



ΟΡΓΑΝΙΣΜΟΣ
ΒΙΟΜΗΧΑΝΙΚΗΣ
ΙΔΙΟΚΤΗΣΙΑΣ

ΕΙΔΙΚΟ ΔΕΛΤΙΟ
ΒΙΟΜΗΧΑΝΙΚΗΣ
ΙΔΙΟΚΤΗΣΙΑΣ
(ΕΔΒΙ)

ΤΕΥΧΟΣ Α΄
ΕΥΡΕΣΙΤΕΧΝΙΕΣ

ΙΟΥΛΙΟΣ 2007



ΟΡΓΑΝΙΣΜΟΣ
ΒΙΟΜΗΧΑΝΙΚΗΣ
ΙΔΙΟΚΤΗΣΙΑΣ

Παντανάσσης 5
151 25 Παράδεισος Αμαρουσίου

ΤΕΛΕΦΑΞ: 210 6819231

ΤΗΛΕΦΩΝΑ:

ΓΕΝΙΚΕΣ ΠΛΗΡΟΦΟΡΙΕΣ: 210 6183500
ΚΑΤΑΘΕΣΕΙΣ: 210 6183593
ΤΕΛΗ: 210 6183594
ΕΞΕΤΑΣΤΕΣ: 210 6183595
ΛΟΓΙΣΤΗΡΙΟ: 210 6183596
ΝΟΜΙΚΑ ΘΕΜΑΤΑ: 210 6183597
ΤΕΧΝΙΚΗ ΠΛΗΡΟΦΟΡΗΣΗ: 210 6183598
ΔΗΜΟΣΙΕΣ ΣΧΕΣΕΙΣ: 210 6183599

Επιμέλεια - Έκδοση:
Βασιλείου Χρήστος
Οργανισμός Βιομηχανικής Ιδιοκτησίας (OBI)

© Οργανισμός Βιομηχανικής Ιδιοκτησίας (OBI)
4 Σεπτεμβρίου 2007



ΟΡΓΑΝΙΣΜΟΣ
ΒΙΟΜΗΧΑΝΙΚΗΣ
ΙΔΙΟΚΤΗΣΙΑΣ

5 Pandanassis Str.
GR 151 25 Paradissos Amaroussiou Athens, Greece

TELEFAX: 210 6819231

TELEPHONS:

GENERAL INFORMATION: 003 210 6183500
RECEIVING OFFICE: 003 210 6183593
FEES: 003 210 6183594
EXAMINERS: 003 210 6183595
ACCOUNTS OFFICE: 003 210 6183596
LEGAL METTERS: 003 210 6183597
TECHNICAL INFORMATION: 003 210 6183598
PUBLIC RELATIONS: 003 210 6183599

Editor - Publisher:
Vassiliou Christos
Industrial Property Organisation (OBI)

© Industrial Property Organisation (OBI)
September 4, 2007

ΕΙΣΑΓΩΓΙΚΟ ΣΗΜΕΙΩΜΑ

Το Ειδικό Δελτίο Βιομηχανικής Ιδιοκτησίας τηρείται από τον Οργανισμό Βιομηχανικής Ιδιοκτησίας (Ο.Β.Ι.) κατ' εφαρμογή του άρθρου 4 του νόμου 1733/1987 (ΦΕΚ 171,Α') και αποτελείται δύο τεύχη:

Στο **ΤΕΥΧΟΣ Α'** δημοσιεύονται σε μηνιαία βάση τα εξής :

- Αιτήσεις και χορηγήσεις Διπλωμάτων Ευρεσιτεχνίας (Δ.Ε.)
- Αιτήσεις και χορηγήσεις Πιστοποιητικών Υποδείγματος Χρησιμότητας (Π.Υ.Χ.)
- Αιτήσεις και χορηγήσεις Συμπληρωματικών Πιστοποιητικών Προστασίας για Φυτοπροστατευτικά προϊόντα (Σ.Π.Π.Φ.Π.)
- Αιτήσεις και χορηγήσεις Συμπληρωματικών Πιστοποιητικών Προστασίας για Φάρμακα (Σ.Π.Π.Φ.)
- Αιτήσεις Μετάφρασης Αξιώσεων Ευρωπαϊκών Διπλωμάτων Ευρεσιτεχνίας
- Βεβαιώσεις Μεταφράσεων Ευρωπαϊκών Διπλωμάτων Ευρεσιτεχνίας
- Μεταβολές - Διορθώσεις αιτήσεων και χορηγήσεων τίτλων βιομηχανικής ιδιοκτησίας
- Εκπτώσεις - Ανακλήσεις Εκπτώσεων αιτήσεων και χορηγήσεων τίτλων βιομηχανικής ιδιοκτησίας

Στο **ΤΕΥΧΟΣ Β'** δημοσιεύονται σε μηνιαία βάση οι αιτήσεις και τα καταχωρημένα Σχέδια ή Υποδείγματα.

Τα παραπάνω τεύχη διατίθενται ξεχωριστά.

ΠΕΡΙΕΧΟΜΕΝΑ

	Σελ.
Ανάλυση κωδικών αρθμών.....	5
Συντμήσεις	5

ΜΕΡΟΣ Α΄

ΕΘΝΙΚΟΙ ΤΙΤΛΟΙ ΠΡΟΣΤΑΣΙΑΣ

ΚΕΦΑΛΑΙΟ 1

ΑΙΤΗΣΕΙΣ :

– ΔΙΠΛΩΜΑΤΩΝ ΕΥΡΕΣΙΤΕΧΝΙΑΣ	
– ΠΙΣΤΟΠΟΙΗΤΙΚΩΝ ΥΠΟΔΕΙΓΜΑΤΟΣ ΧΡΗΣΙΜΟΤΗΤΑΣ	
– ΣΥΜΠΛΗΡΩΜΑΤΙΚΩΝ ΠΙΣΤΟΠΟΙΗΤΙΚΩΝ ΠΡΟΣΤΑΣΙΑΣ	
1.1 Αιτήσεις Διπλωμάτων Ευρεσιτεχνίας	9
1.2 Ευρετήριο αιτήσεων Δ.Ε. σύμφωνα με την ημερομηνία κατάθεσης	18
1.3 Ευρετήριο αιτήσεων Δ.Ε. σύμφωνα με την αλφαβητική σειρά των καταθετών	19
1.4 Αιτήσεις Πιστοποιητικών Υποδείγματος Χρησιμότητας	20
1.5 Ευρετήριο αιτήσεων Π.Υ.Χ. σύμφωνα με την ημερομηνία κατάθεσης	24
1.6 Ευρετήριο αιτήσεων Π.Υ.Χ. σύμφωνα με την αλφαβητική σειρά των καταθετών	25
1.7 Αιτήσεις για Συμπληρωματικά Πιστοποιητικά Προστασίας για Φάρμακα.....	26
1.8 Ευρετήριο αιτήσεων για Συμπληρωματικά Πιστοποιητικά Προστασίας για Φάρμακα σύμφωνα με την ημερομηνία κατάθεσης	32
1.9 Ευρετήριο αιτήσεων για Συμπληρωματικά Πιστοποιητικά Προστασίας για Φάρμακα σύμφωνα με αλφαβητική σειρά των αιτούντων	33
1.10 Αιτήσεις για Συμπληρωματικά Πιστοποιητικά Προστασίας για Φυτοπροστατευτικά Προϊόντα	34
1.11 Ευρετήριο αιτήσεων για Συμπληρωματικά Πιστοποιητικά Προστασίας για Φυτοπροστατευτικά Προϊόντα σύμφωνα με την ημερομηνία κατάθεσης.....	35
1.12 Ευρετήριο αιτήσεων για Συμπληρωματικά Πιστοποιητικά Προστασίας για Φυτοπροστατευτικά Προϊόντα σύμφωνα με αλφαβητική σειρά των αιτούντων.....	36

ΚΕΦΑΛΑΙΟ 2

ΔΙΠΛΩΜΑΤΑ ΕΥΡΕΣΙΤΕΧΝΙΑΣ ΚΑΙ ΠΙΣΤΟΠΟΙΗΤΙΚΑ ΥΠΟΔΕΙΓΜΑΤΟΣ ΧΡΗΣΙΜΟΤΗΤΑΣ

2.1 Διπλώματα Ευρεσιτεχνίας.....	37
2.2 Ευρετήριο Δ.Ε. σύμφωνα με την ημερομηνία κατάθεσης	54
2.3 Ευρετήριο Δ.Ε. σύμφωνα με την αλφαβητική σειρά των δικαιούχων	56
2.4 Πιστοποιητικά Υποδείγματος Χρησιμότητας	58
2.5 Ευρετήριο Π.Υ.Χ. σύμφωνα με την ημερομηνία κατάθεσης	61
2.6 Ευρετήριο Π.Υ.Χ. σύμφωνα με την αλφαβητική σειρά των δικαιούχων	62
2.7 Συμπληρωματικά Πιστοποιητικά Προστασίας για Φάρμακα	63
2.8 Ευρετήριο Συμπληρωματικών Πιστοποιητικών Προστασίας για Φάρμακα σύμφωνα με την ημερομηνία κατάθεσης.....	66

CONTENTS

	Page
INID Codes.....	5
Abbreviations	5

PART A΄

NATIONAL PROTECTION TITLES

CHAPTER 1

APPLICATIONS:

– PATENT	
– UTILITY MODEL APPLICATIONS	
– SUPPLEMENTARY PROTECTION CERTIFICATES	
1.1 Patent Applications.....	9
1.2 Patent Application Index by filing date	18
1.3 Patent Application Index in alphabetical order of the patentee	19
1.4 Utility Model Applications	20
1.5 Utility Model Application Index by filing date	24
1.6 Utility Model Application Index in alphabetical order of the applicants	25
1.7 Applications for Supplementary Protection Certificates for plant protection medicines	26
1.8 Applications Index for Supplementary Protection Certificates for plant protection medicines by filing date	32
1.9 Applications Index for Supplementary Protection Certificates for plant protection medicines in alphabetical order of the applicants	33
1.10 Applications for Supplementary Protection Certificates for plant protection products.....	34
1.11 Applications Index for Supplementary Protection Certificates for plant protection products by filing date.....	35
1.12 Applications Index for Supplementary Protection Certificates for plant protection products in alphabetical order of the applicants	36

CHAPTER 2

PATENTS AND UTILITY MODELS

2.1 Patents	37
2.2 Patent Index by filing date	54
2.3 Patent Index in alphabetical order of the patentee	56
2.4 Utility Models	58
2.5 Utility Model Index by filing date	61
2.6 Utility Model Index in alphabetical order of the patentee	62
2.7 Supplementary Protection Certificates for medicines products	63
2.8 Index to Supplementary Protection Certificates for medicines products by filing date	66

2.9	Ευρετήριο Συμπληρωματικών Πιστοποιητικών Προστασίας για Φάρμακα σύμφωνα με την αλφαβητική σειρά των δικαιούχων.....	67
2.10	Συμπληρωματικά Πιστοποιητικά Προστασίας για Φυτοπροστατευτικά Προϊόντα	68
2.11	Ευρετήριο Συμπληρωματικών Πιστοποιητικών Προστασίας για Φυτοπροστατευτικά Προϊόντα σύμφωνα με την ημερομηνία κατάθεσης	69
2.12	Ευρετήριο Συμπληρωματικών Πιστοποιητικών Προστασίας για Φυτοπροστατευτικά Προϊόντα σύμφωνα με αλφαβητική σειρά των δικαιούχων	70

ΜΕΡΟΣ Β' ΕΥΡΩΠΑΪΚΟΙ ΤΙΤΛΟΙ ΠΡΟΣΤΑΣΙΑΣ

ΚΕΦΑΛΑΙΟ 1 ΜΕΤΑΦΡΑΣΕΙΣ ΕΥΡΩΠΑΪΚΩΝ ΑΙΤΗΣΕΩΝ

1.1	Ανακοίνωση για κατάθεση μετάφρασης των αξιώσεων Ευρωπαϊκών αιτήσεων Δ.Ε.	73
1.2	Ευρετήριο Ευρωπαϊκών αιτήσεων σύμφωνα με τον αριθμό δημοσίευσης	74
1.3	Ευρετήριο Ευρωπαϊκών αιτήσεων σύμφωνα με την αλφαβητική σειρά των καταθετών	75

ΚΕΦΑΛΑΙΟ 2 ΕΥΡΩΠΑΪΚΑ ΔΙΠΛΩΜΑΤΑ ΕΥΡΕΣΙΤΕΧΝΙΑΣ

2.1	Ανακοίνωση για κατάθεση μετάφρασης στα Ελληνικά Ευρωπαϊκών Δ.Ε.	76
2.2	Ευρετήριο σύμφωνα με τον αριθμό δημοσίευσης μεταφρασμένων στα Ελληνικά Ευρωπαϊκών Δ.Ε.	246
2.3	Ευρετήριο σύμφωνα με την αλφαβητική σειρά των δικαιούχων μεταφρασμένων στα Ελληνικά Ευρωπαϊκών Δ.Ε.	261

ΚΕΦΑΛΑΙΟ 3 ΤΡΟΠΟΠΟΙΗΜΕΝΑ ΕΥΡΩΠΑΪΚΑ ΔΙΠΛΩΜΑΤΑ ΕΥΡΕΣΙΤΕΧΝΙΑΣ

3.1	Ανακοίνωση για κατάθεση μετάφρασης στα Ελληνικά Τροποποιημένων Ευρωπαϊκών Δ.Ε.	278
3.2	Ευρετήριο σύμφωνα με τον αριθμό δημοσίευσης μεταφρασμένων στα Ελληνικά Τροποποιημένων Ευρωπαϊκών Δ.Ε.	282
3.3	Ευρετήριο σύμφωνα με την αλφαβητική σειρά των δικαιούχων μεταφρασμένων στα Ελληνικά Τροποποιημένων Ευρωπαϊκών Δ.Ε.	283

ΚΕΦΑΛΑΙΟ 4 ΑΝΑΚΛΗΣΕΙΣ ΕΔΕ

4.1	Ανακλήσεις του ΕΓΔΕ για Ευρ. αιτήσεις Δ.Ε.	284
4.2	Ανακλήσεις από ΕΓΔΕ χορηγηθέντων ΕΔΕ.....	285

ΜΕΡΟΣ Γ' ΜΕΤΑΒΟΛΕΣ - ΕΚΠΤΩΣΕΙΣ	
ΜΕΤΑΒΟΛΕΣ - ΔΙΟΡΘΩΣΕΙΣ	289
ΕΚΠΤΩΣΕΙΣ -ΑΝΑΚΛΗΣΕΙΣ ΕΚΠΤΩΣΕΩΝ.....	295

ΜΕΡΟΣ Δ' ΕΚΤΑΚΤΕΣ ΑΝΑΚΟΙΝΩΣΕΙΣ	
	305

Συνδρομές για το ΕΔΒΙ	306
-----------------------------	-----

2.9	Index to Supplementary Protection Certificates for medicines products in alphabetical order of the owner	67
2.10	Supplementary Protection Certificates for plant protection products	68
2.11	Index to Supplementary Protection Certificates for plant protection products by filing date.....	69
2.12	Index to Supplementary Protection Certificates for plant protection product in alphabetical order of the owner	70

PART B' EUROPEAN PROTECTION TITLES

CHAPTER 1 TRANSLATIONS OF EUROPEAN PATENT APPLICATIONS

1.1	Notification concerning the translation of the European patents applications claims.....	73
1.2	Index by publication number of the European applications patents	74
1.3	Index in alphabetical order of the patentee	75

CHAPTER 2 EUROPEAN PATENTS

2.1	Notification concerning the translation into Greek of the European patents	76
2.2	Index by publication number of the European patents translated into Greek	246
2.3	Index in alphabetical order of the patentee of the European patents translated into Greek.....	261

CHAPTER 3 AMENDED EUROPEAN PATENTS

3.1	Notification concerning the translation into Greek of the Amended European patents.....	278
3.2	Index by publication number of the Amended European patents translated into Greek.....	282
3.3	Index in alphabetical order of the patentee of the Amended European patents translated into Greek	283

CHAPTER 4 REVOCATION FROM EPO

4.1	Revocations from EPO of European applications	284
4.2	Revocations from EPO of European patents.....	285

PART C' MODIFICATIONS - ANNULMENTS	
MODIFICATIONS - CORRECTIONS	289
ANNULMENTS-REVOCATIONS OF ANNULMENTS	295

PART D' SPECIAL COMMUNICATIONS	
	305

Subscription of the Industrial Property Bulletin	306
--	-----

ΚΩΔΙΚΟΙ ΑΡΙΘΜΟΙ
ΤΕΥΧΟΣ Α'
ΕΘΝΙΚΟ

- (11) Αριθμός Δ.Ε.
- (11) Αριθμός Π.Υ.Χ.
- (21) Αριθμός Αίτησης Δ.Ε.
- (21) Αριθμός Αίτησης Π.Υ.Χ.
- (22) Ημερομηνία κατάθεσης
- (30) Συμβατικές Προτεραιότητες
- (47) Ημερομηνία απονομής
- (51) Διεθνής ταξινόμηση
- (54) Τίτλος εφεύρεσης
- (57) Περίληψη
- (61) Τροποποίηση στο κύριο Δ.Ε.
- (71) Καταθέτης
- (72) Εφευρέτης
- (73) Δικαιούχος
- (74) Ειδικός Πληρεξούσιος
- (74) Αντίκλητος

ΤΕΥΧΟΣ Β'
ΕΥΡΩΠΑΪΚΟ

- (11) Αριθμός Ευρωπαϊκού Δ.Ε.
- (21) Αριθμός Ελληνικής κατάθεσης
- (22) Ημερομηνία Ελληνικής κατάθεσης
- (30) Προτεραιότητα
- (54) Τίτλος εφεύρεσης
- (57) Περίληψη
- (71) Καταθέτης
- (72) Εφευρέτης
- (73) Δικαιούχος
- (74) Ειδικός Πληρεξούσιος
- (74) Αντίκλητος
- (86) Αριθμ./ημερ. κατάθεσης Ευρωπαϊκής αίτησης
- (87) Αριθμ./ημερ. δημοσίευσης Ευρωπαϊκής αίτησης
- (68) Αριθμ./ημερ. κυρίου Δ.Ε.
- (92) Αριθμ./ημερ. ισχύουσας άδειας κυκλοφορίας στην Ελλάδα
- (93) Αριθμ./ημερ. 1ης άδειας κυκλοφορίας στην Ε.Κ.
- (95) Προσδιορισμός προϊόντος

INID CODES
PART A'
NATIONAL PROTECTION TITLES

- (11) Patent No
- (11) Utility Model No
- (21) Patent application No
- (21) Utility Model application No
- (22) Filing date
- (30) Priority
- (47) Date of grant
- (51) International Patent Classification
- (54) Invention title
- (57) Abstract
- (61) Addition to the patent
- (71) Applicant
- (72) Inventor
- (73) Patentee
- (74) Attorney
- (74) Representative

PART B'
EUROPEAN PATENTS

- (11) European Patent No
- (21) Greek application No
- (22) Greek application filing date
- (30) Priority
- (54) Invention title
- (57) Abstract
- (71) Applicant
- (72) Inventor
- (73) Patentee
- (74) Attorney
- (74) Representative
- (86) European application No/European application filing date
- (87) EP Publication No/Date
- (68) Number/publication number of the basic patent
- (92) Number/date of the first marketing authorization in Greece
- (93) Number/date of the first marketing authorization in the EU
- (95) Name of the product

ΣΥΝΤΜΗΣΕΙΣ

OBI: Οργανισμός Βιομηχανικής Ιδιοκτησίας

ΕΔΒΙ: Ειδικό Δελτίο Βιομηχανικής Ιδιοκτησίας

ΔΕΒΙ: Δελτίο Εμπορικής και Βιομηχανικής Ιδιοκτησίας

Δ.Ε.: Δίπλωμα Ευρεσιτεχνίας

ΠΥΧ: Πιστοποιητικό Υποδείγματος Χρησιμότητας

Δ.Σ.: Διοικητικό Συμβούλιο

ΑΠ./ΗΜ.ΔΗΜ.Ε.Α. (87): Αριθμός/ημερομηνία δημοσίευσης ευρωπαϊκής αίτησης

ΑΡ.ΕΛΛ.ΚΑΤ. (21): Αριθμός Ελληνικής Κατάθεσης

ΑΡ.ΑΙΤ.ΠΥΧ.: Αριθμός αίτησης πιστοποιητικού υποδείγματος χρησιμότητας

ΕΓΔΕ: Ευρωπαϊκό Γραφείο Διπλωμάτων Ευρεσιτεχνίας

ΕΡΟ: European Patent Office

ΣΠΠΦΠ: Συμπληρωματικό Πιστοποιητικό Προστασίας για Φυτοπροστατευτικά Προϊόντα

ΣΠΠΦ: Συμπληρωματικό Πιστοποιητικό Προστασίας για Φάρμακα



ΜΕΡΟΣ Α΄

ΕΘΝΙΚΟΙ ΤΙΤΛΟΙ ΠΡΟΣΤΑΣΙΑΣ



Κ Ε Φ Α Λ Α Ι Ο 1

ΑΙΤΗΣΕΙΣ ΔΙΠΛΩΜΑΤΩΝ ΕΥΡΕΣΙΤΕΧΝΙΑΣ, ΠΙΣΤΟΠΟΙΗΤΙΚΩΝ ΥΠΟΔΕΙΓΜΑΤΟΣ ΧΡΗΣΙΜΟΤΗΤΑΣ ΚΑΙ ΣΥΜΠΛΗΡΩΜΑΤΙΚΩΝ ΠΙΣΤΟΠΟΙΗΤΙΚΩΝ ΠΡΟΣΤΑΣΙΑΣ

1.1 ΑΙΤΗΣΕΙΣ ΔΙΠΛΩΜΑΤΩΝ ΕΥΡΕΣΙΤΕΧΝΙΑΣ

ΑΡΙΘΜΟΣ ΑΙΤΗΣΗΣ Δ.Ε. (21):20060100004
ΔΙΕΘΝΗΣ ΤΑΞΙΝΟΜΗΣΗ (51):IPC8: A23L 1/18
ΚΑΤΑΘΕΤΗΣ (71):1)ΤΡΙΓΩΝΤΖΗΣ ΚΩΝΣΤΑΝΤΙΝΟΣ
Ζαφειράκη 6, 60100 ΚΑΤΕΡΙΝΗ (ΠΙΕΡΙΑΣ),
ΕΛΛΑΔΑ

ΗΜΕΡΟΜ. ΚΑΤΑΘΕΣΗΣ (22):04/01/2006

ΣΥΜΒ. ΠΡΟΤΕΡΑΙΟΤΗΤΕΣ (30):

ΤΡΟΠΟΠ. ΚΥΡΙΟΥ Δ.Ε. (61):

ΕΦΕΥΡΕΤΗΣ (72):1)ΤΡΙΓΩΝΤΖΗΣ ΚΩΝΣΤΑΝΤΙΝΟΣ

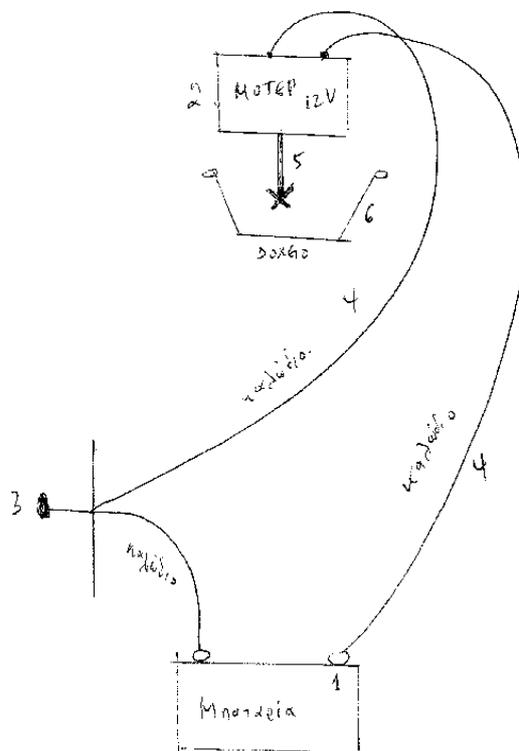
ΕΙΔΙΚΟΣ ΠΛΗΡΕΞΟΥΣΙΟΣ (74):

ΑΝΤΙΚΛΗΤΟΣ (74):

ΤΙΤΛΟΣ ΕΦΕΥΡΕΣΗΣ (54):ΓΡΗΓΟΡΟ ΠΟΠ-ΚΟΡΝ

ΠΕΡΙΛΗΨΗ(57)

Ποπ-κορν με μπαταρία, καλώδια, διακόπτη, μοτέρ 12 Volt, περιστροφικό μηχανισμό εντός δοχείου όπου και τα υλικά και ο οποίος περιστρεφόμενος παρασκευάζει το προϊόν. Με τον τρόπο αυτόν επιτυγχάνεται οικονομία χρόνου, καλύτερο προϊόν και καλύτερες συνθήκες υγιεινής.



ΑΡΙΘΜΟΣ ΑΙΤΗΣΗΣ Δ.Ε. (21):20060100006
ΔΙΕΘΝΗΣ ΤΑΞΙΝΟΜΗΣΗ (51):IPC8: A43B 23/30
ΚΑΤΑΘΕΤΗΣ (71):1)ΚΟΥΝΤΟΥΡΗ ΙΩΑΝΝΗ ΜΑΡΙΑ
Βυζαντίου 119, 16562 ΓΛΥΦΑΔΑ
(ΑΤΤΙΚΗΣ), ΕΛΛΑΔΑ
2)ΧΑΛΑΤΣΗΣ ΙΑΣΩΝΑ ΔΗΜΗΤΡΙΟΣ
Βυζαντίου 119, 16562 ΓΛΥΦΑΔΑ
(ΑΤΤΙΚΗΣ), ΕΛΛΑΔΑ

ΗΜΕΡΟΜ. ΚΑΤΑΘΕΣΗΣ (22):04/01/2006

ΣΥΜΒ. ΠΡΟΤΕΡΑΙΟΤΗΤΕΣ (30):

ΤΡΟΠΟΠ. ΚΥΡΙΟΥ Δ.Ε. (61):

ΕΦΕΥΡΕΤΗΣ (72):1)ΚΟΥΝΤΟΥΡΗ ΙΩΑΝΝΗ ΜΑΡΙΑ
2)ΧΑΛΑΤΣΗΣ ΙΑΣΩΝΑ ΔΗΜΗΤΡΙΟΣ

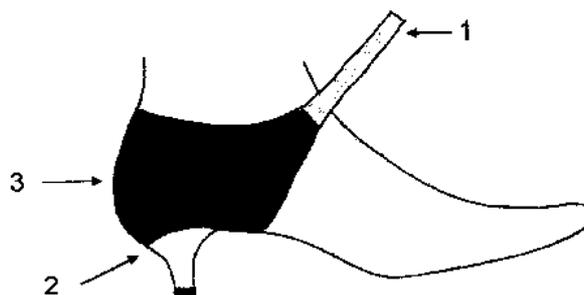
ΕΙΔΙΚΟΣ ΠΛΗΡΕΞΟΥΣΙΟΣ (74):

ΑΝΤΙΚΛΗΤΟΣ (74):

ΤΙΤΛΟΣ ΕΦΕΥΡΕΣΗΣ (54):ΠΡΟΣΤΑΤΕΥΤΙΚΑ ΚΑΛΥΜΜΑΤΑ
ΥΠΟΔΗΜΑΤΩΝ ΓΙΑ ΟΔΗΓΗΣΗ

ΠΕΡΙΛΗΨΗ(57)

Προστατευτικά καλύμματα υποδημάτων για οδήγηση που αποτελούνται από κάλυμμα (3) κατασκευασμένο από υλικό συνδυασμού βαμβακερής ίνας και ελαστικής (Lycra) ή άλλης ελαστικής ίνας σε πλέξη κάλτσας που καλύπτει το οπίσθιο 1/3 του υποδήματος. Επίσης φέρει ελαστική οπή (2) στη θέση του τακουινιού και στερέωση εμπρός με αυτοκόλλητη ελαστική ταινία στερέωσης από αφρώδες υλικό τύπου Velcro (1). Εφαρμόζονται ταχύτατα ανεξαρτήτως του μεγέθους του τακουινιού και του υποδήματος. Το πλεονέκτημά τους είναι ότι προστατεύουν το οπίσθιο τμήμα του υποδήματος από την πρόωρη φθορά που προκαλείται από την επαφή του με το δάπεδο του αυτοκινήτου.

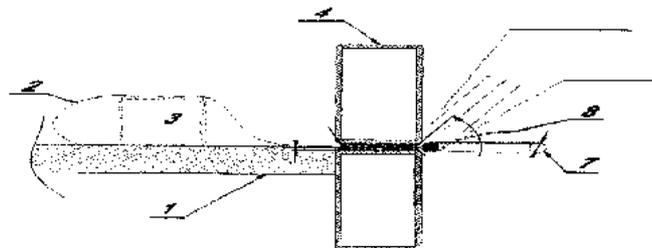


ΑΡΙΘΜΟΣ ΑΙΤΗΣΗΣ Δ.Ε. (21):20060100007
ΔΙΕΘΝΗΣ ΤΑΞΙΝΟΜΗΣΗ (51):IPC8: B65B 11/48
IPC8: B65B 19/34
IPC8: B65B 51/24
IPC8: B65B 51/26
IPC8: B44C 1/10
ΚΑΤΑΘΕΤΗΣ (71):1)ΑΛΚΟΛΟΡ Ε.Π.Ε.
Λένορμαν 82, 10444 ΑΘΗΝΑ, ΕΛΛΑΔΑ
ΗΜΕΡΟΜ. ΚΑΤΑΘΕΣΗΣ (22):05/01/2006
ΣΥΜΒ. ΠΡΟΤΕΡΑΙΟΤΗΤΕΣ (30):
ΤΡΟΠΟΠ. ΚΥΡΙΟΥ Δ.Ε. (61):
ΕΦΕΥΡΕΤΗΣ (72):1)ΒΑΜΒΑΚΟΥΣΗΣ ΓΕΩΡΓΙΟΣ
ΕΙΔΙΚΟΣ ΠΛΗΡΕΞΟΥΣΙΟΣ (74):
ΑΝΤΙΚΛΗΤΟΣ (74):
ΤΙΤΛΟΣ ΕΦΕΥΡΕΣΗΣ (54):ΣΑΚΟΥΛΟΠΟΙΗΤΙΚΗ ΜΗΧΑΝΗ ΜΕ
ΒΑΣΗ ΤΗ ΘΕΡΜΟΚΟΛΛΗΣΗ ΠΛΑΣΤΙΚΟΥ ΦΙΛΜ ΘΕΡΜΟΜΕΤΑΦΟΡΑΣ

ΠΕΡΙΛΗΨΗ(57)

Σακουλοποιητική μηχανή με βάση τη θερμοκόλληση πλαστικού φιλμ θερμομεταφοράς εφαρμόζοντας τρόπο και αρχή συγκόλλησης που εξασφαλίζει την συγκόλληση πλαστικού φιλμ θερμομεταφοράς με βάση την ελεγχόμενη και σύγχρονη τήξη στην βάση ενός μηχανικού V συγκράτησης που σχηματίζεται από 2 δοκούς συγκράτησης κατάλληλης γεωμετρίας. Η εφαρμογή του κλασικού τρόπου σακουλοποίησης ΦΛΟΟΥΠΑΚ στις μηχανές συσκευασίας, είναι αδύνατη λόγω της ύπαρξης των τυπωμένων μελανιών θερμομεταφοράς από την πλευρά των συγκολλούμενων επιφανειών. Το πλεονέκτημα αυτής της εφεύρεσης έναντι της μεθόδου των υπερήχων είναι, ότι έτσι συγκολλείται το αναδιπλωμένο πολυεστερικό φιλμ (2) ακριβώς στα άκρα του χωρίς να προκύπτει ανάγκη χρήσης ταινίας φιλμ μεγαλύτερου πλάτους από όσο χρειάζεται για το δεδομένο μέγεθος

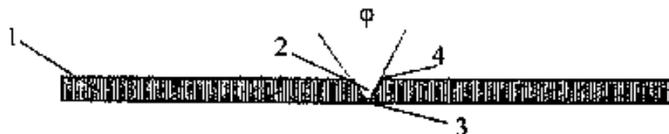
διατομής του σωλήνα αλουμινίου. Πλεονέκτημα επίσης είναι το γεγονός ότι η κεφαλή συγκόλλησης είναι πολύ μικρότερου κόστους και με μικρότερο κόστος συντήρησης.



ΑΡΙΘΜΟΣ ΑΙΤΗΣΗΣ Δ.Ε. (21):20060100008
ΔΙΕΘΝΗΣ ΤΑΞΙΝΟΜΗΣΗ (51):IPC8: E04C 2/04
IPC8: E04C 2/30
ΚΑΤΑΘΕΤΗΣ (71):1)ΓΑΛΙΤΗΣ ΝΙΚΟΛΑΟΣ ΚΑΙ ΣΙΑ ΟΕ
Οδός Διαβατών, ΤΘ 462, 57008 ΙΩΝΙΑ
(ΘΕΣΣΑΛΟΝΙΚΗΣ), ΕΛΛΑΔΑ
ΗΜΕΡΟΜ. ΚΑΤΑΘΕΣΗΣ (22):04/01/2006
ΣΥΜΒ. ΠΡΟΤΕΡΑΙΟΤΗΤΕΣ (30):
ΤΡΟΠΟΠ. ΚΥΡΙΟΥ Δ.Ε. (61):
ΕΦΕΥΡΕΤΗΣ (72):1)ΓΑΛΙΤΗΣ ΝΙΚΟΛΑΟΣ
ΕΙΔΙΚΟΣ ΠΛΗΡΕΞΟΥΣΙΟΣ (74):ΜΑΝΩΛΑΚΟΓΛΟΥ ΚΑΣΣΙΑΝΗ
Πλ.Δημοκρατίας 12, 54626 ΘΕΣΣΑΛΟΝΙΚΗ
(ΘΕΣΣΑΛΟΝΙΚΗΣ)
ΑΝΤΙΚΛΗΤΟΣ (74):ΜΑΝΩΛΑΚΟΓΛΟΥ ΚΑΣΣΙΑΝΗ
Πλ.Δημοκρατίας 12,54626 ΘΕΣΣΑΛΟΝΙΚΗ
(ΘΕΣΣΑΛΟΝΙΚΗΣ)
ΤΙΤΛΟΣ ΕΦΕΥΡΕΣΗΣ (54):ΕΙΔΙΚΑ ΣΥΣΤΗΜΑΤΑ ΔΙΠΛΟΥΜΕΝΗΣ
ΓΥΨΟΣΑΝΙΔΑΣ

ΠΕΡΙΛΗΨΗ(57)

Τα ειδικά συστήματα διπλούμενης γυψοσανίδας αποτελούνται από γυψοσανίδες (1) με επιφανειακές αυλακώσεις (2) σε σχήμα V ή Π, διαφόρων αριθμών και γωνιών, και βάθους τέτοιου ώστε να παραμένει ανέπαφη η εύκαμπτη επίστρωση του χαρτιού (3) στον πυθμένα κάθε εγκοπής. Οι αυλακώσεις αυτές επιτρέπουν το δίπλωμα των γυψοσανίδων να δίνουν τη δυνατότητα διαμόρφωσης ποικίλων προφίλ, διαφόρων σχημάτων και γωνιών, συμπεριλαμβανομένων καμπύλων και κυματοειδών προφίλ ή προφίλ που συνδυάζουν καμπύλες και ακμές. Το πλεονέκτημα αυτής της εφεύρεσης είναι ότι απαιτεί τη χρήση ελάχιστου αριθμού μεταλλικών προφίλ και καταργεί τη χρήση γωνιόκρανων καθώς και το τελικό στοκάρισμά τους. Ως εκ τούτου, τα ειδικά συστήματα γυψοσανίδας είναι εύκολα στη μεταφορά και την τοποθέτησή τους και διασφαλίζουν άψογο φινίρισμα των κατασκευών. Επιπλέον, παρουσιάζουν μεγάλη σταθερότητα και αντοχή, μειώνουν σημαντικά τη φύρα και εξασφαλίζουν μεγάλη εξοικονόμηση χρημάτων και χρόνου κατά την τοποθέτησή τους.

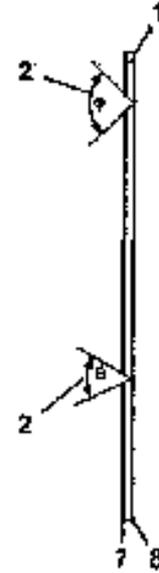


ΑΡΙΘΜΟΣ ΑΙΤΗΣΗΣ Δ.Ε. (21):20060100009
ΔΙΕΘΝΗΣ ΤΑΞΙΝΟΜΗΣΗ (51):IPC8: B23D 45/14
IPC8: B28B 11/08
IPC8: B26D 1/24
IPC8: B26D 3/06
ΚΑΤΑΘΕΤΗΣ (71):1)ΓΑΛΙΤΗΣ ΝΙΚΟΛΑΟΣ ΚΑΙ ΣΙΑ ΟΕ
Οδός Διαβατών, ΤΘ 462, 57008 ΙΩΝΙΑ
(ΘΕΣΣΑΛΟΝΙΚΗΣ), ΕΛΛΑΔΑ
ΗΜΕΡΟΜ. ΚΑΤΑΘΕΣΗΣ (22):04/01/2006
ΣΥΜΒ. ΠΡΟΤΕΡΑΙΟΤΗΤΕΣ (30):
ΤΡΟΠΟΠ. ΚΥΡΙΟΥ Δ.Ε. (61):
ΕΦΕΥΡΕΤΗΣ (72):1)ΓΑΛΙΤΗΣ ΝΙΚΟΛΑΟΣ
ΕΙΔΙΚΟΣ ΠΛΗΡΕΞΟΥΣΙΟΣ (74):ΜΑΝΩΛΑΚΟΓΛΟΥ ΚΑΣΣΙΑΝΗ
Πλ.Δημοκρατίας 12, 54626 ΘΕΣΣΑΛΟΝΙΚΗ
(ΘΕΣΣΑΛΟΝΙΚΗΣ)
ΑΝΤΙΚΛΗΤΟΣ (74):ΜΑΝΩΛΑΚΟΓΛΟΥ ΚΑΣΣΙΑΝΗ
Πλ.Δημοκρατίας 12,54626 ΘΕΣΣΑΛΟΝΙΚΗ
(ΘΕΣΣΑΛΟΝΙΚΗΣ)
ΤΙΤΛΟΣ ΕΦΕΥΡΕΣΗΣ (54):ΜΕΘΟΔΟΣ ΔΗΜΙΟΥΡΓΙΑΣ ΕΠΙΦΑΝΕΙΑΚΩΝ ΑΥΛΑΚΩΣΕΩΝ, ΜΕ ΑΦΑΙΡΕΣΗ ΥΛΙΚΟΥ, ΣΕ ΓΥΨΟΣΑΝΙΔΕΣ

ΠΕΡΙΛΗΨΗ(57)

Μέθοδος επιφανειακής κατεργασίας γυψοσανίδων (1), με αφαίρεση υλικού, για τη δημιουργία επιφανειακών αυλακώσεων (ή εντομών, ή εγκοπών) (2), που επιτρέπουν τη δίπλωση των γυψοσανίδων. Οι γυψοσανίδες (1) κατεργάζονται, με εργαλεία (δίσκους κοπής) (4,5) μορφής V ή Π, ποικίλων γεωμετρικών παραμέτρων, τα οποία αφαιρούν υλικό και δημιουργούν επάνω στις γυψοσανίδες επιφανειακές αυλακώσεις (εντομές ή εγκοπές) (2) των αυτών γεωμετρικών χαρακτηριστικών, με ιδιαίτερο χαρακτηριστικό ότι το βάθος κοπής είναι τέτοιο ώστε απομένει στο βάθος της αυλάκωσης (εντομής ή εγκοπής) (2) ανέπαφη η επένδυση χαρτιού (8) η οποία επιτρέπει τη δίπλωση της γυψοσανίδας γύρω από αυτή (σχ. 1ζ). Η επιλογή της γεωμετρίας των αυλακώσεων (2), άρα και η επιλογή

των εργαλείων (4,5), το πλήθος και η θέση αυτών, καθώς και το βάθος κοπής επιλέγονται έτσι ώστε η κατεργασμένη γυψοσανίδα (1), διπλούμενη, να μπορεί να αποκτήσει μια επιθυμητή τελική μορφή προφίλ (σχ. 1ζ). Τα πλεονεκτήματα της παρούσας εφεύρεσης είναι ότι εισάγει έναν αυτοματοποιημένο τρόπο επεξεργασίας των γυψοσανίδων, για την παραγωγή ενός πρωτοποριακού προϊόντος, με βιομηχανικής κλίμακας αποδόσεις.

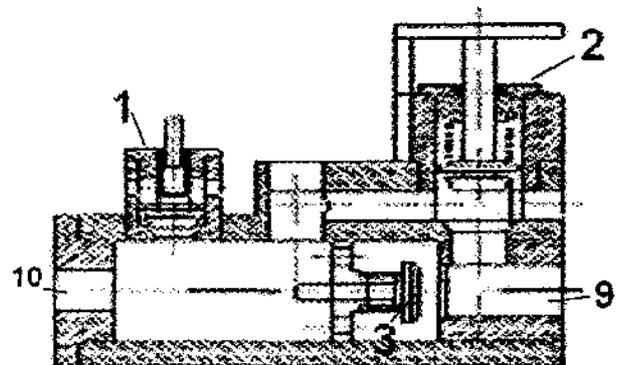


ΑΡΙΘΜΟΣ ΑΙΤΗΣΗΣ Δ.Ε. (21):20060100018
ΔΙΕΘΝΗΣ ΤΑΞΙΝΟΜΗΣΗ (51):IPC8: B41F 16/00
IPC8: B44C 1/16
IPC8: B44F 9/00
ΚΑΤΑΘΕΤΗΣ (71):1)ΑΛΚΟΛΟΡ Ε.Π.Ε.
Λένορμαν 82, 10444 ΑΘΗΝΑ, ΕΛΛΑΔΑ
ΗΜΕΡΟΜ. ΚΑΤΑΘΕΣΗΣ (22):12/01/2006
ΣΥΜΒ. ΠΡΟΤΕΡΑΙΟΤΗΤΕΣ (30):
ΤΡΟΠΟΠ. ΚΥΡΙΟΥ Δ.Ε. (61):
ΕΦΕΥΡΕΤΗΣ (72):1)ΒΑΜΒΑΚΟΥΣΗΣ ΓΕΩΡΓΙΟΣ
ΕΙΔΙΚΟΣ ΠΛΗΡΕΞΟΥΣΙΟΣ (74):
ΑΝΤΙΚΛΗΤΟΣ (74):
ΤΙΤΛΟΣ ΕΦΕΥΡΕΣΗΣ (54):SUBLISAFE, ΕΞΑΡΤΗΜΑ ΕΞΥΠΝΗΣ ΚΑΙ ΑΣΦΑΛΟΥΣ ΕΦΑΡΜΟΓΗΣ ΚΕΝΟΥ ΓΙΑ ΤΗΝ ΜΕΘΟΔΟ SUBLIDECOR ΔΙΑΚΟΣΜΗΣΗΣ ΠΡΟΦΙΛ ΑΛΟΥΜΙΝΙΟΥ ΜΕ ΦΙΑΜ ΘΕΡΜΟΜΕΤΑΦΟΡΑΣ

ΠΕΡΙΛΗΨΗ(57)

Με τομέα εφαρμογής την διακόσμηση βεργών αλουμινίου και άλλων μετάλλων σε μηχανήματα θερμομεταφοράς σχεδίων απομίμησης εμφάνισης επιφάνειας ξύλου ή και άλλων φυσικών υλικών. Ο τομέας της τεχνικής στονοποίο έχει εφαρμογή η παρούσα εφεύρεση είναι τα μηχανήματα διακόσμησης προφίλ και βεργών αλουμινίου ή και άλλων μετάλλων με σχέδια απομίμησης εμφάνισης επιφάνειας ξύλου με την μέθοδο θερμομεταφοράς. Ημέθοδος αυτή βασίζεται σε σύγχρονη εφαρμογή κενού σε παρτίδες των 10 έως 20 εξάμετρων ή επτάμετρων ή και τρίμετρων βεργών αλουμινίου μέσα σε φούρνο στους 220 βαθμούς Κελσίου. Το πρόβλημα το οποίο έρχεται να επιλυθεί είναι όταν συμβεί απώλεια κενού σε μία από τις σακούλες με τις βέργες μέσα στον φούρνο: τότε η απώλεια κενού είναι κοινή για όλες τις σακούλες με βέργες και έτσι χάνεται το κενό για όλες ενώ η ελλειψής θερμομεταφορά τους καταστρέφει την εμφάνιση και τις αχρηστεύει. Το

εξάρτημα έξυπνης και ασφαλούς εφαρμογής κενού έχει βαλβίδα (γλωσσίδα αυτόματης απομόνωσης κενού) αμιγώς μηχανικής αυτόματης λειτουργίας βασισμένη στην αεροδυναμική της ροής του αέρα όπως αναρροφείται από την αντλία κενού και έτσι απομονώνει την προβληματική σακούλα με βέργα από τις άλλες της ίδιας παρτίδας στις οποίες η επεξεργασία συμπληρώνεται χωρίς πρόβλημα. Συγχρόνως αντικαθιστά 2 χωριστούς διακόπτες του εμπορίου αμφιβόλου αποδόσεως στις δεδομένες συνθήκες λειτουργίας, ενώ παράλληλα καταλαμβάνει μικρότερο χώρο με μικρότερο κόστος συντήρησης.



ΑΡΙΘΜΟΣ ΑΙΤΗΣΗΣ Δ.Ε. (21):20060100019
ΔΙΕΘΝΗΣ ΤΑΞΙΝΟΜΗΣΗ (51):IPC8: A24F 19/00
IPC8: B01D 53/02
IPC8: B01D 53/04
ΚΑΤΑΘΕΤΗΣ (71):1)ΤΡΙΚΑΛΛΙΑΡΗΣ ΙΩΑΚΕΙΜ
ΚΑΡΔΙΑ, 57500 ΕΠΑΝΟΜΗ
(ΘΕΣΣΑΛΟΝΙΚΗΣ), ΕΛΛΑΔΑ
ΗΜΕΡΟΜ. ΚΑΤΑΘΕΣΗΣ (22):13/01/2006
ΣΥΜΒ. ΠΡΟΤΕΡΑΙΟΤΗΤΕΣ (30):
ΤΡΟΠΟΠ. ΚΥΡΙΟΥ Δ.Ε. (61):
ΕΦΕΥΡΕΤΗΣ (72):1)ΤΡΙΚΑΛΛΙΑΡΗΣ ΙΩΑΚΕΙΜ
ΕΙΔΙΚΟΣ ΠΛΗΡΕΞΟΥΣΙΟΣ (74):
ΑΝΤΙΚΛΗΤΟΣ (74):
ΤΙΤΛΟΣ ΕΦΕΥΡΕΣΗΣ (54):**ΕΠΙΤΡΑΠΕΖΙΟΣ ΑΠΟΡΡΟΦΗΤΗΣ ΚΑ-
ΠΝΟΥ ΤΣΙΓΑΡΩΝ ΚΑΙ ΑΡΩΜΑΤΙΣΜΟΥ
ΧΩΡΟΥ**

ΠΕΡΙΛΗΨΗ(57)

Επιτραπέζιος απορροφητής καπνού τσιγάρων και αρωματισμού χώρου αποτελείται από μία αντλία αέρος κενού (vacuum) ή από ότι άλλο υπάρχει στη σημερινή τεχνολογία που μπορεί να απορροφήσει με ισχύ, με ενσωματωμένο φίλτρο ενεργού άνθρακος ως ανταλλακτικό, με ενσωματωμένη συσκευή αρωματισμού χώρου, διαθέτει διακόπτη ρεύματος ή μπαταρίας ON-OFF, με περιστρεφόμενο και τηλεσκοπικό στόμιο απορρόφησης καπνού και διάφορα καλούπια που δίνουν το σχήμα της εξωτερικής εμφάνισης της συσκευής. Η αντλία αέρος κενού (vacuum) απορροφά τον καπνό των τσιγάρων από τον περιβάλλοντα χώρο, κατακρατεί τον καπνό στο φίλτρο ενεργού άνθρακα, αρωματίζει επιλεκτικά τον χώρο, τίθεται σε λειτουργία ρεύματος ή μπαταρίας με διακόπτη ON-OFF, διαθέτει περιστρεφόμενο και τηλεσκοπικό στόμιο απορρόφησης για την αποτελεσματικότερη απόδοση της συσκευής και εμπεριέχεται σε διάφορα σχήματα που δημιουργούνται από καλούπια που δίνουν το σχήμα της εξωτερικής της εμφάνισης.

ΑΡΙΘΜΟΣ ΑΙΤΗΣΗΣ Δ.Ε. (21):20060100021
ΔΙΕΘΝΗΣ ΤΑΞΙΝΟΜΗΣΗ (51):IPC8: A61K 8/97
ΚΑΤΑΘΕΤΗΣ (71):1)ΓΣΟΜΠΙΑΝΑΚΗΣ ΒΑΣΙΛΕΙΟΥ
ΑΠΟΣΤΟΛΟΣ
Ξηρό Χωριό Ρεθύμνου, 74100 ΡΕΘΥΜΝΟ
(ΡΕΘΥΜΝΗΣ), ΕΛΛΑΔΑ
ΗΜΕΡΟΜ. ΚΑΤΑΘΕΣΗΣ (22):16/01/2006
ΣΥΜΒ. ΠΡΟΤΕΡΑΙΟΤΗΤΕΣ (30):
ΤΡΟΠΟΠ. ΚΥΡΙΟΥ Δ.Ε. (61):
ΕΦΕΥΡΕΤΗΣ (72):1)ΓΣΟΜΠΙΑΝΑΚΗΣ ΒΑΣΙΛΕΙΟΥ
ΑΠΟΣΤΟΛΟΣ
ΕΙΔΙΚΟΣ ΠΛΗΡΕΞΟΥΣΙΟΣ (74):ΠΟΛΥΜΕΝΑΚΟΥ-ΣΥΝΟΔΙΝΟΥ
ΕΛΕΥΘΕΡΙΑ
Ζωοδόχου Πηγής 12-14, 10681 ΑΘΗΝΑ
ΑΝΤΙΚΛΗΤΟΣ (74):ΚΟΣΚΙΝΑ ΜΑΡΙΑ
Νικηταρά 8-10, 10678 ΑΘΗΝΑ
ΤΙΤΛΟΣ ΕΦΕΥΡΕΣΗΣ (54):**ΠΡΟΙΟΝ ΚΑΙ ΜΕΘΟΔΟΣ ΕΚΧΥΛΙΣΗΣ
ΔΙΚΤΑΜΟΥ ΣΕ ΕΛΑΙΟΛΑΔΟ ΓΙΑ ΧΡΗ-
ΣΗ ΩΣ ΒΑΣΙΚΟ ΣΥΣΤΑΤΙΚΟ ΚΑΛ-
ΛΥΝΤΙΚΩΝ ΠΡΟΙΟΝΤΩΝ**

ΠΕΡΙΛΗΨΗ(57)

Η παρούσα εφεύρεση αναφέρεται σε ένα προϊόν εκχύλισης το οποίο προκύπτει από ένα μοναδικό συνδυασμό ελαιολάδου βιολογικής καλλιέργειας και δίκταμου φυτικής προέλευσης, σύμφωνα με μία επινοηθείσα μέθοδο εκχύλισης, με την οποία επιτυγχάνεται η λήψη και κατ' επέκταση ο συνδυασμός όλων ανεξαιρέτως των ευεργετικών ιδιοτήτων και δράσεων αμφοτέρων του ελαιολάδου και του δίκταμου χωρίς την παραμικρή απώλεια, σε ένα και μόνο προϊόν εκχύλισης, το οποίο χρησιμοποιείται ως βασικό συστατικό της σύνθεσης μίας ευρείας σειράς καλλυντικών προϊόντων περιποίησης προσώπου, σώματος και μαλλιών, όπως κρέμες σώματος και προσώπου, γαλακτώματα προσώπου και σώματος, λοσιόν, αφρίζοντα καθαριστικά (αφρόλουτρα, σαμπουάν κλπ), για να προσδώσει σ' αυτά

τα καλλυντικά προϊόντα, ανάλογα με τη μορφή, τον προορισμό και τηνπυρεκτικότητα τους σε εκχύλισμα αντιοξειδωτικές, αντιγηραντικές, αναπλαστικές, θρεπτικές, απαλυντικές, επούλωτικές, αντισηπτικές και αντιμυκητικές ιδιότητες.

ΑΡΙΘΜΟΣ ΑΙΤΗΣΗΣ Δ.Ε. (21):20060100022
ΔΙΕΘΝΗΣ ΤΑΞΙΝΟΜΗΣΗ (51):IPC8: A47J 37/07
 IPC8: F24C 15/00
 IPC8: F24B 1/26

ΚΑΤΑΘΕΤΗΣ (71):1)ΠΑΠΑΔΗΜΗΤΡΟΠΟΥΛΟΣ
ΔΗΜΗΤΡΙΟΥ ΕΜΜΑΝΟΥΗΛ
 ΠΑΧΕΙΑ ΑΜΜΟΣ, 72200 ΙΕΡΑΠΕΤΡΑ
 (ΛΑΣΙΘΙΟΥ), ΕΛΛΑΔΑ

ΗΜΕΡΟΜ. ΚΑΤΑΘΕΣΗΣ (22):16/01/2006
ΣΥΜΒ. ΠΡΟΤΕΡΑΙΟΤΗΤΕΣ (30):
ΤΡΟΠΟΠ. ΚΥΡΙΟΥ Δ.Ε. (61):
ΕΦΕΥΡΕΤΗΣ (72):1)ΠΑΠΑΔΗΜΗΤΡΟΠΟΥΛΟΣ
ΔΗΜΗΤΡΙΟΥ ΕΜΜΑΝΟΥΗΛ

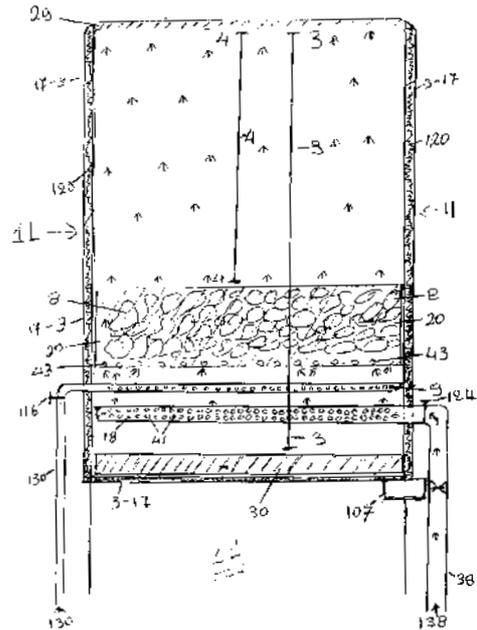
ΕΙΔΙΚΟΣ ΠΛΗΡΕΞΟΥΣΙΟΣ (74):
ΑΝΤΙΚΛΗΤΟΣ (74):ΠΑΠΑΔΗΜΗΤΡΟΠΟΥΛΟΥ ΑΝΝΑ
 ΠΑΧΕΙΑ ΑΜΜΟΣ,72200 ΙΕΡΑΠΕΤΡΑ
 (ΛΑΣΙΘΙΟΥ)

ΤΙΤΛΟΣ ΕΦΕΥΡΕΣΗΣ (54):ΣΥΣΤΗΜΑΤΑ ΚΑΙ ΕΞΑΡΤΗΜΑΤΑ ΓΙΑ
ΕΣΤΙΑΣΗ ΚΑΙ ΘΕΡΜΑΝΣΗ ΕΛΕΓΧΟ-
ΜΕΝΗΣ ΚΑΥΣΗΣ ΚΑΙ ΟΙΚΟΝΟΜΙΑ
ΚΑΥΣΙΜΗΣ ΥΛΗΣ

ΠΕΡΙΛΗΨΗ(57)

Τα συστήματα και εξαρτήματα για εστίαση και θέρμανση ελεγχόμενης καύσης και οικονομία καύσιμης ύλης, απευθυνόμενα για εξοικονόμηση καύσιμων υλών επερχόμενη από τη σωστή τους καύση, και τη σφαιρική εκμετάλλευση διαχείριση και αξιοποίηση της θερμότητας που αναδύουν. Τα συστήματα με ρυθμιζόμενη καύση και ρυθμιζόμενη παροχή θερμότητας που φέρουν καινοτομίες της παρούσας επινόησης είναι: το σύστημα ρυθμιζόμενης καύσης-παροχής θερμότητας εστίας (11), η οποία αποτελείται από τον κάδο (3) με θερμομόνωση (120) εντός αυτού βρίσκεται η αποθήκευτρα θερμότητας (20) πάνω σε ρυθμιστή θερμότητας (28) με αποθήκευτρα σπές (43), κάτω από αυτές δε το προσάναμμα (9). Στον δε κάδο (3) θα εισέρχονται ελεγχόμενες ποσότητες αέρα για την καταστολή και αναζωπύρωση της καύσιμης ύλης (8). Το σύστημα ρυθμιζόμενης καύσης-παροχής θερμότητας φούρνου (156) με καπάκι (12) και θάλαμο φούρνου (13) υπάρχει διάκενο (105), η καύσιμη ύλη (8) μπαίνει σε σιλό (119) με δυνατότητα είτε να κατεβαίνει δια μέσου του διάκενου (105) στην αποθήκευτρα θερμότητας (20), με δυνατότητα να πυρακτώνεται εντός του διάκενου (105) θα έχει δε ελεγχόμενη καύση, καταστολή και αναζωπύρωση της καύσιμης ύλης (8) από τον τροφοδοτή αέρα (18). Το σύστημα ρυθμιζόμενης καύσης και παροχής

θερμότητας τζάκι (10) με καταπακτή (134) η οποία βρίσκεται κάτω από την εστία καύσης (40), εντός δε αυτής βρίσκεται: η αποθήκευτρα θερμότητας (20) στην οποία βάζουμε την καύσιμη ύλη (8) η θερμότητά της θα έλκεται από τους πυροσωλήνες (6) οι οποίοι είναι συλλέκτες θερμότητας, συνδέονται δε με τους σωλήνες ανακύκλωσης (21) με επιπλέον λήψη θερμότητας από την εστία καύσης (40) τα τοιχώματα και το θόλο του τζακιού. Το σύστημα ρυθμιζόμενης καύσης και παροχής θερμότητας φουρνόσομπας (147) η καινοτομία της είναι ότι: ο κάδος (3) χωρίζεται από τη μεσόπορτα σχάρα (139) σε δύο τμήματα το τοίχωμα κάτω (47) και το τοίχωμα άνω (48) τα οποία θα έχουν το καθένα εκ των δύο τμημάτων αυτόνομη ελεγχόμενη καύση, καταστολή και αναζωπύρωση της καύσιμης ύλης τους (8), τούτο



ΑΡΙΘΜΟΣ ΑΙΤΗΣΗΣ Δ.Ε. (21):20060100023
ΔΙΕΘΝΗΣ ΤΑΞΙΝΟΜΗΣΗ (51):IPC8: F24D 19/10
 IPC8: G05D 23/19

ΚΑΤΑΘΕΤΗΣ (71):1)ΚΟΤΖΑΜΑΝΗΣ ΚΩΝΣΤΑΝΤΙΝΟΣ
 Γερακιού 22, ΛΟΦΟΣ ΣΚΟΥΖΕ, 10443
 ΑΘΗΝΑ, ΕΛΛΑΔΑ

ΗΜΕΡΟΜ. ΚΑΤΑΘΕΣΗΣ (22):16/01/2006
ΣΥΜΒ. ΠΡΟΤΕΡΑΙΟΤΗΤΕΣ (30):
ΤΡΟΠΟΠ. ΚΥΡΙΟΥ Δ.Ε. (61):
ΕΦΕΥΡΕΤΗΣ (72):1)ΚΟΤΖΑΜΑΝΗΣ ΚΩΝΣΤΑΝΤΙΝΟΣ

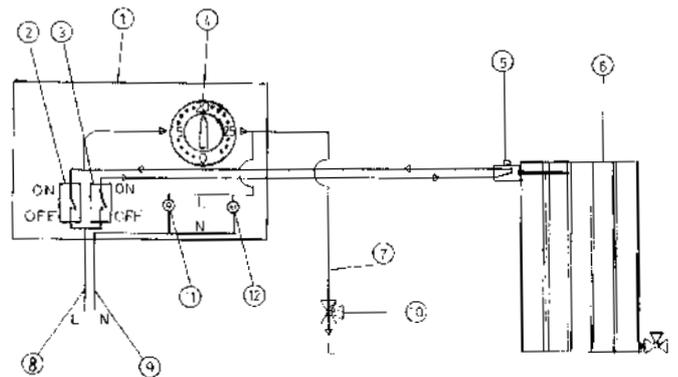
ΕΙΔΙΚΟΣ ΠΛΗΡΕΞΟΥΣΙΟΣ (74):
ΑΝΤΙΚΛΗΤΟΣ (74):ΒΑΦΙΝΗ ΠΑΤΡΟΥΛΑ
 Ταξιαρχών 31,18346 ΜΟΣΧΑΤΟ
 (ΑΤΤΙΚΗΣ)

ΤΙΤΛΟΣ ΕΦΕΥΡΕΣΗΣ (54):ΔΙΠΛΟΣ ΘΕΡΜΟΣΤΑΤΗΣ ΟΙΚΟΝΟΜΙ-
ΚΗΣ ΚΑΤΑΝΑΛΩΣΗΣ

ΠΕΡΙΛΗΨΗ(57)

Πρόκειται για έναν θερμοστάτη χώρου με δύο εντολές. Η μια εντολή είναι αυτή που ξέρουμε μέχρι σήμερα, δηλ. να ανοίξει η ηλεκτροβάννα και να ανάψει το καλοριφέρ και να ξανακλείσει όταν ο χώρος ζεσταθεί. Η δεύτερη εντολή που είναι και η οικονομική, περνάει από τον υδροστάτη που ελέγχει τα σώματα και εφόσον είναι κρύα δίνει εντολή στην ηλεκτροβάννα να ανοίξει και μετά το καλοριφέρ και παράλληλα δουλεύει και ο ωρομετρητής του διαμερίσματος. Όταν ζεσταθούν τα σώματα στην θερμοκρασία που έχουμε ρυθμίσει, ο υδροστάτης διακόπτει την

λειτουργία του κλείνοντας την ηλεκτροβάννα, τον καυστήρα και τον ωρομετρητή του διαμερίσματος. Τα σώματα συνεχίζουν να αποδίδουν θέρμανση στο χώρο μέχρι να κρυσώσουν κατά 5 βαθμούς Κελσίου από τη ρυθμιζόμενη θερμοκρασία του υδροστάτη και να ξαναδώσει πάλι εντολή στο σύστημα να ξαναζεσταθούν τα σώματα. Έτσι λοιπόν έχουμε μεγάλα κενά λειτουργίας του καυστήρα και του ωρομετρητή του διαμερίσματος με αποτέλεσμα να έχουμε πλούσια θέρμανση και οικονομία στα καύσιμα.



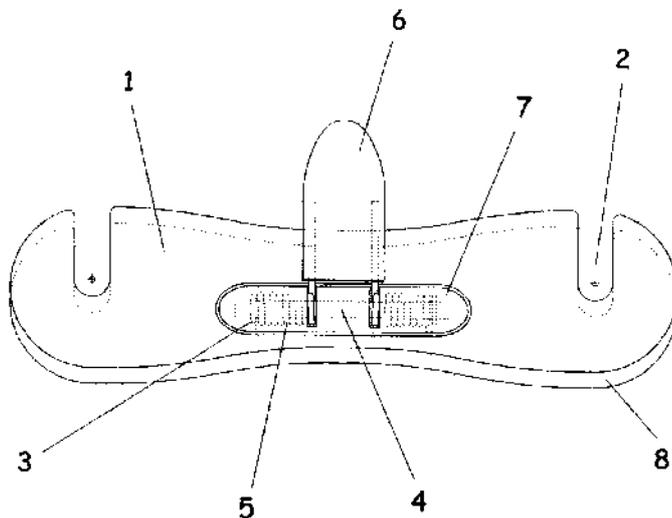
ΑΡΙΘΜΟΣ ΑΙΤΗΣΗΣ Δ.Ε. (21):20060100027
ΔΙΕΘΝΗΣ ΤΑΞΙΝΟΜΗΣΗ ΚΑΤΑΘΕΤΗΣ (51):IPC8: A23L 1/064
(71):1)ΞΗΡΟΣ ΒΑΣΙΛΗΣ
Αγιος Αιδηψού, 34300 ΛΟΥΤΡΑ ΑΙΔΗΨΟΥ
(ΕΥΒΟΙΑΣ), ΕΛΛΑΔΑ
ΗΜΕΡΟΜ. ΚΑΤΑΘΕΣΗΣ (22):17/01/2006
ΣΥΜΒ. ΠΡΟΤΕΡΑΙΟΤΗΤΕΣ (30):
ΤΡΟΠΟΠ. ΚΥΡΙΟΥ Δ.Ε. (61):
ΕΦΕΥΡΕΤΗΣ (72):1)ΞΗΡΟΣ ΒΑΣΙΛΗΣ
ΕΙΔΙΚΟΣ ΠΛΗΡΕΞΟΥΣΙΟΣ (74):ΓΙΑΚΟΥΜΑΚΗΣ ΛΕΥΤΕΡΗΣ
Νικηταρά 2-4, 10678 ΑΘΗΝΑ
ΑΝΤΙΚΛΗΤΟΣ (74):ΙΑΚΩΒΙΔΗΣ ΓΕΩΡΓΙΟΣ
Γαριβάλδη 5,11742 ΑΘΗΝΑ
ΤΙΤΛΟΣ ΕΦΕΥΡΕΣΗΣ (54):**ΣΟΥΤΖΟΥΚΙ ΣΥΚΟΥ ΠΕΡΙΑΨΗ(57)**

Το σουτζούκι σύκου είναι ένα επιδόρπιο (snack) αποτελούμενο από πυρήνα καρυδιών μήκους 25-35 cm, εμβαπτισμένων σε βρασμένο μείγμα αλεύρων και εκχυλίσματος σύκου. Πλεονέκτημα της εφεύρεσης είναι ο τρόπος παρασκευής και η χρησιμοποίηση εκχυλίσματος σύκου.

ΑΡΙΘΜΟΣ ΑΙΤΗΣΗΣ Δ.Ε. (21):20060100030
ΔΙΕΘΝΗΣ ΤΑΞΙΝΟΜΗΣΗ ΚΑΤΑΘΕΤΗΣ (51):IPC8: A47K 13/10
(71):1)ΓΚΙΖΑΡΗΣ ΜΙΧΑΗΛ ΣΤΥΛΙΑΝΟΣ
Μελενίκου 45, 54248 ΘΕΣΣΑΛΟΝΙΚΗ
(ΘΕΣΣΑΛΟΝΙΚΗΣ), ΕΛΛΑΔΑ
2)ΣΙΔΗΡΟΠΟΥΛΟΣ ΓΕΩΡΓΙΟΥ ΑΣΤΕΡΙΟΣ
Ελευθερίας 10β, Πεύκα, 57001 ΘΕΡΜΗ
(ΘΕΣΣΑΛΟΝΙΚΗΣ), ΕΛΛΑΔΑ
ΗΜΕΡΟΜ. ΚΑΤΑΘΕΣΗΣ (22):18/01/2006
ΣΥΜΒ. ΠΡΟΤΕΡΑΙΟΤΗΤΕΣ (30):
ΤΡΟΠΟΠ. ΚΥΡΙΟΥ Δ.Ε. (61):
ΕΦΕΥΡΕΤΗΣ (72):1)ΓΚΙΖΑΡΗΣ ΜΙΧΑΗΛ ΣΤΥΛΙΑΝΟΣ
2)ΣΙΔΗΡΟΠΟΥΛΟΣ ΓΕΩΡΓΙΟΥ ΑΣΤΕΡΙΟΣ
ΕΙΔΙΚΟΣ ΠΛΗΡΕΞΟΥΣΙΟΣ (74):
ΑΝΤΙΚΛΗΤΟΣ (74):
ΤΙΤΛΟΣ ΕΦΕΥΡΕΣΗΣ (54):**ΜΗΧΑΝΙΣΜΟΣ ΑΥΤΟΜΑΤΗΣ ΑΝΥΨΩΣΗΣ ΤΗΣ ΣΤΕΦΑΝΗΣ ΤΟΥ ΚΑΠΑΚΙΟΥ ΤΗΣ ΛΕΚΑΝΗΣ ΤΟΥΑΛΕΤΑΣ**

ΠΕΡΙΛΗΨΗ(57)

Ο μηχανισμός αυτόματης ανύψωσης της στεφάνης του καπακιού της λεκάνης τουαλέτας αποτελείται από μία βάση (1) πάνω στην οποία υπάρχει ένας άξονας (4) με δύο ελατήρια στρέψης (5), τοποθετείται στη βάση της λεκάνης και ανυψώνει μέσω του μοχλού (6) του ελατηρίου τη στεφάνη του καπακιού της λεκάνης τουαλέτας από οριζόντια θέση σε κατακόρυφη, διατηρώντας την στη θέση αυτή.



ΑΡΙΘΜΟΣ ΑΙΤΗΣΗΣ Δ.Ε. (21):20060100037
ΔΙΕΘΝΗΣ ΤΑΞΙΝΟΜΗΣΗ (51): IPC8: G01N 33/18
ΚΑΤΑΘΕΤΗΣ (71):1)ΣΙΔΕΡΗΣ ΓΕΩΡΓΙΟΣ
 Σεριφου 23, 15562 ΧΟΛΑΡΓΟΣ (ΑΤΤΙΚΗΣ),
 ΕΛΛΑΔΑ
 2)ΣΩΤΗΡΟΠΟΥΛΟΣ ΠΑΥΛΟΣ
 Σεριφου 23, 15562 ΧΟΛΑΡΓΟΣ (ΑΤΤΙΚΗΣ),
 ΕΛΛΑΔΑ

ΗΜΕΡΟΜ. ΚΑΤΑΘΕΣΗΣ (22):19/01/2006

ΣΥΜΒ. ΠΡΟΤΕΡΑΙΟΤΗΤΕΣ (30):

ΤΡΟΠΟΠ. ΚΥΡΙΟΥ Δ.Ε. (61):

ΕΦΕΥΡΕΤΗΣ (72):1)ΣΙΔΕΡΗΣ ΓΕΩΡΓΙΟΣ

ΕΙΔΙΚΟΣ ΠΛΗΡΕΞΟΥΣΙΟΣ (74):

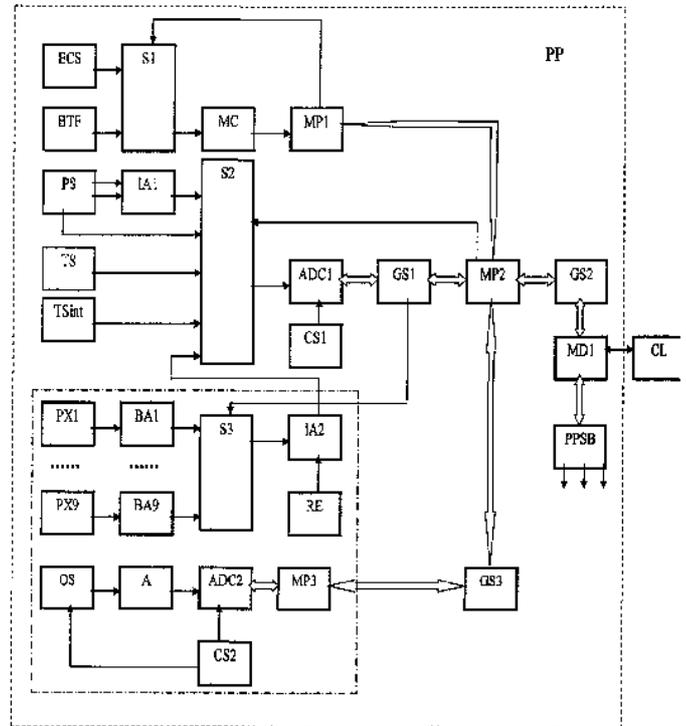
ΑΝΤΙΚΛΗΤΟΣ (74):

ΤΙΤΛΟΣ ΕΦΕΥΡΕΣΗΣ (54):ΠΟΛΥΠΑΡΑΜΕΤΡΙΚΟΣ ΑΙΣΘΗΤΗΡΑΣ - ΦΩΤΑΣΗΣ - ΠΟΙΟΤΙΚΗΣ ΚΑΙ ΠΟΣΟΤΙΚΗΣ ΠΑΡΑΚΟΛΟΥΘΗΣΗΣ ΤΗΣ ΡΥΠΑΝΣΗΣ ΣΕ ΥΔΑΤΙΚΑ ΣΥΣΤΗΜΑΤΑ

ΠΕΡΙΛΗΨΗ(57)

Η εφεύρεση αναφέρεται σε καινοτόμο πολυ-κάναλο, πολυ-παραμετρικό αισθητήρα-φωρατή που παρέχει την δυνατότητα της συνεχούς καταγραφής φυσικοχημικών παραμέτρων που σχετίζονται με τον ποιοτικό και ποσοτικό χαρακτηρισμό των επιφανειακών και υπόγειων υδάτινων πόρων.Ο αισθητήρας αυτός δίνει τη δυνατότητα άμεσης καταγραφής σε πραγματικό χρόνο όλων των σημαντικών υδρογεωλογικών παραμέτρων έτσι ώστε να μπορεί να γίνει μια ορθολογική διαχείριση των υδάτινων πόρων.Η εφεύρεση μπορεί να χρησιμοποιηθεί για την παρακολούθηση της ποσότητας των διαθέσιμων ποσοτήτων νερού, για την παρακολούθηση της υφαλμύρινσης των υδροφόρων και για την παρακολούθηση της μόλυνσης των υδροφόρων από τοξικά στοιχεία, με προδιαγραφές όπως αυτές καθορίζονται από την Κοινοτική Οδηγία 2000/60, για την πολιτική των υδάτων και η οποία ισχύει από τις 22/12/2000.Τα πλεονεκτήματα σε σχέση με τα συμβατικά συστήματα και μεθόδους είναι: I. Ταυτόχρονη Αυτόματη Καταγραφή 15 φυσικο-χημικών παραμέτρων II. Πόντιση μέχρι 250 μέτρα III. Μεταφορά δεδομένων σε πραγματικό χρόνο (Real-time data transfer)

IV. Λογισμικό λειτουργίας, επεξεργασίας στοιχείων & βαθμονόμησης V. Άμεση προειδοποίηση (Alarm system) για την υπέρβαση προκαθορισμένων τιμών (όρια Ευρ. Ένωσης) VI. Σύνδεση με Γεωγραφική Βάση Δεδομένων (GIS).



ΑΡΙΘΜΟΣ ΑΙΤΗΣΗΣ Δ.Ε. (21):20060100043
ΔΙΕΘΝΗΣ ΤΑΞΙΝΟΜΗΣΗ (51):IPC8: A47J 36/06
 IPC8: A47J 36/38
ΚΑΤΑΘΕΤΗΣ (71):1)ΣΑΒΒΙΔΗΣ ΑΘΑΝΑΣΙΟΣ
 Πρωτεύας 1, 195 00 ΛΑΥΡΙΟ (ΑΤΤΙΚΗΣ),
 ΕΛΛΑΔΑ

ΗΜΕΡΟΜ. ΚΑΤΑΘΕΣΗΣ (22):25/01/2006

ΣΥΜΒ. ΠΡΟΤΕΡΑΙΟΤΗΤΕΣ (30):

ΤΡΟΠΟΠ. ΚΥΡΙΟΥ Δ.Ε. (61):

ΕΦΕΥΡΕΤΗΣ (72):1)ΣΑΒΒΙΔΗΣ ΑΘΑΝΑΣΙΟΣ

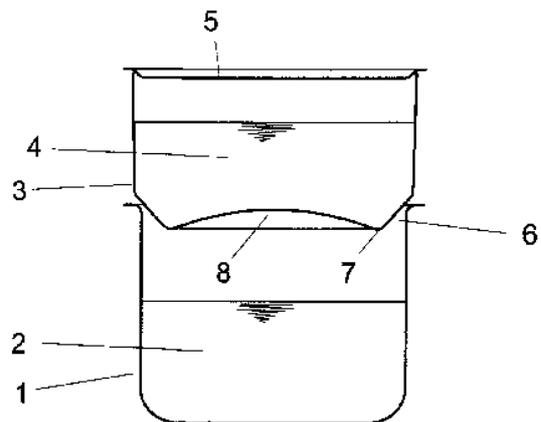
ΕΙΔΙΚΟΣ ΠΛΗΡΕΞΟΥΣΙΟΣ (74):

ΑΝΤΙΚΛΗΤΟΣ (74):ΣΑΒΒΙΔΗΣ ΧΡΗΣΤΟΣ

ΤΙΤΛΟΣ ΕΦΕΥΡΕΣΗΣ (54):ΚΑΠΑΚΙ ΨΥΞΗΣ ΑΤΜΩΝ ΜΑΓΕΙΡΙΚΩΝ ΣΚΕΥΩΝ ΓΙΑ ΜΑΓΕΙΡΕΜΑ ΧΩΡΙΣ ΜΥΡΩΔΙΕΣ

ΠΕΡΙΛΗΨΗ(57)

Η εφεύρεση αναφέρεται σε καπάκι μαγειρικών σκευών που ψύχει τους ατμούς που παράγονται κατά το μαγείρεμα. Σαν ψυκτικό μέσο χρησιμοποιείται νερό που αποθηκεύεται σε αυτό. Κατά την σχεδίαση του προϊόντος μπορούν να εφαρμοστούν διάφοροι επιπλέον κανόνες λειτουργικότητας. Έχει εφαρμογή σε κατασρόλες, φριτζές, τηγάνια.



ΑΡΙΘΜΟΣ ΑΙΤΗΣΗΣ Δ.Ε. (21):20060100049
ΔΙΕΘΝΗΣ ΤΑΞΙΝΟΜΗΣΗ (51):IPC8: B24C 1/00
IPC8: F41B 7/04
IPC8: A01K 81/00
ΚΑΤΑΘΕΤΗΣ (71):1)ΚΑΤΑΠΟΤΗΣ ΜΙΧΑΗΛ ΝΙΚΟΛΑΟΣ
Κηφισίας 95, 11523 ΑΘΗΝΑ, ΕΛΛΑΔΑ
ΗΜΕΡΟΜ. ΚΑΤΑΘΕΣΗΣ (22):30/01/2006
ΣΥΜΒ. ΠΡΟΤΕΡΑΙΟΤΗΤΕΣ (30):
ΤΡΟΠΟΠ. ΚΥΡΙΟΥ Δ.Ε. (61):
ΕΦΕΥΡΕΤΗΣ (72):1)ΚΑΤΑΠΟΤΗΣ ΜΙΧΑΗΛ ΝΙΚΟΛΑΟΣ
ΕΙΔΙΚΟΣ ΠΛΗΡΕΞΟΥΣΙΟΣ (74):
ΑΝΤΙΚΛΗΤΟΣ (74):
ΤΙΤΛΟΣ ΕΦΕΥΡΕΣΗΣ (54):ΚΑΜΠΥΛΩΣΗ ΚΑΙ ΛΕΙΑΝΣΗ ΤΗΣ ΑΙΧΜΗΣ ΤΩΝ ΧΕΙΛΕΩΝ ΤΩΝ ΤΡΥΠΩΝ ΠΟΥ ΔΕΝΕΤΑΙ ΤΟ ΚΟΡΔΟΝΙ ΚΑΙ ΤΩΝ ΑΙΧΜΩΝ ΤΩΝ ΕΓΚΟΠΩΝ ΠΡΟΣΑΡΜΟΓΗΣ ΤΗΣ ΚΑΜΠΑΝΑΣ, ΣΤΙΣ ΒΕΡΓΕΣ ΨΑΡΟΤΟΥΦΕΚΩΝ ΜΕ ΤΗ ΜΕΘΟΔΟ ΤΗΣ ΑΜΜΟΒΟΛΗΣ

ΠΕΡΙΛΗΨΗ(57)

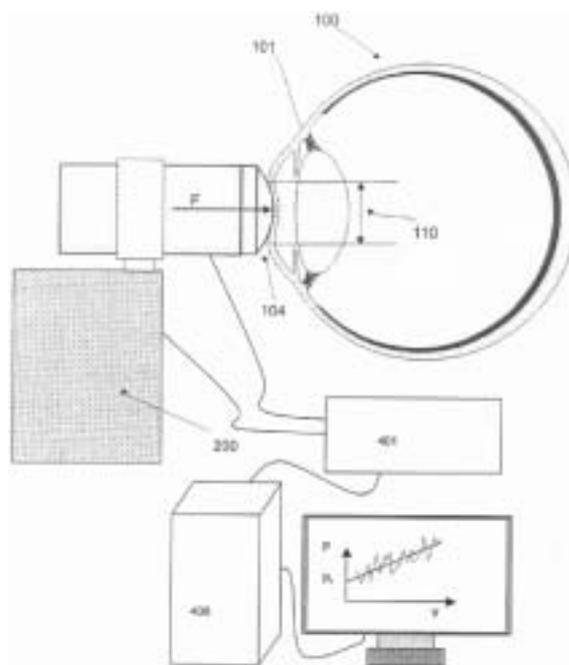
Σύμφωνα με την παρούσα εφεύρεση χρησιμοποιείται συγκρότημα αμμοβολής, πιεστικού ή αναρροφητικού τύπου, με ακροφύσιο (μπεκ) κατάλληλης διαμέτρου που κατευθύνει και βομβαρδίζει με κατάλληλο ψήγμα αμμοβολής και σε ελεγχόμενο χρόνο την αιχμή των χειλέων των τρυπών και των αιχμών των εγκοπών των βεργών των ψαροτούφεκων. Ο βομβαρδισμός αυτός προσδίδει την ικανή και αναγκαία καμπύλωση και λείανση στις αιχμές, με αποτέλεσμα να περιορίζεται στο ελάχιστο η φθορά του κορδονιού που προσαρμόζεται στις τρύπες και τις εγκοπές και σχετίζεται με την μορφή των αιχμών.

ΑΡΙΘΜΟΣ ΑΙΤΗΣΗΣ Δ.Ε. (21):20060100059
ΔΙΕΘΝΗΣ ΤΑΞΙΝΟΜΗΣΗ (51):IPC8: A61B 3/16
ΚΑΤΑΘΕΤΗΣ (71):1)ΓΚΙΝΗΣ ΧΑΡΙΛΑΟΣ
Πανεπιστήμιο Κρήτης, Ινστιτούτο Οπτικής και Όρασης, 71003 ΗΡΑΚΛΕΙΟ, ΕΛΛΑΔΑ
2)ΠΑΛΛΗΚΑΡΗΣ ΙΩΑΝΝΗΣ
Πανεπιστήμιο Κρήτης, Ιατρική Σχολή, 71003 ΗΡΑΚΛΕΙΟ, ΕΛΛΑΔΑ
3)ΥΣΙΛΙΜΠΑΡΗΣ ΜΙΛΤΙΑΔΗΣ
Πανεπιστήμιο Κρήτης, Ιατρική Σχολή, 71003 ΗΡΑΚΛΕΙΟ, ΕΛΛΑΔΑ
ΗΜΕΡΟΜ. ΚΑΤΑΘΕΣΗΣ (22):31/01/2006
ΣΥΜΒ. ΠΡΟΤΕΡΑΙΟΤΗΤΕΣ (30):
ΤΡΟΠΟΠ. ΚΥΡΙΟΥ Δ.Ε. (61):
ΕΦΕΥΡΕΤΗΣ (72):1)ΥΣΙΛΙΜΠΑΡΗΣ ΜΙΛΤΙΑΔΗΣ
2)ΓΚΙΝΗΣ ΧΑΡΙΛΑΟΣ
3)ΠΑΛΛΗΚΑΡΗΣ ΙΩΑΝΝΗΣ
ΕΙΔΙΚΟΣ ΠΛΗΡΕΞΟΥΣΙΟΣ (74):
ΑΝΤΙΚΛΗΤΟΣ (74):ΤΣΑΤΣΑΡΩΝΗΣ ΔΗΜΗΤΡΙΟΣ
Πανεπιστήμιο Κρήτης, Ινστιτούτο Οπτικής και Όρασης, 71003 ΗΡΑΚΛΕΙΟ (ΚΡΗΤΗ)
ΤΙΤΛΟΣ ΕΦΕΥΡΕΣΗΣ (54):ΣΥΣΚΕΥΗ ΓΙΑ ΤΗ ΜΕΤΡΗΣΗ ΤΗΣ ΠΙΕΣΗΣ, ΤΗΣ ΑΝΕΛΑΣΤΙΚΟΤΗΤΑΣ ΚΑΙ ΤΗΣ ΑΙΜΑΤΙΚΗΣ ΡΟΗΣ ΤΟΥ ΟΦΘΑΛΜΟΥ

ΠΕΡΙΛΗΨΗ(57)

Περιγράφεται συσκευή κατάλληλη για τη συνεχή μέτρηση της πίεσης στο εσωτερικό του οφθαλμού (100). Η ίδια συσκευή κατά τη διάρκεια της ίδιας μέτρησης μπορεί να εκτιμήσει την οφθαλμική ανελαστικότητα δηλαδή το ρυθμό αύξησης της πίεσης ως προς τον παρεκτοπιζόμενο όγκο (300) υδατοειδούς υγρού. Οι διακυμάνσεις της πίεσης μπορούν στη συνέχεια να χρησιμοποιηθούν για τον υπολογισμό της αιματικής ροής. Η συσκευή εφαρμόζεται με πίεση στην επιφάνεια του κερατοειδή (101) και διαθέτει έναν οπτοηλεκτρονικό αισθητήρα

παραμόρφωσης για τη μέτρηση της επιφάνειας (110) η οποία κάθε χρονική στιγμή βρίσκεται σε επαφή με τον κερατοειδή (101). Η δύναμη η οποία απαιτείται για τη συμπίεση του κερατοειδή μετράται με τη βοήθεια αισθητήρα δύναμης (200) στον οποίο είναι ανατημένο το οπτοηλεκτρονικό τμήμα της διάταξης. Περιγράφεται μαθηματική μέθοδος για την ανάλυση των αποτελεσμάτων.



ΑΡΙΘΜΟΣ ΑΙΤΗΣΗΣ Δ.Ε. (21):20060100310
ΔΙΕΘΝΗΣ ΤΑΞΙΝΟΜΗΣΗ (51):IPC8: F41B 7/04
ΚΑΤΑΘΕΤΗΣ (71):1)RIFFE T. JESSE
23821 MarMara Bay, Dana Point,, 92629
CALIFORNIA, ΗΝΩΜΕΝΕΣ ΠΟΛΙΤΕΙΕΣ
ΤΗΣ ΑΜΕΡΙΚΗΣ
ΗΜΕΡΟΜ. ΚΑΤΑΘΕΣΗΣ (22):25/05/2006
ΣΥΜΒ. ΠΡΟΤΕΡΑΙΟΤΗΤΕΣ (30):11/333,916-18/01/2006-US
ΤΡΟΠΟΠ. ΚΥΡΙΟΥ Δ.Ε. (61):
ΕΦΕΥΡΕΤΗΣ (72):1)RIFFE T. JESSE
ΕΙΔΙΚΟΣ ΠΛΗΡΕΞΟΥΣΙΟΣ (74):ΔΗΜΟΥ ΧΡΙΣΤΙΝΑ
Κουμπάρη 2, 10674 ΑΘΗΝΑ
ΑΝΤΙΚΛΗΤΟΣ (74):ΠΑΠΑΚΩΝΣΤΑΝΤΙΝΟΥ ΕΛΕΝΗ
Κουμπάρη 2,10674 ΑΘΗΝΑ
ΤΙΤΛΟΣ ΕΦΕΥΡΕΣΗΣ (54):ΞΥΛΙΝΟ ΨΑΡΟΤΟΥΦΕΚΟ ΤΟ ΟΠΟΙΟ
ΕΧΕΙ ΕΝΑ ΜΑΓΝΗΤΗ ΚΑΤΩ ΑΠΟ ΤΟΝ
ΟΔΗΓΟ ΤΗΣ ΒΕΡΓΑΣ ΤΟΥ ΨΑΡΟΤΟΥ-
ΦΕΚΟΥ

ΠΕΡΙΛΗΨΗ(57)

Ένας πανίσχυρος μόνιμος μαγνήτης είναι τοποθετημένος σε μία εσοχή διαμορφωμένη ακριβώς κάτω από τον οδηγό της βέργας στο εσωτερικό του ξύλινου κοντακιού ενός ψαροτούφεκου. Το μαγνητικό πεδίο του εμβυθισμένου μαγνήτη δημιουργεί μία δύναμη έλξης που αλληλεπιδρά με το μεταλλικό στέλεχος του καμακιού που βρίσκεται μέσα στον οδηγό της βέργας. Αυτή η δύναμη έλκει το καμάκι μέσα στη βάση ή κοιλότητα του οδηγού όπου τοποθετείται συμμετρικά για ακριβή εκτόξευση προς έναν απομακρυσμένο στόχο.



1.2 ΕΥΡΕΤΗΡΙΟ ΑΙΤΗΣΕΩΝ Δ.Ε. ΣΥΜΦΩΝΑ ΜΕ ΤΗΝ ΗΜΕΡΟΜΗΝΙΑ ΚΑΤΑΘΕΣΗΣ

ΚΑΤΑΘΕΣΗ (22)	ΚΑΤΑΘΕΤΗΣ (71)	ΤΙΤΛΟΣ ΕΦΕΥΡΕΣΗΣ (54)	ΑΡ. ΑΙΤ. (21)
04/01/2006	ΧΑΛΑΤΣΗΣ ΔΗΜΗΤΡΙΟΣ ΚΟΥΝΤΟΥΡΗ ΜΑΡΙΑ	ΠΡΟΣΤΑΤΕΥΤΙΚΑ ΚΑΛΥΜΜΑΤΑ ΥΠΟΔΗΜΑΤΩΝ ΓΙΑ ΟΔΗΓΗΣΗ	20060100006
04/01/2006	ΤΡΙΓΩΝΤΖΗΣ ΚΩΝΣΤΑΝΤΙΝΟΣ	ΓΡΗΓΟΡΟ ΠΟΠ-ΚΟΡΝ	20060100004
04/01/2006	ΓΑΛΙΤΗΣ ΝΙΚΟΛΑΟΣ ΚΑΙ ΣΙΑ ΟΕ	ΕΙΔΙΚΑ ΣΥΣΤΗΜΑΤΑ ΔΙΠΛΟΥΜΕΝΗΣ ΓΥΨΟΣΑΝΙΔΑΣ	20060100008
04/01/2006	ΓΑΛΙΤΗΣ ΝΙΚΟΛΑΟΣ ΚΑΙ ΣΙΑ ΟΕ	ΜΕΘΟΔΟΣ ΔΗΜΙΟΥΡΓΙΑΣ ΕΠΙΦΑΝΕΙΑΚΩΝ ΑΥΛΑΚΩΣΕΩΝ, ΜΕ ΑΦΑΙΡΕΣΗ ΥΛΙΚΟΥ, ΣΕ ΓΥΨΟΣΑΝΙΔΕΣ	20060100009
05/01/2006	ΑΛΚΟΛΟΡ Ε.Π.Ε.	ΣΑΚΟΥΛΟΠΟΙΗΤΙΚΗ ΜΗΧΑΝΗ ΜΕ ΒΑΣΗ ΤΗ ΘΕΡΜΟΚΟΛΛΗΣΗ ΠΛΑΣΤΙΚΟΥ ΦΙΑΜ ΘΕΡΜΟΜΕΤΑΦΟΡΑΣ	20060100007
12/01/2006	ΑΛΚΟΛΟΡ Ε.Π.Ε.	SUBLISAFE, ΕΞΑΡΤΗΜΑ ΕΞΥΠΙΝΗΣ ΚΑΙ ΑΣΦΑΛΟΥΣ ΕΦΑΡΜΟΓΗΣ ΚΕΝΟΥ ΓΙΑ ΤΗΝ ΜΕΘΟΔΟ SUBLIDECOR ΔΙΑΚΟΣΜΗΣΗΣ ΠΡΟΦΙΛ ΑΛΟΥΜΙΝΙΟΥ ΜΕ ΦΙΑΜ ΘΕΡΜΟΜΕΤΑΦΟΡΑΣ	20060100018
13/01/2006	ΤΡΙΚΑΛΙΑΡΗΣ ΙΩΑΚΕΙΜ	ΕΠΙΤΡΑΠΕΖΙΟΣ ΑΠΟΡΡΟΦΗΤΗΣ ΚΑΠΝΟΥ ΤΣΙΓΑΡΩΝ ΚΑΙ ΑΡΩΜΑΤΙΣΜΟΥ ΧΩΡΟΥ	20060100019
16/01/2006	ΤΣΟΜΠΑΝΑΚΗΣ ΑΠΟΣΤΟΛΟΣ	ΠΡΟΙΟΝ ΚΑΙ ΜΕΘΟΔΟΣ ΕΚΧΥΛΙΣΗΣ ΔΙΚΤΑΜΟΥ ΣΕ ΕΛΑΙΟΛΑΔΟ ΓΙΑ ΧΡΗΣΗ ΩΣ ΒΑΣΙΚΟ ΣΥΣΤΑΤΙΚΟ ΚΑΛΛΥΝΤΙΚΩΝ ΠΡΟΙΟΝΤΩΝ	20060100021
16/01/2006	ΠΑΠΑΔΗΜΗΤΡΟΠΟΥΛΟΣ ΕΜΜΑΝΟΥΗΛ	ΣΥΣΤΗΜΑΤΑ ΚΑΙ ΕΞΑΡΤΗΜΑΤΑ ΓΙΑ ΕΣΤΙΑΣΗ ΚΑΙ ΘΕΡΜΑΝΣΗ ΕΛΕΓΧΟΜΕΝΗΣ ΚΑΥΣΗΣ ΚΑΙ ΟΙΚΟΝΟΜΙΑ ΚΑΥΣΙΜΗΣ ΥΛΗΣ	20060100022
16/01/2006	ΚΟΤΖΑΜΑΝΗΣ ΚΩΝΣΤΑΝΤΙΝΟΣ	ΔΙΠΛΟΣ ΘΕΡΜΟΣΤΑΤΗΣ ΟΙΚΟΝΟΜΙΚΗΣ ΚΑΤΑΝΑΛΩΣΗΣ	20060100023
17/01/2006	ΞΗΡΟΣ ΒΑΣΙΛΗΣ	ΣΟΥΤΖΟΥΚΙ ΣΥΚΟΥ	20060100027
18/01/2006	ΓΚΙΖΑΡΗΣ ΣΤΥΛΙΑΝΟΣ ΣΙΔΗΡΟΠΟΥΛΟΣ ΑΣΤΕΡΙΟΣ	ΜΗΧΑΝΙΣΜΟΣ ΑΥΤΟΜΑΤΗΣ ΑΝΥΨΩΣΗΣ ΤΗΣ ΣΤΕΦΑΝΗΣ ΤΟΥ ΚΑΠΑΚΙΟΥ ΤΗΣ ΛΕΚΑΝΗΣ ΤΟΥΛΑΛΕΤΑΣ	20060100030
19/01/2006	ΣΩΤΗΡΟΠΟΥΛΟΣ ΠΑΥΛΟΣ ΣΙΔΕΡΗΣ ΓΕΩΡΓΙΟΣ	ΠΟΛΥΠΑΡΑΜΕΤΡΙΚΟΣ ΑΙΣΘΗΤΗΡΑΣ - ΦΩΤΑΣΗΣ - ΠΟΙΟΤΙΚΗΣ ΚΑΙ ΠΟΣΟΤΙΚΗΣ ΠΑΡΑΚΟΛΟΥΘΗΣΗΣ ΤΗΣ ΡΥΠΑΝΣΗΣ ΣΕ ΥΔΑΤΙΚΑ ΣΥΣΤΗΜΑΤΑ	20060100037
25/01/2006	ΣΑΒΒΙΔΗΣ ΑΘΑΝΑΣΙΟΣ	ΚΑΠΑΚΙ ΨΥΞΗΣ ΑΤΜΩΝ ΜΑΓΕΙΡΙΚΩΝ ΣΚΕΥΩΝ ΓΙΑ ΜΑΓΕΙΡΕΜΑ ΧΩΡΙΣ ΜΥΡΩΔΙΕΣ	20060100043
30/01/2006	ΚΑΤΑΠΟΤΗΣ ΝΙΚΟΛΑΟΣ	ΚΑΜΠΥΛΩΣΗ ΚΑΙ ΛΕΙΑΝΣΗ ΤΗΣ ΑΙΧΜΗΣ ΤΩΝ ΧΕΙΛΕΩΝ ΤΩΝ ΤΡΥΠΩΝ ΠΟΥ ΔΕΝΕΤΑΙ ΤΟ ΚΟΡΑΟΝΙ ΚΑΙ ΤΩΝ ΑΙΧΜΩΝ ΤΩΝ ΕΓΚΟΠΩΝ ΠΡΟΣΑΡΜΟΓΗΣ ΤΗΣ ΚΑΜΠΑΝΑΣ, ΣΤΙΣ ΒΕΡΓΕΣ ΨΑΡΟΤΟΥΦΕΚΩΝ ΜΕ ΤΗ ΜΕΘΟΔΟ ΤΗΣ ΑΜΜΟΒΟΛΗΣ	20060100049
31/01/2006	ΓΚΙΝΗΣ ΧΑΡΙΛΑΟΣ ΠΑΛΛΗΚΑΡΗΣ ΙΩΑΝΝΗΣ ΤΣΙΛΙΜΠΑΡΗΣ ΜΙΛΤΙΑΔΗΣ	ΣΥΣΚΕΥΗ ΓΙΑ ΤΗ ΜΕΤΡΗΣΗ ΤΗΣ ΠΙΕΣΗΣ, ΤΗΣ ΑΝΕΛΑΣΤΙΚΟΤΗΤΑΣ ΚΑΙ ΤΗΣ ΑΙΜΑΤΙΚΗΣ ΡΟΗΣ ΤΟΥ ΟΦΘΑΛΜΟΥ	20060100059
25/05/2006	RIFFE JESSE	ΞΥΛΙΝΟ ΨΑΡΟΤΟΥΦΕΚΟ ΤΟ ΟΠΟΙΟ ΕΧΕΙ ΕΝΑ ΜΑΓΝΗΤΗ ΚΑΤΩ ΑΠΟ ΤΟΝ ΟΔΗΓΟ ΤΗΣ ΒΕΡΓΑΣ ΤΟΥ ΨΑΡΟΤΟΥΦΕΚΟΥ	20060100310

1.3 ΕΥΡΕΤΗΡΙΟ ΑΙΤΗΣΕΩΝ Δ.Ε. ΣΥΜΦΩΝΑ ΜΕ ΤΗΝ ΑΛΦΑΒΗΤΙΚΗ ΣΕΙΡΑ ΤΩΝ ΚΑΤΑΘΕΤΩΝ

ΚΑΤΑΘΕΤΗΣ (71)	ΤΙΤΛΟΣ ΕΦΕΥΡΕΣΗΣ (54)	ΚΑΤΑΘΕΣΗ (22)	ΑΡ. ΑΙΤ. (21)
<i>RIFFE JESSE</i>	ΞΥΛΙΝΟ ΨΑΡΟΤΟΥΦΕΚΟ ΤΟ ΟΠΟΙΟ ΕΧΕΙ ΕΝΑ ΜΑΓΝΗΤΗ ΚΑΤΩ ΑΠΟ ΤΟΝ ΟΔΗΓΟ ΤΗΣ ΒΕΡΓΑΣ ΤΟΥ ΨΑΡΟΤΟΥΦΕΚΟΥ	25/05/2006	20060100310
<i>ΑΛΚΟΛΟΡ Ε.Π.Ε.</i>	ΣΑΚΟΥΛΟΠΟΙΗΤΙΚΗ ΜΗΧΑΝΗ ΜΕ ΒΑΣΗ ΤΗ ΘΕΡΜΟΚΟΛΛΗΣΗ ΠΛΑΣΤΙΚΟΥ ΦΙΛΜ ΘΕΡΜΟΜΕΤΑΦΟΡΑΣ	05/01/2006	20060100007
<i>ΑΛΚΟΛΟΡ Ε.Π.Ε.</i>	SUBLISAFE, ΕΞΑΡΤΗΜΑ ΕΞΥΠΝΗΣ ΚΑΙ ΑΣΦΑΛΟΥΣ ΕΦΑΡΜΟΓΗΣ ΚΕΝΟΥ ΓΙΑ ΤΗΝ ΜΕΘΟΔΟ SUBLIDECOR ΔΙΑΚΟΣΜΗΣΗΣ ΠΡΟΦΙΛ ΑΛΟΥΜΙΝΙΟΥ ΜΕ ΦΙΛΜ ΘΕΡΜΟΜΕΤΑΦΟΡΑΣ	12/01/2006	20060100018
<i>ΓΛΑΙΤΗΣ ΝΙΚΟΛΑΟΣ ΚΑΙ ΣΙΑ ΟΕ</i>	ΕΙΔΙΚΑ ΣΥΣΤΗΜΑΤΑ ΔΙΠΛΟΥΜΕΝΗΣ ΓΥΨΟΣΑΝΙΔΑΣ	04/01/2006	20060100008
<i>ΓΛΑΙΤΗΣ ΝΙΚΟΛΑΟΣ ΚΑΙ ΣΙΑ ΟΕ</i>	ΜΕΘΟΔΟΣ ΔΗΜΙΟΥΡΓΙΑΣ ΕΠΙΦΑΝΕΙΑΚΩΝ ΑΥΛΑΚΩΣΕΩΝ, ΜΕ ΑΦΑΙΡΕΣΗ ΥΛΙΚΟΥ, ΣΕ ΓΥΨΟΣΑΝΙΔΕΣ	04/01/2006	20060100009
<i>ΓΚΙΖΑΡΗΣ ΣΤΥΛΙΑΝΟΣ</i>	ΜΗΧΑΝΙΣΜΟΣ ΑΥΤΟΜΑΤΗΣ ΑΝΥΨΩΣΗΣ ΤΗΣ ΣΤΕΦΑΝΗΣ ΤΟΥ ΚΑΠΑΚΙΟΥ ΤΗΣ ΛΕΚΑΝΗΣ ΤΟΥΛΑΕΤΑΣ	18/01/2006	20060100030
<i>ΓΚΙΝΗΣ ΧΑΡΙΛΑΟΣ</i>	ΣΥΣΚΕΥΗ ΓΙΑ ΤΗ ΜΕΤΡΗΣΗ ΤΗΣ ΠΙΕΣΗΣ, ΤΗΣ ΑΝΕΛΑΣΤΙΚΟΤΗΤΑΣ ΚΑΙ ΤΗΣ ΑΙΜΑΤΙΚΗΣ ΡΟΗΣ ΤΟΥ ΟΦΘΑΛΜΟΥ	31/01/2006	20060100059
<i>ΚΑΤΑΠΟΤΗΣ ΝΙΚΟΛΑΟΣ</i>	ΚΑΜΠΥΛΩΣΗ ΚΑΙ ΛΕΙΑΝΣΗ ΤΗΣ ΑΙΧΜΗΣ ΤΩΝ ΧΕΙΛΕΩΝ ΤΩΝ ΤΡΥΠΩΝ ΠΟΥ ΔΕΝΕΤΑΙ ΤΟ ΚΟΡΔΟΝΙ ΚΑΙ ΤΩΝ ΑΙΧΜΩΝ ΤΩΝ ΕΓΚΟΠΩΝ ΠΡΟΣΑΡΜΟΓΗΣ ΤΗΣ ΚΑΜΠΙΑΝΑΣ, ΣΤΙΣ ΒΕΡΓΕΣ ΨΑΡΟΤΟΥΦΕΚΩΝ ΜΕ ΤΗ ΜΕΘΟΔΟ ΤΗΣ ΑΜΜΟΒΟΛΗΣ	30/01/2006	20060100049
<i>ΚΟΤΖΑΜΑΝΗΣ ΚΩΝΣΤΑΝΤΙΝΟΣ</i>	ΔΙΠΛΟΣ ΘΕΡΜΟΣΤΑΤΗΣ ΟΙΚΟΝΟΜΙΚΗΣ ΚΑΤΑΝΑΛΩΣΗΣ	16/01/2006	20060100023
<i>ΚΟΥΝΤΟΥΡΗ ΜΑΡΙΑ</i>	ΠΡΟΣΤΑΤΕΥΤΙΚΑ ΚΑΛΥΜΜΑΤΑ ΥΠΟΔΗΜΑΤΩΝ ΓΙΑ ΟΔΗΓΗΣΗ	04/01/2006	20060100006
<i>ΞΗΡΟΣ ΒΑΣΙΛΗΣ</i>	ΣΟΥΤΖΟΥΚΙ ΣΥΚΟΥ	17/01/2006	20060100027
<i>ΠΑΛΛΗΚΑΡΗΣ ΙΩΑΝΝΗΣ</i>	ΣΥΣΚΕΥΗ ΓΙΑ ΤΗ ΜΕΤΡΗΣΗ ΤΗΣ ΠΙΕΣΗΣ, ΤΗΣ ΑΝΕΛΑΣΤΙΚΟΤΗΤΑΣ ΚΑΙ ΤΗΣ ΑΙΜΑΤΙΚΗΣ ΡΟΗΣ ΤΟΥ ΟΦΘΑΛΜΟΥ	31/01/2006	20060100059
<i>ΠΑΠΑΔΗΜΗΤΡΟΠΟΥΛΟΣ ΕΜΜΑΝΟΥΗΛ</i>	ΣΥΣΤΗΜΑΤΑ ΚΑΙ ΕΞΑΡΤΗΜΑΤΑ ΓΙΑ ΕΣΤΙΑΣΗ ΚΑΙ ΘΕΡΜΑΝΣΗ ΕΛΕΓΧΟΜΕΝΗΣ ΚΑΥΣΗΣ ΚΑΙ ΟΙΚΟΝΟΜΙΑ ΚΑΥΣΙΜΗΣ ΥΛΗΣ	16/01/2006	20060100022
<i>ΣΑΒΒΙΑΔΗΣ ΑΘΑΝΑΣΙΟΣ</i>	ΚΑΠΑΚΙ ΨΥΞΗΣ ΑΤΜΩΝ ΜΑΓΕΙΡΙΚΩΝ ΣΚΕΥΩΝ ΓΙΑ ΜΑΓΕΙΡΕΜΑ ΧΩΡΙΣ ΜΥΡΩΔΙΕΣ	25/01/2006	20060100043
<i>ΣΙΔΕΡΗΣ ΓΕΩΡΓΙΟΣ</i>	ΠΟΛΥΠΑΡΑΜΕΤΡΙΚΟΣ ΑΙΣΘΗΤΗΡΑΣ - ΦΩΤΑΣΗΣ - ΠΟΙΟΤΙΚΗΣ ΚΑΙ ΠΟΣΟΤΙΚΗΣ ΠΑΡΑΚΟΛΟΥΘΗΣΗΣ ΤΗΣ ΡΥΠΑΝΣΗΣ ΣΕ ΥΔΑΤΙΚΑ ΣΥΣΤΗΜΑΤΑ	19/01/2006	20060100037
<i>ΣΙΔΗΡΟΠΟΥΛΟΣ ΑΣΤΕΡΙΟΣ</i>	ΜΗΧΑΝΙΣΜΟΣ ΑΥΤΟΜΑΤΗΣ ΑΝΥΨΩΣΗΣ ΤΗΣ ΣΤΕΦΑΝΗΣ ΤΟΥ ΚΑΠΑΚΙΟΥ ΤΗΣ ΛΕΚΑΝΗΣ ΤΟΥΛΑΕΤΑΣ	18/01/2006	20060100030
<i>ΣΩΤΗΡΟΠΟΥΛΟΣ ΠΑΥΛΟΣ</i>	ΠΟΛΥΠΑΡΑΜΕΤΡΙΚΟΣ ΑΙΣΘΗΤΗΡΑΣ - ΦΩΤΑΣΗΣ - ΠΟΙΟΤΙΚΗΣ ΚΑΙ ΠΟΣΟΤΙΚΗΣ ΠΑΡΑΚΟΛΟΥΘΗΣΗΣ ΤΗΣ ΡΥΠΑΝΣΗΣ ΣΕ ΥΔΑΤΙΚΑ ΣΥΣΤΗΜΑΤΑ	19/01/2006	20060100037
<i>ΤΡΙΓΩΝΤΖΗΣ ΚΩΝΣΤΑΝΤΙΝΟΣ</i>	ΓΡΗΓΟΡΟ ΠΟΠ-ΚΟΡΝ	04/01/2006	20060100004
<i>ΤΡΙΚΑΛΙΑΡΗΣ ΙΩΑΚΕΙΜ</i>	ΕΠΙΤΡΑΠΕΖΙΟΣ ΑΠΟΡΡΟΦΗΤΗΣ ΚΑΠΝΟΥ ΤΣΙΓΑΡΩΝ ΚΑΙ ΑΡΩΜΑΤΙΣΜΟΥ ΧΩΡΟΥ	13/01/2006	20060100019
<i>ΤΣΙΛΙΜΠΑΡΗΣ ΜΙΛΤΙΑΔΗΣ</i>	ΣΥΣΚΕΥΗ ΓΙΑ ΤΗ ΜΕΤΡΗΣΗ ΤΗΣ ΠΙΕΣΗΣ, ΤΗΣ ΑΝΕΛΑΣΤΙΚΟΤΗΤΑΣ ΚΑΙ ΤΗΣ ΑΙΜΑΤΙΚΗΣ ΡΟΗΣ ΤΟΥ ΟΦΘΑΛΜΟΥ	31/01/2006	20060100059
<i>ΤΣΟΜΠΑΝΑΚΗΣ ΑΠΟΣΤΟΛΟΣ</i>	ΠΡΟΙΟΝ ΚΑΙ ΜΕΘΟΔΟΣ ΕΚΧΥΛΙΣΗΣ ΔΙΚΤΑΜΟΥ ΣΕ ΕΛΑΙΟΛΑΔΟ ΓΙΑ ΧΡΗΣΗ ΩΣ ΒΑΣΙΚΟ ΣΥΣΤΑΤΙΚΟ ΚΑΛΛΥΝΤΙΚΩΝ ΠΡΟΙΟΝΤΩΝ	16/01/2006	20060100021
<i>ΧΑΛΑΤΣΗΣ ΔΗΜΗΤΡΙΟΣ</i>	ΠΡΟΣΤΑΤΕΥΤΙΚΑ ΚΑΛΥΜΜΑΤΑ ΥΠΟΔΗΜΑΤΩΝ ΓΙΑ ΟΔΗΓΗΣΗ	04/01/2006	20060100006

1.4 ΑΙΤΗΣΕΙΣ ΠΙΣΤΟΠΟΙΗΤΙΚΩΝ ΥΠΟΔΕΙΓΜΑΤΟΣ ΧΡΗΣΙΜΟΤΗΤΑΣ

ΑΡΙΘΜΟΣ ΑΙΤΗΣΗΣ Π.Υ.Χ.(21):20060200001

ΚΑΤΑΘΕΤΗΣ (71):1)ΠΑΠΑΕΜΜΑΝΟΥΗΛ ΠΑΝΑΓΙΩΤΗ
ΕΥΡΙΠΠΙΔΗΣ-ΧΡΗΣΤΟΣ
Ηπείρου 7, 11146 ΓΑΛΑΤΣΙ (ΑΤΤΙΚΗΣ),
ΕΛΛΑΔΑ

ΗΜΕΡΟΜ. ΚΑΤΑΘΕΣΗΣ (22):12/01/2006

ΣΥΜΒ. ΠΡΟΤΕΡΑΙΟΤΗΤΕΣ (30):

ΕΦΕΥΡΕΤΗΣ (72):1)ΠΑΠΑΕΜΜΑΝΟΥΗΛ ΠΑΝΑΓΙΩΤΗ
ΕΥΡΙΠΠΙΔΗΣ-ΧΡΗΣΤΟΣ

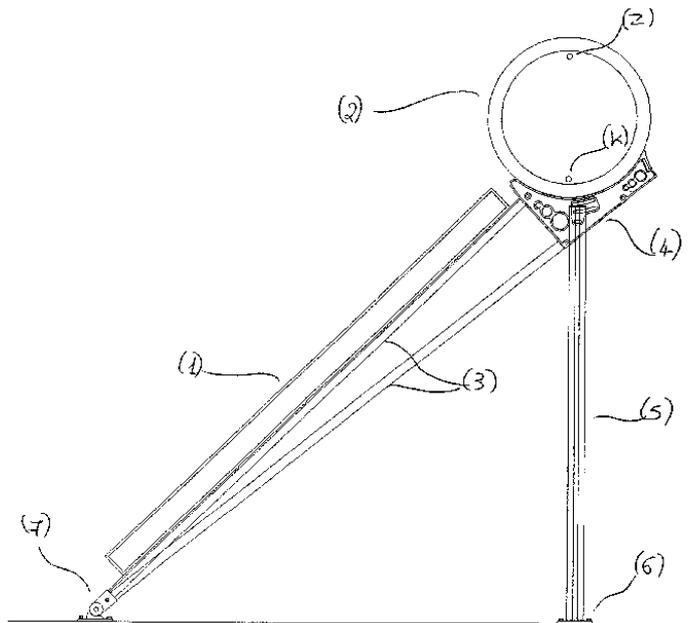
ΕΙΔΙΚΟΣ ΠΛΗΡΕΞΟΥΣΙΟΣ (74):

ΑΝΤΙΚΛΗΤΟΣ (74):ΜΟΝΟΓΥΙΟΣ ΕΜΜΑΝΟΥΗΛ
Κουρτίου 8,11146 ΓΑΛΑΤΣΙ (ΑΤΤΙΚΗΣ)

ΤΙΤΛΟΣ ΕΦΕΥΡΕΣΗΣ (54):**ΣΥΣΤΗΜΑ ΒΑΣΗΣ ΗΛΙΑΚΟΥ ΣΥΛΛΕΚΤΗ ΜΕ ΔΕΞΑΜΕΝΗ ΖΕΣΤΟΥ ΝΕΡΟΥ ΗΛΙΑΚΟΥ ΘΕΡΜΟΣΙΦΩΝΙΚΟΥ ΣΥΣΤΗΜΑΤΟΣ**

ΠΕΡΙΛΗΨΗ(57)

Βάση ηλιακού συλλέκτη και boiler η οποία αποτελείται από τους πλαγιοστάτες (3),τον ορθοστάτη (5),την άρθρωση στήριξης συλλέκτη (7),τη βάση boiler (4) που συνδέει το boiler (2) με το συλλέκτη (1) και τη βάση κύλισης boiler (8).Η βάση συλλέκτη με την άρθρωση (7) έχει τη δυνατότητα να περιστραφεί κάθετα ως προς τη διεύθυνση κίνησης του ήλιου και το boiler (2) να περιστραφεί ως προς τη βάση του συλλέκτη έτσι ώστε η έξοδος ζεστού νερού (Ζ) και του κρύου (Κ) να βρίσκονται πάντα στο ανώτερο και κατώτερο σημείο του boiler αντίστοιχα,σε όλες τις πιθανές θέσεις του συλλέκτη για να επιτυγχάνεται η μέγιστη απόδοση του συστήματος.



ΑΡΙΘΜΟΣ ΑΙΤΗΣΗΣ Π.Υ.Χ.(21):20060200056

ΚΑΤΑΘΕΤΗΣ (71):1)ΧΡΗΣΤΙΔΗΣ ΒΑΣΙΛΕΙΟΣ
Μεγάλου Αλεξάνδρου 25, 57300 ΧΑΛΛΑΣΤΡΑ
(ΘΕΣΣΑΛΟΝΙΚΗΣ), ΕΛΛΑΔΑ

ΗΜΕΡΟΜ. ΚΑΤΑΘΕΣΗΣ (22):04/01/2006

ΣΥΜΒ. ΠΡΟΤΕΡΑΙΟΤΗΤΕΣ (30):

ΕΦΕΥΡΕΤΗΣ (72):1)ΧΡΗΣΤΙΔΗΣ ΒΑΣΙΛΕΙΟΣ

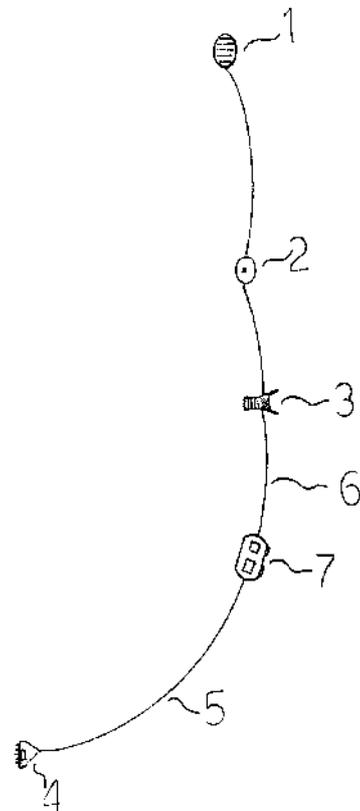
ΕΙΔΙΚΟΣ ΠΛΗΡΕΞΟΥΣΙΟΣ (74):

ΑΝΤΙΚΛΗΤΟΣ (74):ΚΑΡΑΠΑΛΗ ΑΡΕΤΗ
Μεγάλου Αλεξάνδρου 25,57300 ΧΑΛΛΑΣΤΡΑ
(ΘΕΣΣΑΛΟΝΙΚΗΣ)

ΤΙΤΛΟΣ ΕΦΕΥΡΕΣΗΣ (54):**ΑΚΟΥΣΤΙΚΑ ΚΙΝΗΤΟΥ ΤΗΛΕΦΩΝΟΥ ΜΕ ΦΡΑΓΗ ΑΚΤΙΝΟΒΟΛΙΑΣ**

ΠΕΡΙΛΗΨΗ(57)

Το ακουστικό κινητού τηλεφώνου με φραγή ακτινοβολίας σταματά σε μεγαλύτερο βαθμό τις παρενέργειες της ακτινοβολίας ,από τα προηγούμενα.Διασφαλίζει την φραγή όλης της ακτινοβολίας που περνά από το καλώδιο (6) και μετά.Προσφέρει ασφαλή συνομιλία από το κινητό τηλέφωνο,χωρίς να διατρέχει κίνδυνο ο χρήστης,ανεξάρτητα από τον χρόνο που το χρησιμοποιεί.Είναι μόνιμα τοποθετημένο πριν το ακουστικό (2) και την πόρπη (3),δεν χρήζει αντικατάσταση ανεξάρτητα από τις ώρες λειτουργίας.



ΑΡΙΘΜΟΣ ΑΙΤΗΣΗΣ Π.Υ.Χ.(21):20060200057

ΚΑΤΑΘΕΤΗΣ

(71):1)ΕΘΝΙΚΟ ΚΕΝΤΡΟ ΕΡΕΥΝΑΣ ΚΑΙ
ΤΕΧΝΟΛΟΓΙΚΗΣ ΑΝΑΠΤΥΞΗΣ
ΙΝΣΤΙΤΟΥΤΟ ΠΛΗΡΟΦΟΡΙΚΗΣ ΚΑΙ
ΤΗΛΕΜΑΤΙΚΗΣ
6ο χλμ. οδού Χαριλάου-Θέρμης, Τ.Θ. 361,
57001 ΘΕΡΜΗ (ΘΕΣΣΑΛΟΝΙΚΗΣ),
ΕΛΛΑΔΑ

ΗΜΕΡΟΜ. ΚΑΤΑΘΕΣΗΣ (22):17/01/2006

ΣΥΜΒ. ΠΡΟΤΕΡΑΙΟΤΗΤΕΣ (30):

ΕΦΕΥΡΕΤΗΣ (72):1)ΖΑΣΠΑΛΗΣ ΒΑΣΙΛΕΙΟΣ

ΕΙΔΙΚΟΣ ΠΛΗΡΕΞΟΥΣΙΟΣ (74):

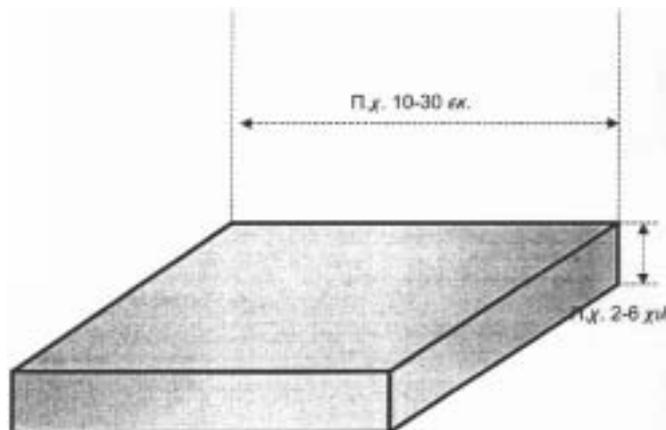
ΑΝΤΙΚΛΗΤΟΣ (74):

**ΤΙΤΛΟΣ ΕΦΕΥΡΕΣΗΣ (54):ΔΟΜΙΚΑ ΚΕΡΑΜΙΚΑ ΥΛΙΚΑ ΚΑΙ
ΣΤΟΙΧΕΙΑ ΑΠΟΣΒΕΣΗΣ ΗΛΕΚΤΡΟ-
ΜΑΓΝΗΤΙΚΟΥ ΠΕΔΙΟΥ ΠΡΟΕΡΧΟ-
ΜΕΝΟΥ ΑΠΟ ΓΡΑΜΜΕΣ ΜΕΤΑΦΟΡΑΣ
ΗΛΕΚΤΡΙΚΗΣ ΕΝΕΡΓΕΙΑΣ ΚΑΙ ΚΕΡΑΙ-
ΕΣ ΑΣΥΡΜΑΤΗΣ ΤΗΛΕΠΙΚΟΙΝΩΝΙΑΣ**

ΠΕΡΙΛΗΨΗ(57)

Δομικά κεραμικά στοιχεία και κεραμικά πλακίδια τα οποία φέρουν ενσωματωμένα μαγνητικά κεραμικά υλικά με ιδιότητες απορρόφησης του σε αυτά προσπίπτοντος ακτινοβολούμενου ηλεκτρομαγνητικού πεδίου που προέρχεται από πηγές παραγωγής, μετασχηματισμού και γραμμές μεταφοράς ηλεκτρικής ενέργειας καθώς και αυτού που προέρχεται από κεραίες ασύρματης τηλεπικοινωνίας. Η απορρόφηση επέρχεται εξ αιτίας συντονισμού που λαμβάνει χώρα μεταξύ της συχνότητας του πεδίου με ιδιοσυχνότητες των μαγνητικών διπόλων των ελεύθερων ηλεκτρονίων των ιόντων του υλικού, με τελικό αποτέλεσμα την μετατροπή της ηλεκτρομαγνητικής ενέργειας σε αβλαβή θερμότητα. Τα εν λόγω υλικά και

στοιχεία μπορούν να χρησιμοποιηθούν για την εξωτερική ή εσωτερική επένδυση κτιρίων και χώρων που βρίσκονται πλησίον των διαφόρων πηγών εκπομπής ηλεκτρομαγνητικών πεδίων.

**ΑΡΙΘΜΟΣ ΑΙΤΗΣΗΣ Π.Υ.Χ.(21):20060200058**

ΚΑΤΑΘΕΤΗΣ

(71):1)ΦΩΤΟΠΟΥΛΟΣ ΓΕΩΡΓΙΟΣ
Υψηλόν Βασιλακίου Ηλεία, 27065 ΑΡΧΑΙΑ
ΟΛΥΜΠΙΑ (ΗΛΕΙΑΣ), ΕΛΛΑΔΑ

ΗΜΕΡΟΜ. ΚΑΤΑΘΕΣΗΣ (22):18/01/2006

ΣΥΜΒ. ΠΡΟΤΕΡΑΙΟΤΗΤΕΣ (30):

ΕΦΕΥΡΕΤΗΣ (72):1)ΦΩΤΟΠΟΥΛΟΣ ΓΕΩΡΓΙΟΣ

ΕΙΔΙΚΟΣ ΠΛΗΡΕΞΟΥΣΙΟΣ (74):

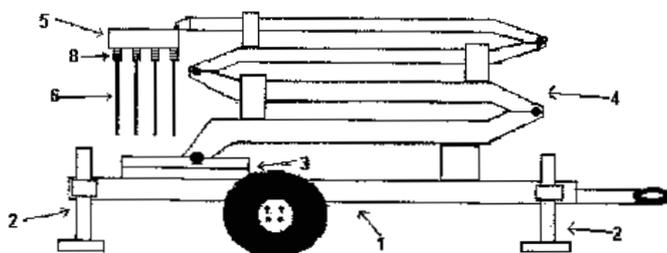
ΑΝΤΙΚΛΗΤΟΣ (74):ΦΩΤΟΠΟΥΛΟΣ ΙΩΑΝΝΗΣ

B. Τσιτσάνη 29,12462 ΧΑΙΔΑΡΙ (ΑΤΤΙΚΗΣ)

**ΤΙΤΛΟΣ ΕΦΕΥΡΕΣΗΣ (54):ΕΛΑΙΟΡΑΒΔΙΣΤΙΚΟ ΠΟΛΛΑΠΛΗΣ ΠΑ-
ΡΑΓΩΓΗΣ**

ΠΕΡΙΛΗΨΗ(57)

Το ελαιοραβδιστικό αποτελείται από 1) το σασί με τους τροχούς, 2) τα πόδια που στηρίζεται την ώρα της λειτουργίας, 3) τον πύργο που στηρίζει και περιστρέφει τον βραχίονα. Ο βραχίονας έχει τη δυνατότητα να απλώσει μέχρι και 14 μέτρα. 5) το πλαίσιο που είναι τοποθετημένα τα ραβδιά, 6) τα μακριά και 7) τα κοντά ραβδιά και 8) είναι το ελατήριο που είναι στηριγμένα τα ραβδιά. Το ελαιοραβδιστικό έχει τη δυνατότητα να δουλέψει μέχρι και 25 τοις εκατό κλίση του εδάφους. Ο βραχίονας του ελαιοραβδιστικού μεταφέρει το πλαίσιο με τα ραβδιά σε όλα τα σημεία της ελιάς με αποτέλεσμα να μπορεί να ρίξει την ελιά με μια στάση. Τα ραβδιά πάλλονται δεξιά, αριστερά. Τα μακριά ραβδιά δουλεύουν σε βάθος και τινάζουν τις ελιές ενώ τα κοντά δουλεύουν πιο εξωτερικά. Κάθε ραβδί είναι τοποθετημένο πάνω σε ένα ελατήριο. Το ελατήριο δίνει την δυνατότητα να σταματά η λειτουργία του ραβδιού όταν χτυπήσει σε κάποιο κορμό απορροφώντας την ενέργεια που δίνεται στο ραβδί. Τα πλεονεκτήματα της εφεύρεσης είναι ότι έχει τη δυνατότητα να ρίξει την ελιά μόνο από μια στάση, δεν κάνει μεγάλη ζημιά και έχει μεγάλη απόδοση.



ΑΡΙΘΜΟΣ ΑΙΤΗΣΗΣ Π.Υ.Χ.(21):20060200061

ΚΑΤΑΘΕΤΗΣ

(71):1)ΠΑΤΤΑΚΟΣ ΜΑΝΟΥΣΟΣ

Λαμπράκη 406, 18452 ΝΙΚΑΙΑ (ΑΤΤΙΚΗΣ),
ΕΛΛΑΔΑ

2)ΠΑΤΤΑΚΟΣ ΕΥΘΥΜΙΟΣ

Λαμπράκη 406, 18452 ΝΙΚΑΙΑ (ΑΤΤΙΚΗΣ),
ΕΛΛΑΔΑ

3)ΠΑΤΤΑΚΟΣ ΕΜΜΑΝΟΥΗΛ

Λαμπράκη 406, 18452 ΝΙΚΑΙΑ (ΑΤΤΙΚΗΣ),
ΕΛΛΑΔΑ

ΗΜΕΡΟΜ. ΚΑΤΑΘΕΣΗΣ (22):30/01/2006

ΣΥΜΒ. ΠΡΟΤΕΡΑΙΟΤΗΤΕΣ (30):

ΕΦΕΥΡΕΤΗΣ

(72):1)ΠΑΤΤΑΚΟΣ ΜΑΝΟΥΣΟΣ

2)ΠΑΤΤΑΚΟΣ ΕΥΘΥΜΙΟΣ

3)ΠΑΤΤΑΚΟΣ ΕΜΜΑΝΟΥΗΛ

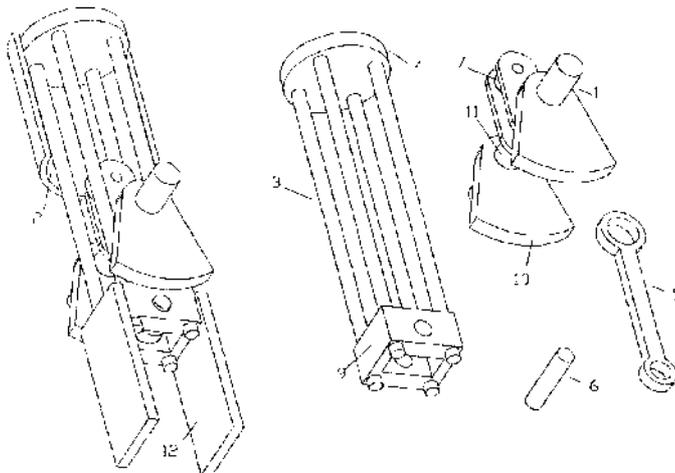
ΕΙΔΙΚΟΣ ΠΛΗΡΕΞΟΥΣΙΟΣ (74):

ΑΝΤΙΚΛΗΤΟΣ (74):

ΤΙΤΛΟΣ ΕΦΕΥΡΕΣΗΣ (54):ΜΗΧΑΝΗ ΕΛΚΟΝΤΟΣ ΔΙΩΣΤΗΡΑ

ΠΕΡΙΛΗΨΗ(57)

Βελτιώνει τη θερμική απόδοση με την αύξηση του ποσοστού ισόγκης καύσης του μίγματος. Ένα έμβολο, που παλινδρομεί μέσα σε ένα κύλινδρο, συνδέεται με το στροφαλοφόρο μέσω ενός διωστήρα, όπως γίνεται και στον κλασικό μηχανισμό στροφαλοφόρου-διωστήρα-εμβόλου, με τη διαφορά ότι ο στροφαλοφόρος είναι τοποθετημένος ανάμεσα στον πείρο του εμβόλου και την κορόνα του εμβόλου. Οι Diesel μπορούν να λειτουργήσουν αποδοτικά σε υψηλότερες στροφές, οι αγωνιστικοί κινητήρες βελτιώνονται επίσης.

**ΑΡΙΘΜΟΣ ΑΙΤΗΣΗΣ Π.Υ.Χ.(21):20060200091**

ΚΑΤΑΘΕΤΗΣ

(71):1)ΓΑΒΡΙΗΛ ΕΥΣΤΡΑΤΙΟΣ

Ζαλοκόστα 4, 10671 ΑΘΗΝΑ, ΕΛΛΑΔΑ

ΗΜΕΡΟΜ. ΚΑΤΑΘΕΣΗΣ (22):17/01/2006

ΣΥΜΒ. ΠΡΟΤΕΡΑΙΟΤΗΤΕΣ (30):

ΕΦΕΥΡΕΤΗΣ

(72):1)ΓΑΒΡΙΗΛ ΕΥΣΤΡΑΤΙΟΣ

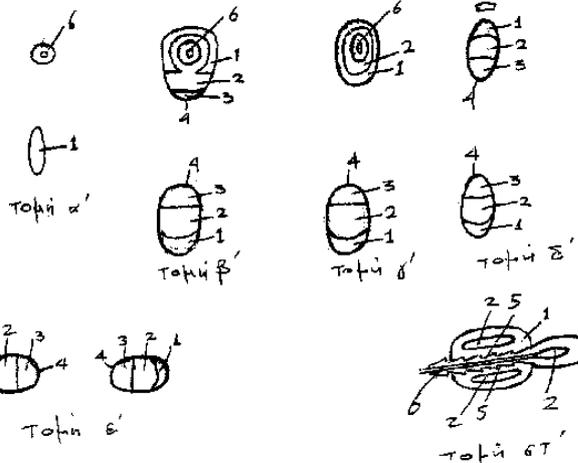
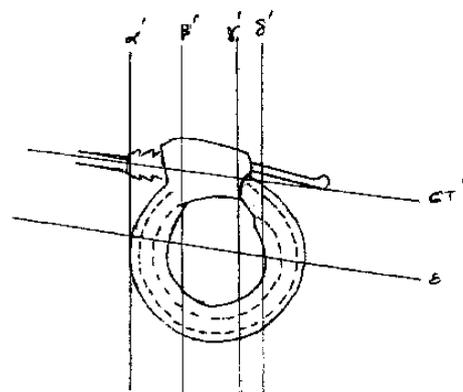
ΕΙΔΙΚΟΣ ΠΛΗΡΕΞΟΥΣΙΟΣ (74):

ΑΝΤΙΚΛΗΤΟΣ (74):

ΤΙΤΛΟΣ ΕΦΕΥΡΕΣΗΣ (54):ΑΥΤΟΡΥΘΜΙΖΟΜΕΝΟΣ ΓΑΣΤΡΙΚΟΣ ΔΑΚΤΥΛΙΟΣ ΠΑΧΥΣΑΡΚΙΑΣ

ΠΕΡΙΛΗΨΗ(57)

Ο αυτορυθμιζόμενος γαστρικός δακτύλιος παχυσαρκίας είναι ένας δακτύλιος αποτελούμενος από το εξωτερικό τμήμα (1), από ένα πρώτο εσωτερικό ρεζερβουάρ (2) το οποίο επικοινωνεί με την υποδερμική βαλβίδα και περιβάλλει το σύστημα εγκοπών και κλειδώματος (τομή στ) και από ένα δεύτερο κλειστό και αυτόνομο ρεζερβουάρ (3) με ημιδιαπερατά στα μόρια νερού τοιχώματα (4), το οποίο περιέχει υλικό υψηλής οσμωτικής πίεσης. Το δεύτερο ρεζερβουάρ διογκώνεται σταδιακά με την είσοδο μορίων νερού από τα υγρά της κοιλιακής χώρας, μέχρι η οσμωτική του πίεση να ισορροπήσει την υδροστατική πίεση των τοιχωμάτων του στομάχου. Σε περίπτωση αύξησης της πίεσης στο εσωτερικό του στομάχου, η υδροστατική πίεση στο δεύτερο ρεζερβουάρ θα αυξηθεί και μόρια νερού θα υποχρεωθούν να εκδιωχθούν ώστε να υπάρξει ο αναγκαίος χώρος. Ολόκληρος ο δακτύλιος έχει τραχεία επιφάνεια.



ΑΡΙΘΜΟΣ ΑΙΤΗΣΗΣ Π.Υ.Χ.(21):20070200010

ΚΑΤΑΘΕΤΗΣ

(71):1)GUNAL ALUMINYUM SANAYI VE
TICARET LIMITED SIRKETI
Kazim Dirik Mh. Sanayi CD. no: 43/1, BOR-
NOVA/IZMIR, TOYPKIA

ΗΜΕΡΟΜ. ΚΑΤΑΘΕΣΗΣ

(22):18/01/2007

ΣΥΜΒ. ΠΡΟΤΕΡΑΙΟΤΗΤΕΣ

(30):2006/00239-23/01/2006-TR

ΕΦΕΥΡΕΤΗΣ

(72):1)GUNAY OKYAY

ΕΙΔΙΚΟΣ ΠΛΗΡΕΞΟΥΣΙΟΣ

(74):ΚΙΛΙΜΙΡΗΣ ΚΩΝΣΤΑΝΤΙΝΟΣ
Χατζηγιάννη Μέξη 7, 11528 ΑΘΗΝΑ

ΑΝΤΙΚΑΛΗΤΟΣ

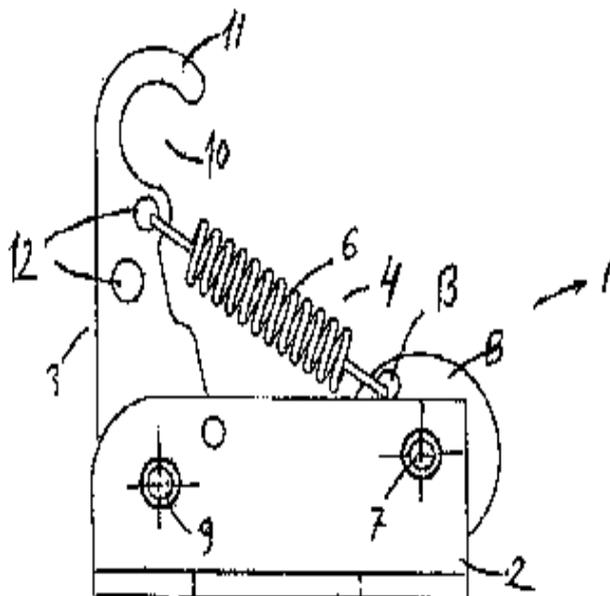
(74):ΚΙΛΙΜΙΡΗΣ ΑΝΑΣΤΑΣΙΟΣ
Χατζηγιάννη Μέξη 7,11528 ΑΘΗΝΑ

ΤΙΤΛΟΣ ΕΦΕΥΡΕΣΗΣ

(54):**ΜΗΧΑΝΙΣΜΟΣ ΤΕΝΤΩΜΑΤΟΣ ΦΥΛ-
ΛΟΥ ΑΦΙΣΑΣ ΓΙΑ ΔΙΑΦΗΜΙΣΤΙΚΕΣ
ΠΙΝΑΚΙΔΕΣ**

ΠΕΡΙΛΗΨΗ(57)

Η εφεύρεση αφορά σε έναν μηχανισμό (1), ο οποίος παρέχει τη σχέση της αφίσας (20) που περιλαμβάνεται σε φωτισμένες ή μη φωτισμένες διαφημιστικές πινακίδες (1) με το σκελετό (21) και χρησιμοποιείται για τη διατήρηση της συναρμολογημένης αφίσας (20) συνεχώς σε μία τεντωμένη κατάσταση. Η εφεύρεση είναι ένας μηχανισμός τεντώματος (1), που επιτρέπει να διατηρηθεί το υλικό (20) που πρόκειται να επιδειχθεί στις διαφημιστικές πινακίδες (18) σε μια καλά ευθυγραμμισμένη και σταθερή κατάσταση και να τεντωθεί το ίδιο, χαρακτηριζόμενος από το ότι περιλαμβάνει έναν άξονα (9), ένα κομμάτι τεντώματος (3) ικανό να κινηθεί μαζί με τον εν λόγω άξονα (9) που είναι το κέντρο και ένα στοιχείο (4) που εξασκεί μια δύναμη που συνδέεται με το εν λόγω στοιχείο τεντώματος (3) προκειμένου να παρασχεθεί η εν λόγω κινητικότητα στο εν λόγω κομμάτι τεντώματος.



1.5 ΕΥΡΕΤΗΡΙΟ ΑΙΤΗΣΕΩΝ Π.Υ.Χ. ΣΥΜΦΩΝΑ ΜΕ ΤΗΝ ΗΜΕΡΟΜΗΝΙΑ ΚΑΤΑΘΕΣΗΣ

ΚΑΤΑΘΕΣΗ (22)	ΚΑΤΑΘΕΤΗΣ (71)	ΤΙΤΛΟΣ ΕΦΕΥΡΕΣΗΣ (54)	ΑΡ. ΑΙΤ. (21)
04/01/2006	ΧΡΗΣΤΙΔΗΣ ΒΑΣΙΛΕΙΟΣ	ΑΚΟΥΣΤΙΚΑ ΚΙΝΗΤΟΥ ΤΗΛΕΦΩΝΟΥ ΜΕ ΦΡΑΓΗ ΑΚΤΙΝΟΒΟΛΙΑΣ	20060200056
12/01/2006	ΠΑΠΑΕΜΜΑΝΟΥΗΛ ΕΥΡΙΠΙΔΗΣ-ΧΡΗΣΤΟΣ	ΣΥΣΤΗΜΑ ΒΑΣΗΣ ΗΛΙΑΚΟΥ ΣΥΛΛΕΚΤΗ ΜΕ ΔΕΞΑΜΕΝΗ ΖΕΣΤΟΥ ΝΕΡΟΥ ΗΛΙΑΚΟΥ ΘΕΡΜΟΣΙΦΩΝΙΚΟΥ ΣΥΣΤΗΜΑΤΟΣ	20060200001
17/01/2006	ΕΘΝΙΚΟ ΚΕΝΤΡΟ ΕΡΕΥΝΑΣ ΚΑΙ ΤΕΧΝΟΛΟΓΙΚΗΣ ΑΝΑΠΤΥΞΗΣ ΙΝΣΤΙΤΟΥΤΟ ΠΛΗΡΟΦΟΡΙΚΗΣ ΚΑΙ ΤΗΛΕΜΑΤΙΚΗΣ	ΔΟΜΙΚΑ ΚΕΡΑΜΙΚΑ ΥΛΙΚΑ ΚΑΙ ΣΤΟΙΧΕΙΑ ΑΠΟΣΒΕΣΗΣ ΗΛΕΚΤΡΟΜΑΓΝΗΤΙΚΟΥ ΠΕΔΙΟΥ ΠΡΟΕΡΧΟΜΕΝΟΥ ΑΠΟ ΓΡΑΜΜΕΣ ΜΕΤΑΦΟΡΑΣ ΗΛΕΚΤΡΙΚΗΣ ΕΝΕΡΓΕΙΑΣ ΚΑΙ ΚΕΡΑΙΕΣ ΔΣΥΡΜΑΤΗΣ ΤΗΛΕΠΙΚΟΙΝΩΝΙΑΣ	20060200057
17/01/2006	ΓΑΒΡΙΗΛ ΕΥΣΤΡΑΤΙΟΣ	ΑΥΤΟΡΥΘΜΙΖΟΜΕΝΟΣ ΓΑΣΤΡΙΚΟΣ ΔΑΚΤΥΛΙΟΣ ΠΑΧΥΣΑΡΚΙΑΣ	20060200091
18/01/2006	ΦΩΤΟΠΟΥΛΟΣ ΓΕΩΡΓΙΟΣ	ΕΛΑΙΟΡΑΒΔΙΣΤΙΚΟ ΠΟΛΛΑΠΛΗΣ ΠΑΡΑΓΩΓΗΣ	20060200058
30/01/2006	ΠΑΤΤΑΚΟΣ ΜΑΝΟΥΣΟΣ ΠΑΤΤΑΚΟΣ ΕΜΜΑΝΟΥΗΛ ΠΑΤΤΑΚΟΣ ΕΥΘΥΜΙΟΣ	ΜΗΧΑΝΗ ΕΛΚΟΝΤΟΣ ΔΙΩΣΤΗΡΑ	20060200061
18/01/2007	GUNAL ALUMINYUM SANAYI VE TICARET LIMITED SIRKETI	ΜΗΧΑΝΙΣΜΟΣ ΤΕΝΤΩΜΑΤΟΣ ΦΥΛΛΟΥ ΑΦΙΣΑΣ ΓΙΑ ΔΙΑΦΗΜΙΣΤΙΚΕΣ ΠΙΝΑΚΙΔΕΣ	20070200010

1.6 ΕΥΡΕΤΗΡΙΟ ΑΙΤΗΣΕΩΝ Π.Υ.Χ. ΣΥΜΦΩΝΑ ΜΕ ΤΗΝ ΑΛΦΑΒΗΤΙΚΗ ΣΕΙΡΑ ΤΩΝ ΚΑΤΑΘΕΤΩΝ

ΚΑΤΑΘΕΤΗΣ (71)	ΤΙΤΛΟΣ ΕΦΕΥΡΕΣΗΣ (54)	ΚΑΤΑΘΕΣΗ (22)	ΑΡ. ΑΙΤ. (21)
<i>GUNAL ALUMINYUM SANAYI VE TICARET LIMITED SIRKETI</i>	ΜΗΧΑΝΙΣΜΟΣ ΤΕΝΤΩΜΑΤΟΣ ΦΥΛΛΟΥ ΑΦΙΣΑΣ ΓΙΑ ΔΙΑΦΗΜΙΣΤΙΚΕΣ ΠΙΝΑΚΙΔΕΣ	18/01/2007	20070200010
<i>ΓΑΒΡΙΗΛ ΕΥΣΤΡΑΤΙΟΣ</i>	ΑΥΤΟΥΘΜΙΖΟΜΕΝΟΣ ΓΑΣΤΡΙΚΟΣ ΔΑΚΤΥΛΙΟΣ ΠΑΧΥΣΑΡΚΙΑΣ	17/01/2006	20060200091
<i>ΕΘΝΙΚΟ ΚΕΝΤΡΟ ΕΡΕΥΝΑΣ ΚΑΙ ΤΕΧΝΟΛΟΓΙΚΗΣ ΑΝΑΠΤΥΞΗΣ ΙΝΣΤΙΤΟΥΤΟ ΠΛΗΡΟΦΟΡΙΚΗΣ ΚΑΙ ΤΗΛΕΜΑΤΙΚΗΣ</i>	ΔΟΜΙΚΑ ΚΕΡΑΜΙΚΑ ΥΛΙΚΑ ΚΑΙ ΣΤΟΙΧΕΙΑ ΑΠΟΣΒΕΣΗΣ ΗΛΕΚΤΡΟΜΑΓΝΗΤΙΚΟΥ ΠΕΔΙΟΥ ΠΡΟΕΡΧΟΜΕΝΟΥ ΑΠΟ ΓΡΑΜΜΕΣ ΜΕΤΑΦΟΡΑΣ ΗΛΕΚΤΡΙΚΗΣ ΕΝΕΡΓΕΙΑΣ ΚΑΙ ΚΕΡΑΙΕΣ ΑΣΥΡΜΑΤΗΣ ΤΗΛΕΠΙΚΟΙΝΩΝΙΑΣ	17/01/2006	20060200057
<i>ΠΑΠΑΕΜΜΑΝΟΥΗΛ ΕΥΡΙΠΙΔΗΣ-ΧΡΗΣΤΟΣ</i>	ΣΥΣΤΗΜΑ ΒΑΣΗΣ ΗΛΙΑΚΟΥ ΣΥΛΛΕΚΤΗ ΜΕ ΔΕΞΑΜΕΝΗ ΖΕΣΤΟΥ ΝΕΡΟΥ ΗΛΙΑΚΟΥ ΘΕΡΜΟΣΙΦΩΝΙΚΟΥ ΣΥΣΤΗΜΑΤΟΣ	12/01/2006	20060200001
<i>ΠΑΤΤΑΚΟΣ ΕΜΜΑΝΟΥΗΛ</i>	ΜΗΧΑΝΗ ΕΛΚΟΝΤΟΣ ΔΙΩΣΤΗΡΑ	30/01/2006	20060200061
<i>ΠΑΤΤΑΚΟΣ ΕΥΘΥΜΙΟΣ</i>	ΜΗΧΑΝΗ ΕΛΚΟΝΤΟΣ ΔΙΩΣΤΗΡΑ	30/01/2006	20060200061
<i>ΠΑΤΤΑΚΟΣ ΜΑΝΟΥΣΟΣ</i>	ΜΗΧΑΝΗ ΕΛΚΟΝΤΟΣ ΔΙΩΣΤΗΡΑ	30/01/2006	20060200061
<i>ΦΩΤΟΠΟΥΛΟΣ ΓΕΩΡΓΙΟΣ</i>	ΕΛΑΙΟΡΑΒΔΙΣΤΙΚΟ ΠΟΛΛΑΠΛΗΣ ΠΑΡΑΓΩΓΗΣ	18/01/2006	20060200058
<i>ΧΡΗΣΤΙΑΝΗΣ ΒΑΣΙΛΕΙΟΣ</i>	ΑΚΟΥΣΤΙΚΑ ΚΙΝΗΤΟΥ ΤΗΛΕΦΩΝΟΥ ΜΕ ΦΡΑΓΗ ΑΚΤΙΝΟΒΟΛΙΑΣ	04/01/2006	20060200056

1.7 ΑΙΤΗΣΕΙΣ ΣΥΜΠΛΗΡΩΜΑΤΙΚΩΝ ΠΙΣΤΟΠΟΙΗΤΙΚΩΝ ΠΡΟΣΤΑΣΙΑΣ ΓΙΑ ΦΑΡΜΑΚΑ

ΑΡΙΘΜΟΣ ΑΙΤΗΣΗΣ ΣΠΠΦ ΗΜΕΡΟΜ. ΚΑΤΑΘΕΣΗΣ ΑΙΤΩΝ	(21):20070800005 (22):02/02/2007 (71):1)EPIX PHARMACEUTICALS, INC. 4 MAQUIRE ROAD, MA 02421 LEXINGTON, ΗΝΩΜΕΝΕΣ ΠΟΛΙΤΕΙΕΣ ΤΗΣ ΑΜΕΡΙΚΗΣ
ΤΙΤΛΟΣ ΕΦΕΥΡΕΣΗΣ	(54):ΔΙΑΓΝΩΣΤΙΚΟΙ ΣΚΙΑΓΡΑΦΙΚΟΙ ΠΑΡΑΓΟΝΤΕΣ ΑΠΕΙΚΟΝΙΣΗΣ ΜΕ ΠΑΡΑΤΕΤΑΜΕΝΗ ΚΑΤΑΚΡΑΤΗΣΗ ΑΙΜΑΤΟΣ.
ΑΡΙΘΜΟΣ ΚΥΡΙΟΥ Δ.Ε./Ε.Δ.Ε. ΠΡΟΣΔΙΟΡΙΣΜΟΣ ΠΡΟΪΟΝΤΟΣ ΑΡΙΘ./ΗΜΕΡ. ΙΣΧΥΟΥΣΑΣ ΑΔΕΙΑΣ ΚΥΚΛΟΦΟΡΙΑΣ ΣΤΗΝ ΕΛΛΑΔΑ ΑΡΙΘ./ΗΜΕΡ. ΠΡΩΤΗΣ ΑΔΕΙΑΣ ΚΥΚΛΟΦΟΡΙΑΣ ΣΤΗΝ ΑΓΟΡΑ ΤΗΣ ΕΥΡΩΠΑΪΚΗΣ ΚΟΙΝΟΤΗΤΑΣ ΕΙΔΙΚΟΣ ΠΛΗΡΕΞΟΥΣΙΟΣ	(68):3060460 (95):VASOVIST-GADOFOSVSESET TRISODIUM (92):Ε.Ε.(C)(2005)3748/03-10-2005
ΑΝΤΙΚΛΗΤΟΣ	(93): — (74):ΔΗΜΟΥ ΧΡΙΣΤΙΝΑ Κουμπάρη 2, 10674 ΑΘΗΝΑ (74):ΠΑΠΑΚΩΝΣΤΑΝΤΙΝΟΥ ΕΛΕΝΗ Κουμπάρη 2,10674 ΑΘΗΝΑ

ΑΡΙΘΜΟΣ ΑΙΤΗΣΗΣ ΣΠΠΦ ΗΜΕΡΟΜ. ΚΑΤΑΘΕΣΗΣ ΑΙΤΩΝ	(21):20070800006 (22):02/02/2007 (71):1)PFIZER INC. 235 East 42nd Street, 10017 New York N.Y., ΗΝΩΜΕΝΕΣ ΠΟΛΙΤΕΙΕΣ ΤΗΣ ΑΜΕΡΙΚΗΣ
ΤΙΤΛΟΣ ΕΦΕΥΡΕΣΗΣ	(54):ΠΑΡΑΓΩΓΑ ΚΙΝΟΥΚΛΑΙΔΙΝΗΣ.
ΑΡΙΘΜΟΣ ΚΥΡΙΟΥ Δ.Ε./Ε.Δ.Ε. ΠΡΟΣΔΙΟΡΙΣΜΟΣ ΠΡΟΪΟΝΤΟΣ ΑΡΙΘ./ΗΜΕΡ. ΙΣΧΥΟΥΣΑΣ ΑΔΕΙΑΣ ΚΥΚΛΟΦΟΡΙΑΣ ΣΤΗΝ ΕΛΛΑΔΑ ΑΡΙΘ./ΗΜΕΡ. ΠΡΩΤΗΣ ΑΔΕΙΑΣ ΚΥΚΛΟΦΟΡΙΑΣ ΣΤΗΝ ΑΓΟΡΑ ΤΗΣ ΕΥΡΩΠΑΪΚΗΣ ΚΟΙΝΟΤΗΤΑΣ ΕΙΔΙΚΟΣ ΠΛΗΡΕΞΟΥΣΙΟΣ	(68):3019687 (95):CERENIA-MAROPITANT, Ή ΕΝΑ ΦΑΡΜΑΚΕΥΤΙΚΩΣ ΑΠΟΔΕΚΤΟ ΑΛΛΣ ΜΙΑΣ ΤΕΤΟΙΑΣ ΕΝΩΣΕΩΣ ΣΥΜΠΕΡΙΛΑΜΒΑΝΟΜΕΝΟΥ ΤΟΥ ΜΟΝΟΕΝΥΔΡΟΥ ΚΙΤΡΙΚΟΥ ΑΛΑΤΟΣ. (92):Ε.Ε.(C)4400/29-09-2006
ΑΝΤΙΚΛΗΤΟΣ	(93): — (74):ΔΗΜΟΥ ΧΡΙΣΤΙΝΑ Κουμπάρη 2, 10674 ΑΘΗΝΑ (74):ΠΑΠΑΚΩΝΣΤΑΝΤΙΝΟΥ ΕΛΕΝΗ Κουμπάρη 2,10674 ΑΘΗΝΑ

ΑΡΙΘΜΟΣ ΑΙΤΗΣΗΣ ΣΠΠΦ ΗΜΕΡΟΜ. ΚΑΤΑΘΕΣΗΣ ΑΙΤΩΝ	(21):20070800007 (22):16/02/2007 (71):1)Novartis AG Lichtstrasse 35, 4056 Basel, ΕΛΒΕΤΙΑ
ΤΙΤΛΟΣ ΕΦΕΥΡΕΣΗΣ	(54):ΥΠΟΚΑΤΕΣΤΗΜΕΝΕΣ 3,5-ΔΙΦΑΙΝΥΛ-1,2,4-ΤΡΙΑΖΟΛΕΣ ΚΑΙ Η ΧΡΗΣΗ ΤΟΥΣ ΩΣ ΦΑΡΜΑΚΕΥΤΙΚΩΝ ΧΗΛΙΚΩΝ ΣΚΕΥΑΣΜΑΤΩΝ ΓΙΑ ΜΕΤΑΛΛΑ
ΑΡΙΘΜΟΣ ΚΥΡΙΟΥ Δ.Ε./Ε.Δ.Ε. ΠΡΟΣΔΙΟΡΙΣΜΟΣ ΠΡΟΪΟΝΤΟΣ ΑΡΙΘ./ΗΜΕΡ. ΙΣΧΥΟΥΣΑΣ ΑΔΕΙΑΣ ΚΥΚΛΟΦΟΡΙΑΣ ΣΤΗΝ ΕΛΛΑΔΑ ΑΡΙΘ./ΗΜΕΡ. ΠΡΩΤΗΣ ΑΔΕΙΑΣ ΚΥΚΛΟΦΟΡΙΑΣ ΣΤΗΝ ΑΓΟΡΑ ΤΗΣ ΕΥΡΩΠΑΪΚΗΣ ΚΟΙΝΟΤΗΤΑΣ ΕΙΔΙΚΟΣ ΠΛΗΡΕΞΟΥΣΙΟΣ	(68):3042300 (95):EXJADE - ΔΡΑΣΤΙΚΗ ΟΥΣΙΑ DEFERASIROX (92):Ε.Ε.(C)(2001)3943/28-08-2006
ΑΝΤΙΚΛΗΤΟΣ	(93): — (74):ΛΥΜΠΕΡΗΣ ΝΙΚΟΛΑΟΣ Στουρνάρη 37, 10682 ΑΘΗΝΑ (74):ΛΥΜΠΕΡΗΣ ΝΙΚΟΛΑΟΣ Στουρνάρη 37,10682 ΑΘΗΝΑ

ΑΡΙΘΜΟΣ ΑΙΤΗΣΗΣ ΣΠΠΦ (21):20070800008
ΗΜΕΡΟΜ. ΚΑΤΑΘΕΣΗΣ (22):21/02/2007
ΑΙΤΩΝ (71):1)THE UNIVERSITY OF ROCHESTER
518 Hylan Building, Rochester, NY 14627-0140, ΗΝΩΜΕΝΕΣ ΠΟΛΙΤΕΙΕΣ ΤΗΣ ΑΜΕΡΙΚΗΣ

ΤΙΤΛΟΣ ΕΦΕΥΡΕΣΗΣ (54):ΠΑΡΑΓΩΓΗ ΠΡΩΤΕΙΝΗΣ ΚΑΨΙΔΙΟΥ ΤΟΥ ΙΟΥ ΑΝΘΡΩΠΙΝΟΥ ΘΗΛΩΜΑΤΟΣ ΚΑΙ ΙΟΕΙΔΩΝ ΣΩΜΑΤΙΔΙΩΝ.
(68):3054595
(95):SILGARD - HUMAN PAPILLOMAVIRUS VACCINE [TYPES 6, 11, 16, 18] (RECOMBINANT ADSORBED)

ΑΡΙΘΜΟΣ ΚΥΡΙΟΥ Δ.Ε./Ε.Δ.Ε. (92):Ε.Ε.С(2006)4283/20-09-2006
ΠΡΟΣΔΙΟΡΙΣΜΟΣ ΠΡΟΪΟΝΤΟΣ
ΑΡΙΘ./ΗΜΕΡ. ΙΣΧΥΟΥΣΑΣ ΑΔΕΙΑΣ
ΚΥΚΛΟΦΟΡΙΑΣ ΣΤΗΝ ΕΛΛΑΔΑ
ΑΡΙΘ./ΗΜΕΡ. ΠΡΩΤΗΣ ΑΔΕΙΑΣ
ΚΥΚΛΟΦΟΡΙΑΣ ΣΤΗΝ ΑΓΟΡΑ ΤΗΣ
ΕΥΡΩΠΑΪΚΗΣ ΚΟΙΝΟΤΗΤΑΣ
ΕΙΔΙΚΟΣ ΠΑΗΡΕΞΟΥΣΙΟΣ
ΑΝΤΙΚΛΗΤΟΣ (93): —
(74):ΒΑΡΔΙΚΟΣ ΧΡΗΣΤΟΣ
Μαυρομυχάλη 3, 10679 ΑΘΗΝΑ
(74):ΒΑΡΔΙΚΟΣ ΧΡΗΣΤΟΣ
Μαυρομυχάλη 3,10679 ΑΘΗΝΑ

ΑΡΙΘΜΟΣ ΑΙΤΗΣΗΣ ΣΠΠΦ (21):20070800009
ΗΜΕΡΟΜ. ΚΑΤΑΘΕΣΗΣ (22):21/02/2007
ΑΙΤΩΝ (71):1)THE UNIVERSITY OF ROCHESTER
518 Hylan Building, Rochester, NY 14627-0140, ΗΝΩΜΕΝΕΣ ΠΟΛΙΤΕΙΕΣ ΤΗΣ ΑΜΕΡΙΚΗΣ

ΤΙΤΛΟΣ ΕΦΕΥΡΕΣΗΣ (54):ΠΑΡΑΓΩΓΗ ΠΡΩΤΕΙΝΗΣ ΚΑΨΙΔΙΟΥ ΤΟΥ ΙΟΥ ΑΝΘΡΩΠΙΝΟΥ ΘΗΛΩΜΑΤΟΣ ΚΑΙ ΙΟΕΙΔΩΝ ΣΩΜΑΤΙΔΙΩΝ.
(68):3054595
(95):GARDASIL - HUMAN PAPILLOMAVIRUS VACCINE [TYPES 6, 11, 16, 18](RECOMBINANT ADSORBED)

ΑΡΙΘΜΟΣ ΚΥΡΙΟΥ Δ.Ε./Ε.Δ.Ε. (92):Ε.Ε.С (2006)4281/20-09-2006
ΠΡΟΣΔΙΟΡΙΣΜΟΣ ΠΡΟΪΟΝΤΟΣ
ΑΡΙΘ./ΗΜΕΡ. ΙΣΧΥΟΥΣΑΣ ΑΔΕΙΑΣ
ΚΥΚΛΟΦΟΡΙΑΣ ΣΤΗΝ ΕΛΛΑΔΑ
ΑΡΙΘ./ΗΜΕΡ. ΠΡΩΤΗΣ ΑΔΕΙΑΣ
ΚΥΚΛΟΦΟΡΙΑΣ ΣΤΗΝ ΑΓΟΡΑ ΤΗΣ
ΕΥΡΩΠΑΪΚΗΣ ΚΟΙΝΟΤΗΤΑΣ
ΕΙΔΙΚΟΣ ΠΑΗΡΕΞΟΥΣΙΟΣ
ΑΝΤΙΚΛΗΤΟΣ (93): —
(74):ΒΑΡΔΙΚΟΣ ΧΡΗΣΤΟΣ
Μαυρομυχάλη 3, 10679 ΑΘΗΝΑ
(74):ΒΑΡΔΙΚΟΣ ΧΡΗΣΤΟΣ
Μαυρομυχάλη 3,10679 ΑΘΗΝΑ

ΑΡΙΘΜΟΣ ΑΙΤΗΣΗΣ ΣΠΠΦ (21):20070800010
ΗΜΕΡΟΜ. ΚΑΤΑΘΕΣΗΣ (22):21/02/2007
ΑΙΤΩΝ (71):1)CSL LIMITED
45 Poplar Road, Parkville, VIC 3052, ΑΥΣΤΡΑΛΙΑ
2)THE UNIVERSITY OF QUEENSLAND
St Lucia, QLD 4072, ΑΥΣΤΡΑΛΙΑ

ΤΙΤΛΟΣ ΕΦΕΥΡΕΣΗΣ (54):ΕΜΒΟΛΙΟ ΙΟΥ ΘΗΛΩΜΑΤΟΣ
(68):3044424
(95):ΣΩΜΑΤΙΔΙΟ ΟΜΟΙΑΖΟΝ ΜΕ ΤΑ ΤΟΥ ΙΟΥ HPV6.

ΑΡΙΘΜΟΣ ΚΥΡΙΟΥ Δ.Ε./Ε.Δ.Ε. (92):Ε.Ε.(C)(2006)4281/20-09-2006 Ε.Ε.(C)(2006)4283/20-09-2006
ΠΡΟΣΔΙΟΡΙΣΜΟΣ ΠΡΟΪΟΝΤΟΣ
ΑΡΙΘ./ΗΜΕΡ. ΙΣΧΥΟΥΣΑΣ ΑΔΕΙΑΣ
ΚΥΚΛΟΦΟΡΙΑΣ ΣΤΗΝ ΕΛΛΑΔΑ
ΑΡΙΘ./ΗΜΕΡ. ΠΡΩΤΗΣ ΑΔΕΙΑΣ
ΚΥΚΛΟΦΟΡΙΑΣ ΣΤΗΝ ΑΓΟΡΑ ΤΗΣ
ΕΥΡΩΠΑΪΚΗΣ ΚΟΙΝΟΤΗΤΑΣ
ΕΙΔΙΚΟΣ ΠΑΗΡΕΞΟΥΣΙΟΣ
ΑΝΤΙΚΛΗΤΟΣ (93): —
(74):ΒΕΛΕΝΤΖΑ ΑΛΕΞΑΝΔΡΑ
Αιόλου 100, 10564 ΑΘΗΝΑ
(74):ΒΕΛΕΝΤΖΑ ΑΛΕΞΑΝΔΡΑ
Αιόλου 100,10564 ΑΘΗΝΑ

ΑΡΙΘΜΟΣ ΑΙΤΗΣΗΣ ΣΠΠΦ
ΗΜΕΡΟΜ. ΚΑΤΑΘΕΣΗΣ
ΑΙΤΩΝ

(21):20070800011
(22):21/02/2007
(71):1)CSL LIMITED
45 Poplar Road, Parkville, VIC 3052, ΑΥΣΤΡΑΛΙΑ
2)THE UNIVERSITY OF QUEENSLAND
St Lucia, QLD 4072, ΑΥΣΤΡΑΛΙΑ
(54):ΕΜΒΟΛΙΟ ΙΟΥ ΘΗΛΩΜΑΤΟΣ
(68):3044424
(95):ΣΩΜΑΤΙΔΙΟ ΟΜΟΙΑΖΟΝ ΜΕ ΤΑ ΤΟΥ ΙΟΥ HPV11.
(92):E.E.(C)(2006)4281/20-09-2006 E.E.(C)(2006)4283/20-09-2006
(93): —
(74):ΒΕΛΕΝΤΖΑ ΑΛΕΞΑΝΔΡΑ
Αιόλου 100, 10564 ΑΘΗΝΑ
(74):ΒΕΛΕΝΤΖΑ ΑΛΕΞΑΝΔΡΑ
Αιόλου 100,10564 ΑΘΗΝΑ

ΤΙΤΛΟΣ ΕΦΕΥΡΕΣΗΣ

ΑΡΙΘΜΟΣ ΚΥΡΙΟΥ Δ.Ε./Ε.Δ.Ε.
ΠΡΟΣΔΙΟΡΙΣΜΟΣ ΠΡΟΪΟΝΤΟΣ
ΑΡΙΘ./ΗΜΕΡ. ΙΣΧΥΟΥΣΑΣ ΑΔΕΙΑΣ
ΚΥΚΛΟΦΟΡΙΑΣ ΣΤΗΝ ΕΛΛΑΔΑ
ΑΡΙΘ./ΗΜΕΡ. ΠΡΩΤΗΣ ΑΔΕΙΑΣ
ΚΥΚΛΟΦΟΡΙΑΣ ΣΤΗΝ ΑΓΟΡΑ ΤΗΣ
ΕΥΡΩΠΑΪΚΗΣ ΚΟΙΝΟΤΗΤΑΣ
ΕΙΔΙΚΟΣ ΠΛΗΡΕΞΟΥΣΙΟΣ
ΑΝΤΙΚΛΗΤΟΣ

ΑΡΙΘΜΟΣ ΑΙΤΗΣΗΣ ΣΠΠΦ
ΗΜΕΡΟΜ. ΚΑΤΑΘΕΣΗΣ
ΑΙΤΩΝ

(21):20070800012
(22):21/02/2007
(71):1)CSL LIMITED
45 Poplar Road, Parkville, VIC 3052, ΑΥΣΤΡΑΛΙΑ
2)THE UNIVERSITY OF QUEENSLAND
St Lucia, QLD 4072, ΑΥΣΤΡΑΛΙΑ
(54):ΕΜΒΟΛΙΟ ΙΟΥ ΘΗΛΩΜΑΤΟΣ
(68):3044424
(95):ΣΥΝΔΥΑΣΜΟΣ ΣΩΜΑΤΙΔΙΩΝ ΠΟΥ ΟΜΟΙΑΖΟΥΝ ΜΕ ΤΑ ΣΩΜΑΤΙΔΙΑ ΤΩΝ ΙΩΝ HPV6, HPV11, HPV16 ΚΑΙ HPV18.
(92):EU/1/06/357/001-017/20-09-2006 EU/1/06/358/001-017/20-09-2006
(93): —
(74):ΒΕΛΕΝΤΖΑ ΑΛΕΞΑΝΔΡΑ
Αιόλου 100, 10564 ΑΘΗΝΑ
(74):ΒΕΛΕΝΤΖΑ ΑΛΕΞΑΝΔΡΑ
Αιόλου 100,10564 ΑΘΗΝΑ

ΤΙΤΛΟΣ ΕΦΕΥΡΕΣΗΣ

ΑΡΙΘΜΟΣ ΚΥΡΙΟΥ Δ.Ε./Ε.Δ.Ε.
ΠΡΟΣΔΙΟΡΙΣΜΟΣ ΠΡΟΪΟΝΤΟΣ
ΑΡΙΘ./ΗΜΕΡ. ΙΣΧΥΟΥΣΑΣ ΑΔΕΙΑΣ
ΚΥΚΛΟΦΟΡΙΑΣ ΣΤΗΝ ΕΛΛΑΔΑ
ΑΡΙΘ./ΗΜΕΡ. ΠΡΩΤΗΣ ΑΔΕΙΑΣ
ΚΥΚΛΟΦΟΡΙΑΣ ΣΤΗΝ ΑΓΟΡΑ ΤΗΣ
ΕΥΡΩΠΑΪΚΗΣ ΚΟΙΝΟΤΗΤΑΣ
ΕΙΔΙΚΟΣ ΠΛΗΡΕΞΟΥΣΙΟΣ
ΑΝΤΙΚΛΗΤΟΣ

ΑΡΙΘΜΟΣ ΑΙΤΗΣΗΣ ΣΠΠΦ
ΗΜΕΡΟΜ. ΚΑΤΑΘΕΣΗΣ
ΑΙΤΩΝ

(21):20070800013
(22):21/02/2007
(71):1)CSL LIMITED
45 Poplar Road, Parkville, VIC 3052, ΑΥΣΤΡΑΛΙΑ
2)THE UNIVERSITY OF QUEENSLAND
St Lucia, QLD 4072, ΑΥΣΤΡΑΛΙΑ
(54):ΕΜΒΟΛΙΟ ΙΟΥ ΘΗΛΩΜΑΤΟΣ
(68):3044424
(95):ΣΩΜΑΤΙΔΙΟ ΟΜΟΙΑΖΟΝ ΜΕ ΤΑ ΤΟΥ ΙΟΥ HPV16
(92):E.E.(C)(2006)4281/20-09-2006 E.E.(C)(2006)4283/20-09-2006
(93): —
(74):ΒΕΛΕΝΤΖΑ ΑΛΕΞΑΝΔΡΑ
Αιόλου 100, 10564 ΑΘΗΝΑ
(74):ΒΕΛΕΝΤΖΑ ΑΛΕΞΑΝΔΡΑ
Αιόλου 100,10564 ΑΘΗΝΑ

ΤΙΤΛΟΣ ΕΦΕΥΡΕΣΗΣ

ΑΡΙΘΜΟΣ ΚΥΡΙΟΥ Δ.Ε./Ε.Δ.Ε.
ΠΡΟΣΔΙΟΡΙΣΜΟΣ ΠΡΟΪΟΝΤΟΣ
ΑΡΙΘ./ΗΜΕΡ. ΙΣΧΥΟΥΣΑΣ ΑΔΕΙΑΣ
ΚΥΚΛΟΦΟΡΙΑΣ ΣΤΗΝ ΕΛΛΑΔΑ
ΑΡΙΘ./ΗΜΕΡ. ΠΡΩΤΗΣ ΑΔΕΙΑΣ
ΚΥΚΛΟΦΟΡΙΑΣ ΣΤΗΝ ΑΓΟΡΑ ΤΗΣ
ΕΥΡΩΠΑΪΚΗΣ ΚΟΙΝΟΤΗΤΑΣ
ΕΙΔΙΚΟΣ ΠΛΗΡΕΞΟΥΣΙΟΣ
ΑΝΤΙΚΛΗΤΟΣ

ΑΡΙΘΜΟΣ ΑΙΤΗΣΗΣ ΣΠΠΦ
ΗΜΕΡΟΜ. ΚΑΤΑΘΕΣΗΣ
ΑΙΤΩΝ
ΤΙΤΛΟΣ ΕΦΕΥΡΕΣΗΣ
ΑΡΙΘΜΟΣ ΚΥΡΙΟΥ Δ.Ε./Ε.Δ.Ε.
ΠΡΟΣΔΙΟΡΙΣΜΟΣ ΠΡΟΪΟΝΤΟΣ
ΑΡΙΘ./ΗΜΕΡ. ΙΣΧΥΟΥΣΑΣ ΑΔΕΙΑΣ
ΚΥΚΛΟΦΟΡΙΑΣ ΣΤΗΝ ΕΛΛΑΔΑ
ΑΡΙΘ./ΗΜΕΡ. ΠΡΩΤΗΣ ΑΔΕΙΑΣ
ΚΥΚΛΟΦΟΡΙΑΣ ΣΤΗΝ ΑΓΟΡΑ ΤΗΣ
ΕΥΡΩΠΑΪΚΗΣ ΚΟΙΝΟΤΗΤΑΣ
ΕΙΔΙΚΟΣ ΠΛΗΡΕΞΟΥΣΙΟΣ
ΑΝΤΙΚΛΗΤΟΣ

(21):20070800014
(22):21/02/2007
(71):1)MEDIMMUNE, INC.
35 West Watkins Mill Road, Gaithersburg, MD 20878, ΗΝΩΜΕΝΕΣ ΠΟΛΙΤΕΙΕΣ ΤΗΣ ΑΜΕΡΙΚΗΣ
(54):**IN VITRO ΜΕΘΟΔΟΣ ΑΠΟΣΥΓΚΡΟΤΗΣΗΣ/ΕΠΑΝΑΣΥΓΚΡΟΤΗΣΗΣ ΣΩΜΑΤΙΔΙΩΝ ΠΟΥ ΜΟΙΑΖΟΥΝ ΜΕ ΙΟ ΘΗΛΩΜΑΤΟΣ (VLP).**
(68):3059267
(95):GARDASIL-Ο ΣΥΝΔΥΑΣΜΟΣ ΣΩΜΑΤΙΔΙΩΝ ΙΙΚΟΥ ΤΥΠΟΥ ΤΟΥ ΙΟΥ ΑΝΘΡΩΠΙΝΩΝ ΘΗΛΩΜΑΤΩΝ ΤΥΠΟΥ 6, 11, 16 ΚΑΙ 18.
(92):E.E.(C)(2006)4281/20-09-2006
(93): —
(74):ΔΗΜΟΥ ΧΡΙΣΤΙΝΑ
Κουμπάρη 2, 10674 ΑΘΗΝΑ
(74):ΠΑΠΑΚΩΝΣΤΑΝΤΙΝΟΥ ΕΛΕΝΗ
Κουμπάρη 2,10674 ΑΘΗΝΑ

ΑΡΙΘΜΟΣ ΑΙΤΗΣΗΣ ΣΠΠΦ
ΗΜΕΡΟΜ. ΚΑΤΑΘΕΣΗΣ
ΑΙΤΩΝ
ΤΙΤΛΟΣ ΕΦΕΥΡΕΣΗΣ
ΑΡΙΘΜΟΣ ΚΥΡΙΟΥ Δ.Ε./Ε.Δ.Ε.
ΠΡΟΣΔΙΟΡΙΣΜΟΣ ΠΡΟΪΟΝΤΟΣ
ΑΡΙΘ./ΗΜΕΡ. ΙΣΧΥΟΥΣΑΣ ΑΔΕΙΑΣ
ΚΥΚΛΟΦΟΡΙΑΣ ΣΤΗΝ ΕΛΛΑΔΑ
ΑΡΙΘ./ΗΜΕΡ. ΠΡΩΤΗΣ ΑΔΕΙΑΣ
ΚΥΚΛΟΦΟΡΙΑΣ ΣΤΗΝ ΑΓΟΡΑ ΤΗΣ
ΕΥΡΩΠΑΪΚΗΣ ΚΟΙΝΟΤΗΤΑΣ
ΕΙΔΙΚΟΣ ΠΛΗΡΕΞΟΥΣΙΟΣ
ΑΝΤΙΚΛΗΤΟΣ

(21):20070800015
(22):21/02/2007
(71):1)MEDIMMUNE, INC.
35 West Watkins Mill Road, Gaithersburg, MD 20878, ΗΝΩΜΕΝΕΣ ΠΟΛΙΤΕΙΕΣ ΤΗΣ ΑΜΕΡΙΚΗΣ
(54):**IN VITRO ΜΕΘΟΔΟΣ ΑΠΟΣΥΓΚΡΟΤΗΣΗΣ/ΕΠΑΝΑΣΥΓΚΡΟΤΗΣΗΣ ΣΩΜΑΤΙΔΙΩΝ ΠΟΥ ΜΟΙΑΖΟΥΝ ΜΕ ΙΟ ΘΗΛΩΜΑΤΟΣ (VLP).**
(68):3059267
(95):SILGARD - Ο ΣΥΝΔΥΑΣΜΟΣ ΣΩΜΑΤΙΔΙΩΝ ΙΙΚΟΥ ΤΥΠΟΥ ΤΟΥ ΙΟΥ ΑΝΘΡΩΠΙΝΩΝ ΘΗΛΩΜΑΤΩΝ ΤΥΠΟΥ 6, 11, 16 ΚΑΙ 18.
(92):E.E.(C)(2006)4283/20-09-2006
(93): —
(74):ΔΗΜΟΥ ΧΡΙΣΤΙΝΑ
Κουμπάρη 2, 10674 ΑΘΗΝΑ
(74):ΠΑΠΑΚΩΝΣΤΑΝΤΙΝΟΥ ΕΛΕΝΗ
Κουμπάρη 2,10674 ΑΘΗΝΑ

ΑΡΙΘΜΟΣ ΑΙΤΗΣΗΣ ΣΠΠΦ
ΗΜΕΡΟΜ. ΚΑΤΑΘΕΣΗΣ
ΑΙΤΩΝ
ΤΙΤΛΟΣ ΕΦΕΥΡΕΣΗΣ
ΑΡΙΘΜΟΣ ΚΥΡΙΟΥ Δ.Ε./Ε.Δ.Ε.
ΠΡΟΣΔΙΟΡΙΣΜΟΣ ΠΡΟΪΟΝΤΟΣ
ΑΡΙΘ./ΗΜΕΡ. ΙΣΧΥΟΥΣΑΣ ΑΔΕΙΑΣ
ΚΥΚΛΟΦΟΡΙΑΣ ΣΤΗΝ ΕΛΛΑΔΑ
ΑΡΙΘ./ΗΜΕΡ. ΠΡΩΤΗΣ ΑΔΕΙΑΣ
ΚΥΚΛΟΦΟΡΙΑΣ ΣΤΗΝ ΑΓΟΡΑ ΤΗΣ
ΕΥΡΩΠΑΪΚΗΣ ΚΟΙΝΟΤΗΤΑΣ
ΕΙΔΙΚΟΣ ΠΛΗΡΕΞΟΥΣΙΟΣ
ΑΝΤΙΚΛΗΤΟΣ

(21):20070800016
(22):22/02/2007
(71):1)THE GOVERNMENT OF THE UNITED STATES OF AMERICA AS REPRESENTED BY THE SECRETARY,
DEPARTMENT OF HEALTH AND HUMAN SERVICES
6011 Executive Boulevard, Suite 325., 20852-3804 ROCKVILLE, MD, ΗΝΩΜΕΝΕΣ ΠΟΛΙΤΕΙΕΣ ΤΗΣ ΑΜΕΡΙΚΗΣ
(54):**ΑΥΤΟ-ΣΥΓΚΡΟΤΟΥΜΕΝΕΣ ΑΝΑΣΥΝΔΥΑΣΤΙΚΕΣ ΠΡΩΤΕΙΝΕΣ ΚΑΨΙΔΙΟΥ ΙΟΥ ΘΗΛΩΜΑΤΟΣ HPV16**
(68):3055085
(95):ΠΡΩΤΕΪΝΗ L1 ΤΟΥ ΙΟΥ ΑΝΘΡΩΠΙΝΩΝ ΘΗΛΩΜΑΤΩΝ ΤΥΠΟΣ 16.
(92):E.E.(C)(2006)4281/20-09-2006 E.E.(C)(2006)4283/20-09-2006
(93): —
(74):ΚΙΛΙΜΙΡΗΣ ΚΩΝΣΤΑΝΤΙΝΟΣ
Χατζηγιάννη Μέξη 7, 11528 ΑΘΗΝΑ
(74):ΚΙΛΙΜΙΡΗΣ ΚΩΝΣΤΑΝΤΙΝΟΣ
Χατζηγιάννη Μέξη 7,11528 ΑΘΗΝΑ

ΑΡΙΘΜΟΣ ΑΙΤΗΣΗΣ ΣΠΠΦ (21):20070800017
ΗΜΕΡΟΜ. ΚΑΤΑΘΕΣΗΣ (22):22/02/2007
ΑΙΤΩΝ (71):1)MERCK & CO., INC.
126 East Lincoln Avenue, 07065-0907 RAHWAY, NEW JERSEY, ΗΝΩΜΕΝΕΣ ΠΟΛΙΤΕΙΕΣ ΤΗΣ ΑΜΕΡΙΚΗΣ

ΤΙΤΛΟΣ ΕΦΕΥΡΕΣΗΣ (54):DNA ΠΟΥ ΚΩΔΙΚΟΠΟΙΕΙ ΙΟ ΤΥΠΟΥ 18 ΑΝΘΡΩΠΙΝΟΥ ΘΗΛΩΜΑΤΟΣ.
ΑΡΙΘΜΟΣ ΚΥΡΙΟΥ Δ.Ε./Ε.Δ.Ε. (68):3048266
ΠΡΟΣΔΙΟΡΙΣΜΟΣ ΠΡΟΪΟΝΤΟΣ (95):ΠΡΩΤΕΪΝΗ L1 ΤΟΥ ΙΟΥ ΑΝΘΡΩΠΙΝΩΝ ΘΗΛΩΜΑΤΩΝ ΤΥΠΟΣ 18.
ΑΡΙΘ./ΗΜΕΡ. ΙΣΧΥΟΥΣΑΣ ΑΔΕΙΑΣ (92):E.E.(C)(2006)4283/20-09-2006
ΚΥΚΛΟΦΟΡΙΑΣ ΣΤΗΝ ΕΛΛΑΔΑ
ΑΡΙΘ./ΗΜΕΡ. ΠΡΩΤΗΣ ΑΔΕΙΑΣ (93): —
ΚΥΚΛΟΦΟΡΙΑΣ ΣΤΗΝ ΑΓΟΡΑ ΤΗΣ (74):ΚΙΛΙΜΙΡΗΣ ΚΩΝΣΤΑΝΤΙΝΟΣ
ΕΥΡΩΠΑΪΚΗΣ ΚΟΙΝΟΤΗΤΑΣ Χατζηγιάννη Μέξη 7, 11528 ΑΘΗΝΑ
ΕΙΔΙΚΟΣ ΠΑΡΕΞΟΥΣΙΟΣ (74):ΚΙΛΙΜΙΡΗΣ ΚΩΝΣΤΑΝΤΙΝΟΣ
ΑΝΤΙΚΛΗΤΟΣ Χατζηγιάννη Μέξη 7,11528 ΑΘΗΝΑ

ΑΡΙΘΜΟΣ ΑΙΤΗΣΗΣ ΣΠΠΦ (21):20070800018
ΗΜΕΡΟΜ. ΚΑΤΑΘΕΣΗΣ (22):22/02/2007
ΑΙΤΩΝ (71):1)THE GOVERNMENT OF THE UNITED STATES OF AMERICA AS REPRESENTED BY THE SECRETARY,
DEPARTMENT OF HEALTH AND HUMAN SERVICES
6011 Executive Boulevard, Suite 325,, 20852-3804 ROCKVILLE, MD, ΗΝΩΜΕΝΕΣ ΠΟΛΙΤΕΙΕΣ ΤΗΣ ΑΜΕΡΙΚΗΣ

ΤΙΤΛΟΣ ΕΦΕΥΡΕΣΗΣ (54):ΑΥΤΟ-ΣΥΓΚΡΟΤΟΥΜΕΝΕΣ ΑΝΑΣΥΝΔΑΣΤΙΚΕΣ ΠΡΩΤΕΪΝΕΣ ΚΑΨΙΔΙΟΥ ΙΟΥ ΘΗΛΩΜΑΤΟΣ HPV16
ΑΡΙΘΜΟΣ ΚΥΡΙΟΥ Δ.Ε./Ε.Δ.Ε. (68):3055085
ΠΡΟΣΔΙΟΡΙΣΜΟΣ ΠΡΟΪΟΝΤΟΣ (95):ΠΡΩΤΕΪΝΗ L1 ΤΟΥ ΙΟΥ ΑΝΘΡΩΠΙΝΩΝ ΘΗΛΩΜΑΤΩΝ ΤΥΠΟΣ 16
ΑΡΙΘ./ΗΜΕΡ. ΙΣΧΥΟΥΣΑΣ ΑΔΕΙΑΣ (92):E.E.(C)(2006)4283/20-09-2006
ΚΥΚΛΟΦΟΡΙΑΣ ΣΤΗΝ ΕΛΛΑΔΑ
ΑΡΙΘ./ΗΜΕΡ. ΠΡΩΤΗΣ ΑΔΕΙΑΣ (93): —
ΚΥΚΛΟΦΟΡΙΑΣ ΣΤΗΝ ΑΓΟΡΑ ΤΗΣ (74):ΚΙΛΙΜΙΡΗΣ ΚΩΝΣΤΑΝΤΙΝΟΣ
ΕΥΡΩΠΑΪΚΗΣ ΚΟΙΝΟΤΗΤΑΣ Χατζηγιάννη Μέξη 7, 11528 ΑΘΗΝΑ
ΕΙΔΙΚΟΣ ΠΑΡΕΞΟΥΣΙΟΣ (74):ΚΙΛΙΜΙΡΗΣ ΚΩΝΣΤΑΝΤΙΝΟΣ
ΑΝΤΙΚΛΗΤΟΣ Χατζηγιάννη Μέξη 7,11528 ΑΘΗΝΑ

ΑΡΙΘΜΟΣ ΑΙΤΗΣΗΣ ΣΠΠΦ (21):20070800019
ΗΜΕΡΟΜ. ΚΑΤΑΘΕΣΗΣ (22):22/02/2007
ΑΙΤΩΝ (71):1)MERCK & CO., INC.
126 East Lincoln Avenue, 07065-0907 RAHWAY, NEW JERSEY, ΗΝΩΜΕΝΕΣ ΠΟΛΙΤΕΙΕΣ ΤΗΣ ΑΜΕΡΙΚΗΣ

ΤΙΤΛΟΣ ΕΦΕΥΡΕΣΗΣ (54):DNA ΠΟΥ ΚΩΔΙΚΟΠΟΙΕΙ ΙΟ ΤΥΠΟΥ 18 ΑΝΘΡΩΠΙΝΟΥ ΘΗΛΩΜΑΤΟΣ.
ΑΡΙΘΜΟΣ ΚΥΡΙΟΥ Δ.Ε./Ε.Δ.Ε. (68):3048266
ΠΡΟΣΔΙΟΡΙΣΜΟΣ ΠΡΟΪΟΝΤΟΣ (95):ΠΡΩΤΕΪΝΗ L1 ΤΟΥ ΙΟΥ ΑΝΘΡΩΠΙΝΩΝ ΘΗΛΩΜΑΤΩΝ ΤΥΠΟΣ 18.
ΑΡΙΘ./ΗΜΕΡ. ΙΣΧΥΟΥΣΑΣ ΑΔΕΙΑΣ (92):E.E.(C)(2006)4281/20-09-2006 E.E.(C)(2006)4283/20-09-2006
ΚΥΚΛΟΦΟΡΙΑΣ ΣΤΗΝ ΕΛΛΑΔΑ
ΑΡΙΘ./ΗΜΕΡ. ΠΡΩΤΗΣ ΑΔΕΙΑΣ (93): —
ΚΥΚΛΟΦΟΡΙΑΣ ΣΤΗΝ ΑΓΟΡΑ ΤΗΣ (74):ΚΙΛΙΜΙΡΗΣ ΚΩΝΣΤΑΝΤΙΝΟΣ
ΕΥΡΩΠΑΪΚΗΣ ΚΟΙΝΟΤΗΤΑΣ Χατζηγιάννη Μέξη 7, 11528 ΑΘΗΝΑ
ΕΙΔΙΚΟΣ ΠΑΡΕΞΟΥΣΙΟΣ (74):ΚΙΛΙΜΙΡΗΣ ΚΩΝΣΤΑΝΤΙΝΟΣ
ΑΝΤΙΚΛΗΤΟΣ Χατζηγιάννη Μέξη 7,11528 ΑΘΗΝΑ

ΑΡΙΘΜΟΣ ΑΙΤΗΣΗΣ ΣΠΠΦ
ΗΜΕΡΟΜ. ΚΑΤΑΘΕΣΗΣ
ΑΙΤΩΝ

(21):2007080020
(22):22/02/2007

(71):1)THE GOVERNMENT OF THE UNITED STATES OF AMERICA AS REPRESENTED BY THE SECRETARY,
DEPARTMENT OF HEALTH AND HUMAN SERVICES
6011 Executive Boulevard, Suite 325,, 20852-3804 ROCKVILLE, MD, ΗΝΩΜΕΝΕΣ ΠΟΛΙΤΕΙΕΣ ΤΗΣ ΑΜΕΡΙΚΗΣ

ΤΙΤΛΟΣ ΕΦΕΥΡΕΣΗΣ

ΑΡΙΘΜΟΣ ΚΥΡΙΟΥ Δ.Ε./Ε.Δ.Ε.
ΠΡΟΣΔΙΟΡΙΣΜΟΣ ΠΡΟΪΟΝΤΟΣ
ΑΡΙΘ./ΗΜΕΡ. ΙΣΧΥΟΥΣΑΣ ΑΔΕΙΑΣ
ΚΥΚΛΟΦΟΡΙΑΣ ΣΤΗΝ ΕΛΛΑΔΑ
ΑΡΙΘ./ΗΜΕΡ. ΠΡΩΤΗΣ ΑΔΕΙΑΣ
ΚΥΚΛΟΦΟΡΙΑΣ ΣΤΗΝ ΑΓΟΡΑ ΤΗΣ
ΕΥΡΩΠΑΪΚΗΣ ΚΟΙΝΟΤΗΤΑΣ
ΕΙΔΙΚΟΣ ΠΛΗΡΕΞΟΥΣΙΟΣ

(54):ΑΥΤΟ-ΣΥΓΚΡΟΤΟΥΜΕΝΕΣ ΑΝΑΣΥΝΔΥΑΣΤΙΚΕΣ ΠΡΩΤΕΙΝΕΣ ΚΑΨΙΔΙΟΥ ΙΟΥ ΘΗΛΩΜΑΤΟΣ ΗΡV16

(68):3055085

(95):ΠΡΩΤΕΪΝΗ L1 ΤΟΥ ΙΟΥ ΑΝΘΡΩΠΙΝΩΝ ΘΗΛΩΜΑΤΩΝ ΤΥΠΟΣ 16.

(92):Ε.Ε.(C)(2006)4281/20-09-2006

(93): —

(74):ΚΙΛΙΜΙΡΗΣ ΚΩΝΣΤΑΝΤΙΝΟΣ
Χατζηγιάννη Μέξη 7, 11528 ΑΘΗΝΑ

(74):ΚΙΛΙΜΙΡΗΣ ΚΩΝΣΤΑΝΤΙΝΟΣ

Χατζηγιάννη Μέξη 7,11528 ΑΘΗΝΑ

ΑΝΤΙΚΛΗΤΟΣ

ΑΡΙΘΜΟΣ ΑΙΤΗΣΗΣ ΣΠΠΦ
ΗΜΕΡΟΜ. ΚΑΤΑΘΕΣΗΣ
ΑΙΤΩΝ

(21):2007080021
(22):22/02/2007

(71):1)MERCCK & CO., INC.

126 East Lincoln Avenue, 07065-0907 RAHWAY, NEW JERSEY, ΗΝΩΜΕΝΕΣ ΠΟΛΙΤΕΙΕΣ ΤΗΣ ΑΜΕΡΙΚΗΣ

ΤΙΤΛΟΣ ΕΦΕΥΡΕΣΗΣ

ΑΡΙΘΜΟΣ ΚΥΡΙΟΥ Δ.Ε./Ε.Δ.Ε.
ΠΡΟΣΔΙΟΡΙΣΜΟΣ ΠΡΟΪΟΝΤΟΣ
ΑΡΙΘ./ΗΜΕΡ. ΙΣΧΥΟΥΣΑΣ ΑΔΕΙΑΣ
ΚΥΚΛΟΦΟΡΙΑΣ ΣΤΗΝ ΕΛΛΑΔΑ
ΑΡΙΘ./ΗΜΕΡ. ΠΡΩΤΗΣ ΑΔΕΙΑΣ
ΚΥΚΛΟΦΟΡΙΑΣ ΣΤΗΝ ΑΓΟΡΑ ΤΗΣ
ΕΥΡΩΠΑΪΚΗΣ ΚΟΙΝΟΤΗΤΑΣ
ΕΙΔΙΚΟΣ ΠΛΗΡΕΞΟΥΣΙΟΣ

(54):DNA ΠΟΥ ΚΩΔΙΚΟΠΟΙΕΙ ΙΟ ΤΥΠΟΥ 18 ΑΝΘΡΩΠΙΝΟΥ ΘΗΛΩΜΑΤΟΣ.

(68):3048266

(95):ΠΡΩΤΕΪΝΗ L1 ΤΟΥ ΙΟΥ ΑΝΘΡΩΠΙΝΩΝ ΘΗΛΩΜΑΤΩΝ ΤΥΠΟΣ 18.

(92):Ε.Ε.(C)(2006)4281/20-09-2006

(93): —

(74):ΚΙΛΙΜΙΡΗΣ ΚΩΝΣΤΑΝΤΙΝΟΣ
Χατζηγιάννη Μέξη 7, 11528 ΑΘΗΝΑ

(74):ΚΙΛΙΜΙΡΗΣ ΚΩΝΣΤΑΝΤΙΝΟΣ

Χατζηγιάννη Μέξη 7,11528 ΑΘΗΝΑ

ΑΝΤΙΚΛΗΤΟΣ

1.8 ΕΥΡΕΤΗΡΙΟ ΑΙΤΗΣΕΩΝ Σ.Π.Π.Φ. ΣΥΜΦΩΝΑ ΜΕ ΤΗΝ ΗΜΕΡΟΜΗΝΙΑ ΚΑΤΑΘΕΣΗΣ

ΚΑΤΑΘΕΣΗ (22)	ΚΑΤΑΘΕΤΗΣ (71)	ΤΙΤΛΟΣ ΕΦΕΥΡΕΣΗΣ (54)	ΑΡ. ΑΙΤ. (21)
02/02/2007	EPIX PHARMACEUTICALS, INC.	ΔΙΑΓΝΩΣΤΙΚΟΙ ΣΚΙΑΓΡΑΦΙΚΟΙ ΠΑΡΑΓΟΝΤΕΣ ΑΠΕΙΚΟΝΙΣΗΣ ΜΕ ΠΑΡΑΤΕΤΑΜΕΝΗ ΚΑΤΑΚΡΑΤΗΣΗ ΑΙΜΑΤΟΣ.	20070800005
02/02/2007	PFIZER INC.	ΠΑΡΑΓΩΓΑ ΚΙΝΟΥΚΛΑΙΔΙΝΗΣ.	20070800006
16/02/2007	NOVARTIS AG	ΥΠΟΚΑΤΕΣΤΗΜΕΝΕΣ 3,5-ΔΙΦΑΙΝΥΛ-1,2,4-ΤΡΙΑΖΟΛΕΣ ΚΑΙ Η ΧΡΗΣΗ ΤΟΥΣ ΩΣ ΦΑΡΜΑΚΕΥΤΙΚΩΝ ΧΗΛΙΚΩΝ ΣΚΕΥΑΣΜΑΤΩΝ ΓΙΑ ΜΕΤΑΛΛΑ	20070800007
21/02/2007	MEDIMMUNE, INC.	IN VITRO ΜΕΘΟΔΟΣ ΑΠΟΣΥΓΚΡΟΤΗΣΗΣ/ΕΠΑΝΑΣΥΓΚΡΟΤΗΣΗΣ ΣΩΜΑΤΙΔΙΩΝ ΠΟΥ ΜΟΙΑΖΟΥΝ ΜΕ ΙΟ ΘΗΛΩΜΑΤΟΣ (VLP).	20070800014
21/02/2007	MEDIMMUNE, INC.	IN VITRO ΜΕΘΟΔΟΣ ΑΠΟΣΥΓΚΡΟΤΗΣΗΣ/ΕΠΑΝΑΣΥΓΚΡΟΤΗΣΗΣ ΣΩΜΑΤΙΔΙΩΝ ΠΟΥ ΜΟΙΑΖΟΥΝ ΜΕ ΙΟ ΘΗΛΩΜΑΤΟΣ (VLP).	20070800015
21/02/2007	THE UNIVERSITY OF ROCHESTER	ΠΑΡΑΓΩΓΗ ΠΡΩΤΕΙΝΗΣ ΚΑΨΙΔΙΟΥ ΤΟΥ ΙΟΥ ΑΝΘΡΩΠΙΝΟΥ ΘΗΛΩΜΑΤΟΣ ΚΑΙ ΙΟΕΙΔΩΝ ΣΩΜΑΤΙΔΙΩΝ.	20070800009
21/02/2007	THE UNIVERSITY OF ROCHESTER	ΠΑΡΑΓΩΓΗ ΠΡΩΤΕΙΝΗΣ ΚΑΨΙΔΙΟΥ ΤΟΥ ΙΟΥ ΑΝΘΡΩΠΙΝΟΥ ΘΗΛΩΜΑΤΟΣ ΚΑΙ ΙΟΕΙΔΩΝ ΣΩΜΑΤΙΔΙΩΝ.	20070800008
21/02/2007	CSL LIMITED THE UNIVERSITY OF QUEENSLAND	ΕΜΒΟΛΙΟ ΙΟΥ ΘΗΛΩΜΑΤΟΣ	20070800010
21/02/2007	CSL LIMITED THE UNIVERSITY OF QUEENSLAND	ΕΜΒΟΛΙΟ ΙΟΥ ΘΗΛΩΜΑΤΟΣ	20070800011
21/02/2007	CSL LIMITED THE UNIVERSITY OF QUEENSLAND	ΕΜΒΟΛΙΟ ΙΟΥ ΘΗΛΩΜΑΤΟΣ	20070800012
21/02/2007	CSL LIMITED THE UNIVERSITY OF QUEENSLAND	ΕΜΒΟΛΙΟ ΙΟΥ ΘΗΛΩΜΑΤΟΣ	20070800013
22/02/2007	MERCK & CO., INC.	DNA ΠΟΥ ΚΩΔΙΚΟΠΟΙΕΙ ΙΟ ΤΥΠΟΥ 18 ΑΝΘΡΩΠΙΝΟΥ ΘΗΛΩΜΑΤΟΣ.	20070800017
22/02/2007	MERCK & CO., INC.	DNA ΠΟΥ ΚΩΔΙΚΟΠΟΙΕΙ ΙΟ ΤΥΠΟΥ 18 ΑΝΘΡΩΠΙΝΟΥ ΘΗΛΩΜΑΤΟΣ.	20070800019
22/02/2007	MERCK & CO., INC.	DNA ΠΟΥ ΚΩΔΙΚΟΠΟΙΕΙ ΙΟ ΤΥΠΟΥ 18 ΑΝΘΡΩΠΙΝΟΥ ΘΗΛΩΜΑΤΟΣ.	20070800021
22/02/2007	THE GOVERNMENT OF THE UNITED STATES OF AMERICA AS REPRESENTED BY THE SECRETARY, DEPARTMENT OF HEALTH AND HUMAN SERVICES	ΑΥΤΟ-ΣΥΓΚΡΟΤΟΥΜΕΝΕΣ ΑΝΑΣΥΝΔΥΑΣΤΙΚΕΣ ΠΡΩΤΕΙΝΕΣ ΚΑΨΙΔΙΟΥ ΙΟΥ ΘΗΛΩΜΑΤΟΣ HPV16	20070800018
22/02/2007	THE GOVERNMENT OF THE UNITED STATES OF AMERICA AS REPRESENTED BY THE SECRETARY, DEPARTMENT OF HEALTH AND HUMAN SERVICES	ΑΥΤΟ-ΣΥΓΚΡΟΤΟΥΜΕΝΕΣ ΑΝΑΣΥΝΔΥΑΣΤΙΚΕΣ ΠΡΩΤΕΙΝΕΣ ΚΑΨΙΔΙΟΥ ΙΟΥ ΘΗΛΩΜΑΤΟΣ HPV16	20070800020
22/02/2007	THE GOVERNMENT OF THE UNITED STATES OF AMERICA AS REPRESENTED BY THE SECRETARY, DEPARTMENT OF HEALTH AND HUMAN SERVICES	ΑΥΤΟ-ΣΥΓΚΡΟΤΟΥΜΕΝΕΣ ΑΝΑΣΥΝΔΥΑΣΤΙΚΕΣ ΠΡΩΤΕΙΝΕΣ ΚΑΨΙΔΙΟΥ ΙΟΥ ΘΗΛΩΜΑΤΟΣ HPV16	20070800016

1.9 ΕΥΡΕΤΗΡΙΟ ΑΙΤΗΣΕΩΝ Σ.Π.Π.Φ. ΣΥΜΦΩΝΑ ΜΕ ΤΗΝ ΑΛΦΑΒΗΤΙΚΗ ΣΕΙΡΑ ΤΩΝ ΑΙΤΟΥΝΤΩΝ

ΚΑΤΑΘΕΤΗΣ (71)	ΤΙΤΛΟΣ ΕΦΕΥΡΕΣΗΣ (54)	ΚΑΤΑΘΕΣΗ (22)	ΑΡ. ΑΙΤ. (21)
<i>CSL LIMITED</i>	ΕΜΒΟΛΙΟ ΙΟΥ ΘΗΛΩΜΑΤΟΣ	21/02/2007	20070800010
<i>CSL LIMITED</i>	ΕΜΒΟΛΙΟ ΙΟΥ ΘΗΛΩΜΑΤΟΣ	21/02/2007	20070800011
<i>CSL LIMITED</i>	ΕΜΒΟΛΙΟ ΙΟΥ ΘΗΛΩΜΑΤΟΣ	21/02/2007	20070800012
<i>CSL LIMITED</i>	ΕΜΒΟΛΙΟ ΙΟΥ ΘΗΛΩΜΑΤΟΣ	21/02/2007	20070800013
<i>EPIX PHARMACEUTICALS, INC.</i>	ΔΙΑΓΝΩΣΤΙΚΟΙ ΣΚΙΑΓΡΑΦΙΚΟΙ ΠΑΡΑΓΟΝΤΕΣ ΑΠΕΙΚΟΝΙΣΗΣ ΜΕ ΠΑΡΑΤΕΤΑΜΕΝΗ ΚΑΤΑΚΡΑΤΗΣΗ ΑΙΜΑΤΟΣ.	02/02/2007	20070800005
<i>MEDIMMUNE, INC.</i>	IN VITRO ΜΕΘΟΔΟΣ ΑΠΟΣΥΓΚΡΟΤΗΣΗΣ/ΕΠΑΝΑΣΥΓΚΡΟΤΗΣΗΣ ΣΩΜΑΤΙΔΙΩΝ ΠΟΥ ΜΟΙΑΖΟΥΝ ΜΕ ΙΟ ΘΗΛΩΜΑΤΟΣ (VLP).	21/02/2007	20070800014
<i>MEDIMMUNE, INC.</i>	IN VITRO ΜΕΘΟΔΟΣ ΑΠΟΣΥΓΚΡΟΤΗΣΗΣ/ΕΠΑΝΑΣΥΓΚΡΟΤΗΣΗΣ ΣΩΜΑΤΙΔΙΩΝ ΠΟΥ ΜΟΙΑΖΟΥΝ ΜΕ ΙΟ ΘΗΛΩΜΑΤΟΣ (VLP).	21/02/2007	20070800015
<i>MERCK & CO., INC.</i>	DNA ΠΟΥ ΚΩΔΙΚΟΠΟΙΕΙ ΙΟ ΤΥΠΟΥ 18 ΑΝΘΡΩΠΙΝΟΥ ΘΗΛΩΜΑΤΟΣ.	22/02/2007	20070800017
<i>MERCK & CO., INC.</i>	DNA ΠΟΥ ΚΩΔΙΚΟΠΟΙΕΙ ΙΟ ΤΥΠΟΥ 18 ΑΝΘΡΩΠΙΝΟΥ ΘΗΛΩΜΑΤΟΣ.	22/02/2007	20070800019
<i>MERCK & CO., INC.</i>	DNA ΠΟΥ ΚΩΔΙΚΟΠΟΙΕΙ ΙΟ ΤΥΠΟΥ 18 ΑΝΘΡΩΠΙΝΟΥ ΘΗΛΩΜΑΤΟΣ.	22/02/2007	20070800021
<i>NOVARTIS AG</i>	ΥΠΟΚΑΤΕΣΤΗΜΕΝΕΣ 3,5-ΔΙΦΑΙΝΥΛ-1,2,4-ΤΡΙΑΖΟΛΕΣ ΚΑΙ Η ΧΡΗΣΗ ΤΟΥΣ ΩΣ ΦΑΡΜΑΚΕΥΤΙΚΩΝ ΧΗΛΙΚΩΝ ΣΚΕΥΑΣΜΑΤΩΝ ΓΙΑ ΜΕΤΑΛΛΑ	16/02/2007	20070800007
<i>PFIZER INC.</i>	ΠΑΡΑΓΩΓΑ ΚΙΝΟΥΚΛΙΔΙΝΗΣ.	02/02/2007	20070800006
<i>THE GOVERNMENT OF THE UNITED STATES OF AMERICA AS REPRESENTED BY THE SECRETARY, DEPARTMENT OF HEALTH AND HUMAN SERVICES</i>	ΑΥΤΟ-ΣΥΓΚΡΟΤΟΥΜΕΝΕΣ ΑΝΑΣΥΝΔΥΑΣΤΙΚΕΣ ΠΡΩΤΕΙΝΕΣ ΚΑΨΙΔΙΟΥ ΙΟΥ ΘΗΛΩΜΑΤΟΣ HPV16	22/02/2007	20070800016
<i>THE GOVERNMENT OF THE UNITED STATES OF AMERICA AS REPRESENTED BY THE SECRETARY, DEPARTMENT OF HEALTH AND HUMAN SERVICES</i>	ΑΥΤΟ-ΣΥΓΚΡΟΤΟΥΜΕΝΕΣ ΑΝΑΣΥΝΔΥΑΣΤΙΚΕΣ ΠΡΩΤΕΙΝΕΣ ΚΑΨΙΔΙΟΥ ΙΟΥ ΘΗΛΩΜΑΤΟΣ HPV16	22/02/2007	20070800018
<i>THE GOVERNMENT OF THE UNITED STATES OF AMERICA AS REPRESENTED BY THE SECRETARY, DEPARTMENT OF HEALTH AND HUMAN SERVICES</i>	ΑΥΤΟ-ΣΥΓΚΡΟΤΟΥΜΕΝΕΣ ΑΝΑΣΥΝΔΥΑΣΤΙΚΕΣ ΠΡΩΤΕΙΝΕΣ ΚΑΨΙΔΙΟΥ ΙΟΥ ΘΗΛΩΜΑΤΟΣ HPV16	22/02/2007	20070800020
<i>THE UNIVERSITY OF QUEENSLAND</i>	ΕΜΒΟΛΙΟ ΙΟΥ ΘΗΛΩΜΑΤΟΣ	21/02/2007	20070800010
<i>THE UNIVERSITY OF QUEENSLAND</i>	ΕΜΒΟΛΙΟ ΙΟΥ ΘΗΛΩΜΑΤΟΣ	21/02/2007	20070800011
<i>THE UNIVERSITY OF QUEENSLAND</i>	ΕΜΒΟΛΙΟ ΙΟΥ ΘΗΛΩΜΑΤΟΣ	21/02/2007	20070800012
<i>THE UNIVERSITY OF QUEENSLAND</i>	ΕΜΒΟΛΙΟ ΙΟΥ ΘΗΛΩΜΑΤΟΣ	21/02/2007	20070800013
<i>THE UNIVERSITY OF ROCHESTER</i>	ΠΑΡΑΓΩΓΗ ΠΡΩΤΕΙΝΗΣ ΚΑΨΙΔΙΟΥ ΤΟΥ ΙΟΥ ΑΝΘΡΩΠΙΝΟΥ ΘΗΛΩΜΑΤΟΣ ΚΑΙ ΙΟΕΙΔΩΝ ΣΩΜΑΤΙΔΙΩΝ.	21/02/2007	20070800008
<i>THE UNIVERSITY OF ROCHESTER</i>	ΠΑΡΑΓΩΓΗ ΠΡΩΤΕΙΝΗΣ ΚΑΨΙΔΙΟΥ ΤΟΥ ΙΟΥ ΑΝΘΡΩΠΙΝΟΥ ΘΗΛΩΜΑΤΟΣ ΚΑΙ ΙΟΕΙΔΩΝ ΣΩΜΑΤΙΔΙΩΝ.	21/02/2007	20070800009

**1.10 ΑΙΤΗΣΕΙΣ ΣΥΜΠΛΗΡΩΜΑΤΙΚΩΝ ΠΙΣΤΟΠΟΙΗΤΙΚΩΝ ΠΡΟΣΤΑΣΙΑΣ ΓΙΑ
ΦΥΤΟΠΡΟΣΤΑΤΕΥΤΙΚΑ ΠΡΟΪΟΝΤΑ**

ΟΥΔΕΜΙΑ

ΔΕΝ ΥΠΑΡΧΕΙ ΔΗΜΟΣΙΕΥΣΗ

ΔΕΝ ΥΠΑΡΧΕΙ ΔΗΜΟΣΙΕΥΣΗ

Κ Ε Φ Α Λ Α Ι Ο 2

ΔΙΠΛΩΜΑΤΑ ΕΥΡΕΣΙΤΕΧΝΙΑΣ, ΠΙΣΤΟΠΟΙΗΤΙΚΑ ΥΠΟΔΕΙΓΜΑΤΟΣ ΧΡΗΣΙΜΟΤΗΤΑΣ ΚΑΙ ΣΥΜΠΛΗΡΩΜΑΤΙΚΑ ΠΙΣΤΟΠΟΙΗΤΙΚΑ ΠΡΟΣΤΑΣΙΑΣ

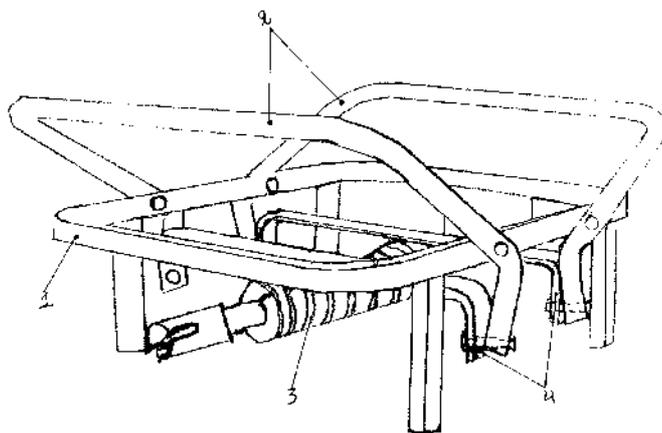
2.1 ΔΙΠΛΩΜΑΤΑ ΕΥΡΕΣΙΤΕΧΝΙΑΣ

ΑΡΙΘΜΟΣ Δ.Ε. (11):1005577
ΑΡΙΘΜΟΣ ΑΙΤΗΣΗΣ Δ.Ε. (21):20040100479
ΔΙΕΘΝΗΣ ΤΑΞΙΝΟΜΗΣΗ (51):IPC8: A47J 37/07
ΔΙΚΑΙΟΥΧΟΣ (73):1)ΚΑΛΛΙΟΥΠΗΣ ΔΗΜΗΤΡΙΟΣ
Μενιδιάτη 138,19100 ΜΕΓΑΡΑ (ΑΤΤΙΚΗΣ),
ΕΛΛΑΔΑ
ΗΜΕΡΟΜ. ΚΑΤΑΘΕΣΗΣ (22):10/12/2004
ΗΜΕΡΟΜ. ΑΠΟΝΟΜΗΣ (47):10/07/2007
ΣΥΜΒ. ΠΡΟΤΕΡΑΙΟΤΗΤΕΣ (30):
ΤΡΟΠΟΠ. ΚΥΡΙΟΥ Δ.Ε. (61):
ΕΦΕΥΡΕΤΗΣ (72):1)ΚΑΛΛΙΟΥΠΗΣ ΔΗΜΗΤΡΙΟΣ
ΕΙΔΙΚΟΣ ΠΛΗΡΕΞΟΥΣΙΟΣ (74):
ΑΝΤΙΚΛΗΤΟΣ (74):ΝΙΚΟΛΑΡΑΚΟΥ ΑΛΕΞΑΝΔΡΑ
Νοταρά 53,18531 ΠΕΙΡΑΙΑΣ (ΑΤΤΙΚΗΣ)
ΤΙΤΛΟΣ ΕΦΕΥΡΕΣΗΣ (54):ΡΥΘΜΙΖΟΜΕΝΗ ΒΑΣΗ ΣΧΑΡΑΣ
ΨΗΣΙΜΑΤΟΣ

ΠΕΡΙΛΗΨΗ(57)

Η ρυθμιζόμενη βάση σχάρας ψησίματος αποτελείται από ένα μεταλλικό πλαίσιο στήριξης - κύριο σώμα (1), δύο κινούμενες μπάρες (2), ένα άξονα με σπύρωμα δεξί - αριστερό (3), δύο στελέχη μεταφοράς κίνησης(4) και ένα χειριστήριο - μακριά ράβδος (5). Το σπύρωμα (3), περιστρεφόμενο με το χειριστήριο - μακριά ράβδος (5), κατά την μία φορά ή την άλλη, υποχρεώνει τα δύο στελέχη μεταφοράς κίνησης (4), να απομακρύνονται ή να συγκλίνουν, μετατρέποντας την περιστροφική κίνηση σε παλινδρομική, με αποτέλεσμα μέσω των αρθρώσεων να ανεβοκατεβαίνουν οι δύο κινούμενες μπάρες (2). Η εφεύρεση τοποθετείται στο

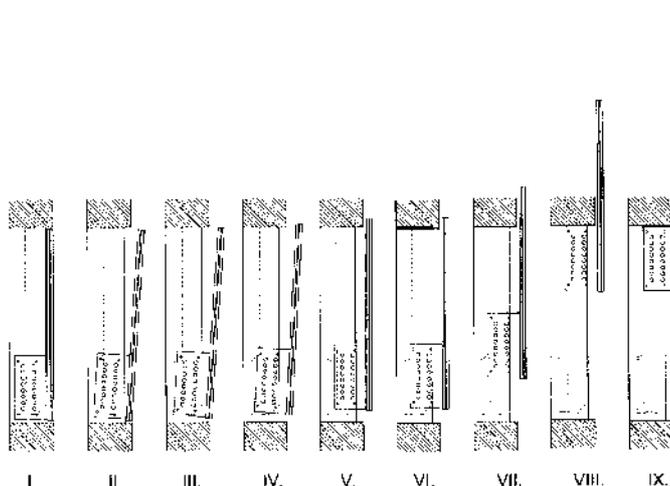
κέντρο της εστίας δίνοντας έτσι μεγάλη σταθερότητα και λειτουργεί εν θερμώ, το σπύρωμα δε από το οποίο αποτελείται (3), έχει την δυνατότητα περιστροφής των δύο κινούμενων



ΑΡΙΘΜΟΣ Δ.Ε. (11):1005578
ΑΡΙΘΜΟΣ ΑΙΤΗΣΗΣ Δ.Ε. (21):20060100373
ΔΙΕΘΝΗΣ ΤΑΞΙΝΟΜΗΣΗ (51):IPC8: E06B 3/50
IPC8: E05D 15/10
ΔΙΚΑΙΟΥΧΟΣ (73):1)ΓΕΩΡΓΑΛΛΙΔΗΣ ΚΩΝΣΤΑΝΤΙΝΟΣ
Κωνσταντινούπολεως 21,16452
ΑΡΓΥΡΟΥΠΟΛΗ (ΑΤΤΙΚΗΣ), ΕΛΛΑΔΑ
ΗΜΕΡΟΜ. ΚΑΤΑΘΕΣΗΣ (22):27/06/2006
ΗΜΕΡΟΜ. ΑΠΟΝΟΜΗΣ (47):10/07/2007
ΣΥΜΒ. ΠΡΟΤΕΡΑΙΟΤΗΤΕΣ (30):
ΤΡΟΠΟΠ. ΚΥΡΙΟΥ Δ.Ε. (61):
ΕΦΕΥΡΕΤΗΣ (72):1)ΓΕΩΡΓΑΛΛΙΔΗΣ ΚΩΝΣΤΑΝΤΙΝΟΣ
ΕΙΔΙΚΟΣ ΠΛΗΡΕΞΟΥΣΙΟΣ (74):
ΑΝΤΙΚΛΗΤΟΣ (74):ΒΥΤΑΝΙΩΤΟΥ ΑΓΝΗ
Σπ. Αλεβίζου 10,17124 ΝΕΑ ΣΜΥΡΝΗ
(ΑΤΤΙΚΗΣ)
ΤΙΤΛΟΣ ΕΦΕΥΡΕΣΗΣ (54):ΜΗΧΑΝΙΣΜΟΣ ΓΙΑ ΟΜΟΕΠΙΠΕΔΑ
ΣΥΡΟΜΕΝΑ ΦΥΛΛΑ

ΠΕΡΙΛΗΨΗ(57)

Ο μηχανισμός για ομοεπίπεδα συρόμενα φύλλα βγάζει το φύλλο προς τα έξω παράλληλα ή προς τα έξω λοξά και στην συνέχεια κινεί το φύλλο στο πλάι. Χαρακτηρίζεται από το ότι αποτελείται από έναν σταθερό οδηγό πάνω στον οποίο κινούνται ένα ή περισσότερα βαγονάκια (3), από ένα ή περισσότερους απόστάτες (2) ο οποίος λειτουργεί και σαν οδηγός για το βαγονάκι (3) σε συνδυασμό με τον οδηγό (1), το βαγονάκι (3) έχει μήκος μικρότερο από το μήκος του οδηγού (1) και έχει μηχανισμό (5) ο οποίος το κινεί προς όλες τις κατευθύνσεις, για την ομαλή πλάγια κίνηση του βαγονιού (3) πάνω στον απόστάτη (2) χρησιμοποιείται ο μηχανισμός πλευρικής ολίσθησης (4), στην μία πλευρά του βαγονιού (3) υπάρχει ένας άξονας (6) και έχει μήκος μεγαλύτερο από το μήκος του βαγονιού, πάνω στον άξονα (6) κινείται το φύλλο ή ένα προφίλ (7) όπου στερεώνεται το φύλλο.



ΑΡΙΘΜΟΣ Δ.Ε. (11):1005579
ΑΡΙΘΜΟΣ ΑΙΤΗΣΗΣ Δ.Ε. (21):20060100281
ΔΙΕΘΝΗΣ ΤΑΞΙΝΟΜΗΣΗ (51):IPC8: H04M 1/275
 IPC8: H04M 1/2745
 IPC8: H04M 1/50
ΔΙΚΑΙΟΥΧΟΣ (73):1)INACCESS NETWORKS S.A.
 Λ. Πεντέλης 95Γ,15234 ΧΑΛΑΝΔΡΙ
 (ΑΤΤΙΚΗΣ), ΕΛΛΑΔΑ
ΗΜΕΡΟΜ. ΚΑΤΑΘΕΣΗΣ (22):10/05/2006
ΗΜΕΡΟΜ. ΑΠΟΝΟΜΗΣ (47):10/07/2007
ΣΥΜΒ. ΠΡΟΤΕΡΑΙΟΤΗΤΕΣ (30):
ΤΡΟΠΟΠ. ΚΥΡΙΟΥ Δ.Ε. (61):
ΕΦΕΥΡΕΤΗΣ (72):1)ΓΕΩΡΓΙΟΠΟΥΛΟΣ ΧΡΗΣΤΟΣ
ΕΙΔΙΚΟΣ ΠΛΗΡΕΞΟΥΣΙΟΣ (74):
ΑΝΤΙΚΛΗΤΟΣ (74):ΓΕΩΡΓΙΟΠΟΥΛΟΣ ΧΡΗΣΤΟΣ
 Φλέμινγκ 24,18344 ΜΟΣΧΑΤΟ (ΑΤΤΙΚΗΣ)
ΤΙΤΛΟΣ ΕΦΕΥΡΕΣΗΣ (54):ΣΥΣΚΕΥΗ ΑΝΑΠΑΡΑΓΩΓΗΣ ΑΚΟΛΟΥΘΙΩΝ DTMF ΜΕ ΔΥΝΑΤΟΤΗΤΑ ΕΠΑΝΑΠΡΟΓΡΑΜΜΑΤΙΣΜΟΥ ΓΙΑ ΧΡΗΣΗ ΩΣ ΗΛΕΚΤΡΟΝΙΚΗ ΚΑΡΤΑ ΠΡΟΠΛΗΡΩΜΕΝΟΥ ΧΡΟΝΟΥ ΤΗΛΕΦΩΝΙΑΣ ΣΥΝΤΟΜΕΥΣΕΩΝ ΤΗΛΕΦΩΝΙΚΟΥ ΚΑΤΑΛΟΓΟΥ ΤΗΛΕΨΗΦΟΦΟΡΙΑΣ ΚΑΙ ΠΙΣΤΟΠΟΙΗΣΗΣ ΠΕΛΑΤΩΝ

ΠΕΡΙΛΗΨΗ(57)

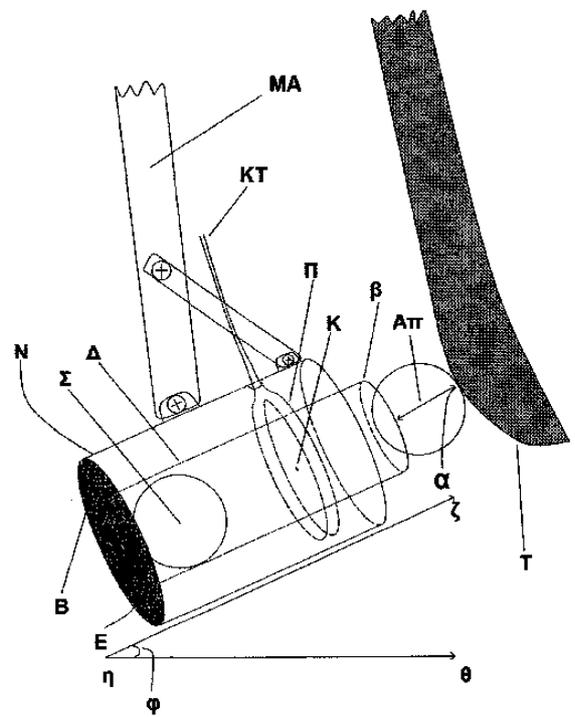
Σύστημα παραγωγής ακολουθιών DTMF που διαθέτει πλήκτρα για την παραγωγή μέσω μεγαφώνου ακολουθιών DTMF, οι οποίες χρησιμοποιούνται για την κλήση τηλεφωνικών αριθμών μέσω τηλεφωνικής συσκευής συνδεδεμένης στο δίκτυο του παρόχου τηλεφωνίας για τη σύνδεση με έξυπνη πλατφόρμα παροχής υπηρεσιών και για την αποστολή του PIN στην πλατφόρμα, με δυνατότητα ανανέωσης αυτών

των ακολουθιών DTMF μέσω διαδικασίας ανταλλαγής τόνων DTMF με την πλατφόρμα, οπότε στη συσκευή καταγράφονται οι νέες ακολουθίες DTMF. Η συσκευή χρησιμοποιείται ως ηλεκτρονική κάρτα προπληρωμένου χρόνου τηλεφωνίας με δυνατότητα ανανέωσης των μονάδων χρόνου ομιλίας, ως ηλεκτρονική κάρτα συντομεύσεων τηλεφωνικού καταλόγου, ως συσκευή τηλεψηφοφορίας με δυνατότητα επαναπρογραμματισμού των καλούμενων αριθμών ψηφοφορίας και ως ηλεκτρονική κάρτα αναγνώρισης ή, και πιστοποίησης χρηστών-πελατών με δυνατότητα ανανέωσης του αριθμού κλήσης της πλατφόρμας αλλά και του PIN (αυτόματης ή μη) μετά από κάθε συναλλαγή για παροχή αυξημένης ασφάλειας στις συναλλαγές.

ΑΡΙΘΜΟΣ Δ.Ε. (11):1005580
ΑΡΙΘΜΟΣ ΑΙΤΗΣΗΣ Δ.Ε. (21):20060100431
ΔΙΕΘΝΗΣ ΤΑΞΙΝΟΜΗΣΗ (51):IPC8: G10K 1/34
ΔΙΚΑΙΟΥΧΟΣ (73):1)ΑΝΔΡΙΩΤΗΣ Φ. ΕΥΣΤΡΑΤΙΟΣ
 Λυκούργου 168,23100 ΣΠΑΡΤΗ
 (ΛΑΚΩΝΙΑΣ), ΕΛΛΑΔΑ
ΗΜΕΡΟΜ. ΚΑΤΑΘΕΣΗΣ (22):24/07/2006
ΗΜΕΡΟΜ. ΑΠΟΝΟΜΗΣ (47):10/07/2007
ΣΥΜΒ. ΠΡΟΤΕΡΑΙΟΤΗΤΕΣ (30):
ΤΡΟΠΟΠ. ΚΥΡΙΟΥ Δ.Ε. (61):
ΕΦΕΥΡΕΤΗΣ (72):1)ΑΝΔΡΙΩΤΗΣ Φ. ΕΥΣΤΡΑΤΙΟΣ
ΕΙΔΙΚΟΣ ΠΛΗΡΕΞΟΥΣΙΟΣ (74):
ΑΝΤΙΚΛΗΤΟΣ (74):
ΤΙΤΛΟΣ ΕΦΕΥΡΕΣΗΣ (54):ΣΦΑΙΡΑ ΚΑΘΑΡΩΣ ΓΕΩΜΕΤΡΙΚΟΥ ΣΧΗΜΑΤΟΣ ΣΤΕΡΕΑΣ ΥΛΙΚΗΣ ΣΥΝΘΕΣΗΣ, ΕΚΣΦΕΝΔΟΝΙΖΟΜΕΝΗ ΓΙΑ ΤΗΝ ΚΡΟΥΣΗ ΚΑΜΠΑΝΩΝ ΕΚΚΛΗΣΙΩΝ ΚΑΙ ΣΥΝΑΦΩΝ ΕΦΑΡΜΟΓΩΝ

ΠΕΡΙΛΗΨΗ(57)

Σφαίρα καθαρώς Γεωμετρικού σχήματος, στερεάς υλικής σύνθεσης, εκσφενδονιζόμενη για την κρούση καμπανών Εκκλησιών και συναφών εφαρμογών. Η εφεύρεση κατά την οποία κρουστικό στοιχείο άμεσης σημειακής κρούσης στο (α) καμπάνας (Τ) είναι σφαίρα (Σφ) καινοτομεί 1) σε σχέση με γνωστούς τρόπους άμεσης ή έμμεσης κρούσης των καμπανών κατά την οποία το κρουστικό στοιχείο κατά τη χρονική στιγμή της κρούσης του στο (α) της (Τ) σχέδιο 1 & 2, είναι μηχανικά ζευγμένο με το σύνολο του συνήθως εμβολοκρουστικού μηχανισμού, με αποτέλεσμα να απορροφάει ηχητική παλμική ενέργεια και ως εκ τούτου να αλλοιώνει το φυσικό ήχο της καμπάνας, σε αντίθεση με το άμεσο κρουστικό σημειακό στοιχείο που είναι η (Σφ) και η οποία, κατά την χρονική στιγμή της κρούσης είναι τελείως ελεύθερη από μηχανική ζεύξη με οποιαδήποτε υλικό σώμα.

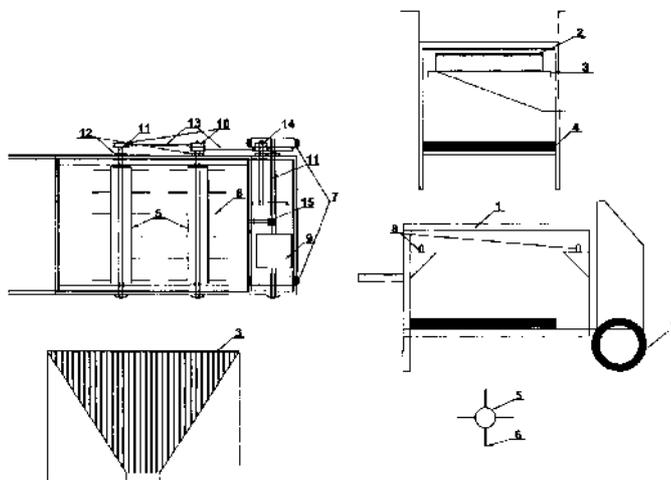


ΑΡΙΘΜΟΣ Δ.Ε. (11):1005581
ΑΡΙΘΜΟΣ ΑΙΤΗΣΗΣ Δ.Ε. (21):20060100132
ΔΙΕΘΝΗΣ ΤΑΞΙΝΟΜΗΣΗ (51):IPC8: A01D 46/26
ΔΙΚΑΙΟΥΧΟΣ (73):1)ΖΕΠΠΟΣ ΠΑΝΑΓΙΩΤΗΣ
 Αγίου Τρύφωνα 26,24200 ΜΕΣΣΗΝΗ
 (ΜΕΣΣΗΝΙΑΣ), ΕΛΛΑΔΑ
ΗΜΕΡΟΜ. ΚΑΤΑΘΕΣΗΣ (22):01/03/2006
ΗΜΕΡΟΜ. ΑΠΟΝΟΜΗΣ (47):10/07/2007
ΣΥΜΒ. ΠΡΟΤΕΡΑΙΟΤΗΤΕΣ (30):
ΤΡΟΠΟΠ. ΚΥΡΙΟΥ Δ.Ε. (61):
ΕΦΕΥΡΕΤΗΣ (72):1)ΖΕΠΠΟΣ ΠΑΝΑΓΙΩΤΗΣ
ΕΙΔΙΚΟΣ ΠΛΗΡΕΞΟΥΣΙΟΣ (74):
ΑΝΤΙΚΛΗΤΟΣ (74):
ΤΙΤΛΟΣ ΕΦΕΥΡΕΣΗΣ (54):**ΕΛΑΙΟΚΚΟΚΙΣΤΙΚΟ ΜΗΧΑΝΗΜΑ ΔΙ-ΠΛΗΣ ΛΕΙΤΟΥΡΓΙΑΣ ΜΕ ΑΥΤΟΜΑΤΟ ΣΥΣΤΗΜΑ ΣΑΚΙΑΣΜΑΤΟΣ**

ΠΕΡΙΛΗΨΗ(57)

Η παρούσα αυτή εφεύρεση κατασκευάζεται για να αυξήσει τη παραγωγικότητα και να μειώσει το κόστος συγκομιδής του ελαιόκαρπου. Ο σκοπός αυτός επιτυγχάνεται με το χτύπημα των κομμένων ελαιόκλων και την αφαίρεση του ελαιόκαρπου, το οποίο πραγματοποιείται με την περιστροφή δύο κυλίνδρων (5) και των ελαστικών περυγίων που είναι προσαρμοσμένα επάνω τους (6) που χτυπούν τα ελαιόκλαρα και αφαιρούν από αυτά τον ελαιόκαρπο ο οποίος πέφτει σε μία σκαφίδα (3) και σακιάζεται αυτόματα. Στην συνέχεια ο ελαιόκαρπος που έχει απομείνει στα ελαιόπανα αδειάζεται μέσα στην σκαφίδα του μηχανήματος αφού πρώτα με μία απλή κίνηση έχουμε σταματήσει την κίνηση των κυλίνδρων και σακιάζεται αυτόματα. Ένα βενζινοκινητήρας δίνει κίνηση σε όλα τα μέρη του μηχανήματος μέσω κατάλληλων τροχαλιών και μιάντων. Αυτές τις λειτουργίες που εκτελεί ο χειριστής του μηχανήματος μόνος του και είναι ιδιαίτερα παραγωγικός με την εφεύρεση μας σε άλλη περίπτωση θα χρειαζότανε δύο μηχανήματα και δεν

θα είχαν και την ίδια παραγωγικότητα. Για αυτό πιστεύω ότι θα γίνει ένα απαραίτητο εργαλείο στους ελαιοπαραγωγούς στους οποίους και απευθύνεται.

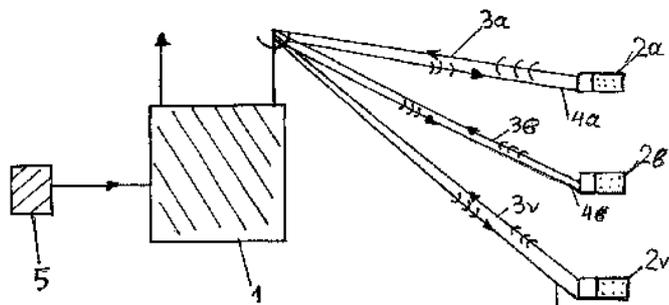


ΑΡΙΘΜΟΣ Δ.Ε. (11):1005582
ΑΡΙΘΜΟΣ ΑΙΤΗΣΗΣ Δ.Ε. (21):20050100425
ΔΙΕΘΝΗΣ ΤΑΞΙΝΟΜΗΣΗ (51):IPC8: F16L 11/12
 IPC8: B32B 15/08
 IPC8: B32B 1/08
 IPC8: B29C 47/02
 IPC8: F16L 9/147
ΔΙΚΑΙΟΥΧΟΣ (73):1)ΧΑΛΚΟΡ ΑΕ
 Μεσογείων 2-4,11527 ΑΘΗΝΑ, ΕΛΛΑΔΑ
ΗΜΕΡΟΜ. ΚΑΤΑΘΕΣΗΣ (22):11/08/2005
ΗΜΕΡΟΜ. ΑΠΟΝΟΜΗΣ (47):16/07/2007
ΣΥΜΒ. ΠΡΟΤΕΡΑΙΟΤΗΤΕΣ (30):
ΤΡΟΠΟΠ. ΚΥΡΙΟΥ Δ.Ε. (61):
ΕΦΕΥΡΕΤΗΣ (72):1)ΜΠΙΡΗΣ ΔΗΜΗΤΡΙΟΥ ΙΩΑΝΝΗΣ
ΕΙΔΙΚΟΣ ΠΛΗΡΕΞΟΥΣΙΟΣ (74):ΜΗΝΟΥΔΗΣ ΓΕΩΡΓΙΟΣ
 Ομήρου 8, 10564 ΑΘΗΝΑ
ΑΝΤΙΚΛΗΤΟΣ (74):ΜΗΝΟΥΔΗΣ ΓΕΩΡΓΙΟΣ
 Ομήρου 8,10564 ΑΘΗΝΑ
ΤΙΤΛΟΣ ΕΦΕΥΡΕΣΗΣ (54):**ΣΥΝΘΕΤΟΣ ΚΥΚΛΙΚΟΣ ΣΩΛΗΝ ΑΠΟ ΧΑΛΚΟ ΜΕ ΜΕΙΓΜΑ ΠΛΑΣΤΙΚΟΥ ΠΕΡΙΒΑΗΜΑΤΟΣ (PE-HD-MD-LD-LLD, PE-XA-B,C,PE-RT,PP-RC,LSF ΠΟΛΥΟΛΕΦΙΝΙΚΗΣ ΒΑΣΕΩΣ, ΡΕΤ,ΕΒΑ,ΡVС Η ΡΕ) ΑΝΕΥ ΡΑΦΗΣ, ΜΕ ΙΣΧΥΡΑ ΣΥΝΔΕΔΕΜΕΝΑ ΤΑ ΣΥΣΤΑΤΙΚΑ ΤΟΥ ΜΕΡΗ ΜΕΣΩ ΜΕΙΓΜΑΤΟΣ ΣΥΓΚΟΛΛΗΤΙΚΗΣ ΟΥΣΙΑΣ, ΚΑΤΑΛΛΗΛΟΣ ΓΙΑ ΕΓΚΑΤΑΣΤΑΣΕΙΣ ΥΓΙΕΙΝΗΣ, ΘΕΡΜΑΝΣΗΣ-ΚΛΙΜΑΤΙΣΜΟΥ ΚΑΙ ΑΕΡΙΩΝ (ΨΥΚΤΙΚΩΝ, ΚΑΥΣΙΜΩΝ ΚΑΙ ΦΥΣΙΚΟΥ ΑΕΡΙΟΥ) ΚΑΙ ΜΕΘΟΔΟΣ ΚΑΤΑΣΚΕΥΗΣ**

ΠΕΡΙΛΗΨΗ(57)

Η εφεύρεση, αναφέρεται σε χαλκοσωλήνες άνευ ραφής με περιβλήμα μίγματος πλαστικής ύλης ισχυρά προσκολλημένης στον χαλκοσωλήνα μέσω ειδικής συγκολλητικής ουσίας, έτσι ώστε να επιτυγχάνεται ένα σύνθετος κυκλικός σωλήν που εμφανίζει συνδυασμένα χαρακτηριστικά έχοντας το πλεονεκτήματα των μερών που τον απαρτίζουν. Η βελτίωση των ιδιοτήτων επιτυγχάνεται με την ισχυρή προσκόλληση του περιβλήματος από μείγμα πλαστικής ύλης (PE-HD-MD-LD-LLD, PE-X (a,b & c) PE-RT, PP-RC, LSF πολυολεφινικής βάσεως, PET, EVA, PVC, ή PE στον χαλκοσωλήνα, με την παρεμβολή μεταξύ αυτών ειδικού μείγματος συγκολλητικής ουσίας. Το σύνθετο προϊόν που αποτελεί την εφεύρεση έχει υψηλή αντοχή σε πίεση δείχνοντας εξαιρετική συμπεριφορά στην δοκιμή παρατεταμένης (μακροχρόνιας) πίεσης, μεγάλη διάρκεια ζωής, μικρό συντελεστή διαστολής, είναι αποδεκτό προϊόν για χρήση σε πόσιμο νερό συμμορφούμενο στις απαιτήσεις του "NSF standard 61", είναι αρκετά εύκαμπτο και παράλληλα στιβαρό αντέχοντας σε εξωτερικές πιέσεις - καταπονήσεις και τέλος έχει μικρή εσωτερική τραχύτητα, που συνεπάγεται μικρές απώλειες πίεσης σε δίκτυα κυκλοφορίας νερού. Ο χαλκοσωλήνας που είναι ο κύριος φορέας μηχανικών ιδιοτήτων προσδίδει μεταξύ των άλλων "μνήμη" κατά την φάση εγκατάστασης (εύκολη και παραμένονσα κάμψη χωρίς καταβολή έντονης μνίκης προσπάθειας). Επί πρόσθετα ο σωλήν αποκτά αντοχή έναντι θερμικών εναλλαγών καθώς και θερμικού "πλήγματος" σε εγκαταστάσεις θέρμανσης. Ο παραγόμενος με αυτόν τον τρόπο σύνθετος σωλήνας ενδείκνυται για τηχηρησιμοποίησή του σε δίκτυα υγιεινής και θέρμανης και ενδεχομένων υψύξης (συστήματα δροσίσιμου). Είναι ιδιαίτερα κατάλληλος για συστήματα ενδοδαπέδιας θέρμανης υψηλής απόδοσης

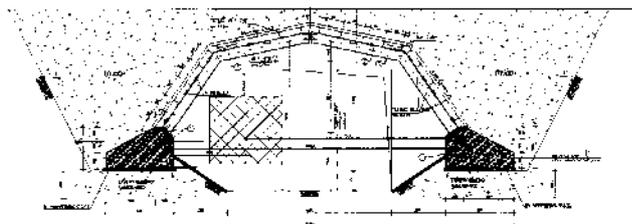
ΑΡΙΘΜΟΣ Δ.Ε. (11):1005583
ΑΡΙΘΜΟΣ ΑΙΤΗΣΗΣ Δ.Ε. (21):20060100063
ΔΙΕΘΝΗΣ ΤΑΞΙΝΟΜΗΣΗ (51):IPC8: H04Q 7/22
IPC8: G06F 17/30
ΔΙΚΑΙΟΥΧΟΣ (73):1)ΒΛΑΧΟΣ ΑΓΑΠΗΤΟΣ
Ορέστου 6 Φλέμιγκ,54642 ΘΕΣΣΑΛΟΝΙΚΗ
(ΘΕΣΣΑΛΟΝΙΚΗΣ), ΕΛΛΑΔΑ
2)ΡΑΒΑΝΗ ΧΡΙΣΤΙΝΑ
Ορέστου 6, Φλέμιγκ,54642 ΘΕΣΣΑΛΟΝΙΚΗ
(ΘΕΣΣΑΛΟΝΙΚΗΣ), ΕΛΛΑΔΑ
ΗΜΕΡΟΜ. ΚΑΤΑΘΕΣΗΣ (22):03/02/2006
ΗΜΕΡΟΜ. ΑΠΟΝΟΜΗΣ (47):16/07/2007
ΣΥΜΒ. ΠΡΟΤΕΡΑΙΟΤΗΤΕΣ (30):
ΤΡΟΠΟΠ. ΚΥΡΙΟΥ Δ.Ε. (61):
ΕΦΕΥΡΕΤΗΣ (72):1)ΒΛΑΧΟΣ ΑΓΑΠΗΤΟΣ
2)ΡΑΒΑΝΗ ΧΡΙΣΤΙΝΑ
ΕΙΔΙΚΟΣ ΠΛΗΡΕΞΟΥΣΙΟΣ (74):
ΑΝΤΙΚΛΗΤΟΣ (74):
ΤΙΤΛΟΣ ΕΦΕΥΡΕΣΗΣ (54):**ΜΕΘΟΔΟΣ ΑΠΟΣΤΟΛΗΣ ΜΗΝΥΜΑΤΩΝ SMS ΜΕ ΠΕΡΙΕΧΟΜΕΝΟ ΣΤΗΛΕΣ ΣΥΣΤΗΜΑΤΩΝ**



ΠΕΡΙΛΗΨΗ(57)

Είναι μία μέθοδος που η εφαρμογή της γίνεται με την αποστολή μηνυμάτων (3α) (3β) (3v) από κινητά τηλέφωνα (2) προς μία βάση δεδομένων (1) και με τα οποία ζητούμε πληροφορίες για συγκεκριμένους αγώνες ή κληρώσεις του Στοιχήματος - ΠΡΟΠΟ καθώς και ΛΟΤΟ - ΤΖΟΚΕΡ. Ακολούθως η βάση δεδομένων μας στέλνει στήλες συστημάτων αυτών με αντίστοιχα μηνύματα (α) (4β) (4v). Η βάση δεδομένων τροφοδοτείται μία με δύο μέρες προς της διεξαγωγής των αγώνων ή κληρώσεων.

ΑΡΙΘΜΟΣ Δ.Ε. (11):1005584
ΑΡΙΘΜΟΣ ΑΙΤΗΣΗΣ Δ.Ε. (21):20040100235
ΔΙΕΘΝΗΣ ΤΑΞΙΝΟΜΗΣΗ (51):IPC8: E01D 15/12
IPC8: E01F 5/00
IPC8: E02D 29/045
ΔΙΚΑΙΟΥΧΟΣ (73):1)ΤΖΕΛΛΟΣ ΓΕΩΡΓΙΟΣ
1. Τραντά 24,50100 ΚΟΖΑΝΗ (ΚΟΖΑΝΗΣ),
ΕΛΛΑΔΑ
2)ΧΑΛΑΤΗΣ ΝΙΚΟΛΑΟΣ
Θ.Σοφούλη 56,54655 ΘΕΣΣΑΛΟΝΙΚΗ
(ΘΕΣΣΑΛΟΝΙΚΗΣ), ΕΛΛΑΔΑ
ΗΜΕΡΟΜ. ΚΑΤΑΘΕΣΗΣ (22):08/06/2004
ΗΜΕΡΟΜ. ΑΠΟΝΟΜΗΣ (47):16/07/2007
ΣΥΜΒ. ΠΡΟΤΕΡΑΙΟΤΗΤΕΣ (30):
ΤΡΟΠΟΠ. ΚΥΡΙΟΥ Δ.Ε. (61):
ΕΦΕΥΡΕΤΗΣ (72):1)ΤΖΕΛΛΟΣ ΓΕΩΡΓΙΟΣ
2)ΧΑΛΑΤΗΣ ΝΙΚΟΛΑΟΣ
ΕΙΔΙΚΟΣ ΠΛΗΡΕΞΟΥΣΙΟΣ (74):
ΑΝΤΙΚΛΗΤΟΣ (74):
ΤΙΤΛΟΣ ΕΦΕΥΡΕΣΗΣ (54):**ΧΑΛΥΒΑΙΝΗ ΛΥΟΜΕΝΗ ΟΔΙΚΗ ΓΕΦΥΡΑ ΚΛΑΣΗΣ 60/30**



ΠΕΡΙΛΗΨΗ(57)

Η χαλύβδινη λυόμενη οδική γέφυρα κλάσης 60/30 (σχήματα 1 και 2) αποτελείται από θεμέλια οπλισμένου σκυροδέματος (1) σκελετό από πολυγωνικά πλαίσια (2), τεγίδες (3) και αντιανεμούς συνδέσμους (4) από πρότυπες διατομές χάλυβα και επικάλυψη (5) από επίπεδα χαλύβδινα κυματοειδή φύλλα λαμαρίνας. Τα πλεονεκτήματα της εφεύρεσης αυτής είναι ότι μπορεί να κατασκευασθεί άνω διάβαση από ταινιόδρομο ορυχείων ή ποταμό σε μικρό χρονικό διάστημα χωρίς να επηρεαστεί η λειτουργία του δρόμου ή ταινιόδρομου ή η ροή των νερών του ποταμού, και μπορεί να αποσυναρμολογηθεί και να συναρμολογηθεί εκ νέου σε άλλη θέση.

ΑΡΙΘΜΟΣ Δ.Ε. (11):1005585
ΑΡΙΘΜΟΣ ΑΙΤΗΣΗΣ Δ.Ε. (21):20060100194
ΔΙΕΘΝΗΣ ΤΑΞΙΝΟΜΗΣΗ (51):IPC8: A47G 19/22
IPC8: A61J 9/06
IPC8: B65D 47/24
IPC8: B65D 23/10

ΔΙΚΑΙΟΥΧΟΣ (73):1)ΠΑΠΑΔΟΠΟΥΛΟΣ ΒΑΣΙΛΕΙΟΣ
Μαυροβουνίου 8,12461 ΧΑΙΔΑΡΙ
(ΑΤΤΙΚΗΣ), ΕΛΛΑΔΑ
2)ΔΙΛΛΗΣ ΚΩΝΣΤΑΝΤΙΝΟΣ
Καποδιστρίου 171,18345 ΜΟΣΧΑΤΟ
(ΑΤΤΙΚΗΣ), ΕΛΛΑΔΑ
3)ΜΠΕΛΛΟΣ ΠΕΤΡΟΣ
Φιλεταίρου 2,11632 ΑΘΗΝΑ, ΕΛΛΑΔΑ

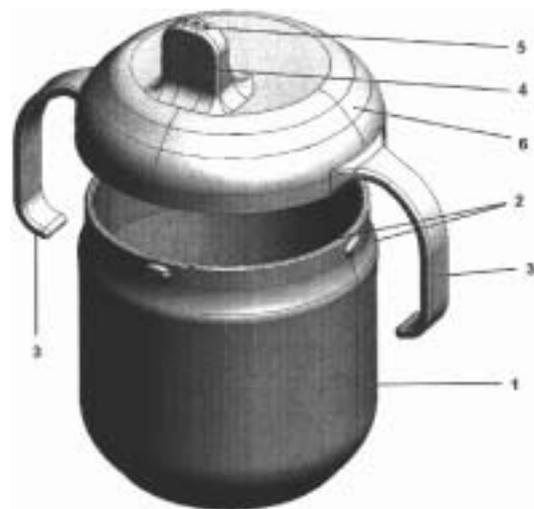
ΗΜΕΡΟΜ. ΚΑΤΑΘΕΣΗΣ (22):31/03/2006
ΗΜΕΡΟΜ. ΑΠΟΝΟΜΗΣ (47):16/07/2007
ΣΥΜΒ. ΠΡΟΤΕΡΑΙΟΤΗΤΕΣ (30):
ΤΡΟΠΟΠ. ΚΥΡΙΟΥ Δ.Ε. (61):
ΕΦΕΥΡΕΤΗΣ (72):1)ΠΑΠΑΔΟΠΟΥΛΟΣ ΒΑΣΙΛΕΙΟΣ
2)ΔΙΛΛΗΣ ΚΩΝΣΤΑΝΤΙΝΟΣ
3)ΜΠΕΛΛΟΣ ΠΕΤΡΟΣ

ΕΙΔΙΚΟΣ ΠΛΗΡΕΞΟΥΣΙΟΣ (74):
ΑΝΤΙΚΛΗΤΟΣ (74):ΜΠΕΛΛΟΣ ΓΕΩΡΓΙΟΣ
Φιλεταίρου 2,11632 ΑΘΗΝΑ

ΤΙΤΛΟΣ ΕΦΕΥΡΕΣΗΣ (54):ΠΟΤΗΡΑΚΙ ΓΙΑ ΜΩΡΑ
ΠΕΡΙΛΗΨΗ(57)

Ποτηράκι για μωρά που αποτελείται από μια βαλβίδα, ένα καπάκι (6) και ένα κυπελάκι (1). Τα υλικά κατασκευής του είναι Polycarbonate, τέλειος καθρέφτης και Natural Rubber. Η βάση του είναι καμπυλοειδής και όχι επίπεδη, διαθέτει ειδικό κούμπωμα τύπου μπαγιονέτ (8)(2), στο κυπελάκι υπάρχει ογκομετρητής, τα χερούλια (3) βρίσκονται στο καπάκι (6) και όλο το ποτηράκι έχει σχεδιαστεί με καμπύλες. Η βαλβίδα αποτρέπει τον πνιγμό ή το λέρωμα του μωρού και η καμπυλότητα της σχεδίασης μειώνει τον κίνδυνο τραυματισμού του μωρού. Η

χρήση του NR βοηθάει στη μείωση του πόνου στα δόντια του μωρού ενώ η χρήση PC κάνει το ποτηράκι άθραυστο και παράλληλα η χρήση του τέλειου καθρέφτη διατηρεί τη θερμοκρασία του υγρού σταθερή. Ο ογκομετρητής πληροφορεί τον γονέα για την ποσότητα του περιεχομένου και η βάση αποτρέπει το χύσιμο του υγρού. Το κούμπωμα (8)(2), ασφαλίζει το υγρό και είναι πιο εύχρηστο στο άνοιγμα-κλείσιμο από το γονέα. Το πλεονέκτημα αυτής της εφεύρεσης είναι ότι συνδυάζει τα παραπάνω κύρια χαρακτηριστικά και άλλα, ώστε να αυξάνει την ασφάλεια του μωρού, να μειώνει τον κίνδυνο τραυματισμού και να βελτιώνει την εργονομία που έχει ως αποτέλεσμα την εύκολη χρήση του από το μωρό και το γονέα.



ΑΡΙΘΜΟΣ Δ.Ε. (11):1005586
ΑΡΙΘΜΟΣ ΑΙΤΗΣΗΣ Δ.Ε. (21):20060100179
ΔΙΕΘΝΗΣ ΤΑΞΙΝΟΜΗΣΗ (51):IPC8: B65D 21/02
IPC8: B65D 21/032

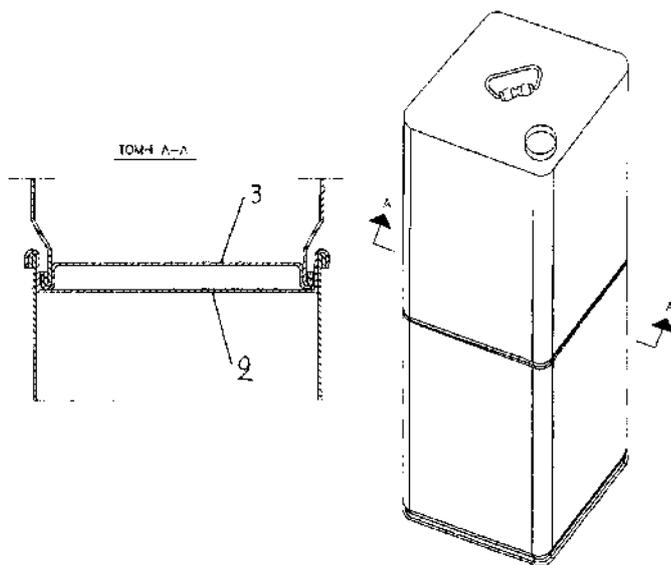
ΔΙΚΑΙΟΥΧΟΣ (73):1)ΓΙΑΝΝΙΚΗΣ ΑΘΑΝΑΣΙΟΥ
ΔΗΜΗΤΡΙΟΣ
ΒΙ.ΠΑ. Ξηροπήγαδο,19600 ΜΑΝΔΡΑ
(ΑΤΤΙΚΗΣ), ΕΛΛΑΔΑ

ΗΜΕΡΟΜ. ΚΑΤΑΘΕΣΗΣ (22):24/03/2006
ΗΜΕΡΟΜ. ΑΠΟΝΟΜΗΣ (47):16/07/2007
ΣΥΜΒ. ΠΡΟΤΕΡΑΙΟΤΗΤΕΣ (30):
ΤΡΟΠΟΠ. ΚΥΡΙΟΥ Δ.Ε. (61):
ΕΦΕΥΡΕΤΗΣ (72):1)ΓΙΑΝΝΙΚΗΣ ΑΘΑΝΑΣΙΟΥ
ΔΗΜΗΤΡΙΟΣ

ΕΙΔΙΚΟΣ ΠΛΗΡΕΞΟΥΣΙΟΣ (74):
ΑΝΤΙΚΛΗΤΟΣ (74):

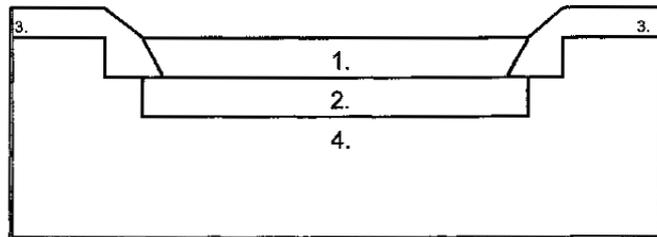
ΤΙΤΛΟΣ ΕΦΕΥΡΕΣΗΣ (54):ΟΡΘΟΓΩΝΙΚΑ (ΤΕΤΡΑΓΩΝΑ) ΔΟΧΕΙΑ
ΣΥΣΚΕΥΑΣΙΑΣ ΠΡΟΙΟΝΤΩΝ ΜΕ
ΚΑΤΑΛΛΗΛΗ ΔΙΑΜΟΡΦΩΣΗ ΤΗΣ
ΒΑΣΗΣ ΤΟΥΣ ΓΙΑ ΤΗΝ ΣΤΑΘΕΡΗ
ΤΟΠΟΘΕΤΗΣΗ ΤΟΥ ΕΝΟΣ ΕΠΙ ΤΟΥ
ΑΛΛΟΥ

ΠΕΡΙΛΗΨΗ(57)
Ορθογωνικά (τετράγωνα) δοχεία συσκευασίας προϊόντων με κατάλληλη διαμόρφωση της βάσης για την σταθερή τοποθέτηση του ενός επί του άλλου. Η εφεύρεση αφορά στην κατασκευή ορθογωνικών (τετράγωνων) δοχείων κατάλληλα διαμορφωμένης βάσης ώστε η προεξοχή που σχηματίζει ο πυθμένας του ενός δοχείου να εισέρχεται στο εσωτερικό της άνω περιφέρειας του άλλου δοχείου για την ασφαλή τοποθέτηση του ενός επί του άλλου. Η εφεύρεση έχει μέγιστα πλεονεκτήματα τόσο οικονομικά όσο και τεχνικά.



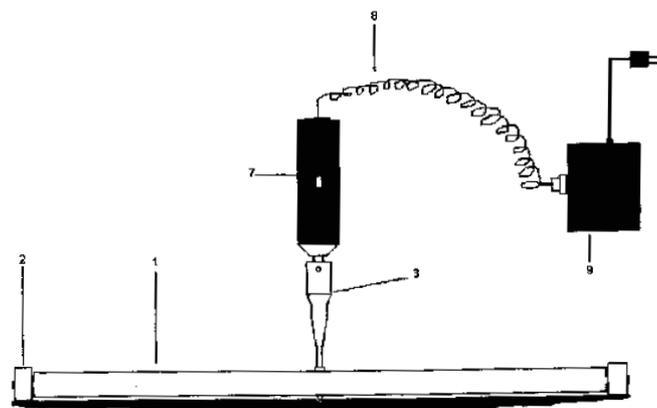
ΑΡΙΘΜΟΣ Δ.Ε. (11):1005587
ΑΡΙΘΜΟΣ ΑΙΤΗΣΗΣ Δ.Ε. (21):20070100105
ΔΙΕΘΝΗΣ ΤΑΞΙΝΟΜΗΣΗ (51):IPC8: E01C 7/00
IPC8: E01C 3/00
IPC8: E01C 13/06
ΔΙΚΑΙΟΥΧΟΣ (73):1)ΣΤΡΑΤΗΓΑΚΗΣ ΑΝΔΡΕΑΣ
Καλλιγιά 9,11473 ΑΘΗΝΑ, ΕΛΛΑΔΑ
ΗΜΕΡΟΜ. ΚΑΤΑΘΕΣΗΣ (22):20/02/2007
ΗΜΕΡΟΜ. ΑΠΟΝΟΜΗΣ (47):16/07/2007
ΣΥΜΒ. ΠΡΟΤΕΡΑΙΟΤΗΤΕΣ (30):
ΤΡΟΠΟΠ. ΚΥΡΙΟΥ Δ.Ε. (61):
ΕΦΕΥΡΕΤΗΣ (72):1)ΣΤΡΑΤΗΓΑΚΗΣ ΑΝΔΡΕΑΣ
ΕΙΔΙΚΟΣ ΠΛΗΡΕΞΟΥΣΙΟΣ (74):
ΑΝΤΙΚΛΗΤΟΣ (74):
ΤΙΤΛΟΣ ΕΦΕΥΡΕΣΗΣ (54):ΠΙΣΤΑ ΕΛΕΓΧΟΜΕΝΗΣ ΠΡΟΣΦΥΣΗΣ
ΠΕΡΙΛΗΨΗ(57)

Η "Πίστα Ελεγχόμενης Πρόσφυσης" αποτελείται από ένα σταθερό υπόβαθρο και το υλικό πλήρωσης από φυσικά υλικά, όπως χόμα, άμμο, χαλίκι ή μεγαλύτερου μεγέθους πέτρες. Ως πίστα εννοούμε έναν περικλειστοδρόμο με επιφάνεια μεγαλύτερη των 300 τετραγωνικών μέτρων. Το υλικό πλήρωσης, ανάλογα με το υλικό ή το συνδυασμό υλικών που θα επιλέξουμε προσφέρει συνθήκες μειωμένης πρόσφυσης που προσομοιάζει την κίνηση σε αντίστοιχο φυσικό πεδίο. Το σταθερό υπόβαθρο εμποδίζει την διάβρωση του επιπέδου της πίστας από την κίνηση των αυτοκινήτων ή άλλους λόγους, εκμηδενίζοντας την πιθανότητα εμφάνισης ανωμαλιών, εκτός από αυτές που έχουμε προαποφασίσει με την επιλογή σύνθεσης του υλικού πλήρωσης. Επίσης, διακόπτει την ανάμιξη του υλικού πλήρωσης με το φυσικό έδαφος κάτω από την πίστα.



ΑΡΙΘΜΟΣ Δ.Ε. (11):1005588
ΑΡΙΘΜΟΣ ΑΙΤΗΣΗΣ Δ.Ε. (21):20060100226
ΔΙΕΘΝΗΣ ΤΑΞΙΝΟΜΗΣΗ (51):IPC8: A21B 5/03
ΔΙΚΑΙΟΥΧΟΣ (73):1)ΚΡΙΚΩΝΗΣ ΑΝΑΣΤΑΣΙΟΥ ΓΕΩΡΓΙΟΣ
Βύρωνος 16,42100 ΤΡΙΚΑΛΑ (ΤΡΙΚΑΛΩΝ),
ΕΛΛΑΔΑ
ΗΜΕΡΟΜ. ΚΑΤΑΘΕΣΗΣ (22):13/04/2006
ΗΜΕΡΟΜ. ΑΠΟΝΟΜΗΣ (47):18/07/2007
ΣΥΜΒ. ΠΡΟΤΕΡΑΙΟΤΗΤΕΣ (30):
ΤΡΟΠΟΠ. ΚΥΡΙΟΥ Δ.Ε. (61):
ΕΦΕΥΡΕΤΗΣ (72):1)ΚΡΙΚΩΝΗΣ ΑΝΑΣΤΑΣΙΟΥ ΓΕΩΡΓΙΟΣ
ΕΙΔΙΚΟΣ ΠΛΗΡΕΞΟΥΣΙΟΣ (74):
ΑΝΤΙΚΛΗΤΟΣ (74):ΚΡΙΚΩΝΗΣ ΓΕΩΡΓΙΟΣ
ΒΥΡΩΝΟΣ 16,42100 ΤΡΙΚΑΛΑ
(ΤΡΙΚΑΛΩΝ)
ΤΙΤΛΟΣ ΕΦΕΥΡΕΣΗΣ (54):ΗΛΕΚΤΡΙΚΗ ΚΡΕΠΟΜΗΧΑΝΗ
ΠΕΡΙΛΗΨΗ(57)

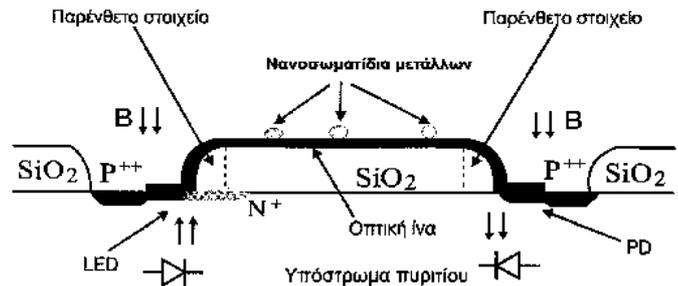
Η ηλεκτρική κρεπομηχανή αναφέρεται στη διαδικασία ανοίγματος της ζύμης της κρέπας. Με τη χρήση ενός άξονα που περιστρέφεται από ηλεκτρικό μοτέρ τροφοδοτούμενο από μετασχηματιστή, πετυχαίνεται ταχύτερο και πιο ομοιόμορφο άπλωμα της ζύμης. Ο άξονας έχει σταθερή απόσταση από την κρεπιέρα, με αποτέλεσμα το πάχος της κρέπας να είναι σταθερό και το ψήσιμο της ομοιόμορφο. Το πλεονέκτημα αυτής της εφεύρεσης είναι ότι επιτρέπει σε άτομα χωρίς εξειδίκευση να φτιάχνουν κρέπες γρήγορα, εύκολα και με σταθερή ποιότητα.



ΑΡΙΘΜΟΣ Δ.Ε.	(11):1005589
ΑΡΙΘΜΟΣ ΑΙΤΗΣΗΣ Δ.Ε.	(21):20050100623
ΔΙΕΘΝΗΣ ΤΑΞΙΝΟΜΗΣΗ	(51):IPC8: G01N 21/77 IPC8: G01N 21/55
ΔΙΚΑΙΟΥΧΟΣ	(73):1)ΕΘΝΙΚΟ ΚΕΝΤΡΟ ΕΡΕΥΝΑΣ ΦΥΣΙΚΩΝ ΕΠΙΣΤΗΜΩΝ "ΔΗΜΟΚΡΙΤΟΣ" Τ.Θ. 60228,15310 ΑΓΙΑ ΠΑΡΑΣΚΕΥΗ (ΑΤΤΙΚΗΣ), ΕΛΛΑΔΑ 2)ΜΙΣΙΑΚΟΣ ΚΩΝΣΤΑΝΤΙΝΟΣ ΕΚΕΦΕ "ΔΗΜΟΚΡΙΤΟΣ", Ινστιτούτο Μικροηλεκτρονικής,15310 ΑΓΙΑ ΠΑΡΑΣΚΕΥΗ, ΕΛΛΑΔΑ 3)ΚΑΚΑΜΠΑΚΟΣ ΣΩΤΗΡΙΟΣ ΕΚΕΦΕ "ΔΗΜΟΚΡΙΤΟΣ" Ινστιτούτο Ραδιοϊσοτόπων - Ραδιοδιαγνωστικών Προϊόντων,15310 ΑΓΙΑ ΠΑΡΑΣΚΕΥΗ, ΕΛΛΑΔΑ
ΗΜΕΡΟΜ. ΚΑΤΑΘΕΣΗΣ	(22):27/12/2005
ΗΜΕΡΟΜ. ΑΠΟΝΟΜΗΣ	(47):18/07/2007
ΣΥΜΒ. ΠΡΟΤΕΡΑΙΟΤΗΤΕΣ	(30):
ΤΡΟΠΟΠ. ΚΥΡΙΟΥ Δ.Ε.	(61):
ΕΦΕΥΡΕΤΗΣ	(72):1)ΜΙΣΙΑΚΟΣ ΚΩΝΣΤΑΝΤΙΝΟΣ 2)ΚΑΚΑΜΠΑΚΟΣ ΣΩΤΗΡΙΟΣ
ΕΙΔΙΚΟΣ ΠΛΗΡΕΞΟΥΣΙΟΣ	(74):ΜΑΛΑΜΗ ΑΛΚΗΣΤΙΣ-ΕΙΡΗΝΗ Σκουφά 52, 10672 ΑΘΗΝΑ
ΑΝΤΙΚΛΗΤΟΣ	(74):ΜΑΛΑΜΗ ΑΛΚΗΣΤΙΣ-ΕΙΡΗΝΗ Σκουφά 52,10672 ΑΘΗΝΑ
ΤΙΤΛΟΣ ΕΦΕΥΡΕΣΗΣ	(54):ΒΙΟΔΙΣΧΗΤΗΡΕΣ ΤΑΥΤΟΧΡΟΝΗΣ ΑΝΙΧΝΕΥΣΗΣ ΠΟΛΛΑΠΛΩΝ ΑΝΑΛΥΤΩΝ ΠΟΥ ΒΑΣΙΖΟΝΤΑΙ ΣΕ ΜΟΝΟΜΗΘΙΚΑ ΟΛΟΚΛΗΡΩΜΕΝΟΥΣ ΟΠΤΟΗΛΕΚΤΡΟΝΙΚΟΥΣ ΜΕΤΑΛΛΑΚΤΕΣ ΣΗΜΑΤΟΣ

ΠΕΡΙΛΗΨΗ(57)

Η παρούσα εφεύρεση αφορά βιαισθητήρα ταυτόχρονης ανίχνευσης πολλών αναλυτών στο ίδιο δείγμα με ή χωρίς τη χρήση ιχνηθετών που βασίζεται σε συστοιχία μονολιθικά ολοκληρωμένων σε πυρίτιο οπτοηλεκτρονικών μεταλλακτών σήματος αποτελούμενων από εκπομπό φωτός και οπτικό κυματοδηγό και οι οποίοι καταλήγουν σε ένα κοινό ανιχνευτή. Η συστοιχία των ανιχνευτών κατασκευάζεται μέσω μεθόδων κατασκευής ολοκληρωμένων κυκλωμάτων. Αυτή η διάταξη διευκολύνει τη συλλογή δεδομένων και απλουστεύει σημαντικά τα ηλεκτρονικά ελέγχου εφόσον απαιτεί μία και μόνο αλληλουχία ηλεκτρονικών ανάγνωσης ενώ η πολυπλεξία είναι δυνατή με επιλογή ενός εκπομπού κάθε φορά. Η ανίχνευση χωρίς χρήση ιχνηθετών σε πραγματικό χρόνο επιτυγχάνεται με επιφανειακή τροποποίηση των οπτικών κυματοδηγών με νανοσωματίδια ευγενών μετάλλων λόγω της μετατόπισης του φάσματος και του μεγέθους της οπτικής απορρόφησης των σωματιδίων που παρατηρείται όταν στην επιφάνειά τους συνδέονται βιομόρια. Επίσης, η ανίχνευση σε πραγματικό χρόνο χωρίς τη χρήση ιχνηθετών είναι δυνατή με τη δημιουργία εγκάρσιων προς τον άξονα του κυματοδηγού σχηματοποιημένων στρώσεων ενός άλλου διηλεκτρικού που έχει ως αποτέλεσμα να μεταβάλλει την οπτική ζεύξη του εκπομπού φωτός με τον ανιχνευτή μέσω του κυματοδηγού όταν μεταβάλλεται ο δείκτης διαθλάσεως του περιβάλλοντος μέσου που υπέρκειται και γειννιάζει με τον κυματοδηγό.

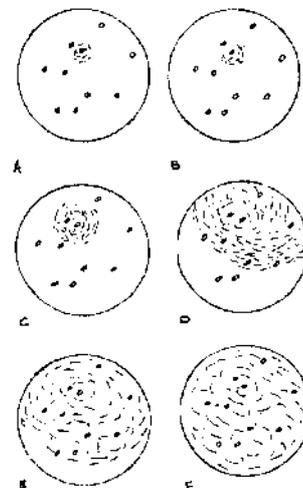


ΑΡΙΘΜΟΣ Δ.Ε.	(11):1005590
ΑΡΙΘΜΟΣ ΑΙΤΗΣΗΣ Δ.Ε.	(21):20060100070
ΔΙΕΘΝΗΣ ΤΑΞΙΝΟΜΗΣΗ	(51):IPC8: C12N 1/20 IPC8: C12N 1/38 IPC8: C12R 1/18 IPC8: C12R 1/38 IPC8: C12R 1/39
ΔΙΚΑΙΟΥΧΟΣ	(73):1)ΑΝΑΣΤΑΣΟΠΟΥΛΟΣ ΗΛΙΑΣ Αθανασίου Αγορογιάννη 11,41335 ΛΑΡΙΣΑ (ΛΑΡΙΣΑΣ), ΕΛΛΑΔΑ
ΗΜΕΡΟΜ. ΚΑΤΑΘΕΣΗΣ	(22):06/02/2006
ΗΜΕΡΟΜ. ΑΠΟΝΟΜΗΣ	(47):18/07/2007
ΣΥΜΒ. ΠΡΟΤΕΡΑΙΟΤΗΤΕΣ	(30):
ΤΡΟΠΟΠ. ΚΥΡΙΟΥ Δ.Ε.	(61):
ΕΦΕΥΡΕΤΗΣ	(72):1)ΑΝΑΣΤΑΣΟΠΟΥΛΟΣ ΗΛΙΑΣ
ΕΙΔΙΚΟΣ ΠΛΗΡΕΞΟΥΣΙΟΣ	(74):
ΑΝΤΙΚΛΗΤΟΣ	(74):ΣΚΑΛΙΔΑΚΗ ΕΥΑΓΓΕΛΙΑ Αθανασίου Αγορογιάννη 11,41335 ΛΑΡΙΣΑ (ΛΑΡΙΣΑΣ)
ΤΙΤΛΟΣ ΕΦΕΥΡΕΣΗΣ	(54):ΔΟΚΙΜΗ ΠΑΓΩΜΑΤΟΣ ΓΙΑ ΤΗΝ ΕΠΙΛΟΓΗ ΠΑΓΟΠΥΡΗΝΩΤΙΚΩΝ ΟΡΓΑΝΙΣΜΩΝ ΚΑΙ ΤΗΝ ΚΛΩΝΟΠΟΙΗΣΗ ΠΑΓΟΠΥΡΗΝΩΤΙΚΩΝ ΓΟΝΙΔΙΩΝ

ΠΕΡΙΛΗΨΗ(57)

Αυτή η εφεύρεση αφορά μία μέθοδο για την επιλογή παγοπυρηνωτικών οργανισμών και την κλωνοποίηση παγοπυρηνωτικών γονιδίων. Η μέθοδος αποτελείται από (α) προετοιμασία ενός διαφανούς στερεού, ή ημιδιαφανούς μέσου, (β) εμβολιασμό του διαφανούς μέσου με παγοπυρηνωτικούς οργανισμούς, (γ) επώαση τριβλίων σε κατάλληλη θερμοκρασία και για κατάλληλη χρονική περίοδο για την ανάπτυξη των εμβολιασμένων οργανισμών, (δ) τοποθέτηση των τριβλίων προκειμένου να επιπλέουν στην επιφάνεια αλκοόλ-ουτρού, το οποίο διατηρείται σε μηδενική ή υπό το μηδέν θερμοκρασία, (ε) in vivo παρακολούθηση ενός παγοπυρηνωτικού γεγονότος, οπτικά ή με καταγραφή π.χ. με κάμερα video, και (ζ) κατόπιν επιλογή in situ παγοπυρηνωτικών οργανισμών, βασισμένη στην αλλαγή της θολερότητας του μέσου, που προκαλείται κατά τη διάρκεια και μετά το πάγωμα. Η μέθοδος της παρούσας εφεύρεσης ακόμα περιλαμβάνει την μέθοδο που περιγράφηκε ανωτέρω όπου το διαφανές μέσο παρασκευάζεται προσθέτοντας φοροσεινή ή οποιαδήποτε άλλη ουσία καθιστά το μέσο διαφανές. Η μέθοδος της παρούσας εφεύρεσης ακόμα περιλαμβάνει την μέθοδο που περιγράφηκε ανωτέρω, όπου η μέθοδος εφαρμόζεται σε περιβαλλοντικά δείγματα για τον εντοπισμό

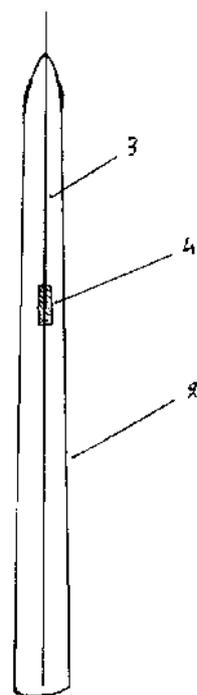
παγοπυρηνωτικών οργανισμών. Η μέθοδος της παρούσας εφεύρεσης ακόμα περιλαμβάνει την μέθοδο που περιγράφηκε ανωτέρω όπου η μέθοδος χρησιμοποιείται για την κλωνοποίηση παγοπυρηνωτικών γονιδίων, ή για την κλωνοποίηση νέων γονιδίων, με τη χρήση παγοπυρηνωτικών μορίων αναφοράς. Η μέθοδος της παρούσας εφεύρεσης ακόμα περιλαμβάνει την μέθοδο που περιγράφηκε ανωτέρω όπου η μέθοδος εφαρμόζεται σε cDNA ή γενομικές βιβλιοθήκες. Η μέθοδος της παρούσας εφεύρεσης ακόμα περιλαμβάνει την μέθοδο που περιγράφηκε ανωτέρω όπου η μέθοδος χρησιμοποιείται σε παγοπυρηνωτικές μελέτες, στις οποίες περιλαμβάνονται α) συγκριτικές μελέτες της παγοπυρηνωτικής δραστηριότητας, είτε μεταξύ παγοπυρηνωτικών γονιδίων, είτε μεταξύ παγοπυρηνωτικών οργανισμών, β) μελέτες μεταλλάξεων ή γ) μελέτες κατευθυνόμενης εξέλιξης με παγοπυρηνωτικά γονίδια, δ) ο προσδιορισμός παραγόντων που μετέχουν στο σχηματισμό παγοπρωτεϊνών. Η μέθοδος της παρούσας εφεύρεσης ακόμα περιλαμβάνει την μέθοδο που περιγράφηκε ανωτέρω όπου η μέθοδος χρησιμοποιείται για εκπαιδευτικούς σκοπούς.



ΑΡΙΘΜΟΣ Δ.Ε.	(11):1005591
ΑΡΙΘΜΟΣ ΑΙΤΗΣΗΣ Δ.Ε.	(21):20060100224
ΔΙΕΘΝΗΣ ΤΑΞΙΝΟΜΗΣΗ	(51):IPC8: C11C 5/00
ΔΙΚΑΙΟΥΧΟΣ	(73):1)ΤΣΙΡΙΓΩΤΗΣ ΠΕΡΙΚΛΗΣ Ευρυπίδου 2,81100 ΜΥΤΙΛΗΝΗ (ΛΕΣΒΟΥ), ΕΛΛΑΔΑ
ΗΜΕΡΟΜ. ΚΑΤΑΘΕΣΗΣ	(22):12/04/2006
ΗΜΕΡΟΜ. ΑΠΟΝΟΜΗΣ	(47):18/07/2007
ΣΥΜΒ. ΠΡΟΤΕΡΑΙΟΤΗΤΕΣ	(30):
ΤΡΟΠΟΠ. ΚΥΡΙΟΥ Δ.Ε.	(61):
ΕΦΕΥΡΕΤΗΣ	(72):1)ΤΣΙΡΙΓΩΤΗΣ ΠΕΡΙΚΛΗΣ
ΕΙΔΙΚΟΣ ΠΛΗΡΕΞΟΥΣΙΟΣ	(74):
ΑΝΤΙΚΛΗΤΟΣ	(74):
ΤΙΤΛΟΣ ΕΦΕΥΡΕΣΗΣ	(54):ΑΥΤΟΣΒΗΣΤΟ ΚΕΡΙ ΕΚΚΛΗΣΙΩΝ

ΠΕΡΙΛΗΨΗ(57)

Το αυτόσβηστο κερι (2) αποτελείται από το νήμα (3) και τον μεταλικό δακτύλιο (4) ο οποίος ευρίσκεται στο επιθυμητό σημείο σβέσεως και εμποδίζει τη φλόγα να προχωρήσει επιτυγχάνοντας το αυτόματο σβήσιμο του κεριού. Το πλεονέκτημα της εφευρέσεως είναι ότι το κερι σβήνει μόνο του αποφεύγοντας την πυρκαγιά, κάπνα και την φροντίδα νεοκόρου στο σβήσιμο του κεριού, είναι οικονομικότερο ως προς την κατασκευή διότι χρησιμοποιείται περισσότερο απόκερο και λιγότερες πρώτες ύλες από τον κατασκευαστή.



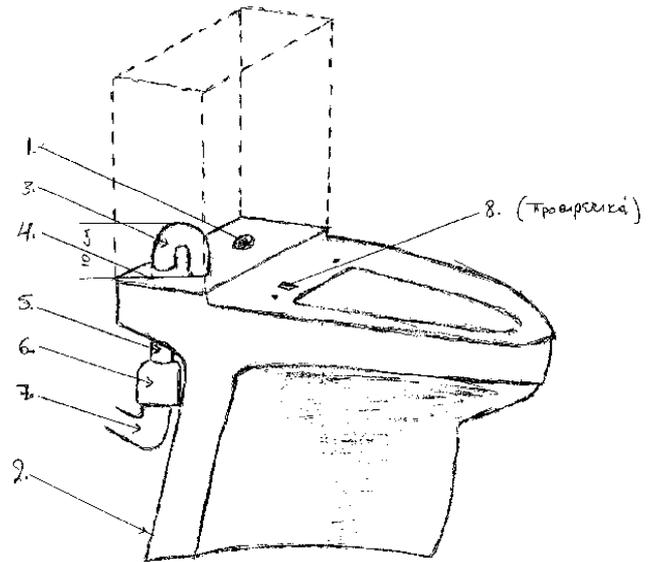
ΑΡΙΘΜΟΣ Δ.Ε.	(11):1005592
ΑΡΙΘΜΟΣ ΑΙΤΗΣΗΣ Δ.Ε.	(21):20050100553
ΔΙΕΘΝΗΣ ΤΑΞΙΝΟΜΗΣΗ	(51):IPC8: A61B 5/0482 IPC8: A61B 5/0484 IPC8: A61B 5/16 IPC8: G06F 19/00
ΔΙΚΑΙΟΥΧΟΣ	(73):1)ΝΕΣΤΟΡΟΣ Ν. ΙΩΑΝΝΗΣ Μεσογειών 2, Πύργος Αθηνών Β, γραφ. 602,11527 ΑΘΗΝΑ, ΕΛΛΑΔΑ
ΗΜΕΡΟΜ. ΚΑΤΑΘΕΣΗΣ	(22):07/11/2005
ΗΜΕΡΟΜ. ΑΠΟΝΟΜΗΣ	(47):18/07/2007
ΣΥΜΒ. ΠΡΟΤΕΡΑΙΟΤΗΤΕΣ	(30):
ΤΡΟΠΟΠ. ΚΥΡΙΟΥ Δ.Ε.	(61):
ΕΦΕΥΡΕΤΗΣ	(72):1)ΝΕΣΤΟΡΟΣ Ν. ΙΩΑΝΝΗΣ
ΕΙΔΙΚΟΣ ΠΛΗΡΕΞΟΥΣΙΟΣ	(74):
ΑΝΤΙΚΛΗΤΟΣ	(74):
ΤΙΤΛΟΣ ΕΦΕΥΡΕΣΗΣ	(54):ΝΕΑ ΜΕΘΟΔΟΣ ΣΥΝΕΧΟΥΣ ΚΑΙ ΜΑΚΡΟΧΡΟΝΗΣ ΚΑΤΑΓΡΑΦΗΣ ΜΕ ΤΑΥΤΟΧΡΟΝΗ ΑΝΑΛΥΣΗ ΤΗΣ ΗΛΕΚΤΡΙΚΗΣ ΔΡΑΣΤΗΡΙΟΤΗΤΑΣ ΤΟΥ ΕΓΚΕΦΑΛΟΥ ΜΕ ΤΗ ΜΕΘΟΔΟ ΤΩΝ ΠΡΟΚΛΗΤΩΝ ΔΥΝΑΜΙΚΩΝ ΚΑΙ ΜΕ ΔΥΝΑΤΟΤΗΤΑ ΤΑΥΤΟΧΡΟΝΗΣ ΤΡΟΠΟΠΟΙΗΣΗΣ ΤΗΣ ΕΓΚΑΦΑΛΙΚΗΣ ΔΡΑΣΤΗΡΙΟΤΗΤΑΣ ΜΕΣΩ ΤΗΣ ΝΕΥΡΟ-ΒΙΟ-ΑΝΑΔΡΑΣΗΣ

ΠΕΡΙΛΗΨΗ(57)
Νέα μέθοδος ηλεκτροφυσιολογικής καταγραφής με 28-256 καταγραφικά κανάλια της ηλεκτρικής δραστηριότητας του εγκεφάλου και του Κεντρικού Νευρικού Συστήματος (ΚΝΣ) μετά τη χορήγηση οποιουδήποτε εξωτερικού ερεθίσματος ή οποιουδήποτε εσωτερικού ερεθίσματος, καθώς και κατά τη διάρκεια εκτέλεσης μεγάλου φάσματος συγκεκριμένων ειδικών δοκιμασιών ενώ παράλληλα γίνεται η συνεχής και για τον απαραίτητο χρόνο (μέχρι και 24ωρη) καταγραφή και λεπτομερής αξιολόγηση των προκλητών δυναμικών, δηλ. των κυματομορφών

P300, CNV, N400, SW και οποιασδήποτε άλλης που είναι ήδη γνωστή ή θα ανακαλυφθεί από μελλοντικές έρευνες. Οι καταγραφές θα γίνουν σε αντιπροσωπευτικό δείγμα ατόμων από όλες τις ηλικιακές ομάδες (από την εμβρυϊκή ζωή μέχρι τα βαθιά γεράματα). Σκοπός των καταγραφών είναι η τεκμηρίωση της χρονικής και τοπικής (όσον αφορά τις διάφορες εγκεφαλικές δομές) διαδοχικής εμφάνισης των διαφόρων κυματομορφών των προκλητών δυναμικών καθώς και οι αλλαγές στον χρόνο της μορφολογίας εκάστης εξ αυτών, κατά τα διάφορα στάδια ανάπτυξης και εξέλιξης των διαφόρων φυσιολογικών και παθολογικών κινητικών, γνωστικών και συναισθηματικών διαδικασιών. Οι παραπάνω καταγραφές, σε συνδυασμό με τις καταγραφές από αντιπροσωπευτικά δείγματα ατόμων με ψυχικές διαταραχές και νευρολογικές παθήσεις, θα οδηγήσουν σε πρόωπη διάγνωση και θεραπεία, αλλά ίσως και σε πρόληψη της εμφάνισης της ψυχικής διαταραχής ή ακόμη και της νευρολογικής νόσου. Θα αποτελέσει δηλ. η περιγραφόμενη εδώ νέα μέθοδος ένα είδος Pap test για την Ψυχολογία, την Ψυχιατρική και την Νευρολογία. Επίσης θα είναι δυνατή με τη νέα μέθοδο η αξιολόγηση της επίδρασης διαφόρων ψυχοδραστικών ουσιών και της ψυχοθεραπείας, καθώς και η μελέτη της λειτουργίας του εγκεφάλου σε αθλητές, πιλότους και άτομα που υποβάλλονται σε χειρουργικές επεμβάσεις υπό αναισθησία. Επιπλέον, με τη νέα μέθοδο θα μελετηθεί ο μηχανισμός δράσης της Νευρο-Βιο-Ανάδρασης, σε αντιπροσωπευτικό δείγμα ατόμων από όλες τις παραπάνω κατηγορίες (εκτός της αναισθησί

ΑΡΙΘΜΟΣ Δ.Ε. (11):1005593
ΑΡΙΘΜΟΣ ΑΙΤΗΣΗΣ Δ.Ε. (21):20060100388
ΔΙΕΘΝΗΣ ΤΑΞΙΝΟΜΗΣΗ (51):IPC8: E03D 9/052
ΔΙΚΑΙΟΥΧΟΣ (73):1)ΠΕΤΡΟΜΙΧΕΛΑΚΗΣ ΙΩΑΝΝΗΣ
Τατοίου 65,14561 ΚΗΦΙΣΙΑ (ΑΤΤΙΚΗΣ),
ΕΛΛΑΔΑ
ΗΜΕΡΟΜ. ΚΑΤΑΘΕΣΗΣ (22):03/07/2006
ΗΜΕΡΟΜ. ΑΠΟΝΟΜΗΣ (47):19/07/2007
ΣΥΜΒ. ΠΡΟΤΕΡΑΙΟΤΗΤΕΣ (30):
ΤΡΟΠΟΠ. ΚΥΡΙΟΥ Δ.Ε. (61):
ΕΦΕΥΡΕΤΗΣ (72):1)ΠΕΤΡΟΜΙΧΕΛΑΚΗΣ ΙΩΑΝΝΗΣ
ΕΙΔΙΚΟΣ ΠΛΗΡΕΞΟΥΣΙΟΣ (74):
ΑΝΤΙΚΛΗΤΟΣ (74):
ΤΙΤΛΟΣ ΕΦΕΥΡΕΣΗΣ (54):ΛΕΚΑΝΗ ΝΕΑΣ ΤΕΧΝΟΛΟΓΙΑΣ
ΠΕΡΙΛΗΨΗ(57)

Λεκάνη, Σχήμα 1, που έχει μια είσοδο νερού (1), μία έξοδο λυμάτων (2), μία έξοδο εξαερισμού (3) και προαιρετικά μία εσοχή, για τοποθέτηση στεγανού διακόπτη on/off για αυτόματη ενεργοποίηση του μοτέρ εξαερισμού (4). Η έξοδος εξαερισμού, απορροφά τις δυσάρεστες μυρωδιές μέσα από τη λεκάνη και δεν επιτρέπει σε αυτές να βγαίνουν στο χώρο του W.C - τουαλέτας. Ο προαιρετικός διακόπτης ενεργοποίησης του μοτέρ εξαερισμού επιτρέπει την αυτόματη ενεργοποίησή του, με το άνοιγμα του καλύμματος της λεκάνης. Καζανάκι, Σχήμα 2, με εσοχή (1) για να εισχωρεί μέσα σε αυτήν ο σωλήνας εξαερισμού και άγκιστρο στη μία από τις δύο πλευρές του, για τοποθέτηση τηλεφώνου ντουζιέρας, με διακόπτη διακοπής παροχής νερού (2) για εξοικονόμηση χρημάτων και χώρου.

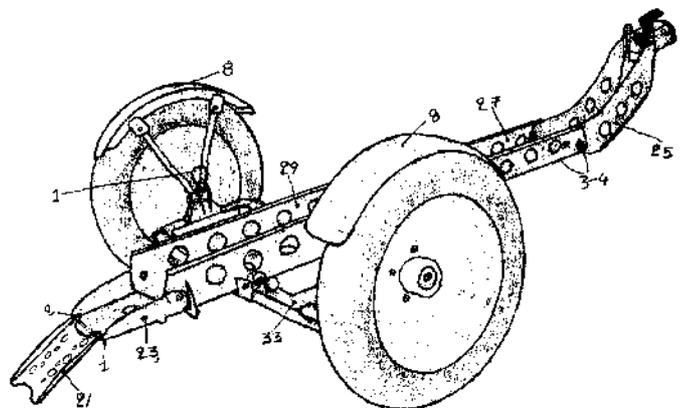


ΑΡΙΘΜΟΣ Δ.Ε. (11):1005594
ΑΡΙΘΜΟΣ ΑΙΤΗΣΗΣ Δ.Ε. (21):20060100443
ΔΙΕΘΝΗΣ ΤΑΞΙΝΟΜΗΣΗ (51):IPC8: B62D 63/06
IPC8: B60P 3/07
IPC8: B62D 21/14
IPC8: B62D 21/20
ΔΙΚΑΙΟΥΧΟΣ (73):1)ΠΟΥΠΑΛΟΣ ΔΗΜΗΤΡΙΟΥ
ΜΑΡΚΕΛΛΟΣ
Αγίου Μερκουρίου 21,19011 ΑΥΛΩΝΑ
(ΑΤΤΙΚΗΣ), ΕΛΛΑΔΑ
ΗΜΕΡΟΜ. ΚΑΤΑΘΕΣΗΣ (22):27/07/2006
ΗΜΕΡΟΜ. ΑΠΟΝΟΜΗΣ (47):23/07/2007
ΣΥΜΒ. ΠΡΟΤΕΡΑΙΟΤΗΤΕΣ (30):
ΤΡΟΠΟΠ. ΚΥΡΙΟΥ Δ.Ε. (61):
ΕΦΕΥΡΕΤΗΣ (72):1)ΠΟΥΠΑΛΟΣ ΔΗΜΗΤΡΙΟΥ
ΜΑΡΚΕΛΛΟΣ
ΕΙΔΙΚΟΣ ΠΛΗΡΕΞΟΥΣΙΟΣ (74):
ΑΝΤΙΚΛΗΤΟΣ (74):
ΤΙΤΛΟΣ ΕΦΕΥΡΕΣΗΣ (54):ΤΡΕΙΛΕΡ ΑΝΑΔΙΠΛΩΜΕΝΟ ΓΙΑ ΜΕ-
ΤΑΦΟΡΑ ΜΟΤΟΣΙΚΛΕΤΩΝ

ΠΕΡΙΛΗΨΗ(57)

Το αναδιπλωμένο τρέιλερ τεσσάρων τύπων Α-Β-Γ-Δ μεταφοράς δίτροχων μοτοσικλετών σχήματα 1 έως 58. Οι τύποι Α-Β-Γ έχουν δυο κύρια μέρη, το ένα είναι κορμός αποτελούμενο από τέσσερα στελέχη (25, 27, 29, 23) το σύνολο αυτών ξεδιπλωμένο έχει σχήμα (λουκι). Αυτό ανοιγοκλείνει κατά μήκος πρώτα με αρθρώσεις (1), (2) σχήμα 4 που στις άκρες τους έχουν τα στελέχη: το (25) διπλώνει εντός του (27) το (23) διπλώνει επάνω στο (29) και μετά τα δυο αυτά ζεύγη (25, 27) και το (23, 29) και το (23, 29) συρταρώνουνμεταξύ τους. Όλο αυτό το σύνολο σχήμα 6 συνδέεται και αποσυνδέεται εύκολα με το δεύτερο μέρος πλαίσιο ανάρτησης (33) σχήμα 7 με τέσσερις παγιδοσύρτες (1, 2, 3, 4) και σε αυτό το πλαίσιο (33) προσαρμόζονται και οι τροχοί του αναδιπλωμένου τρέιλερ. Οιάξονες (3) αυτών παγιδεύονται εντός των αφαλών (2) του πλαισίου (33) με δύο φουρκέτες (ασφαλείες) (1) για το εύκολο βάλει βγάλε τον τροχόν σχήμα 15-16. Στον τύπο Δ

είναι ένα κύριο μέρος, που είναι ο κορμός αποτελούμενος και αυτός από τέσσερα στελέχη (25, 27, 29, 23) διπλώνει συρταρώνει όπως οι προηγούμενοι τρεις τύποι Α-Β-Γ. Αυτός αντί πλαισίου ανάρτησης έχει δύο ψαλίδια (1,2) που δουλεύουν ανεξάρτητα στα πλαίσια του στελέχους (29) μαζί με τις σούστες (3), (4) σχήματα 40-41. Αυτά τα δύο ζεύγη(ψαλίδια και σούστες) συγκροτούν την ανάρτηση του τύπου Δ. Η ανάρτηση με πλαίσιο (33) των τύπων Α-Β-Γ το πλαίσιο είναι σε κάθετη διάταξη συνδέεται με παγιδοσύρτες (1,2,3,4) με τον κορμό σχήμα 7. Δεύτερο οι σούστες (5) είναι περασμένες μέσα στα μπράτσα του πλαισίου ανάρτησης σχήματα 17-18. Αυτό το πλαίσιο ανάρτησης (33) των τύπων Α-Β-Γ δουλεύει σαν ψαλίδι.



ΑΡΙΘΜΟΣ Δ.Ε. (11):1005595
ΑΡΙΘΜΟΣ ΑΙΤΗΣΗΣ Δ.Ε. (21):20060100368
ΔΙΕΘΝΗΣ ΤΑΞΙΝΟΜΗΣΗ ΔΙΚΑΙΟΥΧΟΣ (51):IPC8: C12N 7/01
(73):1)ΔΗΜΟΦΙΛΟΣ ΧΡΗΣΤΟΥ ΝΙΚΟΛΑΟΣ
Κολοκοτρώνη 10,43100 ΚΑΡΔΙΤΣΑ
(ΚΑΡΔΙΤΣΑΣ), ΕΛΛΑΔΑ
ΗΜΕΡΟΜ. ΚΑΤΑΘΕΣΗΣ (22):23/06/2006
ΗΜΕΡΟΜ. ΑΠΟΝΟΜΗΣ (47):23/07/2007
ΣΥΜΒ. ΠΡΟΤΕΡΑΙΟΤΗΤΕΣ (30):
ΤΡΟΠΟΠ. ΚΥΡΙΟΥ Δ.Ε. (61):
ΕΦΕΥΡΕΤΗΣ (72):1)ΔΗΜΟΦΙΛΟΣ ΧΡΗΣΤΟΥ ΝΙΚΟΛΑΟΣ
ΕΙΔΙΚΟΣ ΠΛΗΡΕΞΟΥΣΙΟΣ (74):
ΑΝΤΙΚΛΗΤΟΣ (74):
ΤΙΤΛΟΣ ΕΦΕΥΡΕΣΗΣ (54):ΕΡΓΑΛΕΙΟ ΜΕΤΑΦΟΡΑΣ ΑΝΟΣΟΜΕ-
ΤΑΤΡΟΠΗΣ ΜΕΣΩ ΔΙΑΜΟΛΥΝΣΗΣ
ΤΟΥ ΣΤΟΧΟΥ ΑΠΟ ΙΟ ΦΟΡΕΑ ΚΑΙ
ΓΟΝΙΔΙΑ ΓΙΑ ΘΕΡΑΠΕΙΑ ΚΑΡΚΙΝΟΥ

ΠΕΡΙΛΗΨΗ(57)

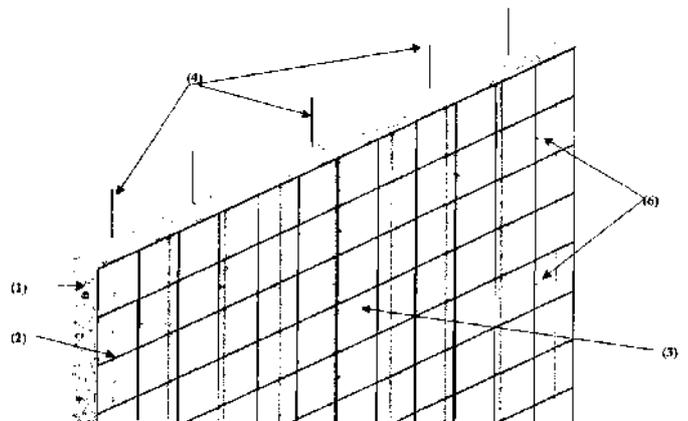
Χρησιμοποίηση ιίκου φορέα (GBV-C φλαβοΐός), για εσκεμμένη μεταφορά, - μέσω του φαινομένου της διαμόλυνσης-, αφ' ενός μεν του ίδιου του ιίκου γονιδιώματος, αλλά, και εμπλουτισμένου με τα γονίδια έκφρασης της αποπτωτικής πρωτεΐνης P-53, του γονιδίου της πρωτεΐνης θερμικού shock, αλλά και των γονιδίων της ιντερλευκίνης -2 και πρωτεΐνης B-7, σε καρκίνους, συμπαγείς ή μη, για θεραπευτικούς σκοπούς. Θα χρησιμοποιηθεί υπόστρωμα έγερσης εξειδίκευσης της στοχευμένης μνημονικής αντίδρασης, βάσει ελκτωρών - σημαντήρων πρωτεϊνών του ίδιου του οργάνου - και του μικροπεριβάλλοντος του όγκου, - κατόπιν διαμόλυνσης του, (από τον ιό και τα συνφερόμενα γονίδια των ως άνω πρωτεϊνών), σε in vitro βιοκαλλιέργειες.

ΑΡΙΘΜΟΣ Δ.Ε. (11):1005596
ΑΡΙΘΜΟΣ ΑΙΤΗΣΗΣ Δ.Ε. (21):20060100170
ΔΙΕΘΝΗΣ ΤΑΞΙΝΟΜΗΣΗ ΔΙΚΑΙΟΥΧΟΣ (51):IPC8: E04B 2/86
(73):1)ΜΑΤΘΑΙΑΚΑΚΗΣ ΓΕΩΡΓΙΟΥ
ΧΑΡΑΛΑΜΠΟΣ
Αστερόπης 11-13,11632 ΑΘΗΝΑ, ΕΛΛΑΔΑ
ΗΜΕΡΟΜ. ΚΑΤΑΘΕΣΗΣ (22):20/03/2006
ΗΜΕΡΟΜ. ΑΠΟΝΟΜΗΣ (47):23/07/2007
ΣΥΜΒ. ΠΡΟΤΕΡΑΙΟΤΗΤΕΣ (30):
ΤΡΟΠΟΠ. ΚΥΡΙΟΥ Δ.Ε. (61):
ΕΦΕΥΡΕΤΗΣ (72):1)ΜΑΤΘΑΙΑΚΑΚΗΣ ΓΕΩΡΓΙΟΥ
ΧΑΡΑΛΑΜΠΟΣ
ΕΙΔΙΚΟΣ ΠΛΗΡΕΞΟΥΣΙΟΣ (74):
ΑΝΤΙΚΛΗΤΟΣ (74):
ΤΙΤΛΟΣ ΕΦΕΥΡΕΣΗΣ (54):ΟΠΛΙΣΜΕΝΑ ΜΟΝΩΤΙΚΑ ΦΥΛΛΑ
ΕΠΙΚΑΛΥΨΗΣ ΣΤΟΙΧΕΙΩΝ ΣΚΥΡΟΔΕ-
ΜΑΤΟΣ

ΠΕΡΙΛΗΨΗ(57)

Τα οπλισμένα μονωτικά φύλλα επικάλυψης στοιχείων σκυροδέματος αποτελούνται από (1) ένα φύλλο μονωτικού υλικού - μέσου το οποίο περιβάλλεται από, (2) ηλεκτροπονταρισμένο μεταλλικό πλέγμα στην (3) εξωτερική του επιφάνεια - επιφάνεια σοβαντίσματος, και από (4) κάθετα ή και οριζόντια μεταλλικά σύρματα - σύρματα συγκράτησης στην (5) εσωτερική του επιφάνεια - επιφάνεια σκυροδέματος. Το (2) εξωτερικό μεταλλικό πλέγμα συνδέεται με τα (4) εσωτερικά σύρματα συγκράτησης με (6) μεταλλικά σύρματα - περόνες σύνδεσης οι οποίες διαπερνούν κάθετα το (1) μονωτικό μέσο και ηλεκτροποντάρονται σε επιλεγμένες θέσεις αντίστοιχα τόσο στο (2) εξωτερικό μεταλλικό πλέγμα όσο και στα (4) σύρματα συγκράτησης. Λόγω της παρουσίας του (2) μεταλλικού πλέγματος στην (3) επιφάνεια σοβαντίσματος, αυξάνονται οι μηχανικές αντοχές και η πρόσφυση των κονιαμάτων αποκλείοντας παράλληλα την αποκόλληση τους από το (1) μονωτικό μέσο σε περίπτωση σεισμού. Επίσης δίνεται η δυνατότητα παραγωγής (1) μονωτικών πλακών μεγαλύτερων διαστάσεων καθώς και το (2) μεταλλικό πλέγμα επιτρέπει την ασφαλή μεταφορά και τοποθέτηση. Το (2) μεταλλικό πλέγμα εξασφαλίζει επίσης την σωστή και σταθερή συναρμολόγηση

του υλικού καθώς υπάρχει η δυνατότητα δεσίματος με οικοδομικό πλέγμα. Λόγω της παρουσίας των (4) συρμάτων συγκράτησης στην (5) επιφάνεια σκυροδέματος αυξάνεται η πρόσφυση του σκυροδέματος, εξασφαλίζεται η αγκύρωση του υλικού με τον φέροντα οργανισμό αποκλείοντας την περίπτωση αποκόλλησης του σε περίπτωση σεισμού λόγω των φορτίων του σοβά. Τέλος λόγω της παρουσίας των (6) περονών σύνδεσης τα στοιχεία (2) και (4) δουλεύουν στατικά και δυναμικά μαζί αυξάνοντας σημαντικά τις μηχανικές αντοχές του ίδιου του μονωτικού μέσου.

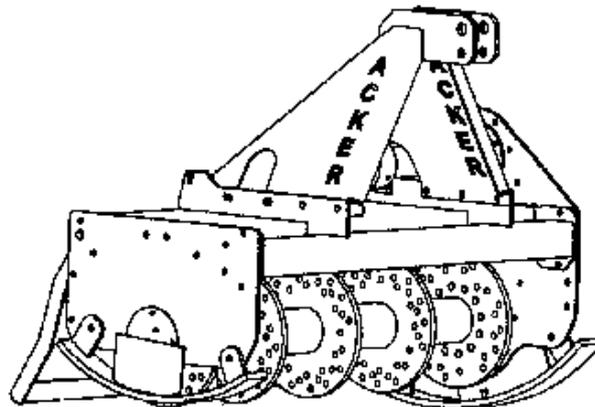


ΑΡΙΘΜΟΣ Δ.Ε. (11):1005597
ΑΡΙΘΜΟΣ ΑΙΤΗΣΗΣ Δ.Ε. (21):20060100203
ΔΙΕΘΝΗΣ ΤΑΞΙΝΟΜΗΣΗ (51):IPC8: A01B 29/06
 IPC8: A01B 33/08
ΔΙΚΑΙΟΥΧΟΣ (73):1)ΚΩΝ. ΙΠΠ. ΚΩΝΣΤΑΝΤΙΝΙΔΗΣ Κ. & ΣΙΑ Α.Ε.
 ΒΙ.Π.Ε. ΘΕΣ/ΝΙΚΗΣ 4 Α7,57022 ΣΙΝΔΟΣ-ΘΕΣ/ΝΙΚΗ, ΕΛΛΑΔΑ
ΗΜΕΡΟΜ. ΚΑΤΑΘΕΣΗΣ (22):03/04/2006
ΗΜΕΡΟΜ. ΑΠΟΝΟΜΗΣ (47):23/07/2007
ΣΥΜΒ. ΠΡΟΤΕΡΑΙΟΤΗΤΕΣ (30):
ΤΡΟΠΟΠ. ΚΥΡΙΟΥ Δ.Ε. (61):
ΕΦΕΥΡΕΤΗΣ (72):1)ΚΩΝΣΤΑΝΤΙΝΙΔΗΣ ΚΩΝΣΤΑΝΤΙΝΟΣ
ΕΙΔΙΚΟΣ ΠΛΗΡΕΞΟΥΣΙΟΣ (74):ΠΑΠΑΙΩΑΝΝΟΥ ΜΑΡΙΑ
 Εθν. Αντίστασης 17, 55134 ΚΑΛΑΜΑΡΙΑ (ΘΕΣΣΑΛΟΝΙΚΗΣ)
ΑΝΤΙΚΛΗΤΟΣ (74):ΠΑΠΑΙΩΑΝΝΟΥ ΜΑΡΙΑ
 Εθν. Αντίστασης 17,55134 ΚΑΛΑΜΑΡΙΑ (ΘΕΣΣΑΛΟΝΙΚΗΣ)
ΤΙΤΛΟΣ ΕΦΕΥΡΕΣΗΣ (54):ΡΟΝΔΕΛΑ ΓΕΩΡΓΙΚΗΣ ΦΡΕΖΑΣ ΠΟΛΛΑΠΛΩΝ ΔΙΑΜΕΤΡΩΝ ΚΟΠΗΣ ΕΛΑΦΟΥΣ

ΠΕΡΙΛΗΨΗ(57)

Μεταλλικός δίσκος (ρονδέλλα) προσαρμογής μαχαιριών, που αποτελεί εξάρτημα γεωργικής φρέζας, μηχανήματος κατεργασίας του εδάφους, με οπές σε πολλαπλούς ομόκεντρους κύκλους για την προσαρμογή των μαχαιριών στις οπές με επιλογή της διαμέτρου κοπής, ανάλογα με τις ανάγκες της καλλιέργειας (βλ.σχέδιο3). Με την προσαρμογή των μαχαιριών (κυκλικών ή γωνιακών) στις μεγαλύτερες διαμέτρους επιτυγχάνεται η καλλιέργεια σκληρού, αόργωτου εδάφους. Με την προσαρμογή των μαχαιριών σε μικρότερες διαμέτρους

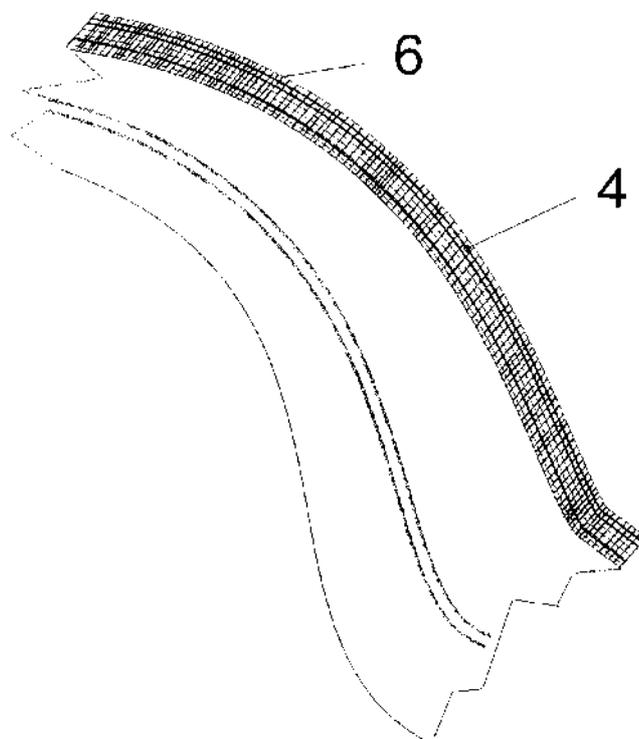
επιτυγχάνεται το θρυμματίσμα πιο μαλακού εδάφους (βλ. σχέδιο 6). Το πλεονέκτημα της εφεύρεσης είναι ότι με αυτό το εξάρτημα φρέζας δεν απαιτείται αλλαγή μαχαιροφόρου άξονα, που να διαθέτει δίσκους ρονδέλλες με άλλη διάμετρο οπών, ανάλογα με τη φύση του εδάφους και τις ανάγκες του γεωργού, αλλά αρκεί μόνο η προσαρμογή των μαχαιριών σε άλλη διάμετρο οπών στους ίδιους μεταλλικούς δίσκους (ρονδέλλα), που διαθέτει ο ίδιος μαχαιροφόρος άξονας.



ΑΡΙΘΜΟΣ Δ.Ε. (11):1005598
ΑΡΙΘΜΟΣ ΑΙΤΗΣΗΣ Δ.Ε. (21):20050100090
ΔΙΕΘΝΗΣ ΤΑΞΙΝΟΜΗΣΗ (51):IPC8: E01F 13/02
ΔΙΚΑΙΟΥΧΟΣ (73):1)ΚΑΡΑΤΖΗ ΒΙΟΜΗΧΑΝΙΚΕΣ
 ΞΕΝΟΔΟΧΕΙΑΚΕΣ ΕΠΙΧΕΙΡΗΣΕΙΣ Α.Ε.
 Τ.Θ. 1490, Μελιδοχώρι, Δήμος Ν. Καζαντζάκη,71110 ΗΡΑΚΛΕΙΟ ΚΡΗΤΗΣ, ΕΛΛΑΔΑ
ΗΜΕΡΟΜ. ΚΑΤΑΘΕΣΗΣ (22):23/02/2005
ΗΜΕΡΟΜ. ΑΠΟΝΟΜΗΣ (47):23/07/2007
ΣΥΜΒ. ΠΡΟΤΕΡΑΙΟΤΗΤΕΣ (30):
ΤΡΟΠΟΠ. ΚΥΡΙΟΥ Δ.Ε. (61):
ΕΦΕΥΡΕΤΗΣ (72):1)ΚΑΡΑΤΖΗ ΜΑΡΙΑ
 2)ΚΑΡΑΤΖΗΣ ΑΝΤΩΝΙΟΣ
ΕΙΔΙΚΟΣ ΠΛΗΡΕΞΟΥΣΙΟΣ (74):
ΑΝΤΙΚΛΗΤΟΣ (74):
ΤΙΤΛΟΣ ΕΦΕΥΡΕΣΗΣ (54):ΠΑΡΑΓΩΓΗ ΠΡΟΣΤΑΤΕΥΤΙΚΟΥ ΠΛΕΓΜΑΤΟΣ (ΙΣΤΟΥ,ΦΡΑΧΤΗ) ΜΕ ΟΠΙΣΘΟΑΝΑΚΛΑΣΤΙΚΕΣ ΛΩΡΙΔΕΣ

ΠΕΡΙΛΗΨΗ(57)

Με τη μέθοδο της εξώθησης παράγεται από τον κατάλληλο συνδυασμό πλαστικών υλικών, προτεντωμένο ή μη φίλμ πολυαιθυλενίου. Το παραγόμενο φίλμ αφού κοπεί σε νήματα, πλέκεται στην πλεκτομηχανή σε διχτυωτό ιστό (σχήμα 7). Πάνω στην πλεκτομηχανή του σχήματος 7 έχουν γίνει δύο προσθήκες αυτοματισμού, μία για την ενσωμάτωση στο δίχτυ των οπισθο ανακλαστικών ταινιών κατά την MD (14)(13)(12) και μία για την κάθετη στην MD, την TD (15)(6)(17)(18)(15)(16)(20). Με αυτή τη διαδικασία παραγωγής ενσωματώνεται στην πλέξη του δικτύου πλήθος οπισθοανακλαστικών ταινιών σε παράλληλη ή κάθετη διάταξη στην κατεύθυνση ροής του πλέγματος (4)(7). Το παραγόμενο τελικό προϊόν είναι δικτυωτοί ιστοί πλεγμένοι από συνθετικά νήματα (δίκτυα, φράκτες) (6)(19), ελεγχόμενου μήκους και φάρδους, με επιλεγμένο κατά περίπτωση τρόπο πλέξης, που φέρουν πλήθος ενσωματωμένων οπισθοανακλαστικών ταινιών (4)(7).

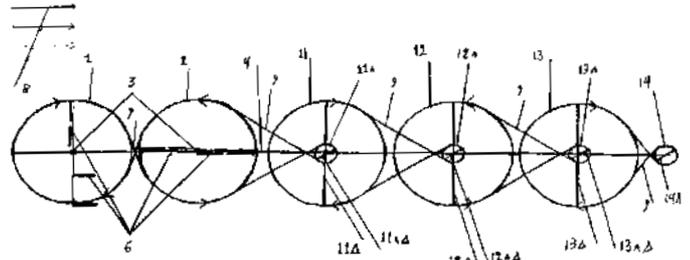


ΑΡΙΘΜΟΣ Δ.Ε. (11):1005599
ΑΡΙΘΜΟΣ ΑΙΤΗΣΗΣ Δ.Ε. (21):20060100254
ΔΙΕΘΝΗΣ ΤΑΞΙΝΟΜΗΣΗ (51):IPC8: F03B 17/06
ΔΙΚΑΙΟΥΧΟΣ (73):1)ΚΑΖΑΚΟΣ ΒΑΣΙΛΕΙΟΥ ΔΗΜΗΤΡΙΟΣ
 Μαδούρη 4,10446 ΑΘΗΝΑ, ΕΛΛΑΔΑ
ΗΜΕΡΟΜ. ΚΑΤΑΘΕΣΗΣ (22):28/04/2006
ΗΜΕΡΟΜ. ΑΠΟΝΟΜΗΣ (47):23/07/2007
ΣΥΜΒ. ΠΡΟΤΕΡΑΙΟΤΗΤΕΣ (30):
ΤΡΟΠΟΠ. ΚΥΡΙΟΥ Δ.Ε. (61):
ΕΦΕΥΡΕΤΗΣ (72):1)ΚΑΖΑΚΟΣ ΒΑΣΙΛΕΙΟΥ ΔΗΜΗΤΡΙΟΣ
ΕΙΔΙΚΟΣ ΠΛΗΡΕΞΟΥΣΙΟΣ (74):
ΑΝΤΙΚΛΗΤΟΣ (74):
ΤΙΤΛΟΣ ΕΦΕΥΡΕΣΗΣ (54):ΡΟΟΕΠΙΤΑΧΥΝΤΗΣ ΥΔΑΤΙΝΩΝ ΡΕΥΜΑΤΩΝ

ΠΕΡΙΛΗΨΗ(57)

Ο Ροοεπιταχυντής υδατινών ρευμάτων αποτελείται από περιστρεφόμενα πτερύγια κατακορύφου άξονος αποτελούμενο το καθένα από δύο ημιπτερύγια με τον άξονα στην μέση και είναι εφοδιασμένα με ελάσματα μονής κατευθύνσεως τα οποία λειτουργούν ως βαλβίδες (6). Στις περιφέρειες περιστροφής των πτερυγίων υπάρχουν οδοντωτοί η συνδεδεμένοι μεταξύ τους με ιμάντες μεταβίβασεως κινήσεως τροχοί οι οποίοι εμπλεκόμενοι ανά ζεύγη και περιστρεφόμενοι κατ' αντίστροφο φορά, συντονίζουν την περιστροφή των πτερυγίων συνδέοντας τα ούτως ώστε να παρουσιάζουν πάντα την μέγιστη επιφάνεια , δηλαδή αντίσταση , στο ρεύμα (6). Μικρότερος τροχός (11) συνδέεται παρομοίως με τον ένα εκ των τροχών του ζεύγους. Στην συνέχεια ο μικρός τροχός μεταδίδει την κίνησησε τροχό (11Α) μεγαλύτερο, περιστρεφόμενο περίξ αυτού του ίδιου και συνδεδεμένο προς αυτόν.Το αποτέλεσμα είναι ότι η περιφερειακή ταχύτητα του μεγαλύτερου τροχού είναι τώρα πολύ μεγαλύτερη από αυτήν την οποία θα είχε ο ίδιος αν περιστρεφότο απ'ευθείας από το ρεύμα. Αυτό είναι δυνατόν επειδή εκτός των 1 και 2 η κίνηση των λοιπών τροχών δεν

παρουσιάζει υδροδυναμική αντίσταση διότι πρόκειται περί ελασμάτων κινουμένων παραλλήλως προς το ρεύμα (11,12, 13). Η διαδικασία επαναλαμβάνεται όταν ο τελευταίος μεγαλύτερος τροχός μεταδίδει πάλι την κίνηση σε άλλο μικρό τροχό ο οποίος κατά την διάρκεια νέου κύκλου επιταχύνσεως κινητοποιεί έναν νέο μεγαλύτερο , περίξ αυτού τροχό. Παρόμοιοι επαναλαμβανόμενοι κύκλοι επιταχύνσεως , μέχρι πλήρους χρήσεως της δυναμικής ενεργείας τού ρεύματος , καταλήγουν τελικώς να ενεργοποιούν ηλεκτρογεννήτρια (7). Το όλο σύστημα είναι δυνατόν να εκτελεί τις περιστροφές με ροδέλες επί κυκλικών μονών σιδηροτροχιών τοποθετημένων επί σταθερού πλαισίου , το οποίο με την σειρά του είναι τοποθετημένο επάνω σε αγκυροβολημένο πλωτήρα η ικρίωμα αναλόγως του βάθους .



ΑΡΙΘΜΟΣ Δ.Ε. (11):1005600
ΑΡΙΘΜΟΣ ΑΙΤΗΣΗΣ Δ.Ε. (21):20060100369
ΔΙΕΘΝΗΣ ΤΑΞΙΝΟΜΗΣΗ (51):IPC8: A61K 31/341
 IPC8: A61K 31/4418
ΔΙΚΑΙΟΥΧΟΣ (73):1)ΔΗΜΟΦΙΛΟΣ ΧΡΗΣΤΟΥ ΝΙΚΟΛΑΟΣ
 Κολοκοτρώνη 10,43100 ΚΑΡΔΙΤΣΑ
 (ΚΑΡΔΙΤΣΑΣ), ΕΛΛΑΔΑ
ΗΜΕΡΟΜ. ΚΑΤΑΘΕΣΗΣ (22):23/06/2006
ΗΜΕΡΟΜ. ΑΠΟΝΟΜΗΣ (47):24/07/2007
ΣΥΜΒ. ΠΡΟΤΕΡΑΙΟΤΗΤΕΣ (30):
ΤΡΟΠΟΠ. ΚΥΡΙΟΥ Δ.Ε. (61):
ΕΦΕΥΡΕΤΗΣ (72):1)ΔΗΜΟΦΙΛΟΣ ΧΡΗΣΤΟΥ ΝΙΚΟΛΑΟΣ
ΕΙΔΙΚΟΣ ΠΛΗΡΕΞΟΥΣΙΟΣ (74):
ΑΝΤΙΚΛΗΤΟΣ (74):
ΤΙΤΛΟΣ ΕΦΕΥΡΕΣΗΣ (54):ΜΕΘΟΔΟΣ ΚΑΙ ΣΚΕΥΑΣΜΑ ΑΝΑΓΝΩ-
 ΡΙΣΗΣ ΜΙΚΡΟΜΕΤΑΣΤΑΣΕΩΝ ΚΑΙ
 ΠΡΟΣΤΑΤΙΚΩΝ ΑΝΔΡΟΓΟΝΙΚΩΝ
 ΥΠΟΛΟΧΕΩΝ

ΠΕΡΙΛΗΨΗ(57)

Βασίζεται η όλη μέθοδος στην αρχή της διατήρησης των ιδιοτήτων των θυγατρικών (βλ. μεταστατικών) κυττάρων, από τα μητρικά τους κύτταρα. Εν προκειμένω, τα μεταστατικά κύτταρα του προστάτη, διατηρούν την 5-α αναγωγήση, ένζυμο, που είναι απολύτως απαραίτητο για την θρέψη τους, διότι, κοινώς δεν τρώνε αυτούσια την τεστοστερόνη, αλλά την μετουσιώνουν με τη βοήθεια της 5-α αναγωγής. Με την ιδιότητά της αυτή, σημασμένη, θα προσδεθεί στα όπου στο σώμα μεταστατικά κύτταρα (αναγνώριση), μα και συνάμα, θα χαρτογραφήσει τόσο την τοπική μεταστατική διήθηση, αλλά και στη μητρική περιοχή, αλλά εκ παραλλήλου, χαρτογραφεί το πλήθος και την έκταση των ανδρογονικών υποδοχέων, χρησιμότητα λυσιτέλεια γνώση για την ανδρογονοεξάρτηση ή όχι, του όγκου (μητρικού μεταστατικού). Νέα καινοτόμος χρήση της ουσίαςντοουστατερίδη. Εν κατακλείδι, το τεχνικό πεδίο της εφεύρεσης αφορά την καινοτόμο χρήση μιας ουσίας ήδη κυκλοφορούσης στο εμπόριο, (διάφορη τελείως χρήση), για την 1) κατασκευή τυποποιημένων σύμπλοκων

συζευγμένων μορφών ραδιοαπεικονιστικών ουσιών με την εν λόγω ουσία, 2) χρήση της ως μεταφορέα φαρμάκων, (τυποποίηση ενός εκάστου), όλων εκείνων των ήδη γνωστών, και αναφερόμενων, όπου, λόγω της αναγκαστικής πρόσδεσής τους στους εν θέματι ιστούς, θα υπάρξει πλήρως στοχευμένη καθήλωση του δυναμικού φορτίου των χημειοθεραπευτικών φαρμάκων.

ΑΡΙΘΜΟΣ Δ.Ε. (11):1005601
ΑΡΙΘΜΟΣ ΑΙΤΗΣΗΣ Δ.Ε. (21):20030100285
ΔΙΕΘΝΗΣ ΤΑΞΙΝΟΜΗΣΗ (51):IPC8: B65B 15/04
IPC8: B65B 51/14
IPC8: B65B 51/30
IPC8: B65B 61/06
IPC8: B65D 75/40

ΔΙΚΑΙΟΥΧΟΣ (73):1)TNA AUSTRALIA PTY LIMITED
24 CARTER STREET, LIDCOMBE,2141
NEW SOUTH WALES, ΑΥΣΤΡΑΛΙΑ

ΗΜΕΡΟΜ. ΚΑΤΑΘΕΣΗΣ (22):02/07/2003
ΗΜΕΡΟΜ. ΑΠΟΝΟΜΗΣ (47):24/07/2007
ΣΥΜΒ. ΠΡΟΤΕΡΑΙΟΤΗΤΕΣ (30):PS3337-02/07/2002-AU
ΤΡΟΠΟΠ. ΚΥΡΙΟΥ Δ.Ε. (61):
ΕΦΕΥΡΕΤΗΣ (72):1)TAYLOR ALEXANDER ALFRED
2)DI PALMA LUIGI

ΕΙΔΙΚΟΣ ΠΛΗΡΕΞΟΥΣΙΟΣ (74):ΚΙΛΙΜΙΡΗΣ ΚΩΝΣΤΑΝΤΙΝΟΣ
Χατζηγιάννη Μέξη 7, 11528 ΑΘΗΝΑ

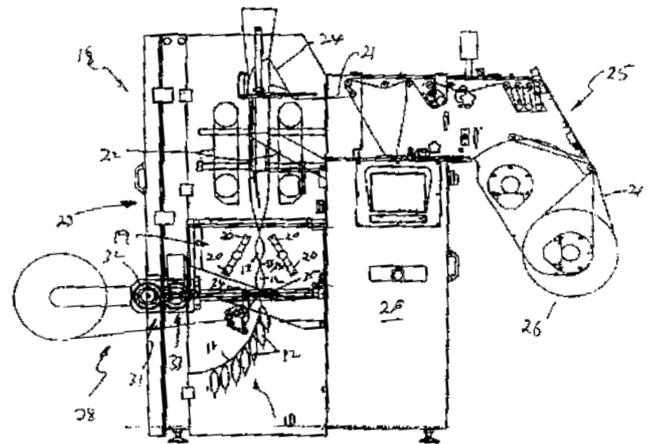
ΑΝΤΙΚΛΗΤΟΣ (74):ΚΙΛΙΜΙΡΗΣ ΑΝΑΣΤΑΣΙΟΣ
Χατζηγιάννη Μέξη 7, 11528 ΑΘΗΝΑ

ΤΙΤΛΟΣ ΕΦΕΥΡΕΣΗΣ (54):**ΣΥΣΤΗΜΑ ΣΥΣΚΕΥΑΣΙΑΣ ΚΑΙ ΜΙΑ ΜΗΧΑΝΗ ΚΑΙ ΜΕΘΟΔΟΣ ΓΙΑ ΤΗΝ ΚΑΤΑΣΚΕΥΗ ΑΥΤΟΥ**

ΠΕΡΙΛΗΨΗ(57)

Ένα σύστημα συσκευασίας (10) το οποίο περιλαμβάνει μία ταινία (11) από εύκαμπτο πλαστικό υλικό. Προσαρτημένες επί της ταινίας (11) και σε ισαπέχουσες θέσεις διαμήκως επί της ταινίας αυτής (11) υπάρχουν σάκοι συσκευασίας (12). Οι σάκοι (12) έχουν κλειστεί και σφραγιστεί στεγανώς και περιλαμβάνουν ακραίες περιοχές σφραγίσεως (13 και 14). Ο κάθε ένας σάκος (12) είναι προσαρτημένος επί της ταινίας (11) μέσω μίας αντίστοιχης ακραίας σφραγισμένης περιοχής (13). Η

κάθε μία ακραία σφραγισμένη περιοχή (13) μπορεί να αποχωριστεί από τη ταινία (11) έτσι ώστε να επιτραπεί η αφαίρεση του σάκου (12). Σε μία εναλλακτική ενσωμάτωση, οι σάκοι (12) διατάσσονται σε ομάδες (17). Μία μηχανή (28) έχει προσαρμοστεί έτσι ώστε να σχηματίζει το σύστημα συσκευασίας.



ΑΡΙΘΜΟΣ Δ.Ε. (11):1005602
ΑΡΙΘΜΟΣ ΑΙΤΗΣΗΣ Δ.Ε. (21):20060100183
ΔΙΕΘΝΗΣ ΤΑΞΙΝΟΜΗΣΗ (51):IPC8: F16B 13/08
IPC8: A63B 21/16

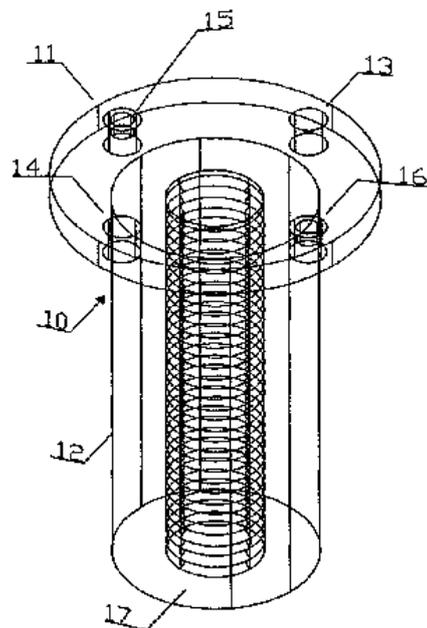
ΔΙΚΑΙΟΥΧΟΣ (73):1)ΓΕΩΡΓΙΑΔΗΣ ΘΕΟΔΩΡΟΣ
Αγ.Ζαχαρίου 7,55133 ΚΑΛΑΜΑΡΙΑ
(ΘΕΣΣΑΛΟΝΙΚΗΣ), ΕΛΛΑΔΑ

ΗΜΕΡΟΜ. ΚΑΤΑΘΕΣΗΣ (22):27/03/2006
ΗΜΕΡΟΜ. ΑΠΟΝΟΜΗΣ (47):24/07/2007
ΣΥΜΒ. ΠΡΟΤΕΡΑΙΟΤΗΤΕΣ (30):
ΤΡΟΠΟΠ. ΚΥΡΙΟΥ Δ.Ε. (61):
ΕΦΕΥΡΕΤΗΣ (72):1)ΓΕΩΡΓΙΑΔΗΣ ΘΕΟΔΩΡΟΣ

ΕΙΔΙΚΟΣ ΠΛΗΡΕΞΟΥΣΙΟΣ (74):
ΑΝΤΙΚΛΗΤΟΣ (74):
ΤΙΤΛΟΣ ΕΦΕΥΡΕΣΗΣ (54):**ΒΑΣΗ ΣΤΗΡΙΞΗΣ ΟΡΓΑΝΩΝ ΣΕ ΔΑΠΕΔΟ ΠΑΡΚΕ**

ΠΕΡΙΛΗΨΗ(57)

Κυλινδρικό εξάρτημα 10 με κεφαλή (11) και κυλινδρικό κορμό (12) τοποθετείται και ενσωματώνεται σε κατάλληλα διαμορφωμένη οπή σε δάπεδο παρκέ. Χρησιμοποιώντας το εσωτερικό σπείρωμα της διαπερούς οπής (17) που φέρει η βάση κατά μήκος του άξονα συμμετρίας βιδώνουμε την βάση σε ολόπαση ντίζα που έχει πακτωθεί στο έδαφος κάτω από το δάπεδο παρκέ με την βοήθεια μεταλλικού βύσματος. Στην συνέχεια με ειδικό εργαλείο χρησιμοποιώντας τις οπές (13), (14) που φέρει η κεφαλή (11) πετυχαίνουμε την απαραίτητη σύσφιξη και σταθεροποιούμε τη βάση στο δάπεδο παρκέ με ξυλόβιδες που τοποθετούνται δια μέσω των οπών (15)και(16). Τέλος βιδώνουμε στο άνω τμήμα του εσωτερικού σπειρώματος (17) της βάσης 10, ειδικό εξάρτημα πρόσδεσης συρματόσχοινων που απαιτούνται για την σωστή και ασφαλή συγκράτηση των οργάνων διεξαγωγής αθλημάτων.



ΑΡΙΘΜΟΣ Δ.Ε. (11):1005603
ΑΡΙΘΜΟΣ ΑΙΤΗΣΗΣ Δ.Ε. (21):20060100382
ΔΙΕΘΝΗΣ ΤΑΞΙΝΟΜΗΣΗ (51):IPC8: B21F 27/12
ΔΙΚΑΙΟΥΧΟΣ (73):1)ΓΑΛΑΝΟΣ ΑΕ
Α' ΒΙ.ΠΕ. ΒΟΛΟΥ,38500 ΒΟΛΟΣ
(ΜΑΓΝΗΣΙΑΣ), ΕΛΛΑΔΑ

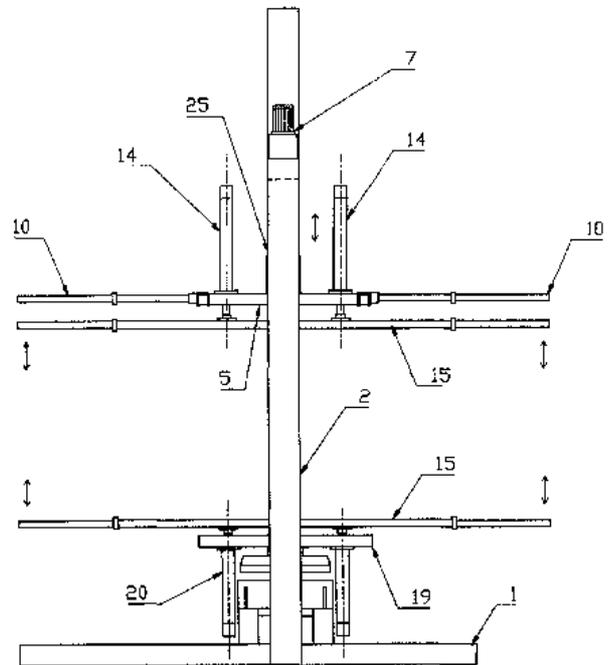
ΗΜΕΡΟΜ. ΚΑΤΑΘΕΣΗΣ (22):29/06/2006
ΗΜΕΡΟΜ. ΑΠΟΝΟΜΗΣ (47):24/07/2007
ΣΥΜΒ. ΠΡΟΤΕΡΑΙΟΤΗΤΕΣ (30):
ΤΡΟΠΟΠ. ΚΥΡΙΟΥ Δ.Ε. (61):
ΕΦΕΥΡΕΤΗΣ (72):1)ΓΑΛΑΝΟΣ ΑΝΔΡΕΑΣ
ΕΙΔΙΚΟΣ ΠΛΗΡΕΞΟΥΣΙΟΣ (74):
ΑΝΤΙΚΛΗΤΟΣ (74):ΓΑΛΑΝΟΥ ΚΩΝΣΤΑΝΤΙΝΙΑ
Καραϊσκάκη 21,38222 ΒΟΛΟΣ
(ΜΑΓΝΗΣΙΑΣ)

ΤΙΤΛΟΣ ΕΦΕΥΡΕΣΗΣ (54):**ΤΡΟΦΟΔΟΤΗΣ ΚΕΚΑΜΕΝΩΝ ΒΕΡΓΩΝ ΣΙΔΗΡΟΥ ΚΑΙ ΔΙΑΜΟΡΦΩΜΕΝΩΝ ΣΧΗΜΑΤΩΝ ΓΙΑ ΤΗ ΣΥΝΑΡΜΟΛΟΓΗΣΗ ΟΠΛΙΣΜΟΥ ΣΚΥΡΟΔΕΜΑΤΟΣ**

ΠΕΡΙΛΗΨΗ(57)

Ο Τροφοδότης κεκαμένων βεργών σιδήρου και διαμορφωμένων σχημάτων, για τη συναρμολόγηση οπλισμού σκυροδέματος, έχει βασικές ενότητες το άνω και κάτω σύστημα τροφοδοσίας. Δέχεται ένα πλήθος ρυθμίσεων και κινήσεων προκειμένου να προσαρμοστούν τα εξαρτήματα στο μέγεθος του σχήματος και να προωθήσει τις κεκαμένες βέργες σιδήρου στα κατάλληλα σημεία του προς συναρμολόγηση οπλισμού. Αποτελείται από τη μεταλλική βάση (1) στην οποία προσαρμόζεται η στήλη (2) που φέρει μπράτσο συγκράτησης (3) της στήλης(4) στην οποία συναρμολογούνται το πλαίσιο (5) με τους μηχανισμούς ρύθμισης, συγκράτησης και τροφοδοσίας. Όλο το άνω σύστημα τροφοδοσίας μετακινείται άνω - κάτω, με οδηγούς τις στήλες (2) και (4). Το σύστημα της κάτω τροφοδοσίας αποτελείται από το πλαίσιο (19) στο οποίο συναρμολογούνται αντίστοιχοι μηχανισμοί ρύθμισης,

συγκράτησης και τροφοδοσίας. Το πλαίσιο (19) παραμένει σε σταθερό ύψος. Το άνω και κάτω σύστημα τροφοδοσίας έχει δυνατότητα ταυτόχρονης περιστροφής ανά 180 μοίρες. Ο τροφοδότης συνεργάζεται με Μηχανές συναρμολόγησης οπλισμού σκυροδέματος.



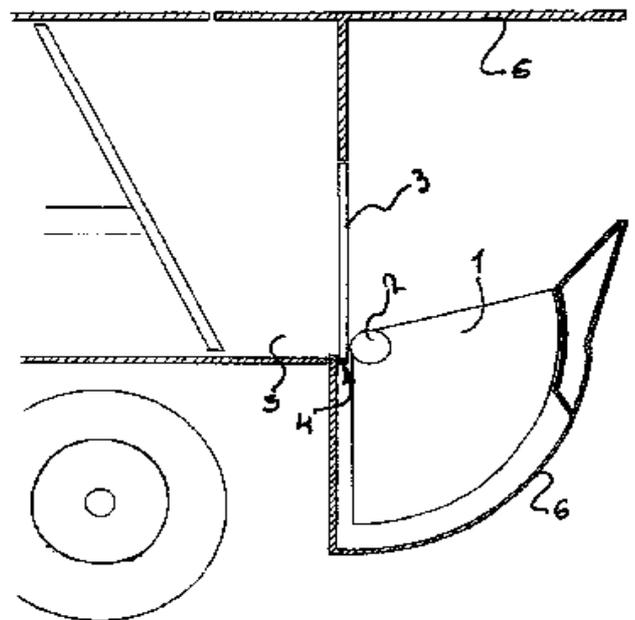
ΑΡΙΘΜΟΣ Δ.Ε. (11):1005604
ΑΡΙΘΜΟΣ ΑΙΤΗΣΗΣ Δ.Ε. (21):20060100076
ΔΙΕΘΝΗΣ ΤΑΞΙΝΟΜΗΣΗ (51):IPC8: B65F 3/20
ΔΙΚΑΙΟΥΧΟΣ (73):1)ΛΙΑΠΤΣΙΟΣ ΒΑΣΙΛΕΙΟΥ
ΚΩΝΣΤΑΝΤΙΝΟΣ
Μαγνησίας 20,41335 ΛΑΡΙΣΑ (ΛΑΡΙΣΑΣ),
ΕΛΛΑΔΑ

ΗΜΕΡΟΜ. ΚΑΤΑΘΕΣΗΣ (22):09/02/2006
ΗΜΕΡΟΜ. ΑΠΟΝΟΜΗΣ (47):25/07/2007
ΣΥΜΒ. ΠΡΟΤΕΡΑΙΟΤΗΤΕΣ (30):
ΤΡΟΠΟΠ. ΚΥΡΙΟΥ Δ.Ε. (61):
ΕΦΕΥΡΕΤΗΣ (72):1)ΛΙΑΠΤΣΙΟΣ ΒΑΣΙΛΕΙΟΥ
ΚΩΝΣΤΑΝΤΙΝΟΣ
ΕΙΔΙΚΟΣ ΠΛΗΡΕΞΟΥΣΙΟΣ (74):
ΑΝΤΙΚΛΗΤΟΣ (74):ΣΚΑΠΕΤΗΣ ΓΕΩΡΓΙΟΣ
Πύλου 5,41336 ΛΑΡΙΣΑ (ΛΑΡΙΣΑΣ)

ΤΙΤΛΟΣ ΕΦΕΥΡΕΣΗΣ (54):**ΠΡΕΣΑ ΑΠΟΡΡΙΜΜΑΤΟΦΟΡΟΥ ΦΟΡΤΗΓΟΥ ΟΧΗΜΑΤΟΣ ΜΕ ΚΙΝΗΤΟ ΤΥΜΠΑΝΟ**

ΠΕΡΙΛΗΨΗ(57)

Πρέσα απορριμματοφόρου φορτηγού οχήματος, που αποτελείται από ένα σφηνοειδούς σχήματος τύμπανο (1), τοποθετημένο στην πόρτα (6) περισυλλογής και αδειάματος της υπερκατασκευής ενός απορριμματοφόρου φορτηγού οχήματος. Το τύμπανο (1) αυτό έχει δυνατότητα κίνησης προς τον θάλαμο συμπίεσης (5) και αποθήκευσης των απορριμμάτων, προκαλώντας την συμπίεση τους. Ανάμεσα στο τύμπανο (1) και στον θάλαμο συμπίεσης (5), βρίσκεται μεταλλικό τοίχωμα (3), το οποίο ανεβοκατεβαίνει ανάλογα με την θέση του τυμπάνου (1) απομονώνοντας έτσι τα απορρίμματα που έχουν εισέλθει στον θάλαμο συμπίεσης (5), από το περιβάλλον.



ΑΡΙΘΜΟΣ Δ.Ε. (11):1005605
ΑΡΙΘΜΟΣ ΑΙΤΗΣΗΣ Δ.Ε. (21):20060100172
ΔΙΕΘΝΗΣ ΤΑΞΙΝΟΜΗΣΗ (51):IPC8: A23G 3/54
IPC8: A23G 3/34
ΔΙΚΑΙΟΥΧΟΣ (73):1)ΑΛΕΞΟΠΟΥΛΟΣ ΔΗΜΗΤΡΗΣ
Αθηνάς 134,40300 ΦΑΡΣΑΛΑ (ΛΑΡΙΣΑΣ),
ΕΛΛΑΔΑ
ΗΜΕΡΟΜ. ΚΑΤΑΘΕΣΗΣ (22):20/03/2006
ΗΜΕΡΟΜ. ΑΠΟΝΟΜΗΣ (47):25/07/2007
ΣΥΜΒ. ΠΡΟΤΕΡΑΙΟΤΗΤΕΣ (30):
ΤΡΟΠΟΠ. ΚΥΡΙΟΥ Δ.Ε. (61):
ΕΦΕΥΡΕΤΗΣ (72):1)ΑΛΕΞΟΠΟΥΛΟΣ ΔΗΜΗΤΡΗΣ
ΕΙΔΙΚΟΣ ΠΛΗΡΕΞΟΥΣΙΟΣ (74):
ΑΝΤΙΚΛΗΤΟΣ (74):ΑΛΕΞΟΠΟΥΛΟΣ ΚΩΝΣΤΑΝΤΙΝΟΣ
Αθηνάς 134,40300 ΦΑΡΣΑΛΑ (ΛΑΡΙΣΑΣ)
ΤΙΤΛΟΣ ΕΦΕΥΡΕΣΗΣ (54):ΓΛΥΚΙΣΜΑΤΑ ΜΕ ΒΑΣΗ ΤΟ ΧΑΛΒΑ
ΚΑΙ ΕΠΙΚΑΛΥΨΗ ΣΟΚΟΛΑΤΑΣ

ΠΕΡΙΛΗΨΗ(57)

Γλυκίσματα με βάση το χαλβά ο οποίος συνίσταται από νερό, ζάχαρη, ξινό, νισστέ, (με αμύγδαλο ή χωρίς αμύγδαλο), βούτυρο πρόβιο και γίδινο, ή φυτικά έλαια με κανέλλα για νηστίσιμο ή βούτυρο μαζί με φυτικά έλαια και τα οποία χαρακτηρίζονται από το ότι ο χαλβάς είναι τεμαχισμένος σε μικρά κομμάτια τα οποία είναι επικαλυμμένα με στρώση λευκής ή μαύρης κουβερτούρας, απομίμηση, υγείας, γάλακτος σοκολάτας.

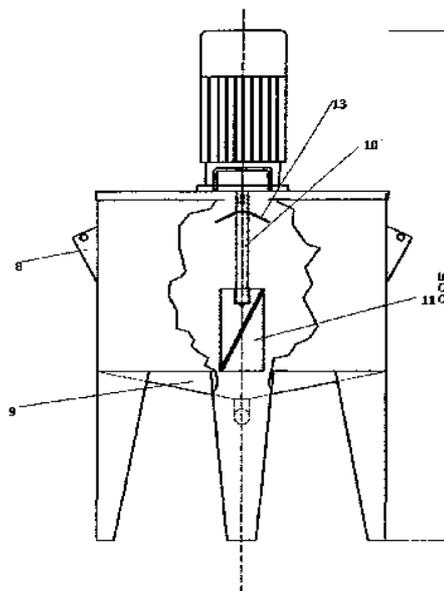
ΑΡΙΘΜΟΣ Δ.Ε. (11):1005606
ΑΡΙΘΜΟΣ ΑΙΤΗΣΗΣ Δ.Ε. (21):20060100333
ΔΙΕΘΝΗΣ ΤΑΞΙΝΟΜΗΣΗ (51):IPC8: A61K 6/083
ΔΙΚΑΙΟΥΧΟΣ (73):1)ΚΩΣΤΟΜΟΙΡΗ ΓΕΩΡΓΙΟΥ ΔΕΣΠΟΙΝΑ
Τσακάλωφ και Πινδάρου 25,10673 ΑΘΗΝΑ,
ΕΛΛΑΔΑ
ΗΜΕΡΟΜ. ΚΑΤΑΘΕΣΗΣ (22):08/06/2006
ΗΜΕΡΟΜ. ΑΠΟΝΟΜΗΣ (47):25/07/2007
ΣΥΜΒ. ΠΡΟΤΕΡΑΙΟΤΗΤΕΣ (30):
ΤΡΟΠΟΠ. ΚΥΡΙΟΥ Δ.Ε. (61):
ΕΦΕΥΡΕΤΗΣ (72):1)ΚΩΣΤΟΜΟΙΡΗ ΓΕΩΡΓΙΟΥ ΔΕΣΠΟΙΝΑ
ΕΙΔΙΚΟΣ ΠΛΗΡΕΞΟΥΣΙΟΣ (74):ΑΡΓΥΡΙΑΔΟΥ ΚΟΡΙΝΝΑ
Σίνα 14, 10672 ΑΘΗΝΑ
ΑΝΤΙΚΛΗΤΟΣ (74):ΑΡΓΥΡΙΑΔΟΥ ΚΟΡΙΝΝΑ
Σίνα 14,10672 ΑΘΗΝΑ
ΤΙΤΛΟΣ ΕΦΕΥΡΕΣΗΣ (54):ΣΚΕΥΑΣΜΑ ΣΥΝΘΕΤΗΣ ΡΗΤΙΝΗΣ
ΥΨΗΛΗΣ ΡΕΥΣΤΟΤΗΤΑΣ

ΠΕΡΙΛΗΨΗ(57)

Ένα σκεύασμα αδιαφανούς σύνθετης ρητίνης υψηλής ρευστότητας κατάλληλο για εφαρμογή σε κατάλληλα προετοιμασμένες οδοντικές επιφάνειες, με μεγάλη πρόσφυση στην οδοντική επιφάνεια, που περιέχει μεθακρυλικά μονομερή, και ως στερεά συστατικά κόκκους SiO₂ και κόκκους TiO₂ για αδιαφάνεια.

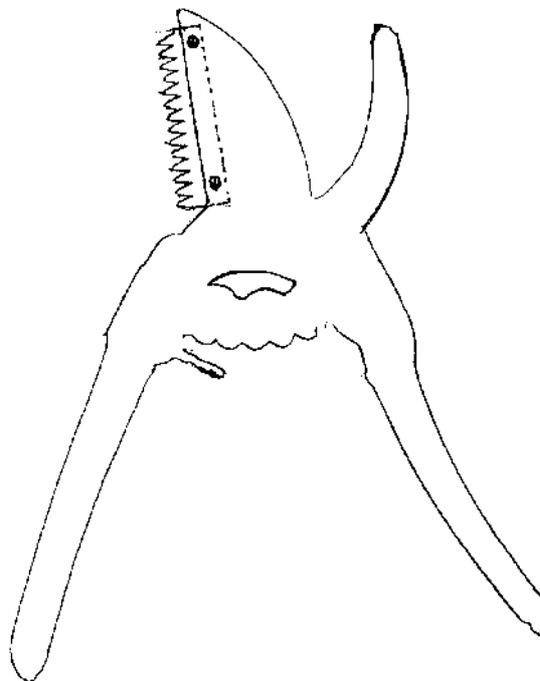
ΑΡΙΘΜΟΣ Δ.Ε. (11):1005607
ΑΡΙΘΜΟΣ ΑΙΤΗΣΗΣ Δ.Ε. (21):20060100427
ΔΙΕΘΝΗΣ ΤΑΞΙΝΟΜΗΣΗ (51):IPC8: A01J 15/06
ΔΙΚΑΙΟΥΧΟΣ (73):1)ΧΑΨΑΣ ΙΩΑΝΝΗΣ
 1ο γλμ Λαμίας-Φραντζή,35100 ΛΑΜΙΑ
 (ΦΘΙΩΤΙΔΑΣ), ΕΛΛΑΔΑ
ΗΜΕΡΟΜ. ΚΑΤΑΘΕΣΗΣ (22):20/07/2006
ΗΜΕΡΟΜ. ΑΠΟΝΟΜΗΣ (47):25/07/2007
ΣΥΜΒ. ΠΡΟΤΕΡΑΙΟΤΗΤΕΣ (30):
ΤΡΟΠΟΠ. ΚΥΡΙΟΥ Δ.Ε. (61):
ΕΦΕΥΡΕΤΗΣ (72):1)ΧΑΨΑΣ ΙΩΑΝΝΗΣ
ΕΙΔΙΚΟΣ ΠΛΗΡΕΞΟΥΣΙΟΣ (74):
ΑΝΤΙΚΛΗΤΟΣ (74):
ΤΙΤΛΟΣ ΕΦΕΥΡΕΣΗΣ (54):**ΜΗΧΑΝΗ ΠΑΡΑΓΩΓΗΣ ΒΟΥΤΥΡΟΥ ΠΕΡΙΛΗΨΗ(57)**

Μηχανή παραγωγής βουτύρου που αποτελείται από κάδο ανοξείδωτο (7) σχ. 1 ο οποίος στεγανοποιείται από ένα καπάκι (2) σχ. 1, όπου πάνω στο καπάκι στηρίζεται ηλεκτροκινητήρας (1) ο οποίος χρησιμεύει για να μεταδίδει άμεσα κίνηση στον άξονα του αναδευτήρα (11) σχ. 2. ο αναδευτήρας (11) σχ. 2 φέρει πτερύγια και περιστρέφεται με 1410 στροφές ανά λεπτό στο κέντρο του κάδου και σε απόσταση s=50 mm από τον πυθμένα. Κατά την ανάδευση το γάλα συναντά αντίσταση σε μια λάμα (4) σχ. 1 η οποία είναι σταθερή στο εσωτερικό μέρος του κάδου κάθετα η οποία φέρει δέκα οπές σε δύο σειρές. Ο χρόνος παραγωγής του βουτύρου διαρκεί από 10 (δέκα) έως 30 (τριάντα) λεπτά της ώρας ανάλογα με τη θερμοκρασία του περιβάλλοντος και την ωρίμανση του γάλακτος.



ΑΡΙΘΜΟΣ Δ.Ε. (11):1005608
ΑΡΙΘΜΟΣ ΑΙΤΗΣΗΣ Δ.Ε. (21):20060100429
ΔΙΕΘΝΗΣ ΤΑΞΙΝΟΜΗΣΗ (51):IPC8: A01G 3/02
 IPC8: B26B 13/06
ΔΙΚΑΙΟΥΧΟΣ (73):1)ΑΡΓΥΡΟΠΟΥΛΟΣ ΑΓΓΕΛΟΣ
 Φλωρίνης 10α,15235 ΒΡΙΑΝΣΙΑ
 (ΑΤΤΙΚΗΣ), ΕΛΛΑΔΑ
ΗΜΕΡΟΜ. ΚΑΤΑΘΕΣΗΣ (22):24/07/2006
ΗΜΕΡΟΜ. ΑΠΟΝΟΜΗΣ (47):30/07/2007
ΣΥΜΒ. ΠΡΟΤΕΡΑΙΟΤΗΤΕΣ (30):
ΤΡΟΠΟΠ. ΚΥΡΙΟΥ Δ.Ε. (61):
ΕΦΕΥΡΕΤΗΣ (72):1)ΑΡΓΥΡΟΠΟΥΛΟΣ ΑΓΓΕΛΟΣ
ΕΙΔΙΚΟΣ ΠΛΗΡΕΞΟΥΣΙΟΣ (74):
ΑΝΤΙΚΛΗΤΟΣ (74):
ΤΙΤΛΟΣ ΕΦΕΥΡΕΣΗΣ (54):**ΨΑΛΙΔΑ ΚΛΑΔΕΜΑΤΟΣ - ΠΡΙΟΝΙ ΠΕΡΙΛΗΨΗ(57)**

Η ψαλίδα κλαδέματος-πριόνι είναι ένα σύνθετο μηχάνημα που δουλεύει βασικά σαν ψαλίδι κλαδέματος. Χάρης όμως στην εξωτερική επιφάνεια της λάμας κοπής που είναι διαμορφωμένη σε πριόνι, μόνιμο ή αφαιρετό, μπορούμε να πριονίσουμε τα κλαδιά πάνω από 2 εκατοστά χωρίς να αναγκαστούμε να χρησιμοποιούμε ένα δεύτερο πριόνι.



ΑΡΙΘΜΟΣ Δ.Ε. (11):1005609
ΑΡΙΘΜΟΣ ΑΙΤΗΣΗΣ Δ.Ε. (21):20060100475
ΔΙΕΘΝΗΣ ΤΑΞΙΝΟΜΗΣΗ ΔΙΚΑΙΟΥΧΟΣ (51):IPC8: H01R 29/00
(73):1)ΚΩΝΣΤΑΝΤΗΣ ΞΕΝΟΦΩΝΤΑ
ΙΩΑΝΝΗΣ
Καποδιστρίου 15,15233 ΧΑΛΑΝΔΡΙ
(ΑΤΤΙΚΗΣ), ΕΛΛΑΔΑ

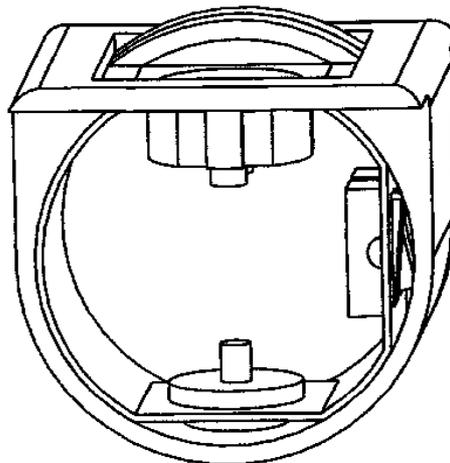
ΗΜΕΡΟΜ. ΚΑΤΑΘΕΣΗΣ (22):16/08/2006
ΗΜΕΡΟΜ. ΑΠΟΝΟΜΗΣ (47):30/07/2007
ΣΥΜΒ. ΠΡΟΤΕΡΑΙΟΤΗΤΕΣ (30):
ΤΡΟΠΟΠ. ΚΥΡΙΟΥ Δ.Ε. (61):
ΕΦΕΥΡΕΤΗΣ (72):1)ΚΩΝΣΤΑΝΤΗΣ ΞΕΝΟΦΩΝΤΑ
ΙΩΑΝΝΗΣ

ΕΙΔΙΚΟΣ ΠΛΗΡΕΞΟΥΣΙΟΣ (74):
ΑΝΤΙΚΛΗΤΟΣ (74):ΚΩΝΣΤΑΝΤΗΣ ΞΕΝΟΦΩΝΤΑΣ
Καποδιστρίου 15,15233 ΧΑΛΑΝΔΡΙ
(ΑΤΤΙΚΗΣ)

ΤΙΤΛΟΣ ΕΦΕΥΡΕΣΗΣ (54):ΠΕΡΙΣΤΡΟΦΙΚΟΣ ΔΙΑΚΟΠΤΗΣ ΗΛΕΚΤΡΙΚΟΥ ΡΕΥΜΑΤΟΣ ΤΕΣΣΑΡΩΝ ΔΙΑΦΟΡΕΤΙΚΩΝ ΛΕΙΤΟΥΡΓΙΩΝ

ΠΕΡΙΛΗΨΗ(57)

Περιστροφικός διακόπτης που αποτελείται από το εξωτερικό περίβλημα (2), το εσωτερικό μέρος (1) το οποίο περιλαμβάνει δυο διακόπτες (4) (5), έναν ρευματολήπτη (πρίζα) (3) και μια κενή θέση προστασίας(6). Το πλεονέκτημα αυτής της εφεύρεσης είναι ότι συνδυάζει εργονομικά τέσσερις λειτουργίες σε μια και μόνο συσκευή, αντί τεσσάρων, στην ίδια διάσταση της μιας με αποτέλεσμα να κερδίζουμε πολύ χώρο σε έναν τοίχο που χρησιμοποιούνται οι συγκεκριμένες ηλεκτρικές συσκευές.



2.2 ΕΥΡΕΤΗΡΙΟ Δ.Ε. ΣΥΜΦΩΝΑ ΜΕ ΤΗΝ ΗΜΕΡΟΜΗΝΙΑ ΚΑΤΑΘΕΣΗΣ

ΚΑΤΑΘΕΣΗ (22)	ΔΙΚΑΙΟΥΧΟΣ (73)	ΤΙΤΛΟΣ ΕΦΕΥΡΕΣΗΣ (54)	ΑΡ. Δ.Ε. (11)
02/07/2003	TNA AUSTRALIA PTY LIMITED	ΣΥΣΤΗΜΑ ΣΥΣΚΕΥΑΣΙΑΣ ΚΑΙ ΜΙΑ ΜΗΧΑΝΗ ΚΑΙ ΜΕΘΟΔΟΣ ΓΙΑ ΤΗΝ ΚΑΤΑΣΚΕΥΗ ΑΥΤΟΥ	1005601
08/06/2004	ΤΖΕΛΛΟΣ ΓΕΩΡΓΙΟΣ ΧΑΛΑΤΗΣ ΝΙΚΟΛΑΟΣ	ΧΑΛΥΒΔΙΝΗ ΛΥΟΜΕΝΗ ΟΔΙΚΗ ΓΕΦΥΡΑ ΚΛΑΣΗΣ 60/30	1005584
10/12/2004	ΚΑΛΛΙΟΥΠΗΣ ΔΗΜΗΤΡΙΟΣ	ΡΥΘΜΙΖΟΜΕΝΗ ΒΑΣΗ ΣΧΑΡΑΣ ΨΗΣΙΜΑΤΟΣ	1005577
23/02/2005	ΚΑΡΑΤΖΗ ΒΙΟΜΗΧΑΝΙΚΕΣ ΞΕΝΟΔΟΧΕΙΑΚΕΣ ΕΠΙΧΕΙΡΗΣΕΙΣ Α.Ε.	ΠΑΡΑΓΩΓΗ ΠΡΟΣΤΑΤΕΥΤΙΚΟΥ ΠΛΕΓΜΑΤΟΣ (ΙΣΤΟΥ,ΦΡΑΧΤΗ) ΜΕ ΟΠΙΣΘΟΑΝΑΚΛΑΣΤΙΚΕΣ ΛΩΡΙΔΕΣ	1005598
11/08/2005	ΧΑΛΚΟΡ ΑΕ	ΣΥΝΘΕΤΟΣ ΚΥΚΛΙΚΟΣ ΣΩΛΗΝ ΑΠΟ ΧΑΛΚΟ ΜΕ ΜΕΙΓΜΑ ΠΛΑΣΤΙΚΟΥ ΠΕΡΙΒΛΗΜΑΤΟΣ (PE-HD-MD-LD-LLD,PE-XA-B,C,PE-RT,PP-RC,LSF ΠΟΛΥΟΛΕΦΙΝΙΚΗΣ ΒΑΣΕΩΣ, ΡΕΤ,ΕVA,PVC Η ΡΕ) ΑΝΕΥ ΡΑΦΗΣ, ΜΕ ΙΣΧΥΡΑ ΣΥΝΔΕΔΕΜΕΝΑ ΤΑ ΣΥΣΤΑΤΙΚΑ ΤΟΥ ΜΕΡΗ ΜΕΣΩ ΜΕΙΓΜΑΤΟΣ ΣΥΓΚΟΛΛΗΤΙΚΗΣ ΟΥΣΙΑΣ, ΚΑΤΑΛΗΛΟΣ ΓΙΑ ΕΓΚΑΤΑΣΤΑΣΕΙΣ ΥΓΙΕΙΝΗΣ, ΘΕΡΜΑΝΣΗΣ-ΚΛΙΜΑΤΙΣΜΟΥ ΚΑΙ ΑΕΡΙΩΝ (ΨΥΚΤΙΚΩΝ, ΚΑΥΣΙΜΩΝ ΚΑΙ ΦΥΣΙΚΟΥ ΑΕΡΙΟΥ) ΚΑΙ ΜΕΘΟΔΟΣ ΚΑΤΑΣΚΕΥΗΣ	1005582
07/11/2005	ΝΕΣΤΟΡΟΣ ΙΩΑΝΝΗΣ	ΝΕΑ ΜΕΘΟΔΟΣ ΣΥΝΕΧΟΥΣ ΚΑΙ ΜΑΚΡΟΧΡΟΝΗΣ ΚΑΤΑΓΡΑΦΗΣ ΜΕ ΤΑΥΤΟΧΡΟΝΗ ΑΝΑΛΥΣΗ ΤΗΣ ΗΛΕΚΤΡΙΚΗΣ ΔΡΑΣΤΗΡΙΟΤΗΤΑΣ ΤΟΥ ΕΓΚΕΦΑΛΟΥ ΜΕ ΤΗ ΜΕΘΟΔΟ ΤΩΝ ΠΡΟΚΛΗΤΩΝ ΔΥΝΑΜΙΚΩΝ ΚΑΙ ΜΕ ΔΥΝΑΤΟΤΗΤΑ ΤΑΥΤΟΧΡΟΝΗΣ ΤΡΟΠΟΠΟΙΗΣΗΣ ΤΗΣ ΕΓΚΑΦΑΛΙΚΗΣ ΔΡΑΣΤΗΡΙΟΤΗΤΑΣ ΜΕΣΩ ΤΗΣ ΝΕΥΡΟ-ΒΙΟ-ΑΝΑΔΡΑΣΗΣ	1005592
27/12/2005	ΕΘΝΙΚΟ ΚΕΝΤΡΟ ΕΡΕΥΝΑΣ ΦΥΣΙΚΩΝ ΕΠΙΣΤΗΜΩΝ "ΔΗΜΟΚΡΙΤΟΣ" ΚΑΚΑΜΠΙΑΚΟΣ ΣΩΤΗΡΙΟΣ ΜΙΣΙΑΚΟΣ ΚΩΝΣΤΑΝΤΙΝΟΣ	ΒΙΟΑΙΣΘΗΤΗΡΕΣ ΤΑΥΤΟΧΡΟΝΗΣ ΑΝΙΧΝΕΥΣΗΣ ΠΟΛΛΑΠΛΩΝ ΑΝΑΛΥΤΩΝ ΠΟΥ ΒΑΣΙΖΟΝΤΑΙ ΣΕ ΜΟΝΟΛΙΘΙΚΑ ΟΛΟΚΛΗΡΩΜΕΝΟΥΣ ΟΠΤΟΗΛΕΚΤΡΟΝΙΚΟΥΣ ΜΕΤΑΛΛΑΚΤΕΣ ΣΗΜΑΤΟΣ	1005589
03/02/2006	ΒΛΑΧΟΣ ΑΓΑΠΗΤΟΣ ΡΑΒΑΝΗ ΧΡΙΣΤΙΝΑ	ΜΕΘΟΔΟΣ ΑΠΟΣΤΟΛΗΣ ΜΗΝΥΜΑΤΩΝ SMS ΜΕ ΠΕΡΙΕΧΟΜΕΝΟ ΣΤΗΛΕΣ ΣΥΣΤΗΜΑΤΩΝ	1005583
06/02/2006	ΑΝΑΣΤΑΣΟΠΟΥΛΟΣ ΗΛΙΑΣ	ΔΟΚΙΜΗ ΠΑΓΩΜΑΤΟΣ ΓΙΑ ΤΗΝ ΕΠΙΛΟΓΗ ΠΑΓΟΠΥΡΗΝΩΤΙΚΩΝ ΟΡΓΑΝΙΣΜΩΝ ΚΑΙ ΤΗΝ ΚΛΩΝΟΠΟΙΗΣΗ ΠΑΓΟΠΥΡΗΝΩΤΙΚΩΝ ΓΟΝΙΔΙΩΝ	1005590
09/02/2006	ΛΙΑΠΤΣΙΟΣ ΚΩΝΣΤΑΝΤΙΝΟΣ	ΠΡΕΣΑ ΑΠΟΡΡΙΜΜΑΤΟΦΟΡΟΥ ΦΟΡΤΗΓΟΥ ΟΧΗΜΑΤΟΣ ΜΕ ΚΙΝΗΤΟ ΤΥΜΠΑΝΟ	1005604
01/03/2006	ΖΕΠΠΟΣ ΠΑΝΑΓΙΩΤΗΣ	ΕΛΑΙΟΚΚΟΚΙΣΤΙΚΟ ΜΗΧΑΝΗΜΑ ΔΙΠΛΗΣ ΛΕΙΤΟΥΡΓΙΑΣ ΜΕ ΑΥΤΟΜΑΤΟ ΣΥΣΤΗΜΑ ΣΑΚΙΑΣΜΑΤΟΣ	1005581
20/03/2006	ΜΑΤΘΑΙΑΚΑΚΗΣ ΧΑΡΑΛΑΜΠΟΣ	ΟΠΛΙΣΜΕΝΑ ΜΟΝΩΤΙΚΑ ΦΥΛΛΑ ΕΠΙΚΑΛΥΨΗΣ ΣΤΟΙΧΕΙΩΝ ΣΚΥΡΟΔΕΜΑΤΟΣ	1005596
20/03/2006	ΑΛΕΞΟΠΟΥΛΟΣ ΔΗΜΗΤΡΗΣ	ΓΛΥΚΙΣΜΑΤΑ ΜΕ ΒΑΣΗ ΤΟ ΧΑΛΒΑ ΚΑΙ ΕΠΙΚΑΛΥΨΗ ΣΟΚΟΛΑΤΑΣ	1005605
24/03/2006	ΓΙΑΝΝΙΚΗΣ ΔΗΜΗΤΡΙΟΣ	ΟΡΘΟΓΩΝΙΚΑ (ΤΕΤΡΑΓΩΝΑ) ΔΟΧΕΙΑ ΣΥΣΚΕΥΑΣΙΑΣ ΠΡΟΙΟΝΤΩΝ ΜΕ ΚΑΤΑΛΛΗΛΗ ΔΙΑΜΟΡΦΩΣΗ ΤΗΣ ΒΑΣΗΣ ΤΟΥΣ ΓΙΑ ΤΗΝ ΣΤΑΘΕΡΗ ΤΟΠΟΘΕΤΗΣΗ ΤΟΥ ΕΝΟΣ ΕΠΙ ΤΟΥ ΑΛΛΟΥ	1005586
27/03/2006	ΓΕΩΡΓΙΑΔΗΣ ΘΕΟΔΩΡΟΣ	ΒΑΣΗ ΣΤΗΡΙΞΗΣ ΟΡΓΑΝΩΝ ΣΕ ΔΑΠΕΔΟ ΠΑΡΚΕ	1005602
31/03/2006	ΠΑΠΑΔΟΠΟΥΛΟΣ ΒΑΣΙΛΕΙΟΣ ΛΙΔΛΗΣ ΚΩΝΣΤΑΝΤΙΝΟΣ ΜΠΕΛΛΟΣ ΠΕΤΡΟΣ	ΠΟΤΗΡΑΚΙ ΓΙΑ ΜΩΡΑ	1005585
03/04/2006	ΚΩΝ. ΙΠΠ. ΚΩΝΣΤΑΝΤΙΝΙΔΗΣ Κ. & ΣΙΑ Α.Ε.	ΡΟΝΔΕΛΑ ΓΕΩΡΓΙΚΗΣ ΦΡΕΖΑΣ ΠΟΛΛΑΠΛΩΝ ΔΙΑΜΕΤΡΩΝ ΚΟΠΗΣ ΕΔΑΦΟΥΣ	1005597
12/04/2006	ΤΣΙΡΙΓΩΤΗΣ ΠΕΡΙΚΛΗΣ	ΑΥΤΟΣΒΗΣΤΟ ΚΕΡΙ ΕΚΚΛΗΣΙΩΝ	1005591
13/04/2006	ΚΡΙΚΩΝΗΣ ΓΕΩΡΓΙΟΣ	ΗΛΕΚΤΡΙΚΗ ΚΡΕΠΟΜΗΧΑΝΗ	1005588
28/04/2006	ΚΑΖΑΚΟΣ ΔΗΜΗΤΡΙΟΣ	ΡΟΟΕΠΙΤΑΧΥΝΤΗΣ ΥΔΑΤΙΝΩΝ ΡΕΥΜΑΤΩΝ	1005599

ΚΑΤΑΘΕΣΗ (22)	ΔΙΚΑΙΟΥΧΟΣ (73)	ΤΙΤΛΟΣ ΕΦΕΥΡΕΣΗΣ (54)	ΑΡ. Δ.Ε. (11)
10/05/2006	INACCESS NETWORKS S.A.	ΣΥΣΚΕΥΗ ΑΝΑΠΑΡΑΓΩΓΗΣ ΑΚΟΛΟΥΘΙΩΝ DTMF ΜΕ ΔΥΝΑΤΟΤΗΤΑ ΕΠΑΝΑΠΡΟΓΡΑΜΜΑΤΙΣΜΟΥ ΓΙΑ ΧΡΗΣΗ ΩΣ ΗΛΕΚΤΡΟΝΙΚΗ ΚΑΡΤΑ ΠΡΟΠΛΗΡΩΜΕΝΟΥ ΧΡΟΝΟΥ ΤΗΛΕΦΩΝΙΑΣ ΣΥΝΤΟΜΕΥΣΕΩΝ ΤΗΛΕΦΩΝΙΚΟΥ ΚΑΤΑΛΟΓΟΥ ΤΗΛΕΨΗΦΟΦΟΡΙΑΣ ΚΑΙ ΠΙΣΤΟΠΟΙΗΣΗΣ ΠΕΛΑΤΩΝ	1005579
08/06/2006	ΚΩΣΤΟΜΟΙΡΗ ΔΕΣΠΟΙΝΑ	ΣΚΕΥΑΣΜΑ ΣΥΝΘΕΤΗΣ ΡΗΤΙΝΗΣ ΥΨΗΛΗΣ ΡΕΥΣΤΟΤΗΤΑΣ	1005606
23/06/2006	ΔΗΜΟΦΙΛΟΣ ΝΙΚΟΛΑΟΣ	ΕΡΓΑΛΕΙΟ ΜΕΤΑΦΟΡΑΣ ΑΝΟΣΟΜΕΤΑΤΡΟΠΗΣ ΜΕΣΩ ΔΙΑΜΟΛΥΝΣΗΣ ΤΟΥ ΣΤΟΧΟΥ ΑΠΟ ΙΟ ΦΟΡΕΑ ΚΑΙ ΓΟΝΙΔΙΑ ΓΙΑ ΘΕΡΑΠΕΙΑ ΚΑΡΚΙΝΟΥ	1005595
23/06/2006	ΔΗΜΟΦΙΛΟΣ ΝΙΚΟΛΑΟΣ	ΜΕΘΟΔΟΣ ΚΑΙ ΣΚΕΥΑΣΜΑ ΑΝΑΓΝΩΡΙΣΗΣ ΜΙΚΡΟΜΕΤΑΣΤΑΣΕΩΝ ΚΑΙ ΠΡΟΣΤΑΤΙΚΩΝ ΑΝΔΡΟΓΟΝΙΚΩΝ ΥΠΟΔΟΧΕΩΝ	1005600
27/06/2006	ΓΕΩΡΓΑΛΛΙΔΗΣ ΚΩΝΣΤΑΝΤΙΝΟΣ	ΜΗΧΑΝΙΣΜΟΣ ΓΙΑ ΟΜΟΕΠΙΠΕΔΑ ΣΥΡΟΜΕΝΑ ΦΥΛΛΑ	1005578
29/06/2006	ΓΑΛΑΝΟΣ ΑΕ	ΤΡΟΦΟΔΟΤΗΣ ΚΕΚΑΜΕΝΩΝ ΒΕΡΓΩΝ ΣΙΔΗΡΟΥ ΚΑΙ ΔΙΑΜΟΡΦΩΜΕΝΩΝ ΣΧΗΜΑΤΩΝ ΓΙΑ ΤΗ ΣΥΝΑΡΜΟΛΟΓΗΣΗ ΟΠΛΙΣΜΟΥ ΣΚΥΡΟΔΕΜΑΤΟΣ	1005603
03/07/2006	ΠΕΤΡΟΜΙΧΕΛΑΚΗΣ ΙΩΑΝΝΗΣ	ΛΕΚΑΝΗ ΝΕΑΣ ΤΕΧΝΟΛΟΓΙΑΣ	1005593
20/07/2006	ΧΑΨΑΣ ΙΩΑΝΝΗΣ	ΜΗΧΑΝΗ ΠΑΡΑΓΩΓΗΣ ΒΟΥΤΥΡΟΥ	1005607
24/07/2006	ΑΝΔΡΙΩΤΗΣ ΕΥΣΤΡΑΠΙΟΣ	ΣΦΑΙΡΑ ΚΑΘΑΡΩΣ ΓΕΩΜΕΤΡΙΚΟΥ ΣΧΗΜΑΤΟΣ ΣΤΕΡΕΑΣ ΥΛΙΚΗΣ ΣΥΝΘΕΣΗΣ, ΕΚΣΦΕΝΔΟΝΙΖΟΜΕΝΗ ΓΙΑ ΤΗΝ ΚΡΟΥΣΗ ΚΑΜΠΑΝΩΝ ΕΚΚΛΗΣΙΩΝ ΚΑΙ ΣΥΝΑΦΩΝ ΕΦΑΡΜΟΓΩΝ	1005580
24/07/2006	ΑΡΓΥΡΟΠΟΥΛΟΣ ΑΓΓΕΛΟΣ	ΨΑΛΙΔΑ ΚΛΑΔΕΜΑΤΟΣ - ΠΡΙΟΝΙ	1005608
27/07/2006	ΠΟΥΠΑΛΟΣ ΜΑΡΚΕΛΛΟΣ	ΤΡΕΙΛΕΡ ΑΝΑΔΙΠΛΩΜΕΝΟ ΓΙΑ ΜΕΤΑΦΟΡΑ ΜΟΤΟΣΙΚΛΕΤΩΝ	1005594
16/08/2006	ΚΩΝΣΤΑΝΤΗΣ ΙΩΑΝΝΗΣ	ΠΕΡΙΣΤΡΟΦΙΚΟΣ ΔΙΑΚΟΠΤΗΣ ΗΛΕΚΤΡΙΚΟΥ ΡΕΥΜΑΤΟΣ ΤΕΣΣΑΡΩΝ ΔΙΑΦΟΡΕΤΙΚΩΝ ΛΕΙΤΟΥΡΓΙΩΝ	1005609
20/02/2007	ΣΤΡΑΤΗΓΑΚΗΣ ΑΝΔΡΕΑΣ	ΠΙΣΤΑ ΕΛΕΓΧΟΜΕΝΗΣ ΠΡΟΣΦΥΣΗΣ	1005587

2.3 ΕΥΡΕΤΗΡΙΟ Δ.Ε. ΣΥΜΦΩΝΑ ΜΕ ΤΗΝ ΑΛΦΑΒΗΤΙΚΗ ΣΕΙΡΑ ΤΩΝ ΔΙΚΑΙΟΥΧΩΝ

ΔΙΚΑΙΟΥΧΟΣ (73)	ΤΙΤΛΟΣ ΕΦΕΥΡΕΣΗΣ (54)	ΚΑΤΑΘΕΣΗ (22)	ΑΡ. Δ.Ε. (21)
<i>INACCESS NETWORKS S.A.</i>	ΣΥΣΚΕΥΗ ΑΝΑΠΑΡΑΓΩΓΗΣ ΑΚΟΛΟΥΘΙΩΝ DTMF ΜΕ ΔΥΝΑΤΟΤΗΤΑ ΕΠΑΝΑΠΡΟΓΡΑΜΜΑΤΙΣΜΟΥ ΓΙΑ ΧΡΗΣΗ ΩΣ ΗΛΕΚΤΡΟΝΙΚΗ ΚΑΡΤΑ ΠΡΟΠΛΗΡΩΜΕΝΟΥ ΧΡΟΝΟΥ ΤΗΛΕΦΩΝΙΑΣ ΣΥΝΤΟΜΕΥΣΕΩΝ ΤΗΛΕΦΩΝΙΚΟΥ ΚΑΤΑΛΟΓΟΥ ΤΗΛΕΨΗΦΟΦΟΡΙΑΣ ΚΑΙ ΠΙΣΤΟΠΟΙΗΣΗΣ ΠΕΛΑΤΩΝ	10/05/2006	1005579
<i>TNA AUSTRALIA PTY LIMITED</i>	ΣΥΣΤΗΜΑ ΣΥΣΚΕΥΑΣΙΑΣ ΚΑΙ ΜΙΑ ΜΗΧΑΝΗ ΚΑΙ ΜΕΘΟΔΟΣ ΓΙΑ ΤΗΝ ΚΑΤΑΣΚΕΥΗ ΑΥΤΟΥ	02/07/2003	1005601
<i>ΑΛΕΞΟΠΟΥΛΟΣ ΔΗΜΗΤΡΗΣ</i>	ΓΛΥΚΙΣΜΑΤΑ ΜΕ ΒΑΣΗ ΤΟ ΧΑΛΒΑ ΚΑΙ ΕΠΙΚΑΛΥΨΗ ΣΟΚΟΛΑΤΑΣ	20/03/2006	1005605
<i>ΑΝΑΣΤΑΣΟΠΟΥΛΟΣ ΗΛΙΑΣ</i>	ΔΟΚΙΜΗ ΠΑΓΩΜΑΤΟΣ ΓΙΑ ΤΗΝ ΕΠΙΛΟΓΗ ΠΑΓΟΠΥΡΗΝΩΤΙΚΩΝ ΟΡΓΑΝΙΣΜΩΝ ΚΑΙ ΤΗΝ ΚΛΩΝΟΠΟΙΗΣΗ ΠΑΓΟΠΥΡΗΝΩΤΙΚΩΝ ΓΟΝΙΔΙΩΝ	06/02/2006	1005590
<i>ΑΝΔΡΙΩΤΗΣ ΕΥΣΤΡΑΤΙΟΣ</i>	ΣΦΑΙΡΑ ΚΑΘΑΡΩΣ ΓΕΩΜΕΤΡΙΚΟΥ ΣΧΗΜΑΤΟΣ ΣΤΕΡΕΑΣ ΥΛΙΚΗΣ ΣΥΝΘΕΣΗΣ, ΕΚΣΦΕΝΔΟΝΙΖΟΜΕΝΗ ΓΙΑ ΤΗΝ ΚΡΟΥΣΗ ΚΑΜΠΑΝΩΝ ΕΚΚΛΗΣΙΩΝ ΚΑΙ ΣΥΝΑΦΩΝ ΕΦΑΡΜΟΓΩΝ	24/07/2006	1005580
<i>ΑΡΓΥΡΟΠΟΥΛΟΣ ΑΓΓΕΛΟΣ</i>	ΨΑΛΙΔΑ ΚΛΑΔΕΜΑΤΟΣ - ΠΡΙΟΝΙ	24/07/2006	1005608
<i>ΒΛΑΧΟΣ ΑΓΑΠΗΤΟΣ</i>	ΜΕΘΟΔΟΣ ΑΠΟΣΤΟΛΗΣ ΜΗΝΥΜΑΤΩΝ SMS ΜΕ ΠΕΡΙΕΧΟΜΕΝΟ ΣΤΗΛΕΣ ΣΥΣΤΗΜΑΤΩΝ	03/02/2006	1005583
<i>ΓΑΛΑΝΟΣ ΑΕ</i>	ΤΡΟΦΟΔΟΤΗΣ ΚΕΚΑΜΕΝΩΝ ΒΕΡΓΩΝ ΣΙΔΗΡΟΥ ΚΑΙ ΔΙΑΜΟΡΦΩΜΕΝΩΝ ΣΧΗΜΑΤΩΝ ΓΙΑ ΤΗ ΣΥΝΑΡΜΟΛΟΓΗΣΗ ΟΠΛΙΣΜΟΥ ΣΚΥΡΟΔΕΜΑΤΟΣ	29/06/2006	1005603
<i>ΓΕΩΡΓΑΛΛΙΔΗΣ ΚΩΝΣΤΑΝΤΙΝΟΣ</i>	ΜΗΧΑΝΙΣΜΟΣ ΓΙΑ ΟΜΟΕΠΙΠΕΔΑ ΣΥΡΟΜΕΝΑ ΦΥΛΛΑ	27/06/2006	1005578
<i>ΓΕΩΡΓΙΑΔΗΣ ΘΕΟΔΩΡΟΣ</i>	ΒΑΣΗ ΣΤΗΡΙΞΗΣ ΟΡΓΑΝΩΝ ΣΕ ΔΑΠΕΔΟ ΠΑΡΚΕ	27/03/2006	1005602
<i>ΓΙΑΝΝΙΚΗΣ ΔΗΜΗΤΡΙΟΣ</i>	ΟΡΘΟΓΩΝΙΚΑ (ΤΕΤΡΑΓΩΝΑ) ΔΟΧΕΙΑ ΣΥΣΚΕΥΑΣΙΑΣ ΠΡΟΙΟΝΤΩΝ ΜΕ ΚΑΤΑΛΛΗΛΗ ΔΙΑΜΟΡΦΩΣΗ ΤΗΣ ΒΑΣΗΣ ΤΟΥΣ ΓΙΑ ΤΗΝ ΣΤΑΘΕΡΗ ΤΟΠΟΘΕΤΗΣΗ ΤΟΥ ΕΝΟΣ ΕΠΙ ΤΟΥ ΑΛΛΟΥ	24/03/2006	1005586
<i>ΔΗΜΟΦΙΛΟΣ ΝΙΚΟΛΑΟΣ</i>	ΕΡΓΑΛΕΙΟ ΜΕΤΑΦΟΡΑΣ ΑΝΟΣΟΜΕΤΑΤΡΟΠΗΣ ΜΕΣΩ ΔΙΑΜΟΛΥΝΣΗΣ ΤΟΥ ΣΤΟΧΟΥ ΑΠΟ ΙΟ ΦΟΡΕΑ ΚΑΙ ΓΟΝΙΔΙΑ ΓΙΑ ΘΕΡΑΠΕΙΑ ΚΑΡΚΙΝΟΥ	23/06/2006	1005595
<i>ΔΗΜΟΦΙΛΟΣ ΝΙΚΟΛΑΟΣ</i>	ΜΕΘΟΔΟΣ ΚΑΙ ΣΚΕΥΑΣΜΑ ΑΝΑΓΝΩΡΙΣΗΣ ΜΙΚΡΟΜΕΤΑΣΤΑΣΕΩΝ ΚΑΙ ΠΡΟΣΤΑΤΙΚΩΝ ΑΝΔΡΟΓΟΝΙΚΩΝ ΥΠΟΔΟΧΕΩΝ	23/06/2006	1005600
<i>ΕΘΝΙΚΟ ΚΕΝΤΡΟ ΕΡΕΥΝΑΣ ΦΥΣΙΚΩΝ ΕΠΙΣΤΗΜΩΝ "ΔΗΜΟΚΡΙΤΟΣ"</i>	ΒΙΟΔΙΣΘΗΤΗΡΕΣ ΤΑΥΤΟΧΡΟΝΗΣ ΑΝΙΧΝΕΥΣΗΣ ΠΟΛΛΑΠΛΩΝ ΑΝΑΛΥΤΩΝ ΠΟΥ ΒΑΣΙΖΟΝΤΑΙ ΣΕ ΜΟΝΟΛΙΘΙΚΑ ΟΛΟΚΛΗΡΩΜΕΝΟΥΣ ΟΠΤΟΗΛΕΚΤΡΟΝΙΚΟΥΣ ΜΕΤΑΛΛΑΚΤΕΣ ΣΗΜΑΤΟΣ	27/12/2005	1005589
<i>ΖΕΠΠΟΣ ΠΑΝΑΓΙΩΤΗΣ</i>	ΕΛΑΙΟΚΚΟΚΙΣΤΙΚΟ ΜΗΧΑΝΗΜΑ ΔΙΠΛΗΣ ΛΕΙΤΟΥΡΓΙΑΣ ΜΕ ΑΥΤΟΜΑΤΟ ΣΥΣΤΗΜΑ ΣΑΚΙΑΣΜΑΤΟΣ	01/03/2006	1005581
<i>ΚΑΖΑΚΟΣ ΔΗΜΗΤΡΙΟΣ</i>	ΡΟΟΕΠΙΤΑΧΥΝΤΗΣ ΥΔΑΤΙΝΩΝ ΡΕΥΜΑΤΩΝ	28/04/2006	1005599
<i>ΚΑΚΑΜΠΑΚΟΣ ΣΩΤΗΡΙΟΣ</i>	ΒΙΟΔΙΣΘΗΤΗΡΕΣ ΤΑΥΤΟΧΡΟΝΗΣ ΑΝΙΧΝΕΥΣΗΣ ΠΟΛΛΑΠΛΩΝ ΑΝΑΛΥΤΩΝ ΠΟΥ ΒΑΣΙΖΟΝΤΑΙ ΣΕ ΜΟΝΟΛΙΘΙΚΑ ΟΛΟΚΛΗΡΩΜΕΝΟΥΣ ΟΠΤΟΗΛΕΚΤΡΟΝΙΚΟΥΣ ΜΕΤΑΛΛΑΚΤΕΣ ΣΗΜΑΤΟΣ	27/12/2005	1005589
<i>ΚΑΛΛΙΟΥΠΗΣ ΔΗΜΗΤΡΙΟΣ</i>	ΡΥΘΜΙΖΟΜΕΝΗ ΒΑΣΗ ΣΧΑΡΑΣ ΨΗΣΙΜΑΤΟΣ	10/12/2004	1005577
<i>ΚΑΡΑΤΖΗ ΒΙΟΜΗΧΑΝΙΚΕΣ ΞΕΝΟΔΟΧΕΙΑΚΕΣ ΕΠΙΧΕΙΡΗΣΕΙΣ Α.Ε.</i>	ΠΑΡΑΓΩΓΗ ΠΡΟΣΤΑΤΕΥΤΙΚΟΥ ΠΛΕΓΜΑΤΟΣ (ΙΣΤΟΥ,ΦΡΑΧΤΗ) ΜΕ ΟΠΙΣΘΟΑΝΑΚΛΑΣΤΙΚΕΣ ΛΩΡΙΔΕΣ	23/02/2005	1005598
<i>ΚΡΙΚΩΝΗΣ ΓΕΩΡΓΙΟΣ</i>	ΗΛΕΚΤΡΙΚΗ ΚΡΕΠΟΜΗΧΑΝΗ	13/04/2006	1005588
<i>ΚΩΝ. ΙΠΠ. ΚΩΝΣΤΑΝΤΙΝΙΔΗΣ Κ. & ΣΙΑ Α.Ε.</i>	ΡΟΝΔΕΛΑ ΓΕΩΡΓΙΚΗΣ ΦΡΕΖΑΣ ΠΟΛΛΑΠΛΩΝ ΔΙΑΜΕΤΡΩΝ ΚΟΠΗΣ ΕΔΑΦΟΥΣ	03/04/2006	1005597
<i>ΚΩΝΣΤΑΝΤΗΣ ΙΩΑΝΝΗΣ</i>	ΠΕΡΙΣΤΡΟΦΙΚΟΣ ΔΙΑΚΟΠΤΗΣ ΗΛΕΚΤΡΙΚΟΥ ΡΕΥΜΑΤΟΣ ΤΕΣΣΑΡΩΝ ΔΙΑΦΟΡΕΤΙΚΩΝ ΛΕΙΤΟΥΡΓΙΩΝ	16/08/2006	1005609

ΔΙΚΑΙΟΥΧΟΣ (73)	ΤΙΤΛΟΣ ΕΦΕΥΡΕΣΗΣ (54)	ΚΑΤΑΘΕΣΗ (22)	ΑΡ. Δ.Ε. (21)
ΚΩΣΤΟΜΟΙΡΗ ΔΕΣΠΟΙΝΑ	ΣΚΕΥΑΣΜΑ ΣΥΝΘΕΤΗΣ ΡΗΤΙΝΗΣ ΥΨΗΛΗΣ ΡΕΥΣΤΟΤΗΤΑΣ	08/06/2006	1005606
ΛΙΑΠΤΣΙΟΣ ΚΩΝΣΤΑΝΤΙΝΟΣ	ΠΡΕΣΑ ΑΠΟΡΡΙΜΜΑΤΟΦΟΡΟΥ ΦΟΡΤΗΓΟΥ ΟΧΗΜΑΤΟΣ ΜΕ ΚΙΝΗΤΟ ΤΥΜΠΙΑΝΟ	09/02/2006	1005604
ΛΙΛΛΗΣ ΚΩΝΣΤΑΝΤΙΝΟΣ	ΠΟΤΗΡΑΚΙ ΓΙΑ ΜΩΡΑ	31/03/2006	1005585
ΜΑΤΘΑΙΑΚΑΚΗΣ ΧΑΡΑΛΑΜΠΟΣ	ΟΠΛΙΣΜΕΝΑ ΜΟΝΩΤΙΚΑ ΦΥΛΛΑ ΕΠΙΚΑΛΥΨΗΣ ΣΤΟΙΧΕΙΩΝ ΣΚΥΡΟΔΕΜΑΤΟΣ	20/03/2006	1005596
ΜΙΣΙΑΚΟΣ ΚΩΝΣΤΑΝΤΙΝΟΣ	ΒΙΟΙΣΘΗΤΗΡΕΣ ΤΑΥΤΟΧΡΟΝΗΣ ΑΝΙΧΝΕΥΣΗΣ ΠΟΛΛΑΠΛΩΝ ΑΝΑΛΥΤΩΝ ΠΟΥ ΒΑΣΙΖΟΝΤΑΙ ΣΕ ΜΟΝΟΛΙΘΙΚΑ ΟΛΟΚΛΗΡΩΜΕΝΟΥΣ ΟΠΤΟΗΛΕΚΤΡΟΝΙΚΟΥΣ ΜΕΤΑΛΛΑΚΤΕΣ ΣΗΜΑΤΟΣ	27/12/2005	1005589
ΜΠΕΛΛΟΣ ΠΕΤΡΟΣ	ΠΟΤΗΡΑΚΙ ΓΙΑ ΜΩΡΑ	31/03/2006	1005585
ΝΕΣΤΟΡΟΣ ΙΩΑΝΝΗΣ	ΝΕΑ ΜΕΘΟΔΟΣ ΣΥΝΕΧΟΥΣ ΚΑΙ ΜΑΚΡΟΧΡΟΝΗΣ ΚΑΤΑΓΡΑΦΗΣ ΜΕ ΤΑΥΤΟΧΡΟΝΗ ΑΝΑΛΥΣΗ ΤΗΣ ΗΛΕΚΤΡΙΚΗΣ ΔΡΑΣΤΗΡΙΟΤΗΤΑΣ ΤΟΥ ΕΓΚΕΦΑΛΟΥ ΜΕ ΤΗ ΜΕΘΟΔΟ ΤΩΝ ΠΡΟΚΛΗΤΩΝ ΔΥΝΑΜΙΚΩΝ ΚΑΙ ΜΕ ΔΥΝΑΤΟΤΗΤΑ ΤΑΥΤΟΧΡΟΝΗΣ ΤΡΟΠΟΠΟΙΗΣΗΣ ΤΗΣ ΕΓΚΑΦΑΛΙΚΗΣ ΔΡΑΣΤΗΡΙΟΤΗΤΑΣ ΜΕΣΩ ΤΗΣ ΝΕΥΡΟ-ΒΙΟ-ΑΝΑΔΡΑΣΗΣ	07/11/2005	1005592
ΠΑΠΑΔΟΠΟΥΛΟΣ ΒΑΣΙΛΕΙΟΣ	ΠΟΤΗΡΑΚΙ ΓΙΑ ΜΩΡΑ	31/03/2006	1005585
ΠΕΤΡΟΜΙΧΕΛΑΚΗΣ ΙΩΑΝΝΗΣ	ΛΕΚΑΝΗ ΝΕΑΣ ΤΕΧΝΟΛΟΓΙΑΣ	03/07/2006	1005593
ΠΟΥΠΑΛΟΣ ΜΑΡΚΕΛΛΟΣ	ΤΡΕΙΛΕΡ ΑΝΑΔΙΠΛΩΜΕΝΟ ΓΙΑ ΜΕΤΑΦΟΡΑ ΜΟΤΟΣΙΚΛΕΤΩΝ	27/07/2006	1005594
ΡΑΒΑΝΗ ΧΡΙΣΤΙΝΑ	ΜΕΘΟΔΟΣ ΑΠΟΣΤΟΛΗΣ ΜΗΝΥΜΑΤΩΝ SMS ΜΕ ΠΕΡΙΕΧΟΜΕΝΟ ΣΤΗΛΕΣ ΣΥΣΤΗΜΑΤΩΝ	03/02/2006	1005583
ΣΤΡΑΤΗΓΑΚΗΣ ΑΝΔΡΕΑΣ	ΠΙΣΤΑ ΕΛΕΓΧΟΜΕΝΗΣ ΠΡΟΣΦΥΣΗΣ	20/02/2007	1005587
ΤΖΕΛΛΟΣ ΓΕΩΡΓΙΟΣ	ΧΑΛΥΒΔΙΝΗ ΛΥΟΜΕΝΗ ΟΔΙΚΗ ΓΕΦΥΡΑ ΚΛΑΣΗΣ 60/30	08/06/2004	1005584
ΤΣΙΡΙΓΩΤΗΣ ΠΕΡΙΚΛΗΣ	ΑΥΤΟΣΒΗΣΤΟ ΚΕΡΙ ΕΚΚΛΗΣΙΩΝ	12/04/2006	1005591
ΧΑΛΑΤΗΣ ΝΙΚΟΛΑΟΣ	ΧΑΛΥΒΔΙΝΗ ΛΥΟΜΕΝΗ ΟΔΙΚΗ ΓΕΦΥΡΑ ΚΛΑΣΗΣ 60/30	08/06/2004	1005584
ΧΑΛΚΟΡ ΑΕ	ΣΥΝΘΕΤΟΣ ΚΥΚΛΙΚΟΣ ΣΩΛΗΝ ΑΠΟ ΧΑΛΚΟ ΜΕ ΜΕΙΓΜΑ ΠΛΑΣΤΙΚΟΥ ΠΕΡΙΒΛΗΜΑΤΟΣ (PE-HD-MD-LD-LLD,PE-XA-B,C,PE-RT,PP-RC,LSF ΠΟΛΥΟΛΕΦΙΝΙΚΗΣ ΒΑΣΕΩΣ, ΡΕΤ, EVA,PVC Η ΡΕ) ΑΝΕΥ ΡΑΦΗΣ, ΜΕ ΙΣΧΥΡΑ ΣΥΝΔΕΔΕΜΕΝΑ ΤΑ ΣΥΣΤΑΤΙΚΑ ΤΟΥ ΜΕΡΗ ΜΕΣΩ ΜΕΙΓΜΑΤΟΣ ΣΥΓΚΟΛΛΗΤΙΚΗΣ ΟΥΣΙΑΣ, ΚΑΤΑΛΛΗΛΟΣ ΓΙΑ ΕΓΚΑΤΑΣΤΑΣΕΙΣ ΥΓΙΕΙΝΗΣ, ΘΕΡΜΑΝΣΗΣ-ΚΛΙΜΑΤΙΣΜΟΥ ΚΑΙ ΑΕΡΙΩΝ (ΨΥΚΤΙΚΩΝ, ΚΑΥΣΙΜΩΝ ΚΑΙ ΦΥΣΙΚΟΥ ΑΕΡΙΟΥ) ΚΑΙ ΜΕΘΟΔΟΣ ΚΑΤΑΣΚΕΥΗΣ	11/08/2005	1005582
ΧΑΨΑΣ ΙΩΑΝΝΗΣ	ΜΗΧΑΝΗ ΠΑΡΑΓΩΓΗΣ ΒΟΥΤΥΡΟΥ	20/07/2006	1005607

2.4 ΠΙΣΤΟΠΟΙΗΤΙΚΑ ΥΠΟΔΕΙΓΜΑΤΟΣ ΧΡΗΣΙΜΟΤΗΤΑΣ

ΑΡΙΘΜΟΣ Π.Υ.Χ.	(11):2002689
ΑΡΙΘΜΟΣ ΑΙΤΗΣΗΣ Π.Υ.Χ.	(21):20070200015
ΔΙΚΑΙΟΥΧΟΣ	(73):1)ΣΙΑΜΕΤΗΣ ΚΩΝΣΤΑΝΤΙΝΟΣ Λαρίσης 12,40300 ΦΑΡΣΑΛΑ (ΛΑΡΙΣΑΣ), ΕΛΛΑΔΑ
ΗΜΕΡΟΜ. ΚΑΤΑΘΕΣΗΣ	(22):28/07/2006
ΗΜΕΡΟΜ. ΑΠΟΝΟΜΗΣ	(47):03/07/2007
ΣΥΜΒ. ΠΡΟΤΕΡΑΙΟΤΗΤΕΣ	(30):
ΕΦΕΥΡΕΤΗΣ	(72):1)ΣΙΑΜΕΤΗΣ ΚΩΝΣΤΑΝΤΙΝΟΣ
ΕΙΔΙΚΟΣ ΠΛΗΡΕΞΟΥΣΙΟΣ	(74):
ΑΝΤΙΚΛΗΤΟΣ	(74):ΣΙΑΜΕΤΗ ΖΩΗ Θέτιδος 148,40300 ΦΑΡΣΑΛΑ (ΛΑΡΙΣΑΣ)
ΤΙΤΛΟΣ ΕΦΕΥΡΕΣΗΣ	(54):ΧΑΛΒΑΣ ΦΑΡΣΑΛΩΝ ΜΕ ΟΛΑ ΤΑ ΦΥΣΙΚΑ ΑΡΩΜΑΤΑ : ΜΑΣΤΙΧΑ ΧΙΟΥ - ΒΑΣΙΛΙΚΟΣ - ΤΡΙΑΝΤΑΦΥΛΛΟ - ΤΣΑΪ ΤΟΥ ΒΟΥΝΟΥ - ΕΥΚΑΛΥΠΤΟΣ - ΒΑΝΙ- ΛΙΑ - ΚΑΝΕΛΛΑ

ΠΕΡΙΛΗΨΗ(57)

Ο χαλβάς παρασκευάζεται με εσωτερικές παραλλαγές σε διάφορα φυσικά αρώματα όπως τα προαναφερόμενα στον τίτλο. Επικαλύπτουμε εξωτερικά τον χαλβά με: φρουτοσοκολάτες, λευκή σοκολάτα, σοκολάτα γάλακτος ή απλή. Οι ξηροί καρποί (ψημένοι, ωμοί) τοποθετούνται εσωτερικά κατά το ψήσιμο του χαλβά ή εξωτερικά μετά την επικάλυψη από κουβερτούρα. Το σουσάμι το προσθέτουμε εσωτερικά του χαλβά κατά την διάρκεια του ψησίματος ή εξωτερικά πασπαλίζοντας τα κομμάτια με αυτό. Τα κορν φλέιξ τα χρησιμοποιούμε για να καλύψουμε εξωτερικά τον χαλβά. Τα φρούτα (βερίκοκο, δαμάσκηνο, σύκο, παπάγια, ανανάς, φρούτα σε σιρόπι) τα χρησιμοποιούμε για να διακοσμήσουμε τα επικαλυμμένα με σοκολάτα ή μαρμελάδα κομμάτια του χαλβά. Με τις τρούφες (υγείας, απομίμηση ή και με

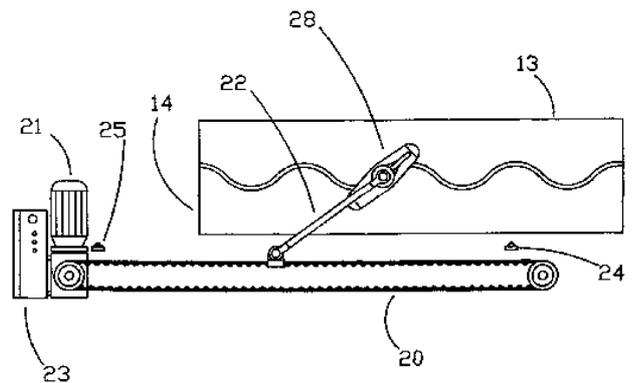
γεύση φρούτων) καλύπτουμε εξωτερικά τα κομμάτια του χαλβά που έχουν ήδη επικαλυφθεί με σοκολάτα. Με πραλίνες (ξηρών καρπών ή φρούτων) γαρνίρουμε εξωτερικά τα κομμάτια του χαλβά για να τα διακοσμήσουμε.

ΑΡΙΘΜΟΣ Π.Υ.Χ.	(11):2002690
ΑΡΙΘΜΟΣ ΑΙΤΗΣΗΣ Π.Υ.Χ.	(21):20060200120
ΔΙΚΑΙΟΥΧΟΣ	(73):1) STAKAM ΑΝΩΝΥΜΟΣ ΕΜΠΟΡΙΚΗ ΚΑΙ ΒΙΟΤΕΧΝΙΚΗ ΕΤΑΙΡΕΙΑ ΜΗΧΑΝΩΝ ΥΨΗΛΗΣ ΤΕΧΝΟΛΟΓΙΑΣ ΜΕ Δ.Τ. STAKAM AEBE Αντιγόνης 55-57, 10442 ΑΘΗΝΑ (ΑΤΤΙΚΗΣ), ΕΛΛΑΔΑ
ΗΜΕΡΟΜ. ΚΑΤΑΘΕΣΗΣ	(22):30/11/2006
ΗΜΕΡΟΜ. ΑΠΟΝΟΜΗΣ	(47):10/07/2007
ΣΥΜΒ. ΠΡΟΤΕΡΑΙΟΤΗΤΕΣ	(30):
ΕΦΕΥΡΕΤΗΣ	(72):1)ΚΑΜΠΟΥΡΗΣ ΣΤΑΜΑΤΙΟΣ
ΕΙΔΙΚΟΣ ΠΛΗΡΕΞΟΥΣΙΟΣ	(74):
ΑΝΤΙΚΛΗΤΟΣ	(74):
ΤΙΤΛΟΣ ΕΦΕΥΡΕΣΗΣ	(54):ΜΗΧΑΝΙΣΜΟΣ ΓΙΑ ΤΗΝ ΚΑΤΕΡΓΑΣΙΑ ΥΛΙΚΩΝ ΚΑΤΑ ΜΗΚΟΣ ΤΥΠΟΠΟΙΗ- ΜΕΝΗΣ ΔΙΑΔΡΟΜΗΣ

ΠΕΡΙΛΗΨΗ(57)

Η εφεύρεση αναφέρεται σε μηχανισμό κατεργασίας (για παράδειγμα κοπής, εκτύπωσης, σημάδεματος, εναπόθεσης συγκολλητικής ουσίας, λείανσης κλπ.) υλικών διαφόρων ειδών και σχημάτων κατά μήκος τυποποιημένης διαδρομής. Ο μηχανισμός αποτελείται από τρία βασικά τμήματα: τροχιά (4,5,13,14) με τη μορφή του επιθυμητού σχεδίου, αυτοπροωθούμενο ή με φορείο (7,27) όχημα ικανό να κινηθεί επί της συγκεκριμένης τροχιάς, κινητή κεφαλή (8,28) εργασίας καταλλήλως διαμορφωμένη και προσαρμοσμένη επί του προαναφερθέντος φορείου (7,27). Ο μηχανισμός είναι χρήσιμος σε πληθώρα πεδίων και συγκεκριμένα, όπου η επιθυμητή εργασία πρέπει να εκτελεστεί διαδοχικά σε τυποποιημένη ακολουθία πεπερασμένων ή απείρων σημείων τα οποία κείνται επί ευθυγράμμου ή καμπυλόγραμμου τμήματος, 2 ή 3 διαστάσεων. Ενδεικτικά αναφέρονται: η κοπή τεμαχίων υφασμάτων-χάρτου-πλαστικών & μεταλλικών φύλλων-λοιπών επιπέδων προϊόντων σε προκαθορισμένα, τυποποιημένα σχήματα, το σημάδεμα των προαναφερθέντων υλικών κατά μήκος απλών και συνθέτων καμπύλων, η ένωση δύο ή περισσότερων επιπέδων ή κυρτών φύλλων δια συνεχούς

διαδικασίας (π.χ γραφή) ή ασυνεχούς (π.χ ήλωση), η αποτύπωση-χάραξη καμπύλων επί της επιφάνειας τρισδιάστατων αντικειμένων (π.χ επί κυλινδρικών δεξαμενών (1)). Το πλεονέκτημα της παρούσας εφεύρεσης έγκειται στην επίτευξη υψηλής παραγωγικότητας, ακρίβειας και επαναληψιμότητας, με βοήθεια μηχανισμών χαμηλού κόστους (εν συγκρίσει προς τις αυτόματες πολυαξονικές μηχανές).



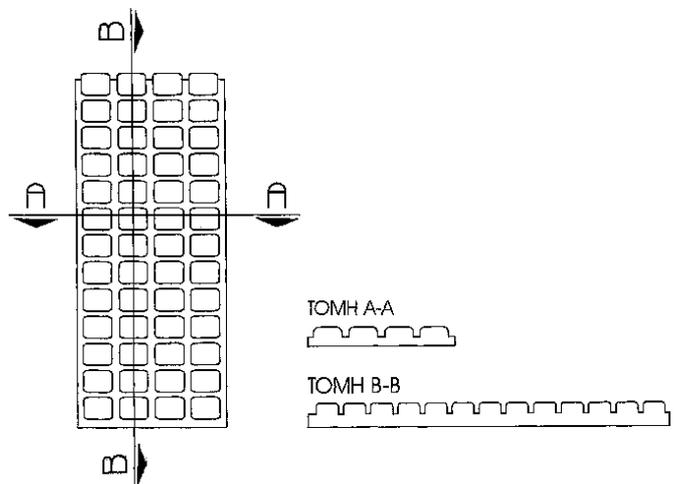
ΑΡΙΘΜΟΣ Π.Υ.Χ. (11):2002691
ΑΡΙΘΜΟΣ ΑΙΤΗΣΗΣ Π.Υ.Χ. (21):20070200055
ΔΙΚΑΙΟΥΧΟΣ (73):1)ΣΑΚΙΖΛΗΣ ΔΗΜΗΤΡΙΟΣ
Κάλχου 96,13122 ΙΛΙΟΝ (ΑΤΤΙΚΗΣ),
ΕΛΛΑΔΑ
ΗΜΕΡΟΜ. ΚΑΤΑΘΕΣΗΣ (22):07/12/2006
ΗΜΕΡΟΜ. ΑΠΟΝΟΜΗΣ (47):10/07/2007
ΣΥΜΒ. ΠΡΟΤΕΡΑΙΟΤΗΤΕΣ (30):
ΕΦΕΥΡΕΤΗΣ (72):1)ΣΑΚΙΖΛΗΣ ΔΗΜΗΤΡΙΟΣ
ΕΙΔΙΚΟΣ ΠΛΗΡΕΞΟΥΣΙΟΣ (74):
ΑΝΤΙΚΛΗΤΟΣ (74):
ΤΙΤΛΟΣ ΕΦΕΥΡΕΣΗΣ (54):ΚΟΡΔΟΝΙ-ΧΕΙΡΟΛΑΒΗ
ΠΕΡΙΛΗΨΗ(57)

Το κορδόνι - χειρολαβή ή μικροϊμάντας τσάντας - κουτιού χαρακτηρίζεται από το εύκαμπτο του (T) το οποίο υπάρχει στο κάθε άκρο του από τη συγκόλληση μέρους του κορδονιού πάνω στο ίδιο του το σώμα (Σχήμα 2). Περνάμε τα άκρα του κορδονιού της εφεύρεσης από τις τρύπες της τσάντας-κουτιού και αυτομάτως στερεώνονται χωρίς κόμπους. Το πλεονέκτημα αυτής της εφεύρεσης είναι ότι έχουμε μια έτοιμη χειρολαβή. Καταργούμε τους κόμπους και τα μικροεξαρτήματα στα άκρα των κορδονιών, γλυτώνουμε χρόνο, έχουμε ομοιόμορφο αποτέλεσμα και αυξάνουμε την παραγωγή.



ΑΡΙΘΜΟΣ Π.Υ.Χ. (11):2002692
ΑΡΙΘΜΟΣ ΑΙΤΗΣΗΣ Π.Υ.Χ. (21):20060200015
ΔΙΚΑΙΟΥΧΟΣ (73):1)ΧΡ. ΚΑΡΑΜΠΑΤΟΥ ΕΛ.
ΠΑΠΑΔΟΠΟΥΛΟΥ Ε.Π.Ε. "Ευ-μελείν"
Ζευγολατιό Μεσσηνίας,24002 ΜΕΛΙΓΑΛΑΣ
(ΜΕΣΣΗΝΙΑΣ), ΕΛΛΑΔΑ
ΗΜΕΡΟΜ. ΚΑΤΑΘΕΣΗΣ (22):20/01/2006
ΗΜΕΡΟΜ. ΑΠΟΝΟΜΗΣ (47):16/07/2007
ΣΥΜΒ. ΠΡΟΤΕΡΑΙΟΤΗΤΕΣ (30):
ΕΦΕΥΡΕΤΗΣ (72):1)ΠΑΠΑΔΟΠΟΥΛΟΣ ΙΩΑΝΝΗΣ
ΕΙΔΙΚΟΣ ΠΛΗΡΕΞΟΥΣΙΟΣ (74):ΔΑΛΑΜΑΓΚΑ-ΚΑΛΟΓΗΡΟΥ
ΜΑΡΓΑΡΙΤΑ
ΣΙΝΑ 14, 10672 ΑΘΗΝΑ
ΑΝΤΙΚΛΗΤΟΣ (74):ΔΑΛΑΜΑΓΚΑ-ΚΑΛΟΓΗΡΟΥ
ΜΑΡΓΑΡΙΤΑ
Σίνα 14,10672 ΑΘΗΝΑ
ΤΙΤΛΟΣ ΕΦΕΥΡΕΣΗΣ (54):ΑΝΑΓΛΥΦΕΣ ΠΛΑΚΕΣ ΠΑΣΤΕΛΙΟΥ
ΠΕΡΙΛΗΨΗ(57)

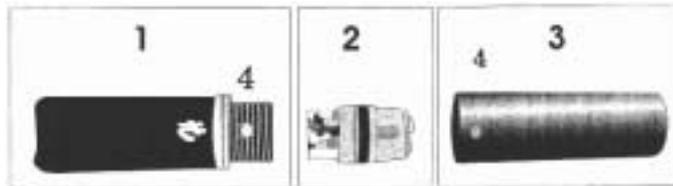
Ζαχαρώδες προϊόν σε σταθερή μορφή ανάγλυφης υφής. Ομοιόμορφη εμφάνιση επιπέδων πλακών διαφόρων διαστάσεων. Τα διαφορετικά σχήματα καρτέ, όμικρον, ρόμβος, δέλτα, επιτυγχάνονται μέσα από την συμπίεση συγκεκριμένων καλουπιών.



ΑΡΙΘΜΟΣ Π.Υ.Χ. (11):2002693
ΑΡΙΘΜΟΣ ΑΙΤΗΣΗΣ Π.Υ.Χ. (21):20070200062
ΔΙΚΑΙΟΥΧΟΣ (73):1)ΛΙΝΑΡΔΑΚΗΣ ΖΑΧΑΡΙΑΣ
Μελίνας Μερκούρη 16,71305 ΗΡΑΚΛΕΙΟ
(ΗΡΑΚΛΕΙΟΥ), ΕΛΛΑΔΑ
ΗΜΕΡΟΜ. ΚΑΤΑΘΕΣΗΣ (22):22/01/2007
ΗΜΕΡΟΜ. ΑΠΟΝΟΜΗΣ (47):24/07/2007
ΣΥΜΒ. ΠΡΟΤΕΡΑΙΟΤΗΤΕΣ (30):
ΕΦΕΥΡΕΤΗΣ (72):1)ΛΙΝΑΡΔΑΚΗΣ ΖΑΧΑΡΙΑΣ
ΕΙΔΙΚΟΣ ΠΛΗΡΕΞΟΥΣΙΟΣ (74):
ΑΝΤΙΚΛΗΤΟΣ (74):ΛΙΝΑΡΔΑΚΗ ΑΙΚΑΤΕΡΙΝΗ
Μελίνας Μερκούρη 16,71305 ΗΡΑΚΛΕΙΟ
(ΗΡΑΚΛΕΙΟΥ)

ΤΙΤΛΟΣ ΕΦΕΥΡΕΣΗΣ (54):ΡΥΘΜΙΖΟΜΕΝΗ ΠΙΠΑ
ΠΕΡΙΛΗΨΗ(57)

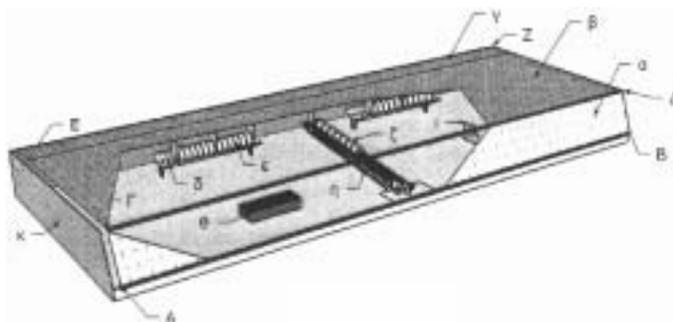
Η ρυθμιζόμενη πίπα αποτελείται από το επιστόμιο (1) από το φίλτρο (2) και από τη θέση υποδοχής του τσιγάρου (3). Τα δύο καίρια μέρη, δηλ. το επιστόμιο και η θέση υποδοχής του τσιγάρου διαθέτουν πάσα για να ενσωματώνονται σε μια πίπα. Στο κεντρικό σημείο της ενσωμάτωσης διαθέτουν μια τρύπα που θα διαπερνά μόνο τα δύο άνω μέρη. Ευθυγραμμιζόμενες οι δύο τρύπες επιτρέπουν την εισπνοή αέρα και ελαχιστοποιούν την ποσότητα καπνού. Το πλεονέκτημα αυτής της εφεύρεσης είναι ότι επιτρέπει στον καπνιστή να ρυθμίζει πόσο καπνό θέλει να εισπνεύσει.



ΑΡΙΘΜΟΣ Π.Υ.Χ. (11):2002694
ΑΡΙΘΜΟΣ ΑΙΤΗΣΗΣ Π.Υ.Χ. (21):20070200057
ΔΙΚΑΙΟΥΧΟΣ (73):1)ΛΟΜΒΑΡΔΕΑΣ ΜΙΧΑΗΛ
Πανδώρας 11,16671 ΒΟΥΛΙΑΓΜΕΝΗ
(ΑΤΤΙΚΗΣ), ΕΛΛΑΔΑ
ΗΜΕΡΟΜ. ΚΑΤΑΘΕΣΗΣ (22):20/12/2006
ΗΜΕΡΟΜ. ΑΠΟΝΟΜΗΣ (47):24/07/2007
ΣΥΜΒ. ΠΡΟΤΕΡΑΙΟΤΗΤΕΣ (30):
ΕΦΕΥΡΕΤΗΣ (72):1)ΛΟΜΒΑΡΔΕΑΣ ΜΙΧΑΗΛ
ΕΙΔΙΚΟΣ ΠΛΗΡΕΞΟΥΣΙΟΣ (74):
ΑΝΤΙΚΛΗΤΟΣ (74):
ΤΙΤΛΟΣ ΕΦΕΥΡΕΣΗΣ (54):ΠΤΥΣΣΟΜΕΝΗ ΡΑΜΠΑ ΠΕΖΟΔΡΟΜΙΟΥ

ΠΕΡΙΛΗΨΗ(57)

Η πτυσσόμενη ράμπα πεζοδρομίου ανήκει στον τομέα του εξοπλισμού αστικού περιβάλλοντος και ειδικότερα στον εξοπλισμό πεζοδρομίων. Στόχος της δημιουργίας της είναι η εξάλειψη των οπτικών και λειτουργικών ανωμαλιών οι οποίες χαρακτηρίζουν τα πεζοδρόματάς αυτά είναι κατασκευασμένα έτσι ώστε να εξυπηρετούν όχι αποκλειστικά πεζούς, αλλά και την διέλευση, καθέτως προς τον άξονα τους, αυτοκινήτων, προκειμένου αυτά να εισέλθουν ή να εξέλθουν από χώρους στάθμευσης. Τοποθετείται μόνιμα αντικαθιστώντας τμήμα του πεζοδρομίου και του κρασπέδου.



2.5 ΕΥΡΕΤΗΡΙΟ Π.Υ.Χ. ΣΥΜΦΩΝΑ ΜΕ ΤΗΝ ΗΜΕΡΟΜΗΝΙΑ ΚΑΤΑΘΕΣΗΣ

ΚΑΤΑΘΕΣΗ (22)	ΔΙΚΑΙΟΥΧΟΣ (73)	ΤΙΤΛΟΣ ΕΦΕΥΡΕΣΗΣ (54)	ΑΡ. Π.Υ.Χ. (11)
20/01/2006	ΧΡ. ΚΑΡΑΜΠΑΤΟΥ ΕΛ. ΠΑΠΑΔΟΠΟΥΛΟΥ Ε.Π.Ε. "Ευ-μελείν"	ΑΝΑΓΛΥΦΕΣ ΠΛΑΚΕΣ ΠΑΣΤΕΛΙΟΥ	2002692
28/07/2006	ΣΙΑΜΕΤΗΣ ΚΩΝΣΤΑΝΤΙΝΟΣ	ΧΑΛΒΑΣ ΦΑΡΣΑΛΩΝ ΜΕ ΟΛΑ ΤΑ ΦΥΣΙΚΑ ΑΡΩΜΑΤΑ : ΜΑΣΤΙΧΑ ΧΙΟΥ - ΒΑΣΙΛΙΚΟΣ - ΤΡΙΑΝΤΑΦΥΛΛΟ - ΤΣΑΙ ΤΟΥ ΒΟΥΝΟΥ - ΕΥΚΑΛΥΠΤΟΣ - ΒΑΝΙΛΙΑ - ΚΑΝΕΛΛΑ	2002689
30/11/2006	ΣΤΑΚΑΜ ΑΝΩΝΥΜΟΣ ΕΜΠΟΡΙΚΗ ΚΑΙ ΒΙΟΤΕΧΝΙΚΗ ΕΤΑΙΡΕΙΑ ΜΗΧΑΝΩΝ ΥΨΗΛΗΣ ΤΕΧΝΟΛΟΓΙΑΣ ΜΕ Δ.Τ. ΣΤΑΚΑΜ ΑΕΒΕ	ΜΗΧΑΝΙΣΜΟΣ ΓΙΑ ΤΗΝ ΚΑΤΕΡΓΑΣΙΑ ΥΛΙΚΩΝ ΚΑΤΑ ΜΗΚΟΣ ΤΥΠΟΠΟΙΗΜΕΝΗΣ ΔΙΑΔΡΟΜΗΣ	2002690
07/12/2006	ΣΑΚΙΖΛΗΣ ΔΗΜΗΤΡΙΟΣ	ΚΟΡΔΟΝΙ-ΧΕΙΡΟΛΑΒΗ	2002691
20/12/2006	ΛΟΜΒΑΡΔΕΑΣ ΜΙΧΑΗΛ	ΠΤΥΣΣΟΜΕΝΗ ΡΑΜΠΑ ΠΙΕΖΟΔΡΟΜΙΟΥ	2002694
22/01/2007	ΛΙΝΑΡΔΑΚΗΣ ΖΑΧΑΡΙΑΣ	ΡΥΘΜΙΖΟΜΕΝΗ ΠΙΠΑ	2002693

2.6 ΕΥΡΕΤΗΡΙΟ Π.Υ.Χ. ΣΥΜΦΩΝΑ ΜΕ ΤΗΝ ΑΛΦΑΒΗΤΙΚΗ ΣΕΙΡΑ ΤΩΝ ΔΙΚΑΙΟΥΧΩΝ

ΔΙΚΑΙΟΥΧΟΣ (73)	ΤΙΤΛΟΣ ΕΦΕΥΡΕΣΗΣ (54)	ΚΑΤΑΘΕΣΗ (22)	ΑΡ. Π.Υ.Χ. (21)
ΣΤΑΚΑΜ ΑΝΩΝΥΜΟΣ ΕΜΠΟΡΙΚΗ ΚΑΙ ΒΙΟΤΕΧΝΙΚΗ ΕΤΑΙΡΕΙΑ ΜΗΧΑΝΩΝ ΥΨΗΛΗΣ ΤΕΧΝΟΛΟΓΙΑΣ ΜΕ Δ.Τ. ΣΤΑΚΑΜ ΑΕΒΕ	ΜΗΧΑΝΙΣΜΟΣ ΓΙΑ ΤΗΝ ΚΑΤΕΡΓΑΣΙΑ ΥΛΙΚΩΝ ΚΑΤΑ ΜΗΚΟΣ ΤΥΠΟΠΟΙΗΜΕΝΗΣ ΔΙΑΔΡΟΜΗΣ	30/11/2006	2002690
ΑΙΝΑΡΔΙΑΚΗΣ ΖΑΧΑΡΙΑΣ	ΡΥΘΜΙΖΟΜΕΝΗ ΠΙΠΙΑ	22/01/2007	2002693
ΛΟΜΒΑΡΔΕΑΣ ΜΙΧΑΗΛ	ΠΤΥΣΣΟΜΕΝΗ ΡΑΜΠΑ ΠΕΖΟΔΡΟΜΙΟΥ	20/12/2006	2002694
ΣΑΚΙΖΛΗΣ ΔΗΜΗΤΡΙΟΣ	ΚΟΡΔΟΝΙ-ΧΕΙΡΟΛΑΒΗ	07/12/2006	2002691
ΣΙΑΜΕΤΗΣ ΚΩΝΣΤΑΝΤΙΝΟΣ	ΧΑΛΒΑΣ ΦΑΡΣΑΛΩΝ ΜΕ ΟΛΑ ΤΑ ΦΥΣΙΚΑ ΑΡΩΜΑΤΑ : ΜΑΣΤΙΧΑ ΧΙΟΥ - ΒΑΣΙΛΙΚΟΣ - ΤΡΙΑΝΤΑΦΥΛΛΟ - ΤΣΑΙ ΤΟΥ ΒΟΥΝΟΥ - ΕΥΚΑΛΥΠΤΟΣ - ΒΑΝΙΛΙΑ - ΚΑΝΕΛΛΑ	28/07/2006	2002689
ΧΡ. ΚΑΡΑΜΠΑΤΟΥ ΕΛ. ΠΑΠΑΔΟΠΟΥΛΟΥ Ε.Π.Ε. "Ευ-μελείν"	ΑΝΑΓΛΥΦΕΣ ΠΛΑΚΕΣ ΠΑΣΤΕΛΙΟΥ	20/01/2006	2002692

2.7 ΣΥΜΠΛΗΡΩΜΑΤΙΚΑ ΠΙΣΤΟΠΟΙΗΤΙΚΑ ΠΡΟΣΤΑΣΙΑΣ ΓΙΑ ΦΑΡΜΑΚΑ

ΑΡΙΘΜΟΣ ΣΠΠΦ	(11):	8000227
ΑΡΙΘΜΟΣ ΑΙΤΗΣΗΣ ΣΠΠΦ	(21):	20060800031
ΗΜΕΡΟΜ. ΚΑΤΑΘΕΣΗΣ	(22):	18/12/2006
ΗΜΕΡ/ΝΙΑ ΧΟΡΗΓΗΣΗΣ	(47):	20/07/2007
ΔΙΚΑΙΟΥΧΟΣ	(71):	1)ENCYSIVE PHARMACEUTICALS INC. 6700 West Loop South, 4th Floor, TX 77401 Bellaire, ΗΝΩΜΕΝΕΣ ΠΟΛΙΤΕΙΕΣ ΤΗΣ ΑΜΕΡΙΚΗΣ
ΤΙΤΛΟΣ ΕΦΕΥΡΕΣΗΣ	(54):	ΘΕΙΕΝΥΛΟ-ΦΟΥΡΥΛΟ-, ΠΥΡΡΟΛΥΛΟ- ΚΑΙ ΔΙΦΑΙΝΥΛΟΣΟΥΛΑΦΟΝΑΜΙΔΙΑ ΚΑΙ ΠΑΡΑΓΩΓΑ ΑΥΤΩΝ ΠΟΥ ΡΥΘΜΙΖΟΥΝ ΤΗΝ ΕΝΕΡΓΟΤΗΤΑ ΕΝΔΟΘΗΛΙΝΗΣ
ΑΡΙΘ./ΗΜΕΡ. ΚΥΡΙΟΥ Ε.Δ.Ε.	(68):	3045838
ΠΡΟΣΔΙΟΡΙΣΜΟΣ ΠΡΟΪΟΝΤΟΣ	(95):	THELIN-ΣΙΤΑΞΕΝΤΑΝΗ Ή ΦΑΡΜΑΚΕΥΤΙΚΑ ΑΠΟΔΕΚΤΟ ΑΛΑΣ, ΟΞΥ Ή ΕΣΤΕΡΑΣ ΑΥΤΗΣ, ΦΑΡΜΑΚΕΥΤΙΚΗ ΣΥΝΘΕΣΗ ΠΟΥ ΠΕΡΙΛΑΜΒΑΝΕΙ ΣΙΤΑΞΕΝΤΑΝΗ Ή ΦΑΡΜΑΚΕΥΤΙΚΑ ΑΠΟΔΕΚΤΟ ΑΛΑΣ, ΟΞΥ Ή ΕΣΤΕΡΑ ΑΥΤΗΣ.
ΑΡΙΘ./ΗΜΕΡ. ΙΣΧΥΟΥΣΑΣ ΑΔΕΙΑΣ ΚΥΚΛΟΦΟΡΙΑΣ ΣΤΗΝ ΕΛΛΑΔΑ	(92):	E.E. (C)(2006)3721/10-08-2006
ΑΡΙΘ./ΗΜΕΡ. ΠΡΩΤΗΣ ΑΔΕΙΑΣ ΚΥΚΛΟΦΟΡΙΑΣ ΣΤΗΝ ΑΓΟΡΑ ΤΗΣ ΕΥΡΩΠΑΪΚΗΣ ΚΟΙΝΟΤΗΤΑΣ	(93):	—
ΙΣΧΥΕΙ ΜΕΧΡΙ	(94):	5-4-2021
ΕΙΔΙΚΟΣ ΠΛΗΡΕΞΟΥΣΙΟΣ	(74):	ΡΟΥΣΣΟΥ ANNA Κουμπάρη 2, 10674 ΑΘΗΝΑ
ΑΝΤΙΚΛΗΤΟΣ	(74):	ΠΑΠΑΚΩΝΣΤΑΝΤΙΝΟΥ ΕΛΕΝΗ Κουμπάρη 2,10674 ΑΘΗΝΑ

ΑΡΙΘΜΟΣ ΣΠΠΦ	(11):	8000228
ΑΡΙΘΜΟΣ ΑΙΤΗΣΗΣ ΣΠΠΦ	(21):	20030800010
ΗΜΕΡΟΜ. ΚΑΤΑΘΕΣΗΣ	(22):	09/05/2003
ΗΜΕΡ/ΝΙΑ ΧΟΡΗΓΗΣΗΣ	(47):	24/07/2007
ΔΙΚΑΙΟΥΧΟΣ	(71):	1)Novartis AG Lichtstrasse 35, 4056 Basel, ΕΛΒΕΤΙΑ
ΤΙΤΛΟΣ ΕΦΕΥΡΕΣΗΣ	(54):	ΣΥΝΘΕΣΗ ΤΕΡΒΙΝΑΦΙΝΗΣ ΤΟΠΙΚΗΣ ΕΦΑΡΜΟΓΗΣ
ΑΡΙΘ./ΗΜΕΡ. ΚΥΡΙΟΥ Ε.Δ.Ε.	(68):	3042063
ΠΡΟΣΔΙΟΡΙΣΜΟΣ ΠΡΟΪΟΝΤΟΣ	(95):	LAMISIL (Γέλη 1%), δραστική ουσία TERBINAFINE
ΑΡΙΘ./ΗΜΕΡ. ΙΣΧΥΟΥΣΑΣ ΑΔΕΙΑΣ ΚΥΚΛΟΦΟΡΙΑΣ ΣΤΗΝ ΕΛΛΑΔΑ	(92):	ΑΠ.ΕΟΦ 62061/25-11-2003
ΑΡΙΘ./ΗΜΕΡ. ΠΡΩΤΗΣ ΑΔΕΙΑΣ ΚΥΚΛΟΦΟΡΙΑΣ ΣΤΗΝ ΑΓΟΡΑ ΤΗΣ ΕΥΡΩΠΑΪΚΗΣ ΚΟΙΝΟΤΗΤΑΣ	(93):	1) 54556/27-03-1998/CH 2) PL 00101/0484/31-03-1998/GB
ΙΣΧΥΕΙ ΜΕΧΡΙ	(94):	28-3-2013
ΕΙΔΙΚΟΣ ΠΛΗΡΕΞΟΥΣΙΟΣ	(74):	ΛΥΜΠΙΕΡΗΣ ΝΙΚΟΛΑΟΣ Στουρνάρη 37, 10682 ΑΘΗΝΑ
ΑΝΤΙΚΛΗΤΟΣ	(74):	ΛΥΜΠΙΕΡΗΣ ΝΙΚΟΛΑΟΣ Στουρνάρη 37,10682 ΑΘΗΝΑ

ΑΡΙΘΜΟΣ ΣΠΠΦ	(11):	8000229
ΑΡΙΘΜΟΣ ΑΙΤΗΣΗΣ ΣΠΠΦ	(21):	20060800032
ΗΜΕΡΟΜ. ΚΑΤΑΘΕΣΗΣ	(22):	20/12/2006
ΗΜΕΡ/ΝΙΑ ΧΟΡΗΓΗΣΗΣ	(47):	24/07/2007
ΔΙΚΑΙΟΥΧΟΣ	(71):	1)THE CHILDREN'S HOSPITAL OF PHILADELPHIA 34th and Civic Center Boulevard, Philadelphia,,19104-4319 PENNSYLVANIA, ΗΝΩΜΕΝΕΣ ΠΟΛΙΤΕΙΕΣ ΤΗΣ ΑΜΕΡΙΚΗΣ 2)THE WISTAR ISNTITUTE OF ANATOMY AND BIOLOGY 36th & Spruce Streets,PA 19104 PHILADELPHIA, ΗΝΩΜΕΝΕΣ ΠΟΛΙΤΕΙΕΣ ΤΗΣ ΑΜΕΡΙΚΗΣ
ΤΙΤΛΟΣ ΕΦΕΥΡΕΣΗΣ	(54):	ΕΜΒΟΛΙΟ ΑΝΑΠΡΟΣΑΡΜΟΓΗΣ ΡΟΤΟΪΩΝ.
ΑΡΙΘ./ΗΜΕΡ. ΚΥΡΙΟΥ Ε.Δ.Ε.	(68):	3018262
ΠΡΟΣΔΙΟΡΙΣΜΟΣ ΠΡΟΪΟΝΤΟΣ	(95):	Rota Teq - Εμβόλιο ροταϊού (από ζώντες ιούς, πόσιμο)
ΑΡΙΘ./ΗΜΕΡ. ΙΣΧΥΟΥΣΑΣ ΑΔΕΙΑΣ ΚΥΚΛΟΦΟΡΙΑΣ ΣΤΗΝ ΕΛΛΑΔΑ	(92):	E.E. (C) (2006)3044/27-06-2006
ΑΡΙΘ./ΗΜΕΡ. ΠΡΩΤΗΣ ΑΔΕΙΑΣ ΚΥΚΛΟΦΟΡΙΑΣ ΣΤΗΝ ΑΓΟΡΑ ΤΗΣ ΕΥΡΩΠΑΪΚΗΣ ΚΟΙΝΟΤΗΤΑΣ	(93):	—
ΙΣΧΥΕΙ ΜΕΧΡΙ	(94):	1-12-2013
ΕΙΔΙΚΟΣ ΠΛΗΡΕΞΟΥΣΙΟΣ	(74):	ΚΙΛΙΜΙΡΗΣ ΚΩΝΣΤΑΝΤΙΝΟΣ Χατζηγιάννη Μέξη 7, 11528 ΑΘΗΝΑ
ΑΝΤΙΚΛΗΤΟΣ	(74):	ΚΙΛΙΜΙΡΗΣ ΑΝΑΣΤΑΣΙΟΣ Χατζηγιάννη Μέξη 7,11528 ΑΘΗΝΑ

ΑΡΙΘΜΟΣ ΣΠΠΦ	(11): 8000230
ΑΡΙΘΜΟΣ ΑΙΤΗΣΗΣ ΣΠΠΦ	(21): 20070800001
ΗΜΕΡΟΜ. ΚΑΤΑΘΕΣΗΣ	(22): 11/01/2007
ΗΜΕΡ/ΝΙΑ ΧΟΡΗΓΗΣΗΣ	(47): 24/07/2007
ΔΙΚΑΙΟΥΧΟΣ	(71): 1)JANNSEN PHARMACEUTICA N.V. Turnhoutseweg 30,2340 BEERSE, ΒΕΛΓΙΟ
ΤΙΤΛΟΣ ΕΦΕΥΡΕΣΗΣ	(54): ΑΝΑΣΤΟΛΕΙΣ ΣΥΝΘΕΣΗΣ ΑΠΟΛΙΠΟΠΡΩΤΕΙΝΗΣ-Β
ΑΡΙΘ./ΗΜΕΡ. ΚΥΡΙΟΥ Ε.Δ.Ε.	(68): 3035519
ΠΡΟΣΔΙΟΡΙΣΜΟΣ ΠΡΟΪΟΝΤΟΣ	(95): ΜΙΤΡΑΤΑΠΙΔΗ, ΠΡΟΑΙΡΕΤΙΚΑ ΣΤΟΝ ΤΥΠΟ ΕΝΟΣ ΦΑΡΜΑΚΕΥΤΙΚΑ ΑΠΟΔΕΚΤΟΥ ΑΛΛΑΤΟΣ ΠΡΟΣΘΗ- ΚΗΣ ΟΞΕΟΣ
ΑΡΙΘ./ΗΜΕΡ. ΙΣΧΥΟΥΣΑΣ ΑΔΕΙΑΣ	(92): E.E. (C)(2006)5549/14-11-2006
ΚΥΚΛΟΦΟΡΙΑΣ ΣΤΗΝ ΕΛΛΑΔΑ	(93): —
ΑΡΙΘ./ΗΜΕΡ. ΠΡΩΤΗΣ ΑΔΕΙΑΣ	(94): 20-10-2020
ΚΥΚΛΟΦΟΡΙΑΣ ΣΤΗΝ ΑΓΟΡΑ ΤΗΣ	(74): ΚΙΛΙΜΙΡΗΣ ΚΩΝΣΤΑΝΤΙΝΟΣ
ΕΥΡΩΠΑΪΚΗΣ ΚΟΙΝΟΤΗΤΑΣ	Χατζηγιάννη Μέξη 7, 11528 ΑΘΗΝΑ
ΙΣΧΥΕΙ ΜΕΧΡΙ	(94): 20-10-2020
ΕΙΛΙΚΟΣ ΠΛΗΡΕΞΟΥΣΙΟΣ	(74): ΚΙΛΙΜΙΡΗΣ ΚΩΝΣΤΑΝΤΙΝΟΣ
ΑΝΤΙΚΑΛΗΤΟΣ	(74): Χατζηγιάννη Μέξη 7,115 28 ΑΘΗΝΑ

ΑΡΙΘΜΟΣ ΣΠΠΦ	(11): 8000231
ΑΡΙΘΜΟΣ ΑΙΤΗΣΗΣ ΣΠΠΦ	(21): 20070800002
ΗΜΕΡΟΜ. ΚΑΤΑΘΕΣΗΣ	(22): 16/01/2007
ΗΜΕΡ/ΝΙΑ ΧΟΡΗΓΗΣΗΣ	(47): 24/07/2007
ΔΙΚΑΙΟΥΧΟΣ	(71): 1)GTC BIOTHERAPEUTICS, INC. 175 Crossing Boulevard, Framingham,,MA 01702 MASSACHUSETTS, ΗΝΩΜΕΝΕΣ ΠΟΛΙΤΕΙΕΣ ΤΗΣ ΑΜΕΡΙΚΗΣ
ΤΙΤΛΟΣ ΕΦΕΥΡΕΣΗΣ	(54): ΚΑΘΑΡΙΣΜΟΣ ΒΙΟΛΟΓΙΚΑ ΕΝΕΡΓΩΝ ΠΕΠΤΙΔΙΩΝ ΑΠΟ ΤΟ ΓΑΛΑ
ΑΡΙΘ./ΗΜΕΡ. ΚΥΡΙΟΥ Ε.Δ.Ε.	(68): 3041974
ΠΡΟΣΔΙΟΡΙΣΜΟΣ ΠΡΟΪΟΝΤΟΣ	(95): ΑTryn - ΑΝΤΙΘΡΟΜΒΙΝΗ α
ΑΡΙΘ./ΗΜΕΡ. ΙΣΧΥΟΥΣΑΣ ΑΔΕΙΑΣ	(92): E(2006)3494/28-07-2006
ΚΥΚΛΟΦΟΡΙΑΣ ΣΤΗΝ ΕΛΛΑΔΑ	(93): —
ΑΡΙΘ./ΗΜΕΡ. ΠΡΩΤΗΣ ΑΔΕΙΑΣ	(94): 29-7-2021
ΚΥΚΛΟΦΟΡΙΑΣ ΣΤΗΝ ΑΓΟΡΑ ΤΗΣ	(74): ΔΗΜΟΥ ΧΡΙΣΤΙΝΑ
ΕΥΡΩΠΑΪΚΗΣ ΚΟΙΝΟΤΗΤΑΣ	Κουμπάρη 2, 10674 ΑΘΗΝΑ
ΙΣΧΥΕΙ ΜΕΧΡΙ	(94): 29-7-2021
ΕΙΛΙΚΟΣ ΠΛΗΡΕΞΟΥΣΙΟΣ	(74): ΔΗΜΟΥ ΧΡΙΣΤΙΝΑ
ΑΝΤΙΚΑΛΗΤΟΣ	(74): ΠΑΠΑΚΩΝΣΤΑΝΤΙΝΟΥ ΕΛΕΝΗ
	Κουμπάρη 2,10674 ΑΘΗΝΑ

ΑΡΙΘΜΟΣ ΣΠΠΦ	(11): 8000232
ΑΡΙΘΜΟΣ ΑΙΤΗΣΗΣ ΣΠΠΦ	(21): 20070800003
ΗΜΕΡΟΜ. ΚΑΤΑΘΕΣΗΣ	(22): 26/01/2007
ΗΜΕΡ/ΝΙΑ ΧΟΡΗΓΗΣΗΣ	(47): 24/07/2007
ΔΙΚΑΙΟΥΧΟΣ	(71): 1)Watson Laboratories, Inc. Research Park 417 Wakara Way, Suite 100 , Salt Lake City,84108 UTAH, ΗΝΩΜΕΝΕΣ ΠΟΛΙΤΕΙΕΣ ΤΗΣ ΑΜΕΡΙΚΗΣ
ΤΙΤΛΟΣ ΕΦΕΥΡΕΣΗΣ	(54): ΔΕΡΜΑΤΙΚΑ ΕΠΙΘΕΜΑΤΑ ΤΕΣΤΟΣΤΕΡΟΝΗΣ ΚΑΙ ΠΡΟΑΙΡΕΤΙΚΩΣ ΟΙΣΤΡΟΓΟΝΟΥ.
ΑΡΙΘ./ΗΜΕΡ. ΚΥΡΙΟΥ Ε.Δ.Ε.	(68): 3055620
ΠΡΟΣΔΙΟΡΙΣΜΟΣ ΠΡΟΪΟΝΤΟΣ	(95): ΙNTRINSA-τεστοστερόνη, έτσι ώστε η τεστοστερόνη να απελευθερώνεται σε ημερήσια δόση των 50-500 μικρογραμμαρίων.
ΑΡΙΘ./ΗΜΕΡ. ΙΣΧΥΟΥΣΑΣ ΑΔΕΙΑΣ	(92): E.E.(C)(2006)3522/28.07.2006
ΚΥΚΛΟΦΟΡΙΑΣ ΣΤΗΝ ΕΛΛΑΔΑ	(93): —
ΑΡΙΘ./ΗΜΕΡ. ΠΡΩΤΗΣ ΑΔΕΙΑΣ	(94): 28-7-2019
ΚΥΚΛΟΦΟΡΙΑΣ ΣΤΗΝ ΑΓΟΡΑ ΤΗΣ	(74): ΔΗΜΟΥ ΧΡΙΣΤΙΝΑ
ΕΥΡΩΠΑΪΚΗΣ ΚΟΙΝΟΤΗΤΑΣ	Κουμπάρη 2, 10674 ΑΘΗΝΑ
ΙΣΧΥΕΙ ΜΕΧΡΙ	(94): 28-7-2019
ΕΙΛΙΚΟΣ ΠΛΗΡΕΞΟΥΣΙΟΣ	(74): ΔΗΜΟΥ ΧΡΙΣΤΙΝΑ
ΑΝΤΙΚΑΛΗΤΟΣ	(74): ΠΑΠΑΚΩΝΣΤΑΝΤΙΝΟΥ ΕΛΕΝΗ
	Κουμπάρη 2,10674 ΑΘΗΝΑ

ΑΡΙΘΜΟΣ ΣΠΠΦ	(11): 8000233
ΑΡΙΘΜΟΣ ΑΙΤΗΣΗΣ ΣΠΠΦ	(21): 20070800004
ΗΜΕΡΟΜ. ΚΑΤΑΘΕΣΗΣ	(22): 26/01/2007
ΗΜΕΡ/ΝΙΑ ΧΟΡΗΓΗΣΗΣ	(47): 24/07/2007
ΔΙΚΑΙΟΥΧΟΣ	(71): 1)TAKEDA PHARMACEUTICAL COMPANY LIMITED 1-1 Doshomachi 4-chome, Chuo-ku,541-0045 OSAKA, ΙΑΠΩΝΙΑ
ΤΙΤΛΟΣ ΕΦΕΥΡΕΣΗΣ	(54): ΦΑΡΜΑΚΕΥΤΙΚΟ ΣΚΕΥΑΣΜΑ ΓΙΑ ΧΡΗΣΗ ΣΤΗΝ ΘΕΡΑΠΕΙΑ ΤΟΥ ΔΙΑΒΗΤΗ.
ΑΡΙΘ./ΗΜΕΡ. ΚΥΡΙΟΥ Ε.Δ.Ε.	(68): 3047859
ΠΡΟΣΔΙΟΡΙΣΜΟΣ ΠΡΟΪΟΝΤΟΣ	(95): COMPETACT-pioglitazone/metformin
ΑΡΙΘ./ΗΜΕΡ. ΙΣΧΥΟΥΣΑΣ ΑΔΕΙΑΣ	(92): E.E.(C)(2006)3495/28-07-2006
ΚΥΚΛΟΦΟΡΙΑΣ ΣΤΗΝ ΕΛΛΑΔΑ	
ΑΡΙΘ./ΗΜΕΡ. ΠΡΩΤΗΣ ΑΔΕΙΑΣ	(93): —
ΚΥΚΛΟΦΟΡΙΑΣ ΣΤΗΝ ΑΓΟΡΑ ΤΗΣ	
ΕΥΡΩΠΑΪΚΗΣ ΚΟΙΝΟΤΗΤΑΣ	(94): 21-6-2021
ΙΣΧΥΕΙ ΜΕΧΡΙ	(74): ΔΗΜΟΥ ΧΡΙΣΤΙΝΑ
ΕΙΔΙΚΟΣ ΠΛΗΡΕΞΟΥΣΙΟΣ	Κουμπάρη 2, 10674 ΑΘΗΝΑ
ΑΝΤΙΚΛΗΤΟΣ	(74): ΠΑΠΑΚΩΝΣΤΑΝΤΙΝΟΥ ΕΛΕΝΗ
	Κουμπάρη 2,10674 ΑΘΗΝΑ

2.8 ΕΥΡΕΤΗΡΙΟ Σ.Π.Π.Φ. ΣΥΜΦΩΝΑ ΜΕ ΤΗΝ ΗΜΕΡΟΜΗΝΙΑ ΚΑΤΑΘΕΣΗΣ

ΚΑΤΑΘΕΣΗ (22)	ΔΙΚΑΙΟΥΧΟΣ (73)	ΤΙΤΛΟΣ ΕΦΕΥΡΕΣΗΣ (54)	ΑΡ. Σ.Π.Π.Φ. (11)
09/05/2003	NOVARTIS AG	ΣΥΝΘΕΣΗ ΤΕΡΒΙΝΑΦΙΝΗΣ ΤΟΠΙΚΗΣ ΕΦΑΡΜΟΓΗΣ	8000228
18/12/2006	ENCYSIVE PHARMACEUTICALS INC.	ΘΕΙΕΝΥΛΟ-ΦΟΥΡΥΛΟ-, ΠΥΡΡΟΛΥΛΟ- ΚΑΙ ΔΙΦΑΙΝΥΛΟΣΟΥΛΦΟ- ΝΑΜΙΔΙΑ ΚΑΙ ΠΑΡΑΓΩΓΑ ΑΥΤΩΝ ΠΟΥ ΡΥΘΜΙΖΟΥΝ ΤΗΝ ΕΝΕΡ- ΓΟΤΗΤΑ ΕΝΔΟΘΗΛΙΝΗΣ	8000227
20/12/2006	THE CHILDREN'S HOSPITAL OF PHILA- DELPHIA THE WISTAR ISNTITUTE OF ANATOMY AND BIOLOGY	ΕΜΒΟΛΙΟ ΑΝΑΠΡΟΣΑΡΜΟΓΗΣ ΡΟΤΟΪΩΝ.	8000229
11/01/2007	JANSEN PHARMACEUTICA N.V.	ΑΝΑΣΤΟΛΕΙΣ ΣΥΝΘΕΣΗΣ ΑΠΟΛΙΠΟΠΡΩΤΕΙΝΗΣ-B	8000230
16/01/2007	GTC BIOTHERAPEUTICS, INC.	ΚΑΘΑΡΙΣΜΟΣ ΒΙΟΛΟΓΙΚΑ ΕΝΕΡΓΩΝ ΠΕΠΤΙΔΙΩΝ ΑΠΟ ΤΟ ΓΑΛΛΑ	8000231
26/01/2007	WATSON LABORATORIES, INC.	ΔΕΡΜΑΤΙΚΑ ΕΠΙΘΕΜΑΤΑ ΤΕΣΤΟΣΤΕΡΟΝΗΣ ΚΑΙ ΠΡΟΑΙΡΕ- ΤΙΚΩΣ ΟΙΣΤΡΟΓΟΝΟΥ.	8000232
26/01/2007	TAKEDA PHARMACEUTICAL COMPANY LIMITED	ΦΑΡΜΑΚΕΥΤΙΚΟ ΣΚΕΥΑΣΜΑ ΓΙΑ ΧΡΗΣΗ ΣΤΗΝ ΘΕΡΑΠΕΙΑ ΤΟΥ ΔΙΑΒΗΤΗ.	8000233

2.9 ΕΥΡΕΤΗΡΙΟ Σ.Π.Π.Φ. ΣΥΜΦΩΝΑ ΜΕ ΤΗΝ ΑΙΦΑΒΗΤΙΚΗ ΣΕΙΡΑ ΤΩΝ ΔΙΚΑΙΟΥΧΩΝ

ΔΙΚΑΙΟΥΧΟΣ (73)	ΤΙΤΛΟΣ ΕΦΕΥΡΕΣΗΣ (54)	ΚΑΤΑΘΕΣΗ (22)	ΑΡ. Σ.Π.Π.Φ. (11)
<i>ENCYSIVE PHARMACEUTICALS INC.</i>	ΘΕΙΕΝΥΛΟ-ΦΟΥΡΥΛΟ-, ΠΥΡΡΟΛΥΛΟ- ΚΑΙ ΔΙΦΑΙΝΥΛΟΣΟΥΛΦΟ- ΝΑΜΙΔΙΑ ΚΑΙ ΠΑΡΑΓΩΓΑ ΑΥΤΩΝ ΠΟΥ ΡΥΘΜΙΖΟΥΝ ΤΗΝ ΕΝΕΡΓΟΤΗΤΑ ΕΝΔΟΘΗΛΙΝΗΣ	18/12/2006	8000227
<i>GTC BIOTHERAPEUTICS, INC.</i>	ΚΑΘΑΡΙΣΜΟΣ ΒΙΟΛΟΓΙΚΑ ΕΝΕΡΓΩΝ ΠΕΠΤΙΔΙΩΝ ΑΠΟ ΤΟ ΓΑΛΑ	16/01/2007	8000231
<i>JANSEN PHARMACEUTICA N.V.</i>	ΑΝΑΣΤΟΛΕΙΣ ΣΥΝΘΕΣΗΣ ΑΠΟΛΙΠΟΠΡΩΤΕΙΝΗΣ-Β	11/01/2007	8000230
<i>Novartis AG</i>	ΣΥΝΘΕΣΗ ΤΕΡΒΙΝΑΦΙΝΗΣ ΤΟΠΙΚΗΣ ΕΦΑΡΜΟΓΗΣ	09/05/2003	8000228
<i>TAKEDA PHARMACEUTICAL COMPANY LIMITED</i>	ΦΑΡΜΑΚΕΥΤΙΚΟ ΣΚΕΥΑΣΜΑ ΓΙΑ ΧΡΗΣΗ ΣΤΗΝ ΘΕΡΑΠΕΙΑ ΤΟΥ ΔΙΑΒΗΤΗ.	26/01/2007	8000233
<i>THE CHILDREN'S HOSPITAL OF PHILADELPHIA</i>	ΕΜΒΟΛΙΟ ΑΝΑΠΡΟΣΑΡΜΟΓΗΣ ΡΟΤΟΪΩΝ.	20/12/2006	8000229
<i>THE WISTAR ISNTITUTE OF ANATOMY AND BIOLOGY</i>	ΕΜΒΟΛΙΟ ΑΝΑΠΡΟΣΑΡΜΟΓΗΣ ΡΟΤΟΪΩΝ.	20/12/2006	8000229
<i>Watson Laboratories, Inc.</i>	ΔΕΡΜΑΤΙΚΑ ΕΠΙΘΕΜΑΤΑ ΤΕΣΤΟΣΤΕΡΟΝΗΣ ΚΑΙ ΠΡΟΛΙΠΕΤΙ- ΚΩΣ ΟΙΣΤΡΟΓΟΝΟΥ.	26/01/2007	8000232

2.10 ΧΟΡΗΓΗΣΕΙΣ ΣΥΜΠΛΗΡΩΜΑΤΙΚΩΝ ΠΙΣΤΟΠΟΙΗΤΙΚΩΝ ΠΡΟΣΤΑΣΙΑΣ ΓΙΑ ΦΥΤΟΠΡΟΣΤΑΤΕΥΤΙΚΑ ΠΡΟΪΟΝΤΑ

ΑΡΙΘΜΟΣ ΣΠΠΦΠ	(11):	7000027
ΑΡΙΘΜΟΣ ΑΙΤΗΣΗΣ ΣΠΠΦΠ	(21):	20070700001
ΗΜΕΡΟΜ. ΚΑΤΑΘΕΣΗΣ	(22):	26/01/2007
ΗΜΕΡ/ΝΙΑ ΧΟΡΗΓΗΣΗΣ	(47):	24/07/2007
ΔΙΚΑΙΟΥΧΟΣ	(71):	1)Ε.Ι. DU PONT DE NEMOURS AND COMPANY 1007 Market Street, Wilmington,19898 DELAWARE, ΗΝΩΜΕΝΕΣ ΠΟΛΙΤΕΙΕΣ ΤΗΣ ΑΜΕΡΙΚΗΣ
ΤΙΤΛΟΣ ΕΦΕΥΡΕΣΗΣ	(54):	ΖΙΖΑΝΙΟΚΤΟΝΕΣ ΠΥΡΙΑΙΝΟΣΟΥΛΦΟΝΥΛΟΥΡΙΕΣ
ΑΡΙΘΜΟΣ ΚΥΡΙΟΥ Δ.Ε./Ε.Δ.Ε.	(68):	3021652
ΠΡΟΣΔΙΟΡΙΣΜΟΣ ΠΡΟΪΟΝΤΟΣ	(95):	ΑΠ. ΥΠ. ΓΕΩΡΓΙΑΣ 7792/08-08-2006
ΑΡΙΘ./ΗΜΕΡ. ΙΣΧΥΟΥΣΑΣ ΑΔΕΙΑΣ ΚΥΚΛΟΦΟΡΙΑΣ ΣΤΗΝ ΕΛΛΑΔΑ	(92):	—
ΑΡΙΘ./ΗΜΕΡ. ΠΡΩΤΗΣ ΑΔΕΙΑΣ ΚΥΚΛΟΦΟΡΙΑΣ ΣΤΗΝ ΑΓΟΡΑ ΤΗΣ ΕΥΡΩΠΑΪΚΗΣ ΚΟΙΝΟΤΗΤΑΣ	(93):	—
ΙΣΧΥΕΙ ΜΕΧΡΙ	(94):	5-12-2012
ΕΙΔΙΚΟΣ ΠΛΗΡΕΞΟΥΣΙΟΣ	(74):	ΔΗΜΟΥ ΧΡΙΣΤΙΝΑ Κουμπάρη 2, 10674 ΑΘΗΝΑ
ΑΝΤΙΚΛΗΤΟΣ	(74):	ΠΑΠΑΚΩΝΣΤΑΝΤΙΝΟΥ ΕΛΕΝΗ Κουμπάρη 2,10674 ΑΘΗΝΑ

2.10 ΕΥΡΕΤΗΡΙΟ Σ.Π.Π.Φ.Π. ΣΥΜΦΩΝΑ ΜΕ ΤΗΝ ΗΜΕΡΟΜΗΝΙΑ ΚΑΤΑΘΕΣΗΣ

ΚΑΤΑΘΕΣΗ (22)	ΔΙΚΑΙΟΥΧΟΣ (73)	ΤΙΤΛΟΣ ΕΦΕΥΡΕΣΗΣ (54)	ΑΡ.Σ.Π.Π.Φ.Π. (11)
26/01/2007	E.I. DU PONT DE NEMOURS AND COMPANY	ΖΙΖΑΝΙΟΚΤΟΝΕΣ ΠΥΡΙΔΙΝΟΣΟΥΛΦΟΝΥΛΟΥΡΙΕΣ	7000027

2.12 ΕΥΡΕΤΗΡΙΟ Σ.Π.Π.Φ.Π ΣΥΜΦΩΝΑ ΜΕ ΤΗΝ ΑΛΦΑΒΗΤΙΚΗ ΣΕΙΡΑ ΤΩΝ ΔΙΚΑΙΟΥΧΩΝ

ΔΙΚΑΙΟΥΧΟΣ (73)	ΤΙΤΛΟΣ ΕΦΕΥΡΕΣΗΣ (54)	ΚΑΤΑΘΕΣΗ (22)	ΑΡ.Σ.Π.Π.Φ.Π. (11)
<i>E.I. DU PONT DE NEMOURS AND COMPAN</i> <i>NY</i>	ΖΙΖΑΝΙΟΚΤΟΝΕΣ ΠΥΡΙΔΙΝΟΣΟΥΛΦΟΝΥΛΟΥΡΙΕΣ	26/01/2007	7000027



ΜΕΡΟΣ Β΄
ΕΥΡΩΠΑΪΚΟΙ ΤΙΤΛΟΙ ΠΡΟΣΤΑΣΙΑΣ



Κ Ε Φ Α Λ Α Ι Ο 1
ΜΕΤΑΦΡΑΣΕΙΣ ΕΥΡΩΠΑΪΚΩΝ ΑΙΤΗΣΕΩΝ

1.1 ΑΝΑΚΟΙΝΩΣΗ ΓΙΑ ΚΑΤΑΘΕΣΗ ΜΕΤΑΦΡΑΣΗΣ ΤΩΝ ΑΞΙΩΣΕΩΝ ΕΥΡΩΠΑΪΚΩΝ ΑΙΤΗΣΕΩΝ Δ.Ε.

ΑΡΙΘ. ΕΛΛ. ΚΑΤΑΘΕΣΗΣ (21):20070300009

ΗΜΕΡ. ΕΛΛ. ΚΑΤΑΘΕΣΗΣ (22):04/09/2007

ΑΡΙΘ./ΗΜΕΡ. ΔΗΜΟΣΙΕΥΣΗΣ

ΕΥΡΩΠΑΪΚΗΣ ΑΙΤΗΣΗΣ (87):1762205 - 14/03/2007

ΑΡΙΘ./ΗΜΕΡ. ΚΑΤΑΘΕΣΗΣ

ΕΥΡΩΠΑΪΚΗΣ ΑΙΤΗΣΗΣ (86):06027012.1--20/04/2000

ΚΑΤΑΘΕΤΗΣ

(71):1)KCI Licensing, Inc.

P.O. Box 659508, SAN ANTONIO, TEXAS

78265-9508, ΗΝΩΜΕΝΕΣ ΠΟΛΙΤΕΙΕΣ ΤΗΣ

ΑΜΕΡΙΚΗΣ

ΣΥΜΒ. ΠΡΟΤΕΡΑΙΟΤΗΤΑΣ (30):9909301-22/04/1999-GB

ΕΙΔΙΚΟΣ ΠΛΗΡΕΞΟΥΣΙΟΣ (74):ΡΟΥΣΣΟΥ ANNA

Κουμπάρη 2, 10674 ΑΘΗΝΑ

ΑΝΤΙΚΛΗΤΟΣ

(74):ΠΑΠΑΚΩΝΣΤΑΝΤΙΝΟΥ ΕΛΕΝΗ

Κουμπάρη 2,10674 ΑΘΗΝΑ

ΤΙΤΛΟΣ ΕΦΕΥΡΕΣΗΣ

(54):ΔΙΑΤΑΞΗ ΘΕΡΑΠΕΙΑΣ ΤΡΑΥΜΑΤΟΣ

ΜΕ ΧΡΗΣΗ ΜΕΙΩΜΕΝΗΣ ΠΙΕΣΗΣ.

**1.2 ΕΥΡΕΤΗΡΙΟ ΕΥΡΩΠΑΪΚΩΝ ΑΙΤΗΣΕΩΝ ΣΥΜΦΩΝΑ ΜΕ ΤΟΝ ΑΡΙΘΜΟ ΔΗΜΟΣΙΕΥΣΗΣ
ΤΗΣ ΕΥΡΩΠΑΪΚΗΣ ΑΙΤΗΣΗΣ**

ΑΡ./ΗΜ.ΔΗΜ.Ε.Α. (87)	ΚΑΤΑΘΕΤΗΣ (71)	ΤΙΤΛΟΣ ΕΦΕΥΡΕΣΗΣ (54)	ΑΡ.ΕΛ.ΚΑΤ. (21)
1762205 - 14/03/2007	KCI LICENSING, INC.	ΔΙΑΤΑΞΗ ΘΕΡΑΠΕΙΑΣ ΤΡΑΥΜΑΤΟΣ ΜΕ ΧΡΗΣΗ ΜΕΙΩΜΕ- ΝΗΣ ΠΙΕΣΗΣ.	20070300009

1.3 ΕΥΡΕΤΗΡΙΟ ΕΥΡΩΠΑΪΚΩΝ ΑΙΤΗΣΕΩΝ ΣΥΜΦΩΝΑ ΜΕ ΤΗΝ ΑΛΦΑΒΗΤΙΚΗ ΣΕΙΡΑ ΤΩΝ ΚΑΤΑΘΕΤΩΝ

ΚΑΤΑΘΕΤΗΣ (71)	ΤΙΤΛΟΣ ΕΦΕΥΡΕΣΗΣ (54)	ΑΡ./ΗΜ.ΔΗΜ.Ε.Α. (87)	ΑΡ.ΕΛΛ.ΚΑΤ. (21)
<i>KCI LICENSING, INC.</i>	ΔΙΑΤΑΞΗ ΘΕΡΑΠΕΙΑΣ ΤΡΑΥΜΑΤΟΣ ΜΕ ΧΡΗΣΗ ΜΕΙΩΜΕΗΣ ΠΙΕΣΗΣ.	1762205 - 14/03/2007	20070300009

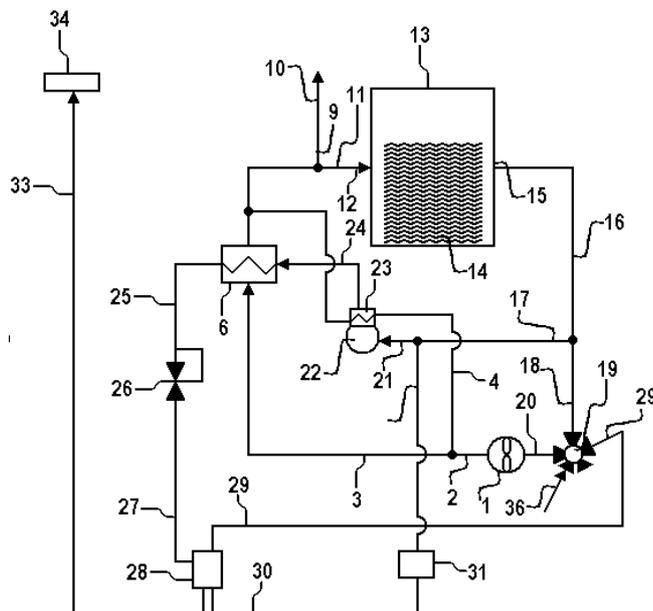
2.1 ΑΝΑΚΟΙΝΩΣΗ ΓΙΑ ΚΑΤΑΘΕΣΗ ΜΕΤΑΦΡΑΣΗΣ ΕΥΡΩΠΑΪΚΩΝ Δ.Ε.

ΑΡΙΘΜΟΣ ΕΥΡ. Δ.Ε. (11):3062424
ΑΡΙΘ. ΕΛΛ. ΚΑΤΑΘΕΣΗΣ (21):20070402049
ΗΜΕΡ. ΕΛΛ. ΚΑΤΑΘΕΣΗΣ (22):02/07/2007
ΑΡΙΘ./ΗΜΕΡ. ΔΗΜΟΣΙΕΥΣΗΣ
ΕΥΡΩΠΑΪΚΟΥ ΔΙΠΛΩΜΑΤΟΣ(87):1459024 - 04/04/2007
ΑΡΙΘ./ΗΜΕΡ. ΔΗΜΟΣΙΕΥΣΗΣ
ΕΥΡΩΠΑΪΚΗΣ ΑΙΤΗΣΗΣ (86):02799824.4--18/12/2002
ΔΙΚΑΙΟΥΧΟΣ (73):1)ARMINES
 60, Boulevard Saint Michel, 75272 Paris Ce-
 dex 06, ΓΑΛΛΙΑ
ΣΥΜΒ. ΠΡΟΤΕΡΑΙΟΤΗΤΕΣ (30):0116767-21/12/2001-FR
ΕΦΕΥΡΕΤΗΣ (72):1)CLODIC, Denis
 2)PALANDRE, Lionel
ΕΙΔΙΚΟΣ ΠΛΗΡΕΞΟΥΣΙΟΣ (74):ΣΑΚΕΛΛΑΡΙΔΗ ΒΑΛΗ-ΒΑΣΙΛΙΚΗ
 Αδριανού 70, 10556 ΑΘΗΝΑ
ΑΝΤΙΚΛΗΤΟΣ (74):ΣΑΚΕΛΛΑΡΙΔΗ ΒΑΛΗ-ΒΑΣΙΛΙΚΗ
 Αδριανού 70,10556 ΑΘΗΝΑ
ΤΙΤΛΟΣ ΕΦΕΥΡΕΣΗΣ (54):**ΜΕΘΟΔΟΣ ΚΑΙ ΕΓΚΑΤΑΣΤΑΣΗ**
ΣΤΕΓΝΩΜΑΤΟΣ ΜΙΑΣ ΜΑΖΑΣ ΡΟΥ-
ΧΩΝ ΜΕ ΜΗΧΑΝΙΚΗ ΣΥΜΠΙΕΣΗ
ΠΟΛΥ ΥΓΡΟΥ ΑΕΡΑ.

ΠΕΡΙΛΗΨΗ(57)

Η εφεύρεση αφορά σε μια μέθοδο και μια εγκατάσταση για στεγνώμα ινώδους ύλης (14). Η μέθοδος περιλαμβάνει το στάδιο του αερισμού (1), διαμέσου της ινώδους ύλης (14) που βρίσκεται μέσα στη ζώνη στεγνώματος (13), του πολύ υγρού αέρα. Το ποσοστό υγρασίας του υγρού αέρα είναι μικρότερο από αυτό που υπάρχει στο εσωτερικό της ζώνης στεγνώματος, η πίεση του είναι πλησίον της ατμοσφαιρικής πίεσης και η θερμοκρασία του είναι μεγαλύτερη από αυτή του υλικού που πρέπει να στεγνώσει. Η μέθοδος περαιτέρω περιλαμβάνει ένα στάδιο ανάκτησης (22, 6) της θερμοκρασία συμπίεσης του υδρατμού που αποβάλλεται από την ινώδη ύλη για να θερμαίνεται ο υγρός αέρας, παρέχοντας διαρροές (9, 10,

36, 43) μεταξύ του εξωτερικού περιβάλλοντος αέρα και του εν λόγω κυκλώματος εξαερισμού κατάντη και ανάντη της ζώνης στεγνώματος επιτρέποντας στη μάζα να ανταλλάσσει θερμότητα. Είναι δυνατό να διασφαλίζεται η μαζική και θερμική ισορροπία χωρίς αποβολή στον περιβάλλοντα αέρα σημαντικής ποσότητας υγρού αέρα.

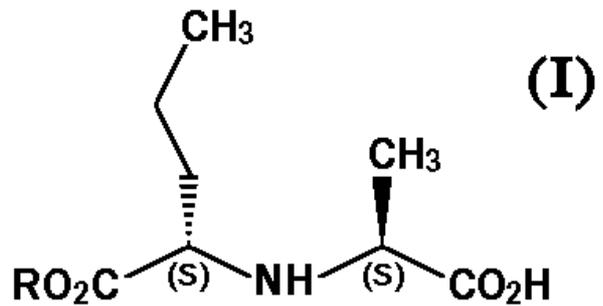


ΑΡΙΘΜΟΣ ΕΥΡ. Δ.Ε. (11):3062425
ΑΡΙΘ. ΕΛΛ. ΚΑΤΑΘΕΣΗΣ (21):20070402050
ΗΜΕΡ. ΕΛΛ. ΚΑΤΑΘΕΣΗΣ (22):02/07/2007
ΑΡΙΘ./ΗΜΕΡ. ΔΗΜΟΣΙΕΥΣΗΣ
ΕΥΡΩΠΑΪΚΟΥ ΔΙΠΛΩΜΑΤΟΣ(87):1385548 - 23/05/2007
ΑΡΙΘ./ΗΜΕΡ. ΔΗΜΟΣΙΕΥΣΗΣ
ΕΥΡΩΠΑΪΚΗΣ ΑΙΤΗΣΗΣ (86):02707500.1--25/01/2002
ΔΙΚΑΙΟΥΧΟΣ (73):1)SCHERING CORPORATION
 Patent Department - K-6-1 1990, 2000 Gallop-
 ing Hill Road, Kenilworth, NJ 07033-0530,
 ΗΝΩΜΕΝΕΣ ΠΟΛΙΤΕΙΕΣ ΤΗΣ ΑΜΕΡΙΚΗΣ
ΣΥΜΒ. ΠΡΟΤΕΡΑΙΟΤΗΤΕΣ (30):264396 P-26/01/2001-US
 264600 P-26/01/2001-US
 264275 P-26/01/2001-US
 323842 P-21/09/2001-US
ΕΦΕΥΡΕΤΗΣ (72):1)KOSOGLOU, Teddy
 2)RESS, Rudyard, Joseph
 3)STRONY, John
 4)VELTRI, Enrico, P.
 5)HAUER, William
ΕΙΔΙΚΟΣ ΠΛΗΡΕΞΟΥΣΙΟΣ (74):ΕΥΑΓΓΕΛΟΥ ΒΑΣΩ
 Λ.Συγγρού 45, 11743 ΑΘΗΝΑ
ΑΝΤΙΚΛΗΤΟΣ (74):ΕΥΑΓΓΕΛΟΥ ΒΑΣΩ
 Λ.Συγγρού 45,11743 ΑΘΗΝΑ
ΤΙΤΛΟΣ ΕΦΕΥΡΕΣΗΣ (54):**ΣΥΝΔΥΑΣΜΟΙ ΑΝΑΣΤΟΛΕΑ(-ΩΝ)**
ΑΠΟΡΡΟΦΗΣΗΣ ΣΤΕΡΟΛΗΣ ΜΕ ΚΑΡ-
ΔΙΑΓΓΕΙΑΚΟ ΠΑΡΑΓΟΝΤΑ(-ΕΣ) ΓΙΑ ΤΗ
ΘΕΡΑΠΕΙΑ ΑΓΓΕΙΑΚΩΝ ΚΑΤΑΣΤΑ-
ΣΕΩΝ.

ΠΕΡΙΛΗΨΗ(57)

Η παρούσα εφεύρεση παρέχει συνθέσεις, θεραπευτικούς συνδυασμούς και μεθόδους που συμπεριλαμβάνουν: (α) τουλάχιστον έναν αναστολέα απορρόφησης στερόλης και (β) τουλάχιστον έναν καρδιαγγειακό παράγοντα διαφορετικό από τον αναστολέα απορρόφησης στερόλης, που μπορεί να είναι χρήσιμοι για θεραπεία αγγειακών καταστάσεων, παχυσαρκίας, διαβήτη και μείωσης επιπέδων στερολών στο πλάσμα.

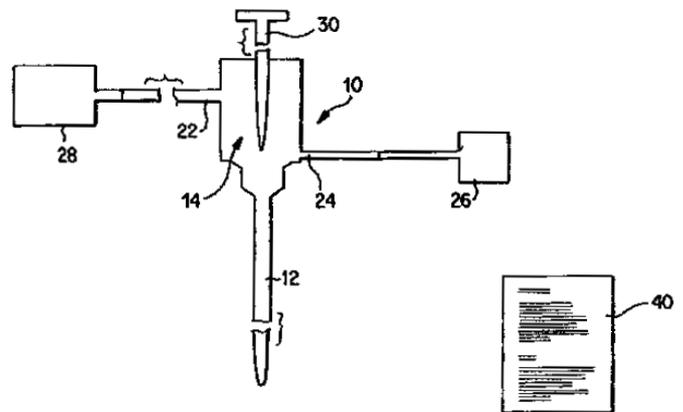
ΑΡΙΘΜΟΣ ΕΥΡ. Δ.Ε. (11):3062426
ΑΡΙΘ. ΕΛΛ. ΚΑΤΑΘΕΣΗΣ (21):20070402051
ΗΜΕΡ. ΕΛΛ. ΚΑΤΑΘΕΣΗΣ (22):02/07/2007
ΑΡΙΘ./ΗΜΕΡ. ΔΗΜΟΣΙΕΥΣΗΣ
ΕΥΡΩΠΑΪΚΟΥ ΔΙΠΛΩΜΑΤΟΣ(87):1272454 - 23/05/2007
ΑΡΙΘ./ΗΜΕΡ. ΔΗΜΟΣΙΕΥΣΗΣ
ΕΥΡΩΠΑΪΚΗΣ ΑΙΤΗΣΗΣ (86):01923776.7--10/04/2001
ΔΙΚΑΙΟΥΧΟΣ (73):1)Les Laboratoires Servier
1, rue Carle Hebert, 92415 Courbevoie Cedex,
ΓΑΛΛΙΑ
ΣΥΜΒ. ΠΡΟΤΕΡΑΙΟΤΗΤΕΣ (30):0004610-11/04/2000-FR
ΕΦΕΥΡΕΤΗΣ (72):1)SOUVIE, Jean-Claude
2)RENAUD, Alain
ΕΙΔΙΚΟΣ ΠΑΡΕΞΟΥΣΙΟΣ (74):ΕΥΑΓΓΕΛΟΥ ΔΕΣΠΟΙΝΑ
Λεωφ. Συγγρού 45, 11743 ΑΘΗΝΑ
ΑΝΤΙΚΑΗΤΟΣ (74):ΕΥΑΓΓΕΛΟΥ ΔΕΣΠΟΙΝΑ
Λεωφ. Συγγρού 45,11743 ΑΘΗΝΑ
ΤΙΤΛΟΣ ΕΦΕΥΡΕΣΗΣ (54):**ΜΕΘΟΔΟΣ ΣΥΝΘΕΣΕΩΣ ΕΣΤΕΡΩΝ ΤΗΣ Ν-[(S)-1-ΚΑΡΒΟΞΥΒΟΥΤΥΛ]-[(S)-ΑΛΑΝΙΝΗΣ ΚΑΙ ΕΦΑΡΜΟΓΗ ΣΤΗ ΣΥΝΘΕΣΗ ΤΗΣ ΥΠΕΡΙΝΔΟΠΡΙΛΗΣ.**



ΠΕΡΙΛΗΨΗ(57)

Στερεοεκλεκτική μέθοδος βιομηχανικής συνθέσεως παραγώγων του τύπου (I) στον οποίο το R παριστά μια (C1-C6) ευθύγραμμο ή διακλαδισμένη αλκύλ ομάδα. Εφαρμογή στη σύνθεση υπερινδοπρίλης και των φαρμακευτικώς αποδεκτών αλάτων της.

ΑΡΙΘΜΟΣ ΕΥΡ. Δ.Ε. (11):3062427
ΑΡΙΘ. ΕΛΛ. ΚΑΤΑΘΕΣΗΣ (21):20070402052
ΗΜΕΡ. ΕΛΛ. ΚΑΤΑΘΕΣΗΣ (22):02/07/2007
ΑΡΙΘ./ΗΜΕΡ. ΔΗΜΟΣΙΕΥΣΗΣ
ΕΥΡΩΠΑΪΚΟΥ ΔΙΠΛΩΜΑΤΟΣ(87):1307746 - 18/04/2007
ΑΡΙΘ./ΗΜΕΡ. ΔΗΜΟΣΙΕΥΣΗΣ
ΕΥΡΩΠΑΪΚΗΣ ΑΙΤΗΣΗΣ (86):01959626.1--08/08/2001
ΔΙΚΑΙΟΥΧΟΣ (73):1)CYTYC CORPORATION
250 Campus Drive, Marlborough, MA 01752,
ΗΝΩΜΕΝΕΣ ΠΟΛΙΤΕΙΕΣ ΤΗΣ ΑΜΕΡΙΚΗΣ
ΣΥΜΒ. ΠΡΟΤΕΡΑΙΟΤΗΤΕΣ (30):223857 P-08/08/2000-US
ΕΦΕΥΡΕΤΗΣ (72):1)HUNG, David
ΕΙΔΙΚΟΣ ΠΑΡΕΞΟΥΣΙΟΣ (74):ΚΑΙΣΙΔΟΥ ΑΓΓΕΛΙΚΗ
Λέλας Καραγιάννη 15 και Λυκοβρύσεως,
14123 ΛΥΚΟΒΡΥΣΗ (ΑΤΤΙΚΗΣ)
ΑΝΤΙΚΑΗΤΟΣ (74):ΚΑΙΣΙΔΟΥ ΑΓΓΕΛΙΚΗ
Λέλας Καραγιάννη 15 και
Λυκοβρύσεως,14123 ΛΥΚΟΒΡΥΣΗ
(ΑΤΤΙΚΗΣ)
ΤΙΤΛΟΣ ΕΦΕΥΡΕΣΗΣ (54):**ΠΡΟΣΔΙΟΡΙΣΜΟΣ ΤΩΝ ΙΟΓΕΝΩΝ ΠΑΡΑΓΟΝΤΩΝ ΣΤΟΥΣ ΠΟΡΟΥΣ ΤΟΥ ΜΑΣΤΟΥ ΚΑΙ ΑΝΤΙΚΗ ΘΕΡΑΠΕΙΑ ΓΙΑ ΑΥΤΟΥΣ.**



ΠΕΡΙΛΗΨΗ(57)

Προτείνονται μέθοδοι και συστήματα για τον προσδιορισμό ενός ιού στους πόρους μαστού. Επιπλέον, προτείνεται και μια αντική θεραπεία για την αντιμετώπιση ενός μολυσμένου από τον ιό πόρου μαστού. Οι ασθενείς με ταυτοποίηση μιας ιογενούς μόλυνσης στους πόρους του μαστού μπορεί να βρίσκονται σε κίνδυνο να αναπτύξουν προκαρκίνο ή καρκίνο του μαστού.

ΑΡΙΘΜΟΣ ΕΥΡ. Δ.Ε. (11):3062428
ΑΡΙΘ. ΕΛΛ. ΚΑΤΑΘΕΣΗΣ (21):20070402053
ΗΜΕΡ. ΕΛΛ. ΚΑΤΑΘΕΣΗΣ (22):02/07/2007
ΑΡΙΘ./ΗΜΕΡ. ΔΗΜΟΣΙΕΥΣΗΣ
ΕΥΡΩΠΑΪΚΟΥ ΔΙΠΛΩΜΑΤΟΣ(87):1651315 - 02/05/2007
ΑΡΙΘ./ΗΜΕΡ. ΔΗΜΟΣΙΕΥΣΗΣ
ΕΥΡΩΠΑΪΚΗΣ ΑΙΤΗΣΗΣ (86):04740604.6--03/07/2004
ΔΙΚΑΙΟΥΧΟΣ (73):1)BASF Aktiengesellschaft
67056 Ludwigshafen, ΓΕΡΜΑΝΙΑ
ΣΥΜΒ. ΠΡΟΤΕΡΑΙΟΤΗΤΕΣ (30):489430 P-23/07/2003-US
508093 P-02/10/2003-US
ΕΦΕΥΡΕΤΗΣ (72):1)ERDNER, Seth
2)PAKAN, Dwight
ΕΙΔΙΚΟΣ ΠΛΗΡΕΞΟΥΣΙΟΣ (74):ΤΣΙΜΙΚΑΛΗΣ ΑΘΑΝΑΣΙΟΣ
Ν. Βάμβα 1, 10674 ΑΘΗΝΑ
ΑΝΤΙΚΛΗΤΟΣ (74):ΤΣΙΜΙΚΑΛΗΣ ΑΘΑΝΑΣΙΟΣ
Ν. Βάμβα 1,10674 ΑΘΗΝΑ
ΤΙΤΛΟΣ ΕΦΕΥΡΕΣΗΣ (54):**ΣΥΝΘΕΣΗ ΕΛΕΓΧΟΥ ΦΩΤΙΑΣ ΚΑΙ ΜΕΘΟΔΟΣ.**

ΠΕΡΙΛΗΨΗ(57)

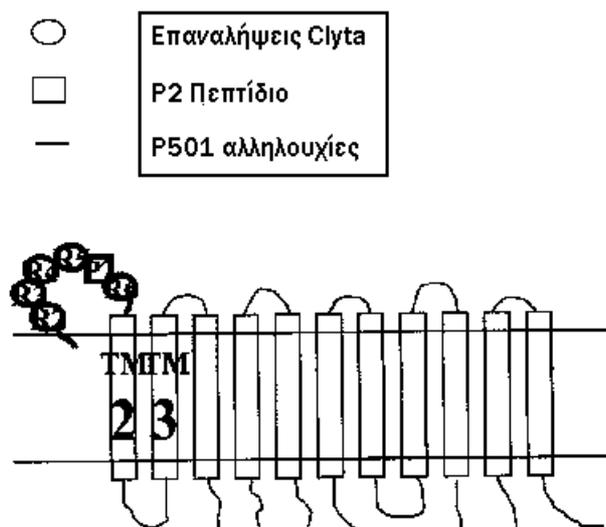
Αποκαλύπτονται σύνθεση και μέθοδος ελέγχου φωτιάς. Η σύνθεση περιλαμβάνει ένα υπεραπορροφητικό πολυμερές, ένα χρώμα, ένα παράγοντα αδιαφάνειας και νερό. Η μέθοδος περιλαμβάνει στάδιο εφαρμογής της σύνθεσης σε ένα καύσιμο αντικείμενο είτε πριν είτε μετά την έναρξη της καύσης. Η σύνθεση και η μέθοδος είναι ειδικά χρήσιμα για εφαρμογή στη βλάστηση ή το φύλλωμα για να αποτρέπεται, να επιβραδύνεται, να καταστρέφεται ή, και να σβήνονται φωτιές του δάσους και πυρκαγιές.

ΑΡΙΘΜΟΣ ΕΥΡ. Δ.Ε. (11):3062429
ΑΡΙΘ. ΕΛΛ. ΚΑΤΑΘΕΣΗΣ (21):20070402054
ΗΜΕΡ. ΕΛΛ. ΚΑΤΑΘΕΣΗΣ (22):02/07/2007
ΑΡΙΘ./ΗΜΕΡ. ΔΗΜΟΣΙΕΥΣΗΣ
ΕΥΡΩΠΑΪΚΟΥ ΔΙΠΛΩΜΑΤΟΣ(87):1511768 - 11/04/2007
ΑΡΙΘ./ΗΜΕΡ. ΔΗΜΟΣΙΕΥΣΗΣ
ΕΥΡΩΠΑΪΚΗΣ ΑΙΤΗΣΗΣ (86):03757056.1--06/06/2003
ΔΙΚΑΙΟΥΧΟΣ (73):1)GlaxoSmithKline Biologicals s.a.
rue de l'Institut 89, 1330 Rixensart Brussels,
ΒΕΛΓΙΟ
2)GLAXO GROUP LIMITED
Glaxo Wellcome House, Berkeley Avenue.,
Greenford, Middlesex UB6 ONN, ΜΕΓΑΛΗ
ΒΡΕΤΑΝΝΙΑ
ΣΥΜΒ. ΠΡΟΤΕΡΑΙΟΤΗΤΕΣ (30):0213365-11/06/2002-GB
0300914-15/01/2003-GB
ΕΦΕΥΡΕΤΗΣ (72):1)CABEZON SILVA, T.E.V.,
2)ELLIS, Jonathan H.,
3)GERARD, C.M.G.,
4)HAMBLIN, Paul A.,
5)PALMANTIER, R.M.,
6)VINALS Y DE BASSOLS, C.
ΕΙΔΙΚΟΣ ΠΛΗΡΕΞΟΥΣΙΟΣ (74):ΤΣΙΜΙΚΑΛΗΣ ΑΘΑΝΑΣΙΟΣ
Ν. Βάμβα 1, 10674 ΑΘΗΝΑ
ΑΝΤΙΚΛΗΤΟΣ (74):ΤΣΙΜΙΚΑΛΗΣ ΑΘΑΝΑΣΙΟΣ
Ν. Βάμβα 1,10674 ΑΘΗΝΑ
ΤΙΤΛΟΣ ΕΦΕΥΡΕΣΗΣ (54):**ΑΝΟΣΟΓΟΝΙΚΕΣ ΣΥΝΘΕΣΕΙΣ.**

ΠΕΡΙΛΗΨΗ(57)

Η παρούσα εφεύρεση αφορά συνεργάτες σύντηξης οι οποίοι δρουν ως ανοσολογικοί συνεργάτες σύντηξης, σαν αυξητές έκφρασης και κατά προτίμηση σε συνεργάτες σύντηξης που έχουν αμφότερες τις λειτουργίες. Συγκεκριμένα, οι συνεργάτες σύντηξης περιέχουν ένα ούτως καλούμενο πεδίο σύνδεσης χολίνης, για παράδειγμα συντήξεις που περιλαμβάνουν LytA από Streptococcus pneumoniae ή τον πνευμοκοκκικό φάγο CP1 λυσοένζυμο (CPL1) όπου το πεδίο σύνδεσης

χολίνης είναι τροποποιημένο να περιλαμβάνει ετερόλογο T-βοηθού επίτοπο και συντήκονται προς αντιγόνα, ιδιαίτερος φτωχά ανοσογονικά αντιγόνα, όπως αυτο-αντιγόνα, π.χ. όγκου ειδικά ή ιστού ειδικά αντιγόνα. Η εφεύρεση επίσης αφορά πρωτεΐνες σύντηξης που περιέχουν αυτούς, τη βιομηχανική κατασκευή αυτών, τη χρήση αυτών σε ανοσογονικές συνθέσεις και εμβόλια και τη χρήση αυτών στην ιατρική.

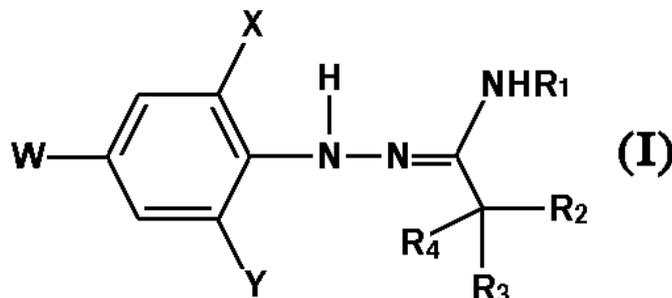


ΑΡΙΘΜΟΣ ΕΥΡ. Δ.Ε. (11):3062430
ΑΡΙΘ. ΕΛΛ. ΚΑΤΑΘΕΣΗΣ (21):20070402055
ΗΜΕΡ. ΕΛΛ. ΚΑΤΑΘΕΣΗΣ (22):02/07/2007
ΑΡΙΘ./ΗΜΕΡ. ΔΗΜΟΣΙΕΥΣΗΣ
ΕΥΡΩΠΑΪΚΟΥ ΔΙΠΛΩΜΑΤΟΣ(87):1691607 - 18/04/2007
ΑΡΙΘ./ΗΜΕΡ. ΔΗΜΟΣΙΕΥΣΗΣ
ΕΥΡΩΠΑΪΚΗΣ ΑΙΤΗΣΗΣ (86):04803437.5--02/12/2004
ΔΙΚΑΙΟΥΧΟΣ (73):1)BASF Aktiengesellschaft
67056 Ludwigshafen, ΓΕΡΜΑΝΙΑ
ΣΥΜΒ. ΠΡΟΤΕΡΑΙΟΤΗΤΕΣ (30):526609 P-04/12/2003-US
ΕΦΕΥΡΕΤΗΣ (72):1)VON DEYN, Wolfgang
2)OLOUMI-SADEGHI, Hassan
3)KUHN, David, G.
4)ARMES, Nigel
5)KORADIN, Christopher
ΕΙΔΙΚΟΣ ΠΛΗΡΕΞΟΥΣΙΟΣ (74):ΤΣΙΜΙΚΑΛΗΣ ΑΘΑΝΑΣΙΟΣ
Ν. Βάμβα 1, 10674 ΑΘΗΝΑ
ΑΝΤΙΚΛΗΤΟΣ (74):ΤΣΙΜΙΚΑΛΗΣ ΑΘΑΝΑΣΙΟΣ
Ν. Βάμβα 1,10674 ΑΘΗΝΑ
ΤΙΤΛΟΣ ΕΦΕΥΡΕΣΗΣ (54):**Η ΧΡΗΣΗ ΠΑΡΑΓΩΓΩΝ Ν-ΑΡΥΛΥΔΡΑΖΙΝΗΣ ΓΙΑ ΚΑΤΑΠΟΛΕΜΗΣΗ ΜΗ-ΣΟΔΕΙΑΣ ΦΥΤΟΠΑΡΑΣΙΤΩΝ.**

ΠΕΡΙΛΗΨΗ(57)

Χρήση παραγώγων υδραζίνης του τύπου (I) όπου το W είναι χλώριο ή τριφθορομεθύλ, τα X και Y έκαστο ανεξαρτήτως είναι χλώριο ή βρώμιο, το R1 είναι αλκύλ, αλκενύλ, ή κυκλοαλκύλ που μπορεί να είναι υποκατεστημένο με 1 έως 3 άτομα αλογόνου ή αλκύλ το οποίο μπορεί να είναι υποκατεστημένο με αλκόξυ, τα R2 και R3 είναι αλκύλ ή μπορεί να ληφθούν μαζί για να σχηματίσουν κυκλοαλκύλ που μπορεί να είναι μη υποκατεστημένο ή υποκατεστημένο με 1 έως 3 άτομα αλογόνου, το R4 είναι υδρογόνο ή αλκύλ ή τα εναντιομερή ή άλατα αυτών

για καταπολέμηση φυτοπαρασίτων μη-σοδιάς. Χρήση ενώσεων του τύπου (I) για την προστασία μη ζωντανών οργανικών υλικών και για την προστασία ζώων έναντι μη-σοδιάς φυτοπαρασίτων.



ΑΡΙΘΜΟΣ ΕΥΡ. Δ.Ε. (11):3062431
ΑΡΙΘ. ΕΛΛ. ΚΑΤΑΘΕΣΗΣ (21):20070402056
ΗΜΕΡ. ΕΛΛ. ΚΑΤΑΘΕΣΗΣ (22):02/07/2007
ΑΡΙΘ./ΗΜΕΡ. ΔΗΜΟΣΙΕΥΣΗΣ
ΕΥΡΩΠΑΪΚΟΥ ΔΙΠΛΩΜΑΤΟΣ(87):1480963 - 02/05/2007
ΑΡΙΘ./ΗΜΕΡ. ΔΗΜΟΣΙΕΥΣΗΣ
ΕΥΡΩΠΑΪΚΗΣ ΑΙΤΗΣΗΣ (86):03702270.4--28/02/2003
ΔΙΚΑΙΟΥΧΟΣ (73):1)Wilex AG
Grillparzerstrasse 16, 81675 Munchen,
ΓΕΡΜΑΝΙΑ
ΣΥΜΒ. ΠΡΟΤΕΡΑΙΟΤΗΤΕΣ (30):347022002-28/02/2002-CH
ΕΦΕΥΡΕΤΗΣ (72):1)ZIEGLER, Hugo
2)WIKSTROEM, Peter
ΕΙΔΙΚΟΣ ΠΛΗΡΕΞΟΥΣΙΟΣ (74):ΤΣΙΜΙΚΑΛΗΣ ΑΘΑΝΑΣΙΟΣ
Ν. Βάμβα 1, 10674 ΑΘΗΝΑ
ΑΝΤΙΚΛΗΤΟΣ (74):ΤΣΙΜΙΚΑΛΗΣ ΑΘΑΝΑΣΙΟΣ
Ν. Βάμβα 1,10674 ΑΘΗΝΑ
ΤΙΤΛΟΣ ΕΦΕΥΡΕΣΗΣ (54):**ΜΕΘΟΔΟΣ ΓΙΑ ΤΗΝ ΠΑΡΑΣΚΕΥΗ ΠΑΡΑΓΩΓΩΝ 3-ΑΜΙΔΙΝΟΦΑΙΝΥΛΑΛΑΝΙΝΗΣ.**

ΠΕΡΙΛΗΨΗ(57)

Η παρούσα εφεύρεση περιγράφει μεθόδους για την παρασκευή εναντιομερώς καθαρών παραγώγων 3-αμιδινο-φαινυλαλανίνης, τα οποία χρησιμοποιούνται σαν φαρμακευτικά δραστικοί αναστολείς της ουροκινάσης, με βάση παράγωγα 3-κυανο-φαινυλαλανίνης. Οι μέθοδοι παρασκευής οδηγούν μέσω ενός νέου σταδίου σύνθεσης σε νέα ενδιάμεσα προϊόντα, δηλαδή σε παράγωγα 3-υδροξυαμιδινο- και 3-αμιδραξονο-φαινυλαλανίνης. Τα ενδιάμεσα αυτά προϊόντα ή τα ακετυλικά τους παράγωγα μπορούν κάτω από ήπιες συνθήκες (H₂ ή μυρμηγκικό άλας αμμωνίου, Pd-C (περίπου 10 τοις εκατό), αιθανόλη-νερό, θερμοκρασία περιβάλλοντος, κανονική πίεση ή επίσης H₂, Pd-C, AcOH ή HCl-αιθανόλη, 1-3 bar) υποβάλλονται σε αναγωγή σε εξαιρετικές αποδόσεις και σε μία καθαρότητα εναντιομερών έως και 99,9 τοις εκατό στα επιθυμητά παράγωγα παραγώγων 3-αμιδινο-φαινυλαλανίνης.

ΑΡΙΘΜΟΣ ΕΥΡ. Δ.Ε. (11):3062432
ΑΡΙΘ. ΕΛΛ. ΚΑΤΑΘΕΣΗΣ (21):20070402057
ΗΜΕΡ. ΕΛΛ. ΚΑΤΑΘΕΣΗΣ (22):02/07/2007
ΑΡΙΘ./ΗΜΕΡ. ΔΗΜΟΣΙΕΥΣΗΣ
ΕΥΡΩΠΑΪΚΟΥ ΔΙΠΛΩΜΑΤΟΣ(87):1370220 - 06/06/2007
ΑΡΙΘ./ΗΜΕΡ. ΔΗΜΟΣΙΕΥΣΗΣ
ΕΥΡΩΠΑΪΚΗΣ ΑΙΤΗΣΗΣ (86):02730000.3--13/03/2002
ΔΙΚΑΙΟΥΧΟΣ (73):1)UNILEVER N.V.
Weena 455, 3013 AL Rotterdam, ΟΛΛΑΝΔΙΑ
2)UNILEVER PLC
Unilever House, Blackfriars, London EC4P
4BQ, ΜΕΓΑΛΗ ΒΡΕΤΑΝΝΙΑ

ΣΥΜΒ. ΠΡΟΤΕΡΑΙΟΤΗΤΕΣ (30):01302641-21/03/2001-EP
ΕΦΕΥΡΕΤΗΣ (72):1)FAIRLEY, Peter,
2)SHAW, Neil Scott,
3)STEER, David Charles

ΕΙΔΙΚΟΣ ΠΑΡΕΞΟΥΣΙΟΣ (74):ΤΣΙΜΙΚΑΛΗΣ ΑΘΑΝΑΣΙΟΣ
Ν. Βάμβα 1, 10674 ΑΘΗΝΑ
ΑΝΤΙΚΛΗΤΟΣ (74):ΤΣΙΜΙΚΑΛΗΣ ΑΘΑΝΑΣΙΟΣ
Ν. Βάμβα 1,10674 ΑΘΗΝΑ

ΤΙΤΛΟΣ ΕΦΕΥΡΕΣΗΣ (54):**ΣΥΝΘΕΣΕΙΣ ΓΙΑ ΣΑΜΠΟΥΑΝ.**
ΠΕΡΙΛΗΨΗ(57)

Μία υδατική σύνθεση για σαμπουάν, η οποία περιλαμβάνει εκτός από νερό, μία επιφανειοδραστική ουσία καθαρισμού, κατά προτίμηση μια ανιονική επιφανειοδραστική ουσία, ένα διεσπαρμένο, μη πτητικό, υδατοδιαλυτό, ελαιώδες μαλακτικό αντιδραστήριο, το μέσομέγεθος των σταγονιδίων D3,2 του οποίου βρίσκεται στο εύρος από 0,4 έως 4 μm και ένα κατιονικό πολυμερές.

ΑΡΙΘΜΟΣ ΕΥΡ. Δ.Ε. (11):3062433
ΑΡΙΘ. ΕΛΛ. ΚΑΤΑΘΕΣΗΣ (21):20070402058
ΗΜΕΡ. ΕΛΛ. ΚΑΤΑΘΕΣΗΣ (22):02/07/2007
ΑΡΙΘ./ΗΜΕΡ. ΔΗΜΟΣΙΕΥΣΗΣ
ΕΥΡΩΠΑΪΚΟΥ ΔΙΠΛΩΜΑΤΟΣ(87):1385904 - 11/04/2007
ΑΡΙΘ./ΗΜΕΡ. ΔΗΜΟΣΙΕΥΣΗΣ
ΕΥΡΩΠΑΪΚΗΣ ΑΙΤΗΣΗΣ (86):02727531.2--05/04/2002
ΔΙΚΑΙΟΥΧΟΣ (73):1)Chemetall GmbH
Trakehner Strasse 3, 60487 Frankfurt,
GERMANIA

ΣΥΜΒ. ΠΡΟΤΕΡΑΙΟΤΗΤΕΣ (30):10117251-06/04/2001-DE
ΕΦΕΥΡΕΤΗΣ (72):1)BONS, Peter
2)BUROCK, Heinz
3)DIEZ, Francisco
4)PAUL, Andrea
5)DIEHL, Heiko

ΕΙΔΙΚΟΣ ΠΑΡΕΞΟΥΣΙΟΣ (74):ΤΣΙΜΙΚΑΛΗΣ ΑΘΑΝΑΣΙΟΣ
Ν. Βάμβα 1, 10674 ΑΘΗΝΑ
ΑΝΤΙΚΛΗΤΟΣ (74):ΤΣΙΜΙΚΑΛΗΣ ΑΘΑΝΑΣΙΟΣ
Ν. Βάμβα 1,10674 ΑΘΗΝΑ

ΤΙΤΛΟΣ ΕΦΕΥΡΕΣΗΣ (54):**ΜΟΝΩΤΙΚΗ ΜΑΖΑ ΧΑΜΗΛΗΣ ΠΥ-**
ΚΝΟΤΗΤΑΣ, ΒΑΣΙΚΗ ΜΑΖΑ ΚΑΙ ΜΕ-
ΘΟΛΟΣ ΓΙΑ ΤΗΝ ΠΑΡΑΣΚΕΥΗ ΤΟΥΣ
ΚΑΘΩΣ ΚΑΙ Η ΧΡΗΣΙΜΟΠΟΙΗΣΗ
ΤΟΥΣ.

ΠΕΡΙΛΗΨΗ(57)

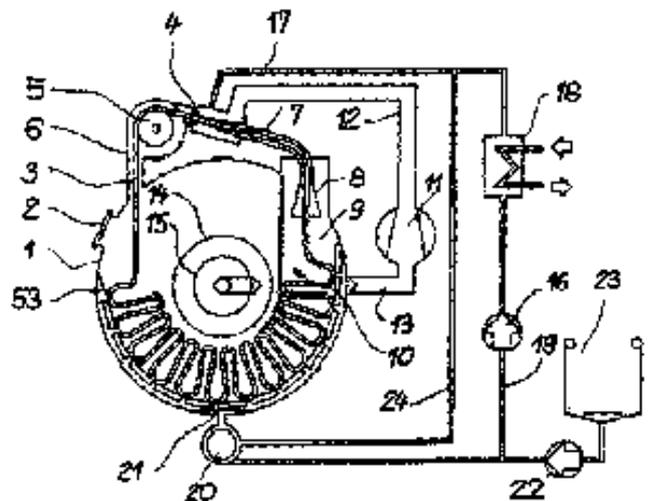
Η εφεύρεση αφορά μια μονωτική μάζα χαμηλής πυκνότητας και αυξημένης εφελκυστικής αντοχής στη βάση πολυμερών που περιέχουν θείο, όπως π.χ. στη βάση πολυσουλφιδίου, πολυαιθέρα και, ή πολυθειοαιθέρα, η οποία μετά τη σκλήρυνση παρουσιάζει μια πυκνότητα όχι περισσότερο από 1,3 g ανά cm³, προσδιορισμένη σύμφωνα με την ISO 2781 και μια εφελκυστική αντοχή από τουλάχιστον 1,9 N ανά mm², προσδιορισμένη σύμφωνα με την ISO 37. Η εφεύρεση αφορά ακόμη μια βασική μάζα στη βάση πολυμερών που περιέχουν θείο

γιατην παρασκευή μιας μονωτικής μάζας, η οποία παρουσιάζει ένα γραμμικό πολυμερές μεγάλου μήκους ανθρακικής αλυσίδας και τουλάχιστον ένα διακλαδισμένο πολυμερές, μικρού μήκους ανθρακικής αλυσίδας, το οποίο παρουσιάζει ένα περιεχόμενο τριλειτουργικών μορίων, και, ή περιέχει τουλάχιστον ένα πολλαπλά λειτουργικό μέσο δικτύωσης με τον αριθμό των λειτουργικών ομάδων n είναι μεγαλύτερο ή ίσο του 3. Η εφεύρεση αφορά επίσης μια μέθοδο για την παρασκευή μιας μονωτικής μάζας, στην οποία τουλάχιστον ένα πολυμερές βάσης αναμειγνύεται με τουλάχιστον έναν προαγωγό προσκόλλησης και ακολούθως προστίθεται η τουλάχιστον μία ελαφρά ουσία πλήρωσης, ειδικότερα κοίλο σώμα πλήρωσης, όπου κατά την εισαγωγή για κατεργασία της ελαφράς ουσίας πλήρωσης εφαρμόζεται ένα κενό με μια υπόλοιπη πίεση μικρότερη από 50 mbar.

ΑΡΙΘΜΟΣ ΕΥΡ. Δ.Ε. (11):3062434
ΑΡΙΘ. ΕΛΛ. ΚΑΤΑΘΕΣΗΣ (21):20070402059
ΗΜΕΡ. ΕΛΛ. ΚΑΤΑΘΕΣΗΣ (22):02/07/2007
ΑΡΙΘ./ΗΜΕΡ. ΔΗΜΟΣΙΕΥΣΗΣ
ΕΥΡΩΠΑΪΚΟΥ ΔΙΠΛΩΜΑΤΟΣ(87):1338199 - 30/05/2007
ΑΡΙΘ./ΗΜΕΡ. ΔΗΜΟΣΙΕΥΣΗΣ
ΕΥΡΩΠΑΪΚΗΣ ΑΙΤΗΣΗΣ (86):03012564.5--15/02/1994
ΔΙΚΑΙΟΥΧΟΣ (73):1)BASF Aktiengesellschaft
67056 Ludwigshafen, ΓΕΡΜΑΝΙΑ
ΣΥΜΒ. ΠΡΟΤΕΡΑΙΟΤΗΤΕΣ (30):19386-18/02/1993-US
19933-19/02/1993-US
9313210-25/06/1993-GB
ΕΦΕΥΡΕΤΗΣ (72):1)Fenderson, John Melvin
2)O'Neal, William Ben
3)Quaghebeur, Theo
4)Schumm, Karl-Christof
5)Van Loocke, Walter
ΕΙΔΙΚΟΣ ΠΛΗΡΕΞΟΥΣΙΟΣ (74):ΤΣΙΜΙΚΑΛΗΣ ΑΘΑΝΑΣΙΟΣ
Ν. Βάμβα 1, 10674 ΑΘΗΝΑ
ΑΝΤΙΚΛΗΤΟΣ (74):ΤΣΙΜΙΚΑΛΗΣ ΑΘΑΝΑΣΙΟΣ
Ν. Βάμβα 1,10674 ΑΘΗΝΑ
ΤΙΤΛΟΣ ΕΦΕΥΡΕΣΗΣ (54):ΖΙΖΑΝΙΟΚΤΟΝΕΣ ΣΥΝΘΕΣΕΙΣ.
ΠΕΡΙΛΗΨΗ(57)
Συν-εφαρμογή διμεθεναμίδης με άλλα ζιζανιοκτόνα προσφέρει βελτιωμένη ζιζανιοκτόνο δραστηριότητα.

ΑΡΙΘΜΟΣ ΕΥΡ. Δ.Ε. (11):3062435
ΑΡΙΘ. ΕΛΛ. ΚΑΤΑΘΕΣΗΣ (21):20070402061
ΗΜΕΡ. ΕΛΛ. ΚΑΤΑΘΕΣΗΣ (22):02/07/2007
ΑΡΙΘ./ΗΜΕΡ. ΔΗΜΟΣΙΕΥΣΗΣ
ΕΥΡΩΠΑΪΚΟΥ ΔΙΠΛΩΜΑΤΟΣ(87):1258554 - 18/04/2007
ΑΡΙΘ./ΗΜΕΡ. ΔΗΜΟΣΙΕΥΣΗΣ
ΕΥΡΩΠΑΪΚΗΣ ΑΙΤΗΣΗΣ (86):02005476.3--09/03/2002
ΔΙΚΑΙΟΥΧΟΣ (73):1)THEN Maschinen (B.V.I.) Limited
Palm Grove House, P.O. Box 438, Road Town,
Tortola, ΠΑΡΘΕΝΟΙ ΝΗΣΟΙ ΤΗΣ
ΜΕΓΑΛΗΣ ΒΡΕΤΑΝΙΑΣ
ΣΥΜΒ. ΠΡΟΤΕΡΑΙΟΤΗΤΕΣ (30):10124542-19/05/2001-DE
ΕΦΕΥΡΕΤΗΣ (72):1)Wohlmuth, Michael
ΕΙΔΙΚΟΣ ΠΛΗΡΕΞΟΥΣΙΟΣ (74):ΤΣΙΜΙΚΑΛΗΣ ΑΘΑΝΑΣΙΟΣ
Ν. Βάμβα 1, 10674 ΑΘΗΝΑ
ΑΝΤΙΚΛΗΤΟΣ (74):ΤΣΙΜΙΚΑΛΗΣ ΑΘΑΝΑΣΙΟΣ
Ν. Βάμβα 1,10674 ΑΘΗΝΑ
ΤΙΤΛΟΣ ΕΦΕΥΡΕΣΗΣ (54):ΔΙΑΤΑΞΗ ΓΙΑ ΤΗΝ ΕΠΕΞΕΡΓΑΣΙΑ
ΥΦΑΣΜΑΤΙΝΟΥ ΥΛΙΚΟΥ ΜΟΡΦΗΣ
ΣΧΟΙΝΙΟΥ.

ΠΕΡΙΛΗΨΗ(57)
Μια διάταξη για την επεξεργασία υφασμάτινου υλικού μορφής σχοινιού (3) περιλαμβάνει ένα δοχείο επεξεργασίας (1), μέσα μεταφοράς (4, 5) για τη 5 μεταφορά του υφασμάτινου υλικού (3) δια μέσου του δοχείου επεξεργασίας (1) και μια αποθήκη προϊόντων (10) για το μεταφερόμενο από τα μέσα μεταφοράς (4, 5) σχοινί υφασμάτινου υλικού (3). Η αποθήκη προϊόντων (10) είναι τοποθετημένη στο δοχείο (1) και είναι εφοδιασμένη με ένα τουλάχιστο μικρής τριβής τοίχωμα (29), το οποίο κατά τη λειτουργία έρχεται σε επαφή με τουλάχιστο μια επιφάνεια 10 με το διερχόμενο σχοινί υφασμάτινου υλικού (3). Το μικρής τριβής τοίχωμα (29) περιλαμβάνει στην προς το μέρος του υφασμάτινου υλικού (3) πλευρά του επιφανειακά στοιχεία ολίσθησης (30) με μια μικρής τριβής επιφάνεια -ή σχηματίζεται από τέτοια στοιχεία ολίσθησης (30)- όπου τα στοιχεία ολίσθησης (30) συγκρατούνται με δυνατότητα να λύνονται σε αντίστοιχα στοιχεία συγκράτησης (48).



ΑΡΙΘΜΟΣ ΕΥΡ. Δ.Ε. (11):3062436
ΑΡΙΘ. ΕΛΛ. ΚΑΤΑΘΕΣΗΣ (21):20070402062
ΗΜΕΡ. ΕΛΛ. ΚΑΤΑΘΕΣΗΣ (22):02/07/2007
ΑΡΙΘ./ΗΜΕΡ. ΔΗΜΟΣΙΕΥΣΗΣ
ΕΥΡΩΠΑΪΚΟΥ ΔΙΠΛΩΜΑΤΟΣ(87):1625195 - 16/05/2007
ΑΡΙΘ./ΗΜΕΡ. ΔΗΜΟΣΙΕΥΣΗΣ
ΕΥΡΩΠΑΪΚΗΣ ΑΙΤΗΣΗΣ (86):03769482.5--21/10/2003
ΔΙΚΑΙΟΥΧΟΣ (73):1)UNILEVER N.V.
Weena 455, 3013 AL Rotterdam, ΟΛΛΑΝΔΙΑ
2)UNILEVER PLC
Unilever House, Blackfriars, London, Greater
London EC4P 4BQ, ΜΕΓΑΛΗ ΒΡΕΤΑΝΝΙΑ
ΣΥΜΒ. ΠΡΟΤΕΡΑΙΟΤΗΤΕΣ (30):MU09892002-15/11/2002-IN
ΕΦΕΥΡΕΤΗΣ (72):1)ACHAR, Sudhir,
2)SHETTY, Anand Mahabal
ΕΙΔΙΚΟΣ ΠΛΗΡΕΞΟΥΣΙΟΣ (74):ΤΣΙΜΙΚΑΛΗΣ ΑΘΑΝΑΣΙΟΣ
Ν. Βάμβα 1, 10674 ΑΘΗΝΑ
ΑΝΤΙΚΛΗΤΟΣ (74):ΤΣΙΜΙΚΑΛΗΣ ΑΘΑΝΑΣΙΟΣ
Ν. Βάμβα 1,10674 ΑΘΗΝΑ
ΤΙΤΛΟΣ ΕΦΕΥΡΕΣΗΣ (54):**ΒΕΛΤΙΩΜΕΝΗ ΣΥΝΘΕΣΗ ΑΠΟΡΡΥ-
ΠΑΝΤΙΚΟΥ.**

ΠΕΡΙΛΗΨΗ(57)

Η εφεύρεση αφορά συνεργιστική συμπυκνωμένη σύνθεση καθαρισμού που περιλαμβάνει ένα ή περισσότερα επιφανειοδραστικά και ένα ή περισσότερα υδατο-διογκώσιμα πολυμερή, τα οποία μπορεί να απορροφούν περισσότερο από το βάρος αυτών σε ύδωρ. Η σύνθεση μπορεί να μετατρέπεται σε μια ογκώδη πάστα ή πηκτό υγρό με την απλή προσθήκη ύδατος πριν από την χρήση για να διασφαλιστεί η ικανότητα εξάπλωσης της σύνθεσης επί μεγάλου αριθμών επιφανειών που θα καθαριστούν.

ΑΡΙΘΜΟΣ ΕΥΡ. Δ.Ε. (11):3062437
ΑΡΙΘ. ΕΛΛ. ΚΑΤΑΘΕΣΗΣ (21):20070402063
ΗΜΕΡ. ΕΛΛ. ΚΑΤΑΘΕΣΗΣ (22):02/07/2007
ΑΡΙΘ./ΗΜΕΡ. ΔΗΜΟΣΙΕΥΣΗΣ
ΕΥΡΩΠΑΪΚΟΥ ΔΙΠΛΩΜΑΤΟΣ(87):1574563 - 13/06/2007
ΑΡΙΘ./ΗΜΕΡ. ΔΗΜΟΣΙΕΥΣΗΣ
ΕΥΡΩΠΑΪΚΗΣ ΑΙΤΗΣΗΣ (86):05075207.0--26/01/2005
ΔΙΚΑΙΟΥΧΟΣ (73):1)UNILEVER N.V.
Weena 455, 3013 AL Rotterdam, ΟΛΛΑΝΔΙΑ
2)UNILEVER PLC
Unilever House Blackfriars P.O. Box 68, Lon-
don EC4P 4BQ, ΜΕΓΑΛΗ ΒΡΕΤΑΝΝΙΑ
ΣΥΜΒ. ΠΡΟΤΕΡΑΙΟΤΗΤΕΣ (30):04075807-12/03/2004-EP
ΕΦΕΥΡΕΤΗΣ (72):1)van der Kooij, Felix Marco
2)Verschelling, Gilbert Martin
ΕΙΔΙΚΟΣ ΠΛΗΡΕΞΟΥΣΙΟΣ (74):ΤΣΙΜΙΚΑΛΗΣ ΑΘΑΝΑΣΙΟΣ
Ν. Βάμβα 1, 10674 ΑΘΗΝΑ
ΑΝΤΙΚΛΗΤΟΣ (74):ΤΣΙΜΙΚΑΛΗΣ ΑΘΑΝΑΣΙΟΣ
Ν. Βάμβα 1,10674 ΑΘΗΝΑ
ΤΙΤΛΟΣ ΕΦΕΥΡΕΣΗΣ (54):**ΧΡΗΣΗ ΑΠΟΡΡΥΠΑΝΤΙΚΩΝ ΔΙΣΚΙΩΝ.
ΠΕΡΙΛΗΨΗ(57)**

Χρήση ενός πολυφασικού δισκίου καθαρισμού ρούχων το οποίο περιέχει μια συμπίεσμένη σωματιδιακή φάση και μια ημιστερεά φάση για την προκατεργασία μιας περιοχής ενός υφάσματος προ της πλύσης με τρίψιμο της ημιστερεάς φάσης επί της περιοχής και όπου μια ενδιάμεση φάση βρίσκεται τουλάχιστον εν μέρει μεταξύ της ημιστερεάς φάσης και της συμπίεσμένης σωματιδιακής φάσης.

ΑΡΙΘΜΟΣ ΕΥΡ. Δ.Ε. (11):3062438
ΑΡΙΘ. ΕΛΛ. ΚΑΤΑΘΕΣΗΣ (21):20070402064
ΗΜΕΡ. ΕΛΛ. ΚΑΤΑΘΕΣΗΣ (22):02/07/2007
ΑΡΙΘ./ΗΜΕΡ. ΔΗΜΟΣΙΕΥΣΗΣ
ΕΥΡΩΠΑΪΚΟΥ ΔΙΠΛΩΜΑΤΟΣ(87):1239884 - 11/04/2007
ΑΡΙΘ./ΗΜΕΡ. ΔΗΜΟΣΙΕΥΣΗΣ
ΕΥΡΩΠΑΪΚΗΣ ΑΙΤΗΣΗΣ (86):00984305.3--13/12/2000
ΔΙΚΑΙΟΥΧΟΣ (73):1)GLAXO GROUP LIMITED

Glaxo Wellcome House, Berkeley Avenue,
Greenford, Middlesex UB6 ONN, ΜΕΓΑΛΗ
ΒΡΕΤΑΝΝΙΑ

ΣΥΜΒ. ΠΡΟΤΕΡΑΙΟΤΗΤΕΣ (30):171696 P-22/12/1999-US

ΕΦΕΥΡΕΤΗΣ (72):1)FLOYD, Alison G.,
2)HASHIM, Mir A.,
3)LIN, Peiyuan,
4)MOOK, Robert A.,
5)SEFLER, Andrea,
6)RICCIARELLI, Patricia, N.,
7)SPITZER, Timothy, Neal.

ΕΙΔΙΚΟΣ ΠΛΗΡΕΞΟΥΣΙΟΣ (74):ΤΣΙΜΙΚΑΛΗΣ ΑΘΑΝΑΣΙΟΣ
Ν. Βάμβα 1, 10674 ΑΘΗΝΑ

ΑΝΤΙΚΛΗΤΟΣ (74):ΤΣΙΜΙΚΑΛΗΣ ΑΘΑΝΑΣΙΟΣ
Ν. Βάμβα 1,10674 ΑΘΗΝΑ

ΤΙΤΛΟΣ ΕΦΕΥΡΕΣΗΣ (54):**ΜΕΘΟΔΟΙ ΠΑΡΑΣΚΕΥΗΣ ΦΑΡΜΑΚΕΥ-
ΤΙΚΩΝ ΔΙΑΜΟΡΦΩΣΕΩΝ.**

ΠΕΡΙΛΗΨΗ(57)

Η εφεύρεση σχετίζεται με φαρμακευτικές διαμορφώσεις και μεθόδους παρασκευής φαρμακευτικών διαμορφώσεων απελευθερωτών ισταμίνης. Η παρούσα εφεύρεση παρέχει μεθόδους υπολογισμού της συγκέντρωσης φυσιολογικός αποδεκτού εκδόχου για χρήση στις διαμορφώσεις της εφεύρεσης. Η

παρούσα εφεύρεση παρέχει επίσης μεθόδους καταστολής της φαρμακευτικώς προκαλούμενης απελευθέρωσης ισταμίνης με χορήγηση σε ένα ζώο, των διαμορφώσεων της παρούσας εφεύρεσης. Παρέχεται επίσης ένα κυτίο συνέργων (κιτ) χρήσιμο για την παρασκευή φαρμακευτικών διαμορφώσεων απελευθερωτών ισταμίνης.

ΑΡΙΘΜΟΣ ΕΥΡ. Δ.Ε. (11):3062439
ΑΡΙΘ. ΕΛΛ. ΚΑΤΑΘΕΣΗΣ (21):20070402065
ΗΜΕΡ. ΕΛΛ. ΚΑΤΑΘΕΣΗΣ (22):02/07/2007
ΑΡΙΘ./ΗΜΕΡ. ΔΗΜΟΣΙΕΥΣΗΣ
ΕΥΡΩΠΑΪΚΟΥ ΔΙΠΛΩΜΑΤΟΣ(87):1433511 - 04/04/2007
ΑΡΙΘ./ΗΜΕΡ. ΔΗΜΟΣΙΕΥΣΗΣ
ΕΥΡΩΠΑΪΚΗΣ ΑΙΤΗΣΗΣ (86):02406119.4--19/12/2002
ΔΙΚΑΙΟΥΧΟΣ (73):1)UTISOL Technologies AG

c/o TEBOR Treuhand AG Bahnhofstrasse 21
Postfach 4824, 6304 Zug, ΕΛΒΕΤΙΑ

ΣΥΜΒ. ΠΡΟΤΕΡΑΙΟΤΗΤΕΣ (30):

ΕΦΕΥΡΕΤΗΣ (72):1)ΟΙ ΕΦΕΥΡΕΤΕΣ ΠΑΡΑΙΤΗΘΗΚΑΝ ΑΠΟ
ΤΟ ΔΙΚΑΙΩΜΑ ΤΗΣ ΑΝΑΦΟΡΑΣ ΤΟΥ
ΟΝΟΜΑΤΟΣ ΤΟΥΣ.

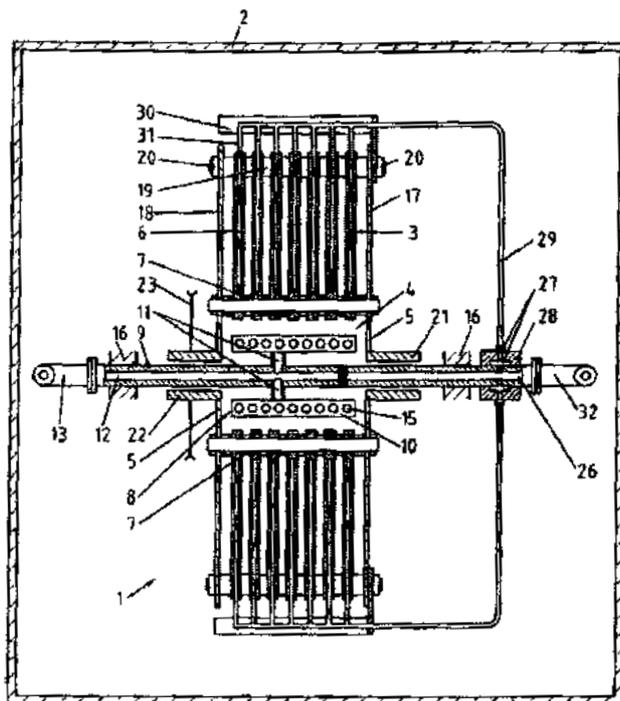
ΕΙΔΙΚΟΣ ΠΛΗΡΕΞΟΥΣΙΟΣ (74):ΤΣΙΜΙΚΑΛΗΣ ΑΘΑΝΑΣΙΟΣ
Ν. Βάμβα 1, 10674 ΑΘΗΝΑ

ΑΝΤΙΚΛΗΤΟΣ (74):ΤΣΙΜΙΚΑΛΗΣ ΑΘΑΝΑΣΙΟΣ
Ν. Βάμβα 1,10674 ΑΘΗΝΑ

ΤΙΤΛΟΣ ΕΦΕΥΡΕΣΗΣ (54):**ΔΙΑΤΑΞΗ ΦΙΛΤΡΟΥ.**

ΠΕΡΙΛΗΨΗ(57)

Η διάταξη φίλτρου εξυπηρετεί τον διαχωρισμό των αδιάλυτων υλικών από ρευστά, ιδιαίτερα στον καθαρισμό λυμάτων και την επεξεργασία των υδάτων. Διατάσσεται μέσα σε ένα δοχείο (2) έτσι ώστε να μπορεί να περιστραφεί, και περιβάλλεται από το προς καθαρισμό ρευστό. Η διάταξη φίλτρου (1) αποτελείται από πολλαπλά, διατεταγμένα σε απόσταση μεταξύ τους στοιχεία φίλτρου (6), τα οποία συναρμολογούνται σε ένα περιστροφικό φίλτρο. Το διήθημα διοχετεύεται στην περιφέρεια του στοιχείου φίλτρου (6). Έργο της ευρεσιτεχνίας αποτελεί η αποφυγή της προσκόλλησης των στερεών υλικών επάνω στα φίλτρα κατά τη διαδικασία της διήθησης. Αυτό επιτυγχάνεται με το ότι το περιστροφικό φίλτρο παρουσιάζει στη μέση του έναν κοίλο χώρο, ο οποίος συνδέεται μέσω οπών (5) και από τις δύο πλευρές με το δοχείο (2) και στον κοίλο χώρο τοποθετείται μια διάταξη αερισμού (8), γύρω από την οποία περιστρέφεται η διάταξη φίλτρου. Με το ρέον μίγμα αέρα-ρευστού τα φίλτρα καθαρίζονται συνεχώς κατά τη διάρκεια της διαδικασίας διήθησης.



ΑΡΙΘΜΟΣ ΕΥΡ. Δ.Ε. (11):3062440
ΑΡΙΘ. ΕΛΛ. ΚΑΤΑΘΕΣΗΣ (21):20070402066
ΗΜΕΡ. ΕΛΛ. ΚΑΤΑΘΕΣΗΣ (22):02/07/2007
ΑΡΙΘ./ΗΜΕΡ. ΔΗΜΟΣΙΕΥΣΗΣ
ΕΥΡΩΠΑΪΚΟΥ ΔΙΠΛΩΜΑΤΟΣ(87):1028737 - 04/04/2007
ΑΡΙΘ./ΗΜΕΡ. ΔΗΜΟΣΙΕΥΣΗΣ
ΕΥΡΩΠΑΪΚΗΣ ΑΙΤΗΣΗΣ (86):98935544.1--01/07/1998
ΔΙΚΑΙΟΥΧΟΣ (73):1)Osiris Therapeutics, Inc.
2001 Aliceanna Street, Baltimore, MD 21231-
2001, ΗΝΩΜΕΝΕΣ ΠΟΛΙΤΕΙΕΣ ΤΗΣ
ΑΜΕΡΙΚΗΣ
ΣΥΜΒ. ΠΡΟΤΕΡΑΙΟΤΗΤΕΣ (30):51651 P-03/07/1997-US
ΕΦΕΥΡΕΤΗΣ (72):1)FERNANDEZ, Mireya
2)MINGUELL, Jose, J.
ΕΙΔΙΚΟΣ ΠΑΡΕΞΟΥΣΙΟΣ (74):ΤΣΙΜΙΚΑΛΗΣ ΑΘΑΝΑΣΙΟΣ
Ν. Βάμβα 1, 10674 ΑΘΗΝΑ
ΑΝΤΙΚΛΗΤΟΣ (74):ΤΣΙΜΙΚΑΛΗΣ ΑΘΑΝΑΣΙΟΣ
Ν. Βάμβα 1,10674 ΑΘΗΝΑ
ΤΙΤΛΟΣ ΕΦΕΥΡΕΣΗΣ (54):**ΑΝΘΡΩΠΙΝΑ ΜΕΣΕΓΧΥΜΑΤΙΚΑ ΒΛΑΣΤΟΚΥΤΤΑΡΑ ΑΠΟ ΠΕΡΙΦΕΡΕΙΑΚΟ ΑΙΜΑ.**

ΠΕΡΙΛΗΨΗ(57)

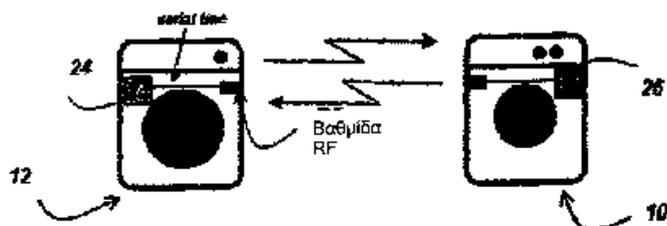
Αποκαλύπτεται μία μέθοδος για την ανάκτηση περιφερειακού αίματος που περιέχει ένα πληθυσμό κυττάρων τα οποία είναι ενισχυμένα σε ανθρώπινα μεσεγχυματικά ιστοκύτταρα από ένα άτομο δια i) χορηγήσεως στο αναφερθέν άτομο τουλάχιστον ενός παράγοντος αναπτύξεως και ακολούθως ii) ανάκτηση περιφερειακού αίματος από το αναφερθέν άτομο. Οι παράγοντες αναπτύξεως κατά προτίμηση περιλαμβάνουν G-CSF, GM-CSF και συνδυασμούς αυτών. Οποσδήποτε από τους γνωστούς ανθρώπινους παράγοντες αναπτύξεως ή τους συνδυασμούς αυτών είναι κατάλληλος. Επίσης αποκαλύπτεται μία μέθοδος δια

την ανάκτηση ενός απομονωθέντος διευρυνόμενου δια καλλιέργειας πληθυσμού ανθρώπινων μεσεγχυματικών ιστοκυττάρων από περιφερειακό αίμα εμπλουτισμένο εις μεσεγχυματικά ιστοκύτταρα ενός ατόμου. Επίσης αποκαλύπτεται μία μέθοδος για τη συντήρηση εκτός ζωής ενός απομονωθέντος διευρυνόμενου δια καλλιέργειας πληθυσμού ανθρώπινων μεσεγχυματικών ιστοκυττάρων από περιφερειακό αίμα εμπλουτισμένο από μεσεγχυματικά ιστοκύτταρα. Επίσης, αποκαλύπτεται μία μέθοδος δια την θεραπευτική αγωγή ενός ατόμου με έναν απομονωθέντα αυξημένο δια καλλιέργειας πληθυσμό ανθρώπινων μεσεγχυματικών ιστοκυττάρων.

ΑΡΙΘΜΟΣ ΕΥΡ. Δ.Ε. (11):3062441
ΑΡΙΘ. ΕΛΛ. ΚΑΤΑΘΕΣΗΣ (21):20070402067
ΗΜΕΡ. ΕΛΛ. ΚΑΤΑΘΕΣΗΣ (22):02/07/2007
ΑΡΙΘ./ΗΜΕΡ. ΔΗΜΟΣΙΕΥΣΗΣ
ΕΥΡΩΠΑΪΚΟΥ ΔΙΠΛΩΜΑΤΟΣ(87):1698725 - 23/05/2007
ΑΡΙΘ./ΗΜΕΡ. ΔΗΜΟΣΙΕΥΣΗΣ
ΕΥΡΩΠΑΪΚΗΣ ΑΙΤΗΣΗΣ (86):05101676.4--04/03/2005
ΔΙΚΑΙΟΥΧΟΣ (73):1)Electrolux Home Products Corporation
N.V.
Belgicastraat 17, 1930 Zaventem, ΒΕΛΓΙΟ
ΣΥΜΒ. ΠΡΟΤΕΡΑΙΟΤΗΤΕΣ (30):
ΕΦΕΥΡΕΤΗΣ (72):1)Cenedese, Claudio
2)Bottos, Roberto
ΕΙΔΙΚΟΣ ΠΑΡΕΞΟΥΣΙΟΣ (74):ΤΣΙΜΙΚΑΛΗΣ ΑΘΑΝΑΣΙΟΣ
Ν. Βάμβα 1, 10674 ΑΘΗΝΑ
ΑΝΤΙΚΛΗΤΟΣ (74):ΤΣΙΜΙΚΑΛΗΣ ΑΘΑΝΑΣΙΟΣ
Ν. Βάμβα 1,10674 ΑΘΗΝΑ
ΤΙΤΛΟΣ ΕΦΕΥΡΕΣΗΣ (54):**ΣΥΓΚΡΟΤΗΜΑ ΟΙΚΙΑΚΩΝ ΣΥΣΚΕΥΩΝ ΜΕ ΕΝΟΠΟΙΗΜΕΝΗ ΛΕΙΤΟΥΡΓΙΑ.**

ΠΕΡΙΛΗΨΗ(57)

Ένα συγκρότημα οικιακών συσκευών που περιλαμβάνει τουλάχιστο δύο μηχανές (10, 12), η κάθε μια από τις οποίες είναι εφοδιασμένη με μέσα ελέγχου που μπορούν να λαμβάνουν πληροφορίες εισόδου προγράμματος που κανονίζονται από τον χρήστη και λειτουργικές πληροφορίες εξόδου που μεταδίδονται από την άλλη μηχανή, έτσι ώστε οι μηχανές αυτές να μπορούν να εκτελούν τις λειτουργίες τους κατά ένα ενοποιημένο και συγχρονισμένο τρόπο. Η κάθε μηχανή (10, 12) περιλαμβάνει μια ασύρματη βαθμίδα επικοινωνίας (14) διαμορφωμένη να ανταλλάσσει πληροφορίες κατ'ευθείαν μεταξύ των μηχανών και μέσα (16) για να επεξεργάζονται τις πληροφορίες αυτές και να συγχρονίζουν της λειτουργία των μηχανών. Το συγκρότημα οικιακών συσκευών σύμφωνα με την εφεύρεση επιτρέπει να γίνεται μια καλύτερη διαχείριση ισχύος, να αποφεύγονται ηλεκτρικές υπερφορτίσεις και να συγχρονίζεται η λειτουργία των μηχανών.

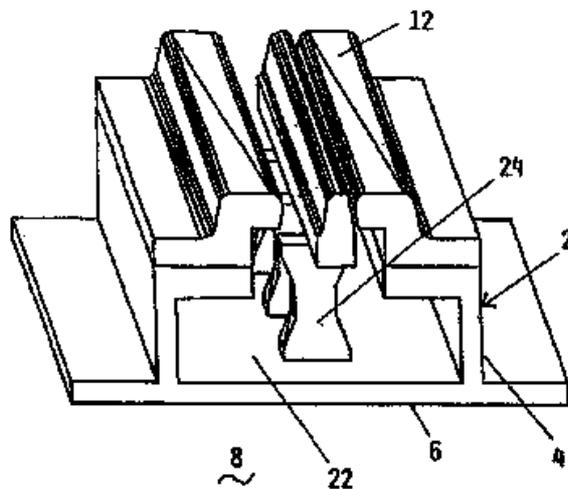


ΑΡΙΘΜΟΣ ΕΥΡ. Δ.Ε. (11):3062442
ΑΡΙΘ. ΕΛΛ. ΚΑΤΑΘΕΣΗΣ (21):20070402068
ΗΜΕΡ. ΕΛΛ. ΚΑΤΑΘΕΣΗΣ (22):03/07/2007
ΑΡΙΘ./ΗΜΕΡ. ΔΗΜΟΣΙΕΥΣΗΣ
ΕΥΡΩΠΑΪΚΟΥ ΔΙΠΛΩΜΑΤΟΣ(87):1606452 - 25/04/2007
ΑΡΙΘ./ΗΜΕΡ. ΔΗΜΟΣΙΕΥΣΗΣ
ΕΥΡΩΠΑΪΚΗΣ ΑΙΤΗΣΗΣ (86):04704189.2--22/01/2004
ΔΙΚΑΙΟΥΧΟΣ (73):1)RINALDIN, Bruna
Via Terraglio, 214, 30174-VENEZIA MES-
TRE, ΙΤΑΛΙΑ
ΣΥΜΒ. ΠΡΟΤΕΡΑΙΟΤΗΤΕΣ (30):VE20030002 U-24/01/2003-IT
ΕΦΕΥΡΕΤΗΣ (72):1)RINALDIN, Bruna
2)FAVARON, Claudio
ΕΙΔΙΚΟΣ ΠΛΗΡΕΞΟΥΣΙΟΣ (74):ΡΟΥΣΣΟΥ ANNA
Κουμπάρη 2, 10674 ΑΘΗΝΑ
ΑΝΤΙΚΛΗΤΟΣ (74):ΠΑΠΑΚΩΝΣΤΑΝΤΙΝΟΥ ΕΛΕΝΗ
Κουμπάρη 2,10674 ΑΘΗΝΑ
ΤΙΤΛΟΣ ΕΦΕΥΡΕΣΗΣ (54):**ΚΙΝΗΤΗ ΤΡΟΧΙΑ, ΕΙΔΙΚΟΤΕΡΑ ΓΙΑ ΥΠΟΓΕΙΕΣ, ΤΡΟΧΙΟΔΡΟΜΙΚΕΣ, ΕΙΤΕ ΣΙΑΗΡΟΔΡΟΜΙΚΕΣ ΤΡΟΧΙΕΣ.**

ΠΕΡΙΛΗΨΗ(57)

Μια κινητή τροχιά, περιλαμβάνει ένα υποστήριγμα κιβωτίου (2) για τη σύνδεση των τμημάτων τροχιάς που σχηματίζουν τις δύο σταθερές σιδηροτροχιές (12) και για την άρθρωση του τμήματος της τροχιάς που σχηματίζει την αιχμή αλλαγής της τροχιάς της σιδηροδρομικής γραμμής (14), χαρακτηρίζεται για το ότι τουλάχιστον σε σχέση με το πρόσθιο τμήμα της αιχμής αλλαγής της τροχιάς της σιδηροδρομικής γραμμής, στην οριζόντια επιφάνεια του υποστηρίγματος του κιβωτίου παρέχεται μια οπή (20) για την πρόσβαση σε μια κατώτερη κούκλιση (22) που έχει σχηματιστεί από το υποστήριγμα κιβωτίου, η εν λόγω κούκλιση περιβάλλει ένα πλήθος υποστυλωμάτων (24) απομακρυσμένων από το άκρο της

οπής και υποστηρίζει την αιχμή αλλαγής της τροχιάς της σιδηροδρομικής γραμμής (14)για οποιαδήποτε θέση κατά τη διάρκεια της διαδρομής της.



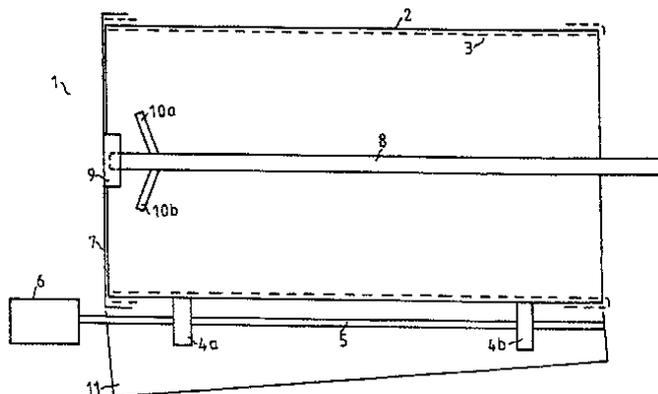
ΑΡΙΘΜΟΣ ΕΥΡ. Δ.Ε. (11):3062443
ΑΡΙΘ. ΕΛΛ. ΚΑΤΑΘΕΣΗΣ (21):20070402069
ΗΜΕΡ. ΕΛΛ. ΚΑΤΑΘΕΣΗΣ (22):03/07/2007
ΑΡΙΘ./ΗΜΕΡ. ΔΗΜΟΣΙΕΥΣΗΣ
ΕΥΡΩΠΑΪΚΟΥ ΔΙΠΛΩΜΑΤΟΣ(87):1536845 - 25/04/2007
ΑΡΙΘ./ΗΜΕΡ. ΔΗΜΟΣΙΕΥΣΗΣ
ΕΥΡΩΠΑΪΚΗΣ ΑΙΤΗΣΗΣ (86):03795068.0--10/09/2003
ΔΙΚΑΙΟΥΧΟΣ (73):1)Johnson & Johnson Medical Ltd.
Erskine House, 68-73 Queen Street, Edinburgh
EH2 4NH, ΜΕΓΑΛΗ ΒΡΕΤΑΝΝΙΑ
ΣΥΜΒ. ΠΡΟΤΕΡΑΙΟΤΗΤΕΣ (30):0221062-11/09/2002-GB
414381 P-30/09/2002-US
ΕΦΕΥΡΕΤΗΣ (72):1)CULLEN, Breda Mary
2)ADDISON, Deborah
3)GREENHALGH, David
4)ESSELER, Alicia
5)GREGORY, Sarah-Jayne
ΕΙΔΙΚΟΣ ΠΛΗΡΕΞΟΥΣΙΟΣ (74):ΡΟΥΣΣΟΥ ANNA
Κουμπάρη 2, 10674 ΑΘΗΝΑ
ΑΝΤΙΚΛΗΤΟΣ (74):ΠΑΠΑΚΩΝΣΤΑΝΤΙΝΟΥ ΕΛΕΝΗ
Κουμπάρη 2,10674 ΑΘΗΝΑ
ΤΙΤΛΟΣ ΕΦΕΥΡΕΣΗΣ (54):**ΥΛΙΚΑ ΕΠΙΔΕΣΗΣ ΠΛΗΓΩΝ ΠΟΥ ΠΕΡΙΛΑΜΒΑΝΟΥΝ ΣΥΜΠΛΟΚΑ ΑΝΙΟΝΙΚΩΝ ΠΟΛΥΣΑΚΧΑΡΙΔΙΩΝ ΜΕ ΑΡΓΥΡΟ.**

ΠΕΡΙΛΗΨΗ(57)

Η εφεύρεση παρέχει ένα υλικό επίδεσης πληγών περιλαμβάνοντας ένα σύμπλοκο ενός ανιονικού πολυσακχαριδίου με άργυρο, στο οποίο το υλικό περιλαμβάνει από περίπου 0.1 βαρ. τοις εκατό έως περίπου 3 βαρ. τοις εκατό άργυρο. Παρέχονται επίσης επιδέσεις πληγών περιλαμβάνοντας υλικά αυτού του είδους και η χρήση υλικών αυτού του είδους στην ιατρική.

ΑΡΙΘΜΟΣ ΕΥΡ. Δ.Ε. (11):3062444
ΑΡΙΘ. ΕΛΛ. ΚΑΤΑΘΕΣΗΣ (21):20070402070
ΗΜΕΡ. ΕΛΛ. ΚΑΤΑΘΕΣΗΣ (22):03/07/2007
ΑΡΙΘ./ΗΜΕΡ. ΔΗΜΟΣΙΕΥΣΗΣ
ΕΥΡΩΠΑΪΚΟΥ ΔΙΠΛΩΜΑΤΟΣ(87):1236493 - 18/04/2007
ΑΡΙΘ./ΗΜΕΡ. ΔΗΜΟΣΙΕΥΣΗΣ
ΕΥΡΩΠΑΪΚΗΣ ΑΙΤΗΣΗΣ (86):02075663.1--18/02/2002
ΔΙΚΑΙΟΥΧΟΣ (73):1)Ton van Remmen Beheer B.V.
Boerhaar 37, 8131 SV Wijhe, ΟΛΛΑΝΔΙΑ
ΣΥΜΒ. ΠΡΟΤΕΡΑΙΟΤΗΤΕΣ (30):1017450-26/02/2001-NL
ΕΦΕΥΡΕΤΗΣ (72):1)Van Remmen, Antonius Maria
ΕΙΔΙΚΟΣ ΠΛΗΡΕΞΟΥΣΙΟΣ (74):ΔΗΜΟΥ ΧΡΙΣΤΙΝΑ
Κουμπάρη 2, 10674 ΑΘΗΝΑ
ΑΝΤΙΚΛΗΤΟΣ (74):ΠΑΠΑΚΩΝΣΤΑΝΤΙΝΟΥ ΕΛΕΝΗ
Κουμπάρη 2,10674 ΑΘΗΝΑ
ΤΙΤΛΟΣ ΕΦΕΥΡΕΣΗΣ (54):ΦΙΛΤΡΟ ΔΙΑΧΩΡΙΣΜΟΥ.
ΠΕΡΙΛΗΨΗ(57)

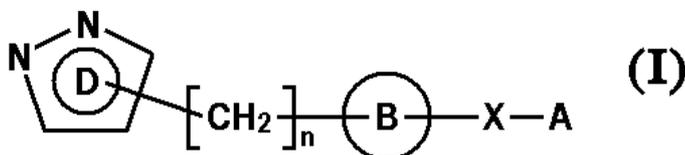
Η εφεύρεση σχετίζεται με ένα φίλτρο διαχωρισμού (1), το οποίο περιλαμβάνει ένα τύμπανο φίλτρου (2), προσαρτημένο για την περιστροφή του γύρω από έναν επιμήκη άξονα, σε ένα εσωτερικό στο οποίο παρέχεται ένα ύψοςμα φίλτρου (3). Το τύμπανο του φίλτρου (2) είναι προσαρτημένο με ελαφρά κλίση και στο υψηλότερο άκρο, το οποίο ουσιαστικά είναι κλειστό, παρέχεται ένα στόμιο (10 α, 10 β) για τα υγρά. Κάτω από το φίλτρο του τύμπανου (2), ένας υποδοχέας (11) είναι τοποθετημένος, μέσα στον οποίο συλλέγεται το φιλτραρισμένο υγρό, ενόσω το υλικό που έχει φιλτραριστεί εγκαταλείπει το τύμπανο του φίλτρου ουσιαστικά στεγνό στο κατώτατο, ανοιχτό του άκρο.



ΑΡΙΘΜΟΣ ΕΥΡ. Δ.Ε. (11):3062445
ΑΡΙΘ. ΕΛΛ. ΚΑΤΑΘΕΣΗΣ (21):20070402071
ΗΜΕΡ. ΕΛΛ. ΚΑΤΑΘΕΣΗΣ (22):03/07/2007
ΑΡΙΘ./ΗΜΕΡ. ΔΗΜΟΣΙΕΥΣΗΣ
ΕΥΡΩΠΑΪΚΟΥ ΔΙΠΛΩΜΑΤΟΣ(87):1024138 - 25/04/2007
ΑΡΙΘ./ΗΜΕΡ. ΔΗΜΟΣΙΕΥΣΗΣ
ΕΥΡΩΠΑΪΚΗΣ ΑΙΤΗΣΗΣ (86):98947818.5--12/10/1998
ΔΙΚΑΙΟΥΧΟΣ (73):1)Astellas Pharma Inc.
3-11, Nihonbashi-Honcho 2-chome., Chuo-ku,
Tokyo, ΙΑΠΩΝΙΑ
ΣΥΜΒ. ΠΡΟΤΕΡΑΙΟΤΗΤΕΣ (30):27909397-13/10/1997-JP
ΕΦΕΥΡΕΤΗΣ (72):1)KUBOTA, Hirokazu,
2)YONETOKU, Yasuhiro,
3)SUGASAWA, Keizo,
4)FUNATSU, Masashi,
5)KAWAZOE, Souichirou
6)TOYOSHIMA, Akira,
7)OKAMOTO, Yoshinori,
8)ISHIKAWA, Jun
9)TAKEUCHI, Makoto
ΕΙΔΙΚΟΣ ΠΛΗΡΕΞΟΥΣΙΟΣ (74):ΡΟΥΣΣΟΥ ANNA
Κουμπάρη 2, 10674 ΑΘΗΝΑ
ΑΝΤΙΚΛΗΤΟΣ (74):ΠΑΠΑΚΩΝΣΤΑΝΤΙΝΟΥ ΕΛΕΝΗ
Κουμπάρη 2,10674 ΑΘΗΝΑ
ΤΙΤΛΟΣ ΕΦΕΥΡΕΣΗΣ (54):ΠΑΡΑΓΩΓΑ ΠΥΡΑΖΟΛΗΣ.
ΠΕΡΙΛΗΨΗ(57)

Φάρμακα, συγκεκριμένως παράγωγα πυραζόλης παριστώμενα υπό του γενικού τύπου (I), τα οποία έχουν ανασταλτική επίδραση (ενέργεια) διαύλου ασβεστίου εξαρτουμένου-εξ απελευθερώσεως ασβεστίου, και φαρμακευτικά συνθέσεις, συγκεκριμένως, αναστολείς διαύλου ασβεστίου εξαρτουμένου-εξ απελευθερώσεως ασβεστίου, οι οποίες (συνθέσεις) περιέχουν τας ανωτέρω ενώσεις ως το δραστικόν συστατικό, εις τον ρηθέντα τύπον έκαστον σύμβολον έχει την επόμενη έννοια: το Β: (είναι) φαινυλενιον, δισθενής ομάς κεκορεσμένου δακτυλίου περιέχουσα-άζωτον, ή προαιρετικώς αλκυλιωμένη δισθενής ομάς

μονοκυκλικού ετεροαρωματικού δακτυλίου, το Χ: (είναι) -NR1-CR2R3-, ^CR2R3-NR1-, -NR1-SO2-, -SO2-NR1- ή -CR4=CR5- και το Α: (είναι) φαινύλιον το οποίον έχει προαιρετικώς έναν ή περισσότερους υποκαταστάτας. μονο-, δι- ή τρικυκλικόν συνενωμένον ετεροαρώλιον το οποίον έχει προαιρετικώς έναν ή περισσότερους υποκαταστάτας, κυκλοαλκύλιον το οποίον έχει προαιρετικώς έναν ή περισσότερους υποκαταστάτας, ομάς κεκορεσμένου δακτυλίου περιέχουσα-άζωτον, έχουσα προαιρετικώς έναν ή περισσότερους υποκαταστάτας, κατώτερον αλκενύλιον το οποίον έχει προαιρετικώς έναν ή περισσότερους υποκαταστάτας, κατώτερον αλκυνύλιον το οποίον έχει προαιρετικώς έναν ή περισσότερους υποκαταστάτας, ή αλκύλιον το οποίον έχει προαιρετικώς έναν ή περισσότερους υποκαταστάτας.

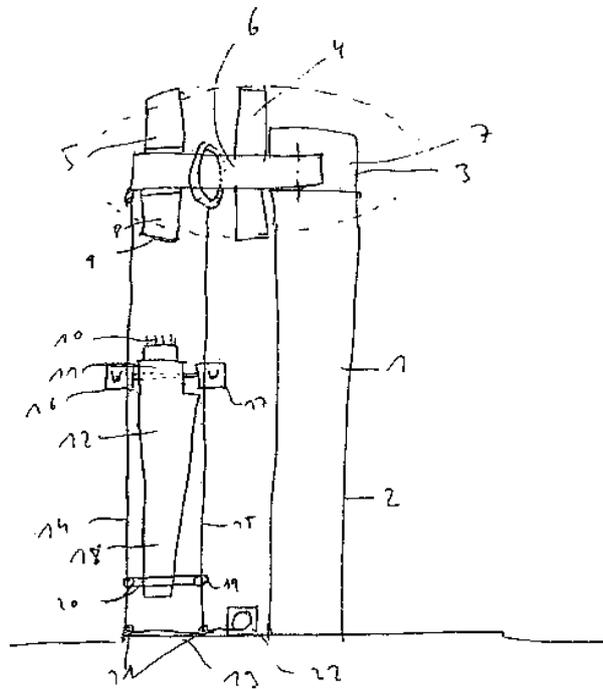


ΑΡΙΘΜΟΣ ΕΥΡ. Δ.Ε. (11):3062446
ΑΡΙΘ. ΕΛΛ. ΚΑΤΑΘΕΣΗΣ (21):20070402072
ΗΜΕΡ. ΕΛΛ. ΚΑΤΑΘΕΣΗΣ (22):03/07/2007
ΑΡΙΘ./ΗΜΕΡ. ΔΗΜΟΣΙΕΥΣΗΣ
ΕΥΡΩΠΑΪΚΟΥ ΔΙΠΛΩΜΑΤΟΣ(87):1592882 - 02/05/2007
ΑΡΙΘ./ΗΜΕΡ. ΔΗΜΟΣΙΕΥΣΗΣ
ΕΥΡΩΠΑΪΚΗΣ ΑΙΤΗΣΗΣ (86):03815540.4--07/11/2003
ΔΙΚΑΙΟΥΧΟΣ (73):1)Wobben, Aloys
 Argestrasse 19, 26607 Aurich, ΓΕΡΜΑΝΙΑ
ΣΥΜΒ. ΠΡΟΤΕΡΑΙΟΤΗΤΕΣ (30):10303555-29/01/2003-DE
ΕΦΕΥΡΕΤΗΣ (72):1)Wobben, Aloys
ΕΙΛΙΚΟΣ ΠΛΗΡΕΞΟΥΣΙΟΣ (74):ΔΗΜΟΥ ΧΡΙΣΤΙΝΑ
 Κουμπάρη 2, 10674 ΑΘΗΝΑ
ΑΝΤΙΚΛΗΤΟΣ (74):ΠΑΠΑΚΩΝΣΤΑΝΤΙΝΟΥ ΕΛΕΝΗ
 Κουμπάρη 2,10674 ΑΘΗΝΑ
ΤΙΤΛΟΣ ΕΦΕΥΡΕΣΗΣ (54):**ΜΙΑ ΜΕΘΟΔΟΣ ΓΙΑ ΤΗ ΣΥΝΑΡΜΟΛΟΓΗΣΗ ΕΝΟΣ ΠΤΕΡΥΓΙΟΥ ΤΟΥ ΔΡΟΜΕΑ ΜΙΑΣ ΑΝΕΜΟΓΕΝΝΗΤΡΙΑΣ ΧΩΡΙΣ ΤΗΝ ΧΡΗΣΗ ΓΕΡΑΝΟΥ.**

ΠΕΡΙΛΗΨΗ(57)

Όπως είναι ήδη γνωστό από καιρό, χρησιμοποιούνται κινητοί γερανοί για τη συναρμολόγηση των πτερυγίων του δρομέα μιας ανεμογεννήτριας. Οι γερανοί αυτοί πιάνουν το πτερύγιο του δρομέα στη βάση της ανεμογεννήτριας και το οδηγούν στη σύνδεση πτερυγίων, η οποία βρίσκεται στην πλήμνη της ανεμογεννήτριας, έτσι ώστε το πτερύγιο του δρομέα να μπορέσει να συνδεθεί με την πλήμνη. Η σύνδεση αυτή πραγματοποιείται συνήθως με βίδωμα, όπου στη φλάντζα σύνδεσης του πτερυγίου του δρομέα περνούν κοχλίες, οι οποίοι προεξέχουν από τις αντίστοιχες εσωτερικές οπές, που είναι διαμορφωμένες στη σύνδεση του πτερυγίου του δρομέα επί της πλήμνης, έτσι ώστε να δίνεται η δυνατότητα να βιδωθούν περικόχλια πάνω στους προαναφερόμενους κοχλίες. Το ζήτημα αυτό λύνεται με μια μέθοδο για τη συναρμολόγηση των πτερυγίων, η οποία έχει τα χαρακτηριστικά γνωρίσματα της αξίωσης 1. Πλεονεκτικές βελτιώσεις περιγράφονται στις υπόλοιπες αξιώσεις. Η μέθοδος της εφεύρεσης χρησιμοποιείται για τη συναρμολόγηση ενός πτερυγίου (12) του δρομέα της ανεμογεννήτριας (1) στη σύνδεση πτερυγίων (9), η οποία βρίσκεται στον δρομέα (5) της ανεμογεννήτριας (1), ή για την αποσυναρμολόγηση του πτερυγίου (12) από

τη σύνδεση πτερυγίων (9), χωρίς τη χρήση γερανού. Σύμφωνα με την προαναφερόμενη μέθοδο, τουλάχιστον ένα συρματόσχοινο (14, 15) είναι στερεωμένο ανάμεσα σε ένα τμήμα της περιοχής της πλήμνης (8) της ανεμογεννήτριας (1) και στον πυθμένα (13) αυτής, ενώ το πτερύγιο (12) του δρομέα κινείται ανοδικά κατά μήκος του συρματόσχοινου (14, 15), όταν συναρμολογείται, και καθοδικά κατά μήκος του συρματόσχοινου, όταν αποσυναρμολογείται.

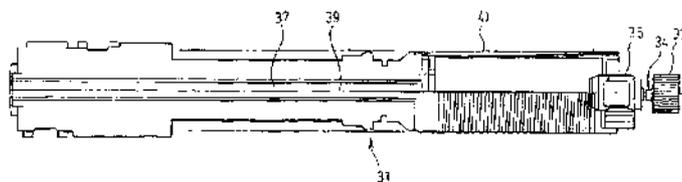


ΑΡΙΘΜΟΣ ΕΥΡ. Δ.Ε. (11):3062447
ΑΡΙΘ. ΕΛΛ. ΚΑΤΑΘΕΣΗΣ (21):20070402073
ΗΜΕΡ. ΕΛΛ. ΚΑΤΑΘΕΣΗΣ (22):03/07/2007
ΑΡΙΘ./ΗΜΕΡ. ΔΗΜΟΣΙΕΥΣΗΣ
ΕΥΡΩΠΑΪΚΟΥ ΔΙΠΛΩΜΑΤΟΣ(87):1562731 - 02/05/2007
ΑΡΙΘ./ΗΜΕΡ. ΔΗΜΟΣΙΕΥΣΗΣ
ΕΥΡΩΠΑΪΚΗΣ ΑΙΤΗΣΗΣ (86):03770832.8--12/11/2003
ΔΙΚΑΙΟΥΧΟΣ (73):1)Lupke, Manfred Arno Alfred
 92 Elgin Street, Thornhill Ontario L3T 1W6, ΚΑΝΑΔΑΣ
 2)Lupke, Stefan A.
 32 Vintage Lane, Thornhill, Ontario L3T 1X6, ΚΑΝΑΔΑΣ
ΣΥΜΒ. ΠΡΟΤΕΡΑΙΟΤΗΤΕΣ (30):2412066-18/11/2002-CA
ΕΦΕΥΡΕΤΗΣ (72):1)Lupke, Manfred Arno Alfred
 2)Lupke, Stefan A.
ΕΙΛΙΚΟΣ ΠΛΗΡΕΞΟΥΣΙΟΣ (74):ΔΗΜΟΥ ΧΡΙΣΤΙΝΑ
 Κουμπάρη 2, 10674 ΑΘΗΝΑ
ΑΝΤΙΚΛΗΤΟΣ (74):ΠΑΠΑΚΩΝΣΤΑΝΤΙΝΟΥ ΕΛΕΝΗ
 Κουμπάρη 2,10674 ΑΘΗΝΑ
ΤΙΤΛΟΣ ΕΦΕΥΡΕΣΗΣ (54):**ΣΥΣΚΕΥΗ ΧΥΤΕΥΣΗΣ ΣΩΛΗΝΑ ΣΕ ΜΗΤΡΑ ΜΕ ΣΤΡΟΒΙΛΙΣΜΟ ΑΕΡΑ ΣΕ ΣΗΡΑΓΓΑ ΤΗΣ ΜΗΤΡΑΣ.**

ΠΕΡΙΛΗΨΗ(57)

Μια συσκευή εξώθησης η οποία εξωθεί σε συνεχές μήκος ένα κοίλο πλαστικό προϊόν η οποία έχει μια διάταξη εξώθησης (3) που τροφοδοτεί λιωμένο πλαστικό υλικό διαμέσου του εξοπλισμού μήτρας (5) σε μια σήραγγα μήτρας (7) που σχηματίζεται από δίπλα-δίπλα μετακινούμενα κομμάτια μήτρας (9). Η συσκευή

διαθέτει στροβιλισμό αέρα εσωτερικά του προϊόντος μέσα στη σήραγγα μήτρας για να βοηθήσει στη στερεοποίηση του σχήματος του προϊόντος. Ο στροβιλισμός του αέρα δημιουργείται από ένα μέλος (17) που κινεί τον αέρα το οποίο βρίσκεται στο εσωτερικό του προϊόντος μέσα στη σήραγγα της μήτρας και μια πηγή ισχύος για το μέλος που κινεί τον αέρα. Η πηγή ισχύος είναι τοποθετημένη έξω από τη σήραγγα μήτρας και υπάρχει μια διάταξη μετάδοσης ισχύος για τη παροχή ισχύος από τη πηγή ισχύος διαμέσου του εξοπλισμού μήτρας προς το μέλος που κινεί τον αέρα χωρίς να προκαλεί ψύξη στον εξοπλισμό μήτρας.



ΑΡΙΘΜΟΣ ΕΥΡ. Δ.Ε. (11):3062448
ΑΡΙΘ. ΕΛΛ. ΚΑΤΑΘΕΣΗΣ (21):20070402074
ΗΜΕΡ. ΕΛΛ. ΚΑΤΑΘΕΣΗΣ (22):03/07/2007
ΑΡΙΘ./ΗΜΕΡ. ΔΗΜΟΣΙΕΥΣΗΣ
ΕΥΡΩΠΑΪΚΟΥ ΔΙΠΛΩΜΑΤΟΣ(87):0920491 - 16/05/2007
ΑΡΙΘ./ΗΜΕΡ. ΔΗΜΟΣΙΕΥΣΗΣ
ΕΥΡΩΠΑΪΚΗΣ ΑΙΤΗΣΗΣ (86):97938334.6--13/08/1997
ΔΙΚΑΙΟΥΧΟΣ (73):1)REGENTS OF THE UNIVERSITY OF MINNESOTA
1000 Westgate Drive, Suite 160, Saint Paul, MN 55114-8658, ΗΝΩΜΕΝΕΣ ΠΟΛΙΤΕΙΕΣ ΤΗΣ ΑΜΕΡΙΚΗΣ
ΣΥΜΒ. ΠΡΟΤΕΡΑΙΟΤΗΤΕΣ (30):696200-13/08/1996-US
ΕΦΕΥΡΕΤΗΣ (72):1)FOSTER, Douglas, N.
2)FOSTER, Linda, K.
ΕΙΔΙΚΟΣ ΠΛΗΡΕΞΟΥΣΙΟΣ (74):ΔΗΜΟΥ ΧΡΙΣΤΙΝΑ
Κουμπάρη 2, 10674 ΑΘΗΝΑ
ΑΝΤΙΚΛΗΤΟΣ (74):ΠΑΠΑΚΩΝΣΤΑΝΤΙΝΟΥ ΕΛΕΝΗ
Κουμπάρη 2,10674 ΑΘΗΝΑ
ΤΙΤΛΟΣ ΕΦΕΥΡΕΣΗΣ (54):ΔΙΑΙΩΝΙΣΜΕΝΕΣ ΚΥΤΤΑΡΙΚΕΣ ΣΕΙΡΕΣ ΓΙΑ ΑΝΑΠΤΥΞΗ ΙΟΥ.

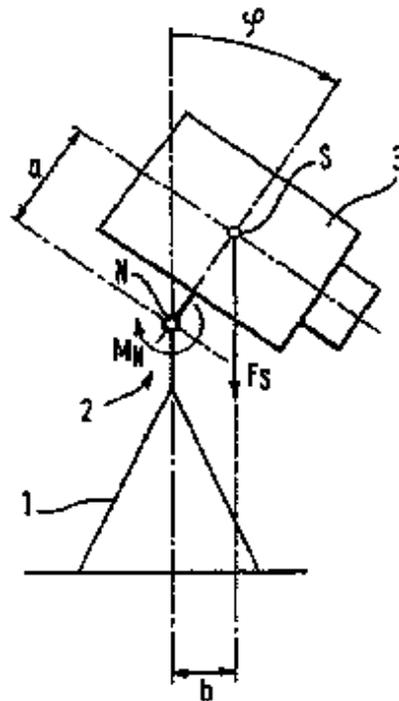
ΠΕΡΙΛΗΨΗ(57)

Αυτή η εφεύρεση σχετίζεται με την παραγωγή και χρήση διαιωσιμών κυτταρικών σειρών από πρωτογενείς εμβρυϊκούς ινοβλάστες κοτόπουλου. Τα κύτταρα είναι χρήσιμα ως υποστρώματα για διάδοση ιού, έκφραση ανασυνδυασμένης πρωτεΐνης και παραγωγή ανασυνδυασμένου ιού.

ΑΡΙΘΜΟΣ ΕΥΡ. Δ.Ε. (11):3062449
ΑΡΙΘ. ΕΛΛ. ΚΑΤΑΘΕΣΗΣ (21):20070402075
ΗΜΕΡ. ΕΛΛ. ΚΑΤΑΘΕΣΗΣ (22):03/07/2007
ΑΡΙΘ./ΗΜΕΡ. ΔΗΜΟΣΙΕΥΣΗΣ
ΕΥΡΩΠΑΪΚΟΥ ΔΙΠΛΩΜΑΤΟΣ(87):1687673 - 04/04/2007
ΑΡΙΘ./ΗΜΕΡ. ΔΗΜΟΣΙΕΥΣΗΣ
ΕΥΡΩΠΑΪΚΗΣ ΑΙΤΗΣΗΣ (86):04790690.4--20/10/2004
ΔΙΚΑΙΟΥΧΟΣ (73):1)Camera Dynamics GmbH
Erfurter Strasse 16, 85386 Eching, ΓΕΡΜΑΝΙΑ
ΣΥΜΒ. ΠΡΟΤΕΡΑΙΟΤΗΤΕΣ (30):10353004-13/11/2003-DE
ΕΦΕΥΡΕΤΗΣ (72):1)KISTNER, Bernhard
ΕΙΔΙΚΟΣ ΠΛΗΡΕΞΟΥΣΙΟΣ (74):ΜΠΑΝΤΕΚΑ ΙΩΑΝΝΑ
Ασκληπιού 6-8, 10680 ΑΘΗΝΑ
ΑΝΤΙΚΛΗΤΟΣ (74):ΜΑΡΟΥΛΗΣ ΠΡΑΞΙΤΕΛΗΣ
Εφέσσου 15,17121 ΝΕΑ ΣΜΥΡΝΗ (ΑΤΤΙΚΗΣ)
ΤΙΤΛΟΣ ΕΦΕΥΡΕΣΗΣ (54):ΚΕΦΑΛΗ ΣΤΗΡΙΓΜΑΤΟΣ ΜΕ ΑΝΤΙΣΤΑΘΜΙΣΗ ΒΑΡΟΥΣ.

ΠΕΡΙΛΗΨΗ(57)

Κεφαλή στηρίγματος (2) με στάτορα (100) και ρότορα (20) εδραζόμενο με ευχέρεια στρέψης σε σχέση με το στάτορα (100) γύρω από άξονα κλίσης (N) περιλαμβάνει διάταξη αντιστάθμισης για την αντιστάθμιση της ροπής βάρους που παρατηρείται κατά την κίνηση κλίσης, η οποία περιλαμβάνει συσσωρευτή ενέργειας (7), ο οποίος κατά την κίνηση κλίσης ασκεί πάνω στο ρότορα (20) ροπή επαναφοράς. Η διάταξη αντιστάθμισης περιλαμβάνει και επιπρόσθετη διάταξη (30, 21, 31), η οποία επηρεάζει τη μεταβίβαση της στρεπτικής κίνησης από το ρότορα (20) πάνω στο συσσωρευτή ενέργειας (7) και έτσι και τη ροπή επαναφοράς που ασκείται πάνω στο ρότορα (20) μέσω του συσσωρευτή ενέργειας (7).

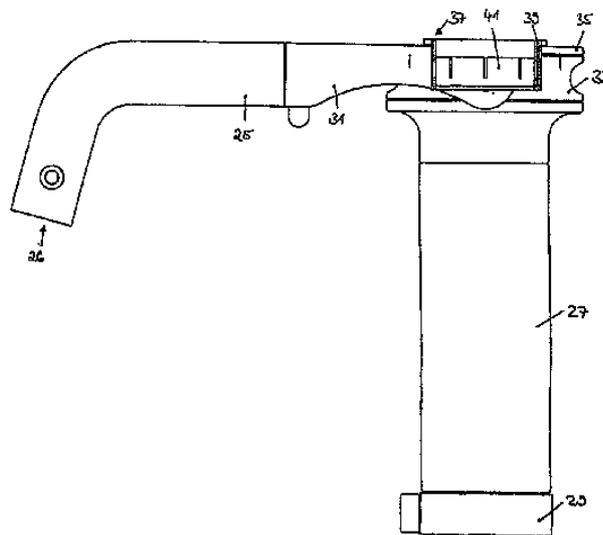


ΑΡΙΘΜΟΣ ΕΥΡ. Δ.Ε. (11):3062450
ΑΡΙΘ. ΕΛΛ. ΚΑΤΑΘΕΣΗΣ (21):20070402076
ΗΜΕΡ. ΕΛΛ. ΚΑΤΑΘΕΣΗΣ (22):03/07/2007
ΑΡΙΘ./ΗΜΕΡ. ΔΗΜΟΣΙΕΥΣΗΣ
ΕΥΡΩΠΑΪΚΟΥ ΔΙΠΛΩΜΑΤΟΣ(87):1425536 - 11/04/2007
ΑΡΙΘ./ΗΜΕΡ. ΔΗΜΟΣΙΕΥΣΗΣ
ΕΥΡΩΠΑΪΚΗΣ ΑΙΤΗΣΗΣ (86):02762473.3--09/09/2002
ΔΙΚΑΙΟΥΧΟΣ (73):1)Camera Dynamics GmbH
Erfurter Strasse 16, 85386 Eching,
GERMANIA
ΣΥΜΒ. ΠΡΟΤΕΡΑΙΟΤΗΤΕΣ (30):10145199-13/09/2001-DE
ΕΦΕΥΡΕΤΗΣ (72):1)SCHALLER, Curt, O.
ΕΙΔΙΚΟΣ ΠΛΗΡΕΞΟΥΣΙΟΣ (74):ΜΠΑΝΤΕΚΑ ΙΩΑΝΝΑ
Ασκληπιού 6-8, 10680 ΑΘΗΝΑ
ΑΝΤΙΚΛΗΤΟΣ (74):ΜΑΡΟΥΛΗΣ ΠΡΑΞΙΤΕΛΗΣ
Εφέσσου 15,17121 ΝΕΑ ΣΜΥΡΝΗ
(ΑΤΤΙΚΗΣ)
ΤΙΤΛΟΣ ΕΦΕΥΡΕΣΗΣ (54):**ΚΑΡΔΑΝΙΚΗ ΔΙΑΤΑΞΗ ΑΝΑΡΤΗΣΗΣ
ΓΙΑ ΔΙΑΤΑΞΗ ΙΣΟΡΡΟΠΗΣΗΣ ΚΑΜΕ-
ΡΑΣ.**

ΠΕΡΙΛΗΨΗ(57)

Γνωστοποιείται καρδανική διάταξη ανάρτησης (3) για διάταξη ισορρόπησης κάμερας (1), περιλαμβάνουσα δύο τεμνόμενους άξονες άρθρωσης (G1, G2)• ένας των οποίων αξόνων εκτείνεται κατακόρυφα (G2) κατά τη λειτουργία και ο άλλος (G1) εκτείνεται οριζόντια, επιπροσθέτως κάποιου άξονα περιστροφής (D) που εκτείνεται μέσω του κατακόρυφου άξονα άρθρωσης (G2) και βρίσκεται κάθετα προς τον οριζόντιο άξονα άρθρωσης (G1). Στοιχείο στερέωσης εξόδου άρθρωσης (27) μπορεί να περιστρέφεται γύρω από τον κατακόρυφο άξονα άρθρωσης (G2) και χρησιμοποιείται για την καθήλωση της καρδανικής διάταξης ανάρτησης (3) πάνω στη διάταξη ισορρόπησης κάμερας (1). Στοιχείο καθήλωσης εισόδου άρθρωσης (25) μπορεί να περιστρέφεται γύρω από τον άξονα περιστροφής (D) και

χρησιμοποιείται για την καθήλωση της καρδανικής ανάρτησης (3) σε στήριγμα. Διάταξη κεντραρίσματος (43) προβλέπεται στην περιοχή του κατακόρυφου άξονα άρθρωσης (G2) και του οριζόντιου άξονα άρθρωσης (G1), επιτρέποντας τον καθορισμό της σχετικής θέσης μεταξύ του στοιχείου καθήλωσης εξόδου άρθρωσης (27) και της διάταξης ισορρόπησης κάμερας (1) χωρίς ολίσθηση στην εν λόγω περιοχή.



ΑΡΙΘΜΟΣ ΕΥΡ. Δ.Ε. (11):3062451
ΑΡΙΘ. ΕΛΛ. ΚΑΤΑΘΕΣΗΣ (21):20070402077
ΗΜΕΡ. ΕΛΛ. ΚΑΤΑΘΕΣΗΣ (22):03/07/2007
ΑΡΙΘ./ΗΜΕΡ. ΔΗΜΟΣΙΕΥΣΗΣ
ΕΥΡΩΠΑΪΚΟΥ ΔΙΠΛΩΜΑΤΟΣ(87):1593896 - 18/04/2007
ΑΡΙΘ./ΗΜΕΡ. ΔΗΜΟΣΙΕΥΣΗΣ
ΕΥΡΩΠΑΪΚΗΣ ΑΙΤΗΣΗΣ (86):05009439.0--17/01/1996
ΔΙΚΑΙΟΥΧΟΣ (73):1)UPONOR LIMITED
Hilcote Plant PO Box 1, Blackwell, Nr. Alfre-
ton Derbyshire DE5 5GB, ΜΕΓΑΛΗ
ΒΡΕΤΑΝΝΙΑ
ΣΥΜΒ. ΠΡΟΤΕΡΑΙΟΤΗΤΕΣ (30):9500885-18/01/1995-GB
ΕΦΕΥΡΕΤΗΣ (72):1)Harget, David Charles
2)Andersson, Mikael
3)Holso, Eino Matias
4)Jarvenkyla, Jyri Jaakko
ΕΙΔΙΚΟΣ ΠΛΗΡΕΞΟΥΣΙΟΣ (74):ΔΗΜΟΥ ΧΡΙΣΤΙΝΑ
Κουμπάρη 2, 10674 ΑΘΗΝΑ
ΑΝΤΙΚΛΗΤΟΣ (74):ΠΑΠΑΚΩΝΣΤΑΝΤΙΝΟΥ ΕΛΕΝΗ
Κουμπάρη 2,10674 ΑΘΗΝΑ
ΤΙΤΛΟΣ ΕΦΕΥΡΕΣΗΣ (54):**ΠΛΑΣΤΙΚΟΙ ΑΓΩΓΟΙ.**

ΠΕΡΙΛΗΨΗ(57)

Ένας αγωγός από πλαστικές ύλες ο οποίος περιλαμβάνει έναν εσωτερικό πυρήνα και ένα εξωτερικό προστατευτικό στρώμα, όπου οι διαστάσεις του αγωγού και του προστατευτικού στρώματος είναι τέτοιες ώστε ο λόγος της εξωτερικής διαμέτρου του αγωγού προς το πάχος του προστατευτικού στρώματος είναι τουλάχιστον 70, κατά προτίμηση τουλάχιστον 100, και η δύναμη συνοχής του εξωτερικού προστατευτικού στρώματος, εξαίρωντας τις οποιοσδήποτε γραμμές αδυναμίας, τουλάχιστον στα άκρα του αγωγού είναι μεγαλύτερη από την αντοχή του συγκολλητικού δεσμού μεταξύ του εξωτερικού προστατευτικού στρώματος και του εσωτερικού πυρήνα.

ΑΡΙΘΜΟΣ ΕΥΡ. Δ.Ε. (11):3062452
ΑΡΙΘ. ΕΛΛ. ΚΑΤΑΘΕΣΗΣ (21):20070402078
ΗΜΕΡ. ΕΛΛ. ΚΑΤΑΘΕΣΗΣ (22):03/07/2007
ΑΡΙΘ./ΗΜΕΡ. ΔΗΜΟΣΙΕΥΣΗΣ
ΕΥΡΩΠΑΪΚΟΥ ΔΙΠΛΩΜΑΤΟΣ(87):1217147 - 04/04/2007
ΑΡΙΘ./ΗΜΕΡ. ΔΗΜΟΣΙΕΥΣΗΣ
ΕΥΡΩΠΑΪΚΗΣ ΑΙΤΗΣΗΣ (86):01129356.0--17/12/2001
ΔΙΚΑΙΟΥΧΟΣ (73):1)Zambelli, Sergio

Via Stezzano, 28, 24050 Zanica (Bergamo),
 ΙΤΑΛΙΑ
 2)Zambelli, Benito
 Via Roma 44, 24050 Zanica (Bergamo),
 ΙΤΑΛΙΑ

ΣΥΜΒ. ΠΡΟΤΕΡΑΙΟΤΗΤΕΣ (30):MI002794-21/12/2000-IT
ΕΦΕΥΡΕΤΗΣ (72):1)Zambelli, Sergio

2)Zambelli, Benito

ΕΙΔΙΚΟΣ ΠΑΡΕΞΟΥΣΙΟΣ (74):ΔΗΜΟΥ ΧΡΙΣΤΙΝΑ
 Κουμπάρη 2, 10674 ΑΘΗΝΑ

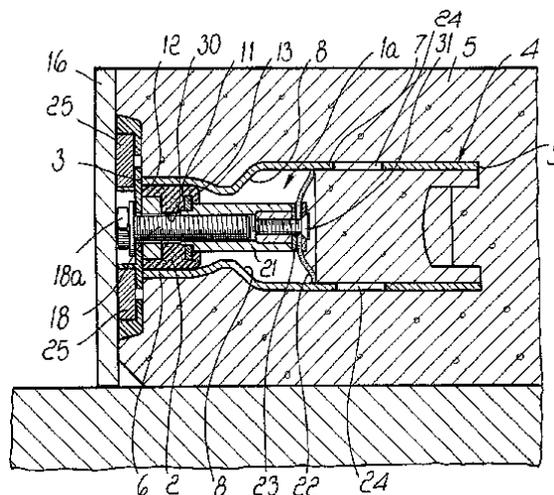
ΑΝΤΙΚΛΗΤΟΣ (74):ΠΑΠΑΚΩΝΣΤΑΝΤΙΝΟΥ ΕΛΕΝΗ
 Κουμπάρη 2,10674 ΑΘΗΝΑ

ΤΙΤΛΟΣ ΕΦΕΥΡΕΣΗΣ (54):**ΜΙΑ ΣΥΣΚΕΥΗ ΓΙΑ ΤΗΝ ΠΡΟΣΤΑΣΙΑ ΕΝΘΕΤΩΝ ΤΕΜΑΧΙΩΝ ΑΝΥΨΩΣΗΣ ΠΟΥ ΕΧΟΥΝ ΣΩΛΗΝΩΤΟ ΣΩΜΑ ΚΑΤΑ ΤΗΝ ΕΝΣΩΜΑΤΩΣΗ ΤΟΥΣ ΣΕ ΜΙΑ ΠΡΟΚΑΤΑΣΚΕΥΑΣΜΕΝΗ ΣΥΝΙΣΤΩΣΑ ΑΠΟ ΣΚΥΡΟΔΕΜΑ.**

ΠΕΡΙΛΗΨΗ(57)

Μια συσκευή (1α) για την προστασία ένθετων τεμαχίων ανύψωσης, τα οποία έχουν το σωληνωτό σώμα (14), κατά την ενσωμάτωση των ένθετων τεμαχίων ανύψωσης μέσα στη συνιστώσα σκυροδέματος (5). Η προαναφερόμενη συσκευή (1α) περιλαμβάνει το ελαστικό παραμορφώσιμο στοιχείο (2), το οποίο μπορεί να εισάγεται στο αξονικό άκρο (3) του σωληνωτού σώματος (4) του ένθετου τεμαχίου

ανύψωσης, όπου το αξονικό άκρο (3) κατευθύνεται προς το εξωτερικό μέρος της προκατασκευασμένης συνιστώσας (5) και έχει τη δυνατότητα να εμπλέκεται με το μέσο, που ανυψώνει την προκατασκευασμένη συνιστώσα (5). Το ελαστικό παραμορφώσιμο στοιχείο (2) καταλαμβάνει ένα αξονικό τμήμα του σωληνωτού σώματος (4), αρχίζοντας από το αξονικό άκρο (3). Η συσκευή (1α) περιλαμβάνει τα επεκτεινόμενα στοιχεία (11,12), τα οποία δρουν επί του ελαστικού παραμορφώσιμου στοιχείου (2), ώστε να προκαλέσουν την ακτινική του διαστολή, η οποία με τη σειρά της προκαλεί την εμπλοκή του ελαστικού παραμορφώσιμου στοιχείου (2) με τα εσωτερικά τοιχώματα του σωληνωτού σώματος (4), έτσι ώστε να εμποδίζεται η διείσδυση του σκυροδέματος μέσα στο αξονικό άκρο (3) του σωληνωτού σώματος (4) του ένθετου τεμαχίου ανύψωσης.



ΑΡΙΘΜΟΣ ΕΥΡ. Δ.Ε. (11):3062453
ΑΡΙΘ. ΕΛΛ. ΚΑΤΑΘΕΣΗΣ (21):20070402079
ΗΜΕΡ. ΕΛΛ. ΚΑΤΑΘΕΣΗΣ (22):03/07/2007
ΑΡΙΘ./ΗΜΕΡ. ΔΗΜΟΣΙΕΥΣΗΣ
ΕΥΡΩΠΑΪΚΟΥ ΔΙΠΛΩΜΑΤΟΣ(87):0950966 - 23/05/2007
ΑΡΙΘ./ΗΜΕΡ. ΔΗΜΟΣΙΕΥΣΗΣ
ΕΥΡΩΠΑΪΚΗΣ ΑΙΤΗΣΗΣ (86):99202311.9--07/09/1989
ΔΙΚΑΙΟΥΧΟΣ (73):1)MATSUSHITA ELECTRIC INDUSTRIAL CO., LTD.

1006, Oaza Kadoma, Kadoma-shi, Osaka,
 ΙΑΠΩΝΙΑ

ΣΥΜΒ. ΠΡΟΤΕΡΑΙΟΤΗΤΕΣ (30):22703088-09/09/1988-JP
ΕΦΕΥΡΕΤΗΣ (72):1)Nishiyama, Tamotsu

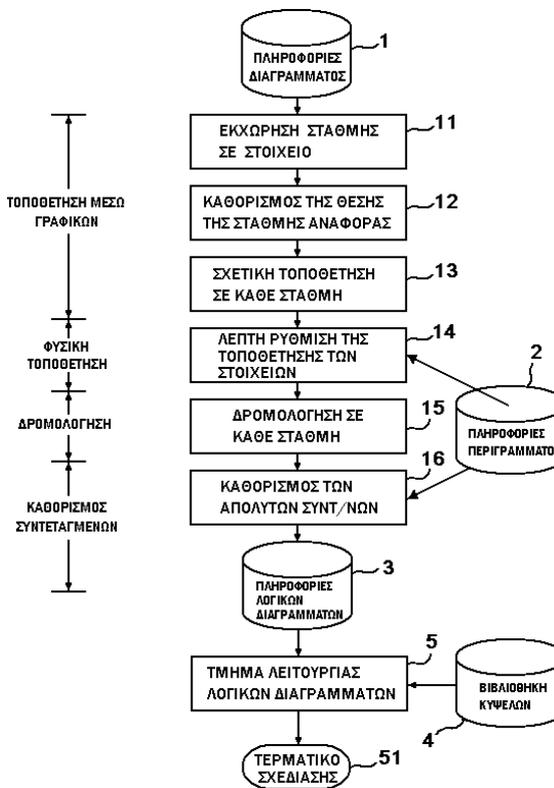
ΕΙΔΙΚΟΣ ΠΑΡΕΞΟΥΣΙΟΣ (74):ΡΟΥΣΣΟΥ ΑΝΝΑ
 Κουμπάρη 2, 10674 ΑΘΗΝΑ

ΑΝΤΙΚΛΗΤΟΣ (74):ΠΑΠΑΚΩΝΣΤΑΝΤΙΝΟΥ ΕΛΕΝΗ
 Κουμπάρη 2,10674 ΑΘΗΝΑ

ΤΙΤΛΟΣ ΕΦΕΥΡΕΣΗΣ (54):**ΜΙΑ ΜΕΘΟΔΟΣ ΑΥΤΟΜΑΤΗΣ ΔΡΟΜΟΛΟΓΗΣΗΣ ΓΙΑ ΕΝΑ ΛΟΓΙΚΟ ΚΥΚΛΩΜΑ.**

ΠΕΡΙΛΗΨΗ(57)

Μία μέθοδος για την αυτόματη και διαδοχική δρομολόγηση των γραμμών σύνδεσης μεταξύ των κόμβων μιας γραφικής απεικόνισης, η οποία αντιπροσωπεύει ένα τεχνικό σύστημα. Το προαναφερόμενο διάγραμμα αποτελείται από πλήθος περιοχών, όπου κάθε περιοχή περιλαμβάνει μία σειρά ή μία στήλη κόμβων, όπου κάθε τμήμα της κάθε γραμμής σύνδεσης δρομολογούνται σύμφωνα με προκαθορισμένες ακολουθίες δρομολόγησης, οι οποίες αντιστοιχούν σε σχέδια δρομολόγησης, όπου κάθε σχέδιο δρομολόγησης καθορίζεται με βάση την αρχική και την τελική θέση του προαναφερόμενου τμήματος.



ΑΡΙΘΜΟΣ ΕΥΡ. Δ.Ε. (11):3062454
ΑΡΙΘ. ΕΛΛ. ΚΑΤΑΘΕΣΗΣ (21):20070402080
ΗΜΕΡ. ΕΛΛ. ΚΑΤΑΘΕΣΗΣ (22):03/07/2007
ΑΡΙΘ./ΗΜΕΡ. ΔΗΜΟΣΙΕΥΣΗΣ
ΕΥΡΩΠΑΪΚΟΥ ΔΙΠΛΩΜΑΤΟΣ(87):1463002 - 11/04/2007
ΑΡΙΘ./ΗΜΕΡ. ΔΗΜΟΣΙΕΥΣΗΣ
ΕΥΡΩΠΑΪΚΗΣ ΑΙΤΗΣΗΣ (86):03079158.6--13/06/2001
ΔΙΚΑΙΟΥΧΟΣ (73):1)Loop S.p.A
Via Pinerolo, 74/A, 20151 Milano, ΙΤΑΛΙΑ

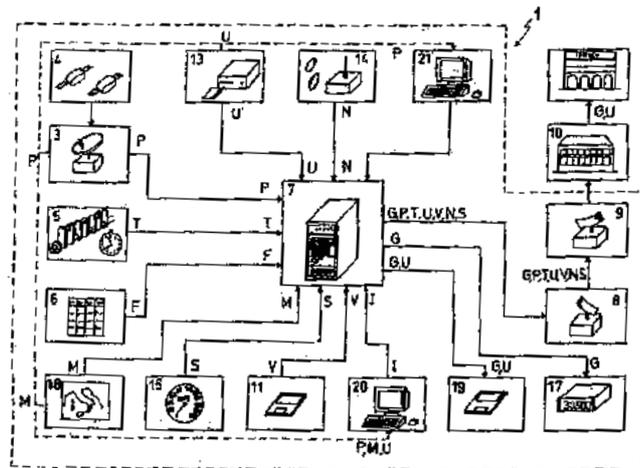
ΣΥΜΒ. ΠΡΟΤΕΡΑΙΟΤΗΤΕΣ (30):
ΕΦΕΥΡΕΤΗΣ (72):1)Vismara, Walter
ΕΙΔΙΚΟΣ ΠΑΗΡΕΞΟΥΣΙΟΣ (74):ΔΗΜΟΥ ΧΡΙΣΤΙΝΑ
Κουμπάρη 2, 10674 ΑΘΗΝΑ

ΑΝΤΙΚΛΗΤΟΣ (74):ΠΑΠΑΚΩΝΣΤΑΝΤΙΝΟΥ ΕΛΕΝΗ
Κουμπάρη 2,10674 ΑΘΗΝΑ

ΤΙΤΛΟΣ ΕΦΕΥΡΕΣΗΣ (54):ΣΥΣΚΕΥΗ ΚΑΙ ΜΕΘΟΔΟΣ ΓΙΑ ΤΗΝ ΑΠΟΤΙΜΗΣΗ ΜΙΑΣ ΧΡΕΩΣΕΩΣ ΓΙΑ ΤΗ ΧΡΗΣΗ ΕΝΟΣ ΟΧΗΜΑΤΟΣ.

ΠΕΡΙΛΗΨΗ(57)

Η παρούσα εφεύρεση αναφέρεται σε μία συσκευή (1) και σε μία μέθοδο για την αποτίμηση μίας χρεώσεως (G) για τη χρήση ενός οχήματος ή σκάφους επί μισθώσει, η οποία περιλαμβάνει τουλάχιστον μία διάταξη εντοπισμού (3) που διαθέτει δεδομένα τα οποία σχετίζονται με την τρέχουσα θέση (P) του οχήματος ή σκάφους, μία διάταξη χρονομετρήσεως (5) η οποία διαθέτει δεδομένα που σχετίζονται με την περίοδο χρήσεως (T) του οχήματος ή σκάφους, και έναν επεξεργαστή δεδομένων (7) που συνδέεται τουλάχιστον στη διάταξη εντοπισμού (3) και στη διάταξη χρονομετρήσεως (5) και ο οποίος λαμβάνει τα δεδομένα που αναφέρονται στην τρέχουσα θέση (P) και τα δεδομένα που αναφέρονται στην περίοδο χρήσεως (T) προκειμένου να υπολογίσει τη χρέωση (G) για τη χρήση του οχήματος ή σκάφους με βάση τουλάχιστον τα δεδομένα αυτά.



ΑΡΙΘΜΟΣ ΕΥΡ. Δ.Ε. (11):3062455
ΑΡΙΘ. ΕΛΛ. ΚΑΤΑΘΕΣΗΣ (21):20070402081
ΗΜΕΡ. ΕΛΛ. ΚΑΤΑΘΕΣΗΣ (22):03/07/2007
ΑΡΙΘ./ΗΜΕΡ. ΔΗΜΟΣΙΕΥΣΗΣ
ΕΥΡΩΠΑΪΚΟΥ ΔΙΠΛΩΜΑΤΟΣ(87):1646359 - 25/04/2007
ΑΡΙΘ./ΗΜΕΡ. ΔΗΜΟΣΙΕΥΣΗΣ
ΕΥΡΩΠΑΪΚΗΣ ΑΙΤΗΣΗΣ (86):04743903.9--05/07/2004
ΔΙΚΑΙΟΥΧΟΣ (73):1)Gecomwert Anstalt
c/o Schreiber & Zindel Kirchstrasse 39, 9490
Vaduz, ΛΙΧΤΕΝΣΤΑΪΝ

ΣΥΜΒ. ΠΡΟΤΕΡΑΙΟΤΗΤΕΣ (30):125803-18/07/2003-CH
ΕΦΕΥΡΕΤΗΣ (72):1)MONTANARI, Daniela
2)GUGLIELMO, Manuela

ΕΙΔΙΚΟΣ ΠΑΗΡΕΞΟΥΣΙΟΣ (74):ΔΗΜΟΥ ΧΡΙΣΤΙΝΑ
Κουμπάρη 2, 10674 ΑΘΗΝΑ

ΑΝΤΙΚΛΗΤΟΣ (74):ΠΑΠΑΚΩΝΣΤΑΝΤΙΝΟΥ ΕΛΕΝΗ
Κουμπάρη 2,10674 ΑΘΗΝΑ

ΤΙΤΛΟΣ ΕΦΕΥΡΕΣΗΣ (54):ΠΑΡΑΣΚΕΥΑΣΜΑ ΓΙΑ ΤΟΠΙΚΗ ΧΡΗΣΗ ΜΕ ΑΠΟΣΤΟΛΗ ΤΗΝ ΚΑΤΑΠΟΛΕΜΗΣΗ ΤΗΣ ΤΡΙΧΟΠΤΩΣΕΩΣ.

ΠΕΡΙΛΗΨΗ(57)

Περιγράφεται ένα σκεύασμα για τοπική χρήση περιέχον νικοτινικό βενζύλιο και έχουν ως λειτουργία την καταπολέμηση και/ή την καθυστέρηση της τριχοπτώσεως, του οποίου η σύσταση περιλαμβάνει: α) δύο αμινοξέα, υδροξυπρολίνη και ασπαραγινικό οξύ, συμπλοκοποιημένα με μία σιλανόλη, β) έναν ενεργοποιητή ενζύμου, περιλαμβάνοντα βουτυρικό οκτύλιο.

ΑΡΙΘΜΟΣ ΕΥΡ. Δ.Ε. (11):3062456
ΑΡΙΘ. ΕΛΛ. ΚΑΤΑΘΕΣΗΣ (21):20070402082
ΗΜΕΡ. ΕΛΛ. ΚΑΤΑΘΕΣΗΣ (22):03/07/2007
ΑΡΙΘ./ΗΜΕΡ. ΔΗΜΟΣΙΕΥΣΗΣ
ΕΥΡΩΠΑΪΚΟΥ ΔΙΠΛΩΜΑΤΟΣ(87):1142891 - 02/05/2007
ΑΡΙΘ./ΗΜΕΡ. ΔΗΜΟΣΙΕΥΣΗΣ
ΕΥΡΩΠΑΪΚΗΣ ΑΙΤΗΣΗΣ (86):01202860.1--05/03/1992
ΔΙΚΑΙΟΥΧΟΣ (73):1)EMORY UNIVERSITY
1380 South Oxford Road, N.E., Atlanta, GA
30322, ΗΝΩΜΕΝΕΣ ΠΟΛΙΤΕΙΕΣ ΤΗΣ
ΑΜΕΡΙΚΗΣ
ΣΥΜΒ. ΠΡΟΤΕΡΑΙΟΤΗΤΕΣ (30):9104741-06/03/1991-GB
9109505-02/05/1991-GB
ΕΦΕΥΡΕΤΗΣ (72):1)Liotta, Dennis C.
2)Schinazi, Raymond F.
3)Choi, Woo-baeg
ΕΙΛΙΚΟΣ ΠΛΗΡΕΞΟΥΣΙΟΣ (74):ΔΗΜΟΥ ΧΡΙΣΤΙΝΑ
Κουμπάρη 2, 10674 ΑΘΗΝΑ
ΑΝΤΙΚΛΗΤΟΣ (74):ΠΑΠΑΚΩΝΣΤΑΝΤΙΝΟΥ ΕΛΕΝΗ
Κουμπάρη 2,10674 ΑΘΗΝΑ
ΤΙΤΛΟΣ ΕΦΕΥΡΕΣΗΣ (54):**ΑΛΑΤΑ ΚΑΙ ΑΜΙΔΙΑ ΤΗΣ (-)CIS-5-ΦΘΟΡΟ-2'-ΔΕΟΞΥ-3'-ΘΕΙΑΚΥΤΙΔΙΝΗΣ ΧΡΗΣΙΜΑ ΓΙΑ ΤΗΝ ΑΓΩΓΗ ΤΗΣ ΗΠΑΤΙΤΙΔΑΣ Β.**

ΠΕΡΙΛΗΨΗ(57)

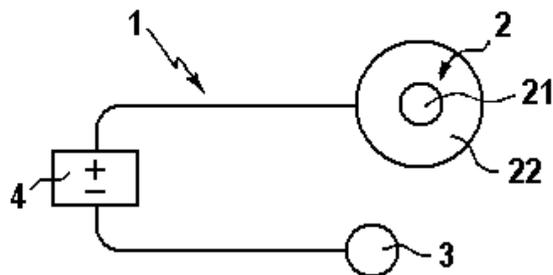
Αποκαλύπτεται ένα ανάλογο 1,3-οξαθειολανο-νουκλεοζιδίου και φαρμακευτικώς αποδεκτά παράγωγα τούτου για την αγωγή λοιμώξεων ιού ηπατίτιδας Β. Παρέχονται επίσης φαρμακευτικά σκευάσματα.

ΑΡΙΘΜΟΣ ΕΥΡ. Δ.Ε. (11):3062457
ΑΡΙΘ. ΕΛΛ. ΚΑΤΑΘΕΣΗΣ (21):20070402083
ΗΜΕΡ. ΕΛΛ. ΚΑΤΑΘΕΣΗΣ (22):03/07/2007
ΑΡΙΘ./ΗΜΕΡ. ΔΗΜΟΣΙΕΥΣΗΣ
ΕΥΡΩΠΑΪΚΟΥ ΔΙΠΛΩΜΑΤΟΣ(87):1158958 - 06/06/2007
ΑΡΙΘ./ΗΜΕΡ. ΔΗΜΟΣΙΕΥΣΗΣ
ΕΥΡΩΠΑΪΚΗΣ ΑΙΤΗΣΗΣ (86):99915547.6--05/03/1999
ΔΙΚΑΙΟΥΧΟΣ (73):1)CHIESI FARMACEUTICI S.p.A.
Via Palermo, 26/A, I-43100 Parma, ΙΤΑΛΙΑ
ΣΥΜΒ. ΠΡΟΤΕΡΑΙΟΤΗΤΕΣ (30):
ΕΦΕΥΡΕΤΗΣ (72):1)MUSA, Rossella
2)VENTURA, Paolo
3)CHIESI, Paolo
ΕΙΛΙΚΟΣ ΠΛΗΡΕΞΟΥΣΙΟΣ (74):ΔΗΜΟΥ ΧΡΙΣΤΙΝΑ
Κουμπάρη 2, 10674 ΑΘΗΝΑ
ΑΝΤΙΚΛΗΤΟΣ (74):ΠΑΠΑΚΩΝΣΤΑΝΤΙΝΟΥ ΕΛΕΝΗ
Κουμπάρη 2,10674 ΑΘΗΝΑ
ΤΙΤΛΟΣ ΕΦΕΥΡΕΣΗΣ (54):**ΒΕΛΤΙΩΜΕΝΕΣ ΚΟΝΙΩΔΕΙΣ ΦΑΡΜΑΚΕΥΤΙΚΕΣ ΣΥΝΘΕΣΕΙΣ ΓΙΑ ΕΙΣΠΝΟΗ.**

ΠΕΡΙΛΗΨΗ(57)

Η εφεύρεση περιγράφει τη χρήση ενός μικρού ποσοστού λιπαντικού (0.05-0.5 τοις εκατό κατά βάρος) σε κωνιώδεις φαρμακευτικές συνθέσεις για χρήση σε εισπνευστήρες ξηρής σκόνης για να αυξηθεί η δόση λεπτόκοκκων σωματιδίων. Μια διαδικασία για επικάλυψη της επιφάνειας των σωματιδίων του φορέα με μια τέτοια μικρή ποσότητα λιπαντικού επίσης αξιώνεται. Η χρήση περιορισμένης ποσότητας του λιπαντικού είναι ασφαλής και καθιστά δυνατή την παρασκευή κανονικών σταθερών μειγμάτων χωρίς διαχωρισμό των δραστικώνσωματιδίων κατά το χειρισμό και πριν από τη χρήση.

ΑΡΙΘΜΟΣ ΕΥΡ. Δ.Ε. (11):3062458
ΑΡΙΘ. ΕΛΛ. ΚΑΤΑΘΕΣΗΣ (21):20070402084
ΗΜΕΡ. ΕΛΛ. ΚΑΤΑΘΕΣΗΣ (22):03/07/2007
ΑΡΙΘ./ΗΜΕΡ. ΔΗΜΟΣΙΕΥΣΗΣ
ΕΥΡΩΠΑΪΚΟΥ ΔΙΠΛΩΜΑΤΟΣ(87):1434622 - 04/04/2007
ΑΡΙΘ./ΗΜΕΡ. ΔΗΜΟΣΙΕΥΣΗΣ
ΕΥΡΩΠΑΪΚΗΣ ΑΙΤΗΣΗΣ (86):02790508.2--11/10/2002
ΔΙΚΑΙΟΥΧΟΣ (73):1)Eyegate Pharma SA
 Tour de l'Horloge, 4 Place Louis Armand,
 75012 Paris, ΓΑΛΛΙΑ
ΣΥΜΒ. ΠΡΟΤΕΡΑΙΟΤΗΤΕΣ (30):0113176-12/10/2001-FR
ΕΦΕΥΡΕΤΗΣ (72):1)BEHAR, Francine
 2)ROY, Pierre
ΕΙΔΙΚΟΣ ΠΛΗΡΕΞΟΥΣΙΟΣ (74):ΡΟΥΣΣΟΥ ANNA
 Κουμπάρη 2, 10674 ΑΘΗΝΑ
ΑΝΤΙΚΛΗΤΟΣ (74):ΠΑΠΑΚΩΝΣΤΑΝΤΙΝΟΥ ΕΛΕΝΗ
 Κουμπάρη 2,10674 ΑΘΗΝΑ
ΤΙΤΛΟΣ ΕΦΕΥΡΕΣΗΣ (54):**ΣΥΣΚΕΥΗ ΓΙΑ ΤΗ ΧΟΡΗΓΗΣΗ ΦΑΡΜΑΚΩΝ ΜΕΣΩ ΔΙΑΒΛΕΦΑΡΙΚΗΣ ΗΛΕΚΤΡΟΦΟΡΗΣΗΣ.**



ΠΕΡΙΛΗΨΗ(57)

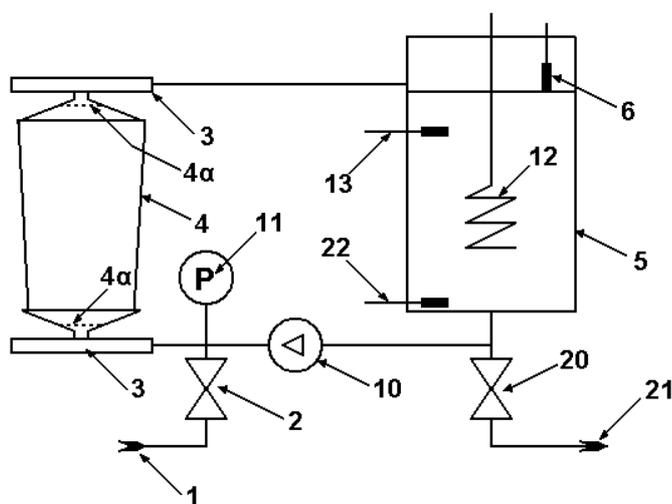
Μια συσκευή για την οφθαλμική εφαρμογή ενός ενεργού χημικού συστατικού (1) η οποία περιλαμβάνει ένα κύριο ηλεκτρόδιο (2) που έχει μια μονωτική στρώση, μια συγκολλητική στρώση κατάλληλη για να συνδέει τη μονωτική στρώση με μια αγωγίμη στρώση, που χαρακτηρίζεται από το ότι το κύριο ηλεκτρόδιο έχει μια ζώνη (21, 22) κατάλληλη για να έρχεται σε επαφή με ένα βλέφαρο.

ΑΡΙΘΜΟΣ ΕΥΡ. Δ.Ε. (11):3062459
ΑΡΙΘ. ΕΛΛ. ΚΑΤΑΘΕΣΗΣ (21):20070402085
ΗΜΕΡ. ΕΛΛ. ΚΑΤΑΘΕΣΗΣ (22):04/07/2007
ΑΡΙΘ./ΗΜΕΡ. ΔΗΜΟΣΙΕΥΣΗΣ
ΕΥΡΩΠΑΪΚΟΥ ΔΙΠΛΩΜΑΤΟΣ(87):1465687 - 04/04/2007
ΑΡΙΘ./ΗΜΕΡ. ΔΗΜΟΣΙΕΥΣΗΣ
ΕΥΡΩΠΑΪΚΗΣ ΑΙΤΗΣΗΣ (86):02702217.7--15/01/2002
ΔΙΚΑΙΟΥΧΟΣ (73):1)Sterisafe GmbH
 Chausseestrasse 41, 14547 Buchholz,
 GERMANIA
ΣΥΜΒ. ΠΡΟΤΕΡΑΙΟΤΗΤΕΣ (30):
ΕΦΕΥΡΕΤΗΣ (72):1)EIGENDORF, Hans-Gunther
 2)PIPPERT, Manfred
 3)HILDMANN, Uwe
ΕΙΔΙΚΟΣ ΠΛΗΡΕΞΟΥΣΙΟΣ (74):ΣΤΑΘΑΚΗ-ΧΑΤΖΗΒΑΣΙΛΕΙΟΥ
 ΣΤΑΜΑΤΙΝΑ
 Πανεπιστημίου 44, 10679 ΑΘΗΝΑ
ΑΝΤΙΚΛΗΤΟΣ (74):ΣΤΑΘΑΚΗ-ΧΑΤΖΗΒΑΣΙΛΕΙΟΥ
 ΣΤΑΜΑΤΙΝΑ
 Πανεπιστημίου 44,10679 ΑΘΗΝΑ
ΤΙΤΛΟΣ ΕΦΕΥΡΕΣΗΣ (54):**ΠΑΡΑΣΚΕΥΗ ΕΝΟΣ ΣΥΜΠΥΚΝΩΜΑΤΟΣ ΔΙΑΠΙΔΥΣΕΩΣ ΑΠΟ ΕΝΑ ΜΕΓΑΛΗΣ ΠΥΚΝΟΤΗΤΟΣ ΠΡΟΚΑΤΑΡΚΤΙΚΟ ΣΥΜΠΥΚΝΩΜΑ ΚΑΙ ΔΙΑΤΑΞΗ ΔΙΑ ΤΗΝ ΕΦΑΡΜΟΓΗ ΕΙΣ ΤΗΝ ΘΕΣΗ ΔΙΑΠΙΔΥΣΕΩΣ.**

διαπιδύσεως το οποίο μπορεί να υποστεί καταρρασία προς υγρό διαπιδύσεως με τις συνθήκες εις την αγορά συσκευές διαπιδύσεως με τα υπάρχοντα συστήματα δοσιμετρήσεως και ασφαλείας. Η περιγραφόμενη εις την εφεύρεση αυτή ως πολτώδες σκεύασμα προκαταρκτική βαθμίδα ενός συμπυκνώματος διαπιδύσεως αποτελεί την μορφή παρασκευής με την μέγιστη πυκνότητα υλικού δια τα συστατικά όξινων και περιεχόντων οξικά υγρών διαπιδύσεως. Ταξεί αυτής δυνάμενα να επιτευχθούν αποτελέσματα εξοικονομήσεως και πλεονεκτήματα κατά την μεταφορά, αποθήκευση και χειρισμό επιτυγχάνονται χωρίς ελάττωση των συνθηκών προτύπων δια την ασφάλεια του ασθενούς κατά την χρησιμοποίηση του παραδοσιακού συμπυκνώματος υγρού.

ΠΕΡΙΛΗΨΗ(57)

Εναλλακτικά προς την στάθμη της τεχνικής τα βασικά συστατικά υγρών διαπιδύσεως παρασκευάζονται όχι ως ξηρό συμπύκνωμα ή ως πραγματικό διάλυμα εις την θέση διαπιδύσεως, αλλά ως πολτός αδιάλυτων ή όχι πλήρως διαλελυμένων υλών κατά προτίμηση χλωριούχου νατρίου ενδεχομένως οξικού νατρίου εις ένα διάλυμα των υπολοίπων συστατικών. Το πολτώδες σκεύασμα παρασκευάζεται υπό μορφήν όξινου φυσιγγίου ή οξικού φυσιγγίου, αποθηκεύεται, μεταφέρεται και χρησιμοποιείται. Εις την θέση διαπιδύσεως παρασκευάζεται δια μιας προτεινόμενης εδώ διατάξεως από το πολτώδες σκεύασμα ένα υγρό συμπύκνωμα



ΑΡΙΘΜΟΣ ΕΥΡ. Δ.Ε. (11):3062460
ΑΡΙΘ. ΕΛΛ. ΚΑΤΑΘΕΣΗΣ (21):20070402086
ΗΜΕΡ. ΕΛΛ. ΚΑΤΑΘΕΣΗΣ (22):04/07/2007
ΑΡΙΘ./ΗΜΕΡ. ΔΗΜΟΣΙΕΥΣΗΣ
ΕΥΡΩΠΑΪΚΟΥ ΔΙΠΛΩΜΑΤΟΣ(87):1007698 - 18/04/2007
ΑΡΙΘ./ΗΜΕΡ. ΔΗΜΟΣΙΕΥΣΗΣ
ΕΥΡΩΠΑΪΚΗΣ ΑΙΤΗΣΗΣ (86):98904318.7--18/02/1998
ΔΙΚΑΙΟΥΧΟΣ (73):1)Novartis Vaccines and Diagnostics S.r.l.
Via Fiorentina 1, 53100 Siena SI, ΙΤΑΛΙΑ
ΣΥΜΒ. ΠΡΟΤΕΡΑΙΟΤΗΤΕΣ (30):9703406-19/02/1997-GB
ΕΦΕΥΡΕΤΗΣ (72):1)GALEOTTI, Cesira
ΕΙΔΙΚΟΣ ΠΑΗΡΕΞΟΥΣΙΟΣ (74):ΚΙΛΙΜΙΡΗΣ ΚΩΝΣΤΑΝΤΙΝΟΣ
Χατζηγιάννη Μέξη 7, 11528 ΑΘΗΝΑ
ΑΝΤΙΚΛΗΤΟΣ (74):ΚΙΛΙΜΙΡΗΣ ΚΩΝΣΤΑΝΤΙΝΟΣ
Χατζηγιάννη Μέξη 7,115 28 ΑΘΗΝΑ
ΤΙΤΛΟΣ ΕΦΕΥΡΕΣΗΣ (54):**ΕΚΦΡΑΣΗ ΕΤΕΡΟΛΟΓΩΝ ΠΡΩΤΕΪΝΩΝ.**

ΠΕΡΙΛΗΨΗ(57)

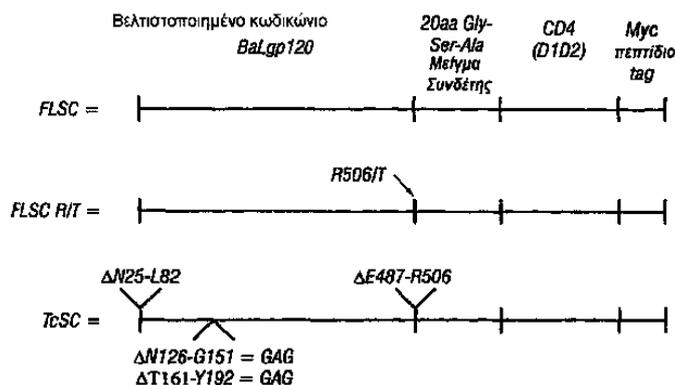
Σύστημα έκφρασης το οποίο παρέχει ετερόλογες πρωτεΐνες εκφραζόμενες από μη φυσικά απαντώμενο οργανισμό-ξενιστή, αλλά οι οποίες φέρουν βιολογική ενεργότητα και, ή δομή τύπου φυσικά απαντώμενης πρωτεΐνης. Περιγράφονται φορείς κλωνοποίησης, ξενιστές έκφρασης και μέθοδοι για την έκφραση των ετερόλογων πρωτεϊνών. Το σύστημα έκφρασης περιλαμβάνει τη συνέκφραση πρωτεϊνοπαράγοντα(ων) ο(οι) οποίοι(οι) είναι σε θέση να καταλύσει(ουν) το σχηματισμό δισουλφιδικών δεσμών και επιθυμητής(ών) ετερόλογης(ων) πρωτεΐνης(ων). Το σύστημα έκφρασης παρουσιάζεται με χρήση κυττάρων ζυμομύκητα ως προτιμώμενου ξενιστή, ισομεράσης πρωτεϊνικού δισουλφιδίου (PDI) και θειορεδοξίνης (TRX) ως προτιμώμενων παραδειγμάτων των πρωτεϊνοπαραγόντων και γλυκοπρωτεΐνης φακέλου HCV-E2715 και ανθρώπινου FIGF ως προτιμώμενων παραδειγμάτων των ετερόλογων πρωτεϊνών.

ΑΡΙΘΜΟΣ ΕΥΡ. Δ.Ε. (11):3062461
ΑΡΙΘ. ΕΛΛ. ΚΑΤΑΘΕΣΗΣ (21):20070402087
ΗΜΕΡ. ΕΛΛ. ΚΑΤΑΘΕΣΗΣ (22):04/07/2007
ΑΡΙΘ./ΗΜΕΡ. ΔΗΜΟΣΙΕΥΣΗΣ
ΕΥΡΩΠΑΪΚΟΥ ΔΙΠΛΩΜΑΤΟΣ(87):1137786 - 04/04/2007
ΑΡΙΘ./ΗΜΕΡ. ΔΗΜΟΣΙΕΥΣΗΣ
ΕΥΡΩΠΑΪΚΗΣ ΑΙΤΗΣΗΣ (86):00968759.1--06/10/2000
ΔΙΚΑΙΟΥΧΟΣ (73):1)UNIVERSITY OF MARYLAND BIOTECHNOLOGY INSTITUTE
Suite 200, 701 East Pratt Street, Baltimore, MD 21202, ΗΝΩΜΕΝΕΣ ΠΟΛΙΤΕΙΕΣ ΤΗΣ ΑΜΕΡΙΚΗΣ
ΣΥΜΒ. ΠΡΟΤΕΡΑΙΟΤΗΤΕΣ (30):158321 P-08/10/1999-US
ΕΦΕΥΡΕΤΗΣ (72):1)DEVICO, Anthony, Louis
2)FOUTS, Timothy, R.
3)TUSKAN, Robert, G.
ΕΙΔΙΚΟΣ ΠΑΗΡΕΞΟΥΣΙΟΣ (74):ΚΙΛΙΜΙΡΗΣ ΚΩΝΣΤΑΝΤΙΝΟΣ
Χατζηγιάννη Μέξη 7, 11528 ΑΘΗΝΑ
ΑΝΤΙΚΛΗΤΟΣ (74):ΚΙΛΙΜΙΡΗΣ ΚΩΝΣΤΑΝΤΙΝΟΣ
Χατζηγιάννη Μέξη 7,115 28 ΑΘΗΝΑ
ΤΙΤΛΟΣ ΕΦΕΥΡΕΣΗΣ (54):**ΧΙΜΑΙΡΕΣ ΠΡΩΤΕΪΝΗΣ ΚΑΨΙΔΙΟΥ ΙΟΥ/ΥΠΟΔΟΧΕΑ ΚΑΙ ΜΕΘΟΔΟΙ ΧΡΗΣΗΣ.**

ΠΕΡΙΛΗΨΗ(57)

Η εφεύρεση αφορά σε χιμαιρικά μόρια που περιέχουν μία αλληλουχία καψιδίου ιού και μία αλληλουχία υποδοχέα που μπορούν να αλληλεπιδρούν μεταξύ τους για να σχηματίσουν ένα σύμπλεγμα που είναι ικανό να προσδένεται με ένα συν-υποδοχέα. Τέτοιου τύπου χιμαιρικά μόρια επομένως παρουσιάζουν λειτουργικές ιδιότητες χαρακτηριστικές ενός συμπλέγματος υποδοχέα-πρωτεΐνης καψιδίου και είναι χρήσιμα ως παράγοντες που αναστέλλουν την μόλυνση από τον ιό σε κύτταρα λόγω της κατάληψης του συν-υποδοχέα που είναι παρών πάνω στο κύτταρο, για παράδειγμα. Σε ιδιαίτερες εκδοχές, το χιμαιρικό πολυπεπτίδιο περιλαμβάνει ένα πολυπεπτίδιο του περιβλήματος ενός ιού ανοσοανεπάρκειας,

όπως οι HIV, SIV, FIV FeLV, FFP και ο ιός του έρπητα. Οι κατάλληλες αλληλουχίες υποδοχέα για χρήση σε ένα χιμαιρικό πολυπεπτίδιο περιλαμβάνουν για παράδειγμα, τις αλληλουχίες CCR5 και CXCR4.



ΑΡΙΘΜΟΣ ΕΥΡ. Δ.Ε. (11):3062462
ΑΡΙΘ. ΕΛΛ. ΚΑΤΑΘΕΣΗΣ (21):20070402088
ΗΜΕΡ. ΕΛΛ. ΚΑΤΑΘΕΣΗΣ (22):04/07/2007
ΑΡΙΘ./ΗΜΕΡ. ΔΗΜΟΣΙΕΥΣΗΣ
ΕΥΡΩΠΑΪΚΟΥ ΔΙΠΛΩΜΑΤΟΣ(87):1519908 - 13/06/2007
ΑΡΙΘ./ΗΜΕΡ. ΔΗΜΟΣΙΕΥΣΗΣ
ΕΥΡΩΠΑΪΚΗΣ ΑΙΤΗΣΗΣ (86):03762750.2--08/07/2003
ΔΙΚΑΙΟΥΧΟΣ (73):1)Genfit
Parc Eurasante - Lille Metropole, 885 Avenue
Eugene Avinee, 59120 Loos, ΓΑΛΛΙΑ
ΣΥΜΒ. ΠΡΟΤΕΡΑΙΟΤΗΤΕΣ (30):0208570-08/07/2002-FR
ΕΦΕΥΡΕΤΗΣ (72):1)NAJIB, Jamila
2)CAUMONT-BERTRAND, Karine
ΕΙΛΙΚΟΣ ΠΛΗΡΕΞΟΥΣΙΟΣ (74):ΚΙΛΙΜΙΡΗΣ ΚΩΝΣΤΑΝΤΙΝΟΣ
Χατζηγιάννη Μέξη 7, 11528 ΑΘΗΝΑ
ΑΝΤΙΚΑΗΤΟΣ (74):ΚΙΛΙΜΙΡΗΣ ΚΩΝΣΤΑΝΤΙΝΟΣ
Χατζηγιάννη Μέξη 7,115 28 ΑΘΗΝΑ
ΤΙΤΛΟΣ ΕΦΕΥΡΕΣΗΣ (54):**ΣΥΝΘΕΣΗ ΜΕ ΒΑΣΗ ΠΑΡΑΓΩΓΑ ΥΠΟ-
ΚΑΤΕΣΤΗΜΕΝΗΣ 1,3-ΔΙΦΑΙΝΥΛΠΡΟΠ-
2-ΕΝ-1-ΟΝΗΣ.**

ΠΕΡΙΛΗΨΗ(57)

Η παρούσα εφεύρεση αφορά συνθέσεις που περιλαμβάνουν τα παράγωγα υποκατεστημένης 1,3-διφαινυλπροπ-2-εν-1-όνης προορισμένα για θεραπευτική χρήση. Οι συνθέσεις της εφεύρεσης είναι χρησιμοποιήσιμες κυρίως για να αποτρέπονται ή να θεραπεύονται οι καρδιαγγειακές ασθένειες, το σύνδρομο Χ, η επαναστένωση, ο διαβήτης, η παχυσαρκία, η υπέρταση, οι φλεγμονώδεις ασθένειες, οι καρκίνοι ή νεοπλασμάτα (καλοήθεις ή κακοήθεις όγκοι), οι νευροεκφυλιστικές ασθένειες, δερματολογικές και οι διαταραχές που σχετίζονται με το οξειδωτικό στρες, για να αποτρέπονται ή να θεραπεύονται τα αποτελέσματα γήρανσης γενικά και για παράδειγμα η γήρανση του δέρματος, κυρίως στο καλλυντικό πεδίο (η εμφάνιση ρυτίδων, κλπ.).

ΑΡΙΘΜΟΣ ΕΥΡ. Δ.Ε. (11):3062463
ΑΡΙΘ. ΕΛΛ. ΚΑΤΑΘΕΣΗΣ (21):20070402048
ΗΜΕΡ. ΕΛΛ. ΚΑΤΑΘΕΣΗΣ (22):03/07/2007
ΑΡΙΘ./ΗΜΕΡ. ΔΗΜΟΣΙΕΥΣΗΣ
ΕΥΡΩΠΑΪΚΟΥ ΔΙΠΛΩΜΑΤΟΣ(87):1689802 - 11/04/2007
ΑΡΙΘ./ΗΜΕΡ. ΔΗΜΟΣΙΕΥΣΗΣ
ΕΥΡΩΠΑΪΚΗΣ ΑΙΤΗΣΗΣ (86):04739424.2--28/05/2004
ΔΙΚΑΙΟΥΧΟΣ (73):1)Lurgi Zimmer GmbH
Lurgiallee 5, 60295 Frankfurt am Main,
ΓΕΡΜΑΝΙΑ
ΣΥΜΒ. ΠΡΟΤΕΡΑΙΟΤΗΤΕΣ (30):10356298-28/11/2003-DE
ΕΦΕΥΡΕΤΗΣ (72):1)ΟΤΤΟ, Brigitta
2)SCHAFER, Roland
3)BACHMANN, Holger
4)HOLTING, Ludwig
5)DEISS, Stefan
ΕΙΛΙΚΟΣ ΠΛΗΡΕΞΟΥΣΙΟΣ (74):ΔΗΜΟΥ ΧΡΙΣΤΙΝΑ
Κουμπάρη 2, 10674 ΑΘΗΝΑ
ΑΝΤΙΚΑΗΤΟΣ (74):ΠΑΠΑΚΩΝΣΤΑΝΤΙΝΟΥ ΕΛΕΝΗ
Κουμπάρη 2,10674 ΑΘΗΝΑ
ΤΙΤΛΟΣ ΕΦΕΥΡΕΣΗΣ (54):**ΜΕΘΟΔΟΣ ΓΙΑ ΤΗΝ ΑΜΕΣΗ ΚΑΙ ΣΥ-
ΝΕΧΗ ΠΑΡΑΓΩΓΗ ΚΟΙΛΩΝ ΣΩΜΑΤΩΝ
ΑΠΟ ΤΗΓΜΑ ΠΟΛΥΜΕΡΟΥΣ.**

ΠΕΡΙΛΗΨΗ(57)

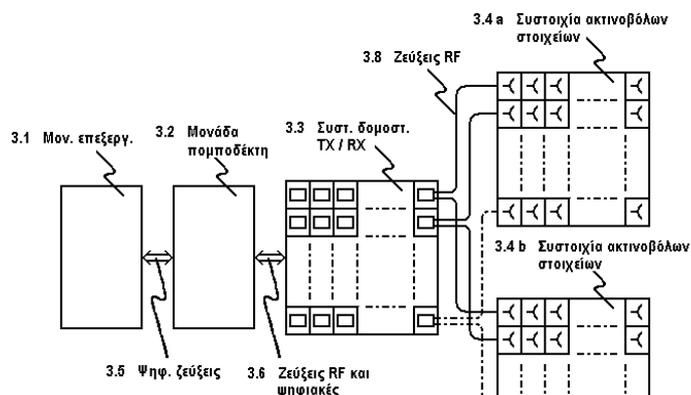
Η εφεύρεση σχετίζεται με μέθοδο και διάταξη για την παραγωγή μορφοποιημένων σωμάτων από τήγμα πολυεστέρα υψηλής συμπίκνωσης, χαρακτηριζόμενη από το ότι το τήγμα ουδέποτε στερεοποιείται μεταξύ του αντιδραστήρα πολυσυμπύκνωσης και των μονάδων μορφοποίησης και μεταξύ του τελικού αντιδραστήρα και των μονάδων μορφοποίησης δεν υφίσταται διάταξη απαέρωσης.

ΑΡΙΘΜΟΣ ΕΥΡ. Δ.Ε. (11):3062464
ΑΡΙΘ. ΕΛΛ. ΚΑΤΑΘΕΣΗΣ (21):20070402089
ΗΜΕΡ. ΕΛΛ. ΚΑΤΑΘΕΣΗΣ (22):03/07/2007
ΑΡΙΘ./ΗΜΕΡ. ΔΗΜΟΣΙΕΥΣΗΣ
ΕΥΡΩΠΑΪΚΟΥ ΔΙΠΛΩΜΑΤΟΣ(87):1630570 - 16/05/2007
ΑΡΙΘ./ΗΜΕΡ. ΔΗΜΟΣΙΕΥΣΗΣ
ΕΥΡΩΠΑΪΚΗΣ ΑΙΤΗΣΗΣ (86):05425462.8--28/06/2005
ΔΙΚΑΙΟΥΧΟΣ (73):1)Elettronica S.p.A.
Via Tiburtina Valeria Km 13,700, 00131
Roma RM, ΙΤΑΛΙΑ
ΣΥΜΒ. ΠΡΟΤΕΡΑΙΟΤΗΤΕΣ (30):RM20040345-12/07/2004-IT
ΕΦΕΥΡΕΤΗΣ (72):1)Gemma, Maurizio,
2)Giolo, Giancarlo,
3)De Santis, Giovanni
ΕΙΔΙΚΟΣ ΠΛΗΡΕΞΟΥΣΙΟΣ (74):ΡΟΥΣΣΟΥ ΑΝΝΑ
Κουμπάρη 2, 10674 ΑΘΗΝΑ
ΑΝΤΙΚΛΗΤΟΣ (74):ΠΑΠΑΚΩΝΣΤΑΝΤΙΝΟΥ ΕΛΕΝΗ
Κουμπάρη 2,10674 ΑΘΗΝΑ
ΤΙΤΛΟΣ ΕΦΕΥΡΕΣΗΣ (54):ΔΟΜΟΣΤΟΙΧΕΙΟ ΠΟΜΠΟΔΕΚΤΗ ΓΙΑ
ΕΝΑ ΣΥΣΤΗΜΑ ΔΥΟ ΚΕΡΑΙΩΝ ΦΑΣΙ-
ΚΗΣ ΣΥΣΤΟΙΧΙΑΣ.

ΠΕΡΙΛΗΨΗ(57)

Η παρούσα εφεύρεση αφορά σε ένα μικροκυματικό δομοστοιχείο (3.3) το οποίο λειτουργεί και σε μετάδοση και σε λήψη (το οποίο δηλώνεται ως "TX-RX" στο ακόλουθο κείμενο), το οποίο λειτουργεί στις ζώνες X και Ku και χρησιμοποιείται ώστε να οδηγήσει μεμονωμένα ακτινοβόλα στοιχεία δύο ξεχωριστών κεραίων (3.4a, 3.4b), ή τμημάτων κεραίας, τύπου φασικής συστοιχίας, συστημάτων ραντάρ για εντοπισμό ή σκόπιμη παρεμβολή ή εξοπλισμού επικοινωνιών. Το δομοστοιχείο κατασκευάζεται από μονολιθικά μικροκυματικά κυκλώματα (MMIC) από αρσενίδιο του γαλλίου (GaAs). Ο έλεγχος των τρόπων λειτουργίας του

δομοστοιχείου είναι ψηφιακού τύπου και παρέχεται από ένα ολοκληρωμένο κύκλωμα πυριτίου, κατά προτίμηση ένα ASIC.

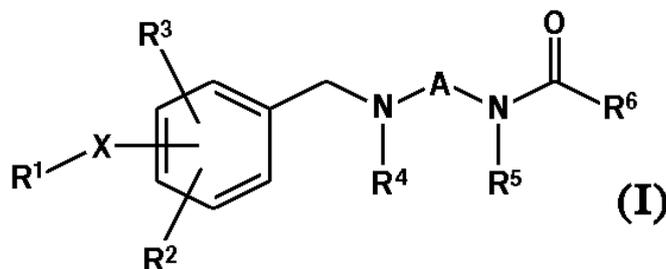


ΑΡΙΘΜΟΣ ΕΥΡ. Δ.Ε. (11):3062465
ΑΡΙΘ. ΕΛΛ. ΚΑΤΑΘΕΣΗΣ (21):20070402090
ΗΜΕΡ. ΕΛΛ. ΚΑΤΑΘΕΣΗΣ (22):04/07/2007
ΑΡΙΘ./ΗΜΕΡ. ΔΗΜΟΣΙΕΥΣΗΣ
ΕΥΡΩΠΑΪΚΟΥ ΔΙΠΛΩΜΑΤΟΣ(87):1689708 - 27/06/2007
ΑΡΙΘ./ΗΜΕΡ. ΔΗΜΟΣΙΕΥΣΗΣ
ΕΥΡΩΠΑΪΚΗΣ ΑΙΤΗΣΗΣ (86):04803133.0--12/11/2004
ΔΙΚΑΙΟΥΧΟΣ (73):1)Newron Pharmaceuticals S.p.A.
Via Ariosto, 21, 20091 Bresso (MI), ΙΤΑΛΙΑ
ΣΥΜΒ. ΠΡΟΤΕΡΑΙΟΤΗΤΕΣ (30):03027044-24/11/2003-EP
ΕΦΕΥΡΕΤΗΣ (72):1)THALER, Florian
2)SABIDO DAVID, Cibele, Maria
3)FARAVELLI, Laura
4)GAGLIARDI, Stefania c/o Nikem Research S.r.l
5)COLOMBO, Elena
6)SALVATI, Patricia
ΕΙΔΙΚΟΣ ΠΛΗΡΕΞΟΥΣΙΟΣ (74):ΚΩΣΤΟΠΟΥΛΟΥ ΓΕΩΡΓΙΑ
Δήλου 12, 14562 ΚΗΦΙΣΙΑ (ΑΤΤΙΚΗΣ)
ΑΝΤΙΚΛΗΤΟΣ (74):ΚΥΠΡΗΣ ΦΕΙΔΙΑΣ
Δήλου 12,14562 ΚΗΦΙΣΙΑ (ΑΤΤΙΚΗΣ)
ΤΙΤΛΟΣ ΕΦΕΥΡΕΣΗΣ (54):N-ΑΚΥΛ-N'-ΒΕΝΖΥΛ-
ΑΛΚΥΛΕΝΔΙΑΜΙΝΟ ΠΑΡΑΓΩΓΑ.

ΠΕΡΙΛΗΨΗ(57)

Η παρούσα εφεύρεση αφορά ενώσεις και τη χρήση N-ακυλ-N'-βενζυλ-αλκυλενδιαμινο παράγωγα του παρακάτω γενικού χημικού τύπου (I), όπου το A είναι ευθεία ή διακλαδισμένη αλυσίδα αλκυλίων C2-C8, το X είναι μεθυλένιο, οξυγόνο, θείο ή ομάδα NR7, το R1 είναι ευθεία ή διακλαδισμένη αλυσίδα αλκυλίων C1-C8 ή αλκενυλίων C3-C8 ή αλκυνυλίων C3-C8, προαιρετικά υποκατεστημένα με CF3, φαινύλιο, φαινοξύ ή ναφθύλιο ενώ οι αρωματικοί δακτύλιοι προαιρετικά υποκαθίστανται με μία ή περισσότερες ομάδες αλκυλίων C1-C4, αλογόνων, τριφθορομεθυλίου, υδροξέως ή αλκοξέως C1-C4, τα R2 και R3 είναι ανεξαρτήτως υδρογόνο, αλυσίδα αλκυλίων C1-C3, ομάδες αλογόνου,

τριφθορομεθυλίου, υδροξέως ή αλκοξέως C1-C4, τα R4 και R5 είναι ανεξάρτητα υδρογόνο ή αλκύλιο C1-C6, το R6 είναι υδρογόνο ή ευθεία ή διακλαδισμένη αλυσίδα αλκυλίων C1-C8 ή σε σύνδεση με το R5 μπορεί να σχηματίσει μια πενταμελή έως επταμελή λακτάμη, το R7 είναι υδρογόνο ή αλκύλιο C1-C6, και τα φαρμακευτικά αποδεκτά άλατα αυτών, που δρουν ως διαμορφωτές καναλιών νατρίου ή, και ασβεστίου και επομένως μπορούν να χρησιμοποιηθούν στην αναστολή, ανακούφιση και θεραπεία μιας μεγάλης γκάμας παθολογιών, περιλαμβανομένων, αλλά όχι περιοριστικά, νευρολογικών, ψυχιατρικών, φλεγμονωδών, οφθαλμικών, ουρολογικών, μεταβολικών και γαστρεντερικών παθήσεων, όπου έχει περιγραφεί ότι οι παραπάνω μηχανισμοί παίζουν παθολογικό ρόλο.



ΑΡΙΘΜΟΣ ΕΥΡ. Δ.Ε. (11):3062466
ΑΡΙΘ. ΕΛΛ. ΚΑΤΑΘΕΣΗΣ (21):20070402091
ΗΜΕΡ. ΕΛΛ. ΚΑΤΑΘΕΣΗΣ (22):04/07/2007
ΑΡΙΘ./ΗΜΕΡ. ΔΗΜΟΣΙΕΥΣΗΣ
ΕΥΡΩΠΑΪΚΟΥ ΔΙΠΛΩΜΑΤΟΣ(87):1552854 - 04/04/2007
ΑΡΙΘ./ΗΜΕΡ. ΔΗΜΟΣΙΕΥΣΗΣ
ΕΥΡΩΠΑΪΚΗΣ ΑΙΤΗΣΗΣ (86):02785423.1--15/10/2002
ΔΙΚΑΙΟΥΧΟΣ (73):1)Zobebe Espana, S.A.
 Argenters 2-4-8, Edificio 3C/P, Calle B Parc
 Tecnologic del Valles, 08290 Cerdanyola del
 Valles, ΙΣΠΑΝΙΑ
 2)Sensient Fragrances S.A.
 Ctra. Armilla, Km. 2, 5, Armilla, 18100 Grana-
 da, ΙΣΠΑΝΙΑ

ΣΥΜΒ. ΠΡΟΤΕΡΑΙΟΤΗΤΕΣ (30):
ΕΦΕΥΡΕΤΗΣ (72):1)CORTES BAREA, Jordi
 2)RUIZ SANCHEZ, Antonio,
 3)CASERTA, Andrea
 4)GARCIA FABREGA, Ruben

ΕΙΛΙΚΟΣ ΠΛΗΡΕΞΟΥΣΙΟΣ (74):ΚΩΣΤΟΠΟΥΛΟΥ ΓΕΩΡΓΙΑ
 Δήλου 12, 14562 ΚΗΦΙΣΙΑ (ΑΤΤΙΚΗΣ)

ΑΝΤΙΚΛΗΤΟΣ (74):ΚΥΠΡΗΣ ΦΕΙΔΙΑΣ
 Δήλου 12,14562 ΚΗΦΙΣΙΑ (ΑΤΤΙΚΗΣ)

ΤΙΤΛΟΣ ΕΦΕΥΡΕΣΗΣ (54):**ΜΕΘΟΔΟΣ ΑΠΟΛΥΜΑΝΣΗΣ, ΑΝΑΝΕ-
 ΩΣΗΣ ΚΑΙ ΑΡΩΜΑΤΙΣΜΟΥ ΤΟΥ ΑΕΡΑ
 ΜΕ ΤΗ ΧΡΗΣΗ ΑΙΘΕΡΙΩΝ ΕΛΑΙΩΝ
 ΚΑΙ/Η ΤΩΝ ΔΡΑΣΤΙΚΩΝ ΣΥΣΤΑΤΙΚΩΝ
 ΑΥΤΩΝ.**

ΠΕΡΙΛΗΨΗ(57)

Η ευρεσιτεχνία παρουσιάζει μια μέθοδο για την απολύμανση ή την αναστολή της μικροβιακής ανάπτυξης στον αέρα, την ανανέωση και τον αρωματισμό του αέρα, η οποία βασίζεται στην εκπομπή στον αέρα σωματιδίων μιας σύνθεσης απολύμανσης, η οποία βασίζεται σε αιθέρια έλαια και, ή τα δραστικά συστατικά αυτών και μίγματα αυτών με γλυκόλες και, ή γλυκολικούς αιθέρες σε διάφορες αναλογίες. Σύμφωνα με τη μέθοδο της ευρεσιτεχνίας, τα σωματίδια, τα οποία εκπέμπονται στον αέρα που θα απολυμάνουν, θα ανανεώσουν ή θα αρωματίσουν, παράγονται με εξάτμιση της υγρής σύνθεσης, μέσω ενός φυτίλιού το οποίο θερμαίνεται έμμεσα στην επάνω περιοχή του σε μια θερμοκρασία κάτω από τους 100 βαθμούς Κελσίου.

ΑΡΙΘΜΟΣ ΕΥΡ. Δ.Ε. (11):3062467
ΑΡΙΘ. ΕΛΛ. ΚΑΤΑΘΕΣΗΣ (21):20070402092
ΗΜΕΡ. ΕΛΛ. ΚΑΤΑΘΕΣΗΣ (22):04/07/2007
ΑΡΙΘ./ΗΜΕΡ. ΔΗΜΟΣΙΕΥΣΗΣ
ΕΥΡΩΠΑΪΚΟΥ ΔΙΠΛΩΜΑΤΟΣ(87):1417183 - 23/05/2007
ΑΡΙΘ./ΗΜΕΡ. ΔΗΜΟΣΙΕΥΣΗΣ
ΕΥΡΩΠΑΪΚΗΣ ΑΙΤΗΣΗΣ (86):02767192.4--10/07/2002
ΔΙΚΑΙΟΥΧΟΣ (73):1)BRACCO IMAGING S.p.A.
 Via E. Folli 50, 20134 Milano, ΙΤΑΛΙΑ

ΣΥΜΒ. ΠΡΟΤΕΡΑΙΟΤΗΤΕΣ (30):MI20011518-17/07/2001-IT
ΕΦΕΥΡΕΤΗΣ (72):1)GIOVENZANA, Giovanni, Battista
 2)PALMISANO, Giovanni
 3)SISTI, Massimo
 4)CAVALLOTTI, Camilla
 5)AIME, Silvio
 6)CALABI, Luisella

ΕΙΛΙΚΟΣ ΠΛΗΡΕΞΟΥΣΙΟΣ (74):ΚΩΣΤΟΠΟΥΛΟΥ ΓΕΩΡΓΙΑ
 Δήλου 12, 14562 ΚΗΦΙΣΙΑ (ΑΤΤΙΚΗΣ)

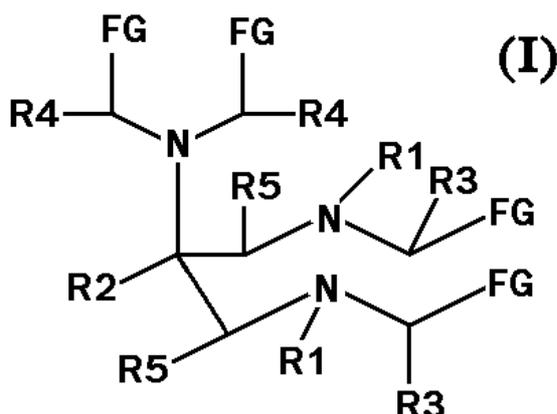
ΑΝΤΙΚΛΗΤΟΣ (74):ΚΥΠΡΗΣ ΦΕΙΔΙΑΣ
 Δήλου 12,14562 ΚΗΦΙΣΙΑ (ΑΤΤΙΚΗΣ)

ΤΙΤΛΟΣ ΕΦΕΥΡΕΣΗΣ (54):**ΠΟΛΥΣΧΙΛΙΕΙΣ ΑΖΑ-ΥΠΟΚΑΤΑΣΤΑΤΕΣ
 ΜΕ ΔΥΝΑΤΟΤΗΤΑ ΣΥΜΠΛΟΚΗΣ
 ΜΕΤΑΛΛΙΚΩΝ ΙΟΝΤΩΝ ΚΑΙ Η ΧΡΗΣΗ
 ΤΟΥΣ ΣΤΗ ΔΙΑΓΝΩΣΤΙΚΗ ΚΑΙ ΤΗ
 ΘΕΡΑΠΕΙΑ.**

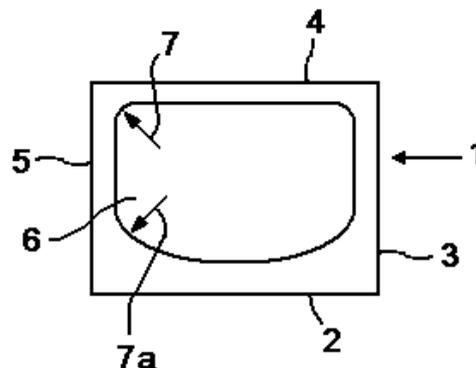
ΠΕΡΙΛΗΨΗ(57)

Ενώσεις με γενικό χημικό τύπο (I) όπου: το R1 είναι υδρογόνο, αλκυλο-ομάδα C1-C20, κυκλοαλκυλο-ομάδα C3-C10, κυκλοαλκυαλκυλο-ομάδα C4-C20, αρυλο-ομάδα, αρυαλκυλο-ομάδα ή δύο ομάδες R1 μαζί, που σχηματίζουν μια ευθεία ή κυκλική αλκυλενο-ομάδα C2-C10 ή μια ορθο-διποκατεστημένη αρυλένο-ομάδα. Το R2 είναι υδρογόνο, αλκυλο-ομάδα C1-C20, κυκλοαλκυλο-ομάδα C3-C10, κυκλοαλκυαλκυλο-ομάδα C4-C20, αρυλο-ομάδα ή αρυαλκυλο-ομάδα, προαιρετικά υποκατεστημένη με δραστικές ομάδες που επιτρέπουν τη σύζευξη με κατάλληλο μόριο που μπορεί να αλληλεπιδράσει με φυσιολογικά συστήματα. Τα

R3, R4 και R5 είναι υδρογόνο, αλκυλο-ομάδα C1-C20, κυκλοαλκυλο-ομάδα C3-C10, κυκλοαλκυαλκυλο-ομάδα C4-C20, αρυλο-ομάδα ή αρυαλκυλο-ομάδα και οι χηλικές τους ενώσεις με δι-τρισχιδή ιόντων των μεταλλικών στοιχείων με ατομικό αριθμό 20 έως 31, 39, 42, 43, 44, 49 και 57 έως 83 και ραδιοϊσότοπα, επιλεγμένα μεταξύ των 203Pb, 67Ga, 68Ga, 72As, 111In, 113In, 90Y, 97Ru, 62Cu, 64Cu, 52Fe, 52mMn, 140La, 175Yb, 153Sm, 166Ho, 149Pm, 177Lu, 142Pr, 159Gd, 212Bi, 47Sc, 149Pm, 67Cu, 111Ag, 199Au, 161Tb και 51Cr, καθώς και τα άλατα αυτών με φυσιολογικά συμβατές βάσεις ή οξέα.



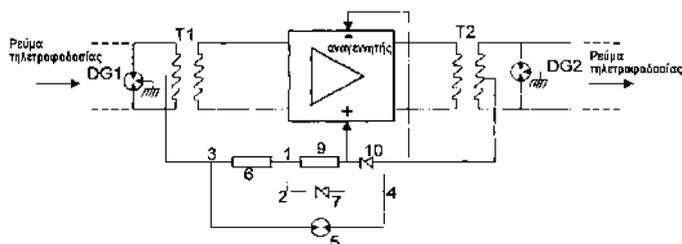
ΑΡΙΘΜΟΣ ΕΥΡ. Δ.Ε. (11):3062468
ΑΡΙΘ. ΕΛΛ. ΚΑΤΑΘΕΣΗΣ (21):20070402093
ΗΜΕΡ. ΕΛΛ. ΚΑΤΑΘΕΣΗΣ (22):04/07/2007
ΑΡΙΘ./ΗΜΕΡ. ΔΗΜΟΣΙΕΥΣΗΣ
ΕΥΡΩΠΑΪΚΟΥ ΔΙΠΛΩΜΑΤΟΣ(87):1597505 - 04/04/2007
ΑΡΙΘ./ΗΜΕΡ. ΔΗΜΟΣΙΕΥΣΗΣ
ΕΥΡΩΠΑΪΚΗΣ ΑΙΤΗΣΗΣ (86):04713562.9--23/02/2004
ΔΙΚΑΙΟΥΧΟΣ (73):1)Oy KWH Pipe AB
 Kapellbacksvagen 240, 65370 Vasa,
 ΦΙΝΛΑΝΔΙΑ
ΣΥΜΒ. ΠΡΟΤΕΡΑΙΟΤΗΤΕΣ (30):20030275-25/02/2003-FI
ΕΦΕΥΡΕΤΗΣ (72):1)SJOBERG, Sven
ΕΙΔΙΚΟΣ ΠΑΡΕΞΟΥΣΙΟΣ (74):ΣΑΚΕΛΛΑΡΙΔΗ ΒΑΛΗ-ΒΑΣΙΛΙΚΗ
 Αδριανού 70, 10556 ΑΘΗΝΑ
ΑΝΤΙΚΑΛΗΤΟΣ (74):ΣΑΚΕΛΛΑΡΙΔΗ ΒΑΛΗ-ΒΑΣΙΛΙΚΗ
 Αδριανού 70,10556 ΑΘΗΝΑ
ΤΙΤΛΟΣ ΕΦΕΥΡΕΣΗΣ (54):**ΚΟΙΛΟ ΠΡΟΦΙΛ ΠΟΥ ΧΡΗΣΙΜΟΠΟΙΕΙΤΑΙ ΣΤΗΝ ΚΑΤΑΣΚΕΥΗ ΕΝΟΣ ΣΩΛΗΝΑ.**



ΠΕΡΙΛΗΨΗ(57)

Η παρούσα εφεύρεση αναφέρεται σε ένα κοίλο προφίλ (1) που χρησιμοποιείται για την κατασκευή ενός θερμοπλαστικού σωλήνα σπειροειδούς περιέλιξης με διπλό τοίχωμα, το οποίο κοίλο προφίλ έχει ουσιαστικά μια ορθογώνια διατομή και το τοίχωμα (2) του κοίλου προφίλ που προορίζεται να διαμορφώνει το εσωτερικό τοίχωμα του σωλήνα είναι πιο χοντρό από ότι το τοίχωμα (4) που προορίζεται να διαμορφώνει το εξωτερικό τοίχωμα (4) του σωλήνα. Η εφεύρεση χαρακτηρίζεται από το ότι η εσωτερική ακτίνα καμπυλότητας (7a) των άκρων παρακαίμενα στο πιο χοντρό τοίχωμα (2) του κοίλου προφίλ είναι σημαντικά μεγαλύτερη από ότι η ακτίνα καμπυλότητας (7) των δυο άλλων άκρων της κοιλότητας (6).

ΑΡΙΘΜΟΣ ΕΥΡ. Δ.Ε. (11):3062469
ΑΡΙΘ. ΕΛΛ. ΚΑΤΑΘΕΣΗΣ (21):20070402094
ΗΜΕΡ. ΕΛΛ. ΚΑΤΑΘΕΣΗΣ (22):04/07/2007
ΑΡΙΘ./ΗΜΕΡ. ΔΗΜΟΣΙΕΥΣΗΣ
ΕΥΡΩΠΑΪΚΟΥ ΔΙΠΛΩΜΑΤΟΣ(87):1126672 - 09/05/2007
ΑΡΙΘ./ΗΜΕΡ. ΔΗΜΟΣΙΕΥΣΗΣ
ΕΥΡΩΠΑΪΚΗΣ ΑΙΤΗΣΗΣ (86):01500039.1--16/02/2001
ΔΙΚΑΙΟΥΧΟΣ (73):1)Telefonica, S.A.
 Gran Via, 28, 28013 Madrid, ΙΣΠΑΝΙΑ
ΣΥΜΒ. ΠΡΟΤΕΡΑΙΟΤΗΤΕΣ (30):200000384-18/02/2000-ES
ΕΦΕΥΡΕΤΗΣ (72):1)Campoy Cervera, Luis Miguel
ΕΙΔΙΚΟΣ ΠΑΡΕΞΟΥΣΙΟΣ (74):ΚΩΣΤΟΠΟΥΛΟΥ ΓΕΩΡΓΙΑ
 Δήλου 12, 14562 ΚΗΦΙΣΙΑ (ΑΤΤΙΚΗΣ)
ΑΝΤΙΚΑΛΗΤΟΣ (74):ΚΥΠΡΗΣ ΦΕΙΔΙΑΣ
 Δήλου 12,14562 ΚΗΦΙΣΙΑ (ΑΤΤΙΚΗΣ)
ΤΙΤΛΟΣ ΕΦΕΥΡΕΣΗΣ (54):**ΣΥΣΚΕΥΗ ΠΡΟΣΤΑΣΙΑΣ ΓΙΑ ΕΓΚΑΤΑΣΤΑΣΕΙΣ ΓΡΑΜΜΗΣ ΠΑΛΜΟΚΩΔΙΚΗΣ ΔΙΑΜΟΡΦΩΣΗΣ.**



ΠΕΡΙΛΗΨΗ(57)

Παρουσιάζεται μια συσκευή προστασίας, η οποία προστατεύει τόσο από τις υπερτάσεις όσο και από τις υπερεντάσεις, και η οποία προστατεύει τους αναγεννητές σε έναν νέο εξοπλισμό γραμμής παλμοκωδικής διαμόρφωσης από μεταβατικά φαινόμενα στη γραμμή επικοινωνιών. Η προστασία συντονίζεται με εκφορτωτές αερίου στους αναγεννητές.

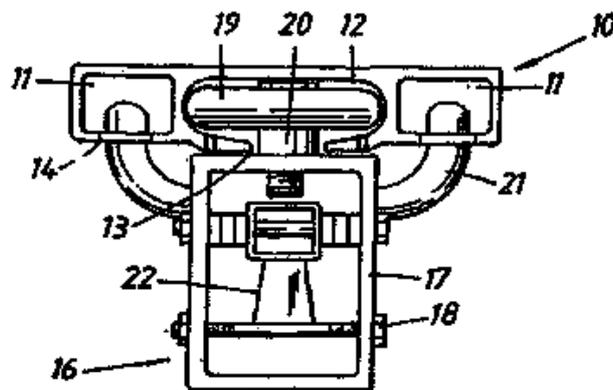
ΑΡΙΘΜΟΣ ΕΥΡ. Δ.Ε. (11):3062470
ΑΡΙΘ. ΕΛΛ. ΚΑΤΑΘΕΣΗΣ (21):20070402095
ΗΜΕΡ. ΕΛΛ. ΚΑΤΑΘΕΣΗΣ (22):04/07/2007
ΑΡΙΘ./ΗΜΕΡ. ΔΗΜΟΣΙΕΥΣΗΣ
ΕΥΡΩΠΑΪΚΟΥ ΔΙΠΛΩΜΑΤΟΣ(87):1642983 - 11/04/2007
ΑΡΙΘ./ΗΜΕΡ. ΔΗΜΟΣΙΕΥΣΗΣ
ΕΥΡΩΠΑΪΚΗΣ ΑΙΤΗΣΗΣ (86):05077139.3--22/01/1992
ΔΙΚΑΙΟΥΧΟΣ (73):1)MARTEK BIOSCIENCES CORPORATION
6480 Dobbin Road,MD 21045 COLUMBIA,
ΗΝΩΜΕΝΕΣ ΠΟΛΙΤΕΙΕΣ ΤΗΣ ΑΜΕΡΙΚΗΣ
ΣΥΜΒ. ΠΡΟΤΕΡΑΙΟΤΗΤΕΣ (30):645454-24/01/1991-US
ΕΦΕΥΡΕΤΗΣ (72):1)Kyle, David J.
ΕΙΔΙΚΟΣ ΠΑΗΡΕΞΟΥΣΙΟΣ (74):ΚΙΛΙΜΙΡΗΣ ΚΩΝΣΤΑΝΤΙΝΟΣ
Χατζηγιάννη Μέξη 7, 11528 ΑΘΗΝΑ
ΑΝΤΙΚΛΗΤΟΣ (74):ΚΙΛΙΜΙΡΗΣ ΚΩΝΣΤΑΝΤΙΝΟΣ
Χατζηγιάννη Μέξη 7,115 28 ΑΘΗΝΑ
ΤΙΤΛΟΣ ΕΦΕΥΡΕΣΗΣ (54):**ΑΡΑΧΙΔΟΝΙΚΟ ΟΞΥ ΚΑΙ ΜΕΘΟΛΟΙ
ΓΙΑ ΤΗΝ ΠΑΡΑΓΩΓΗ ΚΑΙ ΤΗΝ ΧΡΗΣΗ
ΑΥΤΟΥ.**

ΠΕΡΙΛΗΨΗ(57)

Η παρούσα εφεύρεση αφορά σε μία μεθόδους για την παραγωγή ελαίων που περιέχουν αραχιδονικό οξύ, το οποίο είναι ουσιαστικά ελεύθερο από εικοσαπεντανοϊκό οξύ. Η εφεύρεση αφορά επίσης σε συνθέσεις που περιέχουν τέτοιου τύπου έλαια, σε μία μη τροποποιημένη μορφή, και στις χρήσεις αυτού του τύπου των ελαίων. Σε μία προτιμώμενη εφαρμογή το Pythium insidiosum καλλιεργείται, συλλέγεται και το έλαιο εκχυλίζεται, ανακτάται και χρησιμοποιείται σαν ένα πρόσθετο για βρεφικό παρασκευάσμα.

ΑΡΙΘΜΟΣ ΕΥΡ. Δ.Ε. (11):3062471
ΑΡΙΘ. ΕΛΛ. ΚΑΤΑΘΕΣΗΣ (21):20070402096
ΗΜΕΡ. ΕΛΛ. ΚΑΤΑΘΕΣΗΣ (22):04/07/2007
ΑΡΙΘ./ΗΜΕΡ. ΔΗΜΟΣΙΕΥΣΗΣ
ΕΥΡΩΠΑΪΚΟΥ ΔΙΠΛΩΜΑΤΟΣ(87):1226048 - 04/04/2007
ΑΡΙΘ./ΗΜΕΡ. ΔΗΜΟΣΙΕΥΣΗΣ
ΕΥΡΩΠΑΪΚΗΣ ΑΙΤΗΣΗΣ (86):00976497.8--01/11/2000
ΔΙΚΑΙΟΥΧΟΣ (73):1)Sandstrom, Dan
Klovertraskvagen 19, 975 91 Lulea,
ΣΟΥΗΔΙΑ
ΣΥΜΒ. ΠΡΟΤΕΡΑΙΟΤΗΤΕΣ (30):9903933-01/11/1999-SE
ΕΦΕΥΡΕΤΗΣ (72):1)Sandstrom, Dan
ΕΙΔΙΚΟΣ ΠΑΗΡΕΞΟΥΣΙΟΣ (74):ΚΙΛΙΜΙΡΗΣ ΚΩΝΣΤΑΝΤΙΝΟΣ
Χατζηγιάννη Μέξη 7, 11528 ΑΘΗΝΑ
ΑΝΤΙΚΛΗΤΟΣ (74):ΚΙΛΙΜΙΡΗΣ ΚΩΝΣΤΑΝΤΙΝΟΣ
Χατζηγιάννη Μέξη 7,115 28 ΑΘΗΝΑ
ΤΙΤΛΟΣ ΕΦΕΥΡΕΣΗΣ (54):**ΔΙΑΤΑΞΗ ΣΕ ΕΝΑ ΦΟΡΕΑ ΦΟΡΤΙΟΥ.
ΠΕΡΙΛΗΨΗ(57)**

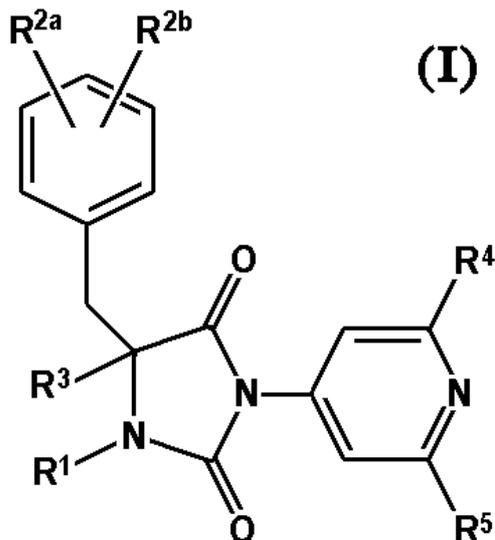
Η παρούσα εφεύρεση είναι σχετική με μία διάταξη φορέα φορτίου στημένη μέσα σε ένα χώρο φόρτωσης και περιέχει ένα ζεύγος ραγών (10) τοποθετημένες κάθετα και ένα φορέα φορτίου που εκτείνεται ανάμεσα στις εν λόγω ράγες και που συμπεριλαμβάνει και σταδύο άκρα πέδιλα (16) που μπορούν να ανυψωθούν και να χαμηλώσουν κατά μήκος των ραγών μεταφοράς. Οι ράγες μεταφοράς (10) συμπεριλαμβάνουν μία εσοχή (12) που εκτείνεται κατά μήκος, στην οποία μπορούν να ολισθαίνουν ολισθητήρες (19) πάνω στα πέδιλα (16).



ΑΡΙΘΜΟΣ ΕΥΡ. Δ.Ε. (11):3062472
ΑΡΙΘ. ΕΛΛ. ΚΑΤΑΘΕΣΗΣ (21):20070402097
ΗΜΕΡ. ΕΛΛ. ΚΑΤΑΘΕΣΗΣ (22):04/07/2007
ΑΡΙΘ./ΗΜΕΡ. ΔΗΜΟΣΙΕΥΣΗΣ
ΕΥΡΩΠΑΪΚΟΥ ΔΙΠΛΩΜΑΤΟΣ(87):1284973 - 27/06/2007
ΑΡΙΘ./ΗΜΕΡ. ΔΗΜΟΣΙΕΥΣΗΣ
ΕΥΡΩΠΑΪΚΗΣ ΑΙΤΗΣΗΣ (86):01927050.3--17/04/2001
ΔΙΚΑΙΟΥΧΟΣ (73):1)TANABE SEIYAKU CO., LTD.
2-10, Dosho-machi 3-chome, Chuo-ku, Osaka-shi, Osaka 541-8505, ΙΑΠΩΝΙΑ
ΣΥΜΒ. ΠΡΟΤΕΡΑΙΟΤΗΤΕΣ (30):207968 P-31/05/2000-US
ΕΦΕΥΡΕΤΗΣ (72):1)SIRCAR, Ila
2)XIE, Yun Feng
3)SMITH, Nicholas
4)FURTH, Paul, S.
ΕΙΔΙΚΟΣ ΠΛΗΡΕΞΟΥΣΙΟΣ (74):ΚΙΛΙΜΙΡΗΣ ΚΩΝΣΤΑΝΤΙΝΟΣ
Χατζηγιάννη Μέξη 7, 11528 ΑΘΗΝΑ
ΑΝΤΙΚΛΗΤΟΣ (74):ΚΙΛΙΜΙΡΗΣ ΚΩΝΣΤΑΝΤΙΝΟΣ
Χατζηγιάννη Μέξη 7,115 28 ΑΘΗΝΑ
ΤΙΤΛΟΣ ΕΦΕΥΡΕΣΗΣ (54):ΑΝΑΣΤΟΛΕΙΣ ΤΗΣ ΚΥΤΤΑΡΙΚΗΣ ΣΥΓΚΟΛΛΗΣΗΣ ΠΟΥ ΕΠΗΡΕΑΖΕΤΑΙ ΑΠΟ ΤΗΝ ALB2.

ΠΕΡΙΛΗΨΗ(57)

Η παρούσα εφεύρεση αναφέρεται σε μικρά μόρια σύμφωνα με τον τύπο (I) τα οποία είναι ισχυροί αναστολείς της επηρεαζόμενης από αLβ2 κυτταρικής συγκόλλησης και τα οποία θα μπορούν να είναι χρήσιμα για τη θεραπεία φλεγμονωδών νόσων.



ΑΡΙΘΜΟΣ ΕΥΡ. Δ.Ε. (11):3062473
ΑΡΙΘ. ΕΛΛ. ΚΑΤΑΘΕΣΗΣ (21):20070402098
ΗΜΕΡ. ΕΛΛ. ΚΑΤΑΘΕΣΗΣ (22):04/07/2007
ΑΡΙΘ./ΗΜΕΡ. ΔΗΜΟΣΙΕΥΣΗΣ
ΕΥΡΩΠΑΪΚΟΥ ΔΙΠΛΩΜΑΤΟΣ(87):1521586 - 04/04/2007
ΑΡΙΘ./ΗΜΕΡ. ΔΗΜΟΣΙΕΥΣΗΣ
ΕΥΡΩΠΑΪΚΗΣ ΑΙΤΗΣΗΣ (86):03763945.7--09/07/2003
ΔΙΚΑΙΟΥΧΟΣ (73):1)Laboratoire Sicobel
39, route Nationale 7, Le Chenerond, 69570
Dardilly, ΓΑΛΛΙΑ
ΣΥΜΒ. ΠΡΟΤΕΡΑΙΟΤΗΤΕΣ (30):0208753-11/07/2002-FR
ΕΦΕΥΡΕΤΗΣ (72):1)FOUCHERE, Nicolas
ΕΙΔΙΚΟΣ ΠΛΗΡΕΞΟΥΣΙΟΣ (74):ΚΙΛΙΜΙΡΗΣ ΚΩΝΣΤΑΝΤΙΝΟΣ
Χατζηγιάννη Μέξη 7, 11528 ΑΘΗΝΑ
ΑΝΤΙΚΛΗΤΟΣ (74):ΚΙΛΙΜΙΡΗΣ ΚΩΝΣΤΑΝΤΙΝΟΣ
Χατζηγιάννη Μέξη 7,115 28 ΑΘΗΝΑ
ΤΙΤΛΟΣ ΕΦΕΥΡΕΣΗΣ (54):ΧΡΗΣΗ ΕΝΟΣ ΕΚΧΥΛΙΣΜΑΤΟΣ CHRYSANTHELLUM.

ΠΕΡΙΛΗΨΗ(57)

Η εφεύρεση αναφέρεται στη χρήση ενός εκχυλίσματος Chrysanthellum για την παρασκευή μιας τοπικής σύνθεσης προοριζόμενης για τη θεραπεία της ροδόχρωμης ακμής.

ΑΡΙΘΜΟΣ ΕΥΡ. Δ.Ε. (11):3062474
ΑΡΙΘ. ΕΛΛ. ΚΑΤΑΘΕΣΗΣ (21):20070402099
ΗΜΕΡ. ΕΛΛ. ΚΑΤΑΘΕΣΗΣ (22):04/07/2007
ΑΡΙΘ./ΗΜΕΡ. ΔΗΜΟΣΙΕΥΣΗΣ
ΕΥΡΩΠΑΪΚΟΥ ΔΙΠΛΩΜΑΤΟΣ(87):1529817 - 11/04/2007
ΑΡΙΘ./ΗΜΕΡ. ΔΗΜΟΣΙΕΥΣΗΣ
ΕΥΡΩΠΑΪΚΗΣ ΑΙΤΗΣΗΣ (86):04022006.3--16/09/2004
ΔΙΚΑΙΟΥΧΟΣ (73):1)DyStar Textilfarben GmbH & Co. Deutschland KG
Werk Hoechst, Gebaude B 598, 65926 Frankfurt am Main, ΓΕΡΜΑΝΙΑ
ΣΥΜΒ. ΠΡΟΤΕΡΑΙΟΤΗΤΕΣ (30):10344127-24/09/2003-DE
ΕΦΕΥΡΕΤΗΣ (72):1)Ehrenberg, Stefan, Dr.
2)Giehl, Andreas, Dr.
3)Worner, Jorg
ΕΙΔΙΚΟΣ ΠΛΗΡΕΞΟΥΣΙΟΣ (74):ΣΙΩΤΟΥ ΑΙΚΑΤΕΡΙΝΗ
Πατησίων 122, 11257 ΑΘΗΝΑ
ΑΝΤΙΚΛΗΤΟΣ (74):ΣΙΩΤΟΥ ΑΙΚΑΤΕΡΙΝΗ
Πατησίων 122,11257 ΑΘΗΝΑ
ΤΙΤΛΟΣ ΕΦΕΥΡΕΣΗΣ (54):**ΜΕΘΟΔΟΣ ΓΙΑ ΤΗΝ ΜΟΝΟΧΡΩΜΑΤΙΚΗ, ΔΙΧΡΩΜΑΤΙΚΗ Ή ΤΡΙΧΡΩΜΑΤΙΚΗ ΒΑΦΗ Ή ΕΚΤΥΠΩΣΗ ΦΥΣΙΚΩΝ Ή ΣΥΝΘΕΤΙΚΩΝ ΥΛΙΚΩΝ ΑΠΟ ΙΝΕΣ ΠΟΛΥΑΜΙΔΙΟΥ.**

ΠΕΡΙΛΗΨΗ(57)

Η προκειμένη εφεύρεση αναφέρεται σε μια μέθοδο για τη μονοχρωματική, διχρωματική ή τριχρωματική βαφή και εκτύπωση φυσικών και συνθετικών υλικών από ίνες πολυαμιδίου, χαρακτηριζόμενη από το ότι χρησιμοποιούνται α) ένα μίγμα χρωμάτων μπλε χρωματισμού,β) ένα μίγμα χρωμάτων κόκκινου χρωματισμού και, ή γ) ένα μίγμα χρωμάτων κίτρινου χρωματισμού, επίσης αναφέρεται σε μίγματα

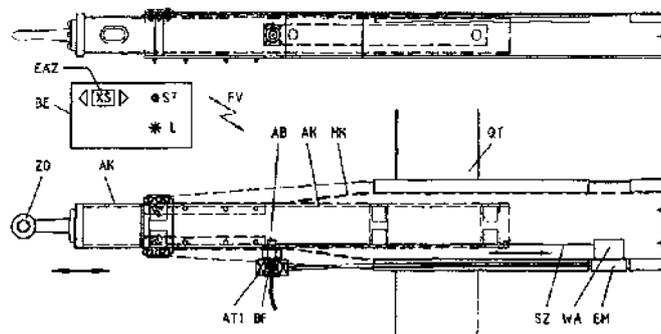
χρωμάτων μπλε, κόκκινου και κίτρινου χρωματισμού καθώς και σε μέθοδο για την παρασκευή τους.

ΑΡΙΘΜΟΣ ΕΥΡ. Δ.Ε. (11):3062475
ΑΡΙΘ. ΕΛΛ. ΚΑΤΑΘΕΣΗΣ (21):20070402101
ΗΜΕΡ. ΕΛΛ. ΚΑΤΑΘΕΣΗΣ (22):04/07/2007
ΑΡΙΘ./ΗΜΕΡ. ΔΗΜΟΣΙΕΥΣΗΣ
ΕΥΡΩΠΑΪΚΟΥ ΔΙΠΛΩΜΑΤΟΣ(87):1401422 - 04/04/2007
ΑΡΙΘ./ΗΜΕΡ. ΔΗΜΟΣΙΕΥΣΗΣ
ΕΥΡΩΠΑΪΚΗΣ ΑΙΤΗΣΗΣ (86):02711967.6--16/01/2002
ΔΙΚΑΙΟΥΧΟΣ (73):1)Mainnemare, Arnaud
4, rue de la Croix de la Rose, 76460 Neville, ΓΑΛΛΙΑ
ΣΥΜΒ. ΠΡΟΤΕΡΑΙΟΤΗΤΕΣ (30):0100862-23/01/2001-FR
ΕΦΕΥΡΕΤΗΣ (72):1)Mainnemare, Arnaud
ΕΙΔΙΚΟΣ ΠΛΗΡΕΞΟΥΣΙΟΣ (74):ΣΙΩΤΟΥ ΑΙΚΑΤΕΡΙΝΗ
Πατησίων 122, 11257 ΑΘΗΝΑ
ΑΝΤΙΚΛΗΤΟΣ (74):ΣΙΩΤΟΥ ΑΙΚΑΤΕΡΙΝΗ
Πατησίων 122,11257 ΑΘΗΝΑ
ΤΙΤΛΟΣ ΕΦΕΥΡΕΣΗΣ (54):**ΑΛΟΓΟΝΟΥΧΟΣ ΣΥΝΘΕΣΗ, Η ΜΕΘΟΔΟΣ ΠΑΡΑΣΚΕΥΗΣ ΤΗΣ ΚΑΙ ΟΙ ΧΡΗΣΕΙΣ ΤΗΣ.**

ΠΕΡΙΛΗΨΗ(57)

Η παρούσα εφεύρεση πραγματεύεται τις φαρμακευτικές συνθέσεις που αποτελούνται (i) το λιγότερο από μία αλογονούχο σύνθεση και (ii) το λιγότερο από ένα N-αλογονούχο παράγωγο ενός τουλάχιστον επιλεγμένου μείγματος από τα μίγματα των διπολικών ιόντων και, ή αμινοξέων. Η αλογονούχος σύνθεση είναι ευνοϊκά ένα υποχλωριώδες άλας αλκαλικού μετάλλου και κατά προτίμηση το υποχλωριώδες νάτριο, και το παράγωγο N-αλογονούχο είναι κατά προτίμηση ένα N-αλογονούχο παράγωγο ταυρίνης και συγκεκριμένα μία N-αλοαμινοούχο ταυρίνη και ακόμα προτιμότερο η N-χλωραμινοούχος ταυρίνη. Η εφεύρεση αφορά επίσης την προετοιμασία των προαναφερθεισών συνθέσεων και την χρήση τους ως αντισηπτικά μεγάλου φάσματος, ως αντιφλεγμονώδη και ως διαμορφωτές του ανοσοποιητικού χωρίς να διεγείρουν τη δράση της μυελοϋπεροξειδάσης.

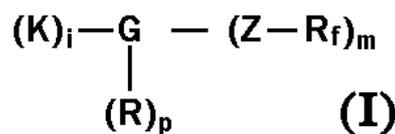
ΑΡΙΘΜΟΣ ΕΥΡ. Δ.Ε. (11):3062476
ΑΡΙΘ. ΕΛΛ. ΚΑΤΑΘΕΣΗΣ (21):20070402102
ΗΜΕΡ. ΕΛΛ. ΚΑΤΑΘΕΣΗΣ (22):04/07/2007
ΑΡΙΘ./ΗΜΕΡ. ΔΗΜΟΣΙΕΥΣΗΣ
ΕΥΡΩΠΑΪΚΟΥ ΔΙΠΛΩΜΑΤΟΣ(87):1500579 - 11/04/2007
ΑΡΙΘ./ΗΜΕΡ. ΔΗΜΟΣΙΕΥΣΗΣ
ΕΥΡΩΠΑΪΚΗΣ ΑΙΤΗΣΗΣ (86):04016418.8--13/07/2004
ΔΙΚΑΙΟΥΧΟΣ (73):1)Schmitz Gotha Fahrzeugwerke GmbH
Kindleber Strasse 99, 99867 Gotha,
ΓΕΡΜΑΝΙΑ
ΣΥΜΒ. ΠΡΟΤΕΡΑΙΟΤΗΤΣ (30):10332911-19/07/2003-DE
ΕΦΕΥΡΕΤΗΣ (72):1)Koch, Josef
ΕΙΔΙΚΟΣ ΠΛΗΡΕΞΟΥΣΙΟΣ (74):ΣΙΩΤΟΥ ΑΙΚΑΤΕΡΙΝΗ
Πατησίων 122, 11257 ΑΘΗΝΑ
ΑΝΤΙΚΛΗΤΟΣ (74):ΣΙΩΤΟΥ ΑΙΚΑΤΕΡΙΝΗ
Πατησίων 122,11257 ΑΘΗΝΑ
ΤΙΤΛΟΣ ΕΦΕΥΡΕΣΗΣ (54):ΔΙΑΤΑΞΗ ΟΧΗΜΑΤΟΣ ΜΕ ΤΜΗΜΑΤΑ
ΜΕΤΑΤΟΠΙΣΙΜΑ ΚΑΤΑ ΜΗΚΟΣ ΚΑΙ
ΔΙΑΔΙΚΑΣΙΑ ΓΙΑ ΤΗΝ ΚΑΤΑ ΜΗΚΟΣ
ΜΕΤΑΤΟΠΙΣΗ.



ΠΕΡΙΛΗΨΗ(57)

Για διάταξη οχήματος με τμήματα μετατοπίσιμα κατά μήκος, όπως π.χ. κάποιο τηλεσκοπικό άξονα έλξης, κάποιο εμπρόσθιο πτυσσόμενο τμήμα ή οπίσθιο πτυσσόμενο τμήμα ή κάποιο ολισθαίνον φορείο τροχών παρέχονται διατάξεις για την κατά μήκος ρύθμιση βολικές για το χρήστη, καθώς και κάποια μέθοδος για αυτήν τη ρύθμιση, στην οποία προβλέπεται ειδικότερα μία χρονική καθυστέρηση και, ή εξαρτώμενη από τη μετατόπιση καθυστέρηση κατά την επαναφορά κάποιας διάταξης σύμπλεξης.

ΑΡΙΘΜΟΣ ΕΥΡ. Δ.Ε. (11):3062477
ΑΡΙΘ. ΕΛΛ. ΚΑΤΑΘΕΣΗΣ (21):20070402103
ΗΜΕΡ. ΕΛΛ. ΚΑΤΑΘΕΣΗΣ (22):04/07/2007
ΑΡΙΘ./ΗΜΕΡ. ΔΗΜΟΣΙΕΥΣΗΣ
ΕΥΡΩΠΑΪΚΟΥ ΔΙΠΛΩΜΑΤΟΣ(87):1307237 - 11/04/2007
ΑΡΙΘ./ΗΜΕΡ. ΔΗΜΟΣΙΕΥΣΗΣ
ΕΥΡΩΠΑΪΚΗΣ ΑΙΤΗΣΗΣ (86):01958005.9--23/07/2001
ΔΙΚΑΙΟΥΧΟΣ (73):1)Bayer Schering Pharma Aktiengesellschaft
Mullerstrasse 178, 13353 Berlin, ΓΕΡΜΑΝΙΑ
ΣΥΜΒ. ΠΡΟΤΕΡΑΙΟΤΗΤΣ (30):10040858-11/08/2000-DE
ΕΦΕΥΡΕΤΗΣ (72):1)PLATZEK, Johannes
2)MARESKI, Peter
3)NIEDBALLA, Ulrich
4)RADUCHEL, Bernd
5)WEINMANN, Hanns-Joachim
6)MISSELWITZ, Bernd
ΕΙΔΙΚΟΣ ΠΛΗΡΕΞΟΥΣΙΟΣ (74):ΣΙΩΤΟΥ ΑΙΚΑΤΕΡΙΝΗ
Πατησίων 122, 11257 ΑΘΗΝΑ
ΑΝΤΙΚΛΗΤΟΣ (74):ΣΙΩΤΟΥ ΑΙΚΑΤΕΡΙΝΗ
Πατησίων 122,11257 ΑΘΗΝΑ
ΤΙΤΛΟΣ ΕΦΕΥΡΕΣΗΣ (54):ΥΠΕΡΦΘΟΡΟΑΛΚΥΛΟΙΟΥΧΑ
ΣΥΜΠΛΟΚΑ ΜΕ ΠΟΛΙΚΕΣ ΡΙΖΕΣ,
ΜΕΘΟΔΟΙ ΓΙΑ ΤΗΝ ΠΑΡΑΓΩΓΗ ΑΥΤΩΝ
ΚΑΙ Η ΧΡΗΣΗ ΑΥΤΩΝ.



ΠΕΡΙΛΗΨΗ(57)

Υπερφθοροαλκυλιούχα σύμπλοκα με πολικές ρίζες του γενικού τύπου (I), στον οποίο R σημαίνει την πολική ρίζα, Rf σημαίνει υπερφθοριωμένη ανθρακική αλυσίδα, K είναι μεταλλοσύμπλοκο και Z αποτελεί συνδετική ομάδα, είναι κατάλληλα στην ενδοφλέβια λεμφογραφία, στη διαγνωστική νεοπλασιών και στην απεικόνιση εμφραγμάτων και νεκρώσεων.

ΑΡΙΘΜΟΣ ΕΥΡ. Δ.Ε. (11):3062478
ΑΡΙΘ. ΕΛΛ. ΚΑΤΑΘΕΣΗΣ (21):20070402104
ΗΜΕΡ. ΕΛΛ. ΚΑΤΑΘΕΣΗΣ (22):13/06/2007
ΑΡΙΘ./ΗΜΕΡ. ΔΗΜΟΣΙΕΥΣΗΣ
ΕΥΡΩΠΑΪΚΟΥ ΔΙΠΛΩΜΑΤΟΣ(87):1497417 - 14/03/2007
ΑΡΙΘ./ΗΜΕΡ. ΔΗΜΟΣΙΕΥΣΗΣ
ΕΥΡΩΠΑΪΚΗΣ ΑΙΤΗΣΗΣ (86):03740654.3--23/04/2003
ΔΙΚΑΙΟΥΧΟΣ (73):1)INSTITUT NATIONAL DE LA SANTE
ET DE LA RECHERCHE MEDICALE (IN-
SERM)
101, rue de Tolbiac, 75013 Paris, ΓΑΛΛΙΑ
2)Institut Gustave Roussy
39, rue Camille Desmoulins, 94800 Villejuif,
ΓΑΛΛΙΑ
ΣΥΜΒ. ΠΡΟΤΕΡΑΙΟΤΗΤΕΣ (30):0205048-23/04/2002-FR
ΕΦΕΥΡΕΤΗΣ (72):1)KOSMATOPOULOS, Kostas
2)ALVES, Pedro
ΕΙΔΙΚΟΣ ΠΛΗΡΕΞΟΥΣΙΟΣ (74):ΤΣΙΜΙΚΑΛΗΣ ΑΘΑΝΑΣΙΟΣ
Ν. Βάμβα 1, 10674 ΑΘΗΝΑ
ΑΝΤΙΚΛΗΤΟΣ (74):ΤΣΙΜΙΚΑΛΗΣ ΑΘΑΝΑΣΙΟΣ
Ν. Βάμβα 1,10674 ΑΘΗΝΑ
ΤΙΤΛΟΣ ΕΦΕΥΡΕΣΗΣ (54):**ΕΠΙΤΟΠΑ Τ ΤΟΥ ΑΝΤΙΓΟΝΟΥ ΕΡΗΑ2.**
ΠΕΡΙΛΗΨΗ(57)

Η εφεύρεση αφορά πεπτίδια που αποτελούν επίτοπα T του αντιγόνου EρhA2 που παρουσιάζονται από CMHI. Αυτά τα πεπτίδια είναι χρήσιμα κυρίως εις την αντικαρκινική ανοσοθεραπεία.

ΑΡΙΘΜΟΣ ΕΥΡ. Δ.Ε. (11):3062479
ΑΡΙΘ. ΕΛΛ. ΚΑΤΑΘΕΣΗΣ (21):20070402105
ΗΜΕΡ. ΕΛΛ. ΚΑΤΑΘΕΣΗΣ (22):03/07/2007
ΑΡΙΘ./ΗΜΕΡ. ΔΗΜΟΣΙΕΥΣΗΣ
ΕΥΡΩΠΑΪΚΟΥ ΔΙΠΛΩΜΑΤΟΣ(87):1140203 - 23/05/2007
ΑΡΙΘ./ΗΜΕΡ. ΔΗΜΟΣΙΕΥΣΗΣ
ΕΥΡΩΠΑΪΚΗΣ ΑΙΤΗΣΗΣ (86):99967442.7--17/12/1999
ΔΙΚΑΙΟΥΧΟΣ (73):1)Bristol-Myers Squibb Pharma Company
PO Box 4000, Princeton, New Jersey 08443-
4000, ΗΝΩΜΕΝΕΣ ΠΟΛΙΤΕΙΕΣ ΤΗΣ
ΑΜΕΡΙΚΗΣ
ΣΥΜΒ. ΠΡΟΤΕΡΑΙΟΤΗΤΕΣ (30):112829 P-18/12/1998-US
ΕΦΕΥΡΕΤΗΣ (72):1)RAJOPADHYE, Milind
2)HARRIS, Thomas, David
3)CHEESMAN, Edward, H.
ΕΙΔΙΚΟΣ ΠΛΗΡΕΞΟΥΣΙΟΣ (74):BOZEMΠΕΡΓΚ-ΒΡΕΤΟΥ ΙΛΕΑΝΑ
Αγιαλείας 30, 15125 ΜΑΡΟΥΣΙ (ΑΤΤΙΚΗΣ)
ΑΝΤΙΚΛΗΤΟΣ (74):BOZEMΠΕΡΓΚ-ΒΡΕΤΟΥ ΙΛΕΑΝΑ
Αγιαλείας 30,15125 ΜΑΡΟΥΣΙ (ΑΤΤΙΚΗΣ)
ΤΙΤΛΟΣ ΕΦΕΥΡΕΣΗΣ (54):**ΦΑΡΜΑΚΕΥΤΙΚΑ ΑΝΤΑΓΩΝΙΣΤΗ**
ΥΠΟΔΟΧΕΑ ΥΑΛΟΝΕΚΤΙΝΗΣ.

ΠΕΡΙΛΗΨΗ(57)

Η παρούσα εφεύρεση περιγράφει νέες ενώσεις του τύπου (Q)d-Ln-Ch, χρήσιμες για την διάγνωση και θεραπεία καρκίνου, μεθόδους απεικόνισης όγκων σε έναν ασθενή και μεθόδους θεραπείας καρκίνου σε έναν ασθενή. Η παρούσα εφεύρεση επίσης παρέχει νέες ενώσεις χρήσιμες για παρακολούθηση θεραπευτικής αγωγής αγγειογένεσης και καταστροφής νέας αγγειογονικής αγγείωσης. Η παρούσα εφεύρεση επίσης παρέχει νέες χημικές ενώσεις χρήσιμες για απεικόνιση αθηροσκληρώσεως, επαναστένωσης, καρδιακής ισχαιμίας και βλάβης μυοκαρδιακής επαναδιάχυσης. Η παρούσα εφεύρεση επίσης παρέχει νέες ενώσεις χρήσιμες για τη θεραπεία ρευματοειδούς αρθρίτιδας. Τα φαρμακευτικά αποτελούνται από μια στοχοθετική χαρακτηριστική ομάδα που συνδέεται προς έναν υποδοχέα ο οποίος κατά τη διάρκεια της αγγειογένεσης είναι ρυθμισμένος προς τα επάνω, μια προαιρετική συνδετική ομάδα και θεραπευτικώς

αποτελεσματικό ραδιοϊσότοπο ή διαγνωστικός αποτελεσματική απεικόνιση χαρακτηριστική ομάδα. Η απεικονίσιμη χαρακτηριστική ομάδα είναι ένα ραδιοϊσότοπο εκπομπής ακτίνων γάμμα ή ποζιτρονίου, παράγοντας αντίθεσης απεικόνισης μαγνητικού συντονισμού, παράγοντας αντίθεσης ακτίνων X ή παράγοντας αντίθεσης υπερήχου.

ΑΡΙΘΜΟΣ ΕΥΡ. Δ.Ε. (11):3062480
ΑΡΙΘ. ΕΛΛ. ΚΑΤΑΘΕΣΗΣ (21):20070402106
ΗΜΕΡ. ΕΛΛ. ΚΑΤΑΘΕΣΗΣ (22):03/07/2007
ΑΡΙΘ./ΗΜΕΡ. ΔΗΜΟΣΙΕΥΣΗΣ
ΕΥΡΩΠΑΪΚΟΥ ΔΙΠΛΩΜΑΤΟΣ(87):1115693 - 02/05/2007
ΑΡΙΘ./ΗΜΕΡ. ΔΗΜΟΣΙΕΥΣΗΣ
ΕΥΡΩΠΑΪΚΗΣ ΑΙΤΗΣΗΣ (86):99969710.5--23/09/1999
ΔΙΚΑΙΟΥΧΟΣ (73):1)Monsanto Company
 Corporate Patent Dept., P.O. Box 5110, Chicago, IL 60680-5110, ΗΝΩΜΕΝΕΣ ΠΟΛΙΤΕΙΕΣ ΤΗΣ ΑΜΕΡΙΚΗΣ

ΣΥΜΒ. ΠΡΟΤΕΡΑΙΟΤΗΤΕΣ (30):101663 P-25/09/1998-US
ΕΦΕΥΡΕΤΗΣ (72):1)SIKORSKI, James, A.
 2)DURLEY, Richard, C.
 3)MISCHKE, Deborah, A.
 4)REINHARD, Emily, J.
 5)FOBIAN, Yvette, M.
 6)TOLLEFSON, Michael, B.
 7)WANG, Lijuan
 8)GRAPPERHAUS, Margaret, L.
 9)HICKORY, Brian, S.
 10)MASSA, Mark, A.
 11)NORTON, Monica, B.
 12)VERNIER, William, F.
 13)PARNAS, Barry, L.
 14)PROMO, Michele, A.
 15)HAMME, Ashton, T.
 16)SPANGLER, Dale, P.
 17)RUEPPEL, Melvin, L.

ΕΙΔΙΚΟΣ ΠΛΗΡΕΞΟΥΣΙΟΣ (74):ΒΟΖΕΜΠΕΡΓΚ-ΒΡΕΤΟΥ ΙΛΕΑΝΑ
 Αιγιάλειας 30, 15125 ΜΑΡΟΥΣΙ (ΑΤΤΙΚΗΣ)
ΑΝΤΙΚΛΗΤΟΣ (74):ΒΟΖΕΜΠΕΡΓΚ-ΒΡΕΤΟΥ ΙΛΕΑΝΑ
 Αιγιάλειας 30,15125 ΜΑΡΟΥΣΙ (ΑΤΤΙΚΗΣ)
ΤΙΤΛΟΣ ΕΦΕΥΡΕΣΗΣ (54):"(R)-ΧΗΛΙΚΕΣ ΑΛΟΓΟΝΩΜΕΝΕΣ 1-ΥΠΟΚΑΤΕΣΤΗΜΕΝΕΣ ΑΜΙΝΟ-(n+1)-ΑΛΚΑΝΟΛΕΣ ΧΡΗΣΙΜΕΣ ΓΙΑ ΑΝΑΣΤΟΛΗ ΔΡΑΣΤΙΚΟΤΗΤΑΣ ΠΡΩΤΕΙΝΗΣ ΜΕΤΑΦΟΡΑΣ ΧΟΛΗΣΤΕΡΥΛ ΕΣΤΕΡΑ.

ΠΕΡΙΛΗΨΗ(57)

Η εφεύρεση αφορά ενώσεις υποκατεστημένης αρυλ και ετεροαρυλ (R)-Χηλικής Αλογονωμένης 1-Υποκατεστημένης αμινο-(n+1)-Αλκανόλης χρήσιμες σαν αναστολείς πρωτεΐνης μεταφοράς χοληστερυλεστέρα (CETP, πρωτεΐνη-I μεταφοράς λιπιδίου πλάσματος) και ενώσεις, συνθέσεις και μεθόδους για θεραπεία αθηροσκλήρωσης και άλλων ασθενειών στεφανιαίας αρτηρίας. Περιγράφονται νέες υψηλής απόδοσης στερεοεκλεκτικές μέθοδοι για την παρασκευή των ενώσεων χηλικής υποκατεστημένης αλκανόλης από χηλικά και μη χηλικά ενδιάμεσα.

ΑΡΙΘΜΟΣ ΕΥΡ. Δ.Ε. (11):3062481
ΑΡΙΘ. ΕΛΛ. ΚΑΤΑΘΕΣΗΣ (21):20070402107
ΗΜΕΡ. ΕΛΛ. ΚΑΤΑΘΕΣΗΣ (22):03/07/2007
ΑΡΙΘ./ΗΜΕΡ. ΔΗΜΟΣΙΕΥΣΗΣ
ΕΥΡΩΠΑΪΚΟΥ ΔΙΠΛΩΜΑΤΟΣ(87):1206310 - 18/04/2007
ΑΡΙΘ./ΗΜΕΡ. ΔΗΜΟΣΙΕΥΣΗΣ
ΕΥΡΩΠΑΪΚΗΣ ΑΙΤΗΣΗΣ (86):00950090.1--27/06/2000
ΔΙΚΑΙΟΥΧΟΣ (73):1)Statoil ASA
 4035 Stavanger, ΝΟΡΒΗΓΙΑ

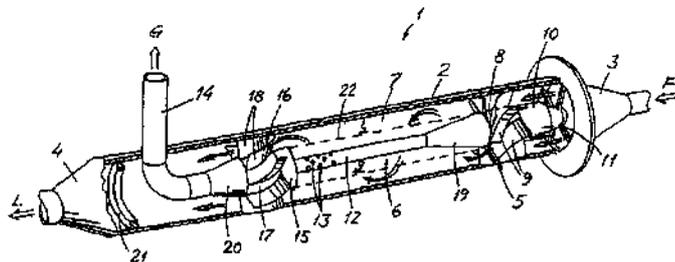
ΣΥΜΒ. ΠΡΟΤΕΡΑΙΟΤΗΤΕΣ (30):1012451-28/06/1999-NL
ΕΦΕΥΡΕΤΗΣ (72):1)HOYDAL, Jan
 2)STANBRIDGE, David

ΕΙΔΙΚΟΣ ΠΛΗΡΕΞΟΥΣΙΟΣ (74):ΠΑΠΑΚΩΝΣΤΑΝΤΟΠΟΥΛΟΥ ΠΗΝΕΛΟΠΗ
 Πανεπιστημίου 42, 10679 ΑΘΗΝΑ
ΑΝΤΙΚΛΗΤΟΣ (74):ΦΡΥΔΑ-ΛΑΔΑ ΕΛΛΗ
 Πανεπιστημίου 42,10679 ΑΘΗΝΑ
ΤΙΤΛΟΣ ΕΦΕΥΡΕΣΗΣ (54):ΣΥΣΚΕΥΗ ΓΙΑ ΔΙΑΧΩΡΙΣΜΟ ΡΟΗΣ ΡΕΥΣΤΟΥ, ΕΙΔΙΚΟΤΕΡΑ ΔΕ ΣΕ ΜΙΑ ΑΕΡΙΑ ΚΑΙ ΜΙΑ ΥΓΡΗ ΦΑΣΗ.

ΠΕΡΙΛΗΨΗ(57)

Παρουσιάζεται συσκευή για το διαχωρισμό ροής ρευστού που ρέει μέσω αγωγού σε ένα ελαφρύ και ένα βαρύτερο κλάσμα, στην οποία η ροή ρευστού αναγκάζεται να κινηθεί περιστροφικά έτσι ώστε να διαχωριστεί σε μια κεντρική ζώνη (6) που ουσιαστικά περιέχει το ελαφρύ κλάσμα και μια εξωτερική δακτυλιοειδή ζώνη (7) που ουσιαστικά περιέχει το βαρύτερο κλάσμα και από την οποία το ρευστό στην κεντρική ζώνη και το ρευστό στην εξωτερική ζώνη απομακρύνονται μέσω αντίστοιχων μέσων εξόδου (12-14, 4). Η συσκευή περιλαμβάνει ένα ουσιαστικά σωληνοειδές περίβλημα (2) διατεταγμένο να αποτελεί τμήμα του αγωγού, ένα στοιχείο περιδίνησης (5) για περιστροφή της ροής ρευστού που βρίσκεται στο έναντι άκρο του περιβλήματος (2) και τα μέσα εξόδου για την κεντρική ζώνη περιλαμβάνουν ένα στοιχείο απομάκρυνσης (12) διατεταγμένο στην κάθοδο του στοιχείου περιδίνησης (5) και έχοντας ανοίγματα εισόδου (13) για απομάκρυνση του ελαφριού κλάσματος και πιθανά παγιδευμένου βαρέος κλάσματος από την

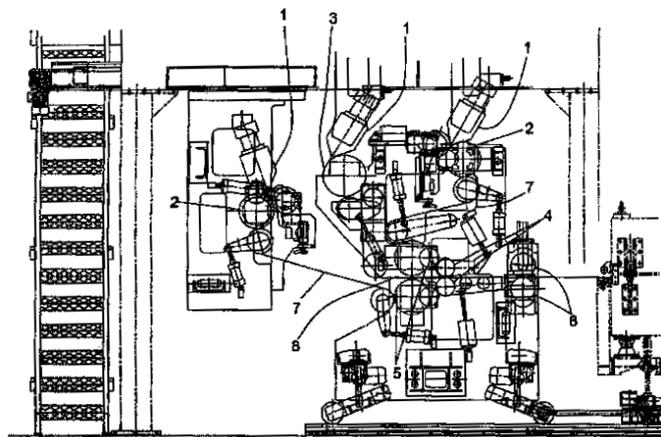
κεντρική ζώνη (6). Επιπλέον, η συσκευή περιλαμβάνει διαχωριστή ελέγχου (25) συνδεδεμένο στο στοιχείο απομάκρυνσης (12) και διατεταγμένο για το διαχωρισμό παγιδευμένου βαρύτερου κλάσματος από το ελαφρύ κλάσμα, και σύστημα ελέγχου που περιλαμβάνει μεταδότη επιπέδου (42) για την ένδειξη του επιπέδου του διαχωριζόμενου βαρύτερου κλάσματος που συλλέγεται στον διαχωριστή (25) και μονάδα ελέγχου επιπέδου (43) συνδεδεμένη στον μεταδότη επιπέδου (42) και σε βαλβίδα αποστράγγισης (40, 41) στην έξοδο διαχωριστή (28) για το ελαφρύ κλάσμα, όπου η μονάδα ελέγχου επιπέδου (43) σε συνεργασία με τη βαλβίδα διασφαλίζει ότι το διαχωρισμένο βαρύτερο κλάσμα στον διαχωριστή ελέγχου (25) διατηρείται σε σταθερό επίπεδο που αντιστοιχεί στην μέγιστη επιτρεπόμενη, παγιδευμένη ποσότητα του βαρύτερου κλάσματος στο ελαφρύ κλάσμα.



ΑΡΙΘΜΟΣ ΕΥΡ. Δ.Ε. (11):3062482
ΑΡΙΘ. ΕΛΛ. ΚΑΤΑΘΕΣΗΣ (21):20070402108
ΗΜΕΡ. ΕΛΛ. ΚΑΤΑΘΕΣΗΣ (22):03/07/2007
ΑΡΙΘ./ΗΜΕΡ. ΔΗΜΟΣΙΕΥΣΗΣ
ΕΥΡΩΠΑΪΚΟΥ ΔΙΠΛΩΜΑΤΟΣ(87):1638770 - 04/04/2007
ΑΡΙΘ./ΗΜΕΡ. ΔΗΜΟΣΙΕΥΣΗΣ
ΕΥΡΩΠΑΪΚΗΣ ΑΙΤΗΣΗΣ (86):05726209.9--25/04/2005
ΔΙΚΑΙΟΥΧΟΣ (73):1)COLINES S.p.A.
Via Prina 3, 28100 Novara, ΙΤΑΛΙΑ
ΣΥΜΒ. ΠΡΟΤΕΡΑΙΟΤΗΤΕΣ (30):MI20040866-30/04/2004-IT
ΕΦΕΥΡΕΤΗΣ (72):1)LOMBARDINI, Francesco
ΕΙΔΙΚΟΣ ΠΛΗΡΕΞΟΥΣΙΟΣ (74):ΚΙΟΡΤΣΗ ΧΡΙΣΤΙΝΑ
Σόλωνος 136, 10677 ΑΘΗΝΑ
ΑΝΤΙΚΛΗΤΟΣ (74):ΚΙΟΡΤΣΗ ΧΡΙΣΤΙΝΑ
Σόλωνος 136,10677 ΑΘΗΝΑ
ΤΙΤΛΟΣ ΕΦΕΥΡΕΣΗΣ (54):**ΜΕΘΟΔΟΣ ΚΑΙ ΣΥΣΚΕΥΗ ΔΙΑ ΤΗΝ ΠΑΡΑΓΩΓΗ ΕΝΟΣ ΦΥΛΛΟΥ ΣΑΝΤΟΥΙΤΣ.**

ΠΕΡΙΛΗΨΗ(57)

Μέθοδος δια την παραγωγή ενός φύλλου με φυσαλίδες η οποία περιλαμβάνει τις επόμενες βαθμίδες : α) εξώθηση μιας κατωτέρας μεμβράνης (7), μιας κεντρικής μεμβράνης (8) και μιας ανωτέρας μεμβράνης (7) αρχής γενομένης από το αντίστοιχο κοκκώδες υλικό, β)θερμομορφοποίηση (3) της κεντρικής μεμβράνης, γ) κλιμάκωση και μερική ψύξη (5) της κατωτέρας και της ανωτέρας μεμβράνης, δ) θέρμανση της μιας τουλάχιστον πλευράς των κατωτέρας και ανωτέρας μεμβρανών και σύζευξη των δύο μεμβρανών κατωτέρας και ανωτέρας με την θερμομορφοποιημένη μεμβράνη.



ΑΡΙΘΜΟΣ ΕΥΡ. Δ.Ε. (11):3062483
ΑΡΙΘ. ΕΛΛ. ΚΑΤΑΘΕΣΗΣ (21):20070402109
ΗΜΕΡ. ΕΛΛ. ΚΑΤΑΘΕΣΗΣ (22):03/07/2007
ΑΡΙΘ./ΗΜΕΡ. ΔΗΜΟΣΙΕΥΣΗΣ
ΕΥΡΩΠΑΪΚΟΥ ΔΙΠΛΩΜΑΤΟΣ(87):1351721 - 25/04/2007
ΑΡΙΘ./ΗΜΕΡ. ΔΗΜΟΣΙΕΥΣΗΣ
ΕΥΡΩΠΑΪΚΗΣ ΑΙΤΗΣΗΣ (86):02712261.3--18/01/2002
ΔΙΚΑΙΟΥΧΟΣ (73):1)CONSIGLIO NAZIONALE DELLE RICERCHE
Piazzale Aldo Moro, 7, 00185 Roma, ΙΤΑΛΙΑ
ΣΥΜΒ. ΠΡΟΤΕΡΑΙΟΤΗΤΕΣ (30):MI20010089-18/01/2001-IT
ΕΦΕΥΡΕΤΗΣ (72):1)BERUTO, Dario,
2)BOTTER, Rodolfo,
3)ALBANESE, Leonardo,a
4)ROBOTTI, Pierfrancesco
5)CALONEGO, Giovanni
ΕΙΔΙΚΟΣ ΠΛΗΡΕΞΟΥΣΙΟΣ (74):ΚΟΝΙΔΑΡΗ ΚΩΝΣΤΑΝΤΙΝΑ
Δημ. Μαλαγάρδη 16, 18120 ΚΟΡΥΔΑΛΛΟΣ (ΑΤΤΙΚΗΣ)
ΑΝΤΙΚΛΗΤΟΣ (74):ΜΑΛΑΜΗ ΑΛΚΗΣΤΙΣ-ΕΙΡΗΝΗ
Σκουφά 52,10672 ΑΘΗΝΑ
ΤΙΤΛΟΣ ΕΦΕΥΡΕΣΗΣ (54):**ΜΕΘΟΔΟΣ ΓΙΑ ΤΗΝ ΠΑΡΑΓΩΓΗ ΒΙΟΣΥΜΒΑΤΟΥ ΣΥΝΘΕΤΟΥ ΥΛΙΚΟΥ ΠΟΛΥΜΕΡΟΥΣ-ΚΕΡΑΜΙΚΟΥ ΜΕ ΠΡΟΚΑΘΟΡΙΣΜΕΝΟ ΠΟΡΩΔΕΣ.**

ΠΕΡΙΛΗΨΗ(57)

Μέθοδος για την παραγωγή βιοσυμβατού σύνθετου υλικού πολυμερούς-κεραμικού με προκαθορισμένο πορώδες, σχεδιασμένο και καθορισμένο εκ των προτέρων, η οποία περιλαμβάνει πρώτη φάση (α) της παραγωγής εναιωρήματος από βιοκεραμικό υλικό σε απεσταγμένο νερό, δεύτερη φάση (β) στην οποία συμπύκνωση του βιοκεραμικού υλικού που περιέχει επιθυμητή ποσότητα νερού παραλαμβάνεται από το εναιώρημα, και τρίτη φάση (γ) στην οποία το συμπύκνωμα αναμειγνύεται με πολυμερικό υλικό και, ή υγρό μονομερές.

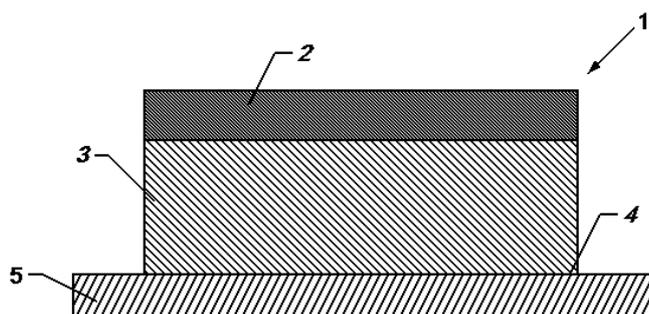
ΑΡΙΘΜΟΣ ΕΥΡ. Δ.Ε. (11):3062484
ΑΡΙΘ. ΕΛΛ. ΚΑΤΑΘΕΣΗΣ (21):20070402110
ΗΜΕΡ. ΕΛΛ. ΚΑΤΑΘΕΣΗΣ (22):03/07/2007
ΑΡΙΘ./ΗΜΕΡ. ΔΗΜΟΣΙΕΥΣΗΣ
ΕΥΡΩΠΑΪΚΟΥ ΔΙΠΛΩΜΑΤΟΣ(87):1381352 - 13/06/2007
ΑΡΙΘ./ΗΜΕΡ. ΔΗΜΟΣΙΕΥΣΗΣ
ΕΥΡΩΠΑΪΚΗΣ ΑΙΤΗΣΗΣ (86):02715112.5--15/03/2002
ΔΙΚΑΙΟΥΧΟΣ (73):1)Alza Corporation
1900 Charleston Road P.O. Box 7210, Mountain View, CA 94039-7210, ΗΝΩΜΕΝΕΣ ΠΟΛΙΤΕΙΕΣ ΤΗΣ ΑΜΕΡΙΚΗΣ

ΣΥΜΒ. ΠΡΟΤΕΡΑΙΟΤΗΤΕΣ (30):276837 P-16/03/2001-US
ΕΦΕΥΡΕΤΗΣ (72):1)VENKATRAMAN, Subramanian, S.
2)LI, Shaoling
3)GALE, Robert, M.
4)STEPIC, Jane
5)VAN OSDOL, William, W.

ΕΙΔΙΚΟΣ ΠΑΡΕΞΟΥΣΙΟΣ (74):ΚΟΝΙΔΑΡΗ ΚΩΝΣΤΑΝΤΙΝΑ
Δημ. Μαλαγάρδη 16, 18120 ΚΟΡΥΔΑΛΛΟΣ (ΑΤΤΙΚΗΣ)

ΑΝΤΙΚΛΗΤΟΣ (74):ΜΑΛΑΜΗ ΑΛΚΗΣΤΙΣ-ΕΙΡΗΝΗ
Σκουφά 52,10672 ΑΘΗΝΑ

ΤΙΤΛΟΣ ΕΦΕΥΡΕΣΗΣ (54):ΔΙΑΔΕΡΜΙΚΟ ΕΠΙΘΕΜΑ ΓΙΑ ΤΗ ΧΟΡΗΓΗΣΗ ΦΕΝΤΑΝΙΛ.



ΠΕΡΙΛΗΨΗ(57)

Περιγράφονται μέθοδος και μη ελεγχόμενο από την ταχύτητα μονολιθικό, υπόκορεσμένο επίθεμα για την διαδερμική χορήγηση φεντανίλ και αναλόγων του, για αναλγητικούς σκοπούς, σε υποκείμενο, μέσω του δέρματος, για εκτεταμένη χρονική περίοδο.

ΑΡΙΘΜΟΣ ΕΥΡ. Δ.Ε. (11):3062485
ΑΡΙΘ. ΕΛΛ. ΚΑΤΑΘΕΣΗΣ (21):20070402111
ΗΜΕΡ. ΕΛΛ. ΚΑΤΑΘΕΣΗΣ (22):03/07/2007
ΑΡΙΘ./ΗΜΕΡ. ΔΗΜΟΣΙΕΥΣΗΣ
ΕΥΡΩΠΑΪΚΟΥ ΔΙΠΛΩΜΑΤΟΣ(87):1561098 - 25/04/2007
ΑΡΙΘ./ΗΜΕΡ. ΔΗΜΟΣΙΕΥΣΗΣ
ΕΥΡΩΠΑΪΚΗΣ ΑΙΤΗΣΗΣ (86):03779901.2--12/11/2003
ΔΙΚΑΙΟΥΧΟΣ (73):1)HEUFT SYSTEMTECHNIK GMBH
Brohltalstrasse 31-33, 56659 Burgbrohl, GERMANIA

ΣΥΜΒ. ΠΡΟΤΕΡΑΙΟΤΗΤΕΣ (30):20217559 U-12/11/2002-DE
ΕΦΕΥΡΕΤΗΣ (72):1)HEUFT, Bernhard
2)POLSTER, Wolfgang

ΕΙΔΙΚΟΣ ΠΑΡΕΞΟΥΣΙΟΣ (74):ΒΟΖΕΜΠΕΡΓΚ-ΒΡΕΤΟΥ ΙΛΕΑΝΑ
Αγιαλείας 30, 15125 ΜΑΡΟΥΣΙ (ΑΤΤΙΚΗΣ)

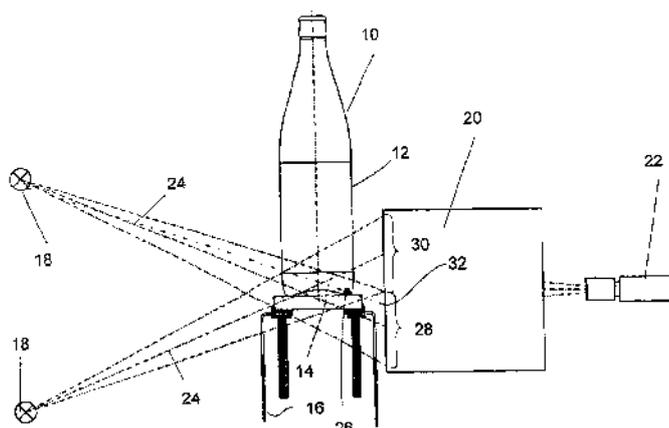
ΑΝΤΙΚΛΗΤΟΣ (74):ΒΟΖΕΜΠΕΡΓΚ-ΒΡΕΤΟΥ ΙΛΕΑΝΑ
Αγιαλείας 30,15125 ΜΑΡΟΥΣΙ (ΑΤΤΙΚΗΣ)

ΤΙΤΛΟΣ ΕΦΕΥΡΕΣΗΣ (54):ΔΙΑΤΑΞΗ ΕΞΕΤΑΣΕΩΣ ΓΕΜΑΤΩΝ ΔΟΧΕΙΩΝ ΜΕΣΩ ΛΟΞΑ ΑΚΤΙΝΟΒΟΛΗΜΕΝΩΝ ΑΚΤΙΝΩΝ ΡΕΝΤΓΚΕΝ (X).

τοποθετείται σε τέτοιο τρόπο ώστε, η διαδρομή των ακτίνων να εκτείνεται κατά προσέγγιση εφαπτομενικά προς τη μέγιστη κλίση της κυρτότητας της βάσεως των δοχείων.

ΠΕΡΙΛΗΨΗ(57)

Η εφεύρεση σχετίζεται με μία διάταξη (συσσκευή) εξέτασεως γεμάτων δοχείων (10) σχετικά με ξένα σώματα (26), όπως για θραύσματα υάλου. Η διάταξη αυτή περιλαμβάνει μία μονάδα μεταφοράς (16), η οποία μεταφέρει τα δοχεία (10) χωριστά και σε γραμμή το ένα μετά το άλλο επί ενός επιπέδου μεταφοράς, πρόσθετα προς μία πηγή ακτίνων X (ρέντγκεν) (18) για την εκπομπή μιας ακτίνας X (24), σε προκαθορισμένη διεύθυνση και μία μονάδα (20, 22) για τη σύλληψη των ακτίνων X (24) αφού αυτές διασχίσουν το δοχείο (10). Η διεύθυνση κατά την οποία εκπέμπονται οι ακτίνες X (24) από την πηγή ακτίνων X (18) είναι κεκλιμένη από 10 μοίρες έως 60 μοίρες ως προς το επίπεδο μεταφοράς. Μπορεί να παρέχονται δύο πηγές ακτίνων X (18), η μία επάνω και η άλλη κάτω από το επίπεδο μεταφοράς. Η συσκευή αυτή είναι ιδιαίτερα κατάλληλη για την εξέταση γεμάτων δοχείων (10) σχετικά με ξένα σώματα, όπου η πηγή των ακτίνων X (18)

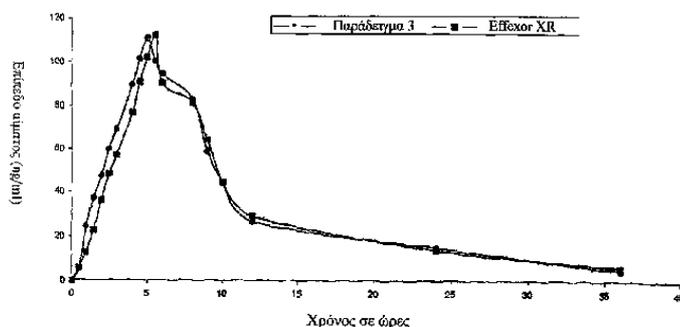


ΑΡΙΘΜΟΣ ΕΥΡ. Δ.Ε. (11):3062486
ΑΡΙΘ. ΕΛΛ. ΚΑΤΑΘΕΣΗΣ (21):20070402112
ΗΜΕΡ. ΕΛΛ. ΚΑΤΑΘΕΣΗΣ (22):04/07/2007
ΑΡΙΘ./ΗΜΕΡ. ΔΗΜΟΣΙΕΥΣΗΣ
ΕΥΡΩΠΑΪΚΟΥ ΔΙΠΛΩΜΑΤΟΣ(87):1633330 - 04/04/2007
ΑΡΙΘ./ΗΜΕΡ. ΔΗΜΟΣΙΕΥΣΗΣ
ΕΥΡΩΠΑΪΚΗΣ ΑΙΤΗΣΗΣ (86):04770652.8--14/05/2004
ΔΙΚΑΙΟΥΧΟΣ (73):1)Alembic Limited
Alembic Road, Vadodara 390003, Gujarat,
ΙΝΔΙΑ
ΣΥΜΒ. ΠΡΟΤΕΡΑΙΟΤΗΤΕΣ (30):MU05042002-05/06/2003-IN
ΕΦΕΥΡΕΤΗΣ (72):1)BHATTACHARYA, Sampad,
2)GUMMUDAVELLI, Sridhar,
3)JOSHI, Mayank
ΕΙΔΙΚΟΣ ΠΑΡΕΞΟΥΣΙΟΣ (74):ΛΥΜΠΕΡΗΣ ΝΙΚΟΛΑΟΣ
Στουρνάρη 37, 10682 ΑΘΗΝΑ
ΑΝΤΙΚΑΗΤΟΣ (74):ΛΥΜΠΕΡΗΣ ΝΙΚΟΛΑΟΣ
Στουρνάρη 37,10682 ΑΘΗΝΑ
ΤΙΤΛΟΣ ΕΦΕΥΡΕΣΗΣ (54):ΠΑΡΑΤΕΤΑΜΕΝΗ ΑΠΟΔΕΣΜΕΥΣΗ
ΟΣΜΩΤΙΚΑ ΜΙΚΡΟΔΙΑΜΕΡΙΣΜΑΤΟ-
ΠΟΙΗΜΕΝΟΥ ΣΧΗΜΑΤΙΣΜΟΥ.

ΠΕΡΙΛΗΨΗ(57)

Ένα σκεύασμα οσμωτικά διαμερισματοποιημένων μικροσωματιδίων παρατεταμένης αποδέσμευσης που συνίσταται σε συστήματα ελεγχόμενης αποδέσμευσης σε σειρά, μια φάση εσωτερικού συμπαγούς σωματιδίου που περιέχει Υδροχλωρίδιο Βενλαφαζίνης (Ενεργή), και ένα ή περισσότερα υδροφοβικά πολυμερή, έναν ή περισσότερους διαλύτες που απαιτούνται για την αύξηση της ποσότητας ένα ή περισσότερα οσμωγόνα (παράγοντες οι οποίοι μπορούν να παράγουν οσμωτική πίεση σε όλη την υδροφιλική επικάλυψη) και ένα ή περισσότερα πολυμερή συνδετικού υλικού για την παροχή ισχύος - σκληρότητας

στο σωματίδιο, κατά δεύτερον, μια εξωτερική συμπαγής συνεχής φάση που περιλαμβάνει ένα ή περισσότερα υδροφιλικά πολυμερή, συμπίεζεται περισσότερο σε ένα δισκίο και κατά τρίτον είναι μια προαιρετική λειτουργική επικάλυψη που επικαλύπτει το δισκίο, ενώ η εφεύρεση παρέχει επίσης μια διαδικασία - μέθοδο για το σχηματισμό συστήματος παράδοσης των περιγραφόμενων οσμωτικά διαμερισματοποιημένων μικροσωματιδίων περιγραφόμενης και χρησιμοποιώντας ένα τέτοιο σύστημα για τη θεραπεία της ανθρώπινης ασθένειας - κατάθλιψης.



ΑΡΙΘΜΟΣ ΕΥΡ. Δ.Ε. (11):3062487
ΑΡΙΘ. ΕΛΛ. ΚΑΤΑΘΕΣΗΣ (21):20070402113
ΗΜΕΡ. ΕΛΛ. ΚΑΤΑΘΕΣΗΣ (22):05/07/2007
ΑΡΙΘ./ΗΜΕΡ. ΔΗΜΟΣΙΕΥΣΗΣ
ΕΥΡΩΠΑΪΚΟΥ ΔΙΠΛΩΜΑΤΟΣ(87):1345658 - 02/05/2007
ΑΡΙΘ./ΗΜΕΡ. ΔΗΜΟΣΙΕΥΣΗΣ
ΕΥΡΩΠΑΪΚΗΣ ΑΙΤΗΣΗΣ (86):01989322.1--13/11/2001
ΔΙΚΑΙΟΥΧΟΣ (73):1)Wyeth
Five Giralda Farms, Madison, New Jersey
07940, ΗΝΩΜΕΝΕΣ ΠΟΛΙΤΕΙΕΣ ΤΗΣ
ΑΜΕΡΙΚΗΣ
ΣΥΜΒ. ΠΡΟΤΕΡΑΙΟΤΗΤΕΣ (30):252162 P-21/11/2000-US
ΕΦΕΥΡΕΤΗΣ (72):1)DAVELAAR, Frans, Gerrit
ΕΙΔΙΚΟΣ ΠΑΡΕΞΟΥΣΙΟΣ (74):ΤΣΙΜΙΚΑΛΗΣ ΑΘΑΝΑΣΙΟΣ
Ν. Βάμβα 1, 10674 ΑΘΗΝΑ
ΑΝΤΙΚΑΗΤΟΣ (74):ΤΣΙΜΙΚΑΛΗΣ ΑΘΑΝΑΣΙΟΣ
Ν. Βάμβα 1,10674 ΑΘΗΝΑ
ΤΙΤΛΟΣ ΕΦΕΥΡΕΣΗΣ (54):ΜΕΘΟΔΟΙ ΚΑΙ ΕΜΒΟΛΙΑ ΓΙΑ
ΠΑΡΟΧΗ ΙΝ ΟΝΟ ΠΡΟΣΤΑΣΙΑ ΕΝΑΝΤΙ
ΡΙΝΟΤΡΑΧΕΪΤΙΔΑΣ ΓΑΛΟΠΟΥΛΑΣ.

ΠΕΡΙΛΗΨΗ(57)

Μέθοδοι και σκευάσματα για προστασία ξενιστών-πτηνών (π.χ. γαλοπούλων και, ή κοτόπουλων) από ιό ρινοτραχειίτιδας γαλοπούλας και, ή αναπνευστική ανεπάρκεια TRT ή SHS με in ovo χορήγηση ζωντανών, μη μολυσματικών στελεχών του TRTV σε κατάλληλα δοσολογικά επίπεδα ανά αβγό προσφέροντας αποδοτικό κι αποτελεσματικό εμβολιασμό που έχει αποδεκτά χαρακτηριστικά ασφάλειας κι αποτελεσματικότητας, κι επιπλέον προσφέρει υψηλότερους τίτλους σε εμβολιασμένα πουλιά από τα συμβατικά χορηγούμενα εμβόλια.

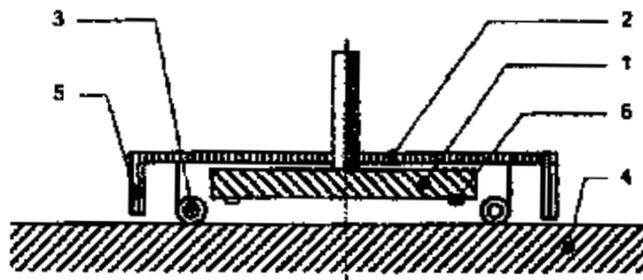
ΑΡΙΘΜΟΣ ΕΥΡ. Δ.Ε. (11):3062488
ΑΡΙΘ. ΕΛΛ. ΚΑΤΑΘΕΣΗΣ (21):20070402114
ΗΜΕΡ. ΕΛΛ. ΚΑΤΑΘΕΣΗΣ (22):05/07/2007
ΑΡΙΘ./ΗΜΕΡ. ΔΗΜΟΣΙΕΥΣΗΣ
ΕΥΡΩΠΑΪΚΟΥ ΔΙΠΛΩΜΑΤΟΣ(87):1571277 - 16/05/2007
ΑΡΙΘ./ΗΜΕΡ. ΔΗΜΟΣΙΕΥΣΗΣ
ΕΥΡΩΠΑΪΚΗΣ ΑΙΤΗΣΗΣ (86):04004952.0--03/03/2004
ΔΙΚΑΙΟΥΧΟΣ (73):1)Nerger, Jurgen
 Elbestrasse 12b, 47506 Neukirchen-Vluyn,
 ΓΕΡΜΑΝΙΑ
 2)Teske, Heiko
 Falkenstrasse 49, 47506 Neukirchen-Vluyn,
 ΓΕΡΜΑΝΙΑ

ΣΥΜΒ. ΠΡΟΤΕΡΑΙΟΤΗΤΕΣ (30):
ΕΦΕΥΡΕΤΗΣ (72):1)Nerger, Jurgen
ΕΙΔΙΚΟΣ ΠΛΗΡΕΞΟΥΣΙΟΣ (74):ΤΣΙΜΙΚΑΛΗΣ ΑΘΑΝΑΣΙΟΣ
 Ν. Βάμβα 1, 10674 ΑΘΗΝΑ
ΑΝΤΙΚΛΗΤΟΣ (74):ΤΣΙΜΙΚΑΛΗΣ ΑΘΑΝΑΣΙΟΣ
 Ν. Βάμβα 1,10674 ΑΘΗΝΑ

ΤΙΤΛΟΣ ΕΦΕΥΡΕΣΗΣ (54):**ΚΙΝΗΤΟΣ ΟΡΘΟΣΤΑΤΗΣ.**
ΠΕΡΙΛΗΨΗ(57)

Η παρούσα εφεύρεση αναφέρεται σε ένα κινητό ορθοστάτη, προοριζόμενο κυρίως για μια ομπρέλα ηλίου, ο οποίος περιλαμβάνει, ένα πόδι στήριξης (1), το οποίο μπορεί να ανεβάζεται και να κατεβάζεται σε σχέση με το υπόβαθρο (4), ένα φορέα τροχών κύλισης (2) με τρεις τουλάχιστο τροχούς κύλισης και μια ανυψωτική διάταξη, η οποία συνδέει το πόδι στήριξης (1) με τον φορέα τροχών κύλισης (2) κατά τέτοιο τρόπο, ώστε το πόδι στήριξης (1) να μπορεί να κινείται σε σχέση με τον φορέα τροχών κύλισης (2). Από την άποψη μιας όσο το δυνατόν πιο άνετης χρησιμοποίησης και ταυτόχρονα μείωσης του κινδύνου τραυματισμού είναι

διαμορφωμένος επιπλέον αυτός ο ορθοστάτης κατά τρόπο ώστε ο φορέας τροχών κύλισης (2) να είναι τοποθετημένος πάνω από το πόδι στήριξης (1).



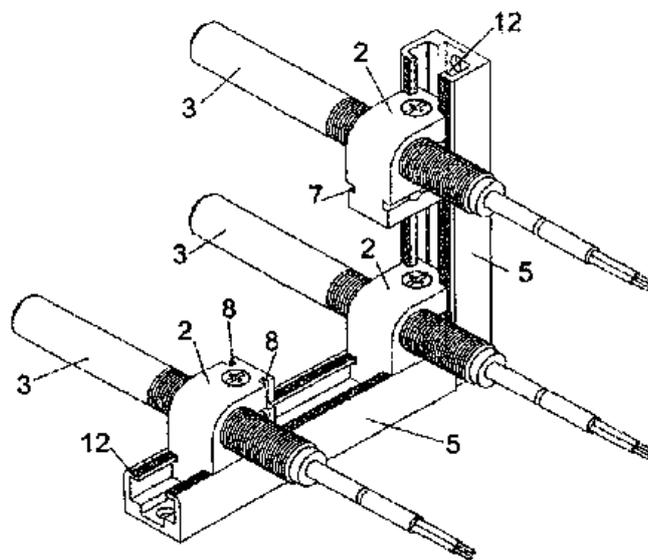
ΑΡΙΘΜΟΣ ΕΥΡ. Δ.Ε. (11):3062489
ΑΡΙΘ. ΕΛΛ. ΚΑΤΑΘΕΣΗΣ (21):20070402115
ΗΜΕΡ. ΕΛΛ. ΚΑΤΑΘΕΣΗΣ (22):05/07/2007
ΑΡΙΘ./ΗΜΕΡ. ΔΗΜΟΣΙΕΥΣΗΣ
ΕΥΡΩΠΑΪΚΟΥ ΔΙΠΛΩΜΑΤΟΣ(87):1596166 - 23/05/2007
ΑΡΙΘ./ΗΜΕΡ. ΔΗΜΟΣΙΕΥΣΗΣ
ΕΥΡΩΠΑΪΚΗΣ ΑΙΤΗΣΗΣ (86):05103275.3--22/04/2005
ΔΙΚΑΙΟΥΧΟΣ (73):1)STEM S.r.l.
 Via della Meccanica 2, 27010 Cura Carpigna-
 no (Pavia), ΙΤΑΛΙΑ

ΣΥΜΒ. ΠΡΟΤΕΡΑΙΟΤΗΤΕΣ (30):PN20040009-10/05/2004-IT
ΕΦΕΥΡΕΤΗΣ (72):1)Moro, Piero Giuseppe
ΕΙΔΙΚΟΣ ΠΛΗΡΕΞΟΥΣΙΟΣ (74):ΤΣΙΜΙΚΑΛΗΣ ΑΘΑΝΑΣΙΟΣ
 Ν. Βάμβα 1, 10674 ΑΘΗΝΑ
ΑΝΤΙΚΛΗΤΟΣ (74):ΤΣΙΜΙΚΑΛΗΣ ΑΘΑΝΑΣΙΟΣ
 Ν. Βάμβα 1,10674 ΑΘΗΝΑ

ΤΙΤΛΟΣ ΕΦΕΥΡΕΣΗΣ (54):**ΔΙΑΤΑΞΗ ΓΙΑ ΤΗ ΡΥΘΜΙΖΟΜΕΝΗ ΤΟ-
 ΠΟΘΕΤΗΣΗ ΜΑΓΝΗΤΙΚΩΝ ΑΙΣΘΗΤΗ-
 ΡΩΝ ΠΡΟΣΕΓΓΙΣΗΣ, ΕΙΔΙΚΑ ΓΙΑ
 ΑΝΕΛΚΥΣΤΗΡΕΣ.**

ΠΕΡΙΛΗΨΗ(57)

Διάταξη για τη ρυθμιζόμενη τοποθέτηση μαγνητικών αισθητήρων προσέγγισης, ειδικά για ανελκυστήρες και παρόμοιες εγκαταστάσεις, που περιλαμβάνει ένα σώμα στήριξης (2), διαμορφωμένο να εμπλέκει ένα μαγνητικό αισθητήρα (3), μέσα σύμπλεξης (4), διαμορφωμένα να εμπλέκουν με ολίσθηση τουλάχιστο ένα στοιχείο ράγας (5), μέσα στερέωσης (6), διαμορφωμένα να συνεργάζονται με το σώμα στήριξης (2) για να μπλοκάρουν τον μαγνητικό αισθητήρα (3) στη θέση του σε σχέση με το σώμα (2) και να στερεώνουν το σώμα (2) στο στοιχείο ράγας (5), όπου τα μέσα σύμπλεξης (4) περιλαμβάνουν αυλακώσεις (7, 8) που υπάρχουν στο σώμα στήριξης (2) κατά διευθύνσεις που εκτείνονται κάθετα μεταξύ τους, έτσι ώστε το στοιχείο ράγας (5) και το σώμα στήριξης (2) να μπορούν να συνεργάζονται μεταξύ τους μέσω των αυλακώσεων (7, 8) προς όλες τις διευθύνσεις.

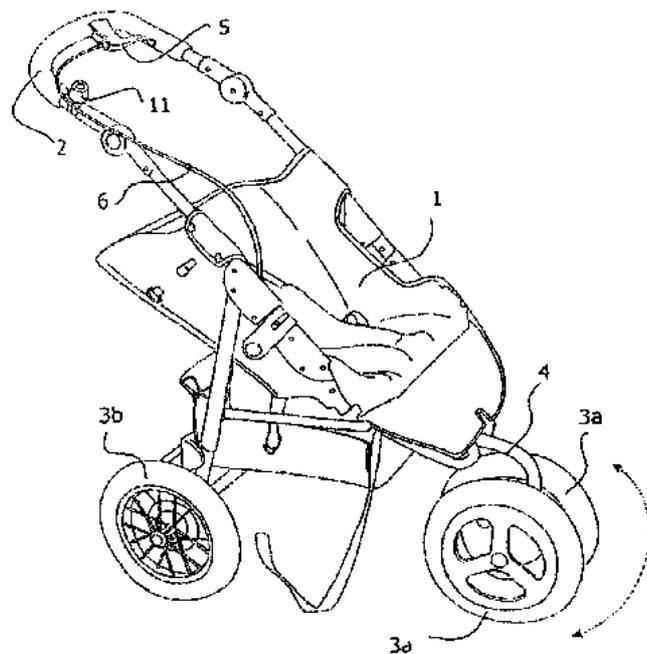


ΑΡΙΘΜΟΣ ΕΥΡ. Δ.Ε. (11):3062490
ΑΡΙΘ. ΕΛΛ. ΚΑΤΑΘΕΣΗΣ (21):20070402116
ΗΜΕΡ. ΕΛΛ. ΚΑΤΑΘΕΣΗΣ (22):05/07/2007
ΑΡΙΘ./ΗΜΕΡ. ΔΗΜΟΣΙΕΥΣΗΣ
ΕΥΡΩΠΑΪΚΟΥ ΔΙΠΛΩΜΑΤΟΣ(87):1270365 - 23/05/2007
ΑΡΙΘ./ΗΜΕΡ. ΔΗΜΟΣΙΕΥΣΗΣ
ΕΥΡΩΠΑΪΚΗΣ ΑΙΤΗΣΗΣ (86):02380108.7--27/05/2002
ΔΙΚΑΙΟΥΧΟΣ (73):1)PLAY, S.A.

ΣΥΜΒ. ΠΡΟΤΕΡΑΙΟΤΗΤΕΣ (30):200101587 U-19/06/2001-ES
ΕΦΕΥΡΕΤΗΣ (72):1)Jane Stopp, Joaquin
ΕΙΔΙΚΟΣ ΠΑΡΕΞΟΥΣΙΟΣ (74):ΤΣΙΜΙΚΑΛΗΣ ΑΘΑΝΑΣΙΟΣ
 Ν. Βάμβα 1, 10674 ΑΘΗΝΑ
ΑΝΤΙΚΛΗΤΟΣ (74):ΤΣΙΜΙΚΑΛΗΣ ΑΘΑΝΑΣΙΟΣ
 Ν. Βάμβα 1,10674 ΑΘΗΝΑ

ΤΙΤΛΟΣ ΕΦΕΥΡΕΣΗΣ (54):ΠΑΙΔΙΚΟ ΑΜΑΞΑΚΙ.
ΠΕΡΙΛΗΨΗ(57)

Το παιδικό αμαξάκι περιλαμβάνει μια κατασκευή καθίσματος (1), ένα πλήθος από τροχούς (3a, 3b) και μια λαβή (2) για την ώθηση αυτού του παιδικού αμαξιδιού, όπου οι προαναφερθέντες τροχοί (3a, 3b) είναι τοποθετημένοι σε σχήμα ενός 5 τριγώνου και χαρακτηρίζεται από το ότι, διατίθεται ένα ζεύγος περιφερόμενων τροχών (3a) γύρω από ένα κατακόρυφο άξονα στην εμπρόσθια κορυφή του προαναφερθέντος τριγώνου που σχηματίζεται από τους τροχούς. Οι προαναφερθέντες περιφερόμενοι γύρω από ένα κατακόρυφο άξονα τροχοί (3a) είναι στερεωμένοι στην κατασκευή του καθίσματος (1) μέσω μιας καμπύλης 10 ράβδου (4). Το παιδικό αμαξάκι της εφεύρεσης διαθέτει μια μεγαλύτερη σταθερότητα λόγω των δύο τοποθετημένων στην εμπρόσθια κορυφή του τριγώνου τροχών και ταυτόχρονα επιτρέπει μια καλύτερη ευελιξία χειρισμού λόγω του γεγονότος ότι οι τροχοί περιφέρονται γύρω από ένα κατακόρυφο άξονα.

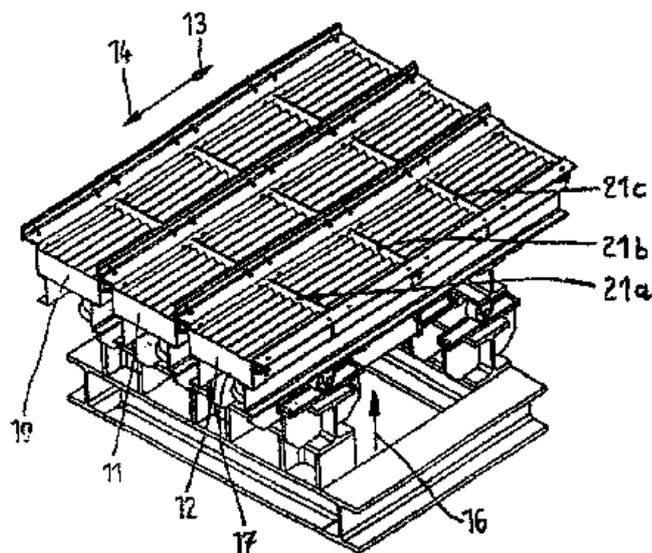


ΑΡΙΘΜΟΣ ΕΥΡ. Δ.Ε. (11):3062491
ΑΡΙΘ. ΕΛΛ. ΚΑΤΑΘΕΣΗΣ (21):20070402117
ΗΜΕΡ. ΕΛΛ. ΚΑΤΑΘΕΣΗΣ (22):05/07/2007
ΑΡΙΘ./ΗΜΕΡ. ΔΗΜΟΣΙΕΥΣΗΣ
ΕΥΡΩΠΑΪΚΟΥ ΔΙΠΛΩΜΑΤΟΣ(87):1695015 - 18/04/2007
ΑΡΙΘ./ΗΜΕΡ. ΔΗΜΟΣΙΕΥΣΗΣ
ΕΥΡΩΠΑΪΚΗΣ ΑΙΤΗΣΗΣ (86):04819217.3--25/11/2004
ΔΙΚΑΙΟΥΧΟΣ (73):1)KHD Humboldt Wedag GmbH
 Dillenburger Strasse 69, 51170 Kohn,
 GERMANY
ΣΥΜΒ. ΠΡΟΤΕΡΑΙΟΤΗΤΕΣ (30):10355822-28/11/2003-DE
ΕΦΕΥΡΕΤΗΣ (72):1)MERSMANN, Matthias
 2)SCHINKE, Karl
ΕΙΔΙΚΟΣ ΠΑΡΕΞΟΥΣΙΟΣ (74):ΤΣΙΜΙΚΑΛΗΣ ΑΘΑΝΑΣΙΟΣ
 Ν. Βάμβα 1, 10674 ΑΘΗΝΑ
ΑΝΤΙΚΛΗΤΟΣ (74):ΤΣΙΜΙΚΑΛΗΣ ΑΘΑΝΑΣΙΟΣ
 Ν. Βάμβα 1,10674 ΑΘΗΝΑ
ΤΙΤΛΟΣ ΕΦΕΥΡΕΣΗΣ (54):ΨΥΓΕΙΟ ΧΥΜΑ ΥΛΙΚΟΥ ΓΙΑ ΤΗΝ
 ΨΥΞΗ ΘΕΡΜΟΥ ΠΡΟΣ ΨΥΞΗ ΥΛΙΚΟΥ.

ΠΕΡΙΛΗΨΗ(57)

Η εφεύρεση στοχεύει να παρουσιάσει ένα ψυγείο χύμα υλικού προοριζόμενο ειδικά για θερμή σκόνη τσιμέντου, στο οποίο η μεταφορική ικανότητα, η λειτουργικότητα και η απόδοση του ψυγείου είναι αυξημένα και είναι μειωμένα τα προβλήματα που οφείλονται σε σφοδρά τριβής. Σύμφωνα με την εφεύρεση, οι σχάρες ψύξης μερικών γειτονικών, επιμηκών στοιχείων πατώματος (10 μέχρι 12) που εκτείνονται κατά την κατά μήκος διεύθυνση του ψυγείου συναρμολογούνται μαζί, όπου τα στοιχεία πατώματος αυτά μπορούν να κινούνται κατά ελεγχόμενο τρόπο ανεξάρτητα το ένα από το άλλο μεταξύ μιας θέσης διαδρομής πρόωσης (13) κατά τη φορά μεταφοράς του ψυχόμενου υλικού και μιας θέσης διαδρομής επιστροφής (14) κατά ένα τέτοιο τρόπο ώστε το υλικό που πρόκειται να ψυχθεί (15) να μεταφέρεται σταδιακά δια μέσου του ψυγείου σύμφωνα με το σύστημα μεταφοράς κινούμενου πατώματος, όπου τα στοιχεία πατώματος (10 μέχρι 12) είναι διαμορφωμένα ως κοίλα σώματα και επιτρέπουν στον αέρα ψύξης (16) να

περνά δια μέσου αυτών ενώ προλαμβάνουν τη διέλευση του ψυχόμενου υλικού δια μέσου της σχάρας.



ΑΡΙΘΜΟΣ ΕΥΡ. Δ.Ε. (11):3062492
ΑΡΙΘ. ΕΛΛ. ΚΑΤΑΘΕΣΗΣ (21):20070402118
ΗΜΕΡ. ΕΛΛ. ΚΑΤΑΘΕΣΗΣ (22):05/07/2007
ΑΡΙΘ./ΗΜΕΡ. ΔΗΜΟΣΙΕΥΣΗΣ
ΕΥΡΩΠΑΪΚΟΥ ΔΙΠΛΩΜΑΤΟΣ(87):1322590 - 02/05/2007
ΑΡΙΘ./ΗΜΕΡ. ΔΗΜΟΣΙΕΥΣΗΣ
ΕΥΡΩΠΑΪΚΗΣ ΑΙΤΗΣΗΣ (86):01986671.4--28/09/2001
ΔΙΚΑΙΟΥΧΟΣ (73):1)Grunenthal GmbH
Zieglerstrasse 6, 52078 Aachen, GERMANIA
ΣΥΜΒ. ΠΡΟΤΕΡΑΙΟΤΗΤΕΣ (30):10048714-30/09/2000-DE
ΕΦΕΥΡΕΤΗΣ (72):1)BUSCHMANN, Helmut
2)MAUL, Corinna
3)SUNDERMANN, Bernd
4)JAGUSCH, Utz-Peter
5)HAURAND, Michael
6)CHIZH, Boris
ΕΙΔΙΚΟΣ ΠΑΡΕΞΟΥΣΙΟΣ (74):ΤΣΙΜΙΚΑΛΗΣ ΑΘΑΝΑΣΙΟΣ
Ν. Βάμβα 1, 10674 ΑΘΗΝΑ
ΑΝΤΙΚΛΗΤΟΣ (74):ΤΣΙΜΙΚΑΛΗΣ ΑΘΑΝΑΣΙΟΣ
Ν. Βάμβα 1,10674 ΑΘΗΝΑ
ΤΙΤΛΟΣ ΕΦΕΥΡΕΣΗΣ (54):ΥΠΟΚΑΤΕΣΤΗΜΕΝΑ ΠΑΡΑΓΩΓΑ 5-AMINO -1-ΠΕΝΤΕΝ -3- ΟΑΗΣ.

ΠΕΡΙΛΗΨΗ(57)

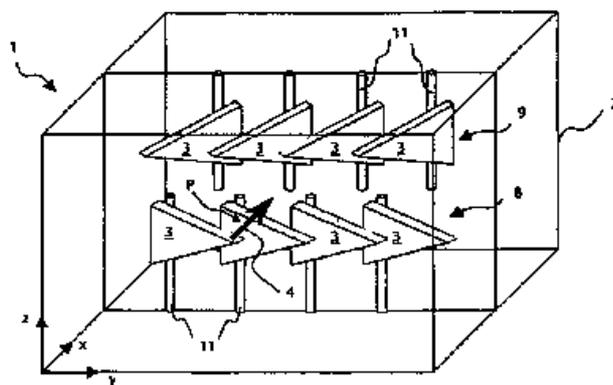
Η παρούσα εφεύρεση αφορά υποκατεστημένα παράγωγα 5-αμινο-1-πεντεν-3-όλης, μέθοδο για την παρασκευή τους, φάρμακα που περιέχουν τις ενώσεις αυτές και τη χρησιμοποίηση υποκατεστημένων παραγώγων 5-αμινο-1-πεντεν-3-όλης για την παρασκευή φαρμάκων.

ΑΡΙΘΜΟΣ ΕΥΡ. Δ.Ε. (11):3062493
ΑΡΙΘ. ΕΛΛ. ΚΑΤΑΘΕΣΗΣ (21):20070402119
ΗΜΕΡ. ΕΛΛ. ΚΑΤΑΘΕΣΗΣ (22):05/07/2007
ΑΡΙΘ./ΗΜΕΡ. ΔΗΜΟΣΙΕΥΣΗΣ
ΕΥΡΩΠΑΪΚΟΥ ΔΙΠΛΩΜΑΤΟΣ(87):1681090 - 30/05/2007
ΑΡΙΘ./ΗΜΕΡ. ΔΗΜΟΣΙΕΥΣΗΣ
ΕΥΡΩΠΑΪΚΗΣ ΑΙΤΗΣΗΣ (86):05000811.9--17/01/2005
ΔΙΚΑΙΟΥΧΟΣ (73):1)Balcke-Durr GmbH
Hans-Joachim-Balcke-Strasse, 46049 Oberhausen, GERMANIA
ΣΥΜΒ. ΠΡΟΤΕΡΑΙΟΤΗΤΕΣ (30):
ΕΦΕΥΡΕΤΗΣ (72):1)Ruscheweyh, Hans, Prof. Dr.
2)Leser, Stefan
3)Kaatz, Michael
ΕΙΔΙΚΟΣ ΠΑΡΕΞΟΥΣΙΟΣ (74):ΤΣΙΜΙΚΑΛΗΣ ΑΘΑΝΑΣΙΟΣ
Ν. Βάμβα 1, 10674 ΑΘΗΝΑ
ΑΝΤΙΚΛΗΤΟΣ (74):ΤΣΙΜΙΚΑΛΗΣ ΑΘΑΝΑΣΙΟΣ
Ν. Βάμβα 1,10674 ΑΘΗΝΑ
ΤΙΤΛΟΣ ΕΦΕΥΡΕΣΗΣ (54):ΔΙΑΤΑΞΗ ΚΑΙ ΜΕΘΟΔΟΣ ΓΙΑ ΤΗΝ ΑΝΑΜΕΙΞΗ ΕΝΟΣ ΡΕΥΜΑΤΟΣ ΡΕΥΣΤΟΥ ΕΝΤΟΣ ΕΝΟΣ ΑΓΩΓΟΥ ΡΟΗΣ.

ΠΕΡΙΛΗΨΗ(57)

Η εφεύρεση αφορά μία διάταξη ανάμειξης (1) η οποία είναι διατεταγμένη εντός ενός αγωγού ροής (2) και μία μέθοδο αναμείξεως δια την ανάμειξη ενός ρευστού (P) το οποίον ρέει προς την διεύθυνση κυρίας ροής (4) μέσω του αγωγού ροής. Η διάταξη αναμείξεως παρουσιάζει ένα πλήθος πλακών αναμείξεως (3) οι οποίες δημιουργούν στροβιλισμούς προσθίας ακμής (5) εις το ρευστό το οποίο ρέει μέσω του αγωγού ροής εις μίαν κυρίαν διεύθυνσην ροής. Οι πλάκες αναμείξεως είναι διατεταγμένες κατά μήκος ουσιαστικά εγκάρσιως προς την κυρίαν διεύθυνσην ροής εκτεινομένων σειρών αξόνων (6, 7) εις σειρές πλακών αναμείξεως (8, 9). Συγχρόνως οι σειρές δίσκων αναμείξεως είναι διατεταγμένες η μία δίπλα στην άλλη εις ένα κοινό τμήμα αγωγού ροής (10) εις την διεύθυνσην κυρίας ροής όπου οι πλάκες αναμείξεως γειτονικών σειρών πλακών αναμείξεως παρουσιάζουν

εναλλάξ γωνία εις μίαν θετικήν και μίαν αρνητικήν γωνία τοποθετήσεως ως προς την διεύθυνσην κυρίας ροής. Συμφώνως προς την μέθοδο το ρευστό το οποίο ρέει μέσω του αγωγού ροής αναμειγνύεται δια ενός συστήματος στροβιλισμών προσθίας ακμής, όπου εις την εδώ προτεινομένη μέθοδο αναμείξεως δημιουργούνται τουλάχιστον δύο συστήματα στροβιλισμού προσθίας ακμής με αντίθετη φορά περιστροφής εντός ενός κοινού τμήματος αγωγού ροής.



ΑΡΙΘΜΟΣ ΕΥΡ. Δ.Ε. (11):3062494
ΑΡΙΘ. ΕΛΛ. ΚΑΤΑΘΕΣΗΣ (21):20070402120
ΗΜΕΡ. ΕΛΛ. ΚΑΤΑΘΕΣΗΣ (22):05/07/2007
ΑΡΙΘ./ΗΜΕΡ. ΔΗΜΟΣΙΕΥΣΗΣ
ΕΥΡΩΠΑΪΚΟΥ ΔΙΠΛΩΜΑΤΟΣ(87):1154796 - 20/06/2007
ΑΡΙΘ./ΗΜΕΡ. ΔΗΜΟΣΙΕΥΣΗΣ
ΕΥΡΩΠΑΪΚΗΣ ΑΙΤΗΣΗΣ (86):00907322.2--22/02/2000
ΔΙΚΑΙΟΥΧΟΣ (73):1)University of Connecticut
263 Farmington Avenue, Farmington, CT
06030-6207, ΗΝΩΜΕΝΕΣ ΠΟΛΙΤΕΙΕΣ ΤΗΣ
ΑΜΕΡΙΚΗΣ
2)Baxter International Inc.
One Baxter Parkway, Deerfield, IL 60015,
ΗΝΩΜΕΝΕΣ ΠΟΛΙΤΕΙΕΣ ΤΗΣ ΑΜΕΡΙΚΗΣ
ΣΥΜΒ. ΠΡΟΤΕΡΑΙΟΤΗΤΕΣ (30):255279-22/02/1999-US
452752-01/12/1999-US
ΕΦΕΥΡΕΤΗΣ (72):1)BESMAN, Marc
2)BJORNSSON, Erik
3)JAMEEL, Feroz
4)KASHI, Ramesh
5)PIKAL, Michael
6)TCHESALOV, Serguei
7)CARPENTER, John
ΕΙΛΙΚΟΣ ΠΛΗΡΕΞΟΥΣΙΟΣ (74):ΡΟΥΣΣΟΥ ANNA
Κουμπάρη 2, 10674 ΑΘΗΝΑ
ΑΝΤΙΚΛΗΤΟΣ (74):ΠΑΠΑΚΩΝΣΤΑΝΤΙΝΟΥ ΕΛΕΝΗ
Κουμπάρη 2,10674 ΑΘΗΝΑ
ΤΙΤΛΟΣ ΕΦΕΥΡΕΣΗΣ (54):**ΝΕΕΣ ΑΝΕΥ-ΑΛΒΟΥΜΙΝΗΣ ΣΥΝΤΑΓΟ-
ΠΟΙΗΣΕΙΣ ΠΑΡΑΓΟΝΤΑ VIII.**

ΠΕΡΙΛΗΨΗ(57)

Σύνθεση Παράγοντα VIII που συνταγοποιείται χωρίς αλβουμίνη, περιλαμβάνουσα τα ακόλουθα έκδοχα συνταγοποίησης επιπλέον του Παράγοντα VIII: 4 τοις εκατό έως 10 τοις εκατό από έναν παράγοντα όγκου που επιλέγεται από την ομάδα που αποτελείται από μαννιτόλη, γλυκίνη και αλανίνη, 1 τοις εκατό έως 4 τοις εκατό από έναν σταθεροποιητικό παράγοντα που επιλέγεται από την ομάδα που αποτελείται από σακχαρόζη, τρεαλόζη, ραφινόζη και αργινίνη, 1 mM έως 5 mM άλατος ασβεστίου, 100 mM έως 300 mM NaCl και έναν ρυθμιστικό παράγοντα για διατήρηση pH περίπου μεταξύ 6 και 8. Εναλλακτικά, η συνταγοποίηση μπορεί να περιλαμβάνει 2 τοις εκατό έως 6 τοις εκατό υδροξυαιθυλ άμυλο, 1 τοις εκατό έως 4 τοις εκατό ενός σταθεροποιητικού παράγοντα που επιλέγεται από την ομάδα που αποτελείται από σακχαρόζη, τρεαλόζη, ραφινόζη και αργινίνη, 1 mM έως 5 mM άλατος ασβεστίου, 100 mM έως 300 mM NaCl και έναν ρυθμιστικό παράγοντα για διατήρηση pH περίπου μεταξύ 6 και 8. Σε μια περαιτέρω πραγματοποίηση, η συνταγοποίηση μπορεί να περιλαμβάνει: 300 mM έως 500 mM NaCl, 1 τοις εκατό έως 4 τοις εκατό ενός σταθεροποιητικού παράγοντα που επιλέγεται από την ομάδα που αποτελείται από σακχαρόζη, τρεαλόζη, ραφινόζη και αργινίνη, 1 mM έως 5 mM άλατος ασβεστίου και έναν ρυθμιστικό παράγοντα.

ΑΡΙΘΜΟΣ ΕΥΡ. Δ.Ε. (11):3062495
ΑΡΙΘ. ΕΛΛ. ΚΑΤΑΘΕΣΗΣ (21):20070402121
ΗΜΕΡ. ΕΛΛ. ΚΑΤΑΘΕΣΗΣ (22):05/07/2007
ΑΡΙΘ./ΗΜΕΡ. ΔΗΜΟΣΙΕΥΣΗΣ
ΕΥΡΩΠΑΪΚΟΥ ΔΙΠΛΩΜΑΤΟΣ(87):1115383 - 27/06/2007
ΑΡΙΘ./ΗΜΕΡ. ΔΗΜΟΣΙΕΥΣΗΣ
ΕΥΡΩΠΑΪΚΗΣ ΑΙΤΗΣΗΣ (86):99952867.2--24/09/1999
ΔΙΚΑΙΟΥΧΟΣ (73):1)Orexo AB
Box 303, 751 05 Uppsala, ΣΟΥΗΔΙΑ
ΣΥΜΒ. ΠΡΟΤΕΡΑΙΟΤΗΤΕΣ (30):9803240-24/09/1998-SE
ΕΦΕΥΡΕΤΗΣ (72):1)PETTERSSON, Anders
2)NYSTROM, Christer
ΕΙΛΙΚΟΣ ΠΛΗΡΕΞΟΥΣΙΟΣ (74):ΡΟΥΣΣΟΥ ANNA
Κουμπάρη 2, 10674 ΑΘΗΝΑ
ΑΝΤΙΚΛΗΤΟΣ (74):ΠΑΠΑΚΩΝΣΤΑΝΤΙΝΟΥ ΕΛΕΝΗ
Κουμπάρη 2,10674 ΑΘΗΝΑ
ΤΙΤΛΟΣ ΕΦΕΥΡΕΣΗΣ (54):**ΥΠΟΓΛΩΣΣΙΑ ΧΟΡΗΓΗΣΗ ΦΑΡΜΑ-
ΚΕΥΤΙΚΗΣ ΣΥΝΘΕΣΗΣ ΩΣ ΑΓΩΓΗ
ΕΝΑΝΤΙ ΟΞΕΩΝ ΔΙΑΤΑΡΑΧΩΝ.**

ΠΕΡΙΛΗΨΗ(57)

Περιγράφεται φαρμακευτική σύνθεση προς αγωγή έναντι οξέων διαταραχών. Η σύνθεση περιλαμβάνει ουσιαστικά ελεύθερο ύδατο, διατεταγμένο μείγμα τουλάχιστον ενός φαρμακευτικού δραστικού παράγοντα υπό τη μορφή μικροσκοπικών σωματιδίων τα οποία προσκολλώνται στις επιφάνειες σωματιδίων ενός φορέα τα οποία σωματίδια του φορέα είναι ουσιαστικά πιο ευμεγέθη από τα σωματίδια του δραστικού παράγοντα ή των δραστικών παραγόντων, και τα οποία είναι ουσιαστικά υδατοδιαλυτά, σε συνδυασμό με παράγοντα προαγωγής της προσκόλλησης σε βιολογικές επιφάνειες και, ή σε βλεννογόνο. Η εφεύρεση επίσης σχετίζεται με μέθοδο παρασκευής της σύνθεσης και με τη χρήση της σύνθεσης προς αγωγή έναντι οξέων διαταραχών.

ΑΡΙΘΜΟΣ ΕΥΡ. Δ.Ε. (11):3062496
ΑΡΙΘ. ΕΛΛ. ΚΑΤΑΘΕΣΗΣ (21):20070402122
ΗΜΕΡ. ΕΛΛ. ΚΑΤΑΘΕΣΗΣ (22):05/07/2007
ΑΡΙΘ./ΗΜΕΡ. ΔΗΜΟΣΙΕΥΣΗΣ
ΕΥΡΩΠΑΪΚΟΥ ΔΙΠΛΩΜΑΤΟΣ(87):1374906 - 18/04/2007
ΑΡΙΘ./ΗΜΕΡ. ΔΗΜΟΣΙΕΥΣΗΣ
ΕΥΡΩΠΑΪΚΗΣ ΑΙΤΗΣΗΣ (86):02013251.0--17/06/2002
ΔΙΚΑΙΟΥΧΟΣ (73):1)CHIESI FARMACEUTICI S.p.A.
Via Palermo, 26/A, I-43100 Parma, ΙΤΑΛΙΑ
ΣΥΜΒ. ΠΡΟΤΕΡΑΙΟΤΗΤΕΣ (30):
ΕΦΕΥΡΕΤΗΣ (72):1)Capocchi, Andrea
ΕΙΔΙΚΟΣ ΠΑΗΡΕΞΟΥΣΙΟΣ (74):ΡΟΥΣΣΟΥ ANNA
Κουμπάρη 2, 10674 ΑΘΗΝΑ
ΑΝΤΙΚΛΗΤΟΣ (74):ΠΑΠΑΚΩΝΣΤΑΝΤΙΝΟΥ ΕΛΕΝΗ
Κουμπάρη 2,10674 ΑΘΗΝΑ
ΤΙΤΛΟΣ ΕΦΕΥΡΕΣΗΣ (54):**ΜΕΘΟΔΟΣ ΠΑΡΑΣΚΕΥΗΣ ΕΝΩΣΕΩΝ ΕΓΚΛΕΙΣΜΟΥ ΠΙΡΟΞΙΚΑΜΗΣ:Β-ΚΥΚΛΟΔΕΞΤΡΙΝΗΣ.**

ΠΕΡΙΛΗΨΗ(57)

Η παρούσα εφεύρεση αναφέρεται σε μία μέθοδο για την παρασκευή ενώσεων εγκλεισμού της πιροξικάμης με β-κυκλοδεξτρίνη. Ειδικότερα, σύμφωνα με τη μέθοδο της εφευρέσεως, το υδατικό διάλυμα δύο συστατικών υποβάλλεται, προ της ξηράνσεως, σε μία διαδικασίακαταπόνησης με πολύ μεγάλη ταχύτητα. Τα προκύπτοντα προϊόντα έχουν φυσικοχημικά χαρακτηριστικά καθώς και τεχνολογικές και βιοφαρμακευτικές ιδιότητες οι οποίες είναι πλεονεκτικές σε σύγκριση με εκείνες που επιτυγχάνονται σύμφωνα με τις μεθόδους της στάθμης της τεχνικής. Τα προκύπτοντα προϊόντα είναι κατάλληλα για την παρασκευή φαρμακευτικών συνθέσεων για χορήγηση δια του στόματος.

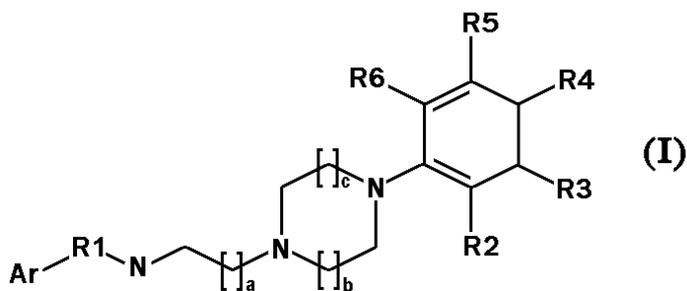
ΑΡΙΘΜΟΣ ΕΥΡ. Δ.Ε. (11):3062497
ΑΡΙΘ. ΕΛΛ. ΚΑΤΑΘΕΣΗΣ (21):20070402123
ΗΜΕΡ. ΕΛΛ. ΚΑΤΑΘΕΣΗΣ (22):05/07/2007
ΑΡΙΘ./ΗΜΕΡ. ΔΗΜΟΣΙΕΥΣΗΣ
ΕΥΡΩΠΑΪΚΟΥ ΔΙΠΛΩΜΑΤΟΣ(87):1659112 - 20/06/2007
ΑΡΙΘ./ΗΜΕΡ. ΔΗΜΟΣΙΕΥΣΗΣ
ΕΥΡΩΠΑΪΚΗΣ ΑΙΤΗΣΗΣ (86):05292189.7--18/10/2005
ΔΙΚΑΙΟΥΧΟΣ (73):1)BIOPROJET
30, rue des Francs-Bourgeois, 75003 Paris,
ΓΑΛΛΙΑ
ΣΥΜΒ. ΠΡΟΤΕΡΑΙΟΤΗΤΕΣ (30):0411303-22/10/2004-FR
ΕΦΕΥΡΕΤΗΣ (72):1)Capet, Marc
2)Danvy, Denis
3)Levoain, Nicolas
4)Morvan, Marcel
5)Berrebi-Bertrand, Isabelle
6)Calmels, Thierry
7)Robert, Philippe
8)Schwartz, Jean-Charles
9)Lecomte, Jeanne-Marie

ΕΙΔΙΚΟΣ ΠΑΗΡΕΞΟΥΣΙΟΣ (74):ΡΟΥΣΣΟΥ ANNA
Κουμπάρη 2, 10674 ΑΘΗΝΑ
ΑΝΤΙΚΛΗΤΟΣ (74):ΠΑΠΑΚΩΝΣΤΑΝΤΙΝΟΥ ΕΛΕΝΗ
Κουμπάρη 2,10674 ΑΘΗΝΑ

ΤΙΤΛΟΣ ΕΦΕΥΡΕΣΗΣ (54):**ΠΑΡΑΓΩΓΑ ΤΗΣ ΑΡΥΑΟΠΗΠΕΡΑΖΙΝΗΣ ΣΑΝ ΕΠΙΛΕΚΤΙΚΟΙ ΣΥΝΔΕΤΕΣ (ΣΥΝΔΕΤΙΚΑ ΜΟΡΙΑ) ΤΟΥ ΥΠΟΔΟΧΕΑ D3 ΤΗΣ ΝΤΟΠΑΜΙΝΗΣ.**

ΠΕΡΙΛΗΨΗ(57)

Η εφεύρεση αφορά τις ενώσεις του γενικού χημικού τύπου (I), τις διεργασίες παρασκευής τους καθώς και τις χρήσεις τους σαν θεραπευτικού παράγοντα.



ΑΡΙΘΜΟΣ ΕΥΡ. Δ.Ε. (11):3062498
ΑΡΙΘ. ΕΛΛ. ΚΑΤΑΘΕΣΗΣ (21):20070402124
ΗΜΕΡ. ΕΛΛ. ΚΑΤΑΘΕΣΗΣ (22):13/07/2007
ΑΡΙΘ./ΗΜΕΡ. ΔΗΜΟΣΙΕΥΣΗΣ
ΕΥΡΩΠΑΪΚΟΥ ΔΙΠΛΩΜΑΤΟΣ(87):1254374 - 18/04/2007
ΑΡΙΘ./ΗΜΕΡ. ΔΗΜΟΣΙΕΥΣΗΣ
ΕΥΡΩΠΑΪΚΗΣ ΑΙΤΗΣΗΣ (86):01912066.6--08/02/2001
ΔΙΚΑΙΟΥΧΟΣ (73):1)AltaRex Medical Corporation
8223 Roper Road NW, Edmonton Alberta T6E
6S4, ΚΑΝΑΔΑΣ

ΣΥΜΒ. ΠΡΟΤΕΡΑΙΟΤΗΤΕΣ (30):181008 P-08/02/2000-US
201868 P-04/05/2000-US

ΕΦΕΥΡΕΤΗΣ (72):1)NOUJAIM, Antoine
ΕΙΔΙΚΟΣ ΠΛΗΡΕΞΟΥΣΙΟΣ (74):ΚΟΝΙΔΑΡΗ ΚΩΝΣΤΑΝΤΙΝΑ
Δημ. Μαλαγάρδη 16, 18120 ΚΟΡΥΔΑΛΛΟΣ
(ΑΤΤΙΚΗΣ)

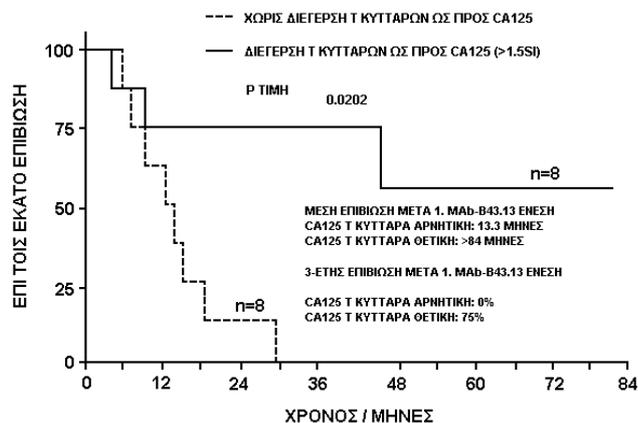
ΑΝΤΙΚΛΗΤΟΣ (74):ΜΑΛΑΜΗ ΑΛΚΗΣΤΙΣ-ΕΙΡΗΝΗ
Σκουφά 52,10672 ΑΘΗΝΑ

ΤΙΤΛΟΣ ΕΦΕΥΡΕΣΗΣ (54):**ΜΕΘΟΔΟΣ ΓΙΑ ΤΗ ΔΙΑΓΝΩΣΗ ΤΗΣ ΑΠΟΤΕΛΕΣΜΑΤΙΚΟΤΗΤΑΣ ΤΗΣ ΞΕΝΟΥΤΥΠΙΚΗΣ ΘΕΡΑΠΕΙΑΣ ΑΝΤΙΣΩΜΑΤΟΣ.**

ΠΕΡΙΛΗΨΗ(57)

Η ευρεσιτεχνία παρέχει μεθόδους διάγνωσης της αποτελεσματικότητας ξενοτυπικής θεραπείας αντισώματος ασθενή οι οποίες περιλαμβάνουν (1) μέτρηση του επιπέδου του αντισώματος που παράγεται από ασθενή που συνδέεται εκλεκτικά σε ξενοτυπικό αντίσωμα μετά τη χορήγηση του ξενοτυπικού αντισώματος στον ασθενή, (2) μέτρηση του επιπέδου του αντι-ιδιότυπου αντισώματος που παράγεται από ασθενή που συνδέεται εκλεκτικά σε ξενοτυπικό

αντίσωμα μετά τη χορήγηση του ξενοτυπικού αντισώματος στον ασθενή, (3) μέτρηση του επιπέδου του αντισώματος που παράγεται από ασθενή που συνδέεται εκλεκτικά με το αντιγόνο στόχο ξενοτυπικού αντισώματος μετά τη χορήγηση του ξενοτυπικού αντισώματος στον ασθενή, (4) μέτρηση του επιπέδου απόκρισης T κυττάρων που παράγεται από ασθενή ως προς ένα αντιγόνο στόχο του ξενοτυπικού αντισώματος μετά τη χορήγηση του ξενοτυπικού αντισώματος στον ασθενή. Στις μεθόδους της ευρεσιτεχνίας, αύξηση του επιπέδου του αντισώματος ή της απόκρισης των T κυττάρων που παράγεται από τον ασθενή μετά τη χορήγηση του ξενοτυπικού αντισώματος σε σχέση με το επίπεδο του αντισώματος ή της απόκρισης των T κυττάρων που παράγεται από τον ασθενή πριν τη χορήγηση του ξενοτυπικού αντισώματος είναι ενδεικτική ευνοϊκής διάγνωσης αποτελεσματικότητας.



ΑΡΙΘΜΟΣ ΕΥΡ. Δ.Ε. (11):3062499
ΑΡΙΘ. ΕΛΛ. ΚΑΤΑΘΕΣΗΣ (21):20070402125
ΗΜΕΡ. ΕΛΛ. ΚΑΤΑΘΕΣΗΣ (22):13/07/2007
ΑΡΙΘ./ΗΜΕΡ. ΔΗΜΟΣΙΕΥΣΗΣ
ΕΥΡΩΠΑΪΚΟΥ ΔΙΠΛΩΜΑΤΟΣ(87):1534898 - 23/05/2007
ΑΡΙΘ./ΗΜΕΡ. ΔΗΜΟΣΙΕΥΣΗΣ
ΕΥΡΩΠΑΪΚΗΣ ΑΙΤΗΣΗΣ (86):03761682.8--27/06/2003
ΔΙΚΑΙΟΥΧΟΣ (73):1)Tensar Technologies Limited
Sett End Road Shadsworth Business Park,
Shadsworth Blackburn BB1 2PU, ΜΕΓΑΛΗ
ΒΡΕΤΑΝΝΙΑ

ΣΥΜΒ. ΠΡΟΤΕΡΑΙΟΤΗΤΕΣ (30):0214931-27/06/2002-GB

ΕΦΕΥΡΕΤΗΣ (72):1)WALSH, Anthony Thomas
ΕΙΔΙΚΟΣ ΠΛΗΡΕΞΟΥΣΙΟΣ (74):ΚΟΝΙΔΑΡΗ ΚΩΝΣΤΑΝΤΙΝΑ
Δημ. Μαλαγάρδη 16, 18120 ΚΟΡΥΔΑΛΛΟΣ
(ΑΤΤΙΚΗΣ)

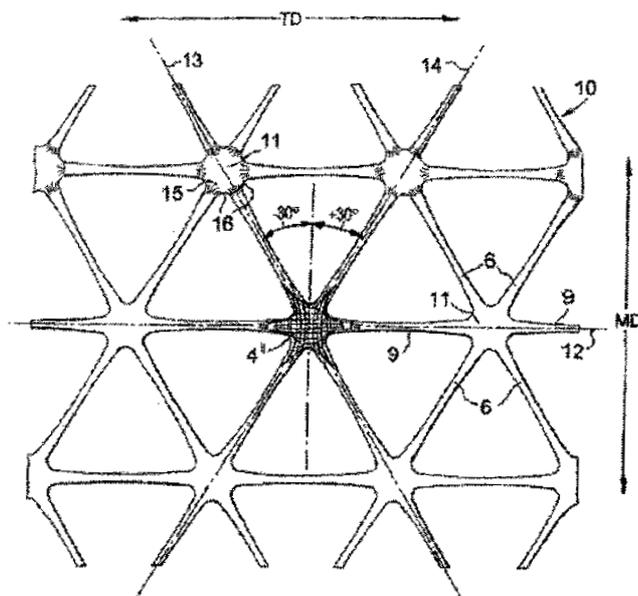
ΑΝΤΙΚΛΗΤΟΣ (74):ΜΑΛΑΜΗ ΑΛΚΗΣΤΙΣ-ΕΙΡΗΝΗ
Σκουφά 52,10672 ΑΘΗΝΑ

ΤΙΤΛΟΣ ΕΦΕΥΡΕΣΗΣ (54):**ΔΟΜΗ ΓΕΩΠΛΕΓΜΑΤΟΣ Ή ΠΛΕΓΜΑΤΟΣ.**

ΠΕΡΙΛΗΨΗ(57)

Για να κατασκευαστεί προσανατολισμένο πλαστικού υλικού γεωπλέγμα (10) στο οποίο προσανατολισμένα νήματα (6, 9) σχηματίζουν τριγωνικά πλέγματα με κόμβο (11) σε κάθε γωνία και έξι από τα νήματα (6, 9) να συναντώνται σε κάθε κόμβο (11), υλικό έναρξης από πλαστικού υλικού φύλλο έχει οπές σε διάταξη εξαγώνων, οι δε απέναντι οπές εκάστου εξαγώνου είναι ευθυγραμμισμένες στην κατεύθυνση του μηχανισμού, και το υλικό έναρξης εκτείνεται πρώτον στην κατεύθυνση του μηχανισμού και δεύτερον στην εγκάρσια κατεύθυνση. Στο τελικό γεωπλέγμα (10), τα κεντρικά τμήματα των εξαγώνων στο υλικό έναρξης σχηματίζουν τους κόμβους (11). Τα κέντρα των κόμβων (11) είναι ελαφρώς διαξονικά προσανατολισμένα, αλλά στις άκρες των κόμβων (11), ο προσανατολισμός της άκρης ουσιαστικά εκάστου νήματος (6) ή (9) εκτείνεται γύρω από την πλευρά του αντίστοιχου κόμβου (11) και στην πλευρά του επόμενου νήματος (6) ή (9). Κατά τη διάρκεια της δεύτερης επιμήκυνσης, μπορεί να

εφαρμοστεί περιορισμός στην κατεύθυνση πρώτης επιμήκυνσης και σταματήσει προτού το υλικό αφηθεί να ηρεμήσει στην κατεύθυνση δεύτερης επιμήκυνσης. Εάν επιθυμείται, η πορεία μπορεί να τερματισθεί μετά την πρώτη επιμήκυνση, για να παραχθεί ένα μονοαξονικά-προσανατολισμένο γεωπλέγμα. Με χρήση υλικού έναρξης το οποίο έχει διαμερείς οπές και εξασθενημένες ζώνες, είναι δυνατό να σχηματισθεί το γεωπλέγμα τα εφεύρεσης από υλικό έναρξης που έχει ορθογώνια διάταξη διαμερών οπών.

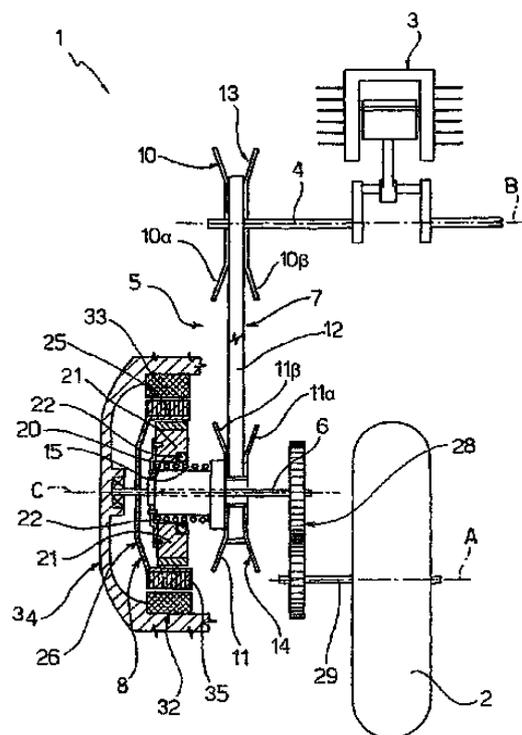


ΑΡΙΘΜΟΣ ΕΥΡ. Δ.Ε. (11):3062500
ΑΡΙΘ. ΕΛΛ. ΚΑΤΑΘΕΣΗΣ (21):20070402126
ΗΜΕΡ. ΕΛΛ. ΚΑΤΑΘΕΣΗΣ (22):09/07/2007
ΑΡΙΘ./ΗΜΕΡ. ΔΗΜΟΣΙΕΥΣΗΣ
ΕΥΡΩΠΑΪΚΟΥ ΔΙΠΛΩΜΑΤΟΣ(87):1572486 - 18/04/2007
ΑΡΙΘ./ΗΜΕΡ. ΔΗΜΟΣΙΕΥΣΗΣ
ΕΥΡΩΠΑΪΚΗΣ ΑΙΤΗΣΗΣ (86):03808298.8--16/12/2003
ΔΙΚΑΙΟΥΧΟΣ (73):1)UNIVERSITA' DI PISA
Lungarno Pacinotti, 43, 56100 Pisa, ΙΤΑΛΙΑ
2)PIAGGIO & C. S.p.A.
Viale Rinaldo Piaggio 25, 56025 Pontedera
(Pisa), ΙΤΑΛΙΑ
ΣΥΜΒ. ΠΡΟΤΕΡΑΙΟΤΗΤΕΣ (30):ΤΟ20021088-16/12/2002-IT
ΕΦΕΥΡΕΤΗΣ (72):1)VITALE, Emilio
2)FRENDO, Francesco
3)ARNONE, Luigi
4)MARCACCI, Maurizio
5)RIGGIO, Giovanni
ΕΙΔΙΚΟΣ ΠΛΗΡΕΞΟΥΣΙΟΣ (74):ΔΗΜΟΥ ΧΡΙΣΤΙΝΑ
Κουμπάρη 2, 10674 ΑΘΗΝΑ
ΑΝΤΙΚΛΗΤΟΣ (74):ΠΑΠΑΚΩΝΣΤΑΝΤΙΝΟΥ ΕΛΕΝΗ
Κουμπάρη 2, 10674 ΑΘΗΝΑ
ΤΙΤΛΟΣ ΕΦΕΥΡΕΣΗΣ (54):ΥΒΡΙΔΙΚΟ ΣΥΣΤΗΜΑ ΜΕΤΑΔΟΣΗΣ
ΚΙΝΗΣΗΣ ΓΙΑ ΟΧΗΜΑ,
ΣΥΓΚΕΚΡΙΜΕΝΑ ΓΙΑ ΣΚΟΥΤΕΡ.

ΠΕΡΙΛΗΨΗ(57)

Υβριδικό σύστημα μετάδοσης κίνησης (1) για όχημα που διαθέτει τουλάχιστον έναν κινητήριο τροχό (2), όπου το σύστημα μετάδοσης κίνησης περιλαμβάνει μια μηχανή εσωτερικής καύσης (3), μια μονάδα μετάδοσης (5) που παρεμβάλλεται μεταξύ μιας κινητήριας ατράκτου (4) της μηχανής εσωτερικής καύσης (3) και μιας ατράκτου πρόωσης (6) συνδεδεμένης εγκάρσια με τον κινητήριο τροχό (2) και περιλαμβάνει επίσης μια διαρκώς μεταβαλλόμενη μετάδοση (7) που έχει μια τροχαλία κίνησης (10) συνδεδεμένη εγκάρσια με την κινητήρια άτρακτο (4) και μια κινούμενη τροχαλία (11) και έναν φυγοκεντρικό συμπλέκτη (8) με έναν ομφαλό (20) συνδεδεμένο με την κινούμενη τροχαλία και μια κινούμενη καμπάνα (26) συνδεδεμένη με την άτρακτο πρόωσης (6) και μια ηλεκτρική μηχανή (32) που έχει έναν δρομέα (35) ενσωματωμένο με την καμπάνα (26) του φυγοκεντρικού συμπλέκτη (8). Το σύστημα μετάδοσης κίνησης (1) ελέγχεται από μια μονάδα

ελέγχου (38), σε απόκριση ενός αριθμού σημάτων εισόδου (Ss, Sa, Sf), ως προς ένα αριθμό καταστάσεων λειτουργίας στις οποίες περιλαμβάνονται μια κατάσταση λειτουργίας πρόωσης με πλήρη καύση, μια πλήρως ηλεκτρική κατάσταση λειτουργίας πρόωσης, μια πρώτη υβριδική κατάσταση λειτουργίας πρόωσης όπου η μηχανή εσωτερικής καύσης (3) και η ηλεκτρική μηχανή (32) συνδέονται σε σειρά και μια δεύτερη υβριδική κατάσταση λειτουργίας πρόωσης όπου η μηχανή εσωτερικής καύσης (3) και η ηλεκτρική μηχανή (32) συνδέονται παράλληλα.

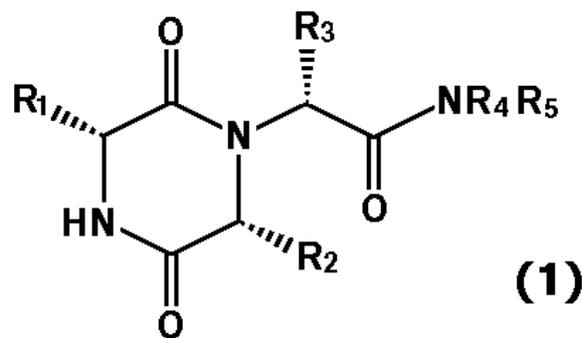


ΑΡΙΘΜΟΣ ΕΥΡ. Δ.Ε. (11):3062501
ΑΡΙΘ. ΕΛΛ. ΚΑΤΑΘΕΣΗΣ (21):20070402127
ΗΜΕΡ. ΕΛΛ. ΚΑΤΑΘΕΣΗΣ (22):09/07/2007
ΑΡΙΘ./ΗΜΕΡ. ΔΗΜΟΣΙΕΥΣΗΣ
ΕΥΡΩΠΑΪΚΟΥ ΔΙΠΛΩΜΑΤΟΣ(87):1641787 - 02/05/2007
ΑΡΙΘ./ΗΜΕΡ. ΔΗΜΟΣΙΕΥΣΗΣ
ΕΥΡΩΠΑΪΚΗΣ ΑΙΤΗΣΗΣ (86):04740230.0--22/06/2004
ΔΙΚΑΙΟΥΧΟΣ (73):1)GLAXO GROUP LIMITED
Glaxo Wellcome House, Berkeley Avenue,
Greenford, Middlesex UB6 0NN, ΜΕΓΑΛΗ
ΒΡΕΤΑΝΝΙΑ
ΣΥΜΒ. ΠΡΟΤΕΡΑΙΟΤΗΤΕΣ (30):0314738-24/06/2003-GB
ΕΦΕΥΡΕΤΗΣ (72):1)LIDDLE, John
ΕΙΔΙΚΟΣ ΠΛΗΡΕΞΟΥΣΙΟΣ (74):ΔΗΜΟΥ ΧΡΙΣΤΙΝΑ
Κουμπάρη 2, 10674 ΑΘΗΝΑ
ΑΝΤΙΚΛΗΤΟΣ (74):ΠΑΠΑΚΩΝΣΤΑΝΤΙΝΟΥ ΕΛΕΝΗ
Κουμπάρη 2, 10674 ΑΘΗΝΑ
ΤΙΤΛΟΣ ΕΦΕΥΡΕΣΗΣ (54):ΥΠΟΚΑΤΕΣΤΗΜΕΝΕΣ
ΔΙΚΕΤΟΗΠΕΡΑΖΙΝΕΣ ΚΑΙ ΧΡΗΣΗ
ΑΥΤΩΝ ΩΣ ΑΝΤΑΓΩΝΙΣΤΕΣ ΟΞΥΤΟ-
ΚΙΝΗΣ.

ΠΕΡΙΛΗΨΗ(57)

Ενώσεις του τύπου (1) όπου το R1 είναι 2-ινδανυλ, το R2 είναι 1-μεθυλπροπυλ, το R3 είναι 2-μεθυλ-1,3-οξαζολ-4-υλ και τα R4 και R5 μαζί με το άτομο αζώτου προς το οποίο συνδέονται αντιπροσωπεύουν μορφολινο, μέθοδος για την παρασκευή

αυτών, φαρμακευτικές συνθέσεις που περιέχουν αυτές και χρήση αυτών στην ιατρική.

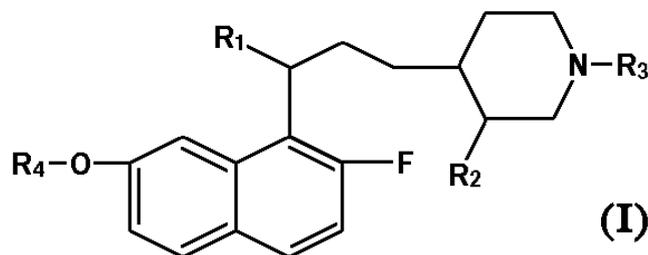


ΑΡΙΘΜΟΣ ΕΥΡ. Δ.Ε. (11):3062502
ΑΡΙΘ. ΕΛΛ. ΚΑΤΑΘΕΣΗΣ (21):20070402128
ΗΜΕΡ. ΕΛΛ. ΚΑΤΑΘΕΣΗΣ (22):09/07/2007
ΑΡΙΘ./ΗΜΕΡ. ΔΗΜΟΣΙΕΥΣΗΣ
ΕΥΡΩΠΑΪΚΟΥ ΔΙΠΛΩΜΑΤΟΣ(87):1370550 - 23/05/2007
ΑΡΙΘ./ΗΜΕΡ. ΔΗΜΟΣΙΕΥΣΗΣ
ΕΥΡΩΠΑΪΚΗΣ ΑΙΤΗΣΗΣ (86):02722329.6--11/03/2002
ΔΙΚΑΙΟΥΧΟΣ (73):1)NOVEXEL
102, Route de Noisy, 93230 Romainville,
ΓΑΛΛΙΑ
ΣΥΜΒ. ΠΡΟΤΕΡΑΙΟΤΗΤΕΣ (30):0103374-13/03/2001-FR
ΕΦΕΥΡΕΤΗΣ (72):1)BACQUE, Eric
2)MIGNANI, Serge
3)MALLERON, Jean-Luc
4)TABART, Michel
5)EVERS, Michel
6)VIVIANI, Fabrice
7)EL-AHMAD, Youssef
8)MUTTI, Stephane
9)DAUBIE, Christophe
ΕΙΔΙΚΟΣ ΠΛΗΡΕΞΟΥΣΙΟΣ (74):ΡΟΥΣΣΟΥ ANNA
Κουμπάρη 2, 10674 ΑΘΗΝΑ
ΑΝΤΙΚΛΗΤΟΣ (74):ΠΑΠΑΚΩΝΣΤΑΝΤΙΝΟΥ ΕΛΕΝΗ
Κουμπάρη 2, 10674 ΑΘΗΝΑ
ΤΙΤΛΟΣ ΕΦΕΥΡΕΣΗΣ (54):ΠΑΡΑΓΩΓΑ ΤΗΣ ΚΙΝΟΛΥΛΟ-ΠΡΟ-
ΠΥΛΟ-ΠΗΠΕΡΙΔΙΝΗΣ, Η ΠΑΡΑΣΚΕΥΗ
ΤΟΥΣ ΚΑΙ ΟΙ ΣΥΝΘΕΣΕΙΣ ΠΟΥ ΤΑ
ΠΕΡΙΕΧΟΥΝ.

ΠΕΡΙΛΗΨΗ(57)

Παράγωγα της κινολυλο-προπυλο-πιπεριδίνης του γενικού χημικού τύπου (I) στον οποίο το R1 είναι ένα άτομο H ή αλογόνου ή OH, NH2, αλκυλαμινομάδα (ρίζα αλκυλαμίνης), διαλκυλαμινομάδα, υδροξυαμινομάδα, αλκυλοξυαμινομάδα ή αλκυλο-αλκυλοξυ-αμινο-ομάδα, το R2 αντιπροσωπεύει COOH, καρβοξυμεθυλομάδα ή υδροξυμεθυλομάδα, το R3 είναι αλκυλομάδα (1-6 άτομα άνθρακα) υποκατεστημένο από φαινυλοθειομάδα που μπορεί ή ίδια να φέρει 1-4 υποκαταστάτες [που επιλέγονται μεταξύ αλογόνου, OH, αλκυλίου, αλκυλοξυλίου,

τριφθορομεθυλίου, τριφθορομεθοξυλίου, καρβοξυλίου, αλκυλοξυκαρβονυλίου, κυανίου ή NH2], από μια ρίζα κυκλοαλκυλοθείου (των 3-7 μελών), ή από μια 5- ή 6-μελή αρωματική ρίζα ετεροκυκλοθείου περιέχοντας 1-4 ετεροάτομα που επιλέγονται μεταξύ του αζώτου, του οξυγόνου ή του θείου και προαιρετικά η ίδια υποκατεστημένη [από αλογόνο, OH, αλκυλομάδα, αλκυλοξυομάδα, τριφθορομεθυλομάδα, τριφθορομεθοξυλομάδα, οξοομάδα, COOH, αλκυλοξυκαρβονυλομάδα, κυανομάδα ή NH2] ή το R3 είναι προπαργύλιο υποκατεστημένο απόφαινίλιο που μπορεί να φέρει το ίδιο 1-4 υποκαταστάτες [που επιλέγονται μεταξύ αλογόνου, OH, αλκυλίου, αλκυλοξυλίου, τριφθορομεθυλίου, τριφθορομεθοξυλίου, καρβοξυλίου, αλκυλοξυκαρβονυλίου, CN ή NH2], ή υποκατεστημένο από κυκλοαλκίλιο που περιέχει 3-7 μέλη ή υποκατεστημένο από αρωματικό ετερόκυκλο (των 5-6 μελών και 1-4 ετεροάτομα που επιλέγονται μεταξύ του αζώτου, του οξυγόνου ή του θείου) και προαιρετικά το ίδιο υποκατεστημένο [από αλογόνο, OH, αλκυλομάδα, αλκυλοξυλομάδα, τριφθορομεθυλομάδα, τριφθορομεθοξυλομάδα, οξοομάδα, COOH, αλκυλοξυκαρβονυλομάδα, CN ή NH2], και το R4 είναι αλκυλομάδα (1-6 άτομα άνθρακα), αλκενυλο-CH2- ή αλκυνυλο-CH2- (των οποίων τα μέρη αλκενυλίου ή αλκυνυλίου περιέχουν 2-6 άτομα άνθρακα), κυκλοαλκυλομάδα ή κυκλοαλκυλο-αλκυλομάδα (των οποίων το μέρος του κυκλοαλκυλίου περιέχει 3-8 άτομα άνθρακα) υπό τις διασtereοϊσομερείς μορφές τους ή μίγματά τους και/ή υπό τις cis ή trans μορφές τους, καθώς και τα άλατά τους. Αυτά τα νέα παράγωγα αποτελούν ιδιαίτερα ενδιαφέροντες αντιμικροβιακούς παράγοντες.

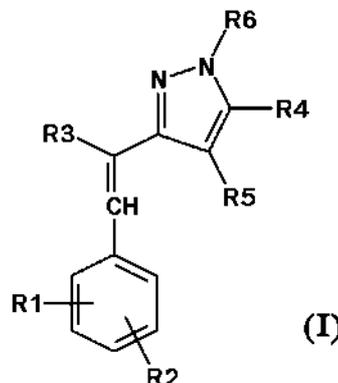


ΑΡΙΘΜΟΣ ΕΥΡ. Δ.Ε. (11):3062503
ΑΡΙΘ. ΕΛΛ. ΚΑΤΑΘΕΣΗΣ (21):20070402129
ΗΜΕΡ. ΕΛΛ. ΚΑΤΑΘΕΣΗΣ (22):09/07/2007
ΑΡΙΘ./ΗΜΕΡ. ΔΗΜΟΣΙΕΥΣΗΣ
ΕΥΡΩΠΑΪΚΟΥ ΔΙΠΛΩΜΑΤΟΣ(87):1558203 - 09/05/2007
ΑΡΙΘ./ΗΜΕΡ. ΔΗΜΟΣΙΕΥΣΗΣ
ΕΥΡΩΠΑΪΚΗΣ ΑΙΤΗΣΗΣ (86):03778455.0--24/10/2003
ΔΙΚΑΙΟΥΧΟΣ (73):1)L'OREAL
14, rue Royale, 75008 Paris, ΓΑΛΛΙΑ
ΣΥΜΒ. ΠΡΟΤΕΡΑΙΟΤΗΤΕΣ (30):0213522-29/10/2002-FR
425276 P-12/11/2002-US
ΕΦΕΥΡΕΤΗΣ (72):1)BOULLE, Christophe
2)ROZOT, Roger
ΕΙΔΙΚΟΣ ΠΛΗΡΕΞΟΥΣΙΟΣ (74):ΡΟΥΣΣΟΥ ANNA
Κουμπάρη 2, 10674 ΑΘΗΝΑ
ΑΝΤΙΚΛΗΤΟΣ (74):ΠΑΠΑΚΩΝΣΤΑΝΤΙΝΟΥ ΕΛΕΝΗ
Κουμπάρη 2, 10674 ΑΘΗΝΑ
ΤΙΤΛΟΣ ΕΦΕΥΡΕΣΗΣ (54):ΣΥΝΘΕΣΗ ΓΙΑ ΤΑ ΜΑΛΛΙΑ Η ΟΠΟΙΑ
ΠΕΡΙΕΧΕΙ ΜΙΑ ΕΝΩΣΗ ΣΤΥΡΥΛΟ-
ΠΥΡΑΖΟΛΗΣ.

ΠΕΡΙΛΗΨΗ(57)

Η εφεύρεση αφορά σε μια σύνθεση για τη φροντίδα ή το μακιγιάζ των μαλλιών ή των βλεφαρίδων, η οποία περιέχει, μέσα σε ένα αποδεκτό από φυσιολογική άποψη μέσο, μια αποτελεσματική ποσότητα μιας ένωσης στυρυλο-πυραζόλης με χημικό τύπο (I) ή ενός από τα άλατά αυτής, για τη διέγερση ή την πρόκληση του φυτρώματος των μαλλιών ή των βλεφαρίδων ή για το σταμάτημα της πτώσης τους, στον οποίο: τα R1, R2, R4 και R5 συμβολίζουν H, ένα αλογόνο, OR7, SR7, NR7R7, COOR7, CONR7R7, CF3, CN, NR7COR7, SO2R7, SO2NR7R7, COR7, CSR7, OCOR7, COSR7, SCOR7, CSNR7R7, NR7CONR7R7, NR7C(=NR7)NR7R7, NR7CSR7, NR7CSNR7R7, μια ρίζα αλκυλίου, κορεσμένη ή όχι, με 1 έως 20 άτομα άνθρακα, ένα δακτύλιο κορεσμένο ή όχι, που είναι ξεχωριστός ή συγχωνευμένος με έναν άλλο δακτύλιο, που περιέχει ενδεχομένως τουλάχιστον ένα ετεροάτομο, ενώ οι ρίζες αλκυλίων και οι δακτύλιοι μπορούν επιπλέον να υποκαθίστανται, με R7, R7, R7, και R7, που σημαίνουν ανεξάρτητα H, μια ρίζα αλκυλίου με 1 έως 20 άτομα άνθρακα ή ένα δακτύλιο ξεχωριστό ή

συγχωνευμένο με έναν άλλο δακτύλιο, ενώ οι ρίζες αλκυλίων ή οι εν λόγω δακτύλιοι είναι ή όχι κορεσμένοι και ενδεχομένως υποκατεστημένοι? το R3 συμβολίζει CN, COOR8, CONR8R8, COR8, SO2R8, SO2NR8 R8, με τα R8 και R8 να σημαίνουν ανεξάρτητα H, μια ρίζα αλκυλίου με 1 έως 20 άτομα άνθρακα ή ένα δακτύλιο ξεχωριστό ή συγχωνευμένο με έναν άλλο δακτύλιο και που περιέχει ενδεχομένως τουλάχιστον ένα ετεροάτομο, ενώ οι ρίζες αλκυλίων ή οι εν λόγω δακτύλιοι είναι ή όχι κορεσμένοι και ενδεχομένως υποκατεστημένοι? το R6 συμβολίζει υδρογόνο, COOR9, COR9, CSR9, COSR9, CONR9R9, SO2R9, SO2NR9R9, μια ρίζα αλκυλίου με 1 έως 20 άτομα άνθρακα κορεσμένη ή όχι, ή ένα δακτύλιο κορεσμένο ή όχι, ξεχωριστό ή συγχωνευμένο με έναν άλλο δακτύλιο και που περιέχει ενδεχομένως τουλάχιστον ένα ετεροάτομο, ενώ οι ρίζες αλκυλίων και οι δακτύλιοι μπορούν επιπλέον, να είναι υποκατεστημένοι, με τα R9 και R9 να σημαίνουν ανεξάρτητα H, μια ρίζα αλκυλίου με 1 έως 20 άτομα άνθρακα ή ένα δακτύλιο ξεχωριστό ή συγχωνευμένο με έναν άλλο δακτύλιο, ενώ οι ρίζες αλκυλίων ή οι εν λόγω δακτύλιοι είναι ή όχι κορεσμένοι ή ενδεχομένως υποκατεστημένοι.



ΑΡΙΘΜΟΣ ΕΥΡ. Δ.Ε. (11):3062504
ΑΡΙΘ. ΕΛΛ. ΚΑΤΑΘΕΣΗΣ (21):20070402130
ΗΜΕΡ. ΕΛΛ. ΚΑΤΑΘΕΣΗΣ (22):09/07/2007
ΑΡΙΘ./ΗΜΕΡ. ΔΗΜΟΣΙΕΥΣΗΣ
ΕΥΡΩΠΑΪΚΟΥ ΔΙΠΛΩΜΑΤΟΣ(87):1398149 - 02/05/2007
ΑΡΙΘ./ΗΜΕΡ. ΔΗΜΟΣΙΕΥΣΗΣ
ΕΥΡΩΠΑΪΚΗΣ ΑΙΤΗΣΗΣ (86):02020754.4--16/09/2002
ΔΙΚΑΙΟΥΧΟΣ (73):1)Cryovac, Inc.
100 Rogers Bridge Road, Duncan, S.C. 29334,
ΗΝΩΜΕΝΕΣ ΠΟΛΙΤΕΙΕΣ ΤΗΣ ΑΜΕΡΙΚΗΣ

ΣΥΜΒ. ΠΡΟΤΕΡΑΙΟΤΗΤΕΣ (30):
ΕΦΕΥΡΕΤΗΣ (72):1)Di Cesare Gregorio
2)Colnaghi Renato
3)Fanfani Andrea
ΕΙΔΙΚΟΣ ΠΛΗΡΕΞΟΥΣΙΟΣ (74):ΡΟΥΣΣΟΥ ANNA
Κουμπάρη 2, 10674 ΑΘΗΝΑ
ΑΝΤΙΚΛΗΤΟΣ (74):ΠΑΠΑΚΩΝΣΤΑΝΤΙΝΟΥ ΕΛΕΝΗ
Κουμπάρη 2,10674 ΑΘΗΝΑ

ΤΙΤΛΟΣ ΕΦΕΥΡΕΣΗΣ (54):**ΕΚΤΥΠΩΣΙΜΗ ΘΕΡΜΟΠΛΑΣΤΙΚΗ ΠΟΛΥΣΤΡΩΜΑΤΙΚΗ ΜΕΜΒΡΑΝΗ ΓΙΑ ΕΦΑΡΜΟΓΕΣ ΕΠΙΔΕΡΜΙΚΗΣ ΣΥΣΚΕΥΑΣΙΑΣ ΚΕΝΟΥ.**

ΠΕΡΙΛΗΨΗ(57)

Μια πολυστρωματική μεμβράνη συνεξώθησης κατάλληλη για χρήση ως άνω κάλυμμα σε μια διεργασία επιδερμικής συσκευασίας κενού (VSP), η εν λόγω μεμβράνη χαρακτηρίζεται από ένα συντελεστή σε θερμοκρασία δωματίου (23 βαθμούς Κελσίου) τουλάχιστον 4,000 kg ανά cm² και περιλαμβάνει τουλάχιστον ένα σφραγιστικό στρώμα πολυολεφίνης α), ένα στρώμα παρεμπόδισης αερίου β) και ένα στρώμα γ) ενός ρητινικού υλικού με Tg μεταξύ 70 και 150 βαθμών Κελσίου, κατά προτίμηση μεταξύ 70 και 125 βαθμών Κελσίου και προτιμότερα

μεταξύ 70 και 100 βαθμών Κελσίου και ένα μέτρο εφελκυσμού (εκτιμώμενο κατά ASTM D882 σε ένα φύλλο 250 μm) τουλάχιστον 1,900 MPa. Η νέα μεμβράνη είναι πολύ εύπλαστη και έχει καλή αντοχή σε σύμπτυξη στις θερμοκρασίες που υπάρχουν στην διεργασία VSP χωρίς να τεντώνεται σημαντικά στην διαμήκη κατεύθυνση κατά την διεργασία VSP έτσι ώστε να μπορεί να χρησιμοποιηθεί κατάλληλα ως ένα εκτοπίσιμο VSP άνω κάλυμμα.

ΑΡΙΘΜΟΣ ΕΥΡ. Δ.Ε. (11):3062505
ΑΡΙΘ. ΕΛΛ. ΚΑΤΑΘΕΣΗΣ (21):20070402131
ΗΜΕΡ. ΕΛΛ. ΚΑΤΑΘΕΣΗΣ (22):09/07/2007
ΑΡΙΘ./ΗΜΕΡ. ΔΗΜΟΣΙΕΥΣΗΣ
ΕΥΡΩΠΑΪΚΟΥ ΔΙΠΛΩΜΑΤΟΣ(87):1448544 - 16/05/2007
ΑΡΙΘ./ΗΜΕΡ. ΔΗΜΟΣΙΕΥΣΗΣ
ΕΥΡΩΠΑΪΚΗΣ ΑΙΤΗΣΗΣ (86):02793806.7--07/11/2002
ΔΙΚΑΙΟΥΧΟΣ (73):1)ELI LILLY AND COMPANY
Lilly Corporate Center, Indianapolis, Indiana
46285, ΗΝΩΜΕΝΕΣ ΠΟΛΙΤΕΙΕΣ ΤΗΣ
ΑΜΕΡΙΚΗΣ

ΣΥΜΒ. ΠΡΟΤΕΡΑΙΟΤΗΤΕΣ (30):332766 P-19/11/2001-US
363622 P-11/03/2002-US
ΕΦΕΥΡΕΤΗΣ (72):1)DODGE, Jeffrey, Alan
2)KRISHNAN, Venkatesh, Gary
3)LUGAR, Charles, Willis, III
4)NEUBAUER, Blake, Lee
5)NORMAN, Bryan, Hurst
6)PFEIFER, Lance, Allen
7)RICHARDSON, Timothy, Ivo

ΕΙΔΙΚΟΣ ΠΛΗΡΕΞΟΥΣΙΟΣ (74):ΡΟΥΣΣΟΥ ANNA
Κουμπάρη 2, 10674 ΑΘΗΝΑ
ΑΝΤΙΚΛΗΤΟΣ (74):ΠΑΠΑΚΩΝΣΤΑΝΤΙΝΟΥ ΕΛΕΝΗ
Κουμπάρη 2,10674 ΑΘΗΝΑ

ΤΙΤΛΟΣ ΕΦΕΥΡΕΣΗΣ (54):**ΥΠΟΚΑΤΕΣΤΗΜΕΝΑ ΒΕΝΖΟΠΥΡΑΝΙΑ ΩΣ ΕΠΙΔΕΚΤΙΚΟΙ ΣΥΝΑΓΩΝΙΣΤΕΣ ΟΙΣΤΡΟΓΟΝΙΚΟΥ ΥΠΟΔΟΧΕΑ β.**

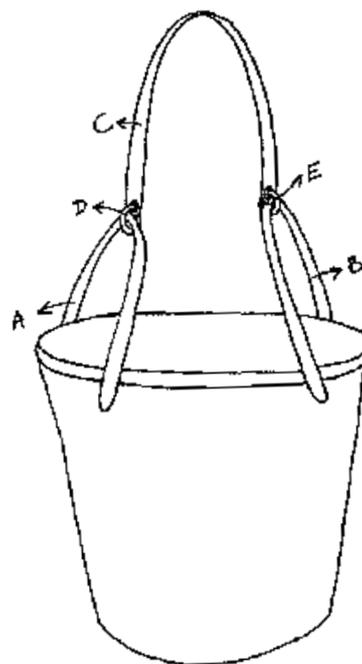
ΠΕΡΙΛΗΨΗ(57)

Η παρούσα εφεύρεση σχετίζεται με υποκατεστημένα παράγωγα βενζοπυρανίου, στερεοϊσομερή, και φαρμακευτικός αποδεκτά άλατα αυτών και μεθόδους παρασκευής των ιδίων. Οι ενώσεις της παρούσας εφεύρεσης είναι χρήσιμες ως συναγωνιστές Οιστρογονικού Υποδοχέα β. Τέτοιου είδους συναγωνιστές είναι χρήσιμοι για την αγωγή ασθενειών στις οποίες μεσολαβεί Οιστρογονικός Υποδοχέας β όπως ο καρκίνος του προστάτη.

ΑΡΙΘΜΟΣ ΕΥΡ. Δ.Ε. (11):3062506
ΑΡΙΘ. ΕΛΛ. ΚΑΤΑΘΕΣΗΣ (21):20070402132
ΗΜΕΡ. ΕΛΛ. ΚΑΤΑΘΕΣΗΣ (22):10/07/2007
ΑΡΙΘ./ΗΜΕΡ. ΔΗΜΟΣΙΕΥΣΗΣ
ΕΥΡΩΠΑΪΚΟΥ ΔΙΠΛΩΜΑΤΟΣ(87):1386557 - 11/04/2007
ΑΡΙΘ./ΗΜΕΡ. ΔΗΜΟΣΙΕΥΣΗΣ
ΕΥΡΩΠΑΪΚΗΣ ΑΙΤΗΣΗΣ (86):02291945.0--01/08/2002
ΔΙΚΑΙΟΥΧΟΣ (73):1)Duquesnoy, Anne
4, Cite Riverin, Paris 10 Cedex, ΓΑΛΛΙΑ
ΣΥΜΒ. ΠΡΟΤΕΡΑΙΟΤΗΤΕΣ (30):
ΕΦΕΥΡΕΤΗΣ (72):1)Duquesnoy, Anne
ΕΙΔΙΚΟΣ ΠΛΗΡΕΞΟΥΣΙΟΣ (74):ΚΩΣΤΟΠΟΥΛΟΥ ΓΕΩΡΓΙΑ
Δήλου 12, 14562 ΚΗΦΙΣΙΑ (ΑΤΤΙΚΗΣ)
ΑΝΤΙΚΛΗΤΟΣ (74):ΚΥΠΡΗΣ ΦΕΙΔΙΑΣ
Δήλου 12,14562 ΚΗΦΙΣΙΑ (ΑΤΤΙΚΗΣ)
ΤΙΤΛΟΣ ΕΦΕΥΡΕΣΗΣ (54):**ΣΥΣΤΗΜΑ ΕΠΕΚΤΑΣΗΣ ΤΩΝ ΧΕΡΟΥΛΙΩΝ ΕΤΣΙ ΩΣΤΕ ΝΑ ΔΗΜΙΟΥΡΓΕΙΤΑΙ ΕΝΑ ΛΟΥΡΙ.**

ΠΕΡΙΛΗΨΗ(57)

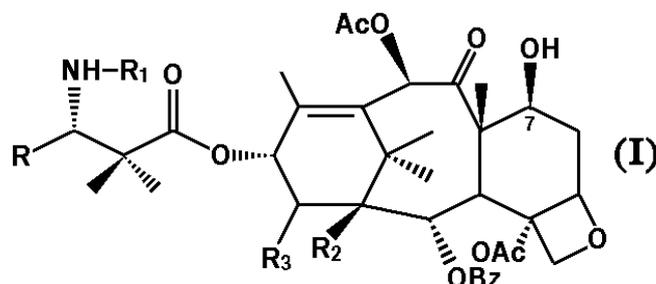
Η εφεύρεση αφορά ένα σύστημα που επιτρέπει την επέκταση των χερουλιών σε λουρί, κατά βούληση. Αποτελείται από 2 χερουλία Α και Β, των οποίων το ύψος μπορεί να ποικίλλει. Διαθέτει ένα τρίτο στοιχείο C, αποτελούμενο από ένα λουρί, το οποίο κυλά πάνω στα χερουλία Α και Β χάρη σε δύο κρίκους D και E αρκετά μεγάλους, ώστε το τρίτο στοιχείο C να μετακινείται άνετα κατά μήκος των χερουλιών Α και Β. Το σύστημα σύμφωνα με την εφεύρεση προορίζεται κυρίως για δερμάτινα είδη, αποσκευές, αθλητικά είδη και είδη γενικής χρήσης.



ΑΡΙΘΜΟΣ ΕΥΡ. Δ.Ε. (11):3062507
ΑΡΙΘ. ΕΛΛ. ΚΑΤΑΘΕΣΗΣ (21):20070402133
ΗΜΕΡ. ΕΛΛ. ΚΑΤΑΘΕΣΗΣ (22):10/07/2007
ΑΡΙΘ./ΗΜΕΡ. ΔΗΜΟΣΙΕΥΣΗΣ
ΕΥΡΩΠΑΪΚΟΥ ΔΙΠΛΩΜΑΤΟΣ(87):1423108 - 06/06/2007
ΑΡΙΘ./ΗΜΕΡ. ΔΗΜΟΣΙΕΥΣΗΣ
ΕΥΡΩΠΑΪΚΗΣ ΑΙΤΗΣΗΣ (86):02764753.6--23/07/2002
ΔΙΚΑΙΟΥΧΟΣ (73):1)INDENA S.p.A.
Viale Ortles, 12, 20139 Milano, ΙΤΑΛΙΑ
ΣΥΜΒ. ΠΡΟΤΕΡΑΙΟΤΗΤΕΣ (30):MI20011734-07/08/2001-IT
ΕΦΕΥΡΕΤΗΣ (72):1)BOMBARDELLI, Ezio
2)FONTANA, Gabriele
3)BATTAGLIA, Arturo
4)CIMITAN, Samanta
ΕΙΔΙΚΟΣ ΠΛΗΡΕΞΟΥΣΙΟΣ (74):ΣΤΑΘΑΚΗ-ΧΑΤΖΗΒΑΣΙΛΕΙΟΥ
ΣΤΑΜΑΤΙΝΑ
Πανεπιστημίου 44, 10679 ΑΘΗΝΑ
ΑΝΤΙΚΛΗΤΟΣ (74):ΣΤΑΘΑΚΗ-ΧΑΤΖΗΒΑΣΙΛΕΙΟΥ
ΣΤΑΜΑΤΙΝΑ
Πανεπιστημίου 44,10679 ΑΘΗΝΑ
ΤΙΤΛΟΣ ΕΦΕΥΡΕΣΗΣ (54):**C-2' ΜΕΘΥΛΙΩΜΕΝΑ ΠΑΡΑΓΩΓΑ ΠΑΚΛΙΤΑΞΕΛΗΣ ΠΟΥ ΧΡΗΣΙΜΟΠΟΙΟΥΝΤΑΙ ΩΣ ΑΝΤΙΚΑΡΚΙΝΙΚΟΙ ΠΑΡΑΓΟΝΤΕΣ.**

ΠΕΡΙΛΗΨΗ(57)

Παράγωγα ταξάνης του τύπου (I), εις τον οποίο το R είναι τριφθοριομεθύλ, φαινύλ, 2-φουρύλ, 2-θειενύλ, το R1 είναι t-βουτοξυκαρβονύλ ή βενζοϋλ, το R2 είναι υδρόξυ, το R3 είναι υδρογόνο ή μαζί με το R2 σχηματίζει το υπόλοιπο ενός κυκλικού ανθρακικού συγκροτήματος του τύπου I υπό τον όρον ότι, όταν το R3 είναι υδρογόνο, το R είναι διάφορο του φαινύλ. Ενώσεις του τύπου (I) έχουν αντικαρκινική δραστηριότητα.



ΑΡΙΘΜΟΣ ΕΥΡ. Δ.Ε. (11):3062508
ΑΡΙΘ. ΕΛΛ. ΚΑΤΑΘΕΣΗΣ (21):20070402134
ΗΜΕΡ. ΕΛΛ. ΚΑΤΑΘΕΣΗΣ (22):10/07/2007
ΑΡΙΘ./ΗΜΕΡ. ΔΗΜΟΣΙΕΥΣΗΣ
ΕΥΡΩΠΑΪΚΟΥ ΔΙΠΛΩΜΑΤΟΣ(87):0963439 - 11/04/2007
ΑΡΙΘ./ΗΜΕΡ. ΔΗΜΟΣΙΕΥΣΗΣ
ΕΥΡΩΠΑΪΚΗΣ ΑΙΤΗΣΗΣ (86):98903956.5--19/02/1998
ΔΙΚΑΙΟΥΧΟΣ (73):1)ENOL ENERGY INC.
13601 Pondview Circle, NAPLES, FL 34119,
ΗΝΩΜΕΝΕΣ ΠΟΛΙΤΕΙΕΣ ΤΗΣ ΑΜΕΡΙΚΗΣ

ΣΥΜΒ. ΠΡΟΤΕΡΑΙΟΤΗΤΕΣ (30):801331-19/02/1997-US
ΕΦΕΥΡΕΤΗΣ (72):1)WOODS, Robert, Paul
2)COLEMAN, John, Robert
3)DE DENG, Ming

ΕΙΔΙΚΟΣ ΠΛΗΡΕΞΟΥΣΙΟΣ (74):ΛΥΜΠΕΡΗΣ ΝΙΚΟΛΑΟΣ
Στουρνάρη 37, 10682 ΑΘΗΝΑ

ΑΝΤΙΚΛΗΤΟΣ (74):ΛΥΜΠΕΡΗΣ ΝΙΚΟΛΑΟΣ
Στουρνάρη 37,10682 ΑΘΗΝΑ

ΤΙΤΛΟΣ ΕΦΕΥΡΕΣΗΣ (54):ΓΕΝΕΤΙΚΑ ΤΡΟΠΟΠΟΙΗΜΕΝΑ ΚΥΑ-
ΝΟΒΑΚΤΗΡΙΑ ΓΙΑ ΤΗΝ ΠΑΡΑΓΩΓΗ
ΛΙΘΑΝΟΛΗΣ.

ΠΕΡΙΛΗΨΗ(57)

Η παρούσα εφεύρεση αφορά τη γενετική τροποποίηση του Cyanobacteria για την παραγωγή αιθανόλης. Συγκεκριμένα, η παρούσα εφεύρεση αφορά τη γενετική τροποποίηση *Synechococcus*, με ενσωμάτωση των γενετικών πληροφοριών που κωδικοποιούν πυρουβική δεκαρβοξυλάση (pdc) και αλκοολική δεϋδρογονάση (adh).

ΑΡΙΘΜΟΣ ΕΥΡ. Δ.Ε. (11):3062509
ΑΡΙΘ. ΕΛΛ. ΚΑΤΑΘΕΣΗΣ (21):20070402135
ΗΜΕΡ. ΕΛΛ. ΚΑΤΑΘΕΣΗΣ (22):10/07/2007
ΑΡΙΘ./ΗΜΕΡ. ΔΗΜΟΣΙΕΥΣΗΣ
ΕΥΡΩΠΑΪΚΟΥ ΔΙΠΛΩΜΑΤΟΣ(87):1199771 - 18/04/2007
ΑΡΙΘ./ΗΜΕΡ. ΔΗΜΟΣΙΕΥΣΗΣ
ΕΥΡΩΠΑΪΚΗΣ ΑΙΤΗΣΗΣ (86):01122686.7--29/09/2001
ΔΙΚΑΙΟΥΧΟΣ (73):1)TELEVES, S.A.
Rua Benefica de Conxo No. 17, 15706 Santia-
go de Compostela, ΙΣΠΑΝΙΑ

ΣΥΜΒ. ΠΡΟΤΕΡΑΙΟΤΗΤΕΣ (30):200002386-29/09/2000-ES
200002387-29/09/2000-ES
200002388-29/09/2000-ES
200002389-29/09/2000-ES

ΕΦΕΥΡΕΤΗΣ (72):1)Pazos Losada, Javier
2)Ricart Fernandez, Jesus
3)Lois Santos, Ramon Maria

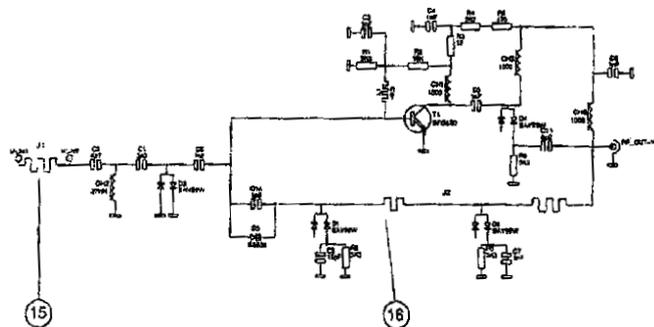
ΕΙΔΙΚΟΣ ΠΛΗΡΕΞΟΥΣΙΟΣ (74):ΛΥΜΠΕΡΗΣ ΝΙΚΟΛΑΟΣ
Στουρνάρη 37, 10682 ΑΘΗΝΑ

ΑΝΤΙΚΛΗΤΟΣ (74):ΛΥΜΠΕΡΗΣ ΝΙΚΟΛΑΟΣ
Στουρνάρη 37,10682 ΑΘΗΝΑ

ΤΙΤΛΟΣ ΕΦΕΥΡΕΣΗΣ (54):ΚΕΡΑΙΑ.

ΠΕΡΙΛΗΨΗ(57)

Η εφεύρεση αφορά μία κεραία, ειδικότερα για τη λήψη σημάτων τηλεόρασης, ραδιοφώνου και, ή δεδομένων, με ένα κύκλωμα εξαρτήματος προσαρμογής φαινομενικής αντίστασης (15) και ένα κύκλωμα ενίσχυσης (16). Σύμφωνα με την εφεύρεση το κύκλωμα εξαρτήματος προσαρμογής φαινομενικής αντίστασης (15) και το κύκλωμα ενίσχυσης σχηματίζουν μια ενότητα κυκλώματος, όπου η λειτουργία της ενότητας στην περίπτωση της διακοπής του κυκλώματος ενίσχυσης (16) αντιστοιχεί στη λειτουργία του κυκλώματος εξαρτήματος προσαρμογής φαινομενικής αντίστασης (15). Η ενότητα είναι διαταγμένη πάνω στην κεραία.



ΑΡΙΘΜΟΣ ΕΥΡ. Δ.Ε. (11):3062510
ΑΡΙΘ. ΕΛΛ. ΚΑΤΑΘΕΣΗΣ (21):20070402136
ΗΜΕΡ. ΕΛΛ. ΚΑΤΑΘΕΣΗΣ (22):10/07/2007
ΑΡΙΘ./ΗΜΕΡ. ΔΗΜΟΣΙΕΥΣΗΣ
ΕΥΡΩΠΑΪΚΟΥ ΔΙΠΛΩΜΑΤΟΣ(87):1272177 - 11/04/2007
ΑΡΙΘ./ΗΜΕΡ. ΔΗΜΟΣΙΕΥΣΗΣ
ΕΥΡΩΠΑΪΚΗΣ ΑΙΤΗΣΗΣ (86):00900110.8--05/01/2000
ΔΙΚΑΙΟΥΧΟΣ (73):1)NEURIM PHARMACEUTICALS (1991)

LIMITED
8 Hanechosht Street, Tel Aviv 69710,
ΙΣΡΑΗΛ

ΣΥΜΒ. ΠΡΟΤΕΡΑΙΟΤΗΤΕΣ (30):
ΕΦΕΥΡΕΤΗΣ (72):1)ZISAPEL, Nava
2)LAUDON, Moshe
ΕΙΔΙΚΟΣ ΠΛΗΡΕΞΟΥΣΙΟΣ (74):ΛΥΜΠΕΡΗΣ ΝΙΚΟΛΑΟΣ
Στουρνάρη 37, 10682 ΑΘΗΝΑ
ΑΝΤΙΚΛΗΤΟΣ (74):ΛΥΜΠΕΡΗΣ ΝΙΚΟΛΑΟΣ
Στουρνάρη 37,10682 ΑΘΗΝΑ

ΤΙΤΛΟΣ ΕΦΕΥΡΕΣΗΣ (54):**ΜΕΘΟΔΟΣ ΚΑΙ ΦΑΡΜΑΚΕΥΤΙΚΟ ΣΚΕΥΑΣΜΑ ΓΙΑ ΤΗΝ ΑΝΤΙΜΕΤΩΠΙΣΗ ΤΗΣ ΑΝΤΙΣΤΑΣΗΣ ΣΤΑ ΑΝΤΙΥΠΕΡΤΑΣΙΚΑ ΦΑΡΜΑΚΑ ΚΑΙ ΓΙΑ ΣΧΕΤΙΚΕΣ ΠΑΘΗΣΕΙΣ.**

ΠΕΡΙΛΗΨΗ(57)

Η παρούσα εφεύρεση σχετίζεται με ένα φαρμακευτικό σκεύασμα, το οποίο περιέχει και μελατονίνη και τουλάχιστον μία αντιυπερτασική ένωση, καθώς και με μία μέθοδο, για τη θεραπευτική αντιμετώπιση σε ασθενείς οι οποίοι παρουσιάζουν αντίσταση στα αντιυπερτασικά φάρμακα απουσία μελατονίνης, με μία μέθοδο για τη μείωση της νυκτερινής αρτηριακής πίεσης σε ασθενείς οι οποίοι δεν έχουν φυσιολογικό ρυθμό της αρτηριακής πίεσης απουσία ή παρουσία αντιυπερτασικών

φαρμάκων, και με μία μέθοδο η οποία προσφέρει στους ασθενείς τουλάχιστον μία δράση η οποία επιλέγεται από τη βελτίωση της ψυχικής διάθεσης και της εγρήγορης κατά τη διάρκεια της ημέρας, την επιβράδυνση του χρόνου του ανωτάτου επιπέδου της κορτιζόλης στους ασθενείς και με την πιθανή προφύλαξη από τα επιβλαβή αποτελέσματα της καρδιακής ισχαιμίας, στην οποία μέθοδο η μελατονίνη χορηγείται σε μία αποτελεσματική ποσότητα και με έναν αποτελεσματικό τρόπο.

ΑΡΙΘΜΟΣ ΕΥΡ. Δ.Ε. (11):3062511
ΑΡΙΘ. ΕΛΛ. ΚΑΤΑΘΕΣΗΣ (21):20070402137
ΗΜΕΡ. ΕΛΛ. ΚΑΤΑΘΕΣΗΣ (22):10/07/2007
ΑΡΙΘ./ΗΜΕΡ. ΔΗΜΟΣΙΕΥΣΗΣ
ΕΥΡΩΠΑΪΚΟΥ ΔΙΠΛΩΜΑΤΟΣ(87):1406893 - 18/04/2007
ΑΡΙΘ./ΗΜΕΡ. ΔΗΜΟΣΙΕΥΣΗΣ
ΕΥΡΩΠΑΪΚΗΣ ΑΙΤΗΣΗΣ (86):02762286.9--14/06/2002
ΔΙΚΑΙΟΥΧΟΣ (73):1)Vicuron Pharmaceuticals, Inc.

34790 Ardentech Court, Fremont, CA 94555,
ΗΝΩΜΕΝΕΣ ΠΟΛΙΤΕΙΕΣ ΤΗΣ ΑΜΕΡΙΚΗΣ

ΣΥΜΒ. ΠΡΟΤΕΡΑΙΟΤΗΤΕΣ (30):298418 P-15/06/2001-US
ΕΦΕΥΡΕΤΗΣ (72):1)PATEL, Dinesh, V.
2)YUAN, Zhengyu
3)JAIN, Rakesh, K.
4)LEWIS, Jason, G.
5)JACOBS, Jeffrey

ΕΙΔΙΚΟΣ ΠΛΗΡΕΞΟΥΣΙΟΣ (74):ΛΥΜΠΕΡΗΣ ΝΙΚΟΛΑΟΣ
Στουρνάρη 37, 10682 ΑΘΗΝΑ
ΑΝΤΙΚΛΗΤΟΣ (74):ΛΥΜΠΕΡΗΣ ΝΙΚΟΛΑΟΣ
Στουρνάρη 37,10682 ΑΘΗΝΑ

ΤΙΤΛΟΣ ΕΦΕΥΡΕΣΗΣ (54):**ΔΙΚΥΚΛΙΚΕΣ ΕΝΩΣΕΙΣ ΠΥΡΡΟΛΙΔΙΝΗΣ.**

ΠΕΡΙΛΗΨΗ(57)

Τα N - [1 - οξο - (προαιρετικά 2 - αζα) - 2 - αλκυλ - 3 - (καρβοξυλ ή θειόλ ή υδροξυαμινοκαρβονύλ ή N - υδροξυφορμαμίδο) - προπυλ] - (αρυλ ή ετεροαρυλ) - αζακυκλο4-7 αλκάνια ή θειαζακυκλο4-7 αλκάνια, άλατα ή προφάρμακα εξ αυτών, παρουσιάζουν ενδιαφέρουσες ιδιότητες, π.χ. στην θεραπεία ή την αποτροπή των διαταραχών οι οποίες επιδέχονται θεραπείας από αναστολείς της πεπτιδύλ δεφορμύλασης όπως είναι η θεραπεία των βακτηριδιακών μολύνσεων.

ΑΡΙΘΜΟΣ ΕΥΡ. Δ.Ε. (11):3062512
ΑΡΙΘ. ΕΛΛ. ΚΑΤΑΘΕΣΗΣ (21):20070402138
ΗΜΕΡ. ΕΛΛ. ΚΑΤΑΘΕΣΗΣ (22):10/07/2007
ΑΡΙΘ./ΗΜΕΡ. ΔΗΜΟΣΙΕΥΣΗΣ
ΕΥΡΩΠΑΪΚΟΥ ΔΙΠΛΩΜΑΤΟΣ(87):0674902 - 11/04/2007
ΑΡΙΘ./ΗΜΕΡ. ΔΗΜΟΣΙΕΥΣΗΣ
ΕΥΡΩΠΑΪΚΗΣ ΑΙΤΗΣΗΣ (86):95810125.5--27/02/1995
ΔΙΚΑΙΟΥΧΟΣ (73):1)Novartis AG
Lichtstrasse 35, 4056 Basel, ΕΛΒΕΤΙΑ
ΣΥΜΒ. ΠΡΟΤΕΡΑΙΟΤΗΤΕΣ (30):9403935-01/03/1994-GB
ΕΦΕΥΡΕΤΗΣ (72):1)Schneider, Heinz
ΕΙΔΙΚΟΣ ΠΛΗΡΕΞΟΥΣΙΟΣ (74):ΛΥΜΠΕΡΗΣ ΝΙΚΟΛΑΟΣ
Στουρνάρη 37, 10682 ΑΘΗΝΑ
ΑΝΤΙΚΛΗΤΟΣ (74):ΛΥΜΠΕΡΗΣ ΝΙΚΟΛΑΟΣ
Στουρνάρη 37,10682 ΑΘΗΝΑ
ΤΙΤΛΟΣ ΕΦΕΥΡΕΣΗΣ (54):**ΣΥΝΘΕΣΕΙΣ ΓΙΑ ΒΕΛΤΙΩΣΗ ΤΗΣ**
ΑΝΟΣΟΑΠΑΝΤΗΣΗΣ.

ΠΕΡΙΛΗΨΗ(57)

Η εφεύρεση παρέχει διαιτητικά συμπληρώματα που περιέχουν (α) ωμέγα-3 πολυακόρεστα λιπαρά οξέα (PUFAs) και (β) L-αργινίνη και, ή L-ορνιθίνη ή τους προδρόμους τους για την προ-εγχειρητική αγωγή ασθενών που πρόκειται να υποβληθούν σε χειρουργική επέμβαση.

ΑΡΙΘΜΟΣ ΕΥΡ. Δ.Ε. (11):3062513
ΑΡΙΘ. ΕΛΛ. ΚΑΤΑΘΕΣΗΣ (21):20070402139
ΗΜΕΡ. ΕΛΛ. ΚΑΤΑΘΕΣΗΣ (22):10/07/2007
ΑΡΙΘ./ΗΜΕΡ. ΔΗΜΟΣΙΕΥΣΗΣ
ΕΥΡΩΠΑΪΚΟΥ ΔΙΠΛΩΜΑΤΟΣ(87):0755407 - 11/04/2007
ΑΡΙΘ./ΗΜΕΡ. ΔΗΜΟΣΙΕΥΣΗΣ
ΕΥΡΩΠΑΪΚΗΣ ΑΙΤΗΣΗΣ (86):95916952.5--12/04/1995
ΔΙΚΑΙΟΥΧΟΣ (73):1)Merck Patent GmbH
Frankfurter Strasse 250, 64293 Darmstadt,
ΓΕΡΜΑΝΙΑ
ΣΥΜΒ. ΠΡΟΤΕΡΑΙΟΤΗΤΕΣ (30):227772-14/04/1994-US
ΕΦΕΥΡΕΤΗΣ (72):1)CHEN, Xian
2)EVANS, Sean
3)SHAKED, Ze'ev
4)FRANZEN, Henry, M.
5)KUO, Mei-chang
ΕΙΔΙΚΟΣ ΠΛΗΡΕΞΟΥΣΙΟΣ (74):ΛΥΜΠΕΡΗΣ ΝΙΚΟΛΑΟΣ
Στουρνάρη 37, 10682 ΑΘΗΝΑ
ΑΝΤΙΚΛΗΤΟΣ (74):ΛΥΜΠΕΡΗΣ ΝΙΚΟΛΑΟΣ
Στουρνάρη 37,10682 ΑΘΗΝΑ
ΤΙΤΛΟΣ ΕΦΕΥΡΕΣΗΣ (54):**ΤΥΠΟΠΟΙΗΣΕΙΣ ΦΑΡΜΑΚΕΥΤΙΚΩΝ**
ΠΕΠΤΙΔΙΩΝ ΓΙΑ ΘΕΡΑΠΕΙΑ ΤΗΣ
ΑΛΛΕΡΓΙΑΣ ΣΤΑ ΑΚΑΡΕΑ.

ΠΕΡΙΛΗΨΗ(57)

Η παρούσα εφεύρεση παρέχει καινοτομικές θεραπευτικές συνθέσεις και σχηματισμούς πολλαπλών πεπτιδίων για πεπτίδια και τροποποιημένα πεπτίδια της Ομάδας I και της Ομάδας II Der p και Der f που προέρχονται από αλλεργιογόνες πρωτεΐνες. Οι εν λόγω καινοτομικές θεραπευτικές συνθέσεις και οι σχηματισμοί πολλαπλών πεπτιδίων αποτελούν το αποτέλεσμα ενός σχήματος προ-σχηματισμού για την ανάπτυξη ενός βελτιστοποιημένου φαρμακευτικού σκευάσματος για θεραπευτική θεραπεία των ανθρώπων που πάσχουν από αλλεργία στα αλλεργιογόνα της οικιακής σκόνης εξ ακάρεων. Τα πεπτίδια Der p και Der f και τα τροποποιημένα πεπτίδια σύμφωνα με την εφεύρεση διαθέτουν ορισμένα μοναδικά χαρακτηριστικά τα οποία τα καθιστούν ιδιαίτερα κατάλληλα για την παρασκευή

φαρμακευτικών προϊόντων. Οι θεραπευτικές συνθέσεις και οι σχηματισμοί πολλαπλών πεπτιδίων της εφεύρεσης έχουν βελτιστοποιηθεί έτσι ώστε να διαθέτουν και να διατηρήσουν τα μοναδικά χαρακτηριστικά των πεπτιδίων και των τροποποιημένων πεπτιδίων που προέρχονται από τις αλλεργιογόνες πρωτεΐνες της οικιακής σκόνης εξ ακάρεων και την ίδια στιγμή παρέχουν μέγιστη θεραπευτική δράση όταν χρησιμοποιούνται σε θεραπευτικά καθεστώτα για τη θεραπεία της αλλεργίας από την οικιακή σκόνη εξ ακάρεων στον άνθρωπο. Η εφεύρεση παρέχει περαιτέρω καινοτομικά τροποποιημένα πεπτίδια τα οποία προέρχονται από τα αλλεργιογόνα πρωτεϊνών Der p I και Der p II.

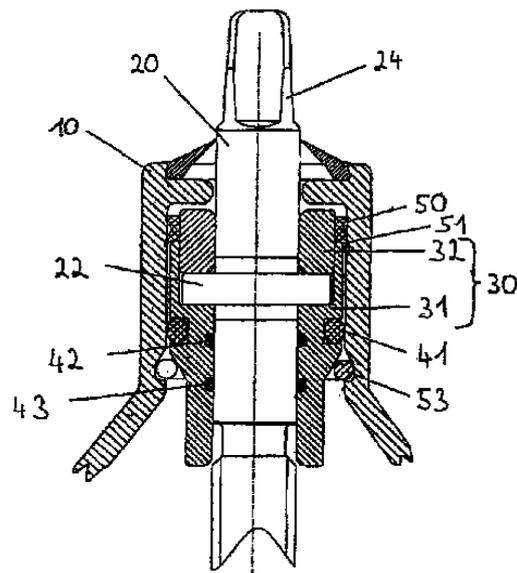
ΑΡΙΘΜΟΣ ΕΥΡ. Δ.Ε. (11):3062514
ΑΡΙΘ. ΕΛΛ. ΚΑΤΑΘΕΣΗΣ (21):20070402140
ΗΜΕΡ. ΕΛΛ. ΚΑΤΑΘΕΣΗΣ (22):10/07/2007
ΑΡΙΘ./ΗΜΕΡ. ΔΗΜΟΣΙΕΥΣΗΣ
ΕΥΡΩΠΑΪΚΟΥ ΔΙΠΛΩΜΑΤΟΣ(87):0782625 - 09/05/2007
ΑΡΙΘ./ΗΜΕΡ. ΔΗΜΟΣΙΕΥΣΗΣ
ΕΥΡΩΠΑΪΚΗΣ ΑΙΤΗΣΗΣ (86):95934426.8--14/09/1995
ΔΙΚΑΙΟΥΧΟΣ (73):1)Merck Patent GmbH
Frankfurter Strasse 250, 64293 Darmstadt,
ΓΕΡΜΑΝΙΑ
ΣΥΜΒ. ΠΡΟΤΕΡΑΙΟΤΗΤΕΣ (30):305700-14/09/1994-US
ΕΦΕΥΡΕΤΗΣ (72):1)LO, Kin-Ming
2)SUDO, Yukio, c/o Asaka Institute
3)GILLIES, Stephen, D.
ΕΙΔΙΚΟΣ ΠΛΗΡΕΞΟΥΣΙΟΣ (74):ΛΥΜΠΕΡΗΣ ΝΙΚΟΛΑΟΣ
Στουρνάρη 37, 10682 ΑΘΗΝΑ
ΑΝΤΙΚΛΗΤΟΣ (74):ΛΥΜΠΕΡΗΣ ΝΙΚΟΛΑΟΣ
Στουρνάρη 37,10682 ΑΘΗΝΑ
ΤΙΤΛΟΣ ΕΦΕΥΡΕΣΗΣ (54):**ΤΕΧΝΟΛΟΓΙΑ ΕΚΦΡΑΣΗΣ ΚΑΙ
ΕΞΑΓΩΓΗΣ ΠΡΩΤΕΪΝΩΝ ΩΣ ΑΝΟΣΟ-
ΣΥΝΤΗΓΜΕΝΩΝ.**

επιπλέον όπως αυτό επιθυμείται. Η εκκρινόμενη πρωτεΐνη σύντηξης μπορεί επιπλέον να διασχιστεί πρωτεολυτικά προκειμένου να απελευθερώσει την πρωτεΐνη - στόχο από τον μηχανισμό έκκρισης.

ΠΕΡΙΛΗΨΗ(57)

Στο παρόν περιέχονται DNA που παράγονται με ανασυνδυαστικές τεχνικές για την πρόκληση της έκφρασης και της επακόλουθης έκκρισης μιας πρωτεΐνης - στόχου. Τα DNA κωδικοποιούν, στις κατευθύνσεις τους από 5' έως 3', έναν μηχανισμό έκκρισης, ο οποίος περιλαμβάνει μια ακολουθία σήματος και μια περιοχή Fc ανοσοσφαιρίνης, και μια πρωτεΐνη - στόχο. Τα DNA μπορούν να μεταμολυνθούν σε ένα κύτταρο - υποδοχέα για την έκφραση, παραγωγή και την επακόλουθη έκκριση της πρωτεΐνης - στόχου ως μιας πρωτεΐνης - σύντηξης. Η εκκρινόμενη πρωτεΐνη μπορεί να συλλεχθεί από τον εξωκυτταρικό χώρο, και να καθαριστεί

ΑΡΙΘΜΟΣ ΕΥΡ. Δ.Ε. (11):3062515
ΑΡΙΘ. ΕΛΛ. ΚΑΤΑΘΕΣΗΣ (21):20070402141
ΗΜΕΡ. ΕΛΛ. ΚΑΤΑΘΕΣΗΣ (22):10/07/2007
ΑΡΙΘ./ΗΜΕΡ. ΔΗΜΟΣΙΕΥΣΗΣ
ΕΥΡΩΠΑΪΚΟΥ ΔΙΠΛΩΜΑΤΟΣ(87):1521023 - 09/05/2007
ΑΡΙΘ./ΗΜΕΡ. ΔΗΜΟΣΙΕΥΣΗΣ
ΕΥΡΩΠΑΪΚΗΣ ΑΙΤΗΣΗΣ (86):04016116.8--08/07/2004
ΔΙΚΑΙΟΥΧΟΣ (73):1)Hawle Armaturen GmbH
Liegnitzer Str. 6, 83395 Freilassing,
ΓΕΡΜΑΝΙΑ
ΣΥΜΒ. ΠΡΟΤΕΡΑΙΟΤΗΤΕΣ (30):20315221 U-02/10/2003-DE
ΕΦΕΥΡΕΤΗΣ (72):1)Katzenschwanz, Martin
ΕΙΔΙΚΟΣ ΠΛΗΡΕΞΟΥΣΙΟΣ (74):ΛΥΜΠΕΡΗΣ ΝΙΚΟΛΑΟΣ
Στουρνάρη 37, 10682 ΑΘΗΝΑ
ΑΝΤΙΚΛΗΤΟΣ (74):ΛΥΜΠΕΡΗΣ ΝΙΚΟΛΑΟΣ
Στουρνάρη 37,10682 ΑΘΗΝΑ
ΤΙΤΛΟΣ ΕΦΕΥΡΕΣΗΣ (54):**ΕΔΡΑΣΗ ΑΤΡΑΚΤΟΥ ΣΕ ΕΝΑΝ ΣΥΡΤΗ
ΑΓΩΓΟΥ ΡΕΥΣΤΩΝ.**



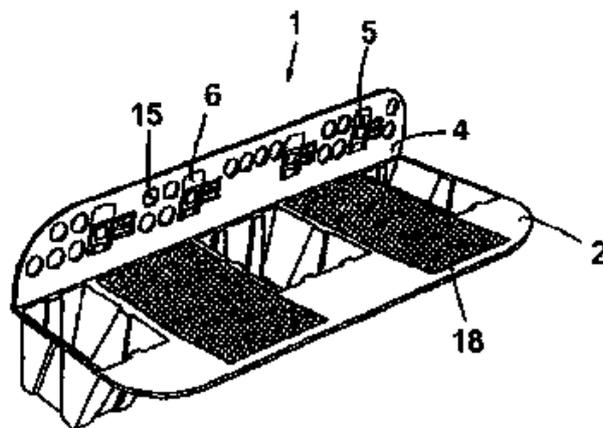
ΠΕΡΙΛΗΨΗ(57)

Η εφεύρεση αφορά μία έδραση ατράκτου σε έναν σύρτη αγωγού ρευστών, με ένα άνω τμήμα σύρτη 10, το οποίο υποδέχεται έναν κύλινδρο εδράνου 30, στον οποίον εδράζεται με δυνατότητα περιστροφής το τμήμα έδρασης μίας ατράκτου 20, όπου τουλάχιστον οι επιφάνειες ολίσθησης του κυλίνδρου του εδράνου 30 περιλαμβάνουν ένα υλικό με ολισθητικές ικανότητες, ειδικότερα ένα συνθετικό υλικό.

ΑΡΙΘΜΟΣ ΕΥΡ. Δ.Ε. (11):3062516
ΑΡΙΘ. ΕΛΛ. ΚΑΤΑΘΕΣΗΣ (21):20070402142
ΗΜΕΡ. ΕΛΛ. ΚΑΤΑΘΕΣΗΣ (22):10/07/2007
ΑΡΙΘ./ΗΜΕΡ. ΔΗΜΟΣΙΕΥΣΗΣ
ΕΥΡΩΠΑΪΚΟΥ ΔΙΠΛΩΜΑΤΟΣ(87):1539597 - 18/04/2007
ΑΡΙΘ./ΗΜΕΡ. ΔΗΜΟΣΙΕΥΣΗΣ
ΕΥΡΩΠΑΪΚΗΣ ΑΙΤΗΣΗΣ (86):03797771.7--15/09/2003
ΔΙΚΑΙΟΥΧΟΣ (73):1)Inter Ikea Systems B.V.
1, Olof Palmestraat, 2616 LN Delft,
ΟΛΛΑΝΔΙΑ

ΣΥΜΒ. ΠΡΟΤΕΡΑΙΟΤΗΤΕΣ (30):0202779-18/09/2002-SE
ΕΦΕΥΡΕΤΗΣ (72):1)DICKNER, Allan
ΕΙΔΙΚΟΣ ΠΑΡΗΡΕΞΟΥΣΙΟΣ (74):ΛΥΜΠΕΡΗΣ ΝΙΚΟΛΑΟΣ
Στουρνάρη 37, 10682 ΑΘΗΝΑ
ΑΝΤΙΚΛΗΤΟΣ (74):ΛΥΜΠΕΡΗΣ ΝΙΚΟΛΑΟΣ
Στουρνάρη 37,10682 ΑΘΗΝΑ
ΤΙΤΛΟΣ ΕΦΕΥΡΕΣΗΣ (54):ΜΙΑ ΠΡΟΕΞΟΧΗ ΦΟΡΤΩΣΗΣ.
ΠΕΡΙΛΗΨΗ(57)

Η παρούσα εφεύρεση αφορά μια προεξοχή φόρτωσης (1) που χρησιμοποιείται για παράδειγμα, στις μεταφορές και την αποθήκευση και ένα σύστημα για τη δημιουργία μονάδων φορτίων. Η προεξοχή φόρτωσης (1) διαθέτει ένα ανώτερο σκέλος (4) και ένα κατώτερο σκέλος (2) που σχηματίζουν μια διατομή που έχει ουσιαστικά σχήμα L. Το κατώτερο σκέλος (2) διαθέτει μία ή περισσότερες προεξοχές (3), για να καταστεί δυνατή η χρήση εξοπλισμού διακίνησης. Ένα ή περισσότερα μέσα ασφάλισης (5) έχουν ενσωματωθεί στην προεξοχή φόρτωσης (1) για τη συγκράτηση των ιμάντων ή άλλων παρόμοιων. Μια μονάδα φορτίου δημιουργείται σε μία ή περισσότερες προεξοχές φόρτωσης (1) που χρησιμοποιούνται μαζί με ιμάντες για τη στερέωση των εμπορευμάτων (19) στις προεξοχές φόρτωσης (1).



ΑΡΙΘΜΟΣ ΕΥΡ. Δ.Ε. (11):3062517
ΑΡΙΘ. ΕΛΛ. ΚΑΤΑΘΕΣΗΣ (21):20070402143
ΗΜΕΡ. ΕΛΛ. ΚΑΤΑΘΕΣΗΣ (22):10/07/2007
ΑΡΙΘ./ΗΜΕΡ. ΔΗΜΟΣΙΕΥΣΗΣ
ΕΥΡΩΠΑΪΚΟΥ ΔΙΠΛΩΜΑΤΟΣ(87):1441723 - 02/05/2007
ΑΡΙΘ./ΗΜΕΡ. ΔΗΜΟΣΙΕΥΣΗΣ
ΕΥΡΩΠΑΪΚΗΣ ΑΙΤΗΣΗΣ (86):02785535.2--09/10/2002
ΔΙΚΑΙΟΥΧΟΣ (73):1)Sanofi-Aventis
174, Avenue de France, 75013 Paris, ΓΑΛΛΙΑ

ΣΥΜΒ. ΠΡΟΤΕΡΑΙΟΤΗΤΕΣ (30):0113936-26/10/2001-FR
ΕΦΕΥΡΕΤΗΣ (72):1)COSNIER-PUCHEU, Sylvie
2)NISATO, Dino
3)ROCCON, Alain
ΕΙΔΙΚΟΣ ΠΑΡΗΡΕΞΟΥΣΙΟΣ (74):ΛΥΜΠΕΡΗΣ ΝΙΚΟΛΑΟΣ
Στουρνάρη 37, 10682 ΑΘΗΝΑ
ΑΝΤΙΚΛΗΤΟΣ (74):ΛΥΜΠΕΡΗΣ ΝΙΚΟΛΑΟΣ
Στουρνάρη 37,10682 ΑΘΗΝΑ
ΤΙΤΛΟΣ ΕΦΕΥΡΕΣΗΣ (54):ΧΡΗΣΗ ΤΟΥ IRBESARTAN ΓΙΑ ΤΗΝ
ΠΡΟΛΗΨΗ Ή ΤΗ ΘΕΡΑΠΕΙΑ ΤΗΣ
ΠΝΕΥΜΟΝΙΚΗΣ ΥΠΕΡΤΑΣΗΣ.

ΠΕΡΙΛΗΨΗ(57)

Η παρούσα εφεύρεση έχει ως αντικείμενο την χρήση του irbesartan για την παρασκευή χρήσιμωνσκευασμάτων τα οποία απευθύνονται στην πρόληψη ή την θεραπεία της αρτηριακής πνευμονικής υπέρτασης ή της πνευμονικής υπέρτασης.

ΑΡΙΘΜΟΣ ΕΥΡ. Δ.Ε. (11):3062518
ΑΡΙΘ. ΕΛΛ. ΚΑΤΑΘΕΣΗΣ (21):20070402144
ΗΜΕΡ. ΕΛΛ. ΚΑΤΑΘΕΣΗΣ (22):10/07/2007
ΑΡΙΘ./ΗΜΕΡ. ΔΗΜΟΣΙΕΥΣΗΣ
ΕΥΡΩΠΑΪΚΟΥ ΔΙΠΛΩΜΑΤΟΣ(87):1662013 - 11/04/2007
ΑΡΙΘ./ΗΜΕΡ. ΔΗΜΟΣΙΕΥΣΗΣ
ΕΥΡΩΠΑΪΚΗΣ ΑΙΤΗΣΗΣ (86):04425880.4--24/11/2004
ΔΙΚΑΙΟΥΧΟΣ (73):1)ARVEDI, Giovanni
 Via Mercatello, 26, I-26100 Cremona,
 ΙΤΑΛΙΑ

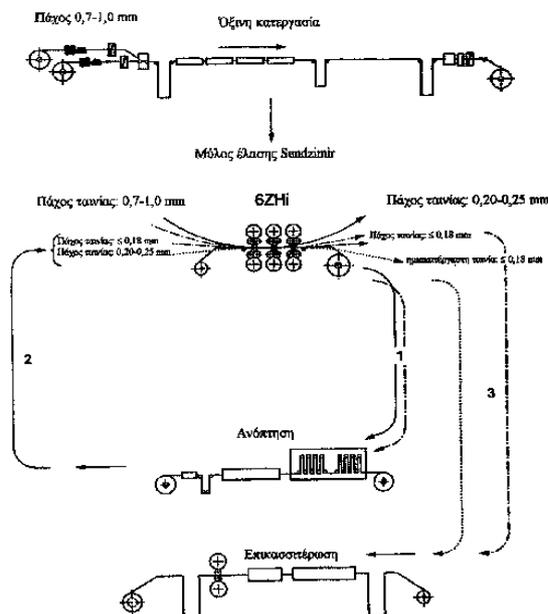
ΣΥΜΒ. ΠΡΟΤΕΡΑΙΟΤΗΤΕΣ (30):
ΕΦΕΥΡΕΤΗΣ (72):1)ARVEDI, Giovanni
ΕΙΔΙΚΟΣ ΠΛΗΡΕΞΟΥΣΙΟΣ (74):ΜΠΑΝΤΕΚΑ ΙΩΑΝΝΑ
 Ασκληπιού 6-8, 10680 ΑΘΗΝΑ
ΑΝΤΙΚΛΗΤΟΣ (74):ΜΑΡΟΥΛΗΣ ΠΡΑΞΙΤΕΛΗΣ
 Εφέσσου 15,17121 ΝΕΑ ΣΜΥΡΝΗ
 (ΑΤΤΙΚΗΣ)

ΤΙΤΛΟΣ ΕΦΕΥΡΕΣΗΣ (54):ΔΙΕΡΓΑΣΙΑ ΠΑΡΑΓΩΓΗΣ ΧΑΛΥΒΔΙ-
 ΝΩΝ ΤΑΙΝΙΩΝ ΚΑΤΑΛΛΗΛΩΝ ΓΙΑ
 ΕΠΙΦΑΝΕΙΑΚΗ ΕΠΙΣΤΡΩΣΗ ΑΝΘΕ-
 ΚΤΙΚΗ ΣΤΗΝ ΟΞΕΙΔΩΣΗ.

ΠΕΡΙΛΗΨΗ(57)

Περιγράφεται διεργασία για την παραγωγή χαλύβδινων ταινιών κατάλληλων για υποδοχή επιφανειακής επίστρωσης η οποία είναι ανθεκτική στην οξειδωση, ιδίως επικασσιτέρωση, μέσης παραγωγικότητας, η οποία δεν απαιτεί για τις μονάδες υλοποίησης αυτής μεγάλους και εκτεταμένους χώρους ή δεν ενέχει υψηλή οικονομική επένδυση. Αυτή περιλαμβάνει, αρχίζοντας από όξινα κατεργασμένες θερμές ταινίες πάχους μεγαλύτερο ή ίσο από 0,7 mm, κατά προτίμηση λαμβανόμενες από μονάδες λεπτού τεμαχίου, ένα και μοναδικό στάδιο ψυχρής έλασης μέσω διέλευσης μέσω όχι περισσότερων από τρεις βάσεις του τύπου Sendzimir 6Zhi για την ψυχρή μείωση πάχους σε λιγότερο από 0,25 mm και

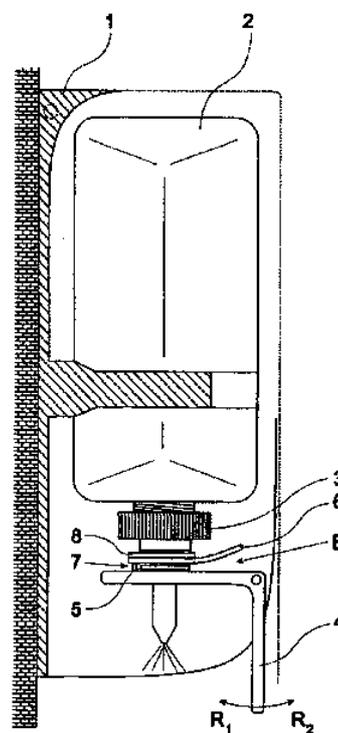
επακόλουθη ανόπτηση. Είναι δυνατή η λήψη τελικού πάχους μικρότερη ή ίση από 0,18 mm τόσο μέσω απλής μείωσης, το οποίο παρέχει μόνο επακόλουθα στάδια επιδερμικής διέλευσης και φινιρίσματος, όσο και μέσω διπλής μείωσης πάνω σε ημι-ακατέργαστη ταινία, το οποίο παρέχει επακόλουθες διελεύσεις για μείωση πάχους 30 τρις εκατό.



ΑΡΙΘΜΟΣ ΕΥΡ. Δ.Ε. (11):3062519
ΑΡΙΘ. ΕΛΛ. ΚΑΤΑΘΕΣΗΣ (21):20070402145
ΗΜΕΡ. ΕΛΛ. ΚΑΤΑΘΕΣΗΣ (22):17/07/2007
ΑΡΙΘ./ΗΜΕΡ. ΔΗΜΟΣΙΕΥΣΗΣ
ΕΥΡΩΠΑΪΚΟΥ ΔΙΠΛΩΜΑΤΟΣ(87):1711094 - 18/04/2007
ΑΡΙΘ./ΗΜΕΡ. ΔΗΜΟΣΙΕΥΣΗΣ
ΕΥΡΩΠΑΪΚΗΣ ΑΙΤΗΣΗΣ (86):06708270.1--14/02/2006
ΔΙΚΑΙΟΥΧΟΣ (73):1)Stockhausen GmbH
 Bakerpfad 25, 47805 Krefeld, ΓΕΡΜΑΝΙΑ
ΣΥΜΒ. ΠΡΟΤΕΡΑΙΟΤΗΤΕΣ (30):102005006845-14/02/2005-DE
ΕΦΕΥΡΕΤΗΣ (72):1)NAUELS, Bernd
ΕΙΔΙΚΟΣ ΠΛΗΡΕΞΟΥΣΙΟΣ (74):ΣΑΚΕΛΛΑΡΙΔΗ ΒΑΛΗ-ΒΑΣΙΛΙΚΗ
 Αδριανού 70, 10556 ΑΘΗΝΑ
ΑΝΤΙΚΛΗΤΟΣ (74):ΣΑΚΕΛΛΑΡΙΔΗ ΒΑΛΗ-ΒΑΣΙΛΙΚΗ
 Αδριανού 70,10556 ΑΘΗΝΑ
ΤΙΤΛΟΣ ΕΦΕΥΡΕΣΗΣ (54):ΔΙΑΝΟΜΕΑΣ.

ΠΕΡΙΛΗΨΗ(57)

Η εφεύρεση αναφέρεται σε έναν διανομέα για μια ουσία, που περιλαμβάνει μια θήκη (1), ένα δοχείο αποθέματος (2), μια δοσιμετρική βαλβίδα (3) και μια συσκευή ενεργοποίησης (4). Στους γνωστούς διανομείς, η δοσιμετρική βαλβίδα (3) είναι θετικά συζευγμένη με τη συσκευή ενεργοποίησης (4) μέσω μέσων σύνδεσης όταν η δοσιμετρική βαλβίδα ενεργοποιείται για πρώτη φορά. Η εφεύρεση χαρακτηρίζεται από το ότι τα μέσα σύνδεσης μπορούν να ενεργοποιούνται με την εισαγωγή του δοχείου αποθέματος (2) μέσα στη θήκη (1) και με την αντίστοιχη σχετική κίνηση ανάμεσα στη θήκη (1) και το δοχείο αποθέματος (2) στην κατεύθυνση εισαγωγής (E), οπότε εξαλείφεται μια αδρανής κίνηση μετά την εισαγωγή του δοχείου αποθέματος.



ΑΡΙΘΜΟΣ ΕΥΡ. Δ.Ε. (11):3062520
ΑΡΙΘ. ΕΛΛ. ΚΑΤΑΘΕΣΗΣ (21):20070402146
ΗΜΕΡ. ΕΛΛ. ΚΑΤΑΘΕΣΗΣ (22):19/07/2007
ΑΡΙΘ./ΗΜΕΡ. ΔΗΜΟΣΙΕΥΣΗΣ
ΕΥΡΩΠΑΪΚΟΥ ΔΙΠΛΩΜΑΤΟΣ(87):1383482 - 18/07/2007
ΑΡΙΘ./ΗΜΕΡ. ΔΗΜΟΣΙΕΥΣΗΣ
ΕΥΡΩΠΑΪΚΗΣ ΑΙΤΗΣΗΣ (86):02702671.5--13/03/2002
ΔΙΚΑΙΟΥΧΟΣ (73):1)Pfizer Products Inc.
Eastern Point Road, Groton, Connecticut
06340, ΗΝΩΜΕΝΕΣ ΠΟΛΙΤΕΙΕΣ ΤΗΣ
ΑΜΕΡΙΚΗΣ
ΣΥΜΒ. ΠΡΟΤΕΡΑΙΟΤΗΤΕΣ (30):287841 P-01/05/2001-US
ΕΦΕΥΡΕΤΗΣ (72):1)GIERER, Daniel S.
ΕΙΔΙΚΟΣ ΠΛΗΡΕΞΟΥΣΙΟΣ (74):ΚΙΛΙΜΙΡΗΣ ΚΩΝΣΤΑΝΤΙΝΟΣ
Χατζηγιάννη Μέξη 7, 11528 ΑΘΗΝΑ
ΑΝΤΙΚΛΗΤΟΣ (74):ΚΙΛΙΜΙΡΗΣ ΚΩΝΣΤΑΝΤΙΝΟΣ
Χατζηγιάννη Μέξη 7,115 28 ΑΘΗΝΑ
ΤΙΤΛΟΣ ΕΦΕΥΡΕΣΗΣ (54):**ΜΕΘΟΔΟΣ ΒΙΟΜΗΧΑΝΙΚΗΣ ΚΑΤΑΣΚΕΥΗΣ ΦΑΡΜΑΚΕΥΤΙΚΗΣ ΣΥΝΘΕΣΗΣ ΧΑΜΗΛΗΣ ΔΟΣΗΣ ΠΟΥ ΕΧΕΙ ΟΜΟΙΟΜΟΡΦΗ ΚΑΤΑΝΟΜΗ ΚΑΙ ΙΣΧΥ ΦΑΡΜΑΚΟΥ.**

ΠΕΡΙΛΗΨΗ(57)

Περιγράφεται μέθοδος για βιομηχανική κατασκευή μιας φαρμακευτικής σύνθεσης που έχει ομοιόμορφη κατανομή και ισχύ φαρμάκου, η οποία χρησιμοποιεί διοξείδιο πυριτίου για να μειώσει την απώλεια δραστικού συστατικού κατά την διάρκεια της διεργασίας βιομηχανικής κατασκευής. Η μέθοδος είναι ιδιαίτερος χρήσιμη για την βιομηχανική κατασκευή συνθέσεων δισκίου χαμηλής δοσολογίας.

ΑΡΙΘΜΟΣ ΕΥΡ. Δ.Ε. (11):3062521
ΑΡΙΘ. ΕΛΛ. ΚΑΤΑΘΕΣΗΣ (21):20070402147
ΗΜΕΡ. ΕΛΛ. ΚΑΤΑΘΕΣΗΣ (22):09/07/2007
ΑΡΙΘ./ΗΜΕΡ. ΔΗΜΟΣΙΕΥΣΗΣ
ΕΥΡΩΠΑΪΚΟΥ ΔΙΠΛΩΜΑΤΟΣ(87):1526870 - 02/05/2007
ΑΡΙΘ./ΗΜΕΡ. ΔΗΜΟΣΙΕΥΣΗΣ
ΕΥΡΩΠΑΪΚΗΣ ΑΙΤΗΣΗΣ (86):03790851.4--04/08/2003
ΔΙΚΑΙΟΥΧΟΣ (73):1)MEDA Pharma GmbH & Co. KG
Benzstrasse 1, 61352 Bad Homburg,
GERMANIA
ΣΥΜΒ. ΠΡΟΤΕΡΑΙΟΤΗΤΕΣ (30):10236688-09/08/2002-DE
ΕΦΕΥΡΕΤΗΣ (72):1)LOCHER, Mathias
2)HERMANN, Robert
ΕΙΔΙΚΟΣ ΠΛΗΡΕΞΟΥΣΙΟΣ (74):ΔΗΜΟΥ ΧΡΙΣΤΙΝΑ
Κουμπάρη 2, 10674 ΑΘΗΝΑ
ΑΝΤΙΚΛΗΤΟΣ (74):ΠΑΠΑΚΩΝΣΤΑΝΤΙΝΟΥ ΕΛΕΝΗ
Κουμπάρη 2,10674 ΑΘΗΝΑ
ΤΙΤΛΟΣ ΕΦΕΥΡΕΣΗΣ (54):**ΣΥΝΔΥΑΣΜΟΣ ΕΤΑΒΟΝΙΚΗΣ ΛΟΤΕΠΡΕΑΝΟΛΗΣ ΚΑΙ DFHO ΓΙΑ ΤΗΝ ΑΝΤΙΜΕΤΩΠΙΣΗ ΑΝΑΠΝΕΥΣΤΙΚΩΝ ΠΑΘΗΣΕΩΝ, ΑΛΛΕΡΓΙΚΩΝ ΠΑΘΗΣΕΩΝ, ΑΣΘΜΑΤΟΣ ΚΑΙ COPD.**

ΠΕΡΙΛΗΨΗ(57)

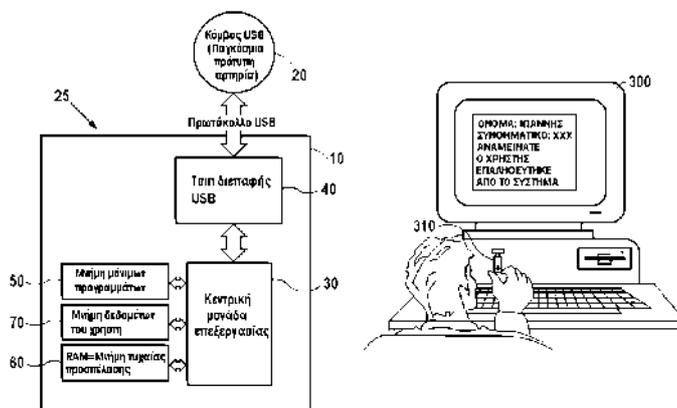
Η παρούσα εφεύρεση σχετίζεται με νέο συνδυασμό από γλυκοκορτικοειδές, ιδίως λοτεπρεδνόλη, και τουλάχιστον έναν αναστολέα φωσφοδιεστεράσης-4 (PDE-4 αναστολέας), ιδίως το παράγωγο υδροξυινδολίου N-(3,5-διγλωροπυριδιν-4-υλο)-2-[1-(4-φθοροβενζυλο)-5-υδροξυινδολ-3-υλο]-2-οξοακεταμίδιο, για ταυτόχρονη, διαδοχική ή ξεχωριστή χορήγηση στην αντιμετώπιση αναπνευστικών παθήσεων, αλλεργικών παθήσεων, άσθματος και χρόνιας αποφρακτικής πνευμονικής πάθησης (COPD).

ΑΡΙΘΜΟΣ ΕΥΡ. Δ.Ε. (11):3062522
ΑΡΙΘ. ΕΛΛ. ΚΑΤΑΘΕΣΗΣ (21):20070402148
ΗΜΕΡ. ΕΛΛ. ΚΑΤΑΘΕΣΗΣ (22):09/07/2007
ΑΡΙΘ./ΗΜΕΡ. ΔΗΜΟΣΙΕΥΣΗΣ
ΕΥΡΩΠΑΪΚΟΥ ΔΙΠΛΩΜΑΤΟΣ(87):1001329 - 18/04/2007
ΑΡΙΘ./ΗΜΕΡ. ΔΗΜΟΣΙΕΥΣΗΣ
ΕΥΡΩΠΑΪΚΗΣ ΑΙΤΗΣΗΣ (86):99120094.0--21/10/1999
ΔΙΚΑΙΟΥΧΟΣ (73):1)Aladdin Knowledge Systems Ltd.
15 Beit Oved Street, Tel Aviv 67211, ΙΣΡΑΗΛ
ΣΥΜΒ. ΠΡΟΤΕΡΑΙΟΤΗΤΕΣ (30):189960-10/11/1998-US
412292-05/10/1999-US
ΕΦΕΥΡΕΤΗΣ (72):1)Margalit, Yanki
2)Margalit, Dany
3)Kastershtien, Rami
ΕΙΔΙΚΟΣ ΠΑΗΡΕΞΟΥΣΙΟΣ (74):ΔΗΜΟΥ ΧΡΙΣΤΙΝΑ
Κουμπάρη 2, 10674 ΑΘΗΝΑ
ΑΝΤΙΚΛΗΤΟΣ (74):ΠΑΠΑΚΩΝΣΤΑΝΤΙΝΟΥ ΕΛΕΝΗ
Κουμπάρη 2,10674 ΑΘΗΝΑ
ΤΙΤΛΟΣ ΕΦΕΥΡΕΣΗΣ (54):ΜΙΑ ΜΕΘΟΔΟΣ ΔΙΑΔΡΑΣΗΣ ΧΡΗΣΤΗ -
ΥΠΟΛΟΓΙΣΤΗ ΓΙΑ ΧΡΗΣΗ ΣΕ
ΣΥΣΤΗΜΑΤΑ ΥΠΟΛΟΓΙΣΤΩΝ ΠΟΥ
ΜΠΟΡΟΥΝ ΝΑ ΣΥΝΔΕΟΝΤΑΙ ΜΕ
ΕΥΕΛΙΚΤΟ ΤΡΟΠΟ.

ΠΕΡΙΛΗΨΗ(57)

Η εφεύρεση αναφέρεται σε μία μέθοδο διάδρασης χρήστη-υπολογιστή για χρήση σε ένα πληθυσμό συστημάτων υπολογιστών, που μπορούν να συνδέονται με ευέλικτο τρόπο και σε ένα πληθυσμό κινητών χρηστών. Η προαναφερόμενη

μέθοδος περιλαμβάνει α) την αποθήκευση πληροφοριών σε ένα βύσμα FCCS (σύστημα υπολογιστή που μπορεί να συνδέεται με ευέλικτο τρόπο), το οποίο πρέπει να κοιμίζεται από ένα κινητό χρήστη, όπου οι πληροφορίες χαρακτηρίζουν τον κάθε κινητό χρήστη, β) την αποδοχή του βύσματος FCCS από τον κινητό χρήστη, ώστε να συνδεθεί με ένα από τα συστήματα υπολογιστών, που μπορούν να συνδεθούν με ευέλικτο τρόπο και γ) τη χρήση των πληροφοριών, που χαρακτηρίζουν τον κινητό χρήστη, ώστε να εκτελείται τουλάχιστον μία λειτουργία του υπολογιστή.

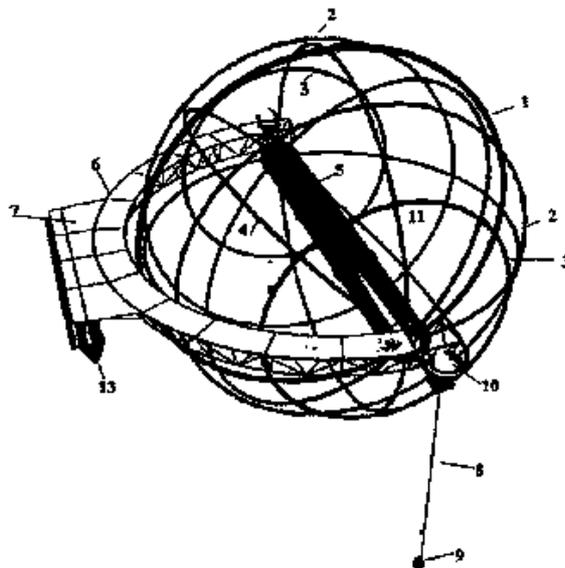


ΑΡΙΘΜΟΣ ΕΥΡ. Δ.Ε. (11):3062523
ΑΡΙΘ. ΕΛΛ. ΚΑΤΑΘΕΣΗΣ (21):20070402149
ΗΜΕΡ. ΕΛΛ. ΚΑΤΑΘΕΣΗΣ (22):09/07/2007
ΑΡΙΘ./ΗΜΕΡ. ΔΗΜΟΣΙΕΥΣΗΣ
ΕΥΡΩΠΑΪΚΟΥ ΔΙΠΛΩΜΑΤΟΣ(87):1592296 - 11/04/2007
ΑΡΙΘ./ΗΜΕΡ. ΔΗΜΟΣΙΕΥΣΗΣ
ΕΥΡΩΠΑΪΚΗΣ ΑΙΤΗΣΗΣ (86):04708944.6--06/02/2004
ΔΙΚΑΙΟΥΧΟΣ (73):1)Byks AS
Gate 1 nr. 57 4.etg. Sparebank 1 Bygget, 6700
Maloy Vagsoy, NORBHΓIA
ΣΥΜΒ. ΠΡΟΤΕΡΑΙΟΤΗΤΕΣ (30):20030592-06/02/2003-NO
ΕΦΕΥΡΕΤΗΣ (72):1)YTTERLAND, Anders
2)KVALHEIM, Endre
ΕΙΔΙΚΟΣ ΠΑΗΡΕΞΟΥΣΙΟΣ (74):ΔΗΜΟΥ ΧΡΙΣΤΙΝΑ
Κουμπάρη 2, 10674 ΑΘΗΝΑ
ΑΝΤΙΚΛΗΤΟΣ (74):ΠΑΠΑΚΩΝΣΤΑΝΤΙΝΟΥ ΕΛΕΝΗ
Κουμπάρη 2,10674 ΑΘΗΝΑ
ΤΙΤΛΟΣ ΕΦΕΥΡΕΣΗΣ (54):ΒΥΘΙΖΟΜΕΝΟΣ ΚΛΩΒΟΣ.

ΠΕΡΙΛΗΨΗ(57)

Η παρούσα εφεύρεση σχετίζεται με έναν κλωβό για εκτροπή, αποθήκευση ή μεταφορά ψαριών στη θάλασσα, ειδικότερα πλήρως ή εν μέρη σε περιοχές ανοιχτής θάλασσας έξω από βραχονησίδες, όπου ο κλωβός μπορεί να καθελκυστεί στη θάλασσα σε ένα επιθυμητό βάθοςόταν απαιτείται, όπου ο κλωβός μπορεί να ανελκυστεί σε μία μέση ή κατά προσέγγιση μέση βυθισμένη κατάσταση για διάφορες εργασίες, όπως συντήρηση καιεπιθεώρηση του κλωβού ή συγκομιδή, και όπου ο κλωβός έχει μία ουσιαστικά σφαιρική γεωμετρία. Η εφεύρεση χαρακτηρίζεται από το ότι ο κλωβός αποτελείται από ένα πλαίσιο στηριγμάτων (1, 2, 3, 4) που αποτελούνται κυρίως από πολυαιθυλένιο ή υλικά παρόμοια του πολυαιθυλενίου, όπως Πολυαιθυλένιο Χαμηλής Πυκνότητας (PELD) ή Πολυαιθυλένιο Υψηλής Πυκνότητας (PEHD), κατά προτίμηση PEHD, έναν οριζόντιο απ' άκρη σ' άκρη κεντρικό πόλο (5) που χρησιμεύει επίσης ως ένα στοιχείο ρύθμισης πλευστότητας για ανέλκυση και καθέλκυση του κλωβού, μία πλατφόρμα εργασίας πεταλοειδούς σχήματος (6) που έχει μία ενσωματωμένη αποβάθρα (7) για πλοία εργασίας, με ολόκληρη την πλατφόρμα εργασίας περιλαμβανομένης της αποβάθρας να είναι επιδεκτική ανέλκυσης και καθέλκυσης μέσω ρύθμισης πλευστότητας μέσω ενός ενδεδειγμένου στοιχείου (13), και με το

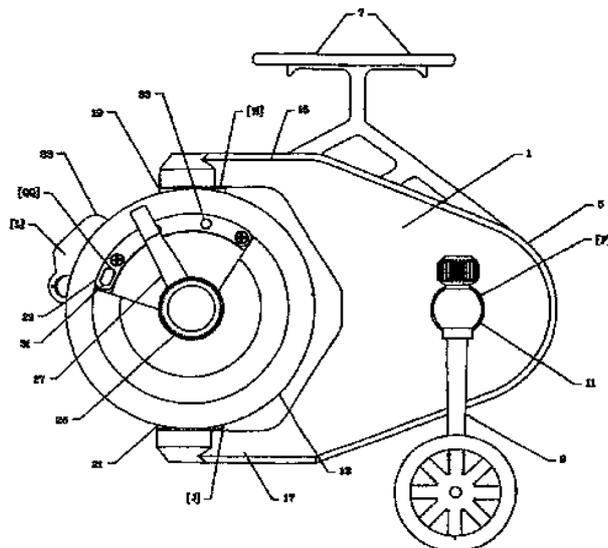
κατάστρωμα εργασίας να είναι τοποθετημένο επάνω σε έναν εκτεινόμενο άξονα (15) επάνω στον κεντρικό πόλο με έναν τέτοιο τρόπο που ο κλωβός μπορεί να περιστρέφεται μέσα στο προαναφερόμενο κατάστρωμα εργασίας. Στον προαναφερόμενο άξονα, μέσω σχονιών (8), είναι επίσης προσαρμοσμένοι σημαντήρες (10) που παρέχουν στον κλωβό επαρκή ανάστροφη πλευστότητα σε κανονική θέση καθώς επίσης σταθμιστικά όργανα (9) που, όταν ο κλωβός πρέπει να σταθεροποιηθεί πλήρως βυθισμένος σε ένα επιθυμητό βάθος, ποντίζεται στον πυθμένα εναλλακτικά, οκλωβός σταθεροποιείται σε ένα επιθυμητό βάθος εξαιτίας της ανάστροφης πλευστότητας στη μονάδα επίπλευσης (30) και στο στοιχείο επίπλευσης (23), όπως απεικονίζεται στο Σχήμα 30. Οι λειτουργίες υποστήριξης ζωής, όπως σιτηρέσιο, ενέργεια και αέρας, παρέχονται στο κλωβό μέσω μιας γραμμής ζωής από μια κοντινή μονάδα επίπλευσης (30), κατά πρότίμηση μία πλατφόρμα που είναι ένα ενιαίο μέρος του αγκυροβολίου του κλωβού.



ΑΡΙΘΜΟΣ ΕΥΡ. Δ.Ε. (11):3062524
ΑΡΙΘ. ΕΛΛ. ΚΑΤΑΘΕΣΗΣ (21):20070402151
ΗΜΕΡ. ΕΛΛ. ΚΑΤΑΘΕΣΗΣ (22):09/07/2007
ΑΡΙΘ./ΗΜΕΡ. ΔΗΜΟΣΙΕΥΣΗΣ
ΕΥΡΩΠΑΪΚΟΥ ΔΙΠΛΩΜΑΤΟΣ(87):1301069 - 11/04/2007
ΑΡΙΘ./ΗΜΕΡ. ΔΗΜΟΣΙΕΥΣΗΣ
ΕΥΡΩΠΑΪΚΗΣ ΑΙΤΗΣΗΣ (86):01957158.7--16/07/2001
ΔΙΚΑΙΟΥΧΟΣ (73):1)Kore Gear, Inc.
220 Ann Circle 4, Destin, FL 32541,
ΗΝΩΜΕΝΕΣ ΠΟΛΙΤΕΙΕΣ ΤΗΣ ΑΜΕΡΙΚΗΣ
ΣΥΜΒ. ΠΡΟΤΕΡΑΙΟΤΗΤΕΣ (30):616523-14/07/2000-US
ΕΦΕΥΡΕΤΗΣ (72):1)Barker, Craig H.
ΕΙΔΙΚΟΣ ΠΛΗΡΕΞΟΥΣΙΟΣ (74):ΔΗΜΟΥ ΧΡΙΣΤΙΝΑ
Κουμπάρη 2, 10674 ΑΘΗΝΑ
ΑΝΤΙΚΛΗΤΟΣ (74):ΠΑΠΑΚΩΝΣΤΑΝΤΙΝΟΥ ΕΛΕΝΗ
Κουμπάρη 2,10674 ΑΘΗΝΑ
ΤΙΤΛΟΣ ΕΦΕΥΡΕΣΗΣ (54):**ΜΗΧΑΝΙΣΜΟΣ ΚΑΛΑΜΙΟΥ ΨΑΡΕΜΑΤΟΣ ΜΕ ΜΕΤΑΤΡΕΠΟΜΕΝΟ ΠΛΑΙΣΙΟ.**

ΠΕΡΙΛΗΨΗ(57)

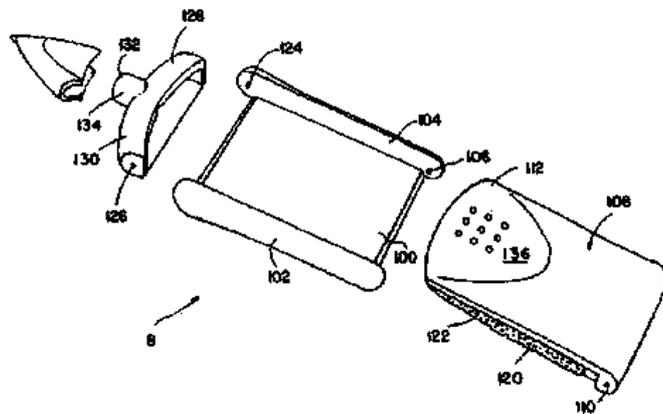
Η παρούσα εφεύρεση περιλαμβάνει έναν μετατρέπόμενο μηχανισμό καλαμιού ψαρέματος μοναδικού σχεδιασμού ώστε να παρέχει δυνατότητα αποτελεσματικότερου πετάγματος και μαζέματος της πετονιάς. Προκειμένου να επιτευχθεί αυτό, μια προτιμώμενη διάταξη της εφεύρεσης περιλαμβάνει δύο ξεχωριστά εξαρτήματα, ένα πλαίσιο κυρίως σώματος και ένα πλαίσιο μπομπίνας. Το πλαίσιο της μπομπίνας είναι συνδεδεμένο με έναν τουλάχιστον βραχίονα υποστήριξης του πλαισίου του κυρίως σώματος. Η σύνδεση είναι τέτοια ώστε το πλαίσιο της μπομπίνας να μπορεί να περιστρέφεται κατά 90 μοίρες γύρω από τον εαυτό του, να είναι κάθετο ως προς το πλαίσιο του κυρίως σώματος σε θέση πετάγματος της πετονιάς και παράλληλο ως προς το πλαίσιο του κυρίως σώματος σε θέση μαζέματος της πετονιάς.



ΑΡΙΘΜΟΣ ΕΥΡ. Δ.Ε. (11):3062525
ΑΡΙΘ. ΕΛΛ. ΚΑΤΑΘΕΣΗΣ (21):20070402152
ΗΜΕΡ. ΕΛΛ. ΚΑΤΑΘΕΣΗΣ (22):09/07/2007
ΑΡΙΘ./ΗΜΕΡ. ΔΗΜΟΣΙΕΥΣΗΣ
ΕΥΡΩΠΑΪΚΟΥ ΔΙΠΛΩΜΑΤΟΣ(87):1428583 - 18/04/2007
ΑΡΙΘ./ΗΜΕΡ. ΔΗΜΟΣΙΕΥΣΗΣ
ΕΥΡΩΠΑΪΚΗΣ ΑΙΤΗΣΗΣ (86):04075053.1--31/01/1996
ΔΙΚΑΙΟΥΧΟΣ (73):1)The Testor Corporation
620 Buckbee Street, Rockford, IL 61104,
ΗΝΩΜΕΝΕΣ ΠΟΛΙΤΕΙΕΣ ΤΗΣ ΑΜΕΡΙΚΗΣ
ΣΥΜΒ. ΠΡΟΤΕΡΑΙΟΤΗΤΕΣ (30):381549-31/01/1995-US
ΕΦΕΥΡΕΤΗΣ (72):1)Morrison, Adam P.
ΕΙΔΙΚΟΣ ΠΛΗΡΕΞΟΥΣΙΟΣ (74):ΡΟΥΣΣΟΥ ANNA
Κουμπάρη 2, 10674 ΑΘΗΝΑ
ΑΝΤΙΚΛΗΤΟΣ (74):ΠΑΠΑΚΩΝΣΤΑΝΤΙΝΟΥ ΕΛΕΝΗ
Κουμπάρη 2,10674 ΑΘΗΝΑ
ΤΙΤΛΟΣ ΕΦΕΥΡΕΣΗΣ (54):**ΣΥΣΤΗΜΑ ΔΙΑΝΟΜΗΣ ΧΡΩΜΑΤΟΣ.**

ΠΕΡΙΛΗΨΗ(57)

Η εφεύρεση αφορά σε μία συσκευή διανομής η οποία είναι προσαρμοσμένη ώστε να δέχεται ένα θύλακα χρώματος που έχει ένα πρώτο στέλεχος το οποίο έχει μία επιφάνεια στήριξης (100) για να δέχεται ένα συνεργαζόμενο θύλακα χρώματος επάνω εκεί, μία κεφαλή (128) στερεωμένη με δυνατότητα περιστροφής δίπλα σε ένα άκρο της επιφάνειας στήριξης (100) και προσαρμοσμένη ώστε να δέχεται μία έξοδο θύλακα μέσα εκεί, και ένα στέλεχος πίεσης (108) στερεωμένο με δυνατότητα περιστροφής δίπλα σε ένα άλλο άκρο της επιφάνειας στήριξης (100) για επιλεκτική μετακίνηση προς και μακριά από την επιφάνεια στήριξης (100).



ΑΡΙΘΜΟΣ ΕΥΡ. Δ.Ε. (11):3062526
ΑΡΙΘ. ΕΛΛ. ΚΑΤΑΘΕΣΗΣ (21):20070402153
ΗΜΕΡ. ΕΛΛ. ΚΑΤΑΘΕΣΗΣ (22):11/07/2007
ΑΡΙΘ./ΗΜΕΡ. ΔΗΜΟΣΙΕΥΣΗΣ
ΕΥΡΩΠΑΪΚΟΥ ΔΙΠΛΩΜΑΤΟΣ(87):1278721 - 27/06/2007
ΑΡΙΘ./ΗΜΕΡ. ΔΗΜΟΣΙΕΥΣΗΣ
ΕΥΡΩΠΑΪΚΗΣ ΑΙΤΗΣΗΣ (86):01925711.2--02/05/2001
ΔΙΚΑΙΟΥΧΟΣ (73):1)Jazz Pharmaceuticals Inc.
3180 Porter Drive, Palo Alto, CA 94304,
ΗΝΩΜΕΝΕΣ ΠΟΛΙΤΕΙΕΣ ΤΗΣ ΑΜΕΡΙΚΗΣ
ΣΥΜΒ. ΠΡΟΤΕΡΑΙΟΤΗΤΕΣ (30):0010971-05/05/2000-GB
ΕΦΕΥΡΕΤΗΣ (72):1)EDNEY, Dean David,
2)KENNEDY, Andrew
ΕΙΔΙΚΟΣ ΠΑΗΡΕΞΟΥΣΙΟΣ (74):ΑΡΓΥΡΙΑΔΟΥ ΙΡΙΣ
Σίνα 14, 10672 ΑΘΗΝΑ
ΑΝΤΙΚΑΗΤΟΣ (74):ΑΡΓΥΡΙΑΔΟΥ ΚΟΡΙΝΝΑ
Σίνα 14,10672 ΑΘΗΝΑ
ΤΙΤΛΟΣ ΕΦΕΥΡΕΣΗΣ (54):**ΜΕΘΟΔΟΣ ΓΙΑ ΤΗΝ ΠΑΡΑΣΚΕΥΗ**
ΕΝΩΣΕΩΝ ΠΥΡΑΖΙΝΗΣ.

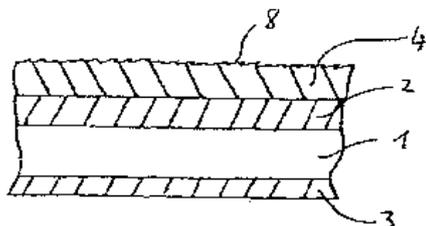
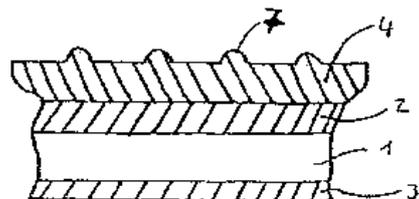
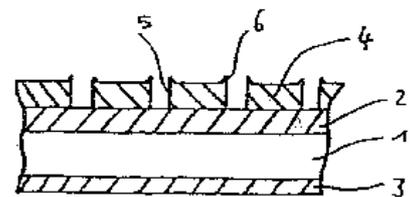
ΠΕΡΙΛΗΨΗ(57)

Η παρούσα εφεύρεση αναφέρεται σε μία μέθοδο για την παρασκευή τόσο του παραγώγου φαινυλπυραζίνης 2,6-διαμινο-3-(2,3,5-τριχλωροφαινυλ)πυραζίνης, όσο και μίας ενδιάμεσης ένωσης στη σύνθεση της 2,6-διαμινο-3-(2,3,5-τριχλωροφαινυλ)-μεθύλ]-αμινο}-ακεταμιδίνης ή ενός άλατος αυτής.

ΑΡΙΘΜΟΣ ΕΥΡ. Δ.Ε. (11):3062527
ΑΡΙΘ. ΕΛΛ. ΚΑΤΑΘΕΣΗΣ (21):20070402154
ΗΜΕΡ. ΕΛΛ. ΚΑΤΑΘΕΣΗΣ (22):11/07/2007
ΑΡΙΘ./ΗΜΕΡ. ΔΗΜΟΣΙΕΥΣΗΣ
ΕΥΡΩΠΑΪΚΟΥ ΔΙΠΛΩΜΑΤΟΣ(87):1572825 - 11/04/2007
ΑΡΙΘ./ΗΜΕΡ. ΔΗΜΟΣΙΕΥΣΗΣ
ΕΥΡΩΠΑΪΚΗΣ ΑΙΤΗΣΗΣ (86):03808680.7--02/07/2003
ΔΙΚΑΙΟΥΧΟΣ (73):1)Uzin Tyro AG
Ennetburgerstrasse 47, 6374 Buochs,
ΕΛΒΕΤΙΑ
ΣΥΜΒ. ΠΡΟΤΕΡΑΙΟΤΗΤΕΣ (30):10247046-09/10/2002-DE
ΕΦΕΥΡΕΤΗΣ (72):1)SIEBER, Reto
2)SIEBER, Marco
ΕΙΔΙΚΟΣ ΠΑΗΡΕΞΟΥΣΙΟΣ (74):ΑΡΓΥΡΙΑΔΟΥ ΚΟΡΙΝΝΑ
Σίνα 14, 10672 ΑΘΗΝΑ
ΑΝΤΙΚΑΗΤΟΣ (74):ΑΡΓΥΡΙΑΔΟΥ ΙΡΙΣ
Σίνα 14,10672 ΑΘΗΝΑ
ΤΙΤΛΟΣ ΕΦΕΥΡΕΣΗΣ (54):**ΑΥΤΟΚΟΛΛΗΤΟ ΦΥΛΛΟ ΜΕ ΑΝΤΙ-**
ΛΙΣΘΗΤΙΚΗ ΕΠΙΚΑΛΥΨΗ.

ΠΕΡΙΛΗΨΗ(57)

Η προκειμένη εφεύρεση αναφέρεται σε ένα αυτοκόλλητο φύλλο για την επικόλληση μίας επικάλυψης δαπέδου πάνω σε ένα δάπεδο. Το αναφερόμενο αυτοκόλλητο φιλμ περιλαμβάνει μία στιβάδα φορέως η οποία είναι επιχρισμένη, σε μία άνω επιφάνεια που βλέπει προς την επικάλυψη δαπέδου και σε μια κάτω επιφάνεια που βλέπει προς το δάπεδο, με μία κολλητική επίστρωση. Σύμφωνα με την εφεύρεση είναι εφοδιασμένη τουλάχιστον η κολλητική επίστρωση της άνω επιφάνειας με μια αφαιρέσιμη επικαλυπτική στιβάδα η οποία παρουσιάζει μία αντιολισθητική διαμόρφωση.



ΑΡΙΘΜΟΣ ΕΥΡ. Δ.Ε. (11):3062528
ΑΡΙΘ. ΕΛΛ. ΚΑΤΑΘΕΣΗΣ (21):20070402155
ΗΜΕΡ. ΕΛΛ. ΚΑΤΑΘΕΣΗΣ (22):11/07/2007
ΑΡΙΘ./ΗΜΕΡ. ΔΗΜΟΣΙΕΥΣΗΣ
ΕΥΡΩΠΑΪΚΟΥ ΔΙΠΛΩΜΑΤΟΣ(87):0944716 - 23/05/2007
ΑΡΙΘ./ΗΜΕΡ. ΔΗΜΟΣΙΕΥΣΗΣ
ΕΥΡΩΠΑΪΚΗΣ ΑΙΤΗΣΗΣ (86):97932529.7--08/07/1997
ΔΙΚΑΙΟΥΧΟΣ (73):1)Michigan State University
238 Administration Building, East Lansing,
Michigan 48824, ΗΝΩΜΕΝΕΣ ΠΟΛΙΤΕΙΕΣ
ΤΗΣ ΑΜΕΡΙΚΗΣ
ΣΥΜΒ. ΠΡΟΤΕΡΑΙΟΤΗΤΕΣ (30):682303-17/07/1996-US
ΕΦΕΥΡΕΤΗΣ (72):1)PENNER, Donald
2)WRIGHT, Terry, R.
ΕΙΔΙΚΟΣ ΠΛΗΡΕΞΟΥΣΙΟΣ (74):ΤΣΙΜΙΚΑΛΗΣ ΑΘΑΝΑΣΙΟΣ
Ν. Βάμβα 1, 10674 ΑΘΗΝΑ
ΑΝΤΙΚΛΗΤΟΣ (74):ΤΣΙΜΙΚΑΛΗΣ ΑΘΑΝΑΣΙΟΣ
Ν. Βάμβα 1,10674 ΑΘΗΝΑ
ΤΙΤΛΟΣ ΕΦΕΥΡΕΣΗΣ (54):**ΦΥΤΑ ΣΑΚΧΑΡΟΤΕΥΤΛΟΥ ΑΝΘΕΚΤΙΚΑ ΣΕ ΖΙΖΑΝΙΟΚΤΟΝΟ ΙΜΙΔΑΖΟΛΙΝΟΝΗΣ.**

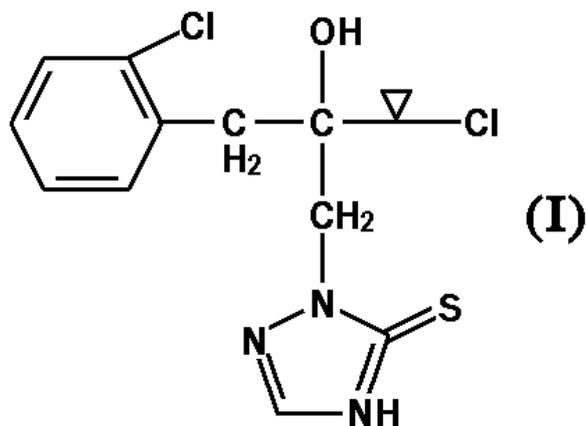
ΠΕΡΙΛΗΨΗ(57)

Περιγράφονται φυτά ζακχαρότευτλου τα οποία είναι ανθεκτικά σε ζιζανιοκτόνα ιμιδαζολινόνης. Τα φυτά σακχαρότευτλου λαμβάνονται από επιλεκτικά κύτταρα με επιλογή μεταλλακτικών ανθεκτικών σε ιμιδαζολινόνη κυττάρων με το ζιζανιοκτόνο. Τα ανθεκτικά φυτά που λαμβάνονται από τα κύτταρα μπορεί να αναπτυχθούν σε χωράφια όπου έχουν χρησιμοποιηθεί ιμιδαζολινόνες για έλεγχο ζιζανίων.

ΑΡΙΘΜΟΣ ΕΥΡ. Δ.Ε. (11):3062529
ΑΡΙΘ. ΕΛΛ. ΚΑΤΑΘΕΣΗΣ (21):20070402156
ΗΜΕΡ. ΕΛΛ. ΚΑΤΑΘΕΣΗΣ (22):11/07/2007
ΑΡΙΘ./ΗΜΕΡ. ΔΗΜΟΣΙΕΥΣΗΣ
ΕΥΡΩΠΑΪΚΟΥ ΔΙΠΛΩΜΑΤΟΣ(87):1484975 - 06/06/2007
ΑΡΙΘ./ΗΜΕΡ. ΔΗΜΟΣΙΕΥΣΗΣ
ΕΥΡΩΠΑΪΚΗΣ ΑΙΤΗΣΗΣ (86):03704704.0--04/03/2003
ΔΙΚΑΙΟΥΧΟΣ (73):1)BASF Aktiengesellschaft
67056 Ludwigshafen, ΓΕΡΜΑΝΙΑ
ΣΥΜΒ. ΠΡΟΤΕΡΑΙΟΤΗΤΕΣ (30):10209937-07/03/2002-DE
ΕΦΕΥΡΕΤΗΣ (72):1)AMMERMANN, Eberhard
2)STIERL, Reinhard
3)LORENZ, Gisela
4)STRATHMANN, Siegfried
5)SCHELBERGER, Klaus
6)SPADAFORA, V., James
7)CHRISTEN, Thomas
ΕΙΔΙΚΟΣ ΠΛΗΡΕΞΟΥΣΙΟΣ (74):ΤΣΙΜΙΚΑΛΗΣ ΑΘΑΝΑΣΙΟΣ
Ν. Βάμβα 1, 10674 ΑΘΗΝΑ
ΑΝΤΙΚΛΗΤΟΣ (74):ΤΣΙΜΙΚΑΛΗΣ ΑΘΑΝΑΣΙΟΣ
Ν. Βάμβα 1,10674 ΑΘΗΝΑ
ΤΙΤΛΟΣ ΕΦΕΥΡΕΣΗΣ (54):**ΜΥΚΗΤΟΚΤΟΝΑ ΜΙΓΜΑΤΑ ΣΤΗ ΒΑΣΗ ΤΡΙΑΖΟΛΩΝ.**

ΠΕΡΙΛΗΨΗ(57)

Μυκητοκτόνο μίγμα που περιέχει (1) 2-[2-(1-χλωροκυκλοπροπυλο)-3-(2-χλωροφαινυλο)-2-υδροξυπροπυλο]-2,4-διυδρο-[1,2,4]-τριαζολο-3-θειόνη (Prothi-conazole) του τύπου (I) ή τα άλατά ή τα προϊόντα προσθήκης της, και τουλάχιστον μία άλλη τριαζόλη ή τα άλατά ή τα προϊόντα προσθήκης της, επιλεγμένη από Eproiconazole, Metconazole, Propiconazole, Fluquinconazole, Penconazole, Difenconazole, Hexaconazole, Cyproconazole, Flusilazole, Tetraco-nazole, Fenbuconazole, Myclobutanil, Simeconazole, Ipreconazole, Triticonazole, σε μία συνεργιστικά δραστική ποσότητα.



ΑΡΙΘΜΟΣ ΕΥΡ. Δ.Ε. (11):3062530
ΑΡΙΘ. ΕΛΛ. ΚΑΤΑΘΕΣΗΣ (21):20070402157
ΗΜΕΡ. ΕΛΛ. ΚΑΤΑΘΕΣΗΣ (22):11/07/2007
ΑΡΙΘ./ΗΜΕΡ. ΔΗΜΟΣΙΕΥΣΗΣ
ΕΥΡΩΠΑΪΚΟΥ ΔΙΠΛΩΜΑΤΟΣ(87):1545230 - 16/05/2007
ΑΡΙΘ./ΗΜΕΡ. ΔΗΜΟΣΙΕΥΣΗΣ
ΕΥΡΩΠΑΪΚΗΣ ΑΙΤΗΣΗΣ (86):03748024.1--13/09/2003
ΔΙΚΑΙΟΥΧΟΣ (73):1)Sustech GmbH & Co. KG
Petersenstrasse 20, 64287 Darmstadt,
GERMANIA
2)Sudzucker Aktiengesellschaft Mannheim/
Ochsenfurt
Maximilianstrasse 10, 68165 Mannheim,
GERMANIA

ΣΥΜΒ. ΠΡΟΤΕΡΑΙΟΤΗΤΕΣ (30):10248632-23/09/2002-DE
ΕΦΕΥΡΕΤΗΣ (72):1)SCHECHNER, Gallus
2)BRAUNBARTH, Carola
3)POTH, Tilo
4)FRANKE, Holger
5)GUDERJAHN, Lutz
6)KOWALCZYK, Jorg

ΕΙΔΙΚΟΣ ΠΛΗΡΕΞΟΥΣΙΟΣ (74):ΤΣΙΜΙΚΑΛΗΣ ΑΘΑΝΑΣΙΟΣ
Ν. Βάμβα 1, 10674 ΑΘΗΝΑ

ΑΝΤΙΚΛΗΤΟΣ (74):ΤΣΙΜΙΚΑΛΗΣ ΑΘΑΝΑΣΙΟΣ
Ν. Βάμβα 1,10674 ΑΘΗΝΑ

ΤΙΤΛΟΣ ΕΦΕΥΡΕΣΗΣ (54):**ΠΕΡΙΚΑΛΥΜΜΕΝΗ ΤΣΙΚΛΑ.
ΠΕΡΙΛΗΨΗ(57)**

Η εφεύρεση αφορά μια τσίκλα, η οποία περιβάλλεται από μια στρώση, όπου η στρώση αυτή περιλαμβάνει ένα δυσδιάλυτο σε νερό άλας ασβεστίου και, ή τα σύνθετα προϊόντα του.

ΑΡΙΘΜΟΣ ΕΥΡ. Δ.Ε. (11):3062531
ΑΡΙΘ. ΕΛΛ. ΚΑΤΑΘΕΣΗΣ (21):20070402158
ΗΜΕΡ. ΕΛΛ. ΚΑΤΑΘΕΣΗΣ (22):11/07/2007
ΑΡΙΘ./ΗΜΕΡ. ΔΗΜΟΣΙΕΥΣΗΣ
ΕΥΡΩΠΑΪΚΟΥ ΔΙΠΛΩΜΑΤΟΣ(87):1327451 - 18/04/2007
ΑΡΙΘ./ΗΜΕΡ. ΔΗΜΟΣΙΕΥΣΗΣ
ΕΥΡΩΠΑΪΚΗΣ ΑΙΤΗΣΗΣ (86):03075344.6--20/12/1994
ΔΙΚΑΙΟΥΧΟΣ (73):1)GlaxoSmithKline Biologicals s.a.
rue de l'Institut 89, 1330 Rixensart, ΒΕΛΓΙΟ
ΣΥΜΒ. ΠΡΟΤΕΡΑΙΟΤΗΤΕΣ (30):9326253-23/12/1993-GB
ΕΦΕΥΡΕΤΗΣ (72):1)Momin, Patricia Marie
2)Garcon, Nathalie Marie-Josephe
ΕΙΔΙΚΟΣ ΠΛΗΡΕΞΟΥΣΙΟΣ (74):ΤΣΙΜΙΚΑΛΗΣ ΑΘΑΝΑΣΙΟΣ
Ν. Βάμβα 1, 10674 ΑΘΗΝΑ
ΑΝΤΙΚΛΗΤΟΣ (74):ΤΣΙΜΙΚΑΛΗΣ ΑΘΑΝΑΣΙΟΣ
Ν. Βάμβα 1,10674 ΑΘΗΝΑ
ΤΙΤΛΟΣ ΕΦΕΥΡΕΣΗΣ (54):**ΠΡΟΣΘΕΤΑ ΒΑΣΙΖΟΜΕΝΑ ΣΕ ΠΡΟΣΘΕΤΟ ΚΑΙ ΓΑΛΑΚΤΩΜΑΤΑ MPL ΓΙΑ ΕΜΒΟΛΙΑ.**

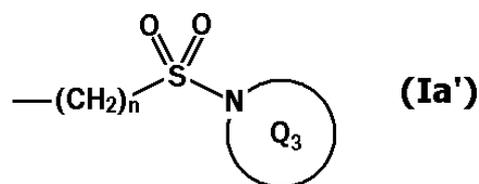
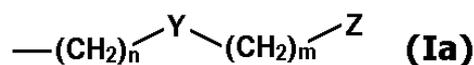
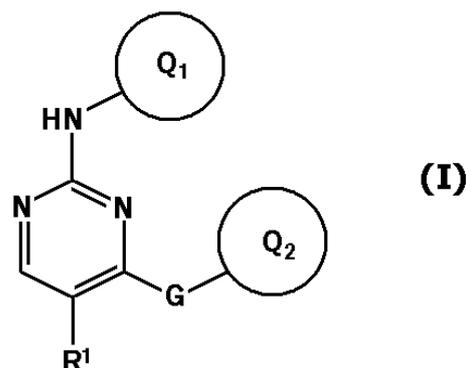
ΠΕΡΙΛΗΨΗ(57)

Η παρούσα εφεύρεση παρέχει συνθέσεις εμβολίου που περιλαμβάνουν γαλάκτωμα ελαίου σε ύδωρ προαιρετικά με 3 Απο-Ο-ακυλιωμένο μονοφωσφορυλ λιπίδιο Α και QS21. Οι συνθέσεις εμβολίου είναι ισχυροί διεγέρτες μιας περιοχής άνοσων αποκρίσεων.

ΑΡΙΘΜΟΣ ΕΥΡ. Δ.Ε. (11):3062532
ΑΡΙΘ. ΕΛΛ. ΚΑΤΑΘΕΣΗΣ (21):20070402159
ΗΜΕΡ. ΕΛΛ. ΚΑΤΑΘΕΣΗΣ (22):11/07/2007
ΑΡΙΘ./ΗΜΕΡ. ΔΗΜΟΣΙΕΥΣΗΣ
ΕΥΡΩΠΑΪΚΟΥ ΔΙΠΛΩΜΑΤΟΣ(87):1272477 - 09/05/2007
ΑΡΙΘ./ΗΜΕΡ. ΔΗΜΟΣΙΕΥΣΗΣ
ΕΥΡΩΠΑΪΚΗΣ ΑΙΤΗΣΗΣ (86):01905990.6--26/02/2001
ΔΙΚΑΙΟΥΧΟΣ (73):1)AstraZeneca AB
151 85 Sodertalje, ΣΟΥΗΔΙΑ
ΣΥΜΒ. ΠΡΟΤΕΡΑΙΟΤΗΤΕΣ (30):0004888-01/03/2000-GB
ΕΦΕΥΡΕΤΗΣ (72):1)PEASE, Elizabeth Janet
2)BREAULT, Gloria, Anne
3)MORRIS, Jeffrey, James
ΕΙΔΙΚΟΣ ΠΛΗΡΕΞΟΥΣΙΟΣ (74):ΣΙΩΤΟΥ ΑΙΚΑΤΕΡΙΝΗ
Πατησίων 122, 11257 ΑΘΗΝΑ
ΑΝΤΙΚΛΗΤΟΣ (74):ΣΙΩΤΟΥ ΑΙΚΑΤΕΡΙΝΗ
Πατησίων 122,11257 ΑΘΗΝΑ
ΤΙΤΛΟΣ ΕΦΕΥΡΕΣΗΣ (54):ΕΝΩΣΕΙΣ ΠΥΡΙΜΙΔΙΝΗΣ.
ΠΕΡΙΛΗΨΗ(57)

Περιγράφονται παράγωγα πυριμιδίνης του τύπου (I) όπου: το Q1 και το Q2 επιλέγονται ανεξάρτητα από αρυλ ή ετεροαρυλ συνδεδεμένο με άνθρακα προαιρετικά υποκατεστημένο όπως ορίζεται στην παρούσα, και ένα από τα Q1 και Q2 ή και τα δύο Q1 και Q2 υποκαθίστανται σε ένα δακτύλιο άνθρακα με μία ομάδα που επιλέγεται από σουλφαμοϋλ, N-(C1-4αλκυλ)σουλφαμοϋλ (προαιρετικά υποκατεστημένο από αλο ή υδροξυ), N,N-δι-(C1-4αλκυλ)σουλφαμοϋλ (προαιρετικά υποκατεστημένο από αλο ή υδροξυ), C1-4αλκυλοσουλφονυλ (προαιρετικά υποκατεστημένο από αλο ή υδροξυ) ή έναν υποκαταστάτη του τύπου (Ia) ή (Ia'): όπου τα Q1, Q2, G, R1, Y, Z, Q3, n και m είναι όπως ορίζονται στην παρούσα, και φαρμακευτικώς αποδεκτά άλατα και οι in vivo υδρολύομενοι εστέρες αυτών. Περιγράφονται επίσης διαδικασίες για την παρασκευή τους, φαρμακευτικές συνθέσεις και η χρήση τους ως αναστολείς εξαρτώμενης από

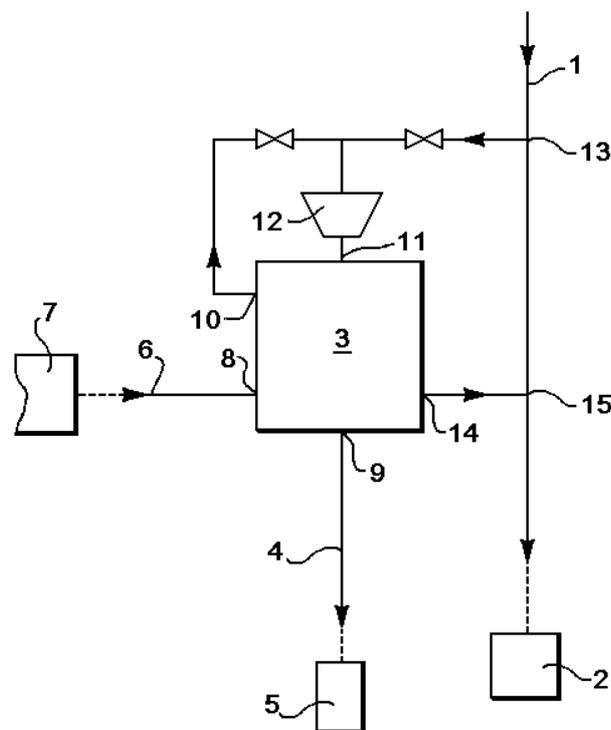
κυκλίνη σερίνης-θρεονίνης κινάσης σερίνης-θρεομίνης εξαρτώμενη από κυκλίνη (CDK).



ΑΡΙΘΜΟΣ ΕΥΡ. Δ.Ε. (11):3062533
ΑΡΙΘ. ΕΛΛ. ΚΑΤΑΘΕΣΗΣ (21):20070402160
ΗΜΕΡ. ΕΛΛ. ΚΑΤΑΘΕΣΗΣ (22):11/07/2007
ΑΡΙΘ./ΗΜΕΡ. ΔΗΜΟΣΙΕΥΣΗΣ
ΕΥΡΩΠΑΪΚΟΥ ΔΙΠΛΩΜΑΤΟΣ(87):1485189 - 11/04/2007
ΑΡΙΘ./ΗΜΕΡ. ΔΗΜΟΣΙΕΥΣΗΣ
ΕΥΡΩΠΑΪΚΗΣ ΑΙΤΗΣΗΣ (86):03739517.5--07/02/2003
ΔΙΚΑΙΟΥΧΟΣ (73):1)L' air liquide, Societe anonyme a Directoire
et Conseil de Surveillance pour l' Etude et l' Ex-
ploitation des Procedes G. Cl
75 quai d'Orsay, 75321 Paris Cedex 07,
ΓΑΛΛΙΑ
ΣΥΜΒ. ΠΡΟΤΕΡΑΙΟΤΗΤΕΣ (30):0201920-15/02/2002-FR
ΕΦΕΥΡΕΤΗΣ (72):1)DE SOUZA, Guillaume
2)TROMEUR, Pascal
ΕΙΔΙΚΟΣ ΠΛΗΡΕΞΟΥΣΙΟΣ (74):ΣΙΩΤΟΥ ΑΙΚΑΤΕΡΙΝΗ
Πατησίων 122, 11257 ΑΘΗΝΑ
ΑΝΤΙΚΛΗΤΟΣ (74):ΣΙΩΤΟΥ ΑΙΚΑΤΕΡΙΝΗ
Πατησίων 122,11257 ΑΘΗΝΑ
ΤΙΤΛΟΣ ΕΦΕΥΡΕΣΗΣ (54):ΔΙΑΔΙΚΑΣΙΑ ΚΑΙ ΕΓΚΑΤΑΣΤΑΣΗ
ΕΜΠΛΟΥΤΙΣΜΟΥ ΕΝΟΣ ΚΑΥΣΙΜΟΥ
ΑΕΡΙΩΔΟΥΣ ΜΕΙΓΜΑΤΟΣ ΣΕ ΤΟΥΛΑ-
ΧΙΣΤΟΝ ΕΝΑ ΕΚ ΤΩΝ ΣΥΣΤΑΤΙΚΩΝ
ΤΟΥ.

ΠΕΡΙΛΗΨΗ(57)

Ένα μέρος της ροής ενός καύσιμου αεριώδους μείγματος, που κυκλοφορεί μέσα σε μία γραμμή διανομής (1), παράγεται (13), συμπιέζεται (12) και υποβάλλεται σε επεξεργασία ως ένα ανακυκλούμενο αέριο (10) σε μία μονάδα (3) παραγωγής ενός ενεργού αερίου (4) ξεκινώντας από ένα συνθετικό αεριώδες μείγμα (6), η δε ροή που παράγεται, εκεί όπου το μέρος τους ενεργού συστατικού ουσιαστικά εξαλείφθηκε, επανεγχύεται (στο 15) στη γραμμή (1). Εφαρμογή κυρίως σε πετροχημικές εγκαταστάσεις.



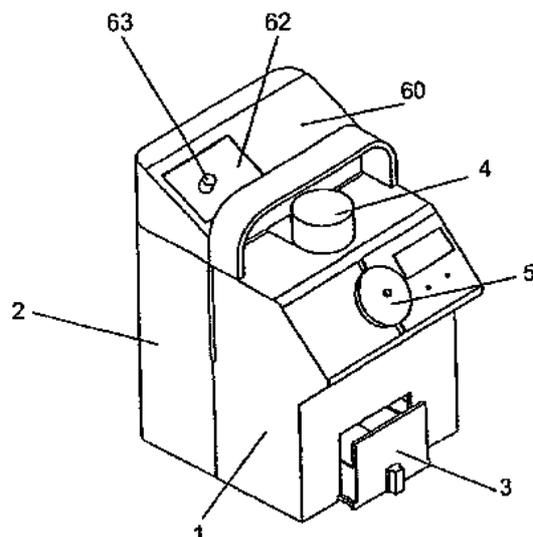
ΑΡΙΘΜΟΣ ΕΥΡ. Δ.Ε. (11):3062534
ΑΡΙΘ. ΕΛΛ. ΚΑΤΑΘΕΣΗΣ (21):20070402161
ΗΜΕΡ. ΕΛΛ. ΚΑΤΑΘΕΣΗΣ (22):11/07/2007
ΑΡΙΘ./ΗΜΕΡ. ΔΗΜΟΣΙΕΥΣΗΣ
ΕΥΡΩΠΑΪΚΟΥ ΔΙΠΛΩΜΑΤΟΣ(87):1447107 - 11/04/2007
ΑΡΙΘ./ΗΜΕΡ. ΔΗΜΟΣΙΕΥΣΗΣ
ΕΥΡΩΠΑΪΚΗΣ ΑΙΤΗΣΗΣ (86):01965287.4--28/08/2001
ΔΙΚΑΙΟΥΧΟΣ (73):1)Saraito, S.L.
Calle Casillas, 3, B Monachil, 18193 Granada,
ΙΣΠΑΝΙΑ

ΣΥΜΒ. ΠΡΟΤΕΡΑΙΟΤΗΤΕΣ (30):
ΕΦΕΥΡΕΤΗΣ (72):1)DUENAS SANCHEZ, Silverio
ΕΙΛΙΚΟΣ ΠΑΗΡΕΞΟΥΣΙΟΣ (74):ΣΑΚΕΛΛΑΡΙΔΗ ΒΑΛΗ-ΒΑΣΙΛΙΚΗ
Αδριανού 70, 10556 ΑΘΗΝΑ
ΑΝΤΙΚΛΗΤΟΣ (74):ΣΑΚΕΛΛΑΡΙΔΗ ΒΑΛΗ-ΒΑΣΙΛΙΚΗ
Αδριανού 70,10556 ΑΘΗΝΑ
ΤΙΤΛΟΣ ΕΦΕΥΡΕΣΗΣ (54):**ΜΗΧΑΝΙΣΜΟΣ ΚΑΤΑΣΤΡΟΦΗΣ ΔΙ-
ΧΜΗΡΩΝ, ΜΥΤΕΡΩΝ ΑΝΤΙΚΕΙΜΕΝΩΝ
ΠΟΥ ΕΙΝΑΙ ΕΦΟΔΙΑΣΜΕΝΟΣ ΜΕ
ΜΕΣΑ ΓΙΑ ΑΥΤΟΜΑΤΟ ΞΕΒΙΔΩΜΑ
ΒΕΛΟΝΩΝ ΕΓΧΥΣΗΣ ΚΑΙ ΑΛΛΩΝ
ΠΑΡΟΜΟΙΩΝ.**

ΠΕΡΙΛΗΨΗ(57)

Ένας μηχανισμός καταστροφής αντικειμένων που κόβουν αιχμηρά εφοδιασμένος με μέσα για αυτόματο ξεβίδωμα βελόνων φλεβοπαρακέντησης και άλλων παρόμοιων, που αποτελείται από έναν αγωγό (2) στον οποίο ένα ζευγάρι κινητήρων ή ένα γρανάζι είναι τοποθετημένα, τον τροχό ο οποίος, όταν ενεργοποιείται από ένα μέρος με οδοντώσεις κατά την ολίσθηση πάνω στο γρανάζι, θα προκαλέσει την περιστροφή του τελευταίου, και αλληλοδιαδόχως, αυτό το γρανάζι θα κινεί διάφορα γρανάζια τα οποία θα κάνουν δυο κυλινδρικές και στέρεες επαφές να γυρίζουν, που εκτελεί την καταστροφή της βελόνας μέσω τριβής συν του περάσματος ηλεκτρικού ρεύματος, ο οποίος είναι εφοδιασμένος με έναν αγωγό στο εσωτερικό για την εξάτμιση των αερίων που παράγονται από το

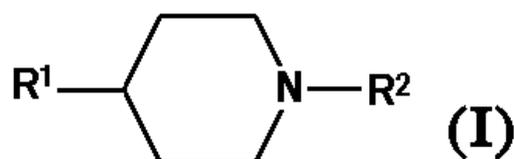
λιώσιμο της βελόνας, χωρίς να χρειάζονται συσκευές εξαερισμού ή οποιοδήποτε άλλο σύστημα εξαναγκασμένης ροής αέρα, επιπλέον προς την ύπαρξη ενός άλλου αγωγού για το διαχωρισμό της βελόνας από τη σύριγγα «βιδωτού» τύπου κατά την ίδια επιχείρηση καταστροφής της βελόνας, το δε εσωτερικό του συρταρωτού δοχείου (3) έχει μια υποδοχή περιβλήματος για τα απορρίμματα βελόνων, και μια άλλη υποδοχή (70) ενσωματωμένη μέσα στο δοχείο (2) για την υποδοχή των πλαστικών συριγγών χωρίς βελόνες ή μη-αιχμηρών νοσοκομειακών απορριμμάτων, και μέσα στο δοχείο αυτό, υπάρχει μια βαλβίδα όζοντος ή υπεριώδους ακτινοβολίας (55) για την αποστείρωση των βελόνων.



ΑΡΙΘΜΟΣ ΕΥΡ. Δ.Ε. (11):3062535
ΑΡΙΘ. ΕΛΛ. ΚΑΤΑΘΕΣΗΣ (21):20070402162
ΗΜΕΡ. ΕΛΛ. ΚΑΤΑΘΕΣΗΣ (22):11/07/2007
ΑΡΙΘ./ΗΜΕΡ. ΔΗΜΟΣΙΕΥΣΗΣ
ΕΥΡΩΠΑΪΚΟΥ ΔΙΠΛΩΜΑΤΟΣ(87):1209151 - 25/04/2007
ΑΡΙΘ./ΗΜΕΡ. ΔΗΜΟΣΙΕΥΣΗΣ
ΕΥΡΩΠΑΪΚΗΣ ΑΙΤΗΣΗΣ (86):00956885.8--01/09/2000
ΔΙΚΑΙΟΥΧΟΣ (73):1)Eisai R Management Co., Ltd.
6-10, Koishikawa, 4-chome Bunkyo-ku, To-
kyo 112-8088, ΙΑΠΩΝΙΑ
ΣΥΜΒ. ΠΡΟΤΕΡΑΙΟΤΗΤΕΣ (30):24711599-01/09/1999-JP
ΕΦΕΥΡΕΤΗΣ (72):1)IIMURA, Yoichi
2)KOSASA, Takashi
ΕΙΛΙΚΟΣ ΠΑΗΡΕΞΟΥΣΙΟΣ (74):ΣΑΚΕΛΛΑΡΙΔΗ ΒΑΛΗ-ΒΑΣΙΛΙΚΗ
Αδριανού 70, 10556 ΑΘΗΝΑ
ΑΝΤΙΚΛΗΤΟΣ (74):ΣΑΚΕΛΛΑΡΙΔΗ ΒΑΛΗ-ΒΑΣΙΛΙΚΗ
Αδριανού 70,10556 ΑΘΗΝΑ
ΤΙΤΛΟΣ ΕΦΕΥΡΕΣΗΣ (54):**4-ΥΠΟΚΑΘΙΣΤΑΜΕΝΑ ΠΑΡΑΓΩΓΑ ΠΙ-
ΠΕΡΙΔΙΝΗΣ.**

ΠΕΡΙΛΗΨΗ(57)

Η παρούσα εφεύρεση παρέχει μια νέα ένωση που έχει εξαιρετική ανασταλτική επίδραση της ακετυλοχολινεστεράσης. Δηλαδή, παρέχει μια ένωση που αντιπροσωπεύεται από τον τύπο (I), (όπου R1 και R2 αντιπροσωπεύουν υποκατάστατα), ένα φαρμακολογικά αποδεκτό άλας της ή υδρικά της.



ΑΡΙΘΜΟΣ ΕΥΡ. Δ.Ε. (11):3062536
ΑΡΙΘ. ΕΛΛ. ΚΑΤΑΘΕΣΗΣ (21):20070402163
ΗΜΕΡ. ΕΛΛ. ΚΑΤΑΘΕΣΗΣ (22):11/07/2007
ΑΡΙΘ./ΗΜΕΡ. ΔΗΜΟΣΙΕΥΣΗΣ
ΕΥΡΩΠΑΪΚΟΥ ΔΙΠΛΩΜΑΤΟΣ(87):1336409 - 11/04/2007
ΑΡΙΘ./ΗΜΕΡ. ΔΗΜΟΣΙΕΥΣΗΣ
ΕΥΡΩΠΑΪΚΗΣ ΑΙΤΗΣΗΣ (86):03007342.3--26/06/1996
ΔΙΚΑΙΟΥΧΟΣ (73):1)Eisai R Management Co., Ltd.
4-6-10 Koishikawa Bunkyo-ku, Tokyo 112-8088, ΙΑΠΩΝΙΑ
ΣΥΜΒ. ΠΡΟΤΕΡΑΙΟΤΗΤΕΣ (30):496847-27/06/1995-US
613400 P-08/03/1996-US
ΕΦΕΥΡΕΤΗΣ (72):1)Kristipati, Ramasharma
2)Adriaenssens, Peter, Isadore
3)Bowersox, Stephen, Scott
4)Gadbois, Theresa
5)Luther, Robert, R
6)Amstutz, Gary, Arthur
7)Pettus, Mark, Raymond
8)Gohil, Kishochandra
ΕΙΔΙΚΟΣ ΠΛΗΡΕΞΟΥΣΙΟΣ (74):ΚΙΛΙΜΙΡΗΣ ΚΩΝΣΤΑΝΤΙΝΟΣ
Χατζηγιάννη Μέξη 7, 11528 ΑΘΗΝΑ
ΑΝΤΙΚΛΗΤΟΣ (74):ΚΙΛΙΜΙΡΗΣ ΚΩΝΣΤΑΝΤΙΝΟΣ
Χατζηγιάννη Μέξη 7,115 28 ΑΘΗΝΑ
ΤΙΤΛΟΣ ΕΦΕΥΡΕΣΗΣ (54):**ΣΥΝΘΕΣΕΙΣ ΚΑΙ ΤΥΠΟΠΟΙΗΣΕΙΣ ΓΙΑ ΠΑΡΑΓΩΓΗ ΑΝΑΛΓΗΣΙΑΣ ΚΑΙ ΓΙΑ ΑΝΑΣΤΟΛΗ ΤΗΣ ΕΞΕΛΙΞΗΣ ΔΙΑΤΑΡΑΧΩΝ ΝΕΥΡΟΠΑΘΟΥΣ ΠΟΝΟΥ.**

ΠΕΡΙΛΗΨΗ(57)

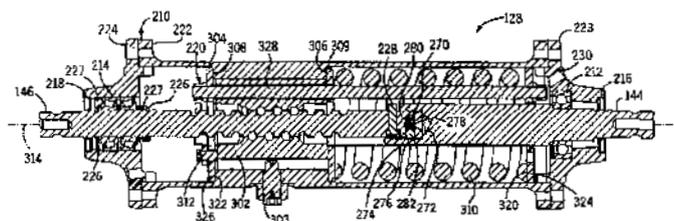
Αποκαλύπτεται η χρήση φάρμακα ωμέγα κονοπεπτιδίου στην κατασκευή ενός φαρμάκου για αναστολή εξέλιξης διαταραχών νευροπαθούς πόνου.

ΑΡΙΘΜΟΣ ΕΥΡ. Δ.Ε. (11):3062537
ΑΡΙΘ. ΕΛΛ. ΚΑΤΑΘΕΣΗΣ (21):20070402164
ΗΜΕΡ. ΕΛΛ. ΚΑΤΑΘΕΣΗΣ (22):11/07/2007
ΑΡΙΘ./ΗΜΕΡ. ΔΗΜΟΣΙΕΥΣΗΣ
ΕΥΡΩΠΑΪΚΟΥ ΔΙΠΛΩΜΑΤΟΣ(87):1633619 - 02/05/2007
ΑΡΙΘ./ΗΜΕΡ. ΔΗΜΟΣΙΕΥΣΗΣ
ΕΥΡΩΠΑΪΚΗΣ ΑΙΤΗΣΗΣ (86):04776272.9--04/06/2004
ΔΙΚΑΙΟΥΧΟΣ (73):1)OSHKOSH TRUCK CORPORATION
2307 Oregon Street, Oshkosh, Wisconsin
54902, ΗΝΩΜΕΝΕΣ ΠΟΛΙΤΕΙΕΣ ΤΗΣ ΑΜΕΡΙΚΗΣ
ΣΥΜΒ. ΠΡΟΤΕΡΑΙΟΤΗΤΕΣ (30):456376-06/06/2003-US
ΕΦΕΥΡΕΤΗΣ (72):1)BRAUN, Eric, E.
2)SCHIMKE, Martin, J.
3)ANDERSON, Brian, K.
4)GANDER, Jesse, D.
ΕΙΔΙΚΟΣ ΠΛΗΡΕΞΟΥΣΙΟΣ (74):ΚΙΛΙΜΙΡΗΣ ΚΩΝΣΤΑΝΤΙΝΟΣ
Χατζηγιάννη Μέξη 7, 11528 ΑΘΗΝΑ
ΑΝΤΙΚΛΗΤΟΣ (74):ΚΙΛΙΜΙΡΗΣ ΚΩΝΣΤΑΝΤΙΝΟΣ
Χατζηγιάννη Μέξη 7,115 28 ΑΘΗΝΑ
ΤΙΤΛΟΣ ΕΦΕΥΡΕΣΗΣ (54):**ΣΥΣΤΗΜΑ ΟΔΗΓΗΣΗΣ ΟΧΗΜΑΤΟΣ ΠΟΥ ΕΧΕΙ ΕΝΑΝ ΜΗΧΑΝΙΣΜΟ ΕΛΕΓΧΟΥ ΟΠΙΣΘΙΑΣ ΟΔΗΓΗΣΗΣ.**

ΠΕΡΙΛΗΨΗ(57)

Το σύστημα οδήγησης οχημάτων περιλαμβάνει τα μπροστινά κινητήρια μέλη οχημάτων, τα οπίσθια κινητήρια μέλη οχημάτων, μια συσκευή εισόδου διέγερσης οδήγησης, ένα υποσύστημα μπροστινής οδήγησης, ένα υποσύστημα οπίσθιας οδήγησης και έναν μηχανισμό ελέγχου οπίσθιας οδήγησης. Το μπροστινό υποσύστημα οδήγησης συνδέεται λειτουργικά με τη συσκευή εισόδου διέγερσης οδήγησης και συνδέεται με τα μπροστινά κινητήρια μέλη για να οδηγήσει τα μπροστινά κινητήρια μέλη. Το υποσύστημα οπίσθιας οδήγησης συνδέεται με τα οπίσθια κινητήρια μέλη για να οδηγήσει τα οπίσθια κινητήρια μέλη. Ο μηχανισμός ελέγχου οπίσθιας οδήγησης περιλαμβάνει ένα κινητό μέλος εισόδου που συνδέεται με τη συσκευή εισόδου οδήγησης ώστε να κινηθεί σε απόκριση στην εισοδο

διέγερσης από τη συσκευή και ένα κινητό μέλος εξόδου απόκρισης που συνδέονται με το υποσύστημα οπίσθιας οδήγησης. Το υποσύστημα οπίσθιας οδήγησης ρυθμίζει την οδήγηση των οπίσθιων κινητήριων μελών σε απόκριση στην κίνηση του μέλους εξόδου απόκρισης. Ο μηχανισμός ελέγχου λειτουργεί σε μια κατάσταση οπίσθιας οδήγησης στην οποία η δύναμη διαβιβάζεται από το μέλος εισόδου στο μέλος εξόδου για να κινήσει το μέλος εξόδου και σε μια κατάσταση διττής λειτουργίας στην οποία το μέλος εξόδου απόκρισης δεν κινείται σε απόκριση στην κίνηση του μέλους εισόδου διέγερσης.



ΑΡΙΘΜΟΣ ΕΥΡ. Δ.Ε. (11):3062538
ΑΡΙΘ. ΕΛΛ. ΚΑΤΑΘΕΣΗΣ (21):20070402165
ΗΜΕΡ. ΕΛΛ. ΚΑΤΑΘΕΣΗΣ (22):11/07/2007
ΑΡΙΘ./ΗΜΕΡ. ΔΗΜΟΣΙΕΥΣΗΣ
ΕΥΡΩΠΑΪΚΟΥ ΔΙΠΛΩΜΑΤΟΣ(87):1257766 - 18/04/2007
ΑΡΙΘ./ΗΜΕΡ. ΔΗΜΟΣΙΕΥΣΗΣ
ΕΥΡΩΠΑΪΚΗΣ ΑΙΤΗΣΗΣ (86):01906432.8--01/02/2001
ΔΙΚΑΙΟΥΧΟΣ (73):1)ADVANCED LIGHTWEIGHT ENGI-
NEERING B.V.
ROTTERDAMSEWEG 145,2628 AL
DELFT, ΟΛΛΑΝΔΙΑ

ΣΥΜΒ. ΠΡΟΤΕΡΑΙΟΤΗΤΕΣ (30):1014290-04/02/2000-NL
ΕΦΕΥΡΕΤΗΣ (72):1)DEBECKER, Andy
2)VAN DER JAGT, Oscar, Christoph
3)KOPPERT, Jan, Jacobus, Matthijs

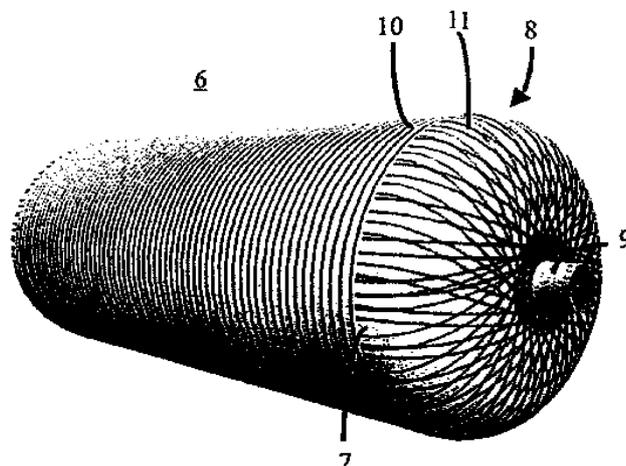
ΕΙΔΙΚΟΣ ΠΑΡΕΞΟΥΣΙΟΣ (74):ΚΙΛΙΜΙΡΗΣ ΚΩΝΣΤΑΝΤΙΝΟΣ
Χατζηγιάννη Μέξη 7, 11528 ΑΘΗΝΑ
ΑΝΤΙΚΛΗΤΟΣ (74):ΚΙΛΙΜΙΡΗΣ ΚΩΝΣΤΑΝΤΙΝΟΣ
Χατζηγιάννη Μέξη 7,115 28 ΑΘΗΝΑ

ΤΙΤΛΟΣ ΕΦΕΥΡΕΣΗΣ (54):ΔΟΧΕΙΟ ΠΙΕΣΗΣ ΕΝΙΣΧΥΜΕΝΟ ΜΕ
ΙΝΕΣ ΚΑΙ ΜΕΘΟΔΟΣ ΚΑΤΑΣΚΕΥΗΣ
ΔΟΧΕΙΟΥ ΠΙΕΣΗΣ ΕΝΙΣΧΥΜΕΝΟ ΜΕ
ΙΝΕΣ.

ΠΕΡΙΛΗΨΗ(57)

Η εφεύρεση είναι σχετική με ένα δοχείο πίεσης ενισχυμένο με ίνες (1, 6) που περιέχει ένα άκαμπτο αεροστεγές ή υδατοστεγές σώμα (2, 7, 1, 19) τυλιγμένο γύρω-γύρω με ινώδεις ίνες (3, 10, 11, 18), σύμφωνα με το οποίο οι ινώδεις ίνες είναι τυλιγμένες έτσι ώστε τουλάχιστον ένας αριθμός ινωδών ινών να μπορεί να κινείται ελεύθερα σε σχέση μεταξύ τους και όταν το δοχείο πίεσης είναι υπό εσωτερική πίεση οι ινώδεις ίνες τεντώνονται ακριβώς στην επιμήκη τους

κατεύθυνση. Η εφεύρεση είναι επίσης σχετική με μία μέθοδο κατασκευής δοχείου πίεσης ενισχυμένο με ίνες σύμφωνα με το οποίο δε χρησιμοποιείται κανένα υλικό μήτρας (για παράδειγμα, ρητίνη) έτσι ώστε τουλάχιστον ένας αριθμός ινωδών ινών να ενσωματωθεί σε μία μήτρα για εκείνο το τμήμα του δοχείου πίεσης στο οποίο οι ινώδεις ίνες μπορούν να κινηθούν ελεύθερα σε σχέση μεταξύ τους.



ΑΡΙΘΜΟΣ ΕΥΡ. Δ.Ε. (11):3062539
ΑΡΙΘ. ΕΛΛ. ΚΑΤΑΘΕΣΗΣ (21):20070402166
ΗΜΕΡ. ΕΛΛ. ΚΑΤΑΘΕΣΗΣ (22):11/07/2007
ΑΡΙΘ./ΗΜΕΡ. ΔΗΜΟΣΙΕΥΣΗΣ
ΕΥΡΩΠΑΪΚΟΥ ΔΙΠΛΩΜΑΤΟΣ(87):1558525 - 25/04/2007
ΑΡΙΘ./ΗΜΕΡ. ΔΗΜΟΣΙΕΥΣΗΣ
ΕΥΡΩΠΑΪΚΗΣ ΑΙΤΗΣΗΣ (86):03778413.9--21/10/2003
ΔΙΚΑΙΟΥΧΟΣ (73):1)ALUMINIUM PECHINEY
7, Place du Chancelier Adenauer, 75218 Paris
Cedex 16, ΓΑΛΛΙΑ

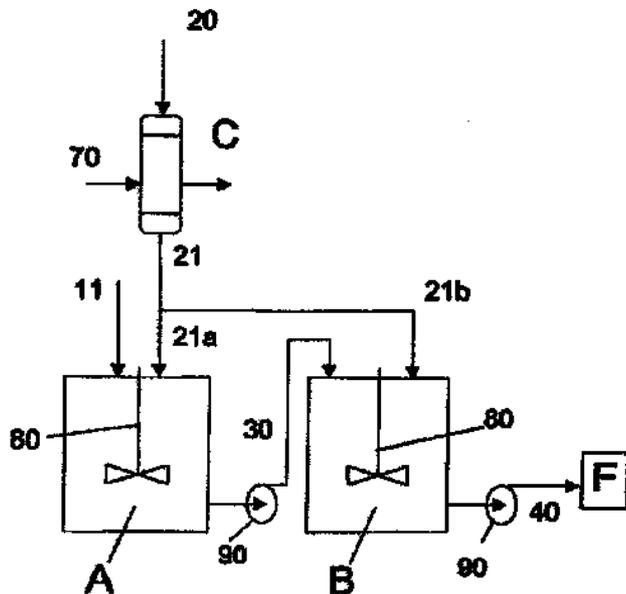
ΣΥΜΒ. ΠΡΟΤΕΡΑΙΟΤΗΤΕΣ (30):0213408-25/10/2002-FR
ΕΦΕΥΡΕΤΗΣ (72):1)MUGNIER, Nicolas
2)LEIZOUR, Patrick

ΕΙΔΙΚΟΣ ΠΑΡΕΞΟΥΣΙΟΣ (74):ΚΙΛΙΜΙΡΗΣ ΚΩΝΣΤΑΝΤΙΝΟΣ
Χατζηγιάννη Μέξη 7, 11528 ΑΘΗΝΑ
ΑΝΤΙΚΛΗΤΟΣ (74):ΚΙΛΙΜΙΡΗΣ ΚΩΝΣΤΑΝΤΙΝΟΣ
Χατζηγιάννη Μέξη 7,115 28 ΑΘΗΝΑ

ΤΙΤΛΟΣ ΕΦΕΥΡΕΣΗΣ (54):ΜΕΘΟΔΟΣ ΠΡΟΣΒΟΛΗΣ ΤΟΥ ΒΩΞΙΤΗ
Η ΟΠΟΙΑ ΒΕΛΤΙΩΝΕΙ ΤΗΝ ΔΙΗΘ-
ΣΙΜΟΤΗΤΑ ΤΗΣ ΛΑΣΠΗΣ ΣΤΗΝ
ΕΞΟΔΟ ΠΡΟΣΒΟΛΗΣ.

ΠΕΡΙΛΗΨΗ(57)

Η εφεύρεση αφορά μέθοδο κατεργασίας βωξίτη (10) με προσβολή αλκάλειος, τυπικά σύμφωνα με την μέθοδο Bayer, για λήψη ένυδρης αλουμίνας. Η εφεύρεση χαρακτηρίζεται από το ότι συνίσταται στην εισαγωγή αλεσμένου βωξίτη (11, 15) απευθείας εντός διαλύματος αλκάλειος (21a) που λαμβάνεται από το κύκλωμα της μεθόδου Bayer και σχεδιάζεται για να επαναεισαχθεί εντός του κυκλώματος της μεθόδου Bayer του αλουμινικού υγρού (20), το αναφερθέν δε διάλυμα αλκάλειος (21a) φέρεται σε θερμοκρασία έτσι ώστε μετά την επαφή του αναφερθέντος αλεσμένου βωξίτη (11, 15) και του αναφερθέντος διαλύματος αλκάλειος η θερμοκρασία του εναιωρήματος που προκύπτει από το αναφερθέν μίγμα είναι υψηλότερη απ' ότι μια θερμοκρασία πλησίον του σημείου ζέσεως σε ατμοσφαιρική πίεση, η οποία τυπικά είναι υψηλότερη από 95 βαθμούς Κελσίου και, κατά προτίμηση, όχι μικρότερη από το σημείο ζέσεως σε ατμοσφαιρική πίεση.



ΑΡΙΘΜΟΣ ΕΥΡ. Δ.Ε. (11):3062540
ΑΡΙΘ. ΕΛΛ. ΚΑΤΑΘΕΣΗΣ (21):20070402167
ΗΜΕΡ. ΕΛΛ. ΚΑΤΑΘΕΣΗΣ (22):11/07/2007
ΑΡΙΘ./ΗΜΕΡ. ΔΗΜΟΣΙΕΥΣΗΣ
ΕΥΡΩΠΑΪΚΟΥ ΔΙΠΛΩΜΑΤΟΣ(87):1561833 - 11/04/2007
ΑΡΙΘ./ΗΜΕΡ. ΔΗΜΟΣΙΕΥΣΗΣ
ΕΥΡΩΠΑΪΚΗΣ ΑΙΤΗΣΗΣ (86):04002612.2--05/02/2004
ΔΙΚΑΙΟΥΧΟΣ (73):1)Edelstahlwerke Sudwestfalen GmbH
Postfach 101220, 57012 Siegen, ΓΕΡΜΑΝΙΑ
2)RUD KETTEN RIEGER & DIETZ GMBH
u. CO. KG
FRIEDENSINSEL 1,73432 Aalen,
ΓΕΡΜΑΝΙΑ

ΣΥΜΒ. ΠΡΟΤΕΡΑΙΟΤΗΤΕΣ (30):
ΕΦΕΥΡΕΤΗΣ (72):1)Bauk, Agnes, Dipl.-Ing.
2)Sinz, Rolf, Dr.-Ing.
ΕΙΔΙΚΟΣ ΠΛΗΡΕΞΟΥΣΙΟΣ (74):ΤΣΙΜΙΚΑΛΗΣ ΑΘΑΝΑΣΙΟΣ
Ν. Βάμβα 1, 10674 ΑΘΗΝΑ
ΑΝΤΙΚΛΗΤΟΣ (74):ΤΣΙΜΙΚΑΛΗΣ ΑΘΑΝΑΣΙΟΣ
Ν. Βάμβα 1,10674 ΑΘΗΝΑ

ΤΙΤΛΟΣ ΕΦΕΥΡΕΣΗΣ (54):ΧΑΛΥΒΑΣ ΓΙΑ ΤΗΝ ΚΑΤΑΣΚΕΥΗ ΔΟ-
ΜΙΚΩΝ ΣΤΟΙΧΕΙΩΝ ΥΨΗΛΗΣ ΣΤΕ-
ΡΕΟΤΗΤΑΣ ΜΕ ΕΞΑΙΡΕΤΙΚΗ ΑΝΤΟΧΗ
ΣΕ ΧΑΜΗΛΕΣ ΘΕΡΜΟΚΡΑΣΙΕΣ ΚΑΙ
ΕΦΑΡΜΟΓΕΣ ΕΝΟΣ ΤΕΤΟΙΟΥ ΧΑΛΥ-
ΒΑ.

ΠΕΡΙΛΗΨΗ(57)

Η εφεύρεση παρέχει έναν χάλυβα υψηλής στερεότητας, ο οποίος ακόμα και σε χαμηλές θερμοκρασίες έχει εξαιρετική τιμή ολοκληρώματος J αντοχής στη θραύση, έτσι ώστε ο κίνδυνος θραύσης των δομικών στοιχείων που παράγονται

από τον χάλυβα κάτω από μη ευνοϊκές, σκληρές συνθήκες λειτουργίας να ελαχιστοποιείται. Αυτό επιτυγχάνεται ως εξής: ο χάλυβας περιέχει (σε επί τοις εκατό κ.β.) 0,08-0,25 τοις εκατό C, 0,10-0,30 τοις εκατό Si, 0,80-1,60 τοις εκατό Mn, μικρότερο ή ίσο από 0,020 τοις εκατό P, μικρότερο ή ίσο του 0,015 τοις εκατό S, όπου το άθροισμα της περιεκτικότητας σε P και S είναι μικρότερο ή ίσο του 0,030, 0,40-0,80 τοις εκατό Cr, 0,30-0,50 τοις εκατό Mo, 0,70-1,20 τοις εκατό Ni, 0,020-0,060 Al, 0,007-0,018 τοις εκατό N, μικρότερο ή ίσο του 0,15 τοις εκατό V, μικρότερο ή ίσο του 0,07 τοις εκατό Nb, όπου το άθροισμα της περιεκτικότητας σε V και Nb είναι μεγαλύτερο ή ίσο από 0,020 τοις εκατό, και το υπόλοιπο ποσοστό αποτελείται από σίδηρο και αναπόφευκτες ακαθαρσίες. Ο χάλυβας σύμφωνα με την εφεύρεση είναι ιδιαίτερα κατάλληλος για την κατασκευή αλυσίδων υψηλής αντοχής.

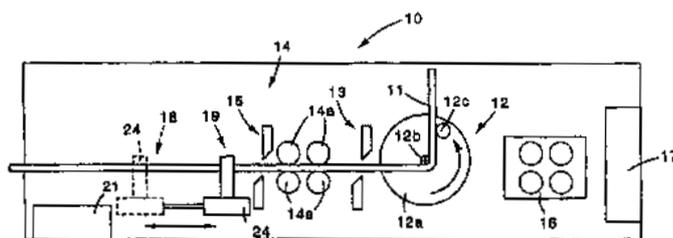
ΑΡΙΘΜΟΣ ΕΥΡ. Δ.Ε. (11):3062541
ΑΡΙΘ. ΕΛΛ. ΚΑΤΑΘΕΣΗΣ (21):20070402168
ΗΜΕΡ. ΕΛΛ. ΚΑΤΑΘΕΣΗΣ (22):11/07/2007
ΑΡΙΘ./ΗΜΕΡ. ΔΗΜΟΣΙΕΥΣΗΣ
ΕΥΡΩΠΑΪΚΟΥ ΔΙΠΛΩΜΑΤΟΣ(87):1434660 - 18/04/2007
ΑΡΙΘ./ΗΜΕΡ. ΔΗΜΟΣΙΕΥΣΗΣ
ΕΥΡΩΠΑΪΚΗΣ ΑΙΤΗΣΗΣ (86):02765190.0--10/09/2002
ΔΙΚΑΙΟΥΧΟΣ (73):1)M.E.P. Macchine Elettroniche Piegatrici
S.p.A.
n. 20 Via L. Da Vinci, I-33010 Reana del Ro-
jale (UD), ΙΤΑΛΙΑ

ΣΥΜΒ. ΠΡΟΤΕΡΑΙΟΤΗΤΕΣ (30):UD20010146-14/09/2001-IT
UD20010174-31/10/2001-IT
ΕΦΕΥΡΕΤΗΣ (72):1)DEL FABRO, Giorgio
2)DEL FABRO, Marcello
ΕΙΔΙΚΟΣ ΠΛΗΡΕΞΟΥΣΙΟΣ (74):ΤΣΙΜΙΚΑΛΗΣ ΑΘΑΝΑΣΙΟΣ
Ν. Βάμβα 1, 10674 ΑΘΗΝΑ
ΑΝΤΙΚΛΗΤΟΣ (74):ΤΣΙΜΙΚΑΛΗΣ ΑΘΑΝΑΣΙΟΣ
Ν. Βάμβα 1,10674 ΑΘΗΝΑ

ΤΙΤΛΟΣ ΕΦΕΥΡΕΣΗΣ (54):ΜΗΧΑΝΗ ΚΑΜΨΕΩΣ ΔΙΑ ΠΡΟΦΙΛ
ΟΠΩΣ ΣΤΡΟΓΓΥΛΑ ΤΕΜΑΧΙΑ ΟΠΛΙ-
ΣΜΟΥ Ή ΠΑΡΟΜΟΙΩΝ.

ΠΕΡΙΛΗΨΗ(57)

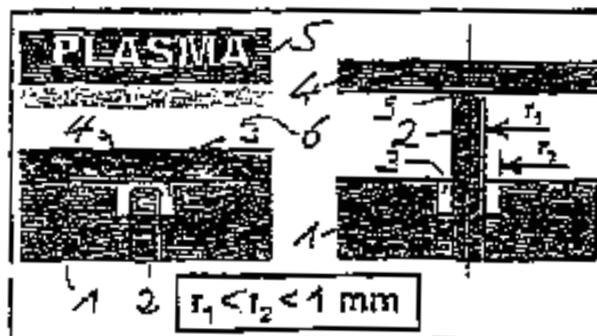
Η μηχανή κάμψεως (10) δια προφίλ (11) η οποία περιλαμβάνει τουλάχιστον ένα συγκρότημα εφελκυσμού (14) ικανό να εφελκύει τα προφίλ (11) μια πρώτη διάταξη κοπής (13) διατεταγμένη κάτωθεν του συγκροτήματος εφελκυσμού (14) και διάταξη κάμψεως (12) διατεταγμένη κάτωθεν της πρώτης διάτάξεως κοπής (13). Δεύτερες διατάξεις κοπής (15) είναι τοποθετημένες άνωθεν τουλάχιστον ενός μέρους του συνόλου εφελκυσμού (14) και μπορούν να τέμνουν τα προφίλ (11) δια την απομάκρυνση περισσευόντων τεμαχίων αυτών.



ΑΡΙΘΜΟΣ ΕΥΡ. Δ.Ε. (11):3062542
ΑΡΙΘ. ΕΛΛ. ΚΑΤΑΘΕΣΗΣ (21):20070402169
ΗΜΕΡ. ΕΛΛ. ΚΑΤΑΘΕΣΗΣ (22):11/07/2007
ΑΡΙΘ./ΗΜΕΡ. ΔΗΜΟΣΙΕΥΣΗΣ
ΕΥΡΩΠΑΪΚΟΥ ΔΙΠΛΩΜΑΤΟΣ(87):1435106 - 13/06/2007
ΑΡΙΘ./ΗΜΕΡ. ΔΗΜΟΣΙΕΥΣΗΣ
ΕΥΡΩΠΑΪΚΗΣ ΑΙΤΗΣΗΣ (86):02767211.2--15/07/2002
ΔΙΚΑΙΟΥΧΟΣ (73):1)OC Oerlikon Balzers AG
9496 Balzers, ΛΙΧΤΕΝΣΤΑΪΝ
ΣΥΜΒ. ΠΡΟΤΕΡΑΙΟΤΗΤΕΣ (30):10134513-16/07/2001-DE
ΕΦΕΥΡΕΤΗΣ (72):1)ELYAAKOUBI, Mustapha
2)SCHMITT, Jacques
ΕΙΔΙΚΟΣ ΠΛΗΡΕΞΟΥΣΙΟΣ (74):ΤΣΙΜΙΚΑΛΗΣ ΑΘΑΝΑΣΙΟΣ
Ν. Βάμβα 1, 10674 ΑΘΗΝΑ
ΑΝΤΙΚΛΗΤΟΣ (74):ΤΣΙΜΙΚΑΛΗΣ ΑΘΑΝΑΣΙΟΣ
Ν. Βάμβα 1,10674 ΑΘΗΝΑ
ΤΙΤΛΟΣ ΕΦΕΥΡΕΣΗΣ (54):ΔΙΑΤΑΞΗ ΑΝΩΨΩΣΗΣ ΚΑΙ ΣΤΗΡΙΞΗΣ.
ΠΕΡΙΛΗΨΗ(57)

Περιγράφεται μια διάταξη ανώψωσης και στήριξης για τον χειρισμό και στήριξη ειδικότερα πλακωδών στοιχείων μεγάλης επιφάνειας, ειδικότερα σε εγκαταστάσεις επεξεργασίας πλάσματος, με μια ειδικότερη μεταλλική βασική πλάκα, πάνω στην οποία τοποθετείται ένας μεγάλος αριθμός ειδικότερων διηλεκτρικών πείρων, οι οποίοι μπορούν να βυθίζονται σε προβλεπόμενες ειδικότερα σε βασική πλάκα οπές των πείρων και στο άκρο τους μπορεί να τοποθετείται το πλακώδες στοιχείο για τον χειρισμό ή κατά τη διάρκεια μιας επεξεργασίας του πλάσματος, όπου το πλακώδες στοιχείο μπορεί να παρουσιάζει ειδικότερα ένα ηλεκτροστατικό φορτίο, και όπου η διάμετρος των πείρων ή των οπών των πείρων επιλέγεται κατά τέτοιο τρόπο μικρή, ώστε προσαρμοσμένη στο εφοδιασμένο με το ηλεκτροστατικό φορτίο πλακώδες στοιχείο να αποφεύγεται κυρίως μια ακούσια ηλεκτροστατική φόρτιση πάνω στο πλακώδες στοιχείο ή

προσαρμοσμένη στο υπό επεξεργασία με το πλάσμα πλακώδες στοιχείο να αποφεύγεται κυρίως μια διαταραχή του πλάσματος στην περιοχή των οπών των πείρων ή των πείρων.



ΑΡΙΘΜΟΣ ΕΥΡ. Δ.Ε. (11):3062543
ΑΡΙΘ. ΕΛΛ. ΚΑΤΑΘΕΣΗΣ (21):20070402170
ΗΜΕΡ. ΕΛΛ. ΚΑΤΑΘΕΣΗΣ (22):11/07/2007
ΑΡΙΘ./ΗΜΕΡ. ΔΗΜΟΣΙΕΥΣΗΣ
ΕΥΡΩΠΑΪΚΟΥ ΔΙΠΛΩΜΑΤΟΣ(87):1362517 - 11/04/2007
ΑΡΙΘ./ΗΜΕΡ. ΔΗΜΟΣΙΕΥΣΗΣ
ΕΥΡΩΠΑΪΚΗΣ ΑΙΤΗΣΗΣ (86):03009860.2--14/05/2003
ΔΙΚΑΙΟΥΧΟΣ (73):1)National Starch and Chemical Investment
Holding Corporation
1000 Uniqema Boulevard, New Castle, Delaware 19720, ΗΝΩΜΕΝΕΣ ΠΟΛΙΤΕΙΕΣ ΤΗΣ ΑΜΕΡΙΚΗΣ
ΣΥΜΒ. ΠΡΟΤΕΡΑΙΟΤΗΤΕΣ (30):145302-14/05/2002-US
ΕΦΕΥΡΕΤΗΣ (72):1)Shi, Yong-cheng
2)Cui, Xiaoyuan
3)Birkett, Anne M.
4)Thatcher, Michael G.
ΕΙΔΙΚΟΣ ΠΛΗΡΕΞΟΥΣΙΟΣ (74):ΣΙΩΤΟΥ ΑΙΚΑΤΕΡΙΝΗ
Πατησίων 122, 11257 ΑΘΗΝΑ
ΑΝΤΙΚΛΗΤΟΣ (74):ΣΙΩΤΟΥ ΑΙΚΑΤΕΡΙΝΗ
Πατησίων 122,11257 ΑΘΗΝΑ
ΤΙΤΛΟΣ ΕΦΕΥΡΕΣΗΣ (54):ΒΡΑΔΕΩΣ ΠΕΠΤΟ ΠΡΟΪΟΝ ΑΜΥΛΟΥ.
ΠΕΡΙΛΗΨΗ(57)

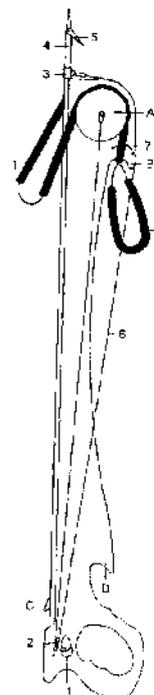
Αυτή η ευρεσιτεχνία αναφέρεται σε ένα βραδέως πεπτό άμυλο που παρασκευάζεται με αποκλάδωση αμύλων με χαμηλή περιεκτικότητα αμυλόζης, συγκεκριμένα ισοαμύλασης. Αυτά τα βραδέως πεπτά άμυλα είναι χρήσιμα σε βρώσιμα προϊόντα, συμπεριλαμβανομένων των συμπληρωμάτων διατροφής.

ΑΡΙΘΜΟΣ ΕΥΡ. Δ.Ε. (11):3062544
ΑΡΙΘ. ΕΛΛ. ΚΑΤΑΘΕΣΗΣ (21):20070402172
ΗΜΕΡ. ΕΛΛ. ΚΑΤΑΘΕΣΗΣ (22):12/07/2007
ΑΡΙΘ./ΗΜΕΡ. ΔΗΜΟΣΙΕΥΣΗΣ
ΕΥΡΩΠΑΪΚΟΥ ΔΙΠΛΩΜΑΤΟΣ(87):1642081 - 25/04/2007
ΑΡΙΘ./ΗΜΕΡ. ΔΗΜΟΣΙΕΥΣΗΣ
ΕΥΡΩΠΑΪΚΗΣ ΑΙΤΗΣΗΣ (86):04767571.5--05/07/2004
ΔΙΚΑΙΟΥΧΟΣ (73):1)BERRY, Marc-Antoine
 Domaine de Peyrnaud, 47330 Douzains par
 Castillonnes, ΓΑΛΛΙΑ
ΣΥΜΒ. ΠΡΟΤΕΡΑΙΟΤΗΤΕΣ (30):0308304-08/07/2003-FR
ΕΦΕΥΡΕΤΗΣ (72):1)BERRY, Marc-Antoine
ΕΙΔΙΚΟΣ ΠΛΗΡΕΞΟΥΣΙΟΣ (74):ΔΗΜΟΥ ΧΡΙΣΤΙΝΑ
 Κουμπάρη 2, 10674 ΑΘΗΝΑ
ΑΝΤΙΚΛΗΤΟΣ (74):ΠΑΠΑΚΩΝΣΤΑΝΤΙΝΟΥ ΕΛΕΝΗ
 Κουμπάρη 2, 10674 ΑΘΗΝΑ
ΤΙΤΛΟΣ ΕΦΕΥΡΕΣΗΣ (54):ΥΠΟΒΡΥΧΙΟΣ ΚΑΤΑΠΕΛΤΗΣ ΜΕ
 ΠΡΟΩΘΗΣΗ ΤΟΥ ΚΑΜΑΚΙΟΥ ΕΦ' ΟΛΟΥ ΤΟΥ ΜΗΚΟΥΣ ΤΗΣ ΚΑΝΝΗΣ.

ΠΕΡΙΛΗΨΗ(57)

Οι «υποβρύχιος καταπέλτης με προώθηση του καμακιού εφ' όλου του μήκους της κάννης» είναι ένα σύστημα που επιτρέπει την εκτόξευση ενός καμακιού ψαρωντούφεκου με ελατηριωτά σχοινιά εφ' όλου του μήκους του ξυστού του. Αυτό το σύστημα συνίσταται από σταθερές ή κινητές τροχαλίες σε κάθε πλευρά της κορυφής του ψαρωντούφεκου και από σταθερά ή ρυθμιζόμενα σημεία αγκίστρωσης (όνυχες, εντομές), ανοικτά στην διεύθυνση φόρτωσης κάτω από το ψαρωντούφεκο και χρησιμεύοντας ως σημεία στήριξης στα ελαστικά νήματα για τις μετατοπίσεις αυτών. Οι τροχαλίες επιτρέπουν την φόρτωση των ελατηριωτών σχοινιών μεγάλων διατομών επί του καμακιού που συνεχίζουν και συνδέονται με ελατηριωτά σχοινιά μεταβλητού και συμβατικού μήκους κάτω από τον καταπέλτη για διευκολύνσεις φόρτωσης και ισχύος. Αυτός ο καταπέλτης επιτρέπει την αποθήκευση περισσότερης ενέργειας και την εκμετάλλευση του συνόλου των χαρακτηριστικών του ελαστικού κυματοειδούς σχοινιού. Οι ερασιτέχνες του

ψαρωντούφεκου θα έχουν στην διάθεσή τους ένα πολύ ισχυρό, ακριβές, και χωρίς οπισθοδρόμηση όπλο, σε σύγκριση με τα ήδη υπάρχοντα (οπλισμένο ψαρωντούφεκο: σχέδιο 4-10 για την περιλήψη).

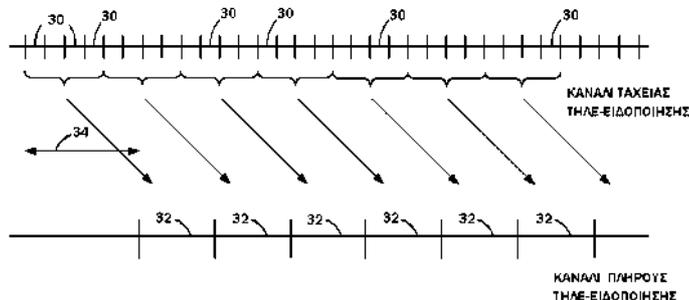


ΑΡΙΘΜΟΣ ΕΥΡ. Δ.Ε. (11):3062545
ΑΡΙΘ. ΕΛΛ. ΚΑΤΑΘΕΣΗΣ (21):20070402173
ΗΜΕΡ. ΕΛΛ. ΚΑΤΑΘΕΣΗΣ (22):12/07/2007
ΑΡΙΘ./ΗΜΕΡ. ΔΗΜΟΣΙΕΥΣΗΣ
ΕΥΡΩΠΑΪΚΟΥ ΔΙΠΛΩΜΑΤΟΣ(87):0985325 - 11/07/2007
ΑΡΙΘ./ΗΜΕΡ. ΔΗΜΟΣΙΕΥΣΗΣ
ΕΥΡΩΠΑΪΚΗΣ ΑΙΤΗΣΗΣ (86):98924967.7--29/05/1998
ΔΙΚΑΙΟΥΧΟΣ (73):1)QUALCOMM INCORPORATED
 5775 Morehouse Drive, San Diego, California
 92121-1714, ΗΝΩΜΕΝΕΣ ΠΟΛΙΤΕΙΕΣ ΤΗΣ
 ΑΜΕΡΙΚΗΣ
ΣΥΜΒ. ΠΡΟΤΕΡΑΙΟΤΗΤΕΣ (30):865650-30/05/1997-US
 890355-09/07/1997-US
ΕΦΕΥΡΕΤΗΣ (72):1)BUTLER, Brian, K.
 2)GILHOUSEN, Klein, S.
ΕΙΔΙΚΟΣ ΠΛΗΡΕΞΟΥΣΙΟΣ (74):ΔΗΜΟΥ ΧΡΙΣΤΙΝΑ
 Κουμπάρη 2, 10674 ΑΘΗΝΑ
ΑΝΤΙΚΛΗΤΟΣ (74):ΠΑΠΑΚΩΝΣΤΑΝΤΙΝΟΥ ΕΛΕΝΗ
 Κουμπάρη 2, 10674 ΑΘΗΝΑ
ΤΙΤΛΟΣ ΕΦΕΥΡΕΣΗΣ (54):ΜΕΘΟΔΟΣ ΚΑΙ ΣΥΣΚΕΥΗ ΓΙΑ ΕΜΜΕ-
 ΣΗ ΤΗΛΕ-ΕΙΔΟΠΟΙΗΣΗ ΕΝΟΣ ΑΣΥΡ-
 ΜΑΤΟΥ ΤΕΡΜΑΤΙΚΟΥ ΜΕ ΛΙΓΟΤΕΡΟ
 ΚΩΔΙΚΟΠΟΙΗΜΕΝΟ ΚΑΝΑΛΙ
 ΕΝΔΕΙΞΗΣ ΤΗΛΕ-ΕΙΔΟΠΟΙΗΣΗΣ.

ΠΕΡΙΛΗΨΗ(57)

Μία μέθοδος και μία συσκευή για τηλε-ειδοποίηση ενός ασύρματου τερματικού σε ένα ασύρματο σύστημα τηλεπικοινωνιών μειώνουν την κατανάλωση ισχύος σε κατάσταση αναμονής. Ένα ελάχιστο κωδικοποιημένο κανάλι ταχείας τηλε-ειδοποίησης αποκαθίσταται στο οποίο μεταδίδονται σύντομα μηνύματα ταχείας τηλε-ειδοποίησης (30) κατά τη διάρκεια μιας από ένα σύνολο θυρίδων ταχείας

τηλε-ειδοποίησης. Το μήνυμα ταχείας τηλε-ειδοποίησης υποδεικνύει ότι μία αίτηση επικοινωνιών έχει ληφθεί, και ότι τα τερματικά επικοινωνίας λήψης πρέπει να επεξεργάζονται ένα υψηλά κωδικοποιημένο κανάλι πλήρους τηλε-ειδοποίησης στο οποίο μεταδίδονται πιο λεπτομερή μηνύματα πλήρους τηλε-ειδοποίησης (32) κατά τη διάρκεια της επόμενης θυρίδας πλήρους τηλε-ειδοποίησης. Ένα τερματικό παρακολουθεί το κανάλι πλήρους τηλε-ειδοποίησης μόνο αφότου ένα μήνυμα ταχείας τηλε-ειδοποίησης έχει ληφθεί στο κανάλι ταχείας τηλε-ειδοποίησης.



ΑΡΙΘΜΟΣ ΕΥΡ. Δ.Ε. (11):3062546
ΑΡΙΘ. ΕΛΛ. ΚΑΤΑΘΕΣΗΣ (21):20070402174
ΗΜΕΡ. ΕΛΛ. ΚΑΤΑΘΕΣΗΣ (22):12/07/2007
ΑΡΙΘ./ΗΜΕΡ. ΔΗΜΟΣΙΕΥΣΗΣ
ΕΥΡΩΠΑΪΚΟΥ ΔΙΠΛΩΜΑΤΟΣ(87):1685146 - 25/04/2007
ΑΡΙΘ./ΗΜΕΡ. ΔΗΜΟΣΙΕΥΣΗΣ
ΕΥΡΩΠΑΪΚΗΣ ΑΙΤΗΣΗΣ (86):04787389.8--16/09/2004
ΔΙΚΑΙΟΥΧΟΣ (73):1)PIERRE FABRE MEDICAMENT
45, Place Abel Gance, 92100 Boulogne,
ΓΑΛΛΙΑ
ΣΥΜΒ. ΠΡΟΤΕΡΑΙΟΤΗΤΕΣ (30):0310836-16/09/2003-FR
ΕΦΕΥΡΕΤΗΣ (72):1)GUMINSKI, Yves
2)IMBERT, Thierry
3)KRUCZYNSKI, Anna
ΕΙΔΙΚΟΣ ΠΛΗΡΕΞΟΥΣΙΟΣ (74):ΔΗΜΟΥ ΧΡΙΣΤΙΝΑ
Κουμπάρη 2, 10674 ΑΘΗΝΑ
ΑΝΤΙΚΛΗΤΟΣ (74):ΠΑΠΑΚΩΝΣΤΑΝΤΙΝΟΥ ΕΛΕΝΗ
Κουμπάρη 2,10674 ΑΘΗΝΑ
ΤΙΤΛΟΣ ΕΦΕΥΡΕΣΗΣ (54):**ΚΡΥΣΤΑΛΛΙΚΗ ΕΝΩΣΗ ΥΠΟ ΜΟΡΦΗ ΕΛΕΥΘΕΡΗ Ή ΣΤΕΡΕΟΥ ΔΙΑΛΥΜΑΤΟΣ ΜΕ ΑΙΘΑΝΟΛΗ ΤΟΥ 4'-ΔΕΜΕΘΥΛ-4'-ΦΩΣΦΟΡΙΚΟΥ 2',3'-ΔΙΣ-ΠΕΝΤΑΦΘΟΡΟΦΑΙΝΟΞΥΑΚΕΤΥΛ-4',6'-ΑΙΘΥΛΙΑΕΝΙΟ-B-D-ΓΛΥΚΟΖΙΤΗ ΤΗΣ ΕΠΙΠΛΑΟΥΦΥΛΛΟΤΟΞΙΝΗΣ.**

ΠΕΡΙΛΗΨΗ(57)

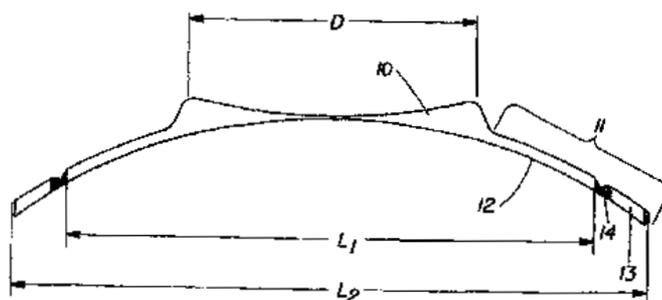
Η παρούσα εφεύρεση αφορά μία κρυσταλλική ένωση, τον 4'-δεδμεθυλ-4'-φωσφορικό-3'-δισ πενταφθοροφαινοξυακετυλ-4',6'-αιθυλιδενιο-β-D-γλυκοζίτη της επιποδοφυλλοτοξίνης υπό ελεύθερη μορφή ή υπό τη μορφή στερεού διαλύματος με αιθανόλη, πλεονεκτικά υπό τη μορφή ημιαιθανολικού στερεού

διαλύματος. Αφορά επίσης τη μέθοδο παρασκευής τους και τη χρήση τους υπό τύπο αντικαρκινικών φαρμάκων.

ΑΡΙΘΜΟΣ ΕΥΡ. Δ.Ε. (11):3062547
ΑΡΙΘ. ΕΛΛ. ΚΑΤΑΘΕΣΗΣ (21):20070402175
ΗΜΕΡ. ΕΛΛ. ΚΑΤΑΘΕΣΗΣ (22):12/07/2007
ΑΡΙΘ./ΗΜΕΡ. ΔΗΜΟΣΙΕΥΣΗΣ
ΕΥΡΩΠΑΪΚΟΥ ΔΙΠΛΩΜΑΤΟΣ(87):1303233 - 25/04/2007
ΑΡΙΘ./ΗΜΕΡ. ΔΗΜΟΣΙΕΥΣΗΣ
ΕΥΡΩΠΑΪΚΗΣ ΑΙΤΗΣΗΣ (86):01948853.5--29/06/2001
ΔΙΚΑΙΟΥΧΟΣ (73):1)IOLTECH
10 Avenue Paul Langevin, 17180 Perigny,
ΓΑΛΛΙΑ
ΣΥΜΒ. ΠΡΟΤΕΡΑΙΟΤΗΤΕΣ (30):611918-07/07/2000-US
887129-22/06/2001-US
ΕΦΕΥΡΕΤΗΣ (72):1)ZHOU, Stephen, Q.
2)VALYUNIN, Igor
ΕΙΔΙΚΟΣ ΠΛΗΡΕΞΟΥΣΙΟΣ (74):ΡΟΥΣΣΟΥ ANNA
Κουμπάρη 2, 10674 ΑΘΗΝΑ
ΑΝΤΙΚΛΗΤΟΣ (74):ΠΑΠΑΚΩΝΣΤΑΝΤΙΝΟΥ ΕΛΕΝΗ
Κουμπάρη 2,10674 ΑΘΗΝΑ
ΤΙΤΛΟΣ ΕΦΕΥΡΕΣΗΣ (54):**ΑΝΑΤΟΜΙΚΑ ΣΥΜΒΑΤΟΙ ΔΙΑΘΛΑΣΤΙΚΟΙ ΕΠΙΠΡΟΣΘΕΤΟΙ ΕΝΔΟΦΘΑΛΜΙΟΙ ΦΑΚΟΙ ΟΠΙΣΘΙΟΥ ΘΑΛΑΜΟΥ.**

ΠΕΡΙΛΗΨΗ(57)

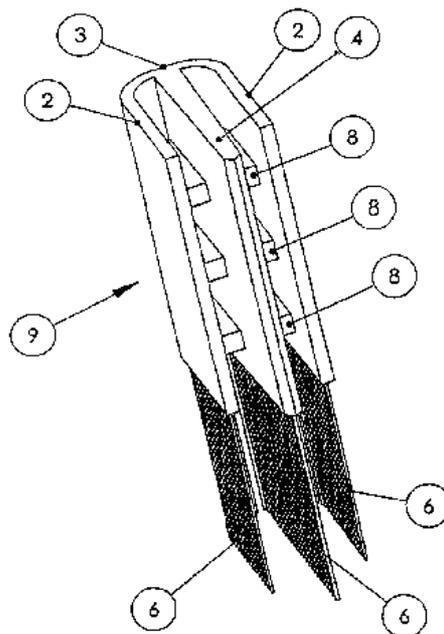
Αποκαλύπτεται ένας επιπρόσθετος ενδοφθάλμιος διαθλαστικός φακός ο οποίος συνδυάζεται με τη δομή του οφθαλμού, ιδιαίτερα με τη ακτινωτή αύλακα. Αυτός ο φακός ελαχιστοποιεί τις τάσεις του φακού επί της εσωτερικής δομής του οφθαλμού και αποτρέπει την υπερβολική καμάρα του φακού που τείνει να παραμορφώσει το σχήμα του οφθαλμού και, ή τις δομές στον οφθαλμό. Οι φακοί περιλαμβάνουν ένα οπτικό σώμα και τουλάχιστον ένα απτικό σώμα. Το απτικό σώμα (σώματα) δημιουργείται από ένα πρώτο τμήμα προσκείμενο στο οπτικό σώμα, ένα δεύτερο τμήμα το οποίο εκτείνεται προς τα έξω από το πρώτο απτικό τμήμα, και μία ζώνη μεταβάσεως μεταξύ του πρώτου και δεύτερου απτικού τμήματος (για παράδειγμα, μία αύλακα ή γραμμή προδιατήσεων στην επιφάνεια του φακού) που επιτρέπει στο δεύτερο απτικό τμήμα να ταιριάζει στο σχήμα της ακτινωτής αύλακας του οφθαλμού.



ΑΡΙΘΜΟΣ ΕΥΡ. Δ.Ε. (11):3062548
ΑΡΙΘ. ΕΛΛ. ΚΑΤΑΘΕΣΗΣ (21):20070402177
ΗΜΕΡ. ΕΛΛ. ΚΑΤΑΘΕΣΗΣ (22):12/07/2007
ΑΡΙΘ./ΗΜΕΡ. ΔΗΜΟΣΙΕΥΣΗΣ
ΕΥΡΩΠΑΪΚΟΥ ΔΙΠΛΩΜΑΤΟΣ(87):1433395 - 09/05/2007
ΑΡΙΘ./ΗΜΕΡ. ΔΗΜΟΣΙΕΥΣΗΣ
ΕΥΡΩΠΑΪΚΗΣ ΑΙΤΗΣΗΣ (86):03450280.7--16/12/2003
ΔΙΚΑΙΟΥΧΟΣ (73):1)Bege Privatstiftung
Schubertring 8, 1010 Wien, ΑΥΣΤΡΙΑ
ΣΥΜΒ. ΠΡΟΤΕΡΑΙΟΤΗΤΕΣ (30):19292002-23/12/2002-ΑΤ
ΕΦΕΥΡΕΤΗΣ (72):1)Ott, Gerhard
ΕΙΔΙΚΟΣ ΠΑΡΗΡΕΞΟΥΣΙΟΣ (74):ΔΗΜΟΥ ΧΡΙΣΤΙΝΑ
Κουμπάρη 2, 10674 ΑΘΗΝΑ
ΑΝΤΙΚΛΗΤΟΣ (74):ΠΑΠΑΚΩΝΣΤΑΝΤΙΝΟΥ ΕΛΕΝΗ
Κουμπάρη 2,10674 ΑΘΗΝΑ
ΤΙΤΛΟΣ ΕΦΕΥΡΕΣΗΣ (54):**ΘΕΡΜΟΠΛΑΣΤΙΚΟ ΣΤΟΙΧΕΙΟ ΣΥΝΔΕΣΗΣ ΜΑΛΛΙΩΝ, ΣΧΗΜΑΤΟΣ U.**

ΠΕΡΙΛΗΨΗ(57)

Σχήματος U, θερμοπλαστικό στοιχείο σύνδεσης μαλλιών (9), το οποίο παρουσιάζει μεταξύ των σκελών (2) του μορφοελάσματος μορφής U τουλάχιστον ένα ενδιάμεσο τοίχωμα (4, 8). Το ενδιάμεσο τοίχωμα μπορεί να είναι υλοποιημένο ως κατά μήκος τοίχωμα (4), το οποίο στην ουσία εκτείνεται παράλληλα ως προς τα σκέλη (2) του μορφοελάσματος σχήματος U και εξέρχει από τον κορμό του (3), ή μπορεί να είναι υλοποιημένο ως εγκάρσιο τοίχωμα (8), το οποίο εκτείνεται στην ουσία εγκάρσια προς τα σκέλη (2) και κάθετα προς τον κορμό (3) του μορφοελάσματος σχήματος U και ενώνει αυτά μεταξύ τους. Μπορούν να προβλέπονται επίσης και κατά μήκος τοιχώματα (4), αλλά και εγκάρσια τοιχώματα (8). Τα ξένα μαλλιά (6) μπορούν να ενσωματωθούν στο στοιχείο σύνδεσης μαλλιών (9) ή κατά την κατασκευή, ή σε ένα ξεχωριστό βήμα εργασίας μέσα στα σκέλη (2), στο κατά μήκος τοίχωμα (4) ή και μέσα στον κορμό (3).



ΑΡΙΘΜΟΣ ΕΥΡ. Δ.Ε. (11):3062549
ΑΡΙΘ. ΕΛΛ. ΚΑΤΑΘΕΣΗΣ (21):20070402178
ΗΜΕΡ. ΕΛΛ. ΚΑΤΑΘΕΣΗΣ (22):12/07/2007
ΑΡΙΘ./ΗΜΕΡ. ΔΗΜΟΣΙΕΥΣΗΣ
ΕΥΡΩΠΑΪΚΟΥ ΔΙΠΛΩΜΑΤΟΣ(87):1327663 - 09/05/2007
ΑΡΙΘ./ΗΜΕΡ. ΔΗΜΟΣΙΕΥΣΗΣ
ΕΥΡΩΠΑΪΚΗΣ ΑΙΤΗΣΗΣ (86):03250183.5--13/01/2003
ΔΙΚΑΙΟΥΧΟΣ (73):1)New Ice Limited
5 Athol Street, Douglas, Isle of Man,
ΜΕΓΑΛΗ ΒΡΕΤΑΝΝΙΑ
ΣΥΜΒ. ΠΡΟΤΕΡΑΙΟΤΗΤΕΣ (30):348003 P-11/01/2002-US
ΕΦΕΥΡΕΤΗΣ (72):1)Bowden, Joe A.
2)Johnston, Christine C.
ΕΙΔΙΚΟΣ ΠΑΡΗΡΕΞΟΥΣΙΟΣ (74):ΡΟΥΣΣΟΥ ANNA
Κουμπάρη 2, 10674 ΑΘΗΝΑ
ΑΝΤΙΚΛΗΤΟΣ (74):ΠΑΠΑΚΩΝΣΤΑΝΤΙΝΟΥ ΕΛΕΝΗ
Κουμπάρη 2,10674 ΑΘΗΝΑ
ΤΙΤΛΟΣ ΕΦΕΥΡΕΣΗΣ (54):**ΒΙΟΑΠΟΙΚΟΔΟΜΗΣΙΜΟΙ Ή ΔΙΠΛΩΜΑΤΟΠΟΙΗΣΙΜΟΙ ΠΕΡΙΕΚΤΕΣ.**

ΠΕΡΙΛΗΨΗ(57)

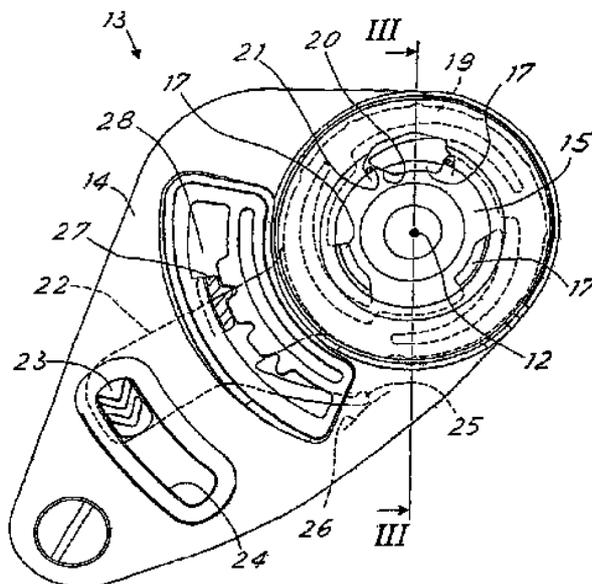
Η παρούσα ευρεσιτεχνία παρέχει βελτιωμένη μέθοδο και βελτιωμένα υλικά για τον σχηματισμό βιοαποικοδομήσιμων περιεκτών οι οποίοι μπορούν να περιέχουν προϊόντα τροφίμων υπό συνθήκες ξηρού, υγρού ή βρεγμένου προϊόντος, και παρέχει τους βιοαποικοδομήσιμους περιεκτές, τους παρασκευαζόμενους σύμφωνα με την αποκαλυπτόμενη μέθοδο. Οι περιεκτές παράγονται με την χρησιμοποίηση αιωρήματος προ-γέλης αμύλου που είναι μοναδικό ως προς την ικανότητά του να σχηματίζει ενυδατωμένη γέλη και να διατηρεί αυτή την δομή γέλης παρουσία πολλών άλλων τύπων υλικών και σε χαμηλές θερμοκρασίες.

ΑΡΙΘΜΟΣ ΕΥΡ. Δ.Ε. (11):3062552
ΑΡΙΘ. ΕΛΛ. ΚΑΤΑΘΕΣΗΣ (21):20070402181
ΗΜΕΡ. ΕΛΛ. ΚΑΤΑΘΕΣΗΣ (22):12/07/2007
ΑΡΙΘ./ΗΜΕΡ. ΔΗΜΟΣΙΕΥΣΗΣ
ΕΥΡΩΠΑΪΚΟΥ ΔΙΠΛΩΜΑΤΟΣ(87):1591030 - 23/05/2007
ΑΡΙΘ./ΗΜΕΡ. ΔΗΜΟΣΙΕΥΣΗΣ
ΕΥΡΩΠΑΪΚΗΣ ΑΙΤΗΣΗΣ (86):05008687.5--20/04/2005
ΔΙΚΑΙΟΥΧΟΣ (73):1)GI.VI. s.r.l.
 Via S. Quasimodo 45, 25020 Flero (BS),
 ΙΤΑΛΙΑ
ΣΥΜΒ. ΠΡΟΤΕΡΑΙΟΤΗΤΕΣ (30):MI20040810-26/04/2004-IT
ΕΦΕΥΡΕΤΗΣ (72):1)Visenzi, Vincenzo
ΕΙΔΙΚΟΣ ΠΑΡΕΞΟΥΣΙΟΣ (74):ΔΗΜΟΥ ΧΡΙΣΤΙΝΑ
 Κουμπάρη 2, 10674 ΑΘΗΝΑ
ΑΝΤΙΚΛΗΤΟΣ (74):ΠΑΠΑΚΩΝΣΤΑΝΤΙΝΟΥ ΕΛΕΝΗ
 Κουμπάρη 2, 10674 ΑΘΗΝΑ
ΤΙΤΛΟΣ ΕΦΕΥΡΕΣΗΣ (54):**ΚΡΑΝΟΣ ΠΟΥ ΠΕΡΙΛΑΜΒΑΝΕΙ**
ΑΛΕΞΙΝΕΜΙΟ ΠΡΟΣΩΠΟΥ ΚΑΙ
ΜΗΧΑΝΙΣΜΟ ΑΦΑΙΡΕΣΗΣ ΑΥΤΟΥ.

ΠΕΡΙΛΗΨΗ(57)

Ένα κράνος (10) που περιλαμβάνει ένα αλεξινέμιο (11) προσώπου και έναν μηχανισμό (13) σύζευξης ώστε να περιστρέφεται στις πλευρές του κράνους (10) με απελευθερώσιμο τρόπο, και ο μηχανισμός (13) περιλαμβανομένων των στοιχείων που είναι προσαρμοσμένα να συμπλέκουν το αλεξινέμιο (11) προσώπου και να αφαιρείται αυτό με απλό έλεγχο των εν λόγω στοιχείων, χαρακτηρίζεται από το ότι ο μηχανισμός (13) σε κάθε πλευρά του κράνους (10) περιλαμβάνει μία περιοχή έδρασης (15) στην οποία εισάγεται ένα συμπληρωματικό στοιχείο (16) που προεξέχει από έναν άξονα (12) περιστροφής του αλεξινέμιου (11) προσώπου, με τον μηχανισμό (13) να περιλαμβάνει επιπλέον μικρά πτερόγυια (17) τα οποία προεξέχουν από το άκρο της περιοχής έδρασης του μηχανισμού προς το κέντρο της περιοχής έδρασης αυτού και εμπλέκονται με το συμπληρωματικό στοιχείο (16)

προκειμένου να αποφευχθεί η απομάκρυνσή του από την περιοχή έδρασης (15), και ο μηχανισμός (13) περιλαμβάνει έναν χειροκίνητο έλεγχο (23) ο οποίος είναι προσαρμοσμένος να κινεί τα μικρά πτερόγυια (17) προς τα πίσω ώστε να απελευθερωθεί το συμπληρωματικό στοιχείο (16) προκειμένου να επιτραπεί η αφαίρεση του αλεξινέμιου (11) προσώπου από το κράνος (10).

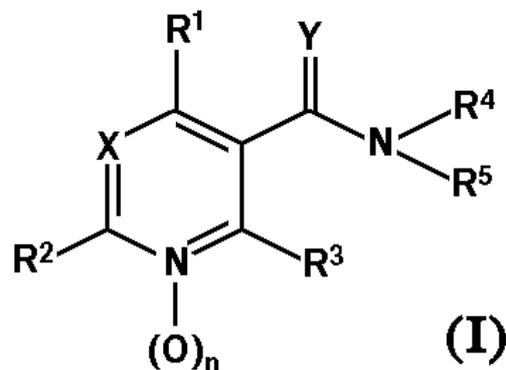


ΑΡΙΘΜΟΣ ΕΥΡ. Δ.Ε. (11):3062553
ΑΡΙΘ. ΕΛΛ. ΚΑΤΑΘΕΣΗΣ (21):20070402182
ΗΜΕΡ. ΕΛΛ. ΚΑΤΑΘΕΣΗΣ (22):12/07/2007
ΑΡΙΘ./ΗΜΕΡ. ΔΗΜΟΣΙΕΥΣΗΣ
ΕΥΡΩΠΑΪΚΟΥ ΔΙΠΛΩΜΑΤΟΣ(87):1434485 - 16/05/2007
ΑΡΙΘ./ΗΜΕΡ. ΔΗΜΟΣΙΕΥΣΗΣ
ΕΥΡΩΠΑΪΚΗΣ ΑΙΤΗΣΗΣ (86):02777107.0--14/09/2002
ΔΙΚΑΙΟΥΧΟΣ (73):1)Meril Limited
 3239 Satellite Blvd., Duluth, GA 30096,
 ΗΝΩΜΕΝΕΣ ΠΟΛΙΤΕΙΕΣ ΤΗΣ ΑΜΕΡΙΚΗΣ
ΣΥΜΒ. ΠΡΟΤΕΡΑΙΟΤΗΤΕΣ (30):10148290-29/09/2001-DE
ΕΦΕΥΡΕΤΗΣ (72):1)SCHAPER, Wolfgang
 2)BECKMANN, Marion
 3)DOLLER, Uwe
 4)KRAUTSTRUNK, Gerhard
 5)JANS, Daniela
 6)WAIBEL, Jutta,M.
 7)HEMPEL, Waltraut.
ΕΙΔΙΚΟΣ ΠΑΡΕΞΟΥΣΙΟΣ (74):ΡΟΥΣΣΟΥ ANNA
 Κουμπάρη 2, 10674 ΑΘΗΝΑ
ΑΝΤΙΚΛΗΤΟΣ (74):ΠΑΠΑΚΩΝΣΤΑΝΤΙΝΟΥ ΕΛΕΝΗ
 Κουμπάρη 2, 10674 ΑΘΗΝΑ
ΤΙΤΛΟΣ ΕΦΕΥΡΕΣΗΣ (54):**ΕΤΕΡΟΚΥΚΛΥΔΟ-ΑΜΙΑΙΑ ΝΙΚΟΤΙΝΙ-**
ΚΟΥ ΟΞΕΟΣ ΚΑΙ ΑΝΑΛΟΓΑ ΠΥΡΙΜΙ-
ΔΙΝΟ-ΠΑΡΑΓΩΓΑ ΩΣ ΜΕΣΑ ΚΑΤΑΠΟ-
ΛΕΜΗΣΗΣ ΒΛΑΒΕΡΩΝ ΟΡΓΑΝΙΣΜΩΝ.

ΠΕΡΙΛΗΨΗ(57)

Περιγράφονται αμίδια του τύπου (I) και άλατα αυτών, στα οποία τα σύμβολα και οι δείκτες έχουν τις ακόλουθες σημασίες: X είναι CH ή N, Y είναι O ή S, n είναι 0 ή 1, R1 είναι (C1-C4)-αλογοναλκύλιο, R2, R3 είναι ανεξαρτήτως μεταξύ των υδρογόνου, (C1-C4)-αλκύλιο, (C1-C4)-αλογοναλκύλιο ή αλογόνο, R4 είναι υδρογόνου, (C1-C10)-αλκύλιο, (C3-C10)-κυκλοαλκύλιο, (C3-C10)-αλκενύλιο ή

(C3-C10)-αλκυνύλιο, όπου στις αναφερθείσες αλκυλο, κυκλοαλκυλο, αλκενυλο ή αλκινυλο ομάδες έως τρία άτομα υδρογόνου μπορούν να είναι αντικατεστημένα με αλογόνο, στην περίπτωση του φθορίου και έως το μέγιστο αριθμό• R5 είναι αλειφατική ετεροκυκλική δομή που περιέχει τουλάχιστον ένα άτομο δακτυλίου οξυγόνου, θείου, αζώτου και/ή πυριτίου, η οποία ενίοτε είναι υποκατεστημένη μεώς έξι μονοσθενείς ομάδες, και η οποία ενίοτε μπορεί να είναι τμήμα κάποιου σπειροκυκλικού, συμπτυκνωμένου ή δικυκλικού δακτυλιοσυστήματος. Οι ενώσεις μπορούν να χρησιμοποιηθούν για την παραγωγή μέσων καταπολέμησης βλαβερών οργανισμών.

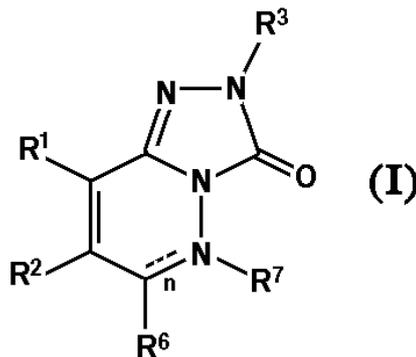


ΑΡΙΘΜΟΣ ΕΥΡ. Δ.Ε. (11):3062554
ΑΡΙΘ. ΕΛΛ. ΚΑΤΑΘΕΣΗΣ (21):20070402183
ΗΜΕΡ. ΕΛΛ. ΚΑΤΑΘΕΣΗΣ (22):12/07/2007
ΑΡΙΘ./ΗΜΕΡ. ΔΗΜΟΣΙΕΥΣΗΣ
ΕΥΡΩΠΑΪΚΟΥ ΔΙΠΛΩΜΑΤΟΣ(87):1697370 - 25/04/2007
ΑΡΙΘ./ΗΜΕΡ. ΔΗΜΟΣΙΕΥΣΗΣ
ΕΥΡΩΠΑΪΚΗΣ ΑΙΤΗΣΗΣ (86):04814952.0--17/12/2004
ΔΙΚΑΙΟΥΧΟΣ (73):1)Bristol-Myers Squibb Company
Route 206 & Province Line Road, Princeton,
NJ 08543-4000, ΗΝΩΜΕΝΕΣ ΠΟΛΙΤΕΙΕΣ
ΤΗΣ ΑΜΕΡΙΚΗΣ
ΣΥΜΒ. ΠΡΟΤΕΡΑΙΟΤΗΤΕΣ (30):531451 P-19/12/2003-US
16135-17/12/2004-US
ΕΦΕΥΡΕΤΗΣ (72):1)YU, Guixue
2)EWING, William, R.
3)MIKKILINENI, Amarendra, B.
4)PENDRI, Annapurna
5)SHER, Philip, M.
6)GERRITZ, Samuel
7)ELLSWORTH, Bruce, A.
8)WU, Gang
9)HUANG, Yanting
10)SUN, Chongqing
11)MURUGESAN, Natesan
12)GU, Zhengxiang
13)WANG, Ying
14)SITKOFF, Doree
15)JOHNSON, Stephen, R.
16)WU, Ximao
ΕΙΛΙΚΟΣ ΠΛΗΡΕΞΟΥΣΙΟΣ (74):ΡΟΥΣΣΟΥ ANNA
Κουμπάρη 2, 10674 ΑΘΗΝΑ

ΑΝΤΙΚΑΗΤΟΣ (74):ΠΑΠΑΚΩΝΣΤΑΝΤΙΝΟΥ ΕΛΕΝΗ
Κουμπάρη 2,10674 ΑΘΗΝΑ
ΤΙΤΛΟΣ ΕΦΕΥΡΕΣΗΣ (54):ΑΖΑΔΙΚΥΚΛΙΚΟΙ ΕΤΕΡΟΚΥΚΛΟΙ ΣΑΝ
ΡΥΘΜΙΣΤΕΣ ΥΠΟΔΟΧΕΑ ΚΑΝΝΑΒΙ-
ΝΟΕΙΔΟΥΣ.

ΠΕΡΙΛΗΨΗ(57)

Η παρούσα δήλωση περιγράφει ενώσεις σύμφωνα με το τύπο (I), φαρμακευτικές συνθέσεις που περιλαμβάνουν τουλάχιστον μία ένωση σύμφωνα με το τύπο (I) και προαιρετικά έναν ή περισσότερους επιπρόσθετους θεραπευτικούς παράγοντες και μεθόδους θεραπείας χρησιμοποιώντας τις ενώσεις σύμφωνα προς το τύπο (I), τόσο μόνες όσο και σε συνδυασμό με έναν ή περισσότερους θεραπευτικούς παράγοντες. Οι ενώσεις έχουν το γενικό τύπο (I), συμπεριλαμβανομένων όλων των προφαρμάκων, φαρμακευτικής αποδεκτών αλάτων και στερεοϊσομερών, τα R1, R2, R3, R6, R7, m και n περιγράφονται στο παρόν.

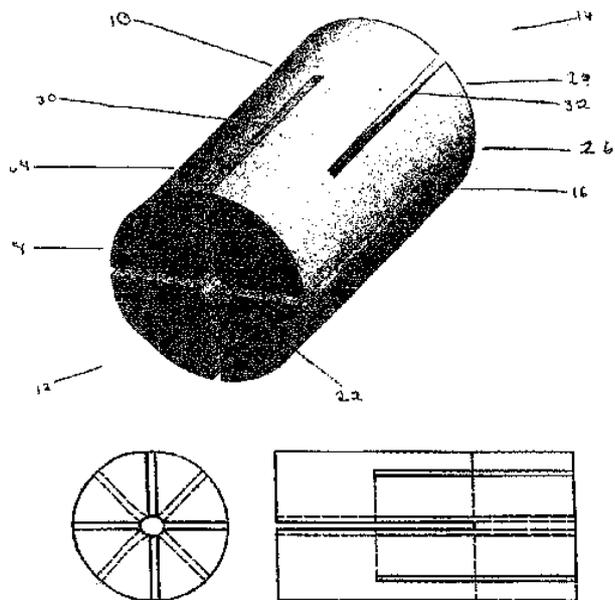


ΑΡΙΘΜΟΣ ΕΥΡ. Δ.Ε. (11):3062555
ΑΡΙΘ. ΕΛΛ. ΚΑΤΑΘΕΣΗΣ (21):20070402184
ΗΜΕΡ. ΕΛΛ. ΚΑΤΑΘΕΣΗΣ (22):04/07/2007
ΑΡΙΘ./ΗΜΕΡ. ΔΗΜΟΣΙΕΥΣΗΣ
ΕΥΡΩΠΑΪΚΟΥ ΔΙΠΛΩΜΑΤΟΣ(87):1546781 - 04/04/2007
ΑΡΙΘ./ΗΜΕΡ. ΔΗΜΟΣΙΕΥΣΗΣ
ΕΥΡΩΠΑΪΚΗΣ ΑΙΤΗΣΗΣ (86):03783873.7--07/08/2003
ΔΙΚΑΙΟΥΧΟΣ (73):1)Le Savoir du Gardien Inc.
460 Ste-Catherine Street West, Suite 410,
Montreal, Quebec H3B 1A7, ΚΑΝΑΔΑΣ
ΣΥΜΒ. ΠΡΟΤΕΡΑΙΟΤΗΤΕΣ (30):2397280-09/08/2002-CA
ΕΦΕΥΡΕΤΗΣ (72):1)WEYNANT, Eric
2)DEMISSY, Daniel
ΕΙΛΙΚΟΣ ΠΛΗΡΕΞΟΥΣΙΟΣ (74):ΒΑΡΔΙΚΟΣ ΧΡΗΣΤΟΣ
Μαυρομυιάλη 3, 10679 ΑΘΗΝΑ
ΑΝΤΙΚΑΗΤΟΣ (74):ΒΑΡΔΙΚΟΣ ΧΡΗΣΤΟΣ
Μαυρομυιάλη 3,10679 ΑΘΗΝΑ
ΤΙΤΛΟΣ ΕΦΕΥΡΕΣΗΣ (54):ΔΙΑΤΑΞΗ ΣΥΝΔΕΤΗΡΑ ΟΠΤΙΚΗΣ
ΙΝΑΣ.

ΠΕΡΙΛΗΨΗ(57)

Η παρούσα εφεύρεση κατευθύνεται σε οπτική ίνα (12, 14) συνδετήρα (10) που αποτελείται από διαμήκως εκτεινόμενο σώμα (16), το αναφερθέν δε σώμα (16) αποτελείται από ένα πρώτο άκρο (18) και ένα δεύτερο άκρο (20), και το αναφερθέν σώμα που έχει σωλήνωση (22) εκτείνεται από το αναφερθέν πρώτο άκρο (18) έως το αναφερθέν άκρο (20), και το αναφερθέν σώμα (16) αποτελείται από μια πλειονότητα προεξοχών δακτυλοθήτησης (24, 26) που εκτείνονται διαμήκως σε κάθε άκρο του αναφερθέντος πρώτου (18) και δεύτερου άκρου (20), η δε διάταξη συνδετήρα (10) συμπεριλαμβάνει ένα πρώτο δακτύλιο περιφερειακά συζευγμένο προς το αναφερθέν πρώτο άκρο (18) του αναφερθέντος συνδετήρα (10) και έναν δεύτερο δακτύλιο (36) περιφερειακά συζευγμένο προς το αναφερθέν δεύτερο άκρο (20) του αναφερθέντος συνδετήρα (10), η δε διάταξη συνδετήρα (10) αποτελείται από ένα περίβλημα συνδετήρα τεσσάρων τμημάτων (38), τα οποία, όταν

συναρμολογούνται, ορίζουν έναν θάλαμο συνδετήρα για λήψη και διατήρηση ενός συνδετήρα (10) όπως έχειειπωθεί παραπάνω.



ΑΡΙΘΜΟΣ ΕΥΡ. Δ.Ε. (11):3062556
ΑΡΙΘ. ΕΛΛ. ΚΑΤΑΘΕΣΗΣ (21):20070402185
ΗΜΕΡ. ΕΛΛ. ΚΑΤΑΘΕΣΗΣ (22):13/07/2007
ΑΡΙΘ./ΗΜΕΡ. ΔΗΜΟΣΙΕΥΣΗΣ
ΕΥΡΩΠΑΪΚΟΥ ΔΙΠΛΩΜΑΤΟΣ(87):1320542 - 25/04/2007
ΑΡΙΘ./ΗΜΕΡ. ΔΗΜΟΣΙΕΥΣΗΣ
ΕΥΡΩΠΑΪΚΗΣ ΑΙΤΗΣΗΣ (86):01959633.7--08/08/2001
ΔΙΚΑΙΟΥΧΟΣ (73):1)ST. JUDE CHILDREN'S RESEARCH HOSPITAL
332 North Lauderdale, Memphis, TN 38105-2794, ΗΝΩΜΕΝΕΣ ΠΟΛΙΤΕΙΕΣ ΤΗΣ ΑΜΕΡΙΚΗΣ
2)University of Utah Research Foundation
615 Arapsee Drive, Suite 10, Salt Lake City, UT 84108, ΗΝΩΜΕΝΕΣ ΠΟΛΙΤΕΙΕΣ ΤΗΣ ΑΜΕΡΙΚΗΣ
ΣΥΜΒ. ΠΡΟΤΕΡΑΙΟΤΗΤΕΣ (30):634341-08/08/2000-US
ΕΦΕΥΡΕΤΗΣ (72):1)ADDERSON, Elisabeth
2)BOHNSACK, John
ΕΙΔΙΚΟΣ ΠΑΡΗΡΕΞΟΥΣΙΟΣ (74):ΚΟΝΙΔΑΡΗ ΚΩΝΣΤΑΝΤΙΝΑ
Δημ. Μαλαγάρδη 16, 18120 ΚΟΡΥΔΑΛΛΟΣ (ΑΤΤΙΚΗΣ)
ΑΝΤΙΚΛΗΤΟΣ (74):ΜΑΛΑΜΗ ΑΛΚΗΣΤΙΣ-ΕΙΡΗΝΗ
Σκουφά 52,10672 ΑΘΗΝΑ
ΤΙΤΛΟΣ ΕΦΕΥΡΕΣΗΣ (54):**ΠΟΛΥΠΕΠΤΙΔΙΑ, ΝΟΥΚΛΕΙΚΑ ΟΞΕΑ ΣΤΡΕΠΤΟΚΟΚΚΟΥ ΟΜΑΔΑΣ Β ΚΑΙ ΘΕΡΑΠΕΥΤΙΚΕΣ ΣΥΝΘΕΣΕΙΣ ΚΑΙ ΕΜΒΟΛΙΑ ΑΥΤΩΝ.**

ΠΕΡΙΛΗΨΗ(57)

Η παρούσα εφεύρεση παρέχει απομονωμένα νουκλεϊκά οξέα που κωδικοποιούν πολυπεπτίδια περιλαμβάνοντα αλληλουχίες αμινοξέων των στρεπτοκοκκικών

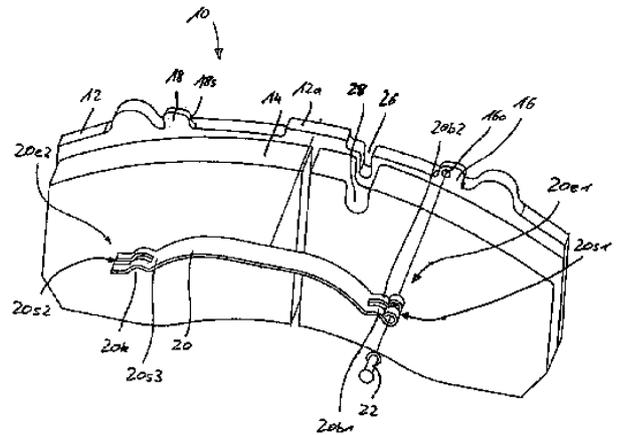
πολυπεπτιδίων προσκόλλησης μήτρας (Ema). Η εφεύρεση παρέχει νουκλεϊκά οξέα που κωδικοποιούν στρεπτοκοκκικά Ema πολυπεπτίδια ομάδας Β EmaA, EmaB, EmaC, EmaD και EmaE. Η παρούσα εφεύρεση παρέχει απομονωμένα πολυπεπτίδια που περιλαμβάνουν αλληλουχίες αμινοξέων των στρεπτοκοκκικών πολυπεπτιδίων ομάδας Β EmaA, EmaB, EmaC, EmaD και EmaE, συμπεριλαμβανομένων των αναλόγων, παραλλαγμάτων, μεταλλαγμάτων, παραγώνων και θραυσμάτων αυτών. Ema ομόλογα πολυπεπτίδια από άλλα βακτηριακά είδη, συμπεριλαμβανομένων των *S. pneumoniae*, *S. pyogenes*, *E. faecalis* και *C. diphtheriae* παρέχονται επίσης. Αντισώματα έναντι των Ema πολυπεπτιδίων και ανοσογόνων θραυσμάτων αυτών παρέχονται επίσης. Η παρούσα εφεύρεση σχετίζεται με την ταυτοποίηση και πρόληψη λοιμώξεων από παθογόνες μορφές στρεπτοκόκκων. Η παρούσα εφεύρεση παρέχει φαρμακολογικές συνθέσεις, ανοσογόνες συνθέσεις, εμβόλια, και διαγνωστικές και θεραπευτικές μεθόδους χρήσης των απομονωμένων πολυπεπτιδίων, αντισωμάτων έναντι αυτών, και νουκλεϊκών οξέων. Αναλύσεις για ενώσεις οι οποίες ρυθμίζουν τα πολυπεπτίδια της παρούσας εφεύρεσης για χρήση στη θεραπεία παρέχονται επίσης.

ΑΡΙΘΜΟΣ ΕΥΡ. Δ.Ε. (11):3062557
ΑΡΙΘ. ΕΛΛ. ΚΑΤΑΘΕΣΗΣ (21):20070402186
ΗΜΕΡ. ΕΛΛ. ΚΑΤΑΘΕΣΗΣ (22):13/07/2007
ΑΡΙΘ./ΗΜΕΡ. ΔΗΜΟΣΙΕΥΣΗΣ
ΕΥΡΩΠΑΪΚΟΥ ΔΙΠΛΩΜΑΤΟΣ(87):0831827 - 02/05/2007
ΑΡΙΘ./ΗΜΕΡ. ΔΗΜΟΣΙΕΥΣΗΣ
ΕΥΡΩΠΑΪΚΗΣ ΑΙΤΗΣΗΣ (86):95929346.5--07/06/1996
ΔΙΚΑΙΟΥΧΟΣ (73):1)ALZA CORPORATION
1900 Charleston Road, P.O. Box 7210, Mountain View, CA 94039-7210, ΗΝΩΜΕΝΕΣ ΠΟΛΙΤΕΙΕΣ ΤΗΣ ΑΜΕΡΙΚΗΣ
ΣΥΜΒ. ΠΡΟΤΕΡΑΙΟΤΗΤΕΣ (30):473631-07/06/1995-US
ΕΦΕΥΡΕΤΗΣ (72):1)YUM, Su II
2)NELSON, Melinda, K.
3)CAMPBELL, Patricia, S.
ΕΙΔΙΚΟΣ ΠΑΡΗΡΕΞΟΥΣΙΟΣ (74):ΚΟΝΙΔΑΡΗ ΚΩΝΣΤΑΝΤΙΝΑ
Δημ. Μαλαγάρδη 16, 18120 ΚΟΡΥΔΑΛΛΟΣ (ΑΤΤΙΚΗΣ)
ΑΝΤΙΚΛΗΤΟΣ (74):ΜΑΛΑΜΗ ΑΛΚΗΣΤΙΣ-ΕΙΡΗΝΗ
Σκουφά 52,10672 ΑΘΗΝΑ
ΤΙΤΛΟΣ ΕΦΕΥΡΕΣΗΣ (54):**ΠΡΩΤΟΤΥΠΑ ΣΚΕΥΑΣΜΑΤΑ ΓΙΑ ΔΙΑΔΕΡΜΙΚΗ ΧΟΡΗΓΗΣΗ ΠΕΡΓΟΛΙΔΗΣ.**

ΠΕΡΙΛΗΨΗ(57)

Σύνθεση ύλης για εφαρμογή σε επιφάνεια ή μεμβράνη σώματος με σκοπό τη χορήγηση περγολιδης μέσω διεξόδου διαμέσου της επιφάνειας ή μεμβράνης σώματος, με τη σύνθεση να περιλαμβάνει περγολιδη προς χορήγηση, σε θεραπευτικώς αποτελεσματική ταχύτητα, μόνη ή σε συνδυασμό με ενισχυτή ή μείγμα διαπέρασης. Επίσης, γνωστοποιούνται διατάξεις χορήγησης φαρμακευτικών ουσιών που περιέχουν τη σύνθεση περγολιδης ή περγολιδης και ενισχυτή και μέθοδοι για τη διαδερμική χορήγηση της σύνθεσης περγολιδης και περγολιδης-ενισχυτή.

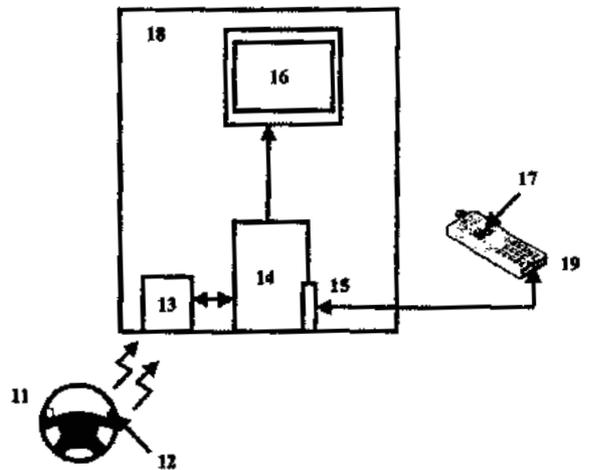
ΑΡΙΘΜΟΣ ΕΥΡ. Δ.Ε. (11):3062558
ΑΡΙΘ. ΕΛΛ. ΚΑΤΑΘΕΣΗΣ (21):20070402187
ΗΜΕΡ. ΕΛΛ. ΚΑΤΑΘΕΣΗΣ (22):13/07/2007
ΑΡΙΘ./ΗΜΕΡ. ΔΗΜΟΣΙΕΥΣΗΣ
ΕΥΡΩΠΑΪΚΟΥ ΔΙΠΛΩΜΑΤΟΣ(87):1491789 - 25/04/2007
ΑΡΙΘ./ΗΜΕΡ. ΔΗΜΟΣΙΕΥΣΗΣ
ΕΥΡΩΠΑΪΚΗΣ ΑΙΤΗΣΗΣ (86):04010423.4--03/05/2004
ΔΙΚΑΙΟΥΧΟΣ (73):1)Hermann Peters GmbH & Co.
Aufsicht 13, 58256 Ennepetal, ΓΕΡΜΑΝΙΑ
ΣΥΜΒ. ΠΡΟΤΕΡΑΙΟΤΗΤΕΣ (30):10328194-24/06/2003-DE
ΕΦΕΥΡΕΤΗΣ (72):1)Mois, Peter
2)Greven, Franz
3)Weise, Bernd
ΕΙΛΙΚΟΣ ΠΛΗΡΕΞΟΥΣΙΟΣ (74):ΚΟΝΙΔΑΡΗ ΚΩΝΣΤΑΝΤΙΝΑ
Δημ. Μαλαγάρδη 16, 18120 ΚΟΡΥΔΑΛΛΟΣ
(ΑΤΤΙΚΗΣ)
ΑΝΤΙΚΛΗΤΟΣ (74):ΜΑΛΑΜΗ ΑΛΚΗΣΤΙΣ-ΕΙΡΗΝΗ
Σκουφά 52,10672 ΑΘΗΝΑ
ΤΙΤΛΟΣ ΕΦΕΥΡΕΣΗΣ (54):ΕΠΙΣΤΡΩΣΗ ΦΡΕΝΟΥ ΔΙΑ ΕΝΑ ΔΙ-
ΣΚΟΦΡΕΝΟ.



ΠΕΡΙΛΗΨΗ(57)

Η εφεύρεση αφορά μια επίστρωση φρένου (10) δια ένα δισκόφρενο με μια επίστρωση τριβής (14) διατεταγμένη επί μιας φερούσης πλακός (12) και ένα πλακοειδές ελατήριο (20), διατεταγμένο κατά μήκος μιας ακτινικά εξωτερικά ευρισκομένης εξωτερικής επιφανείας (12a) της φερούσης πλακός (12) και κυρτά κεκαμμένο εν συγκρίσει προς την εξωτερική επιφάνεια (12a) της φερούσης πλακός (12).

ΑΡΙΘΜΟΣ ΕΥΡ. Δ.Ε. (11):3062559
ΑΡΙΘ. ΕΛΛ. ΚΑΤΑΘΕΣΗΣ (21):20070402188
ΗΜΕΡ. ΕΛΛ. ΚΑΤΑΘΕΣΗΣ (22):13/07/2007
ΑΡΙΘ./ΗΜΕΡ. ΔΗΜΟΣΙΕΥΣΗΣ
ΕΥΡΩΠΑΪΚΟΥ ΔΙΠΛΩΜΑΤΟΣ(87):1561630 - 25/04/2007
ΑΡΙΘ./ΗΜΕΡ. ΔΗΜΟΣΙΕΥΣΗΣ
ΕΥΡΩΠΑΪΚΗΣ ΑΙΤΗΣΗΣ (86):02783108.0--13/11/2002
ΔΙΚΑΙΟΥΧΟΣ (73):1)Delgado Acarreta, Raul
Anon Baigorri N 14, Izda., 31500 Tudela,
ΙΣΠΑΝΙΑ
ΣΥΜΒ. ΠΡΟΤΕΡΑΙΟΤΗΤΕΣ (30):
ΕΦΕΥΡΕΤΗΣ (72):1)Delgado Acarreta, Raul
ΕΙΛΙΚΟΣ ΠΛΗΡΕΞΟΥΣΙΟΣ (74):ΚΟΝΙΔΑΡΗ ΚΩΝΣΤΑΝΤΙΝΑ
Δημ. Μαλαγάρδη 16, 18120 ΚΟΡΥΔΑΛΛΟΣ
(ΑΤΤΙΚΗΣ)
ΑΝΤΙΚΛΗΤΟΣ (74):ΜΑΛΑΜΗ ΑΛΚΗΣΤΙΣ-ΕΙΡΗΝΗ
Σκουφά 52,10672 ΑΘΗΝΑ
ΤΙΤΛΟΣ ΕΦΕΥΡΕΣΗΣ (54):ΣΥΣΤΗΜΑ ΕΜΦΑΝΙΣΗΣ ΠΛΗΡΟΦΟ-
ΡΙΩΝ.



ΠΕΡΙΛΗΨΗ(57)

Η εφεύρεση σχετίζεται με κάποιο σύστημα εμφάνισης πληροφοριών, με το οποίο ο χρήστης του αυτοκινήτου μπορεί να δει δεδομένα πληροφοριών από πρώτη οθόνη (16), η οποία είναι συνδεδεμένη με υπολογιστή (14), ο οποίος με την σειρά του είναι συνδεδεμένος με φορητή ηλεκτρονική συσκευή (19) μέσω κάποιου μέσου εισόδου και εξόδου πληροφοριών (15), η δε αναφερθείσα φορητή συσκευή (19) περιλαμβάνει δεύτερη οθόνη (17). Σύμφωνα με την εφεύρεση, η πρώτη συσκευή (16) εμφανίζει τα ίδια στοιχεία πληροφοριών με την δεύτερη οθόνη (17) άλλα με αναστραμμένο τρόπο, έτσι ώστε ενώ ο οδηγός οδηγεί, αυτός - αυτή μπορεί να διαβάσει τα δεδομένα πληροφοριών που αντανακλώνται στο μπροστινό παρμπρίζ του οχήματος, η δε αντανακλώμενη εικόνα παράγεται από την πρώτη οθόνη (16). Με αυτόν τον τρόπο, ο οδηγός μπορεί να ελέγχει το όχημα ενώ οδηγεί και ταυτόχρονα να χειρίζεται την φορητή ηλεκτρονική συσκευή (19).

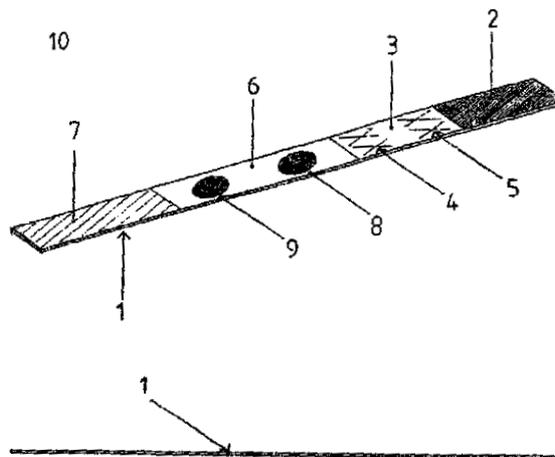
ΑΡΙΘΜΟΣ ΕΥΡ. Δ.Ε. (11):3062560
ΑΡΙΘ. ΕΛΛ. ΚΑΤΑΘΕΣΗΣ (21):20070402189
ΗΜΕΡ. ΕΛΛ. ΚΑΤΑΘΕΣΗΣ (22):13/07/2007
ΑΡΙΘ./ΗΜΕΡ. ΔΗΜΟΣΙΕΥΣΗΣ
ΕΥΡΩΠΑΪΚΟΥ ΔΙΠΛΩΜΑΤΟΣ(87):1436420 - 25/04/2007
ΑΡΙΘ./ΗΜΕΡ. ΔΗΜΟΣΙΕΥΣΗΣ
ΕΥΡΩΠΑΪΚΗΣ ΑΙΤΗΣΗΣ (86):02765125.6-03/10/2002
ΔΙΚΑΙΟΥΧΟΣ (73):1)Soufla, Giannoula
84 Anakreontos str, 15771 Zografou Attikis,
Athens, ΕΛΛΑΔΑ

ΣΥΜΒ. ΠΡΟΤΕΡΑΙΟΤΗΤΕΣ (30):2001100478-16/10/2001-GR
ΕΦΕΥΡΕΤΗΣ (72):1)Soufla, Giannoula
ΕΙΔΙΚΟΣ ΠΛΗΡΕΞΟΥΣΙΟΣ (74):
ΑΝΤΙΚΑΗΤΟΣ (74):
ΤΙΤΛΟΣ ΕΦΕΥΡΕΣΗΣ (54):**ΕΜΒΑΠΤΙΖΟΜΕΝΟΣ ΧΑΡΤΗΣ ΑΠΟ-**
ΞΗΡΑΜΕΝΩΝ ΑΝΤΙΔΡΑΣΤΗΡΙΩΝ ΚΑΙ
ΜΕΘΟΔΟΣ ΓΙΑ ΤΗΝ ΑΝΙΧΝΕΥΣΗ Η
ΚΑΙ ΠΡΟΣΔΙΟΡΙΣΜΟ ΕΙΔΙΚΩΝ ΑΛΛΗ-
ΛΟΥΧΙΩΝ ΝΟΥΚΛΕΪΚΩΝ ΟΞΕΩΝ.

ΠΕΡΙΛΗΨΗ(57)

Εμβαπτιζόμενος χάρτης αποξηραμένων αντιδραστηρίων, μέθοδος παραγωγής του, και μέθοδος για την ανίχνευση ή και προσδιορισμό ειδικών αλληλουχιών νουκλεϊκών οξέων με την ανάπτυξη πρωτοκόλλων δοκιμασιών υβριδισμού σε αυτόν. Στο χάρτη αποξηραίνονται σφαιρίδια χρυσού συζευγμένα με ολιγονουκλεοτίδια, και στην περιοχή της μεμβράνης ακινητοποιείται η πρωτεΐνη στρεπταβιδίνη και ένα ολιγονουκλεοτίδιο. Ανιχνεύεται η παρουσία μιας ειδικής αλληλουχίας DNA όταν λαμβάνεται έγχρωμο σήμα ενδεικτικό της παρουσίας απουσίας του αναλύτη στην ζώνη ακινητοποίησης της στρεπταβιδίνης, και επιβεβαιώνεται η ολοκλήρωση της δοκιμασίας από την ανάπτυξη έγχρωμου σήματος ενδεικτικού της ολοκλήρωσης της δοκιμασίας στη ζώνη ακινητοποίησης του ολιγονουκλεοτιδίου. Ο εμβαπτιζόμενος χάρτης χρησιμεύει στην ταχεία

ανίχνευση ή και προσδιορισμό της ειδικής αλληλουχίας νουκλεϊκών οξέων που δηλώνουν π.χ. την παρουσία ιικού ή βακτηριακού DNA ή DNA μεταλλαγμένου στο οποίο οφείλεται παθολογικός φαινότυπος ασθενή, στο υπό εξέταση δείγμα μετά την εκλεκτική ενίσχυση της ειδικής αλληλουχίας στο δείγμα μέσω PCR.



ΑΡΙΘΜΟΣ ΕΥΡ. Δ.Ε. (11):3062561
ΑΡΙΘ. ΕΛΛ. ΚΑΤΑΘΕΣΗΣ (21):20070402190
ΗΜΕΡ. ΕΛΛ. ΚΑΤΑΘΕΣΗΣ (22):16/07/2007
ΑΡΙΘ./ΗΜΕΡ. ΔΗΜΟΣΙΕΥΣΗΣ
ΕΥΡΩΠΑΪΚΟΥ ΔΙΠΛΩΜΑΤΟΣ(87):1572661 - 25/04/2007
ΑΡΙΘ./ΗΜΕΡ. ΔΗΜΟΣΙΕΥΣΗΣ
ΕΥΡΩΠΑΪΚΗΣ ΑΙΤΗΣΗΣ (86):02796958.3-16/12/2002
ΔΙΚΑΙΟΥΧΟΣ (73):1)Lupin Limited
159 C.S.T. Road, Kalina, Santacruz (East),
Mumbai 400 098, Maharashtra, ΙΝΔΙΑ

ΣΥΜΒ. ΠΡΟΤΕΡΑΙΟΤΗΤΕΣ (30):
ΕΦΕΥΡΕΤΗΣ (72):1)SINGH, Girij P.,
2)RAWAT, Govind S.
3)DHAKA, Vilas N.,
4)NEHATE, Sagar P

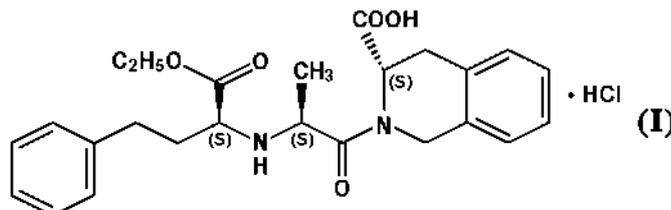
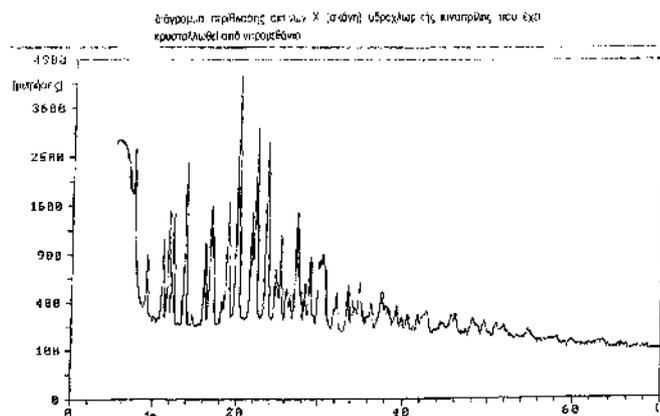
ΕΙΔΙΚΟΣ ΠΛΗΡΕΞΟΥΣΙΟΣ (74):ΛΥΜΠΕΡΗΣ ΝΙΚΟΛΑΟΣ
Στουρνάρη 37, 10682 ΑΘΗΝΑ
ΑΝΤΙΚΑΗΤΟΣ (74):ΛΥΜΠΕΡΗΣ ΝΙΚΟΛΑΟΣ
Στουρνάρη 37, 10682 ΑΘΗΝΑ

ΤΙΤΛΟΣ ΕΦΕΥΡΕΣΗΣ (54):**ΚΡΥΣΤΑΛΛΙΚΗ ΜΟΡΦΗ ΥΔΡΟΧΛΩ-**
ΡΙΚΗΣ ΚΙΝΑΠΡΙΑΗΣ ΚΑΙ ΔΙΑΔΙΚΑΣΙΑ
ΓΙΑ ΤΗΝ ΠΑΡΑΣΚΕΥΗ ΑΥΤΗΣ.

ΠΕΡΙΛΗΨΗ(57)

Μια νέα κρυσταλλική μορφή υδροχλωρικής κιναπρίλης του χημικού τύπου (I). Μια άμορφη μορφή υδροχλωρικής κιναπρίλης ουσιαστικά χωρίς προσιμίξεις, ειδικότερα ένωση δικετοπιπεραζίνης, που συμμορφώνεται με τις προδιαγραφές της φαρμακοποιίας, η οποία διαμορφώνεται από την αναφερθείσα νέα κρυσταλλική μορφή υδροχλωρικής κιναπρίλης του χημικού τύπου (I). Η κρυσταλλική υδροχλωρική κιναπρίλη έχει μορφή επιδιαλυτομένου συμπλόκου νιτροαλκανίου όπου το νιτροαλκάνιο είναι νιτρομεθάνιο, νιτροαιθάνιο και νιτροπροπάνιο. Κάθε ένα επιδιαλυτομένο σύμπλοκο νιτροαλκανίου αυτού του τύπου έχει ιδιαίτερα χαρακτηριστικά διαγράμματα περίθλασης ακτίνων X. Μια διαδικασία για την παρασκευή μιας άμορφης μορφής υδροχλωρικής κιναπρίλης, ουσιαστικά χωρίς προσιμίξεις, ειδικά ένωση δικετοπιπεραζίνης, που συμμορφώνεται με τις προδιαγραφές της φαρμακοποιίας, η οποία χρησιμοποιεί τη νέα κρυσταλλική υδροχλωρική κιναπρίλη σαν ένα ενδιάμεσο. Η διαδικασία περιλαμβάνει τη λήψη μιας ελεύτερης βάσης της ένωσης του χημικού τύπου (V) με τη ρύθμιση του pH ενός διαλύματος του μηλεϊνικού άλατος βενζυλεστερά της κιναπρίλης του χημικού τύπου (V) ανάμεσα σε 7.5-8.5 σε ένα μίγμα νερού και ενός οργανικού διαλύτη, καταλυτική υδρογόνωση της ένωσης αυτής (V) σε έναν

αλκοολικό διαλύτη παρουσία συμπυκνωμένου υδροχλωρικού οξέος ή υδροχλωρίου διαλυμένου σε έναν αλκοολικό διαλύτη και παρουσία καταλυτικών ποσοτήτων Pd/C για να ληφθεί ένα υπόλειμμα που περιέχει το χημικό τύπο (I), κρυστάλλωση του αναφερθέντος υπολείμματος με εξάτμιση του αλκοολικού διαλύτη από ένα διαλύτη νιτροαλκανίου για να προκύψει κρυσταλλική υδροχλωρική κιναπρίλη, που σχετίζεται με ένα επιδιαλυτομένο σύμπλοκο του διαλύτη νιτροαλκανίου, και ξήρανση του επιδιαλυτομένου συμπλόκου νιτροαλκανίου της κρυσταλλικής υδροχλωρικής κιναπρίλης σε μια θερμοκρασία ανάμεσα σε 40 βαθμούς Κελσίου και 45 βαθμούς Κελσίου υπό κενό για να προκύψει άμορφη υδροχλωρική κιναπρίλη του χημικού τύπου (I).



ΑΡΙΘΜΟΣ ΕΥΡ. Δ.Ε. (11):3062562
ΑΡΙΘ. ΕΛΛ. ΚΑΤΑΘΕΣΗΣ (21):20070402191
ΗΜΕΡ. ΕΛΛ. ΚΑΤΑΘΕΣΗΣ (22):16/07/2007
ΑΡΙΘ./ΗΜΕΡ. ΔΗΜΟΣΙΕΥΣΗΣ
ΕΥΡΩΠΑΪΚΟΥ ΔΙΠΛΩΜΑΤΟΣ(87):0646161 - 09/05/2007
ΑΡΙΘ./ΗΜΕΡ. ΔΗΜΟΣΙΕΥΣΗΣ
ΕΥΡΩΠΑΪΚΗΣ ΑΙΤΗΣΗΣ (86):93916570.0--16/06/1993
ΔΙΚΑΙΟΥΧΟΣ (73):1)The University of Chicago
5801 South Ellis Avenue, Chicago, Illinois
60637, ΗΝΩΜΕΝΕΣ ΠΟΛΙΤΕΙΕΣ ΤΗΣ
ΑΜΕΡΙΚΗΣ
ΣΥΜΒ. ΠΡΟΤΕΡΑΙΟΤΗΤΕΣ (30):899665-16/06/1992-US
ΕΦΕΥΡΕΤΗΣ (72):1)ERDEMIR, Ali
ΕΙΔΙΚΟΣ ΠΛΗΡΕΞΟΥΣΙΟΣ (74):ΛΥΜΠΕΡΗΣ ΝΙΚΟΛΑΟΣ
Στουρνάρη 37, 10682 ΑΘΗΝΑ
ΑΝΤΙΚΑΛΗΤΟΣ (74):ΛΥΜΠΕΡΗΣ ΝΙΚΟΛΑΟΣ
Στουρνάρη 37,10682 ΑΘΗΝΑ
ΤΙΤΛΟΣ ΕΦΕΥΡΕΣΗΣ (54):**ΒΕΛΤΙΩΜΕΝΗ ΔΙΠΛΑΝΣΗ ΑΠΟ ΜΙΓΜΑ ΒΟΡΙΚΟΥ ΟΞΕΟΣ ΜΕ ΕΛΑΙΑ ΚΑΙ ΓΡΑΣΑ.**

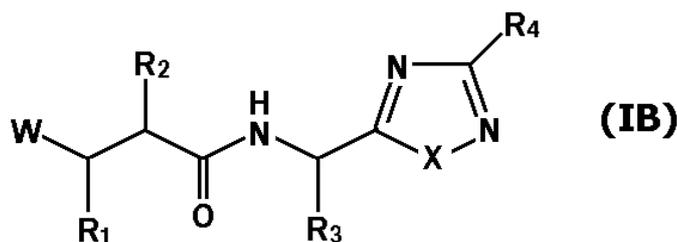
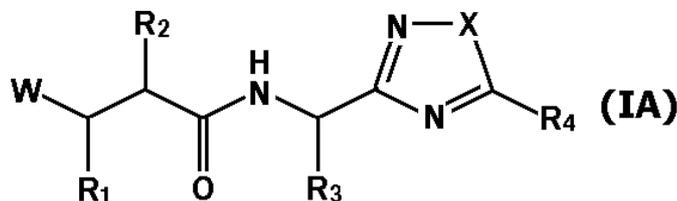
ΠΕΡΙΛΗΨΗ(57)

Μία λιπαντική σύνθεση, η οποία περιλαμβάνει ένα πρόσθετο βορικού οξέος συμπτυκνωμένο και, ή διεσπαρμένο σε ένα έλαιο, γράσο, ή βάση πολυμερούς. Το εφευρετικό λιπαντικό παρουσιάζει εξαιρετική ελαστικότητα και ικανότητα μεταφοράς φορτίου για ένα ευρύ φάσμα θερμοκρασιών και συνθηκών χρήσης.

ΑΡΙΘΜΟΣ ΕΥΡ. Δ.Ε. (11):3062563
ΑΡΙΘ. ΕΛΛ. ΚΑΤΑΘΕΣΗΣ (21):20070402192
ΗΜΕΡ. ΕΛΛ. ΚΑΤΑΘΕΣΗΣ (22):16/07/2007
ΑΡΙΘ./ΗΜΕΡ. ΔΗΜΟΣΙΕΥΣΗΣ
ΕΥΡΩΠΑΪΚΟΥ ΔΙΠΛΩΜΑΤΟΣ(87):1476438 - 18/04/2007
ΑΡΙΘ./ΗΜΕΡ. ΔΗΜΟΣΙΕΥΣΗΣ
ΕΥΡΩΠΑΪΚΗΣ ΑΙΤΗΣΗΣ (86):03702791.9--20/02/2003
ΔΙΚΑΙΟΥΧΟΣ (73):1)Vernalis (R) Limited
Granta Park, Abington Cambridge CB1 6GB,
ΜΕΓΑΛΗ ΒΡΕΤΑΝΝΙΑ
2)LABORATOIRES SERONO S.A.
Z.I. de l'Ourietaz, 1170 Aubonne, ΕΛΒΕΤΙΑ
ΣΥΜΒ. ΠΡΟΤΕΡΑΙΟΤΗΤΕΣ (30):0204159-22/02/2002-GB
ΕΦΕΥΡΕΤΗΣ (72):1)AYSCOUGH,A.P.
2)DAVIES, S.J.,
3)PAIN, Gilles,
4)GILLON, Jean-Yves,
ΕΙΔΙΚΟΣ ΠΛΗΡΕΞΟΥΣΙΟΣ (74):ΛΥΜΠΕΡΗΣ ΝΙΚΟΛΑΟΣ
Στουρνάρη 37, 10682 ΑΘΗΝΑ
ΑΝΤΙΚΑΛΗΤΟΣ (74):ΛΥΜΠΕΡΗΣ ΝΙΚΟΛΑΟΣ
Στουρνάρη 37,10682 ΑΘΗΝΑ
ΤΙΤΛΟΣ ΕΦΕΥΡΕΣΗΣ (54):**ΟΞΑ-ΚΑΙ ΘΕΙΑΔΙΑΖΟΛΕΣ ΚΑΙ Η ΧΡΗΣΗ ΤΟΥΣ ΩΣ ΑΝΑΣΤΟΛΕΙΣ ΜΕΤΑΛΛΟ-ΠΡΩΤΕΪΝΑΣΗΣ.**

ΠΕΡΙΛΗΨΗ(57)

Ενώσεις του τύπου (IA) ή (IB), όπου το W δηλώνει το HO (C = O) -, HONH (C = O) - ή το H (C = O) N (OH) -, το X δηλώνει το - O - ή το - S - και το R1, R2, και το R3 είναι όπως ορίζονται στην περιγραφή και τις αξιώσεις, είναι αναστολείς των μεταλλοπρωτεϊνάσεων μεσοκυττάριας ουσίας, πιο συγκεκριμένα MMP9 ή, και MMP12.



ΑΡΙΘΜΟΣ ΕΥΡ. Δ.Ε. (11):3062564
ΑΡΙΘ. ΕΛΛ. ΚΑΤΑΘΕΣΗΣ (21):20070402193
ΗΜΕΡ. ΕΛΛ. ΚΑΤΑΘΕΣΗΣ (22):16/07/2007
ΑΡΙΘ./ΗΜΕΡ. ΔΗΜΟΣΙΕΥΣΗΣ
ΕΥΡΩΠΑΪΚΟΥ ΔΙΠΛΩΜΑΤΟΣ(87):1603388 - 16/05/2007
ΑΡΙΘ./ΗΜΕΡ. ΔΗΜΟΣΙΕΥΣΗΣ
ΕΥΡΩΠΑΪΚΗΣ ΑΙΤΗΣΗΣ (86):04710811.3--13/02/2004
ΔΙΚΑΙΟΥΧΟΣ (73):1)Syngenta Participations AG
Schwarzwaldallee 215, 4058 Basel, ΕΛΒΕΤΙΑ
ΣΥΜΒ. ΠΡΟΤΕΡΑΙΟΤΗΤΕΣ (30):0305679-12/03/2003-GB
ΕΦΕΥΡΕΤΗΣ (72):1)CUSH, Sarah Beth,
2)HOPKINSON, M. J.
ΕΙΔΙΚΟΣ ΠΛΗΡΕΞΟΥΣΙΟΣ (74):ΛΥΜΠΕΡΗΣ ΝΙΚΟΛΑΟΣ
Στουρνάρη 37, 10682 ΑΘΗΝΑ
ΑΝΤΙΚΛΗΤΟΣ (74):ΛΥΜΠΕΡΗΣ ΝΙΚΟΛΑΟΣ
Στουρνάρη 37,10682 ΑΘΗΝΑ
ΤΙΤΛΟΣ ΕΦΕΥΡΕΣΗΣ (54):**ΖΙΖΑΝΙΟΚΤΟΝΟ ΕΝΑΙΩΡΗΜΑΤΟΠΟΙ-
ΗΣΙΜΟ ΓΑΛΑΚΤΩΜΑ.**

ΠΕΡΙΛΗΨΗ(57)

Σκεύασμα εναιωρηματοποιήσιμου γαλακτώματος που περιλαμβάνει: (α) συνεχή φάση που περιλαμβάνει: (i) ένα ή περισσότερα πολυμερή κατά συστάδες, και (ii) μια ή περισσότερες μη ιονικές επιφανειοδραστικές ουσίες. (β) εν διασπορά φάση γαλακτώματος που περιλαμβάνει: (i) χλωροακεταμίδιο, και (ii) πολυμερή σταθεροποιητή. και (γ) εν διασπορά στερεά φάση που περιλαμβάνει: (i) ζιζανιοκτόνο 2-(υποκατεστημένο βενζοϋλ)-1,3-κυκλοεξανοδιόνης. και (ii) σταθεροποιητικό μεταλλικό άλας.

ΑΡΙΘΜΟΣ ΕΥΡ. Δ.Ε. (11):3062565
ΑΡΙΘ. ΕΛΛ. ΚΑΤΑΘΕΣΗΣ (21):20070402194
ΗΜΕΡ. ΕΛΛ. ΚΑΤΑΘΕΣΗΣ (22):16/07/2007
ΑΡΙΘ./ΗΜΕΡ. ΔΗΜΟΣΙΕΥΣΗΣ
ΕΥΡΩΠΑΪΚΟΥ ΔΙΠΛΩΜΑΤΟΣ(87):1263790 - 16/05/2007
ΑΡΙΘ./ΗΜΕΡ. ΔΗΜΟΣΙΕΥΣΗΣ
ΕΥΡΩΠΑΪΚΗΣ ΑΙΤΗΣΗΣ (86):01912086.4--08/03/2001
ΔΙΚΑΙΟΥΧΟΣ (73):1)Applied Research Systems ARS Holding
N.V.
Pietermaai 15, Curacao, ΟΛΛΑΝΔΙΚΕΣ
ΑΝΤΙΛΛΕΣ
ΣΥΜΒ. ΠΡΟΤΕΡΑΙΟΤΗΤΕΣ (30):13502500-13/03/2000-IL
13921700-23/10/2000-IL
ΕΦΕΥΡΕΤΗΣ (72):1)YONAH, Nachum
2)SUISSA, Dany
3)BELZER, Ilana
4)SMOLARSKY, Moshe
5)ANTONETTI, Francesco
6)DREANO, Michel
ΕΙΔΙΚΟΣ ΠΛΗΡΕΞΟΥΣΙΟΣ (74):ΛΥΜΠΕΡΗΣ ΝΙΚΟΛΑΟΣ
Στουρνάρη 37, 10682 ΑΘΗΝΑ
ΑΝΤΙΚΛΗΤΟΣ (74):ΛΥΜΠΕΡΗΣ ΝΙΚΟΛΑΟΣ
Στουρνάρη 37,10682 ΑΘΗΝΑ
ΤΙΤΛΟΣ ΕΦΕΥΡΕΣΗΣ (54):**ΜΟΝΟΚΛΩΝΙΚΑ ΑΝΤΙΣΩΜΑΤΑ ΣΤΟΝ
ΑΝΘΡΩΠΙΝΟ ΥΠΟΔΟΧΕΑ LDL, Η
ΠΑΡΑΓΩΓΗ ΚΑΙ ΧΡΗΣΗ ΤΟΥΣ.**

ΠΕΡΙΛΗΨΗ(57)

Παρέχονται μονοκλωνικά αντισώματα στον ανθρώπινο υποδοχέα LDL (λιποπρωτεϊνών χαμηλής πυκνότητας) τα οποία είναι χρήσιμα για την ταυτοποίηση και καθαρισμό των LDL και στη θεραπεία π.χ. της μόλυνσης από ηπατίτιδα C.

ΑΡΙΘΜΟΣ ΕΥΡ. Δ.Ε.	(11):3062566
ΑΡΙΘ. ΕΛΛ. ΚΑΤΑΘΕΣΗΣ	(21):20070402195
ΗΜΕΡ. ΕΛΛ. ΚΑΤΑΘΕΣΗΣ	(22):16/07/2007
ΑΡΙΘ./ΗΜΕΡ. ΔΗΜΟΣΙΕΥΣΗΣ	
ΕΥΡΩΠΑΪΚΟΥ ΔΙΠΛΩΜΑΤΟΣ(87):	1324652 - 18/04/2007
ΑΡΙΘ./ΗΜΕΡ. ΔΗΜΟΣΙΕΥΣΗΣ	
ΕΥΡΩΠΑΪΚΗΣ ΑΙΤΗΣΗΣ	(86):01974319.4--01/10/2001
ΔΙΚΑΙΟΥΧΟΣ	(73):1)Novartis AG Lichtstrasse 35, 4056 Basel, ΕΛΒΕΤΙΑ 2)Novartis Pharma GmbH Brunner Strasse 59, 1230 Wien, ΑΥΣΤΡΙΑ
ΣΥΜΒ. ΠΡΟΤΕΡΑΙΟΤΗΤΕΣ	(30):236893 P-29/09/2000-US 298309 P-14/06/2001-US
ΕΦΕΥΡΕΤΗΣ	(72):1)COHEN, Dalia 2)DENGLER, Uwe, Jochen 3)FINELLI, Alyce, Lynn 4)FREULER, Felix 5)KONSOLAKI, Mary 6)REINHARDT, Mischa, Werner, Henri, Marie 7)ZUSMAN, Susan
ΕΙΔΙΚΟΣ ΠΛΗΡΕΞΟΥΣΙΟΣ	(74):ΛΥΜΠΕΡΗΣ ΝΙΚΟΛΑΟΣ Στουρνάρη 37, 10682 ΑΘΗΝΑ
ΑΝΤΙΚΛΗΤΟΣ	(74):ΛΥΜΠΕΡΗΣ ΝΙΚΟΛΑΟΣ Στουρνάρη 37,10682 ΑΘΗΝΑ
ΤΙΤΛΟΣ ΕΦΕΥΡΕΣΗΣ	(54):ΔΙΑΓΟΝΙΔΙΑΚΗ DROSOPHILA MELANOGASTER Η ΟΠΟΙΑ ΕΚΦΡΑΖΕΙ ΤΟ Β-ΑΜΥΛΟΕΙΔΕΣ.

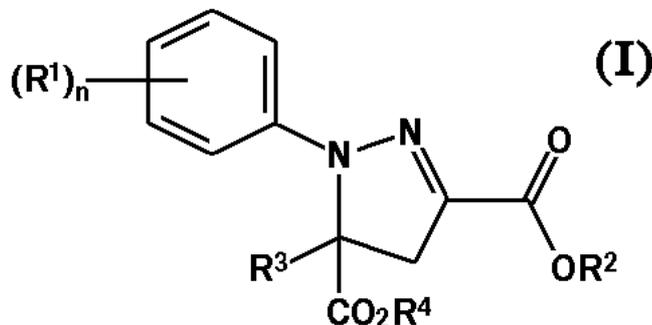
ΠΕΡΙΛΗΨΗ(57)

Δημοσιεύονται διαγονιδιακές μύγες οι οποίες παρουσιάζουν μεταβληθέντες φαινοτύπους λόγω της έκφρασης των τμημάτων Αβ και C99 του ανθρώπινου γονιδίου APP. Επίσης δημοσιεύεται η χρήση αυτών των μυγών σε μια μέθοδο ταυτοποίησης γονιδίων της Drosophila και των ανθρώπινων ομολόγων αυτών των γονιδίων της Drosophila, τα οποία είναι πιθανόν να συμμετέχουν στην νόσο του Alzheimer. Επίσης δημοσιεύεται η χρήση των εν λόγω ανθρώπινων ομολόγων ως φαρμακευτικών στόχων για την ανάπτυξη θεραπευτικής με σκοπό την θεραπευτική αντιμετώπιση της νόσου του Alzheimer και άλλων παθήσεων οι οποίες σχετίζονται με ατέλειες του μονοπατιού του APP, καθώς και την ανάπτυξη φαρμακευτικών συνθέσεων οι οποίες περιέχουν ουσίες με κατεύθυνση αυτά τα γονίδια.

ΑΡΙΘΜΟΣ ΕΥΡ. Δ.Ε.	(11):3062567
ΑΡΙΘ. ΕΛΛ. ΚΑΤΑΘΕΣΗΣ	(21):20070402196
ΗΜΕΡ. ΕΛΛ. ΚΑΤΑΘΕΣΗΣ	(22):16/07/2007
ΑΡΙΘ./ΗΜΕΡ. ΔΗΜΟΣΙΕΥΣΗΣ	
ΕΥΡΩΠΑΪΚΟΥ ΔΙΠΛΩΜΑΤΟΣ(87):	1555876 - 23/05/2007
ΑΡΙΘ./ΗΜΕΡ. ΔΗΜΟΣΙΕΥΣΗΣ	
ΕΥΡΩΠΑΪΚΗΣ ΑΙΤΗΣΗΣ	(86):03767499.1--01/10/2003
ΔΙΚΑΙΟΥΧΟΣ	(73):1)Bayer CropScience AG Alfred-Nobel-Strasse 50, 40789 Monheim, ΓΕΡΜΑΝΙΑ
ΣΥΜΒ. ΠΡΟΤΕΡΑΙΟΤΗΤΕΣ	(30):02023436-19/10/2002-EP
ΕΦΕΥΡΕΤΗΣ	(72):1)HACKER, Erwin 2)BIERINGER, Hermann 3)HUFF, Hans, Philipp 4)WILLMS, Lothar
ΕΙΔΙΚΟΣ ΠΛΗΡΕΞΟΥΣΙΟΣ	(74):ΛΥΜΠΕΡΗΣ ΝΙΚΟΛΑΟΣ Στουρνάρη 37, 10682 ΑΘΗΝΑ
ΑΝΤΙΚΛΗΤΟΣ	(74):ΛΥΜΠΕΡΗΣ ΝΙΚΟΛΑΟΣ Στουρνάρη 37,10682 ΑΘΗΝΑ
ΤΙΤΛΟΣ ΕΦΕΥΡΕΣΗΣ	(54):ΣΥΝΔΥΑΣΜΟΙ ΑΡΥΛΟΕΥ ΦΑΙΝΟΕΥ ΠΡΟΠΙΟΝΙΚΩΝ ΚΑΙ ΔΙΑΣΩΣΤΙΚΩΝ ΚΑΙ Η ΧΡΗΣΗ ΤΟΥΣ ΓΙΑ ΤΗΝ ΑΥΞΗΣΗ ΤΟΥ ΕΛΕΓΧΟΥ ΤΩΝ ΖΙΖΑΝΙΩΝ.

ΠΕΡΙΛΗΨΗ(57)

Συνδυασμοί ενός συστατικού του τύπου (I) ή ενός άλατος αυτού, στο οποίο το R1, το R2, το R3, το R4 και το n είναι όπως έχουν καθοριστεί στην περιγραφή και ένα ή περισσότερα αρυλόξυ φαινόξυ προπιονικά ζιζανιοκτόνα ή γεωργικά αποδεκτά άλατα αυτών είναι χρήσιμα για την αύξηση του ελέγχου των ζιζανίων.



ΑΡΙΘΜΟΣ ΕΥΡ. Δ.Ε. (11):3062568
ΑΡΙΘ. ΕΛΛ. ΚΑΤΑΘΕΣΗΣ (21):20070402197
ΗΜΕΡ. ΕΛΛ. ΚΑΤΑΘΕΣΗΣ (22):16/07/2007
ΑΡΙΘ./ΗΜΕΡ. ΔΗΜΟΣΙΕΥΣΗΣ
ΕΥΡΩΠΑΪΚΟΥ ΔΙΠΛΩΜΑΤΟΣ(87):1711169 - 09/05/2007
ΑΡΙΘ./ΗΜΕΡ. ΔΗΜΟΣΙΕΥΣΗΣ
ΕΥΡΩΠΑΪΚΗΣ ΑΙΤΗΣΗΣ (86):04821278.1--27/10/2004
ΔΙΚΑΙΟΥΧΟΣ (73):1)Alembic Limited
Alembic Road, Vadodara 390003, Gujarat,
ΙΝΔΙΑ
ΣΥΜΒ. ΠΡΟΤΕΡΑΙΟΤΗΤΕΣ (30):MU01172004-04/02/2004-IN
MU09802004-13/09/2004-IN
ΕΦΕΥΡΕΤΗΣ (72):1)BHATTACHARYA, Sampad,
2)KSHIRSAGAR, Rajesh,
3)JOSHI, Mayank,
4)PANDITA, Sandeep
ΕΙΔΙΚΟΣ ΠΛΗΡΕΞΟΥΣΙΟΣ (74):ΛΥΜΠΕΡΗΣ ΝΙΚΟΛΑΟΣ
Στουρνάρη 37, 10682 ΑΘΗΝΑ
ΑΝΤΙΚΛΗΤΟΣ (74):ΛΥΜΠΕΡΗΣ ΝΙΚΟΛΑΟΣ
Στουρνάρη 37,10682 ΑΘΗΝΑ
ΤΙΤΛΟΣ ΕΦΕΥΡΕΣΗΣ (54):**ΕΠΙΚΑΛΥΜΜΕΝΑ ΜΙΝΙ-ΔΙΣΚΙΑ ΠΑΡΑ-
ΤΕΤΑΜΕΝΗΣ ΑΠΟΔΕΣΜΕΥΣΗΣ ΥΔΡΟ-
ΧΛΩΡΙΚΗΣ ΒΕΝΛΑΦΑΪΝΗΣ.**

ΠΕΡΙΛΗΨΗ(57)

Η παρούσα εφεύρεση αναφέρεται σε ένα φαρμακευτικό παρασκεύασμα παρατεταμένης αποδέσμευσης μονής ημερήσιας δόσης το οποίο περιλαμβάνει υδροχλωρική βενλαφαζίνη και φαρμακευτικά αποδεκτά έκδοχα. Ειδικότερα, η παρούσα εφεύρεση αναφέρεται σε μια σύνθεση παρατεταμένης αποδέσμευσης υπό τη μορφή μίνι-δισκίων τα οποία είναι ενσωματωμένα σε σκληρές κάψουλες ζελατινής.

ΑΡΙΘΜΟΣ ΕΥΡ. Δ.Ε. (11):3062569
ΑΡΙΘ. ΕΛΛ. ΚΑΤΑΘΕΣΗΣ (21):20070402198
ΗΜΕΡ. ΕΛΛ. ΚΑΤΑΘΕΣΗΣ (22):16/07/2007
ΑΡΙΘ./ΗΜΕΡ. ΔΗΜΟΣΙΕΥΣΗΣ
ΕΥΡΩΠΑΪΚΟΥ ΔΙΠΛΩΜΑΤΟΣ(87):1372303 - 18/04/2007
ΑΡΙΘ./ΗΜΕΡ. ΔΗΜΟΣΙΕΥΣΗΣ
ΕΥΡΩΠΑΪΚΗΣ ΑΙΤΗΣΗΣ (86):03013501.6--13/06/2003
ΔΙΚΑΙΟΥΧΟΣ (73):1)T-Mobile Deutschland GmbH
Landgrabenweg 151, 53227 Bonn,
ΓΕΡΜΑΝΙΑ
ΣΥΜΒ. ΠΡΟΤΕΡΑΙΟΤΗΤΕΣ (30):10226745-14/06/2002-DE
ΕΦΕΥΡΕΤΗΣ (72):1)Reischmann, Klaus, Dipl.-Ing.
ΕΙΔΙΚΟΣ ΠΛΗΡΕΞΟΥΣΙΟΣ (74):BOZEMPIERIG-BRETOY ΙΛΕΑΝΑ
Αγιαλείας 30, 15125 ΜΑΡΟΥΣΙ (ΑΤΤΙΚΗΣ)
ΑΝΤΙΚΛΗΤΟΣ (74):BOZEMPIERIG-BRETOY ΙΛΕΑΝΑ
Αγιαλείας 30,15125 ΜΑΡΟΥΣΙ (ΑΤΤΙΚΗΣ)
ΤΙΤΛΟΣ ΕΦΕΥΡΕΣΗΣ (54):**ΜΕΘΟΔΟΣ ΓΙΑ ΤΗΝ ΕΠΙΛΕΚΤΙΚΗ
ΑΝΕΥΡΕΣΗ ΚΑΙ ΛΗΨΗ ΠΛΗΡΟΦΟ-
ΡΙΩΝ ΑΠΟ ΔΙΚΤΥΟ ΚΙΝΗΤΗΣ ΕΠΙΚΟΙ-
ΝΩΝΙΑΣ ΜΕΣΩ ΚΙΝΗΤΗΣ ΤΕΡΜΑ-
ΤΙΚΗΣ ΣΥΣΚΕΥΗΣ.**

ΠΕΡΙΛΗΨΗ(57)

Όροι αναζήτησης εισάγονται σε κινητό τηλέφωνο, κατά σειρά σημαντικότητας. Διαβιβάζονται στο δίκτυο όπου η σπουδαιότητα των διαθέσιμων πληροφοριών αξιολογείται συναρτήσει της διαδοχής εισαγωγής και του τρόπου γραφής των όρων αναζήτησης. Οι παρεχόμενες αποκρίσεις υποβάλλονται σε επεξεργασία ως σύντομα μηνύματα (SMS) και διαβιβάζονται μέσω του δικτύου στο κινητό τηλέφωνο, όπου ανακαλούνται και εμφανίζονται.

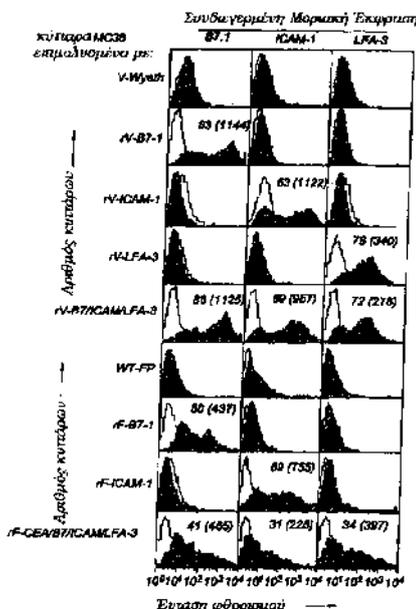
ΑΡΙΘΜΟΣ ΕΥΡ. Δ.Ε. (11):3062570
ΑΡΙΘ. ΕΛΛ. ΚΑΤΑΘΕΣΗΣ (21):20070402199
ΗΜΕΡ. ΕΛΛ. ΚΑΤΑΘΕΣΗΣ (22):16/07/2007
ΑΡΙΘ./ΗΜΕΡ. ΔΗΜΟΣΙΕΥΣΗΣ
ΕΥΡΩΠΑΪΚΟΥ ΔΙΠΛΩΜΑΤΟΣ(87):1137792 - 09/05/2007
ΑΡΙΘ./ΗΜΕΡ. ΔΗΜΟΣΙΕΥΣΗΣ
ΕΥΡΩΠΑΪΚΗΣ ΑΙΤΗΣΗΣ (86):99958951.8--12/11/1999
ΔΙΚΑΙΟΥΧΟΣ (73):1)THE GOVERNMENT OF THE UNITED STATES OF AMERICA, as represented by THE SECRETARY, DEPARTMENT OF HEALTH AND HUMAN SERVICES National Institutes of Health Suite 325 6011 Executive Boulevard, Rockville, MD 20852, ΗΝΩΜΕΝΕΣ ΠΟΛΙΤΕΙΕΣ ΤΗΣ ΑΜΕΡΙΚΗΣ 2)THERION BIOLOGICS CORPORATION 76 Rogers Street, Cambridge, MA 02142, ΗΝΩΜΕΝΕΣ ΠΟΛΙΤΕΙΕΣ ΤΗΣ ΑΜΕΡΙΚΗΣ

ΣΥΜΒ. ΠΡΟΤΕΡΑΙΟΤΗΤΕΣ (30):11582 P-09/12/1998-US
ΕΦΕΥΡΕΤΗΣ (72):1)SCHLOM, Jeffrey 2)HODGE, James 3)PANICALI, Dennis
ΕΙΔΙΚΟΣ ΠΛΗΡΕΞΟΥΣΙΟΣ (74):ΛΥΜΠΕΡΗΣ ΝΙΚΟΛΑΟΣ Στουρνάρη 37, 10682 ΑΘΗΝΑ
ΑΝΤΙΚΛΗΤΟΣ (74):ΛΥΜΠΕΡΗΣ ΝΙΚΟΛΑΟΣ Στουρνάρη 37,10682 ΑΘΗΝΑ
ΤΙΤΛΟΣ ΕΦΕΥΡΕΣΗΣ (54):ΑΝΑΣΥΝΔΥΑΣΜΕΝΟΣ ΦΟΡΕΑΣ ΠΟΥ ΕΚΦΡΑΖΕΙ ΠΟΛΛΑΠΛΑ ΣΥΝΔΙΕΓΕΡΤΙΚΑ ΜΟΡΙΑ ΚΑΙ ΧΡΗΣΕΙΣ ΤΟΥ.

ΠΕΡΙΛΗΨΗ(57)

Η παρούσα εφεύρεση είναι ένας ανασυνδυασμένος φορέας που κωδικοποιεί και εκφράζει τουλάχιστον τρία ή περισσότερα συνδιεγερτικά μόρια. Ο ανασυνδυασμένος φορέας μπορεί επιπλέον να περιέχει ένα γονίδιο που κωδικοποιεί ένα ή περισσότερα αντιγόνα-στόχους ή ανοσο επίτοπο αυτών. Αποδεικνύεται η συνεργιστική επίδραση αυτών των συνδιεγερτικών μορίων στην αυξημένη ενεργοποίηση Τ-λεμφοκυττάρων. Ο βαθμός της ενεργοποίησης Τ-λεμφοκυττάρων, χρησιμοποιώντας ανασυνδυασμένους φορείς που περιέχουν γονίδια που κωδικοποιούν τρία συνδιεγερτικά μόρια, ήταν κατά πολύ μεγαλύτερος

από το άθροισμα των παρασκευασμάτων ανασυνδυασμένου φορέα που περιέχουν ένα συνδιεγερτικό μόριο και μεγαλύτερη από τη χρήση δύο συνδιεγερτικών μορίων. Τα αποτελέσματα της εφαρμογής των τριπλών συνδιεγερτικών φορέων ήταν περισσότερο δραματικά υπό συνθήκες είτε χαμηλών επιπέδων πρώτου σήματος ή χαμηλών αναλογιών διεγέρτη προς Τ-λεμφοκύτταρα. Αυτό το φαινόμενο παρατηρήθηκε τόσο με τα απομονωμένα CD4+ όσο και με τα CD8+ Τ-λεμφοκύτταρα. Οι ανασυνδυασμένοι φορείς της παρούσας εφεύρεσης είναι χρήσιμοι ως ανοσογόνα και εμβόλια ενάντια στον καρκίνο και σε παθολογικούς μικροοργανισμούς και στο να παρέχουν σε κύτταρα ξενιστή, συμπεριλαμβανομένων των δενδριτικών κυττάρων και σπληνοκυττάρων, ενισχυμένες λειτουργίες που παρουσιάζουν αντιγόνο.

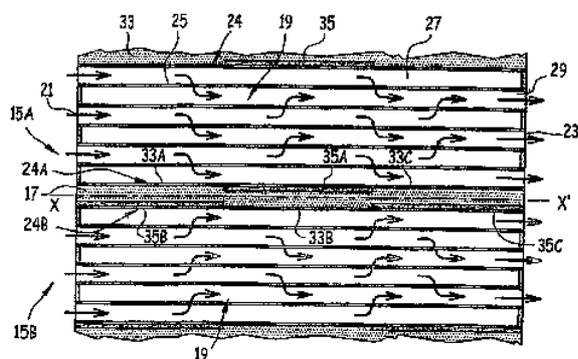


ΑΡΙΘΜΟΣ ΕΥΡ. Δ.Ε. (11):3062571
ΑΡΙΘ. ΕΛΛ. ΚΑΤΑΘΕΣΗΣ (21):20070402200
ΗΜΕΡ. ΕΛΛ. ΚΑΤΑΘΕΣΗΣ (22):17/07/2007
ΑΡΙΘ./ΗΜΕΡ. ΔΗΜΟΣΙΕΥΣΗΣ
ΕΥΡΩΠΑΪΚΟΥ ΔΙΠΛΩΜΑΤΟΣ(87):1611322 - 09/05/2007
ΑΡΙΘ./ΗΜΕΡ. ΔΗΜΟΣΙΕΥΣΗΣ
ΕΥΡΩΠΑΪΚΗΣ ΑΙΤΗΣΗΣ (86):04742387.6--29/03/2004
ΔΙΚΑΙΟΥΧΟΣ (73):1)Saint-Gobain Centre de Recherches et d' Etudes Europeen 'Les Miroirs', 18 Avenue d'Alsace, 92400 Courbevoie, ΓΑΛΛΙΑ
ΣΥΜΒ. ΠΡΟΤΕΡΑΙΟΤΗΤΕΣ (30):0304052-01/04/2003-FR 0401080-04/02/2004-FR
ΕΦΕΥΡΕΤΗΣ (72):1)BARDON, Sebastien 2)GLEIZE, Vincent 3)ROMEYER, Julien
ΕΙΔΙΚΟΣ ΠΛΗΡΕΞΟΥΣΙΟΣ (74):ΡΟΥΣΣΟΥ ΑΝΝΑ Κουμπάρη 2, 10674 ΑΘΗΝΑ
ΑΝΤΙΚΛΗΤΟΣ (74):ΠΑΠΑΚΩΝΣΤΑΝΤΙΝΟΥ ΕΛΕΝΗ Κουμπάρη 2,10674 ΑΘΗΝΑ
ΤΙΤΛΟΣ ΕΦΕΥΡΕΣΗΣ (54):ΜΗΧΑΝΙΣΜΟΣ ΔΙΗΘΗΣΗΣ ΓΙΑ ΤΑ ΑΕΡΙΑ ΚΑΥΣΗΣ ΕΝΟΣ ΚΙΝΗΤΗΡΑ ΕΣΩΤΕΡΙΚΗΣ ΚΑΥΣΗΣ.

ΠΕΡΙΛΗΨΗ(57)

Αυτός ο μηχανισμός περιλαμβάνει τουλάχιστον ένα πρώτο κι ένα δεύτερο όργανο διήθησης (15Α, 15Β), εξοπλισμένα αντίστοιχα με μία πρώτη και μία δεύτερη

επιφάνεια (24Α, 24Β), διατεταγμένες απέναντι η μία της άλλης κι έναν αρμό (17) σύνδεσης των εν λόγω επιφανειών, εκτεινόμενο μεταξύ των εν λόγω επιφανειών (24Α, 24Β). Η πρώτη επιφάνεια (24Α) περιλαμβάνει έναν τουλάχιστον τομέα (33Α) ισχυρής συγκόλλησης με τον εν λόγω αρμό (17) κι έναν τουλάχιστον τομέα (35Α) ασθενούς ή μηδενικής συγκόλλησης με αυτόν τον αρμό (17). Αυτές οι περιοχές (33Α, 35Α) διατάσσονται αντίστοιχα απέναντι ενός τομέα (35Β) ασθενούς ή μηδενικής συγκόλλησης της δεύτερης επιφάνειας (24Β) με τον εν λόγω αρμό (17) μιας περιοχής (33Β) ισχυρής συγκόλλησης της δεύτερης επιφάνειας (24Β) με τον εν λόγω αρμό (17). Εφαρμογή στα φίλτρα σωματιδίων για τα αέρια καύσης ενός κινητήρα εσωτερικής καύσης.



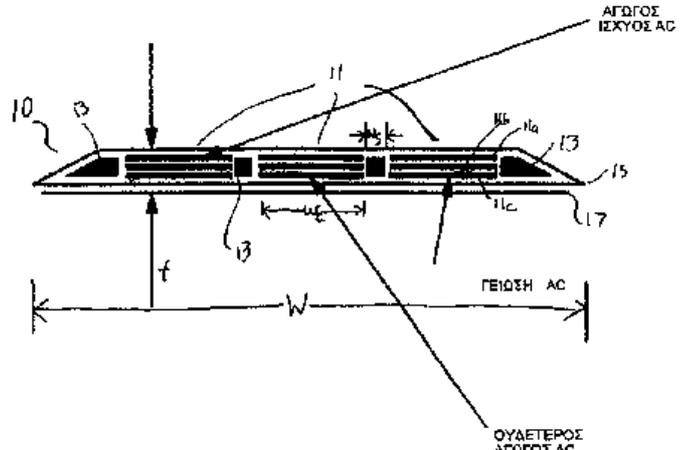
ΑΡΙΘΜΟΣ ΕΥΡ. Δ.Ε. (11):3062572
ΑΡΙΘ. ΕΛΛ. ΚΑΤΑΘΕΣΗΣ (21):20070402201
ΗΜΕΡ. ΕΛΛ. ΚΑΤΑΘΕΣΗΣ (22):17/07/2007
ΑΡΙΘ./ΗΜΕΡ. ΔΗΜΟΣΙΕΥΣΗΣ
ΕΥΡΩΠΑΪΚΟΥ ΔΙΠΛΩΜΑΤΟΣ(87):0830690 - 18/04/2007
ΑΡΙΘ./ΗΜΕΡ. ΔΗΜΟΣΙΕΥΣΗΣ
ΕΥΡΩΠΑΪΚΗΣ ΑΙΤΗΣΗΣ (86):96917121.4--03/06/1996
ΔΙΚΑΙΟΥΧΟΣ (73):1)NeWire, Inc.

c/o Baker Donelson 2200 Riverview Tower
 900 South Gay Street, Knoxville, TN 37902,
 ΗΝΩΜΕΝΕΣ ΠΟΛΙΤΕΙΕΣ ΤΗΣ ΑΜΕΡΙΚΗΣ
ΣΥΜΒ. ΠΡΟΤΕΡΑΙΟΤΗΤΕΣ (30):465466-05/06/1995-US
ΕΦΕΥΡΕΤΗΣ (72):1)Sexton, Robert Jay
ΕΙΔΙΚΟΣ ΠΑΡΕΞΟΥΣΙΟΣ (74):ΡΟΥΣΣΟΥ ANNA
 Κουμπάρη 2, 10674 ΑΘΗΝΑ
ΑΝΤΙΚΑΛΗΤΟΣ (74):ΠΑΠΑΚΩΝΣΤΑΝΤΙΝΟΥ ΕΛΕΝΗ
 Κουμπάρη 2,10674 ΑΘΗΝΑ
ΤΙΤΛΟΣ ΕΦΕΥΡΕΣΗΣ (54):ΕΠΙΠΕΔΟ ΚΑΛΩΔΙΟ ΠΟΛΛΑΠΛΗΣ
 ΧΡΗΣΗΣ ΣΤΕΡΕΩΜΕΝΟ ΣΕ ΕΠΙ-
 ΦΑΝΕΙΑ.

ΠΕΡΙΛΗΨΗ(57)

Ένα επίπεδο, εύκαμπτο καλώδιο πολλαπλής χρήσης στερεωμένο σε επιφάνεια αποκαλύπτεται. Το επίπεδο καλώδιο (10) έχει μία πληθώρα από επίπεδους επιμήκεις αγωγούς (11) οι οποίοι βρίσκονται σε απόσταση μεταξύ τους σε μία γενικά παράλληλη σχέση. Έκαστος εκ των επίπεδων αγωγών περιλαμβάνει μία πληθώρα στρωμάτων χαλκού (11a, 11b, 11c). Ένα κολλητικό υλικό (13) διαχωρίζει τους επίπεδους αγωγούς και ένα μονωτικό στρώμα (15) περιβάλλει τους επίπεδους αγωγούς και το κολλητικό υλικό, με το κολλητικό υλικό να προσκολλάται στο μονωτικό στρώμα. Ένα ύψος διατομής των επίπεδων αγωγών και του μονωτικού

στρώματος είναι τέτοιο ώστε το καλώδιο πολλαπλής χρήσης να ενσωματώνεται στην επιφάνεια όταν βάφεται ή μετά την εφαρμογή ταπετσαρίας τοίχου.

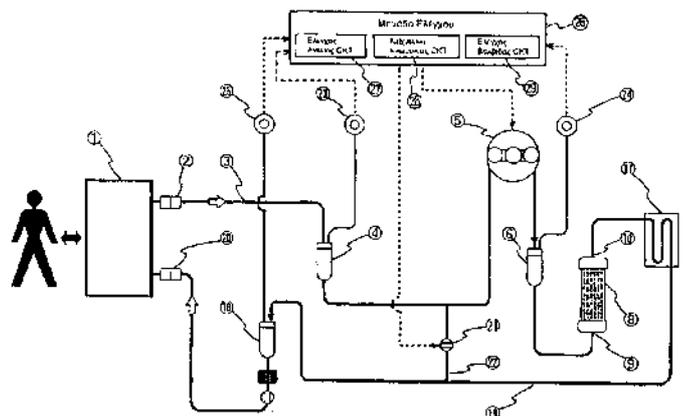


ΑΡΙΘΜΟΣ ΕΥΡ. Δ.Ε. (11):3062573
ΑΡΙΘ. ΕΛΛ. ΚΑΤΑΘΕΣΗΣ (21):20070402202
ΗΜΕΡ. ΕΛΛ. ΚΑΤΑΘΕΣΗΣ (22):17/07/2007
ΑΡΙΘ./ΗΜΕΡ. ΔΗΜΟΣΙΕΥΣΗΣ
ΕΥΡΩΠΑΪΚΟΥ ΔΙΠΛΩΜΑΤΟΣ(87):1283064 - 23/05/2007
ΑΡΙΘ./ΗΜΕΡ. ΔΗΜΟΣΙΕΥΣΗΣ
ΕΥΡΩΠΑΪΚΗΣ ΑΙΤΗΣΗΣ (86):02016979.3--02/08/2002
ΔΙΚΑΙΟΥΧΟΣ (73):1)KURARAY CO., LTD.

1621 Sakazu, Kurashiki-shi, Okayama 710-8622, ΙΑΠΩΝΙΑ
ΣΥΜΒ. ΠΡΟΤΕΡΑΙΟΤΗΤΕΣ (30):2001243208-10/08/2001-JP
ΕΦΕΥΡΕΤΗΣ (72):1)Inoue, Masao
 2)Ike, Akihiro
 3)Nakaji, Shuhei
ΕΙΔΙΚΟΣ ΠΑΡΕΞΟΥΣΙΟΣ (74):ΑΘΑΝΑΣΙΑΔΟΥ ΜΑΡΙΑ
 Κουμπάρη 2, 10674 ΑΘΗΝΑ
ΑΝΤΙΚΑΛΗΤΟΣ (74):ΠΑΠΑΚΩΝΣΤΑΝΤΙΝΟΥ ΕΛΕΝΗ
 Κουμπάρη 2,10674 ΑΘΗΝΑ
ΤΙΤΛΟΣ ΕΦΕΥΡΕΣΗΣ (54):ΣΥΣΤΗΜΑ ΕΠΕΞΕΡΓΑΣΙΑΣ ΑΙΜΑΤΟΣ.
ΠΕΡΙΛΗΨΗ(57)

Για παροχή ενός συστήματος επεξεργασίας αίματος, εύκολου στη λειτουργία και εξαιρετικού σε συντελεστή ασφαλείας, το σύστημα επεξεργασίας αίματος περιλαμβάνει μία μονάδα διαχωρισμού πλάσματος για διαχωρισμό πλάσματος από αίμα, μία μονάδα καθαρισμού πλάσματος για καθαρισμό του διαχωρισμένου πλάσματος όπου το πλάσμα εισάγεται μέσα στη μονάδα καθαρισμού πλάσματος μέσω ενός κυκλώματος υγρού εισαγωγής πλάσματος μέσω μίας αντλίας τροφοδοσίας πλάσματος, και ένα κύκλωμα υγρού επιστροφής πλάσματος για επιστροφή του πλάσματος, το οποίο έχει καθαριστεί από τη μονάδα καθαρισμού πλάσματος, πίσω στη μονάδα διαχωρισμού πλάσματος. Ένας μετρητής πίεσης εισόδου πλάσματος μετράει μία πίεση του πλάσματος στη θύρα εισαγωγής πλάσματος της αντλίας τροφοδοσίας πλάσματος. Ένα κύκλωμα υγρού παράκαμψης που εκτείνεται ανάμεσα στο κύκλωμα υγρού εισαγωγής πλάσματος και το κύκλωμα υγρού επιστροφής πλάσματος για παράκαμψη της αντλίας τροφοδοσίας πλάσματος και τη μονάδα καθαρισμού πλάσματος έχει μία βαλβίδα

που είναι διατεταγμένη εκεί μέσα για άνοιγμα του κυκλώματος παράκαμψης. Μία μονάδα ελέγχου ελέγχει την αντλία τροφοδοσίας πλάσματος αναφορικά με την πίεση εισόδου πλάσματος που μετρείται από το μετρητή πίεσης εισόδου πλάσματος για πρόκληση πτώσης της πίεσης εισόδου πλάσματος μέσα σε ένα προκαθορισμένο εύρος αναφορικά με μία προκαθορισμένη πίεση.



ΑΡΙΘΜΟΣ ΕΥΡ. Δ.Ε. (11):3062574
ΑΡΙΘ. ΕΛΛ. ΚΑΤΑΘΕΣΗΣ (21):20070402203
ΗΜΕΡ. ΕΛΛ. ΚΑΤΑΘΕΣΗΣ (22):17/07/2007
ΑΡΙΘ./ΗΜΕΡ. ΔΗΜΟΣΙΕΥΣΗΣ
ΕΥΡΩΠΑΪΚΟΥ ΔΙΠΛΩΜΑΤΟΣ(87):1144010 - 18/04/2007
ΑΡΙΘ./ΗΜΕΡ. ΔΗΜΟΣΙΕΥΣΗΣ
ΕΥΡΩΠΑΪΚΗΣ ΑΙΤΗΣΗΣ (86):00904230.0--06/01/2000
ΔΙΚΑΙΟΥΧΟΣ (73):1)WISCONSIN ALUMNI RESEARCH
FOUNDATION
614 North Walnut Street, Madison, WI 53705,
ΗΝΩΜΕΝΕΣ ΠΟΛΙΤΕΙΕΣ ΤΗΣ ΑΜΕΡΙΚΗΣ
ΣΥΜΒ. ΠΡΟΤΕΡΑΙΟΤΗΤΕΣ (30):115252 P-08/01/1999-US
ΕΦΕΥΡΕΤΗΣ (72):1)KNECHTLE, Stuart, J.
2)KIRK, Allan, D.
ΕΙΔΙΚΟΣ ΠΛΗΡΕΞΟΥΣΙΟΣ (74):ΡΟΥΣΣΟΥ ΑΝΝΑ
Κουμπάρη 2, 10674 ΑΘΗΝΑ
ΑΝΤΙΚΛΗΤΟΣ (74):ΠΑΠΑΚΩΝΣΤΑΝΤΙΝΟΥ ΕΛΕΝΗ
Κουμπάρη 2,10674 ΑΘΗΝΑ
ΤΙΤΛΟΣ ΕΦΕΥΡΕΣΗΣ (54):**ΠΡΟΛΗΨΗ ΧΡΟΝΙΑΣ ΑΠΟΡΡΙΨΗΣ
ΜΟΣΧΕΥΜΑΤΟΣ ΜΕ ΕΝΑ ΣΥΝΔΥΑ-
ΣΜΟ ΑΝΟΣΟΤΟΞΙΝΩΝ ΚΑΙ ΑΠΟ-
ΚΛΕΙΣΤΩΝ ΣΥΝ-ΔΙΕΓΕΡΣΗΣ.**

ΠΕΡΙΛΗΨΗ(57)

Η παρούσα εφεύρεση παρέχει μία μέθοδο πρόληψης της χρόνιας απόρριψης ενός μοσχεύματος σε ένα δέκτη, η οποία περιλαμβάνει τη χορήγηση στον δέκτη μιας ανοσοτοξίνης, μειώνοντας με αυτόν τον τρόπο τον πληθυσμό T-κυττάρων του δέκτη και τη χορήγηση στον δέκτη ενός αποκλειστή συν-διέγερσης, ή ενός συνδυασμού αποκλειστών συν-διέγερσης, μειώνοντας με αυτόν τον τρόπο μια ειδική μοσχεύματος απόκριση αντισώματος. Παρέχεται επίσης η μέθοδος πρόληψης της χρόνιας απόρριψης ενός μοσχεύματος σε έναν δέκτη, η οποία περαιτέρω περιλαμβάνει τη χορήγηση ενός ανοσοκατασταλτικού παράγοντα στον

δέκτη. Η παρούσα εφεύρεση παρέχει επίσης μια μέθοδο αντιστροφής μιας όψιμης οξείας απόρριψης ενός μοσχεύματος σε ένα δέκτη που έχει ένα μόσχευμα που έχει επιβιώσει για μια παρατεταμένη χρονική περίοδο χρησιμοποιώντας τη μέθοδο της πρόληψης της χρόνιας απόρριψης, η οποία περιλαμβάνει την παρακολούθηση του δέκτη για ένα δείκτη μιας καθυστερημένης απόκρισης οξείας απόρριψης και τη χορήγηση στον δέκτη που παρουσιάζει τον δείκτη της απόκρισης οξείας απόρριψης μιας ανοσοτοξίνης, μειώνοντας με αυτόν τον τρόπο τον πληθυσμό T-κυττάρων του δέκτη.

ΑΡΙΘΜΟΣ ΕΥΡ. Δ.Ε. (11):3062575
ΑΡΙΘ. ΕΛΛ. ΚΑΤΑΘΕΣΗΣ (21):20070402204
ΗΜΕΡ. ΕΛΛ. ΚΑΤΑΘΕΣΗΣ (22):17/07/2007
ΑΡΙΘ./ΗΜΕΡ. ΔΗΜΟΣΙΕΥΣΗΣ
ΕΥΡΩΠΑΪΚΟΥ ΔΙΠΛΩΜΑΤΟΣ(87):1514546 - 23/05/2007
ΑΡΙΘ./ΗΜΕΡ. ΔΗΜΟΣΙΕΥΣΗΣ
ΕΥΡΩΠΑΪΚΗΣ ΑΙΤΗΣΗΣ (86):04028508.2--09/11/2001
ΔΙΚΑΙΟΥΧΟΣ (73):1)Boehringer Ingelheim Pharma GmbH &
Co.KG
Binger Strasse 173, 55216 Ingelheim am
Rhein, ΓΕΡΜΑΝΙΑ
ΣΥΜΒ. ΠΡΟΤΕΡΑΙΟΤΗΤΕΣ (30):10056104-13/11/2000-DE
ΕΦΕΥΡΕΤΗΣ (72):1)Nagel, Juergen, Dr.
2)Nagel, Hilke
3)Schmelzer, Christel, Dr.
ΕΙΔΙΚΟΣ ΠΛΗΡΕΞΟΥΣΙΟΣ (74):ΑΘΑΝΑΣΙΑΔΟΥ ΜΑΡΙΑ
Κουμπάρη 2, 10674 ΑΘΗΝΑ
ΑΝΤΙΚΛΗΤΟΣ (74):ΠΑΠΑΚΩΝΣΤΑΝΤΙΝΟΥ ΕΛΕΝΗ
Κουμπάρη 2,10674 ΑΘΗΝΑ
ΤΙΤΛΟΣ ΕΦΕΥΡΕΣΗΣ (54):**ΣΥΝΘΕΣΕΙΣ ΦΑΡΜΑΚΕΥΤΙΚΩΝ ΜΕ-
ΣΩΝ ΜΕ ΒΑΣΗ ΑΛΑΤΑ ΤΟΥ ΤΙΟΤΡΟ-
ΠΙΟΥ ΚΑΙ ΑΛΑΤΑ ΤΗΣ ΣΑΛΜΕΤΕ-
ΡΟΛΗΣ.**

ΠΕΡΙΛΗΨΗ(57)

Η προκειμένη εφεύρεση αφορά σε νέου είδους συνθέσεις φαρμακευτικών μέσων με βάση άλατα του τιotropίου και άλατα της σαλμετερόλης, σε μέθοδο για την παρασκευή τους, ως και στην χρήση τους κατά την θεραπεία παθήσεων των αναπνευστικών οδών.

ΑΡΙΘΜΟΣ ΕΥΡ. Δ.Ε. (11):3062576
ΑΡΙΘ. ΕΛΛ. ΚΑΤΑΘΕΣΗΣ (21):20070402205
ΗΜΕΡ. ΕΛΛ. ΚΑΤΑΘΕΣΗΣ (22):17/07/2007
ΑΡΙΘ./ΗΜΕΡ. ΔΗΜΟΣΙΕΥΣΗΣ
ΕΥΡΩΠΑΪΚΟΥ ΔΙΠΛΩΜΑΤΟΣ(87):0956865 - 18/04/2007
ΑΡΙΘ./ΗΜΕΡ. ΔΗΜΟΣΙΕΥΣΗΣ
ΕΥΡΩΠΑΪΚΗΣ ΑΙΤΗΣΗΣ (86):97934756.4--08/08/1997
ΔΙΚΑΙΟΥΧΟΣ (73):1)Mitsubishi Pharma Corporation
6-9, Hiranomachi 2-chome, Chuo-ku, Osaka-shi, Osaka 541-0046, ΙΑΠΩΝΙΑ
ΣΥΜΒ. ΠΡΟΤΕΡΑΙΟΤΗΤΕΣ (30):21240996-12/08/1996-JP
ΕΦΕΥΡΕΤΗΣ (72):1)UEHATA, Masayoshi,
2)ONO, Takashi,
3)SATO, Hiroyuki,
4)YAMAGAMI, Keiji,
5)KAWAHARA, Toshio
ΕΙΔΙΚΟΣ ΠΛΗΡΕΞΟΥΣΙΟΣ (74):ΡΟΥΣΣΟΥ ANNA
Κουμπάρη 2, 10674 ΑΘΗΝΑ
ΑΝΤΙΚΛΗΤΟΣ (74):ΠΑΠΑΚΩΝΣΤΑΝΤΙΝΟΥ ΕΛΕΝΗ
Κουμπάρη 2,10674 ΑΘΗΝΑ
ΤΙΤΛΟΣ ΕΦΕΥΡΕΣΗΣ (54):**ΦΑΡΜΑΚΑ ΠΕΡΙΕΧΟΝΤΑ ΑΝΑΣΤΟΛΕΑ ΚΙΝΑΣΗΣ Rho.**

εγκεφαλικής λειτουργίας, και αντιδραστήρια και διαγνωστικοί παράγοντες περιλαμβάνοντες αναστολείς κινάσης Rho.

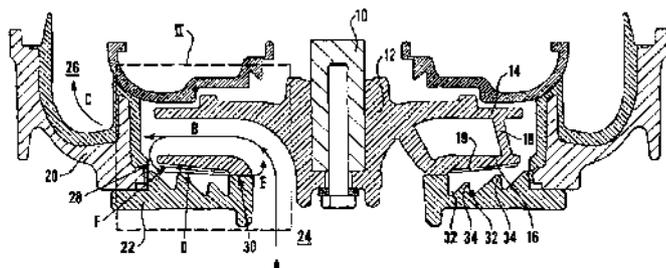
ΠΕΡΙΛΗΨΗ(57)

Νέα φάρμακα περιλαμβάνοντα αναστολείς κινάσης Rho, όπως φάρμακα της υπερτάσεως, φάρμακα της στηθάγχης, αναστολείς της εγκεφαλοαγγειακής συστάσεως, φάρμακα του άσθματος, προληπτικά του πρόωρου τοκετού, φάρμακα της αρτηριοσκλήρωσης, αντικαρκινικά φάρμακα, αντιφλεγμονώδη, ανοσοκατασταλτικά, φάρμακα αυτοάνοσων παθήσεων, φάρμακα κατά του AIDS, αντισυλληπτικά, προληπτικά της λοιμώξεως του πεπτικού, φάρμακα της οστεοπορώσεως, φάρμακα της αμφιβληστροειδοπάθειας και βελτιωτικά της

ΑΡΙΘΜΟΣ ΕΥΡ. Δ.Ε. (11):3062577
ΑΡΙΘ. ΕΛΛ. ΚΑΤΑΘΕΣΗΣ (21):20070402206
ΗΜΕΡ. ΕΛΛ. ΚΑΤΑΘΕΣΗΣ (22):17/07/2007
ΑΡΙΘ./ΗΜΕΡ. ΔΗΜΟΣΙΕΥΣΗΣ
ΕΥΡΩΠΑΪΚΟΥ ΔΙΠΛΩΜΑΤΟΣ(87):1692397 - 02/05/2007
ΑΡΙΘ./ΗΜΕΡ. ΔΗΜΟΣΙΕΥΣΗΣ
ΕΥΡΩΠΑΪΚΗΣ ΑΙΤΗΣΗΣ (86):04793806.3--20/10/2004
ΔΙΚΑΙΟΥΧΟΣ (73):1)ITT MANUFACTURING ENTERPRISES, INC.
1105 North Market Street, Wilmington, Delaware 19801, ΗΝΩΜΕΝΕΣ ΠΟΛΙΤΕΙΕΣ ΤΗΣ ΑΜΕΡΙΚΗΣ
ΣΥΜΒ. ΠΡΟΤΕΡΑΙΟΤΗΤΕΣ (30):0302752-20/10/2003-SE
ΕΦΕΥΡΕΤΗΣ (72):1)LINDSKOG, Martin
ΕΙΔΙΚΟΣ ΠΛΗΡΕΞΟΥΣΙΟΣ (74):ΑΘΑΝΑΣΙΑΔΟΥ ΜΑΡΙΑ
Κουμπάρη 2, 10674 ΑΘΗΝΑ
ΑΝΤΙΚΛΗΤΟΣ (74):ΠΑΠΑΚΩΝΣΤΑΝΤΙΝΟΥ ΕΛΕΝΗ
Κουμπάρη 2,10674 ΑΘΗΝΑ
ΤΙΤΛΟΣ ΕΦΕΥΡΕΣΗΣ (54):**ΦΥΓΟΚΕΝΤΡΙΚΗ ΑΝΤΛΙΑ.**

ΠΕΡΙΛΗΨΗ(57)

Η παρούσα εφεύρεση σχετίζεται με μία φυγοκεντρική αντλία για άντληση υγρών που περιέχουν ρύπους κύρια της μορφής στερεών σωματιδίων, η οποία αντλία περιλαμβάνει μία μονάδα οδήγησης, μία υδραυλική μονάδα, οπότε η υδραυλική μονάδα περιλαμβάνει ένα κέλυφος (20) αντλίας και ένα στροφέιο (12) αντλίας διευθετημένο να περιστρέφεται εσωτερικά του κελύφους, περιλαμβάνον το στροφέιο της αντλίας έναν ανώτερο (14) και έναν κατώτερο (16) δίσκο κάλυψης και έναν αριθμό από ενδιάμεσα πτερύγια (18). Η εφεύρεση χαρακτηρίζεται από το ότι ένα τοίχωμα (22) πυθμένα του κελύφους της αντλίας, το οποίο έχει ένα κεντρικό άνοιγμα (24) εισαγωγής, είναι διευθετημένο με τουλάχιστον ένα σπειροειδώς εκτεινόμενο μέσο (32, 34) επηρεασμού της αντίστροφης ροής στην πλευρά απέναντι του κατώτερου δίσκου κάλυψης εκτεινόμενο μερικά ή κατά πλήρεις περιστροφές περί το άνοιγμα εισαγωγής.



ΑΡΙΘΜΟΣ ΕΥΡ. Δ.Ε. (11):3062578
ΑΡΙΘ. ΕΛΛ. ΚΑΤΑΘΕΣΗΣ (21):20070402207
ΗΜΕΡ. ΕΛΛ. ΚΑΤΑΘΕΣΗΣ (22):17/07/2007
ΑΡΙΘ./ΗΜΕΡ. ΔΗΜΟΣΙΕΥΣΗΣ
ΕΥΡΩΠΑΪΚΟΥ ΔΙΠΛΩΜΑΤΟΣ(87):1522276 - 30/05/2007
ΑΡΙΘ./ΗΜΕΡ. ΔΗΜΟΣΙΕΥΣΗΣ
ΕΥΡΩΠΑΪΚΗΣ ΑΙΤΗΣΗΣ (86):04078546.1--15/11/2001
ΔΙΚΑΙΟΥΧΟΣ (73):1)Cordis Corporation
14201 N.W. 60th Avenue, Miami Lakes, Florida 33014, ΗΝΩΜΕΝΕΣ ΠΟΛΙΤΕΙΕΣ ΤΗΣ ΑΜΕΡΙΚΗΣ

ΣΥΜΒ. ΠΡΟΤΕΡΑΙΟΤΗΤΕΣ (30):714093-16/11/2000-US
ΕΦΕΥΡΕΤΗΣ (72):1)Butaric, Frank
2)Ng, Bill K.
3)Ramer, Marc
4)Stoeckel, Dieter
5)Mast, Gregory
6)Davila, Luis A.
7)Solovay, Kenneth S.

ΕΙΛΙΚΟΣ ΠΛΗΡΕΞΟΥΣΙΟΣ (74):ΑΘΑΝΑΣΙΑΔΟΥ ΜΑΡΙΑ
Κουμπάρη 2, 10674 ΑΘΗΝΑ

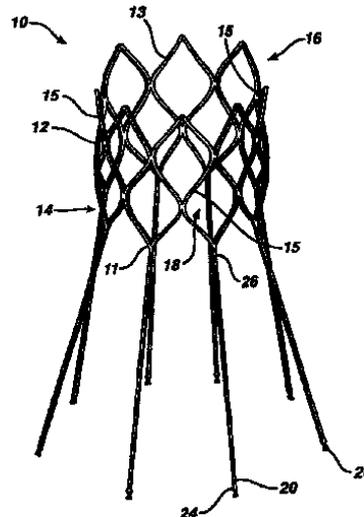
ΑΝΤΙΚΛΗΤΟΣ (74):ΠΑΠΑΚΩΝΣΤΑΝΤΙΝΟΥ ΕΛΕΝΗ
Κουμπάρη 2, 10674 ΑΘΗΝΑ

ΤΙΤΛΟΣ ΕΦΕΥΡΕΣΗΣ (54):**ΜΙΑ ΒΕΛΤΙΩΜΕΝΗ ΕΝΔΟΠΡΟΘΕΣΗ ΓΙΑ ΧΡΗΣΗ ΣΕ ΜΙΑ ΕΝΔΟΠΡΟΘΕΣΗ - ΜΟΣΧΕΥΜΑ.**

ΠΕΡΙΛΗΨΗ(57)

Σύμφωνα με την παρούσα εφεύρεση παρέχεται μία ενδοπρόθεση-μόσχευμα για εισαγωγή μέσα σε έναν αυλό σώματος, όπως ένα αμοφόρο αγγείο, για αποκατάσταση αυτού του αυλού. Η ενδοπρόθεση-μόσχευμα περιλαμβάνει μία ουσιαστικά κυλινδρική κοίλη επιδεκτική διαστολής ενδοπρόθεση που περιλαμβάνει μία πληθώρα αλληλοσυνδεδεμένων στηριγμάτων. Η ενδοπρόθεση έχει ένα περιφερικό άκρο και ένα κεντρικό άκρο, και μία εσωτερική επιφάνεια και μία εξωτερική επιφάνεια. Τουλάχιστον ένα στήριγμα της ενδοπρόθεσης έχει

πρώτο και δεύτερο άνοιγμα που εκτείνονται μέσα από αυτήν από την εσωτερική επιφάνεια στην εξωτερική επιφάνεια. Η ενδοπρόθεση-μόσχευμα περιλαμβάνει επίσης ένα μέλος μόσχευματος που καλύπτει ένα προκαθορισμένο μέρος τουλάχιστον μίας από την εσωτερική επιφάνεια και την εξωτερική επιφάνεια της ενδοπρόθεσης. Επιπροσθέτως, η ενδοπρόθεση-μόσχευμα περιλαμβάνει επιπλέον ένα διπλόκαρφο για προσαρμογή του μέλους μόσχευματος στην ενδοπρόθεση. Το διπλόκαρφο έχει μία κεφαλή και δύο σκέλη που εκτείνονται από αυτή. Τουλάχιστον ένα από τα σκέλη του διπλόκαρφου εκτείνεται μέσα από το υλικό του μόσχευματος και μέσα από το πρώτο άνοιγμα. Και τα δύο τα σκέλη είναι λυγισμένα προς τα μέσα προς την προαναφερόμενη κεφαλή έτσι ώστε να αναστρέφονται και να εκτείνονται μέσα από το δεύτερο άνοιγμα.



ΑΡΙΘΜΟΣ ΕΥΡ. Δ.Ε. (11):3062579
ΑΡΙΘ. ΕΛΛ. ΚΑΤΑΘΕΣΗΣ (21):20070402208
ΗΜΕΡ. ΕΛΛ. ΚΑΤΑΘΕΣΗΣ (22):17/07/2007
ΑΡΙΘ./ΗΜΕΡ. ΔΗΜΟΣΙΕΥΣΗΣ
ΕΥΡΩΠΑΪΚΟΥ ΔΙΠΛΩΜΑΤΟΣ(87):1690465 - 04/07/2007
ΑΡΙΘ./ΗΜΕΡ. ΔΗΜΟΣΙΕΥΣΗΣ
ΕΥΡΩΠΑΪΚΗΣ ΑΙΤΗΣΗΣ (86):05023212.3--25/10/2005
ΔΙΚΑΙΟΥΧΟΣ (73):1)EMAG AG
Daimlerstrasse 2, 64526 Morfelden-Walldorf, GERMANIA

ΣΥΜΒ. ΠΡΟΤΕΡΑΙΟΤΗΤΕΣ (30):202005002479 U-15/02/2005-DE
102005019715-28/04/2005-DE
102005031691-05/07/2005-DE
202005010667 U-05/07/2005-DE

ΕΦΕΥΡΕΤΗΣ (72):1)Emekci, Bulent

ΕΙΛΙΚΟΣ ΠΛΗΡΕΞΟΥΣΙΟΣ (74):ΤΣΙΜΙΚΑΛΗΣ ΑΘΑΝΑΣΙΟΣ
Ν. Βάμβα 1, 10674 ΑΘΗΝΑ

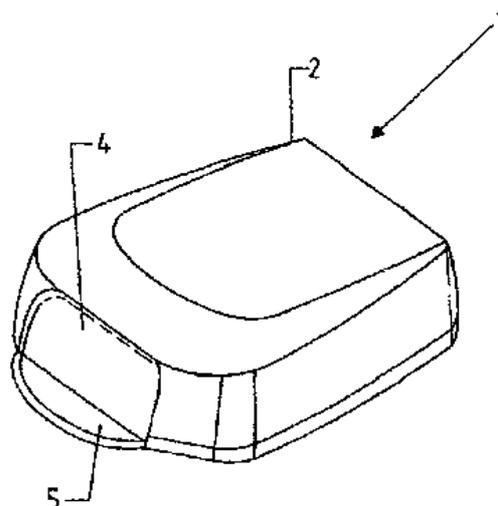
ΑΝΤΙΚΛΗΤΟΣ (74):ΤΣΙΜΙΚΑΛΗΣ ΑΘΑΝΑΣΙΟΣ
Ν. Βάμβα 1, 10674 ΑΘΗΝΑ

ΤΙΤΛΟΣ ΕΦΕΥΡΕΣΗΣ (54):**ΣΥΣΚΕΥΗ ΤΥΠΟΥ ΣΗΡΑΓΓΑΣ ΓΙΑ ΤΗ ΣΤΕΡΕΟΠΟΙΗΣΗ ΠΗΚΤΩΜΑΤΟΣ ΝΥΧΙΩΝ ΚΑΙ ΛΑΜΠΤΗΡΑΣ ΥΠΕΡΙΩΔΟΥΣ ΦΩΤΟΣ.**

ΠΕΡΙΛΗΨΗ(57)

Σε μια συσκευή στερεοποίησης τύπου σήραγγας για τη στερεοποίησης πηκτωμάτων νυχιών με μια θήκη (2, με ένα τουλάχιστο λαμπτήρα υπεριώδους φωτός (3), τοποθετημένο στο εσωτερικό μέρος της θήκης (2), ο οποίος συγκρατείται κατά τρόπο που να μπορεί να αντικαθίσταται σε μια υποδοχή λαμπτήρα και για τον σκοπό αυτόν εμπλέκεται με ένα τμήμα της βάσης του (9) σε μια εσοχή (7) της υποδοχής του λαμπτήρα (6), είναι εφοδιασμένη η υποδοχή του

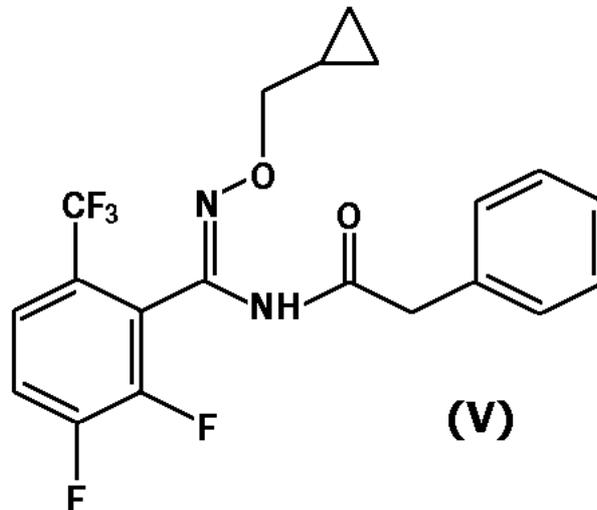
λαμπτήρα (6) με μια κωδικοποίηση (11) της πλευράς της υποδοχής, η οποία επιτρέπει τη χρήση μόνο λαμπτήρων υπεριώδους φωτός (3) που είναι εφοδιασμένοι με μια αντίστοιχη κωδικοποίηση (12) της πλευράς του λαμπτήρα.



ΑΡΙΘΜΟΣ ΕΥΡ. Δ.Ε. (11):3062580
ΑΡΙΘ. ΕΛΛ. ΚΑΤΑΘΕΣΗΣ (21):20070402209
ΗΜΕΡ. ΕΛΛ. ΚΑΤΑΘΕΣΗΣ (22):17/07/2007
ΑΡΙΘ./ΗΜΕΡ. ΔΗΜΟΣΙΕΥΣΗΣ
ΕΥΡΩΠΑΪΚΟΥ ΔΙΠΛΩΜΑΤΟΣ(87):1489906 - 20/06/2007
ΑΡΙΘ./ΗΜΕΡ. ΔΗΜΟΣΙΕΥΣΗΣ
ΕΥΡΩΠΑΪΚΗΣ ΑΙΤΗΣΗΣ (86):03712051.6--19/03/2003
ΔΙΚΑΙΟΥΧΟΣ (73):1)BASF Aktiengesellschaft
67056 Ludwigshafen, ΓΕΡΜΑΝΙΑ
ΣΥΜΒ. ΠΡΟΤΕΡΑΙΟΤΗΤΕΣ (30):10212704-21/03/2002-DE
ΕΦΕΥΡΕΤΗΣ (72):1)AMMERMANN, Eberhard
2)STIERL, Reinhard
3)LORENZ, Gisela
4)SCHOFEL, Ulrich
5)STRATHMANN, Siegfried
6)SCHELBERGER, Klaus
7)CHRISTEN, Thomas
ΕΙΔΙΚΟΣ ΠΛΗΡΕΞΟΥΣΙΟΣ (74):ΤΣΙΜΙΚΑΛΗΣ ΑΘΑΝΑΣΙΟΣ
Ν. Βάμβα 1, 10674 ΑΘΗΝΑ
ΑΝΤΙΚΛΗΤΟΣ (74):ΤΣΙΜΙΚΑΛΗΣ ΑΘΑΝΑΣΙΟΣ
Ν. Βάμβα 1,10674 ΑΘΗΝΑ
ΤΙΤΛΟΣ ΕΦΕΥΡΕΣΗΣ (54):ΜΥΚΗΤΟΚΤΟΝΑ ΜΙΓΜΑΤΑ.
ΠΕΡΙΛΗΨΗ(57)

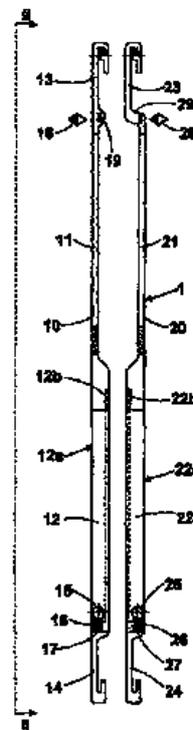
Μυκητοκτόνο μίγμα που περιέχει (1) 2-[2-(1-χλωροκυκλοπροπυλο)-3-(2-χλωροφαινυλο)-2-υδροξυπροπυλο]-2,4-διυδρο-[1,2,4]-τριαζολο-3-θειόνη (Prothioconazole) ή τα άλατά ή τα προϊόντα προσθήκης της, και τουλάχιστον μία άλλη μυκητοκτόνα ένωση, επιλεγμένη από (2) Boscalid ή (3) Carboxin ή (4) Metrafenone ή (5) μία ένωση του τύπου (V) ή (6) μία ένωση του τύπου (VI) ή (7) Quinoxifen ή (8) Dithianon ή (9) Thiram ή (10) Meriquatchloride ή (11) Cyazofamid ή (12) Fenoxanil ή (13) μία ένωση του τύπου (XIII) ή(14) Thiophanat-methyl ή

(15) Carbendazim ή (16) Metalaxyl ή (17) Fludioxonil ή (18) Thiabendazole ή (19) Quintozen ή (20) Prochloraz ή (21) Anthraquinone σε μία συνεργιστικά δραστική ποσότητα.



ΑΡΙΘΜΟΣ ΕΥΡ. Δ.Ε. (11):3062581
ΑΡΙΘ. ΕΛΛ. ΚΑΤΑΘΕΣΗΣ (21):20070402210
ΗΜΕΡ. ΕΛΛ. ΚΑΤΑΘΕΣΗΣ (22):17/07/2007
ΑΡΙΘ./ΗΜΕΡ. ΔΗΜΟΣΙΕΥΣΗΣ
ΕΥΡΩΠΑΪΚΟΥ ΔΙΠΛΩΜΑΤΟΣ(87):1428916 - 13/06/2007
ΑΡΙΘ./ΗΜΕΡ. ΔΗΜΟΣΙΕΥΣΗΣ
ΕΥΡΩΠΑΪΚΗΣ ΑΙΤΗΣΗΣ (86):03026454.3--20/11/2003
ΔΙΚΑΙΟΥΧΟΣ (73):1)Gebruder Klocker GmbH
Hauptstrasse 64, 46325 Borken-Weseke,
ΓΕΡΜΑΝΙΑ
ΣΥΜΒ. ΠΡΟΤΕΡΑΙΟΤΗΤΕΣ (30):10257519-10/12/2002-DE
ΕΦΕΥΡΕΤΗΣ (72):1)Hockemeyer, Kurt
2)Klocker, Matthias
ΕΙΔΙΚΟΣ ΠΛΗΡΕΞΟΥΣΙΟΣ (74):ΤΣΙΜΙΚΑΛΗΣ ΑΘΑΝΑΣΙΟΣ
Ν. Βάμβα 1, 10674 ΑΘΗΝΑ
ΑΝΤΙΚΛΗΤΟΣ (74):ΤΣΙΜΙΚΑΛΗΣ ΑΘΑΝΑΣΙΟΣ
Ν. Βάμβα 1,10674 ΑΘΗΝΑ
ΤΙΤΛΟΣ ΕΦΕΥΡΕΣΗΣ (54):ΔΙΑΤΑΞΗ ΓΙΑ ΤΟΝ ΣΧΗΜΑΤΙΣΜΟ
ΜΙΑΣ ΟΥΓΙΑΣ.
ΠΕΡΙΛΗΨΗ(57)

Διάταξη (1) δια τον σχηματισμό μιας ούγιας η οποία περιλαμβάνει δύο κτένια αργαλειού ανυψώσεως (10, 20) και ένα ήμισυ κτενίου αργαλειού (30) όπου τα κτένια αργαλειού ανυψώσεως (10, 20) εις το άνω και κάτω άκρο παρουσιάζουν εκάστοτε ένα στοιχείο στερεώσεως (13, 23, 14, 24) όπου τα κτένια αργαλειού ανυψώσεως (10, 20) στην περιοχή του κάτω άκρου παρουσιάζουν δια το πέλμα (31a, 32a) του ημίσεως κτενίου αργαλειού (30) τουλάχιστον έναν μαγνήτη όπου εκάστο κτένι αργαλειού ανυψώσεως (10, 20) εις την περιοχή του άνω άκρου παρουσιάζει τουλάχιστον ένα μαγνήτη (18, 28) όπου η πόλωση των μαγνητών (18, 28) του δευτέρου κτενίου αργαλειού ανυψώσεως (10, 20) μιας διατάξεως ούγιας είναι τέτοια ώστε αυτοί να έλκονται μεταξύ των.



ΑΡΙΘΜΟΣ ΕΥΡ. Δ.Ε. (11):3062584
ΑΡΙΘ. ΕΛΛ. ΚΑΤΑΘΕΣΗΣ (21):20070402213
ΗΜΕΡ. ΕΛΛ. ΚΑΤΑΘΕΣΗΣ (22):17/07/2007
ΑΡΙΘ./ΗΜΕΡ. ΔΗΜΟΣΙΕΥΣΗΣ
ΕΥΡΩΠΑΪΚΟΥ ΔΙΠΛΩΜΑΤΟΣ(87):1201232 - 18/04/2007
ΑΡΙΘ./ΗΜΕΡ. ΔΗΜΟΣΙΕΥΣΗΣ
ΕΥΡΩΠΑΪΚΗΣ ΑΙΤΗΣΗΣ (86):00946484.3--25/07/2000
ΔΙΚΑΙΟΥΧΟΣ (73):1)HISAMITSU PHARMACEUTICAL CO.
INC.
408, Tashirodaikanmachi, Tosu-shi, Saga-ken
841-0017, ΙΑΠΩΝΙΑ
ΣΥΜΒ. ΠΡΟΤΕΡΑΙΟΤΗΤΕΣ (30):21292199-27/07/1999-JP
ΕΦΕΥΡΕΤΗΣ (72):1)CHONO, Hideharu,
2)YAMAGUCHI, Toshiro,
3)KURITA, Hisakazu,
4)TATEISHI, Tetsuro,
5)HIGO, Naruhito
ΕΙΔΙΚΟΣ ΠΛΗΡΕΞΟΥΣΙΟΣ (74):ΤΣΙΜΙΚΑΛΗΣ ΑΘΑΝΑΣΙΟΣ
Ν. Βάμβα 1, 10674 ΑΘΗΝΑ
ΑΝΤΙΚΛΗΤΟΣ (74):ΤΣΙΜΙΚΑΛΗΣ ΑΘΑΝΑΣΙΟΣ
Ν. Βάμβα 1,10674 ΑΘΗΝΑ
ΤΙΤΛΟΣ ΕΦΕΥΡΕΣΗΣ (54):ΕΜΠΛΑΣΤΡΑ ΓΙΑ ΕΞΩΤΕΡΙΚΗ
ΧΡΗΣΗ.

ΠΕΡΙΛΗΨΗ(57)

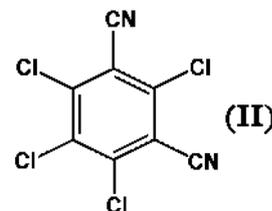
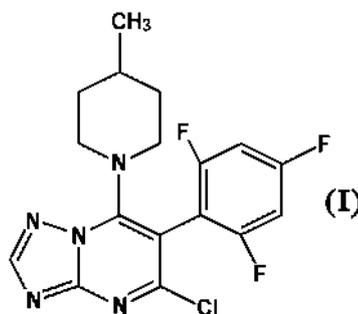
Μια τυποποίηση έμπλαστρου για εξωτερική χρήση όπου ένα βασικό φάρμακο, ένα οργανικό οξύ και ένα άλας οργανικού οξέος συνδυάζονται σαν βασικά συστατικά αποκαλύπτεται. Το βασικό φάρμακο είναι κατά προτίμηση στη μορφή του οξίνου προσθετικού αλάτος του. Το οργανικό οξύ είναι κατά προτίμηση ένα καρβοξυλικό οξύ που έχει άτομα άνθρακα από 2 ως 7, και περισσότερο προτιμώμενα τουλάχιστον ένα οξύ επιλεγμένο από την ομάδα τη συνισταμένη από

οξείκό, γαλακτικό, κιτρικό, μαλικό, βενζοϊκό, και σαλικυλικό οξύ. Το άλας οργανικού οξέος είναι κατά προτίμηση ένα μεταλλικό άλας ενός καρβοξυλικού οξέος και περισσότερο κατά προτίμηση οξείκό νάτριο.

ΑΡΙΘΜΟΣ ΕΥΡ. Δ.Ε. (11):3062585
ΑΡΙΘ. ΕΛΛ. ΚΑΤΑΘΕΣΗΣ (21):20070402214
ΗΜΕΡ. ΕΛΛ. ΚΑΤΑΘΕΣΗΣ (22):17/07/2007
ΑΡΙΘ./ΗΜΕΡ. ΔΗΜΟΣΙΕΥΣΗΣ
ΕΥΡΩΠΑΪΚΟΥ ΔΙΠΛΩΜΑΤΟΣ(87):1689234 - 25/04/2007
ΑΡΙΘ./ΗΜΕΡ. ΔΗΜΟΣΙΕΥΣΗΣ
ΕΥΡΩΠΑΪΚΗΣ ΑΙΤΗΣΗΣ (86):04797974.5--18/11/2004
ΔΙΚΑΙΟΥΧΟΣ (73):1)BASF Aktiengesellschaft
67056 Ludwigshafen, ΓΕΡΜΑΝΙΑ
ΣΥΜΒ. ΠΡΟΤΕΡΑΙΟΤΗΤΕΣ (30):10355980-27/11/2003-DE
ΕΦΕΥΡΕΤΗΣ (72):1)TORMO I BLASCO, Jordi
2)GROTE, Thomas
3)SCHERER, Maria
4)STIERL, Reinhard
5)STRATHMANN, Siegfried
6)SCHOFEL, Ulrich
ΕΙΔΙΚΟΣ ΠΛΗΡΕΞΟΥΣΙΟΣ (74):ΤΣΙΜΙΚΑΛΗΣ ΑΘΑΝΑΣΙΟΣ
Ν. Βάμβα 1, 10674 ΑΘΗΝΑ
ΑΝΤΙΚΛΗΤΟΣ (74):ΤΣΙΜΙΚΑΛΗΣ ΑΘΑΝΑΣΙΟΣ
Ν. Βάμβα 1,10674 ΑΘΗΝΑ
ΤΙΤΛΟΣ ΕΦΕΥΡΕΣΗΣ (54):ΜΥΚΗΤΟΚΤΟΝΑ ΜΙΓΜΑΤΑ ΓΙΑ ΤΗΝ
ΚΑΤΑΠΟΛΕΜΗΣΗ ΠΑΘΟΓΟΝΩΝ ΟΡ-
ΓΑΝΙΣΜΩΝ ΡΥΖΙΟΥ.

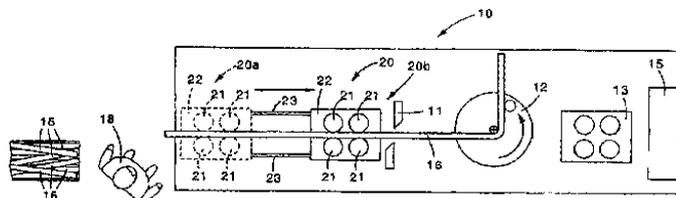
ΠΕΡΙΛΗΨΗ(57)

Μυκητοκτόνα μίγματα για την καταπολέμηση παθογόνων οργανισμών ρυζιού, τα οποία περιέχουν σαν ενεργά συστατικά: 1) το παράγωγο τριαζολοπυριμιδίνης του τύπου (I), και 2) Chlorothalonil του τύπου(II), σε μία συνεργιστικά δραστική ποσότητα, μέθοδος για την καταπολέμηση παθογόνων οργανισμών ρυζιού με μίγματα της ένωσης I με τις ενώσεις II και η χρησιμοποίηση της ένωσης I με τις ενώσεις II για την παρασκευή τέτοιων μιγμάτων, καθώς και μέσα, τα οποία περιέχουν τα μίγματα αυτά.



ΑΡΙΘΜΟΣ ΕΥΡ. Δ.Ε. (11):3062586
ΑΡΙΘ. ΕΛΛ. ΚΑΤΑΘΕΣΗΣ (21):20070402215
ΗΜΕΡ. ΕΛΛ. ΚΑΤΑΘΕΣΗΣ (22):17/07/2007
ΑΡΙΘ./ΗΜΕΡ. ΔΗΜΟΣΙΕΥΣΗΣ
ΕΥΡΩΠΑΪΚΟΥ ΔΙΠΛΩΜΑΤΟΣ(87):1417052 - 02/05/2007
ΑΡΙΘ./ΗΜΕΡ. ΔΗΜΟΣΙΕΥΣΗΣ
ΕΥΡΩΠΑΪΚΗΣ ΑΙΤΗΣΗΣ (86):02751463.7--18/07/2002
ΔΙΚΑΙΟΥΧΟΣ (73):1)M.E.P. Macchine Elettroniche Piegatrici S.p.A.
 Via Leonardo da Vinci, 20, 33010 Reana del Rojale (UD), ΙΤΑΛΙΑ
ΣΥΜΒ. ΠΡΟΤΕΡΑΙΟΤΗΤΕΣ (30):UD20010126-19/07/2001-IT
ΕΦΕΥΡΕΤΗΣ (72):1)DEL FABRO, Giorgio
 2)DEL FABRO, Marcello
ΕΙΔΙΚΟΣ ΠΛΗΡΕΞΟΥΣΙΟΣ (74):ΤΣΙΜΙΚΑΛΗΣ ΑΘΑΝΑΣΙΟΣ
 Ν. Βάμβα 1, 10674 ΑΘΗΝΑ
ΑΝΤΙΚΛΗΤΟΣ (74):ΤΣΙΜΙΚΑΛΗΣ ΑΘΑΝΑΣΙΟΣ
 Ν. Βάμβα 1,10674 ΑΘΗΝΑ
ΤΙΤΛΟΣ ΕΦΕΥΡΕΣΗΣ (54):**ΜΗΧΑΝΗ ΚΑΜΨΗΣ ΓΙΑ ΠΡΟΦΙΛ ΚΑΙ ΣΧΕΤΙΚΗ ΜΕΘΟΔΟΣ ΚΑΜΨΗΣ.**

στα μέσα κάμψης (12) για να έλκει / τροφοδοτεί τουλάχιστο μια ράβδο (16) προς τα μέσα κοπής (11) και τα μέσα κάμψης (12) και για να συνεργάζεται με τα μέσα κοπής (11) και τα μέσα κάμψης (12) στην εκτέλεση του κύκλου κάμψης.

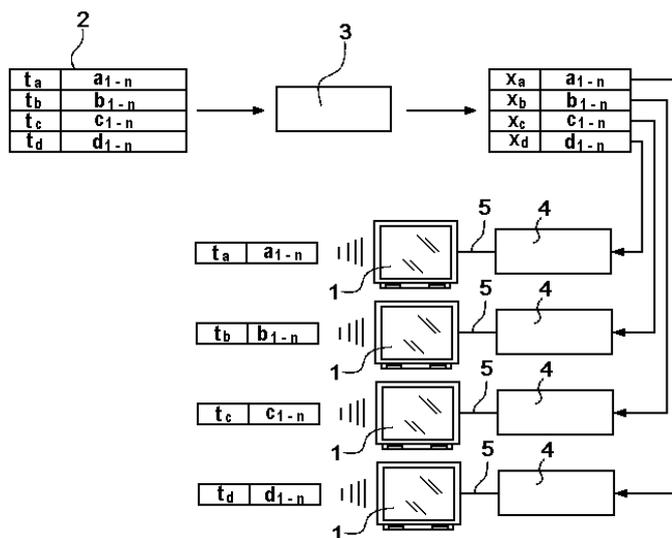


ΠΕΡΙΛΗΨΗ(57)

Μηχανή κάμψης για προφίλ (16) σε μορφή ράβδων κομμένων στο κατάλληλο μέγεθος, η οποία περιλαμβάνει τουλάχιστο ένα συγκρότημα έλξης, μέσα κοπής (11) και μέσα κάμψης (12). Τουλάχιστο τμήμα του συγκροτήματος έλξης (20, 120, 220) μπορεί να κινείται μεταξύ μιας πρώτης θέσης φόρτωσης (20a, 122a, 222a), στην οποία βρίσκεται, κατά τη φορά μετακίνησης, πριν και μακριά από τα μέσα κάμψης (12) για να αναλαμβάνει μια τουλάχιστο από τις κομμένες στο κατάλληλο μέγεθος ράβδους (16) από μια θέση συγκέντρωσης και μιας δεύτερης θέσης έλξης (20b, 122b, 22b), στην οποία βρίσκεται, κατά τη φορά μετακίνησης, πριν και κοντά

ΑΡΙΘΜΟΣ ΕΥΡ. Δ.Ε. (11):3062587
ΑΡΙΘ. ΕΛΛ. ΚΑΤΑΘΕΣΗΣ (21):20070402216
ΗΜΕΡ. ΕΛΛ. ΚΑΤΑΘΕΣΗΣ (22):17/07/2007
ΑΡΙΘ./ΗΜΕΡ. ΔΗΜΟΣΙΕΥΣΗΣ
ΕΥΡΩΠΑΪΚΟΥ ΔΙΠΛΩΜΑΤΟΣ(87):1649355 - 25/04/2007
ΑΡΙΘ./ΗΜΕΡ. ΔΗΜΟΣΙΕΥΣΗΣ
ΕΥΡΩΠΑΪΚΗΣ ΑΙΤΗΣΗΣ (86):03818376.0--29/07/2003
ΔΙΚΑΙΟΥΧΟΣ (73):1)INFOSCREEN Gesellschaft fur Stadtinfor- mationsanlagen mbH
 Baierbrunner Strasse 39, 81379 Munchen, ΓΕΡΜΑΝΙΑ
ΣΥΜΒ. ΠΡΟΤΕΡΑΙΟΤΗΤΕΣ (30):
ΕΦΕΥΡΕΤΗΣ (72):1)ERFORDT, Markus
 2)MAIR, Helmut
 3)SCHWEYER, Ralph
 4)THIEL, Thomas
ΕΙΔΙΚΟΣ ΠΛΗΡΕΞΟΥΣΙΟΣ (74):ΤΣΙΜΙΚΑΛΗΣ ΑΘΑΝΑΣΙΟΣ
 Ν. Βάμβα 1, 10674 ΑΘΗΝΑ
ΑΝΤΙΚΛΗΤΟΣ (74):ΤΣΙΜΙΚΑΛΗΣ ΑΘΑΝΑΣΙΟΣ
 Ν. Βάμβα 1,10674 ΑΘΗΝΑ
ΤΙΤΛΟΣ ΕΦΕΥΡΕΣΗΣ (54):**ΜΕΘΟΔΟΣ ΚΑΙ ΣΥΣΤΗΜΑ ΓΙΑ ΤΗΝ ΑΠΕΙΚΟΝΙΣΗ ΨΗΦΙΑΚΩΝ ΣΤΟΙΧΕΙΩΝ ΕΝΔΕΙΞΕΩΣ.**

στοιχείο αναφοράς εις το στοιχείο ενδείξεως και τουλάχιστον ένα είδος πληροφορίας ελέγχου (ta, tb, tc, td) μεταδίδονται εις τον οδηγητήριο εξοπλισμό υπολογιστού (3). Ο οδηγητήριος εξοπλισμός υπολογιστού παράγει τουλάχιστον μια οδηγητήρια εντολή (xa, xb,xc, xd) από το είδος της οδηγητηρίου πληροφορίας. Επί τη βάσει της οδηγητηρίου εντολής ελέγχου (xa, xb,xc, xd) από τη διάταξη υπολογιστού ενδείξεως (4) παράγονται σήματα (5) από το αρχείο το οποίο περιέχει ή απεικονίζει το στοιχείο ενδείξεως (a1-n, b1-n, c1-n, d1-n) και μεταδίδονται εις την αντιστοίχως τοποθετηθείσα διάταξη ενδείξεως (1).



ΠΕΡΙΛΗΨΗ(57)

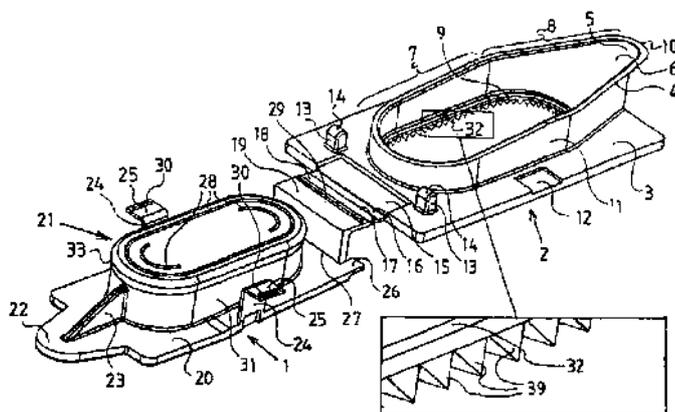
Η εφεύρεση αφορά μια μέθοδο δια την απεικόνιση ψηφιακών στοιχείων ενδείξεως (a1-n, b1-n, c1-n, d1-n) επί ενός πλήθους διατάξεων ενδείξεως (1) κατά τη διάρκεια της οποίας η απεικόνιση των στοιχείων ενδείξεως επί μιας πρώτης διατάξεως ενδείξεως και επί μιας τουλάχιστον άλλης διατάξεως ενδείξεως πραγματοποιείται κατά ένα χρονικά και, ή εις το χώρο συντονισμένο τρόπο. Δια να απεικονίσουμε στοιχεία παρουσιάσεως κατά ένα χρονικά συντονισμένο τρόπο προβλέπουμε τουλάχιστον μια και κατά προτίμηση ένα πλήθος διατάξεων υπολογιστού ενδείξεως (4) και έναν οδηγητήριο εξοπλισμό υπολογιστού (3), ο οποίος είναι συνδεδεμένη προς την αναφερθείσα διάταξη υπολογιστού ενδείξεως και τουλάχιστον μια διάταξη ενδείξεως (1) η οποία έχει τοποθετηθεί σε κάθε διάταξη υπολογιστού ενδείξεως. Τουλάχιστον ένα στοιχείο ενδείξεως και, ή ένα

ΑΡΙΘΜΟΣ ΕΥΡ. Δ.Ε. (11):3062588
ΑΡΙΘ. ΕΛΛ. ΚΑΤΑΘΕΣΗΣ (21):20070402217
ΗΜΕΡ. ΕΛΛ. ΚΑΤΑΘΕΣΗΣ (22):17/07/2007
ΑΡΙΘ./ΗΜΕΡ. ΔΗΜΟΣΙΕΥΣΗΣ
ΕΥΡΩΠΑΪΚΟΥ ΔΙΠΛΩΜΑΤΟΣ(87):1558497 - 18/04/2007
ΑΡΙΘ./ΗΜΕΡ. ΔΗΜΟΣΙΕΥΣΗΣ
ΕΥΡΩΠΑΪΚΗΣ ΑΙΤΗΣΗΣ (86):03753199.3--24/10/2003
ΔΙΚΑΙΟΥΧΟΣ (73):1)SIG Technology Ltd.
 Laufengasse 18, 8212 Neuhausen am Rhein-
 fall, ΕΛΒΕΤΙΑ
ΣΥΜΒ. ΠΡΟΤΕΡΑΙΟΤΗΤΕΣ (30):18162002-29/10/2002-CH
ΕΦΕΥΡΕΤΗΣ (72):1)LEUENBERGER, Markus
 2)KRAUS, Jochen
ΕΙΔΙΚΟΣ ΠΛΗΡΕΞΟΥΣΙΟΣ (74):ΣΑΚΕΛΛΑΡΙΔΗ ΒΑΛΗ-ΒΑΣΙΛΙΚΗ
 Αδριανού 70, 10556 ΑΘΗΝΑ
ΑΝΤΙΚΛΗΤΟΣ (74):ΣΑΚΕΛΛΑΡΙΔΗ ΒΑΛΗ-ΒΑΣΙΛΙΚΗ
 Αδριανού 70,10556 ΑΘΗΝΑ
ΤΙΤΛΟΣ ΕΦΕΥΡΕΣΗΣ (54):**ΠΩΜΑΤΙΣΜΟΣ ΣΤΟΜΙΟΥ ΕΚΡΟΗΣ
 ΓΙΑ ΠΑΚΕΤΑ COMBIPACKS.**

ΠΕΡΙΛΗΨΗ(57)

Ο ποματισμός στομίου εκροής για πακέτα combipacks συνίσταται από ένα τμήμα πυθμένα (2) και ένα αρθρωτό καπάκι (1) που συνδέεται σε αυτό για άνοιγμα και κλείσιμο της σφράγισης. Το τμήμα πυθμένα (2) συγκολλείται πάνω σε ένα combipack με την επίπεδη του πλευρά πυθμένα. Έχει μια κυκλική, προέκταση (11) που εκτείνεται προς τα πάνω, η οποία σχηματίζει ένα στόμιο έγχυσης. Το εσωτερικό μέρος της προέκτασης (11) είναι ανοικτό. Το καπάκι (1) σχηματίζει ένα τμήμα διαμόρφωσης (21) που εξογκώνεται προς τα πάνω σε αυτό όταν περιστρέφεται για να ανοίξει, το οποίο σχηματίζει μια επίπεδη πλευρά που προσαρμόζεται μέσα στο άνοιγμα του διάκενου (9) που περιβάλλεται από την ακμή της προέκτασης (11) στην πλευρά πυθμένα του τμήματος πυθμένα (2) όταν περιστρέφεται για να

κλείσει. Αυτή η επίπεδη άνω πλευρά είτε βρίσκεται στο ίδιο επίπεδο με αυτή την πλευρά πυθμένα του τμήματος πυθμένα (2) είτε εξέρχεται προς τα κάτω αυτής της πλευράς πυθμένα κατά 0.5mm. Αυτή η άνω πλευρά της εξογκώσεως (21) συνδέεται με το διατρημένο σημείο μέσα στο πακέτο combipack ή συγκολλείται με τη μεμβράνη ασφάλισης ενός combipack που εκτίθεται διαμέσου της διάτρησης. Όταν περιστρέφεται το καπάκι (1) για να ανοίξει, η μεμβράνη ασφάλισης ξεσχίζεται ξεκάθαρα σε ολόκληρο το τμήμα του διάκενου του τμήματος πυθμένα (2).



ΑΡΙΘΜΟΣ ΕΥΡ. Δ.Ε. (11):3062589
ΑΡΙΘ. ΕΛΛ. ΚΑΤΑΘΕΣΗΣ (21):20070402218
ΗΜΕΡ. ΕΛΛ. ΚΑΤΑΘΕΣΗΣ (22):17/07/2007
ΑΡΙΘ./ΗΜΕΡ. ΔΗΜΟΣΙΕΥΣΗΣ
ΕΥΡΩΠΑΪΚΟΥ ΔΙΠΛΩΜΑΤΟΣ(87):1476188 - 18/04/2007
ΑΡΙΘ./ΗΜΕΡ. ΔΗΜΟΣΙΕΥΣΗΣ
ΕΥΡΩΠΑΪΚΗΣ ΑΙΤΗΣΗΣ (86):03737588.8--31/01/2003
ΔΙΚΑΙΟΥΧΟΣ (73):1)Fraunhofer USA, Inc.
 46025 Port Street, Plymouth, MI 48170,
 ΗΝΩΜΕΝΕΣ ΠΟΛΙΤΕΙΕΣ ΤΗΣ ΑΜΕΡΙΚΗΣ
ΣΥΜΒ. ΠΡΟΤΕΡΑΙΟΤΗΤΕΣ (30):355177 P-08/02/2002-US
ΕΦΕΥΡΕΤΗΣ (72):1)KUHNER, Carla, H.
 2)MARRS, Barry
 3)ROMESSER, James
ΕΙΔΙΚΟΣ ΠΛΗΡΕΞΟΥΣΙΟΣ (74):ΑΘΑΝΑΣΙΑΔΟΥ ΜΑΡΙΑ
 Κουμπάρη 2, 10674 ΑΘΗΝΑ
ΑΝΤΙΚΛΗΤΟΣ (74):ΠΑΠΑΚΩΝΣΤΑΝΤΙΝΟΥ ΕΛΕΝΗ
 Κουμπάρη 2,10674 ΑΘΗΝΑ
ΤΙΤΛΟΣ ΕΦΕΥΡΕΣΗΣ (54):**ΜΕΘΟΔΟΣ ΓΙΑ ΤΗΝ ΠΡΟΣΒΑΣΗ ΣΤΗ
 ΜΙΚΡΟΒΙΑΚΗ ΠΟΙΚΙΛΟΤΗΤΑ.**

ΠΕΡΙΛΗΨΗ(57)

Αποκαλύπτεται μία μέθοδος παρεμβολής στη ρύθμιση της αντιλήψεως απαρτίας γονιδίων για την προαγωγή της αναπτύξεως κυττάρων. Η μέθοδος αποσκοπεί στην πρόσβαση στη μικροβιακή βιοποικιλότητα. Η μέθοδος περιλαμβάνει τη λήψη ενός περιβαλλοντικού δείγματος περιλαμβάνοντος τουλάχιστον ένα νέο (μη καλλιεργημένο στο εργαστήριο) μικροοργανισμό, την επαφή του περιβαλλοντικού δείγματος με μία αποτελεσματική ποσότητα ενός παράγοντα ή συνδυασμού παραγόντων που παρεμβάλλεται στη ρύθμιση της αντιλήψεως απαρτίας των γονιδίων, την ανάπτυξη του επεξεργασμένου δείγματος εντός ενός μέσου καλλιέργειας περιέχοντος τον παράγοντα διαταράξεως της αντιλήψεως απαρτίας και την ανάλυση των αναπτυσσόμενων αποικιών μικροοργανισμών για την απόδειξη γενετικής καινοτομίας.

ΑΡΙΘΜΟΣ ΕΥΡ. Δ.Ε. (11):3062590
ΑΡΙΘ. ΕΛΛ. ΚΑΤΑΘΕΣΗΣ (21):20070402219
ΗΜΕΡ. ΕΛΛ. ΚΑΤΑΘΕΣΗΣ (22):17/07/2007
ΑΡΙΘ./ΗΜΕΡ. ΔΗΜΟΣΙΕΥΣΗΣ
ΕΥΡΩΠΑΪΚΟΥ ΔΙΠΛΩΜΑΤΟΣ(87):1322608 - 02/05/2007
ΑΡΙΘ./ΗΜΕΡ. ΔΗΜΟΣΙΕΥΣΗΣ
ΕΥΡΩΠΑΪΚΗΣ ΑΙΤΗΣΗΣ (86):01972035.8--10/09/2001
ΔΙΚΑΙΟΥΧΟΣ (73):1)Bayer CropScience AG
 Alfred-Nobel-Strasse 50, 40789 Monheim,
 ΓΕΡΜΑΝΙΑ
ΣΥΜΒ. ΠΡΟΤΕΡΑΙΟΤΗΤΕΣ (30):10047116-22/09/2000-DE
ΕΦΕΥΡΕΤΗΣ (72):1)JANSEN, Johannes-Rudolf
 2)PLANT, Andrew
 3)ALIG, Bernd
 4)KRAATZ, Udo
 5)THIELKING, Gerhard
 6)ERDELEN, Christoph
 7)TURBERG, Andreas
 8)HANSEN, Olaf
ΕΙΔΙΚΟΣ ΠΑΡΕΞΟΥΣΙΟΣ (74):ΡΟΥΣΣΟΥ ANNA
 Κουμπάρη 2, 10674 ΑΘΗΝΑ
ΑΝΤΙΚΑΛΗΤΟΣ (74):ΠΑΠΑΚΩΝΣΤΑΝΤΙΝΟΥ ΕΛΕΝΗ
 Κουμπάρη 2,10674 ΑΘΗΝΑ
ΤΙΤΛΟΣ ΕΦΕΥΡΕΣΗΣ (54):ΔΕΛΤΑ1-ΠΥΡΡΟΛΙΝΕΣ ΩΣ ΠΑΡΑΣΙΤΟ-
 ΚΤΟΝΑ.

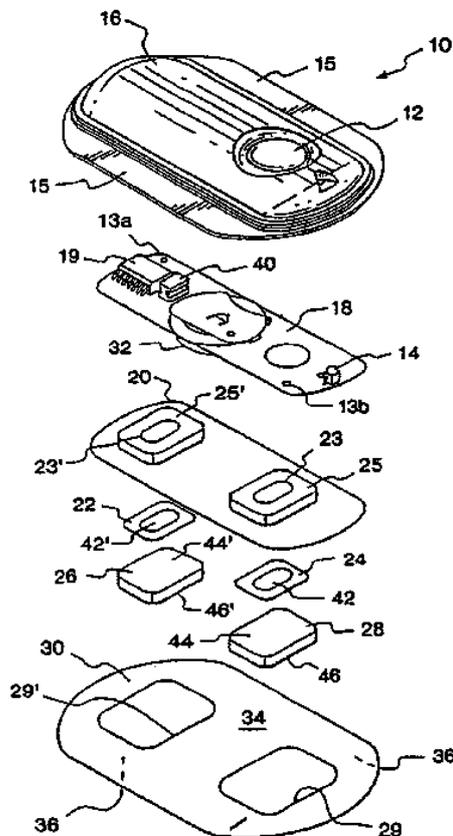
ΠΕΡΙΛΗΨΗ(57)

Νέες Δ1-πυρρολίνες του τύπου (I), στον οποίο τα Ar1, Ar2 και Q έχουν την στην περιγραφή δοθείσα σημασία, διάφορες μέθοδοι παρασκευής αυτών των ουσιών και η χρησιμοποίησή τους στην καταπολέμηση παρασίτων.

ΑΡΙΘΜΟΣ ΕΥΡ. Δ.Ε. (11):3062591
ΑΡΙΘ. ΕΛΛ. ΚΑΤΑΘΕΣΗΣ (21):20070402220
ΗΜΕΡ. ΕΛΛ. ΚΑΤΑΘΕΣΗΣ (22):17/07/2007
ΑΡΙΘ./ΗΜΕΡ. ΔΗΜΟΣΙΕΥΣΗΣ
ΕΥΡΩΠΑΪΚΟΥ ΔΙΠΛΩΜΑΤΟΣ(87):0957981 - 09/05/2007
ΑΡΙΘ./ΗΜΕΡ. ΔΗΜΟΣΙΕΥΣΗΣ
ΕΥΡΩΠΑΪΚΗΣ ΑΙΤΗΣΗΣ (86):97952320.6--09/12/1997
ΔΙΚΑΙΟΥΧΟΣ (73):1)ALZA CORPORATION
 950 Page Mill Road P.O. Box 10950, Palo Alto
 California 94303-0802, ΗΝΩΜΕΝΕΣ
 ΠΟΛΙΤΕΙΕΣ ΤΗΣ ΑΜΕΡΙΚΗΣ
ΣΥΜΒ. ΠΡΟΤΕΡΑΙΟΤΗΤΕΣ (30):33102 P-17/12/1996-US
ΕΦΕΥΡΕΤΗΣ (72):1)MURDOCK, Thomas, O.
ΕΙΔΙΚΟΣ ΠΑΡΕΞΟΥΣΙΟΣ (74):ΑΘΑΝΑΣΙΑΔΟΥ ΜΑΡΙΑ
 Κουμπάρη 2, 10674 ΑΘΗΝΑ
ΑΝΤΙΚΑΛΗΤΟΣ (74):ΠΑΠΑΚΩΝΣΤΑΝΤΙΝΟΥ ΕΛΕΝΗ
 Κουμπάρη 2,10674 ΑΘΗΝΑ
ΤΙΤΛΟΣ ΕΦΕΥΡΕΣΗΣ (54):ΔΕΞΑΜΕΝΕΣ ΧΟΡΗΓΗΣΗΣ ΦΑΡΜΑ-
 ΚΩΝ ΜΕ ΗΛΕΚΤΡΟΜΕΤΑΦΟΡΑ ΠΕΡΙ-
 ΧΟΥΣΕΣ ΑΔΡΑΝΗ ΠΛΗΡΩΤΙΚΑ ΥΛΙΚΑ.

ΠΕΡΙΛΗΨΗ(57)

Παρέχονται ένα καινοφανές σύστημα χορήγησης φαρμάκων με ηλεκτρομεταφορά (10) και μία δεξαμενή περιέχουσα θεραπευτική ουσία για χρήση σε αυτό. Ένα αδρανές πληρωτικό υλικό αποτελεσματικό για τη μείωση της ποσότητας της θεραπευτικής ουσίας παρευρισκόμενη κατά διαφορετικό τρόπο ενσωματώνεται στη δεξαμενή (26, 28) μαζί με την θεραπευτική ουσία προς χορήγηση μέσω ηλεκτρομεταφοράς. Παρέχονται επίσης μέθοδοι για τη κατασκευή της δεξαμενής (26, 28) και το σύστημα χορήγησης των φαρμάκων (10).

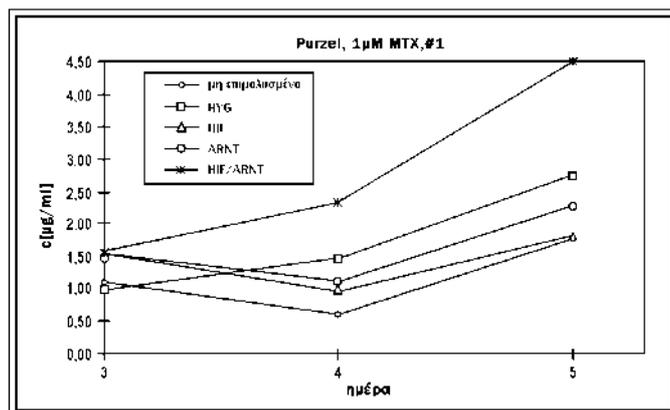


ΑΡΙΘΜΟΣ ΕΥΡ. Δ.Ε. (11):3062592
ΑΡΙΘ. ΕΛΛ. ΚΑΤΑΘΕΣΗΣ (21):20070402221
ΗΜΕΡ. ΕΛΛ. ΚΑΤΑΘΕΣΗΣ (22):17/07/2007
ΑΡΙΘ./ΗΜΕΡ. ΔΗΜΟΣΙΕΥΣΗΣ
ΕΥΡΩΠΑΪΚΟΥ ΔΙΠΛΩΜΑΤΟΣ(87):0957165 - 18/04/2007
ΑΡΙΘ./ΗΜΕΡ. ΔΗΜΟΣΙΕΥΣΗΣ
ΕΥΡΩΠΑΪΚΗΣ ΑΙΤΗΣΗΣ (86):99112607.9--01/12/1998
ΔΙΚΑΙΟΥΧΟΣ (73):1)Roche Diagnostics GmbH
Sandhofer Strasse 112-132, 68305 Mannheim,
ΓΕΡΜΑΝΙΑ
ΣΥΜΒ. ΠΡΟΤΕΡΑΙΟΤΗΤΕΣ (30):97121075-01/12/1997-ΕΡ
ΕΦΕΥΡΕΤΗΣ (72):1)Honold, Konrad
2)Holtzsche, Thomas
3)Stern, Anne
ΕΙΔΙΚΟΣ ΠΛΗΡΕΞΟΥΣΙΟΣ (74):ΑΘΑΝΑΣΙΑΔΟΥ ΜΑΡΙΑ
Κουμπάρη 2, 10674 ΑΘΗΝΑ
ΑΝΤΙΚΛΗΤΟΣ (74):ΠΑΠΑΚΩΝΣΤΑΝΤΙΝΟΥ ΕΛΕΝΗ
Κουμπάρη 2,10674 ΑΘΗΝΑ
ΤΙΤΛΟΣ ΕΦΕΥΡΕΣΗΣ (54):**ΒΕΛΤΙΣΤΟΠΟΙΗΣΗ ΚΥΤΤΑΡΩΝ ΓΙΑ**
ΕΝΔΟΓΕΝΗ ΕΝΕΡΓΟΠΟΙΗΣΗ ΓΟΝΙ-
ΔΙΟΥ.

ΠΕΡΙΛΗΨΗ(57)

Η εφεύρεση αφορά μεθόδους για τη βελτιστοποίηση της έκφρασης γονιδίου σε κύτταρα. Μία πρώτη πλευρά αφορά μία μέθοδο για τη μεταβολή της έκφρασης ενός ενδογενώς απαντώμενου σε ένα ευκαρυωτικό κύτταρο γονιδίου-στόχου με την εισαγωγή μίας ετερόλογης αλληλουχίας ελέγχου της έκφρασης στο γονιδίωμα του κυττάρου μέσω ομολόγου ανασυνδυασμού, καθώς και μέσω αποκοπής των εισηγμένων ξένων DNA, διαμεσολαβούμενης από μια εξειδικευμένη ως προς τη θέση ρεκομπινάση, και την αντικατάστασή τους με περαιτέρω ετερόλογες αλληλουχίες ελέγχου της έκφρασης και/ή γονίδια-ενισχυτές. Περαιτέρω η εφεύρεση αφορά την εισαγωγή μίας ή περισσότερων αλληλουχιών νουκλεϊκού

οξέος, στις οποίες προσδένεται μία πρωτεΐνη-ενεργοποιητής ή ένα σύμπλοκο πρωτεΐνης-ενεργοποιητή, π.χ. ένας επαγόμενος από την υποξία παράγοντας (HIF), στο γονιδίωμα ενός ευκαρυωτικού κυττάρου μέσω ομολόγου ανασυνδυασμού, για να μεταβληθεί η έκφραση ενός γονιδίου-στόχου. Περαιτέρω η εφεύρεση αφορά μία μέθοδο για τον έλεγχο της επίδρασης μη κωδικοποιούντων στο 5'-άκρο ή στο 3'-άκρο τμημάτων νουκλεϊκού οξέος στην έκφραση ενός γονιδίου-στόχου με προσδιορισμό της έκφρασης ενός γονιδίου-ανιχνευτή. Εκτός αυτού η εφεύρεση αφορά μία μέθοδο για την διάθεση ενός DHFR-αρνητικού ευκαρυωτικού κυττάρου που περιέχει μία αλληλουχία-στόχο ρεκομπινάσης, καθώς και την έκφραση μίας αλληλουχίας νουκλεϊκού οξέος, εισηγμένης στην αλληλουχία-στόχο της ρεκομπινάσης.



ΑΡΙΘΜΟΣ ΕΥΡ. Δ.Ε. (11):3062593
ΑΡΙΘ. ΕΛΛ. ΚΑΤΑΘΕΣΗΣ (21):20070402222
ΗΜΕΡ. ΕΛΛ. ΚΑΤΑΘΕΣΗΣ (22):17/07/2007
ΑΡΙΘ./ΗΜΕΡ. ΔΗΜΟΣΙΕΥΣΗΣ
ΕΥΡΩΠΑΪΚΟΥ ΔΙΠΛΩΜΑΤΟΣ(87):1569634 - 16/05/2007
ΑΡΙΘ./ΗΜΕΡ. ΔΗΜΟΣΙΕΥΣΗΣ
ΕΥΡΩΠΑΪΚΗΣ ΑΙΤΗΣΗΣ (86):03780062.0--26/11/2003
ΔΙΚΑΙΟΥΧΟΣ (73):1)Fournier Laboratories Ireland Limited
Ann Grove, Carrigtwohill, Co. Cork,
ΙΡΛΑΝΔΙΑ
ΣΥΜΒ. ΠΡΟΤΕΡΑΙΟΤΗΤΕΣ (30):02292940-28/11/2002-ΕΡ
ΕΦΕΥΡΕΤΗΣ (72):1)JUNIEN, Jean, Louis
2)EDGAR, Alan, Dunlap
3)CHAPUT EVELYNE
ΕΙΔΙΚΟΣ ΠΛΗΡΕΞΟΥΣΙΟΣ (74):ΡΟΥΣΣΟΥ ΑΝΝΑ
Κουμπάρη 2, 10674 ΑΘΗΝΑ
ΑΝΤΙΚΛΗΤΟΣ (74):ΠΑΠΑΚΩΝΣΤΑΝΤΙΝΟΥ ΕΛΕΝΗ
Κουμπάρη 2,10674 ΑΘΗΝΑ
ΤΙΤΛΟΣ ΕΦΕΥΡΕΣΗΣ (54):**ΧΡΗΣΗ ΕΝΟΣ PPARα ΑΓΩΝΙΣΤΗ ΚΑΙ**
ΜΕΤΦΟΡΜΙΝΗΣ ΓΙΑ ΤΗΝ ΑΝΤΙΜΕ-
ΤΩΠΙΣΗ ΤΗΣ ΠΑΧΥΣΑΡΚΙΑΣ.

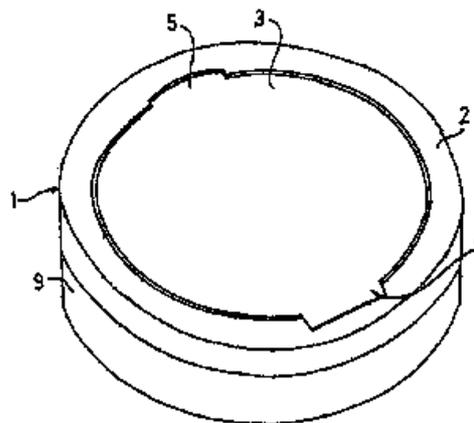
ΠΕΡΙΛΗΨΗ(57)

Η παρούσα εφεύρεση σχετίζεται με τη συνδυασμένη χρήση ενός PPARα αγωνιστή και μετρομίνης για την ελάττωση των τριγλυκεριδίων στον ορό.

ΑΡΙΘΜΟΣ ΕΥΡ. Δ.Ε. (11):3062594
ΑΡΙΘ. ΕΛΛ. ΚΑΤΑΘΕΣΗΣ (21):20070402223
ΗΜΕΡ. ΕΛΛ. ΚΑΤΑΘΕΣΗΣ (22):17/07/2007
ΑΡΙΘ./ΗΜΕΡ. ΔΗΜΟΣΙΕΥΣΗΣ
ΕΥΡΩΠΑΪΚΟΥ ΔΙΠΛΩΜΑΤΟΣ(87):1667541 - 18/04/2007
ΑΡΙΘ./ΗΜΕΡ. ΔΗΜΟΣΙΕΥΣΗΣ
ΕΥΡΩΠΑΪΚΗΣ ΑΙΤΗΣΗΣ (86):04749206.1--16/08/2004
ΔΙΚΑΙΟΥΧΟΣ (73):1)GALLAHER SNUS AB
 Box 1412, 111 84 Stockholm, ΣΟΥΗΔΙΑ
ΣΥΜΒ. ΠΡΟΤΕΡΑΙΟΤΗΤΕΣ (30):0302241-18/08/2003-SE
ΕΦΕΥΡΕΤΗΣ (72):1)BJORKHOLM, Lars
ΕΙΔΙΚΟΣ ΠΛΗΡΕΞΟΥΣΙΟΣ (74):ΔΗΜΟΥ ΧΡΙΣΤΙΝΑ
 Κουμπάρη 2, 10674 ΑΘΗΝΑ
ΑΝΤΙΚΛΗΤΟΣ (74):ΠΑΠΑΚΩΝΣΤΑΝΤΙΝΟΥ ΕΛΕΝΗ
 Κουμπάρη 2,10674 ΑΘΗΝΑ
ΤΙΤΛΟΣ ΕΦΕΥΡΕΣΗΣ (54):ΠΩΜΑ ΤΑΜΠΑΚΕΡΑΣ.

ΠΕΡΙΛΗΨΗ(57)

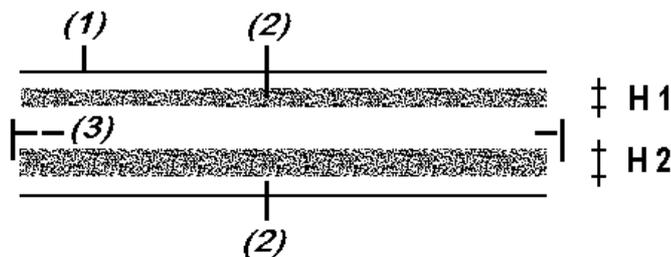
Η παρούσα εφεύρεση αφορά σε ένα πώμα μιας ταμπακέρας που περιλαμβάνει ένα κατώτατο τμήμα του πώματος (2) και ένα κάλυμμα προστασίας (3), που και τα δύο μαζί καθορίζουν έναν πρώτο εσωκλειόμενο χώρο (11), ο οποίος διαχωρίζεται από έναν δεύτερο εσωκλειόμενο χώρο (13), ο πρώτος εσωκλειόμενος χώρος (11) προορίζεται για την αποθήκευση του χρησιμοποιημένου καπνού. Το κάλυμμα προστασίας (3), ασφαλίεται μετακινούμενο στο κατώτατο τμήμα πώματος (2). Στην κλειστή θέση το κάλυμμα προστασίας (3), συγκρατείται επί του κατώτατου τμήματος του πώματος (2) με ένα κούμπωμα ασφάλισης της συσκευής. Στην κλειστή θέση το κάλυμμα προστασίας (3) κατά προτίμηση τοποθετείται εξ ολοκλήρου κάτω από το ανώτερο άκρο του κατώτατου τμήματος του πώματος (2).



ΑΡΙΘΜΟΣ ΕΥΡ. Δ.Ε. (11):3062595
ΑΡΙΘ. ΕΛΛ. ΚΑΤΑΘΕΣΗΣ (21):20070402224
ΗΜΕΡ. ΕΛΛ. ΚΑΤΑΘΕΣΗΣ (22):17/07/2007
ΑΡΙΘ./ΗΜΕΡ. ΔΗΜΟΣΙΕΥΣΗΣ
ΕΥΡΩΠΑΪΚΟΥ ΔΙΠΛΩΜΑΤΟΣ(87):1061190 - 09/05/2007
ΑΡΙΘ./ΗΜΕΡ. ΔΗΜΟΣΙΕΥΣΗΣ
ΕΥΡΩΠΑΪΚΗΣ ΑΙΤΗΣΗΣ (86):99111191.5--09/06/1999
ΔΙΚΑΙΟΥΧΟΣ (73):1)Dow Deutschland INC.
 Industriestrasse 1, 77836 Rheinmunster,
 GERMANIA
ΣΥΜΒ. ΠΡΟΤΕΡΑΙΟΤΗΤΕΣ (30):
ΕΦΕΥΡΕΤΗΣ (72):1)Deblander, Jean-Philippe
ΕΙΔΙΚΟΣ ΠΛΗΡΕΞΟΥΣΙΟΣ (74):ΑΘΑΝΑΣΙΑΔΟΥ ΜΑΡΙΑ
 Κουμπάρη 2, 10674 ΑΘΗΝΑ
ΑΝΤΙΚΛΗΤΟΣ (74):ΠΑΠΑΚΩΝΣΤΑΝΤΙΝΟΥ ΕΛΕΝΗ
 Κουμπάρη 2,10674 ΑΘΗΝΑ
ΤΙΤΛΟΣ ΕΦΕΥΡΕΣΗΣ (54):ΗΧΟΜΟΝΩΤΙΚΟ ΣΤΟΙΧΕΙΟ ΤΥΠΟΥ ΣΑΝΤΟΥΙΤΣ.

ΠΕΡΙΛΗΨΗ(57)

Ένα πολυστρωματικό, ηχομονωτικό, μηχανικώς ανθεκτικό στοιχείο τύπου σάντουιτς αποτελούμενο από δύο επενδυτικά στρώματα (1) ουσιαστικά προσαρτημένα προς έναν πυρήνα πλαστικού αφρού αποτελούμενο από τουλάχιστον δύο στρώματα (2) τα οποία συνδέονται μέσω σημείων επαφής (επίσης ονομαζόμενα γέφυρες) (3) δημιουργώντας ένα διάκενο ή διάκενα (4) μεταξύ των στρωμάτων πυρήνα (2) και, στη περίπτωση μακρών αναπτυγμάτων και, ή λεπτών επενδυτικών στρωμάτων, περιοριστών διακένων εσωτερικά του-των διακένου-διακένων (4) προς διατήρηση των στρωμάτων πυρήνα (2) σε μίαν απόσταση του ενός από το άλλο, όπου το υλικό του στρώματος πυρήνα είναι ένα ημικάμπτο, αφρώδες υλικό περιέχον περισσότερο από 50 τοις εκατό ανοικτές κυψέλες, και έχει μίαν αντοχή σε εφελκυσμό περισσότερο από 50 kPa, και έχει μίαν αντοχή σε θλίψη από 5 έως 200 kPa, σε 10 τοις εκατό παραμόρφωση. Η απόσταση μεταξύ των σημείων επαφής ή γεφυρών (3) είναι τουλάχιστον 350 mm. Το νέο στοιχείο τύπου σάντουιτς μπορεί να χρησιμοποιηθεί ως μία ηχομονωτική θύρα, ένα στοιχείο χωρίσματος ή μία κατασκευαστική μονάδα.



ΑΡΙΘΜΟΣ ΕΥΡ. Δ.Ε. (11):3062596
ΑΡΙΘ. ΕΛΛ. ΚΑΤΑΘΕΣΗΣ (21):20070402226
ΗΜΕΡ. ΕΛΛ. ΚΑΤΑΘΕΣΗΣ (22):17/07/2007
ΑΡΙΘ./ΗΜΕΡ. ΔΗΜΟΣΙΕΥΣΗΣ
ΕΥΡΩΠΑΪΚΟΥ ΔΙΠΛΩΜΑΤΟΣ(87):1005374 - 18/04/2007
ΑΡΙΘ./ΗΜΕΡ. ΔΗΜΟΣΙΕΥΣΗΣ
ΕΥΡΩΠΑΪΚΗΣ ΑΙΤΗΣΗΣ (86):98904700.6--22/01/1998
ΔΙΚΑΙΟΥΧΟΣ (73):1)MGI PHARMA BIOLOGICS, INC.
763 East Concord Avenue Cambridge, MA
02138, ΗΝΩΜΕΝΕΣ ΠΟΛΙΤΕΙΕΣ ΤΗΣ
ΑΜΕΡΙΚΗΣ
ΣΥΜΒ. ΠΡΟΤΕΡΑΙΟΤΗΤΕΣ (30):787547-22/01/1997-US
3253-06/01/1998-US
ΕΦΕΥΡΕΤΗΣ (72):1)HEDLEY, Mary, Lynne
2)CURLEY, Joanne, M.
3)LANGER, Robert, S.
4)LUNSFORD, Lynn, B.
ΕΙΔΙΚΟΣ ΠΛΗΡΕΞΟΥΣΙΟΣ (74):ΡΟΥΣΣΟΥ ANNA
Κουμπάρη 2, 10674 ΑΘΗΝΑ
ΑΝΤΙΚΛΗΤΟΣ (74):ΠΑΠΑΚΩΝΣΤΑΝΤΙΝΟΥ ΕΛΕΝΗ
Κουμπάρη 2,10674 ΑΘΗΝΑ
ΤΙΤΛΟΣ ΕΦΕΥΡΕΣΗΣ (54):**ΜΙΚΡΟΣΩΜΑΤΙΑΙΑ ΓΙΑ ΑΠΕΛΕΥΘΕ-
ΡΩΣΗ ΝΟΥΚΛΕΙΝΙΚΟΥ ΟΞΕΟΣ.**

ΠΕΡΙΛΗΨΗ(57)

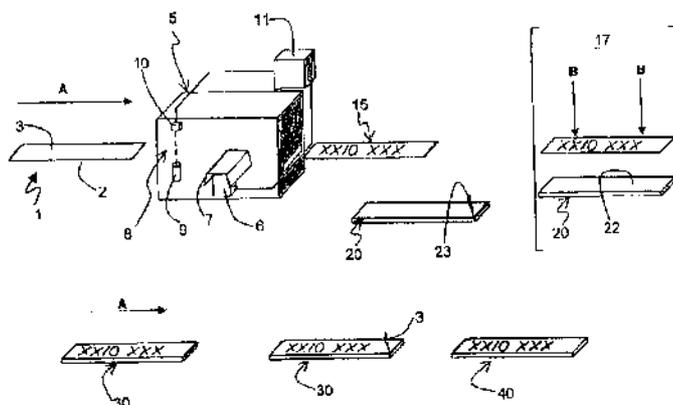
Αποκαλύπτεται ένα παρασκεύασμα μικροσωματιδίων που κατασκευάζονται από μία πολυμερική μήτρα και έναν φορέα έκφρασης νουκλεϊνικού οξέος. Η πολυμερική μήτρα περιλαμβάνει ένα ή περισσότερα συνθετικά πολυμερή που έχουν διαλυτότητα στο νερό μικρότερη από περίπου 1 χλστγρ. ανά λίτρο. Τουλάχιστον 90 τοις εκατό των μικροσωματιδίων έχουν διάμετρο μικρότερη από

περίπου 100 μικρά. Το νουκλεϊνικό οξύ είναι είτε RNA, τουλάχιστον 50 τοις εκατό του οποίου είναι στη μορφή κλειστών κύκλων, είτε μόρια πλασμιδίουκυκλικού DNA, τουλάχιστον 50 τοις εκατό των οποίων είναι υπερπεριελιγμένα.

ΑΡΙΘΜΟΣ ΕΥΡ. Δ.Ε. (11):3062597
ΑΡΙΘ. ΕΛΛ. ΚΑΤΑΘΕΣΗΣ (21):20070402227
ΗΜΕΡ. ΕΛΛ. ΚΑΤΑΘΕΣΗΣ (22):18/07/2007
ΑΡΙΘ./ΗΜΕΡ. ΔΗΜΟΣΙΕΥΣΗΣ
ΕΥΡΩΠΑΪΚΟΥ ΔΙΠΛΩΜΑΤΟΣ(87):1399333 - 18/04/2007
ΑΡΙΘ./ΗΜΕΡ. ΔΗΜΟΣΙΕΥΣΗΣ
ΕΥΡΩΠΑΪΚΗΣ ΑΙΤΗΣΗΣ (86):02727798.7--17/06/2002
ΔΙΚΑΙΟΥΧΟΣ (73):1)Hills Numberplates Limited
Unit 6, Junction 6 Industrial Park, 66 Electric
Avenue, Witton, Birmingham B6 7JJ,
ΜΕΓΑΛΗ ΒΡΕΤΑΝΝΙΑ
ΣΥΜΒ. ΠΡΟΤΕΡΑΙΟΤΗΤΕΣ (30):0114635-15/06/2001-GB
0122036-12/09/2001-GB
0124707-15/10/2001-GB
0127116-12/11/2001-GB
0206018-14/03/2002-GB
0207852-04/04/2002-GB
ΕΦΕΥΡΕΤΗΣ (72):1)TAFFINDER, Richard Ivor
ΕΙΔΙΚΟΣ ΠΛΗΡΕΞΟΥΣΙΟΣ (74):ΣΙΩΤΟΥ ΑΙΚΑΤΕΡΙΝΗ
Πατησίων 122, 11257 ΑΘΗΝΑ
ΑΝΤΙΚΛΗΤΟΣ (74):ΣΙΩΤΟΥ ΑΙΚΑΤΕΡΙΝΗ
Πατησίων 122,11257 ΑΘΗΝΑ
ΤΙΤΛΟΣ ΕΦΕΥΡΕΣΗΣ (54):**ΠΙΝΑΚΙΔΑ ΑΝΑΓΝΩΡΙΣΗΣ ΚΑΙ
ΜΕΘΟΔΟΣ ΚΑΤΑΣΚΕΥΗΣ ΤΕΤΟΙΩΝ
ΠΙΝΑΚΙΔΩΝ.**

ΠΕΡΙΛΗΨΗ(57)

Μία μέθοδος κατασκευής μιας πινακίδας αναγνώρισης αποτελείται από: την προώθηση ενός διαφανούς λεπτού στρώματος υλικού του οποίου μία κύρια επιφάνεια να βρίσκεται σε επαφή με ένα αδιαφανές υλικό προς έναν σταθμό εκτύπωσης• την εκτύπωση ενδείξεων αντίστροφα στην άλλη κύρια επιφάνεια του λεπτού στρώματος υλικού• και την ασφάλιση του τυπωμένου λεπτού στρώματος υλικού σε ένα υπόστρωμα που να έχει μία οπισθοανακλαστική επιφάνεια έτσι ώστε η τυπωμένη επιφάνεια να βρίσκεται σε επαφή, ή τουλάχιστον κοντά, με την οπισθοανακλαστική επιφάνεια.

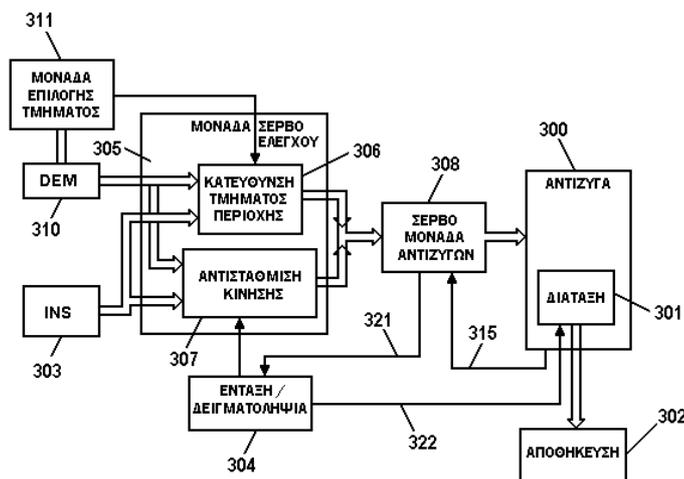


ΑΡΙΘΜΟΣ ΕΥΡ. Δ.Ε. (11):3062598
ΑΡΙΘ. ΕΛΛ. ΚΑΤΑΘΕΣΗΣ (21):20070402228
ΗΜΕΡ. ΕΛΛ. ΚΑΤΑΘΕΣΗΣ (22):18/07/2007
ΑΡΙΘ./ΗΜΕΡ. ΔΗΜΟΣΙΕΥΣΗΣ
ΕΥΡΩΠΑΪΚΟΥ ΔΙΠΛΩΜΑΤΟΣ(87):1508020 - 18/04/2007
ΑΡΙΘ./ΗΜΕΡ. ΔΗΜΟΣΙΕΥΣΗΣ
ΕΥΡΩΠΑΪΚΗΣ ΑΙΤΗΣΗΣ (86):03725555.1--22/05/2003
ΔΙΚΑΙΟΥΧΟΣ (73):1)RAFAEL - ARMAMENT DEVELOPMENT AUTHORITY LTD.
P.O. Box 2250, Haifa 31021, ΙΣΡΑΗΛ
ΣΥΜΒ. ΠΡΟΤΕΡΑΙΟΤΗΤΕΣ (30):14993402-30/05/2002-IL
ΕΦΕΥΡΕΤΗΣ (72):1)GREENFELD, Israel
2)YAVIN, Zvi
3)UHL, Bernd
ΕΙΔΙΚΟΣ ΠΛΗΡΕΞΟΥΣΙΟΣ (74):ΣΙΩΤΟΥ ΑΙΚΑΤΕΡΙΝΗ
Πατησίων 122, 11257 ΑΘΗΝΑ
ΑΝΤΙΚΛΗΤΟΣ (74):ΣΙΩΤΟΥ ΑΙΚΑΤΕΡΙΝΗ
Πατησίων 122,11257 ΑΘΗΝΑ
ΤΙΤΛΟΣ ΕΦΕΥΡΕΣΗΣ (54):ΣΥΣΤΗΜΑ ΑΝΙΧΝΕΥΣΗΣ ΣΤΗ ΔΙΑΡΚΕΙΑ ΠΤΗΣΗΣ.

ΠΕΡΙΛΗΨΗ(57)

Ένα αερομεταφερόμενο σύστημα αναγνώρισης που περιλαμβάνει: (1) Αντίζυγα (gimbals) που έχουν τουλάχιστον δύο βαθμούς ελευθερίας, (2) Τουλάχιστον μία διάταξη από αισθητήρες φωτός τοποθετημένους πάνω στα αντίζυγα, για να κατευθύνονται από αυτά εντός δύο τουλάχιστον βαθμών ελευθερίας, (3) Μέσο αποθήκευσης χάρτη για την αποθήκευση ενός τουλάχιστον Ψηφιακού Υψομετρικού Χάρτη (Digital Elevation Map) μίας περιοχής που μας ενδιαφέρει, που διαιρείται σε τμήματα, (4) Αδρανειακό Σύστημα Πλοήγησης (InertialNavigation System) για να παρέχει σε πραγματικό χρόνο προς την μονάδα ελέγχου αντίζυγων δεδομένα πλοήγησης και προσανατολισμού του αεροσκάφους σε σχέση

μ' ένα προκαθορισμένο καθολικό σύστημα αξόνων (global axes system), (5) Μονάδα επιλογής τμήματος για την επιλογή, ένα τη φορά, ενός άλλου τμήματος περιοχής από την περιοχή που μας ενδιαφέρει, και (6) σερβομηχανισμό για την κατεύθυνση των αντίζυγων. Το σύστημα χρησιμοποιεί δεδομένα από το αδρανειακό σύστημα πλοήγησης και από το ψηφιακό υψομετρικόχάρτη για τον υπολογισμό σε πραγματικό χρόνο της κατεύθυνσης προς επιλεγμένα τμήματα περιοχής, και για τη διατήρηση της κατεύθυνσης κατά την ένταξη του φωτός από το έδαφος, και για να παράγονται αντίστοιχες εικόνες των τμημάτων περιοχής.



ΑΡΙΘΜΟΣ ΕΥΡ. Δ.Ε. (11):3062599
ΑΡΙΘ. ΕΛΛ. ΚΑΤΑΘΕΣΗΣ (21):20070402229
ΗΜΕΡ. ΕΛΛ. ΚΑΤΑΘΕΣΗΣ (22):18/07/2007
ΑΡΙΘ./ΗΜΕΡ. ΔΗΜΟΣΙΕΥΣΗΣ
ΕΥΡΩΠΑΪΚΟΥ ΔΙΠΛΩΜΑΤΟΣ(87):1480679 - 23/05/2007
ΑΡΙΘ./ΗΜΕΡ. ΔΗΜΟΣΙΕΥΣΗΣ
ΕΥΡΩΠΑΪΚΗΣ ΑΙΤΗΣΗΣ (86):03706732.9--24/02/2003
ΔΙΚΑΙΟΥΧΟΣ (73):1)AstraZeneca AB
Sodertalje, 151 85, ΣΟΥΗΔΙΑ
ΣΥΜΒ. ΠΡΟΤΕΡΑΙΟΤΗΤΕΣ (30):0204392-26/02/2002-GB
0212462-30/05/2002-GB
0213267-11/06/2002-GB
ΕΦΕΥΡΕΤΗΣ (72):1)GELLERT, Paul Richard
2)PARKER, Michael Davis
3)DE MATAS, Marcel
ΕΙΔΙΚΟΣ ΠΛΗΡΕΞΟΥΣΙΟΣ (74):ΣΙΩΤΟΥ ΑΙΚΑΤΕΡΙΝΗ
Πατησίων 122, 11257 ΑΘΗΝΑ
ΑΝΤΙΚΛΗΤΟΣ (74):ΣΙΩΤΟΥ ΑΙΚΑΤΕΡΙΝΗ
Πατησίων 122,11257 ΑΘΗΝΑ
ΤΙΤΛΟΣ ΕΦΕΥΡΕΣΗΣ (54):ΦΑΡΜΑΚΕΥΤΙΚΗ ΤΥΠΟΠΟΙΗΣΗ IRESSA ΠΟΥ ΠΕΡΙΛΑΜΒΑΝΕΙ ΕΝΑ ΥΔΑΤΟ-ΔΙΑΛΥΤΟ ΠΑΡΑΓΩΓΟ ΚΥΤΤΑΡΙΝΗΣ.

ΠΕΡΙΛΗΨΗ(57)

Μία φαρμακευτική σύνθεση που περιλαμβάνει 4-(3'-χλωρο-4'-φθοροανιλίνο)-7-μεθοξυ-6-(3-μορφολινοπροποξυ)κουινολίνη ή ένα φαρμακευτικώς ανεκτό άλας αυτής (τον Παράγοντα) κι έναν υδατο-διαλυτό αιθέρα κυτταρίνης ή έναν εστέρα ενός υδατοδιαλυτού αιθέρα κυτταρίνης. Ο υδατοδιαλυτός αιθέρας κυτταρίνης ή ο εστέρας ενός υδατοδιαλυτού αιθέρα κυτταρίνης που είναι παρών στη σύνθεση αναστέλλει το ρυθμό της καθίζησης του Παράγοντα από το διάλυμα.

ΑΡΙΘΜΟΣ ΕΥΡ. Δ.Ε. (11):3062600
ΑΡΙΘ. ΕΛΛ. ΚΑΤΑΘΕΣΗΣ (21):20070402230
ΗΜΕΡ. ΕΛΛ. ΚΑΤΑΘΕΣΗΣ (22):18/07/2007
ΑΡΙΘ./ΗΜΕΡ. ΔΗΜΟΣΙΕΥΣΗΣ
ΕΥΡΩΠΑΪΚΟΥ ΔΙΠΛΩΜΑΤΟΣ(87):1423639 - 18/04/2007
ΑΡΙΘ./ΗΜΕΡ. ΔΗΜΟΣΙΕΥΣΗΣ
ΕΥΡΩΠΑΪΚΗΣ ΑΙΤΗΣΗΣ (86):02735216.0--03/04/2002
ΔΙΚΑΙΟΥΧΟΣ (73):1)Messer France S.A.S.
 26 Rue des Freres Chausson, 92600 Asnieres,
 ΓΑΛΛΙΑ

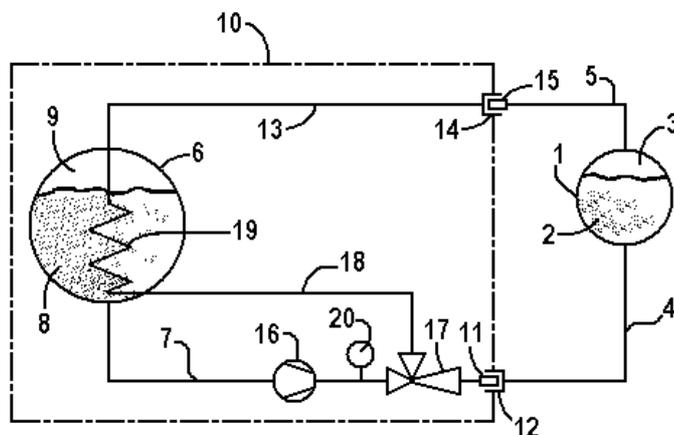
ΣΥΜΒ. ΠΡΟΤΕΡΑΙΟΤΗΤΕΣ (30):0104492-03/04/2001-FR
ΕΦΕΥΡΕΤΗΣ (72):1)MATH OUD, Patrick
ΕΙΛΙΚΟΣ ΠΛΗΡΕΞΟΥΣΙΟΣ (74):ΣΙΩΤΟΥ ΑΙΚΑΤΕΡΙΝΗ
 Πατησίων 122, 11257 ΑΘΗΝΑ
ΑΝΤΙΚΛΗΤΟΣ (74):ΣΙΩΤΟΥ ΑΙΚΑΤΕΡΙΝΗ
 Πατησίων 122,11257 ΑΘΗΝΑ

ΤΙΤΛΟΣ ΕΦΕΥΡΕΣΗΣ (54):**ΜΕΘΟΔΟΣ ΚΑΙ ΕΓΚΑΤΑΣΤΑΣΗ ΓΙΑ ΤΗΝ ΕΚΦΟΡΤΩΣΗ ΕΝΟΣ ΥΓΡΟΠΟΙΗΜΕΝΟΥ ΑΕΡΙΟΥ ΑΝΑΜΕΣΑ ΣΕ ΜΙΑ ΚΙΝΗΤΗ ΔΕΞΑΜΕΝΗ ΤΡΟΦΟΔΟΤΗΣΗΣ ΚΙ ΕΝΑ ΔΟΧΕΙΟ ΣΥΝΤΗΡΗΣΗΣ.**

ΠΕΡΙΛΗΨΗ(57)

Τροφοδότηση υγροποιημένων αερίων. Η εγκατάσταση χαρακτηρίζεται από το ότι: η έξοδος απόσυρσης είναι εξοπλισμένη με μία αντλία μεταφοράς (16) και με έναν εγχυτήρα (17) που είναι τοποθετημένα αντίθετα προς το ρεύμα του εξαρτήματος (11), ο κενός χώρος του δοχείου είναι εφοδιασμένος με μία γραμμή ανακύκλωσης φάσης αερίου (5) εξοπλισμένη με ένα εξάρτημα (15), και μέσα ανταλλαγής θερμότητας (19) είναι τοποθετημένα κατά διαστήματα προκειμένου να: α) συμπυκνώνουν εξ ολοκλήρου ή εν μέρει την ανακυκλωμένη φάση αερίου από το

δοχείο και να την εκτινάσσουν πάλι σε υγρή μορφή μέσα στον εγχυτήρα όπου ολοκληρώνεται τυχόν περαιτέρω συμπίκνωση, β) εξατμίζουν ένα τμήμα της υγρής φάσης από τη δεξαμενή προκειμένου να διατηρείται η φάση αερίου που καταλαμβάνει τον κενό χώρο της τελευταίας. Εφαρμογή στο γέμισμα πολλών δοχείων από μία κινητή δεξαμενή.



ΑΡΙΘΜΟΣ ΕΥΡ. Δ.Ε. (11):3062601
ΑΡΙΘ. ΕΛΛ. ΚΑΤΑΘΕΣΗΣ (21):20070402231
ΗΜΕΡ. ΕΛΛ. ΚΑΤΑΘΕΣΗΣ (22):18/07/2007
ΑΡΙΘ./ΗΜΕΡ. ΔΗΜΟΣΙΕΥΣΗΣ
ΕΥΡΩΠΑΪΚΟΥ ΔΙΠΛΩΜΑΤΟΣ(87):1187846 - 18/04/2007
ΑΡΙΘ./ΗΜΕΡ. ΔΗΜΟΣΙΕΥΣΗΣ
ΕΥΡΩΠΑΪΚΗΣ ΑΙΤΗΣΗΣ (86):00947882.7--26/06/2000
ΔΙΚΑΙΟΥΧΟΣ (73):1)Bayer Schering Pharma Aktiengesellschaft
 Mullerstrasse 178, 13353 Berlin, ΓΕΡΜΑΝΙΑ

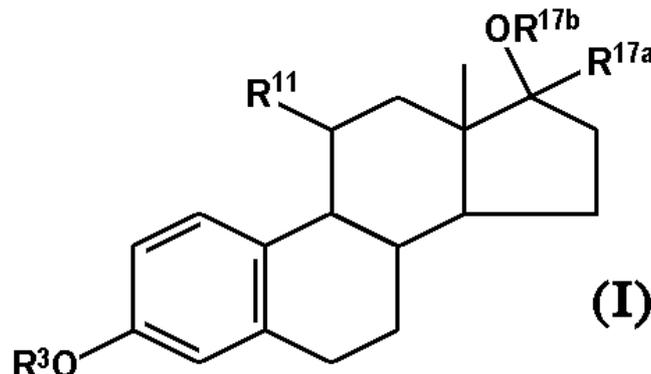
ΣΥΜΒ. ΠΡΟΤΕΡΑΙΟΤΗΤΕΣ (30):19929715-24/06/1999-DE
ΕΦΕΥΡΕΤΗΣ (72):1)BOHLMANN, Rolf
 2)HEINRICH, Nikolaus
 3)KROLL, Jorg
 4)SAUER, Gerhard
 5)FRITZEMEIER, Karl-Heinrich
 6)HEGELE-HARTUNG, Christa
 7)HOFFMANN, Jens
 8)LICHTNER, Rosemarie
 9)ZORN, Ludwig

ΕΙΛΙΚΟΣ ΠΛΗΡΕΞΟΥΣΙΟΣ (74):ΣΙΩΤΟΥ ΑΙΚΑΤΕΡΙΝΗ
 Πατησίων 122, 11257 ΑΘΗΝΑ
ΑΝΤΙΚΛΗΤΟΣ (74):ΣΙΩΤΟΥ ΑΙΚΑΤΕΡΙΝΗ
 Πατησίων 122,11257 ΑΘΗΝΑ

ΤΙΤΛΟΣ ΕΦΕΥΡΕΣΗΣ (54):**11Β ΜΑΚΡΟΑΛΥΣΟ-ΥΠΟΚΑΤΕΣΤΗΜΕΝΑ ΟΙΣΤΡΑΤΡΙΕΝΙΑ, ΜΕΘΟΔΟΣ ΓΙΑ ΤΗΝ ΠΑΡΑΓΩΓΗ, ΦΑΡΜΑΚΕΥΤΙΚΑ ΠΑΡΑΣΚΕΥΑΣΜΑΤΑ ΠΟΥ ΠΕΡΙΕΧΟΥΝ ΤΑ ΕΝ ΛΟΓΩ 11Β ΜΑΚΡΟΑΛΥΣΟ-ΥΠΟΚΑΤΕΣΤΗΜΕΝΑ ΟΙΣΤΡΑΤΡΙΕΝΙΑ, ΚΑΙ Η ΧΡΗΣΗ ΤΟΥΣ ΓΙΑ ΤΗΝ ΠΑΡΑΓΩΓΗ ΦΑΡΜΑΚΩΝ.**

ΠΕΡΙΛΗΨΗ(57)

Η παρούσα εφεύρεση περιγράφει νέα 11β-μακροαλυσό-υποκατεστημένα οιστρατριένια του γενικού τύπου (I), στον οποίο R11 είναι ρίζα μακράς αλυσίδας περιλαμβάνουσα άτομο αζώτου και ενίοτε άτομο θείου, η οποία επιπλέον μπορεί να είναι ενεργοποιημένη τερματικά με υπερφθοροαλκυλομάδα ή ενίοτε υποκατεστημένη αρυλο ρίζα. Οι ενώσεις διαθέτουν αντι-οιστρογονικές ή ιστοεκλεκτικές οιστρογονικές ιδιότητες και είναι κατάλληλες για την παραγωγή φαρμάκων.



ΑΡΙΘΜΟΣ ΕΥΡ. Δ.Ε. (11):3062602
ΑΡΙΘ. ΕΛΛ. ΚΑΤΑΘΕΣΗΣ (21):20070402232
ΗΜΕΡ. ΕΛΛ. ΚΑΤΑΘΕΣΗΣ (22):18/07/2007
ΑΡΙΘ./ΗΜΕΡ. ΔΗΜΟΣΙΕΥΣΗΣ
ΕΥΡΩΠΑΪΚΟΥ ΔΙΠΛΩΜΑΤΟΣ(87):1607185 - 18/04/2007
ΑΡΙΘ./ΗΜΕΡ. ΔΗΜΟΣΙΕΥΣΗΣ
ΕΥΡΩΠΑΪΚΗΣ ΑΙΤΗΣΗΣ (86):04076787.3--18/06/2004
ΔΙΚΑΙΟΥΧΟΣ (73):1)Josef Kihlberg AB
Box 126, 544 22 Hjo, ΣΟΥΗΔΙΑ

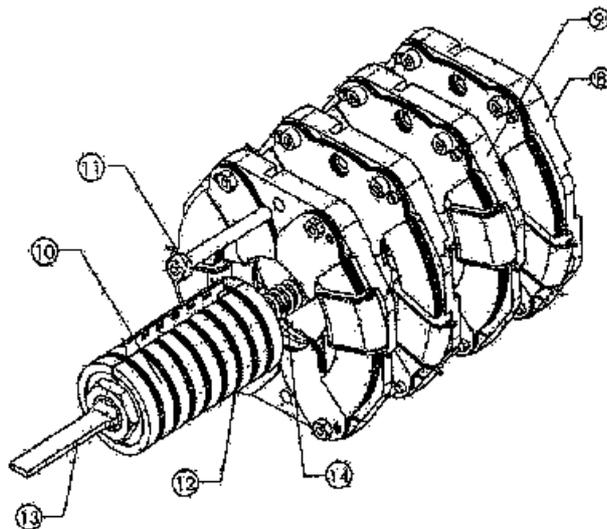
ΣΥΜΒ. ΠΡΟΤΕΡΑΙΟΤΗΤΕΣ (30):
ΕΦΕΥΡΕΤΗΣ (72):1)Zachrisson, Jonas
2)Sundstrom, Per

ΕΙΔΙΚΟΣ ΠΛΗΡΕΞΟΥΣΙΟΣ (74):ΣΙΩΤΟΥ ΑΙΚΑΤΕΡΙΝΗ
Πατησίων 122, 11257 ΑΘΗΝΑ

ΑΝΤΙΚΛΗΤΟΣ (74):ΣΙΩΤΟΥ ΑΙΚΑΤΕΡΙΝΗ
Πατησίων 122,11257 ΑΘΗΝΑ

ΤΙΤΛΟΣ ΕΦΕΥΡΕΣΗΣ (54):**ΗΛΕΚΤΡΟΚΙΝΗΤΟ ΕΡΓΑΛΕΙΟ.
ΠΕΡΙΛΗΨΗ(57)**

Η εφεύρεση αναφέρεται σε ένα ηλεκτροκίνητο εργαλείο για την στερέωση στοιχείων και αποτελείται από μία κινούμενη σάιτα (10) συνδεδεμένη με έναν οδηγό (13). Η εφεύρεση αποτελείται από έναν κινητήρα ενεργοποίησης που έχει τουλάχιστον δύο ηλεκτρομαγνητικούς αναβολείς (8, 9), που συνεργάζονται με την εν λόγω σάιτα (10) που είναι διατεταγμένη ώστε να μετατοπίζεται σε σχέση με τους εν λόγω αναβολείς (8, 9), όπου ο κάθε αναβολέας (8, 9), έχει διατεταγμένα ηλεκτρικά πηνία (15) για την παραγωγή ενός μαγνητικού πεδίου μέσω της σάιτας (10), και μία μονάδα ελέγχου που ελέγχει το ρεύμα στα πηνία (15) για να παραχθεί ένα μαγνητικό πεδίο έτσι ώστε να παράγεται μία δύναμη για την μετατόπιση της εν λόγω σάιτας (10).



ΑΡΙΘΜΟΣ ΕΥΡ. Δ.Ε. (11):3062603
ΑΡΙΘ. ΕΛΛ. ΚΑΤΑΘΕΣΗΣ (21):20070402233
ΗΜΕΡ. ΕΛΛ. ΚΑΤΑΘΕΣΗΣ (22):18/07/2007
ΑΡΙΘ./ΗΜΕΡ. ΔΗΜΟΣΙΕΥΣΗΣ
ΕΥΡΩΠΑΪΚΟΥ ΔΙΠΛΩΜΑΤΟΣ(87):1373220 - 30/05/2007
ΑΡΙΘ./ΗΜΕΡ. ΔΗΜΟΣΙΕΥΣΗΣ
ΕΥΡΩΠΑΪΚΗΣ ΑΙΤΗΣΗΣ (86):02731130.7--06/03/2002
ΔΙΚΑΙΟΥΧΟΣ (73):1)ABBOTT LABORATORIES
CHAD 0377/AP6D-2, 100 Abbott Park Road,
Abbott Park, IL 60064-6050, ΗΝΩΜΕΝΕΣ
ΠΟΛΙΤΕΙΕΣ ΤΗΣ ΑΜΕΡΙΚΗΣ

ΣΥΜΒ. ΠΡΟΤΕΡΑΙΟΤΗΤΕΣ (30):803537-09/03/2001-US
874484-05/06/2001-US
17939-14/12/2001-US

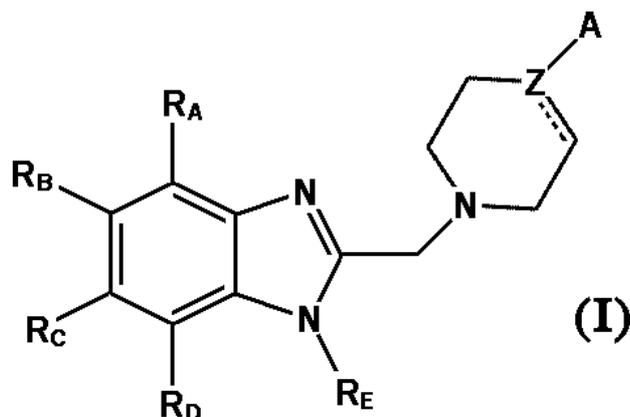
ΕΦΕΥΡΕΤΗΣ (72):1)COWART, Marlon, D.
2)BHATIA, Pramila, A.
3)DAANEN, Jerome, F.
4)STEWART, Andrew, O.
5)KOLASA, Teodozyj
6)ROHDE, Jeffrey, J.
7)PATEL, Meena, V.
8)BRIONI, Jorge, D.

ΕΙΔΙΚΟΣ ΠΛΗΡΕΞΟΥΣΙΟΣ (74):ΡΟΥΣΣΟΥ ANNA
Κουμπάρη 2, 10674 ΑΘΗΝΑ
ΑΝΤΙΚΛΗΤΟΣ (74):ΠΑΠΑΚΩΝΣΤΑΝΤΙΝΟΥ ΕΛΕΝΗ
Κουμπάρη 2,10674 ΑΘΗΝΑ

ΤΙΤΛΟΣ ΕΦΕΥΡΕΣΗΣ (54):**ΒΕΝΖΙΜΙΔΑΖΟΛΙΑ ΠΟΥ ΕΙΝΑΙ ΧΡΗΣΙ-
ΜΑ ΣΤΗ ΘΕΡΑΠΕΙΑ ΤΗΣ ΣΕΞΟΥΑΛΙΚΗΣ
ΔΥΣΛΕΙΤΟΥΡΓΙΑΣ.**

ΠΕΡΙΛΗΨΗ(57)

Η παρούσα εφεύρεση σχετίζεται με τη χρήση ενώσεων του τύπου (I) για τη θεραπεία της σεξουαλικής δυσλειτουργίας και με συνθέσεις που περιέχουν ενώσεις του τύπου (I) για τη θεραπεία της σεξουαλικής δυσλειτουργίας.

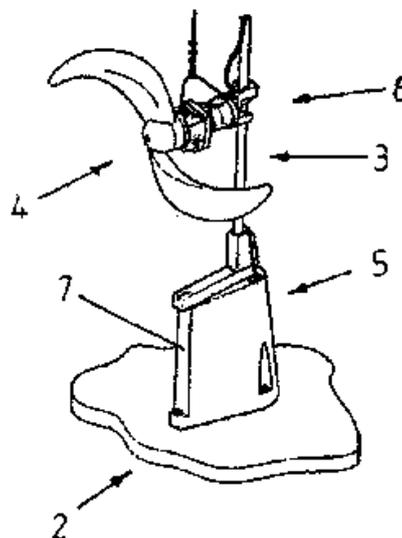


ΑΡΙΘΜΟΣ ΕΥΡ. Δ.Ε. (11):3062604
ΑΡΙΘ. ΕΛΛ. ΚΑΤΑΘΕΣΗΣ (21):20070402234
ΗΜΕΡ. ΕΛΛ. ΚΑΤΑΘΕΣΗΣ (22):18/07/2007
ΑΡΙΘ./ΗΜΕΡ. ΔΗΜΟΣΙΕΥΣΗΣ
ΕΥΡΩΠΑΪΚΟΥ ΔΙΠΛΩΜΑΤΟΣ(87):1406040 - 18/04/2007
ΑΡΙΘ./ΗΜΕΡ. ΔΗΜΟΣΙΕΥΣΗΣ
ΕΥΡΩΠΑΪΚΗΣ ΑΙΤΗΣΗΣ (86):03027655.4--16/07/1999
ΔΙΚΑΙΟΥΧΟΣ (73):1)ABS Pump Center GmbH
Scheiderhofer Strasse 30-38, 53797 Lohmar,
ΓΕΡΜΑΝΙΑ
ΣΥΜΒ. ΠΡΟΤΕΡΑΙΟΤΗΤΕΣ (30):29814958 U-20/08/1998-DE
ΕΦΕΥΡΕΤΗΣ (72):1)Becker, Klaus
2)Dirla, Manfred
3)Trimborn, Rolf
4)Wasser, Wilfried
ΕΙΔΙΚΟΣ ΠΛΗΡΕΞΟΥΣΙΟΣ (74):ΑΘΑΝΑΣΙΑΔΟΥ ΜΑΡΙΑ
Κουμπάρη 2, 10674 ΑΘΗΝΑ
ΑΝΤΙΚΛΗΤΟΣ (74):ΠΑΠΑΚΩΝΣΤΑΝΤΙΝΟΥ ΕΛΕΝΗ
Κουμπάρη 2,10674 ΑΘΗΝΑ
ΤΙΤΛΟΣ ΕΦΕΥΡΕΣΗΣ (54):ΥΠΟΔΟΜΗ ΓΙΑ ΑΝΑΔΕΥΤΗΡΑ ΒΥΘΙ-
ΣΜΕΝΟΥ ΚΙΝΗΤΗΡΑ ΜΕ ΠΤΕΡΥΓΙΑ
ΔΡΟΜΕΑ.

ΠΕΡΙΛΗΨΗ(57)

Η εφεύρεση αναφέρεται σε μία υποδομή (5) για τον αναδευτήρα βυθισμένου κινητήρα με πτερύγια δρομέα για την εφαρμογή σε δεξαμενές ανάμειξης και αναζωογόνησης, ή για την άντληση από ελώδεις περιοχές, με μία τοποθετούμενη στον πυθμένα της δεξαμενής κάτω πλευρά και μία άνω πλευρά, στην οποία μπορεί να στηρίζεται βασικά κατακόρυφα διερχόμενο, αποτελούμενο από ένα πρώτο υλικό στοιχείο οδήγησης για τον αναδευτήρα με τον βυθισμένο κινητήρα (4), όπου η υποδομή (5) είναι αρκετά υψηλή για να παρεμποδίζει με την έδραση του

αναδευτήρα (4) με το βυθισμένο κινητήρα στην άνω πλευρά την επαφή των πτερυγίων του δρομέα με τον πυθμένα της δεξαμενής. Η υποδομή (5) χαρακτηρίζεται μεταξύ των άλλων με το ότι κατασκευάζεται από ένα δεύτερο τουλάχιστον υλικό, διαφορετικό από το πρώτο, το οποίο παρουσιάζει μία διαφορετική χαρακτηριστική ταλάντωσης από το πρώτο υλικό, για να αποσβένει τις επαγόμενες από τον αναδευτήρα ταλαντώσεις.



ΑΡΙΘΜΟΣ ΕΥΡ. Δ.Ε. (11):3062605
ΑΡΙΘ. ΕΛΛ. ΚΑΤΑΘΕΣΗΣ (21):20070402235
ΗΜΕΡ. ΕΛΛ. ΚΑΤΑΘΕΣΗΣ (22):18/07/2007
ΑΡΙΘ./ΗΜΕΡ. ΔΗΜΟΣΙΕΥΣΗΣ
ΕΥΡΩΠΑΪΚΟΥ ΔΙΠΛΩΜΑΤΟΣ(87):1135025 - 25/04/2007
ΑΡΙΘ./ΗΜΕΡ. ΔΗΜΟΣΙΕΥΣΗΣ
ΕΥΡΩΠΑΪΚΗΣ ΑΙΤΗΣΗΣ (86):99964042.8--02/12/1999
ΔΙΚΑΙΟΥΧΟΣ (73):1)University of Maryland, Baltimore
520 West Lombart Street, Baltimore, MD
21201-1627, ΗΝΩΜΕΝΕΣ ΠΟΛΙΤΕΙΕΣ ΤΗΣ
ΑΜΕΡΙΚΗΣ
ΣΥΜΒ. ΠΡΟΤΕΡΑΙΟΤΗΤΕΣ (30):204117-02/12/1998-US
158738 P-12/10/1999-US
ΕΦΕΥΡΕΤΗΣ (72):1)GALEN, James, E.
ΕΙΔΙΚΟΣ ΠΛΗΡΕΞΟΥΣΙΟΣ (74):ΡΟΥΣΣΟΥ ANNA
Κουμπάρη 2, 10674 ΑΘΗΝΑ
ΑΝΤΙΚΛΗΤΟΣ (74):ΠΑΠΑΚΩΝΣΤΑΝΤΙΝΟΥ ΕΛΕΝΗ
Κουμπάρη 2,10674 ΑΘΗΝΑ
ΤΙΤΛΟΣ ΕΦΕΥΡΕΣΗΣ (54):ΣΥΣΤΗΜΑ ΔΙΑΤΗΡΗΣΗΣ ΠΛΑΣΜΙ-
ΔΙΩΝ ΠΡΟΣ ΕΠΙΔΟΣΗ ΑΝΤΙΓΟΝΩΝ.

ΠΕΡΙΛΗΨΗ(57)

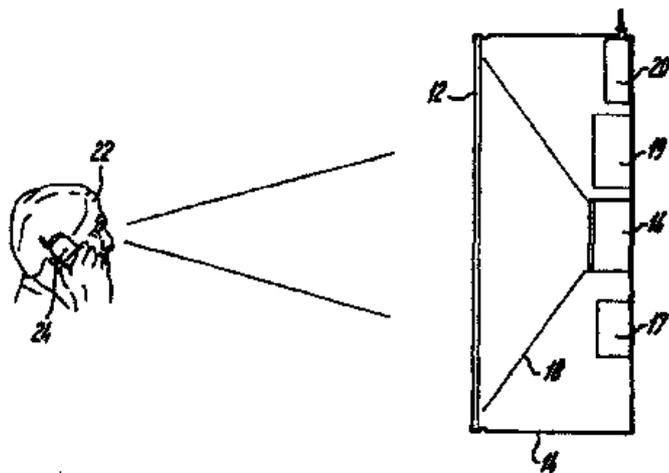
Η παρούσα εφεύρεση σχετίζεται γενικά με Σύστημα Διατήρησης Πλασμιδίων για τη σταθεροποίηση πλασμιδίων έκφρασης ξένων αντιγόνων, και με μεθόδους παρασκευής και χρήσης του Συστήματος Διατήρησης Πλασμιδίων. Η εφεύρεση βελτιστοποιεί τη διατήρηση πλασμιδίων έκφρασης σε δύο ανεξάρτητα επίπεδα: (1) απομακρύνοντας την αποκλειστική εξάρτηση από τις λειτουργίες διατήρησης μέσω εξισορροπημένης φόνευσης, και (2) ενσωματώνοντας θέση με τουλάχιστον μία λειτουργία επιμερισμού των πλασμιδίων ώστε να αποτραπεί η τυχαία διάσχιση των πλασμιδίων έκφρασης, τοιουτοτρόπως ενισχύοντας τη διατήρηση της κληρονομικότητας και την ευστάθεια τους. Το Σύστημα Διατήρησης Πλασμιδίων μπορεί να χρησιμοποιηθεί εντός ενός πλασμιδίου το οποίο έχει τροποποιηθεί γενετικά ώστε να εκφράζει ποικίλα προϊόντα.

ΑΡΙΘΜΟΣ ΕΥΡ. Δ.Ε. (11):3062606
ΑΡΙΘ. ΕΛΛ. ΚΑΤΑΘΕΣΗΣ (21):20070402236
ΗΜΕΡ. ΕΛΛ. ΚΑΤΑΘΕΣΗΣ (22):18/07/2007
ΑΡΙΘ./ΗΜΕΡ. ΔΗΜΟΣΙΕΥΣΗΣ
ΕΥΡΩΠΑΪΚΟΥ ΔΙΠΛΩΜΑΤΟΣ(87):1192616 - 02/05/2007
ΑΡΙΘ./ΗΜΕΡ. ΔΗΜΟΣΙΕΥΣΗΣ
ΕΥΡΩΠΑΪΚΗΣ ΑΙΤΗΣΗΣ (86):00970306.7--25/09/2000
ΔΙΚΑΙΟΥΧΟΣ (73):1)ERKELENS ENTERPRISES
SCHENKWEG 60,2595 XX DEN HAAG,
ΟΛΛΑΝΔΙΑ
ΣΥΜΒ. ΠΡΟΤΕΡΑΙΟΤΗΤΕΣ (30):1013160-28/09/1999-NL
ΕΦΕΥΡΕΤΗΣ (72):1)DE KOSTE, Frank, A., J.
ΕΙΔΙΚΟΣ ΠΛΗΡΕΞΟΥΣΙΟΣ (74):ΡΟΥΣΣΟΥ ANNA
Κουμπάρη 2, 10674 ΑΘΗΝΑ
ΑΝΤΙΚΛΗΤΟΣ (74):ΠΑΠΑΚΩΝΣΤΑΝΤΙΝΟΥ ΕΛΕΝΗ
Κουμπάρη 2, 10674 ΑΘΗΝΑ
ΤΙΤΛΟΣ ΕΦΕΥΡΕΣΗΣ (54):ΣΥΣΚΕΥΗ ΓΙΑ ΤΗΝ ΠΑΡΟΥΣΙΑΣΗ ΕΙ-
ΚΟΝΩΝ ΜΕΣΩ ΕΝΟΣ ΗΜΙΔΙΑΦΑΝΟΥΣ
ΚΑΤΟΠΤΡΟΥ.

ΠΕΡΙΛΗΨΗ(57)

Συσκευή για την παρουσίαση εικόνων, ειδικότερα αλλά όχι αποκλειστικά διαφημιστικών εικόνων, όπου η εν λόγω συσκευή έχει εφοδιασθεί με ένα ημιπερατό κάτοπτρο του οποίου η πλευρά ανακλάσεως κατευθύνεται προς το θεατή, μέσα προβολής με τα οποία μπορεί μία εικόνα να προβληθεί επί της πίσω πλευράς του κατόπτρου, ένα περίβλημα κατασκευασμένο έτσι ώστε όταν έχουν εμπλακεί τα μέσα προβολής να βλέπει ο θεατής την εικόνα που προβάλλεται και όταν δεν έχουν εμπλακεί τα μέσα προβολής να βλέπει ο θεατής τη δική του κατοπτρική εικόνα, μέσα ελέγχου με τα οποία ελέγχονται τα μέσα προβολής προκειμένου να προβάλλεται μία σειρά εικόνων. Η συσκευή έχει επιπλέον εφοδιασθεί με μία σύνδεση σε ένα δίκτυο τηλεπικοινωνιών διαμέσου του οποίου

δικτύου μπορούν τα μέσα ελέγχου να λαμβάνουν οδηγίες οι οποίες μπορούν να επηρεάσουν τη διαδοχή των παρουσιαζόμενων εικόνων.



ΑΡΙΘΜΟΣ ΕΥΡ. Δ.Ε. (11):3062607
ΑΡΙΘ. ΕΛΛ. ΚΑΤΑΘΕΣΗΣ (21):20070402237
ΗΜΕΡ. ΕΛΛ. ΚΑΤΑΘΕΣΗΣ (22):18/07/2007
ΑΡΙΘ./ΗΜΕΡ. ΔΗΜΟΣΙΕΥΣΗΣ
ΕΥΡΩΠΑΪΚΟΥ ΔΙΠΛΩΜΑΤΟΣ(87):0733113 - 02/05/2007
ΑΡΙΘ./ΗΜΕΡ. ΔΗΜΟΣΙΕΥΣΗΣ
ΕΥΡΩΠΑΪΚΗΣ ΑΙΤΗΣΗΣ (86):95904370.4--06/01/1995
ΔΙΚΑΙΟΥΧΟΣ (73):1)Vlaams Interuniversitair Instituut voor Bio-
technologie
Rijvisschestraat 120, 9052 Zwijnaarde,
ΒΕΛΓΙΟ
2)Fiers, Walter Charles
Beukendreef 3, 9070 Destelbergen, ΒΕΛΓΙΟ
ΣΥΜΒ. ΠΡΟΤΕΡΑΙΟΤΗΤΕΣ (30):9400045-11/01/1994-NL
94200159-24/01/1994-EP
ΕΦΕΥΡΕΤΗΣ (72):1)FIERS, Walter, Charles
2)DEROO, Tom, Maria
3)MIN JOU, Willy, Alfons
ΕΙΔΙΚΟΣ ΠΛΗΡΕΞΟΥΣΙΟΣ (74):ΡΟΥΣΣΟΥ ANNA
Κουμπάρη 2, 10674 ΑΘΗΝΑ
ΑΝΤΙΚΛΗΤΟΣ (74):ΠΑΠΑΚΩΝΣΤΑΝΤΙΝΟΥ ΕΛΕΝΗ
Κουμπάρη 2, 10674 ΑΘΗΝΑ
ΤΙΤΛΟΣ ΕΦΕΥΡΕΣΗΣ (54):ΕΜΒΟΛΙΟ ΤΗΣ ΓΡΙΠΗΣ.
ΠΕΡΙΛΗΨΗ(57)

Η παρούσα εφεύρεση αναφέρεται σε μία ανασυνδυασμένη νευραμινιδάση λαμβανόμενη δια καλλιέργειας εντός ενός κατάλληλου μέσου καλλιέργειας κυττάρων ξενιστών τα οποία έχουν μετασηματισθεί με ένα φορέα αποκωδικοποίησης νευραμινιδάσης ή μολυνθεί με έναντι ο οποίος έχει μετασηματισθεί με ένα φορέα αποκωδικοποίησης νευραμινιδάσης, όπου ο φορέας αποκωδικοποίησης περιλαμβάνει τουλάχιστον ένα τμήμα της κωδικοποιητικής περιοχής ενός γονιδίου νευραμινιδάσης ενός ιού γρίπης εκτός της περιοχής η οποία κωδικοποιεί την άγκυρα μεμβράνης, ή μιας τροποποιημένης παραλλαγής της, της οποίας προηγείται εν φάσει μία αλληλουχία σήματος, και την

απομόνωση του προϊόντος αποκωδικοποίησης νευραμινιδάση από το μέσο καλλιέργειας. Η εφεύρεση αναφέρεται περαιτέρω σε ένα εμβόλιο εντός του οποίου εφαρμόζεται η ανασυνδυασμένη νευραμινιδάση και σε μεθόδους παραγωγής και καθαρισμού της.

ΑΡΙΘΜΟΣ ΕΥΡ. Δ.Ε. (11):3062608
ΑΡΙΘ. ΕΛΛ. ΚΑΤΑΘΕΣΗΣ (21):20070402238
ΗΜΕΡ. ΕΛΛ. ΚΑΤΑΘΕΣΗΣ (22):18/07/2007
ΑΡΙΘ./ΗΜΕΡ. ΔΗΜΟΣΙΕΥΣΗΣ
ΕΥΡΩΠΑΪΚΟΥ ΔΙΠΛΩΜΑΤΟΣ(87):1447414 - 06/06/2007
ΑΡΙΘ./ΗΜΕΡ. ΔΗΜΟΣΙΕΥΣΗΣ
ΕΥΡΩΠΑΪΚΗΣ ΑΙΤΗΣΗΣ (86):04011673.3--22/09/1998
ΔΙΚΑΙΟΥΧΟΣ (73):1)THE GOVERNMENT OF THE UNITED STATES OF AMERICA, as represented by THE SECRETARY, DEPARTMENT OF HEALTH AND HUMAN SERVICES
The National Institute of Health, Office of Technology Transfer, 6011 Executive Boulevard, Suite 325, Rockville, MD 20852,
ΗΝΩΜΕΝΕΣ ΠΟΛΙΤΕΙΕΣ ΤΗΣ ΑΜΕΡΙΚΗΣ
ΣΥΜΒ. ΠΡΟΤΕΡΑΙΟΤΗΤΕΣ (30):61589 P-10/10/1997-US
ΕΦΕΥΡΕΤΗΣ (72):1)Schlom, Jeffrey
2)SALAZAR nee BARZAGA, Maria Elena
3)Zaremba, Sam
ΕΙΔΙΚΟΣ ΠΛΗΡΕΞΟΥΣΙΟΣ (74):ΑΘΑΝΑΣΙΑΔΟΥ ΜΑΡΙΑ
Κουμπάρη 2, 10674 ΑΘΗΝΑ
ΑΝΤΙΚΛΗΤΟΣ (74):ΠΑΠΑΚΩΝΣΤΑΝΤΙΝΟΥ ΕΛΕΝΗ
Κουμπάρη 2,10674 ΑΘΗΝΑ
ΤΙΤΛΟΣ ΕΦΕΥΡΕΣΗΣ (54):ΠΕΠΤΙΔΙΑ ΑΝΤΑΓΩΝΙΣΤΕΣ ΚΑΡΚΙΝΟΕΜΒΡΥΟΝΙΚΟΥ ΑΝΤΙΓΟΝΟΥ (CEA).

ΠΕΡΙΛΗΨΗ(57)

Η παρούσα εφεύρεση αφορά την παρασκευή και χρήση πεπτιδίων που δρουν ως αγωνιστές και ανταγωνιστές του ανθρώπινου καρκινοεμβρυονικού αντιγόνου

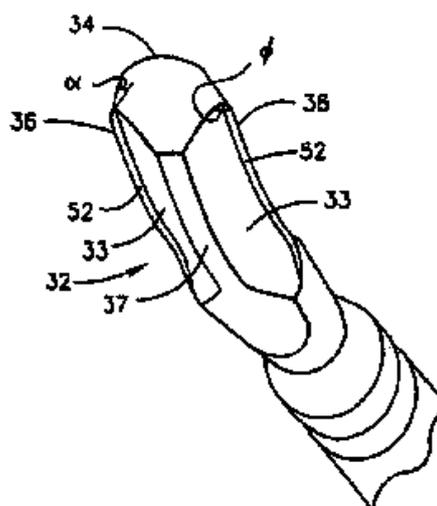
(CEA). Αποκαλύπτονται αγωνιστές του CEA πεπτιδίου, CAPI και καταδεικνύεται η χρησιμότητα αυτών στην αύξησηάνοσων αποκρίσεων έναντι CEA.

ΑΡΙΘΜΟΣ ΕΥΡ. Δ.Ε. (11):3062609
ΑΡΙΘ. ΕΛΛ. ΚΑΤΑΘΕΣΗΣ (21):20070402239
ΗΜΕΡ. ΕΛΛ. ΚΑΤΑΘΕΣΗΣ (22):18/07/2007
ΑΡΙΘ./ΗΜΕΡ. ΔΗΜΟΣΙΕΥΣΗΣ
ΕΥΡΩΠΑΪΚΟΥ ΔΙΠΛΩΜΑΤΟΣ(87):1138264 - 23/05/2007
ΑΡΙΘ./ΗΜΕΡ. ΔΗΜΟΣΙΕΥΣΗΣ
ΕΥΡΩΠΑΪΚΗΣ ΑΙΤΗΣΗΣ (86):01303069.7--30/03/2001
ΔΙΚΑΙΟΥΧΟΣ (73):1)ETHICON ENDO-SURGERY, INC.
4545 Creek Road, Cincinnati, OH 45242-2839, ΗΝΩΜΕΝΕΣ ΠΟΛΙΤΕΙΕΣ ΤΗΣ ΑΜΕΡΙΚΗΣ
ΣΥΜΒ. ΠΡΟΤΕΡΑΙΟΤΗΤΕΣ (30):540620-31/03/2000-US
ΕΦΕΥΡΕΤΗΣ (72):1)Houser, Kevin L.
2)Gutierrez, Jorge N.
3)Cook, Sarah A.
4)Gallagher, Laura A.
ΕΙΔΙΚΟΣ ΠΛΗΡΕΞΟΥΣΙΟΣ (74):ΑΘΑΝΑΣΙΑΔΟΥ ΜΑΡΙΑ
Κουμπάρη 2, 10674 ΑΘΗΝΑ
ΑΝΤΙΚΛΗΤΟΣ (74):ΠΑΠΑΚΩΝΣΤΑΝΤΙΝΟΥ ΕΛΕΝΗ
Κουμπάρη 2,10674 ΑΘΗΝΑ
ΤΙΤΛΟΣ ΕΦΕΥΡΕΣΗΣ (54):ΥΠΕΡΗΧΗΤΙΚΗ ΧΕΙΡΟΥΡΓΙΚΗ ΛΕΠΙΔΑ ΜΕ ΒΕΛΤΙΩΜΕΝΑ ΧΑΡΑΚΤΗΡΙΣΤΙΚΑ ΚΟΠΗΣ ΚΑΙ ΠΗΞΗΣ.

ΠΕΡΙΛΗΨΗ(57)

Η παρούσα εφεύρεση εστιάζεται σε μία υπερηχητική χειρουργική λεπίδα που περιλαμβάνει μία άνω επιφάνεια, μία κάτω επιφάνεια και μία άκρη κοπής. Η άκρη κοπής καθορίζεται από μία επιφάνεια κοπής ενδιάμεση της άνω επιφάνειας και της κάτω επιφάνειας, και η άνω επιφάνεια έχει ένα πλάτος μεγαλύτερο από το πλάτος της κάτω επιφάνειας. Η λεπίδα μπορεί να είναι ευθεία ή καμπυλωτή. Σε ένα σχεδιασμό της εφεύρεσης, τουλάχιστον ένα μέρος της επιφάνειας κοπής είναι ουσιαστικά παράλληλο με τουλάχιστον ένα μέρος της άνω επιφάνειας. Σε ακόμη έναν άλλο σχεδιασμό της εφεύρεσης πρώτο και δεύτερο πλαϊνό τοίχωμα τέμνουν την άνω επιφάνεια για σχηματισμό πρώτης και δεύτερης άκρης κοπής που μπορούν να είναι αιχμηρές ή αμβλείες. Εναλλακτικά, μία δεύτερη άκρη κοπής

μπορεί να καθορίζεται από μία δεύτερη επιφάνεια κοπής ενδιάμεσα της άνω και της κάτω επιφάνειας. Με βάση τη γωνία ανάμεσα στην ενδιάμεση επιφάνεια κοπής και την άνω επιφάνεια, η άκρη κοπής μπορεί να είναι αιχμηρή ή αμβλεία. Σε ακόμη έναν άλλο σχεδιασμό της παρούσας εφεύρεσης, παρέχεται μία κεντρική προεξοχή επάνω στην κάτω επιφάνεια της λεπίδας για εξάλειψη της διάτρησης λεπίδας και βελτίωση της ακρίβειας κατά την πήξη. Η άκρη κοπής βελτιστοποιείται για αύξηση της ταχύτητας κοπής της λεπίδας ενώ παρέχεται επιθυμητή αιμόσταση. Η εφεύρεση είναι ιδιαίτερος χρήσιμη στη χειρουργική στήθους, χάριν των χαρακτηριστικών κοπής και πήξης αυτής.



ΑΡΙΘΜΟΣ ΕΥΡ. Δ.Ε. (11):3062610
ΑΡΙΘ. ΕΛΛ. ΚΑΤΑΘΕΣΗΣ (21):20070402240
ΗΜΕΡ. ΕΛΛ. ΚΑΤΑΘΕΣΗΣ (22):18/07/2007
ΑΡΙΘ./ΗΜΕΡ. ΔΗΜΟΣΙΕΥΣΗΣ
ΕΥΡΩΠΑΪΚΟΥ ΔΙΠΛΩΜΑΤΟΣ(87):0906426 - 02/05/2007
ΑΡΙΘ./ΗΜΕΡ. ΔΗΜΟΣΙΕΥΣΗΣ
ΕΥΡΩΠΑΪΚΗΣ ΑΙΤΗΣΗΣ (86):97923243.6--23/05/1997
ΔΙΚΑΙΟΥΧΟΣ (73):1)Philogen S.p.A.
Piazza La Lizza, 7, 53100 Siena, ΙΤΑΛΙΑ
ΣΥΜΒ. ΠΡΟΤΕΡΑΙΟΤΗΤΕΣ (30):9610967-24/05/1996-GB
ΕΦΕΥΡΕΤΗΣ (72):1)NERI, Dario, Inst.fur Molekularbiol.u.Bio-
physik
2)CARNEMOLLA, Barbara,
Inst.Naz.plRicerca sur Cancro
3)SIRI, Annalisa,
4)BALZA, Enrica, o
5)CASTELLANI, Patrizia,
6)PINI, Alessandro,
7)ZARDI, Luciano,
8)WINTER, Greg,
9)NERI, Giovanni,
10)BORSI, Laura,
ΕΙΔΙΚΟΣ ΠΛΗΡΕΞΟΥΣΙΟΣ (74):ΑΘΑΝΑΣΙΑΔΟΥ ΜΑΡΙΑ
Κουμπάρη 2, 10674 ΑΘΗΝΑ
ΑΝΤΙΚΛΗΤΟΣ (74):ΠΑΠΑΚΩΝΣΤΑΝΤΙΝΟΥ ΕΛΕΝΗ
Κουμπάρη 2,10674 ΑΘΗΝΑ
ΤΙΤΛΟΣ ΕΦΕΥΡΕΣΗΣ (54):ΑΝΤΙΣΩΜΑΤΑ ΕΝΑΝΤΙ ΤΗΣ ΠΕΡΙΟ-
ΧΗΣ ED-B ΤΗΣ ΦΙΜΠΡΟΝΕΚΤΙΝΗΣ,
ΚΑΤΑΣΚΕΥΗ ΚΑΙ ΧΡΗΣΕΙΣ ΑΥΤΩΝ.

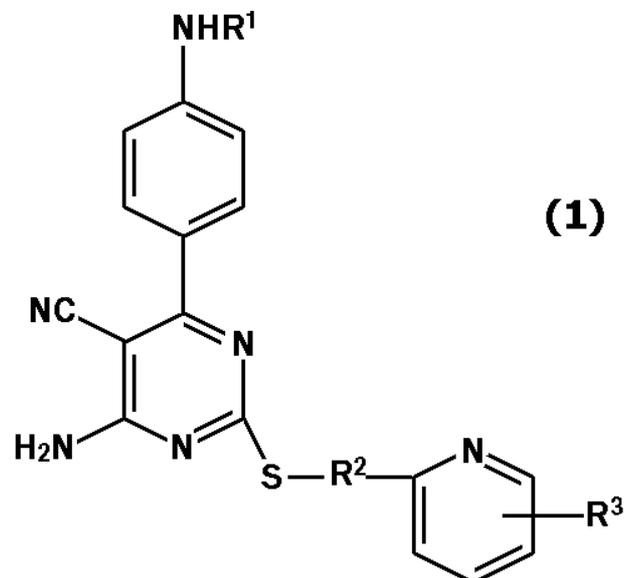
ΠΕΡΙΛΗΨΗ(57)

Σύμφωνα με την παρούσα εφεύρεση παρέχεται ένα ειδικό μέλος σύνδεσης το οποίο είναι ειδικό και συνδέεται άμεσα στην ογκοεμβρυική περιοχή ED-B της φιμπρονεκτίνης (FN). Η εφεύρεση παρέχει επίσης υλικά και μεθόδους για την παραγωγή μελών σύνδεσης αυτούτου είδους.

ΑΡΙΘΜΟΣ ΕΥΡ. Δ.Ε. (11):3062611
ΑΡΙΘ. ΕΛΛ. ΚΑΤΑΘΕΣΗΣ (21):20070402241
ΗΜΕΡ. ΕΛΛ. ΚΑΤΑΘΕΣΗΣ (22):18/07/2007
ΑΡΙΘ./ΗΜΕΡ. ΔΗΜΟΣΙΕΥΣΗΣ
ΕΥΡΩΠΑΪΚΟΥ ΔΙΠΛΩΜΑΤΟΣ(87):1740574 - 27/06/2007
ΑΡΙΘ./ΗΜΕΡ. ΔΗΜΟΣΙΕΥΣΗΣ
ΕΥΡΩΠΑΪΚΗΣ ΑΙΤΗΣΗΣ (86):05738867.0--28/04/2005
ΔΙΚΑΙΟΥΧΟΣ (73):1)Otsuka Pharmaceutical Company, Limited
9, Kandatsukasa-cho 2-chome, Chiyoda-ku,
Tokyo 101-8535, ΙΑΠΩΝΙΑ
ΣΥΜΒ. ΠΡΟΤΕΡΑΙΟΤΗΤΕΣ (30):2004135999-30/04/2004-JP
ΕΦΕΥΡΕΤΗΣ (72):1)ΚΑΤΟ, Masaya
2)SATO, Norifumi
3)OKADA, Minoru
4)UNO, Tetsuyuki
5)ITO, Nobuaki
6)TAKEJI, Yasuhiro
7)SHINOHARA, Hisashi
8)FUWA, Masahiro
ΕΙΔΙΚΟΣ ΠΛΗΡΕΞΟΥΣΙΟΣ (74):ΚΙΛΙΜΙΡΗΣ ΚΩΝΣΤΑΝΤΙΝΟΣ
Χατζηγιάννη Μέξη 7, 11528 ΑΘΗΝΑ
ΑΝΤΙΚΛΗΤΟΣ (74):ΚΙΛΙΜΙΡΗΣ ΚΩΝΣΤΑΝΤΙΝΟΣ
Χατζηγιάννη Μέξη 7,115 28 ΑΘΗΝΑ
ΤΙΤΛΟΣ ΕΦΕΥΡΕΣΗΣ (54):4-ΑΜΙΝΟ-5-ΚΥΑΝΟΠΥΡΙΜΙΔΙΝΙΚΑ
ΠΑΡΑΓΩΓΑ.

ΠΕΡΙΛΗΨΗ(57)

Η παρούσα εφεύρεση παρέχει 4-αμινο-5-κυανοπυριμιδινικά παράγωγα του τύπου, όπου τα R1, R2 και R3 ορίζονται στην παρούσα, ή φαρμακευτικά αποδεκτά τους άλατα, με ισχυρή και ασφαλή αγωνιστική δράση υποδοχέα A2a, και παρέχει επίσης έναν αγωνιστή του υποδοχέα A2a της αδενοσίνης, ένα μέσο μείωσης της ενδοφθάλμιας πίεσεως ή ένα φάρμακο για την αγωγή του γλαυκώματος κ.τ.λ., που περιλαμβάνει την ένωση ως δραστικό συστατικό.



ΑΡΙΘΜΟΣ ΕΥΡ. Δ.Ε. (11):3062612
ΑΡΙΘ. ΕΛΛ. ΚΑΤΑΘΕΣΗΣ (21):20070402242
ΗΜΕΡ. ΕΛΛ. ΚΑΤΑΘΕΣΗΣ (22):18/07/2007
ΑΡΙΘ./ΗΜΕΡ. ΔΗΜΟΣΙΕΥΣΗΣ
ΕΥΡΩΠΑΪΚΟΥ ΔΙΠΛΩΜΑΤΟΣ(87):1709014 - 30/05/2007
ΑΡΙΘ./ΗΜΕΡ. ΔΗΜΟΣΙΕΥΣΗΣ
ΕΥΡΩΠΑΪΚΗΣ ΑΙΤΗΣΗΣ (86):05722436.2--18/01/2005
ΔΙΚΑΙΟΥΧΟΣ (73):1)Merck & Co., Inc.
126 East Lincoln Avenue, Rahway, NJ 07065-0907, ΗΝΩΜΕΝΕΣ ΠΟΛΙΤΕΙΕΣ ΤΗΣ ΑΜΕΡΙΚΗΣ

ΣΥΜΒ. ΠΡΟΤΕΡΑΙΟΤΗΤΕΣ (30):537630 P-20/01/2004-US
ΕΦΕΥΡΕΤΗΣ (72):1)SHI, Guo, Q.

2)MEINKE, Peter, T.
3)DROPSKI, James, F.
4)ZHANG, Yong

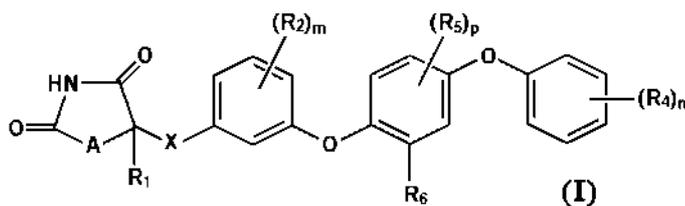
ΕΙΔΙΚΟΣ ΠΑΡΕΞΟΥΣΙΟΣ (74):ΚΙΛΙΜΙΡΗΣ ΚΩΝΣΤΑΝΤΙΝΟΣ
Χατζηγιάλλη Μέξη 7, 11528 ΑΘΗΝΑ

ΑΝΤΙΚΛΗΤΟΣ (74):ΚΙΛΙΜΙΡΗΣ ΚΩΝΣΤΑΝΤΙΝΟΣ
Χατζηγιάλλη Μέξη 7,115 28 ΑΘΗΝΑ

ΤΙΤΛΟΣ ΕΦΕΥΡΕΣΗΣ (54):**ΑΝΤΙΑΙΑΒΗΤΙΚΕΣ ΟΞΑΖΟΛΙΔΙΝΟΛΙΟΝΕΣ ΚΑΙ ΘΕΙΑΖΟΛΙΔΙΝΟΛΙΟΝΕΣ.**

ΠΕΡΙΛΗΨΗ(57)

Οι φαινοξυφαινυλο- και φαινοξυβενζυλο-οξαζολιδινο-2,4-διόνες και οθειαζολιδινο-2,4-διόνες του τύπου (I) είναι αγωνιστές ή μερικοί αγωνιστές της PPAR-γ και είναι χρήσιμες στην αγωγή και τον έλεγχο της υπεργλυκαιμίας, που είναι συμπτωματική του διαβήτη τύπου II, καθώς και της δυσλιπιδαιμίας, υπερλιπιδαιμίας, υπερχοληστερολαιμίας, υπερτριγλυκεριδαίμιας και της παχυσαρκίας που συχνά σχετίζονται με το διαβήτη τύπου 2.



ΑΡΙΘΜΟΣ ΕΥΡ. Δ.Ε. (11):3062613
ΑΡΙΘ. ΕΛΛ. ΚΑΤΑΘΕΣΗΣ (21):20070402243

ΗΜΕΡ. ΕΛΛ. ΚΑΤΑΘΕΣΗΣ (22):18/07/2007

ΑΡΙΘ./ΗΜΕΡ. ΔΗΜΟΣΙΕΥΣΗΣ

ΕΥΡΩΠΑΪΚΟΥ ΔΙΠΛΩΜΑΤΟΣ(87):1245578 - 18/04/2007

ΑΡΙΘ./ΗΜΕΡ. ΔΗΜΟΣΙΕΥΣΗΣ

ΕΥΡΩΠΑΪΚΗΣ ΑΙΤΗΣΗΣ (86):02290744.8--25/03/2002

ΔΙΚΑΙΟΥΧΟΣ (73):1)Roquette Freres

62136 Lestrem, ΓΑΛΛΙΑ

ΣΥΜΒ. ΠΡΟΤΕΡΑΙΟΤΗΤΕΣ (30):0104410-30/03/2001-FR

ΕΦΕΥΡΕΤΗΣ (72):1)Serpelloni, Michel

ΕΙΔΙΚΟΣ ΠΑΡΕΞΟΥΣΙΟΣ (74):ΚΙΛΙΜΙΡΗΣ ΚΩΝΣΤΑΝΤΙΝΟΣ
Χατζηγιάλλη Μέξη 7, 11528 ΑΘΗΝΑ

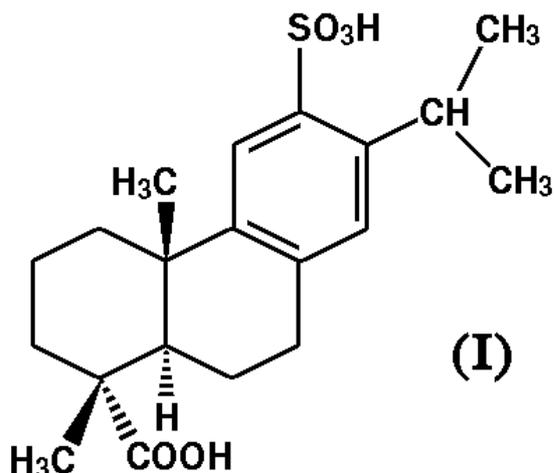
ΑΝΤΙΚΛΗΤΟΣ (74):ΚΙΛΙΜΙΡΗΣ ΚΩΝΣΤΑΝΤΙΝΟΣ
Χατζηγιάλλη Μέξη 7,115 28 ΑΘΗΝΑ

ΤΙΤΛΟΣ ΕΦΕΥΡΕΣΗΣ (54):**ΠΟΤΑ ΕΜΠΛΟΥΤΙΣΜΕΝΑ ΣΕ ΙΝΕΣ.**

ΠΕΡΙΛΗΨΗ(57)

Η εφεύρεση έχει αντικείμενο ένα εμπλουτισμένο σε ίνες χαμηλών θερμίδων ποτό που χαρακτηρίζεται από το ότι συμπεριλαμβάνει 1,5 έως 90 γραμ. ξηρού βάρους ανά λίτρο ποτού, διακλαδισμένων μαλτοδεξτρινών που έχουν μεταξύ 15 και 35 τοις εκατό γλυκοσιδικούς 1-6 δεσμούς, περιεκτικότητα ανάγοντος σακχάρου μικρότερη από 20 τοις εκατό, δείκτη πολυμοριακότητας μικρότερο από 5 και μέσο αριθμό μοριακής μάζας M_n το πολύ ισοδύναμο προς 4500 γραμ.ανά mole και η οποία είναι σταθερή σε όξινο pH ή και σε θερμότητα. Η εφεύρεση έχει επίσης για αντικείμενο τη χρήση διακλαδισμένων μαλτοδεξτρινών που έχουν μεταξύ 15 και 35 τοις εκατό γλυκοσιδικούς 1-6 δεσμούς, περιεκτικότητα αναγόντων σακχάρων μικρότερη από 20 τοις εκατό, δείκτη πολυμοριακότητας μικρότερο από 5 και αριθμό μέσης μοριακής μάζας M_n το πολύ ισοδύναμο προς 4500 γραμ.ανά mole, για να υποκαθίστανται το σύνολο ή τμήμα των σακχάρων σε ένα χαμηλών θερμίδων ποτό.

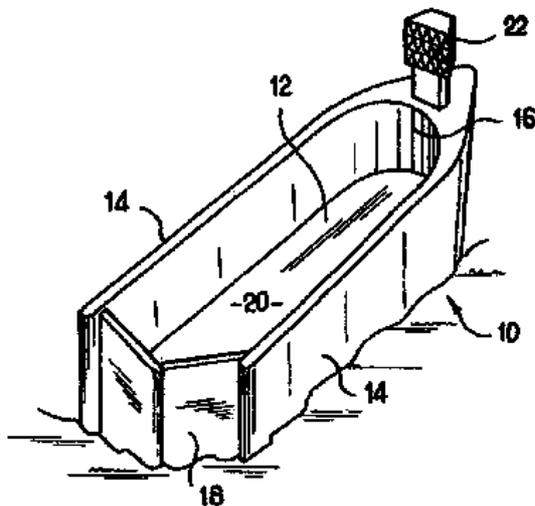
ΑΡΙΘΜΟΣ ΕΥΡ. Δ.Ε. (11):3062614
ΑΡΙΘ. ΕΛΛ. ΚΑΤΑΘΕΣΗΣ (21):20070402244
ΗΜΕΡ. ΕΛΛ. ΚΑΤΑΘΕΣΗΣ (22):18/07/2007
ΑΡΙΘ./ΗΜΕΡ. ΔΗΜΟΣΙΕΥΣΗΣ
ΕΥΡΩΠΑΪΚΟΥ ΔΙΠΛΩΜΑΤΟΣ(87):1228758 - 04/07/2007
ΑΡΙΘ./ΗΜΕΡ. ΔΗΜΟΣΙΕΥΣΗΣ
ΕΥΡΩΠΑΪΚΗΣ ΑΙΤΗΣΗΣ (86):00974835.1--09/11/2000
ΔΙΚΑΙΟΥΧΟΣ (73):1)TANABE SEIYAKU CO., LTD.
 2-10, Dosho-machi 3-chome, Chuo-ku, Osaka-shi, Osaka 541-8505, ΙΑΠΩΝΙΑ
ΣΥΜΒ. ΠΡΟΤΕΡΑΙΟΤΗΤΕΣ (30):32105899-11/11/1999-JP
 2000225442-26/07/2000-JP
ΕΦΕΥΡΕΤΗΣ (72):1)KONO, Toru
 2)NOMURA, Masafumi
ΕΙΔΙΚΟΣ ΠΛΗΡΕΞΟΥΣΙΟΣ (74):ΚΙΛΙΜΙΡΗΣ ΚΩΝΣΤΑΝΤΙΝΟΣ
 Χατζηγιάννη Μέξη 7, 11528 ΑΘΗΝΑ
ΑΝΤΙΚΛΗΤΟΣ (74):ΚΙΛΙΜΙΡΗΣ ΚΩΝΣΤΑΝΤΙΝΟΣ
 Χατζηγιάννη Μέξη 7,115 28 ΑΘΗΝΑ
ΤΙΤΛΟΣ ΕΦΕΥΡΕΣΗΣ (54):**ΠΡΟΛΗΠΤΙΚΑ Ή ΘΕΡΑΠΕΥΤΙΚΑ ΜΕΣΑ ΓΙΑ ΦΛΕΓΜΟΝΩΔΕΙΣ ΝΟΣΟΥΣ ΤΟΥ ΕΝΤΕΡΟΥ.**



ΠΕΡΙΛΗΨΗ(57)

Με την παρούσα εφεύρεση παρέχεται ένα νέο μέσο για την προφύλαξη ή αγωγή φλεγμονωδών εντερικών νόσων, για χορήγηση από το στόμα, ή ενδοεντερική έγχυση, το οποίο περιλαμβάνει ως δραστικό συστατικό μία ένωση του τύπου (I) ή ένα φαρμακευτικά αποδεκτό άλας της, μία χρήση του παραπάνω δραστικού συστατικού, στην παρασκευή ενός μέσου για την προφύλαξη ή αγωγή φλεγμονωδών εντερικών νόσων, και μία μέθοδος για την προφύλαξη ή αγωγή φλεγμονωδών εντερικών νόσων.

ΑΡΙΘΜΟΣ ΕΥΡ. Δ.Ε. (11):3062615
ΑΡΙΘ. ΕΛΛ. ΚΑΤΑΘΕΣΗΣ (21):20070402245
ΗΜΕΡ. ΕΛΛ. ΚΑΤΑΘΕΣΗΣ (22):18/07/2007
ΑΡΙΘ./ΗΜΕΡ. ΔΗΜΟΣΙΕΥΣΗΣ
ΕΥΡΩΠΑΪΚΟΥ ΔΙΠΛΩΜΑΤΟΣ(87):1583689 - 18/04/2007
ΑΡΙΘ./ΗΜΕΡ. ΔΗΜΟΣΙΕΥΣΗΣ
ΕΥΡΩΠΑΪΚΗΣ ΑΙΤΗΣΗΣ (86):04700711.7--08/01/2004
ΔΙΚΑΙΟΥΧΟΣ (73):1)Menard, Serge
 Sente Baudoin, Puys, 76370 Neuville-les-Dieppe, ΓΑΛΛΙΑ
ΣΥΜΒ. ΠΡΟΤΕΡΑΙΟΤΗΤΕΣ (30):0300141-08/01/2003-FR
ΕΦΕΥΡΕΤΗΣ (72):1)Menard, Serge
ΕΙΔΙΚΟΣ ΠΛΗΡΕΞΟΥΣΙΟΣ (74):ΚΙΛΙΜΙΡΗΣ ΚΩΝΣΤΑΝΤΙΝΟΣ
 Χατζηγιάννη Μέξη 7, 11528 ΑΘΗΝΑ
ΑΝΤΙΚΛΗΤΟΣ (74):ΚΙΛΙΜΙΡΗΣ ΚΩΝΣΤΑΝΤΙΝΟΣ
 Χατζηγιάννη Μέξη 7,115 28 ΑΘΗΝΑ
ΤΙΤΛΟΣ ΕΦΕΥΡΕΣΗΣ (54):**ΝΑΥΑΓΟΣΩΣΤΙΚΟ ΣΚΑΦΟΣ ΓΙΑ ΠΛΟΙΟ ΠΟΥ ΚΙΝΔΥΝΕΥΕΙ, ΔΙΑΔΙΚΑΣΙΑ ΔΙΑΣΩΣΗΣ ΠΛΟΙΟΥ ΚΑΙ ΕΦΑΡΜΟΓΗ ΝΑΥΑΓΟΣΩΣΤΙΚΟΥ ΣΚΑΦΟΥΣ.**



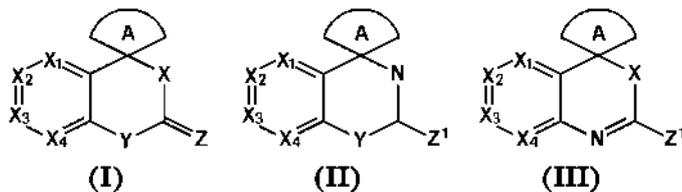
ΠΕΡΙΛΗΨΗ(57)

Η εφεύρεση αφορά ναυαγοσωστικό σκάφος για πλοίο που κινδυνεύει. Αφορά ναυαγοσωστικό σκάφος που περιέχει γάστρα, η οποία οριοθετεί επιμήκη δεξαμενή (12) μήκους τουλάχιστον 150 m και κατά προτίμηση μήκους τουλάχιστον 250 m και πλάτους τουλάχιστον 30 m και κατά προτίμηση πλάτους τουλάχιστον 45 m και περιέχει συσκευή ερματισμού που επιτρέπει τη μεταβολή του βυθίσματος κατά 15 m τουλάχιστον και κατά προτίμηση τουλάχιστον 20 m. Η γάστρα περιλαμβάνει δύο πλευρικά κελύφη που μπορούν να ερματίζονται (14) και περιβάλλουν τη δεξαμενή (12) και η πρύμνη έχει θύρα πρακτικά στεγανή (18), η οποία μπορεί να κλείνει το οπίσθιο τμήμα της δεξαμενής (12). Περιέχει περαιτέρω μέσα διενέργειας ελιγμών που είναι σχεδιασμένα κατά τρόπο ώστε να ασκούν ώση κατά διεύθυνση κάθετη τουλάχιστον προς το διαμήκη άξονα του σκάφους. Η εφεύρεση έχει εφαρμογή στη διάσωση πλοίων που κινδυνεύουν.

ΑΡΙΘΜΟΣ ΕΥΡ. Δ.Ε. (11):3062616
ΑΡΙΘ. ΕΛΛ. ΚΑΤΑΘΕΣΗΣ (21):20070402246
ΗΜΕΡ. ΕΛΛ. ΚΑΤΑΘΕΣΗΣ (22):19/07/2007
ΑΡΙΘ./ΗΜΕΡ. ΔΗΜΟΣΙΕΥΣΗΣ
ΕΥΡΩΠΑΪΚΟΥ ΔΙΠΛΩΜΑΤΟΣ(87):1373224 - 18/07/2007
ΑΡΙΘ./ΗΜΕΡ. ΔΗΜΟΣΙΕΥΣΗΣ
ΕΥΡΩΠΑΪΚΗΣ ΑΙΤΗΣΗΣ (86):02732544.8--18/03/2002
ΔΙΚΑΙΟΥΧΟΣ (73):1)Warner-Lambert Company LLC
235 East 42nd Street, New York, NY 10017,
ΗΝΩΜΕΝΕΣ ΠΟΛΙΤΕΙΕΣ ΤΗΣ ΑΜΕΡΙΚΗΣ
ΣΥΜΒ. ΠΡΟΤΕΡΑΙΟΤΗΤΕΣ (30):PCT/EP01/03355-21/03/2001-WO
ΕΦΕΥΡΕΤΗΣ (72):1)BERNARDELLI, Patrick
2)DUCROT, Pierre
3)LORTHIOIS, Edwige
4)VERGNE, Fabrice
ΕΙΔΙΚΟΣ ΠΑΡΗΡΕΞΟΥΣΙΟΣ (74):ΚΙΛΙΜΙΡΗΣ ΚΩΝΣΤΑΝΤΙΝΟΣ
Χατζηγιάννη Μέξη 7, 11528 ΑΘΗΝΑ
ΑΝΤΙΚΛΗΤΟΣ (74):ΚΙΛΙΜΙΡΗΣ ΚΩΝΣΤΑΝΤΙΝΟΣ
Χατζηγιάννη Μέξη 7,115 28 ΑΘΗΝΑ
ΤΙΤΛΟΣ ΕΦΕΥΡΕΣΗΣ (54):**ΝΕΑ ΣΠΙΡΟΤΡΙΚΥΚΑΙΚΑ ΠΑΡΑΓΩΓΑ ΚΑΙ Η ΧΡΗΣΗ ΤΟΥΣ ΩΣ ΑΝΑΣΤΟΛΕΩΝ ΦΩΣΦΟΛΙΕΣΤΕΡΑΣΗΣ-7.**

ΠΕΡΙΛΗΨΗ(57)

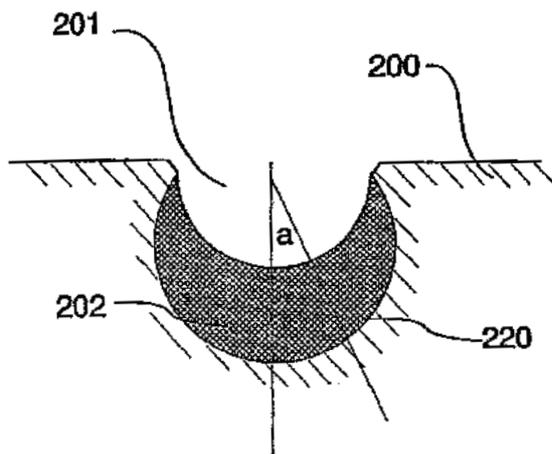
Η ευρεσιτεχνία παρέχει ενώσεις που αποτελούν αναστολείς PDE7, και έχουν τους εξής τύπους (I), (II) και (III), όπου X1, X2, X3, X4, Y, Z, A και Z1 ορίζονται στην περιγραφή, μεθόδους παρασκευής αυτών και την χρήση τους για την αγωγή διαταραχών όπου ενδείκνυται η θεραπεία με αναστολέα PDE7.



ΑΡΙΘΜΟΣ ΕΥΡ. Δ.Ε. (11):3062617
ΑΡΙΘ. ΕΛΛ. ΚΑΤΑΘΕΣΗΣ (21):20070402247
ΗΜΕΡ. ΕΛΛ. ΚΑΤΑΘΕΣΗΣ (22):19/07/2007
ΑΡΙΘ./ΗΜΕΡ. ΔΗΜΟΣΙΕΥΣΗΣ
ΕΥΡΩΠΑΪΚΟΥ ΔΙΠΛΩΜΑΤΟΣ(87):1339628 - 25/04/2007
ΑΡΙΘ./ΗΜΕΡ. ΔΗΜΟΣΙΕΥΣΗΣ
ΕΥΡΩΠΑΪΚΗΣ ΑΙΤΗΣΗΣ (86):01999216.3--07/12/2001
ΔΙΚΑΙΟΥΧΟΣ (73):1)Kone Corporation
Kartanontie 1, 00330 Helsinki, ΦΙΝΛΑΝΔΙΑ
ΣΥΜΒ. ΠΡΟΤΕΡΑΙΟΤΗΤΕΣ (30):20002700-08/12/2000-FI
ΕΦΕΥΡΕΤΗΣ (72):1)MUSTALAHTI, Jorma
2)AULANKO, Esko
ΕΙΔΙΚΟΣ ΠΑΡΗΡΕΞΟΥΣΙΟΣ (74):ΑΡΓΥΡΙΑΔΟΥ ΙΡΙΣ
Σίνα 14, 10672 ΑΘΗΝΑ
ΑΝΤΙΚΛΗΤΟΣ (74):ΑΡΓΥΡΙΑΔΟΥ ΚΟΡΙΝΝΑ
Σίνα 14,10672 ΑΘΗΝΑ
ΤΙΤΛΟΣ ΕΦΕΥΡΕΣΗΣ (54):**ΑΝΕΛΚΥΣΤΗΡΑΣ ΚΑΙ ΤΟΧΑΛΙΑ ΕΛΞΕΩΣ ΕΝΟΣ ΑΝΕΛΚΥΣΤΗΡΑ**

ΠΕΡΙΛΗΨΗ(57)

Ένα αντίβαρο και ένα όχημα ανελκυστήρα αναρτώνται πάνω σε ένα σύνολο συρματόσχοινων. Ο ανελκυστήρας περιλαμβάνει έναν ή περισσότερους τροχήλους συρματόσχοινου εφοδιασμένους με αυλακώσεις συρματόσχοινων, ένας των αναφερομένων τροχίλων είναι η τροχαλία έλξεως κινούμενη από μία μηχανή μετάδοσης της κίνησης και κινώντας ένα σύνολο συρματόσχοινων ανυψώσεως. Τουλάχιστον ένας των τροχίλων συρματόσχοινου έχει έναντι του συρματόσχοινου ανυψώσεως μία επικάλυψη που είναι συγκολλημένη στον τροχίλο συρματόσχοινου και περιέχει τις αυλακώσεις συρματόσχοινων, όπου η αναφερθείσα επικάλυψη έχει μία ελαστικότητα που είναι μεγαλύτερη στα τμήματα των παρυφών της αυλάκωσης συρματόσχοινου παρά στον πυθμένα της αυλάκωσης συρματόσχοινου. Σε μία προτιμώμενη λύση, η τροχαλία έλξεως είναι ένας τροχίλος συρματόσχοινου σαν αυτός.



ΑΡΙΘΜΟΣ ΕΥΡ. Δ.Ε. (11):3062618
ΑΡΙΘ. ΕΛΛ. ΚΑΤΑΘΕΣΗΣ (21):20070402248
ΗΜΕΡ. ΕΛΛ. ΚΑΤΑΘΕΣΗΣ (22):19/07/2007
ΑΡΙΘ./ΗΜΕΡ. ΔΗΜΟΣΙΕΥΣΗΣ
ΕΥΡΩΠΑΪΚΟΥ ΔΙΠΛΩΜΑΤΟΣ(87):1077721 - 02/05/2007
ΑΡΙΘ./ΗΜΕΡ. ΔΗΜΟΣΙΕΥΣΗΣ
ΕΥΡΩΠΑΪΚΗΣ ΑΙΤΗΣΗΣ (86):99924258.9--14/05/1999
ΔΙΚΑΙΟΥΧΟΣ (73):1)RECEPTOR BIOLOGIX, INC.
 3350 W. BAYSHORE ROAD, SUITE
 150,94303 PALO ALTO CALIFORNIA,
 ΗΝΩΜΕΝΕΣ ΠΟΛΙΤΕΙΕΣ ΤΗΣ ΑΜΕΡΙΚΗΣ

ΣΥΜΒ. ΠΡΟΤΕΡΑΙΟΤΗΤΕΣ (30):85714 P-15/05/1998-US
ΕΦΕΥΡΕΤΗΣ (72):1)GEVAS, Philip, C.

2)GRIMES, Stephen
 3)KARR, Stephen
 4)MICHAELI, Dov
 5)WATSON, Susan

ΕΙΔΙΚΟΣ ΠΛΗΡΕΞΟΥΣΙΟΣ (74):ΑΡΓΥΡΙΑΔΟΥ ΙΡΙΣ
 Σίνα 14, 10672 ΑΘΗΝΑ

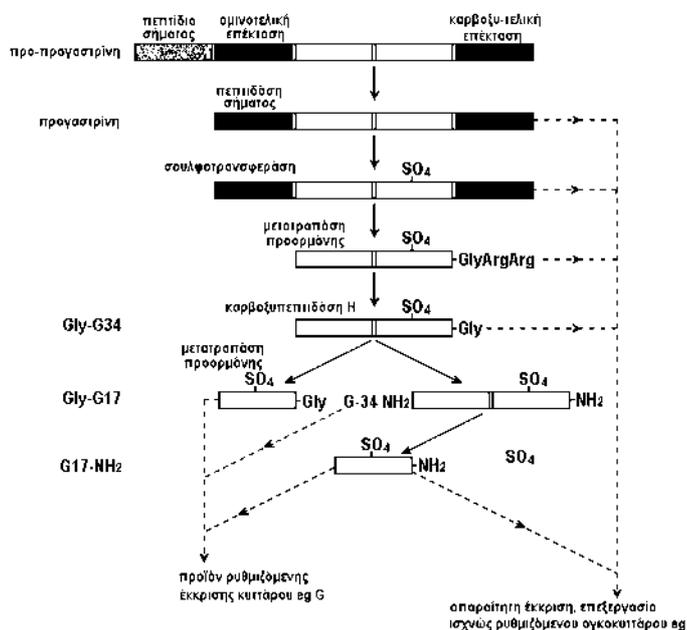
ΑΝΤΙΚΑΗΤΟΣ (74):ΑΡΓΥΡΙΑΔΟΥ ΚΟΡΙΝΝΑ
 Σίνα 14,10672 ΑΘΗΝΑ

ΤΙΤΛΟΣ ΕΦΕΥΡΕΣΗΣ (54):ΠΡΟΛΗΨΗ ΚΑΙ ΘΕΡΑΠΕΥΤΙΚΗ ΑΓΩΓΗ ΤΗΣ ΥΠΕΡΓΑΣΤΡΙΝΑΙΜΙΑΣ.

ΠΕΡΙΛΗΨΗ(57)

Ορο-σχετιζόμενη υπεργαστρίναμια αντιμετωπίζεται θεραπευτικά με χορήγηση μίας ενεργούς ή παθητικής ανοσοποίησης σε γαστρίνη. Μία αντι-γαστρινική ανοσογόνα σύνθεση, που περιλαμβάνει ένα πεπτιδικό κλάσμα G17 ή G34 το οποίο είναι ένας αμινοξικός διαχωριστής συνδεδεμένος με έναν ανοσογόνο φορέα, χορηγείται έτσι ώστε να εξουδετερώσει αποτελεσματικά την ορμόνη γαστρίνη στην κυκλοφορία του αίματος και επιπρόσθετα να εμποδίσει αυτοκρινή δραστηριότητα από προγαστρίνη, όπως Gly-επεκταμένη G17, και αμιδοποιημένη G17, σε ασθενείς με κακοήγη μεγαλοβλαστική αναιμία. Επιπλέον περιλαμβάνει η μέθοδος την χορήγηση μίας θεραπευτικώς αποτελεσματικής ποσότητας αντι-G17-

ή αντι-G34-αντισωμάτων που μπορούν να είναι σε ανθρωποποιημένη μορφή. Τέλος, η μέθοδος παρέχει βελτιωτική θεραπευτική αγωγή της υπεργαστρίναμιας επίδρασης από αναστολείς αντλίας πρωτονίων ή μέσα αποκλεισμού ή ανταγωνιστές του υποδοχέα ισταμίνης H2 επιπλέον προς την θεραπευτική αγωγή της υπεργαστρίναμιας προκληθείσας από ασθένειες όπως την κακοήγη μεγαλοβλαστική αναιμία.



ΑΡΙΘΜΟΣ ΕΥΡ. Δ.Ε. (11):3062619
ΑΡΙΘ. ΕΛΛ. ΚΑΤΑΘΕΣΗΣ (21):20070402249
ΗΜΕΡ. ΕΛΛ. ΚΑΤΑΘΕΣΗΣ (22):23/07/2007
ΑΡΙΘ./ΗΜΕΡ. ΔΗΜΟΣΙΕΥΣΗΣ
ΕΥΡΩΠΑΪΚΟΥ ΔΙΠΛΩΜΑΤΟΣ(87):1589276 - 02/05/2007
ΑΡΙΘ./ΗΜΕΡ. ΔΗΜΟΣΙΕΥΣΗΣ
ΕΥΡΩΠΑΪΚΗΣ ΑΙΤΗΣΗΣ (86):05380079.3--19/04/2005
ΔΙΚΑΙΟΥΧΟΣ (73):1)Jackson Colomer, Ines
 Gran Via Corts Catalanes, 658, 08010 Barcelo-
 na, ΙΣΠΑΝΙΑ

ΣΥΜΒ. ΠΡΟΤΕΡΑΙΟΤΗΤΕΣ (30):200400928 U-20/04/2004-ES
ΕΦΕΥΡΕΤΗΣ (72):1)Jackson Colomer, Ines

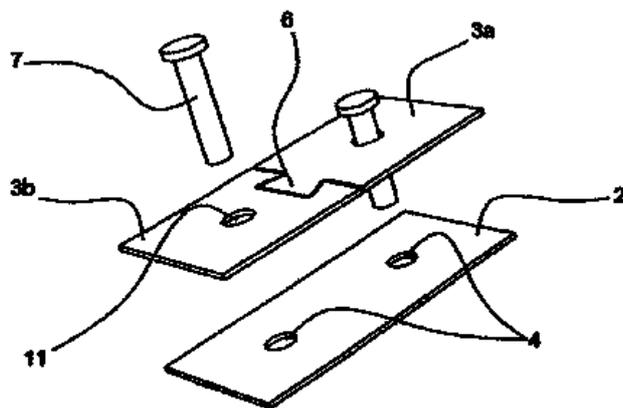
ΕΙΔΙΚΟΣ ΠΛΗΡΕΞΟΥΣΙΟΣ (74):ΣΑΚΕΛΛΑΡΙΔΗ ΒΑΛΗ-ΒΑΣΙΛΙΚΗ
 Αδριανού 70, 10556 ΑΘΗΝΑ

ΑΝΤΙΚΑΗΤΟΣ (74):ΣΑΚΕΛΛΑΡΙΔΗ ΒΑΛΗ-ΒΑΣΙΛΙΚΗ
 Αδριανού 70,10556 ΑΘΗΝΑ

ΤΙΤΛΟΣ ΕΦΕΥΡΕΣΗΣ (54):ΔΙΑΤΑΞΗ ΓΙΑ ΤΗΝ ΚΑΤΑΣΚΕΥΗ ΒΑΣΕΩΝ.

ΠΕΡΙΛΗΨΗ(57)

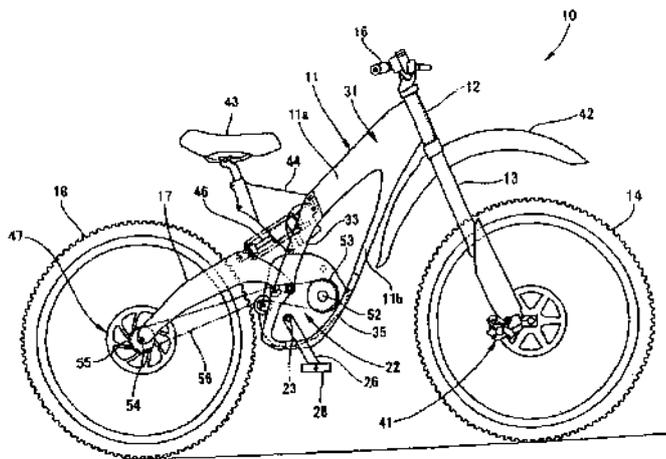
«Διάταξη για κατασκευή βάσεων» του τύπου που αποτελείται από δύο στοιχεία, πλάκες δαπέδου από μπετόν (1) και στοιχεία ένωσης πλάκας δαπέδου, που σχηματίζονται από δύο ελάσματα, ένα από κάτω (2) και ένα άλλο από πάνω (3), η οποία χαρακτηρίζεται από το ότι το κάτω έλασμα (2) έχει τουλάχιστο δύο διατρήσεις με σπειρώματα κατάλληλα να δέχονται ένα μπουλόνι ή ένα κοχλία για τη στερέωση τους πάνω στο άνω έλασμα (3), το οποίο σχηματίζεται από δύο τμήματα που ενώνονται με μια ένωση με χελινοδοουρά, το καθένα με μια διάτρηση για να ταιριάζει με αυτές του κάτω ελάσματος (2).



ΑΡΙΘΜΟΣ ΕΥΡ. Δ.Ε. (11):3062620
ΑΡΙΘ. ΕΛΛ. ΚΑΤΑΘΕΣΗΣ (21):20070402250
ΗΜΕΡ. ΕΛΛ. ΚΑΤΑΘΕΣΗΣ (22):23/07/2007
ΑΡΙΘ./ΗΜΕΡ. ΔΗΜΟΣΙΕΥΣΗΣ
ΕΥΡΩΠΑΪΚΟΥ ΔΙΠΛΩΜΑΤΟΣ(87):1564128 - 25/04/2007
ΑΡΙΘ./ΗΜΕΡ. ΔΗΜΟΣΙΕΥΣΗΣ
ΕΥΡΩΠΑΪΚΗΣ ΑΙΤΗΣΗΣ (86):05002823.2--10/02/2005
ΔΙΚΑΙΟΥΧΟΣ (73):1)HONDA MOTOR CO., Ltd.
1-1, Minamiaoyama 2-chome, Minato-ku, Tokyo, ΙΑΠΩΝΙΑ
ΣΥΜΒ. ΠΡΟΤΕΡΑΙΟΤΗΤΕΣ (30):2004034085-10/02/2004-JP
2004034152-10/02/2004-JP
ΕΦΕΥΡΕΤΗΣ (72):1)Morita, Kenji
ΕΙΔΙΚΟΣ ΠΛΗΡΕΞΟΥΣΙΟΣ (74):ΣΑΚΕΛΛΑΡΙΔΗ ΒΑΛΗ-ΒΑΣΙΛΙΚΗ
Αδριανού 70, 10556 ΑΘΗΝΑ
ΑΝΤΙΚΛΗΤΟΣ (74):ΣΑΚΕΛΛΑΡΙΔΗ ΒΑΛΗ-ΒΑΣΙΛΙΚΗ
Αδριανού 70,10556 ΑΘΗΝΑ
ΤΙΤΛΟΣ ΕΦΕΥΡΕΣΗΣ (54):ΔΟΜΗ ΤΑΝΥΣΗΣ ΑΛΥΣΙΔΑΣ.
ΠΕΡΙΛΗΨΗ(57)

Για να διευκολυνθεί μια λειτουργία ρύθμισης τάνυσης στη δομή τάνυσης αλυσίδας χωρίς να μεταβληθεί ένα μεταξόνιο ενός οχήματος. Στην δομή τάνυσης αλυσίδας στην οποία μια αλυσίδα (56) είναι τυλιγμένη γύρω από έναν κινητήριο οδοντωτό τροχό αλυσίδας (53) ο οποίος είναι διευθετημένος κάτω από ένα σκελετό σώματος οχήματος (11) και έναν κινούμενο οδοντωτό τροχό αλυσίδας (55) ο οποίος είναι συναρμολογημένος σε μια πλευρά οπίσθιου τροχού (18) και η τάνυση παρέχεται στην αλυσίδα (56) με έναν κύλινδρο τάνυσης (76), ο κύλινδρος τάνυσης (76) είναι συναρμολογημένος σε μια κατάσταση όπου ένας κοχλίας με κεφαλή εσωτερικού εξαγώνου που απαρτίζει έναν περιστροφικό άξονα του κυλίνδρου τάνυσης έχει εισαχθεί μέσα σε μια επιμήκη τρύπα (33c) η οποία είναι ανοιγμένη σε ένα

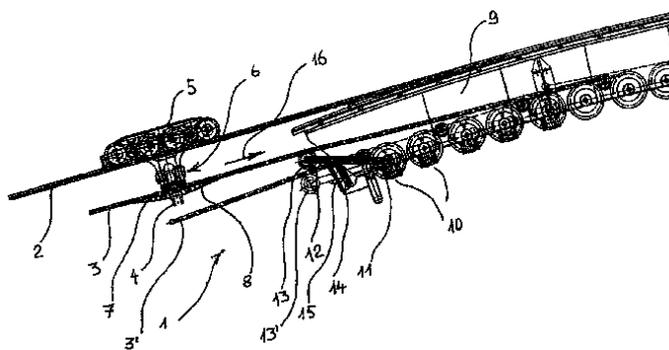
προεξέχον τμήμα (33b) που μοιάζει με πλάκα το οποίο είναι διαμορφωμένο πάνω στο σκελετό του σώματος του οχήματος (33).



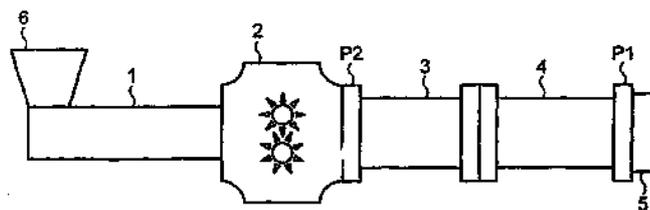
ΑΡΙΘΜΟΣ ΕΥΡ. Δ.Ε. (11):3062621
ΑΡΙΘ. ΕΛΛ. ΚΑΤΑΘΕΣΗΣ (21):20070402251
ΗΜΕΡ. ΕΛΛ. ΚΑΤΑΘΕΣΗΣ (22):23/07/2007
ΑΡΙΘ./ΗΜΕΡ. ΔΗΜΟΣΙΕΥΣΗΣ
ΕΥΡΩΠΑΪΚΟΥ ΔΙΠΛΩΜΑΤΟΣ(87):1667882 - 25/04/2007
ΑΡΙΘ./ΗΜΕΡ. ΔΗΜΟΣΙΕΥΣΗΣ
ΕΥΡΩΠΑΪΚΗΣ ΑΙΤΗΣΗΣ (86):04769488.0--27/09/2004
ΔΙΚΑΙΟΥΧΟΣ (73):1)High Technology Investments B.V.
Waaier 38, 2451 VW Leimuiden, ΟΛΛΑΝΔΙΑ
ΣΥΜΒ. ΠΡΟΤΕΡΑΙΟΤΗΤΕΣ (30):BZ20030050-03/10/2003-IT
ΕΦΕΥΡΕΤΗΣ (72):1)PABST, Otto
ΕΙΔΙΚΟΣ ΠΛΗΡΕΞΟΥΣΙΟΣ (74):ΣΑΚΕΛΛΑΡΙΔΗ ΒΑΛΗ-ΒΑΣΙΛΙΚΗ
Αδριανού 70, 10556 ΑΘΗΝΑ
ΑΝΤΙΚΛΗΤΟΣ (74):ΣΑΚΕΛΛΑΡΙΔΗ ΒΑΛΗ-ΒΑΣΙΛΙΚΗ
Αδριανού 70,10556 ΑΘΗΝΑ
ΤΙΤΛΟΣ ΕΦΕΥΡΕΣΗΣ (54):ΜΗΧΑΝΙΣΜΟΣ ΑΠΟΣΒΕΣΗΣ ΚΡΑΔΑΣΜΩΝ ΓΙΑ ΣΧΟΙΝΙΑ ΕΛΞΗΣ ΤΕΛΕΦΕΡΙΚ.
ΠΕΡΙΛΗΨΗ(57)

Περιγράφεται ένας μηχανισμός απόσβεσης κραδασμών για σχοινιά έλξης τελεφερική, που περιλαμβάνει ένα σχοινί φορέα (2), το οποίο εκτείνεται ανάμεσα σε ένα σταθμό κοιλάδας και ένα σταθμό βουνού, ένα σχοινί έλξης (3) που γυρίζει στην άλλη κατεύθυνση μέσω τροχαλίων στους σταθμούς, τουλάχιστον ένα στήριγμα (9) των σχοινιών (2, 3), το οποίο προβλέπεται κατά μήκος της διαδρομής της κυκλικής περιφοράς του τελεφερική και που φέρει ένα φορέα και ένα μεταφορικό διάδρομο με κυλινδρίσκους, και μια πλειονότητα από καμπίνες που τρέχουν κατά μήκος του καλωδίου του τελεφερική (2), οι οποίες μπορούν να συνδεθούν στο σχοινί έλξης (3) με σφικτήρες (6). Σύμφωνα με την εφεύρεση κατά την συναρμολόγηση του μεταφορικού διαδρόμου με κυλινδρίσκους κατά προτίμηση στηνείσοδο του μεταφορικού διαδρόμου στην κατεύθυνση της κίνησης (16) της καμπίνης αρθρώνεται ένας μοχλός (12), ο οποίος στο ελεύθερο άκρο του φέρει ένα κυλινδρίσκο (13) συμπλεκόμενο πάνω στο σχοινί έλξης (3), όπου ο μοχλός (12) επιβαρύνεται μέσω ενός ελατηρίου (14) ή ενός βάρους προς την

κατεύθυνση του σχοινιού έλξης, ώστε το πέρασμα αυτού του κυλίνδρου στο έξαρμα του σφικτήρα να γίνεται ήπια και το σχοινί έλξης συνοδεύεται κατά το χαμηλωμά του πάνω στο μεταφορικό διάδρομο με τους κυλινδρίσκους.



ΑΡΙΘΜΟΣ ΕΥΡ. Δ.Ε. (11):3062622
ΑΡΙΘ. ΕΛΛ. ΚΑΤΑΘΕΣΗΣ (21):20070402252
ΗΜΕΡ. ΕΛΛ. ΚΑΤΑΘΕΣΗΣ (22):20/07/2007
ΑΡΙΘ./ΗΜΕΡ. ΔΗΜΟΣΙΕΥΣΗΣ
ΕΥΡΩΠΑΪΚΟΥ ΔΙΠΛΩΜΑΤΟΣ(87):1347687 - 11/07/2007
ΑΡΙΘ./ΗΜΕΡ. ΔΗΜΟΣΙΕΥΣΗΣ
ΕΥΡΩΠΑΪΚΗΣ ΑΙΤΗΣΗΣ (86):01985400.9--11/12/2001
ΔΙΚΑΙΟΥΧΟΣ (73):1)Societe des Produits Nestle S.A.
P.O.Box 353, 1800 Vevey, ΕΛΒΕΤΙΑ
ΣΥΜΒ. ΠΡΟΤΕΡΑΙΟΤΗΤΕΣ (30):00204760-29/12/2000-EP
ΕΦΕΥΡΕΤΗΣ (72):1)PFALLER, Werner
2)HECK, Ernst
3)HORISBERGER, Jean
ΕΙΔΙΚΟΣ ΠΛΗΡΕΞΟΥΣΙΟΣ (74):ΧΡΥΣΑΝΘΗΣ ΧΡΗΣΤΟΣ
Μαυρομιχάλη 1, 10679 ΑΘΗΝΑ
ΑΝΤΙΚΛΗΤΟΣ (74):ΧΡΥΣΑΝΘΗΣ ΧΡΗΣΤΟΣ
Μαυρομιχάλη 1, 10679 ΑΘΗΝΑ
ΤΙΤΛΟΣ ΕΦΕΥΡΕΣΗΣ (54):**ΔΙΑΔΙΚΑΣΙΑ ΕΞΩΘΗΣΗΣ, ΣΥΣΚΕΥΗ ΚΑΙ ΠΡΟΪΟΝ.**



ΠΕΡΙΛΗΨΗ(57)

Μια διαδικασία για την παρασκευή ψημένων δημητριακών ή ξηρής τροφής για κατοικίδια ζώα, η οποία περιλαμβάνει την ετοιμασία ενός μείγματος νερού και ενός ξηρού έτοιμου μείγματος που περιέχει κυρίως αλεύρι δημητριακών ή σιμιγδάλι, και εξώθηση του μείγματος με τη βοήθεια μιας γραναζωτής αντλίας, πρώτα μέσα από έναν εναλλάκτη θερμότητας όπου ψήνεται, και στη συνέχεια μέσα από ένα ακροστόμιο εξώθησης, μια συσκευή για την εκτέλεση της διαδικασίας και ένα προϊόν που λαμβάνεται μέσω αυτής.

ΑΡΙΘΜΟΣ ΕΥΡ. Δ.Ε. (11):3062623
ΑΡΙΘ. ΕΛΛ. ΚΑΤΑΘΕΣΗΣ (21):20070402253
ΗΜΕΡ. ΕΛΛ. ΚΑΤΑΘΕΣΗΣ (22):20/07/2007
ΑΡΙΘ./ΗΜΕΡ. ΔΗΜΟΣΙΕΥΣΗΣ
ΕΥΡΩΠΑΪΚΟΥ ΔΙΠΛΩΜΑΤΟΣ(87):1620516 - 18/07/2007
ΑΡΙΘ./ΗΜΕΡ. ΔΗΜΟΣΙΕΥΣΗΣ
ΕΥΡΩΠΑΪΚΗΣ ΑΙΤΗΣΗΣ (86):04760932.6--06/05/2004
ΔΙΚΑΙΟΥΧΟΣ (73):1)PPG Industries Ohio, Inc.
3800 West 143rd Street, Cleveland, OH 44111,
ΗΝΩΜΕΝΕΣ ΠΟΛΙΤΕΙΕΣ ΤΗΣ ΑΜΕΡΙΚΗΣ
ΣΥΜΒ. ΠΡΟΤΕΡΑΙΟΤΗΤΕΣ (30):431710-08/05/2003-US
641572-15/08/2003-US
ΕΦΕΥΡΕΤΗΣ (72):1)LYNCH, Paul, J.
2)LIST, Michael, T.
3)TAYLOR, Ron, D.
4)KALEEM, Kareem
5)MOUSSA, Youssef
ΕΙΔΙΚΟΣ ΠΛΗΡΕΞΟΥΣΙΟΣ (74):ΡΟΥΣΣΟΥ ANNA
Κουμπάρη 2, 10674 ΑΘΗΝΑ
ΑΝΤΙΚΛΗΤΟΣ (74):ΠΑΠΑΚΩΝΣΤΑΝΤΙΝΟΥ ΕΛΕΝΗ
Κουμπάρη 2, 10674 ΑΘΗΝΑ
ΤΙΤΛΟΣ ΕΦΕΥΡΕΣΗΣ (54):**ΚΑΡΒΑΜΙΚΕΣ ΠΟΛΥΟΛΕΣ ΚΑΙ ΣΥΝΘΕΣΕΙΣ ΚΑΙ ΜΕΘΟΔΟΙ ΠΟΥ ΤΙΣ ΧΡΗΣΙΜΟΠΟΙΟΥΝ.**

ΠΕΡΙΛΗΨΗ(57)

Η παρούσα εφεύρεση απευθύνεται προς επικαλύψεις που παρέχουν βελτιωμένη θερμική («retort») και σε τροπική φθορά («tropical decay») αντοχή για χρήση σε μεταλλικούς περιέκτες τροφίμων. Οι επικαλύψεις γενικά περιλαμβάνουν μία καρβαμική πολυόλη που σχηματίζεται από την αντίδραση μεταξύ μίας πολυόλης, ενός αλκυλενοξειδίου και ενός καρβαμικού αλκυλίου. Ένας σταυροσυνδέτης αντιδραστικός με τη λειτουργικότητα καρβαμικού χρησιμοποιείται για να αντιδράσει με το καρβαμικό τμήμα. Φανερόνται επίσης μέθοδοι για τη βελτίωση της θερμικής («retort») αντοχής και της αντοχής σε τροπική φθορά, όπως και υποστρώματα επικαλυμμένα με τις παρούσες συνθέσεις.

ΑΡΙΘΜΟΣ ΕΥΡ. Δ.Ε. (11):3062624
ΑΡΙΘ. ΕΛΛ. ΚΑΤΑΘΕΣΗΣ (21):20070402254
ΗΜΕΡ. ΕΛΛ. ΚΑΤΑΘΕΣΗΣ (22):20/07/2007
ΑΡΙΘ./ΗΜΕΡ. ΔΗΜΟΣΙΕΥΣΗΣ
ΕΥΡΩΠΑΪΚΟΥ ΔΙΠΛΩΜΑΤΟΣ(87):1444247 - 13/06/2007
ΑΡΙΘ./ΗΜΕΡ. ΔΗΜΟΣΙΕΥΣΗΣ
ΕΥΡΩΠΑΪΚΗΣ ΑΙΤΗΣΗΣ (86):02784184.0--18/10/2002
ΔΙΚΑΙΟΥΧΟΣ (73):1)NORTON HEALTHCARE LIMITED
Albert Basin, Royal Docks, London E16 2QJ,
ΜΕΓΑΛΗ ΒΡΕΤΑΝΝΙΑ
ΣΥΜΒ. ΠΡΟΤΕΡΑΙΟΤΗΤΕΣ (30):0125061-18/10/2001-GB
350121 P-02/11/2001-US
ΕΦΕΥΡΕΤΗΣ (72):1)BRENNAN, Tom
2)WOOLFE, Austin John
ΕΙΔΙΚΟΣ ΠΛΗΡΕΞΟΥΣΙΟΣ (74):ΑΘΑΝΑΣΙΑΔΟΥ ΜΑΡΙΑ
Κουμπάρη 2, 10674 ΑΘΗΝΑ
ΑΝΤΙΚΛΗΤΟΣ (74):ΠΑΠΑΚΩΝΣΤΑΝΤΙΝΟΥ ΕΛΕΝΗ
Κουμπάρη 2,10674 ΑΘΗΝΑ
ΤΙΤΛΟΣ ΕΦΕΥΡΕΣΗΣ (54):**ΣΚΕΥΑΣΜΑΤΑ ΤΙΜΠΟΛΟΝΗΣ.**
ΠΕΡΙΛΗΨΗ(57)

Η εφεύρεση σχετίζεται με το πεδίο των συνθετικών στεροειδών και συγκεκριμένα με οιστρονικά παράγωγα. Ειδικότερα, η εφεύρεση σχετίζεται με σταθεροποιημένες συνθέσεις τιμπολόνης (7α,17α)-17-υδροξυ-7-μεθυλο-19-νορ-17-πρεγν-5(10)-εν-20-υν-3-όνη, και με μεθόδους παρασκευής των ιδίων.

ΑΡΙΘΜΟΣ ΕΥΡ. Δ.Ε. (11):3062625
ΑΡΙΘ. ΕΛΛ. ΚΑΤΑΘΕΣΗΣ (21):20070402255
ΗΜΕΡ. ΕΛΛ. ΚΑΤΑΘΕΣΗΣ (22):20/07/2007
ΑΡΙΘ./ΗΜΕΡ. ΔΗΜΟΣΙΕΥΣΗΣ
ΕΥΡΩΠΑΪΚΟΥ ΔΙΠΛΩΜΑΤΟΣ(87):1398351 - 06/06/2007
ΑΡΙΘ./ΗΜΕΡ. ΔΗΜΟΣΙΕΥΣΗΣ
ΕΥΡΩΠΑΪΚΗΣ ΑΙΤΗΣΗΣ (86):03077924.3--16/09/2003
ΔΙΚΑΙΟΥΧΟΣ (73):1)SHELL INTERNATIONALE RESEARCH
MAATSCHAPPIJ B.V.
Carel van Bylandtlaan 30, 2596 HR Den Haag,
ΟΛΛΑΝΔΙΑ
ΣΥΜΒ. ΠΡΟΤΕΡΑΙΟΤΗΤΕΣ (30):02292257-16/09/2002-EP
ΕΦΕΥΡΕΤΗΣ (72):1)Cerino, Pierre-Jean
2)Koenders, Burgardus Gijsbertus
ΕΙΔΙΚΟΣ ΠΛΗΡΕΞΟΥΣΙΟΣ (74):ΑΘΑΝΑΣΙΑΔΟΥ ΜΑΡΙΑ
Κουμπάρη 2, 10674 ΑΘΗΝΑ
ΑΝΤΙΚΛΗΤΟΣ (74):ΠΑΠΑΚΩΝΣΤΑΝΤΙΝΟΥ ΕΛΕΝΗ
Κουμπάρη 2,10674 ΑΘΗΝΑ
ΤΙΤΛΟΣ ΕΦΕΥΡΕΣΗΣ (54):**ΜΕΘΟΔΟΣ ΠΑΡΑΣΚΕΥΗΣ ΑΔΡΑΝΩΝ**
ΠΡΟΣΜΕΙΓΜΑΤΩΝ ΑΦΡΩΔΟΥΣ
ΑΣΦΑΛΤΟΥ.

ΠΕΡΙΛΗΨΗ(57)

Η ευρεσιτεχνία παρέχει μέθοδο παρασκευής ασφαλικής συνθέσεως, και η οποία μέθοδος περιλαμβάνει θέρμανση συνθέσεως πίσσας σε θερμοκρασία εντός της περιοχής 110-200 βαθμών Κελσίου, επαφή της συνθέσεως πίσσας με παράγοντα αφρισμού για να ληφθεί αφρώδης πίσσα, και ανάμειξη της αφρώδους πίσσας με αδρανές πρόσμειγμα, και όπου, στην μέθοδο αυτή, η σύνθεση πίσσας περιλαμβάνει συστατικό πίσσας και ένα τουλάχιστον πολυμερισμένο λιπαρό οξύ, και την χρήση ενός τουλάχιστον πολυμερισμένου λιπαρού οξέος ως προσθέτου ενισχύσεως του αφρισμού της πίσσας.

ΑΡΙΘΜΟΣ ΕΥΡ. Δ.Ε. (11):3062626
ΑΡΙΘ. ΕΛΛ. ΚΑΤΑΘΕΣΗΣ (21):20070402256
ΗΜΕΡ. ΕΛΛ. ΚΑΤΑΘΕΣΗΣ (22):20/07/2007
ΑΡΙΘ./ΗΜΕΡ. ΔΗΜΟΣΙΕΥΣΗΣ
ΕΥΡΩΠΑΪΚΟΥ ΔΙΠΛΩΜΑΤΟΣ(87):1448741 - 09/05/2007
ΑΡΙΘ./ΗΜΕΡ. ΔΗΜΟΣΙΕΥΣΗΣ
ΕΥΡΩΠΑΪΚΗΣ ΑΙΤΗΣΗΣ (86):02778154.1--15/10/2002
ΔΙΚΑΙΟΥΧΟΣ (73):1)Akzo Nobel Coatings International B.V.
Velperweg 76, 6824 BM Arnhem,
ΟΛΛΑΝΔΙΑ
2)Casco Adhesives AB
Box 11538, 100 61 Stockholm, ΣΟΥΗΔΙΑ
ΣΥΜΒ. ΠΡΟΤΕΡΑΙΟΤΗΤΕΣ (30):01850173-18/10/2001-EP
ΕΦΕΥΡΕΤΗΣ (72):1)PIRHONEN, Salme
2)NASLI-BAKIR, Benyahia
3)LINDH, Ingvar
ΕΙΔΙΚΟΣ ΠΛΗΡΕΞΟΥΣΙΟΣ (74):ΡΟΥΣΣΟΥ ANNA
Κουμπάρη 2, 10674 ΑΘΗΝΑ
ΑΝΤΙΚΛΗΤΟΣ (74):ΠΑΠΑΚΩΝΣΤΑΝΤΙΝΟΥ ΕΛΕΝΗ
Κουμπάρη 2,10674 ΑΘΗΝΑ
ΤΙΤΛΟΣ ΕΦΕΥΡΕΣΗΣ (54):**ΜΕΘΟΔΟΣ ΚΟΛΛΗΣΗΣ ΥΛΙΚΩΝ ΜΕΜ
ΒΑΣΗ ΤΟ ΞΥΛΟ.**

ΠΕΡΙΛΗΨΗ(57)

Η παρούσα εφεύρεση αναφέρεται σε μία μέθοδο κόλλησης βασισμένων σε ξύλο υλικών με την παροχή ενός συστήματος κόλλας επάνω σε βασισμένα σε ξύλο υλικά που ακολουθείται από τη σκλήρυνση, με το σύστημα να περιλαμβάνει μια μελαμινική αμινο ρητίνη και μια σύνθεση φαινολικής ρητίνης, όπου η σύνθεση φαινολικής ρητίνης περιλαμβάνει ένα οξύ και μία φαινολική ρητίνη. Η εφεύρεση αναφέρεται επίσης ένα σύστημα κόλλας και μια σταθερή σύνθεση φαινολικής

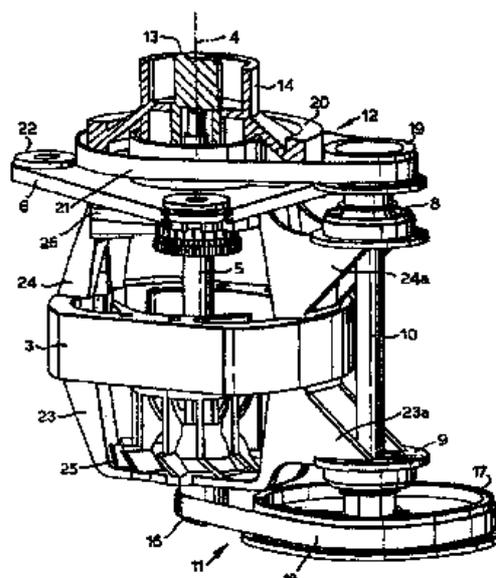
ρητίνης καθώς επίσης και βασισμένα σε ξύλο προϊόντα αποκτήσιμα με τη μέθοδο ή μέσω της χρήσης του συστήματος κόλλας.

ΑΡΙΘΜΟΣ ΕΥΡ. Δ.Ε. (11):3062627
ΑΡΙΘ. ΕΛΛ. ΚΑΤΑΘΕΣΗΣ (21):20070402257
ΗΜΕΡ. ΕΛΛ. ΚΑΤΑΘΕΣΗΣ (22):20/07/2007
ΑΡΙΘ./ΗΜΕΡ. ΔΗΜΟΣΙΕΥΣΗΣ
ΕΥΡΩΠΑΪΚΟΥ ΔΙΠΛΩΜΑΤΟΣ(87):1553680 - 02/05/2007
ΑΡΙΘ./ΗΜΕΡ. ΔΗΜΟΣΙΕΥΣΗΣ
ΕΥΡΩΠΑΪΚΗΣ ΑΙΤΗΣΗΣ (86):05003644.1--20/03/2000
ΔΙΚΑΙΟΥΧΟΣ (73):1)Kenwood Limited
New Lane, Havant, Hampshire PO9 2NH,
ΜΕΓΑΛΗ ΒΡΕΤΑΝΝΙΑ
ΣΥΜΒ. ΠΡΟΤΕΡΑΙΟΤΗΤΕΣ (30):9906926-26/03/1999-GB
ΕΦΕΥΡΕΤΗΣ (72):1)Cotton, John
2)Gowers, Laura
ΕΙΔΙΚΟΣ ΠΛΗΡΕΞΟΥΣΙΟΣ (74):ΑΘΑΝΑΣΙΑΔΟΥ ΜΑΡΙΑ
Κουμπάρη 2, 10674 ΑΘΗΝΑ
ΑΝΤΙΚΛΗΤΟΣ (74):ΠΑΠΑΚΩΝΣΤΑΝΤΙΝΟΥ ΕΛΕΝΗ
Κουμπάρη 2,10674 ΑΘΗΝΑ
ΤΙΤΛΟΣ ΕΦΕΥΡΕΣΗΣ (54):**ΣΥΣΤΗΜΑ ΜΕΤΑΔΟΣΗΣ ΚΙΝΗΣΗΣ
ΓΙΑ ΟΙΚΙΑΚΕΣ ΗΛΕΚΤΡΙΚΕΣ ΣΥ-
ΣΚΕΥΕΣ.**

ΠΕΡΙΛΗΨΗ(57)

Ένα σύστημα μετάδοσης κίνησης για μία οικιακή ηλεκτρική συσκευή παρέχει πρώτη και δεύτερη έξοδο μετάδοσης κίνησης (13, 14) που μπορούν να λειτουργούν σε διαφορετικές ταχύτητες και περιλαμβάνει ένα ενεργό σκέλος, το οποίο ενσωματώνει έναν ηλεκτρικό κινητήρα μετάδοσης κίνησης (3) και έναν άξονα (5) ο οποίος κινείται από τον εν λόγω κινητήρα και συνδέεται με την πρώτη έξοδο μετάδοσης κίνησης (13) ώστε να την κινεί σε μία επιλεγμένη ταχύτητα. Το σύστημα επίσης περιλαμβάνει ένα παθητικό σκέλος το οποίο ενσωματώνει ένα περιστρεφόμενο εξάρτημα (10) όπου τα δύο σκέλη είναι στερεωμένα με μία σταθερή σχέση το ένα ως προς το άλλο. Ένας πρώτος μηχανισμός μείωσης ταχύτητας (11) συνδέει τον άξονα (5) με το περιστρεφόμενο εξάρτημα (10) του παθητικού σκέλους και ένας δεύτερος μηχανισμός μείωσης ταχύτητας (12) συνδέει το εν λόγω περιστρεφόμενο εξάρτημα (10) με την δεύτερη έξοδο μετάδοσης κίνησης (14). Ευνούικά, το περιστρεφόμενο εξάρτημα (10) περιλαμβάνει έναν

περαιτέρω άξονα, ο οποίος είναι διαρρυθμισμένος ουσιαστικά παράλληλα με τον κινούμενο άξονα (5) του εν λόγω κινητήρα (3), και αμφότερα τα σκέλη του συστήματος είναι με άκαμπτο τρόπο στερεωμένα σε, και στηρίζονται από, ένα κοινό πλαίσιο μελών στήριξης, που περιλαμβάνει ένα ανώτερο έλασμα στερέωσης (6). Αμφότεροι οι μηχανισμοί μείωσης ταχύτητας (11, 12) κινούνται τυπικά μέσω ενός ιμάντα, και μπορεί να παρέχουν πανομοιότυπες μειώσεις και οι δύο μηχανισμοί είναι στερεωμένοι ο ένας κοντά στον άλλο και κοντά στο ανώτερο έλασμα στερέωσης (6).



ΑΡΙΘΜΟΣ ΕΥΡ. Δ.Ε. (11):3062628
ΑΡΙΘ. ΕΛΛ. ΚΑΤΑΘΕΣΗΣ (21):20070402258
ΗΜΕΡ. ΕΛΛ. ΚΑΤΑΘΕΣΗΣ (22):20/07/2007
ΑΡΙΘ./ΗΜΕΡ. ΔΗΜΟΣΙΕΥΣΗΣ
ΕΥΡΩΠΑΪΚΟΥ ΔΙΠΛΩΜΑΤΟΣ(87):1646281 - 23/05/2007
ΑΡΙΘ./ΗΜΕΡ. ΔΗΜΟΣΙΕΥΣΗΣ
ΕΥΡΩΠΑΪΚΗΣ ΑΙΤΗΣΗΣ (86):04740323.3--25/06/2004
ΔΙΚΑΙΟΥΧΟΣ (73):1)Bayer CropScience Aktiengesellschaft
Alfred-Nobel-Strasse 50, 40789 Monheim,
ΓΕΡΜΑΝΙΑ
ΣΥΜΒ. ΠΡΟΤΕΡΑΙΟΤΗΤΕΣ (30):10330724-08/07/2003-DE
ΕΦΕΥΡΕΤΗΣ (72):1)FISCHER, Reiner
2)FISCHER, Rudiger
3)FUNK, Christian
4)THIELERT, Wolfgang
ΕΙΔΙΚΟΣ ΠΛΗΡΕΞΟΥΣΙΟΣ (74):ΑΘΑΝΑΣΙΑΔΟΥ ΜΑΡΙΑ
Κουμπάρη 2, 10674 ΑΘΗΝΑ
ΑΝΤΙΚΛΗΤΟΣ (74):ΠΑΠΑΚΩΝΣΤΑΝΤΙΝΟΥ ΕΛΕΝΗ
Κουμπάρη 2,10674 ΑΘΗΝΑ
ΤΙΤΛΟΣ ΕΦΕΥΡΕΣΗΣ (54):**ΣΥΝΔΥΑΣΜΟΙ ΔΡΑΣΤΙΚΩΝ ΟΥΣΙΩΝ
ΜΕ ΕΝΤΟΜΟΚΤΟΝΕΣ ΚΑΙ ΑΚΑΡΕΟ-
ΚΤΟΝΕΣ ΙΔΙΟΤΗΤΕΣ.**

ΠΕΡΙΛΗΨΗ(57)

Οι νέοι συνδυασμοί δραστικών ουσιών από κυκλικές κετο-ενόλες του τύπου (I) και τις στην περιγραφή αναφερθείσες δραστικές ουσίες του τύπου (II) διαθέτουν πολύ καλές εντομοκτόνες και ακαρεοκτόνες ιδιότητες.

ΑΡΙΘΜΟΣ ΕΥΡ. Δ.Ε. (11):3062629
ΑΡΙΘ. ΕΛΛ. ΚΑΤΑΘΕΣΗΣ (21):20070402259
ΗΜΕΡ. ΕΛΛ. ΚΑΤΑΘΕΣΗΣ (22):20/07/2007
ΑΡΙΘ./ΗΜΕΡ. ΔΗΜΟΣΙΕΥΣΗΣ
ΕΥΡΩΠΑΪΚΟΥ ΔΙΠΛΩΜΑΤΟΣ(87):1601768 - 09/05/2007
ΑΡΙΘ./ΗΜΕΡ. ΔΗΜΟΣΙΕΥΣΗΣ
ΕΥΡΩΠΑΪΚΗΣ ΑΙΤΗΣΗΣ (86):04717665.6--05/03/2004
ΔΙΚΑΙΟΥΧΟΣ (73):1)CENTRE NATIONAL DE LA RECHER-
CHE SCIENTIFIQUE (CNRS)
3, rue Michel Ange, 75794 Paris Cedex 16,
ΓΑΛΛΙΑ
2)Universite de Perpignan
52, Avenue de Villeneuve, 66860 Perpignan,
ΓΑΛΛΙΑ
ΣΥΜΒ. ΠΡΟΤΕΡΑΙΟΤΗΤΕΣ (30):0302715-05/03/2003-FR
ΕΦΕΥΡΕΤΗΣ (72):1)MITTA, Guillaume
2)GALINIER, Richard
3)BANAIGS, Bernard
4)LASSERRE, Eric
ΕΙΔΙΚΟΣ ΠΛΗΡΕΞΟΥΣΙΟΣ (74):ΡΟΥΣΣΟΥ ANNA
Κουμπάρη 2, 10674 ΑΘΗΝΑ
ΑΝΤΙΚΛΗΤΟΣ (74):ΠΑΠΑΚΩΝΣΤΑΝΤΙΝΟΥ ΕΛΕΝΗ
Κουμπάρη 2,10674 ΑΘΗΝΑ
ΤΙΤΛΟΣ ΕΦΕΥΡΕΣΗΣ (54):**ΑΝΤΙΜΙΚΡΟΒΙΑΚΟ ΠΕΠΤΙΔΙΟ ΠΟΥ
ΟΝΟΜΑΖΕΤΑΙ ΑΛΟΣΥΝΤΙΝΗ (HALO-
CYNNTIN), ΓΟΝΙΔΙΟ ΠΟΥ ΚΩΔΙΚΟ-
ΠΟΙΕΙ ΤΟ ΕΝ ΛΟΓΩ ΠΕΠΤΙΔΙΟ, ΦΟ-
ΡΕΑΣ, ΜΕΤΑΣΧΗΜΑΤΙΣΜΕΝΟΣ ΟΡΓΑ-
ΝΙΣΜΟΣ ΚΑΙ ΣΥΝΘΕΣΗ ΠΟΥ ΤΟ
ΠΕΡΙΕΧΕΙ.**

ΠΕΡΙΛΗΨΗ(57)

Η παρούσα εφεύρεση αφορά ένα αντιβακτηριακό πεπτίδιο, που ονομάζεται από εδώ και ύστερα αλοσυντίνη (alocynntin), που έχει απομονωθεί από ένα εκχύλισμα ενός θαλάσσιου ασπόνδυλου, του οποίου η αμινοξική αλληλουχία είναι η

ακόλουθη: FWGHIWNAVKRVGANALHGAVTGALS, τα παράγωγά του, τα θραύσματά του και ένα πολυπεπτίδιο που το περιέχει. Η παρούσα εφεύρεση αφορά ομοίως οργανισμούς ξενιστών που έχουν μετασχηματιστεί και είναι ικανοί να παράγουν το πεπτίδιο της εφεύρεσης όπως οι μικροοργανισμοί, τα ζωικά κύτταρα, τα φυτικά κύτταρα και τα φυτά. Η παρούσα εφεύρεση αναφέρεται τέλος σε μια αντιμικροβιακή σύνθεση που περιέχει το πεπτίδιο της εφεύρεσης.

ΑΡΙΘΜΟΣ ΕΥΡ. Δ.Ε. (11):3062630
ΑΡΙΘ. ΕΛΛ. ΚΑΤΑΘΕΣΗΣ (21):20070402260
ΗΜΕΡ. ΕΛΛ. ΚΑΤΑΘΕΣΗΣ (22):20/07/2007
ΑΡΙΘ./ΗΜΕΡ. ΔΗΜΟΣΙΕΥΣΗΣ
ΕΥΡΩΠΑΪΚΟΥ ΔΙΠΛΩΜΑΤΟΣ(87):1457196 - 23/05/2007
ΑΡΙΘ./ΗΜΕΡ. ΔΗΜΟΣΙΕΥΣΗΣ
ΕΥΡΩΠΑΪΚΗΣ ΑΙΤΗΣΗΣ (86):04290574.5--03/03/2004
ΔΙΚΑΙΟΥΧΟΣ (73):1) L'OREAL
14, rue Royale, 75008 Paris, ΓΑΛΛΙΑ
ΣΥΜΒ. ΠΡΟΤΕΡΑΙΟΤΗΤΕΣ (30):0303000-11/03/2003-FR
ΕΦΕΥΡΕΤΗΣ (72):1) Le Bourhis, Francois
2) Pataut, Françoise
ΕΙΔΙΚΟΣ ΠΛΗΡΕΞΟΥΣΙΟΣ (74): ΡΟΥΣΣΟΥ ANNA
Κουμπάρη 2, 10674 ΑΘΗΝΑ
ΑΝΤΙΚΛΗΤΟΣ (74): ΠΑΠΑΚΩΝΣΤΑΝΤΙΝΟΥ ΕΛΕΝΗ
Κουμπάρη 2, 10674 ΑΘΗΝΑ
ΤΙΤΛΟΣ ΕΦΕΥΡΕΣΗΣ (54): ΔΙΑΤΑΞΗ ΑΕΡΟΖΟΛ ΠΕΡΙΕΧΟΥΣΑ ΚΟΣΜΗΤΙΚΗ ΣΥΝΘΕΣΗ ΠΕΡΙΛΑΜΒΑΝΟΥΣΑ ΠΟΛΥΟΥΡΑΙΘΑΝΗ ΚΑΙ ΠΡΩΘΗΤΙΚΟ ΠΑΡΑΓΟΝΤΑ Ο ΟΠΟΙΟΣ ΠΕΡΙΛΑΜΒΑΝΕΙ ΔΙΜΕΘΥΛΑΙΘΕΡΑ ΚΑΙ ΕΝΑ ΤΟΥΛΑΧΙΣΤΟΝ ΥΔΡΟΓΟΝΑΝΘΡΑΚΑ.

ΠΕΡΙΛΗΨΗ(57)

Η ευρεσιτεχνία αφορά διάταξη αεροζόλ περιέχουσα: Α) κοσμητική σύνθεση περιλαμβάνουσα, εντός κοσμητικής παραδεκτού μέσου περιέχοντος νερό και ένα τουλάχιστον οργανικό διαλύτη, μία τουλάχιστον πολυουραιθάνη, Β) προωθητικό παράγοντα περιλαμβάνοντα διμεθυλαιθέρα και ένα τουλάχιστον (C3-C5)υδρογονάνθρακα. Η ευρεσιτεχνία στοχεύει επίσης σε μέθοδο για την μορφοποίηση ή την διατήρηση της κόμμωσης και κατά την οποία μέθοδο

χρησιμοποιούνται οι διατάξεις αυτές, καθώς και στην χρήση των διατάξεων αυτών για την εφαρμογή λάκκας.

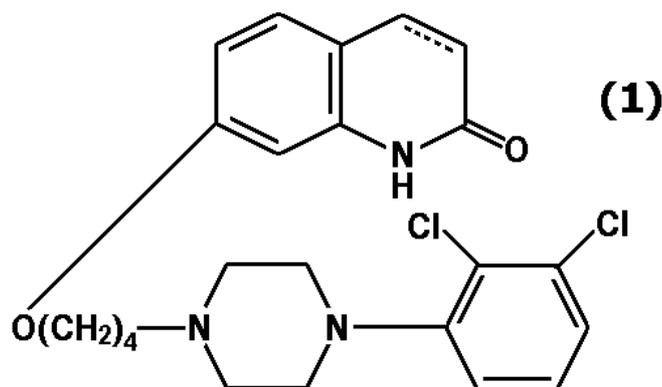
ΑΡΙΘΜΟΣ ΕΥΡ. Δ.Ε. (11):3062631
ΑΡΙΘ. ΕΛΛ. ΚΑΤΑΘΕΣΗΣ (21):20070402261
ΗΜΕΡ. ΕΛΛ. ΚΑΤΑΘΕΣΗΣ (22):20/07/2007
ΑΡΙΘ./ΗΜΕΡ. ΔΗΜΟΣΙΕΥΣΗΣ
ΕΥΡΩΠΑΪΚΟΥ ΔΙΠΛΩΜΑΤΟΣ(87):1437123 - 06/06/2007
ΑΡΙΘ./ΗΜΕΡ. ΔΗΜΟΣΙΕΥΣΗΣ
ΕΥΡΩΠΑΪΚΗΣ ΑΙΤΗΣΗΣ (86):04290396.3--07/10/1998
ΔΙΚΑΙΟΥΧΟΣ (73):1) L'OREAL
14, rue Royale, 75008 Paris, ΓΑΛΛΙΑ
ΣΥΜΒ. ΠΡΟΤΕΡΑΙΟΤΗΤΕΣ (30):9713240-22/10/1997-FR
ΕΦΕΥΡΕΤΗΣ (72):1) Rondeau, Christine
ΕΙΔΙΚΟΣ ΠΛΗΡΕΞΟΥΣΙΟΣ (74): ΑΘΑΝΑΣΙΑΔΟΥ ΜΑΡΙΑ
Κουμπάρη 2, 10674 ΑΘΗΝΑ
ΑΝΤΙΚΛΗΤΟΣ (74): ΠΑΠΑΚΩΝΣΤΑΝΤΙΝΟΥ ΕΛΕΝΗ
Κουμπάρη 2, 10674 ΑΘΗΝΑ
ΤΙΤΛΟΣ ΕΦΕΥΡΕΣΗΣ (54): ΣΥΝΘΕΣΗ ΒΑΦΗΣ ΚΕΡΑΤΙΝΙΚΩΝ ΙΝΩΝ ΚΑΙ ΜΕΘΟΛΟΣ ΒΑΦΗΣ ΧΡΗΣΙΜΟΠΟΙΟΥΣΑ ΤΗΝ ΣΥΝΘΕΣΗ ΑΥΤΗ.

ΠΕΡΙΛΗΨΗ(57)

Η ευρεσιτεχνία έχει ως αντικείμενο σύνθεση, έτοιμη προς χρήση, για την βαφή κερατινικών ινών, και ειδικότερα ανθρώπινων κερατινικών ινών όπως είναι τα μαλλιά, περιλαμβάνουσα, εντός κατάλληλου για την βαφή μέσου, τουλάχιστον μία κατιονική χρωστική άμεσης βαφής καταλλήλως εκλεγόμενη, και τουλάχιστον μία νιτρο-βενζολική χρωστική άμεσης βαφής, καθώς και την μέθοδο βαφής η οποία χρησιμοποιεί την σύνθεση αυτή.

ΑΡΙΘΜΟΣ ΕΥΡ. Δ.Ε. (11):3062632
ΑΡΙΘ. ΕΛΛ. ΚΑΤΑΘΕΣΗΣ (21):20070402262
ΗΜΕΡ. ΕΛΛ. ΚΑΤΑΘΕΣΗΣ (22):20/07/2007
ΑΡΙΘ./ΗΜΕΡ. ΔΗΜΟΣΙΕΥΣΗΣ
ΕΥΡΩΠΑΪΚΟΥ ΔΙΠΛΩΜΑΤΟΣ(87):1621198 - 23/05/2007
ΑΡΙΘ./ΗΜΕΡ. ΔΗΜΟΣΙΕΥΣΗΣ
ΕΥΡΩΠΑΪΚΗΣ ΑΙΤΗΣΗΣ (86):05023971.4--29/01/2002
ΔΙΚΑΙΟΥΧΟΣ (73):1)OTSUKA PHARMACEUTICAL CO., LTD.
 9, Kandatsukasa-cho 2-chome, Chiyoda-ku
 Tokyo 101-8535, ΙΑΠΩΝΙΑ
ΣΥΜΒ. ΠΡΟΤΕΡΑΙΟΤΗΤΕΣ (30):770210-29/01/2001-US
ΕΦΕΥΡΕΤΗΣ (72):1)Uwahodo, Yasufumi
 2)Jordan, Shaun
 3)Kikuchi, Tetsuro
 4)Tottori, Katsura
 5)Hirose, Tsuyoshi
ΕΙΛΙΚΟΣ ΠΛΗΡΕΞΟΥΣΙΟΣ (74):ΡΟΥΣΣΟΥ ΑΝΝΑ
 Κουμπάρη 2, 10674 ΑΘΗΝΑ
ΑΝΤΙΚΛΗΤΟΣ (74):ΠΑΠΑΚΩΝΣΤΑΝΤΙΝΟΥ ΕΛΕΝΗ
 Κουμπάρη 2,10674 ΑΘΗΝΑ
ΤΙΤΛΟΣ ΕΦΕΥΡΕΣΗΣ (54):ΥΠΟΚΑΤΑΣΤΑΘΕΝΤΑ ΠΑΡΑΓΩΓΑ ΤΗΣ ΚΑΡΒΟΣΤΥΡΙΛΗΣ ΩΣ ΣΥΝΑΓΩΝΙΣΤΕΣ ΥΠΟΔΟΧΕΩΝ ΥΠΟΤΥΠΟΥ 5-HT 1A

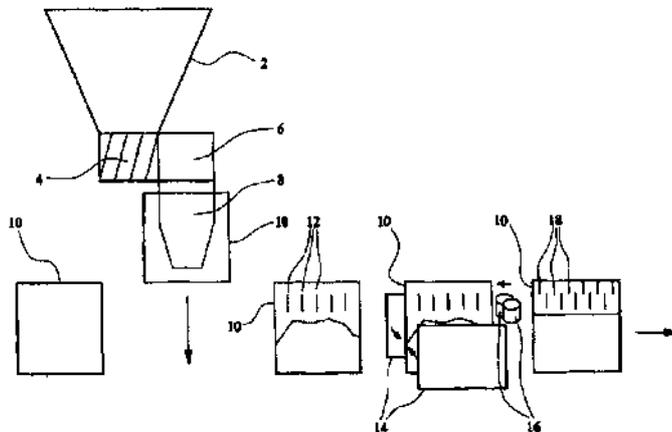
δεσμός μεταξύ ατόμων άνθρακα στις θέσεις 3 και 4 του σκελετού της καρβοστυρίλης είναι ένας απλός ή διπλός δεσμός, και ένα φαρμακευτικά αποδεκτό αλάς ή στερεό διάλυμά του.



ΠΕΡΙΛΗΨΗ(57)

Η παρούσα εφεύρεση αναφέρεται στη χρήση μίας ενώσεως για την παραγωγή ενός φαρμάκου για την αγωγή ενός ασθενούς πάσχοντος από μία διαταραχή του κεντρικού νευρικού συστήματος σχετιζόμενη με τον υποδοχέα υποτύπου 5-HT_{1A}, το οποίο φάρμακο περιλαμβάνει ως δραστικό συστατικό ένα παράγωγο καρβοστυρίλης ή ένα άλας του παριστώμενο από τον τύπο (1), στον οποίο ο

ΑΡΙΘΜΟΣ ΕΥΡ. Δ.Ε. (11):3062633
ΑΡΙΘ. ΕΛΛ. ΚΑΤΑΘΕΣΗΣ (21):20070402263
ΗΜΕΡ. ΕΛΛ. ΚΑΤΑΘΕΣΗΣ (22):20/07/2007
ΑΡΙΘ./ΗΜΕΡ. ΔΗΜΟΣΙΕΥΣΗΣ
ΕΥΡΩΠΑΪΚΟΥ ΔΙΠΛΩΜΑΤΟΣ(87):1292496 - 02/05/2007
ΑΡΙΘ./ΗΜΕΡ. ΔΗΜΟΣΙΕΥΣΗΣ
ΕΥΡΩΠΑΪΚΗΣ ΑΙΤΗΣΗΣ (86):01929852.0--17/05/2001
ΔΙΚΑΙΟΥΧΟΣ (73):1)BLUE BAG (INNOVATION) LIMITED
 P.O. Box 28, Chepstow NP16 7YS, ΜΕΓΑΛΗ ΒΡΕΤΑΝΝΙΑ
ΣΥΜΒ. ΠΡΟΤΕΡΑΙΟΤΗΤΕΣ (30):0011730-17/05/2000-GB
 0023384-25/09/2000-GB
ΕΦΕΥΡΕΤΗΣ (72):1)HEGARTY, Timothy, John, Michael
 2)BALDRY, Richard, Hugh
ΕΙΛΙΚΟΣ ΠΛΗΡΕΞΟΥΣΙΟΣ (74):ΡΟΥΣΣΟΥ ΑΝΝΑ
 Κουμπάρη 2, 10674 ΑΘΗΝΑ
ΑΝΤΙΚΛΗΤΟΣ (74):ΠΑΠΑΚΩΝΣΤΑΝΤΙΝΟΥ ΕΛΕΝΗ
 Κουμπάρη 2,10674 ΑΘΗΝΑ
ΤΙΤΛΟΣ ΕΦΕΥΡΕΣΗΣ (54):ΔΙΑΔΙΚΑΣΙΑ ΚΑΙ ΣΥΣΚΕΥΗ ΓΙΑ ΤΗΝ ΠΛΗΡΩΣΗ ΕΝΟΣ ΣΑΚΟΥ ΜΕ ΚΟΝΙΟΠΟΙΗΜΕΝΟ Ή ΚΟΚΚΩΔΕΣ ΥΛΙΚΟ.



ΠΕΡΙΛΗΨΗ(57)

Μία διαδικασία και συσκευή για τη πλήρωση ενός σάκου με ένα κονιοποιημένο ή κοκκώδες υλικό όπου μία μετρημένη ποσότητα του εν λόγω υλικού υποβάλλεται σε ένα κενό ώστε να συμπυκνώνεται το υλικό προτού διανεμηθεί μέσα στο σάκο.

ΑΡΙΘΜΟΣ ΕΥΡ. Δ.Ε. (11):3062634
ΑΡΙΘ. ΕΛΛ. ΚΑΤΑΘΕΣΗΣ (21):20070402264
ΗΜΕΡ. ΕΛΛ. ΚΑΤΑΘΕΣΗΣ (22):20/07/2007
ΑΡΙΘ./ΗΜΕΡ. ΔΗΜΟΣΙΕΥΣΗΣ
ΕΥΡΩΠΑΪΚΟΥ ΔΙΠΛΩΜΑΤΟΣ(87):1379333 - 06/06/2007
ΑΡΙΘ./ΗΜΕΡ. ΔΗΜΟΣΙΕΥΣΗΣ
ΕΥΡΩΠΑΪΚΗΣ ΑΙΤΗΣΗΣ (86):02727307.7--19/04/2002
ΔΙΚΑΙΟΥΧΟΣ (73):1)Rastof og Genanvendelse Selskabet af 1990

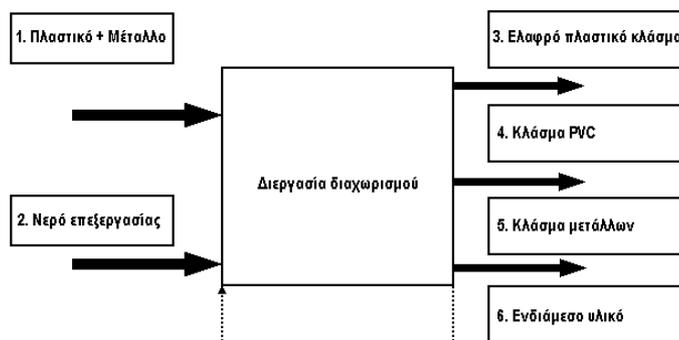
A/S
Selinevej 4, 2300 Copenhagen S, ΔΑΝΙΑ

ΣΥΜΒ. ΠΡΟΤΕΡΑΙΟΤΗΤΕΣ (30):200100633-20/04/2001-DK
ΕΦΕΥΡΕΤΗΣ (72):1)RASMUSSEN, Erik
ΕΙΔΙΚΟΣ ΠΛΗΡΕΞΟΥΣΙΟΣ (74):ΑΘΑΝΑΣΙΑΔΟΥ ΜΑΡΙΑ
Κουμπάρη 2, 10674 ΑΘΗΝΑ
ΑΝΤΙΚΛΗΤΟΣ (74):ΠΑΠΑΚΩΝΣΤΑΝΤΙΝΟΥ ΕΛΕΝΗ
Κουμπάρη 2, 10674 ΑΘΗΝΑ
ΤΙΤΛΟΣ ΕΦΕΥΡΕΣΗΣ (54):ΜΕΘΟΔΟΣ ΚΑΙ ΣΥΣΚΕΥΗ ΓΙΑ ΤΟΝ ΔΙΑΧΩΡΙΣΜΟ ΑΠΟΡΡΙΜΜΑΤΩΝ.

ΠΕΡΙΛΗΨΗ(57)

Η εφεύρεση αναφέρεται σε μία μέθοδο διαχωρισμού απορριμμάτων τα οποία περιέχουν πλαστικό υλικό και μεταλλικό υλικό. Η μέθοδος περιλαμβάνει τις φάσεις: τεμαχισμό και, ή κοκκοποίηση των απορριμμάτων που περιέχουν πλαστικό και μεταλλικό υλικό. ανάμειξη και διαβροχή των κοκκοποιημένων απορριμμάτων με νερό επεξεργασίας. υποβολή των κοκκοποιημένων απορριμμάτων σε μία διεργασία καταβυθίσεως-επιπλεύσεως που διαχωρίζει το μείγμα σε δύο κλάσματα τα οποία έχουν διαφορετικές μέσες πυκνότητες, όπου το κλάσμα με τη μικρότερη μέση πυκνότητα υποδεικνύεται ως το ελαφρό κλάσμα και το άλλο κλάσμα υποδεικνύεται ως το βαρύ κλάσμα, ενώ αφαιρείται το ελαφρό κλάσμα. και υποβολή του βαρέως κλάσματος σε επεξεργασία επί μίας τράπεζας ανακινήσεως που διαχωρίζει το βαρύ κλάσμα σε ένα μεταλλικό κλάσμα και σε ένα

βαρύ πλαστικό κλάσμα, προαιρετική υποβολή του βαρέως πλαστικού κλάσματος σε μία δεύτερη διεργασία καταβυθίσεως-επιπλεύσεως.



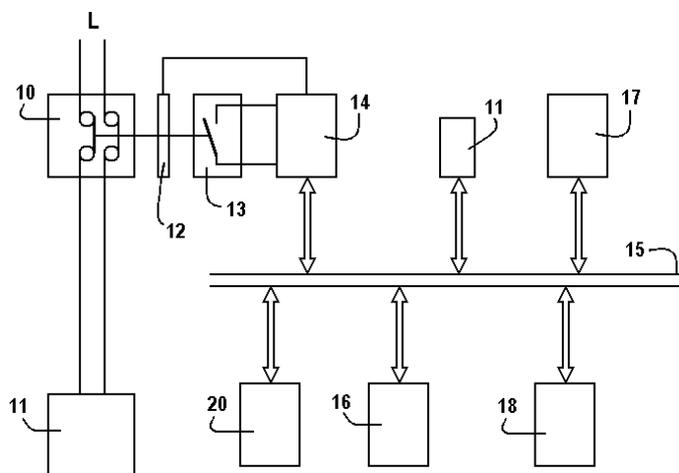
ΑΡΙΘΜΟΣ ΕΥΡ. Δ.Ε. (11):3062635
ΑΡΙΘ. ΕΛΛ. ΚΑΤΑΘΕΣΗΣ (21):20070402265
ΗΜΕΡ. ΕΛΛ. ΚΑΤΑΘΕΣΗΣ (22):20/07/2007
ΑΡΙΘ./ΗΜΕΡ. ΔΗΜΟΣΙΕΥΣΗΣ
ΕΥΡΩΠΑΪΚΟΥ ΔΙΠΛΩΜΑΤΟΣ(87):1164678 - 13/06/2007
ΑΡΙΘ./ΗΜΕΡ. ΔΗΜΟΣΙΕΥΣΗΣ
ΕΥΡΩΠΑΪΚΗΣ ΑΙΤΗΣΗΣ (86):00125056.2--17/11/2000
ΔΙΚΑΙΟΥΧΟΣ (73):1)BTICINO S.P.A.

Via Messina, 38, 20154 Milano, ΙΤΑΛΙΑ

ΣΥΜΒ. ΠΡΟΤΕΡΑΙΟΤΗΤΕΣ (30):RM200319-13/06/2000-IT
ΕΦΕΥΡΕΤΗΣ (72):1)Re, Marcello
ΕΙΔΙΚΟΣ ΠΛΗΡΕΞΟΥΣΙΟΣ (74):ΑΘΑΝΑΣΙΑΔΟΥ ΜΑΡΙΑ
Κουμπάρη 2, 10674 ΑΘΗΝΑ
ΑΝΤΙΚΛΗΤΟΣ (74):ΠΑΠΑΚΩΝΣΤΑΝΤΙΝΟΥ ΕΛΕΝΗ
Κουμπάρη 2, 10674 ΑΘΗΝΑ
ΤΙΤΛΟΣ ΕΦΕΥΡΕΣΗΣ (54):ΣΥΣΤΗΜΑ ΓΙΑ ΤΟ ΑΥΤΟΜΑΤΟ ΚΛΕΙΣΙΜΟ ΕΝΟΣ ΔΙΑΚΟΠΤΗ.

ΠΕΡΙΛΗΨΗ(57)

Περιγράφεται ένα σύστημα για το αυτόματο κλείσιμο ενός ηλεκτρικού διακόπτη (10) και περιλαμβάνει έναν ανιχνευτή (13) για να ανιχνεύει την ανοικτή κατάσταση του διακόπτη, μία ηλεκτρομηχανική διάταξη (12) για να κλείνει το διακόπτη, μία ηλεκτρονική διάταξη ελέγχου (14) για να παράγει ένα σήμα ενεργοποίησης για την ηλεκτρομηχανική διάταξη (12) σε απόκριση σε ένα σήμα ανοικτού διακόπτη εκπεμπόμενο από τον ανιχνευτή (13), και μία διάταξη για να υποδεικνύει την κατάσταση ενεργοποίησης του συστήματος. Για να αποτραπούν οι κίνδυνοι ηλεκτροπληξίας εάν το σύστημα κλεισίματος αφεθεί εξ αμελείας σε λειτουργία, χρησιμοποιείται ένα σύστημα κατά των εισβολών (15-18) ως η διάταξη ενδείξεως.



ΑΡΙΘΜΟΣ ΕΥΡ. Δ.Ε. (11):3062636

ΑΡΙΘ. ΕΛΛ. ΚΑΤΑΘΕΣΗΣ (21):20070402266

ΗΜΕΡ. ΕΛΛ. ΚΑΤΑΘΕΣΗΣ (22):20/07/2007

ΑΡΙΘ./ΗΜΕΡ. ΔΗΜΟΣΙΕΥΣΗΣ

ΕΥΡΩΠΑΪΚΟΥ ΔΙΠΛΩΜΑΤΟΣ(87):1358184 - 02/05/2007

ΑΡΙΘ./ΗΜΕΡ. ΔΗΜΟΣΙΕΥΣΗΣ

ΕΥΡΩΠΑΪΚΗΣ ΑΙΤΗΣΗΣ (86):02717325.1--11/01/2002

ΔΙΚΑΙΟΥΧΟΣ (73):1)AMGEN INC.

One Amgen Center Drive, Thousand Oaks, CA
91320-1799, ΗΝΩΜΕΝΕΣ ΠΟΛΙΤΕΙΕΣ ΤΗΣ
ΑΜΕΡΙΚΗΣ

ΣΥΜΒ. ΠΡΟΤΕΡΑΙΟΤΗΤΕΣ (30):261339 P-12/01/2001-US

323764 P-19/09/2001-US

46681-10/01/2002-US

ΕΦΕΥΡΕΤΗΣ (72):

- | | |
|---------------------------|----------------------------|
| 1)CHEN, Guoqing | 13)HUANG, Qi |
| 2)ADAMS, Jeffrey | 14)KIM, Joseph, L. |
| 3)BEMIS, Jean | 15)KIM, Tae-Seong |
| 4)BOOKER, Shon | 16)KISELYOV, Alexander |
| 5)CAI, Guolin | 17)OUYANG, Xiaohu |
| 6)CROGHAN, Michael | 18)PATEL, Vinod, F. |
| 7)DIPIETRO, Lucian | 19)SMITH, Leon, M. |
| 8)DOMINGUEZ, Celia | 20)STEC, Markian |
| 9)ELBAUM, Daniel | 21)TASKER, Andrew |
| 10)GERMAIN, Julie | 22)XI, Ning |
| 11)GEUNS-MEYER, Stephanie | 23)XU, Shimin |
| 12)HANDLEY, Michael | 24)YUAN, Chester Chenguang |

ΕΙΔΙΚΟΣ ΠΑΗΡΕΞΟΥΣΙΟΣ (74):ΣΑΚΕΛΛΑΡΙΔΗ ΒΑΛΗ-ΒΑΣΙΛΙΚΗ

Αδριανού 70, 10556 ΑΘΗΝΑ

ΑΝΤΙΚΛΗΤΟΣ (74):ΣΑΚΕΛΛΑΡΙΔΗ ΒΑΛΗ-ΒΑΣΙΛΙΚΗ

Αδριανού 70,10556 ΑΘΗΝΑ

ΤΙΤΛΟΣ ΕΦΕΥΡΕΣΗΣ (54):N-(3,3-ΔΙΜΕΘΥΛΙΝΔΟΛΙΝ-6-ΥΛ)2-[(4-
ΠΥΡΙΔΥΛΜΕΘΥΛ)ΑΜΙΝΟ](3-ΠΥΡΙΔΥΛ)
|ΚΑΡΒΟΞΑΜΙΔΗ ΚΑΙ ΦΑΡΜΑΚΕΥΤΙ-
ΚΕΣ ΣΥΝΘΕΣΕΙΣ ΤΗΣ.

ΠΕΡΙΛΗΨΗ(57)

Επιλεγμένες ετεροκυκλικές ενώσεις είναι αποτελεσματικές για προφύλαξη και θεραπεία ασθενειών, τέτοιων όπως ασθένειας που διαμεσολαβούνται από αγγειογένεση. Η εφεύρεση συμπεριλαμβάνει νέες συνθέσεις, ανάλογα, φαρμακικά και φαρμακευτικά αποδεκτά παράγωγα τους, φαρμακευτικές συνθέσεις και μεθόδους προφύλαξης και θεραπείας ασθενειών και άλλων νόσων ή καταστάσεων που εμπλέκουν καρκίνο και τα παρόμοια. Η εν λόγω εφεύρεση αφορά επίσης σε διαδικασίες παρασκευής τέτοιων ενώσεων καθώς επίσης σε ενδιάμεσα που είναι χρήσιμα σε τέτοιες διαδικασίες.

ΑΡΙΘΜΟΣ ΕΥΡ. Δ.Ε. (11):3062637

ΑΡΙΘ. ΕΛΛ. ΚΑΤΑΘΕΣΗΣ (21):20070402267

ΗΜΕΡ. ΕΛΛ. ΚΑΤΑΘΕΣΗΣ (22):24/07/2007

ΑΡΙΘ./ΗΜΕΡ. ΔΗΜΟΣΙΕΥΣΗΣ

ΕΥΡΩΠΑΪΚΟΥ ΔΙΠΛΩΜΑΤΟΣ(87):1504732 - 23/05/2007

ΑΡΙΘ./ΗΜΕΡ. ΔΗΜΟΣΙΕΥΣΗΣ

ΕΥΡΩΠΑΪΚΗΣ ΑΙΤΗΣΗΣ (86):04077759.1--19/02/1997

ΔΙΚΑΙΟΥΧΟΣ (73):1)Warsaw Orthopedic, Inc.

710 Medtronic Parkway, Minneapolis, MN
55432, ΗΝΩΜΕΝΕΣ ΠΟΛΙΤΕΙΕΣ ΤΗΣ
ΑΜΕΡΙΚΗΣ

ΣΥΜΒ. ΠΡΟΤΕΡΑΙΟΤΗΤΕΣ (30):603674-19/02/1996-US

799114-11/02/1997-US

ΕΦΕΥΡΕΤΗΣ (72):1)Zdeblick, Thomas A.

2)McKay, William F.

3)Boyd, Lawrence M.

4)Ray III, Eddie F.

5)McGahan, Thomas

ΕΙΔΙΚΟΣ ΠΑΗΡΕΞΟΥΣΙΟΣ (74):ΚΟΝΙΔΑΡΗ ΚΩΝΣΤΑΝΤΙΝΑ

Δημ. Μαλαγάρδη 16, 18120 ΚΟΡΥΔΑΛΛΟΣ
(ΑΤΤΙΚΗΣ)

ΑΝΤΙΚΛΗΤΟΣ (74):ΜΑΛΑΜΗ ΑΛΚΗΣΤΙΣ-ΕΙΡΗΝΗ

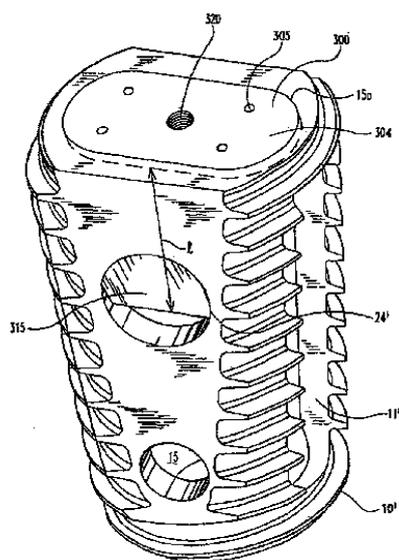
Σκουφά 52,10672 ΑΘΗΝΑ

ΤΙΤΛΟΣ ΕΦΕΥΡΕΣΗΣ (54):ΕΜΦΥΤΕΥΜΑΤΑ ΣΠΟΝΔΥΛΟΔΕΣΙΑΣ.

ΠΕΡΙΛΗΨΗ(57)

Συσκευή ενδοσωματικής σπονδυλοδεσίας (10) σε εφαρμογή περιλαμβάνει σώμα που φέρει φορτίο (11) το οποίο ορίζει κοίλο εσωτερικό ή θάλαμο (15) για τη λήψη οστεογενετικού υλικού. Σε άλλη εφαρμογή, το οξυλκτο σώμα είναι συμπαγές και σχηματίζεται από πορώδες βιοσυμβατό υλικό που διαθέτει επαρκή δομική ακεραιότητα ώστε να διατηρεί τον ενδοδισκιακό χώρο και τη φυσιολογική καμπυλότητα. Το υλικό είναι κατά προτίμηση σύνθετο πορώδους τανταλίου που διαθέτει πλήρως διασυνδεδεμένους πόρους προς διευκόλυνση της πλήρους

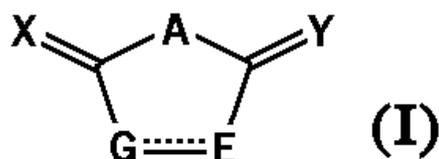
ενδοανάπτυξης οστικού ιστού εντός του εμφυτεύματος. Παρέχεται επίσης πόμα (300) για την απόφραξη του ανοίγματος (15a) της κοίλης συσκευής σπονδυλοδεσίας (10). Το πόμα (300) περιλαμβάνει σώμα απόφραξης (301) και επίμηκες άγκιστρο (310). Σε ορισμένες εφαρμογές, το άγκιστρο περιλαμβάνει χείλος (315) το οποίο εμπλέκεται σε ανοίγματα (24) στο τοίχωμα του σώματος. Παρέχονται επίσης εργαλεία για το χειρισμό πομάτων για συσκευές ενδοσωματικής σπονδυλοδεσίας. Σε μία εφαρμογή, το εργαλείο περιλαμβάνει άκρο εμπλοκής πόματος για την εμπλοκή σπειρωτής οπής εργαλείου (320) στο πόμα (300).



ΑΡΙΘΜΟΣ ΕΥΡ. Δ.Ε. (11):3062638
ΑΡΙΘ. ΕΛΛ. ΚΑΤΑΘΕΣΗΣ (21):20070402268
ΗΜΕΡ. ΕΛΛ. ΚΑΤΑΘΕΣΗΣ (22):24/07/2007
ΑΡΙΘ./ΗΜΕΡ. ΔΗΜΟΣΙΕΥΣΗΣ
ΕΥΡΩΠΑΪΚΟΥ ΔΙΠΛΩΜΑΤΟΣ(87):1286964 - 04/07/2007
ΑΡΙΘ./ΗΜΕΡ. ΔΗΜΟΣΙΕΥΣΗΣ
ΕΥΡΩΠΑΪΚΗΣ ΑΙΤΗΣΗΣ (86):01928117.9--11/05/2001
ΔΙΚΑΙΟΥΧΟΣ (73):1)CONSEJO SUPERIOR DE INVESTIGACIONES CIENTIFICAS
Serrano 117, 28006 Madrid, ΙΣΠΑΝΙΑ
2)Universidad Autonoma de Madrid
Ciudad Universitaria de Cantoblanco C/ Einstein 3, 28049 Madrid, ΙΣΠΑΝΙΑ
ΣΥΜΒ. ΠΡΟΤΕΡΑΙΟΤΗΤΕΣ (30):200001185-11/05/2000-ES
0030284-12/12/2000-GB
ΕΦΕΥΡΕΤΗΣ (72):1)MARTINEZ GIL, Ana
2)CASTRO MORERA, Ana
3)PEREZ MARTIN, Maria Concepcion
4)CASCON, Mercedes Alonso
5)DIAZ, Isabel, Dorronsoro
6)MORENO MUNOZ, Francisco Jose
7)WANDOSELL, JURADO, Francisco
ΕΙΔΙΚΟΣ ΠΑΡΕΞΟΥΣΙΟΣ (74):ΚΟΝΙΔΑΡΗ ΚΩΝΣΤΑΝΤΙΝΑ
Δημ. Μαλαγάρδη 16, 18120 ΚΟΡΥΔΑΛΛΟΣ (ΑΤΤΙΚΗΣ)
ΑΝΤΙΚΛΗΤΟΣ (74):ΜΑΛΑΜΗ ΑΛΚΗΣΤΙΣ-ΕΙΡΗΝΗ
Σκουφά 52,10672 ΑΘΗΝΑ
ΤΙΤΛΟΣ ΕΦΕΥΡΕΣΗΣ (54):**ΕΤΕΡΟΚΥΚΛΙΚΟΙ ΑΝΑΣΤΟΛΕΙΣ ΤΗΣ ΚΙΝΑΣΗΣ ΣΥΝΘΑΣΗΣ ΓΛΥΚΟΓΟΝΟΥ GSK-3.**

ΠΕΡΙΛΗΨΗ(57)

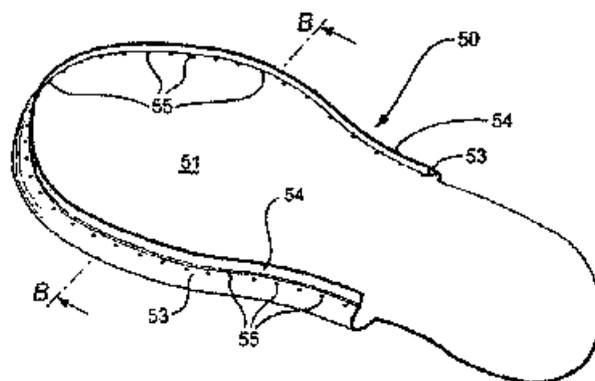
Ενώσεις του τύπου (I) όπου A, E, G, X, Y και ο δεσμός --- έχουν διάφορες σημασίες που είναι χρήσιμες στην παρασκευή φαρμακευτικού σκευάσματος, για παράδειγμα, για την αντιμετώπιση πάθησης στην οποία εμπλέκεται η GSK-3, συμπεριλαμβανομένης της νόσου του Alzheimer ή του μη ινσουλινοεξαρτώμενου σακχαρώδη διαβήτη, ή υπερπολλαπλασιαστικής πάθησης όπως καρκίνου, δυσπλασιών ή μεταπλασιών σε ιστούς, ψωρίασης, αρτηροσκλήρυνσης ή επαναστένωσης.



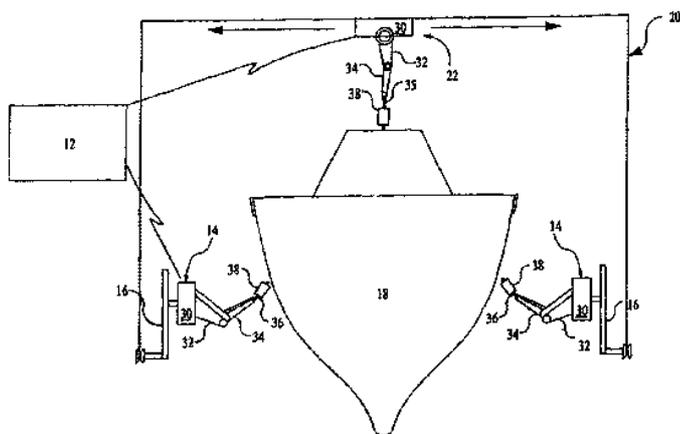
ΑΡΙΘΜΟΣ ΕΥΡ. Δ.Ε. (11):3062639
ΑΡΙΘ. ΕΛΛ. ΚΑΤΑΘΕΣΗΣ (21):20070402269
ΗΜΕΡ. ΕΛΛ. ΚΑΤΑΘΕΣΗΣ (22):25/07/2007
ΑΡΙΘ./ΗΜΕΡ. ΔΗΜΟΣΙΕΥΣΗΣ
ΕΥΡΩΠΑΪΚΟΥ ΔΙΠΛΩΜΑΤΟΣ(87):1263302 - 25/04/2007
ΑΡΙΘ./ΗΜΕΡ. ΔΗΜΟΣΙΕΥΣΗΣ
ΕΥΡΩΠΑΪΚΗΣ ΑΙΤΗΣΗΣ (86):01907987.0--02/03/2001
ΔΙΚΑΙΟΥΧΟΣ (73):1)LAW DESIGN LIMITED
2 BLOOMSBURY STREET, WC1B 3ST
LONDON, ΜΕΓΑΛΗ ΒΡΕΤΑΝΝΙΑ
ΣΥΜΒ. ΠΡΟΤΕΡΑΙΟΤΗΤΕΣ (30):0005109-02/03/2000-GB
ΕΦΕΥΡΕΤΗΣ (72):1)Vicentini, Franco
ΕΙΔΙΚΟΣ ΠΑΡΕΞΟΥΣΙΟΣ (74):ΚΟΝΙΔΑΡΗ ΚΩΝΣΤΑΝΤΙΝΑ
Δημ. Μαλαγάρδη 16, 18120 ΚΟΡΥΔΑΛΛΟΣ (ΑΤΤΙΚΗΣ)
ΑΝΤΙΚΛΗΤΟΣ (74):ΜΑΛΑΜΗ ΑΛΚΗΣΤΙΣ-ΕΙΡΗΝΗ
Σκουφά 52,10672 ΑΘΗΝΑ
ΤΙΤΛΟΣ ΕΦΕΥΡΕΣΗΣ (54):**ΜΕΘΟΔΟΣ ΚΑΤΑΣΚΕΥΗΣ ΑΝΤΙΚΕΙΜΕΝΟΥ ΥΠΟΔΗΣΗΣ.**

ΠΕΡΙΛΗΨΗ(57)

Η παρούσα εφεύρεση σχετίζεται με αντικείμενο υπόδησης που περιλαμβάνει άνω τμήμα και στοιχείο επικάλυψης (50) για την προσάρτηση σόλας. Το στοιχείο επικάλυψης σχηματίζεται από εύκαμπτο υλικό ώστε να διαθέτει απέναντι επιφάνειες (51, 53) που ορίζουν κανάλι (56) μεταξύ τους, όπου το άνω τμήμα μπορεί να εισαχθεί εντός του εν λόγω καναλιού με το στοιχείο επικάλυψης να επικαλύπτει και τις δύο πλευρές της περιφέρειας του άνω τμήματος κατά μήκος τμήματος της περιμέτρου αυτού. Το στοιχείο επικάλυψης σχηματίζεται με προκαθορισμένο σχήμα το οποίο ακολουθεί την περίμετρο του άνω τμήματος. Κατά την παραγωγή του αντικειμένου υπόδησης, μόλις το άνω τμήμα εισαχθεί εντός του καναλιού στο στοιχείο επικάλυψης, και τα δύο παρέχονται μαζί εντός καλουπιού. Στη συνέχεια, εγχέεται υλικό που δημιουργεί τη σόλα του αντικειμένου υπόδησης εντός του καλουπιού και συνενώνεται με το στοιχείο επικάλυψης δημιουργώντας έτσι το ολοκληρωμένο αντικείμενο υπόδησης.



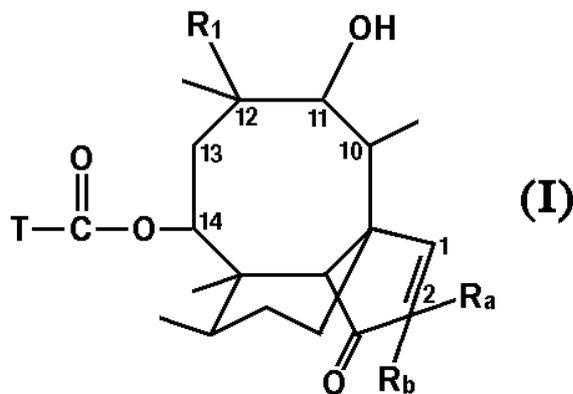
ΑΡΙΘΜΟΣ ΕΥΡ. Δ.Ε. (11):3062640
ΑΡΙΘ. ΕΛΛ. ΚΑΤΑΘΕΣΗΣ (21):20070402270
ΗΜΕΡ. ΕΛΛ. ΚΑΤΑΘΕΣΗΣ (22):24/07/2007
ΑΡΙΘ./ΗΜΕΡ. ΔΗΜΟΣΙΕΥΣΗΣ
ΕΥΡΩΠΑΪΚΟΥ ΔΙΠΛΩΜΑΤΟΣ(87):1103310 - 02/05/2007
ΑΡΙΘ./ΗΜΕΡ. ΔΗΜΟΣΙΕΥΣΗΣ
ΕΥΡΩΠΑΪΚΗΣ ΑΙΤΗΣΗΣ (86):00204086.3--20/11/2000
ΔΙΚΑΙΟΥΧΟΣ (73):1)Visions East, Inc.
 275 S.W. 33rd Street, Fort Lauderdale, Florida
 33315, ΗΝΩΜΕΝΕΣ ΠΟΛΙΤΕΙΕΣ ΤΗΣ
 ΑΜΕΡΙΚΗΣ
ΣΥΜΒ. ΠΡΟΤΕΡΑΙΟΤΗΤΕΣ (30):447973-23/11/1999-US
ΕΦΕΥΡΕΤΗΣ (72):1)Morton, John Stephen
ΕΙΔΙΚΟΣ ΠΛΗΡΕΞΟΥΣΙΟΣ (74):ΚΟΝΙΔΑΡΗ ΚΩΝΣΤΑΝΤΙΝΑ
 Δημ. Μαλαγάρδη 16, 18120 ΚΟΡΥΔΑΛΛΟΣ
 (ΑΤΤΙΚΗΣ)
ΑΝΤΙΚΛΗΤΟΣ (74):ΜΑΛΑΜΗ ΑΛΚΗΣΤΙΣ-ΕΙΡΗΝΗ
 Σκουφιά 52,10672 ΑΘΗΝΑ
ΤΙΤΛΟΣ ΕΦΕΥΡΕΣΗΣ (54):**ΜΕΘΟΔΟΣ ΕΛΕΓΧΟΜΕΝΗ ΜΕ**
ΥΠΟΛΟΓΙΣΤΗ ΚΑΙ ΣΥΣΚΕΥΗ ΓΙΑ
ΛΕΙΑΝΣΗ ΚΑΙ ΒΑΨΙΜΟ ΕΠΙΦΑΝΕΙΩΝ
ΣΚΑΦΩΝ ΘΑΛΑΣΣΗΣ.



ΠΕΡΙΛΗΨΗ(57)

Μέθοδος ελεγχόμενη με υπολογιστή που χρησιμοποιεί ρομπότ για την λείανση και την βαφή των επιφανειών σκαφών θαλάσσης, η οποία περιλαμβάνει τα εξής βήματα: αναλύεται το κύτος του σκάφους ή, και η υπερκατασκευή για ατέλειες, απλώνεται κάποιο μίγμα λείανσης στις ατέλειες, λειαινόνται οι ατέλειες σε ευθυγράμμιση με το κύτος ή, και την υπερκατασκευή και απλώνεται τελικό στρώμα βαφής στο κύτος και, ή στην υπερκατασκευή.

ΑΡΙΘΜΟΣ ΕΥΡ. Δ.Ε. (11):3062641
ΑΡΙΘ. ΕΛΛ. ΚΑΤΑΘΕΣΗΣ (21):20070402271
ΗΜΕΡ. ΕΛΛ. ΚΑΤΑΘΕΣΗΣ (22):24/07/2007
ΑΡΙΘ./ΗΜΕΡ. ΔΗΜΟΣΙΕΥΣΗΣ
ΕΥΡΩΠΑΪΚΟΥ ΔΙΠΛΩΜΑΤΟΣ(87):1450767 - 30/05/2007
ΑΡΙΘ./ΗΜΕΡ. ΔΗΜΟΣΙΕΥΣΗΣ
ΕΥΡΩΠΑΪΚΗΣ ΑΙΤΗΣΗΣ (86):02803802.4--27/11/2002
ΔΙΚΑΙΟΥΧΟΣ (73):1)Novartis AG
 Lichtstrasse 35, 4056 Basel, ΕΛΒΕΤΙΑ
 2)Novartis Pharma GmbH
 Brunner Strasse 59, 1230 Wien, ΑΥΣΤΡΙΑ
ΣΥΜΒ. ΠΡΟΤΕΡΑΙΟΤΗΤΕΣ (30):01128276-28/11/2001-EP
ΕΦΕΥΡΕΤΗΣ (72):1)WIELAND-BERGHAUSEN, Susanne,
 Christine
 2)RAKOCZI, Ferenc, Jozsef
 3)CRON-ECKHARDT, Brigitte, Monika
ΕΙΔΙΚΟΣ ΠΛΗΡΕΞΟΥΣΙΟΣ (74):ΛΥΜΠΕΡΗΣ ΝΙΚΟΛΑΟΣ
 Στουρνάρη 37, 10682 ΑΘΗΝΑ
ΑΝΤΙΚΛΗΤΟΣ (74):ΛΥΜΠΕΡΗΣ ΝΙΚΟΛΑΟΣ
 Στουρνάρη 37,10682 ΑΘΗΝΑ
ΤΙΤΛΟΣ ΕΦΕΥΡΕΣΗΣ (54):**ΜΙΚΡΟΣΦΑΙΡΙΔΙΑ ΠΟΥ ΠΕΡΙΕΧΟΥΝ**
ΕΝΑ ΠΑΡΑΓΩΓΟ ΠΛΕΥΡΟΜΟΥΤΙΛΙ-
ΝΗΣ.



ΠΕΡΙΛΗΨΗ(57)

Περιγράφεται η παροχή σφαιριδίων ζωικής τροφής, τα οποία σφαιρίδια περιλαμβάνουν, ως αντιβιοτικό, ένα παράγωγο πλευρομουτιλίνης σε σταθεροποιημένη μορφή, συγκεκριμένα σε μορφή μικροσφαιριδίων. Τα εν λόγω παράγωγα πλευρομουτιλίνης έχουν τον γενικό χημικό τύπο (I) όπου το R1 είναι αιθύλ ή βινύλ, υπάρχει είτε ένας διπλός δεσμός ή ένας απλός δεσμός μεταξύ των ατόμων άνθρακα 1 και 2, τα Ra και Rb είναι τα καθένα ανεξάρτητα από το άλλο υδρογόνο ή αλογόνο, και το T είναι μια βραχείας ή μακράς- αλύσου οργανική ελεύθερη ρίζα.

ΑΡΙΘΜΟΣ ΕΥΡ. Δ.Ε. (11):3062642
ΑΡΙΘ. ΕΛΛ. ΚΑΤΑΘΕΣΗΣ (21):20070402272
ΗΜΕΡ. ΕΛΛ. ΚΑΤΑΘΕΣΗΣ (22):24/07/2007
ΑΡΙΘ./ΗΜΕΡ. ΔΗΜΟΣΙΕΥΣΗΣ
ΕΥΡΩΠΑΪΚΟΥ ΔΙΠΛΩΜΑΤΟΣ(87):1672987 - 30/05/2007
ΑΡΙΘ./ΗΜΕΡ. ΔΗΜΟΣΙΕΥΣΗΣ
ΕΥΡΩΠΑΪΚΗΣ ΑΙΤΗΣΗΣ (86):04748674.1--22/06/2004
ΔΙΚΑΙΟΥΧΟΣ (73):1)N.V. Nutricia
Eerste Stationsstraat 186, 2712 HM Zoeter-
meer, ΟΛΛΑΝΔΙΑ
ΣΥΜΒ. ΠΡΟΤΕΡΑΙΟΤΗΤΕΣ (30):
ΕΦΕΥΡΕΤΗΣ (72):1)VAN TOL, Eric, Alexander
2)WILLEMSSEN, Linette, Eustachia, Maria
3)KOETSIER, Marleen, Antoinette
4)BEERMANN, Christopher
5)STAHL, Bernd
ΕΙΔΙΚΟΣ ΠΛΗΡΕΞΟΥΣΙΟΣ (74):ΛΥΜΠΕΡΗΣ ΝΙΚΟΛΑΟΣ
Στουρνάρη 37, 10682 ΑΘΗΝΑ
ΑΝΤΙΚΛΗΤΟΣ (74):ΛΥΜΠΕΡΗΣ ΝΙΚΟΛΑΟΣ
Στουρνάρη 37,10682 ΑΘΗΝΑ
ΤΙΤΛΟΣ ΕΦΕΥΡΕΣΗΣ (54):**ΒΕΛΤΙΩΣΗ ΤΗΣ ΑΚΕΡΑΙΟΤΗΤΑΣ ΤΟΥ**
ΕΝΤΕΡΙΚΟΥ ΦΡΑΓΜΟΥ.

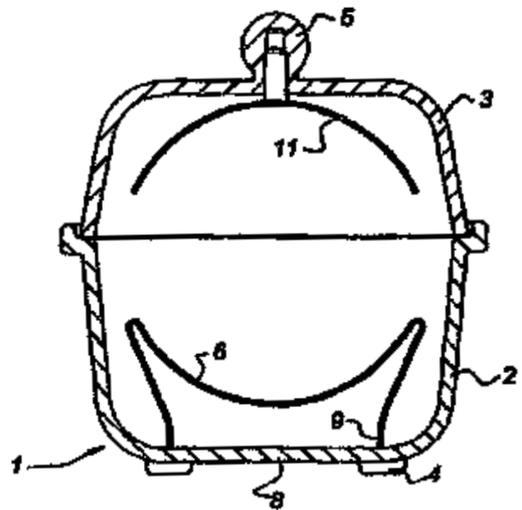
ΠΕΡΙΛΗΨΗ(57)

Η εφεύρεση αφορά μια μέθοδο για τη διέγερση της ακεραιότητας του φραγμού σε ένα θηλαστικό με τη χορήγηση σε ένα θηλαστικό μιας σύνθεσης που περιλαμβάνει: εικοσαπεντανοϊκό οξύ (EPA), δοκοσαεξανοϊκό οξύ (DHA) και αραχιδονικό οξύ (ARA) και τουλάχιστον δυο ξεχωριστών ολιγοσακχαριδίων.

ΑΡΙΘΜΟΣ ΕΥΡ. Δ.Ε. (11):3062643
ΑΡΙΘ. ΕΛΛ. ΚΑΤΑΘΕΣΗΣ (21):20070402273
ΗΜΕΡ. ΕΛΛ. ΚΑΤΑΘΕΣΗΣ (22):24/07/2007
ΑΡΙΘ./ΗΜΕΡ. ΔΗΜΟΣΙΕΥΣΗΣ
ΕΥΡΩΠΑΪΚΟΥ ΔΙΠΛΩΜΑΤΟΣ(87):1273207 - 23/05/2007
ΑΡΙΘ./ΗΜΕΡ. ΔΗΜΟΣΙΕΥΣΗΣ
ΕΥΡΩΠΑΪΚΗΣ ΑΙΤΗΣΗΣ (86):01922138.1--10/04/2001
ΔΙΚΑΙΟΥΧΟΣ (73):1)CSM Nederland B.V.
P.O. Box 349, 1000 AH Amsterdam,
ΟΛΛΑΝΔΙΑ
ΣΥΜΒ. ΠΡΟΤΕΡΑΙΟΤΗΤΕΣ (30):00201275-10/04/2000-EP
ΕΦΕΥΡΕΤΗΣ (72):1)Lefevvre, Serge
2)Moret, Pieter
3)De Boer, Hendrikus, Bauke
4)Out, Dirk, Johan, Peter
ΕΙΔΙΚΟΣ ΠΛΗΡΕΞΟΥΣΙΟΣ (74):ΛΥΜΠΕΡΗΣ ΝΙΚΟΛΑΟΣ
Στουρνάρη 37, 10682 ΑΘΗΝΑ
ΑΝΤΙΚΛΗΤΟΣ (74):ΛΥΜΠΕΡΗΣ ΝΙΚΟΛΑΟΣ
Στουρνάρη 37,10682 ΑΘΗΝΑ
ΤΙΤΛΟΣ ΕΦΕΥΡΕΣΗΣ (54):**ΣΥΣΚΕΥΗ ΓΙΑ ΑΝΑΘΕΡΜΑΝΣΗ ΜΕΣΩ**
ΜΙΚΡΟΚΥΜΑΤΩΝ.

ΠΕΡΙΛΗΨΗ(57)

Συσκευή για την αναθέρμανση ψυμένων τροφίμων μέσω μικροκυμάτων που περιλαμβάνει: i) ένα εξωτερικό δοχείο (1) αποτελούμενο από ένα κάτω τμήμα (2) και ένα αφαιρούμενο καπάκι (3) που προσαρμόζεται στο κάτω τμήμα (2), όλα κατασκευασμένα από ορυκτή σύνθεση ανθεκτική στη θερμότητα και διαπερατή από τα μικροκύματα, ii) ένα φύλλο (6) ευαίσθητο στη θέρμανση μέσω μικροκυμάτων, το οποίο φύλλο (6) τοποθετείται επάνω από τον πυθμένα (8) του δοχείου και σε απόσταση από τον πυθμένα (8) μέσω των στηριγμάτων (9) που δημιουργούν ένα θερμομονωτικό διάκενο μεταξύ του πυθμένα (8) και του φύλλου (6), iii) στο επάνω μέρος της συσκευής, ακριβώς κάτω από το καπάκι (3), αλλά διαχωρισμένο από αυτό ένα φύλλο (11) ευαίσθητο στη θέρμανση μέσω μικροκυμάτων, iv) στο φύλλο (11) άνοιγμα για τη θέρμανση μέσω μικροκυμάτων.



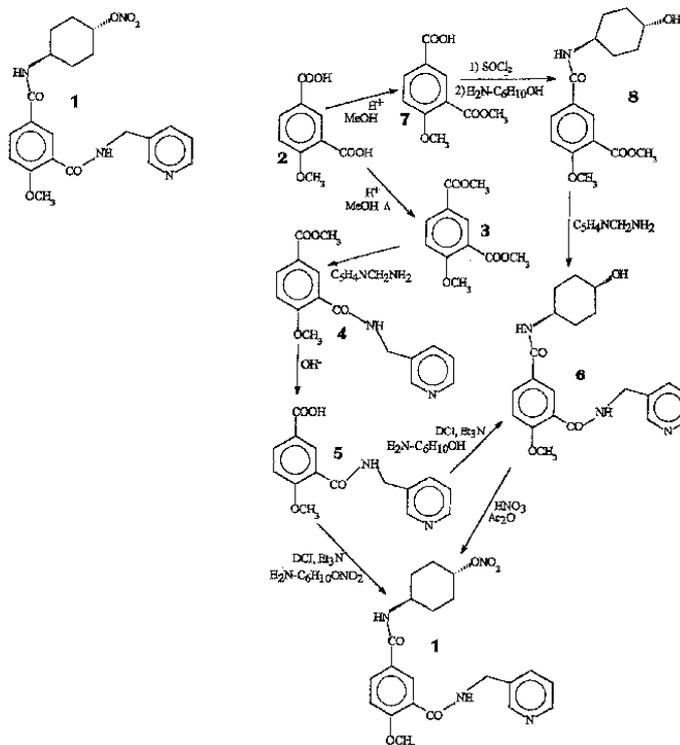
ΑΡΙΘΜΟΣ ΕΥΡ. Δ.Ε. (11):3062644
ΑΡΙΘ. ΕΛΛ. ΚΑΤΑΘΕΣΗΣ (21):20070402274
ΗΜΕΡ. ΕΛΛ. ΚΑΤΑΘΕΣΗΣ (22):24/07/2007
ΑΡΙΘ./ΗΜΕΡ. ΔΗΜΟΣΙΕΥΣΗΣ
ΕΥΡΩΠΑΪΚΟΥ ΔΙΠΛΩΜΑΤΟΣ(87):1455605 - 16/05/2007
ΑΡΙΘ./ΗΜΕΡ. ΔΗΜΟΣΙΕΥΣΗΣ
ΕΥΡΩΠΑΪΚΗΣ ΑΙΤΗΣΗΣ (86):02792105.5--20/12/2002
ΔΙΚΑΙΟΥΧΟΣ (73):1)N.V. Nutricia
P.O. Box 1, 2700 MA Zoetermeer,
ΟΛΛΑΝΔΙΑ
ΣΥΜΒ. ΠΡΟΤΕΡΑΙΟΤΗΤΕΣ (30):22372-20/12/2001-US
02077222-07/06/2002-EP
02079289-16/10/2002-EP
279968-25/10/2002-US
ΕΦΕΥΡΕΤΗΣ (72):1)TE HENNEPE, Frederik, Gerhard, Johan
2)DE LANGE, Maria, Elisabeth, Hermien
3)VAN LAERE, Katrien, Maria, Jozefa
4)NAVARRO Y KOREN, Peter, Antonio
ΕΙΔΙΚΟΣ ΠΛΗΡΕΞΟΥΣΙΟΣ (74):ΛΥΜΠΕΡΗΣ ΝΙΚΟΛΑΟΣ
Στουρνάρη 37, 10682 ΑΘΗΝΑ
ΑΝΤΙΚΛΗΤΟΣ (74):ΛΥΜΠΕΡΗΣ ΝΙΚΟΛΑΟΣ
Στουρνάρη 37,10682 ΑΘΗΝΑ
ΤΙΤΛΟΣ ΕΦΕΥΡΕΣΗΣ (54):ΥΠΟΚΑΤΑΣΤΑΤΟ ΡΟΦΗΜΑΤΟΣ.
ΠΕΡΙΛΗΨΗ(57)

Η παρούσα εφεύρεση σχετίζεται με μία μέθοδο για τη θεραπευτική αντιμετώπιση και, ή την πρόληψη της παχυσαρκίας σε ένα μονογαστρικό θηλαστικό. Πιο συγκεκριμένα η εφεύρεση αφορά σε μία μέθοδο η οποία περιλαμβάνει τη χορήγηση σε ένα θηλαστικό μίας υγρής πόσιμης σύνθεσης με pH μεγαλύτερο από 5, ιξώδες μικρότερο από 50 mPas σε ρυθμό διάτμησης 100 s⁻¹ και στους 20 βαθμούς Κελσίου, και ιξώδες τουλάχιστον το 125 τοις εκατό του

προαναφερθέντος ιξώδους σε pH 3 και σε θερμοκρασία 37 βαθμών Κελσίου, και μεθερμιδική αξία μεταξύ 0 και 500 kcal ανά liter, ενώ η σύνθεση αποτελείται από: α. μεταξύ 0.01 και 5 wt. τοις εκατό ενός ή περισσότερων πολυσακχαριτών οι οποίοι επιλέγονται από την ομάδα η οποία αποτελείται από την πηκτίνη και τα άλατα του αλγινικού οξέος, και β. μεταξύ 0.01 και 3 wt. τοις εκατό ασβεστίου.

ΑΡΙΘΜΟΣ ΕΥΡ. Δ.Ε. (11):3062645
ΑΡΙΘ. ΕΛΛ. ΚΑΤΑΘΕΣΗΣ (21):20070402275
ΗΜΕΡ. ΕΛΛ. ΚΑΤΑΘΕΣΗΣ (22):24/07/2007
ΑΡΙΘ./ΗΜΕΡ. ΔΗΜΟΣΙΕΥΣΗΣ
ΕΥΡΩΠΑΪΚΟΥ ΔΙΠΛΩΜΑΤΟΣ(87):1270558 - 25/04/2007
ΑΡΙΘ./ΗΜΕΡ. ΔΗΜΟΣΙΕΥΣΗΣ
ΕΥΡΩΠΑΪΚΗΣ ΑΙΤΗΣΗΣ (86):01830413.9--21/06/2001
ΔΙΚΑΙΟΥΧΟΣ (73):1)Casagrande, Cesare
Via Campogallo, 21/67, 20020 Arese (Mi-
lano), ΙΤΑΛΙΑ
ΣΥΜΒ. ΠΡΟΤΕΡΑΙΟΤΗΤΕΣ (30):
ΕΦΕΥΡΕΤΗΣ (72):1)Casagrande, Cesare
ΕΙΔΙΚΟΣ ΠΛΗΡΕΞΟΥΣΙΟΣ (74):ΛΥΜΠΕΡΗΣ ΝΙΚΟΛΑΟΣ
Στουρνάρη 37, 10682 ΑΘΗΝΑ
ΑΝΤΙΚΛΗΤΟΣ (74):ΛΥΜΠΕΡΗΣ ΝΙΚΟΛΑΟΣ
Στουρνάρη 37,10682 ΑΘΗΝΑ
ΤΙΤΛΟΣ ΕΦΕΥΡΕΣΗΣ (54):ΕΝΩΣΗ ΓΙΑ ΤΗ ΘΕΡΑΠΕΙΑ ΤΩΝ
ΑΘΗΡΟΣΚΛΗΡΩΤΙΚΩΝ - ΘΡΟΜΒΩΤΙ-
ΚΩΝ ΠΑΘΟΛΟΓΙΚΩΝ ΚΑΤΑΣΤΑΣΕΩΝ.

ΠΕΡΙΛΗΨΗ(57)
Η 4 - μεθόξυ - N1 - (4 - trans - νίτρο όξυ κυκλοεξύλ) - N3 - (3 - πυριδινύλ μεθύλ) - 1, 3 - βενζένο δικαρβοξαμίδη του ακόλουθου τύπου (I) και τα άλατα όξινης προσθήκης αυτής με φαρμακευτικά αποδεκτά οργανικά και ανόργανα οξέα και ένα φαρμακευτικό σκεύασμα που περιέχει τα ίδια για τη θεραπεία των αγγειακών νόσων που εμπλέκουν αθηροσκληρωτικές - θρομβωτικές καταστάσεις και άλλων παθολογικών καταστάσεων, όπως φαίνεται στην περιγραφή.



ΑΡΙΘΜΟΣ ΕΥΡ. Δ.Ε. (11):3062646
ΑΡΙΘ. ΕΛΛ. ΚΑΤΑΘΕΣΗΣ (21):20070402276
ΗΜΕΡ. ΕΛΛ. ΚΑΤΑΘΕΣΗΣ (22):24/07/2007
ΑΡΙΘ./ΗΜΕΡ. ΔΗΜΟΣΙΕΥΣΗΣ
ΕΥΡΩΠΑΪΚΟΥ ΔΙΠΛΩΜΑΤΟΣ(87):1562940 - 30/05/2007
ΑΡΙΘ./ΗΜΕΡ. ΔΗΜΟΣΙΕΥΣΗΣ
ΕΥΡΩΠΑΪΚΗΣ ΑΙΤΗΣΗΣ (86):03796416.0--17/11/2003
ΔΙΚΑΙΟΥΧΟΣ (73):1)ChemoCentryx, Inc.
850 Maude Avenue, Mountain View California 94043, ΗΝΩΜΕΝΕΣ ΠΟΛΙΤΕΙΕΣ ΤΗΣ ΑΜΕΡΙΚΗΣ
ΣΥΜΒ. ΠΡΟΤΕΡΑΙΟΤΗΤΕΣ (30):427670 P-18/11/2002-US
ΕΦΕΥΡΕΤΗΣ (72):1)UNGASHE, Solomon
2)WEI, Zheng
3)WRIGHT, J., J.
4)PENNEL, Andrew, M.K.
ΕΙΔΙΚΟΣ ΠΑΡΕΞΟΥΣΙΟΣ (74):ΛΥΜΠΕΡΗΣ ΝΙΚΟΛΑΟΣ
Στουρνάρη 37, 10682 ΑΘΗΝΑ
ΑΝΤΙΚΑΗΤΟΣ (74):ΛΥΜΠΕΡΗΣ ΝΙΚΟΛΑΟΣ
Στουρνάρη 37,10682 ΑΘΗΝΑ
ΤΙΤΛΟΣ ΕΦΕΥΡΕΣΗΣ (54):**ΣΟΥΛΦΟΝΑΜΙΔΕΣ ΑΡΥΛΙΟΥ.**
ΠΕΡΙΛΗΨΗ(57)

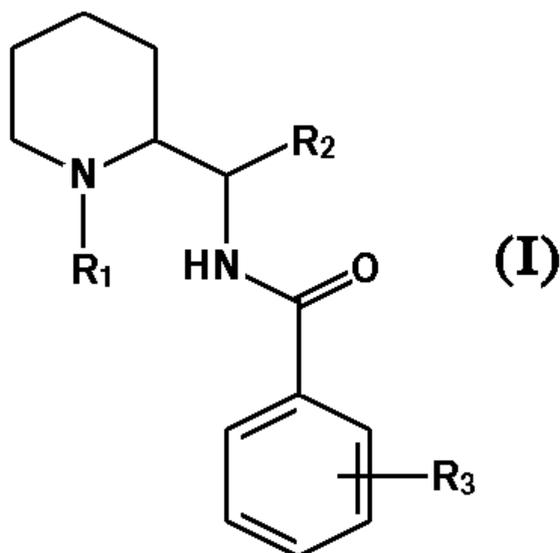
Παρέχονται ενώσεις οι οποίες δρουν ως πιθανοί ανταγωνιστές του CCR9 υποδοχέα, και οι οποίες έχουν επιβεβαιωθεί περαιτέρω σε δοκιμές σε ζώα για φλεγμονές, μία από τις σημαντικότερες καταστάσεις των νόσων για τον CCR9. Οι ενώσεις είναι γενικά παράγωγα σουλφοναμίδης αρυλίου και είναι χρήσιμα στις φαρμακευτικές συνθέσεις, τις μεθόδους θεραπείας των CCR9 - μεσολαβούμενων νόσων και ως έλεγχοι σε δοκιμασίες αναγνώρισης των ανταγωνιστών του CCR9.

ΑΡΙΘΜΟΣ ΕΥΡ. Δ.Ε. (11):3062647
ΑΡΙΘ. ΕΛΛ. ΚΑΤΑΘΕΣΗΣ (21):20070402277
ΗΜΕΡ. ΕΛΛ. ΚΑΤΑΘΕΣΗΣ (22):24/07/2007
ΑΡΙΘ./ΗΜΕΡ. ΔΗΜΟΣΙΕΥΣΗΣ
ΕΥΡΩΠΑΪΚΟΥ ΔΙΠΛΩΜΑΤΟΣ(87):1680418 - 09/05/2007
ΑΡΙΘ./ΗΜΕΡ. ΔΗΜΟΣΙΕΥΣΗΣ
ΕΥΡΩΠΑΪΚΗΣ ΑΙΤΗΣΗΣ (86):04791552.5--15/10/2004
ΔΙΚΑΙΟΥΧΟΣ (73):1)Sanofi-Aventis
174, Avenue de France, 75013 Paris, ΓΑΛΛΙΑ
ΣΥΜΒ. ΠΡΟΤΕΡΑΙΟΤΗΤΕΣ (30):0312142-17/10/2003-FR
ΕΦΕΥΡΕΤΗΣ (72):1)DARGAZANLI, Gihad
2)ESTENNE-BOUHOU, Genevieve
3)MEDAISKO, Florence
4)RENONES, Maria-Carmen
ΕΙΔΙΚΟΣ ΠΑΡΕΞΟΥΣΙΟΣ (74):ΛΥΜΠΕΡΗΣ ΝΙΚΟΛΑΟΣ
Στουρνάρη 37, 10682 ΑΘΗΝΑ
ΑΝΤΙΚΑΗΤΟΣ (74):ΛΥΜΠΕΡΗΣ ΝΙΚΟΛΑΟΣ
Στουρνάρη 37,10682 ΑΘΗΝΑ
ΤΙΤΛΟΣ ΕΦΕΥΡΕΣΗΣ (54):**ΠΑΡΑΓΩΓΑ Ν-ΙΤΕΡΟΑΡΥΛΟ(ΠΗΠΕΡΙΔΙΝΟ-2-ΥΑΟ)ΜΕΘΥΛΟ|ΒΕΝΖΑΜΙΔΙΟΥ, Η ΔΙΑΔΙΚΑΣΙΑ ΠΑΡΑΣΚΕΥΗΣ ΤΟΥΣ ΚΑΙ Η ΕΦΑΡΜΟΓΗ ΤΟΥΣ ΣΤΗΝ ΘΕΡΑΠΕΥΤΙΚΗ.**

ΠΕΡΙΛΗΨΗ(57)

Ενώσεις με γενικό τύπο (I), όπου το R1 αντιστοιχεί σε ένα H ή σε μια αλκυλο-, κυκλοαλκυλο-, κυκλοαλκυλαλκυλο-, φαινυλαλκυλο-, αλκενυλο-, αλκυνυλο-ομάδα, το R2 αντιστοιχεί σε μια πυριδινυλο-, φουρανυλο-, θιενυλο-, θιαζολυλο- ή οξαζολυλο- ομάδα, με την τελευταία ομάδα να φέρει ενδεχομένως υποκαταστάτη, το R3 αντιστοιχεί είτε σε H είτε σε έναν ή περισσότερους υποκαταστάτες οι οποίοι επιλέγονται από τα άτομα αλογόνου και την τριφθορομεθυλο-, αλκυλο-, κυκλοαλκυλο-, αλκοξυ-, φαινυλο-, κυανό-, ακετυλο-, βενζυλο-, θιοαλκυλο-, αλκυλοσουλφονυλο-, καρβοξυ- ή αλκοξυκαρβονυλο-, ομάδα, ή μια ομάδα με γενικό τύπο NR4R5 ή SO2NR4R5 ή CONR4R5, όπου τα R4 και R5 αντιστοιχούν

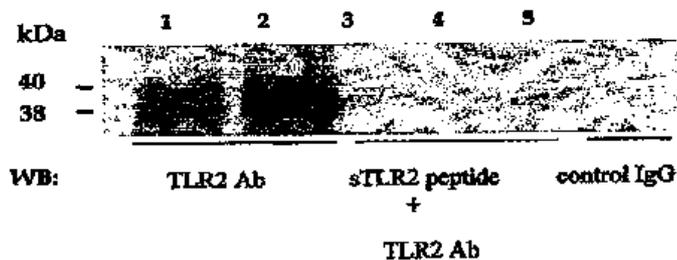
καθένα σε H ή σε αλκυλομάδα ή σχηματίζουν μαζί με το άτομο αζώτου που τα φέρει, έναν κύκλο πυρρολιδίνης, πιπεριδίνης ή μορφολίνης, σε κατάσταση βάσης, άλατος προσθήκης σε οξύ, ένυδρης ένωσης ή διαλύτη. Εφαρμογή στη θεραπευτική.



ΑΡΙΘΜΟΣ ΕΥΡ. Δ.Ε. (11):3062648
ΑΡΙΘ. ΕΛΛ. ΚΑΤΑΘΕΣΗΣ (21):20070402278
ΗΜΕΡ. ΕΛΛ. ΚΑΤΑΘΕΣΗΣ (22):20/07/2007
ΑΡΙΘ./ΗΜΕΡ. ΔΗΜΟΣΙΕΥΣΗΣ
ΕΥΡΩΠΑΪΚΟΥ ΔΙΠΛΩΜΑΤΟΣ(87):1430133 - 25/04/2007
ΑΡΙΘ./ΗΜΕΡ. ΔΗΜΟΣΙΕΥΣΗΣ
ΕΥΡΩΠΑΪΚΗΣ ΑΙΤΗΣΗΣ (86):02777127.8--13/09/2002
ΔΙΚΑΙΟΥΧΟΣ (73):1)SOCIETE DES PRODUITS NESTLE S.A.
Case postale 353, 1800 Vevey, ΕΛΒΕΤΙΑ
ΣΥΜΒ. ΠΡΟΤΕΡΑΙΟΤΗΤΕΣ (30):01121698-17/09/2001-EP
ΕΦΕΥΡΕΤΗΣ (72):1)SCHIFFRIN, Eduardo
2)AFFOLTER, Michael
3)LABETA, Mario O.
ΕΙΔΙΚΟΣ ΠΛΗΡΕΞΟΥΣΙΟΣ (74):ΧΡΥΣΑΝΘΗΣ ΧΡΗΣΤΟΣ
Μαυρομυγάλη 1, 10679 ΑΘΗΝΑ
ΑΝΤΙΚΛΗΤΟΣ (74):ΧΡΥΣΑΝΘΗΣ ΧΡΗΣΤΟΣ
Μαυρομυγάλη 1,10679 ΑΘΗΝΑ
ΤΙΤΛΟΣ ΕΦΕΥΡΕΣΗΣ (54):ΕΝΑ ΔΙΑΛΥΤΟ ΡΥΘΜΙΣΤΙΚΟ ΜΟΡΙΟ
ΥΠΟΔΟΧΕΩΝ ΠΟΥ ΟΜΟΙΑΖΟΥΝ ΜΕ
ΤΟΝ ΥΠΟΔΟΧΕΑ TOLL.

ΠΕΡΙΛΗΨΗ(57)

Αποκαλύπτεται μία νέα διαλυτή πρωτεΐνη, παρόμοια με τη γνωστή οικογένεια υποδοχέων που ομοιάζουν με τον υποδοχέα Toll. Η παρούσα εφεύρεση συνδέεται με αυτά τα δύο νέα διαλυτά πολυπεπίδια, με αλληλοχικές νουκλεοτιδίων που κωδικοποιούν τα πολυπεπίδια, με αντισώματα που προσδένονται εκλεκτικά στο πολυπεπίδιο και με συστήματα έκφρασης κατάλληλα για την παραγωγή του πολυπεπίδιου. Το πολυπεπίδιο είναι χρήσιμο για τη ρύθμιση φλεγμονωδών αντιδράσεων σε θηλαστικά, που περιλαμβάνουν τις δράσεις των υποδοχέων TLR.

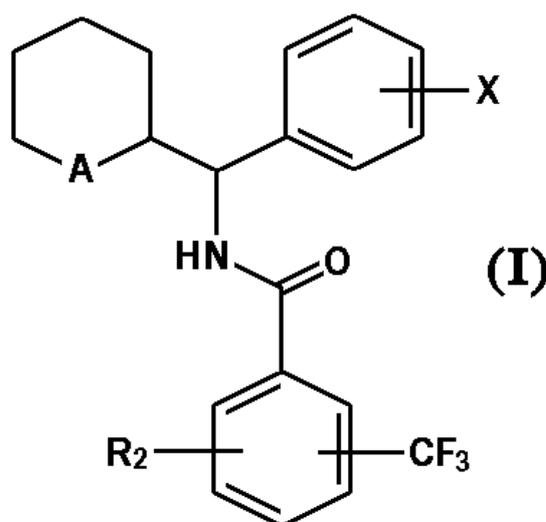


ΑΡΙΘΜΟΣ ΕΥΡ. Δ.Ε. (11):3062649
ΑΡΙΘ. ΕΛΛ. ΚΑΤΑΘΕΣΗΣ (21):20070402279
ΗΜΕΡ. ΕΛΛ. ΚΑΤΑΘΕΣΗΣ (22):24/07/2007
ΑΡΙΘ./ΗΜΕΡ. ΔΗΜΟΣΙΕΥΣΗΣ
ΕΥΡΩΠΑΪΚΟΥ ΔΙΠΛΩΜΑΤΟΣ(87):1499589 - 02/05/2007
ΑΡΙΘ./ΗΜΕΡ. ΔΗΜΟΣΙΕΥΣΗΣ
ΕΥΡΩΠΑΪΚΗΣ ΑΙΤΗΣΗΣ (86):03740634.5--17/04/2003
ΔΙΚΑΙΟΥΧΟΣ (73):1)Sanofi-Aventis
174, Avenue de France, 75013 Paris, ΓΑΛΛΙΑ
ΣΥΜΒ. ΠΡΟΤΕΡΑΙΟΤΗΤΕΣ (30):0204916-19/04/2002-FR
ΕΦΕΥΡΕΤΗΣ (72):1)DARGAZANLI, Gihad
2)ESTENNE-BOUHTOU, Genevieve
3)MAGAT, Pascale
4)MARABOUT, Benoit
5)MEDAISKO, Florence
6)ROGER, Pierre
7)SEVRIN, Mireille
8)VERONIQUE, Corinne
ΕΙΔΙΚΟΣ ΠΛΗΡΕΞΟΥΣΙΟΣ (74):ΛΥΜΠΕΡΗΣ ΝΙΚΟΛΑΟΣ
Στουρνάρη 37, 10682 ΑΘΗΝΑ
ΑΝΤΙΚΛΗΤΟΣ (74):ΛΥΜΠΕΡΗΣ ΝΙΚΟΛΑΟΣ
Στουρνάρη 37,10682 ΑΘΗΝΑ
ΤΙΤΛΟΣ ΕΦΕΥΡΕΣΗΣ (54):ΠΑΡΑΓΩΓΑ Ν-[ΦΑΙΝΥΛΟ(ΠΗΠΕΡΙΔΙΝΟ-
2-ΥΛΟ)ΜΕΘΥΛΟ] ΒΕΝΖΑΜΙΔΙΟΥ, Η
ΔΙΑΔΙΚΑΣΙΑ ΠΑΡΑΣΚΕΥΗΣ ΤΟΥΣ ΚΑΙ
Η ΕΦΑΡΜΟΓΗ ΤΟΥΣ ΣΤΗ ΘΕΡΑΠΕΥ-
ΤΙΚΗ.

ΠΕΡΙΛΗΨΗ(57)

Ενώσεις με γενικό τύπο (I), όπου το Α αντιστοιχεί είτε σε μια ομάδα με τύπο N-R1, όπου το R1 αντιστοιχεί σε ένα άτομο υδρογόνου, μια αλκυλομάδα, μια κυκλοαλκυλομάδα, μια φαινυλαλκυλομάδα, μια αλκενυλομάδα ή μια αλκυνυλομάδα, είτε μια ομάδα του τύπουN+(O-)R1, όπου το R, είναι όπως ορίσαμε προηγουμένως, είτε ακόμη σε μια ομάδα με τύπο N+(R)R1, όπου το R' αντιστοιχεί σε μια αλκυλομάδα και το R1 είναι όπως ορίσαμε προηγουμένως, το X

αντιστοιχεί σε ένα άτομο υδρογόνου ή σε έναν ή περισσότερους υποκαταστάτες οι οποίοι επιλέγονται από τα άτομα αλογόνων και τις ομάδες τριφθορομελο-, αλκυλο- και αλκοξυ-, το R2 αντιστοιχεί σε ένα άτομο υδρογόνου, έναν ή περισσότερους υποκαταστάτες που επιλέγονται από τα άτομα αλογόνων και τις ομάδες τριφθορομεθυλο-, αλκυλο-, αλκοξυ-, αμινο- με τύπο NR3R4, όπου τα R3 και R4 αντιστοιχούν καθένα σε ένα άτομο υδρογόνου ή σε μια αλκυλομάδα, ή σχηματίζουν με το άτομο αζώτου που τα φέρει έναν κύκλο πυρρολιδίνης, πιπεριδίνης ή μορφολίνης, είτε μια φαινυλομάδα που ενδεχομένως φέρει εποκαταστάτη. Εφαρμογή στη θεραπευτική.



ΑΡΙΘΜΟΣ ΕΥΡ. Δ.Ε. (11):3062650
ΑΡΙΘ. ΕΛΛ. ΚΑΤΑΘΕΣΗΣ (21):20070402280
ΗΜΕΡ. ΕΛΛ. ΚΑΤΑΘΕΣΗΣ (22):24/07/2007
ΑΡΙΘ./ΗΜΕΡ. ΔΗΜΟΣΙΕΥΣΗΣ
ΕΥΡΩΠΑΪΚΟΥ ΔΙΠΛΩΜΑΤΟΣ(87):1613297 - 06/06/2007
ΑΡΙΘ./ΗΜΕΡ. ΔΗΜΟΣΙΕΥΣΗΣ
ΕΥΡΩΠΑΪΚΗΣ ΑΙΤΗΣΗΣ (86):03779987.1--19/11/2003
ΔΙΚΑΙΟΥΧΟΣ (73):1)LTS LOHMANN Therapie-Systeme AG
Lohmannstrasse 2, 56626 Andernach,
GERMANIA
ΣΥΜΒ. ΠΡΟΤΕΡΑΙΟΤΗΤΕΣ (30):462630 P-14/04/2003-US
ΕΦΕΥΡΕΤΗΣ (72):1)MULLER, Walter
ΕΙΔΙΚΟΣ ΠΛΗΡΕΞΟΥΣΙΟΣ (74):ΛΥΜΠΕΡΗΣ ΝΙΚΟΛΑΟΣ
Στουρνάρη 37, 10682 ΑΘΗΝΑ
ΑΝΤΙΚΛΗΤΟΣ (74):ΛΥΜΠΕΡΗΣ ΝΙΚΟΛΑΟΣ
Στουρνάρη 37,10682 ΑΘΗΝΑ
ΤΙΤΛΟΣ ΕΦΕΥΡΕΣΗΣ (54):**ΘΕΡΑΠΕΥΤΙΚΟ ΑΥΤΟΚΟΛΛΗΤΟ ΔΙΑΔΕΡΜΙΚΟ ΣΥΣΤΗΜΑ ΜΕ ΦΟΡΕΑ ΠΟΛΥΣΙΛΟΞΑΝΗΣ ΠΟΥ ΠΕΡΙΛΑΜΒΑΝΕΙ ΚΑΨΑΪΚΙΝΗ.**

ΠΕΡΙΛΗΨΗ(57)

Τοπικό αυτοκόλλητο διαδερμικό σύστημα το οποίο περιέχει καψαΐκίνη ή ένα ανάλογο καψαΐκίνης, η διαδικασία παρασκευής του και η χρήση του. Η εφεύρεση σχετίζεται με ένα τοπικό αυτοκόλλητο διαδερμικό σύστημα το οποίο περιλαμβάνει ένα στρώμα στήριξης αδιάβροχο στην θεραπευτική ένωση, έναν αυτοκόλλητο φορέα βασισμένο σε πολυσιλοξάνες και περιέχει καψαΐκίνη ή μια θεραπευτική ένωση ανάλογη της καψαΐκίνης, και μια προστατευτική μεμβράνη η οποία

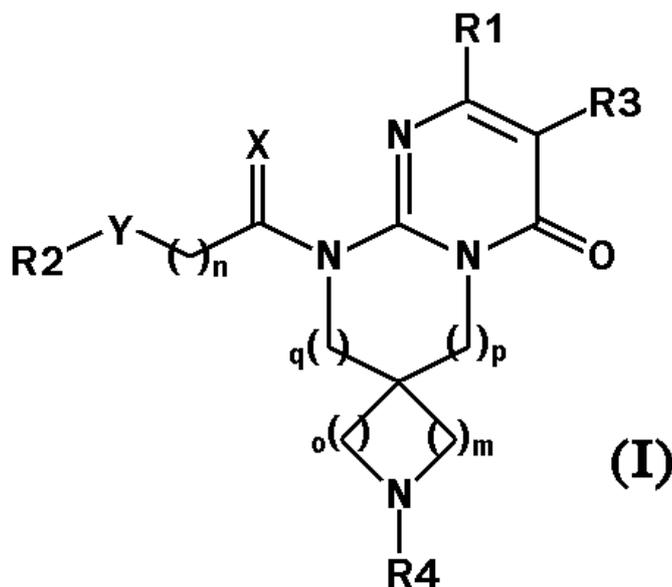
αφαιρείται πριν από τη χρήση, στο οποίο σύστημα ο φορέας περιέχει υγρές μικροδεξαμενές βασισμένες σε έναν αμφίφιλο διαλύτη, στον οποίο η θεραπευτική ένωση είναι παρούσα υπό ολοκληρωτικά αραιωμένη μορφή και η συγκέντρωση της θεραπευτικής ένωσης στα σταγονίδια μικροδεξαμενών βρίσκεται κάτω από την συγκέντρωση κορεσμού. Επιπλέον, η εφεύρεση σχετίζεται με μια διαδικασία για την παρασκευή της και την χρήση της στην θεραπεία του νευροπαθητικού πόνου.

ΑΡΙΘΜΟΣ ΕΥΡ. Δ.Ε. (11):3062651
ΑΡΙΘ. ΕΛΛ. ΚΑΤΑΘΕΣΗΣ (21):20070402281
ΗΜΕΡ. ΕΛΛ. ΚΑΤΑΘΕΣΗΣ (22):24/07/2007
ΑΡΙΘ./ΗΜΕΡ. ΔΗΜΟΣΙΕΥΣΗΣ
ΕΥΡΩΠΑΪΚΟΥ ΔΙΠΛΩΜΑΤΟΣ(87):1699795 - 25/04/2007
ΑΡΙΘ./ΗΜΕΡ. ΔΗΜΟΣΙΕΥΣΗΣ
ΕΥΡΩΠΑΪΚΗΣ ΑΙΤΗΣΗΣ (86):04804431.7--17/12/2004
ΔΙΚΑΙΟΥΧΟΣ (73):1)Sanofi-Aventis
174, Avenue de France, 75013 Paris, ΓΑΛΛΙΑ
2)Mitsubishi Pharma Corporation
6-9, Hiranomachi 2-chome, Chuo-ku, Osaka-shi, Osaka 541-0046, ΙΑΠΩΝΙΑ
ΣΥΜΒ. ΠΡΟΤΕΡΑΙΟΤΗΤΕΣ (30):03293236-19/12/2003-EP
ΕΦΕΥΡΕΤΗΣ (72):1)CHEREZE, Nathalie
2)LOCHEAD, Alistair
3)SAADY, Mourad
4)SLOWINSKI, Franck
5)YAICHE, Philippe
ΕΙΔΙΚΟΣ ΠΛΗΡΕΞΟΥΣΙΟΣ (74):ΛΥΜΠΕΡΗΣ ΝΙΚΟΛΑΟΣ
Στουρνάρη 37, 10682 ΑΘΗΝΑ
ΑΝΤΙΚΛΗΤΟΣ (74):ΛΥΜΠΕΡΗΣ ΝΙΚΟΛΑΟΣ
Στουρνάρη 37,10682 ΑΘΗΝΑ
ΤΙΤΛΟΣ ΕΦΕΥΡΕΣΗΣ (54):**ΥΠΟΚΑΤΕΣΤΗΜΕΝΑ ΠΑΡΑΓΩΓΑ 8'-ΠΥΡΙ(ΜΙ)ΔΙΝΥΛΟ-ΔΙΎΔΡΟΣΠΕΙΡΟ-[ΚΥΚΛΟΑΛΚΥΛΑΜΙΝΟ]-ΠΥΡΙΜΙΔΙΝ[1,2-α]ΠΥΡΙΜΙΔΙΝ-6-ΟΝΗΣ.**

ΠΕΡΙΛΗΨΗ(57)

Η εφεύρεση αφορά σε ένα παράγωγο διυδροσπειρο-[κυκλοαλκυλαμινο]-πυριμιδόνης που παριστάνεται με τον τύπο (I) ή ένα άλας αυτού, όπου: το X παριστάνει δύο άτομα υδρογόνου, ένα άτομο θείου, ένα άτομο οξυγόνου ή μια C1-2 αλκυλο-ομάδα και ένα άτομο υδρογόνου, το Y παριστάνει έναν δεσμό, μια καρβονυλο-ομάδα, μια μεθυλενο-ομάδα προαιρετικά υποκατεστημένη, το R1 παριστάνει έναν δακτύλιο 2-, 3- ή 4-πυριδίνης ή έναν δακτύλιο 2-, 4- ή 5-πυριμιδίνης, όπου ο δακτύλιος είναι προαιρετικά υποκατεστημένος, το R2 παριστάνει έναν δακτύλιο βενζολίου ή έναν δακτύλιο ναφθαλενίου, όπου οι δακτύλιοι είναι προαιρετικά υποκατεστημένοι, το R3 παριστάνει ένα άτομο

υδρογόνου, μια C1-6 αλκυλο-ομάδα ή ένα άτομο αλογόνου, το R4 παριστάνει ένα άτομο υδρογόνου, μια C1-4 αλκοξυκαρβονυλο-ομάδα, μια C3-6 κυκλοαλκυλοκαρβονυλο-ομάδα, μια βενζυλο-ομάδα, μια C1-6 αλκυλο-ομάδα, όπου οι ομάδες είναι προαιρετικά υποκατεστημένες, τα ο και π παριστάνουν 1 έως 2, το n παριστάνει 0 έως 3, το p παριστάνει 0 έως 2, και το q παριστάνει 0 έως 2. Η εφεύρεση αφορά επίσης σε ένα φάρμακο το οποίο περιέχει το εν λόγω παράγωγο ή ένα άλας αυτού ως δραστικό συστατικό το οποίο χρησιμοποιείται για την προληπτική και, ή θεραπευτική αντιμετώπιση μιας νευροεκφυλιστικής νόσου η οποία προκαλείται από την μη φυσιολογική δραστηριότητα της GSK3β, όπως της νόσου του Alzheimer.



ΑΡΙΘΜΟΣ ΕΥΡ. Δ.Ε. (11):3062652
ΑΡΙΘ. ΕΛΛ. ΚΑΤΑΘΕΣΗΣ (21):20070402282
ΗΜΕΡ. ΕΛΛ. ΚΑΤΑΘΕΣΗΣ (22):24/07/2007
ΑΡΙΘ./ΗΜΕΡ. ΔΗΜΟΣΙΕΥΣΗΣ
ΕΥΡΩΠΑΪΚΟΥ ΔΙΠΛΩΜΑΤΟΣ(87):1183245 - 09/05/2007
ΑΡΙΘ./ΗΜΕΡ. ΔΗΜΟΣΙΕΥΣΗΣ
ΕΥΡΩΠΑΪΚΗΣ ΑΙΤΗΣΗΣ (86):00923566.4-21/04/2000
ΔΙΚΑΙΟΥΧΟΣ (73):1)H. LUNDBECK A/S
9, Ottiliavej, 2500 Valby, Copenhagen,
ΔΑΝΙΑ
ΣΥΜΒ. ΠΡΟΤΕΡΑΙΟΤΗΤΕΣ (30):296332-22/04/1999-US
343994-30/06/1999-US
343762-30/06/1999-US
ΕΦΕΥΡΕΤΗΣ (72):1)MARZABADI, Mohammad, R.
2)WONG, Wai, C.
3)NOBLE, Stewart, A.
4)DESAI, Mahesh, N.
ΕΙΔΙΚΟΣ ΠΑΗΡΕΞΟΥΣΙΟΣ (74):ΡΟΥΣΣΟΥ ANNA
Κουμπάρη 2, 10674 ΑΘΗΝΑ
ΑΝΤΙΚΛΗΤΟΣ (74):ΠΑΠΑΚΩΝΣΤΑΝΤΙΝΟΥ ΕΛΕΝΗ
Κουμπάρη 2,10674 ΑΘΗΝΑ
ΤΙΤΛΟΣ ΕΦΕΥΡΕΣΗΣ (54):**ΕΚΛΕΚΤΙΚΟΙ ΑΝΤΑΓΩΝΙΣΤΕΣ ΝΡΥ (Y5).**

ΠΕΡΙΛΗΨΗ(57)

Η εφεύρεση αυτή κατευθύνεται σε παράγωγα τριαζίνης, δικυκλικές ενώσεις και τρικυκλικές ενώσεις οι οποίες είναι εκλεκτικοί ανταγωνιστές για ΝΡΥ (Y5) υποδοχέα. Η εφεύρεση παρέχει φαρμακευτική σύνθεση περιλαμβάνουσα θεραπευτικώς αποτελεσματική ποσότητα μιας ένωσης της εφεύρεσης και φαρμακευτικώς αποδεκτού φορέα. Η εφεύρεση αυτή παρέχει φαρμακευτική σύνθεση, που κατασκευάζεται με συνδυασμό μιας θεραπευτικώς αποτελεσματικής

ποσότητας μιας ένωσης της εφεύρεσης αυτής και φαρμακευτικώς αποδεκτού φορέα. Η εφεύρεση αυτή παρέχει μέθοδο κατασκευής φαρμακευτικής σύνθεσης, που περιλαμβάνει συνδυασμό μιας θεραπευτικώς αποτελεσματικής ποσότητας μιας ένωσης της εφεύρεσης και φαρμακευτικώς αποδεκτού φορέα. Η εφεύρεση περαιτέρω παρέχει τη χρήση μιας ένωσης της εφεύρεσης για τη παρασκευή μιας φαρμακευτικής σύνθεσης για θεραπεία μιας ανωμαλίας, όπου η ανωμαλία ανακουφίζεται με μείωση της δραστηριότητας ενός ανθρώπινου Y5 υποδοχέα.

ΑΡΙΘΜΟΣ ΕΥΡ. Δ.Ε. (11):3062653
ΑΡΙΘ. ΕΛΛ. ΚΑΤΑΘΕΣΗΣ (21):20070402283
ΗΜΕΡ. ΕΛΛ. ΚΑΤΑΘΕΣΗΣ (22):24/07/2007
ΑΡΙΘ./ΗΜΕΡ. ΔΗΜΟΣΙΕΥΣΗΣ
ΕΥΡΩΠΑΪΚΟΥ ΔΙΠΛΩΜΑΤΟΣ(87):1504131 - 18/07/2007
ΑΡΙΘ./ΗΜΕΡ. ΔΗΜΟΣΙΕΥΣΗΣ
ΕΥΡΩΠΑΪΚΗΣ ΑΙΤΗΣΗΣ (86):03719840.5-30/04/2003
ΔΙΚΑΙΟΥΧΟΣ (73):1)Titanium Metals Corporation
P.O. Box 2128, Henderson, Nevada 89009,
ΗΝΩΜΕΝΕΣ ΠΟΛΙΤΕΙΕΣ ΤΗΣ ΑΜΕΡΙΚΗΣ
ΣΥΜΒ. ΠΡΟΤΕΡΑΙΟΤΗΤΕΣ (30):140884-09/05/2002-US
ΕΦΕΥΡΕΤΗΣ (72):1)KOSAKA, Yoji
2)FOX, Stephen, P.
3)FANNING, John, C.
ΕΙΔΙΚΟΣ ΠΑΗΡΕΞΟΥΣΙΟΣ (74):ΑΘΑΝΑΣΙΑΔΟΥ ΜΑΡΙΑ
Κουμπάρη 2, 10674 ΑΘΗΝΑ
ΑΝΤΙΚΛΗΤΟΣ (74):ΠΑΠΑΚΩΝΣΤΑΝΤΙΝΟΥ ΕΛΕΝΗ
Κουμπάρη 2,10674 ΑΘΗΝΑ
ΤΙΤΛΟΣ ΕΦΕΥΡΕΣΗΣ (54):**α,β,-ΚΡΑΜΑ Ti-Al-V-Mo-Fe.**

ΠΕΡΙΛΗΨΗ(57)

Υψηλής αντοχής α,β-κράμα περιλαμβάνον ουσιαστικώς: Al=4,5-5,5 τοις εκατό, V=3,0-5,0 τοις εκατό, Mo=0,3-1,8 τοις εκατό, Fe=0,2-1,2 τοις εκατό, οξυγόνο=0,12-0,25 τοις εκατό, Ti=το υπόλοιπο ποσοστό. Όλα τα άλλα τυχαία στοιχεία θα πρέπει να είναι λιγότερο από 0,1 τοις εκατό, το καθένα, και λιγότερο από 0,5 τοις εκατό συνολικώς. Το κράμα έχει βελτιωμένη δεκτικότητα μηχανικής επεξεργασίας και βαλλιστική επίδοση σε σύγκριση με το Ti-6Al-4V.

ΑΡΙΘΜΟΣ ΕΥΡ. Δ.Ε. (11):3062654
ΑΡΙΘ. ΕΛΛ. ΚΑΤΑΘΕΣΗΣ (21):20070402284
ΗΜΕΡ. ΕΛΛ. ΚΑΤΑΘΕΣΗΣ (22):24/07/2007
ΑΡΙΘ./ΗΜΕΡ. ΔΗΜΟΣΙΕΥΣΗΣ
ΕΥΡΩΠΑΪΚΟΥ ΔΙΠΛΩΜΑΤΟΣ(87):1524272 - 16/05/2007
ΑΡΙΘ./ΗΜΕΡ. ΔΗΜΟΣΙΕΥΣΗΣ
ΕΥΡΩΠΑΪΚΗΣ ΑΙΤΗΣΗΣ (86):05075086.8--13/06/2001
ΔΙΚΑΙΟΥΧΟΣ (73):1)Zentaris GmbH
Weismullerstrasse 50, 60314 Frankfurt/Main,
ΓΕΡΜΑΝΙΑ
ΣΥΜΒ. ΠΡΟΤΕΡΑΙΟΤΗΤΕΣ (30):211326-13/06/2000-US
234928-26/09/2000-US
ΕΦΕΥΡΕΤΗΣ (72):1)Martinez, Jean
2)Guerlavais, Vincent
3)Fehrentz, Jean-Alain
ΕΙΔΙΚΟΣ ΠΛΗΡΕΞΟΥΣΙΟΣ (74):ΑΘΑΝΑΣΙΑΔΟΥ ΜΑΡΙΑ
Κουμπάρη 2, 10674 ΑΘΗΝΑ
ΑΝΤΙΚΛΗΤΟΣ (74):ΠΑΠΑΚΩΝΣΤΑΝΤΙΝΟΥ ΕΛΕΝΗ
Κουμπάρη 2,10674 ΑΘΗΝΑ
ΤΙΤΛΟΣ ΕΦΕΥΡΕΣΗΣ (54):**ΕΚΚΡΙΜΑΤΑΓΩΓΑ ΑΥΞΗΤΙΚΗΣ ΟΡ-
ΜΟΝΗΣ.**

ΠΕΡΙΛΗΨΗ(57)

Μια ένωση του τύπου: X-Aib-(D)-Trp-(D)-gTrp-C(O)NHCH₂CH₃, όπου το X = H ή N-Me.

ΑΡΙΘΜΟΣ ΕΥΡ. Δ.Ε. (11):3062655
ΑΡΙΘ. ΕΛΛ. ΚΑΤΑΘΕΣΗΣ (21):20070402285
ΗΜΕΡ. ΕΛΛ. ΚΑΤΑΘΕΣΗΣ (22):24/07/2007
ΑΡΙΘ./ΗΜΕΡ. ΔΗΜΟΣΙΕΥΣΗΣ
ΕΥΡΩΠΑΪΚΟΥ ΔΙΠΛΩΜΑΤΟΣ(87):1530471 - 11/07/2007
ΑΡΙΘ./ΗΜΕΡ. ΔΗΜΟΣΙΕΥΣΗΣ
ΕΥΡΩΠΑΪΚΗΣ ΑΙΤΗΣΗΣ (86):03793643.2--25/07/2003
ΔΙΚΑΙΟΥΧΟΣ (73):1)Boehringer Ingelheim Pharma GmbH &
Co.KG
Binger Strasse 173, 55218 Ingelheim am
Rhein, ΓΕΡΜΑΝΙΑ
ΣΥΜΒ. ΠΡΟΤΕΡΑΙΟΤΗΤΕΣ (30):10237739-17/08/2002-DE
ΕΦΕΥΡΕΤΗΣ (72):1)ΡΑΙΡΕΤ, Michel
2)ΜΕΑΔΕ, Christopher, John, Montague
3)ΡΙΕΡΕΡ, Michael, Paul
ΕΙΔΙΚΟΣ ΠΛΗΡΕΞΟΥΣΙΟΣ (74):ΑΘΑΝΑΣΙΑΔΟΥ ΜΑΡΙΑ
Κουμπάρη 2, 10674 ΑΘΗΝΑ
ΑΝΤΙΚΛΗΤΟΣ (74):ΠΑΠΑΚΩΝΣΤΑΝΤΙΝΟΥ ΕΛΕΝΗ
Κουμπάρη 2,10674 ΑΘΗΝΑ
ΤΙΤΛΟΣ ΕΦΕΥΡΕΣΗΣ (54):**ΕΙΣΠΝΕΟΜΕΝΑ ΦΑΡΜΑΚΕΥΤΙΚΑ
ΠΡΟΪΟΝΤΑ ΠΟΥ ΠΕΡΙΕΧΟΥΝ ΕΝΑ
ΝΕΟ ΑΝΤΙΧΟΛΗΝΕΡΓΙΚΟ ΣΕ ΣΥΝ-
ΔΥΑΣΜΟ ΜΕ ΚΟΡΤΙΚΟΣΤΕΡΟΕΙΔΗ
ΚΑΙ ΒΗΤΑ-ΜΙΜΗΤΙΚΑ.**

ΠΕΡΙΛΗΨΗ(57)

Η παρούσα εφεύρεση αφορά καινοτόμες φαρμακευτικές συνθέσεις με βάση ένα νέο αντιχολινεργικό, κορτικοστεροειδή και βήτα-μιμητικά, μέθοδο για την παραγωγή τους καθώς και τη χρήση τους στη θεραπεία παθήσεων των αναπνευστικών οδών.

ΑΡΙΘΜΟΣ ΕΥΡ. Δ.Ε. (11):3062656
ΑΡΙΘ. ΕΛΛ. ΚΑΤΑΘΕΣΗΣ (21):20070402286
ΗΜΕΡ. ΕΛΛ. ΚΑΤΑΘΕΣΗΣ (22):24/07/2007
ΑΡΙΘ./ΗΜΕΡ. ΔΗΜΟΣΙΕΥΣΗΣ
ΕΥΡΩΠΑΪΚΟΥ ΔΙΠΛΩΜΑΤΟΣ(87):1014948 - 27/06/2007
ΑΡΙΘ./ΗΜΕΡ. ΔΗΜΟΣΙΕΥΣΗΣ
ΕΥΡΩΠΑΪΚΗΣ ΑΙΤΗΣΗΣ (86):98943975.7--14/09/1998
ΔΙΚΑΙΟΥΧΟΣ (73):1)Laboratoire Francais du Fractionnement et des Biotechnologies
 Zone d' Activite de Courtaboeuf, 3, avenue des Tropiques, 91940 Les Ulis, ΓΑΛΛΙΑ
ΣΥΜΒ. ΠΡΟΤΕΡΑΙΟΤΗΤΕΣ (30):9711626-18/09/1997-FR
ΕΦΕΥΡΕΤΗΣ (72):1)BARDAT, Annie
 2)SCHMITTHAUESLER, Roland
ΕΙΔΙΚΟΣ ΠΛΗΡΕΞΟΥΣΙΟΣ (74):ΑΘΑΝΑΣΙΑΔΟΥ ΜΑΡΙΑ
 Κουμπάρη 2, 10674 ΑΘΗΝΑ
ΑΝΤΙΚΛΗΤΟΣ (74):ΠΑΠΑΚΩΝΣΤΑΝΤΙΝΟΥ ΕΛΕΝΗ
 Κουμπάρη 2,10674 ΑΘΗΝΑ
ΤΙΤΛΟΣ ΕΦΕΥΡΕΣΗΣ (54):**ΛΥΟΦΙΛΟΠΟΙΗΣΙΜΗ ΦΑΡΜΑΚΕΥΤΙΚΗ ΣΥΝΘΕΣΗ ΕΙΚΟΝΙΚΟΥ ΦΑΡΜΑΚΟΥ ΠΡΟΟΡΙΖΟΜΕΝΗ ΓΙΑ ΤΗ ΜΙΜΗΣΗ ΕΝΟΣ ΦΑΡΜΑΚΟΥ, ΕΙΔΙΚΑ ΜΕ ΒΑΣΗ ΠΡΩΤΕΪΝΕΣ Ή ΠΟΛΥΠΕΠΤΙΔΙΑ.**

ΠΕΡΙΛΗΨΗ(57)

Η εφεύρεση αφορά μία λυοφιλοποιημένη φαρμακευτική σύνθεση προοριζόμενη για τη μίμηση ενός φαρμάκου, ειδικά με βάση πρωτεΐνες ή πεπτίδια, και η οποία μπορεί να χρησιμεύσει ως εικονικό φάρμακο, χαρακτηριζόμενη από το ότι περιλαμβάνει το σύνθετο έκδοχο του εν λόγω φαρμάκου, μία ή περισσότερες σακχαρο-αλκοόλες υπό κρυσταλλική μορφή και/ή ένα ή περισσότερα αμινοξέα

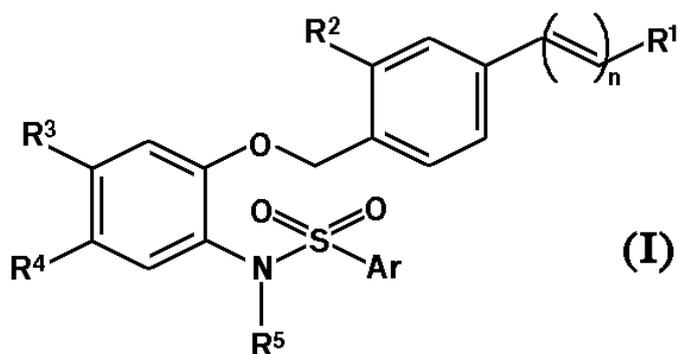
υπό κρυσταλλική μορφή, η οποία σύνθεση παρουσιάζει ωσμωτικότητα περιλαμβανόμενη μεταξύ 250 και 650 mOsm μετά από ανασύσταση υπό τη μορφή διαλύματος. Εφαρμογή στις ενέσιμες μορφές ή σε διαδερμική ή οφθαλμική εφαρμογή.

ΑΡΙΘΜΟΣ ΕΥΡ. Δ.Ε. (11):3062657
ΑΡΙΘ. ΕΛΛ. ΚΑΤΑΘΕΣΗΣ (21):20070402287
ΗΜΕΡ. ΕΛΛ. ΚΑΤΑΘΕΣΗΣ (22):24/07/2007
ΑΡΙΘ./ΗΜΕΡ. ΔΗΜΟΣΙΕΥΣΗΣ
ΕΥΡΩΠΑΪΚΟΥ ΔΙΠΛΩΜΑΤΟΣ(87):1369419 - 23/05/2007
ΑΡΙΘ./ΗΜΕΡ. ΔΗΜΟΣΙΕΥΣΗΣ
ΕΥΡΩΠΑΪΚΗΣ ΑΙΤΗΣΗΣ (86):02705096.2--11/03/2002
ΔΙΚΑΙΟΥΧΟΣ (73):1)ONO PHARMACEUTICAL CO., LTD.
 1-5, Doshomachi 2-chome Chuo-ku, Osaka-shi, Osaka 541-8526, ΙΑΠΩΝΙΑ
ΣΥΜΒ. ΠΡΟΤΕΡΑΙΟΤΗΤΕΣ (30):2001068498-12/03/2001-JP
 2001281569-17/09/2001-JP
 2002007760-16/01/2002-JP
ΕΦΕΥΡΕΤΗΣ (72):1)NAGANAWA, Atsushi,
 2)KOBAYASHI, Kaoru
 3)MARUYAMA, Takayuki
ΕΙΔΙΚΟΣ ΠΛΗΡΕΞΟΥΣΙΟΣ (74):ΡΟΥΣΣΟΥ ΑΝΝΑ
 Κουμπάρη 2, 10674 ΑΘΗΝΑ
ΑΝΤΙΚΛΗΤΟΣ (74):ΠΑΠΑΚΩΝΣΤΑΝΤΙΝΟΥ ΕΛΕΝΗ
 Κουμπάρη 2,10674 ΑΘΗΝΑ
ΤΙΤΛΟΣ ΕΦΕΥΡΕΣΗΣ (54):**ΕΝΩΣΙΣ Ν-ΦΑΙΝΥΛΑΡΥΛΟΣΟΥΛΦΟΝΥΛΑΜΙΔΙΟΥ, ΦΑΡΜΑΚΟΝ ΤΟ ΟΠΟΙΟΝ ΠΕΡΙΕΧΕΙ ΤΗΝ ΕΝΩΣΙΝ ΩΣ ΔΡΑΣΤΙΚΟ ΣΥΣΤΑΤΙΚΟ, ΕΝΔΙΑΜΕΣΟΣ ΔΙΑ ΤΗΝ ΕΝΩΣΙΝ, ΚΑΙ ΜΕΘΟΔΟΙ ΔΙΑ ΠΑΡΑΓΩΓΗΝ ΑΥΤΗΣ.**

ΠΕΡΙΛΗΨΗ(57)

(Το R1 είναι COOH κλπ, το R2 είναι υδρογόνον, μεθύλιον, κλπ, το R3 και R4 είναι συνδυασμός μεθυλίου και μεθυλίου, κλπ, το R5 είναι ισοπροπύλιον κλπ, το Ar είναι θειαζολύλιον, πυριδύλιον, 5-μεθυλο-2-φουρύλιον, έκαστον προαιρετικώς υποκατεστημένον διαμεθυλίον, το n είναι μηδέν ή 1), συνθετική ενδιάμεσος δια την ένωση και μέθοδος δια την παρασκευήν της. Η ένωση του τύπου (I) συνδέεται εις υποδοχέα προσταγλανδίνης E2, ιδιαιτέρως υποδοχέα υποτύπου EP1, και ανταγωνίζεται αυτόν. Επηρεάζεται (θίγεται) ολιγώτερον δια συνδέσεως

πρωτεΐνης, ούτω έχει ικανοποιητικήν in vivo δράσιν. Συνεπώς θεωρείται να είναι χρήσιμη ως αναλγητικός και αντιπυρετικός παράγων, παράγων δια την θεραπεία ρολλακίτρια (συνήθι διούρησις) ή, και το σύνδρομον νόσου κατωτέρας ουροφόρου (συρητικής) οδού ή αντινεοπλασματικός παράγων.



ΑΡΙΘΜΟΣ ΕΥΡ. Δ.Ε. (11):3062658
ΑΡΙΘ. ΕΛΛ. ΚΑΤΑΘΕΣΗΣ (21):20070402288
ΗΜΕΡ. ΕΛΛ. ΚΑΤΑΘΕΣΗΣ (22):24/07/2007
ΑΡΙΘ./ΗΜΕΡ. ΔΗΜΟΣΙΕΥΣΗΣ
ΕΥΡΩΠΑΪΚΟΥ ΔΙΠΛΩΜΑΤΟΣ(87):1718534 - 23/05/2007
ΑΡΙΘ./ΗΜΕΡ. ΔΗΜΟΣΙΕΥΣΗΣ
ΕΥΡΩΠΑΪΚΗΣ ΑΙΤΗΣΗΣ (86):05701517.4--14/01/2005
ΔΙΚΑΙΟΥΧΟΣ (73):1)Cryovac, Inc.

100 Rogers Bridge Road, Duncan, S.C. 29334,
 ΗΝΩΜΕΝΕΣ ΠΟΛΙΤΕΙΕΣ ΤΗΣ ΑΜΕΡΙΚΗΣ
ΣΥΜΒ. ΠΡΟΤΕΡΑΙΟΤΗΤΕΣ (30):04075389-09/02/2004-EP
ΕΦΕΥΡΕΤΗΣ (72):1)PALUMBO, Riccardo
ΕΙΔΙΚΟΣ ΠΛΗΡΕΞΟΥΣΙΟΣ (74):ΡΟΥΣΣΟΥ ANNA

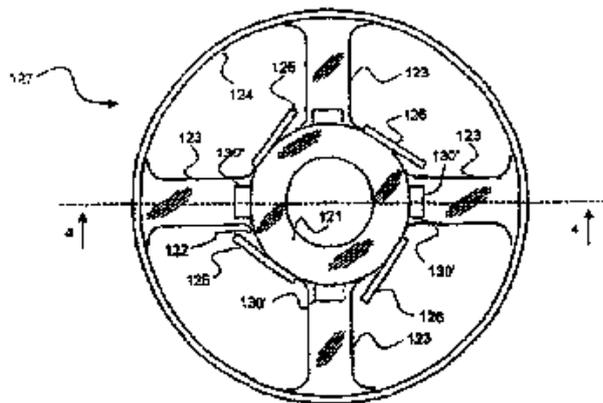
Κουμπάρη 2, 10674 ΑΘΗΝΑ
ΑΝΤΙΚΛΗΤΟΣ (74):ΠΑΠΑΚΩΝΣΤΑΝΤΙΝΟΥ ΕΛΕΝΗ
 Κουμπάρη 2,10674 ΑΘΗΝΑ

ΤΙΤΛΟΣ ΕΦΕΥΡΕΣΗΣ (54):**ΤΥΜΠΑΝΟ ΚΑΙ ΣΥΓΚΡΟΤΗΜΑ ΤΥΜΠΑΝΩΝ ΓΙΑ ΤΟ ΤΥΛΙΓΜΑ ΤΩΝ ΦΕΡΟΥΣΩΝ ΤΑΙΝΙΩΝ ΜΙΑΣ ΑΛΥΣΙΔΑΣ ΣΑΚΟΥΛΩΝ ΣΥΣΚΕΥΑΣΙΑΣ ΟΙ ΟΠΟΙΕΣ ΕΠΙΚΑΛΥΠΤΟΝΤΑΙ ΑΜΟΙΒΑΙΑ ΜΕΣΩ ΤΩΝ ΤΑΙΝΙΩΝ.**

ΠΕΡΙΛΗΨΗ(57)

Περιγράφεται ένα τύμπανο για το τυλίγμα μιας συγκολλητικής φέρουσας ταινίας, η οποία είναι τμήμα μιας αλυσίδας σακουλών συσκευασίας, οι οποίες επικαλύπτονται αμοιβαία μέσω της ταινίας, όπου το προαναφερόμενο τύμπανο βρίσκεται σε μία συσκευή, η οποίαέλκει μία σειρά από αμοιβαία και διαδοχικά επικαλυπτόμενες σακούλες συσκευασίας. Το τύμπανο αποτελείται από τον πυρήνα (121), ο οποίος έχει την επιφάνεια πυρήνα (122), καθώς και από τοιχώματα που διαμορφώνουν ένα αωλάκι στο οποίο τυλίγονται τα τυλίγματα της ταινίας, όπου η

επιφάνεια του πυρήνα περιλαμβάνει τα ελαστικά μέσα (126), τα οποία απελευθερώνουν την ακτινική πίεση, η οποία ασκείται στα τυλίγματα της ταινίας, τα οποία έχουν τυλιχθεί πρώτα. Επίσης, περιγράφεται ένα συγκρότημα τυμπάνων για το τυλίγμα τουλάχιστον δύο συγκολλητικών φερουσών ταινιών μιας αλυσίδας σακουλών συσκευασίας, οι οποίες επικαλύπτονται αμοιβαία μέσω των ταινιών, όπου το συγκρότημα τυμπάνων βρίσκεται σε μία συσκευή, η οποία έλκει μία σειρά από αμοιβαία και διαδοχικά επικαλυπτόμενες σακούλες συσκευασίας. Το συγκρότημα αποτελείται από τουλάχιστον δύο τύμπανα, τα οποία έχουν πυρήνα, ο οποίος διαθέτει ελαστικά μέσα. Η χρήση των τυμπάνων σύμφωνα με την εφεύρεση έχει ως πλεονεκτικό αποτέλεσμα μεγαλύτερο αριθμό τυλιγμάτων συγκολλητικής ταινίας και υψηλότερη απόδοση της φορτωτικής συσκευής.



ΑΡΙΘΜΟΣ ΕΥΡ. Δ.Ε. (11):3062659
ΑΡΙΘ. ΕΛΛ. ΚΑΤΑΘΕΣΗΣ (21):20070402289
ΗΜΕΡ. ΕΛΛ. ΚΑΤΑΘΕΣΗΣ (22):24/07/2007
ΑΡΙΘ./ΗΜΕΡ. ΔΗΜΟΣΙΕΥΣΗΣ
ΕΥΡΩΠΑΪΚΟΥ ΔΙΠΛΩΜΑΤΟΣ(87):1135999 - 16/05/2007
ΑΡΙΘ./ΗΜΕΡ. ΔΗΜΟΣΙΕΥΣΗΣ
ΕΥΡΩΠΑΪΚΗΣ ΑΙΤΗΣΗΣ (86):00962998.1--29/09/2000
ΔΙΚΑΙΟΥΧΟΣ (73):1)ABI Limited

3-9, Namiki 7-chome, Abiko-shi, Chiba 270-
 1165, ΙΑΠΩΝΙΑ
ΣΥΜΒ. ΠΡΟΤΕΡΑΙΟΤΗΤΕΣ (30):410813-01/10/1999-US
ΕΦΕΥΡΕΤΗΣ (72):1)OWADA, Norio
 2)KURITA, Satoru

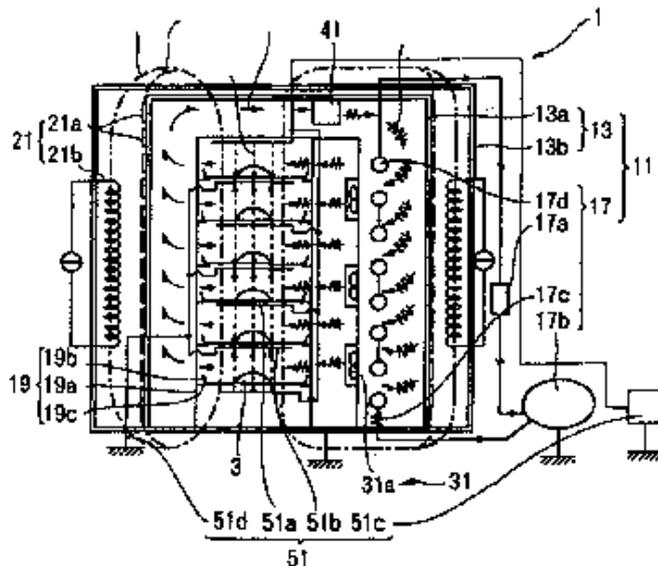
Κουμπάρη 2, 10674 ΑΘΗΝΑ
ΑΝΤΙΚΛΗΤΟΣ (74):ΠΑΠΑΚΩΝΣΤΑΝΤΙΝΟΥ ΕΛΕΝΗ
 Κουμπάρη 2,10674 ΑΘΗΝΑ

ΤΙΤΛΟΣ ΕΦΕΥΡΕΣΗΣ (54):**ΜΕΘΟΔΟΣ ΚΑΙ ΣΥΣΚΕΥΗ ΓΙΑ ΓΡΗ-ΓΟΡΗ ΚΑΤΑΨΥΞΗ.**

ΠΕΡΙΛΗΨΗ(57)

Παρέχεται μία υπερ-γρήγορη ψυκτική μέθοδος και συσκευή για τη διατήρηση της φρεσκάδας συστατικών τροφίμων και προϊόντων τροφίμων ενώ παρέχοντας τη δυνατότητα μακροπρόθεσμης αποθήκευσης. Παρεχόμενα είναι μία ψυκτική αποθήκη 11 ικανή χαμηλώματος της εσωτερικής θερμοκρασίας στους -30 βαθμούς Κελσίου έως -100 βαθμούς Κελσίου και μία γεννήτρια εναλλασσόμενου μαγνητικού πεδίου 21 για την εφαρμογή ενός μονοκατευθυντικού μαγνητικού πεδίου, το οποίο εναλλάσσει εντός ενός προκαθορισμένου εύρους γύρω από μίαν σταθερή τιμή αναφοράς με μίαν αυθαίρετη ένταση, στην θετική και αρνητική κατεύθυνση, στο κεντρικό μέρος της αποθήκης. Επίσης παρεχόμενα είναι οι ανεμιστήρες 31 για την κυκλοφορία ψυχρού αέρα εντός της αποθήκης με μίαν ταχύτητα ανέμου των 1 έως 5m ανά sec και μία γεννήτρια ηχητικών κυμάτων 41 για την υπέρθεση ηχητικών κυμάτων στην περιοχή των ακουστικών συχνοτήτων [με ένα επίπεδο ηχητικής πίεσης των 2 έως 10 dB] επί του ψυχρού ανέμου κυκλοφορούμενου δια των ανεμιστήρων 31. Επίσης παρεχόμενα είναι μία

γεννήτρια ηλεκτρικών πεδίων 51 για την εφαρμογή ενός ηλεκτρικού πεδίου [με μίαν ένταση των 100 έως 1000 kV ανά m] στο κεντρικό μέρος της αποθήκης. Η γεννήτρια εναλλασσόμενου μαγνητικού πεδίου 21 αποτελείται από τους μόνιμους μαγνήτες 21a για την εφαρμογή ενός στατικού μαγνητικού πεδίου με την ένταση της εν λόγω τιμής αναφοράς στο κεντρικό μέρος της αποθήκης, και τα ηλεκτρομαγνητικά πηνία 21b για την εφαρμογή ενός εναλλασσόμενου μαγνητικού πεδίου, το οποίο εναλλασσόταν εντός του προκαθορισμένου εύρους περί το στατικό μαγνητικό πεδίο, στο κεντρικό μέρος της αποθήκης.



ΑΡΙΘΜΟΣ ΕΥΡ. Δ.Ε. (11):3062660
ΑΡΙΘ. ΕΛΛ. ΚΑΤΑΘΕΣΗΣ (21):20070402290
ΗΜΕΡ. ΕΛΛ. ΚΑΤΑΘΕΣΗΣ (22):24/07/2007
ΑΡΙΘ./ΗΜΕΡ. ΔΗΜΟΣΙΕΥΣΗΣ
ΕΥΡΩΠΑΪΚΟΥ ΔΙΠΛΩΜΑΤΟΣ(87):1128833 - 25/04/2007
ΑΡΙΘ./ΗΜΕΡ. ΔΗΜΟΣΙΕΥΣΗΣ
ΕΥΡΩΠΑΪΚΗΣ ΑΙΤΗΣΗΣ (86):99955963.6--09/11/1999
ΔΙΚΑΙΟΥΧΟΣ (73):1)CURAMENTIS LTD.
44 The Ropewalk, Nottingham NG1 5EL, Nottinghamshire, ΜΕΓΑΛΗ ΒΡΕΤΑΝΝΙΑ
ΣΥΜΒ. ΠΡΟΤΕΡΑΙΟΤΗΤΕΣ (30):98121338-10/11/1998-EP
ΕΦΕΥΡΕΤΗΣ (72):1)Wolffgramm, Jochen
ΕΙΔΙΚΟΣ ΠΛΗΡΕΞΟΥΣΙΟΣ (74):ΑΘΑΝΑΣΙΑΔΟΥ ΜΑΡΙΑ
Κουμπάρη 2, 10674 ΑΘΗΝΑ
ΑΝΤΙΚΛΗΤΟΣ (74):ΠΑΠΑΚΩΝΣΤΑΝΤΙΝΟΥ ΕΛΕΝΗ
Κουμπάρη 2,10674 ΑΘΗΝΑ
ΤΙΤΛΟΣ ΕΦΕΥΡΕΣΗΣ (54):ΧΡΗΣΗ ΑΓΩΝΙΣΤΩΝ ΤΩΝ ΥΠΟΔΟΧΕ-
ΩΝ ΚΟΡΤΙΚΟΣΤΕΡΟΕΙΔΩΝ ΚΑΙ ΕΘΙ-
ΣΤΙΚΗΣ ΨΥΧΟΤΡΟΠΟΥ ΟΥΣΙΑΣ ΓΙΑ
ΤΗΝ ΑΝΤΙΜΕΤΩΠΙΣΗ ΤΟΥ ΕΘΙΣΜΟΥ.

ΠΕΡΙΛΗΨΗ(57)

Χρήση αγωνιστών των υποδοχέων κορτικοστεροειδών και/ή μεταλλοκορτικοστεροειδών και εθιστικής ψυχοτρόπου ουσίας ή του φαρμακοδυναμικού ισοδυνάμου αυτής για την παραγωγή φαρμακευτικού μέσου για τη θεραπεία πάθησης εθισμού προκαλούμενης από την εθιστική ψυχοτρόπο ουσία ή συνδεδεμένης με την εθιστική ψυχοτρόπο ουσία. Προτιμώμενες ενώσεις είναι η κορτιζόλη, κορτιζόνη, οξική κορτιζόνη, κορτικοστερόνη, πρεδνισολόνη, πρεδνισόνη, πρεδνυλιδένη, μεθυλοπρεδνισολόνη, τριαμκινολόνη, βηταμεθαζόνη, δεξαμεθαζόνη, παραμεθαζόνη, φλουκορτολόνη, δεφλαζακόρτη, κλοπρεδνόλη και φλουδροκορτιζόνη.

ΑΡΙΘΜΟΣ ΕΥΡ. Δ.Ε. (11):3062661
ΑΡΙΘ. ΕΛΛ. ΚΑΤΑΘΕΣΗΣ (21):20070402291
ΗΜΕΡ. ΕΛΛ. ΚΑΤΑΘΕΣΗΣ (22):24/07/2007
ΑΡΙΘ./ΗΜΕΡ. ΔΗΜΟΣΙΕΥΣΗΣ
ΕΥΡΩΠΑΪΚΟΥ ΔΙΠΛΩΜΑΤΟΣ(87):0725648 - 02/05/2007
ΑΡΙΘ./ΗΜΕΡ. ΔΗΜΟΣΙΕΥΣΗΣ
ΕΥΡΩΠΑΪΚΗΣ ΑΙΤΗΣΗΣ (86):94923788.7--15/08/1994
ΔΙΚΑΙΟΥΧΟΣ (73):1)BTG INTERNATIONAL LIMITED
10 Fleet Place, Limeburner Lane, London
EC4M 7SB, ΜΕΓΑΛΗ ΒΡΕΤΑΝΝΙΑ
ΣΥΜΒ. ΠΡΟΤΕΡΑΙΟΤΗΤΕΣ (30):9316895-13/08/1993-GB
ΕΦΕΥΡΕΤΗΣ (72):1)JONES, Richard, Henry,
2)SHOJAEE-MORADI, Fariba,
3)SONKSEN, Peter, Henri,
4)BRANDENBURG, Dietrich
5)SCHUTTLER, Achim
6)ECKEY, Heike
ΕΙΔΙΚΟΣ ΠΛΗΡΕΞΟΥΣΙΟΣ (74):ΡΟΥΣΣΟΥ ANNA
Κουμπάρη 2, 10674 ΑΘΗΝΑ
ΑΝΤΙΚΛΗΤΟΣ (74):ΠΑΠΑΚΩΝΣΤΑΝΤΙΝΟΥ ΕΛΕΝΗ
Κουμπάρη 2,10674 ΑΘΗΝΑ
ΤΙΤΛΟΣ ΕΦΕΥΡΕΣΗΣ (54):ΗΠΑΤΟΕΠΙΛΕΚΤΙΚΑ ΦΑΡΜΑΚΕΥΤΙ-
ΚΑ ΔΡΑΣΤΙΚΑ.

ΠΕΡΙΛΗΨΗ(57)

Η εφεύρεση παρέχει ένα ανάλογο ενός φαρμακευτικού δραστικού του οποίου το μοριακό βάρος είναι μικρότερο από 25.000 Daltons, με το ανάλογο να περιλαμβάνει ένα φαρμακευτικό δραστικό του οποίου το μοριακό βάρος είναι μικρότερο από 25.000 Daltons ομοιοπολικά συνδεδεμένο με μια κρεμαστή μοριακή ομάδα, όπου ως ένα αποτέλεσμα της χορήγησης της σύνθεσης στο ανθρώπινο ή ζωικό σώμα ένα δραστικό σύμπλοκο ινσουλίνης το οποίο έχει ένα μοριακό βάρος 25.000 Daltons ή μεγαλύτερο είναι παρόν στο ανθρώπινο ή ζωικό κυκλοφορικό σύστημα. Το ανάλογο είναι ηπατοεπιλεκτικό όταν χορηγείται στο κυκλοφορικό σύστημα. Κατά προτίμηση το ανάλογο είναι ένα ανάλογο

ινσουλίνης που περιλαμβάνει μια ινσουλίνη ή ένα λειτουργικό ισοδυναμικό της ομοιοπολικά συνδεδεμένο με την κρεμαστή μοριακή ομάδα όπου το δραστικό σύμπλοκο είναι ένα σύμπλοκο ινσουλίνης. Ένα τέτοιο ανάλογο ινσουλίνης μπορεί να χρησιμοποιηθεί σε μία μέθοδο θεραπείας αντικατάστασης ινσουλίνης.

ΑΡΙΘΜΟΣ ΕΥΡ. Δ.Ε. (11):3062662
ΑΡΙΘ. ΕΛΛ. ΚΑΤΑΘΕΣΗΣ (21):20070402292
ΗΜΕΡ. ΕΛΛ. ΚΑΤΑΘΕΣΗΣ (22):25/07/2007
ΑΡΙΘ./ΗΜΕΡ. ΔΗΜΟΣΙΕΥΣΗΣ
ΕΥΡΩΠΑΪΚΟΥ ΔΙΠΛΩΜΑΤΟΣ(87):1268595 - 25/04/2007
ΑΡΙΘ./ΗΜΕΡ. ΔΗΜΟΣΙΕΥΣΗΣ
ΕΥΡΩΠΑΪΚΗΣ ΑΙΤΗΣΗΣ (86):00919424.2--16/03/2000
ΔΙΚΑΙΟΥΧΟΣ (73):1)Honeywell International Inc.
101 Columbia Avenue, P.O. Box 2245, Morristown, NJ 07960, ΗΝΩΜΕΝΕΣ ΠΟΛΙΤΕΙΕΣ ΤΗΣ ΑΜΕΡΙΚΗΣ

ΣΥΜΒ. ΠΡΟΤΕΡΑΙΟΤΗΤΕΣ (30):
ΕΦΕΥΡΕΤΗΣ (72):1)BOGDON, Mary, Charlotte
2)SINGH, Rajiv, Ratna
3)KIETA, Harold, John
4)KONOPA, Dennis, Paul
5)DECAIRE, Barbara, Ruth
6)BEMENT, Leslie, Bruce

ΕΙΔΙΚΟΣ ΠΛΗΡΕΞΟΥΣΙΟΣ (74):ΣΙΩΤΟΥ ΑΙΚΑΤΕΡΙΝΗ
Πατησίων 122, 11257 ΑΘΗΝΑ

ΑΝΤΙΚΛΗΤΟΣ (74):ΣΙΩΤΟΥ ΑΙΚΑΤΕΡΙΝΗ
Πατησίων 122,11257 ΑΘΗΝΑ

ΤΙΤΛΟΣ ΕΦΕΥΡΕΣΗΣ (54):**ΒΕΛΤΙΩΜΕΝΟΣ ΑΦΡΟΣ ΜΕ ΕΜΦΥΣΗΣΗ ΦΘΟΡΙΩΜΕΝΟΥ ΥΔΡΟΓΟΝΑΝΘΡΑΚΑ ΚΑΙ ΜΕΘΟΔΟΣ ΓΙΑ ΤΗΝ ΠΑΡΑΣΚΕΥΗ ΤΟΥ.**

ΠΕΡΙΛΗΨΗ(57)

Η εφεύρεση αναφέρεται στην πρόσθεση α-μεθυλ στυρολίου, ισοβουτανόλης και, ή ισοπροπανόλης για την μείωση της ατμοπίεσης, τη βελτίωση του παράγοντα k, την ενίσχυση της διαλυτότητας του μέσου εμφύσεσης στο προ-μίγμα και, ή τη

βελτίωση των χαρακτηριστικών επεξεργασίας των αφρών πολυουρεθάνης και πολυισοκυανουρικού εστέρα με κλειστές κυψελίδες που παρασκευάζονται μ' ένα μέσο εμφύσεσης που περιλαμβάνει ένα φθοριωμένο υδρογονάνθρακα που επιλέγεται από την ομάδα που αποτελείται από 1,1,1,3,3-πενταφθοροπροπάνιο, 1,1,1,2-τετραφθοροαιθάνιο, 1,1,2,2-τετραφθοροαιθάνιο, και μίγματα αυτών.

ΑΡΙΘΜΟΣ ΕΥΡ. Δ.Ε. (11):3062663
ΑΡΙΘ. ΕΛΛ. ΚΑΤΑΘΕΣΗΣ (21):20070402293
ΗΜΕΡ. ΕΛΛ. ΚΑΤΑΘΕΣΗΣ (22):25/07/2007
ΑΡΙΘ./ΗΜΕΡ. ΔΗΜΟΣΙΕΥΣΗΣ
ΕΥΡΩΠΑΪΚΟΥ ΔΙΠΛΩΜΑΤΟΣ(87):1487818 - 30/05/2007
ΑΡΙΘ./ΗΜΕΡ. ΔΗΜΟΣΙΕΥΣΗΣ
ΕΥΡΩΠΑΪΚΗΣ ΑΙΤΗΣΗΣ (86):03707279.0--04/03/2003
ΔΙΚΑΙΟΥΧΟΣ (73):1)AstraZeneca AB
151 85 Sodertalje, ΣΟΥΗΔΙΑ

ΣΥΜΒ. ΠΡΟΤΕΡΑΙΟΤΗΤΕΣ (30):362187 P-05/03/2002-US
ΕΦΕΥΡΕΤΗΣ (72):1)DAHLSTROM, Mikael

ΕΙΔΙΚΟΣ ΠΛΗΡΕΞΟΥΣΙΟΣ (74):ΣΙΩΤΟΥ ΑΙΚΑΤΕΡΙΝΗ
Πατησίων 122, 11257 ΑΘΗΝΑ

ΑΝΤΙΚΛΗΤΟΣ (74):ΣΙΩΤΟΥ ΑΙΚΑΤΕΡΙΝΗ
Πατησίων 122,11257 ΑΘΗΝΑ

ΤΙΤΛΟΣ ΕΦΕΥΡΕΣΗΣ (54):**ΑΛΑΤΑ ΑΛΚΥΛΑΜΜΩΝΙΟΥ ΟΜΕΠΡΑΖΟΛΗΣ ΚΑΙ ΕΣΟΜΕΠΡΑΖΟΛΗΣ.**

ΠΕΡΙΛΗΨΗ(57)

Η παρούσα εφεύρεση αναφέρεται σε νέα άλατα ομεπραζόλης και εσοπραζόλης αντίστοιχα, δηλ. άλατα από 5-μεθοξυ-2-[[[4-μεθοξυ-3,5-διμεθυλ-2-πυριδινυλ)-μεθυλ]σουλφινυλ]-1H-βενζιμιδαζόλη και το (S)-εναντιομερές αυτής. Πιο συγκεκριμένα, η παρούσα εφεύρεση αναφέρεται σε άλας αλκυλαμμωνίου των ενώσεων, που σχηματίζονται με μία αντίδραση ομεπραζόλης και εσομεπραζόλης αντίστοιχα και μία αλκυλαμίνη με τύπο NR²#191R²#191R²#191 όπου το R²#191 είναι μία γραμμική, διακλαδισμένη ή κυκλική C²#191-C²#12#191-αλκυλ ομάδα, τα R²#191 και R²#191 είναι υδρογόνο. Η παρούσα εφεύρεση αναφέρεται επίσης σε μία διαδικασία για την παρασκευή κρυσταλλικών αλάτων, ένα φαρμακευτικό παρασκεύασμα και μία μέθοδο για τη θεραπευτική αντιμετώπιση ασθενειών που σχετίζονται με γαστρικό με χορήγηση της ένωσης της εφεύρεσης.

ΑΡΙΘΜΟΣ ΕΥΡ. Δ.Ε. (11):3062664
ΑΡΙΘ. ΕΛΛ. ΚΑΤΑΘΕΣΗΣ (21):20070402294
ΗΜΕΡ. ΕΛΛ. ΚΑΤΑΘΕΣΗΣ (22):25/07/2007
ΑΡΙΘ./ΗΜΕΡ. ΔΗΜΟΣΙΕΥΣΗΣ
ΕΥΡΩΠΑΪΚΟΥ ΔΙΠΛΩΜΑΤΟΣ(87):1458672 - 30/05/2007
ΑΡΙΘ./ΗΜΕΡ. ΔΗΜΟΣΙΕΥΣΗΣ
ΕΥΡΩΠΑΪΚΗΣ ΑΙΤΗΣΗΣ (86):02788145.7--18/12/2002
ΔΙΚΑΙΟΥΧΟΣ (73):1)AstraZeneca AB
151 85 Sodertalje, ΣΟΥΗΔΙΑ
ΣΥΜΒ. ΠΡΟΤΕΡΑΙΟΤΗΤΕΣ (30):0104334-19/12/2001-SE

ΕΦΕΥΡΕΤΗΣ (72):1)ALSTERMARK LINDSTEDT, Eva-Lotte
2)OLSSON, Anna, Christina
3)LI, Lanna

ΕΙΔΙΚΟΣ ΠΛΗΡΕΞΟΥΣΙΟΣ (74):ΣΙΩΤΟΥ ΑΙΚΑΤΕΡΙΝΗ
Πατησίων 122, 11257 ΑΘΗΝΑ

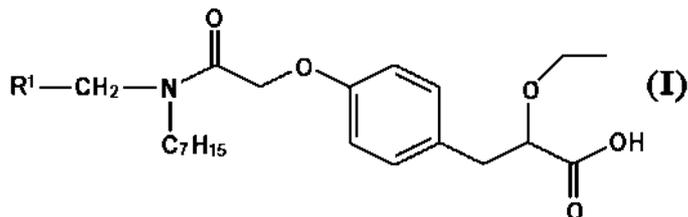
ΑΝΤΙΚΑΛΗΤΟΣ (74):ΣΙΩΤΟΥ ΑΙΚΑΤΕΡΙΝΗ
Πατησίων 122,11257 ΑΘΗΝΑ

ΤΙΤΛΟΣ ΕΦΕΥΡΕΣΗΣ (54):ΥΠΟΚΑΤΕΣΤΗΜΕΝΑ ΠΑΡΑΓΩΓΑ
ΦΑΙΝΥΛΑ ΠΡΟΠΙΟΝΙΚΟΥ ΟΞΕΟΣ ΩΣ
ΣΥΝΑΓΩΝΙΣΤΕΣ ΤΟΥ ΑΝΘΡΩΠΙΝΟΥ
ΥΠΕΡΟΞΥΣΩΜΑΤΙΚΟΥ ΠΟΛΥΑΠΛΑ-
ΣΙΑΣΤΗ-ΕΝΕΡΓΟΠΟΙΗΜΕΝΟΥ ΥΠΟ-
ΛΟΧΕΑ ΑΛΦΑ (PPAR).

ΠΕΡΙΛΗΨΗ(57)

Η παρούσα εφεύρεση δίδει το S εναντιομερές μίας ένωσης του τύπου (I), όπου το R1 αντιπροσωπεύει 2,4-διφθοροφαινυλ ή κυκλοεξυλ καθώς και φαρμακευτικούς ανεκτά άλατα, επιδιαλυτομένα σύμπλοκα, κρυσταλλικές μορφές και προφάρμακα αυτής, διαδικασίες για την παρασκευή αυτών των ενώσεων, τη χρήση τους στην αντιμετώπιση κλινικών παθήσεων συμπεριλαμβανομένων των λιπιδικών

διαταραχών (δυσλιπιδαιμίες) είτε σχετίζονται είτε όχι με την αντίσταση στην ινσουλίνη, μεθόδους για τη θεραπευτική χρήση τους και φαρμακευτικές συνθέσεις που περιέχουν αυτές.



ΑΡΙΘΜΟΣ ΕΥΡ. Δ.Ε. (11):3062665
ΑΡΙΘ. ΕΛΛ. ΚΑΤΑΘΕΣΗΣ (21):20070402295
ΗΜΕΡ. ΕΛΛ. ΚΑΤΑΘΕΣΗΣ (22):25/07/2007
ΑΡΙΘ./ΗΜΕΡ. ΔΗΜΟΣΙΕΥΣΗΣ
ΕΥΡΩΠΑΪΚΟΥ ΔΙΠΛΩΜΑΤΟΣ(87):1664747 - 25/04/2007
ΑΡΙΘ./ΗΜΕΡ. ΔΗΜΟΣΙΕΥΣΗΣ
ΕΥΡΩΠΑΪΚΗΣ ΑΙΤΗΣΗΣ (86):04766754.8--09/09/2004
ΔΙΚΑΙΟΥΧΟΣ (73):1)Odefey, Constantin
Kuhnsweg 12, 22303 Hamburg, ΓΕΡΜΑΝΙΑ
2)Werner, Friedrich
Alsterblick 7, 22397 Hamburg, ΓΕΡΜΑΝΙΑ
ΣΥΜΒ. ΠΡΟΤΕΡΑΙΟΤΗΤΕΣ (30):10344924-25/09/2003-DE

ΕΦΕΥΡΕΤΗΣ (72):1)ODEFEY, Constantin

ΕΙΔΙΚΟΣ ΠΛΗΡΕΞΟΥΣΙΟΣ (74):ΣΙΩΤΟΥ ΑΙΚΑΤΕΡΙΝΗ
Πατησίων 122, 11257 ΑΘΗΝΑ

ΑΝΤΙΚΑΛΗΤΟΣ (74):ΣΙΩΤΟΥ ΑΙΚΑΤΕΡΙΝΗ
Πατησίων 122,11257 ΑΘΗΝΑ

ΤΙΤΛΟΣ ΕΦΕΥΡΕΣΗΣ (54):ΜΕΘΟΔΟΣ ΚΑΙ ΜΗΧΑΝΙΣΜΟΣ ΓΙΑ
ΤΗΝ ΑΝΙΧΝΕΥΣΗ ΠΟΛΥ ΜΙΚΡΩΝ
ΠΟΣΟΤΗΤΩΝ ΣΩΜΑΤΙΔΙΩΝ.

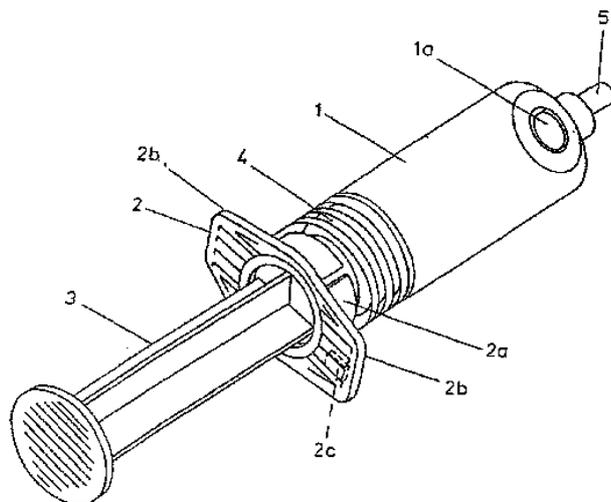
ΠΕΡΙΛΗΨΗ(57)

Η προκειμένη εφεύρεση αναφέρεται σε μια μέθοδο και σε έναν μηχανισμό για την ανίχνευση πολύ μικρών ποσοτήτων σωματιδίων. Η σύμφωνη με την εφεύρεση μέθοδος βασίζεται σε μια ανίχνευση προϊόντων αντίδρασης αντιγόνου-αντισώματος και παρουσιάζει μια πολύμεγάλη ευαισθησία ανίχνευσης μέχρι την περιοχή του femtomole ή του attomole.

ΑΡΙΘΜΟΣ ΕΥΡ. Δ.Ε. (11):3062666
ΑΡΙΘ. ΕΛΛ. ΚΑΤΑΘΕΣΗΣ (21):20070402296
ΗΜΕΡ. ΕΛΛ. ΚΑΤΑΘΕΣΗΣ (22):25/07/2007
ΑΡΙΘ./ΗΜΕΡ. ΔΗΜΟΣΙΕΥΣΗΣ
ΕΥΡΩΠΑΪΚΟΥ ΔΙΠΛΩΜΑΤΟΣ(87):1374933 - 30/05/2007
ΑΡΙΘ./ΗΜΕΡ. ΔΗΜΟΣΙΕΥΣΗΣ
ΕΥΡΩΠΑΪΚΗΣ ΑΙΤΗΣΗΣ (86):03020409.3--28/04/1994
ΔΙΚΑΙΟΥΧΟΣ (73):1)AstraZeneca AB
 151 85 Sodertalje, ΣΟΥΗΔΙΑ
ΣΥΜΒ. ΠΡΟΤΕΡΑΙΟΤΗΤΕΣ (30):9309151-04/05/1993-GB
ΕΦΕΥΡΕΤΗΣ (72):1)Gray, John Martyn
ΕΙΔΙΚΟΣ ΠΑΡΗΡΕΞΟΥΣΙΟΣ (74):ΣΙΩΤΟΥ ΑΙΚΑΤΕΡΙΝΗ
 Πατησίων 122, 11257 ΑΘΗΝΑ
ΑΝΤΙΚΛΗΤΟΣ (74):ΣΙΩΤΟΥ ΑΙΚΑΤΕΡΙΝΗ
 Πατησίων 122,11257 ΑΘΗΝΑ
ΤΙΤΛΟΣ ΕΦΕΥΡΕΣΗΣ (54):**ΣΥΡΙΓΓΕΣ ΚΑΙ ΑΝΤΑΠΕΣ ΓΙΑ ΣΥΡΙΓΓΕΣ.**

ΠΕΡΙΛΗΨΗ(57)

Μία ιατρική σύριγγα περιλαμβάνει ένα κυλινδρικό σωλήνα 1 που έχει στο εσωτερικό του ένα έμβολο 4 το οποίο μπορεί να οδηγηθεί αξονικά από μία ράβδο εμβόλου 3. Η ράβδος εμβόλου 3 περνάει μέσα από ένα άνοιγμα στο κέντρο μίας λαβής δαχτύλων 2 που έχει δύο προεξοχές λαβής δαχτύλων 2b στις απέναντι πλευρές αυτού. Ένα μέσο φορέα δεδομένων, σε μορφή μίας ηλεκτρικά ή μαγνητικά λειτουργούσας διάταξης 2c, είναι στερεωμένο κοντά στο άκρο της μίας από τις δύο προεξοχές λαβής δαχτύλων 2b, με κατά προτίμηση μία διάταξη 2c στερεωμένη κοντά στο άκρο της κάθε προεξοχής λαβής δαχτύλων 2b. Η διάταξη 2c φέρει δεδομένα σχετικά με το φάρμακο που περιέχεται ή θα περιέχεται μέσα στη σύριγγα, και μπορούν να αναγνωστούν μέσω μίας κατάλληλα προσαρμοσμένη αντλία σύριγγας όταν η σύριγγα είναι στερεωμένη σε αυτή για να οδηγηθεί από την αντλία σύριγγας.

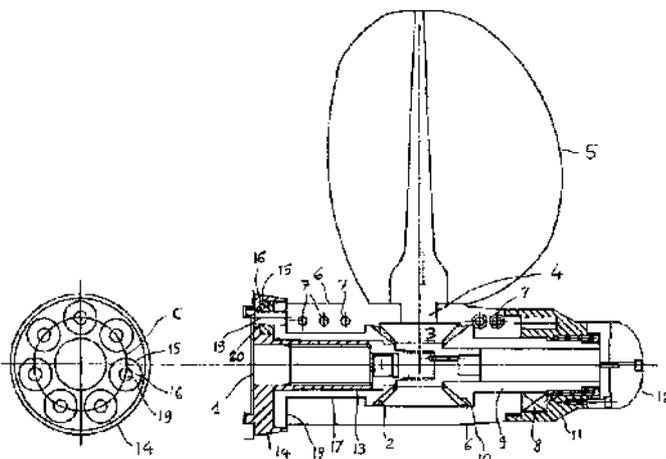


ΑΡΙΘΜΟΣ ΕΥΡ. Δ.Ε. (11):3062667
ΑΡΙΘ. ΕΛΛ. ΚΑΤΑΘΕΣΗΣ (21):20070402297
ΗΜΕΡ. ΕΛΛ. ΚΑΤΑΘΕΣΗΣ (22):25/07/2007
ΑΡΙΘ./ΗΜΕΡ. ΔΗΜΟΣΙΕΥΣΗΣ
ΕΥΡΩΠΑΪΚΟΥ ΔΙΠΛΩΜΑΤΟΣ(87):1585663 - 25/04/2007
ΑΡΙΘ./ΗΜΕΡ. ΔΗΜΟΣΙΕΥΣΗΣ
ΕΥΡΩΠΑΪΚΗΣ ΑΙΤΗΣΗΣ (86):03819240.7--30/12/2003
ΔΙΚΑΙΟΥΧΟΣ (73):1)Marine Propeller S.r.l.
 Costruzioni Eliche a Passo Variabile Via C.
 Battisti 35, 21058 Solbiate Olona, ΙΤΑΛΙΑ
ΣΥΜΒ. ΠΡΟΤΕΡΑΙΟΤΗΤΕΣ (30):
ΕΦΕΥΡΕΤΗΣ (72):1)BERGHELLA, Fabio
 2)MASETTI, Franco
ΕΙΔΙΚΟΣ ΠΑΡΗΡΕΞΟΥΣΙΟΣ (74):ΜΠΑΝΤΕΚΑ ΙΩΑΝΝΑ
 Ασκληπιού 6-8, 10680 ΑΘΗΝΑ
ΑΝΤΙΚΛΗΤΟΣ (74):ΜΑΡΟΥΛΗΣ ΠΡΑΞΙΤΕΛΗΣ
 Εφέσσου 15,17121 ΝΕΑ ΣΜΥΡΝΗ
 (ΑΤΤΙΚΗΣ)
ΤΙΤΛΟΣ ΕΦΕΥΡΕΣΗΣ (54):**ΑΠΟΡΡΟΦΗΤΗΣ ΚΡΟΥΣΕΩΝ ΓΙΑ ΠΡΟΠΕΛΑ ΡΥΘΜΙΖΟΜΕΝΟΥ ΒΗΜΑΤΟΣ ΜΕ ΠΤΕΡΥΓΩΤΕΣ ΛΕΠΙΔΕΣ, ΕΙΔΙΚΩΣ ΓΙΑ ΣΚΑΦΗ.**

ΠΕΡΙΛΗΨΗ(57)

Σύμφωνα με εφαρμογή της παρούσας εφεύρεσης, πλήθος ανασχέσεων υλοποιούνται μεταξύ μεταλλικών επιφανειών που μπορούν να προσεγγιστούν μόνο στην περίπτωση πληγμάτων μεγάλης βιαιότητας και σε κάθε περίπτωση μετά από ορισμένη ελαστική παραμόρφωση των ελαστικών ενθεμάτων απορρόφησης πληγμάτων από ελαστομερές, η οποία σε κάθε περίπτωση παραμένει μερική σε σύγκριση με την πλήρη συμπίεση του ελαστομερούς πέραν του υπερελαστικού ορίου αυτού. Στο κάτω μέρος έκαστης κυκλικής κοιλοτήτας (15) που περικλείει αντίστοιχο δακτυλιοειδές ένθεμα (16) από ελαστομερές της φλάντζας (14) ενός πρώτου κυλινδρικού θύλακα (13) απευθείας κλειδωμένου πάνω στον άξονα οδηγό της προπέλας, είναι σχηματισμένη κάποια οπή ομοαξονική και με

μεγαλύτερη διάμετρο από τη διάμετρο της κεντρικής οπής του δακτυλιοειδούς ενθέματος από ελαστομερές και της σχετικής συμπλεκόμενης ακίδας (19) και οι ακίδες που προβάλλουν από την πλευρά της τερματικής φλάντζας ενός δεύτερου κυκλικού θύλακα ενθesis μέσω των ομοαξονικά σχηματισμένων οπών στο κάτω μέρος των αντίστοιχων κυκλικών κοιλοτήτων της φλάντζας του πρώτου θύλακα.



ΑΡΙΘΜΟΣ ΕΥΡ. Δ.Ε. (11):3062670
ΑΡΙΘ. ΕΛΛ. ΚΑΤΑΘΕΣΗΣ (21):20070402300
ΗΜΕΡ. ΕΛΛ. ΚΑΤΑΘΕΣΗΣ (22):25/07/2007
ΑΡΙΘ./ΗΜΕΡ. ΔΗΜΟΣΙΕΥΣΗΣ
ΕΥΡΩΠΑΪΚΟΥ ΔΙΠΛΩΜΑΤΟΣ(87): 1181906 - 09/05/2007
ΑΡΙΘ./ΗΜΕΡ. ΔΗΜΟΣΙΕΥΣΗΣ
ΕΥΡΩΠΑΪΚΗΣ ΑΙΤΗΣΗΣ (86):01306602.2--01/08/2001
ΔΙΚΑΙΟΥΧΟΣ (73):1)Cordis Corporation
14201 N.W. 60th Avenue, Miami Lakes, Florida 33014, ΗΝΩΜΕΝΕΣ ΠΟΛΙΤΕΙΕΣ ΤΗΣ ΑΜΕΡΙΚΗΣ
ΣΥΜΒ. ΠΡΟΤΕΡΑΙΟΤΗΤΕΣ (30):631002-02/08/2000-US
ΕΦΕΥΡΕΤΗΣ (72):1)Dwyer, Clifford
2)Davila, Luis A.
3)Feller III, Frederick
4)Mathis, Mark L.
5)Wilson, David J.
ΕΙΔΙΚΟΣ ΠΛΗΡΕΞΟΥΣΙΟΣ (74):ΑΘΑΝΑΣΙΑΔΟΥ ΜΑΡΙΑ
Κουμπάρη 2, 10674 ΑΘΗΝΑ
ΑΝΤΙΚΛΗΤΟΣ (74):ΠΑΠΑΚΩΝΣΤΑΝΤΙΝΟΥ ΕΛΕΝΗ
Κουμπάρη 2,10674 ΑΘΗΝΑ
ΤΙΤΛΟΣ ΕΦΕΥΡΕΣΗΣ (54):**ΜΙΑ ΣΥΣΚΕΥΗ ΧΟΡΗΓΗΣΗΣ ΓΙΑ ΕΝΑΝ ΑΥΤΟ -ΔΙΑΣΤΕΛΛΟΜΕΝΟ ΕΝΔΟ-ΑΥΛΙΚΟ ΝΑΡΘΗΚΑ.**

ΠΕΡΙΛΗΨΗ(57)

Σύμφωνα με την παρούσα εφεύρεση, παρέχεται μία συσκευή χορήγησης για έναν αυτο-διαστελλόμενο ενδοαυλικό νάρθηκα. Η συσκευή έχει ένα εξωτερικό περιβλήμα σχηματίζον ένα επιμηκές σωληνωτό μέλος έχουν απόμακρα και κοντινά άκρα και μίαν εσωτερική και εξωτερική διάμετρο. Η συσκευή περιλαμβάνει επίσης έναν εσωτερικό άξονα τοποθετημένο ομοκεντρικώς εντός του εξωτερικού

περιβλήματος. Ο εσωτερικός άξονας έχει ένα απόμακρο άκρο, ένα κοντινό άκρο και έναν διαμήκη άξονα εκτεινόμενο ενδιάμεσα. Τουλάχιστον ένα τμήμα του εσωτερικού άξονα είναι κατασκευασμένο από ένα εύκαμπτο σπειροειδές μέλος. Ο άξονας περιλαμβάνει κατά προτίμηση έναν αναστολέα προσαρτημένο σε αυτόν, ο αναστολέας ευρισκόμενος κλειστά στο απόμακρο άκρο του περιβλήματος. Τελικά, η συσκευή περιλαμβάνει έναν αυτο-διαστελλόμενο ενδοαυλικό νάρθηκα τοποθετημένο εντός του εξωτερικού περιβλήματος, όπου ο ενδοαυλικός νάρθηκας κάνει επαφή τριβής με το εξωτερικό περίβλημα και ο άξονας διακείται ομοκεντρικώς εντός ενός αυλού του ενδοαυλικού νάρθηκα. Κατά τη χρησιμοποίηση του ενδοαυλικού νάρθηκα, ο ενδοαυλικός νάρθηκας κάνει επαφή με τον αναστολέα.

ΑΡΙΘΜΟΣ ΕΥΡ. Δ.Ε. (11):3062671
ΑΡΙΘ. ΕΛΛ. ΚΑΤΑΘΕΣΗΣ (21):20070402301
ΗΜΕΡ. ΕΛΛ. ΚΑΤΑΘΕΣΗΣ (22):25/07/2007
ΑΡΙΘ./ΗΜΕΡ. ΔΗΜΟΣΙΕΥΣΗΣ
ΕΥΡΩΠΑΪΚΟΥ ΔΙΠΛΩΜΑΤΟΣ(87): 1170292 - 25/04/2007
ΑΡΙΘ./ΗΜΕΡ. ΔΗΜΟΣΙΕΥΣΗΣ
ΕΥΡΩΠΑΪΚΗΣ ΑΙΤΗΣΗΣ (86):01203287.6--17/08/1998
ΔΙΚΑΙΟΥΧΟΣ (73):1)FLORIDA STATE UNIVERSITY
100 Sliger Building, Innovation Park, Tallahassee, FL 32306-2763, ΗΝΩΜΕΝΕΣ ΠΟΛΙΤΕΙΕΣ ΤΗΣ ΑΜΕΡΙΚΗΣ
ΣΥΜΒ. ΠΡΟΤΕΡΑΙΟΤΗΤΕΣ (30):56000-18/08/1997-US
81265-09/04/1998-US
63477-20/04/1998-US
ΕΦΕΥΡΕΤΗΣ (72):1)Holton, Robert A.
2)Clark, Paul A.
3)Zhang, Zhuming
ΕΙΔΙΚΟΣ ΠΛΗΡΕΞΟΥΣΙΟΣ (74):ΑΘΑΝΑΣΙΑΔΟΥ ΜΑΡΙΑ
Κουμπάρη 2, 10674 ΑΘΗΝΑ
ΑΝΤΙΚΛΗΤΟΣ (74):ΠΑΠΑΚΩΝΣΤΑΝΤΙΝΟΥ ΕΛΕΝΗ
Κουμπάρη 2,10674 ΑΘΗΝΑ
ΤΙΤΛΟΣ ΕΦΕΥΡΕΣΗΣ (54):**ΔΙΕΡΓΑΣΙΑ ΓΙΑ ΤΗΝ ΕΠΙΛΕΚΤΙΚΗ ΠΑΡΑΓΩΓΟΠΟΙΗΣΗ ΤΑΞΑΝΩΝ.**

ΠΕΡΙΛΗΨΗ(57)

Μία διεργασία για τη σύλωση μιας C(10) υδροξυλομάδας μιας ταξάνης που περιλαμβάνει την κατεργασία της ταξάνης με ένα σύλλαμίδιο ή ένα δισύλλαμίδιο ώστε να σχηματιστεί μία C(10) σύλλωμένη ταξάνη.

ΑΡΙΘΜΟΣ ΕΥΡ. Δ.Ε. (11):3062672
ΑΡΙΘ. ΕΛΛ. ΚΑΤΑΘΕΣΗΣ (21):20070402302
ΗΜΕΡ. ΕΛΛ. ΚΑΤΑΘΕΣΗΣ (22):25/07/2007
ΑΡΙΘ./ΗΜΕΡ. ΔΗΜΟΣΙΕΥΣΗΣ
ΕΥΡΩΠΑΪΚΟΥ ΔΙΠΛΩΜΑΤΟΣ(87):1372700 - 16/05/2007
ΑΡΙΘ./ΗΜΕΡ. ΔΗΜΟΣΙΕΥΣΗΣ
ΕΥΡΩΠΑΪΚΗΣ ΑΙΤΗΣΗΣ (86):02748386.6--04/03/2002
ΔΙΚΑΙΟΥΧΟΣ (73):1)Bayer Schering Pharma Aktiengesellschaft
Mullerstrasse 178, 13353 Berlin, ΓΕΡΜΑΝΙΑ
ΣΥΜΒ. ΠΡΟΤΕΡΑΙΟΤΗΤΕΣ (30):800016-05/03/2001-US
ΕΦΕΥΡΕΤΗΣ (72):1)ΡΕΤΤΙΤ, Dean, K.
2)JOCHEIM, Claudia, M.
ΕΙΔΙΚΟΣ ΠΛΗΡΕΞΟΥΣΙΟΣ (74):ΡΟΥΣΣΟΥ ΑΝΝΑ
Κουμπάρη 2, 10674 ΑΘΗΝΑ
ΑΝΤΙΚΛΗΤΟΣ (74):ΠΑΠΑΚΩΝΣΤΑΝΤΙΝΟΥ ΕΛΕΝΗ
Κουμπάρη 2,10674 ΑΘΗΝΑ
ΤΙΤΛΟΣ ΕΦΕΥΡΕΣΗΣ (54):**ΣΤΑΘΕΡΑ ΥΔΑΤΙΚΑ ΔΙΑΛΥΜΑΤΑ ΤΟΥ ΠΑΡΑΓΟΝΤΑ ΔΙΕΓΕΡΣΕΩΣ ΛΠΟΙΚΙΩΝ ΚΟΚΙΟΚΥΤΤΑΡΩΝ ΜΑΚΡΟΦΑΓΩΝ.**

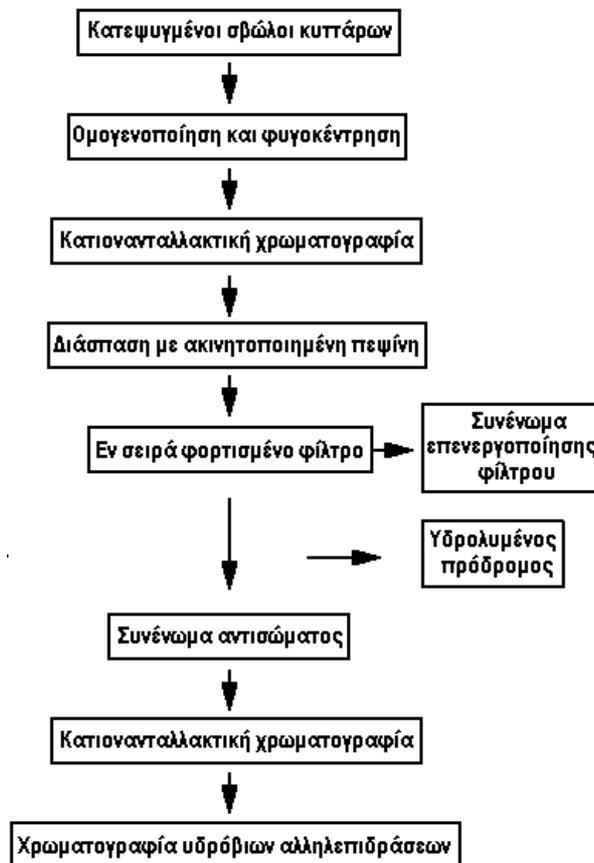
ΠΕΡΙΛΗΨΗ(57)

Η εφεύρεση παρέχει συνθέσεις του GM-CSF στις οποίες έχει προβλεφθεί ένας παράγοντας χηλικοποίησης για να σταθεροποιεί τον GM-CSF έναντι της Ν-τερματικής αποσυνθέσεως.

ΑΡΙΘΜΟΣ ΕΥΡ. Δ.Ε. (11):3062673
ΑΡΙΘ. ΕΛΛ. ΚΑΤΑΘΕΣΗΣ (21):20070402303
ΗΜΕΡ. ΕΛΛ. ΚΑΤΑΘΕΣΗΣ (22):25/07/2007
ΑΡΙΘ./ΗΜΕΡ. ΔΗΜΟΣΙΕΥΣΗΣ
ΕΥΡΩΠΑΪΚΟΥ ΔΙΠΛΩΜΑΤΟΣ(87):0998486 - 09/05/2007
ΑΡΙΘ./ΗΜΕΡ. ΔΗΜΟΣΙΕΥΣΗΣ
ΕΥΡΩΠΑΪΚΗΣ ΑΙΤΗΣΗΣ (86):98926586.3--12/06/1998
ΔΙΚΑΙΟΥΧΟΣ (73):1)GENENTECH, INC.
1 DNA Way, South San Francisco, CA 94080-4990, ΗΝΩΜΕΝΕΣ ΠΟΛΙΤΕΙΕΣ ΤΗΣ ΑΜΕΡΙΚΗΣ
ΣΥΜΒ. ΠΡΟΤΕΡΑΙΟΤΗΤΕΣ (30):50951 P-13/06/1997-US
ΕΦΕΥΡΕΤΗΣ (72):1)BLANK, Gregory, S.
2)NARINDRAY, Daljit, S.
3)ZAPATA, Gerardo, A.
ΕΙΔΙΚΟΣ ΠΛΗΡΕΞΟΥΣΙΟΣ (74):ΑΘΑΝΑΣΙΑΔΟΥ ΜΑΡΙΑ
Κουμπάρη 2, 10674 ΑΘΗΝΑ
ΑΝΤΙΚΛΗΤΟΣ (74):ΠΑΠΑΚΩΝΣΤΑΝΤΙΝΟΥ ΕΛΕΝΗ
Κουμπάρη 2,10674 ΑΘΗΝΑ
ΤΙΤΛΟΣ ΕΦΕΥΡΕΣΗΣ (54):**ΑΝΑΚΤΗΣΗ ΠΡΩΤΕΪΝΗΣ ΜΕ ΧΡΩΜΑΤΟΓΡΑΦΙΑ ΑΚΟΛΟΥΘΟΥΜΕΝΗ ΑΠΟ ΔΙΗΘΗΣΗ ΣΕ ΦΟΡΤΙΣΜΕΝΗ ΣΤΙΒΑΔΑ.**

ΠΕΡΙΛΗΨΗ(57)

Η παρούσα εφεύρεση παρέχει μέθοδο ανάκτησης πολυπεπτιδίου που περιλαμβάνει την έκθεση σύνθεσης που περιλαμβάνει πολυπεπτίδιο σε αντιδραστήριο που δεσμεύεται με, ή τροποποιεί, το πολυπεπτίδιο, όπου το αντιδραστήριο είναι ακινητοποιημένο σε στερεά φάση, και μετά την διέλευση της σύνθεσης μέσω φίλτρου που φέρει φορτίο το οποίο είναι αντίθετο του φορτίου του αντιδραστήριου στην σύνθεση, έτσι ώστε να αφαιρεθεί το εκπλυμένο αντιδραστήριο από την σύνθεση.



ΑΡΙΘΜΟΣ ΕΥΡ. Δ.Ε. (11):3062674
ΑΡΙΘ. ΕΛΛ. ΚΑΤΑΘΕΣΗΣ (21):20070402304
ΗΜΕΡ. ΕΛΛ. ΚΑΤΑΘΕΣΗΣ (22):25/07/2007
ΑΡΙΘ./ΗΜΕΡ. ΔΗΜΟΣΙΕΥΣΗΣ
ΕΥΡΩΠΑΪΚΟΥ ΔΙΠΛΩΜΑΤΟΣ(87):1635838 - 02/05/2007
ΑΡΙΘ./ΗΜΕΡ. ΔΗΜΟΣΙΕΥΣΗΣ
ΕΥΡΩΠΑΪΚΗΣ ΑΙΤΗΣΗΣ (86):04739573.6--03/06/2004
ΔΙΚΑΙΟΥΧΟΣ (73):1)Universitätsklinikum Freiburg
Stefan-Meier-Strasse 8, 79104 Freiburg,
ΓΕΡΜΑΝΙΑ
ΣΥΜΒ. ΠΡΟΤΕΡΑΙΟΤΗΤΕΣ (30):10325813-06/06/2003-DE
ΕΦΕΥΡΕΤΗΣ (72):1)KREISEL, Wolfgang
ΕΙΔΙΚΟΣ ΠΛΗΡΕΞΟΥΣΙΟΣ (74):ΡΟΥΣΣΟΥ ANNA
Κουμπάρη 2, 10674 ΑΘΗΝΑ
ΑΝΤΙΚΛΗΤΟΣ (74):ΠΑΠΑΚΩΝΣΤΑΝΤΙΝΟΥ ΕΛΕΝΗ
Κουμπάρη 2,10674 ΑΘΗΝΑ
ΤΙΤΛΟΣ ΕΦΕΥΡΕΣΗΣ (54):ΑΝΑΣΤΟΛΕΙΣ ΤΗΣ ΦΩΣΦΟΛΙΕ-
ΣΤΕΡΑΣΗΣ-5 ΓΙΑ ΤΗΝ ΠΡΟΦΥΛΑΞΗ
ΚΑΙ/Η ΤΗ ΘΕΡΑΠΕΙΑ ΤΗΣ ΠΥΛΑΙΑΣ
ΥΠΕΡΤΑΣΗΣ.

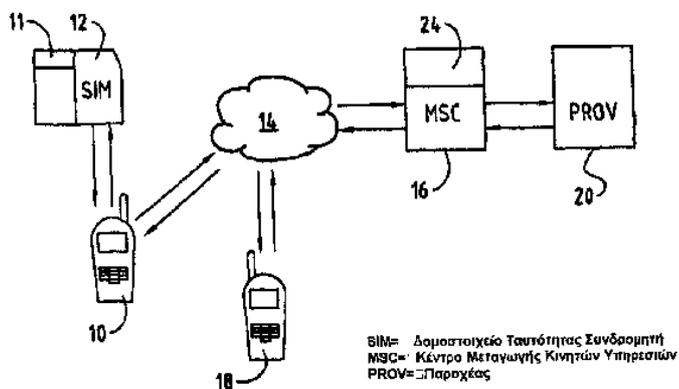
ΠΕΡΙΛΗΨΗ(57)

Η εφεύρεση προσφέρει μια φαρμακευτική αγωγή για την προφύλαξη και, ή τη θεραπεία παθήσεων ή επιπλοκών σχετιζόμενων με την πυλαία υπέρταση, ιδιαίτερος αμορραγικών επιπλοκών.

ΑΡΙΘΜΟΣ ΕΥΡ. Δ.Ε. (11):3062675
ΑΡΙΘ. ΕΛΛ. ΚΑΤΑΘΕΣΗΣ (21):20070402305
ΗΜΕΡ. ΕΛΛ. ΚΑΤΑΘΕΣΗΣ (22):25/07/2007
ΑΡΙΘ./ΗΜΕΡ. ΔΗΜΟΣΙΕΥΣΗΣ
ΕΥΡΩΠΑΪΚΟΥ ΔΙΠΛΩΜΑΤΟΣ(87):1709829 - 23/05/2007
ΑΡΙΘ./ΗΜΕΡ. ΔΗΜΟΣΙΕΥΣΗΣ
ΕΥΡΩΠΑΪΚΗΣ ΑΙΤΗΣΗΣ (86):05707835.4--24/01/2005
ΔΙΚΑΙΟΥΧΟΣ (73):1)Swisscom Mobile AG
Schwarztorstrasse 61, 3050 Bern, ΕΛΒΕΤΙΑ
ΣΥΜΒ. ΠΡΟΤΕΡΑΙΟΤΗΤΕΣ (30):04100328-29/01/2004-EP
ΕΦΕΥΡΕΤΗΣ (72):1)ΑΕΒΙ, Paul
ΕΙΔΙΚΟΣ ΠΛΗΡΕΞΟΥΣΙΟΣ (74):ΑΘΑΝΑΣΙΑΔΟΥ ΜΑΡΙΑ
Κουμπάρη 2, 10674 ΑΘΗΝΑ
ΑΝΤΙΚΛΗΤΟΣ (74):ΠΑΠΑΚΩΝΣΤΑΝΤΙΝΟΥ ΕΛΕΝΗ
Κουμπάρη 2,10674 ΑΘΗΝΑ
ΤΙΤΛΟΣ ΕΦΕΥΡΕΣΗΣ (54):ΜΙΑ ΜΕΘΟΔΟΣ ΚΑΙ ΕΝΑ ΣΥΣΤΗΜΑ
ΓΙΑ ΤΗ ΜΕΤΑΔΟΣΗ ΧΡΗΣΙΜΩΝ ΔΕΔΟ-
ΜΕΝΩΝ ΜΕΤΑΞΥ ΤΗΛΕΠΙΚΟΙΝΩΝΙΑ-
ΚΩΝ ΣΥΣΚΕΥΩΝ.

ΠΕΡΙΛΗΨΗ(57)

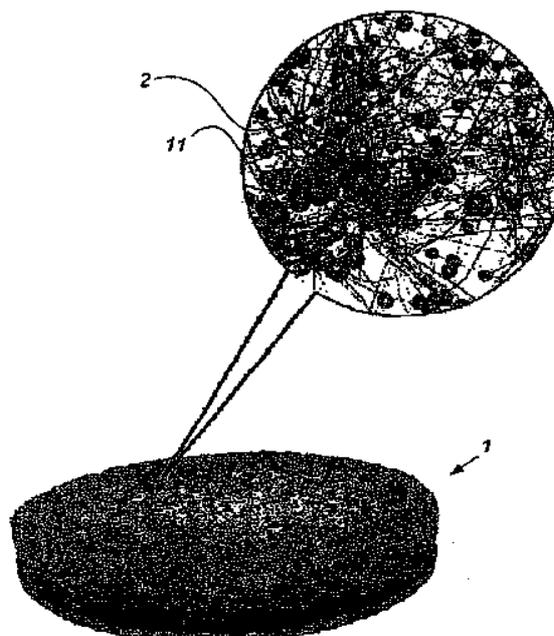
Η εφεύρεση αφορά μια μέθοδο και ένα σύστημα για τη μετάδοση χρήσιμων δεδομένων μεταξύ των τηλεπικοινωνιακών συσκευών (10, 18), όπου προπληρωμένα δεδομένα πρόσβασης, τα οποία περιλαμβάνουν ένα πρώτο ψηφιακό κλειδί και δεδομένα ελέγχου, αποθηκεύονται στο δομοστοιχείο μνήμης (11) της τηλεπικοινωνιακής συσκευής (10), όπου ένα δεύτερο ψηφιακό κλειδί είναι αποθηκευμένο σε μια ή περισσότερες μονάδες ελέγχου (16) του τηλεπικοινωνιακού δικτύου (14). Με βάση τα δεδομένα ελέγχου καθορίζεται ένα κριτήριο εγκυρότητας και τα χρήσιμα δεδομένα της πρώτης τηλεπικοινωνιακής συσκευής κωδικοποιούνται μέσω του πρώτου κλειδιού, εφόσον ικανοποιείται το κριτήριο εγκυρότητας. Τα κωδικοποιημένα χρήσιμα δεδομένα μεταδίδονται στη μονάδα ελέγχου (16), αποκωδικοποιούνται μέσω του δεύτερου ψηφιακού κλειδιού και μεταδίδονται σε μια περαιτέρω τηλεπικοινωνιακή συσκευή (18).



ΑΡΙΘΜΟΣ ΕΥΡ. Δ.Ε. (11):3062676
ΑΡΙΘ. ΕΛΛ. ΚΑΤΑΘΕΣΗΣ (21):20070402306
ΗΜΕΡ. ΕΛΛ. ΚΑΤΑΘΕΣΗΣ (22):26/07/2007
ΑΡΙΘ./ΗΜΕΡ. ΔΗΜΟΣΙΕΥΣΗΣ
ΕΥΡΩΠΑΪΚΟΥ ΔΙΠΛΩΜΑΤΟΣ(87):1702714 - 09/05/2007
ΑΡΙΘ./ΗΜΕΡ. ΔΗΜΟΣΙΕΥΣΗΣ
ΕΥΡΩΠΑΪΚΗΣ ΑΙΤΗΣΗΣ (86):05005570.6--15/03/2005
ΔΙΚΑΙΟΥΧΟΣ (73):1)HTC Sweden AB
 Box 69, 614 22 Soderkoping, ΣΟΥΗΔΙΑ
ΣΥΜΒ. ΠΡΟΤΕΡΑΙΟΤΗΤΕΣ (30):
ΕΦΕΥΡΕΤΗΣ (72):1)Thysell, Hakan
ΕΙΔΙΚΟΣ ΠΛΗΡΕΞΟΥΣΙΟΣ (74):ΑΘΑΝΑΣΙΑΔΟΥ ΜΑΡΙΑ
 Κουμπάρη 2, 10674 ΑΘΗΝΑ
ΑΝΤΙΚΛΗΤΟΣ (74):ΠΑΠΑΚΩΝΣΤΑΝΤΙΝΟΥ ΕΛΕΝΗ
 Κουμπάρη 2, 10674 ΑΘΗΝΑ
ΤΙΤΛΟΣ ΕΦΕΥΡΕΣΗΣ (54):**ΜΕΘΟΔΟΣ ΣΥΝΤΗΡΗΣΗΣ ΤΩΝ ΣΚΛΗΡΩΝ ΕΠΙΦΑΝΕΙΩΝ.**

ΠΕΡΙΛΗΨΗ(57)

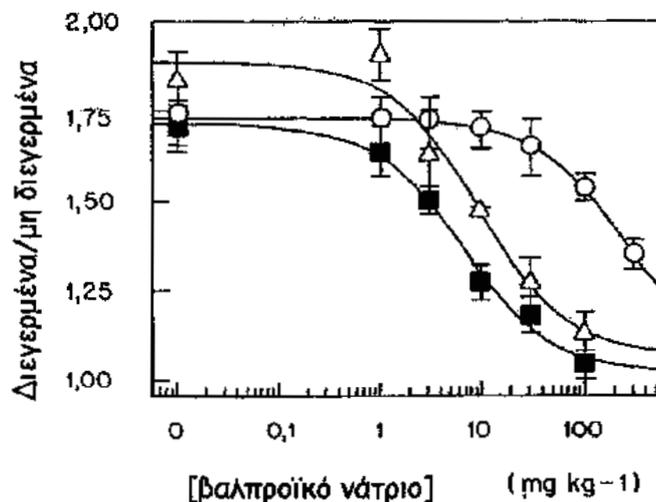
Καθίσταται γνωστή μια μέθοδος για τη συντήρηση μιας σκληρής επιφάνειας, η μέθοδος περιλαμβάνει την κατεργασία της επιφάνειας με ένα εύκαμπτο παρέμβυσμα (1), με παρουσία σωματιδίων λείανσης, συνδεδεμένων με το παρέμβυσμα, πάνω σε μια επιφάνεια επαφής ανάμεσα στο παρέμβυσμα (1) και στην σκληρή επιφάνεια. Τα σωματίδια λείανσης περιλαμβάνουν σωματίδια διαμαντιού, και η κατεργασία πραγματοποιείται με την απουσία ενός αποτελεσματικού ποσού ενός μέσου κρυσταλλοποίησης πάνω στην επιφάνεια επαφής. Παρέχεται επίσης, ένα εργαλείο για τη χρήση του στη μέθοδο καθώς και μια μηχανή επίστρωσης, η οποία περιλαμβάνει ένα τέτοιο εργαλείο καθώς και μια μέθοδος για την κατασκευή αυτού του εργαλείου.



ΑΡΙΘΜΟΣ ΕΥΡ. Δ.Ε. (11):3062677
ΑΡΙΘ. ΕΛΛ. ΚΑΤΑΘΕΣΗΣ (21):20070402307
ΗΜΕΡ. ΕΛΛ. ΚΑΤΑΘΕΣΗΣ (22):26/07/2007
ΑΡΙΘ./ΗΜΕΡ. ΔΗΜΟΣΙΕΥΣΗΣ
ΕΥΡΩΠΑΪΚΟΥ ΔΙΠΛΩΜΑΤΟΣ(87):0789567 - 16/05/2007
ΑΡΙΘ./ΗΜΕΡ. ΔΗΜΟΣΙΕΥΣΗΣ
ΕΥΡΩΠΑΪΚΗΣ ΑΙΤΗΣΗΣ (86):95942443.3--17/11/1995
ΔΙΚΑΙΟΥΧΟΣ (73):1)THE GENERAL HOSPITAL CORPORATION
 55 Fruit Street, Boston, MA 02114,
 ΗΝΩΜΕΝΕΣ ΠΟΛΙΤΕΙΕΣ ΤΗΣ ΑΜΕΡΙΚΗΣ
ΣΥΜΒ. ΠΡΟΤΕΡΑΙΟΤΗΤΕΣ (30):342090-18/11/1994-US
ΕΦΕΥΡΕΤΗΣ (72):1)MOSKOWITZ, Michael A.
ΕΙΔΙΚΟΣ ΠΛΗΡΕΞΟΥΣΙΟΣ (74):ΑΘΑΝΑΣΙΑΔΟΥ ΜΑΡΙΑ
 Κουμπάρη 2, 10674 ΑΘΗΝΑ
ΑΝΤΙΚΛΗΤΟΣ (74):ΠΑΠΑΚΩΝΣΤΑΝΤΙΝΟΥ ΕΛΕΝΗ
 Κουμπάρη 2, 10674 ΑΘΗΝΑ
ΤΙΤΛΟΣ ΕΦΕΥΡΕΣΗΣ (54):**ΜΙΑ ΜΕΘΟΔΟΣ ΓΙΑ ΤΗΝ ΘΕΡΑΠΕΙΑ ΑΓΓΕΙΑΚΩΝ ΠΟΝΟΚΕΦΑΛΩΝ.**

ΠΕΡΙΛΗΨΗ(57)

Η παρούσα εφεύρεση παρέχει μεθόδους για την θεραπεία του πονοκεφάλου της ημικρανίας. Οι χρήσιμες μέθοδοι σύμφωνα με την εφεύρεση αφορούν τη θεραπεία των ασθενών που βιώνουν τα συμπτώματα του πονοκεφάλου της ημικρανίας με ουσίες που άμεσα ή έμμεσα ενεργοποιούν τους υποδοχείς GABA A.



ΑΡΙΘΜΟΣ ΕΥΡ. Δ.Ε. (11):3062678
ΑΡΙΘ. ΕΛΛ. ΚΑΤΑΘΕΣΗΣ (21):20070402308
ΗΜΕΡ. ΕΛΛ. ΚΑΤΑΘΕΣΗΣ (22):26/07/2007
ΑΡΙΘ./ΗΜΕΡ. ΔΗΜΟΣΙΕΥΣΗΣ
ΕΥΡΩΠΑΪΚΟΥ ΔΙΠΛΩΜΑΤΟΣ(87):1689461 - 02/05/2007
ΑΡΙΘ./ΗΜΕΡ. ΔΗΜΟΣΙΕΥΣΗΣ
ΕΥΡΩΠΑΪΚΗΣ ΑΙΤΗΣΗΣ (86):04805394.6--04/11/2004
ΔΙΚΑΙΟΥΧΟΣ (73):1)INSTITUT NATIONAL DE LA SANTE
ET DE LA RECHERCHE MEDICALE (IN-
SERM)
101, rue de Tolbiac, 75013 Paris, ΓΑΛΛΙΑ
2)UNIVERSITE DE NANTES
1, quai de Tourville., 44000 Nantes, ΓΑΛΛΙΑ
ΣΥΜΒ. ΠΡΟΤΕΡΑΙΟΤΗΤΕΣ (30):03292759-04/11/2003-EP
ΕΦΕΥΡΕΤΗΣ (72):1)WEISS, Pierre
2)GUICHEUX, Jerome
3)DACULSI, Pierre
4)GRIMANDI, Gael
5)VINATIER, Claire
ΕΙΔΙΚΟΣ ΠΑΡΕΞΟΥΣΙΟΣ (74):ΡΟΥΣΣΟΥ ANNA
Κουμπάρη 2, 10674 ΑΘΗΝΑ
ΑΝΤΙΚΑΗΤΟΣ (74):ΠΑΠΑΚΩΝΣΤΑΝΤΙΝΟΥ ΕΛΕΝΗ
Κουμπάρη 2,10674 ΑΘΗΝΑ
ΤΙΤΛΟΣ ΕΦΕΥΡΕΣΗΣ (54):ΧΡΗΣΗ ΜΙΑΣ ΥΔΡΟΠΗΚΤΗΣ ΓΙΑ ΤΗΝ
ΚΑΛΛΙΕΡΓΕΙΑ ΧΟΝΔΡΟΚΥΤΤΑΡΩΝ.

ΠΕΡΙΛΗΨΗ(57)

Η εφεύρεση αφορά τη χρήση μιας υδροπηκτής σιλανιωμένης υδροξυαιθυλ κυτταρίνης (HEC) ή σιλανιωμένης υδροξυ προπυλ μεθυλο κυτταρίνης (HPMC) αυτο-διασταυρούμενης σαν συνάρτηση του pH για την τριών διαστάσεων ex vivo καλλιέργεια χονδροκυττάρων.

ΑΡΙΘΜΟΣ ΕΥΡ. Δ.Ε. (11):3062679
ΑΡΙΘ. ΕΛΛ. ΚΑΤΑΘΕΣΗΣ (21):20070402309
ΗΜΕΡ. ΕΛΛ. ΚΑΤΑΘΕΣΗΣ (22):26/07/2007
ΑΡΙΘ./ΗΜΕΡ. ΔΗΜΟΣΙΕΥΣΗΣ
ΕΥΡΩΠΑΪΚΟΥ ΔΙΠΛΩΜΑΤΟΣ(87):1576081 - 25/07/2007
ΑΡΙΘ./ΗΜΕΡ. ΔΗΜΟΣΙΕΥΣΗΣ
ΕΥΡΩΠΑΪΚΗΣ ΑΙΤΗΣΗΣ (86):03814179.2--17/12/2003
ΔΙΚΑΙΟΥΧΟΣ (73):1)Alcon, Inc.
Bosch 69, 6331 Hunenberg, ΕΛΒΕΤΙΑ
ΣΥΜΒ. ΠΡΟΤΕΡΑΙΟΤΗΤΕΣ (30):436163 P-23/12/2002-US
ΕΦΕΥΡΕΤΗΣ (72):1)KETELSON, Howard, Allen
2)MEADOWS, David, L.
3)HONG, Bor-Shyue
ΕΙΔΙΚΟΣ ΠΑΡΕΞΟΥΣΙΟΣ (74):ΑΘΑΝΑΣΙΑΔΟΥ ΜΑΡΙΑ
Κουμπάρη 2, 10674 ΑΘΗΝΑ
ΑΝΤΙΚΑΗΤΟΣ (74):ΠΑΠΑΚΩΝΣΤΑΝΤΙΝΟΥ ΕΛΕΝΗ
Κουμπάρη 2,10674 ΑΘΗΝΑ
ΤΙΤΛΟΣ ΕΦΕΥΡΕΣΗΣ (54):ΧΡΗΣΙΣ ΠΟΛΥΛΕΙΤΟΥΡΓΙΚΩΝ ΕΠΙ-
ΦΑΝΕΙΑΚΩΣ ΕΝΕΡΓΩΝ ΠΑΡΑΓΟΝΤΩΝ
ΔΙΑ ΚΑΘΑΡΙΣΜΟΝ ΦΑΚΩΝ ΕΠΑΦΗΣ.

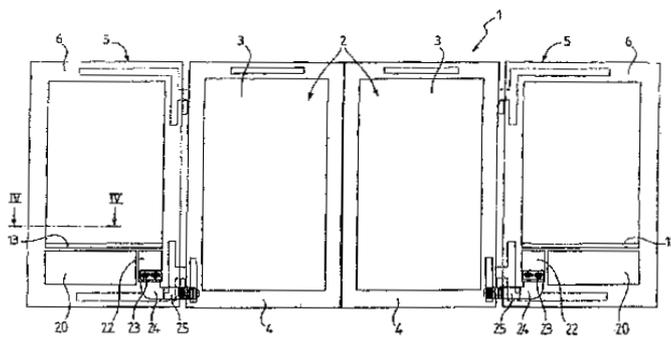
ΠΕΡΙΛΗΨΗ(57)

Περιγράφονται συνθέσεις καθαρισμού δια φακούς επαφής. Αι συνθέσεις περιέχουν πολυλειτουργικές ανιονικές επιφανειακώς δρώσας ουσίας αι οποίαι περιλαμβάνουν τουλάχιστον δύο υδροφίλους απομακρυνόμενας κορυφαίας ομάδας. Αι περιγραφόμεναι πολυλειτουργικαί επιφανειακώς δρώσαι ουσίαι (π.χ., LED3A) κέκτηνται τόσον επιφανειακώς ενεργόν όσον και συμπλεκτικήν (γεφυρωτικήν) ιδιότητα και αποκαλύπτονται να είναι ιδιαίτερος αποτελεσματικάί εις απομάκρυνσιν εναποθέσεων (ζημάτων) πρωτεΐνης εκ φακών επαφής.

ΑΡΙΘΜΟΣ ΕΥΡ. Δ.Ε. (11):3062680
ΑΡΙΘ. ΕΛΛ. ΚΑΤΑΘΕΣΗΣ (21):20070402310
ΗΜΕΡ. ΕΛΛ. ΚΑΤΑΘΕΣΗΣ (22):26/07/2007
ΑΡΙΘ./ΗΜΕΡ. ΔΗΜΟΣΙΕΥΣΗΣ
ΕΥΡΩΠΑΪΚΟΥ ΔΙΠΛΩΜΑΤΟΣ(87):1709279 - 02/05/2007
ΑΡΙΘ./ΗΜΕΡ. ΔΗΜΟΣΙΕΥΣΗΣ
ΕΥΡΩΠΑΪΚΗΣ ΑΙΤΗΣΗΣ (86):04805609.7--02/12/2004
ΔΙΚΑΙΟΥΧΟΣ (73):1)Canaletti, Jean-Louis
Les Floralties, Bat B, 21, avenue Napoleon 3,
20000 Ajaccio, ΓΑΛΛΙΑ
ΣΥΜΒ. ΠΡΟΤΕΡΑΙΟΤΗΤΕΣ (30):0314260-04/12/2003-FR
ΕΦΕΥΡΕΤΗΣ (72):1)Canaletti, Jean-Louis
ΕΙΔΙΚΟΣ ΠΛΗΡΕΞΟΥΣΙΟΣ (74):ΑΘΑΝΑΣΙΑΔΟΥ ΜΑΡΙΑ
Κουμπάρη 2, 10674 ΑΘΗΝΑ
ΑΝΤΙΚΛΗΤΟΣ (74):ΠΑΠΑΚΩΝΣΤΑΝΤΙΝΟΥ ΕΛΕΝΗ
Κουμπάρη 2,10674 ΑΘΗΝΑ
ΤΙΤΛΟΣ ΕΦΕΥΡΕΣΗΣ (54):ΠΑΡΑΟΥΡΟΦΥΛΛΟ ΠΕΡΙΛΑΜΒΑΝΟΝ
ΕΝΑΝ ΗΛΙΑΚΟ ΜΕΤΑΤΡΟΠΕΑ ΑΕΡΑ.

ΠΕΡΙΛΗΨΗ(57)

Στρεφόμενο παραθυρόφυλλο για κτίριο, δυνάμενο να λαμβάνει μια ανοικτή θέση επί ενός τοίχου κτιρίου και μια κλειστή θέση έμπροσθεν ενός ανοίγματος από γυαλί του κτιρίου, περιλαμβάνοντας ένα άκαμπτο πλαίσιο (6), χαρακτηριζόμενο από το ότι ένας τουλάχιστον ηλιακός συλλέκτης διπλής όψης (7) προσαρμόζεται εντός του άκαμπτου πλαισίου και περιλαμβάνει έναν τουλάχιστον αεραγωγό εισόδου ψυχρού αέρα (13, 14) επί εκάστης των πλευρών του και μια τουλάχιστον δίοδο κυκλοφορίας και θερμικής εναλλαγής για τον αέρα, επικοινωνώντας η εν λόγω δίοδος με ένα ελαστικό μέσο που κατευθύνει τον θερμό αέρα προς το εσωτερικό του κτιρίου.



ΑΡΙΘΜΟΣ ΕΥΡ. Δ.Ε. (11):3062681
ΑΡΙΘ. ΕΛΛ. ΚΑΤΑΘΕΣΗΣ (21):20070402311
ΗΜΕΡ. ΕΛΛ. ΚΑΤΑΘΕΣΗΣ (22):26/07/2007
ΑΡΙΘ./ΗΜΕΡ. ΔΗΜΟΣΙΕΥΣΗΣ
ΕΥΡΩΠΑΪΚΟΥ ΔΙΠΛΩΜΑΤΟΣ(87):1594517 - 20/06/2007
ΑΡΙΘ./ΗΜΕΡ. ΔΗΜΟΣΙΕΥΣΗΣ
ΕΥΡΩΠΑΪΚΗΣ ΑΙΤΗΣΗΣ (86):04706011.6--28/01/2004
ΔΙΚΑΙΟΥΧΟΣ (73):1)Microbia, INC.
320 Bent Street, Cambridge, Massachusetts
02141, ΗΝΩΜΕΝΕΣ ΠΟΛΙΤΕΙΕΣ ΤΗΣ
ΑΜΕΡΙΚΗΣ
ΣΥΜΒ. ΠΡΟΤΕΡΑΙΟΤΗΤΕΣ (30):443098 P-28/01/2003-US
471288 P-15/05/2003-US
519460 P-12/11/2003-US
ΕΦΕΥΡΕΤΗΣ (72):1)CURRIE, Mark, G.
2)MAHAJAN-MIKLOS, Shalina
3)MILNE, G. Todd
4)NORMAN, Thea
ΕΙΔΙΚΟΣ ΠΛΗΡΕΞΟΥΣΙΟΣ (74):ΡΟΥΣΣΟΥ ANNA
Κουμπάρη 2, 10674 ΑΘΗΝΑ
ΑΝΤΙΚΛΗΤΟΣ (74):ΠΑΠΑΚΩΝΣΤΑΝΤΙΝΟΥ ΕΛΕΝΗ
Κουμπάρη 2,10674 ΑΘΗΝΑ
ΤΙΤΛΟΣ ΕΦΕΥΡΕΣΗΣ (54):ΣΥΝΘΕΣΕΙΣ ΓΙΑ ΤΗ ΘΕΡΑΠΕΥΤΙΚΗ
ΑΓΩΓΗ ΓΑΣΤΡΟΕΝΤΕΡΙΚΩΝ ΔΙΑΤΑΡΑΧΩΝ.

ΠΕΡΙΛΗΨΗ(57)

Η παρούσα εφεύρεση χαρακτηρίζει συνθέσεις και σχετικές μεθόδους για θεραπευτική αγωγή IBS και άλλων γαστροεντερικών διαταραχών και καταστάσεων (π.χ., διαταραχών γαστροεντερικής κινητικότητας, λειτουργικών γαστροεντερικών διαταραχών, ασθένειας γαστροοισοφαγικής παλινδρόμησης (GERD), ασθένειας Crohn, ελκώδους κολίτιδας, ασθένειας φλεγμονώδους εντέρου, ασθένειας με αίσθημα πυρώσεως του στομάχου, δυσπεψίας (που περιλαμβάνει λειτουργική δυσπεψία ή μη ελκωτική δυσπεψία), γαστροπάρεσης,

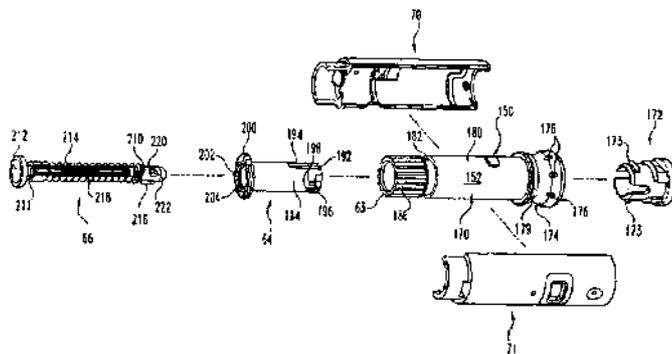
χρόνιας εντερικής ψευδο-απόφραξης (ή κολονικής ψευδο-απόφραξης) και διαταραχών και καταστάσεων που συνδυάζονται με δυσκοιλιότητα, π.χ. δυσκοιλιότητα που συνδυάζεται με χρήση οπιοϊκών παραγόντων θανάτωσης πόνου, μετα-χειρουργική δυσκοιλιότητα και δυσκοιλιότητα που συνδυάζεται με νευροπαθικές διαταραχές καθώς επίσης άλλες καταστάσεις και διαταραχές χρησιμοποιώντας πεπτίδια και άλλους παράγοντες που ενεργοποιούν τον υποδοχέα γουανυλικής κυκλάσης C (GC-C).

ΑΡΙΘΜΟΣ ΕΥΡ. Δ.Ε. (11):3062682
ΑΡΙΘ. ΕΛΛ. ΚΑΤΑΘΕΣΗΣ (21):20070402312
ΗΜΕΡ. ΕΛΛ. ΚΑΤΑΘΕΣΗΣ (22):26/07/2007
ΑΡΙΘ./ΗΜΕΡ. ΔΗΜΟΣΙΕΥΣΗΣ
ΕΥΡΩΠΑΪΚΟΥ ΔΙΠΛΩΜΑΤΟΣ(87):1689471 - 13/06/2007
ΑΡΙΘ./ΗΜΕΡ. ΔΗΜΟΣΙΕΥΣΗΣ
ΕΥΡΩΠΑΪΚΗΣ ΑΙΤΗΣΗΣ (86):04785340.3--15/10/2004
ΔΙΚΑΙΟΥΧΟΣ (73):1)ELI LILLY AND COMPANY
 Lilly Corporate Center, Indianapolis, Indiana
 46285, ΗΝΩΜΕΝΕΣ ΠΟΛΙΤΕΙΕΣ ΤΗΣ
 ΑΜΕΡΙΚΗΣ
ΣΥΜΒ. ΠΡΟΤΕΡΑΙΟΤΗΤΕΣ (30):511735 P-16/10/2003-US
ΕΦΕΥΡΕΤΗΣ (72):1)BARRON, Traci, Jo
 2)BURROUGHS, Andrew, Christopher
 3)HIXSON, David, William
ΕΙΔΙΚΟΣ ΠΛΗΡΕΞΟΥΣΙΟΣ (74):ΑΘΑΝΑΣΙΑΔΟΥ ΜΑΡΙΑ
 Κουμπάρη 2, 10674 ΑΘΗΝΑ
ΑΝΤΙΚΛΗΤΟΣ (74):ΠΑΠΑΚΩΝΣΤΑΝΤΙΝΟΥ ΕΛΕΝΗ
 Κουμπάρη 2,10674 ΑΘΗΝΑ
ΤΙΤΛΟΣ ΕΦΕΥΡΕΣΗΣ (54):ΣΥΣΚΕΥΗ ΔΙΑΝΟΜΗΣ ΦΑΡΜΑΚΟΥ
 ΣΤΑΘΕΡΗΣ ΔΟΣΗΣ.

ΠΕΡΙΛΗΨΗ(57)

Ένας οδηγός και ένα ακόλουθο συνεργάζονται ώστε να βοηθούν ένα χρήστη να μετακινεί το μεταδότη κίνησης σε σχέση με το περιβάλλον κατά μήκος μίας διαδρομής μετατόπισης που θέτει σε λειτουργία τη συσκευή. Τα συνεργαζόμενα στοιχεία του περικολίου και του μεταδότη κίνησης απεμπλέκονται όταν ο μεταδότης κίνησης είναι διαρρυθμισμένος σε ένα μέρος επαναρύθμισης της διαδρομής μετατόπισης, και τα συνεργαζόμενα στοιχεία του περικολίου και του μεταδότη κίνησης εμπλέκονται όταν ο μεταδότης κίνησης μετατοπίζεται μέσω ενός μέρους εμπλοκής της περικολίου της διαδρομής μετατόπισης από το μέρος

επαναρύθμισης σε ένα μέρος περιστροφής του περικολίου της διαδρομής μετατόπισης. Η εμπλοκή των συνεργαζόμενων στοιχείων του περικολίου και του μεταδότη κίνησης προκαλεί τη κοχλίωση του περικολίου προς την εγγύς κατεύθυνση κατά μήκος του κοχλιωτού άξονα του στοιχείου μετάδοσης κίνησης όταν ο μεταδότης κίνησης μετατοπίζεται μέσω του μέρους περιστροφής του περικολίου από το μέρος εμπλοκής του περικολίου σε ένα τμήμα εγγύσεως της διαδρομής μετατόπισης. Όταν ο μεταδότης κίνησης μετατοπίζεται μέσω του τμήματος εγγύσεως από το μέρος περιστροφής του περικολίου στο μέρος επαναρύθμισης, το περικόλιο και το στοιχείο μετάδοσης κίνησης μετατοπίζονται προς την απώτερη κατεύθυνση ώστε να προωθούν αξονικά ένα έμβολο περιέκτη ρευστού ώστε να διανέμεται φάρμακο, και τα συνεργαζόμενα στοιχεία του περικολίου και του μεταδότη κίνησης απεμπλέκονται.

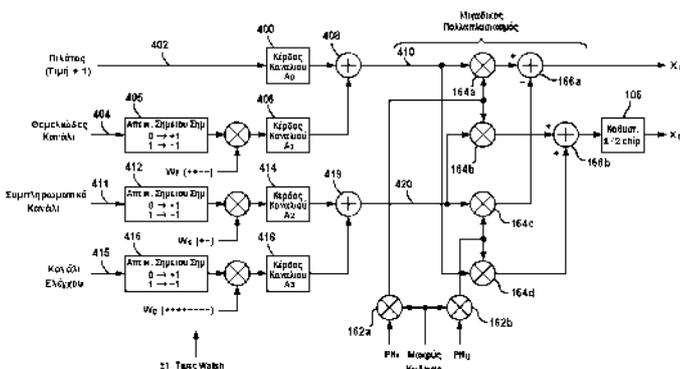


ΑΡΙΘΜΟΣ ΕΥΡ. Δ.Ε. (11):3062683
ΑΡΙΘ. ΕΛΛ. ΚΑΤΑΘΕΣΗΣ (21):20070402313
ΗΜΕΡ. ΕΛΛ. ΚΑΤΑΘΕΣΗΣ (22):26/07/2007
ΑΡΙΘ./ΗΜΕΡ. ΔΗΜΟΣΙΕΥΣΗΣ
ΕΥΡΩΠΑΪΚΟΥ ΔΙΠΛΩΜΑΤΟΣ(87):0981914 - 25/07/2007
ΑΡΙΘ./ΗΜΕΡ. ΔΗΜΟΣΙΕΥΣΗΣ
ΕΥΡΩΠΑΪΚΗΣ ΑΙΤΗΣΗΣ (86):98922295.5--13/05/1998
ΔΙΚΑΙΟΥΧΟΣ (73):1)QUALCOMM INCORPORATED
 5775 Morehouse Drive, San Diego, California
 92121-1714, ΗΝΩΜΕΝΕΣ ΠΟΛΙΤΕΙΕΣ ΤΗΣ
 ΑΜΕΡΙΚΗΣ
ΣΥΜΒ. ΠΡΟΤΕΡΑΙΟΤΗΤΕΣ (30):856428-14/05/1997-US
ΕΦΕΥΡΕΤΗΣ (72):1)ODENWALDER, Joseph, P.
ΕΙΔΙΚΟΣ ΠΛΗΡΕΞΟΥΣΙΟΣ (74):ΡΟΥΣΣΟΥ ANNA
 Κουμπάρη 2, 10674 ΑΘΗΝΑ
ΑΝΤΙΚΛΗΤΟΣ (74):ΠΑΠΑΚΩΝΣΤΑΝΤΙΝΟΥ ΕΛΕΝΗ
 Κουμπάρη 2,10674 ΑΘΗΝΑ
ΤΙΤΛΟΣ ΕΦΕΥΡΕΣΗΣ (54):ΜΟΝΑΔΑ ΣΥΝΔΡΟΜΗΤΗ ΜΕ ΠΟΛΛΑ-
 ΠΛΕΣ ΠΗΓΕΣ ΕΛΕΓΧΟΥ ΚΑΙ ΔΕΔΟ-
 ΜΕΝΩΝ ΓΙΑ ΣΥΣΤΗΜΑ ΑΣΥΡΜΑΤΗΣ
 ΕΠΙΚΟΙΝΩΝΙΑΣ CDMA.

ΠΕΡΙΛΗΨΗ(57)

Ένα σύνολο καναλιών συνδρομητών (402, 404, 411, 415) μεμονωμένης ρύθμισης κέρδους διαμορφώνεται μέσω της χρησιμοποίησης ενός συνόλου ορθογωνίων κωδικών υποκαναλιών (W_c , W_s , W_f) που έχουν ένα μικρό αριθμό chips διεύρυνσης PN ανά περίοδο ορθογωνικής κυματομορφής. Σε δεδομένα που πρόκειται να μεταδοθούν μέσω ενός εκ των καναλιών μετάδοσης πραγματοποιείται χαμηλού ρυθμού κώδικα κωδικοποίησης διόρθωσης σφαλμάτων και επανάληψη ακολουθιών πριν τη διαμόρφωσή τους με έναν εκ των κωδικών υποκαναλιών, ρύθμιση κέρδους, και άθροισή τους με δεδομένα που διαμορφώνονται χρησιμοποιώντας τους άλλους κώδικες υποκαναλιών. Τα προκύπτοντα αθροισμένα δεδομένα (410, 420) διαμορφώνονται χρησιμοποιώντας ένα μακρύ κώδικα χρήσης και ένα ψευδοτυχαίο κώδικα διεύρυνσης (κώδικα PN)

και αναβιβάζονται για μετάδοση. Η χρησιμοποίηση των βραχέων ορθογωνίων κωδικών παρέχει καταστολή παρεμβολής ενώ επιτρέπεται ακόμη εκτεταμένη κωδικοποίηση διόρθωσης σφαλμάτων και επανάληψη για διαφορισμό χρόνου ώστε να αντιμετωπίζεται η διάλειψη Raleigh που συνήθως συναντάται σε επίγεια ασύρματα συστήματα. Το σύνολο των κωδικών υποκαναλιών μπορεί να περιλαμβάνει τέσσερις κώδικες Walsh, όπου έκαστος είναι ορθογώνιος στους εναπομείναντες κώδικες του συνόλου. Η χρησιμοποίηση τεσσάρων υποκαναλιών προτιμάται καθώς επιτρέπει τη χρησιμοποίηση βραχύτερων ορθογωνίων κωδικών, εν τούτοις, η χρησιμοποίηση ενός μεγαλύτερου αριθμού καναλιών και επομένως μακρύτερων κωδικών είναι αποδεκτή. Κατά προτίμηση, τα δεδομένα πιλότου μεταδίδονται μέσω ενός πρώτου εκ των καναλιών μετάδοσης και τα δεδομένα ελέγχου ισχύος μεταδίδονται μέσω ενός δεύτερου καναλιού μετάδοσης. Το μήκος, ή ο αριθμός chips, σε κάθε κώδικα καναλιού μπορεί να είναι διαφορετικός ώστε να μειώνεται περαιτέρω η μέγιστη προς μέση ισχύς μετάδοσης για υψηλότερου ρυθμού μετάδοση δεδομένων.

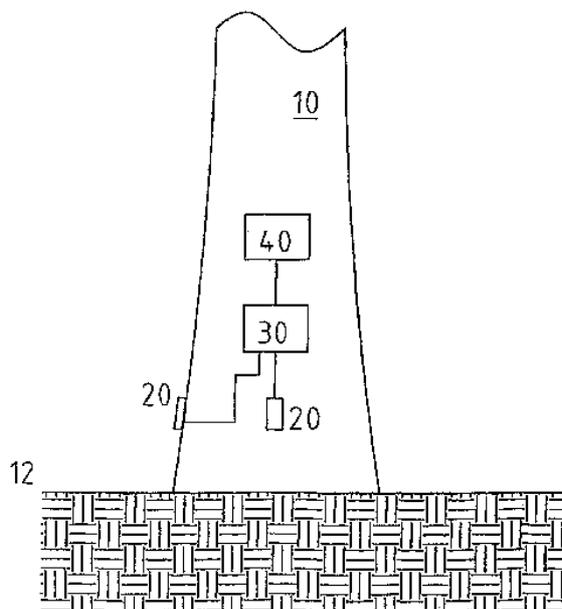


ΑΡΙΘΜΟΣ ΕΥΡ. Δ.Ε. (11):3062684
ΑΡΙΘ. ΕΛΛ. ΚΑΤΑΘΕΣΗΣ (21):20070402314
ΗΜΕΡ. ΕΛΛ. ΚΑΤΑΘΕΣΗΣ (22):26/07/2007
ΑΡΙΘ./ΗΜΕΡ. ΔΗΜΟΣΙΕΥΣΗΣ
ΕΥΡΩΠΑΪΚΟΥ ΔΙΠΛΩΜΑΤΟΣ(87):1373721 - 06/06/2007
ΑΡΙΘ./ΗΜΕΡ. ΔΗΜΟΣΙΕΥΣΗΣ
ΕΥΡΩΠΑΪΚΗΣ ΑΙΤΗΣΗΣ (86):02742857.2--14/03/2002
ΔΙΚΑΙΟΥΧΟΣ (73):1)Wobben, Aloys
Argestrasse 19, 26607 Aurich, ΓΕΡΜΑΝΙΑ
ΣΥΜΒ. ΠΡΟΤΕΡΑΙΟΤΗΤΕΣ (30):10113039-17/03/2001-DE
ΕΦΕΥΡΕΤΗΣ (72):1)Wobben, Aloys
ΕΙΔΙΚΟΣ ΠΛΗΡΕΞΟΥΣΙΟΣ (74):ΑΘΑΝΑΣΙΑΔΟΥ ΜΑΡΙΑ
Κουμπάρη 2, 10674 ΑΘΗΝΑ
ΑΝΤΙΚΛΗΤΟΣ (74):ΠΑΠΑΚΩΝΣΤΑΝΤΙΝΟΥ ΕΛΕΝΗ
Κουμπάρη 2,10674 ΑΘΗΝΑ
ΤΙΤΛΟΣ ΕΦΕΥΡΕΣΗΣ (54):**ΕΛΕΓΧΟΣ ΤΟΥ ΦΟΡΤΙΟΥ ΜΙΑΣ ΑΝΕ-
ΜΟΓΕΝΝΗΤΡΙΑΣ.**

ΠΕΡΙΛΗΨΗ(57)

Η παρούσα εφεύρεση αφορά έναν μηχανισμό που έχει ως στόχο τον έλεγχο (δηλ. την επιτήρηση) μιας ανεμογεννήτριας με τουλάχιστον έναν αισθητήρα που στοχεύει στην ανίχνευση των τιμών μέτρησης, καθώς και μία μέθοδο με στόχο την επιτήρηση και τον έλεγχο μιας ανεμογεννήτριας, όπου α) μια τιμή μέτρησης ανιχνεύεται με τουλάχιστον έναν αισθητήρα, β) αυτή η τιμή μέτρησης μετατρέπεται σε ένα σήμα που αναπαριστά την τιμή μέτρησης, και γ) το σήμα αποθηκεύεται και, είτε υπόκειται σε περαιτέρω επεξεργασία σύμφωνα με μια προδιαγεγραμμένη μέθοδο. Με στόχο την απόδοση ενός μηχανισμού και μιας μεθόδου που καθιστούν ικανή μία αξιόπιστη ανίχνευση του φορτίου (δηλαδή της καταπόνησης) του πύργου μιας ανεμογεννήτριας, προβλέπεται τουλάχιστον ένας αισθητήρας (20) με στόχο την ανίχνευση του φορτίου του πύργου (10), όπου ο αισθητήρας (20) είναι προσαρτημένος στην περιοχή της βάσης του πύργου.

Περαιτέρω, από το σήμα που αναπαριστά την τιμή μέτρησης, η οποία ανιχνεύεται από τον αισθητήρα, ανιχνεύεται- καταγράφεται το στιγμιαίο φορτίο της ανεμογεννήτριας.



ΑΡΙΘΜΟΣ ΕΥΡ. Δ.Ε. (11):3062685
ΑΡΙΘ. ΕΛΛ. ΚΑΤΑΘΕΣΗΣ (21):20070402315
ΗΜΕΡ. ΕΛΛ. ΚΑΤΑΘΕΣΗΣ (22):26/07/2007
ΑΡΙΘ./ΗΜΕΡ. ΔΗΜΟΣΙΕΥΣΗΣ
ΕΥΡΩΠΑΪΚΟΥ ΔΙΠΛΩΜΑΤΟΣ(87):1092427 - 23/05/2007
ΑΡΙΘ./ΗΜΕΡ. ΔΗΜΟΣΙΕΥΣΗΣ
ΕΥΡΩΠΑΪΚΗΣ ΑΙΤΗΣΗΣ (86):99402424.8--04/10/1999
ΔΙΚΑΙΟΥΧΟΣ (73):1)L' OREAL
14, rue Royale, 75008 Paris, ΓΑΛΛΙΑ
ΣΥΜΒ. ΠΡΟΤΕΡΑΙΟΤΗΤΕΣ (30):
ΕΦΕΥΡΕΤΗΣ (72):1)Mahe, Yann
2)Duranton, Albert
ΕΙΔΙΚΟΣ ΠΛΗΡΕΞΟΥΣΙΟΣ (74):ΑΘΑΝΑΣΙΑΔΟΥ ΜΑΡΙΑ
Κουμπάρη 2, 10674 ΑΘΗΝΑ
ΑΝΤΙΚΛΗΤΟΣ (74):ΠΑΠΑΚΩΝΣΤΑΝΤΙΝΟΥ ΕΛΕΝΗ
Κουμπάρη 2,10674 ΑΘΗΝΑ
ΤΙΤΛΟΣ ΕΦΕΥΡΕΣΗΣ (54):**ΧΡΗΣΗ ΠΕΠΤΙΔΙΟΥ ΤΟ ΟΠΟΙΟ
ΠΡΟΛΑΜΒΑΝΕΙ ΤΙΣ ΜΗ-ΑΝΕΚΤΙΚΕΣ
ΑΝΤΙΔΡΑΣΕΙΣ ΤΟΥ ΔΕΡΜΑΤΟΣ ΙΔΙΩΣ
ΣΕ ΚΟΣΜΗΤΙΚΕΣ ΣΥΝΘΕΣΕΙΣ.**

ΠΕΡΙΛΗΨΗ(57)

Χρήση ως προσθέτου, σε κοσμητικές συνθέσεις, πεπτιδίου περιέχοντος την αλληλουχία λυσίνη-προλίνη-βαλίνη, με σκοπό την πρόληψη ή την μείωση των αντιδράσεων μη-ανοχής που συνδέονται με μία υπερευαίσθησία στην επαφή.

ΑΡΙΘΜΟΣ ΕΥΡ. Δ.Ε. (11):3062686
ΑΡΙΘ. ΕΛΛ. ΚΑΤΑΘΕΣΗΣ (21):20070402316
ΗΜΕΡ. ΕΛΛ. ΚΑΤΑΘΕΣΗΣ (22):26/07/2007
ΑΡΙΘ./ΗΜΕΡ. ΔΗΜΟΣΙΕΥΣΗΣ
ΕΥΡΩΠΑΪΚΟΥ ΔΙΠΛΩΜΑΤΟΣ(87):1140969 - 13/06/2007
ΑΡΙΘ./ΗΜΕΡ. ΔΗΜΟΣΙΕΥΣΗΣ
ΕΥΡΩΠΑΪΚΗΣ ΑΙΤΗΣΗΣ (86):99965256.3--14/12/1999
ΔΙΚΑΙΟΥΧΟΣ (73):1)University of Miami
1600 Northwest 10th Avenue, Miami, FL
33136, ΗΝΩΜΕΝΕΣ ΠΟΛΙΤΕΙΕΣ ΤΗΣ
ΑΜΕΡΙΚΗΣ
ΣΥΜΒ. ΠΡΟΤΕΡΑΙΟΤΗΤΕΣ (30):112240 P-14/12/1998-US
112241 P-14/12/1998-US
ΕΦΕΥΡΕΤΗΣ (72):1)GROTENDORST, Gary, R.
ΕΙΔΙΚΟΣ ΠΛΗΡΕΞΟΥΣΙΟΣ (74):ΡΟΥΣΣΟΥ ANNA
Κουμπάρη 2, 10674 ΑΘΗΝΑ
ΑΝΤΙΚΛΗΤΟΣ (74):ΠΑΠΑΚΩΝΣΤΑΝΤΙΝΟΥ ΕΛΕΝΗ
Κουμπάρη 2,10674 ΑΘΗΝΑ
ΤΙΤΛΟΣ ΕΦΕΥΡΕΣΗΣ (54):**ΘΡΑΥΣΜΑΤΑ ΑΥΞΗΤΙΚΟΥ ΠΑΡΑ-
ΓΟΝΤΑ ΣΥΝΔΕΤΙΚΟΥ ΙΣΤΟΥ ΚΑΙ ΜΕ-
ΘΟΛΟΙ ΚΑΙ ΧΡΗΣΕΙΣ ΤΟΥΣ.**

ΠΕΡΙΛΗΨΗ(57)

Η παρούσα εφεύρεση απευθύνεται στα θραύσματα του CTGF τα οποία περιλαμβάνουν τουλάχιστον το εξόνιο 2 ή το εξόνιο 3 του CTGF και έχουν την δυνατότητα να προκαλούν την σύνθεση εξωκυττάριας μήτρας, ειδικότερα, τη

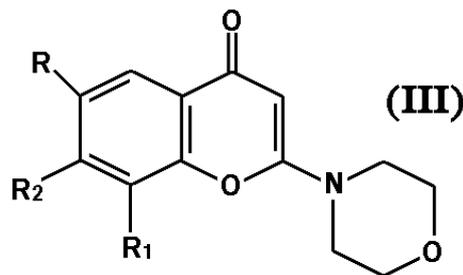
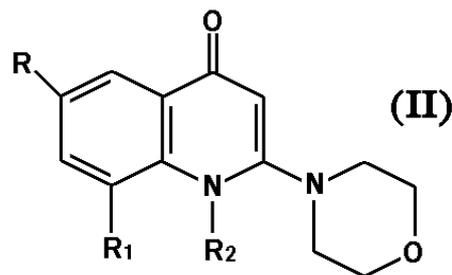
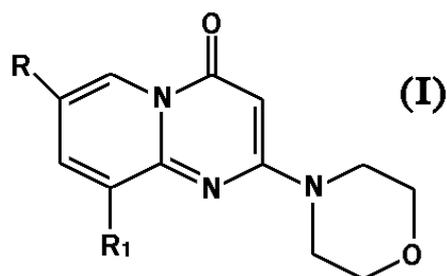
σύνθεση κολλαγόνου και τη διαφοροποίησημυοϊνοβλάστη. Η παρούσα εφεύρεση περαιτέρω απευθύνεται σε μεθόδους που χρησιμοποιούν τα εν λόγω θραύσματα του CTGF για αναγνώριση συνθέσεων που διαμορφώνουν τη δραστηριότητα των εν λόγω θραυσμάτων του CTGF και στις συνθέσεις έτσι αναγνωρισμένες. Ηεφεύρεση αναφέρεται επίσης σε μεθόδους θεραπείας των συνδεδεμένων με CTGF διαταραχών και των ασθενειών που συνδέονται με την υπερπαραγωγή της εξωκυττάριας μήτρας.

ΑΡΙΘΜΟΣ ΕΥΡ. Δ.Ε. (11):3062687
ΑΡΙΘ. ΕΛΛ. ΚΑΤΑΘΕΣΗΣ (21):20070402317
ΗΜΕΡ. ΕΛΛ. ΚΑΤΑΘΕΣΗΣ (22):26/07/2007
ΑΡΙΘ./ΗΜΕΡ. ΔΗΜΟΣΙΕΥΣΗΣ
ΕΥΡΩΠΑΪΚΟΥ ΔΙΠΛΩΜΑΤΟΣ(87):1257537 - 30/05/2007
ΑΡΙΘ./ΗΜΕΡ. ΔΗΜΟΣΙΕΥΣΗΣ
ΕΥΡΩΠΑΪΚΗΣ ΑΙΤΗΣΗΣ (86):01902568.3--24/01/2001
ΔΙΚΑΙΟΥΧΟΣ (73):1)AstraZeneca AB
151 85 Sodertalje, ΣΟΥΗΔΙΑ
ΣΥΜΒ. ΠΡΟΤΕΡΑΙΟΤΗΤΕΣ (30):177351 P-24/01/2000-US
225826 P-17/08/2000-US
ΕΦΕΥΡΕΤΗΣ (72):1)ROBERTSON, Alan, D.
2)JACKSON, Shaun
3)KENCHE, Vijaya
4)YAI, Cindy
5)PARBAHARAN, Hishani
6)THOMPSON, Phil
ΕΙΔΙΚΟΣ ΠΛΗΡΕΞΟΥΣΙΟΣ (74):ΡΟΥΣΣΟΥ ANNA
Κουμπάρη 2, 10674 ΑΘΗΝΑ
ΑΝΤΙΚΛΗΤΟΣ (74):ΠΑΠΑΚΩΝΣΤΑΝΤΙΝΟΥ ΕΛΕΝΗ
Κουμπάρη 2,10674 ΑΘΗΝΑ
ΤΙΤΛΟΣ ΕΦΕΥΡΕΣΗΣ (54):**ΘΕΡΑΠΕΥΤΙΚΕΣ ΜΟΡΦΟΛΙΝΟ-ΥΠΟ-
ΚΑΤΕΣΤΗΜΕΝΕΣ ΕΝΩΣΕΙΣ.**

ΠΕΡΙΛΗΨΗ(57)

Τα μορφολινο υποκατεστημένα παράγωγα πυριδοπυριμιδίνης, κινολόνης, και βενζοπυρανόνης αναστέλλουν την φωσφοϊνοσιτιδίη (PI) 3-κινάση, ένα ένζυμο το οποίο ρυθμίζει τη διεργασία προσκόλλησης αιμοπεταλίων. Ως μία συνέπεια, οι ενώσεις υπό εξέταση έχουν αντιθρομβωτική δραστηριότητα, καθώς επίσης και άλλες φαρμακευτικές ιδιότητες. Οι ενώσεις που αξιολογούνται αντιπροσωπεύονται από τον τύπο (I), (II) και (III). Η PI 3-κινάση παράγει 3-φωσφορυλιωμένους PI δεύτερους αγγειοφόρους οι οποίοι ερεθίζουν την προσκόλληση αιμοπεταλίων υπό συνθήκες ροής αίματος. Επειδή η προσκόλληση αιμοπεταλίων είναι μία απαραίτητη βαθμίδα στο σχηματισμό ενός θρόμβου, η αναστολή απ αυτές τις ενώσεις της PI 3-κινάσης υπό τέτοιες συνθήκες αναστέλλει ή προλαμβάνει το σχηματισμόθρόμβου. Οι ενώσεις είναι χρήσιμες στη θεραπευτική αντιμετώπιση των εξαρτώμενων από την PI 3-κινάση παθήσεων οι οποίες περιλαμβάνουν καρδιαγγειακές παθήσεις όπως είναι η απόφραξη στεφανιαίας αρτηρίας, το εγκεφαλικό ισχαιμικό επεισόδιο, το οξύ στεφανιαίο σύνδρομο, το οξύ

μυοκαρδιακό έμφραγμα, η αγγειακή επαναστένωση, η αρτηριοσκλήρωση, και η ασταθής στηθάγχη.



ΑΡΙΘΜΟΣ ΕΥΡ. Δ.Ε. (11):3062688
ΑΡΙΘ. ΕΛΛ. ΚΑΤΑΘΕΣΗΣ (21):20070402318
ΗΜΕΡ. ΕΛΛ. ΚΑΤΑΘΕΣΗΣ (22):27/07/2007
ΑΡΙΘ./ΗΜΕΡ. ΔΗΜΟΣΙΕΥΣΗΣ
ΕΥΡΩΠΑΪΚΟΥ ΔΙΠΛΩΜΑΤΟΣ(87):1550722 - 13/06/2007
ΑΡΙΘ./ΗΜΕΡ. ΔΗΜΟΣΙΕΥΣΗΣ
ΕΥΡΩΠΑΪΚΗΣ ΑΙΤΗΣΗΣ (86):04077434.1--16/05/2000
ΔΙΚΑΙΟΥΧΟΣ (73):1)Crucell Holland B.V.
Archimedesweg 4, 2333 CN Leiden,
ΟΛΛΑΝΔΙΑ
ΣΥΜΒ. ΠΡΟΤΕΡΑΙΟΤΗΤΕΣ (30):99201545-17/05/1999-EP
ΕΦΕΥΡΕΤΗΣ (72):1)Bout, Abraham
2)Havenga, Menzo Jans Emco
3)Vogels, Ronald
ΕΙΔΙΚΟΣ ΠΛΗΡΕΞΟΥΣΙΟΣ (74):ΚΙΛΙΜΙΡΗΣ ΚΩΝΣΤΑΝΤΙΝΟΣ
Χατζηγιάννη Μέξη 7, 11528 ΑΘΗΝΑ
ΑΝΤΙΚΛΗΤΟΣ (74):ΚΙΛΙΜΙΡΗΣ ΚΩΝΣΤΑΝΤΙΝΟΣ
Χατζηγιάννη Μέξη 7,115 28 ΑΘΗΝΑ
ΤΙΤΛΟΣ ΕΦΕΥΡΕΣΗΣ (54):ΑΝΑΣΥΝΔΥΑΣΜΕΝΟΣ ΑΝΘΡΩΠΙΝΟΣ
ΑΛΕΝΟΪΟΣ ΟΡΟΤΥΠΟΥ 35.

ΠΕΡΙΛΗΨΗ(57)

Οι ορότυποι διαφέρουν στο φυσικό τροπισμό αυτών. Οι ορότυποι 2, 4, 5 και 7 αδενοϊού έχουν όλοι μία φυσική θυγατρική σχέση προς τους επιθηλίους του πνεύμονα και άλλους αναπνευστικούς ιστούς. Αντιθέτως, οι ορότυποι 40 και 41 έχουν φυσική θυγατρική σχέση προς τη γαστροεντερική οδό. Οι ορότυποι που περιγράφονται παραπάνω, διαφέρουν σε τουλάχιστον πρωτεΐνες καμψιδίου (με

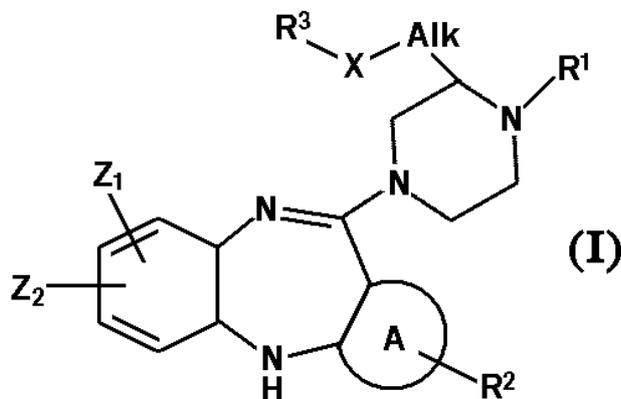
βάση πεντόνιο, εξόνιο), πρωτεΐνες υπεύθυνες για σύνδεση κυττάρου (πρωτεΐνη ίνας) και πρωτεΐνες που ενέχονται σε αντιγραφή αδενοϊού. Αυτή η διαφορά στο τροπισμό και πρωτεΐνη καμψιδίου μεταξύ οροτύπων έχει οδηγήσει σε πολλές ερευνητικές προσπάθειες που στοχεύουν την επανακατεύθυνση του τροπισμού αδενοϊού με τροποποίηση των πρωτεϊνών καμψιδίου.

ΑΡΙΘΜΟΣ ΕΥΡ. Δ.Ε. (11):3062689
ΑΡΙΘ. ΕΛΛ. ΚΑΤΑΘΕΣΗΣ (21):20070402319
ΗΜΕΡ. ΕΛΛ. ΚΑΤΑΘΕΣΗΣ (22):31/07/2007
ΑΡΙΘ./ΗΜΕΡ. ΔΗΜΟΣΙΕΥΣΗΣ
ΕΥΡΩΠΑΪΚΟΥ ΔΙΠΛΩΜΑΤΟΣ(87):1546134 - 02/05/2007
ΑΡΙΘ./ΗΜΕΡ. ΔΗΜΟΣΙΕΥΣΗΣ
ΕΥΡΩΠΑΪΚΗΣ ΑΙΤΗΣΗΣ (86):03784411.5--28/07/2003
ΔΙΚΑΙΟΥΧΟΣ (73):1)ELI LILLY AND COMPANY
Lilly Corporate Center, Indianapolis, Indiana
46285, ΗΝΩΜΕΝΕΣ ΠΟΛΙΤΕΙΕΣ ΤΗΣ
ΑΜΕΡΙΚΗΣ
ΣΥΜΒ. ΠΡΟΤΕΡΑΙΟΤΗΤΕΣ (30):401297 P-05/08/2002-US
ΕΦΕΥΡΕΤΗΣ (72):1)AICHER, Thomas, Daniel
2)CHEN, Zhaogen
3)LE HUEROU, Yvan
4)MARTIN, Fiona Mitchell
5)PINEIRO-NUNEZ, Marta, Maria
6)ROCCO, Vincent, Patrick
7)RULEY, Kevin, Michael
8)SCHAUS, John, Mehnert
9)SPINAZZE, Patrick, Gianpietro
10)TUPPER, David Edward
ΕΙΔΙΚΟΣ ΠΛΗΡΕΞΟΥΣΙΟΣ (74):ΡΟΥΣΣΟΥ ANNA
Κουμπάρη 2, 10674 ΑΘΗΝΑ
ΑΝΤΙΚΛΗΤΟΣ (74):ΠΑΠΑΚΩΝΣΤΑΝΤΙΝΟΥ ΕΛΕΝΗ
Κουμπάρη 2,10674 ΑΘΗΝΑ
ΤΙΤΛΟΣ ΕΦΕΥΡΕΣΗΣ (54):ΠΥΡΑΖΙΝΟ ΥΠΟΚΑΤΕΣΤΗΜΕΝΕΣ
ΑΡΥΑΟΒΕΝΖΟΔΙΑΖΕΠΙΝΕΣ.

ΠΕΡΙΛΗΨΗ(57)

Περιγράφονται στο παρόν ενώσεις του τύπου (I) όπου: είναι ένας κατ' επιλογή βενζο-συντηγμένος πενταμελής ή εξαμελής αρωματικός δακτύλιος ο οποίος έχει μηδέν έως τρία ετεροάτομα ανεξάρτητα επιλεγμένα από N, S και O, το Alk είναι (C1-4) αλκυλνίο ή υδροξυ-υποκατεστημένο (C1-4)αλκυλνίο, το X είναι οξυγόνο ή θείο, το R1 είναι υδρογόνο, (C1-6)φθοραλκύλιο, (C3-6)κυκλοαλκύλιο, ή (C1-4)αλκύλιο, όπου το (C1-4)αλκύλιο είναι μη-υποκατεστημένο ή υποκατεστημένο με υδροξυ, μεθοξυ, αιθοξυ, OCH2CH2OH, ή CN, το R2 είναι H, αλογόνο, (C1-6)φθοραλκύλιο, (C1-6)κυκλοαλκύλιο, OR4, SR4, NO2, CN, COR4, C(O)OR4, CONR5R6, NR5R6, SO2NR5R6, NR5COR4, NR5SO2R4, κατ' επιλογή

υποκατεστημένο αρωματικό, ή (C1-6)αλκύλιο, όπου το (C1-6)αλκύλιο είναι μη-υποκατεστημένο ή υποκατεστημένο με μια υδροξυ ομάδα, το R3 είναι υδρογόνο, (C1-6)φθοραλκύλιο, (C2-6)αλκενύλιο, Ar, (C1-4)αλκυλο-Ar, ή (C1-4)αλκύλιο όπου το (C1-4)αλκύλιο είναι μη-υποκατεστημένο ή υποκατεστημένο με ένα φαινύλιο, το R4 είναι υδρογόνο, (C1-6)αλκύλιο, (C1-6)φθοραλκύλιο, ή κατ' επιλογή υποκατεστημένο αρωματικό, τα R5 και R6 είναι ανεξάρτητα υδρογόνο, (C1-6)αλκύλιο, ή κατ' επιλογή υποκατεστημένο αρωματικό, το R7 είναι υδρογόνο, (C1-6)αλκύλιο, (C1-6)φθοραλκύλιο, ή κατ' επιλογή υποκατεστημένο αρωματικό, τα R8 και R9 είναι ανεξάρτητα υδρογόνο, (C1-6)αλκύλιο, ή κατ' επιλογή υποκατεστημένο αρωματικό, το Ar είναι κατ' επιλογή υποκατεστημένο φαινύλιο, ναφθύλιο, μονοκυκλικό ετεροαρωματικό ή δικυκλικό ετεροαρωματικό, τα Z1 και Z2 επιλέγονται ανεξάρτητα από υδρογόνο, αλογόνο, (C1-6)αλκύλιο, (C1-6)φθοραλκύλιο, OR7, SR7, NO2, CN, COR7, CONR8R9, NR8R9, και κατ' επιλογή υποκατεστημένο αρωματικό, και όλα τα άλατα, επιδιωκτώμενα άλατα, οπτικά και γεωμετρικά ισομερή, και κρυσταλλικές μορφές αυτών. Επίσης, περιγράφονται η χρήση των ενώσεων του τύπου (I) ως ανταγωνιστές του υποδοχέα ντοπαμίνης D2 και ως παράγοντες για την αντιμετώπιση ψύχωσης και διτολικών διαταραχών, και φαρμακευτικών σκευασμάτων των ενώσεων του τύπου (I).



ΑΡΙΘΜΟΣ ΕΥΡ. Δ.Ε. (11):3062690
ΑΡΙΘ. ΕΛΛ. ΚΑΤΑΘΕΣΗΣ (21):20070402320
ΗΜΕΡ. ΕΛΛ. ΚΑΤΑΘΕΣΗΣ (22):31/07/2007
ΑΡΙΘ./ΗΜΕΡ. ΔΗΜΟΣΙΕΥΣΗΣ
ΕΥΡΩΠΑΪΚΟΥ ΔΙΠΛΩΜΑΤΟΣ(87):1000149 - 09/05/2007
ΑΡΙΘ./ΗΜΕΡ. ΔΗΜΟΣΙΕΥΣΗΣ
ΕΥΡΩΠΑΪΚΗΣ ΑΙΤΗΣΗΣ (86):98936593.7--31/07/1998
ΔΙΚΑΙΟΥΧΟΣ (73):1)Serono Genetics Institute S.A.
Route Nationale 7, 91030 Evry Cedex,
ΓΑΛΛΙΑ
ΣΥΜΒ. ΠΡΟΤΕΡΑΙΟΤΗΤΕΣ (30):905133-01/08/1997-US
ΕΦΕΥΡΕΤΗΣ (72):1)DUMAS MILNE EDWARDS, Jean-Bap-
tiste
2)DUCLERT, Aymeric
3)LACROIX, Bruno
ΕΙΔΙΚΟΣ ΠΛΗΡΕΞΟΥΣΙΟΣ (74):ΛΥΜΠΕΡΗΣ ΝΙΚΟΛΑΟΣ
Στουρνάρη 37, 10682 ΑΘΗΝΑ
ΑΝΤΙΚΛΗΤΟΣ (74):ΛΥΜΠΕΡΗΣ ΝΙΚΟΛΑΟΣ
Στουρνάρη 37,10682 ΑΘΗΝΑ
ΤΙΤΛΟΣ ΕΦΕΥΡΕΣΗΣ (54):5'EST ΓΙΑ ΕΚΚΡΙΝΟΜΕΝΕΣ ΠΡΩ-
ΤΕΪΝΕΣ ΤΑΥΤΟΠΟΙΗΜΕΝΕΣ ΑΠΟ
ΕΓΚΕΦΑΛΙΚΟΥΣ ΙΣΤΟΥΣ.

ΠΕΡΙΛΗΨΗ(57)

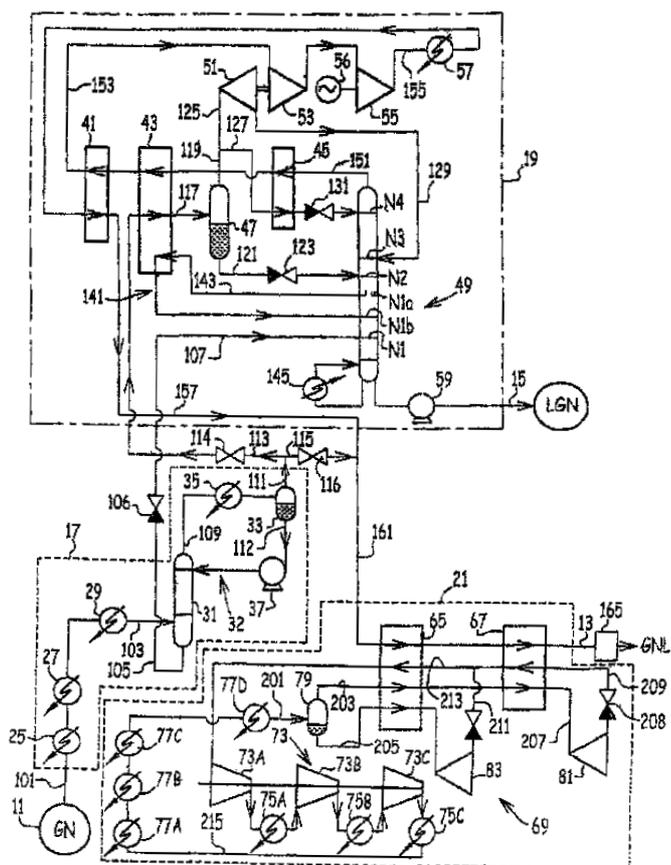
Δημοσιεύεται η αλληλουχία των 5'EST που προέρχονται από mRNA τα οποία κωδικοποιούν εκκρινόμενες πρωτεΐνες. Οι 5'EST δύνανται να χρησιμοποιηθούν για την παραγωγή cDNA και γονιδιωματικών DNA που αντιστοιχούν στους 5'EST. Οι 5'EST δύνανται επίσης να χρησιμοποιηθούν σε διαδικασίες διάγνωσης, ιατροδικαστικών εξετάσεων, γονιδιακής θεραπείας και χαρτογράφησης

χρωμοσωμάτων. Με τη χρήση των 5'EST δύνανται επίσης να ληφθούν ανοδικές ρυθμιστικές αλληλουχίες. Οι 5'EST δύνανται επίσης να χρησιμοποιηθούν για το σχεδιασμό φορέων έκφρασης και φορέων έκκρισης.

ΑΡΙΘΜΟΣ ΕΥΡ. Δ.Ε. (11):3062691
ΑΡΙΘ. ΕΛΛ. ΚΑΤΑΘΕΣΗΣ (21):20070402321
ΗΜΕΡ. ΕΛΛ. ΚΑΤΑΘΕΣΗΣ (22):27/07/2007
ΑΡΙΘ./ΗΜΕΡ. ΔΗΜΟΣΙΕΥΣΗΣ
ΕΥΡΩΠΑΪΚΟΥ ΔΙΠΛΩΜΑΤΟΣ(87):1639062 - 02/05/2007
ΑΡΙΘ./ΗΜΕΡ. ΔΗΜΟΣΙΕΥΣΗΣ
ΕΥΡΩΠΑΪΚΗΣ ΑΙΤΗΣΗΣ (86):04767210.0--28/05/2004
ΔΙΚΑΙΟΥΧΟΣ (73):1)Technip France SA
6-8, Allee de l' Arche, Faubourg de l' Arche,
ZAC Danton, 92400 Courbevoie, ΓΑΛΛΙΑ
2)Total S.A.
2, place de la Coupole, La Defense 6, 92400
Courbevoie, ΓΑΛΛΙΑ
ΣΥΜΒ. ΠΡΟΤΕΡΑΙΟΤΗΤΕΣ (30):0306632-02/06/2003-FR
ΕΦΕΥΡΕΤΗΣ (72):1)PARADOWSKI, Henri
ΕΙΔΙΚΟΣ ΠΛΗΡΕΞΟΥΣΙΟΣ (74):ΚΩΣΤΟΠΟΥΛΟΥ ΓΕΩΡΓΙΑ
Δήλου 12, 14562 ΚΗΦΙΣΙΑ (ΑΤΤΙΚΗΣ)
ΑΝΤΙΚΛΗΤΟΣ (74):ΚΥΠΡΗΣ ΦΕΙΔΙΑΣ
Δήλου 12,14562 ΚΗΦΙΣΙΑ (ΑΤΤΙΚΗΣ)
ΤΙΤΛΟΣ ΕΦΕΥΡΕΣΗΣ (54):ΔΙΑΔΙΚΑΣΙΑ ΚΑΙ ΕΓΚΑΤΑΣΤΑΣΗ ΤΑΥ-
ΤΟΧΡΟΝΗΣ ΠΑΡΑΓΩΓΗΣ ΥΓΡΟΠΟΙΗ-
ΣΙΜΟΥ ΦΥΣΙΚΟΥ ΑΕΡΙΟΥ ΚΑΙ ΤΜΗ-
ΜΑΤΟΣ ΥΓΡΩΝ ΦΥΣΙΚΟΥ ΑΕΡΙΟΥ.

ΠΕΡΙΛΗΨΗ(57)

Η μέθοδος συνίσταται στα ακόλουθα βήματα: (α) εισαγωγή του αρχικού φυσικού αερίου (101) σε μια πρώτη στήλη απόσταξης (31) που δίνει ως ανώτερο προϊόν ένα προ-επεξεργασμένο φυσικό αέριο (111), το οποίο προ-επεξεργασμένο φυσικό αέριο (111) στην ουσία δεν περιέχει καθόλου υδρογονάνθρακες C6+, (β) το προ-επεξεργασμένο φυσικό αέριο (111) εισάγεται σε μια μονάδα ανάκτησης υγρού φυσικού αερίου (19), που αποτελείται τουλάχιστον από μια δεύτερη στήλη απόσταξης (49), που παράγει ως ανώτερο προϊόν ένα εξαγνισμένο φυσικό αέριο (151) και ένα κλάσμα υγρού φυσικού αερίου (15) και (γ) το φυσικό αέριο προς υγροποίηση (161) σχηματίζεται από το εξαγνισμένο φυσικό αέριο (151) που έχει προκύψει από το βήμα (β).



ΑΡΙΘΜΟΣ ΕΥΡ. Δ.Ε. (11):3062692
ΑΡΙΘ. ΕΛΛ. ΚΑΤΑΘΕΣΗΣ (21):20070402322
ΗΜΕΡ. ΕΛΛ. ΚΑΤΑΘΕΣΗΣ (22):27/07/2007
ΑΡΙΘ./ΗΜΕΡ. ΔΗΜΟΣΙΕΥΣΗΣ
ΕΥΡΩΠΑΪΚΟΥ ΔΙΠΛΩΜΑΤΟΣ(87):1426084 - 30/05/2007
ΑΡΙΘ./ΗΜΕΡ. ΔΗΜΟΣΙΕΥΣΗΣ
ΕΥΡΩΠΑΪΚΗΣ ΑΙΤΗΣΗΣ (86):04075331.1--13/03/1998
ΔΙΚΑΙΟΥΧΟΣ (73):1)Shuffle Master, Inc.
10901 Valley View Road, Eden Prairie, MN
55344, ΗΝΩΜΕΝΕΣ ΠΟΛΙΤΕΙΕΣ ΤΗΣ
ΑΜΕΡΙΚΗΣ

ΣΥΜΒ. ΠΡΟΤΕΡΑΙΟΤΗΤΕΣ (30):PO564097-13/03/1997-AU
ΕΦΕΥΡΕΤΗΣ (72):1)Johnson, Rodney George
2)Piacun, Mark William

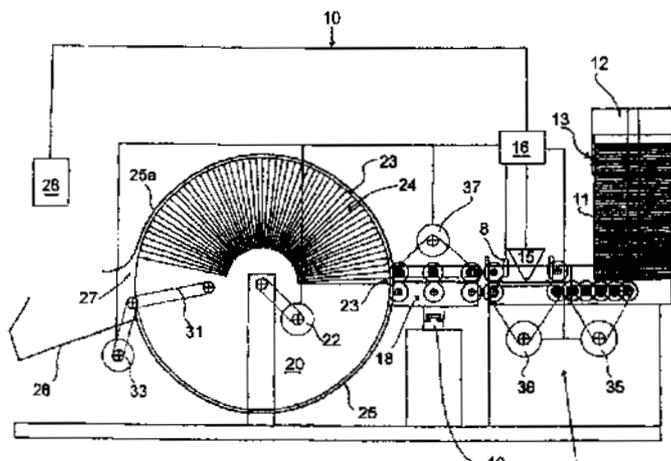
ΕΙΔΙΚΟΣ ΠΑΗΡΕΞΟΥΣΙΟΣ (74):ΚΩΣΤΟΠΟΥΛΟΥ ΓΕΩΡΓΙΑ
Δήλου 12, 14562 ΚΗΦΙΣΙΑ (ΑΤΤΙΚΗΣ)

ΑΝΤΙΚΛΗΤΟΣ (74):ΚΥΠΡΗΣ ΦΕΙΔΙΑΣ
Δήλου 12,14562 ΚΗΦΙΣΙΑ (ΑΤΤΙΚΗΣ)

ΤΙΤΛΟΣ ΕΦΕΥΡΕΣΗΣ (54):**ΣΥΣΚΕΥΗ ΚΑΙ ΜΕΘΟΔΟΣ ΑΝΑΚΑ-
ΤΕΜΑΤΟΣ ΤΡΑΠΟΥΛΟΧΑΡΤΩΝ.**

ΠΕΡΙΛΗΨΗ(57)

Η συσκευή ανακατέματος τραπουλόχαρτων αποτελείται από έναν αισθητήρα (15) που εντοπίζει αντικείμενα για ομαδοποίηση ή, και ταξινόμηση, ένα μέσο τροφοδοσίας για την τροφοδοσία των φύλλων από μία στοιβία μπροστά από τον αισθητήρα (15) σε ένα μέσο παράδοσης (14) προσαρμοσμένο να παραδίδει φύλλα μεμονωμένα σε ένα προκαθορισμένο αποθηκευτικό χώρο (24) ενός ταξινομημένου γεμιστήρα (20). Ένας μικροεπεξεργαστής (16) συνδεδεμένος στο μέσο τροφοδοσίας (14), στο μέσο παράδοσης (18), στον αισθητήρα (15) και στο γεμιστήρα (20) καθορίζει σύμφωνα με μια προ-προγραμματισμένη ρουτίνα εάν τα φύλλα που εντοπίζει ο αισθητήρας (15) ομαδοποιούνται στο γεμιστήρα (2) ως ταξινομημένη τράπουλα ή ως τυχαία ταξινομημένη ή «ανακατεμένη» τράπουλα.



ΑΡΙΘΜΟΣ ΕΥΡ. Δ.Ε. (11):3062693
ΑΡΙΘ. ΕΛΛ. ΚΑΤΑΘΕΣΗΣ (21):20070402323
ΗΜΕΡ. ΕΛΛ. ΚΑΤΑΘΕΣΗΣ (22):27/07/2007
ΑΡΙΘ./ΗΜΕΡ. ΔΗΜΟΣΙΕΥΣΗΣ
ΕΥΡΩΠΑΪΚΟΥ ΔΙΠΛΩΜΑΤΟΣ(87):1584621 - 13/06/2007
ΑΡΙΘ./ΗΜΕΡ. ΔΗΜΟΣΙΕΥΣΗΣ
ΕΥΡΩΠΑΪΚΗΣ ΑΙΤΗΣΗΣ (86):05005572.2--15/03/2005
ΔΙΚΑΙΟΥΧΟΣ (73):1)Dipharma Francis S.r.l.
Via Bissone, 5, 20021 Baranzate di Bollate MI,
ΙΤΑΛΙΑ

ΣΥΜΒ. ΠΡΟΤΕΡΑΙΟΤΗΤΕΣ (30):MI20040616-30/03/2004-IT
ΕΦΕΥΡΕΤΗΣ (72):1)Colombo, Lino
2)Rossi, Roberto
3)Allegrini, Pietro
4)Castaldi, Graziano

ΕΙΔΙΚΟΣ ΠΑΗΡΕΞΟΥΣΙΟΣ (74):ΚΩΣΤΟΠΟΥΛΟΥ ΓΕΩΡΓΙΑ
Δήλου 12, 14562 ΚΗΦΙΣΙΑ (ΑΤΤΙΚΗΣ)

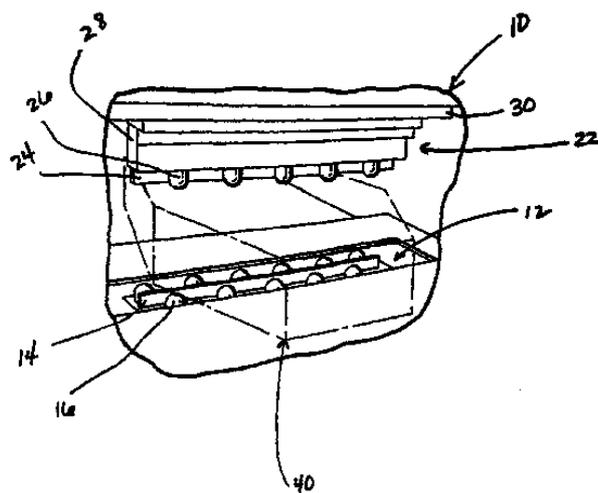
ΑΝΤΙΚΛΗΤΟΣ (74):ΚΥΠΡΗΣ ΦΕΙΔΙΑΣ
Δήλου 12,14562 ΚΗΦΙΣΙΑ (ΑΤΤΙΚΗΣ)

ΤΙΤΛΟΣ ΕΦΕΥΡΕΣΗΣ (54):**ΜΙΑ ΔΙΑΔΙΚΑΣΙΑ ΓΙΑ ΤΗΝ
ΠΑΡΑΣΚΕΥΗ ΤΟΛΤΕΡΟΔΙΝΗΣ ΚΑΙ
ΕΝΔΙΑΜΕΣΩΝ ΑΥΤΗΣ.**

ΠΕΡΙΛΗΨΗ(57)

Μια διαδικασία για την παρασκευή της 6-μεθυλ-4-(R)-φαινυλ-χρωμαν-2-όνης και της 6-μεθυλ-4-(S)-φαινυλ-χρωμαν-2-όνης, των ενδιάμεσων για τη σύνθεση της τολτεροδίνης και του (S) εναντιομερούς της, με αντίδραση της 6-μεθυλ-κουμαρίνης με φαινυλβωρικά οξέα, εστέρες και παράγωγα αυτών, με την παρουσία ενός χειρομορφικού καταλύτη.

ΑΡΙΘΜΟΣ ΕΥΡ. Δ.Ε. (11):3062696
ΑΡΙΘ. ΕΛΛ. ΚΑΤΑΘΕΣΗΣ (21):20070402326
ΗΜΕΡ. ΕΛΛ. ΚΑΤΑΘΕΣΗΣ (22):27/07/2007
ΑΡΙΘ./ΗΜΕΡ. ΔΗΜΟΣΙΕΥΣΗΣ
ΕΥΡΩΠΑΪΚΟΥ ΔΙΠΛΩΜΑΤΟΣ(87):1192029 - 20/06/2007
ΑΡΙΘ./ΗΜΕΡ. ΔΗΜΟΣΙΕΥΣΗΣ
ΕΥΡΩΠΑΪΚΗΣ ΑΙΤΗΣΗΣ (86):00936222.9--23/05/2000
ΔΙΚΑΙΟΥΧΟΣ (73):1)ANCHOR WALL SYSTEMS, INC.
Suite 390, 5959 Baker Road, Minnetonka, MN
55345-5996, ΗΝΩΜΕΝΕΣ ΠΟΛΙΤΕΙΕΣ ΤΗΣ
ΑΜΕΡΙΚΗΣ
ΣΥΜΒ. ΠΡΟΤΕΡΑΙΟΤΗΤΕΣ (30):330879-11/06/1999-US
ΕΦΕΥΡΕΤΗΣ (72):1)SCHERER, Ronald, J.
2)LACROIX, David Matthew
ΕΙΔΙΚΟΣ ΠΑΗΡΕΞΟΥΣΙΟΣ (74):ΚΩΣΤΟΠΟΥΛΟΥ ΓΕΩΡΓΙΑ
Δήλου 12, 14562 ΚΗΦΙΣΙΑ (ΑΤΤΙΚΗΣ)
ΑΝΤΙΚΛΗΤΟΣ (74):ΚΥΠΡΗΣ ΦΕΙΔΙΑΣ
Δήλου 12,14562 ΚΗΦΙΣΙΑ (ΑΤΤΙΚΗΣ)
ΤΙΤΛΟΣ ΕΦΕΥΡΕΣΗΣ (54):ΣΥΣΤΗΜΑ ΣΧΑΣΗΣ ΤΟΥΒΛΩΝ ΤΟΙ-
ΧΟΠΟΙΑΣ ΜΕ ΠΡΟΕΞΟΧΕΣ ΓΕΙΤΟ-
ΝΙΚΑ ΣΤΙΣ ΛΕΠΙΔΕΣ ΣΧΑΣΗΣ.



ΠΕΡΙΛΗΨΗ(57)

Η ευρεσιτεχνία αφορά μια μηχανή σχάσης τούβλων (10), η οποία χρησιμοποιεί ένα σύνολο προεξοχών (16, 26), για τη συμπλήρωση ή την αντικατάσταση της δράσης της λεπίδας σχάσης (24) στη σχάση και την επένδυση σκυροδέματος ή τούβλου τοιχοποιίας (40).

ΑΡΙΘΜΟΣ ΕΥΡ. Δ.Ε. (11):3062697
ΑΡΙΘ. ΕΛΛ. ΚΑΤΑΘΕΣΗΣ (21):20070402327
ΗΜΕΡ. ΕΛΛ. ΚΑΤΑΘΕΣΗΣ (22):27/07/2007
ΑΡΙΘ./ΗΜΕΡ. ΔΗΜΟΣΙΕΥΣΗΣ
ΕΥΡΩΠΑΪΚΟΥ ΔΙΠΛΩΜΑΤΟΣ(87):1304104 - 13/06/2007
ΑΡΙΘ./ΗΜΕΡ. ΔΗΜΟΣΙΕΥΣΗΣ
ΕΥΡΩΠΑΪΚΗΣ ΑΙΤΗΣΗΣ (86):02025683.0--03/04/1998
ΔΙΚΑΙΟΥΧΟΣ (73):1)CHUGAI SEIYAKU KABUSHIKI KAI-
SHA
5-1, Ukima 5-chome, Kita-ku, Tokyo, 115-
8543, ΙΑΠΩΝΙΑ
ΣΥΜΒ. ΠΡΟΤΕΡΑΙΟΤΗΤΕΣ (30):8658197-04/04/1997-JP
ΕΦΕΥΡΕΤΗΣ (72):1)Matsuda, Katsuya
2)Kubota, Ryuji
ΕΙΔΙΚΟΣ ΠΑΗΡΕΞΟΥΣΙΟΣ (74):ΠΑΠΑΚΩΝΣΤΑΝΤΟΠΟΥΛΟΥ
ΠΗΝΕΛΟΠΗ
Πανεπιστημίου 42, 10679 ΑΘΗΝΑ
ΑΝΤΙΚΛΗΤΟΣ (74):ΦΡΥΔΑ-ΛΑΔΑ ΕΛΛΗ
Πανεπιστημίου 42,10679 ΑΘΗΝΑ
ΤΙΤΛΟΣ ΕΦΕΥΡΕΣΗΣ (54):ΔΙΣΚΙΟ ΠΟΥ ΠΕΡΙΛΑΜΒΑΝΕΙ ΠΟΛΥ-
ΜΕΡΕΣ ΜΕ ΙΚΑΝΟΤΗΤΑ ΣΥΝΔΕΣΗΣ
ΜΕ ΦΩΣΦΟΡΙΚΗ ΕΝΩΣΗ.

εξαιρετικό παρασκεύασμα ικανό να ρυθμίζει αλλαγές στη βιοδιαθεσιμότητα λόγω γαστρεντερικών κινήσεων και της τιμής pH.

ΠΕΡΙΛΗΨΗ(57)

Παρουσιάζεται δισκίο που περιλαμβάνει πολυμερές με ικανότητα σύνδεσης με φωσφορική ένωση, το οποίο έχει μέσο μέγεθος σωματιδίων 400 μm ή μικρότερο, περιέχει σωματίδια με μέγεθος 500 μm ή μικρότερο σε αναλογία 90 τοις εκατό ή μεγαλύτερη και έχει περιεχόμενο σε υγρασία 1-14 τοις εκατό, μαζί με κρυσταλλική κυτταρίνη και, ή χαμηλά υποκατεστημένη υδροξυπροπυλοκυτταρίνη καθώς και μέθοδος παρασκευής αυτού. Το δισκίο με πολυμερές με ικανότητα σύνδεσης με φωσφορική ένωση σύμφωνα με την παρούσα εφεύρεση περιέχει το δραστικό συστατικό σε υψηλή αναλογία, έχει εξαιρετική ικανότητα σύνδεσης με φωσφορική ένωση και υφίσταται γρήγορη αποικοδόμηση εντός όξινης έως ουδέτερης περιοχής ενώ σχεδόν δεν επηρεάστηκε από την δύναμη ανάδευσης. Επομένως, είναι ένα

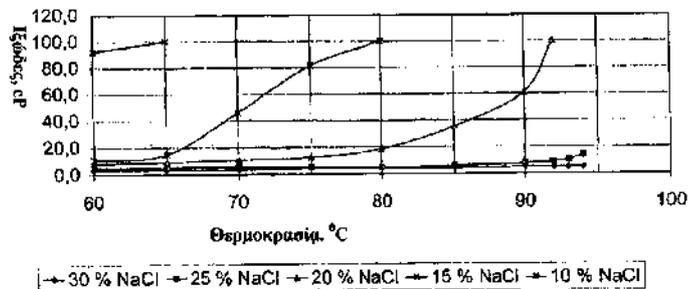
ΑΡΙΘΜΟΣ ΕΥΡ. Δ.Ε. (11):3062698
ΑΡΙΘ. ΕΛΛ. ΚΑΤΑΘΕΣΗΣ (21):20070402328
ΗΜΕΡ. ΕΛΛ. ΚΑΤΑΘΕΣΗΣ (22):27/07/2007
ΑΡΙΘ./ΗΜΕΡ. ΔΗΜΟΣΙΕΥΣΗΣ
ΕΥΡΩΠΑΪΚΟΥ ΔΙΠΛΩΜΑΤΟΣ(87):1458764 - 23/05/2007
ΑΡΙΘ./ΗΜΕΡ. ΔΗΜΟΣΙΕΥΣΗΣ
ΕΥΡΩΠΑΪΚΗΣ ΑΙΤΗΣΗΣ (86):02795054.2--23/12/2002
ΔΙΚΑΙΟΥΧΟΣ (73):1)CP Kelco APS
Ved Banen 16, 4623 Lille Skensved, ΔΑΝΙΑ
ΣΥΜΒ. ΠΡΟΤΕΡΑΙΟΤΗΤΕΣ (30):200101961-28/12/2001-DK
ΕΦΕΥΡΕΤΗΣ (72):1)THERKELSEN, Georg
ΕΙΔΙΚΟΣ ΠΑΡΗΡΕΞΟΥΣΙΟΣ (74):ΠΑΠΑΧΑΡΑΛΑΜΠΟΥΣ ΑΙΚΑΤΕΡΙΝΗ
Αναλήψεως 23, 15235 ΒΡΙΑΛΗΣΙΑ
(ΑΤΤΙΚΗΣ)
ΑΝΤΙΚΛΗΤΟΣ (74):ΠΑΠΑΧΑΡΑΛΑΜΠΟΥΣ ΠΑΝΑΓΙΩΤΗΣ
Αναλήψεως 23,15235 ΒΡΙΑΛΗΣΙΑ
(ΑΤΤΙΚΗΣ)
ΤΙΤΛΟΣ ΕΦΕΥΡΕΣΗΣ (54):ΜΙΑ ΜΕΘΟΔΟΣ ΠΑΡΑΣΚΕΥΗΣ ΚΑΙ ΚΛΑΣΜΑΤΙΚΟΥ ΔΙΑΧΩΡΙΣΜΟΥ CARRAGEENANS ΠΟΥ ΔΗΜΙΟΥΡΓΟΥΝ ΖΕΛΕ ΚΑΙ CARRAGEENANS ΠΟΥ ΔΕΝ ΔΗΜΙΟΥΡΓΟΥΝ ΖΕΛΕ ΑΠΟ ΘΑΛΑΣΣΙΑ ΦΥΚΙΑ ΔΥΟ ΣΥΝΙΣΤΩΣΩΝ.

ΠΕΡΙΛΗΨΗ(57)

Μία μέθοδος παρασκευής carrageenans από υλικό θαλάσσιων φυκιών δύο συνιστωσών, όπου τα θαλάσσια φύκια υποβάλλονται 1) σε ένα στάδιο ετερογενούς αντίδρασης σε ένα υδατικό αλκαλικό μέσο που έχει ειδικές τιμές αλκαλικής συγκέντρωσης, θερμοκρασίας και συγκέντρωσης άλατος, 2) διαχωρισμό του στερεού υλικού από την υγρή φάση, 3) κλασματικό διαχωρισμό της λάμδα οικογένειας carrageenans από το λαμβανόμενο στερεό υλικό στο 2) με

επεξεργασία με ένα υδατικό μέσο και 4) προαιρετικά περαιτέρω στάδια καθαρισμού, που παρέχει αποτελεσματική παραγωγή και διαχωρισμό της κάπα οικογένειας carrageenans και της λάμδα οικογένειας carrageenans αντίστοιχα.

GBL-10, ακεραιότητα σε διαλύματα αλάτων (που περιλαμβάνουν 5% NaOH + 1% KCl) συν συνάρτηση της θερμοκρασίας



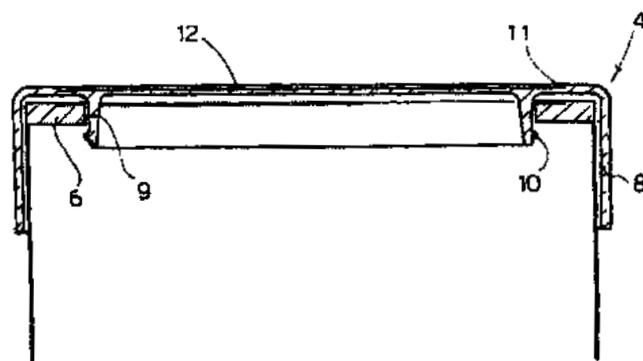
ΑΡΙΘΜΟΣ ΕΥΡ. Δ.Ε. (11):3062699
ΑΡΙΘ. ΕΛΛ. ΚΑΤΑΘΕΣΗΣ (21):20070402329
ΗΜΕΡ. ΕΛΛ. ΚΑΤΑΘΕΣΗΣ (22):27/07/2007
ΑΡΙΘ./ΗΜΕΡ. ΔΗΜΟΣΙΕΥΣΗΣ
ΕΥΡΩΠΑΪΚΟΥ ΔΙΠΛΩΜΑΤΟΣ(87):1372763 - 30/05/2007
ΑΡΙΘ./ΗΜΕΡ. ΔΗΜΟΣΙΕΥΣΗΣ
ΕΥΡΩΠΑΪΚΗΣ ΑΙΤΗΣΗΣ (86):02717611.4--13/03/2002
ΔΙΚΑΙΟΥΧΟΣ (73):1)Becton Dickinson and Company
One Becton Drive, Franklin Lakes, New Jersey
07417-1880, ΗΝΩΜΕΝΕΣ ΠΟΛΙΤΕΙΕΣ ΤΗΣ
ΑΜΕΡΙΚΗΣ
ΣΥΜΒ. ΠΡΟΤΕΡΑΙΟΤΗΤΕΣ (30):809469-15/03/2001-US
ΕΦΕΥΡΕΤΗΣ (72):1)PRAIS, Wes
2)KOZIOL, Steven, L.
3)DOYLE, Judith, L.
4)PEROT, Frederic
ΕΙΔΙΚΟΣ ΠΑΡΗΡΕΞΟΥΣΙΟΣ (74):ΠΑΠΑΧΑΡΑΛΑΜΠΟΥΣ ΑΙΚΑΤΕΡΙΝΗ
Αναλήψεως 23, 15235 ΒΡΙΑΛΗΣΙΑ
(ΑΤΤΙΚΗΣ)
ΑΝΤΙΚΛΗΤΟΣ (74):ΠΑΠΑΧΑΡΑΛΑΜΠΟΥΣ ΠΑΝΑΓΙΩΤΗΣ
Αναλήψεως 23,15235 ΒΡΙΑΛΗΣΙΑ
(ΑΤΤΙΚΗΣ)
ΤΙΤΛΟΣ ΕΦΕΥΡΕΣΗΣ (54):ΣΥΓΚΡΟΤΗΜΑ ΣΥΡΙΓΓΟΣ ΚΑΙ ΑΣΠΙΔΟΣ ΒΕΛΟΝΗΣ ΚΑΙ ΜΕΘΟΔΟΣ ΑΠΟΣΤΕΙΡΩΣΕΩΣ ΤΟΥ ΤΟΙΟΥΤΟΥ ΣΥΓΚΡΟΤΗΜΑΤΟΣ.

ΠΕΡΙΛΗΨΗ(57)

Συγκρότημα σύριγγος περιλαμβάνον κάννουλαν βελόνης εχούσης πεντάκις λοξοτομηθείσαν ακίδα και ασπίδα βελόνης διεμορφωμένη εκ θερμοπλαστικού κατά συστάδας ομοίων μονομερών στρενίου-πολυ(αιθυλενίου-βουτυλενίου) διατεταγμένου ελαστομερούς, η οποία βελόνη υποβιβάζει σημαντικώς την δια την εισχώρησιν της δύναμιν και δύναται να μειώσει τον κύκλο του χρόνου της δια αερίου αποστείρωσεως αυτής. Η πολλαπλής λοξοτομήσεως ακίς της κάννουλας

της βελόνης περιλαμβάνει μίαν πρωτεύουσαν λοξοτομήσιν, ένα ζεύγοςλοξοτομήσεων ακίδος και ένα ζεύγος μέσων λοξοτομήσεων εκάστης μεταξὺ της πρωτεύουσης λοξοτομήσεως ακίδος, αι δε γωνίαι περιστροφής της πρωτεύουσης λοξοτομήσεως και των ενδιάμεσων λοξοτομήσεων είναι ουσιαστικώς ίσαι με αποτέλεσμα τα μειωμένα ὕψη παρεμβολής μεταξὺ των λοξοτομήσεων και την μείωσιν της απαιτούμενης δυνάμεως εισχώρησεως της βελόνης. Η ασπίς της βελόνης διατηρεῖ την αιχμηρότητα της κάννουλας της βελόνης κατά την εφαρμογήν, την αποστείρωσιν και την αφαίρεσιν της ασπίδος, πιστεύεται δεὸτι η ασπίς της βελόνης μειώνει επίσης τον χρόνον του κύκλου της δια αερίου αποστείρωσεως εν συγκρίσει προς τας ἐξ ελαστικού ασπίδας βελόνης και τας εκ βουλκανιζαρισμένων θερμοπλαστικῶν ελαστομερῶν τοιαύτας.

ΑΡΙΘΜΟΣ ΕΥΡ. Δ.Ε. (11):3062700
ΑΡΙΘ. ΕΛΛ. ΚΑΤΑΘΕΣΗΣ (21):20070402330
ΗΜΕΡ. ΕΛΛ. ΚΑΤΑΘΕΣΗΣ (22):27/07/2007
ΑΡΙΘ./ΗΜΕΡ. ΔΗΜΟΣΙΕΥΣΗΣ
ΕΥΡΩΠΑΪΚΟΥ ΔΙΠΛΩΜΑΤΟΣ(87):1197439 - 02/05/2007
ΑΡΙΘ./ΗΜΕΡ. ΔΗΜΟΣΙΕΥΣΗΣ
ΕΥΡΩΠΑΪΚΗΣ ΑΙΤΗΣΗΣ (86):01116187.4--04/07/2001
ΔΙΚΑΙΟΥΧΟΣ (73):1)GOGLIO LUIGI MILANO S.P.A.
 Via Solari, 10, I-20144 Milano, ΙΤΑΛΙΑ
ΣΥΜΒ. ΠΡΟΤΕΡΑΙΟΤΗΤΕΣ (30):MI002105-28/09/2000-IT
ΕΦΕΥΡΕΤΗΣ (72):1)Goglio, Franco
 2)Tencalla, Daniele
ΕΙΔΙΚΟΣ ΠΛΗΡΕΞΟΥΣΙΟΣ (74):ΠΑΠΑΧΑΡΑΛΑΜΠΟΥΣ ΑΙΚΑΤΕΡΙΝΗ
 Αναλήψεως 23, 15235 ΒΡΙΑΝΗΣΙΑ
 (ΑΤΤΙΚΗΣ)
ΑΝΤΙΚΛΗΤΟΣ (74):ΠΑΠΑΧΑΡΑΛΑΜΠΟΥΣ ΠΑΝΑΓΙΩΤΗΣ
 Αναλήψεως 23,15235 ΒΡΙΑΝΗΣΙΑ
 (ΑΤΤΙΚΗΣ)
ΤΙΤΛΟΣ ΕΦΕΥΡΕΣΗΣ (54):ΚΑΠΑΚΙ ΓΙΑ ΕΥΚΑΜΠΤΑ Ή ΗΜΙ-
 ΑΚΑΜΠΤΑ ΔΟΧΕΙΑ, ΕΙΔΙΚΟΤΕΡΑ ΓΙΑ
 ΠΡΟΪΟΝΤΑ ΣΕ ΚΟΚΚΟΥΣ Ή ΣΚΟΝΗ.

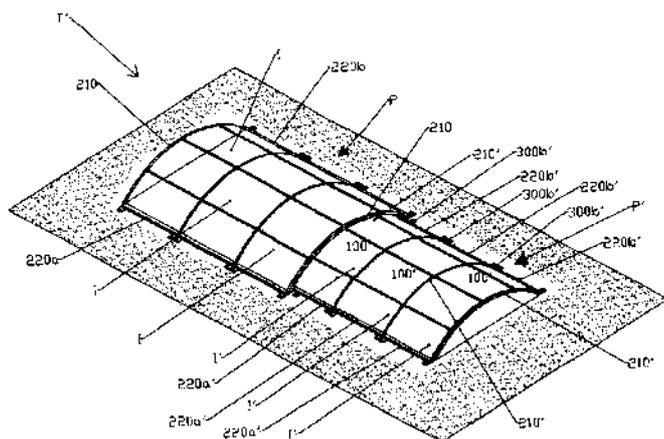


ΠΕΡΙΛΗΨΗ(57)

Περιγράφεται ένα καπάκι για εύκαμπτα ή ημί-άκαμπτα δοχεία, ειδικότερα για προϊόντα σε κόκκους ή σκόνη, του τύπου που έχουν ουσιαστικά ένα παραλληλεπίπεδο σχήμα, με το πάνω άνοιγμα (3) που καθορίζεται από μία ενισχυμένη πλαισιωτή δομή (6), όπου το εν λόγω καπάκι από πλαστικό υλικό τύπου πάματος ή αρθρωτού τύπου, με ουσιαστικά επίπεδη άνω πλάκα (7), μία προεξοχή (8) που καλύπτει την άνω εξωτερική γωνία του δοχείου (1) και μία εσωτερική προεξοχή (9) συνεχή ή ασυνεχή, που οδεύει παράλληλα με την εξωτερική προεξοχή (8) και κουμπώνει με το εν λόγω πλαίσιο (6).

ΑΡΙΘΜΟΣ ΕΥΡ. Δ.Ε. (11):3062701
ΑΡΙΘ. ΕΛΛ. ΚΑΤΑΘΕΣΗΣ (21):20070402331
ΗΜΕΡ. ΕΛΛ. ΚΑΤΑΘΕΣΗΣ (22):27/07/2007
ΑΡΙΘ./ΗΜΕΡ. ΔΗΜΟΣΙΕΥΣΗΣ
ΕΥΡΩΠΑΪΚΟΥ ΔΙΠΛΩΜΑΤΟΣ(87):1395724 - 16/05/2007
ΑΡΙΘ./ΗΜΕΡ. ΔΗΜΟΣΙΕΥΣΗΣ
ΕΥΡΩΠΑΪΚΗΣ ΑΙΤΗΣΗΣ (86):02745480.0--04/06/2002
ΔΙΚΑΙΟΥΧΟΣ (73):1)ABRISUD
 ZI DU PONT PEYRIN,32600 L' ISLE
 JOURDAIN, ΓΑΛΛΙΑ
ΣΥΜΒ. ΠΡΟΤΕΡΑΙΟΤΗΤΕΣ (30):0107478-08/06/2001-FR
 0111569-07/09/2001-FR
 0115288-27/11/2001-FR
ΕΦΕΥΡΕΤΗΣ (72):1)CHAPUS, Serge
ΕΙΔΙΚΟΣ ΠΛΗΡΕΞΟΥΣΙΟΣ (74):ΠΑΠΑΧΑΡΑΛΑΜΠΟΥΣ ΑΙΚΑΤΕΡΙΝΗ
 Αναλήψεως 23, 15235 ΒΡΙΑΝΗΣΙΑ
 (ΑΤΤΙΚΗΣ)
ΑΝΤΙΚΛΗΤΟΣ (74):ΠΑΠΑΧΑΡΑΛΑΜΠΟΥΣ ΠΑΝΑΓΙΩΤΗΣ
 Αναλήψεως 23,15235 ΒΡΙΑΝΗΣΙΑ
 (ΑΤΤΙΚΗΣ)
ΤΙΤΛΟΣ ΕΦΕΥΡΕΣΗΣ (54):ΣΤΕΓΗ ΠΙΣΙΝΑΣ ΧΑΜΗΛΟΥ ΥΠΟ-
 ΣΤΕΓΟΥ ΜΕ ΑΡΘΡΩΤΑ ΣΤΟΙΧΕΙΑ
 ΟΡΟΦΗΣ.

των μικρών στοιχείων (I') να εγκλειστεί μέσα στο δεύτερο τμήμα (P) των μεγάλων στοιχείων (I) αποκαλύπτοντας έτσι μερικά την πισίνα στο μήκος που αντιστοιχεί στην μετατόπιση του κινητού τμήματος (P') των στοιχείων (I').



ΑΡΙΘΜΟΣ ΕΥΡ. Δ.Ε. (11):3062702
ΑΡΙΘ. ΕΛΛ. ΚΑΤΑΘΕΣΗΣ (21):20070402332
ΗΜΕΡ. ΕΛΛ. ΚΑΤΑΘΕΣΗΣ (22):27/07/2007
ΑΡΙΘ./ΗΜΕΡ. ΔΗΜΟΣΙΕΥΣΗΣ
ΕΥΡΩΠΑΪΚΟΥ ΔΙΠΛΩΜΑΤΟΣ(87):0858328 - 23/05/2007
ΑΡΙΘ./ΗΜΕΡ. ΔΗΜΟΣΙΕΥΣΗΣ
ΕΥΡΩΠΑΪΚΗΣ ΑΙΤΗΣΗΣ (86):96930344.5--18/09/1996
ΔΙΚΑΙΟΥΧΟΣ (73):1)TEVA PHARMACEUTICAL INDUSTRIES, LTD.
 Science Based Industries Campus, Har Hotzvim, P.O. Box 1142, Jerusalem 91010, ΙΣΡΑΗΛ
ΣΥΜΒ. ΠΡΟΤΕΡΑΙΟΤΗΤΕΣ (30):11535795-20/09/1995-IL
ΕΦΕΥΡΕΤΗΣ (72):1)BERGER PESKIN, Tirtsah
 2)CACIULARU, Fanny
ΕΙΔΙΚΟΣ ΠΛΗΡΕΞΟΥΣΙΟΣ (74):ΠΑΠΑΧΑΡΑΛΑΜΠΟΥΣ ΑΙΚΑΤΕΡΙΝΗ
 Αναλήψεως 23, 15235 ΒΡΙΑΛΗΣΙΑ (ΑΤΤΙΚΗΣ)
ΑΝΤΙΚΑΛΗΤΟΣ (74):ΠΑΠΑΧΑΡΑΛΑΜΠΟΥΣ ΠΑΝΑΓΙΩΤΗΣ
 Αναλήψεως 23,15235 ΒΡΙΑΛΗΣΙΑ (ΑΤΤΙΚΗΣ)
ΤΙΤΛΟΣ ΕΦΕΥΡΕΣΗΣ (54):ΕΥΣΤΑΘΕΙΣ ΣΥΝΘΕΣΕΙΣ ΠΟΥ ΠΕΡΙΕΧΟΥΝ N-PROPARGYL-1-AMINOINDAN.

ΠΕΡΙΛΗΨΗ(57)

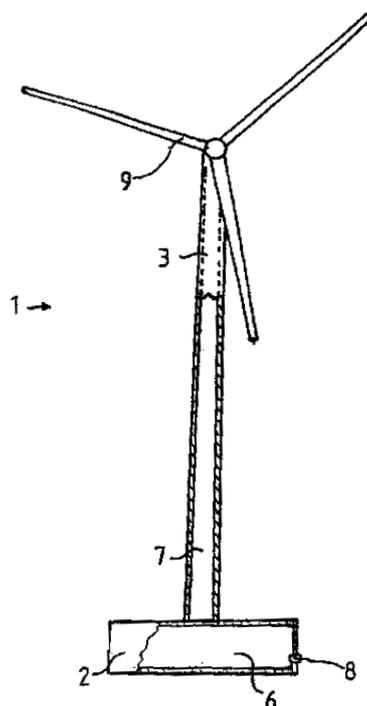
Μία φαρμακευτική σύνθεση που περιέχει σαν δραστικό συστατικό ένα ρακεμικό, S(-) και R(+)-N-propargyl-1- aminoindan ή ένα φαρμακευτικά αποδεκτό άλας αυτού και τουλάχιστον 60 τοις εκατό κατά βάρος από τουλάχιστον μία πέντα-υδρική (pentahydric) ή έξα-υδρική (hexahydric) αλκοόλη. Προαιρετικά η σύνθεση μπορεί να περιέχει κιτρικό οξύ και στεατικό μαγνήσιο.

ΑΡΙΘΜΟΣ ΕΥΡ. Δ.Ε. (11):3062703
ΑΡΙΘ. ΕΛΛ. ΚΑΤΑΘΕΣΗΣ (21):20070402333
ΗΜΕΡ. ΕΛΛ. ΚΑΤΑΘΕΣΗΣ (22):27/07/2007
ΑΡΙΘ./ΗΜΕΡ. ΔΗΜΟΣΙΕΥΣΗΣ
ΕΥΡΩΠΑΪΚΟΥ ΔΙΠΛΩΜΑΤΟΣ(87):1228310 - 02/05/2007
ΑΡΙΘ./ΗΜΕΡ. ΔΗΜΟΣΙΕΥΣΗΣ
ΕΥΡΩΠΑΪΚΗΣ ΑΙΤΗΣΗΣ (86):00972950.0--01/11/2000
ΔΙΚΑΙΟΥΧΟΣ (73):1)Rinta-Jouppi, Yrjo
 Kiviveistamontie 49, 28760 Pori, ΦΙΝΛΑΝΔΙΑ
ΣΥΜΒ. ΠΡΟΤΕΡΑΙΟΤΗΤΕΣ (30):992434-11/11/1999-FI
ΕΦΕΥΡΕΤΗΣ (72):1)RINTA-JOUPPI, Yrjo
 2)FAGERSTROM, Asko
ΕΙΔΙΚΟΣ ΠΛΗΡΕΞΟΥΣΙΟΣ (74):ΚΙΛΙΜΙΡΗΣ ΚΩΝΣΤΑΝΤΙΝΟΣ
 Χατζηγιάννη Μέξη 7, 11528 ΑΘΗΝΑ
ΑΝΤΙΚΑΛΗΤΟΣ (74):ΚΙΛΙΜΙΡΗΣ ΚΩΝΣΤΑΝΤΙΝΟΣ
 Χατζηγιάννη Μέξη 7,115 28 ΑΘΗΝΑ
ΤΙΤΛΟΣ ΕΦΕΥΡΕΣΗΣ (54):ΜΕΘΟΔΟΣ ΚΑΙ ΣΥΣΤΗΜΑ ΕΓΚΑΤΑΣΤΑΣΗΣ ΚΑΙ ΜΕΤΑΦΟΡΑΣ ΥΠΕΡΑΚΤΙΟΥ ΣΤΑΘΜΟΥ ΑΙΟΛΙΚΗΣ ΕΝΕΡΓΕΙΑΣ ΣΤΗ ΘΑΛΑΣΣΑ.

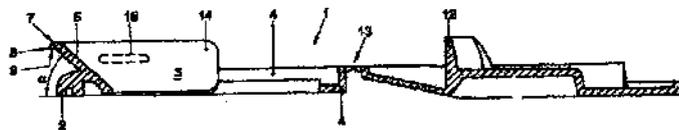
ΠΕΡΙΛΗΨΗ(57)

Μέθοδος και σύστημα για την εγκατάσταση ενός υπεράκτιου σταθμού αιολικής ενέργειας (1) στη θάλασσα και, ή την μεταφορά του από τη θάλασσα, π.χ. για συντήρηση, με τον προαναφερθέντα σταθμό αιολικής ενέργειας να αποτελείται από μία βάση (2) η οποία προορίζεται για να τοποθετηθεί στον πυθμένα της θάλασσας, και από έναν πύργο (3) ο οποίος είναι προσαρτημένος στη βάση, ο οποίος σταθμός αιολικής ενέργειας μεταφέρεται σε μια θέση εγκατάστασης στη θάλασσα μέσω ενός οχήματος μεταφοράς (4) και βυθίζεται στον πυθμένα της θάλασσας και, ή ανυψώνεται από τον πυθμένα της θάλασσας και μεταφέρεται στην ξηρά-στεριά μέσω ενός οχήματος μεταφοράς. Ο σταθμός αιολικής ενέργειας βυθίζεται προσθέτοντας νερό στη δεξαμενή νερού έρματος (6, 7) η οποία διατίθεται στονσταθμό αιολικής ενέργειας, και ανυψώνεται μειώνοντας την

ποσότητα του νερού έρματος μέσα στη δεξαμενή νερού έρματος. Ο σταθμός αιολικής ενέργειας αποτελείται από μια δεξαμενή νερού έρματος (6, 7).



ΑΡΙΘΜΟΣ ΕΥΡ. Δ.Ε. (11):3062704
ΑΡΙΘ. ΕΛΛ. ΚΑΤΑΘΕΣΗΣ (21):20070402334
ΗΜΕΡ. ΕΛΛ. ΚΑΤΑΘΕΣΗΣ (22):27/07/2007
ΑΡΙΘ./ΗΜΕΡ. ΔΗΜΟΣΙΕΥΣΗΣ
ΕΥΡΩΠΑΪΚΟΥ ΔΙΠΛΩΜΑΤΟΣ(87):1125851 - 23/05/2007
ΑΡΙΘ./ΗΜΕΡ. ΔΗΜΟΣΙΕΥΣΗΣ
ΕΥΡΩΠΑΪΚΗΣ ΑΙΤΗΣΗΣ (86):00200319.2--31/01/2000
ΔΙΚΑΙΟΥΧΟΣ (73):1)Friesland Brands B.V.
Blankenstein 142, 7943 PE Meppel,
ΟΛΛΑΝΔΙΑ
ΣΥΜΒ. ΠΡΟΤΕΡΑΙΟΤΗΤΕΣ (30):
ΕΦΕΥΡΕΤΗΣ (72):1)Karstkarel, Cees Jan
2)Tanja, Age
ΕΙΔΙΚΟΣ ΠΛΗΡΕΞΟΥΣΙΟΣ (74):ΚΙΛΙΜΙΡΗΣ ΚΩΝΣΤΑΝΤΙΝΟΣ
Χατζηγιάννη Μέξη 7, 11528 ΑΘΗΝΑ
ΑΝΤΙΚΛΗΤΟΣ (74):ΚΙΛΙΜΙΡΗΣ ΚΩΝΣΤΑΝΤΙΝΟΣ
Χατζηγιάννη Μέξη 7,115 28 ΑΘΗΝΑ
ΤΙΤΛΟΣ ΕΦΕΥΡΕΣΗΣ (54):**ΚΡΟΥΝΟΣ ΑΝΤΙΘΡΟΜΒΩΤΙΚΗΣ ΡΟΗΣ .**



ΠΕΡΙΛΗΨΗ(57)

Κρουνός ροής για περιέκτη συσκευασίας υγρού που διαθέτει διάδρομο ροής 3, εκτεινόμενο από ένα ανάντη άκρο 30, μέσω του εν λόγω κρουνού ροής 1 για συνεργασία με άνοιγμα 23 στον περιέκτη 20 και επιφάνεια ροής 5, η οποία διαθέτει ένα κατάντη άκρο. Η επιφάνεια ροής 5 εκτείνεται ομαλώς και συνεχώς από το ανάντη άκρο του διαδρόμου ροής προς το κατάντη άκρο. Με αυτόν τον τρόπο αντιμετωπίζεται τυχόν εμπλοκή της ροής με ξηρά συστατικά του υγρού. Περιγράφονται επίσης καλούπι ειδικός προσαρμοσμένο για τη χύτευση τέτοιου είδους κρουνού ροής και περιέκτης, ο οποίος περιλαμβάνει τέτοιου είδους κρουνού ροής.

ΑΡΙΘΜΟΣ ΕΥΡ. Δ.Ε. (11):3062705
ΑΡΙΘ. ΕΛΛ. ΚΑΤΑΘΕΣΗΣ (21):20070402335
ΗΜΕΡ. ΕΛΛ. ΚΑΤΑΘΕΣΗΣ (22):27/07/2007
ΑΡΙΘ./ΗΜΕΡ. ΔΗΜΟΣΙΕΥΣΗΣ
ΕΥΡΩΠΑΪΚΟΥ ΔΙΠΛΩΜΑΤΟΣ(87):1448808 - 02/05/2007
ΑΡΙΘ./ΗΜΕΡ. ΔΗΜΟΣΙΕΥΣΗΣ
ΕΥΡΩΠΑΪΚΗΣ ΑΙΤΗΣΗΣ (86):02798256.0--29/11/2002
ΔΙΚΑΙΟΥΧΟΣ (73):1)Hahn-Meitner-Institut Berlin GmbH
Glienicke Strasse 100, 14109 Berlin,
ΓΕΡΜΑΝΙΑ
ΣΥΜΒ. ΠΡΟΤΕΡΑΙΟΤΗΤΕΣ (30):10160504-30/11/2001-DE
ΕΦΕΥΡΕΤΗΣ (72):1)MUFFLER, Hans-Jurgen
2)BAR, Marcus
3)MULLER, Felix
4)FISCHER, Christian-Herbert
5)LUX-STEINER, Martha Christina
ΕΙΔΙΚΟΣ ΠΛΗΡΕΞΟΥΣΙΟΣ (74):ΚΙΛΙΜΙΡΗΣ ΚΩΝΣΤΑΝΤΙΝΟΣ
Χατζηγιάννη Μέξη 7, 11528 ΑΘΗΝΑ
ΑΝΤΙΚΛΗΤΟΣ (74):ΚΙΛΙΜΙΡΗΣ ΚΩΝΣΤΑΝΤΙΝΟΣ
Χατζηγιάννη Μέξη 7,115 28 ΑΘΗΝΑ
ΤΙΤΛΟΣ ΕΦΕΥΡΕΣΗΣ (54):**ΜΕΘΟΔΟΣ ΓΙΑ ΤΗΝ ΠΑΡΑΓΩΓΗ ΛΕ-ΠΤΩΝ , ΔΥΣΔΙΑΛΥΤΩΝ ΕΠΙΣΤΡΩΣΕΩΝ.**

ΠΕΡΙΛΗΨΗ(57)

Στις γνωστές μεθόδους, η πρώτη ύλη σε στερεή μορφή που παρέχει κατιόντα και η πρώτη ύλη σε αέρια μορφή που παρέχει ανιόντα ως αντιδρών αέριο συνδυάζονται για την πραγματοποίηση αντίδραση προς σχηματισμό τελικού προϊόντος. Ειδικότερα, η πρώτη ύλη που παρέχει ανιόντα μπορεί να είναι πολύ τοξική, οπότε ο χειρισμός της όταν βρίσκεται στην αέρια κατάσταση είναι τεχνικά δύσκολος. Στη σύμφωνη με την εφεύρεση μέθοδο προβλέπεται επομένως η χρήση και των δύο πρώτων υλών ως ευκόλως χειριζόμενα στερεά σε μείγμα, όπου οι πρώτες ύλες στις επικρατούσες συνθήκες μεθόδου στο μείγμα στερεών δεν αντιδρούν μεταξύ των. Μετά την εφαρμογή του μείγματος στερεών πάνω σε υπόστρωμα με οποιαδήποτε μορφολογία, η στερεή και ξηρή αρχική στιβάδα τροφοδοτείται με αέριο ενεργοποίησης για τη διέγερση της χημικής αντίδρασης

μεταξύ των στερεών πρώτων υλών, το οποίο αέριο είναι όσο το δυνατόν πιο ακίνδυνο και τα συστατικά του οποίου δεν περιέχονται στο τελικό προϊόν. Έτσι η σύμφωνη με την εφεύρεση μέθοδος, η οποία ανάλογα με την επιλογή των πρώτων υλών είναι κατάλληλη και για την παραγωγή επιστρώσεων χαλκογονιδίου ή οργανικών επιστρώσεων, επιτρέπει μία από τεχνικής άποψης απλή, ασφαλή και φθηνή λειτουργία, ιδίως και σε εφαρμογές μεγάλης κλίμακας.

ΑΡΙΘΜΟΣ ΕΥΡ. Δ.Ε. (11):3062706
ΑΡΙΘ. ΕΛΛ. ΚΑΤΑΘΕΣΗΣ (21):20070402336
ΗΜΕΡ. ΕΛΛ. ΚΑΤΑΘΕΣΗΣ (22):27/07/2007
ΑΡΙΘ./ΗΜΕΡ. ΔΗΜΟΣΙΕΥΣΗΣ
ΕΥΡΩΠΑΪΚΟΥ ΔΙΠΛΩΜΑΤΟΣ(87):1539213 - 02/05/2007
ΑΡΙΘ./ΗΜΕΡ. ΔΗΜΟΣΙΕΥΣΗΣ
ΕΥΡΩΠΑΪΚΗΣ ΑΙΤΗΣΗΣ (86):03772130.5--30/07/2003
ΔΙΚΑΙΟΥΧΟΣ (73):1)ARIZONA BOARD OF REGENTS
P.O. Box 87511, Tempe, AZ 85287-3511,
ΗΝΩΜΕΝΕΣ ΠΟΛΙΤΕΙΕΣ ΤΗΣ ΑΜΕΡΙΚΗΣ

ΣΥΜΒ. ΠΡΟΤΕΡΑΙΟΤΗΤΕΣ (30):399687 P-30/07/2002-US
ΕΦΕΥΡΕΤΗΣ (72):1)BACKHAUS, Ralph
ΕΙΔΙΚΟΣ ΠΑΗΡΕΞΟΥΣΙΟΣ (74):ΚΙΛΙΜΙΡΗΣ ΚΩΝΣΤΑΝΤΙΝΟΣ
Χατζηγιάννη Μέξη 7, 11528 ΑΘΗΝΑ

ΑΝΤΙΚΛΗΤΟΣ (74):ΚΙΛΙΜΙΡΗΣ ΚΩΝΣΤΑΝΤΙΝΟΣ
Χατζηγιάννη Μέξη 7,115 28 ΑΘΗΝΑ

ΤΙΤΛΟΣ ΕΦΕΥΡΕΣΗΣ (54):**ΚΑΡΔΙΟΠΡΟΣΤΑΤΕΥΤΙΚΕΣ ΘΕΡΑΠΕΙΕΣ ΜΕ ΒΑΣΗ ΤΗΝ ΕΝΖΥΜΑΤΙΚΗ ΑΠΟΜΑΚΡΥΝΣΗ ΔΙΠΛΑΙΚΩΝ ΥΠΕΡΟΞΕΙΔΙΩΝ ΜΕ ΑΛΛΕΝΟΞΕΙΔΙΚΗ ΣΥΝΘΑΣΗ.**

ΠΕΡΙΛΗΨΗ(57)

Η παρούσα εφεύρεση σχετίζεται με μεθόδους και συνθέσεις που σχετίζονται με τη χρήση ενζύμων της οικογενείας της αλλενοξειδικής συνθάσης για την ελάττωση της βλάβης επανέγυσης σε ισχαιμία που συνδέεται με έμφραγμα του μυοκαρδίου, θρομβόλυση, χειρουργική επέμβαση αγγειοπλαστικής και παράκαμψης στεφανιαίων αρτηριών. Οι μέθοδοι της εφεύρεσης περιλαμβάνουν τη χορήγηση αλλενοξειδικών συνθασών, οι οποίες είναι ικανές να απομακρύνουν τα λιπιδικά υδροϋπεροξειδία ως ισχυρό καρδιοπροστατευτικό μέσον. Η εφεύρεση βασίζεται επί της ανακάλυψης ότι η χορήγηση της αλλενοξειδικής συνθάσης κατόπιν σοβαρής ολικής ισχαιμίας διεγείρει την αποκατάσταση της καρδιάς.

ΑΡΙΘΜΟΣ ΕΥΡ. Δ.Ε. (11):3062707
ΑΡΙΘ. ΕΛΛ. ΚΑΤΑΘΕΣΗΣ (21):20070402337
ΗΜΕΡ. ΕΛΛ. ΚΑΤΑΘΕΣΗΣ (22):27/07/2007
ΑΡΙΘ./ΗΜΕΡ. ΔΗΜΟΣΙΕΥΣΗΣ
ΕΥΡΩΠΑΪΚΟΥ ΔΙΠΛΩΜΑΤΟΣ(87):1525177 - 27/06/2007
ΑΡΙΘ./ΗΜΕΡ. ΔΗΜΟΣΙΕΥΣΗΣ
ΕΥΡΩΠΑΪΚΗΣ ΑΙΤΗΣΗΣ (86):03762749.4--08/07/2003
ΔΙΚΑΙΟΥΧΟΣ (73):1)Genfit
Parc Eurasante - Lille Metropole, 885 Avenue
Eugene Avinee, 59120 Loos, ΓΑΛΛΙΑ

ΣΥΜΒ. ΠΡΟΤΕΡΑΙΟΤΗΤΕΣ (30):0208571-08/07/2002-FR
ΕΦΕΥΡΕΤΗΣ (72):1)NAJIB, Jamila
2)CAUMONT-BERTRAND, Karine

ΕΙΔΙΚΟΣ ΠΑΗΡΕΞΟΥΣΙΟΣ (74):ΚΙΛΙΜΙΡΗΣ ΚΩΝΣΤΑΝΤΙΝΟΣ
Χατζηγιάννη Μέξη 7, 11528 ΑΘΗΝΑ

ΑΝΤΙΚΛΗΤΟΣ (74):ΚΙΛΙΜΙΡΗΣ ΚΩΝΣΤΑΝΤΙΝΟΣ
Χατζηγιάννη Μέξη 7,115 28 ΑΘΗΝΑ

ΤΙΤΛΟΣ ΕΦΕΥΡΕΣΗΣ (54):**ΥΠΟΚΑΤΕΣΤΗΜΕΝΑ ΠΑΡΑΓΩΓΑ 1,3-ΔΙΦΑΙΝΥΛΠΡΟΠ-2-ΕΝ-1-ΟΝΗΣ, ΠΑΡΑΣΚΕΥΗ ΚΑΙ ΧΡΗΣΕΙΣ ΑΥΤΩΝ.**

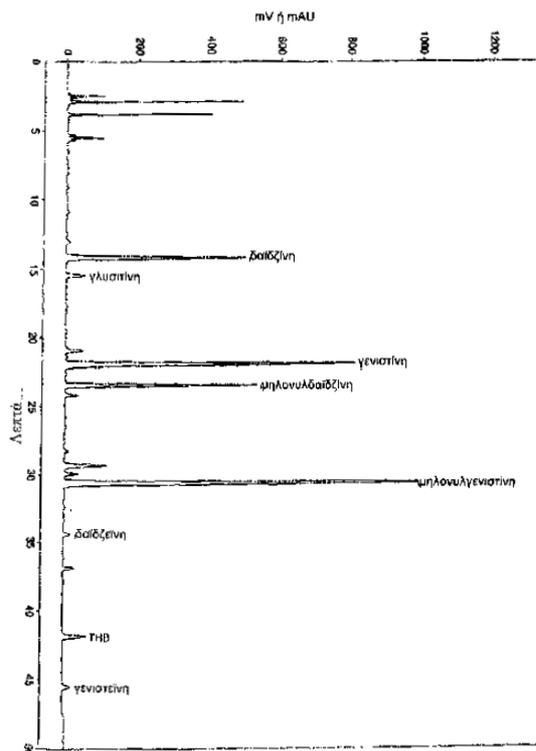
ΠΕΡΙΛΗΨΗ(57)

Η παρούσα εφεύρεση αναφέρεται σε νέα υποκατεστημένα παράγωγα της 1,3-διφαινυλπροπ-2-εν-1-όνης, στις φαρμακευτικές συνθέσεις που τα περιέχουν, στις εφαρμογές τους στη θεραπευτική, ιδίως για τη θεραπεία της εγκεφαλικής ισχαιμίας. Αφορά επίσης μια μέθοδο παρασκευής αυτών των παραγώγων.

ΑΡΙΘΜΟΣ ΕΥΡ. Δ.Ε. (11):3062708
ΑΡΙΘ. ΕΛΛ. ΚΑΤΑΘΕΣΗΣ (21):20070402338
ΗΜΕΡ. ΕΛΛ. ΚΑΤΑΘΕΣΗΣ (22):30/07/2007
ΑΡΙΘ./ΗΜΕΡ. ΔΗΜΟΣΙΕΥΣΗΣ
ΕΥΡΩΠΑΪΚΟΥ ΔΙΠΛΩΜΑΤΟΣ(87):1219615 - 09/05/2007
ΑΡΙΘ./ΗΜΕΡ. ΔΗΜΟΣΙΕΥΣΗΣ
ΕΥΡΩΠΑΪΚΗΣ ΑΙΤΗΣΗΣ (86):01403158.7--06/12/2001
ΔΙΚΑΙΟΥΧΟΣ (73):1)LABORATOIRE THERAMEX
6, avenue du Prince Hereditaire Albert, 98000
Monaco, MONAKO
ΣΥΜΒ. ΠΡΟΤΕΡΑΙΟΤΗΤΕΣ (30):0016240-13/12/2000-FR
ΕΦΕΥΡΕΤΗΣ (72):1) Lanquetin, Michel
ΕΙΔΙΚΟΣ ΠΛΗΡΕΞΟΥΣΙΟΣ (74):ΕΥΑΓΓΕΛΟΥ ΒΑΣΩ
Λ.Συγγρού 45, 11743 ΑΘΗΝΑ
ΑΝΤΙΚΛΗΤΟΣ (74):ΕΥΑΓΓΕΛΟΥ ΒΑΣΩ
Λ.Συγγρού 45,11743 ΑΘΗΝΑ
ΤΙΤΛΟΣ ΕΦΕΥΡΕΣΗΣ (54):**ΜΕΘΟΔΟΣ ΕΚΦΥΛΙΣΗΣ ΦΛΑΒΟΝΙΚΩΝ ΜΙΓΜΑΤΩΝ ΚΑΙ ΧΡΗΣΗ ΜΙΓΜΑΤΩΝ ΠΟΥ ΛΑΜΒΑΝΟΝΤΑΙ ΜΕ ΤΟ ΤΡΟΠΟ ΑΥΤΟ ΣΤΑ ΔΕΡΜΟΚΑΛΛΥΝΤΙΚΑ, ΣΤΑ ΤΡΟΦΙΜΑ ΚΑΙ ΣΤΗ ΦΑΡΜΑΚΕΥΤΙΚΗ.**

ΠΕΡΙΛΗΨΗ(57)

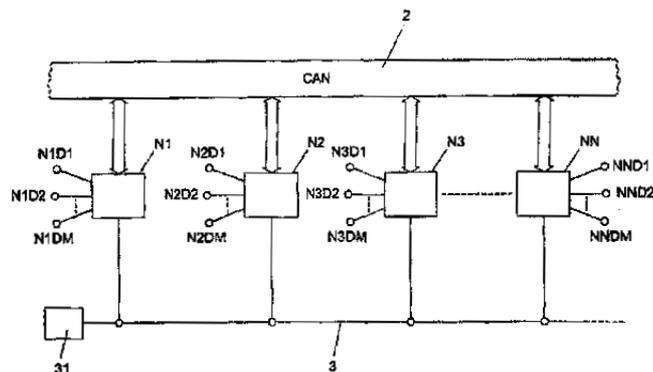
Η παρούσα εφεύρεση αφορά το πεδίο της χημείας και ιδιαίτερα αυτό της χημείας εκχύλισης φυσικών ουσιών. Αυτή πιο ιδιαίτερα έχει για αντικείμενο μία νέα μέθοδο εκχύλισης ισοφλαβονών από φυτικά παρασκευάσματα ήδη εμπλουτισμένα που επιτρέπει να ληφθούν, χωρίς μετουσίωση ούτε χημική τροποποίηση, συμπικνωμένα εκχυλίσματα πλούσια σε ισοφλαβόνες υπό Ο-μηλονιωμένη μορφή στα οποία η αναλογία γενιστεΐνης-δαϊδζεΐνης πρακτικά είναι ταυτόσημη με αυτήν που υπάρχει στη φύση και στα οποία η περιεκτικότητα σε ισοφλαβόνες λίγο ή καθόλου ενεργοποιημένες είναι μικρή. Χρήση αυτών των συμπικνωμένων εκχυλισμάτων σε καλλυντικές συνταγοποιήσεις, σε στερεά ή ρευστά φαρμακευτικά παρασκευάσματα ή σε μορφές φαρμακευτικής χρήσης.



ΑΡΙΘΜΟΣ ΕΥΡ. Δ.Ε. (11):3062709
ΑΡΙΘ. ΕΛΛ. ΚΑΤΑΘΕΣΗΣ (21):20070402339
ΗΜΕΡ. ΕΛΛ. ΚΑΤΑΘΕΣΗΣ (22):30/07/2007
ΑΡΙΘ./ΗΜΕΡ. ΔΗΜΟΣΙΕΥΣΗΣ
ΕΥΡΩΠΑΪΚΟΥ ΔΙΠΛΩΜΑΤΟΣ(87):1426240 - 23/05/2007
ΑΡΙΘ./ΗΜΕΡ. ΔΗΜΟΣΙΕΥΣΗΣ
ΕΥΡΩΠΑΪΚΗΣ ΑΙΤΗΣΗΣ (86):03077054.9--01/07/2003
ΔΙΚΑΙΟΥΧΟΣ (73):1)PIAGGIO & C. S.p.A.
Viale Rinaldo Piaggio 25, 56025 Pontedera
(Pisa), ΙΤΑΛΙΑ
ΣΥΜΒ. ΠΡΟΤΕΡΑΙΟΤΗΤΕΣ (30):MI20022557-03/12/2002-IT
ΕΦΕΥΡΕΤΗΣ (72):1)Bagnoli, Alessandro
ΕΙΔΙΚΟΣ ΠΛΗΡΕΞΟΥΣΙΟΣ (74):ΚΙΟΡΤΣΗ ΧΡΙΣΤΙΝΑ
Σόλωνος 136, 10677 ΑΘΗΝΑ
ΑΝΤΙΚΛΗΤΟΣ (74):ΚΙΟΡΤΣΗ ΧΡΙΣΤΙΝΑ
Σόλωνος 136,10677 ΑΘΗΝΑ
ΤΙΤΛΟΣ ΕΦΕΥΡΕΣΗΣ (54):**ΗΛΕΚΤΡΙΚΟ ΔΙΚΤΥΟ ΕΠΙΚΟΙΝΩΝΙΑΣ ΔΙΑ ΕΝΑ ΟΧΗΜΑ ΔΥΟ/ΤΡΙΩΝ ΤΡΟΧΩΝ.**

ΠΕΡΙΛΗΨΗ(57)

Ηλεκτρικό δίκτυο επικοινωνίας δια ένα όχημα με ένα πλήθος ηλεκτρικών διατάξεων δια έλεγχο και ένα πλήθος περιφερειακών ηλεκτρικών διατάξεων. Το αναφερθέν δίκτυο περιλαμβάνει μια σειριακή γραμμή ηλεκτρικής επικοινωνίας και ένα πλήθος κόμβων ο οποίοι είναι συνδεδεμένοι με την αναφερθείσα σειριακή γραμμή επικοινωνίας με το αναφερθέν πλήθος ηλεκτρικών διατάξεων δια έλεγχο με το αναφερθέν πλήθος περιφερειακών ηλεκτρικών διατάξεων. Καθένας από τους κόμβους αυτούς είναι διατεταγμένος εις μια προκαθορισμένη περιοχή του οχήματος με κινητήρα και είναι συνδεδεμένος με ηλεκτρικές διατάξεις δια έλεγχο και περιφερειακές ηλεκτρικές διατάξεις τοποθετημένες εις τη αναφερθείσα περιοχή.

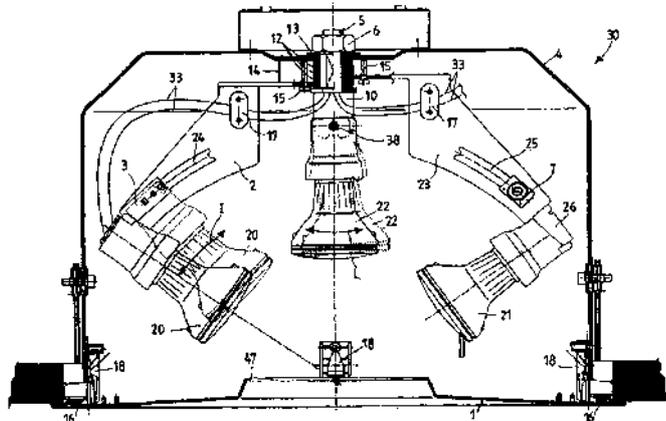


ΑΡΙΘΜΟΣ ΕΥΡ. Δ.Ε. (11):3062710
ΑΡΙΘ. ΕΛΛ. ΚΑΤΑΘΕΣΗΣ (21):20070402340
ΗΜΕΡ. ΕΛΛ. ΚΑΤΑΘΕΣΗΣ (22):30/07/2007
ΑΡΙΘ./ΗΜΕΡ. ΔΗΜΟΣΙΕΥΣΗΣ
ΕΥΡΩΠΑΪΚΟΥ ΔΙΠΛΩΜΑΤΟΣ(87):1083382 - 09/05/2007
ΑΡΙΘ./ΗΜΕΡ. ΔΗΜΟΣΙΕΥΣΗΣ
ΕΥΡΩΠΑΪΚΗΣ ΑΙΤΗΣΗΣ (86):00203064.1--04/09/2000
ΔΙΚΑΙΟΥΧΟΣ (73):1)GUZZINI ILLUMINAZIONE S.p.A.
 Via Mariano Guzzini 37, 62019 Recanati-Macerata, ΙΤΑΛΙΑ
ΣΥΜΒ. ΠΡΟΤΕΡΑΙΟΤΗΤΕΣ (30):MI991904-10/09/1999-ΙΤ
ΕΦΕΥΡΕΤΗΣ (72):1)Gattari, Massimo
 2)Sampaolesi, Federico
ΕΙΛΙΚΟΣ ΠΛΗΡΕΞΟΥΣΙΟΣ (74):ΚΙΟΡΤΣΗ ΧΡΙΣΤΙΝΑ
 Σόλωνος 136, 10677 ΑΘΗΝΑ
ΑΝΤΙΚΑΛΗΤΟΣ (74):ΚΙΟΡΤΣΗ ΧΡΙΣΤΙΝΑ
 Σόλωνος 136,10677 ΑΘΗΝΑ
ΤΙΤΛΟΣ ΕΦΕΥΡΕΣΗΣ (54):**ΕΝΤΟΙΧΙΣΜΕΝΗ ΣΥΣΚΕΥΗ ΦΩΤΙΣΜΟΥ ΕΞΟΠΛΙΣΜΕΝΗ ΜΕ ΕΝΑ ΑΡΙΘΜΟ ΠΗΓΩΝ ΦΩΤΟΣ.**

ΠΕΡΙΛΗΨΗ(57)

Μία εντοιχισμένη συσκευή φωτισμού (30, 130) εξοπλισμένη με έναν αριθμό πηγών φωτός (20, 21, 22, 120, 121, 122) περιλαμβάνει ένα σώμα (4, 104) πλησίον του ενός άκρου και είναι εξοπλισμένη με ένα στόμιο (47, 147) για την εκπομπή της φωτεινής ροής, όπου το σώμα περιβάλλει τις πηγές φωτός και είναι εξοπλισμένο με μέσα δια την αρθρωτή σύνδεση των πηγών φωτός που προορίζονται, δια τουλάχιστον ορισμένες από τις πηγές φωτός (20, 21, 120, 121, 122), ένα πρώτο βραχίονα (2, 23, 102, 123, 110) ο οποίος είναι ανητημένος εις το σώμα (4, 104) τοιουτοτρόπως ώστε να καθιστά δυνατή την περιστροφή της αντιστοίχου πηγής φωτός γύρω από έναν ουσιαστικά κατακόρυφο άξονα, και έναν δεύτερο βραχίονα

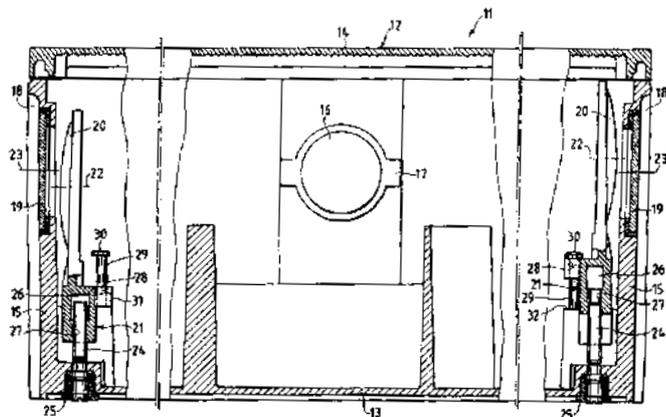
(3, 26, 103, 126, 111) στερεωμένο επί του πρώτου βραχίονος (2, 23, 102, 123, 110) τοιουτοτρόπως ώστε να καθιστά δυνατή την περιστροφή της αντιστοίχου πηγής φωτός γύρω από έναν ουσιαστικά οριζόντιο άξονα καθιστώντας τοιουτοτρόπως δυνατόν τουλάχιστον ορισμένες από τις πηγές φωτός να περιγράφουν τροχιές που ευρίσκονται επί μιας ημισφαιρικής επιφανείας ώστε να μεταφέρουν την ροή του φωτός που εκπέμπεται από τις πηγές φωτός προς το στόμιο (47, 147).



ΑΡΙΘΜΟΣ ΕΥΡ. Δ.Ε. (11):3062711
ΑΡΙΘ. ΕΛΛ. ΚΑΤΑΘΕΣΗΣ (21):20070402341
ΗΜΕΡ. ΕΛΛ. ΚΑΤΑΘΕΣΗΣ (22):30/07/2007
ΑΡΙΘ./ΗΜΕΡ. ΔΗΜΟΣΙΕΥΣΗΣ
ΕΥΡΩΠΑΪΚΟΥ ΔΙΠΛΩΜΑΤΟΣ(87):1239217 - 06/06/2007
ΑΡΙΘ./ΗΜΕΡ. ΔΗΜΟΣΙΕΥΣΗΣ
ΕΥΡΩΠΑΪΚΗΣ ΑΙΤΗΣΗΣ (86):02075827.2--01/03/2002
ΔΙΚΑΙΟΥΧΟΣ (73):1)GUZZINI ILLUMINAZIONE S.p.A.
 Via Mariano Guzzini 37, 62019 Recanati-Macerata, ΙΤΑΛΙΑ
ΣΥΜΒ. ΠΡΟΤΕΡΑΙΟΤΗΤΕΣ (30):MI010126 U-06/03/2001-ΙΤ
ΕΦΕΥΡΕΤΗΣ (72):1)Gattari, Massimo
ΕΙΛΙΚΟΣ ΠΛΗΡΕΞΟΥΣΙΟΣ (74):ΚΙΟΡΤΣΗ ΧΡΙΣΤΙΝΑ
 Σόλωνος 136, 10677 ΑΘΗΝΑ
ΑΝΤΙΚΑΛΗΤΟΣ (74):ΚΙΟΡΤΣΗ ΧΡΙΣΤΙΝΑ
 Σόλωνος 136,10677 ΑΘΗΝΑ
ΤΙΤΛΟΣ ΕΦΕΥΡΕΣΗΣ (54):**ΣΥΣΚΕΥΗ ΦΩΤΙΣΜΟΥ ΜΕ ΜΕΤΑΒΛΗΤΑ ΕΦΕ ΦΩΤΙΣΜΟΥ.**

ΠΕΡΙΛΗΨΗ(57)

Μία συσκευή φωτισμού με μεταβλητά εφέ φωτισμού που περιλαμβάνει ένα σώμα υποδοχής (12) το οποίον περιβάλλει μία φωτεινή πηγή (16, 17) και το οποίον έχει μία βάση (13), μία κορυφή (14) και πλάγια τοιχώματα (15), όπου τουλάχιστον σε ένα από τα αναφερθέντα τοιχώματα (13, 14, 15) προβλέπεται ένα τουλάχιστον άνοιγμα (18, 18') προς το εξωτερικό συμφώνως με το οποίον είναι διατεταγμένο ένα στοιχείο (20) δια την κατεύθυνση του φωτός που εκπέμπεται από τη φωτεινή πηγή (16, 17), εις το οποίον ένα τέτοιο στοιχείο (20) δια την κατεύθυνση του φωτός είναι διατεταγμένο επί στοιχείων (21, 24, 25) δια προσαρμογή της θέσεως αυτού σε σχέση προς το άνοιγμα, που είναι ικανή να υφίσταται χειρισμό από έξω, δια να μεταβάλλει την διεύθυνση μιας εκπεμπόμενης δέσμης φωτός (34).



ΑΡΙΘΜΟΣ ΕΥΡ. Δ.Ε. (11):3062712
ΑΡΙΘ. ΕΛΛ. ΚΑΤΑΘΕΣΗΣ (21):20070402342
ΗΜΕΡ. ΕΛΛ. ΚΑΤΑΘΕΣΗΣ (22):30/07/2007
ΑΡΙΘ./ΗΜΕΡ. ΔΗΜΟΣΙΕΥΣΗΣ
ΕΥΡΩΠΑΪΚΟΥ ΔΙΠΛΩΜΑΤΟΣ(87):1264490 - 11/07/2007
ΑΡΙΘ./ΗΜΕΡ. ΔΗΜΟΣΙΕΥΣΗΣ
ΕΥΡΩΠΑΪΚΗΣ ΑΙΤΗΣΗΣ (86):01925328.5--10/02/2001
ΔΙΚΑΙΟΥΧΟΣ (73):1)E-Plus Mobilfunk GmbH & Co. KG
E-Plus-Platz 1, 40468 Dusseldorf,
GERMANIA
ΣΥΜΒ. ΠΡΟΤΕΡΑΙΟΤΗΤΕΣ (30):10007807-21/02/2000-DE
ΕΦΕΥΡΕΤΗΣ (72):1)MULLER, Christian
2)TROLIN, Alexis
3)ERGEZINGER, Siegfried
4)DOHLER, Anita
ΕΙΔΙΚΟΣ ΠΛΗΡΕΞΟΥΣΙΟΣ (74):ΚΙΟΡΤΣΗ ΧΡΙΣΤΙΝΑ
Σόλωνος 136, 10677 ΑΘΗΝΑ
ΑΝΤΙΚΛΗΤΟΣ (74):ΚΙΟΡΤΣΗ ΧΡΙΣΤΙΝΑ
Σόλωνος 136,10677 ΑΘΗΝΑ
ΤΙΤΛΟΣ ΕΦΕΥΡΕΣΗΣ (54):**ΜΕΘΟΔΟΣ ΔΙΑ ΤΗΝ ΔΙΑΠΙΣΤΩΣΗ ΤΗΣ ΑΥΘΕΝΤΙΚΟΤΗΤΟΣ ΤΗΣ ΤΑΥΤΟΤΗΤΟΣ ΕΝΟΣ ΧΡΗΣΤΟΥ ΚΑΙ ΔΙΑΤΑΞΗ ΔΙΑ ΤΗΝ ΔΙΕΞΑΓΩΓΗ ΤΗΣ ΜΕΘΟΔΟΥ.**

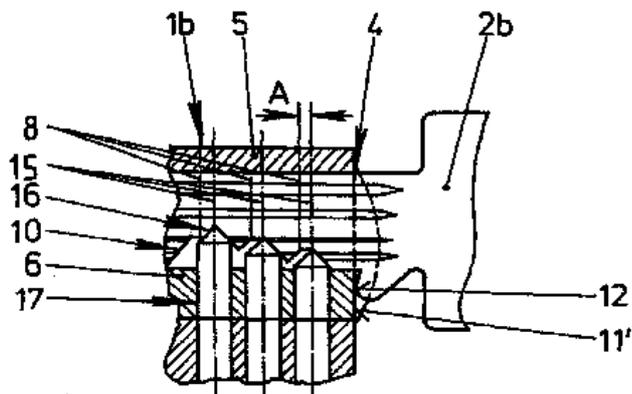
ΠΕΡΙΛΗΨΗ(57)

Η εφεύρεση αφορά μια μέθοδο και μια διάταξη για την διαπίστωση της αυθεντικότητας της ταυτότητας ενός χρήστη υπηρεσιών σε σχέση προς έναν προσφέροντα υπηρεσίες για την απελευθέρωση μιας εξουσιοδοτήσεως πρόσβασης (λέξεως πρόσβασης) για μια υπηρεσία χρησιμοποιώντας δυο διαφορετικά τεμαχικά εισαγωγής δεδομένων, έναν υπολογιστή καταγραφής και ένα μετατροπέα μηνυμάτων.

ΑΡΙΘΜΟΣ ΕΥΡ. Δ.Ε. (11):3062713
ΑΡΙΘ. ΕΛΛ. ΚΑΤΑΘΕΣΗΣ (21):20070402343
ΗΜΕΡ. ΕΛΛ. ΚΑΤΑΘΕΣΗΣ (22):30/07/2007
ΑΡΙΘ./ΗΜΕΡ. ΔΗΜΟΣΙΕΥΣΗΣ
ΕΥΡΩΠΑΪΚΟΥ ΔΙΠΛΩΜΑΤΟΣ(87):1270852 - 04/07/2007
ΑΡΙΘ./ΗΜΕΡ. ΔΗΜΟΣΙΕΥΣΗΣ
ΕΥΡΩΠΑΪΚΗΣ ΑΙΤΗΣΗΣ (86):02009835.6--02/05/2002
ΔΙΚΑΙΟΥΧΟΣ (73):1)Aug. Winkhaus GmbH & Co. KG
August-Winkhaus-Strasse 31, 48291 Telgte,
GERMANIA
ΣΥΜΒ. ΠΡΟΤΕΡΑΙΟΤΗΤΕΣ (30):10131330-28/06/2001-DE
ΕΦΕΥΡΕΤΗΣ (72):1)Kamm, Gotz, Dr.
ΕΙΔΙΚΟΣ ΠΛΗΡΕΞΟΥΣΙΟΣ (74):ΚΙΟΡΤΣΗ ΧΡΙΣΤΙΝΑ
Σόλωνος 136, 10677 ΑΘΗΝΑ
ΑΝΤΙΚΛΗΤΟΣ (74):ΚΙΟΡΤΣΗ ΧΡΙΣΤΙΝΑ
Σόλωνος 136,10677 ΑΘΗΝΑ
ΤΙΤΛΟΣ ΕΦΕΥΡΕΣΗΣ (54):**ΚΛΕΙΔΙ ΓΙΑ ΕΝΑ ΚΥΛΙΝΔΡΟ ΚΛΕΙΔΑΡΙΑΣ ΚΑΙ ΕΓΚΑΤΑΣΤΑΣΗ ΚΛΕΙΔΑΡΙΑΣ ΜΕ ΠΕΡΙΣΣΟΤΕΡΟΥΣ ΚΥΛΙΝΔΡΟΥΣ ΚΛΕΙΔΑΡΙΑΣ.**

ΠΕΡΙΛΗΨΗ(57)

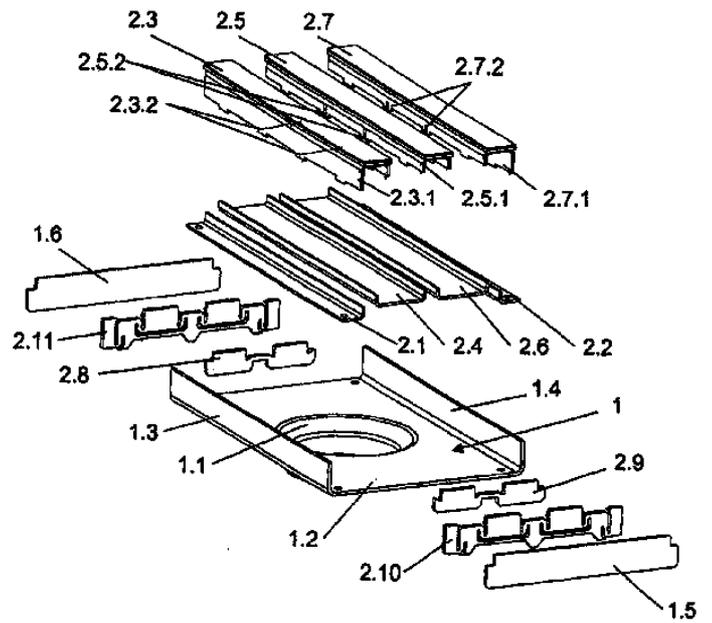
Εις μία εγκατάσταση κλειδαριάς παρουσιάζουν τα κλειδιά (2b) εκτός από μία σειρά (8) εγχοπών (10) δια υποδοχές πείρων (17) κυλίνδρων κλειδαριάς (1b) μία πρόσθετη σειρά (15) εγχοπών (16). Ένα σημείο προσκρούσεως (11') διατεταγμένο εις τον κύλινδρο κλειδαριάς (1b) για το κλειδί (2b) είναι τοιουτοτρόπως διατεταγμένο ώστε να διευθύνεται είτε η σειρά (8) των εγχοπών (10) είτε η πρόσθετος σειρά (15) των εγχοπών (16) απέναντι προς τις υποδοχές πείρων (17). Αυτή η διαμόρφωση καθιστά δυνατό ένα μεγάλο αριθμό βαθμίδων ιεραρχίας της εγκαταστάσεως κλειδαριάς.



ΑΡΙΘΜΟΣ ΕΥΡ. Δ.Ε. (11):3062714
ΑΡΙΘ. ΕΛΛ. ΚΑΤΑΘΕΣΗΣ (21):20070402344
ΗΜΕΡ. ΕΛΛ. ΚΑΤΑΘΕΣΗΣ (22):30/07/2007
ΑΡΙΘ./ΗΜΕΡ. ΔΗΜΟΣΙΕΥΣΗΣ
ΕΥΡΩΠΑΪΚΟΥ ΔΙΠΛΩΜΑΤΟΣ(87):1445567 - 13/06/2007
ΑΡΙΘ./ΗΜΕΡ. ΔΗΜΟΣΙΕΥΣΗΣ
ΕΥΡΩΠΑΪΚΗΣ ΑΙΤΗΣΗΣ (86):03029618.0--22/12/2003
ΔΙΚΑΙΟΥΧΟΣ (73):1)Polysius AG
 Graf-Galen-Strasse 17, 59269 Beckum,
 ΓΕΡΜΑΝΙΑ
ΣΥΜΒ. ΠΡΟΤΕΡΑΙΟΤΗΤΕΣ (30):10305113-07/02/2003-DE
ΕΦΕΥΡΕΤΗΣ (72):1)Martens, Ralf
ΕΙΔΙΚΟΣ ΠΛΗΡΕΞΟΥΣΙΟΣ (74):ΚΙΟΡΤΣΗ ΧΡΙΣΤΙΝΑ
 Σόλωνος 136, 10677 ΑΘΗΝΑ
ΑΝΤΙΚΛΗΤΟΣ (74):ΚΙΟΡΤΣΗ ΧΡΙΣΤΙΝΑ
 Σόλωνος 136,10677 ΑΘΗΝΑ
ΤΙΤΛΟΣ ΕΦΕΥΡΕΣΗΣ (54):ΠΛΑΚΑ ΕΣΧΑΡΑΣ ΔΙΑ ΕΝΑ ΨΥΚΤΗ
 ΕΣΧΑΡΑΣ.

ΠΕΡΙΛΗΨΗ(57)

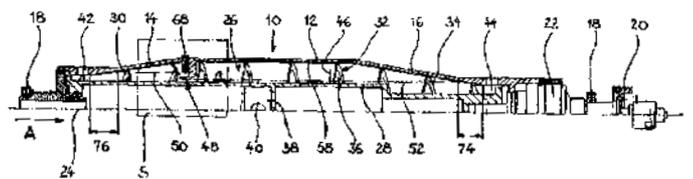
Στοιχείο εξαερισμού δια ένα ψύκτη δια την ψύξη αγαθού χύδην, που συμπεριλαμβάνει ένα κατασκευαστικό τεμάχιο (1) υπό μορφή λεκάνης το οποίο είναι εξοπλισμένο με τουλάχιστον ένα άνοιγμα (1.1) δια την προσαγωγή ψυκτικού αερίου καθώς επίσης ένα εντός του κατασκευαστικού τεμαχίου υπό μορφή λεκάνης στερεούμενο με δυνατότητα αφαιρέσεως ένθετο (2), το οποίο σχηματίζει μία εκ των κάτω αεριζόμενη επιφάνεια εναποθέσεως δια το αγαθό χύδην, όπου το ένθετο αποτελείται από περισσότερα διαμήκη προφίλ (2.1, 2.7) και εγκαρσίως προς αυτά διατεταγμένα στοιχεία συνδέσεως (2.8, 2.11). Τα διαμήκη προφίλ και τα στοιχεία συνδέσεως, είναι τοιουτοτρόπως διαμορφωμένα ώστε να μπορούν να συνδεθούν δια εισχωρήσεως το ένα εντός του άλλου κατά την συναρμολόγηση του ενθέτου.



ΑΡΙΘΜΟΣ ΕΥΡ. Δ.Ε. (11):3062715
ΑΡΙΘ. ΕΛΛ. ΚΑΤΑΘΕΣΗΣ (21):20070402345
ΗΜΕΡ. ΕΛΛ. ΚΑΤΑΘΕΣΗΣ (22):30/07/2007
ΑΡΙΘ./ΗΜΕΡ. ΔΗΜΟΣΙΕΥΣΗΣ
ΕΥΡΩΠΑΪΚΟΥ ΔΙΠΛΩΜΑΤΟΣ(87):1485205 - 16/05/2007
ΑΡΙΘ./ΗΜΕΡ. ΔΗΜΟΣΙΕΥΣΗΣ
ΕΥΡΩΠΑΪΚΗΣ ΑΙΤΗΣΗΣ (86):03709804.3--20/03/2003
ΔΙΚΑΙΟΥΧΟΣ (73):1)Hiller GmbH
 Schwalbenholzstrasse 2, 84137 Vilsbiburg,
 ΓΕΡΜΑΝΙΑ
ΣΥΜΒ. ΠΡΟΤΕΡΑΙΟΤΗΤΕΣ (30):10212187-20/03/2002-DE
ΕΦΕΥΡΕΤΗΣ (72):1)GILLENGERTEN, Frank
 2)HAIDER, Gunter
 3)WAGENBAUER, Robert
ΕΙΔΙΚΟΣ ΠΛΗΡΕΞΟΥΣΙΟΣ (74):ΤΣΙΜΙΚΑΛΗΣ ΑΘΑΝΑΣΙΟΣ
 Ν. Βάμβα 1, 10674 ΑΘΗΝΑ
ΑΝΤΙΚΛΗΤΟΣ (74):ΤΣΙΜΙΚΑΛΗΣ ΑΘΑΝΑΣΙΟΣ
 Ν. Βάμβα 1,10674 ΑΘΗΝΑ
ΤΙΤΛΟΣ ΕΦΕΥΡΕΣΗΣ (54):ΦΥΓΟΚΕΝΤΡΙΚΗ ΔΙΑΤΑΞΗ ΑΤΕΡΜΟΝΑ
 ΚΟΧΛΙΑ.

ΠΕΡΙΛΗΨΗ(57)

Η φυγοκεντρική διάταξη ατέρμονα κοχλία χρησιμεύει για τον υγρό μηχανικό διαχωρισμό μιγμάτων στερεών υλικών και έχει ένα περιστρεφόμενο περί ένα οριζόντιο άξονα (24), αποτελούμενο από ένα κυλινδρικό τύμπανο (12) και δύο κωνικά τύμπανα (14, 16) ρότορα(10), ένα εδραζόμενο εντός αυτού, περιστρεφόμενο περί τον ίδιο άξονα (24) μεταφορικό ατέρμονα κοχλία (26), ο οποίος περιλαμβάνει δύο αντίθετης φοράς ατέρμονες κοχλίες (30, 32), μέσα για την αξονική τροφοδοσία του μίγματος στερεών υλικών στη φυγοκεντρική διάταξη και τοποθετημένα στην περιοχή των άκρων των κωνικών τοιχωμάτων των τυμπάνων ανοίγματα εξόδου (42, 44) για υλικό επίπλευσης και για υλικό καθίζησης. Στον ρότορα (10) είναι τοποθετημένος προεξέχων ακτινικά προς τα μέσα μηχανισμός συσσώρευσης (48) για την παραγωγή μιας διαφορετικής στάθμης υγρού (50, 52) για το υλικό επίπλευσης και για το υλικό καθίζησης.

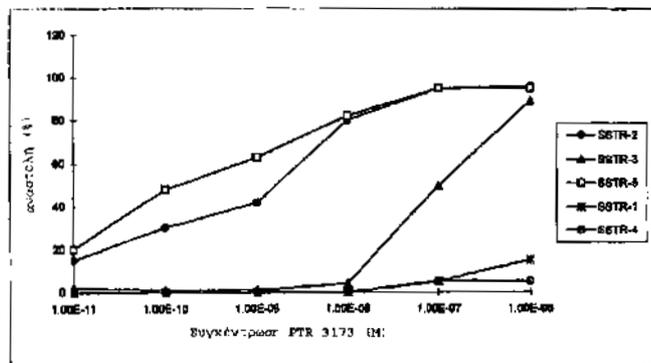


ΑΡΙΘΜΟΣ ΕΥΡ. Δ.Ε. (11):3062716
ΑΡΙΘ. ΕΛΛ. ΚΑΤΑΘΕΣΗΣ (21):20070402346
ΗΜΕΡ. ΕΛΛ. ΚΑΤΑΘΕΣΗΣ (22):30/07/2007
ΑΡΙΘ./ΗΜΕΡ. ΔΗΜΟΣΙΕΥΣΗΣ
ΕΥΡΩΠΑΪΚΟΥ ΔΙΠΛΩΜΑΤΟΣ(87):1085896 - 16/05/2007
ΑΡΙΘ./ΗΜΕΡ. ΔΗΜΟΣΙΕΥΣΗΣ
ΕΥΡΩΠΑΪΚΗΣ ΑΙΤΗΣΗΣ (86):99957020.3--15/06/1999
ΔΙΚΑΙΟΥΧΟΣ (73):1)DeveloGen Israel Ltd.
 Kiryat Weizmann, 76326 Rehovot, ΙΣΡΑΗΛ
ΣΥΜΒ. ΠΡΟΤΕΡΑΙΟΤΗΤΕΣ (30):100360-19/06/1998-US
 203389-02/12/1998-US
ΕΦΕΥΡΕΤΗΣ (72):1)HORNİK, Vered
 2)AFARGAN, Michel, M.
 3)GELLERMAN, Gary
ΕΙΔΙΚΟΣ ΠΛΗΡΕΞΟΥΣΙΟΣ (74):ΤΣΙΜΙΚΑΛΗΣ ΑΘΑΝΑΣΙΟΣ
 Ν. Βάμβα 1, 10674 ΑΘΗΝΑ
ΑΝΤΙΚΑΛΗΤΟΣ (74):ΤΣΙΜΙΚΑΛΗΣ ΑΘΑΝΑΣΙΟΣ
 Ν. Βάμβα 1, 10674 ΑΘΗΝΑ
ΤΙΤΛΟΣ ΕΦΕΥΡΕΣΗΣ (54):ΠΕΡΙΟΡΙΣΜΕΝΑ ΩΣ ΠΡΟΣ ΤΗ ΔΙΑΜΟΡΦΩΣΗ ΚΥΚΛΟΠΟΙΗΜΕΝΑ ΣΤΗΝ ΚΥΡΙΑ ΑΛΥΣΙΔΑ ΑΝΑΛΟΓΑ ΣΩΜΑΤΟΣΤΑΤΙΝΗΣ.

ΠΕΡΙΛΗΨΗ(57)

Αποκαλύπτονται νέα πεπτίδια τα οποία είναι περιορισμένα ως προς τη διαμόρφωση κυκλοποιημένα στην κύρια αλυσίδα ανάλογα σωματοστατίνης, που έχουν εκλεκτικότητα υποτύπου υποδοχέα σωματοστατίνης. Αυτά τα πρότυπα εκλεκτικότητας υποτύπου υποδοχέα παρέχουν ενώσεις που έχουν βελτιωμένη θεραπευτική χρησιμότητα. Αποκαλύπτονται επίσης μέθοδοι για σύνθεση των αναλόγων σωματοστατίνης και για συστηματική εξέταση των αναλόγων

σωματοστατίνης. Περαιτέρω αποκαλύπτονται φαρμακευτικές συνθέσεις που περιλαμβάνουν ανάλογα σωματοστατίνης και μέθοδοι χρήσης τέτοιων συνθέσεων.

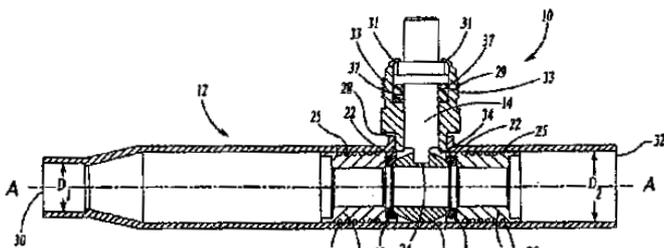


ΑΡΙΘΜΟΣ ΕΥΡ. Δ.Ε. (11):3062717
ΑΡΙΘ. ΕΛΛ. ΚΑΤΑΘΕΣΗΣ (21):20070402347
ΗΜΕΡ. ΕΛΛ. ΚΑΤΑΘΕΣΗΣ (22):30/07/2007
ΑΡΙΘ./ΗΜΕΡ. ΔΗΜΟΣΙΕΥΣΗΣ
ΕΥΡΩΠΑΪΚΟΥ ΔΙΠΛΩΜΑΤΟΣ(87):1180626 - 04/07/2007
ΑΡΙΘ./ΗΜΕΡ. ΔΗΜΟΣΙΕΥΣΗΣ
ΕΥΡΩΠΑΪΚΗΣ ΑΙΤΗΣΗΣ (86):01118089.0--26/07/2001
ΔΙΚΑΙΟΥΧΟΣ (73):1)PARKER-HANNIFIN CORPORATION
 6035 Parkland Boulevard, Cleveland, Ohio
 44124, ΗΝΩΜΕΝΕΣ ΠΟΛΙΤΕΙΕΣ ΤΗΣ
 ΑΜΕΡΙΚΗΣ
ΣΥΜΒ. ΠΡΟΤΕΡΑΙΟΤΗΤΕΣ (30):634910-09/08/2000-US
ΕΦΕΥΡΕΤΗΣ (72):1)Schadewald, Christopher Edward
 2)Wells, Michael Paul
 3)Williams, Ryan John
ΕΙΔΙΚΟΣ ΠΛΗΡΕΞΟΥΣΙΟΣ (74):ΤΣΙΜΙΚΑΛΗΣ ΑΘΑΝΑΣΙΟΣ
 Ν. Βάμβα 1, 10674 ΑΘΗΝΑ
ΑΝΤΙΚΑΛΗΤΟΣ (74):ΤΣΙΜΙΚΑΛΗΣ ΑΘΑΝΑΣΙΟΣ
 Ν. Βάμβα 1, 10674 ΑΘΗΝΑ
ΤΙΤΛΟΣ ΕΦΕΥΡΕΣΗΣ (54):ΒΑΛΒΙΔΑ ΚΑΙ ΜΕΘΟΔΟΣ ΔΙΑΜΟΡΦΩΣΗΣ ΜΙΑΣ ΒΑΛΒΙΔΑΣ.

ΠΕΡΙΛΗΨΗ(57)

Παρουσιάζεται μια βαλβίδα για τον έλεγχο ροής ρευστού. Η βαλβίδα περιλαμβάνει ένα στέλεχος ενεργοποίησης (14) για τον έλεγχο της ροής ρευστού δια μέσου της βαλβίδας, ένα στοιχείο βαλβίδας με μια διαμόρφωση τοποθέτησης (24) και ένα άνοιγμα για να επιτρέπει ροή ρευστού, ένα τμήμα σώματος βαλβίδας (12) και τουλάχιστο ένα ένθετο στοιχείο (20) ή συμπιεστή για να συγκρατεί το στοιχείο βαλβίδας εντός του τμήματος σώματος βαλβίδας. Το τμήμα σώματος βαλβίδας αποτελείται από ένα υλικό που μπορεί να διαμορφώνεται -όπως ένα μέταλλο-, το οποίο διαμορφώνεται γύρω από το στοιχείο βαλβίδας σε συνδυασμό με ένα εφαρμοζόμενο στοιχείο. Το τμήμα σώματος βαλβίδας περιλαμβάνει επιπλέον ένα πρώτο ανοικτό άκρο με μια πρώτη διάμετρο, ένα δεύτερο ανοικτό άκρο με μια δεύτερη διάμετρο, η οποία είναι αρκετά μεγάλη για να επιτρέπει εισαγωγή του στοιχείου βαλβίδας, ένα άνοιγμα στελέχους για να υποδέχεται το

στέλεχος ενεργοποίησης και ένα εσωτερικό τμήμα υποδοχής στοιχείου για να υποδέχεται το στοιχείο βαλβίδας κοντά με το άνοιγμα στελέχους. Το στέλεχος ενεργοποίησης βρίσκεται σε επικοινωνία με τη διαμόρφωση τοποθέτησης του στοιχείου βαλβίδας και η ροή του ρευστού δια μέσου της βαλβίδας ελέγχεται από τον προσανατολισμό του στοιχείου βαλβίδας εντός του εσωτερικού τμήματος υποδοχής στοιχείου. Μια μέθοδος διαμόρφωσης της βαλβίδας αποκαλύπτεται επίσης.

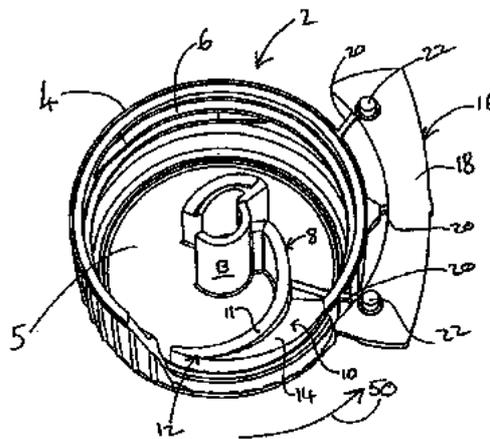


ΑΡΙΘΜΟΣ ΕΥΡ. Δ.Ε. (11):3062718
ΑΡΙΘ. ΕΛΛ. ΚΑΤΑΘΕΣΗΣ (21):20070402348
ΗΜΕΡ. ΕΛΛ. ΚΑΤΑΘΕΣΗΣ (22):30/07/2007
ΑΡΙΘ./ΗΜΕΡ. ΔΗΜΟΣΙΕΥΣΗΣ
ΕΥΡΩΠΑΪΚΟΥ ΔΙΠΛΩΜΑΤΟΣ(87):1436209 - 06/06/2007
ΑΡΙΘ./ΗΜΕΡ. ΔΗΜΟΣΙΕΥΣΗΣ
ΕΥΡΩΠΑΪΚΗΣ ΑΙΤΗΣΗΣ (86):02777317.5--18/10/2002
ΔΙΚΑΙΟΥΧΟΣ (73):1)SIG Combibloc International AG
Industriplatz, 8212 Neuhausen am Rheinfall,
ΕΛΒΕΤΙΑ

ΣΥΜΒ. ΠΡΟΤΕΡΑΙΟΤΗΤΕΣ (30):0125296-20/10/2001-GB
ΕΦΕΥΡΕΤΗΣ (72):1)MOULTON, Alan
ΕΙΔΙΚΟΣ ΠΛΗΡΕΞΟΥΣΙΟΣ (74):ΤΣΙΜΙΚΑΛΗΣ ΑΘΑΝΑΣΙΟΣ
Ν. Βάμβα 1, 10674 ΑΘΗΝΑ
ΑΝΤΙΚΛΗΤΟΣ (74):ΤΣΙΜΙΚΑΛΗΣ ΑΘΑΝΑΣΙΟΣ
Ν. Βάμβα 1,10674 ΑΘΗΝΑ
ΤΙΤΛΟΣ ΕΦΕΥΡΕΣΗΣ (54):ΣΤΟΜΙΟ ΑΠΟΧΥΣΕΩΣ.
ΠΕΡΙΛΗΨΗ(57)

Η εφεύρεση περιγράφει μία διάταξη στομίου αποχύσεως η οποία περιλαμβάνει : ένα εξάρτημα στομίου (4) και ένα κλείστρο που ξανακλείνει (2) όπου το αναφερθέν εξάρτημα στομίου (4) έχει μία επίπεδο βάση (29) και ένα σωληνωτό πλάγιο τοίχωμα (24) που ορίζει εις αυτό μία ζώνη αποχύσεως και ένα κλαπέτο (26) τοποθετημένο εις ένα κατώτερο άκρο του πλάγιου τοιχώματος (24), έναν ολισθητήρα εκκέντρου (32) ο οποίος εκτείνεται προς τα άνω από το αναφερθέν κλαπέτο (26) όπου το κλείστρο (2) το οποίον συγκρατείται επί του αναφερθέντος εξαρτήματος έχει ένα ακραίο τοίχωμα (5) και ένα σωληνωτό πλάγιο τοίχωμα (3) όπου το ακραίο τοίχωμα (5) έχει ένα πρώτο έκκεντρο (8) το οποίο εξαρτάται εξ αυτού και μπορεί να δεσμεύεται με τον αναφερθέντα ολισθητήρα κέντρου (32) και όπου το πρώτο έκκεντρο (8) συνδέει τον ολισθητήρα εκκέντρου (32) κατά την διάρκεια της περιστροφής του κλείστρου (2). Δια να αποφύγουμε το σπάσιμο του

ολισθητήρος εκκέντρου (32) όταν το δυνάμενο να ξανακλείνει κλείστρο (2) αντικαθίσταται επί εξαρτήματος στομίου (4) ένα δεύτερο έκκεντρο (10) σχηματίζεται επί του κλείστρου (2) το οποίο μπορεί να ξανακλείνει και τοποθετείται ακτινικά προς τα έξω του εκκέντρου (8). Όταν ο ολισθητήρ εκκέντρου (32) φθάσει εις την ακραία περιοχή (12) ο ολισθητήρ εκκέντρου (32) θα μπορεί να κινείται ακτινικά και προς τα μέσα και να επανέρχεται προς την επιφάνεια (11) του πρώτου εκκέντρου (8). Ο ολισθητήρ εκκέντρου (32) τότε τοποθετείται σωστά δια τις διαδικασίες του μελλοντικού ανοίγματος.



ΑΡΙΘΜΟΣ ΕΥΡ. Δ.Ε. (11):3062719
ΑΡΙΘ. ΕΛΛ. ΚΑΤΑΘΕΣΗΣ (21):20070402349
ΗΜΕΡ. ΕΛΛ. ΚΑΤΑΘΕΣΗΣ (22):30/07/2007
ΑΡΙΘ./ΗΜΕΡ. ΔΗΜΟΣΙΕΥΣΗΣ
ΕΥΡΩΠΑΪΚΟΥ ΔΙΠΛΩΜΑΤΟΣ(87):1304210 - 30/05/2007
ΑΡΙΘ./ΗΜΕΡ. ΔΗΜΟΣΙΕΥΣΗΣ
ΕΥΡΩΠΑΪΚΗΣ ΑΙΤΗΣΗΣ (86):02021519.0--26/09/2002
ΔΙΚΑΙΟΥΧΟΣ (73):1)Byk-Chemie GmbH
Abelstrasse 45, 46483 Wesel, GERMANIA
ΣΥΜΒ. ΠΡΟΤΕΡΑΙΟΤΗΤΕΣ (30):10152716-19/10/2001-DE
ΕΦΕΥΡΕΤΗΣ (72):1)Pritschins, Wolfgang, Dr.
2)Gertzen, Barbel
3)Esser, Andrea
4)Haubennestel, Karlheinz
ΕΙΔΙΚΟΣ ΠΛΗΡΕΞΟΥΣΙΟΣ (74):ΤΣΙΜΙΚΑΛΗΣ ΑΘΑΝΑΣΙΟΣ
Ν. Βάμβα 1, 10674 ΑΘΗΝΑ
ΑΝΤΙΚΛΗΤΟΣ (74):ΤΣΙΜΙΚΑΛΗΣ ΑΘΑΝΑΣΙΟΣ
Ν. Βάμβα 1,10674 ΑΘΗΝΑ
ΤΙΤΛΟΣ ΕΦΕΥΡΕΣΗΣ (54):ΧΡΗΣΗ ΒΟΗΘΗΤΙΚΩΝ ΜΕΣΩΝ
ΔΙΑΔΙΚΑΣΙΑΣ ΓΙΑ ΤΗΝ ΚΑΤΕΡΓΑΣΙΑ
ΣΥΝΘΕΤΙΚΩΝ ΜΑΖΩΝ.

ΠΕΡΙΛΗΨΗ(57)

Η παρούσα εφεύρεση αφορά βοηθητικά μέσα διαδικασίας για την κατεργασία συνθετικών μαζών στη βάση εστέρων καρβονικού οξέος, όπου τα βοηθητικά μέσα διαδικασιών αποτελούνται από μερικούς εστέρες ή περιέχουν αυτούς, οι οποίοι περιέχουν τουλάχιστον 18 άτομα άνθρακα, παρουσιάζουν ένα μέσο μοριακό βάρος από 300 έως 10.000 και μπορούν να παρασκευάζονται με αντίδραση κεκορεσμένων ή ακόρεστων αλειφατικών και, ή κυκλοαλειφατικών πολυκαρβονικών οξέων ή των ανυδριτών τους με κεκορεσμένες ή ακόρεστες αλειφατικές, κυκλοαλειφατικές και, ή αρωματικές μονοαλκοόλες και, ή μονοοξειδία που περιέχουν ενδεχομένως αιθερικές ομάδες, όπου αντιδρούν τουλάχιστον 10 τοις εκατό και κατά μέγιστο 90 τοις εκατό των καρβοξυλικών ομάδων των πολυκαρβονικών οξέων και τα πολυκαρβονικά οξέα ή οι ανυδρίτες

τους που περιέχουν 8 έως 100 άτομα άνθρακα. Η εφεύρεση αφορά ακόμη τη χρησιμοποίηση τέτοιων βοηθητικών μέσων διαδικασιών σε συνθετικές μάζες, καθώς και συνθετικές μάζες, οι οποίες περιέχουν τα βοηθητικά αυτά μέσα διαδικασιών.

ΑΡΙΘΜΟΣ ΕΥΡ. Δ.Ε. (11):3062720
ΑΡΙΘ. ΕΛΛ. ΚΑΤΑΘΕΣΗΣ (21):20070402350
ΗΜΕΡ. ΕΛΛ. ΚΑΤΑΘΕΣΗΣ (22):30/07/2007
ΑΡΙΘ./ΗΜΕΡ. ΔΗΜΟΣΙΕΥΣΗΣ
ΕΥΡΩΠΑΪΚΟΥ ΔΙΠΛΩΜΑΤΟΣ(87):1660668 - 25/07/2007
ΑΡΙΘ./ΗΜΕΡ. ΔΗΜΟΣΙΕΥΣΗΣ
ΕΥΡΩΠΑΪΚΗΣ ΑΙΤΗΣΗΣ (86):04764758.1--02/09/2004
ΔΙΚΑΙΟΥΧΟΣ (73):1)Cargill, Incorporated
15407 McGinty Road West, Wayzata MN
55391-1063, ΗΝΩΜΕΝΕΣ ΠΟΛΙΤΕΙΕΣ ΤΗΣ
ΑΜΕΡΙΚΗΣ

ΣΥΜΒ. ΠΡΟΤΕΡΑΙΟΤΗΤΕΣ (30):10340739-04/09/2003-DE
ΕΦΕΥΡΕΤΗΣ (72):1)VOLLAND, Michael
2)LOTZBEYER, Thomas
3)SIEBER, Volker
4)WITTMANN, Eva

ΕΙΔΙΚΟΣ ΠΑΗΡΕΞΟΥΣΙΟΣ (74):ΤΣΙΜΙΚΑΛΗΣ ΑΘΑΝΑΣΙΟΣ
Ν. Βάμβα 1, 10674 ΑΘΗΝΑ

ΑΝΤΙΚΛΗΤΟΣ (74):ΤΣΙΜΙΚΑΛΗΣ ΑΘΑΝΑΣΙΟΣ
Ν. Βάμβα 1,10674 ΑΘΗΝΑ

ΤΙΤΛΟΣ ΕΦΕΥΡΕΣΗΣ (54):**ΜΕΘΟΔΟΣ ΓΙΑ ΤΗΝ ΕΝΖΥΜΑΤΙΚΗ ΠΑΡΑΣΚΕΥΗ ΓΑΛΑΚΤΩΜΑΤΟΠΟΙΗΤΩΝ ΠΟΥ ΠΕΡΙΕΧΟΥΝ ΜΟΝΟ- ΚΑΙ ΔΙΑΚΥΛΟΓΛΥΚΕΡΙΔΙΑ.**

ΠΕΡΙΛΗΨΗ(57)

ν περιγραφόμενη μέθοδο για την ενζυματική παρασκευή γαλακτωματοποιητών που περιέχουν μονο- και διακυλογλυκερίδια παρέχεται σε ένα πρώτο στάδιο της μεθόδου α) ένα μείγμα από ένα συστατικό φωσφολιπιδίου και ένα συστατικό τριακυλογλυκεριδίου, ακολούθως στο στάδιο της μεθόδου β) στο λαμβανόμενο με τον τρόπο αυτό μείγμα προστίθεται μια τέτοια ποσότητα ενός υδατικού

διαλύματος που περιέχει (φωσφο)-λιπάση, ώστε το περιεχόμενο νερού του μείγματος να ανέρχεται σε 3 έως 15 τοις εκατό κ.β. Ακολούθως στο στάδιο της μεθόδου γ) το λαμβανόμενο από το προηγούμενο στάδιο μείγμα αντιδρά σε θερμοκρασίες μεταξύ 20 και 80 βαθμών Κελσίου για ένα χρονικό διάστημα τουλάχιστον δύο ωρών και τέλος το μείγμα αυτό υποβάλλεται σε ζήρανση. Σαν ιδιαίτερα κατάλληλα συστατικά αποδείχθηκαν σόγια, ακατέργαστη λεκιθίνη και φυτικά και, ή ζωικά έλαια, τα οποία αντιδρούν από κοινού με ένα μείγμα από λιπάση και, ή φωσφολιπάση σαν συστατικό ενζύμου. Με τη μέθοδο αυτή, η οποία ανταπεξέρχεται χωρίς τους συνηθισμένους κατά τα άλλα οργανικούς διαλύτες, πολυόλες ή ιοντικές προσθήκες καθώς και με μικρό ποσοστό νερού, λαμβάνονται γαλακτωματοποιητές, των οποίων η σύσταση μπορεί να ρυθμίζεται συγκεκριμένα από λυσοφωσφολιπίδια και, ή μονο- διακυλογλυκερίδια. Οι γαλακτωματοποιητές αυτοί, οι οποίοι λαμβάνονται επίσης σε υγρή μορφή, χρησιμοποιούνται στον τομέα των τροφίμων και της κοσμητικής.

ΑΡΙΘΜΟΣ ΕΥΡ. Δ.Ε. (11):3062721
ΑΡΙΘ. ΕΛΛ. ΚΑΤΑΘΕΣΗΣ (21):20070402351
ΗΜΕΡ. ΕΛΛ. ΚΑΤΑΘΕΣΗΣ (22):30/07/2007
ΑΡΙΘ./ΗΜΕΡ. ΔΗΜΟΣΙΕΥΣΗΣ
ΕΥΡΩΠΑΪΚΟΥ ΔΙΠΛΩΜΑΤΟΣ(87):1208446 - 11/07/2007
ΑΡΙΘ./ΗΜΕΡ. ΔΗΜΟΣΙΕΥΣΗΣ
ΕΥΡΩΠΑΪΚΗΣ ΑΙΤΗΣΗΣ (86):00953953.7--11/08/2000
ΔΙΚΑΙΟΥΧΟΣ (73):1)Appliede, Inc.
113 Iron Horse Drive, Yardley, PA 19067,
ΗΝΩΜΕΝΕΣ ΠΟΛΙΤΕΙΕΣ ΤΗΣ ΑΜΕΡΙΚΗΣ

ΣΥΜΒ. ΠΡΟΤΕΡΑΙΟΤΗΤΕΣ (30):148491 P-12/08/1999-US
ΕΦΕΥΡΕΤΗΣ (72):1)ΖΑΡΙΕC, Charles, J.
2)GREENBERG, Daniel, A.
3)WINWOOD, Mark

ΕΙΔΙΚΟΣ ΠΑΗΡΕΞΟΥΣΙΟΣ (74):ΤΣΙΜΙΚΑΛΗΣ ΑΘΑΝΑΣΙΟΣ
Ν. Βάμβα 1, 10674 ΑΘΗΝΑ

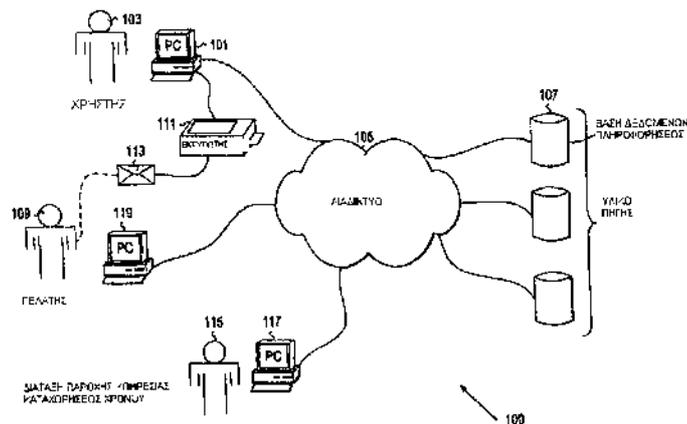
ΑΝΤΙΚΛΗΤΟΣ (74):ΤΣΙΜΙΚΑΛΗΣ ΑΘΑΝΑΣΙΟΣ
Ν. Βάμβα 1,10674 ΑΘΗΝΑ

ΤΙΤΛΟΣ ΕΦΕΥΡΕΣΗΣ (54):**ΕΠΑΓΓΕΛΜΑΤΙΚΟ ΣΥΣΤΗΜΑ ΕΓΓΡΑΦΗΣ ΧΡΟΝΟΥ ΚΑΙ ΑΠΟΖΗΜΙΩΣΕΩΣ ΚΑΙ ΗΛΕΚΤΡΟΝΙΚΟ ΠΡΟΓΡΑΜΜΑ.**

ΠΕΡΙΛΗΨΗ(57)

Μια συσκευή και μια μέθοδος δια την εγγραφή του αναλωθέντος χρόνου σε μια ή περισσότερες θέσεις του ιντερνέτ (διαδικτύου). Η εγγραφή σε πληροφορία μπορεί ακολούθως να χρησιμοποιηθεί δια την δημιουργία λεπτομερών αρχείων που περιλαμβάνουν τα URLs των θέσεων, εις τις οποίες έγινε επίσκεψη τον ακριβή αναλωθέντα χρόνο σε κάθε θέση, και ένα αρχείο οποιονδήποτε εκφορτώσεων μεταφορών αρχείου, ή άλλων δραστηριοτήτων που διεξήχθησαν από τον χρήστη. Ένα ή περισσότερα δεδομένα (113) είναι δυνατόν να παραχθούν από τα λεπτομερή αρχεία και να καταγράφουν την δραστηριότητα εκάστου χρήστη, πινακοποιώντας την θέση του δικτύου που προσεγγίσθη και τον αναλωθέντα χρόνο εις την θέση αυτή του δικτύου. Η πληροφορία αυτή μπορεί να εκτιμηθεί από ένα πρόγραμμα χρέωσης το οποίον χρησιμοποιεί τις αποθηκευμένες τιμές ώρας σε συνδυασμό με

την πληροφορία εις τα στοιχεία για την παραγωγή ενός λεπτομερούς λογαριασμού για τον πελάτη. Η εφεύρεση μπορεί να αναπτυχθεί σε προσωπικό κομπιούτερ (101), και να εφαρμοσθεί με έναν χειριστή υπηρεσίας (115) ο οποίος δίδει το σύστημα χρόνου εγγραφής και αποζημίωσης.



ΑΡΙΘΜΟΣ ΕΥΡ. Δ.Ε. (11):3062722
ΑΡΙΘ. ΕΛΛ. ΚΑΤΑΘΕΣΗΣ (21):20070402352
ΗΜΕΡ. ΕΛΛ. ΚΑΤΑΘΕΣΗΣ (22):30/07/2007
ΑΡΙΘ./ΗΜΕΡ. ΔΗΜΟΣΙΕΥΣΗΣ
ΕΥΡΩΠΑΪΚΟΥ ΔΙΠΛΩΜΑΤΟΣ(87):1526848 - 18/07/2007
ΑΡΙΘ./ΗΜΕΡ. ΔΗΜΟΣΙΕΥΣΗΣ
ΕΥΡΩΠΑΪΚΗΣ ΑΙΤΗΣΗΣ (86):03775130.2--08/08/2003
ΔΙΚΑΙΟΥΧΟΣ (73):1)Grunenthal GmbH
Zieglerstrasse 6, 52078 Aachen, ΓΕΡΜΑΝΙΑ
ΣΥΜΒ. ΠΡΟΤΕΡΑΙΟΤΗΤΕΣ (30):10237056-09/08/2002-DE
10237057-09/08/2002-DE
ΕΦΕΥΡΕΤΗΣ (72):1)BARTHOLOMAUS, Johannes
2)KUGELMANN, Heinrich
3)PAQUES, Eric-Paul
ΕΙΔΙΚΟΣ ΠΛΗΡΕΞΟΥΣΙΟΣ (74):ΤΣΙΜΙΚΑΛΗΣ ΑΘΑΝΑΣΙΟΣ
Ν. Βάμβα 1, 10674 ΑΘΗΝΑ
ΑΝΤΙΚΛΗΤΟΣ (74):ΤΣΙΜΙΚΑΛΗΣ ΑΘΑΝΑΣΙΟΣ
Ν. Βάμβα 1,10674 ΑΘΗΝΑ
ΤΙΤΛΟΣ ΕΦΕΥΡΕΣΗΣ (54):**ΑΝΤΑΓΩΝΙΣΤΕΣ ΥΠΟΔΟΧΕΩΝ ΟΠΙΟ-ΕΙΔΩΝ ΣΕ ΔΙΑΔΕΡΜΑΤΙΚΑ ΣΥΣΤΗΜΑΤΑ ΜΕ ΜΠΟΥΠΡΕΝΟΡΦΙΝΗ.**

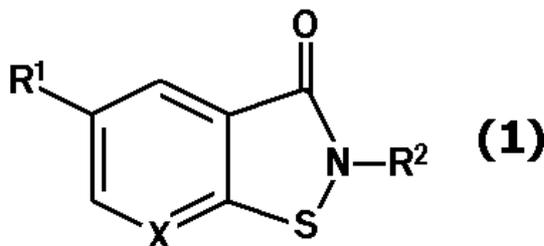
ΠΕΡΙΛΗΨΗ(57)

Η εφεύρεση αφορά ανταγωνιστές υποδοχέων οπιοειδών, όπως για παράδειγμα ναλοξόνη, σε διαδερματικές μορφές χορήγησης με τουλάχιστον μπουπρενορφίνη σαν δραστική ουσία.

ΑΡΙΘΜΟΣ ΕΥΡ. Δ.Ε. (11):3062723
ΑΡΙΘ. ΕΛΛ. ΚΑΤΑΘΕΣΗΣ (21):20070402353
ΗΜΕΡ. ΕΛΛ. ΚΑΤΑΘΕΣΗΣ (22):30/07/2007
ΑΡΙΘ./ΗΜΕΡ. ΔΗΜΟΣΙΕΥΣΗΣ
ΕΥΡΩΠΑΪΚΟΥ ΔΙΠΛΩΜΑΤΟΣ(87):1262181 - 16/05/2007
ΑΡΙΘ./ΗΜΕΡ. ΔΗΜΟΣΙΕΥΣΗΣ
ΕΥΡΩΠΑΪΚΗΣ ΑΙΤΗΣΗΣ (86):01908245.2--02/03/2001
ΔΙΚΑΙΟΥΧΟΣ (73):1)OTSUKA PHARMACEUTICAL CO., LTD.
9, Kandatsukasa-cho 2-chome, Chiyoda-ku
Tokyo 101-8535, ΙΑΠΩΝΙΑ
ΣΥΜΒ. ΠΡΟΤΕΡΑΙΟΤΗΤΕΣ (30):2000062012-07/03/2000-JP
ΕΦΕΥΡΕΤΗΣ (72):1)KAJIWARA, Masahiro
ΕΙΔΙΚΟΣ ΠΛΗΡΕΞΟΥΣΙΟΣ (74):ΜΠΙΑΝΤΕΚΑ ΙΩΑΝΝΑ
Ασκληπιού 6-8, 10680 ΑΘΗΝΑ
ΑΝΤΙΚΛΗΤΟΣ (74):ΜΑΡΟΥΛΗΣ ΠΡΑΞΙΤΕΛΗΣ
Εφέσσου 15,17121 ΝΕΑ ΣΜΥΡΝΗ (ΑΤΤΙΚΗΣ)
ΤΙΤΛΟΣ ΕΦΕΥΡΕΣΗΣ (54):**ΑΝΑΣΤΟΛΕΙΣ ΟΥΡΕΑΣΗΣ.**

ΠΕΡΙΛΗΨΗ(57)

Αναστολέας ουρεάσης και μέσο έναντι του *Helicobacter pylori*, τα οποία περιέχουν, ως δραστικό συστατικό, παράγωγο ισοθειαζολίου αντιπροσωπευόμενο από τον γενικό τύπο (1), όπου R1 αντιπροσωπεύει άτομο υδρογόνου ή αμινο ομάδα, R2 αντιπροσωπεύει άτομο υδρογόνου, κατώτερη αλκυλο ομάδα, ή ακετυλο ομάδα, και X αντιπροσωπεύει άτομο άνθρακα ή άτομο αζώτου. Αυτές οι φαρμακευτικές ουσίες είναι αποτελεσματικές στην αντιμετώπιση και πρόληψη γαστρεντερικών παθήσεων προκαλούμενων από την ουρεάση του *Helicobacter pylori*, όπως χρόνιας γαστρίτιδας και γαστροδωδεκαδακτυλικού έλκους.



ΑΡΙΘΜΟΣ ΕΥΡ. Δ.Ε. (11):3062724
ΑΡΙΘ. ΕΛΛ. ΚΑΤΑΘΕΣΗΣ (21):20070402354
ΗΜΕΡ. ΕΛΛ. ΚΑΤΑΘΕΣΗΣ (22):30/07/2007
ΑΡΙΘ./ΗΜΕΡ. ΔΗΜΟΣΙΕΥΣΗΣ
ΕΥΡΩΠΑΪΚΟΥ ΔΙΠΛΩΜΑΤΟΣ(87):1443792 - 02/05/2007
ΑΡΙΘ./ΗΜΕΡ. ΔΗΜΟΣΙΕΥΣΗΣ
ΕΥΡΩΠΑΪΚΗΣ ΑΙΤΗΣΗΣ (86):04001781.6--28/01/2004
ΔΙΚΑΙΟΥΧΟΣ (73):1)NTT DoCoMo, Inc.
 11-1, Nagatacho 2-chome, Chiyoda-ku, Tokyo
 100-6150, ΙΑΠΩΝΙΑ

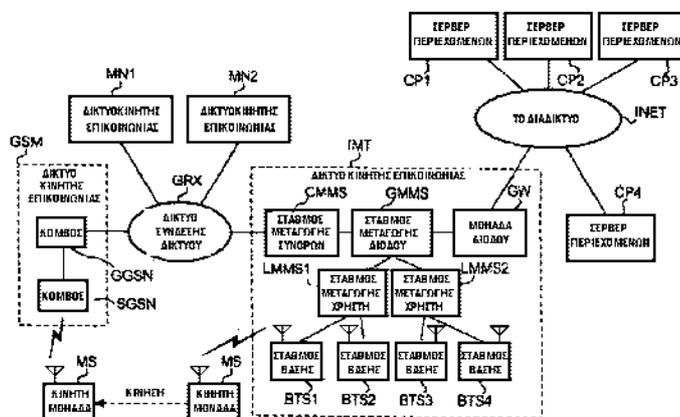
ΣΥΜΒ. ΠΡΟΤΕΡΑΙΟΤΗΤΕΣ (30):2003024664-31/01/2003-JP
ΕΦΕΥΡΕΤΗΣ (72):1)Soga, Makoto
 2)Seki, Takashi
ΕΙΔΙΚΟΣ ΠΑΗΡΕΞΟΥΣΙΟΣ (74):ΜΠΑΝΤΕΚΑ ΙΩΑΝΝΑ
 Ασκληπιού 6-8, 10680 ΑΘΗΝΑ
ΑΝΤΙΚΛΗΤΟΣ (74):ΜΑΡΟΥΛΗΣ ΠΡΑΞΙΤΕΛΗΣ
 Εφέσσου 15,17121 ΝΕΑ ΣΜΥΡΝΗ
 (ΑΤΤΙΚΗΣ)

ΤΙΤΛΟΣ ΕΦΕΥΡΕΣΗΣ (54):ΠΕΡΙΟΡΙΣΜΟΣ ΤΗΣ ΜΕΤΑΔΟΣΗΣ ΠΕΡΙΧΟΜΕΝΟΥ ΣΕ ΚΙΝΗΤΕΣ ΜΟΝΑΔΕΣ ΠΕΡΙΑΓΩΓΗΣ.

ΠΕΡΙΛΗΨΗ(57)

Κωδικός παρόχου προστίθεται σε σήμα αιτήματος μεταδιδόμενο σε σέρβερ περιεχομένων (CP1) από κινητή μονάδα (MS) μέσω δικτύου κινητής επικοινωνίας (GSM). Σταθμός μεταγωγής συνόρων (CMMS) προσθέτει σημαία περιαγωγής στη σήμα αιτήματος και προωθεί το σήμα αιτήματος προς μονάδα διόδου (GW). Η μονάδα διόδου (GW) μετατρέπει τον κωδικό παρόχου που περιέχεται στο σήμα αιτήματος σε κωδικό χώρας με αναφορά στον πίνακα μετατροπής κώδικα, και μεταδίδει HTTP αίτημα στο σέρβερ περιεχομένων (CP1) μετά την προσθήκη του κωδικού χώρας και πληροφοριών ταυτοποίησης περιαγωγής στην HTTP επικεφαλίδα. Όταν ο σέρβερ περιεχομένων (CP1) λαμβάνει το παραπάνω

αναφερθέν HTTP αίτημα, ο σέρβερ περιεχομένων (CP1) προσδιορίζει εάν τα ζητούμενα περιεχόμενα επιτρέπεται να μεταδοθούν στο εξωτερικό με αναφορά σε πίνακα μετάδοσης. Όταν η μετάδοση των ζητούμενων περιεχομένων δεν επιτρέπεται, ο σέρβερ περιεχομένων (CP1) μεταδίδει ειδοποίηση σφάλματος στην κινητή μονάδα (MS) για την κοινοποίηση ότι η μετάδοση δεν επιτρέπεται.



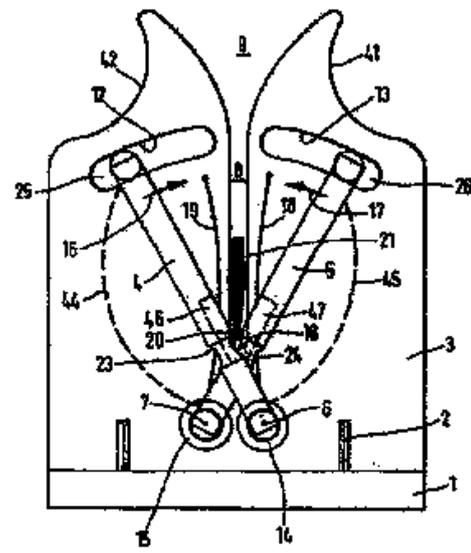
ΑΡΙΘΜΟΣ ΕΥΡ. Δ.Ε. (11):3062725
ΑΡΙΘ. ΕΛΛ. ΚΑΤΑΘΕΣΗΣ (21):20070402355
ΗΜΕΡ. ΕΛΛ. ΚΑΤΑΘΕΣΗΣ (22):30/07/2007
ΑΡΙΘ./ΗΜΕΡ. ΔΗΜΟΣΙΕΥΣΗΣ
ΕΥΡΩΠΑΪΚΟΥ ΔΙΠΛΩΜΑΤΟΣ(87):1328379 - 02/05/2007
ΑΡΙΘ./ΗΜΕΡ. ΔΗΜΟΣΙΕΥΣΗΣ
ΕΥΡΩΠΑΪΚΗΣ ΑΙΤΗΣΗΣ (86):01988641.5--10/10/2001
ΔΙΚΑΙΟΥΧΟΣ (73):1)Stallegger, Harald
 Billrothstrasse 24, 5020 Salzburg, ΑΥΣΤΡΙΑ

ΣΥΜΒ. ΠΡΟΤΕΡΑΙΟΤΗΤΕΣ (30):10052439-23/10/2000-DE
ΕΦΕΥΡΕΤΗΣ (72):1)SPREITZ, Alois
 2)STALLEGGER, Harald
ΕΙΔΙΚΟΣ ΠΑΗΡΕΞΟΥΣΙΟΣ (74):ΠΑΝΑΓΟΥΛΕΑ ΧΡΙΣΤΙΝΑ
 Υψηλάντου 2, 10675 ΑΘΗΝΑ
ΑΝΤΙΚΛΗΤΟΣ (74):ΠΑΝΑΓΟΥΛΕΑ ΧΡΙΣΤΙΝΑ
 Υψηλάντου 2,10675 ΑΘΗΝΑ

ΤΙΤΛΟΣ ΕΦΕΥΡΕΣΗΣ (54):ΣΥΣΚΕΥΗ ΑΚΟΝΙΣΜΑΤΟΣ ΜΑΧΑΙΡΙΩΝ.

ΠΕΡΙΛΗΨΗ(57)

Η εφεύρεση αφορά σε μία συσκευή ακονίσματος μαχαιριών που αποτελείται από ένα συγκρατητήρα τύπου πλάκας (3), στον οποίο δύο διασταυρούμενοι ακονιστές (4, 5) εδράζονται περιστροφικά και πιέζονται μεταξύ τους από ελατήρια (18, 19). Οι ακονιστές (4, 5) τουλάχιστον στην περιοχή ακονίσματος, είναι από κεραμικό υλικό. Η πλάκα (3) παρέχεται με μία αύλακα η οποία είναι στο ένα άκρο της ανοικτή και στο άλλο άκρο της κλειστή και εκτείνεται έως το σημείο διασταύρωσης των ακονιστών (4, 5). Όταν ασκείται πίεση από το μαχαίρι (21) προς την κατεύθυνση του κλειστού άκρου της αύλακας (10), οι ακονιστές (4, 5) απομακρύνονται μεταξύ τους αντίθετα με τη δύναμη των ελατηρίων (18, 19). Τοξοειδείς οδηγοί (12, 13) παρέχονται και στις δύο πλευρές της αύλακας. Τα άκρα των ακονιστών (4, 5), στραμμένα μακριά από τους άξονες περιστροφής τους (6, 7), οδηγούνται εκεί.



ΑΡΙΘΜΟΣ ΕΥΡ. Δ.Ε. (11):3062726
ΑΡΙΘ. ΕΛΛ. ΚΑΤΑΘΕΣΗΣ (21):20070402356
ΗΜΕΡ. ΕΛΛ. ΚΑΤΑΘΕΣΗΣ (22):30/07/2007
ΑΡΙΘ./ΗΜΕΡ. ΔΗΜΟΣΙΕΥΣΗΣ
ΕΥΡΩΠΑΪΚΟΥ ΔΙΠΛΩΜΑΤΟΣ(87):1272843 - 20/06/2007
ΑΡΙΘ./ΗΜΕΡ. ΔΗΜΟΣΙΕΥΣΗΣ
ΕΥΡΩΠΑΪΚΗΣ ΑΙΤΗΣΗΣ (86):01927070.1--16/04/2001
ΔΙΚΑΙΟΥΧΟΣ (73):1)Niadyne Corporation
 2509 N. Campbell Avenue, Tucson, AZ
 85719, ΗΝΩΜΕΝΕΣ ΠΟΛΙΤΕΙΕΣ ΤΗΣ
 ΑΜΕΡΙΚΗΣ
 2)University of Kentucky
 ASTeCC Building, Lexington, KY 40506,
 ΗΝΩΜΕΝΕΣ ΠΟΛΙΤΕΙΕΣ ΤΗΣ ΑΜΕΡΙΚΗΣ

ΣΥΜΒ. ΠΡΟΤΕΡΑΙΟΤΗΤΕΣ (30):197829 P-14/04/2000-US
ΕΦΕΥΡΕΤΗΣ (72):1)JACOBSON, Elaine, L.
 2)JACOBSON, Myron, K.
 3)WONDRAK, Georg, Thomas

ΕΙΔΙΚΟΣ ΠΛΗΡΕΞΟΥΣΙΟΣ (74):ΤΣΙΜΙΚΑΛΗΣ ΑΘΑΝΑΣΙΟΣ
 Ν. Βάμβα 1, 10674 ΑΘΗΝΑ

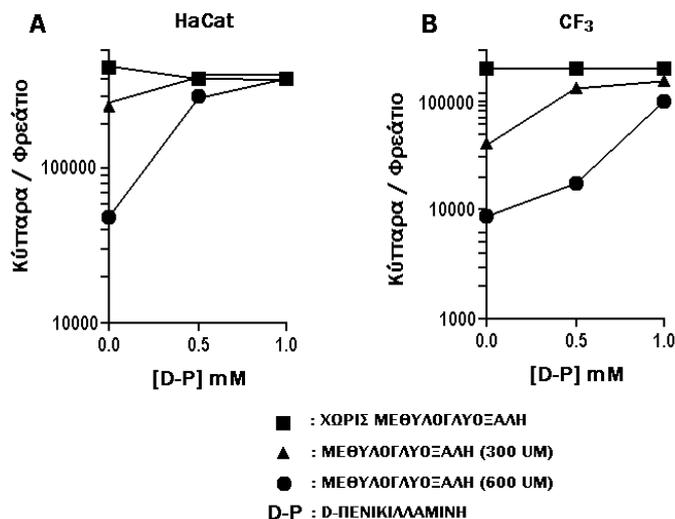
ΑΝΤΙΚΛΗΤΟΣ (74):ΤΣΙΜΙΚΑΛΗΣ ΑΘΑΝΑΣΙΟΣ
 Ν. Βάμβα 1,10674 ΑΘΗΝΑ

ΤΙΤΛΟΣ ΕΦΕΥΡΕΣΗΣ (54):ΜΕΘΟΔΟΣ ΠΙΣΤΟΠΟΙΗΣΗΣ ΡΥΘΜΙ-
 ΣΤΩΝ ΤΟΥ ΣΧΗΜΑΤΙΣΜΟΥ ΠΡΩΤΕΪ-
 ΝΗΣ-AGE.

ΠΕΡΙΛΗΨΗ(57)

Η εφεύρεση αφορά μεθόδους πιστοποίησης ενώσεων που επηρεάζουν κυτταρικό στρες. Συγκεκριμένα, η μέθοδος αφορά πιστοποίηση ενώσεων οι οποίες αναστέλλουν σχηματισμό προϊόντος πρωτεΐνης προηγμένου άκρου γλυκώσης, όπου οι ενώσεις είναι καρβονυλ σαρωτές που αναστέλλουν τον σχηματισμό. Η

δοκιμασία περιλαμβάνει συστηματική διερεύνηση της ουσίας που ενδιαφέρει με ιστόνη Η1 και ADP-ριβόζη και στη συνέχεια μέτρηση φθορισμού και εγκάρσια σύνδεση πρωτεΐνης. Διάφοροι αναστολείς γλυκώσης πρωτεΐνης AGE έχουν πιστοποιηθεί χρησιμοποιώντας αυτή την δοκιμασία.



ΑΡΙΘΜΟΣ ΕΥΡ. Δ.Ε. (11):3062727
ΑΡΙΘ. ΕΛΛ. ΚΑΤΑΘΕΣΗΣ (21):20070402358
ΗΜΕΡ. ΕΛΛ. ΚΑΤΑΘΕΣΗΣ (22):31/07/2007
ΑΡΙΘ./ΗΜΕΡ. ΔΗΜΟΣΙΕΥΣΗΣ
ΕΥΡΩΠΑΪΚΟΥ ΔΙΠΛΩΜΑΤΟΣ(87):1652813 - 13/06/2007
ΑΡΙΘ./ΗΜΕΡ. ΔΗΜΟΣΙΕΥΣΗΣ
ΕΥΡΩΠΑΪΚΗΣ ΑΙΤΗΣΗΣ (86):05014266.0--30/06/2005
ΔΙΚΑΙΟΥΧΟΣ (73):1)Vitop Moulding S.R.L.
 Viale Dell' Artigianato 26-28, 15100 Alessan-
 dria, ΙΤΑΛΙΑ

ΣΥΜΒ. ΠΡΟΤΕΡΑΙΟΤΗΤΕΣ (30):ΤΟ20040749-29/10/2004-IT
ΕΦΕΥΡΕΤΗΣ (72):1)Nini, Diego

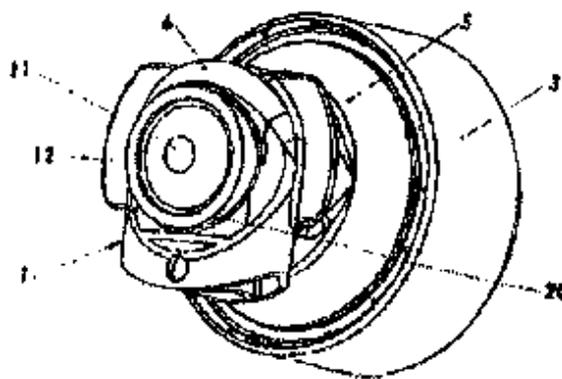
ΕΙΔΙΚΟΣ ΠΛΗΡΕΞΟΥΣΙΟΣ (74):ΠΑΠΑ ΕΥΑΓΓΕΛΙΑ
 Πανεπιστημίου 64., 106 77 ΑΘΗΝΑ

ΑΝΤΙΚΛΗΤΟΣ (74):ΠΑΠΑ ΕΥΑΓΓΕΛΙΑ
 Πανεπιστημίου 64.,106 77 ΑΘΗΝΑ

ΤΙΤΛΟΣ ΕΦΕΥΡΕΣΗΣ (54):ΒΡΥΣΗ ΠΑΡΟΧΗΣ ΥΓΡΩΝ ΑΠΟ
 ΔΟΧΕΙΑ.

ΠΕΡΙΛΗΨΗ(57)

Αποκαλύπτεται μια βρύση (1) για την παροχή υγρών από ένα δοχείο, η οποία αποτελείται από ένα σώμα (3) κατασκευασμένο σε ένα μόνο κομμάτι το οποίο περιλαμβάνει α) ένα στοιχείο στήριξης (5) από το οποίο βγαίνει ένα στόμιο (7) παροχής υγρών και στόμια (9) εισόδου αέρα, β) ένα ελαστικό στοιχείο ώθησης (11) που επιτρέπει-εμποδίζει την παροχή υγρών και γειτνιάζοντα μέσα με πτερύγια (12) και γ) ένα στοιχείο βελβίδας (14) που περιέχεται στο σώμα (3) και που μπορεί να δεσμεύει στο ένα άκρο το στόμιο εξόδου του δοχείου για να το ανοίγει-κλείνει, και που μπορεί να δεσμεύει επιπλέον το ελαστικό στοιχείο (11) για να ανοίγει και να κλείνει το άνοιγμα παροχής των υγρών.



ΑΡΙΘΜΟΣ ΕΥΡ. Δ.Ε. (11):3062728
ΑΡΙΘ. ΕΛΛ. ΚΑΤΑΘΕΣΗΣ (21):20070402359
ΗΜΕΡ. ΕΛΛ. ΚΑΤΑΘΕΣΗΣ (22):31/07/2007
ΑΡΙΘ./ΗΜΕΡ. ΔΗΜΟΣΙΕΥΣΗΣ
ΕΥΡΩΠΑΪΚΟΥ ΔΙΠΛΩΜΑΤΟΣ(87):1681527 - 16/05/2007
ΑΡΙΘ./ΗΜΕΡ. ΔΗΜΟΣΙΕΥΣΗΣ
ΕΥΡΩΠΑΪΚΗΣ ΑΙΤΗΣΗΣ (86):05000861.4--17/01/2005
ΔΙΚΑΙΟΥΧΟΣ (73):1)CPUMATE INC.
 NO. 13, Wucyuan 5th Rd., Wugu Township,
 Taipei County 248, ΤΑΪΒΑΝ

ΣΥΜΒ. ΠΡΟΤΕΡΑΙΟΤΗΤΕΣ (30):
ΕΦΕΥΡΕΤΗΣ (72):1)Lin, Kuo-Len
 2)Tsui, Hui-Min
 3)Hsu, Ken

ΕΙΔΙΚΟΣ ΠΛΗΡΕΞΟΥΣΙΟΣ (74):ΠΑΠΑ ΕΥΑΓΓΕΛΙΑ
 Πανεπιστημίου 64., 106 77 ΑΘΗΝΑ

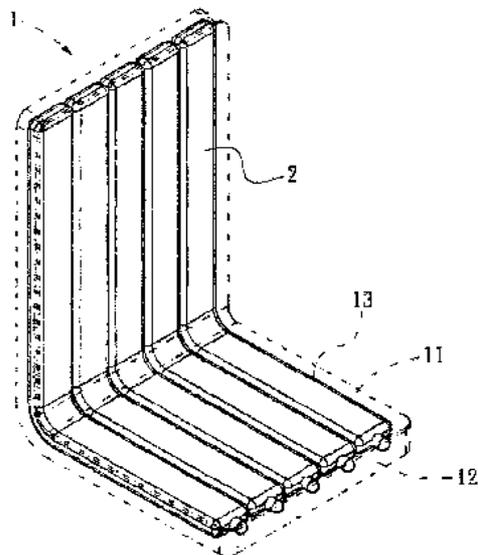
ΑΝΤΙΚΛΗΤΟΣ (74):ΠΑΠΑ ΕΥΑΓΓΕΛΙΑ
 Πανεπιστημίου 64., 106 77 ΑΘΗΝΑ

ΤΙΤΛΟΣ ΕΦΕΥΡΕΣΗΣ (54):**ΜΕΘΟΔΟΣ ΓΙΑ ΚΑΤΑΣΚΕΥΗ ΙΣΟΘΕΡΜΙΚΗΣ ΠΛΑΚΑΣ ΜΕ ΠΡΟΚΑΘΟΡΙΣΜΕΝΟ ΣΧΗΜΑ.**

ΠΕΡΙΛΗΨΗ(57)

Προτείνεται ένα συγκρότημα ισοθερμικής πλάκας (1) με προκαθορισμένο σχήμα και μια μέθοδος κατασκευής αυτού. Προβλέπεται μια άνω πλάκα (11) και μια κάτω πλάκα (12) με προκαθορισμένο σχήμα και ένας χώρος στέγασης (13) ορίζεται ανάμεσά τους. Ένας πεπλατυσμένος θερμοσωλήνας (2) κάμπτεται σύμφωνα με το προκαθορισμένο σχήμα και τοποθετείται στο χώρο στέγασης (13). Ένα συνδετικό μέσο εφαρμόζεται στην επιφάνεια ανάμεσα στο θερμοσωλήνα (2), την άνω πλάκα (11) και την κάτω πλάκα (12). Η άνω πλάκα (11) και η κάτω πλάκα (12) συναρμολογούνται και στη συνέχεια εφαρμόζεται μία διαδικασία θερμής τήξης.

Το παραγόμενο προϊόν ψύχεται στη συνέχεια για το σχηματισμό του τελικού συγκροτήματος ισοθερμικής πλάκας (1) προκαθορισμένου σχήματος.



ΑΡΙΘΜΟΣ ΕΥΡ. Δ.Ε. (11):3062729
ΑΡΙΘ. ΕΛΛ. ΚΑΤΑΘΕΣΗΣ (21):20070402360
ΗΜΕΡ. ΕΛΛ. ΚΑΤΑΘΕΣΗΣ (22):31/07/2007
ΑΡΙΘ./ΗΜΕΡ. ΔΗΜΟΣΙΕΥΣΗΣ
ΕΥΡΩΠΑΪΚΟΥ ΔΙΠΛΩΜΑΤΟΣ(87):1663963 - 27/06/2007
ΑΡΙΘ./ΗΜΕΡ. ΔΗΜΟΣΙΕΥΣΗΣ
ΕΥΡΩΠΑΪΚΗΣ ΑΙΤΗΣΗΣ (86):04769402.1--17/09/2004
ΔΙΚΑΙΟΥΧΟΣ (73):1)CERHALON FRANCE
 20, rue Charles Martigny, 94704 Maisons-Alfort Cedex, ΓΑΛΛΙΑ

ΣΥΜΒ. ΠΡΟΤΕΡΑΙΟΤΗΤΕΣ (30):03292312-19/09/2003-EP
 507089 P-01/10/2003-US

ΕΦΕΥΡΕΤΗΣ (72):1)REBIERE, Francois
 2)DURET, Gerard
 3)PRAT, Laurence

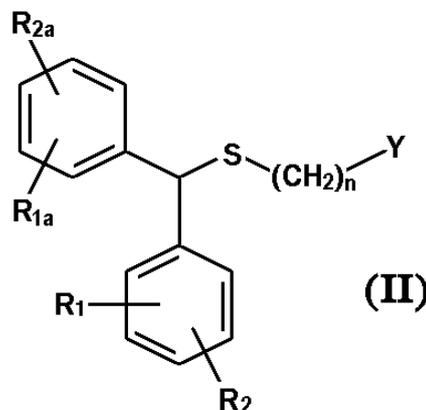
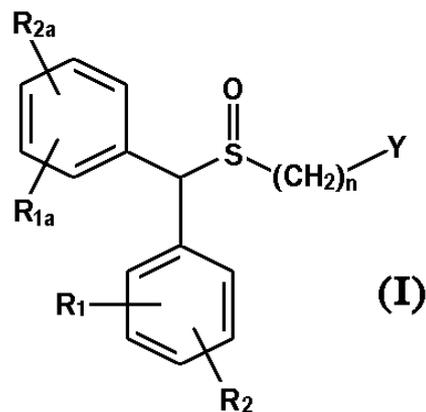
ΕΙΔΙΚΟΣ ΠΛΗΡΕΞΟΥΣΙΟΣ (74):ΡΟΥΣΣΟΥ ANNA
 Κουμπάρη 2, 10674 ΑΘΗΝΑ

ΑΝΤΙΚΛΗΤΟΣ (74):ΠΑΠΑΚΩΝΣΤΑΝΤΙΝΟΥ ΕΛΕΝΗ
 Κουμπάρη 2, 10674 ΑΘΗΝΑ

ΤΙΤΛΟΣ ΕΦΕΥΡΕΣΗΣ (54):**ΔΙΑΔΙΚΑΣΙΑ ΓΙΑ ΕΝΑΝΤΙΟΕΚΛΕΚΤΙΚΗ ΣΥΝΘΕΣΗ ΑΠΛΩΝ ΕΝΑΝΤΙΟΜΕΡΩΝ ΜΟΝΤΑΦΙΛΙΝΗΣ ΜΕΣΩ ΑΣΥΜΜΕΤΡΗΣ ΟΞΕΙΔΩΣΗΣ.**

ΠΕΡΙΛΗΨΗ(57)

Η εφεύρεση σχετίζεται με μια μέθοδο για παρασκευή μιας σουλφοξειδικής ένωσης του τύπου (I) είτε ως ένα απλό εναντιομερές είτε σε μια εναντιομερικός εμπλουτισμένη μορφή, η οποία περιλαμβάνει τα στάδια: α) της επαφής ενός προχειρικού σουλφιδίου του τύπου (II) με ένα μεταλλικό χειρικό σύμπλοκο, μια βάση και έναν οξειδωτικό παράγοντα σε έναν οργανικό διαλύτη, και κατ'επιλογή β) της απομόνωσης του ληφθέντος σουλφοξειδίου του τύπου (I), όπου τα n, Y, R1, R1a, R2 και R2a είναι όπως ορίζονται στην αξίωση 1.



ΑΡΙΘΜΟΣ ΕΥΡ. Δ.Ε. (11):3062730
ΑΡΙΘ. ΕΛΛ. ΚΑΤΑΘΕΣΗΣ (21):20070402361
ΗΜΕΡ. ΕΛΛ. ΚΑΤΑΘΕΣΗΣ (22):31/07/2007
ΑΡΙΘ./ΗΜΕΡ. ΔΗΜΟΣΙΕΥΣΗΣ
ΕΥΡΩΠΑΪΚΟΥ ΔΙΠΛΩΜΑΤΟΣ(87):1519756 - 02/05/2007
ΑΡΙΘ./ΗΜΕΡ. ΔΗΜΟΣΙΕΥΣΗΣ
ΕΥΡΩΠΑΪΚΗΣ ΑΙΤΗΣΗΣ (86):03740431.6--05/07/2003
ΔΙΚΑΙΟΥΧΟΣ (73):1)Bayer Schering Pharma Aktiengesellschaft
Mullerstrasse 178, 13353 Berlin, ΓΕΡΜΑΝΙΑ
ΣΥΜΒ. ΠΡΟΤΕΡΑΙΟΤΗΤΕΣ (30):10231799-10/07/2002-DE
ΕΦΕΥΡΕΤΗΣ (72):1)MISSELWITZ, Bernd
2)PLATZEK, Johannes
3)KAWATA, Yoko
4)WEINMANN, Hanns-Joachim
5)YOKAWA, Takishi
6)NIEDBALLA, Ulrich
ΕΙΔΙΚΟΣ ΠΑΡΕΞΟΥΣΙΟΣ (74):ΣΙΩΤΟΥ ΑΙΚΑΤΕΡΙΝΗ
Πατησίων 122, 11257 ΑΘΗΝΑ
ΑΝΤΙΚΑΗΤΟΣ (74):ΣΙΩΤΟΥ ΑΙΚΑΤΕΡΙΝΗ
Πατησίων 122,11257 ΑΘΗΝΑ
ΤΙΤΛΟΣ ΕΦΕΥΡΕΣΗΣ (54):**ΧΡΗΣΗ ΥΠΕΡΦΘΟΡΟΑΛΚΥΛΙΟΥΧΩΝ ΜΕΤΑΛΛΟΣΥΜΠΛΟΚΩΝ ΩΣ ΜΕΣΩΝ ΣΚΙΑΓΡΑΦΗΣΗΣ ΣΤΗΝ MR-ΑΠΕΙΚΟΝΙΣΗ ΓΙΑ ΤΗΝ ΑΠΕΙΚΟΝΙΣΗ ΕΝΔΟΑΓΓΕΙΑΚΩΝ ΘΡΟΜΒΩΝ.**

ΠΕΡΙΛΗΨΗ(57)

Η εφεύρεση σχετίζεται με τη χρήση υπερφθοροαλκυλιούχων μεταλλοσυμπλόκων, τα οποία εμφανίζουν κρίσιμη συγκέντρωση σχηματισμού μικυλίων μικρότερο του 10 εις την τρίτη mol ανά l, υδροδυναμική διάμετρο μικυλίων (2 Rh) μεγαλύτερο του 1 nm και χαλαρότητα πρωτονίων στο πλάσμα (R1) μεγαλύτερο

του 10 l ανά mmol.s, ως μέσα σκιαγράφησης στην MR-απεικόνιση για την απεικόνιση ενδοαγγειακών θρόμβων.

ΑΡΙΘΜΟΣ ΕΥΡ. Δ.Ε. (11):3062731
ΑΡΙΘ. ΕΛΛ. ΚΑΤΑΘΕΣΗΣ (21):20070402362
ΗΜΕΡ. ΕΛΛ. ΚΑΤΑΘΕΣΗΣ (22):31/07/2007
ΑΡΙΘ./ΗΜΕΡ. ΔΗΜΟΣΙΕΥΣΗΣ
ΕΥΡΩΠΑΪΚΟΥ ΔΙΠΛΩΜΑΤΟΣ(87):1276469 - 13/06/2007
ΑΡΙΘ./ΗΜΕΡ. ΔΗΜΟΣΙΕΥΣΗΣ
ΕΥΡΩΠΑΪΚΗΣ ΑΙΤΗΣΗΣ (86):01928678.0--19/04/2001
ΔΙΚΑΙΟΥΧΟΣ (73):1)Novartis AG
Lichtstrasse 35, 4056 Basel, ΕΛΒΕΤΙΑ
ΣΥΜΒ. ΠΡΟΤΕΡΑΙΟΤΗΤΕΣ (30):553513-20/04/2000-US
ΕΦΕΥΡΕΤΗΣ (72):1)CORBO, Michael
2)DESAI, Jatin
3)PATELL, Mahesh
4)WARRICK, Ronald
ΕΙΔΙΚΟΣ ΠΑΡΕΞΟΥΣΙΟΣ (74):ΛΥΜΠΕΡΗΣ ΝΙΚΟΛΑΟΣ
Στουρνάρη 37, 10682 ΑΘΗΝΑ
ΑΝΤΙΚΑΗΤΟΣ (74):ΛΥΜΠΕΡΗΣ ΝΙΚΟΛΑΟΣ
Στουρνάρη 37,10682 ΑΘΗΝΑ
ΤΙΤΛΟΣ ΕΦΕΥΡΕΣΗΣ (54):**ΣΥΝΘΕΣΗ ΕΠΙΣΤΡΩΣΗΣ ΓΙΑ ΤΗΝ ΕΠΙΚΑΛΥΨΗ ΓΕΥΣΗΣ.**

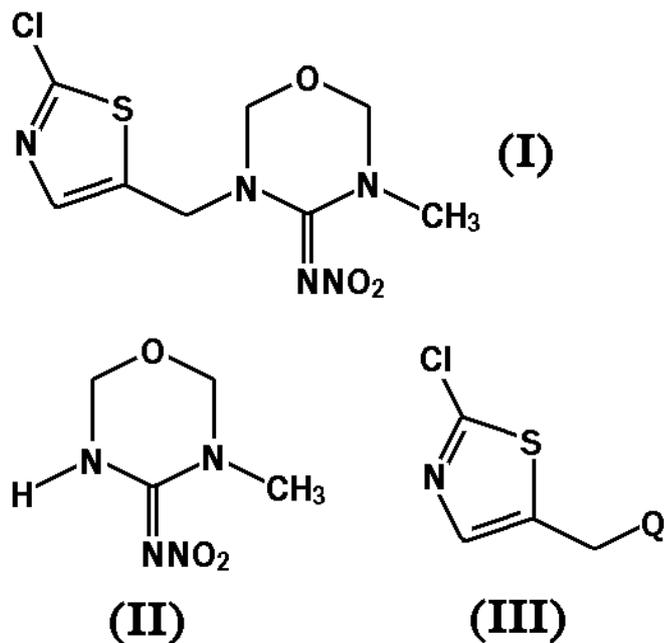
ΠΕΡΙΛΗΨΗ(57)

Παρέχεται μία σύνθεση επίστρωσης, η οποία επικαλύπτει την ανεπιθύμητη γεύση ενός φαρμακευτικού ενεργού συστατικού, π.χ. φαρμάκου ή φαρμακευτικού σκευάσματος, το οποίο λαμβάνεται στοματικά. Η σύνθεση της επίστρωσης έχει οξικό πολυβινύλιο και ένα μεθακρυλικό διμεθυλαμινοαιθύλιο και έναν ουδέτερο εστέρα μεθακρυλικού οξέος. Προαιρετικά ένας αλκαλικός τροποποιητής μπορεί να συμπεριληφθεί στη σύνθεση επίστρωσης ώστε να ενισχυθεί η αποδέσμευση του ενεργού συστατικού.

ΑΡΙΘΜΟΣ ΕΥΡ. Δ.Ε. (11):3062732
ΑΡΙΘ. ΕΛΛ. ΚΑΤΑΘΕΣΗΣ (21):20070402363
ΗΜΕΡ. ΕΛΛ. ΚΑΤΑΘΕΣΗΣ (22):31/07/2007
ΑΡΙΘ./ΗΜΕΡ. ΔΗΜΟΣΙΕΥΣΗΣ
ΕΥΡΩΠΑΪΚΟΥ ΔΙΠΛΩΜΑΤΟΣ(87):1187833 - 06/06/2007
ΑΡΙΘ./ΗΜΕΡ. ΔΗΜΟΣΙΕΥΣΗΣ
ΕΥΡΩΠΑΪΚΗΣ ΑΙΤΗΣΗΣ (86):00942115.7--21/06/2000
ΔΙΚΑΙΟΥΧΟΣ (73):1)Syngenta Participations AG
 Schwarzwaldallee 215, 4058 Basel, ΕΛΒΕΤΙΑ
ΣΥΜΒ. ΠΡΟΤΕΡΑΙΟΤΗΤΕΣ (30):117199-23/06/1999-CH
ΕΦΕΥΡΕΤΗΣ (72):1)SEIFERT, Gottfried
 2)RAPOLD, Thomas
 3)GISIN, Verena
ΕΙΔΙΚΟΣ ΠΛΗΡΕΞΟΥΣΙΟΣ (74):ΛΥΜΠΕΡΗΣ ΝΙΚΟΛΑΟΣ
 Στουρνάρη 37, 10682 ΑΘΗΝΑ
ΑΝΤΙΚΛΗΤΟΣ (74):ΛΥΜΠΕΡΗΣ ΝΙΚΟΛΑΟΣ
 Στουρνάρη 37,10682 ΑΘΗΝΑ
ΤΙΤΛΟΣ ΕΦΕΥΡΕΣΗΣ (54):**ΜΕΘΟΔΟΣ ΠΑΡΑΣΚΕΥΗΣ ΘΕΙΑΜΕ-
 ΘΟΞΑΜΗΣ.**

ΠΕΡΙΛΗΨΗ(57)

Μια διαδικασία για την παρασκευή της ένωσης του χημικού τύπου 1, η οποία διαδικασία περιλαμβάνει την αντίδραση της ένωσης του χημικού τύπου 2, με μια ένωση του χημικού τύπου 3, όπου το Q είναι χλώριο, εν τη παρουσία ενός διαλύτη ή ενός παράγοντα αραίωσης, ενός καταλύτη μεταφοράς φάσης και μιας βάσης, με τον διαλύτη ή τον παράγοντα αραίωσης να είναι ένας εστέρας του καρβονικού οξέος, τον καταλύτη μεταφοράς φάσης να είναι ένα τεταρτοταγές άλας αμμωνίου και με την βάση να είναι ένα ανθρακικό άλας.

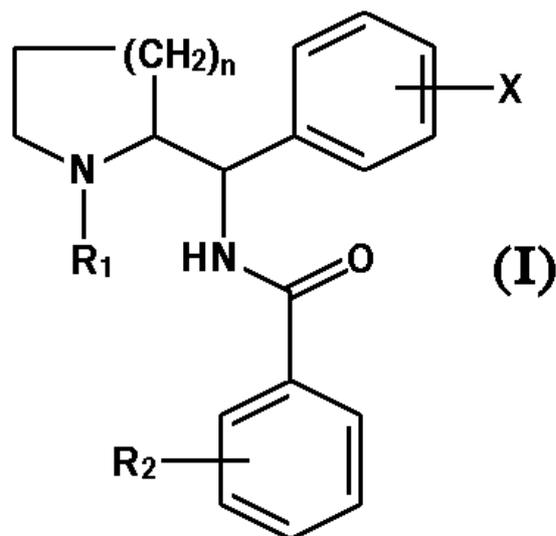


ΑΡΙΘΜΟΣ ΕΥΡ. Δ.Ε. (11):3062733
ΑΡΙΘ. ΕΛΛ. ΚΑΤΑΘΕΣΗΣ (21):20070402364
ΗΜΕΡ. ΕΛΛ. ΚΑΤΑΘΕΣΗΣ (22):31/07/2007
ΑΡΙΘ./ΗΜΕΡ. ΔΗΜΟΣΙΕΥΣΗΣ
ΕΥΡΩΠΑΪΚΟΥ ΔΙΠΛΩΜΑΤΟΣ(87):1680400 - 06/06/2007
ΑΡΙΘ./ΗΜΕΡ. ΔΗΜΟΣΙΕΥΣΗΣ
ΕΥΡΩΠΑΪΚΗΣ ΑΙΤΗΣΗΣ (86):04791555.8--15/10/2004
ΔΙΚΑΙΟΥΧΟΣ (73):1)Sanofi-Aventis
 174, Avenue de France, 75013 Paris, ΓΑΛΛΙΑ
ΣΥΜΒ. ΠΡΟΤΕΡΑΙΟΤΗΤΕΣ (30):0312143-17/10/2003-FR
ΕΦΕΥΡΕΤΗΣ (72):1)DARGAZANLI, Gihad
 2)ESTENNE-BOUHTOU, Genevieve
 3)MEDAISKO, Florence
 4)RAKOTOARISOA, Nathalie
ΕΙΔΙΚΟΣ ΠΛΗΡΕΞΟΥΣΙΟΣ (74):ΛΥΜΠΕΡΗΣ ΝΙΚΟΛΑΟΣ
 Στουρνάρη 37, 10682 ΑΘΗΝΑ
ΑΝΤΙΚΛΗΤΟΣ (74):ΛΥΜΠΕΡΗΣ ΝΙΚΟΛΑΟΣ
 Στουρνάρη 37,10682 ΑΘΗΝΑ
ΤΙΤΛΟΣ ΕΦΕΥΡΕΣΗΣ (54):**ΠΑΡΑΓΩΓΑ N-[ΦΑΙΝΥΛΙΟ(ΠΙΡΡΟΛΙ-
 ΔΙΝ-2-ΥΛΙΟ)ΜΕΘΥΛΙΟ]ΒΕΝΖΑΜΙΔΗ,
 ΚΑΙ N-[(ΑΖΕΠΑΝ-2-ΥΛΙΟ)ΦΑΙΝΥΛΟΜΕ-
 ΘΥΛΙΟ]ΒΕΝΖΑΜΙΔΗ, Η ΠΑΡΑΣΚΕΥΗ
 ΤΟΥΣ ΚΑΙ Η ΕΦΑΡΜΟΓΗ ΤΟΥΣ ΣΤΗΝ
 ΘΕΡΑΠΕΥΤΙΚΗ.**

ΠΕΡΙΛΗΨΗ(57)

Ενώσεις της γενικής φόρμουλας (I), στην οποία το n αναπαριστά τον αριθμό 1 ή 3, το R1 αναπαριστά είτε H, είτε μια ομάδα κυκλοαλκύλιο, κυκλοαλκυλοαλκύλιο, φαινυλαλκύλιο, αλκενύλιο, αλκυνύλιο, το X αναπαριστά είτε H είτε ένα ή περισσότερα υποκατάστατα που επιλέγονται ανάμεσα στα άτομα αλογόνου και τις ομάδες τριφθορομεθύλιο, αλκύλια και αλκοξύ, το R2 αναπαριστά είτε H, είτε ένα ή περισσότερα υποκατάστατα που επιλέγονται ανάμεσα στα άτομα αλογόνου και τις ομάδες τριφθορομεθύλιο, αλκύλια, αλκοξύ, κυκλοαλκύλια, φαινύλιο, κύανο, ακετύλιο, βενζοϋλιο, S-αλκύλια, αλκύλο-σουλφονύλια, καρβοξύ και

αλκοξυκαρβονύλια, είτε μια ομάδα της φόρμουλας NR3R4, SO2NR3R4 ή CONR3R4, στις οποίες τα R3 και R4 αναπαριστούν το κάθε ένα H ή μια ομάδα αλκύλιο ή κυκλοαλκύλιο, ή σχηματίζουν, με το άτομο αζώτου, έναν κύκλο πυρρολιδίνιο, πιπεριδίνιο ή μορφολίνη. Εφαρμογή στην θεραπευτική.



ΑΡΙΘΜΟΣ ΕΥΡ. Δ.Ε.	(11):3062734
ΑΡΙΘ. ΕΛΛ. ΚΑΤΑΘΕΣΗΣ	(21):20070402365
ΗΜΕΡ. ΕΛΛ. ΚΑΤΑΘΕΣΗΣ	(22):31/07/2007
ΑΡΙΘ./ΗΜΕΡ. ΔΗΜΟΣΙΕΥΣΗΣ	
ΕΥΡΩΠΑΪΚΟΥ ΔΙΠΛΩΜΑΤΟΣ(87):	1299359 - 13/06/2007
ΑΡΙΘ./ΗΜΕΡ. ΔΗΜΟΣΙΕΥΣΗΣ	
ΕΥΡΩΠΑΪΚΗΣ ΑΙΤΗΣΗΣ	(86):01938443.7--14/06/2001
ΔΙΚΑΙΟΥΧΟΣ	(73):1)Syngenta Limited European Regional Centre Priestley Road Surrey Research Park, Guildford Surrey GU2 7YH, ΜΕΓΑΛΗ ΒΡΕΤΑΝΝΙΑ
ΣΥΜΒ. ΠΡΟΤΕΡΑΙΟΤΗΤΕΣ	(30):0016338-03/07/2000-GB
ΕΦΕΥΡΕΤΗΣ	(72):1)JONES, Raymond Vincent Heavon 2)STEWART, Alastair Iain Currie 3)WHITTON, Alan John 4)WHITE, Jennifer Ann 5)FORRESTER, Julie 6)MURRAY, Joanne Emma 7)HAMILTON, Susan Thomson
ΕΙΔΙΚΟΣ ΠΑΗΡΕΞΟΥΣΙΟΣ	(74):ΛΥΜΠΕΡΗΣ ΝΙΚΟΛΑΟΣ Στουρνάρη 37, 10682 ΑΘΗΝΑ
ΑΝΤΙΚΑΛΗΤΟΣ	(74):ΛΥΜΠΕΡΗΣ ΝΙΚΟΛΑΟΣ Στουρνάρη 37,10682 ΑΘΗΝΑ
ΤΙΤΛΟΣ ΕΦΕΥΡΕΣΗΣ	(54):ΧΗΜΙΚΕΣ ΔΙΑΔΙΚΑΣΙΕΣ ΓΙΑ ΤΗΝ ΕΞΑΓΩΓΗ ΤΩΝ ΠΑΡΑΓΩΓΩΝ ΤΗΣ 2-ΥΔΡΟΞΥΠΥΡΙΔΙΝΗΣ, ΤΗΣ 2-ΥΔΡΟΞΥΚΙΝΟΛΙΝΗΣ, ΚΑΙ ΤΗΣ 2-ΥΔΡΟΞΥΒΕΝΖΟΘΕΙΑΖΟΛΗΣ.

ΠΕΡΙΛΗΨΗ(57)

Μία διαδικασία για την εξαγωγή από ένα υδατικό διάλυμα ενός αλκαλικού μεταλλικού άλατος ή άλατος ασβεστίου μιας αλο ή αλοαλκυλικής υποκατεστημένης 2 - υδροξυπυριδίνης, ή μίας 2 - υδροξυκινολίνης ή 2 - υδροξυβενζοθειαζόλης, η οποία περιλαμβάνει την επαφή ενός υδατικού αλκαλικού ή ουδέτερου διαλύματος του αλκαλικού μεταλλικού άλατος ή του άλατος ασβεστίου, στο οποίο έχει διαλυθεί ένα αλκαλικό μεταλλικό φθοριούχο, χλωριούχο, βρωμιούχο, υδροξειδίο, θειικό, θειώδες, κυανικό, κυανιδικό, θειοκυανικό, θειοθειικό, σουλφίδιο, φωσφορικό, όξινο φωσφορικό, ανθρακικό, διανθρακικό, βορικό, χλωρικό, υποχλωριώδες, υπερχλωρικό, νιτρώδες, χρωμικό, διχρωμικό ή υπερμαγγανικό ή χλωριούχο ασβέστιο, βρωμίδιο, νιτρικό, νιτρώδες χλωρικό, υποχλωριώδες, υπερχλωρικό, θειοκυανικό, θειοθειικό, χρωμικό, διχρωμικό ή υπερμαγγανικό, με έναν μερικώς υδατό - ικανό για ανάμειξη οργανικό διαλύτη, ο οποίος μπορεί να διαλύσει από 1 έως 50 τοις εκατό w-w νερού, έτσι ώστε να μεταφερθεί υδατικό διάλυμα του αλκαλικού μετάλλου ή του άλατος ασβεστίου της 2 - υδροξυπυριδίνης, της 2 - υδροξυκινολίνης ή της 2 - υδροξυβενζοθειαζόλης εντός του διαλύτη ενώ ταυτόχρονα θα διατηρεί ξεχωριστά τις υδατικές και τις φάσεις του διαλύτη, και επομένως θα διαχωρίζει την φάση του διαλύτη που περιέχει το αλκαλικό μεταλλικό ή το άλας ασβεστίου και το νερό από την υδατική φάση, με την αναλογία του διαλύτη προς νερό στην ξεχωριστή φάση του διαλύτη να κυμαίνεται από 0.5:1 έως 10:1 w-w.

ΑΡΙΘΜΟΣ ΕΥΡ. Δ.Ε.	(11):3062735
ΑΡΙΘ. ΕΛΛ. ΚΑΤΑΘΕΣΗΣ	(21):20070402366
ΗΜΕΡ. ΕΛΛ. ΚΑΤΑΘΕΣΗΣ	(22):31/07/2007
ΑΡΙΘ./ΗΜΕΡ. ΔΗΜΟΣΙΕΥΣΗΣ	
ΕΥΡΩΠΑΪΚΟΥ ΔΙΠΛΩΜΑΤΟΣ(87):	1570010 - 02/05/2007
ΑΡΙΘ./ΗΜΕΡ. ΔΗΜΟΣΙΕΥΣΗΣ	
ΕΥΡΩΠΑΪΚΗΣ ΑΙΤΗΣΗΣ	(86):03792131.9--06/08/2003
ΔΙΚΑΙΟΥΧΟΣ	(73):1)Bioplan GmbH Institut für angewandte Biologie und Landschaftsplanung Strandstrasse 30, 18211 Ostseebad Nienhagen, ΓΕΡΜΑΝΙΑ
ΣΥΜΒ. ΠΡΟΤΕΡΑΙΟΤΗΤΕΣ	(30):10238981-20/08/2002-DE
ΕΦΕΥΡΕΤΗΣ	(72):1)SANDROCK, Stefan 2)SCHARF, Eva-Maria 3)NEUMANN, Hans-Georg 4)REITER, Konrad 5)FRANZ, Axel 6)GUNTHER, Eggert
ΕΙΔΙΚΟΣ ΠΑΗΡΕΞΟΥΣΙΟΣ	(74):ΛΥΜΠΕΡΗΣ ΝΙΚΟΛΑΟΣ Στουρνάρη 37, 10682 ΑΘΗΝΑ
ΑΝΤΙΚΑΛΗΤΟΣ	(74):ΛΥΜΠΕΡΗΣ ΝΙΚΟΛΑΟΣ Στουρνάρη 37,10682 ΑΘΗΝΑ
ΤΙΤΛΟΣ ΕΦΕΥΡΕΣΗΣ	(54):ΕΠΙΚΑΛΥΨΗ ΤΩΝ ΕΠΙΦΑΝΕΙΩΝ, ΟΙ ΟΠΟΙΕΣ ΕΡΧΟΝΤΑΙ ΣΕ ΕΠΑΦΗ ΜΕ ΚΑΠΟΙΟ ΥΓΡΟ, ΓΙΑ ΤΗΝ ΑΠΟΦΥΓΗ ΤΗΣ ΒΙΟΛΟΓΙΚΗΣ ΡΥΠΑΝΣΗΣ.

ΠΕΡΙΛΗΨΗ(57)

Η εφεύρεση αφορά σε μια ειδική δομής στρώσης, η οποία προστατεύει τις επιφάνειες που βρίσκονται μέσα στο νερό ή σε άλλα υγρά από τον αποικισμό με βιολογική ρύπανση (περίφουτα). Η δομή του στρώματος χαρακτηρίζεται από ένα στρώμα χρώματος (2) που μονώνει το υπόβαθρο (1), ένα ηλεκτρικά αγώγιμο φύλλο άνθρακα (4) που επικολλάται πάνω σε αυτό το υπόστρωμα (2), μια μικρότερη ηλεκτρικά αγώγιμη επικάλυψη (5). Το φύλλο από άνθρακα (4) είναι εφοδιασμένο με μια ηλεκτρική επαφή (6) και λειτουργεί ως ηλεκτρόδιο. Στο

ρευστό περιβάλλον μέσο βρίσκεται τουλάχιστον ένα ηλεκτρόδιο υποστήριξης και μέσω της εφαρμογής μιας τάσης στα ηλεκτρόδια παράγεται ένα ηλεκτρικό πεδίο συνεχούς ρεύματος. Μέσω του πεδίου συνεχούς ρεύματος, το οποίο έχει τη δυνατότητα αλλαγής πολικότητας και ρύθμισης, δημιουργείται μια μετατόπιση της τιμής pH του στρώματος υγρού που περιβάλλει άμεσα την επιφάνεια, όπου η κατεύθυνση και το πλάτος της μετατόπισης της τιμής pH μπορεί να ρυθμιστεί μέσω της πολικότητας και της πυκνότητας ρεύματος. Η αλλαγή στην πολικότητα επιφέρει αλλαγή των τιμών pH, οι οποίες παρουσιάζουν δυσμενείς συνθήκες για τους ρυπογόνους οργανισμούς και τις προνύμφες τους. Τομείς εφαρμογής της εφεύρεσης είναι η ναυσιπλοΐα, οι εγκαταστάσεις των λιμένων, οι υδραυλικές εγκαταστάσεις, τα συστήματα off shore και τα συστήματα ψύξης.

ΑΡΙΘΜΟΣ ΕΥΡ. Δ.Ε. (11):3062736
ΑΡΙΘ. ΕΛΛ. ΚΑΤΑΘΕΣΗΣ (21):20070402367
ΗΜΕΡ. ΕΛΛ. ΚΑΤΑΘΕΣΗΣ (22):31/07/2007
ΑΡΙΘ./ΗΜΕΡ. ΔΗΜΟΣΙΕΥΣΗΣ
ΕΥΡΩΠΑΪΚΟΥ ΔΙΠΛΩΜΑΤΟΣ(87):1381431 - 06/06/2007
ΑΡΙΘ./ΗΜΕΡ. ΔΗΜΟΣΙΕΥΣΗΣ
ΕΥΡΩΠΑΪΚΗΣ ΑΙΤΗΣΗΣ (86):02717917.5--17/04/2002
ΔΙΚΑΙΟΥΧΟΣ (73):1)ARES TRADING S.A.
Zone Industrielle de l'Ouriettaz, 1170
Aubonne, ΕΛΒΕΤΙΑ
ΣΥΜΒ. ΠΡΟΤΕΡΑΙΟΤΗΤΕΣ (30):284178 P-17/04/2001-US
ΕΦΕΥΡΕΤΗΣ (72):1)CASPER, Robert, F.
2)MITWALLY, Mohamed, F., M.
ΕΙΔΙΚΟΣ ΠΛΗΡΕΞΟΥΣΙΟΣ (74):ΛΥΜΠΕΡΗΣ ΝΙΚΟΛΑΟΣ
Στουρνάρη 37, 10682 ΑΘΗΝΑ
ΑΝΤΙΚΛΗΤΟΣ (74):ΛΥΜΠΕΡΗΣ ΝΙΚΟΛΑΟΣ
Στουρνάρη 37,10682 ΑΘΗΝΑ
ΤΙΤΛΟΣ ΕΦΕΥΡΕΣΗΣ (54):**ΑΝΑΣΤΟΛΗ ΑΡΩΜΑΤΑΣΗΣ ΓΙΑ ΕΝΙΣΧΥΣΗ ΤΟΥ ΡΥΘΜΟΥ ΕΜΦΥΤΕΥΣΗΣ.**

ΠΕΡΙΛΗΨΗ(57)

Η χρήση ενός τουλάχιστον αναστολέα αρωματάσης στην παραγωγή φαρμάκου για βελτίωση των ρυθμών εμφύτευσης και εγκυμοσύνης για θήλυ που υποβάλλεται σε υποβοηθούμενη θεραπεία αναπαραγωγής, η οποία περιλαμβάνει μία ή περισσότερες ημερήσιες δόσεις αναστολέα αρωματάσης (AI) για χορήγηση κατά τη διάρκεια υποβοηθούμενων κύκλων αναπαραγωγής ή κύκλων ωοθηκικής διέγερσης, όπου οι δόσεις του AI (αναστολέα αρωματάσης) επιλέγονται από ποσότητες αποτελεσματικές για μείωση των επιπέδων οιστραδιόλης στον ορό. Αποκαλύπτονται επίσης σχετικά φαρμακευτικά παρασκευάσματα και συσκευασίες.

ΑΡΙΘΜΟΣ ΕΥΡ. Δ.Ε. (11):3062737
ΑΡΙΘ. ΕΛΛ. ΚΑΤΑΘΕΣΗΣ (21):20070402368
ΗΜΕΡ. ΕΛΛ. ΚΑΤΑΘΕΣΗΣ (22):31/07/2007
ΑΡΙΘ./ΗΜΕΡ. ΔΗΜΟΣΙΕΥΣΗΣ
ΕΥΡΩΠΑΪΚΟΥ ΔΙΠΛΩΜΑΤΟΣ(87):1311264 - 27/06/2007
ΑΡΙΘ./ΗΜΕΡ. ΔΗΜΟΣΙΕΥΣΗΣ
ΕΥΡΩΠΑΪΚΗΣ ΑΙΤΗΣΗΣ (86):01969532.9--27/07/2001
ΔΙΚΑΙΟΥΧΟΣ (73):1)Sanofi-Aventis Deutschland GmbH
Bruningstrasse 50, 65929 Frankfurt am Main,
ΓΕΡΜΑΝΙΑ
ΣΥΜΒ. ΠΡΟΤΕΡΑΙΟΤΗΤΕΣ (30):10038709-09/08/2000-DE
ΕΦΕΥΡΕΤΗΣ (72):1)PETRY, Stefan
2)BARINGHAUS, Karl-Heinz
3)HOLDER, Swen
4)MUELLER, Guenter
ΕΙΔΙΚΟΣ ΠΛΗΡΕΞΟΥΣΙΟΣ (74):ΛΥΜΠΕΡΗΣ ΝΙΚΟΛΑΟΣ
Στουρνάρη 37, 10682 ΑΘΗΝΑ
ΑΝΤΙΚΛΗΤΟΣ (74):ΛΥΜΠΕΡΗΣ ΝΙΚΟΛΑΟΣ
Στουρνάρη 37,10682 ΑΘΗΝΑ
ΤΙΤΛΟΣ ΕΦΕΥΡΕΣΗΣ (54):**ΥΠΟΚΑΤΕΣΤΗΜΕΝΑ ΚΑΙ ΜΗ ΥΠΟΚΑΤΕΣΤΗΜΕΝΑ ΒΕΝΖΟΞΑΘΕΙΑΖΟΛΙΑ, ΩΣ ΚΑΙ ΕΚΠΟΡΕΥΟΜΕΝΕΣ ΑΠΟ ΑΥΤΑ ΕΝΩΣΕΙΣ.**

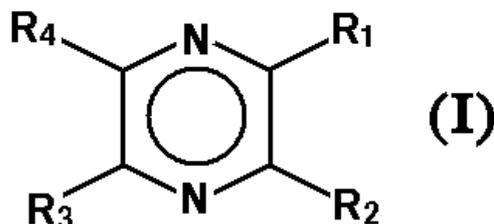
ΠΕΡΙΛΗΨΗ(57)

Η προκειμένη εφεύρεση αφορά σε υποκατεστημένα και μη υποκατεστημένα 2,2-διοξειδία 3H-βενζο[1,2,3]οξαθειαζολίων, 2,2-διοξειδία 1,3-δωδρο-βενζο[1,2,5]-θειαδιαζολίων και 2,2-διοξειδία 1,3-δωδρο-βενζο[ε]ισοθειαζολίων, στην παρασκευή τους και την χρησιμοποίησή τους σε φάρμακα.

ΑΡΙΘΜΟΣ ΕΥΡ. Δ.Ε. (11):3062738
ΑΡΙΘ. ΕΛΛ. ΚΑΤΑΘΕΣΗΣ (21):20070402369
ΗΜΕΡ. ΕΛΛ. ΚΑΤΑΘΕΣΗΣ (22):31/07/2007
ΑΡΙΘ./ΗΜΕΡ. ΔΗΜΟΣΙΕΥΣΗΣ
ΕΥΡΩΠΑΪΚΟΥ ΔΙΠΛΩΜΑΤΟΣ(87):1675938 - 06/06/2007
ΑΡΙΘ./ΗΜΕΡ. ΔΗΜΟΣΙΕΥΣΗΣ
ΕΥΡΩΠΑΪΚΗΣ ΑΙΤΗΣΗΣ (86):04774976.7--29/09/2004
ΔΙΚΑΙΟΥΧΟΣ (73):1)Heineken Supply Chain B.V.
Burgemeester Smeetsweg 1, 2382 PH Zoeter-
woude, ΟΛΛΑΝΔΙΑ
ΣΥΜΒ. ΠΡΟΤΕΡΑΙΟΤΗΤΕΣ (30):PCT/NL03/00664-29/09/2003-WO
ΕΦΕΥΡΕΤΗΣ (72):1)VAN DER ARK, Richard
2)BLOKKER, Peter
3)BOLSHAW, Louise
4)BROUWER, Eric
5)HUGHES, Paul Shane
6)KESSELS, Henk
7)OLIEROOK, Fred
8)VAN VEEN, Marcel
ΕΙΔΙΚΟΣ ΠΛΗΡΕΞΟΥΣΙΟΣ (74):ΛΥΜΠΕΡΗΣ ΝΙΚΟΛΑΟΣ
Στουρνάρη 37, 10682 ΑΘΗΝΑ
ΑΝΤΙΚΛΗΤΟΣ (74):ΛΥΜΠΕΡΗΣ ΝΙΚΟΛΑΟΣ
Στουρνάρη 37,10682 ΑΘΗΝΑ
ΤΙΤΛΟΣ ΕΦΕΥΡΕΣΗΣ (54):ΠΟΤΑ ΚΑΙ ΤΡΟΦΙΜΑ ΜΕ ΑΝΘΕΚΤΙ-
ΚΟΤΗΤΑ ΣΤΙΣ ΜΕΤΑΒΟΛΕΣ ΤΗΣ
ΓΕΥΣΗΣ ΠΟΥ ΠΡΟΚΑΛΟΥΝΤΑΙ ΑΠΟ
ΤΟ ΦΩΣ, ΔΙΑΔΙΚΑΣΙΕΣ ΔΗΜΙΟΥΡΓΙΑΣ
ΑΥΤΗΣ ΚΑΙ ΣΥΝΘΕΣΕΙΣ ΓΙΑ ΤΗΝ
ΠΡΟΣΔΟΣΗ ΑΥΤΟΥ ΤΟΥ ΕΙΔΟΥΣ
ΑΝΘΕΚΤΙΚΟΤΗΤΑΣ.

ΠΕΡΙΛΗΨΗ(57)

Μία όψη της παρούσας εφεύρεσης αναφέρεται σε μία σύνθεση η οποία μπορεί να χρησιμοποιηθεί κατάλληλα ως προσθετική ουσία σε ποτά και τρόφιμα, η οποία σύνθεση: i. περιέχει τουλάχιστον 0.5 τοις εκατό, κατά προτίμηση τουλάχιστον 1.0 τοις εκατό, κατά βάρος ξηρού παράγωγα πυραζίνης σύμφωνα με τον χημικό τύπο (I): όπου οι R1-R4 αντιπροσωπεύουν ανεξάρτητα υδρογόνο, ένα υπολείμμα υδροξυ-υδροκαρβυλίου, έναν εστέρα ενός υπολείμματος υδροξυυδροκαρβυλίου, ή έναν αιθέρα ενός υπολείμματος υδροξυυδροκαρβυλίου, και τουλάχιστον μία από τις R1-R4 είναι ένα υπολείμμα υδροξυυδροκαρβυλίου ή ένας εστέρας ή ένας αιθέρας αυτού, και ii. παρουσιάζει έναν λόγο απορρόφησης Α280-560 τουλάχιστον 80, κατά προτίμηση 250. Η εφεύρεση αναφέρεται επίσης σε μία μέθοδο παρασκευής ενός ποτού ή τροφίμου το οποίο θα είναι ανθεκτικό έναντι των μεταβολών στην γεύση που προκαλούνται από την φωτεινή ακτινοβολία, με την αναφερθείσα μέθοδο να περιλαμβάνει την προσθήκη στο αναφερθέν ποτό ή τρόφιμο της σύνθεσης σταθεροποίησης της φωτεινής ακτινοβολίας που αναφέρθηκε πιο πάνω και σε μία διαδικασία για την παρασκευή μιας τέτοιας είδους σύνθεσης σταθεροποίησης της φωτεινής ακτινοβολίας.



ΑΡΙΘΜΟΣ ΕΥΡ. Δ.Ε. (11):3062739
ΑΡΙΘ. ΕΛΛ. ΚΑΤΑΘΕΣΗΣ (21):20070402370
ΗΜΕΡ. ΕΛΛ. ΚΑΤΑΘΕΣΗΣ (22):31/07/2007
ΑΡΙΘ./ΗΜΕΡ. ΔΗΜΟΣΙΕΥΣΗΣ
ΕΥΡΩΠΑΪΚΟΥ ΔΙΠΛΩΜΑΤΟΣ(87):1401277 - 27/06/2007
ΑΡΙΘ./ΗΜΕΡ. ΔΗΜΟΣΙΕΥΣΗΣ
ΕΥΡΩΠΑΪΚΗΣ ΑΙΤΗΣΗΣ (86):02743200.4--14/06/2002
ΔΙΚΑΙΟΥΧΟΣ (73):1)Novartis AG
Lichtstrasse 35, 4002 Basel, ΕΛΒΕΤΙΑ
2)Novartis Pharma GmbH
Brunner Strasse 59, 1235 Vienna, ΑΥΣΤΡΙΑ
ΣΥΜΒ. ΠΡΟΤΕΡΑΙΟΤΗΤΕΣ (30):108501-15/06/2001-CH
ΕΦΕΥΡΕΤΗΣ (72):1)DUCRAY, Pierre
ΕΙΔΙΚΟΣ ΠΛΗΡΕΞΟΥΣΙΟΣ (74):ΛΥΜΠΕΡΗΣ ΝΙΚΟΛΑΟΣ
Στουρνάρη 37, 10682 ΑΘΗΝΑ
ΑΝΤΙΚΛΗΤΟΣ (74):ΛΥΜΠΕΡΗΣ ΝΙΚΟΛΑΟΣ
Στουρνάρη 37,10682 ΑΘΗΝΑ
ΤΙΤΛΟΣ ΕΦΕΥΡΕΣΗΣ (54):ΕΝΩΣΕΙΣ ΑΜΙΝΟΑΚΕΤΟΝΙΤΡΙΑΙΟΥ
ΓΙΑ ΤΟΝ ΕΛΕΓΧΟ ΤΩΝ ΕΝΔΟΠΑΡΑ-
ΣΙΤΩΝ.

ΠΕΡΙΛΗΨΗ(57)

Η εφεύρεση σχετίζεται με την χρήση ενώσεων αμινοακετονιτρίου του χημικού τύπου όπου το R1, το R2 και το m έχουν σημασίες οι οποίες παρουσιάζονται στην αξίωση 1, για τον έλεγχο των ενδοπαράσιτων, και ιδιαίτερα των helminths, σε θερμόαιμα εκτρεφόμενα και οικόσιτα ζώα τα οποία βρίσκονται στην αναπαραγωγική φάση.

ΑΡΙΘΜΟΣ ΕΥΡ. Δ.Ε. (11):3062740
ΑΡΙΘ. ΕΛΛ. ΚΑΤΑΘΕΣΗΣ (21):20070402371
ΗΜΕΡ. ΕΛΛ. ΚΑΤΑΘΕΣΗΣ (22):31/07/2007
ΑΡΙΘ./ΗΜΕΡ. ΔΗΜΟΣΙΕΥΣΗΣ
ΕΥΡΩΠΑΪΚΟΥ ΔΙΠΛΩΜΑΤΟΣ(87):1356730 - 20/06/2007
ΑΡΙΘ./ΗΜΕΡ. ΔΗΜΟΣΙΕΥΣΗΣ
ΕΥΡΩΠΑΪΚΗΣ ΑΙΤΗΣΗΣ (86):03007733.3--04/04/2003
ΔΙΚΑΙΟΥΧΟΣ (73):1)Lazo Barra, Florencio
Fundo Naicura, Naicura Ranch, Rosario,
ΧΙΛΗ
ΣΥΜΒ. ΠΡΟΤΕΡΑΙΟΤΗΤΕΣ (30):132693-26/04/2002-US
ΕΦΕΥΡΕΤΗΣ (72):1)Lazo Barra, Florencio
ΕΙΔΙΚΟΣ ΠΑΗΡΕΞΟΥΣΙΟΣ (74):ΔΗΜΟΥ ΧΡΙΣΤΙΝΑ
Κουμπάρη 2, 10674 ΑΘΗΝΑ
ΑΝΤΙΚΛΗΤΟΣ (74):ΠΑΠΑΚΩΝΣΤΑΝΤΙΝΟΥ ΕΛΕΝΗ
Κουμπάρη 2,10674 ΑΘΗΝΑ
ΤΙΤΛΟΣ ΕΦΕΥΡΕΣΗΣ (54):**ΜΙΑ ΜΕΘΟΔΟΣ ΓΙΑ ΤΗ ΘΕΡΜΙΚΗ ΚΑΤΑΠΟΛΕΜΗΣΗ ΠΑΡΑΣΙΤΩΝ.**

ΠΕΡΙΛΗΨΗ(57)

Μια μέθοδος για τη θερμική καταπολέμηση παρασίτων στην παραγωγή φρούτων και τη γεωργία περιλαμβάνει την εκτόξευση τουλάχιστον ενός ρεύματος ζεστού αέρα σε μια καλλιέργεια από ένα κινητό μέσο το οποίο κινείται σε κατεύθυνση ουσιαστικά παράλληλη με τις γραμμές της καλλιέργειας.

ΑΡΙΘΜΟΣ ΕΥΡ. Δ.Ε. (11):3062741
ΑΡΙΘ. ΕΛΛ. ΚΑΤΑΘΕΣΗΣ (21):20070402372
ΗΜΕΡ. ΕΛΛ. ΚΑΤΑΘΕΣΗΣ (22):31/07/2007
ΑΡΙΘ./ΗΜΕΡ. ΔΗΜΟΣΙΕΥΣΗΣ
ΕΥΡΩΠΑΪΚΟΥ ΔΙΠΛΩΜΑΤΟΣ(87):1601769 - 09/05/2007
ΑΡΙΘ./ΗΜΕΡ. ΔΗΜΟΣΙΕΥΣΗΣ
ΕΥΡΩΠΑΪΚΗΣ ΑΙΤΗΣΗΣ (86):04717670.6--05/03/2004
ΔΙΚΑΙΟΥΧΟΣ (73):1)CENTRE NATIONAL DE LA RECHERCHE SCIENTIFIQUE (CNRS)
3, rue Michel Ange, 75794 Paris Cedex 16,
ΓΑΛΛΙΑ
2)Universite de Perpignan
52, Avenue de Villeneuve, 66860 Perpignan,
ΓΑΛΛΙΑ
ΣΥΜΒ. ΠΡΟΤΕΡΑΙΟΤΗΤΕΣ (30):0302714-05/03/2003-FR
ΕΦΕΥΡΕΤΗΣ (72):1)MITTA, Guillaume
2)GALINIER, Richard
3)BANAIGS, Bernard
4)LASSERRE, Eric
ΕΙΔΙΚΟΣ ΠΑΗΡΕΞΟΥΣΙΟΣ (74):ΑΘΑΝΑΣΙΑΔΟΥ ΜΑΡΙΑ
Κουμπάρη 2, 10674 ΑΘΗΝΑ
ΑΝΤΙΚΛΗΤΟΣ (74):ΠΑΠΑΚΩΝΣΤΑΝΤΙΝΟΥ ΕΛΕΝΗ
Κουμπάρη 2,10674 ΑΘΗΝΑ
ΤΙΤΛΟΣ ΕΦΕΥΡΕΣΗΣ (54):**ΑΝΤΙΜΙΚΡΟΒΙΑΚΟ ΠΕΠΤΙΔΙΟ ΠΟΥ ΟΝΟΜΑΖΕΤΑΙ ΠΑΠΙΛΛΟΣΙΝΗ (PAPILLOSIN), ΓΟΝΙΔΙΟ ΠΟΥ ΚΩΔΙΚΟΠΟΙΕΙ ΤΟ ΕΝ ΛΟΓΩ ΠΕΠΤΙΔΙΟ, ΦΟΡΕΑΣ, ΜΕΤΑΣΧΗΜΑΤΙΣΜΕΝΟΣ ΟΡΓΑΝΙΣΜΟΣ ΚΑΙ ΣΥΝΘΕΣΗ ΠΟΥ ΤΟ ΠΕΡΙΕΧΕΙ.**

ΠΕΡΙΛΗΨΗ(57)

Η παρούσα εφεύρεση αφορά ένα αντιαντιμικροβιακό πεπτίδιο, που ονομάζεται από εδώ και ύστερα παπιλλοσίνη (papillosin), που έχει απομονωθεί από ένα εκχύλισμα ενός θαλάσσιου ασπόνδυλου, του οποίου η αμινοξική αλληλουχία είναι

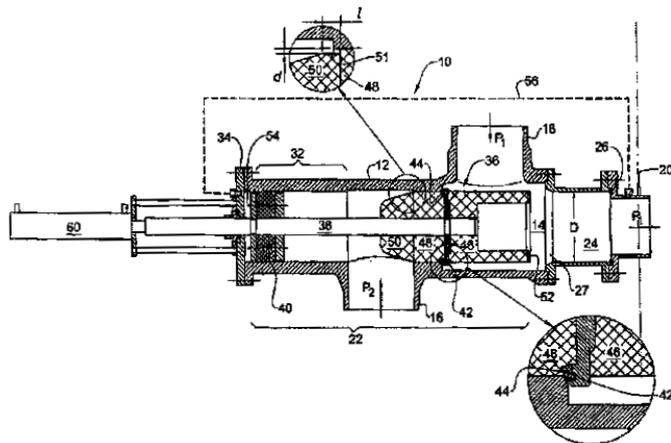
η ακόλουθη: GFWKKVGSAAWGGVKAALKGAAVGGLNALAKHIQ, τα παράγωγά του, τα θραύσματά του και ένα πολυπεπτίδιο που το περιέχει. Η παρούσα εφεύρεση αφορά επίσης οργανισμούς ξενιστών που έχουν μετασχηματιστεί και είναι ικανοί να παράγουν το πεπτίδιο της εφεύρεσης όπως οι μικροοργανισμοί, τα ζωικά κύτταρα, τα φυτικά κύτταρα και τα φυτά. Η παρούσα εφεύρεση αναφέρεται τέλος σε μια αντιμικροβιακή σύνθεση που περιέχει το πεπτίδιο της εφεύρεσης.

ΑΡΙΘΜΟΣ ΕΥΡ. Δ.Ε. (11):3062742
ΑΡΙΘ. ΕΛΛ. ΚΑΤΑΘΕΣΗΣ (21):20070402373
ΗΜΕΡ. ΕΛΛ. ΚΑΤΑΘΕΣΗΣ (22):31/07/2007
ΑΡΙΘ./ΗΜΕΡ. ΔΗΜΟΣΙΕΥΣΗΣ
ΕΥΡΩΠΑΪΚΟΥ ΔΙΠΛΩΜΑΤΟΣ(87):1631761 - 02/05/2007
ΑΡΙΘ./ΗΜΕΡ. ΔΗΜΟΣΙΕΥΣΗΣ
ΕΥΡΩΠΑΪΚΗΣ ΑΙΤΗΣΗΣ (86):04735958.3--03/06/2004
ΔΙΚΑΙΟΥΧΟΣ (73):1)I.D.E. Technologies Ltd.
Hamatechet Street, P.O. Box 5016, Hasharon
Industrial Park, Kadima 60920, ΙΣΡΑΗΛ
ΣΥΜΒ. ΠΡΟΤΕΡΑΙΟΤΗΤΕΣ (30):477751 P-12/06/2003-US
ΕΦΕΥΡΕΤΗΣ (72):1)ROJANSKIY, Henrikh
2)OPHIR, Avraham
ΕΙΔΙΚΟΣ ΠΛΗΡΕΞΟΥΣΙΟΣ (74):ΡΟΥΣΣΟΥ ANNA
Κουμπάρη 2, 10674 ΑΘΗΝΑ
ΑΝΤΙΚΛΗΤΟΣ (74):ΠΑΠΑΚΩΝΣΤΑΝΤΙΝΟΥ ΕΛΕΝΗ
Κουμπάρη 2,10674 ΑΘΗΝΑ
ΤΙΤΛΟΣ ΕΦΕΥΡΕΣΗΣ (54):ΔΙΣΚΟΕΙΔΗΣ ΒΑΛΒΙΔΑ ΤΡΙΠΛΗΣ
ΕΝΕΡΓΕΙΑΣ ΓΙΑ ΕΝΑΝ ΕΝΑΛΛΑΚΤΗ
ΕΡΓΟΥ.

ΠΕΡΙΛΗΨΗ(57)

Μια δισκοειδής βαλβίδα τριπλής ενέργειας δύο θέσεων (10) περιλαμβάνει ένα περίβλημα (12) με έναν γενικά κυλινδρικό θάλαμο βαλβίδας (14), μια πρώτη (20) και μια δεύτερη (16) θύρα με ομοαξονικές έδρες (26, 28) στα άκρα του θαλάμου και μια τρίτη πλευρική θύρα λειτουργίας (18). Ένα δισκοειδές σώμα (36) είναι τοποθετημένο αντίστροφα στο θάλαμο της βαλβίδας έτσι ώστε σε μια πρώτη θέση του δισκοειδούς σώματος η πρώτη έδρα της βαλβίδας (26) να στεγανοποιείται και η δεύτερη θύρα να επικοινωνεί με τη θύρα λειτουργίας και σε μια δεύτερη θέση η δεύτερη έδρα της βαλβίδας να στεγανοποιείται και η πρώτη θύρα να επικοινωνεί με τη θύρα λειτουργίας. Η βαλβίδα χαρακτηρίζεται από το ότι το περίβλημα έχει

δύο ομοαξονικές κυλινδρικές διόδους (24, 30) που εφάπτονται στις αντίστοιχες έδρες της βαλβίδας ενώ το δισκοειδές σώμα έχει δύο ομοαξονικά τμήματα κυλίνδρου (44, 48) που προσαρμύζονται με ολίσθηση και στεγανά με στις κυλινδρικές διόδους, έτσι ώστε το δισκοειδές σώμα να στηρίζεται πάντοτε στην τουλάχιστον μία εκ των κυλινδρικών διόδων και η επικοινωνία ρευστού ανάμεσα στην πρώτη και στη δεύτερη θύρα να αποτρέπεται.



ΑΡΙΘΜΟΣ ΕΥΡ. Δ.Ε. (11):3062743
ΑΡΙΘ. ΕΛΛ. ΚΑΤΑΘΕΣΗΣ (21):20070402374
ΗΜΕΡ. ΕΛΛ. ΚΑΤΑΘΕΣΗΣ (22):31/07/2007
ΑΡΙΘ./ΗΜΕΡ. ΔΗΜΟΣΙΕΥΣΗΣ
ΕΥΡΩΠΑΪΚΟΥ ΔΙΠΛΩΜΑΤΟΣ(87):1498124 - 04/07/2007
ΑΡΙΘ./ΗΜΕΡ. ΔΗΜΟΣΙΕΥΣΗΣ
ΕΥΡΩΠΑΪΚΗΣ ΑΙΤΗΣΗΣ (86):04021889.3--19/10/1998
ΔΙΚΑΙΟΥΧΟΣ (73):1)Ark Therapeutics Limited
79 New Cavendish Street, London W1W 6XB,
ΜΕΓΑΛΗ ΒΡΕΤΑΝΝΙΑ
2)Boehringer Ingelheim International GmbH
Binger Strasse 173, 55216 Ingelheim am
Rhein, ΓΕΡΜΑΝΙΑ
ΣΥΜΒ. ΠΡΟΤΕΡΑΙΟΤΗΤΕΣ (30):9722026-17/10/1997-GB
9810855-20/05/1998-GB
ΕΦΕΥΡΕΤΗΣ (72):1)Montgomery, Hugh Edward
2)Martin, John Francis
3)Erusalimsky, Jorge Daniel
ΕΙΔΙΚΟΣ ΠΛΗΡΕΞΟΥΣΙΟΣ (74):ΔΗΜΟΥ ΧΡΙΣΤΙΝΑ
Κουμπάρη 2, 10674 ΑΘΗΝΑ
ΑΝΤΙΚΛΗΤΟΣ (74):ΠΑΠΑΚΩΝΣΤΑΝΤΙΝΟΥ ΕΛΕΝΗ
Κουμπάρη 2,10674 ΑΘΗΝΑ
ΤΙΤΛΟΣ ΕΦΕΥΡΕΣΗΣ (54):ΧΡΗΣΗ ΑΝΑΣΤΟΛΕΩΝ ΤΟΥ ΣΥΣΤΗ-
ΜΑΤΟΣ ΡΕΝΙΝΗΣ-ΑΙΓΓΕΙΟΤΕΝΣΙΝΗΣ.

ΠΕΡΙΛΗΨΗ(57)

Χρησιμοποιείται αναστολέας του συστήματος ρενίνης-αγγειοτενσίνης για την παρασκευή φαρμάκου για την θεραπευτική αγωγή ή πρόληψη εγκεφαλικού επεισοδίου ή της υποτροπής του. Ο αναστολέας επιλέγεται από κιναιπρίλη, καπτοπρίλη, λισινοπρίλη, περινδοπρίλη, τρανδολαπρίλη, εναλαπρίλη, μοεξιπρίλη, φουσινοπρίλη, ραμιπρίλη, σιλαζαπρίλη, ιμιδαπρίλη, σπιραπρίλη, τεμοκαπρίλη, βεναζεπρίλη, αλακεπρίλη, κερωναπρίλη, δελαπρίλη, μοβελτιπρίλη, τρανδολαπρίλη, λοσαρτάνη, βαλσαρτάνη, ιβεσαρτάνη, κανδεσαρτάνη, επροσαρτάνη, τασοσαρτάνη και τελμισαρτάνη.

ΑΡΙΘΜΟΣ ΕΥΡ. Δ.Ε. (11):3062744
ΑΡΙΘ. ΕΛΛ. ΚΑΤΑΘΕΣΗΣ (21):20070402375
ΗΜΕΡ. ΕΛΛ. ΚΑΤΑΘΕΣΗΣ (22):31/07/2007
ΑΡΙΘ./ΗΜΕΡ. ΔΗΜΟΣΙΕΥΣΗΣ
ΕΥΡΩΠΑΪΚΟΥ ΔΙΠΛΩΜΑΤΟΣ(87):1353910 - 23/05/2007
ΑΡΙΘ./ΗΜΕΡ. ΔΗΜΟΣΙΕΥΣΗΣ
ΕΥΡΩΠΑΪΚΗΣ ΑΙΤΗΣΗΣ (86):01996530.0--02/11/2001
ΔΙΚΑΙΟΥΧΟΣ (73):1)ELI LILLY AND COMPANY
Lilly Corporate Center, Drop Code 1104, Indianapolis, IN 46285, ΗΝΩΜΕΝΕΣ ΠΟΛΙΤΕΙΕΣ ΤΗΣ ΑΜΕΡΙΚΗΣ

ΣΥΜΒ. ΠΡΟΤΕΡΑΙΟΤΗΤΕΣ (30):249656 P-17/11/2000-US
ΕΦΕΥΡΕΤΗΣ (72):1)KOENIG, Thomas, Mitchell
2)AUDIA, James, Edmund
3)MITCHELL, David
4)MCDANIEL, Stacey, Leigh
5)BUCCILLI, Lynne, Ann
6)ENGEL, Gary, Lowell
7)AIKINS, James, Abraham

ΕΙΔΙΚΟΣ ΠΑΗΡΕΞΟΥΣΙΟΣ (74):ΡΟΥΣΣΟΥ ANNA
Κουμπάρη 2, 10674 ΑΘΗΝΑ

ΑΝΤΙΚΛΗΤΟΣ (74):ΠΑΠΑΚΩΝΣΤΑΝΤΙΝΟΥ ΕΛΕΝΗ
Κουμπάρη 2,10674 ΑΘΗΝΑ

ΤΙΤΛΟΣ ΕΦΕΥΡΕΣΗΣ (54):ΕΝΩΣΗ ΛΑΚΤΑΜΗΣ.
ΠΕΡΙΛΗΨΗ(57)

Η παρούσα εφεύρεση παρέχει την κρυσταλλική διυδρική (N)-((S)-2-υδροξυ-3-μεθυλ-βουτυρυλ)-1-(L-αλανινυλ)-(S)-1-αμινο-3-μεθυλ-4,5,6,7-τετραϋδρο-2H-3-βενζαζεπιν-2-όνη, συνθέσεις αυτής, και μεθόδους για τη χρησιμοποίηση αυτής, μεθόδους για την παρασκευή αυτής, και μεθόδους για την παρασκευή ενδιάμεσων αυτής.

ΑΡΙΘΜΟΣ ΕΥΡ. Δ.Ε. (11):3062745
ΑΡΙΘ. ΕΛΛ. ΚΑΤΑΘΕΣΗΣ (21):20070402376
ΗΜΕΡ. ΕΛΛ. ΚΑΤΑΘΕΣΗΣ (22):31/07/2007
ΑΡΙΘ./ΗΜΕΡ. ΔΗΜΟΣΙΕΥΣΗΣ
ΕΥΡΩΠΑΪΚΟΥ ΔΙΠΛΩΜΑΤΟΣ(87):1599002 - 13/06/2007
ΑΡΙΘ./ΗΜΕΡ. ΔΗΜΟΣΙΕΥΣΗΣ
ΕΥΡΩΠΑΪΚΗΣ ΑΙΤΗΣΗΣ (86):05291342.3--26/04/2000
ΔΙΚΑΙΟΥΧΟΣ (73):1)Alcatel Lucent
54 rue La Boetie, 75008 Paris, ΓΑΛΛΙΑ

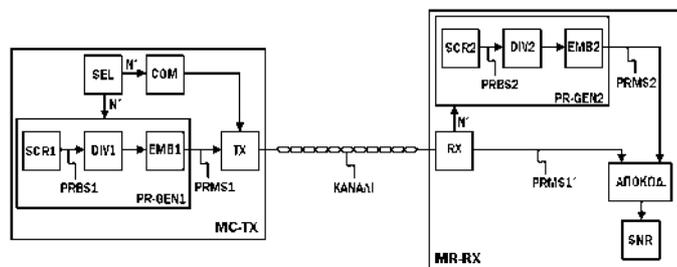
ΣΥΜΒ. ΠΡΟΤΕΡΑΙΟΤΗΤΕΣ (30):
ΕΦΕΥΡΕΤΗΣ (72):1)Antoine, Philippe Jean Raymond Marie
ΕΙΔΙΚΟΣ ΠΑΗΡΕΞΟΥΣΙΟΣ (74):ΔΗΜΟΥ ΧΡΙΣΤΙΝΑ
Κουμπάρη 2, 10674 ΑΘΗΝΑ

ΑΝΤΙΚΛΗΤΟΣ (74):ΠΑΠΑΚΩΝΣΤΑΝΤΙΝΟΥ ΕΛΕΝΗ
Κουμπάρη 2,10674 ΑΘΗΝΑ

ΤΙΤΛΟΣ ΕΦΕΥΡΕΣΗΣ (54):ΜΕΘΟΔΟΣ ΓΙΑ ΤΗ ΠΑΡΑΓΩΓΗ ΜΙΑΣ ΨΕΥΔΟΤΥΧΑΙΑΣ ΑΚΟΛΟΥΘΙΑΣ ΣΥΜΒΟΛΩΝ ΔΕΔΟΜΕΝΩΝ ΠΟΛΛΑΠΛΩΝ ΦΕΡΟΥΣΩΝ, ΚΑΙ ΣΧΕΤΙΚΟΣ ΠΟΜΠΟΣ ΚΑΙ ΔΕΚΤΗΣ.

ΠΕΡΙΛΗΨΗ(57)

Για να παραχθεί μία ψευδοτυχαία ακολουθία (PRMS1) συμβόλων δεδομένων πολλαπλών φερουσών (DMT0, DMT1, DMT2), μία ψευδοτυχαία ακολουθία δυφίων (PRBS1) παράγεται με επανειλημμένη παραγωγή μίας ψευδοτυχαίας ακολουθίας L δυφίων, όπου L είναι μία πρώτη ακέραια τιμή (L=4). Για να δημιουργηθεί ένα σύμβολο δεδομένων πολλαπλών φερουσών (DMT0, DMT1, DMT2) χρησιμοποιούνται N δυφία, όπου N είναι μία δεύτερη ακέραια τιμή (N=8). Η ψευδοτυχαία ακολουθία δυφίων (PRBS1) υποδιαιρείται σε στοιχειοσειρές N' δυφίων, όπου N' είναι μία τρίτη ακέραια τιμή μεγαλύτερη από N (N'=9), και N δυφία από κάθε στοιχειοσειρά N' δυφίων χρησιμοποιούνται ώστε να παράγουν ένα αντίστοιχο σύμβολο δεδομένων πολλαπλών φερουσών (DMT0, DMT1, DMT2). N'-N δυφία από κάθε στοιχειοσειρά N' δυφίων παραμένουν αχρησιμοποίητα.



ΑΡΙΘΜΟΣ ΕΥΡ. Δ.Ε. (11):3062746
ΑΡΙΘ. ΕΛΛ. ΚΑΤΑΘΕΣΗΣ (21):20070402377
ΗΜΕΡ. ΕΛΛ. ΚΑΤΑΘΕΣΗΣ (22):31/07/2007
ΑΡΙΘ./ΗΜΕΡ. ΔΗΜΟΣΙΕΥΣΗΣ
ΕΥΡΩΠΑΪΚΟΥ ΔΙΠΛΩΜΑΤΟΣ(87):0891982 - 13/06/2007
ΑΡΙΘ./ΗΜΕΡ. ΔΗΜΟΣΙΕΥΣΗΣ
ΕΥΡΩΠΑΪΚΗΣ ΑΙΤΗΣΗΣ (86):98202777.3--08/03/1993
ΔΙΚΑΙΟΥΧΟΣ (73):1)Innogenetics N.V.
Industriepark Zwijnaarde 7, Box 4, 9052 Gh-
ent, ΒΕΛΓΙΟ

ΣΥΜΒ. ΠΡΟΤΕΡΑΙΟΤΗΤΕΣ (30):92400598-06/03/1992-EP
ΕΦΕΥΡΕΤΗΣ (72):1)De Leys, Robert J.
ΕΙΔΙΚΟΣ ΠΑΡΗΡΕΞΟΥΣΙΟΣ (74):ΡΟΥΣΣΟΥ ANNA
Κουμπάρη 2, 10674 ΑΘΗΝΑ
ΑΝΤΙΚΛΗΤΟΣ (74):ΠΑΠΑΚΩΝΣΤΑΝΤΙΝΟΥ ΕΛΕΝΗ
Κουμπάρη 2,10674 ΑΘΗΝΑ

ΤΙΤΛΟΣ ΕΦΕΥΡΕΣΗΣ (54):ΠΕΠΤΙΔΙΑ ΤΟΥ HIV.
ΠΕΡΙΛΗΨΗ(57)

Η παρούσα εφεύρεση αναφέρεται σε νέα πεπτιδία του HIV αντιπροσωπεύοντα τις περιοχές ανοσολογικά επικρατούντος πεπτιδίου βρόχου V3 της gp41 και της gp120 της νέας απομονώσεως AN770 του HIV. Η παρούσα εφεύρεση αναφέρεται επίσης σε μεθόδους για τον εντοπισμό αντισωμάτων τα οποία αντιδρούν επιλεκτικά με τα εν λόγω πεπτιδία καθώς και σε διαγνωστικά σετ για την πραγματοποίηση των εν λόγω μεθόδων.

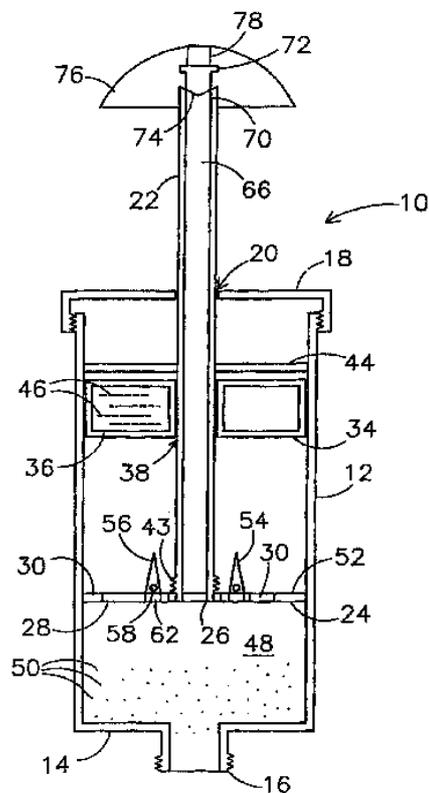
ΑΡΙΘΜΟΣ ΕΥΡ. Δ.Ε. (11):3062747
ΑΡΙΘ. ΕΛΛ. ΚΑΤΑΘΕΣΗΣ (21):20070402378
ΗΜΕΡ. ΕΛΛ. ΚΑΤΑΘΕΣΗΣ (22):31/07/2007
ΑΡΙΘ./ΗΜΕΡ. ΔΗΜΟΣΙΕΥΣΗΣ
ΕΥΡΩΠΑΪΚΟΥ ΔΙΠΛΩΜΑΤΟΣ(87):1708654 - 09/05/2007
ΑΡΙΘ./ΗΜΕΡ. ΔΗΜΟΣΙΕΥΣΗΣ
ΕΥΡΩΠΑΪΚΗΣ ΑΙΤΗΣΗΣ (86):04808743.1--29/11/2004
ΔΙΚΑΙΟΥΧΟΣ (73):1)Broockeville Corporation N.V.
Landhuis Joonchi, Kaya Richard J. Beaujon z/
n, Willemstad, Curacao, ΟΛΛΑΝΔΙΚΕΣ
ΑΝΤΙΛΛΕΣ

ΣΥΜΒ. ΠΡΟΤΕΡΑΙΟΤΗΤΕΣ (30):525917 P-01/12/2003-US
ΕΦΕΥΡΕΤΗΣ (72):1)DE VRIES, Jan, Albert
ΕΙΔΙΚΟΣ ΠΑΡΗΡΕΞΟΥΣΙΟΣ (74):ΔΗΜΟΥ ΧΡΙΣΤΙΝΑ
Κουμπάρη 2, 10674 ΑΘΗΝΑ
ΑΝΤΙΚΛΗΤΟΣ (74):ΠΑΠΑΚΩΝΣΤΑΝΤΙΝΟΥ ΕΛΕΝΗ
Κουμπάρη 2,10674 ΑΘΗΝΑ

ΤΙΤΛΟΣ ΕΦΕΥΡΕΣΗΣ (54):ΔΙΑΤΑΞΗ ΜΙΞΗΣ ΚΑΙ ΠΑΡΟΧΗΣ ΛΥΟ
ΣΤΟΙΧΕΙΩΝ.

ΠΕΡΙΛΗΨΗ(57)

Διάταξη (10) για την παρασκευή και παροχή πολυμερούς κόνιας, που παρασκευάζεται από δύο τουλάχιστον προσυσκευασμένα στοιχεία, περιλαμβάνουσα ένα κυλινδρικό δοχείο (12), φέρον ένα πρώτο αξονικό ακραίο τοίχωμα (14), έχοντα ένα κλειστό στόμιο (16) κι ένα δεύτερο αξονικό ακραίο τοίχωμα (18), φέρον ένα άνοιγμα (20). Ένα πρώτο στοιχείο εκκίνησης (50) του πολυμερούς κόνιας είναι παρόν εντός του εν λόγω κυλινδρικού δοχείου, πλησίον του πρώτου αξονικού ακραίου τοιχώματος (14). Ένας άξονας (22) εκτείνεται μέσω του εν λόγω ανοίγματος (20) του δεύτερου αξονικού ακραίου τοιχώματος (18). Ένα έμβολο (34) περιλαμβάνει έναν κλειστό υποδοχέα (36), γεμάτο με ένα δεύτερο στοιχείο εκκίνησης (46) της πολυμερούς κόνιας. Το έμβολο (34) μπορεί επιλεκτικά να ασφαλίσει επί του άξονα (22). Ο υποδοχέας έχει μία σύραγγα (38) και συμπλέκεται με ολίσηση επί του εν λόγω άξονα. Ένας αναδευτήρας (24) στερεώνεται επί του ενός άκρου του άξονα (22). Επιπλέον, χρησιμοποιούνται μέσα ανοίγματος (56) για το άνοιγμα του κλειστού υποδοχέα (36).

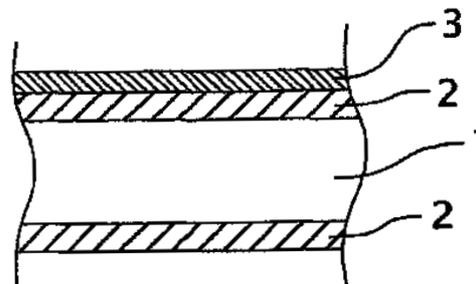


ΑΡΙΘΜΟΣ ΕΥΡ. Δ.Ε. (11):3062748
ΑΡΙΘ. ΕΛΛ. ΚΑΤΑΘΕΣΗΣ (21):20070402379
ΗΜΕΡ. ΕΛΛ. ΚΑΤΑΘΕΣΗΣ (22):31/07/2007
ΑΡΙΘ./ΗΜΕΡ. ΔΗΜΟΣΙΕΥΣΗΣ
ΕΥΡΩΠΑΪΚΟΥ ΔΙΠΛΩΜΑΤΟΣ(87):1307315 - 13/06/2007
ΑΡΙΘ./ΗΜΕΡ. ΔΗΜΟΣΙΕΥΣΗΣ
ΕΥΡΩΠΑΪΚΗΣ ΑΙΤΗΣΗΣ (86):01960562.5--25/07/2001
ΔΙΚΑΙΟΥΧΟΣ (73):1)Aleris Aluminum Koblenz GmbH
Carl-Spaeter-Strasse 10, 56070 Koblenz,
ΓΕΡΜΑΝΙΑ
ΣΥΜΒ. ΠΡΟΤΕΡΑΙΟΤΗΤΕΣ (30):00202662-26/07/2000-EP
ΕΦΕΥΡΕΤΗΣ (72):1)WITTEBROOD, Adrianus, Jacobus
2)WIJENBERG, Jacques, Hubert, Olga,
Joseph
ΕΙΔΙΚΟΣ ΠΛΗΡΕΞΟΥΣΙΟΣ (74):ΡΟΥΣΣΟΥ ANNA
Κουμπάρη 2, 10674 ΑΘΗΝΑ
ΑΝΤΙΚΛΗΤΟΣ (74):ΠΑΠΑΚΩΝΣΤΑΝΤΙΝΟΥ ΕΛΕΝΗ
Κουμπάρη 2,10674 ΑΘΗΝΑ
ΤΙΤΛΟΣ ΕΦΕΥΡΕΣΗΣ (54):**ΕΠΙΝΙΚΕΛΩΜΕΝΟ ΦΥΛΛΟ ΧΑΛΚΟ-ΣΥΓΚΟΛΛΗΣΗΣ.**

ΠΕΡΙΛΗΨΗ(57)

Η εφεύρεση αφορά σε ένα φύλλο χαλκοσυγκόλλησης που περιλαμβάνει ένα εσωτερικό φύλλο φτιαγμένο από κράμα αλουμινίου, ένα στρώμα επικάλυψης από αλουμίνιο που επενδύει τουλάχιστον μία εκ των επιφανειών του εν λόγω εσωτερικού φύλλου και ένα στρώμα που περιέχει νικέλιο στην εξωτερική επιφάνεια του ενός ή και των δύο εκ των εν λόγω στρωμάτων επικάλυψης και όπου το φύλλο χαλκοσυγκόλλησης δεν διαθέτει στρώμα που περιέχει ψευδάργυρο ή κασσίτερο ως στρώμα συγκολλητικής επικάλυψης μεταξύ της εν λόγω εξωτερικής επιφάνειας του εν λόγω στρώματος ή στρωμάτων επικάλυψης από αλουμίνιο και του εν λόγω στρώματος που περιέχει νικέλιο και όπου το στρώμα επικάλυψης από κράμα αλουμινίου περιέχει, σε κατά βάρος αναλογία: Si από 2 έως 18, Mg έως 8,0,

Zn έως 5.0 Cu έως 5.0, Mn έως 0.30, In έως 0.30, , Fe έως 0.80, Sr έως 0.20, τουλάχιστον ένα στοιχείο επιλεγμένο από την ομάδα που αποτελείται από: (Bi από 0.01 έως 1.0, Pb από 0.01 έως 1.0, Li από 0.01 έως 1.0, Sb από 0.01 έως 1.0) προσμίξεις κάθε μία έως 0.05, συνολικά έως 0.05, συνολικά έως 0.20, το υπόλοιπο αλουμίνιο.



ΑΡΙΘΜΟΣ ΕΥΡ. Δ.Ε. (11):3062749
ΑΡΙΘ. ΕΛΛ. ΚΑΤΑΘΕΣΗΣ (21):20070402380
ΗΜΕΡ. ΕΛΛ. ΚΑΤΑΘΕΣΗΣ (22):31/07/2007
ΑΡΙΘ./ΗΜΕΡ. ΔΗΜΟΣΙΕΥΣΗΣ
ΕΥΡΩΠΑΪΚΟΥ ΔΙΠΛΩΜΑΤΟΣ(87):1498477 - 02/05/2007
ΑΡΙΘ./ΗΜΕΡ. ΔΗΜΟΣΙΕΥΣΗΣ
ΕΥΡΩΠΑΪΚΗΣ ΑΙΤΗΣΗΣ (86):04014283.8--18/06/2004
ΔΙΚΑΙΟΥΧΟΣ (73):1)B.F.L. Bakery Future Lines S.r.l.
Localita Giarizzo, 19020 Ceparana (SP),
ΙΤΑΛΙΑ
ΣΥΜΒ. ΠΡΟΤΕΡΑΙΟΤΗΤΕΣ (30):ge20030054-18/07/2003-IT
ge20040037-06/05/2004-IT
ge20040044-20/05/2004-IT
ΕΦΕΥΡΕΤΗΣ (72):1)Vaiani, Giorgio Sig.
ΕΙΔΙΚΟΣ ΠΛΗΡΕΞΟΥΣΙΟΣ (74):ΔΗΜΟΥ ΧΡΙΣΤΙΝΑ
Κουμπάρη 2, 10674 ΑΘΗΝΑ
ΑΝΤΙΚΛΗΤΟΣ (74):ΠΑΠΑΚΩΝΣΤΑΝΤΙΝΟΥ ΕΛΕΝΗ
Κουμπάρη 2,10674 ΑΘΗΝΑ
ΤΙΤΛΟΣ ΕΦΕΥΡΕΣΗΣ (54):**ΝΕΑ ΕΝΕΡΓΟΣ ΜΑΓΙΑ ΣΕ ΞΗΡΑ ΚΟΚ-ΚΩΔΗ Ή ΠΟΥΔΡΑΣ ΜΟΡΦΗ ΑΠΟΚΤΟΥ-ΜΕΝΗ ΜΕΣΩ ΕΠΕΞΕΡΓΑΣΙΑΣ ΕΝΟΣ ΜΕΙΓΜΑΤΟΣ ΓΝΩΣΤΩΝ ΜΑΓΙΩΝ ΚΑΙ Η ΧΡΗΣΗ ΤΗΣ ΣΕ ΕΝΑ ΠΡΟΣΥ-ΣΚΕΥΑΣΜΕΝΟ ΜΑΚΡΑΣ ΔΙΑΡΚΕΙΑΣ ΠΑΡΑΣΚΕΥΑΣΜΑ ΓΙΑ ΑΝΑΣΥΣΤΑΣΗ ΜΕ ΤΗΝΠΡΟΣΘΗΚΗ ΝΕΡΟΥ.**

ΠΕΡΙΛΗΨΗ(57)

Προ-συσκευασμένο, μακράς διάρκειας παρασκεύασμα το οποίο περιλαμβάνει αλεύρι, μαγιά και αλάτι προς συμπλήρωση με μόλις την προσθήκη νερού, που χρησιμοποιεί μια νέα μαγιά που διαμορφώνεται από ένα μείγμα, κατάλληλα επεξεργασμένο σε μετέπειτα φάσεις, φυσικής μαγιάς, συμπιεσμένης μαγιάς ή στεγνής μαγιάς ζυθοποιού και τελικού υγρού διαχωρισμού αποκτούμενου από την

παραγωγή φυσικής μαγιάς όπου η εν λόγω νέα μαγιά μπορεί να δοσομετρηθεί κατάλληλα και να αναμειχθεί ομοιόμορφα με το αλεύρι και το αλάτι και να τοποθετηθεί σε περιέκτες διαφόρων σχημάτων και μεγεθών, έτσι ώστε το εν λόγω μείγμα μαγιάς, αλεύρου και αλατιού μπορεί να διατηρηθεί για ένα μεγάλο χρόνο και μπορεί να χρησιμοποιηθεί άμεσα από το χρήστη με μόλις την προσθήκη νερού.

ΑΡΙΘΜΟΣ ΕΥΡ. Δ.Ε. (11):3062750
ΑΡΙΘ. ΕΛΛ. ΚΑΤΑΘΕΣΗΣ (21):20070402381
ΗΜΕΡ. ΕΛΛ. ΚΑΤΑΘΕΣΗΣ (22):31/07/2007
ΑΡΙΘ./ΗΜΕΡ. ΔΗΜΟΣΙΕΥΣΗΣ
ΕΥΡΩΠΑΪΚΟΥ ΔΙΠΛΩΜΑΤΟΣ(87):1459740 - 06/06/2007
ΑΡΙΘ./ΗΜΕΡ. ΔΗΜΟΣΙΕΥΣΗΣ
ΕΥΡΩΠΑΪΚΗΣ ΑΙΤΗΣΗΣ (86):04251530.4--17/03/2004
ΔΙΚΑΙΟΥΧΟΣ (73):1)McNEIL-PPC, Inc.
Grandview Road, Skillman, New Jersey
08558, ΗΝΩΜΕΝΕΣ ΠΟΛΙΤΕΙΕΣ ΤΗΣ
ΑΜΕΡΙΚΗΣ
ΣΥΜΒ. ΠΡΟΤΕΡΑΙΟΤΗΤΕΣ (30):391396-18/03/2003-US
ΕΦΕΥΡΕΤΗΣ (72):1)Szymczak, Christopher E
ΕΙΔΙΚΟΣ ΠΛΗΡΕΞΟΥΣΙΟΣ (74):ΑΘΑΝΑΣΙΑΔΟΥ ΜΑΡΙΑ
Κουμπάρη 2, 10674 ΑΘΗΝΑ
ΑΝΤΙΚΛΗΤΟΣ (74):ΠΑΠΑΚΩΝΣΤΑΝΤΙΝΟΥ ΕΛΕΝΗ
Κουμπάρη 2,10674 ΑΘΗΝΑ
ΤΙΤΛΟΣ ΕΦΕΥΡΕΣΗΣ (54):**ΣΥΝΘΕΣΕΙΣ ΠΟΥ ΠΕΡΙΕΧΟΥΝ ΣΟΥ-
ΚΡΑΛΟΖΗ.**

ΠΕΡΙΛΗΨΗ(57)

Συνθέσεις ψυκτικής επικάλυψης για υποστρώματα όπως αυτά που αποτελούνται από φαρμακευτικούς δραστικούς παράγοντες που περιλαμβάνουν παράγοντα επικάλυψης, θερμο-σταθερό υψηλής έντασης γλυκαντικό όπως σουκραλόζη και ένα μη-πτητικό ψυκτικό παράγοντα.

ΑΡΙΘΜΟΣ ΕΥΡ. Δ.Ε. (11):3062751
ΑΡΙΘ. ΕΛΛ. ΚΑΤΑΘΕΣΗΣ (21):20070402382
ΗΜΕΡ. ΕΛΛ. ΚΑΤΑΘΕΣΗΣ (22):31/07/2007
ΑΡΙΘ./ΗΜΕΡ. ΔΗΜΟΣΙΕΥΣΗΣ
ΕΥΡΩΠΑΪΚΟΥ ΔΙΠΛΩΜΑΤΟΣ(87):1454058 - 20/06/2007
ΑΡΙΘ./ΗΜΕΡ. ΔΗΜΟΣΙΕΥΣΗΣ
ΕΥΡΩΠΑΪΚΗΣ ΑΙΤΗΣΗΣ (86):02787673.9--14/11/2002
ΔΙΚΑΙΟΥΧΟΣ (73):1)Wobben, Aloys
Argestrasse 19, 26607 Aurich, GERMANIA
ΣΥΜΒ. ΠΡΟΤΕΡΑΙΟΤΗΤΕΣ (30):10157759-27/11/2001-DE
ΕΦΕΥΡΕΤΗΣ (72):1)Wobben, Aloys
ΕΙΔΙΚΟΣ ΠΛΗΡΕΞΟΥΣΙΟΣ (74):ΔΗΜΟΥ ΧΡΙΣΤΙΝΑ
Κουμπάρη 2, 10674 ΑΘΗΝΑ
ΑΝΤΙΚΛΗΤΟΣ (74):ΠΑΠΑΚΩΝΣΤΑΝΤΙΝΟΥ ΕΛΕΝΗ
Κουμπάρη 2,10674 ΑΘΗΝΑ
ΤΙΤΛΟΣ ΕΦΕΥΡΕΣΗΣ (54):**ΜΕΘΟΔΟΣ ΓΙΑ ΤΗΝ ΕΠΙΤΗΡΗΣΗ
ΕΝΟΣ ΑΙΣΘΗΤΗΡΑ.**

ΠΕΡΙΛΗΨΗ(57)

Η παρούσα εφεύρεση αναφέρεται σε μία μέθοδο για την επιτήρηση ενός αισθητήρα, ο οποίος συλλαμβάνει την ταχύτητα εισροής ενός μέσου. Στη συνέχεια αναφέρεται η εφεύρεση σε μία διάταξη για την εκτέλεση αυτής της μεθόδου. Για να μπορέσει να επιχειρηθεί ο αισθητήρας χωρίς να προβλέπονται εφεδρικοί αισθητήρες, συσχετίζεται η αποδιδόμενη από τον αισθητήρα ταχύτητα ροής του μέσου με μία τουλάχιστον παράμετρο λειτουργίας μίας κινούμενης με το ίδιο μέσο εγκατάστασης. Επιπλέον περιλαμβάνει η σύμφωνα με την εφεύρεση διάταξη τον αισθητήρα, που συλλαμβάνει την ταχύτητα της ροής του μέσου, μία εγκατάσταση η οποία λειτουργεί με το μέσον και μία συσκευή συσχετισμού για το συσχετισμό της αποδιδόμενης από τον αισθητήρα ταχύτητας ροής του μέσου, με μία τουλάχιστον παράμετρο λειτουργίας της εγκατάστασης.

ΑΡΙΘΜΟΣ ΕΥΡ. Δ.Ε. (11):3062752
ΑΡΙΘ. ΕΛΛ. ΚΑΤΑΘΕΣΗΣ (21):20070402383
ΗΜΕΡ. ΕΛΛ. ΚΑΤΑΘΕΣΗΣ (22):31/07/2007
ΑΡΙΘ./ΗΜΕΡ. ΔΗΜΟΣΙΕΥΣΗΣ
ΕΥΡΩΠΑΪΚΟΥ ΔΙΠΛΩΜΑΤΟΣ(87):1490052 - 30/05/2007
ΑΡΙΘ./ΗΜΕΡ. ΔΗΜΟΣΙΕΥΣΗΣ
ΕΥΡΩΠΑΪΚΗΣ ΑΙΤΗΣΗΣ (86):03789421.9--24/12/2003
ΔΙΚΑΙΟΥΧΟΣ (73):1)SCHWARZ PHARMA AG
Alfred-Nobel-Strasse 10, 40789 Monheim,
ΓΕΡΜΑΝΙΑ
ΣΥΜΒ. ΠΡΟΤΕΡΑΙΟΤΗΤΕΣ (30):10261696-30/12/2002-DE
ΕΦΕΥΡΕΤΗΣ (72):1)BREITENBACH, Armin
ΕΙΔΙΚΟΣ ΠΛΗΡΕΞΟΥΣΙΟΣ (74):ΑΘΑΝΑΣΙΑΔΟΥ ΜΑΡΙΑ
Κουμπάρη 2, 10674 ΑΘΗΝΑ
ΑΝΤΙΚΛΗΤΟΣ (74):ΠΑΠΑΚΩΝΣΤΑΝΤΙΝΟΥ ΕΛΕΝΗ
Κουμπάρη 2,10674 ΑΘΗΝΑ
ΤΙΤΛΟΣ ΕΦΕΥΡΕΣΗΣ (54):ΣΥΣΚΕΥΗ ΓΙΑ ΤΗ ΔΙΑΔΕΡΜΙΚΗ ΧΟ-
ΡΗΓΗΣΗ ΡΟΤΙΓΟΤΙΝΗΣ - ΒΑΣΗΣ.

ΠΕΡΙΛΗΨΗ(57)

Η παρούσα εφεύρεση αφορά μία πολυμερική μήτρα, κατάλληλη για διαδερμική χορήγηση ροτιγοτίνης [(-)-5, 6, 7, 8-τετραϋδρο-6-[προπυλ]2-(2-θειενυλ)αιθυλ]αμινο]-1-ναφθόλης], η οποία περιέχει μια μήτρα για διαδερμική χορήγηση της ροτιγοτίνης [(-)-5, 6, 7, 8-τετραϋδρο-6-[προπυλ]2-(2-θειενυλ)αιθυλ]αμινο]-1-ναφθόλης] που περιέχει ένα πολυμερές μήτρας υπέρκορο με ροτιγοτίνη βάση, χαρακτηριζόμενο από ότι το μέρος της ροτιγοτίνης-βάσης που δεν είναι διαλυμένο στο πολυμερές μήτρας είναι διασπαρμένο στο πολυμερές μήτρας ως άμορφα σωματίδια με μέση διάμετρο το πολύ 30 μm και η μήτρα δεν περιέχει διαλυτοποιητές, αναστολείς κρυστάλλωσης και παράγοντες διασποράς. Περαιτέρω η εφεύρεση αφορά μία επίπεδης μορφής συσκευή για διαδερμική χορήγηση ροτιγοτίνης, η οποία περιέχει την παραπάνω αναφερόμενη, υπέρκορη με ροτιγοτίνη, κατά προτίμηση με βάση τη σιλικόνη, πολυμερική μήτρα και μία οπίσθια στιβάδα, αδιαπέραστη από τη δραστική ουσία.

ΑΡΙΘΜΟΣ ΕΥΡ. Δ.Ε. (11):3062753
ΑΡΙΘ. ΕΛΛ. ΚΑΤΑΘΕΣΗΣ (21):20070402384
ΗΜΕΡ. ΕΛΛ. ΚΑΤΑΘΕΣΗΣ (22):31/07/2007
ΑΡΙΘ./ΗΜΕΡ. ΔΗΜΟΣΙΕΥΣΗΣ
ΕΥΡΩΠΑΪΚΟΥ ΔΙΠΛΩΜΑΤΟΣ(87):1509212 - 30/05/2007
ΑΡΙΘ./ΗΜΕΡ. ΔΗΜΟΣΙΕΥΣΗΣ
ΕΥΡΩΠΑΪΚΗΣ ΑΙΤΗΣΗΣ (86):03719972.6--29/04/2003
ΔΙΚΑΙΟΥΧΟΣ (73):1)Zinpro Corporation
10400 Viking Drive, Suite 240, Eden Prairie,
MN 55344-7298, ΗΝΩΜΕΝΕΣ ΠΟΛΙΤΕΙΕΣ
ΤΗΣ ΑΜΕΡΙΚΗΣ
ΣΥΜΒ. ΠΡΟΤΕΡΑΙΟΤΗΤΕΣ (30):161163-31/05/2002-US
ΕΦΕΥΡΕΤΗΣ (72):1)ABDEL-MONEM, Mahmoud, M.
2)ANDERSON, Michael, D.
ΕΙΔΙΚΟΣ ΠΛΗΡΕΞΟΥΣΙΟΣ (74):ΡΟΥΣΣΟΥ ANNA
Κουμπάρη 2, 10674 ΑΘΗΝΑ
ΑΝΤΙΚΛΗΤΟΣ (74):ΠΑΠΑΚΩΝΣΤΑΝΤΙΝΟΥ ΕΛΕΝΗ
Κουμπάρη 2,10674 ΑΘΗΝΑ
ΤΙΤΛΟΣ ΕΦΕΥΡΕΣΗΣ (54):ΝΕΑ ΣΥΜΠΛΟΚΑ ΧΡΩΜΙΟΥ (III) ΜΕ
Α-ΑΜΙΝΟΞΕΑ.

ΠΕΡΙΛΗΨΗ(57)

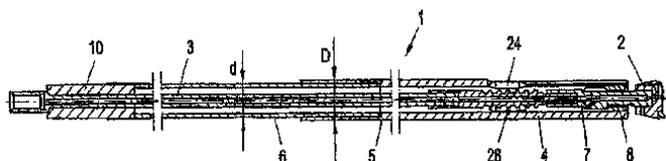
1:3 Σύμπλοκα χρωμίου (III) με α-αμινοξέα και η χρήση τους ως ζωικά διατροφικά συμπληρώματα.

ΑΡΙΘΜΟΣ ΕΥΡ. Δ.Ε. (11):3062754
ΑΡΙΘ. ΕΛΛ. ΚΑΤΑΘΕΣΗΣ (21):20070402385
ΗΜΕΡ. ΕΛΛ. ΚΑΤΑΘΕΣΗΣ (22):31/07/2007
ΑΡΙΘ./ΗΜΕΡ. ΔΗΜΟΣΙΕΥΣΗΣ
ΕΥΡΩΠΑΪΚΟΥ ΔΙΠΛΩΜΑΤΟΣ(87):1668221 - 30/05/2007
ΑΡΙΘ./ΗΜΕΡ. ΔΗΜΟΣΙΕΥΣΗΣ
ΕΥΡΩΠΑΪΚΗΣ ΑΙΤΗΣΗΣ (86):04761047.2--28/09/2004
ΔΙΚΑΙΟΥΧΟΣ (73):1) ALWAG Tunnelausbau Gesellschaft
m.b.H.
Wagram 49, 4061 Pasching, ΑΥΣΤΡΙΑ
ΣΥΜΒ. ΠΡΟΤΕΡΑΙΟΤΗΤΕΣ (30):15592003-01/10/2003-AT
ΕΦΕΥΡΕΤΗΣ (72):1)MOCIVNIK, Josef
2)EGGER-MOCIVNIK, Rene
ΕΙΔΙΚΟΣ ΠΛΗΡΕΞΟΥΣΙΟΣ (74):ΑΘΑΝΑΣΙΑΔΟΥ ΜΑΡΙΑ
Κουμπάρη 2, 10674 ΑΘΗΝΑ
ΑΝΤΙΚΛΗΤΟΣ (74):ΠΑΠΑΚΩΝΣΤΑΝΤΙΝΟΥ ΕΛΕΝΗ
Κουμπάρη 2,10674 ΑΘΗΝΑ
ΤΙΤΛΟΣ ΕΦΕΥΡΕΣΗΣ (54):**ΜΕΘΟΔΟΣ ΚΑΙ ΣΥΣΚΕΥΗ ΓΙΑ ΔΙΑΤΡΗΣΗ ΟΠΩΝ ΣΕ ΧΩΜΑΤΙΝΟ Ή ΠΕΤΡΩΔΕΣ ΕΛΑΦΟΣ.**

ΠΕΡΙΛΗΨΗ(57)

Είναι μία μέθοδος και μία συσκευή για τη διάτρηση, κυρίως για την κρουστική ή περιστροφική κρουστική διάτρηση των οπών στο χωμάτινο ή πετρώδες έδαφος,

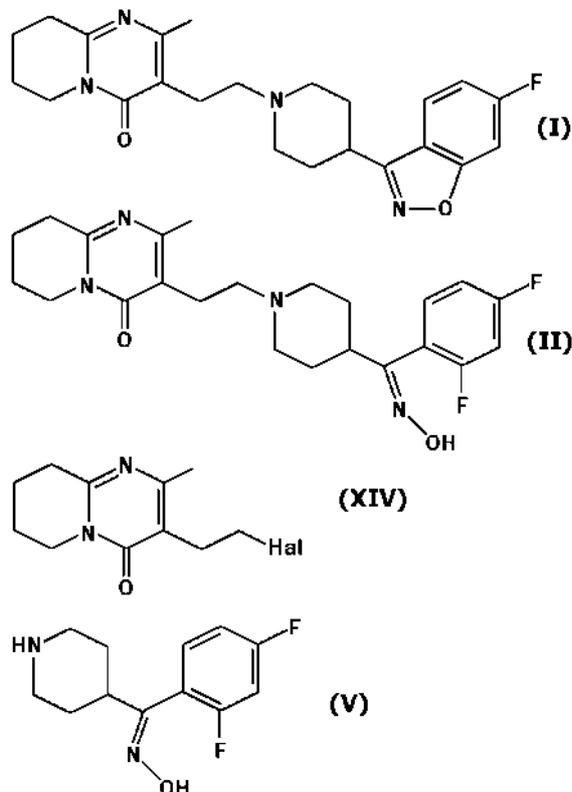
όπου με μία εδρασμένη στη ράβδο διάτρησης (3) κορώνα διάτρησης (2) με την κρουστική και, ή περιστροφική κίνηση σχηματίζει μία οπή διάτρησης και ο συνδεδεμένος με την κορώνα διάτρησης (2) κοίλος σωλήνας (6) εισέρχεται στην οπή διάτρησης, προβλέπεται ο κοίλος σωλήνας (6) να παραλαμβάνεται από μία υποδοχή (5) στο στραμμένο από την επιφάνεια πρόσκρουσης της κορώνας διάτρησης (2) άκρο ενός συνδεδεμένου με την κορώνα διάτρησης (2) σωλήνα μανδύα (4) και ο κοίλος σωλήνας (6) στο στραμμένο από την κορώνα διάτρησης άκρο να υποβάλλεται σε μία κρουστική, ή αντίστοιχα πιεστική καταπόνηση, μέσω της οποίας καθίσταται δυνατή μία επακριβούς κατεύθυνσης διάτρηση.



ΑΡΙΘΜΟΣ ΕΥΡ. Δ.Ε. (11):3062755
ΑΡΙΘ. ΕΛΛ. ΚΑΤΑΘΕΣΗΣ (21):20070402386
ΗΜΕΡ. ΕΛΛ. ΚΑΤΑΘΕΣΗΣ (22):31/07/2007
ΑΡΙΘ./ΗΜΕΡ. ΔΗΜΟΣΙΕΥΣΗΣ
ΕΥΡΩΠΑΪΚΟΥ ΔΙΠΛΩΜΑΤΟΣ(87):1461338 - 02/05/2007
ΑΡΙΘ./ΗΜΕΡ. ΔΗΜΟΣΙΕΥΣΗΣ
ΕΥΡΩΠΑΪΚΗΣ ΑΙΤΗΣΗΣ (86):02803068.2--13/11/2002
ΔΙΚΑΙΟΥΧΟΣ (73):1)EGIS Gyogyszergyar Nyrt
Kereszturi ut 30-38, 1106 Budapest,
ΟΥΓΓΑΡΙΑ
ΣΥΜΒ. ΠΡΟΤΕΡΑΙΟΤΗΤΕΣ (30):0104873-13/11/2001-HU
ΕΦΕΥΡΕΤΗΣ (72):1)PONGO, Laszlo
2)REITER, Jozsef
3)SIMIG, Gyula
4)BERECZ, Gabor
5)CLEMENTIS, Gyorgy
6)SLEGEL, Peter
7)SZULAGYI, Janos
8)KONCZ, Laszlo
9)VERECZKEYNE DONATH, Gyorgyi
10)NAGY, Kalman
11)KORTVELYESSY, Gyulane
ΕΙΔΙΚΟΣ ΠΛΗΡΕΞΟΥΣΙΟΣ (74):ΑΘΑΝΑΣΙΑΔΟΥ ΜΑΡΙΑ
Κουμπάρη 2, 10674 ΑΘΗΝΑ
ΑΝΤΙΚΛΗΤΟΣ (74):ΠΑΠΑΚΩΝΣΤΑΝΤΙΝΟΥ ΕΛΕΝΗ
Κουμπάρη 2,10674 ΑΘΗΝΑ
ΤΙΤΛΟΣ ΕΦΕΥΡΕΣΗΣ (54):**ΒΕΛΤΙΩΜΕΝΗ ΔΙΕΡΓΑΣΙΑ ΓΙΑ ΤΗΝ ΠΑΡΑΣΚΕΥΗ 3-{2-[4-(6-ΦΘΟΡΟ-1,2-BENZISOXAZOL-3-ΥΛΟ)-1-ΠΙΠΕΡΙΔΙΝΥΛΟ]ΑΙΘΥΛΟ}-6,7,8,9-ΤΕΤΡΑΪΔΡΟ-2-ΜΕΘΥΛΟ-4Η-ΠΥΡΙΔΟ[1,2Α]ΠΥΡΙΜΙΔΙΝ-4-ΟΝΗΣ.**

ΠΕΡΙΛΗΨΗ(57)
Η εφεύρεση αναφέρεται σε μια διεργασία για την παρασκευή 3-{2-[4-(6-φθορο-1,2-βενζισοξαζολ-3-υλο)-1-πιπεριδινυλο]αιθυλο}-6,7,8,9-τετραΐδρο-2-μεθυλο-4Η-πυριδο[1,2-α]πυριμιδιν-4-όνης του τύπου (I), και των φαρμακευτικά αποδεκτών αλάτων της προσθήκης οξέος με υποβολή της οξίμης του τύπου (II), σε κλείσιμο δακτυλίου παρουσία ενός αλκαλικού υδροξειδίου, αλκαλικού ανθρακικού άλατος ή αλκαλίου-C1-4-αλκοξειδίου σε ένα αδρανή οργανικό διαλύτη, μετατροπή της βάσης του τύπου I έτσι αποκτούμενης σε ένα άλας

προσθήκης οξέος ή απελευθέρωση της βάσης του τύπου I από ένα άλας της προσθήκης οξέος η οποία περιλαμβάνει την αντίδραση ενός παράγωγου αλογόνου του γενικού τύπου (XIV), (όπου Hal είναι αλογόνο) με παράγωγο οξίμης πιπεριδίνης του τύπου (V), ή ένα άλας του προσθήκης οξέος παρουσία μιας βάσης, και η χρήση από το κλείσιμο δακτυλίου της οξίμης του τύπου II σχημάτισε μία C1-4-αλκανόλη ως αδρανή διαλύτη. Η διεργασία της παρούσας εφεύρεσης καθιστά δυνατή την οικονομική παρασκευή ενός προϊόντος το οποίο έχει μια καθαρότητα κατάλληλη για φαρμακευτικούς σκοπούς.



ΑΡΙΘΜΟΣ ΕΥΡ. Δ.Ε. (11):3062756
ΑΡΙΘ. ΕΛΛ. ΚΑΤΑΘΕΣΗΣ (21):20070402387
ΗΜΕΡ. ΕΛΛ. ΚΑΤΑΘΕΣΗΣ (22):31/07/2007
ΑΡΙΘ./ΗΜΕΡ. ΔΗΜΟΣΙΕΥΣΗΣ
ΕΥΡΩΠΑΪΚΟΥ ΔΙΠΛΩΜΑΤΟΣ(87):1492546 - 02/05/2007
ΑΡΙΘ./ΗΜΕΡ. ΔΗΜΟΣΙΕΥΣΗΣ
ΕΥΡΩΠΑΪΚΗΣ ΑΙΤΗΣΗΣ (86):03727197.0--10/04/2003
ΔΙΚΑΙΟΥΧΟΣ (73):1)Trommsdorff GmbH & Co. KG Arzneimit-
tel
Trommsdorffstrasse 2-6, 52475 Alsdorf,
ΓΕΡΜΑΝΙΑ
ΣΥΜΒ. ΠΡΟΤΕΡΑΙΟΤΗΤΕΣ (30):10215753-10/04/2002-DE
ΕΦΕΥΡΕΤΗΣ (72):1)HEDDING-ECKERICH, Monika
ΕΙΔΙΚΟΣ ΠΛΗΡΕΞΟΥΣΙΟΣ (74):ΔΗΜΟΥ ΧΡΙΣΤΙΝΑ
Κουμπάρη 2, 10674 ΑΘΗΝΑ
ΑΝΤΙΚΛΗΤΟΣ (74):ΠΑΠΑΚΩΝΣΤΑΝΤΙΝΟΥ ΕΛΕΝΗ
Κουμπάρη 2,10674 ΑΘΗΝΑ
ΤΙΤΛΟΣ ΕΦΕΥΡΕΣΗΣ (54):**ΧΡΗΣΗ ΠΥΡΙΜΙΔΙΝΟΝΟΥΚΛΕΟΤΙ-
ΔΙΩΝ ΓΙΑ ΤΗΝ ΑΝΤΙΜΕΤΩΠΙΣΗ ΒΛΑ-
ΒΩΝ ΤΟΥ ΠΕΡΙΦΕΡΕΙΑΚΟΥ ΝΕΥΡΙ-
ΚΟΥ ΣΥΣΤΗΜΑΤΟΣ.**

ΠΕΡΙΛΗΨΗ(57)

Η παρούσα εφεύρεση αναφέρεται στη χρήση πυριμιδινονουκλεοτιδίου για την αντιμετώπιση βλαβών του περιφερειακού νευρικού συστήματος, ιδίως πολυνευροπαθειών, νευριτιδών και μυοπαθειών, καθώς και στη χρήση για τη διέγερση της αναγέννησης νεύρων.

ΑΡΙΘΜΟΣ ΕΥΡ. Δ.Ε. (11):3062757
ΑΡΙΘ. ΕΛΛ. ΚΑΤΑΘΕΣΗΣ (21):20070402388
ΗΜΕΡ. ΕΛΛ. ΚΑΤΑΘΕΣΗΣ (22):31/07/2007
ΑΡΙΘ./ΗΜΕΡ. ΔΗΜΟΣΙΕΥΣΗΣ
ΕΥΡΩΠΑΪΚΟΥ ΔΙΠΛΩΜΑΤΟΣ(87):1619962 - 06/06/2007
ΑΡΙΘ./ΗΜΕΡ. ΔΗΜΟΣΙΕΥΣΗΣ
ΕΥΡΩΠΑΪΚΗΣ ΑΙΤΗΣΗΣ (86):04702734.7--16/01/2004
ΔΙΚΑΙΟΥΧΟΣ (73):1)Institut Phytoceutic
37, rue Albert Einstein, Z.I. La Palud,, 83600
Frejus, ΓΑΛΛΙΑ
ΣΥΜΒ. ΠΡΟΤΕΡΑΙΟΤΗΤΕΣ (30):0300506-17/01/2003-FR
ΕΦΕΥΡΕΤΗΣ (72):1)VERNEAU, Bernadette
ΕΙΔΙΚΟΣ ΠΛΗΡΕΞΟΥΣΙΟΣ (74):ΡΟΥΣΣΟΥ ΑΝΝΑ
Κουμπάρη 2, 10674 ΑΘΗΝΑ
ΑΝΤΙΚΛΗΤΟΣ (74):ΠΑΠΑΚΩΝΣΤΑΝΤΙΝΟΥ ΕΛΕΝΗ
Κουμπάρη 2,10674 ΑΘΗΝΑ
ΤΙΤΛΟΣ ΕΦΕΥΡΕΣΗΣ (54):**ΣΥΝΘΕΣΗ ΓΙΑ ΧΟΡΗΓΗΣΗ ΑΠΟ ΤΟ
ΣΤΟΜΑ Η ΟΠΟΙΑ ΠΕΡΙΕΧΕΙ ΚΑΨΑΪ-
ΚΙΝΟΕΙΔΗ.**

ΠΕΡΙΛΗΨΗ(57)

Η εφεύρεση αφορά σε μια σύνθεση για χορήγηση από το στόμα η οποία περιέχει καψαϊκινοειδή σε συνδυασμό με μια βάση τυποποίησης η οποία είναι αποδεκτή για χορήγηση από το στόμα, ενώ η εν λόγω βάση τυποποίησης περιέχει ένα έλαιο και ένα λιπόφιλο πρόσθετο στερεό ή πυκνότερο σε θερμοκρασία περιβάλλοντος, που αντιπροσωπεύει από 5 έως 20 τοις εκατό κατά βάρος, κατά προτίμηση 8 έως 15 τοις εκατό κατά βάρος της σύνθεσης.

ΑΡΙΘΜΟΣ ΕΥΡ. Δ.Ε. (11):3062758
ΑΡΙΘ. ΕΛΛ. ΚΑΤΑΘΕΣΗΣ (21):20070402389
ΗΜΕΡ. ΕΛΛ. ΚΑΤΑΘΕΣΗΣ (22):31/07/2007
ΑΡΙΘ./ΗΜΕΡ. ΔΗΜΟΣΙΕΥΣΗΣ
ΕΥΡΩΠΑΪΚΟΥ ΔΙΠΛΩΜΑΤΟΣ(87):1216652 - 27/06/2007
ΑΡΙΘ./ΗΜΕΡ. ΔΗΜΟΣΙΕΥΣΗΣ
ΕΥΡΩΠΑΪΚΗΣ ΑΙΤΗΣΗΣ (86):01310517.6--17/12/2001
ΔΙΚΑΙΟΥΧΟΣ (73):1)Biosense Webster, Inc.

3333 Diamond Canyon Road, Diamond Bar,
 CA 91765, ΗΝΩΜΕΝΕΣ ΠΟΛΙΤΕΙΕΣ ΤΗΣ
 ΑΜΕΡΙΚΗΣ

ΣΥΜΒ. ΠΡΟΤΕΡΑΙΟΤΗΤΕΣ (30):739571-18/12/2000-US
ΕΦΕΥΡΕΤΗΣ (72):1)Govari, Assaf

2)Ben-Haim, Shlomo
 3)Zilberstein, Joel

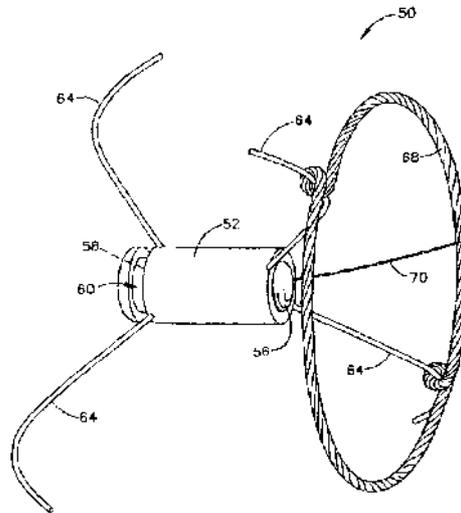
ΕΙΔΙΚΟΣ ΠΛΗΡΕΞΟΥΣΙΟΣ (74):ΑΘΑΝΑΣΙΑΔΟΥ ΜΑΡΙΑ
 Κουμπάρη 2, 10674 ΑΘΗΝΑ

ΑΝΤΙΚΛΗΤΟΣ (74):ΠΑΠΑΚΩΝΣΤΑΝΤΙΝΟΥ ΕΛΕΝΗ
 Κουμπάρη 2, 10674 ΑΘΗΝΑ

ΤΙΤΛΟΣ ΕΦΕΥΡΕΣΗΣ (54):**ΤΗΛΕΜΕΤΡΙΚΟ ΙΑΤΡΙΚΟ ΣΥΣΤΗΜΑ ΠΕΡΙΛΗΨΗ(57)**

Ένα τηλεμετρικό ιατρικό σύστημα περιλαμβάνει έναν τηλεμετρικό ιατρικό αισθητήρα (50) για εμφύτευση στο σώμα ενός ασθενή για μέτρηση μίας παραμέτρου μέσα σε αυτό. Ο αισθητήρας περιλαμβάνει ένα κάλυμμα (52) και μία μεμβράνη (56) στο ένα άκρο του καλύμματος. Η μεμβράνη (56) είναι επιλεκτική παραμόρφωσης σε απόκριση της παραμέτρου. Ένα μικροσίπ (90) είναι τοποθετημένο μέσα στο κάλυμμα και επικοινωνεί λειτουργικά με τη μεμβράνη για μετάδοση ενός σήματος ενδεικτικού της παραμέτρου. Το σύστημα περιλαμβάνει επίσης μία συσκευή ανάγνωσης σήματος και φόρτισης (140) επιλεκτική τοποθέτησης έξω από το σώμα ενός ασθενή για επικοινωνία με τον αισθητήρα (50). Η συσκευή ανάγνωσης σήματος και φόρτισης (140) περιλαμβάνει ένα

κέλυφος (145) και ένα κύκλωμα (150) μέσα στο κέλυφος. Το κύκλωμα περιλαμβάνει μία λογική μονάδα ελέγχου (154) και μία μονάδα επεξεργασίας (170). Η λογική μονάδα ελέγχου (154) αποστέλλει ένα σήμα παροχής ισχύος στον αισθητήρα (50) για απομακρυσμένη παροχή ισχύος στον αισθητήρα. Η λογική μονάδα ελέγχου (154) λαμβάνει επίσης το εκπεμπόμενο σήμα από τον αισθητήρα όπου η μονάδα επεξεργασίας που είναι λειτουργικά συνδεδεμένη με τη μονάδα ελέγχου μετατρέπει το εκπεμπόμενο σήμα από τον αισθητήρα σε μία μετρημένη παράμετρο.



ΑΡΙΘΜΟΣ ΕΥΡ. Δ.Ε. (11):3062759
ΑΡΙΘ. ΕΛΛ. ΚΑΤΑΘΕΣΗΣ (21):20070402390
ΗΜΕΡ. ΕΛΛ. ΚΑΤΑΘΕΣΗΣ (22):31/07/2007
ΑΡΙΘ./ΗΜΕΡ. ΔΗΜΟΣΙΕΥΣΗΣ
ΕΥΡΩΠΑΪΚΟΥ ΔΙΠΛΩΜΑΤΟΣ(87):1458200 - 20/06/2007
ΑΡΙΘ./ΗΜΕΡ. ΔΗΜΟΣΙΕΥΣΗΣ
ΕΥΡΩΠΑΪΚΗΣ ΑΙΤΗΣΗΣ (86):04075292.5--26/01/2004
ΔΙΚΑΙΟΥΧΟΣ (73):1)Redknee Inc.

2560 Matheson Boulevard East Suite 500,
 Mississauga ON L4W 4Y9, ΚΑΝΑΔΑΣ

ΣΥΜΒ. ΠΡΟΤΕΡΑΙΟΤΗΤΕΣ (30):353995-30/01/2003-US
ΕΦΕΥΡΕΤΗΣ (72):1)Lakhani, Shailesh

2)Rahim, Rubens

ΕΙΔΙΚΟΣ ΠΛΗΡΕΞΟΥΣΙΟΣ (74):ΡΟΥΣΣΟΥ ΑΝΝΑ
 Κουμπάρη 2, 10674 ΑΘΗΝΑ

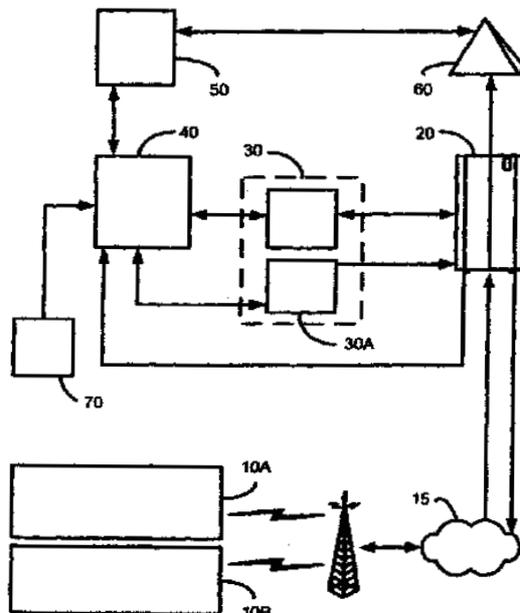
ΑΝΤΙΚΛΗΤΟΣ (74):ΠΑΠΑΚΩΝΣΤΑΝΤΙΝΟΥ ΕΛΕΝΗ
 Κουμπάρη 2, 10674 ΑΘΗΝΑ

ΤΙΤΛΟΣ ΕΦΕΥΡΕΣΗΣ (54):**ΒΕΛΤΙΩΜΕΝΗ ΜΕΘΟΔΟΣ ΚΑΙ ΣΥΣΤΗΜΑ ΓΙΑ ΤΟΝ ΥΠΟΛΟΓΙΣΜΟ ΧΡΕΩΣΗΣ ΚΑΙ ΤΗΝ ΕΚΔΟΣΗ ΛΟΓΑΡΙΑΣΜΩΝ ΤΗΣ ΥΠΗΡΕΣΙΑΣ ΣΥΝΤΟΜΩΝ ΜΗΝΥΜΑΤΩΝ (SMS).**

ΠΕΡΙΛΗΨΗ(57)

Η Βελτιωμένη Μέθοδος και το Σύστημα για τον Υπολογισμό χρέωσης και την Έκδοση λογαριασμών της Υπηρεσίας Σύντομων Μηνυμάτων (SMS) που αποκαλύπτεται εδώ παρουσιάζει φορείς εκμετάλλευσης δικτύου τηλεπικοινωνιών (και τα σχετικά) με την ευκαιρία να υπολογίζουν τη χρέωση της κυκλοφορίας SMS στην δική της προκαθορισμένη τιμή και/ή ιδιότητες, σε αντίθεση με τη συνήθη μέτρηση του αριθμού φορών που συμβαίνει ένα γεγονός (peg count) ή τη μέτρηση με βάση τον όγκο. Πράγματι, η τεχνική μπορεί να προσανατολίζεται προς τη κατηγοριοποίηση και τον υπολογισμό χρέωσης μηνυμάτων SMS με βάση οποιονδήποτε αριθμό ιδιοχαρακτηριστικών και μεταβλητών που περιλαμβάνουν,

μεταξύ άλλων, την ώρα της ημέρας (T-O-D), τη διεύθυνση προέλευσης, τη διεύθυνση προορισμού, και τοπεριεχόμενο του μηνύματος (λ.χ. κείμενο έναντι τόνων κωδωνισμού).



ΑΡΙΘΜΟΣ ΕΥΡ. Δ.Ε. (11):3062760
ΑΡΙΘ. ΕΛΛ. ΚΑΤΑΘΕΣΗΣ (21):20070402391
ΗΜΕΡ. ΕΛΛ. ΚΑΤΑΘΕΣΗΣ (22):31/07/2007
ΑΡΙΘ./ΗΜΕΡ. ΔΗΜΟΣΙΕΥΣΗΣ
ΕΥΡΩΠΑΪΚΟΥ ΔΙΠΛΩΜΑΤΟΣ(87):1012244 - 09/05/2007
ΑΡΙΘ./ΗΜΕΡ. ΔΗΜΟΣΙΕΥΣΗΣ
ΕΥΡΩΠΑΪΚΗΣ ΑΙΤΗΣΗΣ (86):98933339.8--10/07/1998
ΔΙΚΑΙΟΥΧΟΣ (73):1)Yale University
Room 210, 155 Whitney Avenue, P.O. Box
208336, New Haven, CT 06520-8336,
ΗΝΩΜΕΝΕΣ ΠΟΛΙΤΕΙΕΣ ΤΗΣ ΑΜΕΡΙΚΗΣ

ΣΥΜΒ. ΠΡΟΤΕΡΑΙΟΤΗΤΕΣ (30):52366 P-11/07/1997-US
ΕΦΕΥΡΕΤΗΣ (72):1)ROSE, John, K.
2)SCHELL, Mathias
3)JOHNSON, Erik, E.

ΕΙΔΙΚΟΣ ΠΛΗΡΕΞΟΥΣΙΟΣ (74):ΡΟΥΣΣΟΥ ANNA
Κουμπάρη 2, 10674 ΑΘΗΝΑ

ΑΝΤΙΚΛΗΤΟΣ (74):ΠΑΠΑΚΩΝΣΤΑΝΤΙΝΟΥ ΕΛΕΝΗ
Κουμπάρη 2,10674 ΑΘΗΝΑ

ΤΙΤΛΟΣ ΕΦΕΥΡΕΣΗΣ (54):ΡΑΒΔΟΪΟΙ ΜΕ ΕΠΑΝΑ ΣΧΕΔΙΑΣΘΕΙ-
ΣΕΣ ΜΕΣΩ ΓΕΝΕΤΙΚΗΣ ΜΗΧΑΝΙΚΗΣ
ΕΠΙΚΑΛΥΨΕΙΣ.

ΠΕΡΙΛΗΨΗ(57)

Επιδεκτικοί-αντιγραφής ανασυνδυασμένοι ραβδοϊοί που στερούνται ενός λειτουργικού γονιδίου γλυκοπρωτεΐνης και εκφράζουν ένα τουλάχιστον ξένο πολυπεπτιδίο όπως είναι ένας κυτταρικός υποδοχέας για έναν άλλο ιό στους ιικούς φακέλους αυτών είναι χρήσιμοι όσον αφορά την αγωγή παθολογικών ιών. Σύμφωνα με μία ενσωμάτωση, χρησιμοποιείται ένας ανασυνδυασμένος ιός κυστικής στοματίτιδας (VSV) που στερείται του γονιδίου γλυκοπρωτεΐνης αυτού (G) και που εκφράζει αντίθετα τον υποδοχέα του ιού της ανθρώπινης ανοσοανεπάρκειας

(HIV) και έναν συν-υποδοχέα σύμφωνα με μία μέθοδο για την αγωγή προσώπων που επιμολύνονται με τον HIV. Ο ανασυνδυασμένος ιός είναι ελαττωματικός για εισαγωγή μέσα σε φυσιολογικά κύτταρα αλλά είναι σε θέση να ελέγξει την επιμόλυνση με τον HIV σε μία γραμμή κυττάρων T μέσω αντιγραφής, και θανάτωσης, των επιμολυσθέντων με HIV κυττάρων.

ΑΡΙΘΜΟΣ ΕΥΡ. Δ.Ε. (11):3062761
ΑΡΙΘ. ΕΛΛ. ΚΑΤΑΘΕΣΗΣ (21):20070402392
ΗΜΕΡ. ΕΛΛ. ΚΑΤΑΘΕΣΗΣ (22):31/07/2007
ΑΡΙΘ./ΗΜΕΡ. ΔΗΜΟΣΙΕΥΣΗΣ
ΕΥΡΩΠΑΪΚΟΥ ΔΙΠΛΩΜΑΤΟΣ(87):1153548 - 02/05/2007
ΑΡΙΘ./ΗΜΕΡ. ΔΗΜΟΣΙΕΥΣΗΣ
ΕΥΡΩΠΑΪΚΗΣ ΑΙΤΗΣΗΣ (86):01201431.2--20/04/2001
ΔΙΚΑΙΟΥΧΟΣ (73):1)NATTOPHARMA ASA
0230 OSLO, ΝΟΡΒΗΓΙΑ

ΣΥΜΒ. ΠΡΟΤΕΡΑΙΟΤΗΤΕΣ (30):00303995-12/05/2000-EP
ΕΦΕΥΡΕΤΗΣ (72):1)Quinlan, Paul Thomas

ΕΙΔΙΚΟΣ ΠΛΗΡΕΞΟΥΣΙΟΣ (74):ΑΘΑΝΑΣΙΑΔΟΥ ΜΑΡΙΑ
Κουμπάρη 2, 10674 ΑΘΗΝΑ

ΑΝΤΙΚΛΗΤΟΣ (74):ΠΑΠΑΚΩΝΣΤΑΝΤΙΝΟΥ ΕΛΕΝΗ
Κουμπάρη 2,10674 ΑΘΗΝΑ

ΤΙΤΛΟΣ ΕΦΕΥΡΕΣΗΣ (54):ΤΡΟΦΙΜΟ ΠΟΥ ΠΕΡΙΕΧΕΙ ΒΙΤΑΜΙΝΗ
K2.

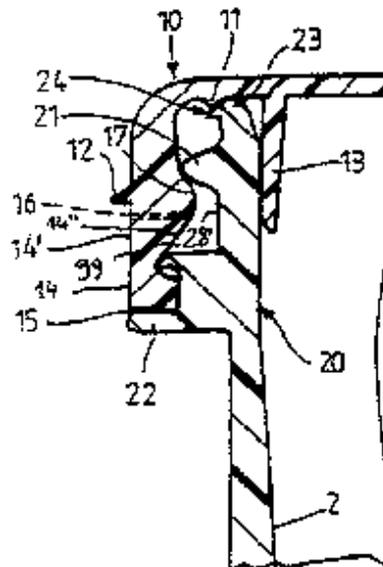
ΠΕΡΙΛΗΨΗ(57)

Ένα προϊόν τροφίμου που περιλαμβάνει μενακινόνη σε επίπεδο από 50 έως 5,000 μg ανά 100g προϊόντος.

ΑΡΙΘΜΟΣ ΕΥΡ. Δ.Ε. (11):3062762
ΑΡΙΘ. ΕΛΛ. ΚΑΤΑΘΕΣΗΣ (21):20070402393
ΗΜΕΡ. ΕΛΛ. ΚΑΤΑΘΕΣΗΣ (22):20/07/2007
ΑΡΙΘ./ΗΜΕΡ. ΔΗΜΟΣΙΕΥΣΗΣ
ΕΥΡΩΠΑΪΚΟΥ ΔΙΠΛΩΜΑΤΟΣ(87):0818396 - 25/04/2007
ΑΡΙΘ./ΗΜΕΡ. ΔΗΜΟΣΙΕΥΣΗΣ
ΕΥΡΩΠΑΪΚΗΣ ΑΙΤΗΣΗΣ (86):97110657.0--27/09/1994
ΔΙΚΑΙΟΥΧΟΣ (73):1)RESILUX
 Damstraat 4, B-9230 Wetteren, ΒΕΛΓΙΟ
ΣΥΜΒ. ΠΡΟΤΕΡΑΙΟΤΗΤΕΣ (30):9301010-27/09/1993-BE
ΕΦΕΥΡΕΤΗΣ (72):1)De Cuyper, Dirk
ΕΙΔΙΚΟΣ ΠΑΡΕΞΟΥΣΙΟΣ (74):ΠΕΤΣΗΣ ΧΡΗΣΤΟΣ
 Κυπαρισσίας 4-6, 54249 ΘΕΣΣΑΛΟΝΙΚΗ
 (ΘΕΣΣΑΛΟΝΙΚΗΣ)
ΑΝΤΙΚΑΛΗΤΟΣ (74):ΠΕΤΣΗΣ ΧΡΗΣΤΟΣ
 Κυπαρισσίας 4-6,54249 ΘΕΣΣΑΛΟΝΙΚΗ
 (ΘΕΣΣΑΛΟΝΙΚΗΣ)
ΤΙΤΛΟΣ ΕΦΕΥΡΕΣΗΣ (54):**ΠΡΟΔΙΑΜΟΡΦΩΜΑ ΜΕ ΚΛΕΙΣΙΜΟ. ΠΕΡΙΛΗΨΗ(57)**

Προδιαμόρφωμα προσαρμοσμένο να υποβληθεί για τη διαμόρφωση ενός δοχείου με φύσημα, το οποίο προδιαμόρφωμα έχει έναν πυθμένα (4), ένα σωληνοειδή τοίχωμα (1) που εκτείνεται προς τα πάνω από τον ανωτέρω πυθμένα (4) με επιμηκυνόμενο τρόπο, στο οποίο το μέρος του τοιχώματος (1) που είναι αντίθετο προς τον ανωτέρω πυθμένα (4) σχηματίζει ένα στόμιο εκροής (20) με έμμορφο λαιμό (3) περικλείοντας ένα άνοιγμα εκροής, όπου το ανωτέρω στόμιο εκροής (2) αποτελεί ενιαίο κομμάτι με το ανωτέρω σωληνοειδή τοίχωμα (1), το οποίο στόμιο (20) έχει μία σύμμετρα περιστροφική μορφή, όπου ο λαιμός (3) προβλέπεται με μια δακτυλοειδή προεξοχή η οποία εκτείνεται προς τα έξω (24, 44, 64, 84) σχηματίζοντας μία αρχική διαμόρφωση χείλους για την αποφυγή στάξης στο ύψος του ανωτέρω ανοίγματος, το οποίο χείλος αποτελείται από μία εκτεινόμενη προς τα κάτω επιφάνεια εκροής, η οποία εκτείνεται προς τα έξω από το ανωτέρω τοίχωμα (1), όπου η εξωτερική διατομή του λαιμού (3) προβλέπεται με δύο τουλάχιστον επιπλέον δακτυλοειδείς προεξοχές (21, 22, 41) σχηματίζοντας

τουλάχιστον μία δεύτερη διαμόρφωση χείλους για την αποφυγή στάξης, όπου η ανωτέρω αρχική διαμόρφωση χείλους για την αποφυγή στάξης και μία από τις άλλες δακτυλοειδείς προεξοχές (21, 22, 41) οριοθετούν μεταξύ τους εκεί ένα δακτυλοειδή κοίλωμα (28, 128...) και όπου τουλάχιστον ένα άλλο δακτυλοειδή κοίλωμα (28, 128...) οριοθετείται μεταξύ των ανωτέρω άλλων δακτυλοειδών προεξοχών (21, 22, 41).



2.2 ΕΥΡΕΤΗΡΙΟ ΕΥΡΩΠΑΪΚΩΝ Δ.Ε. ΣΥΜΦΩΝΑ ΜΕ ΤΟΝ ΑΡΙΘΜΟ ΔΗΜΟΣΙΕΥΣΗΣ

ΑΡ./ΗΜ.ΔΗΜ.Ε.Δ. (87)	ΔΙΚΑΙΟΥΧΟΣ (73)	ΤΙΤΛΟΣ ΕΦΕΥΡΕΣΗΣ (54)	ΑΡ.ΕΥΡ.Δ.Ε. (11)
0646161 - 09/05/2007	THE UNIVERSITY OF CHICAGO	ΒΕΛΤΙΩΜΕΝΗ ΛΙΠΑΝΣΗ ΑΠΟ ΜΙΓΜΑ ΒΟΡΙΚΟΥ ΟΞΕΟΣ ΜΕ ΕΛΑΙΑ ΚΑΙ ΓΡΑΣΑ.	3062562
0674902 - 11/04/2007	NOVARTIS AG	ΣΥΝΘΕΣΕΙΣ ΓΙΑ ΒΕΛΤΙΩΣΗ ΤΗΣ ΑΝΟΣΟΑΠΑΝΤΗΣΗΣ.	3062512
0725648 - 02/05/2007	BTG INTERNATIONAL LIMITED	ΗΠΑΤΟΕΠΙΛΕΚΤΙΚΑ ΦΑΡΜΑΚΕΥΤΙΚΑ ΔΡΑΣΤΙΚΑ.	3062661
0733113 - 02/05/2007	VLAAMS INTERUNIVERSITAIR INSTITUUT VOOR BIOTECHNOLOGIE FIERS, WALTER CHARLES	ΕΜΒΟΛΙΟ ΤΗΣ ΓΡΙΠΗΣ.	3062607
0755407 - 11/04/2007	MERCK PATENT GMBH	ΤΥΠΟΠΟΙΗΣΕΙΣ ΦΑΡΜΑΚΕΥΤΙΚΩΝ ΠΕΠΤΙΔΙΩΝ ΓΙΑ ΘΕΡΑΠΕΙΑ ΤΗΣ ΑΛΛΕΡΓΙΑΣ ΣΤΑ ΑΚΑΡΕΑ.	3062513
0782625 - 09/05/2007	MERCK PATENT GMBH	ΤΕΧΝΟΛΟΓΙΑ ΕΚΦΡΑΣΗΣ ΚΑΙ ΕΞΑΓΩΓΗΣ ΠΡΩΤΕΪΝΩΝ ΩΣ ΑΝΟΣΟ-ΣΥΝΤΗΓΜΕΝΩΝ.	3062514
0789567 - 16/05/2007	THE GENERAL HOSPITAL CORPORATION	ΜΙΑ ΜΕΘΟΔΟΣ ΓΙΑ ΤΗΝ ΘΕΡΑΠΕΙΑ ΑΓΓΕΙΑΚΩΝ ΠΟΝΟ-ΚΕΦΑΛΩΝ.	3062677
0818396 - 25/04/2007	RESILUX	ΠΡΟΔΙΑΜΟΡΦΩΜΑ ΜΕ ΚΛΕΙΣΙΜΟ.	3062762
0830690 - 18/04/2007	NEWIRE, INC.	ΕΠΙΠΕΔΟ ΚΑΛΩΔΙΟ ΠΟΛΛΑΠΛΗΣ ΧΡΗΣΗΣ ΣΤΕΡΕΩΜΕΝΟ ΣΕ ΕΠΙΦΑΝΕΙΑ.	3062572
0831827 - 02/05/2007	ALZA CORPORATION	ΠΡΩΤΟΤΥΠΑ ΣΚΕΥΑΣΜΑΤΑ ΓΙΑ ΔΙΑΔΕΡΜΙΚΗ ΧΟΡΗΓΗΣΗ ΠΕΡΓΟΛΙΔΗΣ.	3062557
0858328 - 23/05/2007	TEVA PHARMACEUTICAL INDUSTRIES, LTD.	ΕΥΣΤΑΘΕΙΣ ΣΥΝΘΕΣΕΙΣ ΠΟΥ ΠΕΡΙΕΧΟΥΝ N-PROPARGYL-1-AMINOINDAN.	3062702
0891982 - 13/06/2007	INNOGENETICS N.V.	ΠΕΠΤΙΔΙΑ ΤΟΥ HIV.	3062746
0906426 - 02/05/2007	PHILOGEN S.P.A.	ΑΝΤΙΣΩΜΑΤΑ ΕΝΑΝΤΙ ΤΗΣ ΠΕΡΙΟΧΗΣ ED-B ΤΗΣ ΦΙΜΠΡΟΝΕΚΤΙΝΗΣ, ΚΑΤΑΣΚΕΥΗ ΚΑΙ ΧΡΗΣΕΙΣ ΑΥΤΩΝ.	3062610
0920491 - 16/05/2007	REGENTS OF THE UNIVERSITY OF MINNE-SOTA	ΔΙΑΙΟΝΙΣΜΕΝΕΣ ΚΥΤΤΑΡΙΚΕΣ ΣΕΙΡΕΣ ΓΙΑ ΑΝΑΠΤΥΞΗ ΙΟΥ.	3062448
0944716 - 23/05/2007	MICHIGAN STATE UNIVERSITY	ΦΥΤΑ ΣΑΚΧΑΡΟΤΕΥΤΛΟΥ ΑΝΘΕΚΤΙΚΑ ΣΕ ΖΙΖΑΝΙΟ-ΚΤΟΝΟ ΙΜΙΔΑΖΟΛΙΝΟΗΣ.	3062528
0950966 - 23/05/2007	MATSUSHITA ELECTRIC INDUSTRIAL CO., LTD.	ΜΙΑ ΜΕΘΟΔΟΣ ΑΥΤΟΜΑΤΗΣ ΔΡΟΜΟΛΟΓΗΣΗΣ ΓΙΑ ΕΝΑ ΛΟΓΙΚΟ ΚΥΚΛΩΜΑ.	3062453
0956865 - 18/04/2007	MITSUBISHI PHARMA CORPORATION	ΦΑΡΜΑΚΑ ΠΕΡΙΕΧΟΝΤΑ ΑΝΑΣΤΟΛΕΑ ΚΙΝΑΣΗΣ Rho.	3062576
0957165 - 18/04/2007	ROCHE DIAGNOSTICS GMBH	ΒΕΛΤΙΣΤΟΠΟΙΗΣΗ ΚΥΤΤΑΡΩΝ ΓΙΑ ΕΝΔΟΓΕΝΗ ΕΝΕΡΓΟ-ΠΟΙΗΣΗ ΓΟΝΙΔΙΟΥ.	3062592
0957981 - 09/05/2007	ALZA CORPORATION	ΔΕΞΑΜΕΝΕΣ ΧΟΡΗΓΗΣΗΣ ΦΑΡΜΑΚΩΝ ΜΕ ΗΛΕΚΤΡΟΜΕ-ΤΑΦΟΡΑ ΠΕΡΙΕΧΟΥΣΕΣ ΑΔΡΑΝΗ ΠΛΗΡΩΤΙΚΑ ΥΛΙΚΑ.	3062591
0963439 - 11/04/2007	ENOL ENERGY INC. .	ΓΕΝΕΤΙΚΑ ΤΡΟΠΟΠΟΙΗΜΕΝΑ ΚΥΑΝΟΒΑΚΤΗΡΙΑ ΓΙΑ ΤΗΝ ΠΑΡΑΓΩΓΗ ΑΙΘΑΝΟΛΗΣ.	3062508
0981914 - 25/07/2007	QUALCOMM INCORPORATED	ΜΟΝΑΔΑ ΣΥΝΔΡΟΜΗΤΗ ΜΕ ΠΟΛΛΑΠΛΕΣ ΠΗΓΕΣ ΕΛΕΓΧΟΥ ΚΑΙ ΔΕΔΟΜΕΝΩΝ ΓΙΑ ΣΥΣΤΗΜΑ ΑΣΥΡΜΑΤΗΣ ΕΠΙΚΟΙΝΩΝΙΑΣ CDMA.	3062683
0985325 - 11/07/2007	QUALCOMM INCORPORATED	ΜΕΘΟΔΟΣ ΚΑΙ ΣΥΣΚΕΥΗ ΓΙΑ ΕΜΜΕΣΗ ΤΗΛΕ-ΕΙΔΟ-ΠΟΙΗΣΗ ΕΝΟΣ ΑΣΥΡΜΑΤΟΥ ΤΕΡΜΑΤΙΚΟΥ ΜΕ ΛΙΓΟΤΕΡΟ ΚΩΔΙΚΟΠΟΙΗΜΕΝΟ ΚΑΝΑΛΙ ΕΝΔΕΙΞΗΣ ΤΗΛΕ-ΕΙΔΟ-ΠΟΙΗΣΗΣ.	3062545
0998486 - 09/05/2007	GENENTECH, INC.	ΑΝΑΚΤΗΣΗ ΠΡΩΤΕΪΝΗΣ ΜΕ ΧΡΩΜΑΤΟΓΡΑΦΙΑ ΑΚΟΛΟΥ-ΘΟΥΜΕΝΗ ΑΠΟ ΔΙΗΘΗΣΗ ΣΕ ΦΟΡΤΙΣΜΕΝΗ ΣΤΙΒΑΔΑ.	3062673

ΑΡ./ΗΜ.ΔΗΜ.Ε.Δ. (87)	ΔΙΚΑΙΟΥΧΟΣ (73)	ΤΙΤΛΟΣ ΕΦΕΥΡΕΣΗΣ (54)	ΑΡ.ΕΥΡ.Δ.Ε. (11)
1000149 - 09/05/2007	SERONO GENETICS INSTITUTE S.A.	5'EST ΓΙΑ ΕΚΚΡΙΝΟΜΕΝΕΣ ΠΡΩΤΕΪΝΕΣ ΤΑΥΤΟΠΟΙΗΜΕΝΕΣ ΑΠΟ ΕΓΚΕΦΑΛΙΚΟΥΣ ΙΣΤΟΥΣ.	3062690
1001329 - 18/04/2007	ALADDIN KNOWLEDGE SYSTEMS LTD.	ΜΙΑ ΜΕΘΟΔΟΣ ΔΙΑΔΡΑΣΗΣ ΧΡΗΣΤΗ -ΥΠΟΛΟΓΙΣΤΗ ΓΙΑ ΧΡΗΣΗ ΣΕ ΣΥΣΤΗΜΑΤΑ ΥΠΟΛΟΓΙΣΤΩΝ ΠΟΥ ΜΠΟΡΟΥΝ ΝΑ ΣΥΝΔΕΟΝΤΑΙ ΜΕ ΕΥΕΛΙΚΤΟ ΤΡΟΠΟ.	3062522
1005374 - 18/04/2007	MGI PHARMA BIOLOGICS , INC.	ΜΙΚΡΟΣΩΜΑΤΙΔΙΑ ΓΙΑ ΑΠΕΛΕΥΘΕΡΩΣΗ ΝΟΥΚΛΕΙΝΙΚΟΥ ΟΞΕΟΣ.	3062596
1007698 - 18/04/2007	NOVARTIS VACCINES AND DIAGNOSTICS S.R.L.	ΕΚΦΡΑΣΗ ΕΤΕΡΟΛΟΓΩΝ ΠΡΩΤΕΪΝΩΝ.	3062460
1012244 - 09/05/2007	YALE UNIVERSITY	ΡΑΒΔΟΪΟΙ ΜΕ ΕΠΑΝΑ ΣΧΕΔΙΑΣΘΕΙΣΕΣ ΜΕΣΩ ΓΕΝΕΤΙΚΗΣ ΜΗΧΑΝΙΚΗΣ ΕΠΙΚΑΛΥΨΕΙΣ.	3062760
1012274 - 23/05/2007	HUMAN GENOME SCIENCES, INC. THE REGENTS OF THE UNIVERSITY OF MICHIGAN	ΥΠΟΔΟΧΕΑΣ-4 ΠΕΡΙΕΧΩΝ ΠΕΡΙΟΧΗ ΘΑΝΑΤΟΥ (DR-4: ΥΠΟΔΟΧΕΑΣ ΘΑΝΑΤΟΥ 4), ΜΕΛΟΣ ΤΗΣ ΥΠΕΡΟΙΚΟΓΕΝΕΙΑΣ ΥΠΟΔΟΧΕΑ-TNF ΚΑΙ ΔΕΣΜΕΥΟΜΕΝΟΣ ΜΕ TRAIL (APO2L).	3062669
1014948 - 27/06/2007	LABORATOIRE FRANCAIS DU FRACTIONNEMENT ET DES BIOTECHNOLOGIES	ΛΥΟΦΙΛΟΠΟΙΗΣΙΜΗ ΦΑΡΜΑΚΕΥΤΙΚΗ ΣΥΝΘΕΣΗ ΕΙΚΟΝΙΚΟΥ ΦΑΡΜΑΚΟΥ ΠΡΟΟΡΙΖΟΜΕΝΗ ΓΙΑ ΤΗ ΜΙΜΗΣΗ ΕΝΟΣ ΦΑΡΜΑΚΟΥ, ΕΙΔΙΚΑ ΜΕ ΒΑΣΗ ΠΡΩΤΕΪΝΕΣ Ή ΠΟΛΥΠΕΠΤΙΔΙΑ.	3062656
1024138 - 25/04/2007	ASTELLAS PHARMA INC.	ΠΑΡΑΓΩΓΑ ΠΥΡΑΖΟΛΗΣ.	3062445
1028737 - 04/04/2007	OSIRIS THERAPEUTICS, INC.	ΑΝΘΡΩΠΙΝΑ ΜΕΣΕΓΧΥΜΑΤΙΚΑ ΒΛΑΣΤΟΚΥΤΤΑΡΑ ΑΠΟ ΠΕΡΙΦΕΡΕΙΑΚΟ ΑΙΜΑ.	3062440
1061190 - 09/05/2007	DOW DEUTSCHLAND INC.	ΗΧΟΜΟΝΩΤΙΚΟ ΣΤΟΙΧΕΙΟ ΤΥΠΟΥ ΣΑΝΤΟΥΙΤΣ.	3062595
1077721 - 02/05/2007	RECEPTOR BIOLOGIX, INC.	ΠΡΟΛΗΨΗ ΚΑΙ ΘΕΡΑΠΕΥΤΙΚΗ ΑΓΩΓΗ ΤΗΣ ΥΠΕΡΓΑΣΤΡΙΝΑΙΜΙΑΣ.	3062618
1083382 - 09/05/2007	IGUZZINI ILLUMINAZIONE S.P.A.	ΕΝΤΟΙΧΙΣΜΕΝΗ ΣΥΣΚΕΥΗ ΦΩΤΙΣΜΟΥ ΕΞΟΠΛΙΣΜΕΝΗ ΜΕ ΕΝΑ ΑΡΙΘΜΟ ΠΗΓΩΝ ΦΩΤΟΣ.	3062710
1085896 - 16/05/2007	DEVELOGEN ISRAEL LTD.	ΠΕΡΙΟΡΙΣΜΕΝΑ ΩΣ ΠΡΟΣ ΤΗ ΔΙΑΜΟΡΦΩΣΗ ΚΥΚΛΟΠΟΙΗΜΕΝΑ ΣΤΗΝ ΚΥΡΙΑ ΑΛΥΣΙΔΑ ΑΝΑΛΟΓΑ ΣΩΜΑΤΟΣΤΑΤΙΝΗΣ.	3062716
1092427 - 23/05/2007	L'OREAL	ΧΡΗΣΗ ΠΕΠΤΙΔΙΟΥ ΤΟ ΟΠΟΙΟ ΠΡΟΛΑΜΒΑΝΕΙ ΤΙΣ ΜΗ-ΑΝΕΚΤΙΚΕΣ ΑΝΤΙΔΡΑΣΕΙΣ ΤΟΥ ΔΕΡΜΑΤΟΣ ΙΔΙΩΣ ΣΕ ΚΟΣΜΗΤΙΚΕΣ ΣΥΝΘΕΣΕΙΣ.	3062685
1103310 - 02/05/2007	VISIONS EAST, INC.	ΜΕΘΟΔΟΣ ΕΛΕΓΧΟΜΕΝΗ ΜΕ ΥΠΟΛΟΓΙΣΤΗ ΚΑΙ ΣΥΣΚΕΥΗ ΓΙΑ ΛΕΙΑΝΣΗ ΚΑΙ ΒΑΨΙΜΟ ΕΠΙΦΑΝΕΙΩΝ ΣΚΑΦΩΝ ΘΑΛΑΣΣΗΣ.	3062640
1115383 - 27/06/2007	OREXO AB	ΥΠΟΓΛΩΣΣΙΑ ΧΟΡΗΓΗΣΗ ΦΑΡΜΑΚΕΥΤΙΚΗΣ ΣΥΝΘΕΣΗΣ ΩΣ ΑΓΩΓΗ ΕΝΑΝΤΙ ΟΞΕΩΝ ΔΙΑΤΑΡΑΧΩΝ.	3062495
1115693 - 02/05/2007	MONSANTO COMPANY	"(R)-ΧΗΛΙΚΕΣ ΑΛΟΓΟΝΩΜΕΝΕΣ 1-ΥΠΟΚΑΤΕΣΤΗΜΕΝΕΣ ΑΜΙΝΟ-(n+1)-ΑΛΚΑΝΟΛΕΣ ΧΡΗΣΙΜΕΣ ΓΙΑ ΑΝΑΣΤΟΛΗ ΔΡΑΣΤΙΚΟΤΗΤΑΣ ΠΡΩΤΕΪΝΗΣ ΜΕΤΑΦΟΡΑΣ ΧΟΛΗΣΤΕΡΥΛ ΕΣΤΕΡΑ.	3062480
1125851 - 23/05/2007	FRIESLAND BRANDS B.V.	ΚΡΟΥΝΟΣ ΑΝΤΙΘΡΟΜΒΩΤΙΚΗΣ ΡΟΗΣ .	3062704
1126672 - 09/05/2007	TELEFONICA, S.A.	ΣΥΣΚΕΥΗ ΠΡΟΣΤΑΣΙΑΣ ΓΙΑ ΕΓΚΑΤΑΣΤΑΣΕΙΣ ΓΡΑΜΜΗΣ ΠΑΛΜΟΚΩΔΙΚΗΣ ΔΙΑΜΟΡΦΩΣΗΣ.	3062469
1128833 - 25/04/2007	CURAMENTIS LTD.	ΧΡΗΣΗ ΑΓΩΝΙΣΤΩΝ ΤΩΝ ΥΠΟΔΟΧΕΩΝ ΚΟΡΤΙΚΟΣΤΕΡΟΕΙΔΩΝ ΚΑΙ ΕΘΙΣΤΙΚΗΣ ΨΥΧΟΤΡΟΠΟΥ ΟΥΣΙΑΣ ΓΙΑ ΤΗΝ ΑΝΤΙΜΕΤΩΠΙΣΗ ΤΟΥ ΕΘΙΣΜΟΥ.	3062660
1135025 - 25/04/2007	UNIVERSITY OF MARYLAND, BALTIMORE	ΣΥΣΤΗΜΑ ΔΙΑΤΗΡΗΣΗΣ ΠΛΑΣΜΙΔΙΩΝ ΠΡΟΣ ΕΠΙΔΟΣΗ ΑΝΤΙΓΟΝΩΝ.	3062605
1135999 - 16/05/2007	ABI LIMITED	ΜΕΘΟΔΟΣ ΚΑΙ ΣΥΣΚΕΥΗ ΓΙΑ ΓΡΗΓΟΡΗ ΚΑΤΑΨΥΞΗ.	3062659

ΑΡ./ΗΜ.ΔΗΜ.Ε.Δ. (87)	ΔΙΚΑΙΟΥΧΟΣ (73)	ΤΙΤΛΟΣ ΕΦΕΥΡΕΣΗΣ (54)	ΑΡ.ΕΥΡ.Δ.Ε. (11)
1137786 - 04/04/2007	UNIVERSITY OF MARYLAND BIOTECHNOLOGY INSTITUTE	ΧΙΜΑΙΡΕΣ ΠΡΩΤΕΙΝΗΣ ΚΑΨΙΔΙΟΥ ΙΟΥ/ΥΠΟΔΟΧΕΑ ΚΑΙ ΜΕΘΟΔΟΙ ΧΡΗΣΗΣ.	3062461
1137792 - 09/05/2007	THE GOVERNMENT OF THE UNITED STATES OF AMERICA, AS REPRESENTED BY THE SECRETARY, DEPARTMENT OF HEALTH AND HUMAN SERVICES THERION BIOLOGICS CORPORATION	ΑΝΑΣΥΝΔΥΑΣΜΕΝΟΣ ΦΟΡΕΑΣ ΠΟΥ ΕΚΦΡΑΖΕΙ ΠΟΛΛΑΠΛΑ ΣΥΝΔΙΕΓΕΡΤΙΚΑ ΜΟΡΙΑ ΚΑΙ ΧΡΗΣΕΙΣ ΤΟΥ.	3062570
1138264 - 23/05/2007	ETHICON ENDO-SURGERY, INC.	ΥΠΕΡΧΗΧΤΙΚΗ ΧΕΙΡΟΥΡΓΙΚΗ ΛΕΠΙΔΑ ΜΕ ΒΕΛΤΙΩΜΕΝΑ ΧΑΡΑΚΤΗΡΙΣΤΙΚΑ ΚΟΠΗΣ ΚΑΙ ΠΗΞΗΣ.	3062609
1140203 - 23/05/2007	BRISTOL-MYERS SQUIBB PHARMA COMPANY	ΦΑΡΜΑΚΕΥΤΙΚΑ ΑΝΤΑΓΩΝΙΣΤΗ ΥΠΟΔΟΧΕΑ ΥΑΛΟΝΕΚΤΙΝΗΣ.	3062479
1140969 - 13/06/2007	UNIVERSITY OF MIAMI	ΘΡΑΥΣΜΑΤΑ ΑΥΞΗΤΙΚΟΥ ΠΑΡΑΓΟΝΤΑ ΣΥΝΔΕΤΙΚΟΥ ΙΣΤΟΥ ΚΑΙ ΜΕΘΟΔΟΙ ΚΑΙ ΧΡΗΣΕΙΣ ΤΟΥΣ.	3062686
1142891 - 02/05/2007	EMORY UNIVERSITY	ΑΛΑΤΑ ΚΑΙ ΑΜΙΔΙΑ ΤΗΣ (-)CIS-5-ΦΘΟΡΟ-2'-ΔΕΟΞΥ-3'-ΘΕΙΑΚΥΤΙΔΙΝΗΣ ΧΡΗΣΙΜΑ ΓΙΑ ΤΗΝ ΑΓΩΓΗ ΤΗΣ ΗΠΙΑΤΙΔΑΣ Β.	3062456
1144010 - 18/04/2007	WISCONSIN ALUMNI RESEARCH FOUNDATION	ΠΡΟΛΗΨΗ ΧΡΟΝΙΑΣ ΑΠΟΡΡΙΨΗΣ ΜΟΣΧΕΥΜΑΤΟΣ ΜΕ ΕΝΑ ΣΥΝΔΥΑΣΜΟ ΑΝΟΣΟΤΟΞΙΝΩΝ ΚΑΙ ΑΠΟΚΛΕΙΣΤΩΝ ΣΥΝ-ΔΙΕΓΕΡΣΗΣ.	3062574
1153548 - 02/05/2007	NATTOPHARMA ASA	ΤΡΟΦΙΜΟ ΠΟΥ ΠΕΡΙΕΧΕΙ ΒΙΤΑΜΙΝΗ Κ2.	3062761
1154796 - 20/06/2007	UNIVERSITY OF CONNECTICUT BAXTER INTERNATIONAL INC.	ΝΕΕΣ ΑΝΕΥ-ΑΛΒΟΥΜΙΝΗΣ ΣΥΝΤΑΓΟΠΟΙΗΣΕΙΣ ΠΑΡΑΓΟΝΤΑ VIII.	3062494
1158958 - 06/06/2007	CHIESI FARMACEUTICI S.P.A.	ΒΕΛΤΙΩΜΕΝΕΣ ΚΟΝΙΩΔΕΙΣ ΦΑΡΜΑΚΕΥΤΙΚΕΣ ΣΥΝΘΕΣΕΙΣ ΓΙΑ ΕΙΣΠΝΟΗ.	3062457
1164678 - 13/06/2007	BTICINO S.P.A.	ΣΥΣΤΗΜΑ ΓΙΑ ΤΟ ΑΥΤΟΜΑΤΟ ΚΛΕΙΣΙΜΟ ΕΝΟΣ ΔΙΑΚΟΠΤΗ.	3062635
1170292 - 25/04/2007	FLORIDA STATE UNIVERSITY	ΔΙΕΡΓΑΣΙΑ ΓΙΑ ΤΗΝ ΕΠΙΛΕΚΤΙΚΗ ΠΑΡΑΓΩΓΟΠΟΙΗΣΗ ΤΑΞΑΝΩΝ.	3062671
1180626 - 04/07/2007	PARKER-HANNIFIN CORPORATION	ΒΑΛΒΙΔΑ ΚΑΙ ΜΕΘΟΔΟΣ ΔΙΑΜΟΡΦΩΣΗΣ ΜΙΑΣ ΒΑΛΒΙΔΑΣ.	3062717
1181906 - 09/05/2007	CORDIS CORPORATION	ΜΙΑ ΣΥΣΚΕΥΗ ΧΟΡΗΓΗΣΗΣ ΓΙΑ ΕΝΑΝ ΑΥΤΟ -ΔΙΑΣΤΕΛΛΟΜΕΝΟ ΕΝΔΟΑΥΛΙΚΟ ΝΑΡΘΗΚΑ.	3062670
1183245 - 09/05/2007	H. LUNDBECK A/S	ΕΚΛΕΚΤΙΚΟΙ ΑΝΤΑΓΩΝΙΣΤΕΣ ΝΡΥ (Υ5).	3062652
1187833 - 06/06/2007	SYNGENTA PARTICIPATIONS AG	ΜΕΘΟΔΟΣ ΠΑΡΑΣΚΕΥΗΣ ΘΕΙΑΜΕΘΟΞΑΜΗΣ.	3062732
1187846 - 18/04/2007	BAYER SCHERING PHARMA AKTIENGES- ELLSCHAFT	11Β ΜΑΚΡΟΑΛΥΣΟ-ΥΠΟΚΑΤΕΣΤΗΜΕΝΑ ΟΙΣΤΡΑΤΡΙΕΝΙΑ, ΜΕΘΟΔΟΣ ΓΙΑ ΤΗΝ ΠΑΡΑΓΩΓΗ, ΦΑΡΜΑΚΕΥΤΙΚΑ ΠΑΡΑΣΚΕΥΑΣΜΑΤΑ ΠΟΥ ΠΕΡΙΕΧΟΥΝ ΤΑ ΕΝ ΛΟΓΩ 11Β ΜΑΚΡΟΑΛΥΣΟ-ΥΠΟΚΑΤΕΣΤΗΜΕΝΑ ΟΙΣΤΡΑΤΡΙΕΝΙΑ, ΚΑΙ Η ΧΡΗΣΗ ΤΟΥΣ ΓΙΑ ΤΗΝ ΠΑΡΑΓΩΓΗ ΦΑΡΜΑΚΩΝ.	3062601
1192029 - 20/06/2007	ANCHOR WALL SYSTEMS, INC.	ΣΥΣΤΗΜΑ ΣΧΑΣΗΣ ΤΟΥΒΛΩΝ ΤΟΙΧΟΠΟΙΑΣ ΜΕ ΠΡΟΕΞΟΧΕΣ ΓΕΙΤΟΝΙΚΑ ΣΤΙΣ ΛΕΠΙΔΕΣ ΣΧΑΣΗΣ.	3062696
1192616 - 02/05/2007	ERKELENS ENTERPRISES	ΣΥΣΚΕΥΗ ΓΙΑ ΤΗΝ ΠΑΡΟΥΣΙΑΣΗ ΕΙΚΟΝΩΝ ΜΕΣΩ ΕΝΟΣ ΗΜΙΔΙΑΦΑΝΟΥΣ ΚΑΤΟΠΤΡΟΥ.	3062606
1197439 - 02/05/2007	GOGLIO LUIGI MILANO S.P.A.	ΚΑΠΑΚΙ ΓΙΑ ΕΥΚΑΜΠΤΑ Ή ΗΜΙ-ΑΚΑΜΠΤΑ ΔΟΧΕΙΑ, ΕΙΔΙΚΟΤΕΡΑ ΓΙΑ ΠΡΟΪΟΝΤΑ ΣΕ ΚΟΚΚΟΥΣ Ή ΣΚΟΝΗ.	3062700
1199771 - 18/04/2007	TELEVES, S.A.	ΚΕΡΑΙΑ.	3062509
1201232 - 18/04/2007	HISAMITSU PHARMACEUTICAL CO. INC.	ΕΜΠΛΑΣΤΡΑ ΓΙΑ ΕΞΩΤΕΡΙΚΗ ΧΡΗΣΗ.	3062584
1206310 - 18/04/2007	STATOIL ASA	ΣΥΣΚΕΥΗ ΓΙΑ ΔΙΑΧΩΡΙΣΜΟ ΡΟΗΣ ΡΕΥΣΤΟΥ, ΕΙΔΙΚΟΤΕΡΑ ΔΕ ΣΕ ΜΙΑ ΑΕΡΙΑ ΚΑΙ ΜΙΑ ΥΓΡΗ ΦΑΣΗ.	3062481

ΑΡ./ΗΜ.ΔΗΜ.Ε.Δ. (87)	ΔΙΚΑΙΟΥΧΟΣ (73)	ΤΙΤΛΟΣ ΕΦΕΥΡΕΣΗΣ (54)	ΑΡ.ΕΥΡ.Δ.Ε. (11)
1208446 - 11/07/2007	APPLIEDE, INC.	ΕΠΑΓΓΕΛΜΑΤΙΚΟ ΣΥΣΤΗΜΑ ΕΓΓΡΑΦΗΣ ΧΡΟΝΟΥ ΚΑΙ ΑΠΟΖΗΜΙΩΣΕΩΣ ΚΑΙ ΗΛΕΚΤΡΟΝΙΚΟ ΠΡΟΓΡΑΜΜΑ.	3062721
1209151 - 25/04/2007	EISAI R MANAGEMENT CO., LTD.	4-ΥΠΟΚΑΘΙΣΤΑΜΕΝΑ ΠΑΡΑΓΩΓΑ ΠΙΠΕΡΙΔΙΝΗΣ.	3062535
1216652 - 27/06/2007	BIOSENSE WEBSTER, INC.	ΤΗΛΕΜΕΤΡΙΚΟ ΙΑΤΡΙΚΟ ΣΥΣΤΗΜΑ.	3062758
1217147 - 04/04/2007	ZAMBELLI, SERGIO ZAMBELLI, BENITO	ΜΙΑ ΣΥΣΚΕΥΗ ΓΙΑ ΤΗΝ ΠΡΟΣΤΑΣΙΑ ΕΝΘΕΤΩΝ ΤΕΜΑΧΙΩΝ ΑΝΥΨΩΣΗΣ ΠΟΥ ΕΧΟΥΝ ΣΩΛΗΝΩΤΟ ΣΩΜΑ ΚΑΤΑ ΤΗΝ ΕΝΣΩΜΑΤΩΣΗ ΤΟΥΣ ΣΕ ΜΙΑ ΠΡΟΚΑΤΑΣΚΕΥΑΣΜΕΝΗ ΣΥΝΙΣΤΩΣΑ ΑΠΟ ΣΚΥΡΟΔΕΜΑ.	3062452
1219615 - 09/05/2007	LABORATOIRE THERAMEX	ΜΕΘΟΔΟΣ ΕΚΦΥΛΙΣΗΣ ΦΛΑΒΟΝΙΚΩΝ ΜΙΓΜΑΤΩΝ ΚΑΙ ΧΡΗΣΗ ΜΙΓΜΑΤΩΝ ΠΟΥ ΛΑΜΒΑΝΟΝΤΑΙ ΜΕ ΤΟ ΤΡΟΠΟ ΑΥΤΟ ΣΤΑ ΔΕΡΜΟΚΑΛΛΥΝΤΙΚΑ, ΣΤΑ ΤΡΟΦΙΜΑ ΚΑΙ ΣΤΗ ΦΑΡΜΑΚΕΥΤΙΚΗ.	3062708
1226048 - 04/04/2007	SANDSTROM, DAN	ΔΙΑΤΑΞΗ ΣΕ ΕΝΑ ΦΟΡΕΑ ΦΟΡΤΙΟΥ.	3062471
1228310 - 02/05/2007	RINTA-JOUPPI, YRJO	ΜΕΘΟΔΟΣ ΚΑΙ ΣΥΣΤΗΜΑ ΕΓΚΑΤΑΣΤΑΣΗΣ ΚΑΙ ΜΕΤΑΦΟΡΑΣ ΥΠΕΡΑΚΤΙΟΥ ΣΤΑΘΜΟΥ ΔΙΟΛΙΚΗΣ ΕΝΕΡΓΕΙΑΣ ΣΤΗ ΘΑΛΑΣΣΑ.	3062703
1228758 - 04/07/2007	TANABE SEIYAKU CO., LTD.	ΠΡΟΛΗΠΤΙΚΑ Ή ΘΕΡΑΠΕΥΤΙΚΑ ΜΕΣΑ ΓΙΑ ΦΛΕΓΜΟΝΩΔΕΙΣ ΝΟΣΟΥΣ ΤΟΥ ΕΝΤΕΡΟΥ.	3062614
1236493 - 18/04/2007	TON VAN REMMEN BEHEER B.V.	ΦΙΛΤΡΟ ΔΙΑΧΩΡΙΣΜΟΥ.	3062444
1239217 - 06/06/2007	IGUZZINI ILLUMINAZIONE S.P.A.	ΣΥΣΚΕΥΗ ΦΩΤΙΣΜΟΥ ΜΕ ΜΕΤΑΒΛΗΤΑ ΕΦΕ ΦΩΤΙΣΜΟΥ.	3062711
1239884 - 11/04/2007	GLAXO GROUP LIMITED	ΜΕΘΟΔΟΙ ΠΑΡΑΣΚΕΥΗΣ ΦΑΡΜΑΚΕΥΤΙΚΩΝ ΔΙΑΜΟΡΦΩΣΕΩΝ.	3062438
1245578 - 18/04/2007	ROQUETTE FRERES	ΠΟΤΑ ΕΜΠΛΟΥΤΙΣΜΕΝΑ ΣΕ ΙΝΕΣ.	3062613
1254374 - 18/04/2007	ALTAREX MEDICAL CORPORATION	ΜΕΘΟΔΟΣ ΓΙΑ ΤΗ ΔΙΑΓΝΩΣΗ ΤΗΣ ΑΠΟΤΕΛΕΣΜΑΤΙΚΟΤΗΤΑΣ ΤΗΣ ΞΕΝΟΤΥΠΙΚΗΣ ΘΕΡΑΠΕΙΑΣ ΑΝΤΙΣΩΜΑΤΟΣ.	3062498
1257537 - 30/05/2007	ASTRAZENECA AB	ΘΕΡΑΠΕΥΤΙΚΕΣ ΜΟΡΦΟΛΙΝΟ-ΥΠΟΚΑΤΕΣΤΗΜΕΝΕΣ ΕΝΩΣΕΙΣ.	3062687
1257766 - 18/04/2007	ADVANCED LIGHTWEIGHT ENGINEERING B.V.	ΔΟΧΕΙΟ ΠΙΕΣΗΣ ΕΝΙΣΧΥΜΕΝΟ ΜΕ ΙΝΕΣ ΚΑΙ ΜΕΘΟΔΟΣ ΚΑΤΑΣΚΕΥΗΣ ΔΟΧΕΙΟΥ ΠΙΕΣΗΣ ΕΝΙΣΧΥΜΕΝΟ ΜΕ ΙΝΕΣ.	3062538
1258554 - 18/04/2007	THEN MASCHINEN (B.V.I.) LIMITED	ΔΙΑΤΑΞΗ ΓΙΑ ΤΗΝ ΕΠΕΞΕΡΓΑΣΙΑ ΥΦΑΣΜΑΤΙΝΟΥ ΥΛΙΚΟΥ ΜΟΡΦΗΣ ΣΧΟΙΝΙΟΥ.	3062435
1262181 - 16/05/2007	OTSUKA PHARMACEUTICAL CO., LTD.	ΑΝΑΣΤΟΛΕΙΣ ΟΥΡΕΑΣΗΣ.	3062723
1263302 - 25/04/2007	LAW DESIGN LIMITED	ΜΕΘΟΔΟΣ ΚΑΤΑΣΚΕΥΗΣ ΑΝΤΙΚΕΙΜΕΝΟΥ ΥΠΟΔΗΣΗΣ.	3062639
1263790 - 16/05/2007	APPLIED RESEARCH SYSTEMS ARS HOLDING N.V.	ΜΟΝΟΚΛΩΝΙΚΑ ΑΝΤΙΣΩΜΑΤΑ ΣΤΟΝ ΑΝΘΡΩΠΙΝΟ ΥΠΟΔΟΧΕΑ LDL, Η ΠΑΡΑΓΩΓΗ ΚΑΙ ΧΡΗΣΗ ΤΟΥΣ.	3062565
1264490 - 11/07/2007	E-PLUS MOBILFUNK GMBH & CO. KG	ΜΕΘΟΔΟΣ ΔΙΑ ΤΗΝ ΔΙΑΠΙΣΤΩΣΗ ΤΗΣ ΑΥΘΕΝΤΙΚΟΤΗΤΟΣ ΤΗΣ ΤΑΥΤΟΤΗΤΟΣ ΕΝΟΣ ΧΡΗΣΤΟΥ ΚΑΙ ΔΙΑΤΑΞΗ ΔΙΑ ΤΗΝ ΔΙΕΞΑΓΩΓΗ ΤΗΣ ΜΕΘΟΔΟΥ.	3062712
1268595 - 25/04/2007	HONEYWELL INTERNATIONAL INC.	ΒΕΛΤΙΩΜΕΝΟΣ ΑΦΡΟΣ ΜΕ ΕΜΦΥΣΗ ΦΘΟΡΙΩΜΕΝΟΥ ΥΔΡΟΓΟΝΑΝΘΡΑΚΑ ΚΑΙ ΜΕΘΟΔΟΣ ΓΙΑ ΤΗΝ ΠΑΡΑΣΚΕΥΗ ΤΟΥ.	3062662
1270365 - 23/05/2007	PLAY, S.A.	ΠΑΙΔΙΚΟ ΑΜΑΞΑΚΙ.	3062490
1270558 - 25/04/2007	CASAGRANDE, CESARE	ΕΝΩΣΗ ΓΙΑ ΤΗ ΘΕΡΑΠΕΙΑ ΤΩΝ ΑΘΗΡΟΣΚΛΗΡΩΤΙΚΩΝ - ΘΡΟΜΒΩΤΙΚΩΝ ΠΑΘΟΛΟΓΙΚΩΝ ΚΑΤΑΣΤΑΣΕΩΝ.	3062645
1270852 - 04/07/2007	AUG. WINKHAUS GMBH & CO. KG	ΚΛΕΙΔΙ ΓΙΑ ΕΝΑ ΚΥΛΙΝΔΡΟ ΚΛΕΙΔΑΡΙΑΣ ΚΑΙ ΕΓΚΑΤΑΣΤΑΣΗ ΚΛΕΙΔΑΡΙΑΣ ΜΕ ΠΕΡΙΣΣΟΤΕΡΟΥΣ ΚΥΛΙΝΔΡΟΥΣ ΚΛΕΙΔΑΡΙΑΣ.	3062713

ΑΡ./ΗΜ.ΔΗΜ.Ε.Α. (87)	ΔΙΚΑΙΟΥΧΟΣ (73)	ΤΙΤΛΟΣ ΕΦΕΥΡΕΣΗΣ (54)	ΑΡ.ΕΥΡ.Α.Ε. (11)
1272177 - 11/04/2007	NEURIM PHARMACEUTICALS (1991) LIMITED	ΜΕΘΟΔΟΣ ΚΑΙ ΦΑΡΜΑΚΕΥΤΙΚΟ ΣΚΕΥΑΣΜΑ ΓΙΑ ΤΗΝ ΑΝΤΙΜΕΤΩΠΙΣΗ ΤΗΣ ΑΝΤΙΣΤΑΣΗΣ ΣΤΑ ΑΝΤΙΥΠΕΡΤΑΣΙΚΑ ΦΑΡΜΑΚΑ ΚΑΙ ΓΙΑ ΣΧΕΤΙΚΕΣ ΠΑΘΗΣΕΙΣ.	3062510
1272454 - 23/05/2007	LES LABORATOIRES SERVIER	ΜΕΘΟΔΟΣ ΣΥΝΘΕΣΕΩΣ ΕΣΤΕΡΩΝ ΤΗΣ Ν-[(S)-1-ΚΑΡΒΟΞΥΒΟΥΤΥΛ]- (S)-ΑΛΑΝΙΝΗΣ ΚΑΙ ΕΦΑΡΜΟΓΗ ΣΤΗ ΣΥΝΘΕΣΗ ΤΗΣ ΥΠΕΡΙΝΔΟΠΙΡΙΛΗΣ.	3062426
1272477 - 09/05/2007	ASTRAZENECA AB	ΕΝΩΣΕΙΣ ΠΥΡΙΜΙΔΙΝΗΣ.	3062532
1272843 - 20/06/2007	NIADYNE CORPORATION UNIVERSITY OF KENTUCKY	ΜΕΘΟΔΟΣ ΠΙΣΤΟΠΟΙΗΣΗΣ ΡΥΘΜΙΣΤΩΝ ΤΟΥ ΣΧΗΜΑΤΙΣΜΟΥ ΠΡΩΤΕΪΝΗΣ-AGE.	3062726
1273207 - 23/05/2007	CSM NEDERLAND B.V.	ΣΥΣΚΕΥΗ ΓΙΑ ΑΝΑΘΕΡΜΑΝΣΗ ΜΕΣΩ ΜΙΚΡΟΚΥΜΑΤΩΝ.	3062643
1276469 - 13/06/2007	NOVARTIS AG	ΣΥΝΘΕΣΗ ΕΠΙΣΤΡΩΣΗΣ ΓΙΑ ΤΗΝ ΕΠΙΚΑΛΥΨΗ ΓΕΥΣΗΣ.	3062731
1278721 - 27/06/2007	JAZZ PHARMACEUTICALS INC.	ΜΕΘΟΔΟΣ ΓΙΑ ΤΗΝ ΠΑΡΑΣΚΕΥΗ ΕΝΩΣΕΩΝ ΠΥΡΑΖΙΝΗΣ.	3062526
1283064 - 23/05/2007	KURARAY CO., LTD.	ΣΥΣΤΗΜΑ ΕΠΙΞΕΡΓΑΣΙΑΣ ΑΙΜΑΤΟΣ.	3062573
1284973 - 27/06/2007	TANABE SEIYAKU CO., LTD.	ΑΝΑΣΤΟΛΕΙΣ ΤΗΣ ΚΥΤΤΑΡΙΚΗΣ ΣΥΓΚΟΛΛΗΣΗΣ ΠΟΥ ΕΠΗΡΕΑΖΕΤΑΙ ΑΠΟ ΤΗΝ ALB2.	3062472
1286964 - 04/07/2007	CONSEJO SUPERIOR DE INVESTIGACIONES CIENTIFICAS UNIVERSIDAD AUTONOMA DE MADRID	ΕΤΕΡΟΚΥΚΛΙΚΟΙ ΑΝΑΣΤΟΛΕΙΣ ΤΗΣ ΚΙΝΑΣΗΣ ΣΥΝΘΑΣΗΣ ΓΛΥΚΟΓΟΝΟΥ GSK-3.	3062638
1292496 - 02/05/2007	BLUE BAG (INNOVATION) LIMITED	ΔΙΑΔΙΚΑΣΙΑ ΚΑΙ ΣΥΣΚΕΥΗ ΓΙΑ ΤΗΝ ΠΛΗΡΩΣΗ ΕΝΟΣ ΣΑΚΟΥ ΜΕ ΚΟΝΙΟΠΟΙΗΜΕΝΟ Ή ΚΟΚΚΩΔΕΣ ΥΛΙΚΟ.	3062633
1299359 - 13/06/2007	SYNGENTA LIMITED	ΧΗΜΙΚΕΣ ΔΙΑΔΙΚΑΣΙΕΣ ΓΙΑ ΤΗΝ ΕΞΑΓΩΓΗ ΤΩΝ ΠΑΡΑΓΩΓΩΝ ΤΗΣ 2-ΥΔΡΟΞΥΠΥΡΙΔΙΝΗΣ, ΤΗΣ 2-ΥΔΡΟΞΥΚΙΝΟΛΙΝΗΣ, ΚΑΙ ΤΗΣ 2-ΥΔΡΟΞΥΒΕΝΖΟΘΕΙΑΖΟΛΗΣ.	3062734
1301069 - 11/04/2007	KORE GEAR, INC.	ΜΗΧΑΝΙΣΜΟΣ ΚΑΛΑΜΙΟΥ ΨΑΡΕΜΑΤΟΣ ΜΕ ΜΕΤΑΤΡΕΠΙΟΜΕΝΟ ΠΛΑΙΣΙΟ.	3062524
1303233 - 25/04/2007	IOLTECH	ΑΝΑΤΟΜΙΚΑ ΣΥΜΒΑΤΟΙ ΔΙΑΘΛΑΣΤΙΚΟΙ ΕΠΙΠΡΟΣΘΕΤΟΙ ΕΝΔΟΦΘΑΛΜΙΟΙ ΦΑΚΟΙ ΟΠΙΣΘΙΟΥ ΘΑΛΑΜΟΥ.	3062547
1304104 - 13/06/2007	CHUGAI SEIYAKU KABUSHIKI KAISHA	ΔΙΣΚΙΟ ΠΟΥ ΠΕΡΙΛΑΜΒΑΝΕΙ ΠΟΛΥΜΕΡΕΣ ΜΕ ΙΚΑΝΟΤΗΤΑ ΣΥΝΔΕΣΗΣ ΜΕ ΦΩΣΦΟΡΙΚΗ ΕΝΩΣΗ.	3062697
1304210 - 30/05/2007	BYK-CHEMIE GMBH	ΧΡΗΣΗ ΒΟΗΘΗΤΙΚΩΝ ΜΕΣΩΝ ΔΙΑΔΙΚΑΣΙΑΣ ΓΙΑ ΤΗΝ ΚΑΤΕΡΓΑΣΙΑ ΣΥΝΘΕΤΙΚΩΝ ΜΑΖΩΝ.	3062719
1307237 - 11/04/2007	BAYER SCHERING PHARMA AKTIENGESELLSCHAFT	ΥΠΕΡΦΘΟΡΟΑΛΚΥΛΙΟΥΧΑ ΣΥΜΠΛΟΚΑ ΜΕ ΠΟΛΙΚΕΣ ΡΙΖΕΣ, ΜΕΘΟΔΟΙ ΓΙΑ ΤΗΝ ΠΑΡΑΓΩΓΗ ΑΥΤΩΝ ΚΑΙ Η ΧΡΗΣΗ ΑΥΤΩΝ.	3062477
1307315 - 13/06/2007	ALERIS ALUMINUM KOBLENZ GMBH	ΕΠΙΝΙΚΕΛΩΜΕΝΟ ΦΥΛΛΟ ΧΑΛΚΟΣΥΓΚΟΛΛΗΣΗΣ.	3062748
1307746 - 18/04/2007	CYTYC CORPORATION	ΠΡΟΣΔΙΟΡΙΣΜΟΣ ΤΩΝ ΙΟΓΕΝΩΝ ΠΑΡΑΓΟΝΤΩΝ ΣΤΟΥΣ ΠΟΡΟΥΣ ΤΟΥ ΜΑΣΤΟΥ ΚΑΙ ΑΝΤΙΚΗ ΘΕΡΑΠΕΙΑ ΓΙΑ ΑΥΤΟΥΣ.	3062427
1311264 - 27/06/2007	SANOFI-AVENTIS DEUTSCHLAND GMBH	ΥΠΟΚΑΤΕΣΤΗΜΕΝΑ ΚΑΙ ΜΗ ΥΠΟΚΑΤΕΣΤΗΜΕΝΑ ΒΕΝΖΟΞΑΘΕΙΑΖΟΛΙΑ, ΩΣ ΚΑΙ ΕΚΠΟΡΕΥΟΜΕΝΕΣ ΑΠΟ ΑΥΤΑ ΕΝΩΣΕΙΣ.	3062737
1313712 - 09/05/2007	ABBOTT LABORATORIES	ΔΙΕΡΓΑΣΙΑ ΚΑΙ ΕΝΔΙΑΜΕΣΑ ΓΙΑ ΤΗΝ ΠΑΡΑΣΚΕΥΗ ΑΝΑΣΤΟΛΕΩΝ ΡΕΤΡΟΪΚΗΣ ΠΡΩΤΕΑΣΗΣ.	3062551
1320542 - 25/04/2007	ST. JUDE CHILDREN'S RESEARCH HOSPITAL UNIVERSITY OF UTAH RESEARCH FOUNDATION	ΠΟΛΥΠΕΠΤΙΔΙΑ, ΝΟΥΚΛΕΙΚΑ ΟΞΕΑ ΣΤΡΕΠΤΟΚΟΚΚΟΥ ΟΜΑΔΑΣ Β ΚΑΙ ΘΕΡΑΠΕΥΤΙΚΕΣ ΣΥΝΘΕΣΕΙΣ ΚΑΙ ΕΜΒΟΛΙΑ ΑΥΤΩΝ.	3062556
1322590 - 02/05/2007	GRUNENTHAL GMBH	ΥΠΟΚΑΤΕΣΤΗΜΕΝΑ ΠΑΡΑΓΩΓΑ 5-AMINO -1-PENTEN -3-ΟΛΗΣ.	3062492

ΑΡ./ΗΜ.ΔΗΜ.Ε.Δ. (87)	ΔΙΚΑΙΟΥΧΟΣ (73)	ΤΙΤΛΟΣ ΕΦΕΥΡΕΣΗΣ (54)	ΑΡ.ΕΥΡ.Δ.Ε. (11)
1322608 - 02/05/2007	BAYER CROPSCIENCE AG	ΔΕΛΤΑ1-ΠΥΡΡΟΛΙΝΕΣ ΩΣ ΠΑΡΑΣΙΤΟΚΤΟΝΑ.	3062590
1324652 - 18/04/2007	NOVARTIS AG NOVARTIS PHARMA GMBH	ΔΙΑΓΟΝΙΔΙΑΚΗ DROSOPHILA MELANOGASTER Η ΟΠΟΙΑ ΕΚΦΡΑΖΕΙ ΤΟ Β-ΑΜΥΛΟΕΙΔΕΣ.	3062566
1327451 - 18/04/2007	GLAXOSMITHKLINE BIOLOGICALS S.A.	ΠΡΟΣΘΕΤΑ ΒΑΣΙΖΟΜΕΝΑ ΣΕ ΠΡΟΣΘΕΤΟ ΚΑΙ ΓΑΛΑΚΤΩΜΑΤΑ MPL ΓΙΑ ΕΜΒΟΛΙΑ.	3062531
1327663 - 09/05/2007	NEW ICE LIMITED	ΒΙΟΑΠΟΙΚΟΔΟΜΗΣΙΜΟΙ Ή ΛΙΠΑΣΜΑΤΟΠΟΙΗΣΙΜΟΙ ΠΕΡΙΕΚΤΕΣ.	3062549
1328379 - 02/05/2007	STALLEGGER, HARALD	ΣΥΣΚΕΥΗ ΑΚΟΝΙΣΜΑΤΟΣ ΜΑΧΑΙΡΙΩΝ.	3062725
1336409 - 11/04/2007	EISAI R MANAGEMENT CO., LTD.	ΣΥΝΘΕΣΕΙΣ ΚΑΙ ΤΥΠΟΠΟΙΗΣΕΙΣ ΓΙΑ ΠΑΡΑΓΩΓΗ ΑΝΑΛΓΗΣΙΑΣ ΚΑΙ ΓΙΑ ΑΝΑΣΤΟΛΗ ΤΗΣ ΕΞΕΛΙΞΗΣ ΔΙΑΤΑΡΑΧΩΝ ΝΕΥΡΟΠΑΘΟΥΣ ΠΟΝΟΥ.	3062536
1338199 - 30/05/2007	BASF AKTIENGESELLSCHAFT	ΖΙΖΑΝΙΟΚΤΟΝΕΣ ΣΥΝΘΕΣΕΙΣ.	3062434
1339628 - 25/04/2007	KONE CORPORATION	ΑΝΕΛΚΥΣΤΗΡΑΣ ΚΑΙ ΤΟΧΑΛΙΑ ΕΛΞΕΩΣ ΕΝΟΣ ΑΝΕΛΚΥΣΤΗΡΑ	3062617
1345658 - 02/05/2007	WYETH	ΜΕΘΟΔΟΙ ΚΑΙ ΕΜΒΟΛΙΑ ΓΙΑ ΠΑΡΟΧΗ ΙΝ ΟΝΟ ΠΡΟΣΤΑΣΙΑ ΕΝΑΝΤΙ ΡΙΝΟΤΡΑΧΕΪΤΙΔΑΣ ΓΑΛΟΠΟΥΛΑΣ.	3062487
1347687 - 11/07/2007	SOCIETE DES PRODUITS NESTLE S.A.	ΔΙΑΔΙΚΑΣΙΑ ΕΞΩΘΗΣΗΣ, ΣΥΣΚΕΥΗ ΚΑΙ ΠΡΟΪΟΝ.	3062622
1351721 - 25/04/2007	CONSIGLIO NAZIONALE DELLE RICERCHE	ΜΕΘΟΔΟΣ ΓΙΑ ΤΗΝ ΠΑΡΑΓΩΓΗ ΒΙΟΣΥΜΒΑΤΟΥ ΣΥΝΘΕΤΟΥ ΥΛΙΚΟΥ ΠΟΛΥΜΕΡΟΥΣ-ΚΕΡΑΜΙΚΟΥ ΜΕ ΠΡΟΚΑΘΟΡΙΣΜΕΝΟ ΠΟΡΩΔΕΣ.	3062483
1353910 - 23/05/2007	ELI LILLY AND COMPANY	ΕΝΩΣΗ ΛΑΚΤΑΜΗΣ.	3062744
1356730 - 20/06/2007	LAZO BARRA, FLORENCIO	ΜΙΑ ΜΕΘΟΔΟΣ ΓΙΑ ΤΗ ΘΕΡΜΙΚΗ ΚΑΤΑΠΟΛΕΜΗΣΗ ΠΑΡΑΣΙΤΩΝ.	3062740
1358184 - 02/05/2007	AMGEN INC.	N-(3,3-ΔΙΜΕΘΥΛΙΝΔΟΛΙΝ-6-ΥΛ)[2-[(4-ΠΥΡΙΔΥΛΜΕΘΥΛ)ΑΜΙΝΟ](3-ΠΥΡΙΔΥΛ)]ΚΑΡΒΟΞΑΜΙΔΗ ΚΑΙ ΦΑΡΜΑΚΕΥΤΙΚΕΣ ΣΥΝΘΕΣΕΙΣ ΤΗΣ.	3062636
1362517 - 11/04/2007	NATIONAL STARCH AND CHEMICAL INVESTMENT HOLDING CORPORATION	ΒΡΑΔΕΩΣ ΠΕΠΤΟ ΠΡΟΪΟΝ ΑΜΥΛΟΥ.	3062543
1369419 - 23/05/2007	ONO PHARMACEUTICAL CO., LTD.	ΕΝΩΣΙΣ Ν-ΦΑΙΝΥΛΑΡΥΛΟΣΟΥΛΦΟΝΥΛΑΜΙΔΙΟΥ, ΦΑΡΜΑΚΟΝ ΤΟ ΟΠΟΙΟΝ ΠΕΡΙΕΧΕΙ ΤΗΝ ΕΝΩΣΙΝ ΩΣ ΔΡΑΣΤΙΚΟ ΣΥΣΤΑΤΙΚΟ, ΕΝΔΙΑΜΕΣΟΣ ΔΙΑ ΤΗΝ ΕΝΩΣΙΝ, ΚΑΙ ΜΕΘΟΔΟΙ ΔΙΑ ΠΑΡΑΓΩΓΗΝ ΑΥΤΗΣ.	3062657
1370220 - 06/06/2007	UNILEVER PLC UNILEVER N.V.	ΣΥΝΘΕΣΕΙΣ ΓΙΑ ΣΑΜΠΟΥΑΝ.	3062432
1370550 - 23/05/2007	NOVEXEL	ΠΑΡΑΓΩΓΑ ΤΗΣ ΚΙΝΟΛΥΛΟ-ΠΡΟΠΥΛΟ-ΠΗΠΕΡΙΔΙΝΗΣ, Η ΠΑΡΑΣΚΕΥΗ ΤΟΥΣ ΚΑΙ ΟΙ ΣΥΝΘΕΣΕΙΣ ΠΟΥ ΤΑ ΠΕΡΙΕΧΟΥΝ.	3062502
1372303 - 18/04/2007	T-MOBILE DEUTSCHLAND GMBH	ΜΕΘΟΔΟΣ ΓΙΑ ΤΗΝ ΕΠΙΛΕΚΤΙΚΗ ΑΝΕΥΡΕΣΗ ΚΑΙ ΛΗΨΗ ΠΛΗΡΟΦΟΡΙΩΝ ΑΠΟ ΔΙΚΤΥΟ ΚΙΝΗΤΗΣ ΕΠΙΚΟΙΝΩΝΙΑΣ ΜΕΣΩ ΚΙΝΗΤΗΣ ΤΕΡΜΑΤΙΚΗΣ ΣΥΣΚΕΥΗΣ.	3062569
1372700 - 16/05/2007	BAYER SCHERING PHARMA AKTIENGESELLSCHAFT	ΣΤΑΘΕΡΑ ΥΔΑΤΙΚΑ ΔΙΑΛΥΜΑΤΑ ΤΟΥ ΠΑΡΑΓΟΝΤΑ ΔΙΕΓΕΡΣΕΩΣ ΑΠΟΙΚΙΩΝ ΚΟΚΙΟΚΥΤΤΑΡΩΝ ΜΑΚΡΟΦΑΓΩΝ.	3062672
1372763 - 30/05/2007	BECTON DICKINSON AND COMPANY	ΣΥΓΚΡΟΤΗΜΑ ΣΥΡΙΓΓΟΣ ΚΑΙ ΑΣΠΙΔΟΣ ΒΕΛΟΝΗΣ ΚΑΙ ΜΕΘΟΔΟΣ ΑΠΟΣΤΕΙΡΩΣΕΩΣ ΤΟΥ ΤΟΙΟΥΤΟΥ ΣΥΓΚΡΟΤΗΜΑΤΟΣ.	3062699
1373220 - 30/05/2007	ABBOTT LABORATORIES	BENZΙΜΙΔΑΖΟΛΙΑ ΠΟΥ ΕΙΝΑΙ ΧΡΗΣΙΜΑ ΣΤΗ ΘΕΡΑΠΕΙΑ ΤΗΣ ΣΕΞΟΥΑΛΙΚΗΣ ΔΥΣΛΕΙΤΟΥΡΓΙΑΣ.	3062603
1373224 - 18/07/2007	WARNER-LAMBERT COMPANY LLC	ΝΕΑ ΣΠΙΡΟΤΡΙΚΥΚΛΙΚΑ ΠΑΡΑΓΩΓΑ ΚΑΙ Η ΧΡΗΣΗ ΤΟΥΣ ΩΣ ΑΝΑΣΤΟΛΕΩΝ ΦΩΣΦΟΔΙΕΣΤΕΡΑΣΗΣ-7.	3062616

ΑΡ./ΗΜ.ΔΗΜ.Ε.Α. (87)	ΔΙΚΑΙΟΥΧΟΣ (73)	ΤΙΤΛΟΣ ΕΦΕΥΡΕΣΗΣ (54)	ΑΡ.ΕΥΡ.Δ.Ε. (11)
1373721 - 06/06/2007	WOBLEN, ALOYS	ΕΛΕΓΧΟΣ ΤΟΥ ΦΟΡΤΙΟΥ ΜΙΑΣ ΑΝΕΜΟΓΕΝΝΗΤΡΙΑΣ.	3062684
1374906 - 18/04/2007	CHIESI FARMACEUTICI S.P.A.	ΜΕΘΟΔΟΣ ΠΑΡΑΣΚΕΥΗΣ ΕΝΩΣΕΩΝ ΕΓΚΛΕΙΣΜΟΥ ΠΙΡΟ-ΞΙΚΑΜΗΣ:Β-ΚΥΚΛΟΔΕΤΡΙΝΗΣ.	3062496
1374933 - 30/05/2007	ASTRAZENECA AB	ΣΥΡΙΓΓΕΣ ΚΑΙ ΑΝΤΛΙΕΣ ΓΙΑ ΣΥΡΙΓΓΕΣ.	3062666
1379333 - 06/06/2007	RASTOF OG GENANVENDELSE SELSKA- BET AF 1990 A/S	ΜΕΘΟΔΟΣ ΚΑΙ ΣΥΣΚΕΥΗ ΓΙΑ ΤΟΝ ΔΙΑΧΩΡΙΣΜΟ ΑΠΟΡ- ΡΙΜΜΑΤΩΝ.	3062634
1381352 - 13/06/2007	ALZA CORPORATION	ΔΙΑΔΕΡΜΙΚΟ ΕΠΙΘΕΜΑ ΓΙΑ ΤΗ ΧΟΡΗΓΗΣΗ ΦΕΝΤΑΝΙΛ.	3062484
1381431 - 06/06/2007	ARES TRADING S.A.	ΑΝΑΣΤΟΛΗ ΑΡΩΜΑΤΑΣΗΣ ΓΙΑ ΕΝΙΣΧΥΣΗ ΤΟΥ ΡΥΘΜΟΥ ΕΜΦΥΤΕΥΣΗΣ.	3062736
1383482 - 18/07/2007	PFIZER PRODUCTS INC.	ΜΕΘΟΔΟΣ ΒΙΟΜΗΧΑΝΙΚΗΣ ΚΑΤΑΣΚΕΥΗΣ ΦΑΡΜΑΚΕΥ- ΤΙΚΗΣ ΣΥΝΘΕΣΗΣ ΧΑΜΗΛΗΣ ΔΟΣΗΣ ΠΟΥ ΕΧΕΙ ΟΜΟΙΟ- ΜΟΡΦΗ ΚΑΤΑΝΟΜΗ ΚΑΙ ΙΣΧΥ ΦΑΡΜΑΚΟΥ.	3062520
1385548 - 23/05/2007	SCHERING CORPORATION	ΣΥΝΔΥΑΣΜΟΙ ΑΝΑΣΤΟΛΕΑ(-ΩΝ) ΑΠΟΡΡΟΦΗΣΗΣ ΣΤΕΡΟ- ΛΗΣ ΜΕ ΚΑΡΔΙΑΓΓΕΙΑΚΟ ΠΑΡΑΓΟΝΤΑ(-ΕΣ) ΓΙΑ ΤΗ ΘΕΡΑΠΕΙΑ ΑΓΓΕΙΑΚΩΝ ΚΑΤΑΣΤΑΣΕΩΝ.	3062425
1385904 - 11/04/2007	CHEMETALL GMBH	ΜΟΝΩΤΙΚΗ ΜΑΖΑ ΧΑΜΗΛΗΣ ΠΥΚΝΟΤΗΤΑΣ, ΒΑΣΙΚΗ ΜΑΖΑ ΚΑΙ ΜΕΘΟΔΟΣ ΓΙΑ ΤΗΝ ΠΑΡΑΣΚΕΥΗ ΤΟΥΣ ΚΑΘΩΣ ΚΑΙ Η ΧΡΗΣΙΜΟΠΟΙΗΣΗ ΤΟΥΣ.	3062433
1386557 - 11/04/2007	DUQUESNOY, ANNE	ΣΥΣΤΗΜΑ ΕΠΕΚΤΑΣΗΣ ΤΩΝ ΧΕΡΟΥΛΙΩΝ ΕΤΣΙ ΩΣΤΕ ΝΑ ΔΗΜΙΟΥΡΓΕΙΤΑΙ ΕΝΑ ΛΟΥΡΙ.	3062506
1395724 - 16/05/2007	ABRISUD	ΣΤΕΓΗ ΠΙΣΙΝΑΣ ΧΑΜΗΛΟΥ ΥΠΟΣΤΕΓΟΥ ΜΕ ΑΡΘΡΩΤΑ ΣΤΟΙΧΕΙΑ ΟΡΟΦΗΣ.	3062701
1398149 - 02/05/2007	CRYOVAC, INC.	ΕΚΤΥΠΩΣΙΜΗ ΘΕΡΜΟΠΛΑΣΤΙΚΗ ΠΟΛΥΣΤΡΩΜΑΤΙΚΗ ΜΕΜΒΡΑΝΗ ΓΙΑ ΕΦΑΡΜΟΓΕΣ ΕΠΙΔΕΡΜΙΚΗΣ ΣΥΣΚΕΥΑ- ΣΙΑΣ ΚΕΝΟΥ.	3062504
1398351 - 06/06/2007	SHELL INTERNATIONALE RESEARCH MAATSCHAPPIJ B.V.	ΜΕΘΟΔΟΣ ΠΑΡΑΣΚΕΥΗΣ ΑΔΡΑΝΩΝ ΠΡΟΣΜΕΙΓΜΑΤΩΝ ΑΦΡΩΔΟΥΣ ΑΣΦΑΛΤΟΥ.	3062625
1399333 - 18/04/2007	HILLS NUMBERPLATES LIMITED	ΠΙΝΑΚΙΔΑ ΑΝΑΓΝΩΡΙΣΗΣ ΚΑΙ ΜΕΘΟΔΟΣ ΚΑΤΑΣΚΕΥΗΣ ΤΕΤΟΙΩΝ ΠΙΝΑΚΙΔΩΝ.	3062597
1401277 - 27/06/2007	NOVARTIS AG NOVARTIS PHARMA GMBH	ΕΝΩΣΕΙΣ ΑΜΙΝΟΑΚΕΤΟΝΙΤΡΙΑΙΟΥ ΓΙΑ ΤΟΝ ΕΛΕΓΧΟ ΤΩΝ ΕΝΔΟΠΑΡΑΣΙΤΩΝ.	3062739
1401422 - 04/04/2007	MAINNEMARE, ARNAUD	ΑΛΟΓΟΝΟΥΧΟΣ ΣΥΝΘΕΣΗ, Η ΜΕΘΟΔΟΣ ΠΑΡΑΣΚΕΥΗΣ ΤΗΣ ΚΑΙ ΟΙ ΧΡΗΣΕΙΣ ΤΗΣ.	3062475
1406040 - 18/04/2007	ABS PUMP CENTER GMBH	ΥΠΟΔΟΜΗ ΓΙΑ ΑΝΑΔΕΥΤΗΡΑ ΒΥΘΙΣΜΕΝΟΥ ΚΙΝΗΤΗΡΑ ΜΕ ΠΤΕΡΥΓΙΑ ΔΡΟΜΕΑ.	3062604
1406893 - 18/04/2007	VICURON PHARMACEUTICALS, INC.	ΔΙΚΥΚΛΙΚΕΣ ΕΝΩΣΕΙΣ ΠΥΡΡΟΛΙΔΙΝΗΣ.	3062511
1417052 - 02/05/2007	M.E.P. MACCHINE ELETTRONICHE PIE- GATRICI S.P.A.	ΜΗΧΑΝΗ ΚΑΜΨΗΣ ΓΙΑ ΠΡΟΦΙΛ ΚΑΙ ΣΧΕΤΙΚΗ ΜΕΘΟΔΟΣ ΚΑΜΨΗΣ.	3062586
1417183 - 23/05/2007	BRACCO IMAGING S.P.A.	ΠΟΛΥΣΧΙΔΕΙΣ ΑΖΑ-ΥΠΟΚΑΤΑΣΤΑΤΕΣ ΜΕ ΔΥΝΑΤΟΤΗΤΑ ΣΥΜΠΛΟΚΗΣ ΜΕΤΑΛΛΙΚΩΝ ΙΟΝΤΩΝ ΚΑΙ Η ΧΡΗΣΗ ΤΟΥΣ ΣΤΗ ΔΙΑΓΝΩΣΤΙΚΗ ΚΑΙ ΤΗ ΘΕΡΑΠΕΙΑ.	3062467
1423108 - 06/06/2007	INDENA S.P.A.	C-2' ΜΕΘΥΛΙΩΜΕΝΑ ΠΑΡΑΓΩΓΑ ΠΑΚΛΙΤΑΞΕΛΗΣ ΠΟΥ ΧΡΗΣΙΜΟΠΟΙΟΥΝΤΑΙ ΩΣ ΑΝΤΙΚΑΡΚΙΝΙΚΟΙ ΠΑΡΑ- ΓΟΝΤΕΣ.	3062507
1423639 - 18/04/2007	MESSER FRANCE S.A.S.	ΜΕΘΟΔΟΣ ΚΑΙ ΕΓΚΑΤΑΣΤΑΣΗ ΓΙΑ ΤΗΝ ΕΚΦΟΡΤΩΣΗ ΕΝΟΣ ΥΓΡΟΠΟΙΗΜΕΝΟΥ ΑΕΡΙΟΥ ΑΝΑΜΕΣΑ ΣΕ ΜΙΑ ΚΙΝΗΤΗ ΔΕΞΑΜΕΝΗ ΤΡΟΦΟΔΟΤΗΣΗΣ ΚΙ ΕΝΑ ΔΟΧΕΙΟ ΣΥΝΤΗΡΗΣΗΣ.	3062600
1425536 - 11/04/2007	CAMERA DYNAMICS GMBH	ΚΑΡΔΑΝΙΚΗ ΔΙΑΤΑΞΗ ΑΝΑΡΤΗΣΗΣ ΓΙΑ ΔΙΑΤΑΞΗ ΙΣΟΡ- ΡΟΠΗΣΗΣ ΚΑΜΕΡΑΣ.	3062450

ΑΡ./ΗΜ.ΔΗΜ.Ε.Δ. (87)	ΔΙΚΑΙΟΥΧΟΣ (73)	ΤΙΤΛΟΣ ΕΦΕΥΡΕΣΗΣ (54)	ΑΡ.ΕΥΡ.Δ.Ε. (11)
1426084 - 30/05/2007	SHUFFLE MASTER, INC.	ΣΥΣΚΕΥΗ ΚΑΙ ΜΕΘΟΔΟΣ ΑΝΑΚΑΤΕΜΑΤΟΣ ΤΡΑΠΟΥΛΟ-ΧΑΡΤΩΝ.	3062692
1426240 - 23/05/2007	PIAGGIO & C. S.P.A.	ΗΛΕΚΤΡΙΚΟ ΔΙΚΤΥΟ ΕΠΙΚΟΙΝΩΝΙΑΣ ΔΙΑ ΕΝΑ ΟΧΗΜΑ ΔΥΟ/ΤΡΙΩΝ ΤΡΟΧΩΝ.	3062709
1428583 - 18/04/2007	THE TESTOR CORPORATION	ΣΥΣΤΗΜΑ ΔΙΑΝΟΜΗΣ ΧΡΩΜΑΤΟΣ.	3062525
1428916 - 13/06/2007	GEBRUDER KLOCKER GMBH	ΔΙΑΤΑΞΗ ΓΙΑ ΤΟΝ ΣΧΗΜΑΤΙΣΜΟ ΜΙΑΣ ΟΥΓΙΑΣ.	3062581
1430133 - 25/04/2007	SOCIETE DES PRODUITS NESTLE S.A.	ΕΝΑ ΔΙΑΛΥΤΟ ΡΥΘΜΙΣΤΙΚΟ ΜΟΡΙΟ ΥΠΟΔΟΧΕΩΝ ΠΟΥ ΟΜΟΙΑΖΟΥΝ ΜΕ ΤΟΝ ΥΠΟΔΟΧΕΑ TOLL.	3062648
1433395 - 09/05/2007	BEGE PRIVATSTIFTUNG	ΘΕΡΜΟΠΛΑΣΤΙΚΟ ΣΤΟΙΧΕΙΟ ΣΥΝΔΕΣΗΣ ΜΑΛΛΙΩΝ, ΣΧΗΜΑΤΟΣ U.	3062548
1433511 - 04/04/2007	UTISOL TECHNOLOGIES AG	ΔΙΑΤΑΞΗ ΦΙΑΤΡΟΥ.	3062439
1434485 - 16/05/2007	MERIAL LIMITED	ΕΤΕΡΟΚΥΚΛΥΛΟ-ΑΜΙΔΙΑ ΝΙΚΟΤΙΝΙΚΟΥ ΟΞΕΟΣ ΚΑΙ ΑΝΑΛΟΓΑ ΠΥΡΙΜΙΔΙΝΟ-ΠΑΡΑΓΩΓΑ ΩΣ ΜΕΣΑ ΚΑΤΑΠΟΛΕΜΗΣΗΣ ΒΛΑΒΕΡΩΝ ΟΡΓΑΝΙΣΜΩΝ.	3062553
1434622 - 04/04/2007	EYEGATE PHARMA SA	ΣΥΣΚΕΥΗ ΓΙΑ ΤΗ ΧΟΡΗΓΗΣΗ ΦΑΡΜΑΚΩΝ ΜΕΣΩ ΔΙΑΒΛΕΦΑΡΙΚΗΣ ΗΛΕΚΤΡΟΦΟΡΗΣΗΣ.	3062458
1434660 - 18/04/2007	M.E.P. MACCHINE ELETTRONICHE PIEGATRICI S.P.A.	ΜΗΧΑΝΗ ΚΑΜΨΕΩΣ ΔΙΑ ΠΡΟΦΙΛ ΟΠΩΣ ΣΤΡΟΓΓΥΛΑ ΤΕΜΑΧΙΑ ΟΠΛΙΣΜΟΥ Ή ΠΑΡΟΜΟΙΩΝ.	3062541
1435106 - 13/06/2007	OC OERLIKON BALZERS AG	ΔΙΑΤΑΞΗ ΑΝΥΨΩΣΗΣ ΚΑΙ ΣΤΗΡΙΞΗΣ.	3062542
1436209 - 06/06/2007	SIG COMBIBLOC INTERNATIONAL AG	ΣΤΟΜΙΟ ΑΠΟΧΥΣΕΩΣ.	3062718
1436420 - 25/04/2007	SOUFLA, GIANNOULA	ΕΜΒΑΠΤΙΖΟΜΕΝΟΣ ΧΑΡΤΗΣ ΑΠΟΞΗΡΑΜΕΝΩΝ ΑΝΤΙΔΡΑΣΤΗΡΙΩΝ ΚΑΙ ΜΕΘΟΔΟΣ ΓΙΑ ΤΗΝ ΑΝΙΧΝΕΥΣΗ Η ΚΑΙ ΠΡΟΣΔΙΟΡΙΣΜΟ ΕΙΔΙΚΩΝ ΑΛΛΗΛΟΥΧΙΩΝ ΝΟΥΚΛΕΪΚΩΝ ΟΞΕΩΝ.	3062560
1437123 - 06/06/2007	L'OREAL	ΣΥΝΘΕΣΗ ΒΑΦΗΣ ΚΕΡΑΤΙΝΙΚΩΝ ΙΝΩΝ ΚΑΙ ΜΕΘΟΔΟΣ ΒΑΦΗΣ ΧΡΗΣΙΜΟΠΟΙΟΥΣΑ ΤΗΝ ΣΥΝΘΕΣΗ ΑΥΤΗ.	3062631
1441723 - 02/05/2007	SANOFI-AVENTIS	ΧΡΗΣΗ ΤΟΥ IRBESARTAN ΓΙΑ ΤΗΝ ΠΡΟΛΗΨΗ Ή ΤΗ ΘΕΡΑΠΕΙΑ ΤΗΣ ΠΝΕΥΜΟΝΙΚΗΣ ΥΠΕΡΤΑΣΗΣ.	3062517
1443792 - 02/05/2007	NTT DOCOMO, INC.	ΠΕΡΙΟΡΙΣΜΟΣ ΤΗΣ ΜΕΤΑΔΟΣΗΣ ΠΕΡΙΕΧΟΜΕΝΟΥ ΣΕ ΚΙΝΗΤΕΣ ΜΟΝΑΔΕΣ ΠΕΡΙΑΓΩΓΗΣ.	3062724
1444247 - 13/06/2007	NORTON HEALTHCARE LIMITED .	ΣΚΕΥΑΣΜΑΤΑ ΤΙΜΠΟΛΟΝΗΣ.	3062624
1445567 - 13/06/2007	POLYSIUS AG	ΠΛΑΚΑ ΕΣΧΑΡΑΣ ΔΙΑ ΕΝΑ ΨΥΚΤΗ ΕΣΧΑΡΑΣ.	3062714
1446131 - 09/05/2007	GLAXO GROUP LIMITED	ΧΡΗΣΗ ΕΙΔΙΚΗΣ ΔΟΣΗΣ ΤΟΥ ΝΑΤΡΙΟΥΧΟΥ ΦΟΝΤΑΠΑΡΙΝΙΔΙΟΥ ΓΙΑ ΤΗ ΘΕΡΑΠΕΙΑ ΤΩΝ ACS.	3062668
1447107 - 11/04/2007	SARAITO, S.L.	ΜΗΧΑΝΙΣΜΟΣ ΚΑΤΑΣΤΡΟΦΗΣ ΔΙΧΜΗΡΩΝ, ΜΥΤΕΡΩΝ ΑΝΤΙΚΕΙΜΕΝΩΝ ΠΟΥ ΕΙΝΑΙ ΕΦΟΔΙΑΣΜΕΝΟΣ ΜΕ ΜΕΣΑ ΓΙΑ ΑΥΤΟΜΑΤΟ ΞΕΒΙΔΩΜΑ ΒΕΛΩΝΩΝ ΕΓΧΥΣΗΣ ΚΑΙ ΑΛΛΩΝ ΠΑΡΟΜΟΙΩΝ.	3062534
1447414 - 06/06/2007	THE GOVERNMENT OF THE UNITED STATES OF AMERICA, AS REPRESENTED BY THE SECRETARY, DEPARTMENT OF HEALTH AND HUMAN SERVICES	ΠΕΠΤΙΔΙΑ ΑΝΤΑΓΩΝΙΣΤΕΣ ΚΑΡΚΙΝΟΕΜΒΡΥΟΝΙΚΟΥ ΑΝΤΙΓΟΝΟΥ (CEA).	3062608
1448544 - 16/05/2007	ELI LILLY AND COMPANY	ΥΠΟΚΑΤΕΣΤΗΜΕΝΑ ΒΕΝΖΟΠΥΡΑΝΙΑ ΩΣ ΕΠΙΛΕΚΤΙΚΟΙ ΣΥΝΑΓΩΝΙΣΤΕΣ ΟΙΣΤΡΟΓΟΝΙΚΟΥ ΥΠΟΔΟΧΕΑ β.	3062505
1448741 - 09/05/2007	AKZO NOBEL COATINGS INTERNATIONAL B.V. CASCO ADHESIVES AB	ΜΕΘΟΔΟΣ ΚΟΛΛΗΣΗΣ ΥΛΙΚΩΝ ΜΕΜ ΒΑΣΗ ΤΟ ΞΥΛΟ.	3062626
1448808 - 02/05/2007	HAHN-MEITNER-INSTITUT BERLIN GMBH	ΜΕΘΟΔΟΣ ΓΙΑ ΤΗΝ ΠΑΡΑΓΩΓΗ ΛΕΠΤΩΝ , ΔΥΣΔΙΑΛΥΤΩΝ ΕΠΙΣΤΡΩΣΕΩΝ.	3062705

ΑΡ./ΗΜ.ΔΗΜ.Ε.Α. (87)	ΔΙΚΑΙΟΥΧΟΣ (73)	ΤΙΤΛΟΣ ΕΦΕΥΡΕΣΗΣ (54)	ΑΡ.ΕΥΡ.Δ.Ε. (11)
1450767 - 30/05/2007	NOVARTIS AG NOVARTIS PHARMA GMBH	ΜΙΚΡΟΣΦΑΙΡΙΔΙΑ ΠΟΥ ΠΕΡΙΕΧΟΥΝ ΕΝΑ ΠΑΡΑΓΩΓΟ ΠΛΕΥΡΟΜΟΥΤΙΛΙΝΗΣ.	3062641
1454058 - 20/06/2007	WOBLEN, ALOYS	ΜΕΘΟΔΟΣ ΓΙΑ ΤΗΝ ΕΠΙΤΗΡΗΣΗ ΕΝΟΣ ΑΙΣΘΗΤΗΡΑ.	3062751
1455605 - 16/05/2007	N.V. NUTRICIA	ΥΠΟΚΑΤΑΣΤΑΤΟ ΡΟΦΗΜΑΤΟΣ.	3062644
1457196 - 23/05/2007	L'OREAL	ΔΙΑΤΑΞΗ ΑΕΡΟΖΟΛ ΠΕΡΙΕΧΟΥΣΑ ΚΟΣΜΗΤΙΚΗ ΣΥΝΘΕΣΗ ΠΕΡΙΛΑΜΒΑΝΟΥΣΑ ΠΟΛΥΟΥΡΑΙΘΑΝΗ ΚΑΙ ΠΡΟΩΘΗΤΙΚΟ ΠΑΡΑΓΟΝΤΑ Ο ΟΠΟΙΟΣ ΠΕΡΙΛΑΜΒΑΝΕΙ ΔΙΜΕΘΥΛΑΙΘΕΡΑ ΚΑΙ ΕΝΑ ΤΟΥΛΑΧΙΣΤΟΝ ΥΔΡΟΓΟΝΑΝΘΡΑΚΑ.	3062630
1458200 - 20/06/2007	REDKNEE INC.	ΒΕΛΤΙΩΜΕΝΗ ΜΕΘΟΔΟΣ ΚΑΙ ΣΥΣΤΗΜΑ ΓΙΑ ΤΟΝ ΥΠΟΛΟΓΙΣΜΟ ΧΡΕΩΣΗΣ ΚΑΙ ΤΗΝ ΕΚΔΟΣΗ ΛΟΓΑΡΙΑΣΜΩΝ ΤΗΣ ΥΠΗΡΕΣΙΑΣ ΣΥΝΤΟΜΩΝ ΜΗΝΥΜΑΤΩΝ (SMS).	3062759
1458672 - 30/05/2007	ASTRAZENECA AB	ΥΠΟΚΑΤΕΣΤΗΜΕΝΑ ΠΑΡΑΓΩΓΑ ΦΑΙΝΥΛ ΠΡΟΠΙΟΝΙΚΟΥ ΟΞΕΟΣ ΩΣ ΣΥΝΑΓΩΝΙΣΤΕΣ ΤΟΥ ΑΝΘΡΩΠΙΝΟΥ ΥΠΕΡΟΞΥΣΩΜΑΤΙΚΟΥ ΠΟΛΛΑΠΛΑΣΙΑΣΤΗ-ΕΝΕΡΓΟΠΟΙΗΜΕΝΟΥ ΥΠΟΔΟΧΕΑ ΑΛΦΑ (PPAR).	3062664
1458764 - 23/05/2007	CP KELCO APS	ΜΙΑ ΜΕΘΟΔΟΣ ΠΑΡΑΣΚΕΥΗΣ ΚΑΙ ΚΛΑΣΜΑΤΙΚΟΥ ΔΙΑΧΩΡΙΣΜΟΥ CARRAGEENANS ΠΟΥ ΔΗΜΙΟΥΡΓΟΥΝ ΖΕΛΕ ΚΑΙ CARRAGEENANS ΠΟΥ ΔΕΝ ΔΗΜΙΟΥΡΓΟΥΝ ΖΕΛΕ ΑΠΟ ΘΑΛΑΣΣΙΑ ΦΥΚΙΑ ΔΥΟ ΣΥΝΙΣΤΩΣΩΝ.	3062698
1459024 - 04/04/2007	ARMINES	ΜΕΘΟΔΟΣ ΚΑΙ ΕΓΚΑΤΑΣΤΑΣΗ ΣΤΕΓΝΩΜΑΤΟΣ ΜΙΑΣ ΜΑΖΑΣ ΡΟΥΧΩΝ ΜΕ ΜΗΧΑΝΙΚΗ ΣΥΜΠΙΕΣΗ ΠΟΛΥ ΥΓΡΟΥ ΑΕΡΑ.	3062424
1459740 - 06/06/2007	MCNEIL-PPC, INC.	ΣΥΝΘΕΣΕΙΣ ΠΟΥ ΠΕΡΙΕΧΟΥΝ ΣΟΥΚΡΑΛΟΖΗ.	3062750
1461338 - 02/05/2007	EGIS GYOGYSZERGYAR NYRT	ΒΕΛΤΙΩΜΕΝΗ ΔΙΕΡΓΑΣΙΑ ΓΙΑ ΤΗΝ ΠΑΡΑΣΚΕΥΗ 3-{2-[4-(6-ΦΘΟΡΟ-1,2-BENZΙΣΟΞΑΖΟΛ-3-ΥΛΟ)-1-ΠΗΠΕΡΙΔΙΝΥΛΟ]ΑΙΘΥΛΟ}-6,7,8,9-ΤΕΤΡΑΪΔΡΟ-2-ΜΕΘΥΛΟ-4Η-ΠΥΡΙΔΟ[1,2Α] ΠΥΡΙΜΙΔΙΝ-4-ΟΝΗΣ.	3062755
1463002 - 11/04/2007	LOOP S.P.A	ΣΥΣΚΕΥΗ ΚΑΙ ΜΕΘΟΔΟΣ ΓΙΑ ΤΗΝ ΑΠΟΤΙΜΗΣΗ ΜΙΑΣ ΧΡΕΩΣΕΩΣ ΓΙΑ ΤΗ ΧΡΗΣΗ ΕΝΟΣ ΟΧΗΜΑΤΟΣ.	3062454
1465687 - 04/04/2007	STERISAFE GMBH	ΠΑΡΑΣΚΕΥΗ ΕΝΟΣ ΣΥΜΠΥΚΝΩΜΑΤΟΣ ΔΙΑΠΙΔΥΣΕΩΣ ΑΠΟ ΕΝΑ ΜΕΓΑΛΗΣ ΠΥΚΝΟΤΗΤΟΣ ΠΡΟΚΑΤΑΡΚΤΙΚΟ ΣΥΜΠΥΚΝΩΜΑ ΚΑΙ ΔΙΑΤΑΞΗ ΔΙΑ ΤΗΝ ΕΦΑΡΜΟΓΗ ΕΙΣ ΤΗΝ ΘΕΣΗ ΔΙΑΠΙΔΥΣΕΩΣ.	3062459
1476188 - 18/04/2007	FRAUNHOFER USA, INC.	ΜΕΘΟΔΟΣ ΓΙΑ ΤΗΝ ΠΡΟΣΒΑΣΗ ΣΤΗ ΜΙΚΡΟΒΙΑΚΗ ΠΟΙΚΙΛΙΟΤΗΤΑ.	3062589
1476438 - 18/04/2007	VERNALIS (R) LIMITED LABORATOIRES SERONO S.A.	ΟΞΑ-ΚΑΙ ΘΕΙΑΔΙΑΖΟΛΕΣ ΚΑΙ Η ΧΡΗΣΗ ΤΟΥΣ ΩΣ ΑΝΑΣΤΟΛΕΙΣ ΜΕΤΑΛΛΟΠΡΩΤΕΪΝΑΣΗΣ.	3062563
1480679 - 23/05/2007	ASTRAZENECA AB	ΦΑΡΜΑΚΕΥΤΙΚΗ ΤΥΠΟΠΟΙΗΣΗ IRESSA ΠΟΥ ΠΕΡΙΛΑΜΒΑΝΕΙ ΕΝΑ ΥΔΑΤΟ-ΔΙΑΛΥΤΟ ΠΑΡΑΓΩΓΟ ΚΥΤΤΑΡΙΝΗΣ.	3062599
1480963 - 02/05/2007	WILEX AG	ΜΕΘΟΔΟΣ ΓΙΑ ΤΗΝ ΠΑΡΑΣΚΕΥΗ ΠΑΡΑΓΩΓΩΝ 3-ΑΜΙΔΙΝΟΦΑΙΝΥΛΛΑΝΙΝΗΣ.	3062431
1484975 - 06/06/2007	BASF AKTIENGESELLSCHAFT	ΜΥΚΗΤΟΚΤΟΝΑ ΜΙΓΜΑΤΑ ΣΤΗ ΒΑΣΗ ΤΡΙΑΖΟΛΩΝ.	3062529
1485189 - 11/04/2007	L'AIR LIQUIDE, SOCIETE ANONYME A DIRECTOIRE ET CONSEIL DE SURVEIL- LANCE POUR L'ETUDE ET L'EXPLOITA- TION DES PROCEDES G. CL.	ΔΙΑΔΙΚΑΣΙΑ ΚΑΙ ΕΓΚΑΤΑΣΤΑΣΗ ΕΜΠΛΟΥΤΙΣΜΟΥ ΕΝΟΣ ΚΑΥΣΙΜΟΥ ΑΕΡΙΩΔΟΥΣ ΜΕΙΓΜΑΤΟΣ ΣΕ ΤΟΥΛΑΧΙΣΤΟΝ ΕΝΑ ΕΚ ΤΩΝ ΣΥΣΤΑΤΙΚΩΝ ΤΟΥ.	3062533
1485205 - 16/05/2007	HILLER GMBH	ΦΥΓΟΚΕΝΤΡΙΚΗ ΔΙΑΤΑΞΗ ΑΤΕΡΜΟΝΑ ΚΟΧΛΙΑ.	3062715
1487818 - 30/05/2007	ASTRAZENECA AB	ΑΛΑΤΑ ΑΛΚΥΛΑΜΜΩΝΙΟΥ ΟΜΕΠΡΑΖΟΛΗΣ ΚΑΙ ΕΣΟΜΕ-ΠΡΑΖΟΛΗΣ.	3062663
1489906 - 20/06/2007	BASF AKTIENGESELLSCHAFT	ΜΥΚΗΤΟΚΤΟΝΑ ΜΙΓΜΑΤΑ.	3062580

ΑΡ./ΗΜ.ΔΗΜ.Ε.Δ. (87)	ΔΙΚΑΙΟΥΧΟΣ (73)	ΤΙΤΛΟΣ ΕΦΕΥΡΕΣΗΣ (54)	ΑΡ.ΕΥΡ.Δ.Ε. (11)
1490052 - 30/05/2007	SCHWARZ PHARMA AG	ΣΥΣΚΕΥΗ ΓΙΑ ΤΗ ΔΙΑΔΕΡΜΙΚΗ ΧΟΡΗΓΗΣΗ ΡΟΤΙΓΟΤΙΝΗΣ ΒΑΣΗΣ.	3062752
1491789 - 25/04/2007	HERMANN PETERS GMBH & CO.	ΕΠΙΣΤΡΩΣΗ ΦΡΕΝΟΥ ΔΙΑ ΕΝΑ ΔΙΣΚΟΦΡΕΝΟ.	3062558
1492546 - 02/05/2007	TROMMSDORFF GMBH & CO. KG ARZNEI-MITTEL	ΧΡΗΣΗ ΠΥΡΙΜΙΔΙΝΟΝΟΥΚΛΕΟΤΙΔΙΩΝ ΓΙΑ ΤΗΝ ΑΝΤΙΜΕ-ΤΩΠΙΣΗ ΒΛΑΒΩΝ ΤΟΥ ΠΕΡΙΦΕΡΕΙΑΚΟΥ ΝΕΥΡΙΚΟΥ ΣΥΣΤΗΜΑΤΟΣ.	3062756
1497417 - 14/03/2007	INSTITUT NATIONAL DE LA SANTE ET DE LA RECHERCHE MEDICALE (INSERM) INSTITUT GUSTAVE ROUSSY	ΕΠΙΤΟΠΙΑ Τ ΤΟΥ ΑΝΤΙΓΟΝΟΥ ΕΡΗΑ2.	3062478
1498124 - 04/07/2007	ARK THERAPEUTICS LIMITED BOEHRINGER INGELHEIM INTERNA-TIONAL GMBH	ΧΡΗΣΗ ΑΝΑΣΤΟΛΕΩΝ ΤΟΥ ΣΥΣΤΗΜΑΤΟΣ ΡΕΝΙΝΗΣ-ΑΓΓΕΙΟΤΕΝΣΙΝΗΣ.	3062743
1498477 - 02/05/2007	B.F.L. BAKERY FUTURE LINES S.R.L.	ΝΕΑ ΕΝΕΡΓΟΣ ΜΑΓΙΑ ΣΕ ΞΗΡΑ ΚΟΚΚΩΔΗ Ή ΠΟΥΔΡΑΣ ΜΟΡΦΗ ΑΠΟΚΤΟΥΜΕΝΗ ΜΕΣΩ ΕΠΕΞΕΡΓΑΣΙΑΣ ΕΝΟΣ ΜΕΙΓΜΑΤΟΣ ΓΝΩΣΤΩΝ ΜΑΓΙΩΝ ΚΑΙ Η ΧΡΗΣΗ ΤΗΣ ΣΕ ΕΝΑ ΠΡΟΣΥΣΚΕΥΑΣΜΕΝΟ ΜΑΚΡΑΣ ΔΙΑΡΚΕΙΑΣ ΠΑΡΑ-ΣΚΕΥΑΣΜΑ ΓΙΑ ΑΝΑΣΥΣΤΑΣΗ ΜΕ ΤΗΝΠΡΟΣΘΗΚΗ ΝΕΡΟΥ.	3062749
1499589 - 02/05/2007	SANOFI-AVENTIS	ΠΑΡΑΓΩΓΑ N-[ΦΑΙΝΥΛΟ(ΠΗΠΕΡΙΔΙΝΟ-2-ΥΛΟ)ΜΕΘΥΛΟ] ΒΕΝΖΑΜΙΔΙΟΥ, Η ΔΙΑΔΙΚΑΣΙΑ ΠΑΡΑΣΚΕΥΗΣ ΤΟΥΣ ΚΑΙ Η ΕΦΑΡΜΟΓΗ ΤΟΥΣ ΣΤΗ ΘΕΡΑΠΕΥΤΙΚΗ.	3062649
1500579 - 11/04/2007	SCHMITZ GOTHA FAHRZEUGWERKE GMBH	ΔΙΑΤΑΞΗ ΟΧΗΜΑΤΟΣ ΜΕ ΤΜΗΜΑΤΑ ΜΕΤΑΤΟΠΙΣΙΜΑ ΚΑΤΑ ΜΗΚΟΣ ΚΑΙ ΔΙΑΔΙΚΑΣΙΑ ΓΙΑ ΤΗΝ ΚΑΤΑ ΜΗΚΟΣ ΜΕΤΑΤΟΠΙΣΗ.	3062476
1503983 - 13/06/2007	DIPHARMA FRANCIS S.R.L.	ΜΙΑ ΔΙΑΔΙΚΑΣΙΑ ΓΙΑ ΤΗΝ ΠΑΡΑΣΚΕΥΗ ΜΟΔΑΦΙΝΙΔΗΣ.	3062695
1504131 - 18/07/2007	TITANIUM METALS CORPORATION	α,β,-ΚΡΑΜΑ Ti-Al-V-Mo-Fe.	3062653
1504732 - 23/05/2007	WARSAW ORTHOPEDIC, INC.	ΕΜΦΥΤΕΥΜΑΤΑ ΣΠΟΝΔΥΛΟΔΕΣΙΑΣ.	3062637
1506127 - 20/06/2007	GOTTWALD PORT TECHNOLOGY GMBH	ΑΝΥΨΩΤΙΚΟΣ ΜΗΧΑΝΙΣΜΟΣ ΓΙΑ ΕΜΠΟΡΕΥΜΑΤΟΚΙ-ΒΩΤΙΑ.	3062694
1508020 - 18/04/2007	RAFAEL - ARMAMENT DEVELOPMENT AUTHORITY LTD.	ΣΥΣΤΗΜΑ ΑΝΙΧΝΕΥΣΗΣ ΣΤΗ ΔΙΑΡΚΕΙΑ ΠΤΗΣΗΣ.	3062598
1509212 - 30/05/2007	ZINPRO CORPORATION	ΝΕΑ ΣΥΜΠΛΟΚΑ ΧΡΩΜΙΟΥ (III) ΜΕ Α-ΑΜΙΝΟΞΕΑ.	3062753
1511768 - 11/04/2007	GLAXOSMITHKLINE BIOLOGICALS S.A. GLAXO GROUP LIMITED	ΑΝΟΣΟΓΟΝΙΚΕΣ ΣΥΝΘΕΣΕΙΣ.	3062429
1514546 - 23/05/2007	BOEHRINGER INGELHEIM PHARMA GMBH & CO.KG	ΣΥΝΘΕΣΕΙΣ ΦΑΡΜΑΚΕΥΤΙΚΩΝ ΜΕΣΩΝ ΜΕ ΒΑΣΗ ΑΛΑΤΑ ΤΟΥ ΤΙΟΤΡΟΠΙΟΥ ΚΑΙ ΑΛΑΤΑ ΤΗΣ ΣΑΛΜΕΤΕΡΟΛΗΣ.	3062575
1519756 - 02/05/2007	BAYER SCHERING PHARMA AKTIENGES- ELLSCHAFT	ΧΡΗΣΗ ΥΠΕΡΦΘΟΡΟΑΛΚΥΛΙΟΥΧΩΝ ΜΕΤΑΛΛΟΣΥΜΠΛΟ-ΚΩΝ ΩΣ ΜΕΣΩΝ ΣΚΙΑΓΡΑΦΗΣΗΣ ΣΤΗΝ MR-ΑΠΕΙΚΟΝΙΣΗ ΓΙΑ ΤΗΝ ΑΠΕΙΚΟΝΙΣΗ ΕΝΔΟΑΓΓΕΙΑΚΩΝ ΘΡΟΜΒΩΝ.	3062730
1519908 - 13/06/2007	GENFIT	ΣΥΝΘΕΣΗ ΜΕ ΒΑΣΗ ΠΑΡΑΓΩΓΑ ΥΠΟΚΑΤΕΣΤΗΜΕΝΗΣ 1,3-ΔΙΦΑΙΝΥΛΠΡΟΠΙ-2-ΕΝ-1-ΟΝΗΣ.	3062462
1521023 - 09/05/2007	HAWLE ARMATUREN GMBH	ΕΔΡΑΣΗ ΑΤΡΑΚΤΟΥ ΣΕ ΕΝΑΝ ΣΥΡΤΗ ΑΓΩΓΟΥ ΡΕΥΣΤΩΝ.	3062515
1521586 - 04/04/2007	LABORATOIRE SICOBEL	ΧΡΗΣΗ ΕΝΟΣ ΕΚΧΥΛΙΣΜΑΤΟΣ CHRYSANTHELLUM.	3062473
1522276 - 30/05/2007	CORDIS CORPORATION	ΜΙΑ ΒΕΛΤΙΩΜΕΝΗ ΕΝΔΟΠΡΟΘΕΣΗ ΓΙΑ ΧΡΗΣΗ ΣΕ ΜΙΑ ΕΝΔΟΠΡΟΘΕΣΗ -ΜΟΣΧΕΥΜΑ.	3062578
1524272 - 16/05/2007	ZENTARIS GMBH	ΕΚΚΡΙΜΑΤΑΓΩΓΑ ΑΥΞΗΤΙΚΗΣ ΟΡΜΟΝΗΣ.	3062654
1525177 - 27/06/2007	GENFIT	ΥΠΟΚΑΤΕΣΤΗΜΕΝΑ ΠΑΡΑΓΩΓΑ 1,3-ΔΙΦΑΙΝΥΛΠΡΟΠΙ-2-ΕΝ-1-ΟΝΗΣ, ΠΑΡΑΣΚΕΥΗ ΚΑΙ ΧΡΗΣΕΙΣ ΑΥΤΩΝ.	3062707

ΑΡ./ΗΜ.ΔΗΜ.Ε.Α. (87)	ΔΙΚΑΙΟΥΧΟΣ (73)	ΤΙΤΛΟΣ ΕΦΕΥΡΕΣΗΣ (54)	ΑΡ.ΕΥΡ.Α.Ε. (11)
1526848 - 18/07/2007	GRUNENTHAL GMBH	ΑΝΤΑΓΩΝΙΣΤΕΣ ΥΠΟΔΟΧΕΩΝ ΟΠΠΟΕΙΔΩΝ ΣΕ ΔΙΑΔΕΡΜΑΤΙΚΑ ΣΥΣΤΗΜΑΤΑ ΜΕ ΜΠΟΥΠΡΕΝΟΡΦΙΝΗ.	3062722
1526870 - 02/05/2007	MEDA PHARMA GMBH & CO. KG	ΣΥΝΔΥΑΣΜΟΣ ΕΤΑΒΟΝΙΚΗΣ ΛΟΤΕΠΡΕΔΝΟΛΗΣ ΚΑΙ DFHO ΓΙΑ ΤΗΝ ΑΝΤΙΜΕΤΩΠΙΣΗ ΑΝΑΠΝΕΥΣΤΙΚΩΝ ΠΑΘΗΣΕΩΝ, ΑΛΛΕΡΓΙΚΩΝ ΠΑΘΗΣΕΩΝ, ΑΣΘΜΑΤΟΣ ΚΑΙ COPD.	3062521
1529817 - 11/04/2007	DYSTAR TEXTILFARBEN GMBH & CO. DEUTSCHLAND KG	ΜΕΘΟΔΟΣ ΓΙΑ ΤΗΝ ΜΟΝΟΧΡΩΜΑΤΙΚΗ, ΔΙΧΡΩΜΑΤΙΚΗ Ή ΤΡΙΧΡΩΜΑΤΙΚΗ ΒΑΦΗ Ή ΕΚΤΥΠΩΣΗ ΦΥΣΙΚΩΝ Ή ΣΥΝΘΕΤΙΚΩΝ ΥΛΙΚΩΝ ΑΠΟ ΙΝΕΣ ΠΟΛΥΑΜΙΔΙΟΥ.	3062474
1530471 - 11/07/2007	BOEHRINGER INGELHEIM PHARMA GMBH & CO.KG	ΕΙΣΠΝΕΟΜΕΝΑ ΦΑΡΜΑΚΕΥΤΙΚΑ ΠΡΟΪΟΝΤΑ ΠΟΥ ΠΕΡΙΕΧΟΥΝ ΕΝΑ ΝΕΟ ΑΝΤΙΧΟΛΗΝΕΡΓΙΚΟ ΣΕ ΣΥΝΔΥΑΣΜΟ ΜΕ ΚΟΡΤΙΚΟΣΤΕΡΟΕΙΔΗ ΚΑΙ ΒΗΤΑ-ΜΙΜΗΤΙΚΑ.	3062655
1534898 - 23/05/2007	TENSAR TECHNOLOGIES LIMITED	ΔΟΜΗ ΓΕΩΠΛΕΓΜΑΤΟΣ Ή ΠΛΕΓΜΑΤΟΣ.	3062499
1536845 - 25/04/2007	JOHNSON & JOHNSON MEDICAL LTD.	ΥΛΙΚΑ ΕΠΙΔΕΣΗΣ ΠΛΗΓΩΝ ΠΟΥ ΠΕΡΙΛΑΜΒΑΝΟΥΝ ΣΥΜΠΛΟΚΑ ΑΝΙΟΝΙΚΩΝ ΠΟΛΥΣΑΚΧΑΡΙΔΙΩΝ ΜΕ ΑΡΓΥΡΟ.	3062443
1539213 - 02/05/2007	ARIZONA BOARD OF REGENTS	ΚΑΡΔΙΟΠΡΟΣΤΑΤΕΥΤΙΚΕΣ ΘΕΡΑΠΕΙΕΣ ΜΕ ΒΑΣΗ ΤΗΝ ΕΝΖΥΜΑΤΙΚΗ ΑΠΟΜΑΚΡΥΝΣΗ ΛΙΠΙΔΙΚΩΝ ΥΠΕΡΟΞΕΙΔΙΩΝ ΜΕ ΑΛΛΕΝΟΞΕΙΔΙΚΗ ΣΥΝΘΑΣΗ.	3062706
1539597 - 18/04/2007	INTER IKEA SYSTEMS B.V.	ΜΙΑ ΠΡΟΕΞΟΧΗ ΦΟΡΤΩΣΗΣ.	3062516
1545230 - 16/05/2007	SUSTECH GMBH & CO. KG SUDZUCKER AKTIENGESELLSCHAFT MANNHEIM/OCHSENFURT	ΠΕΡΙΚΑΛΥΜΜΕΝΗ ΤΣΙΚΛΑ.	3062530
1546134 - 02/05/2007	ELI LILLY AND COMPANY	ΠΥΡΑΖΙΝΟ ΥΠΟΚΑΤΕΣΤΗΜΕΝΕΣ ΑΡΥΛΟΒΕΝΖΟΔΙΑΖΕΠΙΝΕΣ.	3062689
1546781 - 04/04/2007	LE SAVOIR DU GARDIEN INC.	ΔΙΑΤΑΞΗ ΣΥΝΔΕΤΗΡΑ ΟΠΤΙΚΗΣ ΙΝΑΣ.	3062555
1550722 - 13/06/2007	CRUCCELL HOLLAND B.V.	ΑΝΑΣΥΝΔΥΑΣΜΕΝΟΣ ΑΝΘΡΩΠΙΝΟΣ ΑΔΕΝΟΪΟΣ ΟΡΟΤΥΠΟΥ 35.	3062688
1552854 - 04/04/2007	ZOBELE ESPANA, S.A. SENSIENT FRAGRANCES S.A.	ΜΕΘΟΔΟΣ ΑΠΟΛΥΜΑΝΣΗΣ, ΑΝΑΝΕΩΣΗΣ ΚΑΙ ΑΡΩΜΑΤΙΣΜΟΥ ΤΟΥ ΑΕΡΑ ΜΕ ΤΗ ΧΡΗΣΗ ΛΙΘΕΡΙΩΝ ΕΛΑΙΩΝ ΚΑΙ/Η ΤΩΝ ΔΡΑΣΤΙΚΩΝ ΣΥΣΤΑΤΙΚΩΝ ΑΥΤΩΝ.	3062466
1553680 - 02/05/2007	KENWOOD LIMITED	ΣΥΣΤΗΜΑ ΜΕΤΑΔΟΣΗΣ ΚΙΝΗΣΗΣ ΓΙΑ ΟΙΚΙΑΚΕΣ ΗΛΕΚΤΡΙΚΕΣ ΣΥΣΚΕΥΕΣ.	3062627
1555876 - 23/05/2007	BAYER CROPSCIENCE AG	ΣΥΝΔΥΑΣΜΟΙ ΑΡΥΛΟΕΥ ΦΑΙΝΟΕΥ ΠΡΟΠΙΟΝΙΚΩΝ ΚΑΙ ΔΙΑΣΩΣΤΙΚΩΝ ΚΑΙ Η ΧΡΗΣΗ ΤΟΥΣ ΓΙΑ ΤΗΝ ΑΥΞΗΣΗ ΤΟΥ ΕΛΕΓΧΟΥ ΤΩΝ ΖΙΖΑΝΙΩΝ.	3062567
1558203 - 09/05/2007	L'OREAL	ΣΥΝΘΕΣΗ ΓΙΑ ΤΑ ΜΑΛΛΙΑ Η ΟΠΟΙΑ ΠΕΡΙΕΧΕΙ ΜΙΑ ΕΝΩΣΗ ΣΤΥΡΥΛΟ-ΠΥΡΑΖΟΛΗΣ.	3062503
1558497 - 18/04/2007	SIG TECHNOLOGY LTD.	ΠΩΜΑΤΙΣΜΟΣ ΣΤΟΜΙΟΥ ΕΚΡΟΗΣ ΓΙΑ ΠΑΚΕΤΑ COMBI-PACKS.	3062588
1558525 - 25/04/2007	ALUMINIUM PECHINEY	ΜΕΘΟΔΟΣ ΠΡΟΣΒΟΛΗΣ ΤΟΥ ΒΩΞΙΤΗ Η ΟΠΟΙΑ ΒΕΛΤΙΩΝΕΙ ΤΗΝ ΔΙΗΘΗΣΙΜΟΤΗΤΑ ΤΗΣ ΛΑΣΠΗΣ ΣΤΗΝ ΕΞΟΔΟ ΠΡΟΣΒΟΛΗΣ.	3062539
1561098 - 25/04/2007	HEUFT SYSTEMTECHNIK GMBH	ΔΙΑΤΑΞΗ ΕΞΕΤΑΣΕΩΣ ΓΕΜΑΤΩΝ ΔΟΧΕΙΩΝ ΜΕΣΩ ΛΟΞΑ ΑΚΤΙΝΟΒΟΛΗΜΕΝΩΝ ΑΚΤΙΝΩΝ ΡΕΝΤΓΚΕΝ (X).	3062485
1561630 - 25/04/2007	DELGADO ACARRETA, RAUL	ΣΥΣΤΗΜΑ ΕΜΦΑΝΙΣΗΣ ΠΛΗΡΟΦΟΡΙΩΝ.	3062559
1561833 - 11/04/2007	EDELSTAHLWERKE SUDWESTFALEN GMBH RUD KETTEN RIEGER & DIETZ GMBH U. CO. KG	ΧΑΛΥΒΑΣ ΓΙΑ ΤΗΝ ΚΑΤΑΣΚΕΥΗ ΔΟΜΙΚΩΝ ΣΤΟΙΧΕΙΩΝ ΥΨΗΛΗΣ ΣΤΕΡΕΟΤΗΤΑΣ ΜΕ ΕΞΑΙΡΕΤΙΚΗ ΑΝΤΟΧΗ ΣΕ ΧΑΜΗΛΕΣ ΘΕΡΜΟΚΡΑΣΙΕΣ ΚΑΙ ΕΦΑΡΜΟΓΕΣ ΕΝΟΣ ΤΕΤΟΙΟΥ ΧΑΛΥΒΑ.	3062540

ΑΡ./ΗΜ.ΔΗΜ.Ε.Δ. (87)	ΔΙΚΑΙΟΥΧΟΣ (73)	ΤΙΤΛΟΣ ΕΦΕΥΡΕΣΗΣ (54)	ΑΡ.ΕΥΡ.Δ.Ε. (11)
1562731 - 02/05/2007	LUPKE, MANFRED ARNO ALFRED LUPKE, STEFAN A.	ΣΥΣΚΕΥΗ ΧΥΤΕΥΣΗΣ ΣΩΛΗΝΑ ΣΕ ΜΗΤΡΑ ΜΕ ΣΤΡΟ- ΒΙΛΙΣΜΟ ΑΕΡΑ ΣΕ ΣΗΡΑΓΓΑ ΤΗΣ ΜΗΤΡΑΣ.	3062447
1562940 - 30/05/2007	CHEMOCENTRYX, INC.	ΣΟΥΛΦΟΝΑΜΙΔΕΣ ΑΡΥΛΙΟΥ.	3062646
1564128 - 25/04/2007	HONDA MOTOR CO., LTD.	ΔΟΜΗ ΤΑΝΥΣΗΣ ΑΛΥΣΙΔΑΣ.	3062620
1569634 - 16/05/2007	FOURNIER LABORATORIES IRELAND LIM- ITED	ΧΡΗΣΗ ΕΝΟΣ PARa ΑΓΩΝΙΣΤΗ ΚΑΙ ΜΕΤΦΟΡΜΙΝΗΣ ΓΙΑ ΤΗΝ ΑΝΤΙΜΕΤΩΠΙΣΗ ΤΗΣ ΠΑΧΥΣΑΡΚΙΑΣ.	3062593
1570010 - 02/05/2007	BIOPLAN GMBH INSTITUT FUR ANGE- WANDTE BIOLOGIE UND LANDSCHAFT- SPLANUNG	ΕΠΙΚΑΛΥΨΗ ΤΩΝ ΕΠΙΦΑΝΕΙΩΝ, ΟΙ ΟΠΟΙΕΣ ΕΡΧΟΝΤΑΙ ΣΕ ΕΠΑΦΗ ΜΕ ΚΑΠΟΙΟ ΥΓΡΟ, ΓΙΑ ΤΗΝ ΑΠΟΦΥΓΗ ΤΗΣ ΒΙΟΛΟΓΙΚΗΣ ΡΥΠΑΝΣΗΣ.	3062735
1571277 - 16/05/2007	NERGER, JURGEN TESKE, HEIKO	ΚΙΝΗΤΟΣ ΟΡΘΟΣΤΑΤΗΣ.	3062488
1572486 - 18/04/2007	UNIVERSITA' DI PISA PIAGGIO & C. S.P.A.	ΥΒΡΙΔΙΚΟ ΣΥΣΤΗΜΑ ΜΕΤΑΔΟΣΗΣ ΚΙΝΗΣΗΣ ΓΙΑ ΟΧΗΜΑ, ΣΥΓΚΕΚΡΙΜΕΝΑ ΓΙΑ ΣΚΟΥΤΕΡ.	3062500
1572661 - 25/04/2007	LUPIN LIMITED	ΚΡΥΣΤΑΛΛΙΚΗ ΜΟΡΦΗ ΥΔΡΟΧΛΩΡΙΚΗΣ ΚΙΝΑΠΡΙΛΗΣ ΚΑΙ ΔΙΑΔΙΚΑΣΙΑ ΓΙΑ ΤΗΝ ΠΑΡΑΣΚΕΥΗ ΑΥΤΗΣ.	3062561
1572825 - 11/04/2007	UZIN TYRO AG	ΑΥΤΟΚΟΛΛΗΤΟ ΦΥΛΛΟ ΜΕ ΑΝΤΙΟΛΙΣΘΗΤΙΚΗ ΕΠΙΚΑ- ΛΥΨΗ.	3062527
1574563 - 13/06/2007	UNILEVER N.V. UNILEVER PLC	ΧΡΗΣΗ ΑΠΟΡΡΥΠΑΝΤΙΚΩΝ ΔΙΣΚΙΩΝ.	3062437
1576081 - 25/07/2007	ALCON, INC.	ΧΡΗΣΙΣ ΠΟΛΥΛΕΙΤΟΥΡΓΙΚΩΝ ΕΠΙΦΑΝΕΙΑΚΩΣ ΕΝΕΡΓΩΝ ΠΑΡΑΓΟΝΤΩΝ ΔΙΑ ΚΑΘΑΡΙΣΜΟΝ ΦΑΚΩΝ ΕΠΙΛΗΣ.	3062679
1583689 - 18/04/2007	MENARD, SERGE	ΝΑΥΑΓΟΣΩΣΤΙΚΟ ΣΚΑΦΟΣ ΓΙΑ ΠΛΟΙΟ ΠΟΥ ΚΙΝΔΥΝΕΥΕΙ, ΔΙΑΔΙΚΑΣΙΑ ΔΙΑΣΩΣΗΣ ΠΛΟΙΟΥ ΚΑΙ ΕΦΑΡΜΟΓΗ ΝΑΥΑΓΟΣΩΣΤΙΚΟΥ ΣΚΑΦΟΥΣ.	3062615
1584621 - 13/06/2007	DIPHARMA FRANCIS S.R.L.	ΜΙΑ ΔΙΑΔΙΚΑΣΙΑ ΓΙΑ ΤΗΝ ΠΑΡΑΣΚΕΥΗ ΤΟΛΤΕΡΟΔΙΝΗΣ ΚΑΙ ΕΝΔΙΑΜΕΣΩΝ ΑΥΤΗΣ.	3062693
1585663 - 25/04/2007	MARINE PROPELLER S.R.L.	ΑΠΟΡΡΟΦΗΤΗΣ ΚΡΟΥΣΕΩΝ ΓΙΑ ΠΡΟΠΕΛΑ ΡΥΘΜΙΖΟΜΕ- ΝΟΥ ΒΗΜΑΤΟΣ ΜΕ ΠΤΕΡΥΓΩΤΕΣ ΛΕΠΙΔΕΣ, ΕΙΔΙΚΩΣ ΓΙΑ ΣΚΑΦΗ.	3062667
1589276 - 02/05/2007	JACKSON COLOMER, INES	ΔΙΑΤΑΞΗ ΓΙΑ ΤΗΝ ΚΑΤΑΣΚΕΥΗ ΒΑΣΕΩΝ.	3062619
1591030 - 23/05/2007	GI.VI. S.R.L.	ΚΡΑΝΟΣ ΠΟΥ ΠΕΡΙΛΑΜΒΑΝΕΙ ΑΛΕΞΙΝΕΜΙΟ ΠΡΟΣΩΠΟΥ ΚΑΙ ΜΗΧΑΝΙΣΜΟ ΑΦΑΙΡΕΣΗΣ ΑΥΤΟΥ.	3062552
1592296 - 11/04/2007	BYKS AS	ΒΥΘΙΖΟΜΕΝΟΣ ΚΛΩΒΟΣ.	3062523
1592882 - 02/05/2007	WOBHEN, ALOYS	ΜΙΑ ΜΕΘΟΔΟΣ ΓΙΑ ΤΗ ΣΥΝΑΡΜΟΛΟΓΗΣΗ ΕΝΟΣ ΠΤΕ- ΡΥΓΙΟΥ ΤΟΥ ΔΡΟΜΕΑ ΜΙΑΣ ΑΝΕΜΟΓΕΝΝΗΤΡΙΑΣ ΧΩΡΙΣ ΤΗΝ ΧΡΗΣΗ ΓΕΡΑΝΟΥ.	3062446
1593896 - 18/04/2007	UPONOR LIMITED	ΠΛΑΣΤΙΚΟΙ ΑΓΩΓΟΙ.	3062451
1594517 - 20/06/2007	MICROBIA, INC.	ΣΥΝΘΕΣΕΙΣ ΓΙΑ ΤΗ ΘΕΡΑΠΕΥΤΙΚΗ ΑΓΩΓΗ ΓΑΣΤΡΟ- ΕΝΤΕΡΙΚΩΝ ΔΙΑΤΑΡΑΧΩΝ.	3062681
1596166 - 23/05/2007	STEM S.R.L.	ΔΙΑΤΑΞΗ ΓΙΑ ΤΗ ΡΥΘΜΙΖΟΜΕΝΗ ΤΟΠΟΘΕΤΗΣΗ ΜΑΓΝΗ- ΤΙΚΩΝ ΔΙΣΘΗΤΗΡΩΝ ΠΡΟΣΕΓΓΙΣΗΣ, ΕΙΔΙΚΑ ΓΙΑ ΑΝΕΛ- ΚΥΣΤΗΡΕΣ.	3062489
1597505 - 04/04/2007	OY KWH PIPE AB	ΚΟΙΛΟ ΠΡΟΦΙΛ ΠΟΥ ΧΡΗΣΙΜΟΠΟΙΕΙΤΑΙ ΣΤΗΝ ΚΑΤΑ- ΣΚΕΥΗ ΕΝΟΣ ΣΩΛΗΝΑ.	3062468
1599002 - 13/06/2007	ALCATEL LUCENT	ΜΕΘΟΔΟΣ ΓΙΑ ΤΗ ΠΑΡΑΓΩΓΗ ΜΙΑΣ ΨΕΥΔΟΥΤΥΧΙΑΣ ΑΚΟΛΟΥΘΙΑΣ ΣΥΜΒΟΛΩΝ ΔΕΔΟΜΕΝΩΝ ΠΟΛΛΑΠΛΩΝ ΦΕΡΟΥΣΩΝ, ΚΑΙ ΣΧΕΤΙΚΟΣ ΠΟΜΠΟΣ ΚΑΙ ΔΕΚΤΗΣ.	3062745

ΑΡ./ΗΜ.ΔΗΜ.Ε.Α. (87)	ΔΙΚΑΙΟΥΧΟΣ (73)	ΤΙΤΛΟΣ ΕΦΕΥΡΕΣΗΣ (54)	ΑΡ.ΕΥΡ.Α.Ε. (11)
1601768 - 09/05/2007	CENTRE NATIONAL DE LA RECHERCHE SCIENTIFIQUE (CNRS) UNIVERSITE DE PERPIGNAN	ΑΝΤΙΜΙΚΡΟΒΙΑΚΟ ΠΕΠΤΙΔΙΟ ΠΟΥ ΟΝΟΜΑΖΕΤΑΙ ΑΛΟ-ΣΥΝΤΙΝΗ (HALOCYNTIN), ΓΟΝΙΔΙΟ ΠΟΥ ΚΩΔΙΚΟΠΟΙΕΙ ΤΟ ΕΝ ΛΟΓΩ ΠΕΠΤΙΔΙΟ, ΦΟΡΕΑΣ, ΜΕΤΑΣΧΗΜΑΤΙΣΜΕΝΟΣ ΟΡΓΑΝΙΣΜΟΣ ΚΑΙ ΣΥΝΘΕΣΗ ΠΟΥ ΤΟ ΠΕΡΙΕΧΕΙ.	3062629
1601769 - 09/05/2007	CENTRE NATIONAL DE LA RECHERCHE SCIENTIFIQUE (CNRS) UNIVERSITE DE PERPIGNAN	ΑΝΤΙΜΙΚΡΟΒΙΑΚΟ ΠΕΠΤΙΔΙΟ ΠΟΥ ΟΝΟΜΑΖΕΤΑΙ ΠΑΠΙΛ-ΛΟΣΙΝΗ (PAPILLOSIN), ΓΟΝΙΔΙΟ ΠΟΥ ΚΩΔΙΚΟΠΟΙΕΙ ΤΟ ΕΝ ΛΟΓΩ ΠΕΠΤΙΔΙΟ, ΦΟΡΕΑΣ, ΜΕΤΑΣΧΗΜΑΤΙΣΜΕΝΟΣ ΟΡΓΑΝΙΣΜΟΣ ΚΑΙ ΣΥΝΘΕΣΗ ΠΟΥ ΤΟ ΠΕΡΙΕΧΕΙ.	3062741
1603388 - 16/05/2007	SYNGENTA PARTICIPATIONS AG	ΖΙΖΑΝΙΟΚΤΟΝΟ ΕΝΑΙΩΡΗΜΑΤΟΠΟΙΗΣΙΜΟ ΓΑΛΑΚΤΩΜΑ.	3062564
1606452 - 25/04/2007	RINALDIN, BRUNA	ΚΙΝΗΤΗ ΤΡΟΧΙΑ, ΕΙΔΙΚΟΤΕΡΑ ΓΙΑ ΥΠΟΓΕΙΕΣ, ΤΡΟΧΙΟ-ΔΡΟΜΙΚΕΣ, ΕΙΤΕ ΣΙΔΗΡΟΔΡΟΜΙΚΕΣ ΤΡΟΧΙΕΣ.	3062442
1607185 - 18/04/2007	JOSEF KIHLEBERG AB	ΗΛΕΚΤΡΟΚΙΝΗΤΟ ΕΡΓΑΛΕΙΟ.	3062602
1611322 - 09/05/2007	SAINT-GOBAIN CENTRE DE RECHERCHES ET D'ETUDES EUROPEEN	ΜΗΧΑΝΙΣΜΟΣ ΔΙΗΘΗΣΗΣ ΓΙΑ ΤΑ ΑΕΡΙΑ ΚΑΥΣΗΣ ΕΝΟΣ ΚΙΝΗΤΗΡΑ ΕΣΩΤΕΡΙΚΗΣ ΚΑΥΣΗΣ.	3062571
1613297 - 06/06/2007	LTS LOHMANN THERAPIE-SYSTEME AG	ΘΕΡΑΠΕΥΤΙΚΟ ΑΥΤΟΚΟΛΛΗΤΟ ΔΙΑΔΕΡΜΙΚΟ ΣΥΣΤΗΜΑ ΜΕ ΦΟΡΕΑ ΠΟΛΥΣΙΛΟΞΑΝΗΣ ΠΟΥ ΠΕΡΙΛΑΜΒΑΝΕΙ ΚΑΨΑΪΚΙΝΗ.	3062650
1619962 - 06/06/2007	INSTITUT PHYTOCEUTIC	ΣΥΝΘΕΣΗ ΓΙΑ ΧΟΡΗΓΗΣΗ ΑΠΟ ΤΟ ΣΤΟΜΑ Η ΟΠΟΙΑ ΠΕΡΙΕΧΕΙ ΚΑΨΑΪΚΙΝΟΕΙΔΗ.	3062757
1620516 - 18/07/2007	PPG INDUSTRIES OHIO, INC.	ΚΑΡΒΑΜΙΚΕΣ ΠΟΛΥΟΛΕΣ ΚΑΙ ΣΥΝΘΕΣΕΙΣ ΚΑΙ ΜΕΘΟΔΟΙ ΠΟΥ ΤΙΣ ΧΡΗΣΙΜΟΠΟΙΟΥΝ.	3062623
1621198 - 23/05/2007	OTSUKA PHARMACEUTICAL CO., LTD.	ΥΠΟΚΑΤΑΣΤΑΘΕΝΤΑ ΠΑΡΑΓΩΓΑ ΤΗΣ ΚΑΡΒΟΣΤΥΡΙΑΛΗΣ ΩΣ ΣΥΝΑΓΩΝΙΣΤΕΣ ΥΠΟΔΟΧΕΩΝ ΥΠΟΤΥΠΟΥ 5-HT 1A	3062632
1625195 - 16/05/2007	UNILEVER N.V. UNILEVER PLC	ΒΕΛΤΙΩΜΕΝΗ ΣΥΝΘΕΣΗ ΑΠΟΡΡΥΠΑΝΤΙΚΟΥ.	3062436
1630570 - 16/05/2007	ELETRONICA S.P.A.	ΔΟΜΟΣΤΟΙΧΕΙΟ ΠΟΜΠΟΔΕΚΤΗ ΓΙΑ ΕΝΑ ΣΥΣΤΗΜΑ ΔΥΟ ΚΕΡΑΙΩΝ ΦΑΣΙΚΗΣ ΣΥΣΤΟΙΧΙΑΣ.	3062464
1631761 - 02/05/2007	I.D.E. TECHNOLOGIES LTD.	ΔΙΣΚΟΕΙΔΗΣ ΒΑΛΒΙΔΑ ΤΡΙΠΛΗΣ ΕΝΕΡΓΕΙΑΣ ΓΙΑ ΕΝΑΝ ΕΝΑΛΛΑΚΤΗ ΕΡΓΟΥ.	3062742
1633330 - 04/04/2007	ALEMBIC LIMITED	ΠΑΡΑΤΕΤΑΜΕΝΗ ΑΠΟΔΕΣΜΕΥΣΗ ΟΣΜΩΤΙΚΑ ΜΙΚΡΟ-ΔΙΑΜΕΡΙΣΜΑΤΟΠΟΙΗΜΕΝΟΥ ΣΧΗΜΑΤΙΣΜΟΥ.	3062486
1633619 - 02/05/2007	OSHKOSH TRUCK CORPORATION	ΣΥΣΤΗΜΑ ΟΔΗΓΗΣΗΣ ΟΧΗΜΑΤΟΣ ΠΟΥ ΕΧΕΙ ΕΝΑΝ ΜΗΧΑΝΙΣΜΟ ΕΛΕΓΧΟΥ ΟΠΙΣΘΙΑΣ ΟΔΗΓΗΣΗΣ.	3062537
1635838 - 02/05/2007	UNIVERSITÄTSKLINIKUM FREIBURG	ΑΝΑΣΤΟΛΕΙΣ ΤΗΣ ΦΩΣΦΟΔΙΕΣΤΕΡΑΣΗΣ-5 ΓΙΑ ΤΗΝ ΠΡΟΦΥΛΑΞΗ ΚΑΙ/Η ΤΗ ΘΕΡΑΠΕΙΑ ΤΗΣ ΠΥΛΑΙΑΣ ΥΠΕΡΤΑΣΗΣ.	3062674
1638770 - 04/04/2007	COLINES S.P.A.	ΜΕΘΟΔΟΣ ΚΑΙ ΣΥΣΚΕΥΗ ΔΙΑ ΤΗΝ ΠΑΡΑΓΩΓΗ ΕΝΟΣ ΦΥΛΛΟΥ ΣΑΝΤΟΥΙΤΣ.	3062482
1639062 - 02/05/2007	TECHNIP FRANCE SA TOTAL S.A.	ΔΙΑΔΙΚΑΣΙΑ ΚΑΙ ΕΓΚΑΤΑΣΤΑΣΗ ΤΑΥΤΟΧΡΟΝΗΣ ΠΑΡΑΓΩ-ΓΗΣ ΥΓΡΟΠΟΙΗΣΙΜΟΥ ΦΥΣΙΚΟΥ ΑΕΡΙΟΥ ΚΑΙ ΤΜΗΜΑΤΟΣ ΥΓΡΩΝ ΦΥΣΙΚΟΥ ΑΕΡΙΟΥ.	3062691
1641787 - 02/05/2007	GLAXO GROUP LIMITED	ΥΠΟΚΑΤΕΣΤΗΜΕΝΕΣ ΔΙΚΕΤΟΠΠΕΡΑΖΙΝΕΣ ΚΑΙ ΧΡΗΣΗ ΑΥΤΩΝ ΩΣ ΑΝΤΑΓΩΝΙΣΤΕΣ ΟΞΥΤΟΚΙΝΗΣ.	3062501
1642081 - 25/04/2007	BERRY, MARC-ANTOINE	ΥΠΟΒΡΥΧΙΟΣ ΚΑΤΑΠΕΛΤΗΣ ΜΕ ΠΡΟΩΘΗΣΗ ΤΟΥ ΚΑΜΑΚΙΟΥ ΕΦ' ΟΛΟΥ ΤΟΥ ΜΗΚΟΥΣ ΤΗΣ ΚΑΝΝΗΣ.	3062544
1642983 - 11/04/2007	MARTEK BIOSCIENCES CORPORATION	ΑΡΑΧΙΔΟΝΙΚΟ ΟΞΥ ΚΑΙ ΜΕΘΟΔΟΙ ΓΙΑ ΤΗΝ ΠΑΡΑΓΩΓΗ ΚΑΙ ΤΗΝ ΧΡΗΣΗ ΑΥΤΟΥ.	3062470
1646281 - 23/05/2007	BAYER CROPSCIENCE AKTIENGESELLS-CHAFT	ΣΥΝΔΥΑΣΜΟΙ ΔΡΑΣΤΙΚΩΝ ΟΥΣΙΩΝ ΜΕ ΕΝΤΟΜΟΚΤΟΝΕΣ ΚΑΙ ΑΚΑΡΕΟΚΤΟΝΕΣ ΙΔΙΟΤΗΤΕΣ.	3062628
1646359 - 25/04/2007	GECOMWERT ANSTALT	ΠΑΡΑΣΚΕΥΑΣΜΑ ΓΙΑ ΤΟΠΙΚΗ ΧΡΗΣΗ ΜΕ ΑΠΟΣΤΟΛΗ ΤΗΝ ΚΑΤΑΠΟΛΕΜΗΣΗ ΤΗΣ ΤΡΙΧΟΠΤΩΣΕΩΣ.	3062455

ΑΡ./ΗΜ.ΔΗΜ.Ε.Δ. (87)	ΔΙΚΑΙΟΥΧΟΣ (73)	ΤΙΤΛΟΣ ΕΦΕΥΡΕΣΗΣ (54)	ΑΡ.ΕΥΡ.Δ.Ε. (11)
1649355 - 25/04/2007	INFOSCREEN GESELLSCHAFT FUR STADTINFORMATIONSANLAGEN MBH	ΜΕΘΟΔΟΣ ΚΑΙ ΣΥΣΤΗΜΑ ΓΙΑ ΤΗΝ ΑΠΕΙΚΟΝΙΣΗ ΨΗΦΙΑΚΩΝ ΣΤΟΙΧΕΙΩΝ ΕΝΔΕΙΞΕΩΣ.	3062587
1651315 - 02/05/2007	BASF AKTIENGESELLSCHAFT	ΣΥΝΘΕΣΗ ΕΛΕΓΧΟΥ ΦΩΤΙΑΣ ΚΑΙ ΜΕΘΟΔΟΣ.	3062428
1652813 - 13/06/2007	VITOP MOULDING S.R.L.	ΒΡΥΣΗ ΠΑΡΟΧΗΣ ΥΓΡΩΝ ΑΠΟ ΔΟΧΕΙΑ.	3062727
1657005 - 11/07/2007	WELSER PROFILE AG	ΜΕΘΟΔΟΣ ΚΑΤΑΣΚΕΥΗΣ ΕΝΟΣ ΕΛΑΣΜΑΤΟΣ ΑΠΟ ΛΑΜΑΡΙΝΑ.	3062582
1658295 - 20/06/2007	WYETH	ΧΩΡΟΕΚΚΛΕΚΤΙΚΗ ΣΥΝΘΕΣΗ ΤΗΣ CCI-779.	3062583
1659112 - 20/06/2007	BIOPROJET	ΠΑΡΑΓΩΓΑ ΤΗΣ ΑΡΥΛΟΠΠΕΡΑΖΙΝΗΣ ΣΑΝ ΕΠΙΛΕΚΤΙΚΟΙ ΣΥΝΔΕΤΕΣ (ΣΥΝΔΕΤΙΚΑ ΜΟΡΙΑ) ΤΟΥ ΥΠΟΔΟΧΕΑ D3 ΤΗΣ ΝΤΟΠΑΜΙΝΗΣ.	3062497
1660668 - 25/07/2007	CARGILL, INCORPORATED	ΜΕΘΟΔΟΣ ΓΙΑ ΤΗΝ ΕΝΖΥΜΑΤΙΚΗ ΠΑΡΑΣΚΕΥΗ ΓΑΛΑΚΤΩΜΑΤΟΠΟΙΗΤΩΝ ΠΟΥ ΠΕΡΙΕΧΟΥΝ ΜΟΝΟ- ΚΑΙ ΔΙΑΚΥΛΟΓΑΥΚΕΡΙΔΙΑ.	3062720
1662013 - 11/04/2007	ARVEDI, GIOVANNI	ΔΙΕΡΓΑΣΙΑ ΠΑΡΑΓΩΓΗΣ ΧΑΛΥΒΔΙΝΩΝ ΤΑΙΝΙΩΝ ΚΑΤΑΛΗΛΩΝ ΓΙΑ ΕΠΙΦΑΝΕΙΑΚΗ ΕΠΙΣΤΡΩΣΗ ΑΝΘΕΚΤΙΚΗ ΣΤΗΝ ΟΞΕΙΔΩΣΗ.	3062518
1663963 - 27/06/2007	CEPHALON FRANCE	ΔΙΑΔΙΚΑΣΙΑ ΓΙΑ ΕΝΑΝΤΙΟΕΚΚΛΕΚΤΙΚΗ ΣΥΝΘΕΣΗ ΑΠΛΩΝ ΕΝΑΝΤΙΟΜΕΡΩΝ ΜΟΝΤΑΦΙΛΙΝΗΣ ΜΕΣΩ ΑΣΥΜΜΕΤΡΗΣ ΟΞΕΙΔΩΣΗΣ.	3062729
1664747 - 25/04/2007	ODEFEY, CONSTANTIN WERNER, FRIEDRICH	ΜΕΘΟΔΟΣ ΚΑΙ ΜΗΧΑΝΙΣΜΟΣ ΓΙΑ ΤΗΝ ΑΝΙΧΝΕΥΣΗ ΠΟΛΥ ΜΙΚΡΩΝ ΠΟΣΟΤΗΤΩΝ ΣΩΜΑΤΙΔΙΩΝ.	3062665
1667541 - 18/04/2007	GALLAHER SNUS AB	ΠΩΜΑ ΤΑΜΠΑΚΕΡΑΣ.	3062594
1667882 - 25/04/2007	HIGH TECHNOLOGY INVESTMENTS B.V.	ΜΗΧΑΝΙΣΜΟΣ ΑΠΟΣΒΕΣΗΣ ΚΡΑΔΑΣΜΩΝ ΓΙΑ ΣΧΟΙΝΙΑ ΕΛΞΗΣ ΤΕΛΕΦΕΡΙΚ.	3062621
1668221 - 30/05/2007	'ALWAG' TUNNELAUSBAU GESELLSCHAFT M.B.H.	ΜΕΘΟΔΟΣ ΚΑΙ ΣΥΣΚΕΥΗ ΓΙΑ ΔΙΑΤΡΗΣΗ ΟΠΩΝ ΣΕ ΧΩΜΑΤΙΝΟ Ή ΠΕΤΡΩΔΕΣ ΕΔΑΦΟΣ.	3062754
1672987 - 30/05/2007	N.V. NUTRICIA	ΒΕΛΤΙΩΣΗ ΤΗΣ ΑΚΕΡΑΙΟΤΗΤΑΣ ΤΟΥ ΕΝΤΕΡΙΚΟΥ ΦΡΑΓΜΟΥ.	3062642
1675938 - 06/06/2007	HEINEKEN SUPPLY CHAIN B.V.	ΠΟΤΑ ΚΑΙ ΤΡΟΦΙΜΑ ΜΕ ΑΝΘΕΚΤΙΚΟΤΗΤΑ ΣΤΙΣ ΜΕΤΑΒΟΛΕΣ ΤΗΣ ΓΕΥΣΗΣ ΠΟΥ ΠΡΟΚΑΛΟΥΝΤΑΙ ΑΠΟ ΤΟ ΦΩΣ, ΔΙΑΔΙΚΑΣΙΕΣ ΔΗΜΙΟΥΡΓΙΑΣ ΑΥΤΗΣ ΚΑΙ ΣΥΝΘΕΣΕΙΣ ΓΙΑ ΤΗΝ ΠΡΟΣΔΟΣΗ ΑΥΤΟΥ ΤΟΥ ΕΙΔΟΥΣ ΑΝΘΕΚΤΙΚΟΤΗΤΑΣ.	3062738
1680400 - 06/06/2007	SANOFI-AVENTIS	ΠΑΡΑΓΩΓΑ N-[ΦΑΙΝΥΛΙΟ(ΠΙΠΡΟΛΙΔΙΝ-2-ΥΛΙΟ)ΜΕΘΥΛΙΟ]ΒΕΝΖΑΜΙΔΗ, ΚΑΙ N-[(ΑΖΕΠΑΝ-2-ΥΛΙΟ)ΦΑΙΝΥΛΟΜΕΘΥΛΙΟ]ΒΕΝΖΑΜΙΔΗ, Η ΠΑΡΑΣΚΕΥΗ ΤΟΥΣ ΚΑΙ Η ΕΦΑΡΜΟΓΗ ΤΟΥΣ ΣΤΗΝ ΘΕΡΑΠΕΥΤΙΚΗ.	3062733
1680418 - 09/05/2007	SANOFI-AVENTIS	ΠΑΡΑΓΩΓΑ N-[ΕΤΕΡΟΑΡΥΛΟ(ΠΙΠΕΡΙΔΙΝΟ-2-ΥΛΟ)ΜΕΘΥΛΟ]ΒΕΝΖΑΜΙΔΙΟΥ, Η ΔΙΑΔΙΚΑΣΙΑ ΠΑΡΑΣΚΕΥΗΣ ΤΟΥΣ ΚΑΙ Η ΕΦΑΡΜΟΓΗ ΤΟΥΣ ΣΤΗΝ ΘΕΡΑΠΕΥΤΙΚΗ.	3062647
1681090 - 30/05/2007	BALCKE-DURR GMBH	ΔΙΑΤΑΞΗ ΚΑΙ ΜΕΘΟΔΟΣ ΓΙΑ ΤΗΝ ΑΝΑΜΕΙΞΗ ΕΝΟΣ ΡΕΥΜΑΤΟΣ ΡΕΥΣΤΟΥ ΕΝΤΟΣ ΕΝΟΣ ΑΓΩΓΟΥ ΡΟΗΣ.	3062493
1681527 - 16/05/2007	CPUMATE INC.	ΜΕΘΟΔΟΣ ΓΙΑ ΚΑΤΑΣΚΕΥΗ ΙΣΟΘΕΡΜΙΚΗΣ ΠΛΑΚΑΣ ΜΕ ΠΡΟΚΑΘΟΡΙΣΜΕΝΟ ΣΧΗΜΑ.	3062728
1685146 - 25/04/2007	PIERRE FABRE MEDICAMENT	ΚΡΥΣΤΑΛΛΙΚΗ ΕΝΩΣΗ ΥΠΟ ΜΟΡΦΗ ΕΛΕΥΘΕΡΗ Ή ΣΤΕΡΕΟΥ ΔΙΑΛΥΜΑΤΟΣ ΜΕ ΛΙΘΑΝΟΛΗ ΤΟΥ 4'-ΔΕΜΕΘΥΛ-4'-ΦΩΣΦΟΡΙΚΟΥ 2',3'-ΔΙΣ-ΠΕΝΤΑΦΘΟΡΟΦΑΙΝΟΞΥΑΚΕΤΥΛ-4',6'-ΑΙΘΥΛΙΔΕΝΙΟ-B-D-ΓΛΥΚΟΖΙΤΗ ΤΗΣ ΕΠΙΠΟΔΟΦΥΛΛΟΤΟΞΙΝΗΣ.	3062546
1687673 - 04/04/2007	CAMERA DYNAMICS GMBH	ΚΕΦΑΛΗ ΣΤΗΡΙΓΜΑΤΟΣ ΜΕ ΑΝΤΙΣΤΑΘΜΙΣΗ ΒΑΡΟΥΣ.	3062449
1689234 - 25/04/2007	BASF AKTIENGESELLSCHAFT	ΜΥΚΗΤΟΚΤΟΝΑ ΜΙΓΜΑΤΑ ΓΙΑ ΤΗΝ ΚΑΤΑΠΟΛΕΜΗΣΗ ΠΑΘΟΓΟΝΩΝ ΟΡΓΑΝΙΣΜΩΝ ΡΥΖΙΟΥ.	3062585

ΑΡ./ΗΜ.ΔΗΜ.Ε.Δ. (87)	ΔΙΚΑΙΟΥΧΟΣ (73)	ΤΙΤΛΟΣ ΕΦΕΥΡΕΣΗΣ (54)	ΑΡ.ΕΥΡ.Δ.Ε. (11)
1689461 - 02/05/2007	INSTITUT NATIONAL DE LA SANTE ET DE LA RECHERCHE MEDICALE (INSERM) UNIVERSITE DE NANTES	ΧΡΗΣΗ ΜΙΑΣ ΥΔΡΟΠΗΚΤΗΣ ΓΙΑ ΤΗΝ ΚΑΛΛΙΕΡΓΕΙΑ ΧΟΝΔΡΟΚΥΤΤΑΡΩΝ.	3062678
1689471 - 13/06/2007	ELI LILLY AND COMPANY	ΣΥΣΚΕΥΗ ΔΙΑΝΟΜΗΣ ΦΑΡΜΑΚΟΥ ΣΤΑΘΕΡΗΣ ΔΟΣΗΣ.	3062682
1689708 - 27/06/2007	NEWRON PHARMACEUTICALS S.P.A.	N-ΑΚΥΛ-N'-BENZYL-ΑΛΚΥΛΑΕΝΔΙΑΜΙΝΟ ΠΑΡΑΓΩΓΑ.	3062465
1689802 - 11/04/2007	LURGI ZIMMER GMBH	ΜΕΘΟΔΟΣ ΓΙΑ ΤΗΝ ΑΜΕΣΗ ΚΑΙ ΣΥΝΕΧΗ ΠΑΡΑΓΩΓΗ ΚΟΙΛΩΝ ΣΩΜΑΤΩΝ ΑΠΟ ΤΗΓΜΑ ΠΟΛΥΜΕΡΟΥΣ.	3062463
1690465 - 04/07/2007	EMAG AG	ΣΥΣΚΕΥΗ ΤΥΠΟΥ ΣΗΡΑΓΓΑΣ ΓΙΑ ΤΗ ΣΤΕΡΕΟΠΟΙΗΣΗ ΠΗΚΤΩΜΑΤΟΣ ΝΥΧΙΩΝ ΚΑΙ ΛΑΜΠΤΗΡΑΣ ΥΠΕΡΙΩΔΟΥΣ ΦΩΤΟΣ.	3062579
1691607 - 18/04/2007	BASF AKTIENGESELLSCHAFT	Η ΧΡΗΣΗ ΠΑΡΑΓΩΓΩΝ N-ΑΡΥΛΥΔΡΑΖΙΝΗΣ ΓΙΑ ΚΑΤΑΠΟΛΕΜΗΣΗ ΜΗ-ΣΟΔΕΙΑΣ ΦΥΤΟΠΑΡΑΣΙΤΩΝ.	3062430
1692397 - 02/05/2007	ITT MANUFACTURING ENTERPRISES, INC.	ΦΥΓΟΚΕΝΤΡΙΚΗ ΑΝΤΛΙΑ.	3062577
1695015 - 18/04/2007	KHD HUMBOLDT WEDAG GMBH	ΨΥΓΕΙΟ ΧΥΜΑ ΥΛΙΚΟΥ ΓΙΑ ΤΗΝ ΨΥΞΗ ΘΕΡΜΟΥ ΠΡΟΣ ΨΥΞΗ ΥΛΙΚΟΥ.	3062491
1697370 - 25/04/2007	BRISTOL-MYERS SQUIBB COMPANY	ΑΖΑΔΙΚΥΚΛΙΚΟΙ ΕΤΕΡΟΚΥΚΛΟΙ ΣΑΝ ΡΥΘΜΙΣΤΕΣ ΥΠΟΔΟΧΕΑ ΚΑΝΝΑΒΙΝΟΕΙΔΟΥΣ.	3062554
1697371 - 25/04/2007	BRISTOL-MYERS SQUIBB COMPANY	ΑΖΑΔΙΚΥΚΛΙΚΕΣ ΕΤΕΡΟΚΥΚΛΙΚΕΣ ΕΝΩΣΕΙΣ ΩΣ ΤΡΟΠΟΠΟΙΗΤΕΣ ΚΑΝΝΑΒΙΝΟΕΙΔΟΥΣ ΥΠΟΔΟΧΕΑ.	3062550
1698725 - 23/05/2007	ELECTROLUX HOME PRODUCTS CORPORATION N.V.	ΣΥΓΚΡΟΤΗΜΑ ΟΙΚΙΑΚΩΝ ΣΥΣΚΕΥΩΝ ΜΕ ΕΝΟΠΟΙΗΜΕΝΗ ΛΕΙΤΟΥΡΓΙΑ.	3062441
1699795 - 25/04/2007	SANOFLI-AVENTIS MITSUBISHI PHARMA CORPORATION	ΥΠΟΚΑΤΕΣΤΗΜΕΝΑ ΠΑΡΑΓΩΓΑ 8'-ΠΥΡΙ(ΜΙ)ΔΙΝΥΛΟ-ΔΙΪ-ΔΡΟΣΠΕΙΡΟ-[ΚΥΚΛΟΑΛΚΥΛΑΜΙΝΟ]-ΠΥΡΙΜΙΔΟ[1,2-a]ΠΥΡΙΜΙΔΙΝ-6-ΟΝΗΣ.	3062651
1702714 - 09/05/2007	HTC SWEDEN AB	ΜΕΘΟΔΟΣ ΣΥΝΤΗΡΗΣΗΣ ΤΩΝ ΣΚΛΗΡΩΝ ΕΠΙΦΑΝΕΙΩΝ.	3062676
1708654 - 09/05/2007	BROOCKEVILLE CORPORATION N.V.	ΔΙΑΤΑΞΗ ΜΙΞΗΣ ΚΑΙ ΠΑΡΟΧΗΣ ΔΥΟ ΣΤΟΙΧΕΙΩΝ.	3062747
1709014 - 30/05/2007	MERCK & CO., INC.	ΑΝΤΙΔΙΑΒΗΤΙΚΕΣ ΘΞΑΖΟΛΙΔΙΝΟΔΙΟΝΕΣ ΚΑΙ ΘΕΙΑΖΟΛΙΔΙΝΟΔΙΟΝΕΣ.	3062612
1709279 - 02/05/2007	CANALETTI, JEAN-LOUIS	ΠΑΡΑΘΥΡΟΦΥΛΛΟ ΠΕΡΙΛΑΜΒΑΝΟΝ ΕΝΑΝ ΗΛΙΑΚΟ ΜΕΤΑΤΡΟΠΕΑ ΑΕΡΑ.	3062680
1709829 - 23/05/2007	SWISSCOM MOBILE AG	ΜΙΑ ΜΕΘΟΔΟΣ ΚΑΙ ΕΝΑ ΣΥΣΤΗΜΑ ΓΙΑ ΤΗ ΜΕΤΑΔΟΣΗ ΧΡΗΣΙΜΩΝ ΔΕΔΟΜΕΝΩΝ ΜΕΤΑΞΥ ΤΗΛΕΠΙΚΟΙΝΩΝΙΑΚΩΝ ΣΥΣΚΕΥΩΝ.	3062675
1711094 - 18/04/2007	STOCKHAUSEN GMBH	ΔΙΑΝΟΜΕΑΣ.	3062519
1711169 - 09/05/2007	ALEMBIC LIMITED	ΕΠΙΚΑΛΥΜΜΕΝΑ ΜΙΝΙ-ΔΙΣΚΙΑ ΠΑΡΑΤΕΤΑΜΕΝΗΣ ΑΠΟΔΕΣΜΕΥΣΗΣ ΥΔΡΟΧΛΩΡΙΚΗΣ ΒΕΝΛΑΦΑΞΙΝΗΣ.	3062568
1718534 - 23/05/2007	CRYOVAC, INC.	ΤΥΜΠΙΑΝΟ ΚΑΙ ΣΥΓΚΡΟΤΗΜΑ ΤΥΜΠΙΑΝΩΝ ΓΙΑ ΤΟ ΤΥΛΙΓΜΑ ΤΩΝ ΦΕΡΟΥΣΩΝ ΤΑΙΝΙΩΝ ΜΙΑΣ ΑΛΥΣΙΔΑΣ ΣΑΚΟΥΛΩΝ ΣΥΣΚΕΥΑΣΙΑΣ ΟΙ ΟΠΟΙΕΣ ΕΠΙΚΑΛΥΠΤΟΝΤΑΙ ΑΜΟΙΒΑΙΑ ΜΕΣΩ ΤΩΝ ΤΑΙΝΙΩΝ.	3062658
1740574 - 27/06/2007	OTSUKA PHARMACEUTICAL COMPANY, LIMITED	4-AMINO-5-ΚΥΑΝΟΠΥΡΙΜΙΔΙΝΙΚΑ ΠΑΡΑΓΩΓΑ.	3062611

2.3 ΕΥΡΕΤΗΡΙΟ ΕΥΡΩΠΑΪΚΩΝ Δ.Ε. ΣΥΜΦΩΝΑ ΜΕ ΤΗΝ ΑΛΦΑΒΗΤΙΚΗ ΣΕΙΡΑ ΤΩΝ ΔΙΚΑΙΟΥΧΩΝ

ΔΙΚΑΙΟΥΧΟΣ (73)	ΤΙΤΛΟΣ ΕΦΕΥΡΕΣΗΣ (54)	ΑΡ./ΗΜ.ΔΗΜ.Ε.Δ. (87)	ΑΡ.ΕΥΡ.Δ.Ε. (11)
<i>ALWAG TUNNELAUSBAU GESELLSCHAFT M.B.H.</i>	ΜΕΘΟΔΟΣ ΚΑΙ ΣΥΣΚΕΥΗ ΓΙΑ ΔΙΑΤΡΗΣΗ ΟΠΩΝ ΣΕ ΧΩΜΑΤΙΝΟ Η ΠΕΤΡΩΔΕΣ ΕΔΑΦΟΣ.	1668221 - 30/05/2007	3062754
<i>ABBOTT LABORATORIES</i>	ΔΙΕΡΓΑΣΙΑ ΚΑΙ ΕΝΔΙΑΜΕΣΑ ΓΙΑ ΤΗΝ ΠΑΡΑΣΚΕΥΗ ΑΝΑΣΤΟΛΕΩΝ ΡΕΤΡΟΪΚΗΣ ΠΡΩΤΕΑΣΗΣ.	1313712 - 09/05/2007	3062551
<i>ABBOTT LABORATORIES</i>	ΒΕΝΖΙΜΙΔΑΖΟΛΙΑ ΠΟΥ ΕΙΝΑΙ ΧΡΗΣΙΜΑ ΣΤΗ ΘΕΡΑΠΕΙΑ ΤΗΣ ΣΕΞΟΥΑΛΙΚΗΣ ΔΥΣΛΕΙΤΟΥΡΓΙΑΣ.	1373220 - 30/05/2007	3062603
<i>ABI LIMITED</i>	ΜΕΘΟΔΟΣ ΚΑΙ ΣΥΣΚΕΥΗ ΓΙΑ ΓΡΗΓΟΡΗ ΚΑΤΑΨΥΞΗ.	1135999 - 16/05/2007	3062659
<i>ABRISUD</i>	ΣΤΕΓΗ ΠΙΣΙΝΑΣ ΧΑΜΗΛΟΥ ΥΠΟΣΤΕΓΟΥ ΜΕ ΑΡΘΡΩΤΑ ΣΤΟΙΧΕΙΑ ΟΡΟΦΗΣ.	1395724 - 16/05/2007	3062701
<i>ABS PUMP CENTER GMBH</i>	ΥΠΟΔΟΜΗ ΓΙΑ ΑΝΑΔΕΥΤΗΡΑ ΒΥΘΙΣΜΕΝΟΥ ΚΙΝΗΤΗΡΑ ΜΕ ΠΤΕΡΥΓΙΑ ΔΡΟΜΕΑ.	1406040 - 18/04/2007	3062604
<i>ADVANCED LIGHTWEIGHT ENGINEERING B.V.</i>	ΔΟΧΕΙΟ ΠΙΕΣΗΣ ΕΝΙΣΧΥΜΕΝΟ ΜΕ ΙΝΕΣ ΚΑΙ ΜΕΘΟΔΟΣ ΚΑΤΑΣΚΕΥΗΣ ΔΟΧΕΙΟΥ ΠΙΕΣΗΣ ΕΝΙΣΧΥΜΕΝΟ ΜΕ ΙΝΕΣ.	1257766 - 18/04/2007	3062538
<i>AKZO NOBEL COATINGS INTERNATIONAL B.V.</i>	ΜΕΘΟΔΟΣ ΚΟΛΛΗΣΗΣ ΥΛΙΚΩΝ ΜΕΜ ΒΑΣΗ ΤΟ ΞΥΛΟ.	1448741 - 09/05/2007	3062626
<i>ALADDIN KNOWLEDGE SYSTEMS LTD.</i>	ΜΙΑ ΜΕΘΟΔΟΣ ΔΙΑΔΡΑΣΗΣ ΧΡΗΣΤΗ -ΥΠΟΛΟΓΙΣΤΗ ΓΙΑ ΧΡΗΣΗ ΣΕ ΣΥΣΤΗΜΑΤΑ ΥΠΟΛΟΓΙΣΤΩΝ ΠΟΥ ΜΠΟΡΟΥΝ ΝΑ ΣΥΝΔΕΟΝΤΑΙ ΜΕ ΕΥΕΛΙΚΤΟ ΤΡΟΠΟ.	1001329 - 18/04/2007	3062522
<i>ALCATEL LUCENT</i>	ΜΕΘΟΔΟΣ ΓΙΑ ΤΗ ΠΑΡΑΓΩΓΗ ΜΙΑΣ ΨΕΥΔΟΥΧΑΙΑΣ ΑΚΟΛΟΥΘΙΑΣ ΣΥΜΒΟΛΩΝ ΔΕΔΟΜΕΝΩΝ ΠΟΛΛΑΠΛΩΝ ΦΕΡΟΥΣΩΝ, ΚΑΙ ΣΧΕΤΙΚΟΣ ΠΟΜΠΟΣ ΚΑΙ ΔΕΚΤΗΣ.	1599002 - 13/06/2007	3062745
<i>ALCON, INC.</i>	ΧΡΗΣΙΣ ΠΟΛΥΛΕΙΤΟΥΡΓΙΚΩΝ ΕΠΙΦΑΝΕΙΑΚΩΣ ΕΝΕΡΓΩΝ ΠΑΡΑΓΟΝΤΩΝ ΔΙΑ ΚΑΘΑΡΙΣΜΟΝ ΦΑΚΩΝ ΕΠΑΦΗΣ.	1576081 - 25/07/2007	3062679
<i>ALEMBIC LIMITED</i>	ΠΑΡΑΤΕΤΑΜΕΝΗ ΑΠΟΔΕΣΜΕΥΣΗ ΟΣΜΩΤΙΚΑ ΜΙΚΡΟΔΙΑΜΕΡΙΣΜΑΤΟΠΟΙΗΜΕΝΟΥ ΣΧΗΜΑΤΙΣΜΟΥ.	1633330 - 04/04/2007	3062486
<i>ALEMBIC LIMITED</i>	ΕΠΙΚΑΛΥΜΜΕΝΑ ΜΙΝΙ-ΔΙΣΚΙΑ ΠΑΡΑΤΕΤΑΜΕΝΗΣ ΑΠΟΔΕΣΜΕΥΣΗΣ ΥΔΡΟΧΛΩΡΙΚΗΣ ΒΕΝΛΑΦΑΞΙΝΗΣ.	1711169 - 09/05/2007	3062568
<i>ALERIS ALUMINUM KOBLENZ GMBH</i>	ΕΠΙΝΙΚΕΛΩΜΕΝΟ ΦΥΛΛΟ ΧΑΛΚΟΣΥΓΚΟΛΛΗΣΗΣ.	1307315 - 13/06/2007	3062748
<i>ALTAREX MEDICAL CORPORATION</i>	ΜΕΘΟΔΟΣ ΓΙΑ ΤΗ ΔΙΑΓΝΩΣΗ ΤΗΣ ΑΠΟΤΕΛΕΣΜΑΤΙΚΟΤΗΤΑΣ ΤΗΣ ΞΕΝΟΥΤΙΠΙΚΗΣ ΘΕΡΑΠΕΙΑΣ ΑΝΤΙΣΩΜΑΤΟΣ.	1254374 - 18/04/2007	3062498
<i>ALUMINIUM PECHINEY</i>	ΜΕΘΟΔΟΣ ΠΡΟΣΒΟΛΗΣ ΤΟΥ ΒΩΞΙΤΗ Η ΟΠΟΙΑ ΒΕΛΤΙΩΝΕΙ ΤΗΝ ΔΙΗΘΗΣΙΜΟΤΗΤΑ ΤΗΣ ΛΑΣΠΗΣ ΣΤΗΝ ΕΞΟΔΟ ΠΡΟΣΒΟΛΗΣ.	1558525 - 25/04/2007	3062539
<i>ALZA CORPORATION</i>	ΔΙΑΔΕΡΜΙΚΟ ΕΠΙΘΕΜΑ ΓΙΑ ΤΗ ΧΟΡΗΓΗΣΗ ΦΕΝΤΑΝΙΑ.	1381352 - 13/06/2007	3062484
<i>ALZA CORPORATION</i>	ΠΡΩΤΟΤΥΠΑ ΣΚΕΥΑΣΜΑΤΑ ΓΙΑ ΔΙΑΔΕΡΜΙΚΗ ΧΟΡΗΓΗΣΗ ΠΕΡΓΟΛΙΔΗΣ.	0831827 - 02/05/2007	3062557
<i>ALZA CORPORATION</i>	ΔΕΞΑΜΕΝΕΣ ΧΟΡΗΓΗΣΗΣ ΦΑΡΜΑΚΩΝ ΜΕ ΗΛΕΚΤΡΟΜΕΤΑΦΟΡΑ ΠΕΡΙΕΧΟΥΣΕΣ ΑΔΡΑΝΗ ΠΛΗΡΩΤΙΚΑ ΥΛΙΚΑ.	0957981 - 09/05/2007	3062591
<i>AMGEN INC.</i>	N-(3,3-ΔΙΜΕΘΥΛΙΝΔΟΛΙΝ-6-ΥΛ)[2-[(4-ΠΥΡΙΔΥΑΜΕΘΥΛ)ΑΜΙΝΟ](3-ΠΥΡΙΔΥΛ)]ΚΑΡΒΟΞΑΜΙΔΗ ΚΑΙ ΦΑΡΜΑΚΕΥΤΙΚΕΣ ΣΥΝΘΕΣΕΙΣ ΤΗΣ.	1358184 - 02/05/2007	3062636
<i>ANCHOR WALL SYSTEMS, INC.</i>	ΣΥΣΤΗΜΑ ΣΧΑΣΗΣ ΤΟΥΒΛΩΝ ΤΟΙΧΟΠΟΙΑΣ ΜΕ ΠΡΟΕΞΟΧΕΣ ΓΕΙΤΟΝΙΚΑ ΣΤΙΣ ΛΕΠΙΔΕΣ ΣΧΑΣΗΣ.	1192029 - 20/06/2007	3062696
<i>APPLIED RESEARCH SYSTEMS ARS HOLDING N.V.</i>	ΜΟΝΟΚΛΩΝΙΚΑ ΑΝΤΙΣΩΜΑΤΑ ΣΤΟΝ ΑΝΘΡΩΠΙΝΟ ΥΠΟΔΟΧΕΑ LDL, Η ΠΑΡΑΓΩΓΗ ΚΑΙ ΧΡΗΣΗ ΤΟΥΣ.	1263790 - 16/05/2007	3062565
<i>APPLIEDE, INC.</i>	ΕΠΑΓΓΕΛΜΑΤΙΚΟ ΣΥΣΤΗΜΑ ΕΓΓΡΑΦΗΣ ΧΡΟΝΟΥ ΚΑΙ ΑΠΟΖΗΜΙΩΣΕΩΣ ΚΑΙ ΗΛΕΚΤΡΟΝΙΚΟ ΠΡΟΓΡΑΜΜΑ.	1208446 - 11/07/2007	3062721

ΔΙΚΑΙΟΥΧΟΣ (73)	ΤΙΤΛΟΣ ΕΦΕΥΡΕΣΗΣ (54)	ΑΡ./ΗΜ.ΔΗΜ.Ε.Δ. (87)	ΑΡ.ΕΥΡ.Δ.Ε. (11)
<i>ARES TRADING S.A.</i>	ΑΝΑΣΤΟΛΗ ΑΡΩΜΑΤΑΣΗΣ ΓΙΑ ΕΝΙΣΧΥΣΗ ΤΟΥ ΡΥΘΜΟΥ ΕΜΦΥΤΕΥΣΗΣ.	1381431 - 06/06/2007	3062736
<i>ARIZONA BOARD OF REGENTS</i>	ΚΑΡΔΙΟΠΡΟΣΤΑΤΕΥΤΙΚΕΣ ΘΕΡΑΠΕΙΕΣ ΜΕ ΒΑΣΗ ΤΗΝ ΕΝΖΥΜΑΤΙΚΗ ΑΠΟΜΑΚΡΥΝΣΗ ΛΙΠΙΔΙΚΩΝ ΥΠΕΡΟΞΕΙΔΙΩΝ ΜΕ ΑΛΛΕΝΟΞΕΙΔΙΚΗ ΣΥΝΘΑΣΗ.	1539213 - 02/05/2007	3062706
<i>ARK THERAPEUTICS LIMITED</i>	ΧΡΗΣΗ ΑΝΑΣΤΟΛΕΩΝ ΤΟΥ ΣΥΣΤΗΜΑΤΟΣ ΡΕΝΙΝΗΣ-ΑΓΤΕΙΟΤΕΝΣΙΝΗΣ.	1498124 - 04/07/2007	3062743
<i>ARMINES</i>	ΜΕΘΟΔΟΣ ΚΑΙ ΕΓΚΑΤΑΣΤΑΣΗ ΣΤΕΓΝΩΜΑΤΟΣ ΜΙΑΣ ΜΑΖΑΣ ΡΟΥΧΩΝ ΜΕ ΜΗΧΑΝΙΚΗ ΣΥΜΠΙΕΣΗ ΠΟΛΥ ΥΓΡΟΥ ΑΕΡΑ.	1459024 - 04/04/2007	3062424
<i>ARVEDI, GIOVANNI</i>	ΔΙΕΡΓΑΣΙΑ ΠΑΡΑΓΩΓΗΣ ΧΑΛΥΒΔΙΝΩΝ ΤΑΙΝΙΩΝ ΚΑΤΑΛΗΛΩΝ ΓΙΑ ΕΠΙΦΑΝΕΙΑΚΗ ΕΠΙΣΤΡΩΣΗ ΑΝΘΕΚΤΙΚΗ ΣΤΗΝ ΟΞΕΙΔΩΣΗ.	1662013 - 11/04/2007	3062518
<i>ASTELLAS PHARMA INC.</i>	ΠΑΡΑΓΩΓΑ ΠΥΡΑΖΟΛΗΣ.	1024138 - 25/04/2007	3062445
<i>ASTRAZENECA AB</i>	ΕΝΩΣΕΙΣ ΠΥΡΙΜΙΔΙΝΗΣ.	1272477 - 09/05/2007	3062532
<i>ASTRAZENECA AB</i>	ΦΑΡΜΑΚΕΥΤΙΚΗ ΤΥΠΟΠΟΙΗΣΗ IRESSA ΠΟΥ ΠΕΡΙΛΑΜΒΑΝΕΙ ΕΝΑ ΥΔΑΤΟ-ΔΙΑΛΥΤΟ ΠΑΡΑΓΩΓΟ ΚΥΤΤΑΡΙΝΗΣ.	1480679 - 23/05/2007	3062599
<i>ASTRAZENECA AB</i>	ΑΛΑΤΑ ΑΛΚΥΛΑΜΜΩΝΙΟΥ ΟΜΕΠΡΑΖΟΛΗΣ ΚΑΙ ΕΣΟΜΕ-ΠΡΑΖΟΛΗΣ.	1487818 - 30/05/2007	3062663
<i>ASTRAZENECA AB</i>	ΥΠΟΚΑΤΕΣΤΗΜΕΝΑ ΠΑΡΑΓΩΓΑ ΦΑΙΝΥΛΑ ΠΡΟΠΙΟΝΙΚΟΥ ΟΞΕΟΣ ΩΣ ΣΥΝΑΓΩΝΙΣΤΕΣ ΤΟΥ ΑΝΘΡΩΠΙΝΟΥ ΥΠΕΡΟΞΥΣΩΜΑΤΙΚΟΥ ΠΟΛΛΑΠΛΑΣΙΑΣΤΗ-ΕΝΕΡΓΟΠΟΙΗΜΕΝΟΥ ΥΠΟΔΟΧΕΑ ΑΛΦΑ (PPAR).	1458672 - 30/05/2007	3062664
<i>ASTRAZENECA AB</i>	ΣΥΡΙΓΤΕΣ ΚΑΙ ΑΝΤΛΙΕΣ ΓΙΑ ΣΥΡΙΓΤΕΣ.	1374933 - 30/05/2007	3062666
<i>ASTRAZENECA AB</i>	ΘΕΡΑΠΕΥΤΙΚΕΣ ΜΟΡΦΟΛΙΝΟ-ΥΠΟΚΑΤΕΣΤΗΜΕΝΕΣ ΕΝΩΣΕΙΣ.	1257537 - 30/05/2007	3062687
<i>AUG. WINKHAUS GMBH & CO. KG</i>	ΚΛΕΙΔΙ ΓΙΑ ΕΝΑ ΚΥΛΙΝΔΡΟ ΚΛΕΙΔΑΡΙΑΣ ΚΑΙ ΕΓΚΑΤΑΣΤΑΣΗ ΚΛΕΙΔΑΡΙΑΣ ΜΕ ΠΕΡΙΣΣΟΤΕΡΟΥΣ ΚΥΛΙΝΔΡΟΥΣ ΚΛΕΙΔΑΡΙΑΣ.	1270852 - 04/07/2007	3062713
<i>B.F.L. BAKERY FUTURE LINES S.R.L.</i>	ΝΕΑ ΕΝΕΡΓΟΣ ΜΑΓΙΑ ΣΕ ΞΗΡΑ ΚΟΚΚΩΔΗ Η ΠΟΥΔΡΑΣ ΜΟΡΦΗ ΑΠΟΚΤΟΥΜΕΝΗ ΜΕΣΩ ΕΠΕΞΕΡΓΑΣΙΑΣ ΕΝΟΣ ΜΕΙΓΜΑΤΟΣ ΓΝΩΣΤΩΝ ΜΑΓΙΩΝ ΚΑΙ Η ΧΡΗΣΗ ΤΗΣ ΣΕ ΕΝΑ ΠΡΟΣΥΣΚΕΥΑΣΜΕΝΟ ΜΑΚΡΑΣ ΔΙΑΡΚΕΙΑΣ ΠΑΡΑΣΚΕΥΑΣΜΑ ΓΙΑ ΑΝΑΣΥΣΤΑΣΗ ΜΕ ΤΗΝΠΡΟΣΘΗΚΗ ΝΕΡΟΥ.	1498477 - 02/05/2007	3062749
<i>BALCKE-DURR GMBH</i>	ΔΙΑΤΑΞΗ ΚΑΙ ΜΕΘΟΔΟΣ ΓΙΑ ΤΗΝ ΑΝΑΜΕΙΞΗ ΕΝΟΣ ΡΕΥΜΑΤΟΣ ΡΕΥΣΤΟΥ ΕΝΤΟΣ ΕΝΟΣ ΑΓΩΓΟΥ ΡΟΗΣ.	1681090 - 30/05/2007	3062493
<i>BASF AKTIENGESELLSCHAFT</i>	ΣΥΝΘΕΣΗ ΕΛΕΓΧΟΥ ΦΩΤΙΑΣ ΚΑΙ ΜΕΘΟΔΟΣ.	1651315 - 02/05/2007	3062428
<i>BASF AKTIENGESELLSCHAFT</i>	Η ΧΡΗΣΗ ΠΑΡΑΓΩΓΩΝ Ν-ΑΡΥΛΥΔΑΡΑΖΙΝΗΣ ΓΙΑ ΚΑΤΑΠΟΛΕΜΗΣΗ ΜΗ-ΣΟΔΕΙΑΣ ΦΥΤΟΠΑΡΑΣΙΤΩΝ.	1691607 - 18/04/2007	3062430
<i>BASF AKTIENGESELLSCHAFT</i>	ΖΙΖΑΝΙΟΚΤΟΝΕΣ ΣΥΝΘΕΣΕΙΣ.	1338199 - 30/05/2007	3062434
<i>BASF AKTIENGESELLSCHAFT</i>	ΜΥΚΗΤΟΚΤΟΝΑ ΜΙΓΜΑΤΑ ΣΤΗ ΒΑΣΗ ΤΡΙΑΖΟΛΩΝ.	1484975 - 06/06/2007	3062529
<i>BASF AKTIENGESELLSCHAFT</i>	ΜΥΚΗΤΟΚΤΟΝΑ ΜΙΓΜΑΤΑ.	1489906 - 20/06/2007	3062580
<i>BASF AKTIENGESELLSCHAFT</i>	ΜΥΚΗΤΟΚΤΟΝΑ ΜΙΓΜΑΤΑ ΓΙΑ ΤΗΝ ΚΑΤΑΠΟΛΕΜΗΣΗ ΠΑΘΟΓΟΝΩΝ ΟΡΓΑΝΙΣΜΩΝ ΡΥΖΙΟΥ.	1689234 - 25/04/2007	3062585
<i>BAXTER INTERNATIONAL INC.</i>	ΝΕΕΣ ΑΝΕΥ-ΑΛΒΟΥΜΙΝΗΣ ΣΥΝΤΑΓΟΠΟΙΗΣΕΙΣ ΠΑΡΑΓΟΝΤΑ VIII.	1154796 - 20/06/2007	3062494
<i>BAYER CROPSCIENCE AG</i>	ΣΥΝΔΥΑΣΜΟΙ ΑΡΥΛΟΞΥ ΦΑΙΝΟΞΥ ΠΡΟΠΙΟΝΙΚΩΝ ΚΑΙ ΔΙΑΣΩΣΤΙΚΩΝ ΚΑΙ Η ΧΡΗΣΗ ΤΟΥΣ ΓΙΑ ΤΗΝ ΑΥΞΗΣΗ ΤΟΥ ΕΛΕΓΧΟΥ ΤΩΝ ΖΙΖΑΝΙΩΝ.	1555876 - 23/05/2007	3062567

ΔΙΚΑΙΟΥΧΟΣ (73)	ΤΙΤΛΟΣ ΕΦΕΥΡΕΣΗΣ (54)	ΑΡ./ΗΜ.ΔΗΜ.Ε.Δ. (87)	ΑΡ.ΕΥΡ.Δ.Ε. (11)
<i>BAYER CROPSCIENCE AG</i>	ΔΕΛΤΑ1-ΠΥΡΡΟΛΙΝΕΣ ΩΣ ΠΑΡΑΣΙΤΟΚΤΟΝΑ.	1322608 - 02/05/2007	3062590
<i>BAYER SCHERING PHARMA AK-TIENGESELLSCHAFT</i>	ΥΠΕΡΦΘΟΡΟΑΛΚΥΛΙΟΥΧΑ ΣΥΜΠΛΟΚΑ ΜΕ ΠΟΛΙΚΕΣ ΡΙΖΕΣ, ΜΕΘΟΔΟΙ ΓΙΑ ΤΗΝ ΠΑΡΑΓΩΓΗ ΑΥΤΩΝ ΚΑΙ Η ΧΡΗΣΗ ΑΥΤΩΝ.	1307237 - 11/04/2007	3062477
<i>BAYER SCHERING PHARMA AK-TIENGESELLSCHAFT</i>	11Β ΜΑΚΡΟΑΛΥΣΟ-ΥΠΟΚΑΤΕΣΤΗΜΕΝΑ ΟΙΣΤΡΑΤΡΙΕΝΙΑ, ΜΕΘΟΔΟΣ ΓΙΑ ΤΗΝ ΠΑΡΑΓΩΓΗ, ΦΑΡΜΑΚΕΥΤΙΚΑ ΠΑΡΑΣΚΕΥΑΣΜΑΤΑ ΠΟΥ ΠΕΡΙΕΧΟΥΝ ΤΑ ΕΝ ΛΟΓΩ 11Β ΜΑΚΡΟΑΛΥΣΟ-ΥΠΟΚΑΤΕΣΤΗΜΕΝΑ ΟΙΣΤΡΑΤΡΙΕΝΙΑ, ΚΑΙ Η ΧΡΗΣΗ ΤΟΥΣ ΓΙΑ ΤΗΝ ΠΑΡΑΓΩΓΗ ΦΑΡΜΑΚΩΝ.	1187846 - 18/04/2007	3062601
<i>BAYER SCHERING PHARMA AK-TIENGESELLSCHAFT</i>	ΣΤΑΘΕΡΑ ΥΔΑΤΙΚΑ ΔΙΑΛΥΜΑΤΑ ΤΟΥ ΠΑΡΑΓΟΝΤΑ ΔΙΕΓΕΡΣΕΩΣ ΑΠΟΙΚΙΩΝ ΚΟΚΙΟΚΥΤΤΑΡΩΝ ΜΑΚΡΟΦΑΓΩΝ.	1372700 - 16/05/2007	3062672
<i>BAYER SCHERING PHARMA AK-TIENGESELLSCHAFT</i>	ΧΡΗΣΗ ΥΠΕΡΦΘΟΡΟΑΛΚΥΛΙΟΥΧΩΝ ΜΕΤΑΛΛΟΣΥΜΠΛΟΚΩΝ ΩΣ ΜΕΣΩΝ ΣΚΙΑΓΡΑΦΗΣΗΣ ΣΤΗΝ MR-ΑΠΕΙΚΟΝΙΣΗ ΓΙΑ ΤΗΝ ΑΠΕΙΚΟΝΙΣΗ ΕΝΔΟΑΓΓΕΙΑΚΩΝ ΘΡΟΜΒΩΝ.	1519756 - 02/05/2007	3062730
<i>BECTON DICKINSON AND COMPANY</i>	ΣΥΓΚΡΟΤΗΜΑ ΣΥΡΙΓΓΟΣ ΚΑΙ ΑΣΠΙΔΟΣ ΒΕΛΟΝΗΣ ΚΑΙ ΜΕΘΟΔΟΣ ΑΠΟΣΤΕΙΡΩΣΕΩΣ ΤΟΥ ΤΟΙΟΥΤΟΥ ΣΥΓΚΡΟΤΗΜΑΤΟΣ.	1372763 - 30/05/2007	3062699
<i>BEGE PRIVATSTIFTUNG</i>	ΘΕΡΜΟΠΛΑΣΤΙΚΟ ΣΤΟΙΧΕΙΟ ΣΥΝΔΕΣΗΣ ΜΑΛΛΙΩΝ, ΣΧΗΜΑΤΟΣ U.	1433395 - 09/05/2007	3062548
<i>BERRY, MARC-ANTOINE</i>	ΥΠΟΒΡΥΧΙΟΣ ΚΑΤΑΠΕΛΤΗΣ ΜΕ ΠΡΟΩΘΗΣΗ ΤΟΥ ΚΑΜΑΚΙΟΥ ΕΦ' ΟΛΟΥ ΤΟΥ ΜΗΚΟΥΣ ΤΗΣ ΚΑΝΝΗΣ.	1642081 - 25/04/2007	3062544
<i>BIOPLAN GMBH INSTITUT FUR ANGEWANDTE BIOLOGIE UND LANDSCHAFTSPLANUNG</i>	ΕΠΙΚΑΛΥΨΗ ΤΩΝ ΕΠΙΦΑΝΕΙΩΝ, ΟΙ ΟΠΟΙΕΣ ΕΡΧΟΝΤΑΙ ΣΕ ΕΠΑΦΗ ΜΕ ΚΑΠΟΙΟ ΥΓΡΟ, ΓΙΑ ΤΗΝ ΑΠΟΦΥΓΗ ΤΗΣ ΒΙΟΛΟΓΙΚΗΣ ΡΥΠΑΝΣΗΣ.	1570010 - 02/05/2007	3062735
<i>BIOPROJET</i>	ΠΑΡΑΓΩΓΑ ΤΗΣ ΑΡΥΛΟΠΗΠΕΡΑΖΙΝΗΣ ΣΑΝ ΕΠΙΛΕΚΤΙΚΟΙ ΣΥΝΔΕΤΕΣ (ΣΥΝΔΕΤΙΚΑ ΜΟΡΙΑ) ΤΟΥ ΥΠΟΔΟΧΕΑ D3 ΤΗΣ ΝΤΟΠΑΜΙΝΗΣ.	1659112 - 20/06/2007	3062497
<i>BIONSENSE WEBSTER, INC.</i>	ΤΗΛΕΜΕΤΡΙΚΟ ΙΑΤΡΙΚΟ ΣΥΣΤΗΜΑ.	1216652 - 27/06/2007	3062758
<i>BLUE BAG (INNOVATION) LIMITED</i>	ΔΙΑΔΙΚΑΣΙΑ ΚΑΙ ΣΥΣΚΕΥΗ ΓΙΑ ΤΗΝ ΠΛΗΡΩΣΗ ΕΝΟΣ ΣΑΚΟΥ ΜΕ ΚΟΝΙΟΠΟΙΗΜΕΝΟ Η ΚΟΚΚΩΔΕΣ ΥΛΙΚΟ.	1292496 - 02/05/2007	3062633
<i>BOEHRINGER INGELHEIM INTERNATIONAL GMBH</i>	ΧΡΗΣΗ ΑΝΑΣΤΟΛΕΩΝ ΤΟΥ ΣΥΣΤΗΜΑΤΟΣ ΡΕΝΙΝΗΣ-ΑΓΓΕΙΟΤΕΝΣΙΝΗΣ.	1498124 - 04/07/2007	3062743
<i>BOEHRINGER INGELHEIM PHARMA GMBH & CO.KG</i>	ΣΥΝΘΕΣΕΙΣ ΦΑΡΜΑΚΕΥΤΙΚΩΝ ΜΕΣΩΝ ΜΕ ΒΑΣΗ ΑΛΑΤΑ ΤΟΥ ΤΙΟΤΡΟΠΙΟΥ ΚΑΙ ΑΛΑΤΑ ΤΗΣ ΣΑΛΜΕΤΕΡΟΛΗΣ.	1514546 - 23/05/2007	3062575
<i>BOEHRINGER INGELHEIM PHARMA GMBH & CO.KG</i>	ΕΙΣΠΝΕΟΜΕΝΑ ΦΑΡΜΑΚΕΥΤΙΚΑ ΠΡΟΪΟΝΤΑ ΠΟΥ ΠΕΡΙΕΧΟΥΝ ΕΝΑ ΝΕΟ ΑΝΤΙΧΟΛΗΝΕΡΓΙΚΟ ΣΕ ΣΥΝΔΥΑΣΜΟ ΜΕ ΚΟΡΤΙΚΟΣΤΕΡΟΕΙΔΗ ΚΑΙ ΒΗΤΑ-ΜΙΜΗΤΙΚΑ.	1530471 - 11/07/2007	3062655
<i>BRACCO IMAGING S.P.A.</i>	ΠΟΛΥΣΧΙΔΕΙΣ ΑΖΑ-ΥΠΟΚΑΤΑΣΤΑΤΕΣ ΜΕ ΔΥΝΑΤΟΤΗΤΑ ΣΥΜΠΛΟΚΗΣ ΜΕΤΑΛΛΙΚΩΝ ΙΟΝΤΩΝ ΚΑΙ Η ΧΡΗΣΗ ΤΟΥΣ ΣΤΗ ΔΙΑΓΝΩΣΤΙΚΗ ΚΑΙ ΤΗ ΘΕΡΑΠΕΙΑ.	1417183 - 23/05/2007	3062467
<i>BRISTOL-MYERS SQUIBB COMPANY</i>	ΑΖΑΔΙΚΥΚΛΙΚΕΣ ΕΤΕΡΟΚΥΚΛΙΚΕΣ ΕΝΩΣΕΙΣ ΩΣ ΤΡΟΠΟΠΟΙΗΤΕΣ ΚΑΝΝΑΒΙΝΟΕΙΔΟΥΣ ΥΠΟΔΟΧΕΑ.	1697371 - 25/04/2007	3062550
<i>BRISTOL-MYERS SQUIBB COMPANY</i>	ΑΖΑΔΙΚΥΚΛΙΚΟΙ ΕΤΕΡΟΚΥΚΛΟΙ ΣΑΝ ΡΥΘΜΙΣΤΕΣ ΥΠΟΔΟΧΕΑ ΚΑΝΝΑΒΙΝΟΕΙΔΟΥΣ.	1697370 - 25/04/2007	3062554
<i>BRISTOL-MYERS SQUIBB PHARMA COMPANY</i>	ΦΑΡΜΑΚΕΥΤΙΚΑ ΑΝΤΑΓΩΝΙΣΤΗ ΥΠΟΔΟΧΕΑ ΥΑΛΟΝΕΚΤΙΝΗΣ.	1140203 - 23/05/2007	3062479
<i>BROOCKEVILLE CORPORATION N.V.</i>	ΔΙΑΤΑΞΗ ΜΙΞΗΣ ΚΑΙ ΠΑΡΟΧΗΣ ΔΥΟ ΣΤΟΙΧΕΙΩΝ.	1708654 - 09/05/2007	3062747
<i>BTG INTERNATIONAL LIMITED</i>	ΗΠΑΤΟΕΠΙΛΕΚΤΙΚΑ ΦΑΡΜΑΚΕΥΤΙΚΑ ΔΡΑΣΤΙΚΑ.	0725648 - 02/05/2007	3062661
<i>BTICINO S.P.A.</i>	ΣΥΣΤΗΜΑ ΓΙΑ ΤΟ ΑΥΤΟΜΑΤΟ ΚΛΕΙΣΙΜΟ ΕΝΟΣ ΔΙΑΚΟΠΤΗ.	1164678 - 13/06/2007	3062635

ΔΙΚΑΙΟΥΧΟΣ (73)	ΤΙΤΛΟΣ ΕΦΕΥΡΕΣΗΣ (54)	ΑΡ./ΗΜ.ΔΗΜ.Ε.Δ. (87)	ΑΡ.ΕΥΡ.Δ.Ε. (11)
<i>BYK-CHEMIE GMBH</i>	ΧΡΗΣΗ ΒΟΗΘΗΤΙΚΩΝ ΜΕΣΩΝ ΔΙΑΔΙΚΑΣΙΑΣ ΓΙΑ ΤΗΝ ΚΑΤΕΡΓΑΣΙΑ ΣΥΝΘΕΤΙΚΩΝ ΜΑΖΩΝ.	1304210 - 30/05/2007	3062719
<i>BYKS AS</i>	ΒΥΘΙΖΟΜΕΝΟΣ ΚΛΩΒΟΣ.	1592296 - 11/04/2007	3062523
<i>CAMERA DYNAMICS GMBH</i>	ΚΕΦΑΛΗ ΣΤΗΡΙΓΜΑΤΟΣ ΜΕ ΑΝΤΙΣΤΑΘΜΙΣΗ ΒΑΡΟΥΣ.	1687673 - 04/04/2007	3062449
<i>CAMERA DYNAMICS GMBH</i>	ΚΑΡΔΑΝΙΚΗ ΔΙΑΤΑΞΗ ΑΝΑΡΤΗΣΗΣ ΓΙΑ ΔΙΑΤΑΞΗ ΙΣΟΡΡΟΠΗΣΗΣ ΚΑΜΕΡΑΣ.	1425536 - 11/04/2007	3062450
<i>CANALETTI, JEAN-LOUIS</i>	ΠΑΡΑΘΥΡΟΦΥΛΛΟ ΠΕΡΙΛΑΜΒΑΝΟΝ ΕΝΑΝ ΗΛΙΑΚΟ ΜΕΤΑΤΡΟΠΕΑ ΑΕΡΑ.	1709279 - 02/05/2007	3062680
<i>CARGILL, INCORPORATED</i>	ΜΕΘΟΔΟΣ ΓΙΑ ΤΗΝ ΕΝΖΥΜΑΤΙΚΗ ΠΑΡΑΣΚΕΥΗ ΓΑΛΑΚΤΩΜΑΤΟΠΟΙΗΤΩΝ ΠΟΥ ΠΕΡΙΕΧΟΥΝ ΜΟΝΟ- ΚΑΙ ΔΙΑΚΥΛΟΓΑΥΚΕΡΙΔΙΑ.	1660668 - 25/07/2007	3062720
<i>CASAGRANDE, CESARE</i>	ΕΝΩΣΗ ΓΙΑ ΤΗ ΘΕΡΑΠΕΙΑ ΤΩΝ ΑΘΗΡΟΣΚΛΗΡΩΤΙΚΩΝ - ΘΡΟΜΒΩΤΙΚΩΝ ΠΑΘΟΛΟΓΙΚΩΝ ΚΑΤΑΣΤΑΣΕΩΝ.	1270558 - 25/04/2007	3062645
<i>CASCO ADHESIVES AB</i>	ΜΕΘΟΔΟΣ ΚΟΛΛΗΣΗΣ ΥΑΙΚΩΝ ΜΕΜ ΒΑΣΗ ΤΟ ΞΥΛΟ.	1448741 - 09/05/2007	3062626
<i>CENTRE NATIONAL DE LA RECHERCHE SCIENTIFIQUE (CNRS)</i>	ΑΝΤΙΜΙΚΡΟΒΙΑΚΟ ΠΕΠΤΙΔΙΟ ΠΟΥ ΟΝΟΜΑΖΕΤΑΙ ΑΛΟΣΥΝΤΙΝΗ (HALOCYNTIN), ΓΟΝΙΔΙΟ ΠΟΥ ΚΩΔΙΚΟΠΟΙΕΙ ΤΟ ΕΝ ΛΟΓΩ ΠΕΠΤΙΔΙΟ, ΦΟΡΕΑΣ, ΜΕΤΑΣΧΗΜΑΤΙΣΜΕΝΟΣ ΟΡΓΑΝΙΣΜΟΣ ΚΑΙ ΣΥΝΘΕΣΗ ΠΟΥ ΤΟ ΠΕΡΙΕΧΕΙ.	1601768 - 09/05/2007	3062629
<i>CENTRE NATIONAL DE LA RECHERCHE SCIENTIFIQUE (CNRS)</i>	ΑΝΤΙΜΙΚΡΟΒΙΑΚΟ ΠΕΠΤΙΔΙΟ ΠΟΥ ΟΝΟΜΑΖΕΤΑΙ ΠΑΠΙΛΟΣΙΝΗ (PAPILLOSIN), ΓΟΝΙΔΙΟ ΠΟΥ ΚΩΔΙΚΟΠΟΙΕΙ ΤΟ ΕΝ ΛΟΓΩ ΠΕΠΤΙΔΙΟ, ΦΟΡΕΑΣ, ΜΕΤΑΣΧΗΜΑΤΙΣΜΕΝΟΣ ΟΡΓΑΝΙΣΜΟΣ ΚΑΙ ΣΥΝΘΕΣΗ ΠΟΥ ΤΟ ΠΕΡΙΕΧΕΙ.	1601769 - 09/05/2007	3062741
<i>CEPHALON FRANCE</i>	ΔΙΑΔΙΚΑΣΙΑ ΓΙΑ ΕΝΑΝΤΙΟΕΚΛΕΚΤΙΚΗ ΣΥΝΘΕΣΗ ΑΠΛΩΝ ΕΝΑΝΤΙΟΜΕΡΩΝ ΜΟΝΤΑΦΙΛΙΝΗΣ ΜΕΣΩ ΑΣΥΜΜΕΤΡΗΣ ΟΞΕΙΔΩΣΗΣ.	1663963 - 27/06/2007	3062729
<i>CHEMETALL GMBH</i>	ΜΟΝΩΤΙΚΗ ΜΑΖΑ ΧΑΜΗΛΗΣ ΠΥΚΝΟΤΗΤΑΣ, ΒΑΣΙΚΗ ΜΑΖΑ ΚΑΙ ΜΕΘΟΔΟΣ ΓΙΑ ΤΗΝ ΠΑΡΑΣΚΕΥΗ ΤΟΥΣ ΚΑΘΩΣ ΚΑΙ Η ΧΡΗΣΙΜΟΠΟΙΗΣΗ ΤΟΥΣ.	1385904 - 11/04/2007	3062433
<i>CHEMOCENTRYX, INC.</i>	ΣΟΥΛΦΟΝΑΜΙΔΕΣ ΑΡΥΛΙΟΥ.	1562940 - 30/05/2007	3062646
<i>CHIESI FARMACEUTICI S.P.A.</i>	ΒΕΛΤΙΩΜΕΝΕΣ ΚΟΝΙΩΔΕΙΣ ΦΑΡΜΑΚΕΥΤΙΚΕΣ ΣΥΝΘΕΣΕΙΣ ΓΙΑ ΕΙΣΠΝΟΗ.	1158958 - 06/06/2007	3062457
<i>CHIESI FARMACEUTICI S.P.A.</i>	ΜΕΘΟΔΟΣ ΠΑΡΑΣΚΕΥΗΣ ΕΝΩΣΕΩΝ ΕΓΚΛΕΙΣΜΟΥ ΠΙΡΟΞΙΚΑΜΗΣ:Β-ΚΥΚΛΟΔΕΕΤΡΙΝΗΣ.	1374906 - 18/04/2007	3062496
<i>CHUGAI SEIYAKU KABUSHIKI KAISHA</i>	ΔΙΣΚΙΟ ΠΟΥ ΠΕΡΙΛΑΜΒΑΝΕΙ ΠΟΛΥΜΕΡΕΣ ΜΕ ΙΚΑΝΟΤΗΤΑ ΣΥΝΔΕΣΗΣ ΜΕ ΦΩΣΦΟΡΙΚΗ ΕΝΩΣΗ.	1304104 - 13/06/2007	3062697
<i>COLINES S.P.A.</i>	ΜΕΘΟΔΟΣ ΚΑΙ ΣΥΣΚΕΥΗ ΔΙΑ ΤΗΝ ΠΑΡΑΓΩΓΗ ΕΝΟΣ ΦΥΛΛΟΥ ΣΑΝΤΟΥΙΤΣ.	1638770 - 04/04/2007	3062482
<i>CONSEJO SUPERIOR DE INVESTIGACIONES CIENTIFICAS</i>	ΕΤΕΡΟΚΥΚΛΙΚΟΙ ΑΝΑΣΤΟΛΕΙΣ ΤΗΣ ΚΙΝΑΣΗΣ ΣΥΝΘΑΣΗΣ ΓΛΥΚΟΓΟΝΟΥ GSK-3.	1286964 - 04/07/2007	3062638
<i>CONSIGLIO NAZIONALE DELLE RICERCHE</i>	ΜΕΘΟΔΟΣ ΓΙΑ ΤΗΝ ΠΑΡΑΓΩΓΗ ΒΙΟΣΥΜΒΑΤΟΥ ΣΥΝΘΕΤΟΥ ΥΑΙΚΟΥ ΠΟΛΥΜΕΡΟΥΣ-ΚΕΡΑΜΙΚΟΥ ΜΕ ΠΡΟΚΑΘΟΡΙΣΜΕΝΟ ΠΟΡΩΔΕΣ.	1351721 - 25/04/2007	3062483
<i>CORDIS CORPORATION</i>	ΜΙΑ ΒΕΛΤΙΩΜΕΝΗ ΕΝΔΟΠΡΟΘΕΣΗ ΓΙΑ ΧΡΗΣΗ ΣΕ ΜΙΑ ΕΝΔΟΠΡΟΘΕΣΗ -ΜΟΣΧΕΥΜΑ.	1522276 - 30/05/2007	3062578
<i>CORDIS CORPORATION</i>	ΜΙΑ ΣΥΣΚΕΥΗ ΧΟΡΗΓΗΣΗΣ ΓΙΑ ΕΝΑΝ ΑΥΤΟ -ΔΙΑΣΤΕΛΛΟΜΕΝΟ ΕΝΔΟΑΥΛΙΚΟ ΝΑΡΘΗΚΑ.	1181906 - 09/05/2007	3062670
<i>CP KELCO APS</i>	ΜΙΑ ΜΕΘΟΔΟΣ ΠΑΡΑΣΚΕΥΗΣ ΚΑΙ ΚΛΑΣΜΑΤΙΚΟΥ ΔΙΑΧΩΡΙΣΜΟΥ CARRAGEENANS ΠΟΥ ΔΗΜΙΟΥΡΓΟΥΝ ΖΕΛΕ ΚΑΙ CARRAGEENANS ΠΟΥ ΔΕΝ ΔΗΜΙΟΥΡΓΟΥΝ ΖΕΛΕ ΑΠΟ ΘΑΛΑΣΣΙΑ ΦΥΚΙΑ ΔΥΟ ΣΥΝΙΣΤΩΣΩΝ.	1458764 - 23/05/2007	3062698

ΔΙΚΑΙΟΥΧΟΣ (73)	ΤΙΤΛΟΣ ΕΦΕΥΡΕΣΗΣ (54)	ΑΡ./ΗΜ.ΔΗΜ.Ε.Δ. (87)	ΑΡ.ΕΥΡ.Δ.Ε. (11)
<i>CPUMATE INC.</i>	ΜΕΘΟΔΟΣ ΓΙΑ ΚΑΤΑΣΚΕΥΗ ΙΣΟΘΕΡΜΙΚΗΣ ΠΛΑΚΑΣ ΜΕ ΠΡΟΚΑΘΟΡΙΣΜΕΝΟ ΣΧΗΜΑ.	1681527 - 16/05/2007	3062728
<i>CRUCELL HOLLAND B.V.</i>	ΑΝΑΣΥΝΔΥΑΣΜΕΝΟΣ ΑΝΘΡΩΠΙΝΟΣ ΑΔΕΝΟΪΟΣ ΟΡΟΤΥΠΟΥ 35.	1550722 - 13/06/2007	3062688
<i>CRYOVAC, INC.</i>	ΕΚΤΥΠΩΣΙΜΗ ΘΕΡΜΟΠΛΑΣΤΙΚΗ ΠΟΛΥΣΤΡΩΜΑΤΙΚΗ ΜΕΜΒΡΑΝΗ ΓΙΑ ΕΦΑΡΜΟΓΕΣ ΕΠΙΔΕΡΜΙΚΗΣ ΣΥΣΚΕΥΑΣΙΑΣ ΚΕΝΟΥ.	1398149 - 02/05/2007	3062504
<i>CRYOVAC, INC.</i>	ΤΥΜΠΑΝΟ ΚΑΙ ΣΥΓΚΡΟΤΗΜΑ ΤΥΜΠΑΝΩΝ ΓΙΑ ΤΟ ΤΥΛΙΓΜΑ ΤΩΝ ΦΕΡΟΥΣΩΝ ΤΑΙΝΙΩΝ ΜΙΑΣ ΑΛΥΣΙΔΑΣ ΣΑΚΟΥΛΩΝ ΣΥΣΚΕΥΑΣΙΑΣ ΟΙ ΟΠΟΙΕΣ ΕΠΙΚΑΛΥΠΤΟΝΤΑΙ ΑΜΟΙΒΑΙΑ ΜΕΣΩ ΤΩΝ ΤΑΙΝΙΩΝ.	1718534 - 23/05/2007	3062658
<i>CSM NEDERLAND B.V.</i>	ΣΥΣΚΕΥΗ ΓΙΑ ΑΝΑΘΕΡΜΑΝΣΗ ΜΕΣΩ ΜΙΚΡΟΚΥΜΑΤΩΝ.	1273207 - 23/05/2007	3062643
<i>CURAMENTIS LTD.</i>	ΧΡΗΣΗ ΑΓΩΝΙΣΤΩΝ ΤΩΝ ΥΠΟΔΟΧΕΩΝ ΚΟΡΤΙΚΟΣΤΕΡΟΕΙΔΩΝ ΚΑΙ ΕΘΙΣΤΙΚΗΣ ΨΥΧΟΤΡΟΠΟΥ ΟΥΣΙΑΣ ΓΙΑ ΤΗΝ ΑΝΤΙΜΕΤΩΠΙΣΗ ΤΟΥ ΕΘΙΣΜΟΥ.	1128833 - 25/04/2007	3062660
<i>CYTYC CORPORATION</i>	ΠΡΟΣΔΙΟΡΙΣΜΟΣ ΤΩΝ ΙΟΓΕΝΩΝ ΠΑΡΑΓΟΝΤΩΝ ΣΤΟΥΣ ΠΟΡΟΥΣ ΤΟΥ ΜΑΣΤΟΥ ΚΑΙ ΑΝΤΙΚΗ ΘΕΡΑΠΕΙΑ ΓΙΑ ΑΥΤΟΥΣ.	1307746 - 18/04/2007	3062427
<i>DELGADO ACARRETA, RAUL</i>	ΣΥΣΤΗΜΑ ΕΜΦΑΝΙΣΗΣ ΠΛΗΡΟΦΟΡΙΩΝ.	1561630 - 25/04/2007	3062559
<i>DEVELOGEN ISRAEL LTD.</i>	ΠΕΡΙΟΡΙΣΜΕΝΑ ΩΣ ΠΡΟΣ ΤΗ ΔΙΑΜΟΡΦΩΣΗ ΚΥΚΛΟΠΟΙΗΜΕΝΑ ΣΤΗΝ ΚΥΡΙΑ ΑΛΥΣΙΔΑ ΑΝΑΛΟΓΑ ΣΩΜΑΤΟΣΤΑΤΙΝΗΣ.	1085896 - 16/05/2007	3062716
<i>DIPHARMA FRANCIS S.R.L.</i>	ΜΙΑ ΔΙΑΔΙΚΑΣΙΑ ΓΙΑ ΤΗΝ ΠΑΡΑΣΚΕΥΗ ΤΟΛΤΕΡΟΔΙΝΗΣ ΚΑΙ ΕΝΔΙΑΜΕΣΩΝ ΑΥΤΗΣ.	1584621 - 13/06/2007	3062693
<i>DIPHARMA FRANCIS S.R.L.</i>	ΜΙΑ ΔΙΑΔΙΚΑΣΙΑ ΓΙΑ ΤΗΝ ΠΑΡΑΣΚΕΥΗ ΜΟΔΑΦΙΝΙΛΗΣ.	1503983 - 13/06/2007	3062695
<i>DOW DEUTSCHLAND INC.</i>	ΗΧΟΜΟΝΩΤΙΚΟ ΣΤΟΙΧΕΙΟ ΤΥΠΟΥ ΣΑΝΤΟΥΙΤΣ.	1061190 - 09/05/2007	3062595
<i>DUQUESNOY, ANNE</i>	ΣΥΣΤΗΜΑ ΕΠΕΚΤΑΣΗΣ ΤΩΝ ΧΕΡΟΥΛΙΩΝ ΕΤΣΙ ΩΣΤΕ ΝΑ ΔΗΜΙΟΥΡΓΕΙΤΑΙ ΕΝΑ ΛΟΥΡΙ.	1386557 - 11/04/2007	3062506
<i>DYSTAR TEXTILFARBEN GMBH & CO. DEUTSCHLAND KG</i>	ΜΕΘΟΔΟΣ ΓΙΑ ΤΗΝ ΜΟΝΟΧΡΩΜΑΤΙΚΗ, ΔΙΧΡΩΜΑΤΙΚΗ Η ΤΡΙΧΡΩΜΑΤΙΚΗ ΒΑΦΗ Η ΕΚΤΥΠΩΣΗ ΦΥΣΙΚΩΝ Η ΣΥΝΘΕΤΙΚΩΝ ΥΛΙΚΩΝ ΑΠΟ ΙΝΕΣ ΠΟΛΥΑΜΙΔΙΟΥ.	1529817 - 11/04/2007	3062474
<i>EDELSTAHLWERKE SUDWESTFALEN GMBH</i>	ΧΑΛΥΒΑΣ ΓΙΑ ΤΗΝ ΚΑΤΑΣΚΕΥΗ ΔΟΜΙΚΩΝ ΣΤΟΙΧΕΙΩΝ ΥΨΗΛΗΣ ΣΤΕΡΕΟΤΗΤΑΣ ΜΕ ΕΞΑΙΡΕΤΙΚΗ ΑΝΤΟΧΗ ΣΕ ΧΑΜΗΛΕΣ ΘΕΡΜΟΚΡΑΣΙΕΣ ΚΑΙ ΕΦΑΡΜΟΓΕΣ ΕΝΟΣ ΤΕΤΟΙΟΥ ΧΑΛΥΒΑ.	1561833 - 11/04/2007	3062540
<i>EGIS GYOGYSZERGYAR NYRT</i>	ΒΕΛΤΙΩΜΕΝΗ ΔΙΕΡΓΑΣΙΑ ΓΙΑ ΤΗΝ ΠΑΡΑΣΚΕΥΗ 3-{2-[4-(6-ΦΘΟΡΟ-1,2-BENZISOXEAZOL-3-ΥΛΟ)-1-ΠΙΠΕΡΙΔΙΝΥΛΟ]ΑΙΘΥΛΟ}-6,7,8,9-ΤΕΤΡΑΪΔΡΟ-2-ΜΕΘΥΛΟ-4Η-ΠΥΡΙΔΟ[1,2Α]ΠΥΡΙΜΙΔΙΝ-4-ΟΝΗΣ.	1461338 - 02/05/2007	3062755
<i>EISAI R MANAGEMENT CO., LTD.</i>	4-ΥΠΟΚΑΘΙΣΤΑΜΕΝΑ ΠΑΡΑΓΩΓΑ ΠΙΠΕΡΙΔΙΝΗΣ.	1209151 - 25/04/2007	3062535
<i>EISAI R MANAGEMENT CO., LTD.</i>	ΣΥΝΘΕΣΕΙΣ ΚΑΙ ΤΥΠΟΠΟΙΗΣΕΙΣ ΓΙΑ ΠΑΡΑΓΩΓΗ ΑΝΑΛΓΗΣΙΑΣ ΚΑΙ ΓΙΑ ΑΝΑΣΤΟΛΗ ΤΗΣ ΕΞΕΛΙΞΗΣ ΔΙΑΤΑΡΑΧΩΝ ΝΕΥΡΟΠΑΘΟΥΣ ΠΟΝΟΥ.	1336409 - 11/04/2007	3062536
<i>ELECTROLUX HOME PRODUCTS CORPORATION N.V.</i>	ΣΥΓΚΡΟΤΗΜΑ ΟΙΚΙΑΚΩΝ ΣΥΣΚΕΥΩΝ ΜΕ ΕΝΟΠΙΟΗΜΕΝΗ ΛΕΙΤΟΥΡΓΙΑ.	1698725 - 23/05/2007	3062441
<i>ELETTRONICA S.P.A.</i>	ΔΟΜΟΣΤΟΙΧΕΙΟ ΠΟΜΠΟΔΕΚΤΗ ΓΙΑ ΕΝΑ ΣΥΣΤΗΜΑ ΔΥΟ ΚΕΡΑΙΩΝ ΦΑΣΙΚΗΣ ΣΥΣΤΟΙΧΙΑΣ.	1630570 - 16/05/2007	3062464
<i>ELI LILLY AND COMPANY</i>	ΥΠΟΚΑΤΕΣΤΗΜΕΝΑ ΒΕΝΖΟΠΥΡΑΝΙΑ ΩΣ ΕΠΙΛΕΚΤΙΚΟΙ ΣΥΝΑΓΩΝΙΣΤΕΣ ΟΙΣΤΡΟΓΟΝΙΚΟΥ ΥΠΟΔΟΧΕΑ Β.	1448544 - 16/05/2007	3062505
<i>ELI LILLY AND COMPANY</i>	ΣΥΣΚΕΥΗ ΔΙΑΝΟΜΗΣ ΦΑΡΜΑΚΟΥ ΣΤΑΘΕΡΗΣ ΔΟΣΗΣ.	1689471 - 13/06/2007	3062682

ΔΙΚΑΙΟΥΧΟΣ (73)	ΤΙΤΛΟΣ ΕΦΕΥΡΕΣΗΣ (54)	ΑΡ./ΗΜ.ΛΗΜ.Ε.Δ. (87)	ΑΡ.ΕΥΡ.Α.Ε. (11)
<i>ELI LILLY AND COMPANY</i>	ΠΥΡΑΖΙΝΟ ΥΠΟΚΑΤΕΣΤΗΜΕΝΕΣ ΑΡΥΛΟΒΕΝΖΟΔΙΑΖΕΠΙΝΕΣ.	1546134 - 02/05/2007	3062689
<i>ELI LILLY AND COMPANY</i>	ΕΝΩΣΗ ΛΑΚΤΑΜΗΣ.	1353910 - 23/05/2007	3062744
<i>EMAG AG</i>	ΣΥΣΚΕΥΗ ΤΥΠΟΥ ΣΗΡΑΓΓΑΣ ΓΙΑ ΤΗ ΣΤΕΡΕΟΠΟΙΗΣΗ ΠΗΚΤΩΜΑΤΟΣ ΝΥΧΙΩΝ ΚΑΙ ΛΑΜΠΤΗΡΑΣ ΥΠΕΡΙΩΔΟΥΣ ΦΩΤΟΣ.	1690465 - 04/07/2007	3062579
<i>EMORY UNIVERSITY</i>	ΑΛΑΤΑ ΚΑΙ ΑΜΙΔΙΑ ΤΗΣ (-)CIS-5-ΦΘΟΡΟ-2'-ΔΕΟΞΥ-3'-ΘΕΙΑΚΥΤΙΔΙΝΗΣ ΧΡΗΣΙΜΑ ΓΙΑ ΤΗΝ ΑΓΩΓΗ ΤΗΣ ΗΠΑΤΤΙΔΑΣ Β.	1142891 - 02/05/2007	3062456
<i>ENOL ENERGY INC.</i>	ΓΕΝΕΤΙΚΑ ΤΡΟΠΟΠΟΙΗΜΕΝΑ ΚΥΑΝΟΒΑΚΤΗΡΙΑ ΓΙΑ ΤΗΝ ΠΑΡΑΓΩΓΗ ΑΙΘΑΝΟΛΗΣ.	0963439 - 11/04/2007	3062508
<i>E-PLUS MOBILFUNK GMBH & CO. KG</i>	ΜΕΘΟΔΟΣ ΔΙΑ ΤΗΝ ΔΙΑΠΙΣΤΩΣΗ ΤΗΣ ΑΥΘΕΝΤΙΚΟΤΗΤΟΣ ΤΗΣ ΤΑΥΤΟΤΗΤΟΣ ΕΝΟΣ ΧΡΗΣΤΟΥ ΚΑΙ ΔΙΑΤΑΞΗ ΔΙΑ ΤΗΝ ΔΙΕΞΑΓΩΓΗ ΤΗΣ ΜΕΘΟΔΟΥ.	1264490 - 11/07/2007	3062712
<i>ERKELENS ENTERPRISES</i>	ΣΥΣΚΕΥΗ ΓΙΑ ΤΗΝ ΠΑΡΟΥΣΙΑΣΗ ΕΙΚΟΝΩΝ ΜΕΣΩ ΕΝΟΣ ΗΜΙΔΙΑΦΑΝΟΥΣ ΚΑΤΟΠΤΡΟΥ.	1192616 - 02/05/2007	3062606
<i>ETHICON ENDO-SURGERY, INC.</i>	ΥΠΕΡΧΗΤΙΚΗ ΧΕΙΡΟΥΡΓΙΚΗ ΛΕΠΙΔΑ ΜΕ ΒΕΛΤΙΩΜΕΝΑ ΧΑΡΑΚΤΗΡΙΣΤΙΚΑ ΚΟΠΗΣ ΚΑΙ ΠΗΞΗΣ.	1138264 - 23/05/2007	3062609
<i>EYEGATE PHARMA SA</i>	ΣΥΣΚΕΥΗ ΓΙΑ ΤΗ ΧΟΡΗΓΗΣΗ ΦΑΡΜΑΚΩΝ ΜΕΣΩ ΔΙΑΒΛΕΦΑΡΙΚΗΣ ΗΛΕΚΤΡΟΦΟΡΗΣΗΣ.	1434622 - 04/04/2007	3062458
<i>FIERS, WALTER CHARLES</i>	ΕΜΒΟΛΙΟ ΤΗΣ ΓΡΙΠΗΣ.	0733113 - 02/05/2007	3062607
<i>FLORIDA STATE UNIVERSITY</i>	ΔΙΕΡΓΑΣΙΑ ΓΙΑ ΤΗΝ ΕΠΙΛΕΚΤΙΚΗ ΠΑΡΑΓΩΓΟΠΟΙΗΣΗ ΤΑΞΑΝΩΝ.	1170292 - 25/04/2007	3062671
<i>FOURNIER LABORATORIES IRELAND LIMITED</i>	ΧΡΗΣΗ ΕΝΟΣ PARA ΑΓΩΝΙΣΤΗ ΚΑΙ ΜΕΤΦΟΡΜΙΝΗΣ ΓΙΑ ΤΗΝ ΑΝΤΙΜΕΤΩΠΙΣΗ ΤΗΣ ΠΑΧΥΣΑΡΚΙΑΣ.	1569634 - 16/05/2007	3062593
<i>FRAUNHOFER USA, INC.</i>	ΜΕΘΟΔΟΣ ΓΙΑ ΤΗΝ ΠΡΟΣΒΑΣΗ ΣΤΗ ΜΙΚΡΟΒΙΑΚΗ ΠΟΙΚΙΛΟΤΗΤΑ.	1476188 - 18/04/2007	3062589
<i>FRIESLAND BRANDS B.V.</i>	ΚΡΟΥΝΟΣ ΑΝΤΙΘΡΟΜΒΩΤΙΚΗΣ ΡΟΗΣ .	1125851 - 23/05/2007	3062704
<i>GALLAHER SNUS AB</i>	ΠΩΜΑ ΤΑΜΠΑΚΕΡΑΣ.	1667541 - 18/04/2007	3062594
<i>GEBRUDER KLOCKER GMBH</i>	ΔΙΑΤΑΞΗ ΓΙΑ ΤΟΝ ΣΧΗΜΑΤΙΣΜΟ ΜΙΑΣ ΟΥΓΙΑΣ.	1428916 - 13/06/2007	3062581
<i>GECOMWERT ANSTALT</i>	ΠΑΡΑΣΚΕΥΑΣΜΑ ΓΙΑ ΤΟΠΙΚΗ ΧΡΗΣΗ ΜΕ ΑΠΟΣΤΟΛΗ ΤΗΝ ΚΑΤΑΠΟΛΕΜΗΣΗ ΤΗΣ ΤΡΙΧΟΠΤΩΣΕΩΣ.	1646359 - 25/04/2007	3062455
<i>GENENTECH, INC.</i>	ΑΝΑΚΤΗΣΗ ΠΡΩΤΕΪΝΗΣ ΜΕ ΧΡΩΜΑΤΟΓΡΑΦΙΑ ΑΚΟΛΟΥΘΟΥΜΕΝΗ ΑΠΟ ΔΙΗΘΗΣΗ ΣΕ ΦΟΡΤΙΣΜΕΝΗ ΣΤΙΒΑΔΑ.	0998486 - 09/05/2007	3062673
<i>GENFIT</i>	ΣΥΝΘΕΣΗ ΜΕ ΒΑΣΗ ΠΑΡΑΓΩΓΑ ΥΠΟΚΑΤΕΣΤΗΜΕΝΗΣ 1,3-ΔΙΦΑΙΝΥΛΠΡΟΠ-2-ΕΝ-1-ΟΝΗΣ.	1519908 - 13/06/2007	3062462
<i>GENFIT</i>	ΥΠΟΚΑΤΕΣΤΗΜΕΝΑ ΠΑΡΑΓΩΓΑ 1,3-ΔΙΦΑΙΝΥΛΠΡΟΠ-2-ΕΝ-1-ΟΝΗΣ, ΠΑΡΑΣΚΕΥΗ ΚΑΙ ΧΡΗΣΕΙΣ ΑΥΤΩΝ.	1525177 - 27/06/2007	3062707
<i>GI.VI. S.R.L.</i>	ΚΡΑΝΟΣ ΠΟΥ ΠΕΡΙΛΑΜΒΑΝΕΙ ΑΛΕΞΙΝΕΜΙΟ ΠΡΟΣΩΠΟΥ ΚΑΙ ΜΗΧΑΝΙΣΜΟ ΑΦΑΙΡΕΣΗΣ ΑΥΤΟΥ.	1591030 - 23/05/2007	3062552
<i>GLAXO GROUP LIMITED</i>	ΑΝΟΣΟΓΟΝΙΚΕΣ ΣΥΝΘΕΣΕΙΣ.	1511768 - 11/04/2007	3062429
<i>GLAXO GROUP LIMITED</i>	ΜΕΘΟΔΟΙ ΠΑΡΑΣΚΕΥΗΣ ΦΑΡΜΑΚΕΥΤΙΚΩΝ ΔΙΑΜΟΡΦΩΣΕΩΝ.	1239884 - 11/04/2007	3062438
<i>GLAXO GROUP LIMITED</i>	ΥΠΟΚΑΤΕΣΤΗΜΕΝΕΣ ΔΙΚΕΤΟΠΙΠΕΡΑΖΙΝΕΣ ΚΑΙ ΧΡΗΣΗ ΑΥΤΩΝ ΩΣ ΑΝΤΑΓΩΝΙΣΤΕΣ ΟΞΥΤΟΚΙΝΗΣ.	1641787 - 02/05/2007	3062501
<i>GLAXO GROUP LIMITED</i>	ΧΡΗΣΗ ΕΙΔΙΚΗΣ ΔΟΣΗΣ ΤΟΥ ΝΑΤΡΙΟΥΧΟΥ ΦΟΝΤΑΠΙΡΙΝΙΔΙΟΥ ΓΙΑ ΤΗ ΘΕΡΑΠΕΙΑ ΤΩΝ ACS.	1446131 - 09/05/2007	3062668

ΔΙΚΑΙΟΥΧΟΣ (73)	ΤΙΤΛΟΣ ΕΦΕΥΡΕΣΗΣ (54)	ΑΡ./ΗΜ.ΔΗΜ.Ε.Δ. (87)	ΑΡ.ΕΥΡ.Δ.Ε. (11)
<i>GLAXOSMITHKLINE BIOLOGICALS S.A.</i>	ΑΝΟΣΟΓΟΝΙΚΕΣ ΣΥΝΘΕΣΕΙΣ.	1511768 - 11/04/2007	3062429
<i>GLAXOSMITHKLINE BIOLOGICALS S.A.</i>	ΠΡΟΣΘΕΤΑ ΒΑΣΙΖΟΜΕΝΑ ΣΕ ΠΡΟΣΘΕΤΟ ΚΑΙ ΓΑΛΑΚΤΩΜΑΤΑ MPL ΓΙΑ ΕΜΒΟΛΙΑ.	1327451 - 18/04/2007	3062531
<i>GOGLIO LUIGI MILANO S.P.A.</i>	ΚΑΠΑΚΙ ΓΙΑ ΕΥΚΑΜΠΤΑ Η ΗΜΙ-ΑΚΑΜΠΤΑ ΔΟΧΕΙΑ, ΕΙΔΙΚΟΤΕΡΑ ΓΙΑ ΠΡΟΪΟΝΤΑ ΣΕ ΚΟΚΚΟΥΣ Η ΣΚΟΝΗ.	1197439 - 02/05/2007	3062700
<i>GOTTWALD PORT TECHNOLOGY GMBH</i>	ΑΝΥΨΩΤΙΚΟΣ ΜΗΧΑΝΙΣΜΟΣ ΓΙΑ ΕΜΠΟΡΕΥΜΑΤΟΚΙΒΩΤΙΑ.	1506127 - 20/06/2007	3062694
<i>GRUNENTHAL GMBH</i>	ΥΠΟΚΑΤΕΣΤΗΜΕΝΑ ΠΑΡΑΓΩΓΑ 5-ΑΜΙΝΟ -1-ΠΕΝΤΕΝ -3-ΟΛΗΣ.	1322590 - 02/05/2007	3062492
<i>GRUNENTHAL GMBH</i>	ΑΝΤΑΓΩΝΙΣΤΕΣ ΥΠΟΔΟΧΕΩΝ ΟΠΙΟΕΙΔΩΝ ΣΕ ΔΙΑΔΕΡΜΑΤΙΚΑ ΣΥΣΤΗΜΑΤΑ ΜΕ ΜΠΟΥΠΡΕΝΟΡΦΙΝΗ.	1526848 - 18/07/2007	3062722
<i>H. LUNDBECK A/S</i>	ΕΚΛΕΚΤΙΚΟΙ ΑΝΤΑΓΩΝΙΣΤΕΣ ΝΡΥ (Υ5).	1183245 - 09/05/2007	3062652
<i>HAHN-MEITNER-INSTITUT BERLIN GMBH</i>	ΜΕΘΟΔΟΣ ΓΙΑ ΤΗΝ ΠΑΡΑΓΩΓΗ ΛΕΠΤΩΝ , ΔΥΣΔΙΑΛΥΤΩΝ ΕΠΙΣΤΡΩΣΕΩΝ.	1448808 - 02/05/2007	3062705
<i>HAWLE ARMATUREN GMBH</i>	ΕΔΡΑΣΗ ΑΤΡΑΚΤΟΥ ΣΕ ΕΝΑΝ ΣΥΡΤΗ ΑΓΩΓΟΥ ΡΕΥΣΤΩΝ.	1521023 - 09/05/2007	3062515
<i>HEINEKEN SUPPLY CHAIN B.V.</i>	ΠΟΤΑ ΚΑΙ ΤΡΟΦΙΜΑ ΜΕ ΑΝΘΕΚΤΙΚΟΤΗΤΑ ΣΤΙΣ ΜΕΤΑΒΟΛΕΣ ΤΗΣ ΓΕΥΣΗΣ ΠΟΥ ΠΡΟΚΑΛΟΥΝΤΑΙ ΑΠΟ ΤΟ ΦΩΣ, ΔΙΑΔΙΚΑΣΙΕΣ ΔΗΜΙΟΥΡΓΙΑΣ ΑΥΤΗΣ ΚΑΙ ΣΥΝΘΕΣΕΙΣ ΓΙΑ ΤΗΝ ΠΡΟΣΔΟΣΗ ΑΥΤΟΥ ΤΟΥ ΕΙΔΟΥΣ ΑΝΘΕΚΤΙΚΟΤΗΤΑΣ.	1675938 - 06/06/2007	3062738
<i>HERMANN PETERS GMBH & CO.</i>	ΕΠΙΣΤΡΩΣΗ ΦΡΕΝΟΥ ΔΙΑ ΕΝΑ ΔΙΣΚΟΦΡΕΝΟ.	1491789 - 25/04/2007	3062558
<i>HEUFT SYSTEMTECHNIK GMBH</i>	ΔΙΑΤΑΞΗ ΕΞΕΤΑΣΕΩΣ ΓΕΜΑΤΩΝ ΔΟΧΕΙΩΝ ΜΕΣΩ ΛΟΞΑ ΑΚΤΙΝΟΒΟΛΗΜΕΝΩΝ ΑΚΤΙΝΩΝ ΡΕΝΤΓΚΕΝ (Χ).	1561098 - 25/04/2007	3062485
<i>HIGH TECHNOLOGY INVESTMENTS B.V.</i>	ΜΗΧΑΝΙΣΜΟΣ ΑΠΟΣΒΕΣΗΣ ΚΡΑΔΑΣΜΩΝ ΓΙΑ ΣΧΟΙΝΙΑ ΕΛΞΗΣ ΤΕΛΕΦΕΡΙΚ.	1667882 - 25/04/2007	3062621
<i>HILLER GMBH</i>	ΦΥΤΟΚΕΝΤΡΙΚΗ ΔΙΑΤΑΞΗ ΑΤΕΡΜΟΝΑ ΚΟΧΛΙΑ.	1485205 - 16/05/2007	3062715
<i>HILLS NUMBERPLATES LIMITED</i>	ΠΙΝΑΚΙΔΑ ΑΝΑΓΝΩΡΙΣΗΣ ΚΑΙ ΜΕΘΟΔΟΣ ΚΑΤΑΣΚΕΥΗΣ ΤΕΤΟΙΩΝ ΠΙΝΑΚΙΔΩΝ.	1399333 - 18/04/2007	3062597
<i>HISAMITSU PHARMACEUTICAL CO. INC.</i>	ΕΜΠΛΑΣΤΡΑ ΓΙΑ ΕΞΩΤΕΡΙΚΗ ΧΡΗΣΗ.	1201232 - 18/04/2007	3062584
<i>HONDA MOTOR CO., LTD.</i>	ΔΟΜΗ ΤΑΝΥΣΗΣ ΑΛΥΣΙΔΑΣ.	1564128 - 25/04/2007	3062620
<i>HONEYWELL INTERNATIONAL INC.</i>	ΒΕΛΤΙΩΜΕΝΟΣ ΑΦΡΟΣ ΜΕ ΕΜΦΥΣΗΣΗ ΦΘΟΡΙΩΜΕΝΟΥ ΥΔΡΟΓΟΝΑΝΘΡΑΚΑ ΚΑΙ ΜΕΘΟΔΟΣ ΓΙΑ ΤΗΝ ΠΑΡΑΣΚΕΥΗ ΤΟΥ.	1268595 - 25/04/2007	3062662
<i>HTC SWEDEN AB</i>	ΜΕΘΟΔΟΣ ΣΥΝΤΗΡΗΣΗΣ ΤΩΝ ΣΚΛΗΡΩΝ ΕΠΙΦΑΝΕΙΩΝ.	1702714 - 09/05/2007	3062676
<i>HUMAN GENOME SCIENCES, INC.</i>	ΥΠΟΔΟΧΕΑΣ-4 ΠΕΡΙΕΧΩΝ ΠΕΡΙΟΧΗ ΘΑΝΑΤΟΥ (DR-4: ΥΠΟΔΟΧΕΑΣ ΘΑΝΑΤΟΥ 4), ΜΕΛΟΣ ΤΗΣ ΥΠΕΡΟΙΚΟΓΕΝΕΙΑΣ ΥΠΟΔΟΧΕΑ-TNF ΚΑΙ ΔΕΣΜΕΥΟΜΕΝΟΣ ΜΕ TRAIL (ΑΡΟ2L).	1012274 - 23/05/2007	3062669
<i>I.D.E. TECHNOLOGIES LTD.</i>	ΔΙΣΚΟΕΙΔΗΣ ΒΑΛΒΙΔΑ ΤΡΙΠΛΗΣ ΕΝΕΡΓΕΙΑΣ ΓΙΑ ΕΝΑΝ ΕΝΑΛΛΑΚΤΗ ΕΡΓΟΥ.	1631761 - 02/05/2007	3062742
<i>IGUZZINI ILLUMINAZIONE S.P.A.</i>	ΕΝΤΟΙΧΙΣΜΕΝΗ ΣΥΣΚΕΥΗ ΦΩΤΙΣΜΟΥ ΕΞΟΠΛΙΣΜΕΝΗ ΜΕ ΕΝΑ ΑΡΙΘΜΟ ΠΗΓΩΝ ΦΩΤΟΣ.	1083382 - 09/05/2007	3062710
<i>IGUZZINI ILLUMINAZIONE S.P.A.</i>	ΣΥΣΚΕΥΗ ΦΩΤΙΣΜΟΥ ΜΕ ΜΕΤΑΒΛΗΤΑ ΕΦΕ ΦΩΤΙΣΜΟΥ.	1239217 - 06/06/2007	3062711
<i>INDENA S.P.A.</i>	C-2' ΜΕΘΥΛΙΩΜΕΝΑ ΠΑΡΑΓΩΓΑ ΠΑΚΛΙΤΑΞΕΛΗΣ ΠΟΥ ΧΡΗΣΙΜΟΠΟΙΟΥΝΤΑΙ ΩΣ ΑΝΤΙΚΑΡΚΙΝΙΚΟΙ ΠΑΡΑΓΟΝΤΕΣ.	1423108 - 06/06/2007	3062507

ΔΙΚΑΙΟΥΧΟΣ (73)	ΤΙΤΛΟΣ ΕΦΕΥΡΕΣΗΣ (54)	ΑΡ./ΗΜ.ΛΗΜ.Ε.Δ. (87)	ΑΡ.ΕΥΡ.Δ.Ε. (11)
INFOSCREEN GESELLSCHAFT FUR STADTINFORMATIONSANLAGEN MBH	ΜΕΘΟΔΟΣ ΚΑΙ ΣΥΣΤΗΜΑ ΓΙΑ ΤΗΝ ΑΠΕΙΚΟΝΙΣΗ ΨΗΦΙΑΚΩΝ ΣΤΟΙΧΕΙΩΝ ΕΝΔΕΙΞΕΩΣ.	1649355 - 25/04/2007	3062587
INNOGENETICS N.V.	ΠΕΠΤΙΔΙΑ ΤΟΥ HIV.	0891982 - 13/06/2007	3062746
INSTITUT GUSTAVE ROUSSY	ΕΠΙΤΟΠΑ Τ ΤΟΥ ΑΝΤΙΓΟΝΟΥ ΕΡΗΑ2.	1497417 - 14/03/2007	3062478
INSTITUT NATIONAL DE LA SANTE ET DE LA RECHERCHE MEDICALE (INSERM)	ΕΠΙΤΟΠΑ Τ ΤΟΥ ΑΝΤΙΓΟΝΟΥ ΕΡΗΑ2.	1497417 - 14/03/2007	3062478
INSTITUT NATIONAL DE LA SANTE ET DE LA RECHERCHE MEDICALE (INSERM)	ΧΡΗΣΗ ΜΙΑΣ ΥΔΡΟΠΗΚΤΗΣ ΓΙΑ ΤΗΝ ΚΑΛΛΙΕΡΓΕΙΑ ΧΟΝΔΡΟΚΥΤΤΑΡΩΝ.	1689461 - 02/05/2007	3062678
INSTITUT PHYTOCEUTIC	ΣΥΝΘΕΣΗ ΓΙΑ ΧΟΡΗΓΗΣΗ ΑΠΟ ΤΟ ΣΤΟΜΑ Η ΟΠΟΙΑ ΠΕΡΙΕΧΕΙ ΚΑΨΑΪΚΙΝΟΕΙΔΗ.	1619962 - 06/06/2007	3062757
INTER IKEA SYSTEMS B.V.	ΜΙΑ ΠΡΟΕΞΟΧΗ ΦΟΡΤΩΣΗΣ.	1539597 - 18/04/2007	3062516
IOLTECH	ΑΝΑΤΟΜΙΚΑ ΣΥΜΒΑΤΟΙ ΔΙΑΘΛΑΣΤΙΚΟΙ ΕΠΙΠΡΟΣΘΕΤΟΙ ΕΝΔΟΦΘΑΛΜΙΟΙ ΦΑΚΟΙ ΟΠΙΣΘΙΟΥ ΘΑΛΛΑΜΟΥ.	1303233 - 25/04/2007	3062547
ITT MANUFACTURING ENTERPRISES, INC.	ΦΥΓΟΚΕΝΤΡΙΚΗ ΑΝΤΛΙΑ.	1692397 - 02/05/2007	3062577
JACKSON COLOMER, INES	ΔΙΑΤΑΞΗ ΓΙΑ ΤΗΝ ΚΑΤΑΣΚΕΥΗ ΒΑΣΕΩΝ.	1589276 - 02/05/2007	3062619
JAZZ PHARMACEUTICALS INC.	ΜΕΘΟΔΟΣ ΓΙΑ ΤΗΝ ΠΑΡΑΣΚΕΥΗ ΕΝΩΣΕΩΝ ΠΥΡΑΖΙΝΗΣ.	1278721 - 27/06/2007	3062526
JOHNSON & JOHNSON MEDICAL LTD.	ΥΛΙΚΑ ΕΠΙΔΕΣΗΣ ΠΛΗΓΩΝ ΠΟΥ ΠΕΡΙΛΑΜΒΑΝΟΥΝ ΣΥΜΠΛΟΚΑ ΑΝΙΟΝΙΚΩΝ ΠΟΛΥΣΑΚΧΑΡΙΔΙΩΝ ΜΕ ΑΡΓΥΡΟ.	1536845 - 25/04/2007	3062443
JOSEF KIHLEBERG AB	ΗΛΕΚΤΡΟΚΙΝΗΤΟ ΕΡΓΑΛΕΙΟ.	1607185 - 18/04/2007	3062602
KENWOOD LIMITED	ΣΥΣΤΗΜΑ ΜΕΤΑΔΟΣΗΣ ΚΙΝΗΣΗΣ ΓΙΑ ΟΙΚΙΑΚΕΣ ΗΛΕΚΤΡΙΚΕΣ ΣΥΣΚΕΥΕΣ.	1553680 - 02/05/2007	3062627
KHD HUMBOLDT WEDAG GMBH	ΨΥΓΕΙΟ ΧΥΜΑ ΥΛΙΚΟΥ ΓΙΑ ΤΗΝ ΨΥΞΗ ΘΕΡΜΟΥ ΠΡΟΣ ΨΥΞΗ ΥΛΙΚΟΥ.	1695015 - 18/04/2007	3062491
KONE CORPORATION	ΑΝΕΛΚΥΣΤΗΡΑΣ ΚΑΙ ΤΟΧΑΛΙΑ ΕΛΞΕΩΣ ΕΝΟΣ ΑΝΕΛΚΥΣΤΗΡΑ	1339628 - 25/04/2007	3062617
KORE GEAR, INC.	ΜΗΧΑΝΙΣΜΟΣ ΚΑΛΑΜΙΟΥ ΨΑΡΕΜΑΤΟΣ ΜΕ ΜΕΤΑΤΡΕΠΟΜΕΝΟ ΠΛΑΙΣΙΟ.	1301069 - 11/04/2007	3062524
KURARAY CO., LTD.	ΣΥΣΤΗΜΑ ΕΠΕΞΕΡΓΑΣΙΑΣ ΑΙΜΑΤΟΣ.	1283064 - 23/05/2007	3062573
L' AIR LIQUIDE, SOCIETE ANONYME A DIRECTOIRE ET CONSEIL DE SURVEILLANCE POUR L' ETUDE ET L' EXPLOITATION DES PROCEDES G. CL	ΔΙΑΔΙΚΑΣΙΑ ΚΑΙ ΕΓΚΑΤΑΣΤΑΣΗ ΕΜΠΛΟΥΤΙΣΜΟΥ ΕΝΟΣ ΚΑΥΣΙΜΟΥ ΑΕΡΙΩΔΟΥΣ ΜΕΙΓΜΑΤΟΣ ΣΕ ΤΟΥΛΑΧΙΣΤΟΝ ΕΝΑ ΕΚ ΤΩΝ ΣΥΣΤΑΤΙΚΩΝ ΤΟΥ.	1485189 - 11/04/2007	3062533
L' OREAL	ΣΥΝΘΕΣΗ ΓΙΑ ΤΑ ΜΑΛΛΙΑ Η ΟΠΟΙΑ ΠΕΡΙΕΧΕΙ ΜΙΑ ΕΝΩΣΗ ΣΤΥΡΥΛΟ-ΠΥΡΑΖΟΛΗΣ.	1558203 - 09/05/2007	3062503
L' OREAL	ΔΙΑΤΑΞΗ ΑΕΡΟΖΟΛ ΠΕΡΙΕΧΟΥΣΑ ΚΟΣΜΗΤΙΚΗ ΣΥΝΘΕΣΗ ΠΕΡΙΛΑΜΒΑΝΟΥΣΑ ΠΟΛΥΟΥΡΑΙΘΑΝΗ ΚΑΙ ΠΡΟΩΘΗΤΙΚΟ ΠΑΡΑΓΟΝΤΑ Ο ΟΠΟΙΟΣ ΠΕΡΙΛΑΜΒΑΝΕΙ ΔΙΜΕΘΥΛΑΙΘΕΡΑ ΚΑΙ ΕΝΑ ΤΟΥΛΑΧΙΣΤΟΝ ΥΔΡΟΓΟΝΑΝΘΡΑΚΑ.	1457196 - 23/05/2007	3062630
L' OREAL	ΣΥΝΘΕΣΗ ΒΑΦΗΣ ΚΕΡΑΤΙΝΙΚΩΝ ΙΝΩΝ ΚΑΙ ΜΕΘΟΔΟΣ ΒΑΦΗΣ ΧΡΗΣΙΜΟΠΟΙΟΥΣΑ ΤΗΝ ΣΥΝΘΕΣΗ ΑΥΤΗ.	1437123 - 06/06/2007	3062631
L' OREAL	ΧΡΗΣΗ ΠΕΠΤΙΔΙΟΥ ΤΟ ΟΠΟΙΟ ΠΡΟΛΑΜΒΑΝΕΙ ΤΙΣ ΜΗ-ΑΝΕΚΤΙΚΕΣ ΑΝΤΙΔΡΑΣΕΙΣ ΤΟΥ ΔΕΡΜΑΤΟΣ ΙΔΙΩΣ ΣΕ ΚΟΣΜΗΤΙΚΕΣ ΣΥΝΘΕΣΕΙΣ.	1092427 - 23/05/2007	3062685

ΔΙΚΑΙΟΥΧΟΣ (73)	ΤΙΤΛΟΣ ΕΦΕΥΡΕΣΗΣ (54)	ΑΡ./ΗΜ.ΔΗΜ.Ε.Δ. (87)	ΑΡ.ΕΥΡ.Δ.Ε. (11)
LABORATOIRE FRANCAIS DU FRACTIONNEMENT ET DES BIOTECHNOLOGIES	ΛΥΟΦΙΛΟΠΟΙΗΣΙΜΗ ΦΑΡΜΑΚΕΥΤΙΚΗ ΣΥΝΘΕΣΗ ΕΙΚΟΝΙΚΟΥ ΦΑΡΜΑΚΟΥ ΠΡΟΟΡΙΖΟΜΕΝΗ ΓΙΑ ΤΗ ΜΙΜΗΣΗ ΕΝΟΣ ΦΑΡΜΑΚΟΥ, ΕΙΔΙΚΑ ΜΕ ΒΑΣΗ ΠΡΩΤΕΪΝΕΣ Η ΠΟΛΥΠΕΠΤΙΔΙΑ.	1014948 - 27/06/2007	3062656
LABORATOIRE SICOBEL	ΧΡΗΣΗ ΕΝΟΣ ΕΚΧΥΛΙΣΜΑΤΟΣ CHRYSANTHELLUM.	1521586 - 04/04/2007	3062473
LABORATOIRE THERAMEX	ΜΕΘΟΔΟΣ ΕΚΦΥΛΙΣΗΣ ΦΛΑΒΟΝΙΚΩΝ ΜΙΓΜΑΤΩΝ ΚΑΙ ΧΡΗΣΗ ΜΙΓΜΑΤΩΝ ΠΟΥ ΛΑΜΒΑΝΟΝΤΑΙ ΜΕ ΤΟ ΤΡΟΠΟ ΑΥΤΟ ΣΤΑ ΔΕΡΜΟΚΑΛΛΥΝΤΙΚΑ, ΣΤΑ ΤΡΟΦΙΜΑ ΚΑΙ ΣΤΗ ΦΑΡΜΑΚΕΥΤΙΚΗ.	1219615 - 09/05/2007	3062708
LABORATOIRES SERONO S.A.	ΟΞΑ-ΚΑΙ ΘΕΙΑΔΙΑΖΟΛΕΣ ΚΑΙ Η ΧΡΗΣΗ ΤΟΥΣ ΩΣ ΑΝΑΣΤΟΛΕΙΣ ΜΕΤΑΛΛΟΠΡΩΤΕΪΝΑΣΗΣ.	1476438 - 18/04/2007	3062563
LAW DESIGN LIMITED	ΜΕΘΟΔΟΣ ΚΑΤΑΣΚΕΥΗΣ ΑΝΤΙΚΕΙΜΕΝΟΥ ΥΠΟΔΗΣΗΣ.	1263302 - 25/04/2007	3062639
LAZO BARRA, FLORENCIO	ΜΙΑ ΜΕΘΟΔΟΣ ΓΙΑ ΤΗ ΘΕΡΜΙΚΗ ΚΑΤΑΠΟΛΕΜΗΣΗ ΠΑΡΑΣΙΤΩΝ.	1356730 - 20/06/2007	3062740
LE SAVOIR DU GARDIEN INC.	ΔΙΑΤΑΞΗ ΣΥΝΔΕΤΗΡΑ ΟΠΤΙΚΗΣ ΙΝΑΣ.	1546781 - 04/04/2007	3062555
LES LABORATOIRES SERVIER	ΜΕΘΟΔΟΣ ΣΥΝΘΕΣΕΩΣ ΕΣΤΕΡΩΝ ΤΗΣ Ν-[(S)-1-ΚΑΡΒΟΞΥ-ΒΟΥΤΥΛ]-[S]-ΑΛΑΝΙΝΗΣ ΚΑΙ ΕΦΑΡΜΟΓΗ ΣΤΗ ΣΥΝΘΕΣΗ ΤΗΣ ΥΠΕΡΙΝΔΟΠΡΙΑΗΣ.	1272454 - 23/05/2007	3062426
LOOP S.P.A	ΣΥΣΚΕΥΗ ΚΑΙ ΜΕΘΟΔΟΣ ΓΙΑ ΤΗΝ ΑΠΟΤΙΜΗΣΗ ΜΙΑΣ ΧΡΕΩΣΕΩΣ ΓΙΑ ΤΗ ΧΡΗΣΗ ΕΝΟΣ ΟΧΗΜΑΤΟΣ.	1463002 - 11/04/2007	3062454
LTS LOHMANN THERAPIE-SYSTEME AG	ΘΕΡΑΠΕΥΤΙΚΟ ΑΥΤΟΚΟΛΛΗΤΟ ΔΙΑΔΕΡΜΙΚΟ ΣΥΣΤΗΜΑ ΜΕ ΦΟΡΕΑ ΠΟΛΥΣΙΛΟΞΑΝΗΣ ΠΟΥ ΠΕΡΙΛΑΜΒΑΝΕΙ ΚΑΨΑΪΚΙΝΗ.	1613297 - 06/06/2007	3062650
LUPIN LIMITED	ΚΡΥΣΤΑΛΛΙΚΗ ΜΟΡΦΗ ΥΔΡΟΧΛΩΡΙΚΗΣ ΚΙΝΑΠΡΙΑΗΣ ΚΑΙ ΔΙΑΔΙΚΑΣΙΑ ΓΙΑ ΤΗΝ ΠΑΡΑΣΚΕΥΗ ΑΥΤΗΣ.	1572661 - 25/04/2007	3062561
LUPKE, MANFRED ARNO ALFRED	ΣΥΣΚΕΥΗ ΧΥΤΕΥΣΗΣ ΣΩΛΗΝΑ ΣΕ ΜΗΤΡΑ ΜΕ ΣΤΡΟΒΙΛΙΣΜΟ ΑΕΡΑ ΣΕ ΣΗΡΑΓΓΙΑ ΤΗΣ ΜΗΤΡΑΣ.	1562731 - 02/05/2007	3062447
LUPKE, STEFAN A.	ΣΥΣΚΕΥΗ ΧΥΤΕΥΣΗΣ ΣΩΛΗΝΑ ΣΕ ΜΗΤΡΑ ΜΕ ΣΤΡΟΒΙΛΙΣΜΟ ΑΕΡΑ ΣΕ ΣΗΡΑΓΓΙΑ ΤΗΣ ΜΗΤΡΑΣ.	1562731 - 02/05/2007	3062447
LURGI ZIMMER GMBH	ΜΕΘΟΔΟΣ ΓΙΑ ΤΗΝ ΑΜΕΣΗ ΚΑΙ ΣΥΝΕΧΗ ΠΑΡΑΓΩΓΗ ΚΟΙΛΩΝ ΣΩΜΑΤΩΝ ΑΠΟ ΤΗΓΜΑ ΠΟΛΥΜΕΡΟΥΣ.	1689802 - 11/04/2007	3062463
M.E.P. MACCHINE ELETTRONICHE PIEGATRICI S.P.A.	ΜΗΧΑΝΗ ΚΑΜΨΕΩΣ ΔΙΑ ΠΡΟΦΙΛ ΟΠΩΣ ΣΤΡΟΓΓΥΛΑ ΤΕΜΑΧΙΑ ΟΠΛΙΣΜΟΥ Η ΠΑΡΟΜΟΙΩΝ.	1434660 - 18/04/2007	3062541
M.E.P. MACCHINE ELETTRONICHE PIEGATRICI S.P.A.	ΜΗΧΑΝΗ ΚΑΜΨΗΣ ΓΙΑ ΠΡΟΦΙΛ ΚΑΙ ΣΧΕΤΙΚΗ ΜΕΘΟΔΟΣ ΚΑΜΨΗΣ.	1417052 - 02/05/2007	3062586
MAINNEMARE, ARNAUD	ΑΛΟΓΟΝΟΥΧΟΣ ΣΥΝΘΕΣΗ, Η ΜΕΘΟΔΟΣ ΠΑΡΑΣΚΕΥΗΣ ΤΗΣ ΚΑΙ ΟΙ ΧΡΗΣΕΙΣ ΤΗΣ.	1401422 - 04/04/2007	3062475
MARINE PROPELLER S.R.L.	ΑΠΟΡΡΟΦΗΤΗΣ ΚΡΟΥΣΕΩΝ ΓΙΑ ΠΡΟΠΕΛΑ ΡΥΘΜΙΖΟΜΕΝΟΥ ΒΗΜΑΤΟΣ ΜΕ ΠΤΕΡΥΓΩΤΕΣ ΛΕΠΙΔΕΣ, ΕΙΔΙΚΩΣ ΓΙΑ ΣΚΑΦΗ.	1585663 - 25/04/2007	3062667
MARTEK BIOSCIENCES CORPORATION	ΑΡΑΧΙΔΟΝΙΚΟ ΟΞΥ ΚΑΙ ΜΕΘΟΔΟΙ ΓΙΑ ΤΗΝ ΠΑΡΑΓΩΓΗ ΚΑΙ ΤΗΝ ΧΡΗΣΗ ΑΥΤΟΥ.	1642983 - 11/04/2007	3062470
MATSUSHITA ELECTRIC INDUSTRIAL CO., LTD.	ΜΙΑ ΜΕΘΟΔΟΣ ΑΥΤΟΜΑΤΗΣ ΔΡΟΜΟΛΟΓΗΣΗΣ ΓΙΑ ΕΝΑ ΛΟΓΙΚΟ ΚΥΚΛΩΜΑ.	0950966 - 23/05/2007	3062453
MCNEIL-PPC, INC.	ΣΥΝΘΕΣΕΙΣ ΠΟΥ ΠΕΡΙΕΧΟΥΝ ΣΟΥΚΡΑΛΟΖΗ.	1459740 - 06/06/2007	3062750
MEDA PHARMA GMBH & CO. KG	ΣΥΝΔΥΑΣΜΟΣ ΕΤΑΒΟΝΙΚΗΣ ΛΟΤΕΠΡΕΔΝΟΛΗΣ ΚΑΙ DFHO ΓΙΑ ΤΗΝ ΑΝΤΙΜΕΤΩΠΙΣΗ ΑΝΑΠΝΕΥΣΤΙΚΩΝ ΠΑΘΗΣΕΩΝ, ΑΛΛΕΡΓΙΚΩΝ ΠΑΘΗΣΕΩΝ, ΑΣΘΜΑΤΟΣ ΚΑΙ COPD.	1526870 - 02/05/2007	3062521

ΔΙΚΑΙΟΥΧΟΣ (73)	ΤΙΤΛΟΣ ΕΦΕΥΡΕΣΗΣ (54)	ΑΡ./ΗΜ.ΛΗΜ.Ε.Δ. (87)	ΑΡ.ΕΥΡ.Δ.Ε. (11)
<i>MENARD, SERGE</i>	ΝΑΥΑΓΟΣΩΣΤΙΚΟ ΣΚΑΦΟΣ ΓΙΑ ΠΛΟΙΟ ΠΟΥ ΚΙΝΔΥΝΕΥΕΙ, ΔΙΑΔΙΚΑΣΙΑ ΔΙΑΣΩΣΗΣ ΠΛΟΙΟΥ ΚΑΙ ΕΦΑΡΜΟΓΗ ΝΑΥΑΓΟΣΩΣΤΙΚΟΥ ΣΚΑΦΟΥΣ.	1583689 - 18/04/2007	3062615
<i>MERCK & CO., INC.</i>	ΑΝΤΙΔΙΑΒΗΤΙΚΕΣ ΟΞΑΖΟΛΙΔΙΝΟΔΙΟΝΕΣ ΚΑΙ ΘΕΙΑΖΟΛΙΔΙΝΟΔΙΟΝΕΣ.	1709014 - 30/05/2007	3062612
<i>MERCK PATENT GMBH</i>	ΤΥΠΟΠΟΙΗΣΕΙΣ ΦΑΡΜΑΚΕΥΤΙΚΩΝ ΠΕΠΤΙΔΙΩΝ ΓΙΑ ΘΕΡΑΠΕΙΑ ΤΗΣ ΑΛΛΕΡΓΙΑΣ ΣΤΑ ΑΚΑΡΕΑ.	0755407 - 11/04/2007	3062513
<i>MERCK PATENT GMBH</i>	ΤΕΧΝΟΛΟΓΙΑ ΕΚΦΡΑΣΗΣ ΚΑΙ ΕΞΑΓΩΓΗΣ ΠΡΩΤΕΪΝΩΝ ΩΣ ΑΝΟΣΟ-ΣΥΝΤΗΓΜΕΝΩΝ.	0782625 - 09/05/2007	3062514
<i>MERIAL LIMITED</i>	ΕΤΕΡΟΚΥΚΛΥΛΟ-ΑΜΙΔΙΑ ΝΙΚΟΤΙΝΙΚΟΥ ΟΞΕΟΣ ΚΑΙ ΑΝΑΛΟΓΑ ΠΥΡΙΜΙΔΙΝΟ-ΠΑΡΑΓΩΓΑ ΩΣ ΜΕΣΑ ΚΑΤΑΠΟΛΕΜΗΣΗΣ ΒΛΑΒΕΡΩΝ ΟΡΓΑΝΙΣΜΩΝ.	1434485 - 16/05/2007	3062553
<i>MESSER FRANCE S.A.S.</i>	ΜΕΘΟΔΟΣ ΚΑΙ ΕΓΚΑΤΑΣΤΑΣΗ ΓΙΑ ΤΗΝ ΕΚΦΟΡΤΩΣΗ ΕΝΟΣ ΥΓΡΟΠΟΙΗΜΕΝΟΥ ΑΕΡΙΟΥ ΑΝΑΜΕΣΑ ΣΕ ΜΙΑ ΚΙΝΗΤΗ ΔΕΞΑΜΕΝΗ ΤΡΟΦΟΔΟΤΗΣΗΣ ΚΙ ΕΝΑ ΔΟΧΕΙΟ ΣΥΝΤΗΡΗΣΗΣ.	1423639 - 18/04/2007	3062600
<i>MGI PHARMA BIOLOGICS, INC.</i>	ΜΙΚΡΟΣΩΜΑΤΙΔΙΑ ΓΙΑ ΑΠΕΛΕΥΘΕΡΩΣΗ ΝΟΥΚΛΕΙΝΙΚΟΥ ΟΞΕΟΣ.	1005374 - 18/04/2007	3062596
<i>MICHIGAN STATE UNIVERSITY</i>	ΦΥΤΑ ΣΑΚΧΑΡΟΤΕΥΤΛΟΥ ΑΝΘΕΚΤΙΚΑ ΣΕ ΖΙΖΑΝΙΟΚΤΟΝΟ ΙΜΙΔΑΖΟΛΙΝΟΝΗΣ.	0944716 - 23/05/2007	3062528
<i>MICROBIA, INC.</i>	ΣΥΝΘΕΣΕΙΣ ΓΙΑ ΤΗ ΘΕΡΑΠΕΥΤΙΚΗ ΑΓΩΓΗ ΓΑΣΤΡΟ-ΕΝΤΕΡΙΚΩΝ ΔΙΑΤΑΡΑΧΩΝ.	1594517 - 20/06/2007	3062681
<i>MITSUBISHI PHARMA CORPORATION</i>	ΦΑΡΜΑΚΑ ΠΕΡΙΕΧΟΝΤΑ ΑΝΑΣΤΟΛΕΑ ΚΙΝΑΣΗΣ RHO.	0956865 - 18/04/2007	3062576
<i>MITSUBISHI PHARMA CORPORATION</i>	ΥΠΟΚΑΤΕΣΤΗΜΕΝΑ ΠΑΡΑΓΩΓΑ 8'-ΠΥΡΙ(ΜΙ)ΔΙΝΥΛΟ-ΔΙΪΔΡΟΣΠΕΙΡΟ-[ΚΥΚΛΟΑΛΚΥΛΑΜΙΝΟ]-ΠΥΡΙΜΙΔΟ[1,2-Α]ΠΥΡΙΜΙΔΙΝ-6-ΟΝΗΣ.	1699795 - 25/04/2007	3062651
<i>MONSANTO COMPANY</i>	"(R)-ΧΗΛΙΚΕΣ ΑΛΟΓΟΝΩΜΕΝΕΣ 1-ΥΠΟΚΑΤΕΣΤΗΜΕΝΕΣ ΑΜΙΝΟ-(N+1)-ΑΛΚΑΝΟΛΕΣ ΧΡΗΣΙΜΕΣ ΓΙΑ ΑΝΑΣΤΟΛΗ ΔΡΑΣΤΙΚΟΤΗΤΑΣ ΠΡΩΤΕΪΝΗΣ ΜΕΤΑΦΟΡΑΣ ΧΟΛΗΣΤΕΡΥΛ ΕΣΤΕΡΑ.	1115693 - 02/05/2007	3062480
<i>N.V. NUTRICIA</i>	ΒΕΛΤΙΩΣΗ ΤΗΣ ΑΚΕΡΑΙΟΤΗΤΑΣ ΤΟΥ ΕΝΤΕΡΙΚΟΥ ΦΡΑΓΜΟΥ.	1672987 - 30/05/2007	3062642
<i>N.V. NUTRICIA</i>	ΥΠΟΚΑΤΑΣΤΑΤΟ ΡΟΦΗΜΑΤΟΣ.	1455605 - 16/05/2007	3062644
<i>NATIONAL STARCH AND CHEMICAL INVESTMENT HOLDING CORPORATION</i>	ΒΡΑΔΕΩΣ ΠΕΠΤΟ ΠΡΟΪΟΝ ΑΜΥΛΟΥ.	1362517 - 11/04/2007	3062543
<i>NATTOPHARMA ASA</i>	ΤΡΟΦΙΜΟ ΠΟΥ ΠΕΡΙΕΧΕΙ ΒΙΤΑΜΙΝΗ Κ2.	1153548 - 02/05/2007	3062761
<i>NERGER, JURGEN</i>	ΚΙΝΗΤΟΣ ΟΡΘΟΣΤΑΤΗΣ.	1571277 - 16/05/2007	3062488
<i>NEURIM PHARMACEUTICALS (1991) LIMITED</i>	ΜΕΘΟΔΟΣ ΚΑΙ ΦΑΡΜΑΚΕΥΤΙΚΟ ΣΚΕΥΑΣΜΑ ΓΙΑ ΤΗΝ ΑΝΤΙΜΕΤΩΠΙΣΗ ΤΗΣ ΑΝΤΙΣΤΑΣΗΣ ΣΤΑ ΑΝΤΙΥΠΕΡΤΑΣΙΚΑ ΦΑΡΜΑΚΑ ΚΑΙ ΓΙΑ ΣΧΕΤΙΚΕΣ ΠΑΘΗΣΕΙΣ.	1272177 - 11/04/2007	3062510
<i>NEW ICE LIMITED</i>	ΒΙΟΑΠΟΙΚΟΔΟΜΗΣΙΜΟΙ Η ΛΙΠΑΣΜΑΤΟΠΟΙΗΣΙΜΟΙ ΠΕΡΙΕΚΤΕΣ.	1327663 - 09/05/2007	3062549
<i>NEWIRE, INC.</i>	ΕΠΙΠΕΔΟ ΚΑΛΩΔΙΟ ΠΟΛΛΑΠΛΗΣ ΧΡΗΣΗΣ ΣΤΕΡΕΩΜΕΝΟ ΣΕ ΕΠΙΦΑΝΕΙΑ.	0830690 - 18/04/2007	3062572
<i>NEWRON PHARMACEUTICALS S.P.A.</i>	N-ΑΚΥΛ-Ν'-ΒΕΝΖΥΛ-ΑΛΚΥΛΕΝΔΙΑΜΙΝΟ ΠΑΡΑΓΩΓΑ.	1689708 - 27/06/2007	3062465
<i>NIADYNE CORPORATION</i>	ΜΕΘΟΔΟΣ ΠΙΣΤΟΠΟΙΗΣΗΣ ΡΥΘΜΙΣΤΩΝ ΤΟΥ ΣΧΗΜΑΤΙΣΜΟΥ ΠΡΩΤΕΪΝΗΣ-AGE.	1272843 - 20/06/2007	3062726
<i>NORTON HEALTHCARE LIMITED</i>	ΣΚΕΥΑΣΜΑΤΑ ΤΙΜΠΟΛΟΝΗΣ.	1444247 - 13/06/2007	3062624

ΔΙΚΑΙΟΥΧΟΣ (73)	ΤΙΤΛΟΣ ΕΦΕΥΡΕΣΗΣ (54)	ΑΡ./ΗΜ.ΔΗΜ.Ε.Δ. (87)	ΑΡ.ΕΥΡ.Δ.Ε. (11)
<i>NOVARTIS AG</i>	ΣΥΝΘΕΣΕΙΣ ΓΙΑ ΒΕΛΤΙΩΣΗ ΤΗΣ ΑΝΟΣΟΑΠΑΝΤΗΣΗΣ.	0674902 - 11/04/2007	3062512
<i>NOVARTIS AG</i>	ΔΙΑΓΩΝΙΔΙΑΚΗ DROSOPHILA MELANOGASTER Η ΟΠΟΙΑ ΕΚΦΡΑΖΕΙ ΤΟ Β-ΑΜΥΛΟΕΙΔΕΣ.	1324652 - 18/04/2007	3062566
<i>NOVARTIS AG</i>	ΜΙΚΡΟΣΦΑΙΡΙΔΙΑ ΠΟΥ ΠΕΡΙΕΧΟΥΝ ΕΝΑ ΠΑΡΑΓΩΓΟ ΠΛΕΥΡΟΜΟΥΤΙΛΙΝΗΣ.	1450767 - 30/05/2007	3062641
<i>NOVARTIS AG</i>	ΣΥΝΘΕΣΗ ΕΠΙΣΤΡΩΣΗΣ ΓΙΑ ΤΗΝ ΕΠΙΚΑΛΥΨΗ ΓΕΥΣΗΣ.	1276469 - 13/06/2007	3062731
<i>NOVARTIS AG</i>	ΕΝΩΣΕΙΣ ΑΜΙΝΟΑΚΕΤΟΝΙΤΡΙΑΙΟΥ ΓΙΑ ΤΟΝ ΕΛΕΓΧΟ ΤΩΝ ΕΝΔΟΠΑΡΑΣΙΤΩΝ.	1401277 - 27/06/2007	3062739
<i>NOVARTIS PHARMA GMBH</i>	ΔΙΑΓΩΝΙΔΙΑΚΗ DROSOPHILA MELANOGASTER Η ΟΠΟΙΑ ΕΚΦΡΑΖΕΙ ΤΟ Β-ΑΜΥΛΟΕΙΔΕΣ.	1324652 - 18/04/2007	3062566
<i>NOVARTIS PHARMA GMBH</i>	ΜΙΚΡΟΣΦΑΙΡΙΔΙΑ ΠΟΥ ΠΕΡΙΕΧΟΥΝ ΕΝΑ ΠΑΡΑΓΩΓΟ ΠΛΕΥΡΟΜΟΥΤΙΛΙΝΗΣ.	1450767 - 30/05/2007	3062641
<i>NOVARTIS PHARMA GMBH</i>	ΕΝΩΣΕΙΣ ΑΜΙΝΟΑΚΕΤΟΝΙΤΡΙΑΙΟΥ ΓΙΑ ΤΟΝ ΕΛΕΓΧΟ ΤΩΝ ΕΝΔΟΠΑΡΑΣΙΤΩΝ.	1401277 - 27/06/2007	3062739
<i>NOVARTIS VACCINES AND DIAGNOSTICS S.R.L.</i>	ΕΚΦΡΑΣΗ ΕΤΕΡΟΛΟΓΩΝ ΠΡΩΤΕΙΝΩΝ.	1007698 - 18/04/2007	3062460
<i>NOVEXEL</i>	ΠΑΡΑΓΩΓΑ ΤΗΣ ΚΙΝΟΛΥΛΟ-ΠΡΟΠΥΛΟ-ΠΗΠΕΡΙΔΙΝΗΣ, Η ΠΑΡΑΣΚΕΥΗ ΤΟΥΣ ΚΑΙ ΟΙ ΣΥΝΘΕΣΕΙΣ ΠΟΥ ΤΑ ΠΕΡΙΕΧΟΥΝ.	1370550 - 23/05/2007	3062502
<i>NTT DOCOMO, INC.</i>	ΠΕΡΙΟΡΙΣΜΟΣ ΤΗΣ ΜΕΤΑΔΟΣΗΣ ΠΕΡΙΕΧΟΜΕΝΟΥ ΣΕ ΚΙΝΗΤΕΣ ΜΟΝΑΔΕΣ ΠΕΡΙΑΓΩΓΗΣ.	1443792 - 02/05/2007	3062724
<i>OC OERLIKON BALZERS AG</i>	ΔΙΑΤΑΞΗ ΑΝΥΨΩΣΗΣ ΚΑΙ ΣΤΗΡΙΞΗΣ.	1435106 - 13/06/2007	3062542
<i>ODEFEY, CONSTANTIN</i>	ΜΕΘΟΔΟΣ ΚΑΙ ΜΗΧΑΝΙΣΜΟΣ ΓΙΑ ΤΗΝ ΑΝΙΧΝΕΥΣΗ ΠΟΛΥ ΜΙΚΡΩΝ ΠΟΣΟΤΗΤΩΝ ΣΩΜΑΤΙΔΙΩΝ.	1664747 - 25/04/2007	3062665
<i>ONO PHARMACEUTICAL CO., LTD.</i>	ΕΝΩΣΙΣ Ν-ΦΑΙΝΥΛΑΡΥΛΟΣΟΥΛΦΟΝΥΛΑΜΙΔΙΟΥ, ΦΑΡΜΑΚΟΝ ΤΟ ΟΠΟΙΟΝ ΠΕΡΙΕΧΕΙ ΤΗΝ ΕΝΩΣΙΝ ΩΣ ΔΡΑΣΤΙΚΟ ΣΥΣΤΑΤΙΚΟ, ΕΝΔΙΑΜΕΣΟΣ ΔΙΑ ΤΗΝ ΕΝΩΣΙΝ, ΚΑΙ ΜΕΘΟΔΟΙ ΔΙΑ ΠΑΡΑΓΩΓΗΝ ΑΥΤΗΣ.	1369419 - 23/05/2007	3062657
<i>OREXO AB</i>	ΥΠΟΓΛΩΣΣΙΑ ΧΟΡΗΓΗΣΗ ΦΑΡΜΑΚΕΥΤΙΚΗΣ ΣΥΝΘΕΣΗΣ ΩΣ ΑΓΩΓΗ ΕΝΑΝΤΙ ΟΞΕΩΝ ΔΙΑΤΑΡΑΧΩΝ.	1115383 - 27/06/2007	3062495
<i>OSHKOSH TRUCK CORPORATION</i>	ΣΥΣΤΗΜΑ ΟΔΗΓΗΣΗΣ ΟΧΗΜΑΤΟΣ ΠΟΥ ΕΧΕΙ ΕΝΑΝ ΜΗΧΑΝΙΣΜΟ ΕΛΕΓΧΟΥ ΟΠΙΣΘΙΑΣ ΟΔΗΓΗΣΗΣ.	1633619 - 02/05/2007	3062537
<i>OSIRIS THERAPEUTICS, INC.</i>	ΑΝΘΡΩΠΙΝΑ ΜΕΣΕΓΧΥΜΑΤΙΚΑ ΒΛΑΣΤΟΚΥΤΤΑΡΑ ΑΠΟ ΠΕΡΙΦΕΡΕΙΑΚΟ ΑΙΜΑ.	1028737 - 04/04/2007	3062440
<i>OTSUKA PHARMACEUTICAL CO., LTD.</i>	ΥΠΟΚΑΤΑΣΤΑΘΕΝΤΑ ΠΑΡΑΓΩΓΑ ΤΗΣ ΚΑΡΒΟΣΤΥΡΙΑΗΣ ΩΣ ΣΥΝΑΓΩΝΙΣΤΕΣ ΥΠΟΔΟΧΕΩΝ ΥΠΟΤΥΠΟΥ 5-HT 1A	1621198 - 23/05/2007	3062632
<i>OTSUKA PHARMACEUTICAL CO., LTD.</i>	ΑΝΑΣΤΟΛΕΙΣ ΟΥΡΕΑΣΗΣ.	1262181 - 16/05/2007	3062723
<i>OTSUKA PHARMACEUTICAL COMPANY, LIMITED</i>	4-ΑΜΙΝΟ-5-ΚΥΑΝΟΠΥΡΙΜΙΔΙΝΙΚΑ ΠΑΡΑΓΩΓΑ.	1740574 - 27/06/2007	3062611
<i>OY KWH PIPE AB</i>	ΚΟΙΛΟ ΠΡΟΦΙΛ ΠΟΥ ΧΡΗΣΙΜΟΠΟΙΕΙΤΑΙ ΣΤΗΝ ΚΑΤΑΣΚΕΥΗ ΕΝΟΣ ΣΩΛΗΝΑ.	1597505 - 04/04/2007	3062468
<i>PARKER-HANNIFIN CORPORATION</i>	ΒΑΛΒΙΔΑ ΚΑΙ ΜΕΘΟΔΟΣ ΔΙΑΜΟΡΦΩΣΗΣ ΜΙΑΣ ΒΑΛΒΙΔΑΣ.	1180626 - 04/07/2007	3062717
<i>PFIZER PRODUCTS INC.</i>	ΜΕΘΟΔΟΣ ΒΙΟΜΗΧΑΝΙΚΗΣ ΚΑΤΑΣΚΕΥΗΣ ΦΑΡΜΑΚΕΥΤΙΚΗΣ ΣΥΝΘΕΣΗΣ ΧΑΜΗΛΗΣ ΔΟΣΗΣ ΠΟΥ ΕΧΕΙ ΟΜΟΙΟΜΟΡΦΗ ΚΑΤΑΝΟΜΗ ΚΑΙ ΙΣΧΥ ΦΑΡΜΑΚΟΥ.	1383482 - 18/07/2007	3062520
<i>PHILOGEN S.P.A.</i>	ΑΝΤΙΣΩΜΑΤΑ ΕΝΑΝΤΙ ΤΗΣ ΠΕΡΙΟΧΗΣ ED-B ΤΗΣ ΦΙΜΠΡΟΝΕΚΤΙΝΗΣ, ΚΑΤΑΣΚΕΥΗ ΚΑΙ ΧΡΗΣΕΙΣ ΑΥΤΩΝ.	0906426 - 02/05/2007	3062610

ΔΙΚΑΙΟΥΧΟΣ (73)	ΤΙΤΛΟΣ ΕΦΕΥΡΕΣΗΣ (54)	ΑΡ./ΗΜ.ΛΗΜ.Ε.Δ. (87)	ΑΡ.ΕΥΡ.Δ.Ε. (11)
<i>PIAGGIO & C. S.P.A.</i>	ΥΒΡΙΔΙΚΟ ΣΥΣΤΗΜΑ ΜΕΤΑΔΟΣΗΣ ΚΙΝΗΣΗΣ ΓΙΑ ΟΧΗΜΑ, ΣΥΓΚΕΚΡΙΜΕΝΑ ΓΙΑ ΣΚΟΥΤΕΡ.	1572486 - 18/04/2007	3062500
<i>PIAGGIO & C. S.P.A.</i>	ΗΛΕΚΤΡΙΚΟ ΔΙΚΤΥΟ ΕΠΙΚΟΙΝΩΝΙΑΣ ΔΙΑ ΕΝΑ ΟΧΗΜΑ ΔΥΟ/ΤΡΙΩΝ ΤΡΟΧΩΝ.	1426240 - 23/05/2007	3062709
<i>PIERRE FABRE MEDICAMENT</i>	ΚΡΥΣΤΑΛΛΙΚΗ ΕΝΩΣΗ ΥΠΟ ΜΟΡΦΗ ΕΛΕΥΘΕΡΗ Η ΣΤΕΡΕΟΥ ΔΙΑΛΥΜΑΤΟΣ ΜΕ ΛΙΘΑΝΟΛΗ ΤΟΥ 4'-ΔΕΜΕΘΥΛ-4'-ΦΩΣΦΟΡΙΚΟΥ 2',3'-ΔΙΣ-ΠΕΝΤΑΦΘΟΡΟΦΑΙΝΟΞΥΑΚΕΤΥΛ-4',6'-ΑΙΘΥΛΙΔΕΝΙΟ-Β-Δ-ΓΛΥΚΟΖΙΤΗ ΤΗΣ ΕΠΠΟΔΟ-ΦΥΛΛΟΤΟΞΙΝΗΣ.	1685146 - 25/04/2007	3062546
<i>PLAY, S.A.</i>	ΠΑΙΔΙΚΟ ΑΜΑΞΑΚΙ.	1270365 - 23/05/2007	3062490
<i>POLYSIUS AG</i>	ΠΛΑΚΑ ΕΣΧΑΡΑΣ ΔΙΑ ΕΝΑ ΨΥΚΤΗ ΕΣΧΑΡΑΣ.	1445567 - 13/06/2007	3062714
<i>PPG INDUSTRIES OHIO, INC.</i>	ΚΑΡΒΑΜΙΚΕΣ ΠΟΛΥΟΛΕΣ ΚΑΙ ΣΥΝΘΕΣΕΙΣ ΚΑΙ ΜΕΘΟΔΟΙ ΠΟΥ ΤΙΣ ΧΡΗΣΙΜΟΠΟΙΟΥΝ.	1620516 - 18/07/2007	3062623
<i>QUALCOMM INCORPORATED</i>	ΜΕΘΟΔΟΣ ΚΑΙ ΣΥΣΚΕΥΗ ΓΙΑ ΕΜΜΕΣΗ ΤΗΛΕ-ΕΙΔΟΠΟΙΗΣΗ ΕΝΟΣ ΑΣΥΡΜΑΤΟΥ ΤΕΡΜΑΤΙΚΟΥ ΜΕ ΛΙΓΟΤΕΡΟ ΚΩΔΙΚΟΠΟΙΗΜΕΝΟ ΚΑΝΑΛΙ ΕΝΔΕΙΞΗΣ ΤΗΛΕ-ΕΙΔΟΠΟΙΗΣΗΣ.	0985325 - 11/07/2007	3062545
<i>QUALCOMM INCORPORATED</i>	ΜΟΝΑΔΑ ΣΥΝΔΡΟΜΗΤΗ ΜΕ ΠΟΛΛΑΠΛΕΣ ΠΗΓΕΣ ΕΛΕΓΧΟΥ ΚΑΙ ΔΕΔΟΜΕΝΩΝ ΓΙΑ ΣΥΣΤΗΜΑ ΑΣΥΡΜΑΤΗΣ ΕΠΙΚΟΙΝΩΝΙΑΣ CDMA.	0981914 - 25/07/2007	3062683
<i>RAFAEL - ARMAMENT DEVELOPMENT AUTHORITY LTD.</i>	ΣΥΣΤΗΜΑ ΑΝΙΧΝΕΥΣΗΣ ΣΤΗ ΔΙΑΡΚΕΙΑ ΠΤΗΣΗΣ.	1508020 - 18/04/2007	3062598
<i>RASTOF OG GENANVENDELSE SELSKABET AF 1990 A/S</i>	ΜΕΘΟΔΟΣ ΚΑΙ ΣΥΣΚΕΥΗ ΓΙΑ ΤΟΝ ΔΙΑΧΩΡΙΣΜΟ ΑΠΟΡΙΜΜΑΤΩΝ.	1379333 - 06/06/2007	3062634
<i>RECEPTOR BIOLOGIX, INC.</i>	ΠΡΟΛΗΨΗ ΚΑΙ ΘΕΡΑΠΕΥΤΙΚΗ ΑΓΩΓΗ ΤΗΣ ΥΠΕΡΓΑΣΤΡΙΝΑΙΜΙΑΣ.	1077721 - 02/05/2007	3062618
<i>REDKNEE INC.</i>	ΒΕΛΤΙΩΜΕΝΗ ΜΕΘΟΔΟΣ ΚΑΙ ΣΥΣΤΗΜΑ ΓΙΑ ΤΟΝ ΥΠΟΛΟΓΙΣΜΟ ΧΡΕΩΣΗΣ ΚΑΙ ΤΗΝ ΕΚΔΟΣΗ ΛΟΓΑΡΙΑΣΜΩΝ ΤΗΣ ΥΠΗΡΕΣΙΑΣ ΣΥΝΤΟΜΩΝ ΜΗΝΥΜΑΤΩΝ (SMS).	1458200 - 20/06/2007	3062759
<i>REGENTS OF THE UNIVERSITY OF MINNESOTA</i>	ΔΙΑΙΩΝΙΣΜΕΝΕΣ ΚΥΤΤΑΡΙΚΕΣ ΣΕΙΡΕΣ ΓΙΑ ΑΝΑΠΤΥΞΗ ΙΟΥ.	0920491 - 16/05/2007	3062448
<i>RESILUX</i>	ΠΡΟΔΙΑΜΟΡΦΩΜΑ ΜΕ ΚΛΕΙΣΙΜΟ.	0818396 - 25/04/2007	3062762
<i>RINALDIN, BRUNA</i>	ΚΙΝΗΤΗ ΤΡΟΧΙΑ, ΕΙΔΙΚΟΤΕΡΑ ΓΙΑ ΥΠΟΓΕΙΕΣ, ΤΡΟΧΙΟΔΡΟΜΙΚΕΣ, ΕΙΤΕ ΣΙΔΗΡΟΔΡΟΜΙΚΕΣ ΤΡΟΧΙΕΣ.	1606452 - 25/04/2007	3062442
<i>RINTA-JOUPPI, YRJO</i>	ΜΕΘΟΔΟΣ ΚΑΙ ΣΥΣΤΗΜΑ ΕΓΚΑΤΑΣΤΑΣΗΣ ΚΑΙ ΜΕΤΑΦΟΡΑΣ ΥΠΕΡΑΚΤΙΟΥ ΣΤΑΘΜΟΥ ΔΙΟΛΙΚΗΣ ΕΝΕΡΓΕΙΑΣ ΣΤΗ ΘΑΛΑΣΣΑ.	1228310 - 02/05/2007	3062703
<i>ROCHE DIAGNOSTICS GMBH</i>	ΒΕΛΤΙΣΤΟΠΟΙΗΣΗ ΚΥΤΤΑΡΩΝ ΓΙΑ ΕΝΔΟΓΕΝΗ ΕΝΕΡΓΟΠΟΙΗΣΗ ΓΟΝΙΔΙΟΥ.	0957165 - 18/04/2007	3062592
<i>ROQUETTE FRERES</i>	ΠΟΤΑ ΕΜΠΛΟΥΤΙΣΜΕΝΑ ΣΕ ΙΝΕΣ.	1245578 - 18/04/2007	3062613
<i>RUD KETTEN RIEGER & DIETZ GMBH U. CO. KG</i>	ΧΑΛΥΒΑΣ ΓΙΑ ΤΗΝ ΚΑΤΑΣΚΕΥΗ ΔΟΜΙΚΩΝ ΣΤΟΙΧΕΙΩΝ ΥΨΗΛΗΣ ΣΤΕΡΕΟΤΗΤΑΣ ΜΕ ΕΞΑΙΡΕΤΙΚΗ ΑΝΤΟΧΗ ΣΕ ΧΑΜΗΛΕΣ ΘΕΡΜΟΚΡΑΣΙΕΣ ΚΑΙ ΕΦΑΡΜΟΓΕΣ ΕΝΟΣ ΤΕΤΟΙΟΥ ΧΑΛΥΒΑ.	1561833 - 11/04/2007	3062540
<i>SAINT-GOBAIN CENTRE DE RECHERCHES ET D'ETUDES EUROPEEN</i>	ΜΗΧΑΝΙΣΜΟΣ ΔΙΗΘΗΣΗΣ ΓΙΑ ΤΑ ΑΕΡΙΑ ΚΑΥΣΗΣ ΕΝΟΣ ΚΙΝΗΤΗΡΑ ΕΣΩΤΕΡΙΚΗΣ ΚΑΥΣΗΣ.	1611322 - 09/05/2007	3062571
<i>SANDSTROM, DAN</i>	ΔΙΑΤΑΞΗ ΣΕ ΕΝΑ ΦΟΡΕΑ ΦΟΡΤΙΟΥ.	1226048 - 04/04/2007	3062471
<i>SANOFLI-AVENTIS</i>	ΧΡΗΣΗ ΤΟΥ IRBESARTAN ΓΙΑ ΤΗΝ ΠΡΟΛΗΨΗ Η ΤΗ ΘΕΡΑΠΕΙΑ ΤΗΣ ΠΝΕΥΜΟΝΙΚΗΣ ΥΠΕΡΤΑΣΗΣ.	1441723 - 02/05/2007	3062517

ΔΙΚΑΙΟΥΧΟΣ (73)	ΤΙΤΛΟΣ ΕΦΕΥΡΕΣΗΣ (54)	ΑΡ./ΗΜ.ΔΗΜ.Ε.Δ. (87)	ΑΡ.ΕΥΡ.Δ.Ε. (11)
<i>SANOFI-AVENTIS</i>	ΠΑΡΑΓΩΓΑ Ν-[ΕΤΕΡΟΑΡΥΛΟ(ΠΙΠΕΡΙΔΙΝΟ-2-ΥΛΟ)ΜΕΘΥΛΟ]ΒΕΝΖΑΜΙΔΙΟΥ, Η ΔΙΑΔΙΚΑΣΙΑ ΠΑΡΑΣΚΕΥΗΣ ΤΟΥΣ ΚΑΙ Η ΕΦΑΡΜΟΓΗ ΤΟΥΣ ΣΤΗΝ ΘΕΡΑΠΕΥΤΙΚΗ.	1680418 - 09/05/2007	3062647
<i>SANOFI-AVENTIS</i>	ΠΑΡΑΓΩΓΑ Ν-[ΦΑΙΝΥΛΟ(ΠΙΠΕΡΙΔΙΝΟ-2-ΥΛΟ)ΜΕΘΥΛΟ]ΒΕΝΖΑΜΙΔΙΟΥ, Η ΔΙΑΔΙΚΑΣΙΑ ΠΑΡΑΣΚΕΥΗΣ ΤΟΥΣ ΚΑΙ Η ΕΦΑΡΜΟΓΗ ΤΟΥΣ ΣΤΗ ΘΕΡΑΠΕΥΤΙΚΗ.	1499589 - 02/05/2007	3062649
<i>SANOFI-AVENTIS</i>	ΥΠΟΚΑΤΕΣΤΗΜΕΝΑ ΠΑΡΑΓΩΓΑ 8'-ΠΥΡΙ(ΜΙ)ΔΙΝΥΛΟ-ΔΙΪ-ΔΡΟΣΠΕΙΡΟ-[ΚΥΚΛΟΑΛΚΥΛΑΜΙΝΟ]-ΠΥΡΙΜΙΔΟ[1,2-Α]ΠΥΡΙΜΙΔΙΝ-6-ΟΝΗΣ.	1699795 - 25/04/2007	3062651
<i>SANOFI-AVENTIS</i>	ΠΑΡΑΓΩΓΑ Ν-[ΦΑΙΝΥΛΙΟ(ΠΙΡΡΟΛΙΔΙΝ-2-ΥΛΙΟ)ΜΕΘΥΛΙΟ]ΒΕΝΖΑΜΙΔΗ, ΚΑΙ Ν-[(ΑΖΕΠΑΝ-2-ΥΛΙΟ)ΦΑΙΝΥΛΟΜΕΘΥΛΙΟ]ΒΕΝΖΑΜΙΔΗ, Η ΠΑΡΑΣΚΕΥΗ ΤΟΥΣ ΚΑΙ Η ΕΦΑΡΜΟΓΗ ΤΟΥΣ ΣΤΗΝ ΘΕΡΑΠΕΥΤΙΚΗ.	1680400 - 06/06/2007	3062733
<i>SANOFI-AVENTIS DEUTSCHLAND GMBH</i>	ΥΠΟΚΑΤΕΣΤΗΜΕΝΑ ΚΑΙ ΜΗ ΥΠΟΚΑΤΕΣΤΗΜΕΝΑ ΒΕΝΖΟΞΑΘΕΙΑΖΟΛΙΑ, ΩΣ ΚΑΙ ΕΚΠΟΡΕΥΟΜΕΝΕΣ ΑΠΟ ΑΥΤΑ ΕΝΩΣΕΙΣ.	1311264 - 27/06/2007	3062737
<i>SARAITO, S.L.</i>	ΜΗΧΑΝΙΣΜΟΣ ΚΑΤΑΣΤΡΟΦΗΣ ΔΙΧΜΗΡΩΝ, ΜΥΤΕΡΩΝ ΑΝΤΙΚΕΙΜΕΝΩΝ ΠΟΥ ΕΙΝΑΙ ΕΦΘΔΙΑΣΜΕΝΟΣ ΜΕ ΜΕΣΑ ΓΙΑ ΑΥΤΟΜΑΤΟ ΞΕΒΙΔΩΜΑ ΒΕΛΟΝΩΝ ΕΓΧΥΣΗΣ ΚΑΙ ΑΛΛΩΝ ΠΑΡΟΜΟΙΩΝ.	1447107 - 11/04/2007	3062534
<i>SCHERING CORPORATION</i>	ΣΥΝΔΥΑΣΜΟΙ ΑΝΑΣΤΟΛΕΑ(-ΩΝ) ΑΠΟΡΡΟΦΗΣΗΣ ΣΤΕΡΟΛΗΣ ΜΕ ΚΑΡΔΙΑΓΓΕΙΑΚΟ ΠΑΡΑΓΟΝΤΑ(-ΕΣ) ΓΙΑ ΤΗ ΘΕΡΑΠΕΙΑ ΑΓΓΕΙΑΚΩΝ ΚΑΤΑΣΤΑΣΕΩΝ.	1385548 - 23/05/2007	3062425
<i>SCHMITZ GOTHA FAHRZEUGWERKE GMBH</i>	ΔΙΑΤΑΞΗ ΟΧΗΜΑΤΟΣ ΜΕ ΤΜΗΜΑΤΑ ΜΕΤΑΤΟΠΙΣΙΜΑ ΚΑΤΑ ΜΗΚΟΣ ΚΑΙ ΔΙΑΔΙΚΑΣΙΑ ΓΙΑ ΤΗΝ ΚΑΤΑ ΜΗΚΟΣ ΜΕΤΑΤΟΠΙΣΗ.	1500579 - 11/04/2007	3062476
<i>SCHWARZ PHARMA AG</i>	ΣΥΣΚΕΥΗ ΓΙΑ ΤΗ ΔΙΑΔΕΡΜΙΚΗ ΧΟΡΗΓΗΣΗ ΡΟΤΙΓΟΤΙΝΗΣ - ΒΑΣΗΣ.	1490052 - 30/05/2007	3062752
<i>SENSIENT FRAGRANCES S.A.</i>	ΜΕΘΟΔΟΣ ΑΠΟΛΥΜΑΝΣΗΣ, ΑΝΑΝΕΩΣΗΣ ΚΑΙ ΑΡΩΜΑΤΙΣΜΟΥ ΤΟΥ ΑΕΡΑ ΜΕ ΤΗ ΧΡΗΣΗ ΛΙΘΕΡΙΩΝ ΕΛΑΙΩΝ ΚΑΙ/Η ΤΩΝ ΔΡΑΣΤΙΚΩΝ ΣΥΣΤΑΤΙΚΩΝ ΑΥΤΩΝ.	1552854 - 04/04/2007	3062466
<i>SERONO GENETICS INSTITUTE S.A.</i>	5'ΕΣΤ ΓΙΑ ΕΚΚΡΙΝΟΜΕΝΕΣ ΠΡΩΤΕΪΝΕΣ ΤΑΥΤΟΠΟΙΗΜΕΝΕΣ ΑΠΟ ΕΓΚΕΦΑΛΙΚΟΥΣ ΙΣΤΟΥΣ.	1000149 - 09/05/2007	3062690
<i>SHELL INTERNATIONALE RESEARCH MAATSCHAPPIJ B.V.</i>	ΜΕΘΟΔΟΣ ΠΑΡΑΣΚΕΥΗΣ ΑΔΡΑΝΩΝ ΠΡΟΣΜΕΙΓΜΑΤΩΝ ΑΦΡΩΔΟΥΣ ΑΣΦΑΛΤΟΥ.	1398351 - 06/06/2007	3062625
<i>SHUFFLE MASTER, INC.</i>	ΣΥΣΚΕΥΗ ΚΑΙ ΜΕΘΟΔΟΣ ΑΝΑΚΑΤΕΜΑΤΟΣ ΤΡΑΠΟΥΛΟΧΑΡΤΩΝ.	1426084 - 30/05/2007	3062692
<i>SIG COMBIBLOC INTERNATIONAL AG</i>	ΣΤΟΜΙΟ ΑΠΟΧΥΣΕΩΣ.	1436209 - 06/06/2007	3062718
<i>SIG TECHNOLOGY LTD.</i>	ΠΩΜΑΤΙΣΜΟΣ ΣΤΟΜΙΟΥ ΕΚΡΟΗΣ ΓΙΑ ΠΑΚΕΤΑ COMBIPACKS.	1558497 - 18/04/2007	3062588
<i>SOCIETE DES PRODUITS NESTLE S.A.</i>	ΔΙΑΔΙΚΑΣΙΑ ΕΞΩΘΗΣΗΣ, ΣΥΣΚΕΥΗ ΚΑΙ ΠΡΟΪΟΝ.	1347687 - 11/07/2007	3062622
<i>SOCIETE DES PRODUITS NESTLE S.A.</i>	ΕΝΑ ΔΙΑΛΥΤΟ ΡΥΘΜΙΣΤΙΚΟ ΜΟΡΙΟ ΥΠΟΔΟΧΕΩΝ ΠΟΥ ΟΜΟΙΑΖΟΥΝ ΜΕ ΤΟΝ ΥΠΟΔΟΧΕΑ TOLL.	1430133 - 25/04/2007	3062648
<i>SOUFLA, GIANNOULA</i>	ΕΜΒΑΠΤΙΖΟΜΕΝΟΣ ΧΑΡΤΗΣ ΑΠΟΞΗΡΑΜΕΝΩΝ ΑΝΤΙΔΡΑΣΤΗΡΙΩΝ ΚΑΙ ΜΕΘΟΔΟΣ ΓΙΑ ΤΗΝ ΑΝΙΧΝΕΥΣΗ Η ΚΑΙ ΠΡΟΣΔΙΟΡΙΣΜΟ ΕΙΔΙΚΩΝ ΑΛΛΗΛΟΥΧΙΩΝ ΝΟΥΚΛΕΪΚΩΝ ΟΞΕΩΝ.	1436420 - 25/04/2007	3062560
<i>ST. JUDE CHILDREN'S RESEARCH HOSPITAL</i>	ΠΟΛΥΠΕΠΤΙΔΙΑ, ΝΟΥΚΛΕΪΚΑ ΘΕΕΑ ΣΤΡΕΠΤΟΚΟΚΚΟΥ ΟΜΑΔΑΣ Β ΚΑΙ ΘΕΡΑΠΕΥΤΙΚΕΣ ΣΥΝΘΕΣΕΙΣ ΚΑΙ ΕΜΒΟΛΙΑ ΑΥΤΩΝ.	1320542 - 25/04/2007	3062556
<i>STALLEGGER, HARALD</i>	ΣΥΣΚΕΥΗ ΑΚΟΝΙΣΜΑΤΟΣ ΜΑΧΑΙΡΙΩΝ.	1328379 - 02/05/2007	3062725

ΔΙΚΑΙΟΥΧΟΣ (73)	ΤΙΤΛΟΣ ΕΦΕΥΡΕΣΗΣ (54)	ΑΡ./ΗΜ.ΔΗΜ.Ε.Δ. (87)	ΑΡ.ΕΥΡ.Δ.Ε. (11)
<i>STATOIL ASA</i>	ΣΥΣΚΕΥΗ ΓΙΑ ΔΙΑΧΩΡΙΣΜΟ ΡΟΗΣ ΡΕΥΣΤΟΥ, ΕΙΔΙΚΟΤΕΡΑ ΔΕ ΣΕ ΜΙΑ ΑΕΡΙΑ ΚΑΙ ΜΙΑ ΥΓΡΗ ΦΑΣΗ.	1206310 - 18/04/2007	3062481
<i>STEM S.R.L.</i>	ΔΙΑΤΑΞΗ ΓΙΑ ΤΗ ΡΥΘΜΙΖΟΜΕΝΗ ΤΟΠΟΘΕΤΗΣΗ ΜΑΓΝΗΤΙΚΩΝ ΑΙΣΘΗΤΗΡΩΝ ΠΡΟΣΕΓΓΙΣΗΣ, ΕΙΔΙΚΑ ΓΙΑ ΑΝΕΛΚΥΣΤΗΡΕΣ.	1596166 - 23/05/2007	3062489
<i>STERISAFE GMBH</i>	ΠΑΡΑΣΚΕΥΗ ΕΝΟΣ ΣΥΜΠΥΚΝΩΜΑΤΟΣ ΔΙΑΠΙΔΥΣΕΩΣ ΑΠΟ ΕΝΑ ΜΕΓΑΛΗΣ ΠΥΚΝΟΤΗΤΟΣ ΠΡΟΚΑΤΑΡΚΤΙΚΟ ΣΥΜΠΥΚΝΩΜΑ ΚΑΙ ΔΙΑΤΑΞΗ ΔΙΑ ΤΗΝ ΕΦΑΡΜΟΓΗ ΕΙΣ ΤΗΝ ΘΕΣΗ ΔΙΑΠΙΔΥΣΕΩΣ.	1465687 - 04/04/2007	3062459
<i>STOCKHAUSEN GMBH</i>	ΔΙΑΝΟΜΕΑΣ.	1711094 - 18/04/2007	3062519
<i>SUDZUCKER AKTIENGESELLSCHAFT MANNHEIM/OCHSENFURT</i>	ΠΕΡΙΚΑΛΥΜΜΕΝΗ ΤΣΙΚΛΑ.	1545230 - 16/05/2007	3062530
<i>SUSTECH GMBH & CO. KG</i>	ΠΕΡΙΚΑΛΥΜΜΕΝΗ ΤΣΙΚΛΑ.	1545230 - 16/05/2007	3062530
<i>SWISSCOM MOBILE AG</i>	ΜΙΑ ΜΕΘΟΔΟΣ ΚΑΙ ΕΝΑ ΣΥΣΤΗΜΑ ΓΙΑ ΤΗ ΜΕΤΑΔΟΣΗ ΧΡΗΣΙΜΩΝ ΔΕΔΟΜΕΝΩΝ ΜΕΤΑΞΥ ΤΗΛΕΠΙΚΟΙΝΩΝΙΑΚΩΝ ΣΥΣΚΕΥΩΝ.	1709829 - 23/05/2007	3062675
<i>SYNGENTA LIMITED</i>	ΧΗΜΙΚΕΣ ΔΙΑΔΙΚΑΣΙΕΣ ΓΙΑ ΤΗΝ ΕΞΑΓΩΓΗ ΤΩΝ ΠΑΡΑΓΩΓΩΝ ΤΗΣ 2-ΥΔΡΟΞΥΠΥΡΙΔΙΝΗΣ, ΤΗΣ 2-ΥΔΡΟΞΥΚΙΝΟΛΙΝΗΣ, ΚΑΙ ΤΗΣ 2-ΥΔΡΟΞΥΒΕΝΖΟΘΕΙΑΖΟΛΗΣ.	1299359 - 13/06/2007	3062734
<i>SYNGENTA PARTICIPATIONS AG</i>	ΖΙΖΑΝΙΟΚΤΟΝΟ ΕΝΑΙΩΡΗΜΑΤΟΠΟΙΗΣΙΜΟ ΓΑΛΑΚΤΩΜΑ.	1603388 - 16/05/2007	3062564
<i>SYNGENTA PARTICIPATIONS AG</i>	ΜΕΘΟΔΟΣ ΠΑΡΑΣΚΕΥΗΣ ΘΕΙΑΜΕΘΟΞΑΜΗΣ.	1187833 - 06/06/2007	3062732
<i>TANABE SEIYAKU CO., LTD.</i>	ΑΝΑΣΤΟΛΕΙΣ ΤΗΣ ΚΥΤΤΑΡΙΚΗΣ ΣΥΓΚΟΛΛΗΣΗΣ ΠΟΥ ΕΠΗΡΕΑΖΕΤΑΙ ΑΠΟ ΤΗΝ ALB2.	1284973 - 27/06/2007	3062472
<i>TANABE SEIYAKU CO., LTD.</i>	ΠΡΟΛΗΠΤΙΚΑ Ή ΘΕΡΑΠΕΥΤΙΚΑ ΜΕΣΑ ΓΙΑ ΦΛΕΓΜΟΝΩΔΕΙΣ ΝΟΣΟΥΣ ΤΟΥ ΕΝΤΕΡΟΥ.	1228758 - 04/07/2007	3062614
<i>TECHNIP FRANCE SA</i>	ΔΙΑΔΙΚΑΣΙΑ ΚΑΙ ΕΓΚΑΤΑΣΤΑΣΗ ΤΑΥΤΟΧΡΟΝΗΣ ΠΑΡΑΓΩΓΗΣ ΥΓΡΟΠΟΙΗΣΙΜΟΥ ΦΥΣΙΚΟΥ ΑΕΡΙΟΥ ΚΑΙ ΤΜΗΜΑΤΟΣ ΥΓΡΩΝ ΦΥΣΙΚΟΥ ΑΕΡΙΟΥ.	1639062 - 02/05/2007	3062691
<i>TELEFONICA, S.A.</i>	ΣΥΣΚΕΥΗ ΠΡΟΣΤΑΣΙΑΣ ΓΙΑ ΕΓΚΑΤΑΣΤΑΣΕΙΣ ΓΡΑΜΜΗΣ ΠΑΛΜΟΚΩΔΙΚΗΣ ΔΙΑΜΟΡΦΩΣΗΣ.	1126672 - 09/05/2007	3062469
<i>TELEVES, S.A.</i>	ΚΕΡΑΙΑ.	1199771 - 18/04/2007	3062509
<i>TENSAR TECHNOLOGIES LIMITED</i>	ΔΟΜΗ ΓΕΩΠΛΕΓΜΑΤΟΣ Η ΠΛΕΓΜΑΤΟΣ.	1534898 - 23/05/2007	3062499
<i>TESKE, HEIKO</i>	ΚΙΝΗΤΟΣ ΟΡΘΟΣΤΑΤΗΣ.	1571277 - 16/05/2007	3062488
<i>TEVA PHARMACEUTICAL INDUSTRIES, LTD.</i>	ΕΥΣΤΑΘΕΙΣ ΣΥΝΘΕΣΕΙΣ ΠΟΥ ΠΕΡΙΕΧΟΥΝ N-PROPARGYL-1-ΑΜΙΝΟΙΝΔΑΝ.	0858328 - 23/05/2007	3062702
<i>THE GENERAL HOSPITAL CORPORATION</i>	ΜΙΑ ΜΕΘΟΔΟΣ ΓΙΑ ΤΗΝ ΘΕΡΑΠΕΙΑ ΑΓΓΕΙΑΚΩΝ ΠΟΝΟΚΕΦΑΛΩΝ.	0789567 - 16/05/2007	3062677
<i>THE GOVERNMENT OF THE UNITED STATES OF AMERICA, AS REPRESENTED BY THE SECRETARY, DEPARTMENT OF HEALTH AND HUMAN SERVICES</i>	ΑΝΑΣΥΝΔΥΑΣΜΕΝΟΣ ΦΟΡΕΑΣ ΠΟΥ ΕΚΦΡΑΖΕΙ ΠΟΛΛΑΠΛΑ ΣΥΝΔΙΕΓΕΡΤΙΚΑ ΜΟΡΙΑ ΚΑΙ ΧΡΗΣΕΙΣ ΤΟΥ.	1137792 - 09/05/2007	3062570
<i>THE GOVERNMENT OF THE UNITED STATES OF AMERICA, AS REPRESENTED BY THE SECRETARY, DEPARTMENT OF HEALTH AND HUMAN SERVICES</i>	ΠΕΠΤΙΔΙΑ ΑΝΤΑΓΩΝΙΣΤΕΣ ΚΑΡΚΙΝΟΕΜΒΡΥΟΝΙΚΟΥ ΑΝΤΙΓΟΝΟΥ (CEA).	1447414 - 06/06/2007	3062608
<i>THE REGENTS OF THE UNIVERSITY OF MICHIGAN</i>	ΥΠΟΔΟΧΕΑΣ-4 ΠΕΡΙΕΧΩΝ ΠΕΡΙΟΧΗ ΘΑΝΑΤΟΥ (DR-4: ΥΠΟΔΟΧΕΑΣ ΘΑΝΑΤΟΥ 4), ΜΕΛΟΣ ΤΗΣ ΥΠΕΡΟΙΚΟΓΕΝΕΙΑΣ ΥΠΟΔΟΧΕΑ-TNF ΚΑΙ ΔΕΣΜΕΥΟΜΕΝΟΣ ΜΕ TRAIL (ΑΡ02L).	1012274 - 23/05/2007	3062669

ΔΙΚΑΙΟΥΧΟΣ (73)	ΤΙΤΛΟΣ ΕΦΕΥΡΕΣΗΣ (54)	ΑΡ./ΗΜ.ΔΗΜ.Ε.Δ. (87)	ΑΡ.ΕΥΡ.Δ.Ε. (11)
<i>THE TESTOR CORPORATION</i>	ΣΥΣΤΗΜΑ ΔΙΑΝΟΜΗΣ ΧΡΩΜΑΤΟΣ.	1428583 - 18/04/2007	3062525
<i>THE UNIVERSITY OF CHICAGO</i>	ΒΕΛΤΙΩΜΕΝΗ ΛΙΠΑΝΣΗ ΑΠΟ ΜΙΓΜΑ ΒΟΡΙΚΟΥ ΟΞΕΟΣ ΜΕ ΕΛΑΙΑ ΚΑΙ ΓΡΑΣΑ.	0646161 - 09/05/2007	3062562
<i>THEN MASCHINEN (B.V.I.) LIMITED</i>	ΔΙΑΤΑΞΗ ΓΙΑ ΤΗΝ ΕΠΕΞΕΡΓΑΣΙΑ ΥΦΑΣΜΑΤΙΝΟΥ ΥΛΙΚΟΥ ΜΟΡΦΗΣ ΣΧΟΙΝΙΟΥ.	1258554 - 18/04/2007	3062435
<i>THERION BIOLOGICS CORPORATION</i>	ΑΝΑΣΥΝΔΥΑΣΜΕΝΟΣ ΦΟΡΕΑΣ ΠΟΥ ΕΚΦΡΑΖΕΙ ΠΟΛΛΑΠΛΑ ΣΥΝΔΙΕΓΕΡΤΙΚΑ ΜΟΡΙΑ ΚΑΙ ΧΡΗΣΕΙΣ ΤΟΥ.	1137792 - 09/05/2007	3062570
<i>TITANIUM METALS CORPORATION</i>	Α,Β,-ΚΡΑΜΑ ΤΙ-ΑΛ-Υ-ΜΟ-ΦΕ.	1504131 - 18/07/2007	3062653
<i>T-MOBILE DEUTSCHLAND GMBH</i>	ΜΕΘΟΔΟΣ ΓΙΑ ΤΗΝ ΕΠΙΛΕΚΤΙΚΗ ΑΝΕΥΡΕΣΗ ΚΑΙ ΛΗΨΗ ΠΛΗΡΟΦΟΡΙΩΝ ΑΠΟ ΔΙΚΤΥΟ ΚΙΝΗΤΗΣ ΕΠΙΚΟΙΝΩΝΙΑΣ ΜΕΣΩ ΚΙΝΗΤΗΣ ΤΕΡΜΑΤΙΚΗΣ ΣΥΣΚΕΥΗΣ.	1372303 - 18/04/2007	3062569
<i>TON VAN REMMEN BEHEER B.V.</i>	ΦΙΛΤΡΟ ΔΙΑΧΩΡΙΣΜΟΥ.	1236493 - 18/04/2007	3062444
<i>TOTAL S.A.</i>	ΔΙΑΔΙΚΑΣΙΑ ΚΑΙ ΕΓΚΑΤΑΣΤΑΣΗ ΤΑΥΤΟΧΡΟΝΗΣ ΠΑΡΑΓΩΓΗΣ ΥΓΡΟΠΟΙΗΣΙΜΟΥ ΦΥΣΙΚΟΥ ΑΕΡΙΟΥ ΚΑΙ ΤΜΗΜΑΤΟΣ ΥΓΡΩΝ ΦΥΣΙΚΟΥ ΑΕΡΙΟΥ.	1639062 - 02/05/2007	3062691
<i>TROMMSDORFF GMBH & CO. KG ARZNEIMITTEL</i>	ΧΡΗΣΗ ΠΥΡΙΜΙΔΙΝΟΝΟΥΚΛΕΟΤΙΔΙΩΝ ΓΙΑ ΤΗΝ ΑΝΤΙΜΕΤΩΠΙΣΗ ΒΛΑΒΩΝ ΤΟΥ ΠΕΡΙΦΕΡΕΙΑΚΟΥ ΝΕΥΡΙΚΟΥ ΣΥΣΤΗΜΑΤΟΣ.	1492546 - 02/05/2007	3062756
<i>UNILEVER N.V.</i>	ΣΥΝΘΕΣΕΙΣ ΓΙΑ ΣΑΜΠΟΥΑΝ.	1370220 - 06/06/2007	3062432
<i>UNILEVER N.V.</i>	ΒΕΛΤΙΩΜΕΝΗ ΣΥΝΘΕΣΗ ΑΠΟΡΡΥΠΑΝΤΙΚΟΥ.	1625195 - 16/05/2007	3062436
<i>UNILEVER N.V.</i>	ΧΡΗΣΗ ΑΠΟΡΡΥΠΑΝΤΙΚΩΝ ΔΙΣΚΙΩΝ.	1574563 - 13/06/2007	3062437
<i>UNILEVER PLC</i>	ΣΥΝΘΕΣΕΙΣ ΓΙΑ ΣΑΜΠΟΥΑΝ.	1370220 - 06/06/2007	3062432
<i>UNILEVER PLC</i>	ΒΕΛΤΙΩΜΕΝΗ ΣΥΝΘΕΣΗ ΑΠΟΡΡΥΠΑΝΤΙΚΟΥ.	1625195 - 16/05/2007	3062436
<i>UNILEVER PLC</i>	ΧΡΗΣΗ ΑΠΟΡΡΥΠΑΝΤΙΚΩΝ ΔΙΣΚΙΩΝ.	1574563 - 13/06/2007	3062437
<i>UNIVERSIDAD AUTONOMA DE MA- DRID</i>	ΕΤΕΡΟΚΥΚΛΙΚΟΙ ΑΝΑΣΤΟΛΕΙΣ ΤΗΣ ΚΙΝΑΣΗΣ ΣΥΝΘΑΣΗΣ ΓΛΥΚΟΓΟΝΟΥ GSK-3.	1286964 - 04/07/2007	3062638
<i>UNIVERSITA' DI PISA</i>	ΥΒΡΙΔΙΚΟ ΣΥΣΤΗΜΑ ΜΕΤΑΔΟΣΗΣ ΚΙΝΗΣΗΣ ΓΙΑ ΟΧΗΜΑ, ΣΥΓΚΕΚΡΙΜΕΝΑ ΓΙΑ ΣΚΟΥΤΕΡ.	1572486 - 18/04/2007	3062500
<i>UNIVERSITÄTSKLINIKUM FREIBURG</i>	ΑΝΑΣΤΟΛΕΙΣ ΤΗΣ ΦΩΣΦΟΔΙΕΣΤΕΡΑΣΗΣ-5 ΓΙΑ ΤΗΝ ΠΡΟΦΥΛΑΞΗ ΚΑΙ/Η ΤΗ ΘΕΡΑΠΕΙΑ ΤΗΣ ΠΥΛΛΙΑΣ ΥΠΕΡΤΑΣΗΣ.	1635838 - 02/05/2007	3062674
<i>UNIVERSITE DE NANTES</i>	ΧΡΗΣΗ ΜΙΑΣ ΥΔΡΟΠΗΚΤΗΣ ΓΙΑ ΤΗΝ ΚΑΛΛΙΕΡΓΕΙΑ ΧΟΝΔΡΟΚΥΤΤΑΡΩΝ.	1689461 - 02/05/2007	3062678
<i>UNIVERSITE DE PERPIGNAN</i>	ΑΝΤΙΜΙΚΡΟΒΙΑΚΟ ΠΕΠΤΙΔΙΟ ΠΟΥ ΟΝΟΜΑΖΕΤΑΙ ΑΛΟ-ΣΥΝΤΙΝΗ (HALOCYNTIN), ΓΟΝΙΔΙΟ ΠΟΥ ΚΩΔΙΚΟΠΟΙΕΙ ΤΟ ΕΝ ΛΟΓΩ ΠΕΠΤΙΔΙΟ, ΦΟΡΕΑΣ, ΜΕΤΑΣΧΗΜΑΤΙΣΜΕΝΟΣ ΟΡΓΑΝΙΣΜΟΣ ΚΑΙ ΣΥΝΘΕΣΗ ΠΟΥ ΤΟ ΠΕΡΙΕΧΕΙ.	1601768 - 09/05/2007	3062629
<i>UNIVERSITE DE PERPIGNAN</i>	ΑΝΤΙΜΙΚΡΟΒΙΑΚΟ ΠΕΠΤΙΔΙΟ ΠΟΥ ΟΝΟΜΑΖΕΤΑΙ ΠΑΠΙΛΟΣΙΝΗ (PAPILLOSIN), ΓΟΝΙΔΙΟ ΠΟΥ ΚΩΔΙΚΟΠΟΙΕΙ ΤΟ ΕΝ ΛΟΓΩ ΠΕΠΤΙΔΙΟ, ΦΟΡΕΑΣ, ΜΕΤΑΣΧΗΜΑΤΙΣΜΕΝΟΣ ΟΡΓΑΝΙΣΜΟΣ ΚΑΙ ΣΥΝΘΕΣΗ ΠΟΥ ΤΟ ΠΕΡΙΕΧΕΙ.	1601769 - 09/05/2007	3062741
<i>UNIVERSITY OF CONNECTICUT</i>	ΝΕΕΣ ΑΝΕΥ-ΑΛΒΟΥΜΙΝΗΣ ΣΥΝΤΑΓΟΠΟΙΗΣΕΙΣ ΠΑΡΑΓΟΝΤΑ VIII.	1154796 - 20/06/2007	3062494
<i>UNIVERSITY OF KENTUCKY</i>	ΜΕΘΟΔΟΣ ΠΙΣΤΟΠΟΙΗΣΗΣ ΡΥΘΜΙΣΤΩΝ ΤΟΥ ΣΧΗΜΑΤΙΣΜΟΥ ΠΡΩΤΕΪΝΗΣ-AGE.	1272843 - 20/06/2007	3062726
<i>UNIVERSITY OF MARYLAND BIO- TECHNOLOGY INSTITUTE</i>	ΧΙΜΑΙΡΕΣ ΠΡΩΤΕΪΝΗΣ ΚΑΨΙΔΙΟΥ ΙΟΥ/ΥΠΟΔΟΧΕΑ ΚΑΙ ΜΕΘΟΔΟΙ ΧΡΗΣΗΣ.	1137786 - 04/04/2007	3062461
<i>UNIVERSITY OF MARYLAND, BALTI- MORE</i>	ΣΥΣΤΗΜΑ ΔΙΑΤΗΡΗΣΗΣ ΠΛΑΣΜΙΔΙΩΝ ΠΡΟΣ ΕΠΙΔΟΣΗ ΑΝΤΙΓΟΝΩΝ.	1135025 - 25/04/2007	3062605

ΔΙΚΑΙΟΥΧΟΣ (73)	ΤΙΤΛΟΣ ΕΦΕΥΡΕΣΗΣ (54)	ΑΡ./ΗΜ.ΔΗΜ.Ε.Δ. (87)	ΑΡ.ΕΥΡ.Δ.Ε. (11)
<i>UNIVERSITY OF MIAMI</i>	ΘΡΑΥΣΜΑΤΑ ΑΥΞΗΤΙΚΟΥ ΠΑΡΑΓΟΝΤΑ ΣΥΝΔΕΤΙΚΟΥ ΙΣΤΟΥ ΚΑΙ ΜΕΘΟΔΟΙ ΚΑΙ ΧΡΗΣΕΙΣ ΤΟΥΣ.	1140969 - 13/06/2007	3062686
<i>UNIVERSITY OF UTAH RESEARCH FOUNDATION</i>	ΠΟΛΥΠΕΠΤΙΔΙΑ, ΝΟΥΚΛΕΙΚΑ ΟΞΕΑ ΣΤΡΕΠΤΟΚΟΚΚΟΥ ΟΜΑΔΑΣ Β ΚΑΙ ΘΕΡΑΠΕΥΤΙΚΕΣ ΣΥΝΘΕΣΕΙΣ ΚΑΙ ΕΜΒΟΛΙΑ ΑΥΤΩΝ.	1320542 - 25/04/2007	3062556
<i>UPONOR LIMITED</i>	ΠΛΑΣΤΙΚΟΙ ΑΓΩΓΟΙ.	1593896 - 18/04/2007	3062451
<i>UTISOL TECHNOLOGIES AG</i>	ΔΙΑΤΑΞΗ ΦΙΑΤΡΟΥ.	1433511 - 04/04/2007	3062439
<i>UZIN TYRO AG</i>	ΑΥΤΟΚΟΛΛΗΤΟ ΦΥΛΛΟ ΜΕ ΑΝΤΙΟΛΙΣΘΗΤΙΚΗ ΕΠΙΚΑΛΥΨΗ.	1572825 - 11/04/2007	3062527
<i>VERNALIS (R) LIMITED</i>	ΟΞΑ-ΚΑΙ ΘΕΙΑΔΙΑΖΟΛΕΣ ΚΑΙ Η ΧΡΗΣΗ ΤΟΥΣ ΩΣ ΑΝΑΣΤΟΛΕΙΣ ΜΕΤΑΛΛΟΠΡΩΤΕΪΝΑΣΗΣ.	1476438 - 18/04/2007	3062563
<i>VICURON PHARMACEUTICALS, INC.</i>	ΔΙΚΥΚΛΙΚΕΣ ΕΝΩΣΕΙΣ ΠΥΡΡΟΛΙΔΙΝΗΣ.	1406893 - 18/04/2007	3062511
<i>VISIONS EAST, INC.</i>	ΜΕΘΟΔΟΣ ΕΛΕΓΧΟΜΕΝΗ ΜΕ ΥΠΟΛΟΓΙΣΤΗ ΚΑΙ ΣΥΣΚΕΥΗ ΓΙΑ ΛΕΙΑΝΣΗ ΚΑΙ ΒΑΨΙΜΟ ΕΠΙΦΑΝΕΙΩΝ ΣΚΑΦΩΝ ΘΑΛΑΣΣΗΣ.	1103310 - 02/05/2007	3062640
<i>VITOP MOULDING S.R.L.</i>	ΒΡΥΣΗ ΠΑΡΟΧΗΣ ΥΓΡΩΝ ΑΠΟ ΔΟΧΕΙΑ.	1652813 - 13/06/2007	3062727
<i>VLAAMS INTERUNIVERSITAIR INSTITUUT VOOR BIOTECHNOLOGIE</i>	ΕΜΒΟΛΙΟ ΤΗΣ ΓΡΙΠΗΣ.	0733113 - 02/05/2007	3062607
<i>WARNER-LAMBERT COMPANY LLC</i>	ΝΕΑ ΣΠΙΡΟΤΡΙΚΥΚΛΙΚΑ ΠΑΡΑΓΩΓΑ ΚΑΙ Η ΧΡΗΣΗ ΤΟΥΣ ΩΣ ΑΝΑΣΤΟΛΕΩΝ ΦΩΣΦΟΔΙΕΣΤΕΡΑΣΗΣ-7.	1373224 - 18/07/2007	3062616
<i>WARSAW ORTHOPEDIC, INC.</i>	ΕΜΦΥΤΕΥΜΑΤΑ ΣΠΟΝΔΥΛΟΔΕΣΙΑΣ.	1504732 - 23/05/2007	3062637
<i>WELSER PROFILE AG</i>	ΜΕΘΟΔΟΣ ΚΑΤΑΣΚΕΥΗΣ ΕΝΟΣ ΕΛΑΣΜΑΤΟΣ ΑΠΟ ΛΑΜΑΡΙΝΑ.	1657005 - 11/07/2007	3062582
<i>WERNER, FRIEDRICH</i>	ΜΕΘΟΔΟΣ ΚΑΙ ΜΗΧΑΝΙΣΜΟΣ ΓΙΑ ΤΗΝ ΑΝΙΧΝΕΥΣΗ ΠΟΛΥ ΜΙΚΡΩΝ ΠΟΣΟΤΗΤΩΝ ΣΩΜΑΤΙΔΙΩΝ.	1664747 - 25/04/2007	3062665
<i>WILEX AG</i>	ΜΕΘΟΔΟΣ ΓΙΑ ΤΗΝ ΠΑΡΑΣΚΕΥΗ ΠΑΡΑΓΩΓΩΝ 3-ΑΜΙΔΙΝΟΦΑΙΝΥΛΑΑΝΙΝΗΣ.	1480963 - 02/05/2007	3062431
<i>WISCONSIN ALUMNI RESEARCH FOUNDATION</i>	ΠΡΟΛΗΨΗ ΧΡΟΝΙΑΣ ΑΠΟΡΡΙΨΗΣ ΜΟΣΧΕΥΜΑΤΟΣ ΜΕ ΕΝΑ ΣΥΝΔΥΑΣΜΟ ΑΝΟΣΟΤΟΞΙΝΩΝ ΚΑΙ ΑΠΟΚΛΕΙΣΤΩΝ ΣΥΝ-ΔΙΕΓΕΡΣΗΣ.	1144010 - 18/04/2007	3062574
<i>WOB BEN, ALOYS</i>	ΜΙΑ ΜΕΘΟΔΟΣ ΓΙΑ ΤΗ ΣΥΝΑΡΜΟΛΟΓΗΣΗ ΕΝΟΣ ΠΤΕΡΥΓΙΟΥ ΤΟΥ ΔΡΟΜΕΑ ΜΙΑΣ ΑΝΕΜΟΓΕΝΝΗΤΡΙΑΣ ΧΩΡΙΣ ΤΗΝ ΧΡΗΣΗ ΓΕΡΑΝΟΥ.	1592882 - 02/05/2007	3062446
<i>WOB BEN, ALOYS</i>	ΕΛΕΓΧΟΣ ΤΟΥ ΦΟΡΤΙΟΥ ΜΙΑΣ ΑΝΕΜΟΓΕΝΝΗΤΡΙΑΣ.	1373721 - 06/06/2007	3062684
<i>WOB BEN, ALOYS</i>	ΜΕΘΟΔΟΣ ΓΙΑ ΤΗΝ ΕΠΙΤΗΡΗΣΗ ΕΝΟΣ ΑΙΣΘΗΤΗΡΑ.	1454058 - 20/06/2007	3062751
<i>WYETH</i>	ΜΕΘΟΔΟΙ ΚΑΙ ΕΜΒΟΛΙΑ ΓΙΑ ΠΑΡΟΧΗ ΙΝ ΟΥΟ ΠΡΟΣΤΑΣΙΑ ΕΝΑΝΤΙ ΡΙΝΟΤΡΑΧΕΪΤΙΔΑΣ ΓΑΛΟΠΟΥΛΑΣ.	1345658 - 02/05/2007	3062487
<i>WYETH</i>	ΧΩΡΟΕΚΛΕΚΤΙΚΗ ΣΥΝΘΕΣΗ ΤΗΣ CCI-779.	1658295 - 20/06/2007	3062583
<i>YALE UNIVERSITY</i>	ΡΑΒΔΟΪΟΙ ΜΕ ΕΠΑΝΑ ΣΧΕΔΙΑΣΘΕΙΣΕΣ ΜΕΣΩ ΓΕΝΕΤΙΚΗΣ ΜΗΧΑΝΙΚΗΣ ΕΠΙΚΑΛΥΨΕΙΣ.	1012244 - 09/05/2007	3062760
<i>ZAMBELLI, BENITO</i>	ΜΙΑ ΣΥΣΚΕΥΗ ΓΙΑ ΤΗΝ ΠΡΟΣΤΑΣΙΑ ΕΝΘΕΤΩΝ ΤΕΜΑΧΙΩΝ ΑΝΥΨΩΣΗΣ ΠΟΥ ΕΧΟΥΝ ΣΩΛΗΝΩΤΟ ΣΩΜΑ ΚΑΤΑ ΤΗΝ ΕΝΣΩΜΑΤΩΣΗ ΤΟΥΣ ΣΕ ΜΙΑ ΠΡΟΚΑΤΑΣΚΕΥΑΣΜΕΝΗ ΣΥΝΙΣΤΩΣΑ ΑΠΟ ΣΚΥΡΟΔΕΜΑ.	1217147 - 04/04/2007	3062452
<i>ZAMBELLI, SERGIO</i>	ΜΙΑ ΣΥΣΚΕΥΗ ΓΙΑ ΤΗΝ ΠΡΟΣΤΑΣΙΑ ΕΝΘΕΤΩΝ ΤΕΜΑΧΙΩΝ ΑΝΥΨΩΣΗΣ ΠΟΥ ΕΧΟΥΝ ΣΩΛΗΝΩΤΟ ΣΩΜΑ ΚΑΤΑ ΤΗΝ ΕΝΣΩΜΑΤΩΣΗ ΤΟΥΣ ΣΕ ΜΙΑ ΠΡΟΚΑΤΑΣΚΕΥΑΣΜΕΝΗ ΣΥΝΙΣΤΩΣΑ ΑΠΟ ΣΚΥΡΟΔΕΜΑ.	1217147 - 04/04/2007	3062452

ΔΙΚΑΙΟΥΧΟΣ (73)	ΤΙΤΛΟΣ ΕΦΕΥΡΕΣΗΣ (54)	ΑΡ./ΗΜ.ΔΗΜ.Ε.Δ. (87)	ΑΡ.ΕΥΡ.Δ.Ε. (11)
<i>ZENTARIS GMBH</i>	ΕΚΚΡΙΜΑΤΑΓΩΓΑ ΑΥΞΗΤΙΚΗΣ ΟΡΜΟΝΗΣ.	1524272 - 16/05/2007	3062654
<i>ZINPRO CORPORATION</i>	ΝΕΑ ΣΥΜΠΛΟΚΑ ΧΡΩΜΙΟΥ (ΙΙΙ) ΜΕ Α-ΑΜΙΝΟΞΕΕΑ.	1509212 - 30/05/2007	3062753
<i>ZOBELE ESPANA, S.A.</i>	ΜΕΘΟΔΟΣ ΑΠΟΛΥΜΑΝΣΗΣ, ΑΝΑΝΕΩΣΗΣ ΚΑΙ ΑΡΩΜΑ- ΤΙΣΜΟΥ ΤΟΥ ΑΕΡΑ ΜΕ ΤΗ ΧΡΗΣΗ ΑΙΘΕΡΙΩΝ ΕΛΑΙΩΝ ΚΑΙ/Η ΤΩΝ ΔΡΑΣΤΙΚΩΝ ΣΥΣΤΑΤΙΚΩΝ ΑΥΤΩΝ.	1552854 - 04/04/2007	3062466

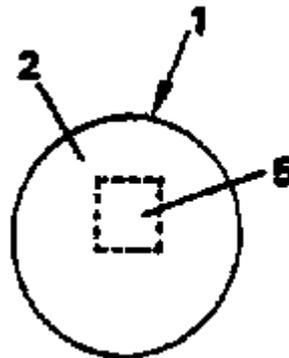
3.1 ΑΝΑΚΟΙΝΩΣΗ ΓΙΑ ΚΑΤΑΘΕΣΗ ΜΕΤΑΦΡΑΣΗΣ ΤΡΟΠΟΠΟΙΗΜΕΝΩΝ ΕΥΡΩΠΑΪΚΩΝ Δ.Ε.

ΑΡΙΘΜΟΣ ΕΥΡ. Δ.Ε. (11):3026827.B2
ΑΡΙΘ. ΕΛΛ. ΚΑΤΑΘΕΣΗΣ (21):20070402060
ΗΜΕΡ. ΕΛΛ. ΚΑΤΑΘΕΣΗΣ (22):02/07/2007
ΑΡΙΘ./ΗΜΕΡ. ΔΗΜΟΣΙΕΥΣΗΣ
ΕΥΡΩΠΑΪΚΟΥ ΔΙΠΛΩΜΑΤΟΣ(87):0613103 - 04/04/2007
ΑΡΙΘ./ΗΜΕΡ. ΔΗΜΟΣΙΕΥΣΗΣ
ΕΥΡΩΠΑΪΚΗΣ ΑΙΤΗΣΗΣ (86):93110433.5--30/06/1993
ΔΙΚΑΙΟΥΧΟΣ (73):1)PARKAUTOMATIC HANS FARMONT GmbH
Talstrasse 1, D-40217 Dusseldorf,
GERMANIA
ΣΥΜΒ. ΠΡΟΤΕΡΑΙΟΤΗΤΕΣ (30):9302481 U-20/02/1993-DE
ΕΦΕΥΡΕΤΗΣ (72):1)Farmont, Hans
ΕΙΔΙΚΟΣ ΠΛΗΡΕΞΟΥΣΙΟΣ (74):ΤΣΙΜΙΚΑΛΗΣ ΑΘΑΝΑΣΙΟΣ
Ν. Βάμβα 1, 10674 ΑΘΗΝΑ
ΑΝΤΙΚΛΗΤΟΣ (74):ΤΣΙΜΙΚΑΛΗΣ ΑΘΑΝΑΣΙΟΣ
Ν. Βάμβα 1,10674 ΑΘΗΝΑ
ΤΙΤΛΟΣ ΕΦΕΥΡΕΣΗΣ (54):**ΜΕΘΟΔΟΣ ΚΑΤΑΓΡΑΦΗΣ ΧΡΟΝΩΝ ΣΤΑΘΜΕΥΣΗΣ ΚΑΙ/Η ΤΕΛΩΝ ΣΤΑΘΜΕΥΣΗΣ ΜΕ ΚΑΡΤΕΣ ΣΤΑΘΜΕΥΣΗΣ.**

ΠΕΡΙΛΗΨΗ(57)

Η εφεύρεση αναφέρεται σε μία κάρτα σταθμεύσεως για τον υποκείμενο σε τέλη χειρισμό ενός φράκτη σταθμεύσεως με τη μορφή ενός πλαστικού κομματιού (1) σχήματος επίπεδης πλάκας με μία εμπρόσθια και οπίσθια πλευρά, με ένα φορέα στοιχείων που μπορεί να διαβάζεται μηχανικώς για την ανάληψη στοιχείων αναγνωρίσεως του χώρου σταθμεύσεως και του χρήστη καθώς και αν χρειάζεται, του χρόνου εισόδου και του χρόνου εξόδου. Για να δημιουργηθεί μια κάρτα

σταθμεύσεως, η οποία να είναι φτιαγμένη απλά και να μπορεί να χρησιμοποιείται εύκολα και να επιτρέπει την εγκατάσταση ενός οικονομικού συστήματος διεκπεραιώσεως της διαδικασίας σταθμεύσεως, προβλέπεται, το πλαστικό κομμάτι (1) να έχει τη μορφή ενός στρογγυλού κέρματος, επί ή εντός του οποίου είναι συναρμολογημένο ένα στοιχείο αναγνωρίσεως και, ή επικοινωνίας (5) που λειτουργεί χωρίς επαφή, το οποίο περιλαμβάνει ένα μικρό ολοκληρωμένο κύκλωμα και όργανο μεταδόσεως δεδομένων που ακτινοβολεί ηλεκτρομαγνητικά κύματα.



ΑΡΙΘΜΟΣ ΕΥΡ. Δ.Ε. (11):3031867.B2
ΑΡΙΘ. ΕΛΛ. ΚΑΤΑΘΕΣΗΣ (21):20070402100
ΗΜΕΡ. ΕΛΛ. ΚΑΤΑΘΕΣΗΣ (22):04/07/2007
ΑΡΙΘ./ΗΜΕΡ. ΔΗΜΟΣΙΕΥΣΗΣ
ΕΥΡΩΠΑΪΚΟΥ ΔΙΠΛΩΜΑΤΟΣ(87):0792325 - 11/04/2007
ΑΡΙΘ./ΗΜΕΡ. ΔΗΜΟΣΙΕΥΣΗΣ
ΕΥΡΩΠΑΪΚΗΣ ΑΙΤΗΣΗΣ (86):95937209.5--15/11/1995
ΔΙΚΑΙΟΥΧΟΣ (73):1)Koninklijke DSM N.V.
Het Overloon 1, 6411 TE Heerlen,
ΟΛΛΑΝΔΙΑ
2)MICHAEL HUBER MUNCHEN GMBH
Heimstetten, Feldkirchener Strasse 15, 85551
Kirchheim, GERMANIA
ΣΥΜΒ. ΠΡΟΤΕΡΑΙΟΤΗΤΕΣ (30):94203336-16/11/1994-EP
ΕΦΕΥΡΕΤΗΣ (72):1)HANDELS, Johannes, Wendelinus, Hubertus
2)STEEMAN, Paulus, Antonius, Maria
3)SCHULZE-HAGENEST, Detlef
4)HUBER, Burkard
ΕΙΔΙΚΟΣ ΠΛΗΡΕΞΟΥΣΙΟΣ (74):ΣΙΩΤΟΥ ΔΙΚΑΤΕΡΙΝΗ
Πατησίων 122, 11257 ΑΘΗΝΑ
ΑΝΤΙΚΛΗΤΟΣ (74):ΣΙΩΤΟΥ ΔΙΚΑΤΕΡΙΝΗ
Πατησίων 122,11257 ΑΘΗΝΑ
ΤΙΤΛΟΣ ΕΦΕΥΡΕΣΗΣ (54):**ΔΙΑΔΙΚΑΣΙΑ ΕΠΙΚΑΛΥΨΗΣ ΕΝΟΣ ΥΠΟΣΤΡΩΜΑΤΟΣ ΜΕ ΜΙΑ ΣΥΝΘΕΣΗ ΧΡΩΣΤΙΚΗΣ ΣΕ ΜΟΡΦΗ ΣΚΟΝΗΣ.**

ΠΕΡΙΛΗΨΗ(57)

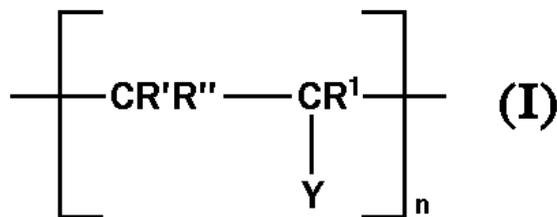
Η εφεύρεση αναφέρεται σε μία διαδικασία επικάλυψης ενός υποστρώματος με μία σύνθεση χρωστικής ουσίας σε μορφή σκόνης. Αρχικά, τα σωματίδια της χρωστικής σε μορφή σκόνης φορτίζονται δια μέσου τριβής ή επαγωγής παρουσία μαγνητικών ή μη-μαγνητικών σωματιδίων, στη συνέχεια μεταφέρονται και έπειτα εφαρμόζονται στο υπόστρωμα ή εφαρμόζονται σε ένα μέσο μεταφοράς και στη συνέχεια μεταφέρονται στο υπόστρωμα, με τη βοήθεια ενός ηλεκτρικού πεδίου το οποίο εφαρμόζεται μεταξύ του υποστρώματος, αντίστοιχα του μέσου μεταφοράς,

και του μέσου μεταφοράς, όπου η χρωστική σε μορφή σκόνης υφίσταται σκλήρυνση ή συγκόλληση δια τήξεως έτσι ώστε να έχουμε τη δημιουργία μίας επίστρωσης σκόνης.

ΑΡΙΘΜΟΣ ΕΥΡ. Δ.Ε. (11):3036849.B2
ΑΡΙΘ. ΕΛΛ. ΚΑΤΑΘΕΣΗΣ (21):20070402357
ΗΜΕΡ. ΕΛΛ. ΚΑΤΑΘΕΣΗΣ (22):30/07/2007
ΑΡΙΘ./ΗΜΕΡ. ΔΗΜΟΣΙΕΥΣΗΣ
ΕΥΡΩΠΑΪΚΟΥ ΔΙΠΛΩΜΑΤΟΣ(87):0625161 - 16/05/2007
ΑΡΙΘ./ΗΜΕΡ. ΔΗΜΟΣΙΕΥΣΗΣ
ΕΥΡΩΠΑΪΚΗΣ ΑΙΤΗΣΗΣ (86):93902233.1--20/01/1993
ΔΙΚΑΙΟΥΧΟΣ (73):1)Octapharma AG
 Seidenstrasse 2, Postfach, 8853 Lachen,
 ΕΛΒΕΤΙΑ
ΣΥΜΒ. ΠΡΟΤΕΡΑΙΟΤΗΤΕΣ (30):4204694-01/02/1992-DE
ΕΦΕΥΡΕΤΗΣ (72):1)STADLER, Monika
 2)SCHWINN, Horst
ΕΙΛΙΚΟΣ ΠΛΗΡΕΞΟΥΣΙΟΣ (74):ΤΣΙΜΙΚΑΛΗΣ ΑΘΑΝΑΣΙΟΣ
 Ν. Βάμβα 1, 10674 ΑΘΗΝΑ
ΑΝΤΙΚΑΗΤΟΣ (74):ΤΣΙΜΙΚΑΛΗΣ ΑΘΑΝΑΣΙΟΣ
 Ν. Βάμβα 1,10674 ΑΘΗΝΑ
ΤΙΤΛΟΣ ΕΦΕΥΡΕΣΗΣ (54):**ΜΕΘΟΔΟΣ ΓΙΑ ΤΗΝ ΑΝΑΚΤΗΣΗ ΠΑΡΑΓΟΝΤΑ VIII ΥΨΗΛΗΣ ΚΑΘΑΡΟΤΗΤΑΣ ΕΛΕΥΘΕΡΟΥ ΑΠΟ ΙΟΥΣ ΜΕ ΧΡΩΜΑΤΟΓΡΑΦΙΑ ΑΝΙΟΝΑΝΤΑΛΛΑΓΗΣ.**

ΠΕΡΙΛΗΨΗ(57)

Περιγράφεται μια οικονομική μέθοδος για την ανάκτηση παράγοντα VIII από πλάσμα αίματος ή κρυσταλλίωμα. Στη μέθοδο αυτή, πραγματοποιείται ανιονανταλλακτική χρωματογραφία χρησιμοποιώντας υλικό διαχωρισμού που βασίζεται σε φορείς που περιέχουν υδροξυλομάδες, οι επιφάνειες των οποίων φορέων έχουν επικαλυφθεί με ομοιοπολικώς συνδεδεμένα πολυμερή, τα οποία πολυμερή περιέχουν επαναλαμβανόμενες μονάδες που αντιπροσωπεύονται από τον τύπο (I), όπου τα R¹, R' και R'', Y και n είναι αυτά που ορίζονται στην αξίωση 1.



ΑΡΙΘΜΟΣ ΕΥΡ. Δ.Ε. (11):3043946.B2
ΑΡΙΘ. ΕΛΛ. ΚΑΤΑΘΕΣΗΣ (21):20070402176
ΗΜΕΡ. ΕΛΛ. ΚΑΤΑΘΕΣΗΣ (22):12/07/2007
ΑΡΙΘ./ΗΜΕΡ. ΔΗΜΟΣΙΕΥΣΗΣ
ΕΥΡΩΠΑΪΚΟΥ ΔΙΠΛΩΜΑΤΟΣ(87):0669973 - 18/04/2007
ΑΡΙΘ./ΗΜΕΡ. ΔΗΜΟΣΙΕΥΣΗΣ
ΕΥΡΩΠΑΪΚΗΣ ΑΙΤΗΣΗΣ (86):93923994.3--27/10/1993
ΔΙΚΑΙΟΥΧΟΣ (73):1)NeuroSpheres Holdings Ltd.
 Suite 310 3553-31st Street, NW, Calgary, Al-
 berta T2L 2K7, ΚΑΝΑΔΑΣ
ΣΥΜΒ. ΠΡΟΤΕΡΑΙΟΤΗΤΕΣ (30):967622-28/10/1992-US
ΕΦΕΥΡΕΤΗΣ (72):1)WEISS, Samuel
 2)REYNOLDS, Brent, A.
 3)HAMMANG, Joseph, P.
 4)BAETGE, E. Edward
ΕΙΛΙΚΟΣ ΠΛΗΡΕΞΟΥΣΙΟΣ (74):ΔΗΜΟΥ ΧΡΙΣΤΙΝΑ
 Κουμπάρη 2, 10674 ΑΘΗΝΑ
ΑΝΤΙΚΑΗΤΟΣ (74):ΠΑΠΑΚΩΝΣΤΑΝΤΙΝΟΥ ΕΛΕΝΗ
 Κουμπάρη 2,10674 ΑΘΗΝΑ
ΤΙΤΛΟΣ ΕΦΕΥΡΕΣΗΣ (54):**ΒΙΟΛΟΓΙΚΟΙ ΠΑΡΑΓΟΝΤΕΣ ΚΑΙ ΝΕΥΡΙΚΑ ΒΛΑΣΤΙΚΑ ΚΥΤΤΑΡΑ.**

ΠΕΡΙΛΗΨΗ(57)

Περιγράφονται μέθοδοι για αύξηση του αριθμού νευρικών βλαστικών κυττάρων, τα οποία διαφοροποιούνται σε αστρο-κύτταρα, ολιγοδενδροκύτταρα ή νευρώνες. Οι μέθοδοι περιλαμβάνουν πολλαπλασιασμό απομονωθέντων νευρικών βλαστικών κυττάρων σε μέσο καλλιέργειας που έχει ένα πρώτο παράγοντα ανάπτυξης για να παράγονται πρόδρομα κύτταρα. Τα πρόδρομα κύτταρα στη συνέχεια διαφοροποιούνται σε αστροκύτταρα, ολιγοδενδροκύτταρα ή νευρώνες σε ένα δεύτερο μέσο καλλιέργειας, ελεύθερο από τον πρώτο παράγοντα ανάπτυξης, που περιέχει ένα δεύτερο παράγοντα ανάπτυξης ή συνδυασμό παραγόντων ανάπτυξης.

ΑΡΙΘΜΟΣ ΕΥΡ. Δ.Ε. (11):3046589.B2
ΑΡΙΘ. ΕΛΛ. ΚΑΤΑΘΕΣΗΣ (21):20070402225
ΗΜΕΡ. ΕΛΛ. ΚΑΤΑΘΕΣΗΣ (22):17/07/2007
ΑΡΙΘ./ΗΜΕΡ. ΔΗΜΟΣΙΕΥΣΗΣ
ΕΥΡΩΠΑΪΚΟΥ ΔΙΠΛΩΜΑΤΟΣ(87):0963161 - 02/05/2007
ΑΡΙΘ./ΗΜΕΡ. ΔΗΜΟΣΙΕΥΣΗΣ
ΕΥΡΩΠΑΪΚΗΣ ΑΙΤΗΣΗΣ (86):98904079.5--16/01/1998
ΔΙΚΑΙΟΥΧΟΣ (73):1)Sudzucker Aktiengesellschaft Mannheim/
Ochsenfurt
Maximilianstrasse 10, 68165 Mannheim,
ΓΕΡΜΑΝΙΑ
ΣΥΜΒ. ΠΡΟΤΕΡΑΙΟΤΗΤΕΣ (30):19702609-24/01/1997-DE
ΕΦΕΥΡΕΤΗΣ (72):1)FRITZSCHING, Bodo
2)KEME, Thomas
3)RADOWSKI, Anette
4)WILLIBALD-ETTLE, Ingrid
ΕΙΛΙΚΟΣ ΠΛΗΡΕΞΟΥΣΙΟΣ (74):ΔΗΜΟΥ ΧΡΙΣΤΙΝΑ
Κουμπάρη 2, 10674 ΑΘΗΝΑ
ΑΝΤΙΚΛΗΤΟΣ (74):ΠΑΠΑΚΩΝΣΤΑΝΤΙΝΟΥ ΕΛΕΝΗ
Κουμπάρη 2,10674 ΑΘΗΝΑ
ΤΙΤΛΟΣ ΕΦΕΥΡΕΣΗΣ (54):**ΕΠΙΣΤΡΩΜΕΝΕΣ ΚΑΡΑΜΕΛΕΣ ΓΙΑ ΜΑΣΗΣΗ ΧΩΡΙΣ ΖΑΧΑΡΗ.**

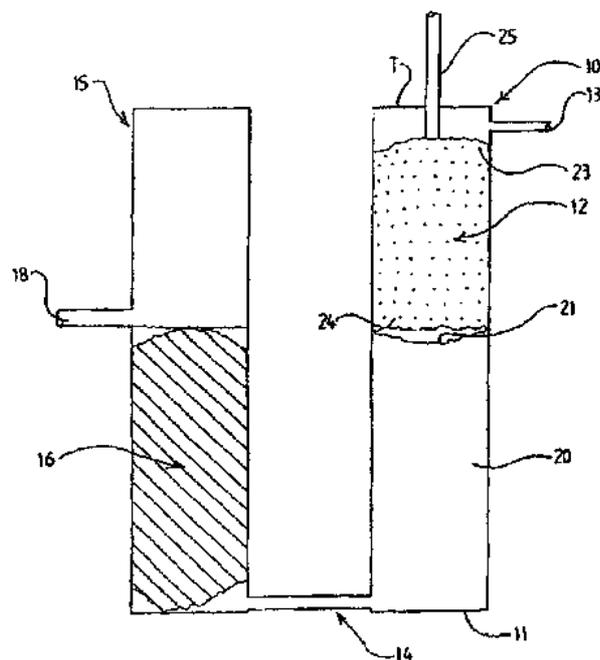
ΠΕΡΙΛΗΨΗ(57)

Η εφεύρεση αφορά σε μία επιστρωμένη καραμέλα για μάσηση με έναν πυρήνα μαλακής καραμέλας και ένα στρώμα επίστρωσης, όπου η καραμέλα για μάσηση περιλαμβάνει ένα μείγμα γλυκαντικών μέσων και δεν περιέχει ζάχαρη.

ΑΡΙΘΜΟΣ ΕΥΡ. Δ.Ε. (11):3046746.B2
ΑΡΙΘ. ΕΛΛ. ΚΑΤΑΘΕΣΗΣ (21):20070402171
ΗΜΕΡ. ΕΛΛ. ΚΑΤΑΘΕΣΗΣ (22):19/07/2007
ΑΡΙΘ./ΗΜΕΡ. ΔΗΜΟΣΙΕΥΣΗΣ
ΕΥΡΩΠΑΪΚΟΥ ΔΙΠΛΩΜΑΤΟΣ(87):1185347 - 09/05/2007
ΑΡΙΘ./ΗΜΕΡ. ΔΗΜΟΣΙΕΥΣΗΣ
ΕΥΡΩΠΑΪΚΗΣ ΑΙΤΗΣΗΣ (86):00937051.1--05/06/2000
ΔΙΚΑΙΟΥΧΟΣ (73):1)ATLAS COPCO AIRPOWER, NAAM-
LOZE VENNOOTSCHAP
Boomsesteenweg 957, 2610 Wilrijk, ΒΕΛΓΙΟ
ΣΥΜΒ. ΠΡΟΤΕΡΑΙΟΤΗΤΕΣ (30):9913000-05/06/1999-GB
9919741-21/08/1999-GB
0007601-30/03/2000-GB
ΕΦΕΥΡΕΤΗΣ (72):1)Timmins, John Andrew
2)Timmins, John
ΕΙΛΙΚΟΣ ΠΛΗΡΕΞΟΥΣΙΟΣ (74):ΚΟΝΙΔΑΡΗ ΚΩΝΣΤΑΝΤΙΝΑ
Δημ. Μαλαγάδη 16, 18120 ΚΟΡΥΔΑΛΛΟΣ
(ΑΤΤΙΚΗΣ)
ΑΝΤΙΚΛΗΤΟΣ (74):ΜΑΛΑΜΗ ΑΛΚΗΣΤΙΣ-ΕΙΡΗΝΗ
Σκουφά 52,10672 ΑΘΗΝΑ
ΤΙΤΛΟΣ ΕΦΕΥΡΕΣΗΣ (54):**ΣΥΣΚΕΥΗ ΔΙΑΧΩΡΙΣΜΟΥ ΚΑΙ ΜΕΘΟ-
ΔΟΣ ΔΙΑΧΩΡΙΣΜΟΥ.**

ΠΕΡΙΛΗΨΗ(57)

Συσκευή διαχωρισμού από υγρό μίγμα, πρώτου και δευτέρου συστατικού όπως ελαίου και ύδατος όπου το πρώτο υγρό έχει μεγαλύτερη πυκνότητα από το δεύτερο υγρό, η οποία περιλαμβάνει δοχείο (10) που έχει εισαγωγή (13) δια της οποίας εισάγεται το μίγμα εις το δοχείο (10) και εξαγωγή (14) δια της οποίας εξάγεται το διαχωρισθέν πρώτο υγρό ενώ υπάρχει εξάρτημα διαχωρισμού (12) εντός του δοχείου (10), το μίγμα περιορίζεται δια να έρθει σε επαφή με το εξάρτημα διαχωρισμού (12), όπου το εξάρτημα διαχωρισμού(12) περιλαμβάνει υλικό το οποίο προσροφά το δεύτερο υγρό συστατικό που χαρακτηρίζεται εκ του ότι το διαχωρισθέν εξάρτημα (12) είναι προσαρμοσμένο δια να κινείται εντός του δοχείου (10) προς τα κάτω ανταποκρινόμενα εις αύξηση του βάρους αυτού όσον προσροφάται το δεύτερο υγρό συστατικό.

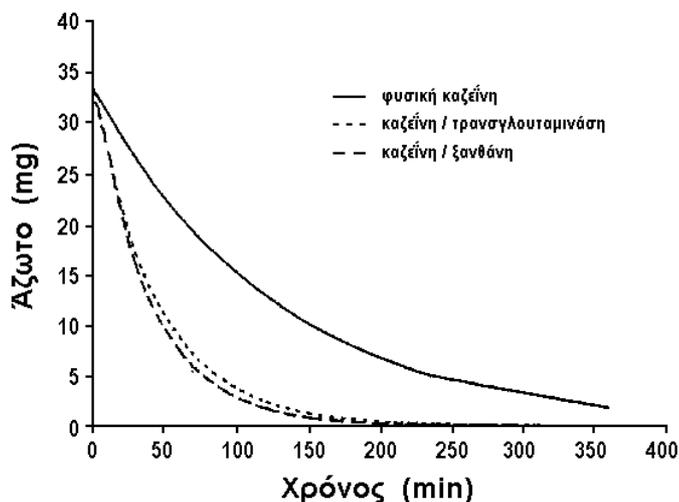


ΑΡΙΘΜΟΣ ΕΥΡ. Δ.Ε. (11):3049781.B2
ΑΡΙΘ. ΕΛΛ. ΚΑΤΑΘΕΣΗΣ (21):20070402150
ΗΜΕΡ. ΕΛΛ. ΚΑΤΑΘΕΣΗΣ (22):09/07/2007
ΑΡΙΘ./ΗΜΕΡ. ΔΗΜΟΣΙΕΥΣΗΣ
ΕΥΡΩΠΑΪΚΟΥ ΔΙΠΛΩΜΑΤΟΣ(87):1037539 - 23/05/2007
ΑΡΙΘ./ΗΜΕΡ. ΔΗΜΟΣΙΕΥΣΗΣ
ΕΥΡΩΠΑΪΚΗΣ ΑΙΤΗΣΗΣ (86):98964402.6--12/11/1998
ΔΙΚΑΙΟΥΧΟΣ (73):1)SOCIETE DES PRODUITS NESTLE S.A.
Case postale 353, 1800 Vevey, ΕΛΒΕΤΙΑ
ΣΥΜΒ. ΠΡΟΤΕΡΑΙΟΤΗΤΕΣ (30):97203840-08/12/1997-ΕΡ
ΕΦΕΥΡΕΤΗΣ (72):1)DANGIN, Martial
2)GARCIA-RODENAS, Clara, Lucia
3)BEAUFRERE, Bernard
4)BALLEVRE, Olivier
ΕΙΛΙΚΟΣ ΠΑΗΡΕΞΟΥΣΙΟΣ (74):ΔΗΜΟΥ ΧΡΙΣΤΙΝΑ
Κουμπάρη 2, 10674 ΑΘΗΝΑ
ΑΝΤΙΚΑΛΗΤΟΣ (74):ΠΑΠΑΚΩΝΣΤΑΝΤΙΝΟΥ ΕΛΕΝΗ
Κουμπάρη 2,10674 ΑΘΗΝΑ
ΤΙΤΛΟΣ ΕΦΕΥΡΕΣΗΣ (54):**ΜΕΘΟΔΟΣ ΕΠΙΤΑΧΥΝΣΗΣ ΤΟΥ ΡΥΘΜΟΥ ΠΕΨΗΣ ΜΙΑΣ ΠΡΩΤΕΪΝΗΣ ΚΑΙ Η ΧΡΗΣΗ ΤΗΣ.**

ΠΕΡΙΛΗΨΗ(57)

Η εφεύρεση αφορά μια διαδικασία για την επιτάχυνση του ρυθμού πέψης μιας πρωτεϊνικής μάζας, η οποία συνίσταται στην επεξεργασία της πρωτεϊνικής μάζας με τρανσγλουταμινάση και ανάμιξή της με ανιονικούς πολυσακχαρίτες. Η εφεύρεση αφορά επίσης τη χρήση πρωτεϊνικής μάζας ταχείας πέψης για την παρασκευή μιας τροφικής ή φαρμακευτικής σύνθεσης που πρόκειται να χορηγηθεί από το στόμα σε ένα θηλαστικό προκειμένου να προκαλέσει ένα μέγιστο πλασματικής αύξησης αμινοξέων μετά από ένα γεύμα. Αυτή η σύνθεση προορίζεται να ρυθμίζει την αύξηση σε πρωτεΐνες μετά από ένα γεύμα και, ή να περιορίζει τα προβλήματα που συνδέονται με τις γαστρο-εντερικές διαταραχές,

και, ή να περιορίζει την αίσθηση ναυτίας στις εγκύους μετά από ένα γεύμα, και, ή να περιορίζει τους κινδύνους αναγωγής και, ή γαστρο-οισοφαγικής αναρροής μετά από ένα γεύμα. Τελικά η εφεύρεση έχει ως αντικείμενο μια τροφική ή φαρμακευτική σύνθεση που περιλαμβάνει ανιονικούς πολυσακχαρίτες και πρωτεϊνική μάζα που κατεργάζεται με τρανσγλουταμινάση.



3.2 ΕΥΡΕΤΗΡΙΟ ΤΡΟΠΟΠΟΙΗΜΕΝΩΝ ΕΥΡΩΠΑΪΚΩΝ Δ.Ε. ΣΥΜΦΩΝΑ ΜΕ ΤΟΝ ΑΡΙΘΜΟ ΔΗΜΟΣΙΕΥΣΗΣ

ΑΡ./ΗΜ.ΔΗΜ.Ε.Δ. (87)	ΔΙΚΑΙΟΥΧΟΣ (73)	ΤΙΤΛΟΣ ΕΦΕΥΡΕΣΗΣ (54)	ΑΡ.ΕΥΡ.Δ.Ε. (11)
0613103 - 04/04/2007	PARKAUTOMATIC HANS FARMONT GMBH	ΜΕΘΟΔΟΣ ΚΑΤΑΓΡΑΦΗΣ ΧΡΟΝΩΝ ΣΤΑΘΜΕΥΣΗΣ ΚΑΙ/Η ΤΕΛΩΝ ΣΤΑΘΜΕΥΣΗΣ ΜΕ ΚΑΡΤΕΣ ΣΤΑΘΜΕΥΣΗΣ.	3026827.B2
0625161 - 16/05/2007	OCTAPHARMA AG	ΜΕΘΟΔΟΣ ΓΙΑ ΤΗΝ ΑΝΑΚΤΗΣΗ ΠΑΡΑΓΟΝΤΑ VIII ΥΨΗΛΗΣ ΚΑΘΑΡΟΤΗΤΑΣ ΕΛΕΥΘΕΡΟΥ ΑΠΟ ΙΟΥΣ ΜΕ ΧΡΩΜΑΤΟΓΡΑΦΙΑ ΑΝΙΟΝΑΝΤΑΛΛΑΓΗΣ.	3036849.B2
0669973 - 18/04/2007	NEUROSPHERES HOLDINGS LTD.	ΒΙΟΛΟΓΙΚΟΙ ΠΑΡΑΓΟΝΤΕΣ ΚΑΙ ΝΕΥΡΙΚΑ ΒΛΑΣΤΙΚΑ ΚΥΤΤΑΡΑ.	3043946.B2
0792325 - 11/04/2007	KONINKLIJKE DSM N.V. MICHAEL HUBER MUNCHEN GMBH	ΔΙΑΔΙΚΑΣΙΑ ΕΠΙΚΑΛΥΨΗΣ ΕΝΟΣ ΥΠΟΣΤΡΩΜΑΤΟΣ ΜΕ ΜΙΑ ΣΥΝΘΕΣΗ ΧΡΩΣΤΙΚΗΣ ΣΕ ΜΟΡΦΗ ΣΚΟΝΗΣ.	3031867.B2
0963161 - 02/05/2007	SUDZUCKER AKTIENGESELLSCHAFT MANNHEIM/OCHSENFURT	ΕΠΙΣΤΡΩΜΕΝΕΣ ΚΑΡΑΜΕΛΕΣ ΓΙΑ ΜΑΣΗΣΗ ΧΩΡΙΣ ΖΑΧΑΡΗ.	3046589.B2
1037539 - 23/05/2007	SOCIETE DES PRODUITS NESTLE S.A.	ΜΕΘΟΔΟΣ ΕΠΙΤΑΧΥΝΣΗΣ ΤΟΥ ΡΥΘΜΟΥ ΠΕΨΗΣ ΜΙΑΣ ΠΡΩΤΕΪΝΗΣ ΚΑΙ Η ΧΡΗΣΗ ΤΗΣ.	3049781.B2
1185347 - 09/05/2007	ATLAS COPCO AIRPOWER, NAAMLOZE VENNOOTSCHAP	ΣΥΣΚΕΥΗ ΔΙΑΧΩΡΙΣΜΟΥ ΚΑΙ ΜΕΘΟΔΟΣ ΔΙΑΧΩΡΙΣΜΟΥ.	3046746.B2

**3.3 ΕΥΡΕΤΗΡΙΟ ΤΡΟΠΟΠΟΙΗΜΕΝΩΝ ΕΥΡΩΠΑΪΚΩΝ Δ.Ε. ΣΥΜΦΩΝΑ ΜΕ ΤΗΝ
ΑΛΦΑΒΗΤΙΚΗ ΣΕΙΡΑ ΤΩΝ ΔΙΚΑΙΟΥΧΩΝ**

ΔΙΚΑΙΟΥΧΟΣ (73)	ΤΙΤΛΟΣ ΕΦΕΥΡΕΣΗΣ (54)	ΑΡ./ΗΜ.ΔΗΜ.Ε.Δ. (87)	ΑΡ.ΕΥΡ.Δ.Ε. (11)
<i>ATLAS COPCO AIRPOWER, NAAMLOZE VENNOOTSCHAP</i>	ΣΥΣΚΕΥΗ ΔΙΑΧΩΡΙΣΜΟΥ ΚΑΙ ΜΕΘΟΔΟΣ ΔΙΑΧΩΡΙ- ΣΜΟΥ.	1185347 - 09/05/2007	3046746.B2
<i>NEUROSPHERES HOLDINGS LTD.</i>	ΒΙΟΛΟΓΙΚΟΙ ΠΑΡΑΓΟΝΤΕΣ ΚΑΙ ΝΕΥΡΙΚΑ ΒΛΑΣΤΙΚΑ ΚΥΤΤΑΡΑ.	0669973 - 18/04/2007	3043946.B2
<i>OCTAPHARMA AG</i>	ΜΕΘΟΔΟΣ ΓΙΑ ΤΗΝ ΑΝΑΚΤΗΣΗ ΠΑΡΑΓΟΝΤΑ VIII ΥΨΗΛΗΣ ΚΑΘΑΡΟΤΗΤΑΣ ΕΛΕΥΘΕΡΟΥ ΑΠΟ ΙΟΥΣ ΜΕ ΧΡΩΜΑΤΟΓΡΑΦΙΑ ΑΝΙΟΝΑΝΤΑΛΛΑΓΗΣ.	0625161 - 16/05/2007	3036849.B2
<i>PARKAUTOMATIC HANS FARMONT GMBH</i>	ΜΕΘΟΔΟΣ ΚΑΤΑΓΡΑΦΗΣ ΧΡΟΝΩΝ ΣΤΑΘΜΕΥΣΗΣ ΚΑΙ/ Η ΤΕΛΩΝ ΣΤΑΘΜΕΥΣΗΣ ΜΕ ΚΑΡΤΕΣ ΣΤΑΘΜΕΥΣΗΣ.	0613103 - 04/04/2007	3026827.B2
<i>SOCIETE DES PRODUITS NESTLE S.A.</i>	ΜΕΘΟΔΟΣ ΕΠΙΤΑΧΥΝΣΗΣ ΤΟΥ ΡΥΘΜΟΥ ΠΕΨΗΣ ΜΙΑΣ ΠΡΩΤΕΪΝΗΣ ΚΑΙ Η ΧΡΗΣΗ ΤΗΣ.	1037539 - 23/05/2007	3049781.B2
<i>SUDZUCKER AKTIENGESELLSCHAFT MANNHEIM/OCHSENFURT</i>	ΕΠΙΣΤΡΩΜΕΝΕΣ ΚΑΡΑΜΕΛΕΣ ΓΙΑ ΜΑΣΗΣΗ ΧΩΡΙΣ ΖΑΧΑΡΗ.	0963161 - 02/05/2007	3046589.B2

Κ Ε Φ Α Λ Α Ι Ο 4

4.1 ΑΝΑΚΛΗΣΕΙΣ ΑΠΟ ΕΓΔΕ ΑΙΤΗΣΕΩΝ ΓΙΑ ΚΑΤΑΘΕΣΗ ΜΕΤΑΦΡΑΣΗΣ ΕΥΡΩΠΑΙΚΩΝ ΑΞΙΩΣΕΩΝ

(21) ΑΡΙΘΜΟΣ ΕΛΛ. ΚΑΤΑΘΕΣΗΣ :	990300033
(86) ΑΡΙΘ./ΗΜΕΡ.ΚΑΤΑΘΕΣΗΣ	979000497.5 - 22/01/1997
ΕΥΡΩΠΑΪΚΗΣ ΑΙΤΗΣΗΣ :	
ΗΜΕΡ. ΑΠΟΦΑΣΗΣ ΕΓΔΕ :	02/03/2007

Κ Ε Φ Α Λ Α Ι Ο 4

4.2 ΑΝΑΚΛΗΣΕΙΣ ΑΠΟ ΕΓΔΕ ΧΟΡΗΓΗΘΕΝΤΩΝ ΕΥΡΩΠΑΪΚΩΝ ΔΙΠΛΩΜΑΤΩΝ ΕΥΡΕΣΙΤΕΧΝΙΑΣ (ΚΑΤΑΤΕΘΕΙΣΕΣ ΜΕΤΑΦΡΑΣΕΙΣ ΣΤΟΝ ΟΒΙ)

(11) ΑΡΙΘΜΟΣ ΕΥΡ. Δ.Ε.:	3034953
(21) ΑΡΙΘ. ΕΛΛ. ΚΑΤΑΘΕΣΗΣ:	20000402656
ΗΜΕΡ. ΑΠΟΦΑΣΗΣ ΕΓΔΕ:	24/06/2007

(11) ΑΡΙΘΜΟΣ ΕΥΡ. Δ.Ε.:	3035975
(21) ΑΡΙΘ. ΕΛΛ. ΚΑΤΑΘΕΣΗΣ:	20010400826
ΗΜΕΡ. ΑΠΟΦΑΣΗΣ ΕΓΔΕ:	19/04/2007

(11) ΑΡΙΘΜΟΣ ΕΥΡ. Δ.Ε.:	3036440
(21) ΑΡΙΘ. ΕΛΛ. ΚΑΤΑΘΕΣΗΣ:	20010401217
ΗΜΕΡ. ΑΠΟΦΑΣΗΣ ΕΓΔΕ:	20/04/2007

(11) ΑΡΙΘΜΟΣ ΕΥΡ. Δ.Ε.:	3040905
(21) ΑΡΙΘ. ΕΛΛ. ΚΑΤΑΘΕΣΗΣ:	20020403145
ΗΜΕΡ. ΑΠΟΦΑΣΗΣ ΕΓΔΕ:	27/03/2007

(11) ΑΡΙΘΜΟΣ ΕΥΡ. Δ.Ε.:	3042807
(21) ΑΡΙΘ. ΕΛΛ. ΚΑΤΑΘΕΣΗΣ:	20030400551
ΗΜΕΡ. ΑΠΟΦΑΣΗΣ ΕΓΔΕ:	29/03/2007

(11) ΑΡΙΘΜΟΣ ΕΥΡ. Δ.Ε.:	3042993
(21) ΑΡΙΘ. ΕΛΛ. ΚΑΤΑΘΕΣΗΣ:	20030400740
ΗΜΕΡ. ΑΠΟΦΑΣΗΣ ΕΓΔΕ:	08/12/2005

(11) ΑΡΙΘΜΟΣ ΕΥΡ. Δ.Ε.:	3050166
(21) ΑΡΙΘ. ΕΛΛ. ΚΑΤΑΘΕΣΗΣ:	20040402672
ΗΜΕΡ. ΑΠΟΦΑΣΗΣ ΕΓΔΕ:	25/03/2007

(11) ΑΡΙΘΜΟΣ ΕΥΡ. Δ.Ε.:	3054182
(21) ΑΡΙΘ. ΕΛΛ. ΚΑΤΑΘΕΣΗΣ:	20050402151
ΗΜΕΡ. ΑΠΟΦΑΣΗΣ ΕΓΔΕ:	09/04/2007

ΜΕΡΟΣ Γ΄

**ΜΕΤΑΒΟΛΕΣ - ΕΚΠΤΩΣΕΙΣ
ΑΝΑΚΛΗΣΕΙΣ ΕΚΠΤΩΣΕΩΝ**

Κ Ε Φ Α Λ Α Ι Ο 1
ΜΕΤΑΒΟΛΕΣ

ΑΙΤΗΣΕΙΣ ΔΙΠΛΩΜΑΤΩΝ ΕΥΡΕΣΙΤΕΧΝΙΑΣ

<i>ΑΡ. ΑΙΤ. Δ.Ε.</i>	<i>ΑΛΛΑΓΗ ΔΙΕΥΘΥΝΣΗΣ</i>
20030100265	Ο κ. Παύλος Κωσταρίδης δικαιούχος της υπ' αριθμ. 20030100265 αίτησης διπλώματος ευρεσιτεχνίας άλλαξε την διεύθυνσή του από : Ταξιαρχών 13, 546 40 Καλαμαριά, Θεσσαλονίκη σε : Παραλία Φούρκας, Δήμος Κασσανδρείας, 630 77 Χαλκιδική.

ΔΙΠΛΩΜΑΤΑ ΕΥΡΕΣΙΤΕΧΝΙΑΣ

<i>ΑΡ. Δ.Ε.</i>	<i>ΜΕΤΑΒΙΒΑΣΕΙΣ</i>
1003235	Η εταιρεία «Κάδμος Α.Ε. Επενδυτικών Πρωτοβουλιών» και ο κ. Βερύκιος Ξενοφών συνδικαιούχοι του υπ' αριθμ. 1003235 διπλώματος ευρεσιτεχνίας μεταβίβασαν όλα τα εξ' αδιαίρετου δικαιώματά τους στην εταιρεία «ΕΛΒΙΟ Α.Ε. Συστημάτων Παραγωγής Υδρογόνου και Ενέργειας» που εδρεύει στην οδό Λ. Κηφισίας 58, 151 25 Μαρούσι Αττικής η οποία αποτελεί την μοναδική δικαιούχο.
1003486	Ο κ. Βλυσίδης Απόστολος δικαιούχος του υπ' αριθμ. 1003486 διπλώματος ευρεσιτεχνίας μεταβίβασε όλα τα δικαιώματά του στην εταιρεία «Οίκο-Οργανική Ε.Π.Ε.» που εδρεύει εις Συκολια, Βαμβακόπουλο, 731 00 Χανιά Κρήτης, η οποία αποτελεί την μοναδική δικαιούχο.
1003598	Η εταιρεία «ΠΝ Γερολυμάτος Ανώνυμη Εμποροβιομηχανική Εταιρεία Προϊόντων Υγείας και Ομορφιάς» με δ.τ. «ΠΝ Γερολυμάτος Α.Ε.Β.Ε.» δικαιούχος του υπ' αριθμ. 1003598 διπλώματος ευρεσιτεχνίας μεταβίβασε όλα τα δικαιώματά της στην εταιρεία «ΠΝΓ Γερολυμάτος Υγείας και Ομορφιάς Ανώνυμη Εμπορική και Βιομηχανική Εταιρεία» με δ.τ «ΠΝΓ Γερολυμάτος Α.Ε.Β.Ε.» που εδρεύει εις Ασκληπιού 13, 145 68 Κρυονέρι Αττικής, η οποία αποτελεί την μοναδική δικαιούχο.
1003914	Ο κ. Βλυσίδης Απόστολος δικαιούχος του υπ' αριθμ. 1003914 διπλώματος ευρεσιτεχνίας μεταβίβασε όλα τα δικαιώματά του στην εταιρεία «Οίκο-Οργανική Ε.Π.Ε.» που εδρεύει εις Συκολια, Βαμβακόπουλο, 731 00 Χανιά Κρήτης, η οποία αποτελεί την μοναδική δικαιούχο.
<i>ΑΡ. Δ.Ε.</i>	<i>ΑΛΛΑΓΗ ΔΙΕΥΘΥΝΣΗΣ</i>
1003114	Ο κ. Αλαβάνος Σάββας δικαιούχος του υπ' αριθμ. 1003114 διπλώματος ευρεσιτεχνίας άλλαξε την διεύθυνσή του από : Θ. Καββαθά 43, 157 73 Ζωγράφου σε : Λ. Βουλιαγμένης 538, 174 56 Άλιμος.
1003636	Ο κ. Φατσέας Παναγιώτης δικαιούχος του υπ' αριθμ. 1003636 διπλώματος ευρεσιτεχνίας άλλαξε την διεύθυνσή του από : Συγγρού 356, 176 74 Καλλιθέα σε : Δερινγύ 57, 104 34 Αθήνα.

ΣΥΜΠΛΗΡΩΜΑΤΙΚΑ ΠΙΣΤΟΠΟΙΗΤΙΚΑ ΠΡΟΣΤΑΣΙΑΣ ΓΙΑ ΦΑΡΜΑΚΑ

<i>ΑΡ. ΣΠΠΦ.</i>	<i>ΣΥΓΧΩΝΕΥΣΗ</i>
8000049	Η εταιρεία "Daiichi Pharmaceutical Co., Ltd." του υπ' αριθμ. 8000049 συμπληρωματικού πιστοποιητικού προστασίας για φάρμακο συγχωνεύθηκε στην εταιρεία με την επωνυμία "Daiichi Sankyo Company Limited" που εδρεύει εις 3-5-1, Nihonbashi Honcho, Chuo-ku, Tokyo 103-8426, Japan.

<i>ΑΡ. ΣΠΠΦ.</i>	<i>ΑΛΛΑΓΗ ΕΠΩΝΥΜΙΑΣ</i>
8000217	Η εταιρεία “E.R.Squibb & Sons, Inc.” του υπ’ αριθμ. 8000217 συμπληρωματικού πιστοποιητικού προστασίας για φάρμακο μετέβαλε την επωνυμία της σε: “E.R.Squibb & Sons, L.L.C.”

ΕΥΡΩΠΑΪΚΑ ΔΙΠΛΩΜΑΤΑ ΕΥΡΕΣΙΤΕΧΝΙΑΣ

<i>ΑΡ. Ε.Δ.Ε.</i>	<i>ΜΕΤΑΒΙΒΑΣΕΙΣ</i>
3012317	Ο δικαιούχος κ. Walter Schmid μεταβίβασε όλα τα δικαιώματά του που απορρέουν από το υπ’ αριθμ. 3012317 πιστοποιητικό κατάθεσης μετάφρασης Ευρωπαϊκού Δ.Ε. στην εταιρεία “Komrogas Ag” που εδρεύει εις Flughofstr, 54, CH-8152 Glatbrugg, Switzerland, η οποία αποτελεί την νέα δικαιούχο.
3013454	Η εταιρεία “Uhde Inventa-Fischer Ag” (μετά από αλλαγή επωνυμία της εταιρείας EMS-Inventa Ag) μεταβίβασε όλα τα δικαιώματά της που απορρέουν από το υπ’ αριθμ. 3013454 πιστοποιητικό κατάθεσης μετάφρασης Ευρωπαϊκού Δ.Ε. στην εταιρεία “EMS Patent Ag” που εδρεύει εις Reichenauerstrasse, CH-7013 Domat/Ems, Switzerland, η οποία αποτελεί την νέα δικαιούχο.
3022430	Η εταιρεία “Bayer Cropscience S.A.” (μετά από αλλαγή επωνυμία της εταιρείας Bayer Cropscience S.A.) μεταβίβασε όλα τα δικαιώματά της που απορρέουν από το υπ’ αριθμ. 3022430 πιστοποιητικό κατάθεσης μετάφρασης Ευρωπαϊκού Δ.Ε. στην εταιρεία “Nippon Soda” που εδρεύει εις 2-1, 2 chome Otomachi, Chiyoda-ku Tokyo 100-8165, Japan, η οποία αποτελεί την νέα δικαιούχο.
3023984	Η εταιρεία “Engelhard-Clal SAS” μεταβίβασε όλα τα δικαιώματά της που απορρέουν από το υπ’ αριθμ. 3023984 πιστοποιητικό κατάθεσης μετάφρασης Ευρωπαϊκού Δ.Ε. στην εταιρεία “Engelhard-Clal-Temple” που εδρεύει εις 137 rue du Temple, 75003 Paris, France, η οποία αποτελεί την νέα δικαιούχο.
3023984	Η εταιρεία “Platexcis” (μετά από αλλαγή επωνυμία της εταιρείας Engelhard-Clal-Temple) μεταβίβασε όλα τα δικαιώματά της που απορρέουν από το υπ’ αριθμ. 3023984 πιστοποιητικό κατάθεσης μετάφρασης Ευρωπαϊκού Δ.Ε. στην εταιρεία “W.C.Heraeus GmbH” που εδρεύει εις Heraeusstrasse 12-14, D-63450 Hanau, Germany, η οποία αποτελεί την νέα δικαιούχο.
3026229	Η εταιρεία “Technisches Büro Ing. Reinhard Gföschl” μεταβίβασε όλα τα δικαιώματά της που απορρέουν από το υπ’ αριθμ. 3026229 πιστοποιητικό κατάθεσης μετάφρασης Ευρωπαϊκού Δ.Ε. στην εταιρεία “TB- Gföschl GmbH” που εδρεύει εις Hauptplatz 32/1, 2823 Pitten, Austria, η οποία αποτελεί την νέα δικαιούχο.
3028008	Η εταιρεία “Eparcy1” (μετά από συγχώνευση με την εταιρεία Eparco) μεταβίβασε όλα τα δικαιώματά της που απορρέουν από το υπ’ αριθμ. 3028008 πιστοποιητικό κατάθεσης μετάφρασης Ευρωπαϊκού Δ.Ε. στην εταιρεία “Eparco Assainissement” που εδρεύει εις 18 rue de Tilsitt, 75017 Paris, France, η οποία αποτελεί την νέα δικαιούχο.
3028231	Η εταιρεία “J.Uriach & Cia S.A.” μεταβίβασε όλα τα δικαιώματά της που απορρέουν από το υπ’ αριθμ. 3028231 πιστοποιητικό κατάθεσης μετάφρασης Ευρωπαϊκού Δ.Ε. στην εταιρεία “Palau-Pharma, S.A.” που εδρεύει εις Av. Cami Reial 51-57, 08184 Palau-solita i Plegamans, Spain, η οποία αποτελεί την νέα δικαιούχο.
3028256.B2	Η εταιρεία “Synovis Limited” μεταβίβασε όλα τα δικαιώματά της που απορρέουν από το υπ’ αριθμ. 3028256.B2 πιστοποιητικό κατάθεσης μετάφρασης Ευρωπαϊκού Δ.Ε. στην εταιρεία “The Matilda and Terence Kennedy Institute of Rheumatology Trust” που εδρεύει εις 1 Aspenlea Road, Hammersmith, London W6 8LH, United Kingdom, η οποία αποτελεί την νέα δικαιούχο.
3033528	Η εταιρεία “J.Uriach & Cia S.A.” μεταβίβασε όλα τα δικαιώματά της που απορρέουν από το υπ’ αριθμ. 3033528 πιστοποιητικό κατάθεσης μετάφρασης Ευρωπαϊκού Δ.Ε. στην εταιρεία “Palau-Pharma, S.A.” που εδρεύει εις Av. Cami Reial 51-57, 08184 Palau-solita i Plegamans, Spain, η οποία αποτελεί την νέα δικαιούχο.
3035070	Η εταιρεία “Swisscom Mobile Ag” μεταβίβασε όλα τα δικαιώματά της που απορρέουν από το υπ’ αριθμ. 3035070 πιστοποιητικό κατάθεσης μετάφρασης Ευρωπαϊκού Δ.Ε. στην εταιρεία “IPR Partner Ag” που εδρεύει εις Schuetzenweg 12, 3014 Bern, Switzerland, η οποία αποτελεί την νέα δικαιούχο.
3035429	Η εταιρεία “Charmilles.Zubehör.Ersatzteile Vertriebsgesellschaft m.b.H.” μεταβίβασε όλα τα δικαιώματά της που απορρέουν από το υπ’ αριθμ. 3035429 πιστοποιητικό κατάθεσης μετάφρασης Ευρωπαϊκού Δ.Ε. στην εταιρεία «“easymetal” Prozesstechnik GmbH» που εδρεύει εις Josef Jessemigg Strasse 20, 2000 Stockerau, Austria, η οποία αποτελεί την νέα δικαιούχο.

- 3035621 Η εταιρεία “J.Uriach & Cia S.A.” μεταβίβασε όλα τα δικαιώματά της που απορρέουν από το υπ’ αριθμ. 3035621 πιστοποιητικό κατάθεσης μετάφρασης Ευρωπαϊκού Δ.Ε. στην εταιρεία “Palau-Pharma, S.A.” που εδρεύει εις Av. Cami Reial 51-57, 08184 Palau-solita i Plegamans, Spain, η οποία αποτελεί την νέα δικαιούχο.
- 3035622 Η εταιρεία “J.Uriach & Cia S.A.” μεταβίβασε όλα τα δικαιώματά της που απορρέουν από το υπ’ αριθμ. 3035622 πιστοποιητικό κατάθεσης μετάφρασης Ευρωπαϊκού Δ.Ε. στην εταιρεία “Palau-Pharma, S.A.” που εδρεύει εις Av. Cami Reial 51-57, 08184 Palau-solita i Plegamans, Spain, η οποία αποτελεί την νέα δικαιούχο.
- 3035659 Η εταιρεία “Swisscom Mobile Ag” μεταβίβασε όλα τα δικαιώματά της που απορρέουν από το υπ’ αριθμ. 3035659 πιστοποιητικό κατάθεσης μετάφρασης Ευρωπαϊκού Δ.Ε. στην εταιρεία “IPR Partner Ag” που εδρεύει εις Schuetzenweg 12, 3014 Bern, Switzerland, η οποία αποτελεί την νέα δικαιούχο.
- 3036151 Η εταιρεία “ThyssenKrupp Steel Ag” (μετά από αλλαγή επωνυμία της εταιρείας ThyssenKrupp Stahl Ag) μεταβίβασε όλα τα δικαιώματά της που απορρέουν από το υπ’ αριθμ. 3036151 πιστοποιητικό κατάθεσης μετάφρασης Ευρωπαϊκού Δ.Ε. στην εταιρεία “Hoesch Schwerter Profile GmbH” που εδρεύει εις 58239 Schwerte Germany, η οποία αποτελεί την νέα δικαιούχο.
- 3039937 Η εταιρεία “Janssen Pharmaceutica N.V.” μεταβίβασε όλα τα δικαιώματά της που απορρέουν από το υπ’ αριθμ. 3039937 πιστοποιητικό κατάθεσης μετάφρασης Ευρωπαϊκού Δ.Ε. στην εταιρεία “Movetis N.V.” που εδρεύει εις Veedijk 58, B-2300 Turnhout, Belgium, η οποία αποτελεί την νέα δικαιούχο.
- 3040091 Η εταιρεία “Generatio GmbH” μεταβίβασε όλα τα δικαιώματά της που απορρέουν από το υπ’ αριθμ. 3040091 πιστοποιητικό κατάθεσης μετάφρασης Ευρωπαϊκού Δ.Ε. στον Dr. Eberhard Manz με ταχυδρομική διεύθυνση εις Bahnhofstr. 53, 69115, Heidelberg, Germany ο οποίος αποτελεί την νέα δικαιούχο.
- 3040917 Ο δικαιούχος κ. Nicholas V. Perricone μεταβίβασε όλα τα δικαιώματά του που απορρέουν από το υπ’ αριθμ. 3040917 πιστοποιητικό κατάθεσης μετάφρασης Ευρωπαϊκού Δ.Ε. στην εταιρεία “N.V.Perricone Llc” που εδρεύει εις 639 Research Parkway, Meriden, Connecticut 06450, U.S.A. , η οποία αποτελεί την νέα δικαιούχο.
- 3045157 Η εταιρεία “Plantenkwekerij G.N.M. Grootscholten B.V.” μεταβίβασε όλα τα δικαιώματά της που απορρέουν από το υπ’ αριθμ. 3045157 πιστοποιητικό κατάθεσης μετάφρασης Ευρωπαϊκού Δ.Ε. στην εταιρεία “Precision Drip B.V.” που εδρεύει εις Burgemeester Crezeelaan 40, NL-2678 KX De Lier, The Netherlands, η οποία αποτελεί την νέα δικαιούχο.
- 3047192 Η εταιρεία “AGA AB(publ)” μεταβίβασε όλα τα δικαιώματά της που απορρέουν από το υπ’ αριθμ. 3047192 πιστοποιητικό κατάθεσης μετάφρασης Ευρωπαϊκού Δ.Ε. στην εταιρεία “AIR Products and Chemicals, Inc.” που εδρεύει εις 7201 Hamilton Boulevard Allentown, PA 18195-1501 U.S.A., η οποία αποτελεί την νέα δικαιούχο.
- 3047322 Η εταιρεία “J.Uriach & Cia S.A.” μεταβίβασε όλα τα δικαιώματά της που απορρέουν από το υπ’ αριθμ. 3047322 πιστοποιητικό κατάθεσης μετάφρασης Ευρωπαϊκού Δ.Ε. στην εταιρεία “Palau-Pharma, S.A.” που εδρεύει εις Av. Cami Reial 51-57, 08184 Palau-solita i Plegamans, Spain, η οποία αποτελεί την νέα δικαιούχο.
- 3047918 Η εταιρεία “Janssen Pharmaceutica N.V.” μεταβίβασε όλα τα δικαιώματά της που απορρέουν από το υπ’ αριθμ. 3047918 πιστοποιητικό κατάθεσης μετάφρασης Ευρωπαϊκού Δ.Ε. στην εταιρεία “Movetis N.V.” που εδρεύει εις Veedijk 58, B-2300 Turnhout, Belgium, η οποία αποτελεί την νέα δικαιούχο.
- 3050282 Η εταιρεία “Kolo Veidekke A.S.” μεταβίβασε όλα τα δικαιώματά της που απορρέουν από το υπ’ αριθμ. 3050282 πιστοποιητικό κατάθεσης μετάφρασης Ευρωπαϊκού Δ.Ε. στην εταιρεία “Shell Internationale Research Maatschappij B.V.” που εδρεύει εις Carel van Bylandtlaan 30, NL-2596 HR, The Hague, The Netherlands, η οποία αποτελεί την νέα δικαιούχο.
- 3050642 Η εταιρεία “Bayer CropScience GmbH” μεταβίβασε όλα τα δικαιώματά της που απορρέουν από το υπ’ αριθμ. 3050642 πιστοποιητικό κατάθεσης μετάφρασης Ευρωπαϊκού Δ.Ε. στην εταιρεία “Nippon Soda” που εδρεύει εις 2-1, 2-chome Otomachi, Chiyoda-ku Tokyo 100-8165 Japan, η οποία αποτελεί την νέα δικαιούχο.
- 3051599 Η εταιρεία “J.Uriach & Cia S.A.” μεταβίβασε όλα τα δικαιώματά της που απορρέουν από το υπ’ αριθμ. 3051599 πιστοποιητικό κατάθεσης μετάφρασης Ευρωπαϊκού Δ.Ε. στην εταιρεία “Palau-Pharma, S.A.” που εδρεύει εις Av. Cami Reial 51-57, 08184 Palau-solita i Plegamans, Spain, η οποία αποτελεί την νέα δικαιούχο.
- 3052442 Οι εταιρείες “DSM Fine Chemicals Austria NfG GmbH & Co. Kg” και “UFA Ag” μεταβίβασαν τα εξ’ αδιαίρετου δικαιώματά τους που απορρέουν από το υπ’ αριθμ. 3052442 πιστοποιητικό κατάθεσης μετάφρασης Ευρωπαϊκού Δ.Ε. στην εταιρεία “AlzChem Trostberg GmbH” που εδρεύει εις Chemiapark Trostberg, Dr.-Albert-Frank-Str. 32, 83308 Trostberg, Germany, η οποία αποτελεί την νέα δικαιούχο.
- 3054300 Η εταιρεία “J.Uriach & Cia S.A.” μεταβίβασε όλα τα δικαιώματά της που απορρέουν από το υπ’ αριθμ. 3054300 πιστοποιητικό κατάθεσης μετάφρασης Ευρωπαϊκού Δ.Ε. στην εταιρεία “Palau-Pharma, S.A.” που εδρεύει εις Av. Cami Reial 51-57, 08184 Palau-solita i Plegamans, Spain, η οποία αποτελεί την νέα δικαιούχο.

3057351	Η εταιρεία “CSEM Centre Suisse d’ Electronique et de Microtechnique SA” μεταβίβασε όλα τα δικαιώματά της που απορρέουν από το υπ’ αριθμ. 3057351 πιστοποιητικό κατάθεσης μετάφρασης Ευρωπαϊκού Δ.Ε. στην εταιρεία “Adamant Technologies SA” που εδρεύει εις Eplatures-Grise 17, CH-2300 La Chaux-de-Fonds Switzerland, η οποία αποτελεί την νέα δικαιούχο.
3059087	Ο δικαιούχος κ. Nicholas V. Perricone μεταβίβασε όλα τα δικαιώματά του που απορρέουν από το υπ’ αριθμ. 3059087 πιστοποιητικό κατάθεσης μετάφρασης Ευρωπαϊκού Δ.Ε. στην εταιρεία “N.V.Perricone LLC” που εδρεύει εις 639 Research Parkway, Meriden, Connecticut 06450, U.S.A. , η οποία αποτελεί την νέα δικαιούχο.
AP. Ε.Δ.Ε.	ΑΛΛΑΓΗ ΝΟΜΙΚΗΣ ΜΟΡΦΗΣ
3051726	Η εταιρεία “Health Protection Agency” του υπ’ αριθμ. 3051726 πιστοποιητικού κατάθεσης μετάφρασης Ευρωπαϊκού Δ.Ε. μετέβαλε την νομική της μορφή από Special Health Authority σε: “Non-Departmental Public Body”
AP. Ε.Δ.Ε.	ΑΛΛΑΓΗ ΔΙΕΥΘΥΝΣΗΣ
3012317	Ο κ. Walter Schmid δικαιούχος του υπ’ αριθμ. 3012317 πιστοποιητικού κατάθεσης μετάφρασης Ευρωπαϊκού Δ.Ε. άλλαξε την διεύθυνσή του από : Puntenstrasse 5, CH-8152 Orfikon Switzerland σε : Wehrlisteig 17, CH-8049, Zurich, Switzerland.
3040917	Ο κ. Nicholas V. Perricone δικαιούχος του υπ’ αριθμ. 3040917 πιστοποιητικού κατάθεσης μετάφρασης Ευρωπαϊκού Δ.Ε. άλλαξε την διεύθυνσή του από : Suite 2A, 35 Pleasant Street, Meriden, CT 06450, U.S.A. σε : 639 Research Parkway, Meriden, Connecticut 06450, U.S.A.
3059087	Ο κ. Nicholas V. Perricone δικαιούχος του υπ’ αριθμ. 3059087 πιστοποιητικού κατάθεσης μετάφρασης Ευρωπαϊκού Δ.Ε. άλλαξε την διεύθυνσή του από : Suite 2A, 35 Pleasant Street, Meriden, CT 06450, U.S.A. σε : 639 Research Parkway, Meriden, Connecticut 06450, U.S.A.
AP. Ε.Δ.Ε.	ΑΛΛΑΓΗ ΕΔΡΑΣ
3013454	Η εταιρεία “EMS Inventa Ag” του υπ’ αριθμ. 3013454 πιστοποιητικού κατάθεσης μετάφρασης Ευρωπαϊκού Δ.Ε. άλλαξε την έδρά της από : Selnaustr. 16, 8002 Zurich, Switzerland σε : Kugelgasse 22, CH-8708 Mðnnerdorf, Switzerland.
3022430	Η εταιρεία “Aventis Cropscience S.A.” (μετά από αλλαγή επωνυμία της εταιρείας Rhone-Poulenc Agro) του υπ’ αριθμ. 3022430 πιστοποιητικού κατάθεσης μετάφρασης Ευρωπαϊκού Δ.Ε. άλλαξε την έδρά της από : 14-20 rue Pierre-Baizet, 69009 Lyon, France σε : 55 Avenue Reni-Cassin, 69009 Lyon, France.
3023984	Η εταιρεία “Engelhard-Clal SAS” του υπ’ αριθμ. 3023984 πιστοποιητικού κατάθεσης μετάφρασης Ευρωπαϊκού Δ.Ε. άλλαξε την έδρά της από : 28, rue Michel-Le-Comte, 75003 Paris, France σε : 8, rue Portefoin, 75003 Paris, France.
3023984	Η εταιρεία “Platecxis” (μετά από αλλαγή επωνυμίας της εταιρείας Engelhard-Clal-Temple) του υπ’ αριθμ. 3023984 πιστοποιητικού κατάθεσης μετάφρασης Ευρωπαϊκού Δ.Ε. άλλαξε την έδρά της από : 137 Rue du Temple, 75003 Paris, France σε : 49 Rue De Paris, 93130 Noisy Le Sec, France.
3024921.B2	Η εταιρεία “TB-Göschl GmbH” του υπ’ αριθμ. 3024921.B2 πιστοποιητικού κατάθεσης μετάφρασης Ευρωπαϊκού Δ.Ε. άλλαξε την έδρά της από : Hauptplatz 32/1/1, 2823 Pitten, Austria σε : Steggasse 42, 2823 Pitten, Austria.
3026229	Η εταιρεία “Technisches Büro Ing. Reinhard Göschl” του υπ’ αριθμ. 3026229 πιστοποιητικού κατάθεσης μετάφρασης Ευρωπαϊκού Δ.Ε. άλλαξε την έδρά της από : Waldzeile 100, 2824 Seebenstein, Austria σε : Hauptplatz 32/1/1, 2823 Pitten, Austria.
3026229	Η εταιρεία “TB- Göschl GmbH” (μετά από μεταβίβαση της εταιρείας Technisches Büro Ing. Reinhard Göschl) του υπ’ αριθμ. 3026229 πιστοποιητικού κατάθεσης μετάφρασης Ευρωπαϊκού Δ.Ε. άλλαξε την έδρά της από : Hauptplatz 32/1/1, 2823 Pitten, Austria σε : Steggasse 42, 2823 Pitten, Austria.
3028256.B2	Η εταιρεία “Synovis Limited” του υπ’ αριθμ. 3028256.B2 πιστοποιητικού κατάθεσης μετάφρασης Ευρωπαϊκού Δ.Ε. άλλαξε την έδρά της από : 90 Fetter Lane, London EC4A 1JP, United Kingdom σε : 53 Cavendish Road, London SW12 8BL, United Kingdom.
3030137.B2	Η εταιρεία “Kone Corporation” του υπ’ αριθμ. 3030137.B2 πιστοποιητικού κατάθεσης μετάφρασης Ευρωπαϊκού Δ.Ε. άλλαξε την έδρά της από : Munkkiniemen Puistotie 25, 00330 Helsinki, Finland σε : Kartanontie 1, 00330 Helsinki, Finland.

3036151	Η εταιρεία “ThyssenKrupp Stahl Ag” (μετά από αλλαγή επωνυμία της εταιρείας Thyssen Krupp Stahl Ag) του υπ’ αριθμ. 3036151 πιστοποιητικού κατάθεσης μετάφρασης Ευρωπαϊκού Δ.Ε. άλλαξε την έδρά της από : Duesseldorf Germany σε : Duisburg Germany.
3048513	Η εταιρεία “B & T S.r.l.” του υπ’ αριθμ. 3048513 πιστοποιητικού κατάθεσης μετάφρασης Ευρωπαϊκού Δ.Ε. άλλαξε την έδρά της από : Via O. Da Tresseno 9, 20127 Milano, Italy σε : Via Ernesto Rossi Cap 20043, Arcore (MI), Italy.
3060257	Η εταιρεία “TB-Göschl GmbH” του υπ’ αριθμ. 3060257 πιστοποιητικού κατάθεσης μετάφρασης Ευρωπαϊκού Δ.Ε. άλλαξε την έδρά της από : Hauptplatz 32/1/1, 2823 Pitten, Austria σε : Steggasse 42, 2823 Pitten, Austria.
ΑΡ. Ε.Δ.Ε.	ΑΛΛΑΓΗ ΕΠΩΝΥΜΙΑΣ
3013454	Η εταιρεία “EMS-Inventa Ag” του υπ’ αριθμ. 3013454 πιστοποιητικού κατάθεσης μετάφρασης Ευρωπαϊκού Δ.Ε. μετέβαλε την επωνυμία της σε: “Uhde Inventa-Fischer Ag”
3019789	Η εταιρεία “Pharmacia & Upjohn Company” του υπ’ αριθμ. 3019789 πιστοποιητικού κατάθεσης μετάφρασης Ευρωπαϊκού Δ.Ε. μετέβαλε την επωνυμία της σε: “Pharmacia & Upjohn Company Llc”
3022430	Η εταιρεία “Rhone-Poulenc Agrochimie” του υπ’ αριθμ. 3022430 πιστοποιητικού κατάθεσης μετάφρασης Ευρωπαϊκού Δ.Ε. μετέβαλε την επωνυμία της σε: “Rhone-Poulenc Agro”
3022430	Η εταιρεία “Rhone-Poulenc Agro” (μετά από αλλαγή επωνυμία της εταιρείας Rhone-Poulenc Agrochimie) του υπ’ αριθμ. 3022430 πιστοποιητικού κατάθεσης μετάφρασης Ευρωπαϊκού Δ.Ε. μετέβαλε την επωνυμία της σε: “Aventis Cropscience S.A.”
3022430	Η εταιρεία “Aventis Cropscience S.A.” (μετά από αλλαγή επωνυμία της εταιρείας Rhone-Poulenc Agro) του υπ’ αριθμ. 3022430 πιστοποιητικού κατάθεσης μετάφρασης Ευρωπαϊκού Δ.Ε. μετέβαλε την επωνυμία της σε: “Bayer Cropscience S.A.”
3023491	Η εταιρεία “Octel Deutschland GmbH” (συνδικαιούχος με τις εταιρείες A/S Dampskibsselskabet Svendborg και Dampskibsselskabet AF 1912 A/S) του υπ’ αριθμ. 3023491 πιστοποιητικού κατάθεσης μετάφρασης Ευρωπαϊκού Δ.Ε. μετέβαλε την επωνυμία της σε: “Octel Manufacturing Europe GmbH”
3023491	Η εταιρεία “Octel Manufacturing Europe GmbH” (μετά από αλλαγή επωνυμία της εταιρείας Octel Deutschland GmbH) (συνδικαιούχος με τις εταιρείες A/S Dampskibsselskabet Svendborg και Dampskibsselskabet AF 1912 A/S) του υπ’ αριθμ. 3023491 πιστοποιητικού κατάθεσης μετάφρασης Ευρωπαϊκού Δ.Ε. μετέβαλε την επωνυμία της σε: “Innospec Deutschland GmbH”
3023984	Η εταιρεία “Engelhard-Clal-Temple” (μετά από μεταβίβαση της εταιρείας Engelhard-Clal SAS) του υπ’ αριθμ. 3023984 πιστοποιητικού κατάθεσης μετάφρασης Ευρωπαϊκού Δ.Ε. μετέβαλε την επωνυμία της σε: “Platecxis”
3036151	Η εταιρεία “Thyssen Krupp Stahl Ag” του υπ’ αριθμ. 3036151 πιστοποιητικού κατάθεσης μετάφρασης Ευρωπαϊκού Δ.Ε. μετέβαλε την επωνυμία της σε: “ThyssenKrupp Stahl Ag”
3036151	Η εταιρεία “ThyssenKrupp Stahl Ag” (μετά από αλλαγή επωνυμία της εταιρείας Thyssen Krupp Stahl Ag) του υπ’ αριθμ. 3036151 πιστοποιητικού κατάθεσης μετάφρασης Ευρωπαϊκού Δ.Ε. μετέβαλε την επωνυμία της σε: “ThyssenKrupp Steel Ag”
3040111	Η εταιρεία “Hemebiotech A/S” του υπ’ αριθμ. 3040111 πιστοποιητικού κατάθεσης μετάφρασης Ευρωπαϊκού Δ.Ε. μετέβαλε την επωνυμία της σε: “Zymenex A/S”
3040111	Η εταιρεία “Zymenex A/S” (μετά από αλλαγή επωνυμίας της εταιρείας Hemebiotech A/S) του υπ’ αριθμ. 3040111 πιστοποιητικού κατάθεσης μετάφρασης Ευρωπαϊκού Δ.Ε. μετέβαλε την επωνυμία της σε: “Zymenex Holding A/S”
3052213	Η εταιρεία “Digital Theater Systems, Inc.” του υπ’ αριθμ. 3052213 πιστοποιητικού κατάθεσης μετάφρασης Ευρωπαϊκού Δ.Ε. μετέβαλε την επωνυμία της σε: “DTS, Inc.”
ΑΡ. Ε.Δ.Ε.	ΣΥΓΧΩΝΕΥΣΕΙΣ
3020351	Η εταιρεία “Daiichi Pharmaceutical Co., Ltd.” του υπ’ αριθμ. 3020351 πιστοποιητικού κατάθεσης μετάφρασης Ευρωπαϊκού Δ.Ε. συγχωνεύθηκε με την εταιρεία με την επωνυμία “Daiichi Sankyo Company Limited” που εδρεύει εις 3-5-1, Nihonbashi Honcho, Chuo-ku, Tokyo 103-8426, Japan, η οποία αποτελεί την νέα δικαιούχο.

3025276	Η εταιρεία “Daiichi Pharmaceutical Co., Ltd.” του υπ’ αριθμ. 3025276 πιστοποιητικού κατάθεσης μετάφρασης Ευρωπαϊκού Δ.Ε. συγχωνεύθηκε με την εταιρεία με την επωνυμία “Daiichi Sankyo Company Limited” που εδρεύει εις 3-5-1, Nihonbashi Honcho, Chuo-ku, Tokyo 103-8426, Japan, η οποία αποτελεί την νέα δικαιούχο.
3028008	Η εταιρεία “Eparco” του υπ’ αριθμ. 3028008 πιστοποιητικού κατάθεσης μετάφρασης Ευρωπαϊκού Δ.Ε. συγχωνεύθηκε με την εταιρεία με την επωνυμία “Eparcy1” που εδρεύει εις 18 rue de Tilsitt, 75017 Paris, France, η οποία αποτελεί την νέα δικαιούχο.

ΚΟΙΝΟΠΟΙΗΣΕΙΣ

Επίσης κοινοποιήθηκαν στον Ο.Β.Ι. οι παρακάτω μεταβολές που συντελέστηκαν κατά την Ευρωπαϊκή φάση ενώπιον του ΕΓΔΕ :

<i>ΑΡ. Ε.Δ.Ε.</i>	<i>ΜΕΤΑΒΙΒΑΣΕΙΣ</i>
3060731	Η εταιρεία “New York Blood Center, Inc.” (συνδικαιούχος με την εταιρεία Bioprocess Pty Ltd) μεταβίβασε τα εξ’ αδιαίρετου δικαιώματά της που απορρέουν από το υπ’ αριθμ. 3060731 πιστοποιητικό κατάθεσης μετάφρασης Ευρωπαϊκού Δ.Ε. στην εταιρεία “F. Hoffmann-La Roche Ltd.” που εδρεύει εις Grenzacherstrasse 124, 4070 Basel, Switzerland, η οποία αποτελεί την νέα συνδικαιούχο.
3061166	Οι συνδικαιούχοι “E.I.Du Pont De Nemours and Company” και “Design Technology and Irrigation Limited” μεταβίβασαν όλα τα δικαιώματά τους που απορρέουν από το υπ’ αριθμ. 3061166 πιστοποιητικό κατάθεσης μετάφρασης Ευρωπαϊκού Δ.Ε. στην εταιρεία “Design Technology and Innovation Limited” που εδρεύει εις Suffolk House, George Street, Croydon, Surrey CR0 0YN, Great Britain, η οποία αποτελεί την νέα δικαιούχο.
<i>ΑΡ. Ε.Δ.Ε.</i>	<i>ΑΛΛΑΓΗ ΕΠΩΝΥΜΙΑΣ</i>
3062016	Η εταιρεία “Kofster Bauchemie” του υπ’ αριθμ. 3062016 πιστοποιητικού κατάθεσης μετάφρασης Ευρωπαϊκού Δ.Ε. διόρθωσε την επωνυμία της σε: “Kofster Bauchemie Ag”
3062179	Η εταιρεία “Neutec Pharma Plc” του υπ’ αριθμ. 3062179 πιστοποιητικού κατάθεσης μετάφρασης Ευρωπαϊκού Δ.Ε. μετέβαλε την επωνυμία της σε: “Neutec Pharma Limited”
<i>ΑΡ. Ε.Δ.Ε.</i>	<i>ΑΛΛΑΓΗ ΕΔΡΑΣ</i>
3061537	Η εταιρεία “Medarex, Inc.” του υπ’ αριθμ. 3061537 πιστοποιητικού κατάθεσης μετάφρασης Ευρωπαϊκού Δ.Ε. άλλαξε την έδρά της από : 67 Beaver Avenue, Annandale, NJ 08801, U.S.A. σε : 707 State Road, Princeton, NJ 08540, U.S.A.
3061842	Το “University of Rochester” δικαιούχος του υπ’ αριθμ. 3061842 πιστοποιητικού κατάθεσης μετάφρασης Ευρωπαϊκού Δ.Ε. άλλαξε την έδρά του από : Office of Technology Transfer, 518 Hylan Building Rochester, NY 14627-0140, U.S.A. σε : 601 Elmwood Avenue, Box OTT Rochester, NY 14642, U.S.A.
3061996	Η εταιρεία “Toray Industries, Inc.” του υπ’ αριθμ. 3061996 πιστοποιητικού κατάθεσης μετάφρασης Ευρωπαϊκού Δ.Ε. άλλαξε την έδρά της από : 2-1 Nihonbashi Muromachi 2-chome Chuo-ku, Tokyo 103, Japan σε : 1-1, Nihonbashi-Muromachi 2-chome, Chuo-ku Tokyo 103-8666 Japan.
3062179	Η εταιρεία “Neutec Pharma Limited” (μετά από αλλαγή επωνυμία της εταιρείας Neutec Pharma Plc) του υπ’ αριθμ. 3062179 πιστοποιητικού κατάθεσης μετάφρασης Ευρωπαϊκού Δ.Ε. άλλαξε την έδρά της από : Clinical Sciences Building, Manchester Royal Infirmary Oxfrond Road, Manchester M13 9WL United Kingdom σε : 200 Frimley Business Park Park Frimley Camberley, Surrey GU16 7SR Great Britain.
3062402	Η εταιρεία “Ortho-McNeil Pharmaceutical, Inc.” του υπ’ αριθμ. 3062402 πιστοποιητικού κατάθεσης μετάφρασης Ευρωπαϊκού Δ.Ε. άλλαξε την έδρά της από : One Johnson & Johnson Plaza, New Brunswick, NJ 08933-7003, U.S.A. σε : U.S. Route No. 202, P.O.Box 300, Raritan, NJ 08869-0602, U.S.A.
<i>ΑΡ. Ε.Δ.Ε.</i>	<i>ΑΛΛΑΓΗ ΔΙΕΥΘΥΝΣΗΣ</i>
3062219	Η εταιρεία “Euro-Celtique S.A.” του υπ’ αριθμ. 3062219 πιστοποιητικού κατάθεσης μετάφρασης Ευρωπαϊκού Δ.Ε. διόρθωσε την διεύθυνσή της από : 122, Boulevard de la Petrusse, 2230 Luxembourg, Luxembourg σε : 122, Boulevard de la Petrusse, 2330 Luxembourg, Luxembourg.

Κ Ε Φ Α Λ Α Ι Ο 2

ΕΚΠΤΩΣΕΙΣ - ΑΝΑΚΛΗΣΕΙΣ ΕΚΠΤΩΣΕΩΝ

ΕΠΑΝΑΛΗΨΗ ΔΗΜΟΣΙΕΥΣΗΣ

Κατ' εφαρμογή των άρθρων 16 § 1,2 και 24 του Ν. 1733/1987 "Μεταφορά τεχνολογίας, εφευρέσεις και τεχνολογική καινοτομία" (ΦΕΚ 171, Α), οι κάτωθι πράξεις εκπτώσεων και ανακλήσεων δημοσιεύτηκαν και γνωστοποιήθηκαν στο κοινό με το Ε.Δ.Β.Ι. "Τεύχος ΕΚΠΤΩΣΕΩΝ ΚΑΙ ΑΝΑΚΛΗΣΕΩΝ" στις 2 Αυγούστου 2007.

Η παρούσα δημοσίευση είναι επανάληψη της προαναφερόμενης δημοσίευσης προς διευκόλυνση του κοινού.

Ε Κ Π Τ Ω Σ Ε Ι Σ

Αρ. Πρωτ. Γ.Δ. :623

ΗΜΕΡΟΜΗΝΙΑ : 02/08/2007

Έχοντας υπόψη τις διατάξεις :

α. των άρθρων 16 παρ. 1, 2 και 24 του Ν.1733/1987 " Μεταφορά τεχνολογίας, εφευρέσεις και τεχνολογική καινοτομία " (ΦΕΚ 171, Α' της 22.09.1987) και

β. του άρθρου 17 του Π.Δ. 77/1988 "Διατάξεις εφαρμογής της σύμβασης για την χορήγηση ευρωπαϊκών διπλωμάτων ευρεσιτεχνίας που κυρώθηκε με τον νόμο 1607/1986" (ΦΕΚ 33, Α' της 25.02.1988 και

γ. τη διαπίστωση μη καταβολής των ετησίων τελών εντός των νομίμων προθεσμιών

Α Π Ο Φ Α Σ Ι Ζ Ο Υ Μ Ε

Εκπίπτουν από τα δικαιώματα που απορρέουν α) από τις αιτήσεις για χορήγηση Διπλωμάτων Ευρεσιτεχνίας και Πιστοποιητικών Υποδείγματος Χρησιμότητας, β) από τα χορηγηθέντα Διπλώματα Ευρεσιτεχνίας και Πιστοποιητικά Υποδείγματος Χρησιμότητας καθώς και γ) από τα Πιστοποιητικά Κατάθεσης Μετάφρασης Ευρωπαϊκού Διπλώματος Ευρεσιτεχνίας για την Ελλάδα, οι παρακάτω δικαιούχοι:

ΑΙΤΗΣΕΙΣ ΔΙΠΛΩΜΑΤΩΝ ΕΥΡΕΣΙΤΕΧΝΙΑΣ

ΑΡ. ΑΙΤ. ΔΕ	ΔΙΚΑΙΟΥΧΟΙ
20030100026	ΤΣΙΤΟΥΡΑΣ ΝΙΚΟΛΑΟΥ ΑΝΔΡΕΑΣ
20030100046	ΑΒΕΡΗΣ ΒΑΣΙΛΕΙΟΣ ΜΕΛΙΔΗΣ ΒΑΣΟΣ
20030100048	ΕΜΜΑΝΟΥΗΛΙΔΗΣ ΑΛΕΞΑΝΔΡΟΥ ΙΩΑΝΝΗΣ

ΔΙΠΛΩΜΑΤΑ ΕΥΡΕΣΙΤΕΧΝΙΑΣ

ΑΡ. ΔΕ	ΔΙΚΑΙΟΥΧΟΙ
1000340	HAUSER-WERKE GESELLSCHAFT MIT BESCHRANETER HAFTUNG
1001740	ΔΑΪΟΣ ΑΣΤΕΡΙΟΣ
1001851	PERRICONE NICHOLAS V.

1002588	ISAP OMV GROUP SPA
1002821	ΝΙΚΟΛΑΙΔΗΣ ΙΩΑΝΝΟΥ ΔΗΜΗΤΡΙΟΣ
1002959	ΔΑΪΟΣ ΑΣΤΕΡΙΟΣ
1003013	ΜΕΞΗΣ ΚΩΝ/ΝΟΥ ΓΕΩΡΓΙΟΣ
1003745	ΚΡΗΤΙΚΟΣ ΙΩΑΝΝΗΣ
1003930	ΣΤΑΜΑΤΟΥΛΑΚΗΣ ΕΥΑΓΓΕΛΟΥ ΕΜΜΑΝΟΥΗΛ
1003975	ΑΣΤΕΡΗΣ ΠΑΝΑΓΙΩΤΗΣ ΒΟΥΘΟΥΝΗΣ ΠΑΝΑΓΙΩΤΗΣ ΝΕΟΦΩΤΙΣΤΟΣ ΓΕΩΡΓΙΟΣ
1003976	ΧΙΟΤΟΓΛΟΥ Δ. ΦΩΤΙΟΣ
1004337	ΠΑΠΑΔΟΠΟΥΛΟΣ ΦΩΤΙΟΥ ΓΕΩΡΓΙΟΣ
1004390	ΚΩΣΤΟΠΟΥΛΟΣ ΔΗΜΗΤΡΙΟΣ
1004418	ΑΛΕΤΡΑΣ ΗΛΙΑ ΓΕΩΡΓΙΟΣ
1004422	ΡΟΥΣΣΑΚΗΣ ΕΜΜΑΝΟΥΗΛ
1004428	ΙΩΑΝΝΙΔΗΣ ΑΝΑΣΤΑΣΙΟΣ

ΑΙΤΗΣΕΙΣ ΠΙΣΤΟΠΟΙΗΤΙΚΩΝ ΥΠΟΔΕΙΓΜΑΤΟΣ ΧΡΗΣΙΜΟΤΗΤΑΣ

<i>ΑΡ. ΑΙΤ. ΠΥΧ</i>	<i>ΔΙΚΑΙΟΥΧΟΙ</i>
20020200004	ΝΙΚΟΛΑΟΥ ΒΑΡΒΑΡΑ

ΠΙΣΤΟΠΟΙΗΤΙΚΑ ΥΠΟΔΕΙΓΜΑΤΟΣ ΧΡΗΣΙΜΟΤΗΤΑΣ

<i>ΑΡ. ΠΥΧ</i>	<i>ΔΙΚΑΙΟΥΧΟΙ</i>
2002340	ΚΟΧΙΛΑΣ ΓΕΩΡΓΙΟΣ
2002352	ΜΑΝΤΖΑΒΙΔΗΣ ΕΥΣΤΡΑΤΙΟΣ

ΣΥΜΠΛΗΡΩΜΑΤΙΚΑ ΠΙΣΤΟΠΟΙΗΤΙΚΑ ΠΡΟΣΤΑΣΙΑΣ ΓΙΑ ΦΑΡΜΑΚΑ

<i>ΑΡ. ΣΠΠΦ</i>	<i>ΔΙΚΑΙΟΥΧΟΙ</i>
8000063	ABBOTT LABORATORIES

ΕΥΡΩΠΑΪΚΑ ΔΙΠΛΩΜΑΤΑ ΕΥΡΕΣΙΤΕΧΝΙΑΣ

<i>ΑΡ. ΕΛΕ</i>	<i>ΔΙΚΑΙΟΥΧΟΙ</i>
3003726	VARTA BATTERIE AG
3004786	F.HOFFMANN - LA ROCHE AG
3008174	KOKEN CO LTD SUMITOMO PHARMACEUTICALS CO LTD
3008527	SUNSTAR KABUSHIKI KAISHA
3008744	INDENA S.P.A.
3008752	JURIDICAL FOUNDATION CHEMO-SERO-THERAPEU
3008853	INDENA SPA
3010633	SCARISTA LIMITED
3013225	PFIZER INC
3013743	INTERFLUX ELECTRONICS N.V.
3013991	CADBURY ADAMS USA LLC
3014057	RASMUSSEN, OLE-BENDT
3014144	MILES INC.
3015548	TOLKSDORF MICHAEL TOLKSDORF THOMAS
3016334	METALSISTEM S.P.A.
3017189.B2	AIRCO DIET
3017568	NEUROSEARCH A/S
3018235	TAIHO PHARMACEUTICAL COMPANY LIMITED
3018767	PHARMACIA S.P.A.
3019015	ELF ATOCHEM S.A.
3019016	ELF ATOCHEM S.A.
3019363	ISTITUTO NAZIONALE PER LO STUDIO E LA CURA DEI TUMORI
3019715	DANISCO CULTOR AMERICA, INC.
3020083	SCHERING AKTIENGESELLSCHAFT
3020376	BASF AKTIENGESELLSCHAFT
3020395	KABUSHIKI KAISHA YAKULT HONSHA DAIICHI PHARMACEUTICAL CO., LTD
3020510	AVENTIS PHARMA S.A.
3020780	CPC INTERNATIONAL INC.
3021203	ELF ATOCHEM S.A.
3022177	JACKESCHKY MARTIN
3023585	WYETH HOLDINGS CORPORATION

3025112	THE PROCTER & GAMBLE COMPANY
3025373	OMS INVESTMENTS, INC.
3025865	ELF ATOCHEM S.A.
3025943	CIBA SPECIALTY CHEMICALS WATER TREATMENTS LIMITED
3025947	MATTEL, INC.
3026867	FINMECCANICA S.P.A.
3027183	UNIVERSITY OF WASHINGTON
3027427	BRITISH BIOTECH PHARMACEUTICALS LIMITED
3027566	MERCK PATENT GMBH
3028640	SHIONOGI & CO., LTD.
3028945	PFIZER INC
3030152	PFIZER INC.
3030462	MOLLER ERNA SODERBERG CECILIA
3032154	MARCOPOLO ENGINEERING S.R.L.
3032174	LES LABORATOIRES SERVIER
3032221	HOECHST AG
3032293	HOECHST AG
3032337	BRITISH BIOTECH PHARMACEUTICALS LIMITED
3032727	PHARMACIA & UPJOHN COMPANY
3033408	AKZO NOBEL N.V.
3033540	FABIO PERINI S.P.A.
3033890	MEADWESTVACO PACKAGING SYSTEMS, LLC.
3034588	BALL CORPORATION
3034790	THE PROCTER & GAMBLE COMPANY
3034974	SEPRACOR, INC.
3035423	WOLLEN BRIAN RAYMOND EDWARD WOLLEN LAURA VIRGINIA
3035470	RIJKSUNIVERSITEIT TE LEIDEN SYNGENTA MOGEN B.V.
3035646	SHIONOGI & CO., LTD.
3035789	LES LABORATOIRES SERVIER
3035853	AVENTIS PHARMA S.A.
3035964	ELF AQUITAINE EXPLORATION PRODUCTION FRANCE
3036079	GREEN ENGINEERING LIMITED
3036369	PFIZER INC
3036517	PHARMACIA & UPJOHN COMPANY

3037064	PFIZER INC.
3037333	SNAP-ON TOOLS COMPANY
3037343	GEC ALSTHOM MOTEURS SA
3037581	WARNER-LAMBERT COMPANY
3037599	UNILEVER N.V. UNILEVER PLC
3037704	COSTA, GIANCARLO
3037969	WYETH
3037994	L'OREAL
3038324	CLACIER GARLOCK BEARINGS INC.
3038346	MICROFASER-REPRO-GMBH
3038534	CHUGAI SEIYAKU KABUSHIKI KAISHA
3038554	LAINIERE DE PICARDIE BC
3038923	R.P. SCHERER TECHNOLOGIES, INC.
3039133	FUTURA MEDICAL DEVELOPMENTS LIMITED
3039410	PFIZER, INC.
3039702	CONNETICS AUSTRALIA PTY LTD NOVARTIS ANIMAL HEALTH INC.
3039890	THE BOARD OF REGENTS OF THE UNIVERSITY OF WASHINGTON
3040022	S.C. JOHNSON COMMERCIAL MARKETS, INC.
3040230	PFIZER INC.
3040248	WARNER-LAMBERT COMPANY
3040251	DUOJECT MEDICAL SYSTEMS INC
3040385	SMS SCHLOEMANN-SIEMAG AKTIENGESELLSCHAFT
3040425	WYETH HOLDINGS CORPORATION
3040491	SCHOTT AG
3040659	AVENTIS PRARMACEUTICALS INC.
3040770	BRISTOL-MYERS SQUIBB COMPANY
3040960	DUPHAR INTERNATIONAL RESEARCH B.V
3041099	PFIZER INC.
3041668	SCHEIDT & BACHMANN GMBH
3042016	RHINOPHARMA AS
3042018	ROOM TEMPERATURE SUPERCONDUCTORS INC.
3042536	ZOTT GMBH & CO.
3042785	PEPETE GMBH
3043035	MERZ & KRELL GMBH & CO. KGAA
3043277	ALCAN TECHNOLOGY & MANAGEMENT AG

3043732	LES LABORATOIRES SERVIER
3044342	MINISTER OF AGRICULTURE FISHERIES AND FOOD IN HER BRITANNIC MAJESTY'S GOV. OF THE U.K. OF GREAT BRITAIN AND NORTHERN IRELAND
3044492	PHARMACIA ITALIA S.P.A.
3044885	MOTOROLA, INC.
3044941	PLUS CHEMICALS B.V.
3045039	YEDA RESEARCH AND DEVELOPMENT CO. LTD. VANDERBILT UNIVERSITY
3045057	CIRCLE TEKKO CO., LTD.
3045169	SAINT-GOBAIN GLASS FRANCE
3045285	BP CHEMICALS LIMITED
3045327	J. RETTENMAIER & SOEHNE GMBH & CO. KG
3045388	GEBRUDER BODE GMBH & CO.KG
3045471	STAGNI, MILENA
3045896	TMD FRICTION EUROPE GMBH
3046129	RANBAXY LABORATORIES, LTD.
3046167	PFIZER INC.
3046275	THE QUAKER OATS COMPANY
3046341	VANDERBILT UNIVERSITY
3046761	BUHLER AG
3047020	AGRESEARCH LIMITED
3047039	RANBAXY LABORATORIES, LTD.
3047342	MEWA TEXTIL-SERVICE AG & CO MANAGEMENT OHG
3047422	TODIE, CRISTIAN
3047468	STU-STEIN TEKNOLOGI OG UTVIKLING
3047526	BENQ CORPORATION
3047840	BALL CORPORATION
3048009	CAMBIUZZI, GIULIO
3048050	CIRCLE TEKKO CO., LTD.
3048059	SIEMENS AKTIENGESELLSCHAFT
3048280	BEB INDUSTRIE-ELEKTRONIK AG
3048617	WEBB, ANTHONY KEITH
3048770	CADBURY SCHWEPPE PLC
3048802	KRAFT FOODS NORTH AMERICA, INC.
3048834	ASIAN ELECTRONICS, LTD.
3049005	BASF AKTIENGESELLSCHAFT
3049296	ALCOA INC.

3049323	BIC CORPORATION
3049563	ELI LILLY AND COMPANY
3049583	DEMARIA, EDGARDO DANTE
3049682	WOOD POLYMER TECHNOLOGIES ASA
3049784	HECKLER & KOCH GMBH
3049983	SCHNEIDER, HENNING
3050476	RANBAXY LABORATORIES, LTD.
3050486	SATRONIC AG
3050597	SACOPA, S.A.
3050639	SECURENCY PTY. LTD.
3050779	KOPPENS B.V.
3050953	CIBA SPECIALTY CHEMICALS HOLDING INC.
3051090	DAINIPPON PHARMACEUTICAL CO., LTD.
3051527	MAXIM PHARMACEUTICALS, INC.
3051601	SYNTHES GMBH
3052150	JUNKERS, JOHN K.
3052248	BRISTOL-MYERS SQUIBB CO.
3052713	SOLVAY PHARMACEUTICALS GMBH
3052845	VENILIA S.A.S.
3053463	WARNER-LAMBERT COMPANY LLC
3053621	ELI LILLY AND COMPANY
3054207	WERNER DOPPSTADT UMWELTTECHNIK GMBH & CO. KG
3054405	EMORY UNIVERSITY
3055426	REICHEL, FRANK
3055697	EURO STAR S.R.L.
3055735	COATEX S.A.S.
3056248	CENTELION
3056542	SYNTHES GMBH
3056599	ALCAN TECHNOLOGY & MANAGEMENT LTD. RASSELSTEIN GMBH
3056697	PEMCO INC.
3056706	REGENTS OF THE UNIVERSITY OF MINNESOTA
3057600	HECKLER & KOCH GMBH
3057689	BIOSINTETICA FARMACEUTICA LTDA FUNDACAO JOSE PELUCIO FERREIRA
3057813	BAYER CORPORATION

3057840	VERNALIS RESEARCH LIMITED F. HOFFMANN-LA ROCHE AG
3058825	SYNTHES GMBH
3059041	BERGGREN, SVANTE

Η απόφαση αυτή να δημοσιευτεί στο Ειδικό Δελτίο Βιομηχανικής Ιδιοκτησίας (Ε.Δ.Β.Ι.)

Μαρούσι, 2 Αυγούστου 2007
Ο ΓΕΝΙΚΟΣ ΔΙΕΥΘΥΝΤΗΣ
ΣΕΡΑΦΕΙΜ ΣΤΑΣΙΝΟΣ



ΜΕΡΟΣ Δ΄
ΕΚΤΑΚΤΕΣ ΑΝΑΚΟΙΝΩΣΕΙΣ



OYΔEMIA

ΣΥΝΔΡΟΜΕΣ ΓΙΑ ΤΟ ΕΔΒΙ

α) Σε οπτικό δίσκο (CD), ως εξής:		
Τεύχη Α' και Β' μαζί ανά δίσκο	EYPΩ	2,00
Ετήσια συνδρομή Εσωτερικού για τα Τεύχη Α' και Β' μαζί.....	EYPΩ	22,00
Ετήσια συνδρομή Εξωτερικού για τα Τεύχη Α' και Β' μαζί.....	EYPΩ	44,00
β) Ετήσια συνδρομή για τα Τεύχη Α' και Β' μαζί σε έντυπη μορφή και σε οπτικό δίσκο (CD) ταυτόχρονα.....		
Ετήσια συνδρομή Εσωτερικού	EYPΩ	77,00
Ετήσια συνδρομή Εξωτερικού	EYPΩ	154,00
γ) Ετήσια συνδρομή για την πρόσβαση και στα δύο Τεύχη του ΕΔΒΙ στις ιστοσελίδες του ΟΒΙ.....	EYPΩ	0,00

Κάθε ενδιαφερόμενος μπορεί να προμηθεύεται το ΕΔΒΙ ή να ζητήσει να γίνει συνδρομητής από τον:

Οργανισμό Βιομηχανικής Ιδιοκτησίας (ΟΒΙ)
Παντανάσσης 5
151 25 Παράδεισος Αμαρουσίου
τηλ.: 2106828231

SUBSCRIPTIONS FOR THE INDUSTRIAL PROPERTY BULLETIN

a) On compact disc (CD):		
Volume A' and B', price per disc	EURO	2,00
Annual domestic subscription for both Volumes (A' and B')	EURO	22,00
Annual foreign subscription for both Volumes (A' and B')	EURO	44,00
b) Annual subscription for both Volumes (A' and B') in printed form and on compact disc (CD) simultaneously		
Annual domestic subscription	EURO	77,00
Annual foreign subscription	EURO	154,00
c) Annual subscription for access to both Volumes (A' and B') displayed on the OBI's website pages.....	EURO	0,00

For bulletin purchasing or subscription information, please contact:

5 Pandanassis Str.
151 25 Paradissos Amarousiou
Athens - Greece
tel.: (0030210) 6828231