



ΟΡΓΑΝΙΣΜΟΣ
ΒΙΟΜΗΧΑΝΙΚΗΣ
ΙΔΙΟΚΤΗΣΙΑΣ

ΕΙΔΙΚΟ ΔΕΛΤΙΟ
ΒΙΟΜΗΧΑΝΙΚΗΣ
ΙΔΙΟΚΤΗΣΙΑΣ
(ΕΔΒΙ)

ΤΕΥΧΟΣ Α΄
ΕΥΡΕΣΙΤΕΧΝΙΕΣ

ΣΕΠΤΕΜΒΡΙΟΣ 2007



ΟΡΓΑΝΙΣΜΟΣ
ΒΙΟΜΗΧΑΝΙΚΗΣ
ΙΔΙΟΚΤΗΣΙΑΣ

Παντανάσσης 5
151 25 Παράδεισος Αμαρουσίου

ΤΕΛΕΦΑΞ: 210 6819231

ΤΗΛΕΦΩΝΑ:

ΓΕΝΙΚΕΣ ΠΛΗΡΟΦΟΡΙΕΣ: 210 6183500
ΚΑΤΑΘΕΣΕΙΣ: 210 6183593
ΤΕΛΗ: 210 6183594
ΕΞΕΤΑΣΤΕΣ: 210 6183595
ΛΟΓΙΣΤΗΡΙΟ: 210 6183596
ΝΟΜΙΚΑ ΘΕΜΑΤΑ: 210 6183597
ΤΕΧΝΙΚΗ ΠΛΗΡΟΦΟΡΗΣΗ: 210 6183598
ΔΗΜΟΣΙΕΣ ΣΧΕΣΕΙΣ: 210 6183599

Επιμέλεια - Έκδοση:
Βασιλείου Χρήστος
Οργανισμός Βιομηχανικής Ιδιοκτησίας (OBI)

© Οργανισμός Βιομηχανικής Ιδιοκτησίας (OBI)
17 Οκτωβρίου 2007



ΟΡΓΑΝΙΣΜΟΣ
ΒΙΟΜΗΧΑΝΙΚΗΣ
ΙΔΙΟΚΤΗΣΙΑΣ

5 Pandanassis Str.
GR 151 25 Paradissos Amaroussiou Athens, Greece

TELEFAX: 210 6819231

TELEPHONS:

GENERAL INFORMATION: 003 210 6183500
RECEIVING OFFICE: 003 210 6183593
FEES: 003 210 6183594
EXAMINERS: 003 210 6183595
ACCOUNTS OFFICE: 003 210 6183596
LEGAL METTERS: 003 210 6183597
TECHNICAL INFORMATION: 003 210 6183598
PUBLIC RELATIONS: 003 210 6183599

Editor - Publisher:
Vassiliou Christos
Industrial Property Organisation (OBI)

© Industrial Property Organisation (OBI)
October 17, 2007

ΕΙΣΑΓΩΓΙΚΟ ΣΗΜΕΙΩΜΑ

Το Ειδικό Δελτίο Βιομηχανικής Ιδιοκτησίας τηρείται από τον Οργανισμό Βιομηχανικής Ιδιοκτησίας (Ο.Β.Ι.) κατ' εφαρμογή του άρθρου 4 του νόμου 1733/1987 (ΦΕΚ 171,Α') και αποτελείται δύο τεύχη:

Στο **ΤΕΥΧΟΣ Α'** δημοσιεύονται σε μηνιαία βάση τα εξής :

- Αιτήσεις και χορηγήσεις Διπλωμάτων Ευρεσιτεχνίας (Δ.Ε.)
- Αιτήσεις και χορηγήσεις Πιστοποιητικών Υποδείγματος Χρησιμότητας (Π.Υ.Χ.)
- Αιτήσεις και χορηγήσεις Συμπληρωματικών Πιστοποιητικών Προστασίας για Φυτοπροστατευτικά προϊόντα (Σ.Π.Π.Φ.Π.)
- Αιτήσεις και χορηγήσεις Συμπληρωματικών Πιστοποιητικών Προστασίας για Φάρμακα (Σ.Π.Π.Φ.)
- Αιτήσεις Μετάφρασης Αξιώσεων Ευρωπαϊκών Διπλωμάτων Ευρεσιτεχνίας
- Βεβαιώσεις Μεταφράσεων Ευρωπαϊκών Διπλωμάτων Ευρεσιτεχνίας
- Μεταβολές - Διορθώσεις αιτήσεων και χορηγήσεων τίτλων βιομηχανικής ιδιοκτησίας
- Εκπτώσεις - Ανακλήσεις Εκπτώσεων αιτήσεων και χορηγήσεων τίτλων βιομηχανικής ιδιοκτησίας

Στο **ΤΕΥΧΟΣ Β'** δημοσιεύονται σε μηνιαία βάση οι αιτήσεις και τα καταχωρημένα Σχέδια ή Υποδείγματα.

Τα παραπάνω τεύχη διατίθενται ξεχωριστά.

ΠΕΡΙΕΧΟΜΕΝΑ

	Σελ.
Ανάλυση κωδικών αρθμών.....	5
Συντμήσεις	5

ΜΕΡΟΣ Α΄
ΕΘΝΙΚΟΙ ΤΙΤΛΟΙ ΠΡΟΣΤΑΣΙΑΣ

ΚΕΦΑΛΑΙΟ 1

ΑΙΤΗΣΕΙΣ :

– ΔΙΠΛΩΜΑΤΩΝ ΕΥΡΕΣΙΤΕΧΝΙΑΣ	
– ΠΙΣΤΟΠΟΙΗΤΙΚΩΝ ΥΠΟΔΕΙΓΜΑΤΟΣ ΧΡΗΣΙΜΟΤΗΤΑΣ	
– ΣΥΜΠΛΗΡΩΜΑΤΙΚΩΝ ΠΙΣΤΟΠΟΙΗΤΙΚΩΝ ΠΡΟΣΤΑΣΙΑΣ	
1.1 Αιτήσεις Διπλωμάτων Ευρεσιτεχνίας	9
1.2 Ευρετήριο αιτήσεων Δ.Ε. σύμφωνα με την ημερομηνία κατάθεσης	23
1.3 Ευρετήριο αιτήσεων Δ.Ε. σύμφωνα με την αλφαβητική σειρά των καταθετών	25
1.4 Αιτήσεις Πιστοποιητικών Υποδείγματος Χρησιμότητας	27
1.5 Ευρετήριο αιτήσεων Π.Υ.Χ. σύμφωνα με την ημερομηνία κατάθεσης	30
1.6 Ευρετήριο αιτήσεων Π.Υ.Χ. σύμφωνα με την αλφαβητική σειρά των καταθετών	31
1.7 Αιτήσεις για Συμπληρωματικά Πιστοποιητικά Προστασίας για Φάρμακα.....	32
1.8 Ευρετήριο αιτήσεων για Συμπληρωματικά Πιστοποιητικά Προστασίας για Φάρμακα σύμφωνα με την ημερομηνία κατάθεσης	33
1.9 Ευρετήριο αιτήσεων για Συμπληρωματικά Πιστοποιητικά Προστασίας για Φάρμακα σύμφωνα με αλφαβητική σειρά των αιτούντων	34
1.10 Αιτήσεις για Συμπληρωματικά Πιστοποιητικά Προστασίας για Φυτοπροστατευτικά Προϊόντα	35
1.11 Ευρετήριο αιτήσεων για Συμπληρωματικά Πιστοποιητικά Προστασίας για Φυτοπροστατευτικά Προϊόντα σύμφωνα με την ημερομηνία κατάθεσης.....	36
1.12 Ευρετήριο αιτήσεων για Συμπληρωματικά Πιστοποιητικά Προστασίας για Φυτοπροστατευτικά Προϊόντα σύμφωνα με αλφαβητική σειρά των αιτούντων.....	37

ΚΕΦΑΛΑΙΟ 2

ΔΙΠΛΩΜΑΤΑ ΕΥΡΕΣΙΤΕΧΝΙΑΣ ΚΑΙ ΠΙΣΤΟΠΟΙΗΤΙΚΑ ΥΠΟΔΕΙΓΜΑΤΟΣ ΧΡΗΣΙΜΟΤΗΤΑΣ

2.1 Διπλώματα Ευρεσιτεχνίας.....	38
2.2 Ευρετήριο Δ.Ε. σύμφωνα με την ημερομηνία κατάθεσης	61
2.3 Ευρετήριο Δ.Ε. σύμφωνα με την αλφαβητική σειρά των δικαιούχων	63
2.4 Πιστοποιητικά Υποδείγματος Χρησιμότητας	66
2.5 Ευρετήριο Π.Υ.Χ. σύμφωνα με την ημερομηνία κατάθεσης	68
2.6 Ευρετήριο Π.Υ.Χ. σύμφωνα με την αλφαβητική σειρά των δικαιούχων	69
2.7 Συμπληρωματικά Πιστοποιητικά Προστασίας για Φάρμακα	70
2.8 Ευρετήριο Συμπληρωματικών Πιστοποιητικών Προστασίας για Φάρμακα σύμφωνα με την ημερομηνία κατάθεσης.....	72

CONTENTS

	Page
INID Codes.....	5
Abbreviations	5

PART A΄
NATIONAL PROTECTION TITLES

CHAPTER 1

APPLICATIONS:

– PATENT	
– UTILITY MODEL APPLICATIONS	
– SUPPLEMENTARY PROTECTION CERTIFICATES	
1.1 Patent Applications.....	9
1.2 Patent Application Index by filing date	23
1.3 Patent Application Index in alphabetical order of the patentee	25
1.4 Utility Model Applications	27
1.5 Utility Model Application Index by filing date	30
1.6 Utility Model Application Index in alphabetical order of the applicants	31
1.7 Applications for Supplementary Protection Certificates for plant protection medicines	32
1.8 Applications Index for Supplementary Protection Certificates for plant protection medicines by filing date	33
1.9 Applications Index for Supplementary Protection Certificates for plant protection medicines in alphabetical order of the applicants	34
1.10 Applications for Supplementary Protection Certificates for plant protection products.....	35
1.11 Applications Index for Supplementary Protection Certificates for plant protection products by filing date.....	36
1.12 Applications Index for Supplementary Protection Certificates for plant protection products in alphabetical order of the applicants	37

CHAPTER 2

PATENTS AND UTILITY MODELS

2.1 Patents	38
2.2 Patent Index by filing date	61
2.3 Patent Index in alphabetical order of the patentee	63
2.4 Utility Models	66
2.5 Utility Model Index by filing date	68
2.6 Utility Model Index in alphabetical order of the patentee	69
2.7 Supplementary Protection Certificates for medicines products	70
2.8 Index to Supplementary Protection Certificates for medicines products by filing date	72

2.9	Ευρετήριο Συμπληρωματικών Πιστοποιητικών Προστασίας για Φάρμακα σύμφωνα με την αλφαβητική σειρά των δικαιούχων.....	73
2.10	Συμπληρωματικά Πιστοποιητικά Προστασίας για Φυτοπροστατευτικά Προϊόντα	74
2.11	Ευρετήριο Συμπληρωματικών Πιστοποιητικών Προστασίας για Φυτοπροστατευτικά Προϊόντα σύμφωνα με την ημερομηνία κατάθεσης	75
2.12	Ευρετήριο Συμπληρωματικών Πιστοποιητικών Προστασίας για Φυτοπροστατευτικά Προϊόντα σύμφωνα με αλφαβητική σειρά των δικαιούχων	76

ΜΕΡΟΣ Β' **ΕΥΡΩΠΑΪΚΟΙ ΤΙΤΛΟΙ ΠΡΟΣΤΑΣΙΑΣ**

ΚΕΦΑΛΑΙΟ 1 **ΜΕΤΑΦΡΑΣΕΙΣ ΕΥΡΩΠΑΪΚΩΝ ΑΙΤΗΣΕΩΝ**

1.1	Ανακοίνωση για κατάθεση μετάφρασης των αξιώσεων Ευρωπαϊκών αιτήσεων Δ.Ε.	79
1.2	Ευρετήριο Ευρωπαϊκών αιτήσεων σύμφωνα με τον αριθμό δημοσίευσης	80
1.3	Ευρετήριο Ευρωπαϊκών αιτήσεων σύμφωνα με την αλφαβητική σειρά των καταθετών	81

ΚΕΦΑΛΑΙΟ 2 **ΕΥΡΩΠΑΪΚΑ ΔΙΠΛΩΜΑΤΑ ΕΥΡΕΣΙΤΕΧΝΙΑΣ**

2.1	Ανακοίνωση για κατάθεση μετάφρασης στα Ελληνικά Ευρωπαϊκών Δ.Ε.	82
2.2	Ευρετήριο σύμφωνα με τον αριθμό δημοσίευσης μεταφρασμένων στα Ελληνικά Ευρωπαϊκών Δ.Ε.	222
2.3	Ευρετήριο σύμφωνα με την αλφαβητική σειρά των δικαιούχων μεταφρασμένων στα Ελληνικά Ευρωπαϊκών Δ.Ε.	235

ΚΕΦΑΛΑΙΟ 3 **ΤΡΟΠΟΠΟΙΗΜΕΝΑ ΕΥΡΩΠΑΪΚΑ ΔΙΠΛΩΜΑΤΑ ΕΥΡΕΣΙΤΕΧΝΙΑΣ**

3.1	Ανακοίνωση για κατάθεση μετάφρασης στα Ελληνικά Τροποποιημένων Ευρωπαϊκών Δ.Ε.	250
3.2	Ευρετήριο σύμφωνα με τον αριθμό δημοσίευσης μεταφρασμένων στα Ελληνικά Τροποποιημένων Ευρωπαϊκών Δ.Ε.	255
3.3	Ευρετήριο σύμφωνα με την αλφαβητική σειρά των δικαιούχων μεταφρασμένων στα Ελληνικά Τροποποιημένων Ευρωπαϊκών Δ.Ε.	256

ΚΕΦΑΛΑΙΟ 4 **ΑΝΑΚΛΗΣΕΙΣ ΕΔΕ**

4	Ανακλήσεις του ΕΓΔΕ για Ευρ. αιτήσεις Δ.Ε.	257
---	---	-----

ΜΕΡΟΣ Γ'	
ΜΕΤΑΒΟΛΕΣ - ΕΚΠΤΩΣΕΙΣ	
ΜΕΤΑΒΟΛΕΣ - ΔΙΟΡΘΩΣΕΙΣ	261
ΕΚΠΤΩΣΕΙΣ -ΑΝΑΚΛΗΣΕΙΣ ΕΚΠΤΩΣΕΩΝ.....	269

ΜΕΡΟΣ Δ'	
ΕΚΤΑΚΤΕΣ ΑΝΑΚΟΙΝΩΣΕΙΣ	
	281

Συνδρομές για το ΕΔΒΙ	282
-----------------------------	-----

2.9	Index to Supplementary Protection Certificates for medicines products in alphabetical order of the owner	73
2.10	Supplementary Protection Certificates for plant protection products	74
2.11	Index to Supplementary Protection Certificates for plant protection products by filing date.....	75
2.12	Index to Supplementary Protection Certificates for plant protection product in alphabetical order of the owner	76

PART B' **EUROPEAN PROTECTION TITLES**

CHAPTER 1 **TRANSLATIONS OF EUROPEAN PATENT APPLICATIONS**

1.1	Notification concerning the translation of the European patents applications claims.....	79
1.2	Index by publication number of the European applications patents	80
1.3	Index in alphabetical order of the patentee	81

CHAPTER 2 **EUROPEAN PATENTS**

2.1	Notification concerning the translation into Greek of the European patents	82
2.2	Index by publication number of the European patents translated into Greek	222
2.3	Index in alphabetical order of the patentee of the European patents translated into Greek.....	235

CHAPTER 3 **AMENDED EUROPEAN PATENTS**

3.1	Notification concerning the translation into Greek of the Amended European patents.....	250
3.2	Index by publication number of the Amended European patents translated into Greek.....	255
3.3	Index in alphabetical order of the patentee of the Amended European patents translated into Greek	256

CHAPTER 4 **REVOCATION FROM EPO**

4	Revocations from EPO of European applications	257
---	---	-----

PART C'	
MODIFICATIONS - ANNULMENTS	
MODIFICATIONS - CORRECTIONS	261
ANNULMENTS-REVOCATIONS OF ANNULMENTS	269

PART D'	
SPECIAL COMMUNICATIONS	
	281

Subscription of the Industrial Property Bulletin	282
--	-----

ΚΩΔΙΚΟΙ ΑΡΙΘΜΟΙ
ΤΕΥΧΟΣ Α'
ΕΘΝΙΚΟ

(11)	Αριθμός Δ.Ε.
(11)	Αριθμός Π.Υ.Χ.
(21)	Αριθμός Αίτησης Δ.Ε.
(21)	Αριθμός Αίτησης Π.Υ.Χ.
(22)	Ημερομηνία κατάθεσης
(30)	Συμβατικές Προτεραιότητες
(47)	Ημερομηνία απονομής
(51)	Διεθνής ταξινόμηση
(54)	Τίτλος εφεύρεσης
(57)	Περίληψη
(61)	Τροποποίηση στο κύριο Δ.Ε.
(71)	Καταθέτης
(72)	Εφευρέτης
(73)	Δικαιούχος
(74)	Ειδικός Πληρεξούσιος
(74)	Αντίκλητος

ΤΕΥΧΟΣ Β'
ΕΥΡΩΠΑΪΚΟ

(11)	Αριθμός Ευρωπαϊκού Δ.Ε.
(21)	Αριθμός Ελληνικής κατάθεσης
(22)	Ημερομηνία Ελληνικής κατάθεσης
(30)	Προτεραιότητα
(54)	Τίτλος εφεύρεσης
(57)	Περίληψη
(71)	Καταθέτης
(72)	Εφευρέτης
(73)	Δικαιούχος
(74)	Ειδικός Πληρεξούσιος
(74)	Αντίκλητος
(86)	Αριθμ./ημερ. κατάθεσης Ευρωπαϊκής αίτησης
(87)	Αριθμ./ημερ. δημοσίευσης Ευρωπαϊκής αίτησης
(68)	Αριθμ./ημερ. κυρίου Δ.Ε.
(92)	Αριθμ./ημερ. ισχύουσας άδειας κυκλοφορίας στην Ελλάδα
(93)	Αριθμ./ημερ. 1ης άδειας κυκλοφορίας στην Ε.Κ.
(95)	Προσδιορισμός προϊόντος

INID CODES
PART A'
NATIONAL PROTECTION TITLES

(11)	Patent No
(11)	Utility Model No
(21)	Patent application No
(21)	Utility Model application No
(22)	Filing date
(30)	Priority
(47)	Date of grant
(51)	International Patent Classification
(54)	Invention title
(57)	Abstract
(61)	Addition to the patent
(71)	Applicant
(72)	Inventor
(73)	Patentee
(74)	Attorney
(74)	Representative

PART B'
EUROPEAN PATENTS

(11)	European Patent No
(21)	Greek application No
(22)	Greek application filing date
(30)	Priority
(54)	Invention title
(57)	Abstract
(71)	Applicant
(72)	Inventor
(73)	Patentee
(74)	Attorney
(74)	Representative
(86)	European application No/European application filing date
(87)	EP Publication No/Date
(68)	Number/publication number of the basic patent
(92)	Number/date of the first marketing authorization in Greece
(93)	Number/date of the first marketing authorization in the EU
(95)	Name of the product

ΣΥΝΤΜΗΣΕΙΣ

OBI: Οργανισμός Βιομηχανικής Ιδιοκτησίας

ΕΔΒΙ: Ειδικό Δελτίο Βιομηχανικής Ιδιοκτησίας

ΔΕΒΙ: Δελτίο Εμπορικής και Βιομηχανικής Ιδιοκτησίας

Δ.Ε.: Δίπλωμα Ευρεσιτεχνίας

ΠΥΧ: Πιστοποιητικό Υποδείγματος Χρησιμότητας

Δ.Σ.: Διοικητικό Συμβούλιο

ΑΠ./ΗΜ.ΔΗΜ.Ε.Α. (87): Αριθμός/ημερομηνία δημοσίευσης ευρωπαϊκής αίτησης

ΑΡ.ΕΛΛ.ΚΑΤ. (21): Αριθμός Ελληνικής Κατάθεσης

ΑΡ.ΑΙΤ.ΠΥΧ.: Αριθμός αίτησης πιστοποιητικού υποδείγματος χρησιμότητας

ΕΓΔΕ: Ευρωπαϊκό Γραφείο Διπλωμάτων Ευρεσιτεχνίας

ΕΡΟ: European Patent Office

ΣΠΠΦΠ: Συμπληρωματικό Πιστοποιητικό Προστασίας για Φυτοπροστατευτικά Προϊόντα

ΣΠΠΦ: Συμπληρωματικό Πιστοποιητικό Προστασίας για Φάρμακα



ΜΕΡΟΣ Α΄
ΕΘΝΙΚΟΙ ΤΙΤΛΟΙ ΠΡΟΣΤΑΣΙΑΣ



Κ Ε Φ Α Λ Α Ι Ο 1

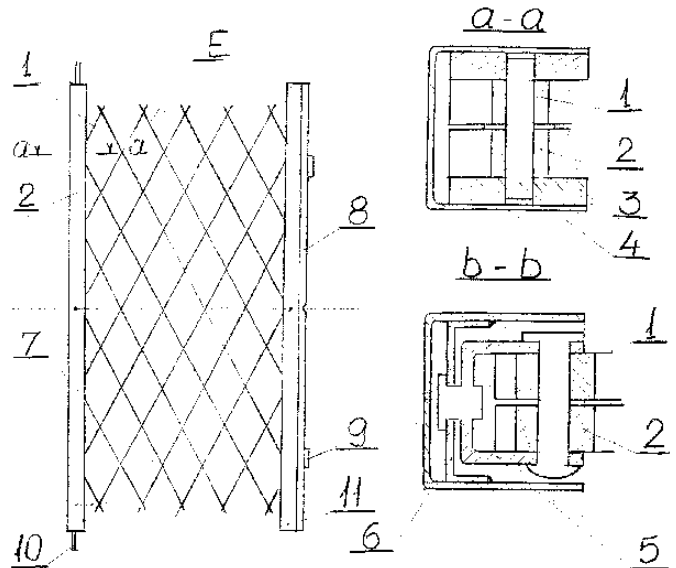
ΑΙΤΗΣΕΙΣ ΔΙΠΛΩΜΑΤΩΝ ΕΥΡΕΣΙΤΕΧΝΙΑΣ, ΠΙΣΤΟΠΟΙΗΤΙΚΩΝ ΥΠΟΔΕΙΓΜΑΤΟΣ ΧΡΗΣΙΜΟΤΗΤΑΣ ΚΑΙ ΣΥΜΠΛΗΡΩΜΑΤΙΚΩΝ ΠΙΣΤΟΠΟΙΗΤΙΚΩΝ ΠΡΟΣΤΑΣΙΑΣ

1.1 ΑΙΤΗΣΕΙΣ ΔΙΠΛΩΜΑΤΩΝ ΕΥΡΕΣΙΤΕΧΝΙΑΣ

ΑΡΙΘΜΟΣ ΑΙΤΗΣΗΣ Δ.Ε. (21):20060100135
ΔΙΕΘΝΗΣ ΤΑΞΙΝΟΜΗΣΗ (51):IPC8: E06B 9/06
ΚΑΤΑΘΕΤΗΣ (71):1)ΔΗΜΑΣ ΔΗΜΟΥ ΘΩΜΑΣ
 Ρόδου 7, 14342 ΝΕΑ ΦΙΛΑΔΕΛΦΕΙΑ
 (ΑΤΤΙΚΗΣ), ΕΛΛΑΔΑ
ΗΜΕΡΟΜ. ΚΑΤΑΘΕΣΗΣ (22):02/03/2006
ΣΥΜΒ. ΠΡΟΤΕΡΑΙΟΤΗΤΕΣ (30):
ΤΡΟΠΟΠ. ΚΥΡΙΟΥ Δ.Ε. (61):
ΕΦΕΥΡΕΤΗΣ (72):1)ΔΗΜΑΣ ΔΗΜΟΥ ΘΩΜΑΣ
ΕΙΔΙΚΟΣ ΠΛΗΡΕΞΟΥΣΙΟΣ (74):
ΑΝΤΙΚΛΗΤΟΣ (74):
ΤΙΤΛΟΣ ΕΦΕΥΡΕΣΗΣ (54):ΠΤΥΣΣΟΜΕΝΑ ΑΣΦΑΛΕΙΑΣ ΤΥΠΟΥ ΦΥΣΑΡΜΟΝΙΚΑΣ

ΠΕΡΙΛΗΨΗ(57)

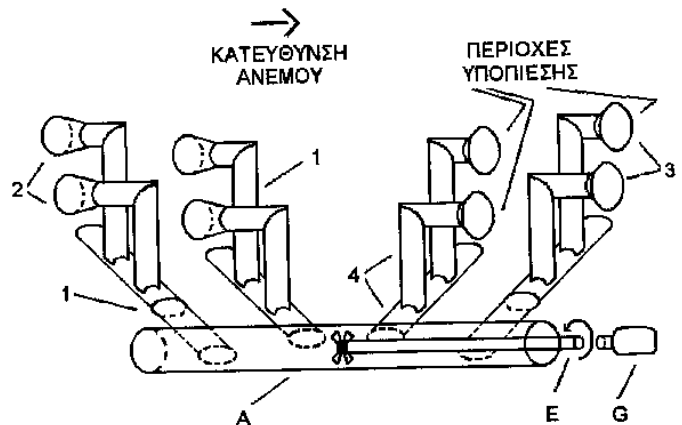
Τα πτυσσόμενα ασφαλείας τύπου φυσαρμόνικας κατασκευάζονται από σιδηρές ράβδους διαφόρων διατομών. Συνδέονται μεταξύ τους χιαστή δια ήλων και αποτελούν ενιαίο πλέγμα. Οριοθετείται στα άκρα από δοκούς 7 και 11 εντός των οποίων ολισθαίνει σε γλίστρα 3 ή 6 και συμπτύσσεται. Προσαρμόζεται σύμφωνα με το άνοιγμα πόρτων και παραθύρων για προστασία και ασφαλίζουν με κλειδαριά. Για να διπλασιάσουμε την θωράκιση στον δοκό της κλειδαριάς μπαίνει ο δοκός 8. Η στήριξη του πλέγματος με τα δοκάρια γίνεται με εσωτερικούς περιστροφικούς 10. Τα πτυσσόμενα είναι καλαίσθητα, δεν καταλαμβάνουν χώρο και ελευθερώνουν τη δίοδο.



ΑΡΙΘΜΟΣ ΑΙΤΗΣΗΣ Δ.Ε. (21):20060100140
ΔΙΕΘΝΗΣ ΤΑΞΙΝΟΜΗΣΗ (51):IPC8: F03D 1/04
ΚΑΤΑΘΕΤΗΣ (71):1)ΙΩΑΚΕΙΜ ΠΑΥΛΟΣ
 Φωκίδος 14, 15231 ΧΑΛΑΝΔΡΙ (ΑΤΤΙΚΗΣ),
 ΕΛΛΑΔΑ
ΗΜΕΡΟΜ. ΚΑΤΑΘΕΣΗΣ (22):03/03/2006
ΣΥΜΒ. ΠΡΟΤΕΡΑΙΟΤΗΤΕΣ (30):
ΤΡΟΠΟΠ. ΚΥΡΙΟΥ Δ.Ε. (61):
ΕΦΕΥΡΕΤΗΣ (72):1)ΙΩΑΚΕΙΜ ΠΑΥΛΟΣ
ΕΙΔΙΚΟΣ ΠΛΗΡΕΞΟΥΣΙΟΣ (74):
ΑΝΤΙΚΛΗΤΟΣ (74):ΛΙΟΣΗ ANNA
 Φιλαδέλφειας 32,14562 ΚΗΦΙΣΙΑ
 (ΑΤΤΙΚΗΣ)
ΤΙΤΛΟΣ ΕΦΕΥΡΕΣΗΣ (54):ΣΥΣΚΕΥΗ ΔΕΣΜΕΥΣΗΣ ΤΗΣ ΑΙΟΛΙΚΗΣ ΕΝΕΡΓΕΙΑΣ ΜΕΣΩ ΕΝΔΙΑΜΕΣΗΣ ΔΗΜΙΟΥΡΓΙΑΣ ΡΕΥΜΑΤΟΣ ΑΕΡΟΣ ΥΨΗΛΗΣ ΤΑΧΥΤΗΤΑΣ

ΠΕΡΙΛΗΨΗ(57)

Η παρούσα εφεύρεση αναφέρεται σε συσκευή δέσμευσης της αιολικής ενέργειας μέσω ενδιάμεσης δημιουργίας ρεύματος αέρος υψηλής ταχύτητας, μεγαλύτερης από αυτή του επικρατούντος ανέμου. Η συσκευή αποτελείται από μία έλικα η οποία συνδέεται με έναν άξονα(Ε) και η οποία ευρίσκεται μέσα σε ένα δοχείο (Α) το οποίο συνδέεται με στόμια εισαγωγής (2) και με στόμια απαγωγής του αέρα (3). Όταν επικρατεί άνεμος τα στόμια εισαγωγής στρέφονται έτσι ώστε να προκαλούν την εισαγωγή αέρα μέσα στο δοχείο (Α) ενώ τα στόμια απαγωγής στρέφονται σε κατεύθυνση ώστε να δημιουργείται υποπίεση και να προκαλείται μέσα στο δοχείο (Α) ρεύμα αέρος υψηλής ταχύτητας, ανώτερης του επικρατούντος ανέμου, το οποίο κινεί την έλικα προς παραγωγή ενέργειας. Η διάμετρος της απαιτούμενης έλικας είναι μικρότερη των συμβατικών ανεμογεννητριών και η προτεινόμενη συσκευή μπορεί να συνδεθεί εν σειρά με παρόμοιες συσκευές.



ΑΡΙΘΜΟΣ ΑΙΤΗΣΗΣ Δ.Ε. (21):20060100144
ΔΙΕΘΝΗΣ ΤΑΞΙΝΟΜΗΣΗ (51):IPC8: A61K 9/127
ΚΑΤΑΘΕΤΗΣ (71):1)ΜΠΟΥΛΙΚΑΣ ΠΑΡΘΕΝΙΟΣ
 Γρ.Αυξεντίου 7, 17455 ΑΛΙΜΟΣ
 (ΑΤΤΙΚΗΣ), ΕΛΛΑΔΑ

ΗΜΕΡΟΜ. ΚΑΤΑΘΕΣΗΣ (22):03/03/2006
ΣΥΜΒ. ΠΡΟΤΕΡΑΙΟΤΗΤΕΣ (30):
ΤΡΟΠΟΠ. ΚΥΡΙΟΥ Δ.Ε. (61):
ΕΦΕΥΡΕΤΗΣ (72):1)ΜΠΟΥΛΙΚΑΣ ΠΑΡΘΕΝΙΟΣ
ΕΙΔΙΚΟΣ ΠΛΗΡΕΞΟΥΣΙΟΣ (74):ΜΑΛΑΜΗ ΑΛΚΗΣΤΙΣ-ΕΙΡΗΝΗ
 Σκουφά 52, 10672 ΑΘΗΝΑ

ΑΝΤΙΚΛΗΤΟΣ (74):ΜΑΛΑΜΗ ΑΛΚΗΣΤΙΣ-ΕΙΡΗΝΗ
 Σκουφά 52,10672 ΑΘΗΝΑ

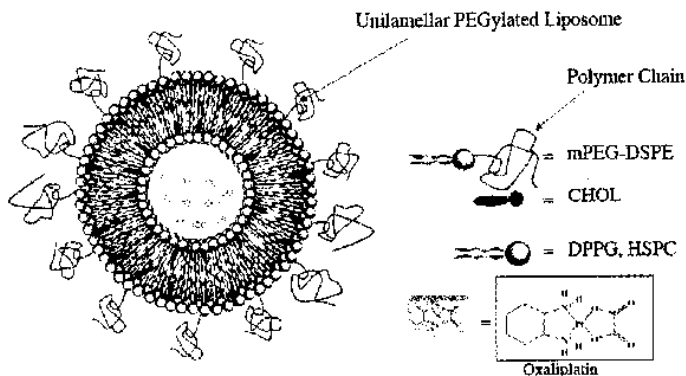
ΤΙΤΛΟΣ ΕΦΕΥΡΕΣΗΣ (54):**ΘΕΡΑΠΕΙΑ ΤΟΥ ΚΑΡΚΙΝΟΥ ΜΕ ΧΡΗΣΗ ΟΞΑΛΙΠΛΑΤΙΝΗΣ ΕΓΚΛΕΙΣΜΕΝΗΣ ΜΕΣΑ ΣΕ ΛΙΠΟΣΩΜΑΤΑ ΚΑΙ ΑΠΟ ΚΟΙΝΟΥ ΕΓΚΛΕΙΣΜΟΣ ΣΤΟ ΛΙΠΟΣΩΜΙΑΚΟ ΜΟΡΙΟ ΠΕΡΙΣΣΟΤΕΡΩΝ ΑΠΟ ΕΝΟΣ ΦΑΡΜΑΚΕΥΤΙΚΟΥ ΠΑΡΑΣΚΕΥΑΣΜΑΤΟΣ Η GENE**

ΠΕΡΙΛΗΨΗ(57)

Η παρούσα εφεύρεση περιγράφει την οξαλιπλατίνη (oxaliplatin) εγκλεισμένη σε λιποσώματα. Η εν λόγω φαρμακευτική ουσία, είτε σε μονοθεραπεία είτε σε θεραπεία συνδυασμού με άλλα φαρμακευτικά παρασκευάσματα και αντικαρκινικά γονίδια συνεγκλεισμένα στο λιποσώμα εγκλεισμού οξαλιπλατίνης, χρησιμοποιείται για τη θανάτωση καρκινικών κυττάρων σε ποικιλία κακοήθων καταστάσεων σε ανθρώπους και ζώα μετά από ενδοφλέβια ένεση. Η εφεύρεση επίσης περιγράφει τον εγκλεισμό περισσότερων του ενός διαφορετικών φαρμακευτικών παρασκευασμάτων ή γονιδίων (gene), χρησιμοποιούμενων για την καταπολέμηση καρκινικών κυττάρων, εντός λιποσωμάτων.

Lipoxal

Intends to reduce adverse reactions of the cytotoxic agents without reducing effectiveness



ΑΡΙΘΜΟΣ ΑΙΤΗΣΗΣ Δ.Ε. (21):20060100146
ΔΙΕΘΝΗΣ ΤΑΞΙΝΟΜΗΣΗ (51):IPC8: B63B 1/22
 IPC8: B63B 1/28
 IPC8: B63B 39/06

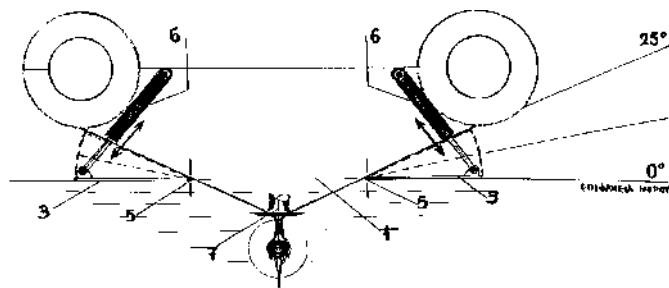
ΚΑΤΑΘΕΤΗΣ (71):1)ΓΑΒΡΙΛΑΚΗΣ ΙΩΑΝΝΗΣ
 Παπαναστασίου 35, 12462 ΧΑΙΔΑΡΙ
 (ΑΤΤΙΚΗΣ), ΕΛΛΑΔΑ

ΗΜΕΡΟΜ. ΚΑΤΑΘΕΣΗΣ (22):08/03/2006
ΣΥΜΒ. ΠΡΟΤΕΡΑΙΟΤΗΤΕΣ (30):
ΤΡΟΠΟΠ. ΚΥΡΙΟΥ Δ.Ε. (61):
ΕΦΕΥΡΕΤΗΣ (72):1)ΓΑΒΡΙΛΑΚΗΣ ΙΩΑΝΝΗΣ
ΕΙΔΙΚΟΣ ΠΛΗΡΕΞΟΥΣΙΟΣ (74):
ΑΝΤΙΚΛΗΤΟΣ (74):
ΤΙΤΛΟΣ ΕΦΕΥΡΕΣΗΣ (54):**ΓΑΣΤΡΑ ΟΛΙΣΘΗΣΗΣ ΤΑΧΥΠΛΟΟΥ ΡΥΘΜΙΖΟΜΕΝΗΣ ΓΩΝΙΑΣ**

ΠΕΡΙΛΗΨΗ(57)

Γάστρα ταχυπλόου ρυθμιζόμενης γωνίας αποτελούμενη από δύο πτερύγια (3) που είναι αναρτημένα σε διπλή βάση (2) και μπορούν να αλλάζουν τη γωνία κλίσης τους, με τη βοήθεια ανοξειδωτων μεντεσέδων (5) και ηλεκτροϋδραυλικών συστημάτων. Προσαρμόζοντας αυτό το σύστημα πτερυγίων κάτω από τα ήδη υπάρχοντα ταχύπλοα σκάφη, χωρίς τρύπες στη γάστρα τους, με μικρό βάρος (1-15 του σκάφους) ελαχιστοποιούμε τις απώλειες λόγω των τριβών που έχουν, έχοντας γάστρα τύπου βαθέως V. Έτσι, όταν οι συνθήκες κυματισμού το επιτρέπουν, μπορούμε να μειώσουμε έως και 0 μοίρες τη γωνία V του σκάφους και να σηκώσουμε το σκάφος έξω από το νερό, το οποίο «γλιστρώντας» πλέον πάνω από αυτό, ελαχιστοποιεί τις τριβές, με αποτέλεσμα τη μεγάλη οικονομία καυσίμων, λιγότερων φθορών και αύξηση της αυτονομίας του. Επίσης χαμηλώνει δραστικά το κέντρο βάρους του σκάφους, και η περίπτωση ανατροπής του σε ακραίες συνθήκες κυματισμού μειώνεται. Η γάστρα ολίσθησης ταχυπλόου ρυθμιζόμενης γωνίας χρειάζεται κυρίως σε σκάφη 5,30-10,00 m, με γάστρα τύπου βαθέως V, (φουσκωτά, πολυεστερικά υψηλών επιδόσεων) με σκοπό τη χρήση μικρότερων (άρα φθηνότερων) κινητήρων και κυρίως την οικονομία καυσίμων, κάνοντας έτσι

την απόκτηση και τη χρήση ενός σκάφους αναψυχής προσιτή σε μεγαλύτερο κοινό.



ΑΡΙΘΜΟΣ ΑΙΤΗΣΗΣ Δ.Ε. (21):20060100147
ΔΙΕΘΝΗΣ ΤΑΞΙΝΟΜΗΣΗ (51):IPC8: H04B 1/38
IPC8: G01R 29/08
ΚΑΤΑΘΕΤΗΣ (71):1)ΧΟΙΔΑΣ ΧΑΡΑΛΑΜΠΟΣ
Σκιάθου 64, Κάτω Πατήσια, 11254 ΑΘΗΝΑ,
ΕΛΛΑΔΑ
ΗΜΕΡΟΜ. ΚΑΤΑΘΕΣΗΣ (22):09/03/2006
ΣΥΜΒ. ΠΡΟΤΕΡΑΙΟΤΗΤΕΣ (30):
ΤΡΟΠΟΠ. ΚΥΡΙΟΥ Δ.Ε. (61):
ΕΦΕΥΡΕΤΗΣ (72):1)ΧΟΙΔΑΣ ΧΑΡΑΛΑΜΠΟΣ
ΕΙΔΙΚΟΣ ΠΛΗΡΕΞΟΥΣΙΟΣ (74):
ΑΝΤΙΚΛΗΤΟΣ (74):
ΤΙΤΛΟΣ ΕΦΕΥΡΕΣΗΣ (54):ΣΥΣΤΗΜΑ ΕΙΔΟΠΟΙΗΣΗΣ ΓΙΑ ΤΗΝ
ΚΑΤΑΣΤΑΣΗ ΛΕΙΤΟΥΡΓΙΑΣ ΚΙΝΗΤΟΥ
ΤΗΛΕΦΩΝΟΥ

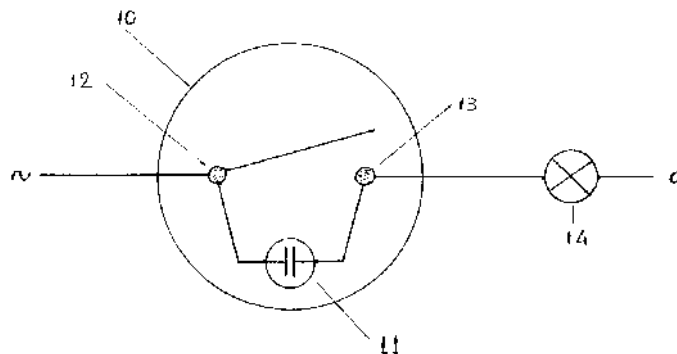
ΠΕΡΙΛΗΨΗ(57)

Σύστημα ειδοποίησης για την κατάσταση λειτουργίας κινητού τηλεφώνου στην περίπτωση όπου η κατανάλωση ενέργειας από τον συσσωρευτή του κινητού ή η ένταση της εκπεμπόμενης από την κεραία του κινητού ηλεκτρομαγνητικής ακτινοβολίας είναι μεγαλύτερη από ένα προκαθορισμένο όριο εξαιτίας του ασθενούς ή μηδενικού σήματος που φτάνει στο κινητό τηλέφωνο από μακρινούς αναμεταδότες, με τους οποίους αυτό προσπαθεί να συνδεθεί. Προβλέπεται η ύπαρξη διαγνωστικού κυκλώματος όσον αφορά την αυξημένη κατανάλωση ρεύματος από τη μπαταρία ή η αύξηση της εκπεμπόμενης ακτινοβολίας από την κεραία του κινητού. Στη συνέχεια, πραγματοποιείται η ενεργοποίηση κυκλώματος ειδοποίησης του χρήστη μέσω ηχητικού ή φωτεινού σήματος ή και η μετάπτωση του κινητού τηλεφώνου σε κατάσταση περιορισμένης κατανάλωσης ενέργειας μέχρι να ανιχνευθεί η παρουσία αναμεταδότη με ισχυρό σήμα. Το ελάχιστο ύψος καταναλισκόμενης ενέργειας ή εκπεμπόμενης ακτινοβολίας, πέραν του οποίου το κινητό τηλέφωνο μεταπίπτει σε κατάσταση συναγερμού, είναι δυνατόν να

ρυθμίζεται από το χρήστη. Τέλος, προβλέπεται η μετάδοση μηνύματος σχετικά με το ότι το τηλέφωνο βρίσκεται σε προσωρινή κατάσταση συναγερμού σε όσους άλλους συνδρομητές επιδιώκουν να επικοινωνήσουν με αυτό, ιδίως όταν ο χρήστης του κινητού τηλεφώνου ευρίσκεται εν κινήσει.

ΑΡΙΘΜΟΣ ΑΙΤΗΣΗΣ Δ.Ε. (21):20060100149
ΔΙΕΘΝΗΣ ΤΑΞΙΝΟΜΗΣΗ (51):IPC8: H01H 9/16
ΚΑΤΑΘΕΤΗΣ (71):1)ΤΣΙΡΙΓΩΤΗΣ ΠΕΡΙΚΛΗΣ
Ευρυπίδου 2, 81100 ΜΥΤΙΛΗΝΗ
(ΛΕΣΒΟΥ), ΕΛΛΑΔΑ
ΗΜΕΡΟΜ. ΚΑΤΑΘΕΣΗΣ (22):09/03/2006
ΣΥΜΒ. ΠΡΟΤΕΡΑΙΟΤΗΤΕΣ (30):
ΤΡΟΠΟΠ. ΚΥΡΙΟΥ Δ.Ε. (61):
ΕΦΕΥΡΕΤΗΣ (72):1)ΤΣΙΡΙΓΩΤΗΣ ΠΕΡΙΚΛΗΣ
ΕΙΔΙΚΟΣ ΠΛΗΡΕΞΟΥΣΙΟΣ (74):
ΑΝΤΙΚΛΗΤΟΣ (74):
ΤΙΤΛΟΣ ΕΦΕΥΡΕΣΗΣ (54):ΔΙΑΚΟΠΤΗΣ ΝΕΟΝ
ΠΕΡΙΛΗΨΗ(57)

Ο ηλεκτρικός διακόπτης νέον (Δ) (10) φέρει μία λυχνία νέον (N) (11) εντός μικρής οπής, η οποία έχει οπτική ένδειξη και μας παρέχει τη δυνατότητα να εντοπίσουμε την ακριβή θέση του διακόπτη νέον (Δ) (10) όταν είναι σκοτεινά, προκειμένου να ανάγουμε το φως, αφού η λυχνία νέον (N) (11) φωτοβολεί. Το ίδιο συμβαίνει και στους άλλους δύο τύπους διακοπών, κομιτατέρ και αλέ-ρετούρ.



ΑΡΙΘΜΟΣ ΑΙΤΗΣΗΣ Δ.Ε. (21):20060100151
ΔΙΕΘΝΗΣ ΤΑΞΙΝΟΜΗΣΗ (51):IPC8: F01N 7/08
IPC8: F01N 7/18
ΚΑΤΑΘΕΤΗΣ (71):1)ΔΡΑΚΑΤΟΣ ΣΩΚΡΑΤΗ ΠΟΛΥΧΡΟΝΗΣ
Ηρας 32, 17778 ΤΑΥΡΟΣ (ΑΤΤΙΚΗΣ),
ΕΛΛΑΔΑ
ΗΜΕΡΟΜ. ΚΑΤΑΘΕΣΗΣ (22):09/03/2006
ΣΥΜΒ. ΠΡΟΤΕΡΑΙΟΤΗΤΕΣ (30):
ΤΡΟΠΟΠ. ΚΥΡΙΟΥ Δ.Ε. (61):
ΕΦΕΥΡΕΤΗΣ (72):1)ΔΡΑΚΑΤΟΣ ΣΩΚΡΑΤΗ ΠΟΛΥΧΡΟΝΗΣ
ΕΙΔΙΚΟΣ ΠΛΗΡΕΞΟΥΣΙΟΣ (74):
ΑΝΤΙΚΛΗΤΟΣ (74):
ΤΙΤΛΟΣ ΕΦΕΥΡΕΣΗΣ (54):ΚΑΤΑΛΥΤΗΣ ΠΟΛΛΑΠΛΩΝ ΕΦΑΡΜΟ-
ΓΩΝ

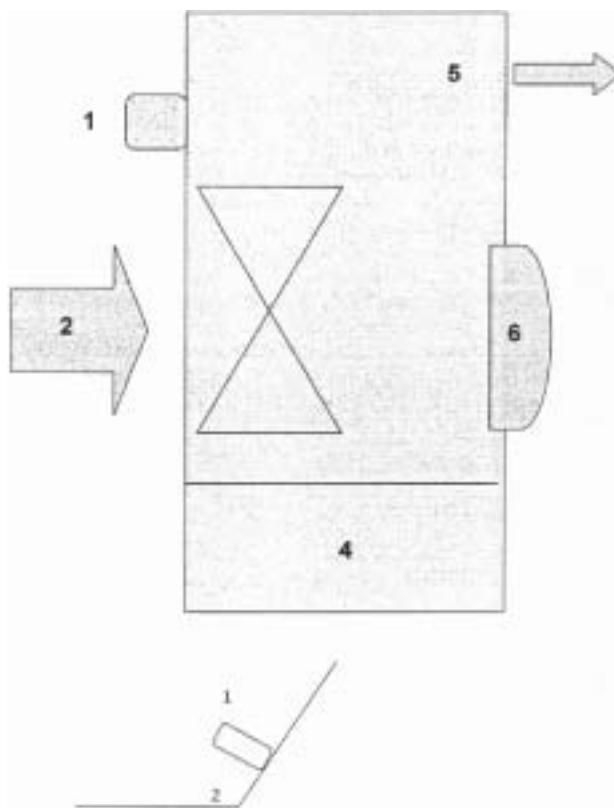
ΠΕΡΙΛΗΨΗ(57)

Ο καταλύτης πολλαπλών εφαρμογών που αποτελείται από: α) κύριο σώμα καταλύτη ΟΒΑΛ ή στρογγυλό κεραμικό ή μεταλλικό περιεχόμενο, β) δύο (2) διαβαθμισμένα ακροσωλήνια από 40 mm έως 70 mm συγκολλημένα στο κύριο σώμα, γ) με το όνομα 1) ΕCΟ για τους κεραμικούς καταλύτες, 2) VΙC για τους μεταλλικούς καταλύτες, αντικαθιστούν τους προηγούμενους καταλύτες, εφαρμόζουν σε όλους τους τύπους των αυτοκινήτων που έχει σαν αποτέλεσμα την ίδια απόδοση λειτουργίας της μηχανής αλλά με πολύ χαμηλότερο κόστος και την εύκολη αντικατάστασή του.

ΑΡΙΘΜΟΣ ΑΙΤΗΣΗΣ Δ.Ε. (21):20060100152
ΔΙΕΘΝΗΣ ΤΑΞΙΝΟΜΗΣΗ (51):IPC8: A01M 1/08
IPC8: A01M 1/02
ΚΑΤΑΘΕΤΗΣ (71):1)ΚΑΛΑΠΟΘΑΚΗΣ ΔΗΜΗΤΡΙΟΣ
Τριπόλεως 95, 16561 ΓΛΥΦΑΔΑ (ΑΤΤΙΚΗΣ),
ΕΛΛΑΔΑ
ΗΜΕΡΟΜ. ΚΑΤΑΘΕΣΗΣ (22):10/03/2006
ΣΥΜΒ. ΠΡΟΤΕΡΑΙΟΤΗΤΕΣ (30):
ΤΡΟΠΟΠ. ΚΥΡΙΟΥ Δ.Ε. (61):
ΕΦΕΥΡΕΤΗΣ (72):1)ΚΑΛΑΠΟΘΑΚΗΣ ΔΗΜΗΤΡΙΟΣ
ΕΙΔΙΚΟΣ ΠΛΗΡΕΞΟΥΣΙΟΣ (74):
ΑΝΤΙΚΛΗΤΟΣ (74):ΧΑΤΖΗΜΙΧΑΛΗ ΜΑΡΙΚΑ
Βελή 15,16675 ΓΛΥΦΑΔΑ (ΑΤΤΙΚΗΣ)
ΤΙΤΛΟΣ ΕΦΕΥΡΕΣΗΣ (54):ΣΥΣΚΕΥΗ ΠΡΟΣΕΛΚΥΣΗΣ ΚΑΙ
ΕΞΟΝΤΩΣΗΣ ΕΝΤΟΜΩΝ ΜΕ ΧΡΗΣΗ
ΦΩΤΟΔΙΟΔΩΝ

ΠΕΡΙΛΗΨΗ(57)

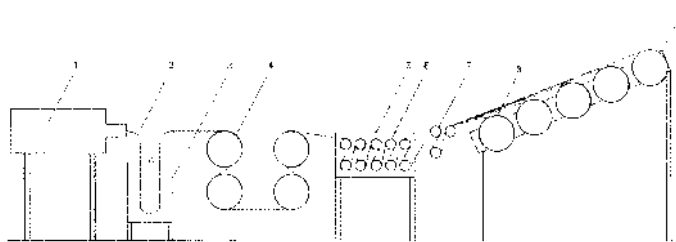
Εντομοπαγίδες προηγμένης τεχνολογίας χωρίς χρήση χημικών με χρήση φωτοδιόδων διαφόρων τύπων ως φωτεινών πηγών προσέλκυσης των ιπτάμενων και μη εντόμων και εξόντωσή τους με αναρρόφηση ή κολλητική επιφάνεια, με χαμηλή τάση λειτουργίας και χαμηλή κατανάλωση ενέργειας ούτως ώστε να είναι δυνατή η αυτόνομη λειτουργία της με μπαταρίες παντός τύπου αλλά και με οικιακό ρεύμα 110 ή 220 βολτ.



ΑΡΙΘΜΟΣ ΑΙΤΗΣΗΣ Δ.Ε. (21):20060100154
ΔΙΕΘΝΗΣ ΤΑΞΙΝΟΜΗΣΗ (51):IPC8: D04B 21/12
ΚΑΤΑΘΕΤΗΣ (71):1)ΚΑΡΑΤΖΗ ΒΙΟΜΗΧΑΝΙΚΕΣ
ΞΕΝΟΔΟΧΕΙΑΚΕΣ ΕΠΙΧΕΙΡΗΣΕΙΣ Α.Ε.
Τ.Θ. 1490, Μελιδωχώρι, Δήμος Ν.
Καζαντζάκη, 71110 ΗΡΑΚΛΕΙΟ ΚΡΗΤΗΣ,
ΕΛΛΑΔΑ
ΗΜΕΡΟΜ. ΚΑΤΑΘΕΣΗΣ (22):09/03/2006
ΣΥΜΒ. ΠΡΟΤΕΡΑΙΟΤΗΤΕΣ (30):
ΤΡΟΠΟΠ. ΚΥΡΙΟΥ Δ.Ε. (61):
ΕΦΕΥΡΕΤΗΣ (72):1)ΚΑΡΑΤΖΗΣ ΑΝΤΩΝΙΟΣ
ΕΙΔΙΚΟΣ ΠΛΗΡΕΞΟΥΣΙΟΣ (74):
ΑΝΤΙΚΛΗΤΟΣ (74):
ΤΙΤΛΟΣ ΕΦΕΥΡΕΣΗΣ (54):ΚΑΤΑΣΚΕΥΗ ΔΙΚΤΥΩΝ ΑΠΟ ΣΥΝΘΕΤΙΚΑ ΝΗΜΑΤΑ ΚΑΙ ΜΙΧΙΝΑ

ΠΕΡΙΛΗΨΗ(57)

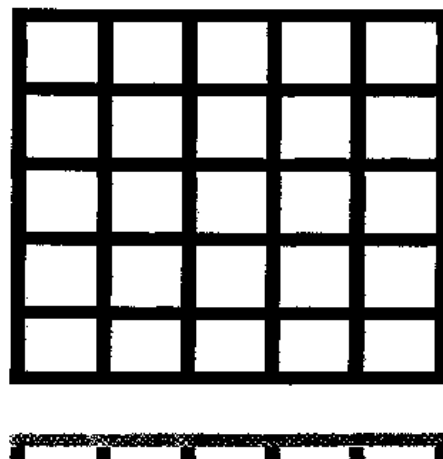
Με τη μέθοδο της εξώθησης (σχήμα 1, θέση 1) παράγονται νήματα από πολυαιθυλένιο (σχήμα 1, θέση 2). Τα νήματα αυτά ψύχονται σε δοχείο με κρύο νερό (σχήμα 1, θέση 3). Κατόπιν αφού προτενωθούν (σχήμα 1, θέση 4) εισέρχονται σε θερμαινόμενο κλιβανο (σχήμα 1, θέση 5), όπου με τη βοήθεια αξόνων (σχήμα 1, θέση 6) τα νήματα τεντώνονται. Η μίχινα που δημιουργείται με την παραπάνω μέθοδο τυλίγεται σε καρούλια (σχήμα 1, θέση 8) σε τυλικτικό σύστημα (σχήμα 1, θέση 9). Έπειτα τα καρούλια μίχινας τοποθετούνται στην πλεκτομηχανή και πλέκονται με δικτυωτούς ιστούς με νήματα πολυαιθυλενίου. Το τελικό προϊόν είναι δίχτυ για την παλετοποίηση διαφόρων υλικών (σχήμα 2), το οποίο διαθέτει μεγάλη ελαστικότητα και μεγάλη αντοχή στη θραύση και στον εφελκυσμό.



ΑΡΙΘΜΟΣ ΑΙΤΗΣΗΣ Δ.Ε. (21):20060100157
ΔΙΕΘΝΗΣ ΤΑΞΙΝΟΜΗΣΗ (51):IPC8: E04B 2/86
IPC8: E04C 2/34
ΚΑΤΑΘΕΤΗΣ (71):1)ΣΙΑΜΜΑΣ ΑΝΔΡΕΑΣ
Λεωφ.Στροβόλου 213, 2090 ΛΕΥΚΩΣΙΑ,
ΚΥΠΡΟΣ
ΗΜΕΡΟΜ. ΚΑΤΑΘΕΣΗΣ (22):13/03/2006
ΣΥΜΒ. ΠΡΟΤΕΡΑΙΟΤΗΤΕΣ (30):
ΤΡΟΠΟΠ. ΚΥΡΙΟΥ Δ.Ε. (61):
ΕΦΕΥΡΕΤΗΣ (72):1)ΣΙΑΜΜΑΣ ΑΝΔΡΕΑΣ
ΕΙΔΙΚΟΣ ΠΛΗΡΕΞΟΥΣΙΟΣ (74):
ΑΝΤΙΚΛΗΤΟΣ (74):ΣΤΑΥΡΙΔΗΣ ΧΡΙΣΤΟΣ
ΤΙΤΛΟΣ ΕΦΕΥΡΕΣΗΣ (54):ΜΕΘΟΔΟΣ ΣΥΝΑΡΜΟΛΟΓΗΣΗΣ ΜΕΤΑΛΛΙΚΟΥ ΣΚΕΛΕΤΟΥ ΟΙΚΟΔΟΜΗΣ ΜΕ ΤΗ ΧΡΗΣΗ ΤΡΙΣΔΙΑΣΤΑΤΟΥ ΜΕΤΑΛΛΙΚΟΥ ΠΛΕΓΜΑΤΟΣ ΩΣ ΠΡΟΚΑΤΑΣΚΕΥΑΣΜΕΝΟ ΔΟΜΙΚΟ ΣΤΟΙΧΕΙΟ

ΠΕΡΙΛΗΨΗ(57)

Στην ευρεσιτεχνία αυτή περιγράφεται η μέθοδος κατασκευής ενός τρισδιάστατου μεταλλικού πλέγματος κατασκευασμένου από τετράγωνης διατομής μεταλλικές κολώνες (Hollow Section), το οποίο χρησιμοποιείται ως δομικό στοιχείο στην κατασκευή κτιρίου. Έχει τέτοια κατασκευαστικά χαρακτηριστικά ώστε να μπορεί εύκολα να συνδεθεί με άλλα ίδια πλέγματα δημιουργώντας μεταλλικό σκελετό τόσο ως φέρουσα τοιχοποιία όσο και ως οροφή ή μεσοπάτωμα. Η συνολική μέθοδος μπορεί να χρησιμοποιηθεί για μαζική παραγωγή τέτοιων τρισδιάστατων μεταλλικών πλεγμάτων, σε τυποποιημένα μεγέθη, ώστε να καθιστούν την κατασκευή συνήθους κατοικίας απλή συναρμολόγηση τέτοιων πλεγμάτων.



ΑΡΙΘΜΟΣ ΑΙΤΗΣΗΣ Δ.Ε. (21):20060100160
ΔΙΕΘΝΗΣ ΤΑΞΙΝΟΜΗΣΗ (51):IPC8: G08B 29/04
IPC8: G08B 29/08
IPC8: G08B 25/08
IPC8: H04N 7/18

ΚΑΤΑΘΕΤΗΣ (71):1)ΚΩΣΤΑΡΙΔΑΚΗΣ ΜΙΧΑΗΛ
Μάρκου Μπότσαρη 85, ΠΑΧΙΑΝΑ, 73136
ΧΑΝΙΑ (ΧΑΝΙΩΝ), ΕΛΛΑΔΑ
2)ΧΑΤΖΗΠΑΝΤΕΛΗΣ ΘΕΟΔΩΡΟΣ
Αν.Μάντακα 75, ΠΑΧΙΑΝΑ, 73136 ΧΑΝΙΑ
(ΧΑΝΙΩΝ), ΕΛΛΑΔΑ

ΗΜΕΡΟΜ. ΚΑΤΑΘΕΣΗΣ (22):13/03/2006
ΣΥΜΒ. ΠΡΟΤΕΡΑΙΟΤΗΤΕΣ (30):
ΤΡΟΠΟΠ. ΚΥΡΙΟΥ Δ.Ε. (61):
ΕΦΕΥΡΕΤΗΣ (72):1)ΚΩΣΤΑΡΙΔΑΚΗΣ ΜΙΧΑΗΛ
2)ΧΑΤΖΗΠΑΝΤΕΛΗΣ ΘΕΟΔΩΡΟΣ

ΕΙΔΙΚΟΣ ΠΛΗΡΕΞΟΥΣΙΟΣ (74):
ΑΝΤΙΚΛΗΤΟΣ (74):
ΤΙΤΛΟΣ ΕΦΕΥΡΕΣΗΣ (54):ΣΥΣΤΗΜΑ ΑΜΕΣΗΣ ΤΗΛΕΦΩΝΙΚΗΣ
ΕΙΔΟΠΟΙΗΣΗΣ ΠΡΟΒΛΗΜΑΤΩΝ-ΔΟ-
ΛΙΟΦΘΟΡΑΣ ΣΥΣΤΗΜΑΤΩΝ ΨΗΦΙΑ-
ΚΗΣ ΚΑΤΑΓΡΑΦΗΣ ΚΑΜΕΡΩΝ

ΠΕΡΙΛΗΨΗ(57)

Σύστημα ψηφιακής καταγραφής καμερών παρακολούθησης με τηλεφωνική και με την απαραίτητη διάταξη ενεργοποίησης του σε περίπτωση που έχουμε απώλεια του σήματος βίντεο που παράγουν οι κάμερες που είναι συνδεδεμένες σε αυτό για την άμεση ενημέρωση του κατόχου τους. Ο τηλεφωνητής ενεργοποιείται από την έξοδο του συστήματος της ψηφιακής καταγραφής σε περίπτωση που έχουμε απώλεια του σήματος βίντεο με την χρήση ενός ρελέ που ενεργοποιείται από την έξοδο αυτή και ενισχύεται κατάλληλα για να μπορεί να οδηγηθεί το ρελέ που

ενεργοποιεί τον τηλεφωνητή για να γίνει η κλήση των τηλεφώνων για να μας ειδοποιήσει άμεσα. Σε περίπτωση που έχουμε κάλυψη της κάμερας ή βάνισμο του φακού της τότε και σε αυτή την περίπτωση έχουμε ενεργοποίηση του τηλεφωνητή με το αντίστοιχο κύκλωμα με ρελέ για την ενεργοποίηση του τηλεφωνητή.

ΑΡΙΘΜΟΣ ΑΙΤΗΣΗΣ Δ.Ε. (21):20060100161
ΔΙΕΘΝΗΣ ΤΑΞΙΝΟΜΗΣΗ (51):IPC8: E04H 15/32
IPC8: E04F 10/06

ΚΑΤΑΘΕΤΗΣ (71):1)ΣΤΑΘΟΠΟΥΛΟΥ ΧΑΡΙΚΛΕΙΑ
Κ. Παπαρηγοπούλου 42-44, 11473 ΑΘΗΝΑ,
ΕΛΛΑΔΑ

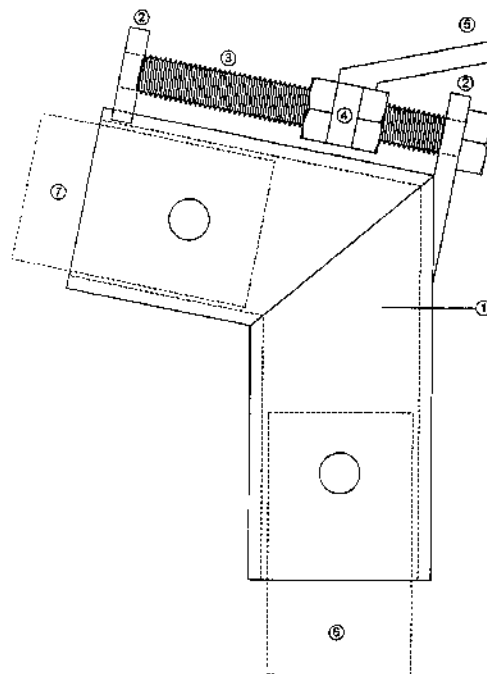
ΗΜΕΡΟΜ. ΚΑΤΑΘΕΣΗΣ (22):16/03/2006
ΣΥΜΒ. ΠΡΟΤΕΡΑΙΟΤΗΤΕΣ (30):
ΤΡΟΠΟΠ. ΚΥΡΙΟΥ Δ.Ε. (61):
ΕΦΕΥΡΕΤΗΣ (72):1)ΣΤΑΘΟΠΟΥΛΟΥ ΧΑΡΙΚΛΕΙΑ

ΕΙΔΙΚΟΣ ΠΛΗΡΕΞΟΥΣΙΟΣ (74):
ΑΝΤΙΚΛΗΤΟΣ (74):ΑΝΔΡΙΟΠΟΥΛΟΣ ΧΡΗΣΤΟΣ
Κ.Παπαρηγοπούλου 42-44,11473 ΑΘΗΝΑ

ΤΙΤΛΟΣ ΕΦΕΥΡΕΣΗΣ (54):ΓΩΝΙΑΚΟΣ ΣΩΛΗΝΩΤΟΣ ΕΝΤΑΤΗΡΑΣ
ΣΤΕΓΗΣ ΣΚΙΑΣΗΣ ΤΕΜΝΟΜΕΝΩΝ
ΕΠΙΠΕΔΩΝ

ΠΕΡΙΛΗΨΗ(57)

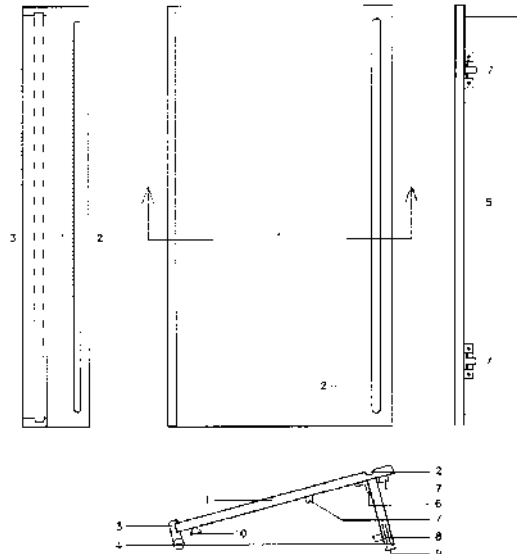
Γωνιακός σωληνωτός εντατήρας στέγης σκίασης τεμνόμενων επιπέδων από σωληνωτό μεταλλικό στοιχείο (1) όπου ευρίσκονται υποδοχές (2) ενσωμάτωσης μιας βίδας (3) που περιστρέφει αμφίδρομα περικόχλιο (4) που καταλήγει σε άγκιστρο (5). Το γωνιακό μεταλλικόστοιχείο συναρμολογεί τους στύλους στήριξης της κατασκευής με τις τεγίδες της στέγης και μέσω της περιστροφής της βίδας το περικόχλιο θηλυκώνει και τεντώνει το υλικό της επικάλυψης ή αντίθετα το απαγκιστρώνει. Το πλεονέκτημα της εφεύρεσης είναι να συναρμολογούμε με ευκολία το μεταλλικό μέρος της κατασκευής και ταυτόχρονα μεγιστοποιούμε την διάρκεια χρήσης της αποφεύγοντας ακραία καιρικά φαινόμενα.



ΑΡΙΘΜΟΣ ΑΙΤΗΣΗΣ Δ.Ε. (21):20060100163
ΔΙΕΘΝΗΣ ΤΑΞΙΝΟΜΗΣΗ (51):IPC8: A47B 23/04
IPC8: A47B 41/02
ΚΑΤΑΘΕΤΗΣ (71):1)ΑΛΥΜΑΡΑΣ ΓΕΩΡΓΙΟΣ
Αριστομένους 49, 12135 ΠΕΡΙΣΤΕΡΙ
(ΑΤΤΙΚΗΣ), ΕΛΛΑΔΑ
2)ΑΛΥΜΑΡΑ ΒΑΣΙΛΙΚΗ
Ελευθερίου Βενιζέλου 66, 17676
ΚΑΛΛΙΘΕΑ (ΑΤΤΙΚΗΣ), ΕΛΛΑΔΑ
ΗΜΕΡΟΜ. ΚΑΤΑΘΕΣΗΣ (22):16/03/2006
ΣΥΜΒ. ΠΡΟΤΕΡΑΙΟΤΗΤΕΣ (30):
ΤΡΟΠΟΠ. ΚΥΡΙΟΥ Δ.Ε. (61):
ΕΦΕΥΡΕΤΗΣ (72):1)ΑΛΥΜΑΡΑΣ ΓΕΩΡΓΙΟΣ
2)ΑΛΥΜΑΡΑ ΒΑΣΙΛΙΚΗ
ΕΙΔΙΚΟΣ ΠΛΗΡΕΞΟΥΣΙΟΣ (74):ΜΠΙΑΣΙΟΥΚΑΣ ΓΕΩΡΓΙΟΣ
Βερανζέρου 15, 10677 ΑΘΗΝΑ
ΑΝΤΙΚΛΗΤΟΣ (74):ΜΠΙΑΣΙΟΥΚΑΣ ΓΕΩΡΓΙΟΣ
Βερανζέρου 15,10677 ΑΘΗΝΑ
ΤΙΤΛΟΣ ΕΦΕΥΡΕΣΗΣ (54):ΑΝΑΤΟΜΙΚΟ ΘΡΑΝΙΟ
ΠΕΡΙΛΗΨΗ(57)

Ανατομικό θρανίο που έχει παραλληλόγραμμη επιφάνεια και αποτελείται από οριζόντια λεία πλάκα (1) που μπορεί να προσαρμοστεί σε οποιοδήποτε τύπο γραφείου ή τραπεζιού και να πάρει οποιαδήποτε κλίση. Στην επάνω πλευρά της πλάκας υπάρχει εγκοπή-μολυβοθήκη (2) και κατά μήκος της κάτω πλευράς βιβλιοστάτης (3). Στην απόληξη της κάτω πλευράς της πλάκας υπάρχει αντιολισθητική «τάπα» (4). Κάτω από την επάνω πλευρά της πλάκας τοποθετείται ξύλινη φάσα (5) που συγκρατείται από την κάτω πλευρά της επιφάνειας με συνδετήρες-μεντεσέδες (6), η οποία φάσα (5) έχει τη δυνατότητα να ανασηκωθεί σε γωνία έως 90 μοίρες και να σταθεροποιηθεί εκεί με ειδικά κουμπωτά «κλιπς»

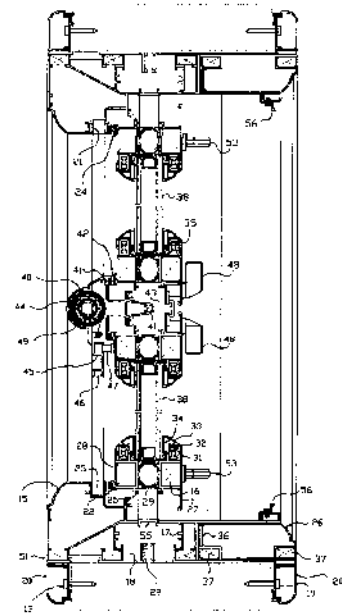
αρσενικά (7) και θηλυκά (8). Η φάσα στηρίζεται σε δύο ρυθμιζόμενες βάσεις-ρεγουλαδόρους (9).Κάτω από την επιφάνεια εργασίας τοποθετείται μια αντιολισθητική βεντούζα (10). Ο χρήστης του ανατομικού θρανίου μπορεί έτσι να επλύνει την κλίση που τον εξυπηρετεί στη συγκεκριμένη δραστηριότητα.



ΑΡΙΘΜΟΣ ΑΙΤΗΣΗΣ Δ.Ε. (21):20060100167
ΔΙΕΘΝΗΣ ΤΑΞΙΝΟΜΗΣΗ (51):IPC8: E06B 3/44
IPC8: E06B 3/263
IPC8: E06B 9/58
ΚΑΤΑΘΕΤΗΣ (71):1)ΜΑΣΤΡΟΓΙΑΝΝΗΣ ΑΝΑΣΤΑΣΙΟΥ
ΣΠΥΡΟΣ
Πικάσο 2, ΓΕΡΟΒΟΥΝΟ, 13451
ΚΑΜΑΤΕΡΟ (ΑΤΤΙΚΗΣ), ΕΛΛΑΔΑ
2)ΤΕΡΖΗ ΘΕΟΔΩΡΟΥ ΧΑΙΔΩ
Τζιβανόπουλου 13, 10445 ΑΘΗΝΑ,
ΕΛΛΑΔΑ
3)ΚΟΝΤΟΣ MICHAEL
1034 Flanke Ct So Plainfield, 07080 .,
ΗΝΩΜΕΝΕΣ ΠΟΛΙΤΕΙΕΣ ΤΗΣ ΑΜΕΡΙΚΗΣ
ΗΜΕΡΟΜ. ΚΑΤΑΘΕΣΗΣ (22):16/03/2006
ΣΥΜΒ. ΠΡΟΤΕΡΑΙΟΤΗΤΕΣ (30):
ΤΡΟΠΟΠ. ΚΥΡΙΟΥ Δ.Ε. (61):
ΕΦΕΥΡΕΤΗΣ (72):1)ΜΑΣΤΡΟΓΙΑΝΝΗΣ ΑΝΑΣΤΑΣΙΟΥ
ΣΠΥΡΙΔΩΝΑΣ
2)ΤΕΡΖΗ ΘΕΟΔΩΡΟΥ ΧΑΙΔΩ
3)ΚΟΝΤΟΣ MICHAEL
ΕΙΔΙΚΟΣ ΠΛΗΡΕΞΟΥΣΙΟΣ (74):
ΑΝΤΙΚΛΗΤΟΣ (74):
ΤΙΤΛΟΣ ΕΦΕΥΡΕΣΗΣ (54):ΘΕΡΜΟΔΙΑΚΟΠΤΟΜΕΝΟ ΠΑΡΑΘΥ-
ΡΟΦΥ ΑΠΟ ΠΡΟΦΙΛ ΑΛΟΥΜΙΝΙΟΥ ΜΕ
ΦΥΛΛΑ ΠΟΥ ΑΝΕΒΟΚΑΤΕΒΑΙΝΟΥΝ
ΚΑΙ ΚΛΕΙΝΟΥΝ ΣΕ ΕΝΑ ΕΠΙΠΕΔΟ ΜΕ
ΜΗΧΑΝΙΣΜΟ ΕΚΤΡΟΠΗΣ ΤΩΝ
ΦΥΛΛΩΝ

ΠΕΡΙΛΗΨΗ(57)
Η εφεύρεση αναφέρεται σε θερμοδιακοπόμενο παράθυρο από προφίλ αλουμινίου με φύλλα (39) στο εσωτερικό πλαίσιο κάσας (15) όπως φαίνεται στα σχήματα 1-

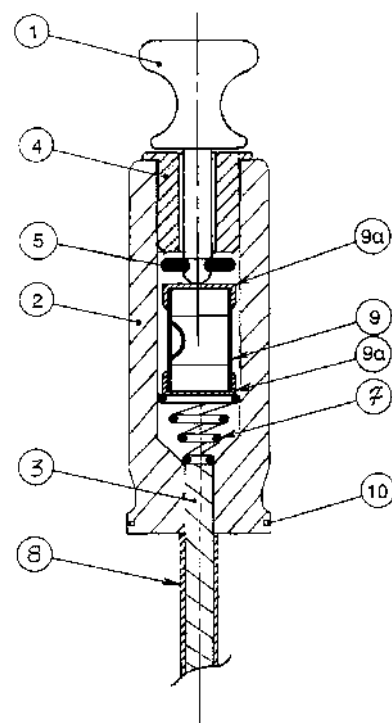
6-7 που ανεβοκατεβαίνουν εκτροπόμενα και κλείνουν σε ένα επίπεδο εφαπτόμενα περιμετρικά σε λάστιχα στεγάνωσης (24) με μηχανισμό εκτροπής (14) ο οποίος τα απομακρύνει περιστροφικά και καθέτως από τα λάστιχα στεγάνωσης επιτρέποντάς τους να κινούνται το ένα δίπλα στο άλλο και όταν κλείνουν να τα φέρνει στο ίδιο επίπεδο το ένα κάτω από το άλλο. Το παράθυρο φέρει στο κέντρο της κάσας (15) οριζοντίως προφίλ (40) έχοντας στο εσωτερικό του προφίλ περιέλιξη αντικολλητικού πλέγματος (44) και αντικολλητικό πλέγμα (49).



ΑΡΙΘΜΟΣ ΑΙΤΗΣΗΣ Δ.Ε. (21):20060100168
ΔΙΕΘΝΗΣ ΤΑΞΙΝΟΜΗΣΗ (51):IPC8: B25B 15/02
IPC8: G01C 9/24
ΚΑΤΑΘΕΤΗΣ (71):1)ΓΣΟΥΚΛΕΡΗΣ ΓΕΩΡΓΙΟΥ
ΚΩΝΣΤΑΝΤΙΝΟΣ
Σ45 Γιάννη Ρίτσου, 18452 ΝΙΚΑΙΑ
(ΑΤΤΙΚΗΣ), ΕΛΛΑΔΑ
ΗΜΕΡΟΜ. ΚΑΤΑΘΕΣΗΣ (22):16/03/2006
ΣΥΜΒ. ΠΡΟΤΕΡΑΙΟΤΗΤΕΣ (30):
ΤΡΟΠΟΠ. ΚΥΡΙΟΥ Δ.Ε. (61):
ΕΦΕΥΡΕΤΗΣ (72):1)ΓΣΟΥΚΛΕΡΗΣ ΓΕΩΡΓΙΟΥ
ΚΩΝΣΤΑΝΤΙΝΟΣ
ΕΙΔΙΚΟΣ ΠΛΗΡΕΞΟΥΣΙΟΣ (74):
ΑΝΤΙΚΛΗΤΟΣ (74):
ΤΙΤΛΟΣ ΕΦΕΥΡΕΣΗΣ (54):ΠΕΡΙΣΤΡΕΦΟΜΕΝΟ ΑΛΦΑΛΟΚΑΤΣΑ-
ΒΙΔΟ-ΑΛΦΑΛΟΚΑΡΥΔΑΚΙ

ΠΕΡΙΛΗΨΗ(57)

Απλό χειροκίνητο κατσαβίδι και καρυδάκι όπου αποτελείται από μία λάμα (3) με μόνωση (8) για χρήση και σε ρεύμα μέχρι 500 V και μια λαβή (2) όπου περιέχει στον εσωτερικό της χώρο ένα αλφάδι (9) για οριζόντιες ευθυγραμμίσεις και ένα μηχανισμό (1, 4 και 5) όπου περιστρέφει στο άνω μέρος της λαβής. Το περιστρεφόμενο άνω μέρος της λαβής επιτρέπει να βιδωθεί και να ξεβιδωθεί μια βίδα ή ένα παξιμάδι άνετα και ξεκούραστα με ένα χέρι και να συγκρατηθεί το αλφαδιασμένο αντικείμενο με το άλλο. Το πλεονέκτημα της εφεύρεσης αυτής είναι ότι έχουμε δύο επαγγελματικά εργαλεία σε ένα και χαρακτηρίζεται από ότι το αλφάδι είναι κανονικό κατσαβίδι ή καρυδάκι με την άνεση της περιστροφικής λαβής όπου μπορούμε ανά πάσα στιγμή να αλφαδιάσουμε και να βιδώσουμε το αντικείμενο μας εύκολα και γρήγορα έχοντας έτσι πάντα ευθυγραμμισμένες δουλειές χωρίς περιττές καθυστερήσεις.



ΑΡΙΘΜΟΣ ΑΙΤΗΣΗΣ Δ.Ε. (21):20060100169
ΔΙΕΘΝΗΣ ΤΑΞΙΝΟΜΗΣΗ (51):IPC8: A23L 1/314
IPC8: A23K 1/16
IPC8: A23K 1/18
ΚΑΤΑΘΕΤΗΣ (71):1)ΒΙΚΗ Α.Ε.-ΚΤΗΝΟΤΡΟΦΙΑ ΚΑΙ
ΒΙΟΜΗΧΑΝΙΑ ΚΡΕΑΤΟΣ ΗΠΕΙΡΟΥ ΑΕ
Φιλελλήνων 16, 47100 ΑΡΤΑ (ΑΡΤΑΣ),
ΕΛΛΑΔΑ
ΗΜΕΡΟΜ. ΚΑΤΑΘΕΣΗΣ (22):17/03/2006
ΣΥΜΒ. ΠΡΟΤΕΡΑΙΟΤΗΤΕΣ (30):
ΤΡΟΠΟΠ. ΚΥΡΙΟΥ Δ.Ε. (61):
ΕΦΕΥΡΕΤΗΣ (72):1)ΠΑΠΑΓΙΑΝΝΗΣ ΝΙΚΟΛΑΟΣ
ΕΙΔΙΚΟΣ ΠΛΗΡΕΞΟΥΣΙΟΣ (74):ΑΝΔΡΟΥΤΣΟΠΟΥΛΟΣ ΧΡΗΣΤΟΣ
Λ. Αλεξάνδρας 91, 11474 ΑΘΗΝΑ
ΑΝΤΙΚΛΗΤΟΣ (74):ΑΝΔΡΟΥΤΣΟΠΟΥΛΟΣ ΧΡΗΣΤΟΣ
Λεωφόρος Αλεξάνδρας 91, 11474 ΑΘΗΝΑ
ΤΙΤΛΟΣ ΕΦΕΥΡΕΣΗΣ (54):ΜΕΘΟΔΟΣ ΠΑΡΑΓΩΓΗΣ ΠΡΟΙΟΝΤΩΝ
ΜΑ ΒΑΣΗ ΤΟ ΚΡΕΑΣ, ΜΕ ΑΜΕΣΗ ΚΑΙ
ΕΜΜΕΣΗ ΕΝΣΩΜΑΤΩΣΗ ΦΥΤΙΚΩΝ
ΚΑΙ ΖΩΙΚΩΝ ΛΙΠΑΡΩΝ ΟΥΣΙΩΝ, ΩΣ
ΦΟΡΕΩΝ Ω-3 ΚΑΙ Ω-6 ΛΙΠΑΡΩΝ ΟΞΕ-
ΩΝ, ΚΑΙ ΜΕΓΙΣΤΗ ΔΥΝΑΗ ΥΠΟΚΑ-
ΤΑΣΤΑΣΗ ΤΟΥ ΖΩΙΚΟΥ ΛΙΠΟΥΣ
ΩΣΕΠΙΣΗΣ ΚΑΙ ΤΗ ΜΕΓΙΣΤΗ ΔΥΝΑΤΗ
ΠΕΡΙΕΚΤΙΚΟΤΗΤΑ ΣΕ ΠΟΛΥΑΚΟΡΕ-
ΣΤΑ ΛΙΠΑΡΑ (Ω-3 ΚΑΙ Ω6)

ΠΕΡΙΛΗΨΗ(57)

Μέθοδος παραγωγής προϊόντων με βάση το κρέας, με άμεση και έμμεση ενσωμάτωση φυτικών και ζωικών λιπαρών ουσιών, ως φορέων Ω3 και Ω6 λιπαρών οξέων, και μέγιστη δυνατή υποκατάσταση του ζωικού λίπους ως επίσης και τη μέγιστη δυνατή περιεκτικότητα σε πολυακόρεστα λιπαρά οξέα. Η μέθοδος αυτή έχει εφαρμογή στην βιομηχανία παρασκευής αλλαντικών και στηρίζεται στη

χρήση τριών διαφορετικών και νέων τεχνολογικών διαδικασιών και διεργασιών για την ενσωμάτωση και αφομοίωση των Ω3 και Ω6 πολυακόρεστον λιπαρών οξέων στα παραγόμενα προϊόντα. Οι διαδικασίες αφορούν τη χρήση είτε λιποσωμικού συστήματος, είτε ειδικού γαλακτωματοποιητή, είτε τη διατροφή χοίρων με κατάλληλο σιτηρέσιο. Τα πλεονεκτήματα της ως άνω νέας μεθόδου είναι αφενός η αντικατάσταση του ζωικού λίπους με άλλες λιπαρές ουσίες ευεργετικές για την ανθρώπινη υγεία και αφετέρου ότι στα νέα προϊόντα σε σύγκριση με εκείνα που παράγονται με την παραδοσιακή μέθοδο αποφεύγεται το φαινόμενο της εξελαίωσης, είναι ποιοτικά πιο σταθερά, με ενισχυμένες τις οργανοληπτικές τους ιδιότητες, καθώς και τις μακροσκοπικές, μικροβιολογικές και χημικές τους προδιαγραφές.

ΑΡΙΘΜΟΣ ΑΙΤΗΣΗΣ Δ.Ε. (21):20060100173
ΔΙΕΘΝΗΣ ΤΑΞΙΝΟΜΗΣΗ (51):IPC8: A61B 5/00
ΚΑΤΑΘΕΤΗΣ (71):1)ΚΑΤΣΙΚΑΣ ΙΩΑΝΝΗ ΓΕΩΡΓΙΟΣ
Μιλτιάδου 4α, 15122 ΜΑΡΟΥΣΙ (ΑΤΤΙΚΗΣ),
ΕΛΛΑΔΑ
ΗΜΕΡΟΜ. ΚΑΤΑΘΕΣΗΣ (22):21/03/2006
ΣΥΜΒ. ΠΡΟΤΕΡΑΙΟΤΗΤΕΣ (30):
ΤΡΟΠΟΠ. ΚΥΡΙΟΥ Δ.Ε. (61):
ΕΦΕΥΡΕΤΗΣ (72):1)ΚΑΤΣΙΚΑΣ ΙΩΑΝΝΗ ΓΕΩΡΓΙΟΣ
ΕΙΔΙΚΟΣ ΠΛΗΡΕΞΟΥΣΙΟΣ (74):
ΑΝΤΙΚΛΗΤΟΣ (74):ΚΑΤΣΙΚΑ ΕΛΕΝΗ
Μιλτιάδου 4α,15122 ΜΑΡΟΥΣΙ (ΑΤΤΙΚΗΣ)
ΤΙΤΛΟΣ ΕΦΕΥΡΕΣΗΣ (54):**ΑΥΤΟΜΑΤΟΠΟΙΗΜΕΝΗ ΤΗΛΕ-ΚΑΡ-
ΔΙΟΓΡΑΦΙΑ**

ΠΕΡΙΛΗΨΗ(57)

Τηλε-ιατρική. Η αυτοματοποιημένη τηλε-καρδιογραφία αναφέρεται στην αποστολή, μέσω του μικροφώνου της τηλεφωνικής συσκευής και του τηλεπικοινωνιακού δικτύου, των ηλεκτροκαρδιογραφήματων (ΗΚΓ) ενός ασθενούς, από το χώρο του, απευθείας στο κινητό ή το FAX ή τη διεύθυνση e-mail του καρδιολόγου της επιλογής του ασθενούς ή του συνδρομητού της τηλε-καρδιογραφίας, μέσω μιας αυτοματοποιημένης διαδικασίας. Τα ΗΚΓ καταγράφονται και εισάγονται στο τηλεπικοινωνιακό δίκτυο από καρδιογράφους-πομπούς διαμορφωμένων ακουστικών σημάτων. Το μέσον της αυτοματοποίησης είναι η χρησιμοποίηση εξοπλισμού και λογισμικού συστήματος IVR (Interactive Voice Response). Δίνει τη δυνατότητα στους καρδιολόγους να παρακολουθούν και να συμβουλεύουν τους δικούς τους ασθενείς, από μακριά, βασιζόμενοι σε καρδιογράφημά τους, τοποίο θα έχει καταγραφεί πριν από λίγα λεπτά της ώρας.

ΑΡΙΘΜΟΣ ΑΙΤΗΣΗΣ Δ.Ε. (21):20060100175
ΔΙΕΘΝΗΣ ΤΑΞΙΝΟΜΗΣΗ (51):IPC8: A21D 10/00
IPC8: A21D 13/00
IPC8: A21D 8/02
ΚΑΤΑΘΕΤΗΣ (71):1)ΚΡΕΝΤΙΝ ΕΛΛΑΣ ΒΙΟΜΗΧΑΝΙΚΗ
ΕΜΠΟΡΙΚΗ ΕΤΑΙΡΙΑ ΕΙΔΩΝ
ΑΡΤΟΠΟΙΑΣ ΖΑΧΑΡΟΠΛΑΣΤΙΚΗΣ ΚΑΙ
ΜΑΓΕΙΡΙΚΗΣ ΑΝΩΝΥΜΗ ΕΤΑΙΡΙΑ
Φλέμιγκ 22, 18233 ΑΓΙΟΣ ΙΩΑΝΝΗΣ
ΡΕΝΤΗΣ (ΑΤΤΙΚΗΣ), ΕΛΛΑΔΑ
ΗΜΕΡΟΜ. ΚΑΤΑΘΕΣΗΣ (22):23/03/2006
ΣΥΜΒ. ΠΡΟΤΕΡΑΙΟΤΗΤΕΣ (30):
ΤΡΟΠΟΠ. ΚΥΡΙΟΥ Δ.Ε. (61):
ΕΦΕΥΡΕΤΗΣ (72):1)ΧΕΡΡΑΣ ΙΩΑΝΝΗΣ
ΕΙΔΙΚΟΣ ΠΛΗΡΕΞΟΥΣΙΟΣ (74):ΒΕΡΥΚΑΚΗ ΕΛΕΝΗ
Πριήνης 14-16, 11522 ΑΘΗΝΑ
ΑΝΤΙΚΛΗΤΟΣ (74):ΧΕΡΡΑΣ ΙΩΑΝΝΗΣ
Φλέμιγκ 22,18233 ΑΓΙΟΣ ΙΩΑΝΝΗΣ
ΡΕΝΤΗΣ (ΑΤΤΙΚΗΣ)
ΤΙΤΛΟΣ ΕΦΕΥΡΕΣΗΣ (54):**ΗΜΙΕΤΟΙΜΟ ΠΛΗΡΕΣ ΜΙΓΜΑ ΓΙΑ
ΤΣΟΥΡΕΚΙ ΠΑΡΑΣΚΕΥΑΖΟΜΕΝΟ ΜΟ-
ΝΟ ΜΕ ΠΡΟΣΘΗΚΗ ΝΕΡΟΥ**

ΠΕΡΙΛΗΨΗ(57)

Το μίγμα ημιέτοιμου τσουρεκιού περιλαμβάνει όλα τα υλικά που απαιτούνται (αυγά, γάλα, λιπαρά, αρώματα, αλεύρι, ζάχαρη, μαγιά), σε αφυδατωμένη μορφή, με αποτέλεσμα ο χρήστης, προσθέτοντας μόνο νερό, να έχει, γρήγορα και εύκολα, ένα πολύ καλής ποιότητας τσουρέκι. Ο χρόνος αναμονής για φούσκωμα και ωρίμανση της ζύμης είναι περίπου 60 λεπτά, σε αντίθεση με αυτόν της κλασικής μεθόδου παρασκευής, που κυμαίνεται στα 100-120 λεπτά. Το γεγονός, επίσης, ότι ο χρήστης δεν χρειάζεται να συλλέξει και να ζυγίσει τα απαιτούμενα υλικά καθώς και να συμβουλευτεί τη μέθοδο παρασκευής, συμβάλλει στην ελαχιστοποίηση του αναγκαίου χρόνου για την ετοιμασία ενός πολύ καλής και σταθερής ποιότητας τσουρεκιού, βασισμένου σε παραδοσιακή συνταγή. Με τη χρήση του

συγκεκριμένου, ομοιογενούς και πλήρους, μίγματος, αποφεύγονται οι ποιοτικές αποκλίσεις και μάλιστα σε ένα, κατά γενική ομολογία, εξαιρετικής δυσκολίας προϊόν, όπως το τσουρέκι.

ΑΡΙΘΜΟΣ ΑΙΤΗΣΗΣ Δ.Ε. (21):20060100176

ΔΙΕΘΝΗΣ ΤΑΞΙΝΟΜΗΣΗ (51):IPC8: A47K 13/10

ΚΑΤΑΘΕΤΗΣ

(71):1)ΓΚΙΖΑΡΗΣ ΜΙΧΑΗΛ ΣΤΥΛΙΑΝΟΣ
Μελενίκου 45, 54248 ΘΕΣΣΑΛΟΝΙΚΗ
(ΘΕΣΣΑΛΟΝΙΚΗΣ), ΕΛΛΑΔΑ
2)ΣΙΔΗΡΟΠΟΥΛΟΣ ΓΕΩΡΓΙΟΥ ΑΣΤΕΡΙΟΣ
Ελευθερίας 10β, Πεύκα, 57001 ΘΕΡΜΗ
(ΘΕΣΣΑΛΟΝΙΚΗΣ), ΕΛΛΑΔΑ

ΗΜΕΡΟΜ. ΚΑΤΑΘΕΣΗΣ (22):22/03/2006

ΣΥΜΒ. ΠΡΟΤΕΡΑΙΟΤΗΤΕΣ (30):

ΤΡΟΠΟΠ. ΚΥΡΙΟΥ Δ.Ε. (61):

ΕΦΕΥΡΕΤΗΣ

(72):1)ΓΚΙΖΑΡΗΣ ΜΙΧΑΗΛ ΣΤΥΛΙΑΝΟΣ
2)ΣΙΔΗΡΟΠΟΥΛΟΣ ΓΕΩΡΓΙΟΥ ΑΣΤΕΡΙΟΣ

ΕΙΔΙΚΟΣ ΠΛΗΡΕΞΟΥΣΙΟΣ (74):

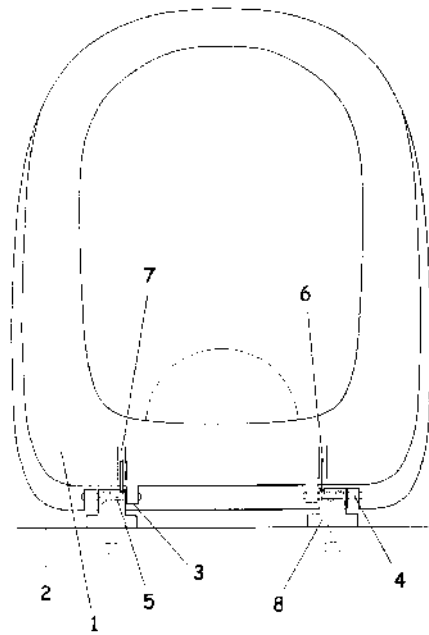
ΑΝΤΙΚΛΗΤΟΣ (74):

ΤΙΤΛΟΣ ΕΦΕΥΡΕΣΗΣ

(54):ΑΥΤΟΜΑΤΟ ΚΑΠΑΚΙ ΛΕΚΑΝΗΣ ΤΟΥ-
ΑΛΕΤΑΣ

ΠΕΡΙΛΗΨΗ(57)

Το αυτόματο καπάκι λεκάνης τουαλέτας αποτελούμενο από ένα κάλυμμα (2), μία στεφάνη (1), δύο βάσεις στήριξης (8) πάνω στη λεκάνη, τις αρθρώσεις που ενώνουν το κάλυμμα με τη στεφάνη και τις βάσεις, τους άξονες των αρθρώσεων πάνω στους οποίους λειτουργούν τα δύο ελατήρια στρέψης κατάλληλα διαμορφωμένα και τοποθετημένα ώστε να ανυψώνει τη στεφάνη του καπακιού από την οριζόντια στην κατακόρυφη θέση διατηρώντας την σε αυτή.



ΑΡΙΘΜΟΣ ΑΙΤΗΣΗΣ Δ.Ε. (21):20060100182

ΔΙΕΘΝΗΣ ΤΑΞΙΝΟΜΗΣΗ (51):IPC8: C12G 1/00

IPC8: C12G 1/022

IPC8: C12M 1/073

IPC8: C12C 11/07

IPC8: C12C 11/09

ΚΑΤΑΘΕΤΗΣ

(71):1)ΝΕΡΑΝΤΖΗΣ ΘΡΑΣΥΒΟΥΛΟΥ ΗΛΙΑΣ
Κώ 6, 17123 ΝΕΑ ΣΜΥΡΝΗ (ΑΤΤΙΚΗΣ),
ΕΛΛΑΔΑ

ΗΜΕΡΟΜ. ΚΑΤΑΘΕΣΗΣ (22):27/03/2006

ΣΥΜΒ. ΠΡΟΤΕΡΑΙΟΤΗΤΕΣ (30):

ΤΡΟΠΟΠ. ΚΥΡΙΟΥ Δ.Ε. (61):

ΕΦΕΥΡΕΤΗΣ

(72):1)ΝΕΡΑΝΤΖΗΣ ΘΡΑΣΥΒΟΥΛΟΥ ΗΛΙΑΣ

ΕΙΔΙΚΟΣ ΠΛΗΡΕΞΟΥΣΙΟΣ (74):

ΑΝΤΙΚΛΗΤΟΣ (74):

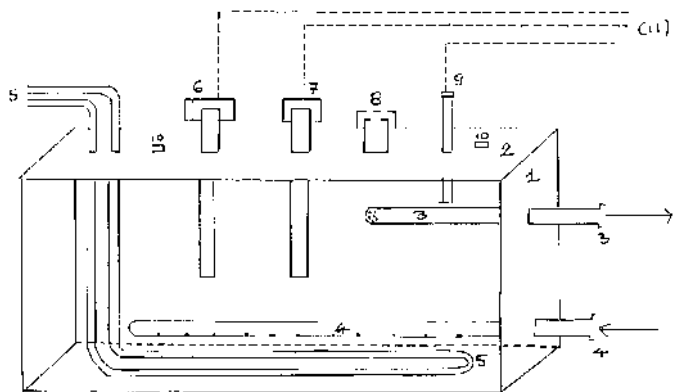
ΤΙΤΛΟΣ ΕΦΕΥΡΕΣΗΣ

(54):ΜΕΘΟΔΟΣ ΠΑΡΑΓΩΓΗΣ ΜΙΚΡΟΒΙΑ-
ΚΩΝ ΜΕΤΑΒΟΛΙΤΩΝ ΜΕ ΤΗΝ ΚΑΣΕΤΑ
ΜΙΚΡΟΖΥΜΩΣΗΣ

ΠΕΡΙΛΗΨΗ(57)

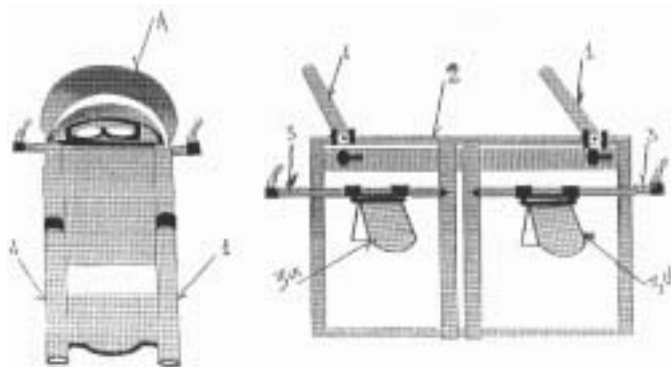
Η παρούσα εφεύρεση ανήκει στον τομέα της Βιοτεχνολογίας και ειδικότερα στην Τεχνολογία των Βιομηχανικών Ζυμώσεων. Η εφεύρεση εισάγει μία νέα μέθοδο παραγωγής μικροβιακών μεταβολιτών χρησιμοποιώντας ένα νέο τύπο βιοαντιδραστήρα με καθορισμένες αναλογίες διαστάσεων και ελέγχου των καλλιεργητικών συνθηκών. Η μέθοδος λύνει το πρόβλημα του πλημμελούς ελέγχου των κυτταρικών καλλιέργειών με τη δυνατότητα εναλλαγής μικροβιακών ειδών κατά τη διάρκεια της καλλιέργειας. Επιφέρει τομή στον έλεγχο της ποιότητας της παραγωγής των μικροβιακών μεταβολιτών με την δυνατότητα εναλλαγής των κασετών με αποτέλεσμα να δίνεται η δυνατότητα αύξομείωσης της ποσότητας και του είδους της ενεργούς μικροβιακής βιομάζας χωρίς τους κινδύνους της επιμόλυνσης και μείωσης της παραγωγικότητας με αποτέλεσμα την απώλεια καλλιεργητικού χρόνου λόγω επανεκκίνησης. Μειώνει το κόστος της

κατασκευής ενός ζυμωτικού συστήματος και το καθιστά προσιτό στην διδασκαλία και έρευνα. Η μέθοδος του μικροεγκλωβισμού των κυττάρων που χρησιμοποιείται για τις ζυμωτικές διεργασίες επιτρέπει να επιτελούνται ζυμώσεις κάτω από μεγάλες ταχύτητες αραίωσης καθώς επίσης και μεγάλες ειδικές ταχύτητες αύξησης της βιομάζας και βιομετατροπής των υποστρωμάτων που κατά συνέπεια επιτρέπουν την μέγιστη ταχύτητα παραγωγής προϊόντων. Μπορεί να χρησιμοποιούνται περισσότερες της μίας κασέτες μικροζύμωσης συνδεδεμένες στη σειρά με διαφορετικούς μικροοργανισμούς η κάθε μία. Με αυτό τον τρόπο δίδεται η δυνατότητα να μελετώνται οι συνθήκες καλλιέργειας και παραγωγής προϊόντων (μεταβολιτών) από πολλά είδη μικροοργανισμών συγχρόνως και σε μικρότερο χρόνο.



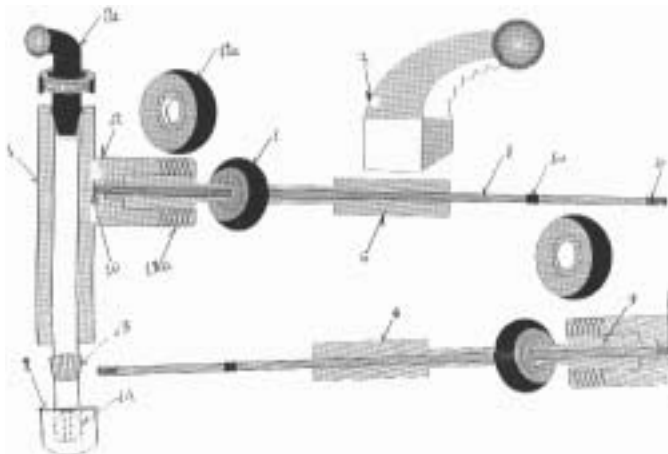
ΑΡΙΘΜΟΣ ΑΙΤΗΣΗΣ Δ.Ε. (21):20060100186
ΔΙΕΘΝΗΣ ΤΑΞΙΝΟΜΗΣΗ (51):IPC8: B63C 11/48
IPC8: B63H 16/08
IPC8: B63B 35/79
ΚΑΤΑΘΕΤΗΣ (71):1)ΚΑΡΑΜΠΙΑΣ ΘΡΑΣΥΒΟΥΛΟΣ
Αιόλου 42, 41221 ΛΑΡΙΣΑ (ΛΑΡΙΣΑΣ),
ΕΛΛΑΔΑ
ΗΜΕΡΟΜ. ΚΑΤΑΘΕΣΗΣ (22):28/03/2006
ΣΥΜΒ. ΠΡΟΤΕΡΑΙΟΤΗΤΕΣ (30):
ΤΡΟΠΟΠ. ΚΥΡΙΟΥ Δ.Ε. (61):
ΕΦΕΥΡΕΤΗΣ (72):1)ΚΑΡΑΜΠΙΑΣ ΘΡΑΣΥΒΟΥΛΟΣ
ΕΙΔΙΚΟΣ ΠΛΗΡΕΞΟΥΣΙΟΣ (74):
ΑΝΤΙΚΛΗΤΟΣ (74):
ΤΙΤΛΟΣ ΕΦΕΥΡΕΣΗΣ (54):**ΘΑΛΑΣΣΙΟ ΚΩΠΗΛΑΤΟ SCOOTER ΠΕΡΙΛΗΨΗ(57)**

Θαλάσσιο πτυσσόμενο κωπήλατο PVC scooter με φουσκωτό πυθμένα και πλωτήρες για εξερεύνηση του παραθαλάσσιου βυθού χάριν αναψυχής.



ΑΡΙΘΜΟΣ ΑΙΤΗΣΗΣ Δ.Ε. (21):20060100187
ΔΙΕΘΝΗΣ ΤΑΞΙΝΟΜΗΣΗ (51):IPC8: B63H 16/04
IPC8: B63H 16/08
ΚΑΤΑΘΕΤΗΣ (71):1)ΚΑΡΑΜΠΙΑΣ ΘΡΑΣΥΒΟΥΛΟΣ
Αιόλου 42, 41221 ΛΑΡΙΣΑ (ΛΑΡΙΣΑΣ),
ΕΛΛΑΔΑ
ΗΜΕΡΟΜ. ΚΑΤΑΘΕΣΗΣ (22):28/03/2006
ΣΥΜΒ. ΠΡΟΤΕΡΑΙΟΤΗΤΕΣ (30):
ΤΡΟΠΟΠ. ΚΥΡΙΟΥ Δ.Ε. (61):
ΕΦΕΥΡΕΤΗΣ (72):1)ΚΑΡΑΜΠΙΑΣ ΘΡΑΣΥΒΟΥΛΟΣ
ΕΙΔΙΚΟΣ ΠΛΗΡΕΞΟΥΣΙΟΣ (74):
ΑΝΤΙΚΛΗΤΟΣ (74):
ΤΙΤΛΟΣ ΕΦΕΥΡΕΣΗΣ (54):**ΣΥΣΤΗΜΑ ΥΠΟΒΡΥΧΙΩΝ ΚΟΥΠΙΩΝ ΠΕΡΙΛΗΨΗ(57)**

Σύστημα υποβρύχιων κουπιών διπλής κατεύθυνσης κατά την πλοήγηση, με δυνατότητα αυξομείωσης του μήκους αυτών στο επάνω και κάτω μέρος του στελέχους αυτών.



ΑΡΙΘΜΟΣ ΑΙΤΗΣΗΣ Δ.Ε. (21):20060100188

ΔΙΕΘΝΗΣ ΤΑΞΙΝΟΜΗΣΗ (51):IPC8: A47C 1/14
IPC8: A47C 15/00
IPC8: B63B 35/74
IPC8: B63C 9/30

ΚΑΤΑΘΕΤΗΣ (71):1)ΚΑΡΑΜΠΙΑΣ ΘΡΑΣΥΒΟΥΛΟΣ
Αιόλου 42, 41221 ΛΑΡΙΣΑ (ΛΑΡΙΣΑΣ),
ΕΛΛΑΔΑ

ΗΜΕΡΟΜ. ΚΑΤΑΘΕΣΗΣ (22):28/03/2006

ΣΥΜΒ. ΠΡΟΤΕΡΑΙΟΤΗΤΕΣ (30):

ΤΡΟΠΟΠ. ΚΥΡΙΟΥ Δ.Ε. (61):

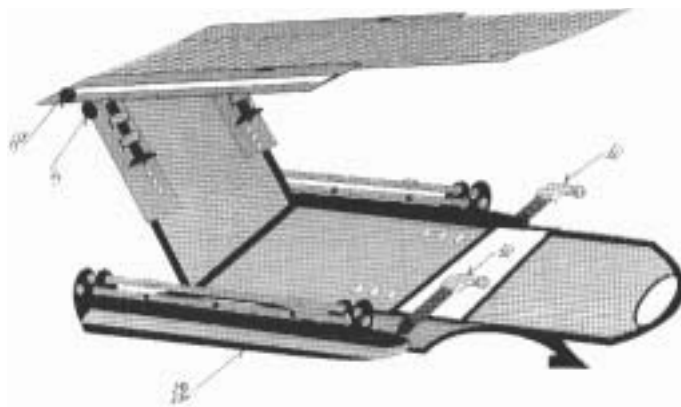
ΕΦΕΥΡΕΤΗΣ (72):1)ΚΑΡΑΜΠΙΑΣ ΘΡΑΣΥΒΟΥΛΟΣ

ΕΙΔΙΚΟΣ ΠΛΗΡΕΞΟΥΣΙΟΣ (74):

ΑΝΤΙΚΛΗΤΟΣ (74):

ΤΙΤΛΟΣ ΕΦΕΥΡΕΣΗΣ (54):ΠΑΛΩΤΗ ΞΑΠΛΩΣΤΡΑ ΘΑΛΑΣΣΗΣ
ΠΕΡΙΛΗΨΗ(57)

Πλαστική ή, και μεταλλική ξαπλώστρα θαλάσσης με πτυσσόμενο ή μη σκελετό με σπαστό, πτυσσόμενο ορθογώνιο σκιάδιο με PVC γρίλιες, η οποία όταν πάρει πλωτήρες PVC ή φουσκωτούς, στον πυθμένα αυτής και στα πλευρά της γίνεται πλωτή με τη βοήθεια ενός ζεύγους από PVC υποβρύχιας κίνησης πτυσσόμενων κουπιών.



ΑΡΙΘΜΟΣ ΑΙΤΗΣΗΣ Δ.Ε. (21):20060100190

ΔΙΕΘΝΗΣ ΤΑΞΙΝΟΜΗΣΗ (51):IPC8: A61K 8/96
IPC8: A61P 17/14
IPC8: A61Q 7/00

ΚΑΤΑΘΕΤΗΣ (71):1)ΚΙΤΣΙΚΟΥΔΗΣ ΙΩΑΝΝΗΣ
ΝΕΟΧΩΡΙ, 68200 ΟΡΕΣΤΙΑΔΑ (ΕΒΡΟΥ),
ΕΛΛΑΔΑ

ΗΜΕΡΟΜ. ΚΑΤΑΘΕΣΗΣ (22):13/03/2006

ΣΥΜΒ. ΠΡΟΤΕΡΑΙΟΤΗΤΕΣ (30):

ΤΡΟΠΟΠ. ΚΥΡΙΟΥ Δ.Ε. (61):

ΕΦΕΥΡΕΤΗΣ (72):1)ΚΙΤΣΙΚΟΥΔΗΣ ΙΩΑΝΝΗΣ

ΕΙΔΙΚΟΣ ΠΛΗΡΕΞΟΥΣΙΟΣ (74):

ΑΝΤΙΚΛΗΤΟΣ (74):

ΤΙΤΛΟΣ ΕΦΕΥΡΕΣΗΣ (54):ΣΚΕΥΑΣΜΑ ΠΟΥ ΠΕΡΙΕΧΕΙ ΣΤΑΧΤΗ
ΓΙΑ ΤΗ ΘΕΡΑΠΕΙΑ ΤΗΣ ΑΛΩΠΕΚΙΑ-
ΣΗΣ

ΠΕΡΙΛΗΨΗ(57)

Η εφεύρεση αναφέρεται σε σκεύασμα που περιέχει στάχτη το οποίο θεραπεύει ριζικά σε ποσοστό 100 τοις εκατό την αλωπεκίαση. Συνίσταται για κάθε φύσης αλωπεκία (κληρονομικότητα, άγχος, κλπ) καθώς επίσης για οποιαδήποτε συμπτώματα γήρανσης της τρίχας. Εξισορροπεί τις ουσίες που εκκρίνονται από το δέρμα του κεφαλιού και συμβάλλει στην ανάπτυξη και την ενδυνάμωση της τρίχας, επαναφέροντας τη σωστή και φυσιολογική τους ροή. Διορθώνει τις βλάβες που έχουν γίνει μετά από μεταμοσχεύσεις και φαρμακευτικέςαγωγές. Η αγωγή στοχεύει στην ολοκλήρωση της ρύθμισης της σωστής και φυσιολογικής ροής των ουσιών του δέρματος του κεφαλιού. Η διάρκεια της αγωγής σε περιπτώσεις τριχόπτωσης ή ατροφίας των μαλλιών, ο χρόνος είναι πολύ λιγότερος από το χρόνο που αναλογεί σε περιπτώσεις αραίωσης. Τα αποτελέσματα είναι εμφανή από τον πρώτο κιόλας μήνα. Η λύση του κάθε προβλήματος είναι μόνιμη. Η τρίχα αναπτύσσεται πλέον με φυσιολογικό ρυθμό.

ΑΡΙΘΜΟΣ ΑΙΤΗΣΗΣ Δ.Ε. (21):20060100193

ΔΙΕΘΝΗΣ ΤΑΞΙΝΟΜΗΣΗ (51):IPC8: B62J 33/00
IPC8: B60H 1/02
IPC8: B60H 1/22
IPC8: A41D 13/005

ΚΑΤΑΘΕΤΗΣ (71):1)ΑΘΑΝΑΣΟΠΟΥΛΟΣ ΓΕΩΡΓΙΟΣ
Ηρώων Πλωτεχνείου 22, 12462 ΧΑΙΔΑΡΙ
(ΑΤΤΙΚΗΣ), ΕΛΛΑΔΑ

ΗΜΕΡΟΜ. ΚΑΤΑΘΕΣΗΣ (22):31/03/2006

ΣΥΜΒ. ΠΡΟΤΕΡΑΙΟΤΗΤΕΣ (30):

ΤΡΟΠΟΠ. ΚΥΡΙΟΥ Δ.Ε. (61):

ΕΦΕΥΡΕΤΗΣ (72):1)ΑΘΑΝΑΣΟΠΟΥΛΟΣ ΓΕΩΡΓΙΟΣ

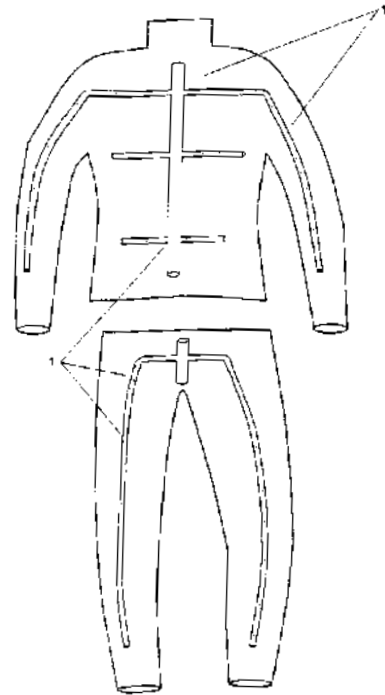
ΕΙΔΙΚΟΣ ΠΛΗΡΕΞΟΥΣΙΟΣ (74):

ΑΝΤΙΚΛΗΤΟΣ (74):

ΤΙΤΛΟΣ ΕΦΕΥΡΕΣΗΣ (54):ΚΑΛΟΡΙΦΕΡ ΜΟΤΟΣΥΚΛΕΤΑΣ

ΠΕΡΙΛΗΨΗ(57)

Το καλοριφέρ μοτοσυκλέτας που αποτελείται από μια ηλεκτρική τρόμπα αέρος (σχήμα 3), ένα θερμοσωλήνα (σχήμα 2) και μια στολή μοτοσυκλέτας, χρησιμοποιείται για τη θέρμανση και ψύξη του αναβάτη. Η τρόμπα αέρος στέλνει τον αέρα στον θερμοσωλήνα όπου ζεσταίνεται από την εξάτμιση ή εναλλακτικά στον θερμοθάλαμο όπου ο αέρας ζεσταίνεται από ηλεκτρικές αντιστάσεις. Στη συνέχεια ο ζεστός αέρας μεταφέρεται στη στολή όπου διανέμεται με σωληνάκια που είναι τοποθετημένα εσωτερικά της στολής. Η εφεύρεση αυτή μπορεί να χρησιμοποιηθεί και για την ψύξη του αναβάτη εάν η τρόμπα συνδεθεί απευθείας με τη στολή.



ΑΡΙΘΜΟΣ ΑΙΤΗΣΗΣ Δ.Ε. (21):20060100214

ΔΙΕΘΝΗΣ ΤΑΞΙΝΟΜΗΣΗ (51):IPC8: E06B 7/00
IPC8: E05D 15/00

ΚΑΤΑΘΕΤΗΣ (71):1)ΣΑΡΛΑΝΗΣ ΕΥΑΓΓΕΛΟΣ
Φιλικής Εταιρείας 7, ΚΟΡΥΔΑΛΛΟΣ, 181 20
ΑΘΗΝΑ, ΕΛΛΑΔΑ

ΗΜΕΡΟΜ. ΚΑΤΑΘΕΣΗΣ (22):31/03/2006

ΣΥΜΒ. ΠΡΟΤΕΡΑΙΟΤΗΤΕΣ (30):

ΤΡΟΠΟΠ. ΚΥΡΙΟΥ Δ.Ε. (61):

ΕΦΕΥΡΕΤΗΣ (72):1)ΣΑΡΛΑΝΗΣ ΕΥΑΓΓΕΛΟΣ

ΕΙΔΙΚΟΣ ΠΛΗΡΕΞΟΥΣΙΟΣ (74):ΔΕΡΒΕΝΤΖΑΣ ΠΑΝΑΓΙΩΤΗΣ

Αιτωλίας 49, 15341 ΑΓΙΑ ΠΑΡΑΣΚΕΥΗ
(ΑΤΤΙΚΗΣ)

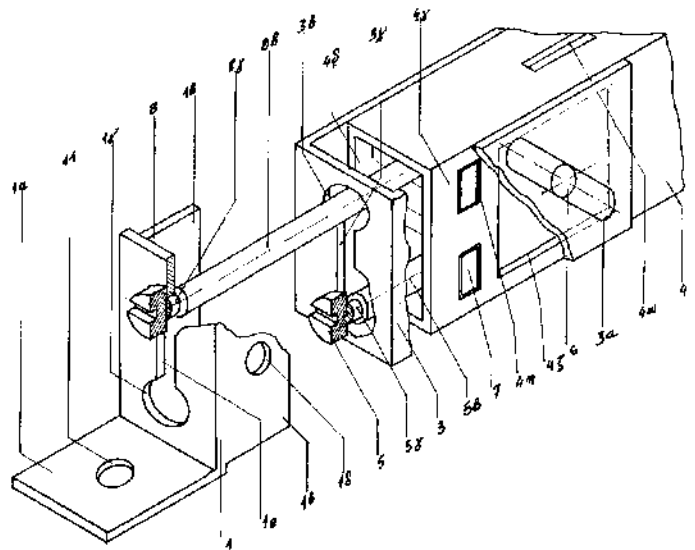
ΑΝΤΙΚΛΗΤΟΣ (74):

ΤΙΤΛΟΣ ΕΦΕΥΡΕΣΗΣ (54):ΜΗΧΑΝΙΣΜΟΣ ΡΥΘΜΙΣΗΣ ΚΑΙ ΠΑΡΑΛΛΗΛΗΣ ΑΝΨΩΣΗΣ ΑΝΑΡΤΗΣΟΜΕΝΩΝ ΣΥΡΟΜΕΝΩΝ ΘΥΡΩΝ

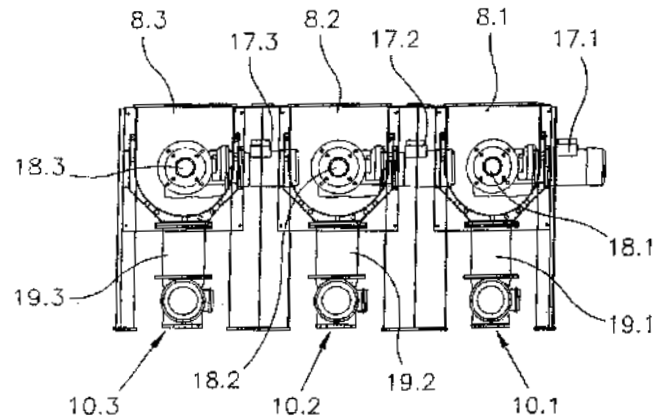
ΠΕΡΙΛΗΨΗ(57)

Μηχανισμός ρύθμισης και παράλληλης ανΨωσης αναρτησομένων, συρόμενων θυρών αποτελούμενος από χιτώνιο (2), τον εσωτερικό σωλήνα (4), ένα εξωτερικό και ένα εσωτερικό έλασμα (1, 3), μία κοντή και μία μακριά βίδα (5, 8), δύο περικόχλια (7), δύο πείρους (6), δύο δρομείς (10) και έναν άξονα (9). Το χιτώνιο (2) στις δύο παράλληλες πλευρές του (2γ, 2δ) φέρει δύο ζεύγη παράλληλων μεταξύ τους σχισμών (2ε), καθέτων ως προς τον οριζόντιο άξονα, καθένα εκ των οποίων είναι αντικριστό στο ζεύγος της άλλης πλευράς. Στο εμπρόσθιο άκρο των δύο παράλληλων πλευρών (2γ, 2δ) του χιτωνίου (2) σχηματίζονται δύο αντικριστές μεταξύ τους οπές (2η), ενώ στην άνω πλευρά (2ζ) του χιτωνίου (2) σχηματίζεται ένα ζεύγος σχισμών (2στ), παράλληλων στον οριζόντιο άξονα. Στο χιτώνιο (2) εισέρχεται ο εσωτερικός σωλήνας (4), ο οποίος στο οπίσθιο τμήμα των δύο πλάγιων πλευρών του (4γ, 4δ) φέρει δύο ομόρροπες, υπό γωνία, αντικριστές μεταξύ τους σχισμές (4ε), ενώ στο εμπρόσθιο τμήμα αυτών (4γ, 4δ) φέρει δύο αντικριστά μεταξύ τους παραλληλόγραμμα ανοίγματα (4ζ), ενώ στην άνω πλευρά (4η) αυτού (4), σχηματίζονται δύο σχισμές (4ω) παράλληλες ως προς τον οριζόντιο άξονα του εσωτερικού σωλήνα (4). Μεταξύ του εμπρόσθιου ανοικτού άκρου (4α) και των παραλληλόγραμμων ανοιγμάτων (4ζ), σχηματίζεται σε κάθε πλάγια

πλευρά (4γ, 4δ) του εσωτερικού σωλήνα (4) ένα ζεύγος παραλληλόγραμμων σχισμών (4η) αντικριστών μεταξύ τους και καθέτων προς τον οριζόντιο άξονα του εσωτερικού σωλήνα (4). Στον εσωτερικό σωλήνα (4) εφαρμόζει το εσωτερικό έλασμα (3), το οποίο στις δύο παράλληλες πλευρές του σχηματίζει δύο αντικριστές υπό κλίση σχισμές (3α). Το εσωτερικό έλασμα (3) συνδέεται με τον εσωτερικό σωλήνα (4) μέσω της κοντής βίδας (5) και ενός περικόχλιου (7). Η μακριά βίδα (8) συνδέει τον εσωτερικό σωλήνα (4) με το εξωτερικό έλασμα (1) και βιδώνει ομοίως σε περικόχλιο (7). Ο πείρος (6) στο εμπρόσθιο τμήμα του μηχανισμού συνδέει το χιτώνιο (2), το εσωτερικό έλασμα (3), το εσωτερικό χιτώνιο (4) και τον δρομέα (



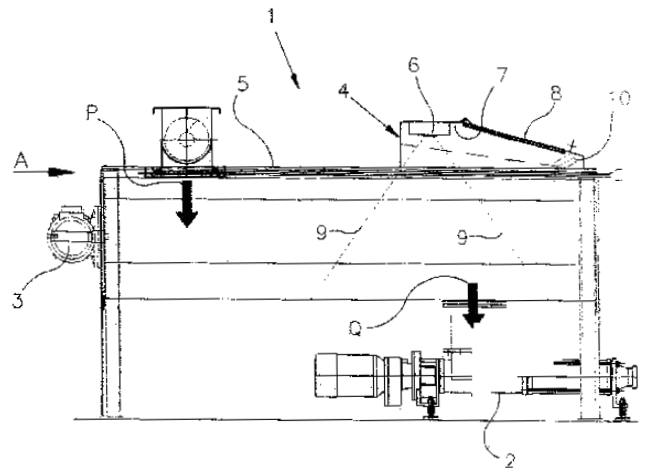
ΑΡΙΘΜΟΣ ΑΙΤΗΣΗΣ Δ.Ε. (21):20070100166
ΔΙΕΘΝΗΣ ΤΑΞΙΝΟΜΗΣΗ (51):IPC8: B01F 15/00
ΚΑΤΑΘΕΤΗΣ (71):1)RAPANELLI FIORAVANTE S.p.A.
Viale Umbria 14, I-06034 Foligno(Perugia),
ΙΤΑΛΙΑ
ΗΜΕΡΟΜ. ΚΑΤΑΘΕΣΗΣ (22):14/03/2007
ΣΥΜΒ. ΠΡΟΤΕΡΑΙΟΤΗΤΕΣ (30):RM2006A00147-16/03/2006-IT
ΤΡΟΠΟΠ. ΚΥΡΙΟΥ Δ.Ε. (61):
ΕΦΕΥΡΕΤΗΣ (72):1)RAPANELLI PAOLO
ΕΙΔΙΚΟΣ ΠΑΗΡΕΞΟΥΣΙΟΣ (74):ΚΙΛΙΜΙΡΗΣ ΚΩΝΣΤΑΝΤΙΝΟΣ
Χατζηγιάννη Μέξη 7, 11528 ΑΘΗΝΑ
ΑΝΤΙΚΛΗΤΟΣ (74):ΚΙΛΙΜΙΡΗΣ ΚΩΝΣΤΑΝΤΙΝΟΣ
Χατζηγιάννη Μέξη 7,115 28 ΑΘΗΝΑ
ΤΙΤΛΟΣ ΕΦΕΥΡΕΣΗΣ (54):**ΣΥΓΚΡΟΤΗΜΑ ΛΕΚΑΝΩΝ ΖΥΜΩΣΕ-
ΩΣ ΕΚΑΣΤΗΣ ΕΞΟΠΛΙΣΜΕΝΗΣ ΜΕ
ΔΙΚΟ ΤΗΣ ΜΕΙΩΤΗΡΑ ΚΑΙ ΣΧΕΤΙΚΗ
ΕΓΚΑΤΑΣΤΑΣΗ ΕΠΕΞΕΡΓΑΣΙΑΣ ΕΛΑΙ-
ΩΝ**



ΠΕΡΙΛΗΨΗ(57)

Συγκρότημα λεκανών μάλαξης και σχετική εγκατάσταση επεξεργασίας ελαίων, όπου κάθε λεκάνη (8.1, 8.2, ...) είναι εξοπλισμένη με δικό της ηλεκτρικό μειωτήρα (17.1, 17.2, ...) και δική της αντλία εξαγωγής (10.1, 10.2, ...) της πάστας, η οποία συλλέγεται απευθείας, μέσω σηληνώσεων, στην οριζόντια φυγόκεντρο (11) εξαγωγής του ελαίου.

ΑΡΙΘΜΟΣ ΑΙΤΗΣΗΣ Δ.Ε. (21):20070100177
ΔΙΕΘΝΗΣ ΤΑΞΙΝΟΜΗΣΗ (51):IPC8: B01F 15/00
ΚΑΤΑΘΕΤΗΣ (71):1)RAPANELLI FIORAVANATE S.P.A.
Viale Umbria 14, 06034 FOLIGNO(PG),
ΙΤΑΛΙΑ
ΗΜΕΡΟΜ. ΚΑΤΑΘΕΣΗΣ (22):20/03/2007
ΣΥΜΒ. ΠΡΟΤΕΡΑΙΟΤΗΤΕΣ (30):RM2006A000172-28/03/2006-IT
ΤΡΟΠΟΠ. ΚΥΡΙΟΥ Δ.Ε. (61):
ΕΦΕΥΡΕΤΗΣ (72):1)RAPANELLI PAOLO
ΕΙΔΙΚΟΣ ΠΑΗΡΕΞΟΥΣΙΟΣ (74):ΚΙΛΙΜΙΡΗΣ ΚΩΝΣΤΑΝΤΙΝΟΣ
Χατζηγιάννη Μέξη 7, 11528 ΑΘΗΝΑ
ΑΝΤΙΚΛΗΤΟΣ (74):ΚΙΛΙΜΙΡΗΣ ΚΩΝΣΤΑΝΤΙΝΟΣ
Χατζηγιάννη Μέξη 7,115 28 ΑΘΗΝΑ
ΤΙΤΛΟΣ ΕΦΕΥΡΕΣΗΣ (54):**ΛΕΚΑΝΗ ΜΑΛΑΞΗΣ ΤΟ ΕΣΩΤΕΡΙΚΟ
ΤΗΣ ΟΠΟΙΑΣ ΠΑΡΑΚΟΛΟΥΘΕΙΤΑΙ
ΑΠΟ ΕΝΑ ΣΥΣΤΗΜΑ ΨΗΦΙΑΚΗΣ
ΤΗΛΕΚΑΜΕΡΑΣ**



ΠΕΡΙΛΗΨΗ(57)

Λεκάνη μάλαξης (1) η οποία περιλαμβάνει μέσα παρακολούθησης τα οποία αποτελούνται από ένα λαμπτήρα (6) συνδυσασμένο με μια ψηφιακή τηλεκάμερα (10).

1.2 ΕΥΡΕΤΗΡΙΟ ΑΙΤΗΣΕΩΝ Δ.Ε. ΣΥΜΦΩΝΑ ΜΕ ΤΗΝ ΗΜΕΡΟΜΗΝΙΑ ΚΑΤΑΘΕΣΗΣ

ΚΑΤΑΘΕΣΗ (22)	ΚΑΤΑΘΕΤΗΣ (71)	ΤΙΤΛΟΣ ΕΦΕΥΡΕΣΗΣ (54)	ΑΡ. ΑΙΤ. (21)
02/03/2006	ΔΗΜΑΣ ΘΩΜΑΣ	ΠΤΥΣΣΟΜΕΝΑ ΑΣΦΑΛΕΙΑΣ ΤΥΠΟΥ ΦΥΣΑΡΜΟΝΙΚΑΣ	20060100135
03/03/2006	ΙΩΑΚΕΙΜ ΠΑΥΛΟΣ	ΣΥΣΚΕΥΗ ΔΕΣΜΕΥΣΗΣ ΤΗΣ ΑΙΟΛΙΚΗΣ ΕΝΕΡΓΕΙΑΣ ΜΕΣΩ ΕΝΔΙΑΜΕΣΗΣ ΔΗΜΙΟΥΡΓΙΑΣ ΡΕΥΜΑΤΟΣ ΑΕΡΟΣ ΥΨΗΛΗΣ ΤΑΧΥΤΗΤΑΣ	20060100140
03/03/2006	ΜΠΟΥΛΙΚΑΣ ΠΑΡΘΕΝΙΟΣ	ΘΕΡΑΠΕΙΑ ΤΟΥ ΚΑΡΚΙΝΟΥ ΜΕ ΧΡΗΣΗ ΟΞΑΛΙΠΛΑΤΙΝΗΣ ΕΓΚΛΕΙΣΜΕΝΗΣ ΜΕΣΑ ΣΕ ΛΙΠΟΣΩΜΑΤΑ ΚΑΙ ΑΠΟ ΚΟΙΝΟΥ ΕΓΚΛΕΙΣΜΟΣ ΣΤΟ ΛΙΠΟΣΩΜΙΑΚΟ ΜΟΡΙΟ ΠΕΡΙΣΣΟΤΕΡΩΝ ΑΠΟ ΕΝΟΣ ΦΑΡΜΑΚΕΥΤΙΚΟΥ ΠΑΡΑΣΚΕΥΑΣΜΑΤΟΣ Η GENE	20060100144
08/03/2006	ΓΑΒΡΙΛΑΚΗΣ ΙΩΑΝΝΗΣ	ΓΑΣΤΡΑ ΟΛΙΣΘΗΣΗΣ ΤΑΧΥΠΛΟΟΥ ΡΥΘΜΙΖΟΜΕΝΗΣ ΓΩΝΙΑΣ	20060100146
09/03/2006	ΚΑΡΑΤΖΗ ΒΙΟΜΗΧΑΝΙΚΕΣ ΞΕΝΟΔΟΧΕΙΑΚΕΣ ΕΠΙΧΕΙΡΗΣΕΙΣ Α.Ε.	ΚΑΤΑΣΚΕΥΗ ΔΙΚΤΥΩΝ ΑΠΟ ΣΥΝΘΕΤΙΚΑ ΝΗΜΑΤΑ ΚΑΙ ΜΙΧΙΝΑ	20060100154
09/03/2006	ΧΟΙΔΑΣ ΧΑΡΑΛΑΜΠΟΣ	ΣΥΣΤΗΜΑ ΕΙΔΟΠΟΙΗΣΗΣ ΓΙΑ ΤΗΝ ΚΑΤΑΣΤΑΣΗ ΛΕΙΤΟΥΡΓΙΑΣ ΚΙΝΗΤΟΥ ΤΗΛΕΦΩΝΟΥ	20060100147
09/03/2006	ΤΣΙΡΙΓΩΤΗΣ ΠΕΡΙΚΛΗΣ	ΔΙΑΚΟΠΤΗΣ ΝΕΟΝ	20060100149
09/03/2006	ΔΡΑΚΑΤΟΣ ΠΟΛΥΧΡΟΝΗΣ	ΚΑΤΑΛΥΤΗΣ ΠΟΛΛΑΠΛΩΝ ΕΦΑΡΜΟΓΩΝ	20060100151
10/03/2006	ΚΑΛΑΠΟΘΑΚΗΣ ΔΗΜΗΤΡΙΟΣ	ΣΥΣΚΕΥΗ ΠΡΟΣΕΛΚΥΣΗΣ ΚΑΙ ΕΞΟΝΤΩΣΗΣ ΕΝΤΟΜΩΝ ΜΕ ΧΡΗΣΗ ΦΩΤΟΔΙΟΔΩΝ	20060100152
13/03/2006	ΚΙΤΣΙΚΟΥΔΗΣ ΙΩΑΝΝΗΣ	ΣΚΕΥΑΣΜΑ ΠΟΥ ΠΕΡΙΕΧΕΙ ΣΤΑΧΤΗ ΓΙΑ ΤΗ ΘΕΡΑΠΕΙΑ ΤΗΣ ΑΛΩΠΕΚΙΑΣΗΣ	20060100190
13/03/2006	ΧΑΤΖΗΠΑΝΤΕΛΗΣ ΘΕΟΔΩΡΟΣ ΚΩΣΤΑΡΙΔΑΚΗΣ ΜΙΧΑΗΛ	ΣΥΣΤΗΜΑ ΑΜΕΣΗΣ ΤΗΛΕΦΩΝΙΚΗΣ ΕΙΔΟΠΟΙΗΣΗΣ ΠΡΟΒΛΗΜΑΤΩΝ ΔΟΛΙΟΦΘΟΡΑΣ ΣΥΣΤΗΜΑΤΩΝ ΨΗΦΙΑΚΗΣ ΚΑΤΑΓΡΑΦΗΣ ΚΑΜΕΡΩΝ	20060100160
13/03/2006	ΣΙΑΜΜΑΣ ΑΝΔΡΕΑΣ	ΜΕΘΟΔΟΣ ΣΥΝΑΡΜΟΛΟΓΗΣΗΣ ΜΕΤΑΛΛΙΚΟΥ ΣΚΕΛΕΤΟΥ ΟΙΚΟΔΟΜΗΣ ΜΕ ΤΗ ΧΡΗΣΗ ΤΡΙΣΔΙΑΣΤΑΤΟΥ ΜΕΤΑΛΛΙΚΟΥ ΠΛΕΓΜΑΤΟΣ ΩΣ ΠΡΟΚΑΤΑΣΚΕΥΑΣΜΕΝΟ ΔΟΜΙΚΟ ΣΤΟΙΧΕΙΟ	20060100157
16/03/2006	ΑΛΥΜΑΡΑ ΒΑΣΙΛΙΚΗ ΑΛΥΜΑΡΑΣ ΓΕΩΡΓΙΟΣ	ΑΝΑΤΟΜΙΚΟ ΘΡΑΝΙΟ	20060100163
16/03/2006	ΤΣΟΥΚΛΕΡΗΣ ΚΩΝΣΤΑΝΤΙΝΟΣ	ΠΕΡΙΣΤΡΕΦΟΜΕΝΟ ΑΛΦΑΔΟΚΑΤΣΑΒΙΔΟ-ΑΛΦΑΔΟΚΑΡΥΔΑΚΙ	20060100168
16/03/2006	ΜΑΣΤΡΟΓΙΑΝΝΗΣ ΣΠΥΡΟΣ ΚΟΝΤΟΣ ΜΙΧΑΗΛ ΤΕΡΖΗ ΧΑΙΔΩ	ΘΕΡΜΟΔΙΑΚΟΠΤΟΜΕΝΟ ΠΑΡΑΘΥΡΟΦΥ ΑΠΟ ΠΡΟΦΙΛ ΑΛΟΥΜΙΝΙΟΥ ΜΕ ΦΥΛΛΑ ΠΟΥ ΑΝΕΒΟΚΑΤΕΒΑΙΝΟΥΝ ΚΑΙ ΚΛΕΙΝΟΥΝ ΣΕ ΕΝΑ ΕΠΙΠΕΔΟ ΜΕ ΜΗΧΑΝΙΣΜΟ ΕΚΤΡΟΠΗΣ ΤΩΝ ΦΥΛΛΩΝ	20060100167
16/03/2006	ΣΤΑΘΟΠΟΥΛΟΥ ΧΑΡΙΚΛΕΙΑ	ΓΩΝΙΑΚΟΣ ΣΩΛΗΝΩΤΟΣ ΕΝΤΑΤΗΡΑΣ ΣΤΕΓΗΣ ΣΚΙΑΣΗΣ ΤΕΜΝΟΜΕΝΩΝ ΕΠΙΠΕΔΩΝ	20060100161
17/03/2006	ΒΙΚΗ Α.Ε.-ΚΤΗΝΟΤΡΟΦΙΑ ΚΑΙ ΒΙΟΜΗΧΑΝΙΑ ΚΡΕΑΤΟΣ ΗΠΕΙΡΟΥ ΑΕ	ΜΕΘΟΔΟΣ ΠΑΡΑΓΩΓΗΣ ΠΡΟΙΟΝΤΩΝ ΜΑ ΒΑΣΗ ΤΟ ΚΡΕΑΣ, ΜΕ ΑΜΕΣΗ ΚΑΙ ΕΜΜΕΣΗ ΕΝΣΩΜΑΤΩΣΗ ΦΥΤΙΚΩΝ ΚΑΙ ΖΩΙΚΩΝ ΛΙΠΑΡΩΝ ΟΥΣΙΩΝ, ΩΣ ΦΟΡΕΩΝ Ω-3 ΚΑΙ Ω-6 ΛΙΠΑΡΩΝ ΟΞΕΩΝ, ΚΑΙ ΜΕΓΙΣΤΗ ΔΥΝΑΗ ΥΠΟΚΑΤΑΣΤΑΣΗ ΤΟΥ ΖΩΙΚΟΥ ΛΙΠΟΥΣ ΩΣΕΠΙΣΗΣ ΚΑΙ ΤΗ ΜΕΓΙΣΤΗ ΔΥΝΑΤΗ ΠΕΡΙΕΚΤΙΚΟΤΗΤΑ ΣΕ ΠΟΛΥΑΚΟΡΕΣΤΑ ΛΙΠΑΡΑ (Ω-3 ΚΑΙ Ω6)	20060100169
21/03/2006	ΚΑΤΣΙΚΑΣ ΓΕΩΡΓΙΟΣ	ΑΥΤΟΜΑΤΟΠΟΙΗΜΕΝΗ ΤΗΛΕ-ΚΑΡΔΙΟΓΡΑΦΙΑ	20060100173
22/03/2006	ΓΚΙΖΑΡΗΣ ΣΤΥΛΙΑΝΟΣ ΣΙΔΗΡΟΠΟΥΛΟΣ ΑΣΤΕΡΙΟΣ	ΑΥΤΟΜΑΤΟ ΚΑΠΑΚΙ ΛΕΚΑΝΗΣ ΤΟΥΛΑΛΕΤΑΣ	20060100176
23/03/2006	ΚΡΕΝΤΙΝ ΕΛΛΑΣ ΒΙΟΜΗΧΑΝΙΚΗ ΕΜΠΟΡΙΚΗ ΕΤΑΙΡΙΑ ΕΙΔΩΝ ΑΡΤΟΠΟΙΑΣ ΖΑΧΑΡΟΠΛΑΣΤΙΚΗΣ ΚΑΙ ΜΑΓΕΙΡΙΚΗΣ ΑΝΩΝΥΜΗ ΕΤΑΙΡΙΑ	ΗΜΙΕΤΟΙΜΟ ΠΛΗΡΕΣ ΜΙΓΜΑ ΓΙΑ ΤΣΟΥΡΕΚΙ ΠΑΡΑΣΚΕΥΑΖΟΜΕΝΟ ΜΟΝΟ ΜΕ ΠΡΟΣΘΗΚΗ ΝΕΡΟΥ	20060100175
27/03/2006	ΝΕΡΑΝΤΖΗΣ ΗΛΙΑΣ	ΜΕΘΟΔΟΣ ΠΑΡΑΓΩΓΗΣ ΜΙΚΡΟΒΙΑΚΩΝ ΜΕΤΑΒΟΛΙΤΩΝ ΜΕ ΤΗΝ ΚΑΣΕΤΑ ΜΙΚΡΟΖΥΜΩΣΗΣ	20060100182

ΚΑΤΑΘΕΣΗ (22)	ΚΑΤΑΘΕΤΗΣ (71)	ΤΙΤΛΟΣ ΕΦΕΥΡΕΣΗΣ (54)	ΑΡ. ΑΙΤ. (21)
<i>28/03/2006</i>	ΚΑΡΑΜΠΙΑΣ ΘΡΑΣΥΒΟΥΛΟΣ	ΘΑΛΑΣΣΙΟ ΚΩΠΗΛΑΤΟ SCOOTER	20060100186
<i>28/03/2006</i>	ΚΑΡΑΜΠΙΑΣ ΘΡΑΣΥΒΟΥΛΟΣ	ΣΥΣΤΗΜΑ ΥΠΟΒΡΥΧΙΩΝ ΚΟΥΠΙΩΝ	20060100187
<i>28/03/2006</i>	ΚΑΡΑΜΠΙΑΣ ΘΡΑΣΥΒΟΥΛΟΣ	ΠΛΩΤΗ ΞΑΠΛΩΣΤΡΑ ΘΑΛΑΣΣΗΣ	20060100188
<i>31/03/2006</i>	ΑΘΑΝΑΣΟΠΟΥΛΟΣ ΓΕΩΡΓΙΟΣ	ΚΑΛΟΡΙΦΕΡ ΜΟΤΟΣΥΚΛΕΤΑΣ	20060100193
<i>31/03/2006</i>	ΣΑΡΛΑΝΗΣ ΕΥΑΓΓΕΛΟΣ	ΜΗΧΑΝΙΣΜΟΣ ΡΥΘΜΙΣΗΣ ΚΑΙ ΠΑΡΑΛΛΗΛΗΣ ΑΝΥΨΩΣΗΣ ΑΝΑΡΤΗΣΟΜΕΝΩΝ ΣΥΡΟΜΕΝΩΝ ΘΥΡΩΝ	20060100214
<i>14/03/2007</i>	RAPANELLI FIORAVANTE S.p.A.	ΣΥΓΚΡΟΤΗΜΑ ΛΕΚΑΝΩΝ ΖΥΜΩΣΕΩΣ ΕΚΑΣΤΗΣ ΕΞΟΠΛΙΣΜΕΝΗΣ ΜΕ ΔΙΚΟ ΤΗΣ ΜΕΙΩΤΗΡΑ ΚΑΙ ΣΧΕΤΙΚΗ ΕΓΚΑΤΑΣΤΑΣΗ ΕΠΕΞΕΡΓΑΣΙΑΣ ΕΛΑΙΩΝ	20070100166
<i>20/03/2007</i>	RAPANELLI FIORAVANTE S.P.A.	ΛΕΚΑΝΗ ΜΑΛΑΞΗΣ ΤΟ ΕΣΩΤΕΡΙΚΟ ΤΗΣ ΟΠΟΙΑΣ ΠΑΡΑΚΟΛΟΥΘΕΙΤΑΙ ΑΠΟ ΕΝΑ ΣΥΣΤΗΜΑ ΨΗΦΙΑΚΗΣ ΤΗΛΕΚΑΜΕΡΑΣ	20070100177

1.3 ΕΥΡΕΤΗΡΙΟ ΑΙΤΗΣΕΩΝ Δ.Ε. ΣΥΜΦΩΝΑ ΜΕ ΤΗΝ ΑΛΦΑΒΗΤΙΚΗ ΣΕΙΡΑ ΤΩΝ ΚΑΤΑΘΕΤΩΝ

ΚΑΤΑΘΕΤΗΣ (71)	ΤΙΤΛΟΣ ΕΦΕΥΡΕΣΗΣ (54)	ΚΑΤΑΘΕΣΗ (22)	ΑΡ. ΑΙΤ. (21)
ΚΟΝΤΟΣ MICHAEL	ΘΕΡΜΟΔΙΑΚΟΠΤΟΜΕΝΟ ΠΑΡΑΘΥΡΟΥ ΑΠΟ ΠΡΟΦΙΛ ΑΛΟΥΜΙΝΙΟΥ ΜΕ ΦΥΛΛΑ ΠΟΥ ΑΝΕΒΟΚΑΤΕΒΑΙΝΟΥΝ ΚΑΙ ΚΛΕΙΝΟΥΝ ΣΕ ΕΝΑ ΕΠΙΠΕΔΟ ΜΕ ΜΗΧΑΝΙΣΜΟ ΕΚΤΡΟΠΗΣ ΤΩΝ ΦΥΛΛΩΝ	16/03/2006	20060100167
RAPANELLI FIORAVANATE S.P.A.	ΛΕΚΑΝΗ ΜΑΛΑΞΗΣ ΤΟ ΕΣΩΤΕΡΙΚΟ ΤΗΣ ΟΠΟΙΑΣ ΠΑΡΑΚΟΛΟΥΘΕΙΤΑΙ ΑΠΟ ΕΝΑ ΣΥΣΤΗΜΑ ΨΗΦΙΑΚΗΣ ΤΗΛΕΚΑΜΕΡΑΣ	20/03/2007	20070100177
RAPANELLI FIORAVANTE S.p.A.	ΣΥΓΚΡΟΤΗΜΑ ΛΕΚΑΝΩΝ ΖΥΜΩΣΕΩΣ ΕΚΑΣΤΗΣ ΕΞΟΠΛΙΣΜΕΝΗΣ ΜΕ ΔΙΚΟ ΤΗΣ ΜΕΙΩΤΗΡΑ ΚΑΙ ΣΧΕΤΙΚΗ ΕΓΚΑΤΑΣΤΑΣΗ ΕΠΕΞΕΡΓΑΣΙΑΣ ΕΛΑΙΩΝ	14/03/2007	20070100166
ΑΘΑΝΑΣΟΠΟΥΛΟΣ ΓΕΩΡΓΙΟΣ	ΚΑΛΟΡΙΦΕΡ ΜΟΤΟΣΥΚΛΕΤΑΣ	31/03/2006	20060100193
ΑΛΥΜΑΡΑ ΒΑΣΙΛΙΚΗ	ΑΝΑΤΟΜΙΚΟ ΘΡΑΝΙΟ	16/03/2006	20060100163
ΑΛΥΜΑΡΑΣ ΓΕΩΡΓΙΟΣ	ΑΝΑΤΟΜΙΚΟ ΘΡΑΝΙΟ	16/03/2006	20060100163
ΒΙΚΗ Α.Ε.-ΚΤΗΝΟΤΡΟΦΙΑ ΚΑΙ ΒΙΟΜΗΧΑΝΙΑ ΚΡΕΑΤΟΣ ΗΠΕΙΡΟΥ ΑΕ	ΜΕΘΟΔΟΣ ΠΑΡΑΓΩΓΗΣ ΠΡΟΙΟΝΤΩΝ ΜΑ ΒΑΣΗ ΤΟ ΚΡΕΑΣ, ΜΕ ΑΜΕΣΗ ΚΑΙ ΕΜΜΕΣΗ ΕΝΣΩΜΑΤΩΣΗ ΦΥΤΙΚΩΝ ΚΑΙ ΖΩΙΚΩΝ ΛΙΠΑΡΩΝ ΟΥΣΙΩΝ, ΩΣ ΦΟΡΕΩΝ Ω-3 ΚΑΙ Ω-6 ΛΙΠΑΡΩΝ ΟΞΕΩΝ, ΚΑΙ ΜΕΓΙΣΤΗ ΔΥΝΑΗ ΥΠΟΚΑΤΑΣΤΑΣΗ ΤΟΥ ΖΩΙΚΟΥ ΛΙΠΟΥΣ ΩΣΕΠΙΣΗΣ ΚΑΙ ΤΗ ΜΕΓΙΣΤΗ ΔΥΝΑΤΗ ΠΕΡΙΕΚΤΙΚΟΤΗΤΑ ΣΕ ΠΟΛΥΑΚΟΡΕΣΤΑ ΛΙΠΑΡΑ (Ω-3 ΚΑΙ Ω6)	17/03/2006	20060100169
ΓΑΒΡΙΑΚΗΣ ΙΩΑΝΝΗΣ	ΓΑΣΤΡΑ ΟΛΙΣΘΗΣΗΣ ΤΑΧΥΠΛΟΟΥ ΡΥΘΜΙΖΟΜΕΝΗΣ ΓΩΝΙΑΣ	08/03/2006	20060100146
ΓΚΙΖΑΡΗΣ ΣΤΥΛΙΑΝΟΣ	ΑΥΤΟΜΑΤΟ ΚΑΠΑΚΙ ΛΕΚΑΝΗΣ ΤΟΥΑΛΕΤΑΣ	22/03/2006	20060100176
ΔΗΜΑΣ ΘΩΜΑΣ	ΠΤΥΣΣΟΜΕΝΑ ΑΣΦΑΛΕΙΑΣ ΤΥΠΟΥ ΦΥΣΑΡΜΟΝΙΚΑΣ	02/03/2006	20060100135
ΔΡΑΚΑΤΟΣ ΠΟΛΥΧΡΟΝΗΣ	ΚΑΤΑΛΥΤΗΣ ΠΟΛΛΑΠΛΩΝ ΕΦΑΡΜΟΓΩΝ	09/03/2006	20060100151
ΚΑΛΑΠΟΘΑΚΗΣ ΔΗΜΗΤΡΙΟΣ	ΣΥΣΚΕΥΗ ΠΡΟΣΕΛΚΥΣΗΣ ΚΑΙ ΕΞΟΝΤΩΣΗΣ ΕΝΤΟΜΩΝ ΜΕ ΧΡΗΣΗ ΦΩΤΟΔΙΟΔΩΝ	10/03/2006	20060100152
ΚΑΡΑΜΠΑΣ ΘΡΑΣΥΒΟΥΛΟΣ	ΘΑΛΑΣΣΙΟ ΚΩΠΗΛΑΤΟ SCOOTER	28/03/2006	20060100186
ΚΑΡΑΜΠΑΣ ΘΡΑΣΥΒΟΥΛΟΣ	ΣΥΣΤΗΜΑ ΥΠΟΒΡΥΧΙΩΝ ΚΟΥΠΙΩΝ	28/03/2006	20060100187
ΚΑΡΑΜΠΑΣ ΘΡΑΣΥΒΟΥΛΟΣ	ΠΛΩΤΗ ΞΑΠΛΩΣΤΡΑ ΘΑΛΑΣΣΗΣ	28/03/2006	20060100188
ΚΑΡΑΤΖΗ ΒΙΟΜΗΧΑΝΙΚΕΣ ΞΕΝΟΔΟΧΕΙΑΚΕΣ ΕΠΙΧΕΙΡΗΣΕΙΣ Α.Ε.	ΚΑΤΑΣΚΕΥΗ ΔΙΚΤΥΩΝ ΑΠΟ ΣΥΝΘΕΤΙΚΑ ΝΗΜΑΤΑ ΚΑΙ ΜΙΧΙΝΑ	09/03/2006	20060100154
ΚΑΤΣΙΚΑΣ ΓΕΩΡΓΙΟΣ	ΑΥΤΟΜΑΤΟΠΟΙΗΜΕΝΗ ΤΗΛΕ-ΚΑΡΔΙΟΓΡΑΦΙΑ	21/03/2006	20060100173
ΚΙΤΣΙΚΟΥΔΗΣ ΙΩΑΝΝΗΣ	ΣΚΕΥΑΣΜΑ ΠΟΥ ΠΕΡΙΕΧΕΙ ΣΤΑΧΤΗ ΓΙΑ ΤΗ ΘΕΡΑΠΕΙΑ ΤΗΣ ΑΛΩΠΕΚΙΑΣΗΣ	13/03/2006	20060100190
ΚΡΕΝΤΙΝ ΕΛΛΑΣ ΒΙΟΜΗΧΑΝΙΚΗ ΕΜΠΟΡΙΚΗ ΕΤΑΙΡΙΑ ΕΙΔΩΝ ΑΡΤΟΠΟΙΑΣ ΖΑΧΑΡΟΠΛΑΣΤΙΚΗΣ ΚΑΙ ΜΑΓΕΙΡΙΚΗΣ ΑΝΩΝΥΜΗ ΕΤΑΙΡΙΑ	ΗΜΙΕΤΟΙΜΟ ΠΛΗΡΕΣ ΜΙΓΜΑ ΓΙΑ ΤΣΟΥΡΕΚΙ ΠΑΡΑΣΚΕΥΑΖΟΜΕΝΟ ΜΟΝΟ ΜΕ ΠΡΟΣΘΗΚΗ ΝΕΡΟΥ	23/03/2006	20060100175
ΚΩΣΤΑΡΙΑΔΑΚΗΣ ΜΙΧΑΗΛ	ΣΥΣΤΗΜΑ ΑΜΕΣΗΣ ΤΗΛΕΦΩΝΙΚΗΣ ΕΙΔΟΠΟΙΗΣΗΣ ΠΡΟΒΛΗΜΑΤΩΝ ΔΟΛΙΟΦΘΟΡΑΣ ΣΥΣΤΗΜΑΤΩΝ ΨΗΦΙΑΚΗΣ ΚΑΤΑΓΡΑΦΗΣ ΚΑΜΕΡΩΝ	13/03/2006	20060100160
ΜΑΣΤΡΟΓΙΑΝΝΗΣ ΣΠΥΡΟΣ	ΘΕΡΜΟΔΙΑΚΟΠΤΟΜΕΝΟ ΠΑΡΑΘΥΡΟΥ ΑΠΟ ΠΡΟΦΙΛ ΑΛΟΥΜΙΝΙΟΥ ΜΕ ΦΥΛΛΑ ΠΟΥ ΑΝΕΒΟΚΑΤΕΒΑΙΝΟΥΝ ΚΑΙ ΚΛΕΙΝΟΥΝ ΣΕ ΕΝΑ ΕΠΙΠΕΔΟ ΜΕ ΜΗΧΑΝΙΣΜΟ ΕΚΤΡΟΠΗΣ ΤΩΝ ΦΥΛΛΩΝ	16/03/2006	20060100167
ΜΠΟΥΛΙΚΑΣ ΠΑΡΘΕΝΙΟΣ	ΘΕΡΑΠΕΙΑ ΤΟΥ ΚΑΡΚΙΝΟΥ ΜΕ ΧΡΗΣΗ ΟΞΑΛΙΠΛΑΤΙΝΗΣ ΕΓΚΛΕΙΣΜΕΝΗΣ ΜΕΣΑ ΣΕ ΛΙΠΟΣΩΜΑΤΑ ΚΑΙ ΑΠΟ ΚΟΙΝΟΥ ΕΓΚΛΕΙΣΜΟΣ ΣΤΟ ΛΙΠΟΣΩΜΙΑΚΟ ΜΟΡΙΟ ΠΕΡΙΣΣΟΤΕΡΩΝ ΑΠΟ ΕΝΟΣ ΦΑΡΜΑΚΕΥΤΙΚΟΥ ΠΑΡΑΣΚΕΥΑΣΜΑΤΟΣ Η GENE	03/03/2006	20060100144

ΚΑΤΑΘΕΤΗΣ (71)	ΤΙΤΛΟΣ ΕΦΕΥΡΕΣΗΣ (54)	ΚΑΤΑΘΕΣΗ (22)	ΑΡ. ΑΙΤ. (21)
ΝΕΡΑΝΤΖΗΣ ΗΛΙΑΣ	ΜΕΘΟΔΟΣ ΠΑΡΑΓΩΓΗΣ ΜΙΚΡΟΒΙΑΚΩΝ ΜΕΤΑΒΟΛΙΤΩΝ ΜΕ ΤΗΝ ΚΑΣΕΤΑ ΜΙΚΡΟΖΥΜΩΣΗΣ	27/03/2006	20060100182
ΣΑΡΛΑΝΗΣ ΕΥΑΓΓΕΛΟΣ	ΜΗΧΑΝΙΣΜΟΣ ΡΥΘΜΙΣΗΣ ΚΑΙ ΠΑΡΑΛΛΗΛΗΣ ΑΝΥΨΩΣΗΣ ΑΝΑΡΤΗΣΟΜΕΝΩΝ ΣΥΡΟΜΕΝΩΝ ΘΥΡΩΝ	31/03/2006	20060100214
ΣΙΑΜΜΑΣ ΑΝΔΡΕΑΣ	ΜΕΘΟΔΟΣ ΣΥΝΑΡΜΟΛΟΓΗΣΗΣ ΜΕΤΑΛΛΙΚΟΥ ΣΚΕΛΕΤΟΥ ΟΙΚΟΔΟΜΗΣ ΜΕ ΤΗ ΧΡΗΣΗ ΤΡΙΣΔΙΑΣΤΑΤΟΥ ΜΕΤΑΛΛΙΚΟΥ ΠΛΕΓΜΑΤΟΣ ΩΣ ΠΡΟΚΑΤΑΣΚΕΥΑΣΜΕΝΟ ΔΟΜΙΚΟ ΣΤΟΙΧΕΙΟ	13/03/2006	20060100157
ΣΙΑΗΡΟΠΟΥΛΟΣ ΑΣΤΕΡΙΟΣ	ΑΥΤΟΜΑΤΟ ΚΑΠΑΚΙ ΛΕΚΑΝΗΣ ΤΟΥΑΛΕΤΑΣ	22/03/2006	20060100176
ΣΤΑΘΟΠΟΥΛΟΥ ΧΑΡΙΚΛΕΙΑ	ΓΩΝΙΑΚΟΣ ΣΩΛΗΝΩΤΟΣ ΕΝΤΑΤΗΡΑΣ ΣΤΕΓΗΣ ΣΚΙΑΣΗΣ ΤΕΜΝΟΜΕΝΩΝ ΕΠΙΠΕΔΩΝ	16/03/2006	20060100161
ΤΕΡΖΗ ΧΑΙΔΩ	ΘΕΡΜΟΔΙΑΚΟΠΤΟΜΕΝΟ ΠΑΡΑΘΥΡΟΥ ΑΠΟ ΠΡΟΦΙΛ ΑΛΟΥΜΙΝΙΟΥ ΜΕ ΦΥΛΛΑ ΠΟΥ ΑΝΕΒΟΚΑΤΕΒΑΙΝΟΥΝ ΚΑΙ ΚΛΕΙΝΟΥΝ ΣΕ ΕΝΑ ΕΠΙΠΕΔΟ ΜΕ ΜΗΧΑΝΙΣΜΟ ΕΚΤΡΟΠΗΣ ΤΩΝ ΦΥΛΛΩΝ	16/03/2006	20060100167
ΤΣΙΡΙΓΩΤΗΣ ΠΕΡΙΚΛΗΣ	ΔΙΑΚΟΠΤΗΣ ΝΕΟΝ	09/03/2006	20060100149
ΤΣΟΥΚΛΕΡΗΣ ΚΩΝΣΤΑΝΤΙΝΟΣ	ΠΕΡΙΣΤΡΕΦΟΜΕΝΟ ΑΛΦΑΔΟΚΑΤΣΑΒΙΔΟ-ΑΛΦΑΔΟΚΑΡΥΔΑΚΙ	16/03/2006	20060100168
ΧΑΤΖΗΠΑΝΤΕΛΗΣ ΘΕΟΔΩΡΟΣ	ΣΥΣΤΗΜΑ ΑΜΕΣΗΣ ΤΗΛΕΦΩΝΙΚΗΣ ΕΙΔΟΠΟΙΗΣΗΣ ΠΡΟΒΛΗΜΑΤΩΝ ΔΟΛΙΟΦΘΟΡΑΣ ΣΥΣΤΗΜΑΤΩΝ ΨΗΦΙΑΚΗΣ ΚΑΤΑΓΡΑΦΗΣ ΚΑΜΕΡΩΝ	13/03/2006	20060100160
ΧΟΙΔΑΣ ΧΑΡΑΛΑΜΠΟΣ	ΣΥΣΤΗΜΑ ΕΙΔΟΠΟΙΗΣΗΣ ΓΙΑ ΤΗΝ ΚΑΤΑΣΤΑΣΗ ΛΕΙΤΟΥΡΓΙΑΣ ΚΙΝΗΤΟΥ ΤΗΛΕΦΩΝΟΥ	09/03/2006	20060100147

1.4 ΑΙΤΗΣΕΙΣ ΠΙΣΤΟΠΟΙΗΤΙΚΩΝ ΥΠΟΔΕΙΓΜΑΤΟΣ ΧΡΗΣΙΜΟΤΗΤΑΣ

ΑΡΙΘΜΟΣ ΑΙΤΗΣΗΣ Π.Υ.Χ.(21):20060200025

ΚΑΤΑΘΕΤΗΣ (71):1)ΓΙΑΝΝΙΚΗΣ ΑΘΑΝΑΣΙΟΥ ΔΗΜΗΤΡΙΟΣ
ΒΙ.ΠΑ. Ξηροπήγαδο, 19600 ΜΑΝΔΡΑ
(ΑΤΤΙΚΗΣ), ΕΛΛΑΔΑ

ΗΜΕΡΟΜ. ΚΑΤΑΘΕΣΗΣ (22):24/03/2006

ΣΥΜΒ. ΠΡΟΤΕΡΑΙΟΤΗΤΕΣ (30):

ΕΦΕΥΡΕΤΗΣ (72):1)ΓΙΑΝΝΙΚΗΣ ΑΘΑΝΑΣΙΟΥ
ΔΗΜΗΤΡΙΟΣ

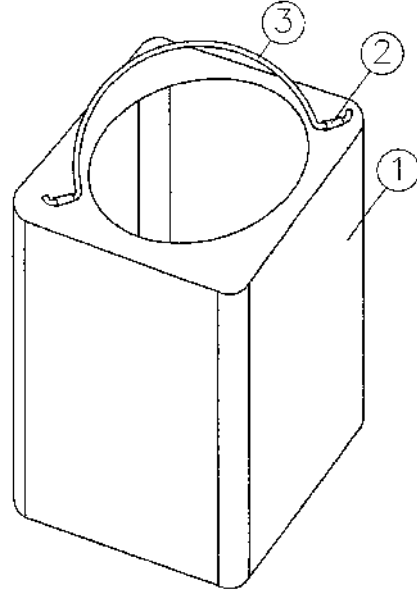
ΕΙΔΙΚΟΣ ΠΛΗΡΕΞΟΥΣΙΟΣ (74):

ΑΝΤΙΚΛΗΤΟΣ (74):

ΤΙΤΛΟΣ ΕΦΕΥΡΕΣΗΣ (54):ΔΟΧΕΙΑ ΣΥΣΚΕΥΑΣΙΑΣ ΠΡΟΙΟΝΤΩΝ
ΜΕ ΤΟΠΟΘΕΤΗΣΗ ΧΕΙΡΟΛΑΒΗΣ ΣΕ
ΚΑΤΑΛΛΗΛΟ ΣΗΜΕΙΟ ΤΟΥΣ ΓΙΑ ΤΗΝ
ΔΙΑ ΧΕΙΡΟΣ ΜΕΤΑΦΟΡΑ ΤΟΥΣ

ΠΕΡΙΛΗΨΗ(57)

Η παρούσα εφεύρεση έχει σαν βασική της ιδέα την κατασκευή δοχείων συσκευασίας προϊόντων με τοποθέτηση χειρολαβής σε κατάλληλο σημείο τους για την πιο εύκολη δια χειρός μεταφορά τους. Με τη χρήση των δοχείων αυτών η χειρονακτική μεταφορά τους μπορεί να γίνει πιο εύκολα και πιο ξεκούραστα χωρίς κινδύνους. Το καίριο σημείο επί του οποίου η εφεύρεση επεμβαίνει, είναι η σύλληψη και η εφαρμογή της ιδέας της τοποθέτησης της χειρολαβής στο επάνω μέρος των δοχείων έτσι ώστε το χέρι του μεταφορέα κατά τηφάση της μεταφοράς να βρίσκεται στην ίδια κατακόρυφο με το κέντρο βάρους του περιεχομένου των δοχείων και να μην δημιουργείται ροπή.



ΑΡΙΘΜΟΣ ΑΙΤΗΣΗΣ Π.Υ.Χ.(21):20060200076

ΚΑΤΑΘΕΤΗΣ (71):1)ΠΑΤΤΑΚΟΣ ΜΑΝΟΥΣΟΣ
Λαμπράκη 406, 18452 ΝΙΚΑΙΑ (ΑΤΤΙΚΗΣ),
ΕΛΛΑΔΑ
2)ΠΑΤΤΑΚΟΣ ΕΜΜΑΝΟΥΗΛ
Λαμπράκη 406, 18542 ΠΕΙΡΑΙΑΣ
(ΑΤΤΙΚΗΣ), ΕΛΛΑΔΑ
3)ΠΑΤΤΑΚΟΥ ΠΑΡΑΣΚΕΥΗ
Λαμπράκη 406, 18452 ΝΙΚΑΙΑ (ΑΤΤΙΚΗΣ),
ΕΛΛΑΔΑ

ΗΜΕΡΟΜ. ΚΑΤΑΘΕΣΗΣ (22):01/03/2006

ΣΥΜΒ. ΠΡΟΤΕΡΑΙΟΤΗΤΕΣ (30):

ΕΦΕΥΡΕΤΗΣ (72):1)ΠΑΤΤΑΚΟΥ ΠΑΡΑΣΚΕΥΗ
2)ΠΑΤΤΑΚΟΣ ΕΜΜΑΝΟΥΗΛ
3)ΠΑΤΤΑΚΟΣ ΜΑΝΟΥΣΟΣ

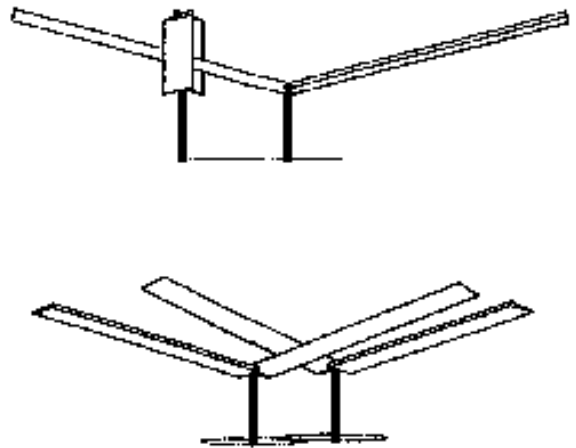
ΕΙΔΙΚΟΣ ΠΛΗΡΕΞΟΥΣΙΟΣ (74):

ΑΝΤΙΚΛΗΤΟΣ (74):

ΤΙΤΛΟΣ ΕΦΕΥΡΕΣΗΣ (54):ΣΥΣΤΗΜΑ ΠΡΟΩΘΗΣΗΣ ΚΑΙ ΦΟΡΗ-
ΤΗ ΠΤΗΤΙΚΗ ΣΥΣΚΕΥΗ

ΠΕΡΙΛΗΨΗ(57)

Μια έλικα με κεκλιμένα πτερύγια.Ένα εμπλεκόμενο ζεύγος τέτοιων ελίκων,οδηγούμενο από τους δυο στροφαλοφόρους ενός συμπαγούς κινητήρα,δείχνει κατάλληλη λύση για φορητές πτητικές συσκευές προσφέροντας,υψηλότερη αξιοπιστία,χαμηλότερο βάρος,μειωμένη κατανάλωση,απουσία κραδασμών,απαλλαγή από ροπή αντίδρασης,ευκολία χειρισμού,ευκολία κατασκευής και χαμηλό κόστος.Το σύνολο κινητήρα/ελίκων μπορεί να χρησιμοποιηθεί σαν προωθητικός εξοπλισμός ελικοπτέρων και αεροπλάνων.



ΑΡΙΘΜΟΣ ΑΙΤΗΣΗΣ Π.Υ.Χ.(21):20060200078

ΚΑΤΑΘΕΤΗΣ (71):1)ΣΙΤΗΣ ΙΩΑΝΝΗΣ ΔΗΜΗΤΡΙΟΣ
Αφροδίτης 94, 16777 ΕΛΛΗΝΙΚΟ
(ΑΤΤΙΚΗΣ), ΕΛΛΑΔΑ

ΗΜΕΡΟΜ. ΚΑΤΑΘΕΣΗΣ (22):13/03/2006

ΣΥΜΒ. ΠΡΟΤΕΡΑΙΟΤΗΤΕΣ (30):

ΕΦΕΥΡΕΤΗΣ (72):1)ΣΙΤΗΣ ΙΩΑΝΝΗΣ ΔΗΜΗΤΡΙΟΣ

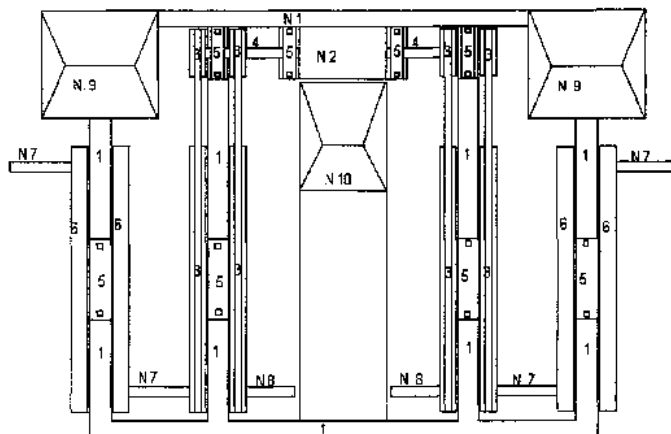
ΕΙΔΙΚΟΣ ΠΑΗΡΕΞΟΥΣΙΟΣ (74):

ΑΝΤΙΚΛΗΤΟΣ (74):

ΤΙΤΛΟΣ ΕΦΕΥΡΕΣΗΣ (54):**ΧΕΙΡΟ-ΠΟΔΟΚΙΝΗΤΟ ΜΗΧΑΝΗΜΑ
ΓΥΜΝΑΣΤΙΚΗΣ ΚΑΙ ΕΞΟΙΚΟΝΟΜΗ-
ΣΗΣ ΗΛΕΚΤΡΙΚΗΣ ΕΝΕΡΓΕΙΑΣ**

ΠΕΡΙΛΗΨΗ(57)

Η κατασκευή αυτή συνδιάζει διασκέδαση,γυμναστική,οικονομία ρεύματος,ασφάλεια σε περίπτωση διακοπής.Ρευματοδοτείται η κατοικία απο τις μπαταρίες (συσκευές συναγερμού,φώτα μέσα και έξω,ο καυστήρας του καλοριφέρ,ψυγείο και τηλεόραση),100% οικολογικό,σίγουρα απαραίτητο για κάθε σπίτι,γυμναστήριο.Είναι η απόλυτη έννοια εξοικονόμησης ενέργειας.



ΑΡΙΘΜΟΣ ΑΙΤΗΣΗΣ Π.Υ.Χ.(21):20060200082

ΚΑΤΑΘΕΤΗΣ (71):1)Α. & Π. ΤΖΑΓΚΑΡΑΚΗΣ ΑΒΕΕ
Σωματᾶς Ρεθύμνου, 74100 ΡΕΘΥΜΝΟ
(ΡΕΘΥΜΝΗΣ), ΕΛΛΑΔΑ

ΗΜΕΡΟΜ. ΚΑΤΑΘΕΣΗΣ (22):01/03/2006

ΣΥΜΒ. ΠΡΟΤΕΡΑΙΟΤΗΤΕΣ (30):

ΕΦΕΥΡΕΤΗΣ (72):1)ΤΖΑΓΚΑΡΑΚΗΣ ΑΝΔΡΕΑΣ

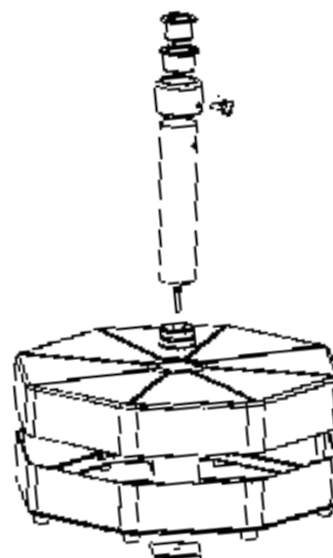
ΕΙΔΙΚΟΣ ΠΑΗΡΕΞΟΥΣΙΟΣ (74):

ΑΝΤΙΚΛΗΤΟΣ (74):

ΤΙΤΛΟΣ ΕΦΕΥΡΕΣΗΣ (54):**ΒΑΣΗ ΟΜΠΡΕΛΑΣ, ΜΕ ΠΕΡΙΒΛΗΜΑ-
ΜΗΤΡΑ ΜΕΤΑΒΛΗΤΩΝ ΔΙΑΣΤΑΣΕΩΝ**

ΠΕΡΙΛΗΨΗ(57)

Βάση ομπρέλας ηλίου με περιβλήμα-μήτρα μεταβλητών διαστάσεων-όγκου-βάρους.Μπορεί να πουληθεί το περιβλήμα-μήτρα κενό και ο χρήστης να την γεμίσει με αδρανές υλικό.Ακόμα,μπορεί το κοντάρι της ομπρέλας,να έχει οποιαδήποτε διάμετρο μεταξύ 32 και 50 mm.



ΑΡΙΘΜΟΣ ΑΙΤΗΣΗΣ Π.Υ.Χ.(21):20070200025

ΚΑΤΑΘΕΤΗΣ

(71):1)BOLTON MANITOBA S.P.A.
Via G.B. Pirelli 19, . MILAN, ΙΤΑΛΙΑ

ΗΜΕΡΟΜ. ΚΑΤΑΘΕΣΗΣ

(22):13/03/2007

ΣΥΜΒ. ΠΡΟΤΕΡΑΙΟΤΗΤΕΣ

(30):MI 2006U 000095-17/03/2006-IT

ΕΦΕΥΡΕΤΗΣ

(72):1)Baiguerra, Gianpaolo

ΕΙΛΙΚΟΣ ΠΛΗΡΕΞΟΥΣΙΟΣ

(74):ΔΗΜΟΥ ΧΡΙΣΤΙΝΑ

Κουμπάρη 2, 10674 ΑΘΗΝΑ

ΑΝΤΙΚΛΗΤΟΣ

(74):ΠΑΠΑΚΩΝΣΤΑΝΤΙΝΟΥ ΕΛΕΝΗ

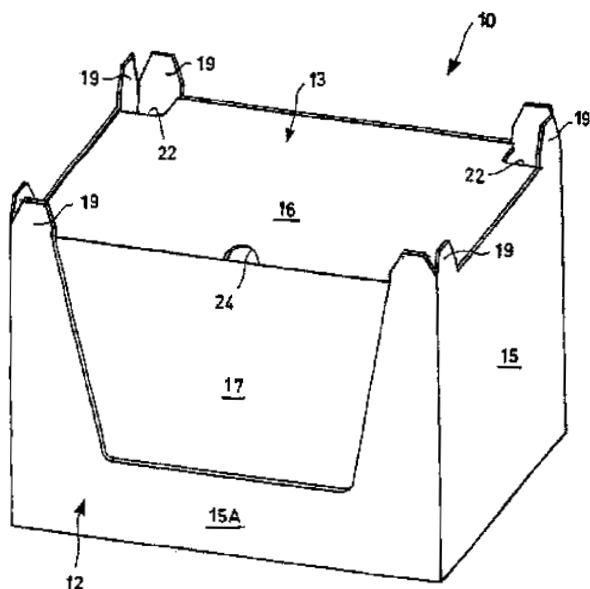
Κουμπάρη 2,10674 ΑΘΗΝΑ

ΤΙΤΛΟΣ ΕΦΕΥΡΕΣΗΣ

(54):**ΣΥΣΚΕΥΑΣΙΑ ΓΙΑ ΤΗ ΜΕΤΑΦΟΡΑ ΚΑΙ ΤΗΝ ΕΠΙΔΕΙΞΗ ΠΡΟΣ ΠΩΛΗΣΗ ΠΡΟΪΟΝΤΩΝ**

ΠΕΡΙΛΗΨΗ(57)

Μια συσκευασία για τη μεταφορά και την επίδειξη προς πώληση προϊόντων περιλαμβάνει ένα σώμα (12) μορφής κιβωτίου και ένα κάλυμμα (13), όπου το σώμα (12) μορφής κιβωτίου συνίσταται από έναν αναδιπλωμένο πυθμένα (14) και τοιχώματα (15, 15Α, 15Β), και είναι ανοικτό επί μίας άνω πλευράς, αντίθετης στον πυθμένα (14), και εν μέρει ανοικτό επί μίας πρόσθιας πλευράς (15Α), και όπου το κάλυμμα (13) εκτείνεται ολόσωμα από ένα οπίσθιο τοίχωμα (15Β) του σώματος (12) μορφής κιβωτίου και περιλαμβάνει ένα άνωφύλλο (16), ένα πρόσθιο φύλλο, ή φύλλο επιδείξεως (17) και ένα αναδιπλώσιμο επεκτείνον τμήμα (18).



1.5 ΕΥΡΕΤΗΡΙΟ ΑΙΤΗΣΕΩΝ Π.Υ.Χ. ΣΥΜΦΩΝΑ ΜΕ ΤΗΝ ΗΜΕΡΟΜΗΝΙΑ ΚΑΤΑΘΕΣΗΣ

ΚΑΤΑΘΕΣΗ (22)	ΚΑΤΑΘΕΤΗΣ (71)	ΤΙΤΛΟΣ ΕΦΕΥΡΕΣΗΣ (54)	ΑΡ. ΑΙΤ. (21)
<i>01/03/2006</i>	A. & Π. ΤΖΑΓΚΑΡΑΚΗΣ ΑΒΕΕ	ΒΑΣΗ ΟΜΠΡΕΛΛΑΣ, ΜΕ ΠΕΡΙΒΛΗΜΑ-ΜΗΤΡΑ ΜΕΤΑΒΛΗΤΩΝ ΔΙΑΣΤΑΣΕΩΝ	20060200082
<i>01/03/2006</i>	ΠΑΤΤΑΚΟΣ ΕΜΜΑΝΟΥΗΛ ΠΑΤΤΑΚΟΥ ΠΑΡΑΣΚΕΥΗ ΠΑΤΤΑΚΟΣ ΜΑΝΟΥΣΟΣ	ΣΥΣΤΗΜΑ ΠΡΟΩΘΗΣΗΣ ΚΑΙ ΦΟΡΗΤΗ ΠΤΗΤΙΚΗ ΣΥΣΚΕΥΗ	20060200076
<i>13/03/2006</i>	ΣΙΤΗΣ ΔΗΜΗΤΡΙΟΣ	ΧΕΙΡΟ-ΠΟΔΟΚΙΝΗΤΟ ΜΗΧΑΝΗΜΑ ΓΥΜΝΑΣΤΙΚΗΣ ΚΑΙ ΕΞΟΙΚΟΝΟΜΗΣΗΣ ΗΛΕΚΤΡΙΚΗΣ ΕΝΕΡΓΕΙΑΣ	20060200078
<i>24/03/2006</i>	ΓΙΑΝΝΙΚΗΣ ΔΗΜΗΤΡΙΟΣ	ΔΟΧΕΙΑ ΣΥΣΚΕΥΑΣΙΑΣ ΠΡΟΙΟΝΤΩΝ ΜΕ ΤΟΠΟΘΕΤΗΣΗ ΧΕΙΡΟ-ΛΑΒΗΣ ΣΕ ΚΑΤΑΛΛΗΛΟ ΣΗΜΕΙΟ ΤΟΥΣ ΓΙΑ ΤΗΝ ΔΙΑ ΧΕΙΡΟΣ ΜΕΤΑΦΟΡΑ ΤΟΥΣ	20060200025
<i>13/03/2007</i>	BOLTON MANITOBA S.P.A.	ΣΥΣΚΕΥΑΣΙΑ ΓΙΑ ΤΗ ΜΕΤΑΦΟΡΑ ΚΑΙ ΤΗΝ ΕΠΙΔΕΙΞΗ ΠΡΟΣ ΠΩΛΗΣΗ ΠΡΟΪΟΝΤΩΝ	20070200025

1.6 ΕΥΡΕΤΗΡΙΟ ΑΙΤΗΣΕΩΝ Π.Υ.Χ. ΣΥΜΦΩΝΑ ΜΕ ΤΗΝ ΑΛΦΑΒΗΤΙΚΗ ΣΕΙΡΑ ΤΩΝ ΚΑΤΑΘΕΤΩΝ

ΚΑΤΑΘΕΤΗΣ (71)	ΤΙΤΛΟΣ ΕΦΕΥΡΕΣΗΣ (54)	ΚΑΤΑΘΕΣΗ (22)	ΑΡ. ΑΙΤ. (21)
<i>BOLTON MANITOBA S.P.A.</i>	ΣΥΣΚΕΥΑΣΙΑ ΓΙΑ ΤΗ ΜΕΤΑΦΟΡΑ ΚΑΙ ΤΗΝ ΕΠΙΔΕΙΞΗ ΠΡΟΣ ΠΩΛΗΣΗ ΠΡΟΪΟΝΤΩΝ	13/03/2007	20070200025
<i>A. & Π. ΤΖΑΓΚΑΡΑΚΗΣ ΑΒΕΕ</i>	ΒΑΣΗ ΟΜΠΡΕΛΛΑΣ, ΜΕ ΠΕΡΙΒΛΗΜΑ-ΜΗΤΡΑ ΜΕΤΑΒΛΗΤΩΝ ΔΙΑΣΤΑΣΕΩΝ	01/03/2006	20060200082
<i>ΓΙΑΝΝΙΚΗΣ ΔΗΜΗΤΡΙΟΣ</i>	ΔΟΧΕΙΑ ΣΥΣΚΕΥΑΣΙΑΣ ΠΡΟΙΟΝΤΩΝ ΜΕ ΤΟΠΟΘΕΤΗΣΗ ΧΕΙΡΟΛΑΒΗΣ ΣΕ ΚΑΤΑΛΛΗΛΟ ΣΗΜΕΙΟ ΤΟΥΣ ΓΙΑ ΤΗΝ ΔΙΑ ΧΕΙΡΟΣ ΜΕΤΑΦΟΡΑ ΤΟΥΣ	24/03/2006	20060200025
<i>ΠΑΤΤΑΚΟΣ ΕΜΜΑΝΟΥΗΛ</i>	ΣΥΣΤΗΜΑ ΠΡΟΩΘΗΣΗΣ ΚΑΙ ΦΟΡΗΤΗ ΠΤΗΤΙΚΗ ΣΥΣΚΕΥΗ	01/03/2006	20060200076
<i>ΠΑΤΤΑΚΟΣ ΜΑΝΟΥΣΟΣ</i>	ΣΥΣΤΗΜΑ ΠΡΟΩΘΗΣΗΣ ΚΑΙ ΦΟΡΗΤΗ ΠΤΗΤΙΚΗ ΣΥΣΚΕΥΗ	01/03/2006	20060200076
<i>ΠΑΤΤΑΚΟΥ ΠΑΡΑΣΚΕΥΗ</i>	ΣΥΣΤΗΜΑ ΠΡΟΩΘΗΣΗΣ ΚΑΙ ΦΟΡΗΤΗ ΠΤΗΤΙΚΗ ΣΥΣΚΕΥΗ	01/03/2006	20060200076
<i>ΣΙΤΗΣ ΔΗΜΗΤΡΙΟΣ</i>	ΧΕΙΡΟ-ΠΟΔΟΚΙΝΗΤΟ ΜΗΧΑΝΗΜΑ ΓΥΜΝΑΣΤΙΚΗΣ ΚΑΙ ΕΞΟΙΚΟΝΟΜΗΣΗΣ ΗΛΕΚΤΡΙΚΗΣ ΕΝΕΡΓΕΙΑΣ	13/03/2006	20060200078

1.7 ΑΙΤΗΣΕΙΣ ΣΥΜΠΛΗΡΩΜΑΤΙΚΩΝ ΠΙΣΤΟΠΟΙΗΤΙΚΩΝ ΠΡΟΣΤΑΣΙΑΣ ΓΙΑ ΦΑΡΜΑΚΑ

ΑΡΙΘΜΟΣ ΑΙΤΗΣΗΣ ΣΠΠΦ
ΗΜΕΡΟΜ. ΚΑΤΑΘΕΣΗΣ
ΑΙΤΩΝ

(21):2007080027
(22):23/04/2007
(71):1)PROSIDION LIMITED

Windrush Court Watlington road, OX4 6LT OXFORD, ΜΕΓΑΛΗ ΒΡΕΤΑΝΝΙΑ

ΤΙΤΛΟΣ ΕΦΕΥΡΕΣΗΣ

(54):ΧΡΗΣΙΜΟΠΟΙΗΣΗ ΤΕΛΕΣΤΩΝ ΠΟΥ ΜΕΙΩΝΟΥΝ ΤΗΝ ΔΡΑΣΤΙΚΟΤΗΤΑ ΤΗΣ ΔΙΠΕΠΤΙ-ΔΥΛΟΠΕΠΤΙΔΑΣΗΣ IV ΓΙΑ ΤΗΝ ΜΕΙΩΣΗ ΤΟΥ ΕΠΙΠΕΔΟΥ ΤΗΣ ΓΛΥΚΟΖΗΣ ΣΤΟ ΑΙΜΑ ΣΕ ΘΗΛΑΣΤΙΚΑ

ΑΡΙΘΜΟΣ ΚΥΡΙΟΥ Δ.Ε./Ε.Δ.Ε.
ΠΡΟΣΔΙΟΡΙΣΜΟΣ ΠΡΟΪΟΝΤΟΣ

(68):3036788

(95):JANUVIA-SITAGLIPTIN Ή ΕΝΑ ΦΑΡΜΑΚΕΥΤΙΚΑ ΑΠΟΔΕΚΤΟ ΑΛΛΑΣ ΑΥΤΟΥ, ΙΔΙΑ ΤΟ ΦΩΣΦΟΡΙΚΟ ΑΛΛΑΣ

ΑΡΙΘ./ΗΜΕΡ. ΙΣΧΥΟΥΣΑΣ ΑΔΕΙΑΣ
ΚΥΚΛΟΦΟΡΙΑΣ ΣΤΗΝ ΕΛΛΑΔΑ
ΑΡΙΘ./ΗΜΕΡ. ΠΡΩΤΗΣ ΑΔΕΙΑΣ
ΚΥΚΛΟΦΟΡΙΑΣ ΣΤΗΝ ΑΓΟΡΑ ΤΗΣ
ΕΥΡΩΠΑΪΚΗΣ ΚΟΙΝΟΤΗΤΑΣ
ΕΙΔΙΚΟΣ ΠΑΡΕΞΟΥΣΙΟΣ

(92):E.E.(C)(2007)1362/21-03-2007

(93):—

(74):ΔΗΜΟΥ ΧΡΙΣΤΙΝΑ
Κουμπάρη 2, 10674 ΑΘΗΝΑ

ΑΝΤΙΚΛΗΤΟΣ

(74):ΠΑΠΑΚΩΝΣΤΑΝΤΙΝΟΥ ΕΛΕΝΗ
Κουμπάρη 2,10674 ΑΘΗΝΑ

1.8 ΕΥΡΕΤΗΡΙΟ ΑΙΤΗΣΕΩΝ Σ.Π.Π.Φ. ΣΥΜΦΩΝΑ ΜΕ ΤΗΝ ΗΜΕΡΟΜΗΝΙΑ ΚΑΤΑΘΕΣΗΣ

ΚΑΤΑΘΕΣΗ (22)	ΚΑΤΑΘΕΤΗΣ (71)	ΤΙΤΛΟΣ ΕΦΕΥΡΕΣΗΣ (54)	ΑΡ. ΑΙΤ. (21)
23/04/2007	PROSIDION LIMITED	ΧΡΗΣΙΜΟΠΟΙΗΣΗ ΤΕΛΕΣΤΩΝ ΠΟΥ ΜΕΙΩΝΟΥΝ ΤΗΝ ΔΡΑΣΤΙΚΟΤΗΤΑ ΤΗΣ ΔΙΠΕΠΤΙΔΥΛΟΠΕΠΤΙΔΑΣΗΣ IV ΓΙΑ ΤΗΝ ΜΕΙΩΣΗ ΤΟΥ ΕΠΙΠΕΔΟΥ ΤΗΣ ΓΛΥΚΟΖΗΣ ΣΤΟ ΑΙΜΑ ΣΕ ΘΗΛΑΣΤΙΚΑ	20070800027

1.9 ΕΥΡΕΤΗΡΙΟ ΑΙΤΗΣΕΩΝ Σ.Π.Π.Φ. ΣΥΜΦΩΝΑ ΜΕ ΤΗΝ ΑΛΦΑΒΗΤΙΚΗ ΣΕΙΡΑ ΤΩΝ ΑΙΤΟΥΝΤΩΝ

ΚΑΤΑΘΕΤΗΣ (71)	ΤΙΤΛΟΣ ΕΦΕΥΡΕΣΗΣ (54)	ΚΑΤΑΘΕΣΗ (22)	ΑΡ. ΑΙΤ. (21)
<i>PROSIDION LIMITED</i>	ΧΡΗΣΙΜΟΠΟΙΗΣΗ ΤΕΛΕΣΤΩΝ ΠΟΥ ΜΕΙΩΝΟΥΝ ΤΗΝ ΔΡΑΣΤΙΚΟΤΗΤΑ ΤΗΣ ΔΙΠΕΠΤΙΔΥΛΟΠΕΠΤΙΔΑΣΗΣ IV ΓΙΑ ΤΗΝ ΜΕΙΩΣΗ ΤΟΥ ΕΠΙΠΕΔΟΥ ΤΗΣ ΓΛΥΚΟΖΗΣ ΣΤΟ ΑΙΜΑ ΣΕ ΘΗΛΑΣΤΙΚΑ	23/04/2007	20070800027

**1.10 ΑΙΤΗΣΕΙΣ ΣΥΜΠΛΗΡΩΜΑΤΙΚΩΝ ΠΙΣΤΟΠΟΙΗΤΙΚΩΝ ΠΡΟΣΤΑΣΙΑΣ ΓΙΑ
ΦΥΤΟΠΡΟΣΤΑΤΕΥΤΙΚΑ ΠΡΟΪΟΝΤΑ**

ΟΥΔΕΜΙΑ

ΔΕΝ ΥΠΑΡΧΕΙ ΔΗΜΟΣΙΕΥΣΗ

ΔΕΝ ΥΠΑΡΧΕΙ ΔΗΜΟΣΙΕΥΣΗ

Κ Ε Φ Α Λ Α Ι Ο 2

ΔΙΠΛΩΜΑΤΑ ΕΥΡΕΣΙΤΕΧΝΙΑΣ, ΠΙΣΤΟΠΟΙΗΤΙΚΑ ΥΠΟΔΕΙΓΜΑΤΟΣ ΧΡΗΣΙΜΟΤΗΤΑΣ ΚΑΙ ΣΥΜΠΛΗΡΩΜΑΤΙΚΑ ΠΙΣΤΟΠΟΙΗΤΙΚΑ ΠΡΟΣΤΑΣΙΑΣ

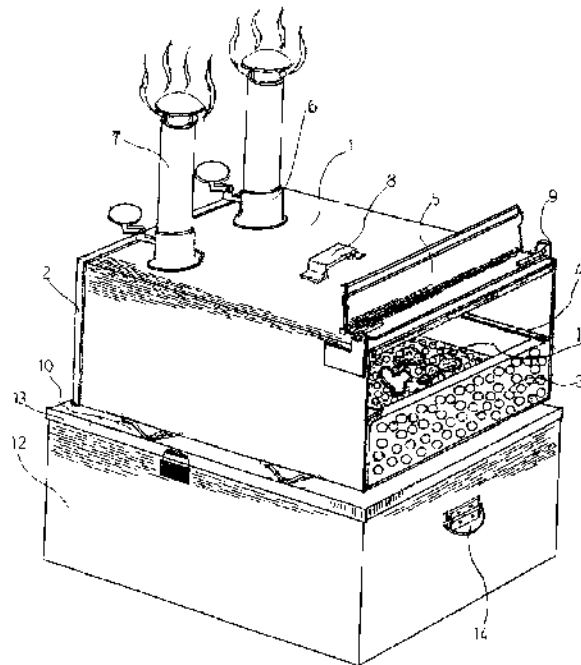
2.1 ΔΙΠΛΩΜΑΤΑ ΕΥΡΕΣΙΤΕΧΝΙΑΣ

ΑΡΙΘΜΟΣ Δ.Ε.	(11):1005612
ΑΡΙΘΜΟΣ ΑΙΤΗΣΗΣ Δ.Ε.	(21):20060100177
ΔΙΕΘΝΗΣ ΤΑΞΙΝΟΜΗΣΗ	(51):IPC8: A47J 37/07 IPC8: F24B 1/20
ΔΙΚΑΙΟΥΧΟΣ	(73):1)ΑΛΕΦΡΑΓΚΗΣ ΜΑΤΘΑΙΟΥ ΛΟΥΚΑΣ Μοσχονήσιων 28,18453 ΝΙΚΑΙΑ (ΑΤΤΙΚΗΣ), ΕΛΛΑΔΑ
ΗΜΕΡΟΜ. ΚΑΤΑΘΕΣΗΣ	(22):23/03/2006
ΗΜΕΡΟΜ. ΑΠΟΝΟΜΗΣ	(47):03/09/2007
ΣΥΜΒ. ΠΡΟΤΕΡΑΙΟΤΗΤΕΣ	(30):
ΤΡΟΠΟΠ. ΚΥΡΙΟΥ Δ.Ε.	(61):
ΕΦΕΥΡΕΤΗΣ	(72):1)ΑΛΕΦΡΑΓΚΗΣ ΜΑΤΘΑΙΟΥ ΛΟΥΚΑΣ
ΕΙΔΙΚΟΣ ΠΛΗΡΕΞΟΥΣΙΟΣ	(74):
ΑΝΤΙΚΛΗΤΟΣ	(74):
ΤΙΤΛΟΣ ΕΦΕΥΡΕΣΗΣ	(54):ΟΙΚΟΛΟΓΙΚΗ ΨΗΣΤΑΡΙΑ ΚΑΙ ΦΟΥΡ- ΝΟΣ

ΠΕΡΙΛΗΨΗ(57)

Στους παραδοσιακούς τύπους συσκευών που ψήνουν στην θράκα, έγινε καινοτομία, όπου έδωσε νέα σύνθετη συσκευή, ψησταριά και φούρνο μαζί, (φίγούρα 1 και 2). Σχηματίζει την θράκα με φυσική αντενέργεια, που την παράγει, ο ελκυσμός των καπνοδόχων της (7). Φέρει διπλή πόρτα, ολισθαίνουσα και αναδιπλούμενη. Έχει φορητή, εσχάρα ψησίματος, διπλή, αναδιπλούμενη με αφαιρετές λαβίδες. Φορητή εσχάρα θράκας. Δύναται να ψήνει σε δασώδες περιβάλλον, με κακές συνθήκες (αέρας, βροχή), παίρνει καύσιμη ύλη από το εξοχικό περιβάλλον (ξερά κλαριά), χωρίς τον κίνδυνο πυρκαγιάς, επειδή ψήνει στον κλειστό της χώρο, επιπλέον, μαλακά, νόστιμα, χωρίς ανάφλεξη του λίπους. Κατασκευάζεται από ελασματοειδές υλικό, με, ή χωρίς θερμοθάλαμο (15) χωρίς βιδάκια και περικόγλια, αναπτύσσει σε 30 - 60 sec τον όγκο της όταν λειτουργεί και σε ίδιο χρόνο, γίνεται μικρό, όταν τοποθετείται στο μεταλλικό της κουτί (12) για

φύλαξη και μεταφορά της. Δεν φθείρεται, δεν χαλάει και διατηρείται χρόνια, επειδή αεριοποιεί τα υγρά που στάζουν στη εστία.

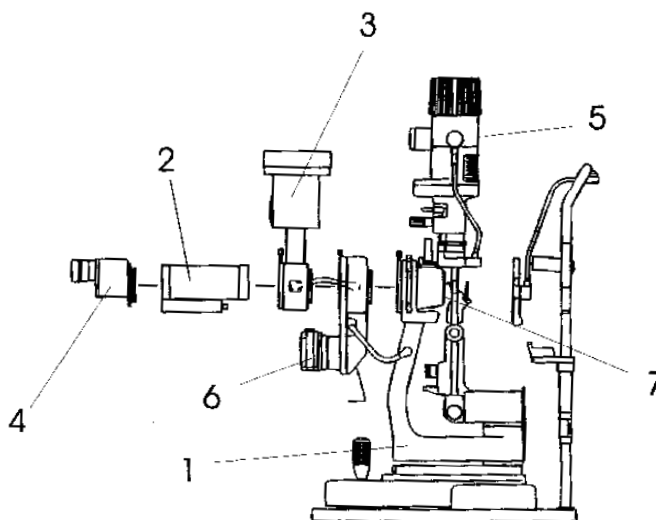


ΑΡΙΘΜΟΣ Δ.Ε.	(11):1005613
ΑΡΙΘΜΟΣ ΑΙΤΗΣΗΣ Δ.Ε.	(21):20060100325
ΔΙΕΘΝΗΣ ΤΑΞΙΝΟΜΗΣΗ	(51):IPC8: A61B 3/12
ΔΙΚΑΙΟΥΧΟΣ	(73):1)ΚΑΤΣΟΥΛΟΣ ΚΩΝΣΤΑΝΤΙΝΟΣ Αγίου Χαραλάμπους 25,11474 ΑΘΗΝΑ, ΕΛΛΑΔΑ
ΗΜΕΡΟΜ. ΚΑΤΑΘΕΣΗΣ	(22):02/06/2006
ΗΜΕΡΟΜ. ΑΠΟΝΟΜΗΣ	(47):03/09/2007
ΣΥΜΒ. ΠΡΟΤΕΡΑΙΟΤΗΤΕΣ	(30):
ΤΡΟΠΟΠ. ΚΥΡΙΟΥ Δ.Ε.	(61):
ΕΦΕΥΡΕΤΗΣ	(72):1)ΚΑΤΣΟΥΛΟΣ ΚΩΝΣΤΑΝΤΙΝΟΣ
ΕΙΔΙΚΟΣ ΠΛΗΡΕΞΟΥΣΙΟΣ	(74):
ΑΝΤΙΚΛΗΤΟΣ	(74):
ΤΙΤΛΟΣ ΕΦΕΥΡΕΣΗΣ	(54):ΣΥΣΤΗΜΑ ΚΑΙ ΕΞΟΠΛΙΣΜΟΣ ΝΥΧΤΕΡΙΝΗΣ ΟΡΑΣΗΣ ΓΙΑ ΟΦΘΑΛ- ΜΟΣΚΟΠΗΣΗ ΚΑΙ ΒΥΘΟΣΚΟΠΗΣΗ ΤΟΥ ΟΦΘΑΛΜΟΥ ΣΕ ΒΙΟΜΙΚΡΟΣΚΟ- ΠΙΟ ΣΧΙΣΜΟΕΙΔΟΥΣ ΛΥΧΝΙΑΣ ΚΑΙ ΚΑΜΕΡΑ ΒΥΘΟΥ ΤΟΥ ΟΦΘΑΛΜΟΥ

ΠΕΡΙΛΗΨΗ(57)

Βιομικροσκόπιο σχισμοειδούς λυχνίας και κάμερα βυθού του οφθαλμού που ενσωματώνει φωτεινή πηγή η οποία μπορεί να μειωθεί στην ελάχιστη δυνατή ένταση για τον φωτισμό του βυθού του εξεταζόμενου και ηλεκτρο-οπτική λυχνία ενίσχυσης φωτός. Το σύστημα φωτισμού φωτίζει τον οφθαλμό με φως πολύ χαμηλής έντασης, το οποίο στη συνέχεια ενισχύεται χιλιάδες φορές από το προσάρτημα της ηλεκτρο-οπτικής λυχνίας ενίσχυσης φωτός. Με αυτόν τον τρόπο επιτυγχάνεται η οφθαλμολογική εξέταση του βυθού του ανθρώπινου οφθαλμού κάτω από ιδιαίτερα χαμηλό φωτισμό χωρίς τη χρήση κολλυρίου για τη διαστολή της κόρης αναιρώντας τις παρενέργειες του κολλυρίου, μειώνοντας τον χρόνο της

οφθαλμολογικής εξέτασης και καθιστώντας ταχύτερη την διάγνωση επικίνδυνων για την όραση παθήσεων που χρήζουν άμεσης αντιμετώπισης.

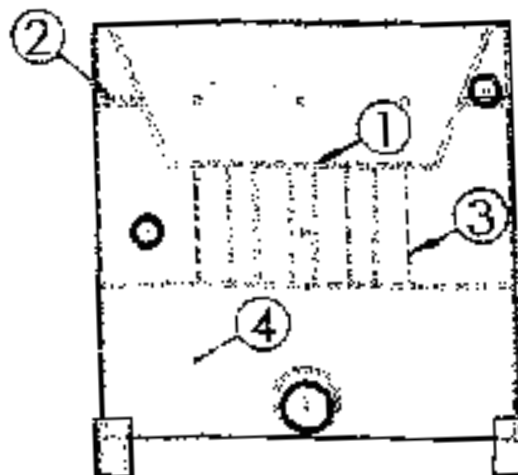


ΑΡΙΘΜΟΣ Δ.Ε. (11):1005614
ΑΡΙΘΜΟΣ ΑΙΤΗΣΗΣ Δ.Ε. (21):20060100230
ΔΙΕΘΝΗΣ ΤΑΞΙΝΟΜΗΣΗ (51):IPC8: F24H 1/34
 IPC8: F24H 1/36
ΔΙΚΑΙΟΥΧΟΣ (73):1)ΧΡΙΣΤΟΔΟΥΛΟΥ ΣΑΒΒΑΣ
 Μαυροβούνι Δήμου Σκύδρας,58500 ΣΚΥΔΡΑ
 (ΠΕΛΛΗΣ), ΕΛΛΑΔΑ
ΗΜΕΡΟΜ. ΚΑΤΑΘΕΣΗΣ (22):13/04/2006
ΗΜΕΡΟΜ. ΑΠΟΝΟΜΗΣ (47):03/09/2007
ΣΥΜΒ. ΠΡΟΤΕΡΑΙΟΤΗΤΕΣ (30):
ΤΡΟΠΟΠ. ΚΥΡΙΟΥ Δ.Ε. (61):
ΕΦΕΥΡΕΤΗΣ (72):1)ΧΡΙΣΤΟΔΟΥΛΟΥ ΣΑΒΒΑΣ
ΕΙΔΙΚΟΣ ΠΑΗΡΕΞΟΥΣΙΟΣ (74):
ΑΝΤΙΚΛΗΤΟΣ (74):ΦΙΛΟΥΚΑΤΖΗΣ ΝΙΚΟΛΑΟΣ
 Ανυδρο Δήμου Μενιδίου,58500 ΣΚΥΔΡΑ
 (ΠΕΛΛΗΣ)

ΤΙΤΛΟΣ ΕΦΕΥΡΕΣΗΣ (54):ΛΕΒΗΤΑΣ ΣΤΕΡΕΩΝ ΚΑΥΣΙΜΩΝ
ΠΕΡΙΛΗΨΗ(57)

Ο λέβητας στερεών καυσίμων αποτελείται από ένα χωρευτό χώρο καύσης (1) μέσα στον οποίο τοποθετείται το υλικό καύσης (πυρίνες-κάρβουνο). Αφού αρχίσει η καύση με τη βοήθεια του αέρα που θα διοχετεύεται μέσω του στομίου (6) θα ξεκινήσει η δημιουργία καυσαερίων, τα οποία μέσω των αεροαυλών (3) θα οδηγηθούν στο κάτω μέρος της κατασκευής (4) όπου είναι τοποθετημένο το στόμιο (8) το οποίο θα διοχετεύσει προς τα έξω τα καυσαέρια κατά την καύση. Ταυτόχρονα κατά τη διάρκεια της καύσης διοχετεύεται κρύο νερό μέσω του στομίου (6) στο εσωτερικό του λέβητα και στη συνέχεια αφού θερμανθεί διοχετεύεται μέσω του στομίου (7) προς τους θερμοπομπούς. Ενώ κατά τη διάρκεια του καθαρισμού του λέβητα στερεών καυσίμων, φράσσεται το στόμιο (8) το οποίο οδηγεί τα καυσαέρια προς τα έξω με την τοποθέτηση μιας βιδωτής τάπας. Επομένως ο αέρας ο οποίος διοχετεύεται στο χώρο απόθεσης των υπολειμμάτων

των υλικών καύσης (4) μέσω του στομίου (6) το οποίο είναι συνδεδεμένο με το κομφλέρ βρίσκει διέξοδο μέσω των αεροαυλών (3) προς το περιβάλλον παρασύροντας μαζί του τα διάφορα υπολείμματα που βρίσκονται στο χώρο απόθεσης των υπολειμμάτων (4) είτε στο χώρο καύσης των υλικών (1).

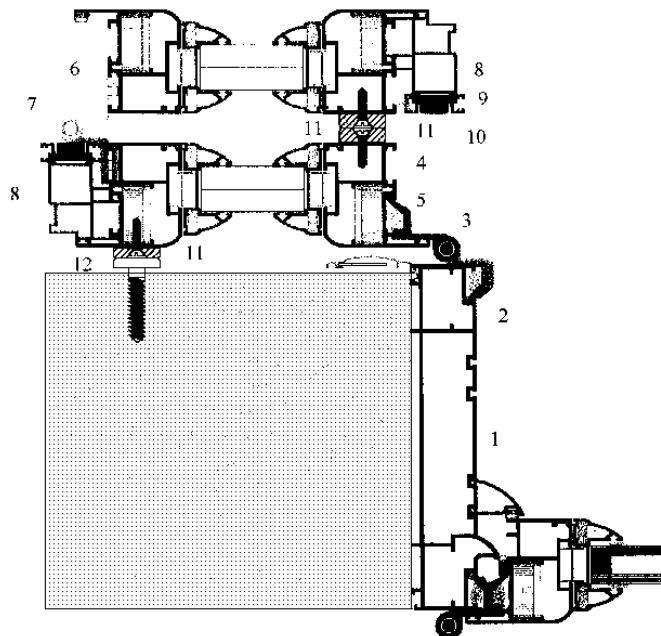


ΑΡΙΘΜΟΣ Δ.Ε. (11):1005615
ΑΡΙΘΜΟΣ ΑΙΤΗΣΗΣ Δ.Ε. (21):20010100409
ΔΙΕΘΝΗΣ ΤΑΞΙΝΟΜΗΣΗ (51):IPC8: E05D 15/26
 IPC8: E05D 5/02
 IPC8: E06B 3/48
ΔΙΚΑΙΟΥΧΟΣ (73):1)COBRA ALUMINIUM SYSTEMS S.A.
 Τατοίου 185 και Σπύρου Βρετού12,
 ΜΕΤΑΜΟΡΦΩΣΗ,144 52 ΑΤΤΙΚΗ,
 ΕΛΛΑΔΑ
ΗΜΕΡΟΜ. ΚΑΤΑΘΕΣΗΣ (22):29/08/2001
ΗΜΕΡΟΜ. ΑΠΟΝΟΜΗΣ (47):03/09/2007
ΣΥΜΒ. ΠΡΟΤΕΡΑΙΟΤΗΤΕΣ (30):
ΤΡΟΠΟΠ. ΚΥΡΙΟΥ Δ.Ε. (61):
ΕΦΕΥΡΕΤΗΣ (72):1)ΜΑΣΤΡΟΓΙΑΝΝΗΣ ΣΠΥΡΟΣ
ΕΙΔΙΚΟΣ ΠΑΗΡΕΞΟΥΣΙΟΣ (74):
ΑΝΤΙΚΛΗΤΟΣ (74):

ΤΙΤΛΟΣ ΕΦΕΥΡΕΣΗΣ (54):ΑΝΟΙΓΜΕΝΟ ΣΥΣΤΗΜΑ ΜΠΑΛΚΟ-
 ΝΟΠΟΡΤΑΣ ΑΠΟ ΠΡΟΦΙΛ ΑΛΟΥΜΙ-
 ΝΙΟΥ ΜΕ ΑΝΑΠΟΔΟ ΑΝΟΙΓΜΑ ΣΤΟ
 ΠΑΤΖΟΥΡΙ ΧΩΡΙΣ ΜΑΣΚΟΥΛΑ

ΠΕΡΙΛΗΨΗ(57)

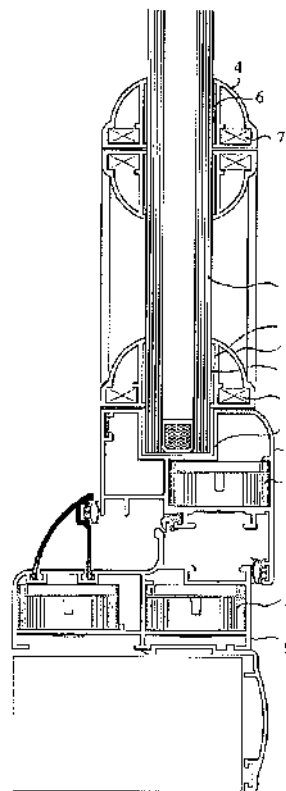
Τα φύλλα του παντζιουριού αποτελούνται από προφίλ (4) και (9), είναι ισομετρικά και ανοίγουν ανάποδα με τους μεντεσέδες (3) και (7) και δεν χρειάζονται μάσκουλα. Η συγκράτηση των φύλλων επιτυγχάνεται με τα μαγνητικά ανεμοστηρίγματα (11) και (12) που απαιτούν ασφάλιση και απασφάλιση όπως τα μηχανικά ανεμοστηρίγματα.



ΑΡΙΘΜΟΣ Δ.Ε. (11):1005616
ΑΡΙΘΜΟΣ ΑΙΤΗΣΗΣ Δ.Ε. (21):20020100185
ΔΙΕΘΝΗΣ ΤΑΞΙΝΟΜΗΣΗ (51):IPC8: E06B 3/68
ΔΙΚΑΙΟΥΧΟΣ (73):1)COBRA ALUMINIUM SYSTEMS S.A.
Τατόιου 185 και Σπύρου Βρεττού 12,14452
ΜΕΤΑΜΟΡΦΩΣΗ (ΑΤΤΙΚΗΣ), ΕΛΛΑΔΑ
ΗΜΕΡΟΜ. ΚΑΤΑΘΕΣΗΣ (22):12/04/2002
ΗΜΕΡΟΜ. ΑΠΟΝΟΜΗΣ (47):03/09/2007
ΣΥΜΒ. ΠΡΟΤΕΡΑΙΟΤΗΤΕΣ (30):
ΤΡΟΠΟΠ. ΚΥΡΙΟΥ Δ.Ε. (61):
ΕΦΕΥΡΕΤΗΣ (72):1)ΜΑΣΤΡΟΓΙΑΝΝΗΣ ΣΠΥΡΟΣ
ΕΙΔΙΚΟΣ ΠΛΗΡΕΞΟΥΣΙΟΣ (74):
ΑΝΤΙΚΛΗΤΟΣ (74):
ΤΙΤΛΟΣ ΕΦΕΥΡΕΣΗΣ (54):**ΜΕΘΟΔΟΣ ΚΑΤΑΣΚΕΥΗΣ ΚΑΪΤΙΩΝ**
ΣΤΟ ΕΣΩΤΕΡΙΚΟ ΠΛΑΙΣΙΟ ΚΟΥΦΩ-
ΜΑΤΩΝ ΑΜΦΙΠΛΕΥΡΑ ΣΤΟΝ ΥΑΛΟ-
ΠΙΝΑΚΑ ΤΟΥ ΚΟΥΦΩΜΑΤΟΣ

ΠΕΡΙΛΗΨΗ(57)

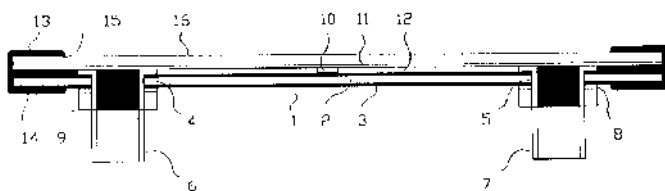
Στο βασικό πλαίσιο του κουφώματος και αμφίπλευρα στον υαλοπίνακα (8), συγκολλούνται μικρότερα πλαίσια αποτελούμενα είτε από προφίλ (4), είτε από εννιαία στοιχεία (10), τα οποία φέρουν κολλητική ταινία διπλής όψευς (6) με αντικολλητική προστατευτική μεμβράνη στη μία πλευρά, είτε με ανάλογη κόλλα. Με το σύστημα αυτό, και μόνο με χρήση πριονιού κατασκευάζονται ταχύτατα κουφώματα αλουμινίου με πλήθος γεωμετρικών συνθέσεων στο εσωτερικό του βασικού πλαισίου επί του υαλοπίνακα με άριστο αισθητικό αποτέλεσμα, όπως φαίνεται στο σχήμα 4.



ΑΡΙΘΜΟΣ Δ.Ε. (11):1005617
ΑΡΙΘΜΟΣ ΑΙΤΗΣΗΣ Δ.Ε. (21):20010100018
ΔΙΕΘΝΗΣ ΤΑΞΙΝΟΜΗΣΗ (51):IPC8: F24J 2/20
IPC8: F24J 2/23
ΔΙΚΑΙΟΥΧΟΣ (73):1)ΞΥΛΙΝΑΚΗΣ ΕΜΜΑΝΟΥΗΛ
ΔΗΜΗΤΡΙΟΣ
Νεραντζούλας 23,13671 ΑΧΑΡΝΕΣ
(ΑΤΤΙΚΗΣ), ΕΛΛΑΔΑ
ΗΜΕΡΟΜ. ΚΑΤΑΘΕΣΗΣ (22):15/01/2001
ΗΜΕΡΟΜ. ΑΠΟΝΟΜΗΣ (47):03/09/2007
ΣΥΜΒ. ΠΡΟΤΕΡΑΙΟΤΗΤΕΣ (30):
ΤΡΟΠΟΠ. ΚΥΡΙΟΥ Δ.Ε. (61):
ΕΦΕΥΡΕΤΗΣ (72):1)ΞΥΛΙΝΑΚΗΣ ΕΜΜΑΝΟΥΗΛ
ΔΗΜΗΤΡΙΟΣ
ΕΙΔΙΚΟΣ ΠΛΗΡΕΞΟΥΣΙΟΣ (74):
ΑΝΤΙΚΛΗΤΟΣ (74):
ΤΙΤΛΟΣ ΕΦΕΥΡΕΣΗΣ (54):**ΗΛΙΑΚΟΣ ΣΥΛΛΕΚΤΗΣ**

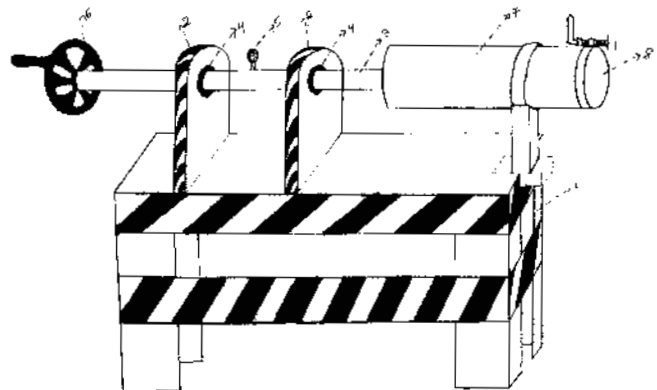
ΠΕΡΙΛΗΨΗ(57)

Η εφεύρεση αναφέρεται στην κατασκευή ηλιακού συλλέκτη με ενιαίο πεδίο ροής νερού σε ολόκληρο το εμβαδόν επιφανείας του ηλιακού συλλέκτη, απουσία εσωτερικών σωληνώσεων, αποτελούμενος από βάση (1) η οποία φέρει μια είσοδο και μια έξοδο νερού, από ένα ενιαίο φύλλο χαλκού (11) και υαλοπίνακα (16), τα οποία πλακισώνονται και συγκολλούνται ερμητικά με προφίλ αλουμινίου (13).



ΑΡΙΘΜΟΣ Δ.Ε. (11):1005618
ΑΡΙΘΜΟΣ ΑΙΤΗΣΗΣ Δ.Ε. (21):20060100191
ΔΙΕΘΝΗΣ ΤΑΞΙΝΟΜΗΣΗ (51):IPC8: A23L 1/18
IPC8: A23P 1/14
ΔΙΚΑΙΟΥΧΟΣ (73):1)MELANYA GRIGORYAN
Κρητών 29, ΝΕΟΣ ΚΟΣΜΟΣ,11744
ΑΘΗΝΑ, ΕΛΛΑΔΑ
ΗΜΕΡΟΜ. ΚΑΤΑΘΕΣΗΣ (22):30/03/2006
ΗΜΕΡΟΜ. ΑΠΟΝΟΜΗΣ (47):03/09/2007
ΣΥΜΒ. ΠΡΟΤΕΡΑΙΟΤΗΤΕΣ (30):
ΤΡΟΠΟΠ. ΚΥΡΙΟΥ Δ.Ε. (61):
ΕΦΕΥΡΕΤΗΣ (72):1)MELANYA GRIGORYAN
ΕΙΔΙΚΟΣ ΠΛΗΡΕΞΟΥΣΙΟΣ (74):ΑΝΤΩΝΑΤΟΥ ΙΩΑΝΝΑ
Στουρνάρη 16, 10683 ΑΘΗΝΑ
ΑΝΤΙΚΛΗΤΟΣ (74):ΑΝΤΩΝΑΤΟΥ ΙΩΑΝΝΑ
Στουρνάρη 16,10683 ΑΘΗΝΑ
ΤΙΤΛΟΣ ΕΦΕΥΡΕΣΗΣ (54):ΜΗΧΑΝΗΜΑ ΠΑΡΑΣΚΕΥΗΣ ΣΝΑΚ
ΠΕΡΙΛΗΨΗ(57)

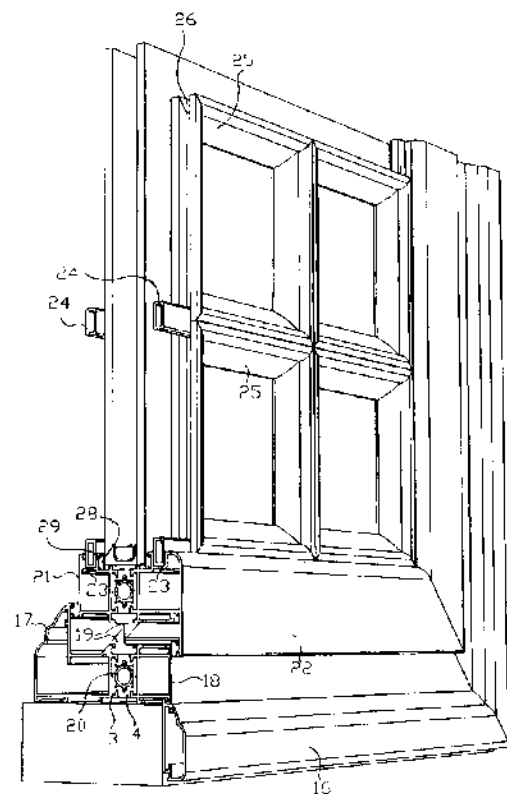
Μηχάνημα παρασκευής σνακ που κατασκευάζεται από σίδηρο, αποτελείται από μία βάση τοποθέτησης (1), δύο βάσεις στήριξης (2), έναν άξονα (3), δύο ρουλεμάν (4), ένα συμπιεσόμετρο (5), ένα ροδάκι (6), ένα θάλαμο (7), ένα καπάκι (8), μία φλάντζα και μία συσκευή-πετρογκάζ και παράγει με μια νέα μέθοδο δύο νέα προϊόντα τύπου σνακ με βασικό συστατικό του ενός το καλαμπόκι, κατά ποσοστό 96,15 τοις εκατό και το ρύζι του άλλου κατά ποσοστό 64,1 τοις εκατό. Τα προϊόντα αυτά παράγονται λόγω της συμπίεσης που δημιουργείται στο εσωτερικό του θαλάμου από την υγρασία που υπάρχει στα υλικά και τη θερμότητα καθόσον ο θάλαμος ζεσταίνεται εξωτερικά.



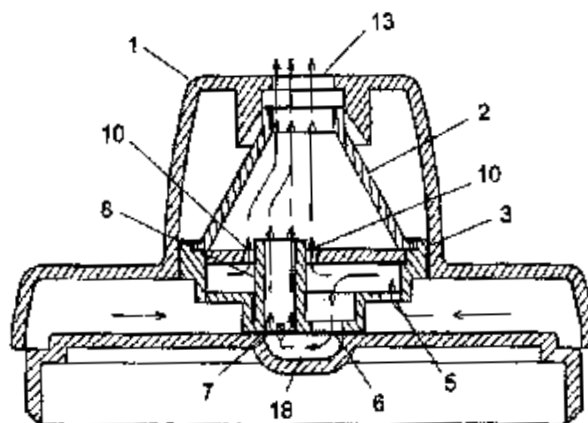
ΑΡΙΘΜΟΣ Δ.Ε. (11):1005619
ΑΡΙΘΜΟΣ ΑΙΤΗΣΗΣ Δ.Ε. (21):20040100239
ΔΙΕΘΝΗΣ ΤΑΞΙΝΟΜΗΣΗ (51):IPC8: E06B 3/277
ΔΙΚΑΙΟΥΧΟΣ (73):1)ΜΑΣΤΡΟΓΙΑΝΝΗΣ ΑΝΑΣΤΑΣΙΟΥ
ΣΠΥΡΟΣ
Πικάσο 2, ΓΕΡΟΒΟΥΝΟ,13451
ΚΑΜΑΤΕΡΟ (ΑΤΤΙΚΗΣ), ΕΛΛΑΔΑ
2)ΛΩΛΗΣ ΒΑΙΟΣ ΕΥΑΓΓΕΛΟΣ
Ιωαννίνων 5,14569 ΑΝΟΙΞΗ (ΑΤΤΙΚΗΣ),
ΕΛΛΑΔΑ
ΗΜΕΡΟΜ. ΚΑΤΑΘΕΣΗΣ (22):09/06/2004
ΗΜΕΡΟΜ. ΑΠΟΝΟΜΗΣ (47):03/09/2007
ΣΥΜΒ. ΠΡΟΤΕΡΑΙΟΤΗΤΕΣ (30):
ΤΡΟΠΟΠ. ΚΥΡΙΟΥ Δ.Ε. (61):
ΕΦΕΥΡΕΤΗΣ (72):1)ΜΑΣΤΡΟΓΙΑΝΝΗΣ ΑΝΑΣΤΑΣΙΟΥ
ΣΠΥΡΙΔΩΝΑΣ
2)ΛΩΛΗΣ ΒΑΙΟΥ ΕΥΑΓΓΕΛΟΣ
ΕΙΔΙΚΟΣ ΠΛΗΡΕΞΟΥΣΙΟΣ (74):
ΑΝΤΙΚΛΗΤΟΣ (74):
ΤΙΤΛΟΣ ΕΦΕΥΡΕΣΗΣ (54):ΘΕΡΜΟΔΙΑΚΟΙΠΤΟΜΕΝΟ ΑΝΟΙΓΟ-
ΜΕΝΟ ΣΥΣΤΗΜΑ ΚΑΤΑΣΚΕΥΗΣ ΚΟΥ-
ΦΩΜΑΤΩΝ ΑΛΟΥΜΙΝΙΟΥ

ΠΕΡΙΛΗΨΗ(57)

Τα κύρια μέρη του συστήματος αναφέρονται : 1) Στην συρραφή των προφίλ που φέρουν αύλακα (3), όπου βάνει ελεύθερα ειδικός διαμορφωμένο πλαστικό σωληνωτό προφίλ (4) και αυξάνει διαστάσεις με την είσοδο του σωλήνα (2) ή ράβδου (5), δημιουργώντας πανίσχυρη και μόνιμη συρραφή στα προφίλ. 2) Στην δυνατότητα τοποθέτησης καίτιών (25) μονόπλευρα ή αμφίπλευρα στον ενιαίο υαλοπίνακα των κουφωμάτων, τα οποία συναρμολογούνται και στηρίζονται με προφίλ (24) που βάνει σε αύλακες (23) που φέρουν τα προφίλ και 3) Στην δυνατότητα άμεσου κουμπώματος και ξεκουμπώματος πηχακίων (11) κομμένα σε γωνία 45 μοιρών, στα προφίλ του συστήματος που φέρουν αγκύλιο (6), χωρίς να αναιρείται η δυνατότητα τοποθέτησης κλασσικών πηχακίων κομμένα σε γωνία 90 μοιρών.



ΑΡΙΘΜΟΣ Δ.Ε. (11):1005620
ΑΡΙΘΜΟΣ ΑΙΤΗΣΗΣ Δ.Ε. (21):20060100276
ΔΙΕΘΝΗΣ ΤΑΞΙΝΟΜΗΣΗ (51):IPC8: A61M 15/00
ΔΙΚΑΙΟΥΧΟΣ (73):1)ΠΕΝΤΑΦΡΑΓΚΑΣ ΚΩΝΣΤΑΝΤΙΝΟΥ ΔΗΜΗΤΡΙΟΣ
 Ελαιώνων17,19009 ΡΑΦΗΝΑ (ΑΤΤΙΚΗΣ), ΕΛΛΑΔΑ
ΗΜΕΡΟΜ. ΚΑΤΑΘΕΣΗΣ (22):09/05/2006
ΗΜΕΡΟΜ. ΑΠΟΝΟΜΗΣ (47):03/09/2007
ΣΥΜΒ. ΠΡΟΤΕΡΑΙΟΤΗΤΕΣ (30):
ΤΡΟΠΟΠ. ΚΥΡΙΟΥ Δ.Ε. (61):
ΕΦΕΥΡΕΤΗΣ (72):1)ΠΕΝΤΑΦΡΑΓΚΑΣ ΚΩΝΣΤΑΝΤΙΝΟΥ ΔΗΜΗΤΡΙΟΣ
ΕΙΔΙΚΟΣ ΠΛΗΡΕΞΟΥΣΙΟΣ (74):
ΑΝΤΙΚΛΗΤΟΣ (74):ΠΕΝΤΑΦΡΑΓΚΑΣ ΚΩΝΣΤΑΝΤΙΝΟΣ
 Λεωφ.Μαραθώνος 95,19009 ΡΑΦΗΝΑ (ΑΤΤΙΚΗΣ)
ΤΙΤΛΟΣ ΕΦΕΥΡΕΣΗΣ (54):ΒΕΛΤΙΩΣΗ ΣΥΣΚΕΥΗΣ ΕΙΣΠΝΟΩΝ ΞΗΡΗΣ ΣΚΟΝΗΣ



ΠΕΡΙΛΗΨΗ(57)

Η παρούσα εφεύρεση αναφέρεται σε βελτίωση στο στόμιο συσκευής εισπνοών φαρμάκων σε μορφή ξηρής σκόνης όπου το φάρμακο είναι συσκευασμένο στους θύλακες ταινιών μιας δόσης. Σύμφωνα με την εφεύρεση ένα μέρος του αέρα που εισέρχεται στο στόμιο δεν περνά μέσα από το θύλακα της ταινίας που περιέχει τη σκόνη, αλλά ακολουθεί μια εναλλακτική πορεία μέσα από το στόμιο, μειώνοντας με τον τρόπο αυτό την αντίσταση της συσκευής.

ΑΡΙΘΜΟΣ Δ.Ε. (11):1005621
ΑΡΙΘΜΟΣ ΑΙΤΗΣΗΣ Δ.Ε. (21):20060100626
ΔΙΕΘΝΗΣ ΤΑΞΙΝΟΜΗΣΗ (51):IPC8: G08B 25/10
 IPC8: G08B 13/00
ΔΙΚΑΙΟΥΧΟΣ (73):1)LUCCHETTI STEFANO
 Χλόςης 33,16673 ΒΟΥΛΑ (ΑΤΤΙΚΗΣ), ΕΛΛΑΔΑ
 2)ΡΑΟΛΟ ΔΙΟΝΙΣΙ VICI
 Χλόςης 33,16673 ΒΟΥΛΑ (ΑΤΤΙΚΗΣ), ΕΛΛΑΔΑ
ΗΜΕΡΟΜ. ΚΑΤΑΘΕΣΗΣ (22):20/11/2006
ΗΜΕΡΟΜ. ΑΠΟΝΟΜΗΣ (47):03/09/2007
ΣΥΜΒ. ΠΡΟΤΕΡΑΙΟΤΗΤΕΣ (30):
ΤΡΟΠΟΠ. ΚΥΡΙΟΥ Δ.Ε. (61):
ΕΦΕΥΡΕΤΗΣ (72):1)LUCCHETTI STEFANO
 2)ΡΑΟΛΟ ΔΙΟΝΙΣΙ VICI
ΕΙΔΙΚΟΣ ΠΛΗΡΕΞΟΥΣΙΟΣ (74):
ΑΝΤΙΚΛΗΤΟΣ (74):ΒΑΔΕΝ ΔΙΟΝΥΣΙΟΣ
 Τ.Θ. 30135,10033 ΑΘΗΝΑ
ΤΙΤΛΟΣ ΕΦΕΥΡΕΣΗΣ (54):ΑΣΥΡΜΑΤΗ ΣΥΣΚΕΥΗ ΕΞ ΑΠΟΣΤΑΣΕΩΣ ΕΛΕΓΧΟΥ Π.Χ. ΕΡΓΩΝ ΤΕΧΝΗΣ ΚΑΙ ΓΕΝΙΚΑ ΑΠΡΟΣΙΤΩΝ ΑΝΤΙΚΕΙΜΕΝΩΝ ΚΑΘΕ ΕΙΔΟΥΣ

στο οποίο φυλάσσεται το αντικείμενο.Επιπλέον προσφέρει την δυνατότητα του απευθείας ελέγχου σε πραγματικό χρόνο <> των συνθηκών που επικρατούν στο εσωτερικό του προστατευτικού περιβάλλοντος.

ΠΕΡΙΛΗΨΗ(57)

Η εφεύρεση αφορά εις μία αυτόνομη συσκευή ελέγχου η οποία επιτρέπει την συλλογή, αποθήκευση και μετάδοση δεδομένων σε εξωτερική μονάδα π.χ. ηλεκτρονικό υπολογιστή, με τρόπο ασύρματο.Η συσκευή επινοήθηκε για τον εξ αποστάσεως έλεγχο έργων τέχνης (ή και άλλων αντικειμένων) τα οποία φυλάσσονται εντός προστατευτικού περιβάλλοντος και σφραγισμένα για μεγάλα χρονικά διαστήματα.Μια επιπλέον χρησιμότητα της συσκευής αφορά εις τον έλεγχο και εποπτεία μνημείων στα οποία η πρόσβαση είναι δύσκολη.Επιλύει το πρόβλημα λήψης, μετάδοσης και καταγραφής δεδομένων μειώνοντας την συχνότητα αποσφράγισης, η οποία εγκυμονεί κινδύνους φθοράς απο,π.χ. τις διακυμάνσεις στα επίπεδα της θερμοκρασίας και της υγρασίας του περιβάλλοντος

ΑΡΙΘΜΟΣ Δ.Ε. (11):1005622
ΑΡΙΘΜΟΣ ΑΙΤΗΣΗΣ Δ.Ε. (21):20060100250
ΔΙΕΘΝΗΣ ΤΑΞΙΝΟΜΗΣΗ (51):IPC8: B02C 21/00
IPC8: C05F 11/06
IPC8: F26B 11/04
IPC8: B02C 18/06
IPC8: F26B 17/02
IPC8: F26B 17/18
IPC8: A23K 1/00
IPC8: A23K 1/14
IPC8: F26B 23/02

ΔΙΚΑΙΟΥΧΟΣ (73):1)ΣΤΕΦΑΝΑΚΗΣ ΑΣΤΡΙΝΟΥ ΝΙΚΟΛΑΟΣ
Μεσοχωριό,70010 ΠΥΡΓΟΣ ΗΡΑΚΛΕΙΟΥ
(ΗΡΑΚΛΕΙΟΥ), ΕΛΛΑΔΑ
2)ΖΑΜΠΟΥΛΑΚΗΣ ΙΩΑΝΝΟΥ
ΔΗΜΗΤΡΙΟΣ
Σχοινιάς,70300 ΑΡΚΑΛΟΧΩΡΙ
(ΗΡΑΚΛΕΙΟΥ), ΕΛΛΑΔΑ
3)ΜΑΡΜΑΡΟΥ ΙΩΑΝΝΟΥ ΧΑΡΙΛΑΟΣ
Σαράφη 3,13461 ΖΕΦΥΡΙ (ΑΤΤΙΚΗ),
ΕΛΛΑΔΑ

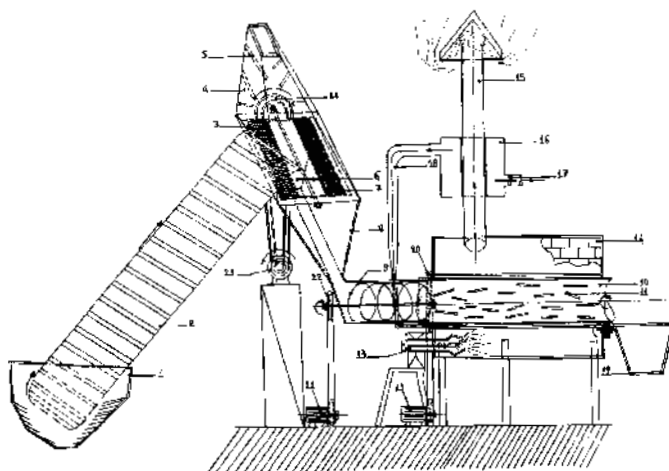
ΗΜΕΡΟΜ. ΚΑΤΑΘΕΣΗΣ (22):27/04/2006
ΗΜΕΡΟΜ. ΑΠΟΝΟΜΗΣ (47):03/09/2007
ΣΥΜΒ. ΠΡΟΤΕΡΑΙΟΤΗΤΕΣ (30):
ΤΡΟΠΟΠ. ΚΥΡΙΟΥ Δ.Ε. (61):
ΕΦΕΥΡΕΤΗΣ (72):1)ΣΤΕΦΑΝΑΚΗΣ ΑΣΤΡΙΝΟΥ ΝΙΚΟΛΑΟΣ
2)ΖΑΜΠΟΥΛΑΚΗΣ ΙΩΑΝΝΟΥ
ΔΗΜΗΤΡΙΟΣ
3)ΜΑΡΜΑΡΟΥ ΙΩΑΝΝΟΥ ΧΑΡΙΛΑΟΣ

ΕΙΔΙΚΟΣ ΠΛΗΡΕΞΟΥΣΙΟΣ (74):
ΑΝΤΙΚΛΗΤΟΣ (74):ΜΑΡΜΑΡΟΥ ΧΑΡΙΛΑΟΣ
Σαράφη 3,13461 ΖΕΦΥΡΙ

ΤΙΤΛΟΣ ΕΦΕΥΡΕΣΗΣ (54):**ΜΗΧΑΝΗ ΜΕΤΑΤΡΟΠΗΣ ΦΥΛΛΩΝ
ΕΛΙΑΣ ΣΕ ΜΟΡΦΗ ΚΟΚΚΩΝ ΚΑΙ ΤΟ
ΠΡΟΪΟΝ ΠΟΥ ΠΡΟΚΥΠΤΕΙ ΑΠΟ ΤΗΝ
ΠΑΡΑΠΑΝΩ ΕΠΕΞΕΡΓΑΣΙΑ**

ΠΕΡΙΛΗΨΗ(57)

Μηχανή που μετατρέπει τα φύλλα της ελιάς σε κόκκους οι οποίοι μπορούν να χρησιμοποιηθούν για ζωοτροφή ή λίπασμα. Σύμφωνα με την εφεύρεση τα φύλλα της ελιάς εισάγονται στην μηχανή τεμαχίζονται σε κόκκους μεγέθους από 1 χιλιοστό έως και 8 χιλιοστά περίπου, στην συνέχεια οι κόκκοι υφίστανται μερική αφύγρανση και τελικώς παίρνουμε κόκκους φύλλων ελιάς έτοιμους για ζωοτροφή ή λίπασμα. Το πλεονέκτημα αυτής της εφεύρεσης είναι ότι τα φύλλα της ελιάς που απομένουν και συλλέγονται στα ελαιοτριβεία ως υποπροϊόν της διαδικασίας παραγωγής του ελαιόλαδου και τελικώς ξηραίνονται κατά την στοιβαξή και στο τέλος ως άχρηστα καίγονται ή αποτίθενται στους αγρούς, τώρα με την παρούσα εφεύρεση τα φύλλα της ελιάς θα μετατρέπονται κατάλληλα σε ζωοτροφή ή λίπασμα.



ΑΡΙΘΜΟΣ Δ.Ε. (11):1005623
ΑΡΙΘΜΟΣ ΑΙΤΗΣΗΣ Δ.Ε. (21):20060100367
ΔΙΕΘΝΗΣ ΤΑΞΙΝΟΜΗΣΗ (51):IPC8: A61F 2/04
IPC8: A61F 2/26
IPC8: A61L 31/10
IPC8: A61L 31/16
IPC8: A61M 31/00

ΔΙΚΑΙΟΥΧΟΣ (73):1)ΔΗΜΟΦΙΛΟΣ ΧΡΗΣΤΟΥ ΝΙΚΟΛΑΟΣ
Κολοκοτρώνη 10,43100 ΚΑΡΔΙΤΣΑ
(ΚΑΡΔΙΤΣΑΣ), ΕΛΛΑΔΑ

ΗΜΕΡΟΜ. ΚΑΤΑΘΕΣΗΣ (22):23/06/2006
ΗΜΕΡΟΜ. ΑΠΟΝΟΜΗΣ (47):03/09/2007
ΣΥΜΒ. ΠΡΟΤΕΡΑΙΟΤΗΤΕΣ (30):
ΤΡΟΠΟΠ. ΚΥΡΙΟΥ Δ.Ε. (61):
ΕΦΕΥΡΕΤΗΣ (72):1)ΔΗΜΟΦΙΛΟΣ ΧΡΗΣΤΟΥ ΝΙΚΟΛΑΟΣ
ΕΙΔΙΚΟΣ ΠΛΗΡΕΞΟΥΣΙΟΣ (74):
ΑΝΤΙΚΛΗΤΟΣ (74):
ΤΙΤΛΟΣ ΕΦΕΥΡΕΣΗΣ (54):**ΕΝΔΟΠΡΟΣΤΑΤΙΚΟ ΕΛΑΤΗΡΙΟ/ΔΟΚΙ-
ΔΑ-ΒΕΛΟΝΑ/ΕΓΧΥΣΗ/ΕΝΕΣΙΜΗ ΜΕ-
ΘΟΛΟΣ**

ΠΕΡΙΛΗΨΗ(57)

Με το δεσμευμένο (αυτούσιο υπό νέα χρήση Cypher, (Cordis company), όπως και με τις καινοτόμες προσθήκες (NEES) δυναμικών κατασκευαστικών μηχανικών μορφών -φαρμακευτικών κλπ. καινούργιων, ή υπό άλλο πρίσμα ιδωμένων παραμέτρων, (π.χ. SHIGA-Stx - StxA toxin κλπ) το όλο σύστημα, θα χρησιμοποιηθεί ανάλογα των εμπλεκόμενων καταστάσεων, για παρεμπόδιση

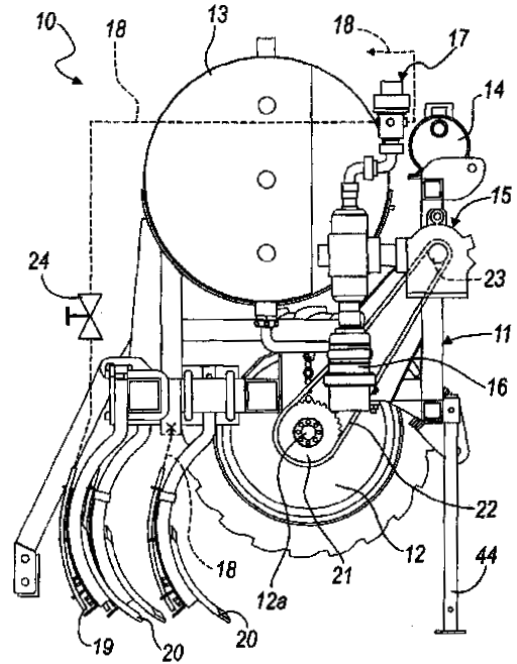
ανάπτυξης υπερπλαστικών ιστών, (λείων εν γένει) καλοήθους βάσης, η καρκινικών, λόγω των ιδιοτήτων της ραπαμυκίνης, να επιδρά ακριβώς εκεί, όπως και σταλεμφοκύτταρα (λεμφικός ιστός). Ο νάρθηκας, δίκην σωληνωτού ελατηρίου, (stent) θα παρέξει εγλωσμένες μηχανικές ιδιότητες, εμπλουτισμένο δε με την τοξίνη, θα προκαλέσει περαιτέρω ανοσοδιέγερση. Δέσμευση επίσης και της προτεινόμενης απεικονιστικής δυνατότητας της ραπαμυκίνης για στοχευμένη ακτίστροση και κακίθεν απεικόνιση του ογκικού δυναμικού περιβάλλοντος αλλά και φαρμακευτική ομοίως δράση, (μεταφορέας φαρμάκων) σε λεμφικούς ιστούς εν γένει καθώς επίσης και της εννοιολογικής - μεθοδολογικής επισήμανσης όλων των χρήσεών της, υπό οιαδήποτε μορφή (αυτούσιας, συνδεδεμένης, ως επιστρώσης κλπ) σε ουρολογικά πεδία, (αναφερόμενα στο κείμενο όπως νεφρό, προστάτης, όρχης, συναφείς λεμφαδένες, ουρητήρες) όπως και σε λεμφικούς ιστούς, εν γένει (υγρούς - συμπαγείς) χορηγούμενη σε υγρή μορφή από του στόματος, ή κατευθείαν στον όγκο, μόνη ή συνδεδεμένη, όπως στο κείμενο άπλετα αναφέρουμε.

ΑΡΙΘΜΟΣ Δ.Ε. (11):1005624
ΑΡΙΘΜΟΣ ΑΙΤΗΣΗΣ Δ.Ε. (21):20060100354
ΔΙΕΘΝΗΣ ΤΑΞΙΝΟΜΗΣΗ (51):IPC8: A01M 17/00
IPC8: A01B 17/00
IPC8: A01C 23/00
IPC8: A01C 23/02
IPC8: A01C 3/06
ΔΙΚΑΙΟΥΧΟΣ (73):1)SCIACCO S.R.L.
Via Stradale Forcone 169,97019 VITTORIA,
RAGUSA, ΙΤΑΛΙΑ
ΗΜΕΡΟΜ. ΚΑΤΑΘΕΣΗΣ (22):15/06/2006
ΗΜΕΡΟΜ. ΑΠΟΝΟΜΗΣ (47):03/09/2007
ΣΥΜΒ. ΠΡΟΤΕΡΑΙΟΤΗΤΕΣ (30):PD2005A000215-12/07/2005-IT
ΤΡΟΠΟΠ. ΚΥΡΙΟΥ Δ.Ε. (61):
ΕΦΕΥΡΕΤΗΣ (72):1)SCIACCO ROSARIO
ΕΙΔΙΚΟΣ ΠΛΗΡΕΞΟΥΣΙΟΣ (74):ΔΗΜΟΥ ΧΡΙΣΤΙΝΑ
Κουμπάρη 2, 10674 ΑΘΗΝΑ
ΑΝΤΙΚΛΗΤΟΣ (74):ΠΑΠΑΚΩΝΣΤΑΝΤΙΝΟΥ ΕΛΕΝΗ
Κουμπάρη 2,10674 ΑΘΗΝΑ
ΤΙΤΛΟΣ ΕΦΕΥΡΕΣΗΣ (54):ΟΧΗΜΑ ΓΙΑ ΤΗΝ ΑΠΟΛΥΜΑΝΣΗ ΤΟΥ
ΕΛΑΦΟΥΣ

ΠΕΡΙΛΗΨΗ(57)

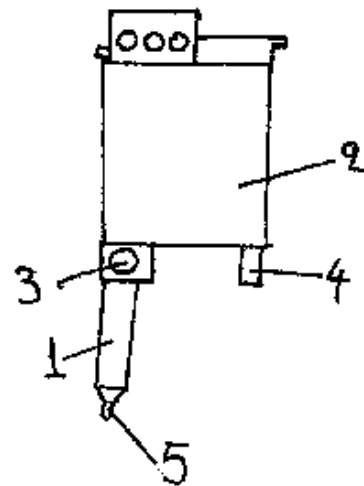
Όχημα απολύμανσως του εδάφους, το οποίο περιλαμβάνει ένα πλαίσιο (11) με το οποίο συνδυάζονται τουλάχιστον ένα σώμα τροχών (12) για υποστήριξη και κίνηση επί του εδάφους και μία δεξαμενή (13) για την ουσία προς χρήση στην απολύμανση. Μία αντλία (15) συνδέεται λειτουργικά στην είσοδο της δεξαμενής (13) και η τροφοδοσία της συνδέεται λειτουργικά σε σωλήνες (18) οι εξοδοι (19) των οποίων τοποθετούνται σε λεπίδες (20), οι οποίες συνδέονται άκαμπτα στο πλαίσιο (11) και έχουν σχεδιαστεί ώστε να οδηγούνται μέσα στο έδαφος που πρέπει να απολυμανθεί. Ο ρότορας για τη μετάδοση κινήσεως στην αντλία (15) συνδέεται απευθείας, για τη μετάδοση κινήσεως, στην άτρακτο περιστροφής (12a) του σώματος τροχών (12). Κατάντη της αντλίας (15) υπάρχει μία μονάδα διανομής (17) από την οποία διακλαδίζονται εξερχόμενοι οι σωλήνες (18). Μία βαλβίδα

ελέγχου ροής (24) συνδυάζεται με κάθε σωλήνα, και η μονάδα διανομής (17) έχει εφοδιαστεί με μία βαλβίδα υπερπίεσεως (25) και με μία βαλβίδα αντεπιστροφής (26) προκειμένου να παρεμποδίζεται η αναρροή προς την αντλία (15).



ΑΡΙΘΜΟΣ Δ.Ε. (11):1005625
ΑΡΙΘΜΟΣ ΑΙΤΗΣΗΣ Δ.Ε. (21):20060100437
ΔΙΕΘΝΗΣ ΤΑΞΙΝΟΜΗΣΗ (51):IPC8: B43K 29/16
IPC8: F23Q 2/32
ΔΙΚΑΙΟΥΧΟΣ (73):1)ΑΓΓΕΛΙΔΑΚΗΣ ΚΩΝΣΤΑΝΤΙΝΟΥ
ΑΛΕΞΑΝΔΡΟΣ
Θεοδοσίου Διακόνου 1, Μασταμπάς, 71305
ΗΡΑΚΛΕΙΟ (ΗΡΑΚΛΕΙΟΥ), ΕΛΛΑΔΑ
ΗΜΕΡΟΜ. ΚΑΤΑΘΕΣΗΣ (22):25/07/2006
ΗΜΕΡΟΜ. ΑΠΟΝΟΜΗΣ (47):04/09/2007
ΣΥΜΒ. ΠΡΟΤΕΡΑΙΟΤΗΤΕΣ (30):
ΤΡΟΠΟΠ. ΚΥΡΙΟΥ Δ.Ε. (61):
ΕΦΕΥΡΕΤΗΣ (72):1)ΑΓΓΕΛΙΔΑΚΗΣ ΚΩΝΣΤΑΝΤΙΝΟΥ
ΑΛΕΞΑΝΔΡΟΣ
ΕΙΔΙΚΟΣ ΠΛΗΡΕΞΟΥΣΙΟΣ (74):
ΑΝΤΙΚΛΗΤΟΣ (74):ΑΓΓΕΛΙΔΑΚΗ ANNA
Θεοδοσίου Διακόνου 1,
ΜΑΣΤΑΜΠΑΣ, 71305 ΗΡΑΚΛΕΙΟ
(ΗΡΑΚΛΕΙΟΥ)
ΤΙΤΛΟΣ ΕΦΕΥΡΕΣΗΣ (54):ΑΝΑΠΤΗΡΑΣ ΠΟΥ ΕΙΝΑΙ ΣΤΥΛΟ
ΠΕΡΙΛΗΨΗ(57)

Αναπτήρας που είναι στύλο και αποτελείται από τον αναπτήρα και ένα στύλο, συνδεδεμένο κατάλληλα στην άκρη της βάσης του αναπτήρα. Έτσι ο καπνιστής έχει πάντα μαζί του το στύλο, όποτε κι αν το χρειαστεί, δίχως να ανησυχεί μήπως το χάσει.

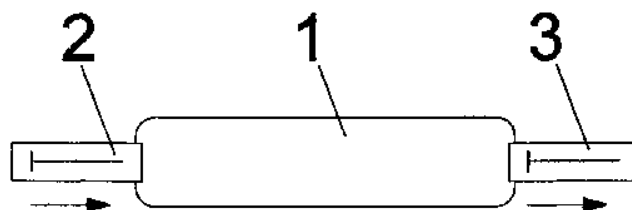


ΑΡΙΘΜΟΣ Δ.Ε. (11):1005626
ΑΡΙΘΜΟΣ ΑΙΤΗΣΗΣ Δ.Ε. (21):20060100303
ΔΙΕΘΝΗΣ ΤΑΞΙΝΟΜΗΣΗ ΔΙΚΑΙΟΥΧΟΣ (51):IPC8: B65D 30/24
(73):1)ΠΑΠΑΔΟΠΟΥΛΟΣ ΜΙΧΑΗΛ
Έλλη 10,55236 ΠΑΝΟΡΑΜΑ
(ΘΕΣΣΑΛΟΝΙΚΗΣ), ΕΛΛΑΔΑ
ΗΜΕΡΟΜ. ΚΑΤΑΘΕΣΗΣ (22):24/05/2006
ΗΜΕΡΟΜ. ΑΠΟΝΟΜΗΣ (47):04/09/2007
ΣΥΜΒ. ΠΡΟΤΕΡΑΙΟΤΗΤΕΣ (30):
ΤΡΟΠΟΠ. ΚΥΡΙΟΥ Δ.Ε. (61):
ΕΦΕΥΡΕΤΗΣ (72):1)ΠΑΠΑΔΟΠΟΥΛΟΣ ΜΙΧΑΗΛ
ΕΙΔΙΚΟΣ ΠΛΗΡΕΞΟΥΣΙΟΣ (74):ΚΑΒΟΥΝΗΣ ΓΕΩΡΓΙΟΣ
Λέοντος Σοφού 12, 54625 ΘΕΣΣΑΛΟΝΙΚΗ
(ΘΕΣΣΑΛΟΝΙΚΗΣ)
ΑΝΤΙΚΛΗΤΟΣ (74):ΚΑΒΟΥΝΗΣ ΓΕΩΡΓΙΟΣ
Λέοντος Σοφού 12,54625 ΘΕΣΣΑΛΟΝΙΚΗ
(ΘΕΣΣΑΛΟΝΙΚΗΣ)
ΤΙΤΛΟΣ ΕΦΕΥΡΕΣΗΣ (54):**ΕΠΑΝΑΧΡΗΣΙΜΟΠΟΙΟΥΜΕΝΟΣ ΑΕ-ΡΟΣΤΕΓΗΣ ΣΑΚΟΣ**

ΠΕΡΙΛΗΨΗ(57)

Επαναχρησιμοποιούμενος αεροστεγής σάκος με σάκο (1) από εύκαμπτο και με πλαστικότητα υλικό, αεροστεγώς συνδεδεμένος με μια βαλβίδα αντεπιστροφής (2) για την πλήρωση του σάκου σε ρευστό και αεροστεγώς συνδεδεμένος με μια βαλβίδα αντεπιστροφής (3) για την κένωση του σάκου. Ο σάκος είναι αεροστεγής

σε όλα τα στάδια της χρήσης του, δηλαδή στην πλήρωση, την αποθήκευση και την κένωση. Αποτρέπει έτσι την εξάτμιση των πτητικών υγρών και λύνει παράλληλα ένα πλήθος προβλημάτων αποθήκευσης και μεταφοράς ρευστών.

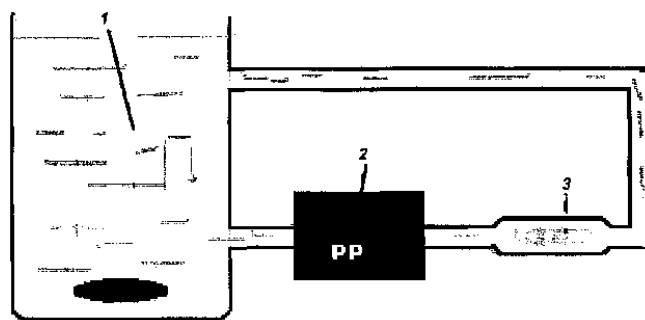


ΑΡΙΘΜΟΣ Δ.Ε. (11):1005627
ΑΡΙΘΜΟΣ ΑΙΤΗΣΗΣ Δ.Ε. (21):20060100360
ΔΙΕΘΝΗΣ ΤΑΞΙΝΟΜΗΣΗ ΔΙΚΑΙΟΥΧΟΣ (51):IPC8: A61K 9/127
IPC8: A61K 47/48
IPC8: A61L 33/00
(73):1)ΠΑΝΕΠΙΣΤΗΜΙΟ ΠΑΤΡΩΝ (κατά ποσοστό 40%)
Πανεπιστημιούπολη Ρίου,26500 ΠΑΤΡΑ (ΑΧΑΪΑΣ), ΕΛΛΑΔΑ
2)ΑΝΤΙΜΗΣΙΑΡΗ ΣΟΦΙΑ (κατά ποσοστό 15%)
Ενιπέως 10,26442 ΠΑΤΡΑ (ΑΧΑΪΑΣ), ΕΛΛΑΔΑ
3)ΚΟΡΟΜΗΛΑ ΓΕΩΡΓΙΑ (κατά ποσοστό 15%)
Αγίας Γλυκερίας 91Α,13231 ΠΕΤΡΟΥΠΟΛΗ (ΑΤΤΙΚΗΣ), ΕΛΛΑΔΑ
4)ΜΙΣΙΡΛΗΣ ΙΩΑΝΝΗΣ (κατά ποσοστό 15%)
Ανω Καστρίτσι,26504 ΠΑΤΡΑ (ΑΧΑΪΑΣ), ΕΛΛΑΔΑ
5)ΜΗΧΑΝΕΤΖΗΣ ΓΕΩΡΓΙΟΣ (κατά ποσοστό 15%)
Ηλείας 43, Οβρυάς Μεσσήτιδος,26334 ΠΑΤΡΑ (ΑΧΑΪΑΣ), ΕΛΛΑΔΑ
ΗΜΕΡΟΜ. ΚΑΤΑΘΕΣΗΣ (22):20/06/2006
ΗΜΕΡΟΜ. ΑΠΟΝΟΜΗΣ (47):04/09/2007
ΣΥΜΒ. ΠΡΟΤΕΡΑΙΟΤΗΤΕΣ (30):
ΤΡΟΠΟΠ. ΚΥΡΙΟΥ Δ.Ε. (61):
ΕΦΕΥΡΕΤΗΣ (72):1)ΑΝΤΙΜΗΣΙΑΡΗ ΣΟΦΙΑ
2)ΜΙΣΙΡΛΗΣ ΙΩΑΝΝΗΣ
3)ΜΗΧΑΝΕΤΖΗΣ ΓΕΩΡΓΙΟΣ
4)ΚΟΡΟΜΗΛΑ ΓΕΩΡΓΙΑ
ΕΙΔΙΚΟΣ ΠΛΗΡΕΞΟΥΣΙΟΣ (74):
ΑΝΤΙΚΛΗΤΟΣ (74):ΑΝΤΙΜΗΣΙΑΡΗ ΣΟΦΙΑ
Τμήμα Φαρμακευτικής, Πανεπιστήμιο Πατρών, ΡΙΟ,26510 ΠΑΤΡΑ
ΤΙΤΛΟΣ ΕΦΕΥΡΕΣΗΣ (54):**ΜΕΘΟΔΟΣ ΠΡΟΣΚΟΛΛΗΣΗΣ ΛΙΠΟΣΩΜΑΤΙΚΩΝ ΜΟΡΦΩΝ ΗΠΑΡΝΗΣ Ή**

ΚΑΙ ΑΛΛΩΝ ΒΙΟΕΝΕΡΓΩΝ ΜΟΡΙΩΝ ΣΕ ΕΠΙΦΑΝΕΙΕΣ ΠΟΛΥΜΕΡΩΝ ΜΕ ΣΚΟΠΟ ΤΗΝ ΑΡΓΗ ΑΠΕΛΕΥΘΕΡΩΣΗ ΤΟΥ/ΤΩΝ ΔΡΑΣΤΙΚΟΥ/ΩΝ ΣΥΣΤΑΤΙΚΟΥ/ΩΝ

ΠΕΡΙΛΗΨΗ(57)

Η εφεύρεση αναφέρεται σε μέθοδο προσκόλλησης λιπιδωμικών μορφών ηπαρίνης ή και άλλων βιοενεργών ενώσεων σε υλικά με σκοπό την ελεγχόμενη αποδέσμευσή τους. Η μέθοδος περιλαμβάνει παρασκευή λιπιδωμικών μορφών που ενσωματώνουν ηπαρίνη ή και άλλα βιοενεργά μόρια με μέθοδο που περιλαμβάνει ένα τελικό βήμα λυοφιλοποίησης επαναενυδάτωσης. Για την παρασκευή λιπιδωμάτων έχουν χρησιμοποιηθεί οι τεχνικές ενυδάτωσης λεπτού λιπιδικού υμενίου (MLV) και η τεχνική ξήρανσης επαναενυδάτωσης (DRV). Τα λιπιδώματα αυτά που μπορεί να αποτελούνται από διάφορα λιπίδια ή φωσφολιπίδια ή μείγματά τους, και ανάλογα με τη σύστασή τους είναι δυνατόν να ελέγχεται ο ρυθμός απελευθέρωσης ηπαρίνης και άλλων βιοενεργών ενώσεων από αυτά. Η εγκλωβισμένη στα λιπιδώματα ηπαρίνη διατηρεί τη δραστηριότητά της, και έτσι τα λιπιδώματα αυτά μπορεί να χρησιμοποιηθούν για ακινητοποίηση ηπαρίνης σε επιφάνειες και να προσδώσουν σε αυτές αυξημένη αιμοσυμβατότητα. Αυτή η δυνατότητα αποδεικνύεται από το παράδειγμα χρήσης σε επικαλυμμένες με πολυμερή καρδιακές ενδοπροσθέσεις (stents). Στα stents που έχει γίνει επικόλληση λιπιδωμάτων έχουμε εντυπωσιακή αύξηση των χρόνων πήξης του αίματος σε σύγκριση με τα μη τροποποιημένα stents.



ΑΡΙΘΜΟΣ Δ.Ε. (11):1005628
ΑΡΙΘΜΟΣ ΑΙΤΗΣΗΣ Δ.Ε. (21):20060100463
ΔΙΕΘΝΗΣ ΤΑΞΙΝΟΜΗΣΗ ΔΙΚΑΙΟΥΧΟΣ (51):IPC8: B05C 17/01
 (73):1)ΚΑΡΑΠΑΝΑΓΙΩΤΗΣ ΛΕΩΝΙΔΑ ΚΩΣΤΑΣ
 Πανεπιστημίου 422,26443 ΠΑΤΡΑ (ΑΧΑΪΑΣ), ΕΛΛΑΔΑ

ΗΜΕΡΟΜ. ΚΑΤΑΘΕΣΗΣ (22):04/08/2006
ΗΜΕΡΟΜ. ΑΠΟΝΟΜΗΣ (47):04/09/2007
ΣΥΜΒ. ΠΡΟΤΕΡΑΙΟΤΗΤΕΣ (30):
ΤΡΟΠΟΠ. ΚΥΡΙΟΥ Δ.Ε. (61):
ΕΦΕΥΡΕΤΗΣ (72):1)ΚΑΡΑΠΑΝΑΓΙΩΤΗΣ ΛΕΩΝΙΔΑ ΚΩΣΤΑΣ

ΕΙΔΙΚΟΣ ΠΛΗΡΕΞΟΥΣΙΟΣ (74):ΚΙΛΙΜΙΡΗΣ ΚΩΝΣΤΑΝΤΙΝΟΣ
 Χατζηγιάννη Μέξη 7, 11528 ΑΘΗΝΑ

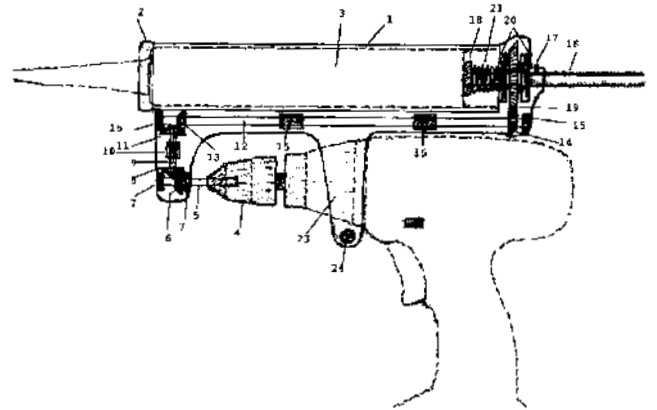
ΑΝΤΙΚΛΗΤΟΣ (74):ΚΙΛΙΜΙΡΗΣ ΑΝΑΣΤΑΣΙΟΣ
 Χατζηγιάννη Μέξη 7,11528 ΑΘΗΝΑ

ΤΙΤΛΟΣ ΕΦΕΥΡΕΣΗΣ (54):ΣΥΣΚΕΥΗ ΕΓΧΥΣΗΣ ΣΙΛΙΚΟΝΗΣ Ή ΑΛΛΩΝ ΡΕΥΣΤΩΝ ΥΑΙΚΩΝ ΠΟΥ ΠΕΡΙΕΧΟΝΤΑΙ ΣΕ ΦΥΣΙΓΓΑ

ΠΕΡΙΛΗΨΗ(57)

Συσκευή έγχυσης ή άλλων ρευστών υλικών που περιέχονται σε φύσιγγα. Η συσκευή περιλαμβάνει σώμα συσκευής με διαμορφωμένο εσωτερικά θάλαμο υποδοχής (1) της φύσιγγας (3) που έχει εμπρός και πίσω άκρο, έμβολο (16) με εμπρός και πίσω άκρο, το πίσω άκρο του οποίου εξέρχεται του σώματος της συσκευής, το δε εμπρός άκρο του οποίου φέρει κεφαλή (18) που εισέρχεται στο πίσω άκρο του ως άνω θάλαμο υποδοχής της φύσιγγας. Η συσκευή εφαρμόζει σταθερά σε κοινό ηλεκτρικό δραπενοκατσάβιδο και περιλαμβάνει μέσα μετάδοσης της περιστροφικής κίνησης αυτού (με διάταξη αξόνων και γραναζιών ή

μάντων) στο έμβολο και μέσα μετατροπής της περιστροφικής κίνησης σε εμβολοφόρο κίνηση εμπρός-πίσω. Όταν το δραπενοκατσάβιδο τίθεται σε δεξιόστροφη κίνηση, αυτή μεταδίδεται στο έμβολο το οποίο κινούμενο εμπρός, πιέζει τη φύσιγγα και προκαλεί έγχυση της σιλκόνης. Όταν το δραπενοκατσάβιδο τίθεται σε αριστερόστροφη κίνηση το έμβολο μετακινείται προς τα πίσω επανερχόμενο στην αρχική του θέση ώστε μετά την αντικατάσταση της φύσιγγας να είναι έτοιμο για εκ νέου χρήση.



ΑΡΙΘΜΟΣ Δ.Ε. (11):1005629
ΑΡΙΘΜΟΣ ΑΙΤΗΣΗΣ Δ.Ε. (21):20060100364
ΔΙΕΘΝΗΣ ΤΑΞΙΝΟΜΗΣΗ ΔΙΚΑΙΟΥΧΟΣ (51):IPC8: G08G 1/0967
 (73):1)ΠΑΠΑΣΤΕΡΓΙΟΥ ΕΛΕΥΘΕΡΙΟΣ
 Πηλίου 5,41223 ΛΑΡΙΣΑ (ΛΑΡΙΣΑΣ), ΕΛΛΑΔΑ

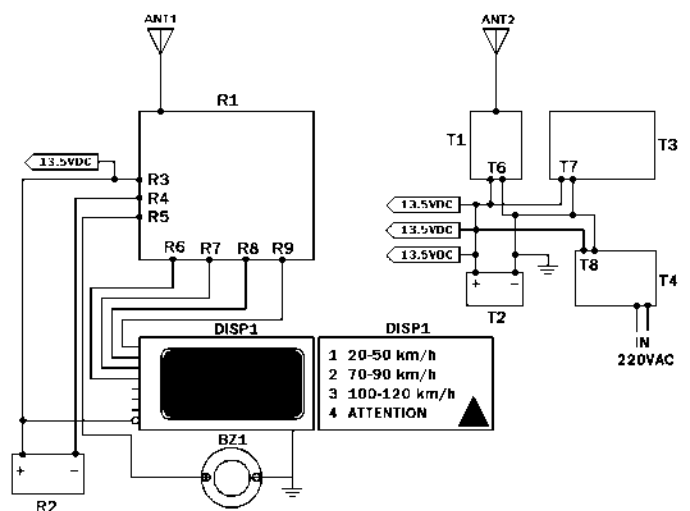
ΗΜΕΡΟΜ. ΚΑΤΑΘΕΣΗΣ (22):20/06/2006
ΗΜΕΡΟΜ. ΑΠΟΝΟΜΗΣ (47):04/09/2007
ΣΥΜΒ. ΠΡΟΤΕΡΑΙΟΤΗΤΕΣ (30):
ΤΡΟΠΟΠ. ΚΥΡΙΟΥ Δ.Ε. (61):
ΕΦΕΥΡΕΤΗΣ (72):1)ΠΑΠΑΣΤΕΡΓΙΟΥ ΕΛΕΥΘΕΡΙΟΣ
ΕΙΔΙΚΟΣ ΠΛΗΡΕΞΟΥΣΙΟΣ (74):
ΑΝΤΙΚΛΗΤΟΣ (74):ΠΑΠΑΣΤΕΡΓΙΟΥ ΑΛΕΞΑΝΔΡΟΣ
 Πάρνηθος 26,15123 ΜΑΡΟΥΣΙ (ΑΤΤΙΚΗΣ)

ΤΙΤΛΟΣ ΕΦΕΥΡΕΣΗΣ (54):ΣΥΣΤΗΜΑ ΜΕ ΑΥΤΟΜΑΤΗ ΑΣΥΡΜΑΤΗ ΜΕΤΑΛΟΣΗΣ RF4 (ΤΕΣΣΑΡΩΝ) ΜΗΝΥΜΑΤΩΝ ΣΕ ΜΙΑ ΟΘΟΝΗ LCD DISPLAY ΓΙΑ ΤΗΝ ΣΥΝΕΧΗ ΕΝΗΜΕΡΩΣΗ ΤΩΝ ΟΔΗΓΩΝ ΟΧΗΜΑΤΩΝ ΣΥΜΦΩΝΑ ΜΕ ΤΟΝ ΚΟΚ ΤΟΥ ΟΡΙΟΥ ΤΑΧΥΤΗΤΑΣ ΚΑΙ ΠΡΟΕΙΔΟΠΟΙΗΣΗΣ ΕΠΙΚΙΝΔΥΝΩΝ ΣΗΜΕΙΟΥ ΤΟΥ ΟΔΙΚΟΥ ΔΙΚΤΥΟΥ

ΠΕΡΙΛΗΨΗ(57)

Το σύστημα αποτελείται από δύο συσκευές οι οποίες είναι : (1) ο δέκτης RF με την μικρή οθόνη LCD DISPLAY (SX 5) (R 1 - DISP1 - BZ1) που χρησιμοποιείται για την ενημέρωση των οδηγών με προγραμματισμένα μηνύματα, για τα όρια ταχύτητας εντός πόλεων, εθνικών και επαρχιακών οδών, επίσης αυτόματη προειδοποίηση όπου απαιτείται προσοχή των οδηγών σε επικίνδυνα σημεία, η συσκευή τοποθετείται στα οχήματα(2). Ο πομπός (T 1) που με την επαναφορτιζόμενη μπαταρία (T 2) και με χρήση τον ηλεκτικό φορτιστή (T 3) ή τον μετασχηματιστή (T 4) αποτελούν ένα συνεχές αποστολέα μέσω σημάτων RF, για ένα από τα προγραμματισμένα μηνύματα προς τον δέκτη (R 1), οι πομποί τοποθετούνται σε σημεία εντός πόλεων, εθνικών και επαρχιακών οδών.

Πλεονεκτήματα της εφεύρεσης είναι : α) η άμεση και συνεχής ενημέρωση των οδηγών οχημάτων για το επιτρεπόμενο όριο ταχύτητας, και προειδοποίησης για επικίνδυνα σημεία του δρόμου, β) η ενημέρωση των οδηγών για τα επιτρεπόμενα όρια ταχύτητας, και προειδοποίησης για επικίνδυνα σημεία γίνεται από μια μικρή οθόνη LCD DISPLAY που τοποθετείται στο καντράν του οχήματος, με αποτέλεσμα να επιβάλει τους οδηγούς να διαβάσουν το νέο μήνυμα, με συνέπεια της άμεσης ενημέρωσης όλων των οδηγών ταυτόχρονα, γ) οι οδηγοί μετά από κάθε νέο εισερχόμενο μήνυμα ειδοποιούνται με ένα χαρακτηριστικό ήχο μέσω του (SX 5) (BZ1), που στη συνέχεια τους αναγκάζει να διαβάσουν το μήνυμα, με αυτό τον τρόπο θα αρχίσουν να τηρούν του κανόνες του Κ.Ο.Κ., ακόμα και για οδηγούς που αγνοούσαν και αγνοούν οποιαδήποτεσήμανση (ταμπέλες του Κ.Ο.Κ.), δ) η εφαρμογή της εφεύρεσης θα έχει ως αποτέλεσμα σίγουρα την αποφυγή πολλών τροχαίων ατυχημάτων.

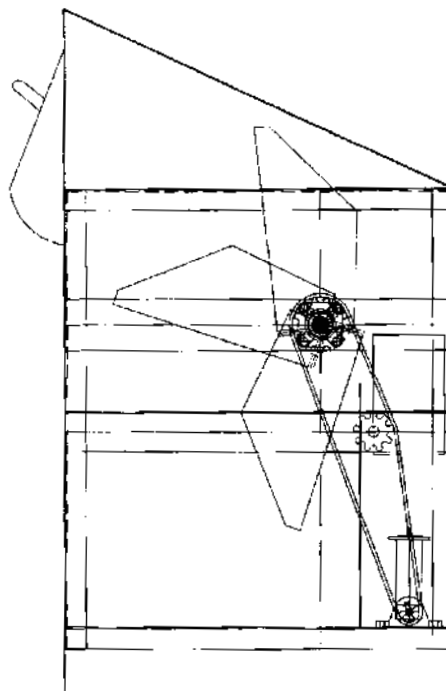


ΑΡΙΘΜΟΣ Δ.Ε. (11):1005630
ΑΡΙΘΜΟΣ ΑΙΤΗΣΗΣ Δ.Ε. (21):20060100311
ΔΙΕΘΝΗΣ ΤΑΞΙΝΟΜΗΣΗ (51):IPC8: B65F 1/14
IPC8: B30B 9/30
IPC8: B30B 1/30
ΔΙΚΑΙΟΥΧΟΣ (73):1)ΛΥΜΠΕΡΟΠΟΥΛΟΣ ΘΕΟΛΟΓΟΣ
ΜΟΝΟΠΡΟΣΩΠΗ Ε.Π.Ε.
Οδός Α4, Είσοδος Α',57022 ΒΙ.ΠΕ.Θ.
(ΘΕΣΣΑΛΟΝΙΚΗΣ), ΕΛΛΑΔΑ
ΗΜΕΡΟΜ. ΚΑΤΑΘΕΣΗΣ (22):26/05/2006
ΗΜΕΡΟΜ. ΑΠΟΝΟΜΗΣ (47):04/09/2007
ΣΥΜΒ. ΠΡΟΤΕΡΑΙΟΤΗΤΕΣ (30):
ΤΡΟΠΟΠ. ΚΥΡΙΟΥ Δ.Ε. (61):
ΕΦΕΥΡΕΤΗΣ (72):1)ΛΥΜΠΕΡΟΠΟΥΛΟΣ ΘΕΟΛΟΓΟΣ
ΕΙΔΙΚΟΣ ΠΑΗΡΕΞΟΥΣΙΟΣ (74):
ΑΝΤΙΚΛΗΤΟΣ (74):
ΤΙΤΛΟΣ ΕΦΕΥΡΕΣΗΣ (54):**ΑΥΤΟΜΑΤΟΣ ΗΛΙΑΚΟΣ ΣΥΜΠΙΕΣΤΗΣ -ΚΑΛΟΣ ΑΠΟΡΡΙΜΜΑΤΩΝ ΑΣΤΙΚΗΣ ΧΡΗΣΗΣ**

ΠΕΡΙΛΗΨΗ(57)

Η εφεύρεση αυτή αφορά έναν αυτόματο ηλιακό κάδο συμπίεστη απορριμάτων μικρών διαστάσεων. Ο κάδος αποτελείται από τον κυρίως σκελετό, κατασκευασμένο από σιδηρογονιές και λαμαρίνα, ένα φωτοβολταϊκό στοιχείο τοποθετημένο στο πάνω μέρος, ένα μηχανισμό συμπίεσης συνδεδεμένο με ηλεκτρομειωτήρα, γρανάτζια και καδένα, ένα σύστημα από φωτοκύτταρα, μία μπαταρία αποθήκευσης ενέργειας, ένα φίλτρο ενεργού άνθρακα για κατακράτηση οσμών και έναν εσωτερικό κάδο στον οποίο πέφτουν τα απορρίμματα. Όταν το ύψος των σκουπιδιών στον εσωτερικό κάδο ξεπεράσει κάποιο ορισμένο ύψος, τα φωτοκύτταρα δίνουν σήμα στον κινητήρα, ο οποίος κινεί τον μηχανισμό συμπίεσης μέσα στον κάδο και συμπιέζει τα απορρίμματα. Στη συνέχεια επιστρέφει στην αρχική του θέση μέχρι τα φωτοκύτταρα να ξαναδώσουν σήμα για

συμπίεση. Ο κινητήρας και τα φωτοκύτταρα παίρνουν ενέργεια από τη μπαταρία, άρα από το φωτοβολταϊκό στοιχείο και επομένως, απευθείας από τον ήλιο.



ΑΡΙΘΜΟΣ Δ.Ε. (11):1005631
ΑΡΙΘΜΟΣ ΑΙΤΗΣΗΣ Δ.Ε. (21):20060100329
ΔΙΕΘΝΗΣ ΤΑΞΙΝΟΜΗΣΗ (51):IPC8: A23L 1/00
IPC8: A23L 1/30
IPC8: A23L 1/305
IPC8: A61K 38/47
IPC8: A23J 3/20
ΔΙΚΑΙΟΥΧΟΣ (73):1)MIKESCA JEFF
1387 Sycamore Canyon Rd,93108 SANTA
BARBARA, CA, ΗΝΩΜΕΝΕΣ ΠΟΛΙΤΕΙΕΣ
ΤΗΣ ΑΜΕΡΙΚΗΣ
ΗΜΕΡΟΜ. ΚΑΤΑΘΕΣΗΣ (22):07/06/2006
ΗΜΕΡΟΜ. ΑΠΟΝΟΜΗΣ (47):04/09/2007
ΣΥΜΒ. ΠΡΟΤΕΡΑΙΟΤΗΤΕΣ (30):
ΤΡΟΠΟΠ. ΚΥΡΙΟΥ Δ.Ε. (61):
ΕΦΕΥΡΕΤΗΣ (72):1)MIKESCA JEFF
ΕΙΔΙΚΟΣ ΠΑΗΡΕΞΟΥΣΙΟΣ (74):ΚΥΡΙΑΖΗ ΕΥΑΓΓΕΛΙΑ
Μυτιλήνης 64-66, 11364 ΑΘΗΝΑ
ΑΝΤΙΚΛΗΤΟΣ (74):ΓΡΑΜΜΑΤΙΚΑΚΗΣ ΗΛΙΑΣ
Δράμας 23,16674 ΓΛΥΦΑΔΑ (ΑΤΤΙΚΗΣ)
ΤΙΤΛΟΣ ΕΦΕΥΡΕΣΗΣ (54):**ΣΥΜΠΛΗΡΩΜΑ ΕΙΔΙΚΗΣ ΔΙΑΤΡΟΦΗΣ ΠΡΟΣ ΑΝΑΠΛΗΡΩΣΗ ΕΝΖΥΜΟΥ**

ΠΕΡΙΛΗΨΗ(57)

Συμπλήρωμα ειδικής διατροφής προς αναπλήρωση ενζύμου. Παραγωγή σκευάσματος προς αναπλήρωση της έλλειψης ενζύμων, που διευκολύνουν τη διάσπαση των σύνθετων υδατανθράκων και την πέψη τροφών, στις οποίες περιέχονται, όπως φρούτα, λαχανικά, δημητριακά, ρύζι, ψωμί, όσπρια κλπ. Το σκεύασμα αυτό καταπολεμά όχι μόνο τα συμπτώματα, αλλά το ίδιο το αίτιο της δυσανεξίας του οργανισμού στους σύνθετους υδατάνθρακες. Μπορεί να λαμβάνεται με τη μορφή δισκίων, συγχρόνως με κάθε γεύμα, που περιέχει τροφές πλούσιες σε ίνες, από ενήλικες και παιδιά άνω των 12 ετών, κατόπιν ιατρικής συμβουλής.

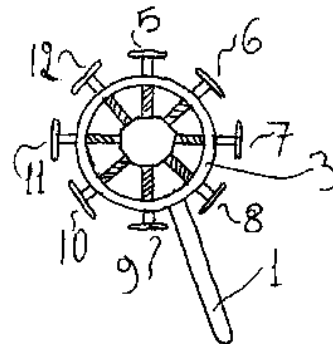
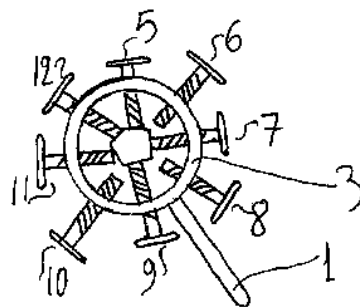
ΑΡΙΘΜΟΣ Δ.Ε. (11):1005632
ΑΡΙΘΜΟΣ ΑΙΤΗΣΗΣ Δ.Ε. (21):20060100438
ΔΙΕΘΝΗΣ ΤΑΞΙΝΟΜΗΣΗ (51):IPC8: B25B 13/10
IPC8: B25B 15/00
IPC8: B25B 23/10
IPC8: B23P 19/06

ΔΙΚΑΙΟΥΧΟΣ (73):1)ΑΓΓΕΛΙΔΑΚΗΣ ΚΩΝΣΤΑΝΤΙΝΟΥ
ΑΛΕΞΑΝΔΡΟΣ
Θεοδοσίου Διακόνου 1, Μασταμπάς,71305
ΗΡΑΚΛΕΙΟ (ΗΡΑΚΛΕΙΟΥ), ΕΛΛΑΔΑ

ΗΜΕΡΟΜ. ΚΑΤΑΘΕΣΗΣ (22):25/07/2006
ΗΜΕΡΟΜ. ΑΠΟΝΟΜΗΣ (47):04/09/2007
ΣΥΜΒ. ΠΡΟΤΕΡΑΙΟΤΗΤΕΣ (30):
ΤΡΟΠΟΠ. ΚΥΡΙΟΥ Δ.Ε. (61):
ΕΦΕΥΡΕΤΗΣ (72):1)ΑΓΓΕΛΙΔΑΚΗΣ ΚΩΝΣΤΑΝΤΙΝΟΥ
ΑΛΕΞΑΝΔΡΟΣ

ΕΙΔΙΚΟΣ ΠΑΗΡΕΞΟΥΣΙΟΣ (74):
ΑΝΤΙΚΛΗΤΟΣ (74):ΑΓΓΕΛΙΔΑΚΗ ANNA
Θεοδοσίου Διακόνου 1,
ΜΑΣΤΑΜΠΑΣ,71305 ΗΡΑΚΛΕΙΟ
(ΗΡΑΚΛΕΙΟΥ)

ΤΙΤΛΟΣ ΕΦΕΥΡΕΣΗΣ (54):ΕΙΔΙΚΟ ΕΡΓΑΛΕΙΟ ΒΙΔΩΜΑΤΟΣ/ΞΕΒΙ-
ΔΩΜΑΤΟΣ ΒΙΔΩΝ



ΠΕΡΙΛΗΨΗ(57)

Ειδικό εργαλείο βιδώματος-ξεβιδώματος βιδών που αποτελείται από ένα μεταλλικό δακτύλιο (3) που φέρει λαβή (1) και 8 μεταλλικούς αγωγούς (2) σχήματος T. Ανάλογα το μέγεθος και το πλήθος των πλευρών του κεφαλιού της βίδας, οι αγωγοί T, βιδώνονται σε αυτό, σφικτά μέσω των 8 οπών (4) και πιέζοντας με την λαβή (1) βιδώνουμε τη βίδα ή την ξεβιδώνουμε. Η εφεύρεση αυτή, εφαρμόζει σε μια μεγάλη ποικιλία βιδών σε σχέση με άλλα εργαλεία.

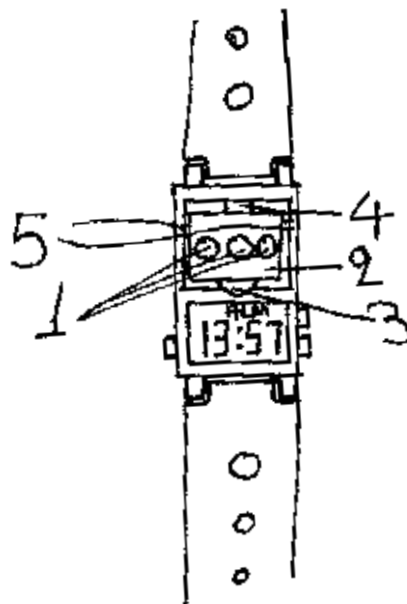
ΑΡΙΘΜΟΣ Δ.Ε. (11):1005633
ΑΡΙΘΜΟΣ ΑΙΤΗΣΗΣ Δ.Ε. (21):20060100440
ΔΙΕΘΝΗΣ ΤΑΞΙΝΟΜΗΣΗ (51):IPC8: G04B 47/00
IPC8: G04G 1/02
IPC8: F21V 33/00
IPC8: F21L 4/04
IPC8: G04G 17/08

ΔΙΚΑΙΟΥΧΟΣ (73):1)ΑΓΓΕΛΙΔΑΚΗΣ ΚΩΝΣΤΑΝΤΙΝΟΥ
ΑΛΕΞΑΝΔΡΟΣ
Θεοδοσίου Διακόνου 1, Μασταμπάς,71305
ΗΡΑΚΛΕΙΟ (ΗΡΑΚΛΕΙΟΥ), ΕΛΛΑΔΑ

ΗΜΕΡΟΜ. ΚΑΤΑΘΕΣΗΣ (22):25/07/2006
ΗΜΕΡΟΜ. ΑΠΟΝΟΜΗΣ (47):04/09/2007
ΣΥΜΒ. ΠΡΟΤΕΡΑΙΟΤΗΤΕΣ (30):
ΤΡΟΠΟΠ. ΚΥΡΙΟΥ Δ.Ε. (61):
ΕΦΕΥΡΕΤΗΣ (72):1)ΑΓΓΕΛΙΔΑΚΗΣ ΚΩΝΣΤΑΝΤΙΝΟΥ
ΑΛΕΞΑΝΔΡΟΣ

ΕΙΔΙΚΟΣ ΠΑΗΡΕΞΟΥΣΙΟΣ (74):
ΑΝΤΙΚΛΗΤΟΣ (74):ΑΓΓΕΛΙΔΑΚΗ ANNA
Θεοδοσίου Διακόνου 1,
ΜΑΣΤΑΜΠΑΣ,71305 ΗΡΑΚΛΕΙΟ
(ΗΡΑΚΛΕΙΟΥ)

ΤΙΤΛΟΣ ΕΦΕΥΡΕΣΗΣ (54):ΡΟΛΟΙ ΧΕΙΡΟΣ ΠΟΥ ΕΙΝΑΙ ΦΑΚΟΣ ΜΕ
ΤΡΙΑ LEDS



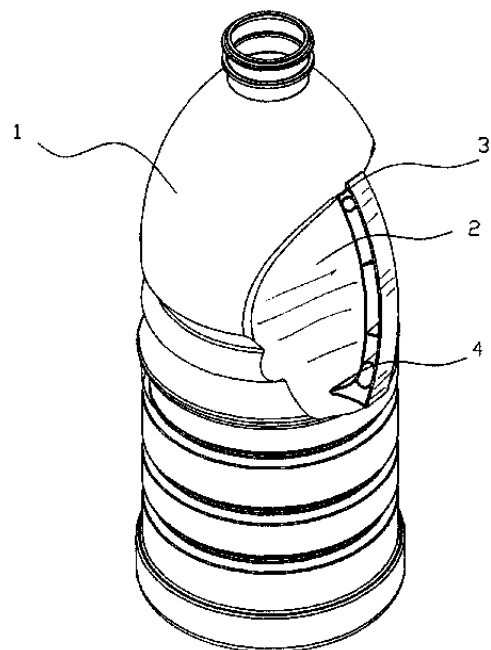
ΠΕΡΙΛΗΨΗ(57)

Ρολόι χειρός που είναι φακός με 3 LEDS και αποτελείται από το κυρίως ρολόι, καθώς και το κουτάκι με το ηλεκτρονικό κύκλωμα των 3 LEDS. Το κουτάκι αυτό βρίσκεται στον κενό εσωτερικό χώρο που υπάρχει στο ίδιο το ρολόι. Έτσι, αναστηλώνοντας το, ανάβουν και τα 3 LEDS, για έντονο και διαρκή φωτισμό μέσα στο σκοτάδι.

ΑΡΙΘΜΟΣ Δ.Ε. (11):1005634
ΑΡΙΘΜΟΣ ΑΙΤΗΣΗΣ Δ.Ε. (21):20060100253
ΔΙΕΘΝΗΣ ΤΑΞΙΝΟΜΗΣΗ (51):IPC8: B65D 23/10
 IPC8: B29C 49/20
ΔΙΚΑΙΟΥΧΟΣ (73):1)ΑΦΟΙ ΘΕΟΔΩΡΟΥ ΧΑΡΜΠΗ Ο.Ε.
 Πάππου 34 και Πτολεμαίου,10442 ΑΘΗΝΑ,
 ΕΛΛΑΔΑ
ΗΜΕΡΟΜ. ΚΑΤΑΘΕΣΗΣ (22):28/04/2006
ΗΜΕΡΟΜ. ΑΠΟΝΟΜΗΣ (47):04/09/2007
ΣΥΜΒ. ΠΡΟΤΕΡΑΙΟΤΗΤΕΣ (30):
ΤΡΟΠΟΠ. ΚΥΡΙΟΥ Δ.Ε. (61):
ΕΦΕΥΡΕΤΗΣ (72):1)ΧΑΡΜΠΗ ΦΩΤΕΙΝΗ
ΕΙΔΙΚΟΣ ΠΛΗΡΕΞΟΥΣΙΟΣ (74):ΣΑΚΕΛΛΑΡΙΔΗ ΒΑΛΗ-ΒΑΣΙΛΙΚΗ
 Αδριανού 70, 10556 ΑΘΗΝΑ
ΑΝΤΙΚΛΗΤΟΣ (74):ΣΑΚΕΛΛΑΡΙΔΗ ΒΑΛΗ-ΒΑΣΙΛΙΚΗ
 Αδριανού 70,10556 ΑΘΗΝΑ
ΤΙΤΛΟΣ ΕΦΕΥΡΕΣΗΣ (54):ΠΛΑΣΤΙΚΗ ΦΙΑΛΗ "ΡΕΤ" ΜΕ ΕΝΣΩ-
 ΜΑΤΩΜΕΝΗ ΧΕΙΡΟΛΑΒΗ ΚΑΙ ΜΕΘΟ-
 ΔΟΣ ΠΑΡΑΓΩΓΗΣ ΤΗΣ

ΠΕΡΙΛΗΨΗ(57)

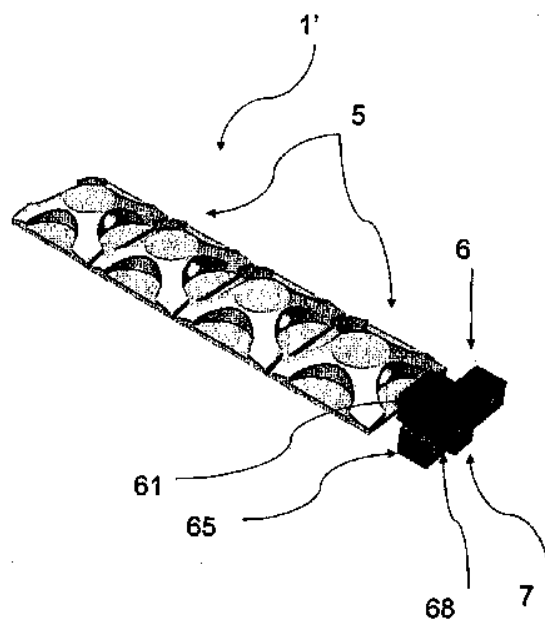
Μία πλαστική φιάλη 1 συσκευασίας υγρών προϊόντων, κατασκευασμένη από Τερεφθαλικό Πολυαιθυλένιο (ΡΕΤ), με ενσωματωμένη χειρολαβή, η οποία στην μία πλευρά της διαθέτει κοίλωμα 2, στο άνω μέρος του οποίου υπάρχει εσοχή 3 ενώ στο κάτω εσοχή 4, εντός των οποίων εισχωρεί και σταθεροποιείται η χειρολαβή 5 που είναι προκατασκευασμένη, ελαφρά καμπυλώδης και διαθέτει τέτοιο μέγεθος, προκειμένου στον χώρο που δημιουργείται μεταξύ αυτής και της επιφάνειας της φιάλης 1 να μπορούν να εισχωρήσουν τέσσερα δάχτυλα του χρήστη.



ΑΡΙΘΜΟΣ Δ.Ε. (11):1005635
ΑΡΙΘΜΟΣ ΑΙΤΗΣΗΣ Δ.Ε. (21):20060100258
ΔΙΕΘΝΗΣ ΤΑΞΙΝΟΜΗΣΗ (51):IPC8: B60C 27/20
 IPC8: B60C 27/12
ΔΙΚΑΙΟΥΧΟΣ (73):1)ΡΟΥΣΣΟΣ ΚΩΝΣΤΑΝΤΙΝΟΣ
 Αγίου Στεφάνου 61,56727 ΝΕΑΠΟΛΗ
 (ΘΕΣΣΑΛΟΝΙΚΗΣ), ΕΛΛΑΔΑ
ΗΜΕΡΟΜ. ΚΑΤΑΘΕΣΗΣ (22):03/05/2006
ΗΜΕΡΟΜ. ΑΠΟΝΟΜΗΣ (47):04/09/2007
ΣΥΜΒ. ΠΡΟΤΕΡΑΙΟΤΗΤΕΣ (30):
ΤΡΟΠΟΠ. ΚΥΡΙΟΥ Δ.Ε. (61):
ΕΦΕΥΡΕΤΗΣ (72):1)ΡΟΥΣΣΟΣ ΚΩΝΣΤΑΝΤΙΝΟΣ
ΕΙΔΙΚΟΣ ΠΛΗΡΕΞΟΥΣΙΟΣ (74):ΓΙΑΝΝΟΠΟΥΔΟΥ ΜΑΡΓΑΡΙΤΑ
 Ιπποκράτους 7, 10679 ΑΘΗΝΑ
ΑΝΤΙΚΛΗΤΟΣ (74):
ΤΙΤΛΟΣ ΕΦΕΥΡΕΣΗΣ (54):ΑΝΤΙΟΛΙΣΘΗΤΙΚΟ ΣΥΣΤΗΜΑ ΤΡΟ-
 ΧΟΥ

ΠΕΡΙΛΗΨΗ(57)

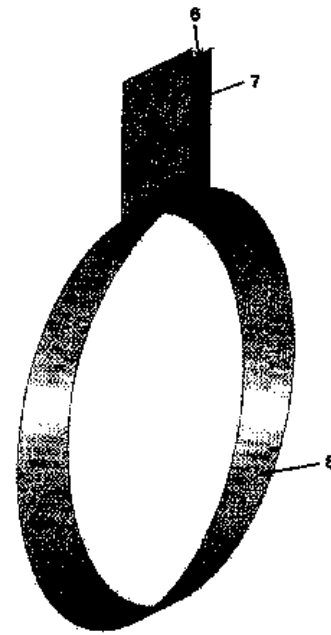
Η εφεύρεση αναφέρεται σε αντιολισθητικό σύστημα τροχού αυτοκινήτων. Το σύστημα που περιγράφεται μπορεί να εφαρμοστεί σε κάθε ρόδα αυτοκινήτου, ιδιαίτερα όμως σε επιβατηγά αυτοκίνητα. Το αντιολισθητικό σύστημα τροχού αυτοκινήτων αποτελείται από πέλματα πολυουρεθάνης 5,6 που συγκρατούνται από ένα ελατήριο 9. Το ελατήριο 9 συγκρατεί επίσης το αντιολισθητικό σύστημα γύρω από τον τροχό υπό τάση. Τα πέλματα έχουν νεύρα-οδηγούς 7 για να τοποθετούνται μέσα στο αυλάκι των ελαστικών των τροχών. Με το σύστημα της εφεύρεσης το αυτοκίνητο κινείται πολύ καλλίτερα στο χιόνι και πάγο, λόγω των μειωμένων κραδασμών, της καλλίτερης πρόσφυσης στο έδαφος και του αποτελεσματικότερου φρεναρίσματος. Τέλος το ίδιο σύστημα μπορεί να εφαρμόζεται σε όλα τα μεγέθη ελαστικών των επιβατηγών αυτοκινήτων.



ΑΡΙΘΜΟΣ Δ.Ε. (11):1005636
ΑΡΙΘΜΟΣ ΑΙΤΗΣΗΣ Δ.Ε. (21):20060100205
ΔΙΕΘΝΗΣ ΤΑΞΙΝΟΜΗΣΗ ΔΙΚΑΙΟΥΧΟΣ (51):IPC8: G09F 3/04
(73):1)ΑΘΑΝΑΣΙΟΥ ΓΕΩΡΓΙΟΥ ΕΥΑΓΓΕΛΟΣ
Μ.Αλεξάνδρου 2,45333 ΙΩΑΝΝΙΝΑ
(ΙΩΑΝΝΙΝΩΝ), ΕΛΛΑΔΑ
ΗΜΕΡΟΜ. ΚΑΤΑΘΕΣΗΣ (22):04/04/2006
ΗΜΕΡΟΜ. ΑΠΟΝΟΜΗΣ (47):04/09/2007
ΣΥΜΒ. ΠΡΟΤΕΡΑΙΟΤΗΤΕΣ (30):
ΤΡΟΠΟΠ. ΚΥΡΙΟΥ Δ.Ε. (61):
ΕΦΕΥΡΕΤΗΣ (72):1)ΑΘΑΝΑΣΙΟΥ ΓΕΩΡΓΙΟΥ ΕΥΑΓΓΕΛΟΣ
ΕΙΔΙΚΟΣ ΠΛΗΡΕΞΟΥΣΙΟΣ (74):ΤΣΑΚΑΤΟΥΡΑ ΑΝΑΣΤΑΣΙΑ
Ολυμπίας 24, ΔΑΦΝΗ (ΑΤΤΙΚΗΣ)
ΑΝΤΙΚΛΗΤΟΣ (74):ΝΤΙΝΟΣ ΑΘΑΝΑΣΙΟΣ
Γρίβα 5,45444 ΙΩΑΝΝΙΝΑ (ΙΩΑΝΝΙΝΩΝ)
ΤΙΤΛΟΣ ΕΦΕΥΡΕΣΗΣ (54):ΕΤΙΚΕΤΑ ΣΤΟΙΧΕΙΩΝ ΕΦΑΡΜΟΣΜΕ-
ΝΗ ΕΠΙ ΝΩΠΩΝ ΨΑΡΙΩΝ

ΠΕΡΙΛΗΨΗ(57)

Η Ετικέτα Στοιχείων Εφαρμοσμένη Επί Νωπών Ψαριών αποτελείται από λωρίδα η οποία είναι σχηματοποιημένη, δημιουργεί βρόγχο (8) και τοποθετείται στο λεπτότερο μέρος της ουράς (5) του νωπού ψαριού, κατασκευασμένη από διαφανές ή αδιαφανές φιλμ πολυπροπυλενίου, πλαστικό, ή αδιάβροχο επικαλυμμένο χαρτί, αλουμίνιο επικαλυμμένο χαρτί, αλουμίνιο επικαλυμμένο με φιλμ. Έχει το πλεονέκτημα να είναι μοναδική στο είδος της για τη χρησιμότητά της να τοποθετείται στα νωπά ψαριά, στο καθένα ξεχωριστά, να τα καθιστά επώνυμα προϊόντα έτσι ώστε να προστατεύονται με αυτόν τον τρόπο οι καταναλωτές και τα νωπά ψάρια ιχθυοκαλλιέργειας ή ανοιχτής θαλάσσης, να αποκτούν επιπρόσθετη εμπορική αξία.

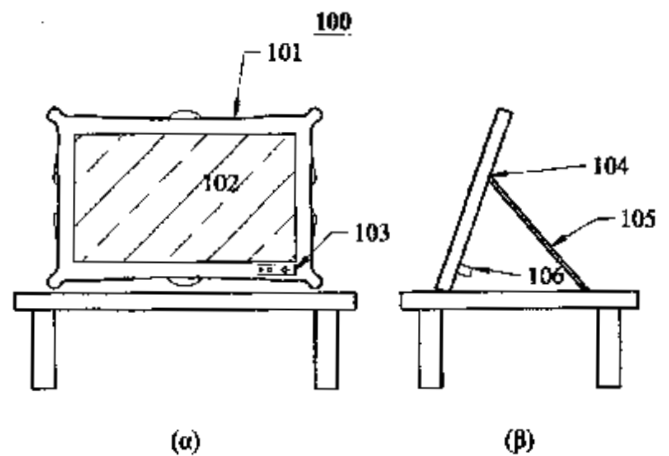


ΑΡΙΘΜΟΣ Δ.Ε. (11):1005637
ΑΡΙΘΜΟΣ ΑΙΤΗΣΗΣ Δ.Ε. (21):20060100238
ΔΙΕΘΝΗΣ ΤΑΞΙΝΟΜΗΣΗ ΔΙΚΑΙΟΥΧΟΣ (51):IPC8: G06F 3/147
IPC8: G06F 1/16
IPC8: G09F 19/00
IPC8: H04N 7/00
(73):1)ΣΕΡΒΗΣ ΠΑΝΑΓΙΩΤΗ ΔΗΜΗΤΡΗΣ
Πρώτων Εποικιστών Μελισσιωτών
12Α,15127 ΜΕΛΙΣΣΙΑ (ΑΤΤΙΚΗΣ),
ΕΛΛΑΔΑ
2)ΑΝΔΡΙΑΝΟΠΟΥΛΟΣ ΝΙΚΟΣ
Αεροπόρου Παπαναστασίου 13,11527
ΑΘΗΝΑ, ΕΛΛΑΔΑ
3)ΗΛΙΟΠΟΥΛΟΣ ΑΘΑΝΑΣΙΟΣ
Ηγήμονος 13,15773 ΖΩΓΡΑΦΟΣ
(ΑΤΤΙΚΗΣ), ΕΛΛΑΔΑ
4)ΜΑΝΩΛΟΠΟΥΛΟΣ ΒΑΣΙΛΕΙΟΣ
Παπαδιαμάντη 11,14343 ΝΕΑ
ΧΑΛΚΗΔΟΝΑ (ΑΤΤΙΚΗΣ), ΕΛΛΑΔΑ
ΗΜΕΡΟΜ. ΚΑΤΑΘΕΣΗΣ (22):19/04/2006
ΗΜΕΡΟΜ. ΑΠΟΝΟΜΗΣ (47):04/09/2007
ΣΥΜΒ. ΠΡΟΤΕΡΑΙΟΤΗΤΕΣ (30):
ΤΡΟΠΟΠ. ΚΥΡΙΟΥ Δ.Ε. (61):
ΕΦΕΥΡΕΤΗΣ (72):1)ΣΕΡΒΗΣ ΠΑΝΑΓΙΩΤΗ ΔΗΜΗΤΡΗΣ
ΕΙΔΙΚΟΣ ΠΛΗΡΕΞΟΥΣΙΟΣ (74):
ΑΝΤΙΚΛΗΤΟΣ (74):ΗΛΙΟΠΟΥΛΟΣ ΑΘΑΝΑΣΙΟΣ
Ηγήμονος 13,,15773 ΖΩΓΡΑΦΟΣ
(ΑΤΤΙΚΗΣ)
ΤΙΤΛΟΣ ΕΦΕΥΡΕΣΗΣ (54):ΨΗΦΙΑΚΗ ΑΠΕΙΚΟΝΙΣΗ ΘΡΗΣΚΕΥ-
ΤΙΚΩΝ ΠΑΡΑΣΤΑΣΕΩΝ.

ΠΕΡΙΛΗΨΗ(57)

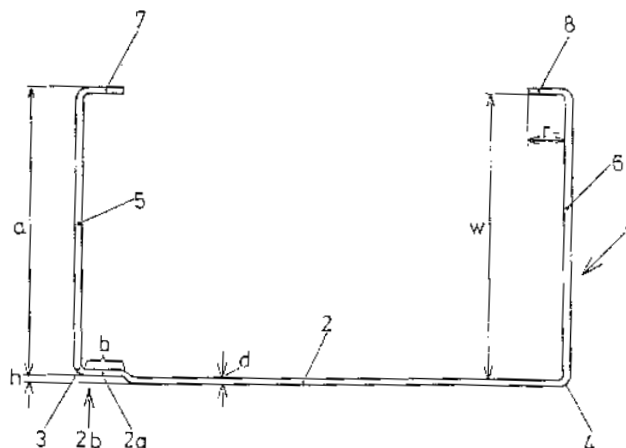
Στην παρούσα εφεύρεση περιγράφεται ένα σύστημα απεικόνισης θρησκευτικών παραστάσεων. Ένας απλός τρόπος παρουσίασης της ψηφιακής θρησκευτικής

εικόνας γίνεται σύμφωνα με την εφεύρεση, με την ένθεση μίας επίπεδης οθόνης, ενός μικροεπεξεργαστή, μίας μη πηκτηκής μνήμης, υποδοχών εξωτερικών μέσων μεταφοράς εικόνων και κατάλληλων χειριστηρίων, συνοδευόμενα από το κατάλληλο λογισμικό, σε πλαίσιο ανάλογης αισθητικής της θρησκευτικής παρουσίασης, ώστε αφενός να μην προσβάλλεται το περιεχόμενο και αφετέρου να ακολουθείται η θρησκευτική παράδοση. Τα χειριστήρια αποτελούνται είτε από κομβία πλοήγησης είτε συνδυάζονται με οθόνη αφής.



ΑΡΙΘΜΟΣ Δ.Ε. (11):1005638
ΑΡΙΘΜΟΣ ΑΙΤΗΣΗΣ Δ.Ε. (21):20010100484
ΔΙΕΘΝΗΣ ΤΑΞΙΝΟΜΗΣΗ (51):IPC8: E04C 3/07
ΔΙΚΑΙΟΥΧΟΣ (73):1)RICHTER-SYSTEM GMBH & CO. KG
 Flughafenstrasse 10,64347 GRIESHEIM,
 ΓΕΡΜΑΝΙΑ
ΗΜΕΡΟΜ. ΚΑΤΑΘΕΣΗΣ (22):18/10/2001
ΗΜΕΡΟΜ. ΑΠΟΝΟΜΗΣ (47):04/09/2007
ΣΥΜΒ. ΠΡΟΤΕΡΑΙΟΤΗΤΕΣ (30):10135389.8-25/07/2001-DE
ΤΡΟΠΟΠ. ΚΥΡΙΟΥ Δ.Ε. (61):
ΕΦΕΥΡΕΤΗΣ (72):1)KNAUF ALFONS JEAN
ΕΙΔΙΚΟΣ ΠΛΗΡΕΞΟΥΣΙΟΣ (74):ΔΗΜΟΥ ΧΡΙΣΤΙΝΑ
 Κουμπάρη 2, 10674 ΑΘΗΝΑ
ΑΝΤΙΚΛΗΤΟΣ (74):ΠΑΠΑΚΩΝΣΤΑΝΤΙΝΟΥ ΕΛΕΝΗ
 Κουμπάρη 2,10674 ΑΘΗΝΑ
ΤΙΤΛΟΣ ΕΦΕΥΡΕΣΗΣ (54):ΠΡΟΦΙΛ C
ΠΕΡΙΛΗΨΗ(57)

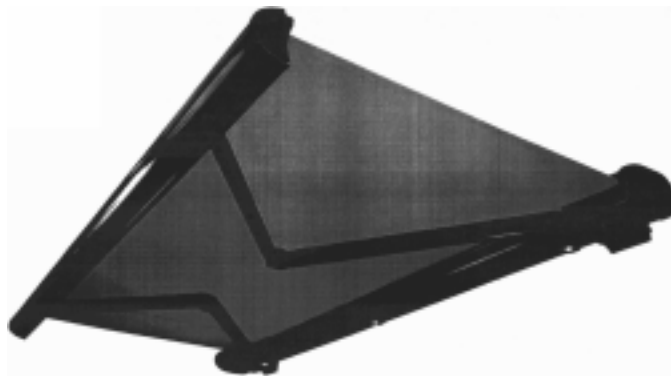
Ένα προφίλ c (1) από έλασμα για δομικούς σκοπούς παρουσιάζει μια διασυνδεδετική επιφάνεια (2) και δύο επιφάνειες φλάντζας (5,6), που γωνιάζονται από το προηγούμενο τμήμα κατά ορθή γωνία και των οποίοντα ελεύθερα άκρα γωνιάζονται προς δύο ακραίες φλάντζες (7,8), που κατευθύνονται προς άλλα. Σ' ένα από τα δύο κατά μήκος άκρα της διασυνδεδετικής επιφάνειας (2) έχει μετατοπιστεί προς τα μέσα μια ακραία λωρίδα (2 a) κατά μια διάσταση του πάχους του ελάσματος. Εάν κυτιοποιούνται μεταξύ τους δύο τέτοιαπροφίλ c (1,1), τότε δημιουργείται ένα προφίλ κασετίνας με επίπεδες εξωτερικές επιφάνειες χωρίς πατούρα.



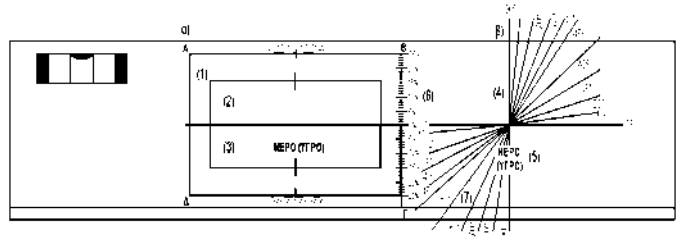
ΑΡΙΘΜΟΣ Δ.Ε. (11):1005639
ΑΡΙΘΜΟΣ ΑΙΤΗΣΗΣ Δ.Ε. (21):20060100209
ΔΙΕΘΝΗΣ ΤΑΞΙΝΟΜΗΣΗ (51):IPC8: E04F 10/06
 IPC8: F21V 33/00
ΔΙΚΑΙΟΥΧΟΣ (73):1)LASTROS EBEE AE
 4ο χλμ Κορωπίου-Βάρης,19400 ΚΟΡΩΠΙ
 (ΑΤΤΙΚΗΣ), ΕΛΛΑΔΑ
ΗΜΕΡΟΜ. ΚΑΤΑΘΕΣΗΣ (22):05/04/2006
ΗΜΕΡΟΜ. ΑΠΟΝΟΜΗΣ (47):04/09/2007
ΣΥΜΒ. ΠΡΟΤΕΡΑΙΟΤΗΤΕΣ (30):
ΤΡΟΠΟΠ. ΚΥΡΙΟΥ Δ.Ε. (61):
ΕΦΕΥΡΕΤΗΣ (72):1)ΜΙΧΕΛΑΚΗΣ ΜΙΧΑΗΛ
ΕΙΔΙΚΟΣ ΠΛΗΡΕΞΟΥΣΙΟΣ (74):
ΑΝΤΙΚΛΗΤΟΣ (74):
ΤΙΤΛΟΣ ΕΦΕΥΡΕΣΗΣ (54):ΜΗΧΑΝΙΣΜΟΣ ΤΕΝΤΑΣ ΣΚΙΑΣΗΣ ΤΥ-
 ΠΟΥ "ΚΑΣΕΤΙΝΑ"

ΠΕΡΙΛΗΨΗ(57)

Η εφεύρεση αναφέρεται σε έναν μηχανισμό τέντας σκίασης τύπου (κασετίνα) (Σχήμα 1) με δυνατότητα στήριξης σε εξωτερικό τοίχο ή μαρκίζα. Το μεταλλικό κέλυφος του μηχανισμού που αποτελείται (Σχήμα 1 & Σχήμα 2) από τα μέρη 2, 3 και 4 περικλείει τον ηλεκτροκινητήρα μηχανικής λειτουργίας (18) που περιστρέφει τον κύλινδρο (15) επάνω στον οποίον περιελίσσεται το προπέτασμα και το οποίο προπέτασμα αναπτύσσεται και περιστέλλεται με την βοήθεια δύο ή περισσότερων αναδιπλούμενων βραχιόνων (1) προσφέροντας έναν εξαιρετικά περιορισμένο σε όγκο και συγχρόνως καλαίσθητο μηχανισμό τέντας σκίασης. Ο μηχανισμός προσφέρεται με δυνατότητα φωτισμού του κάτω χώρου από σειρά λαμπτήρων χαμηλής τάσης (Σχήμα 3) και έχει την δυνατότητα αυτόματης λειτουργίας και ελέγχου με παραμέτρους τις ατμοσφαιρικές συνθήκες το περιβάλλοντος, χρονικής διάρκειας η στιγμής.



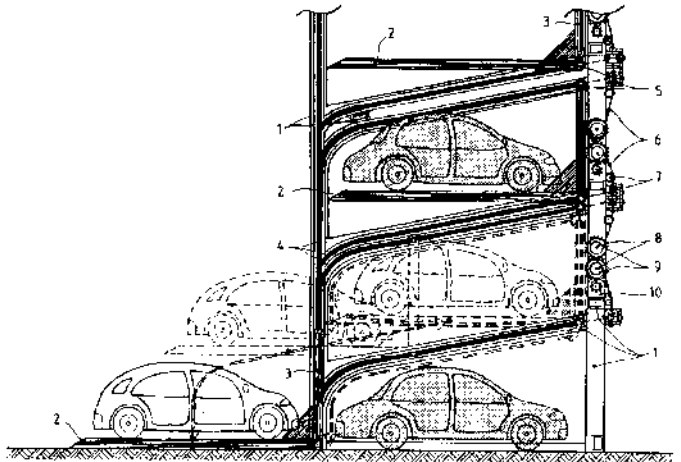
ΑΡΙΘΜΟΣ Δ.Ε. (11):1005640
ΑΡΙΘΜΟΣ ΑΙΤΗΣΗΣ Δ.Ε. (21):20030100265
ΔΙΕΘΝΗΣ ΤΑΞΙΝΟΜΗΣΗ ΔΙΚΑΙΟΥΧΟΣ (51):IPC8: G01C 9/20
(73):1)ΚΟΤΣΑΡΙΔΗΣ ΙΩΑΝΝΗ ΠΑΥΛΟΣ
Παραλία Φούρκας,63077 ΚΑΣΣΑΝΔΡΕΙΑ
(ΧΑΛΚΙΔΙΚΗΣ), ΕΛΛΑΔΑ
ΗΜΕΡΟΜ. ΚΑΤΑΘΕΣΗΣ (22):17/06/2003
ΗΜΕΡΟΜ. ΑΠΟΝΟΜΗΣ (47):18/09/2007
ΣΥΜΒ. ΠΡΟΤΕΡΑΙΟΤΗΤΕΣ (30):
ΤΡΟΠΟΠ. ΚΥΡΙΟΥ Δ.Ε. (61):
ΕΦΕΥΡΕΤΗΣ (72):1)ΚΟΤΣΑΡΙΔΗΣ ΙΩΑΝΝΗ ΠΑΥΛΟΣ
ΕΙΔΙΚΟΣ ΠΛΗΡΕΞΟΥΣΙΟΣ (74):ΚΑΡΑΔΕΔΟΣ ΙΩΣΗΦ
Ερμού 18α, 54624 ΘΕΣΣΑΛΟΝΙΚΗ
(ΘΕΣΣΑΛΟΝΙΚΗΣ)
ΑΝΤΙΚΛΗΤΟΣ (74):ΚΑΡΑΔΕΔΟΣ ΙΩΣΗΦ
ΕΡμού 18α,54624 ΘΕΣΣΑΛΟΝΙΚΗ
(ΘΕΣΣΑΛΟΝΙΚΗΣ)
ΤΙΤΛΟΣ ΕΦΕΥΡΕΣΗΣ (54):**ΑΛΦΑΔΙ ΜΕΤΡΗΣΗΣ ΚΛΙΣΗΣ ΕΠΙ ΤΟΙΣ ΕΚΑΤΟ**



ΠΕΡΙΛΗΨΗ(57)

Το αλφάδι μέτρησης της κλίσης επί τοις εκατό, αποτελείται από μία βάση ξύλινη ή πλαστική (1), όπου στο εσωτερικό της βρίσκονται ενσωματωμένα δύο μικρότερα δοχεία (2 και 4), ορθογωνίου και κυκλικού αντίστοιχα σχήματος, που περιέχουν υγρό μεχρι τη μεση του δοχείου, με αποτέλεσμα με τη μετακίνηση του αλφαδιού μετακινείται και το υγρό (3 και 5), που μας δείχνει την κλίση της επιφάνειας και με βάσητιενδείξεις που βρίσκονται στα πλάγια του δοχείου (6 και 7). Πλεονέκτημα της εφεύρεσης είναι ότι μπορούμε να έχουμε μια σταθερή κλίση στο σύνολο μιας επιφάνειας και να αναγνωρίζεται η κλίση αυτή με μοίρες επί τοις εκατό.

ΑΡΙΘΜΟΣ Δ.Ε. (11):1005641
ΑΡΙΘΜΟΣ ΑΙΤΗΣΗΣ Δ.Ε. (21):20050100575
ΔΙΕΘΝΗΣ ΤΑΞΙΝΟΜΗΣΗ ΔΙΚΑΙΟΥΧΟΣ (51):IPC8: E04H 6/06
IPC8: E04H 6/24
IPC8: B65G 1/02
(73):1)ΝΤΟΥΣΚΟΣ ΣΠΥΡΙΔΩΝΟΣ ΙΩΑΝΝΗΣ
ΛΕΩΦ. ΠΑΠΑΔΟΠΟΥΛΟΥ 80,18020
ΠΟΡΟΣ ΤΡΟΙΖΗΝΙΑΣ (ΑΤΤΙΚΗΣ),
ΕΛΛΑΔΑ
ΗΜΕΡΟΜ. ΚΑΤΑΘΕΣΗΣ (22):22/11/2005
ΗΜΕΡΟΜ. ΑΠΟΝΟΜΗΣ (47):18/09/2007
ΣΥΜΒ. ΠΡΟΤΕΡΑΙΟΤΗΤΕΣ (30):
ΤΡΟΠΟΠ. ΚΥΡΙΟΥ Δ.Ε. (61):
ΕΦΕΥΡΕΤΗΣ (72):1)ΝΤΟΥΣΚΟΣ ΣΠΥΡΙΔΩΝΟΣ ΙΩΑΝΝΗΣ
ΕΙΔΙΚΟΣ ΠΛΗΡΕΞΟΥΣΙΟΣ (74):ΚΑΤΣΙΜΠΙΑΣ ΣΩΤΗΡΙΟΣ
Ασκληπιού 37, 10680 ΑΘΗΝΑ
ΑΝΤΙΚΛΗΤΟΣ (74):ΝΤΟΥΣΚΟΣ ΒΑΣΣΑΜΗΣ
Λεωφ.Παπαδοπούλου 80,18020 ΠΟΡΟΣ
ΤΡΟΙΖΗΝΙΑΣ (ΑΤΤΙΚΗΣ)
ΤΙΤΛΟΣ ΕΦΕΥΡΕΣΗΣ (54):**ΑΥΤΟΜΑΤΟ ΠΟΛΥΟΡΟΦΟ ΑΥΤΟΝΟΜΟ ΣΥΣΤΗΜΑ PARKING**



ΠΕΡΙΛΗΨΗ(57)

Πρόκειται για ένα πολυόροφο αυτόνομο σύστημα παρκαρίσματος αυτοκινήτων το οποίο καταλαμβάνει εδαφικό χώρο όσο και ένα αυτοκίνητο και παρκάρει τα αυτοκίνητα κατά ύψος επί ενός μεταλλικού πλαισίου (1)επί του οποίου ανέρχονται και κατέρχονται μεταλλικές πλατφόρμες (2) που στηρίζονται επί τροχών κύλισης (5) οι οποίοι κυλούν εντός καναλιών - οδηγών (4) και ανέρχονται με την έλξη των συρματόσχοινων (6) τα οποία ελίσσονται μεταξύ των ράουλων (7) και περιελίσσονται σε τύμπανα περιέλιξης (8) τα οποία παίρνουν κίνηση περιστροφής από ένα σύστημα γραναζιών (9) και ένα ηλεκτρικό μοτέρ (10). Το κάθε αυτοκίνητο παρκάρει και ξεπαρκάρει ανεξάρτητα από τα ήδη παρκαρισμένα αυτοκίνητα του συστήματος. Τα συστήματα αυτά μπορούν να τοποθετηθούν υπέργεια ή υπόγεια μεμονωμένα ή κατά ομάδες ώστε να αποτελούν οργανωμένο parking σε δημόσιους και ιδιωτικούς χώρους.

ΑΡΙΘΜΟΣ Δ.Ε. (11):1005642
ΑΡΙΘΜΟΣ ΑΙΤΗΣΗΣ Δ.Ε. (21):20050100138
ΔΙΕΘΝΗΣ ΤΑΞΙΝΟΜΗΣΗ (51):IPC8: C01G 23/047
IPC8: C01G 23/053
IPC8: C01G 23/07
IPC8: B01J 35/00

ΔΙΚΑΙΟΥΧΟΣ (73):1)ΤΡΑΠΑΛΗΣ ΧΡΗΣΤΟΣ
Ινστιτούτο Επιστήμης Υλικών, ΕΚΕΦΕ
Δημόκριτος,,15310 ΑΓ. ΠΑΡΑΣΚΕΥΗ
(ΑΤΤΙΚΗ), ΕΛΛΑΔΑ
2)ΒΑΙΜΑΚΗΣ ΤΙΒΕΡΙΟΣ
Τμήμα Χημείας, Πανεπιστήμιο
Ιωαννίνων,45110 ΙΩΑΝΝΙΝΑ, ΕΛΛΑΔΑ

ΗΜΕΡΟΜ. ΚΑΤΑΘΕΣΗΣ (22):18/03/2005
ΗΜΕΡΟΜ. ΑΠΟΝΟΜΗΣ (47):18/09/2007
ΣΥΜΒ. ΠΡΟΤΕΡΑΙΟΤΗΤΕΣ (30):
ΤΡΟΠΟΠ. ΚΥΡΙΟΥ Δ.Ε. (61):
ΕΦΕΥΡΕΤΗΣ (72):1)ΤΡΑΠΑΛΗΣ ΧΡΗΣΤΟΣ
2)ΒΑΙΜΑΚΗΣ ΤΙΒΕΡΙΟΣ

ΕΙΔΙΚΟΣ ΠΛΗΡΕΞΟΥΣΙΟΣ (74):ΜΟΡΦΟΠΟΥΛΟΣ ΜΙΧΑΗΛ
Πατούσα 3, 10677 ΑΘΗΝΑ

ΑΝΤΙΚΛΗΤΟΣ (74):
ΤΙΤΛΟΣ ΕΦΕΥΡΕΣΗΣ (54):ΑΝΑΠΤΥΞΗ ΝΑΝΟ-ΚΡΥΣΤΑΛΛΙΚΟΥ
ΤΙΟ₂ ΕΝΕΡΓΟΥ ΣΤΟ ΟΡΑΤΟ ΦΩΣ ΓΙΑ
ΠΕΡΙΒΑΛΛΟΝΤΙΚΕΣ ΕΦΑΡΜΟΓΕΣ.

ΠΕΡΙΛΗΨΗ(57)

Παρασκευάζονται σκόνης και λεπτά υμένια νανο-δομικού TiO₂ ενεργό στο ορατό φως με χημική μέθοδο. Οι τροποποιητές N, F, S και Se εισάγονται στο σύστημα απαρχτιών σε θερμοκρασία δωματίου. Η εισαγωγή των μικροπρόσθετων στο σύστημα μπορεί να γίνει και από αέρια φάση σε διαφορετικές θερμοκρασίες. Οι

παρασκευασμένες σκόνης και λεπτά υμένια TiO₂ με νανο-σωματίδια διαφόρων σχημάτων και μεγεθών είναι ενεργά στο ορατό φως και έχουν έντονη φωτοκαταλυτική και αντιβακτηριακή δράση.

ΑΡΙΘΜΟΣ Δ.Ε. (11):1005643
ΑΡΙΘΜΟΣ ΑΙΤΗΣΗΣ Δ.Ε. (21):20060100439
ΔΙΕΘΝΗΣ ΤΑΞΙΝΟΜΗΣΗ (51):IPC8: G02C 11/00

ΔΙΚΑΙΟΥΧΟΣ (73):1)ΑΓΓΕΛΙΔΑΚΗΣ ΚΩΝΣΤΑΝΤΙΝΟΥ
ΑΛΕΞΑΝΔΡΟΣ
Θεοδοσίου Διακόνου 1, Μασταμπάς,71305
ΗΡΑΚΛΕΙΟ (ΗΡΑΚΛΕΙΟΥ), ΕΛΛΑΔΑ

ΗΜΕΡΟΜ. ΚΑΤΑΘΕΣΗΣ (22):25/07/2006
ΗΜΕΡΟΜ. ΑΠΟΝΟΜΗΣ (47):18/09/2007
ΣΥΜΒ. ΠΡΟΤΕΡΑΙΟΤΗΤΕΣ (30):
ΤΡΟΠΟΠ. ΚΥΡΙΟΥ Δ.Ε. (61):
ΕΦΕΥΡΕΤΗΣ (72):1)ΑΓΓΕΛΙΔΑΚΗΣ ΚΩΝΣΤΑΝΤΙΝΟΥ
ΑΛΕΞΑΝΔΡΟΣ

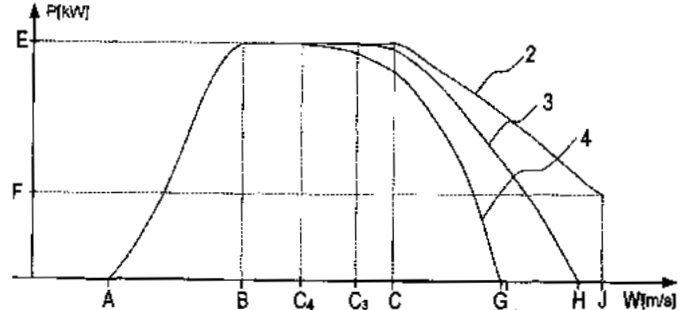
ΕΙΔΙΚΟΣ ΠΛΗΡΕΞΟΥΣΙΟΣ (74):
ΑΝΤΙΚΛΗΤΟΣ (74):ΑΓΓΕΛΙΔΑΚΗ ANNA
Θεοδοσίου Διακόνου 1,
ΜΑΣΤΑΜΠΑΣ,71305 ΗΡΑΚΛΕΙΟ
(ΗΡΑΚΛΕΙΟΥ)

ΤΙΤΛΟΣ ΕΦΕΥΡΕΣΗΣ (54):ΓΥΑΛΙΑ ΗΛΙΟΥ ΠΟΥ ΕΙΝΑΙ ΣΤΥΛΟ
ΠΕΡΙΛΗΨΗ(57)

Γυαλιά ηλίου που είναι στυλό και αποτελείται από τον κυρίως σκελετό με τους δύο φακούς και τους δύο βραχίονες στηρίζεως στα αυτιά στα σημεία (3) και (5) από τους οποίους ο ένας φέρει σωληνάριο με γραφίδα (1), ενώ ο άλλος είναι κενός και φέρει μικρό ρολό χαρτί. Με τα γυαλιά αυτά, μπορούμε να έχουμε πάντα σημειώσεις το καλοκαίρι, δίχως να δεσμεύουμε τα χέρια μας με τετράδια, στυλό ή κινητά. (Αν χρειαστεί δηλαδή να γράψουμε μια διεύθυνση ή ένα τηλέφωνο).



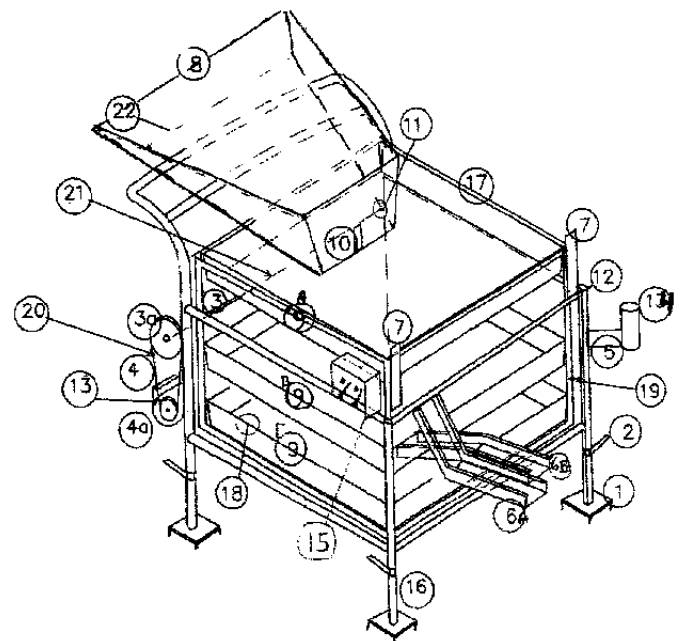
ΑΡΙΘΜΟΣ Δ.Ε. (11):1005644
ΑΡΙΘΜΟΣ ΑΙΤΗΣΗΣ Δ.Ε. (21):20060100428
ΔΙΕΘΝΗΣ ΤΑΞΙΝΟΜΗΣΗ (51):IPC8: F03D 7/04
ΔΙΚΑΙΟΥΧΟΣ (73):1)GAMESA EOLICA S.A.
 Poligono Industrial Los Agustinos, Calle
 A.,31013 PAMPLONA (NAVARRA),
 ΙΣΠΑΝΙΑ
ΗΜΕΡΟΜ. ΚΑΤΑΘΕΣΗΣ (22):21/07/2006
ΗΜΕΡΟΜ. ΑΠΟΝΟΜΗΣ (47):18/09/2007
ΣΥΜΒ. ΠΡΟΤΕΡΑΙΟΤΗΤΕΣ (30):P200501795-22/07/2005-ES
ΤΡΟΠΟΠ. ΚΥΡΙΟΥ Δ.Ε. (61):
ΕΦΕΥΡΕΤΗΣ (72):1)LLORENTE GONZALEZ JOSE IGNA-
 CIO
ΕΙΔΙΚΟΣ ΠΛΗΡΕΞΟΥΣΙΟΣ (74):ΧΡΥΣΟΣΠΑΘΗΣ ΙΩΑΝΝΗΣ
 Ζωοδόχου Πηγής 3, 10678 ΑΘΗΝΑ
ΑΝΤΙΚΛΗΤΟΣ (74):ΧΡΥΣΟΣΠΑΘΗΣ ΙΩΑΝΝΗΣ
 Ζωοδόχου Πηγής 3,10678 ΑΘΗΝΑ
ΤΙΤΛΟΣ ΕΦΕΥΡΕΣΗΣ (54):**ΜΕΘΟΔΟΣ ΛΕΙΤΟΥΡΓΙΑΣ ΕΝΟΣ ΑΕ-
 ΡΟΣΤΡΟΒΙΛΙΟΥ**



ΠΕΡΙΛΗΨΗ(57)

Σε έναν αεροστρόβιλο και σε μία μέθοδο λειτουργίας ενός αεροστρόβιλου, η ταχύτητα του ρότορα και / ή η ισχύς της γεννήτριας μειώνονται σε ανταπόκριση σε παραμέτρους, οι οποίες υπερβαίνουν προκαθορισμένες τιμές. Οι εν λόγω μεταβλητές ανήκουν σε μία ομάδα (μεταβλητών) που αποτελείται από την κατεύθυνση του ανέμου σε σχέση με την οριζόντια κατεύθυνση του κύριου άξονα του στροβίλου και τις αναταράξεις του ανέμου, όπως ανιχνεύονται από εξωτερικούς αισθητήρες, καθώς επίσης και οποιαδήποτε άλλη μεταβλητή, όπως αυτή ανιχνεύεται από έναν ή περισσότερους αισθητήρες, οι οποίοι είναι τοποθετημένοι πάνω στα εξαρτήματα (μέρη) του στροβίλου και ανιχνεύουν τις συνθήκες (την κατάσταση) του αντίστοιχου εξαρτήματος (μέρους).

ΑΡΙΘΜΟΣ Δ.Ε. (11):1005645
ΑΡΙΘΜΟΣ ΑΙΤΗΣΗΣ Δ.Ε. (21):20060100546
ΔΙΕΘΝΗΣ ΤΑΞΙΝΟΜΗΣΗ (51):IPC8: A01D 46/24
 IPC8: A23N 15/00
 IPC8: B07B 7/01
ΔΙΚΑΙΟΥΧΟΣ (73):1)ΚΟΝΤΟΓΙΑΝΝΗΣ ΑΠΟΣΤΟΛΟΣ
 Χωριό Βουνό,82100 ΧΙΟΣ (ΧΙΟΥ),
 ΕΛΛΑΔΑ
ΗΜΕΡΟΜ. ΚΑΤΑΘΕΣΗΣ (22):03/10/2006
ΗΜΕΡΟΜ. ΑΠΟΝΟΜΗΣ (47):18/09/2007
ΣΥΜΒ. ΠΡΟΤΕΡΑΙΟΤΗΤΕΣ (30):
ΤΡΟΠΟΠ. ΚΥΡΙΟΥ Δ.Ε. (61):
ΕΦΕΥΡΕΤΗΣ (72):1)ΚΟΝΤΟΓΙΑΝΝΗΣ ΑΠΟΣΤΟΛΟΣ
ΕΙΔΙΚΟΣ ΠΛΗΡΕΞΟΥΣΙΟΣ (74):ΨΩΜΑΔΗΣ ΙΩΑΝΝΗΣ
 Ακαδημίας 72, 10678 ΑΘΗΝΑ
ΑΝΤΙΚΛΗΤΟΣ (74):ΨΩΜΑΔΗΣ ΙΩΑΝΝΗΣ
 Ακαδημίας 72,10678 ΑΘΗΝΑ
ΤΙΤΛΟΣ ΕΦΕΥΡΕΣΗΣ (54):**ΜΗΧΑΝΙΣΜΟΣ ΠΡΩΤΟΓΕΝΟΥΣ ΚΑ-
 ΘΑΡΙΣΜΟΥ ΚΑΙ ΔΙΑΛΟΓΗΣ ΜΑΣΤΙ-
 ΧΗΣ**



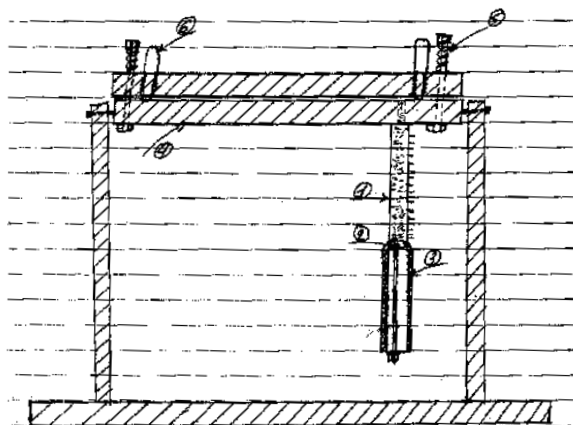
ΠΕΡΙΛΗΨΗ(57)

Τριπλό δονούμενο κόσκινο που αποτελείται από τρία διαφορετικών διαμετρημάτων οπής κόσκινα (9Α,9Β,9Γ) συνδεδεμένα μεταξύ τους σε κοινό πλαίσιο (17), το οποίο αναρτάται από σταθερό σκελετό (16) και δονείται από ηλεκτρικό κινητήρα (13) μέσω έκκεντρον άξονα (3), ρουλεμάν και ελασμάτων (7). Τα υλικά που δεν διέρχονται από το πρώτο και δεύτερο (9Α και 9Β) κόσκινα αποφυλλώνονται με την επίδραση ρεύματος αέρα που προέρχεται από ηλεκτρικό φουσητήρα (14). Χρησιμοποιείται για τον πρωτογενή καθαρισμό και διαλογή της μαστίχης, εργασίες που μέχρι στιγμής γίνονται μόνο χειρωνακτικά. Ενώ με τον μέχρι τώρα συνηθισμένο τρόπο για την παραγωγή 100 κιλών (ή 200 περίπου τσουβαλιών) μαστίχας χρειάζονται περίπου δέκα ημέρες, για την παραγωγή της ίδιας ποσότητας, πλέον, με τη χρήση του μηχανισμού απαιτείται περίπου 1 ημέρα.

ΑΡΙΘΜΟΣ Δ.Ε. (11):1005646
ΑΡΙΘΜΟΣ ΑΙΤΗΣΗΣ Δ.Ε. (21):20060100372
ΔΙΕΘΝΗΣ ΤΑΞΙΝΟΜΗΣΗ (51):IPC8: G01B 13/20
ΔΙΚΑΙΟΥΧΟΣ (73):1)ΠΑΠΑΜΑΛΛΗΣ ΠΑΝΑΓΙΩΤΗΣ
 Λασκαρίδου 198,17675 ΚΑΛΛΙΘΕΑ
 (ΑΤΤΙΚΗΣ), ΕΛΛΑΔΑ
ΗΜΕΡΟΜ. ΚΑΤΑΘΕΣΗΣ (22):26/06/2006
ΗΜΕΡΟΜ. ΑΠΟΝΟΜΗΣ (47):19/09/2007
ΣΥΜΒ. ΠΡΟΤΕΡΑΙΟΤΗΤΕΣ (30):
ΤΡΟΠΟΠ. ΚΥΡΙΟΥ Δ.Ε. (61):
ΕΦΕΥΡΕΤΗΣ (72):1)ΠΑΠΑΜΑΛΛΗΣ ΠΑΝΑΓΙΩΤΗΣ
ΕΙΔΙΚΟΣ ΠΛΗΡΕΞΟΥΣΙΟΣ (74):
ΑΝΤΙΚΛΗΤΟΣ (74):ΚΟΡΔΑΤΟΥ ΜΑΡΘΑ
 Λασκαρίδου 198,17675 ΚΑΛΛΙΘΕΑ
 (ΑΤΤΙΚΗΣ)

ΤΙΤΛΟΣ ΕΦΕΥΡΕΣΗΣ (54):ΥΔΡΑΡΓΥΡΙΚΟ ΕΜΒΑΛΟΜΕΤΡΟ ΠΕΡΙΛΗΨΗ(57)

Ο υδράργυρος βγαίνει μέσα από τον σωλήνα (1) πιεζόμενος από το έμβολο (2) το οποίο ωθείται από την περιστροφή του κοχλιατού κατακτιού (3), εγχέεται στο τοποθετημένο σχήμα που βρίσκεται εντός των δύο συμπίεσιμων πλακών (4) από τα ελατήρια (5) και μαζοδηγεί στην μέτρηση του εμβαδού του σχήματος.

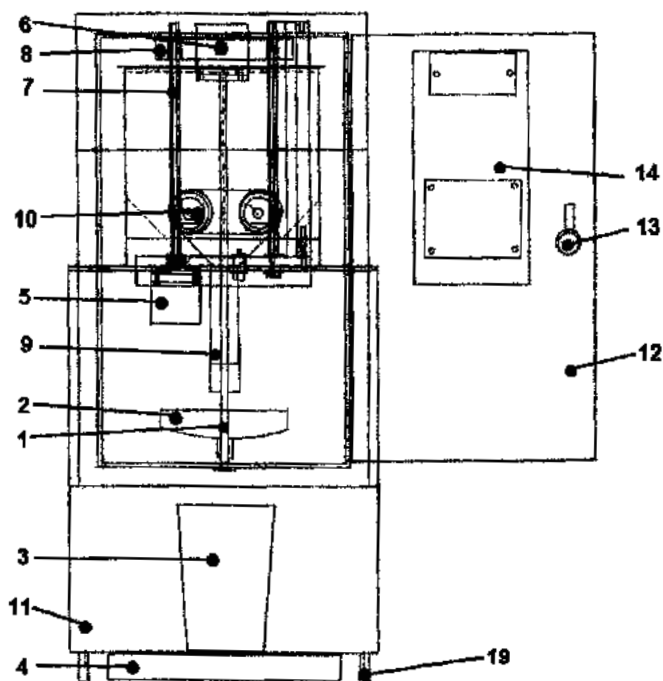


ΑΡΙΘΜΟΣ Δ.Ε. (11):1005647
ΑΡΙΘΜΟΣ ΑΙΤΗΣΗΣ Δ.Ε. (21):20060100292
ΔΙΕΘΝΗΣ ΤΑΞΙΝΟΜΗΣΗ (51):IPC8: A47J 31/40
 IPC8: G07F 13/06
ΔΙΚΑΙΟΥΧΟΣ (73):1)ΠΕΤΡΟΥΔΗΣ ΘΩΜΑΣ
 Λίντεν 2, ΚΙΟΥΝΤΣΕΝΣΑΟΥ, ΓΕΡΜΑΝΙΑ
ΗΜΕΡΟΜ. ΚΑΤΑΘΕΣΗΣ (22):15/05/2006
ΗΜΕΡΟΜ. ΑΠΟΝΟΜΗΣ (47):19/09/2007
ΣΥΜΒ. ΠΡΟΤΕΡΑΙΟΤΗΤΕΣ (30):
ΤΡΟΠΟΠ. ΚΥΡΙΟΥ Δ.Ε. (61):
ΕΦΕΥΡΕΤΗΣ (72):1)ΠΕΤΡΟΥΔΗΣ ΘΩΜΑΣ
ΕΙΔΙΚΟΣ ΠΛΗΡΕΞΟΥΣΙΟΣ (74):ΜΠΑΚΑΤΣΕΛΟΥ ΒΑΣΙΛΙΚΗ
 Δαναϊδών 4, 54626 ΘΕΣΣΑΛΟΝΙΚΗ
 (ΘΕΣΣΑΛΟΝΙΚΗΣ)
ΑΝΤΙΚΛΗΤΟΣ (74):ΜΠΑΚΑΤΣΕΛΟΥ ΒΑΣΙΛΙΚΗ
 Δαναϊδών 4,54626 ΘΕΣΣΑΛΟΝΙΚΗ
 (ΘΕΣΣΑΛΟΝΙΚΗΣ)

ΤΙΤΛΟΣ ΕΦΕΥΡΕΣΗΣ (54):ΑΥΤΟΜΑΤΗ ΜΗΧΑΝΗ ΠΑΡΑΣΚΕΥΗΣ ΡΟΦΗΜΑΤΟΣ ΣΤΙΓΜΙΑΙΟΥ ΚΑΦΕ ΤΥΠΟΥ "ΦΡΑΠΕ"

ΠΕΡΙΛΗΨΗ(57)

Η παρούσα εφεύρεση αναφέρεται σε μηχανή για την παραγωγή ροφήματος στιγμιαίου καφέ τύπου "Φραπέ", που θα περιέχει καφέ και/ή ζάχαρη και/ή γάλα. Το ρόφημα καφέ τύπου "Φραπέ" αναφέρεται σε ρόφημα καφέπου έχει αναδευτεί με αναδευτήρα μεγάλης ταχύτητας (1), ώστε να σχηματιστεί αφρός στην πάνω επιφάνεια του τελικού ροφήματος. Η μηχανή παραγωγής του ροφήματος στιγμιαίου καφέ είναι επιτραπέζια, περιβάλλεται από ειδικό κουτί (11), το οποίο φέρει ηλεκτρολόγιο ελέγχου των ηλεκτρονικών κυκλωμάτων (14) για την επιλογή προρυθμισμένης ποσότητας νερού, καφέ, ζάχαρης και γάλακτος που θα αναδευτούν καθώς και οθόνη ενδείξεων. Διαθέτει ενσωματωμένο ψυγείο νερού, φίλτρο νερού, θήκη για ζάχαρη, αεροστεγή θήκη για καφέ, θήκη για γάλα, δοσομετρητές και ειδικό αναδευτήρα υψηλής ταχύτητας με μεταβαλλόμενο ύψος ανάδευσης, ώστε να εξασφαλίζεται η παρουσία του χαρακτηριστικού αφρού στο τελικό ρόφημα.

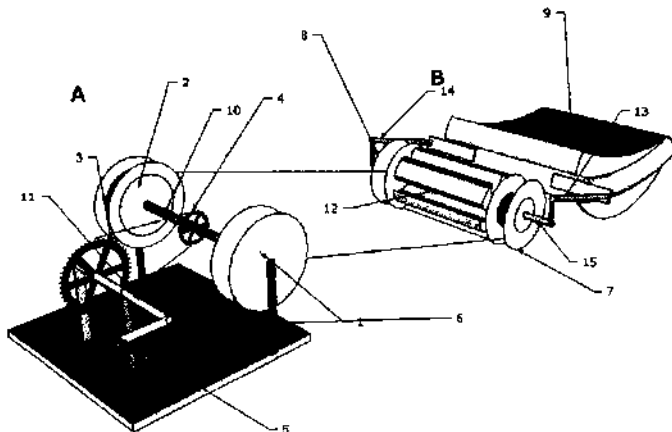


ΑΡΙΘΜΟΣ Δ.Ε. (11):1005648
ΑΡΙΘΜΟΣ ΑΙΤΗΣΗΣ Δ.Ε. (21):20060100691
ΔΙΕΘΝΗΣ ΤΑΞΙΝΟΜΗΣΗ (51):IPC8: A01K 91/06
 IPC8: A01K 91/02
ΔΙΚΑΙΟΥΧΟΣ (73):1)ΖΑΖΟΠΟΥΛΟΣ ΒΑΣΙΛΕΙΟΣ
 Ευαγγέλου Κοροβάγκου 4,60200 ΛΙΤΟΧΩΡΟ
 (ΠΙΕΡΙΑΣ), ΕΛΛΑΔΑ
ΗΜΕΡΟΜ. ΚΑΤΑΘΕΣΗΣ (22):18/12/2006
ΗΜΕΡΟΜ. ΑΠΟΝΟΜΗΣ (47):19/09/2007
ΣΥΜΒ. ΠΡΟΤΕΡΑΙΟΤΗΤΕΣ (30):
ΤΡΟΠΟΠ. ΚΥΡΙΟΥ Δ.Ε. (61):
ΕΦΕΥΡΕΤΗΣ (72):1)ΖΑΖΟΠΟΥΛΟΣ ΒΑΣΙΛΕΙΟΣ
ΕΙΔΙΚΟΣ ΠΛΗΡΕΞΟΥΣΙΟΣ (74):
ΑΝΤΙΚΛΗΤΟΣ (74):
ΤΙΤΛΟΣ ΕΦΕΥΡΕΣΗΣ (54):ΚΑΤΕΥΘΥΝΟΜΕΝΗ ΣΧΕΔΙΑ ΓΙΑ ΤΟ ΨΑΡΕΜΑ

ΠΕΡΙΛΗΨΗ(57)

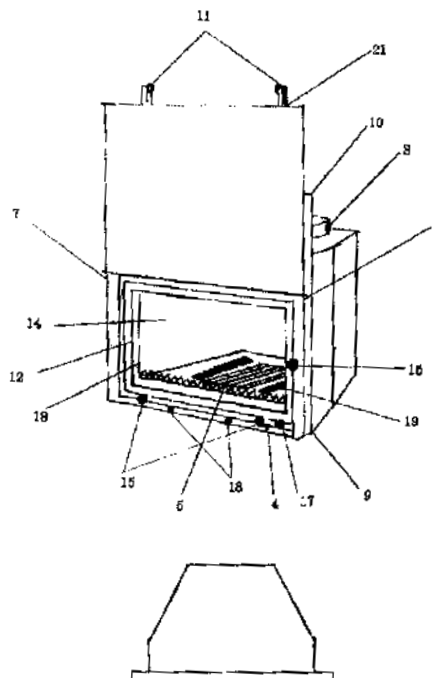
Κατευθυνόμενη σχεδία για το ψάρεμα η οποία αποτελείται από δύο μέρη: το Α μέρος που τοποθετείται στην ακτή και το Β μέρος που είναι κινητό και κατευθυνόμενο κατά την επιθυμία του χρήστη και το οποίο πλέει στη θάλασσα. Με την κατασκευή αυτή τοποθετούμε τη δολωμένη μάνα από την πετονιά μας ή από το καλάμι μας (τα οποία είναι ελευθερωμένα μέχρι να φτάσουμε στο επιθυμητό σημείο για να ψαρέψουμε) πάνω στη σχεδία (9) και μετά γυρίζοντας τη μανιβέλα (5) δεξιόστροφα μέσω της αλυσίδας γυρίζει και όλος ο άξονας (10) δεξιόστροφα. Άρα το καρούλι (1) μαζεύοντας σχοινί από το καρούλι (7) ασκεί στην ουσία μιάδύναμη περιστροφής στον άξονα (15) οπότε και γυρίζει και αυτός στην ίδια φορά. Το αποτέλεσμα είναι όλο το μέρος Β της κατασκευής να αρχίσει να πλέει, αφού η προπέλα που γυρίζει με τον άξονα (15), σπρώχνει, εκτοπίζοντας θαλασσινό νερό την σχεδία (9) μαζί με τη μάνα έτσι ώστε η σχεδία να κατευθύνεται στο επιθυμητό σημείο για να ψαρέψουμε. Το πλεονέκτημα αυτής της εφεύρεσης είναι ότι δεν έχουμε την ανάγκη να αγοράσουμε βάρκα για να

ψαρέψουμε σε βαθιά νερά με αποτέλεσμα να είμαστε ευχαριστημένοι από την ψαριά μας ψαρεύοντας και από την ακτή. Σκοπός της είναι να μπορούμε να ψαρεύουμε πέρα από το γυαλό σε πιο βαθιά νερά ώστε να απολαμβάνουμε το ψάρεμα.



ΑΡΙΘΜΟΣ Δ.Ε. (11):1005649
ΑΡΙΘΜΟΣ ΑΙΤΗΣΗΣ Δ.Ε. (21):20060100241
ΔΙΕΘΝΗΣ ΤΑΞΙΝΟΜΗΣΗ (51):IPC8: F24B 1/18
 IPC8: F24B 1/191
 IPC8: F24B 1/188
 IPC8: F24B 1/192
ΔΙΚΑΙΟΥΧΟΣ (73):1)ΜΠΑΛΑΜΩΤΗΣ ΠΑΝΑΓΙΩΤΗΣ
 4ο χλμ. Λάρισας-Φαρσάλων,41335 ΛΑΡΙΣΑ
 (ΛΑΡΙΣΑΣ), ΕΛΛΑΔΑ
ΗΜΕΡΟΜ. ΚΑΤΑΘΕΣΗΣ (22):19/04/2006
ΗΜΕΡΟΜ. ΑΠΟΝΟΜΗΣ (47):19/09/2007
ΣΥΜΒ. ΠΡΟΤΕΡΑΙΟΤΗΤΕΣ (30):
ΤΡΟΠΟΠ. ΚΥΡΙΟΥ Δ.Ε. (61):
ΕΦΕΥΡΕΤΗΣ (72):1)ΜΠΑΛΑΜΩΤΗΣ ΠΑΝΑΓΙΩΤΗΣ
ΕΙΔΙΚΟΣ ΠΛΗΡΕΞΟΥΣΙΟΣ (74):
ΑΝΤΙΚΛΗΤΟΣ (74):
ΤΙΤΛΟΣ ΕΦΕΥΡΕΣΗΣ (54):ΚΑΤΑΣΚΕΥΕΣ ΕΣΤΙΩΝ ΤΖΑΚΙΩΝ
ΠΕΡΙΛΗΨΗ(57)

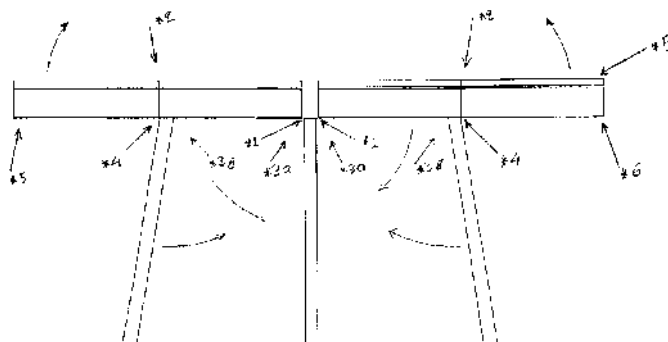
Οι κατασκευές εστιών τζακιών, ανοιχτές και κλειστές, είναι όλες ενεργειακού τύπου, με διάφορα είδη προσόψεων και διάφορα μεγέθη. Στις εστίες μου τοποθετούνται κάποια επιπλέον εξαρτήματα, με σκοπό την μεγαλύτερη απόδοση θερμότητας, καθώς επίσης μετά από ειδική κατασκευή, μπορούν να μετατραπούν σε εστίες - τζάκια καλοριφέρ.



ΑΡΙΘΜΟΣ Δ.Ε. (11):1005650
ΑΡΙΘΜΟΣ ΑΙΤΗΣΗΣ Δ.Ε. (21):20060100299
ΔΙΕΘΝΗΣ ΤΑΞΙΝΟΜΗΣΗ (51):IPC8: A47C 17/64
IPC8: A47C 17/70
ΔΙΚΑΙΟΥΧΟΣ (73):1)ΚΟΡΟΒΕΣΗΣ ΑΘΑΝΑΣΙΟΣ
Λαμπιάκου 10,19200 ΕΛΕΥΣΙΝΑ
(ΑΤΤΙΚΗΣ), ΕΛΛΑΔΑ
ΗΜΕΡΟΜ. ΚΑΤΑΘΕΣΗΣ (22):22/05/2006
ΗΜΕΡΟΜ. ΑΠΟΝΟΜΗΣ (47):19/09/2007
ΣΥΜΒ. ΠΡΟΤΕΡΑΙΟΤΗΤΕΣ (30):
ΤΡΟΠΟΠ. ΚΥΡΙΟΥ Δ.Ε. (61):
ΕΦΕΥΡΕΤΗΣ (72):1)ΚΟΡΟΒΕΣΗΣ ΑΘΑΝΑΣΙΟΣ
ΕΙΔΙΚΟΣ ΠΛΗΡΕΞΟΥΣΙΟΣ (74):
ΑΝΤΙΚΛΗΤΟΣ (74):
ΤΙΤΛΟΣ ΕΦΕΥΡΕΣΗΣ (54):ΠΤΥΣΣΟΜΕΝΟ ΦΟΡΗΤΟ ΚΡΕΒΑΤΙ
ΦΥΣΙΚΟΘΕΡΑΠΕΙΑΣ

ΠΕΡΙΛΗΨΗ(57)

Πτυσσόμενο φορητό κρεβάτι φυσικοθεραπείας το οποίο κλείνει σε τέσσερα τμήματα με ρυθμιζόμενο ύψος βάσης του τηλεσκοπικού ανοίγματος των ποδιών. Η επιφάνειά του προστατεύεται με την αντίθετη αναδίπλωση των μεσαίων και των ακριανών τμημάτων. Μετακινείται εύκολα σε ανοιχτή θέση από ένα άτομο σηκώνοντάς το από τη μέση χωρίς να κλείνει.



ΑΡΙΘΜΟΣ Δ.Ε. (11):1005651
ΑΡΙΘΜΟΣ ΑΙΤΗΣΗΣ Δ.Ε. (21):20060100410
ΔΙΕΘΝΗΣ ΤΑΞΙΝΟΜΗΣΗ (51):IPC8: A61B 3/02
IPC8: A61B 3/18
ΔΙΚΑΙΟΥΧΟΣ (73):1)ΚΟΖΕΗΣ ΝΙΚΟΛΑΟΣ
Κούσκουρα 8,54622 ΘΕΣΣΑΛΟΝΙΚΗ
(ΘΕΣΣΑΛΟΝΙΚΗΣ), ΕΛΛΑΔΑ
ΗΜΕΡΟΜ. ΚΑΤΑΘΕΣΗΣ (22):17/07/2006
ΗΜΕΡΟΜ. ΑΠΟΝΟΜΗΣ (47):19/09/2007
ΣΥΜΒ. ΠΡΟΤΕΡΑΙΟΤΗΤΕΣ (30):
ΤΡΟΠΟΠ. ΚΥΡΙΟΥ Δ.Ε. (61):
ΕΦΕΥΡΕΤΗΣ (72):1)ΚΟΖΕΗΣ ΝΙΚΟΛΑΟΣ
ΕΙΔΙΚΟΣ ΠΛΗΡΕΞΟΥΣΙΟΣ (74):ΓΟΥΝΟΠΟΥΛΟΥ ΑΓΓΕΛΙΚΗ
Πατριάρχου Ιωακείμ 61, 10676 ΑΘΗΝΑ
ΑΝΤΙΚΛΗΤΟΣ (74):
ΤΙΤΛΟΣ ΕΦΕΥΡΕΣΗΣ (54):ΤΕΣΤ ΟΠΤΙΚΗΣ ΟΞΥΤΗΤΑΣ ΝΚ
ΠΕΡΙΛΗΨΗ(57)

Το τεστ οπτικής οξύτητας, για εκτίμηση της οπτικής οξύτητας παιδιών προσχολικής και σχολικής ηλικίας, αποτελείται από δύο μέρη, το ένα απευθύνεται σε παιδιά δύομισι έως τρεισήμισι ετών και το δεύτερο απευθύνεται σε παιδιά άνω των τρεισήμισι ετών. Το τεστ αυτό έχει πλεονεκτήματα, τόσο πρακτικά, λόγω της δυνατότητας με τη χρήση ενός τεστ (με τις δύο του όψεις) να εκτιμάται η οπτική οξύτητα παιδιών σχεδόν όλων των ηλικιών, όσο και αποτελεσματικότητας, λόγω του ότι περιλαμβάνει μονούς αλλά και πολλαπλούς οπτικούς στόχους, που αυξάνει το δείκτη ευαισθησίας του τεστ.

ΑΡΙΘΜΟΣ Δ.Ε.	(11):1005652
ΑΡΙΘΜΟΣ ΑΙΤΗΣΗΣ Δ.Ε.	(21):20060100409
ΔΙΕΘΝΗΣ ΤΑΞΙΝΟΜΗΣΗ	(51):IPC8: A61B 3/02 IPC8: A61B 3/18
ΔΙΚΑΙΟΥΧΟΣ	(73):1)ΚΟΖΕΗΣ ΝΙΚΟΛΑΟΣ Κούσκουρα 8,54622 ΘΕΣΣΑΛΟΝΙΚΗ (ΘΕΣΣΑΛΟΝΙΚΗΣ), ΕΛΛΑΔΑ
ΗΜΕΡΟΜ. ΚΑΤΑΘΕΣΗΣ	(22):17/07/2006
ΗΜΕΡΟΜ. ΑΠΟΝΟΜΗΣ	(47):19/09/2007
ΣΥΜΒ. ΠΡΟΤΕΡΑΙΟΤΗΤΕΣ	(30):
ΤΡΟΠΟΠ. ΚΥΡΙΟΥ Δ.Ε.	(61):
ΕΦΕΥΡΕΤΗΣ	(72):1)ΚΟΖΕΗΣ ΝΙΚΟΛΑΟΣ
ΕΙΔΙΚΟΣ ΠΛΗΡΕΞΟΥΣΙΟΣ	(74):ΓΟΥΝΟΠΟΥΛΟΥ ΑΓΓΕΛΙΚΗ Πατριάρχου Ιωακείμ 61, 10676 ΑΘΗΝΑ
ΑΝΤΙΚΛΗΤΟΣ	(74):
ΤΙΤΛΟΣ ΕΦΕΥΡΕΣΗΣ	(54):ΤΕΣΤ ΟΠΤΙΚΗΣ ΛΕΙΤΟΥΡΓΙΚΗΣ ΑΞΙΟΛΟΓΗΣΗΣ (VFA -K-TEST)

ΠΕΡΙΛΗΨΗ(57)

Το τεστ οπτικής λειτουργικής αξιολόγησης έχει τη δυνατότητα να αξιολογεί 10 βασικές παραμέτρους της οπτικής λειτουργίας: 1) το επίπεδο οπτικής συγκέντρωσης, 2) το επίπεδο της μακρινής οπτικής οξύτητας, 3) το επίπεδο της κοντινής οπτικής οξύτητας, 4)το επίπεδο της ευαισθησίας αντίθεσης, 5) το επίπεδο χρωματικής αντίληψης, 6) την ικανότητα αντίληψης του περιφερικού οπτικού πεδίου, 7) το επίπεδο διόφθαλμης συνεργασίας, 8) την ικανότητα εκτέλεσης οφθαλμικών κινήσεων ακολουθίας στόχου, 9) την ικανότητα εκτέλεσης σακκαδικών κινήσεων, 10) το επίπεδο οπτικο-κινητικού συντονισμού (ματιού-χεριού), σεβρέφη, παιδιά, εφήβους και ενήλικες, τόσο σε άτομα με φυσιολογική ανάπτυξη, όσο και σε άτομα με αναπτυξιακές και άλλες διαταραχές. Το τεστ έχει πολλά πρακτικά πλεονεκτήματα, αξιοπιστία και ευαισθησία.

ΑΡΙΘΜΟΣ Δ.Ε.	(11):1005653
ΑΡΙΘΜΟΣ ΑΙΤΗΣΗΣ Δ.Ε.	(21):990100445
ΔΙΕΘΝΗΣ ΤΑΞΙΝΟΜΗΣΗ	(51):IPC8: E04B 1/16
ΔΙΚΑΙΟΥΧΟΣ	(73):1)ΒΕΤΑΝΕΤ ΑΒΕΕ Αυγής 53,14564 ΚΗΦΙΣΙΑ (ΑΤΤΙΚΗΣ), ΕΛΛΑΔΑ 2)ΠΡΟΕΤ ΑΝΩΝΥΜΗ ΤΕΧΝΙΚΗ, ΕΡΓΟΛΗΠΤΙ-ΚΗ, ΜΕΛΕΤΗΤΙΚΗ ΟΙΚΟΔΟΜΙΚΗ, ΒΙΟΜΗ-ΧΑΝΙΚΗ, ΤΟΥΡΙΣΤΙΚΗ ΚΑΙ ΕΜΠΟΡΙΚΗ ΕΤΑΙΡΕΙΑ Αμαρουσίου - Χαλανδρίου 16,15125 ΜΑΡΟΥΣΙ (ΑΤΤΙΚΗΣ), ΕΛΛΑΔΑ
ΗΜΕΡΟΜ. ΚΑΤΑΘΕΣΗΣ	(22):24/12/1999
ΗΜΕΡΟΜ. ΑΠΟΝΟΜΗΣ	(47):19/09/2007
ΣΥΜΒ. ΠΡΟΤΕΡΑΙΟΤΗΤΕΣ	(30):
ΤΡΟΠΟΠ. ΚΥΡΙΟΥ Δ.Ε.	(61):
ΕΦΕΥΡΕΤΗΣ	(72):1)ΖΑΒΛΙΑΡΗΣ ΚΩΝΣΤΑΝΤΙΝΟΣ 2)ΧΡΙΣΤΟΠΟΥΛΟΣ ΚΩΝΣΤΑΝΤΙΝΟΣ
ΕΙΔΙΚΟΣ ΠΛΗΡΕΞΟΥΣΙΟΣ	(74):
ΑΝΤΙΚΛΗΤΟΣ	(74):ΖΑΒΛΙΑΡΗΣ ΔΗΜΗΤΡΙΟΣ Τζιραίων 8-10,117 42 ΑΘΗΝΑ
ΤΙΤΛΟΣ ΕΦΕΥΡΕΣΗΣ	(54):ΣΥΣΤΗΜΑ ΠΡΟΚΑΤΑΣΚΕΥΗΣ ΠΟΛΥ- ΟΡΟΦΩΝ ΟΛΟΣΩΜΩΝ ΚΤΙΡΙΩΝ ΑΠΟ ΟΡΘΟΤΡΟΠΑ ΤΟΙΧΙΑ ΚΑΙ ΠΛΑΚΕΣ ΟΠΛΙΣΜΕΝΟΥ ΣΚΥΡΟΔΕΜΑΤΟΣ

ΠΕΡΙΛΗΨΗ(57)

Σύστημα προκατασκευής πολύορφων ολόσωμων κτιρίων από ορθότροπα τοιχία (1) αποτελούμενα από σκυρόδεμα υψηλών χαρακτηριστικών, οπλισμένο με χωροδικτύωμα (6), (7) διατεταγμένο σε δύο διευθύνσεις (οριζόντια και κατακόρυφη), θερμομονωτικό υλικό εντός των διακένων (8), ειδικές εντορμίες/ υποδοχές (9) με αναμονές οπλισμού (10) στα πλαϊνά τμήματα και στα πέλματα και πλάκες οπλισμένου σκυροδέματος υψηλών χαρακτηριστικών υπό την μορφή παραμενόντων ξυλοτύπων δύο διαφορετικών τύπων (2), (3). Κατά την κατασκευή των κτιρίων οι πλάκες υπό την μορφή παραμενόντων ξυλοτύπων και τα τοιχία

διατάσσονται επί θεμελιοδοκού (17). Εν συνεχεία τοποθετούνται οι πρόσθετοι οπλισμοί των πλακών (20) και αυτοί της "εμπλοκής" των αναμονών συνδέσεως μεταξύ δύο ή περισσότερων τοιχίων (19) (κατακόρυφη σύνδεση) και μεταξύ θεμελιοδοκού, τοιχίων και πλακών (21) (οριζόντια σύνδεση). Ακολουθεί η χύτευση των αρμών με σκυρόδεμα (22), (23). Στην στάθμη της οροφής επί των τοιχίων τοποθετούνται οι πλάκες οροφής (2), (3). Μετά την προσθήκη των οπλισμών των πλακών (20) και αυτών της "εμπλοκής" των αναμονών συνδέσεως (21) γίνεται η χύτευση του σκυροδέματος (22). Η ίδια διαδικασία εφαρμόζεται και για την κατασκευή των υπερκειμένων ορόφων. Με το σύστημα αυτό προκύπτουν οι ελάχιστες δυνατές επιτόπου συνδέσεις οι οποίες μετά την ανάληψη αντοχών (σε όλους τους σχηματιζόμενους κόμβους) είναι ικανές να μεταφέρουν ασφαλώς τις όποιες εφαρμοζόμενες δράσεις.

ΑΡΙΘΜΟΣ Δ.Ε.	(11):1005654	υψηλού μικροπορώδους του και κατά δεύτερο λόγο σε περιβαλλοντικές εφαρμογές.
ΑΡΙΘΜΟΣ ΑΙΤΗΣΗΣ Δ.Ε.	(21):20050100591	
ΔΙΕΘΝΗΣ ΤΑΞΙΝΟΜΗΣΗ	(51):IPC8: C01B 39/24	
ΔΙΚΑΙΟΥΧΟΣ	(73):1)ΧΡΗΣΤΙΔΗΣ ΓΕΩΡΓΙΟΣ Πολυτεχνείο Κρήτης, Τμήμα Μηχανικών Ορυκτών Πόρων,73100 ΧΑΝΙΑ (ΧΑΝΙΩΝ), ΕΛΛΑΔΑ 2)ΠΑΠΑΝΤΩΝΗ ΧΑΡΑΛΑΜΠΙΑ Πολυτεχνείο Κρήτης, Τμήμα Μηχανικών Ορυκτών Πόρων,73100 ΧΑΝΙΑ (ΧΑΝΙΩΝ), ΕΛΛΑΔΑ	
ΗΜΕΡΟΜ. ΚΑΤΑΘΕΣΗΣ	(22):02/12/2005	
ΗΜΕΡΟΜ. ΑΠΟΝΟΜΗΣ	(47):19/09/2007	
ΣΥΜΒ. ΠΡΟΤΕΡΑΙΟΤΗΤΕΣ	(30):	
ΤΡΟΠΟΠ. ΚΥΡΙΟΥ Δ.Ε.	(61):	
ΕΦΕΥΡΕΤΗΣ	(72):1)ΧΡΗΣΤΙΔΗΣ ΓΕΩΡΓΙΟΣ 2)ΠΑΠΑΝΤΩΝΗ ΧΑΡΑΛΑΜΠΙΑ	
ΕΙΔΙΚΟΣ ΠΛΗΡΕΞΟΥΣΙΟΣ	(74):	
ΑΝΤΙΚΛΗΤΟΣ	(74):	
ΤΙΤΛΟΣ ΕΦΕΥΡΕΣΗΣ	(54):ΣΥΝΘΕΣΗ ΖΕΟΛΙΘΟΥ Υ ΑΠΟ ΗΦΑΙΣΤΙΑΚΑ ΥΑΛΩΔΗ ΠΕΤΡΩΜΑΤΑ ΚΑΙ ΠΥΡΙΤΙΚΑ ΚΑΛΥΜΜΑΤΑ	

ΠΕΡΙΛΗΨΗ(57)

Προτείνεται η σύνθεση ζεολίθου Υ από ηφαιστειακά υαλώδη πετρώματα και πυριτικά καλύμματα. Η μέθοδος περιλαμβάνει τον αποχωρισμό αμόρφου διοξειδίου του πυριτίου από τα πετρώματα και την παρασκευή πηκτώματος (γέλης) με προσθήκη αργλικού νατρίου. Μετά από ωρίμανση του πηκτώματος και επακόλουθη θέρμανση για χρονικό διάστημα 3-120 ώρες προκύπτουν τελικά προϊόντα πλούσια σε ζεόλιθο Υ σε ποσοστό μεγαλύτερο από 95 τοις εκατό. Ο ζεόλιθος Υ χρησιμοποιείται κυρίως στην κατάλυση υδρογονανθράκων λόγω του

ΑΡΙΘΜΟΣ Δ.Ε.	(11):1005655	
ΑΡΙΘΜΟΣ ΑΙΤΗΣΗΣ Δ.Ε.	(21):20060100312	
ΔΙΕΘΝΗΣ ΤΑΞΙΝΟΜΗΣΗ	(51):IPC8: B05B 15/04	
ΔΙΚΑΙΟΥΧΟΣ	(73):1)ΚΟΤΤΟΡΟΣ ΛΑΜΠΡΟΣ Πίνδου 10,18233 ΑΓΙΟΣ ΙΩΑΝΝΗΣ ΡΕΝΤΗΣ (ΑΤΤΙΚΗΣ), ΕΛΛΑΔΑ	
ΗΜΕΡΟΜ. ΚΑΤΑΘΕΣΗΣ	(22):29/05/2006	
ΗΜΕΡΟΜ. ΑΠΟΝΟΜΗΣ	(47):20/09/2007	
ΣΥΜΒ. ΠΡΟΤΕΡΑΙΟΤΗΤΕΣ	(30):	
ΤΡΟΠΟΠ. ΚΥΡΙΟΥ Δ.Ε.	(61):	
ΕΦΕΥΡΕΤΗΣ	(72):1)ΚΟΤΤΟΡΟΣ ΛΑΜΠΡΟΣ (74):ΜΠΑΝΤΕΚΑ ΙΩΑΝΝΑ Ομήρου 41, 10672 ΑΘΗΝΑ	
ΕΙΔΙΚΟΣ ΠΛΗΡΕΞΟΥΣΙΟΣ	(74):ΜΠΑΝΤΕΚΑ ΙΩΑΝΝΑ Ομήρου 41,10672 ΑΘΗΝΑ	
ΑΝΤΙΚΛΗΤΟΣ	(74):ΜΠΑΝΤΕΚΑ ΙΩΑΝΝΑ Ομήρου 41,10672 ΑΘΗΝΑ	
ΤΙΤΛΟΣ ΕΦΕΥΡΕΣΗΣ	(54):ΜΕΘΟΔΟΣ ΒΑΦΗΣ ΔΙΠΛΗΣ ΟΥΣΩΣ ΠΡΟΦΙΑ ΑΛΟΥΜΙΝΙΟΥ ΜΕ ΠΟΥΔΡΑ	

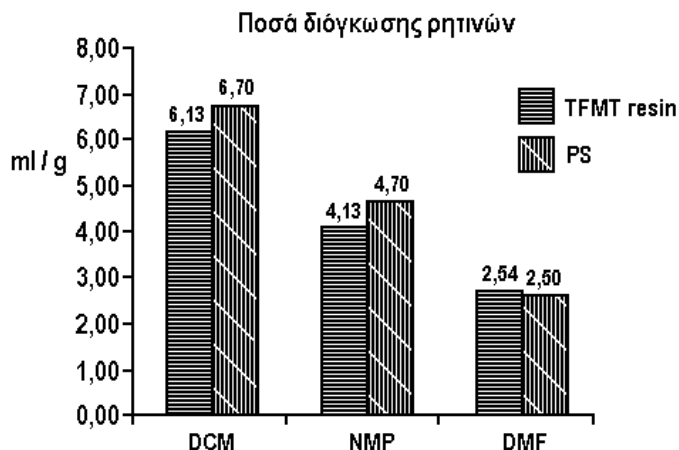
ΠΕΡΙΛΗΨΗ(57)

Η επινόηση αναφέρεται σε μέθοδο βαφής και των δύο όψεων προφίλ αλουμινίου με πούδρα. Αποσκοπεί στο να παρουσιάζουν τα προφίλ διαφορετικούς χρωματισμούς και αποχρώσεις τόσο από την μια πλευρά, όσο και από την άλλη, δίνοντας ταυτόχρονα την δυνατότητα να αναπτυχθούν διακοσμητικά στοιχεία διαφόρων χρωμάτων και σχεδίων. Το αποτέλεσμα αυτό επιτυγχάνεται καλύπτοντας πρώτα την μια πλευρά του αλουμινίου βάφοντας ηλεκτροστατικά την άλλη στους χρωματισμούς και τις αποχρώσεις που επιθυμούμε και όπου μετά τον πολυμερισμό της σε φούρνο την αφήνουμε να κρυσταλλώσει. Η ίδια εργασία επαναλαμβάνεται και για την άλλη πλευρά.

ΑΡΙΘΜΟΣ Δ.Ε.	(11):1005656
ΑΡΙΘΜΟΣ ΑΙΤΗΣΗΣ Δ.Ε.	(21):20060100374
ΔΙΕΘΝΗΣ ΤΑΞΙΝΟΜΗΣΗ	(51):IPC8: C07K 1/04 IPC8: C08F 8/00
ΔΙΚΑΙΟΥΧΟΣ	(73):1)ΒΙΟΜΕΝΤΙΚΑ ΛΑΙΦ ΣΑΙΕΝΣΙΣ ΑΝΩΝΥΜΗ ΕΤΑΙΡΙΑ ΦΑΡΜΑΚΕΥΤΙΚΩΝ ΠΡΟΙΟΝΤΩΝ Παπανικολή 4,15232 ΧΑΛΑΝΔΡΙ (ΑΤΤΙΚΗΣ), ΕΛΛΑΔΑ 2)ΖΗΚΟΣ ΧΡΗΣΤΟΣ Χατζηκωνσταντή 43,11524 ΑΘΗΝΑ, ΕΛΛΑΔΑ 3)ΦΕΡΔΕΡΙΓΟΣ ΝΙΚΟΛΑΟΣ Αγίου Γερασίμου,19002 ΠΑΙΑΝΙΑ (ΑΤΤΙΚΗΣ), ΕΛΛΑΔΑ
ΗΜΕΡΟΜ. ΚΑΤΑΘΕΣΗΣ	(22):27/06/2006
ΗΜΕΡΟΜ. ΑΠΟΝΟΜΗΣ	(47):20/09/2007
ΣΥΜΒ. ΠΡΟΤΕΡΑΙΟΤΗΤΕΣ	(30):
ΤΡΟΠΟΠ. ΚΥΡΙΟΥ Δ.Ε.	(61):
ΕΦΕΥΡΕΤΗΣ	(72):1)ΖΗΚΟΣ ΧΡΗΣΤΟΣ 2)ΦΕΡΔΕΡΙΓΟΣ ΝΙΚΟΛΑΟΣ
ΕΙΔΙΚΟΣ ΠΛΗΡΕΞΟΥΣΙΟΣ	(74):ΓΕΩΡΓΕΛΛΗΣ ΓΕΩΡΓΙΟΣ Ποστ Ρεστάντε Πόρτο Ράφτη Τ.Θ. 1368, 19003 ΜΑΡΚΟΠΟΥΛΟ (ΑΤΤΙΚΗΣ)
ΑΝΤΙΚΛΗΤΟΣ	(74):ΓΕΩΡΓΕΛΛΗΣ ΓΕΩΡΓΙΟΣ Ποστ Ρεστάντε Πόρτο Ράφτη Τ.Θ. 1368,19003 ΜΑΡΚΟΠΟΥΛΟ (ΑΤΤΙΚΗΣ)
ΤΙΤΛΟΣ ΕΦΕΥΡΕΣΗΣ	(54):ΠΟΛΥΜΕΡΗΣ ΤΡΙΤΥΛΟ-ΤΥΠΟΥ ΡΗΤΙ- ΝΗ ΓΙΑ ΠΕΠΤΙΔΙΚΗ ΣΥΝΘΕΣΗ ΣΕ ΣΤΕΡΕΑ ΦΑΣΗ

ΠΕΡΙΛΗΨΗ(57)

Η παρούσα εφεύρεση αναφέρεται σε μια νέα τρίτυλο-τύπου ρητίνη διασταυρωμένου συμπολυμερούς πολυστυρενίου και διβινυλο-βενζολίου, η οποία φέρει σε κατάλληλη θέση του τρίτυλο- συστήματος δακτυλίων μία τριφθορομεθυλο- ομάδα. Η νέα ρητίνη της συγκεκριμένης εφεύρεσης είναι ιδιαίτερα κατάλληλη να χρησιμοποιηθεί ως ενεργοποιημένο στερεό υπόστρωμα στην πεπτιδική σύνθεση σε στερεά φάση και γενικότερα στην οργανική σύνθεση σε στερεά φάση. Η παρούσα εφεύρεση αναφέρεται επίσης στη μέθοδο παρασκευής της νέας ρητίνης όπως επίσης και στη χρήση της για την παρασκευή πολυπεπτιδίων.



ΑΡΙΘΜΟΣ Δ.Ε.	(11):1005657
ΑΡΙΘΜΟΣ ΑΙΤΗΣΗΣ Δ.Ε.	(21):20050100527
ΔΙΕΘΝΗΣ ΤΑΞΙΝΟΜΗΣΗ	(51):IPC8: C04B 14/48 IPC8: E04C 5/01 IPC8: C04B 28/02
ΔΙΚΑΙΟΥΧΟΣ	(73):1)ΤΣΩΝΟΣ ΓΕΩΡΓΙΟΥ ΑΛΕΞΑΝΔΡΟΣ- ΔΗΜΗΤΡΙΟΣ Μεγ.Αλεξάνδρου 13,54640 ΘΕΣΣΑΛΟΝΙΚΗ (ΘΕΣΣΑΛΟΝΙΚΗΣ), ΕΛΛΑΔΑ
ΗΜΕΡΟΜ. ΚΑΤΑΘΕΣΗΣ	(22):19/10/2005
ΗΜΕΡΟΜ. ΑΠΟΝΟΜΗΣ	(47):20/09/2007
ΣΥΜΒ. ΠΡΟΤΕΡΑΙΟΤΗΤΕΣ	(30):
ΤΡΟΠΟΠ. ΚΥΡΙΟΥ Δ.Ε.	(61):
ΕΦΕΥΡΕΤΗΣ	(72):1)ΤΣΩΝΟΣ ΓΕΩΡΓΙΟΥ ΑΛΕΞΑΝΔΡΟΣ- ΔΗΜΗΤΡΙΟΣ
ΕΙΔΙΚΟΣ ΠΛΗΡΕΞΟΥΣΙΟΣ	(74):
ΑΝΤΙΚΛΗΤΟΣ	(74):ΤΣΩΝΟΥ ΑΝΑΣΤΑΣΙΑ - ΔΑΦΝΗ ΤΣΙΜΙΣΚΗ 117,54621 ΘΕΣΣΑΛΟΝΙΚΗ (ΘΕΣΣΑΛΟΝΙΚΗΣ)
ΤΙΤΛΟΣ ΕΦΕΥΡΕΣΗΣ	(54):ΙΝΟΠΛΙΣΜΕΝΟ ΣΚΥΡΟΔΕΜΑ ΥΨΗ- ΛΗΣ ΑΝΤΟΧΗΣ ΓΙΑ ΤΗΝ ΚΑΤΑΣΚΕΥΗ ΜΑΝΔΥΩΝ ΑΝΤΙΣΕΙΣΜΙΚΗΣ ΕΝΙΣΧΥ- ΣΗΣ ΚΤΙΡΙΩΝ ΧΩΡΙΣ ΤΗΝ ΧΡΗΣΗ ΣΥΜΒΑΤΙΚΟΥ ΧΑΛΥΒΑ

ΠΕΡΙΛΗΨΗ(57)

Η εφεύρεση αναφέρεται σε μανδύες έγχυτου ινοπλισμένου σκυροδέματος υψηλής θλιπτικής αντοχής της τάξεως των 70 MPa σταθερού όγκου (χωρίς συστολές

ξήρανσης), οι οποίοι περιέχουν ποσοστό κατ' όγκον διαμορφωμένων χαλυβδίνων ινών, ώστε να αγκυρώνονται στο σώμα του σκυροδέματος, οι οποίοι μανδύες προορίζονται για την αντισεισμική ενίσχυση κτιρίων από οπλισμένο σκυροδέμα και μη. Οι νέοι αυτοί μανδύες χαρακτηρίζονται από απλότητα εφαρμογής και παρουσιάζουν αξιοσημείωτα χαμηλότερο κόστος της τάξεως του 60% συγκριτικά με τους συμβατικούς μανδύες οπλισμένου σκυροδέματος. Κατά την εφαρμογή των νέων αυτών μανδύων δεν χρειάζεται ο συμβατικός χάλυβας (συνδετήρες, διαμήκεις οπλισμοί) των συνήθων μανδύων από οπλισμένο σκυροδέμα. Το ινοπλισμένο σκυροδέμα προκύπτει από την ανάμειξη ποσοστού κατ' όγκο διαμορφωμένων χαλυβδίνων ινών, ώστε να αγκυρώνονται στο σώμα του σκυροδέματος, εφαρμόζεται είτε έγχυτο, είτε με τη μέθοδο της εκτόξευσης.

2.2 ΕΥΡΕΤΗΡΙΟ Δ.Ε. ΣΥΜΦΩΝΑ ΜΕ ΤΗΝ ΗΜΕΡΟΜΗΝΙΑ ΚΑΤΑΘΕΣΗΣ

ΚΑΤΑΘΕΣΗ (22)	ΔΙΚΑΙΟΥΧΟΣ (73)	ΤΙΤΛΟΣ ΕΦΕΥΡΕΣΗΣ (54)	ΑΡ. Δ.Ε. (11)
24/12/1999	ΒΕΤΑΝΕΤ ΑΒΕΕ ΠΡΟΕΤ ΑΝΩΝΥΜΗ ΤΕΧΝΙΚΗ, ΕΡΓΟΛΗΠΤΙΚΗ, ΜΕΛΕΤΗΤΙΚΗ ΟΙΚΟΔΟΜΙΚΗ, ΒΙΟΜΗΧΑΝΙΚΗ, ΤΟΥΡΙΣΤΙΚΗ ΚΑΙ ΕΜΠΟΡΙΚΗ ΕΤΑΙΡΕΙΑ	ΣΥΣΤΗΜΑ ΠΡΟΚΑΤΑΣΚΕΥΗΣ ΠΟΛΥΟΡΟΦΩΝ ΟΛΟΣΩΜΩΝ ΚΤΙΡΙΩΝ ΑΠΟ ΟΡΘΟΤΡΟΠΙΑ ΤΟΙΧΙΑ ΚΑΙ ΠΛΑΚΕΣ ΟΠΛΙΣΜΕΝΟΥ ΣΚΥΡΟΔΕΜΑΤΟΣ	1005653
15/01/2001	ΕΥΛΙΝΑΚΗΣ ΔΗΜΗΤΡΙΟΣ	ΗΛΙΑΚΟΣ ΣΥΛΛΕΚΤΗΣ	1005617
29/08/2001	COBRA ALUMINIUM SYSTEMS S.A.	ΑΝΟΙΓΟΜΕΝΟ ΣΥΣΤΗΜΑ ΜΠΑΛΚΟΝΟΠΟΡΤΑΣ ΑΠΟ ΠΡΟΦΙΛ ΑΛΟΥΜΙΝΙΟΥ ΜΕ ΑΝΑΠΟΔΟ ΑΝΟΙΓΜΑ ΣΤΟ ΠΑΤΖΟΥΡΙ ΧΩΡΙΣ ΜΑΣΚΟΥΛΑ	1005615
18/10/2001	RICHTER-SYSTEM GMBH & CO. KG	ΠΡΟΦΙΛ C	1005638
12/04/2002	COBRA ALUMINIUM SYSTEMS S.A.	ΜΕΘΟΔΟΣ ΚΑΤΑΣΚΕΥΗΣ ΚΑΪΤΙΩΝ ΣΤΟ ΕΣΩΤΕΡΙΚΟ ΠΛΑΙΣΙΟ ΚΟΥΦΩΜΑΤΩΝ ΑΜΦΙΠΛΕΥΡΑ ΣΤΟΝ ΥΑΛΟΠΙΝΑΚΑ ΤΟΥ ΚΟΥΦΩΜΑΤΟΣ	1005616
17/06/2003	ΚΟΤΣΑΡΙΔΗΣ ΠΑΥΛΟΣ	ΑΛΦΑΔΙ ΜΕΤΡΗΣΗΣ ΚΛΙΣΗΣ ΕΠΙ ΤΟΙΣ ΕΚΑΤΟ	1005640
09/06/2004	ΜΑΣΤΡΟΓΙΑΝΝΗΣ ΣΠΥΡΟΣ ΛΩΛΗΣ ΕΥΑΓΓΕΛΟΣ	ΘΕΡΜΟΔΙΑΚΟΠΤΟΜΕΝΟ ΑΝΟΙΓΟΜΕΝΟ ΣΥΣΤΗΜΑ ΚΑΤΑΣΚΕΥΗΣ ΚΟΥΦΩΜΑΤΩΝ ΑΛΟΥΜΙΝΙΟΥ	1005619
18/03/2005	ΒΑΙΜΑΚΗΣ ΤΙΒΕΡΙΟΣ ΤΡΑΠΑΛΗΣ ΧΡΗΣΤΟΣ	ΑΝΑΠΤΥΞΗ ΝΑΝΟ-ΚΡΥΣΤΑΛΛΙΚΟΥ TiO ₂ ΕΝΕΡΓΟΥ ΣΤΟ ΟΡΑΤΟ ΦΩΣ ΓΙΑ ΠΕΡΙΒΑΛΛΟΝΤΙΚΕΣ ΕΦΑΡΜΟΓΕΣ.	1005642
19/10/2005	ΤΣΩΝΟΣ ΑΛΕΞΑΝΔΡΟΣ-ΔΗΜΗΤΡΙΟΣ	ΙΝΟΠΛΙΣΜΕΝΟ ΣΚΥΡΟΔΕΜΑ ΥΨΗΛΗΣ ΑΝΤΟΧΗΣ ΓΙΑ ΤΗΝ ΚΑΤΑΣΚΕΥΗ ΜΑΝΔΥΩΝ ΑΝΤΙΣΕΙΣΜΙΚΗΣ ΕΝΙΣΧΥΣΗΣ ΚΤΙΡΙΩΝ ΧΩΡΙΣ ΤΗΝ ΧΡΗΣΗ ΣΥΜΒΑΤΙΚΟΥ ΧΑΛΥΒΑ	1005657
22/11/2005	ΝΤΟΥΣΚΟΣ ΙΩΑΝΝΗΣ	ΑΥΤΟΜΑΤΟ ΠΟΛΥΟΡΟΦΟ ΑΥΤΟΝΟΜΟ ΣΥΣΤΗΜΑ PARKING	1005641
02/12/2005	ΧΡΗΣΤΙΔΗΣ ΓΕΩΡΓΙΟΣ ΠΑΠΑΝΤΩΝΗ ΧΑΡΑΛΑΜΠΙΑ	ΣΥΝΘΕΣΗ ΖΕΟΛΙΘΟΥ Υ ΑΠΟ ΗΦΑΙΣΤΙΑΚΑ ΥΑΛΩΔΗ ΠΕΤΡΩΜΑΤΑ ΚΑΙ ΠΥΡΙΤΙΚΑ ΚΑΛΥΜΜΑΤΑ	1005654
23/03/2006	ΑΛΕΦΡΑΓΚΗΣ ΛΟΥΚΑΣ	ΟΙΚΟΛΟΓΙΚΗ ΨΗΣΤΑΡΙΑ ΚΑΙ ΦΟΥΡΝΟΣ	1005612
30/03/2006	MELANYA GRIGORYAN	ΜΗΧΑΝΗΜΑ ΠΑΡΑΣΚΕΥΗΣ ΣΝΑΚ	1005618
04/04/2006	ΑΘΑΝΑΣΙΟΥ ΕΥΑΓΓΕΛΟΣ	ΕΤΙΚΕΤΑ ΣΤΟΙΧΕΙΩΝ ΕΦΑΡΜΟΣΜΕΝΗ ΕΠΙ ΝΩΠΙΩΝ ΨΑΡΙΩΝ	1005636
05/04/2006	LASTROS EBEA AE	ΜΗΧΑΝΙΣΜΟΣ ΤΕΝΤΑΣ ΣΚΙΑΣΗΣ ΤΥΠΟΥ "ΚΑΣΕΤΙΝΑ"	1005639
13/04/2006	ΧΡΙΣΤΟΔΟΥΛΟΥ ΣΑΒΒΑΣ	ΛΕΒΗΤΑΣ ΣΤΕΡΕΩΝ ΚΑΥΣΙΜΩΝ	1005614
19/04/2006	ΣΕΡΒΗΣ ΔΗΜΗΤΡΗΣ ΑΝΔΡΙΑΝΟΠΟΥΛΟΣ ΝΙΚΟΣ ΗΛΙΟΠΟΥΛΟΣ ΑΘΑΝΑΣΙΟΣ ΜΑΝΩΛΟΠΟΥΛΟΣ ΒΑΣΙΛΕΙΟΣ	ΨΗΦΙΑΚΗ ΑΠΕΙΚΟΝΙΣΗ ΘΡΗΣΚΕΥΤΙΚΩΝ ΠΑΡΑΣΤΑΣΕΩΝ.	1005637
19/04/2006	ΜΠΑΛΑΜΩΤΗΣ ΠΑΝΑΓΙΩΤΗΣ	ΚΑΤΑΣΚΕΥΕΣ ΕΣΤΙΩΝ ΤΖΑΚΙΩΝ	1005649
27/04/2006	ΣΤΕΦΑΝΑΚΗΣ ΝΙΚΟΛΑΟΣ ΖΑΜΠΟΥΛΑΚΗΣ ΔΗΜΗΤΡΙΟΣ ΜΑΡΜΑΡΟΥ ΧΑΡΙΛΑΟΣ	ΜΗΧΑΝΗ ΜΕΤΑΤΡΟΠΗΣ ΦΥΛΛΩΝ ΕΛΙΑΣ ΣΕ ΜΟΡΦΗ ΚΟΚΚΩΝ ΚΑΙ ΤΟ ΠΡΟΪΟΝ ΠΟΥ ΠΡΟΚΥΠΤΕΙ ΑΠΟ ΤΗΝ ΠΑΡΑΠΑΝΩ ΕΠΕΞΕΡΓΑΣΙΑ	1005622
28/04/2006	ΑΦΟΙ ΘΕΟΔΩΡΟΥ ΧΑΡΜΠΗ Ο.Ε.	ΠΛΑΣΤΙΚΗ ΦΙΑΛΗ "PET" ΜΕ ΕΝΣΩΜΑΤΩΜΕΝΗ ΧΕΙΡΟΛΑΒΗ ΚΑΙ ΜΕΘΟΔΟΣ ΠΑΡΑΓΩΓΗΣ ΤΗΣ	1005634
03/05/2006	ΡΟΥΣΣΟΣ ΚΩΝΣΤΑΝΤΙΝΟΣ	ΑΝΤΙΟΛΙΣΘΗΤΙΚΟ ΣΥΣΤΗΜΑ ΤΡΟΧΟΥ	1005635
09/05/2006	ΠΕΝΤΑΦΡΑΓΚΑΣ ΔΗΜΗΤΡΙΟΣ	ΒΕΛΤΙΩΣΗ ΣΥΣΚΕΥΗΣ ΕΙΣΠΙΝΩΝ ΞΗΡΗΣ ΣΚΟΝΗΣ	1005620
15/05/2006	ΠΕΤΡΟΥΔΗΣ ΘΩΜΑΣ	ΑΥΤΟΜΑΤΗ ΜΗΧΑΝΗ ΠΑΡΑΣΚΕΥΗΣ ΡΟΦΗΜΑΤΟΣ ΣΤΙΓΜΙΑΙΟΥ ΚΑΦΕ ΤΥΠΟΥ "ΦΡΑΠΕ"	1005647
22/05/2006	ΚΟΡΟΒΕΣΗΣ ΑΘΑΝΑΣΙΟΣ	ΠΤΥΣΣΟΜΕΝΟ ΦΟΡΗΤΟ ΚΡΕΒΑΤΙ ΦΥΣΙΚΟΘΕΡΑΠΕΙΑΣ	1005650
24/05/2006	ΠΑΠΑΔΟΠΟΥΛΟΣ ΜΙΧΑΗΛ	ΕΠΑΝΑΧΡΗΣΙΜΟΠΟΙΟΥΜΕΝΟΣ ΑΕΡΟΣΤΕΓΗΣ ΣΑΚΟΣ	1005626

ΚΑΤΑΘΕΣΗ (22)	ΔΙΚΑΙΟΥΧΟΣ (73)	ΤΙΤΛΟΣ ΕΦΕΥΡΕΣΗΣ (54)	ΑΡ. Δ.Ε. (11)
26/05/2006	ΛΥΜΠΕΡΟΠΟΥΛΟΣ ΘΕΟΛΟΓΟΣ ΜΟΝΟ-ΠΡΟΣΩΠΗ Ε.Π.Ε.	ΑΥΤΟΜΑΤΟΣ ΗΛΙΑΚΟΣ ΣΥΜΠΙΕΣΤΗΣ -ΚΑΔΟΣ ΑΠΟΡΡΙΜΜΑΤΩΝ ΑΣΤΙΚΗΣ ΧΡΗΣΗΣ	1005630
29/05/2006	ΚΟΤΤΟΡΟΣ ΛΑΜΠΡΟΣ	ΜΕΘΟΔΟΣ ΒΑΦΗΣ ΔΙΠΛΗΣ ΟΨΕΩΣ ΠΡΟΦΙΛ ΑΛΟΥΜΙΝΙΟΥ ΜΕ ΠΟΥΔΡΑ	1005655
02/06/2006	ΚΑΤΣΟΥΛΟΣ ΚΩΝΣΤΑΝΤΙΝΟΣ	ΣΥΣΤΗΜΑ ΚΑΙ ΕΞΟΠΛΙΣΜΟΣ ΝΥΧΤΕΡΙΝΗΣ ΟΡΑΣΗΣ ΓΙΑ ΟΦΘΑΛΜΟΣΚΟΠΗΣΗ ΚΑΙ ΒΥΘΟΣΚΟΠΗΣΗ ΤΟΥ ΟΦΘΑΛΜΟΥ ΣΕ ΒΙΟΜΙΚΡΟΣΚΟΠΙΟ ΣΧΙΣΜΟΕΙΔΟΥΣ ΛΥΧΝΙΑΣ ΚΑΙ ΚΑΜΕΡΑ ΒΥΘΟΥ ΤΟΥ ΟΦΘΑΛΜΟΥ	1005613
07/06/2006	MIKESCA JEFF	ΣΥΜΠΛΗΡΩΜΑ ΕΙΔΙΚΗΣ ΔΙΑΤΡΟΦΗΣ ΠΡΟΣ ΑΝΑΠΛΗΡΩΣΗ ΕΝΖΥΜΟΥ	1005631
15/06/2006	SCIACCO S.R.L.	ΟΧΗΜΑ ΓΙΑ ΤΗΝ ΑΠΟΛΥΜΑΝΣΗ ΤΟΥ ΕΔΑΦΟΥΣ	1005624
20/06/2006	ΠΑΝΕΠΙΣΤΗΜΙΟ ΠΑΤΡΩΝ ΑΝΤΙΜΗΣΙΑΡΗ ΣΟΦΙΑ ΚΟΡΟΜΗΛΑ ΓΕΩΡΓΙΑ ΜΙΣΙΡΛΗΣ ΙΩΑΝΝΗΣ ΜΗΧΑΝΕΤΖΗΣ ΓΕΩΡΓΙΟΣ	ΜΕΘΟΔΟΣ ΠΡΟΣΚΟΛΛΗΣΗΣ ΔΙΠΟΣΩΜΑΤΙΚΩΝ ΜΟΡΦΩΝ ΗΠΑΡΝΗΣ Ή/ΚΑΙ ΑΛΛΩΝ ΒΙΟΕΝΕΡΓΩΝ ΜΟΡΙΩΝ ΣΕ ΕΠΙΦΑΝΕΙΕΣ ΠΟΛΥΜΕΡΩΝ ΜΕ ΣΚΟΠΟ ΤΗΝ ΑΡΓΗ ΑΠΕΛΕΥΘΕΡΩΣΗ ΤΟΥ/ΤΩΝ ΔΡΑΣΤΙΚΟΥ/ΩΝ ΣΥΣΤΑΤΙΚΟΥ/ΩΝ	1005627
20/06/2006	ΠΑΠΑΣΤΕΡΓΙΟΥ ΕΛΕΥΘΕΡΙΟΣ	ΣΥΣΤΗΜΑ ΜΕ ΑΥΤΟΜΑΤΗ ΑΣΥΡΜΑΤΗ ΜΕΤΑΔΟΣΗΣ RF4 (ΤΕΣ-ΣΑΡΩΝ) ΜΗΝΥΜΑΤΩΝ ΣΕ ΜΙΑ ΘΘΟΝΗ LCD DISPLAY ΓΙΑ ΤΗΝ ΣΥΝΕΧΗ ΕΝΗΜΕΡΩΣΗ ΤΩΝ ΟΔΗΓΩΝ ΟΧΗΜΑΤΩΝ ΣΥΜΦΩΝΑ ΜΕ ΤΟΝ ΚΟΚ ΤΟΥ ΟΡΙΟΥ ΤΑΧΥΤΗΤΑΣ ΚΑΙ ΠΡΟΕΙΔΟΠΟΙΗΣΗΣ ΕΠΙΚΙΝΔΥΝΩΝ ΣΗΜΕΙΟΥ ΤΟΥ ΟΔΙΚΟΥ ΔΙΚΤΥΟΥ	1005629
23/06/2006	ΔΗΜΟΦΙΛΟΣ ΝΙΚΟΛΑΟΣ	ΕΝΔΟΠΡΟΣΤΑΤΙΚΟ ΕΛΑΤΗΡΙΟ/ΔΟΚΙΔΑ-ΒΕΛΟΝΑ/ΕΓΧΥΣΗ/ΕΝΕ-ΣΙΜΗ ΜΕΘΟΔΟΣ	1005623
26/06/2006	ΠΑΠΑΜΑΛΛΗΣ ΠΑΝΑΓΙΩΤΗΣ	ΥΔΡΑΡΓΥΡΙΚΟ ΕΜΒΑΔΟΜΕΤΡΟ	1005646
27/06/2006	ΒΙΟΜΕΝΤΙΚΑ ΛΑΙΦ ΣΑΙΕΝΣΙΣ ΑΝΩΝΥΜΗ ΕΤΑΙΡΙΑ ΦΑΡΜΑΚΕΥΤΙΚΩΝ ΠΡΟΙΟΝΤΩΝ ΖΗΚΟΣ ΧΡΗΣΤΟΣ ΦΕΡΔΕΡΙΓΟΣ ΝΙΚΟΛΑΟΣ	ΠΟΛΥΜΕΡΗΣ ΤΡΙΤΥΛΟ-ΤΥΠΟΥ ΡΗΤΙΝΗ ΓΙΑ ΠΕΠΤΙΔΙΚΗ ΣΥΝΘΕ-ΣΗ ΣΕ ΣΤΕΡΕΑ ΦΑΣΗ	1005656
17/07/2006	ΚΟΖΕΗΣ ΝΙΚΟΛΑΟΣ	ΤΕΣΤ ΟΠΤΙΚΗΣ ΟΞΥΤΗΤΑΣ ΝΚ	1005651
17/07/2006	ΚΟΖΕΗΣ ΝΙΚΟΛΑΟΣ	ΤΕΣΤ ΟΠΤΙΚΗΣ ΛΕΙΤΟΥΡΓΙΚΗΣ ΑΞΙΟΛΟΓΗΣΗΣ (VFA -K-TEST)	1005652
21/07/2006	GAMESA EOLICA S.A.	ΜΕΘΟΔΟΣ ΛΕΙΤΟΥΡΓΙΑΣ ΕΝΟΣ ΑΕΡΟΣΤΡΟΒΙΛΟΥ	1005644
25/07/2006	ΑΓΓΕΛΙΔΑΚΗΣ ΑΛΕΞΑΝΔΡΟΣ	ΑΝΑΠΤΗΡΑΣ ΠΟΥ ΕΙΝΑΙ ΣΤΥΛΟ	1005625
25/07/2006	ΑΓΓΕΛΙΔΑΚΗΣ ΑΛΕΞΑΝΔΡΟΣ	ΕΙΔΙΚΟ ΕΡΓΑΛΕΙΟ ΒΙΔΩΜΑΤΟΣ/ΞΕΒΙΔΩΜΑΤΟΣ ΒΙΔΩΝ	1005632
25/07/2006	ΑΓΓΕΛΙΔΑΚΗΣ ΑΛΕΞΑΝΔΡΟΣ	ΡΟΛΟΙ ΧΕΙΡΟΣ ΠΟΥ ΕΙΝΑΙ ΦΑΚΟΣ ΜΕ ΤΡΙΑ LEDS	1005633
25/07/2006	ΑΓΓΕΛΙΔΑΚΗΣ ΑΛΕΞΑΝΔΡΟΣ	ΓΥΑΛΙΑ ΗΛΙΟΥ ΠΟΥ ΕΙΝΑΙ ΣΤΥΛΟ	1005643
04/08/2006	ΚΑΡΑΠΑΝΑΓΙΩΤΗΣ ΚΩΣΤΑΣ	ΣΥΣΚΕΥΗ ΕΓΧΥΣΗΣ ΣΙΛΙΚΟΝΗΣ Ή ΑΛΛΩΝ ΡΕΥΣΤΩΝ ΥΛΙΚΩΝ ΠΟΥ ΠΕΡΙΕΧΟΝΤΑΙ ΣΕ ΦΥΣΙΓΓΑ	1005628
03/10/2006	ΚΟΝΤΟΓΙΑΝΝΗΣ ΑΠΟΣΤΟΛΟΣ	ΜΗΧΑΝΙΣΜΟΣ ΠΡΩΤΟΓΕΝΟΥΣ ΚΑΘΑΡΙΣΜΟΥ ΚΑΙ ΔΙΑΛΟΓΗΣ ΜΑΣΤΙΧΗΣ	1005645
20/11/2006	LUCCHETTI STEFANO PAOLO DIONISI VICI	ΑΣΥΡΜΑΤΗ ΣΥΣΚΕΥΗ ΕΞ ΑΠΟΣΤΑΣΕΩΣ ΕΛΕΓΧΟΥ Π.Χ. ΕΡΓΩΝ ΤΕΧΝΗΣ ΚΑΙ ΓΕΝΙΚΑ ΑΠΡΟΣΙΤΩΝ ΑΝΤΙΚΕΙΜΕΝΩΝ ΚΑΘΕ ΕΙΔΟΥΣ	1005621
18/12/2006	ΖΑΖΟΠΟΥΛΟΣ ΒΑΣΙΛΕΙΟΣ	ΚΑΤΕΥΘΥΝΟΜΕΝΗ ΣΧΕΔΙΑ ΓΙΑ ΤΟ ΨΑΡΕΜΑ	1005648

2.3 ΕΥΡΕΤΗΡΙΟ Δ.Ε. ΣΥΜΦΩΝΑ ΜΕ ΤΗΝ ΑΛΦΑΒΗΤΙΚΗ ΣΕΙΡΑ ΤΩΝ ΔΙΚΑΙΟΥΧΩΝ

ΔΙΚΑΙΟΥΧΟΣ (73)	ΤΙΤΛΟΣ ΕΦΕΥΡΕΣΗΣ (54)	ΚΑΤΑΘΕΣΗ (22)	ΑΡ. Δ.Ε. (21)
<i>COBRA ALUMINIUM SYSTEMS S.A.</i>	ΑΝΟΙΓΜΕΝΟ ΣΥΣΤΗΜΑ ΜΠΑΛΚΟΝΟΠΟΡΤΑΣ ΑΠΟ ΠΡΟΦΙΛ ΑΛΟΥΜΙΝΙΟΥ ΜΕ ΑΝΑΠΟΔΟ ΑΝΟΙΓΜΑ ΣΤΟ ΠΑΤΖΟΥΡΙ ΧΩΡΙΣ ΜΑΣΚΟΥΛΑ	29/08/2001	1005615
<i>COBRA ALUMINIUM SYSTEMS S.A.</i>	ΜΕΘΟΔΟΣ ΚΑΤΑΣΚΕΥΗΣ ΚΑΪΤΙΩΝ ΣΤΟ ΕΣΩΤΕΡΙΚΟ ΠΛΑΙΣΙΟ ΚΟΥΦΩΜΑΤΩΝ ΑΜΦΙΠΛΕΥΡΑ ΣΤΟΝ ΥΑΛΟΠΙΝΑΚΑ ΤΟΥ ΚΟΥΦΩΜΑΤΟΣ	12/04/2002	1005616
<i>GAMESA EOLICA S.A.</i>	ΜΕΘΟΔΟΣ ΛΕΙΤΟΥΡΓΙΑΣ ΕΝΟΣ ΑΕΡΟΣΤΡΟΒΙΛΙΟΥ	21/07/2006	1005644
<i>LASTROS EBBA AE</i>	ΜΗΧΑΝΙΣΜΟΣ ΤΕΝΤΑΣ ΣΚΙΑΣΗΣ ΤΥΠΟΥ "ΚΑΣΕΤΙΝΑ"	05/04/2006	1005639
<i>LUCCHETTI STEFANO</i>	ΑΣΥΡΜΑΤΗ ΣΥΣΚΕΥΗ ΕΞ ΑΠΟΣΤΑΣΕΩΣ ΕΛΕΓΧΟΥ Π.Χ. ΕΡΓΩΝ ΤΕΧΝΗΣ ΚΑΙ ΓΕΝΙΚΑ ΑΠΡΟΣΙΤΩΝ ΑΝΤΙΚΕΙΜΕΝΩΝ ΚΑΘΕ ΕΙΔΟΥΣ	20/11/2006	1005621
<i>MELANYA GRIGORYAN</i>	ΜΗΧΑΝΗΜΑ ΠΑΡΑΣΚΕΥΗΣ ΣΝΑΚ	30/03/2006	1005618
<i>MIKESCA JEFF</i>	ΣΥΜΠΛΗΡΩΜΑ ΕΙΔΙΚΗΣ ΔΙΑΤΡΟΦΗΣ ΠΡΟΣ ΑΝΑΠΛΗΡΩΣΗ ΕΝΖΥΜΟΥ	07/06/2006	1005631
<i>PAOLO DIONISI VICI</i>	ΑΣΥΡΜΑΤΗ ΣΥΣΚΕΥΗ ΕΞ ΑΠΟΣΤΑΣΕΩΣ ΕΛΕΓΧΟΥ Π.Χ. ΕΡΓΩΝ ΤΕΧΝΗΣ ΚΑΙ ΓΕΝΙΚΑ ΑΠΡΟΣΙΤΩΝ ΑΝΤΙΚΕΙΜΕΝΩΝ ΚΑΘΕ ΕΙΔΟΥΣ	20/11/2006	1005621
<i>RICHTER-SYSTEM GMBH & CO. KG</i>	ΠΡΟΦΙΛ C	18/10/2001	1005638
<i>SCIACCO S.R.L.</i>	ΟΧΗΜΑ ΓΙΑ ΤΗΝ ΑΠΟΛΥΜΑΝΣΗ ΤΟΥ ΕΔΑΦΟΥΣ	15/06/2006	1005624
<i>ΑΓΓΕΛΙΑΔΑΚΗΣ ΑΛΕΞΑΝΔΡΟΣ</i>	ΑΝΑΠΤΗΡΑΣ ΠΟΥ ΕΙΝΑΙ ΣΤΥΛΟ	25/07/2006	1005625
<i>ΑΓΓΕΛΙΑΔΑΚΗΣ ΑΛΕΞΑΝΔΡΟΣ</i>	ΕΙΔΙΚΟ ΕΡΓΑΛΕΙΟ ΒΙΔΩΜΑΤΟΣ/ΞΕΒΙΔΩΜΑΤΟΣ ΒΙΔΩΝ	25/07/2006	1005632
<i>ΑΓΓΕΛΙΑΔΑΚΗΣ ΑΛΕΞΑΝΔΡΟΣ</i>	ΡΟΛΟΙ ΧΕΙΡΟΣ ΠΟΥ ΕΙΝΑΙ ΦΑΚΟΣ ΜΕ ΤΡΙΑ LEDS	25/07/2006	1005633
<i>ΑΓΓΕΛΙΑΔΑΚΗΣ ΑΛΕΞΑΝΔΡΟΣ</i>	ΓΥΑΛΙΑ ΗΛΙΟΥ ΠΟΥ ΕΙΝΑΙ ΣΤΥΛΟ	25/07/2006	1005643
<i>ΑΘΑΝΑΣΙΟΥ ΕΥΑΓΓΕΛΟΣ</i>	ΕΤΙΚΕΤΑ ΣΤΟΙΧΕΙΩΝ ΕΦΑΡΜΟΣΜΕΝΗ ΕΠΙ ΝΩΠΙΩΝ ΨΑΡΙΩΝ	04/04/2006	1005636
<i>ΑΛΕΦΡΑΓΚΗΣ ΛΟΥΚΑΣ</i>	ΟΙΚΟΛΟΓΙΚΗ ΨΗΣΤΑΡΙΑ ΚΑΙ ΦΟΥΡΝΟΣ	23/03/2006	1005612
<i>ΑΝΔΡΙΑΝΟΠΟΥΛΟΣ ΝΙΚΟΣ</i>	ΨΗΦΙΑΚΗ ΑΠΕΙΚΟΝΗΣΗ ΘΡΗΣΚΕΥΤΙΚΩΝ ΠΑΡΑΣΤΑΣΕΩΝ.	19/04/2006	1005637
<i>ΑΝΤΙΜΗΣΙΑΡΗ ΣΟΦΙΑ</i>	ΜΕΘΟΔΟΣ ΠΡΟΣΚΟΛΛΗΣΗΣ ΛΙΠΟΣΩΜΑΤΙΚΩΝ ΜΟΡΦΩΝ ΗΠΙΑΡΝΗΣ Ή/ΚΑΙ ΑΛΛΩΝ ΒΙΟΕΝΕΡΓΩΝ ΜΟΡΙΩΝ ΣΕ ΕΠΙΦΑΝΕΙΕΣ ΠΟΛΥΜΕΡΩΝ ΜΕ ΣΚΟΠΟ ΤΗΝ ΑΡΓΗ ΑΠΕΛΕΥΘΕΡΩΣΗ ΤΟΥ/ΤΩΝ ΔΡΑΣΤΙΚΟΥ/ΩΝ ΣΥΣΤΑΤΙΚΟΥ/ΩΝ	20/06/2006	1005627
<i>ΑΦΟΙ ΘΕΟΔΩΡΟΥ ΧΑΡΜΠΗ Ο.Ε.</i>	ΠΛΑΣΤΙΚΗ ΦΙΑΛΗ "PET" ΜΕ ΕΝΣΩΜΑΤΩΜΕΝΗ ΧΕΙΡΟΛΑΒΗ ΚΑΙ ΜΕΘΟΔΟΣ ΠΑΡΑΓΩΓΗΣ ΤΗΣ	28/04/2006	1005634
<i>ΒΑΙΜΑΚΗΣ ΤΙΒΕΡΙΟΣ</i>	ΑΝΑΠΤΥΞΗ ΝΑΝΟ-ΚΡΥΣΤΑΛΛΙΚΟΥ ΤΙΟ ₂ ΕΝΕΡΓΟΥ ΣΤΟ ΟΡΑΤΟ ΦΩΣ ΓΙΑ ΠΕΡΙΒΑΛΛΟΝΤΙΚΕΣ ΕΦΑΡΜΟΓΕΣ.	18/03/2005	1005642
<i>ΒΕΤΑΝΕΤ ΑΒΕΕ</i>	ΣΥΣΤΗΜΑ ΠΡΟΚΑΤΑΣΚΕΥΗΣ ΠΟΛΥΟΡΟΦΩΝ ΟΛΟΣΩΜΩΝ ΚΤΙΡΙΩΝ ΑΠΟ ΟΡΘΟΤΡΟΠΑ ΤΟΙΧΙΑ ΚΑΙ ΠΛΑΚΕΣ ΟΠΛΙΣΜΕΝΟΥ ΣΚΥΡΟΔΕΜΑΤΟΣ	24/12/1999	1005653
<i>ΒΙΟΜΕΝΤΙΚΑ ΛΑΙΦ ΣΑΙΕΝΣΙΣ ΑΝΩΝΥΜΗ ΕΤΑΙΡΙΑ ΦΑΡΜΑΚΕΥΤΙΚΩΝ ΠΡΟΙΟΝΤΩΝ</i>	ΠΟΛΥΜΕΡΗΣ ΤΡΙΤΥΛΟ-ΤΥΠΟΥ ΡΗΤΙΝΗ ΓΙΑ ΠΕΠΤΙΔΙΚΗ ΣΥΝΘΕΣΗ ΣΕ ΣΤΕΡΕΑ ΦΑΣΗ	27/06/2006	1005656
<i>ΔΗΜΟΦΙΛΟΣ ΝΙΚΟΛΑΟΣ</i>	ΕΝΔΟΠΡΟΣΤΑΤΙΚΟ ΕΛΑΤΗΡΙΟ/ΔΟΚΙΔΑ-ΒΕΛΟΝΑ/ΕΓΧΥΣΗ/ΕΝΕΣΙΜΗ ΜΕΘΟΔΟΣ	23/06/2006	1005623
<i>ΖΑΖΟΠΟΥΛΟΣ ΒΑΣΙΛΕΙΟΣ</i>	ΚΑΤΕΥΘΥΝΟΜΕΝΗ ΣΧΕΔΙΑ ΓΙΑ ΤΟ ΨΑΡΕΜΑ	18/12/2006	1005648
<i>ΖΑΜΠΟΥΛΑΚΗΣ ΔΗΜΗΤΡΙΟΣ</i>	ΜΗΧΑΝΗ ΜΕΤΑΤΡΟΠΗΣ ΦΥΛΛΩΝ ΕΛΙΑΣ ΣΕ ΜΟΡΦΗ ΚΟΚΚΩΝ ΚΑΙ ΤΟ ΠΡΟΪΟΝ ΠΟΥ ΠΡΟΚΥΠΤΕΙ ΑΠΟ ΤΗΝ ΠΑΡΑΠΑΝΩ ΕΠΕΞΕΡΓΑΣΙΑ	27/04/2006	1005622

ΔΙΚΑΙΟΥΧΟΣ (73)	ΤΙΤΛΟΣ ΕΦΕΥΡΕΣΗΣ (54)	ΚΑΤΑΘΕΣΗ (22)	ΑΡ. Δ.Ε. (21)
ΖΗΚΟΣ ΧΡΗΣΤΟΣ	ΠΟΛΥΜΕΡΗΣ ΤΡΙΤΥΛΟ-ΤΥΠΟΥ ΡΗΤΙΝΗ ΓΙΑ ΠΕΠΤΙΔΙΚΗ ΣΥΝΘΕΣΗ ΣΕ ΣΤΕΡΕΑ ΦΑΣΗ	27/06/2006	1005656
ΗΛΙΟΠΟΥΛΟΣ ΑΘΑΝΑΣΙΟΣ	ΨΗΦΙΑΚΗ ΑΠΕΙΚΟΝΗΣΗ ΘΡΗΣΚΕΥΤΙΚΩΝ ΠΑΡΑΣΤΑΣΕΩΝ.	19/04/2006	1005637
ΚΑΡΑΠΑΝΑΓΙΩΤΗΣ ΚΩΣΤΑΣ	ΣΥΣΚΕΥΗ ΕΓΧΥΣΗΣ ΣΙΛΙΚΟΝΗΣ Ή ΑΛΛΩΝ ΡΕΥΣΤΩΝ ΥΛΙΚΩΝ ΠΟΥ ΠΕΡΙΕΧΟΝΤΑΙ ΣΕ ΦΥΣΙΓΓΑ	04/08/2006	1005628
ΚΑΤΣΟΥΛΟΣ ΚΩΝΣΤΑΝΤΙΝΟΣ	ΣΥΣΤΗΜΑ ΚΑΙ ΕΞΟΠΛΙΣΜΟΣ ΝΥΧΤΕΡΙΝΗΣ ΟΡΑΣΗΣ ΓΙΑ ΟΦΘΑΛΜΟΣΚΟΠΗΣΗ ΚΑΙ ΒΥΘΟΣΚΟΠΗΣΗ ΤΟΥ ΟΦΘΑΛΜΟΥ ΣΕ ΒΙΟΜΙΚΡΟΣΚΟΠΙΟ ΣΧΙΣΜΟΕΙΔΟΥΣ ΛΥΧΝΙΑΣ ΚΑΙ ΚΑΜΕΡΑ ΒΥΘΟΥ ΤΟΥ ΟΦΘΑΛΜΟΥ	02/06/2006	1005613
ΚΟΖΕΗΣ ΝΙΚΟΛΑΟΣ	ΤΕΣΤ ΟΠΤΙΚΗΣ ΟΕΥΤΗΤΑΣ ΝΚ	17/07/2006	1005651
ΚΟΖΕΗΣ ΝΙΚΟΛΑΟΣ	ΤΕΣΤ ΟΠΤΙΚΗΣ ΛΕΙΤΟΥΡΓΙΚΗΣ ΑΞΙΟΛΟΓΗΣΗΣ (VFA -K-TEST)	17/07/2006	1005652
ΚΟΝΤΟΓΙΑΝΝΗΣ ΑΠΟΣΤΟΛΟΣ	ΜΗΧΑΝΙΣΜΟΣ ΠΡΩΤΟΓΕΝΟΥΣ ΚΑΘΑΡΙΣΜΟΥ ΚΑΙ ΔΙΑΛΟΓΗΣ ΜΑΣΤΙΧΗΣ	03/10/2006	1005645
ΚΟΡΟΒΕΣΗΣ ΑΘΑΝΑΣΙΟΣ	ΠΤΥΣΣΟΜΕΝΟ ΦΟΡΗΤΟ ΚΡΕΒΑΤΙ ΦΥΣΙΚΟΘΕΡΑΠΕΙΑΣ	22/05/2006	1005650
ΚΟΡΟΜΗΛΑ ΓΕΩΡΓΙΑ	ΜΕΘΟΔΟΣ ΠΡΟΣΚΟΛΛΗΣΗΣ ΛΙΠΟΣΩΜΑΤΙΚΩΝ ΜΟΡΦΩΝ ΗΠΑΡΝΗΣ Ή/ΚΑΙ ΑΛΛΩΝ ΒΙΟΕΝΕΡΓΩΝ ΜΟΡΙΩΝ ΣΕ ΕΠΙΦΑΝΕΙΕΣ ΠΟΛΥΜΕΡΩΝ ΜΕ ΣΚΟΠΟ ΤΗΝ ΑΡΓΗ ΑΠΕΛΕΥΘΕΡΩΣΗ ΤΟΥ/ΤΩΝ ΔΡΑΣΤΙΚΟΥ/ΩΝ ΣΥΣΤΑΤΙΚΟΥ/ΩΝ	20/06/2006	1005627
ΚΟΤΣΑΡΙΔΗΣ ΠΑΥΛΟΣ	ΑΛΦΑΔΙ ΜΕΤΡΗΣΗΣ ΚΛΙΣΗΣ ΕΠΙ ΤΟΙΣ ΕΚΑΤΟ	17/06/2003	1005640
ΚΟΤΤΟΡΟΣ ΛΑΜΠΡΟΣ	ΜΕΘΟΔΟΣ ΒΑΦΗΣ ΔΙΠΛΗΣ ΟΥΦΕΩΣ ΠΡΟΦΙΛ ΑΛΟΥΜΙΝΙΟΥ ΜΕ ΠΟΥΔΡΑ	29/05/2006	1005655
ΛΥΜΠΕΡΟΠΟΥΛΟΣ ΘΕΟΛΟΓΟΣ ΜΟΝΟΠΡΟΣΩΠΗ Ε.Π.Ε.	ΑΥΤΟΜΑΤΟΣ ΗΛΙΑΚΟΣ ΣΥΜΠΙΕΣΤΗΣ -ΚΑΔΟΣ ΑΠΟΡΡΙΜΜΑΤΩΝ ΑΣΤΙΚΗΣ ΧΡΗΣΗΣ	26/05/2006	1005630
ΛΩΛΗΣ ΕΥΑΓΓΕΛΟΣ	ΘΕΡΜΟΔΙΑΚΟΠΤΟΜΕΝΟ ΑΝΟΙΓΟΜΕΝΟ ΣΥΣΤΗΜΑ ΚΑΤΑΣΚΕΥΗΣ ΚΟΥΦΩΜΑΤΩΝ ΑΛΟΥΜΙΝΙΟΥ	09/06/2004	1005619
ΜΑΝΩΛΟΠΟΥΛΟΣ ΒΑΣΙΛΕΙΟΣ	ΨΗΦΙΑΚΗ ΑΠΕΙΚΟΝΗΣΗ ΘΡΗΣΚΕΥΤΙΚΩΝ ΠΑΡΑΣΤΑΣΕΩΝ.	19/04/2006	1005637
ΜΑΡΜΑΡΟΥ ΧΑΡΙΛΑΟΣ	ΜΗΧΑΝΗ ΜΕΤΑΤΡΟΠΗΣ ΦΥΛΛΩΝ ΕΛΙΑΣ ΣΕ ΜΟΡΦΗ ΚΟΚΚΩΝ ΚΑΙ ΤΟ ΠΡΟΪΟΝ ΠΟΥ ΠΡΟΚΥΠΤΕΙ ΑΠΟ ΤΗΝ ΠΑΡΑΠΑΝΩ ΕΠΕΞΕΡΓΑΣΙΑ	27/04/2006	1005622
ΜΑΣΤΡΟΓΙΑΝΝΗΣ ΣΠΥΡΟΣ	ΘΕΡΜΟΔΙΑΚΟΠΤΟΜΕΝΟ ΑΝΟΙΓΟΜΕΝΟ ΣΥΣΤΗΜΑ ΚΑΤΑΣΚΕΥΗΣ ΚΟΥΦΩΜΑΤΩΝ ΑΛΟΥΜΙΝΙΟΥ	09/06/2004	1005619
ΜΗΧΑΝΕΤΖΗΣ ΓΕΩΡΓΙΟΣ	ΜΕΘΟΔΟΣ ΠΡΟΣΚΟΛΛΗΣΗΣ ΛΙΠΟΣΩΜΑΤΙΚΩΝ ΜΟΡΦΩΝ ΗΠΑΡΝΗΣ Ή/ΚΑΙ ΑΛΛΩΝ ΒΙΟΕΝΕΡΓΩΝ ΜΟΡΙΩΝ ΣΕ ΕΠΙΦΑΝΕΙΕΣ ΠΟΛΥΜΕΡΩΝ ΜΕ ΣΚΟΠΟ ΤΗΝ ΑΡΓΗ ΑΠΕΛΕΥΘΕΡΩΣΗ ΤΟΥ/ΤΩΝ ΔΡΑΣΤΙΚΟΥ/ΩΝ ΣΥΣΤΑΤΙΚΟΥ/ΩΝ	20/06/2006	1005627
ΜΙΣΙΡΑΗΣ ΙΩΑΝΝΗΣ	ΜΕΘΟΔΟΣ ΠΡΟΣΚΟΛΛΗΣΗΣ ΛΙΠΟΣΩΜΑΤΙΚΩΝ ΜΟΡΦΩΝ ΗΠΑΡΝΗΣ Ή/ΚΑΙ ΑΛΛΩΝ ΒΙΟΕΝΕΡΓΩΝ ΜΟΡΙΩΝ ΣΕ ΕΠΙΦΑΝΕΙΕΣ ΠΟΛΥΜΕΡΩΝ ΜΕ ΣΚΟΠΟ ΤΗΝ ΑΡΓΗ ΑΠΕΛΕΥΘΕΡΩΣΗ ΤΟΥ/ΤΩΝ ΔΡΑΣΤΙΚΟΥ/ΩΝ ΣΥΣΤΑΤΙΚΟΥ/ΩΝ	20/06/2006	1005627
ΜΠΑΛΑΜΩΤΗΣ ΠΑΝΑΓΙΩΤΗΣ	ΚΑΤΑΣΚΕΥΕΣ ΕΣΤΙΩΝ ΤΖΑΚΙΩΝ	19/04/2006	1005649
ΝΤΟΥΣΚΟΣ ΙΩΑΝΝΗΣ	ΑΥΤΟΜΑΤΟ ΠΟΛΥΟΡΟΦΟ ΑΥΤΟΝΟΜΟ ΣΥΣΤΗΜΑ PARKING	22/11/2005	1005641
ΕΥΛΙΝΑΚΗΣ ΔΗΜΗΤΡΙΟΣ	ΗΛΙΑΚΟΣ ΣΥΛΛΕΚΤΗΣ	15/01/2001	1005617
ΠΑΝΕΠΙΣΤΗΜΙΟ ΠΑΤΡΩΝ	ΜΕΘΟΔΟΣ ΠΡΟΣΚΟΛΛΗΣΗΣ ΛΙΠΟΣΩΜΑΤΙΚΩΝ ΜΟΡΦΩΝ ΗΠΑΡΝΗΣ Ή/ΚΑΙ ΑΛΛΩΝ ΒΙΟΕΝΕΡΓΩΝ ΜΟΡΙΩΝ ΣΕ ΕΠΙΦΑΝΕΙΕΣ ΠΟΛΥΜΕΡΩΝ ΜΕ ΣΚΟΠΟ ΤΗΝ ΑΡΓΗ ΑΠΕΛΕΥΘΕΡΩΣΗ ΤΟΥ/ΤΩΝ ΔΡΑΣΤΙΚΟΥ/ΩΝ ΣΥΣΤΑΤΙΚΟΥ/ΩΝ	20/06/2006	1005627
ΠΑΠΑΔΟΠΟΥΛΟΣ ΜΙΧΑΗΛ	ΕΠΑΝΑΧΡΗΣΙΜΟΠΟΙΟΥΜΕΝΟΣ ΑΕΡΟΣΤΕΓΗΣ ΣΑΚΟΣ	24/05/2006	1005626
ΠΑΠΑΜΑΛΛΗΣ ΠΑΝΑΓΙΩΤΗΣ	ΥΔΡΑΡΓΥΡΙΚΟ ΕΜΒΑΔΟΜΕΤΡΟ	26/06/2006	1005646

ΔΙΚΑΙΟΥΧΟΣ (73)	ΤΙΤΛΟΣ ΕΦΕΥΡΕΣΗΣ (54)	ΚΑΤΑΘΕΣΗ (22)	ΑΡ. Δ.Ε. (21)
ΠΑΠΑΝΤΩΝΗ ΧΑΡΑΛΑΜΠΙΑ	ΣΥΝΘΕΣΗ ΖΕΟΛΙΘΟΥ Υ ΑΠΟ ΗΦΑΙΣΤΙΑΚΑ ΥΑΛΩΔΗ ΠΕΤΡΩΜΑΤΑ ΚΑΙ ΠΥΡΙΤΙΚΑ ΚΑΛΥΜΜΑΤΑ	02/12/2005	1005654
ΠΑΠΑΣΤΕΡΓΙΟΥ ΕΛΕΥΘΕΡΙΟΣ	ΣΥΣΤΗΜΑ ΜΕ ΑΥΤΟΜΑΤΗ ΑΣΥΡΜΑΤΗ ΜΕΤΑΔΟΣΗΣ RF4 (ΤΕΣΣΑΡΩΝ) ΜΗΝΥΜΑΤΩΝ ΣΕ ΜΙΑ ΟΘΟΝΗ LCD DISPLAY ΓΙΑ ΤΗΝ ΣΥΝΕΧΗ ΕΝΗΜΕΡΩΣΗ ΤΩΝ ΟΔΗΓΩΝ ΟΧΗΜΑΤΩΝ ΣΥΜΦΩΝΑ ΜΕ ΤΟΝ ΚΟΚ ΤΟΥ ΟΡΙΟΥ ΤΑΧΥΤΗΤΑΣ ΚΑΙ ΠΡΟΕΙΔΟΠΟΙΗΣΗΣ ΕΠΙΚΙΝΔΥΝΩΝ ΣΗΜΕΙΟΥ ΤΟΥ ΟΔΙΚΟΥ ΔΙΚΤΥΟΥ	20/06/2006	1005629
ΠΕΝΤΑΦΡΑΓΚΑΣ ΔΗΜΗΤΡΙΟΣ	ΒΕΛΤΙΩΣΗ ΣΥΣΚΕΥΗΣ ΕΙΣΠΝΟΩΝ ΞΗΡΗΣ ΣΚΟΝΗΣ	09/05/2006	1005620
ΠΕΤΡΟΥΔΗΣ ΘΩΜΑΣ	ΑΥΤΟΜΑΤΗ ΜΗΧΑΝΗ ΠΑΡΑΣΚΕΥΗΣ ΡΟΦΗΜΑΤΟΣ ΣΤΙΓΜΙΑΙΟΥ ΚΑΦΕ ΤΥΠΟΥ "ΦΡΑΠΕ"	15/05/2006	1005647
ΠΡΟΕΤ ΑΝΩΝΥΜΗ ΤΕΧΝΙΚΗ, ΕΡΓΟΛΗΠΤΙ-ΚΗ, ΜΕΛΕΤΗΤΙΚΗ ΟΙΚΟΔΟΜΙΚΗ, ΒΙΟΜΗ-ΧΑΝΙΚΗ, ΤΟΥΡΙΣΤΙΚΗ ΚΑΙ ΕΜΠΟΡΙΚΗ ΕΤΑΙΡΕΙΑ	ΣΥΣΤΗΜΑ ΠΡΟΚΑΤΑΣΚΕΥΗΣ ΠΟΛΥΟΡΟΦΩΝ ΟΛΟΣΩΜΩΝ ΚΤΙΡΙΩΝ ΑΠΟ ΟΡΘΟΤΡΟΠΑ ΤΟΙΧΙΑ ΚΑΙ ΠΛΑΚΕΣ ΟΠΛΙΣΜΕΝΟΥ ΣΚΥΡΟΔΕΜΑΤΟΣ	24/12/1999	1005653
ΡΟΥΣΣΟΣ ΚΩΝΣΤΑΝΤΙΝΟΣ	ΑΝΤΙΟΛΙΣΘΗΤΙΚΟ ΣΥΣΤΗΜΑ ΤΡΟΧΟΥ	03/05/2006	1005635
ΣΕΡΒΗΣ ΔΗΜΗΤΡΗΣ	ΨΗΦΙΑΚΗ ΑΠΕΙΚΟΝΗΣΗ ΘΡΗΣΚΕΥΤΙΚΩΝ ΠΑΡΑΣΤΑΣΕΩΝ.	19/04/2006	1005637
ΣΤΕΦΑΝΑΚΗΣ ΝΙΚΟΛΑΟΣ	ΜΗΧΑΝΗ ΜΕΤΑΤΡΟΠΗΣ ΦΥΛΛΩΝ ΕΛΙΑΣ ΣΕ ΜΟΡΦΗ ΚΟΚΚΩΝ ΚΑΙ ΤΟ ΠΡΟΪΟΝ ΠΟΥ ΠΡΟΚΥΠΤΕΙ ΑΠΟ ΤΗΝ ΠΑΡΑΠΑΝΩ ΕΠΕΞΕΡΓΑΣΙΑ	27/04/2006	1005622
ΤΡΑΠΑΛΗΣ ΧΡΗΣΤΟΣ	ΑΝΑΠΤΥΞΗ ΝΑΝΟ-ΚΡΥΣΤΑΛΛΙΚΟΥ ΤΙΟΣ ΕΝΕΡΓΟΥ ΣΤΟ ΟΡΑΤΟ ΦΩΣ ΓΙΑ ΠΕΡΙΒΑΛΛΟΝΤΙΚΕΣ ΕΦΑΡΜΟΓΕΣ.	18/03/2005	1005642
ΤΣΩΝΟΣ ΑΛΕΞΑΝΔΡΟΣ-ΔΗΜΗΤΡΙΟΣ	ΙΝΟΠΛΙΣΜΕΝΟ ΣΚΥΡΟΔΕΜΑ ΥΨΗΛΗΣ ΑΝΤΟΧΗΣ ΓΙΑ ΤΗΝ ΚΑΤΑΣΚΕΥΗ ΜΑΝΔΥΩΝ ΑΝΤΙΣΕΙΣΜΙΚΗΣ ΕΝΙΣΧΥΣΗΣ ΚΤΙΡΙΩΝ ΧΩΡΙΣ ΤΗΝ ΧΡΗΣΗ ΣΥΜΒΑΤΙΚΟΥ ΧΑΛΥΒΑ	19/10/2005	1005657
ΦΕΡΑΕΡΙΓΟΣ ΝΙΚΟΛΑΟΣ	ΠΟΛΥΜΕΡΗΣ ΤΡΙΤΥΛΟ-ΤΥΠΟΥ ΡΗΤΙΝΗ ΓΙΑ ΠΕΠΤΙΔΙΚΗ ΣΥΝΘΕΣΗ ΣΕ ΣΤΕΡΕΑ ΦΑΣΗ	27/06/2006	1005656
ΧΡΗΣΤΙΑΝΗΣ ΓΕΩΡΓΙΟΣ	ΣΥΝΘΕΣΗ ΖΕΟΛΙΘΟΥ Υ ΑΠΟ ΗΦΑΙΣΤΙΑΚΑ ΥΑΛΩΔΗ ΠΕΤΡΩΜΑΤΑ ΚΑΙ ΠΥΡΙΤΙΚΑ ΚΑΛΥΜΜΑΤΑ	02/12/2005	1005654
ΧΡΙΣΤΟΔΟΥΛΟΥ ΣΑΒΒΑΣ	ΛΕΒΗΤΑΣ ΣΤΕΡΕΩΝ ΚΑΥΣΙΜΩΝ	13/04/2006	1005614

2.4 ΠΙΣΤΟΠΟΙΗΤΙΚΑ ΥΠΟΔΕΙΓΜΑΤΟΣ ΧΡΗΣΙΜΟΤΗΤΑΣ

ΑΡΙΘΜΟΣ Π.Υ.Χ.	(11):2002695
ΑΡΙΘΜΟΣ ΑΙΤΗΣΗΣ Π.Υ.Χ.	(21):20070200068
ΔΙΚΑΙΟΥΧΟΣ	(73):1)ΜΑΝΩΛΟΠΟΥΛΟΣ ΕΜΜΑΝΟΥΗΛ Αρτέμιδος 18,16673 ΒΟΥΛΑ (ΑΤΤΙΚΗΣ), ΕΛΛΑΔΑ
ΗΜΕΡΟΜ. ΚΑΤΑΘΕΣΗΣ	(22):16/01/2007
ΗΜΕΡΟΜ. ΑΠΟΝΟΜΗΣ	(47):03/09/2007
ΣΥΜΒ. ΠΡΟΤΕΡΑΙΟΤΗΤΕΣ	(30):
ΕΦΕΥΡΕΤΗΣ	(72):1)ΜΑΝΩΛΟΠΟΥΛΟΣ ΕΜΜΑΝΟΥΗΛ
ΕΙΔΙΚΟΣ ΠΛΗΡΕΞΟΥΣΙΟΣ	(74):
ΑΝΤΙΚΛΗΤΟΣ	(74):ΣΙΩΤΟΥ ΑΙΚΑΤΕΡΙΝΗ Πατησίων 122,11257 ΑΘΗΝΑ
ΤΙΤΛΟΣ ΕΦΕΥΡΕΣΗΣ	(54):ΔΙΑΚΟΣΜΗΤΙΚΟ-ΧΡΗΣΤΙΚΟ ΑΝΤΙΚΕΙ- ΜΕΝΟ ΑΠΟ ΚΡΥΣΤΑΛΛΟ ΜΕ ΕΝΧΑΡΑ- ΚΤΕΣ ΑΠΕΙΚΟΝΙΣΕΙΣ

ΠΕΡΙΛΗΨΗ(57)

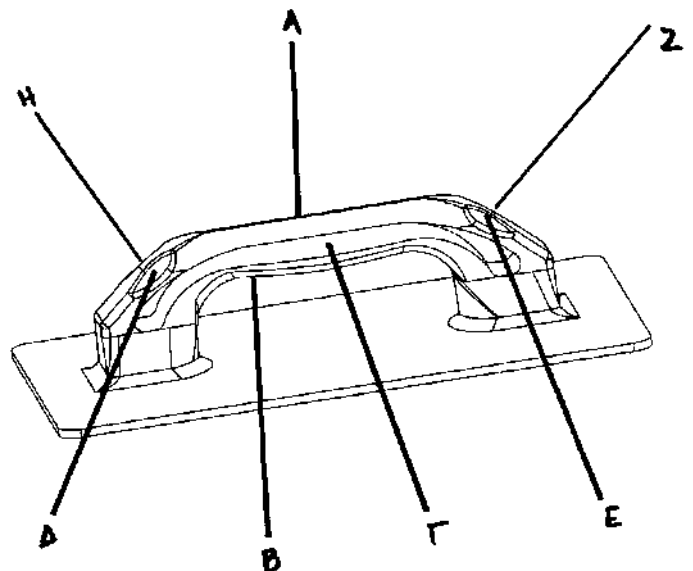
Η παρούσα εφεύρεση αναφέρεται σε ένα διακοσμητικό χρηστικό επιτραπέζιο αντικείμενο, από κρύσταλλο με εγχάρακτες απεικονίσεις το οποίο αντικείμενο ενσωματώνει εγχάρακτες απεικονίσεις, παραστάσεις και φωτογραφίες και το οποίο φωτίζεται από το κάτω μέρος με φωτισμό εναλλασσόμενων χρωμάτων.

ΑΡΙΘΜΟΣ Π.Υ.Χ.	(11):2002696
ΑΡΙΘΜΟΣ ΑΙΤΗΣΗΣ Π.Υ.Χ.	(21):20060200100
ΔΙΚΑΙΟΥΧΟΣ	(73):1)ΒΑΣΙΛΕΙΟΣ ΚΑΙ ΔΗΜΗΤΡΙΟΣ ΤΡΙΑΝΤΑΦΥΛΛΟΥ ΟΜΟΡΡΥΘΜΗ ΕΤΑΙΡΕΙΑ με διακριτικό τίτλο TRIANTAS Κωνσταντινουπόλεως 117 και Σπ.Βρεττού 3,13671 ΑΧΑΡΝΕΣ (ΑΤΤΙΚΗΣ), ΕΛΛΑΔΑ
ΗΜΕΡΟΜ. ΚΑΤΑΘΕΣΗΣ	(22):25/10/2006
ΗΜΕΡΟΜ. ΑΠΟΝΟΜΗΣ	(47):04/09/2007
ΣΥΜΒ. ΠΡΟΤΕΡΑΙΟΤΗΤΕΣ	(30):
ΕΦΕΥΡΕΤΗΣ	(72):1)ΤΡΙΑΝΤΑΦΥΛΛΟΥ ΒΑΣΙΛΕΙΟΣ
ΕΙΔΙΚΟΣ ΠΛΗΡΕΞΟΥΣΙΟΣ	(74):ΜΙΧΟΣ ΑΝΔΡΕΑΣ Μεγάλου Αλεξάνδρου 39, 17121 ΝΕΑ ΣΜΥΡΝΗ (ΑΤΤΙΚΗΣ)
ΑΝΤΙΚΛΗΤΟΣ	(74):ΜΙΧΟΣ ΑΝΔΡΕΑΣ Μεγάλου Αλεξάνδρου 39,17121 ΝΕΑ ΣΜΥΡΝΗ (ΑΤΤΙΚΗΣ)
ΤΙΤΛΟΣ ΕΦΕΥΡΕΣΗΣ	(54):ΑΝΑΤΟΜΙΚΟ ΤΡΙΒΕΙΟ ΕΠΙΧΡΙΣΜΑ- ΤΩΝ (ΜΕ ΛΑΒΗ ΚΑΙ ΓΙΑ ΑΡΙΣΤΕΡΟ- ΧΕΙΡΕΣ)

ΠΕΡΙΛΗΨΗ(57)

Ανατομικό τριβείο επιχρισμάτων με ειδικά σχεδιασμένη ανατομική ημικυλινδρική λαβή (Α,Β) της οποίας τα δύο τμήματα συνδέονται με θερμοκολλητό πλαστικό σύνδεσμο (Γ), διαθέτει συνολικά τέσσερις (4) υποδοχές - εσοχές (Δ & Ε & Ζ & Η) για τη στήριξη του αντιχειρά από τις δύο πλευρές της άνω κουπαστής της λαβής, για χρήση και με τα δύο χέρια από δεξιόχειρες και αριστερόχειρες εργάτες. Το εργονομικό πλεονέκτημα της εφεύρεσης είναι η εύκολη χρήση του τριβείου από οποιαδήποτε πλευρά και με οποιοδήποτε χέρι κρατηθεί, οι μειωμένοι κραδασμοί, η λιγότερη κόπωση και η βελτιωμένη πίεση στις αρθρώσεις του βραχίονα του εργάτη, λόγω της ανατομικής σχεδίασης και του ελαχιστοποιημένου βάρους τη κατασκευής. Αντίστοιχο οικονομικό πλεονέκτημα αποτελεί η έλλειψη ανάγκης αγοράς και χρήσης πολλών διαφορετικών τριβείων, το μειωμένο κόστος αγοράς, η επιπλέον κάλυψη κατά 50 τοις εκατό τουλάχιστον της σοβατιζόμενης επιφάνειας με το ίδιο υλικό (λαρίδες από αφρώδεις κυψέλες πολυαιθυλενίου) πριν

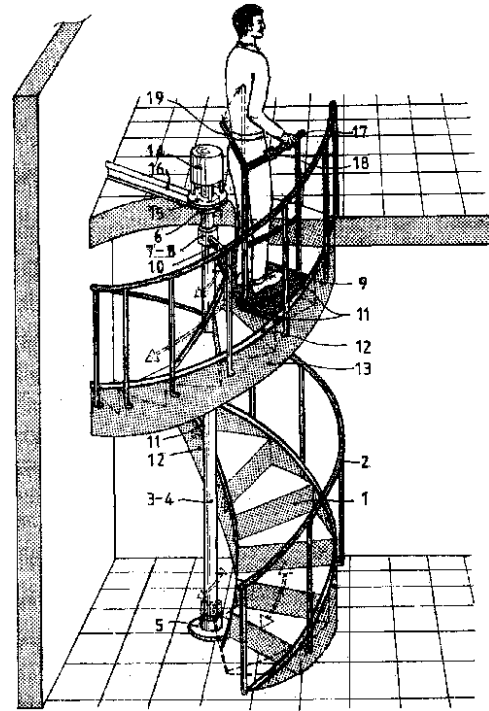
καταστραφεί, η δυνατότητα οικονομικής αντικατάστασης μόνο του σφουγγαριού βάσης στο ίδιο τριβείο και η αυξημένη παραγωγικότητα (λόγω και της παραγωγής μειωμένων κραδασμών, της χρήσης ανταλλακτικού σφουγγαριού και της αυξημένης εργονομίας της λαβής).



ΑΡΙΘΜΟΣ Π.Υ.Χ. (11):2002697
ΑΡΙΘΜΟΣ ΑΙΤΗΣΗΣ Π.Υ.Χ. (21):20060200079
ΔΙΚΑΙΟΥΧΟΣ (73):1)ΝΤΟΥΣΚΟΣ ΣΠΥΡΙΔΩΝΟΣ ΙΩΑΝΝΗΣ
 ΛΕΩΦ. ΠΑΠΑΔΟΠΟΥΛΟΥ 80,18020
 ΠΟΡΟΣ ΤΡΟΙΖΗΝΙΑΣ (ΑΤΤΙΚΗΣ),
 ΕΛΛΑΔΑ
ΗΜΕΡΟΜ. ΚΑΤΑΘΕΣΗΣ (22):22/03/2006
ΗΜΕΡΟΜ. ΑΠΟΝΟΜΗΣ (47):20/09/2007
ΣΥΜΒ. ΠΡΟΤΕΡΑΙΟΤΗΤΕΣ (30):
ΕΦΕΥΡΕΤΗΣ (72):1)ΝΤΟΥΣΚΟΣ ΣΠΥΡΙΔΩΝΟΣ ΙΩΑΝΝΗΣ
ΕΙΔΙΚΟΣ ΠΛΗΡΕΞΟΥΣΙΟΣ (74):ΚΑΤΣΙΜΠΙΑΣ ΣΩΤΗΡΙΟΣ
 Ασκληπιού 37, 10680 ΑΘΗΝΑ
ΑΝΤΙΚΛΗΤΟΣ (74):ΝΤΟΥΣΚΟΣ ΒΑΣΣΑΜΗΣ
 Λεωφ.Παπαδοπούλου 80,18020 ΠΟΡΟΣ
 ΤΡΟΙΖΗΝΙΑΣ (ΑΤΤΙΚΗΣ)
ΤΙΤΛΟΣ ΕΦΕΥΡΕΣΗΣ (54):ΠΕΡΙΣΤΡΟΦΙΚΗ ΣΚΑΛΑ ΑΝΕΛΚΥ-
 ΣΤΗΡΑΣ

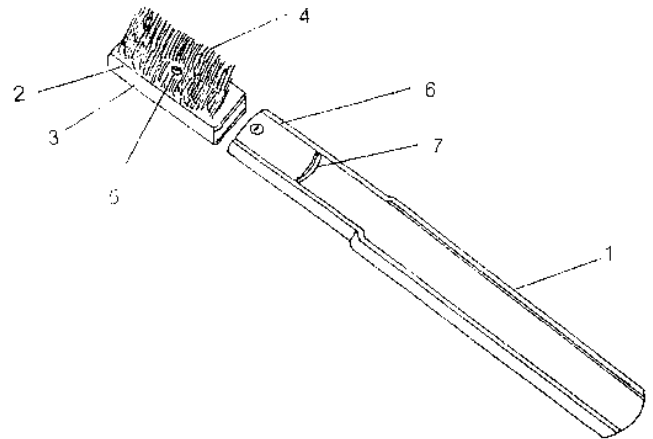
ΠΕΡΙΛΗΨΗ(57)

Η εφεύρεση αναφέρεται σε ένα κινητό σκαλοπάτι (9) το οποίο προσαρμόζεται επάνω σε μια σταθερή κυκλική σκάλα (1) και ολισθαίνει περιστρεφόμενο προς τα επάνω και προς τα κάτω στηριζόμενο στο κέντρο επί ενός μεταλλικού κεντρικού στελέχους (3) και επί τροχών ολίσθησης (11) περιμετρικά της σταθερής σκάλας, παίρνει δε κίνηση από ένα ηλεκτρικό μοτέρ (14) στην κορυφή της σκάλας, σχήμα 1.



ΑΡΙΘΜΟΣ Π.Υ.Χ. (11):2002698
ΑΡΙΘΜΟΣ ΑΙΤΗΣΗΣ Π.Υ.Χ. (21):20050200020
ΔΙΚΑΙΟΥΧΟΣ (73):1)GUNDUZ ERDAL
 Yeni Sanayi Sitesi 1 Blok No 12, ISPARTA,
 ΤΟΥΡΚΙΑ
ΗΜΕΡΟΜ. ΚΑΤΑΘΕΣΗΣ (22):01/02/2005
ΗΜΕΡΟΜ. ΑΠΟΝΟΜΗΣ (47):20/09/2007
ΣΥΜΒ. ΠΡΟΤΕΡΑΙΟΤΗΤΕΣ (30):
ΕΦΕΥΡΕΤΗΣ (72):1)GUNDUZ ERDAL
ΕΙΔΙΚΟΣ ΠΛΗΡΕΞΟΥΣΙΟΣ (74):ΚΙΛΙΜΙΡΗΣ ΚΩΝΣΤΑΝΤΙΝΟΣ
 Χατζηγιάννη Μέξη 7, 11528 ΑΘΗΝΑ
ΑΝΤΙΚΛΗΤΟΣ (74):ΚΙΛΙΜΙΡΗΣ ΑΝΑΣΤΑΣΙΟΣ
 Χατζηγιάννη Μέξη 7,11528 ΑΘΗΝΑ
ΤΙΤΛΟΣ ΕΦΕΥΡΕΣΗΣ (54):ΟΔΟΝΤΟΒΟΥΡΤΣΑ ΜΙΑΣ ΧΡΗΣΕΩΣ
ΠΕΡΙΛΗΨΗ(57)

Η παρούσα εφεύρεση αφορά μια οδοντόβουρτσα μίας χρήσης η οποία αποτελείται από ένα τμήμα κεφαλής το οποίο διαθέτει τριχες βούρτσας και μία οπή εξόδου οδοντόπαστας και από ένα τμήμα λαβής, το οποίο διαθέτει μία προεξοχή έμφραξης της εισόδου/εξόδου αέρα και ένα φράγμα συγκράτησης οδοντόπαστας.



2.5 ΕΥΡΕΤΗΡΙΟ Π.Υ.Χ. ΣΥΜΦΩΝΑ ΜΕ ΤΗΝ ΗΜΕΡΟΜΗΝΙΑ ΚΑΤΑΘΕΣΗΣ

ΚΑΤΑΘΕΣΗ (22)	ΔΙΚΑΙΟΥΧΟΣ (73)	ΤΙΤΛΟΣ ΕΦΕΥΡΕΣΗΣ (54)	ΑΡ. Π.Υ.Χ. (11)
<i>01/02/2005</i>	GUNDUZ ERDAL	ΟΔΟΝΤΟΒΟΥΡΤΣΑ ΜΙΑΣ ΧΡΗΣΕΩΣ	2002698
<i>22/03/2006</i>	ΝΤΟΥΣΚΟΣ ΙΩΑΝΝΗΣ	ΠΕΡΙΣΤΡΟΦΙΚΗ ΣΚΑΛΑ ΑΝΕΛΚΥΣΤΗΡΑΣ	2002697
<i>25/10/2006</i>	ΒΑΣΙΛΕΙΟΣ ΚΑΙ ΔΗΜΗΤΡΙΟΣ ΤΡΙΑΝΤΑ-ΦΥΛΛΟΥ ΟΜΟΡΡΥΘΜΗ ΕΤΑΙΡΕΙΑ με διακριτικό τίτλο ΤΡΙΑΝΤΑΣ	ΑΝΑΤΟΜΙΚΟ ΤΡΙΒΕΙΟ ΕΠΙΧΡΙΣΜΑΤΩΝ (ΜΕ ΛΑΒΗ ΚΑΙ ΓΙΑ ΑΡΙΣΤΕΡΟΧΕΙΡΕΣ)	2002696
<i>16/01/2007</i>	ΜΑΝΩΛΟΠΟΥΛΟΣ ΕΜΜΑΝΟΥΗΛ	ΔΙΑΚΟΣΜΗΤΙΚΟ-ΧΡΙΣΤΙΚΟ ΑΝΤΙΚΕΙΜΕΝΟ ΑΠΟ ΚΡΥΣΤΑΛΛΟ ΜΕ ΕΝΧΑΡΑΚΤΕΣ ΑΠΕΙΚΟΝΙΣΕΙΣ	2002695

2.6 ΕΥΡΕΤΗΡΙΟ Π.Υ.Χ. ΣΥΜΦΩΝΑ ΜΕ ΤΗΝ ΑΛΦΑΒΗΤΙΚΗ ΣΕΙΡΑ ΤΩΝ ΔΙΚΑΙΟΥΧΩΝ

ΔΙΚΑΙΟΥΧΟΣ (73)	ΤΙΤΛΟΣ ΕΦΕΥΡΕΣΗΣ (54)	ΚΑΤΑΘΕΣΗ (22)	ΑΡ. Π.Υ.Χ. (21)
<i>GUNDUZ ERDAL</i>	ΟΔΟΝΤΟΒΟΥΡΤΣΑ ΜΙΑΣ ΧΡΗΣΕΩΣ	01/02/2005	2002698
<i>ΒΑΣΙΛΕΙΟΣ ΚΑΙ ΔΗΜΗΤΡΙΟΣ ΤΡΙΑΝΤΑΦΥΛΛΟΥ ΟΜΟΡΡΥΘΜΗ ΕΤΑΙΡΕΙΑ με διακριτικό τίτλο TRIANTAS</i>	ΑΝΑΤΟΜΙΚΟ ΤΡΙΒΕΙΟ ΕΠΙΧΡΙΣΜΑΤΩΝ (ΜΕ ΛΑΒΗ ΚΑΙ ΓΙΑ ΑΡΙΣΤΕΡΟΧΕΙΡΕΣ)	25/10/2006	2002696
<i>ΜΑΝΩΛΟΠΟΥΛΟΣ ΕΜΜΑΝΟΥΗΛ</i>	ΔΙΑΚΟΣΜΗΤΙΚΟ-ΧΡΙΣΤΙΚΟ ΑΝΤΙΚΕΙΜΕΝΟ ΑΠΟ ΚΡΥΣΤΑΛΛΟ ΜΕ ΕΝΧΑΡΑΚΤΕΣ ΑΠΕΙΚΟΝΙΣΕΙΣ	16/01/2007	2002695
<i>ΝΤΟΥΣΚΟΣ ΙΩΑΝΝΗΣ</i>	ΠΕΡΙΣΤΡΟΦΙΚΗ ΣΚΑΛΑ ΑΝΕΛΚΥΣΤΗΡΑΣ	22/03/2006	2002697

2.7 ΣΥΜΠΛΗΡΩΜΑΤΙΚΑ ΠΙΣΤΟΠΟΙΗΤΙΚΑ ΠΡΟΣΤΑΣΙΑΣ ΓΙΑ ΦΑΡΜΑΚΑ

ΑΡΙΘΜΟΣ ΣΠΠΦ	(11): 8000234
ΑΡΙΘΜΟΣ ΑΙΤΗΣΗΣ ΣΠΠΦ	(21): 20070800005
ΗΜΕΡΟΜ. ΚΑΤΑΘΕΣΗΣ	(22): 02/02/2007
ΗΜΕΡ/ΝΙΑ ΧΟΡΗΓΗΣΗΣ	(47): 14/09/2007
ΔΙΚΑΙΟΥΧΟΣ	(71): 1)EPIX PHARMACEUTICALS, INC. 4 MAQUIRE ROAD,MA 02421 LEXINGTON, ΗΝΩΜΕΝΕΣ ΠΟΛΙΤΕΙΕΣ ΤΗΣ ΑΜΕΡΙΚΗΣ
ΤΙΤΛΟΣ ΕΦΕΥΡΕΣΗΣ	(54): ΔΙΑΓΝΩΣΤΙΚΟΙ ΣΚΙΑΓΡΑΦΙΚΟΙ ΠΑΡΑΓΟΝΤΕΣ ΑΠΕΙΚΟΝΙΣΗΣ ΜΕ ΠΑΡΑΤΕΤΑΜΕΝΗ ΚΑΤΑΚΡΑΤΗΣΗ ΑΙΜΑΤΟΣ.
ΑΡΙΘ./ΗΜΕΡ. ΚΥΡΙΟΥ Ε.Δ.Ε.	(68): 3060460
ΠΡΟΣΔΙΟΡΙΣΜΟΣ ΠΡΟΪΟΝΤΟΣ	(95): VASOVIST-GADOFOSVESET TRISODIUM
ΑΡΙΘ./ΗΜΕΡ. ΙΣΧΥΟΥΣΑΣ ΑΔΕΙΑΣ	
ΚΥΚΛΟΦΟΡΙΑΣ ΣΤΗΝ ΕΛΛΑΔΑ	(92): Ε.Ε.(C)(2005)3748/03-10-2005
ΑΡΙΘ./ΗΜΕΡ. ΠΡΩΤΗΣ ΑΔΕΙΑΣ	
ΚΥΚΛΟΦΟΡΙΑΣ ΣΤΗΝ ΑΓΟΡΑ ΤΗΣ	
ΕΥΡΩΠΑΪΚΗΣ ΚΟΙΝΟΤΗΤΑΣ	(93): —
ΙΣΧΥΕΙ ΜΕΧΡΙ	(94): 3-10-2020
ΕΙΛΙΚΟΣ ΠΛΗΡΕΞΟΥΣΙΟΣ	(74): ΔΗΜΟΥ ΧΡΙΣΤΙΝΑ Κουμπάρη 2, 10674 ΑΘΗΝΑ
ΑΝΤΙΚΛΗΤΟΣ	(74): ΠΑΠΑΚΩΝΣΤΑΝΤΙΝΟΥ ΕΛΕΝΗ Κουμπάρη 2,10674 ΑΘΗΝΑ

ΑΡΙΘΜΟΣ ΣΠΠΦ	(11): 8000235
ΑΡΙΘΜΟΣ ΑΙΤΗΣΗΣ ΣΠΠΦ	(21): 20070800006
ΗΜΕΡΟΜ. ΚΑΤΑΘΕΣΗΣ	(22): 02/02/2007
ΗΜΕΡ/ΝΙΑ ΧΟΡΗΓΗΣΗΣ	(47): 14/09/2007
ΔΙΚΑΙΟΥΧΟΣ	(71): 1)PFIZER INC. 235 East 42nd Street,10017 New York N.Y., ΗΝΩΜΕΝΕΣ ΠΟΛΙΤΕΙΕΣ ΤΗΣ ΑΜΕΡΙΚΗΣ
ΤΙΤΛΟΣ ΕΦΕΥΡΕΣΗΣ	(54): ΠΑΡΑΓΩΓΑ ΚΙΝΟΥΚΛΑΙΔΙΝΗΣ.
ΑΡΙΘ./ΗΜΕΡ. ΚΥΡΙΟΥ Ε.Δ.Ε.	(68): 3019687
ΠΡΟΣΔΙΟΡΙΣΜΟΣ ΠΡΟΪΟΝΤΟΣ	(95): CERENIA-MAROPITANT, Ή ΕΝΑ ΦΑΡΜΑΚΕΥΤΙΚΩΣ ΑΠΟΔΕΚΤΟ ΑΛΛΣ ΜΙΑΣ ΤΕΤΟΙΑΣ ΕΝΩΣΕΩΣ ΣΥΜΠΕΡΙΛΑΜΒΑΝΟΜΕΝΟΥ ΤΟΥ ΜΟΝΟΕΝΥΔΡΟΥ ΚΙΤΡΙΚΟΥ ΑΛΑΤΟΣ.
ΑΡΙΘ./ΗΜΕΡ. ΙΣΧΥΟΥΣΑΣ ΑΔΕΙΑΣ	
ΚΥΚΛΟΦΟΡΙΑΣ ΣΤΗΝ ΕΛΛΑΔΑ	(92): Ε.Ε.(C)4400/29-09-2006
ΑΡΙΘ./ΗΜΕΡ. ΠΡΩΤΗΣ ΑΔΕΙΑΣ	
ΚΥΚΛΟΦΟΡΙΑΣ ΣΤΗΝ ΑΓΟΡΑ ΤΗΣ	
ΕΥΡΩΠΑΪΚΗΣ ΚΟΙΝΟΤΗΤΑΣ	(93): —
ΙΣΧΥΕΙ ΜΕΧΡΙ	(94): 29-4-2017
ΕΙΛΙΚΟΣ ΠΛΗΡΕΞΟΥΣΙΟΣ	(74): ΔΗΜΟΥ ΧΡΙΣΤΙΝΑ Κουμπάρη 2, 10674 ΑΘΗΝΑ
ΑΝΤΙΚΛΗΤΟΣ	(74): ΠΑΠΑΚΩΝΣΤΑΝΤΙΝΟΥ ΕΛΕΝΗ Κουμπάρη 2,10674 ΑΘΗΝΑ

ΑΡΙΘΜΟΣ ΣΠΠΦ	(11): 8000236
ΑΡΙΘΜΟΣ ΑΙΤΗΣΗΣ ΣΠΠΦ	(21): 20070800007
ΗΜΕΡΟΜ. ΚΑΤΑΘΕΣΗΣ	(22): 16/02/2007
ΗΜΕΡ/ΝΙΑ ΧΟΡΗΓΗΣΗΣ	(47): 14/09/2007
ΔΙΚΑΙΟΥΧΟΣ	(71): 1)Novartis AG Lichtstrasse 35, 4056 Basel, ΕΛΒΕΤΙΑ
ΤΙΤΛΟΣ ΕΦΕΥΡΕΣΗΣ	(54): ΥΠΟΚΑΤΕΣΤΗΜΕΝΕΣ 3,5-ΔΙΦΑΙΝΥΛ-1,2,4-ΤΡΙΑΖΟΛΕΣ ΚΑΙ Η ΧΡΗΣΗ ΤΟΥΣ ΩΣ ΦΑΡΜΑΚΕΥΤΙΚΩΝ ΧΗΛΙΚΩΝ ΣΚΕΥΑΣΜΑΤΩΝ ΓΙΑ ΜΕΤΑΛΛΑ
ΑΡΙΘ./ΗΜΕΡ. ΚΥΡΙΟΥ Ε.Δ.Ε.	(68): 3042300
ΠΡΟΣΔΙΟΡΙΣΜΟΣ ΠΡΟΪΟΝΤΟΣ	(95): EXJADE - ΔΡΑΣΤΙΚΗ ΟΥΣΙΑ DEFERASIROX
ΑΡΙΘ./ΗΜΕΡ. ΙΣΧΥΟΥΣΑΣ ΑΔΕΙΑΣ	
ΚΥΚΛΟΦΟΡΙΑΣ ΣΤΗΝ ΕΛΛΑΔΑ	(92): Ε.Ε.(C)(2001)3943/28-08-2006
ΑΡΙΘ./ΗΜΕΡ. ΠΡΩΤΗΣ ΑΔΕΙΑΣ	
ΚΥΚΛΟΦΟΡΙΑΣ ΣΤΗΝ ΑΓΟΡΑ ΤΗΣ	
ΕΥΡΩΠΑΪΚΗΣ ΚΟΙΝΟΤΗΤΑΣ	(93): —
ΙΣΧΥΕΙ ΜΕΧΡΙ	(94): 29-8-2021
ΕΙΛΙΚΟΣ ΠΛΗΡΕΞΟΥΣΙΟΣ	(74): ΛΥΜΠΕΡΗΣ ΝΙΚΟΛΑΟΣ Στουρνάρη 37, 10682 ΑΘΗΝΑ
ΑΝΤΙΚΛΗΤΟΣ	(74): ΛΥΜΠΕΡΗΣ ΝΙΚΟΛΑΟΣ Στουρνάρη 37,10682 ΑΘΗΝΑ

ΑΡΙΘΜΟΣ ΣΠΠΦ	(11):	8000237
ΑΡΙΘΜΟΣ ΑΙΤΗΣΗΣ ΣΠΠΦ	(21):	20070800025
ΗΜΕΡΟΜ. ΚΑΤΑΘΕΣΗΣ	(22):	20/03/2007
ΗΜΕΡ/ΝΙΑ ΧΟΡΗΓΗΣΗΣ	(47):	28/09/2007
ΔΙΚΑΙΟΥΧΟΣ	(71):	1)Bristol - Myers Squibb Medical Imaging Inc. Route 206 Road, NJ,08543-4000 PRINCETON, ΗΝΩΜΕΝΕΣ ΠΟΛΙΤΕΙΕΣ ΤΗΣ ΑΜΕΡΙΚΗΣ
ΤΙΤΛΟΣ ΕΦΕΥΡΕΣΗΣ	(54):	ΜΕΘΟΔΟΣ ΠΑΡΑΣΚΕΥΗΣ ΔΙΠΙΔΙΑΚΩΝ ΜΙΚΡΟΣΦΑΙΡΙΔΙΩΝ ΠΟΥ ΠΕΡΙΕΧΟΥΝ ΑΕΡΙΑ ΚΑΙ ΔΙΔΙΑΚΑ ΜΙΚΡΟΣΦΑΙΡΙΔΙΑ ΠΟΥ ΠΕΡΙΕΧΟΥΝ ΑΕΡΙΑ
ΑΡΙΘ./ΗΜΕΡ. ΚΥΡΙΟΥ Ε.Δ.Ε.	(68):	3043869
ΠΡΟΣΔΙΟΡΙΣΜΟΣ ΠΡΟΪΟΝΤΟΣ	(95):	ΜΙΚΡΟΣΦΑΙΡΙΔΙΑ ΛΙΠΙΔΙΩΝ ΠΟΥ ΠΕΡΙΕΧΟΥΝ PERFLUTREN.
ΑΡΙΘ./ΗΜΕΡ. ΙΣΧΥΟΥΣΑΣ ΑΔΕΙΑΣ	(92):	E.E.(C)(2006)4282/20-09-2006
ΚΥΚΛΟΦΟΡΙΑΣ ΣΤΗΝ ΕΛΛΑΔΑ		
ΑΡΙΘ./ΗΜΕΡ. ΠΡΩΤΗΣ ΑΔΕΙΑΣ	(93):	—
ΚΥΚΛΟΦΟΡΙΑΣ ΣΤΗΝ ΑΓΟΡΑ ΤΗΣ		
ΕΥΡΩΠΑΪΚΗΣ ΚΟΙΝΟΤΗΤΑΣ	(94):	21-5-2019
ΙΣΧΥΕΙ ΜΕΧΡΙ	(74):	ΚΙΛΙΜΙΡΗΣ ΚΩΝΣΤΑΝΤΙΝΟΣ Χατζηγιάννη Μέξη 7, 11528 ΑΘΗΝΑ
ΕΙΔΙΚΟΣ ΠΛΗΡΕΞΟΥΣΙΟΣ		
ΑΝΤΙΚΛΗΤΟΣ	(74):	ΚΙΛΙΜΙΡΗΣ ΚΩΝΣΤΑΝΤΙΝΟΣ Χατζηγιάννη Μέξη 7,115 28 ΑΘΗΝΑ

2.8 ΕΥΡΕΤΗΡΙΟ Σ.Π.Π.Φ. ΣΥΜΦΩΝΑ ΜΕ ΤΗΝ ΗΜΕΡΟΜΗΝΙΑ ΚΑΤΑΘΕΣΗΣ

ΚΑΤΑΘΕΣΗ (22)	ΔΙΚΑΙΟΥΧΟΣ (73)	ΤΙΤΛΟΣ ΕΦΕΥΡΕΣΗΣ (54)	ΑΡ. Σ.Π.Π.Φ. (11)
02/02/2007	EPIX PHARMACEUTICALS, INC.	ΔΙΑΓΝΩΣΤΙΚΟΙ ΣΚΙΑΓΡΑΦΙΚΟΙ ΠΑΡΑΓΟΝΤΕΣ ΑΠΕΙΚΟΝΙΣΗΣ ΜΕ ΠΑΡΑΤΕΤΑΜΕΝΗ ΚΑΤΑΚΡΑΤΗΣΗ ΑΙΜΑΤΟΣ.	8000234
02/02/2007	PFIZER INC.	ΠΑΡΑΓΩΓΑ ΚΙΝΟΥΚΛΙΔΙΝΗΣ.	8000235
16/02/2007	NOVARTIS AG	ΥΠΟΚΑΤΕΣΤΗΜΕΝΕΣ 3,5-ΔΙΦΑΙΝΥΛ-1,2,4-ΤΡΙΑΖΟΛΕΣ ΚΑΙ Η ΧΡΗΣΗ ΤΟΥΣ ΩΣ ΦΑΡΜΑΚΕΥΤΙΚΩΝ ΧΗΛΙΚΩΝ ΣΚΕΥΑΣΜΑΤΩΝ ΓΙΑ ΜΕΤΑΛΛΑ	8000236
20/03/2007	BRISTOL - MYERS SQUIBB MEDICAL IMAGING INC.	ΜΕΘΟΔΟΣ ΠΑΡΑΣΚΕΥΗΣ ΔΙΠΙΔΙΑΚΩΝ ΜΙΚΡΟΣΦΑΙΡΙΔΙΩΝ ΠΟΥ ΠΕΡΙΕΧΟΥΝ ΑΕΡΙΑ ΚΑΙ ΛΙΔΙΑΚΑ ΜΙΚΡΟΣΦΑΙΡΙΔΙΑ ΠΟΥ ΠΕΡΙΕΧΟΥΝ ΑΕΡΙΑ	8000237

2.9 ΕΥΡΕΤΗΡΙΟ Σ.Π.Π.Φ. ΣΥΜΦΩΝΑ ΜΕ ΤΗΝ ΑΛΦΑΒΗΤΙΚΗ ΣΕΙΡΑ ΤΩΝ ΔΙΚΑΙΟΥΧΩΝ

ΔΙΚΑΙΟΥΧΟΣ (73)	ΤΙΤΛΟΣ ΕΦΕΥΡΕΣΗΣ (54)	ΚΑΤΑΘΕΣΗ (22)	ΑΡ. Σ.Π.Π.Φ. (11)
<i>BRISTOL - MYERS SQUIBB MEDICAL IM-AGING INC.</i>	ΜΕΘΟΔΟΣ ΠΑΡΑΣΚΕΥΗΣ ΔΙΠΙΔΙΑΚΩΝ ΜΙΚΡΟΣΦΑΙΡΙΔΙΩΝ ΠΟΥ ΠΕΡΙΕΧΟΥΝ ΑΕΡΙΑ ΚΑΙ ΛΙΔΙΑΚΑ ΜΙΚΡΟΣΦΑΙΡΙΔΙΑ ΠΟΥ ΠΕΡΙΕΧΟΥΝ ΑΕΡΙΑ	20/03/2007	8000237
<i>EPIX PHARMACEUTICALS, INC.</i>	ΔΙΑΓΝΩΣΤΙΚΟΙ ΣΚΙΑΓΡΑΦΙΚΟΙ ΠΑΡΑΓΟΝΤΕΣ ΑΠΕΙΚΟΝΙΣΗΣ ΜΕ ΠΑΡΑΤΕΤΑΜΕΝΗ ΚΑΤΑΚΡΑΤΗΣΗ ΑΙΜΑΤΟΣ.	02/02/2007	8000234
<i>NOVARTIS AG</i>	ΥΠΟΚΑΤΕΣΤΗΜΕΝΕΣ 3,5-ΔΙΦΑΙΝΥΛ-1,2,4-ΤΡΙΑΖΟΛΕΣ ΚΑΙ Η ΧΡΗΣΗ ΤΟΥΣ ΩΣ ΦΑΡΜΑΚΕΥΤΙΚΩΝ ΧΗΛΙΚΩΝ ΣΚΕΥΑΣΜΑΤΩΝ ΓΙΑ ΜΕΤΑΛΛΑ	16/02/2007	8000236
<i>PFIZER INC.</i>	ΠΑΡΑΓΩΓΑ ΚΙΝΟΥΚΛΙΔΙΝΗΣ.	02/02/2007	8000235

**2.10 ΣΥΜΠΛΗΡΩΜΑΤΙΚΑ ΠΙΣΤΟΠΟΙΗΤΙΚΑ ΠΡΟΣΤΑΣΙΑΣ ΓΙΑ
ΦΥΤΟΠΡΟΣΤΑΤΕΥΤΙΚΑ ΠΡΟΪΟΝΤΑ**

ΟΥΔΕΝ

ΔΕΝ ΥΠΑΡΧΕΙ ΔΗΜΟΣΙΕΥΣΗ

ΔΕΝ ΥΠΑΡΧΕΙ ΔΗΜΟΣΙΕΥΣΗ



ΜΕΡΟΣ Β΄
ΕΥΡΩΠΑΪΚΟΙ ΤΙΤΛΟΙ ΠΡΟΣΤΑΣΙΑΣ



Κ Ε Φ Α Λ Α Ι Ο 1
ΜΕΤΑΦΡΑΣΕΙΣ ΕΥΡΩΠΑΪΚΩΝ ΑΙΤΗΣΕΩΝ

1.1 ΑΝΑΚΟΙΝΩΣΗ ΓΙΑ ΚΑΤΑΘΕΣΗ ΜΕΤΑΦΡΑΣΗΣ ΤΩΝ ΑΞΙΩΣΕΩΝ ΕΥΡΩΠΑΪΚΩΝ ΑΙΤΗΣΕΩΝ Δ.Ε.

ΑΡΙΘ. ΕΛΛ. ΚΑΤΑΘΕΣΗΣ (21):20070300010
ΗΜΕΡ. ΕΛΛ. ΚΑΤΑΘΕΣΗΣ (22):17/10/2007
ΑΡΙΘ./ΗΜΕΡ. ΔΗΜΟΣΙΕΥΣΗΣ
ΕΥΡΩΠΑΪΚΗΣ ΑΙΤΗΣΗΣ (87):1828221 - 05/09/2007
ΑΡΙΘ./ΗΜΕΡ. ΚΑΤΑΘΕΣΗΣ
ΕΥΡΩΠΑΪΚΗΣ ΑΙΤΗΣΗΣ (86):06803587.2--14/09/2006
ΚΑΤΑΘΕΤΗΣ (71):1)Sicor Inc.
19 Hughes, Irvine, CA 92618, ΗΝΩΜΕΝΕΣ
ΠΟΛΙΤΕΙΕΣ ΤΗΣ ΑΜΕΡΙΚΗΣ
ΣΥΜΒ. ΠΡΟΤΕΡΑΙΟΤΗΤΕΣ (30):20050752435 P-20/12/2005-US
20050752671 P-19/12/2005-US
20060776322 P-23/02/2006-US
20060784746 P-21/03/2006-US
ΕΙΔΙΚΟΣ ΠΛΗΡΕΞΟΥΣΙΟΣ (74):ΔΗΜΟΥ ΧΡΙΣΤΙΝΑ
Κουμπάρη 2, 10674 ΑΘΗΝΑ
ΑΝΤΙΚΛΗΤΟΣ (74):ΠΑΠΑΚΩΝΣΤΑΝΤΙΝΟΥ ΕΛΕΝΗ
Κουμπάρη 2,10674 ΑΘΗΝΑ
ΤΙΤΛΟΣ ΕΦΕΥΡΕΣΗΣ (54):ΚΑΘΑΡΟ ΒΡΩΜΙΔΙΟ ΡΟΚΟΥΡΟΝΙΟΥ.

ΑΡΙΘ. ΕΛΛ. ΚΑΤΑΘΕΣΗΣ (21):20070300011
ΗΜΕΡ. ΕΛΛ. ΚΑΤΑΘΕΣΗΣ (22):17/10/2007
ΑΡΙΘ./ΗΜΕΡ. ΔΗΜΟΣΙΕΥΣΗΣ
ΕΥΡΩΠΑΪΚΗΣ ΑΙΤΗΣΗΣ (87):1805725 - 11/07/2007
ΑΡΙΘ./ΗΜΕΡ. ΚΑΤΑΘΕΣΗΣ
ΕΥΡΩΠΑΪΚΗΣ ΑΙΤΗΣΗΣ (86):04742186.2--09/07/2004
ΚΑΤΑΘΕΤΗΣ (71):1)JETBET ΟΥ
Taka-Lyotyn katu 4, 90150 FINLAND,
ΦΙΝΛΑΝΔΙΑ
ΣΥΜΒ. ΠΡΟΤΕΡΑΙΟΤΗΤΕΣ (30):
ΕΙΔΙΚΟΣ ΠΛΗΡΕΞΟΥΣΙΟΣ (74):ΑΝΔΡΙΚΟΠΟΥΛΟΥ ΕΥΑΓΓΕΛΙΑ
Λυκούργου 1, 10551 ΑΘΗΝΑ
ΑΝΤΙΚΛΗΤΟΣ (74):ΜΑΝΤΖΙΚΑΣ ΒΑΣΙΛΕΙΟΣ
Σόλωνος 68,10680 ΑΘΗΝΑ
ΤΙΤΛΟΣ ΕΦΕΥΡΕΣΗΣ (54):ΜΕΘΟΔΟΣ ΔΙΕΞΑΓΩΓΗΣ ΠΑΙΓΝΙΩΝ
ΚΑΙ ΣΥΣΤΗΜΑ ΔΙΕΞΑΓΩΓΗΣ ΠΑΙΓΝΙ-
ΩΝ.

ΑΡΙΘ. ΕΛΛ. ΚΑΤΑΘΕΣΗΣ (21):20070300012
ΗΜΕΡ. ΕΛΛ. ΚΑΤΑΘΕΣΗΣ (22):17/10/2007
ΑΡΙΘ./ΗΜΕΡ. ΔΗΜΟΣΙΕΥΣΗΣ
ΕΥΡΩΠΑΪΚΗΣ ΑΙΤΗΣΗΣ (87):1651080 - 03/05/2006
ΑΡΙΘ./ΗΜΕΡ. ΚΑΤΑΘΕΣΗΣ
ΕΥΡΩΠΑΪΚΗΣ ΑΙΤΗΣΗΣ (86):04748764.0--25/06/2004
ΚΑΤΑΘΕΤΗΣ (71):1)Stokke AS
Hahjem, 6260 Skodje, ΝΟΡΒΗΓΙΑ
ΣΥΜΒ. ΠΡΟΤΕΡΑΙΟΤΗΤΕΣ (30):20030003053-03/07/2003-NO
ΕΙΔΙΚΟΣ ΠΛΗΡΕΞΟΥΣΙΟΣ (74):ΣΑΚΕΛΛΑΡΙΔΗ ΒΑΛΗ-ΒΑΣΙΛΙΚΗ
Αδριανού 70, 10556 ΑΘΗΝΑ
ΑΝΤΙΚΛΗΤΟΣ (74):ΣΑΚΕΛΛΑΡΙΔΗ ΒΑΛΗ-ΒΑΣΙΛΙΚΗ
Αδριανού 70,10556 ΑΘΗΝΑ
ΤΙΤΛΟΣ ΕΦΕΥΡΕΣΗΣ (54):ΣΥΣΤΗΜΑ ΓΙΑ ΡΥΘΜΙΣΗ ΥΨΟΥΣ
ΕΝΟΣ ΚΑΘΙΣΜΑΤΟΣ ΓΙΑ ΠΑΙΔΙΑ ΚΑΙ
ΤΗΛΕΣΚΟΠΙΚΑ ΡΥΘΜΙΖΟΜΕΝΟ ΣΤΗ-
ΡΙΓΜΑ ΓΙΑ ΤΑ ΠΟΔΙΑ.

**1.2 ΕΥΡΕΤΗΡΙΟ ΕΥΡΩΠΑΪΚΩΝ ΑΙΤΗΣΕΩΝ ΣΥΜΦΩΝΑ ΜΕ ΤΟΝ ΑΡΙΘΜΟ
ΔΗΜΟΣΙΕΥΣΗΣ ΤΗΣ ΕΥΡΩΠΑΪΚΗΣ ΑΙΤΗΣΗΣ**

ΑΡ./ΗΜ.ΔΗΜ.Ε.Α. (87)	ΚΑΤΑΘΕΤΗΣ (71)	ΤΙΤΛΟΣ ΕΦΕΥΡΕΣΗΣ (54)	ΑΡ.ΕΛ.ΚΑΤ. (21)
<i>1651080 - 03/05/2006</i>	STOKKE AS	ΣΥΣΤΗΜΑ ΓΙΑ ΡΥΘΜΙΣΗ ΥΨΟΥΣ ΕΝΟΣ ΚΑΘΙΣΜΑΤΟΣ ΓΙΑ ΠΑΙΔΙΑ ΚΑΙ ΤΗΛΕΣΚΟΠΙΚΑ ΡΥΘΜΙΖΟΜΕΝΟ ΣΤΗΡΙΓΜΑ ΓΙΑ ΤΑ ΠΟΔΙΑ.	20070300012
<i>1805725 - 11/07/2007</i>	JETBET ΟΥ	ΜΕΘΟΔΟΣ ΔΙΕΞΑΓΩΓΗΣ ΠΑΙΓΝΙΩΝ ΚΑΙ ΣΥΣΤΗΜΑ ΔΙΕΞΑΓΩΓΗΣ ΠΑΙΓΝΙΩΝ.	20070300011
<i>1828221 - 05/09/2007</i>	SICOR INC.	ΚΑΘΑΡΟ ΒΡΩΜΙΔΙΟ ΡΟΚΟΥΡΟΝΙΟΥ.	20070300010

1.3 ΕΥΡΕΤΗΡΙΟ ΕΥΡΩΠΑΪΚΩΝ ΑΙΤΗΣΕΩΝ ΣΥΜΦΩΝΑ ΜΕ ΤΗΝ ΑΛΦΑΒΗΤΙΚΗ ΣΕΙΡΑ ΤΩΝ ΚΑΤΑΘΕΤΩΝ

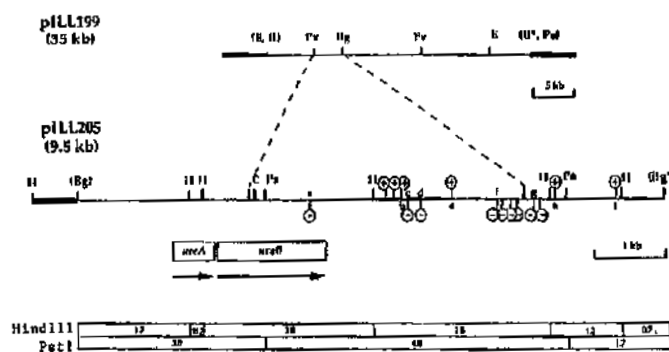
ΚΑΤΑΘΕΤΗΣ (71)	ΤΙΤΛΟΣ ΕΦΕΥΡΕΣΗΣ (54)	ΑΡ./ΗΜ.ΔΗΜ.Ε.Α. (87)	ΑΡ.ΕΛΛ.ΚΑΤ. (21)
<i>JETBET OY</i>	ΜΕΘΟΔΟΣ ΔΙΕΞΑΓΩΓΗΣ ΠΑΙΓΝΙΩΝ ΚΑΙ ΣΥΣΤΗΜΑ ΔΙΕΞΑΓΩΓΗΣ ΠΑΙΓΝΙΩΝ.	1805725 - 11/07/2007	20070300011
<i>SICOR INC.</i>	ΚΑΘΑΡΟ ΒΡΩΜΙΔΙΟ ΡΟΚΟΥΡΟΝΙΟΥ.	1828221 - 05/09/2007	20070300010
<i>STOKKE AS</i>	ΣΥΣΤΗΜΑ ΓΙΑ ΡΥΘΜΙΣΗ ΥΨΟΥΣ ΕΝΟΣ ΚΑΘΙΣΜΑΤΟΣ ΓΙΑ ΠΑΙΔΙΑ ΚΑΙ ΤΗΛΕΣΚΟΠΙΚΑ ΡΥΘΜΙΖΟΜΕΝΟ ΣΤΗΡΙΓΜΑ ΓΙΑ ΤΑ ΠΟΔΙΑ.	1651080 - 03/05/2006	20070300012

2.1 ΑΝΑΚΟΙΝΩΣΗ ΓΙΑ ΚΑΤΑΘΕΣΗ ΜΕΤΑΦΡΑΣΗΣ ΕΥΡΩΠΑΪΚΩΝ Δ.Ε.

ΑΡΙΘΜΟΣ ΕΥΡ. Δ.Ε. (11):3063027
ΑΡΙΘ. ΕΛΛ. ΚΑΤΑΘΕΣΗΣ (21):20070402669
ΗΜΕΡ. ΕΛΛ. ΚΑΤΑΘΕΣΗΣ (22):03/09/2007
ΑΡΙΘ./ΗΜΕΡ. ΔΗΜΟΣΙΕΥΣΗΣ
ΕΥΡΩΠΑΪΚΟΥ ΔΙΠΛΩΜΑΤΟΣ(87):0703981 - 06/06/2007
ΑΡΙΘ./ΗΜΕΡ. ΔΗΜΟΣΙΕΥΣΗΣ
ΕΥΡΩΠΑΪΚΗΣ ΑΙΤΗΣΗΣ (86):94917653.1--19/05/1994
ΔΙΚΑΙΟΥΧΟΣ (73):1)INSTITUT PASTEUR
25-28, rue du Docteur Roux, 75724 Paris Ce-
dex 15, ΓΑΛΛΙΑ
2)INSTITUT NATIONAL DE LA SANTE
ET DE LA RECHERCHE MEDICALE (IN-
SERM)
101, rue de Tolbiac, 75654 Paris Cedex 13,
ΓΑΛΛΙΑ
ΣΥΜΒ. ΠΡΟΤΕΡΑΙΟΤΗΤΕΣ (30):93401309-19/05/1993-EP
PCT/EP93/03259-19/11/1993-WO
ΕΦΕΥΡΕΤΗΣ (72):1)LABIGNE, Agnes
2)SUERBAUM, Sebastien
3)FERRERO, Richard
4)THIBERGE, Jean-Michel
ΕΙΔΙΚΟΣ ΠΛΗΡΕΞΟΥΣΙΟΣ (74):ΚΙΛΙΜΙΡΗΣ ΚΩΝΣΤΑΝΤΙΝΟΣ
Χατζηγιάλλη Μέξη 7, 11528 ΑΘΗΝΑ
ΑΝΤΙΚΛΗΤΟΣ (74):ΚΙΛΙΜΙΡΗΣ ΚΩΝΣΤΑΝΤΙΝΟΣ
Χατζηγιάλλη Μέξη 7, 115 28 ΑΘΗΝΑ
ΤΙΤΛΟΣ ΕΦΕΥΡΕΣΗΣ (54):ΑΝΟΣΟΓΟΝΕΣ ΣΥΝΘΕΣΕΙΣ ΕΝΑΝΤΙ
ΜΟΛΥΝΣΗΣ ΑΠΟ HELICOBACTER
ΠΟΛΥΠΕΠΤΙΔΙΑ ΓΙΑ ΧΡΗΣΗ ΣΤΙΣ
ΣΥΝΘΕΣΕΙΣ ΚΑΙ ΑΛΛΗΛΟΥΧΙΕΣ ΝΟΥ-
ΚΛΕΙΚΟΥ ΟΞΕΟΣ ΠΟΥ ΚΩΔΙΚΕΥΟΥΝ
ΤΑ ΕΝ ΛΟΓΩ ΠΟΛΥΠΕΠΤΙΔΙΑ.

ΠΕΡΙΛΗΨΗ(57)

Η εφεύρεση σχετίζεται με ανοσογόνες συνθέσεις ικανές να επαγάγουν προστατευτικά αντισώματα έναντι μόλυνσης από *Helicobacter*, χαρακτηριζόμενες από το ότι αυτές περιλαμβάνουν: α) τουλάχιστον μία υπομονάδα δομικού πολυπεπτιδίου ουρεάσης από *Helicobacter pylori*, ή θραύσμα αυτής, το οποίο θραύσμα αναγνωρίζεται από αντισώματα που αντιδρούν με την ουρεάση του *Helicobacter felis*, και, ή τουλάχιστον μία υπομονάδα δομικού πολυπεπτιδίου ουρεάσης από *Helicobacter*, ή θραύσμα αυτής, το οποίο θραύσμα αναγνωρίζεται από αντισώματα που αντιδρούν με ουρεάση του *Helicobacter pylori*, β) και, ή πρωτεΐνη θερμικής καταπληξίας (HSP), ή χαπερονίνη, από *Helicobacter*, ή θραύσμα της εν λόγω πρωτεΐνης. Η εφεύρεση σχετίζεται επίσης με την παρασκευή, μέσω ανασυνδυασμένων οξέων, τέτοιων ανοσογόνων συνθέσεων.



ΑΡΙΘΜΟΣ ΕΥΡ. Δ.Ε. (11):3063028
ΑΡΙΘ. ΕΛΛ. ΚΑΤΑΘΕΣΗΣ (21):20070402670
ΗΜΕΡ. ΕΛΛ. ΚΑΤΑΘΕΣΗΣ (22):04/09/2007
ΑΡΙΘ./ΗΜΕΡ. ΔΗΜΟΣΙΕΥΣΗΣ
ΕΥΡΩΠΑΪΚΟΥ ΔΙΠΛΩΜΑΤΟΣ(87):1700245 - 20/06/2007
ΑΡΙΘ./ΗΜΕΡ. ΔΗΜΟΣΙΕΥΣΗΣ
ΕΥΡΩΠΑΪΚΗΣ ΑΙΤΗΣΗΣ (86):05815440.2--18/11/2005
ΔΙΚΑΙΟΥΧΟΣ (73):1)Bio-Rad Pasteur
3, boulevard Raymond Poincare, 92430
Marnes-la-Coquette, ΓΑΛΛΙΑ
2)CENTRE NATIONAL DE LA RECHER-
CHE SCIENTIFIQUE
3, rue Michel-Ange, 75794 Paris Cedex 16,
ΓΑΛΛΙΑ
ΣΥΜΒ. ΠΡΟΤΕΡΑΙΟΤΗΤΕΣ (30):0412471-24/11/2004-FR
998175-29/11/2004-US
ΕΦΕΥΡΕΤΗΣ (72):1)PIOT, Karine
2)MARTINEAU, Pierre
3)LAMOURE, Claire
4)MOLINA, Franck
ΕΙΔΙΚΟΣ ΠΛΗΡΕΞΟΥΣΙΟΣ (74):ΔΗΜΟΥ ΧΡΙΣΤΙΝΑ
Κουμπάρη 2, 10674 ΑΘΗΝΑ
ΑΝΤΙΚΛΗΤΟΣ (74):ΠΑΠΑΚΩΝΣΤΑΝΤΙΝΟΥ ΕΛΕΝΗ
Κουμπάρη 2, 10674 ΑΘΗΝΑ
ΤΙΤΛΟΣ ΕΦΕΥΡΕΣΗΣ (54):ΜΕΘΟΔΟΣ, ΕΓΚΑΤΑΣΤΑΣΗ ΚΑΙ
ΠΡΟΓΡΑΜΜΑ ΥΠΟΛΟΓΙΣΤΗ ΓΙΑ ΤΗΝ
ΕΚΤΙΜΗΣΗ ΤΟΥ ΑΡΧΙΚΟΥ ΜΕΓΕ-
ΘΟΥΣ ΕΝΟΣ ΠΛΗΘΥΣΜΟΥ ΝΟΥΚΛΕΙ-
ΝΙΚΩΝ ΟΞΕΩΝ, ΙΔΙΑΙΤΕΡΑ ΔΙΑ PCR.

ΠΕΡΙΛΗΨΗ(57)

Για να εκτιμηθεί το μέγεθος ενός αρχικού πληθυσμού νουκλεϊνικών οξέων σε ένα ενδιαφέρον δείγμα, ειδικότερα δια PCR, πραγματοποιούνται τα ακόλουθα στάδια: (α) παροχή ενός προτύπου της αποτελεσματικότητας της PCR, το οποίο πρότυπο περιλαμβάνει ένα σταθερό στάδιο ακολουθούμενο από ένα μη σταθερό στάδιο, όπου τα στάδια συνδέονται δια μίας περιοχής αλλαγής η οποία έχει ένα δείκτη αλλαγής, β) χρήση του προτύπου αποτελεσματικότητας για την έκφραση μίας σχέσεως μεταξύ του δείκτη αλλαγής και μίας παραμέτρου αντιπροσωπευτικής του αρχικού μεγέθους του πληθυσμού, και γ) προσδιορισμό τουλάχιστον του δείκτη αλλαγής δια συγκρίσεως με τις πειραματικές μετρήσεις και συναγωγή από αυτόν του αρχικού μεγέθους πληθυσμού στο ενδιαφέρον δείγμα.

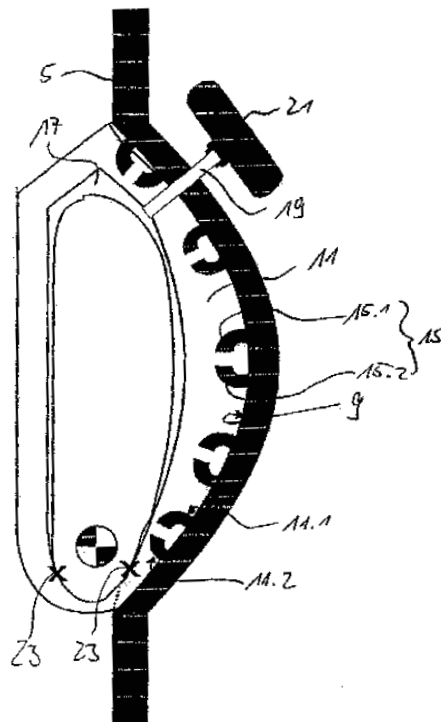
ΑΡΙΘΜΟΣ ΕΥΡ. Δ.Ε. (11):3063029
ΑΡΙΘ. ΕΛΛ. ΚΑΤΑΘΕΣΗΣ (21):20070402671
ΗΜΕΡ. ΕΛΛ. ΚΑΤΑΘΕΣΗΣ (22):04/09/2007
ΑΡΙΘ./ΗΜΕΡ. ΔΗΜΟΣΙΕΥΣΗΣ
ΕΥΡΩΠΑΪΚΟΥ ΔΙΠΛΩΜΑΤΟΣ(87):1436191 - 13/06/2007
ΑΡΙΘ./ΗΜΕΡ. ΔΗΜΟΣΙΕΥΣΗΣ
ΕΥΡΩΠΑΪΚΗΣ ΑΙΤΗΣΗΣ (86):01274581.6--12/10/2001
ΔΙΚΑΙΟΥΧΟΣ (73):1)Seidel, Rainer
 Marienstrasse 12/17, 59067 Hamm,
 ΓΕΡΜΑΝΙΑ

ΣΥΜΒ. ΠΡΟΤΕΡΑΙΟΤΗΤΕΣ (30):
ΕΦΕΥΡΕΤΗΣ (72):1)Seidel, Rainer
ΕΙΔΙΚΟΣ ΠΛΗΡΕΞΟΥΣΙΟΣ (74):ΔΗΜΟΥ ΧΡΙΣΤΙΝΑ
 Κουμπάρη 2, 10674 ΑΘΗΝΑ
ΑΝΤΙΚΛΗΤΟΣ (74):ΠΑΠΑΚΩΝΣΤΑΝΤΙΝΟΥ ΕΛΕΝΗ
 Κουμπάρη 2,10674 ΑΘΗΝΑ

ΤΙΤΛΟΣ ΕΦΕΥΡΕΣΗΣ (54):ΕΝΑ ΥΔΡΟΣΚΑΦΟΣ ΜΕ ΕΝΑ ΣΤΑΘΕ-
 ΡΟΠΟΙΗΤΙΚΟ ΔΑΚΤΥΛΙΟ Ο ΟΠΟΙΟΣ
 ΜΠΟΡΕΙ ΝΑ ΦΟΥΣΚΩΝΕΙ.

ΠΕΡΙΛΗΨΗ(57)

Ένα υδροσκάφος που έχει ένα σταθερό κήτος και ένα σταθερό εξωτερικό τοίχωμα (5), όπου στο σταθερό τοίχωμα πάνω από την ίσαλο γραμμή έχει διαμορφωθεί μία κοιλότητα (9), η οποία εκτείνεται ουσιαστικά σε οριζόντιο επίπεδο και στην οποία είναι διατεταγμένα σταθερά ένα στοιχείο ασφαλείας (11), το οποίο μπορεί παραμορφώνεται ελαστικά και το οποίο είναι διπλωμένο σε μία πρώτη κατάσταση λειτουργίας και φουσκώνει μέσω πεπιεσμένου αερίου από μια πηγή πεπιεσμένου αερίου (21) σε μία δεύτερη κατάσταση λειτουργίας. Η εφεύρεση έχει τα χαρακτηριστικά, ότι στην κοιλότητα του εξωτερικού τοιχώματος είναι διαμορφωμένη τουλάχιστον μία προεξοχή (15) που είναι κομμένη από κάτω και ότι το στοιχείο ασφαλείας έχει τουλάχιστον μία εσοχή (11.1, 11.2) με μορφή αντίθετη από τη μορφή της προεξοχής, έτσι ώστε η προεξοχή να εμπλέκεται με θετική και με μη θετική ασφάλιση μέσα στην εσοχή.



ΑΡΙΘΜΟΣ ΕΥΡ. Δ.Ε. (11):3063030
ΑΡΙΘ. ΕΛΛ. ΚΑΤΑΘΕΣΗΣ (21):20070402672
ΗΜΕΡ. ΕΛΛ. ΚΑΤΑΘΕΣΗΣ (22):04/09/2007
ΑΡΙΘ./ΗΜΕΡ. ΔΗΜΟΣΙΕΥΣΗΣ
ΕΥΡΩΠΑΪΚΟΥ ΔΙΠΛΩΜΑΤΟΣ(87):1167589 - 29/08/2007
ΑΡΙΘ./ΗΜΕΡ. ΔΗΜΟΣΙΕΥΣΗΣ
ΕΥΡΩΠΑΪΚΗΣ ΑΙΤΗΣΗΣ (86):00908007.8--10/03/2000
ΔΙΚΑΙΟΥΧΟΣ (73):1)Japan Tobacco Inc.
 2-1, Toranomom 2-chome, Minato-ku, Tokyo
 105-8422, ΙΑΠΩΝΙΑ

ΣΥΜΒ. ΠΡΟΤΕΡΑΙΟΤΗΤΕΣ (30):6523599-11/03/1999-JP
ΕΦΕΥΡΕΤΗΣ (72):1)YAMASHITA, Yoichiro
ΕΙΔΙΚΟΣ ΠΛΗΡΕΞΟΥΣΙΟΣ (74):ΡΟΥΣΣΟΥ ANNA
 Κουμπάρη 2, 10674 ΑΘΗΝΑ
ΑΝΤΙΚΛΗΤΟΣ (74):ΠΑΠΑΚΩΝΣΤΑΝΤΙΝΟΥ ΕΛΕΝΗ
 Κουμπάρη 2,10674 ΑΘΗΝΑ

ΤΙΤΛΟΣ ΕΦΕΥΡΕΣΗΣ (54):ΒΙΟΑΠΟΙΚΟΔΟΜΗΣΙΜΑ ΚΑΤΑΣΚΕΥΑ-
 ΣΜΑΤΑ ΟΞΕΙΪΚΗΣ ΚΥΤΤΑΡΙΝΗΣ ΚΑΙ
 ΦΙΛΤΡΟ ΚΑΠΝΟΥ.

ΠΕΡΙΛΗΨΗ(57)

Μια δομή οξεικής κυτταρίνης εξαερετική στην βιοαποικοδομησιμότητα αυτής. Τουλάχιστον μια περιοχή επιφανείας της δομής περιλαμβάνει βιοαποικοδομήσιμη σύνθεση οξεικής κυτταρίνης περιέχουσα έναν παράγοντα που παράγει βιοαποικοδόμηση που περιέχεται στηνοξεική κυτταρίνη. Ο παράγων περιλαμβάνει τουλάχιστον μια ένωση επιλεγόμενη από την ομάδα που αποτελείται από ένα άλας ενός όξου οξέος φωσφόρου, εστέρα ενός όξου οξέος φωσφόρου ή άλας αυτού, καρβονικό οξύ και άλας αυτού.

ΑΡΙΘΜΟΣ ΕΥΡ. Δ.Ε. (11):3063031
ΑΡΙΘ. ΕΛΛ. ΚΑΤΑΘΕΣΗΣ (21):20070402673
ΗΜΕΡ. ΕΛΛ. ΚΑΤΑΘΕΣΗΣ (22):04/09/2007
ΑΡΙΘ./ΗΜΕΡ. ΔΗΜΟΣΙΕΥΣΗΣ
ΕΥΡΩΠΑΪΚΟΥ ΔΙΠΛΩΜΑΤΟΣ(87):1450531 - 15/08/2007
ΑΡΙΘ./ΗΜΕΡ. ΔΗΜΟΣΙΕΥΣΗΣ
ΕΥΡΩΠΑΪΚΗΣ ΑΙΤΗΣΗΣ (86):04012940.5--21/06/1991
ΔΙΚΑΙΟΥΧΟΣ (73):1)QUALCOMM INCORPORATED
 5775 Morehouse Drive, San Diego, CA 92121-
 1714, ΗΝΩΜΕΝΕΣ ΠΟΛΙΤΕΙΕΣ ΤΗΣ
 ΑΜΕΡΙΚΗΣ

ΣΥΜΒ. ΠΡΟΤΕΡΑΙΟΤΗΤΕΣ (30):543496-25/06/1990-US
ΕΦΕΥΡΕΤΗΣ (72):1)Gilhousen, Klein S.
 2)Weaver, Lindsay A., Jr.
 3)Jacobs, Irwin M.

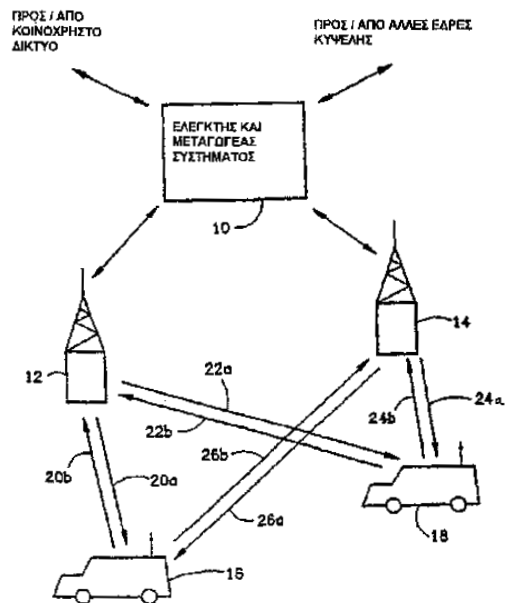
ΕΙΔΙΚΟΣ ΠΑΗΡΕΞΟΥΣΙΟΣ (74):ΡΟΥΣΣΟΥ ANNA
 Κουμπάρη 2, 10674 ΑΘΗΝΑ
ΑΝΤΙΚΛΗΤΟΣ (74):ΠΑΠΑΚΩΝΣΤΑΝΤΙΝΟΥ ΕΛΕΝΗ
 Κουμπάρη 2,10674 ΑΘΗΝΑ

ΤΙΤΛΟΣ ΕΦΕΥΡΕΣΗΣ (54):**ΣΥΣΤΗΜΑ ΚΑΙ ΜΕΘΟΔΟΣ ΓΙΑ ΤΗΝ ΠΑΡΑΓΩΓΗ ΚΥΜΑΤΟΜΟΡΦΩΝ ΣΗΜΑΤΟΣ ΣΕ ΕΝΑ ΚΥΦΕΛΟΕΙΔΕΣ ΣΥΣΤΗΜΑ ΤΗΛΕΦΩΝΙΑΣ ΠΟΛΛΑΠΛΗΣ ΠΡΟΣΒΑΣΕΩΣ ΔΙΑΙΡΕΣΕΩΣ ΚΩΔΙΚΑ (CDNA).**

ΠΕΡΙΛΗΨΗ(57)

Έδρα κυψέλης, περιλαμβάνουσα: μέσα διαμορφώσεως διαρρυθμισμένα ώστε να μορφοποιούν ψηφιακά δεδομένα για μετάδοση σε ένα δίαυλο επικοινωνίας και να εισάγουν τουλάχιστον μία εντολή χρονισμού στα ψηφιακά δεδομένα, όπου τα ψηφιακά δεδομένα περιλαμβάνουν μία πλειάδα δυφίων, μέσα μετάδοσεως συζευγμένα με τα μέσα διαμορφώσεως και διαρρυθμισμένα ώστε να δέχονται τα ψηφιακά δεδομένα από τα μέσα διαμορφώσεως, να μετατρέπουν τα ψηφιακά

δεδομένα σε αναλογικά δεδομένα και να μεταδίδουν τα αναλογικά δεδομένα στο δίαυλο επικοινωνίας και μέσα λήψεως διαρρυθμισμένα ώστε να λαμβάνουν ένα σήμα από τουλάχιστον μία απομακρυσμένη μονάδα και να προσδιορίζουν ένα σφάλμα χρονισμού του λαμβανόμενου σήματος προς χρήση για την παραγωγή μίας εντολής χρονισμού ανάλογα με το σφάλμα χρονισμού, όπου τα μέσα λήψεως είναι συζευγμένα με τα μέσα διαμορφώσεως και διαρρυθμισμένα να παρέχουν την εντολή χρονισμού στα μέσα διαμορφώσεως.



ΑΡΙΘΜΟΣ ΕΥΡ. Δ.Ε. (11):3063032
ΑΡΙΘ. ΕΛΛ. ΚΑΤΑΘΕΣΗΣ (21):20070402674
ΗΜΕΡ. ΕΛΛ. ΚΑΤΑΘΕΣΗΣ (22):04/09/2007
ΑΡΙΘ./ΗΜΕΡ. ΔΗΜΟΣΙΕΥΣΗΣ
ΕΥΡΩΠΑΪΚΟΥ ΔΙΠΛΩΜΑΤΟΣ(87):1682606 - 06/06/2007
ΑΡΙΘ./ΗΜΕΡ. ΔΗΜΟΣΙΕΥΣΗΣ
ΕΥΡΩΠΑΪΚΗΣ ΑΙΤΗΣΗΣ (86):04810316.2--03/11/2004
ΔΙΚΑΙΟΥΧΟΣ (73):1)Ilypsa, Inc.
 5301 Patrick Henry Drive, Santa Clara, CA
 95054, ΗΝΩΜΕΝΕΣ ΠΟΛΙΤΕΙΕΣ ΤΗΣ
 ΑΜΕΡΙΚΗΣ

ΣΥΜΒ. ΠΡΟΤΕΡΑΙΟΤΗΤΕΣ (30):701385-03/11/2003-US
 806495-22/03/2004-US
 965044-13/10/2004-US

ΕΦΕΥΡΕΤΗΣ (72):1)CONNOR, Eric
 2)CHARMOT, Dominique
 3)CHANG, Han, Ting
 4)ROGER, Florence
 5)KLAERNER, Gerrit
 6)NGUYEN, Son, Hoai

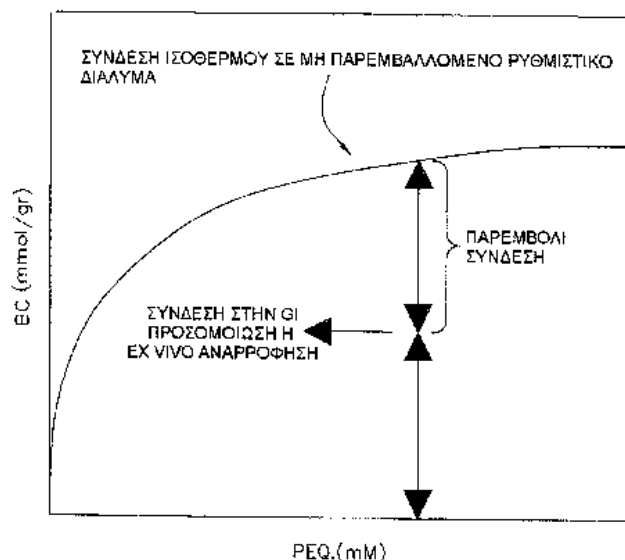
ΕΙΔΙΚΟΣ ΠΑΗΡΕΞΟΥΣΙΟΣ (74):ΡΟΥΣΣΟΥ ANNA
 Κουμπάρη 2, 10674 ΑΘΗΝΑ
ΑΝΤΙΚΛΗΤΟΣ (74):ΠΑΠΑΚΩΝΣΤΑΝΤΙΝΟΥ ΕΛΕΝΗ
 Κουμπάρη 2,10674 ΑΘΗΝΑ

ΤΙΤΛΟΣ ΕΦΕΥΡΕΣΗΣ (54):**ΠΟΛΥΜΕΡΗ ΣΥΝΔΕΣΗΣ ΑΝΙΟΝΤΟΣ ΚΑΙ ΧΡΗΣΕΙΣ ΑΥΤΩΝ.**

ΠΕΡΙΛΗΨΗ(57)

Περιγράφονται πολυμερή σύνδεσης ανιόντος. Τα πολυμερή σύνδεσης ανιόντος σε κάποιες περιπτώσεις είναι πολυμερή σύνδεσης ανιόντος χαμηλής διόγκωσης. Σε κάποιες περιπτώσεις, τα πολυμερή σύνδεσης ανιόντος έχουν μία κατανομή μεγέθους πόρου τέτοια ώστε ένα κλάσμα του πολυμερούς να μην είναι διαθέσιμο για μη αλληλεπιδρώσες διαλυμένες ουσίες πάνω από κάποιο ποσοστό του MW του

ιόντος στόχου για το πολυμερές. Σε κάποιες περιπτώσεις, τα πολυμερή σύνδεσης ανιόντος χαρακτηρίζονται από χαμηλή παρεμβολή στη σύνδεση ιόντος, όπου η παρεμβολή μετρείται, για παράδειγμα, σε μία γαστρεντερική προσομοίωση, σε σχέση με το μη παρεμβαλλόμενο ρυθμιστικό διάλυμα. Περιγράφονται επίσης φαρμακευτική σύνθεση, μέθοδοι χρήσης και kit.



ΑΡΙΘΜΟΣ ΕΥΡ. Δ.Ε. (11):3063033
ΑΡΙΘ. ΕΛΛ. ΚΑΤΑΘΕΣΗΣ (21):20070402675
ΗΜΕΡ. ΕΛΛ. ΚΑΤΑΘΕΣΗΣ (22):04/09/2007
ΑΡΙΘ./ΗΜΕΡ. ΔΗΜΟΣΙΕΥΣΗΣ
ΕΥΡΩΠΑΪΚΟΥ ΔΙΠΛΩΜΑΤΟΣ(87):1583967 - 27/06/2007
ΑΡΙΘ./ΗΜΕΡ. ΔΗΜΟΣΙΕΥΣΗΣ
ΕΥΡΩΠΑΪΚΗΣ ΑΙΤΗΣΗΣ (86):03795968.1--24/12/2003
ΔΙΚΑΙΟΥΧΟΣ (73):1)AiCuris GmbH & Co. KG
Friedrich-Ebert-Strasse 475, 42117 Wuppertal, ΓΕΡΜΑΝΙΑ
ΣΥΜΒ. ΠΡΟΤΕΡΑΙΟΤΗΤΕΣ (30):10300109-07/01/2003-DE
ΕΦΕΥΡΕΤΗΣ (72):1)BETZ, Ulrich
2)HEWLETT, Guy
3)KLEYMANN, Gerald
4)LAMPE, Thomas
5)LIN, Tse-I
6)NIKOLIC, Susanne
7)REEFSCHLAGER, Jurgen
8)WUNBERG, Tobias
9)ZIMMERMANN, Holger
10)ZUMPE, Franz
11)BENDER, Wolfgang
12)HENNINGER, Kerstin
13)JENSEN, Axel
14)KELDENICH, Jorg
15)SCHOHE-LOOP, Rudolf
ΕΙΔΙΚΟΣ ΠΛΗΡΕΞΟΥΣΙΟΣ (74):ΡΟΥΣΣΟΥ ANNA
Κουμπάρη 2, 10674 ΑΘΗΝΑ
ΑΝΤΙΚΑΛΗΤΟΣ (74):ΠΑΠΑΚΩΝΣΤΑΝΤΙΝΟΥ ΕΛΕΝΗ
Κουμπάρη 2,10674 ΑΘΗΝΑ
ΤΙΤΛΟΣ ΕΦΕΥΡΕΣΗΣ (54):**ΜΕΘΟΔΟΣ ΓΙΑ ΤΗΝ ΑΝΑΣΤΟΛΗ ΤΟΥ ΑΝΑΔΙΠΛΑΣΙΑΣΜΟΥ ΙΩΝ ΕΡΠΗ.**

ΠΕΡΙΛΗΨΗ(57)

Η εφεύρεση αναφέρεται σε μέθοδο για την αναστολή του αναδιπλασιασμού ιών έρπη, σε μέθοδο για την ταυτοποίηση ενώσεων οι οποίες αναστέλλουν τον αναδιπλασιασμό ιών έρπη με αυτήν τη μέθοδο, σε ενώσεις με δραστικότητα έναντι ιών έρπη, σε μέθοδο για την παραγωγή αυτών καθώς και στη χρήση αυτών για την παραγωγή φαρμακευτικών μέσων για την αντιμετώπιση μολύνσεων από ιό έρπη.

ΑΡΙΘΜΟΣ ΕΥΡ. Δ.Ε. (11):3063034
ΑΡΙΘ. ΕΛΛ. ΚΑΤΑΘΕΣΗΣ (21):20070402676
ΗΜΕΡ. ΕΛΛ. ΚΑΤΑΘΕΣΗΣ (22):04/09/2007
ΑΡΙΘ./ΗΜΕΡ. ΔΗΜΟΣΙΕΥΣΗΣ
ΕΥΡΩΠΑΪΚΟΥ ΔΙΠΛΩΜΑΤΟΣ(87):1214292 - 13/06/2007
ΑΡΙΘ./ΗΜΕΡ. ΔΗΜΟΣΙΕΥΣΗΣ
ΕΥΡΩΠΑΪΚΗΣ ΑΙΤΗΣΗΣ (86):00965417.9--25/09/2000
ΔΙΚΑΙΟΥΧΟΣ (73):1)GENENTECH, INC.
1 DNA Way, South San Francisco, CA 94080-4990, ΗΝΩΜΕΝΕΣ ΠΟΛΙΤΕΙΕΣ ΤΗΣ ΑΜΕΡΙΚΗΣ
ΣΥΜΒ. ΠΡΟΤΕΡΑΙΟΤΗΤΕΣ (30):156062 P-24/09/1999-US
ΕΦΕΥΡΕΤΗΣ (72):1)JACKSON, David, Y.
2)SAILES, Frederick, C.
3)SUTHERLIN, Daniel, P.
ΕΙΔΙΚΟΣ ΠΛΗΡΕΞΟΥΣΙΟΣ (74):ΡΟΥΣΣΟΥ ANNA
Κουμπάρη 2, 10674 ΑΘΗΝΑ
ΑΝΤΙΚΑΛΗΤΟΣ (74):ΠΑΠΑΚΩΝΣΤΑΝΤΙΝΟΥ ΕΛΕΝΗ
Κουμπάρη 2,10674 ΑΘΗΝΑ
ΤΙΤΛΟΣ ΕΦΕΥΡΕΣΗΣ (54):**ΠΑΡΑΓΩΓΑ ΤΥΡΟΣΙΝΗΣ.**
ΠΕΡΙΛΗΨΗ(57)

Οι ενώσεις της εφεύρεσης είναι αναστολείς της άλφα4 οι οποίοι περιέχουν την μεσολαβούμενη από ντεγκρίνη δέσμευση σε συνδέσμους όπως VCAM-1 και MAdCAM.

ΑΡΙΘΜΟΣ ΕΥΡ. Δ.Ε. (11):3063035
ΑΡΙΘ. ΕΛΛ. ΚΑΤΑΘΕΣΗΣ (21):20070402677
ΗΜΕΡ. ΕΛΛ. ΚΑΤΑΘΕΣΗΣ (22):04/09/2007
ΑΡΙΘ./ΗΜΕΡ. ΔΗΜΟΣΙΕΥΣΗΣ
ΕΥΡΩΠΑΪΚΟΥ ΔΙΠΛΩΜΑΤΟΣ(87):1366774 - 04/07/2007
ΑΡΙΘ./ΗΜΕΡ. ΔΗΜΟΣΙΕΥΣΗΣ
ΕΥΡΩΠΑΪΚΗΣ ΑΙΤΗΣΗΣ (86):03009377.7--25/04/2003
ΔΙΚΑΙΟΥΧΟΣ (73):1)Heraeus Kulzer GmbH
Gruner Weg 11, 63450 Hanau, GERMANIA
ΣΥΜΒ. ΠΡΟΤΕΡΑΙΟΤΗΤΕΣ (30):10224346-29/05/2002-DE
ΕΦΕΥΡΕΤΗΣ (72):1)Kuhn, Klaus-Dieter, Dr.
ΕΙΛΙΚΟΣ ΠΛΗΡΕΞΟΥΣΙΟΣ (74):ΔΗΜΟΥ ΧΡΙΣΤΙΝΑ
Κουμπάρη 2, 10674 ΑΘΗΝΑ
ΑΝΤΙΚΛΗΤΟΣ (74):ΠΑΠΑΚΩΝΣΤΑΝΤΙΝΟΥ ΕΛΕΝΗ
Κουμπάρη 2,10674 ΑΘΗΝΑ
ΤΙΤΛΟΣ ΕΦΕΥΡΕΣΗΣ (54):**ΜΕΙΓΜΑ ΟΣΤΙΚΟΥ ΤΣΙΜΕΝΤΟΥ ΚΑΙ ΣΚΙΑΓΡΑΦΙΚΟ ΜΕΣΟ ΑΚΤΙΝΩΝ Χ.**

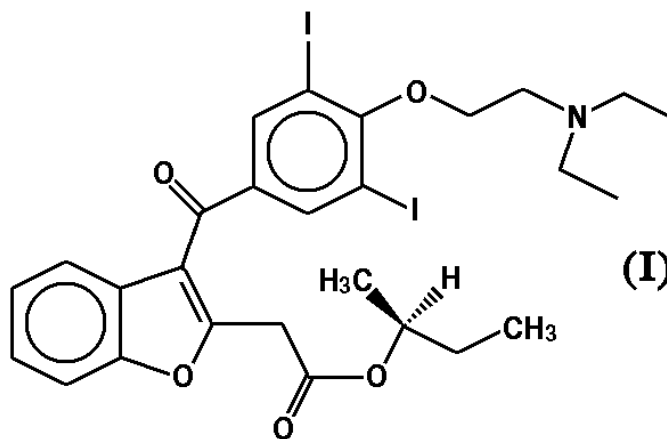
ΠΕΡΙΛΗΨΗ(57)

Περιγράφεται ένα μείγμα οστικού τσιμέντου, σχηματισμένο από ένα σκιαγραφικό μέσο ακτίνων Χ, το οποίο περιέχει πολυμερή συστατικά και ένα μονομερές συστατικό, όπου το σκιαγραφικό μέσο ακτίνων Χ, α) έχει σχηματιστεί ως πολυμερές ή συμπολυμερές, με ενωμένες σε αυτό ενώσεις αδιαφανών στις ακτίνες Χ στοιχείων, ή β) ως ουσιαστικά σφαιρικής μορφής πολυμερή ή συμπολυμερή σωματίδια με διασπαρμένα εντός αυτών αδιαφανή στις ακτίνες Χ ανόργανα νανοσωματίδια με μέγεθος 3-15 nm, παραγόμενα με πολυμερισμό, κατά προτίμηση πολυμερισμό σε εναιώρημα, στην παρουσία των νανοσωματιδίων, όπου τα νανοσωματίδια είναι πλήρως ή σχεδόν πλήρως καλυμμένα από το (συν)πολυμερές υλικό.

ΑΡΙΘΜΟΣ ΕΥΡ. Δ.Ε. (11):3063036
ΑΡΙΘ. ΕΛΛ. ΚΑΤΑΘΕΣΗΣ (21):20070402678
ΗΜΕΡ. ΕΛΛ. ΚΑΤΑΘΕΣΗΣ (22):04/09/2007
ΑΡΙΘ./ΗΜΕΡ. ΔΗΜΟΣΙΕΥΣΗΣ
ΕΥΡΩΠΑΪΚΟΥ ΔΙΠΛΩΜΑΤΟΣ(87):1222180 - 08/08/2007
ΑΡΙΘ./ΗΜΕΡ. ΔΗΜΟΣΙΕΥΣΗΣ
ΕΥΡΩΠΑΪΚΗΣ ΑΙΤΗΣΗΣ (86):00972216.6--13/10/2000
ΔΙΚΑΙΟΥΧΟΣ (73):1)ARYx Therapeutics
6300 Dumbarton Circle, Fremont, CA 94555,
ΗΝΩΜΕΝΕΣ ΠΟΛΙΤΕΙΕΣ ΤΗΣ ΑΜΕΡΙΚΗΣ
ΣΥΜΒ. ΠΡΟΤΕΡΑΙΟΤΗΤΕΣ (30):159609 P-15/10/1999-US
680873-06/10/2000-US
684046-06/10/2000-US
ΕΦΕΥΡΕΤΗΣ (72):1)DRUZGALA, Pascal
2)MILNER, Peter, G.
ΕΙΛΙΚΟΣ ΠΛΗΡΕΞΟΥΣΙΟΣ (74):ΔΗΜΟΥ ΧΡΙΣΤΙΝΑ
Κουμπάρη 2, 10674 ΑΘΗΝΑ
ΑΝΤΙΚΛΗΤΟΣ (74):ΠΑΠΑΚΩΝΣΤΑΝΤΙΝΟΥ ΕΛΕΝΗ
Κουμπάρη 2,10674 ΑΘΗΝΑ
ΤΙΤΛΟΣ ΕΦΕΥΡΕΣΗΣ (54):**ΕΝΑΝΤΙΟΜΕΡΕΙΣ ΕΝΩΣΕΙΣ ΓΙΑ ΤΗΝ ΑΓΩΓΗ ΚΑΡΔΙΑΚΩΝ ΑΡΡΥΘΜΙΩΝ ΚΑΙ ΜΕΘΟΔΟΙ ΧΡΗΣΕΩΣ.**

ΠΕΡΙΛΗΨΗ(57)

Η παρούσα εφεύρεση αναφέρεται σε νέες καθαρές εναντιομερείς ενώσεις, και συνθέσεις αποτελούμενες από τις ενώσεις, για την αγωγή καρδιακών αρρυθμιών. Η παρούσα εφεύρεση περαιτέρω αναφέρεται σε μία μέθοδο δημιουργίας και καθαρισμού των ενώσεων. Οι εναντιομερείς καθαρισμένες ενώσεις, και οι συνθέσεις αυτών των ενώσεων, εκδηλώνουν απροσδόκητα ευδιάκριτα και πλεονεκτικά χαρακτηριστικά, όπως μία αξιολογούμενη ανώτερη ικανότητα να μειώνουν ή να αναστέλλουν τις κοιλιακές έκτακτες συστολές, σε σύγκριση με τα ρακεμικά μείγματα των ενώσεων.



ΑΡΙΘΜΟΣ ΕΥΡ. Δ.Ε. (11):3063037
ΑΡΙΘ. ΕΛΛ. ΚΑΤΑΘΕΣΗΣ (21):20070402679
ΗΜΕΡ. ΕΛΛ. ΚΑΤΑΘΕΣΗΣ (22):04/09/2007
ΑΡΙΘ./ΗΜΕΡ. ΔΗΜΟΣΙΕΥΣΗΣ
ΕΥΡΩΠΑΪΚΟΥ ΔΙΠΛΩΜΑΤΟΣ(87):1037917 - 11/07/2007
ΑΡΙΘ./ΗΜΕΡ. ΔΗΜΟΣΙΕΥΣΗΣ
ΕΥΡΩΠΑΪΚΗΣ ΑΙΤΗΣΗΣ (86):98961962.2--07/12/1998
ΔΙΚΑΙΟΥΧΟΣ (73):1)Pentamer Pharmaceuticals, Inc.
4091 East La Palma, Suite 0, Anaheim, CA
92807, ΗΝΩΜΕΝΕΣ ΠΟΛΙΤΕΙΕΣ ΤΗΣ
ΑΜΕΡΙΚΗΣ
2)THE SCRIPPS RESEARCH INSTITUTE
10550 North Torrey Pines Road, La Jolla, CA
92037, ΗΝΩΜΕΝΕΣ ΠΟΛΙΤΕΙΕΣ ΤΗΣ
ΑΜΕΡΙΚΗΣ
ΣΥΜΒ. ΠΡΟΤΕΡΑΙΟΤΗΤΕΣ (30):986659-08/12/1997-US
ΕΦΕΥΡΕΤΗΣ (72):1)HALL, Stephen, G.
ΕΙΔΙΚΟΣ ΠΑΗΡΕΞΟΥΣΙΟΣ (74):ΡΟΥΣΣΟΥ ANNA
Κουμπάρη 2, 10674 ΑΘΗΝΑ
ΑΝΤΙΚΛΗΤΟΣ (74):ΠΑΠΑΚΩΝΣΤΑΝΤΙΝΟΥ ΕΛΕΝΗ
Κουμπάρη 2,10674 ΑΘΗΝΑ
ΤΙΤΛΟΣ ΕΦΕΥΡΕΣΗΣ (54):**ΣΥΝΘΕΣΕΙΣ ΤΟΥ ΑΝΑΣΥΝΔΥΑΣΜΕ-
ΝΟΥ NODAVIRUS ΚΑΙ ΜΕΘΟΔΟΙ.**

ΠΕΡΙΛΗΨΗ(57)

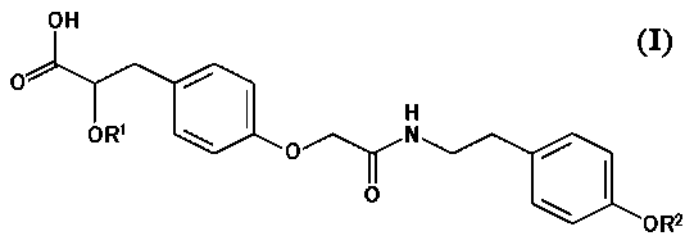
Αποκαλύπτονται συνθέσεις που σχετίζονται με τον ανασυνδυασμένο nodavirus. Αυτές οι συνθέσεις περιλαμβάνουν χιμαιρικές πρωτεΐνες στις οποίες είναι παρούσα μια καρινδική πρωτεΐνη του nodavirus μαζί με ένα ετερόλογο πεπτιδικό τμήμα. Το ετερόλογο πεπτίδιο περιλαμβάνει τουλάχιστον μια κυτταρο-ειδική αλληλουχία στόχευσης όπως ένα επίτοπο Β κυττάρου ή μια αλληλουχία που είναι ειδική για ένα άλλο κυτταρικό τύπο όπως ένα ηπατοκύτταρο. Οι χιμαιρικές

πρωτεΐνες μπορούν να συγκροτηθούν για να σχηματίσουν χιμαιρικά σωμάτια που ομοιάζουν με τον ιό. Τα χιμαιρικά σωμάτια που ομοιάζουν με τον ιό είναι χρήσιμα σε θεραπευτικές εφαρμογές όπως τα εμβόλια και οι φορείς που διαμένουν γονίδια, (καθώς) και σε διαγνωστικές εφαρμογές όπως οι τυποποιημένες συσκευασίες δοκιμασιών (kits) για τον έλεγχο του σωματικού ιστού ή των (σωματικών) υγρών δειγμάτων. Περιγράφονται επίσης μέθοδοι για τη χρήση των συνθέσεων που σχετίζονται με τον nodavirus σε θεραπευτικές και διαγνωστικές εφαρμογές.

ΑΡΙΘΜΟΣ ΕΥΡ. Δ.Ε. (11):3063038
ΑΡΙΘ. ΕΛΛ. ΚΑΤΑΘΕΣΗΣ (21):20070402680
ΗΜΕΡ. ΕΛΛ. ΚΑΤΑΘΕΣΗΣ (22):04/09/2007
ΑΡΙΘ./ΗΜΕΡ. ΔΗΜΟΣΙΕΥΣΗΣ
ΕΥΡΩΠΑΪΚΟΥ ΔΙΠΛΩΜΑΤΟΣ(87):1697306 - 25/07/2007
ΑΡΙΘ./ΗΜΕΡ. ΔΗΜΟΣΙΕΥΣΗΣ
ΕΥΡΩΠΑΪΚΗΣ ΑΙΤΗΣΗΣ (86):04811083.7--08/12/2004
ΔΙΚΑΙΟΥΧΟΣ (73):1)ELI LILLY AND COMPANY
Lilly Corporate Center, Indianapolis, Indiana
46285, ΗΝΩΜΕΝΕΣ ΠΟΛΙΤΕΙΕΣ ΤΗΣ
ΑΜΕΡΙΚΗΣ
ΣΥΜΒ. ΠΡΟΤΕΡΑΙΟΤΗΤΕΣ (30):03380288-15/12/2003-EP
550636 P-05/03/2004-US
ΕΦΕΥΡΕΤΗΣ (72):1)FERRITTO-CRESPO, Rafael, Lilly, S. A.
2)MARTIN-ORTEGA FINGER, Maria
Delores
ΕΙΔΙΚΟΣ ΠΑΗΡΕΞΟΥΣΙΟΣ (74):ΑΘΑΝΑΣΙΑΔΟΥ ΜΑΡΙΑ
Κουμπάρη 2, 10674 ΑΘΗΝΑ
ΑΝΤΙΚΛΗΤΟΣ (74):ΠΑΠΑΚΩΝΣΤΑΝΤΙΝΟΥ ΕΛΕΝΗ
Κουμπάρη 2,10674 ΑΘΗΝΑ
ΤΙΤΛΟΣ ΕΦΕΥΡΕΣΗΣ (54):**ΕΚΛΕΚΤΙΚΟΙ ΡΥΘΜΙΣΤΕΣ ΥΠΟΔΟ-
ΧΕΑ ΠΟΥ ΕΝΕΡΓΟΠΟΙΕΙΤΑΙ ΑΠΟ
ΠΟΛΛΑΠΛΑΣΙΑΣΤΗ ΠΕΡΟΞΥΣΩΜΑ-
ΤΟΣ.**

ΠΕΡΙΛΗΨΗ(57)

Η παρούσα εφεύρεση κατευθύνεται σε μια νέα ένωση, σύνθεση αυτής και χρήση μιας ένωσης που έχει συντακτικό τύπο (I) ή φαρμακευτικώς αποδεκτού άλατος, διαλυτώματος, υδρίτη ή στερεοϊσομερών αυτής, που είναι χρήσιμη στην θεραπεία ή την πρόληψη διαταραχών που προκαλούνται από υποδοχέα που ενεργοποιείται από πολλαπλασιαστική περοξυσώματος (PPAR), όπως σύνδρομο X, τύπου II διαβήτη, υπεργλυκαιμία, υπερλιπιδαιμία, παχυσαρκία, θρομβοπάθεια, υπέρταση, αρτηριοσκλήρωση και άλλες διαταραχές που σχετίζονται προς σύνδρομο X και καρδιαγγειακές ασθένειες.



ΑΡΙΘΜΟΣ ΕΥΡ. Δ.Ε. (11):3063039
ΑΡΙΘ. ΕΛΛ. ΚΑΤΑΘΕΣΗΣ (21):20070402681
ΗΜΕΡ. ΕΛΛ. ΚΑΤΑΘΕΣΗΣ (22):04/09/2007
ΑΡΙΘ./ΗΜΕΡ. ΔΗΜΟΣΙΕΥΣΗΣ
ΕΥΡΩΠΑΪΚΟΥ ΔΙΠΛΩΜΑΤΟΣ(87):1499623 - 13/06/2007
ΑΡΙΘ./ΗΜΕΡ. ΔΗΜΟΣΙΕΥΣΗΣ
ΕΥΡΩΠΑΪΚΗΣ ΑΙΤΗΣΗΣ (86):03719968.4--29/04/2003
ΔΙΚΑΙΟΥΧΟΣ (73):1)TEVA Gyogyszergyar Zartkoruen Mukodo Reszvenytarsasag
Pallagi ut 13, 4042 Debrecen, ΟΥΓΓΑΡΙΑ
ΣΥΜΒ. ΠΡΟΤΕΡΑΙΟΤΗΤΕΣ (30):376323 P-29/04/2002-US
ΕΦΕΥΡΕΤΗΣ (72):1)MOLNAR, Sandor
2)SZABO, Csaba
3)MESZAROS SOS, Erzsebet
4)SALYI, Szabolcs
5)TAMAS, Tivadar
ΕΙΔΙΚΟΣ ΠΛΗΡΕΞΟΥΣΙΟΣ (74):ΑΘΑΝΑΣΙΑΔΟΥ ΜΑΡΙΑ
Κουμπάρη 2, 10674 ΑΘΗΝΑ
ΑΝΤΙΚΛΗΤΟΣ (74):ΠΑΠΑΚΩΝΣΤΑΝΤΙΝΟΥ ΕΛΕΝΗ
Κουμπάρη 2,10674 ΑΘΗΝΑ
ΤΙΤΛΟΣ ΕΦΕΥΡΕΣΗΣ (54):**ΜΕΘΟΔΟΣ ΓΙΑ ΤΗΝ ΠΑΡΑΣΚΕΥΗ ΤΗΣ 1,2,3,9- ΤΕΤΡΑΪΔΡΟ-9-ΜΕΘΥΛ-3-(2-ΜΕΘΥΛ-1Η-ΙΜΙΔΑΖΟΛ-1-ΥΛ)ΜΕΘΥΛ]-4Η-ΚΑΡΒΑΖΟΛ-4-ΟΝΗΣ.**

ΠΕΡΙΛΗΨΗ(57)

Εδώ παρέχεται μια μέθοδος για την παρασκευή ονδανσετρώνης με διαμίνωση ενός δομικού αναλόγου ονδανσετρώνης που μπορεί εύκολα να παρασκευαστεί,

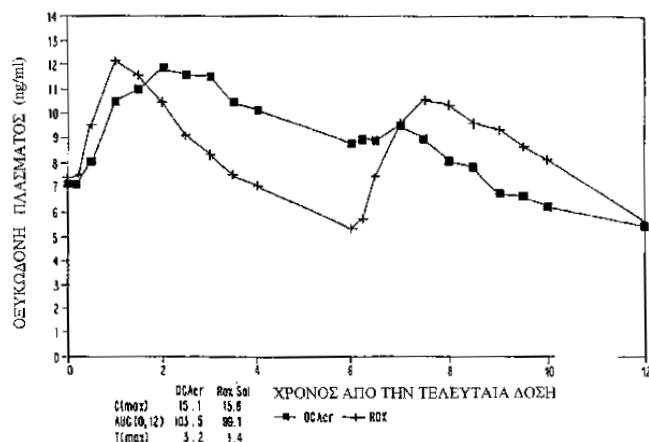
προσφόρος με μια αντίδραση Mannich. Η μέθοδος αντιπροσωπεύει μια βελτίωση επί γνωστών διαδικασιών για την παρασκευή ονδανσετρώνης με διαμίνωση λόγω του ταχέως ρυθμού της, της επιλεκτικότητάς της και της ευκολίας με την οποία το προϊόν μπορεί να απομονωθεί από το μίγμα αντίδρασης.

ΑΡΙΘΜΟΣ ΕΥΡ. Δ.Ε. (11):3063040
ΑΡΙΘ. ΕΛΛ. ΚΑΤΑΘΕΣΗΣ (21):20070402682
ΗΜΕΡ. ΕΛΛ. ΚΑΤΑΘΕΣΗΣ (22):04/09/2007
ΑΡΙΘ./ΗΜΕΡ. ΔΗΜΟΣΙΕΥΣΗΣ
ΕΥΡΩΠΑΪΚΟΥ ΔΙΠΛΩΜΑΤΟΣ(87):1502592 - 20/06/2007
ΑΡΙΘ./ΗΜΕΡ. ΔΗΜΟΣΙΕΥΣΗΣ
ΕΥΡΩΠΑΪΚΗΣ ΑΙΤΗΣΗΣ (86):04026291.7--25/11/1992
ΔΙΚΑΙΟΥΧΟΣ (73):
1)Napp Pharmaceutical Holdings Limited
Cambridge Science Park Milton Road,
Cambridge CB4 0GW,ΜΕΓΑΛΗ ΒΡΕΤΑΝΝΙΑ
2)Mundipharma GmbH
Mundipharma Strasse 2, 65549 Limburg, ΓΕΡΜΑΝΙΑ
3)Norpharma A/S
Slotsmarken 15, 2970 Horsholm, ΔΑΝΙΑ
4)Mundipharma Pharmaceuticals S.R.L.
Corso Sempione No. 4, 20154 Milano, ΙΤΑΛΙΑ
5)Mundipharma Laboratories GmbH
St. Alban-Rheinweg 74, 4020 Basel, ΕΛΒΕΤΙΑ
6)Mundipharma Pharmaceuticals BV
Astronaut 36, 3824 MJ Amersfoort,
7)Mundipharma AB
Molndalsvagen 26, 412 63 Goteborg ΣΟΥΗΔΙΑ
8)Mundipharma AG
St. Alban-Rheinweg 74, 4020 Basel ΕΛΒΕΤΙΑ
9)Mundipharma Farmaceutica LDA
Edificio Atrium Saldanha Praca Duque do Saldanha 1-6, 1050-09 Lisboa ΠΟΡΤΟΓΑΛΙΑ
10)Mundipharma Pharmaceuticals SL
Edificio ALVENTO (Torre 2) Via d los Poblados, 1, 28033 Madric ΙΣΠΑΝΙΑ
11)Mundipharma GesmbH
Apollogasse 16-18, 1072 Wier ΑΥΣΤΡΙΑ
12)Mundipharma CVA
Campus Mechelen Schalienhoevedree 20 H, 2800 Mechelen, ΒΕΛΓΙΟ
ΣΥΜΒ. ΠΡΟΤΕΡΑΙΟΤΗΤΕΣ (30):800549-27/11/1991-US
ΕΦΕΥΡΕΤΗΣ (72):1)Oshlack, Benjamin
2)Minogue, John Joseph
3)Chasin, Mark
4)Kaiko, Robert Francis
ΕΙΔΙΚΟΣ ΠΛΗΡΕΞΟΥΣΙΟΣ (74):ΑΘΑΝΑΣΙΑΔΟΥ ΜΑΡΙΑ
Κουμπάρη 2, 10674 ΑΘΗΝΑ
ΑΝΤΙΚΛΗΤΟΣ (74):ΠΑΠΑΚΩΝΣΤΑΝΤΙΝΟΥ ΕΛΕΝΗ
Κουμπάρη 2,10674 ΑΘΗΝΑ

ΤΙΤΛΟΣ ΕΦΕΥΡΕΣΗΣ (54):**ΣΥΝΘΕΣΕΙΣ ΟΞΥΚΩΔΟΝΗΣ ΕΛΕΓΧΟΜΕΝΗΣ ΑΠΕΛΕΥΘΕΡΩΣΗΣ.**

ΠΕΡΙΛΗΨΗ(57)

Μορφή δοσολογίας οξυκωδόνης ελεγχόμενης απελευθέρωσης για στοματική χορήγηση σε ασθενείς ανθρώπους, περιλαμβάνουσα άλας οξυκωδόνης, μήτρα που φέρει το εν λόγω άλας οξυκωδόνης, με τη μήτρα να περιλαμβάνει τουλάχιστον μία ακρυλική ρητίνη, όπου η εν λόγω μορφή δοσολογίας εμφανίζει ταχύτητα διαλυτοποίησης in vitro όταν μετρηθεί με τη μέθοδο περυγίου USP στα 100 rpm εντός 900 ml υδατικού ρυθμιστικού (pH μεταξύ 1,6 και 7,2) στους 37 βαθμούς Κελσίου, μεταξύ 12,5 τοις εκατό και 42,5 τοις εκατό (κατά βάρος) άλατος οξυκωδόνης απελευθερούμενο μετά από 1 ώρα, μεταξύ 25 τοις εκατό και 56 τοις εκατό (κατά βάρος) άλατος οξυκωδόνης απελευθερούμενο μετά από 2 ώρες, μεταξύ 45 τοις εκατό και 75 τοις εκατό (κατά βάρος) άλατος οξυκωδόνης απελευθερούμενο μετά από 4 ώρες και μεταξύ 55 τοις εκατό και 85 τοις εκατό (κατά βάρος) άλατος οξυκωδόνης απελευθερούμενο μετά από 6 ώρες, με την ταχύτητα διαλυτοποίησης in vitro να είναι ανεξάρτητη του pH μεταξύ 1,6 και 7,2.



ΑΡΙΘΜΟΣ ΕΥΡ. Δ.Ε. (11):3063041
ΑΡΙΘ. ΕΛΛ. ΚΑΤΑΘΕΣΗΣ (21):20070402683
ΗΜΕΡ. ΕΛΛ. ΚΑΤΑΘΕΣΗΣ (22):04/09/2007
ΑΡΙΘ./ΗΜΕΡ. ΔΗΜΟΣΙΕΥΣΗΣ
ΕΥΡΩΠΑΪΚΟΥ ΔΙΠΛΩΜΑΤΟΣ(87):1525284 - 13/06/2007
ΑΡΙΘ./ΗΜΕΡ. ΔΗΜΟΣΙΕΥΣΗΣ
ΕΥΡΩΠΑΪΚΗΣ ΑΙΤΗΣΗΣ (86):04723912.4--27/03/2004
ΔΙΚΑΙΟΥΧΟΣ (73):1)BK Giulini GmbH
Giulini Strasse 2, 67065 Ludwigshafen,
GERMANIA
ΣΥΜΒ. ΠΡΟΤΕΡΑΙΟΤΗΤΕΣ (30):10316617-11/04/2003-DE
ΕΦΕΥΡΕΤΗΣ (72):1)WILDING, Emil
2)FATH, Markus
3)FREY, Stefan
ΕΙΔΙΚΟΣ ΠΛΗΡΕΞΟΥΣΙΟΣ (74):ΔΗΜΟΥ ΧΡΙΣΤΙΝΑ
Κουμπάρη 2, 10674 ΑΘΗΝΑ
ΑΝΤΙΚΛΗΤΟΣ (74):ΠΑΠΑΚΩΝΣΤΑΝΤΙΝΟΥ ΕΛΕΝΗ
Κουμπάρη 2,10674 ΑΘΗΝΑ
ΤΙΤΛΟΣ ΕΦΕΥΡΕΣΗΣ (54):**ΘΕΡΜΟΠΛΑΣΤΙΚΟ ΥΛΙΚΟ ΣΤΙΒΑΡΟ-
ΤΗΤΑΣ ΓΙΑ ΤΗΝ ΠΑΡΑΓΩΓΗ ΥΠΟΔΗ-
ΜΑΤΩΝ ΚΑΙ ΜΕΘΟΔΟΣ ΓΙΑ ΤΗΝ
ΠΑΡΑΓΩΓΗ ΑΥΤΟΥ.**

ΠΕΡΙΛΗΨΗ(57)

Η παρούσα εφεύρεση αναφέρεται σε πρωτότυπο θερμοπλαστικό υλικό στιβαρότητας για την παραγωγή υποδημάτων ή τμημάτων υποδημάτων και με μέθοδο περιβαλλοντικής φιλική για την παραγωγή αυτού, στη μορφή ενώσεων κόλλας θερμού τήγματος-πληρωτικού υλικού, χαρακτηριζόμενο από το ότι αυτό αποτελείται από μία ή περισσότερες κόλλες θερμού τήγματος, από ένα ή περισσότερα πληρωτικά υλικά σε ποσοότητες 50 έως 15 τοις εκατό κ.β., τα οποία δεν διαλύονται στην κόλλα θερμού τήγματος και η ένωση κόλλας θερμού

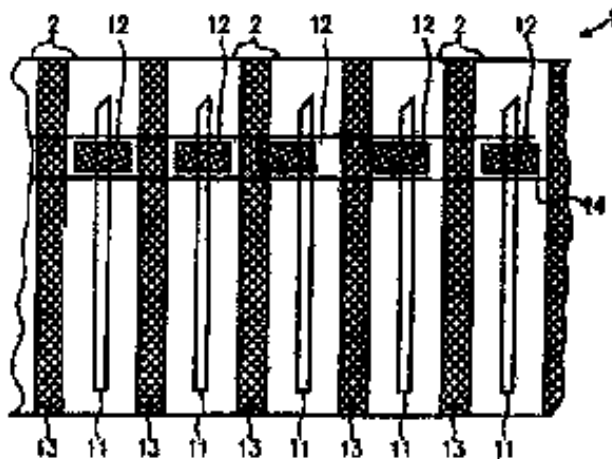
τήγματος-πληρωτικού υλικού ικανοποιεί ταυτόχρονα τις ακόλουθες παραμέτρους:
1. Τιμή MVR μεταξύ 2 και 6, κατά προτίμηση 3 έως 5 cm³ ανά 10 min. 2. Επιφανειακή κολλητικότητα-κόλληση- μετρημένη κατά DIN EN 14610 στους 65 βαθμούς Κελσίου τουλάχιστον 10 N ανά 2cm, κατά προτίμηση 15 N ανά 2 cm, ιδίως 20 N ανά 2 cm 3. Τιμή κόλλησης-αντοχή σε αποφλοίωση- έναντι άνω υλικών και επενδύσεων τουλάχιστον 30 N ανά 5 cm μετρημένη κατά DIN 53357 4. Διαμήκης επιμήκυνση το πολύ 25 τοις εκατό, κατά προτίμηση μικρότερη από 20 τοις εκατό, μετρημένη σε θερμοκρασία 90 βαθμούς Κελσίου.

ΑΡΙΘΜΟΣ ΕΥΡ. Δ.Ε. (11):3063042
ΑΡΙΘ. ΕΛΛ. ΚΑΤΑΘΕΣΗΣ (21):20070402684
ΗΜΕΡ. ΕΛΛ. ΚΑΤΑΘΕΣΗΣ (22):05/09/2007
ΑΡΙΘ./ΗΜΕΡ. ΔΗΜΟΣΙΕΥΣΗΣ
ΕΥΡΩΠΑΪΚΟΥ ΔΙΠΛΩΜΑΤΟΣ(87):1607334 - 29/08/2007
ΑΡΙΘ./ΗΜΕΡ. ΔΗΜΟΣΙΕΥΣΗΣ
ΕΥΡΩΠΑΪΚΗΣ ΑΙΤΗΣΗΣ (86):05013514.4--28/03/2002
ΔΙΚΑΙΟΥΧΟΣ (73):1)DEUTSCHE SISI-WERKE GmbH & Co.
Betriebs KG
Postfach 10 19 20, 69009 Heidelberg,
GERMANIA
2)PIOFLEX Kunststoff in Form GmbH & Co.
OHG
Postfach 1227, 79208 Denzlingen,
GERMANIA
ΣΥΜΒ. ΠΡΟΤΕΡΑΙΟΤΗΤΕΣ (30):
ΕΦΕΥΡΕΤΗΣ (72):1)Wild, Hans-Peter, Dr.
2)Kraft, Eberhard
3)Hagle, Klaus
4)Willi, Berthold
ΕΙΔΙΚΟΣ ΠΛΗΡΕΞΟΥΣΙΟΣ (74):ΚΟΝΙΔΑΡΗ ΚΩΝΣΤΑΝΤΙΝΑ
Δημ. Μαλαγάρδη 16, 18120 ΚΟΡΥΔΑΛΛΟΣ
(ΑΤΤΙΚΗΣ)
ΑΝΤΙΚΛΗΤΟΣ (74):ΜΑΛΑΜΗ ΑΛΚΗΣΤΙΣ-ΕΙΡΗΝΗ
Σκουφά 52,10672 ΑΘΗΝΑ
ΤΙΤΛΟΣ ΕΦΕΥΡΕΣΗΣ (54):**ΜΕΘΟΔΟΣ ΚΑΙ ΣΥΣΚΕΥΗ ΔΙΑ ΤΗ
ΣΥΓΚΟΛΛΗΣΗ ΚΑΛΑΜΑΚΙΩΝ ΣΕ
ΣΑΚΟΥΛΕΣ ΜΕΜΒΡΑΝΗΣ.**

ΠΕΡΙΛΗΨΗ(57)

Η εφεύρεση αφορά μέθοδο δια τη συγκόλληση, υποδοχέα, ταινία θηκών, μέθοδο δια την κατασκευή ταινίας θηκών, διάταξη για την κατασκευή ταινίας θηκών, μέθοδο για την κατασκευή συγκολλητικής ταινίας, συγκολλητική ταινία καθώς επίσης διάταξη για την κατασκευή συγκολλητικής ταινίας. Η εφεύρεση

χαρακτηρίζεται από το ότι ζώνες συγκολλήσεως ε βρίσκονται εις απόσταση μεταξύ των διαχωριζόμενες από ζώνες μη συγκολλήσεως.



ΑΡΙΘΜΟΣ ΕΥΡ. Δ.Ε. (11):3063043
ΑΡΙΘ. ΕΛΛ. ΚΑΤΑΘΕΣΗΣ (21):20070402685
ΗΜΕΡ. ΕΛΛ. ΚΑΤΑΘΕΣΗΣ (22):05/09/2007
ΑΡΙΘ./ΗΜΕΡ. ΔΗΜΟΣΙΕΥΣΗΣ
ΕΥΡΩΠΑΪΚΟΥ ΔΙΠΛΩΜΑΤΟΣ(87):1178599 - 13/06/2007
ΑΡΙΘ./ΗΜΕΡ. ΔΗΜΟΣΙΕΥΣΗΣ
ΕΥΡΩΠΑΪΚΗΣ ΑΙΤΗΣΗΣ (86):01121258.6--11/09/1996
ΔΙΚΑΙΟΥΧΟΣ (73):1)Cardinal Health 303, Inc.
10221 Wateridge Circle Building A, San Diego, CA 92121, ΗΝΩΜΕΝΕΣ ΠΟΛΙΤΕΙΕΣ ΤΗΣ ΑΜΕΡΙΚΗΣ

ΣΥΜΒ. ΠΡΟΤΕΡΑΙΟΤΗΤΕΣ (30):526468-11/09/1995-US
ΕΦΕΥΡΕΤΗΣ (72):1)Holdaway, Charles R.
ΕΙΔΙΚΟΣ ΠΛΗΡΕΞΟΥΣΙΟΣ (74):ΚΟΝΙΔΑΡΗ ΚΩΝΣΤΑΝΤΙΝΑ
Δημ. Μαλαγάρδη 16, 18120 ΚΟΡΥΔΑΛΛΟΣ (ΑΤΤΙΚΗΣ)

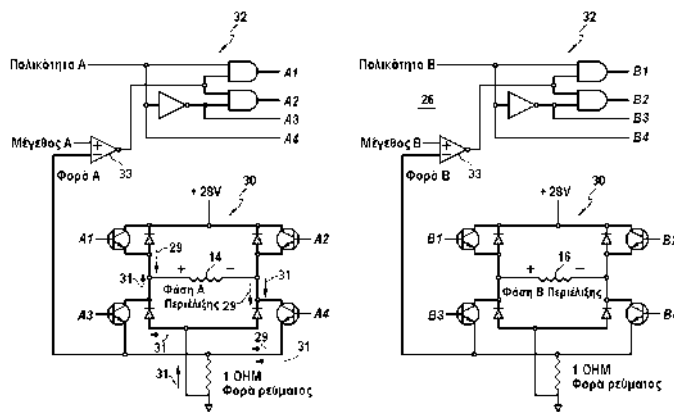
ΑΝΤΙΚΛΗΤΟΣ (74):ΜΑΛΑΜΗ ΑΛΚΗΣΤΙΣ-ΕΙΡΗΝΗ
Σκουφά 52,10672 ΑΘΗΝΑ

ΤΙΤΛΟΣ ΕΦΕΥΡΕΣΗΣ (54):ΣΥΣΤΗΜΑ ΕΛΕΓΧΟΥ ΑΝΟΙΚΤΟΥ ΒΡΟΓΧΟΥ ΒΗΜΑΤΙΚΟΥ ΚΙΝΗΤΗΡΑ.

ΠΕΡΙΛΗΨΗ(57)

Σύστημα κινητήρα ελέγχου το οποίο μειώνει το θόρυβο ενώ μειώνονται οι απαιτήσεις σε ενέργεια παρέχοντας όμως επαρκή ροπή. Χρησιμοποιείται τρόπος κίνησης μονοφασικής λειτουργίας τροποποιημένος σε μικροβήμα μεταξύ των θέσεων «μονοφασικής λειτουργίας» για την επιτάχυνση του κινητήρα με μη γραμμικό τρόπο προς μέγιστη ταχύτητα. Οι τρόποι κίνησης με μικροβήμα έχουν σταθερή περίοδο, και ο ρυθμός βήματος του κινητήρα αυξάνει με μείωση του αριθμού των μικροβημάτων σε διαδοχικά βήματα του κινητήρα. Τροποποιημένη πλήρους βήματος κυματομορφή διατηρεί τον κινητήρα στην μέγιστη ταχύτητα, όπου το ρεύμα σε περιέλιξη του βηματικού κινητήρα αλλάζει πολικότητα μέσα σε

βήμα του κινητήρα ενώ η άλλη παραμένει σχεδόν σταθερή παρέχοντας αυξημένη ομαλότητα στην κίνηση καθώς και μειωμένο θόρυβο. Η πολικότητα αλλάζει σύμφωνα με την επαγωγή καθώς και την τάση συμμόρφωσης του κινητήρα. Κυματομορφή μονοφασικής λειτουργίας τροποποιημένη ώστε να περιλαμβάνει μικροβήματα μεταξύ θέσεων «μονοφασικής λειτουργίας», αργότερα επιβραδύνει τον κινητήρα με μη γραμμικό τρόπο, και ο κινητήρας σταματά σε θέση συγκράτησης έως ότου δοθεί στον κινητήρα άλλη κυματομορφή βημάτων.



ΑΡΙΘΜΟΣ ΕΥΡ. Δ.Ε. (11):3063044
ΑΡΙΘ. ΕΛΛ. ΚΑΤΑΘΕΣΗΣ (21):20070402686
ΗΜΕΡ. ΕΛΛ. ΚΑΤΑΘΕΣΗΣ (22):05/09/2007
ΑΡΙΘ./ΗΜΕΡ. ΔΗΜΟΣΙΕΥΣΗΣ
ΕΥΡΩΠΑΪΚΟΥ ΔΙΠΛΩΜΑΤΟΣ(87):1313802 - 20/06/2007
ΑΡΙΘ./ΗΜΕΡ. ΔΗΜΟΣΙΕΥΣΗΣ
ΕΥΡΩΠΑΪΚΗΣ ΑΙΤΗΣΗΣ (86):01963176.1--30/08/2001
ΔΙΚΑΙΟΥΧΟΣ (73):1)OCCIDENTAL CHEMICAL CORPORATION
Occidental Tower 5005 LBJ Freeway, Suite 1500, Dallas, TX 75380-9050, ΗΝΩΜΕΝΕΣ ΠΟΛΙΤΕΙΕΣ ΤΗΣ ΑΜΕΡΙΚΗΣ

ΣΥΜΒ. ΠΡΟΤΕΡΑΙΟΤΗΤΕΣ (30):654359-01/09/2000-US
ΕΦΕΥΡΕΤΗΣ (72):1)WANG, Qi
2)NAGY, Sandor
ΕΙΔΙΚΟΣ ΠΛΗΡΕΞΟΥΣΙΟΣ (74):ΚΟΝΙΔΑΡΗ ΚΩΝΣΤΑΝΤΙΝΑ
Δημ. Μαλαγάρδη 16, 18120 ΚΟΡΥΔΑΛΛΟΣ (ΑΤΤΙΚΗΣ)

ΑΝΤΙΚΛΗΤΟΣ (74):ΜΑΛΑΜΗ ΑΛΚΗΣΤΙΣ-ΕΙΡΗΝΗ
Σκουφά 52,10672 ΑΘΗΝΑ

ΤΙΤΛΟΣ ΕΦΕΥΡΕΣΗΣ (54):ΠΑΡΑΣΚΕΥΗ ΣΤΕΙΡΩΝ ΑΝΤΙΚΕΙΜΕΝΩΝ ΑΠΟ ΠΟΛΥΜΕΡΗ ΠΟΥ ΠΕΡΙΕΧΟΥΝ ΣΤΑΘΕΡΟΠΟΙΗΤΗ ΒΑΣΙΖΟΜΕΝΟ ΣΕ ΠΟΛΥ(ΟΞΥΑΛΚΥΛΕΝΙΟ).

ΠΕΡΙΛΗΨΗ(57)

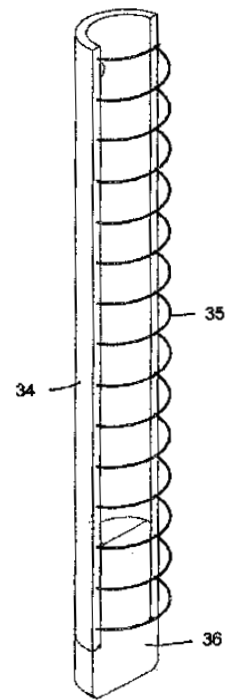
Περιγράφεται μέθοδος παρασκευής στείρου αντικειμένου. Παρασκευάζεται πολυμερές με αλογονούχο επαναλαμβανόμενη μονάδα το οποίο περιέχει περίπου 0,005 έως περίπου 65 phr σταθεροποιητή που έχει το γενικό τύπο TGOT, όπου έκαστη T επιλέγεται ανεξαρτήτως από R-, R-CO-, -P(R)2, -P(OR)2, -Si(R)3, ή -Si(OR)3, T είναι T ή A[GOT]n, έκαστη A ανεξαρτήτως επιλέγεται από LS-Sn(R)3-q(OLJ)q, (CH2)pS-Sn(R)3-q(S(CH2)p-J)q, LCO2Sn(R)3-q(OLCO-J)q, ή LSn(Y)3-q(LJ)q όταν n είναι 0, από CO, E, CO-E-CO, Si(R)2, Si(OR)2, (Si(R)2G)r, (CO-E-CO-G)r, (CO-G)r, ή (E-G)r όταν n είναι 1, και από P, PO, και

τριμελλιτική ομάδα όταν n είναι 2, Y είναι -SLJ, -SLJ, -SLOR, -OLJ, -OLR, -S(CH2)p, έκαστη R επιλέγεται ανεξαρτήτως από R, αραλκύλιο από C6 έως C12, και αρύλιο από C6 έως C12, E είναι αλκυλένιο από C1 έως C12, m είναι 1 έως 20, n είναι 0 έως 2, p είναι 0 έως 10, q είναι 0 έως 3 και r είναι 1 έως 20. Από το πολυμερές παράγεται αντικείμενο και το αντικείμενο αποστειρώνεται με ιονίζουσα ακτινοβολία. Επίσης περιγράφονται πρωτότυποι σταθεροποιητές για χρήση σε αυτήν.

ΑΡΙΘΜΟΣ ΕΥΡ. Δ.Ε. (11):3063045
ΑΡΙΘ. ΕΛΛ. ΚΑΤΑΘΕΣΗΣ (21):20070402687
ΗΜΕΡ. ΕΛΛ. ΚΑΤΑΘΕΣΗΣ (22):05/09/2007
ΑΡΙΘ./ΗΜΕΡ. ΔΗΜΟΣΙΕΥΣΗΣ
ΕΥΡΩΠΑΪΚΟΥ ΔΙΠΛΩΜΑΤΟΣ(87):1733826 - 13/06/2007
ΑΡΙΘ./ΗΜΕΡ. ΔΗΜΟΣΙΕΥΣΗΣ
ΕΥΡΩΠΑΪΚΗΣ ΑΙΤΗΣΗΣ (86):06007646.0--12/04/2006
ΔΙΚΑΙΟΥΧΟΣ (73):1)Pyrotek Incorporated
9503 E. Montgomery Avenue, Spokane, WA
99206, ΗΝΩΜΕΝΕΣ ΠΟΛΙΤΕΙΕΣ ΤΗΣ
ΑΜΕΡΙΚΗΣ
ΣΥΜΒ. ΠΡΟΤΕΡΑΙΟΤΗΤΕΣ (30):0512285-16/06/2005-GB
ΕΦΕΥΡΕΤΗΣ (72):1)Vincent, Mark
ΕΙΔΙΚΟΣ ΠΛΗΡΕΞΟΥΣΙΟΣ (74):ΚΟΝΙΔΑΡΗ ΚΩΝΣΤΑΝΤΙΝΑ
Δημ. Μαλαγάρδη 16, 18120 ΚΟΡΥΔΑΛΛΟΣ
(ΑΤΤΙΚΗΣ)
ΑΝΤΙΚΛΗΤΟΣ (74):ΜΑΛΑΜΗ ΑΛΚΗΣΤΙΣ-ΕΙΡΗΝΗ
Σκουφά 52,10672 ΑΘΗΝΑ
ΤΙΤΛΟΣ ΕΦΕΥΡΕΣΗΣ (54):ΡΑΒΔΟΣ ΦΡΑΓΜΟΥ.

ΠΕΡΙΛΗΨΗ(57)

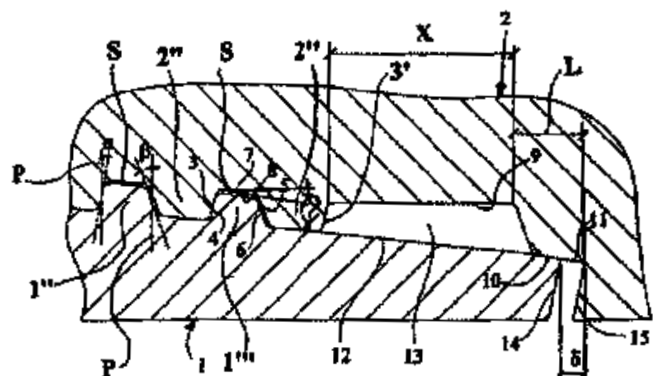
Πείρος ρύθμισης (12) για ρύθμιση της ροής υγρού μετάλλου σε μέθοδο χύτευσης που περιλαμβάνει επιμηκυσμένο στέλεχος σκελετού (34), όπου το στέλεχος σκελετού είναι κατασκευασμένο τουλάχιστον εν μέρει από σύνθετο κεραμικό υλικό που περιλαμβάνει ενισχυτικό υλικό με ίνες ενσωματωμένο μέσα σε κεραμική μήτρα και στοιχείο ασφαλείας (35) ενσωματωμένο μέσα στο σύνθετο κεραμικό υλικό. Το στέλεχος σκελετού (34) είναι κατά προτίμηση κόιλο και περιλαμβάνει ανθεκτικό στη φθορά ακροφύσιο (36) στο ένα του άκρο.



ΑΡΙΘΜΟΣ ΕΥΡ. Δ.Ε. (11):3063046
ΑΡΙΘ. ΕΛΛ. ΚΑΤΑΘΕΣΗΣ (21):20070402688
ΗΜΕΡ. ΕΛΛ. ΚΑΤΑΘΕΣΗΣ (22):05/09/2007
ΑΡΙΘ./ΗΜΕΡ. ΔΗΜΟΣΙΕΥΣΗΣ
ΕΥΡΩΠΑΪΚΟΥ ΔΙΠΛΩΜΑΤΟΣ(87):1514046 - 13/06/2007
ΑΡΙΘ./ΗΜΕΡ. ΔΗΜΟΣΙΕΥΣΗΣ
ΕΥΡΩΠΑΪΚΗΣ ΑΙΤΗΣΗΣ (86):03752752.0--16/05/2003
ΔΙΚΑΙΟΥΧΟΣ (73):1)Tenaris Connections AG
Bahnhofstrasse 7, Postfach 48, 9494 Schaan,
ΛΙΧΤΕΝΣΤΑΪΝ
ΣΥΜΒ. ΠΡΟΤΕΡΑΙΟΤΗΤΕΣ (30):RM20020274-16/05/2002-IT
ΕΦΕΥΡΕΤΗΣ (72):1)CARCAGNO, Gabriel, E.
2)DELLA PINA, Giuseppe
3)TOSCANO, Rita, G.
4)PODRINI, Antonio
ΕΙΔΙΚΟΣ ΠΛΗΡΕΞΟΥΣΙΟΣ (74):ΚΟΝΙΔΑΡΗ ΚΩΝΣΤΑΝΤΙΝΑ
Δημ. Μαλαγάρδη 16, 18120 ΚΟΡΥΔΑΛΛΟΣ
(ΑΤΤΙΚΗΣ)
ΑΝΤΙΚΛΗΤΟΣ (74):ΜΑΛΑΜΗ ΑΛΚΗΣΤΙΣ-ΕΙΡΗΝΗ
Σκουφά 52,10672 ΑΘΗΝΑ
ΤΙΤΛΟΣ ΕΦΕΥΡΕΣΗΣ (54):ΣΥΝΔΕΣΜΟΣ ΑΓΩΓΩΝ ΜΕ ΣΠΕΙΡΩΜΑ.

ΠΕΡΙΛΗΨΗ(57)

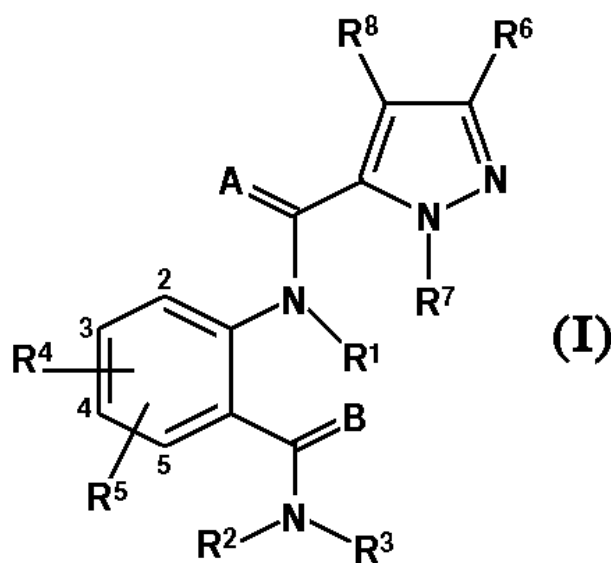
Σύνδεσμος αγωγών με σπείρωμα που περιλαμβάνει αρσενικό στοιχείο (1) και θηλυκό στοιχείο (2), με σπείρωμα και που διαθέτουν αντίστοιχες συμπληρωματικές επιφάνειες σφράγισης, οι οποίες ορίζουν, όταν βιδώνονται μαζί, εντομή (13) που σχηματίζεται πάνω στο θηλυκό στοιχείο (2) με προκαθορισμένο μήκος (X), και διάστημα (7, 8) μεταξύ των σπειρωμάτων του προκαθορισμένου τμήματος (S), που σχηματίζει δεξαμενή για τη στέγαση του λιπαντικού του συνδέσμου, το οποίο εξέρχεται από τον όγκο μεταξύ των σπειρωμάτων του θηλυκού (2) και του αρσενικού στοιχείου (1) κατά τη σύσφιξη του συνδέσμου.



ΑΡΙΘΜΟΣ ΕΥΡ. Δ.Ε. (11):3063047
ΑΡΙΘ. ΕΛΛ. ΚΑΤΑΘΕΣΗΣ (21):20070402690
ΗΜΕΡ. ΕΛΛ. ΚΑΤΑΘΕΣΗΣ (22):06/09/2007
ΑΡΙΘ./ΗΜΕΡ. ΔΗΜΟΣΙΕΥΣΗΣ
ΕΥΡΩΠΑΪΚΟΥ ΔΙΠΛΩΜΑΤΟΣ(87):1427285 - 22/08/2007
ΑΡΙΘ./ΗΜΕΡ. ΔΗΜΟΣΙΕΥΣΗΣ
ΕΥΡΩΠΑΪΚΗΣ ΑΙΤΗΣΗΣ (86):02775972.9--10/09/2002
ΔΙΚΑΙΟΥΧΟΣ (73):1)E. I. du Pont de Nemours and Company
1007 Market Street, Wilmington, Delaware
19898, ΗΝΩΜΕΝΕΣ ΠΟΛΙΤΕΙΕΣ ΤΗΣ
ΑΜΕΡΙΚΗΣ
ΣΥΜΒ. ΠΡΟΤΕΡΑΙΟΤΗΤΕΣ (30):323941 P-21/09/2001-US
ΕΦΕΥΡΕΤΗΣ (72):1)BERGER, Richard, Alan
2)FLEXNER, John, Lindsey
ΕΙΔΙΚΟΣ ΠΑΗΡΕΞΟΥΣΙΟΣ (74):ΡΟΥΣΣΟΥ ANNA
Κουμπάρη 2, 10674 ΑΘΗΝΑ
ΑΝΤΙΚΛΗΤΟΣ (74):ΠΑΠΑΚΩΝΣΤΑΝΤΙΝΟΥ ΕΛΕΝΗ
Κουμπάρη 2,10674 ΑΘΗΝΑ
ΤΙΤΛΟΣ ΕΦΕΥΡΕΣΗΣ (54):**ΑΡΘΡΟΠΟΛΟΚΤΟΝΟΣ ΑΓΩΓΗ ΜΕ**
ΑΝΘΡΑΝΙΛΑΜΙΔΙΑ.

ΠΕΡΙΛΗΨΗ(57)

Η παρούσα εφεύρεση αναφέρεται σε μεθόδους για την προστασία ενός αυξητικού μηχανισμού ή ενός φυτού αναπτυσσόμενου από αυτόν από ασπόνδυλα παράσιτα περιλαμβάνουσες την επαφή του αυξητικού μηχανισμού ή του τόπου του αυξητικού μηχανισμού με μία βιολογικά αποτελεσματική ποσότητα μίας ενώσεως Τύπου I: του N-οξειδίου ή ενός αγρονομικά κατάλληλου άλατός της όπου τα A και B και τα R1 έως R8 είναι όπως ορίζονται στην περιγραφή. Η παρούσα εφεύρεση αναφέρεται επίσης σε αυξητικούς μηχανισμούς επεξεργασμένους με μία ένωση Τύπου I και σε συνθέσεις περιλαμβάνουσες μία ένωση Τύπου I για την επικάλυψη αυξητικών μηχανισμών.

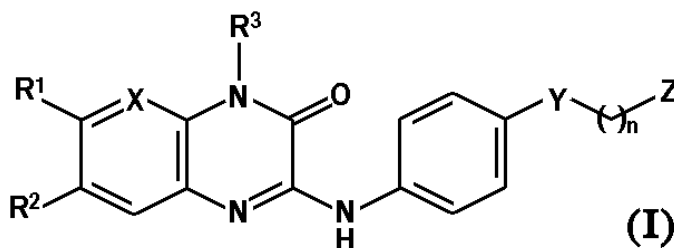


ΑΡΙΘΜΟΣ ΕΥΡ. Δ.Ε. (11):3063048
ΑΡΙΘ. ΕΛΛ. ΚΑΤΑΘΕΣΗΣ (21):20070402691
ΗΜΕΡ. ΕΛΛ. ΚΑΤΑΘΕΣΗΣ (22):06/09/2007
ΑΡΙΘ./ΗΜΕΡ. ΔΗΜΟΣΙΕΥΣΗΣ
ΕΥΡΩΠΑΪΚΟΥ ΔΙΠΛΩΜΑΤΟΣ(87):1711184 - 18/07/2007
ΑΡΙΘ./ΗΜΕΡ. ΔΗΜΟΣΙΕΥΣΗΣ
ΕΥΡΩΠΑΪΚΗΣ ΑΙΤΗΣΗΣ (86):04815480.1--22/12/2004
ΔΙΚΑΙΟΥΧΟΣ (73):1)JANSSEN PHARMACEUTICA N.V.
Turnhoutseweg 30, 2340 Beerse, ΒΕΛΓΙΟ
ΣΥΜΒ. ΠΡΟΤΕΡΑΙΟΤΗΤΕΣ (30):534534 P-06/01/2004-US
ΕΦΕΥΡΕΤΗΣ (72):1)BEAVERS, Mary, Pat
2)DUDASH, Joseph
3)ZHANG, Yongzheng
ΕΙΔΙΚΟΣ ΠΑΗΡΕΞΟΥΣΙΟΣ (74):ΡΟΥΣΣΟΥ ANNA
Κουμπάρη 2, 10674 ΑΘΗΝΑ
ΑΝΤΙΚΛΗΤΟΣ (74):ΠΑΠΑΚΩΝΣΤΑΝΤΙΝΟΥ ΕΛΕΝΗ
Κουμπάρη 2,10674 ΑΘΗΝΑ
ΤΙΤΛΟΣ ΕΦΕΥΡΕΣΗΣ (54):**(3-ΟΞΟ-3,4-ΔΙΥΔΡΟ-ΚΙΝΟΞΑΛΙΝ-2-ΥΛΟ-ΑΜΙΝΟ)-ΒΕΝΖΑΜΙΔΙΚΑ**
ΠΑΡΑΓΩΓΑ ΚΑΙ ΣΧΕΤΙΚΕΣ ΕΝΩΣΕΙΣ
ΩΣ ΑΝΑΣΤΟΛΕΙΣ ΤΗΣ ΦΩΣΦΟΡΥΛΑ-
ΣΗΣ ΓΛΥΚΟΓΟΝΟΥ ΓΙΑ ΤΗΝ ΑΝΤΙ-
ΜΕΤΩΠΙΣΗ ΤΟΥ ΔΙΑΒΗΤΗ ΚΑΙ ΤΗΣ
ΠΑΧΥΣΑΡΚΙΑΣ.

ΠΕΡΙΛΗΨΗ(57)

Η εφεύρεση παρουσιάζει φαρμακευτικές δραστικές κινολιζίνες του τύπου (I), συνθέσεις που τις περιέχουν, και μεθόδους παρασκευής και χρήσης τους: Τύπου (I) όπου το R¹ είναι H, C1-βαλκύλιο ή αλογόνο, το R² είναι H ή αλογόνο, το R³ είναι H, C 1-6 αλκύλιο, το X είναι N ή CH, το Y είναι ένας ομοιοπολικός δεσμός, -NHCO- ή -CONH-, το Z είναι φαινύλιο ή ένα 5- ή 6-μελές ετεροκυκλίο με μεταξύ 1 και 2 ετεροάτομα ανεξάρτητα επιλεγμένα από N, O και S, και το n είναι 0, 1 ή 2, ή ένα φαρμακευτικώς αποδεκτό άλας, εστέρας, αμίδιο, ένυδρο άλας ή επιδιαιλυτομένο άλας αυτών, καθώς επίσης τη χρήση τους ως αναστολείς της

φωσφορυλάσης γλυκογόνου για την αντιμετώπιση του διαβήτη και της παχυσαρκίας.



ΑΡΙΘΜΟΣ ΕΥΡ. Δ.Ε. (11):3063049
ΑΡΙΘ. ΕΛΛ. ΚΑΤΑΘΕΣΗΣ (21):20070402692
ΗΜΕΡ. ΕΛΛ. ΚΑΤΑΘΕΣΗΣ (22):06/09/2007
ΑΡΙΘ./ΗΜΕΡ. ΔΗΜΟΣΙΕΥΣΗΣ
ΕΥΡΩΠΑΪΚΟΥ ΔΙΠΛΩΜΑΤΟΣ(87):1355936 - 27/06/2007
ΑΡΙΘ./ΗΜΕΡ. ΔΗΜΟΣΙΕΥΣΗΣ
ΕΥΡΩΠΑΪΚΗΣ ΑΙΤΗΣΗΣ (86):02714792.5--25/01/2002
ΔΙΚΑΙΟΥΧΟΣ (73):1)Biogen Idec MA Inc.
14 Cambridge Center, Cambridge, Massachusetts 02142, ΗΝΩΜΕΝΕΣ ΠΟΛΙΤΕΙΕΣ ΤΗΣ ΑΜΕΡΙΚΗΣ

ΣΥΜΒ. ΠΡΟΤΕΡΑΙΟΤΗΤΕΣ (30):266071 P-01/02/2001-US
ΕΦΕΥΡΕΤΗΣ (72):1)SAH, Dinah, W., Y.
2)PEPINSKY, R., Blake
3)BORJACK-SJODIN, Paula, Ann
4)MILLER, Stephan, S.
5)ROSSOMANDO, Anthony

ΕΙΛΙΚΟΣ ΠΛΗΡΕΞΟΥΣΙΟΣ (74):ΡΟΥΣΣΟΥ ANNA
Κουμπάρη 2, 10674 ΑΘΗΝΑ

ΑΝΤΙΚΛΗΤΟΣ (74):ΠΑΠΑΚΩΝΣΤΑΝΤΙΝΟΥ ΕΛΕΝΗ
Κουμπάρη 2,10674 ΑΘΗΝΑ

ΤΙΤΛΟΣ ΕΦΕΥΡΕΣΗΣ (54):**ΠΟΛΥΜΕΡΗ ΠΡΟΪΟΝΤΑ ΣΥΖΕΥΞΗΣ ΤΗΣ NEUBLASTIN ΚΑΙ ΜΕΘΟΔΟΙ ΧΡΗΣΗΣ ΑΥΤΩΝ.**

βιολογική δραστηριότητα σε σχέση προς μη τροποποιημένες ή άλλου τύπου μορφές neublastin. Τα προϊόντα σύζευξης της εφεύρεσης χρησιμοποιούνται χρήσιμως σε θεραπευτικές καθώς επίσης σε μη θεραπευτικές, π.χ., διαγνωστικές εφαρμογές.

ΠΕΡΙΛΗΨΗ(57)

Αποκαλύπτεται ένα παραλλακτικό πεπτίδιο neublastin κατάλληλο για σχηματισμό ενός προϊόντος σύζευξης, που περιλαμβάνει, το μεταλλακτικό πολυπεπτίδιο neublastin συζευγμένο προς ένα πολυμερές που περιέχει χαρακτηριστική ομάδα πολυαλκυλενο γλυκόλης. Το παρόν προϊόν σύζευξης έχει παρατεταμένη βιοδιαθεσιμότητα και σε προτιμώμενες πραγματοποιήσεις, παρατεταμένη

ΑΡΙΘΜΟΣ ΕΥΡ. Δ.Ε. (11):3063050
ΑΡΙΘ. ΕΛΛ. ΚΑΤΑΘΕΣΗΣ (21):20070402693
ΗΜΕΡ. ΕΛΛ. ΚΑΤΑΘΕΣΗΣ (22):06/09/2007
ΑΡΙΘ./ΗΜΕΡ. ΔΗΜΟΣΙΕΥΣΗΣ
ΕΥΡΩΠΑΪΚΟΥ ΔΙΠΛΩΜΑΤΟΣ(87):1373083 - 20/06/2007
ΑΡΙΘ./ΗΜΕΡ. ΔΗΜΟΣΙΕΥΣΗΣ
ΕΥΡΩΠΑΪΚΗΣ ΑΙΤΗΣΗΣ (86):02722335.3--11/03/2002
ΔΙΚΑΙΟΥΧΟΣ (73):1)ALCAN PACKAGING FOOD FRANCE
7 place du Chancelier Adenauer, 75218 Paris cedex 16, ΓΑΛΛΙΑ

ΣΥΜΒ. ΠΡΟΤΕΡΑΙΟΤΗΤΕΣ (30):0103395-13/03/2001-FR
ΕΦΕΥΡΕΤΗΣ (72):1)MATHIEU, Stephane
2)THOMASSET, Jacques

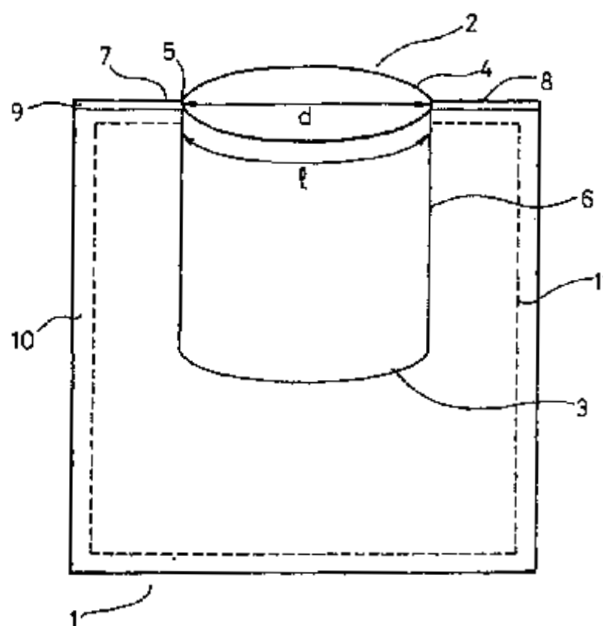
ΕΙΛΙΚΟΣ ΠΛΗΡΕΞΟΥΣΙΟΣ (74):ΑΘΑΝΑΣΙΑΔΟΥ ΜΑΡΙΑ
Κουμπάρη 2, 10674 ΑΘΗΝΑ

ΑΝΤΙΚΛΗΤΟΣ (74):ΠΑΠΑΚΩΝΣΤΑΝΤΙΝΟΥ ΕΛΕΝΗ
Κουμπάρη 2,10674 ΑΘΗΝΑ

ΤΙΤΛΟΣ ΕΦΕΥΡΕΣΗΣ (54):**ΣΥΣΚΕΥΑΣΙΑ ΜΕ ΣΥΣΤΗΜΑ ΚΛΕΙΣΜΑΤΟΣ ΜΕ ΚΕΛΥΦΟΣ ΚΑΙ ΜΕΘΟΔΟΣ ΓΙΑ ΤΗΝ ΚΑΤΑΣΚΕΥΗ ΤΗΣ.**

ΠΕΡΙΛΗΨΗ(57)

Η εφεύρεση προτείνει μια συσκευασία (1), περιλαμβάνουσα ένα πόμα (2). Αυτό το πόμα φέρει ένα σταθερό κέλυφος (3) κι ένα κινητό κέλυφος (4), αρθρωμένο επί του εν λόγω σταθερού κελύφους (3) μέσω στροφών (5, 6). Το κινητό κέλυφος παρουσιάζει μέσα αντιστροφής λυγισμού (7, 8). Η εφεύρεση έχει ακόμη ως αντικείμενο μια μέθοδο κατασκευής μιας τέτοιας συσκευασίας. Μία τέτοια συσκευασία μπορεί για παράδειγμα να χρησιμοποιηθεί για την αποθήκευση τροφίμων.



ΑΡΙΘΜΟΣ ΕΥΡ. Δ.Ε. (11):3063051
ΑΡΙΘ. ΕΛΛ. ΚΑΤΑΘΕΣΗΣ (21):20070402694
ΗΜΕΡ. ΕΛΛ. ΚΑΤΑΘΕΣΗΣ (22):06/09/2007
ΑΡΙΘ./ΗΜΕΡ. ΔΗΜΟΣΙΕΥΣΗΣ
ΕΥΡΩΠΑΪΚΟΥ ΔΙΠΛΩΜΑΤΟΣ(87):1700548 - 08/08/2007
ΑΡΙΘ./ΗΜΕΡ. ΔΗΜΟΣΙΕΥΣΗΣ
ΕΥΡΩΠΑΪΚΗΣ ΑΙΤΗΣΗΣ (86):06013230.5--25/10/2004
ΔΙΚΑΙΟΥΧΟΣ (73):1)NESTEC S.A.
 Avenue Nestle 55, 1800 Vevey, ΕΛΒΕΤΙΑ

ΣΥΜΒ. ΠΡΟΤΕΡΑΙΟΤΗΤΕΣ (30):
ΕΦΕΥΡΕΤΗΣ (72):1)Yoakim, Alfred
 2)Gavillet, Gilles
 3)Denisart, Jean-Paul

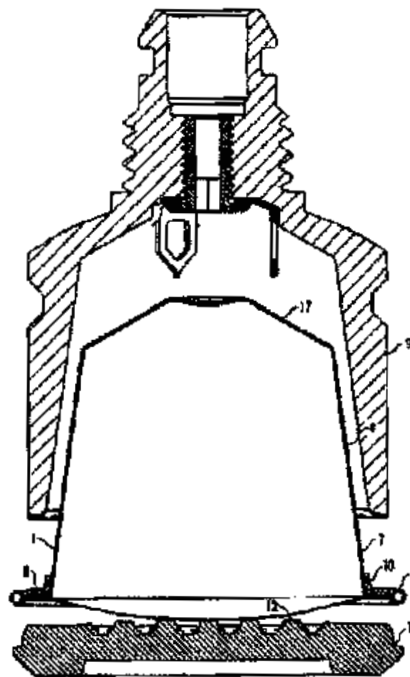
ΕΙΔΙΚΟΣ ΠΛΗΡΕΞΟΥΣΙΟΣ (74):ΑΘΑΝΑΣΙΑΔΟΥ ΜΑΡΙΑ
 Κουμπάρη 2, 10674 ΑΘΗΝΑ

ΑΝΤΙΚΛΗΤΟΣ (74):ΠΑΠΑΚΩΝΣΤΑΝΤΙΝΟΥ ΕΛΕΝΗ
 Κουμπάρη 2,10674 ΑΘΗΝΑ

ΤΙΤΛΟΣ ΕΦΕΥΡΕΣΗΣ (54):ΚΑΨΟΥΛΑ ΜΕ ΜΕΣΟ ΣΤΕΓΑΝΟΠΟΙΗΣΗΣ.

ΠΕΡΙΛΗΨΗ(57)

Μία κάψουλα (1) περιέχει συστατικά ροφήματος όπως αλεσμένο καφέ, τσάι ή άλλα συστατικά και είναι διαμορφωμένη για να εισάγεται σε μία συσκευή παραγωγής ροφήματος (2) ώστε ένα υγρό να εισέρχεται υπό πίεση μέσα στην κάψουλα (1) και να αλληλεπιδρά με τα συστατικά (3) μέσα στην κάψουλα (1). Η κάψουλα (1) περιλαμβάνει ένα σώμα βάσης (4) και ένα φυλλοειδές στοιχείο (5) το οποίο κλείνει το σώμα βάσης (4) μέσω στερέωσης του σε μία φλαντζωτή στεφάνη (6) η οποία εκτείνεται από το πλευρικό τοίχωμα (7) του σώματος βάσης (4) της κάψουλας (1). Το σώμα βάσης (4) της κάψουλας (1) περιλαμβάνει ένα εύκαμπτο στοιχείο στεγανοποίησης (8), όπου το στοιχείο στεγανοποίησης (8) είναι σχεδιασμένο ώστε να βρίσκεται σε εμπλοκή στεγανοποίησης με ένα κωδωνοειδές στοιχείο (9) της συσκευής παραγωγής ροφήματος (2).



ΑΡΙΘΜΟΣ ΕΥΡ. Δ.Ε. (11):3063052
ΑΡΙΘ. ΕΛΛ. ΚΑΤΑΘΕΣΗΣ (21):20070402695
ΗΜΕΡ. ΕΛΛ. ΚΑΤΑΘΕΣΗΣ (22):06/09/2007
ΑΡΙΘ./ΗΜΕΡ. ΔΗΜΟΣΙΕΥΣΗΣ
ΕΥΡΩΠΑΪΚΟΥ ΔΙΠΛΩΜΑΤΟΣ(87):1487832 - 08/08/2007
ΑΡΙΘ./ΗΜΕΡ. ΔΗΜΟΣΙΕΥΣΗΣ
ΕΥΡΩΠΑΪΚΗΣ ΑΙΤΗΣΗΣ (86):03708206.2--10/03/2003
ΔΙΚΑΙΟΥΧΟΣ (73):1)Boehringer Ingelheim Pharma GmbH & Co.
 KG
 Binger Strasse 173, 55216 Ingelheim,
 ΓΕΡΜΑΝΙΑ

ΣΥΜΒ. ΠΡΟΤΕΡΑΙΟΤΗΤΕΣ (30):10212264-20/03/2002-DE
ΕΦΕΥΡΕΤΗΣ (72):1)BENDER, Helmut
 2)GRAEBNER, Hagen
 3)SCHINDLER, Konrad
 4)TRUNK, Michael, Josef, Friedrich
 5)WALZ, Michael

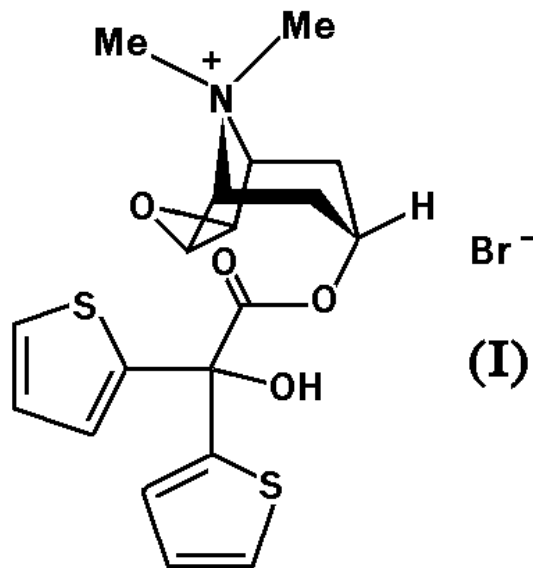
ΕΙΔΙΚΟΣ ΠΛΗΡΕΞΟΥΣΙΟΣ (74):ΡΟΥΣΣΟΥ ANNA
 Κουμπάρη 2, 10674 ΑΘΗΝΑ

ΑΝΤΙΚΛΗΤΟΣ (74):ΠΑΠΑΚΩΝΣΤΑΝΤΙΝΟΥ ΕΛΕΝΗ
 Κουμπάρη 2,10674 ΑΘΗΝΑ

ΤΙΤΛΟΣ ΕΦΕΥΡΕΣΗΣ (54):ΚΡΥΣΤΑΛΛΙΚΟ ΛΕΠΤΟΔΙΑΜΕΡΙΣΜΕΝΟ ΠΡΟΪΟΝ ΤΟΥ ΒΡΩΜΙΟΥΧΟΥ ΤΙΟΤΡΟΠΙΟΥ.

ΠΕΡΙΛΗΨΗ(57)

Η εφεύρεση αναφέρεται σε κρυσταλλικό λεπτοδιαμερισμένο προϊόν του βρωμιούχου (1α, 2β, 4β, 5α, 7β)-7-[(υδροξυδι-2-θειενυλακετυλο)οξυ]-9,9-διμεθυλο-3-οξα-9-αζωνιατρικυκλο[3.3.1.0^{2,4}]-εννεανίου, σε μέθοδο για την παραγωγή αυτού, καθώς και στη χρήση αυτού για την παραγωγή φαρμακευτικού μέσου, ιδίως για την παραγωγή φαρμακευτικού μέσου με αντιχολινηργική δράση.



ΑΡΙΘΜΟΣ ΕΥΡ. Δ.Ε. (11):3063053
ΑΡΙΘ. ΕΛΛ. ΚΑΤΑΘΕΣΗΣ (21):20070402696
ΗΜΕΡ. ΕΛΛ. ΚΑΤΑΘΕΣΗΣ (22):06/09/2007
ΑΡΙΘ./ΗΜΕΡ. ΔΗΜΟΣΙΕΥΣΗΣ
ΕΥΡΩΠΑΪΚΟΥ ΔΙΠΛΩΜΑΤΟΣ(87):1729576 - 18/07/2007
ΑΡΙΘ./ΗΜΕΡ. ΔΗΜΟΣΙΕΥΣΗΣ
ΕΥΡΩΠΑΪΚΗΣ ΑΙΤΗΣΗΣ (86):05715942.8--10/02/2005
ΔΙΚΑΙΟΥΧΟΣ (73):1)Bayer CropScience S.A.
16 rue Jean-Marie-Leclair, 69009 Lyon,
ΓΑΛΛΙΑ
ΣΥΜΒ. ΠΡΟΤΕΡΑΙΟΤΗΤΕΣ (30):04356014-12/02/2004-EP
636956 P-17/12/2004-US
ΕΦΕΥΡΕΤΗΣ (72):1)GROSJEAN-COURNOYER, Marie-Claire
2)GOUOT, Jean-Marie
ΕΙΔΙΚΟΣ ΠΛΗΡΕΞΟΥΣΙΟΣ (74):ΡΟΥΣΣΟΥ ANNA
Κουμπάρη 2, 10674 ΑΘΗΝΑ
ΑΝΤΙΚΛΗΤΟΣ (74):ΠΑΠΑΚΩΝΣΤΑΝΤΙΝΟΥ ΕΛΕΝΗ
Κουμπάρη 2,10674 ΑΘΗΝΑ
ΤΙΤΛΟΣ ΕΦΕΥΡΕΣΗΣ (54):**ΣΥΝΘΕΣΗ ΜΕ ΜΥΚΗΤΟΚΤΟΝΟ ΔΡΑΣΗ Η ΟΠΟΙΑ ΠΕΡΙΛΑΜΒΑΝΕΙ ΕΝΑ ΠΑΡΑΓΩΓΟ ΠΥΡΙΔΥΛΟΑΙΘΥΛΟΒΕΝΖΑΜΙΔΙΟΥ ΚΑΙ ΜΙΑ ΧΗΜΙΚΗ ΕΝΩΣΗ ΙΚΑΝΗ ΝΑ ΠΑΡΕΜΠΟΔΙΖΕΙ ΤΗ ΒΙΟΣΥΝΘΕΣΗ ΕΡΓΟΣΤΕΡΟΛΗΣ.**

ή θεραπευτικά, των φυτοπαθογόνων μυκήτων των καλλιεργειών χρησιμοποιώντας τη σύνθεση αυτή.

ΠΕΡΙΛΗΨΗ(57)

Μια σύνθεση η οποία περιλαμβάνει τουλάχιστον ένα παράγωγο πυριδυλοαιθυλοβενζαμιδίου με γενικό τύπο (I) (α) και μια χημική ένωση ικανή να παρεμποδίζει τη βιοσύνθεση εργοστερόλης (β) σε μια αναλογία βάρους (α)-(β) από 0.01 έως 20. Μια σύνθεση η οποία περιλαμβάνει επιπλέον μια επιπρόσθετη ένωση με μυκητοκτόνο δράση. Μια μέθοδος για την καταπολέμηση, προληπτικά

ΑΡΙΘΜΟΣ ΕΥΡ. Δ.Ε. (11):3063054
ΑΡΙΘ. ΕΛΛ. ΚΑΤΑΘΕΣΗΣ (21):20070402697
ΗΜΕΡ. ΕΛΛ. ΚΑΤΑΘΕΣΗΣ (22):06/09/2007
ΑΡΙΘ./ΗΜΕΡ. ΔΗΜΟΣΙΕΥΣΗΣ
ΕΥΡΩΠΑΪΚΟΥ ΔΙΠΛΩΜΑΤΟΣ(87):0943701 - 04/07/2007
ΑΡΙΘ./ΗΜΕΡ. ΔΗΜΟΣΙΕΥΣΗΣ
ΕΥΡΩΠΑΪΚΗΣ ΑΙΤΗΣΗΣ (86):99102955.4--13/02/1999
ΔΙΚΑΙΟΥΧΟΣ (73):1)KME Germany AG
Postfach 3320, 49023 Osnabruck,
GERMANIA
ΣΥΜΒ. ΠΡΟΤΕΡΑΙΟΤΗΤΕΣ (30):19809904-07/03/1998-DE
ΕΦΕΥΡΕΤΗΣ (72):1)Priggemeyer, Sonja Dr.
2)Priggemeyer, Stefan Dr.
3)Hoveling, Stefan
ΕΙΔΙΚΟΣ ΠΛΗΡΕΞΟΥΣΙΟΣ (74):ΔΗΜΟΥ ΧΡΙΣΤΙΝΑ
Κουμπάρη 2, 10674 ΑΘΗΝΑ
ΑΝΤΙΚΛΗΤΟΣ (74):ΠΑΠΑΚΩΝΣΤΑΝΤΙΝΟΥ ΕΛΕΝΗ
Κουμπάρη 2,10674 ΑΘΗΝΑ
ΤΙΤΛΟΣ ΕΦΕΥΡΕΣΗΣ (54):**ΜΕΘΟΔΟΣ ΚΑΙ ΔΙΑΛΥΜΑ ΑΝΤΙΔΡΑΣΗΣ ΓΙΑ ΤΗ ΔΗΜΙΟΥΡΓΙΑ ΠΑΤΙΝΑΣ.**

εφαρμόσται μέσω πινέλου, ρολού ή συγκροτήματος ψεκασμού και μπορεί να φυλαχτεί και να υποβληθεί σε κατεργασία σε θερμοκρασία δωματίου.

ΠΕΡΙΛΗΨΗ(57)

Η δημιουργία φυσικής πράσινης πατίνας διαρκεί πολλά χρόνια ανάλογα με τις περιβαλλοντικές συνθήκες. Μέσω χρήσης ενός διαλύματος αντίδρασης αποτελούμενου από υδατικό διάλυμα αλάτων χαλκού και αλάτων ανόργανων οξέων πάνω σε προ-οξειδωμένη ή ήδη μερικώς πατιναρισμένη επιφάνεια χαλκού μπορούν ακριβώς στο σημείο κατασκευής αλλά και στο εργοστάσιο να παραχθούν στιβάδες πατίνας πάνω σε αντικείμενα από χαλκό. Ειδικότερα, το διάλυμα αντίδρασης είναι πολύ κατάλληλο για προ-οξειδωμένες ή μερικώς πατιναρισμένες επιφάνειες χαλκού. Επίσης επιφάνειες χαλκού, οι οποίες δεν έχουν δεχτεί πλήρως πράσινη πατίνα ή υπέστησαν βλάβη, λαμβάνουν ομοιόμορφη πατίνα με το διάλυμα αντίδρασης. Μέσω της προσθήκης μέσω διαβροχής ή παχυντικών μέσων, η συνοχή του διαλύματος αντίδρασης μπορεί να μεταβληθεί και αυτό να προσαρμοστεί στις εκάστοτε ανάγκες χρήσης. Το διάλυμα αντίδρασης μπορεί να

ΑΡΙΘΜΟΣ ΕΥΡ. Δ.Ε. (11):3063055
ΑΡΙΘ. ΕΛΛ. ΚΑΤΑΘΕΣΗΣ (21):20070402698
ΗΜΕΡ. ΕΛΛ. ΚΑΤΑΘΕΣΗΣ (22):07/09/2007
ΑΡΙΘ./ΗΜΕΡ. ΔΗΜΟΣΙΕΥΣΗΣ
ΕΥΡΩΠΑΪΚΟΥ ΔΙΠΛΩΜΑΤΟΣ(87):1420822 - 11/07/2007
ΑΡΙΘ./ΗΜΕΡ. ΔΗΜΟΣΙΕΥΣΗΣ
ΕΥΡΩΠΑΪΚΗΣ ΑΙΤΗΣΗΣ (86):03732280.7--16/04/2003
ΔΙΚΑΙΟΥΧΟΣ (73):1)Bavarian Nordic A/S
Bogeskovvej 9, 3490 Kvistgaard, ΔΑΝΙΑ
ΣΥΜΒ. ΠΡΟΤΕΡΑΙΟΤΗΤΕΣ (30):200200590-19/04/2002-DK
ΕΦΕΥΡΕΤΗΣ (72):1)CHAPLIN, Paul
2)SUTER, Mark
3)ACKERMANN, Mathias
4)FRANCHINI, Marco
5)VOLLSTEDT, Sabine
6)HEFTI, Hans, Peter
ΕΙΔΙΚΟΣ ΠΑΡΕΞΟΥΣΙΟΣ (74):ΣΙΩΤΟΥ ΑΙΚΑΤΕΡΙΝΗ
Πατησίων 122, 11257 ΑΘΗΝΑ
ΑΝΤΙΚΛΗΤΟΣ (74):ΣΙΩΤΟΥ ΑΙΚΑΤΕΡΙΝΗ
Πατησίων 122,11257 ΑΘΗΝΑ
ΤΙΤΛΟΣ ΕΦΕΥΡΕΣΗΣ (54):**ΤΡΟΠΟΠΟΙΗΜΕΝΟΣ ΙΟΣ VACCINIA ANKARA ΓΙΑ ΤΟΝ ΕΜΒΟΛΙΑΣΜΟ ΝΕΟΓΝΩΝ.**

ΠΕΡΙΛΗΨΗ(57)

Η εφεύρεση αφορά στη χρήση ενός ιού για την παρασκευή ενός φαρμάκου για τον εμβολιασμό ή το χειρισμό ενός νεογέννητου ή σε εμβρυακή μορφή ζώου, συμπεριλαμβανομένου του ανθρώπου, όπου ο ιός είναι ικανός να μολύνει τα κύτταρα του νεογέννητου ή σε εμβρυακή μορφή ζώου, συμπεριλαμβανομένου του ανθρώπου, αλλά ανίκανος να αντιγράφεται σε μολυσματικό ιό απογόνων στο νεογέννητο ή σε εμβρυακή μορφή ζώο, συμπεριλαμβανομένου του ανθρώπου. Ο

ιός είναι κατά προτίμηση ένας τροποποιημένος ιός Vaccinia Ankara. Συγκεκριμένα, η εφεύρεση αφορά στον εμβολιασμό των νεογνών ενάντια στις μολύνσεις με ιούς που ανήκουν στην ίδια ιική ομάδα με τον ιό που χρησιμοποιείται για τον εμβολιασμό. Επιπλέον, η εφεύρεση αφορά στον εμβολιασμό των νεογνών ενάντια σε αντιγόνα που επιλέγονται από ξενικά αντιγόνα και καρκινικά αντιγόνα, όπου το καρκινικό αντιγόνο και, ή το ξενικό αντιγόνο είναι διαφορετικά από τα αντιγόνα που συνδέονται με τον ιό. Η εφεύρεση περαιτέρω αφορά στη χρήση ιών, όπως ορίστηκαν παραπάνω, προκειμένου να αυξηθεί το επίπεδο των παραγόντων, οι οποίοι ενεργοποιούν τα δενδριτικά κύτταρα ή τα πρόδρομα κύτταρά τους, και, ή να αυξηθεί ο αριθμός των δενδριτικών κυττάρων ή των προδρόμων κυττάρων τους και, ή να αυξηθεί η παραγωγή και, ή το κυτταρικό περιεχόμενο μιας ιντερφερόνης (IFN) ή IL-12.

ΑΡΙΘΜΟΣ ΕΥΡ. Δ.Ε. (11):3063056
ΑΡΙΘ. ΕΛΛ. ΚΑΤΑΘΕΣΗΣ (21):20070402699
ΗΜΕΡ. ΕΛΛ. ΚΑΤΑΘΕΣΗΣ (22):06/09/2007
ΑΡΙΘ./ΗΜΕΡ. ΔΗΜΟΣΙΕΥΣΗΣ
ΕΥΡΩΠΑΪΚΟΥ ΔΙΠΛΩΜΑΤΟΣ(87):1397130 - 25/07/2007
ΑΡΙΘ./ΗΜΕΡ. ΔΗΜΟΣΙΕΥΣΗΣ
ΕΥΡΩΠΑΪΚΗΣ ΑΙΤΗΣΗΣ (86):02744425.6--18/06/2002
ΔΙΚΑΙΟΥΧΟΣ (73):1)Wyeth
Five Giralda Farms, Madison, NJ 07940-0874,
ΗΝΩΜΕΝΕΣ ΠΟΛΙΤΕΙΕΣ ΤΗΣ ΑΜΕΡΙΚΗΣ
ΣΥΜΒ. ΠΡΟΤΕΡΑΙΟΤΗΤΕΣ (30):299657 P-20/06/2001-US
ΕΦΕΥΡΕΤΗΣ (72):1)ELOKDAH, Hassan, Mahmoud
2)MCFARLANE, Geraldine, Ruth
3)LI, David, Zenan
4)JENNINGS, Lee, Dalton
5)CRANDALL, David, Leroy
ΕΙΔΙΚΟΣ ΠΑΡΕΞΟΥΣΙΟΣ (74):ΤΣΙΜΙΚΑΛΗΣ ΑΘΑΝΑΣΙΟΣ
N. Βάμβα 1, 10674 ΑΘΗΝΑ
ΑΝΤΙΚΛΗΤΟΣ (74):ΤΣΙΜΙΚΑΛΗΣ ΑΘΑΝΑΣΙΟΣ
N. Βάμβα 1,10674 ΑΘΗΝΑ
ΤΙΤΛΟΣ ΕΦΕΥΡΕΣΗΣ (54):**ΠΑΡΑΓΩΓΑ ΥΠΟΚΑΤΕΣΤΗΜΕΝΟΥ ΙΝΔΟΛΟ ΟΞΕΟΣ ΣΑΝ ΑΝΑΣΤΟΛΕΙΣ ΤΟΥ ΑΝΑΣΤΟΛΕΑ-1 ΕΝΕΡΓΟΠΟΙΗΤΗ ΠΛΑΣΜΙΝΟΓΟΝΟΥ (PAI-1).**

ΠΕΡΙΛΗΨΗ(57)

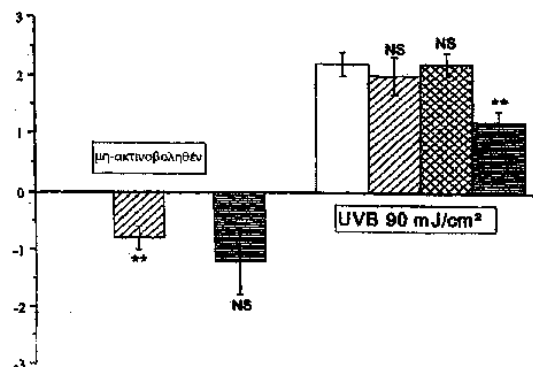
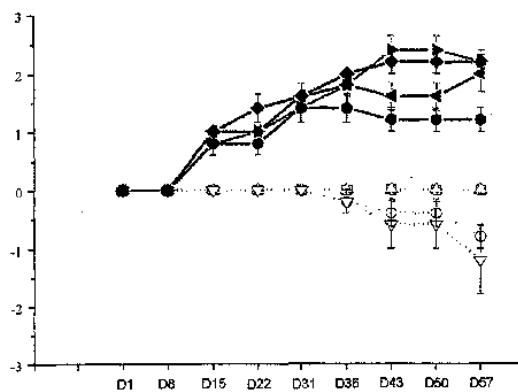
Η εφεύρεση αυτή παρέχει ενώσεις του τύπου: (I) όπου: το X είναι χημικός δεσμός, -CH2- ή -C(O)-, το R1 είναι αλκυλ, κυκλοαλκυλ, -CH2-κυκλοαλκυλ, πυριδινυλ, -CH2-πυριδινυλ, φαινυλ ή βενζυλ, το R2 είναι H, αλκυλ, κυκλοαλκυλ, -CH2-κυκλοαλκυλ ή περφοροαλκυλ, το R3 είναι H, αλογόνο, αλκυλ, περφοροαλκυλ, αλκοξυ, κυκλοαλκυλ, -CH2-κυκλοαλκυλ, -NH2 ή -NO2, το R4 είναι προαιρετικά υποκατεστημένο φαινυλ, βενζυλ, βενζυλοξυ, πυριδινυλ ή -CH2-πυριδινυλ ή οι μορφές άλατος ή εστέρα αυτών, καθώς επίσης μέθοδοι χρήσης των ενώσεων σαν αναστολέων του αναστολέα-1 ενεργοποιητή πλασμινογόνου (PAI-1) και σαν

θεραπευτικές συνθέσεις για θεραπεία καταστάσεων που προκύπτουν από ινωδολυτικές διαταραχές, όπως θρόμβωση βαθιάς φλέβας και στεφανιαία καρδιακή ασθένεια και πνευμονική ίνωση και μεθόδους για την παρασκευή αυτών.

ΑΡΙΘΜΟΣ ΕΥΡ. Δ.Ε. (11):3063057
ΑΡΙΘ. ΕΛΛ. ΚΑΤΑΘΕΣΗΣ (21):20070402700
ΗΜΕΡ. ΕΛΛ. ΚΑΤΑΘΕΣΗΣ (22):06/09/2007
ΑΡΙΘ./ΗΜΕΡ. ΔΗΜΟΣΙΕΥΣΗΣ
ΕΥΡΩΠΑΪΚΟΥ ΔΙΠΛΩΜΑΤΟΣ(87):1536763 - 11/07/2007
ΑΡΙΘ./ΗΜΕΡ. ΔΗΜΟΣΙΕΥΣΗΣ
ΕΥΡΩΠΑΪΚΗΣ ΑΙΤΗΣΗΣ (86):03750634.2--01/09/2003
ΔΙΚΑΙΟΥΧΟΣ (73):1)GALDERMA RESEARCH & DEVELOPMENT
 Les Templiers 2400 Route des Colles, 06410
 Biot, ΓΑΛΛΙΑ
ΣΥΜΒ. ΠΡΟΤΕΡΑΙΟΤΗΤΕΣ (30):0211022-05/09/2002-FR
 411350 P-18/09/2002-US
ΕΦΕΥΡΕΤΗΣ (72):1)PELLISSON, Isabelle
 2)JOMARD, Andre
ΕΙΛΙΚΟΣ ΠΛΗΡΕΞΟΥΣΙΟΣ (74):ΔΗΜΟΥ ΧΡΙΣΤΙΝΑ
 Κουμπάρη 2, 10674 ΑΘΗΝΑ
ΑΝΤΙΚΛΗΤΟΣ (74):ΠΑΠΑΚΩΝΣΤΑΝΤΙΝΟΥ ΕΛΕΝΗ
 Κουμπάρη 2, 10674 ΑΘΗΝΑ
ΤΙΤΛΟΣ ΕΦΕΥΡΕΣΗΣ (54):ΣΥΝΘΕΣΗ ΑΠΟΧΡΩΜΑΤΙΣΜΟΥ ΓΙΑ
 ΤΟ ΔΕΡΜΑ ΠΕΡΙΛΑΜΒΑΝΟΥΣΑ ΑΔΑ-
 ΠΑΛΕΝΙΟ ΚΑΙ ΕΝΑ ΤΟΥΛΑΧΙΣΤΟΝ
 ΠΑΡΑΓΟΝΤΑ ΑΠΟΧΡΩΜΑΤΙΣΜΟΥ.

ΠΕΡΙΛΗΨΗ(57)

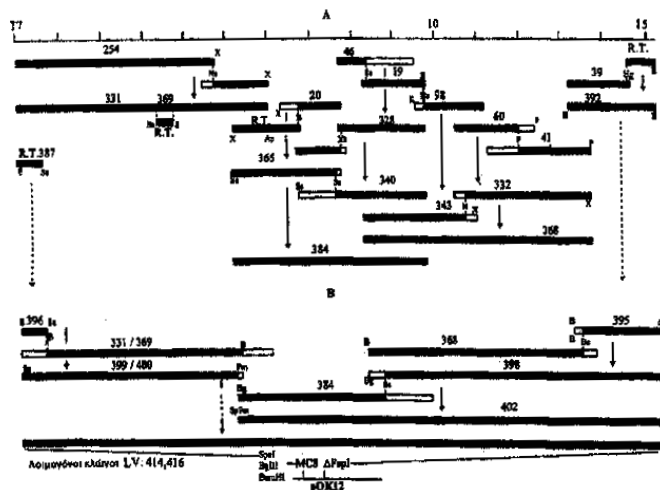
Η ευρεσιτεχνία αναφέρεται σε σύνθεση αποξηγμένου για το δέρμα περιλαμβανούσα, εντός φυσιολογικής παραδεκτού μέσου, αδαπαλένιο και ένα τουλάχιστον παράγοντα αποξηγμένου, και στην φαρμακευτική ή κοσμητική χρήση αυτής.



ΑΡΙΘΜΟΣ ΕΥΡ. Δ.Ε. (11):3063058
ΑΡΙΘ. ΕΛΛ. ΚΑΤΑΘΕΣΗΣ (21):20070402701
ΗΜΕΡ. ΕΛΛ. ΚΑΤΑΘΕΣΗΣ (22):06/09/2007
ΑΡΙΘ./ΗΜΕΡ. ΔΗΜΟΣΙΕΥΣΗΣ
ΕΥΡΩΠΑΪΚΟΥ ΔΙΠΛΩΜΑΤΟΣ(87):0935660 - 04/07/2007
ΑΡΙΘ./ΗΜΕΡ. ΔΗΜΟΣΙΕΥΣΗΣ
ΕΥΡΩΠΑΪΚΗΣ ΑΙΤΗΣΗΣ (86):97954491.3--29/10/1997
ΔΙΚΑΙΟΥΧΟΣ (73):1)Boehringer Ingelheim Vetmedica GmbH
 Binger Strasse 173, 55216 Ingelheim am
 Rhein, ΓΕΡΜΑΝΙΑ
ΣΥΜΒ. ΠΡΟΤΕΡΑΙΟΤΗΤΕΣ (30):96203024-30/10/1996-EP
ΕΦΕΥΡΕΤΗΣ (72):1)MEULENBERG, Johanna, Jacoba, Maria
 2)POL, Johannes, Maria, Antonius
 3)BOS-DE RUIJTER, Judy, Norma, Aletta
ΕΙΛΙΚΟΣ ΠΛΗΡΕΞΟΥΣΙΟΣ (74):ΔΗΜΟΥ ΧΡΙΣΤΙΝΑ
 Κουμπάρη 2, 10674 ΑΘΗΝΑ
ΑΝΤΙΚΛΗΤΟΣ (74):ΠΑΠΑΚΩΝΣΤΑΝΤΙΝΟΥ ΕΛΕΝΗ
 Κουμπάρη 2, 10674 ΑΘΗΝΑ
ΤΙΤΛΟΣ ΕΦΕΥΡΕΣΗΣ (54):ΛΟΙΜΟΓΟΝΟΙ ΚΛΩΝΟΙ ΙΩΝ RNA ΚΑΙ
 ΕΜΒΟΛΙΑ ΚΑΙ ΔΙΑΓΝΩΣΤΙΚΟΙ ΑΝΑ-
 ΛΥΤΙΚΟΙ ΠΡΟΣΔΙΟΡΙΣΜΟΙ ΠΟΥ
 ΠΡΟΕΡΧΟΝΤΑΙ ΕΞ ΑΥΤΩΝ.

ΠΕΡΙΛΗΨΗ(57)

Η εφεύρεση περιλαμβάνει μία μέθοδο για την παραγωγή ενός λοιμογόνου κλώνου βάσει του γονιδιώματος ενός ιού RNA θετικού κλώνου, ο οποίος έχει ένα γονιδίωμα της τάξης τουλάχιστον των 15 kb. Η εφεύρεση περιλαμβάνει περαιτέρω μία μέθοδο για την παραγωγή ενός λοιμογόνου κλώνου βάσει του γονιδιώματος ενός ιού RNA, η δε εν λόγω μέθοδος περιλαμβάνοντας περαιτέρω την επιλογή λοιμογόνων κλώνων μέσω επιμόλυνσης ενός κυττάρου ξενιστού με το εν λόγω ανασυνδυασμένο πυρηνικό οξύ όπου το εν λόγω κύτταρο ξενιστής είναι κατά βάσει μη επιρρεπές σε λοίμωξη με τον εν λόγω ιό. Η εφεύρεση παρέχει περαιτέρω τροποποιημένους ιούς RNA και εμβόλια και διαγνωστικούς αναλυτικούς προσδιορισμούς που προέρχονται εξ αυτών.

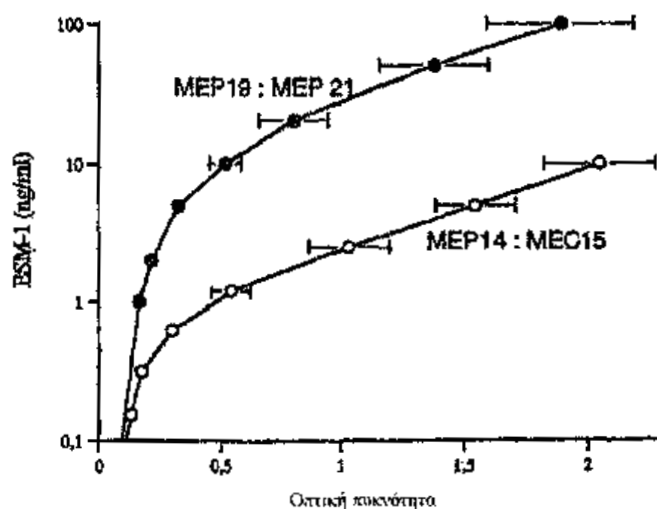


ΑΡΙΘΜΟΣ ΕΥΡ. Δ.Ε. (11):3063059
ΑΡΙΘ. ΕΛΛ. ΚΑΤΑΘΕΣΗΣ (21):20070402702
ΗΜΕΡ. ΕΛΛ. ΚΑΤΑΘΕΣΗΣ (22):06/09/2007
ΑΡΙΘ./ΗΜΕΡ. ΔΗΜΟΣΙΕΥΣΗΣ
ΕΥΡΩΠΑΪΚΟΥ ΔΙΠΛΩΜΑΤΟΣ(87):1336109 - 04/07/2007
ΑΡΙΘ./ΗΜΕΡ. ΔΗΜΟΣΙΕΥΣΗΣ
ΕΥΡΩΠΑΪΚΗΣ ΑΙΤΗΣΗΣ (86):01993830.7--08/11/2001
ΔΙΚΑΙΟΥΧΟΣ (73):1)INSTITUT PASTEUR DE LILLE
1 rue du Professeur Calmette, 59019 Lille cedex, ΓΑΛΛΙΑ
2)INSTITUT NATIONAL DE LA SANTE ET DE LA RECHERCHE MEDICALE (INSERM)
101, rue de Tolbiac, 75654 Paris Cedex 13, ΓΑΛΛΙΑ
ΣΥΜΒ. ΠΡΟΤΕΡΑΙΟΤΗΤΕΣ (30):0014421-09/11/2000-FR
ΕΦΕΥΡΕΤΗΣ (72):1)LASSALLE, Philippe
2)BECHARD, David
3)TONNEL, Andre-Bernard
ΕΙΔΙΚΟΣ ΠΑΗΡΕΞΟΥΣΙΟΣ (74):ΑΘΑΝΑΣΙΑΔΟΥ ΜΑΡΙΑ
Κουμπάρη 2, 10674 ΑΘΗΝΑ
ΑΝΤΙΚΛΗΤΟΣ (74):ΠΑΠΑΚΩΝΣΤΑΝΤΙΝΟΥ ΕΛΕΝΗ
Κουμπάρη 2,10674 ΑΘΗΝΑ
ΤΙΤΛΟΣ ΕΦΕΥΡΕΣΗΣ (54):ΣΥΣΚΕΥΑΣΙΑ ΚΑΙ ΜΕΘΟΔΟΣ ΑΝΙΧΝΕΥΣΕΩΣ ΤΗΣ ΠΡΩΤΕΪΝΗΣ ESM-1.

ΠΕΡΙΛΗΨΗ(57)

Η εφεύρεση αφορά ένα κυτίο ή συσκευασία για την ανίχνευση της πρωτεΐνης ESM-1 σε ένα δείγμα, περιλαμβάνουσα: α) ένα πρώτο αντίσωμα συνδεδεμένο επιλεκτικά με τη Ν-τερματική περιοχή της πρωτεΐνης ESM-1 που περιλαμβάνεται μεταξύ του αμινοξέως στη θέση 1 και του αμινοξέως στη θέση 78 της αλληλουχίας

αμινοξέων της εν λόγω πρωτεΐνης και β) ένα δεύτερο αντίσωμα συνδεδεμένο επιλεκτικά στη C-τερματική περιοχή που περιλαμβάνεται μεταξύ του αμινοξέως στη θέση 79 και του αμινοξέως στη θέση 184 της αλληλουχίας αμινοξέων της πρωτεΐνης ESM-1.



ΑΡΙΘΜΟΣ ΕΥΡ. Δ.Ε. (11):3063060
ΑΡΙΘ. ΕΛΛ. ΚΑΤΑΘΕΣΗΣ (21):20070402703
ΗΜΕΡ. ΕΛΛ. ΚΑΤΑΘΕΣΗΣ (22):06/09/2007
ΑΡΙΘ./ΗΜΕΡ. ΔΗΜΟΣΙΕΥΣΗΣ
ΕΥΡΩΠΑΪΚΟΥ ΔΙΠΛΩΜΑΤΟΣ(87):1108035 - 08/08/2007
ΑΡΙΘ./ΗΜΕΡ. ΔΗΜΟΣΙΕΥΣΗΣ
ΕΥΡΩΠΑΪΚΗΣ ΑΙΤΗΣΗΣ (86):99942661.2--03/09/1999
ΔΙΚΑΙΟΥΧΟΣ (73):1)Sanofi Pasteur Limited
1755 Steeles Avenue West, Toronto, Ontario M2R 3T4, ΚΑΝΑΔΑΣ
ΣΥΜΒ. ΠΡΟΤΕΡΑΙΟΤΗΤΕΣ (30):99291 P-04/09/1998-US
ΕΦΕΥΡΕΤΗΣ (72):1)GAJEWCZYK, Diane, M.
2)PERSSON, Roy
3)YAO, Fei-Long
4)CAO, Shi-Xian
5)KLEIN, Michel, H.
6)TARTAGLIA, James
7)MOINGEON, Phillippe
8)ROVINSKI, Benjamin
ΕΙΔΙΚΟΣ ΠΑΗΡΕΞΟΥΣΙΟΣ (74):ΑΘΑΝΑΣΙΑΔΟΥ ΜΑΡΙΑ
Κουμπάρη 2, 10674 ΑΘΗΝΑ
ΑΝΤΙΚΛΗΤΟΣ (74):ΠΑΠΑΚΩΝΣΤΑΝΤΙΝΟΥ ΕΛΕΝΗ
Κουμπάρη 2,10674 ΑΘΗΝΑ
ΤΙΤΛΟΣ ΕΦΕΥΡΕΣΗΣ (54):ΑΓΩΓΗ ΤΟΥ ΚΑΡΚΙΝΟΥ ΤΟΥ ΤΡΑΧΗΛΟΥ ΤΗΣ ΜΗΤΡΑΣ.

ΠΕΡΙΛΗΨΗ(57)

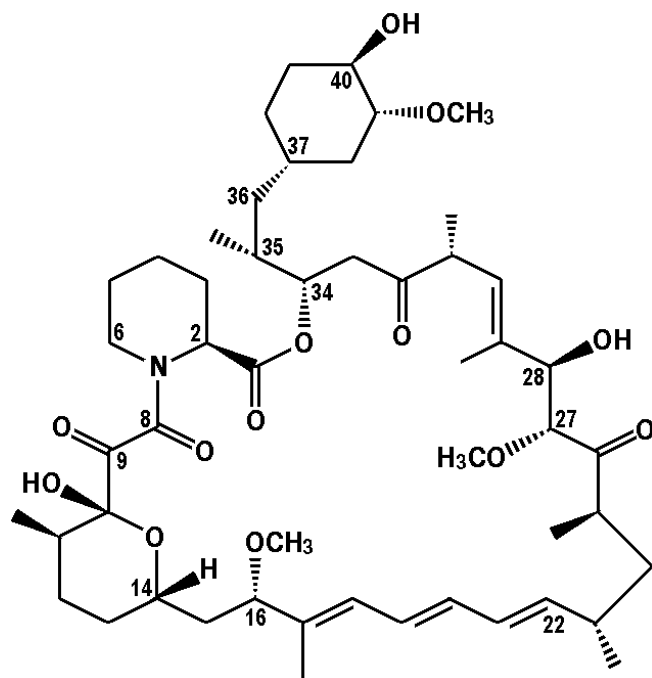
Φορείς για ανοσοποίηση DNA κατά του καρκίνου του τραχήλου της μήτρας περιλαμβάνουν ένα μόριο νουκλεϊνικού οξέως το οποίο κωδικοποιεί τουλάχιστον ένα μη τοξικό επιτόπιο κυττάρου T των αντιγόνων E6 και, ή E7 ενός στελέχους του ιού του ανθρώπινου θηλώματος (HPV) σχετιζόμενου με τον καρκίνο του τραχήλου της μήτρας, όπως του HPV-16, και έναν υποκινητή λειτουργικά συζευγμένο με το μόριο νουκλεϊνικού οξέως για έκφραση του μορίου νουκλεϊνικού οξέως σε ένα δέκτη στον οποίο χορηγείται ο φορέας.

ΑΡΙΘΜΟΣ ΕΥΡ. Δ.Ε. (11):3063061
ΑΡΙΘ. ΕΛΛ. ΚΑΤΑΘΕΣΗΣ (21):20070402704
ΗΜΕΡ. ΕΛΛ. ΚΑΤΑΘΕΣΗΣ (22):06/09/2007
ΑΡΙΘ./ΗΜΕΡ. ΔΗΜΟΣΙΕΥΣΗΣ
ΕΥΡΩΠΑΪΚΟΥ ΔΙΠΛΩΜΑΤΟΣ(87):1589031 - 15/08/2007
ΑΡΙΘ./ΗΜΕΡ. ΔΗΜΟΣΙΕΥΣΗΣ
ΕΥΡΩΠΑΪΚΗΣ ΑΙΤΗΣΗΣ (86):05075774.9--16/07/2003
ΔΙΚΑΙΟΥΧΟΣ (73):1)Biotica Technology Limited
112 Hills Road, Cambridge CB2
1RH,ΜΕΓΑΛΗ ΒΡΕΤΑΝΝΙΑ
ΣΥΜΒ. ΠΡΟΤΕΡΑΙΟΤΗΤΕΣ (30):0216509-16/07/2002-GB
0224922-25/10/2002-GB
ΕΦΕΥΡΕΤΗΣ (72):1)Gregory, Matthew Alan,
2)Gaisser, Sabine,
3)Petkovic, Hrvoje,
4)Moss, Steven
ΕΙΔΙΚΟΣ ΠΑΗΡΕΞΟΥΣΙΟΣ (74):ΡΟΥΣΣΟΥ ANNA
Κουμπάρη 2, 10674 ΑΘΗΝΑ
ΑΝΤΙΚΑΗΤΟΣ (74):ΠΑΠΑΚΩΝΣΤΑΝΤΙΝΟΥ ΕΛΕΝΗ
Κουμπάρη 2,10674 ΑΘΗΝΑ
ΤΙΤΛΟΣ ΕΦΕΥΡΕΣΗΣ (54):ΠΑΡΑΓΩΓΑ ΠΟΛΥΚΕΤΙΔΙΩΝ ΚΑΙ ΑΛ-
ΛΩΝ ΦΥΣΙΚΩΝ ΠΡΟΪΟΝΤΩΝ.

ΠΕΡΙΛΗΨΗ(57)

Η παρούσα εφεύρεση αναφέρεται στην παραγωγή πολυκετιδίων και άλλων φυσικών προϊόντων και σε βιβλιοθήκες ενώσεων και σε μεμονωμένες νέες ενώσεις. Ένας σημαντικός τομέας είναι η απομόνωση και η πιθανή χρήση νέων αναλόγων προσδέματος FKBP και κυττάρων ξενιστών που παράγουν αυτές τις ενώσεις. Η εφεύρεση ασχολείται ιδιαίτερα με μεθόδους για τον αποδοτικό μετασηματισμό στελεχών τα οποία παράγουν ανάλογα FKBP και ανασυνδυασμένα κύτταρα στα οποία εκφράζονται κλωνοποιημένα γονίδια ή φύσιγγες γονιδίων για την παραγωγή νέων ενώσεων όπως πολυκετιδικών

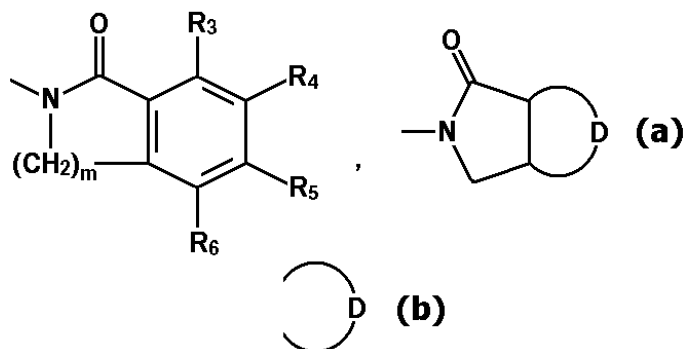
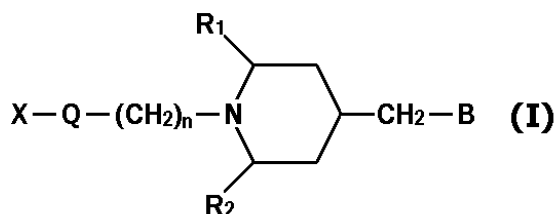
(ιδιαίτερα της ραπαμυκίνης) αναλόγων προσδεμάτων FKBP και με μεθόδους για την παρασκευή τους και σε μέσα χρησιμοποιούμενα σε αυτές (π.χ. νουκλεϊνικά οξέα, φορείς, φύσιγγες γονιδίων και γενετικά τροποποιημένα στελέχη).



ΑΡΙΘΜΟΣ ΕΥΡ. Δ.Ε. (11):3063062
ΑΡΙΘ. ΕΛΛ. ΚΑΤΑΘΕΣΗΣ (21):20070402705
ΗΜΕΡ. ΕΛΛ. ΚΑΤΑΘΕΣΗΣ (22):06/09/2007
ΑΡΙΘ./ΗΜΕΡ. ΔΗΜΟΣΙΕΥΣΗΣ
ΕΥΡΩΠΑΪΚΟΥ ΔΙΠΛΩΜΑΤΟΣ(87):1260512 - 04/07/2007
ΑΡΙΘ./ΗΜΕΡ. ΔΗΜΟΣΙΕΥΣΗΣ
ΕΥΡΩΠΑΪΚΗΣ ΑΙΤΗΣΗΣ (86):01906304.9--26/02/2001
ΔΙΚΑΙΟΥΧΟΣ (73):1)Mitsubishi Pharma Corporation
6-9, Hiranomachi 2-chome, Chuo-ku, Osaka-shi, Osaka 541-0046, ΙΑΠΩΝΙΑ
ΣΥΜΒ. ΠΡΟΤΕΡΑΙΟΤΗΤΕΣ (30):2000054674-29/02/2000-JP
ΕΦΕΥΡΕΤΗΣ (72):1)YAMABE,H.
2)OKUYAMA,M.
3)NAKAO,A.
4)OOIZUMI,M.
5)SAITO,K.
ΕΙΔΙΚΟΣ ΠΑΗΡΕΞΟΥΣΙΟΣ (74):ΤΣΙΜΙΚΑΛΗΣ ΑΘΑΝΑΣΙΟΣ
Ν. Βάμβα 1, 10674 ΑΘΗΝΑ
ΑΝΤΙΚΑΗΤΟΣ (74):ΤΣΙΜΙΚΑΛΗΣ ΑΘΑΝΑΣΙΟΣ
Ν. Βάμβα 1,10674 ΑΘΗΝΑ
ΤΙΤΛΟΣ ΕΦΕΥΡΕΣΗΣ (54):ΝΕΑ ΠΑΡΑΓΩΓΑ ΚΥΚΛΙΚΟΥ ΑΜΙΔΙΟΥ.
ΠΕΡΙΛΗΨΗ(57)

Νέες ενώσεις που αντιπροσωπεύονται με το παρακάτω τύπο (I) που δρουν σαν συνδετήρας προς σίγμα υποδοχέα-θέση σύνδεσης και ένα φάρμακο που περιλαμβάνει αυτές σαν δραστικό συστατικό (τύπος I), όπου το X αντιπροσωπεύει αλκύλ ομάδα, αρύλ ομάδα, ετεροκυκλική ομάδα ή τις παρόμοιες, το Q αντιπροσωπεύει μία ομάδα που αντιπροσωπεύεται από -CH₂-, -CO-, -O-, -CH(OR₇)- ή τις παρόμοιες όπου το R₇ αντιπροσωπεύει άτομο υδρογόνου, αλκύλ ομάδα ή τις παρόμοιες, το n αντιπροσωπεύει ακέραιο από 0 έως 5, τα R₁ και R₂ έκαστο αντιπροσωπεύει άτομο υδρογόνου, αλκύλ ομάδα ή τις παρόμοιες, το B αντιπροσωπεύει κάθε μία από τις ακόλουθες ομάδες (τύπος a), όπου τα R₃, R₄, R₅ και R₆ έκαστο αντιπροσωπεύει άτομο υδρογόνου, άτομο αλογόνου, αλκοξύλ

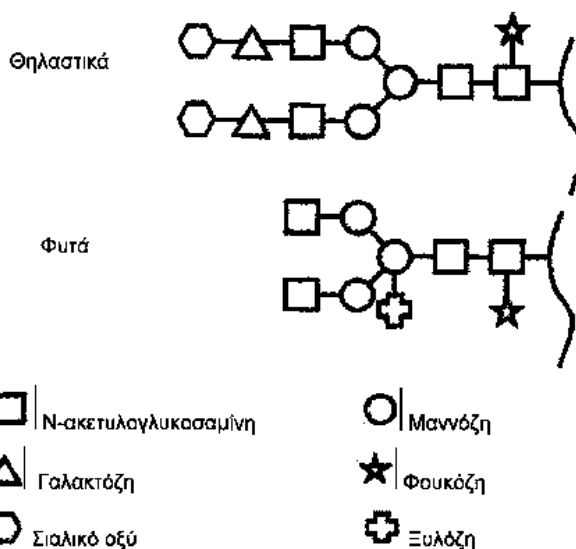
ομάδα ή τις παρόμοιες, τοπ αντιπροσωπεύει 1 ή 2 και ο δακτύλιος (τύπος b), αντιπροσωπεύει αρωματικό ετεροκυκλικό δακτύλιο.



ΑΡΙΘΜΟΣ ΕΥΡ. Δ.Ε. (11):3063063
ΑΡΙΘ. ΕΛΛ. ΚΑΤΑΘΕΣΗΣ (21):20070402706
ΗΜΕΡ. ΕΛΛ. ΚΑΤΑΘΕΣΗΣ (22):07/09/2007
ΑΡΙΘ./ΗΜΕΡ. ΔΗΜΟΣΙΕΥΣΗΣ
ΕΥΡΩΠΑΪΚΟΥ ΔΙΠΛΩΜΑΤΟΣ(87):1228231 - 20/06/2007
ΑΡΙΘ./ΗΜΕΡ. ΔΗΜΟΣΙΕΥΣΗΣ
ΕΥΡΩΠΑΪΚΗΣ ΑΙΤΗΣΗΣ (86):00980083.0--26/10/2000
ΔΙΚΑΙΟΥΧΟΣ (73):1)Plant Research International B.V.
Droevendaalsesteeg 1, 6708 PB Wageningen,
ΟΛΛΑΝΔΙΑ
ΣΥΜΒ. ΠΡΟΤΕΡΑΙΟΤΗΤΕΣ (30):99203524-26/10/1999-EP
99203523-26/10/1999-EP
ΕΦΕΥΡΕΤΗΣ (72):1)BAKKER, Hendrikus, Antonius, Cornelis
2)BOSCH, Hendrik, Jan
ΕΙΔΙΚΟΣ ΠΑΡΕΞΟΥΣΙΟΣ (74):ΚΩΣΤΟΠΟΥΛΟΥ ΓΕΩΡΓΙΑ
Δήλου 12, 14562 ΚΗΦΙΣΙΑ (ΑΤΤΙΚΗΣ)
ΑΝΤΙΚΛΗΤΟΣ (74):ΚΥΠΡΗΣ ΦΕΙΔΙΑΣ
Δήλου 12,14562 ΚΗΦΙΣΙΑ (ΑΤΤΙΚΗΣ)
ΤΙΤΛΟΣ ΕΦΕΥΡΕΣΗΣ (54):ΓΛΥΚΟΣΥΛΙΩΣΗ ΤΥΠΟΥ ΘΗΛΑΣΤΙΚΩΝ ΣΕ ΦΥΤΑ.

ΠΕΡΙΛΗΨΗ(57)

Η ευρεσιτεχνία αφορά το πεδίο της επεξεργασίας γλυκοπρωτεϊνών σε διαγονιδιακά φυτά που χρησιμοποιούνται ως οικονομικά και ασφαλή ως προς τη μόλυνση εργοστάσια για την παραγωγή ανασυνδυασμένων βιοφαρμακευτικών πρωτεϊνών ή φαρμακευτικών συνθέσεων που τις περιλαμβάνουν. Η ευρεσιτεχνία παρέχει ένα φυτό το οποίο περιλαμβάνει ένα λειτουργικό ένζυμο θηλαστικών που προκαλεί τη βιοσύνθεση της Ν-γλυκάνης, η οποία φυσιολογικά δεν υπάρχει στα φυτά, όπου το αναφερθέν φυτό περιλαμβάνει επιπλέον τουλάχιστον μια δεύτερη πρωτεΐνη θηλαστικών ή ένα λειτουργικό κλάσμα αυτής, το οποίο φυσιολογικά δεν υπάρχει στα φυτά.

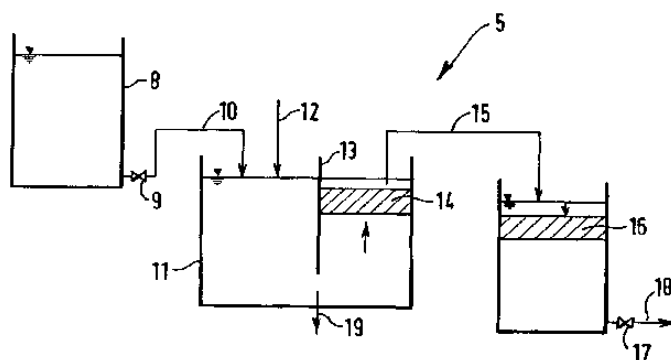


ΑΡΙΘΜΟΣ ΕΥΡ. Δ.Ε. (11):3063064
ΑΡΙΘ. ΕΛΛ. ΚΑΤΑΘΕΣΗΣ (21):20070402707
ΗΜΕΡ. ΕΛΛ. ΚΑΤΑΘΕΣΗΣ (22):07/09/2007
ΑΡΙΘ./ΗΜΕΡ. ΔΗΜΟΣΙΕΥΣΗΣ
ΕΥΡΩΠΑΪΚΟΥ ΔΙΠΛΩΜΑΤΟΣ(87):0919523 - 15/08/2007
ΑΡΙΘ./ΗΜΕΡ. ΔΗΜΟΣΙΕΥΣΗΣ
ΕΥΡΩΠΑΪΚΗΣ ΑΙΤΗΣΗΣ (86):98309730.4--26/11/1998
ΔΙΚΑΙΟΥΧΟΣ (73):1)Kambanellas, Chrysostomos Andreas
P.O. Box 3699, 1685 Nicosia, ΚΥΠΡΟΣ
ΣΥΜΒ. ΠΡΟΤΕΡΑΙΟΤΗΤΕΣ (30):9725140-27/11/1997-GB
ΕΦΕΥΡΕΤΗΣ (72):1)Kambanellas, Chrysostomos Andreas
ΕΙΔΙΚΟΣ ΠΑΡΕΞΟΥΣΙΟΣ (74):ΚΩΣΤΟΠΟΥΛΟΥ ΓΕΩΡΓΙΑ
Δήλου 12, 14562 ΚΗΦΙΣΙΑ (ΑΤΤΙΚΗΣ)
ΑΝΤΙΚΛΗΤΟΣ (74):ΚΥΠΡΗΣ ΦΕΙΔΙΑΣ
Δήλου 12,14562 ΚΗΦΙΣΙΑ (ΑΤΤΙΚΗΣ)
ΤΙΤΛΟΣ ΕΦΕΥΡΕΣΗΣ (54):ΜΕΘΟΔΟΣ ΓΙΑ ΤΗΝ ΑΦΑΙΡΕΣΗ ΚΟΛΛΟΕΙΔΩΝ ΚΑΙ ΑΛΛΩΝ ΑΙΩΡΟΥΜΕΝΩΝ ΣΩΜΑΤΙΔΙΩΝ ΑΠΟ ΕΛΑΦΡΩΣ ΑΚΑΘΑΡΤΟ ΝΕΡΟ.

ΠΕΡΙΛΗΨΗ(57)

Η μέθοδος αυτής της εφεύρεσης είναι αποτελεσματική για την αφαίρεση των κολλοειδών και άλλων αιωρούμενων σωματιδίων και τη μείωση του βορίου από ελαφρώς ακάθαρτο νερό όπως είναι το γκριζό νερό (σαπουνδιάλυμα), υπόγειο νερό σε κατοικημένες περιοχές και οποιοδήποτε άλλο ελαφρώς ακάθαρτο νερό, μετά από κροκώδωση, καθίζηση και διήθηση. Γενικά αυτή η μέθοδος περιλαμβάνει την εισαγωγή μέσα στο ελαφρώς ακάθαρτο νερό, όπως είναι το γκριζό νερό, ενός πολύπλοκου χημικού διαλύματος το οποίο παράγεται από τη φυσική οξείδωση του σιδηροπυρίτη και των περιβαλλόντων σε αυτό πετρωμάτων. Με την εισαγωγή αυτού του πολύπλοκου χημικού διαλύματος, διάφορες χημικές αντιδράσεις δυνατόν να λάβουν χώρα μαζί με κροκώδωση και καθίζηση των αιωρούμενων σωματιδίων (κολλοειδών και άλλων αιωρούμενων σωματιδίων) και βορίου. Ακολούθως το ημιακάθαρτο νερό όπως είναι το γκριζό νερό διέρχεται δια μέσου φίλτρων με ροή προς τα πάνω και με ροή προς τα κάτω, έτσι ώστε τα απομένοντα

αιωρούμενα σωματίδια να αφαιρούνται. Κάθε υπόστρωμα φίλτρου αποτελείται από μια πλάκα εύκαμπτου αφρού πολουρεθάνης μέχρι τα 10cm σε βάθος. Ο σκοπός της επεξεργασίας αυτής είναι η ανακύκλωση του ημιακάθαρτου νερού όπως είναι το γκριζό νερό για να επαναχρησιμοποιείται στις τουαλέτες (WC) και, ή για άρδευση-πότισμα του κήπου της κατοικίας από την οποία αυτό έχει συλλεγεί.



ΑΡΙΘΜΟΣ ΕΥΡ. Δ.Ε. (11):3063065
ΑΡΙΘ. ΕΛΛ. ΚΑΤΑΘΕΣΗΣ (21):20070402708
ΗΜΕΡ. ΕΛΛ. ΚΑΤΑΘΕΣΗΣ (22):07/09/2007
ΑΡΙΘ./ΗΜΕΡ. ΔΗΜΟΣΙΕΥΣΗΣ
ΕΥΡΩΠΑΪΚΟΥ ΔΙΠΛΩΜΑΤΟΣ(87):1543897 - 20/06/2007
ΑΡΙΘ./ΗΜΕΡ. ΔΗΜΟΣΙΕΥΣΗΣ
ΕΥΡΩΠΑΪΚΗΣ ΑΙΤΗΣΗΣ (86):02770003.8--09/09/2002
ΔΙΚΑΙΟΥΧΟΣ (73):1)Iberia Ashland Chemical, S.A.
Muelle Tomas de Olabarrí, 4, 3o, 48930 Las Arenas-Guecho, ΙΣΠΑΝΙΑ
ΣΥΜΒ. ΠΡΟΤΕΡΑΙΟΤΗΤΕΣ (30):
ΕΦΕΥΡΕΤΗΣ (72):1)PRAT URREIZTIETA, Jaime
ΕΙΔΙΚΟΣ ΠΛΗΡΕΞΟΥΣΙΟΣ (74):ΚΩΣΤΟΠΟΥΛΟΥ ΓΕΩΡΓΙΑ
Δήλου 12, 14562 ΚΗΦΙΣΙΑ (ΑΤΤΙΚΗΣ)
ΑΝΤΙΚΛΗΤΟΣ (74):ΚΥΠΡΗΣ ΦΕΙΔΙΑΣ
Δήλου 12,14562 ΚΗΦΙΣΙΑ (ΑΤΤΙΚΗΣ)
ΤΙΤΛΟΣ ΕΦΕΥΡΕΣΗΣ (54):**ΧΙΤΩΝΙΟ, ΜΕΘΟΔΟΣ ΚΑΙ ΜΙΓΜΑ ΠΑΡΑΓΩΓΗΣ ΑΥΤΟΥ.**

ΠΕΡΙΛΗΨΗ(57)

Διαδικασία για την παραγωγή χιτωνίων για μικρο-απολήξεις, κατά την οποία ένα μη φθοριούχο μίγμα από μικροσφαιρίδια πυριτικού αλουμινίου, ένα οξειδούμενο μέταλλο, όπως σκόνη αλουμινίου, ένα οξειδωτικό αντιδραστήριο και μαγνήσιο ως εκκινητής της εξώθερμης αντίδρασης, εισάγονται με φύσημα σε ένα καλούπι με δύο πυρήνες προκειμένου να δημιουργηθεί ένα χιτώνιο με δύο ανοίγματα, το ένα εκ των οποίων κλείνεται με ένα πώμα, πριν από τη χρήση.

ΑΡΙΘΜΟΣ ΕΥΡ. Δ.Ε. (11):3063066
ΑΡΙΘ. ΕΛΛ. ΚΑΤΑΘΕΣΗΣ (21):20070402709
ΗΜΕΡ. ΕΛΛ. ΚΑΤΑΘΕΣΗΣ (22):06/09/2007
ΑΡΙΘ./ΗΜΕΡ. ΔΗΜΟΣΙΕΥΣΗΣ
ΕΥΡΩΠΑΪΚΟΥ ΔΙΠΛΩΜΑΤΟΣ(87):1377280 - 18/07/2007
ΑΡΙΘ./ΗΜΕΡ. ΔΗΜΟΣΙΕΥΣΗΣ
ΕΥΡΩΠΑΪΚΗΣ ΑΙΤΗΣΗΣ (86):02725535.5--05/04/2002
ΔΙΚΑΙΟΥΧΟΣ (73):1)Danisco USA, Inc.
430 Saw Mill River Road, Ardsley, NY 10502-2605, ΗΝΩΜΕΝΕΣ ΠΟΛΙΤΕΙΕΣ ΤΗΣ ΑΜΕΡΙΚΗΣ
ΣΥΜΒ. ΠΡΟΤΕΡΑΙΟΤΗΤΕΣ (30):282866 P-09/04/2001-US
ΕΦΕΥΡΕΤΗΣ (72):1)CRAIG, Stuart
2)OLINGER, Philip, M.
3)PEPPER, Tammy
ΕΙΔΙΚΟΣ ΠΛΗΡΕΞΟΥΣΙΟΣ (74):ΔΗΜΟΥ ΧΡΙΣΤΙΝΑ
Κουμπάρη 2, 10674 ΑΘΗΝΑ
ΑΝΤΙΚΛΗΤΟΣ (74):ΠΑΠΑΚΩΝΣΤΑΝΤΙΝΟΥ ΕΛΕΝΗ
Κουμπάρη 2,10674 ΑΘΗΝΑ
ΤΙΤΛΟΣ ΕΦΕΥΡΕΣΗΣ (54):**Η ΧΡΗΣΗ ΔΙΟΓΚΩΤΙΚΩΝ ΠΑΡΑΓΟΝΤΩΝ ΣΑΝ ΠΑΡΑΓΟΝΤΕΣ ΠΟΥ ΠΡΟΚΑΛΟΥΝ ΚΟΡΕΣΜΟ.**

ΠΕΡΙΛΗΨΗ(57)

Η παρούσα εφεύρεση αφορά στη χρήση πολυδεξτρόζης σαν κατασταλτικό της όρεξης. Αφορά επίσης στη συνεργιστική δράση της πολυδεξτρόζης και της ξυλιτόλης στην καταστολή της όρεξης.

ΑΡΙΘΜΟΣ ΕΥΡ. Δ.Ε. (11):3063067
ΑΡΙΘ. ΕΛΛ. ΚΑΤΑΘΕΣΗΣ (21):20070402710
ΗΜΕΡ. ΕΛΛ. ΚΑΤΑΘΕΣΗΣ (22):06/09/2007
ΑΡΙΘ./ΗΜΕΡ. ΔΗΜΟΣΙΕΥΣΗΣ
ΕΥΡΩΠΑΪΚΟΥ ΔΙΠΛΩΜΑΤΟΣ(87):1481023 - 04/07/2007
ΑΡΙΘ./ΗΜΕΡ. ΔΗΜΟΣΙΕΥΣΗΣ
ΕΥΡΩΠΑΪΚΗΣ ΑΙΤΗΣΗΣ (86):03706366.6--21/01/2003
ΔΙΚΑΙΟΥΧΟΣ (73):1)SHELL INTERNATIONALE RESEARCH
MAATSCHAPPIJ B.V.
Carel van Bylandtlaan 30, 2596 HR Den Haag,
ΟΛΛΑΝΔΙΑ
ΣΥΜΒ. ΠΡΟΤΕΡΑΙΟΤΗΤΕΣ (30):02250453-23/01/2002-EP
ΕΦΕΥΡΕΤΗΣ (72):1)ANDERSEN, Eivind, Olav
ΕΙΔΙΚΟΣ ΠΛΗΡΕΞΟΥΣΙΟΣ (74):ΑΘΑΝΑΣΙΑΔΟΥ ΜΑΡΙΑ
Κουμπάρη 2, 10674 ΑΘΗΝΑ
ΑΝΤΙΚΛΗΤΟΣ (74):ΠΑΠΑΚΩΝΣΤΑΝΤΙΝΟΥ ΕΛΕΝΗ
Κουμπάρη 2,10674 ΑΘΗΝΑ
ΤΙΤΛΟΣ ΕΦΕΥΡΕΣΗΣ (54):**ΣΥΝΘΕΣΗ ΣΥΝΔΕΤΙΚΟΥ ΔΥΝΑΜΕΝΗ
ΝΑ ΧΡΩΜΑΤΙΖΕΤΑΙ.**

ΠΕΡΙΛΗΨΗ(57)

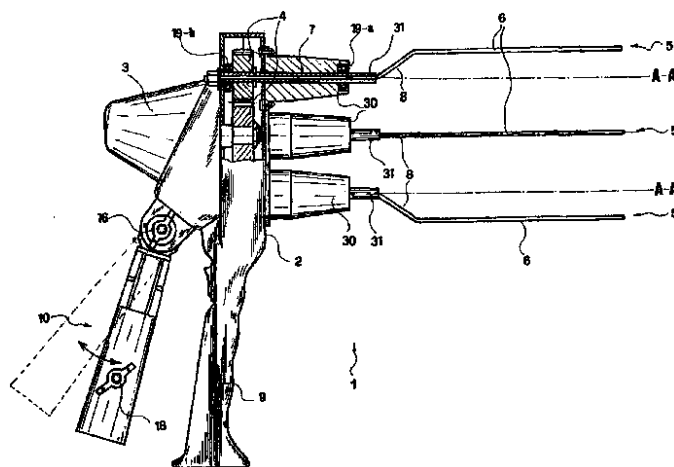
Η παρούσα ευρεσιτεχνία παρέχει σύνθεση συνδετικού στην οποία είναι δυνατόν να προστίθεται πηγμένο προς χρήση σε συνθετική άσφαλτο, και η οποία σύνθεση περιλαμβάνει ρητίνη, λιπαντικό έλαιο και, ή εκχύλισμα λιπαντικού ελαίου, και, σε περιεκτικότητα από 0,05 τοις εκατό έως λιγότερο από 3 τοις εκατό κατά βάρος ως προς το ολικό βάρος της συνθέσεως, πρόσθετο αμιδίου του γενικού τύπου: R1-CO-N-(CH2)x-N-CO-R2, όπου R1 και R2 παριστάνουν, ανεξαρτήτως αλλήλων, αλκυλομάδες έχουσες 10 έως 60 άτομα άνθρακος, και x είναι ακέραιος αριθμός από 1 έως 4, και συνθετική άσφαλτο περιλαμβάνουσα μείγμα αδρανούς προσμείγματος με την εν λόγω σύνθεση συνδετικού, στην οποία είναι δυνατόν να προστίθεται πηγμένο.

ΑΡΙΘΜΟΣ ΕΥΡ. Δ.Ε. (11):3063068
ΑΡΙΘ. ΕΛΛ. ΚΑΤΑΘΕΣΗΣ (21):20070402711
ΗΜΕΡ. ΕΛΛ. ΚΑΤΑΘΕΣΗΣ (22):06/09/2007
ΑΡΙΘ./ΗΜΕΡ. ΔΗΜΟΣΙΕΥΣΗΣ
ΕΥΡΩΠΑΪΚΟΥ ΔΙΠΛΩΜΑΤΟΣ(87):1654922 - 27/06/2007
ΑΡΙΘ./ΗΜΕΡ. ΔΗΜΟΣΙΕΥΣΗΣ
ΕΥΡΩΠΑΪΚΗΣ ΑΙΤΗΣΗΣ (86):05100808.4--04/02/2005
ΔΙΚΑΙΟΥΧΟΣ (73):1)Cecchi, Marco
Via Antonio Labriola 19, 71100 Foggia,
ΙΤΑΛΙΑ
2)Cecchi, Daniela
Via Antonio Labriola, 19, 71100 Foggia,
ΙΤΑΛΙΑ
3)Cecchi, Sabrina
Via Antonio Labriola, 19, 71100 Foggia FG,
ΙΤΑΛΙΑ
ΣΥΜΒ. ΠΡΟΤΕΡΑΙΟΤΗΤΕΣ (30):RM20040549-05/11/2004-IT
ΕΦΕΥΡΕΤΗΣ (72):1)Cecchi, Marco
2)Cecchi, Daniela
3)Cecchi, Sabrina
ΕΙΔΙΚΟΣ ΠΛΗΡΕΞΟΥΣΙΟΣ (74):ΔΗΜΟΥ ΧΡΙΣΤΙΝΑ
Κουμπάρη 2, 10674 ΑΘΗΝΑ
ΑΝΤΙΚΛΗΤΟΣ (74):ΠΑΠΑΚΩΝΣΤΑΝΤΙΝΟΥ ΕΛΕΝΗ
Κουμπάρη 2,10674 ΑΘΗΝΑ
ΤΙΤΛΟΣ ΕΦΕΥΡΕΣΗΣ (54):**ΣΥΣΚΕΥΗ ΑΝΑΤΑΡΑΞΗΣ ΓΙΑ ΤΗΝ
ΣΥΓΚΟΜΙΔΗ ΦΡΟΥΤΩΝ ΟΠΩΣ ΟΙ
ΕΛΙΕΣ ΚΑΙ ΤΑ ΣΥΝΑΦΗ.**

ΠΕΡΙΛΗΨΗ(57)

Μία συσκευή ανατάραξης (1, 20) για την συγκομιδή φρούτων (200) όπως οι ελιές, τα λεπτοκάρνα και τα συναφή από τα σχετικά φυτά, περιλαμβάνει: κύριο σώμα (2, 3, 21, 3), έναν περιστροφικό κινητήρα, και μία πλειάδα στοιχείων ανατάραξης (5, 50, 51) που προεξέχουν από το κύριο σώμα (2, 3, 21, 3), με τα εν λόγω στοιχεία ανατάραξης (5, 50, 51) να είναι ουσιαστικά ραβδόμορφα και περιστρεφόμενα περί

αντίστοιχους άξονες περιστροφής (Α-Α) παράλληλους μεταξύ τους μέσω της επενέργειας του κινητήρα, όπου καθένα από τα στοιχεία ανατάραξης (5, 50, 51) ακολούθως έχει: ένα ενεργό τμήμα ανατάραξης (6), έκκεντρο αναφορικά προς τον αντίστοιχο άξονα περιστροφής (Α-Α), και ένα τμήμα ενεργοποίησης (7) που μπορεί να ενεργοποιείται από τον κινητήρα ο οποίος ουσιαστικά είναι στο κέντρο αναφορικά προς τον αντίστοιχο άξονα περιστροφής (Α-Α) και είναι κατάλληλο για την αύξηση του βάθους διεύθυνσης του στοιχείου ανατάραξης (5), περιλαμβάνουσα επιπλέον η συσκευή (1) χιτώνια ενίσχυσης (30, 31, 19Α, 19Β) διευθετημένα στο τμήμα ενεργοποίησης (7) καθενός στοιχείου ανατάραξης (5) και κατάλληλα να αποτρέπουν ελαστικές παραμορφώσεις των στοιχείων ανατάραξης (5) κατά την διάρκεια της περιστροφικής τους κίνησης.

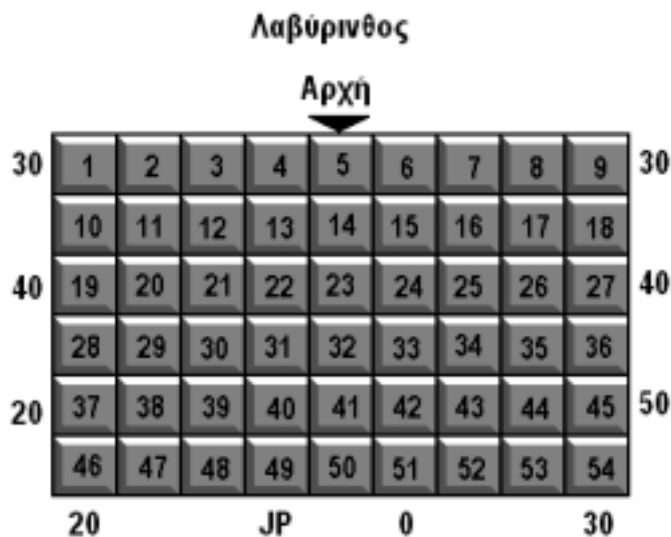


ΑΡΙΘΜΟΣ ΕΥΡ. Δ.Ε. (11):3063069
ΑΡΙΘ. ΕΛΛ. ΚΑΤΑΘΕΣΗΣ (21):20070402712
ΗΜΕΡ. ΕΛΛ. ΚΑΤΑΘΕΣΗΣ (22):06/09/2007
ΑΡΙΘ./ΗΜΕΡ. ΔΗΜΟΣΙΕΥΣΗΣ
ΕΥΡΩΠΑΪΚΟΥ ΔΙΠΛΩΜΑΤΟΣ(87):1556840 - 11/07/2007
ΑΡΙΘ./ΗΜΕΡ. ΔΗΜΟΣΙΕΥΣΗΣ
ΕΥΡΩΠΑΪΚΗΣ ΑΙΤΗΣΗΣ (86):03720041.7--25/04/2003
ΔΙΚΑΙΟΥΧΟΣ (73):1)Ivanov, Ventsislav, Stoyanov
48, Naum Street, 1415 Sofia, ΒΟΥΛΓΑΡΙΑ
ΣΥΜΒ. ΠΡΟΤΕΡΑΙΟΤΗΤΕΣ (30):10681702-12/06/2002-BG
10771903-14/04/2003-BG
ΕΦΕΥΡΕΤΗΣ (72):1)Ivanov, Ventsislav, Stoyanov
ΕΙΛΙΚΟΣ ΠΑΗΡΕΞΟΥΣΙΟΣ (74):ΔΗΜΟΥ ΧΡΙΣΤΙΝΑ
Κουμπάρη 2, 10674 ΑΘΗΝΑ
ΑΝΤΙΚΛΗΤΟΣ (74):ΠΑΠΑΚΩΝΣΤΑΝΤΙΝΟΥ ΕΛΕΝΗ
Κουμπάρη 2,10674 ΑΘΗΝΑ

ΤΙΤΛΟΣ ΕΦΕΥΡΕΣΗΣ (54):ΠΑΙΧΝΙΔΙ ΛΟΤΑΡΙΑΣ.
ΠΕΡΙΛΗΨΗ(57)

Η εφεύρεση αναφέρεται σε ένα παιχνίδι διασκέδασης τηλελόττο, που μπορεί να βρει εφαρμογή στη βιομηχανία διασκέδασης για την υλοποίηση λοταριών, τηλεπαιχνιδιών ή ραδιοφωνικών παιχνιδιών με απάντηση σε ερωτήματα και άλλων ειδών κερδοσκοπικών διοργανώσεων τύπου "αθροιστή". Το παιχνίδι αρχίζει αφού κάθε συμμετέχων έχει ήδη ποντάρει πριν από την έναρξη με τη βοήθεια μέσων τηλεπικοινωνίας και έχει εισαγάγει δεδομένα καταχωρήσεως. Αυτό επιτρέπει στο μηχανογραφημένο σύστημα επικοινωνίας να παραγάγει ατομικούς αριθμούς καταχωρήσεως υπό τη μορφή συνδυασμού αριθμών και, ή γραμμάτων. Προκειμένου να καθορισθούν τα έπαθλα γίνονται κληρώσεις με χρήση διατάξεων για την κλήρωση τυχαίων αριθμών σύμφωνα με μία αρχή τυχαιότητας. Προκειμένου να προσδιορισθεί το ποσόν του επάθλου χρησιμοποιούνται διατάξεις τύπου "δαιδάλου-λαβυρίνθου". Σε κάθε κλήρωση παίζονται διάφορα τμήματα από

τα καταχωρημένα πονταρίσματα, ενώ επί μία συγκεκριμένη χρονική περίοδο οργανώνεται μία επιπρόσθετη-ειδική κλήρωση προκειμένου να κερδηθεί το συσσωρευμένο τζακπότε για την καθορισθείσα περίοδο.

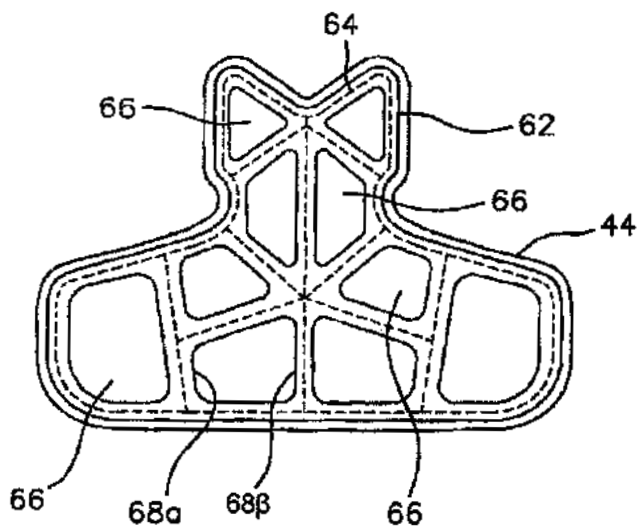


ΑΡΙΘΜΟΣ ΕΥΡ. Δ.Ε. (11):3063070
ΑΡΙΘ. ΕΛΛ. ΚΑΤΑΘΕΣΗΣ (21):20070402713
ΗΜΕΡ. ΕΛΛ. ΚΑΤΑΘΕΣΗΣ (22):06/09/2007
ΑΡΙΘ./ΗΜΕΡ. ΔΗΜΟΣΙΕΥΣΗΣ
ΕΥΡΩΠΑΪΚΟΥ ΔΙΠΛΩΜΑΤΟΣ(87):1469275 - 06/06/2007
ΑΡΙΘ./ΗΜΕΡ. ΔΗΜΟΣΙΕΥΣΗΣ
ΕΥΡΩΠΑΪΚΗΣ ΑΙΤΗΣΗΣ (86):03090456.9--29/12/2003
ΔΙΚΑΙΟΥΧΟΣ (73):1)Safari Land Ltd., Inc.
3120 E. Mission Boulevard, Ontario, CA
91761, ΗΝΩΜΕΝΕΣ ΠΟΛΙΤΕΙΕΣ ΤΗΣ
ΑΜΕΡΙΚΗΣ
ΣΥΜΒ. ΠΡΟΤΕΡΑΙΟΤΗΤΕΣ (30):462890 P-15/04/2003-US
438445-15/05/2003-US
ΕΦΕΥΡΕΤΗΣ (72):1)Carlson, Richard A.
ΕΙΛΙΚΟΣ ΠΑΗΡΕΞΟΥΣΙΟΣ (74):ΑΘΑΝΑΣΙΑΔΟΥ ΜΑΡΙΑ
Κουμπάρη 2, 10674 ΑΘΗΝΑ
ΑΝΤΙΚΛΗΤΟΣ (74):ΠΑΠΑΚΩΝΣΤΑΝΤΙΝΟΥ ΕΛΕΝΗ
Κουμπάρη 2,10674 ΑΘΗΝΑ

ΤΙΤΛΟΣ ΕΦΕΥΡΕΣΗΣ (54):ΣΥΣΚΕΥΗ ΑΠΟΡΡΟΦΗΣΗΣ ΕΝΕΡΓΕΙΑΣ ΓΙΑ ΜΙΑ ΒΑΛΛΙΣΤΙΚΗ ΘΩΡΑΚΙΣΗ ΣΩΜΑΤΟΣ.

ΠΕΡΙΛΗΨΗ(57)

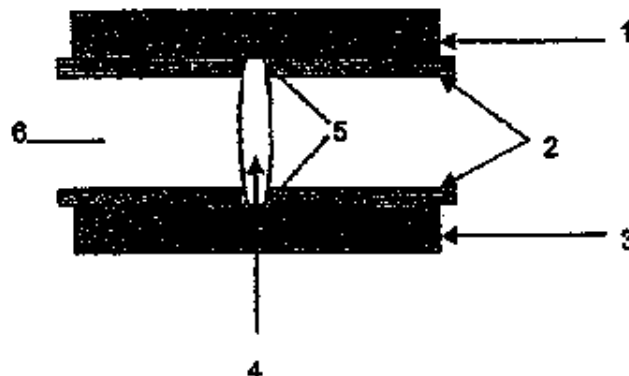
Ένα αλεξίσφαιρο γιλέκο (10) το οποίο έχει ένα εμπρόσθιο φάτνωμα (10) και ένα οπίσθιο φάτνωμα (10) προσαρτημένα μεταξύ τους με αποδεσμευόμενους συνδέσμους. Το εμπρόσθιο (12) και το οπίσθιο φάτνωμα (14) έχουν το καθένα ένα βαλλιστικό πακέτο το οποίο έχει μια πληθώρα ελασμάτων βαλλιστικού υλικού (44) και μια δομή από ένα ημιάκαμπτο πλαίσιο (62) που προσαρτάται στα στρώματα του βαλλιστικού υλικού. Η δομή πλαισίου (62) έχει μια πληθώρα στοιχείων τα οποία ορίζουν ανοίγματα (66) στη δομή πλαισίου (62), όπου η δομή πλαισίου (62) απορροφά ενέργεια από ένα βλήμα που εισέρχεται στα ελάσματα του βαλλιστικού υλικού.



ΑΡΙΘΜΟΣ ΕΥΡ. Δ.Ε. (11):3063071
ΑΡΙΘ. ΕΛΛ. ΚΑΤΑΘΕΣΗΣ (21):20070402714
ΗΜΕΡ. ΕΛΛ. ΚΑΤΑΘΕΣΗΣ (22):06/09/2007
ΑΡΙΘ./ΗΜΕΡ. ΔΗΜΟΣΙΕΥΣΗΣ
ΕΥΡΩΠΑΪΚΟΥ ΔΙΠΛΩΜΑΤΟΣ(87):1658054 - 27/06/2007
ΑΡΙΘ./ΗΜΕΡ. ΔΗΜΟΣΙΕΥΣΗΣ
ΕΥΡΩΠΑΪΚΗΣ ΑΙΤΗΣΗΣ (86):04763833.3--05/08/2004
ΔΙΚΑΙΟΥΧΟΣ (73):1)Grunenthal GmbH
Zieglerstrasse 6, 52078 Aachen, ΓΕΡΜΑΝΙΑ
ΣΥΜΒ. ΠΡΟΤΕΡΑΙΟΤΗΤΕΣ (30):10336400-06/08/2003-DE
10361596-24/12/2003-DE
102004020220-22/04/2004-DE
102004032051-01/07/2004-DE
ΕΦΕΥΡΕΤΗΣ (72):1)BARTHOLOMAUS, Johannes
2)KUGELMANN, Heinrich
3)ARKENAU-MARIC, Elisabeth, Dr.
ΕΙΔΙΚΟΣ ΠΛΗΡΕΞΟΥΣΙΟΣ (74):ΤΣΙΜΙΚΑΛΗΣ ΑΘΑΝΑΣΙΟΣ
Ν. Βάμβα 1, 10674 ΑΘΗΝΑ
ΑΝΤΙΚΛΗΤΟΣ (74):ΤΣΙΜΙΚΑΛΗΣ ΑΘΑΝΑΣΙΟΣ
Ν. Βάμβα 1,10674 ΑΘΗΝΑ
ΤΙΤΛΟΣ ΕΦΕΥΡΕΣΗΣ (54):ΔΙΑΣΦΑΛΙΣΜΕΝΗ ΕΝΑΝΤΙΑ ΣΕ ΚΑΤΑΧΡΗΣΗ ΜΟΡΦΗ ΧΟΡΗΓΗΣΗΣ.

ΠΕΡΙΛΗΨΗ(57)

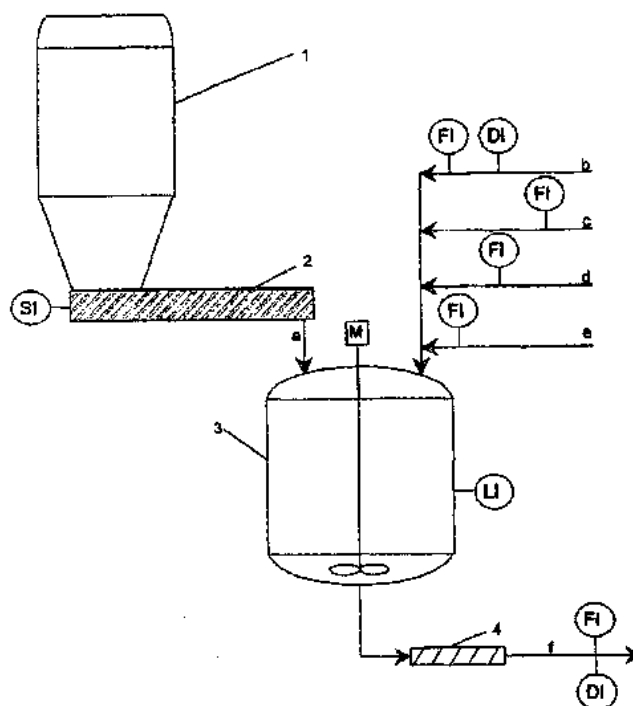
Η παρούσα εφεύρεση αφορά μία διασφαλισμένη ενάντια σε κατάχρηση, χωρίς εξώθηση θερμοδιαμορφωμένη μορφή χορήγησης που περιέχει εκτός από μία ή περισσότερες δραστικές ουσίες με καταχρηστικό δυναμικό καθώς και ενδεχομένως φυσιολογικά υποφερτές βοηθητικές ουσίες τουλάχιστον ένα συνθετικό ή φυσικό πολυμερές με μία θλιπτική αντοχή από τουλάχιστον 500 N και μεθόδους για την παρασκευή της.



ΑΡΙΘΜΟΣ ΕΥΡ. Δ.Ε. (11):3063072
ΑΡΙΘ. ΕΛΛ. ΚΑΤΑΘΕΣΗΣ (21):20070402715
ΗΜΕΡ. ΕΛΛ. ΚΑΤΑΘΕΣΗΣ (22):06/09/2007
ΑΡΙΘ./ΗΜΕΡ. ΔΗΜΟΣΙΕΥΣΗΣ
ΕΥΡΩΠΑΪΚΟΥ ΔΙΠΛΩΜΑΤΟΣ(87):1631795 - 25/07/2007
ΑΡΙΘ./ΗΜΕΡ. ΔΗΜΟΣΙΕΥΣΗΣ
ΕΥΡΩΠΑΪΚΗΣ ΑΙΤΗΣΗΣ (86):04701587.0--13/01/2004
ΔΙΚΑΙΟΥΧΟΣ (73):1)Lurgi Zimmer GmbH
Lurgiallee 5, 60295 Frankfurt am Main, ΓΕΡΜΑΝΙΑ
ΣΥΜΒ. ΠΡΟΤΕΡΑΙΟΤΗΤΕΣ (30):10302535-23/01/2003-DE
ΕΦΕΥΡΕΤΗΣ (72):1)DEISS, Stefan
2)KIRSTEN, Klaus
3)JANKO, Lutz
4)RAU, Maik
ΕΙΔΙΚΟΣ ΠΛΗΡΕΞΟΥΣΙΟΣ (74):ΤΣΙΜΙΚΑΛΗΣ ΑΘΑΝΑΣΙΟΣ
Ν. Βάμβα 1, 10674 ΑΘΗΝΑ
ΑΝΤΙΚΛΗΤΟΣ (74):ΤΣΙΜΙΚΑΛΗΣ ΑΘΑΝΑΣΙΟΣ
Ν. Βάμβα 1,10674 ΑΘΗΝΑ
ΤΙΤΛΟΣ ΕΦΕΥΡΕΣΗΣ (54):ΜΕΘΟΔΟΣ ΠΡΟΣΘΗΚΗΣ ΤΩΝ ΠΡΩΤΩΝ ΥΛΩΝ ΚΑΤΑ ΤΗΝ ΠΑΡΑΣΚΕΥΗ ΠΟΛΥΕΣΤΕΡΩΝ Η ΣΥΜΠΟΛΥΕΣΤΕΡΩΝ.

ΠΕΡΙΛΗΨΗ(57)

Η εφεύρεση αναφέρεται σε μια μέθοδο για την παρασκευή πολυεστέρα ή συμπολυεστέρα χωρίς χρήση μιας ζυγαριάς για τη δοσομέτρηση της στερεάς κύριας πρώτης ύλης δικαρβοξυλικό οξύ και μια αντίστοιχη ιδέα για τη ρύθμιση της μοριακής σχέσης του παρασκευαζόμενου από τις αρχικές ύλες πολτού χωρίς άμεση μέτρηση της παροχής της στερεάς κύριας πρώτης ύλης δικαρβοξυλικό οξύ με ζύγιση. Εκτός αυτής προτείνεται μια έμμεση μέθοδος για τον προσδιορισμό της κατανάλωσης πρώτης ύλης χωρίς άμεση ζύγιση της στερεάς πρώτης ύλης.

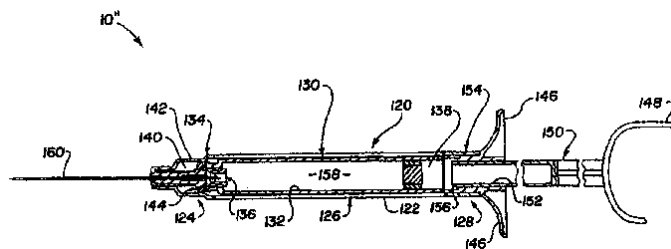


ΑΡΙΘΜΟΣ ΕΥΡ. Δ.Ε. (11):3063073
ΑΡΙΘ. ΕΛΛ. ΚΑΤΑΘΕΣΗΣ (21):20070402716
ΗΜΕΡ. ΕΛΛ. ΚΑΤΑΘΕΣΗΣ (22):06/09/2007
ΑΡΙΘ./ΗΜΕΡ. ΔΗΜΟΣΙΕΥΣΗΣ
ΕΥΡΩΠΑΪΚΟΥ ΔΙΠΛΩΜΑΤΟΣ(87):1225933 - 08/08/2007
ΑΡΙΘ./ΗΜΕΡ. ΔΗΜΟΣΙΕΥΣΗΣ
ΕΥΡΩΠΑΪΚΗΣ ΑΙΤΗΣΗΣ (86):00963757.0--25/09/2000
ΔΙΚΑΙΟΥΧΟΣ (73):1)Retractable Technologies, Inc.
511 Lobo Lane, P.O. Box 9, Little Elm, TX
75068, ΗΝΩΜΕΝΕΣ ΠΟΛΙΤΕΙΕΣ ΤΗΣ
ΑΜΕΡΙΚΗΣ
ΣΥΜΒ. ΠΡΟΤΕΡΑΙΟΤΗΤΕΣ (30):410301-01/10/1999-US
ΕΦΕΥΡΕΤΗΣ (72):1)SHAW, Thomas, J.
2)ZHU, Ni
ΕΙΔΙΚΟΣ ΠΛΗΡΕΞΟΥΣΙΟΣ (74):ΤΣΙΜΙΚΑΛΗΣ ΑΘΑΝΑΣΙΟΣ
Ν. Βάμβα 1, 10674 ΑΘΗΝΑ
ΑΝΤΙΚΛΗΤΟΣ (74):ΤΣΙΜΙΚΑΛΗΣ ΑΘΑΝΑΣΙΟΣ
Ν. Βάμβα 1, 10674 ΑΘΗΝΑ
ΤΙΤΛΟΣ ΕΦΕΥΡΕΣΗΣ (54):**ΣΥΜΠΤΥΣΣΟΜΕΝΗ ΟΔΟΝΤΙΑΤΡΙΚΗ ΣΥΡΙΓΓΑ.**

ΠΕΡΙΛΗΨΗ(57)

Μια συμπτυσσόμενη ιατρική συσκευή μιας χρήσης (10) χορηγεί ρευστά από ένα χωριζόμενο cartridge. Ένας μοναδικός μηχανισμός σύμπτυξης που έχει ένα συγκρατητήρα βελόνας (22) που πιέζεται με ελατήριο με μια αμφίδρομη βελόνα (28) είναι στερεωμένος στο εμπρόσθιο μέρος μιας θήκης μέσω ενός δαχτυλιδιού ώθησης (40) (χωριζόμενο μέλος) στερεωμένου κατά τρόπο που να μπορεί να ολισθαίνει επί ενός διευρυμένου τμήματος του συγκρατητήρα της βελόνας. Ένα εξωτερικό χείλος του δαχτυλιδιού ώθησης πιάνει ή είναι περιορισμένο από την επιφάνεια του εσωτερικού τοιχώματος της θήκης για να κρατά τον συγκρατητήρα της βελόνας στη θέση του. Ένα cartridge (30) τοποθετημένο δια μέσου ενός

ανοίγματος στο πίσω μέρος της θήκης τίθεται σε λειτουργία με ένα εμβολέα, ο οποίος κινεί ένα χωριζόμενο διμερές έμβολο για να αδειάζει φάρμακο από το cartridge δια μέσου της βελόνας. Στο τέλος της έγχυσης ο εμβολέας μετακινείται με ώθηση περισσότερο. Το cartridge κινείται προς τα εμπρός για να αφαιρέσει το δαχτυλίδι ώθησης ελευθερώνοντάς τον συγκρατητήρα βελόνας για ανάρπωση εντός του cartridge δια μέσου του εμπρόσθιου ανοίγματος του cartridge.

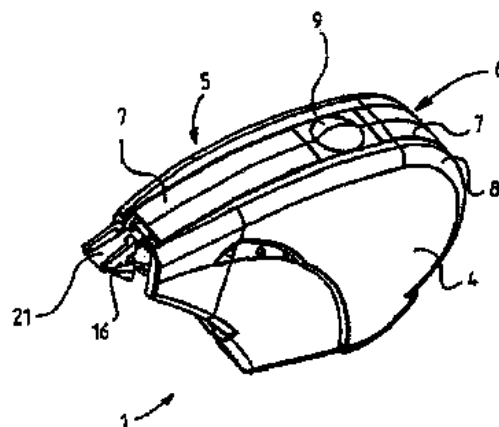


ΑΡΙΘΜΟΣ ΕΥΡ. Δ.Ε. (11):3063074
ΑΡΙΘ. ΕΛΛ. ΚΑΤΑΘΕΣΗΣ (21):20070402717
ΗΜΕΡ. ΕΛΛ. ΚΑΤΑΘΕΣΗΣ (22):06/09/2007
ΑΡΙΘ./ΗΜΕΡ. ΔΗΜΟΣΙΕΥΣΗΣ
ΕΥΡΩΠΑΪΚΟΥ ΔΙΠΛΩΜΑΤΟΣ(87):1379459 - 11/07/2007
ΑΡΙΘ./ΗΜΕΡ. ΔΗΜΟΣΙΕΥΣΗΣ
ΕΥΡΩΠΑΪΚΗΣ ΑΙΤΗΣΗΣ (86):02740453.2--09/04/2002
ΔΙΚΑΙΟΥΧΟΣ (73):1)Henkel Kommanditgesellschaft auf Aktien
Henkelstrasse 67, 40589 Dusseldorf,
GERMANY
ΣΥΜΒ. ΠΡΟΤΕΡΑΙΟΤΗΤΕΣ (30):10118828-17/04/2001-DE
ΕΦΕΥΡΕΤΗΣ (72):1)PAULUS, Lutz
2)VAN ZUTHEM-MAASDAM, Corine
3)HERRMANNSEN, Wulf
ΕΙΔΙΚΟΣ ΠΛΗΡΕΞΟΥΣΙΟΣ (74):ΤΣΙΜΙΚΑΛΗΣ ΑΘΑΝΑΣΙΟΣ
Ν. Βάμβα 1, 10674 ΑΘΗΝΑ
ΑΝΤΙΚΛΗΤΟΣ (74):ΤΣΙΜΙΚΑΛΗΣ ΑΘΑΝΑΣΙΟΣ
Ν. Βάμβα 1, 10674 ΑΘΗΝΑ
ΤΙΤΛΟΣ ΕΦΕΥΡΕΣΗΣ (54):**ΧΕΙΡΟΣΥΣΚΕΥΗ ΜΕ ΜΙΑ ΕΝΑΛΛΑΞΙΜΗ ΚΑΣΕΤΑ ΓΙΑ ΤΗ ΜΕΤΑΦΟΡΑ ΕΝΟΣ ΜΕΣΟΥ ΑΠΟ ΜΙΑ ΦΕΡΟΥΣΑ ΤΑΙΝΙΑ ΕΠΙ ΕΝΟΣ ΥΠΟΣΤΡΩΜΑΤΟΣ.**

ΠΕΡΙΛΗΨΗ(57)

Η εφεύρεση αναφέρεται σε μια χειροσυσκευή (1) για τη μεταφορά ενός στοιχείου μιας φέρουσας ταινίας (21), κατά προτίμηση μιας φέρουσας μεμβράνης, επί ενός υποστρώματος, η οποία περιλαμβάνει μια θήκη (3) που μπορεί να ανοίγεται και να κλείεται επιτρέποντας σε μια εναλλάξιμη κασέτα (2) να φορτώνεται και να ξεφορτώνεται. Η θήκη αυτή περιλαμβάνει δύο πλευρικές επίπεδες περιοχές (4, 5) τοποθετημένες η μια απέναντι από την άλλη (4, 5) και μια περιοχή πλευρικού τοιχώματος (6), η οποία εκτείνεται περιφερειακά μεταξύ αυτών. Η εναλλάξιμη κασέτα (2) περιλαμβάνει ένα στοιχείο απλώματος και άσκησης πίεσης (16) και έχει δύο κείμενες απέναντι περιοχές πλευρικών επιφανειών (19, 20). Αυτή περιλαμβάνει επίσης ένα καρούλι αποθέματος και ζετυλίσματος (15), το οποίο διαθέτει τη φέρουσα ταινία (21) και ένα καρούλι τυλίγματος (15), το οποίο

υποδέχεται τη φέρουσα ταινία (21). Οι πλευρικές επίπεδες περιοχές (4, 5) είναι διαμορφωμένες κατά τέτοιο τρόπο, ώστε να μπορούν να μετακινούνται η μια ως προς την άλλη και οι πλευρικές επίπεδες περιοχές (4, 5) και, ή η περιοχή πλευρικού τοιχώματος (6) της χειροσυσκευής (1) ή της θήκης (3) σχηματίζονται, τουλάχιστο κατά ένα μέρος, από περιοχές πλευρικών επιφανειών (19, 20) της εναλλάξιμης κασέτας (2) και, ή από την περιοχή πλευρικού τοιχώματος (7) της εναλλάξιμης κασέτας (2), η οποία είναι ενσωματωμένη μεταξύ των περιοχών πλευρικών επιφανειών (19, 20) της εναλλάξιμης κασέτας (2).



ΑΡΙΘΜΟΣ ΕΥΡ. Δ.Ε. (11):3063075
ΑΡΙΘ. ΕΛΛ. ΚΑΤΑΘΕΣΗΣ (21):20070402718
ΗΜΕΡ. ΕΛΛ. ΚΑΤΑΘΕΣΗΣ (22):06/09/2007
ΑΡΙΘ./ΗΜΕΡ. ΔΗΜΟΣΙΕΥΣΗΣ
ΕΥΡΩΠΑΪΚΟΥ ΔΙΠΛΩΜΑΤΟΣ(87):1458391 - 05/09/2007
ΑΡΙΘ./ΗΜΕΡ. ΔΗΜΟΣΙΕΥΣΗΣ
ΕΥΡΩΠΑΪΚΗΣ ΑΙΤΗΣΗΣ (86):02795444.5--29/11/2002
ΔΙΚΑΙΟΥΧΟΣ (73):1)LG Life Sciences Ltd.
LG Twin Tower, East Tower, 20, Yoido-dong,
Youngdungpo-gu, Seoul 150-010,
ΔΗΜΟΚΡΑΤΙΑ ΤΗΣ ΚΟΡΕΑΣ (ΝΟΤΙΑ
ΚΟΡΕΑ)
ΣΥΜΒ. ΠΡΟΤΕΡΑΙΟΤΗΤΕΣ (30):334495 P-30/11/2001-US
ΕΦΕΥΡΕΤΗΣ (72):1)NICONOVICH, Nancy
2)RITTENHOUSE, Stephen
3)McCLOSKEY, Lynn
4)ΡΑΕΚ, Kyong-Sook,
5)KIM, Mu-Yong,
6)YOUN, Ha-Sik
ΕΙΔΙΚΟΣ ΠΛΗΡΕΞΟΥΣΙΟΣ (74):ΠΑΠΑ ΕΥΑΓΓΕΛΙΑ
Πανεπιστημίου 64., 106 77 ΑΘΗΝΑ
ΑΝΤΙΚΛΗΤΟΣ (74):ΠΑΠΑ ΕΥΑΓΓΕΛΙΑ
Πανεπιστημίου 64.,106 77 ΑΘΗΝΑ
ΤΙΤΛΟΣ ΕΦΕΥΡΕΣΗΣ (54):**ΜΕΘΟΔΟΣ ΘΕΡΑΠΕΙΑΣ ΒΑΚΤΗΡΙΑ-
ΚΩΝ ΛΟΙΜΩΞΕΩΝ ΜΕ ΧΡΗΣΗ ΤΗΣ
ΓΕΜΙΦΛΟΞΑΣΙΝΗΣ Ή ΕΝΟΣ ΑΛΑΤΟΣ
ΑΥΤΗΣ ΚΑΙ ΕΝΟΣ ΑΝΤΙΒΙΟΤΙΚΟΥ Β-
ΛΑΚΤΑΜΗΣ.**

ΠΕΡΙΛΗΨΗ(57)

Η παρούσα εφεύρεση αναφέρεται σε μια μέθοδο θεραπείας αντιβακτηριακών λοιμώξεων σύμφωνα με την οποία γίνεται μεμονωμένη, ταυτόχρονη ή επακόλουθη χορήγηση στον ασθενή που έχει την ανάγκη της, μιας ικανής ποσότητας γεμιφλοξασίνης ή ενός αλάτος της και ενός αντιβιοτικού β-λακτάμης.

ΑΡΙΘΜΟΣ ΕΥΡ. Δ.Ε. (11):3063076
ΑΡΙΘ. ΕΛΛ. ΚΑΤΑΘΕΣΗΣ (21):20070402719
ΗΜΕΡ. ΕΛΛ. ΚΑΤΑΘΕΣΗΣ (22):06/09/2007
ΑΡΙΘ./ΗΜΕΡ. ΔΗΜΟΣΙΕΥΣΗΣ
ΕΥΡΩΠΑΪΚΟΥ ΔΙΠΛΩΜΑΤΟΣ(87):1166649 - 06/06/2007
ΑΡΙΘ./ΗΜΕΡ. ΔΗΜΟΣΙΕΥΣΗΣ
ΕΥΡΩΠΑΪΚΗΣ ΑΙΤΗΣΗΣ (86):00410067.3--21/06/2000
ΔΙΚΑΙΟΥΧΟΣ (73):1)Koyazounda, Antoine
Bois Gros, 26120 Montmeyran, ΓΑΛΛΙΑ
ΣΥΜΒ. ΠΡΟΤΕΡΑΙΟΤΗΤΕΣ (30):
ΕΦΕΥΡΕΤΗΣ (72):1)Koyazounda, Antoine
ΕΙΔΙΚΟΣ ΠΛΗΡΕΞΟΥΣΙΟΣ (74):ΠΑΠΑ ΕΥΑΓΓΕΛΙΑ
Πανεπιστημίου 64., 106 77 ΑΘΗΝΑ
ΑΝΤΙΚΛΗΤΟΣ (74):ΠΑΠΑ ΕΥΑΓΓΕΛΙΑ
Πανεπιστημίου 64.,106 77 ΑΘΗΝΑ
ΤΙΤΛΟΣ ΕΦΕΥΡΕΣΗΣ (54):**ΔΙΑΙΤΗΤΙΚΟ ΤΡΟΦΙΜΟ ΠΡΟΟΡΙΖΟ-
ΜΕΝΟ ΓΙΑ ΤΗ ΔΙΑΤΡΟΦΗ ΤΟΥ ΑΝ-
ΘΡΩΠΟΥ, ΜΕ ΒΑΣΗ ΜΑΝΙΟΚΑ ΠΑΡΑ-
ΔΟΣΙΑΚΗΣ ΠΑΡΑΣΚΕΥΗΣ, ΛΑΧΑΝΙΚΑ
Ή ΦΡΟΥΤΑ.**

ΠΕΡΙΛΗΨΗ(57)

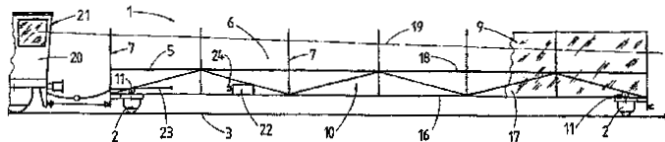
Αντικείμενο της αίτησης διπλώματος ευρεσιτεχνίας είναι η επινόηση και η παρασκευή ενός λειτουργικού τροφίμου που προορίζεται να διευκολύνει την πέψη και τη διέλευση δια του εντέρου, και για την καταπολέμηση της δυσκοιλιότητας. Η μανιόκα, χρησιμοποιούμενη μόνη της, ως βάση, έχει υποστεί την ουσιώδη κατεργασία της διαβροχής. Να μην προστίθεται κανένα προϊόν που να μπορεί να αυξήσει την ρυθμιστική ισχύ του αμύλου της μανιόκας ή να εισάγει μία αντιτριφτική δράση την οποία δεν έχει η μανιόκα. Αλλά, (να προστίθενται) προϊόντα που έχουν ευεργετική δράση επί της φυσιολογίας των εντέρων λόγω των φυσικών ιδιοτήτων τους και λόγω της συνεισφοράς σε «γλυκεές ίνες» ως συμπλήρωση εκείνων της μανιόκας. Μέσα σε αυτό το πλαίσιο, τα σμέουρα (παρά το υψηλό κόστος αυτών), το μπρόκολο, το σέλινο, τα θρυμματισμένα μπιζέλια είναι προϊόντα οδηγία, συνοδευόμενα από τα δαμάσκηνα, τα μήλα και άλλα λαχανικά, όλα θεωρούμενα ως σημαντικά σε λειτουργικό επίπεδο.

ΑΡΙΘΜΟΣ ΕΥΡ. Δ.Ε. (11):3063077
ΑΡΙΘ. ΕΛΛ. ΚΑΤΑΘΕΣΗΣ (21):20070402720
ΗΜΕΡ. ΕΛΛ. ΚΑΤΑΘΕΣΗΣ (22):06/09/2007
ΑΡΙΘ./ΗΜΕΡ. ΔΗΜΟΣΙΕΥΣΗΣ
ΕΥΡΩΠΑΪΚΟΥ ΔΙΠΛΩΜΑΤΟΣ(87):1369330 - 13/06/2007
ΑΡΙΘ./ΗΜΕΡ. ΔΗΜΟΣΙΕΥΣΗΣ
ΕΥΡΩΠΑΪΚΗΣ ΑΙΤΗΣΗΣ (86):03450128.8--21/05/2003
ΔΙΚΑΙΟΥΧΟΣ (73):1)Robel Bahnbaumaschinen GmbH
Industriestrasse 31, 83395 Freilassing,
ΓΕΡΜΑΝΙΑ

ΣΥΜΒ. ΠΡΟΤΕΡΑΙΟΤΗΤΕΣ (30):20208835 U-07/06/2002-DE
ΕΦΕΥΡΕΤΗΣ (72):1)Hechenberger, Peter
ΕΙΔΙΚΟΣ ΠΛΗΡΕΞΟΥΣΙΟΣ (74):ΣΙΩΤΟΥ ΑΙΚΑΤΕΡΙΝΗ
Πατησίων 122, 11257 ΑΘΗΝΑ
ΑΝΤΙΚΛΗΤΟΣ (74):ΣΙΩΤΟΥ ΑΙΚΑΤΕΡΙΝΗ
Πατησίων 122,11257 ΑΘΗΝΑ
ΤΙΤΛΟΣ ΕΦΕΥΡΕΣΗΣ (54):**ΟΧΗΜΑ ΣΥΝΤΗΡΗΣΗΣ.**

ΠΕΡΙΛΗΨΗ(57)

Ένα όχημα συντήρησης (1) αποτελείται από δύο μεταξύ τους παράλληλες δικτυωτές δοκούς (5), οι οποίες στηρίζονται στα άκρα εκάστοτε πάνω σε συστήματα κίνησης σε ράγες (2). Για να σχηματιστεί ένα κιβώτιο βαγονιού (6) χωρίς δάπεδο οι δοκοί συνδέονται εκάστοτε με ένα μεγάλο αριθμό δοκών στέγης (7) για τη στήριξη ενός μουςαμά (9) και για τη δημιουργία ενός χώρου εργασίας (10), ο οποίος σε μια κατά μήκος κατεύθυνση άξονα περιορίζεται από τις δύο δικτυωτές δοκούς (5) και σε κάθετη κατεύθυνση από τις δοκούς στέγης (7).



ΑΡΙΘΜΟΣ ΕΥΡ. Δ.Ε. (11):3063078
ΑΡΙΘ. ΕΛΛ. ΚΑΤΑΘΕΣΗΣ (21):20070402721
ΗΜΕΡ. ΕΛΛ. ΚΑΤΑΘΕΣΗΣ (22):06/09/2007
ΑΡΙΘ./ΗΜΕΡ. ΔΗΜΟΣΙΕΥΣΗΣ
ΕΥΡΩΠΑΪΚΟΥ ΔΙΠΛΩΜΑΤΟΣ(87):1641784 - 13/06/2007
ΑΡΙΘ./ΗΜΕΡ. ΔΗΜΟΣΙΕΥΣΗΣ
ΕΥΡΩΠΑΪΚΗΣ ΑΙΤΗΣΗΣ (86):04739785.6--10/06/2004
ΔΙΚΑΙΟΥΧΟΣ (73):1)JANSSEN PHARMACEUTICA N.V.
Turnhoutseweg 30, 2340 Beerse, ΒΕΛΓΙΟ
ΣΥΜΒ. ΠΡΟΤΕΡΑΙΟΤΗΤΕΣ (30):PCT/EP03/50236-19/06/2003-WO
ΕΦΕΥΡΕΤΗΣ (72):1)BOSMANS, Jean-Paul, Rene Marie Andre
2)GIJSEN, Henricus, Jacobus Maria
3)MEVELLEC, Laurence, Ann
ΕΙΔΙΚΟΣ ΠΛΗΡΕΞΟΥΣΙΟΣ (74):ΣΙΩΤΟΥ ΑΙΚΑΤΕΡΙΝΗ
Πατησίων 122, 11257 ΑΘΗΝΑ
ΑΝΤΙΚΛΗΤΟΣ (74):ΣΙΩΤΟΥ ΑΙΚΑΤΕΡΙΝΗ
Πατησίων 122,11257 ΑΘΗΝΑ
ΤΙΤΛΟΣ ΕΦΕΥΡΕΣΗΣ (54):**BENZAMΙΔΙΑ 4-(ΑΜΙΝΟΜΕΘΥΛ)-ΠΙ-ΠΕΡΙΔΙΝΗΣ ΩΣ 5HT4-ΑΝΤΑΓΩΝΙΣΤΕΣ.**

ΠΕΡΙΛΗΨΗ(57)

Η παρούσα εφεύρεση αφορά σε νέες ενώσεις του τύπου (I) που έχουν 5HT4-ανταγωνιστικές ιδιότητες. Η εφεύρεση περαιτέρω αναφέρεται σε μεθόδους για την παρασκευή αυτών των νέων ενώσεων, σε φαρμακευτικές τυποποιήσεις που περιέχουν τις εν λόγω νέες ενώσεις καθώς και στη χρήση των εν λόγω ενώσεων ως φαρμάκου.

ΑΡΙΘΜΟΣ ΕΥΡ. Δ.Ε. (11):3063079
ΑΡΙΘ. ΕΛΛ. ΚΑΤΑΘΕΣΗΣ (21):20070402722
ΗΜΕΡ. ΕΛΛ. ΚΑΤΑΘΕΣΗΣ (22):06/09/2007
ΑΡΙΘ./ΗΜΕΡ. ΔΗΜΟΣΙΕΥΣΗΣ
ΕΥΡΩΠΑΪΚΟΥ ΔΙΠΛΩΜΑΤΟΣ(87):1664177 - 13/06/2007
ΑΡΙΘ./ΗΜΕΡ. ΔΗΜΟΣΙΕΥΣΗΣ
ΕΥΡΩΠΑΪΚΗΣ ΑΙΤΗΣΗΣ (86):04742000.5--16/07/2004
ΔΙΚΑΙΟΥΧΟΣ (73):1)Oxeno Olefinchemie GmbH
Paul-Baumann-Strasse 1, 45772 Marl,
ΓΕΡΜΑΝΙΑ
ΣΥΜΒ. ΠΡΟΤΕΡΑΙΟΤΗΤΕΣ (30):10341428-09/09/2003-DE
ΕΦΕΥΡΕΤΗΣ (72):1)GRASS, Michael
2)KOCH, Jurgen
ΕΙΔΙΚΟΣ ΠΛΗΡΕΞΟΥΣΙΟΣ (74):ΣΙΩΤΟΥ ΑΙΚΑΤΕΡΙΝΗ
Πατησίων 122, 11257 ΑΘΗΝΑ
ΑΝΤΙΚΛΗΤΟΣ (74):ΣΙΩΤΟΥ ΑΙΚΑΤΕΡΙΝΗ
Πατησίων 122,11257 ΑΘΗΝΑ
ΤΙΤΛΟΣ ΕΦΕΥΡΕΣΗΣ (54):**ΧΡΗΣΗ ΙΣΟΕΝΝΕΥΛΕΣΤΕΡΩΝ ΤΟΥ ΒΕΝΖΟΪΚΟΥ ΟΞΕΟΣ ΩΣ ΒΟΗΘΗΤΙΚΩΝ ΜΕΣΩΝ ΣΧΗΜΑΤΙΣΜΟΥ ΜΕΜΒΡΑΝΗΣ.**

ΠΕΡΙΛΗΨΗ(57)

Η προκειμένη εφεύρεση αναφέρεται στη χρήση ισοεννεύλεστερων του βενζοϊκού οξέος ως βοηθητικών μέσων σχηματισμού μεμβράνης σε συνθέσεις όπως χρώματα διασποράς, κονιάματα, επιχρίσματα, κόλλες και βερνίκια καθώς και σε συνθέσεις, οι οποίες περιέχουν πολυμερή σχηματισμού μεμβράνης και τον ισοεννεύλεστερά του βενζοϊκού οξέος.

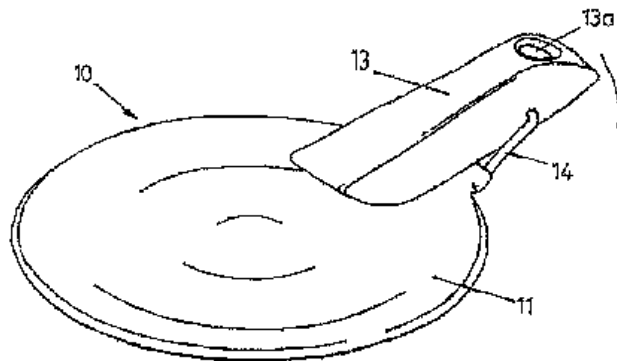
ΑΡΙΘΜΟΣ ΕΥΡ. Δ.Ε. (11):3063080
ΑΡΙΘ. ΕΛΛ. ΚΑΤΑΘΕΣΗΣ (21):20070402723
ΗΜΕΡ. ΕΛΛ. ΚΑΤΑΘΕΣΗΣ (22):06/09/2007
ΑΡΙΘ./ΗΜΕΡ. ΔΗΜΟΣΙΕΥΣΗΣ
ΕΥΡΩΠΑΪΚΟΥ ΔΙΠΛΩΜΑΤΟΣ(87):1320383 - 13/06/2007
ΑΡΙΘ./ΗΜΕΡ. ΔΗΜΟΣΙΕΥΣΗΣ
ΕΥΡΩΠΑΪΚΗΣ ΑΙΤΗΣΗΣ (86):01967542.0--21/09/2001
ΔΙΚΑΙΟΥΧΟΣ (73):1)Photopharmica Limited
103 Clarendon Road, Leeds LS2
9DF,ΜΕΓΑΛΗ ΒΡΕΤΑΝΙΑ
ΣΥΜΒ. ΠΡΟΤΕΡΑΙΟΤΗΤΕΣ (30):0023367-23/09/2000-GB
ΕΦΕΥΡΕΤΗΣ (72):1)Brown, Stanley, Beames
2)Bell, Andrea, Lucille
3)Griffiths, John
4)Schofield, Jack
ΕΙΔΙΚΟΣ ΠΛΗΡΕΞΟΥΣΙΟΣ (74):ΣΙΩΤΟΥ ΑΙΚΑΤΕΡΙΝΗ
Πατησίων 122, 11257 ΑΘΗΝΑ
ΑΝΤΙΚΛΗΤΟΣ (74):ΣΙΩΤΟΥ ΑΙΚΑΤΕΡΙΝΗ
Πατησίων 122,11257 ΑΘΗΝΑ
ΤΙΤΛΟΣ ΕΦΕΥΡΕΣΗΣ (54):**ΦΩΤΟ-ΕΥΑΙΣΘΗΤΟΠΟΙΗΤΕΣ.**

ΠΕΡΙΛΗΨΗ(57)

Μια ένωση για χρήση ως ένας φωτο-ευαίσθητοποιητής σε PDT ή στη διάγνωση ή ανίχνευση ιατρικών καταστάσεων, η οποία ένωση έχει τον τύπο (I) όπου Phot είναι ένα φωτο-ευαίσθητο χρωμοφορικό σύστημα, το X είναι ένα γραμμικό ή διακλαδισμένο αλκυλ που έχει από 0 έως 5 άτομα άνθρακα, τα οποία προαιρετικά μπορούν να είναι υποκατεστημένα με μία ή περισσότερες υδροφιλικές ομάδες, το Y είναι υδρογόνο ή ένα γραμμικό ή διακλαδισμένο αλκυλ που έχει από 1 έως 5 άτομα άνθρακα, τα οποία προαιρετικά μπορούν να είναι υποκατεστημένα με μία ή περισσότερες ομάδες υδροξέος και το n είναι ένας ακέραιος από 1 έως 4, ή ένα άλας αυτών. Οι ενώσεις του τύπου (I) εκτός από την φθαλοκυανίνη ψευδαργύρου (II) τετρασουλφονυλαμινογλυκίνης (tetrasulphonylamino glycine zinc (II)phtalocyanine) είναι νέες ενώσεις.

ΑΡΙΘΜΟΣ ΕΥΡ. Δ.Ε. (11):3063081
ΑΡΙΘ. ΕΛΛ. ΚΑΤΑΘΕΣΗΣ (21):20070402724
ΗΜΕΡ. ΕΛΛ. ΚΑΤΑΘΕΣΗΣ (22):06/09/2007
ΑΡΙΘ./ΗΜΕΡ. ΔΗΜΟΣΙΕΥΣΗΣ
ΕΥΡΩΠΑΪΚΟΥ ΔΙΠΛΩΜΑΤΟΣ(87):1421884 - 06/06/2007
ΑΡΙΘ./ΗΜΕΡ. ΔΗΜΟΣΙΕΥΣΗΣ
ΕΥΡΩΠΑΪΚΗΣ ΑΙΤΗΣΗΣ (86):03023012.2--11/10/2003
ΔΙΚΑΙΟΥΧΟΣ (73):1)Heinrich Berndes Haushaltstechnik GmbH
& Co. KG
Wiebelsheidestrasse 55, 59757 Arnsberg,
ΓΕΡΜΑΝΙΑ
ΣΥΜΒ. ΠΡΟΤΕΡΑΙΟΤΗΤΕΣ (30):20218105 U-22/11/2002-DE
ΕΦΕΥΡΕΤΗΣ (72):1)Kloppsteck, Gerd
ΕΙΔΙΚΟΣ ΠΛΗΡΕΞΟΥΣΙΟΣ (74):ΣΙΩΤΟΥ ΑΙΚΑΤΕΡΙΝΗ
Πατησίων 122, 11257 ΑΘΗΝΑ
ΑΝΤΙΚΛΗΤΟΣ (74):ΣΙΩΤΟΥ ΑΙΚΑΤΕΡΙΝΗ
Πατησίων 122,11257 ΑΘΗΝΑ
ΤΙΤΛΟΣ ΕΦΕΥΡΕΣΗΣ (54):**ΕΠΑΓΩΓΙΚΗ ΠΛΑΚΑ.**
ΠΕΡΙΛΗΨΗ(57)

Κατασκευή για τη χρήση σε μαγειρική επαγωγική εστία που αποτελείται εν μέρει από φερρομαγνητικό υλικό και η οποία κατασκευή (10) αποτελείται τουλάχιστον από μία επαγωγική πλάκα (11), πάνω στην οποία μπορεί να τοποθετηθεί ένα μαγειρικό σκεύος ακατάλληλο για μαγείρεμα σε επαγωγική εστία.



ΑΡΙΘΜΟΣ ΕΥΡ. Δ.Ε. (11):3063082
ΑΡΙΘ. ΕΛΛ. ΚΑΤΑΘΕΣΗΣ (21):20070402725
ΗΜΕΡ. ΕΛΛ. ΚΑΤΑΘΕΣΗΣ (22):06/09/2007
ΑΡΙΘ./ΗΜΕΡ. ΔΗΜΟΣΙΕΥΣΗΣ
ΕΥΡΩΠΑΪΚΟΥ ΔΙΠΛΩΜΑΤΟΣ(87):1173603 - 06/06/2007
ΑΡΙΘ./ΗΜΕΡ. ΔΗΜΟΣΙΕΥΣΗΣ
ΕΥΡΩΠΑΪΚΗΣ ΑΙΤΗΣΗΣ (86):00922360.3--20/04/2000
ΔΙΚΑΙΟΥΧΟΣ (73):1)Valorisation-Recherche, Societe en Com-
mandite
3744 rue Jean-Brillant, Bureau 6320, Mon-
treal, Quebec H3T 1P1, ΚΑΝΑΔΑΣ
2)POLYVALOR s.e.c.
3744 rue Jean-Brillant, Bureau 6320, Mon-
treal, Quebec H3T 1P1, ΚΑΝΑΔΑΣ
ΣΥΜΒ. ΠΡΟΤΕΡΑΙΟΤΗΤΕΣ (30):130945 P-26/04/1999-US
ΕΦΕΥΡΕΤΗΣ (72):1)BELHUMEUR, Pierre
2)JULIEN, Karine
3)TABRIZIAN, Maryam
4)YAHIA, L'Hocine
5)MARCHAND, Richard
ΕΙΔΙΚΟΣ ΠΛΗΡΕΞΟΥΣΙΟΣ (74):ΔΕΛΗΚΩΣΤΟΠΟΥΛΟΥ ΑΓΓΕΛΙΚΗ
Σαρανταπόρου 6, 11144 ΑΘΗΝΑ
ΑΝΤΙΚΛΗΤΟΣ (74):ΔΕΛΗΚΩΣΤΟΠΟΥΛΟΥ ΑΓΓΕΛΙΚΗ
Σαρανταπόρου 6,11144 ΑΘΗΝΑ
ΤΙΤΛΟΣ ΕΦΕΥΡΕΣΗΣ (54):**ΒΙΟΛΟΓΙΚΟΙ ΔΕΙΚΤΕΣ ΓΙΑ ΤΗΝ**
ΑΞΙΟΛΟΓΗΣΗ ΔΙΕΡΓΑΣΙΑΣ ΑΠΟΣΤΕΙ-
ΡΩΣΗΣ ΛΟΙΜΩΞΙΟΓΟΝΟΥ ΠΡΩΤΕΪ-
ΝΗΣ.

ΠΕΡΙΛΗΨΗ(57)

Η παρούσα εφεύρεση σχετίζεται με μέθοδο αξιολόγησης της αποτελεσματικότητας διεργασιών αποστείρωσης μέσω μέτρησης του επιπέδου αποδόμησης δεικτών λοιμωξιογόνου πρωτεΐνης (prion). Οι δείκτες λοιμωξιογόνου πρωτεΐνης, εκτιθέμενοι σε συνθήκες αποστείρωσης, αποδομούνται κατά τρόπο που να δείχνει αναλογικά το επίπεδο αποδόμησης των λοιμωξιογόνων πρωτεϊνών

(prion) καθ' εαυτών σε ιατρικές συσκευές ή άλλες επιφάνειες χρησιμοποιούμενες στη χειρουργική και στη φροντίδα υγείας.

ΑΡΙΘΜΟΣ ΕΥΡ. Δ.Ε. (11):3063083
ΑΡΙΘ. ΕΛΛ. ΚΑΤΑΘΕΣΗΣ (21):20070402726
ΗΜΕΡ. ΕΛΛ. ΚΑΤΑΘΕΣΗΣ (22):06/09/2007
ΑΡΙΘ./ΗΜΕΡ. ΔΗΜΟΣΙΕΥΣΗΣ
ΕΥΡΩΠΑΪΚΟΥ ΔΙΠΛΩΜΑΤΟΣ(87):1327648 - 13/06/2007
ΑΡΙΘ./ΗΜΕΡ. ΔΗΜΟΣΙΕΥΣΗΣ
ΕΥΡΩΠΑΪΚΗΣ ΑΙΤΗΣΗΣ (86):01965567.9--10/09/2001
ΔΙΚΑΙΟΥΧΟΣ (73):1)Toyo Boseki Kabushiki Kaisha
2-8, Dojimahama 2-chome, Kita-ku, Osaka-shi, Osaka 530-8230, ΙΑΠΩΝΙΑ
ΣΥΜΒ. ΠΡΟΤΕΡΑΙΟΤΗΤΕΣ (30):2000276454-12/09/2000-JP
2000312950-13/10/2000-JP
ΕΦΕΥΡΕΤΗΣ (72):1)NAKAJIMA, Takahiro
2)TSUKAMOTO, Kenichi
3)GYOBU, Shoichi
4)YOSHIDA, Fumikazu
5)SATO, Maki
6)WATANABE, Naoki
7)KAGEYAMA, Katsuhiko
8)KUWATA, Mitsuyoshi
9)MORIYAMA, Nobuo
10)MATSUMOTO, Haruo
11)IKEHATA, Yoshitomo
12)MATSUI, Yoshinao
13)MATSUDA, Masaou
14)OKUHARA, Munekazu
15)FUKUDA, Hiroki
ΕΙΔΙΚΟΣ ΠΛΗΡΕΞΟΥΣΙΟΣ (74):ΑΡΓΥΡΙΑΔΟΥ ΙΡΙΣ
Σίνα 14, 10672 ΑΘΗΝΑ
ΑΝΤΙΚΛΗΤΟΣ (74):ΑΡΓΥΡΙΑΔΟΥ ΚΟΡΙΝΝΑ
Σίνα 14,10672 ΑΘΗΝΑ

ΤΙΤΛΟΣ ΕΦΕΥΡΕΣΗΣ (54):ΚΑΤΑΛΥΤΗΣ ΠΟΛΥΜΕΡΙΣΜΟΥ ΓΙΑ ΠΟΛΥΕΣΤΕΡΑ, ΠΟΛΥΕΣΤΕΡΑΣ ΠΑΡΑΓΟΜΕΝΟΣ ΜΕ ΤΟΝ ΙΑΙΟ ΚΑΙ ΜΕΘΟΔΟΣ ΓΙΑ ΤΗΝ ΠΑΡΑΓΩΓΗ ΠΟΛΥΕΣΤΕΡΑ.

ΠΕΡΙΛΗΨΗ(57)

Ένας καταλύτης πολυμερισμού για την παραγωγή πολυεστέρα που δεν περιέχει ούτε μία ένωση γερμανίου, ούτε μία ένωση αντιμονίου ως κύριο συστατικό. Περιέχει αργίλιο ως το κύριο μεταλλικό συστατικό, έχει εξαιρετική καταλυτική δραστηριότητα και δίνει έναν πολυεστέρα αποτελεσματικά εμποδισμένο από το να πάθει θερμική αποικοδόμηση κατά τη διάρκεια χύτευσης τήγματος, χωρίς να απενεργοποιηθεί ή να απομακρυνθεί ο καταλύτης, και είναι εξαιρετικός σε θερμική σταθερότητα, σταθερότητα σε θερμική οξειδωση και υδρολυτική αντοχή. Ο καταλύτης πολυμερισμού περιέχει ως ένα πρώτο μεταλλικό συστατικό τουλάχιστον ένα μέλος επιλεγμένο μεταξύ αργιλίου και ενώσεων αυτού και περαιτέρω περιέχει μία ένωση φωσφόρου που αντιπροσωπεύονται από έναν ειδικό χημικό τύπο. Ο πολυεστέρας που παράγεται με αυτό τον καταλύτη μπορεί να χρησιμοποιηθεί ως ίνες, μεμβράνες (φίλμ), φύλλα, διάφορα χυτά αντικείμενα συμπεριλαμβανομένων κοίλων χυτών αντικειμένων, κλπ.

ΑΡΙΘΜΟΣ ΕΥΡ. Δ.Ε. (11):3063084
ΑΡΙΘ. ΕΛΛ. ΚΑΤΑΘΕΣΗΣ (21):20070402727
ΗΜΕΡ. ΕΛΛ. ΚΑΤΑΘΕΣΗΣ (22):10/09/2007
ΑΡΙΘ./ΗΜΕΡ. ΔΗΜΟΣΙΕΥΣΗΣ
ΕΥΡΩΠΑΪΚΟΥ ΔΙΠΛΩΜΑΤΟΣ(87):1333026 - 27/06/2007
ΑΡΙΘ./ΗΜΕΡ. ΔΗΜΟΣΙΕΥΣΗΣ
ΕΥΡΩΠΑΪΚΗΣ ΑΙΤΗΣΗΣ (86):02290206.8--30/01/2002
ΔΙΚΑΙΟΥΧΟΣ (73):1)Les Laboratoires Servier
1, rue Carle Hebert, 92415 Courbevoie Cedex,
ΓΑΛΛΙΑ
ΣΥΜΒ. ΠΡΟΤΕΡΑΙΟΤΗΤΕΣ (30):
ΕΦΕΥΡΕΤΗΣ (72):1)Simig, Gyula
2)Mezei, Tibor
3)Porcs-Makkay, Marta
4)Mandi, Attila
ΕΙΔΙΚΟΣ ΠΛΗΡΕΞΟΥΣΙΟΣ (74):ΕΥΑΓΓΕΛΟΥ ΔΕΣΠΟΙΝΑ
Λεωφ. Συγγρού 45, 11743 ΑΘΗΝΑ
ΑΝΤΙΚΛΗΤΟΣ (74):ΕΥΑΓΓΕΛΟΥ ΔΕΣΠΟΙΝΑ
Λεωφ. Συγγρού 45,11743 ΑΘΗΝΑ
ΤΙΤΛΟΣ ΕΦΕΥΡΕΣΗΣ (54):ΜΕΘΟΔΟΣ ΠΑΡΑΣΚΕΥΗΣ ΥΨΗΛΗΣ ΚΑΘΑΡΟΤΗΤΑΣ ΠΕΡΙΝΔΟΠΡΙΛΗΣ ΚΑΙ ΕΝΔΙΑΜΕΣΑ ΧΡΗΣΙΜΑ ΣΤΗ ΣΥΝΘΕΣΗ.

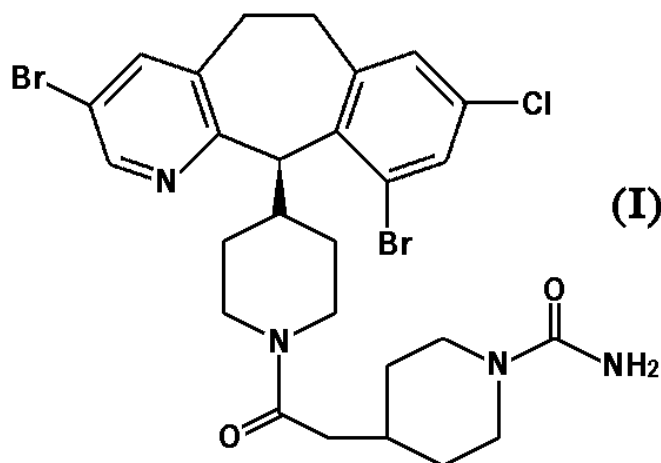
ΠΕΡΙΛΗΨΗ(57)

Η εφεύρεση αναφέρεται στο 1-{2(S)-[1(S)-(αιθοξυκαρβονυλ) βουτυλαμινο] προπιονυλ}- (3aS,7aS) οκταυδροϊνδολ-2(S)-καρβοξυλικό οξύ του τύπου I και το άλας τριτ-βουτυλαμίνης του τύπου I- αυτού απαλλαγμένο από μολύνσεις προερχόμενες από το δικυκλοεξυλκαρβοδιϊμίδιο, και σε μια μέθοδο παρασκευής του. Η εφεύρεση αναφέρεται επίσης σε νέα ενδιάμεσα του γενικού τύπου III (στον οποίο το R σημαίνει κατώτερο αλκύλιο ή αρυλ κατώτερο αλκύλιο). Η ένωση του τύπου I - περινδοπρίλη - είναι ένας γνωστός αναστολέας ACE.

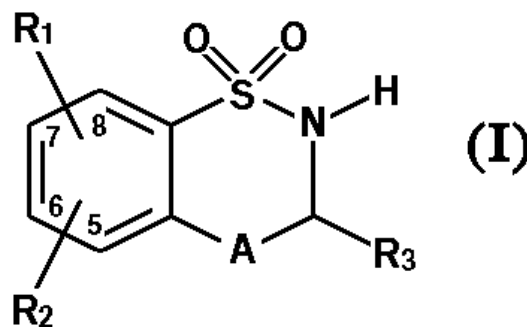
ΑΡΙΘΜΟΣ ΕΥΡ. Δ.Ε. (11):3063085
ΑΡΙΘ. ΕΛΛ. ΚΑΤΑΘΕΣΗΣ (21):20070402728
ΗΜΕΡ. ΕΛΛ. ΚΑΤΑΘΕΣΗΣ (22):10/09/2007
ΑΡΙΘ./ΗΜΕΡ. ΔΗΜΟΣΙΕΥΣΗΣ
ΕΥΡΩΠΑΪΚΟΥ ΔΙΠΛΩΜΑΤΟΣ(87):1556358 - 20/06/2007
ΑΡΙΘ./ΗΜΕΡ. ΔΗΜΟΣΙΕΥΣΗΣ
ΕΥΡΩΠΑΪΚΗΣ ΑΙΤΗΣΗΣ (86):03799375.5--01/10/2003
ΔΙΚΑΙΟΥΧΟΣ (73):1)SCHERING CORPORATION
2000 Galloping Hill Road, Kenilworth, New
Jersey 07033-0530, ΗΝΩΜΕΝΕΣ
ΠΟΛΙΤΕΙΕΣ ΤΗΣ ΑΜΕΡΙΚΗΣ
ΣΥΜΒ. ΠΡΟΤΕΡΑΙΟΤΗΤΕΣ (30):415673 P-03/10/2002-US
418806 P-15/10/2002-US
ΕΦΕΥΡΕΤΗΣ (72):1)CHEN, Frank, X.
2)WONG, Yee-Shing
3)ECKERT, Jeffrey, M.
4)ZOU, Nanfei
5)LIANG, Feng
6)KIM-MEADE, Agnes, S.
7)POIRIER, Marc
8)THIRUVENGADAM, Tiruvettipuram, K.
9)WU, George, G.
ΕΙΔΙΚΟΣ ΠΛΗΡΕΞΟΥΣΙΟΣ (74):ΕΥΑΓΓΕΛΟΥ ΒΑΣΩ
Λ.Συγγρού 45, 11743 ΑΘΗΝΑ
ΑΝΤΙΚΛΗΤΟΣ (74):ΕΥΑΓΓΕΛΟΥ ΒΑΣΩ
Λ.Συγγρού 45,11743 ΑΘΗΝΑ
ΤΙΤΛΟΣ ΕΦΕΥΡΕΣΗΣ (54):**ΕΝΑΝΤΙΟΕΚΛΕΚΤΙΚΗ ΑΛΚΥΛΙΩΣΗ
ΤΡΙΚΥΚΛΙΚΩΝ ΕΝΩΣΕΩΝ.**

ΠΕΡΙΛΗΨΗ(57)

Αποκαλύπτεται εναντιοεκλεκτική μέθοδος παρασκευής ενδιαμέσων χρήσιμων στην παρασκευή της χηλικής τρικυκλικής ένωσης του τύπου (I).



ΑΡΙΘΜΟΣ ΕΥΡ. Δ.Ε. (11):3063086
ΑΡΙΘ. ΕΛΛ. ΚΑΤΑΘΕΣΗΣ (21):20070402729
ΗΜΕΡ. ΕΛΛ. ΚΑΤΑΘΕΣΗΣ (22):10/09/2007
ΑΡΙΘ./ΗΜΕΡ. ΔΗΜΟΣΙΕΥΣΗΣ
ΕΥΡΩΠΑΪΚΟΥ ΔΙΠΛΩΜΑΤΟΣ(87):1456189 - 04/07/2007
ΑΡΙΘ./ΗΜΕΡ. ΔΗΜΟΣΙΕΥΣΗΣ
ΕΥΡΩΠΑΪΚΗΣ ΑΙΤΗΣΗΣ (86):02805407.0--20/12/2002
ΔΙΚΑΙΟΥΧΟΣ (73):1)Les Laboratoires Servier
12, place de la Defense, 92415 Courbevoise Ce-
dex, ΓΑΛΛΙΑ
ΣΥΜΒ. ΠΡΟΤΕΡΑΙΟΤΗΤΕΣ (30):0116622-21/12/2001-FR
ΕΦΕΥΡΕΤΗΣ (72):1)CORDI, Alex
2)DESOS, Patrice
3)LESTAGE, Pierre
ΕΙΔΙΚΟΣ ΠΛΗΡΕΞΟΥΣΙΟΣ (74):ΕΥΑΓΓΕΛΟΥ ΔΕΣΠΟΙΝΑ
Λεωφ.Συγγρού 45, 11743 ΑΘΗΝΑ
ΑΝΤΙΚΛΗΤΟΣ (74):ΕΥΑΓΓΕΛΟΥ ΔΕΣΠΟΙΝΑ
Λεωφ. Συγγρού 45,11743 ΑΘΗΝΑ
ΤΙΤΛΟΣ ΕΦΕΥΡΕΣΗΣ (54):**ΠΑΡΑΓΩΓΑ ΒΕΝΖΟΘΕΙΑ(ΔΙΑ)ΖΙΝΗΣ
ΚΑΙ Η ΧΡΗΣΗ ΤΟΥΣ ΩΣ ΔΙΑΜΟΡ-
ΦΩΤΕΣ ΤΗΣ AMPA.**



ΠΕΡΙΛΗΨΗ(57)

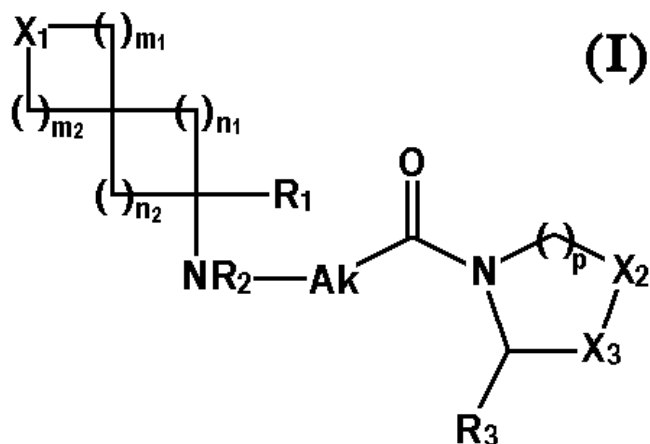
Ενώσεις του τύπου (I) στις οποίες το R1 παριστάνει ομάδα υδροξυ ή ομάδα RCO-O-, το R2 παριστάνει άτομο υδρογόνου, αλογόνου, ομάδα υδροξυ ή ομάδα RCO-O-, τα R, R', ίδια ή διαφορετικά, παριστάνουν ομάδα αλκυλίου ενδεχομένως υποκατεστημένη, το R3 παριστάνει άτομο υδρογόνου, ομάδα αλκυλίου ή ομάδα κυκλοαλκυλίου, το A παριστάνει ομάδα CR4R5 ή ομάδα NR4, το R4 παριστάνει άτομο υδρογόνου ή ομάδα αλκυλίου, τα ισομερή τους καθώς και τα άλατά τους προσθήκης με φαρμακευτικώς αποδεκτό οξύ ή βάση. Αυτές οι ενώσεις είναι χρήσιμες ως ρυθμιστές του AMPA για τη θεραπεία ή την πρόληψη μνημογονωστικών διαταραχών που συνδέονται με την ηλικία, τα αγχωτικά ή καταθλιπτικά σύνδρομα, τις εξελκτικές νευροεκφυλιστικές νόσους, τη νόσο Alzheimer, τη νόσο Pick, τη χορεία του Huntington, τη σχιζοφρένεια, τις συνέπειες οξειών νευροεκφυλιστικών νόσων, των συνεπειών της ισχαιμίας και των συνεπειών της επιληψίας.

ΑΡΙΘΜΟΣ ΕΥΡ. Δ.Ε. (11):3063087
ΑΡΙΘ. ΕΛΛ. ΚΑΤΑΘΕΣΗΣ (21):20070402730
ΗΜΕΡ. ΕΛΛ. ΚΑΤΑΘΕΣΗΣ (22):10/09/2007
ΑΡΙΘ./ΗΜΕΡ. ΔΗΜΟΣΙΕΥΣΗΣ
ΕΥΡΩΠΑΪΚΟΥ ΔΙΠΛΩΜΑΤΟΣ(87):1598350 - 11/07/2007
ΑΡΙΘ./ΗΜΕΡ. ΔΗΜΟΣΙΕΥΣΗΣ
ΕΥΡΩΠΑΪΚΗΣ ΑΙΤΗΣΗΣ (86):05291066.8--18/05/2005
ΔΙΚΑΙΟΥΧΟΣ (73):1)Les Laboratoires Servier
12, place de la Defense, 92415 Courbevoie Ce-
dex, ΓΑΛΛΙΑ
ΣΥΜΒ. ΠΡΟΤΕΡΑΙΟΤΗΤΕΣ (30):0405454-19/05/2004-FR
ΕΦΕΥΡΕΤΗΣ (72):1)De nanteuil, Guillaume
2)Benoist, Alain
3)Combettes, Murielle
4)Harley, Elizabeth
ΕΙΔΙΚΟΣ ΠΛΗΡΕΞΟΥΣΙΟΣ (74):ΕΥΑΓΓΕΛΟΥ ΔΕΣΠΟΙΝΑ
Λεωφ. Συγγρού 45, 11743 ΑΘΗΝΑ
ΑΝΤΙΚΛΗΤΟΣ (74):ΕΥΑΓΓΕΛΟΥ ΔΕΣΠΟΙΝΑ
Λεωφ. Συγγρού 45,11743 ΑΘΗΝΑ
ΤΙΤΛΟΣ ΕΦΕΥΡΕΣΗΣ (54):ΠΑΡΑΓΩΓΑ ΠΥΡΡΟΛΙΔΙΝΩΝ ΚΑΙ
ΘΕΙΑΖΟΛΙΔΙΝΩΝ, Η ΜΕΘΟΔΟΣ ΠΑΡΑ-
ΣΚΕΥΗΣ ΤΟΥΣ ΚΑΙ Η ΧΡΗΣΗ ΤΟΥΣ
ΣΤΗ ΘΕΡΑΠΕΙΑ ΤΗΣ ΥΠΕΡΓΛΥΚΑΙ-
ΜΙΑΣ ΚΑΙ ΤΟΥ ΔΙΑΒΗΤΗ ΤΥΠΟΥ II.

ΠΕΡΙΛΗΨΗ(57)

Ένωση του τύπου (I) στον οποίο το X1 παριστάνει άτομο ή ομάδα που επιλέγεται μεταξύ CR4aR4b, O, S(O)q1 και NR5, όπου τα R4a, R4b, q1 και R5, m1, m2, n1 και n2 είναι τέτοια όπως ορίστηκαν στην περιγραφή, το Ak παριστάνει αλυσίδα αλκυλενίου ενδεχομένως υποκατεστημένη, το p παριστάνει 0, 1 ή 2, το R3 παριστάνει άτομο υδρογόνου ή κυανομάδα, τα X2 και X3, ίδια ή διαφορετικά,

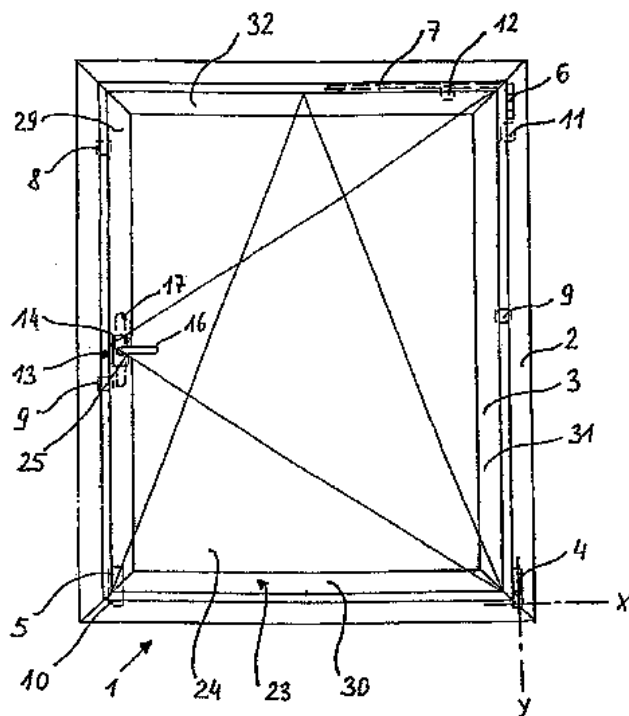
παριστάνουν το καθένα, είτε ομάδα S(O)q2, είτε ομάδα CR6aR6b, όπου τα q2, R6a, R6b, R1 και R2 είναι τέτοια όπως ορίστηκαν στην περιγραφή, η παρασκευή αυτών των ενώσεων και η χρήση τους ως αναστολέων της διπεπτιδύλ-πεπτιδάσης IV.



ΑΡΙΘΜΟΣ ΕΥΡ. Δ.Ε. (11):3063088
ΑΡΙΘ. ΕΛΛ. ΚΑΤΑΘΕΣΗΣ (21):20070402731
ΗΜΕΡ. ΕΛΛ. ΚΑΤΑΘΕΣΗΣ (22):10/09/2007
ΑΡΙΘ./ΗΜΕΡ. ΔΗΜΟΣΙΕΥΣΗΣ
ΕΥΡΩΠΑΪΚΟΥ ΔΙΠΛΩΜΑΤΟΣ(87):1733111 - 25/07/2007
ΑΡΙΘ./ΗΜΕΡ. ΔΗΜΟΣΙΕΥΣΗΣ
ΕΥΡΩΠΑΪΚΗΣ ΑΙΤΗΣΗΣ (86):05716555.7--07/04/2005
ΔΙΚΑΙΟΥΧΟΣ (73):1)SCHUCO International KG
Karolinenstrasse 1-15, 33609 Bielefeld,
GERMANIA
ΣΥΜΒ. ΠΡΟΤΕΡΑΙΟΤΗΤΕΣ (30):102004018062-08/04/2004-DE
ΕΦΕΥΡΕΤΗΣ (72):1)KAISER, Konrad
ΕΙΔΙΚΟΣ ΠΛΗΡΕΞΟΥΣΙΟΣ (74):ΕΥΑΓΓΕΛΟΥ ΔΕΣΠΟΙΝΑ
Λεωφ. Συγγρού 45, 11743 ΑΘΗΝΑ
ΑΝΤΙΚΛΗΤΟΣ (74):ΕΥΑΓΓΕΛΟΥ ΔΕΣΠΟΙΝΑ
Λεωφ. Συγγρού 45,11743 ΑΘΗΝΑ
ΤΙΤΛΟΣ ΕΦΕΥΡΕΣΗΣ (54):ΠΑΡΑΘΥΡΟ Ή ΠΟΡΤΑ ΜΕ ΗΛΕΚΤΡΟ-
ΜΗΧΑΝΙΚΗ ΜΑΝΔΑΛΩΣΗ.

ΠΕΡΙΛΗΨΗ(57)

Ένα παράθυρο ή πόρτα με ένα περιφερειακό πλαίσιο (2) και ένα φύλλο (23) με ένα επιφανειακό στοιχείο (24), το οποίο μπορεί να περιστρέφεται ως προς το πλαίσιο γύρω από έναν ή περισσότερους άξονες (άξονας - X, άξονας - Y), καθώς επίσης με στροφείς (4-7) μεταξύ του φύλλου (23) και του πλαισίου (2), οι οποίοι χρησιμεύουν δια την κίνηση του φύλλου ως προς το πλαίσιο καθώς επίσης με ηλεκτρομηχανικά χειριζόμενα στοιχεία μανδάλωσης (8, 9) δια τη μανδάλωση του φύλλου επί του πλαισίου, χαρακτηρίζεται εκ του ότι έκαστο στοιχείο μανδάλωσης (23) παρουσιάζει ένα χωριστό ηλεκτρομηχανικό κινητήρα, και, ή ότι τα στοιχεία μανδάλωσης (8, 9) είναι τοιουτοτρόπως διαμορφωμένα ώστε κατά το κλείσιμο του παραθύρου να κινούνται το ένα ως προς το άλλο κατακορύφως προς το επίπεδο του υαλοπίνακα και συγχρόνως να πιέζουν το φύλλο με μία προκαθορισμένη δύναμη πίεσεως επί του πλαισίου.



ΑΡΙΘΜΟΣ ΕΥΡ. Δ.Ε. (11):3063089
ΑΡΙΘ. ΕΛΛ. ΚΑΤΑΘΕΣΗΣ (21):20070402732
ΗΜΕΡ. ΕΛΛ. ΚΑΤΑΘΕΣΗΣ (22):10/09/2007
ΑΡΙΘ./ΗΜΕΡ. ΔΗΜΟΣΙΕΥΣΗΣ
ΕΥΡΩΠΑΪΚΟΥ ΔΙΠΛΩΜΑΤΟΣ(87):1112006 - 27/06/2007
ΑΡΙΘ./ΗΜΕΡ. ΔΗΜΟΣΙΕΥΣΗΣ
ΕΥΡΩΠΑΪΚΗΣ ΑΙΤΗΣΗΣ (86):99918613.3--16/04/1999
ΔΙΚΑΙΟΥΧΟΣ (73):1)ABBOTT LABORATORIES
 Chad 0377/AP6D-2, 100 Abbott Park Road,
 Abbott Park, Illinois 60064-3500,
 ΗΝΩΜΕΝΕΣ ΠΟΛΙΤΕΙΕΣ ΤΗΣ ΑΜΕΡΙΚΗΣ

ΣΥΜΒ. ΠΡΟΤΕΡΑΙΟΤΗΤΕΣ (30):71639-01/05/1998-US
ΕΦΕΥΡΕΤΗΣ (72):1)MCEWEN, John, W.
 2)CIPOLLO, Kent, L.
 3)CRAMBLIT, John, H., R.
 4)PENDLEY, Frances, C.
 5)DeMICHELE, Stephen, J.
 6)WEIS, Jeffrey, Kenneth

ΕΙΔΙΚΟΣ ΠΛΗΡΕΞΟΥΣΙΟΣ (74):ΡΟΥΣΣΟΥ ANNA
 Κουμπάρη 2, 10674 ΑΘΗΝΑ

ΑΝΤΙΚΛΗΤΟΣ (74):ΠΑΠΑΚΩΝΣΤΑΝΤΙΝΟΥ ΕΛΕΝΗ
 Κουμπάρη 2,10674 ΑΘΗΝΑ

ΤΙΤΛΟΣ ΕΦΕΥΡΕΣΗΣ (54):**ΣΤΟΙΧΕΙΑΚΟ ΕΝΤΕΡΙΚΟ ΘΡΕΠΤΙΚΟ ΠΡΟΪΟΝ ΠΟΥ ΠΕΡΙΕΧΕΙ ΥΔΡΟΛΥΜΕΝΗ ΠΡΩΤΕΪΝΗ ΣΟΓΙΑΣ ΚΑΙ ΜΕΡΙΚΩΣ ΥΔΡΟΛΥΜΕΝΟ ΚΑΖΕΪΝΙΚΟ.**

ΠΕΡΙΛΗΨΗ(57)

Η παρούσα εφεύρεση κατευθύνεται σε ένα στοιχειακό υγρό θρεπτικό προϊόν χρήσιμο για παροχή θρέψης σε έναν ασθενή που έχει κατάσταση κακής απορρόφησης, με διατροφή εντερικώς στον ασθενή, μιας θρεπτικώς

αποτελεσματικής ποσότητας των υγρών θρεπτικών προϊόντων της παρούσας εφεύρεσης. Ένα θρεπτικό προϊόν της παρούσας εφεύρεσης περιλαμβάνει σύστημα πρωτεΐνης όπου τουλάχιστον 65 τοις εκατό β-β των αναφερθεισών πρωτεϊνών έχει μοριακό βάρος μικρότερο από 5000 dalton. Το σύστημα πρωτεϊνών περιλαμβάνει υδρόλυμα πρωτεΐνης σόγιας και μερικός υδρολυμένο καζεΐνικό. Τα προτιμώμενα προϊόντα περαιτέρω περιλαμβάνουν ένα δομημένο λιπίδιο που σχηματίζεται από ιχθυέλαιο και μέσης αλίσου έλαιο τριγλυκεριδίου. Ευληπτότητα στοιχειακών θρεπτικών προϊόντων έχει βελτιωθεί διατηρώντας θερμοδική πυκνότητα σε μία περιοχή από 0.60 kcal ανά κ.εκ. έως περίπου 1.05 kcal ανά κ.εκ. και ενσωματώνοντας επαρκείς ποσότητες επιλεγέντων παραγόντων αύξησης της ευληπτότητας.

ΑΡΙΘΜΟΣ ΕΥΡ. Δ.Ε. (11):3063090
ΑΡΙΘ. ΕΛΛ. ΚΑΤΑΘΕΣΗΣ (21):20070402733
ΗΜΕΡ. ΕΛΛ. ΚΑΤΑΘΕΣΗΣ (22):10/09/2007
ΑΡΙΘ./ΗΜΕΡ. ΔΗΜΟΣΙΕΥΣΗΣ
ΕΥΡΩΠΑΪΚΟΥ ΔΙΠΛΩΜΑΤΟΣ(87):1509326 - 13/06/2007
ΑΡΙΘ./ΗΜΕΡ. ΔΗΜΟΣΙΕΥΣΗΣ
ΕΥΡΩΠΑΪΚΗΣ ΑΙΤΗΣΗΣ (86):03741767.2--24/04/2003
ΔΙΚΑΙΟΥΧΟΣ (73):1)Hanuman LLC
 2180 Palou Avenue, San Francisco, CA 94124,
 ΗΝΩΜΕΝΕΣ ΠΟΛΙΤΕΙΕΣ ΤΗΣ ΑΜΕΡΙΚΗΣ

ΣΥΜΒ. ΠΡΟΤΕΡΑΙΟΤΗΤΕΣ (30):37759 P-03/05/2002-US
 379951 P-10/05/2002-US
 382639 P-21/05/2002-US

ΕΦΕΥΡΕΤΗΣ (72):1)DORIAN, Randel
 2)STORRS, Richard, Wood
 3)KING, Scott

ΕΙΔΙΚΟΣ ΠΛΗΡΕΞΟΥΣΙΟΣ (74):ΡΟΥΣΣΟΥ ANNA
 Κουμπάρη 2, 10674 ΑΘΗΝΑ

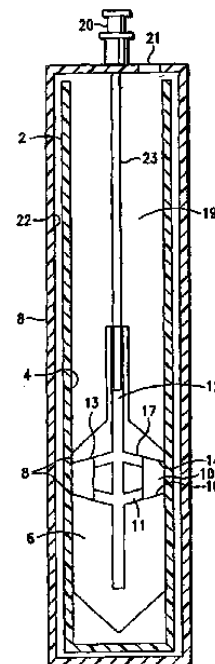
ΑΝΤΙΚΛΗΤΟΣ (74):ΠΑΠΑΚΩΝΣΤΑΝΤΙΝΟΥ ΕΛΕΝΗ
 Κουμπάρη 2,10674 ΑΘΗΝΑ

ΤΙΤΛΟΣ ΕΦΕΥΡΕΣΗΣ (54):**ΜΕΘΟΔΟΣ ΚΑΙ ΣΥΣΚΕΥΗ ΓΙΑ ΑΠΟΜΟΝΩΣΗ ΑΙΜΟΠΕΤΑΛΙΩΝ ΑΠΟ ΤΟ ΑΙΜΑ.**

ΠΕΡΙΛΗΨΗ(57)

Μία συσκευή συλλογής αιμοπεταλίων που περιλαμβάνει ένα δοχείο διαχωριστή φυγοκεντρικής περιστροφής με μία κοιλότητα που έχει μία επιμήκη εσωτερική επιφάνεια. Ένας πλωτήρας μέσα στην κοιλότητα έχει μία βάση, μία επιφάνεια συλλογής αιμοπεταλίων επάνω από τη βάση, μία εξωτερική επιφάνεια. Η πυκνότητα του πλωτήρα είναι κάτω από την πυκνότητα των ερυθροκυττάρων και επάνω από την πυκνότητα του πλάσματος. Η επιφάνεια συλλογής αιμοπεταλίων έχει μία θέση επάνω στον πλωτήρα η οποία τον τοποθετεί κάτω από τη στάθμη των αιμοπεταλίων όταν ο πλωτήρας αιωρείται στο διαχωρισμένο αίμα. Κατά τη φυγοκέντρωση, ένα στρώμα αιμοπεταλίων ή ένα κιτρινωπό στρώμα συλλέγεται σε

στενή γειννίαση της επιφάνειας συλλογής αιμοπεταλίων. Τα αιμοπετάλια αφαιρούνται στη συνέχεια από την επιφάνεια συλλογής αιμοπεταλίων. Η κίνηση ενός πλωτήρα που έχει μία πυκνότητα μεγαλύτερη από του ακέραιου αίματος διαμέσου των υπό καθίζηση ερυθροκυττάρων απελευθερώνει τα παγιδευμένα αιμοπετάλια, αυξάνοντας την απόδοση αιμοπεταλίων.

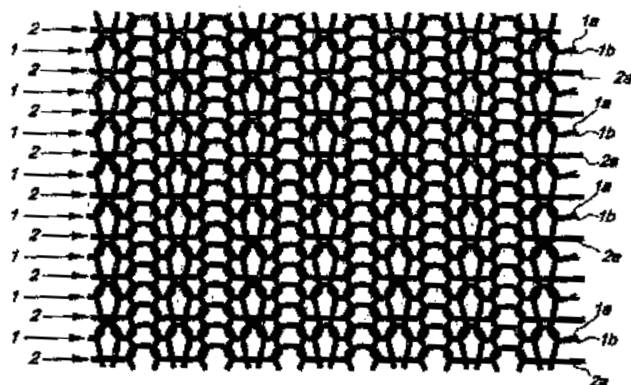


ΑΡΙΘΜΟΣ ΕΥΡ. Δ.Ε. (11):3063091
ΑΡΙΘ. ΕΛΛ. ΚΑΤΑΘΕΣΗΣ (21):20070402734
ΗΜΕΡ. ΕΛΛ. ΚΑΤΑΘΕΣΗΣ (22):10/09/2007
ΑΡΙΘ./ΗΜΕΡ. ΔΗΜΟΣΙΕΥΣΗΣ
ΕΥΡΩΠΑΪΚΟΥ ΔΙΠΛΩΜΑΤΟΣ(87):1627100 - 29/08/2007
ΑΡΙΘ./ΗΜΕΡ. ΔΗΜΟΣΙΕΥΣΗΣ
ΕΥΡΩΠΑΪΚΗΣ ΑΙΤΗΣΗΣ (86):04739392.1--27/05/2004
ΔΙΚΑΙΟΥΧΟΣ (73):1)Calzificio Pinelli S.r.l.
 Via Germania, 11, 46042 Castel Goffredo
 (Mantova), ΙΤΑΛΙΑ
ΣΥΜΒ. ΠΡΟΤΕΡΑΙΟΤΗΤΕΣ (30):MI20031082-29/05/2003-IT
ΕΦΕΥΡΕΤΗΣ (72):1)PINELLI, Enzo
ΕΙΔΙΚΟΣ ΠΛΗΡΕΞΟΥΣΙΟΣ (74):ΔΗΜΟΥ ΧΡΙΣΤΙΝΑ
 Κουμπάρη 2, 10674 ΑΘΗΝΑ
ΑΝΤΙΚΛΗΤΟΣ (74):ΠΑΠΑΚΩΝΣΤΑΝΤΙΝΟΥ ΕΛΕΝΗ
 Κουμπάρη 2, 10674 ΑΘΗΝΑ
ΤΙΤΛΟΣ ΕΦΕΥΡΕΣΗΣ (54):ΠΛΕΚΤΑ ΕΙΔΗ ΘΕΡΑΠΕΙΑΣ ΚΑΙ
 ΜΕΘΟΔΟΣ ΓΙΑ ΤΗΝ ΚΑΤΑΣΚΕΥΗ
 ΤΟΥΣ ΜΕ ΜΙΑ ΜΗΧΑΝΗ ΚΥΚΛΙΚΗΣ
 ΠΛΕΞΗΣ.

ΠΕΡΙΛΗΨΗ(57)

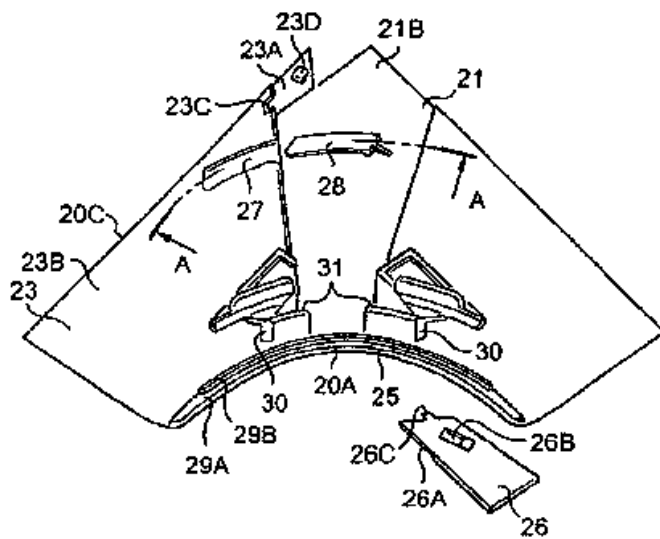
Ένα πλεκτό θεραπείας και μια μέθοδος κατασκευής του με μια μηχανή κυκλικής πλέξης. Το πλεκτό θεραπείας περιλαμβάνει τις πρώτες σειρές πλέξης (1) οι οποίες εναλλάσσονται με τις δεύτερες σειρές πλέξης (2) οι οποίες παράγονται από ένα πλήθος βελονιών μικρότερων από το πλήθος των βελονιών που αποτελούν τις πρώτες σειρές πλέξης (1). Οι πρώτες σειρές πλέξης (1) αποτελούνται από τουλάχιστον ένα ελαστικό νήμα (1a) και οι δεύτερες σειρές πλέξης (2) αποτελούνται από τουλάχιστον ένα ελαστικό νήμα (2a) που έχει μια διάμετρο μεγαλύτερη από το τουλάχιστον ένα ελαστικό νήμα (1a) που συνθέτει τη πρώτη

σειρά πλέξης (1). Το πλεκτό θεραπείας είναι αισθητικά παρόμοιο με οποιοδήποτε κομψό πλεκτό που θα μπορούσε να φορεθεί χωρίς πρόβλημα σε οποιοδήποτε περίπλωση.



ΑΡΙΘΜΟΣ ΕΥΡ. Δ.Ε. (11):3063092
ΑΡΙΘ. ΕΛΛ. ΚΑΤΑΘΕΣΗΣ (21):20070402735
ΗΜΕΡ. ΕΛΛ. ΚΑΤΑΘΕΣΗΣ (22):10/09/2007
ΑΡΙΘ./ΗΜΕΡ. ΔΗΜΟΣΙΕΥΣΗΣ
ΕΥΡΩΠΑΪΚΟΥ ΔΙΠΛΩΜΑΤΟΣ(87):1615310 - 27/06/2007
ΑΡΙΘ./ΗΜΕΡ. ΔΗΜΟΣΙΕΥΣΗΣ
ΕΥΡΩΠΑΪΚΗΣ ΑΙΤΗΣΗΣ (86):05291165.8--31/05/2005
ΔΙΚΑΙΟΥΧΟΣ (73):1)LEGRAND FRANCE
 128, avenue du Marechal de Lattre de Tassigny, 87000 Limoges, ΓΑΛΛΙΑ
 2)LEGRAND SNC
 128, avenue du Marechal de Lattre de Tassigny, 87000 Limoges, ΓΑΛΛΙΑ
ΣΥΜΒ. ΠΡΟΤΕΡΑΙΟΤΗΤΕΣ (30):0407693-09/07/2004-FR
ΕΦΕΥΡΕΤΗΣ (72):1)Jadaud, Alain
ΕΙΔΙΚΟΣ ΠΛΗΡΕΞΟΥΣΙΟΣ (74):ΑΘΑΝΑΣΙΑΔΟΥ ΜΑΡΙΑ
 Κουμπάρη 2, 10674 ΑΘΗΝΑ
ΑΝΤΙΚΛΗΤΟΣ (74):ΠΑΠΑΚΩΝΣΤΑΝΤΙΝΟΥ ΕΛΕΝΗ
 Κουμπάρη 2, 10674 ΑΘΗΝΑ
ΤΙΤΛΟΣ ΕΦΕΥΡΕΣΗΣ (54):ΓΩΝΙΑΚΟ ΕΞΑΡΤΗΜΑ ΓΙΑ ΑΓΩΓΟ.
ΠΕΡΙΛΗΨΗ(57)

Η εφεύρεση αφορά ένα γωνιακό εξάρτημα το οποίο περιλαμβάνει μία παρειά (20) προοριζόμενη να αποκαταστήσει μία συνέχεια τοιχωμάτων μεταξύ δύο πλευρικών περυγών δύο βάσεων αγωγού τοποθετημένων σύμφωνα με δύο διαφορετικούς προσανατολισμούς, όπου η εν λόγω παρειά φέρει μέσα υποδοχής (31) τα οποία εκτείνονται σύμφωνα με ένα δεδομένο τόξο κύκλου και τα οποία προορίζονται να υποδεχθούν μέσα συναρμολογήσεως ενός τεμαχίου καπακιού προσαρμοσμένου για να κλείνει τις εν λόγω βάσεις και για να επιτρέπει το κλείσιμο της γωνίας που σχηματίζεται μεταξύ των εν λόγω βάσεων και ενός τμήματος αυτών των τελευταίων μέσω ενός μόνο τεμαχίου καπακιού χωρίς διακοπή ούτε ακμή ούτε αναδίπλωση μέσα στην εν λόγω γωνία. Σύμφωνα με την εφεύρεση, η εν λόγω παρειά είναι ένα μονοκόμματο τεμάχιο που περιλαμβάνει δύο τμήματα (23, 24) τα οποία επικαλύπτονται εν μέρει και τα οποία αρθρώνονται μεταξύ τους μέσω μίας ζώνης (25) που σχηματίζει στροφέα.

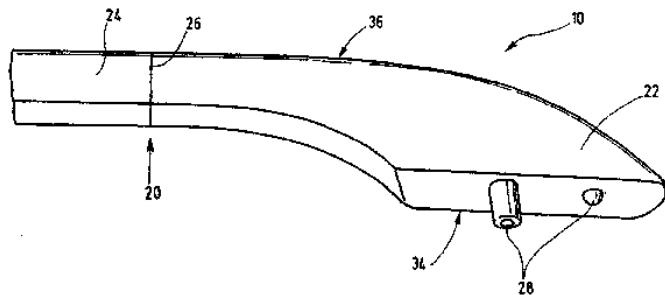


ΑΡΙΘΜΟΣ ΕΥΡ. Δ.Ε. (11):3063093
ΑΡΙΘ. ΕΛΛ. ΚΑΤΑΘΕΣΗΣ (21):20070402736
ΗΜΕΡ. ΕΛΛ. ΚΑΤΑΘΕΣΗΣ (22):10/09/2007
ΑΡΙΘ./ΗΜΕΡ. ΔΗΜΟΣΙΕΥΣΗΣ
ΕΥΡΩΠΑΪΚΟΥ ΔΙΠΛΩΜΑΤΟΣ(87):1331137 - 20/06/2007
ΑΡΙΘ./ΗΜΕΡ. ΔΗΜΟΣΙΕΥΣΗΣ
ΕΥΡΩΠΑΪΚΗΣ ΑΙΤΗΣΗΣ (86):03001691.9--25/01/2003
ΔΙΚΑΙΟΥΧΟΣ (73):1)Hans und Ottmar Binder GmbH Ober-
 flachenveredelung
 Ulmer Weg 38-40, 89558 Bohmenkirch,
 ΓΕΡΜΑΝΙΑ
ΣΥΜΒ. ΠΡΟΤΕΡΑΙΟΤΗΤΕΣ (30):10203912-28/01/2002-DE
ΕΦΕΥΡΕΤΗΣ (72):1)Binder Hans
ΕΙΔΙΚΟΣ ΠΛΗΡΕΞΟΥΣΙΟΣ (74):ΔΗΜΟΥ ΧΡΙΣΤΙΝΑ
 Κουμπάρη 2, 10674 ΑΘΗΝΑ
ΑΝΤΙΚΑΛΗΤΟΣ (74):ΠΑΠΑΚΩΝΣΤΑΝΤΙΝΟΥ ΕΛΕΝΗ
 Κουμπάρη 2,10674 ΑΘΗΝΑ
ΤΙΤΛΟΣ ΕΦΕΥΡΕΣΗΣ (54):**ΜΕΘΟΔΟΣ ΚΑΤΑΣΚΕΥΗΣ ΠΟΛΥΤΜΗ-
 ΜΑΤΙΚΟΥ ΦΕΡΟΝΤΟΣ ΣΥΣΤΗΜΑΤΟΣ,
 ΙΔΙΑΙΤΕΡΑ ΜΙΑΣ ΣΧΑΡΑΣ ΟΡΟΦΗΣ
 ΟΧΗΜΑΤΟΣ, ΚΑΙ ΑΝΤΙΣΤΟΙΧΟ ΦΕ-
 ΡΟΝ ΣΥΣΤΗΜΑ.**

ΠΕΡΙΛΗΨΗ(57)

Η μέθοδος έχει ως στόχο την κατασκευή ενός πολυτμηματικού φέροντος συστήματος (10), ιδιαίτερα μιας σχάρας οροφής ενός οχήματος, και περιλαμβάνει τα ακόλουθα βήματα: α) την κατασκευή τουλάχιστον δύο απομακρυσμένων μεταξύ τους ακατέργαστων τμημάτων του φέροντος συστήματος (14), β) την ενδεχόμενη πρότερη επεξεργασία των δύο ακατέργαστων τμημάτων του φέροντος συστήματος (14), ιδιαίτερα στις περιοχές σύνδεσής τους (16) με την καθορισμένη διαμόρφωση δύο μεταξύ τους συνδεδεμένων ακατέργαστων τμημάτων του

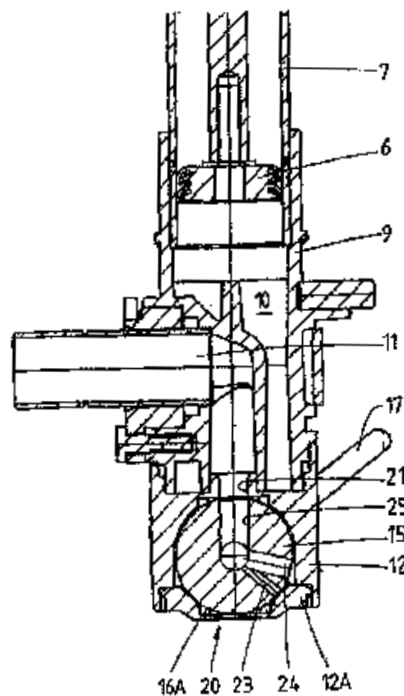
φέροντος συστήματος (14), γ) τη σύνδεση των δύο προκατεργασμένων τμημάτων του φέροντος συστήματος (14) με τη διαμόρφωση ενός φέροντος συστήματος με ακατέργαστο τμήμα (12), δ) τη στερέωση του φέροντος συστήματος με ακατέργαστο τμήμα (12) μέσα σε έναν μηχανισμό στερέωσης, ε) την περάτωση της κατασκευής του φέροντος συστήματος με ακατέργαστο τμήμα (12) με την διαμόρφωση του πολυτμηματικού φέροντος συστήματος (10).



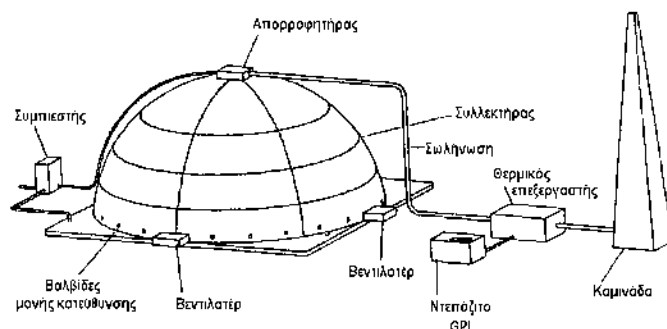
ΑΡΙΘΜΟΣ ΕΥΡ. Δ.Ε. (11):3063094
ΑΡΙΘ. ΕΛΛ. ΚΑΤΑΘΕΣΗΣ (21):20070402737
ΗΜΕΡ. ΕΛΛ. ΚΑΤΑΘΕΣΗΣ (22):10/09/2007
ΑΡΙΘ./ΗΜΕΡ. ΔΗΜΟΣΙΕΥΣΗΣ
ΕΥΡΩΠΑΪΚΟΥ ΔΙΠΛΩΜΑΤΟΣ(87):1492970 - 13/06/2007
ΑΡΙΘ./ΗΜΕΡ. ΔΗΜΟΣΙΕΥΣΗΣ
ΕΥΡΩΠΑΪΚΗΣ ΑΙΤΗΣΗΣ (86):03713096.0--21/03/2003
ΔΙΚΑΙΟΥΧΟΣ (73):1)Fluid Management, Inc.
 1023 Wheeling Road, Wheeling, IL 60090-
 5776, ΗΝΩΜΕΝΕΣ ΠΟΛΙΤΕΙΕΣ ΤΗΣ
 ΑΜΕΡΙΚΗΣ
ΣΥΜΒ. ΠΡΟΤΕΡΑΙΟΤΗΤΕΣ (30):113407-01/04/2002-US
ΕΦΕΥΡΕΤΗΣ (72):1)VOSKUIL, Marcus, Johannes
 2)ALKEMADE, Petrus, Johannes, Maria
ΕΙΔΙΚΟΣ ΠΛΗΡΕΞΟΥΣΙΟΣ (74):ΔΗΜΟΥ ΧΡΙΣΤΙΝΑ
 Κουμπάρη 2, 10674 ΑΘΗΝΑ
ΑΝΤΙΚΑΛΗΤΟΣ (74):ΠΑΠΑΚΩΝΣΤΑΝΤΙΝΟΥ ΕΛΕΝΗ
 Κουμπάρη 2,10674 ΑΘΗΝΑ
ΤΙΤΛΟΣ ΕΦΕΥΡΕΣΗΣ (54):**ΔΙΑΤΑΞΗ ΒΑΛΒΙΔΑΣ.**

ΠΕΡΙΛΗΨΗ(57)

Μία διάταξη βαλβίδας για ένα δοσολογικό μέσο ρευστού περιλαμβάνει ένα περίβλημα που έχει ένα πρώτο άνοιγμα (19) και ένα δεύτερο άνοιγμα (20), και ένα μέλος βαλβίδας εφαρμοσμένο στο περίβλημα, με το μέλος βαλβίδας (15) περιστρεφόμενο περί έναν άξονα και περιλαμβάνον έναν πρώτο διάυλο (22), εκτεινόμενο κατά μήκος του εν λόγω άξονα και σε επικοινωνία με το πρώτο άνοιγμα στο περίβλημα, και τουλάχιστον δύο διαύλους εκροής (23, 24) εκτεινόμενους ακτινικά από τον πρώτο διάυλο προς την περιφέρεια του μέλους βαλβίδας, όπου καθένας από τους ακτινικά εκτεινόμενους διαύλους εκροής μπορεί να ευθυγραμμιστεί με το δεύτερο άνοιγμα μέσω περιστροφής του μέλους βαλβίδας.



ΑΡΙΘΜΟΣ ΕΥΡ. Δ.Ε. (11):3063095
ΑΡΙΘ. ΕΛΛ. ΚΑΤΑΘΕΣΗΣ (21):20070402738
ΗΜΕΡ. ΕΛΛ. ΚΑΤΑΘΕΣΗΣ (22):10/09/2007
ΑΡΙΘ./ΗΜΕΡ. ΔΗΜΟΣΙΕΥΣΗΣ
ΕΥΡΩΠΑΪΚΟΥ ΔΙΠΛΩΜΑΤΟΣ(87):1409924 - 29/08/2007
ΑΡΙΘ./ΗΜΕΡ. ΔΗΜΟΣΙΕΥΣΗΣ
ΕΥΡΩΠΑΪΚΗΣ ΑΙΤΗΣΗΣ (86):01904231.6--15/02/2001
ΔΙΚΑΙΟΥΧΟΣ (73):1)Pittas, Nicholas P.
70 Sommerset St., 26 500 Rion Patras,
ΕΛΛΑΔΑ
ΣΥΜΒ. ΠΡΟΤΕΡΑΙΟΤΗΤΕΣ (30):2000100045-15/02/2000-GR
2000100358-19/10/2000-GR
ΕΦΕΥΡΕΤΗΣ (72):1)Pittas, Nicholas P.
ΕΙΔΙΚΟΣ ΠΛΗΡΕΞΟΥΣΙΟΣ (74):
ΑΝΤΙΚΛΗΤΟΣ (74):
ΤΙΤΛΟΣ ΕΦΕΥΡΕΣΗΣ (54):**ΑΥΤΟΜΑΤΟ ΒΙΟΜΗΧΑΝΙΚΟ ΣΥΣΤΗΜΑ ΕΞΟΥΔΕΤΕΡΩΣΗΣ ΡΥΠΟΓΟΝΩΝ ΑΕΡΙΩΝ ΒΙΟΛΟΓΙΚΟΥ ΣΤΑΘΜΟΥ ΛΥΜΑΤΩΝ.**



ΠΕΡΙΛΗΨΗ(57)

Αυτόματο βιομηχανικό σύστημα εξουδετέρωσης ρυπογόνων αερίων βιολογικού σταθμού λυμάτων, που αποτελείται από ένα κυρτοειδή συλλεκτήρα αερίων στην κορυφή του οποίου ευρίσκεται ηλεκτρικός απορροφητήρας και στη βάση της εξωτερικής περιμέτρου του ευρίσκονται βεντιλατέρ ή βαλβίδες μονής κατεύθυνσης από τα έξω προς το εσωτερικό του συλλεκτήρα και με σωληνώσεις που κατευθύνουν αυτά τα αέρια σε έναν ειδικά τροποποιημένο καυστήρα όπου με την παροχή ενός καυσίμου (συνήθως LPG) καίγονται τα δύσοσμα αέρια και έχουμε ταυτόχρονη μικρή παραγωγή θερμικής ενέργειας.

ΑΡΙΘΜΟΣ ΕΥΡ. Δ.Ε. (11):3063096
ΑΡΙΘ. ΕΛΛ. ΚΑΤΑΘΕΣΗΣ (21):20070402739
ΗΜΕΡ. ΕΛΛ. ΚΑΤΑΘΕΣΗΣ (22):12/09/2007
ΑΡΙΘ./ΗΜΕΡ. ΔΗΜΟΣΙΕΥΣΗΣ
ΕΥΡΩΠΑΪΚΟΥ ΔΙΠΛΩΜΑΤΟΣ(87):0789593 - 20/06/2007
ΑΡΙΘ./ΗΜΕΡ. ΔΗΜΟΣΙΕΥΣΗΣ
ΕΥΡΩΠΑΪΚΗΣ ΑΙΤΗΣΗΣ (86):95941401.2--15/11/1995
ΔΙΚΑΙΟΥΧΟΣ (73):1)The Regents of the University of Colorado
201 Regents Administrative Center, 3 SYS,
Boulder, CO 80309, ΗΝΩΜΕΝΕΣ
ΠΟΛΙΤΕΙΕΣ ΤΗΣ ΑΜΕΡΙΚΗΣ
ΣΥΜΒ. ΠΡΟΤΕΡΑΙΟΤΗΤΕΣ (30):340185-15/11/1994-US
ΕΦΕΥΡΕΤΗΣ (72):1)DUKE, Richard C.
2)FRANZUSOFF, Alex
3)BELLGRAU, Donald
ΕΙΔΙΚΟΣ ΠΛΗΡΕΞΟΥΣΙΟΣ (74):ΚΟΝΙΔΑΡΗ ΚΩΝΣΤΑΝΤΙΝΑ
Δημ. Μαλαγάρδη 16, 18120 ΚΟΡΥΔΑΛΛΟΣ
(ΑΤΤΙΚΗΣ)
ΑΝΤΙΚΛΗΤΟΣ (74):ΜΑΛΑΜΗ ΑΛΚΗΣΤΙΣ-ΕΙΡΗΝΗ
Σκουφά 52,10672 ΑΘΗΝΑ
ΤΙΤΛΟΣ ΕΦΕΥΡΕΣΗΣ (54):**ΟΧΗΜΑΤΑ ΠΑΡΑΔΟΣΗΣ ΒΑΣΙΣΜΕΝΑ ΣΕ ΖΥΜΗ.**

ΠΕΡΙΛΗΨΗ(57)

Η παρούσα ευρεσιτεχνία περιλαμβάνει οχήματα ζύμης και τη χρήση τους ως οχήματα παράδοσης. Τα οχήματα ζύμης περιλαμβάνουν τμήμα ζύμης και ετερόλογη ένωση. Τέτοια οχήματα ζύμης μπορούν να χρησιμοποιηθούν για να προστατεύσουν ζώα από ασθένεια και σε άλλη περίπτωση για να μεταφέρουν ενώσεις σε δεδομένου τύπου κυττάρων. Παραδείγματα οχημάτων ζύμης περιλαμβάνουν οχήματα παράδοσης γονιδίων, οχήματα παράδοσης φαρμάκων και οχήματα ανοσοδιαμόρφωσης. Τα οχήματα ανοσοδιαμόρφωσης είναι σε θέση να διαμορφώσουν απόκριση ανοσίας. Όταν υποκινούν απόκριση ανοσίας, τέτοια οχήματα ζύμης προκαλούν επαγόμενη από κύτταρα όπως επίσης και χημική ανοσία.

ΑΡΙΘΜΟΣ ΕΥΡ. Δ.Ε. (11):3063097
ΑΡΙΘ. ΕΛΛ. ΚΑΤΑΘΕΣΗΣ (21):20070402740
ΗΜΕΡ. ΕΛΛ. ΚΑΤΑΘΕΣΗΣ (22):11/09/2007
ΑΡΙΘ./ΗΜΕΡ. ΔΗΜΟΣΙΕΥΣΗΣ
ΕΥΡΩΠΑΪΚΟΥ ΔΙΠΛΩΜΑΤΟΣ(87):0973791 - 20/06/2007
ΑΡΙΘ./ΗΜΕΡ. ΔΗΜΟΣΙΕΥΣΗΣ
ΕΥΡΩΠΑΪΚΗΣ ΑΙΤΗΣΗΣ (86):96945103.8--11/12/1996
ΔΙΚΑΙΟΥΧΟΣ (73):1)G.D. Searle LLC.
P.O. Box 5110, Chicago, Illinois 60680-5110,
ΗΝΩΜΕΝΕΣ ΠΟΛΙΤΕΙΕΣ ΤΗΣ ΑΜΕΡΙΚΗΣ

ΣΥΜΒ. ΠΡΟΤΕΡΑΙΟΤΗΤΕΣ (30):8455 P-11/12/1995-US
763910-11/12/1996-US

ΕΦΕΥΡΕΤΗΣ (72):1)NG, John, S.
2)WANG, Ping, T.
3)BAEZ, Julio, A.
4)LIU, Chin
5)ANDERSON, Dennis, K.
6)LAWSON, Jon, P.
7)ERB, Derrhard
8)WIECZOREK, Joseph
9)MUCCIARIELLO, Gennaro
10)VANZANELLA, Fortunato
11)KUNDA, Sastry, A.
12)LETENDRE, Leo, J.
13)POZZO, Mark, J.
14)SING, Yuen-Lung, L.
15)YONAN, Edward E.

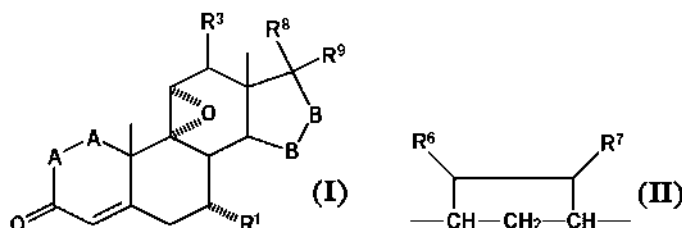
ΕΙΔΙΚΟΣ ΠΑΡΕΞΟΥΣΙΟΣ (74):ΛΥΜΠΕΡΗΣ ΝΙΚΟΛΑΟΣ
Στουρνάρη 37, 10682 ΑΘΗΝΑ

ΑΝΤΙΚΑΗΤΟΣ (74):ΛΥΜΠΕΡΗΣ ΝΙΚΟΛΑΟΣ
Στουρνάρη 37,10682 ΑΘΗΝΑ

ΤΙΤΛΟΣ ΕΦΕΥΡΕΣΗΣ (54):**ΜΕΘΟΔΟΣ ΓΙΑ ΤΗΝ ΠΑΡΑΣΚΕΥΗ ΜΙΑΣ ΕΠΙΧΕΙΡΗΜΑΤΙΚΗΣ ΕΝΩΣΗΣ.**

ΠΕΡΙΛΗΨΗ(57)

Παρέχονται πολλαπλά νέα σχήματα αντίδρασης, νέα στάδια μεθόδου και νέα ενδιάμεσα για την σύνθεση εποξυμεξερενόνης και άλλων ενώσεων του τύπου (I) όπου: το -A-A- παριστάνει την ομάδα -CHR4-CHR5- ή -CR4=CR5-, τα R3, R4 και R5 επιλέγονται ανεξάρτητα την ομάδα που απαρτίζεται από τα υδρογόνο, αλο-ομάδα, υδροξύ, κατώτερο αλκύλιο, κατώτερο αλκοξύ, υδροξυαλκύλιο, αλκοξυαλκύλιο, υδροξυκαρβονύλιο, κυανο-ομάδα, αρυλοξύ, το R1 παριστάνει μια α-προσανατολισμού ρίζα κατώτερου αλκοξυκαρβονυλίου ή υδροξυ-καρβονυλίου, το -B-B- παριστάνει την ομάδα -CHR6-CHR7- ή μια ομάδα α- ή β-προσανατολισμού του τύπου III, όπου τα R6 και R7 επιλέγονται ανεξάρτητα από την ομάδα που απαρτίζεται από τα υδρογόνο, αλο-ομάδα, κατώτερο αλκοξύ, ακύλιο, υδροξυαλκύλιο, αλκοξυαλκύλιο, υδροξυκαρβονύλιο, αλκύλιο, αλκοξυκαρβονύλιο, ακυλοξυαλκύλιο, κυανο-ομάδα, αρυλοξύ, και τα R8 και R9 επιλέγονται ανεξάρτητα από την ομάδα που απαρτίζεται από τα υδρογόνο, αλο-ομάδα, κατώτερο αλκοξύ, ακύλιο, υδροξυαλκύλιο, αλκοξυαλκύλιο, υδροξυκαρβονύλιο, αλκύλιο, αλκοξυκαρβονύλιο, ακυλοξυαλκύλιο, κυανο-ομάδα, αρυλοξύ, ή τα R8 και R9 από κοινού αποτελούν μια δομή καρβοκυκλικού ή ετεροκυκλικού δακτυλίου, ή τα R8 ή R9 από κοινού με τα R6 ή R7 αποτελούν μια δομή καρβοκυκλικού ή ετεροκυκλικού δακτυλίου συντηγμένη στον πεντακυκλικό δακτύλιο D.



ΑΡΙΘΜΟΣ ΕΥΡ. Δ.Ε. (11):3063098
ΑΡΙΘ. ΕΛΛ. ΚΑΤΑΘΕΣΗΣ (21):20070402741
ΗΜΕΡ. ΕΛΛ. ΚΑΤΑΘΕΣΗΣ (22):11/09/2007
ΑΡΙΘ./ΗΜΕΡ. ΔΗΜΟΣΙΕΥΣΗΣ
ΕΥΡΩΠΑΪΚΟΥ ΔΙΠΛΩΜΑΤΟΣ(87):0869182 - 25/07/2007
ΑΡΙΘ./ΗΜΕΡ. ΔΗΜΟΣΙΕΥΣΗΣ
ΕΥΡΩΠΑΪΚΗΣ ΑΙΤΗΣΗΣ (86):98101772.6--07/08/1992
ΔΙΚΑΙΟΥΧΟΣ (73):1)Bayer CropScience AG
Alfred-Nobel-Strasse 50, 40789 Monheim,
ΓΕΡΜΑΝΙΑ

ΣΥΜΒ. ΠΡΟΤΕΡΑΙΟΤΗΤΕΣ (30):4126414-09/08/1991-DE

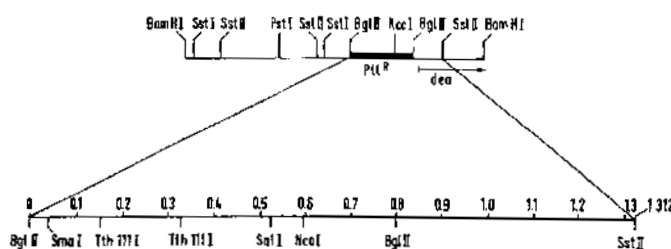
ΕΦΕΥΡΕΤΗΣ (72):1)Broer, Inge, Dr.
2)Hilleman, Doris
3)Puhler, Alfred, Prof. Dr.
4)Wohlleben, Wolfgang, Prof. Dr.
5)Donn, Gunter, Dr.
6)Mullner, Stefan, Dr.
7)Bartsch, Klaus, Dr.

ΕΙΔΙΚΟΣ ΠΑΡΕΞΟΥΣΙΟΣ (74):ΛΥΜΠΕΡΗΣ ΝΙΚΟΛΑΟΣ
Στουρνάρη 37, 10682 ΑΘΗΝΑ

ΑΝΤΙΚΑΗΤΟΣ (74):ΛΥΜΠΕΡΗΣ ΝΙΚΟΛΑΟΣ
Στουρνάρη 37,10682 ΑΘΗΝΑ

ΤΙΤΛΟΣ ΕΦΕΥΡΕΣΗΣ (54):**ΦΥΤΑ ΤΑ ΟΠΟΙΑ ΕΙΝΑΙ ΔΙΑΓΟΝΙΔΙΑΚΑ ΓΙΑ ΕΝΑ ΓΟΝΙΔΙΟ ΑΠΑΚΕΤΥΛΑΣΗΣ.**

τη βοήθεια των γονιδίων απακετυλάσης καθίσταται δυνατή η ταυτοποίηση και απομόνωση ιστοειδικών προαγωγών σε διαγονιδιακά φυτά.



ΠΕΡΙΛΗΨΗ(57)

Η εφεύρεση αφορά σε γονίδια απακετυλάσης, σε μέθοδο για την απομόνωση και χρησιμοποίησή τους, ιδιαίτερα για την δημιουργία διαγονιδιακών φυτών με τη χρησιμοποίηση ιστοειδικών προαγωγών. Σε αυτά τα φυτά δύναται να παρεμποδιστεί με ακρίβεια η ανάπτυξη ορισμένων φυτικών μερών. Περαιτέρω, με

ΑΡΙΘΜΟΣ ΕΥΡ. Δ.Ε. (11):3063099
ΑΡΙΘ. ΕΛΛ. ΚΑΤΑΘΕΣΗΣ (21):20070402742
ΗΜΕΡ. ΕΛΛ. ΚΑΤΑΘΕΣΗΣ (22):11/09/2007
ΑΡΙΘ./ΗΜΕΡ. ΔΗΜΟΣΙΕΥΣΗΣ
ΕΥΡΩΠΑΪΚΟΥ ΔΙΠΛΩΜΑΤΟΣ(87):1183377 - 20/06/2007
ΑΡΙΘ./ΗΜΕΡ. ΔΗΜΟΣΙΕΥΣΗΣ
ΕΥΡΩΠΑΪΚΗΣ ΑΙΤΗΣΗΣ (86):00936770.7--18/05/2000
ΔΙΚΑΙΟΥΧΟΣ (73):1)Bayer BioScience N.V.
Technologiepark 38, 9052 Gent, ΒΕΛΓΙΟ
ΣΥΜΒ. ΠΡΟΤΕΡΑΙΟΤΗΤΕΣ (30):314449-19/05/1999-US
ΕΦΕΥΡΕΤΗΣ (72):1)REYNAERTS, Arlette
2)DE SONVILLE, Anne
ΕΙΔΙΚΟΣ ΠΛΗΡΕΞΟΥΣΙΟΣ (74):ΛΥΜΠΕΡΗΣ ΝΙΚΟΛΑΟΣ
Στουρνάρη 37, 10682 ΑΘΗΝΑ
ΑΝΤΙΚΛΗΤΟΣ (74):ΛΥΜΠΕΡΗΣ ΝΙΚΟΛΑΟΣ
Στουρνάρη 37,10682 ΑΘΗΝΑ
ΤΙΤΛΟΣ ΕΦΕΥΡΕΣΗΣ (54):**ΒΕΛΤΙΩΜΕΝΗ ΜΕΘΟΔΟΣ ΓΙΑ ΜΕΤΑ-ΣΧΗΜΑΤΙΣΜΟ ΒΑΜΒΑΚΟΣ ΜΕΣΩ AGROBACTERIUM.**

ΠΕΡΙΛΗΨΗ(57)

Η εφεύρεση σχετίζεται με βελτιωμένες μεθόδους για την παραγωγή διαγονιδιακών φυτών βάμβακος, που περιλαμβάνουν τη συνκαλλιέργεια κυττάρων Agrobacterium που περιλαμβάνουν DNA θραύσμα-στόχο λειτουργικά συνδεδεμένο σε τουλάχιστον ένα T-DNA όριο με εμβρυογόνο κάλος βάμβακα με την παρουσία φυτικής φαινολικής ένωσης.

ΑΡΙΘΜΟΣ ΕΥΡ. Δ.Ε. (11):3063100
ΑΡΙΘ. ΕΛΛ. ΚΑΤΑΘΕΣΗΣ (21):20070402743
ΗΜΕΡ. ΕΛΛ. ΚΑΤΑΘΕΣΗΣ (22):11/09/2007
ΑΡΙΘ./ΗΜΕΡ. ΔΗΜΟΣΙΕΥΣΗΣ
ΕΥΡΩΠΑΪΚΟΥ ΔΙΠΛΩΜΑΤΟΣ(87):1171104 - 13/06/2007
ΑΡΙΘ./ΗΜΕΡ. ΔΗΜΟΣΙΕΥΣΗΣ
ΕΥΡΩΠΑΪΚΗΣ ΑΙΤΗΣΗΣ (86):00922615.0--07/04/2000
ΔΙΚΑΙΟΥΧΟΣ (73):1)LTS LOHMANN Therapie-Systeme AG
Lohmannstrasse 2, 56626 Andernach,
GERMANIA
ΣΥΜΒ. ΠΡΟΤΕΡΑΙΟΤΗΤΕΣ (30):19918106-22/04/1999-DE
ΕΦΕΥΡΕΤΗΣ (72):1)BRACHT, Stefan
ΕΙΔΙΚΟΣ ΠΛΗΡΕΞΟΥΣΙΟΣ (74):ΛΥΜΠΕΡΗΣ ΝΙΚΟΛΑΟΣ
Στουρνάρη 37, 10682 ΑΘΗΝΑ
ΑΝΤΙΚΛΗΤΟΣ (74):ΛΥΜΠΕΡΗΣ ΝΙΚΟΛΑΟΣ
Στουρνάρη 37,10682 ΑΘΗΝΑ
ΤΙΤΛΟΣ ΕΦΕΥΡΕΣΗΣ (54):**ΔΙΑΔΕΡΜΙΚΟ ΘΕΡΑΠΕΥΤΙΚΟ ΣΥΣΤΗΜΑ ΜΕ ΕΞΟΥΔΕΤΕΡΩΜΕΝΕΣ ΑΚΡΥΛΙΚΕΣ ΚΟΛΛΕΣ ΕΠΑΦΗΣ.**

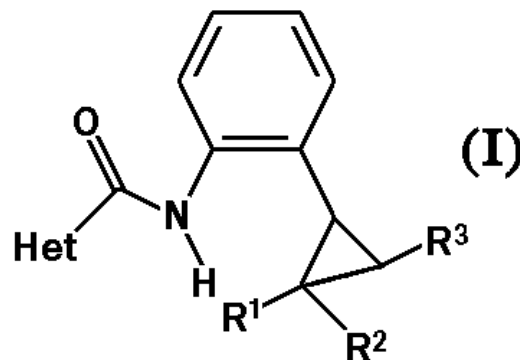
ΠΕΡΙΛΗΨΗ(57)

Ένα διαδερμικό θεραπευτικό σύστημα με τη μορφή υλοποίησης ενός συστήματος συγκολλητικής ουσίας ή δεξαμενής χαρακτηρίζεται από: περιεκτικότητα σε τουλάχιστον μία φαρμακευτική δραστική ουσία που αντιδρά βασικά ή ουδέτερα, σε περιεκτικότητα σε ένα κολλώδες πολυμερές, το οποίο παρουσιάζεται ως μέρος της αλυσίδας ακρυλικών οξέων ή μεθακρυλικών οξέων, όπου η περιεκτικότητα σε καρβοξύλο - ομάδες, σε σχέση με τη μέση μάζα πολυμερούς, ανέρχεται στο 0,5 ως 10,0 τοις εκατό (w-w) και οι καρβοξύλο - ομάδες στοιχειομετρικά ανέρχονται στο 5-100 τοις εκατό (w-w), κατά προτίμηση στο 10-50 τοις εκατό, με τη μορφή αλκαλικών αλάτων ή αλάτων αλκαλικών γαίων. Οι υδρόφιλες πρόσθετες ουσίες μπορούν επίσης να περιέχονται για την αποφυγή της ευαισθησίας στην υγρασία.

ΑΡΙΘΜΟΣ ΕΥΡ. Δ.Ε. (11):3063101
ΑΡΙΘ. ΕΛΛ. ΚΑΤΑΘΕΣΗΣ (21):20070402744
ΗΜΕΡ. ΕΛΛ. ΚΑΤΑΘΕΣΗΣ (22):11/09/2007
ΑΡΙΘ./ΗΜΕΡ. ΔΗΜΟΣΙΕΥΣΗΣ
ΕΥΡΩΠΑΪΚΟΥ ΔΙΠΛΩΜΑΤΟΣ(87):1480955 - 27/06/2007
ΑΡΙΘ./ΗΜΕΡ. ΔΗΜΟΣΙΕΥΣΗΣ
ΕΥΡΩΠΑΪΚΗΣ ΑΙΤΗΣΗΣ (86):03706779.0--21/02/2003
ΔΙΚΑΙΟΥΧΟΣ (73):1)Syngenta Participations AG
Intellectual Property Department,
Schwarzwaldallee 215, 4058 Basel, ΕΛΒΕΤΙΑ
ΣΥΜΒ. ΠΡΟΤΕΡΑΙΟΤΗΤΕΣ (30):0205127-05/03/2002-GB
0300705-13/01/2003-GB
ΕΦΕΥΡΕΤΗΣ (72):1)EHRENFREUND, Josef
2)TOBLER, Hans
3)WALTER, Harald
ΕΙΔΙΚΟΣ ΠΛΗΡΕΞΟΥΣΙΟΣ (74):ΛΥΜΠΕΡΗΣ ΝΙΚΟΛΑΟΣ
Στουρνάρη 37, 10682 ΑΘΗΝΑ
ΑΝΤΙΚΛΗΤΟΣ (74):ΛΥΜΠΕΡΗΣ ΝΙΚΟΛΑΟΣ
Στουρνάρη 37,10682 ΑΘΗΝΑ
ΤΙΤΛΟΣ ΕΦΕΥΡΕΣΗΣ (54):**ΟΙ Ο-ΚΥΚΛΟΠΡΟΠΥΛ ΚΑΡΒΟΞΑΝΙΛΙΔΕΣ ΚΑΙ Η ΧΡΗΣΗ ΤΟΥΣ ΩΣ ΜΥΚΗΤΟΚΤΟΝΑ.**

ΠΕΡΙΛΗΨΗ(57)

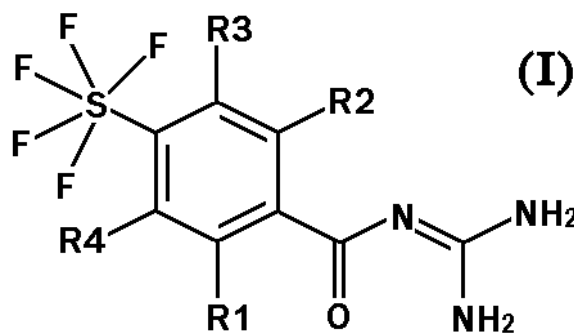
Μια ένωση του τύπου (I): το Het είναι ένας 5- ή 6-μελής έτερο κυκλικός δακτύλιος που περιέχει ένα με τρία έτερο άτομα, με το κάθε ένα να είναι ανεξάρτητα επιλεγμένο από το οξυγόνο, το άζωτο και το θείο, με τον δακτύλιο να είναι υποκατεστημένος από τις ομάδες R4, R5 και R6, το R1 είναι υδρογόνο ή αλογονίδιο, το R2 είναι υδρογόνο ή αλογονίδιο, το R3 είναι ένα προαιρετικά υποκατεστημένο C2-12 αλκύλιο, ένα προαιρετικά υποκατεστημένο C2-12 αλκινύλιο, ένα προαιρετικά υποκατεστημένο C2-12 αλκυνύλιο, ένα προαιρετικά υποκατεστημένο C3-12 κύκλο αλκύλιο, ένα προαιρετικά υποκατεστημένο φαινύλιο ή μια προαιρετικά υποκατεστημένη έτερο κυκλική ένωση και το R4, το R5 και το R6 είναι ανεξάρτητα επιλεγμένα από το υδρογόνο, τα αλογονίδια, την κυάνο ομάδα, την νίτρο ομάδα, το C1-4 αλκύλ αλογονίδιο, το C1-4 αλκοξύλ (C1-4) αλκοξύλ (C1-4) αλκύλιο και το C1-4 αλογόνο αλκόξυ (C1-4) αλκύλιο, με δεδομένο ότι τουλάχιστον ένα από τα R4, R5 και R6 δεν είναι υδρογόνο. Οι ενώσεις του τύπου (I) έχουν φυτοπροστατευτικές ιδιότητες και είναι κατάλληλες για να προστατεύουν τα φυτά έναντι των προσβολών τους από φυτοπαθογόνους μικροοργανισμούς.



ΑΡΙΘΜΟΣ ΕΥΡ. Δ.Ε. (11):3063102
ΑΡΙΘ. ΕΛΛ. ΚΑΤΑΘΕΣΗΣ (21):20070402745
ΗΜΕΡ. ΕΛΛ. ΚΑΤΑΘΕΣΗΣ (22):11/09/2007
ΑΡΙΘ./ΗΜΕΡ. ΔΗΜΟΣΙΕΥΣΗΣ
ΕΥΡΩΠΑΪΚΟΥ ΔΙΠΛΩΜΑΤΟΣ(87):1685096 - 25/07/2007
ΑΡΙΘ./ΗΜΕΡ. ΔΗΜΟΣΙΕΥΣΗΣ
ΕΥΡΩΠΑΪΚΗΣ ΑΙΤΗΣΗΣ (86):04797535.4--03/11/2004
ΔΙΚΑΙΟΥΧΟΣ (73):1)Sanofi-Aventis Deutschland GmbH
Bruningstrasse 50, 65929 Frankfurt am Main,
GERMANIA
ΣΥΜΒ. ΠΡΟΤΕΡΑΙΟΤΗΤΕΣ (30):10353202-13/11/2003-DE
ΕΦΕΥΡΕΤΗΣ (72):1)KLEEMANN, Heinz-Werner
ΕΙΔΙΚΟΣ ΠΛΗΡΕΞΟΥΣΙΟΣ (74):ΛΥΜΠΕΡΗΣ ΝΙΚΟΛΑΟΣ
Στουρνάρη 37, 10682 ΑΘΗΝΑ
ΑΝΤΙΚΛΗΤΟΣ (74):ΛΥΜΠΕΡΗΣ ΝΙΚΟΛΑΟΣ
Στουρνάρη 37,10682 ΑΘΗΝΑ
ΤΙΤΛΟΣ ΕΦΕΥΡΕΣΗΣ (54):**ΠΕΝΤΑΦΘΟΡΟΣΟΥΛΦΑΝΥΛΟ-ΒΕΝΖΟΪΛΟΓΟΥΑΝΙΔΙΝΕΣ, ΜΕΘΟΛΟΣ ΓΙΑ ΤΗΝ ΠΑΡΑΣΚΕΥΗ ΤΟΥΣ, Η ΧΡΗΣΗ ΤΟΥΣ ΩΣ ΦΑΡΜΑΚΟ Η ΔΙΑΓΝΩΣΤΙΚΟ ΜΕΣΟ, ΩΣ ΚΑΙ ΦΑΡΜΑΚΟ ΠΟΥ ΤΙΣ ΠΕΡΙΕΧΕΙ.**

ΠΕΡΙΛΗΨΗ(57)

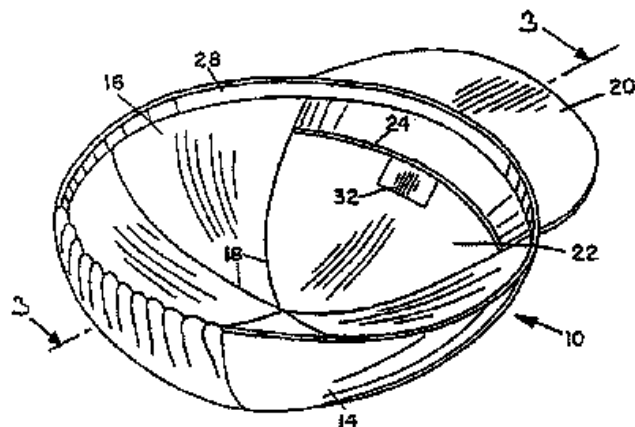
Πενταφθοροσουλφανυλο-βενζοΐλογουανιδίνες του τύπου (I), όπου τα R1 έως R4 έχουν τις αναφερόμενες στις αξιώσεις σημασίες, είναι επί παραδείγματι κατάλληλα ως αντιαρρυθμικά φάρμακα με καρδιοπροστατευτικό συστατικό για την προφύλαξη από το έμφραγμα και την αγωγή του εμφράγματος, ως και για την αγωγή της στηθάγχης. Αυτές αναστέλλουν και προληπτικά τις παθοφυσιολογικές διεργασίες κατά την δημιουργία ισχαιμικών προκληθεισών βλαβών, ιδιαίτερα κατά την πρόκληση ισχαιμικών προκαλουμένων καρδιακών αρρυθμιών.



ΑΡΙΘΜΟΣ ΕΥΡ. Δ.Ε. (11):3063103
ΑΡΙΘ. ΕΛΛ. ΚΑΤΑΘΕΣΗΣ (21):20070402746
ΗΜΕΡ. ΕΛΛ. ΚΑΤΑΘΕΣΗΣ (22):11/09/2007
ΑΡΙΘ./ΗΜΕΡ. ΔΗΜΟΣΙΕΥΣΗΣ
ΕΥΡΩΠΑΪΚΟΥ ΔΙΠΛΩΜΑΤΟΣ(87):1069840 - 13/06/2007
ΑΡΙΘ./ΗΜΕΡ. ΔΗΜΟΣΙΕΥΣΗΣ
ΕΥΡΩΠΑΪΚΗΣ ΑΙΤΗΣΗΣ (86):99905964.5--12/02/1999
ΔΙΚΑΙΟΥΧΟΣ (73):1)McCallum, Timothy P.
6722 C Vista Del Mar Avenue, La Jolla, CA
92037, ΗΝΩΜΕΝΕΣ ΠΟΛΙΤΕΙΕΣ ΤΗΣ
ΑΜΕΡΙΚΗΣ
ΣΥΜΒ. ΠΡΟΤΕΡΑΙΟΤΗΤΕΣ (30):37718-09/03/1998-US
ΕΦΕΥΡΕΤΗΣ (72):1)McCallum, Timothy P.
2)Del Pizzo, Frank C. Jr.
ΕΙΔΙΚΟΣ ΠΑΗΡΕΞΟΥΣΙΟΣ (74):ΛΥΜΠΕΡΗΣ ΝΙΚΟΛΑΟΣ
Στουρνάρη 37, 10682 ΑΘΗΝΑ
ΑΝΤΙΚΛΗΤΟΣ (74):ΛΥΜΠΕΡΗΣ ΝΙΚΟΛΑΟΣ
Στουρνάρη 37,10682 ΑΘΗΝΑ
ΤΙΤΛΟΣ ΕΦΕΥΡΕΣΗΣ (54):**ΚΑΠΕΛΟ ΜΕ ΘΗΚΗ ΑΠΟΘΗΚΕΥΣΗΣ.**
ΠΕΡΙΛΗΨΗ(57)

Ένα καπέλο (10) διαθέτει μια θήκη αποθήκευσης (22) στο εσωτερικό του καπέλου, η οποία βρίσκεται εξ ολοκλήρου μέσα σε ένα κενό διάστημα (30) στο εμπρόσθιο τμήμα του καπέλου, η οποία εκτείνεται από μια θέση σε απόσταση επάνω από τον κεφαλόδεσμο (28) προς την κορόνα του καπέλου (10). Όταν το καπέλο (10) φοριέται, υπάρχει ένα κενό διάστημα (30) στο εσωτερικό του καπέλου (10) όπου το καπέλο δεν έρχεται σε επαφή με το κεφάλι του ατόμου που το φοράει, το οποίο εκτείνεται από μια θέση ακριβώς επάνω από την κορδέλα του καπέλου (28) μέχρι την κορόνα του καπέλου (10), εξαιτίας της διαφοράς στην καμπυλότητα μεταξύ του κεφαλιού και του ίδιου του καπέλου (10). Τοποθετώντας μια θήκη αποθήκευσης (22) σε αυτή την περιοχή, αποφεύγονται τα εξογκώματα, καθώς

επίσης και η ενόχληση εξαιτίας των αποθηκευμένων στοιχείων που πιέζουν το κεφάλι του ατόμου που φοράει το καπέλο.



ΑΡΙΘΜΟΣ ΕΥΡ. Δ.Ε. (11):3063104
ΑΡΙΘ. ΕΛΛ. ΚΑΤΑΘΕΣΗΣ (21):20070402747
ΗΜΕΡ. ΕΛΛ. ΚΑΤΑΘΕΣΗΣ (22):11/09/2007
ΑΡΙΘ./ΗΜΕΡ. ΔΗΜΟΣΙΕΥΣΗΣ
ΕΥΡΩΠΑΪΚΟΥ ΔΙΠΛΩΜΑΤΟΣ(87):1469017 - 04/07/2007
ΑΡΙΘ./ΗΜΕΡ. ΔΗΜΟΣΙΕΥΣΗΣ
ΕΥΡΩΠΑΪΚΗΣ ΑΙΤΗΣΗΣ (86):04008279.4--06/04/2004
ΔΙΚΑΙΟΥΧΟΣ (73):1)Celanese Emulsions GmbH
Frankfurter Strasse 111, 61476 Kronberg/Ts.,
GERMANY
ΣΥΜΒ. ΠΡΟΤΕΡΑΙΟΤΗΤΕΣ (30):10317489-16/04/2003-DE
ΕΦΕΥΡΕΤΗΣ (72):1)Papenfuhs, Bernd, Dr.
2)Schimanke, Holger, Dr.
ΕΙΔΙΚΟΣ ΠΑΗΡΕΞΟΥΣΙΟΣ (74):ΛΥΜΠΕΡΗΣ ΝΙΚΟΛΑΟΣ
Στουρνάρη 37, 10682 ΑΘΗΝΑ
ΑΝΤΙΚΛΗΤΟΣ (74):ΛΥΜΠΕΡΗΣ ΝΙΚΟΛΑΟΣ
Στουρνάρη 37,10682 ΑΘΗΝΑ
ΤΙΤΛΟΣ ΕΦΕΥΡΕΣΗΣ (54):**ΜΑΖΑ ΕΠΙΣΤΡΩΣΗΣ ΤΡΟΦΙΜΩΝ,**
ΜΕΘΟΔΟΣ ΓΙΑ ΤΗΝ ΠΑΡΑΣΚΕΥΗ ΤΗΣ
ΚΑΙ Η ΧΡΗΣΗ ΤΗΣ.

ΠΕΡΙΛΗΨΗ(57)

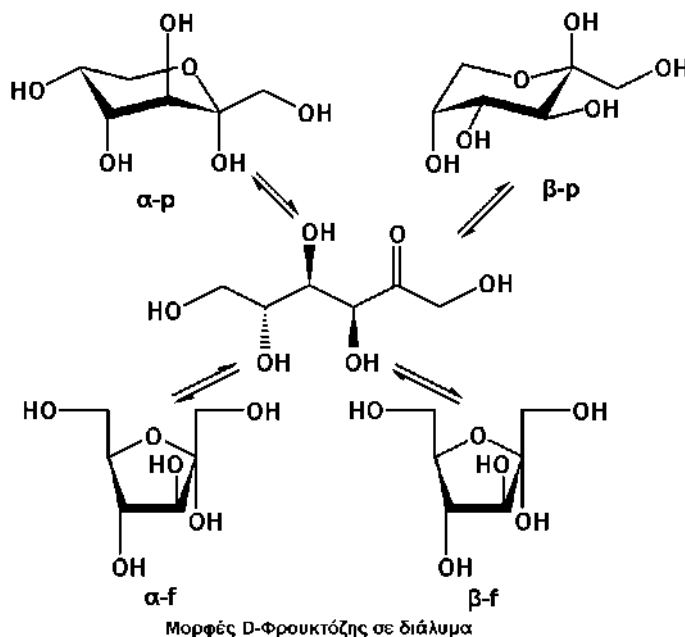
Η προκειμένη εφεύρεση αφορά στην χρησιμοποίηση υδατικών, συμπολυμερών διασπορών πολυ(βινυλεστέρων), οι οποίες περιέχουν τους αιθέρες κυτταρίνης σε μία ποσότητα έως κατά μέγιστο 0,45 τοις εκατό κατά βάρος, σε μάζες επίστρωσης τροφίμων, ως και μάζες επίστρωσης τροφίμων, που περιέχουν αυτές τις υδατικές, συμπολυμερείς διασπορές πολυ(βινυλεστέρων) και στην χρησιμοποίησή τους κατά την επίστρωση τροφίμων, ιδιαίτερα κατά την παρασκευή σκληρού τυριού.

ΑΡΙΘΜΟΣ ΕΥΡ. Δ.Ε. (11):3063105
ΑΡΙΘ. ΕΛΛ. ΚΑΤΑΘΕΣΗΣ (21):20070402748
ΗΜΕΡ. ΕΛΛ. ΚΑΤΑΘΕΣΗΣ (22):11/09/2007
ΑΡΙΘ./ΗΜΕΡ. ΔΗΜΟΣΙΕΥΣΗΣ
ΕΥΡΩΠΑΪΚΟΥ ΔΙΠΛΩΜΑΤΟΣ(87):1644392 - 18/07/2007
ΑΡΙΘ./ΗΜΕΡ. ΔΗΜΟΣΙΕΥΣΗΣ
ΕΥΡΩΠΑΪΚΗΣ ΑΙΤΗΣΗΣ (86):04732898.4--14/05/2004
ΔΙΚΑΙΟΥΧΟΣ (73):1)ISOTECHNIKA,INC.
 5120 - 75 Street, Edmonton, AB T6E 6W2,
 ΚΑΝΑΔΑΣ
ΣΥΜΒ. ΠΡΟΤΕΡΑΙΟΤΗΤΕΣ (30):471367 P-16/05/2003-US
 546240 P-20/02/2004-US
 562840 P-16/04/2004-US
ΕΦΕΥΡΕΤΗΣ (72):1)ABEL, Mark
 2)SZWEDA, Roman
 3)TREPANIER, Daniel
 4)YATSCOFF, Randall, W.
 5)FOSTER, Robert, T.
ΕΙΔΙΚΟΣ ΠΑΗΡΕΞΟΥΣΙΟΣ (74):ΛΥΜΠΕΡΗΣ ΝΙΚΟΛΑΟΣ
 Στουρνάρη 37, 10682 ΑΘΗΝΑ
ΑΝΤΙΚΛΗΤΟΣ (74):ΛΥΜΠΕΡΗΣ ΝΙΚΟΛΑΟΣ
 Στουρνάρη 37,10682 ΑΘΗΝΑ
ΤΙΤΛΟΣ ΕΦΕΥΡΕΣΗΣ (54):ΥΔΑΤΑΝΘΡΑΚΙΚΑ ΠΑΡΑΓΩΓΑ ΡΑΠΑ-
ΜΥΚΙΝΗΣ.

ΠΕΡΙΛΗΨΗ(57)

Αυτή εφεύρεση παρέχει τροποποιημένες ραπαμυκίνες οι οποίες συγκεκριμένους μονοσακχαρίτες, ολιγοσακχαρίτες, ψευδοσάκχαρα ή παράγωγα αυτών προσδεμένα μέσω ενός συνδέτη ώστε να σχηματίσουν υδατανθρακικά παράγωγα ραπαμυκίνης που έχουν βελτιωμένες φαρμακοκινητικά και/ή φαρμακοδυναμικά προφίλ. Για παράδειγμα, η χορήγηση υδατανθρακικού

παραγώγου ραπαμυκίνης οδηγεί σε αλλαγμένα φαρμακοκινητικά προφίλ και ελαττωμένες τοξικότητες. Ως εκ τούτου, η παρούσα εφεύρεση παρέχει ενώσεις με χαρακτηριστικά τα οποία είναι διακριτά από άλλα φάρμακα στην κλάση τους όπως είναι η ραπαμυκίνη.

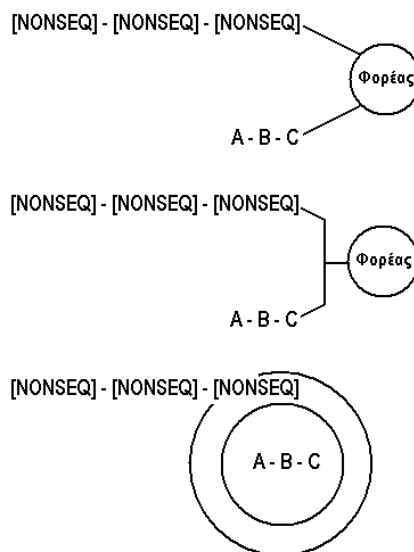


ΑΡΙΘΜΟΣ ΕΥΡ. Δ.Ε. (11):3063106
ΑΡΙΘ. ΕΛΛ. ΚΑΤΑΘΕΣΗΣ (21):20070402749
ΗΜΕΡ. ΕΛΛ. ΚΑΤΑΘΕΣΗΣ (22):11/09/2007
ΑΡΙΘ./ΗΜΕΡ. ΔΗΜΟΣΙΕΥΣΗΣ
ΕΥΡΩΠΑΪΚΟΥ ΔΙΠΛΩΜΑΤΟΣ(87):1310510 - 11/07/2007
ΑΡΙΘ./ΗΜΕΡ. ΔΗΜΟΣΙΕΥΣΗΣ
ΕΥΡΩΠΑΪΚΗΣ ΑΙΤΗΣΗΣ (86):03003577.8--27/05/1994
ΔΙΚΑΙΟΥΧΟΣ (73):1)Aventis Pharmaceuticals Inc.
 300 Somerset Corporate Boulevard, Bridge-
 water, New Jersey 08807, ΗΝΩΜΕΝΕΣ
 ΠΟΛΙΤΕΙΕΣ ΤΗΣ ΑΜΕΡΙΚΗΣ
ΣΥΜΒ. ΠΡΟΤΕΡΑΙΟΤΗΤΕΣ (30):68327-27/05/1993-US
 249830-26/05/1994-US
ΕΦΕΥΡΕΤΗΣ (72):1)Lebl, Michal
 2)Lam, Kit S.
 3)Salmon, Sudney E.
 4)Krchnak, Victor
 5)Sepetov, Nikolai
 6)Kocis, Peter
ΕΙΔΙΚΟΣ ΠΑΗΡΕΞΟΥΣΙΟΣ (74):ΛΥΜΠΕΡΗΣ ΝΙΚΟΛΑΟΣ
 Στουρνάρη 37, 10682 ΑΘΗΝΑ
ΑΝΤΙΚΛΗΤΟΣ (74):ΛΥΜΠΕΡΗΣ ΝΙΚΟΛΑΟΣ
 Στουρνάρη 37,10682 ΑΘΗΝΑ
ΤΙΤΛΟΣ ΕΦΕΥΡΕΣΗΣ (54):ΤΟΠΟΛΟΓΙΚΑ ΑΠΟΜΟΝΩΜΕΝΕΣ,
ΚΩΔΙΚΟΠΟΙΗΜΕΝΕΣ ΒΙΒΛΙΟΘΗΚΕΣ
ΣΤΕΡΕΑΣ ΦΑΣΗΣ.

ΠΕΡΙΛΗΨΗ(57)

Η εφεύρεση αναφέρεται σε βιβλιοθήκες συνθετικής δοκιμαστικής ένωσης η οποία είναι επικολημένη σε στηρίγματα σύνθεσης ξεχωριστής φάσης τα οποία περιέχουν επίσης μόρια κωδικοποίησης τα οποία κωδικοποιούν την δομή της συνθετικής δοκιμαστικής ένωσης. Τα μόρια μπορεί να είναι πολυμερή ή πολλαπλά μη πολυμερικά μόρια. Η συνθετική δοκιμαστική ένωση μπορεί να έχει δομές μοριακών σκελετών στήριξης με συνδέσμους όπως είναι η αμιδη, η ουρία, το καρβαμιδικό (δηλαδή η ουρεθάνη), ο εστέρας, το άμινο, το σουλφιδικό, το

δισουλφιδικό, ή άνθρακα άνθρακα, όπως είναι το αλκάνιο με το αλκένιο, ή οποιονδήποτε συνδυασμό αυτών. Παρέχονται παραδείγματα κατάλληλων υπομονάδων για τις διαφορετικές χημείες σύνδεσης. Η συνθετική ένωση ελέγχου μπορεί επίσης να είναι μοριακά ικρίωματα, όπως είναι τα παράγωγα των μονοκυκλικών ή δικυκλικών υδρογονανθράκων, των στεροειδών, των σακχάρων, των ετεροκυκλικών δομών, των πολυαρωματικών δομών, ή άλλων δομών ικανών να δρουν ως ικρίωματα. Παρέχονται παραδείγματα κατάλληλων μοριακών ικρίωμάτων. Η εφεύρεση αναφέρεται επίσης σε μεθόδους σύνθεσης τέτοιου είδους βιβλιοθηκών και στην χρήση τέτοιου είδους βιβλιοθηκών για την αναγνώριση και τον χαρακτηρισμό των μορίων που ενδιαφέρουν ανάμεσα σε εκείνα της βιβλιοθήκης της συνθετικής δοκιμαστικής ένωσης.



ΑΡΙΘΜΟΣ ΕΥΡ. Δ.Ε. (11):3063107
ΑΡΙΘ. ΕΛΛ. ΚΑΤΑΘΕΣΗΣ (21):20070402750
ΗΜΕΡ. ΕΛΛ. ΚΑΤΑΘΕΣΗΣ (22):13/09/2007
ΑΡΙΘ./ΗΜΕΡ. ΔΗΜΟΣΙΕΥΣΗΣ
ΕΥΡΩΠΑΪΚΟΥ ΔΙΠΛΩΜΑΤΟΣ(87):1226097 - 12/09/2007
ΑΡΙΘ./ΗΜΕΡ. ΔΗΜΟΣΙΕΥΣΗΣ
ΕΥΡΩΠΑΪΚΗΣ ΑΙΤΗΣΗΣ (86):00966353.5--13/10/2000
ΔΙΚΑΙΟΥΧΟΣ (73):1)MINERALS TECHNOLOGIES INC.
 The Chrysler Building, 405 Lexington Avenue, New York, New York 10174,
 ΗΝΩΜΕΝΕΣ ΠΟΛΙΤΕΙΕΣ ΤΗΣ ΑΜΕΡΙΚΗΣ

ΣΥΜΒ. ΠΡΟΤΕΡΑΙΟΤΗΤΕΣ (30):
ΕΦΕΥΡΕΤΗΣ (72):1)HOCKMAN, John, Albert
 2)TOMAINO, Gary, Peter
ΕΙΔΙΚΟΣ ΠΛΗΡΕΞΟΥΣΙΟΣ (74):ΚΙΑΙΜΙΡΗΣ ΚΩΝΣΤΑΝΤΙΝΟΣ
 Χατζηγιάννη Μέξη 7, 11528 ΑΘΗΝΑ
ΑΝΤΙΚΛΗΤΟΣ (74):ΚΙΑΙΜΙΡΗΣ ΚΩΝΣΤΑΝΤΙΝΟΣ
 Χατζηγιάννη Μέξη 7,115 28 ΑΘΗΝΑ
ΤΙΤΛΟΣ ΕΦΕΥΡΕΣΗΣ (54):**ΣΥΝΘΕΣΗ ΣΦΑΙΡΙΑΙΩΝ ΣΥΝΘΕΤΙΚΩΝ ΠΥΡΙΤΙΚΩΝ ΑΛΑΤΩΝ ΚΑΙ ΜΕΘΑΔΟΙ ΠΑΡΑΓΩΓΗΣ ΚΑΙ ΧΡΗΣΗΣ ΤΟΥΣ.**

ΠΕΡΙΛΗΨΗ(57)

Παρέχεται ένα σφαιρίδιο συνθετικού πυριτικού άλατος που έχει ένα συστατικό (-ά) ασβεστίου και μαγνησίου είτε από κοινού είτε εναλλακτικώς. Ένα τέτοιο σφαιρίδιο παρέχεται περαιτέρω είτε με συνδεδετικό αργιλικού πυριτίου ή, και καταλύτη ροής ιόντων, αυξάνοντας τις αποδόσεις και βελτιώνει τα οικονομικά της επεξεργασίας. Το ταξινομημένο κατά μέγεθος σφαιρίδιο συνθετικού πυριτικού άλατος χρησιμοποιείται ως συστατικό παρτίδας υάλου.

ΑΡΙΘΜΟΣ ΕΥΡ. Δ.Ε. (11):3063108
ΑΡΙΘ. ΕΛΛ. ΚΑΤΑΘΕΣΗΣ (21):20070402751
ΗΜΕΡ. ΕΛΛ. ΚΑΤΑΘΕΣΗΣ (22):06/09/2007
ΑΡΙΘ./ΗΜΕΡ. ΔΗΜΟΣΙΕΥΣΗΣ
ΕΥΡΩΠΑΪΚΟΥ ΔΙΠΛΩΜΑΤΟΣ(87):1481990 - 06/06/2007
ΑΡΙΘ./ΗΜΕΡ. ΔΗΜΟΣΙΕΥΣΗΣ
ΕΥΡΩΠΑΪΚΗΣ ΑΙΤΗΣΗΣ (86):04010433.3--20/11/1998
ΔΙΚΑΙΟΥΧΟΣ (73):1)GENENTECH, INC.
 1 DNA Way, South San Francisco, CA 94080-4990, ΗΝΩΜΕΝΕΣ ΠΟΛΙΤΕΙΕΣ ΤΗΣ ΑΜΕΡΙΚΗΣ

ΣΥΜΒ. ΠΡΟΤΕΡΑΙΟΤΗΤΕΣ (30):66364 P-21/11/1997-US
 78936 P-20/03/1998-US
 PCT/US98/19437-17/09/1998-WO
ΕΦΕΥΡΕΤΗΣ (72):1)Ashkenazi, Avi
 2)Fong, Sherman
 3)Goddard, Audrey
 4)Gurney, Austin L.
 5)Napier, Mary A.
 6)Tumas, Daniel
 7)Wood, William I.

ΕΙΔΙΚΟΣ ΠΛΗΡΕΞΟΥΣΙΟΣ (74):ΛΥΜΠΕΡΗΣ ΝΙΚΟΛΑΟΣ
 Στουρνάρη 37, 10682 ΑΘΗΝΑ
ΑΝΤΙΚΛΗΤΟΣ (74):ΛΥΜΠΕΡΗΣ ΝΙΚΟΛΑΟΣ
 Στουρνάρη 37,10682 ΑΘΗΝΑ
ΤΙΤΛΟΣ ΕΦΕΥΡΕΣΗΣ (54):**ΑΝΤΙΓΟΝΑ ΣΥΓΓΕΝΗ ΜΕ ΤΟ Α-33 ΚΑΙ ΟΙ ΦΑΡΜΑΚΟΛΟΓΙΚΕΣ ΤΟΥΣ ΧΡΗΣΕΙΣ.**

ΠΕΡΙΛΗΨΗ(57)

Η παρούσα εφεύρεση αφορά σε συνθέσεις και μεθόδους για την θεραπευτική αντιμετώπιση και διάγνωση διαταραχών οι οποίες χαρακτηρίζονται από την παρουσία αντιγόνων που σχετίζονται με φλεγμονώδεις νόσους και, ή τον καρκίνο, και σε αλληλουχίες νουκλεοτιδίων, συμπεριλαμβανομένων εκφράσεων αλληλουχίας TAG (EST), ολιγονουκλεοτιδικών ανιχνευτών, πολυπεπτιδίων, φορέων και κυττάρων ξενιστών που εκφράζουν τα εν λόγω αντιγόνα PRO301, PRO362 ή PRO245.

```

SEQ ID NO: 5 239 1  T V G K K W P Y M T C R Y R Y T R A I S Y E T P Q Q Y L R A S Q G E S Y L P C T Y N T S S
SEQ ID NO: 1 40626 1  H G T K A Q E R K L C G F I A I L C C L L A L G S V F Y S S E . . . . . P E M I P E
SEQ ID NO: 2 45419 1  . . . . . M C I L G L L L G M I T P T I G R P L E V F E S Y T G P W G D Y M F C T Y Q L L
SEQ ID NO: 3 35638 1  W K R R S W R L L L L I T Y M K I O T H E A Y G F S A P K Q . . . . . Q V Y T A M E
SEQ ID NO: 13  JAM 1  - M Q T E C K A C R X L F L P T S M I E C L V Q R G S Y T T L . . . . . E D Y O Y E
  
```

```

A35 51  S R E G L I Q W O K L L T N T E R V Y I W F F N K N Y I K E E L Y X N R V S I S N H A E Q S D A
40620 43  H M P Y K S L T S G E S S P R Y E W K F D Q E D I T R L C Q M N K I I A S T E D M Y F L P T
45410 47  Q Q T T Q V L V E W L V Q R G S D P Y T I L R D S S G O N I Q E L K Y Q G R E N Y S H K V F Q D Y
55630 43  T O E A I A C K T F E K T Y S S R L E W E K L R S Y S F M Y Y Q Q T L Q G W F K R A E M I D F
JAM 42  M E S I R F C T T T D G F S P R Y E W R F D Q S T T A L G Y H S D I T A P T A D M Y F F S S I
40620 93  D I T F E S Y T R S D I T F T C M Y S E . . . . . E Q M E Y G E M K K L I Y S P P P K
45410 87  S L Q L T L E M D A S H Y T C E T W Q T P Q Q K O V Y A D K E I T L A Y Q E L S Y S L P Y V
35630 53  H I A I K M Y T S O A K T M C E Y S A P . . . . . F H Q K K E I Q D T T L E V L Y L P L V
JAM 82  G T F S S Y T R E K H G E T C M Y S E . . . . . E G D H T G E Y S H L I Y L Y P P S K
A35 146  F E C S I S E T I G X N I Q I T G Q S K E G S P R P D I S K A T M I L N O E Q . . . . .
40622 125  F I Y N I S A T I Q M R A Y I C E Q D G S P F E T I W F E Q D V M P T M P K S T R A F
45410 147  T G S G Y G F Y P Q M I S H Q C A R G S P P I S Y M Y Q Q T K Q D P . . . . .
35630 137  F S C E Y S S A I S G I Y Y E R H D R K E G M A F E Y T W F K D B I A L L E M P R E S S O S
JAM 124  P T S Y S S Y T I G N H A Y I C S E N D G S P P S E Y W F K Q D I S M L T A S A K E T R A F
  
```

```

SEQ ID NO: 6 233 199  . . . . . P L A O P A S G O P Y S L K N I S I O S I Q I T S S H E E G . . . . . I Q F C H I I Y
SEQ ID NO: 1 40626 184  M E S Y L N P T T G E I V Y I O P L S S H S H E Y S E A R M H T G . . . . . I P U T S H A Y
SEQ ID NO: 2 45419 183  . . . . . I K Y A I S T L F E P A Y I A D S C I Y F E T A L A Q G R E Q R S O I V E F V K D
SEQ ID NO: 3 35638 184  T R S S I T M N T K T G I L O P F Y R Y I O T E T S C E A R H S Y G . . . . . Y R A C P G K R
SEQ ID NO: 13  JAM 184  M S S F I D P X S Q B S I E D P Y T A F Q S E T Y C O L Q M G Y G . . . . . J A W R S E A A
  
```

```

A35 227  A V R S P S M V A L T P Q A L Y G V Y A A I I I Q I I Y C C C R Q K D O N T E D K E D A . .
40620 220  A M E A V E R E Y G Y I Y A A Y V T I I L G I L V F M F H Y S R G N F O P T X K Q I T S . .
45410 223  S S K L L E I K T E A P T T H T Y P L X R I S T V K O S H M I T O M C Y L C E I S A Q P E K S L
35630 230  Q D Y D D I M I S G I L A V Y V A L V I S V G O L G V Y I Q R K G Y F S K E T S P O K S . .
JAM 226  M D A V E I S V G G V A A Y V T I I L G I L I F G M F A Y S R G Y I E T F K E G T A P . .
  
```

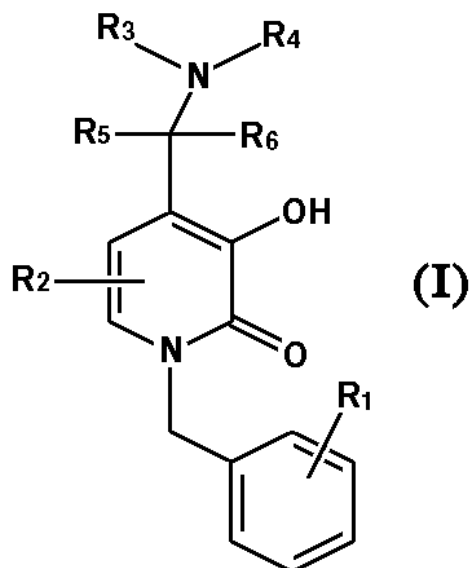
```

A35 270  - M P N R E A Y E E P F E D L H E L S A E N E I D O Y N I L Q O R S I G R E S P H N I C D D
40620 278  . . . . . S E K V I Y S O P A R S E G E F K O N S F L Y . . . . .
45410 283  P Y F A I I I I S L C C M Y F I M A T I U L C R K T S O D E M V Y E A A . . . . .
35630 277  - M S S K A T T M - S E R N V M L F I Y P A L W K A A G O P A G Q C F . . . . .
JAM 276  . . . . . G E K I Y S O S T R I E Q E E F K I T E F L Y . . . . .
  
```

ΑΡΙΘΜΟΣ ΕΥΡ. Δ.Ε. (11):3063109
ΑΡΙΘ. ΕΛΛ. ΚΑΤΑΘΕΣΗΣ (21):20070402752
ΗΜΕΡ. ΕΛΛ. ΚΑΤΑΘΕΣΗΣ (22):13/09/2007
ΑΡΙΘ./ΗΜΕΡ. ΔΗΜΟΣΙΕΥΣΗΣ
ΕΥΡΩΠΑΪΚΟΥ ΔΙΠΛΩΜΑΤΟΣ(87):1558579 - 12/09/2007
ΑΡΙΘ./ΗΜΕΡ. ΔΗΜΟΣΙΕΥΣΗΣ
ΕΥΡΩΠΑΪΚΗΣ ΑΙΤΗΣΗΣ (86):03768776.1--07/11/2003
ΔΙΚΑΙΟΥΧΟΣ (73):1)THE PROCTER & GAMBLE COMPANY
One Procter & Gamble Plaza, Cincinnati, Ohio
45202, ΗΝΩΜΕΝΕΣ ΠΟΛΙΤΕΙΕΣ ΤΗΣ
ΑΜΕΡΙΚΗΣ
ΣΥΜΒ. ΠΡΟΤΕΡΑΙΟΤΗΤΕΣ (30):425070 P-09/11/2002-US
ΕΦΕΥΡΕΤΗΣ (72):1)WARSHAKOON, Namal, Chithranga
2)BUSH, Rodney, Dean
ΕΙΛΙΚΟΣ ΠΛΗΡΕΞΟΥΣΙΟΣ (74):ΚΙΛΙΜΙΡΗΣ ΚΩΝΣΤΑΝΤΙΝΟΣ
Χατζηγιάννη Μέξη 7, 11528 ΑΘΗΝΑ
ΑΝΤΙΚΛΗΤΟΣ (74):ΚΙΛΙΜΙΡΗΣ ΚΩΝΣΤΑΝΤΙΝΟΣ
Χατζηγιάννη Μέξη 7,115 28 ΑΘΗΝΑ
ΤΙΤΛΟΣ ΕΦΕΥΡΕΣΗΣ (54):**N-ΑΛΚΥΛΟ-4-ΜΕΘΥΛΕΝΑΜΙΝΟ-3-ΥΑΡΟΞΥ-2-ΠΥΡΙΔΟΝΕΣ ΩΣ ΑΝΤΙΜΙΚΡΟΒΙΑΚΑ.**

ΠΕΡΙΛΗΨΗ(57)

Οι ενώσεις του τύπου (I) είναι αποτελεσματικές στη θεραπεία μικροβιακής λοίμωξης.



ΑΡΙΘΜΟΣ ΕΥΡ. Δ.Ε. (11):3063110
ΑΡΙΘ. ΕΛΛ. ΚΑΤΑΘΕΣΗΣ (21):20070402753
ΗΜΕΡ. ΕΛΛ. ΚΑΤΑΘΕΣΗΣ (22):11/09/2007
ΑΡΙΘ./ΗΜΕΡ. ΔΗΜΟΣΙΕΥΣΗΣ
ΕΥΡΩΠΑΪΚΟΥ ΔΙΠΛΩΜΑΤΟΣ(87):1194560 - 04/07/2007
ΑΡΙΘ./ΗΜΕΡ. ΔΗΜΟΣΙΕΥΣΗΣ
ΕΥΡΩΠΑΪΚΗΣ ΑΙΤΗΣΗΣ (86):00931512.8--19/05/2000
ΔΙΚΑΙΟΥΧΟΣ (73):1)Novartis Vaccines and Diagnostics S.r.l.
Via Fiorentina 1, 53100 Siena SI, ΙΤΑΛΙΑ
ΣΥΜΒ. ΠΡΟΤΕΡΑΙΟΤΗΤΕΣ (30):9911683-19/05/1999-GB
ΕΦΕΥΡΕΤΗΣ (72):1)Massignani, Vega
2)Scarlatto, Vincenzo
3)Scarselli, Maria
4)Galeotti, Cesira
5)Mora, Maria Rosa
ΕΙΛΙΚΟΣ ΠΛΗΡΕΞΟΥΣΙΟΣ (74):ΚΙΛΙΜΙΡΗΣ ΚΩΝΣΤΑΝΤΙΝΟΣ
Χατζηγιάννη Μέξη 7, 11528 ΑΘΗΝΑ
ΑΝΤΙΚΛΗΤΟΣ (74):ΚΙΛΙΜΙΡΗΣ ΚΩΝΣΤΑΝΤΙΝΟΣ
Χατζηγιάννη Μέξη 7,115 28 ΑΘΗΝΑ
ΤΙΤΛΟΣ ΕΦΕΥΡΕΣΗΣ (54):**ΑΝΤΙΓΟΝΙΚΑ ΠΕΠΤΙΔΙΑ ΑΠΟ NEISSERIA.**

ΠΕΡΙΛΗΨΗ(57)

Το WO99-24578 αποκαλύπτει έναν μεγάλο αριθμό πρωτεϊνών από *Neisseria meningitidis* και *Neisseria gonorrhoeae*. Η παρούσα εφεύρεση αναφέρεται σε θραύσματα αυτών των πρωτεϊνών τα οποία περιλαμβάνουν τουλάχιστον έναν αντιγονικό προσδιοριστή. Αποκαλύπτονται επίσης ομόλογες αλληλουχίες και πρωτεΐνες που περιλαμβάνουν αυτά τα θραύσματα.

ΑΡΙΘΜΟΣ ΕΥΡ. Δ.Ε. (11):3063111
ΑΡΙΘ. ΕΛΛ. ΚΑΤΑΘΕΣΗΣ (21):20070402754
ΗΜΕΡ. ΕΛΛ. ΚΑΤΑΘΕΣΗΣ (22):11/09/2007
ΑΡΙΘ./ΗΜΕΡ. ΔΗΜΟΣΙΕΥΣΗΣ
ΕΥΡΩΠΑΪΚΟΥ ΔΙΠΛΩΜΑΤΟΣ(87):1187592 - 01/08/2007
ΑΡΙΘ./ΗΜΕΡ. ΔΗΜΟΣΙΕΥΣΗΣ
ΕΥΡΩΠΑΪΚΗΣ ΑΙΤΗΣΗΣ (86):00942652.9--30/05/2000
ΔΙΚΑΙΟΥΧΟΣ (73):1)Merck & Co., Inc.
126 East Lincoln Avenue, Rahway, New Jersey 07065-0907, ΗΝΩΜΕΝΕΣ ΠΟΛΙΤΕΙΕΣ ΤΗΣ ΑΜΕΡΙΚΗΣ
ΣΥΜΒ. ΠΡΟΤΕΡΑΙΟΤΗΤΕΣ (30):137101 P-02/06/1999-US
179216 P-31/01/2000-US
ΕΦΕΥΡΕΤΗΣ (72):1)COLEMAN, Paul, J.
2)DUGGAN, Mark, E.
3)HALCZENKO, Wasyl
4)HARTMAN, George, D.
5)HUTCHINSON, John, H.
6)MEISSNER, Robert, S.
7)PATANE, Michael, A.
8)PERKINS, James, J.
9)WANG, Jiabing
10)BRESLIN, Michael, J.
ΕΙΔΙΚΟΣ ΠΛΗΡΕΞΟΥΣΙΟΣ (74):ΚΙΛΙΜΙΡΗΣ ΚΩΝΣΤΑΝΤΙΝΟΣ
Χατζηγιάννη Μέξη 7, 11528 ΑΘΗΝΑ
ΑΝΤΙΚΛΗΤΟΣ (74):ΚΙΛΙΜΙΡΗΣ ΚΩΝΣΤΑΝΤΙΝΟΣ
Χατζηγιάννη Μέξη 7,115 28 ΑΘΗΝΑ
ΤΙΤΛΟΣ ΕΦΕΥΡΕΣΗΣ (54):**ΑΝΤΑΓΩΝΙΣΤΕΣ ΤΟΥ ΑΛΦΑ V ΙΝΤΕΓΚΡΙΝΙΚΟΥ ΥΠΟΔΟΧΕΑ.**

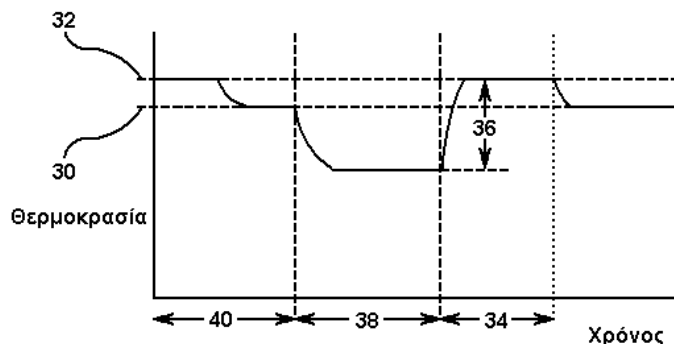
ΠΕΡΙΛΗΨΗ(57)

Η παρούσα εφεύρεση αναφέρεται σε νέα παράγωγα του εννεανοϊκού οξέος, την σύνθεση αυτών και την χρήση αυτών σαν ανταγωνιστές του αλφα V ιντεγκρινικού υποδοχέα. Ειδικότερα, οι ενώσεις της παρούσας εφεύρεσης είναι ανταγωνιστές των υποδοχέων των ιντεγκρινών αλφα V βητα3 και αλφα V βητα5 και είναι χρήσιμες για την αναστολή της οστικής επαναρρόφησης, την θεραπεία και την πρόληψη της οστεοπόρωσης, και αναστολή της αγγειακής επαναστένωσης, διαβητικής νεφροπάθειας, κηλιδώδους εκφυλισμού, αγγειογένεσης, αρτηριοσκλήρυνσης, φλεγμονής, φλεγμονώδους αρθρίτιδας, ικτής ασθένειας, καρκίνου, και μεταστατικής αύξησης όγκου.

ΑΡΙΘΜΟΣ ΕΥΡ. Δ.Ε. (11):3063112
ΑΡΙΘ. ΕΛΛ. ΚΑΤΑΘΕΣΗΣ (21):20070402755
ΗΜΕΡ. ΕΛΛ. ΚΑΤΑΘΕΣΗΣ (22):11/09/2007
ΑΡΙΘ./ΗΜΕΡ. ΔΗΜΟΣΙΕΥΣΗΣ
ΕΥΡΩΠΑΪΚΟΥ ΔΙΠΛΩΜΑΤΟΣ(87):1388275 - 20/06/2007
ΑΡΙΘ./ΗΜΕΡ. ΔΗΜΟΣΙΕΥΣΗΣ
ΕΥΡΩΠΑΪΚΗΣ ΑΙΤΗΣΗΣ (86):02735572.6--15/05/2002
ΔΙΚΑΙΟΥΧΟΣ (73):1)Ceramaspeed Limited
Zortech Avenue, Oldington, Kidderminster, Worcestershire DY11 7DY,ΜΕΓΑΛΗ ΒΡΕΤΑΝΝΙΑ
ΣΥΜΒ. ΠΡΟΤΕΡΑΙΟΤΗΤΕΣ (30):0112120-18/05/2001-GB
ΕΦΕΥΡΕΤΗΣ (72):1)TEMBE, Nicholas, george
ΕΙΔΙΚΟΣ ΠΛΗΡΕΞΟΥΣΙΟΣ (74):ΚΙΛΙΜΙΡΗΣ ΚΩΝΣΤΑΝΤΙΝΟΣ
Χατζηγιάννη Μέξη 7, 11528 ΑΘΗΝΑ
ΑΝΤΙΚΛΗΤΟΣ (74):ΚΙΛΙΜΙΡΗΣ ΚΩΝΣΤΑΝΤΙΝΟΣ
Χατζηγιάννη Μέξη 7,115 28 ΑΘΗΝΑ
ΤΙΤΛΟΣ ΕΦΕΥΡΕΣΗΣ (54):**ΜΕΘΟΔΟΣ ΚΑΙ ΔΙΑΤΑΞΗ ΓΙΑ ΤΟΝ ΕΛΕΓΧΟ ΜΙΑΣ ΗΛΕΚΤΡΙΚΗΣ ΣΥΣΚΕΥΗΣ ΜΑΓΕΙΡΕΜΑΤΟΣ.**

ΠΕΡΙΛΗΨΗ(57)

Σε μια μέθοδο και διάταξη για τον έλεγχο μιας ηλεκτρικής συσκευής μαγειρέματος, τίθεται σε λειτουργία μια κατάσταση ενίσχυσης αυξάνοντας το επίπεδο ισχύος ενός ή περισσότερων ηλεκτρικών μέσων θέρμανσης (2) σε ένα μέγιστο επίπεδο ισχύος από ένα προηγούμενο χαμηλότερο επίπεδο ισχύος. Επιτηρείται ο χρόνος που παρέρχεται (38) κατά τη διάρκεια ψύξης της συσκευής από το τέλος μιας αμέσως προηγούμενης περιόδου στο μέγιστο επίπεδο ισχύος, όπως και η διαφορά των επιπέδων ισχύος μεταξύ του μέγιστου επιπέδου ισχύος και του προηγούμενου χαμηλότερου επιπέδου ισχύος. Η διάρκεια (34) της κατάστασης ενίσχυσης ορίζεται σύμφωνα με τον παρερχόμενο χρόνο (38) και τη διαφορά στα επίπεδα ισχύος, ενώ το επίπεδο (36) αύξησης της θερμοκρασίας στην κατάσταση ενίσχυσης ορίζεται αντίστοιχα σύμφωνα με τη διαφορά στα επίπεδα ισχύος και τον παρερχόμενο χρόνο αντίστοιχα.

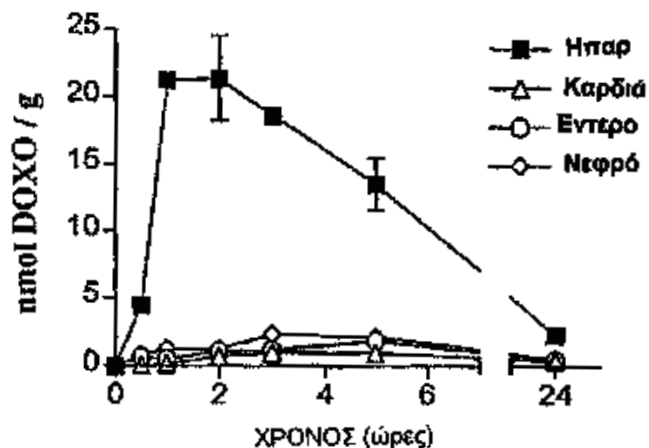


ΑΡΙΘΜΟΣ ΕΥΡ. Δ.Ε. (11):3063113
ΑΡΙΘ. ΕΛΛ. ΚΑΤΑΘΕΣΗΣ (21):20070402756
ΗΜΕΡ. ΕΛΛ. ΚΑΤΑΘΕΣΗΣ (22):11/09/2007
ΑΡΙΘ./ΗΜΕΡ. ΔΗΜΟΣΙΕΥΣΗΣ
ΕΥΡΩΠΑΪΚΟΥ ΔΙΠΛΩΜΑΤΟΣ(87):1753462 - 08/08/2007
ΑΡΙΘ./ΗΜΕΡ. ΔΗΜΟΣΙΕΥΣΗΣ
ΕΥΡΩΠΑΪΚΗΣ ΑΙΤΗΣΗΣ (86):05742724.7--04/05/2005
ΔΙΚΑΙΟΥΧΟΣ (73):1)Universita' di Bologna
Dipartimento di Patologia Sperimentale Via
San Giacomo, 14, 40126 Bologna, ΙΤΑΛΙΑ
ΣΥΜΒ. ΠΡΟΤΕΡΑΙΟΤΗΤΕΣ (30):MI20040928-07/05/2004-IT
ΕΦΕΥΡΕΤΗΣ (72):1)FIUME, Luigi
2)DI STEFANO, Giuseppina
3)LANZA, Marcella
ΕΙΔΙΚΟΣ ΠΛΗΡΕΞΟΥΣΙΟΣ (74):ΚΙΛΙΜΙΡΗΣ ΚΩΝΣΤΑΝΤΙΝΟΣ
Χατζηγιάλλη Μέξη 7, 11528 ΑΘΗΝΑ
ΑΝΤΙΚΛΗΤΟΣ (74):ΚΙΛΙΜΙΡΗΣ ΚΩΝΣΤΑΝΤΙΝΟΣ
Χατζηγιάλλη Μέξη 7,115 28 ΑΘΗΝΑ
ΤΙΤΛΟΣ ΕΦΕΥΡΕΣΗΣ (54):ΔΙΕΡΓΑΣΙΑ ΓΙΑ ΤΗΝ ΠΑΡΑΓΩΓΗ
ΣΥΖΕΥΓΜΑΤΩΝ ΔΟΣΟΡΟΥΜΠΙΚΙΝΗΣ
ΜΕ ΓΑΛΑΚΤΟΖΑΜΙΝΙΩΜΕΝΗ ΑΝΘΡΩ-
ΠΙΝΗ ΑΛΒΟΥΜΙΝΗ.

ΠΕΡΙΛΗΨΗ(57)

Περιγράφεται μία διεργασία για τη σύζευξη υδραζονικών παραγώγων της δοξορουμ-πικίνης με μία τερματική μηλεϊνιμυδική ομάδα, με γαλακτοζαμινωμένη ανθρώπινη αλβουμίνη (L-HAS). Η διεργασία βασίζεται στη χρήση τριακυλοφοσφινών για την αναγωγή των δισουλφιδικών δεσμών της πρωτεΐνης και για να καταστήσουν τις ομάδες SH διαθέσιμες για το σχηματισμό του θειαιθερικού δεσμού. Σε σύγκριση με τη σύζευξη που λαμβάνεται με τη χρησιμοποίηση αναγωγικών μέσων θειολών, όπως η διθειοθρεϊτόλη, αυτό έχει το πλεονέκτημα ότι ακόμη και όταν εκτελείται υπό πολύ απλές συνθήκες και

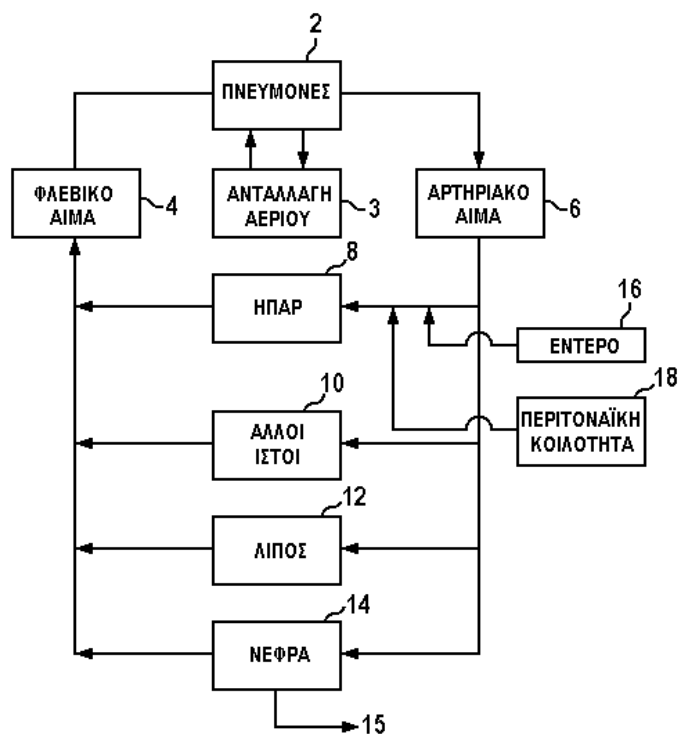
συγκεκριμένα χωρίς τη χρήση αδρανούς ατμόσφαιρας, απουσία οξυγόνου, και χωρίς προκαταρκτικό καθαρισμό της "ανηγμένης" L-HAS, δεν προκαλεί το σχηματισμό ενός ιζήματος στο μέσο της αντιδράσεως. Σε σύγκριση με τη σύζευξη με L-HAS θειολωμένο με τη βοήθεια ιμινοθειολανίου, η νέα διεργασία έχει το πλεον-έκτημα της μεγαλύτερης απλότητας και της μη εισαγωγής εξωγενών μορίων στην L-HAS, ώστε να καταστούν διαθέσιμες οι SH. Κατανομή των ελεύθερων DOXO σε όργανα ποντικού μετά από ενδοφλέβιο ένεση 1 μγ-γ φαρμάκου σε σύζευξη με L-HAS. Κάθε σημείο των δεδομένων είναι ο μέσος όρος +, - το σταθερό σφάλμα των προσδιορισμών σε 3-4 ζώα.



ΑΡΙΘΜΟΣ ΕΥΡ. Δ.Ε. (11):3063114
ΑΡΙΘ. ΕΛΛ. ΚΑΤΑΘΕΣΗΣ (21):20070402757
ΗΜΕΡ. ΕΛΛ. ΚΑΤΑΘΕΣΗΣ (22):11/09/2007
ΑΡΙΘ./ΗΜΕΡ. ΔΗΜΟΣΙΕΥΣΗΣ
ΕΥΡΩΠΑΪΚΟΥ ΔΙΠΛΩΜΑΤΟΣ(87):1392814 - 13/06/2007
ΑΡΙΘ./ΗΜΕΡ. ΔΗΜΟΣΙΕΥΣΗΣ
ΕΥΡΩΠΑΪΚΗΣ ΑΙΤΗΣΗΣ (86):02793757.2--25/04/2002
ΔΙΚΑΙΟΥΧΟΣ (73):1)CORNELL RESEARCH FOUNDATION,
INC.
20 Thornwood Drive, Suite 105, Ithaca, NY
14850, ΗΝΩΜΕΝΕΣ ΠΟΛΙΤΕΙΕΣ ΤΗΣ
ΑΜΕΡΙΚΗΣ
ΣΥΜΒ. ΠΡΟΤΕΡΑΙΟΤΗΤΕΣ (30):286493 P-25/04/2001-US
ΕΦΕΥΡΕΤΗΣ (72):1)SHULER, Michael
2)BAXTER, Gregory, T.
3)SIN, Aaron
4)MEYERS, Scott
5)HARRISON, Robert, Andrew
ΕΙΔΙΚΟΣ ΠΛΗΡΕΞΟΥΣΙΟΣ (74):ΡΟΥΣΣΟΥ ANNA
Κουμπάρη 2, 10674 ΑΘΗΝΑ
ΑΝΤΙΚΛΗΤΟΣ (74):ΠΑΠΑΚΩΝΣΤΑΝΤΙΝΟΥ ΕΛΕΝΗ
Κουμπάρη 2,10674 ΑΘΗΝΑ
ΤΙΤΛΟΣ ΕΦΕΥΡΕΣΗΣ (54):ΣΥΣΚΕΥΕΣ ΚΑΙ ΜΕΘΟΔΟΙ ΓΙΑ
ΒΑΣΙΣΜΕΝΟ ΣΕ ΦΑΡΜΑΚΟΚΙΝΗΤΙΚΗ
ΣΥΣΤΗΜΑ ΚΥΤΤΑΡΙΚΗΣ ΚΑΛΛΙΕΡ-
ΓΕΙΑΣ.

ΠΕΡΙΛΗΨΗ(57)

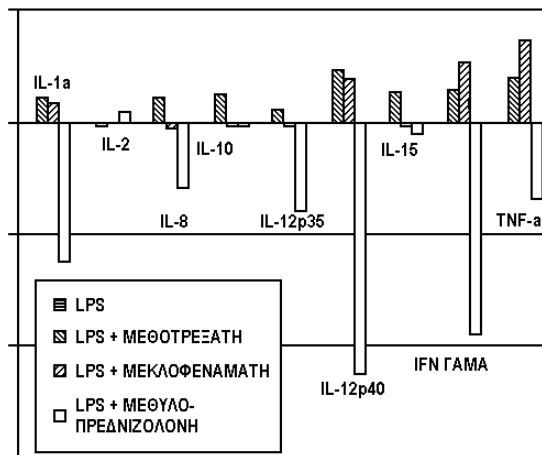
Συσκευές, in vitro κυτταρικές καλλιέργειες, συστήματα και μέθοδοι παρέχονται για αναλογική συσκευή κυτταρικής καλλιέργειας μικροκλίμακας (CCA).



- ΑΡΙΘΜΟΣ ΕΥΡ. Δ.Ε.** (11):3063115
ΑΡΙΘ. ΕΛΛ. ΚΑΤΑΘΕΣΗΣ (21):20070402758
ΗΜΕΡ. ΕΛΛ. ΚΑΤΑΘΕΣΗΣ (22):11/09/2007
ΑΡΙΘ./ΗΜΕΡ. ΔΗΜΟΣΙΕΥΣΗΣ
ΕΥΡΩΠΑΪΚΟΥ ΔΙΠΛΩΜΑΤΟΣ(87):1198585 - 13/06/2007
ΑΡΙΘ./ΗΜΕΡ. ΔΗΜΟΣΙΕΥΣΗΣ
ΕΥΡΩΠΑΪΚΗΣ ΑΙΤΗΣΗΣ (86):00944977.8--28/06/2000
ΔΙΚΑΙΟΥΧΟΣ (73):1)Source Precision Medicine, Inc.
 2425 North 55th Street, Suite 111, Boulder,
 CO 80301, ΗΝΩΜΕΝΕΣ ΠΟΛΙΤΕΙΕΣ ΤΗΣ
 ΑΜΕΡΙΚΗΣ
ΣΥΜΒ. ΠΡΟΤΕΡΑΙΟΤΗΤΕΣ (30):141542 P-28/06/1999-US
 195522 P-07/04/2000-US
ΕΦΕΥΡΕΤΗΣ (72):1)TRYON, Victor
 2)BEVILACQUA, Michael, P.
 3)BANKAITIS-DAVIS, Danute, M.
 4)CHERONIS, John
ΕΙΔΙΚΟΣ ΠΛΗΡΕΞΟΥΣΙΟΣ (74):ΡΟΥΣΣΟΥ ANNA
 Κουμπάρη 2, 10674 ΑΘΗΝΑ
ΑΝΤΙΚΛΗΤΟΣ (74):ΠΑΠΑΚΩΝΣΤΑΝΤΙΝΟΥ ΕΛΕΝΗ
 Κουμπάρη 2, 10674 ΑΘΗΝΑ
ΤΙΤΛΟΣ ΕΦΕΥΡΕΣΗΣ (54):**ΜΕΘΟΔΟΣ ΓΙΑ ΤΟΝ ΧΑΡΑΚΤΗΡΙΣΜΟ**
ΜΙΑΣ ΒΙΟΛΟΓΙΚΗΣ ΚΑΤΑΣΤΑΣΗΣ
ΧΡΗΣΙΜΟΠΟΙΩΝΤΑΣ ΒΑΘΜΟΝΟΜΗ-
ΜΕΝΑ ΠΡΟΦΙΛ ΓΟΝΙΔΙΑΚΗΣ ΕΚΦΡΑ-
ΣΗΣ.
ΠΕΡΙΛΗΨΗ(57)
 Η εφεύρεση παρέχει μία μέθοδο, για την αξιολόγηση μίας βιολογικής κατάστασης ενός υποκειμένου, η οποία περιλαμβάνει: α) τη λήψη από το υποκείμενο ενός δείγματος που έχει τουλάχιστον ένα από RNA και πρωτεΐνες, β) τη λήψη από το δείγμα ενός πρώτου συνόλου δεδομένων προφίλ, όπου το πρώτο σύνολο δεδομένων προφίλ περιλαμβάνει ένα πλήθος μελών, όπου το κάθε μέλος είναι ένα

ποσοτικό μέτρο της ποσότητας ενός ξεχωριστού συστατικού RNA ή πρωτεΐνης σε ένα πάνελ συστατικών που επιλέγεται έτσι που η μέτρησήτων συστατικών επιτρέπει τη μέτρηση της βιολογικής κατάστασης, και γ) την παραγωγή ενός βαθμονομημένου συνόλου δεδομένων προφίλ για το πάνελ, όπου κάθε μέλος του βαθμονομημένου συνόλου δεδομένων προφίλ είναι μία συνάρτηση ενός αντίστοιχου μέλους του πρώτου συνόλου δεδομένων προφίλ και ενός αντίστοιχου μέλους ενός συνόλου δεδομένων προφίλ βάσης για το πάνελ, όπου το βαθμονομημένο σύνολο δεδομένων προφίλ παρέχει ένα μέτρο της βιολογικής κατάστασης του υποκειμένου.

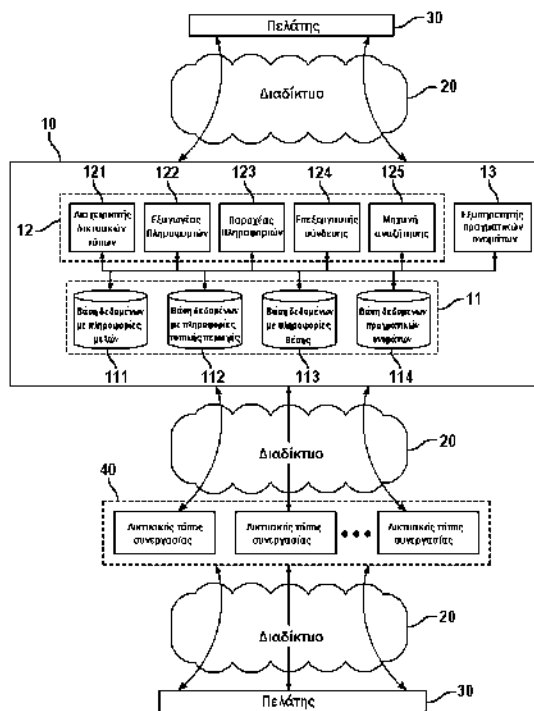
Η ΔΗΜΙΟΥΡΓΙΑ ΣΥΓΚΡΙΤΙΚΟΥ ΠΡΟΦΙΛ ΦΑΡΜΑΚΩΝ ΔΕΙΧΝΕΙ ΔΙΑΦΟΡΕΣ ΜΕΤΑΞΥ ΑΝΤΙΦΛΕΓΜΟΝΩΔΩΝ ΦΑΡΜΑΚΩΝ ΜΕ ΔΙΑΦΟΡΕΤΙΚΟ ΜΗΧΑΝΙΣΜΟ ΔΡΑΣΗΣ



- ΑΡΙΘΜΟΣ ΕΥΡ. Δ.Ε.** (11):3063116
ΑΡΙΘ. ΕΛΛ. ΚΑΤΑΘΕΣΗΣ (21):20070402759
ΗΜΕΡ. ΕΛΛ. ΚΑΤΑΘΕΣΗΣ (22):11/09/2007
ΑΡΙΘ./ΗΜΕΡ. ΔΗΜΟΣΙΕΥΣΗΣ
ΕΥΡΩΠΑΪΚΟΥ ΔΙΠΛΩΜΑΤΟΣ(87):1311919 - 11/07/2007
ΑΡΙΘ./ΗΜΕΡ. ΔΗΜΟΣΙΕΥΣΗΣ
ΕΥΡΩΠΑΪΚΗΣ ΑΙΤΗΣΗΣ (86):01906383.3--13/02/2001
ΔΙΚΑΙΟΥΧΟΣ (73):1)Netpia Dot Com, Inc.
 2nd floor 2nd ext. of the Youngdungpo Tel.
 Office, 35-1, 8-ga, Youngdungpo-dong,
 Youngdungpo-ku, Seoul 150-038,
 ΔΗΜΟΚΡΑΤΙΑ ΤΗΣ ΚΟΡΕΑΣ (ΝΟΤΙΑ
 ΚΟΡΕΑ)
ΣΥΜΒ. ΠΡΟΤΕΡΑΙΟΤΗΤΕΣ (30):2000029409-30/05/2000-KR
 2000041703-20/07/2000-KR
ΕΦΕΥΡΕΤΗΣ (72):1)LEE, Pan-Jung, Seoul Foundation-Educat.
 Cntr A203
 2)BAE, Jeon-Hyun
ΕΙΔΙΚΟΣ ΠΛΗΡΕΞΟΥΣΙΟΣ (74):ΡΟΥΣΣΟΥ ANNA
 Κουμπάρη 2, 10674 ΑΘΗΝΑ
ΑΝΤΙΚΛΗΤΟΣ (74):ΠΑΠΑΚΩΝΣΤΑΝΤΙΝΟΥ ΕΛΕΝΗ
 Κουμπάρη 2, 10674 ΑΘΗΝΑ
ΤΙΤΛΟΣ ΕΦΕΥΡΕΣΗΣ (54):**ΣΥΣΤΗΜΑ ΠΑΡΟΧΗΣ ΠΛΗΡΟΦΟΡΙΑΣ**
ΤΟΠΙΚΗΣ ΠΕΡΙΟΧΗΣ ΚΑΙ ΜΕΘΟΔΟΣ
ΧΡΗΣΗΣ ΠΡΑΓΜΑΤΙΚΟΥ ΟΝΟΜΑΤΟΣ.

Αγγλικά ονόματα τομέα αλλά πραγματικά ονόματα και ταυτόχρονα λαμβάνει διάφορα είδη πληροφοριών τοπικής περιοχής που αντιστοιχεί στο πραγματικό όνομα. Ειδικότερα, ο χρήστης μπορεί να λαμβάνει διάφορα είδη πληροφοριών τοπικής περιοχής των πραγματικών ονομάτων που αντιστοιχούν σε προκαθορισμένες θέσεις χωρίς πρόσθετο προσδιορισμό θέσης.

ΠΕΡΙΛΗΨΗ(57)
 Παρουσιάζεται ένα σύστημα παροχής πληροφορίας τοπικής περιοχής και μέθοδος χρήσης πραγματικών ονομάτων. Όταν ένα πελάτης που έχει πρόσβαση μέσω ενός δικτύου παρέχει μια λέξη πρόσβασης, εκτελείται αναζήτηση σε μια βάση δεδομένων με πληροφορίες τοπικής περιοχής με χρήση του πραγματικού ονόματος και της πληροφορίας θέσης του πελάτη, πραγματοποιείται ανεύρεση διαφόρων ειδών πληροφοριών για το πραγματικό όνομα εντός μιας περιοχής που αντιστοιχεί στην πληροφορία θέσης του πελάτη και αυτές παρέχονται στον πελάτη. Παράλληλα, παρέχεται στον πελάτη μια διεύθυνση Διαδικτύου που αντιστοιχεί στο πραγματικό όνομα και συνεπώς ο πελάτης αποκτά πρόσβαση στην ιστοσελίδα που αντιστοιχεί στο εισαγόμενο πραγματικό όνομα. Έτσι, ο χρήστης μπορεί να αποκτά πρόσβαση σε ιστοσελίδες που επιθυμεί χρησιμοποιώντας όχι συμβατικά



ΑΡΙΘΜΟΣ ΕΥΡ. Δ.Ε. (11):3063117
ΑΡΙΘ. ΕΛΛ. ΚΑΤΑΘΕΣΗΣ (21):20070402760
ΗΜΕΡ. ΕΛΛ. ΚΑΤΑΘΕΣΗΣ (22):11/09/2007
ΑΡΙΘ./ΗΜΕΡ. ΔΗΜΟΣΙΕΥΣΗΣ
ΕΥΡΩΠΑΪΚΟΥ ΔΙΠΛΩΜΑΤΟΣ(87):1727620 - 29/08/2007
ΑΡΙΘ./ΗΜΕΡ. ΔΗΜΟΣΙΕΥΣΗΣ
ΕΥΡΩΠΑΪΚΗΣ ΑΙΤΗΣΗΣ (86):05708733.0--09/03/2005
ΔΙΚΑΙΟΥΧΟΣ (73):1)Warner-Lambert Company LLC
235 East 42nd Street, New York, NY 10017,
ΗΝΩΜΕΝΕΣ ΠΟΛΙΤΕΙΕΣ ΤΗΣ ΑΜΕΡΙΚΗΣ
ΣΥΜΒ. ΠΡΟΤΕΡΑΙΟΤΗΤΕΣ (30):552586 P-12/03/2004-US
586512 P-09/07/2004-US
ΕΦΕΥΡΕΤΗΣ (72):1)BAO, Jian
2)BEYLIN, Vladimir Genukh
3)GREENE, Derek Joseph
4)HOGE, Garrett
5)KISSEL, William Scott
6)MARLATT, Mark Eugene
7)PFLUM, Derek Andrew
8)WU, He-Ping
ΕΙΔΙΚΟΣ ΠΛΗΡΕΞΟΥΣΙΟΣ (74):ΚΙΛΙΜΙΡΗΣ ΚΩΝΣΤΑΝΤΙΝΟΣ
Χατζηγιάννη Μέξη 7, 11528 ΑΘΗΝΑ
ΑΝΤΙΚΛΗΤΟΣ (74):ΚΙΛΙΜΙΡΗΣ ΚΩΝΣΤΑΝΤΙΝΟΣ
Χατζηγιάννη Μέξη 7,115 28 ΑΘΗΝΑ
ΤΙΤΛΟΣ ΕΦΕΥΡΕΣΗΣ (54):C1-ΣΥΜΜΕΤΡΙΚΟΙ ΔΙΣΦΩΣΦΙΝΗΣ
ΣΥΝΔΕΤΗΡΕΣ ΚΑΙ ΧΡΗΣΗ ΑΥΤΩΝ
ΣΤΗΝ ΑΣΥΜΜΕΤΡΗ ΣΥΝΘΕΣΗ PRE-
GABALIN.

ΠΕΡΙΛΗΨΗ(57)

Αποκαλύπτονται υλικά και μέθοδοι για παρασκευή (S)-(+)-3-(αμινομεθυλ)-5-μεθυλεξανοϊκού οξέος και συντακτικώς συναφών ενώσεων μέσω

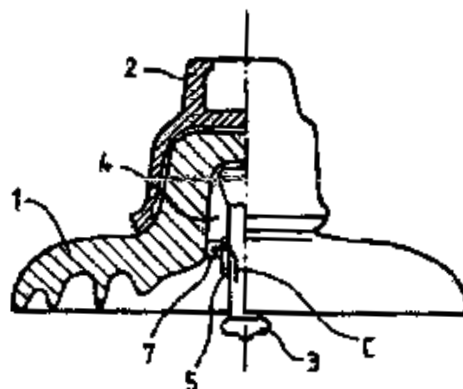
εναντιοεκλεκτικής υδρογόνωσης προχηλικών ολεφινών. Η μέθοδος χρησιμοποιεί νέους χηλικούς καταλύτες οι οποίοι συμπεριλαμβάνουν C1-συμμετρικούς δισφωσφίνης συνδετήρες που συνδέονται προς μέταλλα μετάπτωσης.

ΑΡΙΘΜΟΣ ΕΥΡ. Δ.Ε. (11):3063118
ΑΡΙΘ. ΕΛΛ. ΚΑΤΑΘΕΣΗΣ (21):20070402761
ΗΜΕΡ. ΕΛΛ. ΚΑΤΑΘΕΣΗΣ (22):11/09/2007
ΑΡΙΘ./ΗΜΕΡ. ΔΗΜΟΣΙΕΥΣΗΣ
ΕΥΡΩΠΑΪΚΟΥ ΔΙΠΛΩΜΑΤΟΣ(87):1505102 - 27/06/2007
ΑΡΙΘ./ΗΜΕΡ. ΔΗΜΟΣΙΕΥΣΗΣ
ΕΥΡΩΠΑΪΚΗΣ ΑΙΤΗΣΗΣ (86):03425544.8--07/08/2003
ΔΙΚΑΙΟΥΧΟΣ (73):1)Bioservice S.p.A.
Via R. Piva, 1/A, 46025 Poggio Rusco (MN),
ΙΤΑΛΙΑ
ΣΥΜΒ. ΠΡΟΤΕΡΑΙΟΤΗΤΕΣ (30):
ΕΦΕΥΡΕΤΗΣ (72):1)Berti, Corrado
2)Lorenzetti, Cesare
3)Grandi, Giuseppe
ΕΙΔΙΚΟΣ ΠΛΗΡΕΞΟΥΣΙΟΣ (74):ΑΘΑΝΑΣΙΑΔΟΥ ΜΑΡΙΑ
Κουμπάρη 2, 10674 ΑΘΗΝΑ
ΑΝΤΙΚΛΗΤΟΣ (74):ΠΑΠΑΚΩΝΣΤΑΝΤΙΝΟΥ ΕΛΕΝΗ
Κουμπάρη 2,10674 ΑΘΗΝΑ
ΤΙΤΛΟΣ ΕΦΕΥΡΕΣΗΣ (54):ΜΕΘΟΔΟΣ ΠΑΡΑΣΚΕΥΗΣ ΥΔΡΟΦΙ-
ΛΩΝ ΕΠΙΚΑΛΥΨΕΩΝ ΚΑΙ ΕΤΣΙ ΛΑΜ-
ΒΑΝΟΜΕΝΑ ΠΡΟΪΟΝΤΑ.

ΠΕΡΙΛΗΨΗ(57)

Μία μέθοδος παρασκευής υδρόφιλων επικαλύψεων για πλαστικά υποστρώματα περιλαμβάνει τα στάδια της παρασκευής ενός μίγματος περιέχοντος ένα ή περισσότερα υδρόφιλα πολυμερή επιλεγόμενα από πολυμερή και συμπολυμερή Ν-βινυλ λακταμών και υδρόφιλων πολυουρεθανών με ένα ή περισσότερα δενδριτικά πολυμερή και της διασυνδέσεως του εν λόγω υδρόφιλου πολυμερούς με το εν λόγω υπόστρωμα με τη βοήθεια των εν λόγω δενδριτικών πολυμερών.

ΑΡΙΘΜΟΣ ΕΥΡ. Δ.Ε. (11):3063119
ΑΡΙΘ. ΕΛΛ. ΚΑΤΑΘΕΣΗΣ (21):20070402762
ΗΜΕΡ. ΕΛΛ. ΚΑΤΑΘΕΣΗΣ (22):11/09/2007
ΑΡΙΘ./ΗΜΕΡ. ΔΗΜΟΣΙΕΥΣΗΣ
ΕΥΡΩΠΑΪΚΟΥ ΔΙΠΛΩΜΑΤΟΣ(87):1471542 - 04/07/2007
ΑΡΙΘ./ΗΜΕΡ. ΔΗΜΟΣΙΕΥΣΗΣ
ΕΥΡΩΠΑΪΚΗΣ ΑΙΤΗΣΗΣ (86):04300193.2--08/04/2004
ΔΙΚΑΙΟΥΧΟΣ (73):1)Sediver, Societe Europeenne d'Isolateurs en Verre et Composite
79 avenue Francois Arago, 92000 Nanterre, ΓΑΛΛΙΑ
ΣΥΜΒ. ΠΡΟΤΕΡΑΙΟΤΗΤΕΣ (30):0304980-23/04/2003-FR
ΕΦΕΥΡΕΤΗΣ (72):1)de Decker, Daniel
ΕΙΔΙΚΟΣ ΠΛΗΡΕΞΟΥΣΙΟΣ (74):ΑΘΑΝΑΣΙΑΔΟΥ ΜΑΡΙΑ
Κουμπάρη 2, 10674 ΑΘΗΝΑ
ΑΝΤΙΚΛΗΤΟΣ (74):ΠΑΠΑΚΩΝΣΤΑΝΤΙΝΟΥ ΕΛΕΝΗ
Κουμπάρη 2,10674 ΑΘΗΝΑ
ΤΙΤΛΟΣ ΕΦΕΥΡΕΣΗΣ (54):ΜΟΝΩΤΗΡΑΣ ΑΝΑΡΤΗΣΗΣ ΜΕ ΣΤΕΓΑΝΟΠΟΙΗΤΙΚΟ ΠΩΜΑ.

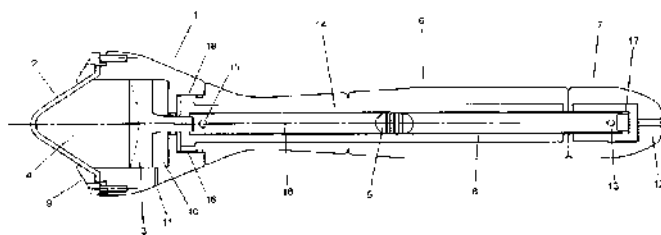


ΠΕΡΙΛΗΨΗ(57)

Ο μονωτήρας ανάρτησης περιλαμβάνει έναν μονωτικό μανδύα (1) από σκληρυμένο γυαλί ή από πορσελάνη, έχοντας ένα κάτω τμήμα εντός του οποίου στερεώνεται ένα στέλεχος (3) με ένα συνδετικό υλικό (4) από τσιμέντο, έναν προστατευτικό δακτύλιο από ψευδάργυρο (5), σε επαφή με το συνδετικό υλικό και ένα δακτυλιοειδές πώμα από ηλεκτρικά αγώγιμο υλικό (7), τοποθετημένο μεταξύ του μονωτικού μανδύα και του προστατευτικού δακτυλίου, κατά τέτοιο τρόπο που να πραγματοποιείται μία στεγανοποίηση, η οποία εμποδίζει την όδευση ρευμάτων διαρροής εντός του συνδετικού υλικού. Αυτό το πώμα επιτρέπει την αποφυγή των προβλημάτων διάβρωσης του στελέχους και των κινδύνων έκρηξης του μονωτήρα.

ΑΡΙΘΜΟΣ ΕΥΡ. Δ.Ε. (11):3063120
ΑΡΙΘ. ΕΛΛ. ΚΑΤΑΘΕΣΗΣ (21):20070402763
ΗΜΕΡ. ΕΛΛ. ΚΑΤΑΘΕΣΗΣ (22):11/09/2007
ΑΡΙΘ./ΗΜΕΡ. ΔΗΜΟΣΙΕΥΣΗΣ
ΕΥΡΩΠΑΪΚΟΥ ΔΙΠΛΩΜΑΤΟΣ(87):1574198 - 25/07/2007
ΑΡΙΘ./ΗΜΕΡ. ΔΗΜΟΣΙΕΥΣΗΣ
ΕΥΡΩΠΑΪΚΗΣ ΑΙΤΗΣΗΣ (86):04425162.7--10/03/2004
ΔΙΚΑΙΟΥΧΟΣ (73):1)Elettronica Pagani S.r.l.
Via De Nicola 4/d, 20037 Paderno Dugnano (MI), ΙΤΑΛΙΑ
ΣΥΜΒ. ΠΡΟΤΕΡΑΙΟΤΗΤΕΣ (30):
ΕΦΕΥΡΕΤΗΣ (72):1)Grassi, Gianluca
2)Marelli, Mirco
ΕΙΔΙΚΟΣ ΠΛΗΡΕΞΟΥΣΙΟΣ (74):ΚΙΛΙΜΙΡΗΣ ΚΩΝΣΤΑΝΤΙΝΟΣ
Χατζηγιάννη Μέξη 7, 11528 ΑΘΗΝΑ
ΑΝΤΙΚΛΗΤΟΣ (74):ΚΙΛΙΜΙΡΗΣ ΚΩΝΣΤΑΝΤΙΝΟΣ
Χατζηγιάννη Μέξη 7,115 28 ΑΘΗΝΑ
ΤΙΤΛΟΣ ΕΦΕΥΡΕΣΗΣ (54):**ΟΡΓΑΝΟ ΓΙΑ ΤΗΝ ΙΑΤΡΙΚΗ ΘΕΡΑΠΕΥΤΙΚΗ ΑΓΩΓΗ ΒΙΟΛΟΓΙΚΩΝ ΙΣΤΩΝ ΜΕ ΘΕΡΑΠΕΙΑ ΚΥΜΑΤΟΣ-ΚΡΟΥΣΗΣ.**

συμπεριλαμβάνεται μεταξύ της κεφαλής του πιστονιού και της μεμβράνης (2), και ένα σώμα κρούστη (5) σχεδιασμένο ώστε να χτυπά την ουρά του πιστονιού (3) με προκαθορισμένη συχνότητα.



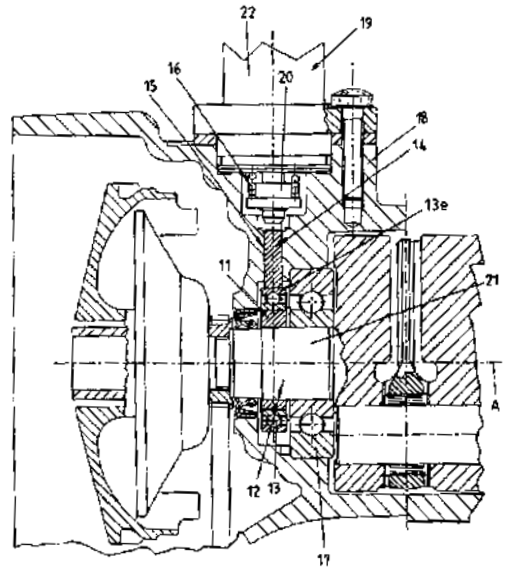
ΠΕΡΙΛΗΨΗ(57)

Το όργανο είναι του τύπου που περιλαμβάνει μία συσκευή για την παραγωγή των κυμάτων κρούσης και ένα τμήμα στην κεφαλή(1) του οργάνου για την επαφή με το μέρος του σώματος του ασθενούς που υποβάλλεται σε θεραπεία εισάγοντας εκεί κύματα κρούσης και χαρακτηρίζεται από το ότι το προαναφερθέν τμήμα επαφής αποτελείται από μία ελαστική μεμβράνη (2) τοποθετημένη έτσι ώστε να κλείνει μία από τις δύο βάσεις ενός κυλινδρικού θαλάμου της κεφαλής (1) του οργάνου και από το ότι η προαναφερθείσα συσκευή για την παραγωγή των κυμάτων κρούσης συνδυάζει τα παρακάτω μέρη: ένα πιστόνι (3) ικανό να μετατοπίζεται μέσα στον προαναφερθέντα κυλινδρικό θάλαμο και του οποίου η κεφαλή είναι στραμμένη προς την προαναφερθείσα ελαστική μεμβράνη (2), ένα βιολογικά συμβατό υγρό που να καταλαμβάνει το χώρο (4) του κυλινδρικού θαλάμου που

ΑΡΙΘΜΟΣ ΕΥΡ. Δ.Ε. (11):3063121
ΑΡΙΘ. ΕΛΛ. ΚΑΤΑΘΕΣΗΣ (21):20070402764
ΗΜΕΡ. ΕΛΛ. ΚΑΤΑΘΕΣΗΣ (22):12/09/2007
ΑΡΙΘ./ΗΜΕΡ. ΔΗΜΟΣΙΕΥΣΗΣ
ΕΥΡΩΠΑΪΚΟΥ ΔΙΠΛΩΜΑΤΟΣ(87):1279808 - 13/06/2007
ΑΡΙΘ./ΗΜΕΡ. ΔΗΜΟΣΙΕΥΣΗΣ
ΕΥΡΩΠΑΪΚΗΣ ΑΙΤΗΣΗΣ (86):02077789.2--10/07/2002
ΔΙΚΑΙΟΥΧΟΣ (73):1)PIAGGIO & C. S.p.A.
Viale Rinaldo Piaggio 25, 56025 Pontedera
(Pisa), ΙΤΑΛΙΑ
ΣΥΜΒ. ΠΡΟΤΕΡΑΙΟΤΗΤΕΣ (30):MI20010435 U-26/07/2001-IT
ΕΦΕΥΡΕΤΗΣ (72):1)Nesti, Paolo
ΕΙΔΙΚΟΣ ΠΛΗΡΕΞΟΥΣΙΟΣ (74):ΚΙΟΡΤΣΗ ΧΡΙΣΤΙΝΑ
Σόλωνος 136, 10677 ΑΘΗΝΑ
ΑΝΤΙΚΛΗΤΟΣ (74):ΚΙΟΡΤΣΗ ΧΡΙΣΤΙΝΑ
Σόλωνος 136,10677 ΑΘΗΝΑ
ΤΙΤΛΟΣ ΕΦΕΥΡΕΣΗΣ (54):**ΜΗΧΑΝΙΣΜΟΣ ΔΙΑ ΤΗ ΘΕΣΗ ΕΙΣ ΚΙ-
ΝΗΣΗ ΒΟΗΘΗΤΙΚΟΥ ΜΗΧΑΝΙΣΜΟΥ
ΜΗΧΑΝΩΝ ΕΣΩΤΕΡΙΚΗΣ ΚΑΥΣΕΩΣ.**

ΠΕΡΙΛΗΨΗ(57)

Ένας μηχανισμός δια τη θέση εις κίνηση βοηθητικών μηχανισμών μηχανών εσωτερικής καύσεως διατεταγμένος εις ένα μπλοκ μηχανής (18), όπου είναι διατεταγμένος ένας κινητήριος άξων (12) με έκκεντρο (11) και όπου προβλέπεται ένας ολισθητήρ εκκέντρου (14) ο οποίος όταν τίθεται εις κίνηση από το έκκεντρο (11) του κινητηρίου άξονος (12) μεταδίδει την παλινδρομική ευθύγραμμη κίνηση εις ένα βοηθητικό μηχανισμό (19), ενώ εις τον μηχανισμό τουλάχιστον ένα τμήμα (21) του κινητηρίου άξονος (12) φέρει έναν έκκεντρο δακτύλιο (11) με τον οποίο είναι σταθερά συνδεδεμένο. Επί του εκκέντρου δακτυλίου συνδέεται σταθερά ένα έδρανο κυλίσεως (13) του οποίου το εξωτερικό ωστικό έδρανο (13e) έχει τοποθετηθεί σε επαφή με τον ολισθητήρα εκκέντρου (14).



ΑΡΙΘΜΟΣ ΕΥΡ. Δ.Ε. (11):3063122
ΑΡΙΘ. ΕΛΛ. ΚΑΤΑΘΕΣΗΣ (21):20070402765
ΗΜΕΡ. ΕΛΛ. ΚΑΤΑΘΕΣΗΣ (22):13/09/2007
ΑΡΙΘ./ΗΜΕΡ. ΔΗΜΟΣΙΕΥΣΗΣ
ΕΥΡΩΠΑΪΚΟΥ ΔΙΠΛΩΜΑΤΟΣ(87):1032389 - 01/08/2007
ΑΡΙΘ./ΗΜΕΡ. ΔΗΜΟΣΙΕΥΣΗΣ
ΕΥΡΩΠΑΪΚΗΣ ΑΙΤΗΣΗΣ (86):98930358.1--17/06/1998
ΔΙΚΑΙΟΥΧΟΣ (73):1)CELGENE CORPORATION
7 Powder Horn Drive, Warren, NJ 07059,
ΗΝΩΜΕΝΕΣ ΠΟΛΙΤΕΙΕΣ ΤΗΣ ΑΜΕΡΙΚΗΣ
ΣΥΜΒ. ΠΡΟΤΕΡΑΙΟΤΗΤΕΣ (30):937684-29/09/1997-US
ΕΦΕΥΡΕΤΗΣ (72):1)DARIANI, Maghsoud, M.
2)ZEITLIN, Andrew, L.
3)ZELDIS, Jerome, B.
ΕΙΔΙΚΟΣ ΠΛΗΡΕΞΟΥΣΙΟΣ (74):ΔΗΜΟΥ ΧΡΙΣΤΙΝΑ
Κουμπάρη 2, 10674 ΑΘΗΝΑ
ΑΝΤΙΚΛΗΤΟΣ (74):ΠΑΠΑΚΩΝΣΤΑΝΤΙΝΟΥ ΕΛΕΝΗ
Κουμπάρη 2,10674 ΑΘΗΝΑ
ΤΙΤΛΟΣ ΕΦΕΥΡΕΣΗΣ (54):**ΧΡΟΝΙΑ, ΧΟΡΗΓΗΣΗ ΒΛΩΜΟΥ ΤΟΥ
D-ΘΡΕΟ ΜΕΘΥΛΟΦΑΙΝΙΔΙΚΟΥ ΕΣΤΕ-
ΡΑ.**

ΠΕΡΙΛΗΨΗ(57)

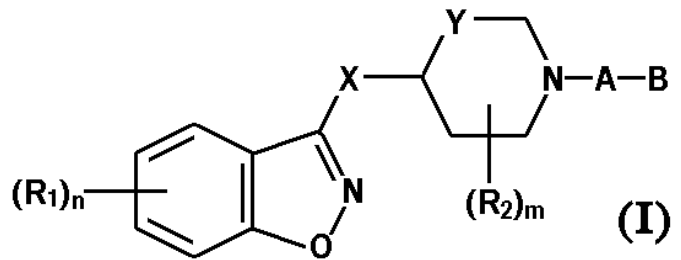
Παρέχεται χρόνια, χορήγηση βλωμού του D-θρεο μεθυλοφαινιδικού εστέρα. Η χορήγηση του D-θρεο ισομερούς απαλείφει τις δυσμενείς παρενέργειες που συνδέονται με το DL ρακεμικό, και παρέχει βελτιωμένη αποτελεσματικότητα. Οι συνθέσεις και οι μέθοδοι της εφεύρεσης είναι χρήσιμες στη θεραπευτική αντιμετώπιση διαταραχών του νευρικού συστήματος οι οποίες περιλαμβάνουν τη διαταραχή έλλειψης προσοχής, τη διαταραχή υπερδραστηριότητας έλλειψης προσοχής, και τη γνωστική μείωση που συνδέεται με συστημικές ασθένειες όπως είναι το σύνδρομο επίκτητης άνοσο-ανεπάρκειας.

ΑΡΙΘΜΟΣ ΕΥΡ. Δ.Ε. (11):3063123
ΑΡΙΘ. ΕΛΛ. ΚΑΤΑΘΕΣΗΣ (21):20070402766
ΗΜΕΡ. ΕΛΛ. ΚΑΤΑΘΕΣΗΣ (22):13/09/2007
ΑΡΙΘ./ΗΜΕΡ. ΔΗΜΟΣΙΕΥΣΗΣ
ΕΥΡΩΠΑΪΚΟΥ ΔΙΠΛΩΜΑΤΟΣ(87):1054885 - 18/07/2007
ΑΡΙΘ./ΗΜΕΡ. ΔΗΜΟΣΙΕΥΣΗΣ
ΕΥΡΩΠΑΪΚΗΣ ΑΙΤΗΣΗΣ (86):99914450.4-05/02/1999
ΔΙΚΑΙΟΥΧΟΣ (73):1)DUPHAR INTERNATIONAL RE-
 SEARCH B.V
 C.J. van Houtenlaan 36, 1381 CP Weesp,
 ΟΛΛΑΝΔΙΑ
ΣΥΜΒ. ΠΡΟΤΕΡΑΙΟΤΗΤΕΣ (30):98200400-09/02/1998-EP
ΕΦΕΥΡΕΤΗΣ (72):1)DEN HARTOG, Jacobus A., J.
 2)VISSER, Gerben, M.
 3)VAN STEEN, Bartholomeus, J.
 4)TULP, Martinus, T., M.
 5)RONKEN, Eric
 6)KRUSE, Cornelis, G.
 7)LANGHE, Josephus H., M.
ΕΙΔΙΚΟΣ ΠΛΗΡΕΞΟΥΣΙΟΣ (74):ΤΣΙΜΙΚΑΛΗΣ ΑΘΑΝΑΣΙΟΣ
 Ν. Βάμβα 1, 10674 ΑΘΗΝΑ
ΑΝΤΙΚΛΗΤΟΣ (74):ΤΣΙΜΙΚΑΛΗΣ ΑΘΑΝΑΣΙΟΣ
 Ν. Βάμβα 1,10674 ΑΘΗΝΑ
ΤΙΤΛΟΣ ΕΦΕΥΡΕΣΗΣ (54):ΠΑΡΑΓΩΓΑ ΒΕΝΖΙΣΟΞΑΖΟΛΙΟΥ ΠΟΥ
 ΕΧΟΥΝ D4- ΑΝΤΑΓΩΝΙΣΤΙΚΗ ΔΡΑΣΤΙ-
 ΚΟΤΗΤΑ.

ΠΕΡΙΛΗΨΗ(57)

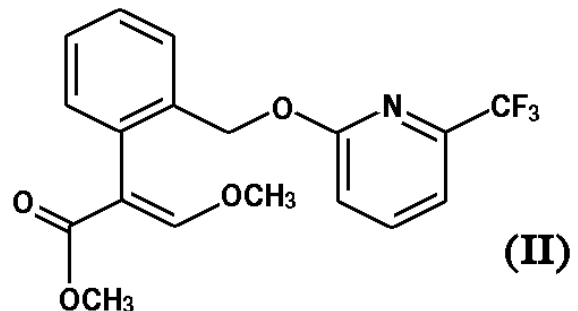
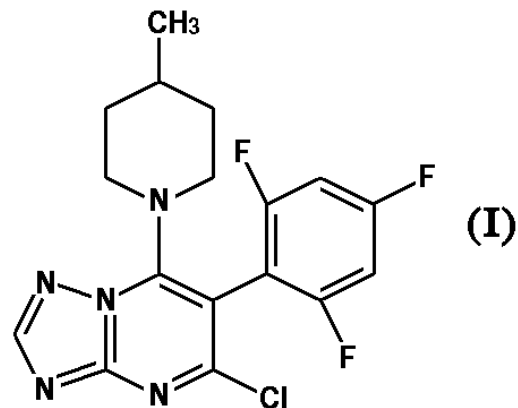
Η παρούσα εφεύρεση αφορά μια ομάδα νέων παραγώγων βενζισοξαζολίου που είναι ισχυροί και εκλεκτικοί ανταγωνιστές του υποδοχέα ντοπαμίνης D4. Οι ενώσεις έχουν γενικό τύπο (I) όπου το (R1)_n αντιπροσωπεύει 0, 1 ή 2

υποκαταστάτες, που μπορεί να είναι οι ίδιοι ή διαφορετικοί, από την ομάδα C1-3-αλκυλ ή αλκοξυ, αλογόνο, τριφθορομεθυλ, νιτρο, αμινο, μονο- ή διαλκυλ (C1-2)-αμινο, σουλφονυλ-(C1-3)αλκυλ ή -αλκοξυ, σουλφονυλ τριφθορομεθυλ, σουλφονυλ αμινο και σουλφονυλ μονο- ή διαλκυλ (C1-2)-αμινο, το X είναι O, S, NH ή NCH₃, το Y αντιπροσωπεύει CH₂ ή (CH₂)₂, το (R₂)_m αντιπροσωπεύει 0, 1 ή 2 υποκαταστάτες, οι οποίοι μπορεί να είναι οι ίδιοι ή διαφορετικοί, από την ομάδα μεθυλ και αιθυλ ή το (R₂)_m είναι μεθυλενο γέφυρα ή αιθυλενο γέφυρα, το A είναι μια ομάδα -CH₂-(CRH)_p- όπου το R είναι υδρογόνο ή μεθυλ και το p είναι 0 ή 1 και το B αντιπροσωπεύει 2- ή 3-ινδολυλ ή 2-βενζιμιδαζολυλ, οι οποίες ομάδες μπορεί να είναι υποκατεστημένες στον άνθρακα με 1 ή 2 υποκαταστάτες από την ομάδα C1-3-αλκυλ ή αλκοξυ, αλογόνο, τριφθορομεθυλ, νιτρο, αμινο, μονο- ή διαλκυλ (C1-2)αμινο, σουλφονυλ-(C1-3)αλκυλ ή αλκοξυ, σουλφονυλ τριφθορομεθυλ, σουλφονυλ αμινο και σουλφονυλ μονο- ή διαλκυλ (C1-2)-αμινο.



ΑΡΙΘΜΟΣ ΕΥΡ. Δ.Ε. (11):3063124
ΑΡΙΘ. ΕΛΛ. ΚΑΤΑΘΕΣΗΣ (21):20070402767
ΗΜΕΡ. ΕΛΛ. ΚΑΤΑΘΕΣΗΣ (22):13/09/2007
ΑΡΙΘ./ΗΜΕΡ. ΔΗΜΟΣΙΕΥΣΗΣ
ΕΥΡΩΠΑΪΚΟΥ ΔΙΠΛΩΜΑΤΟΣ(87):1727429 - 22/08/2007
ΑΡΙΘ./ΗΜΕΡ. ΔΗΜΟΣΙΕΥΣΗΣ
ΕΥΡΩΠΑΪΚΗΣ ΑΙΤΗΣΗΣ (86):05716064.0-15/03/2005
ΔΙΚΑΙΟΥΧΟΣ (73):1)BASF Aktiengesellschaft
 67056 Ludwigshafen, ΓΕΡΜΑΝΙΑ
ΣΥΜΒ. ΠΡΟΤΕΡΑΙΟΤΗΤΕΣ (30):102004013396-17/03/2004-DE
ΕΦΕΥΡΕΤΗΣ (72):1)TORMO I BLASCO, Jordi
 2)GROTE, Thomas
 3)SCHERER, Maria
 4)STIERL, Reinhard
 5)STRATHMANN, Siegfried
 6)SCHOFEL, Ulrich
ΕΙΔΙΚΟΣ ΠΛΗΡΕΞΟΥΣΙΟΣ (74):ΤΣΙΜΙΚΑΛΗΣ ΑΘΑΝΑΣΙΟΣ
 Ν. Βάμβα 1, 10674 ΑΘΗΝΑ
ΑΝΤΙΚΛΗΤΟΣ (74):ΤΣΙΜΙΚΑΛΗΣ ΑΘΑΝΑΣΙΟΣ
 Ν. Βάμβα 1,10674 ΑΘΗΝΑ
ΤΙΤΛΟΣ ΕΦΕΥΡΕΣΗΣ (54):ΜΥΚΗΤΟΚΤΟΝΑ ΜΙΓΜΑΤΑ.
ΠΕΡΙΛΗΨΗ(57)

Μυκητοκτόνα μείγματα, τα οποία περιέχουν σαν δραστικά συστατικά 1) το παράγωγο τριαζολοπυριμιδίνης του τύπου I (I), και 2) Picoxystrobin του τύπου II (II), σε μία συνεργιστικά δραστική ποσότητα, μέθοδος για την καταπολέμηση επιζήμιων μυκήτων από την κατηγορία των ωομυκήτων με μείγματα της ένωσης I με την ένωση II και η χρησιμοποίηση της ένωσης I με την ένωση II για την παρασκευή τέτοιων μειγμάτων καθώς και μέσα, τα οποία περιέχουν τα μείγματα αυτά.



ΑΡΙΘΜΟΣ ΕΥΡ. Δ.Ε. (11):3063125
ΑΡΙΘ. ΕΛΛ. ΚΑΤΑΘΕΣΗΣ (21):20070402768
ΗΜΕΡ. ΕΛΛ. ΚΑΤΑΘΕΣΗΣ (22):13/09/2007
ΑΡΙΘ./ΗΜΕΡ. ΔΗΜΟΣΙΕΥΣΗΣ
ΕΥΡΩΠΑΪΚΟΥ ΔΙΠΛΩΜΑΤΟΣ(87):1161449 - 04/07/2007
ΑΡΙΘ./ΗΜΕΡ. ΔΗΜΟΣΙΕΥΣΗΣ
ΕΥΡΩΠΑΪΚΗΣ ΑΙΤΗΣΗΣ (86):00916028.4--03/03/2000
ΔΙΚΑΙΟΥΧΟΣ (73):1)Praecis Pharmaceuticals Incorporated
 One Hampshire Street, Cambridge, MA
 02139-1572, ΗΝΩΜΕΝΕΣ ΠΟΛΙΤΕΙΕΣ ΤΗΣ
 ΑΜΕΡΙΚΗΣ
ΣΥΜΒ. ΠΡΟΤΕΡΑΙΟΤΗΤΕΣ (30):122736 P-04/03/1999-US
ΕΦΕΥΡΕΤΗΣ (72):1)FINDEIS, Mark A.
 2)PHILLIPS, Kathryn
 3)OLSON, Gary L.
 4)SELF, Christopher
ΕΙΔΙΚΟΣ ΠΑΡΕΞΟΥΣΙΟΣ (74):ΡΟΥΣΣΟΥ ANNA
 Κουμπάρη 2, 10674 ΑΘΗΝΑ
ΑΝΤΙΚΑΗΤΟΣ (74):ΠΑΠΑΚΩΝΣΤΑΝΤΙΝΟΥ ΕΛΕΝΗ
 Κουμπάρη 2,10674 ΑΘΗΝΑ
ΤΙΤΛΟΣ ΕΦΕΥΡΕΣΗΣ (54):ΔΙΑΜΟΡΦΩΤΕΣ ΣΥΣΣΩΜΑΤΩΣΗΣ
 ΒΗΤΑ -ΑΜΥΛΟΕΙΔΩΝ ΠΕΠΤΙΔΙΩΝ ΠΟΥ
 ΠΕΡΙΛΑΜΒΑΝΟΥΝ D- ΑΜΙΝΟΞΕΑ.

ΠΕΡΙΛΗΨΗ(57)

Παρέχονται ενώσεις που διαμορφώνουν την συσσωμάτωση φυσικών β-αμυλοειδών πεπτιδίων. Οι διαμορφωτές της εφεύρεσης περιλαμβάνουν πεπτιδίο,

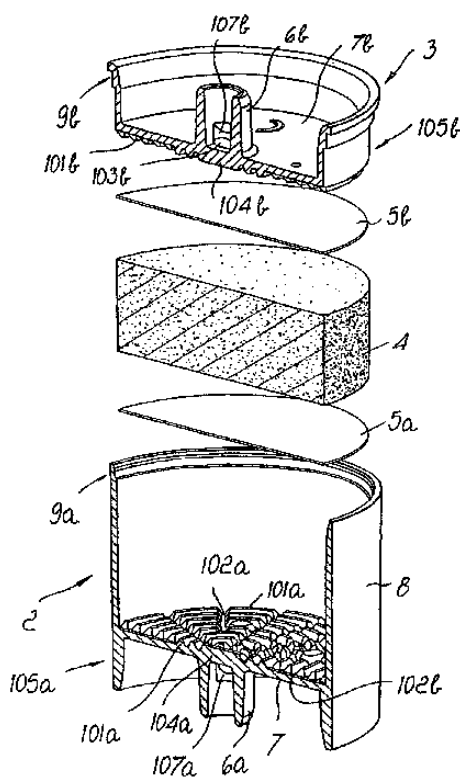
κατά προτίμηση βασιζόμενο σε β-αμυλοειδές πεπτιδίο, που αποτελείται εξ ολοκλήρου από D-αμινοξέα. Κατά προτίμηση το πεπτιδίο περιλαμβάνει 3-5 υπολείμματα D-αμινοξέων και περιλαμβάνει τουλάχιστον δύο υπολείμματα D-αμινοξέων που επιλέγονται χωριστά από την ομάδα που αποτελείται από D-λευκίνη, D-φαινυλαλανίνη και D-βαλίνη. Σε ιδιαίτερα προτιμητέα υλοποίηση, το πεπτιδίο είναι οπισθοανάστροφο ισομερές β-αμυλοειδούς πεπτιδίου, κατά προτίμηση οπισθοανάστροφο ισομερές του Αβ17-21. Σε ορισμένες υλοποιήσεις, το πεπτιδίο τροποποιείται στο αμινοτελικό άκρο, στο καρβοξυτελικό άκρο, ή και στα δύο. Οι προτιμητέες αμινοτελικές τροποποιητικές ομάδες περιλαμβάνουν αλκυλομάδες. Οι προτιμητέες καρβοξυτελικές τροποποιητικές ομάδες περιλαμβάνουν ομάδα αμιδίου, ομάδα οξικού, ομάδα αλκυλικού αμιδίου, ομάδα αρυλικού αμιδίου ή υδροξυ-ομάδα. Αποκαλύπτονται επίσης φαρμακευτικές συνθέσεις που περιλαμβάνουν τις ενώσεις της εφεύρεσης, και μέθοδοι διάγνωσης και θεραπευτικής αγωγής για αμυλοειδογόνες ασθένειες χρησιμοποιώντας τις ενώσεις της εφεύρεσης.

ΑΡΙΘΜΟΣ ΕΥΡ. Δ.Ε. (11):3063126
ΑΡΙΘ. ΕΛΛ. ΚΑΤΑΘΕΣΗΣ (21):20070402769
ΗΜΕΡ. ΕΛΛ. ΚΑΤΑΘΕΣΗΣ (22):13/09/2007
ΑΡΙΘ./ΗΜΕΡ. ΔΗΜΟΣΙΕΥΣΗΣ
ΕΥΡΩΠΑΪΚΟΥ ΔΙΠΛΩΜΑΤΟΣ(87):1580143 - 11/07/2007
ΑΡΙΘ./ΗΜΕΡ. ΔΗΜΟΣΙΕΥΣΗΣ
ΕΥΡΩΠΑΪΚΗΣ ΑΙΤΗΣΗΣ (86):04007293.6--26/03/2004
ΔΙΚΑΙΟΥΧΟΣ (73):1)ILLYCAFFÈ S.p.A.
 Via Flavia, 110, I-34147 Trieste, ΙΤΑΛΙΑ
ΣΥΜΒ. ΠΡΟΤΕΡΑΙΟΤΗΤΕΣ (30):
ΕΦΕΥΡΕΤΗΣ (72):1)Suggi Liverani, Furio
 2)Mastropasqua, Luca
 3)Van Eeden, Frans
 4)Dellapietra, Bruno
ΕΙΔΙΚΟΣ ΠΑΡΕΞΟΥΣΙΟΣ (74):ΡΟΥΣΣΟΥ ANNA
 Κουμπάρη 2, 10674 ΑΘΗΝΑ
ΑΝΤΙΚΑΗΤΟΣ (74):ΠΑΠΑΚΩΝΣΤΑΝΤΙΝΟΥ ΕΛΕΝΗ
 Κουμπάρη 2,10674 ΑΘΗΝΑ
ΤΙΤΛΟΣ ΕΦΕΥΡΕΣΗΣ (54):ΟΛΟΚΛΗΡΩΜΕΝΟ ΦΥΣΙΓΓΙΟ ΓΙΑ
 ΤΗΝ ΕΚΧΥΛΙΣΗ ΕΝΟΣ ΑΦΕΨΗΜΑΤΟΣ
 ΑΠΟ ΜΙΑ ΣΩΜΑΤΙΔΙΑΚΗ ΟΥΣΙΑ.

ΠΕΡΙΛΗΨΗ(57)

Φυσίγγιο (1) για την εκχύλιση ενός αφεψήματος από μία σωματιδιακή ουσία (4) περιεχόμενη εντός αυτού με τη βοήθεια νερού υπό πίεση, το οποίο φυσίγγιο περιλαμβάνει: ένα κυρίως σώμα περιλαμβάνον ένα τμήμα κυαθίου (2) και ένα τμήμα καλύμματος (3), το οποίο τμήμα κυαθίου (2) περιλαμβάνει μία βάση (7), ένα πλευρικό τοίχωμα (8) και ένα χείλος (9a) έναντι της εν λόγω βάσεως (7), όπου το τμήμα καλύμματος (3) είναι σταθερά στερεωμένο στο χείλος (9a) του τμήματος κυαθίου ώστε να ορίζει έναν εσωτερικό όγκο του φυσιγγίου, όπου ο εσωτερικός όγκος του φυσιγγίου περικλείει τη σωματιδιακή ουσία (4) που περιέχεται εντός μέσων διήθησεως (5a, 5b) για τη συγκράτηση της σωματιδιακής ουσίας (4) και για τη διήθηση υγρών ουσιών δι' αυτής, ενώ το τμήμα καλύμματος (3) περιλαμβάνει μία θύρα καλύμματος (6b) η οποία ορίζει μία πρώτη διόδο για υγρές ουσίες διήθησεως, ενώ η βάση (7) του εν λόγω τμήματος κυαθίου (2) περιλαμβάνει μία θύρα κυαθίου (6a) η οποία ορίζει μία δεύτερη διόδο για υγρές ουσίες διήθησεως, χαρακτηριζόμενο από το ότι η βάση περιλαμβάνει μία πλειάδα νευρώσεων (101a) απ' ευθείας διαμορφωμένων επί αυτής και οι οποίες προεξέχουν προς τον

εσωτερικό όγκο του φυσιγγίου (1), ώστε να στηρίζουν τα μέσα διήθησεως (5a) και τη σωματιδιακή ουσία (4) και να ορίζουν ένα λεπτό διάλυο μεταξύ των μέσων διήθησεως (5a) και της θύρας κυαθίου (6a).



ΑΡΙΘΜΟΣ ΕΥΡ. Δ.Ε. (11):3063127
ΑΡΙΘ. ΕΛΛ. ΚΑΤΑΘΕΣΗΣ (21):20070402770
ΗΜΕΡ. ΕΛΛ. ΚΑΤΑΘΕΣΗΣ (22):13/09/2007
ΑΡΙΘ./ΗΜΕΡ. ΔΗΜΟΣΙΕΥΣΗΣ
ΕΥΡΩΠΑΪΚΟΥ ΔΙΠΛΩΜΑΤΟΣ(87):1340564 - 18/07/2007
ΑΡΙΘ./ΗΜΕΡ. ΔΗΜΟΣΙΕΥΣΗΣ
ΕΥΡΩΠΑΪΚΗΣ ΑΙΤΗΣΗΣ (86):03001084.7--18/01/2003
ΔΙΚΑΙΟΥΧΟΣ (73):1)KME Germany AG
Postfach 3320, 49023 Osnabruck,
GERMANIA
ΣΥΜΒ. ΠΡΟΤΕΡΑΙΟΤΗΤΕΣ (30):10206597-15/02/2002-DE
ΕΦΕΥΡΕΤΗΣ (72):1)Helmenkamp, Thomas, Dipl.-Ing.
2)Rode, Dirk, Dr.-Ing.
ΕΙΔΙΚΟΣ ΠΛΗΡΕΞΟΥΣΙΟΣ (74):ΑΘΑΝΑΣΙΑΔΟΥ ΜΑΡΙΑ
Κουμπάρη 2, 10674 ΑΘΗΝΑ
ΑΝΤΙΚΛΗΤΟΣ (74):ΠΑΠΑΚΩΝΣΤΑΝΤΙΝΟΥ ΕΛΕΝΗ
Κουμπάρη 2,10674 ΑΘΗΝΑ
ΤΙΤΛΟΣ ΕΦΕΥΡΕΣΗΣ (54):ΧΡΗΣΗ ΚΡΑΜΑΤΟΣ ΧΑΛΚΟΥ ΜΕ
ΔΥΝΑΤΟΤΗΤΑ ΣΚΛΗΡΥΝΣΗΣ.

των καλουπιών μορφοποίησης για τα πλευρικά προστατευτικά φράγματα στις εγκαταστάσεις χύτευσης ταινιών.

ΠΕΡΙΛΗΨΗ(57)

Η εφεύρεση αναφέρεται σε ένα κράμα χαλκού με τη δυνατότητα της σκλήρυνσης, από 1, 2 τοις εκατό έως 2,7 τοις εκατό κοβάλτιο, το οποίο μπορεί να αντικαθίσταται κατά ένα μέρος του από το νικέλιο, 0,3 τοις εκατό-0,7 τοις εκατό βηρύλλιο, 0,01 τοις εκατό-0,05 τοις εκατό ζιρκόνιο, κατ'επιλογή δε από 0,005 τοις εκατό -0,1 τοις εκατό μαγνήσιο και, ή σίδηρο και στη δεδομένη περίπτωση έως κατά μέγιστο 0,15 τοις εκατό ενός τουλάχιστον στοιχείου από την ομάδα που περιλαμβάνει το νιόβιο, ταγγάλιο, βανάδιο, άφνιο, χρώμιο, μαγγάνιο, τιτάνιο και δημήτριο. Το υπόλοιπο σχηματίζεται από χαλκό, συμπεριλαμβανομένων τελικά και των απαιτούμενων από την παραγωγή προσμείξεων και υπόλοιπων προσθέτων επεξεργασίας. Αυτό το κράμα χαλκού χρησιμεύει σαν υλικό για την κατασκευή

ΑΡΙΘΜΟΣ ΕΥΡ. Δ.Ε. (11):3063128
ΑΡΙΘ. ΕΛΛ. ΚΑΤΑΘΕΣΗΣ (21):20070402771
ΗΜΕΡ. ΕΛΛ. ΚΑΤΑΘΕΣΗΣ (22):13/09/2007
ΑΡΙΘ./ΗΜΕΡ. ΔΗΜΟΣΙΕΥΣΗΣ
ΕΥΡΩΠΑΪΚΟΥ ΔΙΠΛΩΜΑΤΟΣ(87):1019060 - 01/08/2007
ΑΡΙΘ./ΗΜΕΡ. ΔΗΜΟΣΙΕΥΣΗΣ
ΕΥΡΩΠΑΪΚΗΣ ΑΙΤΗΣΗΣ (86):98903769.2--05/02/1998
ΔΙΚΑΙΟΥΧΟΣ (73):1)University of Maryland, Baltimore
Suite 200, 520 West Lombard Street, Balti-
more, Maryland 21201-1627, ΗΝΩΜΕΝΕΣ
ΠΟΛΙΤΕΙΕΣ ΤΗΣ ΑΜΕΡΙΚΗΣ
ΣΥΜΒ. ΠΡΟΤΕΡΑΙΟΤΗΤΕΣ (30):795932-05/02/1997-US
ΕΦΕΥΡΕΤΗΣ (72):1)BRODIE, Angela
2)LING, Yangzhi
ΕΙΔΙΚΟΣ ΠΛΗΡΕΞΟΥΣΙΟΣ (74):ΑΘΑΝΑΣΙΑΔΟΥ ΜΑΡΙΑ
Κουμπάρη 2, 10674 ΑΘΗΝΑ
ΑΝΤΙΚΛΗΤΟΣ (74):ΠΑΠΑΚΩΝΣΤΑΝΤΙΝΟΥ ΕΛΕΝΗ
Κουμπάρη 2,10674 ΑΘΗΝΑ
ΤΙΤΛΟΣ ΕΦΕΥΡΕΣΗΣ (54):ΑΝΑΣΤΟΛΕΙΣ ΣΥΝΘΕΣΗΣ ΑΝΔΡΟΓΟ-
ΝΩΝ.

ΠΕΡΙΛΗΨΗ(57)

Η εφεύρεση σχετίζεται με νέους αναστολείς της σύνθεσης ανδρογόνων που είναι χρήσιμοι στη θεραπεία του καρκίνου του προστάτη και της καλοήθους υπερτροφίας του προστάτη. Η παρούσα εφεύρεση παρέχει επίσης μεθόδους για τη σύνθεση αυτών των νέων ενώσεων, φαρμακευτικές συνθέσεις που περιέχουν αυτές τις νέες ενώσεις, και μεθόδους για τη θεραπεία του καρκίνου του προστάτη και της καλοήθους υπερτροφίας του προστάτη χρησιμοποιώντας τους αναστολείς σύνθεσης ανδρογόνων της παρούσας εφεύρεσης.

ΑΡΙΘΜΟΣ ΕΥΡ. Δ.Ε. (11):3063129
ΑΡΙΘ. ΕΛΛ. ΚΑΤΑΘΕΣΗΣ (21):20070402772
ΗΜΕΡ. ΕΛΛ. ΚΑΤΑΘΕΣΗΣ (22):13/09/2007
ΑΡΙΘ./ΗΜΕΡ. ΔΗΜΟΣΙΕΥΣΗΣ
ΕΥΡΩΠΑΪΚΟΥ ΔΙΠΛΩΜΑΤΟΣ(87):1104993 - 13/06/2007
ΑΡΙΘ./ΗΜΕΡ. ΔΗΜΟΣΙΕΥΣΗΣ
ΕΥΡΩΠΑΪΚΗΣ ΑΙΤΗΣΗΣ (86):99906855.4--10/02/1999
ΔΙΚΑΙΟΥΧΟΣ (73):1)Hepatix, Inc.
Suite 100, 3344 N. Torrey Pines Court, La Jolla, CA 92037, ΗΝΩΜΕΝΕΣ ΠΟΛΙΤΕΙΕΣ ΤΗΣ ΑΜΕΡΙΚΗΣ
ΣΥΜΒ. ΠΡΟΤΕΡΑΙΟΤΗΤΕΣ (30):22469-11/02/1998-US
ΕΦΕΥΡΕΤΗΣ (72):1)TRIGLIA, Dennis
2)PURCHIO, Anthony
ΕΙΔΙΚΟΣ ΠΑΗΡΕΞΟΥΣΙΟΣ (74):ΡΟΥΣΣΟΥ ΑΝΝΑ
Κουμπάρη 2, 10674 ΑΘΗΝΑ
ΑΝΤΙΚΛΗΤΟΣ (74):ΠΑΠΑΚΩΝΣΤΑΝΤΙΝΟΥ ΕΛΕΝΗ
Κουμπάρη 2,10674 ΑΘΗΝΑ
ΤΙΤΛΟΣ ΕΦΕΥΡΕΣΗΣ (54):ΑΠΑΛΛΑΓΜΕΝΗ ΑΠΟ ΟΡΟ C3A ΚΛΩΝΙΚΗ ΚΥΤΤΑΡΙΚΗ ΣΕΙΡΑ ΚΑΙ ΜΕΘΟΔΟΙ ΧΡΗΣΗΣ.

ΠΕΡΙΛΗΨΗ(57)

Μια απαλλαγμένη από ορό C3A κλωνική κυτταρική σειρά και μέθοδοι για δημιουργία της ίδιας παρέχονται. Η C3A κυτταρική σειρά έχει έναν ελαττωμένο χρόνο διπλασιασμού σε απαλλαγμένο από ορό μέσο σε σύγκριση με μια αντίστοιχη C3A κυτταρική σειρά από την οποία προέρχεται. Μέθοδοι χρήσης των κυττάρων της απαλλαγμένης από ορό C3A κλωνικής κυτταρικής σειράς για την παραγωγή, έκφραση και ανάκτηση συλλεξιμών πολυπεπτιδίων, τη διαλογή ενώσεων για μεταβολική δραστηριότητα, τη μελέτη εντερικής νόσου και για τη χρήση σε μια συσκευή βιο-τεχνητού ήπατος παρέχονται επίσης.

ΑΡΙΘΜΟΣ ΕΥΡ. Δ.Ε. (11):3063130
ΑΡΙΘ. ΕΛΛ. ΚΑΤΑΘΕΣΗΣ (21):20070402773
ΗΜΕΡ. ΕΛΛ. ΚΑΤΑΘΕΣΗΣ (22):13/09/2007
ΑΡΙΘ./ΗΜΕΡ. ΔΗΜΟΣΙΕΥΣΗΣ
ΕΥΡΩΠΑΪΚΟΥ ΔΙΠΛΩΜΑΤΟΣ(87):1578826 - 20/06/2007
ΑΡΙΘ./ΗΜΕΡ. ΔΗΜΟΣΙΕΥΣΗΣ
ΕΥΡΩΠΑΪΚΗΣ ΑΙΤΗΣΗΣ (86):03782440.6--18/12/2003
ΔΙΚΑΙΟΥΧΟΣ (73):1)AMI Agrolinz Melamine International GmbH
St.-Peter-Str. 25, 4021 Linz, ΑΥΣΤΡΙΑ
ΣΥΜΒ. ΠΡΟΤΕΡΑΙΟΤΗΤΕΣ (30):10261805-19/12/2002-DE
ΕΦΕΥΡΕΤΗΣ (72):1)JOCHAM, Daniel
2)RATZSCH, Manfred
ΕΙΔΙΚΟΣ ΠΑΗΡΕΞΟΥΣΙΟΣ (74):ΑΘΑΝΑΣΙΑΔΟΥ ΜΑΡΙΑ
Κουμπάρη 2, 10674 ΑΘΗΝΑ
ΑΝΤΙΚΛΗΤΟΣ (74):ΠΑΠΑΚΩΝΣΤΑΝΤΙΝΟΥ ΕΛΕΝΗ
Κουμπάρη 2,10674 ΑΘΗΝΑ
ΤΙΤΛΟΣ ΕΦΕΥΡΕΣΗΣ (54):ΔΙΑΣΠΟΡΕΣ ΣΥΝΘΕΤΙΚΩΝ ΥΛΩΝ.

ΠΕΡΙΛΗΨΗ(57)

Διασπορές συνθετικών υλών από (a): μια υδατική φάση από διαλύματα υδρόφιλων προϊόντων προσυμπύκνωσης ρητίνης μελαμίνης και λανθάνοντες καταλύτες σκλήρυνσης σε νερό ή σε μείγμα από νερό και C1-C6-αλκοόλες και (b): μια οργανική νανοφάση σε μορφή νανοσταγονιδίων και, ή νανοσωματιδίων από 70 έως 99 τοις εκατό κατά μάζα αδιάλυτων στο νερό αιθεροποιημένων προϊόντων προσυμπύκνωσης ρητίνης μελαμίνης, τα οποία περιέχουν όξινους καταλύτες σκλήρυνσης και μέσα υδροφοβικότητας και (c): παράγοντες διασποράς σε συγκέντρωση από 1 έως 10 τοις εκατό κατά μάζα, σε σχέση με τη συνολική μάζα των προϊόντων προσυμπύκνωσης ρητίνης μελαμίνης, όπου στις διασπορές των συνθετικών υλών η αναλογία των υδρόφιλων προϊόντων προσυμπύκνωσης ρητίνης μελαμίνης προς τα αδιάλυτα στο νερό αιθεροποιημένα προϊόντα προσυμπύκνωσης ρητίνης μελαμίνης είναι 10:1 έως 1:10 και η περιεκτικότητα σε νερό των διασπορών συνθετικών υλών είναι 8 έως 50 τοις εκατό κατά μάζα. Οι διασπορές συνθετικών υλών είναι κατάλληλες για την παραγωγή επικαλυμμένων

επίπεδων υλικών για χρήση σε εξωτερικούς χώρους σε μορφή στρωματοποιημένων πλακών, πεπιεσμένων στρωματοποιημένων υλικών, επικαλυμμένων επίπεδων φερόντων υλικών ή επικαλυμμένων μορφοποιημένων σομάτων για εφαρμογές στον οικοδομικό τομέα, καθώς και στον τομέα του αθλητισμού και της αναψυχής.

ΑΡΙΘΜΟΣ ΕΥΡ. Δ.Ε. (11):3063131
ΑΡΙΘ. ΕΛΛ. ΚΑΤΑΘΕΣΗΣ (21):20070402774
ΗΜΕΡ. ΕΛΛ. ΚΑΤΑΘΕΣΗΣ (22):13/09/2007
ΑΡΙΘ./ΗΜΕΡ. ΔΗΜΟΣΙΕΥΣΗΣ
ΕΥΡΩΠΑΪΚΟΥ ΔΙΠΛΩΜΑΤΟΣ(87):1073432 - 15/08/2007
ΑΡΙΘ./ΗΜΕΡ. ΔΗΜΟΣΙΕΥΣΗΣ
ΕΥΡΩΠΑΪΚΗΣ ΑΙΤΗΣΗΣ (86):99917453.5--14/04/1999
ΔΙΚΑΙΟΥΧΟΣ (73):1)THE GENERAL HOSPITAL CORPORATION
55 Fruit Street, Boston, MA 02114,
ΗΝΩΜΕΝΕΣ ΠΟΛΙΤΕΙΕΣ ΤΗΣ ΑΜΕΡΙΚΗΣ
ΣΥΜΒ. ΠΡΟΤΕΡΑΙΟΤΗΤΕΣ (30):81645 P-14/04/1998-US
ΕΦΕΥΡΕΤΗΣ (72):1)TSAI, Guochuan
2)COYLE, Joseph
ΕΙΔΙΚΟΣ ΠΛΗΡΕΞΟΥΣΙΟΣ (74):ΔΗΜΟΥ ΧΡΙΣΤΙΝΑ
Κουμπάρη 2, 10674 ΑΘΗΝΑ
ΑΝΤΙΚΛΗΤΟΣ (74):ΠΑΠΑΚΩΝΣΤΑΝΤΙΝΟΥ ΕΛΕΝΗ
Κουμπάρη 2,10674 ΑΘΗΝΑ
ΤΙΤΛΟΣ ΕΦΕΥΡΕΣΗΣ (54):ΧΡΗΣΗ D-ΣΕΡΙΝΗΣ Ή D-ΑΛΑΝΙΝΗΣ
ΓΙΑ ΤΗΝ ΑΝΤΙΜΕΤΩΠΙΣΗ ΤΗΣ ΣΧΙ-
ΖΟΦΡΕΝΙΑΣ.

ΠΕΡΙΛΗΨΗ(57)

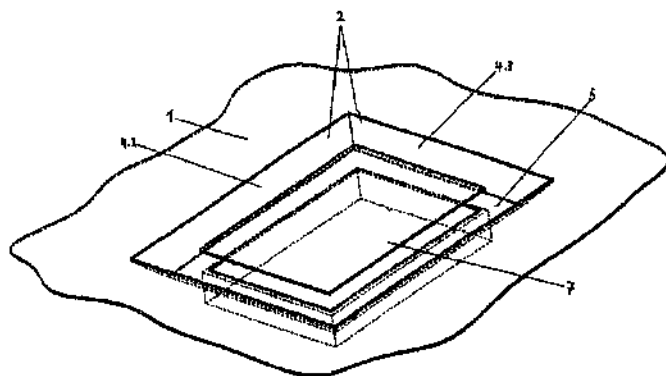
Η εφεύρεση παρέχει μεθόδους για αντιμετώπιση νευροψυχιατρικών διαταραχών όπως σχιζοφρένεια, Νόσος του Alzheimer, αυτισμός, κατάθλιψη, καλοήθης μνημονική διαταραχή, διαταραχές μάθησης στην παιδική ηλικία, κλειστή κρανιακή κάκωση, και διαταραχή ελλειμματικής προσοχής. Οι μέθοδοι συνεπάγονται τη χορήγηση σε έναν ασθενή διαγνωσμένο ότι έχει μια νευροψυχιατρική διαταραχή μιας φαρμακευτικής σύνθεσης η οποία περιέχει (i) μια θεραπευτικός αποτελεσματική ποσότητα D-αλανίνης (ή μιας τροποποιημένης μορφής αυτής), εφόσον η σύνθεση είναι ουσιαστικά απαλλαγμένη από D-

κυκλοσερίνη, και/ή (ii) D-σερίνης (ή μιας τροποποιημένης μορφής αυτής), και/ή (iii) 105 έως 500 mg D-κυκλοσερίνης (ή μιας τροποποιημένης μορφής αυτής), και/ή (iv) N-μεθυλογλυκίνης (ή μιας τροποποιημένης μορφής αυτής).

ΑΡΙΘΜΟΣ ΕΥΡ. Δ.Ε. (11):3063132
ΑΡΙΘ. ΕΛΛ. ΚΑΤΑΘΕΣΗΣ (21):20070402775
ΗΜΕΡ. ΕΛΛ. ΚΑΤΑΘΕΣΗΣ (22):13/09/2007
ΑΡΙΘ./ΗΜΕΡ. ΔΗΜΟΣΙΕΥΣΗΣ
ΕΥΡΩΠΑΪΚΟΥ ΔΙΠΛΩΜΑΤΟΣ(87):1474646 - 01/08/2007
ΑΡΙΘ./ΗΜΕΡ. ΔΗΜΟΣΙΕΥΣΗΣ
ΕΥΡΩΠΑΪΚΗΣ ΑΙΤΗΣΗΣ (86):03731656.9--10/01/2003
ΔΙΚΑΙΟΥΧΟΣ (73):1)Krauss-Maffei Wegmann GmbH & Co. KG
80997 Munchen, ΓΕΡΜΑΝΙΑ
ΣΥΜΒ. ΠΡΟΤΕΡΑΙΟΤΗΤΕΣ (30):10203021-26/01/2002-DE
ΕΦΕΥΡΕΤΗΣ (72):1)ZUREK, Rudolf
2)HEISE, Gerhard
ΕΙΔΙΚΟΣ ΠΛΗΡΕΞΟΥΣΙΟΣ (74):ΤΣΙΜΙΚΑΛΗΣ ΑΘΑΝΑΣΙΟΣ
Ν. Βάμβα 1, 10674 ΑΘΗΝΑ
ΑΝΤΙΚΛΗΤΟΣ (74):ΤΣΙΜΙΚΑΛΗΣ ΑΘΑΝΑΣΙΟΣ
Ν. Βάμβα 1,10674 ΑΘΗΝΑ
ΤΙΤΛΟΣ ΕΦΕΥΡΕΣΗΣ (54):ΤΕΘΩΡΑΚΙΣΜΕΝΟ ΟΧΗΜΑ, ΚΥΡΙΩΣ
ΟΧΗΜΑ ΜΑΧΗΣ.

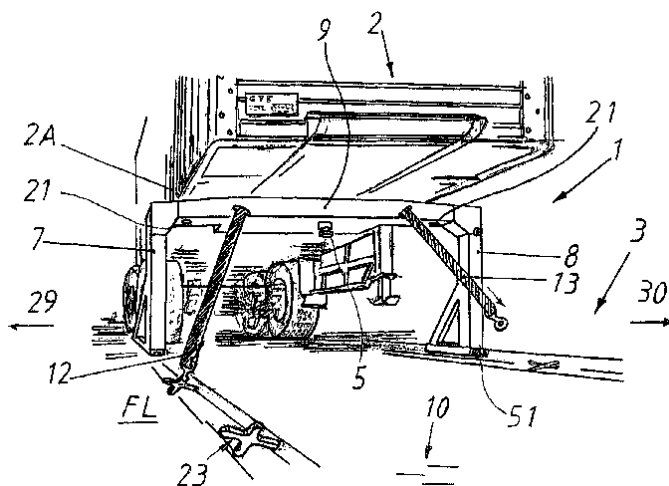
ΠΕΡΙΛΗΨΗ(57)

Η εφεύρεση αναφέρεται σε ένα σύστημα διεύθυνσης πυρός για τη κατεύθυνση ενός εκτοξευτή πυραύλων. Το σύστημα διεύθυνσης πυρός περιλαμβάνει ένα κινητήριο κίνησης (9), ο οποίος είναι συζευγμένος μέσω μιας πέδης ασφάλειας (2-8) με ένα κινητήριο άξονα (1) για να κατευθύνει τον εκτοξευτή πυραύλων. Μια περιστροφή του κινητήριου άξονα (1) κατά μια πρώτη φορά περιστροφής προκαλεί μια ανύψωση του εκτοξευτή πυραύλων και μια περιστροφή κατά την αντίθετη φορά περιστροφής προκαλεί μια κάθοδο του εκτοξευτή πυραύλων. Η πέδη ασφάλειας προλαμβάνει μια αναδραστική ροπή στρέψης του εκτοξευτή πυραύλων από το να περιστρέφει τον κινητήριο άξονα (1) κατά την αντίθετη φορά περιστροφής. Επιπλέον, ένας ηλεκτρικός κινητήρας (11) είναι στερεωμένος επί του κινητήριου άξονα (1) και η λειτουργία του ελέγχεται κατά τέτοιο τρόπο, ώστε όταν περιστρέφεται ο κινητήριος άξονας κατά την πρώτη φορά περιστροφής να προκαλεί μια πρόσθετη ροπή στρέψης του κινητήριου άξονα (1) κατά την πρώτη φορά περιστροφής και να επανακτά ενέργεια όταν ο κινητήριος άξονας περιστρέφεται κατά την αντίθετη φορά περιστροφής.



ΑΡΙΘΜΟΣ ΕΥΡ. Δ.Ε. (11):3063133
ΑΡΙΘ. ΕΛΛ. ΚΑΤΑΘΕΣΗΣ (21):20070402776
ΗΜΕΡ. ΕΛΛ. ΚΑΤΑΘΕΣΗΣ (22):13/09/2007
ΑΡΙΘ./ΗΜΕΡ. ΔΗΜΟΣΙΕΥΣΗΣ
ΕΥΡΩΠΑΪΚΟΥ ΔΙΠΛΩΜΑΤΟΣ(87):1448433 - 27/06/2007
ΑΡΙΘ./ΗΜΕΡ. ΔΗΜΟΣΙΕΥΣΗΣ
ΕΥΡΩΠΑΪΚΗΣ ΑΙΤΗΣΗΣ (86):02786328.1--15/11/2002
ΔΙΚΑΙΟΥΧΟΣ (73):1)TTS Ships Equipment AB
 Kampegatan 3, 411 04 Goteborg, ΣΟΥΗΔΙΑ
ΣΥΜΒ. ΠΡΟΤΕΡΑΙΟΤΗΤΕΣ (30):0103992-28/11/2001-SE
ΕΦΕΥΡΕΤΗΣ (72):1)LYRSTRAND, Michel
ΕΙΔΙΚΟΣ ΠΛΗΡΕΞΟΥΣΙΟΣ (74):ΤΣΙΜΙΚΑΛΗΣ ΑΘΑΝΑΣΙΟΣ
 Ν. Βάμβα 1, 10674 ΑΘΗΝΑ
ΑΝΤΙΚΑΗΤΟΣ (74):ΤΣΙΜΙΚΑΛΗΣ ΑΘΑΝΑΣΙΟΣ
 Ν. Βάμβα 1,10674 ΑΘΗΝΑ
ΤΙΤΛΟΣ ΕΦΕΥΡΕΣΗΣ (54):ΔΙΑΤΑΞΗ ΥΠΟΒΑΣΤΑΞΕΩΣ ΦΟΡΤΙΟΥ.
ΠΕΡΙΛΗΨΗ(57)

Η παρούσα εφεύρεση αφορά μια διάταξη (1) για την υποστήριξη του εμπρόσθιου άκρου (2 Α) ενός τρέιλερ (2) (ρυμουλκούμενου οχήματος) όταν το προαναφερθέν τρέιλερ είναι παρκαρισμένο επί του καταστρώματος πλοίων και άλλων οχημάτων, που περιλαμβάνει συνδετικές διατάξεις (4,5) δια την σύνδεση με δυνατότητα αποσυνδέσεως του υποστηρίγματος (1) αντιστοίχως με ένα (10) τρέιλερ του εν θέματι είδους και ένα κινητό όχημα φορτώσεως (5). Το στήριγμα στην περίπτωση αυτή έχει σχήμα ενός στατού (1) με σκέλη υποστηρίγματος (7, 8) τοποθετημένα σε μια απόσταση (Α) το ένα από το άλλο με μια εγκάρσια ράβδο (9) που εκτείνεται μεταξύ αυτών. Οι διατάξεις εντάσεως (12, 13) όπως λωρίδες, λουριά, σκοινιά ή αλυσίδες μπορούν να συσσωρευούνται εσωτερικά εντός του στατού (1). Αυτά είναι τοιουτοτρόπως διατεταγμένα ώστε να συνδέονται με δυνατότητα αποσυνδέσεως εις το κατάστρωμα (10) του πλοίου και να τεντώνονται (σφίγγονται). Τα σκέλη (7, 8) του στατού υποστηρίζεως παρουσιάζουν διατάξεις αυξήσεως της τριβής (51) προς επαύξηση της τριβής με το κατάστρωμα (10) ενός πλοίου.



ΑΡΙΘΜΟΣ ΕΥΡ. Δ.Ε. (11):3063134
ΑΡΙΘ. ΕΛΛ. ΚΑΤΑΘΕΣΗΣ (21):20070402777
ΗΜΕΡ. ΕΛΛ. ΚΑΤΑΘΕΣΗΣ (22):13/09/2007
ΑΡΙΘ./ΗΜΕΡ. ΔΗΜΟΣΙΕΥΣΗΣ
ΕΥΡΩΠΑΪΚΟΥ ΔΙΠΛΩΜΑΤΟΣ(87):1496904 - 15/08/2007
ΑΡΙΘ./ΗΜΕΡ. ΔΗΜΟΣΙΕΥΣΗΣ
ΕΥΡΩΠΑΪΚΗΣ ΑΙΤΗΣΗΣ (86):02796584.7--09/12/2002
ΔΙΚΑΙΟΥΧΟΣ (73):1)Grunenthal GmbH
 Zieglerstrasse 6, 52078 Aachen, ΓΕΡΜΑΝΙΑ
ΣΥΜΒ. ΠΡΟΤΕΡΑΙΟΤΗΤΕΣ (30):10161809-14/12/2001-DE
ΕΦΕΥΡΕΤΗΣ (72):1)URAGG, Heinz
 2)MAUL, Corinna
 3)BUSCHMANN, Helmut
 4)SUNDERMANN, Bernd
 5)HAURAND, Michael
 6)CHIZH, Boris
ΕΙΔΙΚΟΣ ΠΛΗΡΕΞΟΥΣΙΟΣ (74):ΤΣΙΜΙΚΑΛΗΣ ΑΘΑΝΑΣΙΟΣ
 Ν. Βάμβα 1, 10674 ΑΘΗΝΑ
ΑΝΤΙΚΑΗΤΟΣ (74):ΤΣΙΜΙΚΑΛΗΣ ΑΘΑΝΑΣΙΟΣ
 Ν. Βάμβα 1,10674 ΑΘΗΝΑ
ΤΙΤΛΟΣ ΕΦΕΥΡΕΣΗΣ (54):ΧΡΗΣΗ ΦΑΡΜΑΚΩΝ ΠΟΥ ΠΕΡΙΕ-
 ΧΟΥΝ Ν,Ν'-ΔΙΥΠΟΚΑΤΕΣΤΗΜΕΝΕΣ
 ΕΝΩΣΕΙΣ ΠΙΠΕΡΑΖΙΝΗΣ.

ΠΕΡΙΛΗΨΗ(57)

Η παρούσα εφεύρεση αφορά φάρμακα που περιέχουν Ν,Ν'-διυποκατεστημένες ενώσεις πιπεραζίνης και τη χρησιμοποίηση των ενώσεων αυτών για την παρασκευή ενός φαρμάκου.

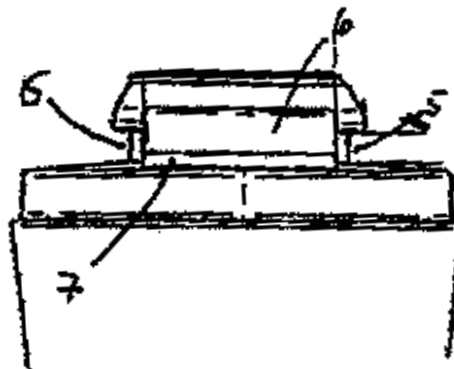
ΑΡΙΘΜΟΣ ΕΥΡ. Δ.Ε. (11):3063135
ΑΡΙΘ. ΕΛΛ. ΚΑΤΑΘΕΣΗΣ (21):20070402778
ΗΜΕΡ. ΕΛΛ. ΚΑΤΑΘΕΣΗΣ (22):13/09/2007
ΑΡΙΘ./ΗΜΕΡ. ΔΗΜΟΣΙΕΥΣΗΣ
ΕΥΡΩΠΑΪΚΟΥ ΔΙΠΛΩΜΑΤΟΣ(87):1305260 - 13/06/2007
ΑΡΙΘ./ΗΜΕΡ. ΔΗΜΟΣΙΕΥΣΗΣ
ΕΥΡΩΠΑΪΚΗΣ ΑΙΤΗΣΗΣ (86):01963051.6--02/08/2001
ΔΙΚΑΙΟΥΧΟΣ (73):1)Arkema France
4-6 Cours Michelet, 92800 Puteaux, ΓΑΛΛΙΑ
ΣΥΜΒ. ΠΡΟΤΕΡΑΙΟΤΗΤΕΣ (30):0010348-04/08/2000-FR
ΕΦΕΥΡΕΤΗΣ (72):1)MAGNE, Vincent
ΕΙΔΙΚΟΣ ΠΛΗΡΕΞΟΥΣΙΟΣ (74):ΤΣΙΜΙΚΑΛΗΣ ΑΘΑΝΑΣΙΟΣ
Ν. Βάμβα 1, 10674 ΑΘΗΝΑ
ΑΝΤΙΚΛΗΤΟΣ (74):ΤΣΙΜΙΚΑΛΗΣ ΑΘΑΝΑΣΙΟΣ
Ν. Βάμβα 1,10674 ΑΘΗΝΑ
ΤΙΤΛΟΣ ΕΦΕΥΡΕΣΗΣ (54):**ΜΕΘΟΔΟΣ ΔΙΑ ΤΗΝ ΠΑΡΑΣΚΕΥΗ ΠΟΥΔΡΑΣ ΠΕΝΤΟΞΕΙΔΙΟΥ ΤΟΥ ΦΩΣΦΟΡΟΥ Η ΟΠΟΙΑ ΕΧΕΙ ΜΙΑ ΒΕΛΤΙΩΜΕΝΗ ΔΥΝΑΤΟΤΗΤΑ ΡΟΗΣ.**

ΠΕΡΙΛΗΨΗ(57)

Η εφεύρεση αφορά μια μέθοδο παρασκευής πούδρας πεντοξειδίου του φωσφόρου η οποία έχει αυξημένη ρευστότητα, όπου η αναφερθείσα μέθοδος συνίσταται εις την υποβολή της αναφερθείσης πούδρας πεντοξειδίου του φωσφόρου εις μηχανική ανάδευση σε θερμοκρασία δωματίου.

ΑΡΙΘΜΟΣ ΕΥΡ. Δ.Ε. (11):3063136
ΑΡΙΘ. ΕΛΛ. ΚΑΤΑΘΕΣΗΣ (21):20070402779
ΗΜΕΡ. ΕΛΛ. ΚΑΤΑΘΕΣΗΣ (22):13/09/2007
ΑΡΙΘ./ΗΜΕΡ. ΔΗΜΟΣΙΕΥΣΗΣ
ΕΥΡΩΠΑΪΚΟΥ ΔΙΠΛΩΜΑΤΟΣ(87):1676639 - 18/07/2007
ΑΡΙΘ./ΗΜΕΡ. ΔΗΜΟΣΙΕΥΣΗΣ
ΕΥΡΩΠΑΪΚΗΣ ΑΙΤΗΣΗΣ (86):05027849.8--20/12/2005
ΔΙΚΑΙΟΥΧΟΣ (73):1)GAPLAST GmbH
Wurmansauerstrasse 22, D-82442 Altenau,
GERMANIA
ΣΥΜΒ. ΠΡΟΤΕΡΑΙΟΤΗΤΕΣ (30):102004061965-23/12/2004-DE
ΕΦΕΥΡΕΤΗΣ (72):1)Kneer, Roland
ΕΙΔΙΚΟΣ ΠΛΗΡΕΞΟΥΣΙΟΣ (74):ΣΤΑΘΑΚΗ-ΧΑΤΖΗΒΑΣΙΛΕΙΟΥ
ΣΤΑΜΑΤΙΝΑ
Πανεπιστημίου 44, 10679 ΑΘΗΝΑ
ΑΝΤΙΚΛΗΤΟΣ (74):ΣΤΑΘΑΚΗ-ΧΑΤΖΗΒΑΣΙΛΕΙΟΥ
ΣΤΑΜΑΤΙΝΑ
Πανεπιστημίου 44,10679 ΑΘΗΝΑ
ΤΙΤΛΟΣ ΕΦΕΥΡΕΣΗΣ (54):**ΦΙΑΛΗ ΜΕ ΚΑΠΑΚΙ ΓΙΑ ΜΙΑ ΑΝΤΛΙΑ.**
ΠΕΡΙΛΗΨΗ(57)

Η φιάλη έχει ένα λαμό φιάλης, επί του οποίου τοποθετείται μία αντλία, και είναι εξοπλισμένη με ένα καπάκι το οποίο τοποθετείται δια ελαστικής συνδέσεως και συγχρόνως επικαλύπτει τον ώμο και τον λαμό της φιάλης και έχει ένα άνω άνοιγμα εντός του οποίου ευρίσκεται με δυνατότητα μεταθέσεως ένα τεμάχιο λαβής της αντλίας. Ο λαμός της φιάλης παρουσιάζει επί δύο διαμετρικώς απέναντι ευρισκόμενα περιφερειακά τμήματα οπίσθιες τομές και υπό κατά περίπου 90 μοίρες μετάθεσιν διαμετρικώς απέναντι ευρισκόμενα τμήματα περιφέρειας, πλαγίως προεξέχουσες προσθήκες, οι οποίες είναι εξοπλισμένες εκάστοτε με μίαν εις την περιφερειακήν διεύθυνση των προσθηκών εκτεινομένη αύλακα ή μίαν εις περιφερειακήν διεύθυνσιν εκτεινόμενη προεξοχήν. Εσωτερικά εις το καπάκι έχουν διαμορφωθεί δύο ελατηριωτοί βραχίονες και τουλάχιστον μία εις περιφερειακήν διεύθυνσιν εκτεινομένη προεξοχή ή τουλάχιστον μία εις περιφερειακή διεύθυνσιν εκτεινομένη αύλαξ, η οποία δύνανται να συνδέεται ελαστικά με τις αύλακες ή αντιστοίχως τις προεξοχές των προσθηκών του λαμού της φιάλης.



ΑΡΙΘΜΟΣ ΕΥΡ. Δ.Ε. (11):3063137
ΑΡΙΘ. ΕΛΛ. ΚΑΤΑΘΕΣΗΣ (21):20070402780
ΗΜΕΡ. ΕΛΛ. ΚΑΤΑΘΕΣΗΣ (22):13/09/2007
ΑΡΙΘ./ΗΜΕΡ. ΔΗΜΟΣΙΕΥΣΗΣ
ΕΥΡΩΠΑΪΚΟΥ ΔΙΠΛΩΜΑΤΟΣ(87):1470384 - 15/08/2007
ΑΡΙΘ./ΗΜΕΡ. ΔΗΜΟΣΙΕΥΣΗΣ
ΕΥΡΩΠΑΪΚΗΣ ΑΙΤΗΣΗΣ (86):03704261.1--28/01/2003
ΔΙΚΑΙΟΥΧΟΣ (73):1)Krauss-Maffei Wegmann GmbH & Co. KG
August-Bode-Strasse 1, 34127 Kassel,
GERMANIA

ΣΥΜΒ. ΠΡΟΤΕΡΑΙΟΤΗΤΕΣ (30):10204052-01/02/2002-DE
ΕΦΕΥΡΕΤΗΣ (72):1)HARTMANN, Wilfried
2)RINKE, Timo
3)STEHLIN, Bernhard
4)NOLL, Andreas

ΕΙΔΙΚΟΣ ΠΛΗΡΕΞΟΥΣΙΟΣ (74):ΤΣΙΜΙΚΑΛΗΣ ΑΘΑΝΑΣΙΟΣ
Ν. Βάμβα 1, 10674 ΑΘΗΝΑ

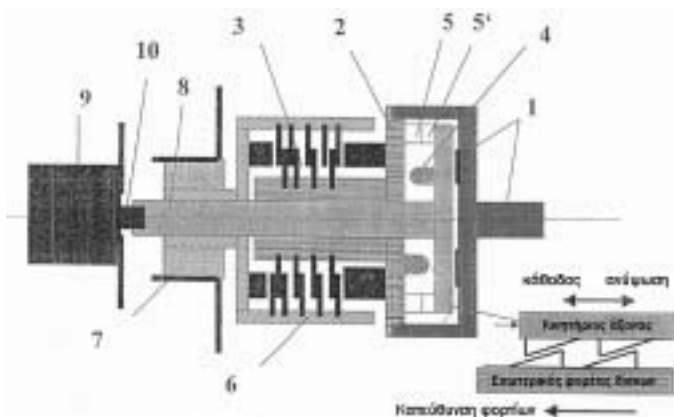
ΑΝΤΙΚΛΗΤΟΣ (74):ΤΣΙΜΙΚΑΛΗΣ ΑΘΑΝΑΣΙΟΣ
Ν. Βάμβα 1,10674 ΑΘΗΝΑ

ΤΙΤΛΟΣ ΕΦΕΥΡΕΣΗΣ (54):ΣΥΣΤΗΜΑ ΔΙΕΥΘΥΝΣΗΣ ΠΥΡΟΣ ΓΙΑ
ΕΝΑ ΕΚΤΟΞΕΥΤΗ ΠΥΡΑΥΛΩΝ.

ΠΕΡΙΛΗΨΗ(57)

Η εφεύρεση αναφέρεται σε ένα τεθωρακισμένο όχημα, ειδικά σε ένα άρμα μάχης, στο οποίο διατίθεται ένα άνοιγμα εισόδου αέρα (2) σε ένα εξωτερικό τοίχωμα (1) και ένα ψυγείο είναι τοποθετημένο πίσω από το άνοιγμα αυτό εντός του οχήματος. Για να δημιουργείται μια βαλλιστική διάταξη προστασίας κοντά στο άνοιγμα εισόδου αέρα (2), είναι τοποθετημένη μια πλάκα πυθμένα (5) εντός του οχήματος, μεταξύ του ψυγείου και του ανοίγματος εισόδου αέρα (2) και οι ενδιάμεσες περιοχές μεταξύ των εξωτερικών ακμών της πλάκας πυθμένα (5) και των εσωτερικών ακμών του ανοίγματος εισόδου αέρα (2) κλείονται μέσω πλακών κάλυψης (4.2,

4.3). Η παραπάνω πλάκα πυθμένα (5) περιλαμβάνει ένα άνοιγμα διέλευσης αέρα στην κεντρική περιοχή κάτω από την οποία είναι τοποθετημένο το ψυγείο. Μια πλάκα προστασίας (7) διατίθεται πάνω από την πλάκα πυθμένα (5), ουσιαστικά στο επίπεδο του εξωτερικού τοιχώματος (1), όπου η πλάκα προστασίας (7) είναι τοποθετημένη και έχει διαστάσεις τέτοια ώστε να σχηματίζεται μια δακτυλιοειδής σχισμή διέλευσης αέρα μεταξύ των εξωτερικών ακμών της παραπάνω πλάκας προστασίας και των εσωτερικών ακμών του ανοίγματος εισόδου αέρα (2).



ΑΡΙΘΜΟΣ ΕΥΡ. Δ.Ε. (11):3063138
ΑΡΙΘ. ΕΛΛ. ΚΑΤΑΘΕΣΗΣ (21):20070402781
ΗΜΕΡ. ΕΛΛ. ΚΑΤΑΘΕΣΗΣ (22):13/09/2007
ΑΡΙΘ./ΗΜΕΡ. ΔΗΜΟΣΙΕΥΣΗΣ
ΕΥΡΩΠΑΪΚΟΥ ΔΙΠΛΩΜΑΤΟΣ(87):1574365 - 29/08/2007
ΑΡΙΘ./ΗΜΕΡ. ΔΗΜΟΣΙΕΥΣΗΣ
ΕΥΡΩΠΑΪΚΗΣ ΑΙΤΗΣΗΣ (86):05004788.5--04/03/2005
ΔΙΚΑΙΟΥΧΟΣ (73):1)HUBNER GmbH
Agathofstrasse 15, 34123 Kassel, GERMANIA

ΣΥΜΒ. ΠΡΟΤΕΡΑΙΟΤΗΤΕΣ (30):102004011865-11/03/2004-DE
ΕΦΕΥΡΕΤΗΣ (72):1)Koch, Robert
2)Karasek, Jens

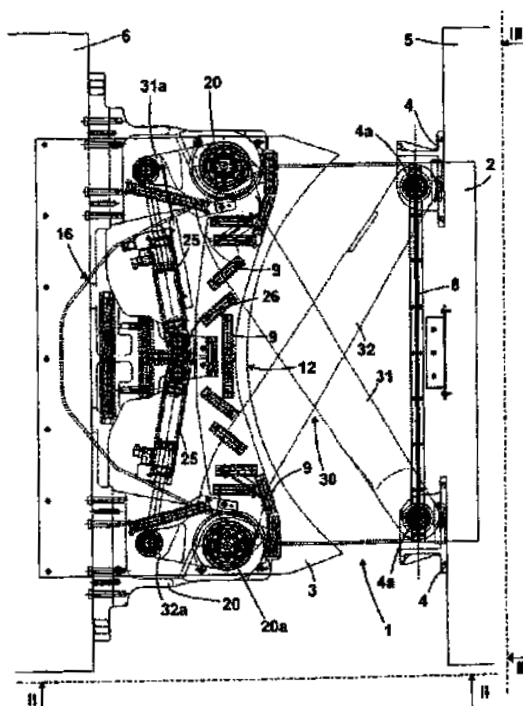
ΕΙΔΙΚΟΣ ΠΛΗΡΕΞΟΥΣΙΟΣ (74):ΤΣΙΜΙΚΑΛΗΣ ΑΘΑΝΑΣΙΟΣ
Ν. Βάμβα 1, 10674 ΑΘΗΝΑ

ΑΝΤΙΚΛΗΤΟΣ (74):ΤΣΙΜΙΚΑΛΗΣ ΑΘΑΝΑΣΙΟΣ
Ν. Βάμβα 1,10674 ΑΘΗΝΑ

ΤΙΤΛΟΣ ΕΦΕΥΡΕΣΗΣ (54):ΓΕΦΥΡΑ ΔΙΑΒΑΣΗΣ ΜΙΑΣ ΔΙΑΒΑΣΗΣ
ΜΕΤΑΞΥ ΔΥΟ ΣΥΝΔΕΟΜΕΝΩΝ ΜΕ
ΕΝΑ ΑΡΘΡΩΤΟ ΣΥΝΔΕΣΜΟ ΜΕΤΑΞΥ
ΤΟΥΣ ΟΧΗΜΑΤΩΝ.

ΠΕΡΙΛΗΨΗ(57)

Αντικείμενο της εφεύρεσης είναι μια γέφυρα διάβασης (1) μιας διάβασης με μια φουσόνα μεταξύ δύο συνδεδεμένων με ένα αρθρωτό σύνδεσμο (30) μεταξύ τους οχημάτων, π.χ. ενός αρθρωτού λεωφορείου ή ενός οχήματος με ρυμουλκούμενο, όπου η γέφυρα διάβασης (1) περιλαμβάνει δύο επικαλυπτόμενες μεταξύ τους πλάκες δαπέδου (2, 3), οι οποίες μπορούν να μετακινούνται η μια σχετικά προς την άλλη, όπου ο αρθρωτός σύνδεσμος (30) περιλαμβάνει ένα φορέα αρθρωτού συνδέσμου (20), τοποθετημένο στο ένα τμήμα του οχήματος, όπου η κάτω πλάκα δαπέδου (2) στηρίζεται ολισθαίνουσα επί του φορέα του αρθρωτού συνδέσμου (20), όπου η άνω πλάκα δαπέδου (3) στην περιοχή του φορέα του αρθρωτού συνδέσμου (20) στηρίζεται επί της κάτω πλάκας δαπέδου (2).



ΑΡΙΘΜΟΣ ΕΥΡ. Δ.Ε. (11):3063139
ΑΡΙΘ. ΕΛΛ. ΚΑΤΑΘΕΣΗΣ (21):20070402782
ΗΜΕΡ. ΕΛΛ. ΚΑΤΑΘΕΣΗΣ (22):20/09/2007
ΑΡΙΘ./ΗΜΕΡ. ΔΗΜΟΣΙΕΥΣΗΣ
ΕΥΡΩΠΑΪΚΟΥ ΔΙΠΛΩΜΑΤΟΣ(87):1688040 - 19/09/2007
ΑΡΙΘ./ΗΜΕΡ. ΔΗΜΟΣΙΕΥΣΗΣ
ΕΥΡΩΠΑΪΚΗΣ ΑΙΤΗΣΗΣ (86):05026767.3--07/12/2005
ΔΙΚΑΙΟΥΧΟΣ (73):1)Sumitomo Chemical Company, Limited
27-1, Shinkawa 2-chome, Chuo-ku, Tokyo
104-8260, ΙΑΠΩΝΙΑ
ΣΥΜΒ. ΠΡΟΤΕΡΑΙΟΤΗΤΕΣ (30):2004360988-14/12/2004-JP
ΕΦΕΥΡΕΤΗΣ (72):1)Tanedani, Toshiyuki
ΕΙΔΙΚΟΣ ΠΛΗΡΕΞΟΥΣΙΟΣ (74):ΚΙΛΙΜΙΡΗΣ ΚΩΝΣΤΑΝΤΙΝΟΣ
Χατζηγιάννη Μέξη 7, 11528 ΑΘΗΝΑ
ΑΝΤΙΚΛΗΤΟΣ (74):ΚΙΛΙΜΙΡΗΣ ΚΩΝΣΤΑΝΤΙΝΟΣ
Χατζηγιάννη Μέξη 7,115 28 ΑΘΗΝΑ
ΤΙΤΛΟΣ ΕΦΕΥΡΕΣΗΣ (54):**ΠΑΡΑΣΙΤΟΚΤΟΝΟΣ ΣΥΝΘΕΣΗ ΠΟΥ ΠΕΡΙΕΧΕΙ ΠΥΡΙΠΡΟΞΥΦΕΝΗ.**

ΠΕΡΙΛΗΨΗ(57)

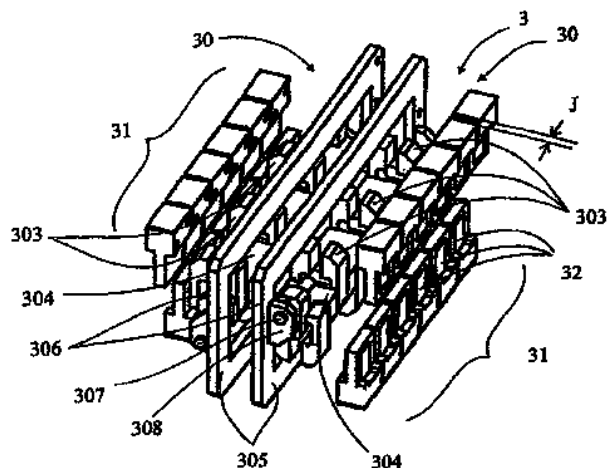
Μια παρασιτοκτόνος σύνθεση η οποία περιέχει 4-φαινοξυφαινυλ 2-(2-πυριδυλοξυ) προπυλαιθέρα, ένα υδρόφοβο οργανικό διαλύτη ικανό να διαλύει το 1-10 κατά βάρος του 4- φαινοξυφαινυλ 2-(2- πυριδυλοξυ) προπυλαιθέρα στους 0 βαθμούς Κελσίου, πολυ-βινυλική αλκοόλη, ένα μη ιοντικό επιφανειοδραστικό μέσον που επιλέγεται από την ομάδα που αποτελείται από αλκοξυλιωμένο καστορέλαιο, αλκοξυλιωμένο υδρογονωμένο καστορέλαιο και εστέρα λιπαρού οξέος αλκοξυλιωμένου υδρογονωμένου καστορελαίου, και νερό, είναι εξαιρετική σε σταθερότητα αποθήκευσης.

ΑΡΙΘΜΟΣ ΕΥΡ. Δ.Ε. (11):3063140
ΑΡΙΘ. ΕΛΛ. ΚΑΤΑΘΕΣΗΣ (21):20070402783
ΗΜΕΡ. ΕΛΛ. ΚΑΤΑΘΕΣΗΣ (22):13/09/2007
ΑΡΙΘ./ΗΜΕΡ. ΔΗΜΟΣΙΕΥΣΗΣ
ΕΥΡΩΠΑΪΚΟΥ ΔΙΠΛΩΜΑΤΟΣ(87):1702183 - 27/06/2007
ΑΡΙΘ./ΗΜΕΡ. ΔΗΜΟΣΙΕΥΣΗΣ
ΕΥΡΩΠΑΪΚΗΣ ΑΙΤΗΣΗΣ (86):04817409.8--13/10/2004
ΔΙΚΑΙΟΥΧΟΣ (73):1)COOLTECH APPLICATIONS
Impasse Antoine Imbs,67810 HOLTZHEIM,
ΓΑΛΛΙΑ
ΣΥΜΒ. ΠΡΟΤΕΡΑΙΟΤΗΤΕΣ (30):0312424-23/10/2003-FR
ΕΦΕΥΡΕΤΗΣ (72):1)Muller, Christian
2)Dupin, Jean-Louis
3)Heitzler, Jean-Claude
ΕΙΔΙΚΟΣ ΠΛΗΡΕΞΟΥΣΙΟΣ (74):ΚΩΣΤΟΠΟΥΛΟΥ ΓΕΩΡΓΙΑ
Δήλου 12, 14562 ΚΗΦΙΣΙΑ (ΑΤΤΙΚΗΣ)
ΑΝΤΙΚΛΗΤΟΣ (74):ΚΥΠΡΗΣ ΦΕΙΔΙΑΣ
Δήλου 12,14562 ΚΗΦΙΣΙΑ (ΑΤΤΙΚΗΣ)
ΤΙΤΛΟΣ ΕΦΕΥΡΕΣΗΣ (54):**ΣΥΣΚΕΥΗ ΓΙΑ ΤΗΝ ΠΑΡΑΓΩΓΗ ΘΕΡΜΙΚΗΣ ΡΟΗΣ ΜΕ ΘΕΡΜΟΜΑΓΝΗΤΙΚΟ ΥΛΙΚΟ.**

ΠΕΡΙΛΗΨΗ(57)

Η εφεύρεση αφορά μια αποτελεσματική και αξιόπιστη συσκευή, απλή στο σχεδιασμό και στη χρήση της, για την παραγωγή θερμικής ροής με ασφαλές για το περιβάλλον, θερμομαγνητικό υλικό, η οποία είναι οικονομική, μικρού μεγέθους και ικανή να χρησιμοποιηθεί τόσο σε βιομηχανικές εγκαταστάσεις μεγάλης κλίμακας όσο και σε οικιακές εφαρμογές. Η συσκευή (3) για την παραγωγή θερμικής ροής με θερμομαγνητικό υλικό αποτελείται από δύο μονάδες παραγωγής θερμικής ροής (30), τοποθετημένες η μία δίπλα στην άλλη και εξοπλισμένες με θερμικά όργανα (31) που περιέχουν θερμομαγνητικό υλικό και είναι τοποθετημένα σε δύο σειρές, πάνω σε ευθύγραμμο πλαίσιο (306). Τα θερμικά όργανα (31) υποβάλλονται εναλλάξ σε μαγνητικά πεδία, που δημιουργούνται από μαγνητικά μέσα τοποθετημένα σε σχήμα U (303) στις δύο πλευρές δύο μπάρων (304), που μετακινούνται παλινδρομικά ευθύγραμμα. Τα θερμικά όργανα (31) διατρέχονται

από έναν αγωγό, ο οποίος περιέχει ένα μέσο θέρμανσης και συνδέεται σε ένα ή περισσότερα κυκλώματα μέσου θέρμανσης. Παρουσία ή απουσία του μαγνητικού πεδίου, η θερμοκρασία των θερμικών οργάνων (31) ανεβαίνει ή πέφτει σε θερμοκρασία κάτω από την αρχική τους. Οι θερμίδες και οι αρνητικές θερμίδες που εκλύονται από τα θερμικά όργανα (31) ανακτώνται από το μέσο θέρμανσης, προκειμένου να εκλυθούν μέσω εναλλακτών. Η εφεύρεση μπορεί να χρησιμοποιηθεί για ρύθμιση της θερμοκρασίας, ψύξη, θέρμανση, συντήρηση, αφύγραση και κλιματισμό.

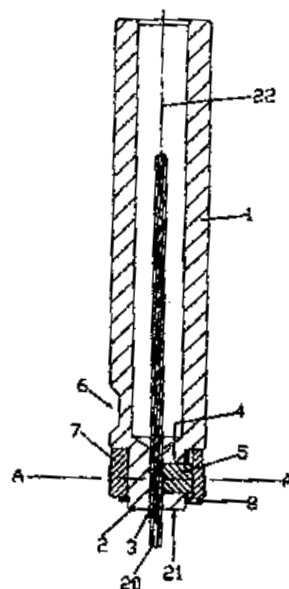


ΑΡΙΘΜΟΣ ΕΥΡ. Δ.Ε. (11):3063141
ΑΡΙΘ. ΕΛΛ. ΚΑΤΑΘΕΣΗΣ (21):20070402784
ΗΜΕΡ. ΕΛΛ. ΚΑΤΑΘΕΣΗΣ (22):13/09/2007
ΑΡΙΘ./ΗΜΕΡ. ΔΗΜΟΣΙΕΥΣΗΣ
ΕΥΡΩΠΑΪΚΟΥ ΔΙΠΛΩΜΑΤΟΣ(87):1262266 - 11/07/2007
ΑΡΙΘ./ΗΜΕΡ. ΔΗΜΟΣΙΕΥΣΗΣ
ΕΥΡΩΠΑΪΚΗΣ ΑΙΤΗΣΗΣ (86):02405258.1--03/04/2002
ΔΙΚΑΙΟΥΧΟΣ (73):1)Erowa AG
Winkelstrasse 8, CH-5734 Reinach,
ΕΛΒΕΤΙΑ
ΣΥΜΒ. ΠΡΟΤΕΡΑΙΟΤΗΤΕΣ (30):7782001-27/04/2001-CH
ΕΦΕΥΡΕΤΗΣ (72):1)Fries, Karl
ΕΙΔΙΚΟΣ ΠΑΡΕΞΟΥΣΙΟΣ (74):ΚΩΣΤΟΠΟΥΛΟΥ ΓΕΩΡΓΙΑ
Δήλου 12, 14562 ΚΗΦΙΣΙΑ (ΑΤΤΙΚΗΣ)
ΑΝΤΙΚΛΗΤΟΣ (74):ΚΥΠΡΗΣ ΦΕΙΔΙΑΣ
Δήλου 12,14562 ΚΗΦΙΣΙΑ (ΑΤΤΙΚΗΣ)
ΤΙΤΛΟΣ ΕΦΕΥΡΕΣΗΣ (54):ΔΙΑΤΑΞΗ ΣΤΕΡΕΩΣΗΣ.

ΠΕΡΙΛΗΨΗ(57)

Μια διάταξη στερέωσης για την υποδοχή και την σταθερή ως προς την περιστροφή στερέωση κοχλιωτών στελεχών συγκράτησης (20), ιδιαίτερα κοχλιωτών στελεχών συγκράτησης με τη μορφή ηλεκτροδίων, για τη διάβρωση σπειρωμάτων, παρουσιάζει ένα κοίλο, κυλινδρικό στέλεχος (1), το πρόσθιο μέρος του οποίου διαμορφώνεται από ένα κυλινδρικό δακτύλιο προέντασης (2). Ο δακτύλιος προέντασης (2) διαθέτει μια οπή (3), καθώς και μια προεξοχή (4), η οποία καταλήγει στην οπή (3). Σε αυτή την προεξοχή (4) παραλαμβάνεται ένα στοιχείο σφικτήρα (5) έτσι ώστε να μπορεί να μετατοπιστεί. Για την αξονική μετατόπιση του στοιχείου σφικτήρα (5) διατάσσεται επάνω στην εξωτερική πλευρά του δακτυλίου προέντασης (2) ένα περιστρέψιμο στοιχείο εφαρμογής (7), το οποίο διαθέτει στην εσωτερική πλευρά μια ελλειπτικού σχήματος προεξοχή. Το στοιχείο σφικτήρα (5) διαθέτει στη μετωπική πλευρά, η οποία είναι στραμμένη προς το κοχλιωτό στέλεχος συγκράτησης (20), ελικώσεις, οι οποίες αντιστοιχούν στα σπειρώματα του κοχλιωτού στελέχους συγκράτησης (20) που θα στερεωθεί. Με

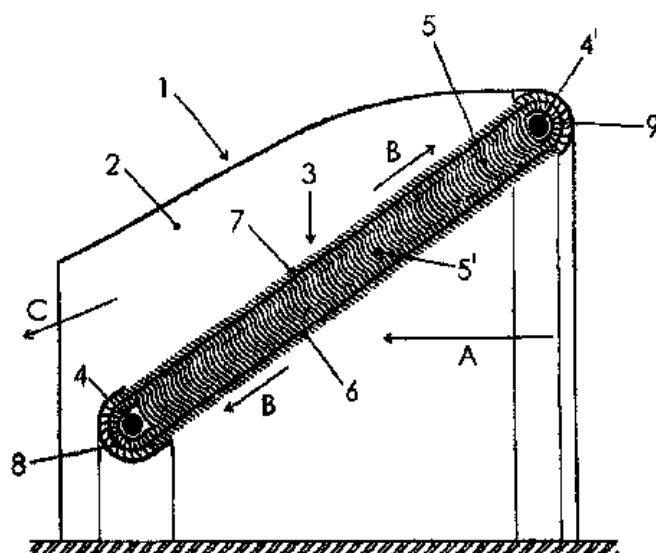
την περιστροφή του στοιχείου εφαρμογής (7) μπορεί να μετατοπιστεί το στοιχείο σφικτήρα (5) αξονικά προς τα μέσα, έτσι ώστε τα σπειρώματά του να πιάσουν μέσα στο σπείρωμα του κοχλιωτού στελέχους συγκράτησης (20) και αυτό ή οι πλευρές του σπειρώματός του να στερεώνονται σε μια θέση η οποία προσδιορίζεται ως προς τη διάταξη στερέωσης.



ΑΡΙΘΜΟΣ ΕΥΡ. Δ.Ε. (11):3063142
ΑΡΙΘ. ΕΛΛ. ΚΑΤΑΘΕΣΗΣ (21):20070402785
ΗΜΕΡ. ΕΛΛ. ΚΑΤΑΘΕΣΗΣ (22):13/09/2007
ΑΡΙΘ./ΗΜΕΡ. ΔΗΜΟΣΙΕΥΣΗΣ
ΕΥΡΩΠΑΪΚΟΥ ΔΙΠΛΩΜΑΤΟΣ(87):1260708 - 13/06/2007
ΑΡΙΘ./ΗΜΕΡ. ΔΗΜΟΣΙΕΥΣΗΣ
ΕΥΡΩΠΑΪΚΗΣ ΑΙΤΗΣΗΣ (86):02011157.1--21/05/2002
ΔΙΚΑΙΟΥΧΟΣ (73):1)Marocco, Sergio
Via E. Re 1, 27030 Frascarolo (PV), ΙΤΑΛΙΑ
2)Geo S.r.l.
Via Piave 4/A, 10086 Settimo Torinese,
ΙΤΑΛΙΑ
ΣΥΜΒ. ΠΡΟΤΕΡΑΙΟΤΗΤΕΣ (30):TO20010492-24/05/2001-IT
ΕΦΕΥΡΕΤΗΣ (72):1)Marocco, Sergio
ΕΙΔΙΚΟΣ ΠΑΡΕΞΟΥΣΙΟΣ (74):ΠΑΠΑ ΕΥΑΓΓΕΛΙΑ
Πανεπιστημίου 64., 106 77 ΑΘΗΝΑ
ΑΝΤΙΚΛΗΤΟΣ (74):ΠΑΠΑ ΕΥΑΓΓΕΛΙΑ
Πανεπιστημίου 64.,106 77 ΑΘΗΝΑ
ΤΙΤΛΟΣ ΕΦΕΥΡΕΣΗΣ (54):ΑΝΕΜΟΣΤΡΟΒΙΛΙΟΣ ΜΕ ΑΓΕΡΜΟΝΑ ΙΜΑΝΤΑ.

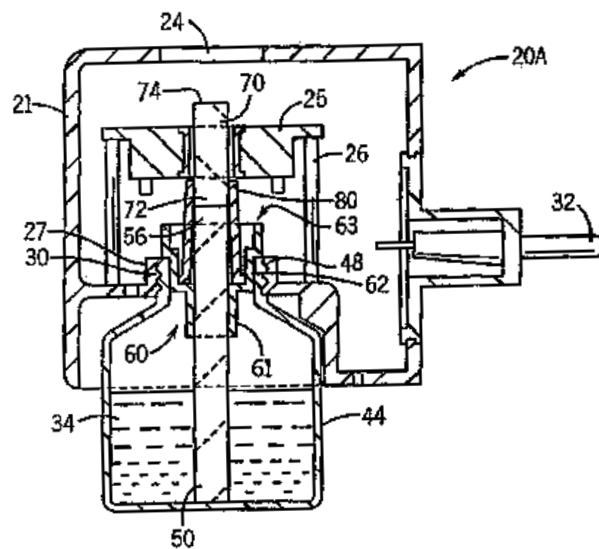
ΠΕΡΙΛΗΨΗ(57)

Παρουσιάζεται μια στατική αεροπροωθούμενη συσκευή (1) αποτελούμενη από: κατασκευή στήριξης (2) για είσοδο-έξοδο του αέρα και στοιχείο ώθησης με γλώσσινια (3) που διαπερνάται και κινείται από τον αέρα, όπου το στοιχείο ώθησης (3) είναι ένας κλειστός βρόχος και περιστρέφεται γύρω από οδοντωτές τροχαλίες (4, 4) που μεταδίδουν την ενέργεια σε μηχανές χρήστη κατάντη συνδεδεμένες. Το στοιχείο ώθησης (3) είναι τοποθετημένο γύρω από εσωτερική περιοχή μεταφοράς αέρα (5) και αποτελείται από γλώσσες με κατεύθυνση προς τα εμπρός (6), γλώσσες επιστροφής (7) και τουλάχιστον δύο περιοχές αναστροφής με γλώσσινια (8, 9). Η συσκευή (1) μπορεί, επίσης, να είναι εξοπλισμένη με διαχωριστικές γλώσσες (11) για την ένταση του εισερχόμενου αέρα.



ΑΡΙΘΜΟΣ ΕΥΡ. Δ.Ε. (11):3063143
ΑΡΙΘ. ΕΛΛ. ΚΑΤΑΘΕΣΗΣ (21):20070402786
ΗΜΕΡ. ΕΛΛ. ΚΑΤΑΘΕΣΗΣ (22):13/09/2007
ΑΡΙΘ./ΗΜΕΡ. ΔΗΜΟΣΙΕΥΣΗΣ
ΕΥΡΩΠΑΪΚΟΥ ΔΙΠΛΩΜΑΤΟΣ(87):1651280 - 05/09/2007
ΑΡΙΘ./ΗΜΕΡ. ΔΗΜΟΣΙΕΥΣΗΣ
ΕΥΡΩΠΑΪΚΗΣ ΑΙΤΗΣΗΣ (86):05763847.0--16/06/2005
ΔΙΚΑΙΟΥΧΟΣ (73):1)S.C.JOHNSON & SON, INC.
1525 Howe Street, Racine, WI 53403-2236,
ΗΝΩΜΕΝΕΣ ΠΟΛΙΤΕΙΕΣ ΤΗΣ ΑΜΕΡΙΚΗΣ
ΣΥΜΒ. ΠΡΟΤΕΡΑΙΟΤΗΤΕΣ (30):875342-24/06/2004-US
ΕΦΕΥΡΕΤΗΣ (72):1)DAVIS, Brian T.
2)EMMRICH, Robert R.
3)WELCH, Kenneth J.
4)VARANASI, Padma Prabodh
5)ADAIR, Joel E.
ΕΙΛΙΚΟΣ ΠΑΗΡΕΞΟΥΣΙΟΣ (74):ΒΟΖΕΜΠΕΡΓΚ-ΒΡΕΤΟΥ ΙΛΕΑΝΑ
Αγιαλείας 30, 15125 ΜΑΡΟΥΣΙ (ΑΤΤΙΚΗΣ)
ΑΝΤΙΚΛΗΤΟΣ (74):ΒΟΖΕΜΠΕΡΓΚ-ΒΡΕΤΟΥ ΙΛΕΑΝΑ
Αγιαλείας 30,15125 ΜΑΡΟΥΣΙ (ΑΤΤΙΚΗΣ)
ΤΙΤΛΟΣ ΕΦΕΥΡΕΣΗΣ (54):ΣΥΓΚΡΟΤΗΜΑ ΘΡΥΑΛΛΙΔΑΣ.
ΠΕΡΙΛΗΨΗ(57)

Παρέχεται ένα συγκρότημα θρυαλλίδας για χρήση σε μία συσκευή διανομής, η οποία διανέμει ένα πτητικό υλικό από μία θρυαλίδα μέσω θερμότητας. Παρέχονται κατά παράλληλο τρόπο δύο τομείς θρυαλλίδας από διαφορετικό υλικό, με ένα χιτάνιο συζεύξεως που μπορεί να χρησιμοποιείται για να διευκολύνεται η σύνδεση της δομής της θρυαλλίδας σε μία δεξαμενή. Ένας τομέας θρυαλλίδας παρέχει κατά προτίμηση ένα έλεγχο επί του ρυθμού της διανομής, ενώ ο άλλος παρέχει βελτιωμένη θερμική αντίσταση και αντίσταση σε έμφραξη.



ΑΡΙΘΜΟΣ ΕΥΡ. Δ.Ε. (11):3063144
ΑΡΙΘ. ΕΛΛ. ΚΑΤΑΘΕΣΗΣ (21):20070402787
ΗΜΕΡ. ΕΛΛ. ΚΑΤΑΘΕΣΗΣ (22):13/09/2007
ΑΡΙΘ./ΗΜΕΡ. ΔΗΜΟΣΙΕΥΣΗΣ
ΕΥΡΩΠΑΪΚΟΥ ΔΙΠΛΩΜΑΤΟΣ(87):0901786 - 13/06/2007
ΑΡΙΘ./ΗΜΕΡ. ΔΗΜΟΣΙΕΥΣΗΣ
ΕΥΡΩΠΑΪΚΗΣ ΑΙΤΗΣΗΣ (86):98305960.1--27/07/1998
ΔΙΚΑΙΟΥΧΟΣ (73):1)Pfizer Products Inc.
Eastern Point Road, Groton, CT 06340-5146,
ΗΝΩΜΕΝΕΣ ΠΟΛΙΤΕΙΕΣ ΤΗΣ ΑΜΕΡΙΚΗΣ
ΣΥΜΒ. ΠΡΟΤΕΡΑΙΟΤΗΤΕΣ (30):55221 P-11/08/1997-US
ΕΦΕΥΡΕΤΗΣ (72):1)Curatolo, William John
2)Herbig, Scott Max
3)Nightingale, James Alan Schriver
ΕΙΛΙΚΟΣ ΠΑΗΡΕΞΟΥΣΙΟΣ (74):ΒΟΖΕΜΠΕΡΓΚ-ΒΡΕΤΟΥ ΙΛΕΑΝΑ
Αγιαλείας 30, 15125 ΜΑΡΟΥΣΙ (ΑΤΤΙΚΗΣ)
ΑΝΤΙΚΛΗΤΟΣ (74):ΒΟΖΕΜΠΕΡΓΚ-ΒΡΕΤΟΥ ΙΛΕΑΝΑ
Αγιαλείας 30,15125 ΜΑΡΟΥΣΙ (ΑΤΤΙΚΗΣ)
ΤΙΤΛΟΣ ΕΦΕΥΡΕΣΗΣ (54):ΔΙΑΣΠΟΡΕΣ ΣΤΕΡΕΑΣ ΦΑΡΜΑΚΕΥΤΙΚΗΣ ΟΥΣΙΑΣ ΜΕ ΑΥΞΗΜΕΝΗ ΒΙΟΔΙΑΘΕΣΙΜΟΤΗΤΑ.
ΠΕΡΙΛΗΨΗ(57)

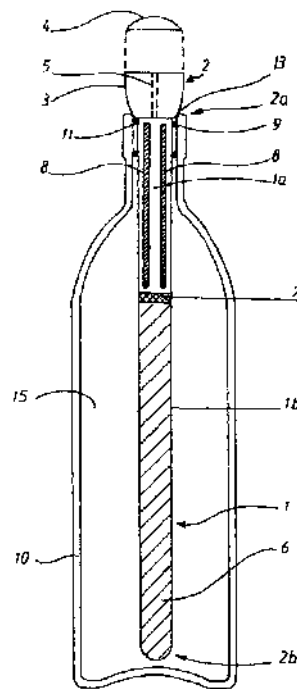
Διασπορές στερεού που έχει ξηρανθεί με ψεκασμό που περιλαμβάνουν μερικώς διαλυτό φάρμακο και ηλεκτρική οξεική υδροξυπροπυλμεθυλκυτταρίνη (HPM-CAS) παρέχουν αυξημένη υδατική διαλυτότητα ή, και βιοδιαθεσιμότητα σε ένα περιβάλλον χρήσης.

ΑΡΙΘΜΟΣ ΕΥΡ. Δ.Ε. (11):3063145
ΑΡΙΘ. ΕΛΛ. ΚΑΤΑΘΕΣΗΣ (21):20070402788
ΗΜΕΡ. ΕΛΛ. ΚΑΤΑΘΕΣΗΣ (22):13/09/2007
ΑΡΙΘ./ΗΜΕΡ. ΔΗΜΟΣΙΕΥΣΗΣ
ΕΥΡΩΠΑΪΚΟΥ ΔΙΠΛΩΜΑΤΟΣ(87):1509735 - 13/06/2007
ΑΡΙΘ./ΗΜΕΡ. ΔΗΜΟΣΙΕΥΣΗΣ
ΕΥΡΩΠΑΪΚΗΣ ΑΙΤΗΣΗΣ (86):02807503.4--26/08/2002
ΔΙΚΑΙΟΥΧΟΣ (73):1)Becker Ganser, Edmund
129/5, avenue du General de Gaulle, 06250
Mougins, ΓΑΛΛΙΑ
ΣΥΜΒ. ΠΡΟΤΕΡΑΙΟΤΗΤΕΣ (30):0206200-22/05/2002-FR
ΕΦΕΥΡΕΤΗΣ (72):1)Becker Ganser, Edmund
ΕΙΔΙΚΟΣ ΠΛΗΡΕΞΟΥΣΙΟΣ (74):ΚΩΣΤΟΠΟΥΛΟΥ ΓΕΩΡΓΙΑ
Δήλου 12, 14562 ΚΗΦΙΣΙΑ (ΑΤΤΙΚΗΣ)
ΑΝΤΙΚΑΛΗΤΟΣ (74):ΚΥΠΡΗΣ ΦΕΙΔΙΑΣ
Δήλου 12,14562 ΚΗΦΙΣΙΑ (ΑΤΤΙΚΗΣ)
ΤΙΤΛΟΣ ΕΦΕΥΡΕΣΗΣ (54):**ΣΥΣΚΕΥΗ ΓΙΑ ΤΗΝ ΡΥΘΜΙΣΗ ΤΗΣ ΘΕΡΜΟΚΡΑΣΙΑΣ ΥΓΡΩΝ ΚΑΙ ΕΙΔΙΚΟΤΕΡΑ ΤΟΥ ΚΡΑΣΙΟΥ.**

ΠΕΡΙΛΗΨΗ(57)

Η εφεύρεση περιλαμβάνει μια συσκευή για ρύθμιση της θερμοκρασίας ενός υγρού και ειδικότερα κρασιού μέσω ψύξης. Η εφευρισκόμενη συσκευή αποτελείται από ένα παγωμένο κυλινδρικό κοίλο σώμα (1) προοριζόμενο για την εισαγωγή στο λαιμό (9) μιας φιάλης (10). Το σώμα αυτό είναι κλειστό στο κατώτερο άκρο του (2β) και στο άνω άκρο του (2α) διαθέτει επιφάνειες λαβής (2), αποτελούμενες από ένα τμήμα (3) με στρογγυλή εγκάρσια τομή μεγαλύτερη από το λαιμό (9) της φιάλης (10) και μια κωνική αμβλεία βάση (13), της οποίας βάσης (13) τα πλευρικά τοιχώματα στενεύουν προς τα μέσα για να σχηματίσουν ένα πόμα, όταν εισάγεται η διάταξη στη φιάλη. Το κυλινδρικό σώμα ένα χωρίζεται σε δύο τμήματα (1α) και (1β), το κάτω τμήμα (1β) είναι εν μέρει γεμάτο με ρευστό υγρό (6) που παγώνει στους 0ο C βαθμούς και το πάνω τμήμα (1α) έχει τουλάχιστον μια κατά μήκος

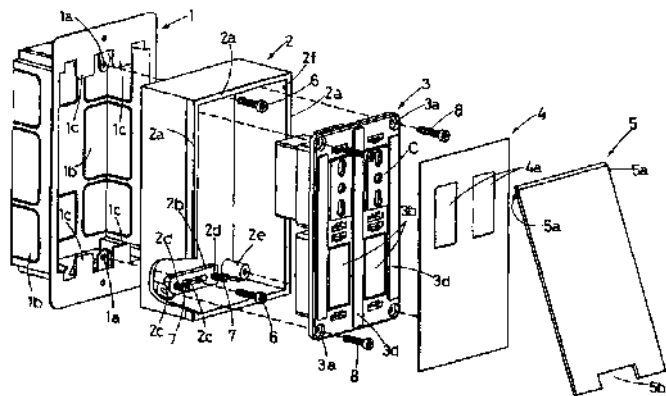
σχισμή (8) σε όλο του το μήκος και επικοινωνεί με το περιβάλλον μέσω του σωλήνα (5) διαπερνώντας το τμήμα (3) από το μέσο του.



ΑΡΙΘΜΟΣ ΕΥΡ. Δ.Ε. (11):3063146
ΑΡΙΘ. ΕΛΛ. ΚΑΤΑΘΕΣΗΣ (21):20070402789
ΗΜΕΡ. ΕΛΛ. ΚΑΤΑΘΕΣΗΣ (22):12/09/2007
ΑΡΙΘ./ΗΜΕΡ. ΔΗΜΟΣΙΕΥΣΗΣ
ΕΥΡΩΠΑΪΚΟΥ ΔΙΠΛΩΜΑΤΟΣ(87):1719227 - 13/06/2007
ΑΡΙΘ./ΗΜΕΡ. ΔΗΜΟΣΙΕΥΣΗΣ
ΕΥΡΩΠΑΪΚΗΣ ΑΙΤΗΣΗΣ (86):05718989.6--15/02/2005
ΔΙΚΑΙΟΥΧΟΣ (73):1)Eceletis S.r.L.
56, Via Rossi, 60035 Jesi, ΙΤΑΛΙΑ
ΣΥΜΒ. ΠΡΟΤΕΡΑΙΟΤΗΤΕΣ (30):MC20040028-26/02/2004-IT
ΕΦΕΥΡΕΤΗΣ (72):1)ΡΑΟΛΥΚΚΙ, Marco
ΕΙΔΙΚΟΣ ΠΛΗΡΕΞΟΥΣΙΟΣ (74):ΚΑΙΣΙΔΟΥ ΑΓΓΕΛΙΚΗ
Λέλας Καραγιάννη 15 και Λυκοβρύσεως,
14123 ΛΥΚΟΒΡΥΣΗ (ΑΤΤΙΚΗΣ)
ΑΝΤΙΚΑΛΗΤΟΣ (74):ΚΑΙΣΙΔΟΥ ΑΓΓΕΛΙΚΗ
Λέλας Καραγιάννη 15 και
Λυκοβρύσεως,14123 ΛΥΚΟΒΡΥΣΗ
(ΑΤΤΙΚΗΣ)
ΤΙΤΛΟΣ ΕΦΕΥΡΕΣΗΣ (54):**ΜΗΧΑΝΙΣΜΟΣ ΧΩΝΕΥΤΗΣ ΕΓΚΑΤΑΣΤΑΣΗΣ ΣΕ ΤΟΙΧΟ ΓΙΑ ΤΗΝ ΥΠΟΣΤΗΡΙΞΗ ΗΛΕΚΤΡΙΚΩΝ Ή ΗΛΕΚΤΡΟΝΙΚΩΝ ΣΤΟΙΧΕΙΩΝ.**

ΠΕΡΙΛΗΨΗ(57)

Η παρούσα εφεύρεση αναφέρεται σε ένα χωνευτή εγκατάσταση σε τοίχο μηχανισμό υποστήριξης για ηλεκτρικά ή ηλεκτρονικά στοιχεία, ο οποίος περιλαμβάνει ένα εξωτερικό κάλυμμα ή έλασμα φινιρίσματος σε τέλεια ομοεπίπεδη θέση με τον τοίχο όπου εγκαθίσταται σε υποδοχή ο μηχανισμός υποστήριξης της εφεύρεσης.



ΑΡΙΘΜΟΣ ΕΥΡ. Δ.Ε. (11):3063147
ΑΡΙΘ. ΕΛΛ. ΚΑΤΑΘΕΣΗΣ (21):20070402790
ΗΜΕΡ. ΕΛΛ. ΚΑΤΑΘΕΣΗΣ (22):12/09/2007
ΑΡΙΘ./ΗΜΕΡ. ΔΗΜΟΣΙΕΥΣΗΣ
ΕΥΡΩΠΑΪΚΟΥ ΔΙΠΛΩΜΑΤΟΣ(87):0988060 - 13/06/2007
ΑΡΙΘ./ΗΜΕΡ. ΔΗΜΟΣΙΕΥΣΗΣ
ΕΥΡΩΠΑΪΚΗΣ ΑΙΤΗΣΗΣ (86):98929212.3--02/04/1998
ΔΙΚΑΙΟΥΧΟΣ (73):1)Institut für Diagnostikforschung GmbH an der Freien Universität Berlin
Müllerstrasse 178, 13353 Berlin, ΓΕΡΜΑΝΙΑ
ΣΥΜΒ. ΠΡΟΤΕΡΑΙΟΤΗΤΕΣ (30):19717904-23/04/1997-DE
ΕΦΕΥΡΕΤΗΣ (72):1)LICHA, Kai
2)RIEFKE, Bjorn
3)SEMMLER, Wolfhard
4)WRASIDLO, Wolfgang
ΕΙΔΙΚΟΣ ΠΛΗΡΕΞΟΥΣΙΟΣ (74):ΣΙΩΤΟΥ ΑΙΚΑΤΕΡΙΝΗ
Πατησίων 122, 11257 ΑΘΗΝΑ
ΑΝΤΙΚΛΗΤΟΣ (74):ΣΙΩΤΟΥ ΑΙΚΑΤΕΡΙΝΗ
Πατησίων 122,11257 ΑΘΗΝΑ
ΤΙΤΛΟΣ ΕΦΕΥΡΕΣΗΣ (54):ΔΟΜΕΣ ΧΡΩΣΤΙΚΩΝ ΕΥΑΙΣΘΗΤΕΣ ΣΕ ΟΞΕΑ ΚΑΙ ΔΙΑΣΠΩΜΕΝΕΣ ΕΝΖΥΜΙΚΑ ΓΙΑ ΤΗ ΔΙΑΓΝΩΣΤΙΚΗ ΜΕ ΑΚΤΙΝΟΒΟΛΙΑ ΕΓΓΥΣ ΥΠΕΡΥΘΡΟΥ ΚΑΙ ΓΙΑ ΤΗ ΘΕΡΑΠΕΙΑ.

ΠΕΡΙΛΗΨΗ(57)

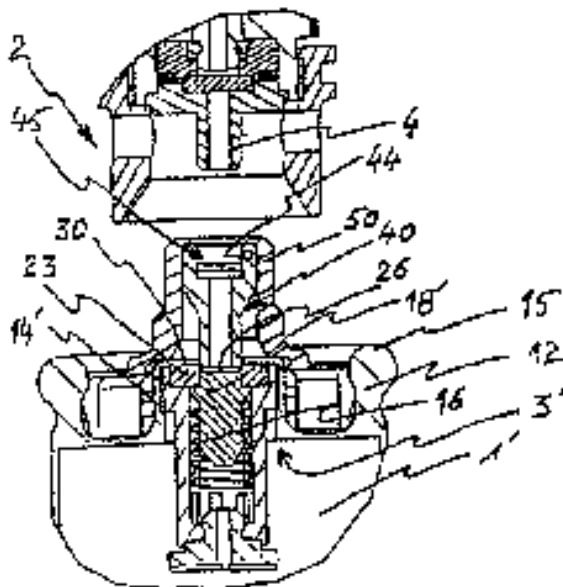
Η εφεύρεση αναφέρεται σε ενώσεις ευαίσθητες σε οξέα και διασπώμενες ενζυμικά για την in vivo και in vitro διαγνωστική μέσω ακτινοβολίας εγγύς υπέρυθρου (NIR-ακτινοβολία), στη χρήση αυτών των ενώσεων ως οπτικά διαγνωστικά και θεραπευτικά μέσα και σεδιαγνωστικά μέσα που περιέχουν αυτές τις ενώσεις.

ΑΡΙΘΜΟΣ ΕΥΡ. Δ.Ε. (11):3063148
ΑΡΙΘ. ΕΛΛ. ΚΑΤΑΘΕΣΗΣ (21):20070402791
ΗΜΕΡ. ΕΛΛ. ΚΑΤΑΘΕΣΗΣ (22):12/09/2007
ΑΡΙΘ./ΗΜΕΡ. ΔΗΜΟΣΙΕΥΣΗΣ
ΕΥΡΩΠΑΪΚΟΥ ΔΙΠΛΩΜΑΤΟΣ(87):1321241 - 13/06/2007
ΑΡΙΘ./ΗΜΕΡ. ΔΗΜΟΣΙΕΥΣΗΣ
ΕΥΡΩΠΑΪΚΗΣ ΑΙΤΗΣΗΣ (86):02292941.8--28/11/2002
ΔΙΚΑΙΟΥΧΟΣ (73):1)SOCIETE DE PROSPECTION ET D'INVENTIONS TECHNIQUES SPIT
Route de Lyon, 26501 Bourg-Les-Valence Cedex, ΓΑΛΛΙΑ
ΣΥΜΒ. ΠΡΟΤΕΡΑΙΟΤΗΤΕΣ (30):0116367-18/12/2001-FR
ΕΦΕΥΡΕΤΗΣ (72):1)Vallon, Emmanuel
2)Nayrac, Frederic
3)Herelier, Patrick
ΕΙΔΙΚΟΣ ΠΛΗΡΕΞΟΥΣΙΟΣ (74):ΣΙΩΤΟΥ ΑΙΚΑΤΕΡΙΝΗ
Πατησίων 122, 11257 ΑΘΗΝΑ
ΑΝΤΙΚΛΗΤΟΣ (74):ΣΙΩΤΟΥ ΑΙΚΑΤΕΡΙΝΗ
Πατησίων 122,11257 ΑΘΗΝΑ
ΤΙΤΛΟΣ ΕΦΕΥΡΕΣΗΣ (54):ΦΥΣΙΓΓΙΟ ΣΥΜΠΙΕΣΜΕΝΟΥ ΑΕΡΙΟΥ ΓΙΑ ΣΥΣΚΕΥΗ ΣΤΕΡΕΩΣΗΣ ΚΑΙ ΚΑΛΥΜΜΑ ΠΡΟΣΑΡΜΟΓΗΣ ΜΙΑΣ ΕΝΔΙΑΜΕΣΗΣ ΣΥΝΑΡΜΟΓΗΣ.

ΠΕΡΙΛΗΨΗ(57)

Φυσίγγιο συμπιεσμένου αερίου (1) που προορίζεται να τροφοδοτεί με αέριο μία συσκευή στερέωσης με συμπιεσμένο αέριο (2), που περιλαμβάνει ένα προστατευτικό χείλος (12) το οποίο σχηματίζει κοιλότητα στο εσωτερικό της οποίας είναι στερεωμένη μία βαλβίδα αποβολής η οποία παρουσιάζει μία επιφάνεια έδρασης και μετατόπισης (26), κινητή κατά τη μετακίνηση μεταξύ μίας θέσης ηρεμίας και μίας θέσης αποβολής του αερίου, η δε βαλβίδα αποβολής (16) είναι στερεωμένη, στο εσωτερικό μίας συναρμογής στεγανότητας (3), σε εσοχή σε σχέση με το χείλος (15) της κοιλότητας και η επιφάνεια έδρασης (26) της βαλβίδας (16) δεν δημιουργεί προεξοχή έξω από το χείλος (15) της κοιλότητας στη θέση

ηρεμίας και σε εσοχή σε σχέση με την επιφάνεια (30) που είναι στραμμένη προς το εξωτερικό της συναρμογής στεγανότητας (3, 23) στη θέση αποβολής του αερίου.



ΑΡΙΘΜΟΣ ΕΥΡ. Δ.Ε. (11):3063149
ΑΡΙΘ. ΕΛΛ. ΚΑΤΑΘΕΣΗΣ (21):20070402792
ΗΜΕΡ. ΕΛΛ. ΚΑΤΑΘΕΣΗΣ (22):12/09/2007
ΑΡΙΘ./ΗΜΕΡ. ΔΗΜΟΣΙΕΥΣΗΣ
ΕΥΡΩΠΑΪΚΟΥ ΔΙΠΛΩΜΑΤΟΣ(87):1732916 - 18/07/2007
ΑΡΙΘ./ΗΜΕΡ. ΔΗΜΟΣΙΕΥΣΗΣ
ΕΥΡΩΠΑΪΚΗΣ ΑΙΤΗΣΗΣ (86):05729705.3--29/03/2005
ΔΙΚΑΙΟΥΧΟΣ (73):1)AstraZeneca AB
151 85 Sodertalje, ΣΟΥΗΔΙΑ
ΣΥΜΒ. ΠΡΟΤΕΡΑΙΟΤΗΤΕΣ (30):0400873-31/03/2004-SE
ΕΦΕΥΡΕΤΗΣ (72):1)ABEDI, Vahak
ΕΙΔΙΚΟΣ ΠΛΗΡΕΞΟΥΣΙΟΣ (74):ΣΙΩΤΟΥ ΑΙΚΑΤΕΡΙΝΗ
Πατησίων 122, 11257 ΑΘΗΝΑ
ΑΝΤΙΚΛΗΤΟΣ (74):ΣΙΩΤΟΥ ΑΙΚΑΤΕΡΙΝΗ
Πατησίων 122,11257 ΑΘΗΝΑ
ΤΙΤΛΟΣ ΕΦΕΥΡΕΣΗΣ (54):ΔΙΑΔΙΚΑΣΙΑ ΓΙΑ ΤΗΝ ΠΑΡΑΣΚΕΥΗ
ΑΛΚΟΞΥΚΑΡΒΟΝΥΛΜΕΘΟΞΥ-
ΚΥΚΛΟΠΕΝΤΑΝΙΩΝ.

ΠΕΡΙΛΗΨΗ(57)

Η παρούσα εφεύρεση παρέχει μία διαδικασία για την παρασκευή μίας ένωσης του τύπου (I): όπου το R1 είναι C1-6 αλκυλ, τα R2 και R3 είναι, ανεξάρτητα, C1-6 αλκυλ, και το R4 είναι C1-6 αλκυλ ή βενζυλ (όπου ο δακτύλιος φαινυλ του βενζυλ είναι προαιρετικά υποκατεστημένος με νιτρο, S(O)2(C1-4 αλκυλ), κυανο, C1-4 αλκυλ, C1-4 αλκοξυ, C(O)(C1-4 αλκυλ), N(C1-6 αλκυλ)2, CF ή OCF3), η διαδικασία περιλαμβάνει δε την αντίδραση μίας ένωσης του τύπου (II): όπου τα R2, R3 και R4 είναι όπως ορίζονται παραπάνω, με μία κατάλληλη βάση, και την αντίδραση του προϊόντος που σχηματίζεται έτσι με R1OC(O)CH2X, όπου το R1 είναι όπως ορίζεται παραπάνω και το X είναι χλωρο, βρωμο ή ιωδο, όπου η διαδικασία εκτελείται μέσα σε έναν κατάλληλο διαλύτη σε μία θερμοκρασία στην κλίμακα -40 βαθμούς Κελσίου έως -5 βαθμούς Κελσίου, και όπου τουλάχιστον 2 moles της ένωσης του τύπου (II) χρησιμοποιούνται στη διαδικασία.

ΑΡΙΘΜΟΣ ΕΥΡ. Δ.Ε. (11):3063150
ΑΡΙΘ. ΕΛΛ. ΚΑΤΑΘΕΣΗΣ (21):20070402793
ΗΜΕΡ. ΕΛΛ. ΚΑΤΑΘΕΣΗΣ (22):12/09/2007
ΑΡΙΘ./ΗΜΕΡ. ΔΗΜΟΣΙΕΥΣΗΣ
ΕΥΡΩΠΑΪΚΟΥ ΔΙΠΛΩΜΑΤΟΣ(87):1150678 - 18/07/2007
ΑΡΙΘ./ΗΜΕΡ. ΔΗΜΟΣΙΕΥΣΗΣ
ΕΥΡΩΠΑΪΚΗΣ ΑΙΤΗΣΗΣ (86):00901744.3--01/02/2000
ΔΙΚΑΙΟΥΧΟΣ (73):1)AstraZeneca AB
151 85 Sodertalje, ΣΟΥΗΔΙΑ
2)The University Court of The University of
Aberdeen
Regent Walk, Aberdeen AB24 3FX,ΜΕΓΑΛΗ
ΒΡΕΤΑΝΝΙΑ
ΣΥΜΒ. ΠΡΟΤΕΡΑΙΟΤΗΤΕΣ (30):9902591-06/02/1999-GB
9902594-06/02/1999-GB
ΕΦΕΥΡΕΤΗΣ (72):1)CAMERON, Norman E.
2)COTTER, Mary A.
ΕΙΔΙΚΟΣ ΠΛΗΡΕΞΟΥΣΙΟΣ (74):ΣΙΩΤΟΥ ΑΙΚΑΤΕΡΙΝΗ
Πατησίων 122, 11257 ΑΘΗΝΑ
ΑΝΤΙΚΛΗΤΟΣ (74):ΣΙΩΤΟΥ ΑΙΚΑΤΕΡΙΝΗ
Πατησίων 122,11257 ΑΘΗΝΑ
ΤΙΤΛΟΣ ΕΦΕΥΡΕΣΗΣ (54):ΧΡΗΣΗ ΤΩΝ ΑΝΑΣΤΟΛΕΩΝ ΑΝΑΓΩ-
ΓΑΣΗΣ ΣΥΝΕΝΖΥΜΟΥ Α3-ΥΔΡΟΞΥ-3-
ΜΕΘΥΛΟΓΛΟΥΤΑΡΥΛ ΓΙΑ ΤΗΝ ΠΑΡΑ-
ΣΚΕΥΗ ΕΝΟΣ ΦΑΡΜΑΚΟΥ ΓΙΑ ΤΗΝ
ΑΝΤΙΜΕΤΩΠΙΣΗ ΤΗΣ ΔΙΑΒΗΤΙΚΗΣ
ΝΕΥΡΟΠΑΘΕΙΑΣ.

ΠΕΡΙΛΗΨΗ(57)

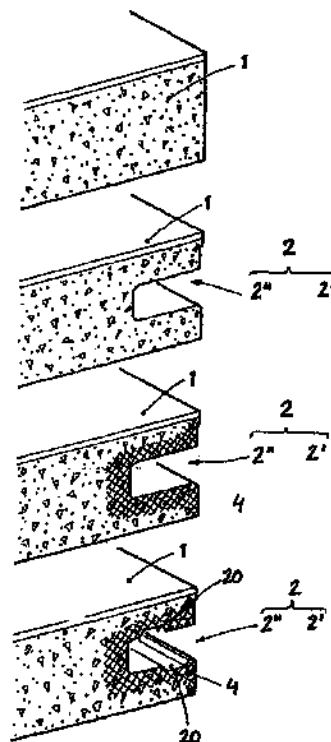
Η παρούσα εφεύρεση αναφέρεται σε μία νέα χρήση ενός φαρμάκου στατίνης στη βελτίωση της διαβητικής νευροπάθειας, ειδικά στη βελτίωση της ταχύτητας της νευρικής μετάδοσης και της ροής του αίματος στα νεύρα σε ασθενείς που πάσχουν από διαβήτη, ιδιαίτερα σε φαρμακευτικούς συνδυασμούς του φαρμάκου στατίνης

και άλλων παραγόντων που είναι γνωστό ότι βελτιώνουν τη διαβητική νευροπάθεια όπως ένας αναστολέας αναγωγής αλδόζης (ARI), ένας αναστολέας ενζύμου μετατροπής αγγειοτενσίνης (ACE) ή ένας ανταγωνιστής αγγειοτενσίνης II (AII) οι οποίοι συνδυασμοί είναι χρήσιμοι στην πρόληψη και αντιμετώπιση των επιπλοκών του διαβήτη.

ΑΡΙΘΜΟΣ ΕΥΡ. Δ.Ε. (11):3063151
ΑΡΙΘ. ΕΛΛ. ΚΑΤΑΘΕΣΗΣ (21):20070402794
ΗΜΕΡ. ΕΛΛ. ΚΑΤΑΘΕΣΗΣ (22):12/09/2007
ΑΡΙΘ./ΗΜΕΡ. ΔΗΜΟΣΙΕΥΣΗΣ
ΕΥΡΩΠΑΪΚΟΥ ΔΙΠΛΩΜΑΤΟΣ(87):1368185 - 13/06/2007
ΑΡΙΘ./ΗΜΕΡ. ΔΗΜΟΣΙΕΥΣΗΣ
ΕΥΡΩΠΑΪΚΗΣ ΑΙΤΗΣΗΣ (86):02716506.7--24/01/2002
ΔΙΚΑΙΟΥΧΟΣ (73):1)Pergo (Europe) AB
Strandridaregatan 8, 231 25 Trelleborg,
ΣΟΥΗΔΙΑ
ΣΥΜΒ. ΠΡΟΤΕΡΑΙΟΤΗΤΕΣ (30):0100276-31/01/2001-SE
ΕΦΕΥΡΕΤΗΣ (72):1)OLOFSSON, Ola
ΕΙΛΙΚΟΣ ΠΛΗΡΕΞΟΥΣΙΟΣ (74):ΜΠΑΝΤΕΚΑ ΙΩΑΝΝΑ
Λσκληπιού 6-8, 10680 ΑΘΗΝΑ
ΑΝΤΙΚΛΗΤΟΣ (74):ΜΑΡΟΥΛΗΣ ΠΡΑΞΙΤΕΛΗΣ
Εφέσσου 15,17121 ΝΕΑ ΣΜΥΡΝΗ
(ΑΤΤΙΚΗΣ)
ΤΙΤΛΟΣ ΕΦΕΥΡΕΣΗΣ (54):ΔΙΕΡΓΑΣΙΑ ΓΙΑ ΤΗΝ ΠΑΡΑΓΩΓΗ ΣΥ-
ΝΕΝΩΤΙΚΩΝ ΠΡΟΦΙΛ.

ΠΕΡΙΛΗΨΗ(57)

Διεργασία για την παραγωγή διαμηκών προφίλ όπως γλωττίδας και αύλακας πάνω σε πλάκες όπου η διεργασία περιλαμβάνει τα στάδια: α) μορφοποίηση ενός σημαντικού τμήματος της εγκάρσιας τομής προφίλ μέσω λείανσης με εργαλείο λείανσης, β) λεπτή μορφοποίηση υποκοπών τουλάχιστον στην αύλακα της πλάκας μέσω διάνοιξης με χρήση τουλάχιστον ενός εργαλείου διάνοιξης.



ΑΡΙΘΜΟΣ ΕΥΡ. Δ.Ε. (11):3063152
ΑΡΙΘ. ΕΛΛ. ΚΑΤΑΘΕΣΗΣ (21):20070402795
ΗΜΕΡ. ΕΛΛ. ΚΑΤΑΘΕΣΗΣ (22):12/09/2007
ΑΡΙΘ./ΗΜΕΡ. ΔΗΜΟΣΙΕΥΣΗΣ
ΕΥΡΩΠΑΪΚΟΥ ΔΙΠΛΩΜΑΤΟΣ(87):1228277 - 13/06/2007
ΑΡΙΘ./ΗΜΕΡ. ΔΗΜΟΣΙΕΥΣΗΣ
ΕΥΡΩΠΑΪΚΗΣ ΑΙΤΗΣΗΣ (86):00968902.7--06/10/2000
ΔΙΚΑΙΟΥΧΟΣ (73):1)HHI A/S af 3.maj 2004
Dampfaergvej 27-29, 4th floor,2100 COPEN-
HAGEN 0, ΔΑΝΙΑ
ΣΥΜΒ. ΠΡΟΤΕΡΑΙΟΤΗΤΕΣ (30):158172 P-07/10/1999-US
ΕΦΕΥΡΕΤΗΣ (72):1)GREGG, F., Browne
2)BROMWELL, Leslie, G.
ΕΙΛΙΚΟΣ ΠΛΗΡΕΞΟΥΣΙΟΣ (74):ΚΟΝΙΔΑΡΗ ΚΩΝΣΤΑΝΤΙΝΑ
Δημ. Μαλαγάδη 16, 18120 ΚΟΡΥΔΑΛΛΟΣ
(ΑΤΤΙΚΗΣ)
ΑΝΤΙΚΛΗΤΟΣ (74):ΜΑΛΑΜΗ ΑΛΚΗΣΤΙΣ-ΕΙΡΗΝΗ
Σκουφά 52,10672 ΑΘΗΝΑ
ΤΙΤΛΟΣ ΕΦΕΥΡΕΣΗΣ (54):ΣΑΝΙΔΟΦΥΛΛΟ ΤΟΙΧΟΠΟΪΑΣ ΠΟΥ
ΠΕΡΙΛΑΜΒΑΝΕΙ ΠΥΡΗΝΑ ΚΥΨΕΛΩ-
ΔΟΥΣ ΣΚΥΡΟΔΕΜΑΤΟΣ.

ΠΕΡΙΛΗΨΗ(57)

Σανιδόφυλλο τοιχοποιίας περιλαμβάνον πυρήνα που διαθέτει χωροταξικά αντικείμενες πρώτη και δεύτερη κύριες επιφάνειες, τουλάχιστον ένα στρώμα πρόσφυσης επάνω σε τουλάχιστον μια από τις πρώτη και δεύτερη κύριες επιφάνειες του πυρήνα και όπου ο εν λόγω πυρήνας περιλαμβάνει κυψελωτό σκυρόδεμα. Η παροχή κυψελωτού σκυροδέματος για τον πυρήνα προσφέρει πολλά σημαντικά πλεονεκτήματα συγκριτικά προς τα συμβατικά σανιδόφυλλα τοιχοποιίας, όπως είναι για παράδειγμα οι γυψοσανίδες. Το τουλάχιστον ένα στρώμα πρόσφυσης μπορεί να περιλαμβάνει πρώτο και δεύτερο στρώματα πρόσφυσης επάνω στις πρώτη και δεύτερη κύριες επιφάνειες του πυρήνα αντίστοιχα. Ένα ή περισσότερα στρώματα πρόσφυσης μπορούν να περιλαμβάνουν χαρτί. Ο πυρήνας μπορεί να διαθέτει γενικά ορθογώνιο σχήμα που ορίζει χωροταξικά κάποιο ζεύγος

χωροταξικά αντικείμενων πλευρικών απολήξεων και κάποιο ζεύγος χωροταξικά αντικείμενων ακραίων απολήξεων. Σε μερικές εφαρμογές, η πρώτη κύρια επιφάνεια μπορεί να διαθέτει λοξότμητα τμήματα όμορα προς τις αντίστοιχες χωροταξικά αντικείμενες πλευρικές απολήξεις. Το τουλάχιστον ένα στρώμα πρόσφυσης μπορεί να εκτείνεται γύρω από τις χωροταξικά αντικείμενες πλευρικές απολήξεις. Επίσης, οι χωροταξικά αντικείμενες ακραίες απολήξεις του πυρήνα μπορούν και να μένουν εκτεθειμένες.

ΑΡΙΘΜΟΣ ΕΥΡ. Δ.Ε. (11):3063153
ΑΡΙΘ. ΕΛΛ. ΚΑΤΑΘΕΣΗΣ (21):20070402796
ΗΜΕΡ. ΕΛΛ. ΚΑΤΑΘΕΣΗΣ (22):12/09/2007
ΑΡΙΘ./ΗΜΕΡ. ΔΗΜΟΣΙΕΥΣΗΣ
ΕΥΡΩΠΑΪΚΟΥ ΔΙΠΛΩΜΑΤΟΣ(87):1567653 - 20/06/2007
ΑΡΙΘ./ΗΜΕΡ. ΔΗΜΟΣΙΕΥΣΗΣ
ΕΥΡΩΠΑΪΚΗΣ ΑΙΤΗΣΗΣ (86):03789029.0--12/11/2003
ΔΙΚΑΙΟΥΧΟΣ (73):1)Bavarian Nordic A/S
Bogeskovvej 9, 3490 Kvistgaard, ΔΑΝΙΑ
ΣΥΜΒ. ΠΡΟΤΕΡΑΙΟΤΗΤΕΣ (30):200201814-25/11/2002-DK
ΕΦΕΥΡΕΤΗΣ (72):1)LEYRER, Sonja
2)HOWLEY, Paul
ΕΙΔΙΚΟΣ ΠΛΗΡΕΞΟΥΣΙΟΣ (74):ΣΙΩΤΟΥ ΑΙΚΑΤΕΡΙΝΗ
Πατησίων 122, 11257 ΑΘΗΝΑ
ΑΝΤΙΚΛΗΤΟΣ (74):ΣΙΩΤΟΥ ΑΙΚΑΤΕΡΙΝΗ
Πατησίων 122,11257 ΑΘΗΝΑ
ΤΙΤΛΟΣ ΕΦΕΥΡΕΣΗΣ (54):**ΑΝΑΣΥΝΔΥΑΣΜΕΝΟΣ ΙΟΣ ΕΥΛΟΓΙΑΣ ΠΟΥ ΠΕΡΙΕΧΕΙ ΤΟΥΛΑΧΙΣΤΟΝ ΔΥΟ ΥΠΟΚΙΝΗΤΕΣ ΑΠΙ ΙΟΥ ΕΥΛΟΓΙΑΣ ΑΓΕΛΛΑΔΑΣ.**

ΠΕΡΙΛΗΨΗ(57)

Η εφεύρεση αφορά σε ανασυνδυασμένους ιούς ευλογιάς που περιέχουν στο ιικό γονιδίωμα δύο τουλάχιστον κασέτες έκφρασης, που καθεμία περιέχει τον υποκινητή ΑΠΙ ιού ευλογιάς αγελάδας ή ένα παράγωγο αυτού και μία κωδικοποιητική αλληλουχία, όπου η έκφραση της κωδικοποιητικής αλληλουχίας ρυθμίζεται από τον εν λόγω υποκινητή. Ο ιός μπορεί να είναι χρήσιμος ως εμβόλιο ή ως τμήμα μίας φαρμακευτικής σύνθεσης.

ΑΡΙΘΜΟΣ ΕΥΡ. Δ.Ε. (11):3063154
ΑΡΙΘ. ΕΛΛ. ΚΑΤΑΘΕΣΗΣ (21):20070402797
ΗΜΕΡ. ΕΛΛ. ΚΑΤΑΘΕΣΗΣ (22):12/09/2007
ΑΡΙΘ./ΗΜΕΡ. ΔΗΜΟΣΙΕΥΣΗΣ
ΕΥΡΩΠΑΪΚΟΥ ΔΙΠΛΩΜΑΤΟΣ(87):1387844 - 13/06/2007
ΑΡΙΘ./ΗΜΕΡ. ΔΗΜΟΣΙΕΥΣΗΣ
ΕΥΡΩΠΑΪΚΗΣ ΑΙΤΗΣΗΣ (86):02701856.3--05/03/2002
ΔΙΚΑΙΟΥΧΟΣ (73):1)Ardenia Investments Ltd.
First Floor, 45 Welbeck Street, London W1G
8DZ,ΜΕΓΑΛΗ ΒΡΕΤΑΝΝΙΑ
ΣΥΜΒ. ΠΡΟΤΕΡΑΙΟΤΗΤΕΣ (30):0101702-15/05/2001-SE
302790 P-03/07/2001-US
ΕΦΕΥΡΕΤΗΣ (72):1)STRELCHEKOK, Oleg
2)ALEKSOV, Julian
ΕΙΔΙΚΟΣ ΠΛΗΡΕΞΟΥΣΙΟΣ (74):ΣΙΩΤΟΥ ΑΙΚΑΤΕΡΙΝΗ
Πατησίων 122, 11257 ΑΘΗΝΑ
ΑΝΤΙΚΛΗΤΟΣ (74):ΣΙΩΤΟΥ ΑΙΚΑΤΕΡΙΝΗ
Πατησίων 122,11257 ΑΘΗΝΑ
ΤΙΤΛΟΣ ΕΦΕΥΡΕΣΗΣ (54):**ΔΥΝΑΜΙΚΟΠΟΙΗΣΗ ΠΑΡΑΓΩΓΩΝ ΡΗΤΙΝΟΛΗΣ ΔΡΑΣΤΙΚΩΝ ΟΥΣΙΩΝ ΜΕ ΜΙΚΥΛΛΙΑΚΗ ΠΑΡΑΣΚΕΥΗ.**

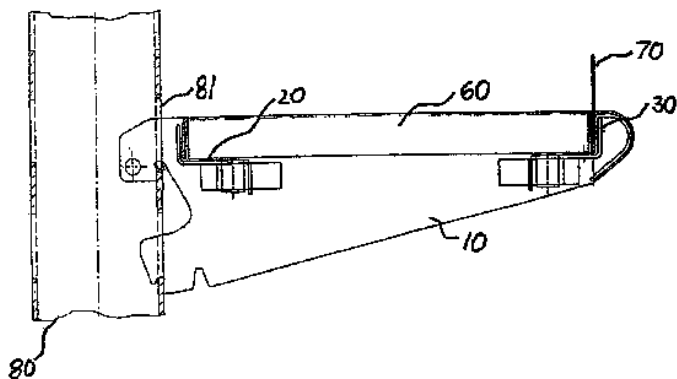
ΠΕΡΙΛΗΨΗ(57)

Αυτή η εφεύρεση αναφέρεται σε νέες ενώσεις, ικανές να δυναμικοποιούν την αποτελεσματικότητα των θεραπευτικώς δραστικών ενώσεων, για παράδειγμα των κυτοτοξικών ενώσεων που χρησιμοποιούνται στη θεραπευτική αντιμετώπιση του καρκίνου. Οι νέες ενώσεις έχει αποδειχτεί ότι αυξάνουν τη φαρμακολογική δράση μίας συμβατικής τυποποίησης paclitaxel και ότι καθιστούν δυνατή την παρασκευή μίας νέας τυποποίησης paclitaxel, που επιδεικνύει βελτιωμένη διαλυτότητα, βελτιωμένες ιδιότητες αποθήκευσης, και αυξημένη θεραπευτική αποτελεσματικότητα όπως φαίνεται στα εμπειρική κλειόμενα παραδείγματα. (τύπος I, II, III, IV, V, VI).

ΑΡΙΘΜΟΣ ΕΥΡ. Δ.Ε. (11):3063155
ΑΡΙΘ. ΕΛΛ. ΚΑΤΑΘΕΣΗΣ (21):20070402798
ΗΜΕΡ. ΕΛΛ. ΚΑΤΑΘΕΣΗΣ (22):14/09/2007
ΑΡΙΘ./ΗΜΕΡ. ΔΗΜΟΣΙΕΥΣΗΣ
ΕΥΡΩΠΑΪΚΟΥ ΔΙΠΛΩΜΑΤΟΣ(87):1696766 - 20/06/2007
ΑΡΙΘ./ΗΜΕΡ. ΔΗΜΟΣΙΕΥΣΗΣ
ΕΥΡΩΠΑΪΚΗΣ ΑΙΤΗΣΗΣ (86):03799500.8--22/12/2003
ΔΙΚΑΙΟΥΧΟΣ (73):1)Tegometall (International) AG
Industriestrasse, 8574 Lengwil, ΕΛΒΕΤΙΑ
ΣΥΜΒ. ΠΡΟΤΕΡΑΙΟΤΗΤΕΣ (30):
ΕΦΕΥΡΕΤΗΣ (72):1)BOHNACKER, Ulrich
ΕΙΔΙΚΟΣ ΠΛΗΡΕΞΟΥΣΙΟΣ (74):ΚΟΥΦΑΚΗΣ ΠΕΤΡΟΣ
Ακαδημίας 128, 11257 ΑΘΗΝΑ
ΑΝΤΙΚΛΗΤΟΣ (74):ΚΟΥΦΑΚΗ-ΚΑΤΣΙΚΗ ΣΤΑΜΑΤΙΑ
Πατησίων 128,11257 ΑΘΗΝΑ
ΤΙΤΛΟΣ ΕΦΕΥΡΕΣΗΣ (54):**ΑΠΟΣΥΝΑΡΜΟΛΟΓΟΥΜΕΝΟΝ ΠΛΑΙΣΙΟΝ ΔΙΑ ΡΑΦΙΑ.**

ΠΕΡΙΛΗΨΗ(57)

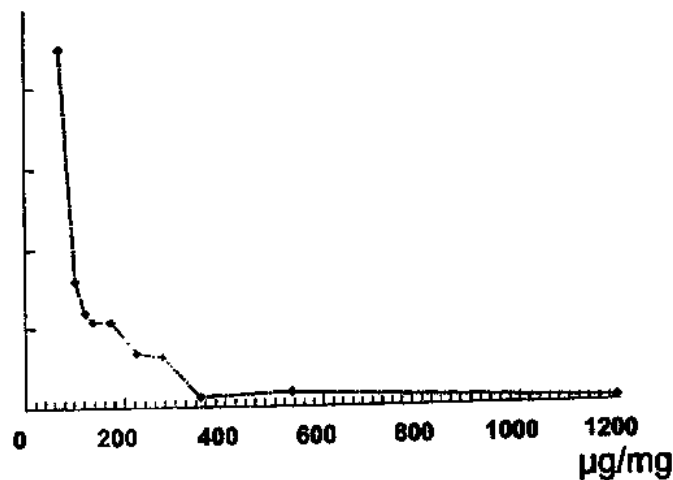
Η εφεύρεσις αφορά εν αποσυναρμολογούμενον πλαίσιον, δια την ένθεσιν (τοποθέτησιν) ενός ραφιού επίπλου (60). Το πλαίσιον περιλαμβάνει δύο διαμήκεις βραχίονας (κονσόλας) (10), δια την ανάρτησιν εξ ενός ορθοστάτου (ή κολώνας) ραφιού (80), εν οπίσθιον μεσόζυγον (20), συνδέον αποσυναρμολογησίμως τας περιοχάς αμφοτέρων των βραχιόνων (κονσολών) (10), εγγύτερον του ορθοστάτου (κολώνας) ραφιού και εν πρόσθιον μεσόζυγον (30) συνδέον αποσυναρμολογησίμως τας περιοχάς αμφοτέρων των βραχιόνων (κονσολών) (10), μακρύτερον του ορθοστάτου (κολώνας) ραφιού.



ΑΡΙΘΜΟΣ ΕΥΡ. Δ.Ε. (11):3063156
ΑΡΙΘ. ΕΛΛ. ΚΑΤΑΘΕΣΗΣ (21):20070402799
ΗΜΕΡ. ΕΛΛ. ΚΑΤΑΘΕΣΗΣ (22):19/09/2007
ΑΡΙΘ./ΗΜΕΡ. ΔΗΜΟΣΙΕΥΣΗΣ
ΕΥΡΩΠΑΪΚΟΥ ΔΙΠΛΩΜΑΤΟΣ(87):1688146 - 18/07/2007
ΑΡΙΘ./ΗΜΕΡ. ΔΗΜΟΣΙΕΥΣΗΣ
ΕΥΡΩΠΑΪΚΗΣ ΑΙΤΗΣΗΣ (86):05250680.5--07/02/2005
ΔΙΚΑΙΟΥΧΟΣ (73):1)Novartis Vaccines and Diagnostics, Inc.
4560 Horton Street, Emeryville, CA 94608,
ΗΝΩΜΕΝΕΣ ΠΟΛΙΤΕΙΕΣ ΤΗΣ ΑΜΕΡΙΚΗΣ
ΣΥΜΒ. ΠΡΟΤΕΡΑΙΟΤΗΤΕΣ (30):
ΕΦΕΥΡΕΤΗΣ (72):1)Hora Maninder
ΕΙΔΙΚΟΣ ΠΛΗΡΕΞΟΥΣΙΟΣ (74):ΚΙΛΙΜΙΡΗΣ ΚΩΝΣΤΑΝΤΙΝΟΣ
Χατζηγιάλλη Μέξη 7, 11528 ΑΘΗΝΑ
ΑΝΤΙΚΛΗΤΟΣ (74):ΚΙΛΙΜΙΡΗΣ ΚΩΝΣΤΑΝΤΙΝΟΣ
Χατζηγιάλλη Μέξη 7,115 28 ΑΘΗΝΑ
ΤΙΤΛΟΣ ΕΦΕΥΡΕΣΗΣ (54):**ΠΑΡΑΣΚΕΥΗ ΑΛΔΕΣΛΕΥΚΙΝΗΣ ΓΙΑ ΦΑΡΜΑΚΕΥΤΙΚΗ ΧΡΗΣΗ.**

ΠΕΡΙΛΗΨΗ(57)

Μία μέθοδος για την παρασκευή για φαρμακευτική χρήση, που περιλαμβάνει τα εξής στάδια: (α) προσθήκη SDS σε μία σύνθεση που περιλαμβάνει αλδεσλευκίνη-2, για να δώσει μία υψηλή τελική συγκέντρωση SDS, (β) μείωση των επιπέδων του SDS για την παροχή μίας σύνθεσης με χαμηλή συγκέντρωση SDS. Η προσθήκη και η μερική απομάκρυνση του SDS που είναι κατάλληλα για φαρμακευτική χρήση.



ΑΡΙΘΜΟΣ ΕΥΡ. Δ.Ε. (11):3063157
ΑΡΙΘ. ΕΛΛ. ΚΑΤΑΘΕΣΗΣ (21):20070402800
ΗΜΕΡ. ΕΛΛ. ΚΑΤΑΘΕΣΗΣ (22):19/09/2007
ΑΡΙΘ./ΗΜΕΡ. ΔΗΜΟΣΙΕΥΣΗΣ
ΕΥΡΩΠΑΪΚΟΥ ΔΙΠΛΩΜΑΤΟΣ(87):1688471 - 27/06/2007
ΑΡΙΘ./ΗΜΕΡ. ΔΗΜΟΣΙΕΥΣΗΣ
ΕΥΡΩΠΑΪΚΗΣ ΑΙΤΗΣΗΣ (86):06290054.3--09/01/2006
ΔΙΚΑΙΟΥΧΟΣ (73):1)ROQUETTE FRERES
62136 Lestrem, ΓΑΛΛΙΑ
ΣΥΜΒ. ΠΡΟΤΕΡΑΙΟΤΗΤΕΣ (30):0501215-07/02/2005-FR
ΕΦΕΥΡΕΤΗΣ (72):1)Houze, Regis
2)Leroy, Thierry
3)Gombert, Herve
4)Corriette, Pascal
ΕΙΔΙΚΟΣ ΠΛΗΡΕΞΟΥΣΙΟΣ (74):ΚΙΛΙΜΙΡΗΣ ΚΩΝΣΤΑΝΤΙΝΟΣ
Χατζηγιάννη Μέξη 7, 11528 ΑΘΗΝΑ
ΑΝΤΙΚΛΗΤΟΣ (74):ΚΙΛΙΜΙΡΗΣ ΚΩΝΣΤΑΝΤΙΝΟΣ
Χατζηγιάννη Μέξη 7,115 28 ΑΘΗΝΑ
ΤΙΤΛΟΣ ΕΦΕΥΡΕΣΗΣ (54):**ΥΔΑΤΙΚΗ ΣΥΓΚΟΛΛΗΤΙΚΗ ΣΥΝΘΕΣΗ ΠΕΡΙΕΧΟΥΣΑ ΕΝΑ ΠΡΟΪΟΝ ΑΝΑΜΙΞΗΣ ΜΕ ΒΑΣΗ ΑΜΥΛΟ ΛΑΧΑΝΙΚΩΝ.**

ΠΕΡΙΛΗΨΗ(57)

Η εφεύρεση αφορά μια υδατική συγκολλητική σύνθεση που προορίζεται για την συναρμολόγηση κυματοειδών χαρτονιών που συνίσταται από ένα πρωτογενές τμήμα και από ένα δευτερογενές τμήμα, όπου το δευτερογενές τμήμα κατασκευάζεται από ένα προϊόν ανάμιξης που συμπεριλαμβάνει τουλάχιστον ένα άμυλο λαχανικών και τουλάχιστον ένα άμυλο που προέρχεται από δημητριακά ή, και από βολβούς. Επίσης αφορά μια μέθοδο παρασκευής κυματοειδούς χαρτονιού χρησιμοποιώντας μια τέτοια σύνθεση και το κυματοειδές χαρτόνι που λαμβάνεται με τον τρόπο αυτό.

ΑΡΙΘΜΟΣ ΕΥΡ. Δ.Ε. (11):3063158
ΑΡΙΘ. ΕΛΛ. ΚΑΤΑΘΕΣΗΣ (21):20070402801
ΗΜΕΡ. ΕΛΛ. ΚΑΤΑΘΕΣΗΣ (22):19/09/2007
ΑΡΙΘ./ΗΜΕΡ. ΔΗΜΟΣΙΕΥΣΗΣ
ΕΥΡΩΠΑΪΚΟΥ ΔΙΠΛΩΜΑΤΟΣ(87):1467728 - 22/08/2007
ΑΡΙΘ./ΗΜΕΡ. ΔΗΜΟΣΙΕΥΣΗΣ
ΕΥΡΩΠΑΪΚΗΣ ΑΙΤΗΣΗΣ (86):03704413.8--16/01/2003
ΔΙΚΑΙΟΥΧΟΣ (73):1)Novartis AG
Lichtstrasse 35, 4056 Basel, ΕΛΒΕΤΙΑ
2)Novartis Pharma GmbH
Brunner Strasse 59, 1230 Wien, ΑΥΣΤΡΙΑ
ΣΥΜΒ. ΠΡΟΤΕΡΑΙΟΤΗΤΕΣ (30):349660 P-17/01/2002-US
ΕΦΕΥΡΕΤΗΣ (72):1)WEBB, Randy, Lee
2)KSANDER, Gary, Michael
ΕΙΔΙΚΟΣ ΠΛΗΡΕΞΟΥΣΙΟΣ (74):ΛΥΜΠΕΡΗΣ ΝΙΚΟΛΑΟΣ
Στουρνάρη 37, 10682 ΑΘΗΝΑ
ΑΝΤΙΚΛΗΤΟΣ (74):ΛΥΜΠΕΡΗΣ ΝΙΚΟΛΑΟΣ
Στουρνάρη 37,10682 ΑΘΗΝΑ
ΤΙΤΛΟΣ ΕΦΕΥΡΕΣΗΣ (54):**ΦΑΡΜΑΚΕΥΤΙΚΕΣ ΣΥΝΘΕΣΕΙΣ ΠΟΥ ΠΕΡΙΛΑΜΒΑΝΟΥΝ ΒΑΛΣΑΡΤΑΝΗ ΚΑΙ ΑΝΑΣΤΟΛΕΙΣ ΝΕΡ.**

ΠΕΡΙΛΗΨΗ(57)

Η εφεύρεση αφορά σε μια φαρμακευτική σύνθεση η οποία περιλαμβάνει έναν συνδυασμό από (1) τον ανταγωνιστή AT 1 βάλσαρτάνη ή ένα φαρμακευτικό αποδεκτό άλας αυτής και (2) έναν αναστολέα ΝΕΡ ή ένα φαρμακευτικό αποδεκτό άλας αυτού και προαιρετικά έναν φαρμακευτικό αποδεκτό φορέα και σε μια μέθοδο για την θεραπευτική αντιμετώπιση ή πρόληψη μιας πάθησης ή νόσου η οποία επιλέγεται από την ομάδα που απαρτίζεται από τις: υπέρταση, καρδιακή ανεπάρκεια όπως (οξεία και χρόνια) συμφορητική καρδιακή ανεπάρκεια, δυσλειτουργία της αριστερής κοιλίας και υπερτροφική καρδιομυοπάθεια, διαβητική καρδιακή μυοπάθεια, υπερκοιλιακές και κοιλιακές αρρυθμίες, κολπική μαρμαρυγή, κολπικός περφυγισμός, επιζήμιος αγγειακός ανασχηματισμός, έμφραγμα του μυοκαρδίου και τα συμβάματά του, αρτηριοσκληρίωση, κυνάγχη

(είτε ασταθής είτε σταθερή), νεφρική ανεπάρκεια (διαβητική και μη-διαβητική), καρδιακή ανακοπή, στηθάγχη, διαβήτης, δευτεροπαθής αλδοστερονισμός, πρωτογενής και δευτερογενής πνευμονική υπέρταση, παθήσεις νεφρικής ανεπάρκειας, όπως η διαβητική νεφροπάθεια, η σπειραματονεφρίτιδα, η σκληροδερμία, η πειραματική σκλήρυνση, η πρωτεϊνουρία της πρωτοπαθούς νεφρικής νόσου και επίσης η νεφρική αγγειακή υπέρταση, η διαβητική αμφιβληστροειδοπάθεια, η διαχείριση άλλων αγγειακών διαταραχών, όπως οι ημικρανίες, η περιφερική αγγειακή πάθηση, η νόσος του Raynaud, η υπερπλασία του αυλού, γνωστικές δυσλειτουργίες (όπως η νόσος του Alzheimer), γλαύκωμα και εγκεφαλικό επεισόδιο, η οποία μέθοδος περιλαμβάνει την χορήγηση μιας θεραπευτικά αποτελεσματικής ποσότητας της φαρμακευτικής σύνθεσης σε ένα θηλαστικό που χρήζει αυτής.

ΑΡΙΘΜΟΣ ΕΥΡ. Δ.Ε. (11):3063159
ΑΡΙΘ. ΕΛΛ. ΚΑΤΑΘΕΣΗΣ (21):20070402802
ΗΜΕΡ. ΕΛΛ. ΚΑΤΑΘΕΣΗΣ (22):19/09/2007
ΑΡΙΘ./ΗΜΕΡ. ΔΗΜΟΣΙΕΥΣΗΣ
ΕΥΡΩΠΑΪΚΟΥ ΔΙΠΛΩΜΑΤΟΣ(87):1137439 - 20/06/2007
ΑΡΙΘ./ΗΜΕΡ. ΔΗΜΟΣΙΕΥΣΗΣ
ΕΥΡΩΠΑΪΚΗΣ ΑΙΤΗΣΗΣ (86):99959381.7--06/12/1999
ΔΙΚΑΙΟΥΧΟΣ (73):1)Novartis AG
Lichtstrasse 35, 4056 Basel, ΕΛΒΕΤΙΑ
2)Novartis Pharma GmbH
Brunner Strasse 59, 1230 Wien, ΑΥΣΤΡΙΑ
ΣΥΜΒ. ΠΡΟΤΕΡΑΙΟΤΗΤΕΣ (30):9826882-07/12/1998-GB
9904934-04/03/1999-GB
ΕΦΕΥΡΕΤΗΣ (72):1)NAVARRO, Francois
2)PETIT, Samuel
3)STONE, Guy
ΕΙΔΙΚΟΣ ΠΛΗΡΕΞΟΥΣΙΟΣ (74):ΛΥΜΠΕΡΗΣ ΝΙΚΟΛΑΟΣ
Στουρνάρη 37, 10682 ΑΘΗΝΑ
ΑΝΤΙΚΛΗΤΟΣ (74):ΛΥΜΠΕΡΗΣ ΝΙΚΟΛΑΟΣ
Στουρνάρη 37,10682 ΑΘΗΝΑ
ΤΙΤΛΟΣ ΕΦΕΥΡΕΣΗΣ (54):**ΣΤΑΘΕΡΟΠΟΙΗΣΗ ΡΑΠΑΜΥΚΙΝΗΣ Ή ΠΑΡΑΓΩΓΩΝ ΡΑΠΑΜΥΚΙΝΗΣ.**

ΠΕΡΙΛΗΨΗ(57)

Η εφεύρεση αφορά τη σταθεροποίηση ραπαμυκίνης ή παραγώγου ραπαμυκίνης και συγκεκριμένη ραπαμυκίνη ή παράγωγο ραπαμυκίνης που λαμβάνεται σε κρυσταλλική μορφή.

ΑΡΙΘΜΟΣ ΕΥΡ. Δ.Ε. (11):3063160
ΑΡΙΘ. ΕΛΛ. ΚΑΤΑΘΕΣΗΣ (21):20070402803
ΗΜΕΡ. ΕΛΛ. ΚΑΤΑΘΕΣΗΣ (22):19/09/2007
ΑΡΙΘ./ΗΜΕΡ. ΔΗΜΟΣΙΕΥΣΗΣ
ΕΥΡΩΠΑΪΚΟΥ ΔΙΠΛΩΜΑΤΟΣ(87):1349580 - 25/07/2007
ΑΡΙΘ./ΗΜΕΡ. ΔΗΜΟΣΙΕΥΣΗΣ
ΕΥΡΩΠΑΪΚΗΣ ΑΙΤΗΣΗΣ (86):01985427.2--20/12/2001
ΔΙΚΑΙΟΥΧΟΣ (73):2)Novartis Pharma GmbH
Brunner Strasse 59, 1230 Wien, ΑΥΣΤΡΙΑ
3)Novartis AG
Lichtstrasse 35, 4056 Basel, ΕΛΒΕΤΙΑ
ΣΥΜΒ. ΠΡΟΤΕΡΑΙΟΤΗΤΕΣ (30):00128318-22/12/2000-EP
ΕΦΕΥΡΕΤΗΣ (72):1)FETZ, Andrea
2)KIS, Gyorgy, Lajos
3)PEPIOT, Michel
ΕΙΔΙΚΟΣ ΠΛΗΡΕΞΟΥΣΙΟΣ (74):ΛΥΜΠΕΡΗΣ ΝΙΚΟΛΑΟΣ
Στουρνάρη 37, 10682 ΑΘΗΝΑ
ΑΝΤΙΚΛΗΤΟΣ (74):ΛΥΜΠΕΡΗΣ ΝΙΚΟΛΑΟΣ
Στουρνάρη 37,10682 ΑΘΗΝΑ
ΤΙΤΛΟΣ ΕΦΕΥΡΕΣΗΣ (54):**ΜΕΘΟΔΟΣ ΓΙΑ ΤΗ ΒΕΛΤΙΩΣΗ ΤΗΣ ΣΤΑΘΕΡΟΤΗΤΑΣ ΜΙΑΣ ΦΑΡΜΑΚΕΥΤΙΚΗΣ ΣΥΝΘΕΣΗΣ.**

ΠΕΡΙΛΗΨΗ(57)

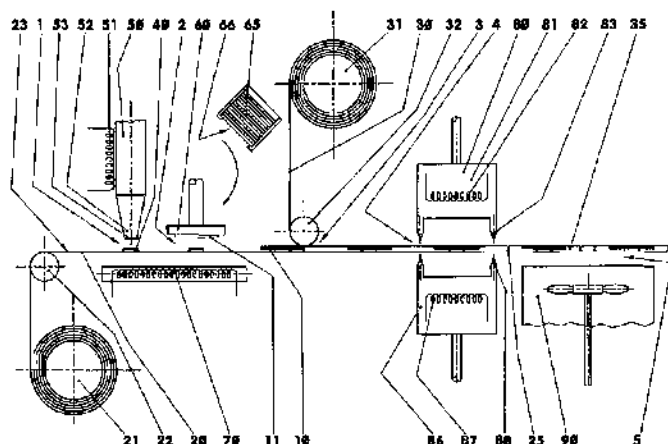
Η παρούσα εφεύρεση περιγράφει ειδικότερα μία μέθοδο για την σταθεροποίηση μίας φαρμακευτικής σύνθεσης η οποία συνίσταται στο να έρχεται σε επαφή η εν λόγω σύνθεση με ένα πολυμερές υλικό, μέθοδος η οποία περιλαμβάνει ειδικότερα το βήμα της αποστείρωσης με οξείδιο του αιθυλενίου.

ΑΡΙΘΜΟΣ ΕΥΡ. Δ.Ε. (11):3063161
ΑΡΙΘ. ΕΛΛ. ΚΑΤΑΘΕΣΗΣ (21):20070402804
ΗΜΕΡ. ΕΛΛ. ΚΑΤΑΘΕΣΗΣ (22):19/09/2007
ΑΡΙΘ./ΗΜΕΡ. ΔΗΜΟΣΙΕΥΣΗΣ
ΕΥΡΩΠΑΪΚΟΥ ΔΙΠΛΩΜΑΤΟΣ(87):1648775 - 08/08/2007
ΑΡΙΘ./ΗΜΕΡ. ΔΗΜΟΣΙΕΥΣΗΣ
ΕΥΡΩΠΑΪΚΗΣ ΑΙΤΗΣΗΣ (86):04763203.9--14/07/2004
ΔΙΚΑΙΟΥΧΟΣ (73):1)LTS LOHMANN Therapie-Systeme AG
Lohmannstrasse 2, 56626 Andernach,
GERMANIA
ΣΥΜΒ. ΠΡΟΤΕΡΑΙΟΤΗΤΕΣ (30):490080 P-25/07/2003-US
ΕΦΕΥΡΕΤΗΣ (72):1)SCHAFER, Wolfgang
ΕΙΔΙΚΟΣ ΠΛΗΡΕΞΟΥΣΙΟΣ (74):ΛΥΜΠΕΡΗΣ ΝΙΚΟΛΑΟΣ
Στουρνάρη 37, 10682 ΑΘΗΝΑ
ΑΝΤΙΚΛΗΤΟΣ (74):ΛΥΜΠΕΡΗΣ ΝΙΚΟΛΑΟΣ
Στουρνάρη 37,10682 ΑΘΗΝΑ
ΤΙΤΛΟΣ ΕΦΕΥΡΕΣΗΣ (54):**ΣΤΕΡΕΩΣΗ ΚΑΙ ΣΗΜΑΝΣΗ ΠΛΑΚΙ-ΔΙΩΝ.**

ΠΕΡΙΛΗΨΗ(57)

Η εφεύρεση αφορά σε μία μέθοδο για την αυτοματοποιημένη ατομική συσκευασία υλικών που αποτελούνται από φύλλα ή μεμβράνες, τα οποία συνίστανται τουλάχιστον από μία στρώση υλικού, σε μία μονάδα συσκευασίας όπου το περιεχόμενο της φέρει σήμανση. Για το σκοπό αυτό επιφέρεται μία σήμανση (40) από ένα κηρώδες υλικό σήμανσης πάνω σε μία θερμασμένη πρώτη ταινία υλικού συσκευασίας (20). Το υλικό που αποτελείται από φύλλα ή μεμβράνες (10) στερεώνεται πάνω στη σήμανση με μία επιφάνεια, η τραχύτητα της οποίας είναι μεγαλύτερη από την τραχύτητα της επιφάνειας της πρώτης ταινίας υλικού συσκευασίας, πάνω στην οποία είναι επικολλημένη η σήμανση. Μία δεύτερη ταινία υλικού συσκευασίας (30) επιστρώνεται πάνω στο υλικό που αποτελείται από φύλλα ή μεμβράνες και συνδέεται με την πρώτη ταινία υλικού συσκευασίας, ώστε να σχηματίζεται μία κλειστή μονάδα συσκευασίας. Η μονάδα συσκευασίας

(35) ψύχεται και κατ' αυτήν την διαδικασία η σήμανση αποκολλάται από την πρώτη ταινία υλικού συσκευασίας. Με την παρούσα εφεύρεση αναπτύσσεται μία ασφαλής μέθοδος συσκευασίας και μία σήμανση για υλικά που αποτελούνται από φύλλα ή μεμβράνες.



ΑΡΙΘΜΟΣ ΕΥΡ. Δ.Ε. (11):3063162
ΑΡΙΘ. ΕΛΛ. ΚΑΤΑΘΕΣΗΣ (21):20070402805
ΗΜΕΡ. ΕΛΛ. ΚΑΤΑΘΕΣΗΣ (22):19/09/2007
ΑΡΙΘ./ΗΜΕΡ. ΔΗΜΟΣΙΕΥΣΗΣ
ΕΥΡΩΠΑΪΚΟΥ ΔΙΠΛΩΜΑΤΟΣ(87):1599442 - 08/08/2007
ΑΡΙΘ./ΗΜΕΡ. ΔΗΜΟΣΙΕΥΣΗΣ
ΕΥΡΩΠΑΪΚΗΣ ΑΙΤΗΣΗΣ (86):04713588.4--23/02/2004
ΔΙΚΑΙΟΥΧΟΣ (73):1)Syngenta Limited
European Regional Centre Priestley Road Sur-
rey Research Park, Guildford Surrey GU2
7YH,ΜΕΓΑΛΗ ΒΡΕΤΑΝΝΙΑ
ΣΥΜΒ. ΠΡΟΤΕΡΑΙΟΤΗΤΕΣ (30):0304132-24/02/2003-GB
ΕΦΕΥΡΕΤΗΣ (72):1)BROWN, Stephen Martin
2)GOTT, Brian David
ΕΙΔΙΚΟΣ ΠΛΗΡΕΞΟΥΣΙΟΣ (74):ΛΥΜΠΕΡΗΣ ΝΙΚΟΛΑΟΣ
Στουρνάρη 37, 10682 ΑΘΗΝΑ
ΑΝΤΙΚΛΗΤΟΣ (74):ΛΥΜΠΕΡΗΣ ΝΙΚΟΛΑΟΣ
Στουρνάρη 37,10682 ΑΘΗΝΑ
ΤΙΤΛΟΣ ΕΦΕΥΡΕΣΗΣ (54):**ΔΙΑΔΙΚΑΣΙΑ ΓΙΑ ΠΑΡΑΣΚΕΥΗ ΤΗΣ ΓΑΜΜΑ- ΚΥΧΑΛΟΘΡΙΝΗΣ.**

ΠΕΡΙΛΗΨΗ(57)

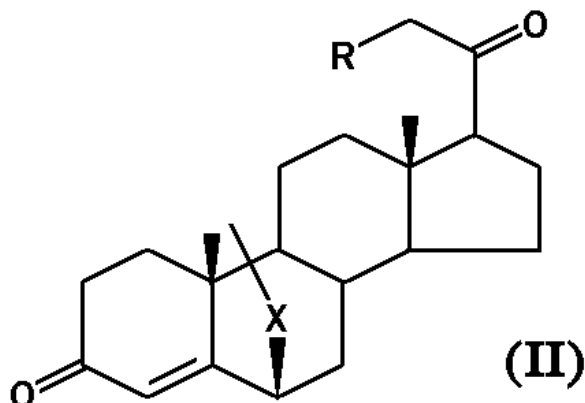
Μια διαδικασία για την παρασκευή της γάμμα- κυχαλοθρίνης που περιλαμβάνει τα στάδια α) της χλωρίωσης του 1R cis-Z 3-(2- Χλώρο-3,3,3- τρίφθορο-1- προπενύλ)-2,2- διμεθύλ κυκλοπροπανοκαρβοξυλικού οξέος για να δώσει 1R cis-Z 3- (2- Χλώρο-3,3,3- τρίφθορο-1- προπενύλ)-2,2- διμεθύλ κυκλοπροπανοκαρβοξυ- λικού όξινο χλωριδίου και β) της εστεροποίησης του 1R cis-Z 3- (2- Χλώρο- 3,3,3- τρίφθορο-1- προπενύλ)-2,2- διμεθύλ κυκλοπροπανοκαρβοξυλικού όξινο χλωριδίου με την (S)- κυανουδρίνη της 3- φαινόξυ βενζαλδεϋδης (III).

ΑΡΙΘΜΟΣ ΕΥΡ. Δ.Ε. (11):3063163
ΑΡΙΘ. ΕΛΛ. ΚΑΤΑΘΕΣΗΣ (21):20070402806
ΗΜΕΡ. ΕΛΛ. ΚΑΤΑΘΕΣΗΣ (22):19/09/2007
ΑΡΙΘ./ΗΜΕΡ. ΔΗΜΟΣΙΕΥΣΗΣ
ΕΥΡΩΠΑΪΚΟΥ ΔΙΠΛΩΜΑΤΟΣ(87):1330468 - 01/08/2007
ΑΡΙΘ./ΗΜΕΡ. ΔΗΜΟΣΙΕΥΣΗΣ
ΕΥΡΩΠΑΪΚΗΣ ΑΙΤΗΣΗΣ (86):01969729.1--17/09/2001
ΔΙΚΑΙΟΥΧΟΣ (73):1)Applied Research Systems ARS Holding N.V.
Pietermaai 15, Curacao, ΟΛΛΑΝΔΙΚΕΣ ΑΝΤΙΛΛΕΣ
ΣΥΜΒ. ΠΡΟΤΕΡΑΙΟΤΗΤΕΣ (30):00119495-18/09/2000-EP
ΕΦΕΥΡΕΤΗΣ (72):1)BURTON, Gerardo
2)LANTOS, Carlos, P.
3)VELEIRO, Adriana, Silvia
ΕΙΔΙΚΟΣ ΠΛΗΡΕΞΟΥΣΙΟΣ (74):ΛΥΜΠΕΡΗΣ ΝΙΚΟΛΑΟΣ
Στουρνάρη 37, 10682 ΑΘΗΝΑ
ΑΝΤΙΚΛΗΤΟΣ (74):ΛΥΜΠΕΡΗΣ ΝΙΚΟΛΑΟΣ
Στουρνάρη 37,10682 ΑΘΗΝΑ
ΤΙΤΛΟΣ ΕΦΕΥΡΕΣΗΣ (54):ΑΝΑΛΟΓΑ ΘΕΙΟΥ ΤΗΣ 21-ΥΔΡΟΞΥ -6, 19-ΟΞΕΙΔΟΠΡΟΓΕΣΤΕΡΟΝΗΣ (21OH-6OP) ΓΙΑ ΤΗ ΘΕΡΑΠΕΙΑ ΠΛΕΟΝΑΣΜΑΤΟΣ ΓΛΥΚΟΚΟΡΤΙΚΟΕΙΔΩΝ.

ΠΕΡΙΛΗΨΗ(57)

Η παρούσα εφεύρεση σχετίζεται με καινοτόμα ανάλογα 21-υδροξυ-6,19οξειδοπρογεστερόνης (21OH-6OP), τη χρήση τους ως αντιγλυκοκορτικοειδή για τη θεραπεία ή, και την πρόληψη νόσων που συνδέονται με πλεόνασμα γλυκοκορτικοειδών. Συγκεκριμένα, η εφεύρεση αφορά τη χρήση των ανωτέρω αναλόγων 21-υδροξυ-6,19-οξειδοπρογεστερόνης (21OH-6OP) που εμφανίζουν τον τύπο όπου X είναι S, SO και SO₂, και R είναι είτε H ή OH, για τη θεραπεία του

συνδρόμου του Cushing, ιατρογενούς υπερκορτιζολισμού ή κατάθλιψης. Επίσης, η παρούσα εφεύρεση σχετίζεται με μεθόδους για την παρασκευή των καινοτόμων αναλόγων 21-υδροξυ-6,19-οξειδοπρογεστερόνης (21OH-6OP).



ΑΡΙΘΜΟΣ ΕΥΡ. Δ.Ε. (11):3063164
ΑΡΙΘ. ΕΛΛ. ΚΑΤΑΘΕΣΗΣ (21):20070402807
ΗΜΕΡ. ΕΛΛ. ΚΑΤΑΘΕΣΗΣ (22):19/09/2007
ΑΡΙΘ./ΗΜΕΡ. ΔΗΜΟΣΙΕΥΣΗΣ
ΕΥΡΩΠΑΪΚΟΥ ΔΙΠΛΩΜΑΤΟΣ(87):1546127 - 08/08/2007
ΑΡΙΘ./ΗΜΕΡ. ΔΗΜΟΣΙΕΥΣΗΣ
ΕΥΡΩΠΑΪΚΗΣ ΑΙΤΗΣΗΣ (86):03750639.1--26/09/2003
ΔΙΚΑΙΟΥΧΟΣ (73):1)Novartis AG
Lichtstrasse 35, 4056 Basel, ΕΛΒΕΤΙΑ
2)Novartis Pharma GmbH
Brunner Strasse 59, 1230 Vienna, ΑΥΣΤΡΙΑ
ΣΥΜΒ. ΠΡΟΤΕΡΑΙΟΤΗΤΕΣ (30):0222514-27/09/2002-GB
ΕΦΕΥΡΕΤΗΣ (72):1)MANLEY, Paul, William
2)BREITENSTEIN, Werner
3)JACOB, Sandra
4)FURET, Pascal
ΕΙΔΙΚΟΣ ΠΛΗΡΕΞΟΥΣΙΟΣ (74):ΛΥΜΠΕΡΗΣ ΝΙΚΟΛΑΟΣ
Στουρνάρη 37, 10682 ΑΘΗΝΑ
ΑΝΤΙΚΛΗΤΟΣ (74):ΛΥΜΠΕΡΗΣ ΝΙΚΟΛΑΟΣ
Στουρνάρη 37,10682 ΑΘΗΝΑ
ΤΙΤΛΟΣ ΕΦΕΥΡΕΣΗΣ (54):ΝΕΑ ΠΑΡΑΓΩΓΑ ΠΥΡΙΜΙΔΙΝΕΑΜΙΔΗΣ ΚΑΙ Η ΧΡΗΣΗ ΑΥΤΩΝ.

ΠΕΡΙΛΗΨΗ(57)

Η παρούσα εφεύρεση αφορά τα νέα υποκαθιστούμενα παράγωγα N - (3 - βενζοϋλαμινοφαινυλο) - 4 - πυριδυλο, 2- πυριμιδιναμίνης, τις διαδικασίες για την παρασκευή αυτών, τις φαρμακευτικές ενώσεις που τα περιέχουν, και τη χρήση αυτών κατά προτίμηση σε συνδυασμό με μία ή περισσότερες άλλες φαρμακευτικά ενεργές ενώσεις για τη θεραπεία μιας ασθένειας που ανταποκρίνεται σε μια αναστολή της δραστηριότητας κίνησης πρωτεΐνης, ιδιαίτερα μιας νεοπλαστικής ασθένειας, και μια μέθοδο για τη θεραπεία της εν λόγω ασθένειας.

ΑΡΙΘΜΟΣ ΕΥΡ. Δ.Ε. (11):3063165
ΑΡΙΘ. ΕΛΛ. ΚΑΤΑΘΕΣΗΣ (21):20070402808
ΗΜΕΡ. ΕΛΛ. ΚΑΤΑΘΕΣΗΣ (22):19/09/2007
ΑΡΙΘ./ΗΜΕΡ. ΔΗΜΟΣΙΕΥΣΗΣ
ΕΥΡΩΠΑΪΚΟΥ ΔΙΠΛΩΜΑΤΟΣ(87):1339458 - 15/08/2007
ΑΡΙΘ./ΗΜΕΡ. ΔΗΜΟΣΙΕΥΣΗΣ
ΕΥΡΩΠΑΪΚΗΣ ΑΙΤΗΣΗΣ (86):01997301.5--20/11/2001
ΔΙΚΑΙΟΥΧΟΣ (73):1)Novartis AG
Lichtstrasse 35, 4056 Basel, ΕΛΒΕΤΙΑ
2)Novartis Pharma GmbH
Brunner Strasse 59, 1235 Vienna, ΑΥΣΤΡΙΑ
ΣΥΜΒ. ΠΡΟΤΕΡΑΙΟΤΗΤΕΣ (30):0028467-22/11/2000-GB
0121813-10/09/2001-GB
ΕΦΕΥΡΕΤΗΣ (72):1)WOOD, Jeanette, Marjorie
2)BRANDT, Ralf
3)BOLD, Guido
4)TRAXLER, Peter
ΕΙΔΙΚΟΣ ΠΛΗΡΕΞΟΥΣΙΟΣ (74):ΛΥΜΠΕΡΗΣ ΝΙΚΟΛΑΟΣ
Στουρνάρη 37, 10682 ΑΘΗΝΑ
ΑΝΤΙΚΛΗΤΟΣ (74):ΛΥΜΠΕΡΗΣ ΝΙΚΟΛΑΟΣ
Στουρνάρη 37,10682 ΑΘΗΝΑ
ΤΙΤΛΟΣ ΕΦΕΥΡΕΣΗΣ (54):ΕΝΑΣ ΣΥΝΔΥΑΣΜΟΣ Ο ΟΠΟΙΟΣ ΠΕΡΙΕΧΕΙ ΕΝΑΝ ΠΑΡΑΓΟΝΤΑ ΓΙΑ ΤΗΝ ΚΑΤΑΣΤΟΛΗ ΤΗΣ ΔΡΑΣΤΗΡΙΟΤΗΤΑΣ ΤΟΥ VEGF ΚΑΙ ΕΝΑΝ ΠΑΡΑΓΟΝΤΑ ΓΙΑ ΤΗΝ ΚΑΤΑΣΤΟΛΗ ΤΗΣ ΔΡΑΣΤΗΡΙΟΤΗΤΑΣ ΤΟΥ EGF.

ΠΕΡΙΛΗΨΗ(57)

Η εφεύρεση σχετίζεται με ένα συνδυασμό ο οποίος περιέχει ένα πρώτο δραστικό συστατικό το οποίο είναι μία ένωση η οποία καταστέλλει την αγγειογένεση έχει

ΑΡΙΘΜΟΣ ΕΥΡ. Δ.Ε. (11):3063166
ΑΡΙΘ. ΕΛΛ. ΚΑΤΑΘΕΣΗΣ (21):20070402809
ΗΜΕΡ. ΕΛΛ. ΚΑΤΑΘΕΣΗΣ (22):19/09/2007
ΑΡΙΘ./ΗΜΕΡ. ΔΗΜΟΣΙΕΥΣΗΣ
ΕΥΡΩΠΑΪΚΟΥ ΔΙΠΛΩΜΑΤΟΣ(87):1685187 - 25/07/2007
ΑΡΙΘ./ΗΜΕΡ. ΔΗΜΟΣΙΕΥΣΗΣ
ΕΥΡΩΠΑΪΚΗΣ ΑΙΤΗΣΗΣ (86):04790185.5--08/10/2004
ΔΙΚΑΙΟΥΧΟΣ (73):1)Lurgi Zimmer GmbH
Lurgiallee 5, 60295 Frankfurt am Main,
ΓΕΡΜΑΝΙΑ
ΣΥΜΒ. ΠΡΟΤΕΡΑΙΟΤΗΤΕΣ (30):10354732-21/11/2003-DE
ΕΦΕΥΡΕΤΗΣ (72):1)EHRHARDT, Werner
ΕΙΔΙΚΟΣ ΠΛΗΡΕΞΟΥΣΙΟΣ (74):ΛΥΜΠΕΡΗΣ ΝΙΚΟΛΑΟΣ
Στουρνάρη 37, 10682 ΑΘΗΝΑ
ΑΝΤΙΚΛΗΤΟΣ (74):ΛΥΜΠΕΡΗΣ ΝΙΚΟΛΑΟΣ
Στουρνάρη 37,10682 ΑΘΗΝΑ
ΤΙΤΛΟΣ ΕΦΕΥΡΕΣΗΣ (54):ΜΕΘΟΔΟΣ ΓΙΑ ΤΗΝ ΠΑΡΑΓΩΓΗ ΦΥΛΛΩΝ ΑΠΟ ΡΕΤ.

ΠΕΡΙΛΗΨΗ(57)

Η παρούσα εφεύρεση αφορά μία μέθοδο για την παραγωγή φύλλων από ΡΕΤ κατά την οποίαν μεταφέρεται πάνω σε έναν κύλινδρο ένα τήγμα τερεφθαλικού πολυαιθυλενίου και το αποκτώμενο φιλμ επιμηκώνεται σε διαμήκη κατεύθυνση, κατά την οποίαν για την κατασκευή του τερεφθαλικού πολυαιθυλενίου που βρίσκεται ακόμα εν τήξη χρησιμοποιείται ένα μέσο διακλάδωσης με μία συγκέντρωση μεταξύ 50 και 300 ppm, σε σχέση με το συνολικό βάρος του τερεφθαλικού πολυαιθυλενίου που βρίσκεται εν τήξη.

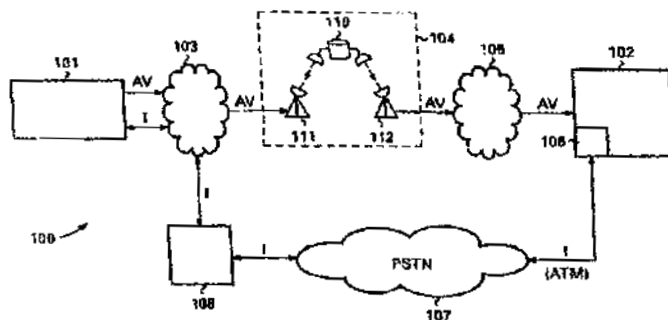
δηλαδή αγγειοστατική επίδραση και ένα δεύτερο δραστικό συστατικό το οποίο καταστέλλει τη δραστηριότητα του επιδερμικού αυξητικού παράγοντα (EGF), κυρίως για την επιβράδυνση της εξέλιξης ή τη θεραπευτική αντιμετώπιση μίας νόσου η οποία σχετίζεται με την απορυθμισμένη αγγειογένεση και πιο συγκεκριμένα με μία πολλαπλασιαστική νόσο, με μία φαρμακευτική σύνθεση η οποία περιέχει έναν τέτοιο συνδυασμό, με μία εμπορική συσκευασία η οποία περιέχει έναν τέτοιο συνδυασμό και με μία μέθοδο θεραπευτικής αγωγής για ένα θερμόαιμο θηλαστικό, ιδίως για τον άνθρωπο.

ΑΡΙΘΜΟΣ ΕΥΡ. Δ.Ε. (11):3063167
ΑΡΙΘ. ΕΛΛ. ΚΑΤΑΘΕΣΗΣ (21):20070402810
ΗΜΕΡ. ΕΛΛ. ΚΑΤΑΘΕΣΗΣ (22):19/09/2007
ΑΡΙΘ./ΗΜΕΡ. ΔΗΜΟΣΙΕΥΣΗΣ
ΕΥΡΩΠΑΪΚΟΥ ΔΙΠΛΩΜΑΤΟΣ(87):0763960 - 18/07/2007
ΑΡΙΘ./ΗΜΕΡ. ΔΗΜΟΣΙΕΥΣΗΣ
ΕΥΡΩΠΑΪΚΗΣ ΑΙΤΗΣΗΣ (86):96202496.4--09/09/1996
ΔΙΚΑΙΟΥΧΟΣ (73):1)Koninklijke KPN N.V.
 Stationsplein 7, 9726 AE Groningen,
 ΟΛΛΑΝΔΙΑ
ΣΥΜΒ. ΠΡΟΤΕΡΑΙΟΤΗΤΕΣ (30):1001162-08/09/1995-NL
ΕΦΕΥΡΕΤΗΣ (72):1)Klok, Frederik Harm,
 2)Dirksen, Mark Johannes Gerardus,
 3)Koster, Arian,
ΕΙΔΙΚΟΣ ΠΑΡΕΞΟΥΣΙΟΣ (74):ΚΙΛΙΜΙΡΗΣ ΚΩΝΣΤΑΝΤΙΝΟΣ
 Χατζηγιάννη Μέξη 7, 11528 ΑΘΗΝΑ
ΑΝΤΙΚΑΛΗΤΟΣ (74):ΚΙΛΙΜΙΡΗΣ ΚΩΝΣΤΑΝΤΙΝΟΣ
 Χατζηγιάννη Μέξη 7,115 28 ΑΘΗΝΑ
ΤΙΤΛΟΣ ΕΦΕΥΡΕΣΗΣ (54):**ΣΥΣΤΗΜΑ ΕΠΙΚΟΙΝΩΝΙΩΝ ΓΙΑ ΔΙΑΔΡΑΣΤΙΚΕΣ ΥΠΗΡΕΣΙΕΣ ΜΕ ΔΙΑΔΡΑΣΤΙΚΟ ΚΑΝΑΛΙ ΜΕΤΑΓΩΓΗΣ ΠΑΚΕΤΩΝ.**

ΠΕΡΙΛΗΨΗ(57)

Η εφεύρεση αναφέρεται σε σύστημα επικοινωνιών, στο οποίο η πληροφορία (AV) από ένα εξυπηρετητή (101) μεταδίδεται κατά μια διεύθυνση μέσω μιας πρώτης διαδρομής επικοινωνιών προς τερματικό χρήστη (102), όπως προσωπικό υπολογιστή. Σε απόκριση προς την αναφερθείσα πληροφορία ο χρήστης μπορεί να μεταδώσει πληροφορίες επιλογών (I), όπως εντολές ελέγχου, υπό τη μορφή πακέτων δεδομένων μέσω διαδρομής επικοινωνιών. Σύμφωνα με την εφεύρεση τα πακέτα δεδομένων, επί παραδείγματι κυψέλες ATM, μεταδίδονται στη δεύτερη διαδρομή επικοινωνιών επί δικτύου (107) που δεν εκτελεί μεταγωγή πακέτων,

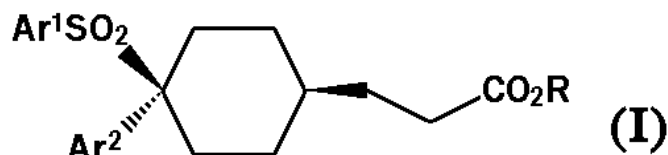
όπως τηλεφωνικό δίκτυο. Η εφεύρεση προδιαγράφει περαιτέρω συσκευή (109, 200) για τη λήψη και τη δρομολόγηση πακέτων δεδομένων από δίκτυο (107) που δεν εκτελεί μεταγωγή πακέτων, καθώς και μέθοδο για την υλοποίηση τηλεπικοινωνιακών υπηρεσιών, στις οποίες γίνεται χρήση συστήματος επικοινωνιών (100, 100) του προαναφερθέντος είδους.



ΑΡΙΘΜΟΣ ΕΥΡ. Δ.Ε. (11):3063168
ΑΡΙΘ. ΕΛΛ. ΚΑΤΑΘΕΣΗΣ (21):20070402811
ΗΜΕΡ. ΕΛΛ. ΚΑΤΑΘΕΣΗΣ (22):19/09/2007
ΑΡΙΘ./ΗΜΕΡ. ΔΗΜΟΣΙΕΥΣΗΣ
ΕΥΡΩΠΑΪΚΟΥ ΔΙΠΛΩΜΑΤΟΣ(87):1718593 - 25/07/2007
ΑΡΙΘ./ΗΜΕΡ. ΔΗΜΟΣΙΕΥΣΗΣ
ΕΥΡΩΠΑΪΚΗΣ ΑΙΤΗΣΗΣ (86):05708359.4--16/02/2005
ΔΙΚΑΙΟΥΧΟΣ (73):1)MERCCK SHARP & DOHME LTD.
 Hertford Road, Hoddesdon, Hertfordshire
 EN11 9BU,ΜΕΓΑΛΗ ΒΡΕΤΑΝΝΙΑ
 2)Merck and Co., Inc.
 126 East Lincoln Avenue, Rahway, NJ 07065,
 ΗΝΩΜΕΝΕΣ ΠΟΛΙΤΕΙΕΣ ΤΗΣ ΑΜΕΡΙΚΗΣ
ΣΥΜΒ. ΠΡΟΤΕΡΑΙΟΤΗΤΕΣ (30):546343 P-20/02/2004-US
ΕΦΕΥΡΕΤΗΣ (72):1)BRANDS, Karel Marie Joseph
 2)BREWER, Sarah Elizabeth
 3)DAVIES, Antony John
 4)DOLLING, Ulf H.
 5)HAMMOND, Deborah Camille
 6)LIEBERMAN, David Ross
 7)SCOTT, Jeremy Peter
ΕΙΔΙΚΟΣ ΠΑΡΕΞΟΥΣΙΟΣ (74):ΚΙΛΙΜΙΡΗΣ ΚΩΝΣΤΑΝΤΙΝΟΣ
 Χατζηγιάννη Μέξη 7, 11528 ΑΘΗΝΑ
ΑΝΤΙΚΑΛΗΤΟΣ (74):ΚΙΛΙΜΙΡΗΣ ΚΩΝΣΤΑΝΤΙΝΟΣ
 Χατζηγιάννη Μέξη 7,115 28 ΑΘΗΝΑ
ΤΙΤΛΟΣ ΕΦΕΥΡΕΣΗΣ (54):**ΣΤΕΡΕΟΕΚΛΕΚΤΙΚΗ ΣΥΝΘΕΣΗ 4,4-ΔΙΥΠΟΚΑΤΕΣΤΗΜΕΝΩΝ ΚΥΚΛΟΕΞΑΝΟΠΡΟΠΑΝΙΚΩΝ ΟΞΕΩΝ.**

ΠΕΡΙΛΗΨΗ(57)

Παρέχεται στερεοεκλεκτική πορεία για ένωση του τύπου (1), όπου R αντιπροσωπεύει H ή αλκαλιμέταλλο, Ar1 αντιπροσωπεύει 4-χλωροφαινύλιο και Ar2 αντιπροσωπεύει 2,5-διφθοροφαινύλιο.



ΑΡΙΘΜΟΣ ΕΥΡ. Δ.Ε. (11):3063169
ΑΡΙΘ. ΕΛΛ. ΚΑΤΑΘΕΣΗΣ (21):20070402813
ΗΜΕΡ. ΕΛΛ. ΚΑΤΑΘΕΣΗΣ (22):19/09/2007
ΑΡΙΘ./ΗΜΕΡ. ΔΗΜΟΣΙΕΥΣΗΣ
ΕΥΡΩΠΑΪΚΟΥ ΔΙΠΛΩΜΑΤΟΣ(87):1636261 - 01/08/2007
ΑΡΙΘ./ΗΜΕΡ. ΔΗΜΟΣΙΕΥΣΗΣ
ΕΥΡΩΠΑΪΚΗΣ ΑΙΤΗΣΗΣ (86):04740298.7--25/06/2004
ΔΙΚΑΙΟΥΧΟΣ (73):1)Merck Patent GmbH
Frankfurter Strasse 250, 64293 Darmstadt,
GERMANIA
ΣΥΜΒ. ΠΡΟΤΕΡΑΙΟΤΗΤΕΣ (30):03014331-26/06/2003-EP
ΕΦΕΥΡΕΤΗΣ (72):1)BAKER, Matthew
2)WATKINS, John
ΕΙΔΙΚΟΣ ΠΛΗΡΕΞΟΥΣΙΟΣ (74):ΛΥΜΠΕΡΗΣ ΝΙΚΟΛΑΟΣ
Στουρνάρη 37, 10682 ΑΘΗΝΑ
ΑΝΤΙΚΛΗΤΟΣ (74):ΛΥΜΠΕΡΗΣ ΝΙΚΟΛΑΟΣ
Στουρνάρη 37,10682 ΑΘΗΝΑ
ΤΙΤΛΟΣ ΕΦΕΥΡΕΣΗΣ (54):**ΠΡΩΤΕΪΝΕΣ ΘΡΟΜΒΟΠΟΙΗΤΙΝΗΣ ΜΕ ΒΕΛΤΙΩΜΕΝΕΣ ΙΔΙΟΤΗΤΕΣ.**

ΠΕΡΙΛΗΨΗ(57)

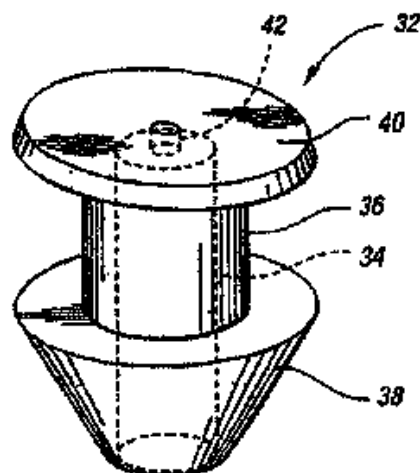
Η εφεύρεση αφορά σε ανθρώπινη θρομβοποιητίνη και συγκεκριμένα σε τροποποιημένες μορφές θρομβοποιητίνης (thrombopoietin - TPO) με βελτιωμένες ιδιότητες. Οι βελτιωμένες πρωτεΐνες περιέχουν υποκατάστατα αμινοξέος σε συγκεκριμένες θέσεις μέσα στο μόριο της TPO. Η εφεύρεση παρέχει τροποποιημένα μόρια TPO, κατά προτίμηση πρωτεΐνες σύντηξης οι οποίες περιέχουν συνεχείς περιοχές ανοσοσφαιρίνης και τροποποιημένη ανθρώπινη TPO, με βελτιωμένη βιολογική δραστηριότητα η οποία συνυπάρχει με μειωμένη ανοσογόνα δραστηριότητα στην πρωτεΐνη. Οι βελτιωμένες πρωτεΐνες προορίζονται για θεραπευτική χρήση σε θεραπείες ασθενειών στους ανθρώπους.

ΑΡΙΘΜΟΣ ΕΥΡ. Δ.Ε. (11):3063170
ΑΡΙΘ. ΕΛΛ. ΚΑΤΑΘΕΣΗΣ (21):20070402814
ΗΜΕΡ. ΕΛΛ. ΚΑΤΑΘΕΣΗΣ (22):18/09/2007
ΑΡΙΘ./ΗΜΕΡ. ΔΗΜΟΣΙΕΥΣΗΣ
ΕΥΡΩΠΑΪΚΟΥ ΔΙΠΛΩΜΑΤΟΣ(87):1178779 - 15/08/2007
ΑΡΙΘ./ΗΜΕΡ. ΔΗΜΟΣΙΕΥΣΗΣ
ΕΥΡΩΠΑΪΚΗΣ ΑΙΤΗΣΗΣ (86):00921783.7--07/04/2000
ΔΙΚΑΙΟΥΧΟΣ (73):1)Eyelab Group, LLC
2350 Washtenaw Avenue, Ann Arbor, MI
48104, ΗΝΩΜΕΝΕΣ ΠΟΛΙΤΕΙΕΣ ΤΗΣ
ΑΜΕΡΙΚΗΣ
ΣΥΜΒ. ΠΡΟΤΕΡΑΙΟΤΗΤΕΣ (30):294720-19/04/1999-US
ΕΦΕΥΡΕΤΗΣ (72):1)COHAN, Bruce, E.
2)DIAMOND, Howard
ΕΙΔΙΚΟΣ ΠΛΗΡΕΞΟΥΣΙΟΣ (74):ΚΟΝΙΔΑΡΗ ΚΩΝΣΤΑΝΤΙΝΑ
Δημ. Μαλαγάρδη 16, 18120 ΚΟΡΥΔΑΛΛΟΣ
(ΑΤΤΙΚΗΣ)
ΑΝΤΙΚΛΗΤΟΣ (74):ΜΑΛΑΜΗ ΑΛΚΗΣΤΙΣ-ΕΙΡΗΝΗ
Σκουφά 52,10672 ΑΘΗΝΑ
ΤΙΤΛΟΣ ΕΦΕΥΡΕΣΗΣ (54):**ΟΦΘΑΛΜΙΚΟ ΕΝΘΕΜΑ ΚΑΙ ΜΕΘΟΔΟΣ ΓΙΑ ΣΥΓΚΡΑΤΟΥΜΕΝΗ ΑΠΕΛΕΥΘΕΡΩΣΗ ΦΑΡΜΑΚΟΥ ΣΤΑ ΜΑΤΙΑ.**

ΠΕΡΙΛΗΨΗ(57)

Οφθαλμικό ένθεμα 24 και μέθοδος για συγκρατούμενη απελευθέρωση φαρμάκου στα μάτια παρέχονται εδώ. Το ένθεμα 24 περιλαμβάνει τμήμα σώματος 30 υπολογισμένο ώστε να περνάει μέσα από τους δακρυϊκούς πόρους 14, 16, και να τοποθετείται μέσα στους δακρυϊκούς σωλήνες 18, 20 των βλεφάρων. Το ένθεμα περαιτέρω περιλαμβάνει κάποια στεφάνη 26 συνδεδεμένη με το τμήμα σώματος 30 και υπολογισμένη ώστε να επικάθεται στο εξωτερικό μέρος του δακρυϊκού πόρου, ενώ η στεφάνη διαθέτει κάποιον πόρο 42 που έχει προδιαμορφωθεί μέσα σε αυτήν. Κάποιο δοχείο αποθέματος 34 εμπεριέχεται τουλάχιστον μερικώς στο τμήμα σώματος 30, και σε ρευστή επικοινωνία με τον πόρο 42, το δε δοχείο αποθέματος 34 είναι σχεδιασμένο να αποθηκεύει και να απελευθερώνει φάρμακο

δια μέσου τουπόρου 42 και πάνω στο μάτι επί κάποιο χρόνο και με ελεγχόμενο τρόπο, ενώ το ένθεμα 24 είναι τοποθετημένο στο βλέφαρο. Κατά προτίμηση, ο πόρος 42 είναι κατασκευασμένος με ειδική γεωμετρία κατάλληλη ώστε να ελέγχει τον ρυθμό απελευθέρωσης του φαρμάκουπάνω στο μάτι.



ΑΡΙΘΜΟΣ ΕΥΡ. Δ.Ε. (11):3063171
ΑΡΙΘ. ΕΛΛ. ΚΑΤΑΘΕΣΗΣ (21):20070402815
ΗΜΕΡ. ΕΛΛ. ΚΑΤΑΘΕΣΗΣ (22):19/09/2007
ΑΡΙΘ./ΗΜΕΡ. ΔΗΜΟΣΙΕΥΣΗΣ
ΕΥΡΩΠΑΪΚΟΥ ΔΙΠΛΩΜΑΤΟΣ(87):1097566 - 20/06/2007
ΑΡΙΘ./ΗΜΕΡ. ΔΗΜΟΣΙΕΥΣΗΣ
ΕΥΡΩΠΑΪΚΗΣ ΑΙΤΗΣΗΣ (86):99936766.7--16/07/1999
ΔΙΚΑΙΟΥΧΟΣ (73):1)Telemac Corporation

6701 Center Drive West Suite 700, Los Angeles, CA 90045, ΗΝΩΜΕΝΕΣ ΠΟΛΙΤΕΙΕΣ ΤΗΣ ΑΜΕΡΙΚΗΣ

ΣΥΜΒ. ΠΡΟΤΕΡΑΙΟΤΗΤΕΣ (30):93000 P-16/07/1998-US

ΕΦΕΥΡΕΤΗΣ (72):1)LAYBOURN, Bernard, Thomas

2)WATLER, Theodore W.

ΕΙΔΙΚΟΣ ΠΑΗΡΕΞΟΥΣΙΟΣ (74):ΤΣΙΜΙΚΑΛΗΣ ΑΘΑΝΑΣΙΟΣ

N. Βάμβα 1, 10674 ΑΘΗΝΑ

ΑΝΤΙΚΛΗΤΟΣ (74):ΤΣΙΜΙΚΑΛΗΣ ΑΘΑΝΑΣΙΟΣ

N. Βάμβα 1,10674 ΑΘΗΝΑ

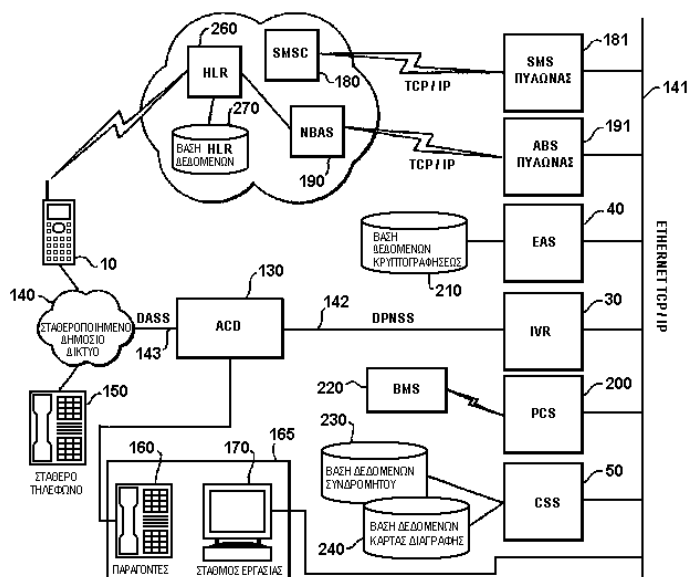
ΤΙΤΛΟΣ ΕΦΕΥΡΕΣΗΣ (54):**ΜΕΘΟΔΟΣ ΔΙΑ ΤΗΝ ΔΙΑΧΕΙΡΙΣΗ ΠΡΟ-**

ΠΑΗΡΩΜΕΝΗΣ ΑΣΥΡΜΑΤΟΥ ΥΠΗΡΕ-

ΣΙΑΣ.

ΠΕΡΙΛΗΨΗ(57)

Μια μέθοδος διευκολύνει την παροχή προ-πληρωμένων ασυρμάτων υπηρεσιών. Διαδικασίες ανανέωσης πιστώσεως που περιλαμβάνουν μια διάταξη προ-πληρωμένης ασυρμάτου επικοινωνίας περιλαμβάνουν μηνύματα SMS τα οποία μεταδίδονται εις την διάταξη μέσω του αέρος. Η διάταξη χρησιμοποιεί πίνακες τιμολογίου δια να παρακολουθεί την επίπτωση της κλήσεως επί της διαθεσίμου πιστώσεως. Οι πίνακες τιμών μπορούν να ανανεώνονται κατά την κρίση του παρέχοντος την υπηρεσία με χρησιμοποίηση μηνυμάτων SMS.



ΑΡΙΘΜΟΣ ΕΥΡ. Δ.Ε. (11):3063172
ΑΡΙΘ. ΕΛΛ. ΚΑΤΑΘΕΣΗΣ (21):20070402816
ΗΜΕΡ. ΕΛΛ. ΚΑΤΑΘΕΣΗΣ (22):19/09/2007
ΑΡΙΘ./ΗΜΕΡ. ΔΗΜΟΣΙΕΥΣΗΣ
ΕΥΡΩΠΑΪΚΟΥ ΔΙΠΛΩΜΑΤΟΣ(87):1618104 - 20/06/2007
ΑΡΙΘ./ΗΜΕΡ. ΔΗΜΟΣΙΕΥΣΗΣ
ΕΥΡΩΠΑΪΚΗΣ ΑΙΤΗΣΗΣ (86):04726729.9--09/04/2004
ΔΙΚΑΙΟΥΧΟΣ (73):1)Evultis

P.O.Box 2217, via Pioda 12, 6901 Lugano, ΕΛΒΕΤΙΑ

ΣΥΜΒ. ΠΡΟΤΕΡΑΙΟΤΗΤΕΣ (30):0304806-17/04/2003-FR

ΕΦΕΥΡΕΤΗΣ (72):1)MAZZOLA, Alessandro

2)SANSO', Giovanni

ΕΙΔΙΚΟΣ ΠΑΗΡΕΞΟΥΣΙΟΣ (74):ΤΣΙΜΙΚΑΛΗΣ ΑΘΑΝΑΣΙΟΣ

N. Βάμβα 1, 10674 ΑΘΗΝΑ

ΑΝΤΙΚΛΗΤΟΣ (74):ΤΣΙΜΙΚΑΛΗΣ ΑΘΑΝΑΣΙΟΣ

N. Βάμβα 1,10674 ΑΘΗΝΑ

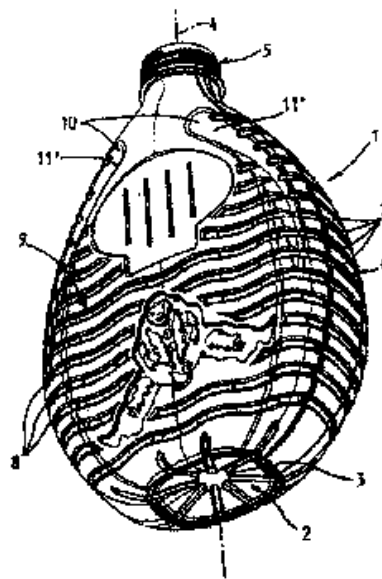
ΤΙΤΛΟΣ ΕΦΕΥΡΕΣΗΣ (54):**ΜΕΘΟΔΟΣ ΔΙΑ ΤΗ ΣΥΝΘΕΣΗ ΠΑΡΑ-**
ΓΩΓΩΝ 5-ΧΛΩΡΙΟ -1-ΑΡΥΛ-4-(4,5-ΔΙ-
ΚΥΑΝΟ-1Η- ΙΜΙΔΑΖΟΛ -2-ΥΛ)-3-ΑΛΚΥΛ
-1Η-ΠΥΡΑΖΟΛΗΣ.

ΠΕΡΙΛΗΨΗ(57)

Μέθοδος για τη σύνθεση παραγώνων 1- αρυλ- 4- (ιμιδαζολ-2-υλ)-3-αλκυλ-1Η πυραζολ από παράγοντα 1-αρυλ-3-αλκυλ-1Η-πυραζολιν-5-όνης.

ΑΡΙΘΜΟΣ ΕΥΡ. Δ.Ε. (11):3063173
ΑΡΙΘ. ΕΛΛ. ΚΑΤΑΘΕΣΗΣ (21):20070402817
ΗΜΕΡ. ΕΛΛ. ΚΑΤΑΘΕΣΗΣ (22):19/09/2007
ΑΡΙΘ./ΗΜΕΡ. ΔΗΜΟΣΙΕΥΣΗΣ
ΕΥΡΩΠΑΪΚΟΥ ΔΙΠΛΩΜΑΤΟΣ(87):1495979 - 15/08/2007
ΑΡΙΘ./ΗΜΕΡ. ΔΗΜΟΣΙΕΥΣΗΣ
ΕΥΡΩΠΑΪΚΗΣ ΑΙΤΗΣΗΣ (86):04103217.8--07/07/2004
ΔΙΚΑΙΟΥΧΟΣ (73):1)Societe de Services, de Participations, de
Direction et d'Elaboration
Rue Colonel-Bourg 103, 1030 Bruxelles,
ΒΕΛΓΙΟ
ΣΥΜΒ. ΠΡΟΤΕΡΑΙΟΤΗΤΕΣ (30):200300400-10/07/2003-BE
ΕΦΕΥΡΕΤΗΣ (72):1)Jegou, Francois
2)Devaux, Christian
ΕΙΔΙΚΟΣ ΠΛΗΡΕΞΟΥΣΙΟΣ (74):ΤΣΙΜΙΚΑΛΗΣ ΑΘΑΝΑΣΙΟΣ
Ν. Βάμβα 1, 10674 ΑΘΗΝΑ
ΑΝΤΙΚΛΗΤΟΣ (74):ΤΣΙΜΙΚΑΛΗΣ ΑΘΑΝΑΣΙΟΣ
Ν. Βάμβα 1,10674 ΑΘΗΝΑ
ΤΙΤΛΟΣ ΕΦΕΥΡΕΣΗΣ (54):ΦΙΑΛΗ.
ΠΕΡΙΛΗΨΗ(57)

Φιάλη μεγάλης χωρητικότητας, συγκεκριμένα για ποτά, της οποίας ο πυθμένας (2) έχει την περιμέτρο του (3) να βρίσκεται σε κάθετο επίπεδο προς τον άξονα (4) του λαιμού της (5), στην οποία οι τομές που λαμβάνονται καθέτως προς τον ανώτερο αναφερθέντα άξονα (4) του λαιμού (5) είναι μορφής τουλάχιστον τετράγωνης, το μήκος των ορθογωνίων αυξάνεται κανονικά, με αφετηρία τον πυθμένα (2) της φιάλης (1) μέχρι το μέγιστο στο μισό ύψος της εν λόγω φιάλης (1), για να μειωθεί κανονικά προς την κατεύθυνση του λαιμού (5) κατά τρόπο ώστε οι μικρές πλευρές των ορθογωνίων να σχηματίζουν εκατέρωθεν του προαναφερθέντα άξονα (4) κανονικές κυρτές έδρες (6).



ΑΡΙΘΜΟΣ ΕΥΡ. Δ.Ε. (11):3063174
ΑΡΙΘ. ΕΛΛ. ΚΑΤΑΘΕΣΗΣ (21):20070402818
ΗΜΕΡ. ΕΛΛ. ΚΑΤΑΘΕΣΗΣ (22):19/09/2007
ΑΡΙΘ./ΗΜΕΡ. ΔΗΜΟΣΙΕΥΣΗΣ
ΕΥΡΩΠΑΪΚΟΥ ΔΙΠΛΩΜΑΤΟΣ(87):1729579 - 01/08/2007
ΑΡΙΘ./ΗΜΕΡ. ΔΗΜΟΣΙΕΥΣΗΣ
ΕΥΡΩΠΑΪΚΗΣ ΑΙΤΗΣΗΣ (86):05716151.5--17/03/2005
ΔΙΚΑΙΟΥΧΟΣ (73):1)BASF Aktiengesellschaft
67056 Ludwigshafen, GERMANIA
ΣΥΜΒ. ΠΡΟΤΕΡΑΙΟΤΗΤΕΣ (30):102004014286-22/03/2004-DE
ΕΦΕΥΡΕΤΗΣ (72):1)TORMO I BLASCO, Jordi
2)GROTE, Thomas
3)SCHERER, Maria
4)STIERL, Reinhard
5)STRATHMANN, Siegfried
6)SCHOFEL, Ulrich
7)GEWEHR, Markus
ΕΙΔΙΚΟΣ ΠΛΗΡΕΞΟΥΣΙΟΣ (74):ΤΣΙΜΙΚΑΛΗΣ ΑΘΑΝΑΣΙΟΣ
Ν. Βάμβα 1, 10674 ΑΘΗΝΑ
ΑΝΤΙΚΛΗΤΟΣ (74):ΤΣΙΜΙΚΑΛΗΣ ΑΘΑΝΑΣΙΟΣ
Ν. Βάμβα 1,10674 ΑΘΗΝΑ
ΤΙΤΛΟΣ ΕΦΕΥΡΕΣΗΣ (54):ΜΥΚΗΤΟΚΤΟΝΑ ΜΕΓΜΑΤΑ.
ΠΕΡΙΛΗΨΗ(57)

Η παρούσα εφεύρεση αφορά μυκητοκτόνα μείγματα, τα οποία περιέχουν σαν δραστικά συστατικά: 1) το παράγωγο τριαζολοπυριμιδίνης του τύπου (I), και 2) ένα παράγωγο φαινυλαμιδίνης του τύπου (II), στον οποίο οι μεταβλητές έχουν τις ακόλουθες έννοιες: R1, R4, R5 αλκύλιο, αλκενύλιο ή αλκινύλιο, R2, R3 κυανο, αλκύλιο, αλκενύλιο, αλκινύλιο, αλκοξυ, αλκοξυαλκύλιο, βενζυλοξυ ή αλκυλοκαρβονύλιο, m 0 ή 1, A έναν άμεσα δεσμό, -O-, -S-, NRd, CHRe ή -O-CHRe, R6 φαινύλιο ή 5- ή 6-σκελή, κεκορεσμένο, μερικώς ακόρεστο ή αρωματικό ετερόκυκλο, ο οποίος περιέχει 1 έως 4 ετεροάτομα από την ομάδα O, N ή S, όπου οι ομάδες μπορούν να υποκαθίστανται σύμφωνα με την περιγραφή, σε μία συνεργιστικά δραστική ποσότητα, μέθοδος για την καταπολέμηση επιζήμιων

μυκήτων με μείγματα της ένωσης (I) με την ένωση (II) και η χρησιμοποίηση της ένωσης (I) με την ένωση (II) για την παρασκευή τέτοιων μειγμάτων καθώς και μέσα, τα οποία περιέχουν τα μείγματα αυτά.

ΑΡΙΘΜΟΣ ΕΥΡ. Δ.Ε. (11):3063175
ΑΡΙΘ. ΕΛΛ. ΚΑΤΑΘΕΣΗΣ (21):20070402819
ΗΜΕΡ. ΕΛΛ. ΚΑΤΑΘΕΣΗΣ (22):19/09/2007
ΑΡΙΘ./ΗΜΕΡ. ΔΗΜΟΣΙΕΥΣΗΣ
ΕΥΡΩΠΑΪΚΟΥ ΔΙΠΛΩΜΑΤΟΣ(87):0830804 - 15/08/2007
ΑΡΙΘ./ΗΜΕΡ. ΔΗΜΟΣΙΕΥΣΗΣ
ΕΥΡΩΠΑΪΚΗΣ ΑΙΤΗΣΗΣ (86):96917817.7--04/06/1996
ΔΙΚΑΙΟΥΧΟΣ (73):1)Energyst Development Center, L.L.C.
2051 Valley View Lane, Dallas, Texas 75234,
ΗΝΩΜΕΝΕΣ ΠΟΛΙΤΕΙΕΣ ΤΗΣ ΑΜΕΡΙΚΗΣ

ΣΥΜΒ. ΠΡΟΤΕΡΑΙΟΤΗΤΕΣ (30):474531-07/06/1995-US
ΕΦΕΥΡΕΤΗΣ (72):1)DOBIE, Michael, J.
2)DOUGHERTY, Carl, J.
3)NORRIS, John, R.

ΕΙΔΙΚΟΣ ΠΑΡΕΞΟΥΣΙΟΣ (74):ΤΣΙΜΙΚΑΛΗΣ ΑΘΑΝΑΣΙΟΣ
Ν. Βάμβα 1, 10674 ΑΘΗΝΑ

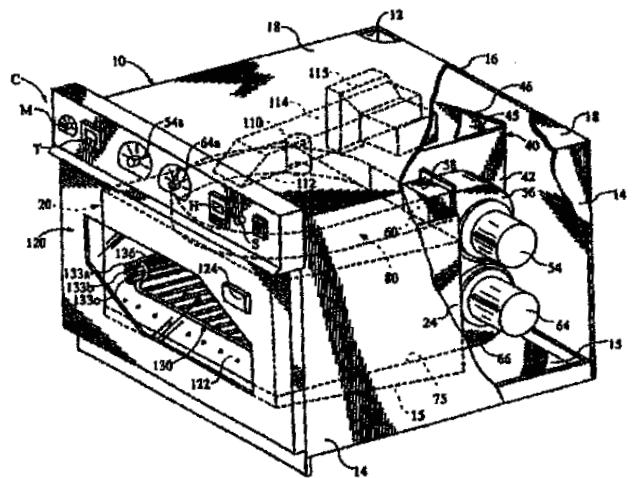
ΑΝΤΙΚΑΛΗΤΟΣ (74):ΤΣΙΜΙΚΑΛΗΣ ΑΘΑΝΑΣΙΟΣ
Ν. Βάμβα 1,10674 ΑΘΗΝΑ

ΤΙΤΛΟΣ ΕΦΕΥΡΕΣΗΣ (54):**ΦΟΥΡΝΟΣ ΨΗΣΙΜΑΤΟΣ ΜΕ ΠΡΟΣ-
ΠΤΩΣΗ ΔΕΣΜΗΣ.**

ΠΕΡΙΛΗΨΗ(57)

Η συσκευή για τη μεταφορά θερμότητας στην επιφάνεια ενός προϊόντος περιλαμβάνει ένα στήριγμα προϊόντος (130), ένα αγωγό που έχει μια είσοδο αγωγού, μια έξοδο αγωγού και ένα κατά μήκος άξονα αγωγού και ένα θάλαμο συγκέντρωσης ρευστού για να τροφοδοτεί ρευστό ελεγχόμενης θερμοκρασίας στην είσοδο του αγωγού, έτσι ώστε να ρέει ρευστό κατά μήκος του αγωγού προς την έξοδο. Μια πλάκα με οπές έχει τουλάχιστο ένα στόμιο, το οποίο έχει ένα άξονα στομίου που εκτείνεται γενικά προς ένα στήριγμα προϊόντος (130) για να σχηματίζει μια δέσμη ρευστού, που έχει ένα άξονα δέσμης, η οποία ρέει κατά μια προκαθορισμένη διεύθυνση. Ο κατά μήκος άξονας του αγωγού περιστρέφεται

σχετικά προς τον άξονα του στομίου για να αλλάζει τη διεύθυνση του άξονα της δέσμης σχετικά προς τον άξονα του στομίου για να κινεί τον άξονα της δέσμης σχετικά προς το στήριγμα του προϊόντος (130).



ΑΡΙΘΜΟΣ ΕΥΡ. Δ.Ε. (11):3063176
ΑΡΙΘ. ΕΛΛ. ΚΑΤΑΘΕΣΗΣ (21):20070402820
ΗΜΕΡ. ΕΛΛ. ΚΑΤΑΘΕΣΗΣ (22):19/09/2007
ΑΡΙΘ./ΗΜΕΡ. ΔΗΜΟΣΙΕΥΣΗΣ
ΕΥΡΩΠΑΪΚΟΥ ΔΙΠΛΩΜΑΤΟΣ(87):1386839 - 27/06/2007
ΑΡΙΘ./ΗΜΕΡ. ΔΗΜΟΣΙΕΥΣΗΣ
ΕΥΡΩΠΑΪΚΗΣ ΑΙΤΗΣΗΣ (86):03291460.8--17/06/2003
ΔΙΚΑΙΟΥΧΟΣ (73):1)A.R.C.I.L.
4, Avenue de l'Europe ZAC des Hauts de
Chatou, 78400 Chatou, ΓΑΛΛΙΑ

ΣΥΜΒ. ΠΡΟΤΕΡΑΙΟΤΗΤΕΣ (30):0209873-02/08/2002-FR
ΕΦΕΥΡΕΤΗΣ (72):1)Becquart, Patrick
2)Cossais, Dominique

ΕΙΔΙΚΟΣ ΠΑΡΕΞΟΥΣΙΟΣ (74):ΤΣΙΜΙΚΑΛΗΣ ΑΘΑΝΑΣΙΟΣ
Ν. Βάμβα 1, 10674 ΑΘΗΝΑ

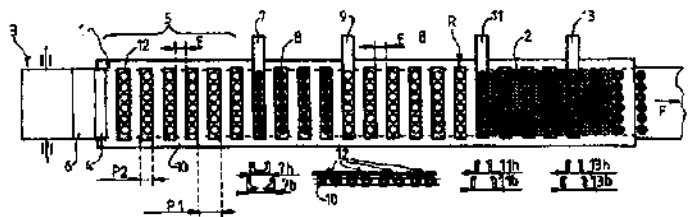
ΑΝΤΙΚΑΛΗΤΟΣ (74):ΤΣΙΜΙΚΑΛΗΣ ΑΘΑΝΑΣΙΟΣ
Ν. Βάμβα 1,10674 ΑΘΗΝΑ

ΤΙΤΛΟΣ ΕΦΕΥΡΕΣΗΣ (54):**ΜΕΘΟΔΟΣ ΚΑΙ ΜΗΧΑΝΗ ΟΛΟΚΛΗ-
ΡΩΜΕΝΗΣ ΔΙΑΜΟΡΦΩΣΗΣ ΓΙΑ ΤΗΝ
ΠΑΡΑΓΩΓΗ ΔΟΧΕΙΩΝ ΜΗ ΑΠΟ-
ΣΠΑΣΙΜΩΝ ΑΠΟ ΤΟΥΣ ΤΥΠΟΥΣ.**

ΠΕΡΙΛΗΨΗ(57)

Η παρούσα εφεύρεση στοχεύει στην πλήρη εξάλειψη των απωλειών σε υλικό διαμόρφωσης και επιπομάτισης, ή ενός πολύ μεγάλου μέρους αυτών των απωλειών, διατηρώντας συγχρόνως τα πλεονεκτήματα της ολοκληρωμένης διαμόρφωσης. Προς τούτο, η εφεύρεση προτείνει μια μέθοδο και μια μηχανή παραγωγής δοχείων μη αποσπασίμων από τύπους με ολοκληρωμένη διαμόρφωση που περιλαμβάνει διαδοχικά εργαλεία κατεργασίας (7, 11, 13) ενός τουλάχιστον φύλλου υλικού συσκευασίας (1, 2), όπου αυτά τα εργαλεία εμφανίζουν ένα άνοιγμα μεταβλητής διαμόρφωσης κατά τη λειτουργία (7h, 7b, 11h, 11b, 13h, 13b). Σύμφωνα με την εφεύρεση, προβλέπεται μια προκαταρκτική κοπή (6) του φύλλου συσκευασίας (1, 2) σε τμήματα σύμφωνα με μια κατάλληλη γεωμετρία για τα εργαλεία κατεργασίας, όπου το κάθε τμήμα υλικού κόπτεται σύμφωνα με ένα βήμα

υλικού ίσο με το λίγο μεγαλύτερο από το πλάτος του υλικού του απαραίτητου για την κατεργασία διαμόρφωσης ή επιπομάτισης χωρίς να ληφθεί υπόψη το άνοιγμα των εργαλείων, ακολούθως η τοποθέτηση διαδοχικά των τμημάτων (4) ώστε να προωθηθούν σε κάποια απόσταση μεταξύ τους σύμφωνα με ένα βήμα μηχανής (P1), όπου το βήμα μηχανής είναι ίσο με το λίγο μεγαλύτερο από το μεγαλύτερο πλάτος των εργαλείων (7b, 11b, 13b) στην ανοικτή θέση μεταφοράς.

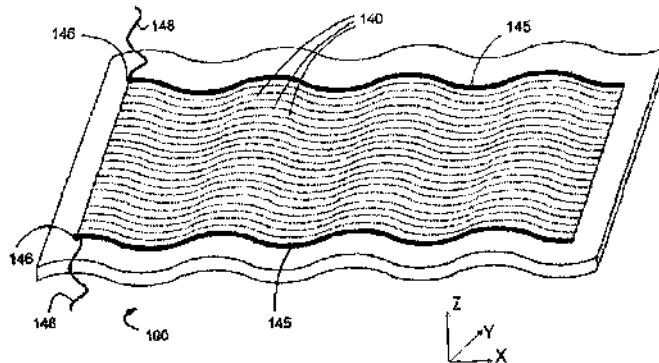


ΑΡΙΘΜΟΣ ΕΥΡ. Δ.Ε. (11):3063177
ΑΡΙΘ. ΕΛΛ. ΚΑΤΑΘΕΣΗΣ (21):20070402821
ΗΜΕΡ. ΕΛΛ. ΚΑΤΑΘΕΣΗΣ (22):14/09/2007
ΑΡΙΘ./ΗΜΕΡ. ΔΗΜΟΣΙΕΥΣΗΣ
ΕΥΡΩΠΑΪΚΟΥ ΔΙΠΛΩΜΑΤΟΣ(87):1726046 - 20/06/2007
ΑΡΙΘ./ΗΜΕΡ. ΔΗΜΟΣΙΕΥΣΗΣ
ΕΥΡΩΠΑΪΚΗΣ ΑΙΤΗΣΗΣ (86):05733587.9--16/03/2005
ΔΙΚΑΙΟΥΧΟΣ (73):1)VHF Technologies SA
 Av. des Sports 18, 1400 Yverdon, ΕΛΒΕΤΙΑ
ΣΥΜΒ. ΠΡΟΤΕΡΑΙΟΤΗΤΕΣ (30):553380 P-16/03/2004-US
ΕΦΕΥΡΕΤΗΣ (72):1)FISCHER, Diego
 2)CLOSSET, Alexandre
 3)ZIEGLER, Yvan
ΕΙΔΙΚΟΣ ΠΛΗΡΕΞΟΥΣΙΟΣ (74):ΒΑΡΔΙΚΟΣ ΧΡΗΣΤΟΣ
 Μαυρομγάλη 3, 10679 ΑΘΗΝΑ
ΑΝΤΙΚΛΗΤΟΣ (74):ΒΑΡΔΙΚΟΣ ΧΡΗΣΤΟΣ
 Μαυρομγάλη 3,10679 ΑΘΗΝΑ
ΤΙΤΛΟΣ ΕΦΕΥΡΕΣΗΣ (54):**ΥΠΟΜΟΝΑΔΕΣ ΠΑΡΑΓΩΓΗΣ ΗΛΕΚΤΡΙΚΗΣ ΕΝΕΡΓΕΙΑΣ ΜΕ ΔΙΣΔΙΑΣΤΑΤΟ ΠΡΟΦΙΛ ΚΑΙ ΜΕΘΟΔΟΣ ΒΙΟΜΗΧΑΝΙΚΗΣ ΚΑΤΑΣΚΕΥΗΣ ΑΥΤΩΝ.**

ΠΕΡΙΛΗΨΗ(57)

Μια υπομονάδα παραγωγής ηλεκτρικής ενέργειας είναι διαμορφωμένη να φέρει ένα επιθυμητό δισδιάστατο προφίλ έτσι ώστε να ταιριάζει σε μια μη-επίπεδη επιφάνεια ή αρχιτεκτονικό στοιχείο όπως μια αυλακωτή επιστέγαση. Η υπομονάδα περιλαμβάνει ένα φιλμ παραγωγής ηλεκτρικής ενέργειας στεγανοποιημένο μεταξύ μιας άνω στιβάδας υλικού ενθυλάκωσης και μιας κάτω στιβάδας υλικού ενθυλάκωσης. Ο τύπος και η ποσότητα των υλικών ενθυλάκωσης είναι τέτοια ώστε το σχήμα των υλικών ενθυλάκωσης μπορεί να μεταβάλλεται όταν εφαρμόζεται υψηλή θερμοκρασία ή, και πίεση στην υπομονάδα, αλλά όπου τα

υλικά ενθυλάκωσης παρέχουν μια άκαμπτη δομή γύρω από το φιλμ παραγωγής ηλεκτρικής ενέργειας κάτω από κανονικές (δηλ., φυσικώς ενυπάρχουσες) συνθήκες θερμοκρασίας και πίεσης. Η υπομονάδα μπορεί συνεπώς να σχηματιστεί με εφαρμογή κατάλληλης πίεσης ή, και υψηλής θερμοκρασίας αλλά, μόλις τοποθετηθεί κάτω από κανονικές συνθήκες θερμοκρασίας και πίεσης, η υπομονάδα έχει άκαμπτη δομή.

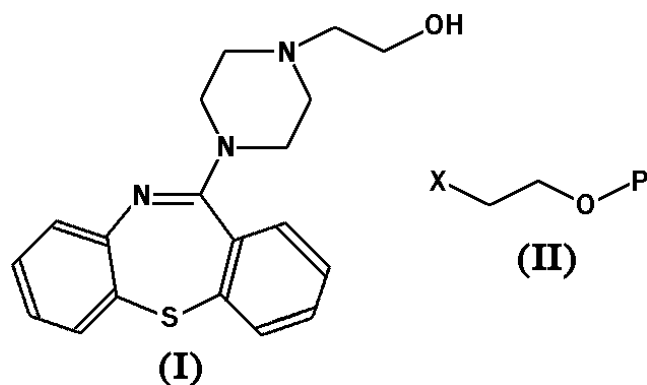


ΑΡΙΘΜΟΣ ΕΥΡ. Δ.Ε. (11):3063178
ΑΡΙΘ. ΕΛΛ. ΚΑΤΑΘΕΣΗΣ (21):20070402822
ΗΜΕΡ. ΕΛΛ. ΚΑΤΑΘΕΣΗΣ (22):19/09/2007
ΑΡΙΘ./ΗΜΕΡ. ΔΗΜΟΣΙΕΥΣΗΣ
ΕΥΡΩΠΑΪΚΟΥ ΔΙΠΛΩΜΑΤΟΣ(87):1360169 - 08/08/2007
ΑΡΙΘ./ΗΜΕΡ. ΔΗΜΟΣΙΕΥΣΗΣ
ΕΥΡΩΠΑΪΚΗΣ ΑΙΤΗΣΗΣ (86):02718949.7--11/02/2002
ΔΙΚΑΙΟΥΧΟΣ (73):1)Wyeth
 Five Giralda Farms, Madison, NJ 07940-0874,
 ΗΝΩΜΕΝΕΣ ΠΟΛΙΤΕΙΕΣ ΤΗΣ ΑΜΕΡΙΚΗΣ
ΣΥΜΒ. ΠΡΟΤΕΡΑΙΟΤΗΤΕΣ (30):268214 P-12/02/2001-US
 297963 P-13/06/2001-US
ΕΦΕΥΡΕΤΗΣ (72):1)HADFIELD, Anthony, Francis
 2)SHAH, Syed, Muzafar
 3)WINKLEY, Michael, William
 4)SUTHERLAND, Karen, Wiggins
 5)PROVOST, James, Andrew
 6)PARK, Aeri
 7)SHIPPLETT, Rex, Alwyn
 8)RUSSELL, Brenton, William
 9)WEBER, Beat, Theodor
ΕΙΔΙΚΟΣ ΠΛΗΡΕΞΟΥΣΙΟΣ (74):ΤΣΙΜΙΚΑΛΗΣ ΑΘΑΝΑΣΙΟΣ
 Ν. Βάμβα 1, 10674 ΑΘΗΝΑ
ΑΝΤΙΚΛΗΤΟΣ (74):ΤΣΙΜΙΚΑΛΗΣ ΑΘΑΝΑΣΙΟΣ
 Ν. Βάμβα 1,10674 ΑΘΗΝΑ
ΤΙΤΛΟΣ ΕΦΕΥΡΕΣΗΣ (54):**ΗΛΕΚΤΡΙΚΟ ΑΛΑΣ ΤΗΣ Ο- ΑΠΟ- ΜΕΘΥΛ-ΒΕΝΛΑΦΑΞΙΝΗΣ.**

ΠΕΡΙΛΗΨΗ(57)

Παρέχεται ένα νέο άλας της Ο-απομεθυλ-βενλαφαξίνης, ηλεκτρική Ο-απομεθυλβενλαφαξίνη. Παρέχονται επίσης φαρμακευτικές συνθέσεις, μορφές δοσολογίας και μέθοδοι χρήσης.

ΑΡΙΘΜΟΣ ΕΥΡ. Δ.Ε. (11):3063179
ΑΡΙΘ. ΕΛΛ. ΚΑΤΑΘΕΣΗΣ (21):20070402823
ΗΜΕΡ. ΕΛΛ. ΚΑΤΑΘΕΣΗΣ (22):19/09/2007
ΑΡΙΘ./ΗΜΕΡ. ΔΗΜΟΣΙΕΥΣΗΣ
ΕΥΡΩΠΑΪΚΟΥ ΔΙΠΛΩΜΑΤΟΣ(87):1660468 - 18/07/2007
ΑΡΙΘ./ΗΜΕΡ. ΔΗΜΟΣΙΕΥΣΗΣ
ΕΥΡΩΠΑΪΚΗΣ ΑΙΤΗΣΗΣ (86):04744176.1--27/07/2004
ΔΙΚΑΙΟΥΧΟΣ (73):1)INKE, S.A.
 Poligon Industrial 'Can Pelegri', 08755 Castellbisbal, ΙΣΠΑΝΙΑ
ΣΥΜΒ. ΠΡΟΤΕΡΑΙΟΤΗΤΕΣ (30):200301922-08/08/2003-ES
ΕΦΕΥΡΕΤΗΣ (72):1)PUIG TORRES, Salvador
 2)HERBERA ESPINAL, Reyes
 3)DALMASES BARJOAN, Pere
ΕΙΔΙΚΟΣ ΠΑΡΕΞΟΥΣΙΟΣ (74):ΤΣΙΜΙΚΑΛΗΣ ΑΘΑΝΑΣΙΟΣ
 Ν. Βάμβα 1, 10674 ΑΘΗΝΑ
ΑΝΤΙΚΛΗΤΟΣ (74):ΤΣΙΜΙΚΑΛΗΣ ΑΘΑΝΑΣΙΟΣ
 Ν. Βάμβα 1,10674 ΑΘΗΝΑ
ΤΙΤΛΟΣ ΕΦΕΥΡΕΣΗΣ (54):ΔΙΑΔΙΚΑΣΙΑ ΓΙΑ ΤΗΝ ΠΑΡΑΣΚΕΥΗ ΤΗΣ 11-(4-[2-(2-ΥΑΡΟΞΥΑΙΘΟΞΥ) ΑΙΘΥΛ]-1-ΠΗΠΕΡΑΖΙΝΥΛ)-ΔΙΒΕΝΖΟ [b,η][1,4] ΘΕΙΑΖΕΠΙΝΗΣ.



ΠΕΡΙΛΗΨΗ(57)

Η ευρεσιτεχνία αφορά μια διαδικασία για την παρασκευή κετιαπίνης με αντίδραση μεταξύ μιας ένωσης του τύπου (II) και μιας ένωσης του τύπου (III), όπου το X σημαίνει μια αποχωρούσα ομάδα και το P μια προστατευτική ομάδα αλκοολών ανθεκτικών στις αλκαλικές συνθήκες, με την παρουσία μιας βάσης, και στη συνέχεια ένα βήμα αποπροστασίας και, προαιρετικά, λήψη ενός φαρμακευτικά αποδεκτού άλατος αυτής. Η αναφερθείσα διαδικασία επιτρέπει τη λήψη κετιαπίνης με έναν υψηλό βαθμό καθαρότητας υπό ήπιες συνθήκες θερμοκρασίας, με σύντομους χρόνους αντίδρασης και αποφεύγοντας τη χρήση τοξικών διαλυτών.

ΑΡΙΘΜΟΣ ΕΥΡ. Δ.Ε. (11):3063180
ΑΡΙΘ. ΕΛΛ. ΚΑΤΑΘΕΣΗΣ (21):20070402824
ΗΜΕΡ. ΕΛΛ. ΚΑΤΑΘΕΣΗΣ (22):19/09/2007
ΑΡΙΘ./ΗΜΕΡ. ΔΗΜΟΣΙΕΥΣΗΣ
ΕΥΡΩΠΑΪΚΟΥ ΔΙΠΛΩΜΑΤΟΣ(87):0981537 - 18/07/2007
ΑΡΙΘ./ΗΜΕΡ. ΔΗΜΟΣΙΕΥΣΗΣ
ΕΥΡΩΠΑΪΚΗΣ ΑΙΤΗΣΗΣ (86):98922118.9--06/05/1998
ΔΙΚΑΙΟΥΧΟΣ (73):1)THE CLEVELAND CLINIC FOUNDATION
 9500 Euclid Avenue-WB3, Cleveland, OH 44195, ΗΝΩΜΕΝΕΣ ΠΟΛΙΤΕΙΕΣ ΤΗΣ ΑΜΕΡΙΚΗΣ
ΣΥΜΒ. ΠΡΟΤΕΡΑΙΟΤΗΤΕΣ (30):45805-07/05/1997-US
ΕΦΕΥΡΕΤΗΣ (72):1)BANERJEE, Amiya, K.
 2)HOFFMAN, Michael, A.
ΕΙΔΙΚΟΣ ΠΑΡΕΞΟΥΣΙΟΣ (74):ΤΣΙΜΙΚΑΛΗΣ ΑΘΑΝΑΣΙΟΣ
 Ν. Βάμβα 1, 10674 ΑΘΗΝΑ
ΑΝΤΙΚΛΗΤΟΣ (74):ΤΣΙΜΙΚΑΛΗΣ ΑΘΑΝΑΣΙΟΣ
 Ν. Βάμβα 1,10674 ΑΘΗΝΑ
ΤΙΤΛΟΣ ΕΦΕΥΡΕΣΗΣ (54):ΜΟΛΥΣΜΑΤΙΚΟΣ ΚΛΩΝΟΣ ΓΙΑ ΙΟ ΑΝΘΡΩΠΙΝΗΣ ΠΑΡΑΓΡΗΠΗΣ ΤΥΠΟΥ 3.

ΠΕΡΙΛΗΨΗ(57)

Παρέχεται σύστημα για δημιουργία ανασυνδυασμένου ανθρώπινου ιού παραγρίπης, ιδιαιτέρως μολυσματικού ανασυνδυασμένου ανθρώπινου ιού παραγρίπης τύπου 3 (HPIV-3). Σε μία πραγματοποίηση, το σύστημα περιλαμβάνει ένα κλώνο που περιλαμβάνει αλληλουχία νουκλεοτιδίου που κωδικοποιεί πλήρους μήκους θετικού νοήματος αντι-γονιδιώματος του HPIV και τουλάχιστον ένα κλώνο υποστήριξης που περιλαμβάνει αλληλουχία νουκλεοτιδίου που κωδικοποιεί την HPIV P πρωτεΐνη και την HPIV L πρωτεΐνη. Σε άλλη πραγματοποίηση, το σύστημα περαιτέρω περιλαμβάνει ένα κλώνο υποστήριξης που περιλαμβάνει αλληλουχία νουκλεοτιδίου που κωδικοποιεί την HPIV NP πρωτεΐνη. Η παρούσα εφεύρεση παρέχει επίσης ένα κλώνο ο οποίος

περιλαμβάνει αλληλουχία νουκλεοτιδίου που κωδικοποιεί το πλήρους μήκους θετικού νοήματος αντι-γονιδίωμα του HPIV-3. Ο κλώνος επίσης περιλαμβάνει ένα προαγωγό RNA πολυμεράσης λειτουργικώς συνδεδεμένο προς την αλληλουχία που κωδικοποιεί HPIV-3 αντι-γονιδίωμα. Σε μία προτιμώμενη πραγματοποίηση, ο κλώνος περαιτέρω περιλαμβάνει αλληλουχία νουκλεοτιδίου που κωδικοποιεί ένα ριβοένζυμο αμέσως προς την αυτή κατεύθυνση από την αλληλουχία που κωδικοποιεί το HPIV-3 αντι-γονιδίωμα. Η παρούσα εφεύρεση επίσης αφορά μέθοδο παρασκευής ανασυνδυασμένου HPIV-3 ιού που έχει θέσει ειδικές μεταλλάξεις στο HPIV-3 γονιδίωμα. Η μέθοδος περιλαμβάνει παρασκευή ενός κλώνου που περιλαμβάνει τροποποιημένη αλληλουχία που κωδικοποιεί HPIV-3 αντι-γονιδίωμα, εισαγωγή του τροποποιημένου HPIV-3 κλώνου και κλώνων υποστήριξης που περιλαμβάνουν αλληλουχίες νουκλεοτιδίου που κωδικοποιούν μία HPIV-3 P πρωτεΐνη, μία HPIV-3 L πρωτεΐνη και κατά προτίμηση μία HPIV-3 NP πρωτεΐνη σε κύτταρα ξενιστές και καλλιέργεια των κυττάρων ξενιστών κάτω από συνθήκες που επιτρέπουν σύνθεση του τροποποιημένου HPIV-3 αντι-γονιδιώματος και των L, P και NP πρωτεϊνών του HPIV-3.

ΑΡΙΘΜΟΣ ΕΥΡ. Δ.Ε. (11):3063181
ΑΡΙΘ. ΕΛΛ. ΚΑΤΑΘΕΣΗΣ (21):20070402825
ΗΜΕΡ. ΕΛΛ. ΚΑΤΑΘΕΣΗΣ (22):13/09/2007
ΑΡΙΘ./ΗΜΕΡ. ΔΗΜΟΣΙΕΥΣΗΣ
ΕΥΡΩΠΑΪΚΟΥ ΔΙΠΛΩΜΑΤΟΣ(87):1470209 - 13/06/2007
ΑΡΙΘ./ΗΜΕΡ. ΔΗΜΟΣΙΕΥΣΗΣ
ΕΥΡΩΠΑΪΚΗΣ ΑΙΤΗΣΗΣ (86):03707425.9--17/01/2003
ΔΙΚΑΙΟΥΧΟΣ (73):1)Colgate-Palmolive Company
300 Park Avenue, New York, N.Y. 10022,
ΗΝΩΜΕΝΕΣ ΠΟΛΙΤΕΙΕΣ ΤΗΣ ΑΜΕΡΙΚΗΣ
ΣΥΜΒ. ΠΡΟΤΕΡΑΙΟΤΗΤΕΣ (30):59286-28/01/2002-US
ΕΦΕΥΡΕΤΗΣ (72):1)MERTENS, Baudouin
2)DRAPIER, Julien
ΕΙΛΙΚΟΣ ΠΑΗΡΕΞΟΥΣΙΟΣ (74):ΒΟΖΕΜΠΕΡΓΚ-ΒΡΕΤΟΥ ΙΛΕΑΝΑ
Αγιαλείας 30, 15125 ΜΑΡΟΥΣΙ (ΑΤΤΙΚΗΣ)
ΑΝΤΙΚΛΗΤΟΣ (74):ΒΟΖΕΜΠΕΡΓΚ-ΒΡΕΤΟΣ ΝΙΚΟΛΑΟΣ
Αγιαλείας 30,151 25 ΠΑΡΑΔΕΙΣΟΣ
ΑΜΑΡΟΥΣΙΟΥ
ΤΙΤΛΟΣ ΕΦΕΥΡΕΣΗΣ (54):ΥΓΡΗ ΣΥΝΘΕΣΗ ΚΑΘΑΡΙΣΜΟΥ ΠΕ-
ΡΙΕΧΟΥΣΑ ΕΝΑΝ ΑΠΟΤΕΛΕΣΜΑΤΙΚΟ
ΒΙΟΑΠΟΙΚΟΔΟΜΗΣΙΜΟ ΠΑΡΑΓΟΝΤΑ
ΧΗΛΙΚΗΣ ΣΥΜΠΛΕΞΗΣ.

ΠΕΡΙΛΗΨΗ(57)

Η παρούσα εφεύρεση αφορά υγρές συνθέσεις καθαρισμού που περιλαμβάνουν: (α) 0.1 τοις εκατό έως 8 τοις εκατό ενός ανιονικού σουλφονικού ή θειϊκού επιφανειοδραστικού, (β) 0.5 τοις εκατό έως 15 τοις εκατό από τουλάχιστον ένα μη ιονικό επιφανειοδραστικό που επιλέγεται από την ομάδα που αποτελείται από μίγμα ενώσεων τύπου αιθοξυλιωμένης πολυυδρικής αλκοόλης όπως ορίζεται στους τύπους (I) και (II), αιθοξυλιωμένο-προποξυλιωμένο μη ιονικό επιφανειοδραστικό και αιθοξυλιωμένο μη ιονικό επιφανειοδραστικό, (γ) 0.5 τοις

εκατό έως 8 τοις εκατό ενός αμφίφιλου βραχείας αλύσου, (δ) 0.05 τοις εκατό έως 2 τοις εκατό ενός λιπαρού οξέος, (ε) 0.25 τοις εκατό έως 8 τοις εκατό θειϊκού μαγνησίου, (ζ) 0.1 τοις εκατό έως 5 τοις εκατό ενός αρώματος, αιθερίου ελαίου ή αδιάλυτου στο νερό υδρογονάνθρακα, (η) 0.001 τοις εκατό έως 1 τοις εκατό από τουλάχιστον ένα συντηρητικό που επιλέγεται από την ομάδα που αποτελείται από μίγματα 5-βρωμο-5-νιτρο-διοξαν-1,3,ισοθειαζολινόνης και 1, 3 διμεθυλολ διμεθυλ υδαντοΐνης και μίγματα αυτών, (θ) 0.25 τοις εκατό έως 1.5 τοις εκατό από έναν βιοαποικοδομήσιμο παράγοντα χηλικής σύμπλεξης και (ι) το υπόλοιπο είναι νερό.

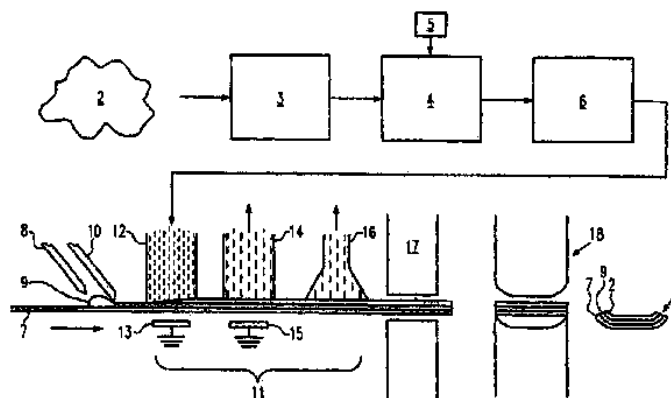
ΑΡΙΘΜΟΣ ΕΥΡ. Δ.Ε. (11):3063182
ΑΡΙΘ. ΕΛΛ. ΚΑΤΑΘΕΣΗΣ (21):20070402826
ΗΜΕΡ. ΕΛΛ. ΚΑΤΑΘΕΣΗΣ (22):18/09/2007
ΑΡΙΘ./ΗΜΕΡ. ΔΗΜΟΣΙΕΥΣΗΣ
ΕΥΡΩΠΑΪΚΟΥ ΔΙΠΛΩΜΑΤΟΣ(87):1684851 - 22/08/2007
ΑΡΙΘ./ΗΜΕΡ. ΔΗΜΟΣΙΕΥΣΗΣ
ΕΥΡΩΠΑΪΚΗΣ ΑΙΤΗΣΗΣ (86):04811757.6--19/11/2004
ΔΙΚΑΙΟΥΧΟΣ (73):1)ALZA CORPORATION
1900 Charleston Road, P.O. Box 7210, Moun-
tain View, CA 94039-7210, ΗΝΩΜΕΝΕΣ
ΠΟΛΙΤΕΙΕΣ ΤΗΣ ΑΜΕΡΙΚΗΣ
ΣΥΜΒ. ΠΡΟΤΕΡΑΙΟΤΗΤΕΣ (30):523470 P-19/11/2003-US
ΕΦΕΥΡΕΤΗΣ (72):1)RAUSER, David
2)PADMANABHAN, Rama
3)PHIPPS, Joseph, B.
4)SUBRAMONY, Janardhanan
ΕΙΛΙΚΟΣ ΠΑΗΡΕΞΟΥΣΙΟΣ (74):ΚΟΝΙΔΑΡΗ ΚΩΝΣΤΑΝΤΙΝΑ
Δημ. Μαλαγάρδη 16, 18120 ΚΟΡΥΔΑΛΛΟΣ
(ΑΤΤΙΚΗΣ)
ΑΝΤΙΚΛΗΤΟΣ (74):ΜΑΛΑΜΗ ΑΛΚΗΣΤΙΣ-ΕΙΡΗΝΗ
Σκουφά 52,10672 ΑΘΗΝΑ
ΤΙΤΛΟΣ ΕΦΕΥΡΕΣΗΣ (54):ΜΕΘΟΔΟΙ ΔΙΑ ΤΗΝ ΠΑΡΑΣΚΕΥΗ ΠΟ-
ΛΥΜΕΡΩΝ ΣΥΝΘΕΣΕΩΝ ΡΥΘΜΙΣΕΩΣ
ΤΟΥ ΡΗ ΔΙΑ ΕΦΑΡΜΟΓΑΣ ΗΛΕΚ-
ΤΡΟΜΕΤΑΦΟΡΑΣ.

ΠΕΡΙΛΗΨΗ(57)

Η παρούσα εφεύρεση αφορά μεθόδους δια την παρασκευή συνθέσεων που χρησιμοποιούνται εις συστήματα χορηγήσεως δια ηλεκτρομεταφοράς τα οποία περιλαμβάνουν παροχή διαλύματος φαρμάκου που περιέχει ιόντα φαρμάκου και συνδυασμένα αντίθετα ιόντα, προσαρμογής του pH του διαλύματος του φαρμάκου δια επαφής του διαλύματος φαρμάκου με πρώτο ιόντο εναλλακτικό υλικό, διαχωρισμό του πρώτου ιοντικού εναλλακτικού υλικού από το διάλυμα του φαρμάκου του οποίου ερυθμίστη το pH, προσθήκη του διαλύματος του φαρμάκου

με το ρυθμισμένο pH εις υποδοχέα συστήματος χορηγήσεως δια ηλεκτρομεταφοράς, και επαφή του διαλύματος του φαρμάκου με το ρυθμισμένο pH με δεύτερο ιοντικό εναλλακτικό υλικό.

ΑΡΙΘΜΟΣ ΕΥΡ. Δ.Ε. (11):3063183
ΑΡΙΘ. ΕΛΛ. ΚΑΤΑΘΕΣΗΣ (21):20070402828
ΗΜΕΡ. ΕΛΛ. ΚΑΤΑΘΕΣΗΣ (22):13/09/2007
ΑΡΙΘ./ΗΜΕΡ. ΔΗΜΟΣΙΕΥΣΗΣ
ΕΥΡΩΠΑΪΚΟΥ ΔΙΠΛΩΜΑΤΟΣ(87):1632588 - 01/08/2007
ΑΡΙΘ./ΗΜΕΡ. ΔΗΜΟΣΙΕΥΣΗΣ
ΕΥΡΩΠΑΪΚΗΣ ΑΙΤΗΣΗΣ (86):04019964.8--23/08/2004
ΔΙΚΑΙΟΥΧΟΣ (73):1)WMF WURTTENBERGISCHE MET-
 ALLWARENFABRIK AG
 73309 Geislingen/Steige, ΓΕΡΜΑΝΙΑ
ΣΥΜΒ. ΠΡΟΤΕΡΑΙΟΤΗΤΕΣ (30):
ΕΦΕΥΡΕΤΗΣ (72):1)Fehse, Hans-Friedrich, Dr. Ing.
 2)Schweizer, Wolfgang
ΕΙΔΙΚΟΣ ΠΛΗΡΕΞΟΥΣΙΟΣ (74):ΤΣΙΜΙΚΑΛΗΣ ΑΘΑΝΑΣΙΟΣ
 Ν. Βάμβα 1, 10674 ΑΘΗΝΑ
ΑΝΤΙΚΛΗΤΟΣ (74):ΤΣΙΜΙΚΑΛΗΣ ΑΘΑΝΑΣΙΟΣ
 Ν. Βάμβα 1,10674 ΑΘΗΝΑ
ΤΙΤΛΟΣ ΕΦΕΥΡΕΣΗΣ (54):**ΜΕΘΟΔΟΣ ΔΙΑ ΤΗΝ ΠΑΡΑΣΚΕΥΗ**
ΕΝΟΣ ΜΕΣΟΥ ΔΙΑΤΗΡΗΣΕΩΣ.



ΠΕΡΙΛΗΨΗ(57)

Περιγράφεται μία μέθοδος δια την παρασκευή ενός μέσου διατήρησης (1) δια μέταλλα, ειδικότερα για ασημένια τεμάχια, το οποίο έχει ως αποτέλεσμα μια ιδιαίτερος αποτελεσματική, διαρκή και ακίνδυνη προστασία έναντι διαβρώσεως. Προς τον σκοπό αυτό εξοπλίζεται μία επιφάνεια ενός φορέως (7) με νιφάδες (2) και ένα μέσο προστασίας έναντι διαβρώσεως (5) το οποίο περιέχει ένα αναλώσιμο υλικό.

ΑΡΙΘΜΟΣ ΕΥΡ. Δ.Ε. (11):3063184
ΑΡΙΘ. ΕΛΛ. ΚΑΤΑΘΕΣΗΣ (21):20070402829
ΗΜΕΡ. ΕΛΛ. ΚΑΤΑΘΕΣΗΣ (22):19/09/2007
ΑΡΙΘ./ΗΜΕΡ. ΔΗΜΟΣΙΕΥΣΗΣ
ΕΥΡΩΠΑΪΚΟΥ ΔΙΠΛΩΜΑΤΟΣ(87):1158989 - 20/06/2007
ΑΡΙΘ./ΗΜΕΡ. ΔΗΜΟΣΙΕΥΣΗΣ
ΕΥΡΩΠΑΪΚΗΣ ΑΙΤΗΣΗΣ (86):00916915.2--09/03/2000
ΔΙΚΑΙΟΥΧΟΣ (73):1)ANKER STEFAN
 Oberseestrasse 91,13053 Berlin, ΓΕΡΜΑΝΙΑ
 2)VOLK HANS -DIETER
 RATHAUSSTRASSE 11,10178 Berlin,
 ΓΕΡΜΑΝΙΑ
 3)SCHUMANN RALF REINER
 Rutlisstrasse 18,13407 Berlin, ΓΕΡΜΑΝΙΑ
 4)Coats AndreW
 48 Moncur Street,2025 Woollahra NSW,
 ΑΥΣΤΡΑΛΙΑ
ΣΥΜΒ. ΠΡΟΤΕΡΑΙΟΤΗΤΕΣ (30):9905315-09/03/1999-GB
 9905300-09/03/1999-GB
 9905310-09/03/1999-GB
 9905307-09/03/1999-GB
 9905314-09/03/1999-GB
ΕΦΕΥΡΕΤΗΣ (72):1)VOLK HANS - DIETER
 2)PLAUTH MATHIAS
 3)LOCHS HERBERT
ΕΙΔΙΚΟΣ ΠΛΗΡΕΞΟΥΣΙΟΣ (74):ΛΥΜΠΕΡΗΣ ΝΙΚΟΛΑΟΣ
 Στουρνάρη 37, 10682 ΑΘΗΝΑ
ΑΝΤΙΚΛΗΤΟΣ (74):ΛΥΜΠΕΡΗΣ ΝΙΚΟΛΑΟΣ
 Στουρνάρη 37,10682 ΑΘΗΝΑ
ΤΙΤΛΟΣ ΕΦΕΥΡΕΣΗΣ (54):**ΧΡΗΣΗ ΤΩΝ ΑΝΑΣΤΟΛΕΩΝ ΤΗΣ**
ΕΝΔΟΤΟΞΙΝΗΣ ΓΙΑ ΤΗ ΘΕΡΑΠΕΙΑ
ΤΗΣ ΚΑΧΕΞΙΑΣ.

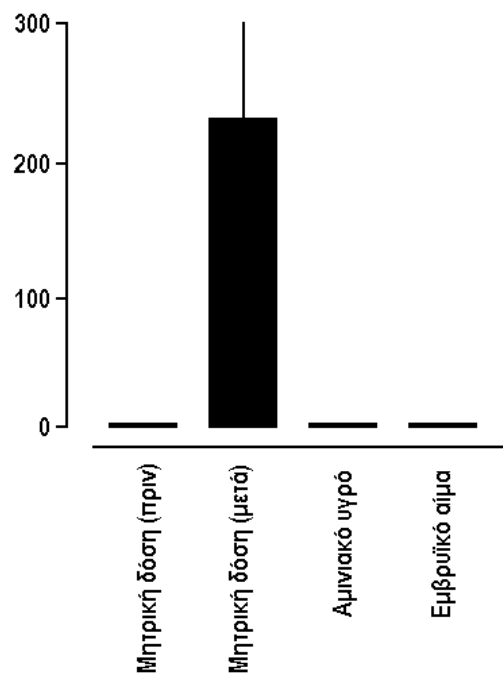
ΠΕΡΙΛΗΨΗ(57)

Η παρούσα εφεύρεση αναφέρεται στην θεραπεία και στην χρήση παραγόντων στην θεραπεία της καχεξίας και των συνδρόμων απίσχνανσης που οφείλονται σε νόσους διαφορετικές της συμφορητικής καρδιακής ανεπάρκειας. Η καχεξία εμφανίζεται και σε έναν αριθμό άλλων χρόνιων νοσημάτων, όπως είναι η ηπατική κίρρωση, η χρόνια αποφρακτική νόσος των πνευμόνων, η χρόνια νεφρική ανεπάρκεια, ο διαβήτης και η ρευματοειδής αρθρίτιδα. Η καχεξία και η απώλεια βάρους συνδέονται με φλεγμονώδεις διεργασίες και συσχετίζονται με την αυξημένη θνησιμότητα και, ή νοσηρότητα. Η ενεργοποίηση της κυτταροκίνης αποτελεί έναν πιθανό αιτιολογικό μηχανισμό όσον αφορά την ανάπτυξη της καχεξίας και σε αυτά τα διαφορετικά νοσήματα. Η εφεύρεση περιγράφει μια μέθοδο θεραπείας ή βελτίωσης της σωματικής απίσχνανσης ή της καχεξίας σε έναν ασθενή με ηπατική κίρρωση, χρόνια αποφρακτική νόσο των πνευμόνων, χρόνια νεφρική ανεπάρκεια, διαβήτη, ρευματοειδή αρθρίτιδα. Η μέθοδος περιλαμβάνει την χορήγηση σε έναν ασθενή μιας αποτελεσματικής ποσότητας μιας ένωσης, η οποία είναι ικανή να μειώσει την παραγωγή, απορρόφηση και, ή την επίδραση μιας ενδοτοξίνης (λιποπολυσακχαρίτης, LPS). Η εφεύρεση περιγράφει επίσης μια μέθοδο θεραπείας, αποτροπής ή βελτίωσης της ενδοτοξίνης -μεσολαβούμενης ενεργοποίησης του ανοσοποιητικού στην περίπτωση της σωματικής απίσχνανσης ή της καχεξίας σε έναν ασθενή με ηπατική κίρρωση, χρόνια αποφρακτική νόσο των πνευμόνων, χρόνια νεφρική ανεπάρκεια, διαβήτη και ρευματοειδή αρθρίτιδα. Η μέθοδος περιλαμβάνει την χορήγηση σε έναν ασθενή μιας αποτελεσματικής ποσότητας μιας ένωσης, η οποία είναι ικανή να μειώσει την παραγωγή, απορρόφηση και, ή την επίδραση μιας ενδοτοξίνης (λιποπολυσακχαρίτης, LPS).

ΑΡΙΘΜΟΣ ΕΥΡ. Δ.Ε. (11):3063185
ΑΡΙΘ. ΕΛΛ. ΚΑΤΑΘΕΣΗΣ (21):20070402830
ΗΜΕΡ. ΕΛΛ. ΚΑΤΑΘΕΣΗΣ (22):19/09/2007
ΑΡΙΘ./ΗΜΕΡ. ΔΗΜΟΣΙΕΥΣΗΣ
ΕΥΡΩΠΑΪΚΟΥ ΔΙΠΛΩΜΑΤΟΣ(87):1181043 - 18/07/2007
ΑΡΙΘ./ΗΜΕΡ. ΔΗΜΟΣΙΕΥΣΗΣ
ΕΥΡΩΠΑΪΚΗΣ ΑΙΤΗΣΗΣ (86):00937710.2--23/05/2000
ΔΙΚΑΙΟΥΧΟΣ (73):1)AMYLIN PHARMACEUTICALS, INC.
9373 Towne Centre Drive, San Diego, California 92121, ΗΝΩΜΕΝΕΣ ΠΟΛΙΤΕΙΕΣ ΤΗΣ ΑΜΕΡΙΚΗΣ
ΣΥΜΒ. ΠΡΟΤΕΡΑΙΟΤΗΤΕΣ (30):323867-01/06/1999-US
ΕΦΕΥΡΕΤΗΣ (72):1)HILES, Richard
2)PRICKETT, Kathryn, S.
ΕΙΔΙΚΟΣ ΠΑΗΡΕΞΟΥΣΙΟΣ (74):ΡΟΥΣΣΟΥ ANNA
Κουμπάρη 2, 10674 ΑΘΗΝΑ
ΑΝΤΙΚΛΗΤΟΣ (74):ΠΑΠΑΚΩΝΣΤΑΝΤΙΝΟΥ ΕΛΕΝΗ
Κουμπάρη 2,10674 ΑΘΗΝΑ
ΤΙΤΛΟΣ ΕΦΕΥΡΕΣΗΣ (54):ΧΡΗΣΗ ΤΩΝ ΕΞΕΝΔΙΝΩΝ ΚΑΙ ΑΓΩΝΙΣΤΩΝ ΤΟΥΣ ΓΙΑ ΤΗ ΘΕΡΑΠΕΙΑ ΤΟΥ ΣΑΚΧΑΡΩΔΟΥΣ ΔΙΑΒΗΤΗ ΤΗΣ ΚΥΗΣΗΣ.

ΠΕΡΙΛΗΨΗ(57)

Μέθοδοι για τη θεραπεία του διαβήτη της κύησης, οι οποίες (μέθοδοι) περιλαμβάνουν τη χορήγηση μιας αποτελεσματικής ποσότητας μιας εξενδίνης ή ενός αγωνιστή της εξενδίνης, μόνης ή σε συνδυασμό με άλλες ενώσεις ή συνθέσεις που χαμηλώνουν τα επίπεδα της γλυκόζης στο αίμα.



ΑΡΙΘΜΟΣ ΕΥΡ. Δ.Ε. (11):3063186
ΑΡΙΘ. ΕΛΛ. ΚΑΤΑΘΕΣΗΣ (21):20070402831
ΗΜΕΡ. ΕΛΛ. ΚΑΤΑΘΕΣΗΣ (22):20/09/2007
ΑΡΙΘ./ΗΜΕΡ. ΔΗΜΟΣΙΕΥΣΗΣ
ΕΥΡΩΠΑΪΚΟΥ ΔΙΠΛΩΜΑΤΟΣ(87):1076703 - 27/06/2007
ΑΡΙΘ./ΗΜΕΡ. ΔΗΜΟΣΙΕΥΣΗΣ
ΕΥΡΩΠΑΪΚΗΣ ΑΙΤΗΣΗΣ (86):99923088.1--14/05/1999
ΔΙΚΑΙΟΥΧΟΣ (73):1)GENENTECH, INC.
1 DNA Way, South San Francisco, CA 94080-4990, ΗΝΩΜΕΝΕΣ ΠΟΛΙΤΕΙΕΣ ΤΗΣ ΑΜΕΡΙΚΗΣ
ΣΥΜΒ. ΠΡΟΤΕΡΑΙΟΤΗΤΕΣ (30):85579 P-15/05/1998-US
113621 P-23/12/1998-US
ΕΦΕΥΡΕΤΗΣ (72):1)CHEN, Jian
2)FILVAROFF, Ellen
3)GODDARD, Audrey
4)GURNEY, Austin, L.
5)LI, Hanzhong
6)WOOD, William, I.
ΕΙΔΙΚΟΣ ΠΑΗΡΕΞΟΥΣΙΟΣ (74):ΡΟΥΣΣΟΥ ANNA
Κουμπάρη 2, 10674 ΑΘΗΝΑ
ΑΝΤΙΚΛΗΤΟΣ (74):ΠΑΠΑΚΩΝΣΤΑΝΤΙΝΟΥ ΕΛΕΝΗ
Κουμπάρη 2,10674 ΑΘΗΝΑ
ΤΙΤΛΟΣ ΕΦΕΥΡΕΣΗΣ (54):ΘΕΡΑΠΕΥΤΙΚΕΣ ΧΡΗΣΕΙΣ IL-17-ΟΜΟΛΟΓΩΝ ΠΟΛΥΠΕΠΤΙΔΙΩΝ.

ΠΕΡΙΛΗΨΗ(57)

Η παρούσα εφεύρεση αφορά πρωτότυπα πολυπεπτιδία που έχουν ταυτοσημία αλληλουχίας με IL-17 και μόρια νουκλεϊκών οξέων που κωδικοποιούν αυτά τα πολυπεπτιδία. Παρέχονται επίσης εδώ φορείς και κύτταρα-ξενιστές που περιλαμβάνουν αυτές τις αλληλουχίες νουκλεϊκών οξέων, μόρια χιμαιρικών πολυπεπτιδίων που περιλαμβάνουν τα πολυπεπτιδία της παρούσας εφεύρεσης συντηγημένα με αλληλουχίες ετερόλογων πολυπεπτιδίων, αντισώματα που δεσμεύονται με τα πολυπεπτιδία της παρούσας εφεύρεσης και μέθοδοι παραγωγής

των πολυπεπτιδίων της παρούσας εφεύρεσης. Επιπλέον παρέχονται εδώ μέθοδοι για θεραπευτική αγωγή εκφυλιστικών χόνδρινων ανωμαλιών.

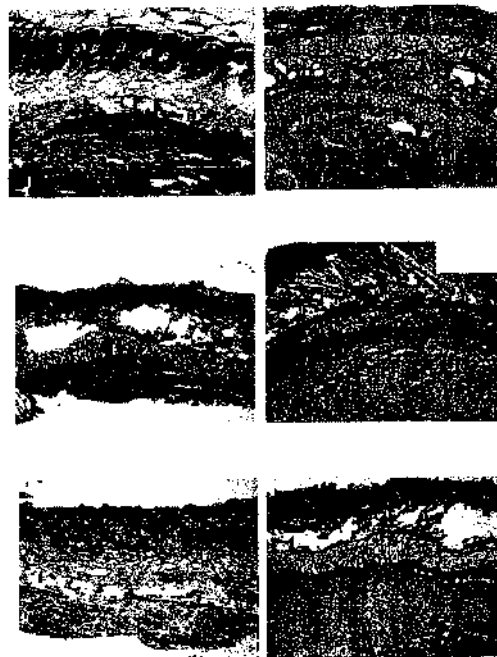
Met	Asp	Trp	Pro	His	Asn	Leu	Leu	Phe	Leu	Leu	Tyr	Ile	Ser	Ile	1	5	10	15
Phe	Leu	Gly	Leu	Gly	Gln	Pro	Arg	Ser	Pro	Lys	Ser	Lys	Arg	Lys	20	25	30	35
Gly	Gln	Gly	Arg	Pro	Gly	Pro	Leu	Ala	Pro	Gly	Pro	His	Gln	Val	40	45	50	55
Pro	Leu	Asp	Leu	Val	Ser	Arg	Met	Lys	Pro	Tyr	Ala	Arg	Met	Glu	60	65	70	75
Glu	Tyr	Glu	Arg	Asn	Ile	Glu	Glu	Met	Val	Ala	Gln	Leu	Arg	Asn	80	85	90	95
Ser	Ser	Glu	Leu	Ala	Gln	Arg	Lys	Cys	Glu	Val	Asn	Leu	Gln	Leu	100	105	110	115
Trp	Met	Ser	Asn	Lys	Arg	Ser	Leu	Ser	Pro	Trp	Gly	Tyr	Ser	Ile	120	125	130	135
Asn	His	Asp	Pro	Ser	Arg	Ile	Pro	Val	Asp	Leu	Pro	Glu	Ala	Arg	140	145	150	155
Cys	Leu	Cys	Leu	Gly	Cys	Val	Asn	Pro	Phe	Thr	Met	Gln	Glu	Asp	160	165	170	175
Arg	Ser	Met	Val	Ser	Val	Pro	Val	Phe	Ser	Gln	Val	Pro	Val	Arg	180	185	190	195
Arg	Arg	Leu	Cys	Pro	Pro	Pro	Pro	Arg	Thr	Gly	Pro	Cys	Arg	Gln	200	205	210	215
Arg	Ala	Val	Met	Glu	Thr	Ile	Ala	Val	Gly	Cys	Thr	Cys	Ile	Phe	220	225	230	235

ΑΡΙΘΜΟΣ ΕΥΡ. Δ.Ε. (11):3063187
ΑΡΙΘ. ΕΛΛ. ΚΑΤΑΘΕΣΗΣ (21):20070402832
ΗΜΕΡ. ΕΛΛ. ΚΑΤΑΘΕΣΗΣ (22):20/09/2007
ΑΡΙΘ./ΗΜΕΡ. ΔΗΜΟΣΙΕΥΣΗΣ
ΕΥΡΩΠΑΪΚΟΥ ΔΙΠΛΩΜΑΤΟΣ(87):1272204 - 20/06/2007
ΑΡΙΘ./ΗΜΕΡ. ΔΗΜΟΣΙΕΥΣΗΣ
ΕΥΡΩΠΑΪΚΗΣ ΑΙΤΗΣΗΣ (86):01924998.6--12/04/2001
ΔΙΚΑΙΟΥΧΟΣ (73):1)UNIVERSITY OF PITTSBURGH
200 Gardner Steel Conference Center, Pitts-
burgh, PA 15260, ΗΝΩΜΕΝΕΣ ΠΟΛΙΤΕΙΕΣ
ΤΗΣ ΑΜΕΡΙΚΗΣ
ΣΥΜΒ. ΠΡΟΤΕΡΑΙΟΤΗΤΕΣ (30):549937-14/04/2000-US
ΕΦΕΥΡΕΤΗΣ (72):1)Chancellor, Michael B.
2)Huard, Johnny
3)Capelli, Christopher C.
4)Qu, Zhuqing
ΕΙΔΙΚΟΣ ΠΛΗΡΕΞΟΥΣΙΟΣ (74):ΡΟΥΣΣΟΥ ANNA
Κουμπάρη 2, 10674 ΑΘΗΝΑ
ΑΝΤΙΚΛΗΤΟΣ (74):ΠΑΠΑΚΩΝΣΤΑΝΤΙΝΟΥ ΕΛΕΝΗ
Κουμπάρη 2,10674 ΑΘΗΝΑ
ΤΙΤΛΟΣ ΕΦΕΥΡΕΣΗΣ (54):**ΕΠΑΥΞΗΣΗ ΚΑΙ ΑΥΞΗΣΗ ΟΓΚΟΥ ΜΑ-
ΛΑΚΟΥ ΙΣΤΟΥ ΚΑΙ ΟΣΤΟΥ ΧΡΗΣΙΜΟ-
ΠΟΙΩΝΤΑΣ ΜΥΟ-ΛΑΜΒΑΝΟΜΕΝΑ
ΠΡΟΓΟΝΑ ΚΥΤΤΑΡΑ, ΣΥΝΘΕΣΕΙΣ ΚΑΙ
ΘΕΡΑΠΕΙΕΣ ΑΥΤΩΝ.**

ΠΕΡΙΛΗΨΗ(57)

Η παρούσα εφεύρεση παρέχει μυο-λαμβανόμενα πρόγονα κύτταρα που δείχνουν μακροχρόνια επιβίωση μετά από μετεμφύτευση σε σωματικούς ιστούς και που μπορεί να επαυξάνουν μαλακό ιστό μετά την εισαγωγή (π.χ. μέσω ένεσης μετά μετεμφύτευσης ή εμφύτευσης) σε μία θέση μαλακού ιστού. Παρέχονται επίσης μέθοδοι απομόνωσης μυο-λαμβανόμενων προγόνων κυττάρων και μέθοδοι τροποποίησης γενετικών των κυττάρων για θεραπεία μεταφοράς γονιδίου. Η εφεύρεση περαιτέρω παρέχει μεθόδους χρήσης συνθέσεων που περιλαμβάνουν μυο-λαμβανόμενα πρόγονα κύτταρα για την επαύξηση και αύξηση όγκου

μαλακών ιστών θηλαστικού, συμπεριλαμβανομένου ανθρώπου, στη θεραπεία διαφόρων καλλυντικών ή λειτουργικών καταστάσεων, συμπεριλαμβανομένης δυσμορφίας, βλάβης, εξασθένησης, ασθένειας ή δυσλειτουργίας. Συγκεκριμένα η παρούσα εφεύρεση παρέχει θεραπείες και ανακούφιση για δερματολογικές καταστάσεις, γαστροοισοφαγική αναρρόφηση, κυστο-ουρηθρική αναρρόφηση, ουρική ακράτεια, ακράτεια κοπράνων, καρδιακή ανεπάρκεια και μυοκαρδιακή απόφραξη.



ΑΡΙΘΜΟΣ ΕΥΡ. Δ.Ε. (11):3063188
ΑΡΙΘ. ΕΛΛ. ΚΑΤΑΘΕΣΗΣ (21):20070402833
ΗΜΕΡ. ΕΛΛ. ΚΑΤΑΘΕΣΗΣ (22):19/09/2007
ΑΡΙΘ./ΗΜΕΡ. ΔΗΜΟΣΙΕΥΣΗΣ
ΕΥΡΩΠΑΪΚΟΥ ΔΙΠΛΩΜΑΤΟΣ(87):1079851 - 04/07/2007
ΑΡΙΘ./ΗΜΕΡ. ΔΗΜΟΣΙΕΥΣΗΣ
ΕΥΡΩΠΑΪΚΗΣ ΑΙΤΗΣΗΣ (86):99921843.1--11/05/1999
ΔΙΚΑΙΟΥΧΟΣ (73):1)Greenville Hospital System
Oncology Research Institute, Molecular Biolo-
gy 900 West Faris Road, Greenville, SC
29605, ΗΝΩΜΕΝΕΣ ΠΟΛΙΤΕΙΕΣ ΤΗΣ
ΑΜΕΡΙΚΗΣ
ΣΥΜΒ. ΠΡΟΤΕΡΑΙΟΤΗΤΕΣ (30):85128 P-12/05/1998-US
246041-05/02/1999-US
ΕΦΕΥΡΕΤΗΣ (72):1)Chen, Wen Y.
2)Wagner, Thomas E.
ΕΙΔΙΚΟΣ ΠΛΗΡΕΞΟΥΣΙΟΣ (74):ΡΟΥΣΣΟΥ ANNA
Κουμπάρη 2, 10674 ΑΘΗΝΑ
ΑΝΤΙΚΛΗΤΟΣ (74):ΠΑΠΑΚΩΝΣΤΑΝΤΙΝΟΥ ΕΛΕΝΗ
Κουμπάρη 2,10674 ΑΘΗΝΑ
ΤΙΤΛΟΣ ΕΦΕΥΡΕΣΗΣ (54):**ΧΡΗΣΗ ΤΩΝ ΑΝΤΙ-ΠΡΟΛΑΚΤΙΝΗΣ
ΠΑΡΑΓΟΝΤΩΝ ΓΙΑ ΝΑ ΘΕΡΑΠΕΥΕΤΑΙ
ΚΑΡΚΙΝΟΣ.**

ΠΕΡΙΛΗΨΗ(57)

Η παρούσα εφεύρεση αφορά παραλλακτικές μορφές ανθρώπινης προλακτίνης που δρουν σαν ανταγωνιστές στον υποδοχέα προλακτίνης και τη χρήση τέτοιων παραλλαγών στη θεραπεία ανθρώπινων καρκίνων και πολλαπλασιαστικών διαταραχών, που συμπεριλαμβάνουν τόσο καλοήθεις όσο και κακοήθεις ασθένειες του μαστού και του προστάτη.

ΑΡΙΘΜΟΣ ΕΥΡ. Δ.Ε. (11):3063189
ΑΡΙΘ. ΕΛΛ. ΚΑΤΑΘΕΣΗΣ (21):20070402834
ΗΜΕΡ. ΕΛΛ. ΚΑΤΑΘΕΣΗΣ (22):19/09/2007
ΑΡΙΘ./ΗΜΕΡ. ΔΗΜΟΣΙΕΥΣΗΣ
ΕΥΡΩΠΑΪΚΟΥ ΔΙΠΛΩΜΑΤΟΣ(87):1584683 - 11/07/2007
ΑΡΙΘ./ΗΜΕΡ. ΔΗΜΟΣΙΕΥΣΗΣ
ΕΥΡΩΠΑΪΚΗΣ ΑΙΤΗΣΗΣ (86):05003040.2--13/10/1999
ΔΙΚΑΙΟΥΧΟΣ (73):1)Arena Pharmaceuticals, Inc.
 6166 Nancy Ridge Drive, San Diego, CA
 92121, ΗΝΩΜΕΝΕΣ ΠΟΛΙΤΕΙΕΣ ΤΗΣ
 ΑΜΕΡΙΚΗΣ

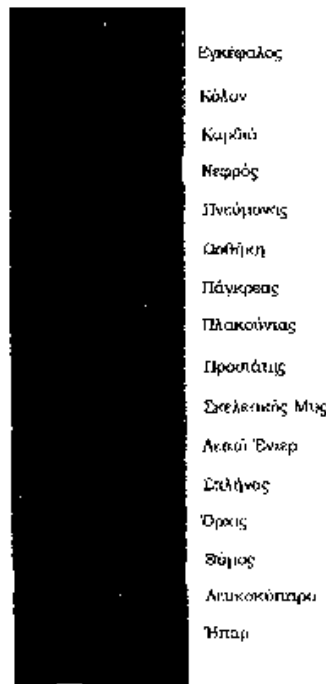
ΣΥΜΒ. ΠΡΟΤΕΡΑΙΟΤΗΤΕΣ (30):109213 P-20/11/1998-US

120416 P-16/02/1999-US	156653 P-29/09/1999-US
121852 P-26/02/1999-US	156633 P-29/09/1999-US
123946 P-12/03/1999-US	156555 P-29/09/1999-US
123949 P-12/03/1999-US	156634 P-29/09/1999-US
136436 P-28/05/1999-US	157280 P-01/10/1999-US
136437 P-28/05/1999-US	157294 P-01/10/1999-US
136439 P-28/05/1999-US	157281 P-01/10/1999-US
136567 P-28/05/1999-US	157293 P-01/10/1999-US
137127 P-28/05/1999-US	157282 P-01/10/1999-US
137131 P-28/05/1999-US	417044-12/10/1999-US
141448 P-29/06/1999-US	416760-12/10/1999-US

ΕΦΕΥΡΕΤΗΣ (72):1)Chen, Ruoping
 2)Leonard, James N.
ΕΙΔΙΚΟΣ ΠΛΗΡΕΞΟΥΣΙΟΣ (74):ΑΘΑΝΑΣΙΑΔΟΥ ΜΑΡΙΑ
 Κουμπάρη 2, 10674 ΑΘΗΝΑ
ΑΝΤΙΚΛΗΤΟΣ (74):ΠΑΠΑΚΩΝΣΤΑΝΤΙΝΟΥ ΕΛΕΝΗ
 Κουμπάρη 2,10674 ΑΘΗΝΑ
ΤΙΤΛΟΣ ΕΦΕΥΡΕΣΗΣ (54):ΑΝΘΡΩΠΙΝΟΣ ΟΡΦΑΝΟΣ ΣΥΖΕΥΓΜΕ-
 ΝΟΣ ΣΕ G ΠΡΩΤΕΪΝΗ ΥΠΟΔΟΧΕΑΣ
 RUP3.

ΠΕΡΙΛΗΨΗ(57)

Η εφεύρεση αποκαλύπτει σε αυτό το έγγραφο διπλώματος ευρεσιτεχνίας αναφέρεται σε δια-μεμβράνιους υποδοχείς, πιο συγκεκριμένα σε ενδογενείς, ανθρώπινους ορφανούς συζευγμένους με G πρωτεΐνη υποδοχείς.



ΑΡΙΘΜΟΣ ΕΥΡ. Δ.Ε. (11):3063190
ΑΡΙΘ. ΕΛΛ. ΚΑΤΑΘΕΣΗΣ (21):20070402835
ΗΜΕΡ. ΕΛΛ. ΚΑΤΑΘΕΣΗΣ (22):19/09/2007
ΑΡΙΘ./ΗΜΕΡ. ΔΗΜΟΣΙΕΥΣΗΣ
ΕΥΡΩΠΑΪΚΟΥ ΔΙΠΛΩΜΑΤΟΣ(87):0826061 - 04/07/2007
ΑΡΙΘ./ΗΜΕΡ. ΔΗΜΟΣΙΕΥΣΗΣ
ΕΥΡΩΠΑΪΚΗΣ ΑΙΤΗΣΗΣ (86):96912161.5--03/05/1996
ΔΙΚΑΙΟΥΧΟΣ (73):1)National Starch and Chemical Investment
 Holding Corporation
 501 Silverside Road, Suite 27, Wilmington,
 Delaware 19809, ΗΝΩΜΕΝΕΣ ΠΟΛΙΤΕΙΕΣ
 ΤΗΣ ΑΜΕΡΙΚΗΣ

ΣΥΜΒ. ΠΡΟΤΕΡΑΙΟΤΗΤΕΣ (30):9509229-05/05/1995-GB
 9607409-10/04/1996-GB

ΕΦΕΥΡΕΤΗΣ (72):1)COOKE, David
 2)DEBET, Martine
 3)GIDLEY, Michael, John
 4)JOBLING, Stephen, Alan
 5)SAFFORD, Richard
 6)SIDEBOTTOM, Christopher, Michael
 7)WESTCOTT, Roger, John

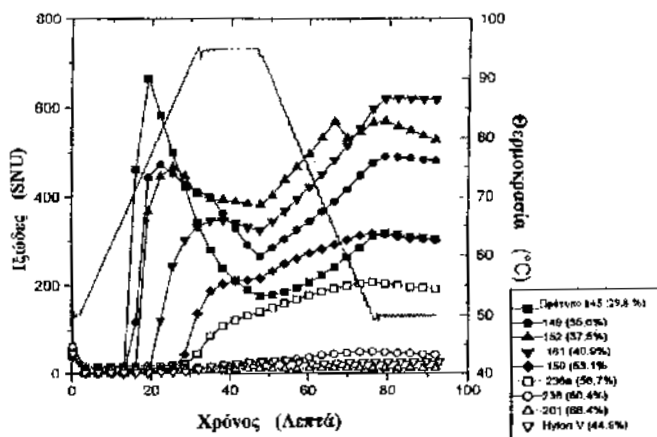
ΕΙΔΙΚΟΣ ΠΛΗΡΕΞΟΥΣΙΟΣ (74):ΡΟΥΣΣΟΥ ANNA
 Κουμπάρη 2, 10674 ΑΘΗΝΑ
ΑΝΤΙΚΛΗΤΟΣ (74):ΠΑΠΑΚΩΝΣΤΑΝΤΙΝΟΥ ΕΛΕΝΗ
 Κουμπάρη 2,10674 ΑΘΗΝΑ

ΤΙΤΛΟΣ ΕΦΕΥΡΕΣΗΣ (54):ΒΕΛΤΙΩΣΕΙΣ ΕΠΙ ΤΗΣ ΣΥΝΘΕΣΗΣ
 ΦΥΤΙΚΟΥ ΑΜΥΛΟΥ Ή ΕΠΙ ΣΧΕΤΙΚΩΝ
 ΔΙΕΡΓΑΣΙΩΝ.

ΠΕΡΙΛΗΨΗ(57)

Φέρεται στο προσκήνιο μία νουκλεοτιδική αλληλουχία η οποία κωδικοποιεί ένα δραστικό μέρος του ενζύμου τάξης Α διακλάδωσης του αμύλου (SBE) που

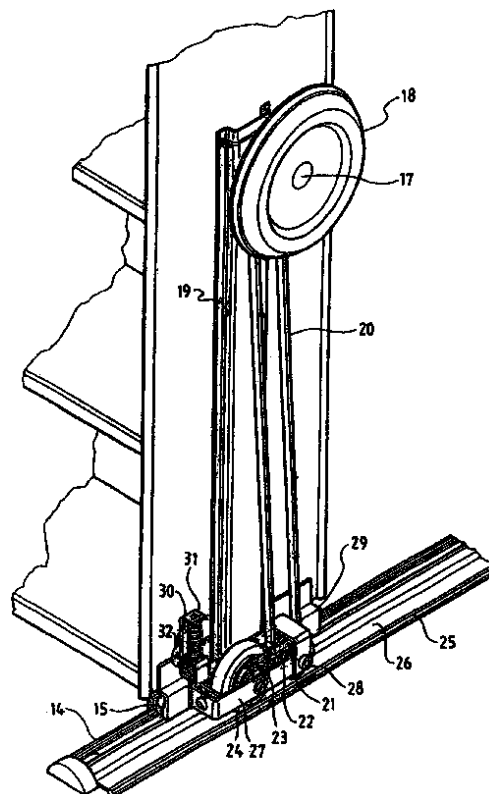
αποκομίζεται από πατατιές, ή, λειτουργικό ισοδύναμο αυτού, ομού με, μεταξύ άλλων, ένα αντίστοιχο πολυπεπτιδίο, καθώς και μία μέθοδος μεταβολής των χαρακτηριστικών ενός φυτού, και ένα φυτό με αλλοιωμένα χαρακτηριστικά, και ακόμα, άμυλο με καινοφανείς ιδιότητες, ιδιαίτερα άμυλο αποκομισμένο από πατατιά.



ΑΡΙΘΜΟΣ ΕΥΡ. Δ.Ε. (11):3063191
ΑΡΙΘ. ΕΛΛ. ΚΑΤΑΘΕΣΗΣ (21):20070402836
ΗΜΕΡ. ΕΛΛ. ΚΑΤΑΘΕΣΗΣ (22):20/09/2007
ΑΡΙΘ./ΗΜΕΡ. ΔΗΜΟΣΙΕΥΣΗΣ
ΕΥΡΩΠΑΪΚΟΥ ΔΙΠΛΩΜΑΤΟΣ(87):1487299 - 20/06/2007
ΑΡΙΘ./ΗΜΕΡ. ΔΗΜΟΣΙΕΥΣΗΣ
ΕΥΡΩΠΑΪΚΗΣ ΑΙΤΗΣΗΣ (86):03744704.2--26/03/2003
ΔΙΚΑΙΟΥΧΟΣ (73):1)Glidestore Freetrack Pty Ltd
7/938 South Road, Edwardstown, S.A. 5039,
ΑΥΣΤΡΑΛΙΑ
ΣΥΜΒ. ΠΡΟΤΕΡΑΙΟΤΗΤΕΣ (30):PS136102-26/03/2002-AU
ΕΦΕΥΡΕΤΗΣ (72):1)PARKER, Brian, Maurice
2)CAMPBELL, George, G.
ΕΙΔΙΚΟΣ ΠΛΗΡΕΞΟΥΣΙΟΣ (74):ΣΑΚΕΛΛΑΡΙΔΗ ΒΑΛΗ-ΒΑΣΙΛΙΚΗ
Αδριανού 70, 10556 ΑΘΗΝΑ
ΑΝΤΙΚΛΗΤΟΣ (74):ΣΑΚΕΛΛΑΡΙΔΗ ΒΑΛΗ-ΒΑΣΙΛΙΚΗ
Αδριανού 70,10556 ΑΘΗΝΑ
ΤΙΤΛΟΣ ΕΦΕΥΡΕΣΗΣ (54):**ΚΙΝΗΤΗΡΙΟΣ ΜΗΧΑΝΙΣΜΟΣ ΓΙΑ ΕΝΑ ΣΩΜΑ ΠΟΥ ΕΙΝΑΙ ΣΥΝΑΡΜΟΣΜΕΝΟ ΣΕ ΣΙΔΗΡΟΤΡΟΧΙΑ.**

ΠΕΡΙΛΗΨΗ(57)

Ένας κινητήριος μηχανισμός για ένα σώμα (11, 12) όπου το σώμα (11, 12) έχει ένα πλήθος τροχών (15) που φέρουν ένα φορτίο και συμπλέκονται με μια σιδηροτροχιά οι οποίοι επιτρέπουν στο σώμα (11, 12) να κινείται μπρος πίσω κατά μήκος μιας σιδηροτροχιάς(15) που περιλαμβάνει ένα μέσο ενεργοποίησης (18) προσκολλημένο στο σώμα (11, 12) το οποίο κατευθύνεται χειροκίνητα ή μηχανικά, έναν κινητήριο τροχό που δεν φέρει κανένα φορτίο (24) ο οποίος είναι προσκολλημένος αναφορικά με το σώμα (11, 12) έτσι ώστε να συμπλέκεται με μια σταθερή επιφάνεια παρακείμενα στο σώμα (11, 12) και ένα κινητήριο μέσο σύζευξης (20, 22) ανάμεσα στο μέσο ενεργοποίησης (18) και τον κινητήριο τροχό (24) όπου η ενεργοποίηση του μέσου ενεργοποίησης (18) προκαλεί την περιστροφή του κινητήριου τροχού (24) που κινεί το σώμα (11, 12) κατά μήκος των σιδηροτροχιών (14). Η εφεύρεση παρέχει κατάλληλα μέσα προσκόλλησης ενός κινητήριου μηχανισμού σε ένα σώμα (11) και (12) για να διευκολύνεται μια πιο εύκολη κίνηση των σωμάτων που είναι συναρμολογημένα σε σιδηροτροχιές.



ΑΡΙΘΜΟΣ ΕΥΡ. Δ.Ε. (11):3063192
ΑΡΙΘ. ΕΛΛ. ΚΑΤΑΘΕΣΗΣ (21):20070402837
ΗΜΕΡ. ΕΛΛ. ΚΑΤΑΘΕΣΗΣ (22):20/09/2007
ΑΡΙΘ./ΗΜΕΡ. ΔΗΜΟΣΙΕΥΣΗΣ
ΕΥΡΩΠΑΪΚΟΥ ΔΙΠΛΩΜΑΤΟΣ(87):1436263 - 19/09/2007
ΑΡΙΘ./ΗΜΕΡ. ΔΗΜΟΣΙΕΥΣΗΣ
ΕΥΡΩΠΑΪΚΗΣ ΑΙΤΗΣΗΣ (86):02781941.6--14/10/2002
ΔΙΚΑΙΟΥΧΟΣ (73):1)LG Life Sciences Ltd.
LG Twin Tower, East Tower, 20, Yoido-dong,
Youngdungpo-gu, Seoul 150-010,
ΔΗΜΟΚΡΑΤΙΑ ΤΗΣ ΚΟΡΕΑΣ (ΝΟΤΙΑ
ΚΟΡΕΑ)
ΣΥΜΒ. ΠΡΟΤΕΡΑΙΟΤΗΤΕΣ (30):2001063349-15/10/2001-KR
ΕΦΕΥΡΕΤΗΣ (72):1)SHIN, Hyun-Ik
2)CHOI, Bo-Seung,
3)CHOI, Sang-Chul
ΕΙΔΙΚΟΣ ΠΛΗΡΕΞΟΥΣΙΟΣ (74):ΠΑΠΑ ΕΥΑΓΓΕΛΙΑ
Πανεπιστημίου 64., 106 77 ΑΘΗΝΑ
ΑΝΤΙΚΛΗΤΟΣ (74):ΠΑΠΑ ΕΥΑΓΓΕΛΙΑ
Πανεπιστημίου 64.,106 77 ΑΘΗΝΑ
ΤΙΤΛΟΣ ΕΦΕΥΡΕΣΗΣ (54):**ΜΙΑ ΔΙΑΔΙΚΑΣΙΑ ΓΙΑ ΤΗΝ ΠΑΡΑΣΚΕΥΗ ΕΝΩΣΗΣ ΒΗΤΑ-ΚΕΤΟΕΣΤΕΡΑ.**

ΠΕΡΙΛΗΨΗ(57)

Η παρούσα εφεύρεση σχετίζεται με μια νέα διαδικασία για την παρασκευή ένωσης βήτα-κετοεστέρα του ακόλουθου τύπου (1), η οποία είναι χρήσιμο ενδιάμεσο για την σύνθεση τέτοιων αντιβιοτικών κινολίνης όπως η σιπροφλοξακίνη, η λεβοφλοξακίνη, η γεμιφλοξακίνη, η τροβαφλοξακίνη κλπ. Τα αντιβιοτικά κινολίνης τα οποία λαμβάνονται με το παραπάνω ένωση του τύπου (1) εμφανίζουν

ισχυρή αντιβακτηριακή δράση και έτσι χρησιμοποιούνται επωφελώς ως θεραπευτικός παράγοντας για βακτηριακές λοιμώξεις στον άνθρωπο ή τα ζώα.

ΑΡΙΘΜΟΣ ΕΥΡ. Δ.Ε. (11):3063193
ΑΡΙΘ. ΕΛΛ. ΚΑΤΑΘΕΣΗΣ (21):20070402838
ΗΜΕΡ. ΕΛΛ. ΚΑΤΑΘΕΣΗΣ (22):20/09/2007
ΑΡΙΘ./ΗΜΕΡ. ΔΗΜΟΣΙΕΥΣΗΣ
ΕΥΡΩΠΑΪΚΟΥ ΔΙΠΛΩΜΑΤΟΣ(87):1457536 - 25/07/2007
ΑΡΙΘ./ΗΜΕΡ. ΔΗΜΟΣΙΕΥΣΗΣ
ΕΥΡΩΠΑΪΚΗΣ ΑΙΤΗΣΗΣ (86):04011460.5--11/04/2001
ΔΙΚΑΙΟΥΧΟΣ (73):1)SEIKO EPSON CORPORATION
4-1, Nishishinjuku 2-chome, Shinjuku-ku Tokyo, ΙΑΠΩΝΙΑ
ΣΥΜΒ. ΠΡΟΤΕΡΑΙΟΤΗΤΕΣ (30):2000109397-11/04/2000-JP
ΕΦΕΥΡΕΤΗΣ (72):1)Ito, Hiroshi
2)Watanabe, Kazuaki
3)Sano, Tsuyoshi
4)Ishimoto, Bunji
5)Takemoto, Kiyohiko
ΕΙΔΙΚΟΣ ΠΑΡΗΡΕΞΟΥΣΙΟΣ (74):ΠΑΠΑ ΕΥΑΓΓΕΛΙΑ
Πανεπιστημίου 64., 106 77 ΑΘΗΝΑ
ΑΝΤΙΚΑΗΤΟΣ (74):ΠΑΠΑ ΕΥΑΓΓΕΛΙΑ
Πανεπιστημίου 64.,106 77 ΑΘΗΝΑ
ΤΙΤΛΟΣ ΕΦΕΥΡΕΣΗΣ (54):ΣΥΝΘΕΣΗ ΜΕΛΑΝΙΟΥ.
ΠΕΡΙΛΗΨΗ(57)

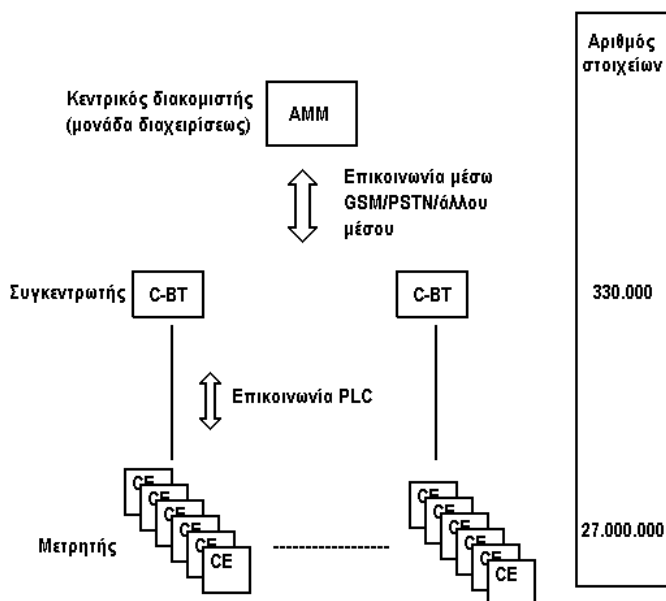
Αντικείμενο της παρούσας εφεύρεσης είναι η παροχή μιας σύνθεσης μελανιού η οποία, όταν χρησιμοποιηθεί με μια διάταξη καταγραφής δια μελάνης ψεκασμού, μπορεί να πετύχει εξαιρετική σταθερότητα εκτόξευσης μελανιού υπό ταυτόχρονη διατήρηση της ασφάλειας και ικανοποιητικής διεύθυνσης του μελανιού. Η σύνθεση μελανιού σύμφωνα με την παρούσα εφεύρεση περιλαμβάνει τουλάχιστον μια σωματιδιακή χρωστική, διασπартικό μέσο για τη διασπορά της σωματιδιακής χρωστικής, 1,2-αλκανοδιόλη, και νερό ως κύριο διαλύτη, όπου το περιεχόμενο της

1,2-αλκανοδιόλης είναι 0,5 έως 10 τοις εκατό κατά βάρος με βάση την ολική ποσότητα της σύνθεσης μελανιού.

ΑΡΙΘΜΟΣ ΕΥΡ. Δ.Ε. (11):3063194
ΑΡΙΘ. ΕΛΛ. ΚΑΤΑΘΕΣΗΣ (21):20070402839
ΗΜΕΡ. ΕΛΛ. ΚΑΤΑΘΕΣΗΣ (22):20/09/2007
ΑΡΙΘ./ΗΜΕΡ. ΔΗΜΟΣΙΕΥΣΗΣ
ΕΥΡΩΠΑΪΚΟΥ ΔΙΠΛΩΜΑΤΟΣ(87):1548451 - 20/06/2007
ΑΡΙΘ./ΗΜΕΡ. ΔΗΜΟΣΙΕΥΣΗΣ
ΕΥΡΩΠΑΪΚΗΣ ΑΙΤΗΣΗΣ (86):05006537.4--20/12/2002
ΔΙΚΑΙΟΥΧΟΣ (73):1)Enel Distribuzione S.p.A.
Via Ombone 2, 00198 Roma, ΙΤΑΛΙΑ
ΣΥΜΒ. ΠΡΟΤΕΡΑΙΟΤΗΤΕΣ (30):MI20012726-20/12/2001-IT
ΕΦΕΥΡΕΤΗΣ (72):1)Rogai, Sergio
ΕΙΔΙΚΟΣ ΠΑΡΗΡΕΞΟΥΣΙΟΣ (74):ΜΠΑΝΤΕΚΑ ΙΩΑΝΝΑ
Ασκληπιού 6-8, 10680 ΑΘΗΝΑ
ΑΝΤΙΚΑΗΤΟΣ (74):ΜΑΡΟΥΔΗΣ ΠΡΑΞΙΤΕΛΗΣ
Εφέσσου 15,17121 ΝΕΑ ΣΜΥΡΝΗ (ΑΤΤΙΚΗΣ)
ΤΙΤΛΟΣ ΕΦΕΥΡΕΣΗΣ (54):ΣΥΣΤΗΜΑ ΤΗΛΕ-ΑΠΟΚΤΗΣΩΣ ΚΑΙ ΤΗΛΕ-ΕΛΕΓΧΟΥ ΤΗΣ ΚΑΤΑΝΑΛΩΣΗΣ ΗΛΕΚΤΡΙΚΗΣ ΕΝΕΡΓΕΙΑΣ.

ΠΕΡΙΛΗΨΗ(57)
Ένα σύστημα για την τηλε-απόκτηση (την απόκτηση από μακριά) δεδομένων και για τον τηλε-έλεγχο ηλεκτρικών μετρητών, που περιλαμβάνει ένα κεντρικό διακομιστή (μονάδα διαχείρισεως) AMM σε επικοινωνία δύο διευθύνσεων με πολλούς συγκεντρωτές. Σε κάθε συγκεντρωτή συνδέεται μια σειρά ηλεκτρικών μετρητών έτσι ώστε να καθίσταται δυνατή η κατά δύο διευθύνσεις επικοινωνία μεταξύ κάθε μετρητή και του σχετικού του συγκεντρωτή. Η νοημοσύνη του συστήματος κατανέμεται μεταξύ του κεντρικού διακομιστή, των συγκεντρωτών και των μετρητών ηλεκτρικού ρεύματος. Για το σκοπό αυτό, κάθε μετρητής περιλαμβάνει τουλάχιστον ένα πρώτο επεξεργαστή, μια πρώτη μνήμη δεδομένων και μια πρώτη μνήμη προγράμματος για την κατά δύο διευθύνσεις επικοινωνία με το σχετικό συγκεντρωτή. Η πρώτη μνήμη δεδομένων χρησιμεύει για την τουλάχιστον πρόσκαιρη αποθήκευση και, ή μετάδοση των δεδομένων τα οποία έχουν ήδη υποστεί μια πρώτη επεξεργασία από τον πρώτο επεξεργαστή. Κάθε συγκεντρωτής περιλαμβάνει ένα δεύτερο επεξεργαστή, μια δεύτερη μνήμη

προγράμματος και μια δεύτερη μνήμη δεδομένων, καθώς και ένα μέσο για την κατά δύο διευθύνσεις επικοινωνία με ένα κεντρικό διακομιστή. Η δεύτερη μνήμη δεδομένων χρησιμεύει για την πρόσκαιρη αποθήκευση και, ή τη μετάδοση δεδομένων που επεξεργάζονται από τον δεύτερο επεξεργαστή. Οι συγκεντρωτές αναπαράγουν μια εικονική εικόνα μετρητών ηλεκτρικού ρεύματος καθοδικά του αντιστοιχού συγκεντρωτή για τις συναλλαγές, ανταλλαγή δεδομένων ή για τη λήψη ελέγχων και, ή προγραμμάτων από τον κεντρικό διακομιστή.



ΑΡΙΘΜΟΣ ΕΥΡ. Δ.Ε. (11):3063195
ΑΡΙΘ. ΕΛΛ. ΚΑΤΑΘΕΣΗΣ (21):20070402840
ΗΜΕΡ. ΕΛΛ. ΚΑΤΑΘΕΣΗΣ (22):20/09/2007
ΑΡΙΘ./ΗΜΕΡ. ΔΗΜΟΣΙΕΥΣΗΣ
ΕΥΡΩΠΑΪΚΟΥ ΔΙΠΛΩΜΑΤΟΣ(87):1397364 - 25/07/2007
ΑΡΙΘ./ΗΜΕΡ. ΔΗΜΟΣΙΕΥΣΗΣ
ΕΥΡΩΠΑΪΚΗΣ ΑΙΤΗΣΗΣ (86):02744115.3--13/05/2002
ΔΙΚΑΙΟΥΧΟΣ (73):1)ELI LILLY AND COMPANY
 Lilly Corporate Center, Indianapolis, Indiana
 46285, ΗΝΩΜΕΝΕΣ ΠΟΛΙΤΕΙΕΣ ΤΗΣ
 ΑΜΕΡΙΚΗΣ

ΣΥΜΒ. ΠΡΟΤΕΡΑΙΟΤΗΤΕΣ (30):293464 P-24/05/2001-US
ΕΦΕΥΡΕΤΗΣ (72):1)SAWYER, Jason, Scott
 2)BEIGHT, Douglas, Wade
 3)CIAPETTI, Paola
 4)DECOLLO, Todd, Vincent
 5)GODFREY, Alexander, Glenn
 6)GOODSON, Theodore, Jr.
 7)HERRON, David, Kent
 8)LI, Hong-Yu
 9)LIAO, Junkai
 10)MCMILLEN, William, Thomas
 11)MILLER, Shawn, Christopher
 12)MORT, Nicolas, Anthony
 13)YINGLING, Jonathan, Michael
 14)SMITH, Edward, C., R.

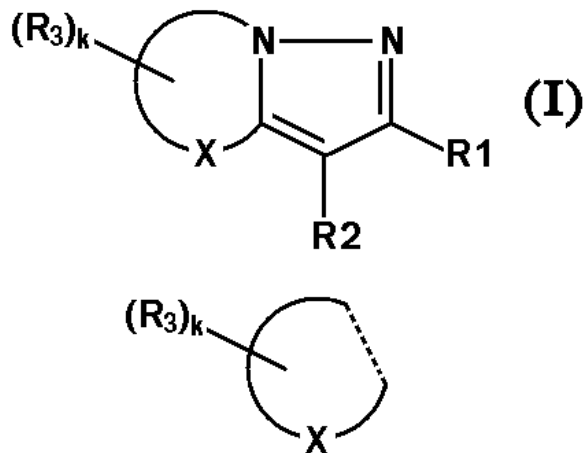
ΕΙΔΙΚΟΣ ΠΛΗΡΕΞΟΥΣΙΟΣ (74):ΡΟΥΣΣΟΥ ANNA
 Κουμπάρη 2, 10674 ΑΘΗΝΑ

ΑΝΤΙΚΛΗΤΟΣ (74):ΠΑΠΑΚΩΝΣΤΑΝΤΙΝΟΥ ΕΛΕΝΗ
 Κουμπάρη 2,10674 ΑΘΗΝΑ

ΤΙΤΛΟΣ ΕΦΕΥΡΕΣΗΣ (54):**ΝΕΑ ΠΑΡΑΓΩΓΑ ΠΥΡΡΟΛΙΟΥ ΩΣ ΦΑΡΜΑΚΕΥΤΙΚΟΙ ΠΑΡΑΓΟΝΤΕΣ.**

ΠΕΡΙΛΗΨΗ(57)

Ενώσεις νέου παραγώγου πυρραζολίου και χρήση αυτών σαν φαρμακευτικοί παράγοντες, συγκεκριμένα χρήση αυτών σαν αναστολείς μεταδιέγερσης σήματος TGF-βητα. Η αποκαλυπτόμενη εφεύρεση αφορά ενώσεις της σύνταξης (I), όπου το (I) είναι τετραμελής, πενταμελής ή εξαμελής κορεσμένος δακτύλιος και το X είναι C, O ή S.



ΑΡΙΘΜΟΣ ΕΥΡ. Δ.Ε. (11):3063196
ΑΡΙΘ. ΕΛΛ. ΚΑΤΑΘΕΣΗΣ (21):20070402841
ΗΜΕΡ. ΕΛΛ. ΚΑΤΑΘΕΣΗΣ (22):19/09/2007
ΑΡΙΘ./ΗΜΕΡ. ΔΗΜΟΣΙΕΥΣΗΣ
ΕΥΡΩΠΑΪΚΟΥ ΔΙΠΛΩΜΑΤΟΣ(87):1635014 - 27/06/2007
ΑΡΙΘ./ΗΜΕΡ. ΔΗΜΟΣΙΕΥΣΗΣ
ΕΥΡΩΠΑΪΚΗΣ ΑΙΤΗΣΗΣ (86):05019636.9--09/09/2005
ΔΙΚΑΙΟΥΧΟΣ (73):1)EVVA-Werk Spezialerzeugung von Zylinder- und Sicherheitsschlossern Gesellschaft m.b.H. & Co. Kommanditgesellschaft
 Wienerbergstrasse 59-65, 1120 Wien, ΑΥΣΤΡΙΑ

ΣΥΜΒ. ΠΡΟΤΕΡΑΙΟΤΗΤΕΣ (30):15182004-10/09/2004-AT
ΕΦΕΥΡΕΤΗΣ (72):1)Plank, Walter
ΕΙΔΙΚΟΣ ΠΛΗΡΕΞΟΥΣΙΟΣ (74):ΔΗΜΟΥ ΧΡΙΣΤΙΝΑ
 Κουμπάρη 2, 10674 ΑΘΗΝΑ

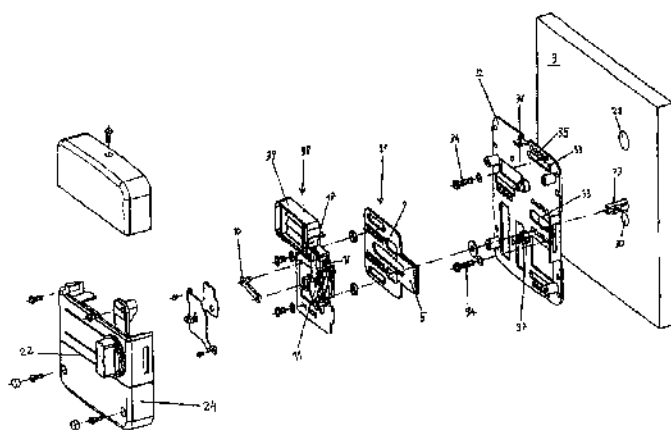
ΑΝΤΙΚΛΗΤΟΣ (74):ΠΑΠΑΚΩΝΣΤΑΝΤΙΝΟΥ ΕΛΕΝΗ
 Κουμπάρη 2,10674 ΑΘΗΝΑ

ΤΙΤΛΟΣ ΕΦΕΥΡΕΣΗΣ (54):**ΜΙΑ ΚΛΕΙΔΑΡΙΑ ΓΙΑ ΜΙΚΡΑ ΚΙΒΩΤΙΑ, ΘΑΛΑΜΙΣΚΟΥΣ, ΘΥΡΕΣ.**

ΠΕΡΙΛΗΨΗ(57)

Μια κλειδαριά για μικρά κιβώτια, θαλαμίσκους, θύρες και παρόμοια αντικείμενα, όπου η κλειδαριά έχει ένα εξωτερικό τμήμα και ένα εσωτερικό τμήμα, τα οποία είναι στερεωμένα μεταξύ τους ή, και με τη θύρα και το εξωτερικό τμήμα έχει μια κεφαλή ανάγνωσης για την ανάγνωση των πληροφοριών φραγής ενός κλειδιού και ένα χειριστήριο για τον σύρτη, το οποίο ενεργοποιεί τον σύρτη, όπου το εσωτερικό τμήμα έχει τον σύρτη και τα σχετικά στοιχεία απελευθέρωσης και φραγής, τα οποία συνεργάζονται με ένα ηλεκτρονικό κύκλωμα ζεύξης και όπου η προαναφερόμενη κλειδαριά έχει τα χαρακτηριστικά, ότι το ηλεκτρονικό κύκλωμα ζεύξης απελευθερώνει τον σύρτη (21) για κάποιο χρόνο απελευθέρωσης κατά την είσοδο ενός παλμού φραγής και του κλείνει και πάλι μετά την πάροδο του χρόνου

απελευθέρωσης, ότι το χειριστήριο(4) για τον σύρτη είναι ένα περιστροφικό χειριστήριο για περιστροφή με το χέρι και η θέση περιστροφής είναι συζευγμένη προτιμώτερα με μια ένδειξη (7) και ότι ο σύρτης (21) φράσσεται μέσω των στοιχείων φραγής (8, 11) μόνο στις δύο ακραίες θέσεις του.



ΑΡΙΘΜΟΣ ΕΥΡ. Δ.Ε. (11):3063197
ΑΡΙΘ. ΕΛΛ. ΚΑΤΑΘΕΣΗΣ (21):20070402842
ΗΜΕΡ. ΕΛΛ. ΚΑΤΑΘΕΣΗΣ (22):19/09/2007
ΑΡΙΘ./ΗΜΕΡ. ΔΗΜΟΣΙΕΥΣΗΣ
ΕΥΡΩΠΑΪΚΟΥ ΔΙΠΛΩΜΑΤΟΣ(87):1175451 - 04/07/2007
ΑΡΙΘ./ΗΜΕΡ. ΔΗΜΟΣΙΕΥΣΗΣ
ΕΥΡΩΠΑΪΚΗΣ ΑΙΤΗΣΗΣ (86):00923393.3--14/04/2000
ΔΙΚΑΙΟΥΧΟΣ (73):1)ABBOTT LABORATORIES
CHAD 0377/AP6D-2, 100 Abbott Park Road,
Abbott Park, IL 60064-6050, ΗΝΩΜΕΝΕΣ
ΠΟΛΙΤΕΙΕΣ ΤΗΣ ΑΜΕΡΙΚΗΣ
ΣΥΜΒ. ΠΡΟΤΕΡΑΙΟΤΗΤΕΣ (30):293551-16/04/1999-US
ΕΦΕΥΡΕΤΗΣ (72):1)KLIX, Russell, C.
2)BARKALOW, Jufang, H.
3)MONTE, William, T.
ΕΙΔΙΚΟΣ ΠΛΗΡΕΞΟΥΣΙΟΣ (74):ΡΟΥΣΣΟΥ ANNA
Κουμπάρη 2, 10674 ΑΘΗΝΑ
ΑΝΤΙΚΛΗΤΟΣ (74):ΠΑΠΑΚΩΝΣΤΑΝΤΙΝΟΥ ΕΛΕΝΗ
Κουμπάρη 2,10674 ΑΘΗΝΑ
ΤΙΤΛΟΣ ΕΦΕΥΡΕΣΗΣ (54):ΔΙΕΡΓΑΣΙΑ ΓΙΑ ΠΑΡΑΓΩΓΗ ΣΤΑΥΡΩΤΑ
ΣΥΝΔΕΔΕΜΕΝΟΥ ΥΔΡΟΧΛΩΡΙΔΙΟΥ
ΠΟΛΥΑΛΛΥΛΑΜΙΝΗΣ.

ΠΕΡΙΛΗΨΗ(57)

Η παρούσα εφεύρεση αναφέρεται σε μια διεργασία για παρασκευή ενός σταυρωτά συνδεδεμένου υδροχλωριδίου πολυαλλυλαμίνης. Η διεργασία περιλαμβάνει τη μίξη υδροχλωριδίου πολυαλλυλαμίνης, νερού, ενός υδροξειδίου ή αλκοξειδίου, και ενός αναμιξιμού με νερόοργανικού διαλύτη ή συν-διαλυτών, σε ένα μείγμα αντίδρασης και την προσθήκη ενός παράγοντα σταυρωτής σύνδεσης στο μείγμα αντίδρασης για σχηματισμό μιας σταυρωτά συνδεδεμένης πολυαλλυλαμίνης.

ΑΡΙΘΜΟΣ ΕΥΡ. Δ.Ε. (11):3063198
ΑΡΙΘ. ΕΛΛ. ΚΑΤΑΘΕΣΗΣ (21):20070402843
ΗΜΕΡ. ΕΛΛ. ΚΑΤΑΘΕΣΗΣ (22):20/09/2007
ΑΡΙΘ./ΗΜΕΡ. ΔΗΜΟΣΙΕΥΣΗΣ
ΕΥΡΩΠΑΪΚΟΥ ΔΙΠΛΩΜΑΤΟΣ(87):1071767 - 11/07/2007
ΑΡΙΘ./ΗΜΕΡ. ΔΗΜΟΣΙΕΥΣΗΣ
ΕΥΡΩΠΑΪΚΗΣ ΑΙΤΗΣΗΣ (86):99913384.6--12/04/1999
ΔΙΚΑΙΟΥΧΟΣ (73):1)Novozymes A/S
Krogshoejvej 36, 2880 Bagsvaerd, ΔΑΝΙΑ
ΣΥΜΒ. ΠΡΟΤΕΡΑΙΟΤΗΤΕΣ (30):9804933-15/04/1998-FR
ΕΦΕΥΡΕΤΗΣ (72):1)LAMBERTY, Mireille
2)BULET, Philippe
3)BROOKHART, Gary, Lee
4)HOFMANN, Jules
ΕΙΔΙΚΟΣ ΠΛΗΡΕΞΟΥΣΙΟΣ (74):ΡΟΥΣΣΟΥ ANNA
Κουμπάρη 2, 10674 ΑΘΗΝΑ
ΑΝΤΙΚΛΗΤΟΣ (74):ΠΑΠΑΚΩΝΣΤΑΝΤΙΝΟΥ ΕΛΕΝΗ
Κουμπάρη 2,10674 ΑΘΗΝΑ
ΤΙΤΛΟΣ ΕΦΕΥΡΕΣΗΣ (54):ΓΟΝΙΔΙΟ ΠΟΥ ΚΩΔΙΚΟΠΟΙΕΙ ΤΗΝ
ΗΛΙΟΜΥΚΙΝΗ ΚΑΙ Η ΧΡΗΣΗ ΤΗΣ.

ΠΕΡΙΛΗΨΗ(57)

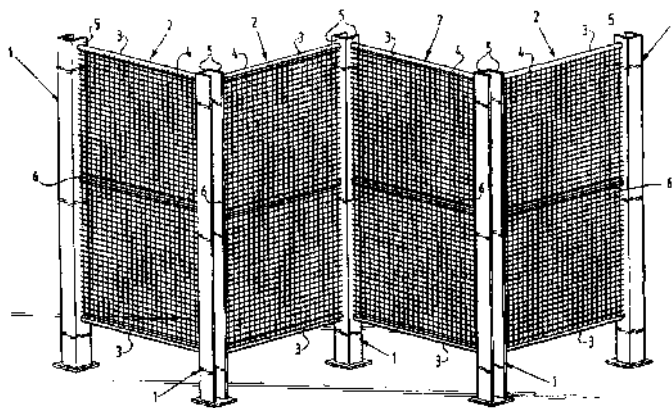
Η παρούσα εφεύρεση έχει για αντικείμενο την ηλιομυκίνη, μια DNA αλληλουχία που κωδικοποιεί την ηλιομυκίνη, ένα φορέα που την περιέχει για το μετασχηματισμό ενός οργανισμού ξενιστή και τη διεργασία του μετασχηματισμού. Η εφεύρεση αφορά τη χρήση της ηλιομυκίνης σαν φάρμακο, συγκεκριμένα για τη θεραπεία των μολύνσεων από μύκητες. Η εφεύρεση αφορά, περισσότερο συγκεκριμένα, το μετασχηματισμό των φυτικών κυττάρων και των φυτών, την ηλιομυκίνη που παράγεται από τα μετασχηματισμένα φυτά απονέμοντάς τους μια ανθεκτικότητα σε ασθένειες, ειδικότερα μυκητιακής προέλευσης.

ΑΡΙΘΜΟΣ ΕΥΡ. Δ.Ε. (11):3063199
ΑΡΙΘ. ΕΛΛ. ΚΑΤΑΘΕΣΗΣ (21):20070402844
ΗΜΕΡ. ΕΛΛ. ΚΑΤΑΘΕΣΗΣ (22):20/09/2007
ΑΡΙΘ./ΗΜΕΡ. ΔΗΜΟΣΙΕΥΣΗΣ
ΕΥΡΩΠΑΪΚΟΥ ΔΙΠΛΩΜΑΤΟΣ(87):1035275 - 22/08/2007
ΑΡΙΘ./ΗΜΕΡ. ΔΗΜΟΣΙΕΥΣΗΣ
ΕΥΡΩΠΑΪΚΗΣ ΑΙΤΗΣΗΣ (86):00200864.7--10/03/2000
ΔΙΚΑΙΟΥΧΟΣ (73):1)Hannessen, Pieter Gerrit
Meidoornlaan 9, 3843 JK Harderwijk,
ΟΛΛΑΝΔΙΑ

ΣΥΜΒ. ΠΡΟΤΕΡΑΙΟΤΗΤΕΣ (30):1011550-12/03/1999-NL
ΕΦΕΥΡΕΤΗΣ (72):1)Hannessen, Pieter Gerrit
ΕΙΔΙΚΟΣ ΠΛΗΡΕΞΟΥΣΙΟΣ (74):ΡΟΥΣΣΟΥ ANNA
Κουμπάρη 2, 10674 ΑΘΗΝΑ
ΑΝΤΙΚΛΗΤΟΣ (74):ΠΑΠΑΚΩΝΣΤΑΝΤΙΝΟΥ ΕΛΕΝΗ
Κουμπάρη 2,10674 ΑΘΗΝΑ

ΤΙΤΛΟΣ ΕΦΕΥΡΕΣΗΣ (54):ΠΡΟΣΤΑΤΕΥΤΙΚΟ ΠΑΡΑΠΕΤΑΣΜΑ.
ΠΕΡΙΛΗΨΗ(57)

Ένα προστατευτικό παραπέτασμα για μία μηχανή, βιομηχανική εγκατάσταση, ρομπότ, αποθήκη, χώρο ή τα παρόμοια, κατασκευασμένο από στύλους και μερικούς τομείς καθένας στερεωμένους σε δύο στύλους, όπου κάθε μερικός τομέας περιλαμβάνει τουλάχιστον δύο δοκούς και ένα τεμάχιο υλικού παραπετάσματος διευθετημένο μεταξύ αυτών και όπου διατίθενται μέσα για την αποστασιοποίηση των δοκών, τα οποία μέσα διαμορφώνονται από τους στύλους, λόγω του οποίου οι στύλοι διαμορφώνουν μαζί με τις δοκούς ένα πλαίσιο για εγκλεισμό του τεμαχίου του υλικού παραπετάσματος.



ΑΡΙΘΜΟΣ ΕΥΡ. Δ.Ε. (11):3063200
ΑΡΙΘ. ΕΛΛ. ΚΑΤΑΘΕΣΗΣ (21):20070402845
ΗΜΕΡ. ΕΛΛ. ΚΑΤΑΘΕΣΗΣ (22):20/09/2007
ΑΡΙΘ./ΗΜΕΡ. ΔΗΜΟΣΙΕΥΣΗΣ
ΕΥΡΩΠΑΪΚΟΥ ΔΙΠΛΩΜΑΤΟΣ(87):1649943 - 11/07/2007
ΑΡΙΘ./ΗΜΕΡ. ΔΗΜΟΣΙΕΥΣΗΣ
ΕΥΡΩΠΑΪΚΗΣ ΑΙΤΗΣΗΣ (86):04025187.8--22/10/2004
ΔΙΚΑΙΟΥΧΟΣ (73):1)Kugler, Jost-Ulrich, Dipl.-Ing.
Im Teelbruch 61, D-45219 Essen,
ΓΕΡΜΑΝΙΑ

ΣΥΜΒ. ΠΡΟΤΕΡΑΙΟΤΗΤΕΣ (30):
ΕΦΕΥΡΕΤΗΣ (72):1)Kugler, Jost Ulrich Dipl.-Ing.
2)Belouschek, Peter Prof. Dr.
3)Kugler, Katja Dipl.-Ing.

ΕΙΔΙΚΟΣ ΠΛΗΡΕΞΟΥΣΙΟΣ (74):ΑΘΑΝΑΣΙΑΔΟΥ ΜΑΡΙΑ
Κουμπάρη 2, 10674 ΑΘΗΝΑ
ΑΝΤΙΚΛΗΤΟΣ (74):ΠΑΠΑΚΩΝΣΤΑΝΤΙΝΟΥ ΕΛΕΝΗ
Κουμπάρη 2,10674 ΑΘΗΝΑ

ΤΙΤΛΟΣ ΕΦΕΥΡΕΣΗΣ (54):ΜΕΘΟΔΟΣ ΓΙΑ ΤΗΝ ΕΠΕΞΕΡΓΑΣΙΑ
ΕΠΙΧΩΜΑΤΩΣΕΩΝ ΣΤΙΣ ΚΑΙΓΟΜΕ-
ΝΕΣ ΧΩΜΑΤΕΡΕΣ.

ΠΕΡΙΛΗΨΗ(57)

Η παρούσα εφεύρεση αναφέρεται σε μία μέθοδο για τη στεγανοποίηση της επιφάνειας των επιχωματώσεων των χώρων απόρριψης αποβλήτων, κυρίως των καιγόμενων ή των καιγόμενων χωρίς φλόγα επιχωματώσεων των χώρων απόρριψης αποβλήτων, με τα παρακάτω βήματα μεθόδου: επίστρωση μίας ανθεκτικής σε υψηλές θερμοκρασίες συνδετήριας επίστρωσης πετρώματος, η οποία περιλαμβάνει ένα μείγμα πετρωμάτων με μία κοκκομετρία της διαμέτρου από 0-16 mm, όπου το ποσοστό του πολύ λεπτού υλικού με διάμετρο μικρότερη από 0,06 mm είναι περισσότερο από 15 τοις εκατό βάρους, προτιμάται δε περισσότερο από 25 τοις εκατό βάρους και κυρίως προτιμάται να κυμαίνεται περισσότερο από 30 τοις εκατό βάρους, αυτό δε επιτυγχάνεται χωρίς άλεση του πετρώματος του μείγματος.

ΑΡΙΘΜΟΣ ΕΥΡ. Δ.Ε. (11):3063201
ΑΡΙΘ. ΕΛΛ. ΚΑΤΑΘΕΣΗΣ (21):20070402846
ΗΜΕΡ. ΕΛΛ. ΚΑΤΑΘΕΣΗΣ (22):20/09/2007
ΑΡΙΘ./ΗΜΕΡ. ΔΗΜΟΣΙΕΥΣΗΣ
ΕΥΡΩΠΑΪΚΟΥ ΔΙΠΛΩΜΑΤΟΣ(87):1663186 - 20/06/2007
ΑΡΙΘ./ΗΜΕΡ. ΔΗΜΟΣΙΕΥΣΗΣ
ΕΥΡΩΠΑΪΚΗΣ ΑΙΤΗΣΗΣ (86):04737744.5--20/08/2004
ΔΙΚΑΙΟΥΧΟΣ (73):1)Cristalia Produtos Quimicos Farmaceuticos Ltda.
363 Paoletti Av., Itapira, 13970-000 Itapira - SP, BRAZILIA

ΣΥΜΒ. ΠΡΟΤΕΡΑΙΟΤΗΤΕΣ (30):PI0303489-10/09/2003-BR
PI0405842-29/07/2004-BR

ΕΦΕΥΡΕΤΗΣ (72):1)PACHECO, Ogari
2)RUSSO, Elisa
3)RUSSO, Valter
4)MARTINS, Jose Antonio
5)BOCKELMANN, Maria Alice
6)ROSATTO, Simone

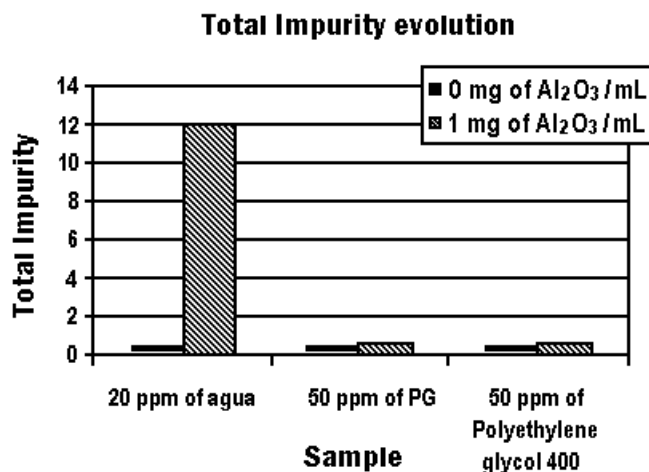
ΕΙΛΙΚΟΣ ΠΑΗΡΕΞΟΥΣΙΟΣ (74):ΣΙΩΤΟΥ ΑΙΚΑΤΕΡΙΝΗ
Πατησίων 122, 11257 ΑΘΗΝΑ

ΑΝΤΙΚΑΗΤΟΣ (74):ΣΙΩΤΟΥ ΑΙΚΑΤΕΡΙΝΗ
Πατησίων 122,11257 ΑΘΗΝΑ

ΤΙΤΛΟΣ ΕΦΕΥΡΕΣΗΣ (54):**ΣΤΑΘΕΡΗ ΦΑΡΜΑΚΕΥΤΙΚΗ ΣΥΝΘΕΣΗ ΕΝΩΣΗΣ ΦΘΟΡΟΑΙΘΕΡΑ ΓΙΑ ΑΝΑΙΣΘΗΤΙΚΗ ΧΡΗΣΗ, ΜΕΘΟΔΟΣ ΓΙΑ ΤΗ ΣΤΑΘΕΡΟΠΟΙΗΣΗ ΜΙΑΣ ΕΝΩΣΗΣ ΦΘΟΡΟΑΙΘΕΡΑ, ΧΡΗΣΗ ΕΝΟΣ ΣΤΑΘΕΡΟΠΟΙΗΤΙΚΟΥ ΠΑΡΑΓΟΝΤΑ ΓΙΑ ΤΗΝ ΠΑΡΕΜΠΟΔΙΣΗ ΤΗΣ ΔΙΑΣΠΑΣΗΣ ΜΙΑΣ ΕΝΩΣΗΣ ΦΘΟΡΟΑΙΘΕΡΑ.**

ΠΕΡΙΛΗΨΗ(57)

Η παρούσα εφεύρεση έχει ως σκοπό τη σταθεροποίηση μίας ένωσης φθοροαιθέρα ενάντια στη διάσπαση από όξινες ουσίες. Οι σταθεροποιητές που προτείνονται επιλέγονται από κατάλληλες φαρμακευτικές ενώσεις και χρησιμοποιούνται για την παρασκευή σταθερών φαρμακευτικών συνθέσεων μίας ένωσης φθοροαιθέρα. Περιγράφονται επίσης η μέθοδος για τη σταθεροποίηση μίας ένωσης φθοροαιθέρα και η χρήση σταθεροποιητικών παραγόντων για την παρεμπόδιση της διάσπασης ενός φθοροαιθέρα.



ΑΡΙΘΜΟΣ ΕΥΡ. Δ.Ε. (11):3063202
ΑΡΙΘ. ΕΛΛ. ΚΑΤΑΘΕΣΗΣ (21):20070402847
ΗΜΕΡ. ΕΛΛ. ΚΑΤΑΘΕΣΗΣ (22):20/09/2007
ΑΡΙΘ./ΗΜΕΡ. ΔΗΜΟΣΙΕΥΣΗΣ
ΕΥΡΩΠΑΪΚΟΥ ΔΙΠΛΩΜΑΤΟΣ(87):1252328 - 20/06/2007
ΑΡΙΘ./ΗΜΕΡ. ΔΗΜΟΣΙΕΥΣΗΣ
ΕΥΡΩΠΑΪΚΗΣ ΑΙΤΗΣΗΣ (86):01901300.2--22/01/2001
ΔΙΚΑΙΟΥΧΟΣ (73):1)Genpoint AS
Kjelsasveien 174, 0884 Oslo, NORBHΓIA

ΣΥΜΒ. ΠΡΟΤΕΡΑΙΟΤΗΤΕΣ (30):0001450-21/01/2000-GB

ΕΦΕΥΡΕΤΗΣ (72):1)REFSETH, Unn, Hilde
2)KOLPUS, Tone

ΕΙΛΙΚΟΣ ΠΑΗΡΕΞΟΥΣΙΟΣ (74):ΡΟΥΣΣΟΥ ANNA
Κουμπάρη 2, 10674 ΑΘΗΝΑ

ΑΝΤΙΚΑΗΤΟΣ (74):ΠΑΠΑΚΩΝΣΤΑΝΤΙΝΟΥ ΕΛΕΝΗ
Κουμπάρη 2,10674 ΑΘΗΝΑ

ΤΙΤΛΟΣ ΕΦΕΥΡΕΣΗΣ (54):**ΜΕΘΟΔΟΣ ΚΑΙ ΜΕΣΟ ΑΠΟΜΟΝΩΣΗΣ ΜΙΚΡΟΟΡΓΑΝΙΣΜΩΝ.**

ΠΕΡΙΛΗΨΗ(57)

Η παρούσα εφεύρεση σχετίζεται με μέθοδο απομόνωσης κυττάρων από δείγμα η οποία μέθοδος περιλαμβάνει δέσμευση αυτών των κυττάρων σε στερεό υποστρώμα μέσω μη ειδικού συνδέτη ακινητοποιημένου σε αυτό το στερεό υποστρώμα, ιδίως με μέθοδο απομόνωσης μικροοργανισμών από δείγμα. Οι προτιμητέοι συνδέτες για χρήση σε τέτοιες μεθόδους περιλαμβάνουν υδατάνθρακες και παράγωγα αυτών. Περιγράφεται επίσης κιτ για απομόνωση μικροοργανισμών.



ΑΡΙΘΜΟΣ ΕΥΡ. Δ.Ε. (11):3063203
ΑΡΙΘ. ΕΛΛ. ΚΑΤΑΘΕΣΗΣ (21):20070402848
ΗΜΕΡ. ΕΛΛ. ΚΑΤΑΘΕΣΗΣ (22):20/09/2007
ΑΡΙΘ./ΗΜΕΡ. ΔΗΜΟΣΙΕΥΣΗΣ
ΕΥΡΩΠΑΪΚΟΥ ΔΙΠΛΩΜΑΤΟΣ(87):1465678 - 27/06/2007
ΑΡΙΘ./ΗΜΕΡ. ΔΗΜΟΣΙΕΥΣΗΣ
ΕΥΡΩΠΑΪΚΗΣ ΑΙΤΗΣΗΣ (86):02793727.5--20/12/2002
ΔΙΚΑΙΟΥΧΟΣ (73):1)Bone Support AB
Scheelevagen 19A, 223 70 Lund, ΣΟΥΗΔΙΑ
ΣΥΜΒ. ΠΡΟΤΕΡΑΙΟΤΗΤΕΣ (30):0104359-20/12/2001-SE
341282 P-20/12/2001-US
ΕΦΕΥΡΕΤΗΣ (72):1)LIDGREN, Lars
ΕΙΔΙΚΟΣ ΠΛΗΡΕΞΟΥΣΙΟΣ (74):ΔΗΜΟΥ ΧΡΙΣΤΙΝΑ
Κουμπάρη 2, 10674 ΑΘΗΝΑ
ΑΝΤΙΚΛΗΤΟΣ (74):ΠΑΠΑΚΩΝΣΤΑΝΤΙΝΟΥ ΕΛΕΝΗ
Κουμπάρη 2,10674 ΑΘΗΝΑ
ΤΙΤΛΟΣ ΕΦΕΥΡΕΣΗΣ (54):ΕΝΑ ΝΕΟ ΥΠΟΚΑΤΑΣΤΑΤΟ ΑΝΟΡΓΑΝΩΝ ΑΛΑΤΩΝ ΟΣΤΩΝ.

ΠΕΡΙΛΗΨΗ(57)

Η εφεύρεση αναφέρεται σε ένα τεχνητό υποκατάστατο υλικό ανόργανων αλάτων οστών, το οποίο περιλαμβάνει ένα τουλάχιστον κεραμικό και έναν τουλάχιστον υδατοδιαλυτό μη-ιονικό σκιαγραφικό παράγοντα ακτινών-Χ. Η εφεύρεση αναφέρεται σε μια σύνθεση για την παραγωγή του ιδίου, η οποία περιλαμβάνει περαιτέρω ένα υδατικό υγρό, όπως επίσης και την χρήση της σύνθεσης ως ένα σκιαγραφικό μέσο ακτινών-Χ.

ΑΡΙΘΜΟΣ ΕΥΡ. Δ.Ε. (11):3063204
ΑΡΙΘ. ΕΛΛ. ΚΑΤΑΘΕΣΗΣ (21):20070402849
ΗΜΕΡ. ΕΛΛ. ΚΑΤΑΘΕΣΗΣ (22):20/09/2007
ΑΡΙΘ./ΗΜΕΡ. ΔΗΜΟΣΙΕΥΣΗΣ
ΕΥΡΩΠΑΪΚΟΥ ΔΙΠΛΩΜΑΤΟΣ(87):1142975 - 27/06/2007
ΑΡΙΘ./ΗΜΕΡ. ΔΗΜΟΣΙΕΥΣΗΣ
ΕΥΡΩΠΑΪΚΗΣ ΑΙΤΗΣΗΣ (86):01111519.3--04/12/1998
ΔΙΚΑΙΟΥΧΟΣ (73):1)SRI International
330 Ravenswood Avenue, Menlo Park, CA
94025, ΗΝΩΜΕΝΕΣ ΠΟΛΙΤΕΙΕΣ ΤΗΣ
ΑΜΕΡΙΚΗΣ
2)OraSure Technologies, Inc.
150 Webster Street, Bethlehem, PA 18015,
ΗΝΩΜΕΝΕΣ ΠΟΛΙΤΕΙΕΣ ΤΗΣ ΑΜΕΡΙΚΗΣ
ΣΥΜΒ. ΠΡΟΤΕΡΑΙΟΤΗΤΕΣ (30):986196-05/12/1997-US
ΕΦΕΥΡΕΤΗΣ (72):1)Sanjurjo, Angel
2)Lau, Kai-Hung
3)Lowe, David
4)Canizales, Anastasia
5)Jiang, Naixiong
6)Wong, Victor
7)Jiang, Liqiang
8)Schneider, Luke V.,
9)Mufti, Naheed
10)Rewick, Robert, T.
11)Johansson, Marie
12)Kardos, Keith
ΕΙΔΙΚΟΣ ΠΛΗΡΕΞΟΥΣΙΟΣ (74):ΑΘΑΝΑΣΙΑΔΟΥ ΜΑΡΙΑ
Κουμπάρη 2, 10674 ΑΘΗΝΑ
ΑΝΤΙΚΛΗΤΟΣ (74):ΠΑΠΑΚΩΝΣΤΑΝΤΙΝΟΥ ΕΛΕΝΗ
Κουμπάρη 2,10674 ΑΘΗΝΑ
ΤΙΤΛΟΣ ΕΦΕΥΡΕΣΗΣ (54):ΠΑΡΑΓΩΓΗ ΟΥΣΙΑΣΤΙΚΑ ΜΟΝΟΔΙΕ-
ΣΠΑΡΜΕΝΩΝ ΣΩΜΑΤΙΔΙΩΝ ΦΩΣΦΟ-
ΡΟΥ.

ΠΕΡΙΛΗΨΗ(57)

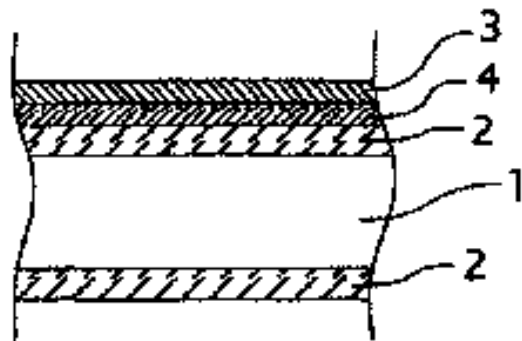
Αυτή η εφεύρεση σχετίζεται με μία μέθοδο για την παραγωγή ενεργοποιημένων, ουσιαστικά μονοδιεσπαρμένων, φωσφοριζόντων σωματιδίων και σωματιδίων που σχηματίζονται από αυτά. Η μέθοδος εναιωρεί ουσιαστικά μονοδιεσπαρμένα, σωματίδια προδρόμους φωσφόρου σε ένα αέριο ρευστοποιήσης και κατόπιν εισάγει ένα αντιδραστικό αέριο ώστε να έρθει σε επαφή με τα εναιωρημένα σωματίδια προδρόμους φωσφόρου. Η θέρμανση των εναιωρημένων σωματιδίων προδρόμων φωσφόρου σε μία θερμοκρασία αντίδρασης κατόπιν σχηματίζει ανενεργοποιημένα φωσφορίζοντα σωματίδια. Σε άλλη μία υλοποίηση, τα σωματίδια πρόδρομοι φωσφόρου μπορούν να θερμανθούν σε μία θερμοκρασία αντίδρασης όπου αυτά αποσυντίθενται ώστε να σχηματίσουν τα ανενεργοποιημένα σωματίδια φωσφόρου. Τα ανενεργοποιημένα φωσφορίζοντα σωματίδια που είναι εναιωρημένα εντός του αερίου ρευστοποιήσης ενεργοποιούνται θερμαίνοντας τα ανενεργοποιημένα φωσφορίζοντα σωματίδια σε θερμοκρασία ενεργοποίησης σχηματίζοντας ενεργοποιημένα, ουσιαστικά μονοδιεσπαρμένα, φωσφορίζοντα σωματίδια.

ΑΡΙΘΜΟΣ ΕΥΡ. Δ.Ε. (11):3063205
ΑΡΙΘ. ΕΛΛ. ΚΑΤΑΘΕΣΗΣ (21):20070402850
ΗΜΕΡ. ΕΛΛ. ΚΑΤΑΘΕΣΗΣ (22):20/09/2007
ΑΡΙΘ./ΗΜΕΡ. ΔΗΜΟΣΙΕΥΣΗΣ
ΕΥΡΩΠΑΪΚΟΥ ΔΙΠΛΩΜΑΤΟΣ(87):1265725 - 18/07/2007
ΑΡΙΘ./ΗΜΕΡ. ΔΗΜΟΣΙΕΥΣΗΣ
ΕΥΡΩΠΑΪΚΗΣ ΑΙΤΗΣΗΣ (86):01903754.8--09/02/2001
ΔΙΚΑΙΟΥΧΟΣ (73):1)Aleris Aluminum Koblenz GmbH
 Carl-Spaeter-Strasse 10, 56070 Koblenz,
 ΓΕΡΜΑΝΙΑ
ΣΥΜΒ. ΠΡΟΤΕΡΑΙΟΤΗΤΕΣ (30):00200868-10/03/2000-EP
 PCT/EP00/04608-18/05/2000-WO
 00201936-31/05/2000-EP
 209973 P-08/06/2000-US
 00202673-27/07/2000-EP
ΕΦΕΥΡΕΤΗΣ (72):1)WITTEBROOD, Adrianus, Jacobus
 2)WIJENBERG, Jacques, Hubert, Olga,
 Joseph
ΕΙΛΙΚΟΣ ΠΛΗΡΕΞΟΥΣΙΟΣ (74):ΔΗΜΟΥ ΧΡΙΣΤΙΝΑ
 Κουμπάρη 2, 10674 ΑΘΗΝΑ
ΑΝΤΙΚΛΗΤΟΣ (74):ΠΑΠΑΚΩΝΣΤΑΝΤΙΝΟΥ ΕΛΕΝΗ
 Κουμπάρη 2,10674 ΑΘΗΝΑ
ΤΙΤΛΟΣ ΕΦΕΥΡΕΣΗΣ (54):ΠΡΟΪΟΝ ΕΛΑΣΜΑΤΟΣ ΕΤΕΡΟΓΕ-
 ΝΟΥΣ ΣΥΓΚΟΛΛΗΣΗΣ ΚΑΙ ΜΕΘΟΔΟΣ
 ΚΑΤΑΣΚΕΥΗΣ ΕΝΟΣ ΣΥΓΚΡΟΤΗΜΑ-
 ΤΟΣ ΜΕ ΤΗ ΧΡΗΣΗ ΤΟΥ ΠΡΟΪΟΝΤΟΣ
 ΕΛΑΣΜΑΤΟΣ ΕΤΕΡΟΓΕΝΟΥΣ
 ΣΥΓΚΟΛΛΗΣΗΣ.

ΠΕΡΙΛΗΨΗ(57)

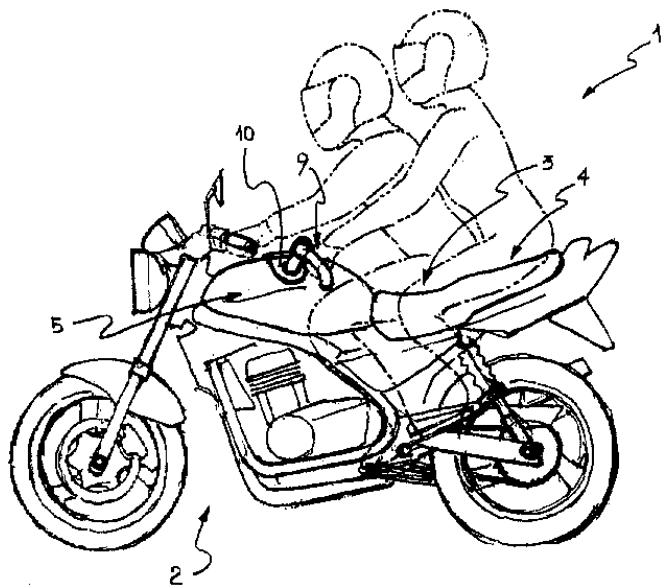
Η εφεύρεση σχετίζεται με ένα ελασμάτινο προϊόν ετερογενούς συγκόλλησης το οποίο περιλαμβάνει ένα έλασμα πυρήνα (1) από κράμα αλουμινίου το οποίο έχει

τη μία ή και τις δύο επιφάνειες του εν λόγω ελάσματος πυρήνα επιστρωμένη με ένα επίστρωμα αλουμινίου (2) και με ένα στρώμα (3) που περιλαμβάνει νικέλιο στην εξωτερική επιφάνεια του ενός ή και των δύο εν λόγω στρωμάτων επιστρώσεως αλουμινίου (2), που χαρακτηρίζεται από το ότι υπάρχει ένα στρώμα (4) που περιλαμβάνει ψευδάργυρο ή κασίτερο ως στρώμα σύνδεσης ανάμεσα στην εν λόγω εξωτερική επιφάνεια του εν λόγω στρώματος ή στρωμάτων επιστρώσεως αλουμινίου (2) και στον εν λόγω επίστρωμα (3) που περιλαμβάνει νικέλιο και όπου το στρώμα επιστρώσεως κράματος αλουμινίου περιλαμβάνει σε επί τους εκατό κατάβάρους: Si 2 έως 18, Mg μέχρι 8,0, Zn μέχρι 5,0, Cu μέχρι 5,0, Mn μέχρι 0,30, In μέχρι 0,30, Fe μέχρι 0,80, Sr μέχρι 0,20, τουλάχιστον ένα στοιχείο που επιλέγεται από την ομάδα που αποτελείται από: Bi 0,01 έως 1,0, Pb 0,01 έως 1,0, Li 0,01 έως 1,0, Sb 0,01 έως 1,0, Mg 0,2 έως 2,0, ακαθαρσίες μέχρι 0,05 η κάθε μία, σε σύνολο μέχρι 0,20, σε ισορροπία αλουμινίου.



ΑΡΙΘΜΟΣ ΕΥΡ. Δ.Ε. (11):3063206
ΑΡΙΘ. ΕΛΛ. ΚΑΤΑΘΕΣΗΣ (21):20070402851
ΗΜΕΡ. ΕΛΛ. ΚΑΤΑΘΕΣΗΣ (22):20/09/2007
ΑΡΙΘ./ΗΜΕΡ. ΔΗΜΟΣΙΕΥΣΗΣ
ΕΥΡΩΠΑΪΚΟΥ ΔΙΠΛΩΜΑΤΟΣ(87):1410983 - 27/06/2007
ΑΡΙΘ./ΗΜΕΡ. ΔΗΜΟΣΙΕΥΣΗΣ
ΕΥΡΩΠΑΪΚΗΣ ΑΙΤΗΣΗΣ (86):03008986.6--17/04/2003
ΔΙΚΑΙΟΥΧΟΣ (73):1)Vincenzo, Galvagno
 Via Campagna 14, 6982 Serocca d' Agno,
 ΕΛΒΕΤΙΑ
ΣΥΜΒ. ΠΡΟΤΕΡΑΙΟΤΗΤΕΣ (30):MI20022078-02/10/2002-IT
ΕΦΕΥΡΕΤΗΣ (72):1)Vincenzo, Galvagno
ΕΙΛΙΚΟΣ ΠΛΗΡΕΞΟΥΣΙΟΣ (74):ΣΑΚΕΛΛΑΡΙΔΗ ΒΑΛΗ-ΒΑΣΙΛΙΚΗ
 Αδριανού 70, 10556 ΑΘΗΝΑ
ΑΝΤΙΚΛΗΤΟΣ (74):ΣΑΚΕΛΛΑΡΙΔΗ ΒΑΛΗ-ΒΑΣΙΛΙΚΗ
 Αδριανού 70,10556 ΑΘΗΝΑ
ΤΙΤΛΟΣ ΕΦΕΥΡΕΣΗΣ (54):ΜΟΤΟΣΙΚΛΕΤΑ ΜΕ ΧΕΙΡΟΛΑΒΗ.
ΠΕΡΙΛΗΨΗ(57)

Μοτοσικλέτα του τύπου που περιλαμβάνει ένα σκελετό, ένα κάθισμα για τον αναβάτη, ένα κάθισμα για τον επιβάτη, μια χειρολαβή για τον επιβάτη, μια δεξαμενή καυσίμων, ένα άνοιγμα στην αναφερθείσα δεξαμενή, μια φλάντζα στομίου που βρίσκεται στο αναφερθέν άνοιγμα, ένα καπάκι για να κλείνει η δεξαμενή που βρίσκεται μέσα στην αναφερθείσα φλάντζα και μια χειρολαβή για τον επιβάτη που συνδέεται με την φλάντζα στομίου.

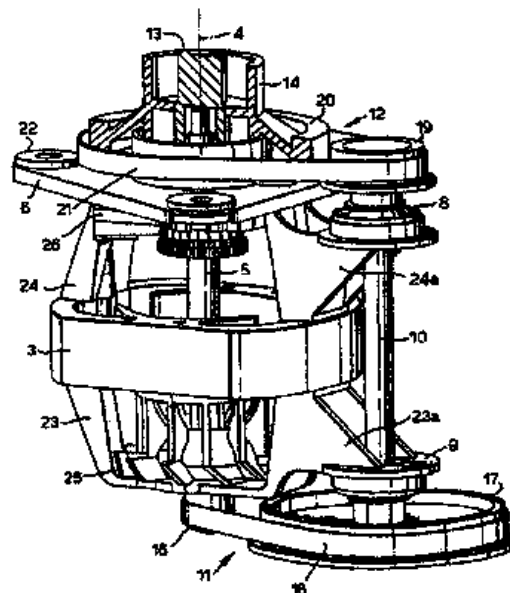


ΑΡΙΘΜΟΣ ΕΥΡ. Δ.Ε. (11):3063207
ΑΡΙΘ. ΕΛΛ. ΚΑΤΑΘΕΣΗΣ (21):20070402852
ΗΜΕΡ. ΕΛΛ. ΚΑΤΑΘΕΣΗΣ (22):20/09/2007
ΑΡΙΘ./ΗΜΕΡ. ΔΗΜΟΣΙΕΥΣΗΣ
ΕΥΡΩΠΑΪΚΟΥ ΔΙΠΛΩΜΑΤΟΣ(87):1650850 - 11/07/2007
ΑΡΙΘ./ΗΜΕΡ. ΔΗΜΟΣΙΕΥΣΗΣ
ΕΥΡΩΠΑΪΚΗΣ ΑΙΤΗΣΗΣ (86):06001297.8--20/03/2000
ΔΙΚΑΙΟΥΧΟΣ (73):1)Kenwood Limited
New Lane, Havant, Hampshire PO9
2NH,ΜΕΓΑΛΗ ΒΡΕΤΑΝΝΙΑ
ΣΥΜΒ. ΠΡΟΤΕΡΑΙΟΤΗΤΕΣ (30):9906926-26/03/1999-GB
ΕΦΕΥΡΕΤΗΣ (72):1)Cotton, John
2)Gowers, Laura
ΕΙΔΙΚΟΣ ΠΛΗΡΕΞΟΥΣΙΟΣ (74):ΑΘΑΝΑΣΙΑΔΟΥ ΜΑΡΙΑ
Κουμπάρη 2, 10674 ΑΘΗΝΑ
ΑΝΤΙΚΛΗΤΟΣ (74):ΠΑΠΑΚΩΝΣΤΑΝΤΙΝΟΥ ΕΛΕΝΗ
Κουμπάρη 2,10674 ΑΘΗΝΑ
ΤΙΤΛΟΣ ΕΦΕΥΡΕΣΗΣ (54):**ΣΥΣΤΗΜΑ ΜΕΤΑΔΟΣΗΣ ΚΙΝΗΣΗΣ
ΓΙΑ ΟΙΚΙΑΚΕΣ ΗΛΕΚΤΡΙΚΕΣ ΣΥ-
ΣΚΕΥΕΣ.**

ΠΕΡΙΛΗΨΗ(57)

Ένα σύστημα μετάδοσης κίνησης για μία οικιακή ηλεκτρική συσκευή παρέχει εσωτερικές (13) και εξωτερικές (14) ομοαξονικές εξόδους μετάδοσης κίνησης που μπορούν να λειτουργούν σε διαφορετικές ταχύτητες και περιλαμβάνει ένα ενεργό σκέλος, το οποίο ενσωματώνει έναν ηλεκτρικό κινητήρα μετάδοσης κίνησης (3) και έναν άξονα (5) ο οποίος κινείται από τον εν λόγω κινητήρα και συνδέεται με την εσωτερική έξοδο μετάδοσης κίνησης (13) ώστε να την κινεί σε μία επιλεγμένη ταχύτητα. Το σύστημα επίσης περιλαμβάνει ένα παθητικό σκέλος το οποίο ενσωματώνει ένα περιστρεφόμενο εξάρτημα (10) όπου τα δύο σκέλη είναι στερεωμένα με σταθερή σχέση το ένα ως προς το άλλο. Ένας πρώτος μηχανισμός μείωσης ταχύτητας (11) συνδέει τον άξονα με το περιστρεφόμενο εξάρτημα

τουπαθητικού σκέλους και ένας δεύτερος μηχανισμός μείωσης ταχύτητας (12) συνδέει το εν λόγω περιστρεφόμενο εξάρτημα με την εξωτερική έξοδο μετάδοσης κίνησης. Οι μηχανισμοί μείωσης ταχύτητας (11, 12) είναι διαμορφωμένοι ως ένα κιβώτιο οδοντωτών τροχών μέσα σε ένα αβαθές περίβλημα.



ΑΡΙΘΜΟΣ ΕΥΡ. Δ.Ε. (11):3063208
ΑΡΙΘ. ΕΛΛ. ΚΑΤΑΘΕΣΗΣ (21):20070402853
ΗΜΕΡ. ΕΛΛ. ΚΑΤΑΘΕΣΗΣ (22):20/09/2007
ΑΡΙΘ./ΗΜΕΡ. ΔΗΜΟΣΙΕΥΣΗΣ
ΕΥΡΩΠΑΪΚΟΥ ΔΙΠΛΩΜΑΤΟΣ(87):1257658 - 04/07/2007
ΑΡΙΘ./ΗΜΕΡ. ΔΗΜΟΣΙΕΥΣΗΣ
ΕΥΡΩΠΑΪΚΗΣ ΑΙΤΗΣΗΣ (86):01910129.4--09/02/2001
ΔΙΚΑΙΟΥΧΟΣ (73):1)SIGMA-TAU Industrie Farmaceutiche Riunite S.p.A.
Viale Shakespeare, 47, 00144 Roma, ΙΤΑΛΙΑ
ΣΥΜΒ. ΠΡΟΤΕΡΑΙΟΤΗΤΕΣ (30):RM000077-17/02/2000-IT
ΕΦΕΥΡΕΤΗΣ (72):1)PISANO, C.
ΕΙΔΙΚΟΣ ΠΛΗΡΕΞΟΥΣΙΟΣ (74):ΣΑΚΕΛΛΑΡΙΔΗ ΒΑΛΗ-ΒΑΣΙΛΙΚΗ
Αδριανού 70, 10556 ΑΘΗΝΑ
ΑΝΤΙΚΛΗΤΟΣ (74):ΣΑΚΕΛΛΑΡΙΔΗ ΒΑΛΗ-ΒΑΣΙΛΙΚΗ
Αδριανού 70,10556 ΑΘΗΝΑ
ΤΙΤΛΟΣ ΕΦΕΥΡΕΣΗΣ (54):**ΜΕΘΟΔΟΣ ΓΙΑ ΑΥΞΗΣΗ ΤΗΣ
ΓΟΝΙΔΙΑΚΗΣ ΕΚΦΡΑΣΗΣ ΔΙΑΜΟΛΥ-
ΣΜΕΝΩΝ ΓΟΝΙΔΙΩΝ.**

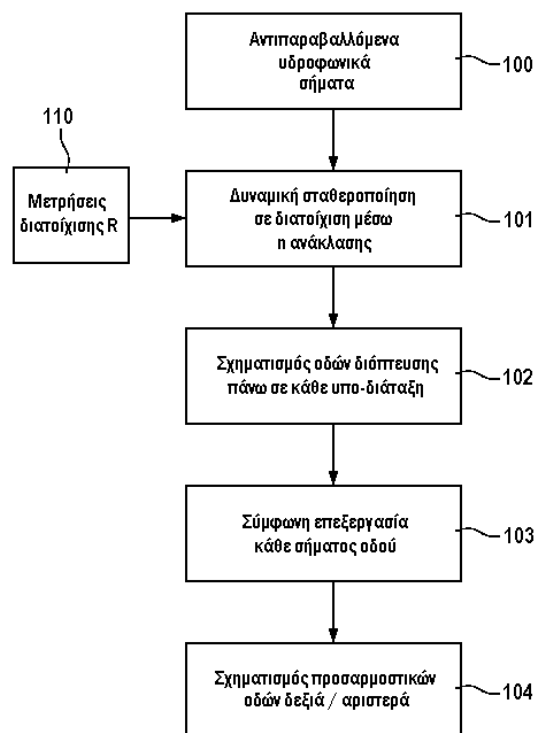
ΠΕΡΙΛΗΨΗ(57)

Αποκαλύπτεται εδώ μια μέθοδος για αύξηση της γονιδιακής έκφρασης διαμολυσμένων γονιδίων, αφού η εν λόγω μέθοδος περιλαμβάνει χορήγηση καρνιτίνης.

ΑΡΙΘΜΟΣ ΕΥΡ. Δ.Ε. (11):3063209
ΑΡΙΘ. ΕΛΛ. ΚΑΤΑΘΕΣΗΣ (21):20070402854
ΗΜΕΡ. ΕΛΛ. ΚΑΤΑΘΕΣΗΣ (22):20/09/2007
ΑΡΙΘ./ΗΜΕΡ. ΔΗΜΟΣΙΕΥΣΗΣ
ΕΥΡΩΠΑΪΚΟΥ ΔΙΠΛΩΜΑΤΟΣ(87):1428038 - 20/06/2007
ΑΡΙΘ./ΗΜΕΡ. ΔΗΜΟΣΙΕΥΣΗΣ
ΕΥΡΩΠΑΪΚΗΣ ΑΙΤΗΣΗΣ (86):02796299.2--20/08/2002
ΔΙΚΑΙΟΥΧΟΣ (73):1)Thales
173, boulevard Haussmann, 75008 Paris,
ΓΑΛΛΙΑ
ΣΥΜΒ. ΠΡΟΤΕΡΑΙΟΤΗΤΕΣ (30):0111106-24/08/2001-FR
ΕΦΕΥΡΕΤΗΣ (72):1)DOISY, Yves,
2)DERUAZ, Laurent, T
3)NOUTARY, Edmond
ΕΙΔΙΚΟΣ ΠΛΗΡΕΞΟΥΣΙΟΣ (74):ΣΙΩΤΟΥ ΑΙΚΑΤΕΡΙΝΗ
Πατησίων 122, 11257 ΑΘΗΝΑ
ΑΝΤΙΚΛΗΤΟΣ (74):ΣΙΩΤΟΥ ΑΙΚΑΤΕΡΙΝΗ
Πατησίων 122,11257 ΑΘΗΝΑ
ΤΙΤΛΟΣ ΕΦΕΥΡΕΣΗΣ (54):**ΜΕΘΟΔΟΣ ΓΙΑ ΤΗΝ ΕΠΕΞΕΡΓΑΣΙΑ ΣΗΜΑΤΩΝ ΑΠΟ ΜΙΑ ΡΥΜΟΥΛΚΟΥΜΕΝΗ ΓΡΑΜΜΙΚΗ ΔΙΑΤΑΞΗ.**

ΠΕΡΙΛΗΨΗ(57)

Η εφεύρεση αναφέρεται στις διαδικασίες επεξεργασίας σημάτων από μία ρυμουλκούμενη γραμμική διάταξη που περιλαμβάνει n (κατά προτίμηση 3) παράλληλες υπο-διατάξεις που σχηματίζουν ψηφιοσυλλαβές υδροφώνου. Μετράται (110) η γωνία διατοίχισης των ψηφιοσυλλαβών για τη σύνθεση (101) σταθεροποιημένων γραμμικών υπο-διατάξεων. Στη συνέχεια σχηματίζονται (102) Mn οδοί διόπτευσης για κάθε κανάλι doppler με κάθε υπο-διάταξη, και τέλος σχηματίζονται (104) 2 προσαρμοστικές οδοί δεξιά αριστερά ξεκινώντας από αυτές τις υπο-διατάξεις. Αυτή επιτρέπει να εξαλειφθεί αυτή η ασάφεια δεξιά αριστερά με βελτιωμένες αποδόσεις ανίχνευσης και για μακρές διατάξεις.



ΑΡΙΘΜΟΣ ΕΥΡ. Δ.Ε. (11):3063210
ΑΡΙΘ. ΕΛΛ. ΚΑΤΑΘΕΣΗΣ (21):20070402855
ΗΜΕΡ. ΕΛΛ. ΚΑΤΑΘΕΣΗΣ (22):20/09/2007
ΑΡΙΘ./ΗΜΕΡ. ΔΗΜΟΣΙΕΥΣΗΣ
ΕΥΡΩΠΑΪΚΟΥ ΔΙΠΛΩΜΑΤΟΣ(87):1216825 - 27/06/2007
ΑΡΙΘ./ΗΜΕΡ. ΔΗΜΟΣΙΕΥΣΗΣ
ΕΥΡΩΠΑΪΚΗΣ ΑΙΤΗΣΗΣ (86):01125583.3--26/10/2001
ΔΙΚΑΙΟΥΧΟΣ (73):1)Degussa GmbH
Bennigsenplatz 1, 40474 Dusseldorf,
ΓΕΡΜΑΝΙΑ
ΣΥΜΒ. ΠΡΟΤΕΡΑΙΟΤΗΤΕΣ (30):10064334-21/12/2000-DE
ΕΦΕΥΡΕΤΗΣ (72):1)Schmitz, Guido, Dr.
2)Hager, Harald, Dr.
3)Ries, Hans, Dr.
ΕΙΔΙΚΟΣ ΠΛΗΡΕΞΟΥΣΙΟΣ (74):ΣΙΩΤΟΥ ΑΙΚΑΤΕΡΙΝΗ
Πατησίων 122, 11257 ΑΘΗΝΑ
ΑΝΤΙΚΛΗΤΟΣ (74):ΣΙΩΤΟΥ ΑΙΚΑΤΕΡΙΝΗ
Πατησίων 122,11257 ΑΘΗΝΑ
ΤΙΤΛΟΣ ΕΦΕΥΡΕΣΗΣ (54):**ΠΟΛΥΣΤΟΙΒΑΔΙΚΗ ΕΝΩΣΗ ΠΟΛΥΑΜΙΔΙΟΥ.**

ΠΕΡΙΛΗΨΗ(57)

Πολυστοιβαδική ένωση, που περιέχει τις παρακάτω στοιβάδες: I. Μια στοιβάδα I από υλικό χυτεύσεως, το οποίο να περιέχει τα παρακάτω συστατικά: α) 0 έως 80 μέρη κατά βάρος ενός πολυαμιδίου, επιλεγμένα από PA6, PA66, PA6-66 και προσμείξεις αυτών, β) 0 έως 100 μέρη κατά βάρος ενός συμπολυμερούς-πολυαμίνης-πολυαμιδίου, γ) 0 έως 80 μέρη κατά βάρος ενός πολυαμιδίου, επιλεγμένα από PA11, PA12, PA612, PA1012, PA1212 και προσμείξεις αυτών, ενώ η ποσότητα των μερών κατά βάρος των συνθετικών σύμφωνα με τα α), β) και γ) είναι 100 και ενώ επιπλέον 1) στο σύνολο των συστατικών α) και β) τουλάχιστον 20 μέρη κατά βάρος αποτελούνται από μονάδες μονομερών, που προέρχονται από καπρολακτάμη και, ή τον συνδυασμό εξαμεθυλοδιαμίνης-αδιτικού οξέος και 2) το σύνολο των συστατικών β) και γ) τουλάχιστον 20 μέρη κατά βάρος

αποτελούνται από μονάδες μονομερών, που προέρχονται από ω-αμινοενδεκαϊκό οξέα, λαουρινολακτάμη, τον συνδυασμό εξαμεθυλοδιαμίνης-1.12-δωδεκανοϊκού οξέος, τον συνδυασμό 1.10-δεκαδιαμίνης-1.12-δωδεκανοϊκού οξέος και, ή τον συνδυασμό 1.12-δωδεκαδιαμίνης-1.12-δωδεκανοϊκού οξέος, και παρουσιάζει καλή συγκόλληση μεταξύ των στοιβάδων.

ΑΡΙΘΜΟΣ ΕΥΡ. Δ.Ε. (11):3063211
ΑΡΙΘ. ΕΛΛ. ΚΑΤΑΘΕΣΗΣ (21):20070402856
ΗΜΕΡ. ΕΛΛ. ΚΑΤΑΘΕΣΗΣ (22):20/09/2007
ΑΡΙΘ./ΗΜΕΡ. ΔΗΜΟΣΙΕΥΣΗΣ
ΕΥΡΩΠΑΪΚΟΥ ΔΙΠΛΩΜΑΤΟΣ(87):1681911 - 25/07/2007
ΑΡΙΘ./ΗΜΕΡ. ΔΗΜΟΣΙΕΥΣΗΣ
ΕΥΡΩΠΑΪΚΗΣ ΑΙΤΗΣΗΣ (86):05000860.6--17/01/2005
ΔΙΚΑΙΟΥΧΟΣ (73):1)CPUMATE INC.
 NO. 13, Wucyuan 5th Rd., Wugu Township,
 Taipei County 248, ΤΑΪΒΑΝ

ΣΥΜΒ. ΠΡΟΤΕΡΑΙΟΤΗΤΕΣ (30):
ΕΦΕΥΡΕΤΗΣ (72):1)Lin, Kuo-Len
 2)Tsui, Hui-Min
 3)Hsu, Ken

ΕΙΔΙΚΟΣ ΠΛΗΡΕΞΟΥΣΙΟΣ (74):ΠΑΠΑ ΕΥΑΓΓΕΛΙΑ
 Πανεπιστημίου 64., 106 77 ΑΘΗΝΑ

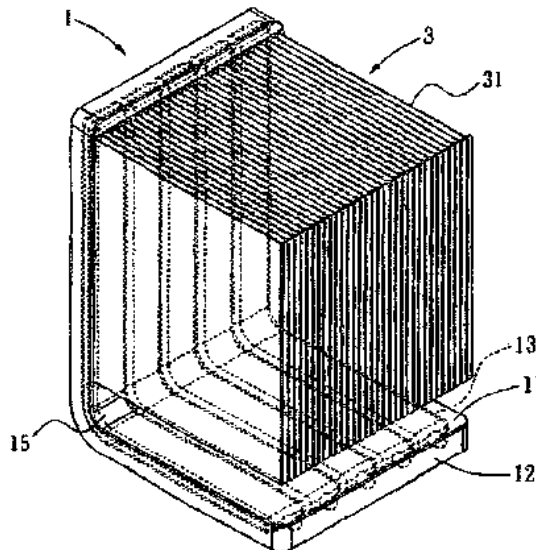
ΑΝΤΙΚΛΗΤΟΣ (74):ΠΑΠΑ ΕΥΑΓΓΕΛΙΑ
 Πανεπιστημίου 64.,106 77 ΑΘΗΝΑ

ΤΙΤΛΟΣ ΕΦΕΥΡΕΣΗΣ (54):**ΣΥΣΚΕΥΗ ΑΠΑΓΩΓΗΣ ΘΕΡΜΟΤΗΤΑΣ ΜΕ ΣΥΓΚΡΟΤΗΜΑ ΙΣΟΘΕΡΜΙΚΗΣ ΠΛΑΚΑΣ ΠΡΟΚΑΘΟΡΙΣΜΕΝΟΥ ΣΧΗΜΑΤΟΣ ΚΑΙ ΜΕΘΟΔΟΣ ΚΑΤΑΣΚΕΥΗΣ ΑΥΤΗΣ.**

ΠΕΡΙΛΗΨΗ(57)

Προτείνεται μια συσκευή απαγωγής θερμότητας με συγκρότημα ισοθερμικής πλάκας προκαθορισμένου σχήματος και μια μέθοδος κατασκευής αυτής. Παρέχεται μια άνω πλάκα και μια κάτω πλάκα με προκαθορισμένο σχήμα και ορίζεται ανάμεσά τους μια αύλακα στέγασης. Ένας πεπλατυσμένος θερμοσωλήνας κάμπτεται σύμφωνα με το προκαθορισμένο σχήμα και τοποθετείται στο χώρο στέγασης. Ένα συνδετικό μέσο εφαρμόζεται στην επιφάνεια ανάμεσα στο θερμοσωλήνα, την άνω πλάκα και την κάτω πλάκα. Μια μονάδα απαγωγής

θερμότητας αποτελούμενη από πλήθος πτερυγίων απαγωγής θερμότητας συναρμολογείται σε ένα κοίλο τμήμα του συγκροτήματος ισοθερμικής πλάκας προκαθορισμένου σχήματος. Η άνω πλάκα και η κάτω πλάκα συναρμολογούνται με εξωτερική μονάδα σύζευξης και στη συνέχεια εφαρμόζεται μια διαδικασία θερμής τήξης. Το παραγόμενο προϊόν ψύχεται στη συνέχεια για το σχηματισμό της τελικής συσκευής απαγωγής θερμότητας με συγκρότημα ισοθερμικής πλάκας προκαθορισμένου σχήματος.



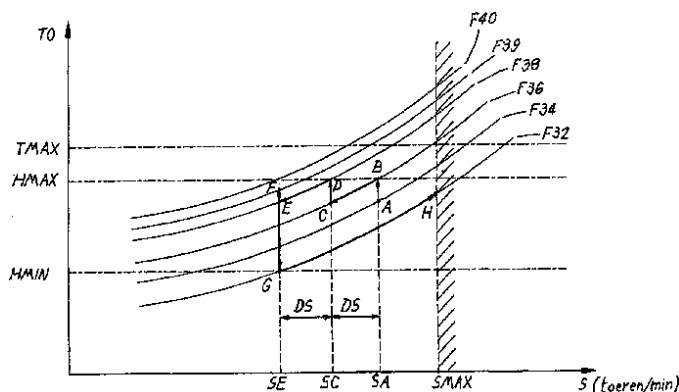
ΑΡΙΘΜΟΣ ΕΥΡ. Δ.Ε. (11):3063212
ΑΡΙΘ. ΕΛΛ. ΚΑΤΑΘΕΣΗΣ (21):20070402857
ΗΜΕΡ. ΕΛΛ. ΚΑΤΑΘΕΣΗΣ (22):20/09/2007
ΑΡΙΘ./ΗΜΕΡ. ΔΗΜΟΣΙΕΥΣΗΣ
ΕΥΡΩΠΑΪΚΟΥ ΔΙΠΛΩΜΑΤΟΣ(87):1552156 - 18/07/2007
ΑΡΙΘ./ΗΜΕΡ. ΔΗΜΟΣΙΕΥΣΗΣ
ΕΥΡΩΠΑΪΚΗΣ ΑΙΤΗΣΗΣ (86):03793506.1--24/07/2003
ΔΙΚΑΙΟΥΧΟΣ (73):1)ATLAS COPCO AIRPOWER N.V.
 Boomsesteenweg 957, 2610 Wilrijk, ΒΕΛΓΙΟ

ΣΥΜΒ. ΠΡΟΤΕΡΑΙΟΤΗΤΕΣ (30):200200514-03/09/2002-BE
ΕΦΕΥΡΕΤΗΣ (72):1)MOENS, Erik, Eric, Daniel
ΕΙΔΙΚΟΣ ΠΛΗΡΕΞΟΥΣΙΟΣ (74):ΒΟΥΡΟΥ ΤΡΙΑΝΤΑΦΥΛΛΙΑ
 Ξενοκράτους 38 & Μαρασλή, 10676 ΑΘΗΝΑ
ΑΝΤΙΚΛΗΤΟΣ (74):ΒΟΥΡΟΥ ΤΡΙΑΝΤΑΦΥΛΛΙΑ
 Ξενοκράτους 38,10676 ΑΘΗΝΑ

ΤΙΤΛΟΣ ΕΦΕΥΡΕΣΗΣ (54):**ΕΛΕΓΧΟΣ ΤΑΧΥΤΗΤΑΣ ΓΙΑ ΣΥΜΠΙΕΣΤΕΣ.**

ΠΕΡΙΛΗΨΗ(57)

Βελτιώσεις σε συμπιεστή οι οποίες συνίστανται στο ότι, όταν η μετρούμενη θερμοκρασία εξόδου (TO) προσεγγίσει ένα ορισμένο όριο θερμοκρασίας υστέρησης (HMAX), η πραγματική περιστροφική ταχύτητα του στοιχείου συμπιεστή είτε ελαττώνεται με άλμα ταχύτητας (DS) όταν η μετρούμενη περιστροφική ταχύτητα βρίσκεται στο άνω εύρος θερμοκρασίας κοντά στη μέγιστη περιστροφική ταχύτητα (SMAX), είτε αυξάνεται με άλμα ταχύτητας (DS) όταν η μετρούμενη περιστροφική ταχύτητα βρίσκεται στο κατώτερο εύρος ταχύτητας κοντά στην ελάχιστη περιστροφική ταχύτητα (SMIN).



ΑΡΙΘΜΟΣ ΕΥΡ. Δ.Ε. (11):3063213
ΑΡΙΘ. ΕΛΛ. ΚΑΤΑΘΕΣΗΣ (21):20070402858
ΗΜΕΡ. ΕΛΛ. ΚΑΤΑΘΕΣΗΣ (22):20/09/2007
ΑΡΙΘ./ΗΜΕΡ. ΔΗΜΟΣΙΕΥΣΗΣ
ΕΥΡΩΠΑΪΚΟΥ ΔΙΠΛΩΜΑΤΟΣ(87):1668180 - 01/08/2007
ΑΡΙΘ./ΗΜΕΡ. ΔΗΜΟΣΙΕΥΣΗΣ
ΕΥΡΩΠΑΪΚΗΣ ΑΙΤΗΣΗΣ (86):04769444.3--22/09/2004
ΔΙΚΑΙΟΥΧΟΣ (73):1)INTERNATIONAL PAPER COMPANY
400 Atlantic Street, Stamford, CT 06921,
ΗΝΩΜΕΝΕΣ ΠΟΛΙΤΕΙΕΣ ΤΗΣ ΑΜΕΡΙΚΗΣ
ΣΥΜΒ. ΠΡΟΤΕΡΑΙΟΤΗΤΕΣ (30):668387-23/09/2003-US
ΕΦΕΥΡΕΤΗΣ (72):1)TAN, Zheng,y
2)NGUYEN, Xuan,
3)MAURER, Karen, L
ΕΙΔΙΚΟΣ ΠΑΡΕΞΟΥΣΙΟΣ (74):ΔΗΜΟΥ ΧΡΙΣΤΙΝΑ
Κουμπάρη 2, 10674 ΑΘΗΝΑ
ΑΝΤΙΚΛΗΤΟΣ (74):ΠΑΠΑΚΩΝΣΤΑΝΤΙΝΟΥ ΕΛΕΝΗ
Κουμπάρη 2,10674 ΑΘΗΝΑ
ΤΙΤΛΟΣ ΕΦΕΥΡΕΣΗΣ (54):**ΧΗΜΙΚΗ ΕΝΕΡΓΟΠΟΙΗΣΗ ΚΑΙ
ΕΞΕΥΓΕΝΙΣΜΟΣ ΙΝΩΝ KRAFT
ΠΕΥΚΗΣ ΤΟΥ ΝΟΤΟΥ.**

ΠΕΡΙΛΗΨΗ(57)

Μέθοδος αλλοίωσης της μορφολογίας κυτταρινικών ινών, ιδιαίτερα ινών μαλακού ξύλου, με: α) υποβολή των ινών σε κατεργασία με υπεροξειδίο ενεργοποιημένο με μεταλλικά ιόντα, πραγματοποιούμενη σε pH μεταξύ 1 περίπου και 9 περίπου, κατά προτίμηση μεταξύ 3 και 7, και β) υποβολή των ινών που υπέστησαν την κατεργασία αυτή, σε κατεργασία εξευγενισμού, οπότε οι ίνες SW μετατρέπονται, από πολλές απόψεις, σε ίνες ομοιάζουσες με HW. Έχει παρατηρηθεί ότι η κατεργασία με υπεροξειδίο ενεργοποιημένο με μεταλλικά ιόντα δρα επί της κυτταρίνης και της ημι-κυτταρίνης του πολτού προκαλώντας την οξειδωση και την

οξειδωτική αποικοδόμηση των κυτταρινικών ινών. Η χημική κατεργασία του πολτού, από μόνη της, δεν αρκεί για να επιτευχθεί η επιθυμητή τροποποίηση της μορφολογίας των ινών, όμως ο εν συνεχεία εξευγενισμός ή μία παρόμοια μηχανική κατεργασία των ινών που έχουν κατεργασθεί χημικά, για την επίτευξη ενός δεδομένου βαθμού εξευγενισμού των ινών, απαιτεί δραστηκώς λιγότερη ενέργεια εξευγενισμού για να επιτευχθεί ένα επιθυμητό τελικό σημείο εξευγενισμού και για να αποκτήσει ο πολτός και άλλες επιθυμητές ιδιότητες. Αποκαλύπτονται πολτός από τροποποιημένες ίνες SW και μείγμα από ίνες HW και τροποποιημένες ίνες HW.

ΑΡΙΘΜΟΣ ΕΥΡ. Δ.Ε. (11):3063214
ΑΡΙΘ. ΕΛΛ. ΚΑΤΑΘΕΣΗΣ (21):20070402859
ΗΜΕΡ. ΕΛΛ. ΚΑΤΑΘΕΣΗΣ (22):20/09/2007
ΑΡΙΘ./ΗΜΕΡ. ΔΗΜΟΣΙΕΥΣΗΣ
ΕΥΡΩΠΑΪΚΟΥ ΔΙΠΛΩΜΑΤΟΣ(87):1441713 - 08/08/2007
ΑΡΙΘ./ΗΜΕΡ. ΔΗΜΟΣΙΕΥΣΗΣ
ΕΥΡΩΠΑΪΚΗΣ ΑΙΤΗΣΗΣ (86):02780143.0--06/11/2002
ΔΙΚΑΙΟΥΧΟΣ (73):1)Synthon B.V.
Microweg 22, 6545 CM Nijmegen,
ΟΛΛΑΝΔΙΑ
ΣΥΜΒ. ΠΡΟΤΕΡΑΙΟΤΗΤΕΣ (30):331055 P-07/11/2001-US
ΕΦΕΥΡΕΤΗΣ (72):1)LEMMENS, Jacobus, Maria
2)PLATTEEUW, Johannes, Jan
3)VAN DALEN, Frans
4)ORTEGA, Arturo, Siles
5)ESCOI, Juan, Cucala
ΕΙΔΙΚΟΣ ΠΑΡΕΞΟΥΣΙΟΣ (74):ΡΟΥΣΣΟΥ ANNA
Κουμπάρη 2, 10674 ΑΘΗΝΑ
ΑΝΤΙΚΛΗΤΟΣ (74):ΠΑΠΑΚΩΝΣΤΑΝΤΙΝΟΥ ΕΛΕΝΗ
Κουμπάρη 2,10674 ΑΘΗΝΑ
ΤΙΤΛΟΣ ΕΦΕΥΡΕΣΗΣ (54):**ΔΙΣΚΙΑ ΤΑΜΖΟΥΛΟΖΙΝΗΣ ΤΡΟΠΟ-
ΠΟΙΗΜΕΝΗΣ ΑΠΕΛΕΥΘΕΡΩΣΗΣ.**

ΠΕΡΙΛΗΨΗ(57)

Η παρούσα εφεύρεση κατευθύνεται σε δισκία τροποποιημένης απελευθέρωσης που περιλαμβάνουν μία μήτρα δισκίου που έχει διεσπαρμένη σε αυτήν ταμζουλοζίνη ή φαρμακευτικός αποδεκτός άλας αυτής και προαιρετικά που έχει μία εντερική επικάλυψη πάνω στην αναφερθείσα μήτρα με προφίλ διαλυτοποίησης έτσι ώστε, καθένα από τα μέσα SIF, FaSSIF και FeSSIF του αναφερθέντος δισκίου απελευθερώνει όχι περισσότερο από 60 τοις εκατό της αναφερθείσας ταμζουλοζίνης σε χρόνο παρέλευσης 2 ωρών σε συσκευή USP 2 χρησιμοποιώντας 500 κ.εκ. του αναφερθέντος μέσου σε ταχύτητα αναδεύτηρα 50-100 σ.α.λ.

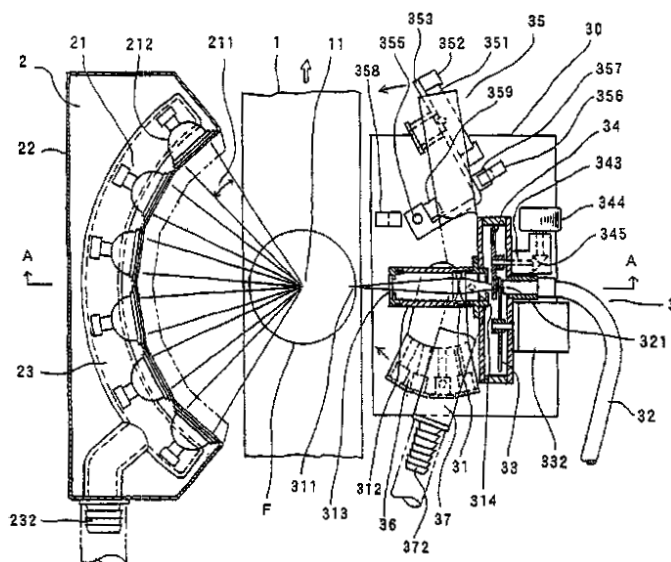
ΑΡΙΘΜΟΣ ΕΥΡ. Δ.Ε. (11):3063215
ΑΡΙΘ. ΕΛΛ. ΚΑΤΑΘΕΣΗΣ (21):20070402860
ΗΜΕΡ. ΕΛΛ. ΚΑΤΑΘΕΣΗΣ (22):20/09/2007
ΑΡΙΘ./ΗΜΕΡ. ΔΗΜΟΣΙΕΥΣΗΣ
ΕΥΡΩΠΑΪΚΟΥ ΔΙΠΛΩΜΑΤΟΣ(87):1197742 - 15/08/2007
ΑΡΙΘ./ΗΜΕΡ. ΔΗΜΟΣΙΕΥΣΗΣ
ΕΥΡΩΠΑΪΚΗΣ ΑΙΤΗΣΗΣ (86):00937310.1--20/06/2000
ΔΙΚΑΙΟΥΧΟΣ (73):1)Kabushiki Kaisha Kajitsu Hihakai Hinshitsu Kenkyujo
 317-67, Ookubo, Yokoyama, Kosai-shi, Shizuoka 431-0401, ΙΑΠΩΝΙΑ

ΣΥΜΒ. ΠΡΟΤΕΡΑΙΟΤΗΤΕΣ (30):17391699-21/06/1999-JP
ΕΦΕΥΡΕΤΗΣ (72):1)NAGAYOSHI ATSUHIRO
ΕΙΔΙΚΟΣ ΠΛΗΡΕΞΟΥΣΙΟΣ (74):ΣΑΚΕΛΛΑΡΙΔΗ ΒΑΛΗ-ΒΑΣΙΛΙΚΗ
 Αδριανού 70, 10556 ΑΘΗΝΑ
ΑΝΤΙΚΛΗΤΟΣ (74):ΣΑΚΕΛΛΑΡΙΔΗ ΒΑΛΗ-ΒΑΣΙΛΙΚΗ
 Αδριανού 70,10556 ΑΘΗΝΑ
ΤΙΤΛΟΣ ΕΦΕΥΡΕΣΗΣ (54):**ΗΛΕΚΤΡΟΝΙΚΗ ΔΙΑΤΑΞΗ ΕΞΕΤΑΣΗΣ ΕΣΩΤΕΡΙΚΩΝ ΙΔΙΟΤΗΤΩΝ ΜΕ ΠΕΡΙΣΣΟΤΕΡΕΣ ΠΛΕΥΡΙΚΕΣ ΛΑΜΠΕΣ.**

ΠΕΡΙΛΗΨΗ(57)

Ένα αντικείμενο (F) εξέτασης εσωτερικών ιδιοτήτων το οποίο μεταφέρεται πάνω σε έναν ατέρμονα μεταφορέα ακτινοβολείται πλευρικά με δέσμες φωτός από λάμπες προβολής (21) συγκεντρωτικά. Ένα μέσο φωτοεντοπισμού (3) εντοπίζει το φως που εκπέμπεται δια μέσου του αντικειμένου (F) ανεξάρτητα από το μέγεθος και το πάχος του φλοιού του αντικειμένου (F) χωρίς να επηρεάζεται από εξωτερικό φως. Μια διάταξη βαθμονόμησης στάθμης λευκού (35) παρέχεται στο μέσο φωτοεντοπισμού (3). Οι λάμπες προβολής (21) προβάλλουν και συγκεντρώνουν τις δέσμες φωτός τους πάνω σε μια πλευρά του αντικειμένου (F) σε μια θέση εξέτασης (11) σε διαφορετικές γωνίες από διαφορετικές θέσεις διαγώνια κατανεμημένες από το πλάγιο εμπρόσθιο τμήμα στο πλάγιο οπίσθιο τμήμα. Κλάσματα φωτός που εκπέμπονται διαμέσου του αντικειμένου (F) και προβάλλουν από την άλλη πλευρά του αντικειμένου (F) συγκεντρώνονται από έναν συγκεντρωτικό φακό (31). Ένας φωτοφράκτης (33) για να ανοίγει-κλείνει η οπτική διαδρομή παρέχεται ανάμεσα σε ένα παράθυρο λήψης φωτός (313) του

συγκεντρωτικού φακού (31) και μια επιφάνεια εισόδου φωτός (321) μιας οπτικής ίνας για να κατευθύνεται το φως σε ένα φασματοσκόπιο. Ο φωτοφράκτης (33) λειτουργεί όταν το κέντρο εξέτασης του αντικειμένου (F) περνά τη θέση εξέτασης (11). Μια πλάκα βαθμονόμησης στάθμης λευκού (351) μετακινείται σε μια θέση μπροστά από το παράθυρο λήψης φωτός (313) και μετακινείται προς τα πίσω έτσι ώστε να πραγματοποιεί βαθμονόμηση. Η απόκλιση της καμπύλης βαθμονόμησης διορθώνεται με την τοποθέτηση ενός υλικού αναφοράς ποιότητας (361) στην ίδια θέση και με την μετακίνησή του προς τα πίσω.

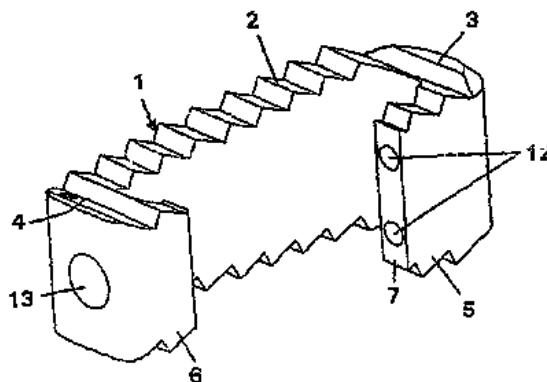


ΑΡΙΘΜΟΣ ΕΥΡ. Δ.Ε. (11):3063216
ΑΡΙΘ. ΕΛΛ. ΚΑΤΑΘΕΣΗΣ (21):20070402861
ΗΜΕΡ. ΕΛΛ. ΚΑΤΑΘΕΣΗΣ (22):21/09/2007
ΑΡΙΘ./ΗΜΕΡ. ΔΗΜΟΣΙΕΥΣΗΣ
ΕΥΡΩΠΑΪΚΟΥ ΔΙΠΛΩΜΑΤΟΣ(87):1284689 - 27/06/2007
ΑΡΙΘ./ΗΜΕΡ. ΔΗΜΟΣΙΕΥΣΗΣ
ΕΥΡΩΠΑΪΚΗΣ ΑΙΤΗΣΗΣ (86):01936592.3--18/05/2001
ΔΙΚΑΙΟΥΧΟΣ (73):1)LDR Medical
 4, rue Marie Curie Hotel d'entreprise, 10430 Rosieres pres Troyes, ΓΑΛΛΙΑ

ΣΥΜΒ. ΠΡΟΤΕΡΑΙΟΤΗΤΕΣ (30):0006351-18/05/2000-FR
ΕΦΕΥΡΕΤΗΣ (72):1)HUPPERT, Jean
ΕΙΔΙΚΟΣ ΠΛΗΡΕΞΟΥΣΙΟΣ (74):ΚΩΣΤΟΠΟΥΛΟΥ ΓΕΩΡΓΙΑ
 Δήλου 12, 14562 ΚΗΦΙΣΙΑ (ΑΤΤΙΚΗΣ)
ΑΝΤΙΚΛΗΤΟΣ (74):ΚΥΠΡΗΣ ΦΕΙΔΙΑΣ
 Δήλου 12,14562 ΚΗΦΙΣΙΑ (ΑΤΤΙΚΗΣ)
ΤΙΤΛΟΣ ΕΦΕΥΡΕΣΗΣ (54):**ΜΕΣΟΣΩΜΑΤΙΚΟΣ ΚΛΩΒΟΣ ΜΕ ΕΝΟΠΟΙΗΜΕΝΑ ΜΟΣΧΕΥΜΑΤΑ.**

ΠΕΡΙΛΗΨΗ(57)

Η εφεύρεση αφορά ένα μεσοσωματικό κλωβό (1) αποτελούμενο από ένα δακτύλιο με λεπτό κεντρικό τοίχωμα (2) που εκτείνεται από δύο ανακεκλιμμένα τμήματα (3, 4), όπου το λεπτό κεντρικό τοίχωμα έχει ουσιαστικά σταθερό πάχος και κάθε ανακεκλιμμένο τμήμα (3, 4) εκτείνεται από ένα άκρο (5 και 6) και τα άκρα (5, 6) είναι απέναντι το ένα από το άλλο και σε απόσταση, έτσι ώστε να δημιουργείται μεταξύ τους ένα κενό διάστημα ενώ το τοίχωμα (2), τα ανακεκλιμμένα τμήματα (3, 4) και τα άκρα (5, 6) ορίζουν μια εσωτερική κοιλότητα και η επέκταση του κενού διαστήματος, παράλληλα με το τοίχωμα (2) ισούται με το 50 τοις εκατό έως 100 τοις εκατό της μεγαλύτερης διάστασης της παράλληλης προς το τοίχωμα (2) κοιλότητας (30) και, κατά προτίμηση, με 70 τοις εκατό ως 90 τοις εκατό.



ΑΡΙΘΜΟΣ ΕΥΡ. Δ.Ε. (11):3063217
ΑΡΙΘ. ΕΛΛ. ΚΑΤΑΘΕΣΗΣ (21):20070402863
ΗΜΕΡ. ΕΛΛ. ΚΑΤΑΘΕΣΗΣ (22):19/09/2007
ΑΡΙΘ./ΗΜΕΡ. ΔΗΜΟΣΙΕΥΣΗΣ
ΕΥΡΩΠΑΪΚΟΥ ΔΙΠΛΩΜΑΤΟΣ(87):1373438 - 20/06/2007
ΑΡΙΘ./ΗΜΕΡ. ΔΗΜΟΣΙΕΥΣΗΣ
ΕΥΡΩΠΑΪΚΗΣ ΑΙΤΗΣΗΣ (86):01925278.2--29/03/2001
ΔΙΚΑΙΟΥΧΟΣ (73):1)Framson Limited
 Bridge House 181, Queen Victoria Str., London EC4V 4DZ,ΜΕΓΑΛΗ ΒΡΕΤΑΝΝΙΑ

ΣΥΜΒ. ΠΡΟΤΕΡΑΙΟΤΗΤΕΣ (30):
ΕΦΕΥΡΕΤΗΣ (72):1)ΚΟΝΟΒΑΛΟΒ, Alexei
 2)SMIRNOV, Vladimir
 3)ΚΟΝΟΒΑΛΟΒ, Vladimir
 4)ΤΑΡΚΑΝΟΒΑ, Irina

ΕΙΔΙΚΟΣ ΠΛΗΡΕΞΟΥΣΙΟΣ (74):ΔΗΜΟΥ ΧΡΙΣΤΙΝΑ
 Κουμπάρη 2, 10674 ΑΘΗΝΑ

ΑΝΤΙΚΛΗΤΟΣ (74):ΠΑΠΑΚΩΝΣΤΑΝΤΙΝΟΥ ΕΛΕΝΗ
 Κουμπάρη 2,10674 ΑΘΗΝΑ

ΤΙΤΛΟΣ ΕΦΕΥΡΕΣΗΣ (54):**ΕΛΕΥΘΕΡΟΣ ΑΠΟ ΑΛΚΑΛΙΑ ΚΑΤΑΛΥΤΗΣ ΑΠΟΜΕΡΚΑΠΤΑΝΩΣΗΣ ΓΙΑ ΥΑΡΟΓΟΝΑΝΘΡΙΚΑ ΣΚΕΥΑΣΜΑΤΑ.**

ΠΕΡΙΛΗΨΗ(57)

Ένας καταλύτης προορίζεται για την οξειδωτική απομερκαπτάωση (γλύκανση) υδρογονανθρακικών σκευασμάτων συμπεριλαμβανομένου του πετρελαίου, αποσταγμάτων πετρελαίου, βενζινών, κηροζινών, καυσίμων αεροσκαφών, καυσίμων ντίζελ και πετρελαίων θέρμανσης, υγρών από φυσικά αέρια, κλπ. Μπορεί να χρησιμοποιηθεί σε μέθοδο σταθερής κλίνης ή ρευστοποιημένης κλίνης. Ένας καταλύτης αποτελείται από ένα ενεργό μέρος κι ένα αδρανές συστατικό. Το ενεργό μέρος περιέχει ένα οξείδιο ενός μετάλλου μεταπτώσεως των Ομάδων Ib, V-

VIIb του Περιοδικού Πίνακα, ή οξείδιο Ni ή Co, ή μίγματα οξειδίων των αναφερόμενων στοιχείων, και άλατα μετάλλων μεταπτώσεως, και αζωτούχες οργανικές ενώσεις. Το αδρανές συστατικό είναι ένα οξείδιο ενός στοιχείου των Ομάδων IIa, III, IV, ή οξείδιο Fe, ή μια χημική ένωση που αποτελείται κατά τουλάχιστον 95 τοις εκατό από οξείδια των αναφερόμενων στοιχείων, ή μίγμα των παραπάνω ενώσεων. Μια μέθοδος παρασκευής του καταλύτη είναι η παρακάτω: η αδρανής ένωση εμποτίζεται με ένα υδατικό διάλυμα άλατος μετάλλου μεταπτώσεως, το προκύπτον προϊόν υφίσταται ασβέστωση με ροή αέρα για σχηματισμό μεταλλικού οξειδίου, και το άλας μετάλλου μεταπτώσεως και οι αζωτούχες οργανικές ενώσεις αποτίθενται από το διάλυμά τους σε οργανικό διαλύτη. Μια εφαρμογή του καταλύτη για την οξειδωτική απομερκαπτάωση υδρογονανθρακικών σκευασμάτων περιλαμβάνει διέλευση των τελευταίων μέσα από την σταθερή κλίνη ή ρευστοποιημένη κλίνη ενός καταλύτη στους 10-80 βαθμούς Κελσίου, σε πίεση 1-10 at. Η διαδικασία απομερκαπτάωσης λαμβάνει χώρα παρουσία αέρα, οξυγόνου ή αερίου που περιέχει τουλάχιστον 5 τοις εκατό οξυγόνο.

ΑΡΙΘΜΟΣ ΕΥΡ. Δ.Ε. (11):3063218
ΑΡΙΘ. ΕΛΛ. ΚΑΤΑΘΕΣΗΣ (21):20070402864
ΗΜΕΡ. ΕΛΛ. ΚΑΤΑΘΕΣΗΣ (22):19/09/2007
ΑΡΙΘ./ΗΜΕΡ. ΔΗΜΟΣΙΕΥΣΗΣ
ΕΥΡΩΠΑΪΚΟΥ ΔΙΠΛΩΜΑΤΟΣ(87):1317886 - 20/06/2007
ΑΡΙΘ./ΗΜΕΡ. ΔΗΜΟΣΙΕΥΣΗΣ
ΕΥΡΩΠΑΪΚΗΣ ΑΙΤΗΣΗΣ (86):02090411.6--26/04/1999
ΔΙΚΑΙΟΥΧΟΣ (73):1)Lelas, Tihomir
 Vareska 23/1, 10040 Zagreb, ΚΡΟΑΤΙΑ

ΣΥΜΒ. ΠΡΟΤΕΡΑΙΟΤΗΤΕΣ (30):
ΕΦΕΥΡΕΤΗΣ (72):1)Lelas, Tihomir

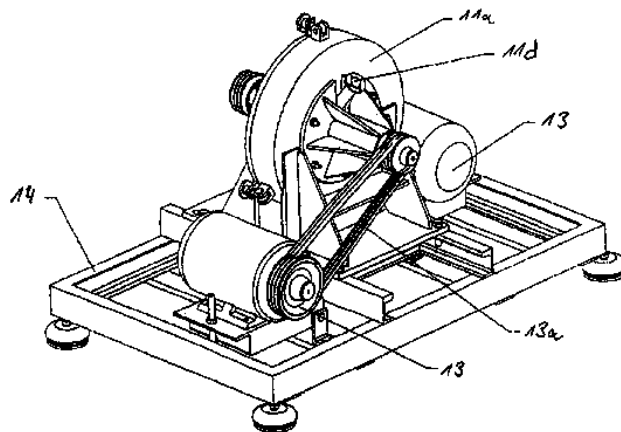
ΕΙΔΙΚΟΣ ΠΛΗΡΕΞΟΥΣΙΟΣ (74):ΑΘΑΝΑΣΙΑΔΟΥ ΜΑΡΙΑ
 Κουμπάρη 2, 10674 ΑΘΗΝΑ

ΑΝΤΙΚΛΗΤΟΣ (74):ΠΑΠΑΚΩΝΣΤΑΝΤΙΝΟΥ ΕΛΕΝΗ
 Κουμπάρη 2,10674 ΑΘΗΝΑ

ΤΙΤΛΟΣ ΕΦΕΥΡΕΣΗΣ (54):**ΧΡΗΣΗ ΚΟΝΙΟΡΤΟΠΟΙΗΜΕΝΩΝ ΖΕ-ΟΛΙΘΩΝ ΩΣ ΥΛΙΚΑ ΦΙΛΤΡΩΝ.**

ΠΕΡΙΛΗΨΗ(57)

Η εφεύρεση περιγράφει τη χρήση κονιορτοποιημένων ζεόλιθων, ως υλικά φίλτρων, ιδίως ως πρόσθετα φίλτρων για τσιγάρα, όπου η διάμετρος μεγέθους σωματιδίων των κονιορτοποιημένων ζεόλιθων είναι κάτω από 0,5 μm. Στη σύμφωνη με την εφεύρεση χρήση, υφίσταται η δυνατότητα της απευθείας εφαρμογής των κονιορτοποιημένων ζεόλιθων πάνω στις ίνες οξικής κυτταρίνης του φίλτρου στο χαρτί ή στην κορυφή του φίλτρου τσιγάρου. Επίσης μέσω της προσθήκης σεληνίου σε ποσότητα έως 25 μg ανά φίλτρο μπορούν να αυξηθούν οι ιδιότητες απορρόφησης των ελευθέρων ριζών που προκύπτουν λόγω καύσης στο φίλτρο.

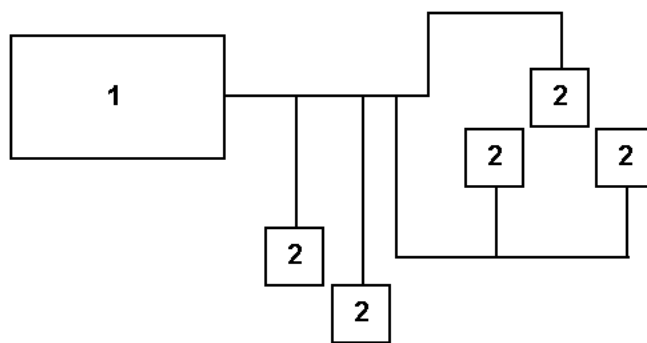


ΑΡΙΘΜΟΣ ΕΥΡ. Δ.Ε. (11):3063219
ΑΡΙΘ. ΕΛΛ. ΚΑΤΑΘΕΣΗΣ (21):20070402865
ΗΜΕΡ. ΕΛΛ. ΚΑΤΑΘΕΣΗΣ (22):19/09/2007
ΑΡΙΘ./ΗΜΕΡ. ΔΗΜΟΣΙΕΥΣΗΣ
ΕΥΡΩΠΑΪΚΟΥ ΔΙΠΛΩΜΑΤΟΣ(87):1394960 - 20/06/2007
ΑΡΙΘ./ΗΜΕΡ. ΔΗΜΟΣΙΕΥΣΗΣ
ΕΥΡΩΠΑΪΚΗΣ ΑΙΤΗΣΗΣ (86):02735428.1--17/05/2002
ΔΙΚΑΙΟΥΧΟΣ (73):1)Diseno de Sistemas en Silicio S.A.
Charles Robert Darwin, 2, Parque Tecnológico, 46980 Paterna (Valencia), ΙΣΠΑΝΙΑ
ΣΥΜΒ. ΠΡΟΤΕΡΑΙΟΤΗΤΕΣ (30):200101121-17/05/2001-ES
ΕΦΕΥΡΕΤΗΣ (72):1)BLASCO CLARET, Jorge Vicente
2)RIVEIRO INSUA, Juan Carlos
3)ABAD MOLINA, Jose
4)IRANZO MOLINERO, Salvador
5)MATAS BONILLA, Alejandro
6)JIMENEZ MARQUINA, Francisco Javier
7)FOUREN, Nils Hakan
ΕΙΔΙΚΟΣ ΠΛΗΡΕΞΟΥΣΙΟΣ (74):ΔΗΜΟΥ ΧΡΙΣΤΙΝΑ
Κουμπάρη 2, 10674 ΑΘΗΝΑ
ΑΝΤΙΚΛΗΤΟΣ (74):ΠΑΠΑΚΩΝΣΤΑΝΤΙΝΟΥ ΕΛΕΝΗ
Κουμπάρη 2,10674 ΑΘΗΝΑ
ΤΙΤΛΟΣ ΕΦΕΥΡΕΣΗΣ (54):**ΣΥΣΤΗΜΑ ΑΥΤΟΜΑΤΟΥ ΕΛΕΓΧΟΥ ΚΕΡΑΟΥΣ ΓΙΑ ΕΝΑ ΣΥΣΤΗΜΑ ΨΗΦΙΑΚΗΣ ΜΕΤΑΔΟΣΗΣ ΟΦDM ΠΟΛΛΩΝ ΧΡΗΣΤΩΝ ΧΡΗΣΙΜΟΠΟΙΟΥΝΤΑΣ ΤΟ ΗΛΕΚΤΡΙΚΟ ΠΛΕΓΜΑ.**

ΠΕΡΙΛΗΨΗ(57)

Η εφεύρεση αφορά σε ένα σύστημα το οποίο περιλαμβάνει πολυάριθμα τεμάχια εξοπλισμού χρήστη και ένα τεμάχιο εξοπλισμού κεφαλής δικτύου που βρίσκονται

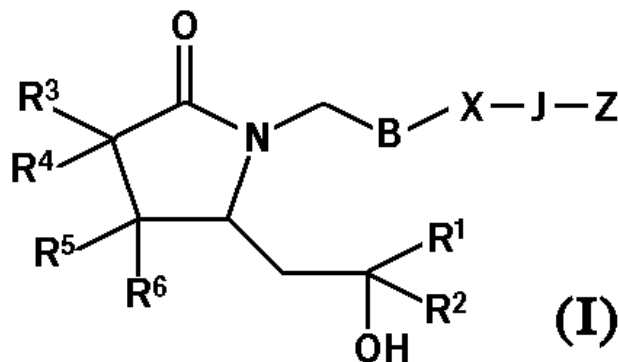
σε δικατευθυντική επικοινωνία μέσω του ηλεκτρικού πλέγματος. Το σύστημα της εφεύρεσης χαρακτηρίζεται ουσιαστικά από το γεγονός ότι περιλαμβάνει επεξεργασία φέρον-προς-φέρον στα σήματα πομπού και τα σήματα δέκτη και έλεγχο στην ισχύ μετάδοσης των διαφορετικών τεμαχίων του εξοπλισμού. Το εν λόγω σύστημα μπορεί να χρησιμοποιείται ώστε να επιτυγχάνεται ένας μέγιστος αριθμός χρηστών, να επιτυγχάνεται μία μέγιστη ισχύς μετάδοσης, να γίνονται δεκτά σήματα που προέρχονται από πολύ κοντινούς και πολύ απομακρυσμένους χρήστες, να αποτρέπεται η εμφάνιση υπερροών, να εισάγεται η μέγιστη διαθέσιμη ισχύς στην διαθέσιμη περιοχή επικοινωνίας και να ελαχιστοποιείται ο αριθμός δυφίων που είναι απαραίτητος για την αναλογική-ψηφιακή μετατροπή κατά τη λήψη.



ΑΡΙΘΜΟΣ ΕΥΡ. Δ.Ε. (11):3063220
ΑΡΙΘ. ΕΛΛ. ΚΑΤΑΘΕΣΗΣ (21):20070402866
ΗΜΕΡ. ΕΛΛ. ΚΑΤΑΘΕΣΗΣ (22):19/09/2007
ΑΡΙΘ./ΗΜΕΡ. ΔΗΜΟΣΙΕΥΣΗΣ
ΕΥΡΩΠΑΪΚΟΥ ΔΙΠΛΩΜΑΤΟΣ(87):1408961 - 11/07/2007
ΑΡΙΘ./ΗΜΕΡ. ΔΗΜΟΣΙΕΥΣΗΣ
ΕΥΡΩΠΑΪΚΗΣ ΑΙΤΗΣΗΣ (86):02762347.9--11/07/2002
ΔΙΚΑΙΟΥΧΟΣ (73):1)F. HOFFMANN-LA ROCHE AG
Grenzacherstrasse 124, 4070 Basel, ΕΛΒΕΤΙΑ
ΣΥΜΒ. ΠΡΟΤΕΡΑΙΟΤΗΤΕΣ (30):305762 P-16/07/2001-US
ΕΦΕΥΡΕΤΗΣ (72):1)ELWORTHY, Todd, Richard
2)ROEPEL, Michael, Garret
3)SMITH, David, Bernard
ΕΙΔΙΚΟΣ ΠΛΗΡΕΞΟΥΣΙΟΣ (74):ΑΘΑΝΑΣΙΑΔΟΥ ΜΑΡΙΑ
Κουμπάρη 2, 10674 ΑΘΗΝΑ
ΑΝΤΙΚΛΗΤΟΣ (74):ΠΑΠΑΚΩΝΣΤΑΝΤΙΝΟΥ ΕΛΕΝΗ
Κουμπάρη 2,10674 ΑΘΗΝΑ
ΤΙΤΛΟΣ ΕΦΕΥΡΕΣΗΣ (54):**ΠΑΡΑΓΩΓΑ 2 ΠΥΡΡΟΛΙΔΙΝΟΝΗΣ ΣΑΝ ΑΓΩΝΙΣΤΕΣ ΠΡΟΣΤΑΝΟΕΙΔΙΟΥΣ.**

ΠΕΡΙΛΗΨΗ(57)

Η εφεύρεση αυτή αφορά ανάλογα 8-αζα προστανοειδούς τα οποία γενικώς είναι αγωνιστές υποδοχέα EP4 και αντιπροσωπεύονται από τον Τύπο I: όπου τα Q, B, X, I, Z, A και R1-R6 είναι ως ορίζονται στην περιγραφή, σύνθεση αυτών και χρήση για την θεραπεία οστεοπόρωσης και αυξανόμενης πυκνότητας οστού.

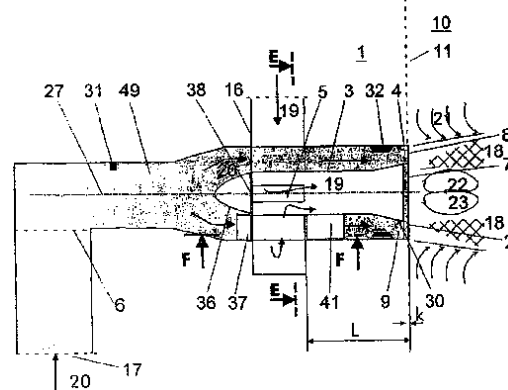
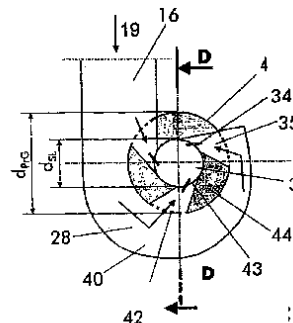


ΑΡΙΘΜΟΣ ΕΥΡ. Δ.Ε. (11):3063221
ΑΡΙΘ. ΕΛΛ. ΚΑΤΑΘΕΣΗΣ (21):20070402867
ΗΜΕΡ. ΕΛΛ. ΚΑΤΑΘΕΣΗΣ (22):19/09/2007
ΑΡΙΘ./ΗΜΕΡ. ΔΗΜΟΣΙΕΥΣΗΣ
ΕΥΡΩΠΑΪΚΟΥ ΔΙΠΛΩΜΑΤΟΣ(87):1352197 - 27/06/2007
ΑΡΙΘ./ΗΜΕΡ. ΔΗΜΟΣΙΕΥΣΗΣ
ΕΥΡΩΠΑΪΚΗΣ ΑΙΤΗΣΗΣ (86):02704591.3--17/01/2002
ΔΙΚΑΙΟΥΧΟΣ (73):1)ALSTOM Power Boiler GmbH
Augsburger Strasse 712, 70329 Stuttgart,
GERMANIA
ΣΥΜΒ. ΠΡΟΤΕΡΑΙΟΤΗΤΕΣ (30):10102263-18/01/2001-DE
10127827-08/06/2001-DE
ΕΦΕΥΡΕΤΗΣ (72):1)KESSEL, Werner
2)WEISENBURGER, Michael
3)KENDEL, Friedemann
4)KREBS, Hartmut
ΕΙΔΙΚΟΣ ΠΛΗΡΕΞΟΥΣΙΟΣ (74):ΑΘΑΝΑΣΙΑΔΟΥ ΜΑΡΙΑ
Κουμπάρη 2, 10674 ΑΘΗΝΑ
ΑΝΤΙΚΛΗΤΟΣ (74):ΠΑΠΑΚΩΝΣΤΑΝΤΙΝΟΥ ΕΛΕΝΗ
Κουμπάρη 2,10674 ΑΘΗΝΑ
ΤΙΤΛΟΣ ΕΦΕΥΡΕΣΗΣ (54):ΕΝΑΣ ΚΑΥΣΤΗΡΑΣ ΓΙΑ ΤΗΝ ΚΑΥΣΗ
ΕΝΟΣ ΚΑΥΣΙΜΟΥ ΣΕ ΜΟΡΦΗ ΣΚΟ-
ΝΗΣ.

ΠΕΡΙΛΗΨΗ(57)

Ένας καυστήρας για την καύση ενός καυσίμου σε μορφή σκόνης, ιδιαίτερα δε άνθρακα σε μορφή σκόνης με υψηλό ποσοστό αδρανών υλικών, όπου ο καυστήρας περιλαμβάνει ένα σωλήνα δευτερεύοντος αέρα (3), ο οποίος είναι διατεταγμένος γύρω από ένα διαμήκη άξονα (27) του καυστήρα και ο οποίος είναι στεγανοποιημένος με ένα μετωπικό τοίχωμα (38) στο άκρο, το οποίο είναι στραμμένο αντίθετα από το άνοιγμα (2) του καυστήρα, ώστε ο σωλήνας δευτερεύοντος αέρα (3) να εισάγει τον συνολικό δευτερεύοντα αέρα, ένα σωλήνα πρωτεύοντος μίγματος (4), ο οποίος περιβάλλει ομόκεντρα τον σωλήνα δευτερεύοντος αέρα (3) σχηματίζοντας μια δακτυλιοειδή εγκάρσια τομή (9), ώστε να εισάγει τον πρωτεύοντα αέρα ή το πρωτεύον αέριο και το καύσιμο, όπου ο σωλήνας πρωτεύοντος μίγματος (4) έχει μια περιοχή σταθεροποίησης της ροής (49), η οποία βρίσκεται στα ανάντι του σωλήνα δευτερεύοντος αέρα (3), βλέποντας στη διεύθυνση της ροής του πρωτεύοντος μίγματος (20), ένα περίβλημα

εισόδου (28) για την εισαγωγή του δευτερεύοντος αέρα (19), το οποίο περιβάλλει τουλάχιστον ένα τμήμα του σωλήνα πρωτεύοντος μίγματος (4) βλέποντας από την περιμέτρο και το οποίο σχηματίζει ένα ακτινικό κανάλι (40) και τουλάχιστον δύο κανάλια διέλευσης (35), τα οποία συνδέουν το κανάλι (40) με την εσωτερική εγκάρσια τομή του σωλήνα δευτερεύοντα αέρα (3) και τα οποία διασχίζουν την δακτυλιοειδή εγκάρσια τομή (9), ώστε να εισάγουν το δευτερεύον ρεύμα αέρα (19) από το κανάλι (40) μέσα στο σωλήνα δευτερεύοντος αέρα (3). Επίσης, η εφεύρεση αφορά μια μέθοδο τη λειτουργία ενός καυστήρα αυτού του είδους.

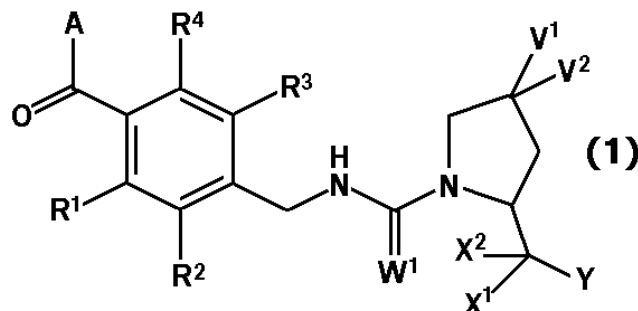


ΑΡΙΘΜΟΣ ΕΥΡ. Δ.Ε. (11):3063222
ΑΡΙΘ. ΕΛΛ. ΚΑΤΑΘΕΣΗΣ (21):20070402868
ΗΜΕΡ. ΕΛΛ. ΚΑΤΑΘΕΣΗΣ (22):19/09/2007
ΑΡΙΘ./ΗΜΕΡ. ΔΗΜΟΣΙΕΥΣΗΣ
ΕΥΡΩΠΑΪΚΟΥ ΔΙΠΛΩΜΑΤΟΣ(87):1248784 - 11/07/2007
ΑΡΙΘ./ΗΜΕΡ. ΔΗΜΟΣΙΕΥΣΗΣ
ΕΥΡΩΠΑΪΚΗΣ ΑΙΤΗΣΗΣ (86):01900169.2--04/01/2001
ΔΙΚΑΙΟΥΧΟΣ (73):1)Ferring BV
Polaris Avenue 144, 2132 JX Hoofddorp,
ΟΛΛΑΝΔΙΑ
ΣΥΜΒ. ΠΡΟΤΕΡΑΙΟΤΗΤΕΣ (30):0000079-05/01/2000-GB
ΕΦΕΥΡΕΤΗΣ (72):1)ASHWORTH, Doreen, Mary
2)PITT, Gary, Robert, William
3)HUDSON, Peter
4)YEA, Christopher, Martyn
5)FRANKLIN, Richard, Jeremy
ΕΙΔΙΚΟΣ ΠΛΗΡΕΞΟΥΣΙΟΣ (74):ΔΗΜΟΥ ΧΡΙΣΤΙΝΑ
Κουμπάρη 2, 10674 ΑΘΗΝΑ
ΑΝΤΙΚΛΗΤΟΣ (74):ΠΑΠΑΚΩΝΣΤΑΝΤΙΝΟΥ ΕΛΕΝΗ
Κουμπάρη 2,10674 ΑΘΗΝΑ
ΤΙΤΛΟΣ ΕΦΕΥΡΕΣΗΣ (54):ΣΥΜΠΥΚΝΩΜΕΝΕΣ ΑΖΕΠΙΝΕΣ ΩΣ
ΑΓΩΝΙΣΤΕΣ ΒΑΖΟΠΡΕΣΣΙΝΗΣ.

ΠΕΡΙΛΗΨΗ(57)

Αυτή η εφεύρεση παρέχει νέες ενώσεις σύμφωνα με το γενικό τύπο (1) όπου το A είναι ένα δικυκλικό ή τρικυκλικό παράγωγο αζεπίνης, το V1 και το V2 αμφότερα είναι H, OMe ή F, ή ένα από το V1 και το V2 είναι Br, Cl, F, OH, OMe, OBn, OPh,

O-ακύλιο, N3, NH2, NHBn ή NH-ακύλιο και το άλλο είναι H, ή το V1 και το V2 μαζί είναι =O, -O(CH2)pO- ή -S(CH2)pS-, το W1 είναι είτε O είτε S, το X1 και το X2 αμφότερα είναι H, ή μαζί είναι =O ή =S, το Y είναι OR5 ή NR6R7, τα R1, R2, R3 και R4 ανεξάρτητα επιλέγονται από H, κατώτερο αλκύλιο, κατώτερο αλκυλοξύ, F, Cl και Br, το R5 επιλέγεται από H και κατώτερο αλκύλιο, το R6 και το R7 ανεξάρτητα επιλέγονται από H και κατώτερο αλκύλιο, ή μαζί είναι -(CH2)n-, το n=3, 4, 5, 6, και το p είναι 2 ή 3. Οι ενώσεις είναι αγωνιστές στον υποδοχέα βαζοπρεσίνης V2 και είναι χρήσιμες ως αντιδιουρητικά και προθρομβωτικά. Η εφεύρεση περαιτέρω περιλαμβάνει φαρμακευτικές συνθέσεις οι οποίες ενσωματώνουν αυτούς τους αγωνιστές βαζοπρεσίνης, οι οποίες συνθέσεις είναι ιδιαίτερα χρήσιμες στην θεραπεία του κεντρικού άποιου διαβήτη, της νυκτερινής ενούρησης και της νυκτερινής ούρησης.

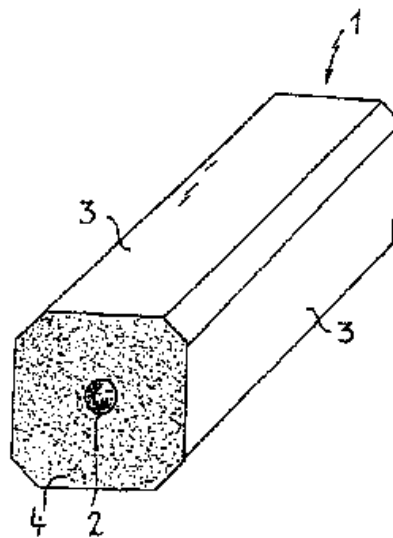


ΑΡΙΘΜΟΣ ΕΥΡ. Δ.Ε. (11):3063223
ΑΡΙΘ. ΕΛΛ. ΚΑΤΑΘΕΣΗΣ (21):20070402869
ΗΜΕΡ. ΕΛΛ. ΚΑΤΑΘΕΣΗΣ (22):19/09/2007
ΑΡΙΘ./ΗΜΕΡ. ΔΗΜΟΣΙΕΥΣΗΣ
ΕΥΡΩΠΑΪΚΟΥ ΔΙΠΛΩΜΑΤΟΣ(87):1148113 - 25/07/2007
ΑΡΙΘ./ΗΜΕΡ. ΔΗΜΟΣΙΕΥΣΗΣ
ΕΥΡΩΠΑΪΚΗΣ ΑΙΤΗΣΗΣ (86):01201227.4--04/04/2001
ΔΙΚΑΙΟΥΧΟΣ (73):1)ENTECCO SA/NV
Prins Boudewijnlaan, 9U1, 2550 Kontich,
ΒΕΛΓΙΟ
ΣΥΜΒ. ΠΡΟΤΕΡΑΙΟΤΗΤΕΣ (30):20000279-17/04/2000-BE
ΕΦΕΥΡΕΤΗΣ (72):1)Lefevre, Christophe
ΕΙΔΙΚΟΣ ΠΑΡΗΡΕΞΟΥΣΙΟΣ (74):ΔΗΜΟΥ ΧΡΙΣΤΙΝΑ
Κουμπάρη 2, 10674 ΑΘΗΝΑ
ΑΝΤΙΚΛΗΤΟΣ (74):ΠΑΠΑΚΩΝΣΤΑΝΤΙΝΟΥ ΕΛΕΝΗ
Κουμπάρη 2, 10674 ΑΘΗΝΑ
ΤΙΤΛΟΣ ΕΦΕΥΡΕΣΗΣ (54):**ΣΤΟΙΧΕΙΟ ΣΤΕΡΕΟΥ ΚΑΥΣΙΜΟΥ ΓΙΑ ΤΗΝ ΑΠΟΣΑΘΡΩΣΗ ΣΤΡΩΜΑΤΟΣ ΕΝΑΠΟΘΕΣΗΣ ΚΑΥΣΕΩΣ.**

ΠΕΡΙΛΗΨΗ(57)

Η παρούσα ευρεσιτεχνία αναφέρεται σε στοιχείο στερεού καυσίμου και σε μέθοδο παρασκευής αυτού, όπου στο στοιχείο παρέχεται ένας ανοικτός ή κλειστός εσωτερικός χώρος, και στον χώρο αυτόν τοποθετείται χημικό προϊόν για την αποσάθρωση στρώματος εναπόθεσης καύσεως. Όταν το στοιχείο αυτό καίεται σε διάταξη καύσεως, όπως π.χ. σε μία εστία ή σε μία θερμάστρα, το προϊόν απελευθερώνεται και το στρώμα εναπόθεσης καύσεως (π.χ. αποτελούμενο από καπνιά, τέφρα ή πίσσα) που έχει σχηματισθεί επί των τοιχωμάτων της διάταξης καύσεως ή του καπναγωγού, αποσάθρονται. Το στοιχείο κατά προτίμηση σχηματίζεται δια συμπίεσως μιας ποσότητας χαλαρών σωματιδίων ενός ή περισσότερων στερεών καυσίμων υλικών, όπως είναι, μεταξύ άλλων,

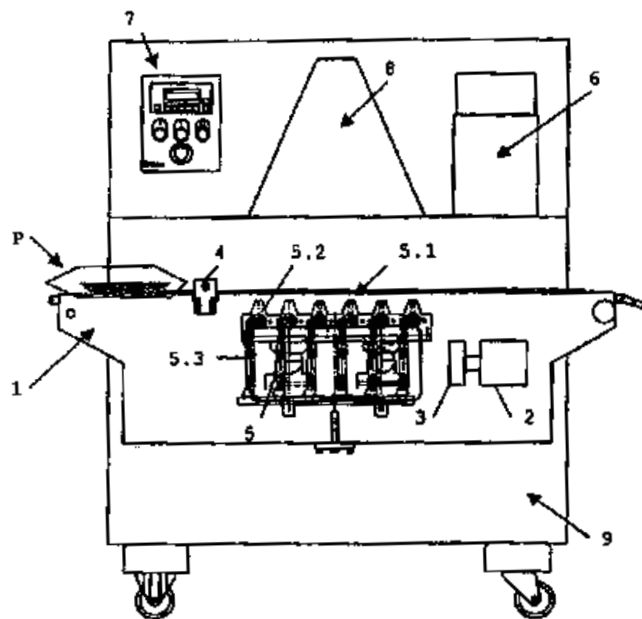
απορρίμματα ξύλου και πριονίδια, χωρίς την προσθήκη οποιουδήποτε συνδετικού παράγοντος. Ένα τέτοιο στοιχείο μπορεί να παρασκευασθεί με κόστος πρώτης ύλης και παραγωγής μικρότερο από των γνωστών στοιχείων στα οποία ενσωματώνεται ένα τέτοιο προϊόν.



ΑΡΙΘΜΟΣ ΕΥΡ. Δ.Ε. (11):3063224
ΑΡΙΘ. ΕΛΛ. ΚΑΤΑΘΕΣΗΣ (21):20070402870
ΗΜΕΡ. ΕΛΛ. ΚΑΤΑΘΕΣΗΣ (22):19/09/2007
ΑΡΙΘ./ΗΜΕΡ. ΔΗΜΟΣΙΕΥΣΗΣ
ΕΥΡΩΠΑΪΚΟΥ ΔΙΠΛΩΜΑΤΟΣ(87):1683723 - 27/06/2007
ΑΡΙΘ./ΗΜΕΡ. ΔΗΜΟΣΙΕΥΣΗΣ
ΕΥΡΩΠΑΪΚΗΣ ΑΙΤΗΣΗΣ (86):04791370.2--20/10/2004
ΔΙΚΑΙΟΥΧΟΣ (73):1)ULMA C y E, S. COOP.
Barrio Garibai, 28, 20560 Onati, ΙΣΠΑΝΙΑ
ΣΥΜΒ. ΠΡΟΤΕΡΑΙΟΤΗΤΕΣ (30):200302510-27/10/2003-ES
ΕΦΕΥΡΕΤΗΣ (72):1)ERRASTI IRIARTE, Josu
ΕΙΔΙΚΟΣ ΠΑΡΗΡΕΞΟΥΣΙΟΣ (74):ΔΗΜΟΥ ΧΡΙΣΤΙΝΑ
Κουμπάρη 2, 10674 ΑΘΗΝΑ
ΑΝΤΙΚΛΗΤΟΣ (74):ΠΑΠΑΚΩΝΣΤΑΝΤΙΝΟΥ ΕΛΕΝΗ
Κουμπάρη 2, 10674 ΑΘΗΝΑ
ΤΙΤΛΟΣ ΕΦΕΥΡΕΣΗΣ (54):**ΣΥΣΚΕΥΗ ΓΙΑ ΤΗΝ ΕΠΙΛΕΚΤΙΚΗ ΣΥΡΡΙΚΝΩΣΗ ΜΙΑΣ ΜΕΜΒΡΑΝΗΣ ΜΕΣΑ ΣΤΗΝ ΟΠΟΙΑ ΣΥΣΚΕΥΑΖΕΤΑΙ ΕΝΑ ΠΡΟΪΟΝ.**

ΠΕΡΙΛΗΨΗ(57)

Η εφεύρεση σχετίζεται με μία συσκευή για την επιλεκτική συστολή μίας μεμβράνης μέσα στην οποία συσκευάζεται ένα προϊόν (P), που περιλαμβάνει ένα πλαίσιο (9), ένα μεταφορέα (1) τοποθετημένο επάνω στο εν λόγω πλαίσιο (9) και που προορίζεται για μεταφορά σε σειρά μίας πληθώρας προϊόντων (P), μία πηγή θερμότητας (5) διατεταγμένη κάτω από το μεταφορέα (1) και η οποία παράγει ένα θερμό ρευστό και μία πληθώρα ακροφυσίων (5.1) προσανατολισμένων προς το κάτω μέρος του εν λόγω μεταφορέα (1), με το θερμό ρευστό να παρέχεται στα εν λόγω ακροφύσια (5.1). Η πηγή θερμότητας (5) και τα ακροφύσια (5.1) είναι σταθερά και η συσκευή περιλαμβάνει επίσης μέσα διαφυγής αερίων μέσω των οποίων το θερμό ρευστό φθάνει μόνο στα πρόσθια και στα οπίσθια άκρα κάθε προϊόντος (P).



ΑΡΙΘΜΟΣ ΕΥΡ. Δ.Ε. (11):3063225
ΑΡΙΘ. ΕΛΛ. ΚΑΤΑΘΕΣΗΣ (21):20070402872
ΗΜΕΡ. ΕΛΛ. ΚΑΤΑΘΕΣΗΣ (22):19/09/2007
ΑΡΙΘ./ΗΜΕΡ. ΔΗΜΟΣΙΕΥΣΗΣ
ΕΥΡΩΠΑΪΚΟΥ ΔΙΠΛΩΜΑΤΟΣ(87):1603564 - 04/07/2007
ΑΡΙΘ./ΗΜΕΡ. ΔΗΜΟΣΙΕΥΣΗΣ
ΕΥΡΩΠΑΪΚΗΣ ΑΙΤΗΣΗΣ (86):04720637.0--15/03/2004
ΔΙΚΑΙΟΥΧΟΣ (73):1)PIERRE FABRE MEDICAMENT
45, Place Abel Gance, 92100 Boulogne,
ΓΑΛΛΙΑ

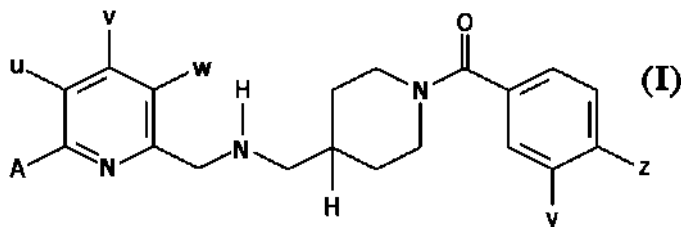
ΣΥΜΒ. ΠΡΟΤΕΡΑΙΟΤΗΤΕΣ (30):0303099-13/03/2003-FR
ΕΦΕΥΡΕΤΗΣ (72):1)COLPAERT, Francis
2)VACHER, Bernard
ΕΙΔΙΚΟΣ ΠΛΗΡΕΞΟΥΣΙΟΣ (74):ΡΟΥΣΣΟΥ ANNA
Κουμπάρη 2, 10674 ΑΘΗΝΑ
ΑΝΤΙΚΑΛΗΤΟΣ (74):ΠΑΠΑΚΩΝΣΤΑΝΤΙΝΟΥ ΕΛΕΝΗ
Κουμπάρη 2,10674 ΑΘΗΝΑ

ΤΙΤΛΟΣ ΕΦΕΥΡΕΣΗΣ (54):ΧΡΗΣΗ ΠΑΡΑΓΩΓΩΝ ΠΥΡΙΔΙΝ-2-ΥΑΜΕΘΥΛΑΜΙΝΗΣ ΓΙΑ ΤΗ ΘΕΡΑΠΕΙΑ ΣΥΜΠΤΩΜΑΤΩΝ ΧΡΟΝΙΟΥ ΠΟΝΟΥ ΝΕΥΡΟΠΑΘΟΥΣ Ή ΨΥΧΟΓΕΝΟΥΣ ΠΡΟΕΛΕΥΣΗΣ.

ΠΕΡΙΛΗΨΗ(57)

Η παρούσα εφεύρεση σχετίζεται με τη χρήση μιας ένωσης του τύπου (I) και των θεραπευτικών αποτελεσματικών αλάτων της όπου ειδικότερα το u αντιπροσωπεύει μια ομάδα μεθυλίου, τα v και w αντιπροσωπεύουν ένα άτομο υδρογόνου, το x αντιπροσωπεύει ένα άτομο φθορίου, το y αντιπροσωπεύει ένα άτομο χλωρίου, το z αντιπροσωπεύει ένα άτομο φθορίου, το A αντιπροσωπεύει ένα άτομο υδρογόνου ή μια αμινομεθυλομάδα, όπως επίσης και τα άλατα προσθήκης της με

φαρμακευτικός αποδεκτά ανόργανα ή οργανικά οξέα, για την παρασκευή ενός φαρμάκου που προορίζεται για θεραπεία συμπτωμάτων χρόνιου πόνου νευροπαθούς ή ψυχογενούς προέλευσης.



ΑΡΙΘΜΟΣ ΕΥΡ. Δ.Ε. (11):3063226
ΑΡΙΘ. ΕΛΛ. ΚΑΤΑΘΕΣΗΣ (21):20070402873
ΗΜΕΡ. ΕΛΛ. ΚΑΤΑΘΕΣΗΣ (22):19/09/2007
ΑΡΙΘ./ΗΜΕΡ. ΔΗΜΟΣΙΕΥΣΗΣ
ΕΥΡΩΠΑΪΚΟΥ ΔΙΠΛΩΜΑΤΟΣ(87):1520562 - 27/06/2007
ΑΡΙΘ./ΗΜΕΡ. ΔΗΜΟΣΙΕΥΣΗΣ
ΕΥΡΩΠΑΪΚΗΣ ΑΙΤΗΣΗΣ (86):04090365.0--20/09/2004
ΔΙΚΑΙΟΥΧΟΣ (73):1)Biomet Deutschland GmbH
Gustav-Krone-Strasse 2, 14167 Berlin,
ΓΕΡΜΑΝΙΑ

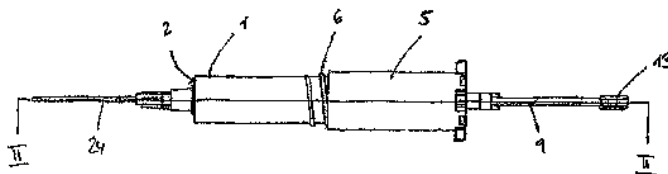
ΣΥΜΒ. ΠΡΟΤΕΡΑΙΟΤΗΤΕΣ (30):10345646-01/10/2003-DE
ΕΦΕΥΡΕΤΗΣ (72):1)Nagaraj, Hutchappa Nandeesh
ΕΙΔΙΚΟΣ ΠΛΗΡΕΞΟΥΣΙΟΣ (74):ΔΗΜΟΥ ΧΡΙΣΤΙΝΑ
Κουμπάρη 2, 10674 ΑΘΗΝΑ
ΑΝΤΙΚΑΛΗΤΟΣ (74):ΠΑΠΑΚΩΝΣΤΑΝΤΙΝΟΥ ΕΛΕΝΗ
Κουμπάρη 2,10674 ΑΘΗΝΑ

ΤΙΤΛΟΣ ΕΦΕΥΡΕΣΗΣ (54):ΜΙΑ ΣΥΣΚΕΥΗ ΓΙΑ ΤΗΝ ΑΝΑΜΕΙΞΗ ΚΑΙ ΤΗ ΧΟΡΗΓΗΣΗ ΡΕΥΣΤΩΝ ΟΥΣΙΩΝ ΚΑΙ ΟΥΣΙΩΝ ΣΕ ΜΟΡΦΗ ΣΚΟΝΗΣ ΓΙΑ ΙΑΤΡΙΚΗ ΧΡΗΣΗ.

ΠΕΡΙΛΗΨΗ(57)

Μια συσκευή για την αποθήκευση, την ανάμιξη και τη χορήγηση ρευστών ουσιών και ουσιών σε μορφή σκόνης για ιατρική χρήση έχει ένα κύλινδρο ανάμιξης (1), ένα διάτρητο έμβολο ανάμιξης (8), το οποίο μπορεί να κινείται αξονικά και περιστροφικά εντός του κυλίνδρου αναμείξεως (1) μέσω μιας ράβδου ενεργοποίησεως (9), ένα έμβολο χορήγησης (4) που μπορεί να μετατοπίζεται αξονικά, ένα άνοιγμα χορήγησης (3) στον κύλινδρο ανάμιξης (1), το οποίο μπορεί να στεγανοποιείται και μέσα για την ενεργοποίηση του έμβολου χορήγησης (4). Το έμβολο χορήγησης (4) έχει στο εσωτερικό του ένα χώρο αποθήκευσης (14) για την απορρόφηση της μιας εκ των ουσιών, οι οποίες πρέπει να αναμιχθούν, όπου ο χώρος αποθήκευσης (14) μπορεί να στεγανοποιείται, έτσι ώστε στη συσκευή μπορούν να εισάγονται ξεχωριστά και να αποθηκεύονται για μεγαλύτερο χρονικό διάστημα προμετρημένες ποσότητες των ουσιών που πρέπει να αναμιχθούν ακόμα και χωρίς συσκευασία. Το έμβολο χορήγησης (4) βρίσκεται σε εμπλοκή με

τον κύλινδρο ανάμιξης (1) μέσω ενός σπειρώματος κίνησης, έτσι ώστε οι αναμειγμένες ουσίες να μπορούν να χορηγούνται με περιστροφή του εμβόλου χορήγησης (4) σε σχέση με τον κύλινδρο ανάμιξης (1). Για το σκοπό αυτό, ο κύλινδρος ανάμιξης (1) έχει ένα εξωτερικό σπείρωμα (6), το οποίο βρίσκεται σε εμπλοκή με ένα εσωτερικό σπείρωμα (7) ενός κοίλου κυλίνδρου (5), ο οποίος περιβάλλει εν μέρει τον κύλινδρο ανάμιξης (1), όπου ο κοίλος κύλινδρος (5) έχει στοιχείο χειρισμού και συνδέεται σταθερά με το έμβολο χορήγησης (4).



ΑΡΙΘΜΟΣ ΕΥΡ. Δ.Ε. (11):3063227
ΑΡΙΘ. ΕΛΛ. ΚΑΤΑΘΕΣΗΣ (21):20070402874
ΗΜΕΡ. ΕΛΛ. ΚΑΤΑΘΕΣΗΣ (22):19/09/2007
ΑΡΙΘ./ΗΜΕΡ. ΔΗΜΟΣΙΕΥΣΗΣ
ΕΥΡΩΠΑΪΚΟΥ ΔΙΠΛΩΜΑΤΟΣ(87):1334963 - 01/08/2007
ΑΡΙΘ./ΗΜΕΡ. ΔΗΜΟΣΙΕΥΣΗΣ
ΕΥΡΩΠΑΪΚΗΣ ΑΙΤΗΣΗΣ (86):01974875.5--16/10/2001
ΔΙΚΑΙΟΥΧΟΣ (73):1)Ajinomoto Co., Inc.
15-1 Kyobashi 1-chome, Chuo-ku, Tokyo 104-0031, ΙΑΠΩΝΙΑ
ΣΥΜΒ. ΠΡΟΤΕΡΑΙΟΤΗΤΕΣ (30):2000317604-18/10/2000-JP
ΕΦΕΥΡΕΤΗΣ (72):1)TAKAHASHI, Daisuke,
2)NISHI, Seiichi,
3)TAKAHASHI, Satoji
ΕΙΔΙΚΟΣ ΠΛΗΡΕΞΟΥΣΙΟΣ (74):ΑΘΑΝΑΣΙΑΔΟΥ ΜΑΡΙΑ
Κουμπάρη 2, 10674 ΑΘΗΝΑ
ΑΝΤΙΚΛΗΤΟΣ (74):ΠΑΠΑΚΩΝΣΤΑΝΤΙΝΟΥ ΕΛΕΝΗ
Κουμπάρη 2,10674 ΑΘΗΝΑ
ΤΙΤΛΟΣ ΕΦΕΥΡΕΣΗΣ (54):**ΜΕΘΟΔΟΣ ΠΑΡΑΓΩΓΗΣ ΚΡΥΣΤΑΛΛΩΝ ΝΑΤΕΓΛΙΝΙΔΙΟΥ.**

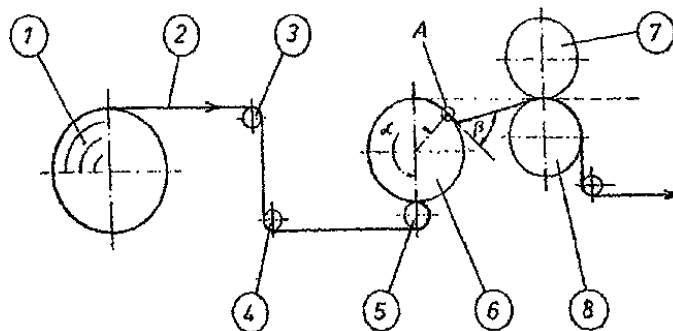
ΠΕΡΙΛΗΨΗ(57)

Παρέχεται μέθοδος παραγωγής κρυστάλλων νατεγλινιδίου, περιλαμβάνουσα τα εξής στάδια: προσθήκη οξέος (ων) σε μείγμα αντιδράσεως περιέχον νατεγλινίδιο για να γίνει αυτό όξινο, και όπου το μείγμα της αντιδράσεως λαμβάνεται δια αντιδράσεως trans-4-ισοπροπυλοκυκλοεξυλο-καρβονυλοχλωριδίου με D-φαινυλαλανίνη εντός μεικτού διαλύτη από διαλύτη κετόνη και νερό, παρουσία αλκάλειου και στην συνέχεια ρύθμιση της θερμοκρασίας του μείγματος στους 58-72 βαθμούς Κελσίου και της συγκέντρωσης του διαλύτη κετόνη σε ποσοστό μεγαλύτερο του 8 τοις εκατό κ.β. και μικρότερο του 22 τοις εκατό κ.β., για να καθιζήσουν κρυστάλλοι νατεγλινιδίου. Αυτή η μέθοδος παραγωγής είναι η βιομηχανικός επωφελής μέθοδος κρυστάλλωσης του νατεγλινιδίου.

ΑΡΙΘΜΟΣ ΕΥΡ. Δ.Ε. (11):3063228
ΑΡΙΘ. ΕΛΛ. ΚΑΤΑΘΕΣΗΣ (21):20070402875
ΗΜΕΡ. ΕΛΛ. ΚΑΤΑΘΕΣΗΣ (22):19/09/2007
ΑΡΙΘ./ΗΜΕΡ. ΔΗΜΟΣΙΕΥΣΗΣ
ΕΥΡΩΠΑΪΚΟΥ ΔΙΠΛΩΜΑΤΟΣ(87):1716830 - 25/07/2007
ΑΡΙΘ./ΗΜΕΡ. ΔΗΜΟΣΙΕΥΣΗΣ
ΕΥΡΩΠΑΪΚΗΣ ΑΙΤΗΣΗΣ (86):05009126.3--26/04/2005
ΔΙΚΑΙΟΥΧΟΣ (73):1)RKW AG Rheinische Kunststoffwerke
Horchheimer Strasse 50, 67547 Worms,
ΓΕΡΜΑΝΙΑ
ΣΥΜΒ. ΠΡΟΤΕΡΑΙΟΤΗΤΕΣ (30):
ΕΦΕΥΡΕΤΗΣ (72):1)Bormann, Ludwig
2)Schreiner, Gunter
ΕΙΔΙΚΟΣ ΠΛΗΡΕΞΟΥΣΙΟΣ (74):ΑΘΑΝΑΣΙΑΔΟΥ ΜΑΡΙΑ
Κουμπάρη 2, 10674 ΑΘΗΝΑ
ΑΝΤΙΚΛΗΤΟΣ (74):ΠΑΠΑΚΩΝΣΤΑΝΤΙΝΟΥ ΕΛΕΝΗ
Κουμπάρη 2,10674 ΑΘΗΝΑ
ΤΙΤΛΟΣ ΕΦΕΥΡΕΣΗΣ (54):**ΜΕΘΟΔΟΣ ΠΑΡΑΓΩΓΗΣ ΤΑΙΝΙΑΣ ΜΕΜΒΡΑΝΗΣ.**

ΠΕΡΙΛΗΨΗ(57)

Μέθοδος για την παραγωγή μίας ταινίας μεμβράνης, όπου η ταινία αρχικής μεμβράνης από θερμοπλαστικό πολυμερές υλικό με μία μήτρα πολυαιθυλενίου, στην οποία εμπεριέχονται ένα έως 70 μέρη βάρους πολυπροπυλενίου, το οποίο αναφέρεται στα 100 μέρη βάρους της μήτρας του πολυαιθυλενίου, οδηγείται μετά από τη θέρμανσή της διαμέσου ενός ψυχόμενου διακένου ελάστρων, όπου η θέρμανση της ταινίας της αρχικής μεμβράνης οδηγείται μέχρι την κατάσταση της ρευστής τήξης της μήτρας του πολυμερούς, όχι όμως μέχρι την κατάσταση της ρευστής τήξης του πολυπροπυλενίου.



ΑΡΙΘΜΟΣ ΕΥΡ. Δ.Ε. (11):3063229
ΑΡΙΘ. ΕΛΛ. ΚΑΤΑΘΕΣΗΣ (21):20070402876
ΗΜΕΡ. ΕΛΛ. ΚΑΤΑΘΕΣΗΣ (22):19/09/2007
ΑΡΙΘ./ΗΜΕΡ. ΔΗΜΟΣΙΕΥΣΗΣ
ΕΥΡΩΠΑΪΚΟΥ ΔΙΠΛΩΜΑΤΟΣ(87):1417899 - 22/08/2007
ΑΡΙΘ./ΗΜΕΡ. ΔΗΜΟΣΙΕΥΣΗΣ
ΕΥΡΩΠΑΪΚΗΣ ΑΙΤΗΣΗΣ (86):01960754.8--13/08/2001
ΔΙΚΑΙΟΥΧΟΣ (73):1)Miquel y Costas & Miquel, S.A.
Tuset, 10, 08006 Barcelona, ΙΣΠΑΝΙΑ
ΣΥΜΒ. ΠΡΟΤΕΡΑΙΟΤΗΤΕΣ (30):
ΕΦΕΥΡΕΤΗΣ (72):1)TOSAS FUENTES, Agustin
2)DE MARISCAL RUIGOMEZ, Pablo
ΕΙΔΙΚΟΣ ΠΛΗΡΕΞΟΥΣΙΟΣ (74):ΔΗΜΟΥ ΧΡΙΣΤΙΝΑ
Κουμπάρη 2, 10674 ΑΘΗΝΑ
ΑΝΤΙΚΛΗΤΟΣ (74):ΠΑΠΑΚΩΝΣΤΑΝΤΙΝΟΥ ΕΛΕΝΗ
Κουμπάρη 2,10674 ΑΘΗΝΑ
ΤΙΤΛΟΣ ΕΦΕΥΡΕΣΗΣ (54):**ΜΕΘΟΔΟΣ ΠΑΡΑΣΚΕΥΗΣ ΧΑΡΤΙΟΥ**
ΓΙΑ ΑΥΤΟΣΒΗΝΟΜΕΝΗ ΤΣΙΓΑΡΑ.

ΠΕΡΙΛΗΨΗ(57)

Περιγράφεται μια μέθοδος για την κατασκευή ενός χαρτιού για αυτοσβηνώμενα τσιγάρα, με μείωση της διαπερατότητάς του στον αέρα, το οποίο αποκτάται με εφαρμογή συνεχώς ή επάνω σε καλά ορισμένες περιοχές, μιας σύνθεσης η οποία βασίζεται σε αραβικό κόμμι ή κόμμι ακακίας, με ή χωρίς ένα πληρωτικό επιβραδυντικό φωτιάς, η εφαρμογή της οποίας πραγματοποιείται με τεχνικές εκτύπωσης όπως είναι η μεταξοτυπία, η ηλιοτυπία, η φλεξογραφία ή το όφσετ. Η συγκέντρωση του αραβικού κόμμιος ή του κόμμιος ακακίας στην εν λόγω σύνθεση μπορεί να ποικίλει μεταξύ 0,15 τοις εκατό και 50 τοις εκατό κατά βάρος, ενώ η ποσότητα προϊόντος που εναποτίθεται επάνω στο τσιγαρόχαρτο μπορεί να ποικίλει μεταξύ 0,5 g ανά m² και 10 g ανά m², κατά βάρος.

ΑΡΙΘΜΟΣ ΕΥΡ. Δ.Ε. (11):3063230
ΑΡΙΘ. ΕΛΛ. ΚΑΤΑΘΕΣΗΣ (21):20070402877
ΗΜΕΡ. ΕΛΛ. ΚΑΤΑΘΕΣΗΣ (22):24/09/2007
ΑΡΙΘ./ΗΜΕΡ. ΔΗΜΟΣΙΕΥΣΗΣ
ΕΥΡΩΠΑΪΚΟΥ ΔΙΠΛΩΜΑΤΟΣ(87):0975771 - 11/07/2007
ΑΡΙΘ./ΗΜΕΡ. ΔΗΜΟΣΙΕΥΣΗΣ
ΕΥΡΩΠΑΪΚΗΣ ΑΙΤΗΣΗΣ (86):98918247.2--16/04/1998
ΔΙΚΑΙΟΥΧΟΣ (73):1)Biogen Idec MA Inc.
14 Cambridge Center, Cambridge, Massachu-
setts 02142, ΗΝΩΜΕΝΕΣ ΠΟΛΙΤΕΙΕΣ ΤΗΣ
ΑΜΕΡΙΚΗΣ
ΣΥΜΒ. ΠΡΟΤΕΡΑΙΟΤΗΤΕΣ (30):44641 P-18/04/1997-US
ΕΦΕΥΡΕΤΗΣ (72):1)GOTWALS, Philip
2)KOTELIANSKY, Victor
3)CATE, Richard
4)SANICOLA-NADEL, Michelle
ΕΙΔΙΚΟΣ ΠΛΗΡΕΞΟΥΣΙΟΣ (74):ΑΘΑΝΑΣΙΑΔΟΥ ΜΑΡΙΑ
Κουμπάρη 2, 10674 ΑΘΗΝΑ
ΑΝΤΙΚΛΗΤΟΣ (74):ΠΑΠΑΚΩΝΣΤΑΝΤΙΝΟΥ ΕΛΕΝΗ
Κουμπάρη 2,10674 ΑΘΗΝΑ
ΤΙΤΛΟΣ ΕΦΕΥΡΕΣΗΣ (54):**ΠΡΩΤΕΪΝΕΣ ΣΥΝΤΗΞΗΣ ΤΥΠΟΥ II**
TGF-Β ΥΠΟΔΟΧΕΑ/ΣΤΑΘΕΡΗΣ ΠΕΡΙΟ-
ΧΗΣ ΑΝΟΣΟΣΦΑΙΡΙΝΗΣ.

ΠΕΡΙΛΗΨΗ(57)

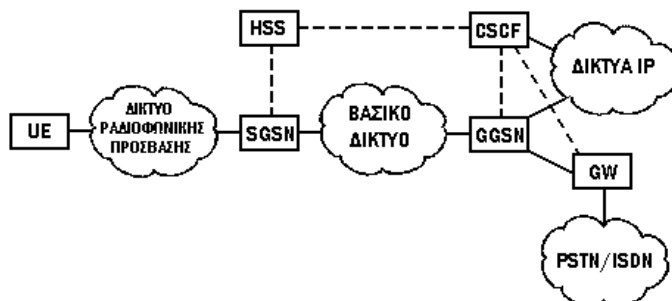
Πρωτεΐνες σύντηξης οι οποίες περιλαμβάνουν τον TGF-β Τύπου II υποδοχέα συνδεδεμένο με ένα μέρος μιας σταθερής αλυσίδας ανοσοσφαιρίνης περιγράφονται. Επίσης περιγράφονται μέθοδοι χρήσης των πρωτεϊνών σύντηξης της εφεύρεσης για να αντιμετωπιστεί μια ποικιλία ινοβλαστικών διαταραχών.

ΑΡΙΘΜΟΣ ΕΥΡ. Δ.Ε. (11):3063231
ΑΡΙΘ. ΕΛΛ. ΚΑΤΑΘΕΣΗΣ (21):20070402878
ΗΜΕΡ. ΕΛΛ. ΚΑΤΑΘΕΣΗΣ (22):24/09/2007
ΑΡΙΘ./ΗΜΕΡ. ΔΗΜΟΣΙΕΥΣΗΣ
ΕΥΡΩΠΑΪΚΟΥ ΔΙΠΛΩΜΑΤΟΣ(87):1325649 - 11/07/2007
ΑΡΙΘ./ΗΜΕΡ. ΔΗΜΟΣΙΕΥΣΗΣ
ΕΥΡΩΠΑΪΚΗΣ ΑΙΤΗΣΗΣ (86):01960820.7--24/08/2001
ΔΙΚΑΙΟΥΧΟΣ (73):1)Nokia Siemens Networks Oy
Karaportti 3, 02610 Espoo, ΦΙΝΛΑΝΔΙΑ
ΣΥΜΒ. ΠΡΟΤΕΡΑΙΟΤΗΤΕΣ (30):20001878-25/08/2000-FI
ΕΦΕΥΡΕΤΗΣ (72):1)EINOLA, Heikki
2)LAHTINEN, Lauri
3)KAUPPINEN, Risto
4)HUOTARI, Seppo
ΕΙΔΙΚΟΣ ΠΛΗΡΕΞΟΥΣΙΟΣ (74):ΔΗΜΟΥ ΧΡΙΣΤΙΝΑ
Κουμπάρη 2, 10674 ΑΘΗΝΑ
ΑΝΤΙΚΛΗΤΟΣ (74):ΠΑΠΑΚΩΝΣΤΑΝΤΙΝΟΥ ΕΛΕΝΗ
Κουμπάρη 2,10674 ΑΘΗΝΑ
ΤΙΤΛΟΣ ΕΦΕΥΡΕΣΗΣ (54):ΠΑΡΑΚΟΛΟΥΘΗΣΗ ΜΙΑΣ ΚΑΤΑΣΤΑΣΗΣ ΣΥΝΔΕΣΗΣ ΜΕ ΕΝΑ ΤΕΡΜΑΤΙΚΟ ΧΡΗΣΤΗ ΣΕ ΕΝΑ ΣΥΣΤΗΜΑ ΤΗΛΕΠΙΚΟΙΝΩΝΙΩΝ.

ΠΕΡΙΛΗΨΗ(57)

Μια μέθοδος παρακολούθησης μιας σύνδεσης με ένα τερματικό χρήστη σε ένα σύστημα τηλεπικοινωνιών όπου το σύστημα τηλεπικοινωνιών περιλαμβάνει ένα στοιχείο (CSCF) που ελέγχει μια σύνδεση με ένα τερματικό χρήστη (UE) και ένα τμήμα του συστήματος (SGSN,GGSN) που παρέχει μεταφορά των δεδομένων του χρήστη και το οποίο τμήμα του συστήματος είναι ξεχωριστό από το εν λόγω στοιχείο ελέγχου, όπου ένα σύστημα ελέγχου το οποίο γνωρίζει την κατάσταση της σύνδεσης με το τερματικό του χρήστη (UE) διατάσσεται για να στείλει ένα σήμα

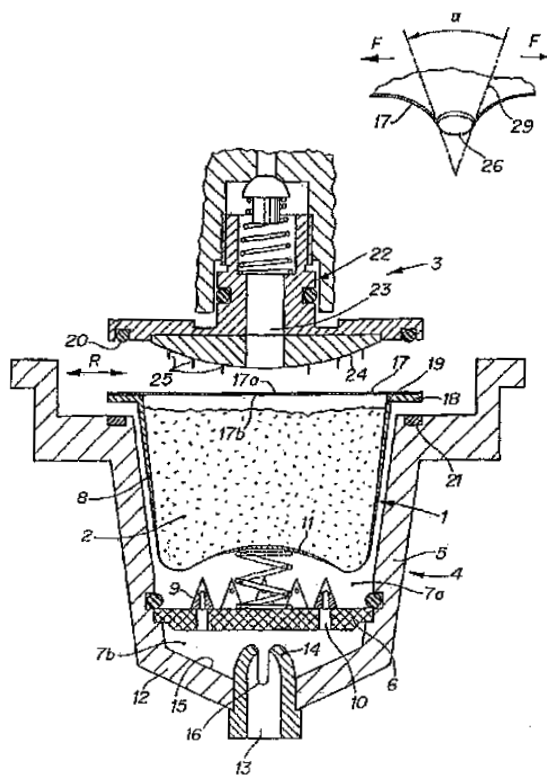
καταγραφής στο στοιχείο ελέγχου (CSCF) που υποδηλώνει την κατάσταση της σύνδεσης και το στοιχείο ελέγχου (CSCF) διατάσσεται έτσι ώστε να αποφασίσει την κατάσταση της σύνδεσης του τερματικού χρήστη (UE) με βάση το σήμα καταγραφής που λαμβάνεται.



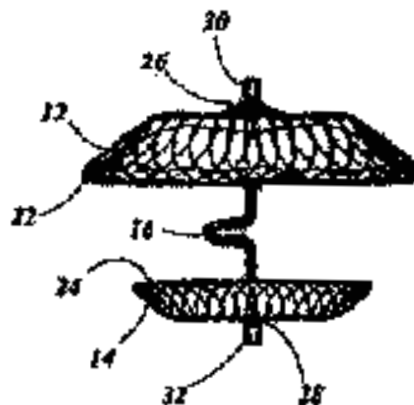
ΑΡΙΘΜΟΣ ΕΥΡ. Δ.Ε. (11):3063232
ΑΡΙΘ. ΕΛΛ. ΚΑΤΑΘΕΣΗΣ (21):20070402879
ΗΜΕΡ. ΕΛΛ. ΚΑΤΑΘΕΣΗΣ (22):24/09/2007
ΑΡΙΘ./ΗΜΕΡ. ΔΗΜΟΣΙΕΥΣΗΣ
ΕΥΡΩΠΑΪΚΟΥ ΔΙΠΛΩΜΑΤΟΣ(87):1646304 - 11/07/2007
ΑΡΙΘ./ΗΜΕΡ. ΔΗΜΟΣΙΕΥΣΗΣ
ΕΥΡΩΠΑΪΚΗΣ ΑΙΤΗΣΗΣ (86):04736556.4--10/06/2004
ΔΙΚΑΙΟΥΧΟΣ (73):1)Monodor S.A.
Champ-Cadet, 1041 St. Barthelemy,
ΕΛΒΕΤΙΑ
ΣΥΜΒ. ΠΡΟΤΕΡΑΙΟΤΗΤΕΣ (30):03016753-23/07/2003-EP
ΕΦΕΥΡΕΤΗΣ (72):1)FAVRE, Eric
2)HENTSCH, Jacques
ΕΙΔΙΚΟΣ ΠΛΗΡΕΞΟΥΣΙΟΣ (74):ΔΗΜΟΥ ΧΡΙΣΤΙΝΑ
Κουμπάρη 2, 10674 ΑΘΗΝΑ
ΑΝΤΙΚΛΗΤΟΣ (74):ΠΑΠΑΚΩΝΣΤΑΝΤΙΝΟΥ ΕΛΕΝΗ
Κουμπάρη 2,10674 ΑΘΗΝΑ
ΤΙΤΛΟΣ ΕΦΕΥΡΕΣΗΣ (54):ΜΕΘΟΔΟΣ ΠΑΡΑΣΚΕΥΗΣ ΕΝΟΣ ΡΟΦΗΜΑΤΟΣ ΑΠΟ ΕΝΑ ΣΚΑΦΙΔΙΟ ΚΑΙ ΔΙΑΤΑΞΗ ΓΙΑ ΤΗΝ ΕΦΑΡΜΟΓΗ ΤΗΣ ΜΕΘΟΔΟΥ.

ΠΕΡΙΛΗΨΗ(57)

Μέθοδος παρασκευής ενός ροφήματος ή ενός υγρού τροφίμου από ένα σκαφίδιο (1), περιέχον ένα προϊόν (2) με μία προς εκχύλιση ουσία, έχοντας το σκαφίδιο μία ελαστική μεμβράνη (17) μεγάλης ικανότητας παραμόρφωσης, ελαστικής ή μόνιμης, περιλαμβάνουσα τα στάδια δημιουργίας μιας πληθώρας οπών (26) κατανεμημένων επί της ελαστικής μεμβράνης (17), και ψεκασμού ύδατος επί της ελαστικής μεμβράνης (17) σε τρόπο που αυτή να παραμορφώνεται προς το προϊόν (2) στο εσωτερικό του σκαφιδίου (1) από τις εν λόγω οπές. Το μέγεθος των διανοιγμένων από τις αιχμές διάτρησης (25) ελέγχεται από το επίπεδο πλήρωσης ή από την συμπαγία του προϊόντος (2) στο εσωτερικό του σκαφιδίου σε τρόπο που να επηρεάζει την διαφορά υδραυλικής πίεσης DELTAP μεταξύ των δύο πλευρών (17a, 17b) της ελαστικής μεμβράνης (17) για την επίτευξη αυτόματης ρύθμισης της συμπίεσης του περιεχομένου εντός του σκαφιδίου (1) προϊόντος (2).



ΑΡΙΘΜΟΣ ΕΥΡ. Δ.Ε. (11):3063233
ΑΡΙΘ. ΕΛΛ. ΚΑΤΑΘΕΣΗΣ (21):20070402880
ΗΜΕΡ. ΕΛΛ. ΚΑΤΑΘΕΣΗΣ (22):24/09/2007
ΑΡΙΘ./ΗΜΕΡ. ΔΗΜΟΣΙΕΥΣΗΣ
ΕΥΡΩΠΑΪΚΟΥ ΔΙΠΛΩΜΑΤΟΣ(87):1052944 - 12/09/2007
ΑΡΙΘ./ΗΜΕΡ. ΔΗΜΟΣΙΕΥΣΗΣ
ΕΥΡΩΠΑΪΚΗΣ ΑΙΤΗΣΗΣ (86):98953347.6--12/10/1998
ΔΙΚΑΙΟΥΧΟΣ (73):1)Aga Medical Corporation
5050 Nathan Lane North, Plymouth MN
55442-2204, ΗΝΩΜΕΝΕΣ ΠΟΛΙΤΕΙΕΣ ΤΗΣ
ΑΜΕΡΙΚΗΣ
ΣΥΜΒ. ΠΡΟΤΕΡΑΙΟΤΗΤΕΣ (30):19620-06/02/1998-US
ΕΦΕΥΡΕΤΗΣ (72):1)AMPLATZ, Kurt
2)AFREMOV, Michael, R.
ΕΙΔΙΚΟΣ ΠΛΗΡΕΞΟΥΣΙΟΣ (74):ΔΗΜΟΥ ΧΡΙΣΤΙΝΑ
Κουμπάρη 2, 10674 ΑΘΗΝΑ
ΑΝΤΙΚΑΛΗΤΟΣ (74):ΠΑΠΑΚΩΝΣΤΑΝΤΙΝΟΥ ΕΛΕΝΗ
Κουμπάρη 2,10674 ΑΘΗΝΑ
ΤΙΤΛΟΣ ΕΦΕΥΡΕΣΗΣ (54):**ΠΕΡΙΟΡΙΣΤΙΚΗ ΣΥΣΚΕΥΗ ΕΜΦΡΑΞΗΣ ΚΑΤΕΥΘΥΝΟΜΕΝΗ ΑΠΟ ΔΙΑΔΕΡΜΙΚΟ ΚΑΘΗΤΗΡΑ.**



ΠΕΡΙΛΗΨΗ(57)

Μια συρρικνούμενη ιατρική συσκευή (10) και μια σχετική μέθοδος έμφραξης ενός μη φυσιολογικού ανοίγματος, για παράδειγμα, σε ένα σωματικό όργανο, όπου η ιατρική συσκευή (10) παίρνει το σχήμα της από ένα μεταλλικό ύφασμα με μνήμη σχήματος. Η συσκευή κατασκευάζεται κατά προτίμηση από ένα συνεχές σωληνοειδές μεταλλικό ύφασμα και περιλαμβάνει δύο εξωτερικά τμήματα έμφραξης (12, 14) και ένα εύκαμπτο, κεντρικό όμοιο με ελατήριο εξάρτημα διασύνδεσης (16). Η συσκευή (10) περιλαμβάνει ένα συνδετήρα (30, 32) για προσάρτηση στο άκρο ενός οδηγού σύρματος ή καθετήρα παροχής.

ΑΡΙΘΜΟΣ ΕΥΡ. Δ.Ε. (11):3063234
ΑΡΙΘ. ΕΛΛ. ΚΑΤΑΘΕΣΗΣ (21):20070402881
ΗΜΕΡ. ΕΛΛ. ΚΑΤΑΘΕΣΗΣ (22):24/09/2007
ΑΡΙΘ./ΗΜΕΡ. ΔΗΜΟΣΙΕΥΣΗΣ
ΕΥΡΩΠΑΪΚΟΥ ΔΙΠΛΩΜΑΤΟΣ(87):1334964 - 15/08/2007
ΑΡΙΘ./ΗΜΕΡ. ΔΗΜΟΣΙΕΥΣΗΣ
ΕΥΡΩΠΑΪΚΗΣ ΑΙΤΗΣΗΣ (86):01976819.1--23/10/2001
ΔΙΚΑΙΟΥΧΟΣ (73):1)Ajinomoto Co., Inc.
15-1 Kyobashi 1-chome, Chuo-ku, Tokyo 104-
0031, ΙΑΠΩΝΙΑ
ΣΥΜΒ. ΠΡΟΤΕΡΑΙΟΤΗΤΕΣ (30):2000324375-24/10/2000-JP
ΕΦΕΥΡΕΤΗΣ (72):1)SUMIKAWA, Michito t
2)MARUO, Makoto
3)MIYAZAKI, Kazuo
4)NISHINA, Shigehiro
5)MATSUZAWA, Yukiko
ΕΙΔΙΚΟΣ ΠΛΗΡΕΞΟΥΣΙΟΣ (74):ΔΗΜΟΥ ΧΡΙΣΤΙΝΑ
Κουμπάρη 2, 10674 ΑΘΗΝΑ
ΑΝΤΙΚΑΛΗΤΟΣ (74):ΠΑΠΑΚΩΝΣΤΑΝΤΙΝΟΥ ΕΛΕΝΗ
Κουμπάρη 2,10674 ΑΘΗΝΑ
ΤΙΤΛΟΣ ΕΦΕΥΡΕΣΗΣ (54):**ΔΙΑΔΙΚΑΣΙΑ ΓΙΑ ΠΑΡΑΓΩΓΗ ΤΗΣ Β-ΜΟΡΦΗΣ ΚΡΥΣΤΑΛΛΟΥ ΝΑΤΕΓΛΙΝΙΔΗΣ.**

ΠΕΡΙΛΗΨΗ(57)

Μια μέθοδος παρέχεται για παραγωγή κρυστάλλων τύπου-B της νατεγλινίδης ουσιαστικά χωρίς κρυστάλλους τύπου-H, η οποία περιλαμβάνει την ξήρανση διαλυτωμένων υγρών κρυστάλλων της νατεγλινίδης σε μια χαμηλή θερμοκρασία έως ότου δεν παραμένει καθόλου διαλύτης και την διεξαγωγή μιας μετατροπής κρυστάλλων της. Σύμφωνα με αυτήν τη μέθοδο, κρύσταλλοι τύπου-B της νατεγλινίδης μπορούν να παραχθούν σε μια βιομηχανική κλίμακα χωρίς να επιτρέπεται σε άλλες μορφές του κρυσταλλικού πολυμορφισμού να συνυπάρχουν.

ΑΡΙΘΜΟΣ ΕΥΡ. Δ.Ε. (11):3063235
ΑΡΙΘ. ΕΛΛ. ΚΑΤΑΘΕΣΗΣ (21):20070402882
ΗΜΕΡ. ΕΛΛ. ΚΑΤΑΘΕΣΗΣ (22):24/09/2007
ΑΡΙΘ./ΗΜΕΡ. ΔΗΜΟΣΙΕΥΣΗΣ
ΕΥΡΩΠΑΪΚΟΥ ΔΙΠΛΩΜΑΤΟΣ(87):1329470 - 01/08/2007
ΑΡΙΘ./ΗΜΕΡ. ΔΗΜΟΣΙΕΥΣΗΣ
ΕΥΡΩΠΑΪΚΗΣ ΑΙΤΗΣΗΣ (86):02293006.9--01/01/2003
ΔΙΚΑΙΟΥΧΟΣ (73):1)L' OREAL
14, rue Royale, 75008 Paris, ΓΑΛΛΙΑ
ΣΥΜΒ. ΠΡΟΤΕΡΑΙΟΤΗΤΕΣ (30):0200704-21/01/2002-FR
ΕΦΕΥΡΕΤΗΣ (72):1)Benard, Sylvie
2)Trouille, Simon
3)Arnaud-Roux, Mireille
ΕΙΔΙΚΟΣ ΠΛΗΡΕΞΟΥΣΙΟΣ (74):ΑΘΑΝΑΣΙΑΔΟΥ ΜΑΡΙΑ
Κουμπάρη 2, 10674 ΑΘΗΝΑ
ΑΝΤΙΚΛΗΤΟΣ (74):ΠΑΠΑΚΩΝΣΤΑΝΤΙΝΟΥ ΕΛΕΝΗ
Κουμπάρη 2,10674 ΑΘΗΝΑ
ΤΙΤΛΟΣ ΕΦΕΥΡΕΣΗΣ (54):**ΑΜΦΙΦΙΛΙΚΑ ΚΑΤΙΟΝΙΚΑ ΣΥΝΔΥΑΣΤΙΚΑ ΠΟΛΥΜΕΡΗ, ΜΕΘΟΔΟΣ ΠΑΡΑΣΚΕΥΗΣ, ΧΡΗΣΗ ΩΣ ΠΑΧΥΝΤΩΝ, ΚΑΙ ΣΥΝΘΕΣΗ ΠΕΡΙΕΧΟΥΣΑ ΑΥΤΑ.**

ΠΕΡΙΛΗΨΗ(57)

Η παρούσα αίτηση αφορά νέα αμφιφιλικά κατιονικά συνδυαστικά πολυμερή, υδατοδιαλυτά ή υδατοδιασκορπίσιμα, την μέθοδο παρασκευής τους, καθώς και την χρήση τους σε συνθέσεις για τοπική εφαρμογή, ιδίως για κοσμητική χρήση, ως παραγόντων παχύνσεως. Η ευρεσιτεχνία αφορά επίσης τις συνθέσεις οι οποίες περιέχουν τα πολυμερή αυτά.

ΑΡΙΘΜΟΣ ΕΥΡ. Δ.Ε. (11):3063236
ΑΡΙΘ. ΕΛΛ. ΚΑΤΑΘΕΣΗΣ (21):20070402883
ΗΜΕΡ. ΕΛΛ. ΚΑΤΑΘΕΣΗΣ (22):24/09/2007
ΑΡΙΘ./ΗΜΕΡ. ΔΗΜΟΣΙΕΥΣΗΣ
ΕΥΡΩΠΑΪΚΟΥ ΔΙΠΛΩΜΑΤΟΣ(87):0998291 - 11/07/2007
ΑΡΙΘ./ΗΜΕΡ. ΔΗΜΟΣΙΕΥΣΗΣ
ΕΥΡΩΠΑΪΚΗΣ ΑΙΤΗΣΗΣ (86):98935126.7--16/07/1998
ΔΙΚΑΙΟΥΧΟΣ (73):1)SMITHKLINE BEECHAM PLC
980 Great West Road, Brentford, Middlesex
TW8 9GS,ΜΕΓΑΛΗ ΒΡΕΤΑΝΝΙΑ
ΣΥΜΒ. ΠΡΟΤΕΡΑΙΟΤΗΤΕΣ (30):9715306-18/07/1997-GB
ΕΦΕΥΡΕΤΗΣ (72):1)BUCKINGHAM, Robin, Edwin
2)SMITH, Stephen, Alistair
ΕΙΔΙΚΟΣ ΠΛΗΡΕΞΟΥΣΙΟΣ (74):ΔΗΜΟΥ ΧΡΙΣΤΙΝΑ
Κουμπάρη 2, 10674 ΑΘΗΝΑ
ΑΝΤΙΚΛΗΤΟΣ (74):ΠΑΠΑΚΩΝΣΤΑΝΤΙΝΟΥ ΕΛΕΝΗ
Κουμπάρη 2,10674 ΑΘΗΝΑ
ΤΙΤΛΟΣ ΕΦΕΥΡΕΣΗΣ (54):**ΑΓΩΓΗ ΤΟΥ ΔΙΑΒΗΤΗ ΜΕ ΘΕΙΑΖΟΛΙΔΙΝΟΔΙΟΝΗ ΚΑΙ ΣΟΥΛΦΟΝΥΛΟΥΡΙΑ.**

ΠΕΡΙΛΗΨΗ(57)

Μέθοδος για την αγωγή του σακχαροδιαβήτη και καταστάσεων σχετιζόμενων με το σακχαροδιαβήτη σε ένα θηλαστικό, η οποία μέθοδος περιλαμβάνει τη χορήγηση μίας αποτελεσματικής μη τοξικής φαρμακευτικά αποδεκτής ποσότητας ενός ευαισθητοποιητή της ινσουλίνης και μίας μικρότερης από τη μέγιστη ποσότητας ενός εκκριταγωγού της ινσουλίνης, σε ένα θηλαστικό το οποίο την έχει ανάγκη? και μία φαρμακευτική σύνθεση για χρήση σε μία τέτοια μέθοδο.

ΑΡΙΘΜΟΣ ΕΥΡ. Δ.Ε. (11):3063239
ΑΡΙΘ. ΕΛΛ. ΚΑΤΑΘΕΣΗΣ (21):20070402886
ΗΜΕΡ. ΕΛΛ. ΚΑΤΑΘΕΣΗΣ (22):24/09/2007
ΑΡΙΘ./ΗΜΕΡ. ΔΗΜΟΣΙΕΥΣΗΣ
ΕΥΡΩΠΑΪΚΟΥ ΔΙΠΛΩΜΑΤΟΣ(87):1066854 - 19/09/2007
ΑΡΙΘ./ΗΜΕΡ. ΔΗΜΟΣΙΕΥΣΗΣ
ΕΥΡΩΠΑΪΚΗΣ ΑΙΤΗΣΗΣ (86):00305463.2--29/06/2000
ΔΙΚΑΙΟΥΧΟΣ (73):1)PFIZER INC.
235 East 42nd Street, New York, N.Y. 10017,
ΗΝΩΜΕΝΕΣ ΠΟΛΙΤΕΙΕΣ ΤΗΣ ΑΜΕΡΙΚΗΣ
2)Pfizer Limited
Ramsgate Road, Sandwich, Kent CT13
9NJ,ΜΕΓΑΛΗ ΒΡΕΤΑΝΝΙΑ
ΣΥΜΒ. ΠΡΟΤΕΡΑΙΟΤΗΤΕΣ (30):9916052-08/07/1999-GB
ΕΦΕΥΡΕΤΗΣ (72):1)Bruce, Christopher Ian
ΕΙΔΙΚΟΣ ΠΛΗΡΕΞΟΥΣΙΟΣ (74):ΑΘΑΝΑΣΙΑΔΟΥ ΜΑΡΙΑ
Κουμπάρη 2, 10674 ΑΘΗΝΑ
ΑΝΤΙΚΛΗΤΟΣ (74):ΠΑΠΑΚΩΝΣΤΑΝΤΙΝΟΥ ΕΛΕΝΗ
Κουμπάρη 2,10674 ΑΘΗΝΑ
ΤΙΤΛΟΣ ΕΦΕΥΡΕΣΗΣ (54):ΑΝΘΕΛΑΜΙΝΘΙΚΑΙ ΣΥΝΘΕΣΕΙΣ ΠΕ-
ΡΙΕΧΟΥΣΑΙ ΣΥΝΔΥΑΣΜΟΥΣ ΑΒΕΡΜΕ-
ΚΤΙΝΩΝ Ή ΜΙΑΒΕΜΥΚΙΝΩΝ ΜΕΤΑ
ΔΙΣ-ΑΡΥΛΟ ΕΝΩΣΕΩΝ.

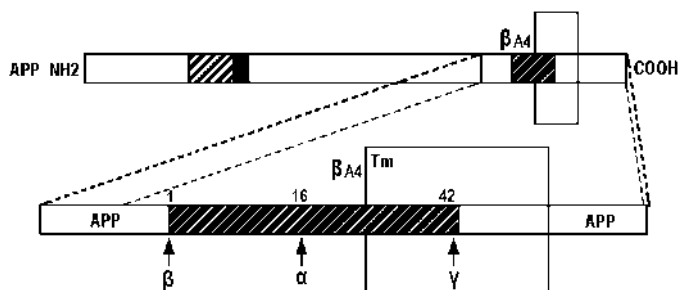
ΠΕΡΙΛΗΨΗ(57)

Συνδυασμοί αβερμεκτινών και μιλβεμυκτινών και παραγώγων των μετά δις-αρυλο ενώσεων και χρήσις των εις καταπολέμησιν παρασίτων, ιδιαίτερος ελμινθικών, λοιμώξεων.

ΑΡΙΘΜΟΣ ΕΥΡ. Δ.Ε. (11):3063240
ΑΡΙΘ. ΕΛΛ. ΚΑΤΑΘΕΣΗΣ (21):20070402887
ΗΜΕΡ. ΕΛΛ. ΚΑΤΑΘΕΣΗΣ (22):24/09/2007
ΑΡΙΘ./ΗΜΕΡ. ΔΗΜΟΣΙΕΥΣΗΣ
ΕΥΡΩΠΑΪΚΟΥ ΔΙΠΛΩΜΑΤΟΣ(87):1160256 - 27/06/2007
ΑΡΙΘ./ΗΜΕΡ. ΔΗΜΟΣΙΕΥΣΗΣ
ΕΥΡΩΠΑΪΚΗΣ ΑΙΤΗΣΗΣ (86):01114005.0--14/02/1996
ΔΙΚΑΙΟΥΧΟΣ (73):1)Wyeth
Five Giralda Farms, Madison, New Jersey
07940, ΗΝΩΜΕΝΕΣ ΠΟΛΙΤΕΙΕΣ ΤΗΣ
ΑΜΕΡΙΚΗΣ
2)Neuralab Limited
102 St. James Court, Flatts, Smiths FL04,
ΒΕΡΜΟΥΔΕΣ
ΣΥΜΒ. ΠΡΟΤΕΡΑΙΟΤΗΤΕΣ (30):388463-14/02/1995-US
ΕΦΕΥΡΕΤΗΣ (72):1)Konig, Gerhard
2)Graham, Paul
ΕΙΔΙΚΟΣ ΠΛΗΡΕΞΟΥΣΙΟΣ (74):ΔΗΜΟΥ ΧΡΙΣΤΙΝΑ
Κουμπάρη 2, 10674 ΑΘΗΝΑ
ΑΝΤΙΚΛΗΤΟΣ (74):ΠΑΠΑΚΩΝΣΤΑΝΤΙΝΟΥ ΕΛΕΝΗ
Κουμπάρη 2,10674 ΑΘΗΝΑ
ΤΙΤΛΟΣ ΕΦΕΥΡΕΣΗΣ (54):ΜΟΝΟΚΛΩΝΙΚΟ ΑΝΤΙΣΩΜΑ ΕΙΔΙΚΟ
ΓΙΑ ΤΟ ΒΑ4 (1-42) ΠΕΠΤΙΔΙΟ.

ΠΕΡΙΛΗΨΗ(57)

Η παρούσα εφεύρεση αφορά σε ένα μονοκλωνικό αντίσωμα το οποίο είναι ειδικό για το βΑ4 πεπτιδίο και πιο συγκεκριμένα για το ελεύθερο C-τελικό άκρο «1-42» και όχι το «1-43» του βΑ4, και σημαίνει διάχυτο και ινιδιακό αμυλοειδές, αγγειακό αμυλοειδές και νευροϊνιδιακά συσσωματώματα. Η παρούσα εφεύρεση αφορά επιπλέον σε τμήματα αντισωμάτων και ως εκ τούτου σε δομές οι οποίες έχουν παρόμοια ειδικότητα δέσμησης. Η παρούσα εφεύρεση παρέχει επίσης μεθόδους διάγνωσης, ανίχνευσης και θεραπείας για την αντιμετώπιση μοναδικών τύπων βΑ4 πεπτιδίου, χρησιμοποιώντας τα αντισώματα της παρούσας εφεύρεσης.



ΑΡΙΘΜΟΣ ΕΥΡ. Δ.Ε. (11):3063241
ΑΡΙΘ. ΕΛΛ. ΚΑΤΑΘΕΣΗΣ (21):20070402888
ΗΜΕΡ. ΕΛΛ. ΚΑΤΑΘΕΣΗΣ (22):24/09/2007
ΑΡΙΘ./ΗΜΕΡ. ΔΗΜΟΣΙΕΥΣΗΣ
ΕΥΡΩΠΑΪΚΟΥ ΔΙΠΛΩΜΑΤΟΣ(87):1097945 - 04/07/2007
ΑΡΙΘ./ΗΜΕΡ. ΔΗΜΟΣΙΕΥΣΗΣ
ΕΥΡΩΠΑΪΚΗΣ ΑΙΤΗΣΗΣ (86):00204461.8--18/03/1992
ΔΙΚΑΙΟΥΧΟΣ (73):1)NEW YORK UNIVERSITY
550 First Avenue, Room MSB 153, New York,
NY 10016, ΗΝΩΜΕΝΕΣ ΠΟΛΙΤΕΙΕΣ ΤΗΣ
ΑΜΕΡΙΚΗΣ
2)CENTOCOR, INC.
200 Great Valley Parkway, Malvern, PA
19355-1307, ΗΝΩΜΕΝΕΣ ΠΟΛΙΤΕΙΕΣ ΤΗΣ
ΑΜΕΡΙΚΗΣ
ΣΥΜΒ. ΠΡΟΤΕΡΑΙΟΤΗΤΕΣ (30):670827-18/03/1991-US
ΕΦΕΥΡΕΤΗΣ (72):1)Le, Junming
2)Vilcek, Jan
3)Daddona, Peter E.
4)Ghrayeb, John
5)Knight, David M.
6)Siegel, Scott A.
ΕΙΔΙΚΟΣ ΠΛΗΡΕΞΟΥΣΙΟΣ (74):ΑΘΑΝΑΣΙΑΔΟΥ ΜΑΡΙΑ
Κουμπάρη 2, 10674 ΑΘΗΝΑ
ΑΝΤΙΚΛΗΤΟΣ (74):ΠΑΠΑΚΩΝΣΤΑΝΤΙΝΟΥ ΕΛΕΝΗ
Κουμπάρη 2,10674 ΑΘΗΝΑ
ΤΙΤΛΟΣ ΕΦΕΥΡΕΣΗΣ (54):**ΜΟΝΟΚΛΩΝΙΚΟ ΚΑΙ ΧΙΜΑΙΡΙΚΟ
ΑΝΤΙΣΩΜΑ ΕΙΔΙΚΑ ΓΙΑ ΤΟΝ ΑΝΘΡΩ-
ΠΙΝΟ ΟΓΚΟΝΕΚΡΩΤΙΚΟ ΠΑΡΑΓΟΝΤΑ.**

ΠΕΡΙΛΗΨΗ(57)

Παρέχονται αντι-TNF αντισώματα, θραύσματα και περιοχές αυτών, τα οποία είναι ειδικά για τον ανθρώπινο ογκοκρεατικό παράγοντα-α (TNFα) και χρήσιμα για in vivo διάγνωση και θεραπεία διαφόρων παθολογιών και καταστάσεων που μεσολαβούνται από τον TNFα, καθώς και νουκλεοτίδια που κωδικοποιούν αντισώματα ποντικών και χιμαιρικά αντισώματα, μέθοδοι για την παραγωγή του αντισώματος, μέθοδοι χρήσης του αντι-TNF αντισώματος ή θραύσμα, περιοχή ή παράγωγο αυτού, σε ανοσοπροσδιορισμούς και ανοσοθεραπευτικές προσεγγίσεις.

ΑΡΙΘΜΟΣ ΕΥΡ. Δ.Ε. (11):3063242
ΑΡΙΘ. ΕΛΛ. ΚΑΤΑΘΕΣΗΣ (21):20070402891
ΗΜΕΡ. ΕΛΛ. ΚΑΤΑΘΕΣΗΣ (22):21/09/2007
ΑΡΙΘ./ΗΜΕΡ. ΔΗΜΟΣΙΕΥΣΗΣ
ΕΥΡΩΠΑΪΚΟΥ ΔΙΠΛΩΜΑΤΟΣ(87):1149919 - 12/09/2007
ΑΡΙΘ./ΗΜΕΡ. ΔΗΜΟΣΙΕΥΣΗΣ
ΕΥΡΩΠΑΪΚΗΣ ΑΙΤΗΣΗΣ (86):01303527.4--18/04/2001
ΔΙΚΑΙΟΥΧΟΣ (73):1)Daiichi Sankyo Company, Limited
3-5-1, Nihonbashi Honcho, Chuo-ku Tokyo,
ΙΑΠΩΝΙΑ
ΣΥΜΒ. ΠΡΟΤΕΡΑΙΟΤΗΤΕΣ (30):2000116591-18/04/2000-JP
2000117458-19/04/2000-JP
ΕΦΕΥΡΕΤΗΣ (72):1)Yoshikawa, Hiroji,
2)Abe, Yuki,
3)Ono, Chiho
ΕΙΔΙΚΟΣ ΠΛΗΡΕΞΟΥΣΙΟΣ (74):ΚΟΝΙΔΑΡΗ ΚΩΝΣΤΑΝΤΙΝΑ
Δημ. Μαλαγάρδη 16, 18120 ΚΟΡΥΔΑΛΛΟΣ
(ΑΤΤΙΚΗΣ)
ΑΝΤΙΚΛΗΤΟΣ (74):ΜΑΛΑΜΗ ΑΛΚΗΣΤΙΣ-ΕΙΡΗΝΗ
Σκουφά 52,10672 ΑΘΗΝΑ
ΤΙΤΛΟΣ ΕΦΕΥΡΕΣΗΣ (54):**ΓΟΝΙΔΙΑ ΠΟΥ ΣΧΕΤΙΖΟΝΤΑΙ ΜΕ ΤΗ
ΒΙΟΣΥΝΘΕΣΗ ΤΟΥ ML-236.**

ΠΕΡΙΛΗΨΗ(57)

Ο ML-236B είναι αναστολέας της αναγωγής HMG-CoA και χρήσιμος για την παρασκευή άλλου αναστολέα, της πραβαστατίνης. Η παρασκευή του ML-236B με τη χρήση κάποιου μικροοργανισμού παραγωγής του ML-236B, ενισχύεται από τη χρήση πολυνουκλεοτιδίου που κωδικοποιεί κάποιο γονίδιο το οποίο σχετίζεται με το σύμπλεγμα της συνθέσεως των πολυκετιδίων που λαμβάνει χώρα στον παραπάνω μικροοργανισμό.

ΑΡΙΘΜΟΣ ΕΥΡ. Δ.Ε. (11):3063243
ΑΡΙΘ. ΕΛΛ. ΚΑΤΑΘΕΣΗΣ (21):20070402892
ΗΜΕΡ. ΕΛΛ. ΚΑΤΑΘΕΣΗΣ (22):21/09/2007
ΑΡΙΘ./ΗΜΕΡ. ΔΗΜΟΣΙΕΥΣΗΣ
ΕΥΡΩΠΑΪΚΟΥ ΔΙΠΛΩΜΑΤΟΣ(87):1658848 - 01/08/2007
ΑΡΙΘ./ΗΜΕΡ. ΔΗΜΟΣΙΕΥΣΗΣ
ΕΥΡΩΠΑΪΚΗΣ ΑΙΤΗΣΗΣ (86):05077333.2--12/10/2005
ΔΙΚΑΙΟΥΧΟΣ (73):1)Pharma Mar S.A., Sociedad Unipersonal
Poligono Industrial La Mina Avda. de los
Reyes, 1 Colmenar Viejo, 28770 Madrid,
ΙΣΠΑΝΙΑ
ΣΥΜΒ. ΠΡΟΤΕΡΑΙΟΤΗΤΕΣ (30):623813 P-29/10/2004-US
ΕΦΕΥΡΕΤΗΣ (72):1)Calvo Salve, Pilar
2)Tobio Barreira, Maria
3)Nuijen, Bastiaan
4)Beijnen, Jacob Hendrik
ΕΙΔΙΚΟΣ ΠΑΗΡΕΞΟΥΣΙΟΣ (74):ΚΟΝΙΔΑΡΗ ΚΩΝΣΤΑΝΤΙΝΑ
Δημ. Μαλαγάρδη 16, 18120 ΚΟΡΥΔΑΛΛΟΣ
(ΑΤΤΙΚΗΣ)
ΑΝΤΙΚΛΗΤΟΣ (74):ΜΑΛΑΜΗ ΑΛΚΗΣΤΙΣ-ΕΙΡΗΝΗ
Σκουφά 52,10672 ΑΘΗΝΑ
ΤΙΤΛΟΣ ΕΦΕΥΡΕΣΗΣ (54):**ΤΥΠΟΠΟΙΗΣΕΙΣ ΠΟΥ ΠΕΡΙΕΧΟΥΝ
ΕΚΤΕΪΝΑΣΚΙΑΙΝΗ ΚΑΙ ΔΙΣΑΚΧΑΡΙΤΗ.**

ΠΕΡΙΛΗΨΗ(57)

Παρέχονται τυποποιήσεις εκτείνασκιδίνης, μέθοδοι παρασκευής της ίδιας, αντικείμενα κατασκευής και εξοπλισμοί με τέτοιες τυποποιήσεις και μέθοδοι θεραπείας πολλαπλασιαστικών ασθενειών με τις ίδιες τυποποιήσεις.

ΑΡΙΘΜΟΣ ΕΥΡ. Δ.Ε. (11):3063244
ΑΡΙΘ. ΕΛΛ. ΚΑΤΑΘΕΣΗΣ (21):20070402893
ΗΜΕΡ. ΕΛΛ. ΚΑΤΑΘΕΣΗΣ (22):21/09/2007
ΑΡΙΘ./ΗΜΕΡ. ΔΗΜΟΣΙΕΥΣΗΣ
ΕΥΡΩΠΑΪΚΟΥ ΔΙΠΛΩΜΑΤΟΣ(87):1397128 - 04/07/2007
ΑΡΙΘ./ΗΜΕΡ. ΔΗΜΟΣΙΕΥΣΗΣ
ΕΥΡΩΠΑΪΚΗΣ ΑΙΤΗΣΗΣ (86):02724228.8--13/03/2002
ΔΙΚΑΙΟΥΧΟΣ (73):1)Tioga Pharmaceuticals, Inc.
c/o Forward Ventures 9393 Towne Centre Dr.
Suite 200, San Diego, CA 92121,
ΗΝΩΜΕΝΕΣ ΠΟΛΙΤΕΙΕΣ ΤΗΣ ΑΜΕΡΙΚΗΣ
ΣΥΜΒ. ΠΡΟΤΕΡΑΙΟΤΗΤΕΣ (30):10116978-05/04/2001-DE
ΕΦΕΥΡΕΤΗΣ (72):1)JACOB, Jutta
2)WEBER, Frank
3)BARTOSZYK, Gerd
4)SEYFRIED, Christoph
ΕΙΔΙΚΟΣ ΠΑΗΡΕΞΟΥΣΙΟΣ (74):ΚΟΝΙΔΑΡΗ ΚΩΝΣΤΑΝΤΙΝΑ
Δημ. Μαλαγάρδη 16, 18120 ΚΟΡΥΔΑΛΛΟΣ
(ΑΤΤΙΚΗΣ)
ΑΝΤΙΚΛΗΤΟΣ (74):ΜΑΛΑΜΗ ΑΛΚΗΣΤΙΣ-ΕΙΡΗΝΗ
Σκουφά 52,10672 ΑΘΗΝΑ
ΤΙΤΛΟΣ ΕΦΕΥΡΕΣΗΣ (54):**ΟΙ ΚΑΠΠΑ-ΟΠΠΟΕΙΔΕΙΣ ΑΓΩΝΙΣΤΕΣ
ΣΤΗ ΘΕΡΑΠΕΙΑ ΤΩΝ ΠΑΘΗΣΕΩΝ ΤΗΣ
ΚΥΣΤΗΣ.**

ΠΕΡΙΛΗΨΗ(57)

Η ευρεσιτεχνία αφορά τη χρήση του φαρμάκου N-μεθυλο-N-[(1S)-1-φαινυλο-2-((3S)-3-υδροξυπυρρολιδιν-1-υλο)-αιθυλο]-2,2-διφαινυλο-ακεταμίδιο ή ενός από τα φαρμακολογικά αποδεκτά άλατά του με σκοπό τη παρασκευή ενός φαρμακευτικού σκευάσματος για τη θεραπεία των παθήσεων της κύστης, ιδιαίτερα της ερεθισμένης κύστης και των πόνων που συνδέονται με αυτή.

ΑΡΙΘΜΟΣ ΕΥΡ. Δ.Ε. (11):3063245
ΑΡΙΘ. ΕΛΛ. ΚΑΤΑΘΕΣΗΣ (21):20070402894
ΗΜΕΡ. ΕΛΛ. ΚΑΤΑΘΕΣΗΣ (22):21/09/2007
ΑΡΙΘ./ΗΜΕΡ. ΔΗΜΟΣΙΕΥΣΗΣ
ΕΥΡΩΠΑΪΚΟΥ ΔΙΠΛΩΜΑΤΟΣ(87):1289535 - 11/07/2007
ΑΡΙΘ./ΗΜΕΡ. ΔΗΜΟΣΙΕΥΣΗΣ
ΕΥΡΩΠΑΪΚΗΣ ΑΙΤΗΣΗΣ (86):01935897.7--25/05/2001
ΔΙΚΑΙΟΥΧΟΣ (73):1)Vasogen Ireland Limited
Shannon Airport House, Shannon, County
Clare, ΙΡΛΑΝΔΙΑ
ΣΥΜΒ. ΠΡΟΤΕΡΑΙΟΤΗΤΕΣ (30):2309424-25/05/2000-CA
ΕΦΕΥΡΕΤΗΣ (72):1)SAUDER, Daniel
2)MANDEL, Arkady
3)BOLTON, Anthony, E.
ΕΙΔΙΚΟΣ ΠΑΡΗΓΓΕΥΣΙΟΣ (74):ΚΟΝΙΔΑΡΗ ΚΩΝΣΤΑΝΤΙΝΑ
Δημ. Μαλαγάρδη 16, 18120 ΚΟΡΥΔΑΛΛΟΣ
(ΑΤΤΙΚΗΣ)
ΑΝΤΙΚΛΗΤΟΣ (74):ΜΑΛΑΜΗ ΑΛΚΗΣΤΙΣ-ΕΙΡΗΝΗ
Σκουφά 52,10672 ΑΘΗΝΑ
ΤΙΤΛΟΣ ΕΦΕΥΡΕΣΗΣ (54):**ΑΠΟΠΤΩΤΙΚΕΣ ΟΝΤΟΤΗΤΕΣ ΓΙΑ ΧΡΗΣΗ ΣΤΗ ΘΕΡΑΠΕΙΑ ΝΕΥΡΟΕΚΦΥΛΙΣΤΙΚΩΝ ΚΑΙ ΑΛΛΩΝ ΝΕΥΡΟΛΟΓΙΚΩΝ ΔΙΑΤΑΡΑΧΩΝ.**

ασθενούς για την πρόκληση απόπτωσης και χορήγηση των αποπτωτικών σωμάτων ή, και κυττάρων που σχηματίζονται, στον ασθενή.

ΠΕΡΙΛΗΨΗ(57)

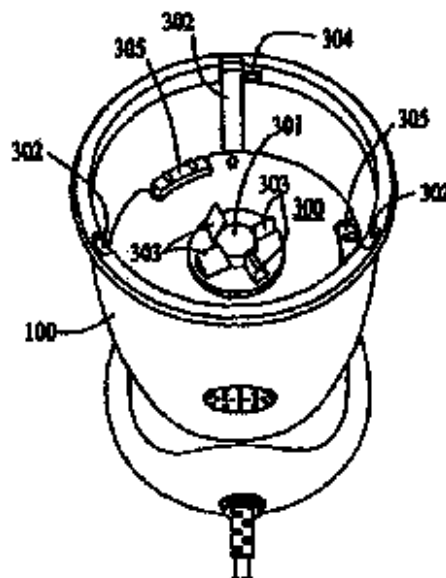
Η θεραπεία ή και προφύλαξη, σε ασθενείς που ανήκουν στην κατηγορία των θηλαστικών, έναντι νευροεκφυλιστικών και άλλων νευρολογικών ιατρικών διαταραχών, είναι αποτελεσματική με τη χορήγηση στον ασθενή αποτελεσματικών ποσοτήτων αποπτωτικών σωμάτων ή, και αποπτωτικών κυττάρων, κατά προτίμηση εκείνων που προέρχονται από τα λευκοκύτταρα του ίδιου του ασθενούς, π.χ. με εξωσωματική θεραπεία των αιμοσφαιρίων του

ΑΡΙΘΜΟΣ ΕΥΡ. Δ.Ε. (11):3063246
ΑΡΙΘ. ΕΛΛ. ΚΑΤΑΘΕΣΗΣ (21):20070402895
ΗΜΕΡ. ΕΛΛ. ΚΑΤΑΘΕΣΗΣ (22):24/09/2007
ΑΡΙΘ./ΗΜΕΡ. ΔΗΜΟΣΙΕΥΣΗΣ
ΕΥΡΩΠΑΪΚΟΥ ΔΙΠΛΩΜΑΤΟΣ(87):1586259 - 04/07/2007
ΑΡΙΘ./ΗΜΕΡ. ΔΗΜΟΣΙΕΥΣΗΣ
ΕΥΡΩΠΑΪΚΗΣ ΑΙΤΗΣΗΣ (86):04104317.5--08/09/2004
ΔΙΚΑΙΟΥΧΟΣ (73):1)Homeland Housewares LLC
11755 Wilshire Boulevard, Suite 1150, Los
Angeles, CA 90025, ΗΝΩΜΕΝΕΣ
ΠΟΛΙΤΕΙΕΣ ΤΗΣ ΑΜΕΡΙΚΗΣ
ΣΥΜΒ. ΠΡΟΤΕΡΑΙΟΤΗΤΕΣ (30):824531-13/04/2004-US
ΕΦΕΥΡΕΤΗΣ (72):1)Sands, Lenny
ΕΙΔΙΚΟΣ ΠΑΡΗΓΓΕΥΣΙΟΣ (74):ΚΙΛΙΜΙΡΗΣ ΚΩΝΣΤΑΝΤΙΝΟΣ
Χατζηγιάννη Μέξη 7, 11528 ΑΘΗΝΑ
ΑΝΤΙΚΛΗΤΟΣ (74):ΚΙΛΙΜΙΡΗΣ ΚΩΝΣΤΑΝΤΙΝΟΣ
Χατζηγιάννη Μέξη 7,115 28 ΑΘΗΝΑ
ΤΙΤΛΟΣ ΕΦΕΥΡΕΣΗΣ (54):**ΑΝΑΜΕΙΚΤΗΡΑΣ ΚΑΙ ΚΑΝΑΤΕΣ.**

περιφέρεια του ανοίγματος έτσι ώστε όταν ο δακτύλιος (104) συνδέεται με το δοχείο (106), ο χρήστης να είναι ικανός να πίνει από το δοχείο (106) χωρίς να χύνεται ή να στάζει το περιεχόμενο.

ΠΕΡΙΛΗΨΗ(57)

Ένα σύστημα αναμεικτήρα που αποτελείται από μία βάση ανάμειξης (100), το οποίο είναι ικανό να αναδεύει το περιεχόμενο ενός πλήθους δοχείων. Η βάση αναμεικτήρα (100) περιλαμβάνει ένα μέσο (500) για την περιστροφή ενός άξονα (503), μία χωνευτή κοιλότητα (300) τοποθετημένη σε μία κορυφή της βάσης αναμεικτήρα (100), έναν διακόπτη που ενεργοποιείται μέσω πίεσης (302) που είναι τοποθετημένος γύρω από την περιφέρεια της χωνευτής κοιλότητας (300), και μία αυλάκωση κλειδώματος (304). Ένα δοχείο (106) που μπορεί να χρησιμοποιηθεί με τη βάση αναμεικτήρα (100) είναι ένα δοχείο που έχει ένα άνοιγμα στο ένα άκρο και μία βάση (110) σε ένα δεύτερο άκρο, όπου η βάση είναι κωνική. Το δοχείο (106) περιλαμβάνει επίσης ένα ή περισσότερα μέλη κλειδώματος (109) και σε αποστάσεις γύρω από την περιφέρεια του σώματος δοχείου (113). Το σώμα δοχείου (113) μπορεί επίσης να περιλαμβάνει μία λαβή (800) που είναι συνδεδεμένη με το εξωτερικό του δοχείου. Το δοχείο (106) περιλαμβάνει επίσης ένα δακτύλιο (104) που είναι επιλεκτικά συνδεδεσιμος και αφαιρέσιμος από την



ΑΡΙΘΜΟΣ ΕΥΡ. Δ.Ε. (11):3063247
ΑΡΙΘ. ΕΛΛ. ΚΑΤΑΘΕΣΗΣ (21):20070402896
ΗΜΕΡ. ΕΛΛ. ΚΑΤΑΘΕΣΗΣ (22):24/09/2007
ΑΡΙΘ./ΗΜΕΡ. ΔΗΜΟΣΙΕΥΣΗΣ
ΕΥΡΩΠΑΪΚΟΥ ΔΙΠΛΩΜΑΤΟΣ(87):1481591 - 04/07/2007
ΑΡΙΘ./ΗΜΕΡ. ΔΗΜΟΣΙΕΥΣΗΣ
ΕΥΡΩΠΑΪΚΗΣ ΑΙΤΗΣΗΣ (86):04076533.1--25/05/2004
ΔΙΚΑΙΟΥΧΟΣ (73):1)Friesland Brands B.V.
Blankenstein 142, 7943 PE Meppel,
ΟΛΛΑΝΔΙΑ
ΣΥΜΒ. ΠΡΟΤΕΡΑΙΟΤΗΤΕΣ (30):1023537-26/05/2003-NL
ΕΦΕΥΡΕΤΗΣ (72):1)Tap, Wilhelmus Hendricus Johannes
2)Heuvelman, Lambertus
3)van Otterloo, Susan
ΕΙΔΙΚΟΣ ΠΛΗΡΕΞΟΥΣΙΟΣ (74):ΚΙΛΙΜΙΡΗΣ ΚΩΝΣΤΑΝΤΙΝΟΣ
Χατζηγιάννη Μέξη 7, 11528 ΑΘΗΝΑ
ΑΝΤΙΚΛΗΤΟΣ (74):ΚΙΛΙΜΙΡΗΣ ΚΩΝΣΤΑΝΤΙΝΟΣ
Χατζηγιάννη Μέξη 7,115 28 ΑΘΗΝΑ
ΤΙΤΛΟΣ ΕΦΕΥΡΕΣΗΣ (54):**ΤΡΟΦΕΣ ΠΟΥ ΠΕΡΙΕΧΟΥΝ ΖΕΛΑΤΙΝΗ ΚΑΙ ΑΜΥΛΟ.**

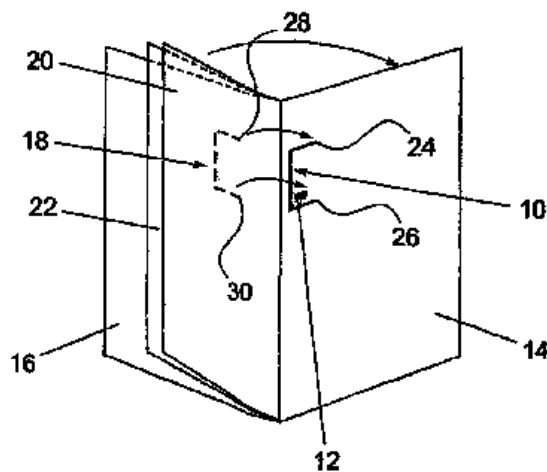
ΠΕΡΙΛΗΨΗ(57)

Η εφεύρεση είναι σχετική με μία μέθοδο παρασκευής ενός προϊόντος βασιζόμενου σε υγρά, στο οποίο χρησιμοποιούνται τροποποιημένο άμυλο και μία ζελατίνη. Ακόμη, η εφεύρεση είναι σχετική με ένα προϊόν που μπορεί να ληφθεί σύμφωνα με αυτή τη μέθοδο, το οποίο προϊόν σε μία προτιμώμενη ενσωμάτωση βασίζεται στο γάλα και είναι ένα προϊόν επιδορπίου.

ΑΡΙΘΜΟΣ ΕΥΡ. Δ.Ε. (11):3063248
ΑΡΙΘ. ΕΛΛ. ΚΑΤΑΘΕΣΗΣ (21):20070402897
ΗΜΕΡ. ΕΛΛ. ΚΑΤΑΘΕΣΗΣ (22):24/09/2007
ΑΡΙΘ./ΗΜΕΡ. ΔΗΜΟΣΙΕΥΣΗΣ
ΕΥΡΩΠΑΪΚΟΥ ΔΙΠΛΩΜΑΤΟΣ(87):1695268 - 27/06/2007
ΑΡΙΘ./ΗΜΕΡ. ΔΗΜΟΣΙΕΥΣΗΣ
ΕΥΡΩΠΑΪΚΗΣ ΑΙΤΗΣΗΣ (86):04805586.7--30/11/2004
ΔΙΚΑΙΟΥΧΟΣ (73):1)ASK S.A.
2260, Route des Cretes, 06560 Valbonne
Sophia Antipolis, ΓΑΛΛΙΑ
ΣΥΜΒ. ΠΡΟΤΕΡΑΙΟΤΗΤΕΣ (30):0314144-02/12/2003-FR
ΕΦΕΥΡΕΤΗΣ (72):1)BON, Xavier
ΕΙΔΙΚΟΣ ΠΛΗΡΕΞΟΥΣΙΟΣ (74):ΚΙΛΙΜΙΡΗΣ ΚΩΝΣΤΑΝΤΙΝΟΣ
Χατζηγιάννη Μέξη 7, 11528 ΑΘΗΝΑ
ΑΝΤΙΚΛΗΤΟΣ (74):ΚΙΛΙΜΙΡΗΣ ΚΩΝΣΤΑΝΤΙΝΟΣ
Χατζηγιάννη Μέξη 7,115 28 ΑΘΗΝΑ
ΤΙΤΛΟΣ ΕΦΕΥΡΕΣΗΣ (54):**ΒΙΒΛΙΑΡΙΟ ΤΑΥΤΟΤΗΤΑΣ ΜΕ ΣΥΣΚΕΥΗ ΑΝΑΓΝΩΡΙΣΗΣ ΡΑΔΙΟΣΥΧΝΟΤΗΤΩΝ.**

ΠΕΡΙΛΗΨΗ(57)

Η εφεύρεση αναφέρεται σε βιβλιάριο ταυτότητας, όπως διαβατήριο, το οποίο περιέχει: κάλυμμα από ενισχυμένο χαρτί αποτελούμενο από ανώτερο (16) και κατώτερο (14) επίπεδο τμήμα, εσωτερικό φυλλάδιο, η πρώτη (22) και η τελευταία (20) σελίδα του οποίου προσκολλώνται αντίστοιχα στην οπίσθια πλευρά του ανώτερου επίπεδου τμήματος και στην εμπρόσθια πλευρά του κατώτερου επίπεδου τμήματος και συσκευή αναγνώρισης ραδιοσυχνότητας (RFID) που αποτελείται από ψηφίδα (12) και κεραία συνδεδεμένη προς τους ακροδέκτες της ψηφίδας. Η κεραία έχει ένα πρώτο τμήμα (10) επί της επιφάνειας του ανώτερου και, ή κατώτερου επίπεδου τμήματος, το οποίο προσκολλάται στην αντίστοιχη ακραία σελίδα και ένα δεύτερο τμήμα (18) επί της επιφάνειας της πρώτης και, ή της τελευταίας σελίδας που προσκολλάται στο αντίστοιχο επίπεδο τμήμα. Το πρώτο και το δεύτερο τμήμα της κεραίας συνδέονται μεταξύ των, προκειμένου να σχηματίσουν την κεραία, όταν οι ακραίες σελίδες προσκολλώνται στα επίπεδα τμήματα.



ΑΡΙΘΜΟΣ ΕΥΡ. Δ.Ε. (11):3063249
ΑΡΙΘ. ΕΛΛ. ΚΑΤΑΘΕΣΗΣ (21):20070402898
ΗΜΕΡ. ΕΛΛ. ΚΑΤΑΘΕΣΗΣ (22):24/09/2007
ΑΡΙΘ./ΗΜΕΡ. ΔΗΜΟΣΙΕΥΣΗΣ
ΕΥΡΩΠΑΪΚΟΥ ΔΙΠΛΩΜΑΤΟΣ(87):0715856 - 22/08/2007
ΑΡΙΘ./ΗΜΕΡ. ΔΗΜΟΣΙΕΥΣΗΣ
ΕΥΡΩΠΑΪΚΗΣ ΑΙΤΗΣΗΣ (86):95916014.4--19/04/1995
ΔΙΚΑΙΟΥΧΟΣ (73):1)ΤΟΚΟ ΥΑΚUHIN ΚΟΓΥΟ ΚΑΒUSHIKI
 ΚΑISHA
 14-25, Naniwa-cho, Kita-ku, Osaka-shi, Osaka
 530, ΙΑΠΩΝΙΑ
ΣΥΜΒ. ΠΡΟΤΕΡΑΙΟΤΗΤΕΣ (30):9424394-06/05/1994-JP
 30752194-12/12/1994-JP
ΕΦΕΥΡΕΤΗΣ (72):1)ΚΑΜISHITA, Takuzo
 2)ΜΙΥΑΖΑΚΙ, Takashi
ΕΙΔΙΚΟΣ ΠΛΗΡΕΞΟΥΣΙΟΣ (74):ΚΙΛΙΜΙΡΗΣ ΚΩΝΣΤΑΝΤΙΝΟΣ
 Χατζηγιάννη Μέξη 7, 11528 ΑΘΗΝΑ
ΑΝΤΙΚΛΗΤΟΣ (74):ΚΙΛΙΜΙΡΗΣ ΚΩΝΣΤΑΝΤΙΝΟΣ
 Χατζηγιάννη Μέξη 7,115 28 ΑΘΗΝΑ
ΤΙΤΛΟΣ ΕΦΕΥΡΕΣΗΣ (54):**ΑΠΟΘΗΚΕΥΟΜΕΝΗ ΣΕ ΚΕΡΑΤΙΝΗ ΑΝΤΙΜΥΚΗΤΙΑΚΗ ΣΥΝΘΕΣΗ ΓΙΑ ΕΞΩΤΕΡΙΚΗ ΧΡΗΣΗ.**

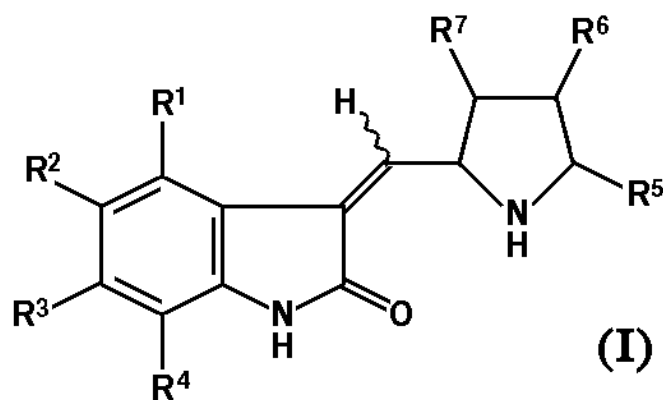
ΠΕΡΙΛΗΨΗ(57)

Αποθηκευόμενη σε κερατίνη αντιμυκητιακή σύνθεση για εξωτερική χρήση, η οποία περιέχει ένα αντιμυκητιακό με υψηλή συνάφεια κερατίνης σαν το δραστικό συστατικό και επίσης περιέχει τουλάχιστον μια υγρή ελαιώδη ουσία επιλεγόμενη μεταξύ σαλικυλικού μεθυλεστέρα, σαλικυλικής γλυκόλης, crotamiton, ελαίου μέντας και μενθόλης και όπου το αντιμυκητιακό έχει αυξημένη ικανότητα διείσδυσης εντός της κερατίνης και έχει βελτιωμένη την ικανότητα αποκατάστασης σε αυτή.

ΑΡΙΘΜΟΣ ΕΥΡ. Δ.Ε. (11):3063250
ΑΡΙΘ. ΕΛΛ. ΚΑΤΑΘΕΣΗΣ (21):20070402899
ΗΜΕΡ. ΕΛΛ. ΚΑΤΑΘΕΣΗΣ (22):24/09/2007
ΑΡΙΘ./ΗΜΕΡ. ΔΗΜΟΣΙΕΥΣΗΣ
ΕΥΡΩΠΑΪΚΟΥ ΔΙΠΛΩΜΑΤΟΣ(87):1255752 - 08/08/2007
ΑΡΙΘ./ΗΜΕΡ. ΔΗΜΟΣΙΕΥΣΗΣ
ΕΥΡΩΠΑΪΚΗΣ ΑΙΤΗΣΗΣ (86):01914376.7--15/02/2001
ΔΙΚΑΙΟΥΧΟΣ (73):2)Pharmacia & Upjohn Company LLC
 7000 Portage Road, Kalamazoo, MI 49001,
 ΗΝΩΜΕΝΕΣ ΠΟΛΙΤΕΙΕΣ ΤΗΣ ΑΜΕΡΙΚΗΣ
 3)SUGEN, INC.
 235 East 42nd Street, NY 10017 NEW YORK,
 ΗΝΩΜΕΝΕΣ ΠΟΛΙΤΕΙΕΣ ΤΗΣ ΑΜΕΡΙΚΗΣ
ΣΥΜΒ. ΠΡΟΤΕΡΑΙΟΤΗΤΕΣ (30):182710 P-15/02/2000-US
 216422 P-06/07/2000-US
 243532 P-27/10/2000-US
ΕΦΕΥΡΕΤΗΣ (72):1)TANG, Peng, Cho
 2)MILLER, Todd
 3)LI, Xiaoyuan
 4)SUN, Li
 5)WEI, Chung, Chen
 6)SHIRAZIAN, Shahrzad
 7)LIANG, Congxin
 8)VOJKOVSKY, Tomas
 9)NEMATALLA, Asaad, S.
 10)HAWLEY, Michael
ΕΙΔΙΚΟΣ ΠΛΗΡΕΞΟΥΣΙΟΣ (74):ΚΙΛΙΜΙΡΗΣ ΚΩΝΣΤΑΝΤΙΝΟΣ
 Χατζηγιάννη Μέξη 7, 11528 ΑΘΗΝΑ
ΑΝΤΙΚΛΗΤΟΣ (74):ΚΙΛΙΜΙΡΗΣ ΚΩΝΣΤΑΝΤΙΝΟΣ
 Χατζηγιάννη Μέξη 7,115 28 ΑΘΗΝΑ
ΤΙΤΛΟΣ ΕΦΕΥΡΕΣΗΣ (54):**ΠΥΡΡΟΛΟ ΥΠΟΚΑΤΕΣΤΗΜΕΝΗΣ 2-ΙΝΔΟΛΙΝΟΝΗΣ ΑΝΑΣΤΟΛΕΙΣ ΚΙΝΑΣΗΣ ΠΡΩΤΕΪΝΗΣ.**

ΠΕΡΙΛΗΨΗ(57)

Η παρούσα εφεύρεση αφορά πυρρολο υποκατεστημένης 2-ινδολινονης ενώσεις του τύπου (I): και φαρμακευτικώς αποδεκτά άλατα αυτών που ρυθμίζουν τη δραστηριότητα κινασών πρωτεΐνης και συνεπώς αναμένεται να είναι χρήσιμες στην πρόληψη και θεραπεία συναφών με κινάση πρωτεΐνης κυτταρικών διαταραχών όπως καρκίνου.



ΑΡΙΘΜΟΣ ΕΥΡ. Δ.Ε. (11):3063251
ΑΡΙΘ. ΕΛΛ. ΚΑΤΑΘΕΣΗΣ (21):20070402901
ΗΜΕΡ. ΕΛΛ. ΚΑΤΑΘΕΣΗΣ (22):25/09/2007
ΑΡΙΘ./ΗΜΕΡ. ΔΗΜΟΣΙΕΥΣΗΣ
ΕΥΡΩΠΑΪΚΟΥ ΔΙΠΛΩΜΑΤΟΣ(87):1500358 - 19/09/2007
ΑΡΙΘ./ΗΜΕΡ. ΔΗΜΟΣΙΕΥΣΗΣ
ΕΥΡΩΠΑΪΚΗΣ ΑΙΤΗΣΗΣ (86):03016789.4-23/07/2003
ΔΙΚΑΙΟΥΧΟΣ (73):1)Nestec S.A.
Avenue Nestle 55, 1800 Vevey, ΕΛΒΕΤΙΑ

ΣΥΜΒ. ΠΡΟΤΕΡΑΙΟΤΗΤΕΣ (30):
ΕΦΕΥΡΕΤΗΣ (72):1)Mandralis, Zenon Ioannis
2)Koch, Peter
3)Campiche, Francisco
4)Denisart, Jean-Luc
5)Cahen, Antoine
6)Yoakim, Alfred

ΕΙΔΙΚΟΣ ΠΛΗΡΕΞΟΥΣΙΟΣ (74):ΧΡΥΣΑΝΘΗΣ ΧΡΗΣΤΟΣ
Μαυρομυγάλη 1, 10679 ΑΘΗΝΑ

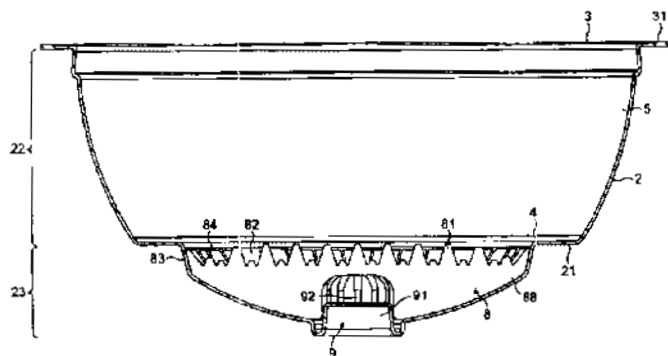
ΑΝΤΙΚΛΗΤΟΣ (74):ΧΡΥΣΑΝΘΗΣ ΧΡΗΣΤΟΣ
Μαυρομυγάλη 1,10679 ΑΘΗΝΑ

ΤΙΤΛΟΣ ΕΦΕΥΡΕΣΗΣ (54):**ΣΥΣΤΗΜΑ ΚΑΙ ΜΕΘΟΔΟΣ ΓΙΑ ΤΗ ΧΟΡΗΓΗΣΗ ΡΟΦΗΜΑΤΩΝ ΜΕ ΔΙΑΦΟΡΕΤΙΚΑ ΕΠΙΠΕΔΑ ΑΦΡΟΥ ΑΠΟ ΚΑΨΟΥΛΕΣ.**

ΠΕΡΙΛΗΨΗ(57)

Σύστημα για την επιλεκτική χορήγηση διαφόρων ροφημάτων με διαφορετικά επίπεδα αφρού με έγχυση υγρού υπό πίεση σε κάψουλα που περιέχει ουσία παρασκευής ροφήματος. Οι κάψουλες περιλαμβάνουν ένα θάλαμο (22) που περιέχει την ουσία και μια διάταξη διανομής ροφήματος (23), προσαρμοσμένη ώστε να διατηρεί συγκεκριμένη πίεση εκχύλισης στο θάλαμο πριν επιτρέψει την εκροή του ροφήματος από την κάψουλα. Το σύστημα χαρακτηρίζεται από το ότι

υπάρχει μια πρώτη και μια δεύτερη κάψουλα για επιλεκτική χρήση στη συσκευή εκχύλισης, με την πρώτη κάψουλα να διαθέτει μια πρώτη διάταξη διανομής ροφήματος διαμορφωμένη και τοποθετημένη στο εσωτερικό της κάψουλας ώστε να διατηρεί μια πρώτη πίεση εκχύλισης στην κάψουλα, πριν από την πλήρη χορήγηση του ροφήματος, και τη δεύτερη κάψουλα να διαθέτει μια δεύτερη διάταξη διανομής ροφήματος διαμορφωμένη και τοποθετημένη στο εσωτερικό της κάψουλας ώστε να διατηρεί μια δεύτερη πίεση εκχύλισης στην κάψουλα, πριν από τη χορήγηση του ροφήματος. Η πρώτη πίεση εκχύλισης είναι υψηλότερη από τη δεύτερη πίεση εκχύλισης, ώστε να δημιουργείται μεγαλύτερη ποσότητα αφρού κατά τη χορήγηση του ροφήματος από την πρώτη κάψουλα, σε σύγκριση με εκείνη που δημιουργείται από τη δεύτερη κάψουλα. Αυτό επιτρέπει στο χρήστη του συστήματος να επιλέξει φυσίγγιο που παράγει ρόφημα με το επιθυμητό περιεχόμενο αφρού.



ΑΡΙΘΜΟΣ ΕΥΡ. Δ.Ε. (11):3063252
ΑΡΙΘ. ΕΛΛ. ΚΑΤΑΘΕΣΗΣ (21):20070402902
ΗΜΕΡ. ΕΛΛ. ΚΑΤΑΘΕΣΗΣ (22):25/09/2007
ΑΡΙΘ./ΗΜΕΡ. ΔΗΜΟΣΙΕΥΣΗΣ
ΕΥΡΩΠΑΪΚΟΥ ΔΙΠΛΩΜΑΤΟΣ(87):1302549 - 27/06/2007
ΑΡΙΘ./ΗΜΕΡ. ΔΗΜΟΣΙΕΥΣΗΣ
ΕΥΡΩΠΑΪΚΗΣ ΑΙΤΗΣΗΣ (86):03000776.9-06/08/1991
ΔΙΚΑΙΟΥΧΟΣ (73):1)F. HOFFMANN-LA ROCHE AG
Grenzacherstrasse 124, 4070 Basel, ΕΛΒΕΤΙΑ

ΣΥΜΒ. ΠΡΟΤΕΡΑΙΟΤΗΤΕΣ (30):563758-06/08/1990-US
ΕΦΕΥΡΕΤΗΣ (72):1)Gelfand, David
2)Holland, Pamela
3)Saiki, Randall
4)Watson, Robert

ΕΙΔΙΚΟΣ ΠΛΗΡΕΞΟΥΣΙΟΣ (74):ΑΡΓΥΡΙΑΔΟΥ ΚΟΡΙΝΝΑ
Σίνα 14, 10672 ΑΘΗΝΑ

ΑΝΤΙΚΛΗΤΟΣ (74):ΑΡΓΥΡΙΑΔΟΥ ΙΡΙΣ
Σίνα 14,10672 ΑΘΗΝΑ

ΤΙΤΛΟΣ ΕΦΕΥΡΕΣΗΣ (54):**ΜΕΘΟΔΟΣ ΓΙΑ ΤΗΝ ΔΙΑΚΡΙΣΗ ΠΑΡΑΛΛΑΓΩΝ ΑΛΛΗΛΟΥΧΙΑΣ.**

ΠΕΡΙΛΗΨΗ(57)

Μία μέθοδος για την διάκριση παραλλαγών αλληλουχίας ενός νουκλεϊνικού οξέος στόχου αποκαλύπτεται. Σε αυτή την μέθοδο παράγονται προϊόντα παραλλαγή ειδικής διάσπασης από έναν ιχνηθετημένο ολιγονουκλεοτιδικό ανιχνευτή με την δραστηριότητα 5 προς 3 εξωνουκλεάσης μίας εκμαγείο-εξαρτώμενης πολυμεράσης νουκλεϊνικού οξέος επιτρέποντας την ταύτιση της παραλλαγής αλληλουχίας που είναι παρούσα σε ένα δείγμα.

ΑΡΙΘΜΟΣ ΕΥΡ. Δ.Ε. (11):3063253
ΑΡΙΘ. ΕΛΛ. ΚΑΤΑΘΕΣΗΣ (21):20070402903
ΗΜΕΡ. ΕΛΛ. ΚΑΤΑΘΕΣΗΣ (22):24/09/2007
ΑΡΙΘ./ΗΜΕΡ. ΔΗΜΟΣΙΕΥΣΗΣ
ΕΥΡΩΠΑΪΚΟΥ ΔΙΠΛΩΜΑΤΟΣ(87):1135128 - 11/07/2007
ΑΡΙΘ./ΗΜΕΡ. ΔΗΜΟΣΙΕΥΣΗΣ
ΕΥΡΩΠΑΪΚΗΣ ΑΙΤΗΣΗΣ (86):99960293.1--12/11/1999
ΔΙΚΑΙΟΥΧΟΣ (73):1)SMITHKLINE BEECHAM CORPORATION
One Franklin Plaza, Philadelphia, PA 19103,
ΗΝΩΜΕΝΕΣ ΠΟΛΙΤΕΙΕΣ ΤΗΣ ΑΜΕΡΙΚΗΣ
ΣΥΜΒ. ΠΡΟΤΕΡΑΙΟΤΗΤΕΣ (30):9824893-12/11/1998-GB
ΕΦΕΥΡΕΤΗΣ (72):1)BENINCOSA, Lisa
2)JUSKO, William
ΕΙΔΙΚΟΣ ΠΛΗΡΕΞΟΥΣΙΟΣ (74):ΔΗΜΟΥ ΧΡΙΣΤΙΝΑ
Κουμπάρη 2, 10674 ΑΘΗΝΑ
ΑΝΤΙΚΛΗΤΟΣ (74):ΠΑΠΑΚΩΝΣΤΑΝΤΙΝΟΥ ΕΛΕΝΗ
Κουμπάρη 2,10674 ΑΘΗΝΑ
ΤΙΤΛΟΣ ΕΦΕΥΡΕΣΗΣ (54):**ΝΕΑ ΜΕΘΟΔΟΣ ΘΕΡΑΠΕΙΑΣ.**
ΠΕΡΙΛΗΨΗ(57)

Μια μέθοδος για την θεραπεία του τύπου 2 σακχαρώδη διαβήτη και των παθήσεων που συνδέονται με το σακχαρώδη διαβήτη, η οποία μέθοδος περιλαμβάνει τη χορήγηση σε ένα άνθρωπο ή μη-ανθρώπινο θηλαστικό σε ανάγκη της, μιας αποτελεσματικής μη τοξικής ποσότητας ενός ευαισθητοποιητή ινσουλίνης ώστε να παρασχεθεί μια συγκέντρωση πλάσματος του ευαισθητοποιητή ινσουλίνης τουλάχιστον ενός οριακού επιπέδου (η "οριακή συγκέντρωση πλάσματος") από μέσα από τη κλίμακα των αποτελεσματικών επιπέδων πλάσματος του ευαισθητοποιητή ινσουλίνης, συνθέσεις για χρήση σε τέτοια μέθοδο και μεθοδολογία για τον καθορισμό των συγκεντρώσεων πλάσματος του δραστικού παράγοντα χρησιμοποιούμενου σε τέτοιες μεθόδους.

ΑΡΙΘΜΟΣ ΕΥΡ. Δ.Ε. (11):3063254
ΑΡΙΘ. ΕΛΛ. ΚΑΤΑΘΕΣΗΣ (21):20070402904
ΗΜΕΡ. ΕΛΛ. ΚΑΤΑΘΕΣΗΣ (22):26/09/2007
ΑΡΙΘ./ΗΜΕΡ. ΔΗΜΟΣΙΕΥΣΗΣ
ΕΥΡΩΠΑΪΚΟΥ ΔΙΠΛΩΜΑΤΟΣ(87):1553979 - 22/08/2007
ΑΡΙΘ./ΗΜΕΡ. ΔΗΜΟΣΙΕΥΣΗΣ
ΕΥΡΩΠΑΪΚΗΣ ΑΙΤΗΣΗΣ (86):03769280.3--16/09/2003
ΔΙΚΑΙΟΥΧΟΣ (73):1)Novartis AG
Lichtstrasse 35, 4056 Basel, ΕΛΒΕΤΙΑ
2)Novartis Pharma GmbH
Brunner Strasse 59, 1235 Vienna, ΑΥΣΤΡΙΑ
ΣΥΜΒ. ΠΡΟΤΕΡΑΙΟΤΗΤΕΣ (30):0221552-17/09/2002-GB
0221553-17/09/2002-GB
ΕΦΕΥΡΕΤΗΣ (72):1)Simard, Nathalie C.
2)Bootland, Linda M.
ΕΙΔΙΚΟΣ ΠΛΗΡΕΞΟΥΣΙΟΣ (74):ΛΥΜΠΕΡΗΣ ΝΙΚΟΛΑΟΣ
Στουρνάρη 37, 10682 ΑΘΗΝΑ
ΑΝΤΙΚΛΗΤΟΣ (74):ΛΥΜΠΕΡΗΣ ΝΙΚΟΛΑΟΣ
Στουρνάρη 37,10682 ΑΘΗΝΑ
ΤΙΤΛΟΣ ΕΦΕΥΡΕΣΗΣ (54):**ΠΡΩΤΕΪΝΗ ΣΥΝΤΗΞΗΣ G ΤΟΥ ΙΗΝV**
ΓΙΑ ΔΙΕΓΕΡΣΗ ΤΟΥ ΑΝΟΣΟΠΟΙΗΤΙ-
ΚΟΥ ΣΥΣΤΗΜΑΤΟΣ.

ΠΕΡΙΛΗΨΗ(57)

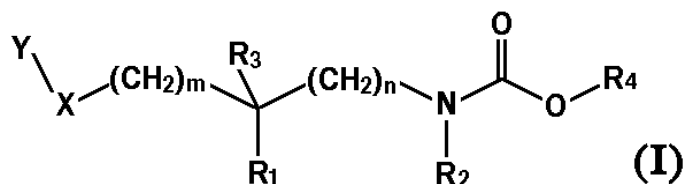
Ένα εμβόλιο περιλαμβάνει ένα τμήμα της πρωτεΐνης G του ΙΗΝV και ένα τμήμα μιας δεύτερης πρωτεΐνης από ένα παθογόνου των ψαριών ή τις αντίστοιχές τους αλληλουχίες κωδικοποίησης νουκλεϊνικών οξέων. Η παρουσία της πρωτεΐνης G του ΙΗΝV ενισχύει την ανοσοαπόκριση στην δεύτερη πρωτεΐνη, κάτι που έχει ως αποτέλεσμα μια προστατευτική επίδραση εναντίον της μόλυνσης από το παθογόνο των ψαριών από το οποίο προέρχεται η δεύτερη πρωτεΐνη.

ΑΡΙΘΜΟΣ ΕΥΡ. Δ.Ε. (11):3063255
ΑΡΙΘ. ΕΛΛ. ΚΑΤΑΘΕΣΗΣ (21):20070402905
ΗΜΕΡ. ΕΛΛ. ΚΑΤΑΘΕΣΗΣ (22):26/09/2007
ΑΡΙΘ./ΗΜΕΡ. ΔΗΜΟΣΙΕΥΣΗΣ
ΕΥΡΩΠΑΪΚΟΥ ΔΙΠΛΩΜΑΤΟΣ(87):1708994 - 08/08/2007
ΑΡΙΘ./ΗΜΕΡ. ΔΗΜΟΣΙΕΥΣΗΣ
ΕΥΡΩΠΑΪΚΗΣ ΑΙΤΗΣΗΣ (86):05717376.7--07/01/2005
ΔΙΚΑΙΟΥΧΟΣ (73):1)Sanofi-Aventis
174, Avenue de France, 75013 Paris, ΓΑΛΛΙΑ
ΣΥΜΒ. ΠΡΟΤΕΡΑΙΟΤΗΤΕΣ (30):0400389-16/01/2004-FR
ΕΦΕΥΡΕΤΗΣ (72):1)ABOUABDELLAH, Ahmed
2)ALMARIO GARCIA, Antonio
3)FROISSANT, Jacques
4)HOORNAERT, Christian
ΕΙΔΙΚΟΣ ΠΛΗΡΕΞΟΥΣΙΟΣ (74):ΛΥΜΠΕΡΗΣ ΝΙΚΟΛΑΟΣ
Στουρνάρη 37, 10682 ΑΘΗΝΑ
ΑΝΤΙΚΛΗΤΟΣ (74):ΛΥΜΠΕΡΗΣ ΝΙΚΟΛΑΟΣ
Στουρνάρη 37,10682 ΑΘΗΝΑ
ΤΙΤΛΟΣ ΕΦΕΥΡΕΣΗΣ (54):**ΠΑΡΑΓΩΓΑ ΤΥΠΟΥ ΑΡΥΛΟΞΥΔΑΚΥΛ-ΚΑΡΒΑΜΙΚΩΝ, Η ΠΑΡΑΣΚΕΥΗ ΤΟΥΣ ΚΑΙ Η ΕΦΑΡΜΟΓΗ ΤΟΥΣ ΣΤΗΝ ΘΕΡΑΠΕΥΤΙΚΗ ΑΓΩΓΗ.**

ΠΕΡΙΛΗΨΗ(57)

Ένωση η οποία ανταποκρίνεται στον γενικό χημικό τύπο (I) στον οποίο το m αντιπροσωπεύει 0, 1, 2 ή 3, το n αντιπροσωπεύει 0, 1, 2 ή 3, το X αντιπροσωπεύει ένα άτομο οξυγόνου ή θείου ή μια ομάδα SO ή SO₂, το R₁ και το R₂ αντιπροσωπεύουν, ανεξάρτητα το ένα από το άλλο, ένα άτομο υδρογόνου ή μια ομάδα C1-3 - αλκύλιο, ή το R₁ και το R₂ σχηματίζουν μαζί μια ομάδα -(CH₂)_p, όπου το p αντιπροσωπεύει έναν ακέραιο αριθμό που κυμαίνεται από το 1 έως το 5 έτσι ώστε το n + p να είναι ένας ακέραιος αριθμός που να κυμαίνεται από το 2 έως

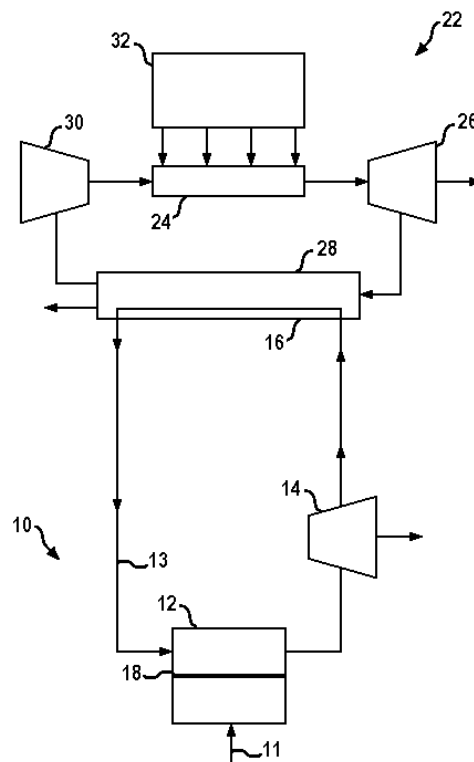
το 5, το R₃ αντιπροσωπεύει ένα άτομο υδρογόνου ή φθορίου ή μια ομάδα υδροξυ ή μεθύλιο, το R₄ αντιπροσωπεύει μια ομάδα του γενικού χημικού τύπου CHR₅CONHR₆ στην οποία το R₅ αντιπροσωπεύει ένα άτομο υδρογόνου ή μια ομάδα C1-6 -αλκύλιο και το R₆ αντιπροσωπεύει ένα άτομο υδρογόνου ή μια ομάδα C1-6-αλκύλιο, C3-7 κυκλοαλκύλιο, C3-7 κυκλοαλκύλιο -C1-6 αλκυλένιο, το Y αντιπροσωπεύει μια ομάδα η οποία έχει επιλεγεί κυρίως μεταξύ ενός φαινυλ, πυριδινυλ, πυριδαζινυλ, πυριμιδινυλ, πυραζινυλ, τριαζινυλ, θειαζολυλ, ναφθυλ, κινολινυλ, ισοκινολινυλ, φθαλαζινυλ, κιναζολινυλ, κινοξαλινυλ, ναφτυριδινυλ, σινολινυλ, βενζοφουρανυλ, διυδροβενζοφουρανυλ, βενζο θειενυλ, διυδροβενζοθειενυλ, ινδολυλ, ισοϊνδολυλ, ινδολινυλ, βενζιμιδαζολυλ, βενζοξαζολυλ, βενζισοξαζολυλ, βενζοθειαζολυλ, βενζοϊσοθειαζολυλ, βενζοτριαζολυλ, βενζοξαδιαζολυλ, βενζοθειαδιαζολυλ, και η οποία ομάδα ενδεχομένως υποκαθίσταται, ως βάση, άλας προσθήκης ενός οξέος, υδατικό ή διαλύτη. Εφαρμογή στην θεραπευτική αγωγή.



ΑΡΙΘΜΟΣ ΕΥΡ. Δ.Ε. (11):3063256
ΑΡΙΘ. ΕΛΛ. ΚΑΤΑΘΕΣΗΣ (21):20070402906
ΗΜΕΡ. ΕΛΛ. ΚΑΤΑΘΕΣΗΣ (22):26/09/2007
ΑΡΙΘ./ΗΜΕΡ. ΔΗΜΟΣΙΕΥΣΗΣ
ΕΥΡΩΠΑΪΚΟΥ ΔΙΠΛΩΜΑΤΟΣ(87):1660772 - 27/06/2007
ΑΡΙΘ./ΗΜΕΡ. ΔΗΜΟΣΙΕΥΣΗΣ
ΕΥΡΩΠΑΪΚΗΣ ΑΙΤΗΣΗΣ (86):04743686.0--11/08/2004
ΔΙΚΑΙΟΥΧΟΣ (73):1)Surrey Aquatechnology Limited
Senate House University of Surrey, Guildford
Surrey GU2 7XH,ΜΕΓΑΛΗ ΒΡΕΤΑΝΝΙΑ
ΣΥΜΒ. ΠΡΟΤΕΡΑΙΟΤΗΤΕΣ (30):0319042-13/08/2003-GB
ΕΦΕΥΡΕΤΗΣ (72):1)AL-MAYAH, Abdulsalam
2)SHARIF, Adel
ΕΙΔΙΚΟΣ ΠΛΗΡΕΞΟΥΣΙΟΣ (74):ΛΥΜΠΕΡΗΣ ΝΙΚΟΛΑΟΣ
Στουρνάρη 37, 10682 ΑΘΗΝΑ
ΑΝΤΙΚΛΗΤΟΣ (74):ΛΥΜΠΕΡΗΣ ΝΙΚΟΛΑΟΣ
Στουρνάρη 37,10682 ΑΘΗΝΑ
ΤΙΤΛΟΣ ΕΦΕΥΡΕΣΗΣ (54):**ΟΣΜΩΤΙΚΗ ΕΝΕΡΓΕΙΑ.**

ΠΕΡΙΛΗΨΗ(57)

Μία διεργασία για την οδήγηση ενός πρώτου κινητήρα όπου η εν λόγω διεργασία περιλαμβάνει: α. Την τοποθέτηση μιας επιλεκτικής μεμβράνης μεταξύ ενός υγρού και ενός διαλύματος, το οποίο έχει ένα υψηλότερο οσμωτικό δυναμικό απ ότι το υγρό, έτσι ώστε το διάλυμα να τίθεται υπό πίεση λόγω της εισροής υγρού δια μέσω της μεμβράνης, β. Τη χρήση της πίεσης που παράγεται στο διάλυμα ώστε να οδηγείται ένας πρώτος κινητήρας, γ. Την ανάκτηση του διαλύματος, δ. Τον διαχωρισμό τουλάχιστον μέρους του διαλύτη από το διάλυμα ώστε να σχηματίζεται ένα κατάλοιπο προϊόν, και ε. Την ανακύκλωση του διαχωρισμένου διαλύτη και, ή του κατάλοιπου προϊόντος του βήματος (δ) προς το βήμα (α).



ΑΡΙΘΜΟΣ ΕΥΡ. Δ.Ε. (11):3063257
ΑΡΙΘ. ΕΛΛ. ΚΑΤΑΘΕΣΗΣ (21):20070402907
ΗΜΕΡ. ΕΛΛ. ΚΑΤΑΘΕΣΗΣ (22):26/09/2007
ΑΡΙΘ./ΗΜΕΡ. ΔΗΜΟΣΙΕΥΣΗΣ
ΕΥΡΩΠΑΪΚΟΥ ΔΙΠΛΩΜΑΤΟΣ(87):1644433 - 15/08/2007
ΑΡΙΘ./ΗΜΕΡ. ΔΗΜΟΣΙΕΥΣΗΣ
ΕΥΡΩΠΑΪΚΗΣ ΑΙΤΗΣΗΣ (86):04774820.7--14/07/2004
ΔΙΚΑΙΟΥΧΟΣ (73):1)Frans Nooren Afdichtingssystemen B.V.
Gasselterstraat 22, 9503 JB Stadskanaal,
ΟΛΛΑΝΔΙΑ
ΣΥΜΒ. ΠΡΟΤΕΡΑΙΟΤΗΤΕΣ (30):03077214-14/07/2003-EP
ΕΦΕΥΡΕΤΗΣ (72):1)NOOREN, Frans
ΕΙΔΙΚΟΣ ΠΛΗΡΕΞΟΥΣΙΟΣ (74):ΛΥΜΠΕΡΗΣ ΝΙΚΟΛΑΟΣ
Στουρνάρη 37, 10682 ΑΘΗΝΑ
ΑΝΤΙΚΛΗΤΟΣ (74):ΛΥΜΠΕΡΗΣ ΝΙΚΟΛΑΟΣ
Στουρνάρη 37,10682 ΑΘΗΝΑ
ΤΙΤΛΟΣ ΕΦΕΥΡΕΣΗΣ (54):**ΣΥΝΘΕΣΗ ΓΙΑ ΤΗΝ ΠΡΟΣΤΑΣΙΑ ΕΝΟΣ ΜΟΡΦΟΠΟΙΗΜΕΝΟΥ ΑΝΤΙΚΕΙΜΕΝΟΥ ΕΝΑΝΤΙΟΝ ΤΗΣ ΔΙΑΒΡΩΣΗΣ.**

εν λόγω σύνθεση για την προστασία ενός μορφοποιημένου αντικειμένου, σε μια μέθοδο για την κατασκευή της εν λόγω ταινίας περιτύλιξης και σε μια μέθοδο για την κάλυψη ενός μορφοποιημένου αντικειμένου με την εν λόγω ταινία περιτύλιξης.

ΠΕΡΙΛΗΨΗ(57)

Η εφεύρεση αφορά σε μια σύνθεση για την προστασία ενός μορφοποιημένου αντικειμένου εναντίον της διάβρωσης, όπου η εν λόγω σύνθεση περιλαμβάνει: (α) ένα πολυϊσοβουτενίου το οποίο έχει θερμοκρασία υαλώδους μετάπτωσης μικρότερη των -20 βαθμών Κελσίου και επιφανειακή τάση μικρότερη των 40 mN ανά m σε θερμοκρασία άνω της θερμοκρασίας υαλώδους μετάπτωσης του εν λόγω πολυϊσοβουτενίου, (β) ένα πληρωτικό υλικό, και (γ) μια αντιοξειδωτική σύνθεση. Η αντιοξειδωτική σύνθεση περιλαμβάνει ένα πρωτοταγές και, ή ένα δευτεροταγές αντιοξειδωτικό, όπου το πρωτοταγές αντιοξειδωτικό επιλέγεται από την ομάδα που απαρτίζεται από στερεοχημικά παρεμποδισμένες ενώσεις φαινόλης. Η εφεύρεση αφορά περαιτέρω σε μια ταινία περιτύλιξης η οποία περιλαμβάνει την

ΑΡΙΘΜΟΣ ΕΥΡ. Δ.Ε. (11):3063258
ΑΡΙΘ. ΕΛΛ. ΚΑΤΑΘΕΣΗΣ (21):20070402908
ΗΜΕΡ. ΕΛΛ. ΚΑΤΑΘΕΣΗΣ (22):26/09/2007
ΑΡΙΘ./ΗΜΕΡ. ΔΗΜΟΣΙΕΥΣΗΣ
ΕΥΡΩΠΑΪΚΟΥ ΔΙΠΛΩΜΑΤΟΣ(87):1285659 - 27/06/2007
ΑΡΙΘ./ΗΜΕΡ. ΔΗΜΟΣΙΕΥΣΗΣ
ΕΥΡΩΠΑΪΚΗΣ ΑΙΤΗΣΗΣ (86):01119436.2--13/08/2001
ΔΙΚΑΙΟΥΧΟΣ (73):1)Fondazione Salvatore Maugeri - Clinica del Lavoro e della Riabilitazione
Via Salvatore Maugeri, 4, 27100 Pavia,
ΙΤΑΛΙΑ
ΣΥΜΒ. ΠΡΟΤΕΡΑΙΟΤΗΤΕΣ (30):
ΕΦΕΥΡΕΤΗΣ (72):1)Saviola, Gianantonio
ΕΙΔΙΚΟΣ ΠΛΗΡΕΞΟΥΣΙΟΣ (74):ΛΥΜΠΕΡΗΣ ΝΙΚΟΛΑΟΣ
Στουρνάρη 37, 10682 ΑΘΗΝΑ
ΑΝΤΙΚΛΗΤΟΣ (74):ΛΥΜΠΕΡΗΣ ΝΙΚΟΛΑΟΣ
Στουρνάρη 37,10682 ΑΘΗΝΑ
ΤΙΤΛΟΣ ΕΦΕΥΡΕΣΗΣ (54):**ΧΡΗΣΗ ΤΩΝ ΕΝΩΣΕΩΝ ΚΛΑΡΥΦΟΡΟΜΥΚΙΝΗΣ ΣΤΗΝ ΠΑΡΑΣΚΕΥΗ ΕΝΟΣ ΦΑΡΜΑΚΟΥ ΓΙΑ ΤΗ ΘΕΡΑΠΕΙΑ ΤΗΣ ΑΓΚΥΛΟΠΟΙΗΤΙΚΗΣ ΑΡΘΡΙΤΙΔΑΣ.**

ΠΕΡΙΛΗΨΗ(57)

Η παρούσα εφεύρεση αναφέρεται στη χρήση της κλαριθρομυκίνης για την παρασκευή των φαρμακευτικών ενώσεων που είναι κατάλληλες για τη θεραπεία της αγκυλοποιητικής αρθρίτιδας.

ΑΡΙΘΜΟΣ ΕΥΡ. Δ.Ε. (11):3063259
ΑΡΙΘ. ΕΛΛ. ΚΑΤΑΘΕΣΗΣ (21):20070402909
ΗΜΕΡ. ΕΛΛ. ΚΑΤΑΘΕΣΗΣ (22):26/09/2007
ΑΡΙΘ./ΗΜΕΡ. ΔΗΜΟΣΙΕΥΣΗΣ
ΕΥΡΩΠΑΪΚΟΥ ΔΙΠΛΩΜΑΤΟΣ(87):1410797 - 29/08/2007
ΑΡΙΘ./ΗΜΕΡ. ΔΗΜΟΣΙΕΥΣΗΣ
ΕΥΡΩΠΑΪΚΗΣ ΑΙΤΗΣΗΣ (86):03027840.2--18/06/1997
ΔΙΚΑΙΟΥΧΟΣ (73):1)Novartis AG
Lichtstrasse 35, 4056 Basel, ΕΛΒΕΤΙΑ
2)Novartis Pharma GmbH
Brunner Strasse 59, 1230 Wien, ΑΥΣΤΡΙΑ
ΣΥΜΒ. ΠΡΟΤΕΡΑΙΟΤΗΤΕΣ (30):9613470-27/06/1996-GB
ΕΦΕΥΡΕΤΗΣ (72):1)Wagner, Robert Frank
2)Katakuse, Yoshimitsu
3)Taike, Takashi
4)Yamato, Fujiki
5)Kohlmeyer, Manfred
ΕΙΔΙΚΟΣ ΠΑΗΡΕΞΟΥΣΙΟΣ (74):ΛΥΜΠΕΡΗΣ ΝΙΚΟΛΑΟΣ
Στουρνάρη 37, 10682 ΑΘΗΝΑ
ΑΝΤΙΚΛΗΤΟΣ (74):ΛΥΜΠΕΡΗΣ ΝΙΚΟΛΑΟΣ
Στουρνάρη 37,10682 ΑΘΗΝΑ
ΤΙΤΛΟΣ ΕΦΕΥΡΕΣΗΣ (54):**ΜΟΡΦΕΣ ΔΟΣΟΛΟΓΙΑΣ ΓΙΑ ΧΟΡΗΓΗΣΗ ΑΠΟ ΤΟ ΣΤΟΜΑ ΣΕ ΣΤΕΡΕΗ ΜΟΡΦΗ, ΠΟΥ ΠΕΡΙΛΑΜΒΑΝΟΥΝ ΒΑΛ-ΣΑΡΤΑΝΗ.**

ΠΕΡΙΛΗΨΗ(57)

Η παρούσα εφεύρεση αφορά μορφές δοσολογίας για χορήγηση από το στόμα σε στερεή μορφή που περιλαμβάνουν α) έναν ενεργό παράγοντα επιλεγμένο από βαλσαρτάνη και προαιρετικά HCTZ, και β) φαρμακευτικά αποδεκτές πρόσθετες ουσίες κατάλληλες για την παρασκευή μορφών δοσολογίας για χορήγηση από το στόμα σε στερεή μορφή μέσω των μεθόδων συμπίεσης.

ΑΡΙΘΜΟΣ ΕΥΡ. Δ.Ε. (11):3063260
ΑΡΙΘ. ΕΛΛ. ΚΑΤΑΘΕΣΗΣ (21):20070402910
ΗΜΕΡ. ΕΛΛ. ΚΑΤΑΘΕΣΗΣ (22):26/09/2007
ΑΡΙΘ./ΗΜΕΡ. ΔΗΜΟΣΙΕΥΣΗΣ
ΕΥΡΩΠΑΪΚΟΥ ΔΙΠΛΩΜΑΤΟΣ(87):1088558 - 27/06/2007
ΑΡΙΘ./ΗΜΕΡ. ΔΗΜΟΣΙΕΥΣΗΣ
ΕΥΡΩΠΑΪΚΗΣ ΑΙΤΗΣΗΣ (86):00250323.3--28/09/2000
ΔΙΚΑΙΟΥΧΟΣ (73):1)Bayer Schering Pharma Aktiengesellschaft
Mullerstrasse 178, 13353 Berlin, ΓΕΡΜΑΝΙΑ
ΣΥΜΒ. ΠΡΟΤΕΡΑΙΟΤΗΤΕΣ (30):19948651-29/09/1999-DE
158307 P-08/10/1999-US
ΕΦΕΥΡΕΤΗΣ (72):1)Platzek, Johannes, Dr.
2)Niedballa, Ulrich, Dr.
3)Raduchel, Bernd, Dr.
4)Mareski, Peter, Dr.
5)Misselwitz, Bernd, Dr.
6)Frenzel, Thomas, Dr.
7)Weinmann, Hanns-Joachim, Dr.
ΕΙΔΙΚΟΣ ΠΑΗΡΕΞΟΥΣΙΟΣ (74):ΣΙΩΤΟΥ ΑΙΚΑΤΕΡΙΝΗ
Πατησίων 122, 11257 ΑΘΗΝΑ
ΑΝΤΙΚΛΗΤΟΣ (74):ΣΙΩΤΟΥ ΑΙΚΑΤΕΡΙΝΗ
Πατησίων 122,11257 ΑΘΗΝΑ
ΤΙΤΛΟΣ ΕΦΕΥΡΕΣΗΣ (54):**ΓΑΛΗΝΙΚΕΣ ΤΥΠΟΠΟΙΗΣΕΙΣ ΠΟΥ ΠΕΡΙΛΑΜΒΑΝΟΥΝ ΠΑΡΑΜΑΓΝΗΤΙΚΕΣ ΚΑΙ ΔΙΑΜΑΓΝΗΤΙΚΕΣ ΕΝΩΣΕΙΣ.**

ΠΕΡΙΛΗΨΗ(57)

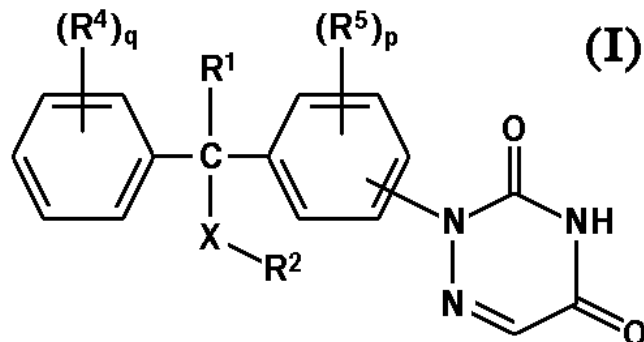
Η παρούσα εφεύρεση περιγράφει νέα γαληνικά σκευάσματα, τα οποία περιέχουν παραμαγνητικές και διαμαγνητικές υπερφθοροαλκυλιούχες ενώσεις. Τα νέα σκευάσματα είναι κατάλληλα ως μέσα σκιαγράφησης για την τομογραφία πυρηνικού spin.

ΑΡΙΘΜΟΣ ΕΥΡ. Δ.Ε. (11):3063261
ΑΡΙΘ. ΕΛΛ. ΚΑΤΑΘΕΣΗΣ (21):20070402911
ΗΜΕΡ. ΕΛΛ. ΚΑΤΑΘΕΣΗΣ (22):26/09/2007
ΑΡΙΘ./ΗΜΕΡ. ΔΗΜΟΣΙΕΥΣΗΣ
ΕΥΡΩΠΑΪΚΟΥ ΔΙΠΛΩΜΑΤΟΣ(87):1140873 - 27/06/2007
ΑΡΙΘ./ΗΜΕΡ. ΔΗΜΟΣΙΕΥΣΗΣ
ΕΥΡΩΠΑΪΚΗΣ ΑΙΤΗΣΗΣ (86):99965509.5--16/12/1999
ΔΙΚΑΙΟΥΧΟΣ (73):1)JANSSEN PHARMACEUTICA N.V.
Turnhoutseweg 30, 2340 Beerse, ΒΕΛΓΙΟ
ΣΥΜΒ. ΠΡΟΤΕΡΑΙΟΤΗΤΕΣ (30):98204336-18/12/1998-EP
ΕΦΕΥΡΕΤΗΣ (72):1)FREYNE, Eddy Jean Edgard
2)DEROOSE, Frederik Dirk
3)LACRAMPE, Jean Fernand Armand,
4)EMBRECHTS, Werner Constant Johan
5)FORTIN, Jerome Michel Claude
ΕΙΔΙΚΟΣ ΠΛΗΡΕΞΟΥΣΙΟΣ (74):ΣΙΩΤΟΥ ΑΙΚΑΤΕΡΙΝΗ
Πατησίων 122, 11257 ΑΘΗΝΑ
ΑΝΤΙΚΛΗΤΟΣ (74):ΣΙΩΤΟΥ ΑΙΚΑΤΕΡΙΝΗ
Πατησίων 122,11257 ΑΘΗΝΑ
ΤΙΤΛΟΣ ΕΦΕΥΡΕΣΗΣ (54):ΠΑΡΑΓΩΓΑ 6-ΑΖΑΟΥΡΑΚΙΑΗΣ ΠΟΥ
ΑΝΑΣΤΕΛΛΟΥΝ ΤΗΝ IL-5.

ΠΕΡΙΛΗΨΗ(57)

Η παρούσα εφεύρεση αφορά στις ενώσεις του τύπου (I), ένα Ν-οξείδιο, ένα φαρμακευτικό αποδεκτό άλας πρόσθεσης, μία τεταρτοταγή αμίνη, ή μία στερεοχημικά ισομερική μορφή αυτών, όπου το p είναι 0 έως 4, το q είναι 0 έως 5, το X είναι Ο, S, NR3 ή ένας άμεσος δεσμός, ή το -X-R2 είναι CN, το R1 είναι Η, ΟΗ, αλο, NH2, μονο- ή δι(C1-4αλκυλ)NH2, C1-6αλκυλ, C1-6αλκυλΟ, C3-7κυκλοαλκυλ, αρυλ, αρυλC1-6αλκυλ, NH2C1-4αλκυλ, μονο- ή δι(C1-4αλκυλ)NH2C1-4αλκυλNH2, το R2 είναι αρυλ, Het1, προαιρετικά υποκατεστημένοC3-7κυκλοαλκυλ, προαιρετικά υποκατεστημένο C1-6αλκυλ, το R3 είναι Η ή C1-4αλκυλ, τα R4 και R5 είναι -C(=O)-Z-R14, C1-6αλκυλ, αλο, πολυαλοC1-6αλκυλ, ΟΗ, μερκαπτο, C1-6αλκυλΟ, C1-6αλκυλθειο, C1-6αλκυλC(=O)Ο, αρυλ, κυανο, νιτρο, Het3, R6, NR7R8 ή C1-4αλκυλ

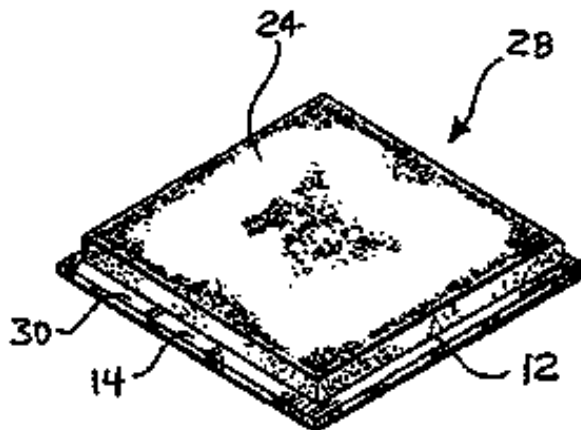
υποκατεστημένο με -C(=O)-Z-R14, Het3, R6, ή NR7R8, το Z είναι Ο, S, NH, -CH2-O- ή -CH2-S-, το R14 είναι Η, C1-20αλκυλ, προαιρετικά υποκατεστημένο C1-20αλκυλ, προαιρετικά υποκατεστημένο C3-20αλκενυλ, C3-20αλκυνυλ, C3-7κυκλοαλκυλ, πολυαλοC1-20αλκυλ, Het5, φαινυλ, ή το R14 είναι μια ρίζα που περιέχει οξυγόνο, το αρυλ είναι προαιρετικά υποκατεστημένο φαινυλ, τα Het1, Het2, Het3, και Het5 είναι προαιρετικά υποκατεστημένοι ετερόκυκλοι, το Het4 είναι ένας μονοκυκλικός ετερόκυκλος, υπό την προϋπόθεση ωστόσο ότι το R2 είναι άλλο από NH2C(=O), C1-6αλκυλOC(=O)C1-6αλκυλ, και το R11 είναι άλλο από COOH, C1-4αλκυλOC(=O), NH2C(=O), C1-4αλκυλNH2C(=O), C1-4αλκυλC(=O)NH2C(=O), C3-7κυκλοαλκυλNH2C(=O), και τα R7, R8, R9, R10, R12, R13, R15, και R16 είναιάλλα από C1-4αλκυλC(=O)OC1-4αλκυλC(=O), ΟHC1-4αλκυλC(=O)ΟHC1-4αλκυλC(=O), ΟHC1-4αλκυλC(=O) και το Het3 είναι άλλο από έναν μονοκυκλικό ετερόκυκλο υποκατεστημένο με COOH ή C1-4αλκυλOC(=O), και οι ενώσεις του τύπου (I) περιέχουν τουλάχιστον μία -C(=O)-Z-R14 μερίδα, σε διαδικασίες για την παρασκευή τους και συνθέσεις που τα περιέχουν. Περαιτέρω, αναφέρεται στη χρήση τους ως φάρμακο.



ΑΡΙΘΜΟΣ ΕΥΡ. Δ.Ε. (11):3063262
ΑΡΙΘ. ΕΛΛ. ΚΑΤΑΘΕΣΗΣ (21):20070402912
ΗΜΕΡ. ΕΛΛ. ΚΑΤΑΘΕΣΗΣ (22):26/09/2007
ΑΡΙΘ./ΗΜΕΡ. ΔΗΜΟΣΙΕΥΣΗΣ
ΕΥΡΩΠΑΪΚΟΥ ΔΙΠΛΩΜΑΤΟΣ(87):1202941 - 25/07/2007
ΑΡΙΘ./ΗΜΕΡ. ΔΗΜΟΣΙΕΥΣΗΣ
ΕΥΡΩΠΑΪΚΗΣ ΑΙΤΗΣΗΣ (86):01927259.0--20/04/2001
ΔΙΚΑΙΟΥΧΟΣ (73):1)UNITED STATES GYPSUM COMPANY
125 South Franklin Street, Chicago, Illinois
60606, ΗΝΩΜΕΝΕΣ ΠΟΛΙΤΕΙΕΣ ΤΗΣ
ΑΜΕΡΙΚΗΣ
ΣΥΜΒ. ΠΡΟΤΕΡΑΙΟΤΗΤΕΣ (30):557636-25/04/2000-US
ΕΦΕΥΡΕΤΗΣ (72):1)YU, Qiang
2)VEERAMASUNENI, Srinivas
3)JONES, Frederick, Thomas
ΕΙΔΙΚΟΣ ΠΛΗΡΕΞΟΥΣΙΟΣ (74):ΒΟΖΕΜΠΕΡΓΚ-ΒΡΕΤΟΥ ΙΛΕΑΝΑ
Αιγαλείας 30, 15125 ΜΑΡΟΥΣΙ (ΑΤΤΙΚΗΣ)
ΑΝΤΙΚΛΗΤΟΣ (74):ΒΟΖΕΜΠΕΡΓΚ-ΒΡΕΤΟΥ ΙΛΕΑΝΑ
Αιγαλείας 30,15125 ΜΑΡΟΥΣΙ (ΑΤΤΙΚΗΣ)
ΤΙΤΛΟΣ ΕΦΕΥΡΕΣΗΣ (54):ΣΥΝΘΕΣΕΙΣ ΓΥΨΟΥ ΚΑΙ ΣΧΕΤΙΚΕΣ
ΜΕΘΟΔΟΙ.

ΠΕΡΙΛΗΨΗ(57)

Αποκαλύπτονται σύνθεση σκληραινόμενου γύψου και μέθοδοι για την παρασκευή αυτής. Η σύνθεση σκληραινόμενου γύψου περιλαμβάνει συνεχή φάση σταθερώς συνδεδεμένης μήτρας σκληραινόμενου γύψου που έχει αυξημένο όγκο κενών ύδατος ή, και παρασκευάζεται από ένα μίγμα (π.χ. εναιώρημα) που περιλαμβάνει αυξημένη αναλογία ύδατος προς πεφρυγμένο γύψο. Επίσης αποκαλύπτεται ένα αντικείμενο που περιλαμβάνει τη σύνθεση σκληραινόμενου γύψου.

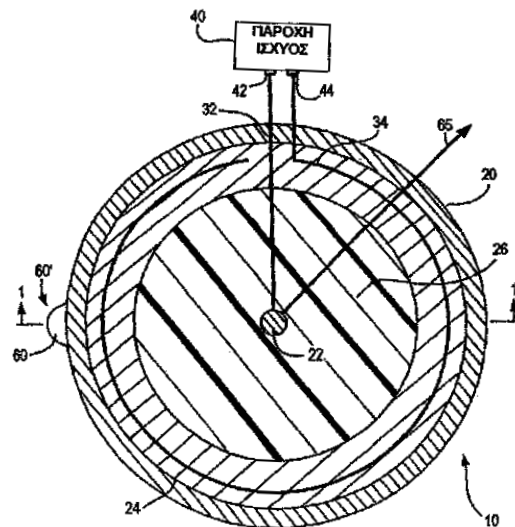


ΑΡΙΘΜΟΣ ΕΥΡ. Δ.Ε. (11):3063263
ΑΡΙΘ. ΕΛΛ. ΚΑΤΑΘΕΣΗΣ (21):20070402913
ΗΜΕΡ. ΕΛΛ. ΚΑΤΑΘΕΣΗΣ (22):26/09/2007
ΑΡΙΘ./ΗΜΕΡ. ΔΗΜΟΣΙΕΥΣΗΣ
ΕΥΡΩΠΑΪΚΟΥ ΔΙΠΛΩΜΑΤΟΣ(87):1395332 - 18/07/2007
ΑΡΙΘ./ΗΜΕΡ. ΔΗΜΟΣΙΕΥΣΗΣ
ΕΥΡΩΠΑΪΚΗΣ ΑΙΤΗΣΗΣ (86):02741804.5--31/05/2002
ΔΙΚΑΙΟΥΧΟΣ (73):1)Biofisica, LLC
1961 Travers Circle, Lawrenceville, GA
30044, ΗΝΩΜΕΝΕΣ ΠΟΛΙΤΕΙΕΣ ΤΗΣ
ΑΜΕΡΙΚΗΣ
ΣΥΜΒ. ΠΡΟΤΕΡΑΙΟΤΗΤΕΣ (30):872956-01/06/2001-US
ΕΦΕΥΡΕΤΗΣ (72):1)ANDINO, Rafael
2)BROOKS, Christopher
3)VAN ROYEN, Donald
ΕΙΔΙΚΟΣ ΠΛΗΡΕΞΟΥΣΙΟΣ (74):ΒΟΖΕΜΠΕΡΓΚ-ΒΡΕΤΟΥ ΙΛΕΑΝΑ
Αιγιάλειας 30, 15125 ΜΑΡΟΥΣΙ (ΑΤΤΙΚΗΣ)
ΑΝΤΙΚΛΗΤΟΣ (74):ΒΟΖΕΜΠΕΡΓΚ-ΒΡΕΤΟΥ ΙΛΕΑΝΑ
Αιγιάλειας 30,15125 ΜΑΡΟΥΣΙ (ΑΤΤΙΚΗΣ)
ΤΙΤΛΟΣ ΕΦΕΥΡΕΣΗΣ (54):**ΣΥΣΚΕΥΗ ΚΑΙ ΜΕΘΟΔΟΣ ΠΟΥ ΔΙΕΥΚΟΛΥΝΟΥΝ ΤΗ ΘΕΡΑΠΕΙΑ ΤΡΑΥΜΑΤΩΝ.**

ΠΕΡΙΛΗΨΗ(57)

Παρέχεται ένα σύστημα ηλεκτροδίων (10) που παράγει μία ροή ρεύματος η οποία περιβάλλει και διαπερνά μία πλήρη θέση του τραύματος. Το σύστημα ηλεκτροδίων περιλαμβάνει δύο ηλεκτρόδια (22, 24) που είναι σχηματισμένα και προσανατολισμένα έτσι ώστε να προκαλείται ροή ρεύματος από το ένα ηλεκτρόδιο διαμέσου του τραύματος προς το άλλο ηλεκτρόδιο. Ένα πρώτο ηλεκτρόδιο (22) εφαρμόζεται στη θέση του τραύματος και το δεύτερο ηλεκτρόδιο (24) περικλείει το πρώτο ηλεκτρόδιο και εφαρμόζεται στο δέρμα που περιβάλλει τη θέση του τραύματος. Τα δύο ηλεκτρόδια μπορεί να τοποθετούνται σε μία διαπερατή από

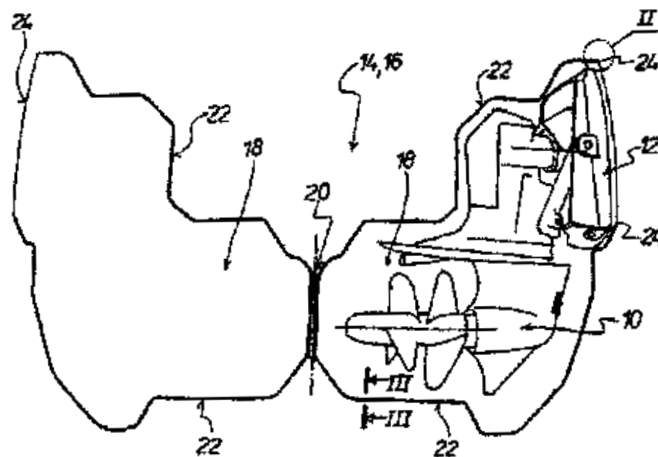
οξυγόνο στρώση, η οποία παρέχει στήριγμα για τα ηλεκτρόδια και επιτρέπει την «αναπνοή» της θέσεως του τραύματος. Ένα ηλεκτρικά μονωτικό στοιχείο (26) μπορεί να διευθετείται μεταξύ των δύο ηλεκτροδίων. Μία παροχή ισχύος (40), η οποία μπορεί να είναι τοπική ή να ευρίσκεται μακριά από το σύστημα των ηλεκτροδίων, παρέχεται ώστε να εφαρμόζει μία διαφορά δυναμικού μεταξύ των ηλεκτροδίων. Σε μία άλλη κατάλληλη κατασκευή τα δύο ηλεκτρόδια αποτελούνται από πολυμερή υλικά αντίθετης φορτίσεως.



ΑΡΙΘΜΟΣ ΕΥΡ. Δ.Ε. (11):3063264
ΑΡΙΘ. ΕΛΛ. ΚΑΤΑΘΕΣΗΣ (21):20070402914
ΗΜΕΡ. ΕΛΛ. ΚΑΤΑΘΕΣΗΣ (22):26/09/2007
ΑΡΙΘ./ΗΜΕΡ. ΔΗΜΟΣΙΕΥΣΗΣ
ΕΥΡΩΠΑΪΚΟΥ ΔΙΠΛΩΜΑΤΟΣ(87):1708921 - 27/06/2007
ΑΡΙΘ./ΗΜΕΡ. ΔΗΜΟΣΙΕΥΣΗΣ
ΕΥΡΩΠΑΪΚΗΣ ΑΙΤΗΣΗΣ (86):05706714.2--27/01/2005
ΔΙΚΑΙΟΥΧΟΣ (73):1)Horst Herold Modellbau
Schlossplatz 1, 95186 Hochstadt, GERMANIA
ΣΥΜΒ. ΠΡΟΤΕΡΑΙΟΤΗΤΕΣ (30):102004004715-30/01/2004-DE
ΕΦΕΥΡΕΤΗΣ (72):1)HEROLD, Horst
ΕΙΔΙΚΟΣ ΠΛΗΡΕΞΟΥΣΙΟΣ (74):ΤΣΙΜΙΚΑΛΗΣ ΑΘΑΝΑΣΙΟΣ
Ν. Βάμβα 1, 10674 ΑΘΗΝΑ
ΑΝΤΙΚΛΗΤΟΣ (74):ΤΣΙΜΙΚΑΛΗΣ ΑΘΑΝΑΣΙΟΣ
Ν. Βάμβα 1,10674 ΑΘΗΝΑ
ΤΙΤΛΟΣ ΕΦΕΥΡΕΣΗΣ (54):**ΔΙΑΤΑΞΗ ΠΡΟΣΤΑΣΙΑΣ ΓΙΑ ΤΗΝ ΚΙΝΗΤΗΡΙΑ ΜΟΝΑΔΑ ΕΝΟΣ ΥΔΡΟΣΚΑΦΟΥΣ.**

ΠΕΡΙΛΗΨΗ(57)

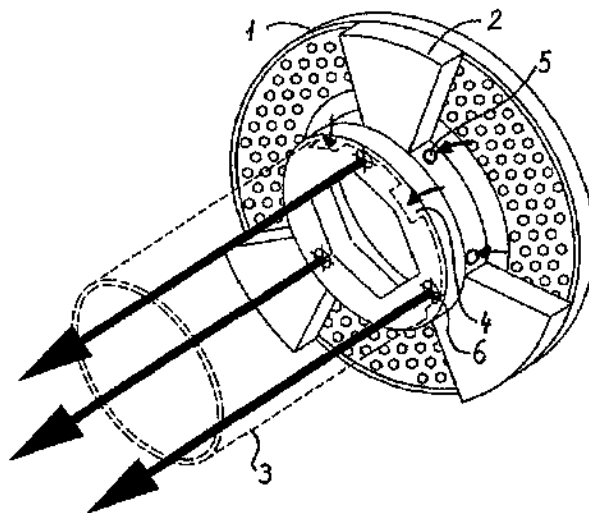
Αποκαλύπτεται μια προστατευτική διάταξη (14) για την κινητήρια μονάδα (10) ενός υδροσκάφους, όπως μιας μηχανοκίνητης λέμβου για σπορ, ενός ψαροκάικου ή ενός παρόμοιου σκάφους, ειδικά με μια κινητήρια μονάδα Z. Για να προλαμβάνεται η επικάλυψη οστρακοειδών ή η ανάπτυξη θαλάσσιων φυτών στην κινητήρια μονάδα (10) όταν το υδροσκάφος βρίσκεται στο νερό, η προστατευτική διάταξη (14) είναι διαμορφωμένη ως μια θήκη (16) που αποτελείται από δύο τουλάχιστο σταθερών διαστάσεων τμήματα κελύφους θήκης (18), τα οποία ακουμπούν σφικτά το ένα στο άλλο με τα χείλη κλεισίματός τους (22), τα οποία έχουν σχήματα που προσαρμόζονται μεταξύ τους, ενώ ακουμπούν σφικτά στον κορμό του υδροσκάφους με ένα χείλος ανοίγματος (24) στην κλειστή τους κατάσταση που συνδέονται μεταξύ τους, έτσι ώστε να περικλείουν στεγανά την κινητήρια μονάδα (10) που πρόκειται να προστατευτεί. Τα τμήματα κελύφους θήκης (18) είναι φτιαγμένα από ένα αδιαφανές υλικό.



ΑΡΙΘΜΟΣ ΕΥΡ. Δ.Ε. (11):3063265
ΑΡΙΘ. ΕΛΛ. ΚΑΤΑΘΕΣΗΣ (21):20070402915
ΗΜΕΡ. ΕΛΛ. ΚΑΤΑΘΕΣΗΣ (22):26/09/2007
ΑΡΙΘ./ΗΜΕΡ. ΔΗΜΟΣΙΕΥΣΗΣ
ΕΥΡΩΠΑΪΚΟΥ ΔΙΠΛΩΜΑΤΟΣ(87):0960654 - 15/08/2007
ΑΡΙΘ./ΗΜΕΡ. ΔΗΜΟΣΙΕΥΣΗΣ
ΕΥΡΩΠΑΪΚΗΣ ΑΙΤΗΣΗΣ (86):99109803.9--19/05/1999
ΔΙΚΑΙΟΥΧΟΣ (73):1)CFS Slagelse A/S
Industrivej 6, 4200 Slagelse, ΔΑΝΙΑ
ΣΥΜΒ. ΠΡΟΤΕΡΑΙΟΤΗΤΕΣ (30):71998-29/05/1998-DK
ΕΦΕΥΡΕΤΗΣ (72):1)Jensen, Ernst Hilmer
ΕΙΔΙΚΟΣ ΠΛΗΡΕΞΟΥΣΙΟΣ (74):ΤΣΙΜΙΚΑΛΗΣ ΑΘΑΝΑΣΙΟΣ
Ν. Βάμβα 1, 10674 ΑΘΗΝΑ
ΑΝΤΙΚΛΗΤΟΣ (74):ΤΣΙΜΙΚΑΛΗΣ ΑΘΑΝΑΣΙΟΣ
Ν. Βάμβα 1,10674 ΑΘΗΝΑ
ΤΙΤΛΟΣ ΕΦΕΥΡΕΣΗΣ (54):**ΣΥΣΚΕΥΗ ΚΑΙ ΜΕΘΟΔΟΣ ΓΙΑ ΤΟ ΑΛΕΣΜΑ ΠΡΟΪΟΝΤΩΝ ΤΡΟΦΗΣ, ΟΠΩΣ ΤΟ ΚΡΕΑΣ, ΣΕ ΚΕΝΟ ΑΕΡΑ.**

ΠΕΡΙΛΗΨΗ(57)

Συσκευή και μέθοδος για το άλεσμα και, ή την πολτοποιήση προϊόντων τροφής, η οποία περιλαμβάνει ένα εργαλείο αλέσματος που έχει ένα ή περισσότερα περιστρεφόμενα στοιχεία που περιλαμβάνουν ένα στοιχείο σύνδεσης (3) εφοδιασμένο με ανοίγματα (4, 5) που συνδέονται με το εργαλείο αλέσματος (1, 2) κοντά στον άξονα περιστροφής του περιστρεφόμενου στοιχείου ή των περιστρεφόμενων στοιχείων (2) στο εργαλείο αλέσματος (2). Το στοιχείο σύνδεσης (3) χρησιμοποιείται για την εκκένωση της περιοχής γύρω από το εργαλείο αλέσματος (1, 2) ή για την προσθήκη ενός αερίου ή ενός υγρού στο προϊόν τροφής.



ΑΡΙΘΜΟΣ ΕΥΡ. Δ.Ε. (11):3063266
ΑΡΙΘ. ΕΛΛ. ΚΑΤΑΘΕΣΗΣ (21):20070402916
ΗΜΕΡ. ΕΛΛ. ΚΑΤΑΘΕΣΗΣ (22):26/09/2007
ΑΡΙΘ./ΗΜΕΡ. ΔΗΜΟΣΙΕΥΣΗΣ
ΕΥΡΩΠΑΪΚΟΥ ΔΙΠΛΩΜΑΤΟΣ(87):1086236 - 05/09/2007
ΑΡΙΘ./ΗΜΕΡ. ΔΗΜΟΣΙΕΥΣΗΣ
ΕΥΡΩΠΑΪΚΗΣ ΑΙΤΗΣΗΣ (86):99928700.6--10/06/1999
ΔΙΚΑΙΟΥΧΟΣ (73):1)Calgene LLC
1920 Fifth Street, Davis, CA 95616,
ΗΝΩΜΕΝΕΣ ΠΟΛΙΤΕΙΕΣ ΤΗΣ ΑΜΕΡΙΚΗΣ
ΣΥΜΒ. ΠΡΟΤΕΡΑΙΟΤΗΤΕΣ (30):89043 P-12/06/1998-US
ΕΦΕΥΡΕΤΗΣ (72):1)KNUTZON, Debbie
ΕΙΔΙΚΟΣ ΠΛΗΡΕΞΟΥΣΙΟΣ (74):ΤΣΙΜΙΚΑΛΗΣ ΑΘΑΝΑΣΙΟΣ
Ν. Βάμβα 1, 10674 ΑΘΗΝΑ
ΑΝΤΙΚΛΗΤΟΣ (74):ΤΣΙΜΙΚΑΛΗΣ ΑΘΑΝΑΣΙΟΣ
Ν. Βάμβα 1,10674 ΑΘΗΝΑ
ΤΙΤΛΟΣ ΕΦΕΥΡΕΣΗΣ (54):**ΠΟΛΥΑΚΟΡΕΣΤΑ ΛΙΠΑΡΑ ΟΞΕΑ ΣΕ ΦΥΤΑ.**

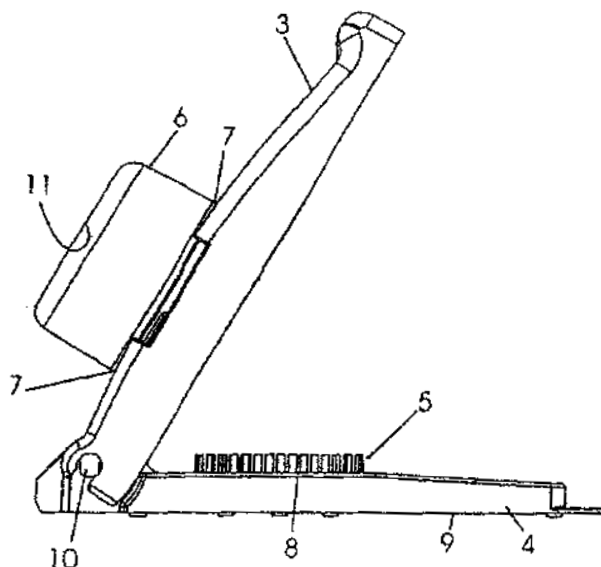
ΠΕΡΙΛΗΨΗ(57)

Η παρούσα εφεύρεση αφορά συνθέσεις και μεθόδους για παρασκευή πολυακορεστών μακράς αλύσου σε φυτά, τμήματα φυτού και κύτταρα φυτού όπως φύλλα, ρίζες, φρούτα και σπόρους. Αλληλουχίες νουκλεϊνικού οξέος και κατασκευάσματα που κωδικοποιούν αποκορεστάσες λιπαρού οξέος που συμπεριλαμβάνουν Δ5-αποκορεστάσες, Δ6-αποκορεστάσες και Δ12-αποκορεστάσες χρησιμοποιούνται για να δημιουργηθούν διαγονιδιακά φυτά, τμήματα και κύτταρα φυτού, που περιέχουν και εκφράζουν ένα ή περισσότερα γονίδια που κωδικοποιούν μία ή περισσότερες αποκορεστάσες. Έκφραση των αποκορεστασών μέσω διαφορετικών ειδικοτήτων υποστρώματος στο φυτικό σύστημα επιτρέπει την μεγάλης κλίμακας παραγωγή πολυακορεστών μακράς αλύσου λιπαρών οξέων, όπως δοκοζαεξανοϊκού οξέος, εικοσαπενταενοϊκού οξέος, α-λινολενικού οξέος, γάμμα-λινολενικού οξέος, αραχιδονικού οξέος και των παρομοίων για τροποποίηση του προφίλ λιπαρού οξέος φυτών, τμημάτων φυτού και ιστών φυτού. Χειρισμός των προφίλ λιπαρού οξέος επιτρέπει την παραγωγή εμπορικών ποσοτήτων νέων φυτικών ελαίων και προϊόντων.

ΑΡΙΘΜΟΣ ΕΥΡ. Δ.Ε. (11):3063267
ΑΡΙΘ. ΕΛΛ. ΚΑΤΑΘΕΣΗΣ (21):20070402917
ΗΜΕΡ. ΕΛΛ. ΚΑΤΑΘΕΣΗΣ (22):26/09/2007
ΑΡΙΘ./ΗΜΕΡ. ΔΗΜΟΣΙΕΥΣΗΣ
ΕΥΡΩΠΑΪΚΟΥ ΔΙΠΛΩΜΑΤΟΣ(87):1682316 - 27/06/2007
ΑΡΙΘ./ΗΜΕΡ. ΔΗΜΟΣΙΕΥΣΗΣ
ΕΥΡΩΠΑΪΚΗΣ ΑΙΤΗΣΗΣ (86):04765906.5--09/10/2004
ΔΙΚΑΙΟΥΧΟΣ (73):1)Repac, Cedomir
Fliederweg 24, 65611 Brechen, ΓΕΡΜΑΝΙΑ
ΣΥΜΒ. ΠΡΟΤΕΡΑΙΟΤΗΤΕΣ (30):202004002477 U-18/02/2004-DE
202004009873 U-23/06/2004-DE
ΕΦΕΥΡΕΤΗΣ (72):1)REPAC, Cedomir
2)CULIG, Branko
ΕΙΔΙΚΟΣ ΠΛΗΡΕΞΟΥΣΙΟΣ (74):ΣΙΩΤΟΥ ΑΙΚΑΤΕΡΙΝΗ
Πατησίων 122, 11257 ΑΘΗΝΑ
ΑΝΤΙΚΛΗΤΟΣ (74):ΣΙΩΤΟΥ ΑΙΚΑΤΕΡΙΝΗ
Πατησίων 122,11257 ΑΘΗΝΑ
ΤΙΤΛΟΣ ΕΦΕΥΡΕΣΗΣ (54):**ΔΙΑΤΑΞΗ ΓΙΑ ΤΗΝ ΚΟΠΗ ΦΡΟΥΤΩΝ ΚΑΙ ΛΑΧΑΝΙΚΩΝ, ΕΙΔΙΚΟΤΕΡΑ ΚΡΕΜΜΥΔΙΩΝ.**

ΠΕΡΙΛΗΨΗ(57)

Η εφεύρεση αφορά μια διάταξη για την κοπή φρούτων και λαχανικών, και ειδικότερα κρεμμυδιών, με ένα τμήμα κοπής (3) πολλών λεπίδων (2) και ένα αντίθετο τεμάχιο (4), όπου για την κοπή του προς κοπή προϊόντος (1) το τμήμα κοπής (3) πιέζεται κατά την επίκλιση προς το αντίθετο τεμάχιο (4), ενώ το αντίθετο τεμάχιο (4) διαθέτει μια μήτρα (5), η οποία κατά την επίκλιση πιέζει το προς κοπή προϊόν (1) μέσα από το τμήμα κοπής (3) ή τις λεπίδες (2) του. Για τη συλλογή του κομμένου προϊόντος κοπής το τμήμα κοπής (3) διαθέτει στην αντίθετη προς το αντίθετο τεμάχιο (4) πλευρά του, στην περιοχή των λεπίδων (2) ένα αποσπώμενο δοχείο (6) (σχήμα 1).



ΑΡΙΘΜΟΣ ΕΥΡ. Δ.Ε. (11):3063268
ΑΡΙΘ. ΕΛΛ. ΚΑΤΑΘΕΣΗΣ (21):20070402918
ΗΜΕΡ. ΕΛΛ. ΚΑΤΑΘΕΣΗΣ (22):26/09/2007
ΑΡΙΘ./ΗΜΕΡ. ΔΗΜΟΣΙΕΥΣΗΣ
ΕΥΡΩΠΑΪΚΟΥ ΔΙΠΛΩΜΑΤΟΣ(87):1096932 - 29/08/2007
ΑΡΙΘ./ΗΜΕΡ. ΔΗΜΟΣΙΕΥΣΗΣ
ΕΥΡΩΠΑΪΚΗΣ ΑΙΤΗΣΗΣ (86):99934647.1--09/07/1999
ΔΙΚΑΙΟΥΧΟΣ (73):1)Novartis Pharma AG
Lichtstrasse 35, 4056 Basel, ΕΛΒΕΤΙΑ
2)Novartis Pharma GmbH
Brunner Strasse 59, 1230 Wien, ΑΥΣΤΡΙΑ
ΣΥΜΒ. ΠΡΟΤΕΡΑΙΟΤΗΤΕΣ (30):113893-10/07/1998-US
ΕΦΕΥΡΕΤΗΣ (72):1)de GASPARO, Marc
2)WEBB, Randy, Lee
ΕΙΔΙΚΟΣ ΠΛΗΡΕΞΟΥΣΙΟΣ (74):ΛΥΜΠΕΡΗΣ ΝΙΚΟΛΑΟΣ
Στουρνάρη 37, 10682 ΑΘΗΝΑ
ΑΝΤΙΚΛΗΤΟΣ (74):ΛΥΜΠΕΡΗΣ ΝΙΚΟΛΑΟΣ
Στουρνάρη 37,10682 ΑΘΗΝΑ
ΤΙΤΛΟΣ ΕΦΕΥΡΕΣΗΣ (54):**ΑΝΤΙΥΠΕΡΤΑΣΙΚΟΣ ΣΥΝΔΥΑΣΜΟΣ ΒΑΛΣΑΡΤΑΝΗΣ ΚΑΙ ΠΑΡΕΜΠΟΔΙΣΤΗ ΔΙΑΥΛΟΥ ΑΣΒΕΣΤΙΟΥ.**

ΠΕΡΙΛΗΨΗ(57)

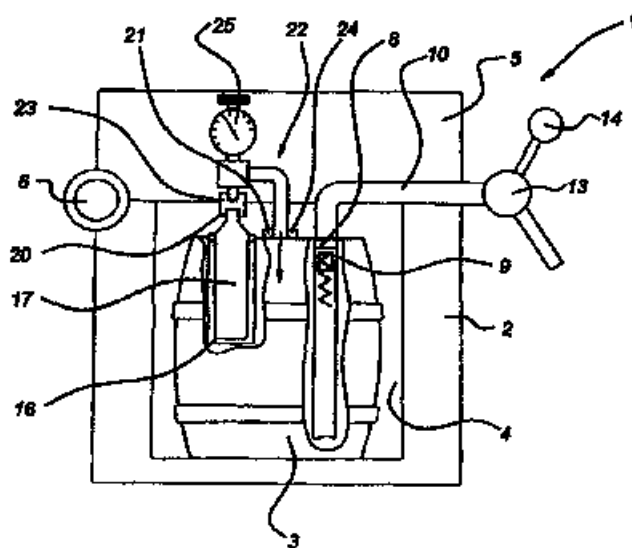
Η εφεύρεση αφορά μέθοδο για τη θεραπεία ή πρόληψη κατάστασης ή νόσου που επιλέγεται από την ομάδα που αποτελείται από υπέρταση, (οξεία και χρόνια) συμφορητική καρδιακή ανεπάρκεια, δυσλειτουργία αριστερής καρδιακής κοιλίας και υπερτροφική καρδιομυοπάθεια, έμφραγμα του μυοκαρδίου και τις επακόλουθες του υπερκοιλιακή και κοιλιακή αρρυθμίες, κολπικός ινιδισμός ή κολπικός περρυγισμός, αθηροσκληρήνση, άγχος (είτε σταθερό είτε ασταθές), νεφρική ανεπάρκεια (διαβητική και μη διαβητική), καρδιακή ανεπάρκεια, στηθάγχη, διαβήτη, υπέρταση σε ασθενείς με NIDDM (ζαχαροδιαβήτη μη εξαρτώμενο από ινσουλίνη), δευτερογενή αλδοστερονισμό, πρωτογενή και δευτερογενή πνευμονικό υπερ-αλδοστερονισμό, πρωτογενή και πνευμονική υπέρταση, καταστάσεις νεφρικής ανεπάρκειας, όπως διαβητική νεφροπάθεια,

σπειραματονεφρίτιδα, σκληροδερμία, σπειραματική σκλήρυνση, πρωτεϊνουρία ή πρωτογενής νόσος των νεφρών, και επίσης νεφρική αγγειακή υπέρταση, διαβητική αμφιβληστροειδοπάθεια, την αντιμετώπιση άλλων αγγειακών παθήσεων, όπως ημικρανία, νόσος του Raynaud, υπερπλασία αγγειακών κοιλοτήτων, νοητική δυσλειτουργία (όπως κατά Alzheimer), και εγκεφαλικό επεισόδιο, που περιλαμβάνει χορήγηση θεραπευτικά δραστικής ποσότητας του συνδυασμού (i) των ΑΤΙ-ανταγωνιστών βαλσαρτάνης ή φαρμακευτικός αποδεκτού άλατος αυτής και (ii) παρεμποδιστή διαύλου Ασβεστίου ή φαρμακευτικός αποδεκτού άλατος αυτού και φαρμακευτικός αποδεκτού φορέα σε θηλαστικό που έχει ανάγκη τέτοιας θεραπείας και την αντίστοιχη φαρμακευτική σύνθεση του συνδυασμού.

ΑΡΙΘΜΟΣ ΕΥΡ. Δ.Ε. (11):3063269
ΑΡΙΘ. ΕΛΛ. ΚΑΤΑΘΕΣΗΣ (21):20070402919
ΗΜΕΡ. ΕΛΛ. ΚΑΤΑΘΕΣΗΣ (22):26/09/2007
ΑΡΙΘ./ΗΜΕΡ. ΔΗΜΟΣΙΕΥΣΗΣ
ΕΥΡΩΠΑΪΚΟΥ ΔΙΠΛΩΜΑΤΟΣ(87):1651558 - 29/08/2007
ΑΡΙΘ./ΗΜΕΡ. ΔΗΜΟΣΙΕΥΣΗΣ
ΕΥΡΩΠΑΪΚΗΣ ΑΙΤΗΣΗΣ (86):04774824.9--15/07/2004
ΔΙΚΑΙΟΥΧΟΣ (73):1)Heineken Supply Chain B.V.
 Burgemeester Smeetsweg 1, 2382 PH Zoeterwoude, ΟΛΛΑΝΔΙΑ
ΣΥΜΒ. ΠΡΟΤΕΡΑΙΟΤΗΤΕΣ (30):1023969-21/07/2003-NL
ΕΦΕΥΡΕΤΗΣ (72):1)PAKKERT, Engbert, Hermannes
 2)JNNIKEL, Quintijn
ΕΙΔΙΚΟΣ ΠΑΗΡΕΞΟΥΣΙΟΣ (74):ΛΥΜΠΕΡΗΣ ΝΙΚΟΛΑΟΣ
 Στουρνάρη 37, 10682 ΑΘΗΝΑ
ΑΝΤΙΚΑΗΤΟΣ (74):ΛΥΜΠΕΡΗΣ ΝΙΚΟΛΑΟΣ
 Στουρνάρη 37,10682 ΑΘΗΝΑ
ΤΙΤΛΟΣ ΕΦΕΥΡΕΣΗΣ (54):ΔΙΑΤΑΞΗ ΓΙΑ ΤΗ ΔΙΑΝΟΜΗ ΠΟΤΩΝ ΚΑΙ ΔΟΧΕΙΟ ΠΟΥ ΔΙΑΘΕΤΕΙ ΜΙΑ ΔΕΞΑΜΕΝΗ ΓΙΑ ΤΟ ΜΕΣΟ ΠΙΕΣΗΣ.

ΠΕΡΙΛΗΨΗ(57)

Μία διεργασία για την οδήγηση ενός πρώτου κινητήρα όπου η εν λόγω διεργασία περιλαμβάνει: α. Την τοποθέτηση μιας επιλεκτικής μεμβράνης μεταξύ ενός υγρού και ενός διαλύματος, το οποίο έχει ένα υψηλότερο οσμωτικό δυναμικό απ ότι το υγρό, έτσι ώστε το διάλυμα να τίθεται υπό πίεση λόγω της εισροής υγρού δια μέσω της μεμβράνης, β. Τη χρήση της πίεσης που παράγεται στο διάλυμα ώστε να οδηγείται ένας πρώτος κινητήρας, γ. Την ανάκτηση του διαλύματος, δ. Τον διαχωρισμό τουλάχιστον μέρους του διαλύτη από το διάλυμα ώστε να σχηματίζεται ένα κατάλοιπο προϊόν, και ε. Την ανακύκλωση του διαχωρισμένου διαλύτη και, ή του κατάλοιπου προϊόντος του βήματος (δ) προς το βήμα (α).

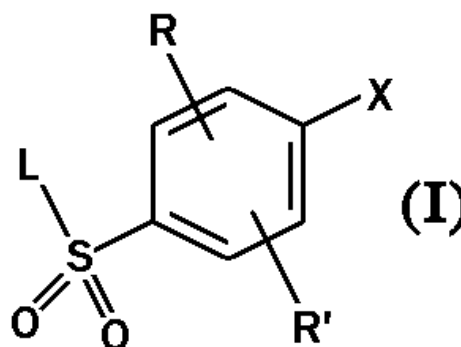


ΑΡΙΘΜΟΣ ΕΥΡ. Δ.Ε. (11):3063270
ΑΡΙΘ. ΕΛΛ. ΚΑΤΑΘΕΣΗΣ (21):20070402921
ΗΜΕΡ. ΕΛΛ. ΚΑΤΑΘΕΣΗΣ (22):26/09/2007
ΑΡΙΘ./ΗΜΕΡ. ΔΗΜΟΣΙΕΥΣΗΣ
ΕΥΡΩΠΑΪΚΟΥ ΔΙΠΛΩΜΑΤΟΣ(87):1448523 - 22/08/2007
ΑΡΙΘ./ΗΜΕΡ. ΔΗΜΟΣΙΕΥΣΗΣ
ΕΥΡΩΠΑΪΚΗΣ ΑΙΤΗΣΗΣ (86):02787747.1--20/11/2002
ΔΙΚΑΙΟΥΧΟΣ (73):1)Novartis AG
 Lichtstrasse 35, 4056 Basel, ΕΛΒΕΤΙΑ
 2)Novartis Pharma GmbH
 Brunner Strasse 59, 1230 Wien, ΑΥΣΤΡΙΑ
ΣΥΜΒ. ΠΡΟΤΕΡΑΙΟΤΗΤΕΣ (30):331986 P-21/11/2001-US
 396906 P-18/07/2002-US
ΕΦΕΥΡΕΤΗΣ (72):1)BACH, Andrew, Thomas
 2)KAPA, Prasad, Koteswara
 3)LEE, George, Tien-San
 4)LOESER, Eric, M.
 5)SABIO, Michael, Lloyd
 6)STANTON, James, Lawrence
 7)VEDANANDA, Thalaththani, Ralalage
ΕΙΔΙΚΟΣ ΠΑΗΡΕΞΟΥΣΙΟΣ (74):ΛΥΜΠΕΡΗΣ ΝΙΚΟΛΑΟΣ
 Στουρνάρη 37, 10682 ΑΘΗΝΑ
ΑΝΤΙΚΑΗΤΟΣ (74):ΛΥΜΠΕΡΗΣ ΝΙΚΟΛΑΟΣ
 Στουρνάρη 37,10682 ΑΘΗΝΑ
ΤΙΤΛΟΣ ΕΦΕΥΡΕΣΗΣ (54):ΕΤΕΡΟΚΥΚΛΙΚΕΣ ΕΝΩΣΕΙΣ ΚΑΙ ΜΕΘΟΔΟΙ ΧΡΗΣΗΣ.

ΠΕΡΙΛΗΨΗ(57)

Ενώσεις του χημικού τύπου (I) παρέχουν φαρμακολογικούς παράγοντες οι οποίοι είναι ικανοί αγωνιστές των Υποδοχέων Υπεροξειδιοσωματιών Ενεργοποιούμενων από Πολλαπλασιαστές (PPARs). Σύμφωνα με αυτά, οι ενώσεις της παρούσας εφεύρεσης είναι χρήσιμες για την αντιμετώπιση καταστάσεων που μεσολαβούνται από την δραστηριότητα των υποδοχέων PPAR στα θηλαστικά. Τέτοιες καταστάσεις περιλαμβάνουν την δυσλιπιδαιμία, υπερλιπιδαιμία,

υπερχοληστεριναμία, αθηροσκλήρυνση, υπερτριγλυκεριδαμία, καρδιακή ανεπάρκεια, έμφραγμα μυοκαρδίου, αγγειακές νόσους, καρδιαγγειακές νόσους, υπέρταση, παχυσαρκία, φλεγμονή, αρθρίτιδα, καρκίνο, νόσο Alzheimer, δερματικές διαταραχές, ασθένειες του αναπνευστικού, οφθαλμικές ασθένειες, φλεγμονώδεις νόσους του εντέρου, ελκώδη κολίτιδα, νόσο του Crohn. Οι ενώσεις της παρούσας εφεύρεσης είναι ιδιαίτερος χρήσιμες στα θηλαστικά ως υπογλυκαιμικοί παράγοντες για την αντιμετώπιση και την πρόληψη καταστάσεων στις οποίες εμπλέκονται η διαταραγμένη ανοχή στην γλυκόζη, η υπεργλυκαιμία και η αντίσταση στην ινσουλίνη, όπως είναι ο διαβήτης τύπου-1 και τύπου-2, και το Σύνδρομο X. Προτιμώνται οι ενώσεις της εφεύρεσης οι οποίες είναι διπλοί αγωνιστές των υποδοχέων PPARα και PPARγ.



ΑΡΙΘΜΟΣ ΕΥΡ. Δ.Ε. (11):3063271
ΑΡΙΘ. ΕΛΛ. ΚΑΤΑΘΕΣΗΣ (21):20070402922
ΗΜΕΡ. ΕΛΛ. ΚΑΤΑΘΕΣΗΣ (22):26/09/2007
ΑΡΙΘ./ΗΜΕΡ. ΔΗΜΟΣΙΕΥΣΗΣ
ΕΥΡΩΠΑΪΚΟΥ ΔΙΠΛΩΜΑΤΟΣ(87):1380634 - 15/08/2007
ΑΡΙΘ./ΗΜΕΡ. ΔΗΜΟΣΙΕΥΣΗΣ
ΕΥΡΩΠΑΪΚΗΣ ΑΙΤΗΣΗΣ (86):03013093.4--11/06/2003
ΔΙΚΑΙΟΥΧΟΣ (73):1)Clariant Produkte (Deutschland) GmbH
Bruningstrasse 50, 65929 Frankfurt am Main,
ΓΕΡΜΑΝΙΑ
ΣΥΜΒ. ΠΡΟΤΕΡΑΙΟΤΗΤΕΣ (30):10252973-14/11/2002-DE
10230771-09/07/2002-DE
ΕΦΕΥΡΕΤΗΣ (72):1)Krull, Matthias, Dr.
ΕΙΔΙΚΟΣ ΠΛΗΡΕΞΟΥΣΙΟΣ (74):ΛΥΜΠΕΡΗΣ ΝΙΚΟΛΑΟΣ
Στουρνάρη 37, 10682 ΑΘΗΝΑ
ΑΝΤΙΚΛΗΤΟΣ (74):ΛΥΜΠΕΡΗΣ ΝΙΚΟΛΑΟΣ
Στουρνάρη 37,10682 ΑΘΗΝΑ
ΤΙΤΛΟΣ ΕΦΕΥΡΕΣΗΣ (54):**ΠΡΟΣΘΕΤΑ ΛΙΠΑΝΣΗΣ ΠΟΥ ΕΧΟΥΝ
ΣΤΑΘΕΡΟΠΟΙΗΘΕΙ ΕΝΑΝΤΙ ΟΞΕΙ-
ΔΩΣΗΣ ΓΙΑ ΚΑΥΣΙΜΑ ΕΛΑΙΑ ΥΨΗΛΗΣ
ΑΠΟΘΕΙΩΣΗΣ.**

ΠΕΡΙΛΗΨΗ(57)

Αντικείμενο της εφεύρεσης είναι ένα πρόσθετο για τη βελτίωση της λιπαντικής ικανότητας καυσίμων ελαίων με περιεκτικότητα σε θείο 0,035 τοις εκατό κ.β. κατά μέγιστο, το οποίο περιέχει Α. τουλάχιστον έναν μερικό εστέρα από μία δι- ή πολυσθενή αλκοόλη και ακόρεστα καθώς και κατά περίπτωση κορεσμένα, λιπαρά οξέα, των οποίων το μήκος της ανθρακικής αλυσού ανέρχεται μεταξύ 8 και 30 ατόμων άνθρακα, όπου τουλάχιστον 60 τοις εκατό των ριζών του λιπαρού οξέος περιέχουν τουλάχιστον ένα διπλό δεσμό, και Β. τουλάχιστον μία ρητίνη αλκυλοφαινόλης - αλδεϋδης, που παράγεται από την συμπύκνωση i. τουλάχιστον

μίας αλκυλοφαινόλης με τουλάχιστον ένα C6-C24-αλκύλιο ή μία C6-C24- ρίζα αλκενυλίου και ii. τουλάχιστον μία αλδεϋδη ή κετόνη, όπου ο βαθμός συμπύκνωσης ανέρχεται μεταξύ 2 και 50 αλκυλοφαινολικών μονάδων.

ΑΡΙΘΜΟΣ ΕΥΡ. Δ.Ε. (11):3063272
ΑΡΙΘ. ΕΛΛ. ΚΑΤΑΘΕΣΗΣ (21):20070402923
ΗΜΕΡ. ΕΛΛ. ΚΑΤΑΘΕΣΗΣ (22):26/09/2007
ΑΡΙΘ./ΗΜΕΡ. ΔΗΜΟΣΙΕΥΣΗΣ
ΕΥΡΩΠΑΪΚΟΥ ΔΙΠΛΩΜΑΤΟΣ(87):1392667 - 27/06/2007
ΑΡΙΘ./ΗΜΕΡ. ΔΗΜΟΣΙΕΥΣΗΣ
ΕΥΡΩΠΑΪΚΗΣ ΑΙΤΗΣΗΣ (86):02743054.5--17/05/2002
ΔΙΚΑΙΟΥΧΟΣ (73):1)LABORATORIO FARMACEUTICO
S.I.T. SPECIALITA' IGIENICO TERAPEU-
TICHE S.r.l.
Via Cavour 70, 27035 Mede (Pavia), ΙΤΑΛΙΑ
ΣΥΜΒ. ΠΡΟΤΕΡΑΙΟΤΗΤΕΣ (30):10124451-18/05/2001-DE
ΕΦΕΥΡΕΤΗΣ (72):1)KLEIN, Peter
2)THYES, Marco
3)GROSSE, Markus
4)WEBER, Klaus, Dieter
ΕΙΔΙΚΟΣ ΠΛΗΡΕΞΟΥΣΙΟΣ (74):ΚΙΟΡΤΣΗ ΧΡΙΣΤΙΝΑ
Σόλωνος 136, 10677 ΑΘΗΝΑ
ΑΝΤΙΚΛΗΤΟΣ (74):ΚΙΟΡΤΣΗ ΧΡΙΣΤΙΝΑ
Σόλωνος 136,10677 ΑΘΗΝΑ
ΤΙΤΛΟΣ ΕΦΕΥΡΕΣΗΣ (54):**ΜΕΘΟΔΟΣ ΔΙΑ ΤΗΝ ΠΑΡΑΣΚΕΥΗ
ΜΠΠΕΡΙΔΙΝΗΣ.**

ΠΕΡΙΛΗΨΗ(57)

Παρασκευή μπιπεριδίνης (I, ένα μίγμα 1- (δικυκλο (2,2,1) επτ- 5- εν- 2- υλ (εξωR))- 1- φαινύλ- 3- πιπεριдиноπροπανόλης (1,S) και της αντιστοίχου (εξωS) - (1,R) ενώσεως) περιλαμβάνει την αντίδραση ενός μίγματος 1- (δικυκλο (2,2,1) επτ- 5- εν- 2- υλ)-3- πιπεριдино- 1- προπανόνης (II), που έχει μια αναλογία εξω - ενδο τουλάχιστον 2.5?1, με μια ένωση φαινυλομαγνησίου (A) και απομόνωση (I) . Παρασκευή μπιπεριδίνης (I, ένα μίγμα 1- (δικυκλο (2,2,1) επτ- 5- εν- 2- υλ (εξωR))- 1- φαινύλ- 3- πιπεριдиноπροπανόλης (1,S) και της αντιστοίχου (εξωS) - (1,R) ενώσεως) περιλαμβάνει την αντίδραση ενός μίγματος εξω - ενδο 1- (δικυκλο (2,2,1) επτ- 5- εν- 2- υλ)- 3- πιπεριдино- 1- προπανόνης (II), που έχει μια αναλογία εξω - ενδο τουλάχιστον 2.5?1, με μια ένωση φαινυλομαγνησίου (A), δια να

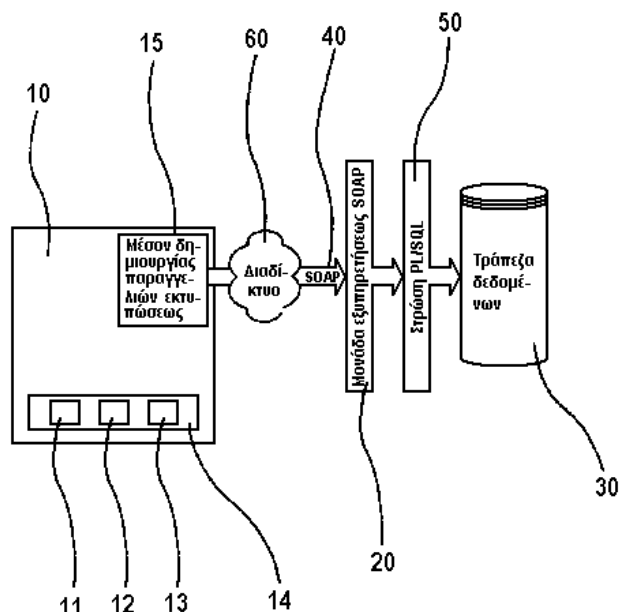
σηματίζει ένα μίγμα ισομερών 1- (δικυκλο (2,2,1) επτ- 5- εν- 2- υλ- 1- φαινύλ- 3- πιπεριдиноπροπανόλης (I) απομονώνεται δια ? (a) αντιδράσεως του ισομερούς μίγματος με υδροχλωρικό οξύ εντός ενός μίγματος ύδατος και ενός πολικού αναμιξιμού με ύδωρ διαλύτου και ανάκτηση του σχηματιζόμενου υδροχλωριδίου, (b) κατεργασία αυτού με μια βάση υπό θέρμανση εντός ενός μίγματος ύδατος και 4-8 άτομα C διαλυκλαιθέρους (μη αναμίξιμο ή μόνον απειροελάχιστα αναμίξιμο με ύδωρ), (c) διαχωρισμό των φάσεων εν θερμώ, (d) εξάτμιση ενός μέρους του αιθέρος από την οργανική φάση και (e) κρυστάλλωση (I) δια ψύξεως.

ΑΡΙΘΜΟΣ ΕΥΡ. Δ.Ε. (11):3063273
ΑΡΙΘ. ΕΛΛ. ΚΑΤΑΘΕΣΗΣ (21):20070402924
ΗΜΕΡ. ΕΛΛ. ΚΑΤΑΘΕΣΗΣ (22):26/09/2007
ΑΡΙΘ./ΗΜΕΡ. ΔΗΜΟΣΙΕΥΣΗΣ
ΕΥΡΩΠΑΪΚΟΥ ΔΙΠΛΩΜΑΤΟΣ(87):1565810 - 27/06/2007
ΑΡΙΘ./ΗΜΕΡ. ΔΗΜΟΣΙΕΥΣΗΣ
ΕΥΡΩΠΑΪΚΗΣ ΑΙΤΗΣΗΣ (86):03785519.4--14/11/2003
ΔΙΚΑΙΟΥΧΟΣ (73):1)Deutsche Post AG
Charles-de-Gaulle-Strasse 20, 53113 Bonn,
GERMANIA
ΣΥΜΒ. ΠΡΟΤΕΡΑΙΟΤΗΤΕΣ (30):10254055-19/11/2002-DE
ΕΦΕΥΡΕΤΗΣ (72):1)HOFMANN, Jurgen
ΕΙΔΙΚΟΣ ΠΛΗΡΕΞΟΥΣΙΟΣ (74):ΜΑΣΟΥΛΑ-ΔΗΜΗΤΡΑΚΟΠΟΥΛΟΥ
ΑΘΗΝΑ
Σίνα 11, 10680 ΑΘΗΝΑ
ΑΝΤΙΚΑΗΤΟΣ (74):ΜΑΣΟΥΛΑΣ ΑΘΑΝΑΣΙΟΣ
Σίνα 11,10680 ΑΘΗΝΑ
ΤΙΤΛΟΣ ΕΦΕΥΡΕΣΗΣ (54):ΣΥΣΤΗΜΑ ΚΑΙ ΜΕΘΟΔΟΣ ΓΙΑ ΤΗΝ
ΑΥΤΟΜΑΤΗ ΠΑΡΑΓΩΓΗ ΕΚΤΥΠΩΣΙ-
ΜΩΝ ΑΡΧΕΙΩΝ ΑΠΟ ΔΕΔΟΜΕΝΑ.

ΠΕΡΙΛΗΨΗ(57)

Η εφεύρεση αφορά ένα σύστημα για την αυτόματη παραγωγή εκτυπώσιμων αρχείων από δεδομένα σε μία βάση δεδομένων (30). Το σύστημα τούτο περιλαμβάνει ένα σύστημα εκτύπωσης (10) αποτελούμενο από ένα τουλάχιστον στοιχείο επεξεργασίας εκτύπωσης (14), το οποίο σύστημα επεξεργασίας εκτύπωσης έχει μέσα για την εκτύπωση και, ή για την περαιτέρω επεξεργασία των αρχείων. Το σύστημα της εφευρέσεως χαρακτηρίζεται από το ότι το σύστημα εκτύπωσης περιλαμβάνει ένα στοιχείο παραγωγής έργου εκτύπωσης (15), το οποίο συνδέεται με μία μονάδα εξυπηρέτησης (server) (20) δια μέσου ενός διασυνδέτη (interface) (40) όπου η μονάδα εξυπηρέτησης συνδέεται με τη βάση δεδομένων (30) δια μέσου ενός πρόσθετου διασυνδέτη (50). Η εφεύρεση σχετίζεται επίσης με μία μέθοδο για την αυτόματη παραγωγή εκτυπώσιμων

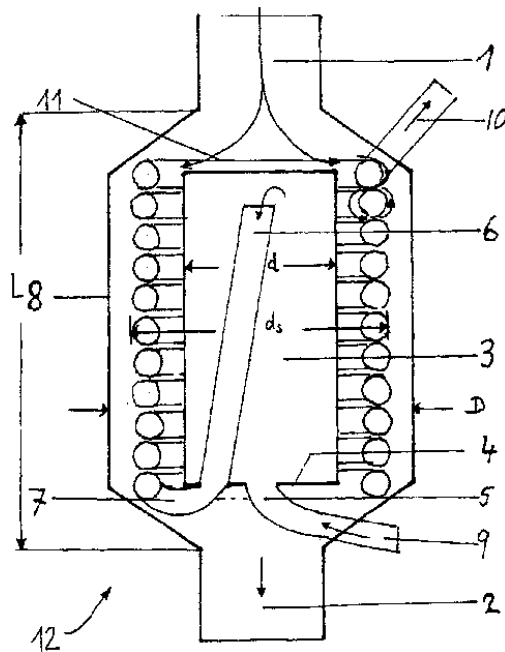
αρχείων από τα δεδομένα σε μία βάση δεδομένων (30) σύμφωνα με την οποία μέθοδο τα αρχεία παράγονται, εκτυπώνονται και, ή επεξεργάζονται περαιτέρω από ένα σύστημα εκτύπωσης (10) αποτελούμενο από ένα τουλάχιστον στοιχείο επεξεργασίας εκτύπωσης (14) και από ένα στοιχείο παραγωγής έργου εκτύπωσης (15).



ΑΡΙΘΜΟΣ ΕΥΡ. Δ.Ε. (11):3063274
ΑΡΙΘ. ΕΛΛ. ΚΑΤΑΘΕΣΗΣ (21):20070402925
ΗΜΕΡ. ΕΛΛ. ΚΑΤΑΘΕΣΗΣ (22):27/09/2007
ΑΡΙΘ./ΗΜΕΡ. ΔΗΜΟΣΙΕΥΣΗΣ
ΕΥΡΩΠΑΪΚΟΥ ΔΙΠΛΩΜΑΤΟΣ(87):1672304 - 27/06/2007
ΑΡΙΘ./ΗΜΕΡ. ΔΗΜΟΣΙΕΥΣΗΣ
ΕΥΡΩΠΑΪΚΗΣ ΑΙΤΗΣΗΣ (86):04030073.3--18/12/2004
ΔΙΚΑΙΟΥΧΟΣ (73):1)Neue Energie-Verwertungsgesellschaft
mbH
Norderstrasse 1, 25757 Albersdorf,
GERMANIA
ΣΥΜΒ. ΠΡΟΤΕΡΑΙΟΤΗΤΕΣ (30):
ΕΦΕΥΡΕΤΗΣ (72):1)Hansen, Uwe
ΕΙΔΙΚΟΣ ΠΛΗΡΕΞΟΥΣΙΟΣ (74):ΚΟΝΙΔΑΡΗ ΚΩΝΣΤΑΝΤΙΝΑ
Δημ. Μαλαγάρδη 16, 18120 ΚΟΡΥΔΑΛΛΟΣ
(ΑΤΤΙΚΗΣ)
ΑΝΤΙΚΑΗΤΟΣ (74):ΜΑΛΑΜΗ ΑΛΚΗΣΤΙΣ-ΕΙΡΗΝΗ
Σκουφά 52,10672 ΑΘΗΝΑ
ΤΙΤΛΟΣ ΕΦΕΥΡΕΣΗΣ (54):ΕΝΑΛΛΑΚΤΗΡΑΣ ΘΕΡΜΟΤΗΤΑΣ.
ΠΕΡΙΛΗΨΗ(57)

Με την εφεύρεση δίδεται ένας βελτιωμένος εναλλακτήρας θερμότητας εν συγκρίσει προς τους γνωστούς εναλλακτήρες θερμότητας, ο οποίος επιτυγχάνει μεγάλη αποτελεσματικότητα εις τη μεταφορά θερμότητας με συμπαγή κατασκευή. Συμφώνως προς την εφεύρεση επιτυγχάνεται ο σκοπός αυτός μέσω ενός εναλλακτήρος θερμότητας δια τη μεταφορά θερμότητας μεταξύ δυο μέσων με ένα σωλήνα μανδύου (8) ο οποίος παρουσιάζει μια εισαγωγή (1) και μια εξαγωγή (2) δια ένα προς ψύξη μέσο, έναν εντός του σωλήνος μανδύου (8) διατεταγμένο εσωτερικό σωλήνα (3), ο οποίος είναι κλειστός προς την πλευρά που είναι εστραμμένη προς την εισαγωγή (1) και συνδέεται εις την πλευρά που είναι εστραμμένη προς την εξαγωγή (2) με μια εισαγωγή ψυκτικού μέσου (5) και παρουσιάζει μια εξαγωγή ψυκτικού μέσου, η οποία οδηγεί προς την πλευρά του

εσωτερικού σωλήνος (3) που είναι εστραμμένη προς την εξαγωγή (2) και μεταβαίνει προς έναν ελικοειδή αγωγό (7) ο οποίος τυλίγεται γύρω από τον εσωτερικό σωλήνα (3) προς τη διεύθυνση της εισαγωγής (1), ο οποίος τελικά εκβάλλει εις μια εκροή ψυκτικού μέσου (10).



ΑΡΙΘΜΟΣ ΕΥΡ. Δ.Ε. (11):3063275
ΑΡΙΘ. ΕΛΛ. ΚΑΤΑΘΕΣΗΣ (21):20070402926
ΗΜΕΡ. ΕΛΛ. ΚΑΤΑΘΕΣΗΣ (22):27/09/2007
ΑΡΙΘ./ΗΜΕΡ. ΔΗΜΟΣΙΕΥΣΗΣ
ΕΥΡΩΠΑΪΚΟΥ ΔΙΠΛΩΜΑΤΟΣ(87):1380121 - 26/09/2007
ΑΡΙΘ./ΗΜΕΡ. ΔΗΜΟΣΙΕΥΣΗΣ
ΕΥΡΩΠΑΪΚΗΣ ΑΙΤΗΣΗΣ (86):02725224.6--15/04/2002
ΔΙΚΑΙΟΥΧΟΣ (73):1)Pharmacia & Upjohn Company LLC
7000 Portage Road, Kalamazoo, MI 49001,
ΗΝΩΜΕΝΕΣ ΠΟΛΙΤΕΙΕΣ ΤΗΣ ΑΜΕΡΙΚΗΣ
ΣΥΜΒ. ΠΡΟΤΕΡΑΙΟΤΗΤΕΣ (30):285586 P-20/04/2001-US
365581 P-19/03/2002-US
ΕΦΕΥΡΕΤΗΣ (72):1)PERRAULT, William, R.
2)PEARLMAN, Bruce, A.
3)GODREJ, Delara, B.
ΕΙΔΙΚΟΣ ΠΛΗΡΕΞΟΥΣΙΟΣ (74):ΚΙΛΙΜΙΡΗΣ ΚΩΝΣΤΑΝΤΙΝΟΣ
Χατζηγιάννη Μέξη 7, 11528 ΑΘΗΝΑ
ΑΝΤΙΚΛΗΤΟΣ (74):ΚΙΛΙΜΙΡΗΣ ΚΩΝΣΤΑΝΤΙΝΟΣ
Χατζηγιάννη Μέξη 7,115 28 ΑΘΗΝΑ
ΤΙΤΛΟΣ ΕΦΕΥΡΕΣΗΣ (54):**ΜΕΘΟΔΟΣ ΠΑΡΑΣΚΕΥΗΣ ΟΞΑΖΟΛΙ-
ΔΙΝΟΝΩΝ.**

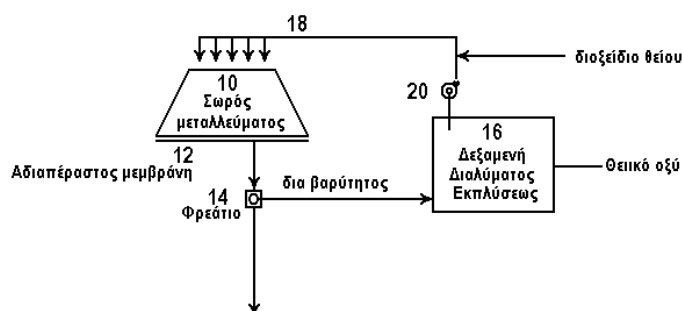
ΠΕΡΙΛΗΨΗ(57)

Η παρούσα εφεύρεση σχετίζεται με μια μέθοδο μιας βαθμίδας για την παρασκευή φαρμακολογικώς δραστικών 2-οξο-5-οξαζολιδινυλμεθυλακεταμιδίων.

ΑΡΙΘΜΟΣ ΕΥΡ. Δ.Ε. (11):3063276
ΑΡΙΘ. ΕΛΛ. ΚΑΤΑΘΕΣΗΣ (21):20070402927
ΗΜΕΡ. ΕΛΛ. ΚΑΤΑΘΕΣΗΣ (22):27/09/2007
ΑΡΙΘ./ΗΜΕΡ. ΔΗΜΟΣΙΕΥΣΗΣ
ΕΥΡΩΠΑΪΚΟΥ ΔΙΠΛΩΜΑΤΟΣ(87):1558773 - 01/08/2007
ΑΡΙΘ./ΗΜΕΡ. ΔΗΜΟΣΙΕΥΣΗΣ
ΕΥΡΩΠΑΪΚΗΣ ΑΙΤΗΣΗΣ (86):03753717.2--01/10/2003
ΔΙΚΑΙΟΥΧΟΣ (73):1)European Nickel Plc
Venture House, Arlington Square, Downshire
Way, Bracknell RG12 1WA,ΜΕΓΑΛΗ
ΒΡΕΤΑΝΝΙΑ
ΣΥΜΒ. ΠΡΟΤΕΡΑΙΟΤΗΤΕΣ (30):2002951754-01/10/2002-AU
ΕΦΕΥΡΕΤΗΣ (72):1)PURKISS, Simon, Anthony, Roger
ΕΙΔΙΚΟΣ ΠΛΗΡΕΞΟΥΣΙΟΣ (74):ΚΟΝΙΔΑΡΗ ΚΩΝΣΤΑΝΤΙΝΑ
Δημ. Μαλαγάρδη 16, 18120 ΚΟΡΥΔΑΛΛΟΣ
(ΑΤΤΙΚΗΣ)
ΑΝΤΙΚΛΗΤΟΣ (74):ΜΑΛΑΜΗ ΑΛΚΗΣΤΙΣ-ΕΙΡΗΝΗ
Σκουφά 52,10672 ΑΘΗΝΑ
ΤΙΤΛΟΣ ΕΦΕΥΡΕΣΗΣ (54):**ΕΚΠΛΥΣΗ ΣΕ ΣΩΡΟ ΒΑΣΙΚΩΝ ΜΕ-
ΤΑΛΛΩΝ ΑΠΟ ΛΑΤΕΡΙΤΙΚΑ ΜΕΤΑΛ-
ΛΕΥΜΑΤΑ.**

ΠΕΡΙΛΗΨΗ(57)

Συμφώνως προς την παρούσα εφεύρεση δίδεται μέθοδος δια την έκπλυση σε σωρό βασικών μετάλλων από μεταλλεύματα οξειδίων, όπου η μέθοδος χαρακτηρίζεται από τις βαθμίδες της μεθόδου ? a) Δημιουργία τουλάχιστον ενός σωρού του μεταλλεύματος του οξειδίου που περιέχει τα βασικά μέταλλα τα οποία πρόκειται να εκπλυθούν, b) Διαπότιση τουλάχιστον ενός ή εκάστου σωρού με διάλυμα εκπλύσεως το οποίο περιέχει και θειικό οξύ και διαλελυμένο διοξείδιο θείου, και c) Δημιουργία μιας τουλάχιστον δεξαμενής διαλύματος εκπλύσεως του μεταλλεύματος ή άλλου καταλλήλου υποδοχέως εις τον οποίο μπορεί να τροφοδοτηθεί το ανακτηθέν εμπλουτισμένο διάλυμα εκπλύσεως εις τη βάση ή πλησίον βάσεως του σωρού ή εκάστου σωρού.



ΑΡΙΘΜΟΣ ΕΥΡ. Δ.Ε. (11):3063277
ΑΡΙΘ. ΕΛΛ. ΚΑΤΑΘΕΣΗΣ (21):20070402928
ΗΜΕΡ. ΕΛΛ. ΚΑΤΑΘΕΣΗΣ (22):26/09/2007
ΑΡΙΘ./ΗΜΕΡ. ΔΗΜΟΣΙΕΥΣΗΣ
ΕΥΡΩΠΑΪΚΟΥ ΔΙΠΛΩΜΑΤΟΣ(87):1187593 - 27/06/2007
ΑΡΙΘ./ΗΜΕΡ. ΔΗΜΟΣΙΕΥΣΗΣ
ΕΥΡΩΠΑΪΚΗΣ ΑΙΤΗΣΗΣ (86):00944881.2--23/06/2000
ΔΙΚΑΙΟΥΧΟΣ (73):1)THE RESEARCH FOUNDATION OF STATE UNIVERSITY OF NEW YORK
The W-5510 Melville Library, Office of Research Services Stony Brook, Stony Brook, NY 11794-3366, ΗΝΩΜΕΝΕΣ ΠΟΛΙΤΕΙΕΣ ΤΗΣ ΑΜΕΡΙΚΗΣ
ΣΥΜΒ. ΠΡΟΤΕΡΑΙΟΤΗΤΕΣ (30):140560 P-23/06/1999-US
ΕΦΕΥΡΕΤΗΣ (72):1)KLEINBERG, Israel
2)ACEVEDO, Ana Marie
3)CHATTERJEE, Robi
ΕΙΔΙΚΟΣ ΠΑΡΕΞΟΥΣΙΟΣ (74):ΔΗΜΟΥ ΧΡΙΣΤΙΝΑ
Κουμπάρη 2, 10674 ΑΘΗΝΑ
ΑΝΤΙΚΛΗΤΟΣ (74):ΠΑΠΑΚΩΝΣΤΑΝΤΙΝΟΥ ΕΛΕΝΗ
Κουμπάρη 2,10674 ΑΘΗΝΑ
ΤΙΤΛΟΣ ΕΦΕΥΡΕΣΗΣ (54):ΣΥΝΘΕΣΗ ΚΑΤΑ ΤΗΣ ΟΔΟΝΤΙΚΗΣ ΥΠΕΡΕΥΑΙΣΘΗΣΙΑΣ ΚΑΙ ΜΕΘΟΔΟΣ.

ΠΕΡΙΛΗΨΗ(57)

Η παρούσα εφεύρεση αναφέρεται σε συνθέσεις και μεθόδους για ασβεστοποίηση οδοντικού ιστού, π.χ. πρόληψη ή θεραπεία της οδοντικής υπερευαισθησίας. Μια στοματική σύνθεση δισανθρακικής αργινίνης και ανθρακικού ασβεστίου προάγει το σχηματισμό βυσμάτων οδοντικών σωληναρίων βοηθούμενο από το συνδυασμό ασβεστίου και φωσφορικού άλατος στο ρευστό. Σε ένα συγκεκριμένο παράδειγμα, ένα μείγμα δισανθρακικής αργινίνης-ανθρακικού ασβεστίου απέκλεισε τα οδοντικά σωληνάκια σε ένα σύστημα μοντέλο. Επιπλέον της

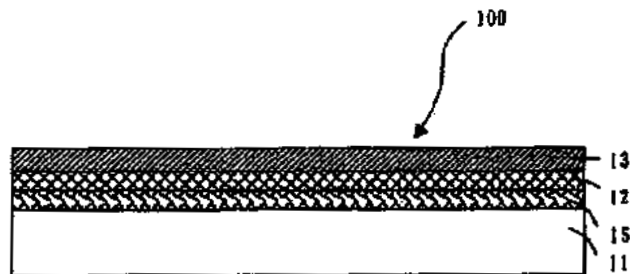
θεραπείας της οδοντικής ευαισθησίας, οι συνθέσεις και οι μέθοδοι της εφεύρεσης παρέχουν ασβεστοποίηση του εκτεθειμένου πολφού των δοντιών, ασβεστοποίηση της βάσης ή του όλου από ένα κοιλώμα ή μια σχισμή σε ένα δόντι, και θεραπεία μιας τερηδονισμένης αλλοίωσης.

ΑΡΙΘΜΟΣ ΕΥΡ. Δ.Ε. (11):3063278
ΑΡΙΘ. ΕΛΛ. ΚΑΤΑΘΕΣΗΣ (21):20070402929
ΗΜΕΡ. ΕΛΛ. ΚΑΤΑΘΕΣΗΣ (22):26/09/2007
ΑΡΙΘ./ΗΜΕΡ. ΔΗΜΟΣΙΕΥΣΗΣ
ΕΥΡΩΠΑΪΚΟΥ ΔΙΠΛΩΜΑΤΟΣ(87):1348553 - 15/08/2007
ΑΡΙΘ./ΗΜΕΡ. ΔΗΜΟΣΙΕΥΣΗΣ
ΕΥΡΩΠΑΪΚΗΣ ΑΙΤΗΣΗΣ (86):03006728.4--25/03/2003
ΔΙΚΑΙΟΥΧΟΣ (73):1)SEIKO EPSON CORPORATION
4-1, Nishi-shinjuku 2-chome, Shinjuku-ku Tokyo 163-0811, ΙΑΠΩΝΙΑ
ΣΥΜΒ. ΠΡΟΤΕΡΑΙΟΤΗΤΕΣ (30):2002084327-25/03/2002-JP
2003044370-21/02/2003-JP
ΕΦΕΥΡΕΤΗΣ (72):1)Higuchi, Takamitsu
2)Iwashita, Setsuya
3)Miyazawa, Hiromu
ΕΙΔΙΚΟΣ ΠΑΡΕΞΟΥΣΙΟΣ (74):ΔΗΜΟΥ ΧΡΙΣΤΙΝΑ
Κουμπάρη 2, 10674 ΑΘΗΝΑ
ΑΝΤΙΚΛΗΤΟΣ (74):ΠΑΠΑΚΩΝΣΤΑΝΤΙΝΟΥ ΕΛΕΝΗ
Κουμπάρη 2,10674 ΑΘΗΝΑ
ΤΙΤΛΟΣ ΕΦΕΥΡΕΣΗΣ (54):ΠΛΑΚΕΤΑ ΓΙΑ ΗΛΕΚΤΡΟΝΙΚΗ ΔΙΑΤΑΞΗ, ΗΛΕΚΤΡΟΝΙΚΗ ΔΙΑΤΑΞΗ, ΣΙΔΗΡΟΗΛΕΚΤΡΙΚΗ ΜΝΗΜΗ ,ΗΛΕΚΤΡΟΝΙΚΗ ΣΥΣΚΕΥΗ , ΚΕΦΑΛΗ ΕΓΓΡΑΦΗΣ ΨΕΚΑΣΜΟΥ ΜΕΛΑΝΗΣ, ΚΑΙ ΕΚΤΥΠΩΤΗΣ ΨΕΚΑΣΜΟΥ ΜΕΛΑΝΗΣ.

ΠΕΡΙΛΗΨΗ(57)

Η παρούσα εφεύρεση προσφέρει μία πλακέτα για μία ηλεκτρονική διάταξη, μέσω της οποίας μπορεί να υλοποιηθεί η ηλεκτρονική διάταξη με ποικίλα εξαιρετικά χαρακτηριστικά με την περισσότερο κατάλληλη δομή, μία ηλεκτρονική διάταξη η οποία έχει μία τέτοια πλακέτα για την ηλεκτρονική διάταξη, μία σιδηροηλεκτρική μνήμη που περιλαμβάνει μία τέτοια ηλεκτρονική διάταξη, μία ηλεκτρονική συσκευή η οποία περιλαμβάνει την ηλεκτρονική διάταξη, κεφαλή εγγραφής

ψεκασμού μελάνης περιλαμβάνουσα την ηλεκτρονική διάταξη, κεφαλή εγγραφής ψεκασμού μελάνης περιλαμβάνουσα την ηλεκτρονική διάταξη, και έναν εκτυπωτή ψεκασμού μελάνης ο οποίος έχει την ηλεκτρονική διάταξη. Η πλακέτα (100) για την ηλεκτρονική διάταξη περιλαμβάνει ένα υπόστρωμα (11) που έχει ένα άμορφο στρώμα (15), ένα στρώμα υποδοχής (12) διαμορφωμένο επί του άμορφου στρώματος (15), έχουν το στρώμα υποδοχής (12) ένα προσανατολισμό τουλάχιστον κατά την διεύθυνση του πάχους του, και ένα στρώμα (13) αγωγμού οξειδίου διαμορφωμένο επί του στρώματος υποδοχής (12) μέσω επιταξικής ανάπτυξης, έχουν το στρώμα (13) αγωγμού οξειδίου ένα μεταλλικό οξείδιο δομής περοβσκίτη. Το στρώμα υποδοχής (12) περιέχει τουλάχιστον ένα επιλεγμένο από την ομάδα που αποτελείται από ένα μεταλλικό οξείδιο της δομής του NaCl και ένα μεταλλικό οξείδιο δομής φθορίτη. Ακόμη, το στρώμα υποδοχής (12) είναι διαμορφωμένο με επιταξική ανάπτυξη κατά τον κυβικό κρυσταλλικό (100) προσανατολισμό.



ΑΡΙΘΜΟΣ ΕΥΡ. Δ.Ε. (11):3063279
ΑΡΙΘ. ΕΛΛ. ΚΑΤΑΘΕΣΗΣ (21):20070402930
ΗΜΕΡ. ΕΛΛ. ΚΑΤΑΘΕΣΗΣ (22):26/09/2007
ΑΡΙΘ./ΗΜΕΡ. ΔΗΜΟΣΙΕΥΣΗΣ
ΕΥΡΩΠΑΪΚΟΥ ΔΙΠΛΩΜΑΤΟΣ(87):1580144 - 01/08/2007
ΑΡΙΘ./ΗΜΕΡ. ΔΗΜΟΣΙΕΥΣΗΣ
ΕΥΡΩΠΑΪΚΗΣ ΑΙΤΗΣΗΣ (86):04007296.9--26/03/2004
ΔΙΚΑΙΟΥΧΟΣ (73):1)JILLYCAFFE S.p.A.
Via Flavia, 110, I-34147 Trieste, ΙΤΑΛΙΑ

ΣΥΜΒ. ΠΡΟΤΕΡΑΙΟΤΗΤΕΣ (30):
ΕΦΕΥΡΕΤΗΣ (72):1)Suggi Liverani, Furio
2)Mastropasqua, Luca
3)Van Eeden,Frans
4)Dellapietra, Bruno

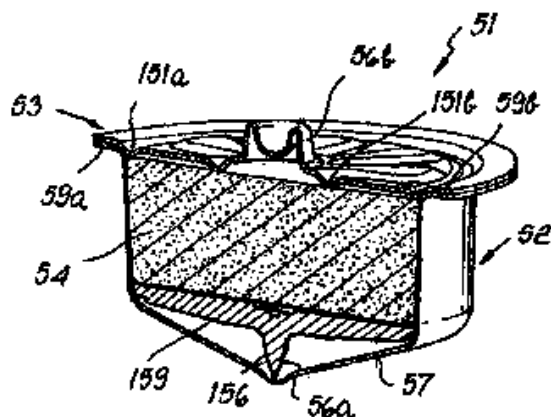
ΕΙΔΙΚΟΣ ΠΛΗΡΕΞΟΥΣΙΟΣ (74):ΔΗΜΟΥ ΧΡΙΣΤΙΝΑ
Κουμπάρη 2, 10674 ΑΘΗΝΑ
ΑΝΤΙΚΛΗΤΟΣ (74):ΠΑΠΑΚΩΝΣΤΑΝΤΙΝΟΥ ΕΛΕΝΗ
Κουμπάρη 2,10674 ΑΘΗΝΑ

ΤΙΤΛΟΣ ΕΦΕΥΡΕΣΗΣ (54):**ΕΝΣΩΜΑΤΩΜΕΝΟ ΣΚΑΦΙΔΙΟ ΓΙΑ ΤΗΝ ΠΑΡΑΣΚΕΥΗ ΕΝΟΣ ΠΟΤΟΥ ΑΠΟ ΜΙΑ ΟΥΣΙΑ ΑΠΟΤΕΛΟΥΜΕΝΗ ΑΠΟ ΜΙΚΡΑ ΣΩΜΑΤΙΔΙΑ.**

ΠΕΡΙΛΗΨΗ(57)

Ένα σκαφίδιο (51) για την παρασκευή ενός ποτού από μια ουσία αποτελούμενη από μικρά σωματίδια (54) που περιέχεται μέσα σε αυτό με τη βοήθεια νερού υπό πίεση, το σκαφίδιο περιλαμβάνει: ένα κυρίως σώμα αποτελούμενο από το τμήμα του δακτυλίου (52) και από το τμήμα του πόματος (53), το τμήμα του δακτυλίου (52) περιλαμβάνει μια βάση (57), ένα πλευρικό τοίχωμα και ένα χείλος (59a) απέναντι της βάσης, το τμήμα του πόματος (53) είναι σταθερά συνδεδεμένο με το πλαίσιο (59a) του τμήματος του δακτυλίου έτσι ώστε να καθοριστεί ένας

εσωτερικός όγκος του φυσιγγίου (51), ο εσωτερικός όγκος του σκαφιδίου (51) περιέχει την αποτελούμενη από μικρά σωματίδια ουσία (54) η οποία βρίσκεται εντός ενός μέσου φιλτραρίσματος για την διατήρηση της αποτελούμενης από μικρά σωματίδια ουσίας και για την διήθηση των ρευστών ουσιών μέσα σε αυτή, το τμήμα του πόματος περιλαμβάνει ένα συνήθως κλειστό τμήμα πόματος (56b) που καθορίζει μία πρώτη δίοδο για την διήθηση των ρευστών ουσιών όταν αυτό είναι ανοικτό, χαρακτηρίζεται για το ότι περιλαμβάνει ένα ωστήριο (159) το οποίο βρίσκεται μέσα στον εσωτερικό όγκο έτσι ώστε να διεισδύει στη βάση (57) όταν εφαρμόζεται πίεση στη βάση (57) προς τον εσωτερικό όγκο, ανοίγοντας κατά συνέπεια μία συνήθως κλειστή δίοδο του δακτυλίου (56a).



ΑΡΙΘΜΟΣ ΕΥΡ. Δ.Ε. (11):3063280
ΑΡΙΘ. ΕΛΛ. ΚΑΤΑΘΕΣΗΣ (21):20070402931
ΗΜΕΡ. ΕΛΛ. ΚΑΤΑΘΕΣΗΣ (22):26/09/2007
ΑΡΙΘ./ΗΜΕΡ. ΔΗΜΟΣΙΕΥΣΗΣ
ΕΥΡΩΠΑΪΚΟΥ ΔΙΠΛΩΜΑΤΟΣ(87):1334962 - 19/09/2007
ΑΡΙΘ./ΗΜΕΡ. ΔΗΜΟΣΙΕΥΣΗΣ
ΕΥΡΩΠΑΪΚΗΣ ΑΙΤΗΣΗΣ (86):01974874.8--16/10/2001
ΔΙΚΑΙΟΥΧΟΣ (73):1)Ajinomoto Co., Inc.
15-1 Kyobashi 1-chome, Chuo-ku, Tokyo 104-0031, ΙΑΠΩΝΙΑ

ΣΥΜΒ. ΠΡΟΤΕΡΑΙΟΤΗΤΕΣ (30):2000317603-18/10/2000-JP
ΕΦΕΥΡΕΤΗΣ (72):1)SUMIKAWA, Michito
2)OHGANE, Takao

ΕΙΔΙΚΟΣ ΠΛΗΡΕΞΟΥΣΙΟΣ (74):ΔΗΜΟΥ ΧΡΙΣΤΙΝΑ
Κουμπάρη 2, 10674 ΑΘΗΝΑ
ΑΝΤΙΚΛΗΤΟΣ (74):ΠΑΠΑΚΩΝΣΤΑΝΤΙΝΟΥ ΕΛΕΝΗ
Κουμπάρη 2,10674 ΑΘΗΝΑ

ΤΙΤΛΟΣ ΕΦΕΥΡΕΣΗΣ (54):**ΜΕΘΟΔΟΣ ΔΙΑ ΤΗΝ ΠΑΡΑΣΚΕΥΗΝ ΑΚΥΛΟΦΑΙΝΥΛΛΑΛΑΝΙΝΩΝ.**

ΠΕΡΙΛΗΨΗ(57)

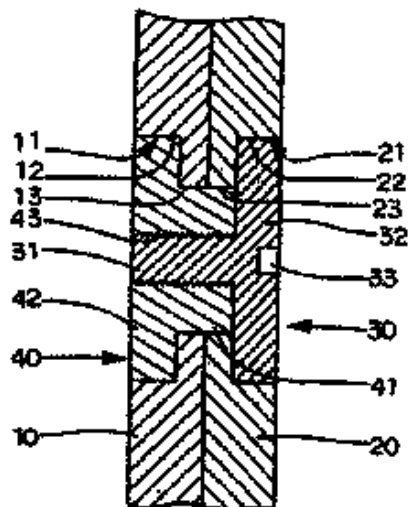
Προσφέρεται μέθοδος δια παραγωγήν ευκόλως εξαιρετικά-κεκαθαυμένης ακυλοφαινυλαλανίνης, η οποία είναι χρήσιμη ως πρώτη ύλη φαρμακευτικών προϊόντων και των παρομοίων, η οποία περιλαμβάνει την βαθμίδα αντιδράσεως οξυ-χλωριδίου μετά φαινυλαλανίνης εις μικτόν διαλύτην εξ οργανικού διαλύτου και ύδατος, ενώ ο διαλύτης διατηρείται υπό την αλκαλικήν κατάστασιν (συνθήκην) δια χρησιμοποίησεως υδροξειδίου καλίου.

ΑΡΙΘΜΟΣ ΕΥΡ. Δ.Ε. (11):3063281
ΑΡΙΘ. ΕΛΛ. ΚΑΤΑΘΕΣΗΣ (21):20070402932
ΗΜΕΡ. ΕΛΛ. ΚΑΤΑΘΕΣΗΣ (22):26/09/2007
ΑΡΙΘ./ΗΜΕΡ. ΔΗΜΟΣΙΕΥΣΗΣ
ΕΥΡΩΠΑΪΚΟΥ ΔΙΠΛΩΜΑΤΟΣ(87):1719589 - 27/06/2007
ΑΡΙΘ./ΗΜΕΡ. ΔΗΜΟΣΙΕΥΣΗΣ
ΕΥΡΩΠΑΪΚΗΣ ΑΙΤΗΣΗΣ (86):05360017.7--04/05/2005
ΔΙΚΑΙΟΥΧΟΣ (73):1)Yeh, Wen-Ya
15F-2, No. 18 Chong Shyue Road, Tainan
City, ΤΑΪΒΑΝ
ΣΥΜΒ. ΠΡΟΤΕΡΑΙΟΤΗΤΕΣ (30):
ΕΦΕΥΡΕΤΗΣ (72):1)Yeh, Wen-Ya
ΕΙΔΙΚΟΣ ΠΛΗΡΕΞΟΥΣΙΟΣ (74):ΔΗΜΟΥ ΧΡΙΣΤΙΝΑ
Κουμπάρη 2, 10674 ΑΘΗΝΑ
ΑΝΤΙΚΛΗΤΟΣ (74):ΠΑΠΑΚΩΝΣΤΑΝΤΙΝΟΥ ΕΛΕΝΗ
Κουμπάρη 2,10674 ΑΘΗΝΑ
ΤΙΤΛΟΣ ΕΦΕΥΡΕΣΗΣ (54):**ΜΗΧΑΝΙΣΜΟΣ ΠΕΡΙΣΤΡΟΦΗΣ ΓΙΑ ΨΑΛΙΔΙΑ.**

ΠΕΡΙΛΗΨΗ(57)

Ένα ζεύγος ψαλιδιών (B) περιλαμβάνει δύο στοιχεία ψαλιδιών (10, 20) και ένα μηχανισμό περιστροφής. Κάθε στοιχείο ψαλιδιών (10) ή (20) περιλαμβάνει μία οπή διεύρυνσης (11) ή (21) που εκτείνεται από μία πρώτη πλευρά του διαμέσου μίας δεύτερης πλευράς του. Ο μηχανισμός περιστροφής περιλαμβάνει ένα κοχλία (30) και ένα περικόχλιο (40). Ο κοχλίας (30) περιλαμβάνει ένα κορμό που φέρει σπείρωμα (31) και μεγεθυσμένη κεφαλή (32). Το περικόχλιο (40) περιλαμβάνει ένα κορμό (41) και μία μεγεθυσμένη κεφαλή (42), με μία οπή κοχλίας (43) που εκτείνεται διαμέσου του κορμού (41) και της μεγεθυσμένης κεφαλής (42) του περικόχλιου (40). Το περικόχλιο (40) εισάγεται μέσα στην οπή διεύρυνσης (11) ή (21) ενός εκ των στοιχείων ψαλιδιών (10, 20), με το κορμό (41) του περικόχλιου (40) να εκτείνεται μέσα στην οπή διεύρυνσης (11) ή (21) του άλλου στοιχείου

ψαλιδιών (10) ή (20). Ο κορμός που φέρει σπείρωμα (31) του κοχλίας (30) εμπλέκεται στην οπή κοχλίας (43) του περικόχλιου (40).



ΑΡΙΘΜΟΣ ΕΥΡ. Δ.Ε. (11):3063282
ΑΡΙΘ. ΕΛΛ. ΚΑΤΑΘΕΣΗΣ (21):20070402933
ΗΜΕΡ. ΕΛΛ. ΚΑΤΑΘΕΣΗΣ (22):26/09/2007
ΑΡΙΘ./ΗΜΕΡ. ΔΗΜΟΣΙΕΥΣΗΣ
ΕΥΡΩΠΑΪΚΟΥ ΔΙΠΛΩΜΑΤΟΣ(87):1019430 - 11/07/2007
ΑΡΙΘ./ΗΜΕΡ. ΔΗΜΟΣΙΕΥΣΗΣ
ΕΥΡΩΠΑΪΚΗΣ ΑΙΤΗΣΗΣ (86):98952670.2--29/09/1998
ΔΙΚΑΙΟΥΧΟΣ (73):1)Roche Diagnostics GmbH
Sandhofer Strasse 116, 68305 Mannheim,
GERMANY
ΣΥΜΒ. ΠΡΟΤΕΡΑΙΟΤΗΤΕΣ (30):19743518-01/10/1997-DE
ΕΦΕΥΡΕΤΗΣ (72):1)KLEIBER, Jorg
2)MARKERT-HAHN, Christine
3)HARTTIG, Herbert
ΕΙΔΙΚΟΣ ΠΛΗΡΕΞΟΥΣΙΟΣ (74):ΔΗΜΟΥ ΧΡΙΣΤΙΝΑ
Κουμπάρη 2, 10674 ΑΘΗΝΑ
ΑΝΤΙΚΛΗΤΟΣ (74):ΠΑΠΑΚΩΝΣΤΑΝΤΙΝΟΥ ΕΛΕΝΗ
Κουμπάρη 2,10674 ΑΘΗΝΑ
ΤΙΤΛΟΣ ΕΦΕΥΡΕΣΗΣ (54):**ΜΕΘΟΔΟΣ ΓΙΑ ΤΗΝ ΑΠΟΜΟΝΩΣΗ ΝΟΥΚΛΕΪΚΩΝ ΟΞΕΩΝ.**

ΠΕΡΙΛΗΨΗ(57)

Η εφεύρεση αναφέρεται σε μέθοδο για την προετοιμασία βιολογικών δειγμάτων για την επακόλουθη ανίχνευση προσδιοριζόμενων ουσιών, ιδίως νουκλεϊκών οξέων, σε αυτό το δείγμα. Περαιτέρω διατίθενται κιτ αντιδραστηρίων και νέες διατάξεις για την προετοιμασία δειγμάτων καθώς και νέες μαγνητικές σωματιδιακές χρωστικές.

ΑΡΙΘΜΟΣ ΕΥΡ. Δ.Ε. (11):3063283
ΑΡΙΘ. ΕΛΛ. ΚΑΤΑΘΕΣΗΣ (21):20070402934
ΗΜΕΡ. ΕΛΛ. ΚΑΤΑΘΕΣΗΣ (22):26/09/2007
ΑΡΙΘ./ΗΜΕΡ. ΔΗΜΟΣΙΕΥΣΗΣ
ΕΥΡΩΠΑΪΚΟΥ ΔΙΠΛΩΜΑΤΟΣ(87):1579793 - 11/07/2007
ΑΡΙΘ./ΗΜΕΡ. ΔΗΜΟΣΙΕΥΣΗΣ
ΕΥΡΩΠΑΪΚΗΣ ΑΙΤΗΣΗΣ (86):04007297.7--26/03/2004
ΔΙΚΑΙΟΥΧΟΣ (73):1)ILLYCAFFE S.p.A.
Via Flavia, 110, I-34147 Trieste, ΙΤΑΛΙΑ

ΣΥΜΒ. ΠΡΟΤΕΡΑΙΟΤΗΤΕΣ (30):
ΕΦΕΥΡΕΤΗΣ (72):1)Suggi Liverani, Furio
2)Mastropasqua, Luca
3)Van Eeden, Frans
4)Dellapietra, Bruno

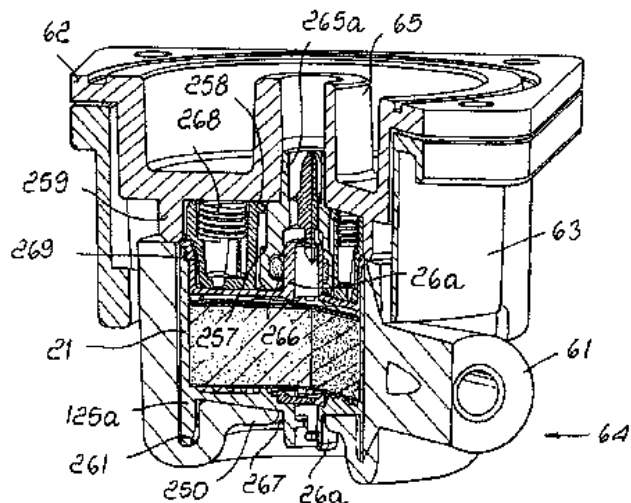
ΕΙΔΙΚΟΣ ΠΛΗΡΕΞΟΥΣΙΟΣ (74):ΑΘΑΝΑΣΙΑΔΟΥ ΜΑΡΙΑ
Κουμπάρη 2, 10674 ΑΘΗΝΑ
ΑΝΤΙΚΛΗΤΟΣ (74):ΠΑΠΑΚΩΝΣΤΑΝΤΙΝΟΥ ΕΛΕΝΗ
Κουμπάρη 2,10674 ΑΘΗΝΑ

ΤΙΤΛΟΣ ΕΦΕΥΡΕΣΗΣ (54):**ΣΥΓΚΡΟΤΗΜΑ ΕΞΑΓΩΓΗΣ ΠΟΤΩΝ
ΓΙΑ ΤΗΝ ΕΞΑΓΩΓΗ ΕΝΟΣ ΠΟΤΟΥ ΑΠΟ
ΜΙΑΝ ΣΩΜΑΤΙΔΙΑΚΗ ΟΥΣΙΑ ΠΕΡΙΕ-
ΧΟΜΕΝΗ ΣΕ ΕΝΑ ΦΥΣΙΓΓΙΟ.**

ΠΕΡΙΛΗΨΗ(57)

Ένα συγκρότημα εξαγωγής ποτών (60) για εφαρμογή σε μηχανές εξαγωγής ποτών για την εξαγωγή ενός ποτού από μίαν σωματιδιακή ουσία περιεχόμενη σε ένα φυσιγγίο, χαρακτηριζόμενο στο ότι αυτό αποτελείται από: ένα στήριγμα (62,63) δυνάμενο σύνδεσης προς μίαν έξοδο ύδατος μίας μηχανής εξαγωγής ποτών, έναν συγκρατητή φυσιγγίων (64) αφαιρετικώς προσαρμοσμένο στο στήριγμα (62,63) για το κράτημα ενός φυσιγγίου (21) περιέχον μίαν σωματιδιακή ουσία, το φυσιγγίο (21) περιλαμβάνον τουλάχιστον μίαν πρώτη θυρίδαφυσιγγίου (26b)

προεκβάλλουσα προς τα έξω από την πάνω επιφάνειά του για τη λήψη ύδατος κάτω από πίεση, το στήριγμα (62,63) περιλαμβάνον μίαν θυρίδα εισόδου ύδατος (65) δυνάμενη σύνδεσης στην έξοδο ύδατος, για τη χορήγηση του ύδατος στην πρώτη θυρίδα φυσιγγίου (26b), ο συγκρατητής φυσιγγίων (64) περιλαμβάνων ένα κάτω άνοιγμα (267) για την παροχή μίας διαφυγής για το εξαγόμενο ποτό, η θυρίδα εισόδου ύδατος (65) του στήριγματος (62,63) περιλαμβάνουσα μέσο (266) για την παροχή μίας ακτινικής στεγανής σε ρευστά σφράγισης μεταξύ της θυρίδας εισόδου ύδατος (65) και της πρώτης θυρίδας φυσιγγίου (26b).



ΑΡΙΘΜΟΣ ΕΥΡ. Δ.Ε. (11):3063284
ΑΡΙΘ. ΕΛΛ. ΚΑΤΑΘΕΣΗΣ (21):20070402935
ΗΜΕΡ. ΕΛΛ. ΚΑΤΑΘΕΣΗΣ (22):26/09/2007
ΑΡΙΘ./ΗΜΕΡ. ΔΗΜΟΣΙΕΥΣΗΣ
ΕΥΡΩΠΑΪΚΟΥ ΔΙΠΛΩΜΑΤΟΣ(87):1335711 - 25/07/2007
ΑΡΙΘ./ΗΜΕΡ. ΔΗΜΟΣΙΕΥΣΗΣ
ΕΥΡΩΠΑΪΚΗΣ ΑΙΤΗΣΗΣ (86):01968531.2--06/09/2001
ΔΙΚΑΙΟΥΧΟΣ (73):1)ALZA CORPORATION
1900 Charleston Road, P.O. Box 7210, Build-
ing M10-3, Mountain View, CA 94039-7210,
ΗΝΩΜΕΝΕΣ ΠΟΛΙΤΕΙΕΣ ΤΗΣ ΑΜΕΡΙΚΗΣ

ΣΥΜΒ. ΠΡΟΤΕΡΑΙΟΤΗΤΕΣ (30):231160 P-08/09/2000-US
ΕΦΕΥΡΕΤΗΣ (72):1)LIN, WeiQi

2)CORMIER, Michel, J., N.
3)DADDONA, Peter, E.
4)JOHNSON, Juanita, A.
5)MATRIANO, James, A.

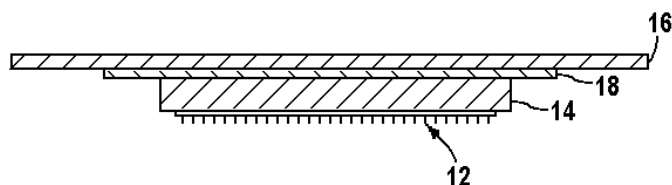
ΕΙΔΙΚΟΣ ΠΛΗΡΕΞΟΥΣΙΟΣ (74):ΔΗΜΟΥ ΧΡΙΣΤΙΝΑ
Κουμπάρη 2, 10674 ΑΘΗΝΑ
ΑΝΤΙΚΛΗΤΟΣ (74):ΠΑΠΑΚΩΝΣΤΑΝΤΙΝΟΥ ΕΛΕΝΗ
Κουμπάρη 2,10674 ΑΘΗΝΑ

ΤΙΤΛΟΣ ΕΦΕΥΡΕΣΗΣ (54):**ΔΙΑΔΕΡΜΑΤΙΚΗ ΣΥΣΚΕΥΗ.**

ΠΕΡΙΛΗΨΗ(57)

Αυτή η εφεύρεση σχετίζεται προς μίαν μέθοδο για την παρεμπόδιση μίας μείωσης στη διαδερματική ροή ενός παράγοντα που χορηγείται ή δειγματοληπτείται διαδερματικώς στο διάστημα μίας παρατεταμένης χρονικής περιόδου όπου η χορήγηση ή δειγματοληψία ενέχει την πρόκληση ανωμαλίας τουλάχιστον του κερατώδους στρώματος του δέρματος για να σχηματίσει διόδους δια μέσου των οποίων ο παράγοντας περνάει. Το επιθυμητό αποτέλεσμα επιτυγχάνεται δια της συν-χορήγησης ή συν-δειγματοληψίας του παράγοντα με μίαν ποσότητα τουλάχιστον ενός αντι-θεραπευτικού παράγοντα όπου η ποσότητα του αντι-θεραπευτικού παράγοντα είναι αποτελεσματική στη παρεμπόδιση μίας μείωσης στη διαδερματική ροή του παράγοντα συγκρινόμενη προς όταν η χορήγηση ή

δειγματοληψία του παράγοντα γίνεται κάτω από κατ' ουσία πανομοιότυπες συνθήκες εκτός από στην απουσία του(των) αντι-θεραπευτικού(ών) παράγοντα(παραγόντων).

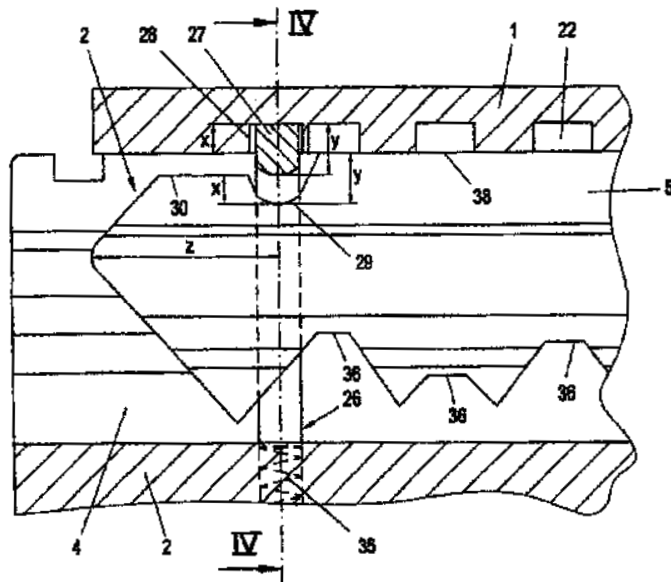


ΑΡΙΘΜΟΣ ΕΥΡ. Δ.Ε. (11):3063285
ΑΡΙΘ. ΕΛΛ. ΚΑΤΑΘΕΣΗΣ (21):20070402936
ΗΜΕΡ. ΕΛΛ. ΚΑΤΑΘΕΣΗΣ (22):26/09/2007
ΑΡΙΘ./ΗΜΕΡ. ΔΗΜΟΣΙΕΥΣΗΣ
ΕΥΡΩΠΑΪΚΟΥ ΔΙΠΛΩΜΑΤΟΣ(87):1272720 - 01/08/2007
ΑΡΙΘ./ΗΜΕΡ. ΔΗΜΟΣΙΕΥΣΗΣ
ΕΥΡΩΠΑΪΚΗΣ ΑΙΤΗΣΗΣ (86):02715465.7--23/01/2002
ΔΙΚΑΙΟΥΧΟΣ (73):1)EVVA-WERK Spezialerzeugung von Zylinder- und Sicherheitsschlossern Gesellschaft m.b.H. & Co. KG
 Wienerbergstrasse 59-65, 1120 Wien, ΑΥΣΤΡΙΑ
ΣΥΜΒ. ΠΡΟΤΕΡΑΙΟΤΗΤΕΣ (30):2392001-15/02/2001-AT
ΕΦΕΥΡΕΤΗΣ (72):1)PRUNBAUER, Kurt
ΕΙΔΙΚΟΣ ΠΛΗΡΕΞΟΥΣΙΟΣ (74):ΔΗΜΟΥ ΧΡΙΣΤΙΝΑ
 Κουμπάρη 2, 10674 ΑΘΗΝΑ
ΑΝΤΙΚΛΗΤΟΣ (74):ΠΑΠΑΚΩΝΣΤΑΝΤΙΝΟΥ ΕΛΕΝΗ
 Κουμπάρη 2,10674 ΑΘΗΝΑ
ΤΙΤΛΟΣ ΕΦΕΥΡΕΣΗΣ (54):ΚΥΛΙΝΔΡΙΚΗ ΚΛΕΙΔΑΡΙΑ ΜΕ ΚΥΛΙΝΔΡΙΚΟ ΠΕΡΙΒΛΗΜΑ ΚΑΙ ΕΠΙΠΕΔΟ ΚΛΕΙΔΙ.

ΠΕΡΙΛΗΨΗ(57)

Σε μία κυλινδρική κλειδαριά με κυλινδρικό περίβλημα (1) και μέσα σε αυτό τον κυλινδρικό πυρήνα (2) με δυνατότητα περιστροφής, ο οποίος παρουσιάζει έναν διάυλο κλειδιού (4) για ένα επίπεδο κλειδί (5) και τα στοιχεία ανίχνευσης (25) για τις επιφάνειες οδήγησης του κλειδιού (4), καθώς επίσης και τα στοιχεία φραγής, τα οποία μανδαλώνουν, ή απελευθερώνουν τον κυλινδρικό πυρήνα (2) έναντι περιστροφής, προτείνεται να τοποθετείται στον κυλινδρικό πυρήνα (2) σε ένα επίπεδο, εγκάρσια προς το κεντρικό διάμετρο (7) της κυλινδρικής κλειδαριάς, ένας συνδετήρας ασφαλείας (26) με δυνατότητα μετατόπισης, ο οποίος πιάνει από πάνω το διάυλο του κλειδιού (4) σε μία από τις στενές πλευρές του με ένα σκέλος εμπλοκής (27), όπου το σκέλος εμπλοκής με τριεπιφάνειες

οδήγησης του κλειδιού (5) και τη δύναμη του ελατηρίου (9) μπορεί να κινείται μεταξύ της θέσης φραγής και της θέσης απελευθέρωσης και με πλήρες ωθημένο μέσα το επίπεδο κλειδί να βρίσκεται απέναντι από την υποδοχή της θέσης απελευθέρωσης (29) του κλειδιού και με όχι πλήρη εισχώριση του κλειδιού να συγκρατείται με την παρεία φραγής (30) του κλειδιού στη θέση φραγής, μέσα στην υποδοχή εμπλοκής (28) του κυλινδρικού περιβλήματος.



ΑΡΙΘΜΟΣ ΕΥΡ. Δ.Ε. (11):3063286
ΑΡΙΘ. ΕΛΛ. ΚΑΤΑΘΕΣΗΣ (21):20070402938
ΗΜΕΡ. ΕΛΛ. ΚΑΤΑΘΕΣΗΣ (22):26/09/2007
ΑΡΙΘ./ΗΜΕΡ. ΔΗΜΟΣΙΕΥΣΗΣ
ΕΥΡΩΠΑΪΚΟΥ ΔΙΠΛΩΜΑΤΟΣ(87):1417141 - 25/07/2007
ΑΡΙΘ./ΗΜΕΡ. ΔΗΜΟΣΙΕΥΣΗΣ
ΕΥΡΩΠΑΪΚΗΣ ΑΙΤΗΣΗΣ (86):02748855.0--12/07/2002
ΔΙΚΑΙΟΥΧΟΣ (73):1)COBARR S.p.A.
 Via Anticolana Km 1, 03012 Anagni (Frosinone), ΙΤΑΛΙΑ
ΣΥΜΒ. ΠΡΟΤΕΡΑΙΟΤΗΤΕΣ (30):MI20011510-16/07/2001-IT
ΕΦΕΥΡΕΤΗΣ (72):1)AL GHATTA, Hussain
 2)COBROR, Sandro
ΕΙΔΙΚΟΣ ΠΛΗΡΕΞΟΥΣΙΟΣ (74):ΔΗΜΟΥ ΧΡΙΣΤΙΝΑ
 Κουμπάρη 2, 10674 ΑΘΗΝΑ
ΑΝΤΙΚΛΗΤΟΣ (74):ΠΑΠΑΚΩΝΣΤΑΝΤΙΝΟΥ ΕΛΕΝΗ
 Κουμπάρη 2,10674 ΑΘΗΝΑ
ΤΙΤΛΟΣ ΕΦΕΥΡΕΣΗΣ (54):ΕΥΚΑΜΠΤΕΣ ΦΙΑΛΕΣ ΑΠΟ ΠΟΛΥΕΣΤΕΡΙΚΗ ΡΗΤΙΝΗ.

ΠΕΡΙΛΗΨΗ(57)

Παρέχονται εύκαμπτες φιάλες, πληρώσιμες με υγρά από πολυεστερική ρητίνη οι οποίες έχουν χωρητικότητα σε λίτρα σε σχέση με το βάρος τους σε γραμμάρια, εκτός από το λαμό, από 0,15 έως 0,5 για χωρητικότητα μέχρι 5 l και από 0,2 έως 1,5 για μεγαλύτερη χωρητικότητα.<0> {0>The bottles are obtained by blowing parisons freely or in a rigid container, the shape of which the bottles assume, said parisons being of polyester resin with suitable rheological properties.<0>{0>Οι φιάλες λαμβάνονται με την ελεύθερη εμφύσηση προφορμών ή με την εμφύσηση μέσα σε ένα άκαμπτο δοχείο, το σχήμα του οποίου λαμβάνουν οι φιάλες, όπου οι εν λόγω προφορμές είναι από πολυεστερική ρητίνη με κατάλληλες ρεολογικές ιδιότητες.

ΑΡΙΘΜΟΣ ΕΥΡ. Δ.Ε. (11):3063287
ΑΡΙΘ. ΕΛΛ. ΚΑΤΑΘΕΣΗΣ (21):20070402939
ΗΜΕΡ. ΕΛΛ. ΚΑΤΑΘΕΣΗΣ (22):26/09/2007
ΑΡΙΘ./ΗΜΕΡ. ΔΗΜΟΣΙΕΥΣΗΣ
ΕΥΡΩΠΑΪΚΟΥ ΔΙΠΛΩΜΑΤΟΣ(87):1404533 - 04/07/2007
ΑΡΙΘ./ΗΜΕΡ. ΔΗΜΟΣΙΕΥΣΗΣ
ΕΥΡΩΠΑΪΚΗΣ ΑΙΤΗΣΗΣ (86):02745165.7--22/05/2002
ΔΙΚΑΙΟΥΧΟΣ (73):1)Superfos Packaging A/S
 Stubbeled 2, 2950 Vedbek, ΔΑΝΙΑ
ΣΥΜΒ. ΠΡΟΤΕΡΑΙΟΤΗΤΕΣ (30):0101857-25/05/2001-SE
 200100846-25/05/2001-DK
ΕΦΕΥΡΕΤΗΣ (72):1)BOYSEN, Poul
 2)KIILLERICH, Ole
ΕΙΔΙΚΟΣ ΠΛΗΡΕΞΟΥΣΙΟΣ (74):ΔΗΜΟΥ ΧΡΙΣΤΙΝΑ
 Κουμπάρη 2, 10674 ΑΘΗΝΑ
ΑΝΤΙΚΛΗΤΟΣ (74):ΠΑΠΑΚΩΝΣΤΑΝΤΙΝΟΥ ΕΛΕΝΗ
 Κουμπάρη 2,10674 ΑΘΗΝΑ
ΤΙΤΛΟΣ ΕΦΕΥΡΕΣΗΣ (54):ΕΝΑ ΔΟΧΕΙΟ Ή ΕΝΑ ΚΑΠΑΚΙ ΑΠΟ
 ΘΕΡΜΟΠΛΑΣΤΙΚΟ ΥΛΙΚΟ ΚΑΙ ΜΙΑ
 ΜΕΘΟΔΟΣ ΓΙΑ ΚΑΤΕΡΓΑΣΙΑ ΑΥΤΩΝ.

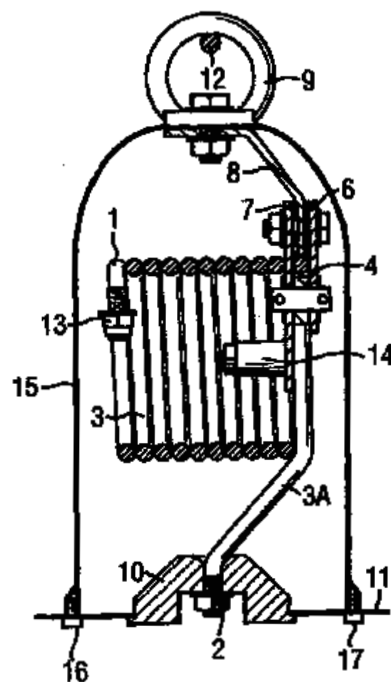
ΠΕΡΙΛΗΨΗ(57)

Η παρούσα εφεύρεση σχετίζεται με ένα δοχείο από θερμοπλαστικό υλικό. Το δοχείο έχει κατά προτίμηση μία μορφή κάδου περιλαμβάνοντας ένα κάτω μέρος με μία κάτω και μία άνω επιφάνεια και ένα μέρος τοιχώματος με μία εξωτερική και μία εσωτερική επιφάνεια όπου τουλάχιστον ένα μέρος της εσωτερικής επιφάνειας του μέρους τοιχώματος είναι επιστρωμένο. Σε μία δεύτερη άποψη η εφεύρεση σχετίζεται με ένα καπάκι από θερμοπλαστικό υλικό. Το καπάκι έχει ουσιαστικά δισκοειδές σχήμα με μία άνω και μία κάτω πλευράκια προαιρετικά με μία στεγανοποιητική συσκευή κατά μήκος του χειλούς όπου τουλάχιστον ένα μέρος της κάτω πλευράς του καπακιού είναι επιστρωμένο. Σε μία επιπλέον άποψη η

εφεύρεση σχετίζεται με μία μέθοδο για κατεργασία του θερμοπλαστικού υλικού που αποτελεί ένα δοχείο ή ένα καπάκι. Η εφεύρεση σχετίζεται επίσης με τη χρήση ενός δοχείου προαιρετικά σε συνδυασμό με ένα καπάκι, για αποθήκευση και μεταφορά υγρής μπιγαλίας και σχετίζεται με τη χρήση μίας μεθόδου για κατασκευή δοχείων και, ή καπακιών για αποθήκευση και μεταφορά υγρής μπιγαλίας.

ΑΡΙΘΜΟΣ ΕΥΡ. Δ.Ε. (11):3063288
ΑΡΙΘ. ΕΛΛ. ΚΑΤΑΘΕΣΗΣ (21):20070402940
ΗΜΕΡ. ΕΛΛ. ΚΑΤΑΘΕΣΗΣ (22):26/09/2007
ΑΡΙΘ./ΗΜΕΡ. ΔΗΜΟΣΙΕΥΣΗΣ
ΕΥΡΩΠΑΪΚΟΥ ΔΙΠΛΩΜΑΤΟΣ(87):1282460 - 27/06/2007
ΑΡΙΘ./ΗΜΕΡ. ΔΗΜΟΣΙΕΥΣΗΣ
ΕΥΡΩΠΑΪΚΗΣ ΑΙΤΗΣΗΣ (86):01929844.7--16/05/2001
ΔΙΚΑΙΟΥΧΟΣ (73):1)Keyguard Limited
 Frankleigh Farm, Bath Road, Bradford on
 Avon, Wiltshire BA15 2PF,ΜΕΓΑΛΗ
 ΒΡΕΤΑΝΝΙΑ
ΣΥΜΒ. ΠΡΟΤΕΡΑΙΟΤΗΤΕΣ (30):0012073-18/05/2000-GB
 0027664-13/11/2000-GB
ΕΦΕΥΡΕΤΗΣ (72):1)RENTON, Julian
ΕΙΔΙΚΟΣ ΠΛΗΡΕΞΟΥΣΙΟΣ (74):ΔΗΜΟΥ ΧΡΙΣΤΙΝΑ
 Κουμπάρη 2, 10674 ΑΘΗΝΑ
ΑΝΤΙΚΛΗΤΟΣ (74):ΠΑΠΑΚΩΝΣΤΑΝΤΙΝΟΥ ΕΛΕΝΗ
 Κουμπάρη 2,10674 ΑΘΗΝΑ
ΤΙΤΛΟΣ ΕΦΕΥΡΕΣΗΣ (54):ΑΠΟΡΡΟΦΗΤΗΣ ΕΝΕΡΓΕΙΑΣ.
ΠΕΡΙΛΗΨΗ(57)

Ένας απορροφητής ενέργειας περιλαμβάνει μία ελικοειδώς περιελιγμένη αποθήκη από τουλάχιστον μερικός παραμορφώσιμο υλικό που φέρεται επάνω σε έναν κύλινδρο, ή δύο κυλίνδρους σε κάθετους άξονες περιστροφής, και με ασφάλεια στερεωμένη σε μία βάση που προσαρμόζεται σε εύθραυστη δομή όπως μία οροφή έτσι ώστε όταν εφαρμοστεί μία εξωτερική δύναμη επαρκούς μεγέθους στον κύλινδρο ή στους κυλίνδρους μέσω ενός συνδετικού κρίκου προσαρμογής η περιέλιξη μαζί με τον κύλινδρο ή τους κυλίνδρους κινείται μακριά από την προσαρμογή προς τη βάση καθώς το περιελιγμένο υλικό αναπτύσσεται επάνω στον κύλινδρο ή στους κυλίνδρους. Ο απορροφητής μπορεί να καλύπτεται μέσα σε ένα κέλυφος που στερεώνεται στη βάση έτσι ώστε η αντοχή της σύνδεσης στη βάση να είναι επαρκής για να αντέχει ένα προκαθορισμένο φορτίο κατόπιν του οποίου η σύνδεση αστοχεί και το κάλυμμα κινείται με την περιελιγμένη αποθήκη παρέχοντας προστασία τόσο στην περιελιγμένη αποθήκη όσο και στην εύθραυστη δομή.



ΑΡΙΘΜΟΣ ΕΥΡ. Δ.Ε. (11):3063289
ΑΡΙΘ. ΕΛΛ. ΚΑΤΑΘΕΣΗΣ (21):20070402941
ΗΜΕΡ. ΕΛΛ. ΚΑΤΑΘΕΣΗΣ (22):26/09/2007
ΑΡΙΘ./ΗΜΕΡ. ΔΗΜΟΣΙΕΥΣΗΣ
ΕΥΡΩΠΑΪΚΟΥ ΔΙΠΛΩΜΑΤΟΣ(87):1545467 - 12/09/2007
ΑΡΙΘ./ΗΜΕΡ. ΔΗΜΟΣΙΕΥΣΗΣ
ΕΥΡΩΠΑΪΚΗΣ ΑΙΤΗΣΗΣ (86):03750572.4--18/09/2003
ΔΙΚΑΙΟΥΧΟΣ (73):1)Boehringer Ingelheim International GmbH
Binger Strasse 173, 55216 Ingelheim am
Rhein, ΓΕΡΜΑΝΙΑ

ΣΥΜΒ. ΠΡΟΤΕΡΑΙΟΤΗΤΕΣ (30):10244681-24/09/2002-DE
ΕΦΕΥΡΕΤΗΣ (72):1)NAKATANI, Manabu
2)OHKI, Toshimitsu
3)TAKESHI, Sawada
4)TOYOSHIMA, Kenzo

ΕΙΔΙΚΟΣ ΠΑΗΡΕΞΟΥΣΙΟΣ (74):ΑΘΑΝΑΣΙΑΔΟΥ ΜΑΡΙΑ
Κουμπάρη 2, 10674 ΑΘΗΝΑ

ΑΝΤΙΚΛΗΤΟΣ (74):ΠΑΠΑΚΩΝΣΤΑΝΤΙΝΟΥ ΕΛΕΝΗ
Κουμπάρη 2,10674 ΑΘΗΝΑ

ΤΙΤΛΟΣ ΕΦΕΥΡΕΣΗΣ (54):**ΣΤΕΡΕΟΙ ΦΑΡΜΑΚΕΥΤΙΚΟΙ ΣΧΗΜΑΤΙΣΜΟΙ ΠΟΥ ΠΕΡΙΛΑΜΒΑΝΟΥΝ ΤΕΛΜΙΣΑΡΤΑΝΗ.**

ΠΕΡΙΛΗΨΗ(57)

Η παρούσα εφεύρεση αναφέρεται σε νέες στερεές φαρμακευτικές συνθέσεις οι οποίες περιλαμβάνουν τον ανταγωνιστή υποδοχέα αγγειοτενσίνης II τελμισαρτάνη, ένα βασικό παράγοντα, ένα τασιενεργό ή γαλακτωματοποιητή και ένα υδατοδιαλυτό αραιωτικό, π.χ. με τη μορφή κόκκων ή με τη μορφή μιας πούδρας, καθώς επίσης και στερεούς στοματικούς σχηματισμούς έτοιμους για χρήση-λήψη, π.χ. σχηματισμούς καψουλών και δισκίων κατασκευασμένους από τις εν λόγω φαρμακευτικές συνθέσεις, και μεθόδους για την παραγωγή των εν

λόγω συνθέσεων και σχηματισμών κάνοντας χρήση μιας διεργασίας κοκκοποίησης ρευστής κλίνης ή μιας διεργασίας ξήρανσης ψεκάσμου.

ΑΡΙΘΜΟΣ ΕΥΡ. Δ.Ε. (11):3063290
ΑΡΙΘ. ΕΛΛ. ΚΑΤΑΘΕΣΗΣ (21):20070402942
ΗΜΕΡ. ΕΛΛ. ΚΑΤΑΘΕΣΗΣ (22):26/09/2007
ΑΡΙΘ./ΗΜΕΡ. ΔΗΜΟΣΙΕΥΣΗΣ
ΕΥΡΩΠΑΪΚΟΥ ΔΙΠΛΩΜΑΤΟΣ(87):1723077 - 01/08/2007
ΑΡΙΘ./ΗΜΕΡ. ΔΗΜΟΣΙΕΥΣΗΣ
ΕΥΡΩΠΑΪΚΗΣ ΑΙΤΗΣΗΣ (86):05717890.7--03/03/2005
ΔΙΚΑΙΟΥΧΟΣ (73):1)Accentus plc
c/o Nova Capital Management 11 Strand, Lon-
don WC2N 5HR,ΜΕΓΑΛΗ ΒΡΕΤΑΝΝΙΑ

ΣΥΜΒ. ΠΡΟΤΕΡΑΙΟΤΗΤΕΣ (30):0405108-06/03/2004-GB
ΕΦΕΥΡΕΤΗΣ (72):1)McCAUSLAND, Linda, Jane
2)FENNEL, Martin

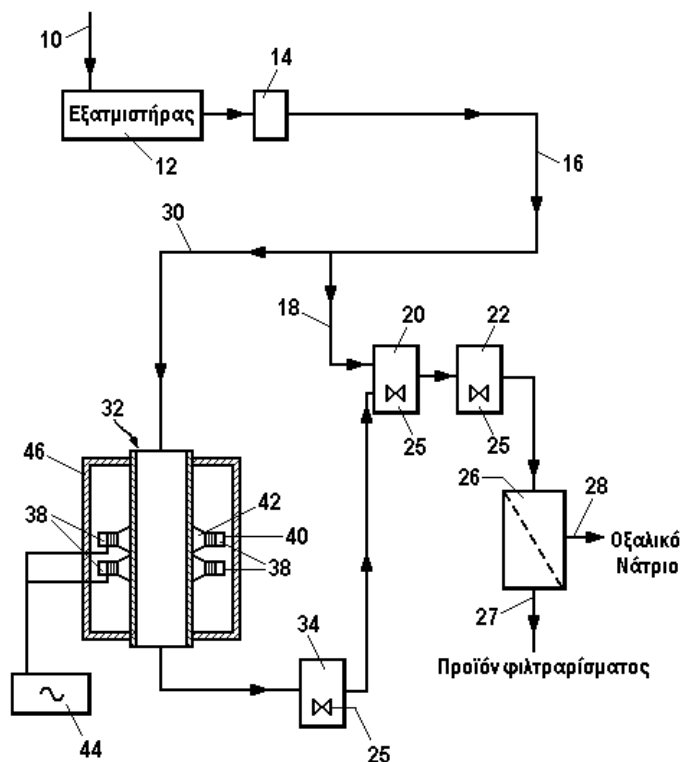
ΕΙΔΙΚΟΣ ΠΑΗΡΕΞΟΥΣΙΟΣ (74):ΔΗΜΟΥ ΧΡΙΣΤΙΝΑ
Κουμπάρη 2, 10674 ΑΘΗΝΑ

ΑΝΤΙΚΛΗΤΟΣ (74):ΠΑΠΑΚΩΝΣΤΑΝΤΙΝΟΥ ΕΛΕΝΗ
Κουμπάρη 2,10674 ΑΘΗΝΑ

ΤΙΤΛΟΣ ΕΦΕΥΡΕΣΗΣ (54):**ΑΠΟΜΑΚΡΥΝΣΗ ΟΞΑΛΙΚΟΥ ΝΑΤΡΙΟΥ ΑΠΟ ΕΝΑ ΥΓΡΟ ΒΑΥΕΡ.**

ΠΕΡΙΛΗΨΗ(57)

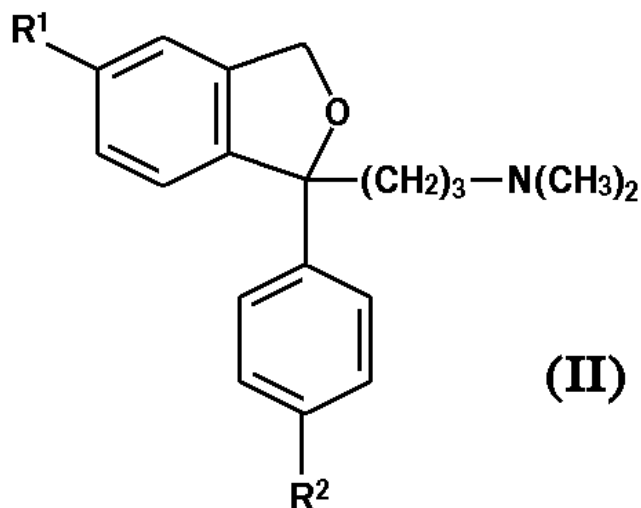
Ένας απορροφητής ενέργειας περιλαμβάνει μία ελικοειδώς περιελιγμένη αποθήκη από τουλάχιστον μερικώς παραμορφώσιμο υλικό που φέρεται επάνω σε έναν κύλινδρο, ή δύο κυλίνδρους σε κάθετους άξονες περιστροφής, και με ασφάλεια στερεωμένη σε μία βάση που προσαρμόζεται σε εύθραυστη δομή όπως μία οροφή έτσι ώστε όταν εφαρμοστεί μία εξωτερική δύναμη επαρκούς μεγέθους στον κύλινδρο ή στους κυλίνδρους μέσω ενός συνδετικού κρίκου προσαρμογής η περιέλιξη μαζί με τον κύλινδρο ή τους κυλίνδρους κινείται μακριά από την προσαρμογή προς τη βάση καθώς το περιελιγμένο υλικό αναπτύσσεται επάνω στον κύλινδρο ή στους κυλίνδρους. Ο απορροφητής μπορεί να καλύπτεται μέσα σε ένα κέλυφος που στερεώνεται στη βάση έτσι ώστε η αντοχή της σύνδεσης στη βάση να είναι επαρκής για να αντέχει ένα προκαθορισμένο φορτίο κατόπιν του οποίου η σύνδεση αστοχεί και το κάλυμμα κινείται με την περιελιγμένη αποθήκη παρέχοντας προστασία τόσο στην περιελιγμένη αποθήκη όσο και στην εύθραυστη δομή.



ΑΡΙΘΜΟΣ ΕΥΡ. Δ.Ε. (11):3063291
ΑΡΙΘ. ΕΛΛ. ΚΑΤΑΘΕΣΗΣ (21):20070402943
ΗΜΕΡ. ΕΛΛ. ΚΑΤΑΘΕΣΗΣ (22):26/09/2007
ΑΡΙΘ./ΗΜΕΡ. ΔΗΜΟΣΙΕΥΣΗΣ
ΕΥΡΩΠΑΪΚΟΥ ΔΙΠΛΩΜΑΤΟΣ(87):1366034 - 25/07/2007
ΑΡΙΘ./ΗΜΕΡ. ΔΗΜΟΣΙΕΥΣΗΣ
ΕΥΡΩΠΑΪΚΗΣ ΑΙΤΗΣΗΣ (86):02702553.5--07/03/2002
ΔΙΚΑΙΟΥΧΟΣ (73):1)Cipla Ltd.
289, Belasis Road, Mumbai Central, Mumbai
400 008, ΙΝΔΙΑ
ΣΥΜΒ. ΠΡΟΤΕΡΑΙΟΤΗΤΕΣ (30):0105627-07/03/2001-GB
ΕΦΕΥΡΕΤΗΣ (72):1)HAMED, Yusuf, Khwaja
2)KANKAN, Rajendra, Narayanrao
3)RAO, Dhanmaraj, Ramachandra
ΕΙΛΙΚΟΣ ΠΛΗΡΕΞΟΥΣΙΟΣ (74):ΔΗΜΟΥ ΧΡΙΣΤΙΝΑ
Κουμπάρη 2, 10674 ΑΘΗΝΑ
ΑΝΤΙΚΛΗΤΟΣ (74):ΠΑΠΑΚΩΝΣΤΑΝΤΙΝΟΥ ΕΛΕΝΗ
Κουμπάρη 2,10674 ΑΘΗΝΑ
ΤΙΤΛΟΣ ΕΦΕΥΡΕΣΗΣ (54):ΠΑΡΑΣΚΕΥΗ ΦΘΑΛΛΑΝΩΝ.

ΠΕΡΙΛΗΨΗ(57)

Η κιταλοπράμη και άλλες φθαλάνες παρασκευάζονται με αντίδραση ενός άλατος μιας ένωσης του τύπου (II) όπου το R1 είναι αλογόνο και το R2 είναι αλογόνο, τριφθορομεθύλιο, κυανο- ή R-CO- όπου το R είναι μια C14 αλκυλο ομάδα, με κυανιούχο χαλκό.



ΑΡΙΘΜΟΣ ΕΥΡ. Δ.Ε. (11):3063292
ΑΡΙΘ. ΕΛΛ. ΚΑΤΑΘΕΣΗΣ (21):20070402944
ΗΜΕΡ. ΕΛΛ. ΚΑΤΑΘΕΣΗΣ (22):26/09/2007
ΑΡΙΘ./ΗΜΕΡ. ΔΗΜΟΣΙΕΥΣΗΣ
ΕΥΡΩΠΑΪΚΟΥ ΔΙΠΛΩΜΑΤΟΣ(87):1323434 - 11/07/2007
ΑΡΙΘ./ΗΜΕΡ. ΔΗΜΟΣΙΕΥΣΗΣ
ΕΥΡΩΠΑΪΚΗΣ ΑΙΤΗΣΗΣ (86):03000267.9--26/08/1997
ΔΙΚΑΙΟΥΧΟΣ (73):1)BRISTOL-MYERS SQUIBB MEDICAL
IMAGING, INC.
ROUTE 206 & PROVINCELINE ROAD,
PRINCETON,08543-4000 NJ, ΗΝΩΜΕΝΕΣ
ΠΟΛΙΤΕΙΕΣ ΤΗΣ ΑΜΕΡΙΚΗΣ
ΣΥΜΒ. ΠΡΟΤΕΡΑΙΟΤΗΤΕΣ (30):712173-11/09/1996-US
790550-30/01/1997-US
ΕΦΕΥΡΕΤΗΣ (72):1)UNGER, Evan C.
ΕΙΛΙΚΟΣ ΠΛΗΡΕΞΟΥΣΙΟΣ (74):ΑΘΑΝΑΣΙΑΔΟΥ ΜΑΡΙΑ
Κουμπάρη 2, 10674 ΑΘΗΝΑ
ΑΝΤΙΚΛΗΤΟΣ (74):ΠΑΠΑΚΩΝΣΤΑΝΤΙΝΟΥ ΕΛΕΝΗ
Κουμπάρη 2,10674 ΑΘΗΝΑ
ΤΙΤΛΟΣ ΕΦΕΥΡΕΣΗΣ (54):ΜΕΘΟΔΟΣ ΓΙΑ ΔΙΑΓΝΩΣΤΙΚΗ ΑΠΕΙΚΟΝΙΣΗ ΤΗΣ ΝΕΦΡΙΚΗΣ ΠΕΡΙΟΧΗΣ ΧΡΗΣΙΜΟΠΟΙΩΝΤΑΣ ΕΝΑ ΠΑΡΑΓΟΝΤΑ ΑΝΤΙΘΕΣΗΣ ΚΑΙ ΕΝΑ ΑΓΓΕΙΟΔΙΑΣΤΟΛΕΑ.

ΠΕΡΙΛΗΨΗ(57)

Έχει αναπτυχθεί μια μέθοδος για την παροχή μιας εικόνας μιας εσωτερικής περιοχής ενός ασθενούς. Η μέθοδος μειώνει τα ψευδή ευρήματα παρέχοντας ενισχυμένη αντίθεση μεταξύ ιστού και αίματος κατά την διάρκεια της απεικόνισης. Η μέθοδος περιλαμβάνει χορήγηση σε ένα ασθενή ενός παράγοντα αντίθεσης σε συνδυασμό με ένα παράγοντα νεφρικής αγγειοδιαστολής και πραγματοποίηση απεικόνισης με υπέρηχο της περιοχής. Νεφρική νόσος, περιλαμβάνοντας στένωση νεφρικής αρτηρίας, μπορεί να διαγνωστεί με την χρησιμοποίηση αυτής της μεθόδου.

ΑΡΙΘΜΟΣ ΕΥΡ. Δ.Ε. (11):3063293
ΑΡΙΘ. ΕΛΛ. ΚΑΤΑΘΕΣΗΣ (21):20070402945
ΗΜΕΡ. ΕΛΛ. ΚΑΤΑΘΕΣΗΣ (22):26/09/2007
ΑΡΙΘ./ΗΜΕΡ. ΔΗΜΟΣΙΕΥΣΗΣ
ΕΥΡΩΠΑΪΚΟΥ ΔΙΠΛΩΜΑΤΟΣ(87):1579792 - 01/08/2007
ΑΡΙΘ./ΗΜΕΡ. ΔΗΜΟΣΙΕΥΣΗΣ
ΕΥΡΩΠΑΪΚΗΣ ΑΙΤΗΣΗΣ (86):04007295.1--26/03/2004
ΔΙΚΑΙΟΥΧΟΣ (73):1)ILLYCAFFE S.p.A.
 Via Flavia, 110, I-34147 Trieste, ΙΤΑΛΙΑ

ΣΥΜΒ. ΠΡΟΤΕΡΑΙΟΤΗΤΕΣ (30):
ΕΦΕΥΡΕΤΗΣ (72):1)Suggi Liverani, Furio
 2)Mastropasqua, Luca
 3)Van Eeden, Frans
 4)Dellapietra, Bruno

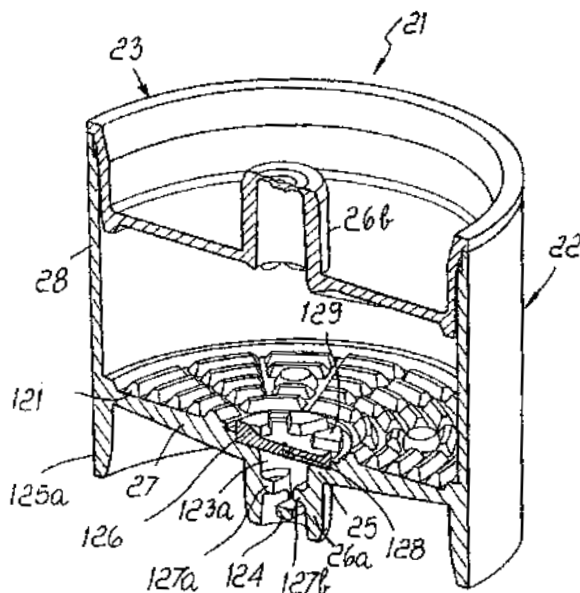
ΕΙΔΙΚΟΣ ΠΑΗΡΕΞΟΥΣΙΟΣ (74):ΔΗΜΟΥ ΧΡΙΣΤΙΝΑ
 Κουμπάρη 2, 10674 ΑΘΗΝΑ
ΑΝΤΙΚΛΗΤΟΣ (74):ΠΑΠΑΚΩΝΣΤΑΝΤΙΝΟΥ ΕΛΕΝΗ
 Κουμπάρη 2,10674 ΑΘΗΝΑ

ΤΙΤΛΟΣ ΕΦΕΥΡΕΣΗΣ (54):**ΟΛΟΚΛΗΡΩΜΕΝΗ ΚΑΨΑ ΓΙΑ ΤΗΝ ΕΞΑΓΩΓΗ ΕΝΟΣ ΡΟΦΗΜΑΤΟΣ ΑΠΟ ΜΙΑ ΣΩΜΑΤΙΔΙΑΚΗ ΟΥΣΙΑ.**

ΠΕΡΙΛΗΨΗ(57)

Μία κάψα (21), ειδικότερα για μηχανές καφέ εσπρέσο, για την εξαγωγή ενός ροφήματος από μία σωματιδιακή ουσία που περιέχεται εντός διαμέσου νερού υπό πίεση, η οποία κάψα περιλαμβάνει: ένα κυρίως σώμα το οποίο περιλαμβάνει ένα τμήμα κυπέλλου (22) και ένα τμήμα καπακιού (23), όπου το τμήμα κυπέλλου (22) περιλαμβάνει μία βάση (27), ένα πλευρικό τοίχωμα (28) και ένα χείλος αντίθετο της βάσεως, ενώ το τμήμα καπακιού (23) μπορεί να συνδέεται σταθερά στο χείλος του τμήματος κυπέλλου έτσι ώστε να οριοθετεί έναν εσωτερικό όγκο της κάψας, όπου ο εσωτερικός όγκος της κάψας που δέχεται τη σωματιδιακή ουσία περιλαμβάνεται μεταξύ μέσων φιλτραρίσματος για να συγκρατείται η σωματιδιακή ουσία και για να διηθούνται ρευστές ουσίες διαμέσου αυτών, ενώ το τμήμα καπακιού (23) περιλαμβάνει μία θύρα καπακιού (26b) που οριοθετεί μία πρώτη διόδο για τη διήθηση ρευστών ουσιών, ενώ η βάση (27) του

τμήματος κυπέλλου (22) περιλαμβάνει μία θύρα κυπέλλου (26a) που οριοθετεί μία δεύτερη διόδο για τη διήθηση ρευστών ουσιών, χαρακτηριζόμενη από το ότι ο εσωτερικός όγκος περιλαμβάνει μέσα βαλβίδες (126) συναρμολογημένες επί της θύρας κυπέλλου (26a) τα οποία μπορούν να ανοίγουν ελαστικά υπό την πίεση των ρευστών ουσιών διηθήσεως κατά τη διάρκεια μίας φάσεως εξαγωγής ροφήματος, έτσι ώστε να επιτραπεί η διόδος των ρευστών ουσιών διηθήσεως διαμέσου της θύρας κυπέλλου (26a) κατά τη διάρκεια αυτής της φάσεως εξαγωγής ροφήματος.



ΑΡΙΘΜΟΣ ΕΥΡ. Δ.Ε. (11):3063294
ΑΡΙΘ. ΕΛΛ. ΚΑΤΑΘΕΣΗΣ (21):20070402946
ΗΜΕΡ. ΕΛΛ. ΚΑΤΑΘΕΣΗΣ (22):26/09/2007
ΑΡΙΘ./ΗΜΕΡ. ΔΗΜΟΣΙΕΥΣΗΣ
ΕΥΡΩΠΑΪΚΟΥ ΔΙΠΛΩΜΑΤΟΣ(87):1362632 - 18/07/2007
ΑΡΙΘ./ΗΜΕΡ. ΔΗΜΟΣΙΕΥΣΗΣ
ΕΥΡΩΠΑΪΚΗΣ ΑΙΤΗΣΗΣ (86):03007026.2--27/03/2003
ΔΙΚΑΙΟΥΧΟΣ (73):1)UHU GmbH & Co. KG
 Herrmannstrasse 7, 77815 Buhl (Baden),
 ΓΕΡΜΑΝΙΑ

ΣΥΜΒ. ΠΡΟΤΕΡΑΙΟΤΗΤΕΣ (30):10221888-16/05/2002-DE
ΕΦΕΥΡΕΤΗΣ (72):1)Werhahn, Wilhelm
 2)Kumpf, Hans-Joachim
 3)Panter, Werner
 4)Liar, Aurelia

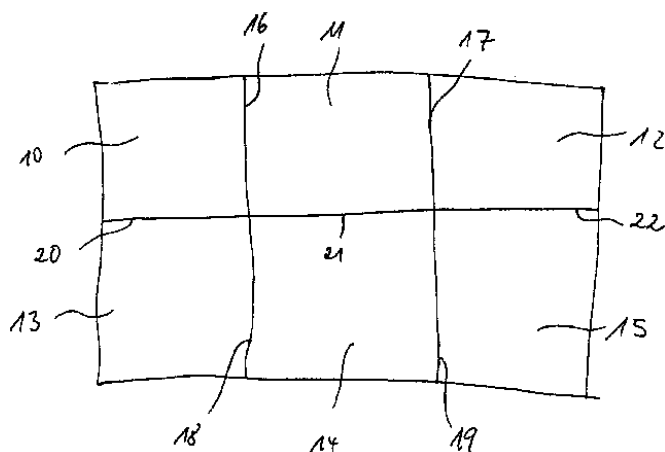
ΕΙΔΙΚΟΣ ΠΑΗΡΕΞΟΥΣΙΟΣ (74):ΔΗΜΟΥ ΧΡΙΣΤΙΝΑ
 Κουμπάρη 2, 10674 ΑΘΗΝΑ
ΑΝΤΙΚΛΗΤΟΣ (74):ΠΑΠΑΚΩΝΣΤΑΝΤΙΝΟΥ ΕΛΕΝΗ
 Κουμπάρη 2,10674 ΑΘΗΝΑ

ΤΙΤΛΟΣ ΕΦΕΥΡΕΣΗΣ (54):**ΜΗΧΑΝΙΣΜΟΣ ΑΦΥΓΡΑΝΣΗΣ ΤΟΥ ΑΕΡΑ.**

ΠΕΡΙΛΗΨΗ(57)

Η εφεύρεση αφορά ένα μηχανισμό αφύγρανσης του αέρα (αφυγραντήρα) με τουλάχιστον ένα χημικό μέσο αφύγρανσης που έχει σχήμα κόκκων ή κόνιας (σκόνης), το οποίο είναι κατασκευασμένο σε μία διαχειρίσιμη μορφή. Σύμφωνα με την εφεύρεση προβλέπεται, με στόχο τον έλεγχο της ικανότητας αφύγρανσης αυτού του μηχανισμού, ότι το μέσο αφύγρανσης είναι κατασκευασμένο με διαφορετικά μεγέθη κόκκων, επί παραδείγματι σε διαφορετικούς θαλάμους δοχείων (10-15) ενός γνωστού δοχείου από υδατοδιαπερατό υλικό, με στόχο την

υποδοχή του μέσου αφύγρανσης του αέρα ή εναλλακτικά με τη μορφή τμημάτων διαφορετικών μεγεθών κόκκων ενός σώματος πίεσης.



ΑΡΙΘΜΟΣ ΕΥΡ. Δ.Ε. (11):3063295
ΑΡΙΘ. ΕΛΛ. ΚΑΤΑΘΕΣΗΣ (21):20070402947
ΗΜΕΡ. ΕΛΛ. ΚΑΤΑΘΕΣΗΣ (22):26/09/2007
ΑΡΙΘ./ΗΜΕΡ. ΔΗΜΟΣΙΕΥΣΗΣ
ΕΥΡΩΠΑΪΚΟΥ ΔΙΠΛΩΜΑΤΟΣ(87):1228228 - 11/07/2007
ΑΡΙΘ./ΗΜΕΡ. ΔΗΜΟΣΙΕΥΣΗΣ
ΕΥΡΩΠΑΪΚΗΣ ΑΙΤΗΣΗΣ (86):00977111.4--10/11/2000
ΔΙΚΑΙΟΥΧΟΣ (73):1)PIONEER HI-BRED INTERNATIONAL, INC.

800 Capital Square, 400 Locust Street, Des Moines, Iowa 50309, ΗΝΩΜΕΝΕΣ ΠΟΛΙΤΕΙΕΣ ΤΗΣ ΑΜΕΡΙΚΗΣ
2)THE CURATORS OF THE UNIVERSITY OF MISSOURI
615 Locust Street Building, 3rd Floor, Columbia, MO 65211-1400, ΗΝΩΜΕΝΕΣ ΠΟΛΙΤΕΙΕΣ ΤΗΣ ΑΜΕΡΙΚΗΣ

ΣΥΜΒ. ΠΡΟΤΕΡΑΙΟΤΗΤΕΣ (30):165176 P-12/11/1999-US
ΕΦΕΥΡΕΤΗΣ (72):1)JOHAL, Gurmukh S.
2)MULTANI, Dilbag S.
ΕΙΔΙΚΟΣ ΠΛΗΡΕΞΟΥΣΙΟΣ (74):ΑΘΑΝΑΣΙΑΔΟΥ ΜΑΡΙΑ
Κουμπάρη 2, 10674 ΑΘΗΝΑ
ΑΝΤΙΚΛΗΤΟΣ (74):ΠΑΠΑΚΩΝΣΤΑΝΤΙΝΟΥ ΕΛΕΝΗ
Κουμπάρη 2,10674 ΑΘΗΝΑ
ΤΙΤΛΟΣ ΕΦΕΥΡΕΣΗΣ (54):ΓΟΝΙΔΙΑ ΣΟΡΓΟΥ ΠΟΥ ΠΡΟΚΑΛΟΥΝ ΝΑΝΙΣΜΟ ΚΑΙ ΜΕΘΟΔΟΙ ΧΡΗΣΗΣ.

ΠΕΡΙΛΗΨΗ(57)

Η εφεύρεση αφορά γενετικό χειρισμό οργανισμών, ιδιαιτέρως την έκφραση γονιδίων Ρ-γλυκοπρωτεΐνης σε μετασηματισμένα φυτά και άλλους οργανισμούς.

Παρέχονται αλληλουχίες νουκλεοτιδίου για τα γονίδια Ρ-γλυκοπρωτεΐνης, ιδιαιτέρως το Dw3 γονίδιο του σόργου και μέθοδοι για χρήση αυτών. Οι αλληλουχίες βρίσκουν χρήση στην τροποποίηση της ανάπτυξης οργανισμών, ιδιαιτέρως φυτών. Επιπροσθέτως, η εφεύρεση παρέχει μεθόδους παρασκευής σταθερών φυτών σοδειάς νάνων, ιδιαιτέρως σταθερών φυτών σόργου νάνου.

ΑΡΙΘΜΟΣ ΕΥΡ. Δ.Ε. (11):3063296
ΑΡΙΘ. ΕΛΛ. ΚΑΤΑΘΕΣΗΣ (21):20070402948
ΗΜΕΡ. ΕΛΛ. ΚΑΤΑΘΕΣΗΣ (22):27/09/2007
ΑΡΙΘ./ΗΜΕΡ. ΔΗΜΟΣΙΕΥΣΗΣ
ΕΥΡΩΠΑΪΚΟΥ ΔΙΠΛΩΜΑΤΟΣ(87):1474607 - 08/08/2007
ΑΡΙΘ./ΗΜΕΡ. ΔΗΜΟΣΙΕΥΣΗΣ
ΕΥΡΩΠΑΪΚΗΣ ΑΙΤΗΣΗΣ (86):02793706.9--19/12/2002
ΔΙΚΑΙΟΥΧΟΣ (73):1)Seabased AB

Dag Hammarskjolds vag 52 B, 751 83 Uppsala, ΣΟΥΗΔΙΑ

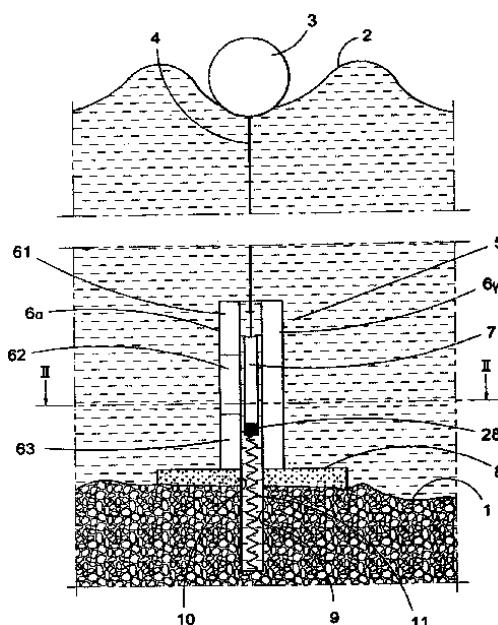
ΣΥΜΒ. ΠΡΟΤΕΡΑΙΟΤΗΤΕΣ (30):0200065-10/01/2002-SE
0200613-28/02/2002-SE
ΕΦΕΥΡΕΤΗΣ (72):1)ΟΙ ΕΦΕΥΡΕΤΕΣ ΠΑΡΑΙΤΗΘΗΚΑΝ ΑΠΟ ΤΟ ΔΙΚΑΙΩΜΑ ΤΗΣ ΑΝΑΦΟΡΑΣ ΤΟΥ ΟΝΟΜΑΤΟΣ ΤΟΥΣ.
ΕΙΔΙΚΟΣ ΠΛΗΡΕΞΟΥΣΙΟΣ (74):ΑΘΑΝΑΣΙΑΔΟΥ ΜΑΡΙΑ
Κουμπάρη 2, 10674 ΑΘΗΝΑ
ΑΝΤΙΚΛΗΤΟΣ (74):ΠΑΠΑΚΩΝΣΤΑΝΤΙΝΟΥ ΕΛΕΝΗ
Κουμπάρη 2,10674 ΑΘΗΝΑ

ΤΙΤΛΟΣ ΕΦΕΥΡΕΣΗΣ (54):ΜΟΝΑΔΑ ΚΥΜΑΤΙΚΗΣ ΕΝΕΡΓΕΙΑΣ ΚΑΙ ΧΡΗΣΗ ΜΙΑΣ ΜΟΝΑΔΑΣ ΚΥΜΑΤΙΚΗΣ ΕΝΕΡΓΕΙΑΣ ΓΙΑ ΠΑΡΑΓΩΓΗ ΗΛΕΚΤΡΙΚΗΣ ΕΝΕΡΓΕΙΑΣ, ΜΕΘΟΔΟΣ ΠΑΡΑΓΩΓΗΣ ΗΛΕΚΤΡΙΚΗΣ ΕΝΕΡΓΕΙΑΣ ΚΑΙ ΣΥΣΤΗΜΑ ΕΞΑΡΤΗΜΑΤΩΝ ΓΙΑ ΤΗΝ ΚΑΤΑΣΚΕΥΗ ΓΕΝΝΗΤΡΙΑΣ ΓΡΑΜΜΙΚΗΣ ΛΕΙΤΟΥΡΓΙΑΣ ΓΙΑ ΜΟΝΑΔΑ ΚΥΜΑΤΙΚΗΣ ΕΝΕΡΓΕΙΑΣ.

ΠΕΡΙΛΗΨΗ(57)

Η παρούσα εφεύρεση αφορά σε μια μονάδα κυματικής ενέργειας που διαθέτει ένα πλωτό σώμα (3) το οποίο μέσω συνδετικού μέσου (4) είναι συνδεδεμένο με το δρομέα (7) μιας ηλεκτρικής γεννήτριας γραμμικής λειτουργίας (5). Ο στάτης (6) είναι αγκυρωμένος στον πυθμένα της θάλασσας (1). Σύμφωνα με την εφεύρεση, ο δρομέας (7) είναι μόνιμα μαγνητικός και ο στάτης (6) περιλαμβάνει περιέλιξη που

σχηματίζει πλήθος πόλων κατανεμημένων κατά την κατεύθυνση της κίνησης του δρομέα. Η εφεύρεση αφορά επίσης σε έναν σταθμό ηλεκτροπαραγωγής από την ενέργεια των κυμάτων που αποτελείται από έναν αριθμό μονάδων κυματικής ενέργειας σύμφωνα με την εφεύρεση. Η εφεύρεση αφορά επίσης στη χρήση της αυτούμενης μονάδας κυματικής ενέργειας, σε μια μέθοδο παραγωγής ηλεκτρικής ενέργειας, σε ένα σύστημα εξαρτημάτων για την κατασκευή γεννήτριας γραμμικής λειτουργίας για μια μονάδα κυματικής ενέργειας σύμφωνα με την εφεύρεση και σε μια μέθοδο κατασκευής μιας τέτοιας γεννήτριας γραμμικής λειτουργίας.

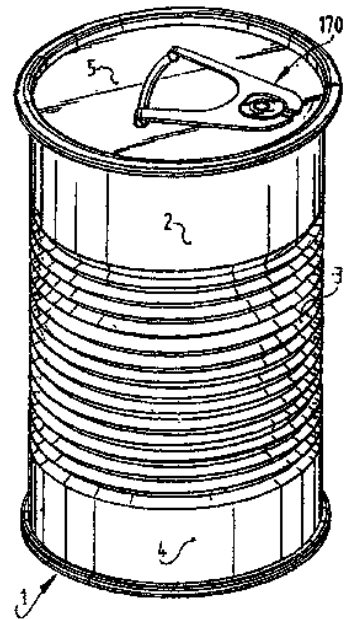


ΑΡΙΘΜΟΣ ΕΥΡ. Δ.Ε. (11):3063297
ΑΡΙΘ. ΕΛΛ. ΚΑΤΑΘΕΣΗΣ (21):20070402949
ΗΜΕΡ. ΕΛΛ. ΚΑΤΑΘΕΣΗΣ (22):27/09/2007
ΑΡΙΘ./ΗΜΕΡ. ΔΗΜΟΣΙΕΥΣΗΣ
ΕΥΡΩΠΑΪΚΟΥ ΔΙΠΛΩΜΑΤΟΣ(87):1205392 - 08/08/2007
ΑΡΙΘ./ΗΜΕΡ. ΔΗΜΟΣΙΕΥΣΗΣ
ΕΥΡΩΠΑΪΚΗΣ ΑΙΤΗΣΗΣ (86):00203965.9--10/11/2000
ΔΙΚΑΙΟΥΧΟΣ (73):1)Impress Group B.V.
Zutphenseweg 51051, 7418 AH Deventer,
ΟΛΛΑΝΔΙΑ

ΣΥΜΒ. ΠΡΟΤΕΡΑΙΟΤΗΤΕΣ (30):
ΕΦΕΥΡΕΤΗΣ (72):1)Emmerzaal, Ad
ΕΙΛΙΚΟΣ ΠΛΗΡΕΞΟΥΣΙΟΣ (74):ΔΗΜΟΥ ΧΡΙΣΤΙΝΑ
Κουμπάρη 2, 10674 ΑΘΗΝΑ
ΑΝΤΙΚΛΗΤΟΣ (74):ΠΑΠΑΚΩΝΣΤΑΝΤΙΝΟΥ ΕΛΕΝΗ
Κουμπάρη 2,10674 ΑΘΗΝΑ

ΤΙΤΛΟΣ ΕΦΕΥΡΕΣΗΣ (54):ΔΙΑΤΑΞΗ ΓΙΑ ΤΟ ΑΝΟΙΓΜΑ ΔΟΧΕΙΟΥ.
ΠΕΡΙΛΗΨΗ(57)

Η εφεύρεση αναφέρεται σε μία διάταξη (170) για ένα δοχείο (1), η οποία περιλαμβάνει ένα τοίχωμα (5), το οποίο διαθέτει ένα αποσπώσιμο (αφαιρούμενο με κοπή) τμήμα για το άνοιγμα του δοχείου, όπου η προαναφερθείσα διάταξη ανοίγματος συγκροτείται από τα εξής τμήματα: α) έναν άκαμπτο μοχλό (17) ο οποίος συνδέεται με το αποσπώσιμο τμήμα και β) μία λαβή (172) για τον χειρισμό του μοχλού, η οποία συνδέεται με τον μοχλό έχοντας δυνατότητα σχετικής κίνησης ως προς τον μοχλό, έτσι ώστε, η λαβή της διάταξης να μπορεί να απομακρυνθεί (ανυψωθεί) από το επίπεδο του άκαμπτου μοχλού.

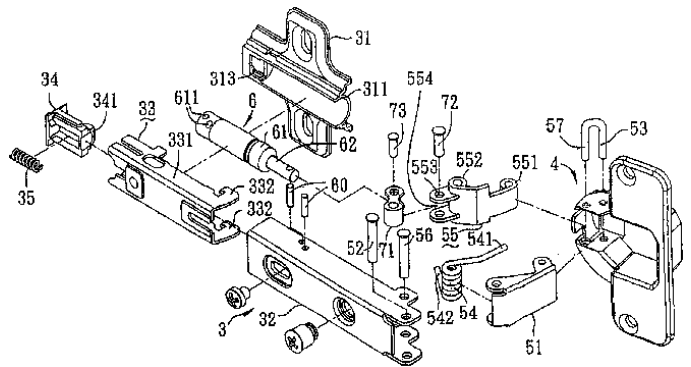


ΑΡΙΘΜΟΣ ΕΥΡ. Δ.Ε. (11):3063298
ΑΡΙΘ. ΕΛΛ. ΚΑΤΑΘΕΣΗΣ (21):20070402950
ΗΜΕΡ. ΕΛΛ. ΚΑΤΑΘΕΣΗΣ (22):27/09/2007
ΑΡΙΘ./ΗΜΕΡ. ΔΗΜΟΣΙΕΥΣΗΣ
ΕΥΡΩΠΑΪΚΟΥ ΔΙΠΛΩΜΑΤΟΣ(87):1555372 - 01/08/2007
ΑΡΙΘ./ΗΜΕΡ. ΔΗΜΟΣΙΕΥΣΗΣ
ΕΥΡΩΠΑΪΚΗΣ ΑΙΤΗΣΗΣ (86):04250212.0--16/01/2004
ΔΙΚΑΙΟΥΧΟΣ (73):1)Lin, Ming-Jeng
122, Lane 364, Kung-Yuan Rd., Tainan City,
ΤΑΪΒΑΝ

ΣΥΜΒ. ΠΡΟΤΕΡΑΙΟΤΗΤΕΣ (30):
ΕΦΕΥΡΕΤΗΣ (72):1)Lin, Ming-Jeng
ΕΙΛΙΚΟΣ ΠΛΗΡΕΞΟΥΣΙΟΣ (74):ΔΗΜΟΥ ΧΡΙΣΤΙΝΑ
Κουμπάρη 2, 10674 ΑΘΗΝΑ
ΑΝΤΙΚΛΗΤΟΣ (74):ΠΑΠΑΚΩΝΣΤΑΝΤΙΝΟΥ ΕΛΕΝΗ
Κουμπάρη 2,10674 ΑΘΗΝΑ

ΤΙΤΛΟΣ ΕΦΕΥΡΕΣΗΣ (54):ΜΕΝΤΕΣΕΣ.
ΠΕΡΙΛΗΨΗ(57)

Μεντεσές ο οποίος περιλαμβάνει ένα στήριγμα κάσας (πλαισίου) (3) σχεδιασμένο για να στερεώνεται στην κάσα (12) της πόρτας, ένα στήριγμα πόρτας (4) σχεδιασμένο για να στερεώνεται στο φύλλο (11) της πόρτας, δύο συνδέσμους (51, 55), έναν πρώτο και ένα δεύτερο, αρθρωτά συνδεδεμένους με το στήριγμα κάσας (3) και το στήριγμα πόρτας (4), ένα στοιχείο ώθησης (54) για την ώθηση του φύλλου (11) της πόρτας ώστε η πόρτα να κινείται, ως προς την κάσα (12) της πόρτας, από μία ανοικτή θέση προς μία κλειστή θέση και ένα μηχανισμό (6) για την επιβράδυνση της κίνησης της πόρτας (κατά το κλείσιμο) ο οποίος είναι σχεδιασμένος για να στερεώνεται στην κάσα (12) της πόρτας και να συνδέεται με τον δεύτερο σύνδεσμο (55) μέσω ενός συνδέσμου μετάδοσης της κίνησης (71), έτσι ώστε η περιστροφική κίνηση του φύλλου (11) της πόρτας ως προς την κάσα (12) να επιβραδύνεται.



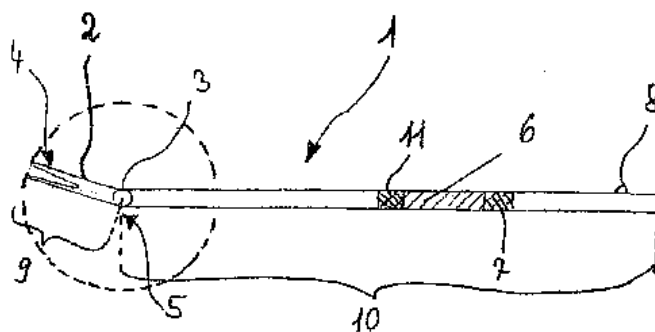
ΑΡΙΘΜΟΣ ΕΥΡ. Δ.Ε. (11):3063299
ΑΡΙΘ. ΕΛΛ. ΚΑΤΑΘΕΣΗΣ (21):20070402951
ΗΜΕΡ. ΕΛΛ. ΚΑΤΑΘΕΣΗΣ (22):27/09/2007
ΑΡΙΘ./ΗΜΕΡ. ΔΗΜΟΣΙΕΥΣΗΣ
ΕΥΡΩΠΑΪΚΟΥ ΔΙΠΛΩΜΑΤΟΣ(87):1379482 - 08/08/2007
ΑΡΙΘ./ΗΜΕΡ. ΔΗΜΟΣΙΕΥΣΗΣ
ΕΥΡΩΠΑΪΚΗΣ ΑΙΤΗΣΗΣ (86):02700974.5--01/03/2002
ΔΙΚΑΙΟΥΧΟΣ (73):1)Eurencο Bofors AB
69186 Karlskoga, ΣΟΥΗΔΙΑ
ΣΥΜΒ. ΠΡΟΤΕΡΑΙΟΤΗΤΕΣ (30):0100863-14/03/2001-SE
ΕΦΕΥΡΕΤΗΣ (72):1)HAFSTRAND, Anders
ΕΙΔΙΚΟΣ ΠΛΗΡΕΞΟΥΣΙΟΣ (74):ΔΗΜΟΥ ΧΡΙΣΤΙΝΑ
Κουμπάρη 2, 10674 ΑΘΗΝΑ
ΑΝΤΙΚΛΗΤΟΣ (74):ΠΑΠΑΚΩΝΣΤΑΝΤΙΝΟΥ ΕΛΕΝΗ
Κουμπάρη 2,10674 ΑΘΗΝΑ
ΤΙΤΛΟΣ ΕΦΕΥΡΕΣΗΣ (54):**ΓΟΜΩΣΗ ΠΡΟΩΘΗΤΙΚΗΣ ΠΥΡΙΤΙΔΑΣ
ΓΙΑ ΟΠΛΑ ΚΑΝΝΗΣ.**

ΠΕΡΙΛΗΨΗ(57)

Η παρούσα εφεύρεση αφορά σε μία μέθοδο για τη παραγωγή γομώσεων προωθητικής πυρίτιδας που προορίζονται για βαρέα όπλα κάννης, όπως πυροβόλα και οβιδοβόλα, και με ένα υψηλό βαθμό πλήρωσης και ένα περιεχόμενο υψηλής ενέργειας, και επίσης σε γομώσεις προωθητικής πυρίτιδας που παράγονται σε συμφωνία με αυτή τη μέθοδο. Οι γομώσεις σύμφωνα με την εφεύρεση διακρίνονται από το γεγονός ότι το 70 έως 95 τοις εκατό του βάρους τους αποτελείται από μία περισσότερο χονδρόκοκκη πυρίτιδα και το 30 έως 5 τοις εκατό αποτελείται από μία κοκκώδη πυρίτιδα με ένα μικρότερο μέγεθος κόκκων. Αυτές οι δύο πυρίτιδες έχουν την ίδια ή διαφορετική σύνθεση, και μία ή περισσότερες από αυτές μπορούν να υποβάλλονται σε επιφανειακή αναστολή.

ΑΡΙΘΜΟΣ ΕΥΡ. Δ.Ε. (11):3063300
ΑΡΙΘ. ΕΛΛ. ΚΑΤΑΘΕΣΗΣ (21):20070402952
ΗΜΕΡ. ΕΛΛ. ΚΑΤΑΘΕΣΗΣ (22):27/09/2007
ΑΡΙΘ./ΗΜΕΡ. ΔΗΜΟΣΙΕΥΣΗΣ
ΕΥΡΩΠΑΪΚΟΥ ΔΙΠΛΩΜΑΤΟΣ(87):1628900 - 18/07/2007
ΑΡΙΘ./ΗΜΕΡ. ΔΗΜΟΣΙΕΥΣΗΣ
ΕΥΡΩΠΑΪΚΗΣ ΑΙΤΗΣΗΣ (86):04739204.8--14/05/2004
ΔΙΚΑΙΟΥΧΟΣ (73):1)TUV Rheinland Industrie Service GmbH
Am Grauen Stein, 51105 Köln, ΓΕΡΜΑΝΙΑ
ΣΥΜΒ. ΠΡΟΤΕΡΑΙΟΤΗΤΕΣ (30):10323175-22/05/2003-DE
ΕΦΕΥΡΕΤΗΣ (72):1)RYSER, Hans
2)FIEDLER, Martin
ΕΙΔΙΚΟΣ ΠΛΗΡΕΞΟΥΣΙΟΣ (74):ΔΗΜΟΥ ΧΡΙΣΤΙΝΑ
Κουμπάρη 2, 10674 ΑΘΗΝΑ
ΑΝΤΙΚΛΗΤΟΣ (74):ΠΑΠΑΚΩΝΣΤΑΝΤΙΝΟΥ ΕΛΕΝΗ
Κουμπάρη 2,10674 ΑΘΗΝΑ
ΤΙΤΛΟΣ ΕΦΕΥΡΕΣΗΣ (54):**ΕΝΑΣ ΔΟΚΙΜΑΣΤΙΚΟΣ ΜΟΧΛΟΣ.**
ΠΕΡΙΛΗΨΗ(57)

Η προκείμενη εφεύρεση αφορά ένα φορητό δοκιμαστικό μοχλό, ο οποίος έχει ένα μοχλοβραχίονα αντίστασης και ένα μοχλοβραχίονα δύναμης για τον αποτελεσματικό έλεγχο της ικανότητας κίνησης και της δυνατότητας επιτάχυνσης ενός ανελκυστήρα, όπου ο προαναφερόμενος μοχλός περιλαμβάνει μια ενσωματωμένη λήψη μετρήσεων, μια λήψη που βρίσκεται σε απόσταση από τον μοχλοβραχίονα δύναμης και είναι διατεταγμένη στον μοχλοβραχίονα αντίστασης, ιδιαίτερα δε τουλάχιστον μια λήψη για το συρματόσχοινο, και ένα έδρανοστήριξης. Περαιτέρω, η εφεύρεση προσφέρει μια μέθοδο για τη μέτρηση της ικανότητας κίνησης ενός συρματόσχοινου ανελκυστήρα ή, και τη δυνατότητα επιτάχυνσης ενός ανελκυστήρα.



ΑΡΙΘΜΟΣ ΕΥΡ. Δ.Ε. (11):3063301
ΑΡΙΘ. ΕΛΛ. ΚΑΤΑΘΕΣΗΣ (21):20070402953
ΗΜΕΡ. ΕΛΛ. ΚΑΤΑΘΕΣΗΣ (22):27/09/2007
ΑΡΙΘ./ΗΜΕΡ. ΔΗΜΟΣΙΕΥΣΗΣ
ΕΥΡΩΠΑΪΚΟΥ ΔΙΠΛΩΜΑΤΟΣ(87):1622899 - 11/07/2007
ΑΡΙΘ./ΗΜΕΡ. ΔΗΜΟΣΙΕΥΣΗΣ
ΕΥΡΩΠΑΪΚΗΣ ΑΙΤΗΣΗΣ (86):04732592.3--13/05/2004
ΔΙΚΑΙΟΥΧΟΣ (73):1)Synthon B.V.
Microweg 22, 6545 CM Nijmegen,
ΟΛΛΑΝΔΙΑ
ΣΥΜΒ. ΠΡΟΤΕΡΑΙΟΤΗΤΕΣ (30):469838 P-13/05/2003-US
ΕΦΕΥΡΕΤΗΣ (72):1)ZHU, Jie
2)PICHA, Frantisek
ΕΙΛΙΚΟΣ ΠΛΗΡΕΞΟΥΣΙΟΣ (74):ΑΘΑΝΑΣΙΑΔΟΥ ΜΑΡΙΑ
Κουμπάρη 2, 10674 ΑΘΗΝΑ
ΑΝΤΙΚΛΗΤΟΣ (74):ΠΑΠΑΚΩΝΣΤΑΝΤΙΝΟΥ ΕΛΕΝΗ
Κουμπάρη 2,10674 ΑΘΗΝΑ
ΤΙΤΛΟΣ ΕΦΕΥΡΕΣΗΣ (54):**ΘΕΙΚΗ ΠΙΟΓΛΙΤΑΖΟΝΗ, ΦΑΡΜΑΚΕΥ-
ΤΙΚΕΣ ΕΝΩΣΕΙΣ ΚΑΙ ΧΡΗΣΗ ΑΥΤΩΝ.**

ΠΕΡΙΛΗΨΗ(57)

Τα υδατοδιαλυτά άλατα της πιογλιταζόνης και ειδικότερα η θεική πιογλιταζόνη είναι χρήσιμα σε φαρμακευτικές εφαρμογές.

ΑΡΙΘΜΟΣ ΕΥΡ. Δ.Ε. (11):3063302
ΑΡΙΘ. ΕΛΛ. ΚΑΤΑΘΕΣΗΣ (21):20070402954
ΗΜΕΡ. ΕΛΛ. ΚΑΤΑΘΕΣΗΣ (22):27/09/2007
ΑΡΙΘ./ΗΜΕΡ. ΔΗΜΟΣΙΕΥΣΗΣ
ΕΥΡΩΠΑΪΚΟΥ ΔΙΠΛΩΜΑΤΟΣ(87):1392248 - 08/08/2007
ΑΡΙΘ./ΗΜΕΡ. ΔΗΜΟΣΙΕΥΣΗΣ
ΕΥΡΩΠΑΪΚΗΣ ΑΙΤΗΣΗΣ (86):02730275.1--23/05/2002
ΔΙΚΑΙΟΥΧΟΣ (73):1)HEXAL AG
Industriestrasse 25, 83607 Holzkirchen,
ΓΕΡΜΑΝΙΑ
ΣΥΜΒ. ΠΡΟΤΕΡΑΙΟΤΗΤΕΣ (30):10125509-23/05/2001-DE
10208382-27/02/2002-DE
ΕΦΕΥΡΕΤΗΣ (72):1)SCHUTZ, Gregor
2)FREUDENSPRUNG, Brigitte
ΕΙΛΙΚΟΣ ΠΛΗΡΕΞΟΥΣΙΟΣ (74):ΑΘΑΝΑΣΙΑΔΟΥ ΜΑΡΙΑ
Κουμπάρη 2, 10674 ΑΘΗΝΑ
ΑΝΤΙΚΛΗΤΟΣ (74):ΠΑΠΑΚΩΝΣΤΑΝΤΙΝΟΥ ΕΛΕΝΗ
Κουμπάρη 2,10674 ΑΘΗΝΑ
ΤΙΤΛΟΣ ΕΦΕΥΡΕΣΗΣ (54):**ΜΕΘΟΔΟΣ ΓΙΑ ΤΗΝ ΠΑΡΑΓΩΓΗ ΕΜ-
ΦΥΤΕΥΜΑΤΩΝ ΜΕΣΩ ΠΑΡΑΓΩΓΗΣ-
ΑΝΕΥ ΔΙΑΛΥΤΩΝ-ΕΝΟΣ ΠΡΟΪΟΝΤΟΣ
ΟΜΟΓΕΝΟΠΟΙΗΣΗΣ.**

ΠΕΡΙΛΗΨΗ(57)

Η εφεύρεση αναφέρεται σε μέθοδο για την άνευ διαλυτών παραγωγή ενός προϊόντος ομογενοποίησης ιδίως για εμφυτεύματα ή μικροσωματίδια, στην οποία ένα ή περισσότερα πολυμερή και ένα ή περισσότερα δραστικά συστατικά ως πρώτες ύλες ομογενοποιούνται μαζί κάτω από τη θερμοκρασία υαλώδους μετάπτωσης του(των) πολυμερούς(ών) και μετά το τέλος της ομογενοποίησης η θερμοκρασία φέρεται σε θερμοκρασία δωματίου.

ΑΡΙΘΜΟΣ ΕΥΡ. Δ.Ε. (11):3063303
ΑΡΙΘ. ΕΛΛ. ΚΑΤΑΘΕΣΗΣ (21):20070402956
ΗΜΕΡ. ΕΛΛ. ΚΑΤΑΘΕΣΗΣ (22):28/09/2007
ΑΡΙΘ./ΗΜΕΡ. ΔΗΜΟΣΙΕΥΣΗΣ
ΕΥΡΩΠΑΪΚΟΥ ΔΙΠΛΩΜΑΤΟΣ(87):1047676 - 27/06/2007
ΑΡΙΘ./ΗΜΕΡ. ΔΗΜΟΣΙΕΥΣΗΣ
ΕΥΡΩΠΑΪΚΗΣ ΑΙΤΗΣΗΣ (86):98962817.7--20/11/1998
ΔΙΚΑΙΟΥΧΟΣ (73):1)PRESIDENT AND FELLOWS OF HARVARD COLLEGE
17 Quincy Street, Cambridge, MA 02138-3876, ΗΝΩΜΕΝΕΣ ΠΟΛΙΤΕΙΕΣ ΤΗΣ ΑΜΕΡΙΚΗΣ
2)CHILDREN'S MEDICAL CENTER CORPORATION
55 Shattuck Street, Cambridge, MA 02115, ΗΝΩΜΕΝΕΣ ΠΟΛΙΤΕΙΕΣ ΤΗΣ ΑΜΕΡΙΚΗΣ
3)Nuchem Pharmaceuticals Inc.
2 Meridian Road, Toronto ON M9W 4Z7, ΚΑΝΑΔΑΣ

ΣΥΜΒ. ΠΡΟΤΕΡΑΙΟΤΗΤΕΣ (30):975592-20/11/1997-US
ΕΦΕΥΡΕΤΗΣ (72):1)BRUGNARA, Carlo
2)HALPERIN, Jose
3)FLUCKIGER, Rudolf
4)BELLOTT, Emile, M., Jr.
5)LOMBARDY, Richard, John
6)CLIFFORD, John, J.
7)GAO, Ying-Duo
8)HAIDAR, Reem, M.
9)KELLEHER, Eugene, W.
10)MOUSSA, Adel, M.
11)SACHDEVA, Yesh, P.
12)SUN, Minghua
13)TAFT, Heather, N.
14)ZELDIN, Michael, H.

ΕΙΔΙΚΟΣ ΠΛΗΡΕΞΟΥΣΙΟΣ (74):ΣΠΑΝΟΥ ΑΡΙΑΔΝΗ ΖΑΦΕΙΡΟΥΛΑ
Ξάνθου 7, 10673 ΑΘΗΝΑ

ΑΝΤΙΚΛΗΤΟΣ (74):ΣΠΑΝΟΥ ΑΡΙΑΔΝΗ ΖΑΦΕΙΡΟΥΛΑ
Ξάνθου 7,106 73 ΑΘΗΝΑ

ΤΙΤΛΟΣ ΕΦΕΥΡΕΣΗΣ (54):ΕΝΩΣΕΙΣ ΥΠΟΚΑΤΕΣΤΗΜΕΝΕΣ ΣΤΗ ΘΕΣΗ 11' ΦΑΙΝΥΛΟ-ΔΙΒΕΝΖΑΖΕΠΙΝΗΣ ΧΡΗΣΙΜΕΣ ΓΙΑ ΤΗ ΘΕΡΑΠΕΙΑ Η ΤΗΝ ΠΡΟΛΗΨΗ ΝΟΣΩΝ ΠΟΥ ΧΑΡΑΚΤΗΡΙΖΟΝΤΑΙ ΑΠΟ ΠΑΡΑ ΦΥΣΗ ΚΥΤΤΑΡΙΚΟ ΠΟΛΛΑΠΛΑΣΙΑΣΜΟ.

ΠΕΡΙΛΗΨΗ(57)

Η παρούσα εφεύρεση παρέχει υποκατάστατα ενώσεως 11 φαινυλοδιβενζαζεπίνης, οι οποίες δρουν συγκεκριμένα, δυνατά αλλά και με ασφάλεια στην αναχαίτιση πολλαπλασιασμού κυττάρων θηλαστικών. Οι ενώσεις αυτές δύναται να χρησιμοποιηθούν για την αναχαίτισηπολλαπλασιασμού κυττάρων θηλαστικών τοπικά, ως θεραπευτική προσέγγιση που συντελεί στην θεραπεία ή την πρόληψη ασθενειών που χαρακτηρίζονται από παρά φύση πολλαπλασιασμό κυττάρων, όπως ο καρκίνος.

ΑΡΙΘΜΟΣ ΕΥΡ. Δ.Ε. (11):3063304
ΑΡΙΘ. ΕΛΛ. ΚΑΤΑΘΕΣΗΣ (21):20070402956
ΗΜΕΡ. ΕΛΛ. ΚΑΤΑΘΕΣΗΣ (22):28/09/2007
ΑΡΙΘ./ΗΜΕΡ. ΔΗΜΟΣΙΕΥΣΗΣ
ΕΥΡΩΠΑΪΚΟΥ ΔΙΠΛΩΜΑΤΟΣ(87):1637169 - 08/08/2007
ΑΡΙΘ./ΗΜΕΡ. ΔΗΜΟΣΙΕΥΣΗΣ
ΕΥΡΩΠΑΪΚΗΣ ΑΙΤΗΣΗΣ (86):03727527.8--29/05/2003
ΔΙΚΑΙΟΥΧΟΣ (73):1)Zobebe Espana, S.A.
Argenters 2-4-8, Edificio 3C/P, Calle B Parc Tecnologic del Valles, 08290 Cerdanyola del Valles, ΙΣΠΑΝΙΑ

ΣΥΜΒ. ΠΡΟΤΕΡΑΙΟΤΗΤΕΣ (30):
ΕΦΕΥΡΕΤΗΣ (72):1)CASERTA, Andrea
2)GARCIA FABREGA, Ruben
3)MORHAIN, Cedric

ΕΙΔΙΚΟΣ ΠΛΗΡΕΞΟΥΣΙΟΣ (74):ΚΩΣΤΟΠΟΥΛΟΥ ΓΕΩΡΓΙΑ
Δήλου 12, 14562 ΚΗΦΙΣΙΑ (ΑΤΤΙΚΗΣ)

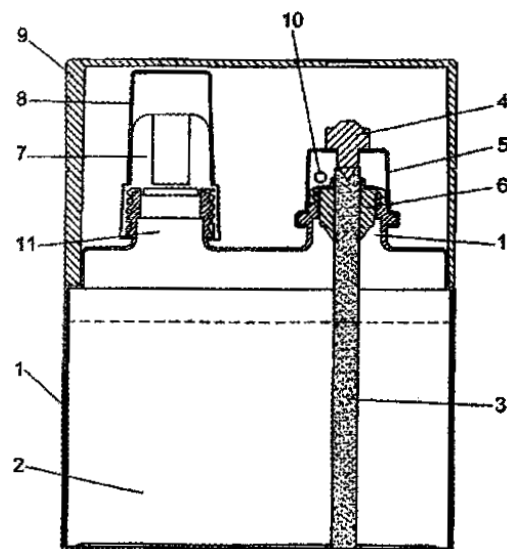
ΑΝΤΙΚΛΗΤΟΣ (74):ΚΥΠΡΗΣ ΦΕΙΔΙΑΣ
Δήλου 12,14562 ΚΗΦΙΣΙΑ (ΑΤΤΙΚΗΣ)

ΤΙΤΛΟΣ ΕΦΕΥΡΕΣΗΣ (54):ΣΥΣΚΕΥΗ ΓΙΑ ΤΗΝ ΔΙΑΧΥΣΗ ΔΡΑΣΤΙΚΩΝ ΟΥΣΙΩΝ ΜΕ ΚΑΤΑΛΥΤΙΚΗ ΚΑΥΣΗ.

ΠΕΡΙΛΗΨΗ(57)

Περιλαμβάνεται ένα δοχείο (1) με ένα πρώτο άνοιγμα (11) για την εισαγωγή ενός μίγματος καυσίμου και δραστικών ουσιών και ένα δεύτερο άνοιγμα (12) για το πέρασμα ενός φυτίλιού (3) επάνω στο οποίο συζευγνείται το κατώτερο κωνικό άκρο ενός καυστήρα (4), που προσαρτάται σε ένα μεταλλικό στήριγμα (5), το οποίο καλύπτει το δεύτερο άνοιγμα (12). Επίσης το πρώτο άνοιγμα (11) εφοδιάζεται με ένα πώμα επαναπλήρωσης (7) που κλείνει το δοχείο μετά την επαναπλήρωσή του, και πάνω από αυτό το πώμα τοποθετείταικανονικά ένα

μεταλλικό πώμα σβησίματος (8), το οποίο αργότερα χρησιμοποιείται για την κάλυψη του καυστήρα (4) και το κλείσιμο της συσκευής, το δοχείο (1) καλύπτεται από ένα εξωτερικό κάλυμμα (9) που παρεμποδίζει το άγγιγμα του καυστήρα (4) όταν βρίσκεται σε χρήση και αυτό περιλαμβάνει στόμια, που επιτρέπουν την κυκλοφορία του αέρα για την καύση και την εξάτμιση των δραστικών ουσιών.



ΑΡΙΘΜΟΣ ΕΥΡ. Δ.Ε. (11):3063305
ΑΡΙΘ. ΕΛΛ. ΚΑΤΑΘΕΣΗΣ (21):20070402957
ΗΜΕΡ. ΕΛΛ. ΚΑΤΑΘΕΣΗΣ (22):28/09/2007
ΑΡΙΘ./ΗΜΕΡ. ΔΗΜΟΣΙΕΥΣΗΣ
ΕΥΡΩΠΑΪΚΟΥ ΔΙΠΛΩΜΑΤΟΣ(87):1396770 - 04/07/2007
ΑΡΙΘ./ΗΜΕΡ. ΔΗΜΟΣΙΕΥΣΗΣ
ΕΥΡΩΠΑΪΚΗΣ ΑΙΤΗΣΗΣ (86):02018426.3--16/08/2002
ΔΙΚΑΙΟΥΧΟΣ (73):1)Powitec Intelligent Technologies GmbH
Im Teelbruch 134b, 45219 Essen, ΓΕΡΜΑΝΙΑ
ΣΥΜΒ. ΠΡΟΤΕΡΑΙΟΤΗΤΕΣ (30):
ΕΦΕΥΡΕΤΗΣ (72):1)Wintrich, Franz
2)Stephan, Volker
3)Tiedtke, Dirk
ΕΙΔΙΚΟΣ ΠΛΗΡΕΞΟΥΣΙΟΣ (74):ΚΩΣΤΟΠΟΥΛΟΥ ΓΕΩΡΓΙΑ
Δήλου 12, 14562 ΚΗΦΙΣΙΑ (ΑΤΤΙΚΗΣ)
ΑΝΤΙΚΛΗΤΟΣ (74):ΚΥΠΡΗΣ ΦΕΙΔΙΑΣ
Δήλου 12,14562 ΚΗΦΙΣΙΑ (ΑΤΤΙΚΗΣ)
ΤΙΤΛΟΣ ΕΦΕΥΡΕΣΗΣ (54):**ΜΕΘΟΔΟΣ ΓΙΑ ΤΗΝ ΡΥΘΜΙΣΗ ΜΙΑΣ ΘΕΡΜΟΔΥΝΑΜΙΚΗΣ ΔΙΑΔΙΚΑΣΙΑΣ.**

ΠΕΡΙΛΗΨΗ(57)

Μια μέθοδος για την ρύθμιση μιας θερμοδυναμικής διαδικασίας, κατά την οποία μετρούνται οι μεταβλητές μιας διαδικασίας στο σύστημα, υπολογίζονται οι προβλέψεις σε ένα νευρωνικό δίκτυο με τη βοήθεια ενός εκπαιδευμένου, ενημερωμένου μοντέλου διαδικασίας, συγκρίνονται με στόχους βελτιστοποίησης και διεξάγονται για την ρύθμιση της διαδικασίας κατάλληλες ενέργειες στο σύστημα, αναλύονται αυτόματα ταυτόχρονα με τη διαδικασία, σχηματίζεται τουλάχιστον ένα νέο μοντέλο διαδικασίας, και συγκρίνεται ως προς τις προβλέψεις με το τρέχον μοντέλο διαδικασίας.

2.2 ΕΥΡΕΤΗΡΙΟ ΕΥΡΩΠΑΪΚΩΝ Δ.Ε. ΣΥΜΦΩΝΑ ΜΕ ΤΟΝ ΑΡΙΘΜΟ ΔΗΜΟΣΙΕΥΣΗΣ

ΑΡ./ΗΜ.ΔΗΜ.Ε.Δ. (87)	ΔΙΚΑΙΟΥΧΟΣ (73)	ΤΙΤΛΟΣ ΕΦΕΥΡΕΣΗΣ (54)	ΑΡ.ΕΥΡ.Δ.Ε. (11)
0703981 - 06/06/2007	INSTITUT PASTEUR INSTITUT NATIONAL DE LA SANTE ET DE LA RECHERCHE MEDICALE (INSERM)	ΑΝΟΣΟΓΟΝΕΣ ΣΥΝΘΕΣΕΙΣ ΕΝΑΝΤΙ ΜΟΛΥΝΣΗΣ ΑΠΟ HELICOBACTER ΠΟΛΥΠΕΠΤΙΔΙΑ ΓΙΑ ΧΡΗΣΗ ΣΤΙΣ ΣΥΝΘΕΣΕΙΣ ΚΑΙ ΑΛΛΗΛΟΥΧΙΕΣ ΝΟΥΚΛΕΙΚΟΥ ΟΞΕΟΣ ΠΟΥ ΚΩΔΙΚΕΥΟΥΝ ΤΑ ΕΝ ΛΟΓΩ ΠΟΛΥΠΕΠΤΙΔΙΑ.	3063027
0715856 - 22/08/2007	TOKO YAKUHIN KOGYO KABUSHIKI KAI- SHA	ΑΠΟΘΗΚΕΥΟΜΕΝΗ ΣΕ ΚΕΡΑΤΙΝΗ ΑΝΤΙΜΥΚΗΤΙΑΚΗ ΣΥΝΘΕΣΗ ΓΙΑ ΕΞΩΤΕΡΙΚΗ ΧΡΗΣΗ.	3063249
0763960 - 18/07/2007	KONINKLIJKE KPN N.V.	ΣΥΣΤΗΜΑ ΕΠΙΚΟΙΝΩΝΙΩΝ ΓΙΑ ΔΙΑΔΡΑΣΤΙΚΕΣ ΥΠΗΡΕ- ΣΙΕΣ ΜΕ ΔΙΑΔΡΑΣΤΙΚΟ ΚΑΝΑΛΙ ΜΕΤΑΓΩΓΗΣ ΠΑΚΕΤΩΝ.	3063167
0789593 - 20/06/2007	THE REGENTS OF THE UNIVERSITY OF COLORADO	ΟΧΗΜΑΤΑ ΠΑΡΑΔΟΣΗΣ ΒΑΣΙΣΜΕΝΑ ΣΕ ΖΥΜΗ.	3063096
0826061 - 04/07/2007	NATIONAL STARCH AND CHEMICAL INVESTMENT HOLDING CORPORATION	ΒΕΛΤΙΩΣΕΙΣ ΕΠΙ ΤΗΣ ΣΥΝΘΕΣΗΣ ΦΥΤΙΚΟΥ ΑΜΥΛΟΥ Ή ΕΠΙ ΣΧΕΤΙΚΩΝ ΔΙΕΡΓΑΣΙΩΝ.	3063190
0830804 - 15/08/2007	ENERSYST DEVELOPMENT CENTER, L.L.C.	ΦΟΥΡΝΟΣ ΨΗΣΙΜΑΤΟΣ ΜΕ ΠΡΟΣΠΤΩΣΗ ΔΕΣΜΗΣ.	3063175
0869182 - 25/07/2007	BAYER CROPSCIENCE AG	ΦΥΤΑ ΤΑ ΟΠΟΙΑ ΕΙΝΑΙ ΔΙΑΓΟΝΙΔΙΑΚΑ ΓΙΑ ΕΝΑ ΓΟΝΙΔΙΟ ΑΠΑΚΕΤΥΛΑΣΗΣ.	3063098
0901786 - 13/06/2007	PFIZER PRODUCTS INC.	ΔΙΑΣΠΟΡΕΣ ΣΤΕΡΕΑΣ ΦΑΡΜΑΚΕΥΤΙΚΗΣ ΟΥΣΙΑΣ ΜΕ ΑΥΞΗΜΕΝΗ ΒΙΟΔΙΑΘΕΣΙΜΟΤΗΤΑ.	3063144
0919523 - 15/08/2007	KAMBANELLAS, CHRYSOSTOMOS ANDREAS	ΜΕΘΟΔΟΣ ΓΙΑ ΤΗΝ ΑΦΑΙΡΕΣΗ ΚΟΛΛΟΕΙΔΩΝ ΚΑΙ ΑΛΛΩΝ ΑΙΩΡΟΥΜΕΝΩΝ ΣΩΜΑΤΙΔΙΩΝ ΑΠΟ ΕΛΑΦΡΩΣ ΑΚΑΘΑΡΤΟ ΝΕΡΟ.	3063064
0935660 - 04/07/2007	BOEHRINGER INGELHEIM VETMEDICA GMBH	ΛΟΙΜΟΓΟΝΟΙ ΚΛΩΝΟΙ ΙΩΝ RNA ΚΑΙ ΕΜΒΟΛΙΑ ΚΑΙ ΔΙΑ- ΓΝΩΣΤΙΚΟΙ ΑΝΑΛΥΤΙΚΟΙ ΠΡΟΣΔΙΟΡΙΣΜΟΙ ΠΟΥ ΠΡΟΕΡ- ΧΟΝΤΑΙ ΕΞ ΑΥΤΩΝ.	3063058
0943701 - 04/07/2007	KME GERMANY AG	ΜΕΘΟΔΟΣ ΚΑΙ ΔΙΑΛΥΜΑ ΑΝΤΙΔΡΑΣΗΣ ΓΙΑ ΤΗ ΔΗΜΙΟΥΡ- ΓΙΑ ΠΑΤΙΝΑΣ.	3063054
0960654 - 15/08/2007	CFS SLAGELSE A/S	ΣΥΣΚΕΥΗ ΚΑΙ ΜΕΘΟΔΟΣ ΓΙΑ ΤΟ ΑΛΕΣΜΑ ΠΡΟΪΟΝΤΩΝ ΤΡΟΦΗΣ, ΟΠΩΣ ΤΟ ΚΡΕΑΣ, ΣΕ ΚΕΝΟ ΑΕΡΑ.	3063265
0973791 - 20/06/2007	G.D. SEARLE LLC.	ΜΕΘΟΔΟΣ ΓΙΑ ΤΗΝ ΠΑΡΑΣΚΕΥΗ ΜΙΑΣ ΕΠΟΞΕΙΔΙΚΗΣ ΕΝΩΣΗΣ.	3063097
0975771 - 11/07/2007	BIOGEN IDEC MA INC.	ΠΡΩΤΕΪΝΕΣ ΣΥΝΤΗΣΗΣ ΤΥΠΟΥ II TGF-B ΥΠΟΔΟΧΕΑ/ ΣΤΑΘΕΡΗΣ ΠΕΡΙΟΧΗΣ ΑΝΟΣΟΣΦΑΙΡΙΝΗΣ.	3063230
0981537 - 18/07/2007	THE CLEVELAND CLINIC FOUNDATION	ΜΟΛΥΣΜΑΤΙΚΟΣ ΚΛΩΝΟΣ ΓΙΑ ΙΟ ΑΝΘΡΩΠΙΝΗΣ ΠΑΡΑ- ΓΡΙΠΠΗΣ ΤΥΠΟΥ 3.	3063180
0988060 - 13/06/2007	INSTITUT FUR DIAGNOSTIKFORSCHUNG GMBH AN DER FREIEN UNIVERSITAT BER- LIN	ΔΟΜΕΣ ΧΡΩΣΤΙΚΩΝ ΕΥΑΙΣΘΗΤΕΣ ΣΕ ΟΞΕΑ ΚΑΙ ΔΙΑΣΠΩ- ΜΕΝΕΣ ΕΝΖΥΜΙΚΑ ΓΙΑ ΤΗ ΔΙΑΓΝΩΣΤΙΚΗ ΜΕ ΑΚΤΙΝΟ- ΒΟΛΙΑ ΕΓΓΥΣ ΥΠΕΡΥΘΡΟΥ ΚΑΙ ΓΙΑ ΤΗ ΘΕΡΑΠΕΙΑ.	3063147
0998291 - 11/07/2007	SMITHKLINE BEECHAM PLC	ΑΓΩΓΗ ΤΟΥ ΔΙΑΒΗΤΗ ΜΕ ΘΕΙΑΖΟΛΙΔΙΝΟΔΙΟΝΗ ΚΑΙ ΣΟΥΛΦΟΝΥΛΟΥΡΙΑ.	3063236
1019060 - 01/08/2007	UNIVERSITY OF MARYLAND, BALTIMORE	ΑΝΑΣΤΟΛΕΙΣ ΣΥΝΘΕΣΗΣ ΑΝΔΡΟΓΟΝΩΝ.	3063128
1019430 - 11/07/2007	ROCHE DIAGNOSTICS GMBH	ΜΕΘΟΔΟΣ ΓΙΑ ΤΗΝ ΑΠΟΜΟΝΩΣΗ ΝΟΥΚΛΕΪΚΩΝ ΟΞΕΩΝ.	3063282
1032389 - 01/08/2007	CELGENE CORPORATION	ΧΡΟΝΙΑ, ΧΟΡΗΓΗΣΗ ΒΛΩΜΟΥ ΤΟΥ D-ΘΡΕΟ ΜΕΘΥΛΟ- ΦΑΙΝΙΔΙΚΟΥ ΕΣΤΕΡΑ.	3063122
1035275 - 22/08/2007	HANNESSEN, PIETER GERRIT	ΠΡΟΣΤΑΤΕΥΤΙΚΟ ΠΑΡΑΠΕΤΑΣΜΑ.	3063199
1037917 - 11/07/2007	PENTAMER PHARMACEUTICALS, INC. THE SCRIPPS RESEARCH INSTITUTE	ΣΥΝΘΕΣΕΙΣ ΤΟΥ ΑΝΑΣΥΝΔΥΑΣΜΕΝΟΥ NODAVIRUS ΚΑΙ ΜΕΘΟΔΟΙ.	3063037

ΑΡ./ΗΜ.ΔΗΜ.Ε.Δ. (87)	ΔΙΚΑΙΟΥΧΟΣ (73)	ΤΙΤΛΟΣ ΕΦΕΥΡΕΣΗΣ (54)	ΑΡ.ΕΥΡ.Δ.Ε. (11)
1047676 - 27/06/2007	PRESIDENT AND FELLOWS OF HARVARD COLLEGE CHILDREN'S MEDICAL CENTER CORPORATION NUCHEM PHARMACEUTICALS INC.	ΕΝΩΣΕΙΣ ΥΠΟΚΑΤΕΣΤΗΜΕΝΕΣ ΣΤΗ ΘΕΣΗ 11' ΦΑΙΝΥΛΟ-ΔΙΒΕΝΖΑΖΕΠΙΝΗΣ ΧΡΗΣΙΜΕΣ ΓΙΑ ΤΗ ΘΕΡΑΠΕΙΑ Η ΤΗΝ ΠΡΟΛΗΨΗ ΝΟΣΩΝ ΠΟΥ ΧΑΡΑΚΤΗΡΙΖΟΝΤΑΙ ΑΠΟ ΠΑΡΑΦΥΣΗ ΚΥΤΤΑΡΙΚΟ ΠΟΛΛΑΠΛΑΣΙΑΣΜΟ.	3063303
1052944 - 12/09/2007	AGA MEDICAL CORPORATION	ΠΕΡΙΟΡΙΣΤΙΚΗ ΣΥΣΚΕΥΗ ΕΜΦΡΑΞΗΣ ΚΑΤΕΥΘΥΝΟΜΕΝΗ ΑΠΟ ΔΙΑΔΕΡΜΙΚΟ ΚΑΘΕΤΗΡΑ.	3063233
1054885 - 18/07/2007	DUPHAR INTERNATIONAL RESEARCH B.V	ΠΑΡΑΓΩΓΑ ΒΕΝΖΙΣΟΞΑΖΟΛΙΟΥ ΠΟΥ ΕΧΟΥΝ D4- ΑΝΤΑΓΩΝΙΣΤΙΚΗ ΔΡΑΣΤΙΚΟΤΗΤΑ.	3063123
1066854 - 19/09/2007	PFIZER INC. PFIZER LIMITED	ΑΝΘΕΛΑΜΙΝΘΙΚΑΙ ΣΥΝΘΕΣΕΙΣ ΠΕΡΙΕΧΟΥΣΑΙ ΣΥΝΔΥΑΣΜΟΥΣ ΑΒΕΡΜΕΚΤΙΝΩΝ Ή ΜΙΑΒΕΜΥΚΙΝΩΝ ΜΕΤΑ ΔΙΣ-ΑΡΥΛΟ ΕΝΩΣΕΩΝ.	3063239
1069840 - 13/06/2007	MCCALLUM, TIMOTHY P.	ΚΑΠΕΛΟ ΜΕ ΘΗΚΗ ΑΠΟΘΗΚΕΥΣΗΣ.	3063103
1071767 - 11/07/2007	NOVOZYMES A/S	ΓΟΝΙΔΙΟ ΠΟΥ ΚΩΔΙΚΟΠΟΙΕΙ ΤΗΝ ΗΛΙΟΜΥΚΙΝΗ ΚΑΙ Η ΧΡΗΣΗ ΤΗΣ.	3063198
1073432 - 15/08/2007	THE GENERAL HOSPITAL CORPORATION	ΧΡΗΣΗ D-ΣΕΡΙΝΗΣ Ή D-ΑΛΑΝΙΝΗΣ ΓΙΑ ΤΗΝ ΑΝΤΙΜΕΤΩΠΙΣΗ ΤΗΣ ΣΧΙΖΟΦΡΕΝΕΙΑΣ.	3063131
1076703 - 27/06/2007	GENENTECH, INC.	ΘΕΡΑΠΕΥΤΙΚΕΣ ΧΡΗΣΕΙΣ IL-17-ΟΜΟΛΟΓΩΝ ΠΟΛΥΠΕΠΤΙΔΙΩΝ.	3063186
1079851 - 04/07/2007	GREENVILLE HOSPITAL SYSTEM	ΧΡΗΣΗ ΤΩΝ ΑΝΤΙ-ΠΡΟΛΑΚΤΙΝΗΣ ΠΑΡΑΓΟΝΤΩΝ ΓΙΑ ΝΑ ΘΕΡΑΠΕΥΕΤΑΙ ΚΑΡΚΙΝΟΣ.	3063188
1086236 - 05/09/2007	CALGENE LLC	ΠΟΛΥΑΚΟΡΕΣΤΑ ΛΙΠΑΡΑ ΟΞΕΑ ΣΕ ΦΥΤΑ.	3063266
1088558 - 27/06/2007	BAYER SCHERING PHARMA AKTIENGES- ELLSCHAFT	ΓΑΛΗΝΙΚΕΣ ΤΥΠΟΠΟΙΗΣΕΙΣ ΠΟΥ ΠΕΡΙΛΑΜΒΑΝΟΥΝ ΠΑΡΑΜΑΓΝΗΤΙΚΕΣ ΚΑΙ ΔΙΑΜΑΓΝΗΤΙΚΕΣ ΕΝΩΣΕΙΣ.	3063260
1096932 - 29/08/2007	NOVARTIS PHARMA AG NOVARTIS PHARMA GMBH	ΑΝΤΙΥΠΕΡΤΑΣΙΚΟΣ ΣΥΝΔΥΑΣΜΟΣ ΒΑΛΣΑΡΤΑΝΗΣ ΚΑΙ ΠΑΡΕΜΠΟΔΙΣΤΗ ΔΙΑΥΛΟΥ ΑΣΒΕΣΤΙΟΥ.	3063268
1097566 - 20/06/2007	TELEMAC CORPORATION	ΜΕΘΟΔΟΣ ΔΙΑ ΤΗΝ ΔΙΑΧΕΙΡΙΣΗ ΠΡΟΠΛΗΡΩΜΕΝΗΣ ΑΣΥΡΜΑΤΟΥ ΥΠΗΡΕΣΙΑΣ.	3063171
1097945 - 04/07/2007	NEW YORK UNIVERSITY CENTOCOR, INC.	ΜΟΝΟΚΛΩΝΙΚΟ ΚΑΙ ΧΙΜΑΙΡΙΚΟ ΑΝΤΙΣΩΜΑ ΕΙΔΙΚΑ ΓΙΑ ΤΟΝ ΑΝΘΡΩΠΙΝΟ ΟΓΚΟΝΕΚΡΩΤΙΚΟ ΠΑΡΑΓΟΝΤΑ.	3063241
1104993 - 13/06/2007	HEPATIX, INC.	ΑΠΑΛΛΑΓΜΕΝΗ ΑΠΟ ΟΡΟ C3A ΚΛΩΝΙΚΗ ΚΥΤΤΑΡΙΚΗ ΣΕΙΡΑ ΚΑΙ ΜΕΘΟΔΟΙ ΧΡΗΣΗΣ.	3063129
1108035 - 08/08/2007	SANOFI PASTEUR LIMITED	ΑΓΩΓΗ ΤΟΥ ΚΑΡΚΙΝΟΥ ΤΟΥ ΤΡΑΧΗΛΟΥ ΤΗΣ ΜΗΤΡΑΣ.	3063060
1112006 - 27/06/2007	ABBOTT LABORATORIES	ΣΤΟΙΧΕΙΑΚΟ ΕΝΤΕΡΙΚΟ ΘΡΕΠΤΙΚΟ ΠΡΟΪΟΝ ΠΟΥ ΠΕΡΙΕΧΕΙ ΥΔΡΟΛΥΜΕΝΗ ΠΡΩΤΕΪΝΗ ΣΟΓΙΑΣ ΚΑΙ ΜΕΡΙΚΩΣ ΥΔΡΟΛΥΜΕΝΟ ΚΑΖΕΪΝΙΚΟ.	3063089
1135128 - 11/07/2007	SMITHKLINE BEECHAM CORPORATION	ΝΕΑ ΜΕΘΟΔΟΣ ΘΕΡΑΠΕΙΑΣ.	3063253
1137439 - 20/06/2007	NOVARTIS AG NOVARTIS PHARMA GMBH	ΣΤΑΘΕΡΟΠΟΙΗΣΗ ΡΑΠΙΑΜΥΚΙΝΗΣ Ή ΠΑΡΑΓΩΓΩΝ ΡΑΠΙΑΜΥΚΙΝΗΣ.	3063159
1140873 - 27/06/2007	JANSSEN PHARMACEUTICA N.V.	ΠΑΡΑΓΩΓΑ 6-ΑΖΑΟΥΡΑΚΙΛΗΣ ΠΟΥ ΑΝΑΣΤΕΛΛΟΥΝ ΤΗΝ IL-5.	3063261
1142975 - 27/06/2007	SRI INTERNATIONAL ORASURE TECHNOLOGIES, INC.	ΠΑΡΑΓΩΓΗ ΟΥΣΙΑΣΤΙΚΑ ΜΟΝΟΔΙΕΣΠΙΑΡΜΕΝΩΝ ΣΩΜΑΤΙΔΙΩΝ ΦΩΣΦΟΡΟΥ.	3063204
1148113 - 25/07/2007	ENTEKO SA/NV	ΣΤΟΙΧΕΙΟ ΣΤΕΡΕΟΥ ΚΑΥΣΙΜΟΥ ΓΙΑ ΤΗΝ ΑΠΟΣΑΘΡΩΣΗ ΣΤΡΩΜΑΤΟΣ ΕΝΑΠΟΘΕΣΗΣ ΚΑΥΣΕΩΣ.	3063223
1149919 - 12/09/2007	DAIICHI SANKYO COMPANY, LIMITED	ΓΟΝΙΔΙΑ ΠΟΥ ΣΧΕΤΙΖΟΝΤΑΙ ΜΕ ΤΗ ΒΙΟΣΥΝΘΕΣΗ ΤΟΥ ML-236.	3063242

ΑΡ./ΗΜ.ΔΗΜ.Ε.Δ. (87)	ΔΙΚΑΙΟΥΧΟΣ (73)	ΤΙΤΛΟΣ ΕΦΕΥΡΕΣΗΣ (54)	ΑΡ.ΕΥΡ.Δ.Ε. (11)
1150678 - 18/07/2007	ASTRAZENECA AB THE UNIVERSITY COURT OF THE UNIVER- SITY OF ABERDEEN	ΧΡΗΣΗ ΤΩΝ ΑΝΑΣΤΟΛΕΩΝ ΑΝΑΓΩΓΑΣΗΣ ΣΥΝΝΕΖΥΜΟΥ Α3-ΥΔΡΟΞΥ-3- ΜΕΘΥΛΟΓΛΟΥΤΑΡΥΛ ΓΙΑ ΤΗΝ ΠΑΡΑΣΚΕΥΗ ΕΝΟΣ ΦΑΡΜΑΚΟΥ ΓΙΑ ΤΗΝ ΑΝΤΙΜΕΤΩΠΙΣΗ ΤΗΣ ΔΙΑΒΗΤΙΚΗΣ ΝΕΥΡΟΠΑΘΕΙΑΣ.	3063150
1158989 - 20/06/2007	ANKER STEFAN .VOLK HANS -DIETER .SCHUMANN RALF REINER .COATS ANDREW .	ΧΡΗΣΗ ΤΩΝ ΑΝΑΣΤΟΛΕΩΝ ΤΗΣ ΕΝΔΟΤΟΞΙΝΗΣ ΓΙΑ ΤΗ ΘΕΡΑΠΕΙΑ ΤΗΣ ΚΑΧΕΞΙΑΣ.	3063184
1160256 - 27/06/2007	WYETH NEURALAB LIMITED	ΜΟΝΟΚΛΩΝΙΚΟ ΑΝΤΙΣΩΜΑ ΕΙΔΙΚΟ ΓΙΑ ΤΟ ΒΑ4 (1-42) ΠΕΠΤΙΔΙΟ.	3063240
1161449 - 04/07/2007	PRAECIS PHARMACEUTICALS INCORPO- RATED	ΔΙΑΜΟΡΦΩΤΕΣ ΣΥΣΣΩΜΑΤΩΣΗΣ ΒΗΤΑ -ΑΜΥΛΟΕΙΔΩΝ ΠΕΠΤΙΔΙΩΝ ΠΟΥ ΠΕΡΙΛΑΜΒΑΝΟΥΝ D- ΑΜΙΝΟΞΕΑ.	3063125
1166649 - 06/06/2007	KOYAZOUNDA, ANTOINE	ΔΙΑΙΤΗΤΙΚΟ ΤΡΟΦΙΜΟ ΠΡΟΟΡΙΖΟΜΕΝΟ ΓΙΑ ΤΗ ΔΙΑΤΡΟ- ΦΗ ΤΟΥ ΑΝΘΡΩΠΟΥ, ΜΕ ΒΑΣΗ ΜΑΝΙΟΚΑ ΠΑΡΑΔΟ- ΣΙΑΚΗΣ ΠΑΡΑΣΚΕΥΗΣ, ΛΑΧΑΝΙΚΑ Ή ΦΡΟΥΤΑ.	3063076
1167589 - 29/08/2007	JAPAN TOBACCO INC.	ΒΙΟΑΠΟΙΚΟΔΟΜΗΣΙΜΑ ΚΑΤΑΣΚΕΥΑΣΜΑΤΑ ΟΞΕΪΚΗΣ ΚΥΤΤΑΡΙΝΗΣ ΚΑΙ ΦΙΑΤΡΟ ΚΑΠΝΟΥ.	3063030
1171104 - 13/06/2007	LTS LOHMANN THERAPIE-SYSTEME AG	ΔΙΑΔΕΡΜΙΚΟ ΘΕΡΑΠΕΥΤΙΚΟ ΣΥΣΤΗΜΑ ΜΕ ΕΞΟΥΔΕΤΕ- ΡΩΜΕΝΕΣ ΑΚΡΥΛΙΚΕΣ ΚΟΛΛΕΣ ΕΠΑΦΗΣ.	3063100
1173603 - 06/06/2007	VALORISATION-RECHERCHE, SOCIETE EN COMMANDITE POLYVALOR S.E.C.	ΒΙΟΛΟΓΙΚΟΙ ΔΕΙΚΤΕΣ ΓΙΑ ΤΗΝ ΑΞΙΟΛΟΓΗΣΗ ΔΙΕΡΓΑΣΙΑΣ ΑΠΟΣΤΕΙΡΩΣΗΣ ΛΟΙΜΩΣΙΟΓΟΝΟΥ ΠΡΩΤΕΪΝΗΣ.	3063082
1175451 - 04/07/2007	ABBOTT LABORATORIES	ΔΙΕΡΓΑΣΙΑ ΓΙΑ ΠΑΡΑΓΩΓΗ ΣΤΑΥΡΩΤΑ ΣΥΝΔΕΔΕΜΕΝΟΥ ΥΔΡΟΧΛΩΡΙΔΙΟΥ ΠΟΛΥΑΛΛΥΛΑΜΙΝΗΣ.	3063197
1178599 - 13/06/2007	CARDINAL HEALTH 303, INC.	ΣΥΣΤΗΜΑ ΕΛΕΓΧΟΥ ΑΝΟΙΚΤΟΥ ΒΡΟΓΧΟΥ ΒΗΜΑΤΙΚΟΥ ΚΙΝΗΤΗΡΑ.	3063043
1178779 - 15/08/2007	EYELAB GROUP, LLC	ΟΦΘΑΛΜΙΚΟ ΕΝΘΕΜΑ ΚΑΙ ΜΕΘΟΔΟΣ ΓΙΑ ΣΥΓΚΡΑΤΟΥ- ΜΕΝΗ ΑΠΕΛΕΥΘΕΡΩΣΗ ΦΑΡΜΑΚΟΥ ΣΤΑ ΜΑΤΙΑ.	3063170
1181043 - 18/07/2007	AMYLIN PHARMACEUTICALS, INC.	ΧΡΗΣΗ ΤΩΝ ΕΞΕΝΔΙΝΩΝ ΚΑΙ ΑΓΩΝΙΣΤΩΝ ΤΟΥΣ ΓΙΑ ΤΗ ΘΕΡΑΠΕΙΑ ΤΟΥ ΣΑΚΧΑΡΩΔΟΥΣ ΔΙΑΒΗΤΗ ΤΗΣ ΚΥΗΣΗΣ.	3063185
1183377 - 20/06/2007	BAYER BIOSCIENCE N.V.	ΒΕΛΤΙΩΜΕΝΗ ΜΕΘΟΔΟΣ ΓΙΑ ΜΕΤΑΣΧΗΜΑΤΙΣΜΟ ΒΑΜ- ΒΑΚΟΣ ΜΕΣΩ AGROBACTERIUM.	3063099
1187592 - 01/08/2007	MERCK & CO., INC.	ΑΝΤΑΓΩΝΙΣΤΕΣ ΤΟΥ ΑΛΦΑ V ΙΝΤΕΓΚΡΙΝΙΚΟΥ ΥΠΟΔΟ- ΧΕΑ.	3063111
1187593 - 27/06/2007	THE RESEARCH FOUNDATION OF STATE UNIVERSITY OF NEW YORK	ΣΥΝΘΕΣΗ ΚΑΤΑ ΤΗΣ ΟΔΟΝΤΙΚΗΣ ΥΠΕΡΕΥΑΙΣΘΗΣΙΑΣ ΚΑΙ ΜΕΘΟΔΟΣ.	3063277
1194560 - 04/07/2007	NOVARTIS VACCINES AND DIAGNOSTICS S.R.L.	ΑΝΤΙΓΟΝΙΚΑ ΠΕΠΤΙΔΙΑ ΑΠΟ NEISSERIA.	3063110
1197742 - 15/08/2007	KABUSHIKI KAISHA KAJITSU HIIHAKAI HINSHITSU KENKYUJO	ΗΛΕΚΤΡΟΝΙΚΗ ΔΙΑΤΑΞΗ ΕΞΕΤΑΣΗΣ ΕΣΩΤΕΡΙΚΩΝ ΙΔΙΟ- ΤΗΤΩΝ ΜΕ ΠΕΡΙΣΣΟΤΕΡΕΣ ΠΛΕΥΡΙΚΕΣ ΛΑΜΠΕΣ.	3063215
1198585 - 13/06/2007	SOURCE PRECISION MEDICINE, INC.	ΜΕΘΟΔΟΣ ΓΙΑ ΤΟΝ ΧΑΡΑΚΤΗΡΙΣΜΟ ΜΙΑΣ ΒΙΟΛΟΓΙΚΗΣ ΚΑΤΑΣΤΑΣΗΣ ΧΡΗΣΙΜΟΠΟΙΩΝΤΑΣ ΒΑΘΜΟΝΟΜΗΜΕΝΑ ΠΡΟΦΙΛ ΓΟΝΙΔΙΑΚΗΣ ΕΚΦΡΑΣΗΣ.	3063115
1202941 - 25/07/2007	UNITED STATES GYPSUM COMPANY	ΣΥΝΘΕΣΕΙΣ ΓΥΨΟΥ ΚΑΙ ΣΧΕΤΙΚΕΣ ΜΕΘΟΔΟΙ.	3063262
1205392 - 08/08/2007	IMPRESS GROUP B.V.	ΔΙΑΤΑΞΗ ΓΙΑ ΤΟ ΑΝΟΙΓΜΑ ΔΟΧΕΙΟΥ.	3063297
1214292 - 13/06/2007	GENENTECH, INC.	ΠΑΡΑΓΩΓΑ ΤΥΡΟΣΙΝΗΣ.	3063034
1216825 - 27/06/2007	DEGUSSA GMBH	ΠΟΛΥΣΤΟΙΒΑΔΙΚΗ ΕΝΩΣΗ ΠΟΛΥΑΜΙΔΙΟΥ.	3063210
1222180 - 08/08/2007	ARYX THERAPEUTICS	ΕΝΑΝΤΙΟΜΕΡΕΙΣ ΕΝΩΣΕΙΣ ΓΙΑ ΤΗΝ ΑΓΩΓΗ ΚΑΡΔΙΑΚΩΝ ΑΡΡΥΘΜΙΩΝ ΚΑΙ ΜΕΘΟΔΟΙ ΧΡΗΣΕΩΣ.	3063036
1225933 - 08/08/2007	RETRACTABLE TECHNOLOGIES, INC.	ΣΥΜΠΤΥΣΣΟΜΕΝΗ ΟΔΟΝΤΙΑΤΡΙΚΗ ΣΥΡΙΓΓΑ.	3063073

ΑΡ./ΗΜ.ΔΗΜ.Ε.Δ. (87)	ΔΙΚΑΙΟΥΧΟΣ (73)	ΤΙΤΛΟΣ ΕΦΕΥΡΕΣΗΣ (54)	ΑΡ.ΕΥΡ.Δ.Ε. (11)
1226097 - 12/09/2007	MINERALS TECHNOLOGIES INC.	ΣΥΝΘΕΣΗ ΣΦΑΙΡΙΔΙΩΝ ΣΥΝΘΕΤΙΚΩΝ ΠΥΡΙΤΙΚΩΝ ΑΛΛΑΤΩΝ ΚΑΙ ΜΕΘΟΔΟΙ ΠΑΡΑΓΩΓΗΣ ΚΑΙ ΧΡΗΣΗΣ ΤΟΥΣ.	3063107
1228228 - 11/07/2007	PIONEER HI-BRED INTERNATIONAL, INC. THE CURATORS OF THE UNIVERSITY OF MISSOURI	ΓΟΝΙΔΙΑ ΣΟΡΓΟΥ ΠΟΥ ΠΡΟΚΑΛΟΥΝ ΝΑΝΙΣΜΟ ΚΑΙ ΜΕΘΟΔΟΙ ΧΡΗΣΗΣ.	3063295
1228231 - 20/06/2007	PLANT RESEARCH INTERNATIONAL B.V.	ΓΛΥΚΟΣΥΛΙΩΣΗ ΤΥΠΟΥ ΘΗΛΑΣΤΙΚΩΝ ΣΕ ΦΥΤΑ.	3063063
1228277 - 13/06/2007	HHI A/S AF 3.MAJ 2004	ΣΑΝΙΔΟΦΥΛΛΟ ΤΟΙΧΟΠΟΙΪΑΣ ΠΟΥ ΠΕΡΙΛΑΜΒΑΝΕΙ ΠΥΡΗΝΑ ΚΥΨΕΛΩΔΟΥΣ ΣΚΥΡΟΔΕΜΑΤΟΣ.	3063152
1248784 - 11/07/2007	FERRING BV	ΣΥΜΠΥΚΝΩΜΕΝΕΣ ΑΖΕΠΙΝΕΣ ΩΣ ΑΓΩΝΙΣΤΕΣ ΒΑΖΟΠΡΕΣΣΙΝΗΣ.	3063222
1252328 - 20/06/2007	GENPOINT AS	ΜΕΘΟΔΟΣ ΚΑΙ ΜΕΣΟ ΑΠΟΜΟΝΩΣΗΣ ΜΙΚΡΟΟΡΓΑΝΙΣΜΩΝ.	3063202
1255752 - 08/08/2007	PHARMACIA & UPJOHN COMPANY LLC SUGEN, INC.	ΠΥΡΡΟΛΟ ΥΠΟΚΑΤΕΣΤΗΜΕΝΗΣ 2-ΙΝΔΟΛΙΝΟΝΗΣ ΑΝΑΣΤΟΛΕΙΣ ΚΙΝΑΣΗΣ ΠΡΩΤΕΪΝΗΣ.	3063250
1257658 - 04/07/2007	SIGMA-TAU INDUSTRIE FARMACEUTICHE RIUNITE S.P.A.	ΜΕΘΟΔΟΣ ΓΙΑ ΑΥΞΗΣΗ ΤΗΣ ΓΟΝΙΔΙΑΚΗΣ ΕΚΦΡΑΣΗΣ ΔΙΑΜΟΛΥΣΜΕΝΩΝ ΓΟΝΙΔΙΩΝ.	3063208
1260512 - 04/07/2007	MITSUBISHI PHARMA CORPORATION	ΝΕΑ ΠΑΡΑΓΩΓΑ ΚΥΚΛΙΚΟΥ ΑΜΙΔΙΟΥ.	3063062
1260708 - 13/06/2007	MAROCO, SERGIO GEO S.R.L.	ΑΝΕΜΟΣΤΡΟΒΙΛΟΣ ΜΕ ΑΤΕΡΜΟΝΑ ΙΜΑΝΤΑ.	3063142
1262266 - 11/07/2007	EROWA AG	ΔΙΑΤΑΞΗ ΣΤΕΡΕΩΣΗΣ.	3063141
1265725 - 18/07/2007	ALERIS ALUMINUM KOBLENZ GMBH	ΠΡΟΪΟΝ ΕΛΑΣΜΑΤΟΣ ΕΤΕΡΟΓΕΝΟΥΣ ΣΥΓΚΟΛΛΗΣΗΣ ΚΑΙ ΜΕΘΟΔΟΣ ΚΑΤΑΣΚΕΥΗΣ ΕΝΟΣ ΣΥΓΚΡΟΤΗΜΑΤΟΣ ΜΕ ΤΗ ΧΡΗΣΗ ΤΟΥ ΠΡΟΪΟΝΤΟΣ ΕΛΑΣΜΑΤΟΣ ΕΤΕΡΟΓΕΝΟΥΣ ΣΥΓΚΟΛΛΗΣΗΣ.	3063205
1272204 - 20/06/2007	UNIVERSITY OF PITTSBURGH	ΕΠΑΥΞΗΣΗ ΚΑΙ ΑΥΞΗΣΗ ΟΓΚΟΥ ΜΑΛΑΚΟΥ ΙΣΤΟΥ ΚΑΙ ΟΣΤΟΥ ΧΡΗΣΙΜΟΠΟΙΩΝΤΑΣ ΜΥΟ-ΛΑΜΒΑΝΟΜΕΝΑ ΠΡΟΓΟΝΑ ΚΥΤΤΑΡΑ, ΣΥΝΘΕΣΕΙΣ ΚΑΙ ΘΕΡΑΠΕΙΕΣ ΑΥΤΩΝ.	3063187
1272720 - 01/08/2007	EVVA-WERK SPEZIALERZEUGUNG VON ZYLINDER- UND SICHERHEITSSCHLOSSERN GESELLSCHAFT M.B.H. & CO. KG	ΚΥΛΙΝΔΡΙΚΗ ΚΛΕΙΔΑΡΙΑ ΜΕ ΚΥΛΙΝΔΡΙΚΟ ΠΕΡΙΒΛΗΜΑ ΚΑΙ ΕΠΙΠΕΔΟ ΚΛΕΙΔΙ.	3063285
1279808 - 13/06/2007	PIAGGIO & C. S.P.A.	ΜΗΧΑΝΙΣΜΟΣ ΔΙΑ ΤΗ ΘΕΣΗ ΕΙΣ ΚΙΝΗΣΗ ΒΟΗΘΗΤΙΚΟΥ ΜΗΧΑΝΙΣΜΟΥ ΜΗΧΑΝΩΝ ΕΣΩΤΕΡΙΚΗΣ ΚΑΥΣΕΩΣ.	3063121
1282460 - 27/06/2007	KEYGUARD LIMITED	ΑΠΟΡΡΟΦΗΤΗΣ ΕΝΕΡΓΕΙΑΣ.	3063288
1284689 - 27/06/2007	LDR MEDICAL	ΜΕΣΟΣΩΜΑΤΙΚΟΣ ΚΛΩΒΟΣ ΜΕ ΕΝΟΠΟΙΗΜΕΝΑ ΜΟΣΧΕΥΜΑΤΑ.	3063216
1285659 - 27/06/2007	FONDAZIONE SALVATORE MAUGERI - CLINICA DEL LAVORO E DELLA RIABILITAZIONE	ΧΡΗΣΗ ΤΩΝ ΕΝΩΣΕΩΝ ΚΛΑΡΥΘΡΟΜΥΚΙΝΗΣ ΣΤΗΝ ΠΑΡΑΣΚΕΥΗ ΕΝΟΣ ΦΑΡΜΑΚΟΥ ΓΙΑ ΤΗ ΘΕΡΑΠΕΙΑ ΤΗΣ ΑΓΚΥΛΟΠΟΙΗΤΙΚΗΣ ΑΡΘΡΙΤΙΔΑΣ.	3063258
1289535 - 11/07/2007	VASOGEN IRELAND LIMITED	ΑΠΟΠΤΩΤΙΚΕΣ ΟΝΤΟΤΗΤΕΣ ΓΙΑ ΧΡΗΣΗ ΣΤΗ ΘΕΡΑΠΕΙΑ ΝΕΥΡΟΕΚΦΥΛΙΣΤΙΚΩΝ ΚΑΙ ΑΛΛΩΝ ΝΕΥΡΟΛΟΓΙΚΩΝ ΔΙΑΤΑΡΑΧΩΝ.	3063245
1302549 - 27/06/2007	F. HOFFMANN-LA ROCHE AG	ΜΕΘΟΔΟΣ ΓΙΑ ΤΗΝ ΔΙΑΚΡΙΣΗ ΠΑΡΑΛΛΑΓΩΝ ΑΛΛΗΛΟΥΧΙΑΣ.	3063252
1305260 - 13/06/2007	ARKEMA FRANCE	ΜΕΘΟΔΟΣ ΔΙΑ ΤΗΝ ΠΑΡΑΣΚΕΥΗ ΠΟΥΔΡΑΣ ΠΕΝΤΟΞΕΙΔΙΟΥ ΤΟΥ ΦΩΣΦΟΡΟΥ Η ΟΠΟΙΑ ΕΧΕΙ ΜΙΑ ΒΕΛΤΙΩΜΕΝΗ ΔΥΝΑΤΟΤΗΤΑ ΡΟΗΣ.	3063135
1310510 - 11/07/2007	AVENTIS PHARMACEUTICALS INC.	ΤΟΠΟΛΟΓΙΚΑ ΑΠΟΜΟΝΩΜΕΝΕΣ, ΚΩΔΙΚΟΠΟΙΗΜΕΝΕΣ ΒΙΒΛΙΟΘΗΚΕΣ ΣΤΕΡΕΑΣ ΦΑΣΗΣ.	3063106

ΑΡ./ΗΜ.ΔΗΜ.Ε.Δ. (87)	ΔΙΚΑΙΟΥΧΟΣ (73)	ΤΙΤΛΟΣ ΕΦΕΥΡΕΣΗΣ (54)	ΑΡ.ΕΥΡ.Δ.Ε. (11)
1311919 - 11/07/2007	NETPIA DOT COM, INC.	ΣΥΣΤΗΜΑ ΠΑΡΟΧΗΣ ΠΛΗΡΟΦΟΡΙΑΣ ΤΟΠΙΚΗΣ ΠΕΡΙΟΧΗΣ ΚΑΙ ΜΕΘΟΔΟΣ ΧΡΗΣΗΣ ΠΡΑΓΜΑΤΙΚΟΥ ΟΝΟΜΑΤΟΣ.	3063116
1313802 - 20/06/2007	OCCIDENTAL CHEMICAL CORPORATION	ΠΑΡΑΣΚΕΥΗ ΣΤΕΙΡΩΝ ΑΝΤΙΚΕΙΜΕΝΩΝ ΑΠΟ ΠΟΛΥΜΕΡΗ ΠΟΥ ΠΕΡΙΕΧΟΥΝ ΣΤΑΘΕΡΟΠΟΙΗΤΗ ΒΑΣΙΖΟΜΕΝΟ ΣΕ ΠΟΛΥ(ΟΞΥΛΑΚΥΛΕΝΙΟ).	3063044
1317886 - 20/06/2007	LELAS, TIHOMIR	ΧΡΗΣΗ ΚΟΝΙΟΡΤΟΠΟΙΗΜΕΝΩΝ ΖΕΟΛΙΘΩΝ ΩΣ ΥΛΙΚΑ ΦΙΛΤΡΩΝ.	3063218
1320383 - 13/06/2007	PHOTOPHARMICA LIMITED	ΦΩΤΟ-ΕΥΑΙΣΘΗΤΟΠΟΙΗΤΕΣ.	3063080
1321241 - 13/06/2007	SOCIETE DE PROSPECTION ET D'INVENTIONS TECHNIQUES SPIT	ΦΥΣΙΓΓΙΟ ΣΥΜΠΙΕΣΜΕΝΟΥ ΑΕΡΙΟΥ ΓΙΑ ΣΥΣΚΕΥΗ ΣΤΕΡΕΩΣΗΣ ΚΑΙ ΚΑΛΥΜΜΑ ΠΡΟΣΑΡΜΟΓΗΣ ΜΙΑΣ ΕΝΔΙΑΜΕΣΗΣ ΣΥΝΑΡΜΟΓΗΣ.	3063148
1323434 - 11/07/2007	BRISTOL-MYERS SQUIBB MEDICAL IMAGING, INC.	ΜΕΘΟΔΟΣ ΓΙΑ ΔΙΑΓΝΩΣΤΙΚΗ ΑΠΕΙΚΟΝΙΣΗ ΤΗΣ ΝΕΦΡΙΚΗΣ ΠΕΡΙΟΧΗΣ ΧΡΗΣΙΜΟΠΟΙΩΝΤΑΣ ΕΝΑ ΠΑΡΑΓΟΝΤΑ ΑΝΤΙΘΕΣΗΣ ΚΑΙ ΕΝΑ ΑΓΓΕΙΟΔΙΑΣΤΟΛΕΑ.	3063292
1325649 - 11/07/2007	NOKIA SIEMENS NETWORKS OY	ΠΑΡΑΚΟΛΟΥΘΗΣΗ ΜΙΑΣ ΚΑΤΑΣΤΑΣΗΣ ΣΥΝΔΕΣΗΣ ΜΕ ΕΝΑ ΤΕΡΜΑΤΙΚΟ ΧΡΗΣΤΗ ΣΕ ΕΝΑ ΣΥΣΤΗΜΑ ΤΗΛΕΠΙΚΟΙΝΩΝΙΩΝ.	3063231
1327648 - 13/06/2007	TOYO BOSEKI KABUSHIKI KAISHA	ΚΑΤΑΛΥΤΗΣ ΠΟΛΥΜΕΡΙΣΜΟΥ ΓΙΑ ΠΟΛΥΕΣΤΕΡΑ, ΠΟΛΥΕΣΤΕΡΑΣ ΠΑΡΑΓΟΜΕΝΟΣ ΜΕ ΤΟΝ ΙΔΙΟ ΚΑΙ ΜΕΘΟΔΟΣ ΓΙΑ ΤΗΝ ΠΑΡΑΓΩΓΗ ΠΟΛΥΕΣΤΕΡΑ.	3063083
1329470 - 01/08/2007	L'OREAL	ΑΜΦΙΦΙΛΙΚΑ ΚΑΤΙΟΝΙΚΑ ΣΥΝΔΥΑΣΤΙΚΑ ΠΟΛΥΜΕΡΗ, ΜΕΘΟΔΟΣ ΠΑΡΑΣΚΕΥΗΣ, ΧΡΗΣΗ ΩΣ ΠΑΧΥΝΤΩΝ, ΚΑΙ ΣΥΝΘΕΣΗ ΠΕΡΙΕΧΟΥΣΑ ΑΥΤΑ.	3063235
1330468 - 01/08/2007	APPLIED RESEARCH SYSTEMS ARS HOLDING N.V.	ΑΝΑΛΟΓΑ ΘΕΙΟΥ ΤΗΣ 21-ΥΔΡΟΞΥ -6, 19-ΟΞΕΙΔΟΠΡΟΓΕΣΤΕΡΟΝΗΣ (21OH-6OP) ΓΙΑ ΤΗ ΘΕΡΑΠΕΙΑ ΠΛΕΟΝΑΣΜΑΤΟΣ ΓΛΥΚΟΚΟΡΤΙΚΟΕΙΔΩΝ.	3063163
1331137 - 20/06/2007	HANS UND OTTMAR BINDER GMBH OBERFLACHENVEREDELUNG	ΜΕΘΟΔΟΣ ΚΑΤΑΣΚΕΥΗΣ ΠΟΛΥΤΜΗΜΑΤΙΚΟΥ ΦΕΡΟΝΤΟΣ ΣΥΣΤΗΜΑΤΟΣ, ΙΔΙΑΙΤΕΡΑ ΜΙΑΣ ΣΧΑΡΑΣ ΟΡΟΦΗΣ ΟΧΗΜΑΤΟΣ, ΚΑΙ ΑΝΤΙΣΤΟΙΧΟ ΦΕΡΟΝ ΣΥΣΤΗΜΑ.	3063093
1333026 - 27/06/2007	LES LABORATOIRES SERVIER	ΜΕΘΟΔΟΣ ΠΑΡΑΣΚΕΥΗΣ ΥΨΗΛΗΣ ΚΑΘΑΡΟΤΗΤΑΣ ΠΕΡΙΝΔΟΠΡΙΛΗΣ ΚΑΙ ΕΝΔΙΑΜΕΣΑ ΧΡΗΣΙΜΑ ΣΤΗ ΣΥΝΘΕΣΗ.	3063084
1334962 - 19/09/2007	AJINOMOTO CO., INC.	ΜΕΘΟΔΟΣ ΔΙΑ ΤΗΝ ΠΑΡΑΣΚΕΥΗΝ ΑΚΥΛΟΦΑΙΝΥΛΛΑΛΛΑΝΙΝΩΝ.	3063280
1334963 - 01/08/2007	AJINOMOTO CO., INC.	ΜΕΘΟΔΟΣ ΠΑΡΑΓΩΓΗΣ ΚΡΥΣΤΑΛΛΩΝ ΝΑΤΕΓΛΙΝΙΔΙΟΥ.	3063227
1334964 - 15/08/2007	AJINOMOTO CO., INC.	ΔΙΑΔΙΚΑΣΙΑ ΓΙΑ ΠΑΡΑΓΩΓΗ ΤΗΣ Β- ΜΟΡΦΗΣ ΚΡΥΣΤΑΛΛΟΥ ΝΑΤΕΓΛΙΝΙΔΗΣ.	3063234
1335711 - 25/07/2007	ALZA CORPORATION	ΔΙΑΔΕΡΜΑΤΙΚΗ ΣΥΣΚΕΥΗ.	3063284
1336109 - 04/07/2007	INSTITUT PASTEUR DE LILLE INSTITUT NATIONAL DE LA SANTE ET DE LA RECHERCHE MEDICALE (INSERM)	ΣΥΣΚΕΥΑΣΙΑ ΚΑΙ ΜΕΘΟΔΟΣ ΑΝΙΧΝΕΥΣΕΩΣ ΤΗΣ ΠΡΩΤΕΪΝΗΣ ESM-1.	3063059
1339458 - 15/08/2007	NOVARTIS AG NOVARTIS PHARMA GMBH	ΕΝΑΣ ΣΥΝΔΥΑΣΜΟΣ Ο ΟΠΟΙΟΣ ΠΕΡΙΕΧΕΙ ΕΝΑΝ ΠΑΡΑΓΟΝΤΑ ΓΙΑ ΤΗΝ ΚΑΤΑΣΤΟΛΗ ΤΗΣ ΔΡΑΣΤΗΡΙΟΤΗΤΑΣ ΤΟΥ VEGF ΚΑΙ ΕΝΑΝ ΠΑΡΑΓΟΝΤΑ ΓΙΑ ΤΗΝ ΚΑΤΑΣΤΟΛΗ ΤΗΣ ΔΡΑΣΤΗΡΙΟΤΗΤΑΣ ΤΟΥ EGF.	3063165
1340564 - 18/07/2007	KME GERMANY AG	ΧΡΗΣΗ ΚΡΑΜΑΤΟΣ ΧΑΛΚΟΥ ΜΕ ΔΥΝΑΤΟΤΗΤΑ ΣΚΛΗΡΥΝΣΗΣ.	3063127
1348553 - 15/08/2007	SEIKO EPSON CORPORATION	ΠΛΑΚΕΤΑ ΓΙΑ ΗΛΕΚΤΡΟΝΙΚΗ ΔΙΑΤΑΞΗ, ΗΛΕΚΤΡΟΝΙΚΗ ΔΙΑΤΑΞΗ, ΣΙΔΗΡΟΗΛΕΚΤΡΙΚΗ ΜΝΗΜΗ ,ΗΛΕΚΤΡΟΝΙΚΗ ΣΥΣΚΕΥΗ , ΚΕΦΑΛΗ ΕΓΓΡΑΦΗΣ ΨΕΚΑΣΜΟΥ ΜΕΛΑΝΗΣ, ΚΑΙ ΕΚΤΥΠΩΤΗΣ ΨΕΚΑΣΜΟΥ ΜΕΛΑΝΗΣ.	3063278
1349580 - 25/07/2007	NOVARTIS AG NOVARTIS PHARMA GMBH	ΜΕΘΟΔΟΣ ΓΙΑ ΤΗ ΒΕΛΤΙΩΣΗ ΤΗΣ ΣΤΑΘΕΡΟΤΗΤΑΣ ΜΙΑΣ ΦΑΡΜΑΚΕΥΤΙΚΗΣ ΣΥΝΘΕΣΗΣ.	3063160

ΑΡ./ΗΜ.ΔΗΜ.Ε.Δ. (87)	ΔΙΚΑΙΟΥΧΟΣ (73)	ΤΙΤΛΟΣ ΕΦΕΥΡΕΣΗΣ (54)	ΑΡ.ΕΥΡ.Δ.Ε. (11)
1352197 - 27/06/2007	ALSTOM POWER BOILER GMBH	ΕΝΑΣ ΚΑΥΣΤΗΡΑΣ ΓΙΑ ΤΗΝ ΚΑΥΣΗ ΕΝΟΣ ΚΑΥΣΙΜΟΥ ΣΕ ΜΟΡΦΗ ΣΚΟΝΗΣ.	3063221
1355936 - 27/06/2007	BIOGEN IDEC MA INC.	ΠΟΛΥΜΕΡΗ ΠΡΟΪΟΝΤΑ ΣΥΖΕΥΞΗΣ ΤΗΣ ΝΕΥΒΛΑΣΤΙΝ ΚΑΙ ΜΕΘΟΔΟΙ ΧΡΗΣΗΣ ΑΥΤΩΝ.	3063049
1360169 - 08/08/2007	WYETH	ΗΛΕΚΤΡΙΚΟ ΑΛΑΣ ΤΗΣ 0- ΑΠΟΜΕΘΥΛ -ΒΕΝΛΑΦΑΞΙΝΗΣ.	3063178
1362632 - 18/07/2007	UHU GMBH & CO. KG	ΜΗΧΑΝΙΣΜΟΣ ΑΦΥΓΡΑΝΣΗΣ ΤΟΥ ΑΕΡΑ.	3063294
1366034 - 25/07/2007	CIPLA LTD.	ΠΑΡΑΣΚΕΥΗ ΦΘΑΛΛΑΝΩΝ.	3063291
1366774 - 04/07/2007	HERAEUS KULZER GMBH	ΜΕΙΓΜΑ ΟΣΤΙΚΟΥ ΤΣΙΜΕΝΤΟΥ ΚΑΙ ΣΚΙΑΓΡΑΦΙΚΟ ΜΕΣΟ ΑΚΤΙΝΩΝ Χ.	3063035
1368185 - 13/06/2007	PERGO (EUROPE) AB	ΔΙΕΡΓΑΣΙΑ ΓΙΑ ΤΗΝ ΠΑΡΑΓΩΓΗ ΣΥΝΕΝΩΤΙΚΩΝ ΠΡΟΦΙΛ.	3063151
1369330 - 13/06/2007	ROBEL BAHNBAUMASCHINEN GMBH	ΟΧΗΜΑ ΣΥΝΤΗΡΗΣΗΣ.	3063077
1373083 - 20/06/2007	ALCAN PACKAGING FOOD FRANCE	ΣΥΣΚΕΥΑΣΙΑ ΜΕ ΣΥΣΤΗΜΑ ΚΛΕΙΣΙΜΑΤΟΣ ΜΕ ΚΕΛΥΦΟΣ ΚΑΙ ΜΕΘΟΔΟΣ ΓΙΑ ΤΗΝ ΚΑΤΑΣΚΕΥΗ ΤΗΣ.	3063050
1373438 - 20/06/2007	FRAMSON LIMITED	ΕΛΕΥΘΕΡΟΣ ΑΠΟ ΑΛΚΑΛΙΑ ΚΑΤΑΛΥΤΗΣ ΑΠΟΜΕΡΚΑ-ΠΤΑΝΩΣΗΣ ΓΙΑ ΥΔΡΟΓΟΝΑΝΘΡΑΚΑ ΣΚΕΥΑΣΜΑΤΑ.	3063217
1377280 - 18/07/2007	DANISCO USA, INC.	Η ΧΡΗΣΗ ΔΙΟΓΚΩΤΙΚΩΝ ΠΑΡΑΓΟΝΤΩΝ ΣΑΝ ΠΑΡΑ-ΓΟΝΤΕΣ ΠΟΥ ΠΡΟΚΑΛΟΥΝ ΚΟΡΕΣΜΟ.	3063066
1379459 - 11/07/2007	HENKEL KOMMANDITGESELLSCHAFT AUF AKTIEN	ΧΕΙΡΟΣΥΣΚΕΥΗ ΜΕ ΜΙΑ ΕΝΑΛΛΑΞΙΜΗ ΚΑΣΕΤΑ ΓΙΑ ΤΗ ΜΕΤΑΦΟΡΑ ΕΝΟΣ ΜΕΣΟΥ ΑΠΟ ΜΙΑ ΦΕΡΟΥΣΑ ΤΑΙΝΙΑ ΕΠΙ ΕΝΟΣ ΥΠΟΣΤΡΩΜΑΤΟΣ.	3063074
1379482 - 08/08/2007	EURENCO BOFORS AB	ΓΟΜΩΣΗ ΠΡΟΩΘΗΤΙΚΗΣ ΠΥΡΙΤΙΔΑΣ ΓΙΑ ΟΠΛΑ ΚΑΝΝΗΣ.	3063299
1380121 - 26/09/2007	PHARMACIA & UPJOHN COMPANY LLC	ΜΕΘΟΔΟΣ ΠΑΡΑΣΚΕΥΗΣ ΟΞΑΖΟΛΙΔΙΝΟΝΩΝ.	3063275
1380634 - 15/08/2007	CLARIANT PRODUKTE (DEUTSCHLAND) GMBH	ΠΡΟΣΘΕΤΑ ΛΙΠΑΝΣΗΣ ΠΟΥ ΕΧΟΥΝ ΣΤΑΘΕΡΟΠΟΙΗΘΕΙ ΕΝΑΝΤΙ ΟΞΕΙΔΩΣΗΣ ΓΙΑ ΚΑΥΣΙΜΑ ΕΛΑΙΑ ΥΨΗΛΗΣ ΑΠΟΘΕΙΩΣΗΣ.	3063271
1386839 - 27/06/2007	A.R.C.I.L.	ΜΕΘΟΔΟΣ ΚΑΙ ΜΗΧΑΝΗ ΟΛΟΚΛΗΡΩΜΕΝΗΣ ΔΙΑΜΟΡ-ΦΩΣΗΣ ΓΙΑ ΤΗΝ ΠΑΡΑΓΩΓΗ ΔΟΧΕΙΩΝ ΜΗ ΑΠΟΣΠΑ-ΣΙΜΩΝ ΑΠΟ ΤΟΥΣ ΤΥΠΟΥΣ.	3063176
1387844 - 13/06/2007	ARDENIA INVESTMENTS LTD.	ΔΥΝΑΜΙΚΟΠΟΙΗΣΗ ΠΑΡΑΓΩΓΩΝ ΡΗΤΙΝΟΛΗΣ ΔΡΑΣΤΙ-ΚΩΝ ΟΥΣΙΩΝ ΜΕ ΜΙΚΥΛΛΙΑΚΗ ΠΑΡΑΣΚΕΥΗ.	3063154
1388275 - 20/06/2007	CERAMASPEED LIMITED	ΜΕΘΟΔΟΣ ΚΑΙ ΔΙΑΤΑΞΗ ΓΙΑ ΤΟΝ ΕΛΕΓΧΟ ΜΙΑΣ ΗΛΕΚ-ΤΡΙΚΗΣ ΣΥΣΚΕΥΗΣ ΜΑΓΕΙΡΕΜΑΤΟΣ.	3063112
1392248 - 08/08/2007	HEXAL AG	ΜΕΘΟΔΟΣ ΓΙΑ ΤΗΝ ΠΑΡΑΓΩΓΗ ΕΜΦΥΤΕΥΜΑΤΩΝ ΜΕΣΩ ΠΑΡΑΓΩΓΗΣ-ΑΝΕΥ ΔΙΑΛΥΤΩΝ-ΕΝΟΣ ΠΡΟΪΟΝΤΟΣ ΟΜΟ-ΓΕΝΟΠΟΙΗΣΗΣ.	3063302
1392667 - 27/06/2007	LABORATORIO FARMACEUTICO S.I.T. SPE- CIALITA' IGIENICO TERAPEUTICHE S.R.L.	ΜΕΘΟΔΟΣ ΔΙΑ ΤΗΝ ΠΑΡΑΣΚΕΥΗ ΜΙΠΠΕΡΙΔΙΝΗΣ.	3063272
1392814 - 13/06/2007	CORNELL RESEARCH FOUNDATION, INC.	ΣΥΣΚΕΥΕΣ ΚΑΙ ΜΕΘΟΔΟΙ ΓΙΑ ΒΑΣΙΣΜΕΝΟ ΣΕ ΦΑΡΜΑΚΟ-ΚΙΝΗΤΙΚΗ ΣΥΣΤΗΜΑ ΚΥΤΤΑΡΙΚΗΣ ΚΑΛΛΙΕΡΓΕΙΑΣ.	3063114
1394960 - 20/06/2007	DISENO DE SISTEMAS EN SILICIO S.A.	ΣΥΣΤΗΜΑ ΑΥΤΟΜΑΤΟΥ ΕΛΕΓΧΟΥ ΚΕΡΔΟΥΣ ΓΙΑ ΕΝΑ ΣΥΣΤΗΜΑ ΨΗΦΙΑΚΗΣ ΜΕΤΑΔΟΣΗΣ OFDM ΠΟΛΛΩΝ ΧΡΗΣΤΩΝ ΧΡΗΣΙΜΟΠΟΙΩΝΤΑΣ ΤΟ ΗΛΕΚΤΡΙΚΟ ΠΛΕΓΜΑ.	3063219
1395332 - 18/07/2007	BIOFISICA, LLC	ΣΥΣΚΕΥΗ ΚΑΙ ΜΕΘΟΔΟΣ ΠΟΥ ΔΙΕΥΚΟΛΥΝΟΥΝ ΤΗ ΘΕΡΑΠΕΙΑ ΤΡΑΥΜΑΤΩΝ.	3063263
1396770 - 04/07/2007	POWITEC INTELLIGENT TECHNOLOGIES GMBH	ΜΕΘΟΔΟΣ ΓΙΑ ΤΗΝ ΡΥΘΜΙΣΗ ΜΙΑΣ ΘΕΡΜΟΔΥΝΑΜΙΚΗΣ ΔΙΑΔΙΚΑΣΙΑΣ.	3063305
1397128 - 04/07/2007	TIOGA PHARMACEUTICALS, INC.	ΟΙ ΚΑΠΠΑ-ΟΠΙΘΕΙΔΕΙΣ ΑΓΩΝΙΣΤΕΣ ΣΤΗ ΘΕΡΑΠΕΙΑ ΤΩΝ ΠΑΘΗΣΕΩΝ ΤΗΣ ΚΥΣΤΗΣ.	3063244

ΑΡ./ΗΜ.ΔΗΜ.Ε.Α. (87)	ΔΙΚΑΙΟΥΧΟΣ (73)	ΤΙΤΛΟΣ ΕΦΕΥΡΕΣΗΣ (54)	ΑΡ.ΕΥΡ.Δ.Ε. (11)
1397130 - 25/07/2007	WYETH	ΠΑΡΑΓΩΓΑ ΥΠΟΚΑΤΕΣΤΗΜΕΝΟΥ ΙΝΔΟΛΟ ΟΞΕΟΣ ΣΑΝ ΑΝΑΣΤΟΛΕΙΣ ΤΟΥ ΑΝΑΣΤΟΛΕΑ-1 ΕΝΕΡΓΟΠΟΙΗΤΗ ΠΛΑΣΜΙΝΟΓΟΝΟΥ (ΡΑΙ-1).	3063056
1397364 - 25/07/2007	ELI LILLY AND COMPANY	ΝΕΑ ΠΑΡΑΓΩΓΑ ΠΥΡΡΟΛΙΟΥ ΩΣ ΦΑΡΜΑΚΕΥΤΙΚΟΙ ΠΑΡΑΓΟΝΤΕΣ.	3063195
1404533 - 04/07/2007	SUPERFOS PACKAGING A/S	ΕΝΑ ΔΟΧΕΙΟ Ή ΕΝΑ ΚΑΠΑΚΙ ΑΠΟ ΘΕΡΜΟΠΛΑΣΤΙΚΟ ΥΛΙΚΟ ΚΑΙ ΜΙΑ ΜΕΘΟΔΟΣ ΓΙΑ ΚΑΤΕΡΓΑΣΙΑ ΑΥΤΩΝ.	3063287
1408961 - 11/07/2007	F. HOFFMANN-LA ROCHE AG	ΠΑΡΑΓΩΓΑ 2 ΠΥΡΡΟΛΙΔΙΝΟΝΗΣ ΣΑΝ ΑΓΩΝΙΣΤΕΣ ΠΡΟΣΤΑΝΟΕΙΔΟΥΣ.	3063220
1409924 - 29/08/2007	PITTAS, NICHOLAS P.	ΑΥΤΟΜΑΤΟ ΒΙΟΜΗΧΑΝΙΚΟ ΣΥΣΤΗΜΑ ΕΞΟΥΔΕΤΕΡΩΣΗΣ ΡΥΠΟΓΟΝΩΝ ΑΕΡΙΩΝ ΒΙΟΛΟΓΙΚΟΥ ΣΤΑΘΜΟΥ ΛΥΜΑΤΩΝ.	3063095
1410797 - 29/08/2007	NOVARTIS AG NOVARTIS PHARMA GMBH	ΜΟΡΦΕΣ ΔΟΣΟΛΟΓΙΑΣ ΓΙΑ ΧΟΡΗΓΗΣΗ ΑΠΟ ΤΟ ΣΤΟΜΑ ΣΕ ΣΤΕΡΗ ΜΟΡΦΗ, ΠΟΥ ΠΕΡΙΛΑΜΒΑΝΟΥΝ ΒΑΛΣΑΡΤΑΝΗ.	3063259
1410983 - 27/06/2007	VINCENZO, GALVAGNO	ΜΟΤΟΣΙΚΛΕΤΑ ΜΕ ΧΕΙΡΟΛΑΒΗ.	3063206
1417141 - 25/07/2007	COBARR S.P.A.	ΕΥΚΑΜΠΤΕΣ ΦΙΑΛΕΣ ΑΠΟ ΠΟΛΥΕΣΤΕΡΙΚΗ ΡΗΤΙΝΗ.	3063286
1417899 - 22/08/2007	MIQUEL Y COSTAS & MIQUEL, S.A.	ΜΕΘΟΔΟΣ ΠΑΡΑΣΚΕΥΗΣ ΧΑΡΤΙΟΥ ΓΙΑ ΑΥΤΟΣΒΗΝΟΜΕΝΗ ΤΣΙΠΑΡΑ.	3063229
1420822 - 11/07/2007	BAVARIAN NORDIC A/S	ΤΡΟΠΟΠΟΙΗΜΕΝΟΣ ΙΟΣ VACCINIA ANKARA ΓΙΑ ΤΟΝ ΕΜΒΟΛΙΑΣΜΟ ΝΕΟΓΝΩΝ.	3063055
1421884 - 06/06/2007	HEINRICH BERNDES HAUSHALTSTECH- NIK GMBH & CO. KG	ΕΠΑΓΩΓΙΚΗ ΠΛΑΚΑ.	3063081
1427285 - 22/08/2007	E. I. DU PONT DE NEMOURS AND COM- PANY	ΑΡΘΡΟΠΟΔΟΚΤΟΝΟΣ ΑΓΩΓΗ ΜΕ ΑΝΘΡΑΝΙΛΑΜΙΔΙΑ.	3063047
1428038 - 20/06/2007	THALES	ΜΕΘΟΔΟΣ ΓΙΑ ΤΗΝ ΕΠΕΞΕΡΓΑΣΙΑ ΣΗΜΑΤΩΝ ΑΠΟ ΜΙΑ ΡΥΜΟΥΛΑΚΟΥΜΕΝΗ ΓΡΑΜΜΙΚΗ ΔΙΑΤΑΞΗ.	3063209
1434538 - 01/08/2007	CORDIS CORPORATION	ΣΥΣΚΕΥΗ ΤΟΠΟΘΕΤΗΣΕΩΣ ΑΥΤΟΔΙΑΣΤΕΛΛΟΜΕΝΟΥ ΕΝΔΑΓΓΕΙΑΚΟΥ ΝΑΡΘΗΚΑ.	3063238
1436191 - 13/06/2007	SEIDEL, RAINER	ΕΝΑ ΥΔΡΟΣΚΑΦΟΣ ΜΕ ΕΝΑ ΣΤΑΘΕΡΟΠΟΙΗΤΙΚΟ ΔΑΚΤΥΛΙΟ Ο ΟΠΟΙΟΣ ΜΠΟΡΕΙ ΝΑ ΦΟΥΣΚΩΝΕΙ.	3063029
1436263 - 19/09/2007	LG LIFE SCIENCES LTD.	ΜΙΑ ΔΙΑΔΙΚΑΣΙΑ ΓΙΑ ΤΗΝ ΠΑΡΑΣΚΕΥΗ ΕΝΩΣΗΣ ΒΗΤΑ-ΚΕΤΟΕΣΤΕΡΑ.	3063192
1441713 - 08/08/2007	SYNTHON B.V.	ΔΙΣΚΙΑ ΤΑΜΖΟΥΛΟΖΙΝΗΣ ΤΡΟΠΟΠΟΙΗΜΕΝΗΣ ΑΠΕΛΕΥΘΕΡΩΣΗΣ.	3063214
1448433 - 27/06/2007	TTS SHIPS EQUIPMENT AB	ΔΙΑΤΑΞΗ ΥΠΟΒΑΣΤΑΞΕΩΣ ΦΟΡΤΙΟΥ.	3063133
1448523 - 22/08/2007	NOVARTIS AG NOVARTIS PHARMA GMBH	ΕΤΕΡΟΚΥΚΛΙΚΕΣ ΕΝΩΣΕΙΣ ΚΑΙ ΜΕΘΟΔΟΙ ΧΡΗΣΗΣ.	3063270
1450531 - 15/08/2007	QUALCOMM INCORPORATED	ΣΥΣΤΗΜΑ ΚΑΙ ΜΕΘΟΔΟΣ ΓΙΑ ΤΗΝ ΠΑΡΑΓΩΓΗ ΚΥΜΑΤΟΜΟΡΦΩΝ ΣΗΜΑΤΟΣ ΣΕ ΕΝΑ ΚΥΨΕΛΟΕΙΔΕΣ ΣΥΣΤΗΜΑ ΤΗΛΕΦΩΝΙΑΣ ΠΟΛΛΑΠΛΗΣ ΠΡΟΣΒΑΣΕΩΣ ΔΙΑΙΡΕΣΕΩΣ ΚΩΔΙΚΑ (CDMA).	3063031
1456189 - 04/07/2007	LES LABORATOIRES SERVIER	ΠΑΡΑΓΩΓΑ ΒΕΝΖΟΘΕΙΑ(ΔΙΑ)ΖΙΝΗΣ ΚΑΙ Η ΧΡΗΣΗ ΤΟΥΣ ΩΣ ΔΙΑΜΟΡΦΩΤΕΣ ΤΗΣ ΑΜΡΑ.	3063086
1456924 - 27/06/2007	WIEN KANAL-ABWASSERTECHNOLOG- IEN GESMBH	ΜΙΑ ΔΙΑΤΑΞΗ ΣΥΝΑΡΜΟΛΟΓΗΣΗΣ ΚΑΙ ΚΑΛΥΨΗΣ ΓΙΑ ΚΑΛΩΔΙΑ ΚΑΙ ΜΙΑ ΜΕΘΟΔΟΣ ΓΙΑ ΤΗΝ ΕΓΚΑΤΑΣΤΑΣΗ ΑΥΤΩΝ.	3063237
1457536 - 25/07/2007	SEIKO EPSON CORPORATION	ΣΥΝΘΕΣΗ ΜΕΛΑΝΙΟΥ.	3063193

ΑΡ./ΗΜ.ΔΗΜ.Ε.Δ. (87)	ΔΙΚΑΙΟΥΧΟΣ (73)	ΤΙΤΛΟΣ ΕΦΕΥΡΕΣΗΣ (54)	ΑΡ.ΕΥΡ.Δ.Ε. (11)
1458391 - 05/09/2007	LG LIFE SCIENCES LTD.	ΜΕΘΟΔΟΣ ΘΕΡΑΠΕΙΑΣ ΒΑΚΤΗΡΙΑΚΩΝ ΛΟΙΜΩΞΕΩΝ ΜΕ ΧΡΗΣΗ ΤΗΣ ΓΕΜΙΦΛΟΞΑΣΙΝΗΣ Ή ΕΝΟΣ ΑΛΛΑΤΟΣ ΑΥΤΗΣ ΚΑΙ ΕΝΟΣ ΑΝΤΙΒΙΟΤΙΚΟΥ Β-ΛΑΚΤΑΜΗΣ.	3063075
1465678 - 27/06/2007	BONE SUPPORT AB	ΕΝΑ ΝΕΟ ΥΠΟΚΑΤΑΣΤΑΤΟ ΑΝΟΡΤΑΝΩΝ ΑΛΑΤΩΝ ΟΣΤΩΝ.	3063203
1467728 - 22/08/2007	NOVARTIS AG NOVARTIS PHARMA GMBH	ΦΑΡΜΑΚΕΥΤΙΚΕΣ ΣΥΝΘΕΣΕΙΣ ΠΟΥ ΠΕΡΙΛΑΜΒΑΝΟΥΝ ΒΑΛΣΑΡΤΑΝΗ ΚΑΙ ΑΝΑΣΤΟΛΕΙΣ ΝΕΡ.	3063158
1469017 - 04/07/2007	CELANESE EMULSIONS GMBH	ΜΑΖΑ ΕΠΙΣΤΡΩΣΗΣ ΤΡΟΦΙΜΩΝ, ΜΕΘΟΔΟΣ ΓΙΑ ΤΗΝ ΠΑΡΑΣΚΕΥΗ ΤΗΣ ΚΑΙ Η ΧΡΗΣΗ ΤΗΣ.	3063104
1469275 - 06/06/2007	SAFARI LAND LTD., INC.	ΣΥΣΚΕΥΗ ΑΠΟΡΡΟΦΗΣΗΣ ΕΝΕΡΓΕΙΑΣ ΓΙΑ ΜΙΑ ΒΑΛΛΙΣΤΙΚΗ ΘΩΡΑΚΙΣΗ ΣΩΜΑΤΟΣ.	3063070
1470209 - 13/06/2007	COLGATE-PALMOLIVE COMPANY	ΥΓΡΗ ΣΥΝΘΕΣΗ ΚΑΘΑΡΙΣΜΟΥ ΠΕΡΙΕΧΟΥΣΑ ΕΝΑΝ ΑΠΟΤΕΛΕΣΜΑΤΙΚΟ ΒΙΟΑΠΟΙΚΟΔΟΜΗΣΙΜΟ ΠΑΡΑΓΟΝΤΑ ΧΗΛΙΚΗΣ ΣΥΜΠΛΕΞΗΣ.	3063181
1470384 - 15/08/2007	KRAUSS-MAFFEI WEGMANN GMBH & CO. KG	ΣΥΣΤΗΜΑ ΔΙΕΥΘΥΝΣΗΣ ΠΥΡΟΣ ΓΙΑ ΕΝΑ ΕΚΤΟΞΕΥΤΗ ΠΥΡΑΥΛΩΝ.	3063137
1471542 - 04/07/2007	SEDIVER, SOCIETE EUROPEENNE D'ISOLATEURS EN VERRE ET COMPOSITE	ΜΟΝΩΤΗΡΑΣ ΑΝΑΡΤΗΣΗΣ ΜΕ ΣΤΕΓΑΝΟΠΟΙΗΤΙΚΟ ΠΩΜΑ.	3063119
1474607 - 08/08/2007	SEABASED AB	ΜΟΝΑΔΑ ΚΥΜΑΤΙΚΗΣ ΕΝΕΡΓΕΙΑΣ ΚΑΙ ΧΡΗΣΗ ΜΙΑΣ ΜΟΝΑΔΑΣ ΚΥΜΑΤΙΚΗΣ ΕΝΕΡΓΕΙΑΣ ΓΙΑ ΠΑΡΑΓΩΓΗ ΗΛΕΚΤΡΙΚΗΣ ΕΝΕΡΓΕΙΑΣ, ΜΕΘΟΔΟΣ ΠΑΡΑΓΩΓΗΣ ΗΛΕΚΤΡΙΚΗΣ ΕΝΕΡΓΕΙΑΣ ΚΑΙ ΣΥΣΤΗΜΑ ΕΞΑΡΤΗΜΑΤΩΝ ΓΙΑ ΤΗΝ ΚΑΤΑΣΚΕΥΗ ΓΕΝΝΗΤΡΙΑΣ ΓΡΑΜΜΙΚΗΣ ΛΕΙΤΟΥΡΓΙΑΣ ΓΙΑ ΜΟΝΑΔΑ ΚΥΜΑΤΙΚΗΣ ΕΝΕΡΓΕΙΑΣ.	3063296
1474646 - 01/08/2007	KRAUSS-MAFFEI WEGMANN GMBH & CO. KG	ΤΕΘΩΡΑΚΙΣΜΕΝΟ ΟΧΗΜΑ, ΚΥΡΙΩΣ ΟΧΗΜΑ ΜΑΧΗΣ.	3063132
1480955 - 27/06/2007	SYNGENTA PARTICIPATIONS AG	ΟΙ Ο-ΚΥΚΛΟΠΡΟΠΥΛ ΚΑΡΒΟΞΑΝΙΛΙΔΕΣ ΚΑΙ Η ΧΡΗΣΗ ΤΟΥΣ ΩΣ ΜΥΚΗΤΟΚΤΟΝΑ.	3063101
1481023 - 04/07/2007	SHELL INTERNATIONALE RESEARCH MAATSCHAPPIJ B.V.	ΣΥΝΘΕΣΗ ΣΥΝΔΕΤΙΚΟΥ ΔΥΝΑΜΕΝΗ ΝΑ ΧΡΩΜΑΤΙΖΕΤΑΙ.	3063067
1481591 - 04/07/2007	FRIESLAND BRANDS B.V.	ΤΡΟΦΕΣ ΠΟΥ ΠΕΡΙΕΧΟΥΝ ΖΕΛΑΤΙΝΗ ΚΑΙ ΑΜΥΛΟ.	3063247
1481990 - 06/06/2007	GENENTECH, INC.	ΑΝΤΙΓΟΝΑ ΣΥΓΓΕΝΗ ΜΕ ΤΟ Α-33 ΚΑΙ ΟΙ ΦΑΡΜΑΚΟΛΟΓΙΚΕΣ ΤΟΥΣ ΧΡΗΣΕΙΣ.	3063108
1487299 - 20/06/2007	GLIDESTORE FREETRACK PTY LTD	ΚΙΝΗΤΗΡΙΟΣ ΜΗΧΑΝΙΣΜΟΣ ΓΙΑ ΕΝΑ ΣΩΜΑ ΠΟΥ ΕΙΝΑΙ ΣΥΝΑΡΜΟΣΜΕΝΟ ΣΕ ΣΙΔΗΡΟΤΡΟΧΙΑ.	3063191
1487832 - 08/08/2007	BOEHRINGER INGELHEIM PHARMA GMBH & CO. KG	ΚΡΥΣΤΑΛΛΙΚΟ ΛΕΠΤΟΔΙΑΜΕΡΙΣΜΕΝΟ ΠΡΟΪΟΝ ΤΟΥ ΒΡΩΜΙΟΥΧΟΥ ΤΙΟΤΡΟΠΙΟΥ.	3063052
1492970 - 13/06/2007	FLUID MANAGEMENT, INC.	ΔΙΑΤΑΞΗ ΒΑΛΒΙΔΑΣ.	3063094
1495979 - 15/08/2007	SOCIETE DE SERVICES, DE PARTICIPATIONS, DE DIRECTION ET D'ELABORATION	ΦΙΑΛΗ.	3063173
1496904 - 15/08/2007	GRUNENTHAL GMBH	ΧΡΗΣΗ ΦΑΡΜΑΚΩΝ ΠΟΥ ΠΕΡΙΕΧΟΥΝ Ν,Ν'-ΔΙΥΠΟΚΑΤΕΣΤΗΜΕΝΕΣ ΕΝΩΣΕΙΣ ΠΙΠΕΡΑΖΙΝΗΣ.	3063134
1499623 - 13/06/2007	TEVA GYOGYSZERGYAR ZARTKORUEN MUKODO RESZVENYTARSASAG	ΜΕΘΟΔΟΣ ΓΙΑ ΤΗΝ ΠΑΡΑΣΚΕΥΗ ΤΗΣ 1,2,3,9- ΤΕΤΡΑΪΔΡΟ-9-ΜΕΘΥΛ-3-[(2-ΜΕΘΥΛ-1Η-ΙΜΙΔΑΖΟΛ-1-ΥΛ)ΜΕΘΥΛ]-4Η-ΚΑΡΒΑΖΟΛ-4-ΟΝΗΣ.	3063039
1500358 - 19/09/2007	NESTEC S.A.	ΣΥΣΤΗΜΑ ΚΑΙ ΜΕΘΟΔΟΣ ΓΙΑ ΤΗ ΧΟΡΗΓΗΣΗ ΡΟΦΗΜΑΤΩΝ ΜΕ ΔΙΑΦΟΡΕΤΙΚΑ ΕΠΙΠΕΔΑ ΑΦΡΟΥ ΑΠΟ ΚΑΨΟΥΛΕΣ.	3063251

ΑΡ./ΗΜ.ΔΗΜ.Ε.Α. (87)	ΔΙΚΑΙΟΥΧΟΣ (73)	ΤΙΤΛΟΣ ΕΦΕΥΡΕΣΗΣ (54)	ΑΡ.ΕΥΡ.Α.Ε. (11)
1502592 - 20/06/2007	NAPP PHARMACEUTICAL HOLDINGS LIMITED MUNDIPHARMA GMBH NORPHARMA A/S MUNDIPHARMA PHARMACEUTICALS S.R.L. MUNDIPHARMA LABORATORIES GMBH MUNDIPHARMA PHARMACEUTICALS BV MUNDIPHARMA AB MUNDIPHARMA AG MUNDIPHARMA FARMACEUTICA LDA MUNDIPHARMA PHARMACEUTICALS SL MUNDIPHARMA GESMBH MUNDIPHARMA CVA	ΣΥΝΘΕΣΕΙΣ ΟΞΥΚΩΔΟΝΗΣ ΕΛΕΓΧΟΜΕΝΗΣ ΑΠΕΛΕΥΘΕΡΩΣΗΣ.	3063040
1505102 - 27/06/2007	BIOSERVICE S.P.A.	ΜΕΘΟΔΟΣ ΠΑΡΑΣΚΕΥΗΣ ΥΔΡΟΦΙΛΩΝ ΕΠΙΚΑΛΥΨΕΩΝ ΚΑΙ ΕΤΣΙ ΛΑΜΒΑΝΟΜΕΝΑ ΠΡΟΪΟΝΤΑ.	3063118
1509326 - 13/06/2007	HANUMAN LLC	ΜΕΘΟΔΟΣ ΚΑΙ ΣΥΣΚΕΥΗ ΓΙΑ ΑΠΟΜΟΝΩΣΗ ΑΙΜΟΠΕΤΑΛΙΩΝ ΑΠΟ ΤΟ ΑΙΜΑ.	3063090
1509735 - 13/06/2007	BECKER GANSER, EDMUND	ΣΥΣΚΕΥΗ ΓΙΑ ΤΗΝ ΡΥΘΜΙΣΗ ΤΗΣ ΘΕΡΜΟΚΡΑΣΙΑΣ ΥΓΡΩΝ ΚΑΙ ΕΙΔΙΚΟΤΕΡΑ ΤΟΥ ΚΡΑΣΙΟΥ.	3063145
1514046 - 13/06/2007	TENARIS CONNECTIONS AG	ΣΥΝΔΕΣΜΟΣ ΑΓΩΓΩΝ ΜΕ ΣΠΕΙΡΩΜΑ.	3063046
1520562 - 27/06/2007	BIOMET DEUTSCHLAND GMBH	ΜΙΑ ΣΥΣΚΕΥΗ ΓΙΑ ΤΗΝ ΑΝΑΜΕΙΞΗ ΚΑΙ ΤΗ ΧΟΡΗΓΗΣΗ ΡΕΥΣΤΩΝ ΟΥΣΙΩΝ ΚΑΙ ΟΥΣΙΩΝ ΣΕ ΜΟΡΦΗ ΣΚΟΝΗΣ ΓΙΑ ΙΑΤΡΙΚΗ ΧΡΗΣΗ.	3063226
1525284 - 13/06/2007	BK GIULINI GMBH	ΘΕΡΜΟΠΛΑΣΤΙΚΟ ΥΛΙΚΟ ΣΤΙΒΑΡΟΤΗΤΑΣ ΓΙΑ ΤΗΝ ΠΑΡΑΓΩΓΗ ΥΠΟΔΗΜΑΤΩΝ ΚΑΙ ΜΕΘΟΔΟΣ ΓΙΑ ΤΗΝ ΠΑΡΑΓΩΓΗ ΑΥΤΟΥ.	3063041
1536763 - 11/07/2007	GALDERMA RESEARCH & DEVELOPMENT	ΣΥΝΘΕΣΗ ΑΠΟΧΡΩΜΑΤΙΣΜΟΥ ΓΙΑ ΤΟ ΔΕΡΜΑ ΠΕΡΙΛΑΜΒΑΝΟΥΣΑ ΑΔΑΠΑΛΕΝΙΟ ΚΑΙ ΕΝΑ ΤΟΥΛΑΧΙΣΤΟΝ ΠΑΡΑΓΟΝΤΑ ΑΠΟΧΡΩΜΑΤΙΣΜΟΥ.	3063057
1543897 - 20/06/2007	IBERIA ASHLAND CHEMICAL, S.A.	ΧΙΤΩΝΙΟ, ΜΕΘΟΔΟΣ ΚΑΙ ΜΙΓΜΑ ΠΑΡΑΓΩΓΗΣ ΑΥΤΟΥ.	3063065
1545467 - 12/09/2007	BOEHRINGER INGELHEIM INTERNATIONAL GMBH	ΣΤΕΡΕΟΙ ΦΑΡΜΑΚΕΥΤΙΚΟΙ ΣΧΗΜΑΤΙΣΜΟΙ ΠΟΥ ΠΕΡΙΛΑΜΒΑΝΟΥΝ ΤΕΛΜΙΣΑΡΤΑΝΗ.	3063289
1546127 - 08/08/2007	NOVARTIS AG NOVARTIS PHARMA GMBH	ΝΕΑ ΠΑΡΑΓΩΓΑ ΠΥΡΙΜΙΔΙΝΕΑΜΙΔΗΣ ΚΑΙ Η ΧΡΗΣΗ ΑΥΤΩΝ.	3063164
1548451 - 20/06/2007	ENEL DISTRIBUZIONE S.P.A.	ΣΥΣΤΗΜΑ ΘΛΑΕ ΑΠΟΚΤΗΣΕΩΣ ΚΑΙ ΘΛΑΕ-ΕΛΕΓΧΟΥ ΤΗΣ ΚΑΤΑΝΑΛΩΣΗΣ ΗΛΕΚΤΡΙΚΗΣ ΕΝΕΡΓΕΙΑΣ.	3063194
1552156 - 18/07/2007	ATLAS COPCO AIRPOWER N.V.	ΕΛΕΓΧΟΣ ΤΑΧΥΤΗΤΑΣ ΓΙΑ ΣΥΜΠΙΕΣΤΕΣ.	3063212
1553979 - 22/08/2007	NOVARTIS AG NOVARTIS PHARMA GMBH	ΠΡΩΤΕΪΝΗ ΣΥΝΤΗΞΗΣ G ΤΟΥ ΙΗΝV ΓΙΑ ΔΙΕΓΕΡΣΗ ΤΟΥ ΑΝΟΣΟΠΟΙΗΤΙΚΟΥ ΣΥΣΤΗΜΑΤΟΣ.	3063254
1555372 - 01/08/2007	LIN, MING-JENG	ΜΕΝΤΕΣΕΣ.	3063298
1556358 - 20/06/2007	SCHERING CORPORATION	ΕΝΑΝΤΙΟΚΛΕΚΤΙΚΗ ΑΛΚΥΛΙΩΣΗ ΤΡΙΚΥΚΛΙΚΩΝ ΕΝΩΣΕΩΝ.	3063085
1556840 - 11/07/2007	IVANOV, VENTZISLAV, STOYANOV	ΠΑΙΧΝΙΑΙ ΛΟΤΑΡΙΑΣ.	3063069
1558579 - 12/09/2007	THE PROCTER & GAMBLE COMPANY	N-ΑΛΚΥΛΟ-4-ΜΕΘΥΛΕΝΑΜΙΝΟ-3-ΥΔΡΟΞΥ-2-ΠΥΡΙΔΟΝΕΣ ΩΣ ΑΝΤΙΜΙΚΡΟΒΙΑΚΑ.	3063109
1558773 - 01/08/2007	EUROPEAN NICKEL PLC	ΕΚΠΑΥΣΗ ΣΕ ΣΩΡΟ ΒΑΣΙΚΩΝ ΜΕΤΑΛΛΩΝ ΑΠΟ ΛΑΤΕΡΙΤΙΚΑ ΜΕΤΑΛΛΕΥΜΑΤΑ.	3063276
1565810 - 27/06/2007	DEUTSCHE POST AG	ΣΥΣΤΗΜΑ ΚΑΙ ΜΕΘΟΔΟΣ ΓΙΑ ΤΗΝ ΑΥΤΟΜΑΤΗ ΠΑΡΑΓΩΓΗ ΕΚΤΥΠΩΣΙΜΩΝ ΑΡΧΕΙΩΝ ΑΠΟ ΔΕΔΟΜΕΝΑ.	3063273

ΑΡ./ΗΜ.ΔΗΜ.Ε.Δ. (87)	ΔΙΚΑΙΟΥΧΟΣ (73)	ΤΙΤΛΟΣ ΕΦΕΥΡΕΣΗΣ (54)	ΑΡ.ΕΥΡ.Δ.Ε. (11)
1567653 - 20/06/2007	BAVARIAN NORDIC A/S .	ΑΝΑΣΥΝΔΥΑΣΜΕΝΟΣ ΙΟΣ ΕΥΛΟΓΙΑΣ ΠΟΥ ΠΕΡΙΕΧΕΙ ΤΟΥ- ΛΑΧΙΣΤΟΝ ΔΥΟ ΥΠΟΚΙΝΗΤΕΣ ΑΤΙ ΙΟΥ ΕΥΛΟΓΙΑΣ ΑΓΕ- ΛΑΔΑΣ.	3063153
1574198 - 25/07/2007	ELETRONICA PAGANI S.R.L.	ΟΡΓΑΝΟ ΓΙΑ ΤΗΝ ΙΑΤΡΙΚΗ ΘΕΡΑΠΕΥΤΙΚΗ ΑΓΩΓΗ ΒΙΟ- ΛΟΓΙΚΩΝ ΙΣΤΩΝ ΜΕ ΘΕΡΑΠΕΙΑ ΚΥΜΑΤΟΣ-ΚΡΟΥΣΗΣ.	3063120
1574365 - 29/08/2007	HUBNER GMBH	ΓΕΦΥΡΑ ΔΙΑΒΑΣΗΣ ΜΙΑΣ ΔΙΑΒΑΣΗΣ ΜΕΤΑΞΥ ΔΥΟ ΣΥΝΔΕΟΜΕΝΩΝ ΜΕ ΕΝΑ ΑΡΘΡΩΤΟ ΣΥΝΔΕΣΜΟ ΜΕΤΑΞΥ ΤΟΥΣ ΟΧΗΜΑΤΩΝ.	3063138
1578826 - 20/06/2007	AMI AGROLINZ MELAMINE INTERNA- TIONAL GMBH	ΔΙΑΣΠΟΡΕΣ ΣΥΝΘΕΤΙΚΩΝ ΥΛΩΝ.	3063130
1579792 - 01/08/2007	ILLYCAFFE' S.P.A.	ΟΛΟΚΛΗΡΩΜΕΝΗ ΚΑΨΑ ΓΙΑ ΤΗΝ ΕΞΑΓΩΓΗ ΕΝΟΣ ΡΟΦΗ- ΜΑΤΟΣ ΑΠΟ ΜΙΑ ΣΩΜΑΤΙΔΙΑΚΗ ΟΥΣΙΑ.	3063293
1579793 - 11/07/2007	ILLYCAFFE' S.P.A.	ΣΥΓΚΡΟΤΗΜΑ ΕΞΑΓΩΓΗΣ ΠΟΤΩΝ ΓΙΑ ΤΗΝ ΕΞΑΓΩΓΗ ΕΝΟΣ ΠΟΤΟΥ ΑΠΟ ΜΙΑΝ ΣΩΜΑΤΙΔΙΑΚΗ ΟΥΣΙΑ ΠΕΡΙΕ- ΧΟΜΕΝΗ ΣΕ ΕΝΑ ΦΥΣΙΓΓΙΟ.	3063283
1580143 - 11/07/2007	ILLYCAFFE' S.P.A.	ΟΛΟΚΛΗΡΩΜΕΝΟ ΦΥΣΙΓΓΙΟ ΓΙΑ ΤΗΝ ΕΚΧΥΛΙΣΗ ΕΝΟΣ ΑΦΕΨΗΜΑΤΟΣ ΑΠΟ ΜΙΑ ΣΩΜΑΤΙΔΙΑΚΗ ΟΥΣΙΑ.	3063126
1580144 - 01/08/2007	ILLYCAFFE' S.P.A.	ΕΝΣΩΜΑΤΩΜΕΝΟ ΣΚΑΦΙΔΙΟ ΓΙΑ ΤΗΝ ΠΑΡΑΣΚΕΥΗ ΕΝΟΣ ΠΟΤΟΥ ΑΠΟ ΜΙΑ ΟΥΣΙΑ ΑΠΟΤΕΛΟΥΜΕΝΗ ΑΠΟ ΜΙΚΡΑ ΣΩΜΑΤΙΔΙΑ.	3063279
1583967 - 27/06/2007	AICURIS GMBH & CO. KG	ΜΕΘΟΔΟΣ ΓΙΑ ΤΗΝ ΑΝΑΣΤΟΛΗ ΤΟΥ ΑΝΑΔΙΠΛΑΣΙΑ- ΣΜΟΥ ΙΩΝ ΕΡΠΗ.	3063033
1584683 - 11/07/2007	ARENA PHARMACEUTICALS, INC.	ΑΝΘΡΩΠΙΝΟΣ ΟΡΦΑΝΟΣ ΣΥΖΕΥΓΜΕΝΟΣ ΣΕ G ΠΡΩΤΕΪΝΗ ΥΠΟΔΟΧΕΑΣ RUP3.	3063189
1586259 - 04/07/2007	HOMELAND HOUSEWARES LLC	ΑΝΑΜΕΙΚΤΗΡΑΣ ΚΑΙ ΚΑΝΑΤΕΣ.	3063246
1589031 - 15/08/2007	BIOTICA TECHNOLOGY LIMITED	ΠΑΡΑΓΩΓΑ ΠΟΛΥΚΕΤΙΔΙΩΝ ΚΑΙ ΑΛΛΩΝ ΦΥΣΙΚΩΝ ΠΡΟΪ- ΟΝΤΩΝ.	3063061
1598350 - 11/07/2007	LES LABORATOIRES SERVIER	ΠΑΡΑΓΩΓΑ ΠΥΡΡΟΛΙΔΙΝΩΝ ΚΑΙ ΘΕΙΑΖΟΛΙΔΙΝΩΝ, Η ΜΕΘΟΔΟΣ ΠΑΡΑΣΚΕΥΗΣ ΤΟΥΣ ΚΑΙ Η ΧΡΗΣΗ ΤΟΥΣ ΣΤΗ ΘΕΡΑΠΕΙΑ ΤΗΣ ΥΠΕΡΙΓΥΚΑΙΜΙΑΣ ΚΑΙ ΤΟΥ ΔΙΑΒΗΤΗ ΤΥΠΟΥ II.	3063087
1599442 - 08/08/2007	SYNGENTA LIMITED	ΔΙΑΔΙΚΑΣΙΑ ΓΙΑ ΠΑΡΑΣΚΕΥΗ ΤΗΣ ΓΑΜΜΑ- ΚΥΧΑΛΟ- ΘΡΙΝΗΣ.	3063162
1603564 - 04/07/2007	PIERRE FABRE MEDICAMENT	ΧΡΗΣΗ ΠΑΡΑΓΩΓΩΝ ΠΥΡΙΔΙΝ-2-ΥΛΜΕΘΥΛΑΜΙΝΗΣ ΓΙΑ ΤΗ ΘΕΡΑΠΕΙΑ ΣΥΜΠΤΩΜΑΤΩΝ ΧΡΟΝΙΟΥ ΠΟΝΟΥ ΝΕΥΡΟ- ΠΑΘΟΥΣ Ή ΨΥΧΟΓΕΝΟΥΣ ΠΡΟΕΛΕΥΣΗΣ.	3063225
1607334 - 29/08/2007	DEUTSCHE SISI-WERKE GMBH & CO. BETRIEBS KG PIOFLEX KUNSTSTOFF IN FORM GMBH & CO. OHG	ΜΕΘΟΔΟΣ ΚΑΙ ΣΥΣΚΕΥΗ ΔΙΑ ΤΗ ΣΥΓΚΟΛΛΗΣΗ ΚΑΛΑΜΑΚΙΩΝ ΣΕ ΣΑΚΟΥΛΕΣ ΜΕΜΒΡΑΝΗΣ.	3063042
1615310 - 27/06/2007	LEGRAND FRANCE LEGRAND SNC	ΓΩΝΙΑΚΟ ΕΞΑΡΤΗΜΑ ΓΙΑ ΑΓΩΓΟ.	3063092
1618104 - 20/06/2007	EVULTIS	ΜΕΘΟΔΟΣ ΔΙΑ ΤΗ ΣΥΝΘΕΣΗ ΠΑΡΑΓΩΓΩΝ 5-ΧΛΩΡΙΟ -1- ΑΡΥΛ-4-(4,5-ΔΙΚΥΑΝΟ-1Η- ΙΜΙΔΑΖΟΛ -2-ΥΛ)-3-ΑΛΚΥΛ -1Η- ΠΥΡΑΖΟΛΗΣ.	3063172
1622899 - 11/07/2007	SYNTHON B.V.	ΘΕΙΚΗ ΠΙΟΓΛΙΤΑΖΟΝΗ, ΦΑΡΜΑΚΕΥΤΙΚΕΣ ΕΝΩΣΕΙΣ ΚΑΙ ΧΡΗΣΗ ΑΥΤΩΝ.	3063301
1627100 - 29/08/2007	CALZIFICIO PINELLI S.R.L.	ΠΛΕΚΤΑ ΕΙΔΗ ΘΕΡΑΠΕΙΑΣ ΚΑΙ ΜΕΘΟΔΟΣ ΓΙΑ ΤΗΝ ΚΑΤΑ- ΣΚΕΥΗ ΤΟΥΣ ΜΕ ΜΙΑ ΜΗΧΑΝΗ ΚΥΚΛΙΚΗΣ ΠΛΕΞΗΣ.	3063091
1628900 - 18/07/2007	TUV RHEINLAND INDUSTRIE SERVICE GMBH	ΕΝΑΣ ΔΟΚΙΜΑΣΤΙΚΟΣ ΜΟΧΛΟΣ.	3063300

ΑΡ./ΗΜ.ΔΗΜ.Ε.Α. (87)	ΔΙΚΑΙΟΥΧΟΣ (73)	ΤΙΤΛΟΣ ΕΦΕΥΡΕΣΗΣ (54)	ΑΡ.ΕΥΡ.Α.Ε. (11)
1631795 - 25/07/2007	LURGI ZIMMER GMBH	ΜΕΘΟΔΟΣ ΠΡΟΣΘΗΚΗΣ ΤΩΝ ΠΡΩΤΩΝ ΥΛΩΝ ΚΑΤΑ ΤΗΝ ΠΑΡΑΣΚΕΥΗ ΠΟΛΥΕΣΤΕΡΩΝ Η ΣΥΜΠΟΛΥΕΣΤΕΡΩΝ.	3063072
1632588 - 01/08/2007	WMF WURTTENBERGISCHE METALL-WARENFABRIK AG	ΜΕΘΟΔΟΣ ΔΙΑ ΤΗΝ ΠΑΡΑΣΚΕΥΗ ΕΝΟΣ ΜΕΣΟΥ ΔΙΑΤΗΡΗΣΕΩΣ.	3063183
1635014 - 27/06/2007	EVVA-WERK SPEZIALERZEUGUNG VON ZYLINDER- UND SICHERHEITSSCHLOSSERN GESELLSCHAFT M.B.H. & CO. KOMMANDITGESELLSCHAFT	ΜΙΑ ΚΛΕΙΔΑΡΙΑ ΓΙΑ ΜΙΚΡΑ ΚΙΒΩΤΙΑ, ΘΑΛΑΜΙΣΚΟΥΣ, ΘΥΡΕΣ.	3063196
1636261 - 01/08/2007	MERCK PATENT GMBH	ΠΡΩΤΕΪΝΕΣ ΘΡΟΜΒΟΠΟΙΗΤΙΝΗΣ ΜΕ ΒΕΛΤΙΩΜΕΝΕΣ ΙΔΙΟΤΗΤΕΣ.	3063169
1637169 - 08/08/2007	ZOBELE ESPANA, S.A.	ΣΥΣΚΕΥΗ ΓΙΑ ΤΗΝ ΔΙΑΧΥΣΗ ΔΡΑΣΤΙΚΩΝ ΟΥΣΙΩΝ ΜΕ ΚΑΤΑΛΥΤΙΚΗ ΚΑΥΣΗ.	3063304
1641784 - 13/06/2007	JANSSEN PHARMACEUTICA N.V.	BENZAMIDIA 4-(AMINOMΕΘΥΛ)-ΠΗΠΕΡΙΔΙΝΗΣ ΩΣ 5HT4-ΑΝΤΑΓΩΝΙΣΤΕΣ.	3063078
1644392 - 18/07/2007	ISOTECHNIKA,INC.	ΥΔΑΤΑΝΘΡΑΚΙΚΑ ΠΑΡΑΓΩΓΑ ΡΑΠΑΜΥΚΙΝΗΣ.	3063105
1644433 - 15/08/2007	FRANS NOOREN AFDICHTINGSSYSTEMEN B.V.	ΣΥΝΘΕΣΗ ΓΙΑ ΤΗΝ ΠΡΟΣΤΑΣΙΑ ΕΝΟΣ ΜΟΡΦΟΠΟΙΗΜΕΝΟΥ ΑΝΤΙΚΕΙΜΕΝΟΥ ΕΝΑΝΤΙΟΝ ΤΗΣ ΔΙΑΒΡΩΣΗΣ.	3063257
1646304 - 11/07/2007	MONODOR S.A.	ΜΕΘΟΔΟΣ ΠΑΡΑΣΚΕΥΗΣ ΕΝΟΣ ΡΟΦΗΜΑΤΟΣ ΑΠΟ ΕΝΑ ΣΚΑΦΙΔΙΟ ΚΑΙ ΔΙΑΤΑΞΗ ΓΙΑ ΤΗΝ ΕΦΑΡΜΟΓΗ ΤΗΣ ΜΕΘΟΔΟΥ.	3063232
1648775 - 08/08/2007	LTS LOHMANN THERAPIE-SYSTEME AG	ΣΤΕΡΕΩΣΗ ΚΑΙ ΣΗΜΑΝΣΗ ΠΛΑΚΙΔΙΩΝ.	3063161
1649943 - 11/07/2007	KUGLER, JOST-ULRICH, DIPL.-ING.	ΜΕΘΟΔΟΣ ΓΙΑ ΤΗΝ ΕΠΕΞΕΡΓΑΣΙΑ ΕΠΙΧΩΜΑΤΩΣΕΩΝ ΣΤΙΣ ΚΑΙΓΟΜΕΝΕΣ ΧΩΜΑΤΕΡΕΣ.	3063200
1650850 - 11/07/2007	KENWOOD LIMITED	ΣΥΣΤΗΜΑ ΜΕΤΑΔΟΣΗΣ ΚΙΝΗΣΗΣ ΓΙΑ ΟΙΚΙΑΚΕΣ ΗΛΕΚΤΡΙΚΕΣ ΣΥΣΚΕΥΕΣ.	3063207
1651280 - 05/09/2007	S.C.JOHNSON & SON, INC.	ΣΥΓΚΡΟΤΗΜΑ ΘΡΥΑΛΛΙΔΑΣ.	3063143
1651558 - 29/08/2007	HEINEKEN SUPPLY CHAIN B.V.	ΔΙΑΤΑΞΗ ΓΙΑ ΤΗ ΔΙΑΝΟΜΗ ΠΟΤΩΝ ΚΑΙ ΔΟΧΕΙΟ ΠΟΥ ΔΙΑΘΕΤΕΙ ΜΙΑ ΔΕΞΑΜΕΝΗ ΓΙΑ ΤΟ ΜΕΣΟ ΠΙΕΣΗΣ.	3063269
1654922 - 27/06/2007	CECCHI, MARCO CECCHI, DANIELA CECCHI, SABRINA	ΣΥΣΚΕΥΗ ΑΝΑΤΑΡΑΞΗΣ ΓΙΑ ΤΗΝ ΣΥΓΚΟΜΙΔΗ ΦΡΟΥΤΩΝ ΟΠΩΣ ΟΙ ΕΛΙΕΣ ΚΑΙ ΤΑ ΣΥΝΑΦΗ.	3063068
1658054 - 27/06/2007	GRUNENTHAL GMBH	ΔΙΑΣΦΑΛΙΣΜΕΝΗ ΕΝΑΝΤΙΑ ΣΕ ΚΑΤΑΧΡΗΣΗ ΜΟΡΦΗ ΧΟΡΗΓΗΣΗΣ.	3063071
1658848 - 01/08/2007	PHARMA MAR S.A., SOCIEDAD UNIPERSONAL	ΤΥΠΟΠΟΙΗΣΕΙΣ ΠΟΥ ΠΕΡΙΕΧΟΥΝ ΕΚΤΕΪΝΑΣΚΙΔΙΝΗ ΚΑΙ ΔΙΣΑΚΧΑΡΙΤΗ.	3063243
1660468 - 18/07/2007	INKE, S.A.	ΔΙΑΔΙΚΑΣΙΑ ΓΙΑ ΤΗΝ ΠΑΡΑΣΚΕΥΗ ΤΗΣ 11-(4-[2-(2-ΥΔΡΟΞΥΑΙΘΟΞΥ)ΑΙΘΥΛ]-1-ΠΗΠΕΡΑΖΙΝΥΛ)-ΔΙΒΕΝΖΟ [b,f][1,4] ΘΕΙΑΖΕΠΙΝΗΣ.	3063179
1660772 - 27/06/2007	SURREY AQUATECHNOLOGY LIMITED	ΟΣΜΩΤΙΚΗ ΕΝΕΡΓΕΙΑ.	3063256
1663186 - 20/06/2007	CRISTALIA PRODUTOS QUIMICOS FARMACEUTICOS LTDA.	ΣΤΑΘΕΡΗ ΦΑΡΜΑΚΕΥΤΙΚΗ ΣΥΝΘΕΣΗ ΕΝΩΣΗΣ ΦΘΟΡΟΑΙΘΕΡΑ ΓΙΑ ΑΝΑΙΣΘΗΤΙΚΗ ΧΡΗΣΗ, ΜΕΘΟΔΟΣ ΓΙΑ ΤΗ ΣΤΑΘΕΡΟΠΟΙΗΣΗ ΜΙΑΣ ΕΝΩΣΗΣ ΦΘΟΡΟΑΙΘΕΡΑ, ΧΡΗΣΗ ΕΝΟΣ ΣΤΑΘΕΡΟΠΟΙΗΤΙΚΟΥ ΠΑΡΑΓΟΝΤΑ ΓΙΑ ΤΗΝ ΠΑΡΕΜΠΟΔΙΣΗ ΤΗΣ ΔΙΑΣΠΑΣΗΣ ΜΙΑΣ ΕΝΩΣΗΣ ΦΘΟΡΟΑΙΘΕΡΑ.	3063201
1664177 - 13/06/2007	OXENO OLEFINCHEMIE GMBH	ΧΡΗΣΗ ΙΣΟΕΝΝΕΪΛΕΣΤΕΡΩΝ ΤΟΥ ΒΕΝΖΟΪΚΟΥ ΟΞΕΟΣ ΩΣ ΒΟΗΘΗΤΙΚΩΝ ΜΕΣΩΝ ΣΧΗΜΑΤΙΣΜΟΥ ΜΕΜΒΡΑΝΗΣ.	3063079
1668180 - 01/08/2007	INTERNATIONAL PAPER COMPANY	ΧΗΜΙΚΗ ΕΝΕΡΓΟΠΟΙΗΣΗ ΚΑΙ ΕΞΕΥΓΕΝΙΣΜΟΣ ΙΝΩΝ ΚΡΑΦΤ ΠΕΥΚΗΣ ΤΟΥ ΝΟΤΟΥ.	3063213

ΑΡ./ΗΜ.ΔΗΜ.Ε.Δ. (87)	ΔΙΚΑΙΟΥΧΟΣ (73)	ΤΙΤΛΟΣ ΕΦΕΥΡΕΣΗΣ (54)	ΑΡ.ΕΥΡ.Δ.Ε. (11)
1672304 - 27/06/2007	NEUE ENERGIE-VERWERTUNGSGESELLSCHAFT MBH	ΕΝΑΛΛΑΚΤΗΡΑΣ ΘΕΡΜΟΤΗΤΑΣ.	3063274
1676639 - 18/07/2007	GAPLAST GMBH	ΦΙΑΛΗ ΜΕ ΚΑΠΑΚΙ ΓΙΑ ΜΙΑ ΑΝΤΑΙΑ.	3063136
1681911 - 25/07/2007	CPUMATE INC.	ΣΥΣΚΕΥΗ ΑΠΑΓΩΓΗΣ ΘΕΡΜΟΤΗΤΑΣ ΜΕ ΣΥΓΚΡΟΤΗΜΑ ΙΣΟΘΕΡΜΙΚΗΣ ΠΛΑΚΑΣ ΠΡΟΚΑΘΟΡΙΣΜΕΝΟΥ ΣΧΗΜΑΤΟΣ ΚΑΙ ΜΕΘΟΔΟΣ ΚΑΤΑΣΚΕΥΗΣ ΑΥΤΗΣ.	3063211
1682316 - 27/06/2007	REPAC, CEDOMIR	ΔΙΑΤΑΞΗ ΓΙΑ ΤΗΝ ΚΟΠΗ ΦΡΟΥΤΩΝ ΚΑΙ ΛΑΧΑΝΙΚΩΝ, ΕΙΔΙΚΟΤΕΡΑ ΚΡΕΜΜΥΔΙΩΝ.	3063267
1682606 - 06/06/2007	ILYPSA, INC.	ΠΟΛΥΜΕΡΗ ΣΥΝΔΕΣΗΣ ΑΝΙΟΝΤΟΣ ΚΑΙ ΧΡΗΣΕΙΣ ΑΥΤΩΝ.	3063032
1683723 - 27/06/2007	ULMA C Y E, S. COOP.	ΣΥΣΚΕΥΗ ΓΙΑ ΤΗΝ ΕΠΙΛΕΚΤΙΚΗ ΣΥΡΡΙΚΝΩΣΗ ΜΙΑΣ ΜΕΜΒΡΑΝΗΣ ΜΕΣΑ ΣΤΗΝ ΟΠΟΙΑ ΣΥΣΚΕΥΑΖΕΤΑΙ ΕΝΑ ΠΡΟΪΟΝ.	3063224
1684851 - 22/08/2007	ALZA CORPORATION	ΜΕΘΟΔΟΙ ΔΙΑ ΤΗΝ ΠΑΡΑΣΚΕΥΗ ΠΟΛΥΜΕΡΩΝ ΣΥΝΘΕΣΕΩΝ ΡΥΘΜΙΣΕΩΣ ΤΟΥ ΡΗ ΔΙΑ ΕΦΑΡΜΟΓΑΣ ΗΛΕΚΤΡΟΜΕΤΑΦΟΡΑΣ.	3063182
1685096 - 25/07/2007	SANOFI-AVENTIS DEUTSCHLAND GMBH	ΠΕΝΤΑΦΘΟΡΟΣΟΥΛΦΑΝΥΛΟ-BENZOΎΛΟΓΟΥΑΝΙΔΙΝΕΣ, ΜΕΘΟΔΟΣ ΓΙΑ ΤΗΝ ΠΑΡΑΣΚΕΥΗ ΤΟΥΣ, Η ΧΡΗΣΗ ΤΟΥΣ ΩΣ ΦΑΡΜΑΚΟ Η ΔΙΑΓΝΩΣΤΙΚΟ ΜΕΣΟ, ΩΣ ΚΑΙ ΦΑΡΜΑΚΟ ΠΟΥ ΤΙΣ ΠΕΡΙΕΧΕΙ.	3063102
1685187 - 25/07/2007	LURGI ZIMMER GMBH	ΜΕΘΟΔΟΣ ΓΙΑ ΤΗΝ ΠΑΡΑΓΩΓΗ ΦΥΛΛΩΝ ΑΠΟ ΡΕΤ.	3063166
1688040 - 19/09/2007	SUMITOMO CHEMICAL COMPANY, LIMITED	ΠΑΡΑΣΙΤΟΚΤΟΝΟΣ ΣΥΝΘΕΣΗ ΠΟΥ ΠΕΡΙΕΧΕΙ ΠΥΡΙΠΡΟΞΥΦΕΝΗ.	3063139
1688146 - 18/07/2007	NOVARTIS VACCINES AND DIAGNOSTICS, INC.	ΠΑΡΑΣΚΕΥΗ ΑΛΔΕΣΛΕΥΚΙΝΗΣ ΓΙΑ ΦΑΡΜΑΚΕΥΤΙΚΗ ΧΡΗΣΗ.	3063156
1688471 - 27/06/2007	ROQUETTE FRERES	ΥΔΑΤΙΚΗ ΣΥΓΚΟΛΛΗΤΙΚΗ ΣΥΝΘΕΣΗ ΠΕΡΙΕΧΟΥΣΑ ΕΝΑ ΠΡΟΪΟΝ ΑΝΑΜΙΞΗΣ ΜΕ ΒΑΣΗ ΑΜΥΛΟ ΛΑΧΑΝΙΚΩΝ.	3063157
1695268 - 27/06/2007	ASK S.A.	ΒΙΒΛΙΑΡΙΟ ΤΑΥΤΟΤΗΤΑΣ ΜΕ ΣΥΣΚΕΥΗ ΑΝΑΓΝΩΡΙΣΗΣ ΡΑΔΙΟΣΥΧΝΟΤΗΤΩΝ.	3063248
1696766 - 20/06/2007	TEGOMETALL (INTERNATIONAL) AG	ΑΠΟΣΥΝΑΡΜΟΛΟΓΟΥΜΕΝΟΝ ΠΛΑΙΣΙΟΝ ΔΙΑ ΡΑΦΙΑ.	3063155
1697306 - 25/07/2007	ELI LILLY AND COMPANY	ΕΚΛΕΚΤΙΚΟΙ ΡΥΘΜΙΣΤΕΣ ΥΠΟΔΟΧΕΑ ΠΟΥ ΕΝΕΡΓΟΠΟΙΕΙΤΑΙ ΑΠΟ ΠΟΛΛΑΠΛΑΣΙΑΣΤΗ ΠΕΡΟΞΥΣΩΜΑΤΟΣ.	3063038
1700245 - 20/06/2007	BIO-RAD PASTEUR CENTRE NATIONAL DE LA RECHERCHE SCIENTIFIQUE	ΜΕΘΟΔΟΣ, ΕΓΚΑΤΑΣΤΑΣΗ ΚΑΙ ΠΡΟΓΡΑΜΜΑ ΥΠΟΛΟΓΙΣΤΗ ΓΙΑ ΤΗΝ ΕΚΤΙΜΗΣΗ ΤΟΥ ΑΡΧΙΚΟΥ ΜΕΓΕΘΟΥΣ ΕΝΟΣ ΠΛΗΘΥΣΜΟΥ ΝΟΥΚΛΕΙΝΙΚΩΝ ΟΞΕΩΝ, ΙΔΙΑΙΤΕΡΑ ΔΙΑ PCR.	3063028
1700548 - 08/08/2007	NESTEC S.A.	ΚΑΨΟΥΛΑ ΜΕ ΜΕΣΟ ΣΤΕΓΑΝΟΠΟΙΗΣΗΣ.	3063051
1702183 - 27/06/2007	COOLTECH APPLICATIONS	ΣΥΣΚΕΥΗ ΓΙΑ ΤΗΝ ΠΑΡΑΓΩΓΗ ΘΕΡΜΙΚΗΣ ΡΟΗΣ ΜΕ ΘΕΡΜΟΜΑΓΝΗΤΙΚΟ ΥΛΙΚΟ.	3063140
1708921 - 27/06/2007	HORST HEROLD MODELLBAU	ΔΙΑΤΑΞΗ ΠΡΟΣΤΑΣΙΑΣ ΓΙΑ ΤΗΝ ΚΙΝΗΤΗΡΙΑ ΜΟΝΑΔΑ ΕΝΟΣ ΥΔΡΟΣΚΑΦΟΥΣ.	3063264
1708994 - 08/08/2007	SANOFI-AVENTIS	ΠΑΡΑΓΩΓΑ ΤΥΠΟΥ ΑΡΥΛΟΞΥΛΑΚΥΚΑΡΒΑΜΙΚΩΝ, Η ΠΑΡΑΣΚΕΥΗ ΤΟΥΣ ΚΑΙ Η ΕΦΑΡΜΟΓΗ ΤΟΥΣ ΣΤΗΝ ΘΕΡΑΠΕΥΤΙΚΗ ΑΓΩΓΗ.	3063255
1711184 - 18/07/2007	JANSSEN PHARMACEUTICA N.V.	(3-ΟΞΟ-3,4-ΔΙΥΔΡΟ-ΚΙΝΟΞΑΛΙΝ-2-ΥΛΟ-ΑΜΙΝΟ)-ΒΕΝΖΑΜΙΔΙΚΑ ΠΑΡΑΓΩΓΑ ΚΑΙ ΣΧΕΤΙΚΕΣ ΕΝΩΣΕΙΣ ΩΣ ΑΝΑΣΤΟΛΕΙΣ ΤΗΣ ΦΩΣΦΟΡΥΛΑΣΗΣ ΓΛΥΚΟΓΟΝΟΥ ΓΙΑ ΤΗΝ ΑΝΤΙΜΕΤΩΠΙΣΗ ΤΟΥ ΔΙΑΒΗΤΗ ΚΑΙ ΤΗΣ ΠΑΧΥΣΑΡΚΙΑΣ.	3063048
1716830 - 25/07/2007	RKW AG RHEINISCHE KUNSTSTOFFWERKE	ΜΕΘΟΔΟΣ ΠΑΡΑΓΩΓΗΣ ΤΑΙΝΙΑΣ ΜΕΜΒΡΑΝΗΣ.	3063228

ΑΡ./ΗΜ.ΔΗΜ.Ε.Δ. (87)	ΔΙΚΑΙΟΥΧΟΣ (73)	ΤΙΤΛΟΣ ΕΦΕΥΡΕΣΗΣ (54)	ΑΡ.ΕΥΡ.Δ.Ε. (11)
1718593 - 25/07/2007	MERCK SHARP & DOHME LTD. MERCK AND CO., INC.	ΣΤΕΡΕΟΕΚΛΕΚΤΙΚΗ ΣΥΝΘΕΣΗ 4,4-ΔΙΥΠΟΚΑΤΕΣΤΗΜΕ- ΝΩΝ ΚΥΚΛΟΕΞΑΝΟΠΡΟΠΑΝΙΚΩΝ ΟΞΕΩΝ.	3063168
1719227 - 13/06/2007	ECLETTIS S.R.L.	ΜΗΧΑΝΙΣΜΟΣ ΧΩΝΕΥΤΗΣ ΕΓΚΑΤΑΣΤΑΣΗΣ ΣΕ ΤΟΙΧΟ ΓΙΑ ΤΗΝ ΥΠΟΣΤΗΡΙΞΗ ΗΛΕΚΤΡΙΚΩΝ Ή ΗΛΕΚΤΡΟΝΙΚΩΝ ΣΤΟΙΧΕΙΩΝ.	3063146
1719589 - 27/06/2007	YEH, WEN-YA	ΜΗΧΑΝΙΣΜΟΣ ΠΕΡΙΣΤΡΟΦΗΣ ΓΙΑ ΨΑΛΙΔΙΑ.	3063281
1723077 - 01/08/2007	ACCENTUS PLC	ΑΠΟΜΑΚΡΥΝΣΗ ΟΞΑΛΙΚΟΥ ΝΑΤΡΙΟΥ ΑΠΟ ΕΝΑ ΥΓΡΟ BAYER.	3063290
1726046 - 20/06/2007	VHF TECHNOLOGIES SA	ΥΠΟΜΟΝΑΔΕΣ ΠΑΡΑΓΩΓΗΣ ΗΛΕΚΤΡΙΚΗΣ ΕΝΕΡΓΕΙΑΣ ΜΕ ΔΙΣΔΙΑΣΤΑΤΟ ΠΡΟΦΙΛ ΚΑΙ ΜΕΘΟΔΟΣ ΒΙΟΜΗΧΑ- ΝΙΚΗΣ ΚΑΤΑΣΚΕΥΗΣ ΑΥΤΩΝ.	3063177
1727429 - 22/08/2007	BASF AKTIENGESELLSCHAFT	ΜΥΚΗΤΟΚΤΟΝΑ ΜΙΓΜΑΤΑ.	3063124
1727620 - 29/08/2007	WARNER-LAMBERT COMPANY LLC	C1-ΣΥΜΜΕΤΡΙΚΟΙ ΔΙΣΦΩΣΦΙΝΗΣ ΣΥΝΔΕΤΗΡΕΣ ΚΑΙ ΧΡΗ- ΣΗ ΑΥΤΩΝ ΣΤΗΝ ΑΣΥΜΜΕΤΡΗ ΣΥΝΘΕΣΗ PREGABALIN.	3063117
1729576 - 18/07/2007	BAYER CROPSCIENCE S.A.	ΣΥΝΘΕΣΗ ΜΕ ΜΥΚΗΤΟΚΤΟΝΟ ΔΡΑΣΗ Η ΟΠΟΙΑ ΠΕΡΙ- ΛΑΜΒΑΝΕΙ ΕΝΑ ΠΑΡΑΓΩΓΟ ΠΥΡΙΔΥΛΟΑΙΘΥΛΟΒΕΝΖΑ- ΜΙΔΙΟΥ ΚΑΙ ΜΙΑ ΧΗΜΙΚΗ ΕΝΩΣΗ ΙΚΑΝΗ ΝΑ ΠΑ- ΡΕΜΠΟΔΙΖΕΙ ΤΗ ΒΙΟΣΥΝΘΕΣΗ ΕΡΓΟΣΤΕΡΟΛΗΣ.	3063053
1729579 - 01/08/2007	BASF AKTIENGESELLSCHAFT	ΜΥΚΗΤΟΚΤΟΝΑ ΜΙΓΜΑΤΑ.	3063174
1732916 - 18/07/2007	ASTRAZENECA AB	ΔΙΑΔΙΚΑΣΙΑ ΓΙΑ ΤΗΝ ΠΑΡΑΣΚΕΥΗ ΑΛΚΟΞΥΚΑΡΒΟΝΥΛ- ΜΕΘΟΞΥ-ΚΥΚΛΟΠΕΝΤΑΝΙΩΝ.	3063149
1733111 - 25/07/2007	SCHUCO INTERNATIONAL KG	ΠΑΡΑΘΥΡΟ Ή ΠΟΡΤΑ ΜΕ ΗΛΕΚΤΡΟΜΗΧΑΝΙΚΗ ΜΑΝΔΑ- ΛΩΣΗ.	3063088
1733826 - 13/06/2007	PYROTEK INCORPORATED	ΡΑΒΔΟΣ ΦΡΑΓΜΟΥ.	3063045
1753462 - 08/08/2007	UNIVERSITA' DI BOLOGNA	ΔΙΕΡΓΑΣΙΑ ΓΙΑ ΤΗΝ ΠΑΡΑΓΩΓΗ ΣΥΖΕΥΓΜΑΤΩΝ ΔΟΣΟ- ΡΟΥΜΠΙΚΙΝΗΣ ΜΕ ΓΑΛΑΚΤΟΖΑΜΙΝΙΩΜΕΝΗ ΑΝΘΡΩΠΙ- ΝΗ ΑΛΒΟΥΜΙΝΗ.	3063113

2.3 ΕΥΡΕΤΗΡΙΟ ΕΥΡΩΠΑΪΚΩΝ Δ.Ε. ΣΥΜΦΩΝΑ ΜΕ ΤΗΝ ΑΛΦΑΒΗΤΙΚΗ ΣΕΙΡΑ ΤΩΝ ΔΙΚΑΙΟΥΧΩΝ

ΔΙΚΑΙΟΥΧΟΣ (73)	ΤΙΤΛΟΣ ΕΦΕΥΡΕΣΗΣ (54)	ΑΡ./ΗΜ.ΔΗΜ.Ε.Δ. (87)	ΑΡ.ΕΥΡ.Δ.Ε. (11)
<i>A.R.C.I.L.</i>	ΜΕΘΟΔΟΣ ΚΑΙ ΜΗΧΑΝΗ ΟΛΟΚΛΗΡΩΜΕΝΗΣ ΔΙΑΜΟΡΦΩΣΗΣ ΓΙΑ ΤΗΝ ΠΑΡΑΓΩΓΗ ΔΟΧΕΙΩΝ ΜΗ ΑΠΟΣΠΑΣΙΜΩΝ ΑΠΟ ΤΟΥΣ ΤΥΠΟΥΣ.	1386839 - 27/06/2007	3063176
<i>ABBOTT LABORATORIES</i>	ΣΤΟΙΧΕΙΑΚΟ ΕΝΤΕΡΙΚΟ ΘΡΕΠΤΙΚΟ ΠΡΟΪΟΝ ΠΟΥ ΠΕΡΙΕΧΕΙ ΥΔΡΟΛΥΜΕΝΗ ΠΡΩΤΕΪΝΗ ΣΟΓΙΑΣ ΚΑΙ ΜΕΡΙΚΩΣ ΥΔΡΟΛΥΜΕΝΟ ΚΑΖΕΪΝΙΚΟ.	1112006 - 27/06/2007	3063089
<i>ABBOTT LABORATORIES</i>	ΔΙΕΡΓΑΣΙΑ ΓΙΑ ΠΑΡΑΓΩΓΗ ΣΤΑΥΡΩΤΑ ΣΥΝΔΕΔΕΜΕΝΟΥ ΥΔΡΟΧΛΩΡΙΔΙΟΥ ΠΟΛΥΑΛΛΥΛΑΜΙΝΗΣ.	1175451 - 04/07/2007	3063197
<i>ACCENTUS PLC</i>	ΑΠΟΜΑΚΡΥΝΣΗ ΘΞΑΛΙΚΟΥ ΝΑΤΡΙΟΥ ΑΠΟ ΕΝΑ ΥΓΡΟ ΒΑΥΕΡ.	1723077 - 01/08/2007	3063290
<i>AGA MEDICAL CORPORATION</i>	ΠΕΡΙΟΡΙΣΤΙΚΗ ΣΥΣΚΕΥΗ ΕΜΦΡΑΞΗΣ ΚΑΤΕΥΘΥΝΟΜΕΝΗ ΑΠΟ ΔΙΑΔΕΡΜΙΚΟ ΚΑΘΕΤΗΡΑ.	1052944 - 12/09/2007	3063233
<i>AICURIS GMBH & CO. KG</i>	ΜΕΘΟΔΟΣ ΓΙΑ ΤΗΝ ΑΝΑΣΤΟΛΗ ΤΟΥ ΑΝΑΔΙΠΛΑΣΙΑΣΜΟΥ ΙΩΝ ΕΡΙΠΗ.	1583967 - 27/06/2007	3063033
<i>AJINOMOTO CO., INC.</i>	ΜΕΘΟΔΟΣ ΠΑΡΑΓΩΓΗΣ ΚΡΥΣΤΑΛΛΩΝ ΝΑΤΕΓΛΙΝΙΔΙΟΥ.	1334963 - 01/08/2007	3063227
<i>AJINOMOTO CO., INC.</i>	ΔΙΑΔΙΚΑΣΙΑ ΓΙΑ ΠΑΡΑΓΩΓΗ ΤΗΣ Β- ΜΟΡΦΗΣ ΚΡΥΣΤΑΛΛΟΥ ΝΑΤΕΓΛΙΝΙΔΗΣ.	1334964 - 15/08/2007	3063234
<i>AJINOMOTO CO., INC.</i>	ΜΕΘΟΔΟΣ ΔΙΑ ΤΗΝ ΠΑΡΑΣΚΕΥΗΝ ΑΚΥΛΟΦΑΙΝΥΛΑΛΑΝΙΝΩΝ.	1334962 - 19/09/2007	3063280
<i>ALCAN PACKAGING FOOD FRANCE</i>	ΣΥΣΚΕΥΑΣΙΑ ΜΕ ΣΥΣΤΗΜΑ ΚΛΕΙΣΙΜΑΤΟΣ ΜΕ ΚΕΛΥΦΟΣ ΚΑΙ ΜΕΘΟΔΟΣ ΓΙΑ ΤΗΝ ΚΑΤΑΣΚΕΥΗ ΤΗΣ.	1373083 - 20/06/2007	3063050
<i>ALERIS ALUMINUM KOBLENZ GMBH</i>	ΠΡΟΪΟΝ ΕΛΑΣΜΑΤΟΣ ΕΤΕΡΟΓΕΝΟΥΣ ΣΥΓΚΟΛΛΗΣΗΣ ΚΑΙ ΜΕΘΟΔΟΣ ΚΑΤΑΣΚΕΥΗΣ ΕΝΟΣ ΣΥΓΚΡΟΤΗΜΑΤΟΣ ΜΕ ΤΗ ΧΡΗΣΗ ΤΟΥ ΠΡΟΪΟΝΤΟΣ ΕΛΑΣΜΑΤΟΣ ΕΤΕΡΟΓΕΝΟΥΣ ΣΥΓΚΟΛΛΗΣΗΣ.	1265725 - 18/07/2007	3063205
<i>ALSTOM POWER BOILER GMBH</i>	ΕΝΑΣ ΚΑΥΣΤΗΡΑΣ ΓΙΑ ΤΗΝ ΚΑΥΣΗ ΕΝΟΣ ΚΑΥΣΙΜΟΥ ΣΕ ΜΟΡΦΗ ΣΚΟΝΗΣ.	1352197 - 27/06/2007	3063221
<i>ALZA CORPORATION</i>	ΜΕΘΟΔΟΙ ΔΙΑ ΤΗΝ ΠΑΡΑΣΚΕΥΗ ΠΟΛΥΜΕΡΩΝ ΣΥΝΘΕΣΕΩΝ ΡΥΘΜΙΣΕΩΣ ΤΟΥ ΡΗ ΔΙΑ ΕΦΑΡΜΟΓΑΣ ΗΛΕΚΤΡΟΜΕΤΑΦΟΡΑΣ.	1684851 - 22/08/2007	3063182
<i>ALZA CORPORATION</i>	ΔΙΑΔΕΡΜΑΤΙΚΗ ΣΥΣΚΕΥΗ.	1335711 - 25/07/2007	3063284
<i>AMI AGROLINZ MELAMINE INTERNATIONAL GMBH</i>	ΔΙΑΣΠΟΡΕΣ ΣΥΝΘΕΤΙΚΩΝ ΥΛΩΝ.	1578826 - 20/06/2007	3063130
<i>AMYLIN PHARMACEUTICALS, INC.</i>	ΧΡΗΣΗ ΤΩΝ ΕΞΕΝΔΙΝΩΝ ΚΑΙ ΑΓΩΝΙΣΤΩΝ ΤΟΥΣ ΓΙΑ ΤΗ ΘΕΡΑΠΕΙΑ ΤΟΥ ΣΑΚΧΑΡΩΔΟΥΣ ΔΙΑΒΗΤΗ ΤΗΣ ΚΥΗΣΗΣ.	1181043 - 18/07/2007	3063185
<i>ANKER STEFAN</i>	ΧΡΗΣΗ ΤΩΝ ΑΝΑΣΤΟΛΕΩΝ ΤΗΣ ΕΝΔΟΤΟΞΙΝΗΣ ΓΙΑ ΤΗ ΘΕΡΑΠΕΙΑ ΤΗΣ ΚΑΧΕΞΙΑΣ.	1158989 - 20/06/2007	3063184
<i>APPLIED RESEARCH SYSTEMS ARS HOLDING N.V.</i>	ΑΝΑΛΟΓΑ ΘΕΙΟΥ ΤΗΣ 21-ΥΔΡΟΕΥ -6, 19-ΟΞΕΙΔΟΠΡΟΓΕΣΤΕΡΟΝΗΣ (21ΟΗ-6ΟΡ) ΓΙΑ ΤΗ ΘΕΡΑΠΕΙΑ ΠΛΕΟΝΑΣΜΑΤΟΣ ΓΛΥΚΟΚΟΡΤΙΚΟΕΙΔΩΝ.	1330468 - 01/08/2007	3063163
<i>ARDENIA INVESTMENTS LTD.</i>	ΔΥΝΑΜΙΚΟΠΟΙΗΣΗ ΠΑΡΑΓΩΓΩΝ ΡΗΤΙΝΟΛΗΣ ΔΡΑΣΤΙΚΩΝ ΟΥΣΙΩΝ ΜΕ ΜΙΚΥΛΛΙΑΚΗ ΠΑΡΑΣΚΕΥΗ.	1387844 - 13/06/2007	3063154
<i>ARENA PHARMACEUTICALS, INC.</i>	ΑΝΘΡΩΠΙΝΟΣ ΟΡΦΑΝΟΣ ΣΥΖΕΥΓΜΕΝΟΣ ΣΕ G ΠΡΩΤΕΪΝΗ ΥΠΟΔΟΧΕΑΣ RUP3.	1584683 - 11/07/2007	3063189
<i>ARKEMA FRANCE</i>	ΜΕΘΟΔΟΣ ΔΙΑ ΤΗΝ ΠΑΡΑΣΚΕΥΗ ΠΟΥΔΡΑΣ ΠΕΝΤΟΞΕΙΔΙΟΥ ΤΟΥ ΦΩΣΦΟΡΟΥ Η ΟΠΟΙΑ ΕΧΕΙ ΜΙΑ ΒΕΛΤΙΩΜΕΝΗ ΔΥΝΑΤΟΤΗΤΑ ΡΟΗΣ.	1305260 - 13/06/2007	3063135
<i>ARYX THERAPEUTICS</i>	ΕΝΑΝΤΙΟΜΕΡΕΙΣ ΕΝΩΣΕΙΣ ΓΙΑ ΤΗΝ ΑΓΩΓΗ ΚΑΡΔΙΑΚΩΝ ΑΡΡΥΘΜΙΩΝ ΚΑΙ ΜΕΘΟΔΟΙ ΧΡΗΣΕΩΣ.	1222180 - 08/08/2007	3063036

ΔΙΚΑΙΟΥΧΟΣ (73)	ΤΙΤΛΟΣ ΕΦΕΥΡΕΣΗΣ (54)	ΑΡ./ΗΜ.ΛΗΜ.Ε.Δ. (87)	ΑΡ.ΕΥΡ.Δ.Ε. (11)
<i>ASK S.A.</i>	ΒΙΒΛΙΑΡΙΟ ΤΑΥΤΟΤΗΤΑΣ ΜΕ ΣΥΣΚΕΥΗ ΑΝΑΓΝΩΡΙΣΗΣ ΡΑΔΙΟΣΥΧΝΟΤΗΤΩΝ.	1695268 - 27/06/2007	3063248
<i>ASTRAZENECA AB</i>	ΔΙΑΔΙΚΑΣΙΑ ΓΙΑ ΤΗΝ ΠΑΡΑΣΚΕΥΗ ΑΛΚΟΞΥΚΑΡΒΟΝΥΛ-ΜΕΘΟΞΥ-ΚΥΚΛΟΠΕΝΤΑΝΙΩΝ.	1732916 - 18/07/2007	3063149
<i>ASTRAZENECA AB</i>	ΧΡΗΣΗ ΤΩΝ ΑΝΑΣΤΟΛΕΩΝ ΑΝΑΓΩΓΑΣΗΣ ΣΥΝΕΝΖΥΜΟΥ Α3-ΥΔΡΟΞΥ-3- ΜΕΘΥΛΟΓΛΟΥΤΑΡΥΛ ΓΙΑ ΤΗΝ ΠΑΡΑΣΚΕΥΗ ΕΝΟΣ ΦΑΡΜΑΚΟΥ ΓΙΑ ΤΗΝ ΑΝΤΙΜΕΤΩΠΙΣΗ ΤΗΣ ΔΙΑΒΗΤΙΚΗΣ ΝΕΥΡΟΠΑΘΕΙΑΣ.	1150678 - 18/07/2007	3063150
<i>ATLAS COPCO AIRPOWER N.V.</i>	ΕΛΕΓΧΟΣ ΤΑΧΥΤΗΤΑΣ ΓΙΑ ΣΥΜΠΙΕΣΤΕΣ.	1552156 - 18/07/2007	3063212
<i>AVENTIS PHARMACEUTICALS INC.</i>	ΤΟΠΟΛΟΓΙΚΑ ΑΠΟΜΟΝΩΜΕΝΕΣ, ΚΩΔΙΚΟΠΟΙΗΜΕΝΕΣ ΒΙΒΛΙΟΘΗΚΕΣ ΣΤΕΡΕΑΣ ΦΑΣΗΣ.	1310510 - 11/07/2007	3063106
<i>BASF AKTIENGESELLSCHAFT</i>	ΜΥΚΗΤΟΚΤΟΝΑ ΜΙΓΜΑΤΑ.	1727429 - 22/08/2007	3063124
<i>BASF AKTIENGESELLSCHAFT</i>	ΜΥΚΗΤΟΚΤΟΝΑ ΜΙΓΜΑΤΑ.	1729579 - 01/08/2007	3063174
<i>BAVARIAN NORDIC A/S</i>	ΤΡΟΠΟΠΟΙΗΜΕΝΟΣ ΙΟΣ VACCINIA ΑΝΚΑΡΑ ΓΙΑ ΤΟΝ ΕΜΒΟΛΙΑΣΜΟ ΝΕΟΓΝΩΝ.	1420822 - 11/07/2007	3063055
<i>BAVARIAN NORDIC A/S</i>	ΑΝΑΣΥΝΔΑΣΜΕΝΟΣ ΙΟΣ ΕΥΛΟΓΙΑΣ ΠΟΥ ΠΕΡΙΕΧΕΙ ΤΟΥ-ΛΑΧΙΣΤΟΝ ΔΥΟ ΥΠΟΚΙΝΗΤΕΣ ΑΤΙ ΙΟΥ ΕΥΛΟΓΙΑΣ ΑΓΕ-ΛΛΑΔΑΣ.	1567653 - 20/06/2007	3063153
<i>BAYER BIOSCIENCE N.V.</i>	ΒΕΛΤΙΩΜΕΝΗ ΜΕΘΟΔΟΣ ΓΙΑ ΜΕΤΑΣΧΗΜΑΤΙΣΜΟ ΒΑΜ-ΒΑΚΟΣ ΜΕΣΩ AGROBACTERIUM.	1183377 - 20/06/2007	3063099
<i>BAYER CROPSCIENCE AG</i>	ΦΥΤΑ ΤΑ ΟΠΟΙΑ ΕΙΝΑΙ ΔΙΑΓΟΝΙΔΙΑΚΑ ΓΙΑ ΕΝΑ ΓΟΝΙΔΙΟ ΑΠΑΚΕΤΥΛΑΣΗΣ.	0869182 - 25/07/2007	3063098
<i>BAYER CROPSCIENCE S.A.</i>	ΣΥΝΘΕΣΗ ΜΕ ΜΥΚΗΤΟΚΤΟΝΟ ΔΡΑΣΗ Η ΟΠΟΙΑ ΠΕΡΙΛΑ-ΜΒΑΝΕΙ ΕΝΑ ΠΑΡΑΓΩΓΟ ΠΥΡΙΔΥΛΟΑΙΘΥΛΟΒΕΝΖΑΜΙ-ΔΙΟΥ ΚΑΙ ΜΙΑ ΧΗΜΙΚΗ ΕΝΩΣΗ ΙΚΑΝΗ ΝΑ ΠΑ-ΡΕΜΠΟΔΙΖΕΙ ΤΗ ΒΙΟΣΥΝΘΕΣΗ ΕΡΓΟΣΤΕΡΟΛΗΣ.	1729576 - 18/07/2007	3063053
<i>BAYER SCHERING PHARMA AK- TIENGESELLSCHAFT</i>	ΓΑΛΗΝΙΚΕΣ ΤΥΠΟΠΟΙΗΣΕΙΣ ΠΟΥ ΠΕΡΙΛΑΜΒΑΝΟΥΝ ΠΑΡΑΜΑΓΝΗΤΙΚΕΣ ΚΑΙ ΔΙΑΜΑΓΝΗΤΙΚΕΣ ΕΝΩΣΕΙΣ.	1088558 - 27/06/2007	3063260
<i>BECKER GANSER, EDMUND</i>	ΣΥΣΚΕΥΗ ΓΙΑ ΤΗΝ ΡΥΘΜΙΣΗ ΤΗΣ ΘΕΡΜΟΚΡΑΣΙΑΣ ΥΓΡΩΝ ΚΑΙ ΕΙΔΙΚΟΤΕΡΑ ΤΟΥ ΚΡΑΣΙΟΥ.	1509735 - 13/06/2007	3063145
<i>BIOFISICA, LLC</i>	ΣΥΣΚΕΥΗ ΚΑΙ ΜΕΘΟΔΟΣ ΠΟΥ ΔΙΕΥΚΟΛΥΝΟΥΝ ΤΗ ΘΕΡΑΠΕΙΑ ΤΡΑΥΜΑΤΩΝ.	1395332 - 18/07/2007	3063263
<i>BOGEN IDEC MA INC.</i>	ΠΟΛΥΜΕΡΗ ΠΡΟΪΟΝΤΑ ΣΥΖΕΥΞΗΣ ΤΗΣ NEUBLASTIN ΚΑΙ ΜΕΘΟΔΟΙ ΧΡΗΣΗΣ ΑΥΤΩΝ.	1355936 - 27/06/2007	3063049
<i>BOGEN IDEC MA INC.</i>	ΠΡΩΤΕΪΝΕΣ ΣΥΝΤΗΞΗΣ ΤΥΠΟΥ II TGF-B ΥΠΟΔΟΧΕΑ/ ΣΤΑΘΕΡΗΣ ΠΕΡΙΟΧΗΣ ΑΝΟΣΟΣΦΑΙΡΙΝΗΣ.	0975771 - 11/07/2007	3063230
<i>BIOMET DEUTSCHLAND GMBH</i>	ΜΙΑ ΣΥΣΚΕΥΗ ΓΙΑ ΤΗΝ ΑΝΑΜΕΙΞΗ ΚΑΙ ΤΗ ΧΟΡΗΓΗΣΗ ΡΕΥΣΤΩΝ ΟΥΣΙΩΝ ΚΑΙ ΟΥΣΙΩΝ ΣΕ ΜΟΡΦΗ ΣΚΟΝΗΣ ΓΙΑ ΙΑΤΡΙΚΗ ΧΡΗΣΗ.	1520562 - 27/06/2007	3063226
<i>BIO-RAD PASTEUR</i>	ΜΕΘΟΔΟΣ, ΕΓΚΑΤΑΣΤΑΣΗ ΚΑΙ ΠΡΟΓΡΑΜΜΑ ΥΠΟΛΟ-ΓΙΣΤΗ ΓΙΑ ΤΗΝ ΕΚΤΙΜΗΣΗ ΤΟΥ ΑΡΧΙΚΟΥ ΜΕΓΕΘΟΥΣ ΕΝΟΣ ΠΛΗΘΥΣΜΟΥ ΝΟΥΚΛΕΙΝΙΚΩΝ ΟΞΕΩΝ, ΙΔΙΑΙΤΕΡΑ ΔΙΑ PCR.	1700245 - 20/06/2007	3063028
<i>BIOSERVICE S.P.A.</i>	ΜΕΘΟΔΟΣ ΠΑΡΑΣΚΕΥΗΣ ΥΔΡΟΦΙΛΩΝ ΕΠΙΚΑΛΥΨΕΩΝ ΚΑΙ ΕΤΣΙ ΛΑΜΒΑΝΟΜΕΝΑ ΠΡΟΪΟΝΤΑ.	1505102 - 27/06/2007	3063118
<i>BIOTICA TECHNOLOGY LIMITED</i>	ΠΑΡΑΓΩΓΑ ΠΟΛΥΚΕΤΙΔΙΩΝ ΚΑΙ ΑΛΛΩΝ ΦΥΣΙΚΩΝ ΠΡΟΪ-ΟΝΤΩΝ.	1589031 - 15/08/2007	3063061
<i>BK GIULINI GMBH</i>	ΘΕΡΜΟΠΛΑΣΤΙΚΟ ΥΛΙΚΟ ΣΤΙΒΑΡΟΤΗΤΑΣ ΓΙΑ ΤΗΝ ΠΑ-ΡΑΓΩΓΗ ΥΠΟΔΗΜΑΤΩΝ ΚΑΙ ΜΕΘΟΔΟΣ ΓΙΑ ΤΗΝ ΠΑΡΑ-ΓΩΓΗ ΑΥΤΟΥ.	1525284 - 13/06/2007	3063041

ΔΙΚΑΙΟΥΧΟΣ (73)	ΤΙΤΛΟΣ ΕΦΕΥΡΕΣΗΣ (54)	ΑΡ./ΗΜ.ΔΗΜ.Ε.Δ. (87)	ΑΡ.ΕΥΡ.Δ.Ε. (11)
BOEHRINGER INGELHEIM INTERNATIONAL GMBH	ΣΤΕΡΕΟΙ ΦΑΡΜΑΚΕΥΤΙΚΟΙ ΣΧΗΜΑΤΙΣΜΟΙ ΠΟΥ ΠΕΡΙΛΑΜΒΑΝΟΥΝ ΤΕΛΜΙΣΑΡΤΑΝΗ.	1545467 - 12/09/2007	3063289
BOEHRINGER INGELHEIM PHARMA GMBH & CO. KG	ΚΡΥΣΤΑΛΛΙΚΟ ΛΕΠΤΟΔΙΑΜΕΡΙΣΜΕΝΟ ΠΡΟΪΟΝ ΤΟΥ ΒΡΩΜΙΟΥΧΟΥ ΤΙΟΤΡΟΠΙΟΥ.	1487832 - 08/08/2007	3063052
BOEHRINGER INGELHEIM VETMEDICA GMBH	ΛΟΙΜΟΓΟΝΟΙ ΚΛΩΝΟΙ ΙΩΝ RNA ΚΑΙ ΕΜΒΟΛΙΑ ΚΑΙ ΔΙΑΓΝΩΣΤΙΚΟΙ ΑΝΑΛΥΤΙΚΟΙ ΠΡΟΣΔΙΟΡΙΣΜΟΙ ΠΟΥ ΠΡΟΕΡΧΟΝΤΑΙ ΕΞ ΑΥΤΩΝ.	0935660 - 04/07/2007	3063058
BONE SUPPORT AB	ΕΝΑ ΝΕΟ ΥΠΟΚΑΤΑΣΤΑΤΟ ΑΝΟΡΓΑΝΩΝ ΑΛΑΤΩΝ ΟΣΤΩΝ.	1465678 - 27/06/2007	3063203
BRISTOL-MYERS SQUIBB MEDICAL IMAGING, INC.	ΜΕΘΟΔΟΣ ΓΙΑ ΔΙΑΓΝΩΣΤΙΚΗ ΑΠΕΙΚΟΝΙΣΗ ΤΗΣ ΝΕΦΡΙΚΗΣ ΠΕΡΙΟΧΗΣ ΧΡΗΣΙΜΟΠΟΙΟΥΝΤΑΣ ΕΝΑ ΠΑΡΑΓΟΝΤΑ ΑΝΤΙΘΕΣΗΣ ΚΑΙ ΕΝΑ ΑΓΓΕΙΟΔΙΑΣΤΟΛΕΑ.	1323434 - 11/07/2007	3063292
CALGENE LLC	ΠΟΛΥΑΚΟΡΕΣΤΑ ΛΙΠΑΡΑ ΟΞΕΑ ΣΕ ΦΥΤΑ.	1086236 - 05/09/2007	3063266
CALZIFICIO PINELLI S.R.L.	ΠΛΕΚΤΑ ΕΙΔΗ ΘΕΡΑΠΕΙΑΣ ΚΑΙ ΜΕΘΟΔΟΣ ΓΙΑ ΤΗΝ ΚΑΤΑΣΚΕΥΗ ΤΟΥΣ ΜΕ ΜΙΑ ΜΗΧΑΝΗ ΚΥΚΛΙΚΗΣ ΠΛΕΞΗΣ.	1627100 - 29/08/2007	3063091
CARDINAL HEALTH 303, INC.	ΣΥΣΤΗΜΑ ΕΛΕΓΧΟΥ ΑΝΟΙΚΤΟΥ ΒΡΟΓΧΟΥ ΒΗΜΑΤΙΚΟΥ ΚΙΝΗΤΗΡΑ.	1178599 - 13/06/2007	3063043
CECCHI, DANIELA	ΣΥΣΚΕΥΗ ΑΝΑΤΑΡΑΞΗΣ ΓΙΑ ΤΗΝ ΣΥΓΚΟΜΙΔΗ ΦΡΟΥΤΩΝ ΟΠΩΣ ΟΙ ΕΛΙΕΣ ΚΑΙ ΤΑ ΣΥΝΑΦΗ.	1654922 - 27/06/2007	3063068
CECCHI, MARCO	ΣΥΣΚΕΥΗ ΑΝΑΤΑΡΑΞΗΣ ΓΙΑ ΤΗΝ ΣΥΓΚΟΜΙΔΗ ΦΡΟΥΤΩΝ ΟΠΩΣ ΟΙ ΕΛΙΕΣ ΚΑΙ ΤΑ ΣΥΝΑΦΗ.	1654922 - 27/06/2007	3063068
CECCHI, SABRINA	ΣΥΣΚΕΥΗ ΑΝΑΤΑΡΑΞΗΣ ΓΙΑ ΤΗΝ ΣΥΓΚΟΜΙΔΗ ΦΡΟΥΤΩΝ ΟΠΩΣ ΟΙ ΕΛΙΕΣ ΚΑΙ ΤΑ ΣΥΝΑΦΗ.	1654922 - 27/06/2007	3063068
CELANESE EMULSIONS GMBH	ΜΑΖΑ ΕΠΙΣΤΡΩΣΗΣ ΤΡΟΦΙΜΩΝ, ΜΕΘΟΔΟΣ ΓΙΑ ΤΗΝ ΠΑΡΑΣΚΕΥΗ ΤΗΣ ΚΑΙ Η ΧΡΗΣΗ ΤΗΣ.	1469017 - 04/07/2007	3063104
CELGENE CORPORATION	ΧΡΟΝΙΑ, ΧΟΡΗΓΗΣΗ ΒΛΩΜΟΥ ΤΟΥ D-ΘΡΕΟ ΜΕΘΥΛΟΦΑΙΝΙΔΙΚΟΥ ΕΣΤΕΡΑ.	1032389 - 01/08/2007	3063122
CENTOCOR, INC.	ΜΟΝΟΚΛΩΝΙΚΟ ΚΑΙ ΧΙΜΑΙΡΙΚΟ ΑΝΤΙΣΩΜΑ ΕΙΔΙΚΑ ΓΙΑ ΤΟΝ ΑΝΘΡΩΠΙΝΟ ΟΓΚΟΝΕΚΡΩΤΙΚΟ ΠΑΡΑΓΟΝΤΑ.	1097945 - 04/07/2007	3063241
CENTRE NATIONAL DE LA RECHERCHE SCIENTIFIQUE	ΜΕΘΟΔΟΣ, ΕΓΚΑΤΑΣΤΑΣΗ ΚΑΙ ΠΡΟΓΡΑΜΜΑ ΥΠΟΛΟΓΙΣΤΗ ΓΙΑ ΤΗΝ ΕΚΤΙΜΗΣΗ ΤΟΥ ΑΡΧΙΚΟΥ ΜΕΓΕΘΟΥΣ ΕΝΟΣ ΠΛΗΘΥΣΜΟΥ ΝΟΥΚΛΕΙΝΙΚΩΝ ΟΞΕΩΝ, ΙΔΙΑΙΤΕΡΑ ΔΙΑ PCR.	1700245 - 20/06/2007	3063028
CERAMASPEED LIMITED	ΜΕΘΟΔΟΣ ΚΑΙ ΔΙΑΤΑΞΗ ΓΙΑ ΤΟΝ ΕΛΕΓΧΟ ΜΙΑΣ ΗΛΕΚΤΡΙΚΗΣ ΣΥΣΚΕΥΗΣ ΜΑΓΕΙΡΕΜΑΤΟΣ.	1388275 - 20/06/2007	3063112
CFS SLAGELSE A/S	ΣΥΣΚΕΥΗ ΚΑΙ ΜΕΘΟΔΟΣ ΓΙΑ ΤΟ ΑΛΕΣΜΑ ΠΡΟΪΟΝΤΩΝ ΤΡΟΦΗΣ, ΟΠΩΣ ΤΟ ΚΡΕΑΣ, ΣΕ ΚΕΝΟ ΑΕΡΑ.	0960654 - 15/08/2007	3063265
CHILDREN'S MEDICAL CENTER CORPORATION	ΕΝΩΣΕΙΣ ΥΠΟΚΑΤΕΣΤΗΜΕΝΕΣ ΣΤΗ ΘΕΣΗ 11' ΦΑΙΝΥΛΟΔΙΒΕΝΖΑΖΕΠΙΝΗΣ ΧΡΗΣΙΜΕΣ ΓΙΑ ΤΗ ΘΕΡΑΠΕΙΑ Η ΤΗΝ ΠΡΟΛΗΨΗ ΝΟΣΩΝ ΠΟΥ ΧΑΡΑΚΤΗΡΙΖΟΝΤΑΙ ΑΠΟ ΠΑΡΑΦΥΣΗ ΚΥΤΤΑΡΙΚΟ ΠΟΛΛΑΠΛΑΣΙΑΣΜΟ.	1047676 - 27/06/2007	3063303
CIPLA LTD.	ΠΑΡΑΣΚΕΥΗ ΦΘΑΛΛΑΝΩΝ.	1366034 - 25/07/2007	3063291
CLARIANT PRODUKTE (DEUTSCHLAND) GMBH	ΠΡΟΣΘΕΤΑ ΛΙΠΑΝΣΗΣ ΠΟΥ ΕΧΟΥΝ ΣΤΑΘΕΡΟΠΟΙΗΘΕΙ ΕΝΑΝΤΙ ΟΞΕΙΔΩΣΗΣ ΓΙΑ ΚΑΥΣΙΜΑ ΕΛΑΙΑ ΥΨΗΛΗΣ ΑΠΟΘΕΙΩΣΗΣ.	1380634 - 15/08/2007	3063271
COATS ANDREW	ΧΡΗΣΗ ΤΩΝ ΑΝΑΣΤΟΛΕΩΝ ΤΗΣ ΕΝΔΟΤΟΞΙΝΗΣ ΓΙΑ ΤΗ ΘΕΡΑΠΕΙΑ ΤΗΣ ΚΑΧΕΞΙΑΣ.	1158989 - 20/06/2007	3063184
COBARR S.P.A.	ΕΥΚΑΜΠΤΕΣ ΦΙΑΛΕΣ ΑΠΟ ΠΟΛΥΕΣΤΕΡΙΚΗ ΡΗΤΙΝΗ.	1417141 - 25/07/2007	3063286
COLGATE-PALMOLIVE COMPANY	ΥΓΡΗ ΣΥΝΘΕΣΗ ΚΑΘΑΡΙΣΜΟΥ ΠΕΡΙΕΧΟΥΣΑ ΕΝΑΝ ΑΠΟΤΕΛΕΣΜΑΤΙΚΟ ΒΙΟΑΠΟΙΚΟΔΟΜΗΣΙΜΟ ΠΑΡΑΓΟΝΤΑ ΧΗΛΙΚΗΣ ΣΥΜΠΛΕΞΗΣ.	1470209 - 13/06/2007	3063181

ΔΙΚΑΙΟΥΧΟΣ (73)	ΤΙΤΛΟΣ ΕΦΕΥΡΕΣΗΣ (54)	ΑΡ./ΗΜ.ΛΗΜ.Ε.Δ. (87)	ΑΡ.ΕΥΡ.Α.Ε. (11)
<i>COOLTECH APPLICATIONS</i>	ΣΥΣΚΕΥΗ ΓΙΑ ΤΗΝ ΠΑΡΑΓΩΓΗ ΘΕΡΜΙΚΗΣ ΡΟΗΣ ΜΕ ΘΕΡΜΟΜΑΓΝΗΤΙΚΟ ΥΛΙΚΟ.	1702183 - 27/06/2007	3063140
<i>CORDIS CORPORATION</i>	ΣΥΣΚΕΥΗ ΤΟΠΟΘΕΤΗΣΕΩΣ ΑΥΤΟΔΙΑΣΤΕΛΛΟΜΕΝΟΥ ΕΝΔΑΓΓΕΙΑΚΟΥ ΝΑΡΘΗΚΑ.	1434538 - 01/08/2007	3063238
<i>CORNELL RESEARCH FOUNDATION, INC.</i>	ΣΥΣΚΕΥΕΣ ΚΑΙ ΜΕΘΟΔΟΙ ΓΙΑ ΒΑΣΙΣΜΕΝΟ ΣΕ ΦΑΡΜΑΚΟΚΙΝΗΤΙΚΗ ΣΥΣΤΗΜΑ ΚΥΤΤΑΡΙΚΗΣ ΚΑΛΛΙΕΡΓΕΙΑΣ.	1392814 - 13/06/2007	3063114
<i>CPUMATE INC.</i>	ΣΥΣΚΕΥΗ ΑΠΑΓΩΓΗΣ ΘΕΡΜΟΤΗΤΑΣ ΜΕ ΣΥΓΚΡΟΤΗΜΑ ΙΣΟΘΕΡΜΙΚΗΣ ΠΛΑΚΑΣ ΠΡΟΚΑΘΟΡΙΣΜΕΝΟΥ ΣΧΗΜΑΤΟΣ ΚΑΙ ΜΕΘΟΔΟΣ ΚΑΤΑΣΚΕΥΗΣ ΑΥΤΗΣ.	1681911 - 25/07/2007	3063211
<i>CRISTALIA PRODUTOS QUIMICOS FARMACEUTICOS LTDA.</i>	ΣΤΑΘΕΡΗ ΦΑΡΜΑΚΕΥΤΙΚΗ ΣΥΝΘΕΣΗ ΕΝΩΣΗΣ ΦΘΟΡΟΑΙΘΕΡΑ ΓΙΑ ΑΝΑΙΣΘΗΤΙΚΗ ΧΡΗΣΗ, ΜΕΘΟΔΟΣ ΓΙΑ ΤΗ ΣΤΑΘΕΡΟΠΟΙΗΣΗ ΜΙΑΣ ΕΝΩΣΗΣ ΦΘΟΡΟΑΙΘΕΡΑ, ΧΡΗΣΗ ΕΝΟΣ ΣΤΑΘΕΡΟΠΟΙΗΤΙΚΟΥ ΠΑΡΑΓΟΝΤΑ ΓΙΑ ΤΗΝ ΠΑΡΕΜΠΟΔΙΣΗ ΤΗΣ ΔΙΑΣΠΑΣΗΣ ΜΙΑΣ ΕΝΩΣΗΣ ΦΘΟΡΟΑΙΘΕΡΑ.	1663186 - 20/06/2007	3063201
<i>DAIICHI SANKYO COMPANY, LIMITED</i>	ΓΟΝΙΔΙΑ ΠΟΥ ΣΧΕΤΙΖΟΝΤΑΙ ΜΕ ΤΗ ΒΙΟΣΥΝΘΕΣΗ ΤΟΥ ML-236.	1149919 - 12/09/2007	3063242
<i>DANISCO USA, INC.</i>	Η ΧΡΗΣΗ ΔΙΟΓΚΩΤΙΚΩΝ ΠΑΡΑΓΟΝΤΩΝ ΣΑΝ ΠΑΡΑΓΟΝΤΕΣ ΠΟΥ ΠΡΟΚΑΛΟΥΝ ΚΟΡΕΣΜΟ.	1377280 - 18/07/2007	3063066
<i>DEGUSSA GMBH</i>	ΠΟΛΥΣΤΟΙΒΑΔΙΚΗ ΕΝΩΣΗ ΠΟΛΥΑΜΙΔΙΟΥ.	1216825 - 27/06/2007	3063210
<i>DEUTSCHE POST AG</i>	ΣΥΣΤΗΜΑ ΚΑΙ ΜΕΘΟΔΟΣ ΓΙΑ ΤΗΝ ΑΥΤΟΜΑΤΗ ΠΑΡΑΓΩΓΗ ΕΚΤΥΠΩΣΙΜΩΝ ΑΡΧΕΙΩΝ ΑΠΟ ΔΕΔΟΜΕΝΑ.	1565810 - 27/06/2007	3063273
<i>DEUTSCHE SISI-WERKE GMBH & CO. BETRIEBS KG</i>	ΜΕΘΟΔΟΣ ΚΑΙ ΣΥΣΚΕΥΗ ΔΙΑ ΤΗ ΣΥΓΚΟΛΛΗΣΗ ΚΑΛΑΜΑΚΙΩΝ ΣΕ ΣΑΚΟΥΛΕΣ ΜΕΜΒΡΑΝΗΣ.	1607334 - 29/08/2007	3063042
<i>DISENO DE SISTEMAS EN SILICIO S.A.</i>	ΣΥΣΤΗΜΑ ΑΥΤΟΜΑΤΟΥ ΕΛΕΓΧΟΥ ΚΕΡΔΟΥΣ ΓΙΑ ΕΝΑ ΣΥΣΤΗΜΑ ΨΗΦΙΑΚΗΣ ΜΕΤΑΔΟΣΗΣ ΟΦDM ΠΟΛΛΩΝ ΧΡΗΣΤΩΝ ΧΡΗΣΙΜΟΠΟΙΩΝΤΑΣ ΤΟ ΗΛΕΚΤΡΙΚΟ ΠΛΕΓΜΑ.	1394960 - 20/06/2007	3063219
<i>DUPHAR INTERNATIONAL RESEARCH B.V</i>	ΠΑΡΑΓΩΓΑ ΒΕΝΖΙΣΟΞΑΖΟΛΙΟΥ ΠΟΥ ΕΧΟΥΝ D4-ΑΝΤΑΓΩΝΙΣΤΙΚΗ ΔΡΑΣΤΙΚΟΤΗΤΑ.	1054885 - 18/07/2007	3063123
<i>E. I. DU PONT DE NEMOURS AND COMPANY</i>	ΑΡΘΡΟΠΟΔΟΚΤΟΝΟΣ ΑΓΩΓΗ ΜΕ ΑΝΘΡΑΝΙΛΑΜΙΔΙΑ.	1427285 - 22/08/2007	3063047
<i>ECLETTIS S.R.L.</i>	ΜΗΧΑΝΙΣΜΟΣ ΧΩΝΕΥΤΗΣ ΕΓΚΑΤΑΣΤΑΣΗΣ ΣΕ ΤΟΙΧΟ ΓΙΑ ΤΗΝ ΥΠΟΣΤΗΡΙΞΗ ΗΛΕΚΤΡΙΚΩΝ Η ΗΛΕΚΤΡΟΝΙΚΩΝ ΣΤΟΙΧΕΙΩΝ.	1719227 - 13/06/2007	3063146
<i>ELETRONICA PAGANI S.R.L.</i>	ΟΡΓΑΝΟ ΓΙΑ ΤΗΝ ΙΑΤΡΙΚΗ ΘΕΡΑΠΕΥΤΙΚΗ ΑΓΩΓΗ ΒΙΟΛΟΓΙΚΩΝ ΙΣΤΩΝ ΜΕ ΘΕΡΑΠΕΙΑ ΚΥΜΑΤΟΣ-ΚΡΟΥΣΗΣ.	1574198 - 25/07/2007	3063120
<i>ELI LILLY AND COMPANY</i>	ΕΚΛΕΚΤΙΚΟΙ ΡΥΘΜΙΣΤΕΣ ΥΠΟΔΟΧΕΑ ΠΟΥ ΕΝΕΡΓΟΠΟΙΕΙΤΑΙ ΑΠΟ ΠΟΛΛΑΠΛΑΣΙΑΣΤΗ ΠΕΡΟΞΥΣΩΜΑΤΟΣ.	1697306 - 25/07/2007	3063038
<i>ELI LILLY AND COMPANY</i>	ΝΕΑ ΠΑΡΑΓΩΓΑ ΠΥΡΡΟΛΙΟΥ ΩΣ ΦΑΡΜΑΚΕΥΤΙΚΟΙ ΠΑΡΑΓΟΝΤΕΣ.	1397364 - 25/07/2007	3063195
<i>ENEL DISTRIBUZIONE S.P.A.</i>	ΣΥΣΤΗΜΑ ΤΗΛΕ ΑΠΟΚΤΗΣΕΩΣ ΚΑΙ ΤΗΛΕ-ΕΛΕΓΧΟΥ ΤΗΣ ΚΑΤΑΝΑΛΩΣΗΣ ΗΛΕΚΤΡΙΚΗΣ ΕΝΕΡΓΕΙΑΣ.	1548451 - 20/06/2007	3063194
<i>ENERSYST DEVELOPMENT CENTER, L.L.C.</i>	ΦΟΥΡΝΟΣ ΨΗΣΙΜΑΤΟΣ ΜΕ ΠΡΟΣΠΤΩΣΗ ΔΕΣΜΗΣ.	0830804 - 15/08/2007	3063175
<i>ENTECSO SA/NV</i>	ΣΤΟΙΧΕΙΟ ΣΤΕΡΕΟΥ ΚΑΥΣΙΜΟΥ ΓΙΑ ΤΗΝ ΑΠΟΣΑΘΡΩΣΗ ΣΤΡΩΜΑΤΟΣ ΕΝΑΠΟΘΕΣΗΣ ΚΑΥΣΕΩΣ.	1148113 - 25/07/2007	3063223
<i>EROWA AG</i>	ΔΙΑΤΑΞΗ ΣΤΕΡΕΩΣΗΣ.	1262266 - 11/07/2007	3063141
<i>EURENCO BOFORS AB</i>	ΓΟΜΩΣΗ ΠΡΟΩΘΗΤΙΚΗΣ ΠΥΡΙΤΙΔΑΣ ΓΙΑ ΟΠΛΑ ΚΑΝΝΗΣ.	1379482 - 08/08/2007	3063299
<i>EUROPEAN NICKEL PLC</i>	ΕΚΠΛΥΣΗ ΣΕ ΣΩΡΟ ΒΑΣΙΚΩΝ ΜΕΤΑΛΛΩΝ ΑΠΟ ΛΑΤΕΡΙΤΙΚΑ ΜΕΤΑΛΛΕΥΜΑΤΑ.	1558773 - 01/08/2007	3063276

ΔΙΚΑΙΟΥΧΟΣ (73)	ΤΙΤΛΟΣ ΕΦΕΥΡΕΣΗΣ (54)	ΑΡ./ΗΜ.ΔΗΜ.Ε.Δ. (87)	ΑΡ.ΕΥΡ.Δ.Ε. (11)
<i>EVULTIS</i>	ΜΕΘΟΔΟΣ ΔΙΑ ΤΗ ΣΥΝΘΕΣΗ ΠΑΡΑΓΩΓΩΝ 5-ΧΛΩΡΙΟ -1-ΑΡΥΛ-4-(4,5-ΔΙΚΥΑΝΟ-1Η- ΙΜΙΔΑΖΟΛ -2-ΥΛ)-3-ΑΛΚΥΛ -1Η- ΠΥΡΑΖΟΛΗΣ.	1618104 - 20/06/2007	3063172
<i>EVVA-WERK SPEZIALERZEUGUNG VON ZYLINDER- UND SICHERHEITSSCHLOSSERN GESELLSCHAFT M.B.H. & CO. KG</i>	ΚΥΛΙΝΔΡΙΚΗ ΚΛΕΙΔΑΡΙΑ ΜΕ ΚΥΛΙΝΔΡΙΚΟ ΠΕΡΙΒΛΗΜΑ ΚΑΙ ΕΠΙΠΕΔΟ ΚΛΕΙΔΙ.	1272720 - 01/08/2007	3063285
<i>EVVA-WERK SPEZIALERZEUGUNG VON ZYLINDER- UND SICHERHEITSSCHLOSSERN GESELLSCHAFT M.B.H. & CO. KOMMANDITGESELLSCHAFT</i>	ΜΙΑ ΚΛΕΙΔΑΡΙΑ ΓΙΑ ΜΙΚΡΑ ΚΙΒΩΤΙΑ, ΘΑΛΑΜΙΣΚΟΥΣ, ΘΥΡΕΣ.	1635014 - 27/06/2007	3063196
<i>EYELAB GROUP, LLC</i>	ΟΦΘΑΛΜΙΚΟ ΕΝΘΕΜΑ ΚΑΙ ΜΕΘΟΔΟΣ ΓΙΑ ΣΥΓΚΡΑΤΟΥΜΕΝΗ ΑΠΕΛΕΥΘΕΡΩΣΗ ΦΑΡΜΑΚΟΥ ΣΤΑ ΜΑΤΙΑ.	1178779 - 15/08/2007	3063170
<i>F. HOFFMANN-LA ROCHE AG</i>	ΠΑΡΑΓΩΓΑ 2 ΠΥΡΡΟΛΙΔΙΝΟΝΗΣ ΣΑΝ ΑΓΩΝΙΣΤΕΣ ΠΡΟΣΤΑΝΟΕΙΔΟΥΣ.	1408961 - 11/07/2007	3063220
<i>F. HOFFMANN-LA ROCHE AG</i>	ΜΕΘΟΔΟΣ ΓΙΑ ΤΗΝ ΔΙΑΚΡΙΣΗ ΠΑΡΑΛΛΑΓΩΝ ΑΛΛΗΛΟΥΧΙΑΣ.	1302549 - 27/06/2007	3063252
<i>FERRING BV</i>	ΣΥΜΠΥΚΝΩΜΕΝΕΣ ΑΖΕΠΙΝΕΣ ΩΣ ΑΓΩΝΙΣΤΕΣ ΒΑΖΟΠΡΕΣΣΙΝΗΣ.	1248784 - 11/07/2007	3063222
<i>FLUID MANAGEMENT, INC.</i>	ΔΙΑΤΑΞΗ ΒΑΛΒΙΔΑΣ.	1492970 - 13/06/2007	3063094
<i>FONDAZIONE SALVATORE MAUGERI - CLINICA DEL LAVORO E DELLA RIABILITAZIONE</i>	ΧΡΗΣΗ ΤΩΝ ΕΝΩΣΕΩΝ ΚΛΑΡΥΘΡΟΜΥΚΙΝΗΣ ΣΤΗΝ ΠΑΡΑΣΚΕΥΗ ΕΝΟΣ ΦΑΡΜΑΚΟΥ ΓΙΑ ΤΗ ΘΕΡΑΠΕΙΑ ΤΗΣ ΑΓΚΥΛΟΠΟΙΗΤΙΚΗΣ ΑΡΘΡΙΤΙΔΑΣ.	1285659 - 27/06/2007	3063258
<i>FRAMSON LIMITED</i>	ΕΛΕΥΘΕΡΟΣ ΑΠΟ ΑΛΚΑΛΙΑ ΚΑΤΑΛΥΤΗΣ ΑΠΟΜΕΡΚΑΠΤΑΝΩΣΗΣ ΓΙΑ ΥΔΡΟΓΟΝΑΝΘΡΑΚΑ ΣΚΕΥΑΣΜΑΤΑ.	1373438 - 20/06/2007	3063217
<i>FRANS NOOREN AFDICHTINGSSYSTEMEN B.V.</i>	ΣΥΝΘΕΣΗ ΓΙΑ ΤΗΝ ΠΡΟΣΤΑΣΙΑ ΕΝΟΣ ΜΟΡΦΟΠΟΙΗΜΕΝΟΥ ΑΝΤΙΚΕΙΜΕΝΟΥ ΕΝΑΝΤΙΟΝ ΤΗΣ ΔΙΑΒΡΩΣΗΣ.	1644433 - 15/08/2007	3063257
<i>FRIESLAND BRANDS B.V.</i>	ΤΡΟΦΕΣ ΠΟΥ ΠΕΡΙΕΧΟΥΝ ΖΕΛΑΤΙΝΗ ΚΑΙ ΑΜΥΛΟ.	1481591 - 04/07/2007	3063247
<i>G.D. SEARLE LLC.</i>	ΜΕΘΟΔΟΣ ΓΙΑ ΤΗΝ ΠΑΡΑΣΚΕΥΗ ΜΙΑΣ ΕΠΟΞΕΙΔΙΚΗΣ ΕΝΩΣΗΣ.	0973791 - 20/06/2007	3063097
<i>GALDERMA RESEARCH & DEVELOPMENT</i>	ΣΥΝΘΕΣΗ ΑΠΟΧΡΩΜΑΤΙΣΜΟΥ ΓΙΑ ΤΟ ΔΕΡΜΑ ΠΕΡΙΛΑΜΒΑΝΟΥΣΑ ΑΔΑΠΑΛΕΝΙΟ ΚΑΙ ΕΝΑ ΤΟΥΛΑΧΙΣΤΟΝ ΠΑΡΑΓΟΝΤΑ ΑΠΟΧΡΩΜΑΤΙΣΜΟΥ.	1536763 - 11/07/2007	3063057
<i>GAPLAST GMBH</i>	ΦΙΑΛΗ ΜΕ ΚΑΠΑΚΙ ΓΙΑ ΜΙΑ ΑΝΤΛΙΑ.	1676639 - 18/07/2007	3063136
<i>GENENTECH, INC.</i>	ΠΑΡΑΓΩΓΑ ΤΥΡΟΣΙΝΗΣ.	1214292 - 13/06/2007	3063034
<i>GENENTECH, INC.</i>	ΑΝΤΙΓΟΝΑ ΣΥΓΓΕΝΗ ΜΕ ΤΟ Α-33 ΚΑΙ ΟΙ ΦΑΡΜΑΚΟΛΟΓΙΚΕΣ ΤΟΥΣ ΧΡΗΣΕΙΣ.	1481990 - 06/06/2007	3063108
<i>GENENTECH, INC.</i>	ΘΕΡΑΠΕΥΤΙΚΕΣ ΧΡΗΣΕΙΣ IL-17-ΟΜΟΛΟΓΩΝ ΠΟΛΥΠΕΠΤΙΔΙΩΝ.	1076703 - 27/06/2007	3063186
<i>GENPOINT AS</i>	ΜΕΘΟΔΟΣ ΚΑΙ ΜΕΣΟ ΑΠΟΜΟΝΩΣΗΣ ΜΙΚΡΟΟΡΓΑΝΙΣΜΩΝ.	1252328 - 20/06/2007	3063202
<i>GEO S.R.L.</i>	ΑΝΕΜΟΣΤΡΟΒΙΛΟΣ ΜΕ ΑΤΕΡΜΟΝΑ ΙΜΑΝΤΑ.	1260708 - 13/06/2007	3063142
<i>GLIDESTORE FREETRACK PTY LTD</i>	ΚΙΝΗΤΗΡΙΟΣ ΜΗΧΑΝΙΣΜΟΣ ΓΙΑ ΕΝΑ ΣΩΜΑ ΠΟΥ ΕΙΝΑΙ ΣΥΝΑΡΜΟΣΜΕΝΟ ΣΕ ΣΙΔΗΡΟΤΡΟΧΙΑ.	1487299 - 20/06/2007	3063191
<i>GREENVILLE HOSPITAL SYSTEM</i>	ΧΡΗΣΗ ΤΩΝ ΑΝΤΙ-ΠΡΟΛΑΚΤΙΝΗΣ ΠΑΡΑΓΟΝΤΩΝ ΓΙΑ ΝΑ ΘΕΡΑΠΕΥΕΤΑΙ ΚΑΡΚΙΝΟΣ.	1079851 - 04/07/2007	3063188
<i>GRUNENTHAL GMBH</i>	ΔΙΑΣΦΑΛΙΣΜΕΝΗ ΕΝΑΝΤΙΑ ΣΕ ΚΑΤΑΧΡΗΣΗ ΜΟΡΦΗ ΧΟΡΗΓΗΣΗΣ.	1658054 - 27/06/2007	3063071

ΔΙΚΑΙΟΥΧΟΣ (73)	ΤΙΤΛΟΣ ΕΦΕΥΡΕΣΗΣ (54)	ΑΡ./ΗΜ.ΔΗΜ.Ε.Δ. (87)	ΑΡ.ΕΥΡ.Δ.Ε. (11)
GRUNENTHAL GMBH	ΧΡΗΣΗ ΦΑΡΜΑΚΩΝ ΠΟΥ ΠΕΡΙΕΧΟΥΝ Ν,Ν'-ΔΙΥΠΟ-ΚΑΤΕΣΤΗΜΕΝΕΣ ΕΝΩΣΕΙΣ ΠΙΠΕΡΑΖΙΝΗΣ.	1496904 - 15/08/2007	3063134
HANNESSEN, PIETER GERRIT	ΠΡΟΣΤΑΤΕΥΤΙΚΟ ΠΑΡΑΠΕΤΑΣΜΑ.	1035275 - 22/08/2007	3063199
HANS UND OTTMAR BINDER GMBH OBERFLACHENVEREDELUNG	ΜΕΘΟΔΟΣ ΚΑΤΑΣΚΕΥΗΣ ΠΟΛΥΤΜΗΜΑΤΙΚΟΥ ΦΕΡΟΝΤΟΣ ΣΥΣΤΗΜΑΤΟΣ, ΙΔΙΑΙΤΕΡΑ ΜΙΑΣ ΣΧΑΡΑΣ ΟΡΟΦΗΣ ΟΧΗΜΑΤΟΣ, ΚΑΙ ΑΝΤΙΣΤΟΙΧΟ ΦΕΡΟΝ ΣΥΣΤΗΜΑ.	1331137 - 20/06/2007	3063093
HANUMAN LLC	ΜΕΘΟΔΟΣ ΚΑΙ ΣΥΣΚΕΥΗ ΓΙΑ ΑΠΟΜΟΝΩΣΗ ΑΙΜΟΠΕΤΑΛΙΩΝ ΑΠΟ ΤΟ ΑΙΜΑ.	1509326 - 13/06/2007	3063090
HEINEKEN SUPPLY CHAIN B.V.	ΔΙΑΤΑΞΗ ΓΙΑ ΤΗ ΔΙΑΝΟΜΗ ΠΟΤΩΝ ΚΑΙ ΔΟΧΕΙΟ ΠΟΥ ΔΙΑΘΕΤΕΙ ΜΙΑ ΔΕΞΑΜΕΝΗ ΓΙΑ ΤΟ ΜΕΣΟ ΠΙΕΣΗΣ.	1651558 - 29/08/2007	3063269
HEINRICH BERNDES HAUSHALT- STECHNIK GMBH & CO. KG	ΕΠΑΓΩΓΙΚΗ ΠΛΑΚΑ.	1421884 - 06/06/2007	3063081
HENKEL KOMMANDITGESELLS- CHAFT AUF AKTIEN	ΧΕΙΡΟΣΥΣΚΕΥΗ ΜΕ ΜΙΑ ΕΝΑΛΛΑΞΙΜΗ ΚΑΣΕΤΑ ΓΙΑ ΤΗ ΜΕΤΑΦΟΡΑ ΕΝΟΣ ΜΕΣΟΥ ΑΠΟ ΜΙΑ ΦΕΡΟΥΣΑ ΤΑΙΝΙΑ ΕΠΙ ΕΝΟΣ ΥΠΟΣΤΡΩΜΑΤΟΣ.	1379459 - 11/07/2007	3063074
HEPATIX, INC.	ΑΠΑΛΛΑΓΜΕΝΗ ΑΠΟ ΟΡΟ C3A ΚΛΩΝΙΚΗ ΚΥΤΤΑΡΙΚΗ ΣΕΙΡΑ ΚΑΙ ΜΕΘΟΔΟΙ ΧΡΗΣΗΣ.	1104993 - 13/06/2007	3063129
HERAEUS KULZER GMBH	ΜΕΙΓΜΑ ΟΣΤΙΚΟΥ ΤΣΙΜΕΝΤΟΥ ΚΑΙ ΣΚΙΑΓΡΑΦΙΚΟ ΜΕΣΟ ΑΚΤΙΝΩΝ Χ.	1366774 - 04/07/2007	3063035
HEXAL AG	ΜΕΘΟΔΟΣ ΓΙΑ ΤΗΝ ΠΑΡΑΓΩΓΗ ΕΜΦΥΤΕΥΜΑΤΩΝ ΜΕΣΩ ΠΑΡΑΓΩΓΗΣ-ΑΝΕΥ ΔΙΑΛΥΤΩΝ-ΕΝΟΣ ΠΡΟΪΟΝΤΟΣ ΟΜΟΓΕΝΟΠΟΙΗΣΗΣ.	1392248 - 08/08/2007	3063302
HHI A/S AF 3.MAJ 2004	ΣΑΝΙΔΟΦΥΛΛΟ ΤΟΙΧΟΠΟΪΙΑΣ ΠΟΥ ΠΕΡΙΛΑΜΒΑΝΕΙ ΠΥΡΗΝΑ ΚΥΨΕΛΩΔΟΥΣ ΣΚΥΡΟΔΕΜΑΤΟΣ.	1228277 - 13/06/2007	3063152
HOMELAND HOUSEWARES LLC	ΑΝΑΜΕΙΚΤΗΡΑΣ ΚΑΙ ΚΑΝΑΤΕΣ.	1586259 - 04/07/2007	3063246
HORST HEROLD MODELLBAU	ΔΙΑΤΑΞΗ ΠΡΟΣΤΑΣΙΑΣ ΓΙΑ ΤΗΝ ΚΙΝΗΤΗΡΙΑ ΜΟΝΑΔΑ ΕΝΟΣ ΥΔΡΟΣΚΑΦΟΥΣ.	1708921 - 27/06/2007	3063264
HUBNER GMBH	ΓΕΦΥΡΑ ΔΙΑΒΑΣΗΣ ΜΙΑΣ ΔΙΑΒΑΣΗΣ ΜΕΤΑΞΥ ΔΥΟ ΣΥΝΔΕΟΜΕΝΩΝ ΜΕ ΕΝΑ ΑΡΘΡΩΤΟ ΣΥΝΔΕΣΜΟ ΜΕΤΑΞΥ ΤΟΥΣ ΟΧΗΜΑΤΩΝ.	1574365 - 29/08/2007	3063138
IBERIA ASHLAND CHEMICAL, S.A.	ΧΙΤΩΝΙΟ, ΜΕΘΟΔΟΣ ΚΑΙ ΜΙΓΜΑ ΠΑΡΑΓΩΓΗΣ ΑΥΤΟΥ.	1543897 - 20/06/2007	3063065
ILLYCAFFE` S.P.A.	ΟΛΟΚΛΗΡΩΜΕΝΟ ΦΥΣΙΓΓΙΟ ΓΙΑ ΤΗΝ ΕΚΧΥΛΙΣΗ ΕΝΟΣ ΑΦΕΨΗΜΑΤΟΣ ΑΠΟ ΜΙΑ ΣΩΜΑΤΙΔΙΑΚΗ ΟΥΣΙΑ.	1580143 - 11/07/2007	3063126
ILLYCAFFE` S.P.A.	ΕΝΣΩΜΑΤΩΜΕΝΟ ΣΚΑΦΙΔΙΟ ΓΙΑ ΤΗΝ ΠΑΡΑΣΚΕΥΗ ΕΝΟΣ ΠΟΤΟΥ ΑΠΟ ΜΙΑ ΟΥΣΙΑ ΑΠΟΤΕΛΟΥΜΕΝΗ ΑΠΟ ΜΙΚΡΑ ΣΩΜΑΤΙΔΙΑ.	1580144 - 01/08/2007	3063279
ILLYCAFFE` S.P.A.	ΣΥΓΚΡΟΤΗΜΑ ΕΞΑΓΩΓΗΣ ΠΟΤΩΝ ΓΙΑ ΤΗΝ ΕΞΑΓΩΓΗ ΕΝΟΣ ΠΟΤΟΥ ΑΠΟ ΜΙΑΝ ΣΩΜΑΤΙΔΙΑΚΗ ΟΥΣΙΑ ΠΕΡΙΕΧΟΜΕΝΗ ΣΕ ΕΝΑ ΦΥΣΙΓΓΙΟ.	1579793 - 11/07/2007	3063283
ILLYCAFFE` S.P.A.	ΟΛΟΚΛΗΡΩΜΕΝΗ ΚΑΨΑ ΓΙΑ ΤΗΝ ΕΞΑΓΩΓΗ ΕΝΟΣ ΡΟΦΗΜΑΤΟΣ ΑΠΟ ΜΙΑ ΣΩΜΑΤΙΔΙΑΚΗ ΟΥΣΙΑ.	1579792 - 01/08/2007	3063293
ILYPSA, INC.	ΠΟΛΥΜΕΡΗ ΣΥΝΔΕΣΗΣ ΑΝΙΟΝΤΟΣ ΚΑΙ ΧΡΗΣΕΙΣ ΑΥΤΩΝ.	1682606 - 06/06/2007	3063032
IMPRESS GROUP B.V.	ΔΙΑΤΑΞΗ ΓΙΑ ΤΟ ΑΝΟΙΓΜΑ ΔΟΧΕΙΟΥ.	1205392 - 08/08/2007	3063297
INKE, S.A.	ΔΙΑΔΙΚΑΣΙΑ ΓΙΑ ΤΗΝ ΠΑΡΑΣΚΕΥΗ ΤΗΣ 11-(4-[2-(2-ΥΔΡΟΞΥΑΙΘΟΞΥ)ΑΙΘΥΛ]-1-ΠΙΠΕΡΑΖΙΝΥΛ)-ΔΙΒΕΝΖΟ [B,F][1,4] ΘΕΙΑΖΕΠΙΝΗΣ.	1660468 - 18/07/2007	3063179
INSTITUT FUR DIAGNOSTIKFORSC- HUNG GMBH AN DER FREIEN UNI- VERSITAT BERLIN	ΔΟΜΕΣ ΧΡΩΣΤΙΚΩΝ ΕΥΑΙΣΘΗΤΕΣ ΣΕ ΟΞΕΑ ΚΑΙ ΔΙΑΣΠΟΜΕΝΕΣ ΕΝΖΥΜΙΚΑ ΓΙΑ ΤΗ ΔΙΑΓΝΩΣΤΙΚΗ ΜΕ ΑΚΤΙΝΟΒΟΛΙΑ ΕΓΓΥΣ ΥΠΕΡΥΘΡΟΥ ΚΑΙ ΓΙΑ ΤΗ ΘΕΡΑΠΕΙΑ.	0988060 - 13/06/2007	3063147

ΔΙΚΑΙΟΥΧΟΣ (73)	ΤΙΤΛΟΣ ΕΦΕΥΡΕΣΗΣ (54)	ΑΡ./ΗΜ.ΔΗΜ.Ε.Δ. (87)	ΑΡ.ΕΥΡ.Δ.Ε. (11)
<i>INSTITUT NATIONAL DE LA SANTE ET DE LA RECHERCHE MEDICALE (IN-SERM)</i>	ΑΝΟΣΟΓΟΝΕΣ ΣΥΝΘΕΣΕΙΣ ΕΝΑΝΤΙ ΜΟΛΥΝΣΗΣ ΑΠΟ HELICOBACTER ΠΟΛΥΠΕΠΤΙΔΙΑ ΓΙΑ ΧΡΗΣΗ ΣΤΙΣ ΣΥΝΘΕΣΕΙΣ ΚΑΙ ΑΛΛΗΛΟΥΧΙΕΣ ΝΟΥΚΛΕΙΚΟΥ ΟΞΕΟΣ ΠΟΥ ΚΩΔΙΚΕΥΟΥΝ ΤΑ ΕΝ ΛΟΓΩ ΠΟΛΥΠΕΠΤΙΔΙΑ.	0703981 - 06/06/2007	3063027
<i>INSTITUT NATIONAL DE LA SANTE ET DE LA RECHERCHE MEDICALE (IN-SERM)</i>	ΣΥΣΚΕΥΑΣΙΑ ΚΑΙ ΜΕΘΟΔΟΣ ΑΝΙΧΝΕΥΣΕΩΣ ΤΗΣ ΠΡΩΤΕΪΝΗΣ ESM-1.	1336109 - 04/07/2007	3063059
<i>INSTITUT PASTEUR</i>	ΑΝΟΣΟΓΟΝΕΣ ΣΥΝΘΕΣΕΙΣ ΕΝΑΝΤΙ ΜΟΛΥΝΣΗΣ ΑΠΟ HELICOBACTER ΠΟΛΥΠΕΠΤΙΔΙΑ ΓΙΑ ΧΡΗΣΗ ΣΤΙΣ ΣΥΝΘΕΣΕΙΣ ΚΑΙ ΑΛΛΗΛΟΥΧΙΕΣ ΝΟΥΚΛΕΙΚΟΥ ΟΞΕΟΣ ΠΟΥ ΚΩΔΙΚΕΥΟΥΝ ΤΑ ΕΝ ΛΟΓΩ ΠΟΛΥΠΕΠΤΙΔΙΑ.	0703981 - 06/06/2007	3063027
<i>INSTITUT PASTEUR DE LILLE</i>	ΣΥΣΚΕΥΑΣΙΑ ΚΑΙ ΜΕΘΟΔΟΣ ΑΝΙΧΝΕΥΣΕΩΣ ΤΗΣ ΠΡΩΤΕΪΝΗΣ ESM-1.	1336109 - 04/07/2007	3063059
<i>INTERNATIONAL PAPER COMPANY</i>	ΧΗΜΙΚΗ ΕΝΕΡΓΟΠΟΙΗΣΗ ΚΑΙ ΕΞΕΥΓΕΝΙΣΜΟΣ ΙΝΩΝ KRAFT ΠΕΥΚΗΣ ΤΟΥ ΝΟΤΟΥ.	1668180 - 01/08/2007	3063213
<i>ISOTECHNIKA,INC.</i>	ΥΔΑΤΑΝΘΡΑΚΙΚΑ ΠΑΡΑΓΩΓΑ ΡΑΠΑΜΥΚΙΝΗΣ.	1644392 - 18/07/2007	3063105
<i>IVANOV, VENTZISLAV, STOYANOV</i>	ΠΑΙΧΝΙΔΙ ΛΟΤΑΡΙΑΣ.	1556840 - 11/07/2007	3063069
<i>JANSSEN PHARMACEUTICA N.V.</i>	(3-ΟΞΟ-3,4-ΔΙΥΔΡΟ-ΚΙΝΟΞΑΛΙΝ-2-ΥΛΟ-ΑΜΙΝΟ)-ΒΕΝΖΑΜΙΔΙΚΑ ΠΑΡΑΓΩΓΑ ΚΑΙ ΣΧΕΤΙΚΕΣ ΕΝΩΣΕΙΣ ΩΣ ΑΝΑΣΤΟΛΕΙΣ ΤΗΣ ΦΩΣΦΟΡΥΛΑΣΗΣ ΓΛΥΚΟΓΟΝΟΥ ΓΙΑ ΤΗΝ ΑΝΤΙΜΕΤΩΠΙΣΗ ΤΟΥ ΔΙΑΒΗΤΗ ΚΑΙ ΤΗΣ ΠΑΧΥΣΑΡΚΙΑΣ.	1711184 - 18/07/2007	3063048
<i>JANSSEN PHARMACEUTICA N.V.</i>	ΒΕΝΖΑΜΙΔΙΑ 4-(ΑΜΙΝΟΜΕΘΥΛ)-ΠΙΠΕΡΙΔΙΝΗΣ ΩΣ 5HT4-ΑΝΤΑΓΩΝΙΣΤΕΣ.	1641784 - 13/06/2007	3063078
<i>JANSSEN PHARMACEUTICA N.V.</i>	ΠΑΡΑΓΩΓΑ 6-ΑΖΑΟΥΡΑΚΙΛΗΣ ΠΟΥ ΑΝΑΣΤΕΛΛΟΥΝ ΤΗΝ IL-5.	1140873 - 27/06/2007	3063261
<i>JAPAN TOBACCO INC.</i>	ΒΙΟΑΠΟΙΚΟΔΟΜΗΣΙΜΑ ΚΑΤΑΣΚΕΥΑΣΜΑΤΑ ΟΞΕΪΚΗΣ ΚΥΤΤΑΡΙΝΗΣ ΚΑΙ ΦΙΛΤΡΟ ΚΑΠΝΟΥ.	1167589 - 29/08/2007	3063030
<i>KABUSHIKI KAISHA KAJITSU HI-HAKAI HINSHITSU KENKYUJO</i>	ΗΛΕΚΤΡΟΝΙΚΗ ΔΙΑΤΑΞΗ ΕΞΕΤΑΣΗΣ ΕΣΩΤΕΡΙΚΩΝ ΙΔΙΟΤΗΤΩΝ ΜΕ ΠΕΡΙΣΣΟΤΕΡΕΣ ΠΛΕΥΡΙΚΕΣ ΛΑΜΠΕΣ.	1197742 - 15/08/2007	3063215
<i>KAMBANELLAS, CHRYSOSTOMOS ANDREAS</i>	ΜΕΘΟΔΟΣ ΓΙΑ ΤΗΝ ΑΦΑΙΡΕΣΗ ΚΟΛΛΟΕΙΔΩΝ ΚΑΙ ΑΛΛΩΝ ΑΙΩΡΟΥΜΕΝΩΝ ΣΩΜΑΤΙΔΙΩΝ ΑΠΟ ΕΛΑΦΡΩΣ ΑΚΑΘΑΡΤΟ ΝΕΡΟ.	0919523 - 15/08/2007	3063064
<i>KENWOOD LIMITED</i>	ΣΥΣΤΗΜΑ ΜΕΤΑΔΟΣΗΣ ΚΙΝΗΣΗΣ ΓΙΑ ΟΙΚΙΑΚΕΣ ΗΛΕΚΤΡΙΚΕΣ ΣΥΣΚΕΥΕΣ.	1650850 - 11/07/2007	3063207
<i>KEYGUARD LIMITED</i>	ΑΠΟΡΡΟΦΗΤΗΣ ΕΝΕΡΓΕΙΑΣ.	1282460 - 27/06/2007	3063288
<i>KME GERMANY AG</i>	ΜΕΘΟΔΟΣ ΚΑΙ ΔΙΑΛΥΜΑ ΑΝΤΙΔΡΑΣΗΣ ΓΙΑ ΤΗ ΔΗΜΙΟΥΡΓΙΑ ΠΑΤΙΝΑΣ.	0943701 - 04/07/2007	3063054
<i>KME GERMANY AG</i>	ΧΡΗΣΗ ΚΡΑΜΑΤΟΣ ΧΑΛΚΟΥ ΜΕ ΔΥΝΑΤΟΤΗΤΑ ΣΚΛΗΡΥΝΣΗΣ.	1340564 - 18/07/2007	3063127
<i>KONINKLIJKE KPN N.V.</i>	ΣΥΣΤΗΜΑ ΕΠΙΚΟΙΝΩΝΙΩΝ ΓΙΑ ΔΙΑΔΡΑΣΤΙΚΕΣ ΥΠΗΡΕΣΙΕΣ ΜΕ ΔΙΑΔΡΑΣΤΙΚΟ ΚΑΝΑΛΙ ΜΕΤΑΓΩΓΗΣ ΠΑΚΕΤΩΝ.	0763960 - 18/07/2007	3063167
<i>KOYAZOUNDA, ANTOINE</i>	ΔΙΑΙΤΗΤΙΚΟ ΤΡΟΦΙΜΟ ΠΡΟΟΡΙΖΟΜΕΝΟ ΓΙΑ ΤΗ ΔΙΑΤΡΟΦΗ ΤΟΥ ΑΝΘΡΩΠΟΥ, ΜΕ ΒΑΣΗ ΜΑΝΙΟΚΑ ΠΑΡΑΔΟΣΙΑΚΗΣ ΠΑΡΑΣΚΕΥΗΣ, ΛΑΧΑΝΙΚΑ Η ΦΡΟΥΤΑ.	1166649 - 06/06/2007	3063076
<i>KRAUSS-MAFFEI WEGMANN GMBH & CO. KG</i>	ΤΕΘΩΡΑΚΙΣΜΕΝΟ ΟΧΗΜΑ, ΚΥΡΙΩΣ ΟΧΗΜΑ ΜΑΧΗΣ.	1474646 - 01/08/2007	3063132
<i>KRAUSS-MAFFEI WEGMANN GMBH & CO. KG</i>	ΣΥΣΤΗΜΑ ΔΙΕΥΘΥΝΣΗΣ ΠΥΡΟΣ ΓΙΑ ΕΝΑ ΕΚΤΟΞΕΥΤΗ ΠΥΡΑΥΛΩΝ.	1470384 - 15/08/2007	3063137
<i>KUGLER, JOST-ULRICH, DIPL.-ING.</i>	ΜΕΘΟΔΟΣ ΓΙΑ ΤΗΝ ΕΠΕΞΕΡΓΑΣΙΑ ΕΠΙΧΩΜΑΤΩΣΕΩΝ ΣΤΙΣ ΚΑΙΓΟΜΕΝΕΣ ΧΩΜΑΤΕΡΕΣ.	1649943 - 11/07/2007	3063200

ΔΙΚΑΙΟΥΧΟΣ (73)	ΤΙΤΛΟΣ ΕΦΕΥΡΕΣΗΣ (54)	ΑΡ./ΗΜ.ΔΗΜ.Ε.Δ. (87)	ΑΡ.ΕΥΡ.Α.Ε. (11)
L'OREAL	ΑΜΦΙΦΙΛΙΚΑ ΚΑΤΙΟΝΙΚΑ ΣΥΝΔΥΑΣΤΙΚΑ ΠΟΛΥΜΕΡΗ, ΜΕΘΟΔΟΣ ΠΑΡΑΣΚΕΥΗΣ, ΧΡΗΣΗ ΩΣ ΠΑΧΥΝΤΩΝ, ΚΑΙ ΣΥΝΘΕΣΗ ΠΕΡΙΕΧΟΥΣΑ ΑΥΤΑ.	1329470 - 01/08/2007	3063235
LABORATORIO FARMACEUTICO S.I.T. SPECIALITA' IGIENICO TERAPEUTICHE S.R.L.	ΜΕΘΟΔΟΣ ΔΙΑ ΤΗΝ ΠΑΡΑΣΚΕΥΗ ΜΠΗΠΕΡΙΔΙΝΗΣ.	1392667 - 27/06/2007	3063272
LDR MEDICAL	ΜΕΣΟΣΩΜΑΤΙΚΟΣ ΚΛΩΒΟΣ ΜΕ ΕΝΟΠΟΙΗΜΕΝΑ ΜΟ-ΣΧΕΥΜΑΤΑ.	1284689 - 27/06/2007	3063216
LEGRAND FRANCE	ΓΩΝΙΑΚΟ ΕΞΑΡΤΗΜΑ ΓΙΑ ΑΓΩΓΟ.	1615310 - 27/06/2007	3063092
LEGRAND SNC	ΓΩΝΙΑΚΟ ΕΞΑΡΤΗΜΑ ΓΙΑ ΑΓΩΓΟ.	1615310 - 27/06/2007	3063092
LELAS, TIHOMIR	ΧΡΗΣΗ ΚΟΝΙΟΡΤΟΠΟΙΗΜΕΝΩΝ ΖΕΟΛΙΘΩΝ ΩΣ ΥΛΙΚΑ ΦΙΛΤΡΩΝ.	1317886 - 20/06/2007	3063218
LES LABORATOIRES SERVIER	ΜΕΘΟΔΟΣ ΠΑΡΑΣΚΕΥΗΣ ΥΨΗΛΗΣ ΚΑΘΑΡΟΤΗΤΑΣ ΠΕΡΙΝΔΟΠΡΙΛΗΣ ΚΑΙ ΕΝΔΙΑΜΕΣΑ ΧΡΗΣΙΜΑ ΣΤΗ ΣΥΝΘΕΣΗ.	1333026 - 27/06/2007	3063084
LES LABORATOIRES SERVIER	ΠΑΡΑΓΩΓΑ ΒΕΝΖΟΘΕΙΑ(ΔΙΑ)ΖΙΝΗΣ ΚΑΙ Η ΧΡΗΣΗ ΤΟΥΣ ΩΣ ΔΙΑΜΟΡΦΩΤΕΣ ΤΗΣ ΑΜΡΑ.	1456189 - 04/07/2007	3063086
LES LABORATOIRES SERVIER	ΠΑΡΑΓΩΓΑ ΠΥΡΡΟΛΙΔΙΝΩΝ ΚΑΙ ΘΕΙΑΖΟΛΙΔΙΝΩΝ, Η ΜΕΘΟΔΟΣ ΠΑΡΑΣΚΕΥΗΣ ΤΟΥΣ ΚΑΙ Η ΧΡΗΣΗ ΤΟΥΣ ΣΤΗ ΘΕΡΑΠΕΙΑ ΤΗΣ ΥΠΕΡΓΛΥΚΑΙΜΙΑΣ ΚΑΙ ΤΟΥ ΔΙΑΒΗΤΗ ΤΥΠΟΥ II.	1598350 - 11/07/2007	3063087
LG LIFE SCIENCES LTD.	ΜΕΘΟΔΟΣ ΘΕΡΑΠΕΙΑΣ ΒΑΚΤΗΡΙΑΚΩΝ ΛΟΙΜΩΞΕΩΝ ΜΕ ΧΡΗΣΗ ΤΗΣ ΓΕΜΙΦΛΟΞΑΣΙΝΗΣ Η ΕΝΟΣ ΑΛΑΤΟΣ ΑΥΤΗΣ ΚΑΙ ΕΝΟΣ ΑΝΤΙΒΙΟΤΙΚΟΥ Β-ΛΑΚΤΑΜΗΣ.	1458391 - 05/09/2007	3063075
LG LIFE SCIENCES LTD.	ΜΙΑ ΔΙΑΔΙΚΑΣΙΑ ΓΙΑ ΤΗΝ ΠΑΡΑΣΚΕΥΗ ΕΝΩΣΗΣ ΒΗΤΑ-ΚΕΤΟΕΣΤΕΡΑ.	1436263 - 19/09/2007	3063192
LIN, MING-JENG	ΜΕΝΤΕΣΕΣ.	1555372 - 01/08/2007	3063298
LTS LOHMANN THERAPIE-SYSTEME AG	ΔΙΑΔΕΡΜΙΚΟ ΘΕΡΑΠΕΥΤΙΚΟ ΣΥΣΤΗΜΑ ΜΕ ΕΞΟΥΔΕΤΕΡΩΜΕΝΕΣ ΑΚΡΥΛΙΚΕΣ ΚΟΛΛΕΣ ΕΠΑΦΗΣ.	1171104 - 13/06/2007	3063100
LTS LOHMANN THERAPIE-SYSTEME AG	ΣΤΕΡΕΩΣΗ ΚΑΙ ΣΗΜΑΝΣΗ ΠΛΑΚΙΔΙΩΝ.	1648775 - 08/08/2007	3063161
LURGI ZIMMER GMBH	ΜΕΘΟΔΟΣ ΠΡΟΣΘΗΚΗΣ ΤΩΝ ΠΡΩΤΩΝ ΥΛΩΝ ΚΑΤΑ ΤΗΝ ΠΑΡΑΣΚΕΥΗ ΠΟΛΥΕΣΤΕΡΩΝ Η ΣΥΜΠΟΛΥΕΣΤΕΡΩΝ.	1631795 - 25/07/2007	3063072
LURGI ZIMMER GMBH	ΜΕΘΟΔΟΣ ΓΙΑ ΤΗΝ ΠΑΡΑΓΩΓΗ ΦΥΛΛΩΝ ΑΠΟ ΡΕΤ.	1685187 - 25/07/2007	3063166
MAROCCO, SERGIO	ΑΝΕΜΟΣΤΡΟΒΙΛΟΣ ΜΕ ΑΤΕΡΜΟΝΑ ΙΜΑΝΤΑ.	1260708 - 13/06/2007	3063142
MCCALLUM, TIMOTHY P.	ΚΑΠΕΛΟ ΜΕ ΘΗΚΗ ΑΠΟΘΗΚΕΥΣΗΣ.	1069840 - 13/06/2007	3063103
MERCK & CO., INC.	ΑΝΤΑΓΩΝΙΣΤΕΣ ΤΟΥ ΑΛΦΑ V ΙΝΤΕΓΚΡΙΝΙΚΟΥ ΥΠΟΔΟ-ΧΕΑ.	1187592 - 01/08/2007	3063111
MERCK AND CO., INC.	ΣΤΕΡΕΟΕΚΛΕΚΤΙΚΗ ΣΥΝΘΕΣΗ 4,4-ΔΙΥΠΟΚΑΤΕΣΤΗΜΕ-ΝΩΝ ΚΥΚΛΟΕΞΑΝΟΠΡΟΠΙΑΝΙΚΩΝ ΟΞΕΩΝ.	1718593 - 25/07/2007	3063168
MERCK PATENT GMBH	ΠΡΩΤΕΪΝΕΣ ΘΡΟΜΒΟΠΟΙΗΤΙΝΗΣ ΜΕ ΒΕΛΤΙΩΜΕΝΕΣ ΙΔΙΟΤΗΤΕΣ.	1636261 - 01/08/2007	3063169
MERCK SHARP & DOHME LTD.	ΣΤΕΡΕΟΕΚΛΕΚΤΙΚΗ ΣΥΝΘΕΣΗ 4,4-ΔΙΥΠΟΚΑΤΕΣΤΗΜΕ-ΝΩΝ ΚΥΚΛΟΕΞΑΝΟΠΡΟΠΙΑΝΙΚΩΝ ΟΞΕΩΝ.	1718593 - 25/07/2007	3063168
MINERALS TECHNOLOGIES INC.	ΣΥΝΘΕΣΗ ΣΦΑΙΡΙΔΙΩΝ ΣΥΝΘΕΤΙΚΩΝ ΠΥΡΙΤΙΚΩΝ ΑΛΑ-ΤΩΝ ΚΑΙ ΜΕΘΟΔΟΙ ΠΑΡΑΓΩΓΗΣ ΚΑΙ ΧΡΗΣΗΣ ΤΟΥΣ.	1226097 - 12/09/2007	3063107
MIQUEL Y COSTAS & MIQUEL, S.A.	ΜΕΘΟΔΟΣ ΠΑΡΑΣΚΕΥΗΣ ΧΑΡΤΙΟΥ ΓΙΑ ΑΥΤΟΣΒΗΝΟ-ΜΕΝΗ ΤΣΙΓΑΡΑ.	1417899 - 22/08/2007	3063229

ΔΙΚΑΙΟΥΧΟΣ (73)	ΤΙΤΛΟΣ ΕΦΕΥΡΕΣΗΣ (54)	ΑΡ./ΗΜ.ΔΗΜ.Ε.Δ. (87)	ΑΡ.ΕΥΡ.Δ.Ε. (11)
<i>MITSUBISHI PHARMA CORPORATION</i>	ΝΕΑ ΠΑΡΑΓΩΓΑ ΚΥΚΛΙΚΟΥ ΑΜΙΔΙΟΥ.	1260512 - 04/07/2007	3063062
<i>MONODOR S.A.</i>	ΜΕΘΟΔΟΣ ΠΑΡΑΣΚΕΥΗΣ ΕΝΟΣ ΡΟΦΗΜΑΤΟΣ ΑΠΟ ΕΝΑ ΣΚΑΦΙΔΙΟ ΚΑΙ ΔΙΑΤΑΞΗ ΓΙΑ ΤΗΝ ΕΦΑΡΜΟΓΗ ΤΗΣ ΜΕΘΟΔΟΥ.	1646304 - 11/07/2007	3063232
<i>MUNDIPHARMA AB</i>	ΣΥΝΘΕΣΕΙΣ ΟΞΥΚΩΔΟΝΗΣ ΕΛΕΓΧΟΜΕΝΗΣ ΑΠΕΛΕΥΘΕΡΩΣΗΣ.	1502592 - 20/06/2007	3063040
<i>MUNDIPHARMA AG</i>	ΣΥΝΘΕΣΕΙΣ ΟΞΥΚΩΔΟΝΗΣ ΕΛΕΓΧΟΜΕΝΗΣ ΑΠΕΛΕΥΘΕΡΩΣΗΣ.	1502592 - 20/06/2007	3063040
<i>MUNDIPHARMA CVA</i>	ΣΥΝΘΕΣΕΙΣ ΟΞΥΚΩΔΟΝΗΣ ΕΛΕΓΧΟΜΕΝΗΣ ΑΠΕΛΕΥΘΕΡΩΣΗΣ.	1502592 - 20/06/2007	3063040
<i>MUNDIPHARMA FARMACEUTICA LDA</i>	ΣΥΝΘΕΣΕΙΣ ΟΞΥΚΩΔΟΝΗΣ ΕΛΕΓΧΟΜΕΝΗΣ ΑΠΕΛΕΥΘΕΡΩΣΗΣ.	1502592 - 20/06/2007	3063040
<i>MUNDIPHARMA GESMBH</i>	ΣΥΝΘΕΣΕΙΣ ΟΞΥΚΩΔΟΝΗΣ ΕΛΕΓΧΟΜΕΝΗΣ ΑΠΕΛΕΥΘΕΡΩΣΗΣ.	1502592 - 20/06/2007	3063040
<i>MUNDIPHARMA GMBH</i>	ΣΥΝΘΕΣΕΙΣ ΟΞΥΚΩΔΟΝΗΣ ΕΛΕΓΧΟΜΕΝΗΣ ΑΠΕΛΕΥΘΕΡΩΣΗΣ.	1502592 - 20/06/2007	3063040
<i>MUNDIPHARMA LABORATORIES GMBH</i>	ΣΥΝΘΕΣΕΙΣ ΟΞΥΚΩΔΟΝΗΣ ΕΛΕΓΧΟΜΕΝΗΣ ΑΠΕΛΕΥΘΕΡΩΣΗΣ.	1502592 - 20/06/2007	3063040
<i>MUNDIPHARMA PHARMACEUTICALS BV</i>	ΣΥΝΘΕΣΕΙΣ ΟΞΥΚΩΔΟΝΗΣ ΕΛΕΓΧΟΜΕΝΗΣ ΑΠΕΛΕΥΘΕΡΩΣΗΣ.	1502592 - 20/06/2007	3063040
<i>MUNDIPHARMA PHARMACEUTICALS S.R.L.</i>	ΣΥΝΘΕΣΕΙΣ ΟΞΥΚΩΔΟΝΗΣ ΕΛΕΓΧΟΜΕΝΗΣ ΑΠΕΛΕΥΘΕΡΩΣΗΣ.	1502592 - 20/06/2007	3063040
<i>MUNDIPHARMA PHARMACEUTICALS SL</i>	ΣΥΝΘΕΣΕΙΣ ΟΞΥΚΩΔΟΝΗΣ ΕΛΕΓΧΟΜΕΝΗΣ ΑΠΕΛΕΥΘΕΡΩΣΗΣ.	1502592 - 20/06/2007	3063040
<i>NAPP PHARMACEUTICAL HOLDINGS LIMITED</i>	ΣΥΝΘΕΣΕΙΣ ΟΞΥΚΩΔΟΝΗΣ ΕΛΕΓΧΟΜΕΝΗΣ ΑΠΕΛΕΥΘΕΡΩΣΗΣ.	1502592 - 20/06/2007	3063040
<i>NATIONAL STARCH AND CHEMICAL INVESTMENT HOLDING CORPORATION</i>	ΒΕΛΤΙΩΣΕΙΣ ΕΠΙ ΤΗΣ ΣΥΝΘΕΣΗΣ ΦΥΤΙΚΟΥ ΑΜΥΛΟΥ Η ΕΠΙ ΣΧΕΤΙΚΩΝ ΔΙΕΡΓΑΣΙΩΝ.	0826061 - 04/07/2007	3063190
<i>NESTEC S.A.</i>	ΚΑΨΟΥΛΑ ΜΕ ΜΕΣΟ ΣΤΕΓΑΝΟΠΟΙΗΣΗΣ.	1700548 - 08/08/2007	3063051
<i>NESTEC S.A.</i>	ΣΥΣΤΗΜΑ ΚΑΙ ΜΕΘΟΔΟΣ ΓΙΑ ΤΗ ΧΟΡΗΓΗΣΗ ΡΟΦΗΜΑΤΩΝ ΜΕ ΔΙΑΦΟΡΕΤΙΚΑ ΕΠΙΠΕΔΑ ΑΦΡΟΥ ΑΠΟ ΚΑΨΟΥΛΕΣ.	1500358 - 19/09/2007	3063251
<i>NETPIA DOT COM, INC.</i>	ΣΥΣΤΗΜΑ ΠΑΡΟΧΗΣ ΠΛΗΡΟΦΟΡΙΑΣ ΤΟΠΙΚΗΣ ΠΕΡΙΟΧΗΣ ΚΑΙ ΜΕΘΟΔΟΣ ΧΡΗΣΗΣ ΠΡΑΓΜΑΤΙΚΟΥ ΟΝΟΜΑΤΟΣ.	1311919 - 11/07/2007	3063116
<i>NEUE ENERGIE-VERWERTUNGSGES- ELLSCHAFT MBH</i>	ΕΝΑΛΛΑΚΤΗΡΑΣ ΘΕΡΜΟΤΗΤΑΣ.	1672304 - 27/06/2007	3063274
<i>NEURALAB LIMITED</i>	ΜΟΝΟΚΛΩΝΙΚΟ ΑΝΤΙΣΩΜΑ ΕΙΔΙΚΟ ΓΙΑ ΤΟ ΒΑ4 (1-42) ΠΕΠΤΙΔΙΟ.	1160256 - 27/06/2007	3063240
<i>NEW YORK UNIVERSITY</i>	ΜΟΝΟΚΛΩΝΙΚΟ ΚΑΙ ΧΙΜΑΙΡΙΚΟ ΑΝΤΙΣΩΜΑ ΕΙΔΙΚΑ ΓΙΑ ΤΟΝ ΑΝΘΡΩΠΙΝΟ ΟΓΚΟΝΕΚΡΩΤΙΚΟ ΠΑΡΑΓΟΝΤΑ.	1097945 - 04/07/2007	3063241
<i>NOKIA SIEMENS NETWORKS OY</i>	ΠΑΡΑΚΟΛΟΥΘΗΣΗ ΜΙΑΣ ΚΑΤΑΣΤΑΣΗΣ ΣΥΝΔΕΣΗΣ ΜΕ ΕΝΑ ΤΕΡΜΑΤΙΚΟ ΧΡΗΣΤΗ ΣΕ ΕΝΑ ΣΥΣΤΗΜΑ ΤΗΛΕΠΙΚΟΙΝΩΝΙΩΝ.	1325649 - 11/07/2007	3063231
<i>NORPHARMA A/S</i>	ΣΥΝΘΕΣΕΙΣ ΟΞΥΚΩΔΟΝΗΣ ΕΛΕΓΧΟΜΕΝΗΣ ΑΠΕΛΕΥΘΕΡΩΣΗΣ.	1502592 - 20/06/2007	3063040
<i>NOVARTIS AG</i>	ΦΑΡΜΑΚΕΥΤΙΚΕΣ ΣΥΝΘΕΣΕΙΣ ΠΟΥ ΠΕΡΙΛΑΜΒΑΝΟΥΝ ΒΑΛΣΑΡΤΑΝΗ ΚΑΙ ΑΝΑΣΤΟΛΕΙΣ ΝΕΡ.	1467728 - 22/08/2007	3063158

ΔΙΚΑΙΟΥΧΟΣ (73)	ΤΙΤΛΟΣ ΕΦΕΥΡΕΣΗΣ (54)	ΑΡ./ΗΜ.ΛΗΜ.Ε.Δ. (87)	ΑΡ.ΕΥΡ.Δ.Ε. (11)
<i>NOVARTIS AG</i>	ΣΤΑΘΕΡΟΠΟΙΗΣΗ ΡΑΠΑΜΥΚΙΝΗΣ Η ΠΑΡΑΓΩΓΩΝ ΡΑΠΑΜΥΚΙΝΗΣ.	1137439 - 20/06/2007	3063159
<i>NOVARTIS AG</i>	ΜΕΘΟΔΟΣ ΓΙΑ ΤΗ ΒΕΛΤΙΩΣΗ ΤΗΣ ΣΤΑΘΕΡΟΤΗΤΑΣ ΜΙΑΣ ΦΑΡΜΑΚΕΥΤΙΚΗΣ ΣΥΝΘΕΣΗΣ.	1349580 - 25/07/2007	3063160
<i>NOVARTIS AG</i>	ΝΕΑ ΠΑΡΑΓΩΓΑ ΠΥΡΙΜΙΔΙΝΕΑΜΙΔΗΣ ΚΑΙ Η ΧΡΗΣΗ ΑΥΤΩΝ.	1546127 - 08/08/2007	3063164
<i>NOVARTIS AG</i>	ΕΝΑΣ ΣΥΝΔΥΑΣΜΟΣ Ο ΟΠΟΙΟΣ ΠΕΡΙΕΧΕΙ ΕΝΑΝ ΠΑΡΑΓΟΝΤΑ ΓΙΑ ΤΗΝ ΚΑΤΑΣΤΟΛΗ ΤΗΣ ΔΡΑΣΤΗΡΙΟΤΗΤΑΣ ΤΟΥ VEGF ΚΑΙ ΕΝΑΝ ΠΑΡΑΓΟΝΤΑ ΓΙΑ ΤΗΝ ΚΑΤΑΣΤΟΛΗ ΤΗΣ ΔΡΑΣΤΗΡΙΟΤΗΤΑΣ ΤΟΥ EGF.	1339458 - 15/08/2007	3063165
<i>NOVARTIS AG</i>	ΠΡΩΤΕΪΝΗ ΣΥΝΤΗΞΗΣ G ΤΟΥ ΙΗΝV ΓΙΑ ΔΙΕΓΕΡΣΗ ΤΟΥ ΑΝΟΣΟΠΟΙΗΤΙΚΟΥ ΣΥΣΤΗΜΑΤΟΣ.	1553979 - 22/08/2007	3063254
<i>NOVARTIS AG</i>	ΜΟΡΦΕΣ ΔΟΣΟΛΟΓΙΑΣ ΓΙΑ ΧΟΡΗΓΗΣΗ ΑΠΟ ΤΟ ΣΤΟΜΑ ΣΕ ΣΤΕΡΗ ΜΟΡΦΗ, ΠΟΥ ΠΕΡΙΛΑΜΒΑΝΟΥΝ ΒΑΛΣΑΡΤΑΝΗ.	1410797 - 29/08/2007	3063259
<i>NOVARTIS AG</i>	ΕΤΕΡΟΚΥΚΛΙΚΕΣ ΕΝΩΣΕΙΣ ΚΑΙ ΜΕΘΟΔΟΙ ΧΡΗΣΗΣ.	1448523 - 22/08/2007	3063270
<i>NOVARTIS PHARMA AG</i>	ΑΝΤΙΥΠΕΡΤΑΣΙΚΟΣ ΣΥΝΔΥΑΣΜΟΣ ΒΑΛΣΑΡΤΑΝΗΣ ΚΑΙ ΠΑΡΕΜΠΟΔΙΣΤΗ ΔΙΑΥΛΟΥ ΑΣΒΕΣΤΙΟΥ.	1096932 - 29/08/2007	3063268
<i>NOVARTIS PHARMA GMBH</i>	ΦΑΡΜΑΚΕΥΤΙΚΕΣ ΣΥΝΘΕΣΕΙΣ ΠΟΥ ΠΕΡΙΛΑΜΒΑΝΟΥΝ ΒΑΛΣΑΡΤΑΝΗ ΚΑΙ ΑΝΑΣΤΟΛΕΙΣ ΝΕΡ.	1467728 - 22/08/2007	3063158
<i>NOVARTIS PHARMA GMBH</i>	ΣΤΑΘΕΡΟΠΟΙΗΣΗ ΡΑΠΑΜΥΚΙΝΗΣ Η ΠΑΡΑΓΩΓΩΝ ΡΑΠΑΜΥΚΙΝΗΣ.	1137439 - 20/06/2007	3063159
<i>NOVARTIS PHARMA GMBH</i>	ΜΕΘΟΔΟΣ ΓΙΑ ΤΗ ΒΕΛΤΙΩΣΗ ΤΗΣ ΣΤΑΘΕΡΟΤΗΤΑΣ ΜΙΑΣ ΦΑΡΜΑΚΕΥΤΙΚΗΣ ΣΥΝΘΕΣΗΣ.	1349580 - 25/07/2007	3063160
<i>NOVARTIS PHARMA GMBH</i>	ΝΕΑ ΠΑΡΑΓΩΓΑ ΠΥΡΙΜΙΔΙΝΕΑΜΙΔΗΣ ΚΑΙ Η ΧΡΗΣΗ ΑΥΤΩΝ.	1546127 - 08/08/2007	3063164
<i>NOVARTIS PHARMA GMBH</i>	ΕΝΑΣ ΣΥΝΔΥΑΣΜΟΣ Ο ΟΠΟΙΟΣ ΠΕΡΙΕΧΕΙ ΕΝΑΝ ΠΑΡΑΓΟΝΤΑ ΓΙΑ ΤΗΝ ΚΑΤΑΣΤΟΛΗ ΤΗΣ ΔΡΑΣΤΗΡΙΟΤΗΤΑΣ ΤΟΥ VEGF ΚΑΙ ΕΝΑΝ ΠΑΡΑΓΟΝΤΑ ΓΙΑ ΤΗΝ ΚΑΤΑΣΤΟΛΗ ΤΗΣ ΔΡΑΣΤΗΡΙΟΤΗΤΑΣ ΤΟΥ EGF.	1339458 - 15/08/2007	3063165
<i>NOVARTIS PHARMA GMBH</i>	ΠΡΩΤΕΪΝΗ ΣΥΝΤΗΞΗΣ G ΤΟΥ ΙΗΝV ΓΙΑ ΔΙΕΓΕΡΣΗ ΤΟΥ ΑΝΟΣΟΠΟΙΗΤΙΚΟΥ ΣΥΣΤΗΜΑΤΟΣ.	1553979 - 22/08/2007	3063254
<i>NOVARTIS PHARMA GMBH</i>	ΜΟΡΦΕΣ ΔΟΣΟΛΟΓΙΑΣ ΓΙΑ ΧΟΡΗΓΗΣΗ ΑΠΟ ΤΟ ΣΤΟΜΑ ΣΕ ΣΤΕΡΗ ΜΟΡΦΗ, ΠΟΥ ΠΕΡΙΛΑΜΒΑΝΟΥΝ ΒΑΛΣΑΡΤΑΝΗ.	1410797 - 29/08/2007	3063259
<i>NOVARTIS PHARMA GMBH</i>	ΑΝΤΙΥΠΕΡΤΑΣΙΚΟΣ ΣΥΝΔΥΑΣΜΟΣ ΒΑΛΣΑΡΤΑΝΗΣ ΚΑΙ ΠΑΡΕΜΠΟΔΙΣΤΗ ΔΙΑΥΛΟΥ ΑΣΒΕΣΤΙΟΥ.	1096932 - 29/08/2007	3063268
<i>NOVARTIS PHARMA GMBH</i>	ΕΤΕΡΟΚΥΚΛΙΚΕΣ ΕΝΩΣΕΙΣ ΚΑΙ ΜΕΘΟΔΟΙ ΧΡΗΣΗΣ.	1448523 - 22/08/2007	3063270
<i>NOVARTIS VACCINES AND DIAGNOSTICS S.R.L.</i>	ΑΝΤΙΓΟΝΙΚΑ ΠΕΠΤΙΔΙΑ ΑΠΟ NEISSERIA.	1194560 - 04/07/2007	3063110
<i>NOVARTIS VACCINES AND DIAGNOSTICS, INC.</i>	ΠΑΡΑΣΚΕΥΗ ΑΛΔΕΣΛΕΥΚΙΝΗΣ ΓΙΑ ΦΑΡΜΑΚΕΥΤΙΚΗ ΧΡΗΣΗ.	1688146 - 18/07/2007	3063156
<i>NOVOZYMES A/S</i>	ΓΟΝΙΔΙΟ ΠΟΥ ΚΩΔΙΚΟΠΟΙΕΙ ΤΗΝ ΗΛΙΟΜΥΚΙΝΗ ΚΑΙ Η ΧΡΗΣΗ ΤΗΣ.	1071767 - 11/07/2007	3063198
<i>NUCHEM PHARMACEUTICALS INC.</i>	ΕΝΩΣΕΙΣ ΥΠΟΚΑΤΕΣΤΗΜΕΝΕΣ ΣΤΗ ΘΕΣΗ 11' ΦΑΙΝΥΛΟΔΙΒΕΝΖΑΖΕΠΙΝΗΣ ΧΡΗΣΙΜΕΣ ΓΙΑ ΤΗ ΘΕΡΑΠΕΙΑ Η ΤΗΝ ΠΡΟΛΗΨΗ ΝΟΣΩΝ ΠΟΥ ΧΑΡΑΚΤΗΡΙΖΟΝΤΑΙ ΑΠΟ ΠΑΡΑΦΥΣΗ ΚΥΤΤΑΡΙΚΟ ΠΟΛΛΑΠΛΑΣΙΑΣΜΟ.	1047676 - 27/06/2007	3063303
<i>OCCIDENTAL CHEMICAL CORPORATION</i>	ΠΑΡΑΣΚΕΥΗ ΣΤΕΙΡΩΝ ΑΝΤΙΚΕΙΜΕΝΩΝ ΑΠΟ ΠΟΛΥΜΕΡΗ ΠΟΥ ΠΕΡΙΕΧΟΥΝ ΣΤΑΘΕΡΟΠΟΙΗΤΗ ΒΑΣΙΖΟΜΕΝΟ ΣΕ ΠΟΛΥ(ΟΞΥΑΛΚΥΛΕΝΙΟ).	1313802 - 20/06/2007	3063044

ΔΙΚΑΙΟΥΧΟΣ (73)	ΤΙΤΛΟΣ ΕΦΕΥΡΕΣΗΣ (54)	ΑΡ./ΗΜ.ΔΗΜ.Ε.Δ. (87)	ΑΡ.ΕΥΡ.Δ.Ε. (11)
ORASURE TECHNOLOGIES, INC.	ΠΑΡΑΓΩΓΗ ΟΥΣΙΑΣΤΙΚΑ ΜΟΝΟΔΙΕΣΠΑΡΜΕΝΩΝ ΣΩΜΑΤΙΔΙΩΝ ΦΩΣΦΟΡΟΥ.	1142975 - 27/06/2007	3063204
OXENO OLEFINCHEMIE GMBH	ΧΡΗΣΗ ΙΣΟΕΝΝΕΥΛΕΣΤΕΡΩΝ ΤΟΥ ΒΕΝΖΟΪΚΟΥ ΟΞΕΟΣ ΩΣ ΒΟΗΘΗΤΙΚΩΝ ΜΕΣΩΝ ΣΧΗΜΑΤΙΣΜΟΥ ΜΕΜΒΡΑΝΗΣ.	1664177 - 13/06/2007	3063079
PENTAMER PHARMACEUTICALS, INC.	ΣΥΝΘΕΣΕΙΣ ΤΟΥ ΑΝΑΣΥΝΔΥΑΣΜΕΝΟΥ NODAVIRUS ΚΑΙ ΜΕΘΟΔΟΙ.	1037917 - 11/07/2007	3063037
PERGO (EUROPE) AB	ΔΙΕΡΓΑΣΙΑ ΓΙΑ ΤΗΝ ΠΑΡΑΓΩΓΗ ΣΥΝΕΝΩΤΙΚΩΝ ΠΡΟΦΙΛ.	1368185 - 13/06/2007	3063151
PFIZER INC.	ΑΝΘΕΛΜΙΝΘΙΚΑΙ ΣΥΝΘΕΣΕΙΣ ΠΕΡΙΕΧΟΥΣΑΙ ΣΥΝΔΥΑΣΜΟΥΣ ΑΒΕΡΜΕΚΤΙΝΩΝ Η ΜΙΑΒΕΜΥΚΙΝΩΝ ΜΕΤΑ ΔΙΣΑΡΥΛΟ ΕΝΩΣΕΩΝ.	1066854 - 19/09/2007	3063239
PFIZER LIMITED	ΑΝΘΕΛΜΙΝΘΙΚΑΙ ΣΥΝΘΕΣΕΙΣ ΠΕΡΙΕΧΟΥΣΑΙ ΣΥΝΔΥΑΣΜΟΥΣ ΑΒΕΡΜΕΚΤΙΝΩΝ Η ΜΙΑΒΕΜΥΚΙΝΩΝ ΜΕΤΑ ΔΙΣΑΡΥΛΟ ΕΝΩΣΕΩΝ.	1066854 - 19/09/2007	3063239
PFIZER PRODUCTS INC.	ΔΙΑΣΠΟΡΕΣ ΣΤΕΡΕΑΣ ΦΑΡΜΑΚΕΥΤΙΚΗΣ ΟΥΣΙΑΣ ΜΕ ΑΥΞΗΜΕΝΗ ΒΙΟΔΙΑΘΕΣΙΜΟΤΗΤΑ.	0901786 - 13/06/2007	3063144
PHARMA MAR S.A., SOCIEDAD UNIPERSONAL	ΤΥΠΟΠΟΙΗΣΕΙΣ ΠΟΥ ΠΕΡΙΕΧΟΥΝ ΕΚΤΕΪΝΑΣΚΙΔΙΝΗ ΚΑΙ ΔΙΣΑΚΧΑΡΙΤΗ.	1658848 - 01/08/2007	3063243
PHARMACIA & UPJOHN COMPANY LLC	ΠΥΡΡΟΛΟ ΥΠΟΚΑΤΕΣΤΗΜΕΝΗΣ 2-ΙΝΔΟΛΙΝΟΝΗΣ ΑΝΑΣΤΟΛΕΙΣ ΚΙΝΑΣΗΣ ΠΡΩΤΕΪΝΗΣ.	1255752 - 08/08/2007	3063250
PHARMACIA & UPJOHN COMPANY LLC	ΜΕΘΟΔΟΣ ΠΑΡΑΣΚΕΥΗΣ ΟΞΑΖΟΛΙΔΙΝΟΝΩΝ.	1380121 - 26/09/2007	3063275
PHOTOPHARMICA LIMITED	ΦΩΤΟ-ΕΥΑΙΣΘΗΤΟΠΟΙΗΤΕΣ.	1320383 - 13/06/2007	3063080
PIAGGIO & C. S.P.A.	ΜΗΧΑΝΙΣΜΟΣ ΔΙΑ ΤΗ ΘΕΣΗ ΕΙΣ ΚΙΝΗΣΗ ΒΟΗΘΗΤΙΚΟΥ ΜΗΧΑΝΙΣΜΟΥ ΜΗΧΑΝΩΝ ΕΣΩΤΕΡΙΚΗΣ ΚΑΥΣΕΩΣ.	1279808 - 13/06/2007	3063121
PIERRE FABRE MEDICAMENT	ΧΡΗΣΗ ΠΑΡΑΓΩΓΩΝ ΠΥΡΙΔΙΝ-2-ΥΛΜΕΘΥΛΑΜΙΝΗΣ ΓΙΑ ΤΗ ΘΕΡΑΠΕΙΑ ΣΥΜΠΤΩΜΑΤΩΝ ΧΡΟΝΙΟΥ ΠΟΝΟΥ ΝΕΥΡΟΠΑΘΟΥΣ Η ΨΥΧΟΓΕΝΟΥΣ ΠΡΟΕΛΕΥΣΗΣ.	1603564 - 04/07/2007	3063225
PIOFLEX KUNSTSTOFF IN FORM GMBH & CO. OHG	ΜΕΘΟΔΟΣ ΚΑΙ ΣΥΣΚΕΥΗ ΔΙΑ ΤΗ ΣΥΓΚΟΛΛΗΣΗ ΚΑΛΑΜΑΚΙΩΝ ΣΕ ΣΑΚΟΥΛΕΣ ΜΕΜΒΡΑΝΗΣ.	1607334 - 29/08/2007	3063042
PIONEER HI-BRED INTERNATIONAL, INC.	ΓΟΝΙΔΙΑ ΣΟΡΓΟΥ ΠΟΥ ΠΡΟΚΑΛΟΥΝ ΝΑΝΙΣΜΟ ΚΑΙ ΜΕΘΟΔΟΙ ΧΡΗΣΗΣ.	1228228 - 11/07/2007	3063295
PITTAS, NICHOLAS P.	ΑΥΤΟΜΑΤΟ ΒΙΟΜΗΧΑΝΙΚΟ ΣΥΣΤΗΜΑ ΕΞΟΥΔΕΤΕΡΩΣΗΣ ΡΥΠΟΓΟΝΩΝ ΑΕΡΙΩΝ ΒΙΟΛΟΓΙΚΟΥ ΣΤΑΘΜΟΥ ΛΥΜΑΤΩΝ.	1409924 - 29/08/2007	3063095
PLANT RESEARCH INTERNATIONAL B.V.	ΓΛΥΚΟΣΥΛΙΩΣΗ ΤΥΠΟΥ ΘΗΛΑΣΤΙΚΩΝ ΣΕ ΦΥΤΑ.	1228231 - 20/06/2007	3063063
POLYVALOR S.E.C.	ΒΙΟΛΟΓΙΚΟΙ ΔΕΙΚΤΕΣ ΓΙΑ ΤΗΝ ΑΞΙΟΛΟΓΗΣΗ ΔΙΕΡΓΑΣΙΑΣ ΑΠΟΣΤΕΙΡΩΣΗΣ ΛΟΙΜΩΣΙΟΓΟΝΟΥ ΠΡΩΤΕΪΝΗΣ.	1173603 - 06/06/2007	3063082
POWITEC INTELLIGENT TECHNOLOGIES GMBH	ΜΕΘΟΔΟΣ ΓΙΑ ΤΗΝ ΡΥΘΜΙΣΗ ΜΙΑΣ ΘΕΡΜΟΔΥΝΑΜΙΚΗΣ ΔΙΑΔΙΚΑΣΙΑΣ.	1396770 - 04/07/2007	3063305
PRAECIS PHARMACEUTICALS INCORPORATED	ΔΙΑΜΟΡΦΩΤΕΣ ΣΥΣΣΩΜΑΤΩΣΗΣ ΒΗΤΑ -ΑΜΥΛΟΕΙΔΩΝ ΠΕΠΤΙΔΙΩΝ ΠΟΥ ΠΕΡΙΛΑΜΒΑΝΟΥΝ D- ΑΜΙΝΟΞΕΑ.	1161449 - 04/07/2007	3063125
PRESIDENT AND FELLOWS OF HARVARD COLLEGE	ΕΝΩΣΕΙΣ ΥΠΟΚΑΤΕΣΤΗΜΕΝΕΣ ΣΤΗ ΘΕΣΗ 11' ΦΑΙΝΥΛΟΔΙΒΕΝΖΑΖΕΠΙΝΗΣ ΧΡΗΣΙΜΕΣ ΓΙΑ ΤΗ ΘΕΡΑΠΕΙΑ Η ΤΗΝ ΠΡΟΛΗΨΗ ΝΟΣΩΝ ΠΟΥ ΧΑΡΑΚΤΗΡΙΖΟΝΤΑΙ ΑΠΟ ΠΑΡΑΦΥΣΗ ΚΥΤΤΑΡΙΚΟ ΠΟΛΛΑΠΛΑΣΙΑΣΜΟ.	1047676 - 27/06/2007	3063303
PYROTEK INCORPORATED	ΡΑΒΔΟΣ ΦΡΑΓΜΟΥ.	1733826 - 13/06/2007	3063045
QUALCOMM INCORPORATED	ΣΥΣΤΗΜΑ ΚΑΙ ΜΕΘΟΔΟΣ ΓΙΑ ΤΗΝ ΠΑΡΑΓΩΓΗ ΚΥΜΑΤΟΜΟΡΦΩΝ ΣΗΜΑΤΟΣ ΣΕ ΕΝΑ ΚΥΨΕΛΟΕΙΔΕΣ ΣΥΣΤΗΜΑ ΤΗΛΕΦΩΝΙΑΣ ΠΟΛΛΑΠΛΗΣ ΠΡΟΣΒΑΣΕΩΣ ΔΙΑΙΡΕΣΕΩΣ ΚΩΔΙΚΑ (CDNA).	1450531 - 15/08/2007	3063031

ΔΙΚΑΙΟΥΧΟΣ (73)	ΤΙΤΛΟΣ ΕΦΕΥΡΕΣΗΣ (54)	ΑΡ./ΗΜ.ΔΗΜ.Ε.Δ. (87)	ΑΡ.ΕΥΡ.Δ.Ε. (11)
<i>REPAC, CEDOMIR</i>	ΔΙΑΤΑΞΗ ΓΙΑ ΤΗΝ ΚΟΠΗ ΦΡΟΥΤΩΝ ΚΑΙ ΛΑΧΑΝΙΚΩΝ, ΕΙΔΙΚΟΤΕΡΑ ΚΡΕΜΜΥΔΙΩΝ.	1682316 - 27/06/2007	3063267
<i>RETRACTABLE TECHNOLOGIES, INC.</i>	ΣΥΜΠΤΥΣΣΟΜΕΝΗ ΟΔΟΝΤΙΑΤΡΙΚΗ ΣΥΡΙΓΓΑ.	1225933 - 08/08/2007	3063073
<i>RKW AG RHEINISCHE KUNSTST-OFFWERKE</i>	ΜΕΘΟΔΟΣ ΠΑΡΑΓΩΓΗΣ ΤΑΙΝΙΑΣ ΜΕΜΒΡΑΝΗΣ.	1716830 - 25/07/2007	3063228
<i>ROBEL BAHNBAUMASCHINEN GMBH</i>	ΟΧΗΜΑ ΣΥΝΤΗΡΗΣΗΣ.	1369330 - 13/06/2007	3063077
<i>ROCHE DIAGNOSTICS GMBH</i>	ΜΕΘΟΔΟΣ ΓΙΑ ΤΗΝ ΑΠΟΜΟΝΩΣΗ ΝΟΥΚΛΕΪΚΩΝ ΟΞΕΩΝ.	1019430 - 11/07/2007	3063282
<i>ROQUETTE FRERES</i>	ΥΔΑΤΙΚΗ ΣΥΓΚΟΛΛΗΤΙΚΗ ΣΥΝΘΕΣΗ ΠΕΡΙΕΧΟΥΣΑ ΕΝΑ ΠΡΟΪΟΝ ΑΝΑΜΙΞΗΣ ΜΕ ΒΑΣΗ ΑΜΥΛΟ ΛΑΧΑΝΙΚΩΝ.	1688471 - 27/06/2007	3063157
<i>S.C.JOHNSON & SON, INC.</i>	ΣΥΓΚΡΟΤΗΜΑ ΘΡΥΑΛΛΙΔΑΣ.	1651280 - 05/09/2007	3063143
<i>SAFARI LAND LTD., INC.</i>	ΣΥΣΚΕΥΗ ΑΠΟΡΡΟΦΗΣΗΣ ΕΝΕΡΓΕΙΑΣ ΓΙΑ ΜΙΑ ΒΑΛΛΙΣΤΙΚΗ ΘΩΡΑΚΙΣΗ ΣΩΜΑΤΟΣ.	1469275 - 06/06/2007	3063070
<i>SANOFI PASTEUR LIMITED</i>	ΑΓΩΓΗ ΤΟΥ ΚΑΡΚΙΝΟΥ ΤΟΥ ΤΡΑΧΗΛΟΥ ΤΗΣ ΜΗΤΡΑΣ.	1108035 - 08/08/2007	3063060
<i>SANOFI-AVENTIS</i>	ΠΑΡΑΓΩΓΑ ΤΥΠΟΥ ΑΡΥΛΟΞΥΛΚΥΛΚΑΡΒΑΜΙΚΩΝ, Η ΠΑΡΑΣΚΕΥΗ ΤΟΥΣ ΚΑΙ Η ΕΦΑΡΜΟΓΗ ΤΟΥΣ ΣΤΗΝ ΘΕΡΑΠΕΥΤΙΚΗ ΑΓΩΓΗ.	1708994 - 08/08/2007	3063255
<i>SANOFI-AVENTIS DEUTSCHLAND GMBH</i>	ΠΕΝΤΑΦΘΟΡΟΣΟΥΛΦΑΝΥΛΟ-ΒΕΝΖΟΪΛΟΓΟΥΑΝΙΔΙΝΕΣ, ΜΕΘΟΔΟΣ ΓΙΑ ΤΗΝ ΠΑΡΑΣΚΕΥΗ ΤΟΥΣ, Η ΧΡΗΣΗ ΤΟΥΣ ΩΣ ΦΑΡΜΑΚΟ Η ΔΙΑΓΝΩΣΤΙΚΟ ΜΕΣΟ, ΩΣ ΚΑΙ ΦΑΡΜΑΚΟ ΠΟΥ ΤΙΣ ΠΕΡΙΕΧΕΙ.	1685096 - 25/07/2007	3063102
<i>SCHERING CORPORATION</i>	ΕΝΑΝΤΙΟΕΚΛΕΚΤΙΚΗ ΑΛΚΥΛΙΩΣΗ ΤΡΙΚΥΚΛΙΚΩΝ ΕΝΩΣΕΩΝ.	1556358 - 20/06/2007	3063085
<i>SCHUCO INTERNATIONAL KG</i>	ΠΑΡΑΘΥΡΟ Η ΠΟΡΤΑ ΜΕ ΗΛΕΚΤΡΟΜΗΧΑΝΙΚΗ ΜΑΝΔΑΛΩΣΗ.	1733111 - 25/07/2007	3063088
<i>SCHUMANN RALF REINER</i>	ΧΡΗΣΗ ΤΩΝ ΑΝΑΣΤΟΛΕΩΝ ΤΗΣ ΕΝΔΟΤΟΞΙΝΗΣ ΓΙΑ ΤΗ ΘΕΡΑΠΕΙΑ ΤΗΣ ΚΑΧΕΞΙΑΣ.	1158989 - 20/06/2007	3063184
<i>SEABASED AB</i>	ΜΟΝΑΔΑ ΚΥΜΑΤΙΚΗΣ ΕΝΕΡΓΕΙΑΣ ΚΑΙ ΧΡΗΣΗ ΜΙΑΣ ΜΟΝΑΔΑΣ ΚΥΜΑΤΙΚΗΣ ΕΝΕΡΓΕΙΑΣ ΓΙΑ ΠΑΡΑΓΩΓΗ ΗΛΕΚΤΡΙΚΗΣ ΕΝΕΡΓΕΙΑΣ, ΜΕΘΟΔΟΣ ΠΑΡΑΓΩΓΗΣ ΗΛΕΚΤΡΙΚΗΣ ΕΝΕΡΓΕΙΑΣ ΚΑΙ ΣΥΣΤΗΜΑ ΕΞΑΡΤΗΜΑΤΩΝ ΓΙΑ ΤΗΝ ΚΑΤΑΣΚΕΥΗ ΓΕΝΝΗΤΡΙΑΣ ΓΡΑΜΜΙΚΗΣ ΛΕΙΤΟΥΡΓΙΑΣ ΓΙΑ ΜΟΝΑΔΑ ΚΥΜΑΤΙΚΗΣ ΕΝΕΡΓΕΙΑΣ.	1474607 - 08/08/2007	3063296
<i>SEDIVER, SOCIETE EUROPEENNE D'ISOLATEURS EN VERRE ET COMPOSITE</i>	ΜΟΝΩΤΗΡΑΣ ΑΝΑΡΤΗΣΗΣ ΜΕ ΣΤΕΓΑΝΟΠΟΙΗΤΙΚΟ ΠΩΜΑ.	1471542 - 04/07/2007	3063119
<i>SEIDEL, RAINER</i>	ΕΝΑ ΥΔΡΟΣΚΑΦΟΣ ΜΕ ΕΝΑ ΣΤΑΘΕΡΟΠΟΙΗΤΙΚΟ ΔΑΚΤΥΛΙΟ Ο ΟΠΟΙΟΣ ΜΠΟΡΕΙ ΝΑ ΦΟΥΣΚΩΝΕΙ.	1436191 - 13/06/2007	3063029
<i>SEIKO EPSON CORPORATION</i>	ΣΥΝΘΕΣΗ ΜΕΛΑΝΙΟΥ.	1457536 - 25/07/2007	3063193
<i>SEIKO EPSON CORPORATION</i>	ΠΛΑΚΕΤΑ ΓΙΑ ΗΛΕΚΤΡΟΝΙΚΗ ΔΙΑΤΑΞΗ, ΗΛΕΚΤΡΟΝΙΚΗ ΔΙΑΤΑΞΗ, ΣΙΔΗΡΟΗΛΕΚΤΡΙΚΗ ΜΝΗΜΗ ,ΗΛΕΚΤΡΟΝΙΚΗ ΣΥΣΚΕΥΗ , ΚΕΦΑΛΗ ΕΓΓΡΑΦΗΣ ΨΕΚΑΣΜΟΥ ΜΕΛΑΝΗΣ, ΚΑΙ ΕΚΤΥΠΩΤΗΣ ΨΕΚΑΣΜΟΥ ΜΕΛΑΝΗΣ.	1348553 - 15/08/2007	3063278
<i>SHELL INTERNATIONALE RESEARCH MAATSCHAPPIJ B.V.</i>	ΣΥΝΘΕΣΗ ΣΥΝΔΕΤΙΚΟΥ ΔΥΝΑΜΕΝΗ ΝΑ ΧΡΩΜΑΤΙΖΕΤΑΙ.	1481023 - 04/07/2007	3063067
<i>SIGMA-TAU INDUSTRIE FARMACEUTICHE RIUNITE S.P.A.</i>	ΜΕΘΟΔΟΣ ΓΙΑ ΑΥΞΗΣΗ ΤΗΣ ΓΟΝΙΔΙΑΚΗΣ ΕΚΦΡΑΣΗΣ ΔΙΑΜΟΛΥΣΜΕΝΩΝ ΓΟΝΙΔΙΩΝ.	1257658 - 04/07/2007	3063208
<i>SMITHKLINE BEECHAM CORPORATION</i>	ΝΕΑ ΜΕΘΟΔΟΣ ΘΕΡΑΠΕΙΑΣ.	1135128 - 11/07/2007	3063253
<i>SMITHKLINE BEECHAM PLC</i>	ΑΓΩΓΗ ΤΟΥ ΔΙΑΒΗΤΗ ΜΕ ΘΕΙΑΖΟΛΙΔΙΝΟΔΙΟΝΗ ΚΑΙ ΣΟΥΛΦΟΝΥΛΟΥΡΙΑ.	0998291 - 11/07/2007	3063236

ΔΙΚΑΙΟΥΧΟΣ (73)	ΤΙΤΛΟΣ ΕΦΕΥΡΕΣΗΣ (54)	ΑΡ./ΗΜ.ΔΗΜ.Ε.Δ. (87)	ΑΡ.ΕΥΡ.Δ.Ε. (11)
<i>SOCIETE DE PROSPECTION ET D'INVENTIONS TECHNIQUES SPIT</i>	ΦΥΣΙΓΓΙΟ ΣΥΜΠΙΕΣΜΕΝΟΥ ΑΕΡΙΟΥ ΓΙΑ ΣΥΣΚΕΥΗ ΣΤΕΡΕΩΣΗΣ ΚΑΙ ΚΑΛΥΜΜΑ ΠΡΟΣΑΡΜΟΓΗΣ ΜΙΑΣ ΕΝΔΙΑΜΕΣΗΣ ΣΥΝΑΡΜΟΓΗΣ.	1321241 - 13/06/2007	3063148
<i>SOCIETE DE SERVICES, DE PARTICIPATIONS, DE DIRECTION ET D'ELABORATION</i>	ΦΙΑΛΗ.	1495979 - 15/08/2007	3063173
<i>SOURCE PRECISION MEDICINE, INC.</i>	ΜΕΘΟΔΟΣ ΓΙΑ ΤΟΝ ΧΑΡΑΚΤΗΡΙΣΜΟ ΜΙΑΣ ΒΙΟΛΟΓΙΚΗΣ ΚΑΤΑΣΤΑΣΗΣ ΧΡΗΣΙΜΟΠΟΙΩΝΤΑΣ ΒΑΘΜΟΝΟΜΗΜΕΝΑ ΠΡΟΦΙΛ ΓΟΝΙΔΙΑΚΗΣ ΕΚΦΡΑΣΗΣ.	1198585 - 13/06/2007	3063115
<i>SRI INTERNATIONAL</i>	ΠΑΡΑΓΩΓΗ ΟΥΣΙΑΣΤΙΚΑ ΜΟΝΟΔΙΕΣΠΑΡΜΕΝΩΝ ΣΩΜΑΤΙΔΙΩΝ ΦΩΣΦΟΡΟΥ.	1142975 - 27/06/2007	3063204
<i>SUGEN, INC.</i>	ΠΥΡΡΟΛΟ ΥΠΟΚΑΤΕΣΤΗΜΕΝΗΣ 2-ΙΝΔΟΛΙΝΟΝΗΣ ΑΝΑΣΤΟΛΕΙΣ ΚΙΝΑΣΗΣ ΠΡΩΤΕΪΝΗΣ.	1255752 - 08/08/2007	3063250
<i>SUMITOMO CHEMICAL COMPANY, LIMITED</i>	ΠΑΡΑΣΙΤΟΚΤΟΝΟΣ ΣΥΝΘΕΣΗ ΠΟΥ ΠΕΡΙΕΧΕΙ ΠΥΡΙΠΡΟΕΥΦΕΝΗ.	1688040 - 19/09/2007	3063139
<i>SURREY AQUATECHNOLOGY LIMITED</i>	ΟΣΜΩΤΙΚΗ ΕΝΕΡΓΕΙΑ.	1660772 - 27/06/2007	3063256
<i>SYNGENTA LIMITED</i>	ΔΙΑΔΙΚΑΣΙΑ ΓΙΑ ΠΑΡΑΣΚΕΥΗ ΤΗΣ ΓΑΜΜΑ-ΚΥΧΑΛΟΘΡΙΝΗΣ.	1599442 - 08/08/2007	3063162
<i>SYNGENTA PARTICIPATIONS AG</i>	ΟΙ Ο-ΚΥΚΛΟΠΡΟΠΥΛ ΚΑΡΒΟΞΑΝΙΛΙΔΕΣ ΚΑΙ Η ΧΡΗΣΗ ΤΟΥΣ ΩΣ ΜΥΚΗΤΟΚΤΟΝΑ.	1480955 - 27/06/2007	3063101
<i>SYNTHON B.V.</i>	ΔΙΣΚΙΑ ΤΑΜΖΟΥΛΟΖΙΝΗΣ ΤΡΟΠΟΠΟΙΗΜΕΝΗΣ ΑΠΕΛΕΥΘΕΡΩΣΗΣ.	1441713 - 08/08/2007	3063214
<i>SYNTHON B.V.</i>	ΘΕΙΚΗ ΠΙΟΓΛΙΤΑΖΟΝΗ, ΦΑΡΜΑΚΕΥΤΙΚΕΣ ΕΝΩΣΕΙΣ ΚΑΙ ΧΡΗΣΗ ΑΥΤΩΝ.	1622899 - 11/07/2007	3063301
<i>TEGOMETALL (INTERNATIONAL) AG</i>	ΑΠΟΣΥΝΑΡΜΟΛΟΓΟΥΜΕΝΟΝ ΠΛΑΙΣΙΟΝ ΔΙΑ ΡΑΦΙΑ.	1696766 - 20/06/2007	3063155
<i>TELEMAC CORPORATION</i>	ΜΕΘΟΔΟΣ ΔΙΑ ΤΗΝ ΔΙΑΧΕΙΡΙΣΗ ΠΡΟΠΛΗΡΩΜΕΝΗΣ ΑΣΥΡΜΑΤΟΥ ΥΠΗΡΕΣΙΑΣ.	1097566 - 20/06/2007	3063171
<i>TENARIS CONNECTIONS AG</i>	ΣΥΝΔΕΣΜΟΣ ΑΓΩΓΩΝ ΜΕ ΣΠΕΙΡΩΜΑ.	1514046 - 13/06/2007	3063046
<i>TEVA GYOGYSZERGYAR ZARTKORUEN MUKODO RESZVENYTARSASAG</i>	ΜΕΘΟΔΟΣ ΓΙΑ ΤΗΝ ΠΑΡΑΣΚΕΥΗ ΤΗΣ 1,2,3,9-ΤΕΤΡΑΪΔΡΟ-9-ΜΕΘΥΛ-3-[(2-ΜΕΘΥΛ-1Η-ΙΜΙΔΑΖΟΛ-1-ΥΛ)ΜΕΘΥΛ]-4Η-ΚΑΡΒΑΖΟΛ-4-ΟΝΗΣ.	1499623 - 13/06/2007	3063039
<i>THALES</i>	ΜΕΘΟΔΟΣ ΓΙΑ ΤΗΝ ΕΠΕΞΕΡΓΑΣΙΑ ΣΗΜΑΤΩΝ ΑΠΟ ΜΙΑ ΡΥΜΟΥΛΚΟΥΜΕΝΗ ΓΡΑΜΜΙΚΗ ΔΙΑΤΑΞΗ.	1428038 - 20/06/2007	3063209
<i>THE CLEVELAND CLINIC FOUNDATION</i>	ΜΟΛΥΣΜΑΤΙΚΟΣ ΚΛΩΝΟΣ ΓΙΑ ΙΟ ΑΝΘΡΩΠΙΝΗΣ ΠΑΡΑΓΡΙΠΠΗΣ ΤΥΠΟΥ 3.	0981537 - 18/07/2007	3063180
<i>THE CURATORS OF THE UNIVERSITY OF MISSOURI</i>	ΓΟΝΙΔΙΑ ΣΟΡΓΟΥ ΠΟΥ ΠΡΟΚΑΛΟΥΝ ΝΑΝΙΣΜΟ ΚΑΙ ΜΕΘΟΔΟΙ ΧΡΗΣΗΣ.	1228228 - 11/07/2007	3063295
<i>THE GENERAL HOSPITAL CORPORATION</i>	ΧΡΗΣΗ D-ΣΕΡΙΝΗΣ Η D-ΑΛΑΝΙΝΗΣ ΓΙΑ ΤΗΝ ΑΝΤΙΜΕΤΩΠΙΣΗ ΤΗΣ ΣΧΙΖΟΦΡΕΝΕΙΑΣ.	1073432 - 15/08/2007	3063131
<i>THE PROCTER & GAMBLE COMPANY</i>	N-ΑΛΚΥΛΟ-4-ΜΕΘΥΛΑΝΑΜΙΝΟ-3-ΥΔΡΟΞΥ-2-ΠΥΡΙΔΟΝΕΣ ΩΣ ΑΝΤΙΜΙΚΡΟΒΙΑΚΑ.	1558579 - 12/09/2007	3063109
<i>THE REGENTS OF THE UNIVERSITY OF COLORADO</i>	ΟΧΗΜΑΤΑ ΠΑΡΑΔΟΣΗΣ ΒΑΣΙΣΜΕΝΑ ΣΕ ΖΥΜΗ.	0789593 - 20/06/2007	3063096
<i>THE RESEARCH FOUNDATION OF STATE UNIVERSITY OF NEW YORK</i>	ΣΥΝΘΕΣΗ ΚΑΤΑ ΤΗΣ ΟΔΟΝΤΙΚΗΣ ΥΠΕΡΕΥΑΙΣΘΗΣΙΑΣ ΚΑΙ ΜΕΘΟΔΟΙ.	1187593 - 27/06/2007	3063277
<i>THE SCRIPPS RESEARCH INSTITUTE</i>	ΣΥΝΘΕΣΕΙΣ ΤΟΥ ΑΝΑΣΥΝΔΥΑΣΜΕΝΟΥ ΝΟΔΑΥΙΡΟΥΣ ΚΑΙ ΜΕΘΟΔΟΙ.	1037917 - 11/07/2007	3063037

ΔΙΚΑΙΟΥΧΟΣ (73)	ΤΙΤΛΟΣ ΕΦΕΥΡΕΣΗΣ (54)	ΑΡ./ΗΜ.ΛΗΜ.Ε.Δ. (87)	ΑΡ.ΕΥΡ.Δ.Ε. (11)
<i>THE UNIVERSITY COURT OF THE UNIVERSITY OF ABERDEEN</i>	ΧΡΗΣΗ ΤΩΝ ΑΝΑΣΤΟΛΕΩΝ ΑΝΑΓΩΓΑΣΗΣ ΣΥΝΕΝΖΥΜΟΥ Α3-ΥΔΡΟΞΥ-3- ΜΕΘΥΛΟΓΛΟΥΤΑΡΥΛ ΓΙΑ ΤΗΝ ΠΑΡΑΣΚΕΥΗ ΕΝΟΣ ΦΑΡΜΑΚΟΥ ΓΙΑ ΤΗΝ ΑΝΤΙΜΕΤΩΠΙΣΗ ΤΗΣ ΔΙΑΒΗΤΙΚΗΣ ΝΕΥΡΟΠΑΘΕΙΑΣ.	1150678 - 18/07/2007	3063150
<i>TIOGA PHARMACEUTICALS, INC.</i>	ΟΙ ΚΑΠΠΑ-ΟΠΙΟΕΙΔΕΙΣ ΑΓΩΝΙΣΤΕΣ ΣΤΗ ΘΕΡΑΠΕΙΑ ΤΩΝ ΠΑΘΗΣΕΩΝ ΤΗΣ ΚΥΣΤΗΣ.	1397128 - 04/07/2007	3063244
<i>TOKO YAKUHIN KOGYO KABUSHIKI KAISHA</i>	ΑΠΟΘΗΚΕΥΟΜΕΝΗ ΣΕ ΚΕΡΑΤΙΝΗ ΑΝΤΙΜΥΚΗΤΙΑΚΗ ΣΥΝΘΕΣΗ ΓΙΑ ΕΞΩΤΕΡΙΚΗ ΧΡΗΣΗ.	0715856 - 22/08/2007	3063249
<i>TOYO BOSEKI KABUSHIKI KAISHA</i>	ΚΑΤΑΛΥΤΗΣ ΠΟΛΥΜΕΡΙΣΜΟΥ ΓΙΑ ΠΟΛΥΕΣΤΕΡΑ, ΠΟΛΥΕΣΤΕΡΑΣ ΠΑΡΑΓΟΜΕΝΟΣ ΜΕ ΤΟΝ ΙΔΙΟ ΚΑΙ ΜΕΘΟΔΟΣ ΓΙΑ ΤΗΝ ΠΑΡΑΓΩΓΗ ΠΟΛΥΕΣΤΕΡΑ.	1327648 - 13/06/2007	3063083
<i>TTS SHIPS EQUIPMENT AB</i>	ΔΙΑΤΑΞΗ ΥΠΟΒΑΣΤΑΞΕΩΣ ΦΟΡΤΙΟΥ.	1448433 - 27/06/2007	3063133
<i>TUV RHEINLAND INDUSTRIE SERVICE GMBH</i>	ΕΝΑΣ ΔΟΚΙΜΑΣΤΙΚΟΣ ΜΟΧΛΟΣ.	1628900 - 18/07/2007	3063300
<i>UHU GMBH & CO. KG</i>	ΜΗΧΑΝΙΣΜΟΣ ΑΦΥΓΡΑΝΣΗΣ ΤΟΥ ΑΕΡΑ.	1362632 - 18/07/2007	3063294
<i>ULMA CYE, S. COOP.</i>	ΣΥΣΚΕΥΗ ΓΙΑ ΤΗΝ ΕΠΙΛΕΚΤΙΚΗ ΣΥΡΡΙΚΝΩΣΗ ΜΙΑΣ ΜΕΜΒΡΑΝΗΣ ΜΕΣΑ ΣΤΗΝ ΟΠΟΙΑ ΣΥΣΚΕΥΑΖΕΤΑΙ ΕΝΑ ΠΡΟΪΟΝ.	1683723 - 27/06/2007	3063224
<i>UNITED STATES GYPSUM COMPANY</i>	ΣΥΝΘΕΣΕΙΣ ΓΥΨΟΥ ΚΑΙ ΣΧΕΤΙΚΕΣ ΜΕΘΟΔΟΙ.	1202941 - 25/07/2007	3063262
<i>UNIVERSITA' DI BOLOGNA</i>	ΔΙΕΡΓΑΣΙΑ ΓΙΑ ΤΗΝ ΠΑΡΑΓΩΓΗ ΣΥΖΕΥΓΜΑΤΩΝ ΔΟΣΟΡΟΥΜΠΙΚΙΝΗΣ ΜΕ ΓΑΛΑΚΤΟΖΑΜΙΝΙΩΜΕΝΗ ΑΝΘΡΩΠΙΝΗ ΑΛΒΟΥΜΙΝΗ.	1753462 - 08/08/2007	3063113
<i>UNIVERSITY OF MARYLAND, BALTIMORE</i>	ΑΝΑΣΤΟΛΕΙΣ ΣΥΝΘΕΣΗΣ ΑΝΔΡΟΓΟΝΩΝ.	1019060 - 01/08/2007	3063128
<i>UNIVERSITY OF PITTSBURGH</i>	ΕΠΑΥΞΗΣΗ ΚΑΙ ΑΥΞΗΣΗ ΟΓΚΟΥ ΜΑΛΑΚΟΥ ΙΣΤΟΥ ΚΑΙ ΟΣΤΟΥ ΧΡΗΣΙΜΟΠΟΙΟΥΝΤΑΣ ΜΥΟ-ΛΑΜΒΑΝΟΜΕΝΑ ΠΡΟΓΟΝΑ ΚΥΤΤΑΡΑ, ΣΥΝΘΕΣΕΙΣ ΚΑΙ ΘΕΡΑΠΕΙΕΣ ΑΥΤΩΝ.	1272204 - 20/06/2007	3063187
<i>VALORISATION-RECHERCHE, SOCIETE EN COMMANDITE</i>	ΒΙΟΛΟΓΙΚΟΙ ΔΕΙΚΤΕΣ ΓΙΑ ΤΗΝ ΑΞΙΟΛΟΓΗΣΗ ΔΙΕΡΓΑΣΙΑΣ ΑΠΟΣΤΕΙΡΩΣΗΣ ΛΟΙΜΩΞΙΟΓΟΝΟΥ ΠΡΩΤΕΪΝΗΣ.	1173603 - 06/06/2007	3063082
<i>VASOGEN IRELAND LIMITED</i>	ΑΠΟΠΤΩΤΙΚΕΣ ΟΝΤΟΤΗΤΕΣ ΓΙΑ ΧΡΗΣΗ ΣΤΗ ΘΕΡΑΠΕΙΑ ΝΕΥΡΟΕΚΦΥΛΙΣΤΙΚΩΝ ΚΑΙ ΑΛΛΩΝ ΝΕΥΡΟΛΟΓΙΚΩΝ ΔΙΑΤΑΡΑΧΩΝ.	1289535 - 11/07/2007	3063245
<i>VHF TECHNOLOGIES SA</i>	ΥΠΟΜΟΝΑΔΕΣ ΠΑΡΑΓΩΓΗΣ ΗΛΕΚΤΡΙΚΗΣ ΕΝΕΡΓΕΙΑΣ ΜΕ ΔΙΣΔΙΑΣΤΑΤΟ ΠΡΟΦΙΛ ΚΑΙ ΜΕΘΟΔΟΣ ΒΙΟΜΗΧΑΝΙΚΗΣ ΚΑΤΑΣΚΕΥΗΣ ΑΥΤΩΝ.	1726046 - 20/06/2007	3063177
<i>VINCENZO, GALVAGNO</i>	ΜΟΤΟΣΙΚΛΕΤΑ ΜΕ ΧΕΙΡΟΛΑΒΗ.	1410983 - 27/06/2007	3063206
<i>VOLK HANS -DIETER</i>	ΧΡΗΣΗ ΤΩΝ ΑΝΑΣΤΟΛΕΩΝ ΤΗΣ ΕΝΔΟΤΟΞΙΝΗΣ ΓΙΑ ΤΗ ΘΕΡΑΠΕΙΑ ΤΗΣ ΚΑΧΕΞΙΑΣ.	1158989 - 20/06/2007	3063184
<i>WARNER-LAMBERT COMPANY LLC</i>	CI-ΣΥΜΜΕΤΡΙΚΟΙ ΔΙΣΦΩΣΦΙΝΗΣ ΣΥΝΔΕΤΗΡΕΣ ΚΑΙ ΧΡΗΣΗ ΑΥΤΩΝ ΣΤΗΝ ΑΣΥΜΜΕΤΡΗ ΣΥΝΘΕΣΗ PREGABALIN.	1727620 - 29/08/2007	3063117
<i>WIEN KANAL-ABWASSERTECHNOLOGIEN GESMBH</i>	ΜΙΑ ΔΙΑΤΑΞΗ ΣΥΝΑΡΜΟΛΟΓΗΣΗΣ ΚΑΙ ΚΑΛΥΨΗΣ ΓΙΑ ΚΑΛΩΔΙΑ ΚΑΙ ΜΙΑ ΜΕΘΟΔΟΣ ΓΙΑ ΤΗΝ ΕΓΚΑΤΑΣΤΑΣΗ ΑΥΤΩΝ.	1456924 - 27/06/2007	3063237
<i>WMF WURTEMBERGISCHE METALLWARENFABRIK AG</i>	ΜΕΘΟΔΟΣ ΔΙΑ ΤΗΝ ΠΑΡΑΣΚΕΥΗ ΕΝΟΣ ΜΕΣΟΥ ΔΙΑΤΗΡΗΣΕΩΣ.	1632588 - 01/08/2007	3063183
<i>WYETH</i>	ΠΑΡΑΓΩΓΑ ΥΠΟΚΑΤΕΣΤΗΜΕΝΟΥ ΙΝΔΟΛΟ ΟΞΕΟΣ ΣΑΝ ΑΝΑΣΤΟΛΕΙΣ ΤΟΥ ΑΝΑΣΤΟΛΕΑ-1 ΕΝΕΡΓΟΠΟΙΗΤΗ ΠΛΑΣΜΙΝΟΓΟΝΟΥ (PAI-1).	1397130 - 25/07/2007	3063056
<i>WYETH</i>	ΗΛΕΚΤΡΙΚΟ ΑΛΑΣ ΤΗΣ 0- ΑΠΟΜΕΘΥΛ -ΒΕΝΛΑΦΑΞΙΝΗΣ.	1360169 - 08/08/2007	3063178

ΔΙΚΑΙΟΥΧΟΣ (73)	ΤΙΤΛΟΣ ΕΦΕΥΡΕΣΗΣ (54)	ΑΡ./ΗΜ.ΔΗΜ.Ε.Δ. (87)	ΑΡ.ΕΥΡ.Δ.Ε. (11)
<i>WYETH</i>	ΜΟΝΟΚΛΩΝΙΚΟ ΑΝΤΙΣΩΜΑ ΕΙΔΙΚΟ ΓΙΑ ΤΟ ΒΑ4 (1-42) ΠΕΠΤΙΔΙΟ.	1160256 - 27/06/2007	3063240
<i>YEH, WEN-YA</i>	ΜΗΧΑΝΙΣΜΟΣ ΠΕΡΙΣΤΡΟΦΗΣ ΓΙΑ ΨΑΛΙΔΙΑ.	1719589 - 27/06/2007	3063281
<i>ZOBELE ESPANA, S.A.</i>	ΣΥΣΚΕΥΗ ΓΙΑ ΤΗΝ ΔΙΑΧΥΣΗ ΔΡΑΣΤΙΚΩΝ ΟΥΣΙΩΝ ΜΕ ΚΑΤΑΛΥΤΙΚΗ ΚΑΥΣΗ.	1637169 - 08/08/2007	3063304

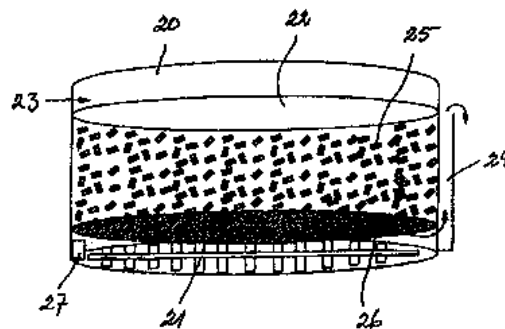
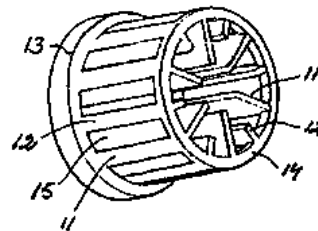
3.1 ΑΝΑΚΟΙΝΩΣΗ ΓΙΑ ΚΑΤΑΘΕΣΗ ΜΕΤΑΦΡΑΣΗΣ ΤΡΟΠΟΠΟΙΗΜΕΝΩΝ ΕΥΡΩΠΑΪΚΩΝ Δ.Ε.

ΑΡΙΘΜΟΣ ΕΥΡ. Δ.Ε. (11):3031334.B2
ΑΡΙΘ. ΕΛΛ. ΚΑΤΑΘΕΣΗΣ (21):20070402689
ΗΜΕΡ. ΕΛΛ. ΚΑΤΑΘΕΣΗΣ (22):25/07/2007
ΑΡΙΘ./ΗΜΕΡ. ΔΗΜΟΣΙΕΥΣΗΣ
ΕΥΡΩΠΑΪΚΟΥ ΔΙΠΛΩΜΑΤΟΣ(87):0750591 - 02/05/2007
ΑΡΙΘ./ΗΜΕΡ. ΔΗΜΟΣΙΕΥΣΗΣ
ΕΥΡΩΠΑΪΚΗΣ ΑΙΤΗΣΗΣ (86):95913465.1--15/03/1995
ΔΙΚΑΙΟΥΧΟΣ (73):1)AnoxKaldnes AS
 P.O. Box 2011, 3103 Tonsberg, NORBHΓΙΑ
ΣΥΜΒ. ΠΡΟΤΕΡΑΙΟΤΗΤΕΣ (30):9400893-16/03/1994-SE
ΕΦΕΥΡΕΤΗΣ (72):1)GUNNARSSON, Lars, Ake, Hans
 2)MALMQVIST, Asa Elsa
 3)WELANDER, Thomas, Gunnar
 4)LOFQUIST, Anders, Erik
ΕΙΔΙΚΟΣ ΠΛΗΡΕΞΟΥΣΙΟΣ (74):ΔΗΜΟΠΟΥΛΟΥ ΑΘΗΝΑ
 Κοραή 3, 10564 ΑΘΗΝΑ
ΑΝΤΙΚΛΗΤΟΣ (74):ΔΗΜΟΠΟΥΛΟΥ ΑΘΗΝΑ
 Κοραή 3,10564 ΑΘΗΝΑ
ΤΙΤΛΟΣ ΕΦΕΥΡΕΣΗΣ (54):**ΧΡΗΣΗ ΜΕΤΑΦΟΡΕΑ ΒΙΟΜΕΜΒΡΑΝΗΣ ΓΙΑ ΤΟΝ ΚΑΘΑΡΙΣΜΟ ΥΔΑΤΩΝ ΚΑΙ ΥΔΑΤΙΝΩΝ ΑΠΟΒΛΗΤΩΝ.**

ΠΕΡΙΛΗΨΗ(57)

Η εφεύρεση αφορά ένα στοιχείο μεταφοράς που θα χρησιμοποιηθεί σαν μεταφορέας για μικροβιακή μεμβράνη σε μία διαδικασία βιολογικού καθαρισμού υδάτων ή υδάτινων αποβλήτων, όπου τα στοιχεία μεταφοράς διατηρούνται σε κίνηση μέσα στο νερό. Η επιφάνεια του στοιχείου μεταφοράς προστατεύεται μερικώς από τις συγκρούσεις με τις επιφάνειες άλλων στοιχείων μεταφοράς. Το στοιχείο μεταφοράς διαθέτει περάσματα ροής και είναι, επιπλέον, σχεδιασμένο κατά τέτοιο τρόπο που να επιτρέπει την καλή ροή του νερού μέσα από τα στοιχεία μεταφοράς, ακόμη και μετά την εγκατάσταση μικροβιακής μεμβράνης στις επιφάνειές τους. Το στοιχείο μεταφοράς έχει μήκος, πλάτος και, ή ύψος μεγαλύτερο του 1.5 εκατοστού και η προστατευμένη επιφάνεια είναι μεγαλύτερη των 100 m² ανά m³ όγκου στοιχείου μεταφοράς. Η περιοχή τομής των ανοιγμάτων διέλευσης στην οριακή επιφάνεια προς το εξωτερικό του στοιχείου, καλύπτει τουλάχιστον 35 τοις εκατό της οριακής επιφάνειας προς το εξωτερικό,

ενός ομοιογενούς σωματιδίου με τις ίδιες διαστάσεις. Η εφεύρεση αφορά επίσης τη χρήση τέτοιων στοιχείων μεταφοράς για τον καθαρισμό των υδάτινων αποβλήτων από τη βιομηχανία επεξεργασίας ξύλου, τα οποία περιέχουν τουλάχιστον 100 mg ανά l αιωρούμενης ύλης, όπως αυτό μετρήθηκε σε φίλτρο τύπου GF-A, καθώς και σαν αντιδραστήρα για το βιολογικό καθαρισμό υδάτων και υδάτινων αποβλήτων που αποτελείται από τη δεξαμενή του αντιδραστήρα (υπ' αριθμόν 20), η οποία περιέχει στοιχεία μεταφοράς (υπ' αριθμόν 25) σύμφωνα με την εφεύρεση, όπου και έχει τοποθετηθεί ένα πλέγμα (υπ' αριθμόν 26) που καλύπτει τον πυθμένα της δεξαμενής πάνω από τους αεραγωγούς (υπ' αριθμόν 21) του ίδιου πυθμένα.



ΑΡΙΘΜΟΣ ΕΥΡ. Δ.Ε. (11):3032361.B2
ΑΡΙΘ. ΕΛΛ. ΚΑΤΑΘΕΣΗΣ (21):20070402937
ΗΜΕΡ. ΕΛΛ. ΚΑΤΑΘΕΣΗΣ (22):26/09/2007
ΑΡΙΘ./ΗΜΕΡ. ΔΗΜΟΣΙΕΥΣΗΣ
ΕΥΡΩΠΑΪΚΟΥ ΔΙΠΛΩΜΑΤΟΣ(87):0866967 - 08/08/2007
ΑΡΙΘ./ΗΜΕΡ. ΔΗΜΟΣΙΕΥΣΗΣ
ΕΥΡΩΠΑΪΚΗΣ ΑΙΤΗΣΗΣ (86):96940448.2--13/11/1996
ΔΙΚΑΙΟΥΧΟΣ (73):1)ABBOTT LABORATORIES
 Chad 0377/AP6D-2, 100 Abbott Park Road,
 Abbott Park, Illinois 60064-3500,
 ΗΝΩΜΕΝΕΣ ΠΟΛΙΤΕΙΕΣ ΤΗΣ
 ΑΜΕΡΙΚΗΣ
ΣΥΜΒ. ΠΡΟΤΕΡΑΙΟΤΗΤΕΣ (30):555691-14/11/1995-US
ΕΦΕΥΡΕΤΗΣ (72):1)FESIK, Stephen, W.
 2)HAJDUK, Philip, J.
ΕΙΔΙΚΟΣ ΠΛΗΡΕΞΟΥΣΙΟΣ (74):ΑΘΑΝΑΣΙΑΔΟΥ ΜΑΡΙΑ
 Κουμπάρη 2, 10674 ΑΘΗΝΑ
ΑΝΤΙΚΛΗΤΟΣ (74):ΠΑΠΑΚΩΝΣΤΑΝΤΙΝΟΥ ΕΛΕΝΗ
 Κουμπάρη 2,10674 ΑΘΗΝΑ
ΤΙΤΛΟΣ ΕΦΕΥΡΕΣΗΣ (54):**Η ΧΡΗΣΙΜΟΠΟΙΗΣΗ ΜΑΓΝΗΤΙΚΟΥ ΣΥΝΤΟΝΙΣΜΟΥ ΠΥΡΗΝΟΣ ΔΙΑ ΤΗΝ ΤΑΥΤΟΠΟΙΗΣΗ ΣΥΜΠΛΟΚΟΠΟΙΗΤΩΝ ΔΙΑ ΤΗΝ ΣΤΟΧΕΥΣΗ ΒΙΟΜΟΡΙΩΝ.**

ΠΕΡΙΛΗΨΗ(57)

Αποκαλύπτεται μονο- ή δι-αμιδο-σιλαδιυλο-γεφυρωμένη σύνθεση υλικού χρήσιμου ως συστατικού καταλύτη για τον ομο- ή συν-πολυμερισμό ολεφινών.

ΑΡΙΘΜΟΣ ΕΥΡ. Δ.Ε. (11):3033908.B2
ΑΡΙΘ. ΕΛΛ. ΚΑΤΑΘΕΣΗΣ (21):20070402827
ΗΜΕΡ. ΕΛΛ. ΚΑΤΑΘΕΣΗΣ (22):13/09/2007
ΑΡΙΘ./ΗΜΕΡ. ΔΗΜΟΣΙΕΥΣΗΣ
ΕΥΡΩΠΑΪΚΟΥ ΔΙΠΛΩΜΑΤΟΣ(87):0605477 - 20/06/2007
ΑΡΙΘ./ΗΜΕΡ. ΔΗΜΟΣΙΕΥΣΗΣ
ΕΥΡΩΠΑΪΚΗΣ ΑΙΤΗΣΗΣ (86):92919150.0--02/09/1992
ΔΙΚΑΙΟΥΧΟΣ (73):1)GE Healthcare AS
Nycoveien 2, 0485 Oslo, NORBHΓIA
ΣΥΜΒ. ΠΡΟΤΕΡΑΙΟΤΗΤΕΣ (30):761311-17/09/1991-US
893657-05/06/1992-US
ΕΦΕΥΡΕΤΗΣ (72):1)QUAY, Steven C.
ΕΙΔΙΚΟΣ ΠΑΗΡΕΞΟΥΣΙΟΣ (74):BOZEMΠΕΡΓΚ-ΒΡΕΤΟΥ ΙΛΕΑΝΑ
Αγιαλείας 30, 15125 ΜΑΡΟΥΣΙ (ΑΤΤΙΚΗΣ)
ΑΝΤΙΚΛΗΤΟΣ (74):BOZEMΠΕΡΓΚ-ΒΡΕΤΟΣ ΝΙΚΟΛΑΟΣ
Αγιαλείας 30,151 25 ΠΑΡΑΔΕΙΣΟΣ
ΑΜΑΡΟΥΣΙΟΥ
ΤΙΤΛΟΣ ΕΦΕΥΡΕΣΗΣ (54):**ΑΕΡΙΑ ΜΕΣΑ ΥΠΕΡΗΧΗΣ ΑΝΤΙΘΕ-**
ΣΗΣ.

συνδυάζονται οι ιδιότητες ενός αερίου με τον χρόνο για διάσπαση των μικροφυσσαλίδων που αποτελούνται από το αέριο.

ΠΕΡΙΛΗΨΗ(57)

Αποκαλύπτονται εδώ παράγοντες για αύξηση της αντίθεσης σε μία υπέρηχη εικόνα. Αυτοί οι παράγοντες είναι εξαιρετικώς μικρές φυσσαλίδες ή μικροφυσσαλίδες, που περιλαμβάνουν ειδικώς επιλεγόμενα αέρια. Οι μικροφυσσαλίδες που περιγράφονται εδώ δείχνουν μακροχρόνια ζωή εν διαλύματι και μπορεί να παράγονται σε μέγεθος αρκετά μικρό για να διασχίζουν τους πνεύμονες επιτρέποντας έτσι βελτιωμένη υπέρηχη απεικόνιση του καρδιαγγειακού συστήματος και άλλων ζωτικών οργάνων. Επίσης, αποκαλύπτεται εδώ μέθοδος για επιλογή αερίων από τα οποία μπορεί να παράγονται παράγοντες αντίθεσης. Η μέθοδος βασίζεται σε υπολογισμούς χρησιμοποιώντας εγγενείς φυσικές ιδιότητες αερίων και περιγράφει μέσα για να

ΑΡΙΘΜΟΣ ΕΥΡ. Δ.Ε. (11):3035225.B2
ΑΡΙΘ. ΕΛΛ. ΚΑΤΑΘΕΣΗΣ (21):20070402890
ΗΜΕΡ. ΕΛΛ. ΚΑΤΑΘΕΣΗΣ (22):24/09/2007
ΑΡΙΘ./ΗΜΕΡ. ΔΗΜΟΣΙΕΥΣΗΣ
ΕΥΡΩΠΑΪΚΟΥ ΔΙΠΛΩΜΑΤΟΣ(87):0892858 - 15/08/2007
ΑΡΙΘ./ΗΜΕΡ. ΔΗΜΟΣΙΕΥΣΗΣ
ΕΥΡΩΠΑΪΚΗΣ ΑΙΤΗΣΗΣ (86):97915470.5--27/03/1997
ΔΙΚΑΙΟΥΧΟΣ (73):1)Aleris Aluminum Koblenz GmbH
Carl-Spaeter-Strasse 10, 56070 Koblenz,
GERMANIA
ΣΥΜΒ. ΠΡΟΤΕΡΑΙΟΤΗΤΕΣ (30):96200967-04/04/1996-EP
ΕΦΕΥΡΕΤΗΣ (72):1)HASZLER, Alfred, Johann, Peter
2)SAMPATH, Desikan
ΕΙΔΙΚΟΣ ΠΑΗΡΕΞΟΥΣΙΟΣ (74):ΑΘΑΝΑΣΙΑΔΟΥ ΜΑΡΙΑ
Κουμπάρη 2, 10674 ΑΘΗΝΑ
ΑΝΤΙΚΛΗΤΟΣ (74):ΠΑΠΑΚΩΝΣΤΑΝΤΙΝΟΥ ΕΛΕΝΗ
Κουμπάρη 2,10674 ΑΘΗΝΑ
ΤΙΤΛΟΣ ΕΦΕΥΡΕΣΗΣ (54):**ΦΥΛΛΟ Ή ΕΚΒΟΛΗ ΚΡΑΜΑΤΟΣ ΑΛΟΥ-**
ΜΙΝΙΟΥ -ΜΑΓΝΗΣΙΟΥ.

ανόπτηση του υποστάντος ψυχρή εξέλαση υλικού σε θερμοκρασία 200-550 βαθμούς Κελσίου.

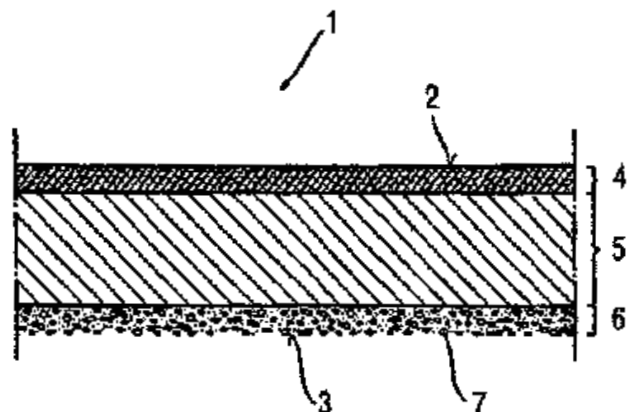
ΠΕΡΙΛΗΨΗ(57)

Παρέχεται υψηλής αντοχής μορφή φύλλου ή εκβολής κράματος Al-Mg με σημαντικώς βελτιωμένη αντοχή τόσο στη μαλακή όσο και στην σκληρή βαφή σε σύγκριση με το AA5083. Τα υλικά έχουν αντοχές στην ελατότητα, στο φάγωμα, στην καταπόνηση και στην διάβρωση από απολέπιση ισοδύναμες με εκείνες του AA5083. Τα υλικά έχουν βελτιωμένη μακροχρονίως αντοχή στην καταπόνηση και στην διάβρωση από απολέπιση σε θερμοκρασίες άνω των 80 βαθμών Κελσίου. Η σύνθεση είναι: 5-6 Mg - 0,6-1,2 τοις εκατό Mn, 0,4-1,5 τοις εκατό Zn, 0,05-0,25 τοις εκατό Zr, έως 0,3 τοις εκατό Cr, έως 0,2 τοις εκατό Ti, έως 0,5 τοις εκατό από το καθένα από τα Fe και Si, έως 0,4 τοις εκατό από το καθένα από τα Cu και Ag, ενώ το υπόλοιπο είναι Al και οι αναπόφευκτες ξένες προσμίξεις. Η κατασκευή φύλλου από το κράμα αυτό γίνεται με ομογενοποίηση χελώνας, θερμής εξέλαση της χελώνας προς φύλλο στους 400-530 βαθμούς Κελσίου, ψυχρή εξέλαση του φύλλου με ή χωρίς ενδιάμεση ανόπτηση, τελική και προαιρετικώς ενδιάμεση

ΑΡΙΘΜΟΣ ΕΥΡ. Δ.Ε. (11):3035234.B2
ΑΡΙΘ. ΕΛΛ. ΚΑΤΑΘΕΣΗΣ (21):20070402920
ΗΜΕΡ. ΕΛΛ. ΚΑΤΑΘΕΣΗΣ (22):26/09/2007
ΑΡΙΘ./ΗΜΕΡ. ΔΗΜΟΣΙΕΥΣΗΣ
ΕΥΡΩΠΑΪΚΟΥ ΔΙΠΛΩΜΑΤΟΣ(87):0883489 - 05/09/2007
ΑΡΙΘ./ΗΜΕΡ. ΔΗΜΟΣΙΕΥΣΗΣ
ΕΥΡΩΠΑΪΚΗΣ ΑΙΤΗΣΗΣ (86):97920446.8--07/05/1997
ΔΙΚΑΙΟΥΧΟΣ (73):1)TEICH AKTIENGESELLSCHAFT
Weinburg-Muhlhofen 4, 3200 Obergrafendorf,
ΑΥΣΤΡΙΑ
ΣΥΜΒ. ΠΡΟΤΕΡΑΙΟΤΗΤΕΣ (30):220096-17/12/1996-AT
ΕΦΕΥΡΕΤΗΣ (72):1)ZUSER, Wilhelm
2)NEKULA, Lambert
3)REITERER, Franz
ΕΙΔΙΚΟΣ ΠΛΗΡΕΞΟΥΣΙΟΣ (74):ΤΣΙΜΙΚΑΛΗΣ ΑΘΑΝΑΣΙΟΣ
Ν. Βάμβα 1, 10674 ΑΘΗΝΑ
ΑΝΤΙΚΛΗΤΟΣ (74):ΤΣΙΜΙΚΑΛΗΣ ΑΘΑΝΑΣΙΟΣ
Ν. Βάμβα 1,10674 ΑΘΗΝΑ
ΤΙΤΛΟΣ ΕΦΕΥΡΕΣΗΣ (54):**ΣΤΟΙΧΕΙΟ ΣΥΣΚΕΥΑΣΙΑΣ ΤΡΑΧΕΙΑΣ ΕΠΙΦΑΝΕΙΑΣ.**

ΠΕΡΙΛΗΨΗ(57)

Η παρούσα εφευρετική αναφέρεται σε ένα στοιχείο συσκευασίας (10) που αποτελείται από ένα υλικό στήριξης (5) στο οποίο είναι προσαρμοσμένη, στην πλευρά που βρίσκεται απέναντι από το συσκευασμένο είδος, μία στοιβάδα (4) που παρουσιάζει μία περιοχή στην οποία μπορούν να τυπωθούν ενδείξεις ενώ στην πλευρά (3) που βρίσκεται προς το συσκευασμένο είδος, είναι προσαρμοσμένα ένα τραχύ επιφανειακό στρώμα επικάλυψης (6). Η τραχύτητα του στρώματος επικάλυψης έχει βάθος 1 έως 100 μm, πράγμα που μπορεί να επιτευχθεί με χρήση κοκκώδους πληρωτικού υλικού (7). Το στοιχείο συσκευασίας τραχείας επιφάνειας (1) είναι κατάλληλο ως υλικό κάλυψης προϊόντων που περιλαμβάνουν γιαούρτι, όπως επίσης και για την παραγωγή ετικετών για φιάλες.



ΑΡΙΘΜΟΣ ΕΥΡ. Δ.Ε. (11):3037849.B2
ΑΡΙΘ. ΕΛΛ. ΚΑΤΑΘΕΣΗΣ (21):20070402871
ΗΜΕΡ. ΕΛΛ. ΚΑΤΑΘΕΣΗΣ (22):19/09/2007
ΑΡΙΘ./ΗΜΕΡ. ΔΗΜΟΣΙΕΥΣΗΣ
ΕΥΡΩΠΑΪΚΟΥ ΔΙΠΛΩΜΑΤΟΣ(87):0988307 - 27/06/2007
ΑΡΙΘ./ΗΜΕΡ. ΔΗΜΟΣΙΕΥΣΗΣ
ΕΥΡΩΠΑΪΚΗΣ ΑΙΤΗΣΗΣ (86):98921592.6--13/05/1998
ΔΙΚΑΙΟΥΧΟΣ (73):1)Genpoint AS
Kjelsasveien 174, 0884 Oslo, NORBHΓIA
ΣΥΜΒ. ΠΡΟΤΕΡΑΙΟΤΗΤΕΣ (30):9709728-13/05/1997-GB
ΕΦΕΥΡΕΤΗΣ (72):1)RUDI, Knut
2)JAKOBSEN, Kjetill, Sigurd
ΕΙΔΙΚΟΣ ΠΛΗΡΕΞΟΥΣΙΟΣ (74):ΑΘΑΝΑΣΙΑΔΟΥ ΜΑΡΙΑ
Κουμπάρη 2, 10674 ΑΘΗΝΑ
ΑΝΤΙΚΛΗΤΟΣ (74):ΠΑΠΑΚΩΝΣΤΑΝΤΙΝΟΥ ΕΛΕΝΗ
Κουμπάρη 2,10674 ΑΘΗΝΑ
ΤΙΤΛΟΣ ΕΦΕΥΡΕΣΗΣ (54):**ΣΤΕΡΕΑΣ ΦΑΣΗΣ ΑΠΟΜΟΝΩΣΗ ΝΟΥ-ΚΛΕΪΚΟΥ ΟΞΕΟΣ.**

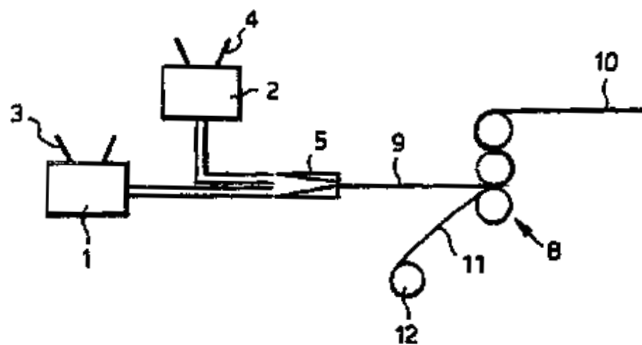
ΠΕΡΙΛΗΨΗ(57)

Η παρούσα εφεύρεση παρέχει μια μέθοδο απομόνωσης νουκλεϊκού οξέος από ένα δείγμα κυττάρων, όπου η ρηθείσα μέθοδος περιλαμβάνει: (α) τη δέσμευση των κυττάρων στο ρηθέν δείγμα σε ένα στερεό υπόστρωμα προς απομόνωση των κυττάρων από το δείγμα, (β) τη λύση των απομονωμένων κυττάρων, και (γ) τη δέσμευση του νουκλεϊκού οξέος που απελευθερώνεται από τα ρηθέντα λυθέντα κύτταρα στο ρηθέν ίδιο στερεό υπόστρωμα, επίσης παρέχεται ένα κιτ για την εκτέλεση μιας τέτοιας μεθόδου. Η μέθοδος μπορεί επωφελώς να χρησιμοποιηθεί στην παρασκευή νουκλεϊκού οξέος για χρήση σε μια βασιζόμενη σε νουκλεϊκό οξύ μέθοδο ανίχνευσης κυττάρου-στόχου.

ΑΡΙΘΜΟΣ ΕΥΡ. Δ.Ε. (11):3040656.B2
ΑΡΙΘ. ΕΛΛ. ΚΑΤΑΘΕΣΗΣ (21):20070402889
ΗΜΕΡ. ΕΛΛ. ΚΑΤΑΘΕΣΗΣ (22):24/09/2007
ΑΡΙΘ./ΗΜΕΡ. ΔΗΜΟΣΙΕΥΣΗΣ
ΕΥΡΩΠΑΪΚΟΥ ΔΙΠΛΩΜΑΤΟΣ(87):1062104 - 18/07/2007
ΑΡΙΘ./ΗΜΕΡ. ΔΗΜΟΣΙΕΥΣΗΣ
ΕΥΡΩΠΑΪΚΗΣ ΑΙΤΗΣΗΣ (86):99939180.8--03/03/1999
ΔΙΚΑΙΟΥΧΟΣ (73):1)De La Rue International Limited
 De La Rue House, Jays Close, Viables, Basingstoke, Hampshire RG22 4BS,ΜΕΓΑΛΗ ΒΡΕΤΑΝΝΙΑ
ΣΥΜΒ. ΠΡΟΤΕΡΑΙΟΤΗΤΕΣ (30):9805111-10/03/1998-GB
 9805112-10/03/1998-GB
ΕΦΕΥΡΕΤΗΣ (72):1)CHATWIN, Charles, Edward
 2)FICE, Christopher, John
ΕΙΔΙΚΟΣ ΠΑΗΡΕΞΟΥΣΙΟΣ (74):ΔΗΜΟΥ ΧΡΙΣΤΙΝΑ
 Κουμπάρη 2, 10674 ΑΘΗΝΑ
ΑΝΤΙΚΛΗΤΟΣ (74):ΠΑΠΑΚΩΝΣΤΑΝΤΙΝΟΥ ΕΛΕΝΗ
 Κουμπάρη 2,10674 ΑΘΗΝΑ
ΤΙΤΛΟΣ ΕΦΕΥΡΕΣΗΣ (54):**ΜΕΘΟΔΟΣ ΚΑΤΑΣΚΕΥΗΣ ΕΝΟΣ ΜΕΣΟΥ ΑΣΦΑΛΕΙΑΣ.**

ΠΕΡΙΛΗΨΗ(57)

Μέθοδος κατασκευής ενός μέσου (στοιχείου) ασφαλείας, η οποία περιλαμβάνει αφενός την ταυτόχρονη διέλαση δύο, τουλάχιστον, πολυμερών πλαστικών υλικών (6, 7) διαφορετικών χαρακτηριστικών, εκ των οποίων κανένα δεν είναι διαξονικά προσανατολισμένο, με σκοπό τη δημιουργία ενός υποστρώματος και αφετέρου εγγραφή πάνω στο υπόστρωμα ενδείξεων ασφαλείας (14).

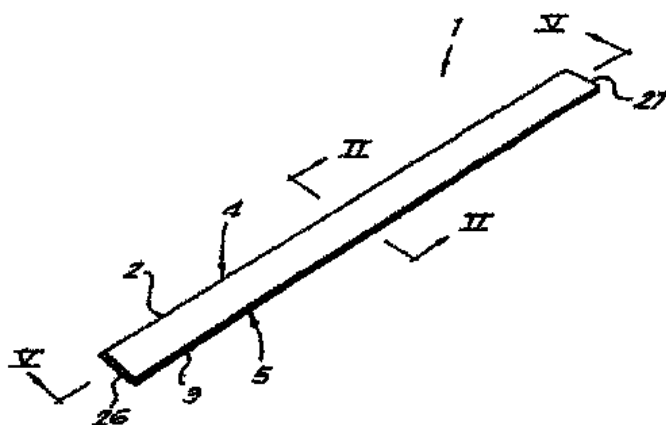


ΑΡΙΘΜΟΣ ΕΥΡ. Δ.Ε. (11):3040870.B2
ΑΡΙΘ. ΕΛΛ. ΚΑΤΑΘΕΣΗΣ (21):20070402862
ΗΜΕΡ. ΕΛΛ. ΚΑΤΑΘΕΣΗΣ (22):21/09/2007
ΑΡΙΘ./ΗΜΕΡ. ΔΗΜΟΣΙΕΥΣΗΣ
ΕΥΡΩΠΑΪΚΟΥ ΔΙΠΛΩΜΑΤΟΣ(87):1024234 - 11/07/2007
ΑΡΙΘ./ΗΜΕΡ. ΔΗΜΟΣΙΕΥΣΗΣ
ΕΥΡΩΠΑΪΚΗΣ ΑΙΤΗΣΗΣ (86):00201515.4--07/06/1997
ΔΙΚΑΙΟΥΧΟΣ (73):1)Unilin Beheer B.V.
 Hoogeveenweg 28, 2913 LV Nieuwerkerk aan de IJssel, ΟΛΛΑΝΔΙΑ
ΣΥΜΒ. ΠΡΟΤΕΡΑΙΟΤΗΤΕΣ (30):9600527-11/06/1996-BE
 9700344-15/04/1997-BE
ΕΦΕΥΡΕΤΗΣ (72):1)Moriau, Stefan Simon Gustaaf
 2)Capelle, Mark Gaston Mauritz
 3)Thiers, Bernard Paul Joseph
ΕΙΔΙΚΟΣ ΠΑΗΡΕΞΟΥΣΙΟΣ (74):ΚΩΣΤΟΠΟΥΛΟΥ ΓΕΩΡΓΙΑ
 Δήλου 12, 14562 ΚΗΦΙΣΙΑ (ΑΤΤΙΚΗΣ)
ΑΝΤΙΚΛΗΤΟΣ (74):ΚΥΠΡΗΣ ΦΕΙΔΙΑΣ
 Δήλου 12,14562 ΚΗΦΙΣΙΑ (ΑΤΤΙΚΗΣ)
ΤΙΤΛΟΣ ΕΦΕΥΡΕΣΗΣ (54):**ΚΑΛΥΜΜΑ ΔΑΠΕΔΟΥ, ΤΟ ΟΠΟΙΟ ΑΠΟΤΕΛΕΙΤΑΙ ΑΠΟ ΣΚΛΗΡΕΣ ΠΛΑΚΕΣ ΔΑΠΕΔΟΥ.**

ΠΕΡΙΛΗΨΗ(57)

Κάλυμμα δαπέδου, το οποίο αποτελείται από σκληρές πλάκες δαπέδου (1) οι οποίες, τουλάχιστον στα άκρα δύο απέναντι πλευρών (2-3), διαθέτουν μέρη σύζευξης (4-5), τα οποία συνεργάζονται μεταξύ τους, ουσιαστικά με τη μορφή μιας γλωσσίδας (9-31) και μιας εγκοπής (10-32), όπου τα μέρη σύζευξης (4-5) διαθέτουν ενσωματωμένα μηχανικά μέσα ασφάλισης (6), τα οποία μέρη σύζευξης και τα μέσα ασφάλισης παρεμποδίζουν την απομάκρυνση και την ολίσθηση των δύο συζευγμένων πλακών δαπέδου (1) προς μια κατεύθυνση (R) κάθετη προς τα σχετικά άκρα (2-3) και παράλληλα προς την κάτω πλευρά (7) των συζευγμένων πλακών δαπέδου (1), το οποίο κάλυμμα χαρακτηρίζεται από το ότι οι αναφερθείσες πλάκες δαπέδου (1) παρουσιάζουν τα επιπλέον χαρακτηριστικά: οι πλάκες δαπέδου (1) είναι ορθογώνιες ελασματοειδείς πλάκες δαπέδου (1), τα μέρη

σύζευξης, όπως ορίστηκαν προηγουμένως παρέχονται και στις τέσσερις πλευρές, τα μέρη σύζευξης (4-5) και τα μέσα ασφάλισης (6) διαμορφώνονται σε ένα κομμάτι με τις ίδιες τις πλάκες δαπέδου (1), και πιο συγκεκριμένα σε ένα κομμάτι με τον πυρήνα (8) των πλακών δαπέδου (1), και η εγκοπή στο κατώτερο μέρος της περιβάλλεται από ένα χείλος, και πιο συγκεκριμένα ένα κατώτερο χείλος (23-43), το οποίο χείλος, σε όλο του το πάχος, είναι κατασκευασμένο δομικά από το ίδιο υλικό με την πλάκα δαπέδου.



ΑΡΙΘΜΟΣ ΕΥΡ. Δ.Ε. (11):3043293.B2
ΑΡΙΘ. ΕΛΛ. ΚΑΤΑΘΕΣΗΣ (21):20070402812
ΗΜΕΡ. ΕΛΛ. ΚΑΤΑΘΕΣΗΣ (22):19/09/2007
ΑΡΙΘ./ΗΜΕΡ. ΔΗΜΟΣΙΕΥΣΗΣ
ΕΥΡΩΠΑΪΚΟΥ ΔΙΠΛΩΜΑΤΟΣ(87):0705539 - 22/08/2007
ΑΡΙΘ./ΗΜΕΡ. ΔΗΜΟΣΙΕΥΣΗΣ
ΕΥΡΩΠΑΪΚΗΣ ΑΙΤΗΣΗΣ (86):95202695.3--06/10/1995
ΔΙΚΑΙΟΥΧΟΣ (73):1)Friesland Brands B.V.
Pieter Stuyvesantweg 1, 8937 AC Leeu-
warden, ΟΛΛΑΝΔΙΑ
ΣΥΜΒ. ΠΡΟΤΕΡΑΙΟΤΗΤΕΣ (30):9401644-06/10/1994-NL
ΕΦΕΥΡΕΤΗΣ (72):1)Schaafsma, Anne
2)Glas, Cornelis
ΕΙΔΙΚΟΣ ΠΛΗΡΕΞΟΥΣΙΟΣ (74):ΚΙΛΙΜΙΡΗΣ ΚΩΝΣΤΑΝΤΙΝΟΣ
Χατζηγιάννη Μέξη 7, 11528 ΑΘΗΝΑ
ΑΝΤΙΚΛΗΤΟΣ (74):ΚΙΛΙΜΙΡΗΣ ΑΝΑΣΤΑΣΙΟΣ
Χατζηγιάννη Μέξη 7,11528 ΑΘΗΝΑ
ΤΙΤΛΟΣ ΕΦΕΥΡΕΣΗΣ (54):**ΤΡΟΦΗ ΓΙΑ ΕΓΚΥΟΥΣ ΚΑΙ ΘΗΛΑ-
ΖΟΥΣΕΣ ΓΥΝΑΙΚΕΣ.**

ΠΕΡΙΛΗΨΗ(57)

Τροφή με βάση γαλακτοκομικά προϊόντα, η οποία προορίζεται για εγκύους και θηλάζουσες γυναίκες, η οποία εμπλουτίζεται ειδικά με δοκοσεξενοϊκό οξύ και εικοσαπεντενοϊκό οξύ και θρεπτικές ίνες σε ποσότητα που καλύπτει περισσότερο από το 10 τοις εκατό του συνολικού μονο- και δισακχαριτικού κλάσματος.

3.2 ΕΥΡΕΤΗΡΙΟ ΤΡΟΠΟΠΟΙΗΜΕΝΩΝ ΕΥΡΩΠΑΪΚΩΝ Δ.Ε. ΣΥΜΦΩΝΑ ΜΕ ΤΟΝ ΑΡΙΘΜΟ ΔΗΜΟΣΙΕΥΣΗΣ

ΑΡ./ΗΜ.ΔΗΜ.Ε.Δ. (87)	ΔΙΚΑΙΟΥΧΟΣ (73)	ΤΙΤΛΟΣ ΕΦΕΥΡΕΣΗΣ (54)	ΑΡ.ΕΥΡ.Δ.Ε. (11)
0605477 - 20/06/2007	GE HEALTHCARE AS	ΑΕΡΙΑ ΜΕΣΑ ΥΠΕΡΗΧΗΣ ΑΝΤΙΘΕΣΗΣ.	3033908.B2
0705539 - 22/08/2007	FRIESLAND BRANDS B.V.	ΤΡΟΦΗ ΓΙΑ ΕΓΚΥΟΥΣ ΚΑΙ ΘΗΛΑΖΟΥΣΕΣ ΓΥΝΑΙΚΕΣ.	3043293.B2
0750591 - 02/05/2007	ANOXKALDNES AS	ΧΡΗΣΗ ΜΕΤΑΦΟΡΕΑ ΒΙΟΜΕΜΒΡΑΝΗΣ ΓΙΑ ΤΟΝ ΚΑΘΑΡΙΣΜΟ ΥΔΑΤΩΝ ΚΑΙ ΥΔΑΤΙΝΩΝ ΑΠΟΒΛΗΤΩΝ.	3031334.B2
0866967 - 08/08/2007	ABBOTT LABORATORIES	Η ΧΡΗΣΙΜΟΠΟΙΗΣΗ ΜΑΓΝΗΤΙΚΟΥ ΣΥΝΤΟΝΙΣΜΟΥ ΠΥΡΗΝΟΣ ΔΙΑ ΤΗΝ ΤΑΥΤΟΠΟΙΗΣΗ ΣΥΜΠΛΟΚΟΠΟΙΗΤΩΝ ΔΙΑ ΤΗΝ ΣΤΟΧΕΥΣΗ ΒΙΟΜΟΡΙΩΝ.	3032361.B2
0883489 - 05/09/2007	TEICH AKTIENGESELLSCHAFT	ΣΤΟΙΧΕΙΟ ΣΥΣΚΕΥΑΣΙΑΣ ΤΡΑΧΕΙΑΣ ΕΠΙΦΑΝΕΙΑΣ.	3035234.B2
0892858 - 15/08/2007	ALERIS ALUMINUM KOBLENZ GMBH	ΦΥΛΛΟ Ή ΕΚΒΟΛΗ ΚΡΑΜΑΤΟΣ ΑΛΟΥΜΙΝΙΟΥ -ΜΑΓΝΗΣΙΟΥ.	3035225.B2
0988307 - 27/06/2007	GENPOINT AS	ΣΤΕΡΕΑΣ ΦΑΣΗΣ ΑΠΟΜΟΝΩΣΗ ΝΟΥΚΛΕΪΚΟΥ ΟΞΕ-ΟΣ.	3037849.B2
1024234 - 11/07/2007	UNILIN BEHEER B.V.	ΚΑΛΥΜΜΑ ΔΑΠΕΔΟΥ, ΤΟ ΟΠΟΙΟ ΑΠΟΤΕΛΕΙΤΑΙ ΑΠΟ ΣΚΛΗΡΕΣ ΠΛΑΚΕΣ ΔΑΠΕΔΟΥ.	3040870.B2
1062104 - 18/07/2007	DE LA RUE INTERNATIONAL LIMITED	ΜΕΘΟΔΟΣ ΚΑΤΑΣΚΕΥΗΣ ΕΝΟΣ ΜΕΣΟΥ ΑΣΦΑΛΕΙΑΣ.	3040656.B2

**3.3 ΕΥΡΕΤΗΡΙΟ ΤΡΟΠΟΠΟΙΗΜΕΝΩΝ ΕΥΡΩΠΑΪΚΩΝ Δ.Ε. ΣΥΜΦΩΝΑ ΜΕ ΤΗΝ
ΑΛΦΑΒΗΤΙΚΗ ΣΕΙΡΑ ΤΩΝ ΔΙΚΑΙΟΥΧΩΝ**

ΔΙΚΑΙΟΥΧΟΣ (73)	ΤΙΤΛΟΣ ΕΦΕΥΡΕΣΗΣ (54)	ΑΡ./ΗΜ.ΔΗΜ.Ε.Δ. (87)	ΑΡ.ΕΥΡ.Δ.Ε. (11)
ABBOTT LABORATORIES	Η ΧΡΗΣΙΜΟΠΟΙΗΣΗ ΜΑΓΝΗΤΙΚΟΥ ΣΥΝΤΟΝΙΣΜΟΥ ΠΥΡΗΝΟΣ ΔΙΑ ΤΗΝ ΤΑΥΤΟΠΟΙΗΣΗ ΣΥΜΠΛΟΚΟΠΟΙΗΤΩΝ ΔΙΑ ΤΗΝ ΣΤΟΧΕΥΣΗ ΒΙΟΜΟΡΙΩΝ.	0866967 - 08/08/2007	3032361.B2
ALERIS ALUMINUM KOBLENZ GMBH	ΦΥΛΛΟ Η ΕΚΒΟΛΗ ΚΡΑΜΑΤΟΣ ΑΛΟΥΜΙΝΙΟΥ -ΜΑΓΝΗΣΙΟΥ.	0892858 - 15/08/2007	3035225.B2
ANOXKALDNES AS	ΧΡΗΣΗ ΜΕΤΑΦΟΡΕΑ ΒΙΟΜΕΜΒΡΑΝΗΣ ΓΙΑ ΤΟΝ ΚΑΘΑΡΙΣΜΟ ΥΔΑΤΩΝ ΚΑΙ ΥΔΑΤΙΝΩΝ ΑΠΟΒΛΗΤΩΝ.	0750591 - 02/05/2007	3031334.B2
DE LA RUE INTERNATIONAL LIMITED	ΜΕΘΟΔΟΣ ΚΑΤΑΣΚΕΥΗΣ ΕΝΟΣ ΜΕΣΟΥ ΑΣΦΑΛΕΙΑΣ.	1062104 - 18/07/2007	3040656.B2
FRIESLAND BRANDS B.V.	ΤΡΟΦΗ ΓΙΑ ΕΓΚΥΟΥΣ ΚΑΙ ΘΗΛΑΖΟΥΣΕΣ ΓΥΝΑΙΚΕΣ.	0705539 - 22/08/2007	3043293.B2
GE HEALTHCARE AS	ΑΕΡΙΑ ΜΕΣΑ ΥΠΕΡΗΧΗΣ ΑΝΤΙΘΕΣΗΣ.	0605477 - 20/06/2007	3033908.B2
GENPOINT AS	ΣΤΕΡΕΑΣ ΦΑΣΗΣ ΑΠΟΜΟΝΩΣΗ ΝΟΥΚΛΕΪΚΟΥ ΟΞΕΟΣ.	0988307 - 27/06/2007	3037849.B2
TEICH AKTIENGESELLSCHAFT	ΣΤΟΙΧΕΙΟ ΣΥΣΚΕΥΑΣΙΑΣ ΤΡΑΧΕΙΑΣ ΕΠΙΦΑΝΕΙΑΣ.	0883489 - 05/09/2007	3035234.B2
UNILIN BEHEER B.V.	ΚΑΛΥΜΜΑ ΔΑΠΕΔΟΥ, ΤΟ ΟΠΟΙΟ ΑΠΟΤΕΛΕΙΤΑΙ ΑΠΟ ΣΚΛΗΡΕΣ ΠΛΑΚΕΣ ΔΑΠΕΔΟΥ.	1024234 - 11/07/2007	3040870.B2

Κ Ε Φ Α Λ Α Ι Ο 4

4. ΑΝΑΚΛΗΣΕΙΣ ΑΠΟ ΕΓΔΕ ΧΟΡΗΓΗΘΕΝΤΩΝ ΕΥΡΩΠΑΪΚΩΝ ΔΙΠΛΩΜΑΤΩΝ ΕΥΡΕΣΙΤΕΧΝΙΑΣ (ΚΑΤΑΤΕΘΕΙΣΕΣ ΜΕΤΑΦΡΑΣΕΙΣ ΣΤΟΝ ΟΒΙ)

(11) ΑΡΙΘΜΟΣ ΕΥΡ. Δ.Ε.:	3029579
(21) ΑΡΙΘ. ΕΛΛ. ΚΑΤΑΘΕΣΗΣ:	990400663
ΗΜΕΡ. ΑΠΟΦΑΣΗΣ ΕΓΔΕ:	26/04/2007

(11) ΑΡΙΘΜΟΣ ΕΥΡ. Δ.Ε.:	3030931
(21) ΑΡΙΘ. ΕΛΛ. ΚΑΤΑΘΕΣΗΣ:	990402012
ΗΜΕΡ. ΑΠΟΦΑΣΗΣ ΕΓΔΕ:	30/01/2007

(11) ΑΡΙΘΜΟΣ ΕΥΡ. Δ.Ε.:	3032113
(21) ΑΡΙΘ. ΕΛΛ. ΚΑΤΑΘΕΣΗΣ:	990403157
ΗΜΕΡ. ΑΠΟΦΑΣΗΣ ΕΓΔΕ:	27/06/2007

(11) ΑΡΙΘΜΟΣ ΕΥΡ. Δ.Ε.:	3035995
(21) ΑΡΙΘ. ΕΛΛ. ΚΑΤΑΘΕΣΗΣ:	20010400848
ΗΜΕΡ. ΑΠΟΦΑΣΗΣ ΕΓΔΕ:	10/05/2007

(11) ΑΡΙΘΜΟΣ ΕΥΡ. Δ.Ε.:	3037985
(21) ΑΡΙΘ. ΕΛΛ. ΚΑΤΑΘΕΣΗΣ:	20020400220
ΗΜΕΡ. ΑΠΟΦΑΣΗΣ ΕΓΔΕ:	14/04/2007

(11) ΑΡΙΘΜΟΣ ΕΥΡ. Δ.Ε.:	3039482
(21) ΑΡΙΘ. ΕΛΛ. ΚΑΤΑΘΕΣΗΣ:	20020401745
ΗΜΕΡ. ΑΠΟΦΑΣΗΣ ΕΓΔΕ:	17/07/2007

(11) ΑΡΙΘΜΟΣ ΕΥΡ. Δ.Ε.:	3039807
(21) ΑΡΙΘ. ΕΛΛ. ΚΑΤΑΘΕΣΗΣ:	20020402049
ΗΜΕΡ. ΑΠΟΦΑΣΗΣ ΕΓΔΕ:	03/09/2007

(11) ΑΡΙΘΜΟΣ ΕΥΡ. Δ.Ε.:	3043644
(21) ΑΡΙΘ. ΕΛΛ. ΚΑΤΑΘΕΣΗΣ:	20030401395
ΗΜΕΡ. ΑΠΟΦΑΣΗΣ ΕΓΔΕ:	03/05/2007

(11) ΑΡΙΘΜΟΣ ΕΥΡ. Δ.Ε.:	3044474
(21) ΑΡΙΘ. ΕΛΛ. ΚΑΤΑΘΕΣΗΣ:	20030402240
ΗΜΕΡ. ΑΠΟΦΑΣΗΣ ΕΓΔΕ:	07/05/2007

(11) ΑΡΙΘΜΟΣ ΕΥΡ. Δ.Ε.:	3053928
(21) ΑΡΙΘ. ΕΛΛ. ΚΑΤΑΘΕΣΗΣ:	20050401891
ΗΜΕΡ. ΑΠΟΦΑΣΗΣ ΕΓΔΕ:	27/04/2007

ΜΕΡΟΣ Γ΄

**ΜΕΤΑΒΟΛΕΣ - ΕΚΠΤΩΣΕΙΣ
ΑΝΑΚΛΗΣΕΙΣ ΕΚΠΤΩΣΕΩΝ**

Κ Ε Φ Α Λ Α Ι Ο 1
ΜΕΤΑΒΟΛΕΣ

ΔΙΠΛΩΜΑΤΑ ΕΥΡΕΣΙΤΕΧΝΙΑΣ

<i>ΑΡ. Δ.Ε.</i>	<i>ΑΛΛΑΓΗ ΕΠΩΝΥΜΙΑΣ</i>
1001529	Η εταιρεία “Altana Pharma Ag” δικαιούχος του υπ’ αριθμ. 1001529 διπλώματος ευρεσιτεχνίας μετέβαλε την επωνυμία της σε : “Nycomed GmbH”
<i>ΑΡ. Δ.Ε.</i>	<i>ΑΛΛΑΓΗ ΔΙΕΥΘΥΝΣΗΣ</i>
1005245	Ο κ. Σολωμακάκης Μιχάλης δικαιούχος του υπ’ αριθμ. 1005245 διπλώματος ευρεσιτεχνίας άλλαξε την διεύθυνσή του από : Αμόργου 2, 166 72 Βάρη σε : Φλωρίνης 10, 185 42 Πειραιάς.
1005370	Ο κ. Σολωμακάκης Μιχάλης δικαιούχος του υπ’ αριθμ. 1005370 διπλώματος ευρεσιτεχνίας άλλαξε την διεύθυνσή του από : Αμόργου 2, 166 72 Βάρη σε : Φλωρίνης 10, 185 42 Πειραιάς.
1005374	Ο κ. Σολωμακάκης Μιχάλης δικαιούχος του υπ’ αριθμ. 1005374 διπλώματος ευρεσιτεχνίας άλλαξε την διεύθυνσή του από : Αμόργου 2, 166 72 Βάρη σε : Φλωρίνης 10, 185 42 Πειραιάς.
<i>ΑΡ. Δ.Ε.</i>	<i>ΔΗΛΩΣΗ ΣΥΝΑΙΝΕΣΗΣ ΓΙΑ ΠΑΡΑΧΩΡΗΣΗΣ ΑΔΕΙΑΣ ΕΚΜΕΤΑΛΛΕΥΣΗΣ</i>
1003389	Ο κ. Μαθιουδάκης Γεώργιος δικαιούχος του υπ’ αριθμ. 1003389 διπλώματος ευρεσιτεχνίας δήλωσε ότι, με βάση το άρθρο 12 παρ. 5, 6 του Ν.1733/1987 συναινεί στην παραχώρηση άδειας εκμετάλλευσης με ή χωρίς αποκλειστικότητα έναντι αποζημίωσης.

ΕΥΡΩΠΑΪΚΑ ΔΙΠΛΩΜΑΤΑ ΕΥΡΕΣΙΤΕΧΝΙΑΣ

<i>ΑΡ. Ε.Δ.Ε.</i>	<i>ΜΕΤΑΒΙΒΑΣΕΙΣ</i>
3006131	Η εταιρεία “ICI Americas Inc.” μεταβίβασε όλα τα δικαιώματά της που απορρέουν από το υπ’ αριθμ. 3006131 πιστοποιητικό κατάθεσης μετάφρασης Ευρωπαϊκού Δ.Ε. στην εταιρεία “ICI Uniqema Inc.” που εδρεύει εις 4650 South Racine Avenue, Chicago, Illinois 60609, U.S.A. , η οποία αποτελεί την νέα δικαιούχο.
3009880	Ο δικαιούχος κ. Lars Eriksson μεταβίβασε όλα τα δικαιώματά του που απορρέουν από το υπ’ αριθμ. 3009880 πιστοποιητικό κατάθεσης μετάφρασης Ευρωπαϊκού Δ.Ε. στην εταιρεία “Ojor Sweden AB” που εδρεύει εις Box 5016, SE-63005 Eskilstuna, Sweden, η οποία αποτελεί την νέα δικαιούχο.
3019558	Οι συνδικαιούχοι κ.κ. Wertz Heinz, Kliewer Winfried μεταβίβασαν όλα τα δικαιώματά τους που απορρέουν από το υπ’ αριθμ. 3019558 πιστοποιητικό κατάθεσης μετάφρασης Ευρωπαϊκού Δ.Ε. στην εταιρεία “TR Metalltechnik GmbH” που εδρεύει εις Carl-Goerdeler-Allee 2, 56470 Bad Marienberg, Germany, η οποία αποτελεί την νέα δικαιούχο.
3020382	Η εταιρεία “Akzo Nobel N.V.” μεταβίβασε όλα τα δικαιώματά της που απορρέουν από το υπ’ αριθμ. 3020382 πιστοποιητικό κατάθεσης μετάφρασης Ευρωπαϊκού Δ.Ε. στην εταιρεία “Flexsys America LP” που εδρεύει εις 260 Springside Drive, Akron, OH 44333-2433, U.S.A., η οποία αποτελεί την νέα δικαιούχο.
3020643	Η εταιρεία “Arta Plast AB” μεταβίβασε όλα τα δικαιώματά της που απορρέουν από το υπ’ αριθμ. 3020643 πιστοποιητικό κατάθεσης μετάφρασης Ευρωπαϊκού Δ.Ε. στην εταιρεία “Haemedic AB” που εδρεύει εις Antennvagen 1A 13548 Tyreso, Sweden, η οποία αποτελεί την νέα δικαιούχο.
3025524.B2	Η εταιρεία “Sara Lee Corporation” μεταβίβασε όλα τα δικαιώματά της που απορρέουν από το υπ’ αριθμ. 3025524.B2 πιστοποιητικό κατάθεσης μετάφρασης Ευρωπαϊκού Δ.Ε. στην εταιρεία “HBI, Branded Apparel Enterprises, LLC” που εδρεύει εις 1000 East Hanes Mill Road, Winston-Salem, North California 27105, U.S.A., η οποία αποτελεί την νέα δικαιούχο.

- 3025525 Η εταιρεία “Sara Lee Corporation” μεταβίβασε όλα τα δικαιώματά της που απορρέουν από το υπ’ αριθμ. 3025525 πιστοποιητικό κατάθεσης μετάφρασης Ευρωπαϊκού Δ.Ε. στην εταιρεία “HBI, Branded Apparel Enterprises, LLC” που εδρεύει εις 1000 East Hanes Mill Road, Winston-Salem, North California 27105, U.S.A., η οποία αποτελεί την νέα δικαιούχο.
- 3026917 Η εταιρεία “Sara Lee Corporation” μεταβίβασε όλα τα δικαιώματά της που απορρέουν από το υπ’ αριθμ. 3026917 πιστοποιητικό κατάθεσης μετάφρασης Ευρωπαϊκού Δ.Ε. στην εταιρεία “HBI, Branded Apparel Enterprises, LLC” που εδρεύει εις 1000 East Hanes Mill Road, Winston-Salem, North California 27105, U.S.A., η οποία αποτελεί την νέα δικαιούχο.
- 3032986 Η εταιρεία “Plurichemie Anstalt” μεταβίβασε όλα τα δικαιώματά της που απορρέουν από το υπ’ αριθμ. 3032986 πιστοποιητικό κατάθεσης μετάφρασης Ευρωπαϊκού Δ.Ε. στην εταιρεία “Honione Inter Limited” που εδρεύει εις Bahnhofstrasse 21, CH-6000 Lucerne 7, Switzerland, η οποία αποτελεί την νέα δικαιούχο.
- 3035004 Η εταιρεία “Molecular RX., Inc.” μεταβίβασε όλα τα δικαιώματά της που απορρέουν από το υπ’ αριθμ. 3035004 πιστοποιητικό κατάθεσης μετάφρασης Ευρωπαϊκού Δ.Ε. στην εταιρεία “Signal Coordinating Therapy, Inc.” που εδρεύει εις 300 Westinghouse Road, Pendleton, 29670 South Carolina, U.S.A. η οποία αποτελεί την νέα δικαιούχο.
- 3037468 Η εταιρεία “Π.Ν. Γερολυμάτος Ανώνυμη Εμποροβιομηχανική Εταιρεία Προϊόντων Υγείας και Ομορφιάς” με τον δ.τ. «Π.Ν.Γερολυμάτος Α.Ε.Β.Ε.» (μετά από αλλαγή επωνυμίας της εταιρείας Π.Ν. Γερολυμάτος Ανώνυμη Εμποροβιομηχανική Εταιρεία Φαρμακευτικών Προϊόντων) μεταβίβασε όλα τα δικαιώματά της που απορρέουν από το υπ’ αριθμ. 3037468 πιστοποιητικό κατάθεσης μετάφρασης Ευρωπαϊκού Δ.Ε. στην εταιρεία “Φαρμακαποθήκη Π.Ν.Γερολυμάτος Ανώνυμη Εταιρεία” με τον δ.τ. «ΓΕΡΟΛΦΑΡΜ Α.Ε.» και η οποία ταυτοχρόνως μετονομάστηκε σε «ΠΙΝΓ Γερολυμάτος Υγείας και Ομορφιάς Ανώνυμη Εμπορική και Βιομηχανική Εταιρεία» με τον δ.τ. «ΠΙΝΓ Γερολυμάτος Α.Ε.Β.Ε.», που εδρεύει εις Ασκληπιού 13, 145 68 Κρυονέρι Αττικής, η οποία αποτελεί την νέα δικαιούχο.
- 3040197 Η εταιρεία “Heska Corporation” μεταβίβασε όλα τα δικαιώματά της που απορρέουν από το υπ’ αριθμ. 3040197 πιστοποιητικό κατάθεσης μετάφρασης Ευρωπαϊκού Δ.Ε. στην εταιρεία “Merck Patent GmbH” που εδρεύει εις Frankfurter Strasse 250, 64293 Darmstadt, Germany, η οποία αποτελεί την νέα δικαιούχο.
- 3040382 Η εταιρεία “Π.Ν. Γερολυμάτος Ανώνυμη Εμποροβιομηχανική Εταιρεία Προϊόντων Υγείας και Ομορφιάς” με τον δ.τ. «Π.Ν.Γερολυμάτος Α.Ε.Β.Ε.» (μετά από αλλαγή επωνυμίας της εταιρείας Π.Ν. Γερολυμάτος Ανώνυμη Εμποροβιομηχανική Εταιρεία Φαρμακευτικών Προϊόντων) μεταβίβασε όλα τα δικαιώματά της που απορρέουν από το υπ’ αριθμ. 3040382 πιστοποιητικό κατάθεσης μετάφρασης Ευρωπαϊκού Δ.Ε. στην εταιρεία “Φαρμακαποθήκη Π.Ν.Γερολυμάτος Ανώνυμη Εταιρεία” με τον δ.τ. «ΓΕΡΟΛΦΑΡΜ Α.Ε.» και η οποία ταυτοχρόνως μετονομάστηκε σε «ΠΙΝΓ Γερολυμάτος Υγείας και Ομορφιάς Ανώνυμη Εμπορική και Βιομηχανική Εταιρεία» με τον δ.τ. «ΠΙΝΓ Γερολυμάτος Α.Ε.Β.Ε.», που εδρεύει εις Ασκληπιού 13, 145 68 Κρυονέρι Αττικής, η οποία αποτελεί την νέα δικαιούχο.
- 3041144 Η εταιρεία “Π.Ν. Γερολυμάτος Ανώνυμη Εμποροβιομηχανική Εταιρεία Προϊόντων Υγείας και Ομορφιάς” με τον δ.τ. «Π.Ν.Γερολυμάτος Α.Ε.Β.Ε.» (μετά από αλλαγή επωνυμίας της εταιρείας Π.Ν. Γερολυμάτος Ανώνυμη Εμποροβιομηχανική Εταιρεία Φαρμακευτικών Προϊόντων) μεταβίβασε όλα τα δικαιώματά της που απορρέουν από το υπ’ αριθμ. 3041144 πιστοποιητικό κατάθεσης μετάφρασης Ευρωπαϊκού Δ.Ε. στην εταιρεία “Φαρμακαποθήκη Π.Ν.Γερολυμάτος Ανώνυμη Εταιρεία” με τον δ.τ. «ΓΕΡΟΛΦΑΡΜ Α.Ε.» και η οποία ταυτοχρόνως μετονομάστηκε σε «ΠΙΝΓ Γερολυμάτος Υγείας και Ομορφιάς Ανώνυμη Εμπορική και Βιομηχανική Εταιρεία» με τον δ.τ. «ΠΙΝΓ Γερολυμάτος Α.Ε.Β.Ε.», που εδρεύει εις Ασκληπιού 13, 145 68 Κρυονέρι Αττικής, η οποία αποτελεί την νέα δικαιούχο.
- 3041524 Η εταιρεία “Intersurgical Limited” μεταβίβασε όλα τα δικαιώματά της που απορρέουν από το υπ’ αριθμ. 3041524 πιστοποιητικό κατάθεσης μετάφρασης Ευρωπαϊκού Δ.Ε. στην εταιρεία “Intersurgical Ag” που εδρεύει εις Landstrasse 11, Vaduz, Liechtenstein, η οποία αποτελεί την νέα δικαιούχο.
- 3042873 Η εταιρεία “Pliva d.d.” (συνδικαιούχος με την εταιρεία Geneva Pharmaceuticals, Inc.) μεταβίβασε τα εξ’ αδιαιρέτου δικαιώματά της που απορρέουν από το υπ’ αριθμ. 3042873 πιστοποιητικό κατάθεσης μετάφρασης Ευρωπαϊκού Δ.Ε. στην εταιρεία “Pliva-Istrazivacki Institut d.o.o.” που εδρεύει εις Prilaz baruna Filipovica 29, 10000 Zabreb, Croatia, η οποία αποτελεί την νέα συνδικαιούχο.
- 3042873 Η εταιρεία “Pliva-Istrazivacki Institut d.o.o.” (μετά από μεταβίβαση της εταιρείας Pliva d.d.) (συνδικαιούχος με την εταιρεία Geneva Pharmaceuticals, Inc.) μεταβίβασε τα εξ’ αδιαιρέτου δικαιώματά της που απορρέουν από το υπ’ αριθμ. 3042873 πιστοποιητικό κατάθεσης μετάφρασης Ευρωπαϊκού Δ.Ε. στην εταιρεία “Pliva-Istrazivanje i Razvoj d.o.o.” που εδρεύει εις Prilaz baruna Filipovica 29, 10000 Zabreb, Croatia, η οποία αποτελεί την νέα συνδικαιούχο.
- 3042873 Η εταιρεία “Pliva-Istrazivanje i Razvoj d.o.o.” (μετά από μεταβίβαση της εταιρείας Pliva-Istrazivacki Institut d.o.o.) (συνδικαιούχος με την εταιρεία Geneva Pharmaceuticals, Inc.) μεταβίβασε τα εξ’ αδιαιρέτου δικαιώματά της που απορρέουν από το υπ’ αριθμ. 3042873 πιστοποιητικό κατάθεσης μετάφρασης Ευρωπαϊκού Δ.Ε. στην εταιρεία “VeroScience LLC” που εδρεύει εις 1334 Main Road, Tiverton, RI 02878, U.S.A., η οποία αποτελεί την νέα συνδικαιούχο.

- 3044251 Η εταιρεία “Plurichemie Anstalt” μεταβίβασε όλα τα δικαιώματά της που απορρέουν από το υπ’ αριθμ. 3044251 πιστοποιητικό κατάθεσης μετάφρασης Ευρωπαϊκού Δ.Ε. στην εταιρεία “Hovione Inter Limited” που εδρεύει εις Bahnhofstrasse 21, CH-6000 Lucerne 7, Switzerland, η οποία αποτελεί την νέα δικαιούχο.
- 3044951 Η εταιρεία “Ardent Pharmaceuticals, Inc.” μεταβίβασε όλα τα δικαιώματά της που απορρέουν από το υπ’ αριθμ. 3044951 πιστοποιητικό κατάθεσης μετάφρασης Ευρωπαϊκού Δ.Ε. στην εταιρεία “Mount Cook Biosciences, Inc.” που εδρεύει εις 787 7th Avenue, 48th Floor, New York, New York 10019 U.S.A., η οποία αποτελεί την νέα δικαιούχο.
- 3047439 Η εταιρεία “BASF Agro B.V., Arnhem (NL), Wddenswil-Branch” μεταβίβασε όλα τα δικαιώματά της που απορρέουν από το υπ’ αριθμ. 3047439 πιστοποιητικό κατάθεσης μετάφρασης Ευρωπαϊκού Δ.Ε. στην εταιρεία “AMVAC Chemical Corporation” που εδρεύει εις 4695 MacArthur Court, Suite 1250, Newport Beach, CA 92660, U.S.A., η οποία αποτελεί την νέα δικαιούχο.
- 3049602 Η εταιρεία “Volkswagen Aktiengesellschaft” μεταβίβασε όλα τα δικαιώματά της που απορρέουν από το υπ’ αριθμ. 3049602 πιστοποιητικό κατάθεσης μετάφρασης Ευρωπαϊκού Δ.Ε. στην εταιρεία “Deutsche Telekom Ag” που εδρεύει εις Friedrich-Ebert-Allee 140 53113 Born, Germany, η οποία αποτελεί την νέα δικαιούχο.
- 3049853 Η εταιρεία “Intersurgical Limited” μεταβίβασε όλα τα δικαιώματά της που απορρέουν από το υπ’ αριθμ. 3049853 πιστοποιητικό κατάθεσης μετάφρασης Ευρωπαϊκού Δ.Ε. στην εταιρεία “Intersurgical Ag” που εδρεύει εις Landstrasse 11, Vaduz, Liechtenstein, η οποία αποτελεί την νέα δικαιούχο.
- 3051152 Η εταιρεία “Swantech LLC” μεταβίβασε όλα τα δικαιώματά της που απορρέουν από το υπ’ αριθμ. 3051152 πιστοποιητικό κατάθεσης μετάφρασης Ευρωπαϊκού Δ.Ε. στην εταιρεία “TechSwan, Inc.” που εδρεύει εις 2950 West Cypress Creek Road, Suite 203, Fort Lauderdale, Florida 33309, U.S.A., η οποία αποτελεί την νέα δικαιούχο.
- 3051152 Η εταιρεία “TechSwan, Inc.” (μετά από μεταβίβαση της εταιρείας Swantech LLC) μεταβίβασε όλα τα δικαιώματά της που απορρέουν από το υπ’ αριθμ. 3051152 πιστοποιητικό κατάθεσης μετάφρασης Ευρωπαϊκού Δ.Ε. στην εταιρεία “Curtiss-Wright Flow Control Corporation” που εδρεύει εις 2941 Fairview Park Drive, Falls Church, VA 22042, U.S.A., η οποία αποτελεί την νέα δικαιούχο.
- 3052979 Η εταιρεία “Π.Ν. Γερολυμάτος Ανώνυμη Εμποροβιομηχανική Εταιρεία Προϊόντων Υγείας και Ομορφιάς” με τον δ.τ. «Π.Ν.Γερολυμάτος Α.Ε.Β.Ε.» (μετά από αλλαγή επωνυμίας της εταιρείας Π.Ν. Γερολυμάτος Ανώνυμη Εμποροβιομηχανική Εταιρεία Φαρμακευτικών Προϊόντων) μεταβίβασε όλα τα δικαιώματά της που απορρέουν από το υπ’ αριθμ. 3052979 πιστοποιητικό κατάθεσης μετάφρασης Ευρωπαϊκού Δ.Ε. στην εταιρεία “Φαρμακαποθήκη Π.Ν.Γερολυμάτος Ανώνυμη Εταιρεία” με τον δ.τ. «ΓΕΡΟΛΦΑΡΜ Α.Ε.» και η οποία ταυτοχρόνως μετονομάστηκε σε «ΠΙΝΓ Γερολυμάτος Υγείας και Ομορφιάς Ανώνυμη Εμπορική και Βιομηχανική Εταιρεία» με τον δ.τ. «ΠΙΝΓ Γερολυμάτος Α.Ε.Β.Ε.», που εδρεύει εις Ασκληπιού 13, 145 68 Κρυονέρι Αττικής, η οποία αποτελεί την νέα δικαιούχο.
- 3053500 Η εταιρεία “Pliva d.d.” (συνδικαιούχος με την εταιρεία The Board of Supervisors of Louisiana State University and Agricultural and Mechanical College) μεταβίβασε τα εξ’ αδιαίρετου δικαιώματά της που απορρέουν από το υπ’ αριθμ. 3053500 πιστοποιητικό κατάθεσης μετάφρασης Ευρωπαϊκού Δ.Ε. στην εταιρεία “Pliva-Istrazivacki Institut d.o.o.” που εδρεύει εις Prilaz baruna Filipovica 29, 10000 Zabreb, Croatia, η οποία αποτελεί την νέα συνδικαιούχο.
- 3053500 Η εταιρεία “Pliva-Istrazivacki Institut d.o.o.” (μετά από μεταβίβαση της εταιρείας Pliva d.d.) (συνδικαιούχος με την εταιρεία The Board of Supervisors of Louisiana State University and Agricultural and Mechanical College) μεταβίβασε τα εξ’ αδιαίρετου δικαιώματά της που απορρέουν από το υπ’ αριθμ. 3053500 πιστοποιητικό κατάθεσης μετάφρασης Ευρωπαϊκού Δ.Ε. στην εταιρεία “Pliva-Istrazivanje i Razvoj d.o.o.” που εδρεύει εις Prilaz baruna Filipovica 29, 10000 Zabreb, Croatia, η οποία αποτελεί την νέα συνδικαιούχο.
- 3053500 Η εταιρεία “Pliva-Istrazivanje i Razvoj d.o.o.” (μετά από μεταβίβαση της εταιρείας Pliva-Istrazivacki Institut d.o.o.) (συνδικαιούχος με την εταιρεία The Board of Supervisors of Louisiana State University and Agricultural and Mechanical College) μεταβίβασε τα εξ’ αδιαίρετου δικαιώματά της που απορρέουν από το υπ’ αριθμ. 3053500 πιστοποιητικό κατάθεσης μετάφρασης Ευρωπαϊκού Δ.Ε. στην εταιρεία “VeroScience LLC” που εδρεύει εις 1334 Main Road, Tiverton, RI 02878, U.S.A., η οποία αποτελεί την νέα συνδικαιούχο.
- 3054085 Η εταιρεία “BASF Agro B.V., Arnhem (NL), Wddenswil-Branch” μεταβίβασε όλα τα δικαιώματά της που απορρέουν από το υπ’ αριθμ. 3054085 πιστοποιητικό κατάθεσης μετάφρασης Ευρωπαϊκού Δ.Ε. στην εταιρεία “AMVAC Chemical Corporation” που εδρεύει εις 4695 MacArthur Court, Suite 1250, Newport Beach, CA 92660, U.S.A., η οποία αποτελεί την νέα δικαιούχο.
- 3055282 Η εταιρεία “Eisai Co., Ltd.” μεταβίβασε όλα τα δικαιώματά της που απορρέουν από το υπ’ αριθμ. 3055282 πιστοποιητικό κατάθεσης μετάφρασης Ευρωπαϊκού Δ.Ε. στην εταιρεία “Eisai R&D Management Co., Ltd.” που εδρεύει εις 6-10. Koishikawa 4-chome, Bunkyo-ku, Tokyo 112-8088 Japan, η οποία αποτελεί την νέα δικαιούχο.

3056943	Η εταιρεία “Pliva d.d.” μεταβίβασε όλα τα δικαιώματά της που απορρέουν από το υπ’ αριθμ. 3056943 πιστοποιητικό κατάθεσης μετάφρασης Ευρωπαϊκού Δ.Ε. στην εταιρεία “Pliva-Istrazivacki Institut d.o.o.” που εδρεύει εις Prilaz baruna Filipovica 29, 10000 Zabreb, Croatia, η οποία αποτελεί την νέα δικαιούχο.
3056943	Η εταιρεία “Pliva-Istrazivacki Institut d.o.o.” (μετά από μεταβίβαση της εταιρείας Pliva d.d.) μεταβίβασε όλα τα δικαιώματά της που απορρέουν από το υπ’ αριθμ. 3056943 πιστοποιητικό κατάθεσης μετάφρασης Ευρωπαϊκού Δ.Ε. στην εταιρεία “Pliva-Istrazivanje i Razvoj d.o.o.” που εδρεύει εις Prilaz baruna Filipovica 29, 10000 Zabreb, Croatia, η οποία αποτελεί την νέα δικαιούχο.
3056943	Η εταιρεία “Pliva-Istrazivanje i Razvoj d.o.o.” (μετά από μεταβίβαση της εταιρείας Pliva-Istrazivacki Institut d.o.o.) μεταβίβασε όλα τα δικαιώματά της που απορρέουν από το υπ’ αριθμ. 3056943 πιστοποιητικό κατάθεσης μετάφρασης Ευρωπαϊκού Δ.Ε. στην εταιρεία “VeroScience LLC” που εδρεύει εις 1334 Main Road, Tiverton, RI 02878, U.S.A., η οποία αποτελεί την νέα δικαιούχο.
3056870	Η εταιρεία “BASF Agro B.V., Arnhem (NL), Wddenswil-Branch” μεταβίβασε όλα τα δικαιώματά της που απορρέουν από το υπ’ αριθμ. 3056870 πιστοποιητικό κατάθεσης μετάφρασης Ευρωπαϊκού Δ.Ε. στην εταιρεία “AMVAC Chemical Corporation” που εδρεύει εις 4695 MacArthur Court, Suite 1250, Newport Beach, CA 92660, U.S.A., η οποία αποτελεί την νέα δικαιούχο.
3060833	Η εταιρεία “Pliva-Istrazivanje i Razvoj d.o.o.” μεταβίβασε όλα τα δικαιώματά της που απορρέουν από το υπ’ αριθμ. 3060833 πιστοποιητικό κατάθεσης μετάφρασης Ευρωπαϊκού Δ.Ε. στην εταιρεία “VeroScience LLC” που εδρεύει εις 1334 Main Road, Tiverton, RI 02878, U.S.A., η οποία αποτελεί την νέα δικαιούχο.
3062607	Ο κ. Fiers Walter Charles (συνδικαιούχος με την εταιρεία Vlaams Interuniversitair Instituut Voor Biotechnologie) μεταβίβασε τα εξ’αδιαίρετο δικαιώματά του που απορρέουν από το υπ’ αριθμ. 3062607 πιστοποιητικό κατάθεσης μετάφρασης Ευρωπαϊκού Δ.Ε. στην εταιρεία “Vlaams Interuniversitair Instituut Voor Biotechnologie” που εδρεύει εις Rijvisschestraat 120, 9052 Zwijnaarde, Belgium, η οποία αποτελεί την μοναδική δικαιούχο.
AP. Ε.Δ.Ε.	ΑΛΛΑΓΗ ΔΙΕΥΘΥΝΣΗΣ
3006131	Η εταιρεία “ICI Americas Inc.” δικαιούχος του υπ’ αριθμ. 3006131 πιστοποιητικού κατάθεσης μετάφρασης Ευρωπαϊκού Δ.Ε. άλλαξε την διεύθυνσή του από : Murphy Road & Concord Pike, Wilmington, DE 19897, U.S.A. σε : Concord Plaza, 3411 Silverside Road, PO Box 15391, New Castle County, Wilmington, Delaware, 19850, U.S.A.
3006131	Η εταιρεία “ICI Americas Inc.” δικαιούχος του υπ’ αριθμ. 3006131 πιστοποιητικού κατάθεσης μετάφρασης Ευρωπαϊκού Δ.Ε. άλλαξε την διεύθυνσή του από : Concord Plaza, 3411 Silverside Road, PO Box 15391, New Castle County, Wilmington, Delaware, 19850, U.S.A. σε : 1000 Uniqema Boulevard, Building L-14, New Castle, Delaware, 19720, County of New Castle, U.S.A.
AP. Ε.Δ.Ε.	ΑΛΛΑΓΗ ΕΔΡΑΣ
3007716	Η εταιρεία “Galderma Research & Development” του υπ’ αριθμ. 3007716 πιστοποιητικού κατάθεσης μετάφρασης Ευρωπαϊκού Δ.Ε. άλλαξε την έδρά της από : Sophia Antipolis, 635 Route des Lucioles, 06560 Valbonne, France σε : Les Templiers, 2400 route des Colles, 06410 Biot, France.
3056227	Η εταιρεία “Zengen, Inc.” του υπ’ αριθμ. 3056227 πιστοποιητικού κατάθεσης μετάφρασης Ευρωπαϊκού Δ.Ε. άλλαξε την έδρά της από : Suite 980, 2180 Oxnard Street, Woodland Hills, CA 91367, U.S.A. σε : 22308 Cairnloch Street, Calabasas, CA 91302, U.S.A.
AP. Ε.Δ.Ε.	ΑΛΛΑΓΗ ΕΠΩΝΥΜΙΑΣ
3016484	Η εταιρεία “Altana Pharma Ag” του υπ’ αριθμ. 3016484 πιστοποιητικού κατάθεσης μετάφρασης Ευρωπαϊκού Δ.Ε. μετέβαλε την επωνυμία της σε: “Nycomed GmbH”
3022154	Η εταιρεία “Altana Pharma Ag” του υπ’ αριθμ. 3022154 πιστοποιητικού κατάθεσης μετάφρασης Ευρωπαϊκού Δ.Ε. μετέβαλε την επωνυμία της σε: “Nycomed GmbH”
3024058	Η εταιρεία “Altana Pharma Ag” του υπ’ αριθμ. 3024058 πιστοποιητικού κατάθεσης μετάφρασης Ευρωπαϊκού Δ.Ε. μετέβαλε την επωνυμία της σε: “Nycomed GmbH”
3025333.B2	Η εταιρεία “Amersham Health AS” του υπ’ αριθμ. 3025333.B2 πιστοποιητικού κατάθεσης μετάφρασης Ευρωπαϊκού Δ.Ε. μετέβαλε την επωνυμία της σε: “GE Healthcare AS”

3042511	Η εταιρεία “Altana Pharma Ag” του υπ’ αριθμ. 3042511 πιστοποιητικού κατάθεσης μετάφρασης Ευρωπαϊκού Δ.Ε. μετέβαλε την επωνυμία της σε: “Nycomed GmbH”
3042697	Η εταιρεία “Altana Pharma Ag” του υπ’ αριθμ. 3042697 πιστοποιητικού κατάθεσης μετάφρασης Ευρωπαϊκού Δ.Ε. μετέβαλε την επωνυμία της σε: “Nycomed GmbH”
3043517	Η εταιρεία “Altana Pharma Ag” του υπ’ αριθμ. 3043517 πιστοποιητικού κατάθεσης μετάφρασης Ευρωπαϊκού Δ.Ε. μετέβαλε την επωνυμία της σε: “Nycomed GmbH”
3044830	Η εταιρεία “Altana Pharma Ag” του υπ’ αριθμ. 3044830 πιστοποιητικού κατάθεσης μετάφρασης Ευρωπαϊκού Δ.Ε. μετέβαλε την επωνυμία της σε: “Nycomed GmbH”
3044853	Η εταιρεία “Altana Pharma Ag” του υπ’ αριθμ. 3044853 πιστοποιητικού κατάθεσης μετάφρασης Ευρωπαϊκού Δ.Ε. μετέβαλε την επωνυμία της σε: “Nycomed GmbH”
3046041	Η εταιρεία “Rasmussen GmbH” του υπ’ αριθμ. 3046041 πιστοποιητικού κατάθεσης μετάφρασης Ευρωπαϊκού Δ.Ε. μετέβαλε την επωνυμία της σε: “Norma Germany GmbH”
3046140	Η εταιρεία “ZLB Behring Ag” του υπ’ αριθμ. 3046140 πιστοποιητικού κατάθεσης μετάφρασης Ευρωπαϊκού Δ.Ε. μετέβαλε την επωνυμία της σε: “CSL Behring Ag”
3048999	Η εταιρεία “Altana Pharma Ag” του υπ’ αριθμ. 3048999 πιστοποιητικού κατάθεσης μετάφρασης Ευρωπαϊκού Δ.Ε. μετέβαλε την επωνυμία της σε: “Nycomed GmbH”
3050343	Η εταιρεία “Altana Pharma Ag” του υπ’ αριθμ. 3050343 πιστοποιητικού κατάθεσης μετάφρασης Ευρωπαϊκού Δ.Ε. μετέβαλε την επωνυμία της σε: “Nycomed GmbH”
3050657	Η εταιρεία “Altana Pharma Ag” του υπ’ αριθμ. 3050657 πιστοποιητικού κατάθεσης μετάφρασης Ευρωπαϊκού Δ.Ε. μετέβαλε την επωνυμία της σε: “Nycomed GmbH”
3051352	Η εταιρεία “Altana Pharma Ag” του υπ’ αριθμ. 3051352 πιστοποιητικού κατάθεσης μετάφρασης Ευρωπαϊκού Δ.Ε. μετέβαλε την επωνυμία της σε: “Nycomed GmbH”
3051595	Η εταιρεία “Altana Pharma Ag” του υπ’ αριθμ. 3051595 πιστοποιητικού κατάθεσης μετάφρασης Ευρωπαϊκού Δ.Ε. μετέβαλε την επωνυμία της σε: “Nycomed GmbH”
3051943	Η εταιρεία “Altana Pharma Ag” του υπ’ αριθμ. 3051943 πιστοποιητικού κατάθεσης μετάφρασης Ευρωπαϊκού Δ.Ε. μετέβαλε την επωνυμία της σε: “Nycomed GmbH”
3052190	Η εταιρεία “Altana Pharma Ag” του υπ’ αριθμ. 3052190 πιστοποιητικού κατάθεσης μετάφρασης Ευρωπαϊκού Δ.Ε. μετέβαλε την επωνυμία της σε: “Nycomed GmbH”
3052607	Η εταιρεία “Altana Pharma Ag” του υπ’ αριθμ. 3052607 πιστοποιητικού κατάθεσης μετάφρασης Ευρωπαϊκού Δ.Ε. μετέβαλε την επωνυμία της σε: “Nycomed GmbH”
3052979	Η εταιρεία “Π.Ν. Γερολυμάτος Α.Ε. (P.N. Gerolymatos S.A.)” του υπ’ αριθμ. 3052979 πιστοποιητικού κατάθεσης μετάφρασης Ευρωπαϊκού Δ.Ε. μετέβαλε την επωνυμία της σε: “Π.Ν. Γερολυμάτος Α.Ε.Β.Ε.”
3052979	Η εταιρεία “Π.Ν. Γερολυμάτος Α.Ε.Β.Ε.” (μετά από αλλαγή επωνυμίας της εταιρείας Π.Ν. Γερολυμάτος Α.Ε. (P.N. Gerolymatos S.A.) του υπ’ αριθμ. 3052979 πιστοποιητικού κατάθεσης μετάφρασης Ευρωπαϊκού Δ.Ε. μετέβαλε την επωνυμία της σε: “Π.Ν. Γερολυμάτος Ανώνυμη Εμποροβιομηχανική Εταιρεία Φαρμακευτικών Προϊόντων”
3052979	Η εταιρεία “Π.Ν. Γερολυμάτος Ανώνυμη Εμποροβιομηχανική Εταιρεία Φαρμακευτικών Προϊόντων” (μετά από αλλαγή επωνυμίας της εταιρείας Π.Ν. Γερολυμάτος Α.Ε.Β.Ε.) του υπ’ αριθμ. 3052979 πιστοποιητικού κατάθεσης μετάφρασης Ευρωπαϊκού Δ.Ε. μετέβαλε την επωνυμία της σε: “Π.Ν. Γερολυμάτος Ανώνυμη Εμποροβιομηχανική Εταιρεία Προϊόντων Υγείας και Ομορφιάς” με τον δ.τ. «Π.Ν. Γερολυμάτος Α.Ε.Β.Ε.»
3054727	Η εταιρεία “Amersham Health AS” του υπ’ αριθμ. 3054727 πιστοποιητικού κατάθεσης μετάφρασης Ευρωπαϊκού Δ.Ε. μετέβαλε την επωνυμία της σε: “GE Healthcare AS”
3054885	Η εταιρεία “Altana Pharma Ag” του υπ’ αριθμ. 3054885 πιστοποιητικού κατάθεσης μετάφρασης Ευρωπαϊκού Δ.Ε. μετέβαλε την επωνυμία της σε: “Nycomed GmbH”
3055507	Η εταιρεία “Altana Pharma Ag” του υπ’ αριθμ. 3055507 πιστοποιητικού κατάθεσης μετάφρασης Ευρωπαϊκού Δ.Ε. μετέβαλε την επωνυμία της σε: “Nycomed GmbH”
3056463	Η εταιρεία “Altana Pharma Ag” του υπ’ αριθμ. 3056463 πιστοποιητικού κατάθεσης μετάφρασης Ευρωπαϊκού Δ.Ε. μετέβαλε την επωνυμία της σε: “Nycomed GmbH”

3057785	Η εταιρεία “Altana Pharma Ag” του υπ’ αριθμ. 3057785 πιστοποιητικού κατάθεσης μετάφρασης Ευρωπαϊκού Δ.Ε. μετέβαλε την επωνυμία της σε: “Nycomed GmbH”
3057934	Η εταιρεία “Altana Pharma Ag” του υπ’ αριθμ. 3057934 πιστοποιητικού κατάθεσης μετάφρασης Ευρωπαϊκού Δ.Ε. μετέβαλε την επωνυμία της σε: “Nycomed GmbH”
3058002	Η εταιρεία “Altana Pharma Ag” του υπ’ αριθμ. 3058002 πιστοποιητικού κατάθεσης μετάφρασης Ευρωπαϊκού Δ.Ε. μετέβαλε την επωνυμία της σε: “Nycomed GmbH”
3058415	Η εταιρεία “Altana Pharma Ag” του υπ’ αριθμ. 3058415 πιστοποιητικού κατάθεσης μετάφρασης Ευρωπαϊκού Δ.Ε. μετέβαλε την επωνυμία της σε: “Nycomed GmbH”
3059745	Η εταιρεία “Altana Pharma Ag” του υπ’ αριθμ. 3059745 πιστοποιητικού κατάθεσης μετάφρασης Ευρωπαϊκού Δ.Ε. μετέβαλε την επωνυμία της σε: “Nycomed GmbH”
3061387	Η εταιρεία “Sachtler GmbH & Co. Kg” του υπ’ αριθμ. 3061387 πιστοποιητικού κατάθεσης μετάφρασης Ευρωπαϊκού Δ.Ε. μετέβαλε την επωνυμία της σε: “Camera Dynamics GmbH”
ΑΡ. Ε.Δ.Ε.	ΑΔΕΙΑ ΕΚΜΕΤΑΛΛΕΥΣΗΣ
3023195	Η εταιρεία “Pfizer Inc.” δικαιούχος του υπ’ αριθμ. 3023195 πιστοποιητικού κατάθεσης μετάφρασης Ευρωπαϊκού Δ.Ε. παραχώρησε αποκλειστική άδεια εκμετάλλευσης στην εταιρεία “SA Vetoquinol” που εδρεύει εις 34 rue du Chene Saint Anne, 70200 Magny Vernois, France.

ΚΟΙΝΟΠΟΙΗΣΕΙΣ

Επίσης κοινοποιήθηκαν στον Ο.Β.Ι. οι παρακάτω μεταβολές που συντελέστηκαν κατά την Ευρωπαϊκή φάση ενώπιον του ΕΓΔΕ :

ΑΡ. Ε.Δ.Ε.	ΜΕΤΑΒΙΒΑΣΕΙΣ
3023252	Η εταιρεία “The Wellcome Foundation Limited” μεταβίβασε όλα τα δικαιώματά της που απορρέουν από το υπ’ αριθμ. 3023252 πιστοποιητικό κατάθεσης μετάφρασης Ευρωπαϊκού Δ.Ε. στην εταιρεία “British Technology Group Inter-Corporate Licensing Limited” που εδρεύει εις 10 Fleet Place, Limeburner Lane, London EC4M 7SB, Great Britain, η οποία αποτελεί την νέα δικαιούχο.
3059559	Η εταιρεία “Blue Membranes GmbH” μεταβίβασε όλα τα δικαιώματά της που απορρέουν από το υπ’ αριθμ. 3059559 πιστοποιητικό κατάθεσης μετάφρασης Ευρωπαϊκού Δ.Ε. στην εταιρεία “Cinvention Ag” που εδρεύει εις Rheingaustrasse 190-196, 65203 Wiesbaden, Germany, η οποία αποτελεί την νέα δικαιούχο.
3062396	Το Erasmus Universiteit Rotterdam μεταβίβασε όλα τα δικαιώματά του που απορρέουν από το υπ’ αριθμ. 3062396 πιστοποιητικό κατάθεσης μετάφρασης Ευρωπαϊκού Δ.Ε. στο Erasmus University Medical Center Rotterdam που εδρεύει εις Dr. Molewaterplein 50, 3015 GE Rotterdam, The Netherlands, η οποία αποτελεί την νέα δικαιούχο.
ΑΡ. Ε.Δ.Ε.	ΑΛΛΑΓΗ ΕΠΩΝΥΜΙΑΣ
3059268	Η εταιρεία “Cera Schwarz Pharma S.L.” του υπ’ αριθμ. 3059268 πιστοποιητικού κατάθεσης μετάφρασης Ευρωπαϊκού Δ.Ε. μετέβαλε την επωνυμία της σε: “Schwarz Pharma, S.L.”
3062923	Η εταιρεία “Corus Aluminium Walzprodukte GmbH” του υπ’ αριθμ. 3062923 πιστοποιητικού κατάθεσης μετάφρασης Ευρωπαϊκού Δ.Ε. μετέβαλε την επωνυμία της σε: “Aleris Aluminum Koblenz GmbH”
ΑΡ. Ε.Δ.Ε.	ΑΛΛΑΓΗ ΕΔΡΑΣ
3059842	Η εταιρεία “Hamilton Pharmaceuticals, Inc.” του υπ’ αριθμ. 3059842 πιστοποιητικού κατάθεσης μετάφρασης Ευρωπαϊκού Δ.Ε. άλλαξε την έδρά της από : 575 High Street, Suite 200, Palo Alto, CA 94301, U.S.A. σε : 1825 K Street NW, Suite 520, Washington, DC 20006, U.S.A.

3060925	Η εταιρεία “TherOx, Inc.” του υπ’ αριθμ. 3060925 πιστοποιητικού κατάθεσης μετάφρασης Ευρωπαϊκού Δ.Ε. άλλαξε την έδρά της από : 2400 Michelson Drive, Irvine, CA 92612-1310, U.S.A. σε : 17500 Cartwright Road, Suite 100, Irvine, CA 92614-5846 U.S.A.
3061536	Η εταιρεία “ASI Solutions PLC” του υπ’ αριθμ. 3061536 πιστοποιητικού κατάθεσης μετάφρασης Ευρωπαϊκού Δ.Ε. άλλαξε την έδρά της από : 1 Tilling House, Denbigh Road, Denbigh West Industrial Estate, Bletchley, Milton Keynes MK1 1RB, United Kingdom σε : Unit 4, Station Road Industrial Estate State Road Winslow MK18 3RQ, Great Britain.
3062330	Η εταιρεία “Arbitron Inc.” του υπ’ αριθμ. 3062330 πιστοποιητικού κατάθεσης μετάφρασης Ευρωπαϊκού Δ.Ε. άλλαξε την έδρά της από : 312 Marshall Avenue, Laurel, Maryland 20707, U.S.A. σε : 9705 Patuxent Woods Drive, Columbia, MD 21046, U.S.A.
3062977	Η εταιρεία “Farrington Pharmaceuticals, LLC” του υπ’ αριθμ. 3062977 πιστοποιητικού κατάθεσης μετάφρασης Ευρωπαϊκού Δ.Ε. άλλαξε την έδρά της από : 765 Old Saw Mill River Road, Tarrytown, NY 10591, U.S.A. σε : 304 Madera Lane, Chapel, Hill, NC 27517 U.S.A.
ΑΡ. Ε.Δ.Ε.	ΑΛΛΑΓΗ ΔΙΕΥΘΥΝΣΗΣ
3058735	Η εταιρεία “Sanofi-Aventis” του υπ’ αριθμ. 3058735 πιστοποιητικού κατάθεσης μετάφρασης Ευρωπαϊκού Δ.Ε. διόρθωσε την διεύθυνσή της από : 171, Avenue de France, 75013 Paris France σε : 173, Avenue de France, 75013 Paris France.
3062362	Ο κ. Jansen, Peter (συνδικαιούχος με τον κ. Riedl, Markus Erich) του υπ’ αριθμ. 3062362 πιστοποιητικού κατάθεσης μετάφρασης Ευρωπαϊκού Δ.Ε. άλλαξε την διεύθυνσή του από : Westerholter Weg 83, 45657 Recklinghausen, Germany σε : Percusstrasse 12, 64293 Darmstadt, Germany.
3062362	Ο κ. Riedl, Markus Erich (συνδικαιούχος με τον κ. Jansen, Peter) του υπ’ αριθμ. 3062362 πιστοποιητικού κατάθεσης μετάφρασης Ευρωπαϊκού Δ.Ε. άλλαξε την διεύθυνσή του από : Am Dunkhof 7, 45525 Hattingen, Germany σε : Masurenstrasse 4, 63477 Maintal, Germany.

Κ Ε Φ Α Λ Α Ι Ο 2

ΕΚΠΤΩΣΕΙΣ - ΑΝΑΚΛΗΣΕΙΣ ΕΚΠΤΩΣΕΩΝ

ΕΠΑΝΑΛΗΨΗ ΔΗΜΟΣΙΕΥΣΗΣ

Κατ' εφαρμογή των άρθρων 16 § 1,2 και 24 του Ν. 1733/1987 "Μεταφορά τεχνολογίας, εφευρέσεις και τεχνολογική καινοτομία" (ΦΕΚ 171, Α), οι κάτωθι πράξεις εκπτώσεων και ανακλήσεων δημοσιεύτηκαν και γνωστοποιήθηκαν στο κοινό με το Ε.Δ.Β.Ι. "Τεύχος ΕΚΠΤΩΣΕΩΝ ΚΑΙ ΑΝΑΚΛΗΣΕΩΝ" στις 3 Οκτωβρίου 2007.

Η παρούσα δημοσίευση είναι επανάληψη της προαναφερόμενης δημοσίευσης προς διευκόλυνση του κοινού.

Ε Κ Π Τ Ω Σ Ε Ι Σ

Αρ. Πρωτ. Γ.Δ. : 736
ΗΜΕΡΟΜΗΝΙΑ : 03/10/2007

Έχοντας υπόψη τις διατάξεις :

α. των άρθρων 16 παρ. 1, 2 και 24 του Ν.1733/1987 " Μεταφορά τεχνολογίας, εφευρέσεις και τεχνολογική καινοτομία " (ΦΕΚ 171, Α' της 22.09.1987) και

β. του άρθρου 17 του Π.Δ. 77/1988 "Διατάξεις εφαρμογής της σύμβασης για την χορήγηση ευρωπαϊκών διπλωμάτων ευρεσιτεχνίας που κυρώθηκε με τον νόμο 1607/1986" (ΦΕΚ 33, Α' της 25.02.1988 και

γ. τη διαπίστωση μη καταβολής των ετησίων τελών εντός των νομίμων προθεσμιών

Α Π Ο Φ Α Σ Ι Ζ Ο Υ Μ Ε

Εκπίπτουν από τα δικαιώματα που απορρέουν α) από τις αιτήσεις για χορήγηση Διπλωμάτων Ευρεσιτεχνίας και Πιστοποιητικών Υποδείγματος Χρησιμότητας, β) από τα χορηγηθέντα Διπλώματα Ευρεσιτεχνίας και Πιστοποιητικά Υποδείγματος Χρησιμότητας καθώς και γ) από τα Πιστοποιητικά Κατάθεσης Μετάφρασης Ευρωπαϊκού Διπλώματος Ευρεσιτεχνίας για την Ελλάδα, οι παρακάτω δικαιούχοι:

ΑΙΤΗΣΕΙΣ ΔΙΠΛΩΜΑΤΩΝ ΕΥΡΕΣΙΤΕΧΝΙΑΣ

ΑΡ. ΑΙΤ. ΔΕ	ΔΙΚΑΙΟΥΧΟΙ
20010100153	ΦΟΥΚΑΚΗΣ ΚΩΝΣΤΑΝΤΙΝΟΥ ΝΙΚΟΛΑΟΣ
20020100153	ΠΑΠΑΔΗΜΗΤΡΙΟΥ ΣΤΑΥΡΟΥ ΣΩΤΗΡΗΣ
20030100116	ΣΠΗΛΙΩΤΟΠΟΥΛΟΣ ΧΡΗΣΤΟΣ
20030100128	ΙΩΑΝΝΙΔΗΣ ΣΤΑΥΡΟΥ ΙΩΑΝΝΗΣ
20030100146	ΠΕΡΕΝΤΕΣΗΣ ΓΕΩΡΓΙΟΥ ΙΩΑΝΝΗΣ ΚΑΡΓΑΚΟΣ ΓΕΩΡΓΙΟΥ ΓΡΗΓΟΡΙΟΣ ΚΟΝΙΔΙΤΣΙΩΤΗΣ ΔΗΜΗΤΡΙΟΥ ΝΙΚΟΛΑΟΣ
20030100306	ΑΡΓΥΡΟΣ Γ. ΑΝΤΩΝΙΟΣ

ΔΙΠΛΩΜΑΤΑ ΕΥΡΕΣΙΤΕΧΝΙΑΣ

ΑΡ. ΔΕ	ΔΙΚΑΙΟΥΧΟΙ
1000293	ΜΠΕΡΤΖΕΛΕΤΟΣ Δ. & ΑΦΟΙ-ΒΙΟΜΗΧΑΝΙΚΗ-ΕΜΠΟΡΙΚΗ-ΝΑΥΤΙΛΙΑΚΗ Α.Ε.

1001425	ΜΟΛΝΛΥΣΚΕ ΑΒ
1001874	ΣΥΓΓΡΙΔΗΣ ΜΙΛΠΙΑΔΗΣ
1002572	SHANE ROBERT MCGILL
1003016	ΠΑΠΑΔΑΚΗΣ ΝΙΚΟΛΑΟΥ ΠΑΝΑΓΙΩΤΗΣ
1003247	ΜΠΕΛΛΟΣ ΑΠΟΣΤΟΛΟΥ ΑΝΤΩΝΙΟΣ
1003286	ΚΑΣΤΡΑΝΤΑΣ ΣΑΡΑΝΤΟΥ ΠΑΝΑΓΙΩΤΗΣ
1003465	ΤΖΕΖΑΝΑΣ ΓΕΩΡΓΙΟΥ ΙΑΚΩΒΟΣ
1003511	ΕΜΜΑΝΟΥΗΛΙΔΗΣ ΕΥΑΓΓΕΛΟΥ ΓΕΩΡΓΙΟΣ
1003712	ΣΚΑΡΤΣΗΣ ΙΩΑΝ. ΔΙΟΝΥΣΙΟΣ
1003863	ΔΑΪΟΣ ΑΣΤΕΡΙΟΣ
1003995	ΖΑΦΕΙΡΟΠΟΥΛΟΣ ΑΝΑΣΤΑΣΙΟΥ ΣΠΥΡΟΣ
1004185	ΡΟΥΜΕΛΙΩΤΗΣ ΕΥΘΥΜΙΟΥ ΑΝΔΡΕΑΣ
1004215	ΓΕΦΥΡΟΠΟΥΛΟΣ ΠΑΝΑΓΙΩΤΗ ΣΤΑΥΡΟΣ
1004383	SAINT-GOBAIN CALMAR INC.
1004413	ΡΕΤΙΝΙΩΤΗΣ ΑΝΔΡΕΑ ΙΩΑΝΝΗΣ
1004481	ΠΟΘΟ ΣΤΕΦΑΝΟ ΣΑΡΔΗ ΠΑΝΑΓΙΩΤΗ
1004539	ΗΛΕΚΤΡΟΝΙΚΗ ΧΑΡΑΛΑΜΠΙΔΗΣ Α.Ε.
1004540	ΚΑΠΑΝΟΣ ΔΙΟΝΥΣΙΟΣ
1004541	ΓΕΩΡΓΙΑΔΗΣ ΑΝΔΡΕΑΣ
1004596	ΒΑΣΤΑΡΟΥΧΑΣ ΔΗΜΗΤΡΙΟΣ ΠΙΜΠΛΗΣ ΕΠΑΜΕΙΝΩΝΔΑΣ

ΑΙΤΗΣΕΙΣ ΠΙΣΤΟΠΟΙΗΤΙΚΩΝ ΥΠΟΛΕΙΓΜΑΤΟΣ ΧΡΗΣΙΜΟΤΗΤΑΣ

<i>ΑΡ. ΑΙΤ. ΠΥΧ</i>	<i>ΔΙΚΑΙΟΥΧΟΙ</i>
20020200038	ΧΑΤΖΗΣΠΥΡΙΔΗΣ ΑΘΑΝΑΣΙΟΥ ΚΩΝΣΤΑΝΤΙΝΟΣ

ΠΙΣΤΟΠΟΙΗΤΙΚΑ ΥΠΟΛΕΙΓΜΑΤΟΣ ΧΡΗΣΙΜΟΤΗΤΑΣ

<i>ΑΡ. ΠΥΧ</i>	<i>ΔΙΚΑΙΟΥΧΟΙ</i>
2002477	ΚΥΡΔΗΜΟΣ ΙΩΑΝΝΗΣ
2002505	ΑΦΟΙ ΧΑΤΖΗΚΩΣΤΗ Ο.Ε. ΜΕ Δ.Τ. AGROPLAST

ΕΥΡΩΠΑΪΚΑ ΔΙΠΛΩΜΑΤΑ ΕΥΡΕΣΙΤΕΧΝΙΑΣ

<i>ΑΡ. ΕΛΕ</i>	<i>ΔΙΚΑΙΟΥΧΟΙ</i>
3000583	BASF AG
3001344	PERFOREX
3002523	SOCIETE NATIONALE ELF AQUITAINE (PRODUCTION)
3003205	PELIKAN AG
3004022	PBM PLASTICS, INC.
3005658	HERM.FRIEDR.KUNNE GMBH & CO
3005818	CHUGAI SEIYAKU KABUSHIKI KAISHA
3006176	SAINT-GOBAIN VITRAGE INTERNATIONAL
3007485	MESSER GRIESHEIM GMBH
3007564	SOCIETE ALSACIENNE D'ALUMINIUM S.A.
3007717	SCRAS - SOCIETE DE CONSEILS, DE RECHERCHE ET D' APPLICATIONS SCIENTIFIQUES
3008506	LOHMANN GMBH & CO. KG
3008960	AVERBACK PAUL
3008975	DEGUSSA AKTIENGESELLSCHAFT
3009878	ESO-PLAST - S.R.L.
3010144	ADVANCED COMPOSITE MATERIALS CORPORATION
3010547	SOCIETE NATIONALE ELF AQUITAINE (PRODUCTION)
3010743	CECA S.A.
3010917	JUNKERS JOHN K.
3011015	FARMITALIA CARLO ERBA S.R.L.
3012367	BECTON DICKINSON AND COMPANY
3012570	INDIANAPOLIS INDIANA
3012705	KRAFT JACOBS SUCHARD LTD
3014652	AEG NIEDERSPANNUNGSTECHNIK GMBH & CO. KG
3014838	RHEIN-CHEMIE RHEINAU GMBH
3015607	LEGRAND
3015622	BOEHRINGER INGELHEIM (CANADA) LTD.
3015940	STICHTING CATHARINA ZIEKENHUIS
3016795	GLAXO GROUP LIMITED
3016900	ORAS OY
3017600	CECA S.A.
3018768	WIVA VERPAKKINGEN B.V.
3018999	WOELM GESELLSCHAFT MIT BESCHRANKTER HAFTUNG
3019204	NEUROSEARCH A/S

3020163	BRISTOL-MYERS SQUIBB COMPANY
3020452	HENKEL KOMMANDITGESELLSCHAFT AUF AKTIEN
3020453	SMS SCHWEIZERISCHE MUNITIONSUNTERNEHMUNG AG
3020769	FELIX SCHOELLER JR. PAPIERFABRIK GMBH & CO. KG
3020995	BULL S.A.
3021409	PONT-A-MOUSSON S.A.
3022002	NOVARTIS AG
3022815	SOLLAC
3023584	BRISTOL-MYERS SQUIBB COMPANY
3024498	NEXANS SOCIETE ANONYME
3024505	ETABLISSEMENTS AMYOT S.A.
3024973	BAYER CORPORATION
3025142	PHARMACIA & UPJOHN COMPANY
3025409	OMS INVESTMENTS, INC.
3025541	HECKLER & KOCH GMBH
3025645	CRG KOHLENSTOFFRECYCLING GES.MBH
3026342	ELF ATOCHEM S.A.
3026350	PHILIP MORRIS PRODUCTS S.A.
3026357	TETRA LAVAL HOLDINGS & FINANCE SA
3026792	UOP
3026957	FUCSEK HERBERT
3027279	BRITISH TECHNOLOGY GROUP LIMITED
3027365	JANSSEN PHARMACEUTICA N.V.
3027425	MANUFACTURING AND TECHNOLOGY CONVERSION INTERNATIONAL INC.
3027616	WEISS FRIEDERIKE DR.
3027849	THE UNITED STATES OF AMERICA ΟΠΩΣ ΕΚΠΡΟΣΩΠΕΙΤΑΙ ΑΠΟ THE SECRETARY OF AGRICULTURE WASHINGTON TROPICANA PRODUCTS, INC.
3027857	MEIJI SEIKA KAISHA LTD. NEUROSEARCH A/S
3027884	LUCKY LTD.
3028208	ARPLAS GESELLSCHAFT FUR PLASMA TECHNOLOGIE MBH
3028410	ITSAC N.V. TRADING AS INNOVATIE PACKAGING
3028696	ZETTERBERG MATS
3029242	DEPOMED, INC.
3029655.B2	ATOFINA
3030595.B2	N.V. INNOGENETICS S.A.
3030948	STROTHMANN ROLF

3030949	SANOFI-SYNTHELABO
3031049	MITSUI MINING & SMELTING CO., LTD.
3031084	RESEARCH INTISTUTE FOR MEDICINE AND CHEMISTRY INC.
3031114	N.V. ORGANON
3031266	HOECHST AG
3031337.B2	THE PILLSBURY COMPANY
3031543	HOECHST AG
3031886	NEWCASTLE UNIVERSITY VENTURES LIMITED
3032578	MASTELLA RENATO CAVALER GIOVANNI
3032593	AVENTIS PHARMA S.A.
3032663	AKZO NOBEL N.V.
3033083	AMERICAN AND EFIRD, INC.
3033882	AVENTIS PHARMA S.A.
3034042	ARPLAS GESELLSCHAFT FUER PLASMATECHNOLOGIE MBH
3034106.B2	XENOVA BIOMEDIX LIMITED
3034153	CHEYENNE ADVANCED TECHNOLOGY LIMITED
3034180	NABISCO, INC.
3034332	AVANT IMMUNOTHERAPEUTICS, INC.
3034902	GEC ALSTHOM MOTEURS SA
3034952	ATRACO BEHEER B.V.
3035346	SOCIETE DES PRODUITS NESTLE S.A.
3036142	ALCON LABORATORIES, INC.
3036403	LUCKY LTD.
3036695	CHEYENNE ADVANCED TECHNOLOGY LIMITED
3037029	ELI LILLY AND COMPANY
3037050	HISPAINOX S.A.
3037533	LEO PHARMACEUTICAL PRODUCTS LTD. A/S (LOVENS KEMISKE FABRIK PRODUKTIONS AKTIEGE- SELSKAB
3037686	GEORGIEFF, MICHAEL, DR.
3037696	SIMCO NEDERLAND B.V.
3037757	CIRCLE TEKKO CO., LTD.
3037850	MANNESMANN AKTIENGESELLSCHAFT
3038352	BUSINARO, LUCA
3038571	SCHWARZ PHARMA AG
3038701	NEWCASTLE UNIVERSITY VENTURES LIMITED
3038954	KRAMER, AXEL, PROF.DR.MED.HABIL.

3039209	DOW AGROSCIENCES LLC
3039258	LES LABORATOIRES SERVIER
3039515	WARNER-LAMBERT COMPANY
3039780	BASF AG
3039945	BEECHAM GROUP P.L.C. SMITHKLINE BEECHAM PHARMA GMBH
3040150	PFIZER INC.
3040564	GHO HOLDING B.V.
3040592	KRAFT FOODS NORTH AMERICA, INC.
3040706	ACTIAL FARMACEUTICA LDA
3040713	SDGI HOLDINGS, INC.
3040757	CHEYENNE ADVANCED TECHNOLOGY LIMITED
3040768	CHIESI FARMACEUTICI S.P.A.
3040803	REXAM SOFAB
3040843	PIPELIFE NEDERLAND B.V.
3040905	SIDEL
3040944	SANOFI-SYNTHELABO
3041315	SARA LEE COPRPORATION
3041676	GENERAL ELECTRIC COMPANY
3041692	HECKLER & KOCH GMBH
3041925	TMD FRICTION GMBH
3042205.B2	SYNTHON B.V.
3042240	RHONE-POULENC JARDIN
3042681	PHARMACIA AB
3042746	PFIZER PRODUCTS INC.
3042767	JIMENEZ-BAYARDO, ARTURO
3042842	MERCKLE GMBH
3043004	QUANTE AKTIENGESELLSCHAFT
3043091	UNITED CANCER RESEARCH INSTITUTE
3043105	BP CHEMICALS LIMITED
3043229	JUNKERS, JOHN K.
3043359	PFIZER INC.
3044845	BASF AKTIENGESELLSCHAFT
3044880	ORTHO-MCNEIL PHARMACEUTICAL, INC.
3045289	CONSIGLIO NAZIONALE DELLE RICERCHE
3045376	ADOLF WURTH GMBH & CO. KG
3045382	DSM FINE CHEMICALS AUSTRIA NFG GMBH & CO KG

3045384	YUHAN CORPORATION, LTD.
3045403	CECA S.A.
3045588	AMCOR FLEXIBLES EUROPE A/S
3045692	MCNEIL-PPC, INC.
3045762	AETERNA ZENTARIS INC.
3045916	PHILIP MORRIS PRODUCTS S.A.
3045945	SEB S.A.
3046469	CHILDREN'S MEDICAL CENTER CORPORATION
3046609	REXAM DISPENSING SYSTEMS
3046646	SPRINGFORM TECHNOLOGY LIMITED
3046656	ABBOTT LABORATORIES
3047043	PAREIN, ERIC
3047151	WORMGOOR, AREND
3047437	PLASTICOS MONDRAGON, S.A.
3047709	KANEKA CORPORATION
3048084	ITALDATA INGEGNERIA DELL'IDEA S.P.A.
3048243	PUMPENFABRIK ERNST VOGEL GESELLSCHAFT M.B.H.
3048495	SUD-CHEMIE AG
3049070	AKZENTA PANEELE + PROFILE GMBH
3049153	B.A.S.A. SARL
3049229	WYETH HOLDINGS CORPORATION
3049286	HENSIEK, JOBST
3049584	PADUANO, GUIDO D'AFRICA, ANTONINO SARTORI, MASSIMO
3049613	EPIX PHARMACEUTICALS, INC.
3049698	BAYER HEALTHCARE AG
3050050	COMITAL S.P.A.
3050240	BARLOCHER GMBH
3050259	HERAEUS KULZER GMBH & CO.KG
3050260	ALCON MANUFACTURING, LTD.
3050283	LABORATOIRES ARKOPHARMA
3050507	HANS RAAB UMWELTSTIFTUNG
3050512	VESUVIUS CRUCIBLE COMPANY
3050630	KM EUROPA METAL AG
3050724	GIAT INDUSTRIES
3050736	ADISSEO IRELAND LIMITED

3050852	SYNTHE GMBH
3050877	PFIZER PRODUCTS INC.
3050888	EVVA-WERK SPEZIALERZEUGUNG VON ZYLINDER- UND SICHERHEITSSCHLOSSERN GESELLSCHAFT M.B.H. & CO. KOMMANDITGESELLSCHAFT
3050995	FRIAS FRIAS, ANTONIO CERDAN MARTIN, TOMAS
3051310	GIAT INDUSTRIES
3051374	ESTEVE QUIMICA, S.A.
3051564	SYNTHE GMBH
3051607	PHARMACIA ITALIA S.P.A.
3051986	UNILEVER N.V.
3052198	BASF AKTIENGESELLSCHAFT
3052235	SDGI HOLDINGS, INC.
3052262	JUNKERS, JOHN K.
3052355	LEONHARDT, ANDRA UND PARTNER BERATENDE INGENIEURE VBI GMBH
3052929	SANOFI-AVENTIS
3053028	TECNOFORMING S.P.A.
3053107	LUDWIG INSTITUTE FOR CANCER RESEARCH
3053201	ANGIOGENE PHARMACEUTICALS LTD
3053550	SYNGENTA PARTICIPATIONS AG
3054305	CORTI, GUIDO
3054388	WYETH
3054485	CELGRO
3054799	INTER IKEA SYSTEMS B.V.
3054822	ANGIOGENE PHARMACEUTICALS LTD
3055319	UNIVERSITY OF MARYLAND COLLEGE PARK
3055324	HONEYWELL INTERNATIONAL INC.
3055342	SCHELLENBACH, FRANK
3055431	DIAGNOSTIC SYSTEMS LABORATORIES, INC.
3055486	LEDOUX, DENIS-MICHEL
3055623	QIAGEN GMBH F. KURT RETSCH GMBH & CO. KG
3055728	F. HOFFMANN-LA ROCHE AG
3055885	KRAFT FOODS GLOBAL, INC.
3055888	SOLVAY (SOCIETE ANONYME)
3056061	THE UNIVERSITY OF DUNDEE
3056071	SIEMENS AKTIENGESELLSCHAFT
3056110	PAUL HETTICH GMBH & CO.

3056202	UNIVERSIDAD PONTIFICIA COMILLAS
3056277	ION BLAST OY
3056349	CENTELION LUDWIG INSTITUTE FOR CANCER RESEARCH
3056629	LA MURAGLIA, RICCARDO
3056656	ARGO LTD.
3056830	SPIRO RESEARCH B.V.
3057100	SIEMENS AKTIENGESELLSCHAFT
3058518	MATSUSHITA ELECTRIC INDUSTRIAL CO., LTD.
3058704	PFIZER PRODUCTS INC.
3059343	LIEBHERR-HAUSGERATE LIENZ GMBH

Η απόφαση αυτή να δημοσιευτεί στο Ειδικό Δελτίο Βιομηχανικής Ιδιοκτησίας (Ε.Δ.Β.Ι.)

Μαρούσι, 3 Οκτωβρίου 2007
Ο ΓΕΝΙΚΟΣ ΔΙΕΥΘΥΝΤΗΣ
ΣΕΡΑΦΕΙΜ ΣΤΑΣΙΝΟΣ



ΜΕΡΟΣ Δ΄

ΕΚΤΑΚΤΕΣ ΑΝΑΚΟΙΝΩΣΕΙΣ



OYΔEMIA

ΣΥΝΔΡΟΜΕΣ ΓΙΑ ΤΟ ΕΔΒΙ

α) Σε οπτικό δίσκο (CD), ως εξής:		
Τεύχη Α' και Β' μαζί ανά δίσκο	EYPΩ	2,00
Ετήσια συνδρομή Εσωτερικού για τα Τεύχη Α' και Β' μαζί.....	EYPΩ	22,00
Ετήσια συνδρομή Εξωτερικού για τα Τεύχη Α' και Β' μαζί.....	EYPΩ	44,00
β) Ετήσια συνδρομή για τα Τεύχη Α' και Β' μαζί σε έντυπη μορφή και σε οπτικό δίσκο (CD) ταυτόχρονα.....		
Ετήσια συνδρομή Εσωτερικού	EYPΩ	77,00
Ετήσια συνδρομή Εξωτερικού	EYPΩ	154,00
γ) Ετήσια συνδρομή για την πρόσβαση και στα δύο Τεύχη του ΕΔΒΙ στις ιστοσελίδες του ΟΒΙ.....	EYPΩ	0,00

Κάθε ενδιαφερόμενος μπορεί να προμηθεύεται το ΕΔΒΙ ή να ζητήσει να γίνει συνδρομητής από τον:

Οργανισμό Βιομηχανικής Ιδιοκτησίας (ΟΒΙ)
Παντανάσσης 5
151 25 Παράδεισος Αμαρουσίου
τηλ.: 2106828231

SUBSCRIPTIONS FOR THE INDUSTRIAL PROPERTY BULLETIN

a) On compact disc (CD):		
Volume A' and B', price per disc	EURO	2,00
Annual domestic subscription for both Volumes (A' and B')	EURO	22,00
Annual foreign subscription for both Volumes (A' and B')	EURO	44,00
b) Annual subscription for both Volumes (A' and B') in printed form and on compact disc (CD) simultaneously		
Annual domestic subscription	EURO	77,00
Annual foreign subscription	EURO	154,00
c) Annual subscription for access to both Volumes (A' and B') displayed on the OBI's website pages.....	EURO	0,00

For bulletin purchasing or subscription information, please contact:

5 Pandanassis Str.
151 25 Paradissos Amarousiou
Athens - Greece
tel.: (0030210) 6828231