



ΟΡΓΑΝΙΣΜΟΣ
ΒΙΟΜΗΧΑΝΙΚΗΣ
ΙΔΙΟΚΤΗΣΙΑΣ

ΕΙΔΙΚΟ ΔΕΛΤΙΟ
ΒΙΟΜΗΧΑΝΙΚΗΣ
ΙΔΙΟΚΤΗΣΙΑΣ
(ΕΔΒΙ)

ΤΕΥΧΟΣ Α΄
ΕΥΡΕΣΙΤΕΧΝΙΕΣ

ΝΟΕΜΒΡΙΟΣ 2007



ΟΡΓΑΝΙΣΜΟΣ
ΒΙΟΜΗΧΑΝΙΚΗΣ
ΙΔΙΟΚΤΗΣΙΑΣ

Παντανάσσης 5
151 25 Παράδεισος Αμαρουσίου

ΤΕΛΕΦΑΞ: 210 6819231

ΤΗΛΕΦΩΝΑ:

ΓΕΝΙΚΕΣ ΠΛΗΡΟΦΟΡΙΕΣ: 210 6183500
ΚΑΤΑΘΕΣΕΙΣ: 210 6183593
ΤΕΛΗ: 210 6183594
ΕΞΕΤΑΣΤΕΣ: 210 6183595
ΛΟΓΙΣΤΗΡΙΟ: 210 6183596
ΝΟΜΙΚΑ ΘΕΜΑΤΑ: 210 6183597
ΤΕΧΝΙΚΗ ΠΛΗΡΟΦΟΡΗΣΗ: 210 6183598
ΔΗΜΟΣΙΕΣ ΣΧΕΣΕΙΣ: 210 6183599

Επιμέλεια - Έκδοση:
Βασιλείου Χρήστος
Οργανισμός Βιομηχανικής Ιδιοκτησίας (OBI)

© Οργανισμός Βιομηχανικής Ιδιοκτησίας (OBI)
16 Ιανουαρίου 2008



ΟΡΓΑΝΙΣΜΟΣ
ΒΙΟΜΗΧΑΝΙΚΗΣ
ΙΔΙΟΚΤΗΣΙΑΣ

5 Pandanassis Str.
GR 151 25 Paradissos Amaroussiou Athens, Greece

TELEFAX: 210 6819231

TELEPHONS:

GENERAL INFORMATION: 003 210 6183500
RECEIVING OFFICE: 003 210 6183593
FEES: 003 210 6183594
EXAMINERS: 003 210 6183595
ACCOUNTS OFFICE: 003 210 6183596
LEGAL METTERS: 003 210 6183597
TECHNICAL INFORMATION: 003 210 6183598
PUBLIC RELATIONS: 003 210 6183599

Editor - Publisher:
Vassiliou Christos
Industrial Property Organisation (OBI)

© Industrial Property Organisation (OBI)
January 16, 2008

ΕΙΣΑΓΩΓΙΚΟ ΣΗΜΕΙΩΜΑ

Το Ειδικό Δελτίο Βιομηχανικής Ιδιοκτησίας τηρείται από τον Οργανισμό Βιομηχανικής Ιδιοκτησίας (Ο.Β.Ι.) κατ' εφαρμογή του άρθρου 4 του νόμου 1733/1987 (ΦΕΚ 171,Α') και αποτελείται δύο τεύχη:

Στο **ΤΕΥΧΟΣ Α'** δημοσιεύονται σε μηνιαία βάση τα εξής :

- Αιτήσεις και χορηγήσεις Διπλωμάτων Ευρεσιτεχνίας (Δ.Ε.)
- Αιτήσεις και χορηγήσεις Πιστοποιητικών Υποδείγματος Χρησιμότητας (Π.Υ.Χ.)
- Αιτήσεις και χορηγήσεις Συμπληρωματικών Πιστοποιητικών Προστασίας για Φυτοπροστατευτικά προϊόντα (Σ.Π.Π.Φ.Π.)
- Αιτήσεις και χορηγήσεις Συμπληρωματικών Πιστοποιητικών Προστασίας για Φάρμακα (Σ.Π.Π.Φ.)
- Αιτήσεις Μετάφρασης Αξιώσεων Ευρωπαϊκών Διπλωμάτων Ευρεσιτεχνίας
- Βεβαιώσεις Μεταφράσεων Ευρωπαϊκών Διπλωμάτων Ευρεσιτεχνίας
- Μεταβολές - Διορθώσεις αιτήσεων και χορηγήσεων τίτλων βιομηχανικής ιδιοκτησίας
- Εκπτώσεις - Ανακλήσεις Εκπτώσεων αιτήσεων και χορηγήσεων τίτλων βιομηχανικής ιδιοκτησίας

Στο **ΤΕΥΧΟΣ Β'** δημοσιεύονται σε μηνιαία βάση οι αιτήσεις και τα καταχωρημένα Σχέδια ή Υποδείγματα.

Τα παραπάνω τεύχη διατίθενται ξεχωριστά.

ΠΕΡΙΕΧΟΜΕΝΑ

	Σελ.
Ανάλυση κωδικών αρθμών.....	5
Συντμήσεις	5

ΜΕΡΟΣ Α΄
ΕΘΝΙΚΟΙ ΤΙΤΛΟΙ ΠΡΟΣΤΑΣΙΑΣ

ΚΕΦΑΛΑΙΟ 1

ΑΙΤΗΣΕΙΣ :

— ΔΙΠΛΩΜΑΤΩΝ ΕΥΡΕΣΙΤΕΧΝΙΑΣ	
— ΠΙΣΤΟΠΟΙΗΤΙΚΩΝ ΥΠΟΔΕΙΓΜΑΤΟΣ ΧΡΗΣΙΜΟΤΗΤΑΣ	
— ΣΥΜΠΛΗΡΩΜΑΤΙΚΩΝ ΠΙΣΤΟΠΟΙΗΤΙΚΩΝ ΠΡΟΣΤΑΣΙΑΣ	
1.1 Αιτήσεις Διπλωμάτων Ευρεσιτεχνίας	9
1.2 Ευρετήριο αιτήσεων Δ.Ε. σύμφωνα με την ημερομηνία κατάθεσης	22
1.3 Ευρετήριο αιτήσεων Δ.Ε. σύμφωνα με την αλφαβητική σειρά των καταθετών	24
1.4 Αιτήσεις Πιστοποιητικών Υποδείγματος Χρησιμότητας	26
1.5 Ευρετήριο αιτήσεων Π.Υ.Χ. σύμφωνα με την ημερομηνία κατάθεσης	28
1.6 Ευρετήριο αιτήσεων Π.Υ.Χ. σύμφωνα με την αλφαβητική σειρά των καταθετών	29
1.7 Αιτήσεις για Συμπληρωματικά Πιστοποιητικά Προστασίας για Φάρμακα.....	30
1.8 Ευρετήριο αιτήσεων για Συμπληρωματικά Πιστοποιητικά Προστασίας για Φάρμακα σύμφωνα με την ημερομηνία κατάθεσης	31
1.9 Ευρετήριο αιτήσεων για Συμπληρωματικά Πιστοποιητικά Προστασίας για Φάρμακα σύμφωνα με αλφαβητική σειρά των αιτούντων	32
1.10 Αιτήσεις για Συμπληρωματικά Πιστοποιητικά Προστασίας για Φυτοπροστατευτικά Προϊόντα	33
1.11 Ευρετήριο αιτήσεων για Συμπληρωματικά Πιστοποιητικά Προστασίας για Φυτοπροστατευτικά Προϊόντα σύμφωνα με την ημερομηνία κατάθεσης.....	34
1.12 Ευρετήριο αιτήσεων για Συμπληρωματικά Πιστοποιητικά Προστασίας για Φυτοπροστατευτικά Προϊόντα σύμφωνα με αλφαβητική σειρά των αιτούντων.....	35

ΚΕΦΑΛΑΙΟ 2

ΔΙΠΛΩΜΑΤΑ ΕΥΡΕΣΙΤΕΧΝΙΑΣ ΚΑΙ ΠΙΣΤΟΠΟΙΗΤΙΚΑ ΥΠΟΔΕΙΓΜΑΤΟΣ ΧΡΗΣΙΜΟΤΗΤΑΣ

2.1 Διπλώματα Ευρεσιτεχνίας.....	36
2.2 Ευρετήριο Δ.Ε. σύμφωνα με την ημερομηνία κατάθεσης	53
2.3 Ευρετήριο Δ.Ε. σύμφωνα με την αλφαβητική σειρά των δικαιούχων	55
2.4 Πιστοποιητικά Υποδείγματος Χρησιμότητας	57
2.5 Ευρετήριο Π.Υ.Χ. σύμφωνα με την ημερομηνία κατάθεσης	60
2.6 Ευρετήριο Π.Υ.Χ. σύμφωνα με την αλφαβητική σειρά των δικαιούχων	61
2.7 Συμπληρωματικά Πιστοποιητικά Προστασίας για Φάρμακα	62
2.8 Ευρετήριο Συμπληρωματικών Πιστοποιητικών Προστασίας για Φάρμακα σύμφωνα με την ημερομηνία κατάθεσης.....	63

CONTENTS

	Page
INID Codes.....	5
Abbreviations	5

PART A΄
NATIONAL PROTECTION TITLES

CHAPTER 1

APPLICATIONS:

— PATENT	
— UTILITY MODEL APPLICATIONS	
— SUPPLEMENTARY PROTECTION CERTIFICATES	
1.1 Patent Applications.....	9
1.2 Patent Application Index by filing date	22
1.3 Patent Application Index in alphabetical order of the patentee	24
1.4 Utility Model Applications	26
1.5 Utility Model Application Index by filing date	28
1.6 Utility Model Application Index in alphabetical order of the applicants	29
1.7 Applications for Supplementary Protection Certificates for plant protection medicines	30
1.8 Applications Index for Supplementary Protection Certificates for plant protection medicines by filing date	31
1.9 Applications Index for Supplementary Protection Certificates for plant protection medicines in alphabetical order of the applicants	32
1.10 Applications for Supplementary Protection Certificates for plant protection products.....	33
1.11 Applications Index for Supplementary Protection Certificates for plant protection products by filing date.....	34
1.12 Applications Index for Supplementary Protection Certificates for plant protection products in alphabetical order of the applicants	35

CHAPTER 2

PATENTS AND UTILITY MODELS

2.1 Patents	36
2.2 Patent Index by filing date	53
2.3 Patent Index in alphabetical order of the patentee	55
2.4 Utility Models	57
2.5 Utility Model Index by filing date	60
2.6 Utility Model Index in alphabetical order of the patentee	61
2.7 Supplementary Protection Certificates for medicines products	62
2.8 Index to Supplementary Protection Certificates for medicines products by filing date	63

2.9	Ευρετήριο Συμπληρωματικών Πιστοποιητικών Προστασίας για Φάρμακα σύμφωνα με την αλφαβητική σειρά των δικαιούχων.....	64
2.10	Συμπληρωματικά Πιστοποιητικά Προστασίας για Φυτοπροστατευτικά Προϊόντα	65
2.11	Ευρετήριο Συμπληρωματικών Πιστοποιητικών Προστασίας για Φυτοπροστατευτικά Προϊόντα σύμφωνα με την ημερομηνία κατάθεσης	66
2.12	Ευρετήριο Συμπληρωματικών Πιστοποιητικών Προστασίας για Φυτοπροστατευτικά Προϊόντα σύμφωνα με αλφαβητική σειρά των δικαιούχων	67

ΜΕΡΟΣ Β' ΕΥΡΩΠΑΪΚΟΙ ΤΙΤΛΟΙ ΠΡΟΣΤΑΣΙΑΣ

ΚΕΦΑΛΑΙΟ 1 ΜΕΤΑΦΡΑΣΕΙΣ ΕΥΡΩΠΑΪΚΩΝ ΑΙΤΗΣΕΩΝ

1.1	Ανακοίνωση για κατάθεση μετάφρασης των αξιώσεων Ευρωπαϊκών αιτήσεων Δ.Ε.	71
1.2	Ευρετήριο Ευρωπαϊκών αιτήσεων σύμφωνα με τον αριθμό δημοσίευσης	72
1.3	Ευρετήριο Ευρωπαϊκών αιτήσεων σύμφωνα με την αλφαβητική σειρά των καταθετών	73

ΚΕΦΑΛΑΙΟ 2 ΕΥΡΩΠΑΪΚΑ ΔΙΠΛΩΜΑΤΑ ΕΥΡΕΣΙΤΕΧΝΙΑΣ

2.1	Ανακοίνωση για κατάθεση μετάφρασης στα Ελληνικά Ευρωπαϊκών Δ.Ε.	74
2.2	Ευρετήριο σύμφωνα με τον αριθμό δημοσίευσης μεταφρασμένων στα Ελληνικά Ευρωπαϊκών Δ.Ε.	238
2.3	Ευρετήριο σύμφωνα με την αλφαβητική σειρά των δικαιούχων μεταφρασμένων στα Ελληνικά Ευρωπαϊκών Δ.Ε.	253

ΚΕΦΑΛΑΙΟ 3 ΤΡΟΠΟΠΟΙΗΜΕΝΑ ΕΥΡΩΠΑΪΚΑ ΔΙΠΛΩΜΑΤΑ ΕΥΡΕΣΙΤΕΧΝΙΑΣ

3.1	Ανακοίνωση για κατάθεση μετάφρασης στα Ελληνικά Τροποποιημένων Ευρωπαϊκών Δ.Ε.	269
3.2	Ευρετήριο σύμφωνα με τον αριθμό δημοσίευσης μεταφρασμένων στα Ελληνικά Τροποποιημένων Ευρωπαϊκών Δ.Ε.	273
3.3	Ευρετήριο σύμφωνα με την αλφαβητική σειρά των δικαιούχων μεταφρασμένων στα Ελληνικά Τροποποιημένων Ευρωπαϊκών Δ.Ε.	274

ΚΕΦΑΛΑΙΟ 4 ΑΝΑΚΛΗΣΕΙΣ ΕΔΕ

4.	Ανακλήσεις από ΕΓΔΕ χορηγηθέντων ΕΔΕ.....	275
----	---	-----

ΜΕΡΟΣ Γ' ΜΕΤΑΒΟΛΕΣ - ΕΚΠΤΩΣΕΙΣ	
ΜΕΤΑΒΟΛΕΣ - ΔΙΟΡΘΩΣΕΙΣ	279
ΕΚΠΤΩΣΕΙΣ -ΑΝΑΚΛΗΣΕΙΣ ΕΚΠΤΩΣΕΩΝ.....	280

ΜΕΡΟΣ Δ' ΕΚΤΑΚΤΕΣ ΑΝΑΚΟΙΝΩΣΕΙΣ	
	293

Συνδρομές για το ΕΔΒΙ	294
-----------------------------	-----

2.9	Index to Supplementary Protection Certificates for medicines products in alphabetical order of the owner	64
2.10	Supplementary Protection Certificates for plant protection products	65
2.11	Index to Supplementary Protection Certificates for plant protection products by filing date.....	66
2.12	Index to Supplementary Protection Certificates for plant protection product in alphabetical order of the owner	67

PART B' EUROPEAN PROTECTION TITLES

CHAPTER 1 TRANSLATIONS OF EUROPEAN PATENT APPLICATIONS

1.1	Notification concerning the translation of the European patents applications claims.....	71
1.2	Index by publication number of the European applications patents	72
1.3	Index in alphabetical order of the patentee	73

CHAPTER 2 EUROPEAN PATENTS

2.1	Notification concerning the translation into Greek of the European patents	74
2.2	Index by publication number of the European patents translated into Greek	238
2.3	Index in alphabetical order of the patentee of the European patents translated into Greek.....	253

CHAPTER 3 AMENDED EUROPEAN PATENTS

3.1	Notification concerning the translation into Greek of the Amended European patents.....	269
3.2	Index by publication number of the Amended European patents translated into Greek.....	273
3.3	Index in alphabetical order of the patentee of the Amended European patents translated into Greek	274

CHAPTER 4 REVOCATION FROM EPO

4.	Revocations from EPO of European patents.....	275
----	---	-----

PART C' MODIFICATIONS - ANNULMENTS	
MODIFICATIONS - CORRECTIONS	279
ANNULMENTS-REVOCATIONS OF ANNULMENTS	280

PART D' SPECIAL COMMUNICATIONS	
	293

Subscription of the Industrial Property Bulletin	294
--	-----

ΚΩΔΙΚΟΙ ΑΡΙΘΜΟΙ
ΤΕΥΧΟΣ Α'
ΕΘΝΙΚΟ

- (11) Αριθμός Δ.Ε.
- (11) Αριθμός Π.Υ.Χ.
- (21) Αριθμός Αίτησης Δ.Ε.
- (21) Αριθμός Αίτησης Π.Υ.Χ.
- (22) Ημερομηνία κατάθεσης
- (30) Συμβατικές Προτεραιότητες
- (47) Ημερομηνία απονομής
- (51) Διεθνής ταξινόμηση
- (54) Τίτλος εφεύρεσης
- (57) Περίληψη
- (61) Τροποποίηση στο κύριο Δ.Ε.
- (71) Καταθέτης
- (72) Εφευρέτης
- (73) Δικαιούχος
- (74) Ειδικός Πληρεξούσιος
- (74) Αντίκλητος

ΤΕΥΧΟΣ Β'
ΕΥΡΩΠΑΪΚΟ

- (11) Αριθμός Ευρωπαϊκού Δ.Ε.
- (21) Αριθμός Ελληνικής κατάθεσης
- (22) Ημερομηνία Ελληνικής κατάθεσης
- (30) Προτεραιότητα
- (54) Τίτλος εφεύρεσης
- (57) Περίληψη
- (71) Καταθέτης
- (72) Εφευρέτης
- (73) Δικαιούχος
- (74) Ειδικός Πληρεξούσιος
- (74) Αντίκλητος
- (86) Αριθμ./ημερ. κατάθεσης Ευρωπαϊκής αίτησης
- (87) Αριθμ./ημερ. δημοσίευσης Ευρωπαϊκής αίτησης
- (68) Αριθμ./ημερ. κυρίου Δ.Ε.
- (92) Αριθμ./ημερ. ισχύουσας άδειας κυκλοφορίας στην Ελλάδα
- (93) Αριθμ./ημερ. 1ης άδειας κυκλοφορίας στην Ε.Κ.
- (95) Προσδιορισμός προϊόντος

INID CODES
PART A'
NATIONAL PROTECTION TITLES

- (11) Patent No
- (11) Utility Model No
- (21) Patent application No
- (21) Utility Model application No
- (22) Filing date
- (30) Priority
- (47) Date of grant
- (51) International Patent Classification
- (54) Invention title
- (57) Abstract
- (61) Addition to the patent
- (71) Applicant
- (72) Inventor
- (73) Patentee
- (74) Attorney
- (74) Representative

PART B'
EUROPEAN PATENTS

- (11) European Patent No
- (21) Greek application No
- (22) Greek application filing date
- (30) Priority
- (54) Invention title
- (57) Abstract
- (71) Applicant
- (72) Inventor
- (73) Patentee
- (74) Attorney
- (74) Representative
- (86) European application No/European application filing date
- (87) EP Publication No/Date
- (68) Number/publication number of the basic patent
- (92) Number/date of the first marketing authorization in Greece
- (93) Number/date of the first marketing authorization in the EU
- (95) Name of the product

ΣΥΝΤΜΗΣΕΙΣ

OBI: Οργανισμός Βιομηχανικής Ιδιοκτησίας

ΕΔΒΙ: Ειδικό Δελτίο Βιομηχανικής Ιδιοκτησίας

ΔΕΒΙ: Δελτίο Εμπορικής και Βιομηχανικής Ιδιοκτησίας

Δ.Ε.: Δίπλωμα Ευρεσιτεχνίας

ΠΥΧ: Πιστοποιητικό Υποδείγματος Χρησιμότητας

Δ.Σ.: Διοικητικό Συμβούλιο

ΑΠ./ΗΜ.ΔΗΜ.Ε.Α. (87): Αριθμός/ημερομηνία δημοσίευσης ευρωπαϊκής αίτησης

ΑΡ.ΕΛΛ.ΚΑΤ. (21): Αριθμός Ελληνικής Κατάθεσης

ΑΡ.ΑΙΤ.ΠΥΧ.: Αριθμός αίτησης πιστοποιητικού υποδείγματος χρησιμότητας

ΕΓΔΕ: Ευρωπαϊκό Γραφείο Διπλωμάτων Ευρεσιτεχνίας

ΕΡΟ: European Patent Office

ΣΠΠΦΠ: Συμπληρωματικό Πιστοποιητικό Προστασίας για Φυτοπροστατευτικά Προϊόντα

ΣΠΠΦ: Συμπληρωματικό Πιστοποιητικό Προστασίας για Φάρμακα



ΜΕΡΟΣ Α΄
ΕΘΝΙΚΟΙ ΤΙΤΛΟΙ ΠΡΟΣΤΑΣΙΑΣ



Κ Ε Φ Α Λ Α Ι Ο 1

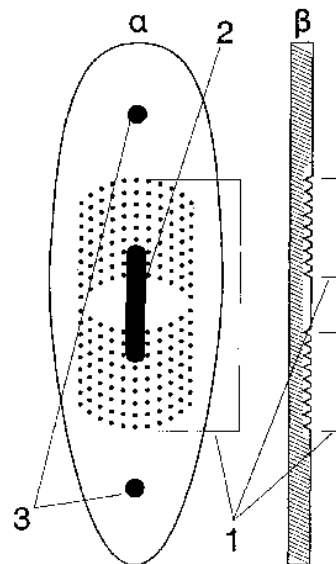
ΑΙΤΗΣΕΙΣ ΔΙΠΛΩΜΑΤΩΝ ΕΥΡΕΣΙΤΕΧΝΙΑΣ, ΠΙΣΤΟΠΟΙΗΤΙΚΩΝ ΥΠΟΔΕΙΓΜΑΤΟΣ ΧΡΗΣΙΜΟΤΗΤΑΣ ΚΑΙ ΣΥΜΠΛΗΡΩΜΑΤΙΚΩΝ ΠΙΣΤΟΠΟΙΗΤΙΚΩΝ ΠΡΟΣΤΑΣΙΑΣ

1.1 ΑΙΤΗΣΕΙΣ ΔΙΠΛΩΜΑΤΩΝ ΕΥΡΕΣΙΤΕΧΝΙΑΣ

ΑΡΙΘΜΟΣ ΑΙΤΗΣΗΣ Δ.Ε. (21):20060100259
ΔΙΕΘΝΗΣ ΤΑΞΙΝΟΜΗΣΗ (51):IPC8: F41C 23/14
IPC8: F41C 23/20
ΚΑΤΑΘΕΤΗΣ (71):1)ΓΑΡΕΦΑΛΛΑΚΗΣ ΔΗΜΗΤΡΙΟΥ
ΝΙΚΟΛΑΟΣ
Τριών Ιεραρχών 83,, 11851 ΑΘΗΝΑ,
ΕΛΛΑΔΑ
ΗΜΕΡΟΜ. ΚΑΤΑΘΕΣΗΣ (22):03/05/2006
ΣΥΜΒ. ΠΡΟΤΕΡΑΙΟΤΗΤΕΣ (30):
ΤΡΟΠΟΠ. ΚΥΡΙΟΥ Δ.Ε. (61):
ΕΦΕΥΡΕΤΗΣ (72):1)ΓΑΡΕΦΑΛΛΑΚΗΣ ΔΗΜΗΤΡΙΟΥ
ΝΙΚΟΛΑΟΣ
ΕΙΔΙΚΟΣ ΠΛΗΡΕΞΟΥΣΙΟΣ (74):
ΑΝΤΙΚΛΗΤΟΣ (74):
ΤΙΤΛΟΣ ΕΦΕΥΡΕΣΗΣ (54):ΡΥΘΜΙΖΟΜΕΝΟ ΠΕΛΜΑ ΚΟΝΤΑΚΙΟΥ ΟΠΛΟΥ.

ΠΕΡΙΛΗΨΗ(57)

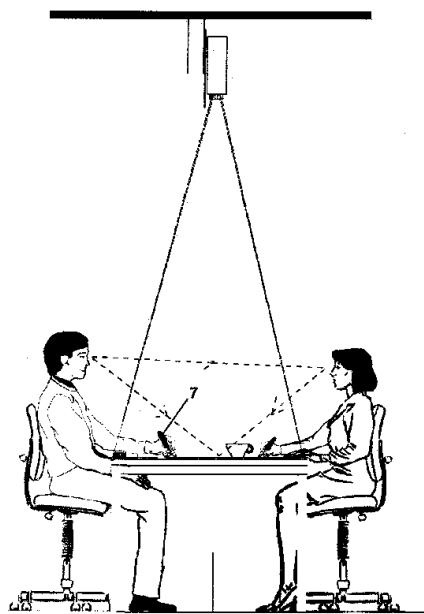
Το ρυθμιζόμενο πέλμα κοντακιού όπλου που αποτελείται από δύο κινητά μέρη έχει τη δυνατότητα της ρύθμισης του όπλου με δύο τρόπους κίνησης, τη στρέψη αριστερά ή δεξιά και τη μετακίνηση πάνω ή κάτω του κοντακιού. Το σχήμα (1), έχει εσοχές κωνικές (1) ορισμένου βάθους και το σχήμα (2), έχει εξοχές κωνικές (4) ανάλογου ύψους με το βάθος των εσοχών του σχήματος (1), για να εφαρμόζονται μεταξύ τους. Η κυκλική φορά που έχουν οι εσοχές στο σχέδιο (1) και η ομοιόμορφη ανάπτυξή τους σε σχέση με τη θέση που έχουν οι εξοχές του σχήματος (2) επιτρέπουν στο ρυθμιζόμενο πέλμα να κάνει κινήσεις κυκλικές και πάνω κάτω.



ΑΡΙΘΜΟΣ ΑΙΤΗΣΗΣ Δ.Ε. (21):20060100261
ΔΙΕΘΝΗΣ ΤΑΞΙΝΟΜΗΣΗ (51):IPC8: G06F 3/01
IPC8: G06F 3/042
ΚΑΤΑΘΕΤΗΣ (71):1)ΚΑΤΣΑΝΤΩΝΗΣ ΚΩΝ/ΝΟΥ
ΕΥΑΓΓΕΛΟΣ
Αποστολοπούλου 75, 15231 ΧΑΛΑΝΔΡΙ
(ΑΤΤΙΚΗΣ), ΕΛΛΑΔΑ
2)ΒΟΥΛΓΑΡΗ ΕΠΑΜΕΙΝΩΝΔΑ ΕΛΠΙΔΑ
Αποστολοπούλου 75, 15231 ΧΑΛΑΝΔΡΙ
(ΑΤΤΙΚΗΣ), ΕΛΛΑΔΑ
ΗΜΕΡΟΜ. ΚΑΤΑΘΕΣΗΣ (22):04/05/2006
ΣΥΜΒ. ΠΡΟΤΕΡΑΙΟΤΗΤΕΣ (30):
ΤΡΟΠΟΠ. ΚΥΡΙΟΥ Δ.Ε. (61):
ΕΦΕΥΡΕΤΗΣ (72):1)ΚΑΤΣΑΝΤΩΝΗΣ ΚΩΝ/ΝΟΥ
ΕΥΑΓΓΕΛΟΣ
2)ΒΟΥΛΓΑΡΗ ΕΠΑΜΕΙΝΩΝΔΑ ΕΛΠΙΔΑ
ΕΙΔΙΚΟΣ ΠΛΗΡΕΞΟΥΣΙΟΣ (74):
ΑΝΤΙΚΛΗΤΟΣ (74):ΚΑΤΣΑΝΤΩΝΗ ΜΑΡΙΖΑ
Υψηλάντου 24,15232 ΧΑΛΑΝΔΡΙ
(ΑΤΤΙΚΗΣ)
ΤΙΤΛΟΣ ΕΦΕΥΡΕΣΗΣ (54):ΔΙΑΔΡΑΣΤΙΚΟ ΕΙΚΟΝΙΚΟ ΤΡΑΠΕΖΙ
ΠΕΡΙΛΗΨΗ(57)

Η εφεύρεση αναφέρεται σε σύστημα που μέσω κατακόρυφης ψηφιακής προβολής (9) (10) και χρήση ασύρματων διαδραστικών εργαλείων εισόδου δεδομένων (wireless input devices) (7) μετατρέπει μια απλή επιφάνεια, π.χ. ένα τραπέζι, (1) σε μια εικονική επιφάνειαεργασίας και συνεργασίας. Το σύστημα αυτό, το οποίο μπορούν να χρησιμοποιήσουν ταυτόχρονα πολλοί χρήστες (σχέδιο 3), προσφέρει τη δυνατότητα να εκτελεστεί οποιαδήποτε εργασία υποστηρίζει ένας ηλεκτρονικός υπολογιστής και προσφέρει νέες εξειδικευμένες δυνατότητες για την προβολή, την οργάνωση, την επεξεργασία και την αποθήκευση ψηφιακών αρχείων (κυρίως φωτογραφιών, σχεδίων, βίντεο και multimedia). Το σύστημα αποτελεί ένα εύχρηστο και λειτουργικό εργαλείο για ομαδική εργασία και

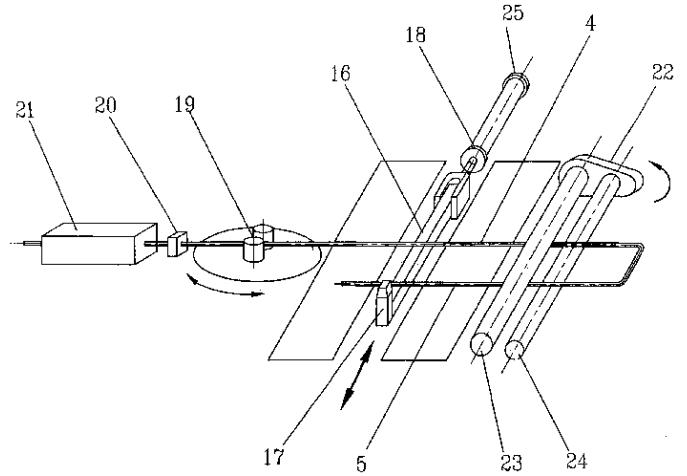
εταιρικές παρουσιάσεις καθώς δίνει τη δυνατότητα εύκολης και διασθητικής διαχείρισης των δεδομένων ενός υπολογιστή από πολλά άτομα ταυτόχρονα. Ένα βασικό χαρακτηριστικό του συστήματος είναι ότι επιτρέπει τη δυναμική αναδιάταξη, περιστροφή και μετακίνηση των προβαλλόμενων πληροφοριών έτσι ώστε όλοι οι χρήστες να μπορούν να έχουν πρόσβαση σε όλα τα δεδομένα ανεξάρτητα από τη θέση τους.



ΑΡΙΘΜΟΣ ΑΙΤΗΣΗΣ Δ.Ε. (21):20060100262
ΔΙΕΘΝΗΣ ΤΑΞΙΝΟΜΗΣΗ (51):IPC8: B21D 11/12
 IPC8: B21F 1/00
ΚΑΤΑΘΕΤΗΣ (71):1)ΑΝΑΓΝΩΣΤΟΠΟΥΛΟΣ ΠΑΝΑΓΙΩΤΗ
 ΑΝΤΩΝΙΟΣ
 Βιτσιού 1 και Ελευθερώτριας,, 14562
 ΚΗΦΙΣΙΑ (ΑΤΤΙΚΗΣ), ΕΛΛΑΔΑ
ΗΜΕΡΟΜ. ΚΑΤΑΘΕΣΗΣ (22):04/05/2006
ΣΥΜΒ. ΠΡΟΤΕΡΑΙΟΤΗΤΕΣ (30):
ΤΡΟΠΟΠ. ΚΥΡΙΟΥ Δ.Ε. (61):
ΕΦΕΥΡΕΤΗΣ (72):1)ΑΝΑΓΝΩΣΤΟΠΟΥΛΟΣ ΑΝΤΩΝΗΣ
ΕΙΔΙΚΟΣ ΠΛΗΡΕΞΟΥΣΙΟΣ (74):
ΑΝΤΙΚΛΗΤΟΣ (74):
ΤΙΤΛΟΣ ΕΦΕΥΡΕΣΗΣ (54):**ΜΕΘΟΔΟΣ ΚΑΙ ΜΗΧΑΝΙΣΜΟΣ ΠΑΡΑ-
 ΓΩΓΗΣ ΤΡΙΣΔΙΑΣΤΑΤΩΝ ΤΣΕΡΚΙΩΝ**

ΠΕΡΙΛΗΨΗ(57)

Μέθοδος και μηχανισμός παραγωγής τρισδιάστατων τσερκιών (1a) με δύο συγκλίνοντα σκέλη (4, 5) από μπετόβεργα, σύρμα ή άλλο υλικό οιασδήποτε διατομής, όπου παράγουμε πρώτα με την βοήθεια κουρμαπαδούρου (19), κάνοντας δύο κουρμπαρίσματα, ένα επίπεδο τσερκί (9) με παράλληλα σκέλη, κατόπιν χρησιμοποιώντας έναν αμέσως μετά τον κουρμαπαδόρο (19) τοποθετημένο μηχανισμό (25) που αποτελείται από ένα μπράτσο (16), το οποίο μπορεί να κινείται παλινδρομικά με τη βοήθεια κατάλληλου μηχανισμού (18) και έχει ένα άγκιστρο (17) στο άκρο του, εγκλωβίζουμε με το άγκιστρο (17) το ελεύθερο σκέλος (5) του επίπεδου τσερκιού (9) και το σύρουμε προς το απέναντι σκέλος (4), διανύοντας κατάλληλη απόσταση και τέλος δημιουργούμε την τρίτη διάσταση κάμπτοντας ταυτόχρονα τα σημεία (12, 13) με κατάλληλο κουρμαπαδόρο (22), ο οποίος βρίσκεται μετά τον μηχανισμό (25).

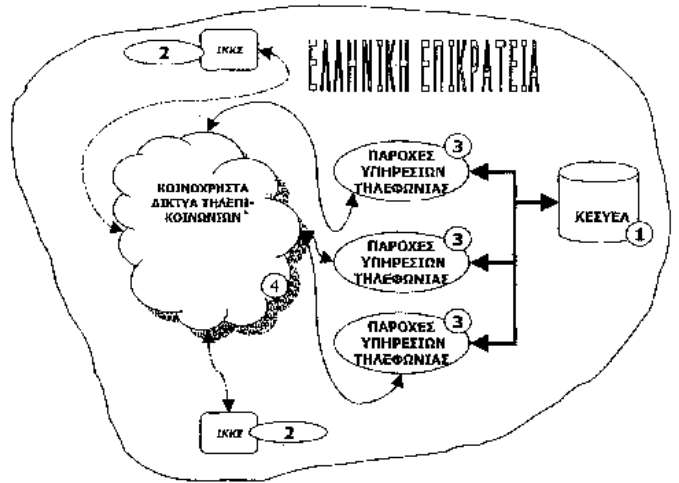


ΑΡΙΘΜΟΣ ΑΙΤΗΣΗΣ Δ.Ε. (21):20060100264
ΔΙΕΘΝΗΣ ΤΑΞΙΝΟΜΗΣΗ (51):IPC8: G06F 19/00
 IPC8: G06F 21/00
 IPC8: G07F 7/10
 IPC8: H04L 9/32
ΚΑΤΑΘΕΤΗΣ (71):1)Ι-TAX ΣΥΣΤΗΜΑ ΠΙΣΤΟΠΟΙΗΣΗΣ
 ΣΥΝΑΛΛΑΓΩΝ ΑΝΩΝΥΜΗ ΕΤΑΙΡΕΙΑ
 Λεωφ. Συγγρού 78 και Μ.Μπότσαρη, 11742
 ΑΘΗΝΑ, ΕΛΛΑΔΑ
ΗΜΕΡΟΜ. ΚΑΤΑΘΕΣΗΣ (22):04/05/2006
ΣΥΜΒ. ΠΡΟΤΕΡΑΙΟΤΗΤΕΣ (30):
ΤΡΟΠΟΠ. ΚΥΡΙΟΥ Δ.Ε. (61):1004953
ΕΦΕΥΡΕΤΗΣ (72):1)ΚΑΡΑΜΠΕΛΑΣ ΧΑΡΑΛΑΜΠΟΣ
ΕΙΔΙΚΟΣ ΠΛΗΡΕΞΟΥΣΙΟΣ (74):
ΑΝΤΙΚΛΗΤΟΣ (74):
ΤΙΤΛΟΣ ΕΦΕΥΡΕΣΗΣ (54):**ΜΕΘΟΔΟΣ, ΣΥΣΤΗΜΑ ΚΑΙ ΣΥΣΚΕΥΗ
 ΓΙΑ ΤΟΝ ΕΛΕΓΧΟ ΤΗΣ ΑΥΘΕΝΤΙΚΟ-
 ΤΗΤΑΣ ΤΗΣ ΠΡΟΕΛΕΥΣΗΣ, ΤΗΣ
 ΑΚΕΡΑΙΟΤΗΤΑΣ ΤΩΝ ΠΕΡΙΕΧΟΜΕ-
 ΝΩΝ ΚΑΙ ΤΗΣ ΕΚΤΕΛΕΣΗΣ ΤΩΝ
 ΣΥΝΤΑΓΩΝ ΜΕ ΧΡΗΣΗ ΕΝΟΣ ΜΟΝΑ-
 ΔΙΚΟΥ ΗΛΕΚΤΡΟΝΙΚΟΥ ΚΩΔΙΚΟΥ
 ΚΙΝΗΣΗΣ ΣΥΝΤΑΓΗΣ**

ΠΕΡΙΛΗΨΗ(57)

Η παρούσα εφεύρεση, εκμεταλλεύομενη τις δυνατότητες που παρέχουν οι Τομείς της Πληροφορικής και Τηλεπικοινωνιών, όχι μόνον διασφαλίζει την αυθεντικότητα της προελεύσεως και την ακεραιότητα των περιεχομένων των συνταγών, αλλά επιτυγχάνει επίσης την αυτόματη ηλεκτρονική καταγραφή της εκτέλεσης όλων των συνταγών που συνταγογραφούνται εντός της Ελληνικής Επικράτειας. Κάθε κίνηση συνταγής απεικονίζεται μονοσήμαντα από έναν «Μοναδικό Ηλεκτρονικό Κωδικό Κίνησης Συνταγής» και ταυτοποιείται από μία «Ψηφιακή Ταυτότητα Συνταγής». Η παρούσα εφεύρεση, κάνοντας χρήση

συσκευής που ονομάζεται «Ιατρικός Καταγραφέας Κινήσεων Συνταγών», διατηρεί βάσεις δεδομένων κινήσεων συνταγών, επιτυγχάνοντας τριτογενώς την απόλυτη και αντικειμενική διαφάνεια στο σύστημα συνταγογράφησης. Εφαρμοζόμενη σε πλήρη κλίμακα, διασυνδέοντας όλους τους συνταγογραφούντες και ελεγκτές ιατρούς και τα φαρμακεία με εθνική βάση(εις) δεδομένων, επιτρέπει την καταγραφή όλων των συνταγών και των κινήσεών τους.

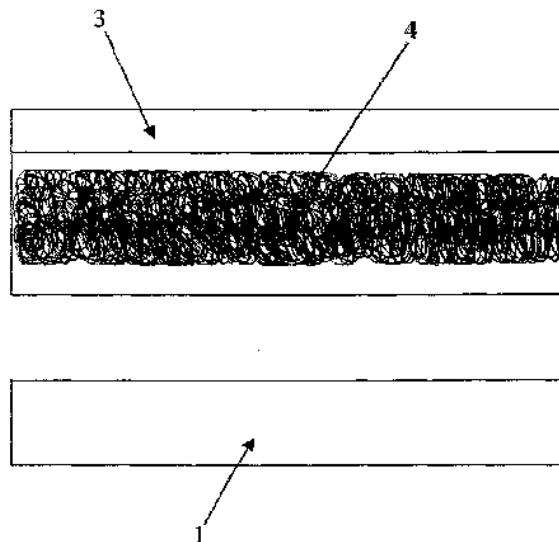


ΑΡΙΘΜΟΣ ΑΙΤΗΣΗΣ Δ.Ε. (21):20060100270
ΔΙΕΘΝΗΣ ΤΑΞΙΝΟΜΗΣΗ (51):IPC8: A24D 1/02
 IPC8: A24C 5/00
ΚΑΤΑΘΕΤΗΣ (71):1)ΤΟΥΛΑΣ ΘΕΟΔΩΡΟΣ
 Ειρήνης 64, 15341 ΑΓΙΑ ΠΑΡΑΣΚΕΥΗ
 (ΑΤΤΙΚΗΣ), ΕΛΛΑΔΑ
 2)ΜΙΧΑΑΛΗΣ ΕΜΜΑΝΟΥΗΛ
 Δημοκρατίας 23, 15343 ΑΓΙΑ ΠΑΡΑΣΚΕΥΗ
 (ΑΤΤΙΚΗΣ), ΕΛΛΑΔΑ
ΗΜΕΡΟΜ. ΚΑΤΑΘΕΣΗΣ (22):05/05/2006
ΣΥΜΒ. ΠΡΟΤΕΡΑΙΟΤΗΤΕΣ (30):
ΤΡΟΠΟΠ. ΚΥΡΙΟΥ Δ.Ε. (61):
ΕΦΕΥΡΕΤΗΣ (72):1)ΤΟΥΛΑΣ ΘΕΟΔΩΡΟΣ
 2)ΜΙΧΑΑΛΗΣ ΕΜΜΑΝΟΥΗΛ
ΕΙΔΙΚΟΣ ΠΛΗΡΕΞΟΥΣΙΟΣ (74):
ΑΝΤΙΚΛΗΤΟΣ (74):ΠΛΕΓΑ ΚΕΡΑΣΙΑ
 Ειρήνης 64,15341 ΑΓΙΑ ΠΑΡΑΣΚΕΥΗ
 (ΑΤΤΙΚΗΣ)
ΤΙΤΛΟΣ ΕΦΕΥΡΕΣΗΣ (54):ΤΣΙΓΑΡΟΧΑΡΤΟ ΜΕ ΔΥΝΑΤΟΤΗΤΑ
ΑΠΟΚΟΠΗΣ ΤΜΗΜΑΤΟΣ ΕΠΙΦΑ-
ΝΙΑΣ ΤΟΥ

ΠΕΡΙΛΗΨΗ(57)

Τσιγαρόχαρτο που προσφέρεται η δυνατότητα της αποκοπής ενός περισσευόμενου τμήματος (1) της αρχικής επιφάνειας (1, 2, 3, 4) του από τον καταναλωτή, μέσω μιας ενσωματωμένης χαραγμένης διαχωριστικής διαδρομής αποκοπής (2) που εξασφαλίζει την ελεγχόμενη και κατευθυνόμενη αποκοπή, διαχωρισμό και αποφυγή του περισσευόμενου τμήματος (1) επιφάνειας ώστε και να μην συμπεριλαμβάνεται το τσιγάρο. Το αποτέλεσμα κατά την ολοκλήρωση της δημιουργίας και κατά την κατανάλωση είναι η ελαχιστοποίηση της χρησιμοποιούμενης ποσότητας τσιγαρόχαρτου που καταναλώνεται μέσω του

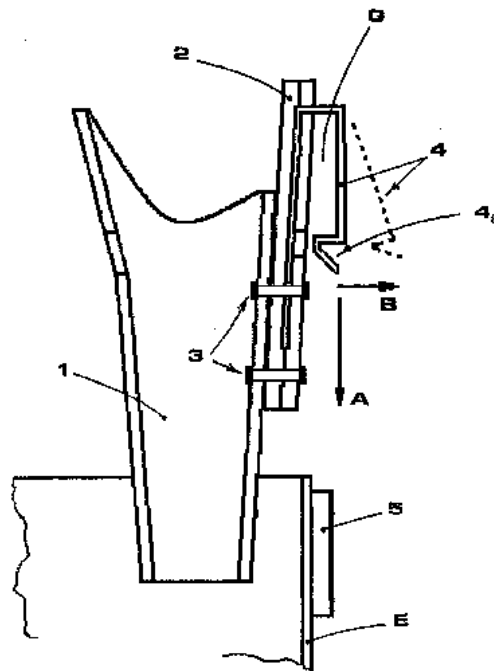
τσιγάρου που λειτουργεί προστατευτικά στην υγεία του καταναλωτή. Η μεγιστοποίηση του ποσοστού του χρησιμοποιούμενου καπνού σε συνδυασμό με την ελαχιστοποίηση του ποσοστού χρησιμοποιούμενου τσιγαρόχαρτου έχει αποτέλεσμα την μεγιστοποίηση της απόλαυσης που εισπράττει ο καταναλωτής από το τσιγάρο αυτό.



ΑΡΙΘΜΟΣ ΑΙΤΗΣΗΣ Δ.Ε. (21):20060100277
ΔΙΕΘΝΗΣ ΤΑΞΙΝΟΜΗΣΗ (51):IPC8: F41C 33/02
ΚΑΤΑΘΕΤΗΣ (71):1)ΑΝΘΟΥΛΗΣ ΚΩΝΣΤΑΝΤΙΝΟΣ
 Ναυαρίνου 6 και Ιπποκράτους, 10680
 ΑΘΗΝΑ, ΕΛΛΑΔΑ
ΗΜΕΡΟΜ. ΚΑΤΑΘΕΣΗΣ (22):09/05/2006
ΣΥΜΒ. ΠΡΟΤΕΡΑΙΟΤΗΤΕΣ (30):
ΤΡΟΠΟΠ. ΚΥΡΙΟΥ Δ.Ε. (61):
ΕΦΕΥΡΕΤΗΣ (72):1)ΑΝΘΟΥΛΗΣ ΚΩΝΣΤΑΝΤΙΝΟΣ
ΕΙΔΙΚΟΣ ΠΛΗΡΕΞΟΥΣΙΟΣ (74):ΜΑΡΗΣ ΓΕΩΡΓΙΟΣ
 Ναυαρίνου 6, 10680 ΑΘΗΝΑ
ΑΝΤΙΚΛΗΤΟΣ (74):ΜΑΡΗΣ ΓΕΩΡΓΙΟΣ
 Ναυαρίνου 6,10680 ΑΘΗΝΑ
ΤΙΤΛΟΣ ΕΦΕΥΡΕΣΗΣ (54):ΣΤΑΘΕΡΗ Η ΑΝΑΚΛΙΝΟΜΕΝΗ ΘΗΚΗ
ΟΠΛΟΥ ΜΕ ΣΥΣΤΗΜΑ ΣΤΗΡΙΞΗΣ ΓΙΑ
ΤΕΧΝΗΤΗ ΑΠΟΚΡΥΨΗ ΤΗΣ ΘΕΣΗΣ
ΤΟΥ

ΠΕΡΙΛΗΨΗ(57)

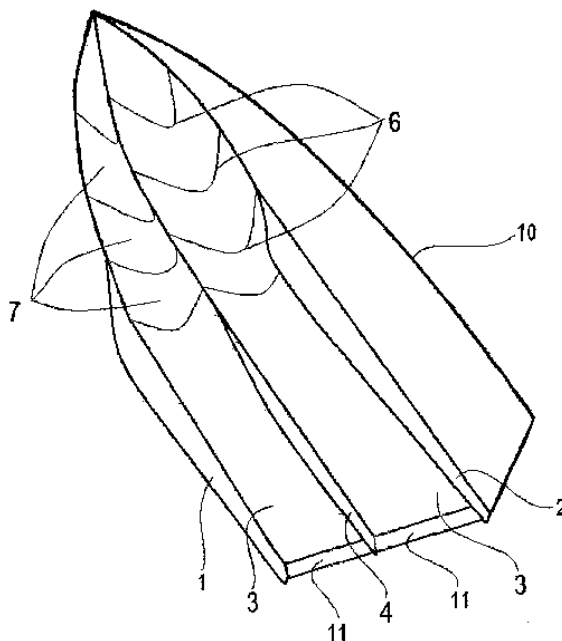
Η εφεύρεση αυτή αναφέρεται σε μια θήκη όπλου πιστολιού η οποία στηρίζεται στην ζώνη της ενδυμασίας του κατόχου ενώ το κυρίως σώμα αυτής αποκρύπτεται καθώς εισέρχεται στον εσωτερικό χώρο της ένδυσης έτσι ώστε να μην διακρίνεται η παρουσία όπλου.



ΑΡΙΘΜΟΣ ΑΙΤΗΣΗΣ Δ.Ε. (21):20060100278
ΔΙΕΘΝΗΣ ΤΑΞΙΝΟΜΗΣΗ (51):IPC8: B63B 1/00
IPC8: B63B 3/00
ΚΑΤΑΘΕΤΗΣ (71):1)ΣΠΥΡΕΤΟΣ ΚΩΝΣΤΑΝΤΙΝΟΥ
ΣΩΤΗΡΙΟΣ
Διδότου 44, 10681 ΑΘΗΝΑ, ΕΛΛΑΔΑ
ΗΜΕΡΟΜ. ΚΑΤΑΘΕΣΗΣ (22):09/05/2006
ΣΥΜΒ. ΠΡΟΤΕΡΑΙΟΤΗΤΕΣ (30):
ΤΡΟΠΟΠ. ΚΥΡΙΟΥ Δ.Ε. (61):
ΕΦΕΥΡΕΤΗΣ (72):1)ΣΠΥΡΕΤΟΣ ΚΩΝΣΤΑΝΤΙΝΟΥ
ΣΩΤΗΡΙΟΣ
ΕΙΔΙΚΟΣ ΠΛΗΡΕΞΟΥΣΙΟΣ (74):
ΑΝΤΙΚΛΗΤΟΣ (74):
ΤΙΤΛΟΣ ΕΦΕΥΡΕΣΗΣ (54):ΤΑΧΥΠΛΟΟ ΟΧΗΜΑ ΘΑΛΑΣΣΗΣ
ΣΤΡΩΜΑΤΟΣ ΑΕΡΑ

ΠΕΡΙΛΗΨΗ(57)

Προτείνεται όχημα θαλάσσης (σχήμα 4), το οποίο περιλαμβάνει εκτεινόμενα κατά τη διαμήκη κατεύθυνση πλεύσεως από την πλώρη έως την πρόμνη λεπτόγραμμο διαφράγματα-καρινές (1, 2) και αερόστρωμη πτέρυγα (3) εκτεινόμενη κάθετα μεταξύ των λεπτόγραμμων διαφραγμάτων-καρινών (1, 2) και με ορισμένη γωνία ανόδου τέτοια ώστε κατά την πρόωση του σκάφους να δημιουργείται άνοση και να εισχωρεί αέρας κάτω από την αερόστρωμη πτέρυγα (3) εγκλωβιζόμενος ενδιάμεσα των λεπτόγραμμων διαφραγμάτων-καρινών (1, 2) και συμπιεζόμενος από την αερόστρωμη πτέρυγα (3) έτσι ώστε τελικά σε μία ορισμένη ταχύτητα μετά την εκκίνηση του σκάφους η πτέρυγα να κινείται ως αεροπτέρυγα αεροολισθαίνοντας εντός του παραγομένου στρώματος συμπιεζόμενου αέρα και να ελαχιστοποιούνται απώλειες εκτοπίσματος που περιορίζονται στις όποιες μικρές απώλειες των οριακά βυθισμένων εκατέρωθεν λεπτόγραμμων διαφραγμάτων-καρινών (1, 2).



ΑΡΙΘΜΟΣ ΑΙΤΗΣΗΣ Δ.Ε. (21):20060100280
ΔΙΕΘΝΗΣ ΤΑΞΙΝΟΜΗΣΗ (51):IPC8: A61M 1/16
IPC8: A61M 1/34
ΚΑΤΑΘΕΤΗΣ (71):1)ΙΩΑΝΝΙΔΗΣ ΜΙΧΑΗΛ
Ευβοίας 67, ΚΥΨΕΛΗ, 11362 ΑΘΗΝΑ,
ΕΛΛΑΔΑ
ΗΜΕΡΟΜ. ΚΑΤΑΘΕΣΗΣ (22):10/05/2006
ΣΥΜΒ. ΠΡΟΤΕΡΑΙΟΤΗΤΕΣ (30):
ΤΡΟΠΟΠ. ΚΥΡΙΟΥ Δ.Ε. (61):1005077
ΕΦΕΥΡΕΤΗΣ (72):1)ΙΩΑΝΝΙΔΗΣ ΜΙΧΑΗΛ
ΕΙΔΙΚΟΣ ΠΛΗΡΕΞΟΥΣΙΟΣ (74):
ΑΝΤΙΚΛΗΤΟΣ (74):
ΤΙΤΛΟΣ ΕΦΕΥΡΕΣΗΣ (54):ΕΣΩΤΕΡΙΚΑ ΜΕΤΑΦΕΡΟΜΕΝΟ ΤΕ-
ΧΝΗΤΟ ΝΕΦΡΟ ΕΠΙΚΟΥΡΙΚΗΣ ΑΙΜΟ-
ΚΑΘΑΡΣΗΣ

ΠΕΡΙΛΗΨΗ(57)

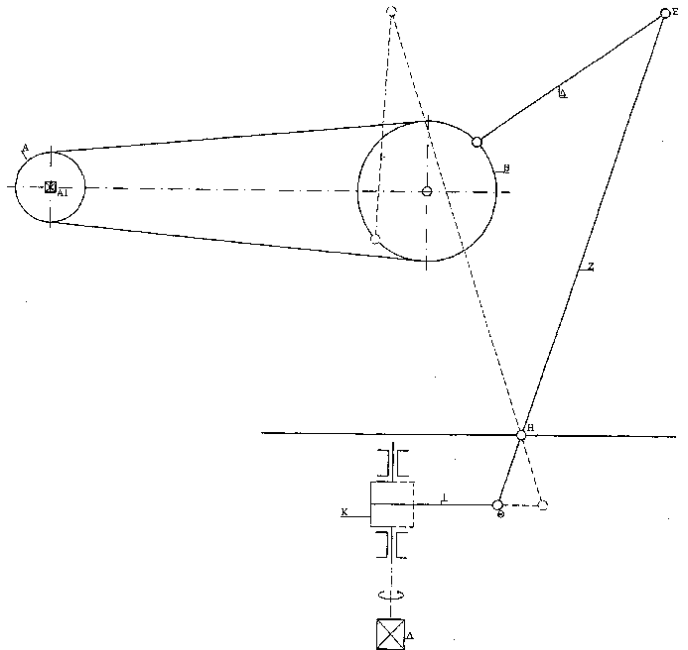
Εσωτερικά μεταφερόμενο τεχνητό νεφρό επικουρικής αιμοκάθαρσης είναι μία συσκευή που συνδέεται εσωτερικά στην αρτηρία και στην ουροδόχο κύστη του ασθενούς και με την βοήθεια ενός φίλτρου που αποτελείται από σταθερά ελάσματα (1) όπου ανάμεσα κινούνται αιμινοδρομικά άλλα κινητά ελάσματα (2) στα οποία κατά πλάτος έχουμε σχεδόν εμφυτεύσει τριχοειδή σύρματα (19) και τα έχουμε ψεκάσει με ειδικό βερνίκι (20) το οποίο απομακρύνουμε από τα σημεία των τριχοειδών συρμάτων πετυχαίνοντας έτσι τις κατάλληλες αποστάσεις προκειμένου να απομακρυνθεί το υπερδιήθημα μέσω της σύριγγας (5) και του εμβόλου (8) προς την ουροδόχο κύστη. Έχει αισθητήρα διαρροής αίματος (11) και σύστημα αμφίδρομης επικοινωνίας μέσω υπερήχων για την επικοινωνία της συσκευής με υπολογιστή. Καθώς και δημιουργεί υπερήχους για την αποφυγή φραξίματος του φίλτρου.

ΑΡΙΘΜΟΣ ΑΙΤΗΣΗΣ Δ.Ε. (21):20060100282
ΔΙΕΘΝΗΣ ΤΑΞΙΝΟΜΗΣΗ (51):IPC8: A23G 3/00
IPC8: A23G 1/00
IPC8: A23L 1/00
ΚΑΤΑΘΕΤΗΣ (71):1)ΜΕΝΔΩΝΙΔΗΣ ΓΕΩΡΓΙΟΥ
ΕΜΜΑΝΟΥΗΛ
Μουσών 102, 14576 ΔΙΟΝΥΣΟΣ
(ΑΤΤΙΚΗΣ), ΕΛΛΑΔΑ
ΗΜΕΡΟΜ. ΚΑΤΑΘΕΣΗΣ (22):10/05/2006
ΣΥΜΒ. ΠΡΟΤΕΡΑΙΟΤΗΤΕΣ (30):
ΤΡΟΠΟΠ. ΚΥΡΙΟΥ Δ.Ε. (61):
ΕΦΕΥΡΕΤΗΣ (72):1)ΜΕΝΔΩΝΙΔΗΣ ΓΕΩΡΓΙΟΥ
ΕΜΜΑΝΟΥΗΛ
ΕΙΔΙΚΟΣ ΠΛΗΡΕΞΟΥΣΙΟΣ (74):
ΑΝΤΙΚΛΗΤΟΣ (74):
ΤΙΤΛΟΣ ΕΦΕΥΡΕΣΗΣ (54):ΚΡΕΜΑ ΜΑΣΤΙΧΑΣ.
ΠΕΡΙΛΗΨΗ(57)

Η παρούσα επινοήση αναφέρεται στη χρήση της φυσικής μαστίχας, του φυσικού μαστιγελαίου ή και οποιωνδήποτε παραγώγων αυτών, όπως το άρωμα μαστιγελαίου, το άρωμα μαστίχας, το μαστιχόνερο κτλ, καθώς και η αδιάλυτη ή διαλυμένη μορφή αυτών σε νερό, σε λάδι ή σε άλλες φυσικές και μη φυσικές ουσίες, σε μίγματα ή από συνθετικές ουσίες, ή και σε υποκατάστατα ή παράγωγα όλων των προαναφερθέντων, ως ένα βασικό συστατικό παρασκευής μίας κρέμας γέμισης προϊόντων ζύμης όπως το κρουασάν, το κέικ, το ντόνατς, το τσουρεκάκι, το μπισκότο και προϊόντων σοκολατοποιίας, όπως η σοκολάτα, το σοκολατάκι, η γκοφρέτα και το πουράκι, η οποία επιπλέον σύμφωνα με μια εναλλακτική υλοποίηση παρασκευάζεται για χρήση για επάλειψη στο ψωμί στη φρυγανιά αλλά και ως σιρόπι για παγωτά και γλυκά και διατίθεται σε συσκευασία δοχείου, σακούλας κλπ.

ΑΡΙΘΜΟΣ ΑΙΤΗΣΗΣ Δ.Ε. (21):20060100283
ΔΙΕΘΝΗΣ ΤΑΞΙΝΟΜΗΣΗ (51):IPC8: F03G 7/10
IPC8: F16H 21/16
ΚΑΤΑΘΕΤΗΣ (71):1)ΦΩΤΚΑΤΖΙΚΗΣ ΔΗΜΗΤΡΙΟΥ
ΣΩΚΡΑΤΗΣ
Ν. Νικολάου 15, 62124 ΣΕΡΡΕΣ (ΣΕΡΡΩΝ),
ΕΛΛΑΔΑ
ΗΜΕΡΟΜ. ΚΑΤΑΘΕΣΗΣ (22):10/05/2006
ΣΥΜΒ. ΠΡΟΤΕΡΑΙΟΤΗΤΕΣ (30):
ΤΡΟΠΟΠ. ΚΥΡΙΟΥ Δ.Ε. (61):
ΕΦΕΥΡΕΤΗΣ (72):1)ΦΩΤΚΑΤΖΙΚΗΣ ΔΗΜΗΤΡΙΟΥ
ΣΩΚΡΑΤΗΣ
ΕΙΔΙΚΟΣ ΠΛΗΡΕΞΟΥΣΙΟΣ (74):
ΑΝΤΙΚΛΗΤΟΣ (74):
ΤΙΤΛΟΣ ΕΦΕΥΡΕΣΗΣ (54):ΠΟΛΛΑΠΛΑΣΙΑΣΤΗΣ ΗΛΕΚΤΡΙΚΗΣ
ΙΣΧΥΟΣ ΜΕ ΜΗΧΑΝΙΚΑ ΜΕΣΑ

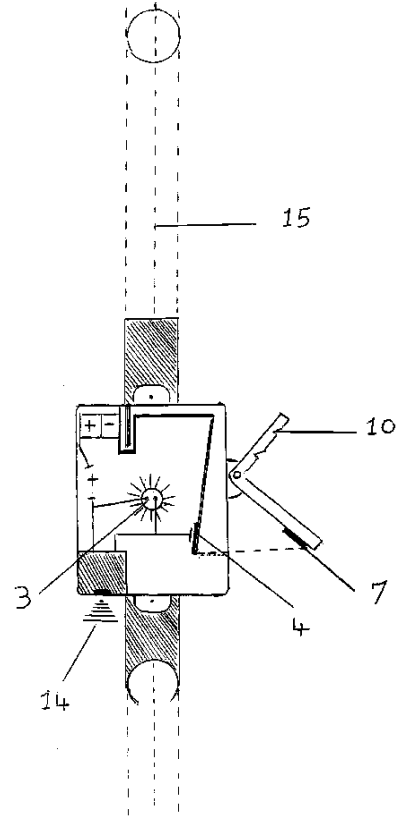
ΠΕΡΙΛΗΨΗ(57)
Η πρωτογενής κίνηση λαμβάνεται από το ηλεκτρομωτέρ και κινεί ένα οδοντωτό δίσκο με ακτίνα R. Από τον οδοντωτό δίσκο R η κίνηση μεταδίδεται στο οδοντωτό δίσκο με ακτίνα RM μεγαλύτερης διαμέτρου μέσω μεταλλικής καδένας. Την κίνηση του μεγαλύτερου δίσκου ακολουθεί ο βραχίονας No. 1 που μεταδίδει την κίνηση στον βραχίονα No. 2 μετατρέποντας την συγχρόνως από περιστροφική σε παλινδρομική μέσω των αρθρώσεων. Ο βραχίονας No. 2 λειτουργώντας σαν μοχλός 1ου τύπου, μεγαλύτερος κατά 8 φορές, πολλαπλασιάζει την δύναμη που μεταδίδει μέσω των αρθρώσεων και της μπιέλας σε άξονα στροφαλοφόρο, όπου μετατρέπεται ξανά η παλινδρομική κίνηση σε περιστροφική, αλλά πολλαπλάσιας δύναμης-ροπής λόγω του συστήματος μοχλού. Ο στροφαλοφόρος κινεί με τον άξονά του γεννήτρια παραγωγής ρεύματος, χρησιμοποιώντας την αυξημένη δύναμη, που προήλθε από το παραπάνω σύστημα μοχλού.



ΑΡΙΘΜΟΣ ΑΙΤΗΣΗΣ Δ.Ε. (21):20060100284
ΔΙΕΘΝΗΣ ΤΑΞΙΝΟΜΗΣΗ (51):IPC8: A01K 97/12
ΚΑΤΑΘΕΤΗΣ (71):1)ΚΑΤΕΧΑΚΗΣ ΔΗΜΗΤΡΙΟΥ ΓΕΩΡΓΙΟΣ
 Ευαγγελιστρίας 82, 13451 ΚΑΜΑΤΕΡΟ
 (ΑΤΤΙΚΗΣ), ΕΛΛΑΔΑ
ΗΜΕΡΟΜ. ΚΑΤΑΘΕΣΗΣ (22):11/05/2006
ΣΥΜΒ. ΠΡΟΤΕΡΑΙΟΤΗΤΕΣ (30):
ΤΡΟΠΟΠ. ΚΥΡΙΟΥ Δ.Ε. (61):
ΕΦΕΥΡΕΤΗΣ (72):1)ΚΑΤΕΧΑΚΗΣ ΔΗΜΗΤΡΙΟΥ ΓΕΩΡΓΙΟΣ
ΕΙΔΙΚΟΣ ΠΛΗΡΕΞΟΥΣΙΟΣ (74):
ΑΝΤΙΚΛΗΤΟΣ (74):ΚΑΤΕΧΑΚΗ ΕΡΙΕΤΤΑ
 Ευαγγελιστρίας 82,13451 ΚΑΜΑΤΕΡΟ
 (ΑΤΤΙΚΗΣ)
ΤΙΤΛΟΣ ΕΦΕΥΡΕΣΗΣ (54):**ΗΛΕΚΤΡΟΜΑΓΝΗΤΙΚΟΣ ΕΙΔΟΠΟΙΗ-
 ΤΗΣ ΚΑΛΑΜΙΩΝ ΨΑΡΕΜΑΤΟΣ**

ΠΕΡΙΛΗΨΗ(57)

Ειδοποιητής καλαμιού ψαρέματος αποτελούμενος από πλαστικό κουτί (1) και σωληνάκι (5) για εύκολη στήριξη στο καλάμι ψαρέματος (17) και εξωτερικό γωνιακό βραχίονα (6) με ενσωματωμένο μαγνήτη (7) που λειτουργεί σαν διακόπτης. Με την τοποθέτηση της πετονιάς στις εγχοπές του βραχίονα (9) ή (10) με το τράβηγμα ή το τσίμπημα του ψαριού έχουμε άμεση ειδοποίηση από τον μηχανισμό με ήχο και φως. Το πλεονέκτημα της εφεύρεσης αυτής είναι η ευκολία τοποθέτησης και όπλισης του μηχανισμού. Το βάρος και το μέγεθός του που δεν επηρεάζει την ρήψη της πετονιάς και δεν απαιτείται η αφαίρεσή του κατά τη διάρκεια του ψαρέματος.

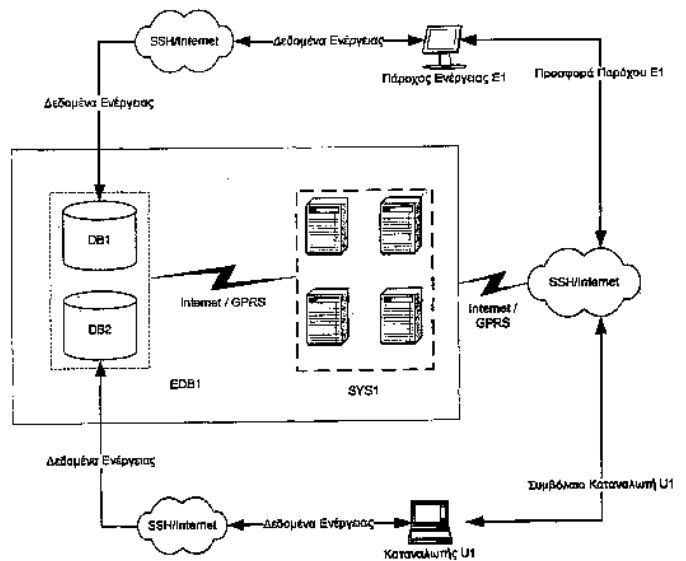


ΑΡΙΘΜΟΣ ΑΙΤΗΣΗΣ Δ.Ε. (21):20060100287
ΔΙΕΘΝΗΣ ΤΑΞΙΝΟΜΗΣΗ (51):IPC8: G06Q 50/00
ΚΑΤΑΘΕΤΗΣ (71):1)ΝΙΚΟΛΟΠΟΥΛΟΣ ΓΕΩΡΓΙΟΥ
 ΒΑΣΙΛΕΙΟΣ
 Μεσσηνίας 50, 11527 ΑΘΗΝΑ, ΕΛΛΑΔΑ
ΗΜΕΡΟΜ. ΚΑΤΑΘΕΣΗΣ (22):12/05/2006
ΣΥΜΒ. ΠΡΟΤΕΡΑΙΟΤΗΤΕΣ (30):
ΤΡΟΠΟΠ. ΚΥΡΙΟΥ Δ.Ε. (61):
ΕΦΕΥΡΕΤΗΣ (72):1)ΝΙΚΟΛΟΠΟΥΛΟΣ ΓΕΩΡΓΙΟΥ
 ΒΑΣΙΛΕΙΟΣ
ΕΙΔΙΚΟΣ ΠΛΗΡΕΞΟΥΣΙΟΣ (74):
ΑΝΤΙΚΛΗΤΟΣ (74):ΝΙΚΟΛΟΠΟΥΛΟΣ ΓΕΩΡΓΙΟΣ
 Μεσσηνίας 50,11527 ΑΘΗΝΑ
ΤΙΤΛΟΣ ΕΦΕΥΡΕΣΗΣ (54):**ΔΙΑΔΙΚΤΥΑΚΗ ΜΕΘΟΔΟΣ ΚΑΙ ΣΥ-
 ΣΤΗΜΑ ΕΝΕΡΓΕΙΑΚΩΝ ΔΟΣΟΛΗΨΙΩΝ
 ΚΑΙ ΑΓΟΡΑΠΩΛΗΣΙΑΣ ΕΝΕΡΓΕΙΑΚΩΝ
 ΦΟΡΤΙΩΝ ΓΙΑ ΕΠΙΛΕΓΟΝΤΕΣ ΚΑΤΑ-
 ΝΑΛΩΤΕΣ, ΜΕΣΩ ΑΥΤΟΜΑΤΗΣ ΕΝΕΡ-
 ΓΕΙΑΚΗΣ ΔΙΑΧΕΙΡΙΣΗΣ, ΕΝΕΡΓΕΙΑ-
 ΚΩΝ ΚΟΥΠΟΝΙΩΝ ΚΑΙ ΠΙΣΤΩΤΙΚΩΝ
 ΚΑΡΤΩΝ**

ΠΕΡΙΛΗΨΗ(57)

Η παρούσα ευρεσιτεχνία περιγράφει μία νέα μέθοδο και σύστημα διαδικτυακών ενεργειακών δΟΣΟΛΗΨΙΩΝ και αγοραπωλησίας ενεργειακών φορτίων επιλεγόντων καταναλωτών υψηλής, χαμηλής και μέσης τάσης, μέσω αυτόματης ενεργειακής διαχείρισης και ενεργειακών κουπονιών. Η βάση της μεθόδου είναι η ύπαρξη ενεργειακών κουπονιών και η διαδικτυακή ενεργειακή δΟΣΟΛΗΨΙΑ, όπου βάση του Internet και ασύρματης χρέωσης θα μπορεί ο οποιοσδήποτε καταναλωτής να αναλύσει, να απεικονίσει και να προ-τιμολογήσει την ενεργειακή του κατανάλωση και εν συνεχεία να συνάψει ενεργειακό συμβόλαιο για παροχή ενέργειας με κάποιον προμηθευτή-παραγωγό μέσω ειδικής web-based διαδικασίας και

αυτόματης πληρωμής. Η μέθοδος του ενεργειακού κουπονιού θα διευκολύνει αφάνταστα τις δΟΣΟΛΗΨΙΕΣ μέσω διαδικτύου και θα αφήσει πλήρη ελευθερία στον ίδιο τον καταναλωτή να επεξεργαστεί και να αναλύσει τα προσωπικά του συμβόλαια, τα οποία μέσω του portal θα στέλνονται ηλεκτρονικά από τον ηλεκτρικό πάροχο.



ΑΡΙΘΜΟΣ ΑΙΤΗΣΗΣ Δ.Ε. (21):20060100288

ΔΙΕΘΝΗΣ ΤΑΞΙΝΟΜΗΣΗ (51):IPC8: G09F 17/00
IPC8: A44B 21/00

ΚΑΤΑΘΕΤΗΣ (71):1)ΚΟΤΣΟΒΟΥ ΧΡΙΣΤΙΑΝΑ
Κρέμου 14., 11143 ΑΘΗΝΑ, ΕΛΛΑΔΑ

ΗΜΕΡΟΜ. ΚΑΤΑΘΕΣΗΣ (22):12/05/2006

ΣΥΜΒ. ΠΡΟΤΕΡΑΙΟΤΗΤΕΣ (30):

ΤΡΟΠΟΠ. ΚΥΡΙΟΥ Δ.Ε. (61):

ΕΦΕΥΡΕΤΗΣ (72):1)ΚΟΤΣΟΒΟΥ ΧΡΙΣΤΙΑΝΑ

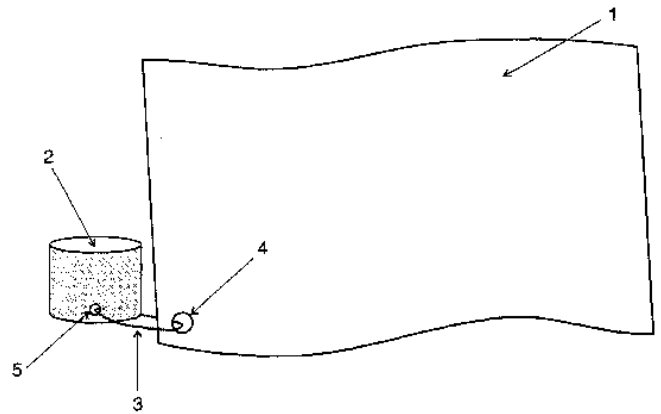
ΕΙΔΙΚΟΣ ΠΛΗΡΕΞΟΥΣΙΟΣ (74):

ΑΝΤΙΚΛΗΤΟΣ (74):

ΤΙΤΛΟΣ ΕΦΕΥΡΕΣΗΣ (54):ΣΗΜΑΙΑ ΠΕΡΙΚΑΡΠΙΟ.

ΠΕΡΙΛΗΨΗ(57)

Η σημαία περικάρπιο αποτελείται από σημαία (1) που φέρει μία μεταλλική οπή (4) σε ένα γωνιακό άκρο της, το περικάρπιο (2) το οποίο φέρει κι αυτό τουλάχιστον μία μεταλλική οπή (5), και το αλυσιδάκι ή κρίκους (3) το οποίο συνδέει την σημαία (1) με το περικάρπιο (2), σχήμα 1. Το περικάρπιο (2) φοριέται στον καρπό του χεριού ενώ η συνδεδεμένη με αλυσιδάκι (3) σημαία (1) κρέμεται και ο κυματισμός της επιτυγχάνεται με τη βοήθεια του χεριού και των δακτύλων (6) που την υποστηρίζουν αντί για κοντάρι, σχήμα 2. Τα πλεονεκτήματα της εφεύρεσης αυτής είναι η εύκολη κατασκευή και η παραγωγή της, η ευκολία που παρέχει στην μεταφορά της σημαίας εντός και εκτός των χώρων εκδηλώσεων, γηπέδων, η εύκολη και απλή χρήση της σημαίας, καθώς και η ελευθερία κινήσεων που παρέχει στους, στις φορείς της.



ΑΡΙΘΜΟΣ ΑΙΤΗΣΗΣ Δ.Ε. (21):20060100290

ΔΙΕΘΝΗΣ ΤΑΞΙΝΟΜΗΣΗ (51):IPC8: B01L 3/00

ΚΑΤΑΘΕΤΗΣ (71):1)Γ.ΠΑΠΑΝΙΚΟΛΑΟΥ-Σ.ΣΟΦΟΥ Ο.Ε.
Εβρου 24, 15344 ΓΕΡΑΚΑΣ (ΑΤΤΙΚΗΣ),
ΕΛΛΑΔΑ

ΗΜΕΡΟΜ. ΚΑΤΑΘΕΣΗΣ (22):15/05/2006

ΣΥΜΒ. ΠΡΟΤΕΡΑΙΟΤΗΤΕΣ (30):

ΤΡΟΠΟΠ. ΚΥΡΙΟΥ Δ.Ε. (61):

ΕΦΕΥΡΕΤΗΣ (72):1)ΠΑΠΑΝΙΚΟΛΑΟΥ ΓΕΩΡΓΙΟΣ

ΕΙΔΙΚΟΣ ΠΛΗΡΕΞΟΥΣΙΟΣ (74):ΠΟΛΥΧΡΟΝΗ ΑΙΚΑΤΕΡΙΝΗ

ΗΡΟΔΟΤΟΥ 4, 10675 ΑΘΗΝΑ

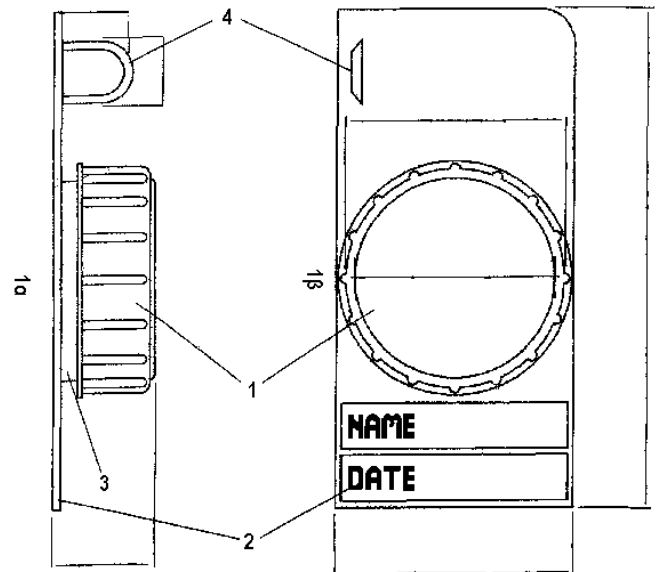
(74):ΠΑΠΑΝΙΚΟΛΑΟΥ ΓΕΩΡΓΙΟΣ
Εβρου 24,15344 ΓΕΡΑΚΑΣ (ΑΤΤΙΚΗΣ)

ΤΙΤΛΟΣ ΕΦΕΥΡΕΣΗΣ (54):ΤΡΥΒΛΙΟ ΜΙΚΡΟΣΚΟΠΙΟΥ ΜΕ ΣΤΕΡΕΩΜΕΝΗ ΑΝΤΙΚΕΙΜΕΝΟΦΟΡΟ ΠΛΑΚΑ ΚΑΙ ΜΕ ΣΤΕΓΑΝΟΠΟΙΗΤΙΚΟ ΚΑΛΥΜΜΑ ΚΑΘΩΣ ΚΑΙ ΔΙΑΤΑΞΗ ΓΙΑ ΤΗ ΣΤΕΡΕΩΣΗ ΒΑΣΗΣ ΣΥΣΤΟΙΧΙΑΣ ΣΩΛΗΝΑΡΙΩΝ ΜΙΚΡΟΒΙΟΛΟΓΙΚΩΝ ΕΞΕΤΑΣΕΩΝ

ΠΕΡΙΛΗΨΗ(57)

Τρυβλίο μικροσκοπίου (3) διαφόρων διαστάσεων και σχημάτων (κατά προτίμηση κυκλικών), που χρησιμοποιείται στην μικροβιολογία και σε άλλα πεδία της τέχνης και επιστήμης, στερεωμένο, κατά λυόμενο ή μη λυόμενο τρόπο, πάνω σε αντικειμενοφόρο πλάκα (2), τυποποιημένων ή μη διαστάσεων, με κάλυμμα (1), κατά προτίμηση, κοχλιωτό, αλλά και οιοδήποτε άλλο είδους στερέωσης αυτού επί του τρυβλίου, τέτοιας όμως ώστε να επιτυγχάνεται πάντοτε πλήρης στεγανοποίηση του θρεπτικού και βιολογικού υλικού εντός του τρυβλίου και ερμητικό κλείσιμο αυτού, αναλόγου διαμέτρου, διαστάσεως και σχήματος με το τρυβλίο. Το υλικό κατασκευής του υποδείγματος είναι από πολυστερίνη (SAN) για το τρυβλίο (3) και την αντικειμενοφόρο πλάκα (2) και πολυαιθυλένιο τύπου HDPA για το κάλυμμα (1), αλλά και από κάθε άλλο κατάλληλο υλικό. Η αντικειμενοφόρος πλάκα (2) προσαρμόζεται και συσφίγγεται εύκολα στο

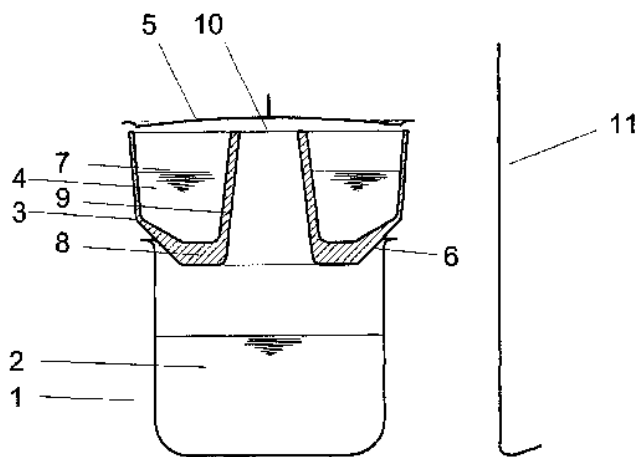
μικροσκόπιο, το δε προτεινόμενο κοχλιωτό κάλυμμα (1) κοχλιώνεται αεροστεγώς. Η αντικειμενοφόρος πλάκα (2) φέρει εισωθητική έξαρση (4) (προεξοχή) για εισωθητική προσαρμογή της σε βάση συστοιχίας κυλινδρικών σωληναρίων (6) μικροβιολογικών εξετάσεων.



ΑΡΙΘΜΟΣ ΑΙΤΗΣΗΣ Δ.Ε. (21):20060100300
ΔΙΕΘΝΗΣ ΤΑΞΙΝΟΜΗΣΗ (51):IPC8: A47J 36/38
 IPC8: A47J 36/06
ΚΑΤΑΘΕΤΗΣ (71):ΣΑΒΒΙΔΗΣ ΑΘΑΝΑΣΙΟΣ
 Πρωτέως 1, Λιμάνι Πασά, 190 500 ΛΑΥΡΙΟ
 (ΑΤΤΙΚΗΣ), ΕΛΛΑΔΑ
ΗΜΕΡΟΜ. ΚΑΤΑΘΕΣΗΣ (22):22/05/2006
ΣΥΜΒ. ΠΡΟΤΕΡΑΙΟΤΗΤΕΣ (30):
ΤΡΟΠΟΠ. ΚΥΡΙΟΥ Δ.Ε. (61):
ΕΦΕΥΡΕΤΗΣ (72):1)ΣΑΒΒΙΔΗΣ ΑΘΑΝΑΣΙΟΣ
ΕΙΔΙΚΟΣ ΠΛΗΡΕΞΟΥΣΙΟΣ (74):
ΑΝΤΙΚΛΗΤΟΣ (74):ΣΑΒΒΙΔΗΣ ΧΡΗΣΤΟΣ
 Κ.Πλουμίδα 13,19500 ΛΑΥΡΙΟ (ΑΤΤΙΚΗΣ)
ΤΙΤΛΟΣ ΕΦΕΥΡΕΣΗΣ (54):**ΚΑΠΑΚΙ ΨΥΞΗΣ ΚΑΙ ΚΑΤΑΚΡΑΤΗΣΗΣ**
ΑΤΜΩΝ ΜΑΓΕΙΡΙΚΩΝ ΣΚΕΥΩΝ ΓΙΑ
ΜΑΓΕΙΡΕΜΑ ΧΩΡΙΣ ΜΥΡΩΔΙΕΣ

ΠΕΡΙΛΗΨΗ(57)

Η εφεύρεση αναφέρεται σε καπάκι μαγειρικών σκευών που ψύχει και υγροποιεί τους ατμούς που παράγονται στο σκεύος κατά το μαγείρεμα (υδρατμούς και πτητικά συστατικά) και επιπλέον κατακρατεί τους υγροποιημένους ατμούς ώστε να επιτρέπει την αφυδάτωση του μαγειρευμένου φαγητού, πράγμα απαραίτητο κυρίως για τα τηγανητά φαγητά και τις σάλτσες. Σαν ψυκτικό μέσο χρησιμοποιείται νερό που αποθηκεύεται σε αυτό. Κατά τη σχεδίαση του προϊόντος μπορούν να εφαρμοστούν διάφορες επιπλέον προδιαγραφές λειτουργικότητας. Μερικές από αυτές είναι : η χωρητικότητά του σε νερό, να έχει θερμομότρο, να έχει χρονόμετρο, να έχει αναδευτήρα φαγητού για ανακάτωμα χωρίς τη μετακίνησή του, να έχει και συμβατικό καπάκι, να έχει χερούλια, να έχει σχήμα που να του επιτρέπει να εγκιβωτίζει ή να εγκιβωτίζεται από άλλα σκεύη για εύκολη αποθήκευση. Μπορεί να χρησιμοποιηθεί στα σκεύη μαγειρέματος και τηγανίσματος.

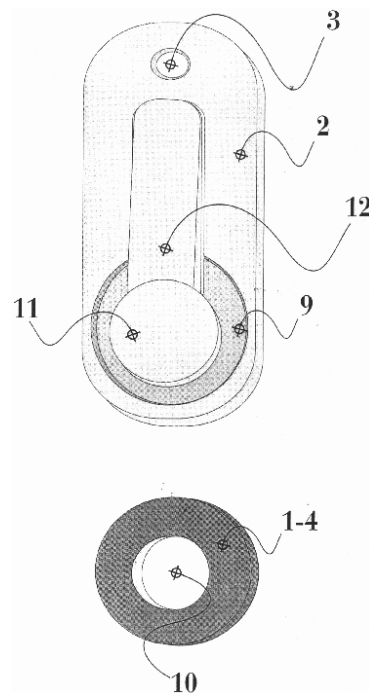


ΑΡΙΘΜΟΣ ΑΙΤΗΣΗΣ Δ.Ε. (21):20060100301
ΔΙΕΘΝΗΣ ΤΑΞΙΝΟΜΗΣΗ (51):IPC8: G07F 1/06
 IPC8: G07F 7/06
ΚΑΤΑΘΕΤΗΣ (71):1)ΑΪΒΑΖΟΓΛΟΥ ΙΩΑΝΝΗ ΑΧΙΛΛΕΑΣ
 Λόρδου Βύρωνος 131, 38333 ΒΟΛΟΣ
 (ΜΑΓΝΗΣΙΑΣ), ΕΛΛΑΔΑ
ΗΜΕΡΟΜ. ΚΑΤΑΘΕΣΗΣ (22):23/05/2006
ΣΥΜΒ. ΠΡΟΤΕΡΑΙΟΤΗΤΕΣ (30):
ΤΡΟΠΟΠ. ΚΥΡΙΟΥ Δ.Ε. (61):
ΕΦΕΥΡΕΤΗΣ (72):1)ΑΪΒΑΖΟΓΛΟΥ ΙΩΑΝΝΗ ΑΧΙΛΛΕΑΣ
ΕΙΔΙΚΟΣ ΠΛΗΡΕΞΟΥΣΙΟΣ (74):
ΑΝΤΙΚΛΗΤΟΣ (74):
ΤΙΤΛΟΣ ΕΦΕΥΡΕΣΗΣ (54):**ΚΛΕΙΔΟΘΗΚΗ ΜΕ ΕΙΔΙΚΟ ΤΜΗΜΑ**
ΠΟΥ ΧΡΗΣΙΜΟΠΟΙΕΙΤΑΙ ΩΣ ΚΛΕΙΔΙ
ΓΙΑ ΝΑ ΞΕΚΛΕΙΔΩΝΕΙ ΤΟΥΣ ΜΗΧΑ-
ΝΙΣΜΟΥΣ ΑΣΦΑΛΙΣΗΣ ΠΟΥ ΕΧΟΥΝΕ
ΤΑ ΚΑΡΟΤΣΙΑ ΜΕΤΑΦΟΡΑΣ ΑΓΑΘΩΝ
ΤΩΝ ΕΜΠΟΡΙΚΩΝ ΚΕΝΤΡΩΝ-ΣΟΥΠΕΡ
ΜΑΡΚΕΤ.

ΠΕΡΙΛΗΨΗ(57)

Κλειδοθήκη με ειδικό αποσπώμενο ή μη αποσπώμενο τμήμα που προσομοιάζει τις διαστάσεις του κρατικού κέρματος και χρησιμοποιείται ως κλειδί για να ξεκλειδώνει τους μηχανισμούς ασφάλισης που έχουν τα καρότσια μεταφοράς αγαθών των εμπορικών κέντρων, σούπερ μάρκετ. Οι επιφάνειες του ειδικού τμήματος κλειδιού δύνανται να κατασκευάζονται με αισθητικό τρόπο όπου αντί των νομισματικών συμβόλων, να χρησιμοποιούνται μονογράμματα ονομάτων, λογότυπα εταιρειών, ζώδια, σύμβολα ομάδων, κλπ, έτσι ώστε μέσω της αισθητικής τους αξίας να προκαλούν τους καταναλωτές ώστε να το φέρουν καθημερινά μαζί τους με τα κλειδιά τους. Επάνω στην κλειδοθήκη μπορεί να τοποθετείται σε ειδική θέση η κάρτα ταυτοποίησης ραβδωτού κώδικα που δίδουν οι επιχειρήσεις στους πελάτες. Σε ειδική θέση μπορεί να τοποθετηθεί μηχανισμός π.χ. κύκλωμα ενεργητικής ή παθητικής ραδιοταυτοποίησης τύπου (RFID) Radio Frequency Identification, προκειμένου οι συνδυασμένες ιδιότητες που προκύπτουν, δηλ.

σύνθεση κλειδοθήκης κλειδιού και περιεχομένου μηχανισμού, να επιτρέπουν την προτίμηση-ένταξη της εφεύρεσης, ως μέσο προσαρμογής, σε υπηρεσίες και δράσεις.



ΑΡΙΘΜΟΣ ΑΙΤΗΣΗΣ Δ.Ε. (21):20060100302

ΔΙΕΘΝΗΣ ΤΑΞΙΝΟΜΗΣΗ (51):IPC8: A47G 19/26
IPC8: A23B 4/10
IPC8: B65D 41/02
IPC8: B65D 85/76
IPC8: A22C 13/00

ΚΑΤΑΘΕΤΗΣ (71):1)ΑΪΒΑΖΟΓΛΟΥ ΙΩΑΝΝΗ ΑΧΙΛΛΕΑΣ
Λόρδου Βύρωνος 131, 38333 ΒΟΛΟΣ
(ΜΑΓΝΗΣΙΑΣ), ΕΛΛΑΔΑ

ΗΜΕΡΟΜ. ΚΑΤΑΘΕΣΗΣ (22):23/05/2006

ΣΥΜΒ. ΠΡΟΤΕΡΑΙΟΤΗΤΕΣ (30):

ΤΡΟΠΟΠ. ΚΥΡΙΟΥ Δ.Ε. (61):

ΕΦΕΥΡΕΤΗΣ (72):1)ΑΪΒΑΖΟΓΛΟΥ ΙΩΑΝΝΗ ΑΧΙΛΛΕΑΣ

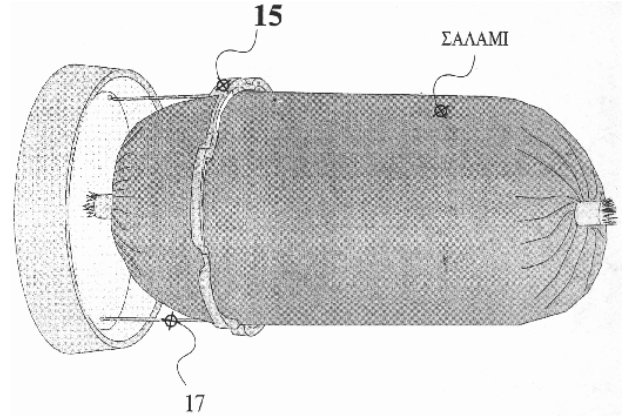
ΕΙΔΙΚΟΣ ΠΛΗΡΕΞΟΥΣΙΟΣ (74):

ΑΝΤΙΚΛΗΤΟΣ (74):

ΤΙΤΛΟΣ ΕΦΕΥΡΕΣΗΣ (54):

Η παρούσα εφεύρεση αφορά ένα καπάκι διατήρησης της φρεσκάδας των φρεσκοκομμένων αλλαντικών ή τυριών που είναι συσκευασμένα από τον παρασκευαστή τους σε συσκευασία μπαστουνιού, μορφής τύπου τoστ ή σε συσκευασία μορφής τύπου σαλάμι. Απευθύνετε σε παραγωγούς ανάλογων προϊόντων ή και άμεσα πωλούμενο σε τελικούς καταναλωτές ανάλογων προϊόντων. Η χρήση του εξασφαλίζει την απομόνωση από το περιβάλλον της εκτεθειμένης επιφάνειας του περιεχομένου του σαλαμιού που προκύπτει μετά το άνοιγμα της πρωτογενούς συσκευασίας. Τα τεχνικά του χαρακτηριστικά περιλαμβάνουν διαφορετικούς αποσπώμενους μηχανισμούς συγκράτησης που το αγκιστρώνουν επάνω στην υπάρχουσα συσκευασία του παραγωγού. Έχει επίσης τμήματα που τα τεχνικά τους χαρακτηριστικά το μετατρέπουν σε κλειστό κουτί-καπάκι που μέσα του μπορούν να τοποθετηθούν δώρα ή μηνύματα διαφήμισης προς τον τελικό καταναλωτή. Μάλιστα εξωτερικά μπορεί να διαμορφωθεί κατάλληλα ώστε να αποτελεί μέρος ενός οριοθετημένου αριθμητικά παζλ

μεταμορφώνοντας το σε στατικό παιχνίδι ή χρηστικό σκεύος έτσι ώστε να μην πετιέται στα σκουπίδια.



ΑΡΙΘΜΟΣ ΑΙΤΗΣΗΣ Δ.Ε. (21):20060100307

ΔΙΕΘΝΗΣ ΤΑΞΙΝΟΜΗΣΗ (51):IPC8: H01B 3/30
IPC8: C08G 73/16
IPC8: C08G 18/46
IPC8: C08G 18/80
IPC8: C09D 179/08

ΚΑΤΑΘΕΤΗΣ (71):1)ΔΡΑΚΟΥΛΗΣ ΙΩΑΝΝΗΣ ΑΘΑΝΑΣΙΟΣ
Στρέφι, 27065 ΑΡΧΑΙΑ ΟΛΥΜΠΙΑ
(ΗΛΕΙΑΣ), ΕΛΛΑΔΑ

ΗΜΕΡΟΜ. ΚΑΤΑΘΕΣΗΣ (22):26/05/2006

ΣΥΜΒ. ΠΡΟΤΕΡΑΙΟΤΗΤΕΣ (30):

ΤΡΟΠΟΠ. ΚΥΡΙΟΥ Δ.Ε. (61):

ΕΦΕΥΡΕΤΗΣ (72):1)ΔΡΑΚΟΥΛΗΣ ΙΩΑΝΝΗΣ ΑΘΑΝΑΣΙΟΣ

ΕΙΔΙΚΟΣ ΠΛΗΡΕΞΟΥΣΙΟΣ (74):ΡΕΚΛΕΙΤΗ ΑΝΑΣΤΑΣΙΑ

Λυκούργου 9, 10551 ΑΘΗΝΑ

ΑΝΤΙΚΛΗΤΟΣ (74):ΡΕΚΛΕΙΤΗ ΑΝΑΣΤΑΣΙΑ

Λυκούργου 9,10551 ΑΘΗΝΑ

**ΤΙΤΛΟΣ ΕΦΕΥΡΕΣΗΣ (54):ΠΟΛΥΕΣΤΕΡΙΚΟ ΒΕΡΝΙΚΙ ΗΛΕΚΤΡΙ-
ΚΗΣ ΜΟΝΩΣΗΣ ΗΛΕΚΤΡΟΦΟΡΩΝ
ΣΥΡΜΑΤΩΝ.**

ΠΕΡΙΛΗΨΗ(57)

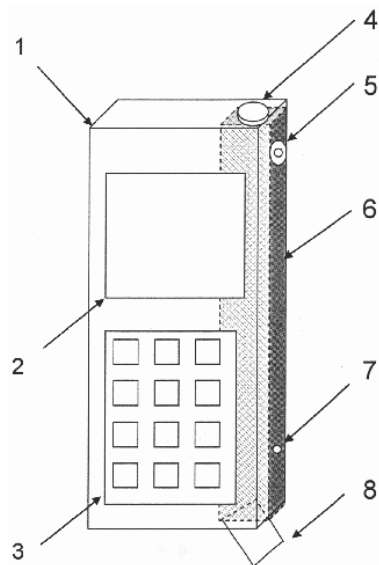
Σκοπός της παρούσας εφεύρεσης αποτελεί η παρασκευή ενός βερνικιού το οποίο θα μονώνει τα «γυμνά» ηλεκτροφόρα σύρματα εκεί που η συμβατική πλαστική μόνωση δεν έχει αποτελέσματα. Η μόνωση επιτυγχάνεται με αρχική εμβάπτιση του σύρματος στο βερνίκι και στη συνέχεια ψήσιμο σε ορισμένη θερμοκρασία για ορισμένο χρόνο. Τα ανωτέρω μονωμένα σύρματα χρησιμοποιούνται για παράδειγμα στην κατασκευή πηνίων ή στις περιελίξεις ηλεκτροκινητήρων. Το συγκεκριμένο βερνίκι κατόπιν πειραματικών δοκιμών βρέθηκε πως πληροί όλες τις επιθυμητές προδιαγραφές.

ΑΡΙΘΜΟΣ ΑΙΤΗΣΗΣ Δ.Ε. (21):20060100308
ΔΙΕΘΝΗΣ ΤΑΞΙΝΟΜΗΣΗ (51):IPC8: H04M 1/21
IPC8: A45D 34/00
IPC8: A61L 9/14
ΚΑΤΑΘΕΤΗΣ (71):1)ΜΑΡΚΟΥΛΙΔΑΚΗΣ ΓΕΩΡΓΙΟΥ
ΙΩΑΝΝΗΣ
Βυζαντίου 44Α & Καΐρη 19,, 17122 ΝΕΑ
ΣΜΥΡΝΗ (ΑΤΤΙΚΗΣ), ΕΛΛΑΔΑ
ΗΜΕΡΟΜ. ΚΑΤΑΘΕΣΗΣ (22):26/05/2006
ΣΥΜΒ. ΠΡΟΤΕΡΑΙΟΤΗΤΕΣ (30):
ΤΡΟΠΟΠ. ΚΥΡΙΟΥ Δ.Ε. (61):
ΕΦΕΥΡΕΤΗΣ (72):1)ΜΑΡΚΟΥΛΙΔΑΚΗΣ ΓΕΩΡΓΙΟΥ
ΙΩΑΝΝΗΣ
ΕΙΔΙΚΟΣ ΠΛΗΡΕΞΟΥΣΙΟΣ (74):
ΑΝΤΙΚΛΗΤΟΣ (74):
ΤΙΤΛΟΣ ΕΦΕΥΡΕΣΗΣ (54):ΜΟΝΑΔΑ ΑΡΩΜΑΤΙΚΗΣ ΟΥΣΙΑΣ ΕΝ-
ΣΩΜΑΤΩΜΕΝΗ ΣΕ ΚΙΝΗΤΟ ΤΕΡΜΑ-
ΤΙΚΟ Ή ΑΛΛΗ ΗΛΕΚΤΡΟΝΙΚΗ ΦΟΡΗ-
ΤΗ ΣΥΣΚΕΥΗ.

ΠΕΡΙΛΗΨΗ(57)

Το προϊόν αναφέρεται στον κατάλληλο σχεδιασμό των κινητών τερματικών και οποιασδήποτε άλλης ηλεκτρονικής φορητής συσκευής έτσι ώστε να επιτρέπει την ενσωμάτωση μίας μονάδας αρωματικής ουσίας. Ο χρήστης της συσκευής έχει τη δυνατότητα χρήσης της αρωματικής ουσίας μέσω μηχανισμού ψεκασμού. Με βάση το γεγονός ότι σήμερα η χρήση των κινητών τερματικών ή και άλλων φορητών συσκευών είναι ευρέως διαδεδομένη η χρήση του προϊόντος αυτού δίνει τη δυνατότητα χρήσης ενός αρώματος από τον χρήστη οποιαδήποτε στιγμή και σε οποιαδήποτε τοποθεσία. Η μονάδα αρωματικής ουσίας αποτελεί εξάρτημα αποσπώμενο και ως εκ τούτου μπορεί να αντικατασταθεί με άλλο είτε εάν έχει

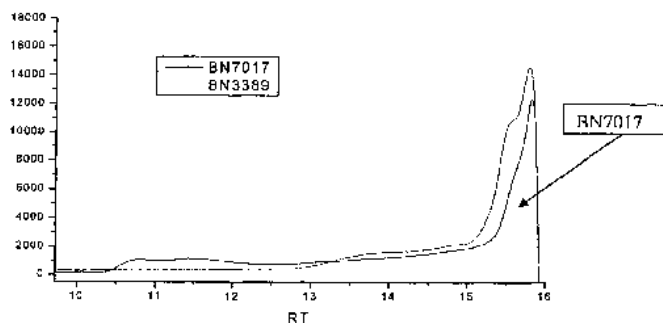
εξαντληθεί το περιεχόμενό του είτε εάν ο χρήστης επιθυμεί την αντικατάσταση με άλλη μονάδα (π.χ. με κάποια άλλη αρωματική ουσία).



ΑΡΙΘΜΟΣ ΑΙΤΗΣΗΣ Δ.Ε. (21):20060100309
ΔΙΕΘΝΗΣ ΤΑΞΙΝΟΜΗΣΗ (51):IPC8: C08G 12/12
IPC8: C09J 161/24
IPC8: B27N 3/00
ΚΑΤΑΘΕΤΗΣ (71):1)CHIMAR (HELLAS) Α.Ε.
Θεμ. Σοφούλη 88, 55131 ΚΑΛΑΜΑΡΙΑ
(ΘΕΣΣΑΛΟΝΙΚΗΣ), ΕΛΛΑΔΑ
ΗΜΕΡΟΜ. ΚΑΤΑΘΕΣΗΣ (22):26/05/2006
ΣΥΜΒ. ΠΡΟΤΕΡΑΙΟΤΗΤΕΣ (30):
ΤΡΟΠΟΠ. ΚΥΡΙΟΥ Δ.Ε. (61):
ΕΦΕΥΡΕΤΗΣ (72):1)ΧΑΤΖΗΣΑΑΚ ΑΝΑΣΤΑΣΙΟΣ
2)ΠΑΠΑΔΟΠΟΥΛΟΥ ΗΛΕΚΤΡΑ
ΕΙΔΙΚΟΣ ΠΛΗΡΕΞΟΥΣΙΟΣ (74):
ΑΝΤΙΚΛΗΤΟΣ (74):ΑΘΑΝΑΣΙΑΔΟΥ ΕΛΕΥΘΕΡΙΑ
Θεμ. Σοφούλη 88,55131 ΚΑΛΑΜΑΡΙΑ
(ΘΕΣΣΑΛΟΝΙΚΗΣ)
ΤΙΤΛΟΣ ΕΦΕΥΡΕΣΗΣ (54):ΑΜΙΝΟΠΛΑΣΤΙΚΕΣ ΡΗΤΙΝΕΣ ΥΨΗ-
ΛΗΣ ΑΠΟΔΟΣΗΣ ΓΙΑ ΛΙΓΝΟΚΥΤΤΑ-
ΡΙΝΙΚΑ ΥΛΙΚΑ.

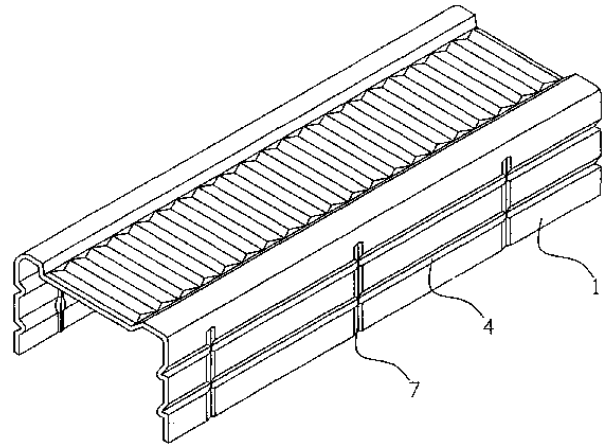
ΠΕΡΙΛΗΨΗ(57)

Διαδικασία παρασκευής υδατικής αμινοπλαστικής ρητίνης ουρίας-φορμαλδεΐδης κατάλληλης για τη συγκόλληση λιγνοκυτταρινικών υλικών, η οποία παρέχει προϊόντα πολύ χαμηλής έκλυσης φορμαλδεΐδης διατηρώντας υψηλή απόδοση συγκόλλησης.



BN 7017: Ρητίνη UF που παρασκευάστηκε σύμφωνα με την προτεινόμενη μέθοδο
BN 3389: Συμβατική ρητίνη UF

ΑΡΙΘΜΟΣ ΑΙΤΗΣΗΣ Δ.Ε. (21):20060100314
ΔΙΕΘΝΗΣ ΤΑΞΙΝΟΜΗΣΗ (51):IPC8: E04C 3/32
IPC8: E04B 2/78
IPC8: E04C 3/07
ΚΑΤΑΘΕΤΗΣ (71):1)ΣΕΚΙΟΥΡΙΤΥ ΑΛΟΥΜΙΝΟΥΜ ΕΛΛΑΣ
ΑΝΩΝΥΜΟΣ ΒΙΟΜΗΧΑΝΙΚΗ &
ΕΜΠΟΡΙΚΗ ΕΤΑΙΡΕΙΑ ΚΑΤΕΡΓΑΣΙΑΣ
ΑΛΟΥΜΙΝΙΟΥ
Αγ. Άννης 76, 12241 ΑΙΓΑΛΕΩ (ΑΤΤΙΚΗΣ),
ΕΛΛΑΔΑ
ΗΜΕΡΟΜ. ΚΑΤΑΘΕΣΗΣ (22):29/05/2006
ΣΥΜΒ. ΠΡΟΤΕΡΑΙΟΤΗΤΕΣ (30):
ΤΡΟΠΟΠ. ΚΥΡΙΟΥ Δ.Ε. (61):
ΕΦΕΥΡΕΤΗΣ (72):1)ΠΕΤΡΟΥΛΑΣ ΣΤΕΦΑΝΟΣ
ΕΙΔΙΚΟΣ ΠΛΗΡΕΞΟΥΣΙΟΣ (74):ΣΑΚΕΛΛΑΡΙΔΗ ΒΑΛΗ-ΒΑΣΙΛΙΚΗ
Αδριανού 70, 10556 ΑΘΗΝΑ
ΑΝΤΙΚΛΗΤΟΣ (74):ΣΑΚΕΛΛΑΡΙΔΗ ΒΑΛΗ-ΒΑΣΙΛΙΚΗ
Αδριανού 70,10556 ΑΘΗΝΑ
ΤΙΤΛΟΣ ΕΦΕΥΡΕΣΗΣ (54):**ΜΕΤΑΛΛΙΚΑ ΠΡΟΦΙΛ ΣΚΕΛΕΤΟΥ**
ΞΗΡΑΣ ΔΟΜΗΣΗΣ ΜΕ ΔΙΑΓΡΑΜΜΙΣΗ
ΑΠΟΣΤΑΣΕΩΝ ΜΗΚΟΥΣ ΚΑΙ
ΜΕΘΟΔΟΣ ΠΑΡΑΓΩΓΗΣ ΤΟΥΣ



ΠΕΡΙΛΗΨΗ(57)

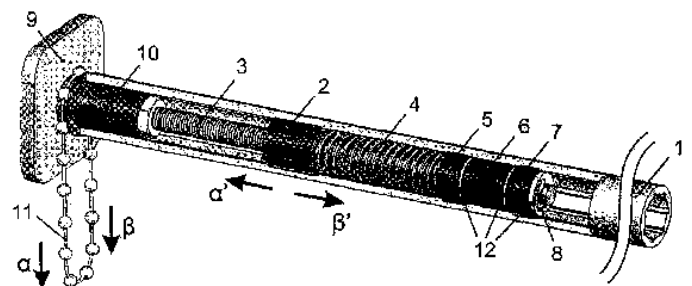
Μεταλλικά προφίλ σκελετού ξηράς δόμησης με διαγράμμιση αποστάσεων μήκους τα οποία χαρακτηρίζονται εκ του ότι κατασκευάζονται από φύλλο λαμαρίνας 1, το πάχος και η ποιότητα της οποίας είναι ανάλογες με τις απαιτήσεις του χρήστη και διαθέτει διαγράμμιση 7, που δημιουργείται σε διαμορφωτικά ράουλα 9α και 9β, η οποία οριοθετείται από την έλλειψη βυθίσεων 5 στο συγκεκριμένο σημείο, ούτως ώστε να καθίσταται ευχερής και γρήγορη η συναρμολόγησή τους και ο τεμαχισμός τους.

ΑΡΙΘΜΟΣ ΑΙΤΗΣΗΣ Δ.Ε. (21):20060100315
ΔΙΕΘΝΗΣ ΤΑΞΙΝΟΜΗΣΗ (51):IPC8: E06B 9/80
ΚΑΤΑΘΕΤΗΣ (71):1)ΒΑΡΥΤΗΣ ΕΜΜΑΝΟΥΗΛ
Σουρμένων 12, 56626 ΣΥΚΙΕΣ
(ΘΕΣΣΑΛΟΝΙΚΗΣ), ΕΛΛΑΔΑ
2)ΣΑΓΡΗΣ ΔΗΜΗΤΡΙΟΣ
Λέσβου 30, 62125 ΣΕΡΡΕΣ (ΣΕΡΡΩΝ),
ΕΛΛΑΔΑ
3)ΒΑΡΥΤΗΣ ΔΗΜΗΤΡΙΟΣ
Σουρμένων 12, 56626 ΣΥΚΙΕΣ
(ΘΕΣΣΑΛΟΝΙΚΗΣ), ΕΛΛΑΔΑ
ΗΜΕΡΟΜ. ΚΑΤΑΘΕΣΗΣ (22):30/05/2006
ΣΥΜΒ. ΠΡΟΤΕΡΑΙΟΤΗΤΕΣ (30):
ΤΡΟΠΟΠ. ΚΥΡΙΟΥ Δ.Ε. (61):1005202
ΕΦΕΥΡΕΤΗΣ (72):1)ΒΑΡΥΤΗΣ ΕΜΜΑΝΟΥΗΛ
2)ΣΑΓΡΗΣ ΔΗΜΗΤΡΙΟΣ
3)ΒΑΡΥΤΗΣ ΔΗΜΗΤΡΙΟΣ
ΕΙΔΙΚΟΣ ΠΛΗΡΕΞΟΥΣΙΟΣ (74):
ΑΝΤΙΚΛΗΤΟΣ (74):ΣΑΓΡΗΣ ΔΗΜΗΤΡΙΟΣ
Λέσβου 30,62125 ΣΕΡΡΕΣ (ΣΕΡΡΩΝ)
ΤΙΤΛΟΣ ΕΦΕΥΡΕΣΗΣ (54):**ΜΗΧΑΝΙΚΟ ΦΡΕΝΟ ΤΡΙΒΗΣ ΜΙΑΣ**
ΚΑΤΕΥΘΥΝΣΗΣ ΓΙΑ ΤΗΝ ΟΜΑΛΗ
ΕΠΑΝΑΦΟΡΑ ΡΟΛΟΥ ΣΗΤΑΣ

ΠΕΡΙΛΗΨΗ(57)

Μηχανισμός μηχανικού φρένου για τον έλεγχο της επαναφοράς ρολού σήτας, ο οποίος σε επέκταση της GR-1005202 διαθέτει εξωτερική ρύθμιση για τον επαναπροσδιορισμό του ρυθμού επαναφοράς (ταχύτητας) της σήτας χωρίς να απαιτείται η απομάκρυνσή της από το κούφωμα, η οποία σήτα φέρει στο ένα άκρο της ελατήριο για την αυτόματη επαναφορά της. Η ρύθμιση πραγματοποιείται μέσω αλυσίδας μορφής (11) την οποία χειρίζεται ο χρήστης και μπορεί να είναι ελεύθερα κινούμενη ή ασφαλισμένη. Ο χρήστης μπορεί να την μετακινήσει θέτοντας έτσι σε περιστροφή το συνεργαζόμενο γρανάζι (10) το οποίο περιστρέφεται ελεύθερα

προς το καπάκι (9) συμπαρασύροντας τον άξονα (3) με τον οποίο είναι σταθερά συνδεδεμένο, αναγκάζοντας το περικόχλιο (2) να μετατοπιστεί αξονικά τροποποιώντας την δύναμη του ελατηρίου (4), άρα τροποποιώντας και την ταχύτητα επαναφοράς της σήτας. Ασφαλίζοντας την αλυσίδα (11) σταθεροποιούνται το γρανάζι (10) και ο άξονας (3) και έτσι επιτυγχάνεται η λειτουργία της σήτας με ελεγχόμενα σταθερή ταχύτητα.



ΑΡΙΘΜΟΣ ΑΙΤΗΣΗΣ Δ.Ε. (21):20060100317
ΔΙΕΘΝΗΣ ΤΑΞΙΝΟΜΗΣΗ (51):IPC8: A41B 11/00
ΚΑΤΑΘΕΤΗΣ (71):1)ΒΑΪΟΥ ΧΡΗΣΤΟΣ
Χαλκηδόνος 27, ΑΜΠΕΛΟΚΗΠΟΙ, 11527
ΑΘΗΝΑ, ΕΛΛΑΔΑ

ΗΜΕΡΟΜ. ΚΑΤΑΘΕΣΗΣ (22):30/05/2006
ΣΥΜΒ. ΠΡΟΤΕΡΑΙΟΤΗΤΕΣ (30):
ΤΡΟΠΟΠ. ΚΥΡΙΟΥ Δ.Ε. (61):
ΕΦΕΥΡΕΤΗΣ (72):1)ΒΑΪΟΥ ΧΡΗΣΤΟΣ
ΕΙΔΙΚΟΣ ΠΛΗΡΕΞΟΥΣΙΟΣ (74):
ΑΝΤΙΚΛΗΤΟΣ (74):

ΤΙΤΛΟΣ ΕΦΕΥΡΕΣΗΣ (54):**ΜΕΘΟΔΟΣ ΑΝΑΓΝΩΡΙΣΗΣ ΚΑΙ ΤΑΞΙΝΟΜΗΣΗΣ ΚΑΛΤΣΩΝ ΑΝΑ ΖΕΥΓΗ ΜΕΤΑ ΤΟ ΠΛΥΣΙΜΟ ΤΟΥΣ.**

ΠΕΡΙΛΗΨΗ(57)

Μέθοδος αναγνώρισης και ταξινόμησης καλτσών ανά ζεύγη μετά το πλύσιμό τους με απλό, πρακτικό και αντικειμενικό τρόπο. Η αναγνώριση και ταξινόμηση των καλτσών ανά ζεύγη γίνεται με τη βοήθεια των στοιχείων αναγνώρισης (ταυτότητα) κάθε ζεύγους καλτσών. Τα στοιχεία αυτά είναι γραμμένα με ανεξίτηλο μελάνι ή κεντημένα με κλωστή στο κάτω μέρος της κάθε κάλτσας. Κάθε στοιχείο αναγνώρισης αποτελείται από μία σειρά αριθμών, γραμμάτων, σχεδίων, εικόνων ή από συνδυασμό των χαρακτηρισμών αυτών. Οι δύο κάλτσες κάθε ζευγαριού και μόνον αυτές έχουν τα ίδια στοιχεία αναγνώρισης, δηλαδή έχουν την ίδια ταυτότητα. Με τη βοήθεια των στοιχείων αυτών οι νοικοκυρές μπορούν εύκολα να φτιάχνουν τα νέα ζευγάρια με απλό, πρακτικό και αντικειμενικό τρόπο, έτσι ώστε μετά το πλύσιμό τους, το κάθε ζευγάρι να έχει ακριβώς τις ίδιες κάλτσες που είχε και πριν από το πλύσιμο.



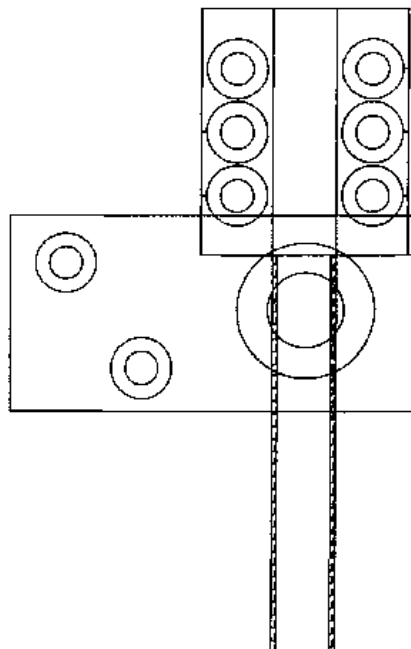
ΑΡΙΘΜΟΣ ΑΙΤΗΣΗΣ Δ.Ε. (21):20060100318
ΔΙΕΘΝΗΣ ΤΑΞΙΝΟΜΗΣΗ (51):IPC8: E05D 7/00
IPC8: E05D 7/08
ΚΑΤΑΘΕΤΗΣ (71):1)ΜΑΥΡΟΠΟΥΛΟΣ ΠΑΥΛΟΣ
Κονδύλη 11, 16675 ΓΛΥΦΑΔΑ (ΑΤΤΙΚΗΣ),
ΕΛΛΑΔΑ

ΗΜΕΡΟΜ. ΚΑΤΑΘΕΣΗΣ (22):30/05/2006
ΣΥΜΒ. ΠΡΟΤΕΡΑΙΟΤΗΤΕΣ (30):
ΤΡΟΠΟΠ. ΚΥΡΙΟΥ Δ.Ε. (61):
ΕΦΕΥΡΕΤΗΣ (72):1)ΜΑΥΡΟΠΟΥΛΟΣ ΠΑΥΛΟΣ
ΕΙΔΙΚΟΣ ΠΛΗΡΕΞΟΥΣΙΟΣ (74):
ΑΝΤΙΚΛΗΤΟΣ (74):

ΤΙΤΛΟΣ ΕΦΕΥΡΕΣΗΣ (54):**ΠΕΡΙΣΤΡΟΦΙΚΟΣ ΜΕΝΤΕΣΕΣ ΓΙΑ ΠΤΥΣΣΟΜΕΝΟ ΚΑΓΚΕΛΟ ΑΣΦΑΛΕΙΑΣ ΓΙΑ ΠΟΡΤΕΣ ΤΖΑΜΑΡΙΕΣ - ΠΑΡΑΘΥΡΑ 1. ΑΠΟ ΧΑΛΥΒΑ. 2. ΑΠΟ ΧΑΛΥΒΑ ΜΕ ΕΠΙΚΑΛΥΨΗ ΑΛΟΥΜΙΝΙΟΥ**

ΠΕΡΙΛΗΨΗ(57)

Ο περιστροφικός μεντεσές αποτελείται από πλακάκι τριβής (1) το οποίο τοποθετείται στο δάπεδο και στην οροφή, ροδέλα περιστροφής (2) που τοποθετείται ανάμεσα στο πλακάκι τριβής και στο παξιμάδι ρύθμισης και αλφαδιάσματος για να παίρνει τις δυνάμεις που δημιουργούνται. Πύρο στήριξης με βόλτα και κορμό μεντεσέ (3) για την στήριξη της πόρτας ή του παραθύρου και την περιστροφή του, και παξιμάδι ρύθμισης και αλφαδιάσματος (4) για την ρύθμιση του ύψους και της σωστής περιστροφής πόρτας ή παραθύρου. Το πλεονέκτημα της εφεύρεσης είναι ότι με αυτό το μεντεσέ η στήριξη γίνεται στο δάπεδο και στην οροφή είναι περισσότερο ασφαλής, επιπλέον δεν απαιτείται κάσα και έχει δυνατότητα περιστροφής από 0 έως 360.



ΑΡΙΘΜΟΣ ΑΙΤΗΣΗΣ Δ.Ε. (21):20070100380
ΔΙΕΘΝΗΣ ΤΑΞΙΝΟΜΗΣΗ (51):IPC8: E04C 3/02
IPC8: E04B 2/76
ΚΑΤΑΘΕΤΗΣ (71):1)OCTANORM-VERTRIEBS-GMBH FUR
BAUELEMENTE
Raiffeisenstr. 39, 70794 FILDERSTADT,
ΕΛΛΑΔΑ
ΗΜΕΡΟΜ. ΚΑΤΑΘΕΣΗΣ (22):20/03/2007
ΣΥΜΒ. ΠΡΟΤΕΡΑΙΟΤΗΤΕΣ (30):202006005039.6-22/03/2006-DE
ΤΡΟΠΟΠ. ΚΥΡΙΟΥ Δ.Ε. (61):
ΕΦΕΥΡΕΤΗΣ (72):1)BRUDER HANS
ΕΙΔΙΚΟΣ ΠΛΗΡΕΞΟΥΣΙΟΣ (74):ΣΑΚΕΛΛΑΡΙΔΗ ΒΑΛΗ-ΒΑΣΙΛΙΚΗ
Αδριανού 70, 10556 ΑΘΗΝΑ
ΑΝΤΙΚΛΗΤΟΣ (74):ΣΑΚΕΛΛΑΡΙΔΗ ΒΑΛΗ-ΒΑΣΙΛΙΚΗ
Αδριανού 70,10556 ΑΘΗΝΑ
ΤΙΤΛΟΣ ΕΦΕΥΡΕΣΗΣ (54):**ΠΡΟΦΙΛ ΓΙΑ ΕΝΑ ΦΩΤΙΣΤΙΚΟ ΤΟΙ-
ΧΩΜΑ ΚΑΙ ΕΝΑ ΣΥΣΤΗΜΑ ΠΡΟΦΙΛ
ΦΩΤΙΣΤΙΚΟΥ ΤΟΙΧΩΜΑΤΟΣ**

ΠΕΡΙΛΗΨΗ(57)

Προφίλ για ένα φωτιστικό τοίχωμα, που περιλαμβάνει τουλάχιστον ένα πρώτο, ουσιαστικά κλειστό κοίλο θάλαμο (2), στον οποίο ένα συνδετικό στοιχείο εισάγεται τουλάχιστον σε μια μετωπική πλευρά του προφίλ, και τουλάχιστον ένα δεύτερο κοίλο θάλαμο (3) με ένα αυλάκι συστήματος που εκτείνεται ουσιαστικά παράλληλο στον διαμήκη άξονα σε μια πλευρική εξωτερική επιφάνεια (10), στο οποίο μπορεί να τοποθετείται ένας συγκρατητήρας για ένα στοιχείο τοίχου που μπορεί να διατάσσεται ουσιαστικά παράλληλο στην πλευρική εξωτερική επιφάνεια, όπου το προφίλ (1, 1, 1) περιλαμβάνει τουλάχιστον έναν τρίτο κοίλο θάλαμο (4) με τουλάχιστον ένα κανάλι καλωδίων (40) που εκτείνεται ουσιαστικά παράλληλα στον διαμήκη άξονα και ξεκινά από μια επικαλυπτική επιφάνεια (11) και, ή μια επιφάνεια βάσης (12).

1.2 ΕΥΡΕΤΗΡΙΟ ΑΙΤΗΣΕΩΝ Δ.Ε. ΣΥΜΦΩΝΑ ΜΕ ΤΗΝ ΗΜΕΡΟΜΗΝΙΑ ΚΑΤΑΘΕΣΗΣ

ΚΑΤΑΘΕΣΗ (22)	ΚΑΤΑΘΕΤΗΣ (71)	ΤΙΤΛΟΣ ΕΦΕΥΡΕΣΗΣ (54)	ΑΡ. ΑΙΤ. (21)
03/05/2006	ΓΑΡΕΦΑΛΑΚΗΣ ΝΙΚΟΛΑΟΣ	ΡΥΘΜΙΖΟΜΕΝΟ ΠΕΛΑΜΑ ΚΟΝΤΑΚΙΟΥ ΟΠΛΟΥ.	20060100259
04/05/2006	ΑΝΑΓΝΩΣΤΟΠΟΥΛΟΣ ΑΝΤΩΝΙΟΣ	ΜΕΘΟΔΟΣ ΚΑΙ ΜΗΧΑΝΙΣΜΟΣ ΠΑΡΑΓΩΓΗΣ ΤΡΙΣΔΙΑΣΤΑΤΩΝ ΤΣΕΡΚΙΩΝ	20060100262
04/05/2006	ΒΟΥΛΓΑΡΗ ΕΛΠΙΔΑ ΚΑΤΣΑΝΤΩΝΗΣ ΕΥΑΓΓΕΛΟΣ	ΔΙΑΔΡΑΣΤΙΚΟ ΕΙΚΟΝΙΚΟ ΤΡΑΠΕΖΙ	20060100261
04/05/2006	I-TAX ΣΥΣΤΗΜΑ ΠΙΣΤΟΠΟΙΗΣΗΣ ΣΥΝΑΛΛΑΓΩΝ ΑΝΩΝΥΜΗ ΕΤΑΙΡΕΙΑ	ΜΕΘΟΔΟΣ, ΣΥΣΤΗΜΑ ΚΑΙ ΣΥΣΚΕΥΗ ΓΙΑ ΤΟΝ ΕΛΕΓΧΟ ΤΗΣ ΑΥΘΕΝΤΙΚΟΤΗΤΑΣ ΤΗΣ ΠΡΟΕΛΕΥΣΗΣ, ΤΗΣ ΑΚΕΡΑΙΟΤΗΤΑΣ ΤΩΝ ΠΕΡΙΕΧΟΜΕΝΩΝ ΚΑΙ ΤΗΣ ΕΚΤΕΛΕΣΗΣ ΤΩΝ ΣΥΝΤΑΓΩΝ ΜΕ ΧΡΗΣΗ ΕΝΟΣ ΜΟΝΑΔΙΚΟΥ ΗΛΕΚΤΡΟΝΙΚΟΥ ΚΩΔΙΚΟΥ ΚΙΝΗΣΗΣ ΣΥΝΤΑΓΗΣ	20060100264
05/05/2006	ΤΟΥΛΑΣ ΘΕΟΔΩΡΟΣ ΜΙΧΑΛΗΣ ΕΜΜΑΝΟΥΗΛ	ΤΣΙΓΑΡΟΧΑΡΤΟ ΜΕ ΔΥΝΑΤΟΤΗΤΑ ΑΠΟΚΟΠΗΣ ΤΜΗΜΑΤΟΣ ΕΠΙΦΑΝΕΙΑΣ ΤΟΥ	20060100270
09/05/2006	ΣΠΥΡΕΤΟΣ ΣΩΤΗΡΙΟΣ	ΤΑΧΥΠΛΟΟ ΟΧΗΜΑ ΘΑΛΑΣΣΗΣ ΣΤΡΩΜΑΤΟΣ ΑΕΡΑ	20060100278
09/05/2006	ΑΝΘΟΥΛΗΣ ΚΩΝΣΤΑΝΤΙΝΟΣ	ΣΤΑΘΕΡΗ Η ΑΝΑΚΛΙΝΟΜΕΝΗ ΘΗΚΗ ΟΠΛΟΥ ΜΕ ΣΥΣΤΗΜΑ ΣΤΗΡΙΞΗΣ ΓΙΑ ΤΕΧΝΗΤΗ ΑΠΟΚΡΥΨΗ ΤΗΣ ΘΕΣΗΣ ΤΟΥ	20060100277
10/05/2006	ΜΕΝΔΩΝΙΔΗΣ ΕΜΜΑΝΟΥΗΛ	ΚΡΕΜΑ ΜΑΣΤΙΧΑΣ.	20060100282
10/05/2006	ΦΩΤΚΑΤΖΙΚΗΣ ΣΩΚΡΑΤΗΣ	ΠΟΛΛΑΠΛΑΣΙΑΣΤΗΣ ΗΛΕΚΤΡΙΚΗΣ ΙΣΧΥΟΣ ΜΕ ΜΗΧΑΝΙΚΑ ΜΕΣΑ	20060100283
10/05/2006	ΙΩΑΝΝΙΔΗΣ ΜΙΧΑΗΛ .	ΕΣΩΤΕΡΙΚΑ ΜΕΤΑΦΕΡΟΜΕΝΟ ΤΕΧΝΗΤΟ ΝΕΦΡΟ ΕΠΙΚΟΥΡΙΚΗΣ ΑΙΜΟΚΑΘΑΡΣΗΣ	20060100280
11/05/2006	ΚΑΤΕΧΑΚΗΣ ΓΕΩΡΓΙΟΣ	ΗΛΕΚΤΡΟΜΑΓΝΗΤΙΚΟΣ ΕΙΔΟΠΟΙΗΤΗΣ ΚΑΛΑΜΙΩΝ ΨΑΡΕΜΑΤΟΣ	20060100284
12/05/2006	ΝΙΚΟΛΟΠΟΥΛΟΣ ΒΑΣΙΛΕΙΟΣ	ΔΙΑΔΙΚΤΥΑΚΗ ΜΕΘΟΔΟΣ ΚΑΙ ΣΤΥΣΤΗΜΑ ΕΝΕΡΓΕΙΑΚΩΝ ΔΟΣΟΛΗΨΙΩΝ ΚΑΙ ΑΓΟΡΑΠΩΛΗΣΙΑΣ ΕΝΕΡΓΕΙΑΚΩΝ ΦΟΡΤΙΩΝ ΓΙΑ ΕΠΙΛΕΓΟΝΤΕΣ ΚΑΤΑΝΑΛΩΤΕΣ, ΜΕΣΩ ΑΥΤΟΜΑΤΗΣ ΕΝΕΡΓΕΙΑΚΗΣ ΔΙΑΧΕΙΡΙΣΗΣ, ΕΝΕΡΓΕΙΑΚΩΝ ΚΟΥΠΟΝΙΩΝ ΚΑΙ ΠΙΣΤΩΤΙΚΩΝΚΑΡΤΩΝ	20060100287
12/05/2006	ΚΟΤΣΟΒΟΥ ΧΡΙΣΤΙΑΝΑ	ΣΗΜΑΙΑ ΠΕΡΙΚΑΡΠΙΟ.	20060100288
15/05/2006	Γ.ΠΑΠΑΝΙΚΟΛΑΟΥ-Σ.ΣΟΦΟΥ Ο.Ε.	ΤΡΥΒΑΙΟ ΜΙΚΡΟΣΚΟΠΙΟΥ ΜΕ ΣΤΕΡΕΩΜΕΝΗ ΑΝΤΙΚΕΙΜΕΝΟΦΟΡΟ ΠΛΑΚΑ ΚΑΙ ΜΕ ΣΤΕΓΑΝΟΠΟΙΗΤΙΚΟ ΚΑΛΥΜΜΑ ΚΑΘΩΣ ΚΑΙ ΔΙΑΤΑΞΗ ΓΙΑ ΤΗ ΣΤΕΡΕΩΣΗ ΒΑΣΗΣ ΣΥΣΤΟΙΧΙΑΣ ΣΩΛΗΝΑΡΙΩΝ ΜΙΚΡΟΒΙΟΛΟΓΙΚΩΝ ΕΞΕΤΑΣΕΩΝ	20060100290
22/05/2006	ΣΑΒΒΙΔΗΣ ΑΘΑΝΑΣΙΟΣ	ΚΑΠΑΚΙ ΨΥΞΗΣ ΚΑΙ ΚΑΤΑΚΡΑΤΗΣΗΣ ΑΤΜΩΝ ΜΑΓΕΙΡΙΚΩΝ ΣΚΕΥΩΝ ΓΙΑ ΜΑΓΕΙΡΕΜΑ ΧΩΡΙΣ ΜΥΡΩΔΙΕΣ	20060100300
23/05/2006	ΑΪΒΑΖΟΓΛΟΥ ΑΧΙΛΛΕΑΣ	ΚΛΕΙΔΟΘΗΚΗ ΜΕ ΕΙΔΙΚΟ ΤΜΗΜΑ ΠΟΥ ΧΡΗΣΙΜΟΠΟΙΕΙΤΑΙ ΩΣ ΚΛΕΙΔΙ ΓΙΑ ΝΑ ΞΕΚΛΕΙΔΩΝΕΙ ΤΟΥΣ ΜΗΧΑΝΙΣΜΟΥΣ ΑΣΦΑΛΙΣΗΣ ΠΟΥ ΕΧΟΥΝΕ ΤΑ ΚΑΡΟΤΣΙΑ ΜΕΤΑΦΟΡΑΣ ΑΓΑΘΩΝ ΤΩΝ ΕΜΠΟΡΙΚΩΝ ΚΕΝΤΡΩΝ-ΣΟΥΠΕΡ ΜΑΡΚΕΤ.	20060100301
23/05/2006	ΑΪΒΑΖΟΓΛΟΥ ΑΧΙΛΛΕΑΣ		20060100302
26/05/2006	ΔΡΑΚΟΥΛΗΣ ΑΘΑΝΑΣΙΟΣ	ΠΟΛΥΕΣΤΕΡΙΚΟ ΒΕΡΝΙΚΙ ΗΛΕΚΤΡΙΚΗΣ ΜΟΝΩΣΗΣ ΗΛΕΚΤΡΟΦΟΡΩΝ ΣΥΡΜΑΤΩΝ.	20060100307
26/05/2006	CHIMAR (HELLAS) A.E.	ΑΜΙΝΟΠΛΑΣΤΙΚΕΣ ΡΗΤΙΝΕΣ ΥΨΗΛΗΣ ΑΠΟΔΟΣΗΣ ΓΙΑ ΛΙΓΝΟΚΥΤΤΑΡΙΝΙΚΑ ΥΛΙΚΑ.	20060100309
26/05/2006	ΜΑΡΚΟΥΛΙΔΑΚΗΣ ΙΩΑΝΝΗΣ	ΜΟΝΑΔΑ ΑΡΩΜΑΤΙΚΗΣ ΟΥΣΙΑΣ ΕΝΣΩΜΑΤΩΜΕΝΗ ΣΕ ΚΙΝΗΤΟ ΤΕΡΜΑΤΙΚΟ Ή ΑΛΛΗ ΗΛΕΚΤΡΟΝΙΚΗ ΦΟΡΗΤΗ ΣΥΣΚΕΥΗ.	20060100308
29/05/2006	ΣΕΚΙΟΥΡΙΤΥ ΑΛΟΥΜΙΝΟΥΜ ΕΛΛΑΣ ΑΝΩΝΥΜΟΣ ΒΙΟΜΗΧΑΝΙΚΗ & ΕΜΠΟΡΙΚΗ ΕΤΑΙΡΕΙΑ ΚΑΤΕΡΓΑΣΙΑΣ ΑΛΟΥΜΙΝΙΟΥ	ΜΕΤΑΛΛΙΚΑ ΠΡΟΦΙΛ ΣΚΕΛΕΤΟΥ ΞΗΡΑΣ ΔΟΜΗΣΗΣ ΜΕ ΔΙΑΓΡΑΜΜΙΣΗ ΑΠΟΣΤΑΣΕΩΝ ΜΗΚΟΥΣ ΚΑΙ ΜΕΘΟΔΟΣ ΠΑΡΑΓΩΓΗΣ ΤΟΥΣ	20060100314

ΚΑΤΑΘΕΣΗ (22)	ΚΑΤΑΘΕΤΗΣ (71)	ΤΙΤΛΟΣ ΕΦΕΥΡΕΣΗΣ (54)	ΑΡ. ΑΙΤ. (21)
<i>30/05/2006</i>	ΒΑΡΥΤΗΣ ΔΗΜΗΤΡΙΟΣ ΒΑΡΥΤΗΣ ΕΜΜΑΝΟΥΗΛ ΣΑΓΡΗΣ ΔΗΜΗΤΡΙΟΣ	ΜΗΧΑΝΙΚΟ ΦΡΕΝΟ ΤΡΙΒΗΣ ΜΙΑΣ ΚΑΤΕΥΘΥΝΣΗΣ ΓΙΑ ΤΗΝ ΟΜΑΛΗ ΕΠΑΝΑΦΟΡΑ ΡΟΛΟΥ ΣΗΤΑΣ	20060100315
<i>30/05/2006</i>	ΒΑΪΟΥ ΧΡΗΣΤΟΣ	ΜΕΘΟΔΟΣ ΑΝΑΓΝΩΡΙΣΗΣ ΚΑΙ ΤΑΞΙΝΟΜΗΣΗΣ ΚΑΛΤΣΩΝ ΑΝΑ ΖΕΥΓΗ ΜΕΤΑ ΤΟ ΠΛΥΣΙΜΟ ΤΟΥΣ.	20060100317
<i>30/05/2006</i>	ΜΑΥΡΟΠΟΥΛΟΣ ΠΑΥΛΟΣ	ΠΕΡΙΣΤΡΟΦΙΚΟΣ ΜΕΝΤΕΣΕΣ ΓΙΑ ΠΤΥΣΣΟΜΕΝΟ ΚΑΓΚΕΛΟ ΑΣΦΑΛΕΙΑΣ ΓΙΑ ΠΟΡΤΕΣ ΤΖΑΜΑΡΙΕΣ -ΠΑΡΑΘΥΡΑ 1. ΑΠΟ ΧΑΛΥΒΑ. 2. ΑΠΟ ΧΑΛΥΒΑ ΜΕ ΕΠΙΚΑΛΥΨΗ ΑΛΟΥΜΙΝΙΟΥ	20060100318
<i>20/03/2007</i>	OSTANORM-VERTRIEBS-GMBH FUR BAUELEMENTE	ΠΡΟΦΙΛ ΓΙΑ ΕΝΑ ΦΩΤΙΣΤΙΚΟ ΤΟΙΧΩΜΑ ΚΑΙ ΕΝΑ ΣΥΣΤΗΜΑ ΠΡΟΦΙΛ ΦΩΤΙΣΤΙΚΟΥ ΤΟΙΧΩΜΑΤΟΣ	20070100380

1.3 ΕΥΡΕΤΗΡΙΟ ΑΙΤΗΣΕΩΝ Δ.Ε. ΣΥΜΦΩΝΑ ΜΕ ΤΗΝ ΑΛΦΑΒΗΤΙΚΗ ΣΕΙΡΑ ΤΩΝ ΚΑΤΑΘΕΤΩΝ

ΚΑΤΑΘΕΤΗΣ (71)	ΤΙΤΛΟΣ ΕΦΕΥΡΕΣΗΣ (54)	ΚΑΤΑΘΕΣΗ (22)	ΑΡ. ΑΙΤ. (21)
<i>CHIMAR (HELLAS) A.E.</i>	ΑΜΙΝΟΠΛΑΣΤΙΚΕΣ ΡΗΤΙΝΕΣ ΥΨΗΛΗΣ ΑΠΟΔΟΣΗΣ ΓΙΑ ΛΙΓΝΟΚΥΤΤΑΡΙΝΙΚΑ ΥΛΙΚΑ.	26/05/2006	20060100309
<i>OCTANORM-VERTRIEBS-GMBH FUR BAUELEMENTE</i>	ΠΡΟΦΙΛ ΓΙΑ ΕΝΑ ΦΩΤΙΣΤΙΚΟ ΤΟΙΧΩΜΑ ΚΑΙ ΕΝΑ ΣΥΣΤΗΜΑ ΠΡΟΦΙΛ ΦΩΤΙΣΤΙΚΟΥ ΤΟΙΧΩΜΑΤΟΣ	20/03/2007	20070100380
<i>ΑΪΒΑΖΟΓΛΟΥ ΑΧΙΛΛΕΑΣ</i>	ΚΛΕΙΔΟΘΗΚΗ ΜΕ ΕΙΔΙΚΟ ΤΜΗΜΑ ΠΟΥ ΧΡΗΣΙΜΟΠΟΙΕΙΤΑΙ ΩΣ ΚΛΕΙΔΙ ΓΙΑ ΝΑ ΞΕΚΛΕΙΔΩΝΕΙ ΤΟΥΣ ΜΗΧΑΝΙΣΜΟΥΣ ΑΣΦΑΛΙΣΗΣ ΠΟΥ ΕΧΟΥΝΕ ΤΑ ΚΑΡΟΤΣΙΑ ΜΕΤΑΦΟΡΑΣ ΑΓΑΘΩΝ ΤΩΝ ΕΜΠΟΡΙΚΩΝ ΚΕΝΤΡΩΝ-ΣΟΥΠΕΡ ΜΑΡΚΕΤ.	23/05/2006	20060100301
<i>ΑΪΒΑΖΟΓΛΟΥ ΑΧΙΛΛΕΑΣ</i>	ΚΑΠΑΚΙ ΔΙΑΤΗΡΗΣΗΣ ΦΡΕΣΚΑΔΑΣ ΦΡΕΣΚΟΚΟΜΜΕΝΩΝ ΑΛΛΑΝΤΙΚΩΝ ΚΑΙ ΤΥΡΙΩΝ ΠΟΥ ΕΙΝΑΙ ΣΥΣΚΕΥΑΣΜΕΝΑ ΣΕ ΤΕΤΡΑΓΩΝΗ ΜΟΡΦΗ ΤΥΠΟΥ ΤΟΣΤ ΚΑΙ ΣΕ ΣΤΡΟΓΓΥΛΗ ΜΟΡΦΗ ΤΥΠΟΥ ΣΑΛΑΜΙ ΚΑΙ ΜΕΘΟΔΟΛΟΓΙΑ ΚΑΤΑΣΚΕΥΗΣ ΕΤΣΙ ΩΣΤΕ ΝΑ ΑΠΟΤΕΛΕΙ ΤΟ ΚΑΠΑΚΙ ΤΜΗΜΑ-ΜΕΡΟΣ ΟΡΙΟΘΕΤΗΜΕΝΗΣ ΟΠΤΙΚΗΣ ΣΥΝΘΕΣΗΣ	23/05/2006	20060100302
<i>ΑΝΑΓΝΩΣΤΟΠΟΥΛΟΣ ΑΝΤΩΝΙΟΣ</i>	ΜΕΘΟΔΟΣ ΚΑΙ ΜΗΧΑΝΙΣΜΟΣ ΠΑΡΑΓΩΓΗΣ ΤΡΙΣΔΙΑΣΤΑΤΩΝ ΤΣΕΡΚΙΩΝ	04/05/2006	20060100262
<i>ΑΝΘΟΥΛΗΣ ΚΩΝΣΤΑΝΤΙΝΟΣ</i>	ΣΤΑΘΕΡΗ Η ΑΝΑΚΛΙΝΟΜΕΝΗ ΘΗΚΗ ΟΠΛΟΥ ΜΕ ΣΥΣΤΗΜΑ ΣΤΗΡΙΞΗΣ ΓΙΑ ΤΕΧΝΗΤΗ ΑΠΟΚΡΥΨΗ ΤΗΣ ΘΕΣΗΣ ΤΟΥ	09/05/2006	20060100277
<i>ΒΑΪΟΥ ΧΡΗΣΤΟΣ</i>	ΜΕΘΟΔΟΣ ΑΝΑΓΝΩΡΙΣΗΣ ΚΑΙ ΤΑΞΙΝΟΜΗΣΗΣ ΚΑΛΤΣΩΝ ΑΝΑ ΖΕΥΓΗ ΜΕΤΑ ΤΟ ΠΛΥΣΙΜΟ ΤΟΥΣ.	30/05/2006	20060100317
<i>ΒΑΡΥΤΗΣ ΔΗΜΗΤΡΙΟΣ</i>	ΜΗΧΑΝΙΚΟ ΦΡΕΝΟ ΤΡΙΒΗΣ ΜΙΑΣ ΚΑΤΕΥΘΥΝΣΗΣ ΓΙΑ ΤΗΝ ΟΜΑΛΗ ΕΠΑΝΑΦΟΡΑ ΡΟΛΟΥ ΣΗΤΑΣ	30/05/2006	20060100315
<i>ΒΑΡΥΤΗΣ ΕΜΜΑΝΟΥΗΛ</i>	ΜΗΧΑΝΙΚΟ ΦΡΕΝΟ ΤΡΙΒΗΣ ΜΙΑΣ ΚΑΤΕΥΘΥΝΣΗΣ ΓΙΑ ΤΗΝ ΟΜΑΛΗ ΕΠΑΝΑΦΟΡΑ ΡΟΛΟΥ ΣΗΤΑΣ	30/05/2006	20060100315
<i>ΒΟΥΛΓΑΡΗ ΕΛΠΙΔΑ</i>	ΔΙΑΔΡΑΣΤΙΚΟ ΕΙΚΟΝΙΚΟ ΤΡΑΠΕΖΙ	04/05/2006	20060100261
<i>Γ.ΠΑΠΑΝΙΚΟΛΑΟΥ-Σ.ΣΟΦΟΥ Ο.Ε.</i>	ΤΡΥΒΛΙΟ ΜΙΚΡΟΣΚΟΠΙΟΥ ΜΕ ΣΤΕΡΕΩΜΕΝΗ ΑΝΤΙΚΕΙΜΕΝΟΦΟΡΟ ΠΛΑΚΑ ΚΑΙ ΜΕ ΣΤΕΓΑΝΟΠΟΙΗΤΙΚΟ ΚΑΛΥΜΜΑ ΚΑΘΩΣ ΚΑΙ ΔΙΑΤΑΞΗ ΓΙΑ ΤΗ ΣΤΕΡΕΩΣΗ ΒΑΣΗΣ ΣΥΣΤΟΙΧΙΑΣ ΣΩΛΗΝΑΡΙΩΝ ΜΙΚΡΟΒΙΟΛΟΓΙΚΩΝ ΕΞΕΤΑΣΕΩΝ	15/05/2006	20060100290
<i>ΓΑΡΕΦΑΛΑΚΗΣ ΝΙΚΟΛΑΟΣ</i>	ΡΥΘΜΙΖΟΜΕΝΟ ΠΕΛΑΜΑ ΚΟΝΤΑΚΙΟΥ ΟΠΛΟΥ.	03/05/2006	20060100259
<i>ΔΡΑΚΟΥΛΗΣ ΑΘΑΝΑΣΙΟΣ</i>	ΠΟΛΥΕΣΤΕΡΙΚΟ ΒΕΡΝΙΚΙ ΗΛΕΚΤΡΙΚΗΣ ΜΟΝΩΣΗΣ ΗΛΕΚΤΡΟΦΟΡΩΝ ΣΥΡΜΑΤΩΝ.	26/05/2006	20060100307
<i>Ι-TAX ΣΥΣΤΗΜΑ ΠΙΣΤΟΠΟΙΗΣΗΣ ΣΥΝΑΛΛΑΓΩΝ ΑΝΩΝΥΜΗ ΕΤΑΙΡΕΙΑ</i>	ΜΕΘΟΔΟΣ, ΣΥΣΤΗΜΑ ΚΑΙ ΣΥΣΚΕΥΗ ΓΙΑ ΤΟΝ ΕΛΕΓΧΟ ΤΗΣ ΑΥΘΕΝΤΙΚΟΤΗΤΑΣ ΤΗΣ ΠΡΟΕΛΕΥΣΗΣ, ΤΗΣ ΑΚΕΡΑΙΟΤΗΤΑΣ ΤΩΝ ΠΕΡΙΕΧΟΜΕΝΩΝ ΚΑΙ ΤΗΣ ΕΚΤΕΛΕΣΗΣ ΤΩΝ ΣΥΝΤΑΓΩΝ ΜΕ ΧΡΗΣΗ ΕΝΟΣ ΜΟΝΑΔΙΚΟΥ ΗΛΕΚΤΡΟΝΙΚΟΥ ΚΩΔΙΚΟΥ ΚΙΝΗΣΗΣ ΣΥΝΤΑΓΗΣ	04/05/2006	20060100264
<i>ΙΩΑΝΝΙΔΗΣ ΜΙΧΑΗΛ</i>	ΕΣΩΤΕΡΙΚΑ ΜΕΤΑΦΕΡΟΜΕΝΟ ΤΕΧΝΗΤΟ ΝΕΦΡΟ ΕΠΙΚΟΥΡΙΚΗΣ ΑΙΜΟΚΑΘΑΡΣΗΣ	10/05/2006	20060100280
<i>ΚΑΤΕΧΑΚΗΣ ΓΕΩΡΓΙΟΣ</i>	ΗΛΕΚΤΡΟΜΑΓΝΗΤΙΚΟΣ ΕΙΔΟΠΟΙΗΤΗΣ ΚΑΛΑΜΙΩΝ ΨΑΡΕΜΑΤΟΣ	11/05/2006	20060100284
<i>ΚΑΤΣΑΝΤΩΝΗΣ ΕΥΑΓΓΕΛΟΣ</i>	ΔΙΑΔΡΑΣΤΙΚΟ ΕΙΚΟΝΙΚΟ ΤΡΑΠΕΖΙ	04/05/2006	20060100261
<i>ΚΟΤΣΟΒΟΥ ΧΡΙΣΤΙΑΝΑ</i>	ΣΗΜΑΙΑ ΠΕΡΙΚΑΡΠΙΟ.	12/05/2006	20060100288
<i>ΜΑΡΚΟΥΛΙΔΑΚΗΣ ΙΩΑΝΝΗΣ</i>	ΜΟΝΑΔΑ ΑΡΩΜΑΤΙΚΗΣ ΟΥΣΙΑΣ ΕΝΣΩΜΑΤΩΜΕΝΗ ΣΕ ΚΙΝΗΤΟ ΤΕΡΜΑΤΙΚΟ Ή ΑΛΛΗ ΗΛΕΚΤΡΟΝΙΚΗ ΦΟΡΗΤΗ ΣΥΣΚΕΥΗ.	26/05/2006	20060100308
<i>ΜΑΥΡΟΠΟΥΛΟΣ ΠΑΥΛΟΣ</i>	ΠΕΡΙΣΤΡΟΦΙΚΟΣ ΜΕΝΤΕΣΕΣ ΓΙΑ ΠΤΥΣΣΟΜΕΝΟ ΚΑΓΚΕΛΟ ΑΣΦΑΛΕΙΑΣ ΓΙΑ ΠΟΡΤΕΣ ΤΖΑΜΑΡΙΕΣ -ΠΑΡΑΘΥΡΑ 1. ΑΠΟ ΧΑΛΥΒΑ. 2. ΑΠΟ ΧΑΛΥΒΑ ΜΕ ΕΠΙΚΑΛΥΨΗ ΑΛΟΥΜΙΝΙΟΥ	30/05/2006	20060100318
<i>ΜΕΝΔΩΝΙΔΗΣ ΕΜΜΑΝΟΥΗΛ</i>	ΚΡΕΜΑ ΜΑΣΤΙΧΑΣ.	10/05/2006	20060100282

ΚΑΤΑΘΕΤΗΣ (71)	ΤΙΤΛΟΣ ΕΦΕΥΡΕΣΗΣ (54)	ΚΑΤΑΘΕΣΗ (22)	ΑΡ. ΑΙΤ. (21)
<i>ΜΙΧΑΗΛΗΣ ΕΜΜΑΝΟΥΗΛ</i>	ΤΣΙΓΑΡΟΧΑΡΤΟ ΜΕ ΔΥΝΑΤΟΤΗΤΑ ΑΠΟΚΟΠΗΣ ΤΜΗΜΑΤΟΣ ΕΠΙΦΑΝΙΕΑΣ ΤΟΥ	05/05/2006	20060100270
<i>ΝΙΚΟΛΟΠΟΥΛΟΣ ΒΑΣΙΛΕΙΟΣ</i>	ΔΙΑΔΙΚΤΥΑΚΗ ΜΕΘΟΔΟΣ ΚΑΙ ΣΥΣΤΗΜΑ ΕΝΕΡΓΕΙΑΚΩΝ ΔΟΣΟΛΗΨΙΩΝ ΚΑΙ ΑΓΟΡΑΠΩΛΗΣΙΑΣ ΕΝΕΡΓΕΙΑΚΩΝ ΦΟΡΤΙΩΝ ΓΙΑ ΕΠΙΛΕΓΟΝΤΕΣ ΚΑΤΑΝΑΛΩΤΕΣ, ΜΕΣΩ ΑΥΤΟΜΑΤΗΣ ΕΝΕΡΓΕΙΑΚΗΣ ΔΙΑΧΕΙΡΙΣΗΣ, ΕΝΕΡΓΕΙΑΚΩΝ ΚΟΥΠΟΝΙΩΝ ΚΑΙ ΠΙΣΤΩΤΙΚΩΝΚΑΡΤΩΝ	12/05/2006	20060100287
<i>ΣΑΒΒΙΑΔΗΣ ΑΘΑΝΑΣΙΟΣ</i>	ΚΑΠΑΚΙ ΨΥΞΗΣ ΚΑΙ ΚΑΤΑΚΡΑΤΗΣΗΣ ΑΤΜΩΝ ΜΑΓΕΙΡΙΚΩΝ ΣΚΕΥΩΝ ΓΙΑ ΜΑΓΕΙΡΕΜΑ ΧΩΡΙΣ ΜΥΡΩΔΙΕΣ	22/05/2006	20060100300
<i>ΣΑΓΡΗΣ ΔΗΜΗΤΡΙΟΣ</i>	ΜΗΧΑΝΙΚΟ ΦΡΕΝΟ ΤΡΙΒΗΣ ΜΙΑΣ ΚΑΤΕΥΘΥΝΣΗΣ ΓΙΑ ΤΗΝ ΟΜΑΛΗ ΕΠΑΝΑΦΟΡΑ ΡΟΛΟΥ ΣΗΤΑΣ	30/05/2006	20060100315
<i>ΣΕΚΙΟΥΡΙΤΥ ΑΛΟΥΜΙΝΟΥΜ ΕΛΛΑΣ ΑΝΩΝΥΜΟΣ ΒΙΟΜΗΧΑΝΙΚΗ & ΕΜΠΟΡΙΚΗ ΕΤΑΙΡΕΙΑ ΚΑΤΕΡΓΑΣΙΑΣ ΑΛΟΥΜΙΝΙΟΥ</i>	ΜΕΤΑΛΛΙΚΑ ΠΡΟΦΙΛ ΣΚΕΛΕΤΟΥ ΞΗΡΑΣ ΔΟΜΗΣΗΣ ΜΕ ΔΙΑΓΡΑΜΜΙΣΗ ΑΠΟΣΤΑΣΕΩΝ ΜΗΚΟΥΣ ΚΑΙ ΜΕΘΟΔΟΣ ΠΑΡΑΓΩΓΗΣ ΤΟΥΣ	29/05/2006	20060100314
<i>ΣΠΥΡΕΤΟΣ ΣΩΤΗΡΙΟΣ</i>	ΤΑΧΥΠΛΟΟ ΟΧΗΜΑ ΘΑΛΑΣΣΗΣ ΣΤΡΩΜΑΤΟΣ ΑΕΡΑ	09/05/2006	20060100278
<i>ΤΟΥΛΙΑΣ ΘΕΟΔΩΡΟΣ</i>	ΤΣΙΓΑΡΟΧΑΡΤΟ ΜΕ ΔΥΝΑΤΟΤΗΤΑ ΑΠΟΚΟΠΗΣ ΤΜΗΜΑΤΟΣ ΕΠΙΦΑΝΙΕΑΣ ΤΟΥ	05/05/2006	20060100270
<i>ΦΩΤΚΑΤΖΙΚΗΣ ΣΩΚΡΑΤΗΣ</i>	ΠΟΛΛΑΠΛΑΣΙΑΣΤΗΣ ΗΛΕΚΤΡΙΚΗΣ ΙΣΧΥΟΣ ΜΕ ΜΗΧΑΝΙΚΑ ΜΕΣΑ	10/05/2006	20060100283

1.4 ΑΙΤΗΣΕΙΣ ΠΙΣΤΟΠΟΙΗΤΙΚΩΝ ΥΠΟΔΕΙΓΜΑΤΟΣ ΧΡΗΣΙΜΟΤΗΤΑΣ

ΑΡΙΘΜΟΣ ΑΙΤΗΣΗΣ Π.Υ.Χ.(21):20060200085

ΚΑΤΑΘΕΤΗΣ (71):1)ΖΗΚΟΣ ΣΠΥΡΙΔΩΝΟΣ ΔΗΜΗΤΡΗΣ
Γιαννιτσών 56, 26223 ΠΑΤΡΑ (ΑΧΑΪΑΣ),
ΕΛΛΑΔΑ

ΗΜΕΡΟΜ. ΚΑΤΑΘΕΣΗΣ (22):04/05/2006

ΣΥΜΒ. ΠΡΟΤΕΡΑΙΟΤΗΤΕΣ (30):

ΕΦΕΥΡΕΤΗΣ (72):1)ΖΗΚΟΣ ΣΠΥΡΙΔΩΝΟΣ ΔΗΜΗΤΡΗΣ

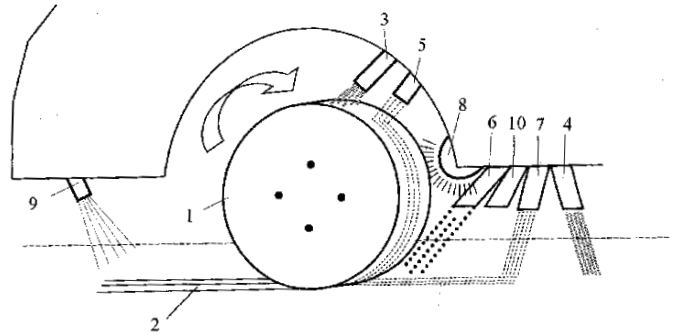
ΕΙΔΙΚΟΣ ΠΑΡΕΞΟΥΣΙΟΣ (74):

ΑΝΤΙΚΛΗΤΟΣ (74):

ΤΙΤΛΟΣ ΕΦΕΥΡΕΣΗΣ (54):**ΣΥΣΤΗΜΑ ΠΑΡΟΧΗΣ ΚΟΛΛΑΣ ΣΤΑ
ΕΛΑΣΤΙΚΑ ΟΧΗΜΑΤΟΣ ΓΙΑ ΕΛΑΤΩΣΗ
ΤΟΥ ΓΛΙΣΤΡΗΜΑΤΟΣ ΣΤΟ ΟΔΟΣΤΡΩ-
ΜΑ**

ΠΕΡΙΛΗΨΗ(57)

Η εφεύρεση αναφέρεται σε ένα αυτόματο ηλεκτρομηχανικό σύστημα παροχής κόλλας στην περίμετρο των ελαστικών οχήματος ή και στο οδόστρωμα, με ψεκασμό ή εκτόξευση κόλλας κατά την ώρα γλιστρήματος σε έντονο φρενάρισμα, στροφή, ανηφόρα ή σε γρήγορη εκκίνηση, το οποίο αποσκοπεί στην ελάττωση του γλιστρήματος. Το προτεινόμενο σύστημα διαθέτει μία υπολογιστική μονάδα ελέγχου CU η οποία ρυθμίζει τη λειτουργία του συστήματος αξιοποιώντας δεδομένα από αισθητήρες ταχύτητα, επιτάχυνσης, θερμοκρασίας, υγρασίας, κοκ. Καταρχήν, εντοπίζει τον τροχό που παρουσιάζει γλίστρημα κάθε φορά, κάνει εκτίμηση για την αιτία που το προκαλεί ώστε να ρυθμίζει κατάλληλα την λειτουργία του συστήματος παροχής κόλλας και δίνει ενδείξεις στον οδηγό μέσω κατάλληλων οργάνων σχετικά με τη λειτουργία του.



ΑΡΙΘΜΟΣ ΑΙΤΗΣΗΣ Π.Υ.Χ.(21):20060200111

ΚΑΤΑΘΕΤΗΣ (71):1)ΚΕΡΑΜΙΔΑΡΗΣ ΠΑΤΡΟΚΛΟΣ
ΑΣΠΡΟΒΑΛΤΑ, 57021 ΑΣΠΡΟΒΑΛΤΑ
(ΘΕΣΣΑΛΟΝΙΚΗΣ), ΕΛΛΑΔΑ

ΗΜΕΡΟΜ. ΚΑΤΑΘΕΣΗΣ (22):16/11/2006

ΣΥΜΒ. ΠΡΟΤΕΡΑΙΟΤΗΤΕΣ (30):20060600079-18/05/2006-GR

ΕΦΕΥΡΕΤΗΣ (72):1)ΚΕΡΑΜΙΔΑΡΗΣ ΠΑΤΡΟΚΛΟΣ

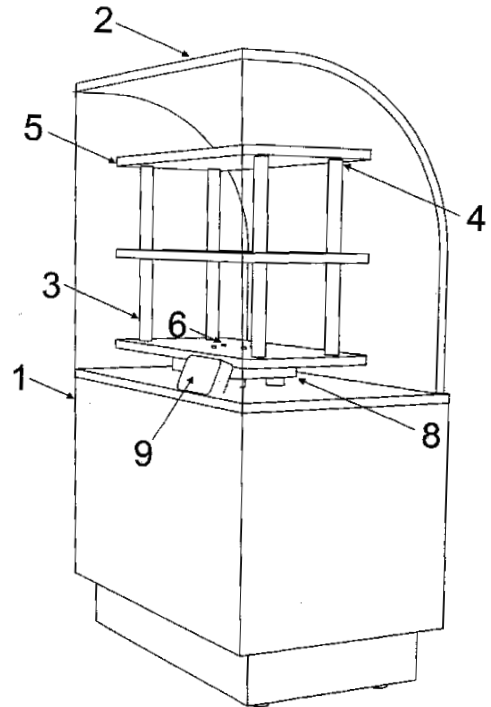
ΕΙΔΙΚΟΣ ΠΑΡΕΞΟΥΣΙΟΣ (74):

ΑΝΤΙΚΛΗΤΟΣ (74):

ΤΙΤΛΟΣ ΕΦΕΥΡΕΣΗΣ (54):**ΒΙΤΡΙΝΑ-ΖΥΓΑΡΙΑ**

ΠΕΡΙΛΗΨΗ(57)

Η βιτρίνα - ζυγαριά αποτελείται από τον σκελετό της (1), τζάμια (2), πόδια στήριξης (3) τα οποία με βίδες (4) ενώνουν τα ράφια (5). Όλη η κατασκευή βιδώνεται με μικρότερης διαμέτρου βίδες (6) πάνω στο σώμα της ζυγαριάς (7) και τα αποτελέσματα φαίνονται στον ηλεκτρονικό πίνακα. Το προϊόν σύμφωνα με την παρούσα εφεύρεση έχει το χαρακτηριστικό ότι η ραφιέρα με τα προϊόντα (π.χ κουλουράκια) είναι τοποθετημένη πάνω στη ζυγαριά παρέχοντας τη δυνατότητα να γνωρίζουμε άμεσα πόσα κιλά ή γραμμάρια έχουν εξαχθεί (πωληθεί) κατά την απουσία μας από το κατάστημα και έτσι δεν έχουμε απώλειες χρημάτων.



ΑΡΙΘΜΟΣ ΑΙΤΗΣΗΣ Π.Υ.Χ.(21):20060200123

ΚΑΤΑΘΕΤΗΣ

(71):INDUSTRIE COTTO POSSAGNO SPA
Via Molinetto, 80, 31054 POSSAGNO (TV),
ΙΤΑΛΙΑ

ΗΜΕΡΟΜ. ΚΑΤΑΘΕΣΗΣ

(22):20/12/2006

ΣΥΜΒ. ΠΡΟΤΕΡΑΙΟΤΗΤΕΣ

(30):TV2006A000073-05/05/2006-IT

ΕΦΕΥΡΕΤΗΣ

(72):1)CUNIAL MARIO
2)ROSA BRUNO

ΕΙΛΙΚΟΣ ΠΑΗΡΕΞΟΥΣΙΟΣ

(74):ΚΙΛΙΜΙΡΗΣ ΚΩΝΣΤΑΝΤΙΝΟΣ
Χατζηγιάννη Μέξη 7, 11528 ΑΘΗΝΑ
(ΑΤΤΙΚΗΣ)

ΑΝΤΙΚΑΛΗΤΟΣ

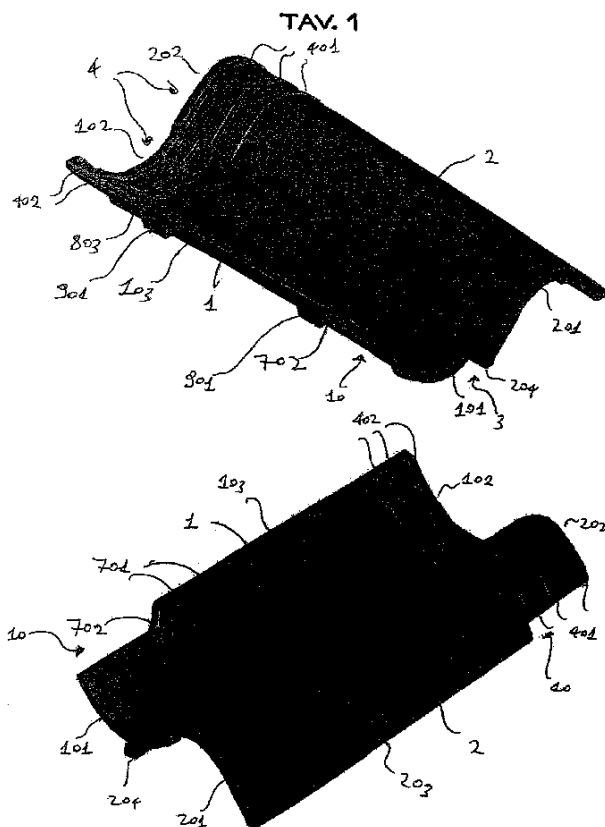
(74):ΚΙΛΙΜΙΡΗΣ ΑΝΑΣΤΑΣΙΟΣ
Χατζηγιάννη Μέξη 7, 11528 ΑΘΗΝΑ

ΤΙΤΛΟΣ ΕΦΕΥΡΕΣΗΣ

(54):**ΒΕΛΤΙΩΜΕΝΟ ΚΕΡΑΜΙΔΙ ΜΕ ΟΔΗ-
ΓΟΥΣ ΑΚΜΕΣ ΓΙΑ ΤΗΝ ΑΠΟΡΡΟΗ
ΡΤΩΝ ΡΥΑΚΙΩΝ ΚΑΤΩ ΑΠΟ ΤΟ
ΚΕΡΑΜΙΔΙ**

ΠΕΡΙΛΗΨΗ(57)

Βελτιωμένο κεραμίδι αποτελούμενο από δύο ημίση σχήματος κομμένου κόλουρου κώνου, όπου στην ανώτερη επιφάνεια του κεραμιδιού υπάρχει πλήθος συνεχών εξάρσεων, το οποίο κεραμίδι έχει επιπλέον στην κατώτερη επιφάνεια πλήθος συνεχών εξάρσεων που εμπλέκονται στην οριζόντια θέση προς τις συνεχείς προεξοχές επί της ανώτερης επιφάνειας του επόμενου κεραμιδιού, όπου το κεραμίδι περιέχει περαιτέρω αύλακα, πλήθος πλευρικών προεξοχών και προεκτάσεων μιας τουλάχιστον συνεχούς εξάρσης και δόντι για τη σύνδεση των κεραμιδιών σε στοιβα, εγκάρσια προεξοχή ευρισκόμενη στην κατώτερη επιφάνεια του κεραμιδιού και εγκάρσια δόντια που εμπλέκονται στην οριζόντια θέση με το πλαίσιο της φέρουσας κατασκευής της στέγης, όπου το κεραμίδι χαρακτηρίζεται από το γεγονός ότι περιέχει τουλάχιστον ένα ζεύγος διαμήκων οδηγών ακμών για την απορροή του ύδατος κάτω από το κεραμίδι, όπου οι διαμήκεις οδηγοί ακμές συγκλίνουν μεταξύ των προς το κατώτερο ακραίο προφίλ και πλήθος προεξοχών φραγής του ύδατος.



1.5 ΕΥΡΕΤΗΡΙΟ ΑΙΤΗΣΕΩΝ Π.Υ.Χ. ΣΥΜΦΩΝΑ ΜΕ ΤΗΝ ΗΜΕΡΟΜΗΝΙΑ ΚΑΤΑΘΕΣΗΣ

ΚΑΤΑΘΕΣΗ (22)	ΚΑΤΑΘΕΤΗΣ (71)	ΤΙΤΛΟΣ ΕΦΕΥΡΕΣΗΣ (54)	ΑΡ. ΑΙΤ. (21)
<i>04/05/2006</i>	ΖΗΚΟΣ ΔΗΜΗΤΡΗΣ	ΣΥΣΤΗΜΑ ΠΑΡΟΧΗΣ ΚΟΛΛΑΣ ΣΤΑ ΕΛΑΣΤΙΚΑ ΟΧΗΜΑΤΟΣ ΓΙΑ ΕΛΑΤΩΣΗ ΤΟΥ ΓΛΙΣΤΡΗΜΑΤΟΣ ΣΤΟ ΟΔΟΣΤΡΩΜΑ	20060200085
<i>16/11/2006</i>	ΚΕΡΑΜΙΔΑΡΗΣ ΠΑΤΡΟΚΛΟΣ	ΒΙΤΡΙΝΑ-ΖΥΓΑΡΙΑ	20060200111
<i>20/12/2006</i>	NDUSTRIE COTTO POSSAGNO SPA	ΒΕΛΤΙΩΜΕΝΟ ΚΕΡΑΜΙΔΙ ΜΕ ΟΔΗΓΟΥΣ ΑΚΜΕΣ ΓΙΑ ΤΗΝ ΑΠΟΡΡΟΗ ΤΩΝ ΡΥΑΚΙΩΝ ΚΑΤΩ ΑΠΟ ΤΟ ΚΕΡΑΜΙΔΙ	20060200123

1.6 ΕΥΡΕΤΗΡΙΟ ΑΙΤΗΣΕΩΝ Π.Υ.Χ. ΣΥΜΦΩΝΑ ΜΕ ΤΗΝ ΑΛΦΑΒΗΤΙΚΗ ΣΕΙΡΑ ΤΩΝ ΚΑΤΑΘΕΤΩΝ

ΚΑΤΑΘΕΤΗΣ (71)	ΤΙΤΛΟΣ ΕΦΕΥΡΕΣΗΣ (54)	ΚΑΤΑΘΕΣΗ (22)	ΑΡ. ΑΙΤ. (21)
<i>ZHKOS ΔΗΜΗΤΡΗΣ</i>	ΣΥΣΤΗΜΑ ΠΑΡΟΧΗΣ ΚΟΛΛΑΣ ΣΤΑ ΕΛΑΣΤΙΚΑ ΟΧΗΜΑΤΟΣ ΓΙΑ ΕΛΑΤΩΣΗ ΤΟΥ ΓΛΙΣΤΡΗΜΑΤΟΣ ΣΤΟ ΟΔΟΣΤΡΩΜΑ	04/05/2006	20060200085
<i>ΚΕΡΑΜΙΔΑΡΗΣ ΠΑΤΡΟΚΛΙΟΣ</i>	ΒΙΤΡΙΝΑ-ΖΥΓΑΡΙΑ	16/11/2006	20060200111
INDUSTRIE COTTO POSSAGNO SPA	ΒΕΛΤΙΩΜΕΝΟ ΚΕΡΑΜΙΔΙ ΜΕ ΟΔΗΓΟΥΣ ΑΚΜΕΣ ΓΙΑ ΤΗΝ ΑΠΟΡΡΟΗ ΤΩΝ ΡΥΑΚΙΩΝ ΚΑΤΩ ΑΠΟ ΤΟ ΚΕΡΑΜΙΔΙ	<i>20/12/2006</i>	20060200123

1.7 ΑΙΤΗΣΕΙΣ ΣΥΜΠΛΗΡΩΜΑΤΙΚΩΝ ΠΙΣΤΟΠΟΙΗΤΙΚΩΝ ΠΡΟΣΤΑΣΙΑΣ ΓΙΑ ΦΑΡΜΑΚΑ

ΟΥΔΕΜΙΑ

ΔΕΝ ΥΠΑΡΧΕΙ ΔΗΜΟΣΙΕΥΣΗ

ΔΕΝ ΥΠΑΡΧΕΙ ΔΗΜΟΣΙΕΥΣΗ

**1.10 ΑΙΤΗΣΕΙΣ ΣΥΜΠΛΗΡΩΜΑΤΙΚΩΝ ΠΙΣΤΟΠΟΙΗΤΙΚΩΝ ΠΡΟΣΤΑΣΙΑΣ ΓΙΑ
ΦΥΤΟΠΡΟΣΤΑΤΕΥΤΙΚΑ ΠΡΟΪΟΝΤΑ**

ΟΥΔΕΜΙΑ

ΔΕΝ ΥΠΑΡΧΕΙ ΔΗΜΟΣΙΕΥΣΗ

ΔΕΝ ΥΠΑΡΧΕΙ ΔΗΜΟΣΙΕΥΣΗ

Κ Ε Φ Α Λ Α Ι Ο 2

ΔΙΠΛΩΜΑΤΑ ΕΥΡΕΣΙΤΕΧΝΙΑΣ, ΠΙΣΤΟΠΟΙΗΤΙΚΑ ΥΠΟΔΕΙΓΜΑΤΟΣ ΧΡΗΣΙΜΟΤΗΤΑΣ ΚΑΙ ΣΥΜΠΛΗΡΩΜΑΤΙΚΑ ΠΙΣΤΟΠΟΙΗΤΙΚΑ ΠΡΟΣΤΑΣΙΑΣ

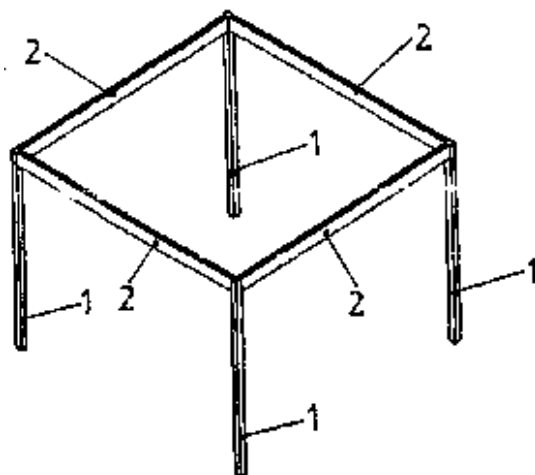
2.1 ΔΙΠΛΩΜΑΤΑ ΕΥΡΕΣΙΤΕΧΝΙΑΣ

ΑΡΙΘΜΟΣ Δ.Ε.	(11):1005710
ΑΡΙΘΜΟΣ ΑΙΤΗΣΗΣ Δ.Ε.	(21):20010100483
ΔΙΕΘΝΗΣ ΤΑΞΙΝΟΜΗΣΗ	(51):IPC8: E04B 1/24
ΔΙΚΑΙΟΥΧΟΣ	(73):1)RICHTER-SYSTEM GMBH & CO. KG Flughafenstrasse 10,64347 GRIESHEIM, ΓΕΡΜΑΝΙΑ
ΗΜΕΡΟΜ. ΚΑΤΑΘΕΣΗΣ	(22):18/10/2001
ΗΜΕΡΟΜ. ΑΠΟΝΟΜΗΣ	(47):06/11/2007
ΣΥΜΒ. ΠΡΟΤΕΡΑΙΟΤΗΤΕΣ	(30):10136550.0-27/07/2001-DE
ΤΡΟΠΟΠ. ΚΥΡΙΟΥ Δ.Ε.	(61):
ΕΦΕΥΡΕΤΗΣ	(72):1)KNAUF ALFONS JEAN
ΕΙΔΙΚΟΣ ΠΛΗΡΕΞΟΥΣΙΟΣ	(74):ΔΗΜΟΥ ΧΡΙΣΤΙΝΑ Κουμπάρη 2, 10674 ΑΘΗΝΑ
ΑΝΤΙΚΑΗΤΟΣ	(74):ΠΑΠΑΚΩΝΣΤΑΝΤΙΝΟΥ ΕΛΕΝΗ Κουμπάρη 2,10674 ΑΘΗΝΑ
ΤΙΤΛΟΣ ΕΦΕΥΡΕΣΗΣ	(54):ΔΟΜΙΚΟ ΣΕΤ ΓΙΑ ΧΩΡΙΚΟΥΣ ΘΑΛΑΜΟΥΣ ΚΑΙ ΚΤΙΡΙΑ

ΠΕΡΙΛΗΨΗ(57)

Ένα δομικό σετ για χωρικούς θαλάμους και κτίρια μ' ένα φέροντα χαλύβδινο σκελετό, ο οποίος παρουσιάζει κατακόρυφα υποστυλώματα και συνδέουσες οριζόντιες δοκούς, αποτελείται από εκάστοτε τέσσερα υποστυλώματα (1) και τέσσερες οριζόντιες δοκούς (2), οι οποίοι μέσω συνδετικών στοιχείων είναι δυνατόν να συνδέονται σ' ένα χωρικό μοντούλ. Τα υποστυλώματα (1) και οι δοκοί (2) αποτελούνται από λεπτούτοιχώματος κοίλα προφίλ ελάσματος, που μπορούν να αποτελούνται εκάστοτε από δύο προφίλ C που κυτιοποιούνται μεταξύ τους. Ένα δομικό σετ μπορεί να αποτελείται ουσιαστικά μόν από προφίλ C για τα

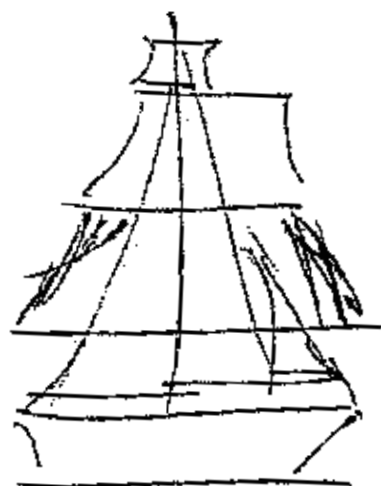
υποστυλώματα (1), προφίλ C για τους δοκούς (2), συνδετικά στοιχεία, πόδες, υποστυλωμάτων και συνδετικούς κοχλίες. Τα συνδετικά στοιχεία περιλαμβάνουν φέροντα έδρανα, συνδετικές γωνίες και πόδες υποστυλωμάτων.



ΑΡΙΘΜΟΣ Δ.Ε.	(11):1005711
ΑΡΙΘΜΟΣ ΑΙΤΗΣΗΣ Δ.Ε.	(21):20060100291
ΔΙΕΘΝΗΣ ΤΑΞΙΝΟΜΗΣΗ	(51):IPC8: B44C 1/10 IPC8: B44C 5/06 IPC8: B44F 7/00
ΔΙΚΑΙΟΥΧΟΣ	(73):1)ΚΟΤΣΩΝΗ ΑΘΗΝΑ Πλατεία Ομονοίας 14,14565 ΑΓΙΟΣ ΣΤΕΦΑΝΟΣ (ΑΤΤΙΚΗΣ), ΕΛΛΑΔΑ
ΗΜΕΡΟΜ. ΚΑΤΑΘΕΣΗΣ	(22):15/05/2006
ΗΜΕΡΟΜ. ΑΠΟΝΟΜΗΣ	(47):06/11/2007
ΣΥΜΒ. ΠΡΟΤΕΡΑΙΟΤΗΤΕΣ	(30):
ΤΡΟΠΟΠ. ΚΥΡΙΟΥ Δ.Ε.	(61):
ΕΦΕΥΡΕΤΗΣ	(72):1)ΚΟΤΣΩΝΗ ΗΛΙΑ ΑΘΗΝΑ
ΕΙΔΙΚΟΣ ΠΛΗΡΕΞΟΥΣΙΟΣ	(74):
ΑΝΤΙΚΑΗΤΟΣ	(74):
ΤΙΤΛΟΣ ΕΦΕΥΡΕΣΗΣ	(54):ΠΑΝΙΑ ΚΑΡΑΒΙΩΝ

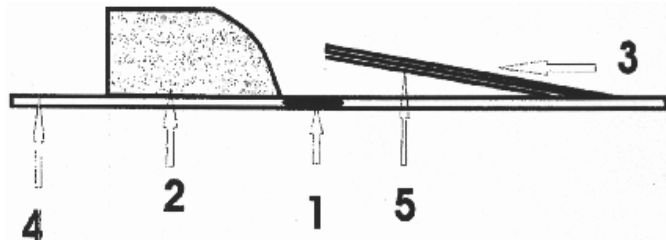
ΠΕΡΙΛΗΨΗ(57)

Επάνω σε καμβά ή ξύλο ή τζάμι όπου είναι ζωγραφισμένα τα καράβια μου, παίρνω ύφασμα, μουσαμά, χαρτί ή χαρτόνι ή νάilon και κόβω στο σχήμα των πανιών πανιά τα οποία τα κολλάω επάνω στα ζωγραφισμένα πανιά του καραβιού, ώστε να δίνουν την εντύπωση αληθινά φουσκωμένα πανιά και να κάνουν το καράβι τρισδιάστατο. Στη συνέχεια παίρνω κλωστή χοντρή και την περνάω ανάμεσα στα πανιά όπως ακριβώς συμβαίνει με τα αληθινά πανιά που είναι δεμένα. Τα πανιά είναι κολλημένα επάνω στον καμβά, ξύλο ή τζάμι που είναι ζωγραφισμένα τα καράβια και τα σχοινιά είναι ραμμένα.



ΑΡΙΘΜΟΣ Δ.Ε. (11):1005712
ΑΡΙΘΜΟΣ ΑΙΤΗΣΗΣ Δ.Ε. (21):20060100362
ΔΙΕΘΝΗΣ ΤΑΞΙΝΟΜΗΣΗ (51):IPC8: A61M 25/02
ΔΙΚΑΙΟΥΧΟΣ (73):1)ΜΠΕΘΑΝΗΣ ΙΩΑΝΝΟΥ ΣΠΥΡΙΔΩΝΑΣ
Νίκης 30,19008 ΕΡΥΘΡΕΣ (ΑΤΤΙΚΗΣ),
ΕΛΛΑΔΑ
ΗΜΕΡΟΜ. ΚΑΤΑΘΕΣΗΣ (22):21/06/2006
ΗΜΕΡΟΜ. ΑΠΟΝΟΜΗΣ (47):07/11/2007
ΣΥΜΒ. ΠΡΟΤΕΡΑΙΟΤΗΤΕΣ (30):
ΤΡΟΠΟΠ. ΚΥΡΙΟΥ Δ.Ε. (61):
ΕΦΕΥΡΕΤΗΣ (72):1)ΜΠΕΘΑΝΗΣ ΙΩΑΝΝΟΥ ΣΠΥΡΙΔΩΝΑΣ
ΕΙΔΙΚΟΣ ΠΑΗΡΕΞΟΥΣΙΟΣ (74):
ΑΝΤΙΚΛΗΤΟΣ (74):ΜΠΕΘΑΝΗΣ ΙΩΑΝΝΗΣ
Νίκης 30,19008 ΕΡΥΘΡΕΣ (ΑΤΤΙΚΗΣ)
ΤΙΤΛΟΣ ΕΦΕΥΡΕΣΗΣ (54):**ΣΤΑΘΕΡΟΠΟΙΗΤΗΣ ΠΑΡΟΧΕΤΕΥΣΗΣ ΠΕΡΙΛΗΨΗ(57)**

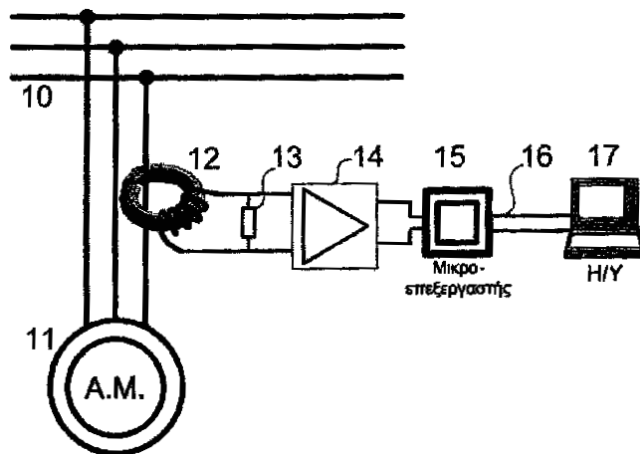
Ο σταθεροποιητής παροχέτευσης αποτελείται από βάση αποστειρωμένης γάζας (4), από ένα μαξιλάρι επίθεσης (2) του σωλήνα παροχέτευσης και μια μερικώς αυτοκόλλητη ταινία (3). Τα τμήματα (2) και (3) είναι αυτά που συγκρατούν το σωλήνα παροχέτευσης που διέρχεται από οπή στη βάση (1) -η οποία μπορεί να διαφέρει στη διάμετρο ανάλογα με τις ανάγκες- στη σωστή γωνία και θέση, τόσο εκτός όσο και εντός (μήκος-θέση) του σώματος, χωρίς τον επιπλέον τραυματισμό του δέρματος. Τέλος, η εφεύρεση σταθεροποιείται στο δέρμα του ασθενούς με αυτοκόλλητες ταινίες.



ΑΡΙΘΜΟΣ Δ.Ε. (11):1005713
ΑΡΙΘΜΟΣ ΑΙΤΗΣΗΣ Δ.Ε. (21):20060100285
ΔΙΕΘΝΗΣ ΤΑΞΙΝΟΜΗΣΗ (51):IPC8: G01R 31/34
IPC8: H02K 17/30
IPC8: G01R 23/16
ΔΙΚΑΙΟΥΧΟΣ (73):1)ΓΣΟΥΜΑΣ ΙΩΑΝΝΗΣ
Καραϊσκάκη Τέρμα, Ξερολάγαδο,27200
ΑΜΑΛΙΑΔΑ (ΗΛΕΙΑΣ), ΕΛΛΑΔΑ
2)ΣΑΦΑΚΑΣ ΑΘΑΝΑΣΙΟΣ
Ελ.Βενιζέλου 37, Άγιος Βασίλειος, Ρίο,26504
ΠΑΤΡΑ (ΑΧΑΪΑΣ), ΕΛΛΑΔΑ
3)ΓΕΩΡΓΟΥΛΑΣ ΓΕΩΡΓΙΟΣ
Μεγάλου Αλεξάνδρου 46,47100 ΑΡΤΑ
(ΑΡΤΑΣ), ΕΛΛΑΔΑ
4)ΜΗΤΡΟΝΙΚΑΣ ΕΠΑΜΕΙΝΩΝΔΑΣ
Δασκαλοπούλου 37,30100 ΑΓΡΙΝΙΟ
(ΑΙΤΩΛΟΑΚΑΡΝΑΝΙΑΣ), ΕΛΛΑΔΑ
ΗΜΕΡΟΜ. ΚΑΤΑΘΕΣΗΣ (22):11/05/2006
ΗΜΕΡΟΜ. ΑΠΟΝΟΜΗΣ (47):07/11/2007
ΣΥΜΒ. ΠΡΟΤΕΡΑΙΟΤΗΤΕΣ (30):
ΤΡΟΠΟΠ. ΚΥΡΙΟΥ Δ.Ε. (61):
ΕΦΕΥΡΕΤΗΣ (72):1)ΓΣΟΥΜΑΣ ΙΩΑΝΝΗΣ
2)ΣΑΦΑΚΑΣ ΑΘΑΝΑΣΙΟΣ
3)ΓΕΩΡΓΟΥΛΑΣ ΓΕΩΡΓΙΟΣ
4)ΜΗΤΡΟΝΙΚΑΣ ΕΠΑΜΕΙΝΩΝΔΑΣ
ΕΙΔΙΚΟΣ ΠΑΗΡΕΞΟΥΣΙΟΣ (74):
ΑΝΤΙΚΛΗΤΟΣ (74):
ΤΙΤΛΟΣ ΕΦΕΥΡΕΣΗΣ (54):**ΤΑΧΕΙΑ ΑΝΙΧΝΕΥΣΗ ΚΟΜΜΕΝΩΝ ΜΠΑΡΩΝ ΣΕ ΗΛΕΚΤΡΙΚΕΣ ΑΣΥΓΧΡΟΝΕΣ ΜΗΧΑΝΕΣ ΜΕΣΩ ΑΝΑΛΥΣΗΣ ΤΟΥ ΡΕΥΜΑΤΟΣ ΤΟΥ ΣΤΑΤΗ ΜΕ ΤΗ ΧΡΗΣΗ ΚΥΜΑΤΟΕΙΔΩΝ ΣΥΝΑΡΤΗΣΕΩΝ ΜΙΚΡΗΣ ΔΙΑΡΚΕΙΑΣ**

ΠΕΡΙΛΗΨΗ(57)

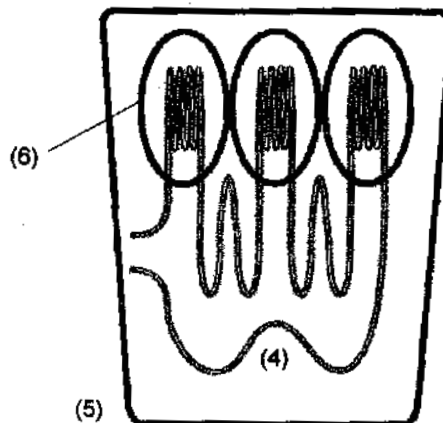
Διαγνωστική μέθοδος για την ταχεία ανίχνευση κομμένων μπαρών σε τριφασικές ασύγχρονες μηχανές βραχυκυκλωμένου κλωβού. Η μέθοδος βασίζεται στη μέτρηση του ρεύματος μιας φάσης της μηχανής και στη συνέλιξη του σήματος αυτού με κατάλληλη κυματοειδή συνάρτηση μικρής διάρκειας. Το αποτέλεσμα της συνέλιξης αυτής οδηγεί στη διαπίστωση ύπαρξης ή όχι συγκεκριμένης ταλάντωσης, η οποία δίνει απόλυτα αληθή πληροφορία περί ύπαρξης ή όχι κομμένης μπάρας στο δρομέα της ασύγχρονης μηχανής. Το πλεονέκτημα της μεθόδου αυτής είναι η αυξημένη αξιοπιστία, η ελαχιστοποίηση των απαιτήσεων σε εξοπλισμό και το χαμηλό κόστος.



ΑΡΙΘΜΟΣ Δ.Ε. (11):1005714
ΑΡΙΘΜΟΣ ΑΙΤΗΣΗΣ Δ.Ε. (21):20060100236
ΔΙΕΘΝΗΣ ΤΑΞΙΝΟΜΗΣΗ (51):IPC8: G06F 3/033
ΔΙΚΑΙΟΥΧΟΣ (73):1)ΛΟΓΟΘΕΤΗΣ ΒΑΣΙΛΕΙΟΥ ΑΛΕΞΙΟΣ
 Αλικαρνασσού 56,16233 ΒΥΡΩΝΑΣ
 (ΑΤΤΙΚΗΣ), ΕΛΛΑΔΑ
ΗΜΕΡΟΜ. ΚΑΤΑΘΕΣΗΣ (22):17/04/2006
ΗΜΕΡΟΜ. ΑΠΟΝΟΜΗΣ (47):07/11/2007
ΣΥΜΒ. ΠΡΟΤΕΡΑΙΟΤΗΤΕΣ (30):
ΤΡΟΠΟΠ. ΚΥΡΙΟΥ Δ.Ε. (61):
ΕΦΕΥΡΕΤΗΣ (72):1)ΛΟΓΟΘΕΤΗΣ ΒΑΣΙΛΕΙΟΥ ΑΛΕΞΙΟΣ
ΕΙΔΙΚΟΣ ΠΛΗΡΕΞΟΥΣΙΟΣ (74):
ΑΝΤΙΚΛΗΤΟΣ (74):
ΤΙΤΛΟΣ ΕΦΕΥΡΕΣΗΣ (54):**Η ΘΕΡΜΑΙΝΟΜΕΝΗ ΣΥΣΚΕΥΗ ΚΑΤΑ-
 ΛΕΙΞΗΣ ΓΙΑ ΗΛΕΚΤΡΟΝΙΚΟΥΣ ΥΠΟ-
 ΛΟΓΙΣΤΕΣ**

ΠΕΡΙΛΗΨΗ(57)

Η εφεύρεση "θερμαινόμενη συσκευή κατάδειξης για ηλεκτρονικούς υπολογιστές" προσφέρει την πρόσθετη δυνατότητα στις υπάρχουσες συσκευές - περιφερειακά ηλεκτρονικών υπολογιστών όπως "ποντίκια", "trackballs" και όμοια, της θέρμανσης μέσω της ηλεκτρικής ενέργειας που κερδίζεται από την έξοδο USB ενός υπολογιστή, στην οποία και συνδέονται συνήθως οι συσκευές αυτές. Η ηλεκτρική ενέργεια μετατρέπεται σε θερμική από μία ηλεκτρική αντίσταση, ενώ η θερμοκρασία ρυθμίζεται από την ένταση του ρεύματος μέσω ενός ροοστάτη. Η εφεύρεση βρίσκει εφαρμογή εκτός από τις περιοχές ή εποχές όπου το περιβάλλον έχει χαμηλή για τον άνθρωπο θερμοκρασία και σε περιπτώσεις όπου χρειάζεται μία λύση για έναν υπολογιστή με περισσότερη εργονομία, π.χ. όταν ο χρήστης είναι ηλικιωμένος ή - και έχει πρόβλημα στο κυκλοφορικό σύστημα.



ΑΡΙΘΜΟΣ Δ.Ε. (11):1005715
ΑΡΙΘΜΟΣ ΑΙΤΗΣΗΣ Δ.Ε. (21):20060100446
ΔΙΕΘΝΗΣ ΤΑΞΙΝΟΜΗΣΗ (51):IPC8: A61K 8/21
 IPC8: A61K 8/11
 IPC8: A61K 8/24
 IPC8: A61K 8/27
 IPC8: A61K 8/43
 IPC8: A61K 8/97
 IPC8: A61Q 11/00
ΔΙΚΑΙΟΥΧΟΣ (73):1)Perfetti Van Melle S.p.A.
 Via XXV Aprile, 7/9, 20020 Lainate (Milan),
 ΙΤΑΛΙΑ
ΗΜΕΡΟΜ. ΚΑΤΑΘΕΣΗΣ (22):27/07/2006
ΗΜΕΡΟΜ. ΑΠΟΝΟΜΗΣ (47):07/11/2007
ΣΥΜΒ. ΠΡΟΤΕΡΑΙΟΤΗΤΕΣ (30):
ΤΡΟΠΟΠ. ΚΥΡΙΟΥ Δ.Ε. (61):
ΕΦΕΥΡΕΤΗΣ (72):1)COLLE, Roberto
 2)SALMOIRAGHI, Guglielmo
 3)BARRICA, Andrea
ΕΙΔΙΚΟΣ ΠΛΗΡΕΞΟΥΣΙΟΣ (74):ΚΩΣΤΟΠΟΥΛΟΥ ΓΕΩΡΓΙΑ
 Δήλου 12, 14562 ΚΗΦΙΣΙΑ (ΑΤΤΙΚΗΣ)
ΑΝΤΙΚΛΗΤΟΣ (74):ΚΥΠΡΗΣ ΦΕΙΔΙΑΣ
 Δήλου 12,14562 ΚΗΦΙΣΙΑ (ΑΤΤΙΚΗΣ)
ΤΙΤΛΟΣ ΕΦΕΥΡΕΣΗΣ (54):**ΣΥΝΘΕΣΕΙΣ ΠΟΥ ΧΟΡΗΓΟΥΝΤΑΙ
 ΑΠΟ ΤΟ ΣΤΟΜΑ ΣΕ ΣΤΕΡΕΑ ΜΟΡΦΗ**

ΠΕΡΙΛΗΨΗ(57)

Σκεύασμα που λαμβάνεται από το στόμα με την μορφή τσίχλας και το οποίο αποτελείται από: α. πολυφωσφορικά άλατα, β. ένυδρη πυριτία, γ. πηγή φθοριούχων ιόντων, δ. εκχυλίσματα ή δραστικές ουσίες φυτικής προέλευσης, ε. προαιρετικά αντιβακτηριακές / απολυμαντικές ουσίες. Οι συνθέσεις σύμφωνα με την εφεύρεση μπορούν να χρησιμοποιηθούν ως συμπληρωματικά στην στοματική υγιεινή και ειδικά για την μείωση της εναπόθεσης τρυγίας ("πέτρας").

ΑΡΙΘΜΟΣ Δ.Ε. (11):1005716
ΑΡΙΘΜΟΣ ΑΙΤΗΣΗΣ Δ.Ε. (21):20060100401
ΔΙΕΘΝΗΣ ΤΑΞΙΝΟΜΗΣΗ ΔΙΚΑΙΟΥΧΟΣ (51):IPC8: C08F 8/32
(73):1)ΒΙΟΜΕΝΤΙΚΑ ΛΑΪΦ ΣΑΪΕΝΣΙΣ Α.Ε.
Παπανικολή 4,15232 ΧΑΛΑΝΔΡΙ (ΑΤΤΙΚΗΣ), ΕΛΛΑΔΑ
2)ΖΗΚΟΣ ΧΡΗΣΤΟΣ
Χατζηκωνσταντή 43,11524 ΑΘΗΝΑ, ΕΛΛΑΔΑ
3)ΦΕΡΔΕΡΙΓΟΣ ΝΙΚΟΛΑΟΣ
Αγίου Γερασίμου 56,19002 ΠΑΙΑΝΙΑ (ΑΤΤΙΚΗΣ), ΕΛΛΑΔΑ

ΗΜΕΡΟΜ. ΚΑΤΑΘΕΣΗΣ (22):13/07/2006
ΗΜΕΡΟΜ. ΑΠΟΝΟΜΗΣ (47):07/11/2007
ΣΥΜΒ. ΠΡΟΤΕΡΑΙΟΤΗΤΕΣ (30):
ΤΡΟΠΟΠ. ΚΥΡΙΟΥ Δ.Ε. (61):
ΕΦΕΥΡΕΤΗΣ (72):1)ΖΗΚΟΣ ΧΡΗΣΤΟΣ
2)ΦΕΡΔΕΡΙΓΟΣ ΝΙΚΟΛΑΟΣ

ΕΙΔΙΚΟΣ ΠΛΗΡΕΞΟΥΣΙΟΣ (74):ΓΕΩΡΓΕΛΛΗΣ ΓΕΩΡΓΙΟΣ
Ποστ Ρεστάντε Πόρτο Ράφτη Τ.Θ. 1368, 19003 ΜΑΡΚΟΠΟΥΛΟ (ΑΤΤΙΚΗΣ)

ΑΝΤΙΚΛΗΤΟΣ (74):ΓΕΩΡΓΕΛΛΗΣ ΓΕΩΡΓΙΟΣ
Ποστ Ρεστάντε Πόρτο Ράφτη Τ.Θ. 1368, 19003 ΜΑΡΚΟΠΟΥΛΟ (ΑΤΤΙΚΗΣ)

ΤΙΤΛΟΣ ΕΦΕΥΡΕΣΗΣ (54):**ΝΕΑ ΒΑΘΜΙΑΙΑΣ ΥΠΟΚΑΤΑΣΤΑΣΗΣ ΑΜΙΝΟΜΕΘΥΛΙΩΜΕΝΑ ΠΟΛΥΜΕΡΗ ΤΟΥ ΠΟΛΥΣΤΥΡΕΝΙΟΥ (ΒΑΜΠ) ΓΙΑ ΠΕΠΤΙΔΙΚΗ ΚΑΙ ΟΡΓΑΝΙΚΗ ΣΥΝΘΕΣΗ ΣΕ ΣΤΕΡΕΑ ΦΑΣΗ**

ΠΕΡΙΛΗΨΗ(57)

Η παρούσα εφεύρεση αναφέρεται στην παρασκευή νέων ρητινών του συμπολυμερούς πολυστυρενίου-διβινυλοβενζολίου, οι οποίες είναι αμινομεθυλωμένες βαθμιαία από το εσωτερικό των πολυμερών σφαιριδίων προς την εξωτερική τους επιφάνεια με μικρότερη συγκέντρωση αμινομεθυλομάδων στο εσωτερικό τους και μεγαλύτερη συγκέντρωση αμινομεθυλομάδων στην εξωτερική τους επιφάνεια. Οι νέες ρητίνες έχουν χαμηλό κόστος παρασκευής, είναι ελεγχόμενης υποκατάστασης και παρασκευάζονται με ιδιαίτερη ευκολία σε μικρό χρονικόδιάστημα. Οι συγκεκριμένες ρητίνες αποτελούν κατάλληλα υποστρώματα για την πεπτιδική και γενικότερα την οργανική σύνθεση σε στερεά φάση.

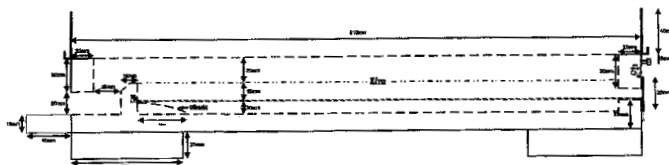


ΑΡΙΘΜΟΣ Δ.Ε. (11):1005717
ΑΡΙΘΜΟΣ ΑΙΤΗΣΗΣ Δ.Ε. (21):20060100425
ΔΙΕΘΝΗΣ ΤΑΞΙΝΟΜΗΣΗ ΔΙΚΑΙΟΥΧΟΣ (51):IPC8: A01K 47/06
(73):1)ΔΙΑΜΑΝΤΗΣ ΜΙΧΑΛΗΣ
ΤΕΡΠΙΝΗ ΝΙΓΡΙΤΑΣ, 62200 ΝΙΓΡΙΤΑ (ΣΕΡΡΩΝ), ΕΛΛΑΔΑ

ΗΜΕΡΟΜ. ΚΑΤΑΘΕΣΗΣ (22):20/07/2006
ΗΜΕΡΟΜ. ΑΠΟΝΟΜΗΣ (47):07/11/2007
ΣΥΜΒ. ΠΡΟΤΕΡΑΙΟΤΗΤΕΣ (30):
ΤΡΟΠΟΠ. ΚΥΡΙΟΥ Δ.Ε. (61):
ΕΦΕΥΡΕΤΗΣ (72):1)ΔΙΑΜΑΝΤΗΣ ΜΙΧΑΛΗΣ

ΕΙΔΙΚΟΣ ΠΛΗΡΕΞΟΥΣΙΟΣ (74):
ΑΝΤΙΚΛΗΤΟΣ (74):
ΤΙΤΛΟΣ ΕΦΕΥΡΕΣΗΣ (54):**ΒΑΣΗ ΚΥΨΕΛΗΣ ΠΕΡΙΛΗΨΗ(57)**

Είναι ξύλινη βάση πάνω στην οποία επικάθονται και εφαρμόζουν τα πατώματα των κυψελών για να δημιουργηθεί μία κανονική κυψέλη. Έχει μήκος 510 mm, πλάτος 420 mm και συνολικό ύψος 90 mm. Σε κάθε γωνία της βάσης υπάρχουν τακούνια τα οποία πατούν στο έδαφος για να απομονώσουν την υγρασία του εδάφους από την κυψέλη. Στο οπίσθιο τμήμα υπάρχει σχισμή στην οποία εισέρχεται συρταρωτά ανοξείδωτη λαμαρίνα για να συλλέγει τα νεκρά ακάρεα των Βαρρόα και άλλα άχρηστα υλικά. Αυτή εφαρμόζει καλά στο πίσω μέρος, ώστε να μην επιτρέπει να εισέλθει το νερό της βροχής. Πάνω από τη λαμαρίνα βρίσκεται ανοξείδωτη σίτα με οπές διαστάσεων 3,5 mm η οποία δεν επιτρέπει τις μέλισσες να έρθουν σε επαφή με άχρηστα υλικά που επικάθονται στη λαμαρίνα. Στο πρόσθιο και οπίσθιο μέρος της βάσης είναι στερεωμένοι οι συρμάτινοι συνδετήρες για να αγκιστρώνουν το πάτωμα της κυψέλης κατά τη μεταφορά των κυψελών.



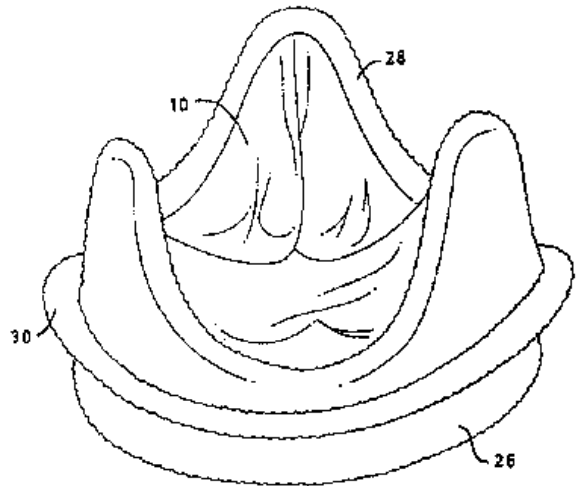
ΑΡΙΘΜΟΣ Δ.Ε. (11):1005718
ΑΡΙΘΜΟΣ ΑΙΤΗΣΗΣ Δ.Ε. (21):20060100400
ΔΙΕΘΝΗΣ ΤΑΞΙΝΟΜΗΣΗ ΔΙΚΑΙΟΥΧΟΣ (51):IPC8: A61F 2/24
(73):1)ΑΓΑΘΟΣ ΕΥΣΤΑΘΙΟΣ-ΑΝΔΡΕΑΣ
28ης Οκτωβρίου 10,15237 ΦΙΛΟΘΕΗ
(ΑΤΤΙΚΗΣ), ΕΛΛΑΔΑ
ΗΜΕΡΟΜ. ΚΑΤΑΘΕΣΗΣ (22):12/07/2006
ΗΜΕΡΟΜ. ΑΠΟΝΟΜΗΣ (47):07/11/2007
ΣΥΜΒ. ΠΡΟΤΕΡΑΙΟΤΗΤΕΣ (30):
ΤΡΟΠΟΠ. ΚΥΡΙΟΥ Δ.Ε. (61):
ΕΦΕΥΡΕΤΗΣ (72):1)ΑΓΑΘΟΣ ΕΥΣΤΑΘΙΟΣ-ΑΝΔΡΕΑΣ
ΕΙΔΙΚΟΣ ΠΛΗΡΕΞΟΥΣΙΟΣ (74):
ΑΝΤΙΚΛΗΤΟΣ (74):
ΤΙΤΛΟΣ ΕΦΕΥΡΕΣΗΣ (54):ΑΝΤΙΚΑΤΑΣΤΑΣΗ ΑΝΘΡΩΠΙΝΩΝ

ΚΑΡΔΙΑΚΩΝ ΒΑΛΒΙΔΩΝ ΜΕ ΚΑΡΔΙΑΚΗ ΒΑΛΒΙΔΑ ΦΩΚΙΑΣ (ΑΟΡΤΙΚΗ Ή ΠΝΕΥΜΟΝΙΚΗ)

ΠΕΡΙΛΗΨΗ(57)

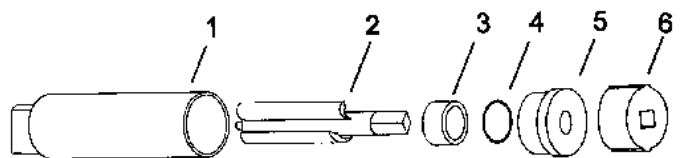
Η παρούσα ευρεσιτεχνία αποτελεί μια νέα μέθοδο παρασκευής τριγώνχινος βιοπροσθετικής βαλβίδας, που προέρχεται από την βαλβίδα της καρδιάς της φώκιας (αορτική ή πνευμονική) και με την οποία δύνανται να αντικατασταθούν οι δυσλειτουργούσες ανθρώπινες καρδιακές βαλβίδες, αντικαθιστώντας την νοσούντα βαλβίδα με μία βαλβίδα της παρούσης ευρεσιτεχνίας. Η νέα αυτή βαλβίδα, αφού εξαχθεί από τη φώκια, τοποθετείται σε ένα στερεοποιητικό παράγοντα ώστε να αποστειρωθεί, σταθεροποιηθεί, να αυξήσει την ανθεκτικότητα των γλωχίνων και να ελαττώσει την αντιγονικότητα της βιολογικής βαλβίδας. Ακολούθως η νέα αυτή βιολογική βαλβίδα μπορεί να στηριχτεί σε ειδικό υποστηρικτή βαλβίδας, ή να χρησιμοποιηθεί ως αστήρικτη. Όντας από τη φύση της τριγώνχινος βαλβίδας με συμμετρικούς κόλπους, η βαλβίδα της καρδιάς της φώκιας (αορτική ή πνευμονική) παρουσιάζει σημαντικά πλεονεκτήματα έναντι των υπάρχουσών χίρειων αορτικών βαλβίδων και βαλβίδων κατασκευασμένων

από περικάρπιο βοοειδών. Το αυξημένο πάχος των γλωχίνωνέχει σαν αποτέλεσμα την ανθεκτικότητα στο χρόνο, ελαττώνοντας έτσι τους κινδύνους από μια επανεγχείρηση αντικατάστασης μιας βιολογικής βαλβίδας. Επιπροσθέτως, μιας τριγώνχιν βαλβίδα από φώκια δύνανται να κατασκευαστεί από ιστούς όπως το περικάρπιο ή πλατεία περιτονία της φώκιας.



ΑΡΙΘΜΟΣ Δ.Ε. (11):1005719
ΑΡΙΘΜΟΣ ΑΙΤΗΣΗΣ Δ.Ε. (21):20060100535
ΔΙΕΘΝΗΣ ΤΑΞΙΝΟΜΗΣΗ ΔΙΚΑΙΟΥΧΟΣ (51):IPC8: E06B 9/80
(73):1)ΔΗΜΗΤΡΙΟΣ ΚΟΤΣΙΛΕΛΟΣ
ΠΡΟΪΟΝΤΑ ΑΛΟΥΜΙΝΙΟΥ ΑΒΕΕ
Θέση "Σκλήρα",19300 ΑΣΠΡΟΠΥΡΓΟΣ
(ΑΤΤΙΚΗΣ), ΕΛΛΑΔΑ
ΗΜΕΡΟΜ. ΚΑΤΑΘΕΣΗΣ (22):27/09/2006
ΗΜΕΡΟΜ. ΑΠΟΝΟΜΗΣ (47):07/11/2007
ΣΥΜΒ. ΠΡΟΤΕΡΑΙΟΤΗΤΕΣ (30):
ΤΡΟΠΟΠ. ΚΥΡΙΟΥ Δ.Ε. (61):
ΕΦΕΥΡΕΤΗΣ (72):1)ΚΟΤΣΙΛΕΛΟΣ ΓΕΩΡΓΙΟΥ ΔΗΜΗΤΡΙΟΣ
ΕΙΔΙΚΟΣ ΠΛΗΡΕΞΟΥΣΙΟΣ (74):ΛΕΦΑΚΗΣ ΛΕΑΝΔΡΟΣ
25ης Μαρτίου 32, 15232 ΧΑΛΛΑΝΔΡΙ
(ΑΤΤΙΚΗΣ)
ΑΝΤΙΚΛΗΤΟΣ (74):ΚΟΤΣΙΛΕΛΟΣ ΔΗΜΗΤΡΙΟΣ
Θέση "Σκλήρα",19300 ΑΣΠΡΟΠΥΡΓΟΣ
(ΑΤΤΙΚΗΣ)
ΤΙΤΛΟΣ ΕΦΕΥΡΕΣΗΣ (54):ΜΗΧΑΝΙΣΜΟΣ ΕΠΙΒΡΑΔΥΝΣΗΣ (ΦΡΕΝΟ) ΚΑΙ ΟΜΑΛΗΣ ΕΠΑΝΑΦΟΡΑΣ ΣΗΤΑΣ ΤΥΠΟΥ "ΡΟΛΟΥ" ΓΙΑ ΘΥΡΕΣ ΚΑΙ ΠΑΡΑΘΥΡΑ

μηχανισμού αυτού είναι η χρήση του εξαρτήματος (2) με τα άρρηκτα συνδεδεμένα αρθρωτά πτερύγια που λειτουργούν ως μηχανισμός ομαλής επιβράδυνσης της κίνησης μόνο κατά τη φορά σύμπτυξης της σήτας, ενώ κατά τη φορά της ανάπτυξης μηδενίζουν την αντίσταση στην κίνηση, λόγω του ιδιαίτερου σχεδιασμού τους (8), φέρουν δε οπή ρύθμισης (7) του ρυθμού επιβράδυνσης της σήτας.



ΠΕΡΙΛΗΨΗ(57)

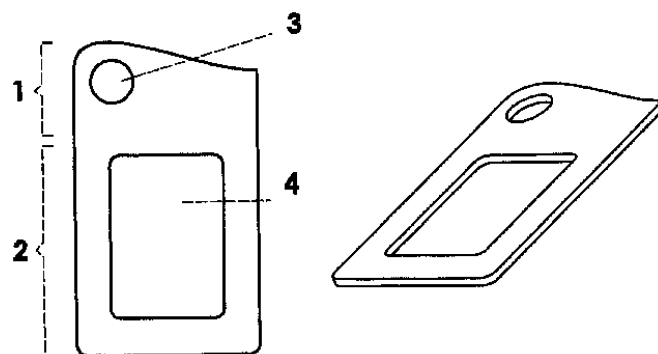
Μηχανισμός ομαλής επαναφοράς σήτας προστασίας εσωτερικών χώρων από έντομα, τοποθετούμενης σε θύρες και παράθυρα κινούμενα καθέτως ή οριζοντίως, ο οποίος αποτελείται από ένα πλαστικό κέλυφος στο οποίο τοποθετείται οποιοδήποτε παχύρρευστο υγρό (1), έναν άξονα περιστροφής με αρθρωτές και άρρηκτα συνδεδεμένες με τον άξονα περιστροφής καμπύλες επιφάνειες (πτερύγια) που ανοιγοκλείνουν (2), ένα κυλινδρικό εξάρτημα (3) που χρησιμοποιείται για να συγκρατεί το λάστιχο στεγανοποίησης (4) μέσα σε μια τάπα (5) με οπή στη μέση και ένα κυλινδρικό εξάρτημα (6) που χρησιμοποιείται για να μπλοκάρει τον άξονα περιτύλιξης της σήτας. Κύριο χαρακτηριστικό του

ΑΡΙΘΜΟΣ Δ.Ε. (11):1005720
ΑΡΙΘΜΟΣ ΑΙΤΗΣΗΣ Δ.Ε. (21):20060100392
ΔΙΕΘΝΗΣ ΤΑΞΙΝΟΜΗΣΗ (51):IPC8: B60R 22/00
IPC8: B60R 22/48
ΔΙΚΑΙΟΥΧΟΣ (73):1)ΜΩΥΣΙΑΔΗΣ ΓΕΩΡΓΙΟΣ
Αθυρα Πέλλας,58005 ΠΕΛΛΑ (ΠΕΛΛΗΣ),
ΕΛΛΑΔΑ
2)ΛΑΖΟΠΟΥΛΟΣ ΝΙΚΟΛΑΟΣ
Οδός Ειρήνης,58100 ΓΙΑΝΝΙΤΣΑ
(ΠΕΛΛΗΣ), ΕΛΛΑΔΑ
ΗΜΕΡΟΜ. ΚΑΤΑΘΕΣΗΣ (22):29/06/2006
ΗΜΕΡΟΜ. ΑΠΟΝΟΜΗΣ (47):07/11/2007
ΣΥΜΒ. ΠΡΟΤΕΡΑΙΟΤΗΤΕΣ (30):
ΤΡΟΠΟΠ. ΚΥΡΙΟΥ Δ.Ε. (61):
ΕΦΕΥΡΕΤΗΣ (72):1)ΜΩΥΣΙΑΔΗΣ ΓΕΩΡΓΙΟΣ
2)ΛΑΖΟΠΟΥΛΟΣ ΝΙΚΟΛΑΟΣ
ΕΙΔΙΚΟΣ ΠΛΗΡΕΞΟΥΣΙΟΣ (74):
ΑΝΤΙΚΛΗΤΟΣ (74):ΛΑΖΟΠΟΥΛΟΣ ΝΙΚΟΛΑΟΣ
Οδός Ειρήνης,58100 ΓΙΑΝΝΙΤΣΑ
(ΠΕΛΛΗΣ)
ΤΙΤΛΟΣ ΕΦΕΥΡΕΣΗΣ (54):ΑΠΕΝΕΡΓΟΠΟΙΗΤΗΣ ΖΩΝΗΣ ΑΣΦΑ-
ΛΕΙΑΣ ΑΥΤΟΚΙΝΗΤΟΥ ΚΑΙ ΘΕΣΗ
ΠΡΟΣΔΕΣΗΣ

ΠΕΡΙΛΗΨΗ(57)

Εξάρτημα που κουμπώνει στην θέση της ζώνης αυτοκινήτου και σταματά ηχητικά σήματα ή περιορισμούς που θέτει το αυτοκίνητο για να προτρέψουν στην χρήση της ζώνης. Παράλληλα δημιουργεί θέση για την πρόσδεση αντικειμένων στο σταθερό σύστημα κουμπώματος της ζώνης. Αποτελείται από δύο νοητά τμήματα : το εισερχόμενο (2) στην υποδοχή της ζώνης (όμοιο με αυτό που έχει και η ζώνη) και το εξέχον (1) μετά το κούμπωμα. Τα σύγχρονα αυτοκίνητα διαθέτουν

συστήματα για να προτρέψουν την χρήση της ζώνης (ήχους, φωτεινές ενδείξεις ή ακόμα και περιορισμούς των λειτουργιών του αυτοκινήτου), χωρίς να έχουν δυνατότητα απενεργοποίησής τους. Το εξάρτημα μπαίνει στην θέση της ζώνης και δίνει σήμα στους αισθητήρες πως η ζώνη χρησιμοποιείται για να σταματήσουν τυχόν ήχοι, φωτεινές ενδείξεις κτλ. Το τμήμα του εξαρτήματος που μετά το κούμπωμα εξέχει (1) μπορεί να διαθέτει κατάλληλες υποδοχές για την πρόσδεση αντικειμένων με ιμάντες, γάντζους κ.α. ενός του αυτοκινήτου.



ΑΡΙΘΜΟΣ Δ.Ε. (11):1005721
ΑΡΙΘΜΟΣ ΑΙΤΗΣΗΣ Δ.Ε. (21):20060100347
ΔΙΕΘΝΗΣ ΤΑΞΙΝΟΜΗΣΗ (51):IPC8: A23G 3/02
IPC8: A23G 3/10
IPC8: A23G 7/00
ΔΙΚΑΙΟΥΧΟΣ (73):1)ΤΡΙΓΩΝΤΖΗΣ ΚΩΝΣΤΑΝΤΙΝΟΣ
Ζαφειράκη 6,60100 ΚΑΤΕΡΙΝΗ (ΠΙΕΡΙΑΣ),
ΕΛΛΑΔΑ
ΗΜΕΡΟΜ. ΚΑΤΑΘΕΣΗΣ (22):15/06/2006
ΗΜΕΡΟΜ. ΑΠΟΝΟΜΗΣ (47):07/11/2007
ΣΥΜΒ. ΠΡΟΤΕΡΑΙΟΤΗΤΕΣ (30):
ΤΡΟΠΟΠ. ΚΥΡΙΟΥ Δ.Ε. (61):
ΕΦΕΥΡΕΤΗΣ (72):1)ΤΡΙΓΩΝΤΖΗΣ ΚΩΝΣΤΑΝΤΙΝΟΣ
ΕΙΔΙΚΟΣ ΠΛΗΡΕΞΟΥΣΙΟΣ (74):ΚΡΑΓΚΑΡΗΣ ΓΕΩΡΓΙΟΣ
Ζωοδόχου Πηγής 12-14, 10678 ΑΘΗΝΑ
ΑΝΤΙΚΛΗΤΟΣ (74):
ΤΙΤΛΟΣ ΕΦΕΥΡΕΣΗΣ (54):ΜΗΧΑΝΗ ΠΑΡΑΣΚΕΥΗΣ ΖΑΧΑΡΩ-
ΔΩΝ ΠΡΟΪΟΝΤΩΝ

ΠΕΡΙΛΗΨΗ(57)

Μηχανή παρασκευής ζαχαρωδών προϊόντων με μπαταρία, καλώδια, διακόπτη, μοτέρ 12 VOLT, περιστροφικό μηχανισμό, δοχείο εντός του οποίου τοποθετούνται τα υλικά και τα επεξεργάζεται το περιστροφικό μηχανήμα. Το πλαστικό είναι τετράπλευρο και επάνω σ' αυτό τυλίγεται το παραγόμενο προϊόν και υπερέχει από τα μέχρι τώρα χρησιμοποιούμενα καλαμάκια ή ξυλαράκια γιατί αυτά είναι πιθανό να τραυματίσουν το στόμα και τα χείλη του παιδιού που γλείφει το μαλλί της γριάς. Με τον νέο τρόπο παρασκευής επιτυγχάνεται οικονομία χρόνου, μεγαλύτερα παραγωγή προϊόντος και καθαριότητα.

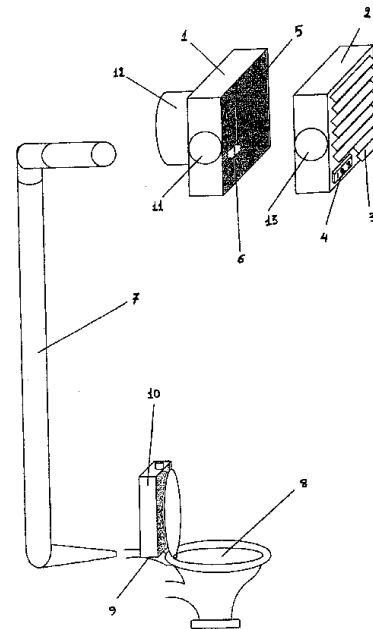
ΑΡΙΘΜΟΣ Δ.Ε. (11):1005722
ΑΡΙΘΜΟΣ ΑΙΤΗΣΗΣ Δ.Ε. (21):20060100516
ΔΙΕΘΝΗΣ ΤΑΞΙΝΟΜΗΣΗ (51):IPC8: E03D 9/052
 IPC8: E03D 9/04
ΔΙΚΑΙΟΥΧΟΣ (73):1)ΨΑΡΟΠΟΥΛΟΣ ΦΙΛΙΠΠΟΣ
 Πολυγύρου 30,54636 ΘΕΣΣΑΛΟΝΙΚΗ
 (ΘΕΣΣΑΛΟΝΙΚΗΣ), ΕΛΛΑΔΑ
ΗΜΕΡΟΜ. ΚΑΤΑΘΕΣΗΣ (22):15/09/2006
ΗΜΕΡΟΜ. ΑΠΟΝΟΜΗΣ (47):07/11/2007
ΣΥΜΒ. ΠΡΟΤΕΡΑΙΟΤΗΤΕΣ (30):
ΤΡΟΠΟΠ. ΚΥΡΙΟΥ Δ.Ε. (61):
ΕΦΕΥΡΕΤΗΣ (72):1)ΨΑΡΟΠΟΥΛΟΣ ΦΙΛΙΠΠΟΣ
ΕΙΔΙΚΟΣ ΠΛΗΡΕΞΟΥΣΙΟΣ (74):
ΑΝΤΙΚΛΗΤΟΣ (74):ΨΑΡΟΠΟΥΛΟΥ ΙΟΥΛΙΑ

ΤΙΤΛΟΣ ΕΦΕΥΡΕΣΗΣ (54):ΑΠΟΡΡΟΦΗΤΗΡΑΣ ΤΩΝ ΔΥΣΑΡΕΣΤΩΝ ΟΣΜΩΝ ΤΗΣ ΛΕΚΑΝΗΣ ΑΦΟΔΕΥΣΗΣ ΚΑΙ ΕΞΑΕΡΙΣΤΗΡΑΣ ΤΩΝ ΥΔΡΑΤΜΩΝ ΤΟΥ ΜΠΑΝΙΟΥ

ΠΕΡΙΛΗΨΗ(57)

Απορροφητήρας των δυσάρεστων οσμών της λεκάνης απόδευσης και εξαεριστήρας των υδρατμών του μπάνιου, που αποτελείται από μια πλαστική θήκη, η οποία διαφραγίζεται σε δύο μέρη, στο σώμα (1) και στο καπάκι (2). Το σώμα της πλαστικής θήκης έχει σχήμα ορθογώνιου παραλληλεπίπεδου από μπροστά και κυλινδρικό (12) από πίσω. Περιέχει ένα ηλεκτρικό περιστροφικό κινητήρα με μια πλαστική φτερωτή - έλικα (5) προσαρμοσμένη πάνω στον άξονά του και έναν ηλεκτρικό διακόπτη - ρελέ (6), οποίος ανοιγοκλείνει τις περσίδες (3) που βρίσκονται στο καπάκι. Το καπάκι έχει σχήμα ορθογώνιου παραλληλεπίπεδου, διαθέτει κινούμενες περσίδες (3) και ένα εμφανή ηλεκτρικό διακόπτη (4) τριών επιλογών. Το σώμα και το καπάκι της θήκης διαθέτουν από μια οπή (11, 13) στην ίδια πλευρά τους οι οποίες ταυτίζονται όταν εφαρμόσει το καπάκι πάνω στο σώμα της θήκης. Στις οπές αυτές προσαρμόζεται ένας πλαστικός, κυλινδρικός, σωληνωτός αγωγός (7), ο οποίος συνδέει τον απορροφητήρα των δυσάρεστων οσμών της λεκάνης απόδευσης και εξαεριστήρα των υδρατμών του μπάνιου, με

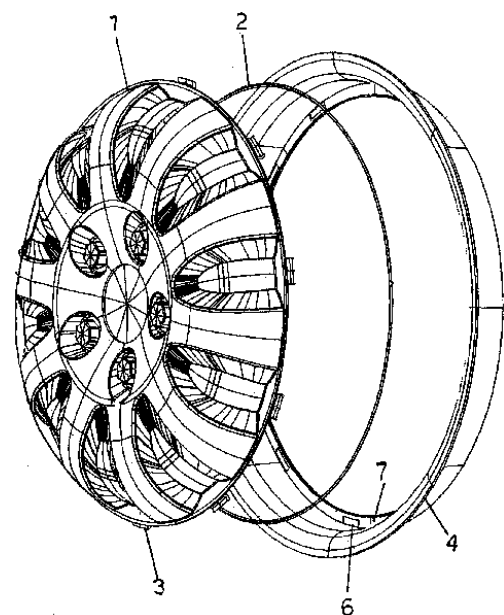
τον αγωγό (9) που διοχετεύει το νερό από το καζανάκι μέσα στη λεκάνη απόδευσης (8). Όταν ο ηλεκτρικός κινητήρας λειτουργεί περιστρέφει τη φτερωτή - έλικα που είναι προσαρμοσμένη στον άξονα του και πετυχαίνουμε έτσι την ολική απορρόφηση των δυσάρεστων οσμών από τη λεκάνη απόδευσης, όταν οι περσίδες στο καπάκι της θήκης είναι κλειστές αλλά και ένα πολύ καλό εξαερισμό του χώρου του μπάνιου από τους υδρατμούς, όταν οι περσίδες στο καπάκι της θήκης είναι ανοιχτές.



ΑΡΙΘΜΟΣ Δ.Ε. (11):1005723
ΑΡΙΘΜΟΣ ΑΙΤΗΣΗΣ Δ.Ε. (21):20060100234
ΔΙΕΘΝΗΣ ΤΑΞΙΝΟΜΗΣΗ (51):IPC8: B60B 7/06
 IPC8: B60B 7/12
 IPC8: B60B 7/04
ΔΙΚΑΙΟΥΧΟΣ (73):1)ΚΑΡΡΑΣ ΙΩΑΝΝΗΣ
 Α7 ΟΤ 5α,57022 ΒΙ.ΠΕ.Θ.
 (ΘΕΣΣΑΛΟΝΙΚΗΣ), ΕΛΛΑΔΑ
ΗΜΕΡΟΜ. ΚΑΤΑΘΕΣΗΣ (22):14/04/2006
ΗΜΕΡΟΜ. ΑΠΟΝΟΜΗΣ (47):07/11/2007
ΣΥΜΒ. ΠΡΟΤΕΡΑΙΟΤΗΤΕΣ (30):
ΤΡΟΠΟΠ. ΚΥΡΙΟΥ Δ.Ε. (61):
ΕΦΕΥΡΕΤΗΣ (72):1)ΚΑΡΡΑΣ ΙΩΑΝΝΗΣ
ΕΙΔΙΚΟΣ ΠΛΗΡΕΞΟΥΣΙΟΣ (74):
ΑΝΤΙΚΛΗΤΟΣ (74):
ΤΙΤΛΟΣ ΕΦΕΥΡΕΣΗΣ (54):ΤΑΣΙ ΤΡΟΧΩΝ ΑΥΤΟΚΙΝΗΤΩΝ

ΠΕΡΙΛΗΨΗ(57)

Είναι ένα τάσι που εφαρμόζεται επί της ζάντας των τροχών των αυτοκινήτων. Η εφαρμογή αυτή επιτυγχάνεται με τη συνεργασία τριών επιμέρους εξαρτημάτων. Συγκεκριμένα του κυρίου σώματος του τασιού (1), μιας μεταλλικής στεφάνης (4) και ενός σύρματος-ελάσματος (2). Τα υλικά κατασκευής των είναι πλαστικό ή μέταλλο ή κράματα αυτών καθώς και κάθε πρόσφορης και κατάλληλης ύλης που υπάρχει στο εμπόριο.



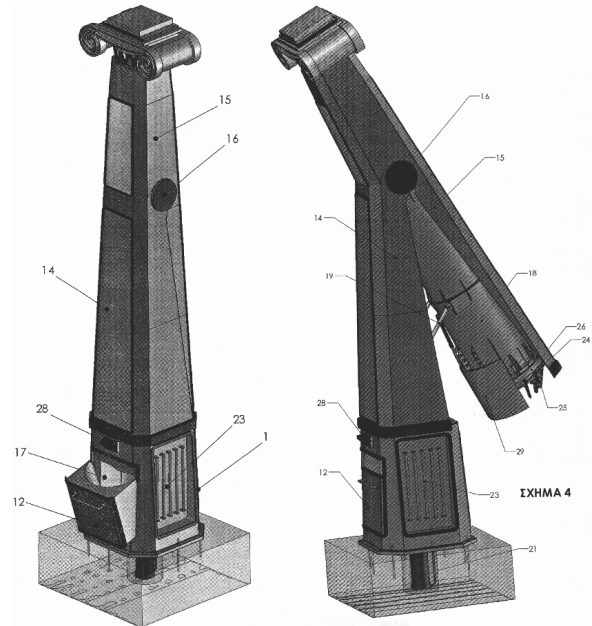
ΑΡΙΘΜΟΣ Δ.Ε. (11):1005724
ΑΡΙΘΜΟΣ ΑΙΤΗΣΗΣ Δ.Ε. (21):20060100618
ΔΙΕΘΝΗΣ ΤΑΞΙΝΟΜΗΣΗ (51):IPC8: B30B 9/30
 IPC8: B65F 1/00
 IPC8: B65F 7/00
ΔΙΚΑΙΟΥΧΟΣ (73):1)SOUKOS ROBOTS ABEE
 9ο χλμ Π.Ε.Ο.Λάρισας-Θεσσαλονίκης, Τ.Θ.
 1228,41110 ΛΑΡΙΣΑ, ΕΛΛΑΔΑ
ΗΜΕΡΟΜ. ΚΑΤΑΘΕΣΗΣ (22):15/11/2006
ΗΜΕΡΟΜ. ΑΠΟΝΟΜΗΣ (47):07/11/2007
ΣΥΜΒ. ΠΡΟΤΕΡΑΙΟΤΗΤΕΣ (30):
ΤΡΟΠΟΠ. ΚΥΡΙΟΥ Δ.Ε. (61):
ΕΦΕΥΡΕΤΗΣ (72):1)ΣΟΥΚΟΣ ΚΩΝΣΤΑΝΤΙΝΟΣ
ΕΙΔΙΚΟΣ ΠΛΗΡΕΞΟΥΣΙΟΣ (74):
ΑΝΤΙΚΛΗΤΟΣ (74):ΣΟΥΚΟΣ ΒΑΣΙΛΕΙΟΣ
 9ο χλμ Ε.Ο.Λάρισας-Θεσσαλονίκης, Τ.Θ.
 1228,41110 ΛΑΡΙΣΑ

ΤΙΤΛΟΣ ΕΦΕΥΡΕΣΗΣ (54):ΣΥΓΧΡΟΝΟΣ ΣΤΑΘΜΟΣ ΔΙΑΧΕΙΡΙΣΗΣ ΑΠΟΡΡΙΜΜΑΤΩΝ

ΠΕΡΙΛΗΨΗ(57)

Ο σύγχρονος σταθμός διαχείρισης απορριμάτων είναι κατάλληλος για να χρησιμοποιείται ως σταθμός συγκέντρωσης και αποθήκευσης μεγάλου όγκου απορριμάτων που προέρχονται από οικίες,καταστήματα,κ.λ.π., χωρίς να δημιουργούνται περιβαλλοντικά προβλήματα.Επιτυγχάνει την συμπίεση των απορριμάτων, την οικολογική διαχείριση καθώς και την απολύμανσή τους.Παρέχει μεγάλες επιφάνειες (23) για διαφημιστικές προβολές.Διαθέτει μεγάλη χωρητικότητα αποθήκευσης απορριμάτων (5 έως 10 m3).Αποτελείται από έναν κύριο αρθρωτό κορμό (13), ο οποίος περιλαμβάνει στο εσωτερικό του έναν τουλάχιστον θάλαμο συμπίεσης (18) των απορριμάτων.Ο αρθρωτός κορμός (13) αποτελείται από έναν σταθερό κορμό (14) και έναν κινούμενο κορμό (15).Αποτελείται από μια κεντρική βάση στήριξης (11) του αρθρωτού κορμού

(13), έναν θάλαμο ρίψης (17) απορριμάτων, καθώς και ένα τουλάχιστον σύστημα ανύψωσης και ελεγχόμενης συμπίεσης (20) των απορριμάτων.Η αποκομιδή πραγματοποιείται αυτόματα με τα ήδη υπάρχοντα απορριματοφόρα.Μπορεί να διαθέτειδιπλές, τριπλές ή τετραπλές θέσεις ρίψης των απορριμάτων για ανακύκλωση των υλικών.

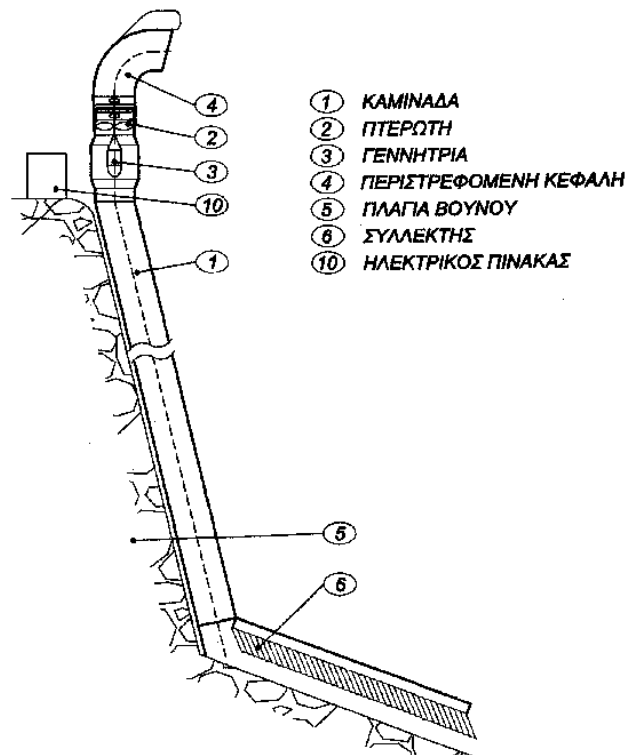


ΑΡΙΘΜΟΣ Δ.Ε. (11):1005725
ΑΡΙΘΜΟΣ ΑΙΤΗΣΗΣ Δ.Ε. (21):20060100630
ΔΙΕΘΝΗΣ ΤΑΞΙΝΟΜΗΣΗ (51):IPC8: F03G 6/04
 IPC8: F03D 1/04
ΔΙΚΑΙΟΥΧΟΣ (73):1)ΜΠΑΡΑΤΑΣ ΑΘΑΝΑΣΙΟΥ ΙΩΑΝΝΗΣ
 Περικλέους 44,15562 ΧΟΛΑΡΓΟΣ
 (ΑΤΤΙΚΗΣ), ΕΛΛΑΔΑ
ΗΜΕΡΟΜ. ΚΑΤΑΘΕΣΗΣ (22):21/11/2006
ΗΜΕΡΟΜ. ΑΠΟΝΟΜΗΣ (47):07/11/2007
ΣΥΜΒ. ΠΡΟΤΕΡΑΙΟΤΗΤΕΣ (30):
ΤΡΟΠΟΠ. ΚΥΡΙΟΥ Δ.Ε. (61):
ΕΦΕΥΡΕΤΗΣ (72):1)ΜΠΑΡΑΤΑΣ ΑΘΑΝΑΣΙΟΥ ΙΩΑΝΝΗΣ
ΕΙΔΙΚΟΣ ΠΛΗΡΕΞΟΥΣΙΟΣ (74):
ΑΝΤΙΚΛΗΤΟΣ (74):ΜΠΑΡΑΤΑΣ ΑΘΑΝΑΣΙΟΣ
 Περικλέους 44,15562 ΧΟΛΑΡΓΟΣ
 (ΑΤΤΙΚΗΣ)

ΤΙΤΛΟΣ ΕΦΕΥΡΕΣΗΣ (54):ΣΥΣΚΕΥΗ ΔΗΜΙΟΥΡΓΙΑΣ ΡΕΥΜΑΤΟΣ ΑΕΡΑ, ΑΠΟ ΗΛΙΑΚΗ ΚΑΙ ΑΙΟΛΙΚΗ ΕΝΕΡΓΕΙΑ ΓΙΑ ΠΑΡΑΓΩΓΗ ΗΛΕΚΤΡΙΣΜΟΥ

ΠΕΡΙΛΗΨΗ(57)

Η εφεύρεση αναφέρεται σε μία μέθοδο παραγωγής ηλεκτρικής ενέργειας, με ταυτόχρονη εκμετάλλευση της ηλιακής ακτινοβολίας και της αιολικής ενέργειας, με την δημιουργία ρεύματος αέρα σε κατακόρυφο σωλήνα μεγάλου μήκους.Το ρεύμα αέρα δημιουργείται με τους παρακάτω τρόπους:1) Με την θέρμανση του αέρα από την ηλιακή ακτινοβολία, σε ειδικούς κεκλιμένους συλλέκτες,2) Με την διαφορά ατμοσφαιρικής πίεσηςστα δύο άκρα του κατακόρυφου αγωγού-καμινάδα (φυσικός ελκυσμός),3) Με την επαγωγή ρεύματος αέρος στο περιστρεφόμενο άνω άκρο της καμινάδας από τον άνεμο.



ΑΡΙΘΜΟΣ Δ.Ε. (11):1005726
ΑΡΙΘΜΟΣ ΑΙΤΗΣΗΣ Δ.Ε. (21):20060100548
ΔΙΕΘΝΗΣ ΤΑΞΙΝΟΜΗΣΗ (51):IPC8: B64C 27/20
IPC8: B64C 29/00
IPC8: B64C 39/06
IPC8: B64D 39/00
IPC8: B64F 1/28

ΔΙΚΑΙΟΥΧΟΣ (73):1)SOUKOS ROBOTS ABEE
9ο χλμ. Ε.Ο.Λάρισας-Θεσσαλονίκης, ΤΘ
1228,41110 ΛΑΡΙΣΑ, ΕΛΛΑΔΑ

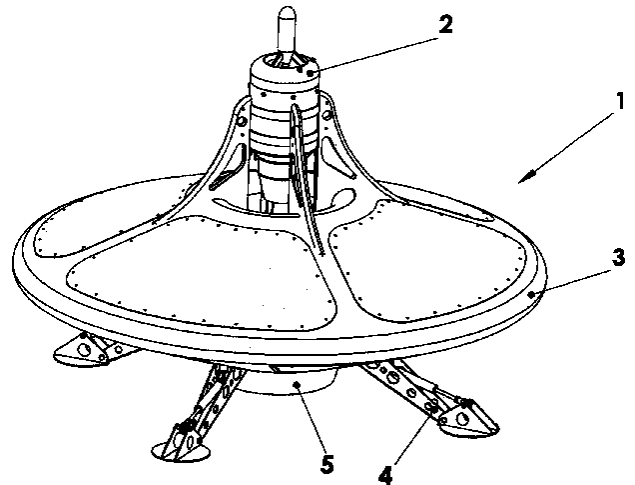
ΗΜΕΡΟΜ. ΚΑΤΑΘΕΣΗΣ (22):03/10/2006
ΗΜΕΡΟΜ. ΑΠΟΝΟΜΗΣ (47):07/11/2007
ΣΥΜΒ. ΠΡΟΤΕΡΑΙΟΤΗΤΕΣ (30):
ΤΡΟΠΟΠ. ΚΥΡΙΟΥ Δ.Ε. (61):
ΕΦΕΥΡΕΤΗΣ (72):1)ΣΟΥΚΟΣ ΚΩΝΣΤΑΝΤΙΝΟΣ
ΕΙΔΙΚΟΣ ΠΛΗΡΕΞΟΥΣΙΟΣ (74):
ΑΝΤΙΚΛΗΤΟΣ (74):ΣΟΥΚΟΣ ΒΑΣΙΛΕΙΟΣ
9ο χλμ. Ε.Ο. Λάρισας - Θεσσαλονίκης, ΤΘ
1228,41110 ΛΑΡΙΣΑ

ΤΙΤΛΟΣ ΕΦΕΥΡΕΣΗΣ (54):**ΜΗ ΕΠΑΝΔΡΩΜΕΝΗ ΕΝΑΕΡΙΑ ΠΛΑΤΦΟΡΜΑ ΠΟΛΛΑΠΛΩΝ ΧΡΗΣΕΩΝ**

ΠΕΡΙΛΗΨΗ(57)

Μη επανδρωμένη εναέρια πλατφόρμα (1) πολλαπλών χρήσεων που αποτελείται από μια πλατφόρμα (3), ένα σύστημα προώθησης με τουρμπίνα (2) για την κάθετη απογείωση - προσγείωση της πλατφόρμας (1), ένα αναδιπλούμενο σύστημα προσγείωσης (4) για την σταθερή και σε ορθή θέση συγκράτηση της εναέριας πλατφόρμας (1) στο έδαφος, ένα τουλάχιστον σύστημα τροφοδοσίας καυσίμου για την συνεχόμενη μεταφορά του καυσίμου από το έδαφος προς την εναέρια πλατφόρμα (1), δύο τουλάχιστον χώρους αποθήκευσης του καυσίμου,έναν τουλάχιστον επίγειο σταθμό ελέγχου για τον ενσύρματο ή-και ασύρματο

τηλεχειρισμό και εξοπλισμό τηλεπικοινωνίας (6). Η εναέρια πλατφόρμα (1) συνδέεται μόνιμα με το επίγειο σύστημα τροφοδοσίας καυσίμου μέσω ενός αγωγού διέλευσης του καυσίμου και μιας τουλάχιστον οπτικής ίνας. Ο χειριστής έχει τη δυνατότητα να επιτηρεί από ύψος, να ανιχνεύει χώρους υψηλού ενδιαφέροντος εξ αποστάσεως, να καταγράφει δεδομένα εικόνας-ήχου, κ.α. για την συνεχή τροφοδοσία της εναέριας πλατφόρμας (1) με καύσιμο κατά την διάρκεια της πτήσης της.



ΑΡΙΘΜΟΣ Δ.Ε. (11):1005727
ΑΡΙΘΜΟΣ ΑΙΤΗΣΗΣ Δ.Ε. (21):20060100294
ΔΙΕΘΝΗΣ ΤΑΞΙΝΟΜΗΣΗ (51):IPC8: A45C 13/10

ΔΙΚΑΙΟΥΧΟΣ (73):1)ΚΟΛΩΚΑΣ ΛΕΩΝΙΔΑ ΠΕΤΡΟΣ
Τραπεζούντος 2,15236 ΝΕΑ ΠΕΝΤΕΛΗ
(ΑΤΤΙΚΗΣ), ΕΛΛΑΔΑ

ΗΜΕΡΟΜ. ΚΑΤΑΘΕΣΗΣ (22):18/05/2006
ΗΜΕΡΟΜ. ΑΠΟΝΟΜΗΣ (47):08/11/2007
ΣΥΜΒ. ΠΡΟΤΕΡΑΙΟΤΗΤΕΣ (30):
ΤΡΟΠΟΠ. ΚΥΡΙΟΥ Δ.Ε. (61):
ΕΦΕΥΡΕΤΗΣ (72):1)ΚΟΛΩΚΑΣ ΛΕΩΝΙΔΑ ΠΕΤΡΟΣ
ΕΙΔΙΚΟΣ ΠΛΗΡΕΞΟΥΣΙΟΣ (74):ΤΙΑΓΚΕΡΙΔΗΣ ΚΥΡΙΑΚΟΣ
Πλαταιών 8, 16674 ΓΛΥΦΑΔΑ (ΑΤΤΙΚΗΣ)

ΑΝΤΙΚΛΗΤΟΣ (74):ΤΙΑΓΚΕΡΙΔΗΣ ΚΥΡΙΑΚΟΣ
Πλαταιών 8,16674 ΓΛΥΦΑΔΑ (ΑΤΤΙΚΗΣ)

ΤΙΤΛΟΣ ΕΦΕΥΡΕΣΗΣ (54):**ΚΟΥΜΠΩΜΑ ΕΥΚΑΜΠΤΗΣ ΘΗΚΗΣ ΠΟΛΛΑΠΛΩΝ ΧΡΗΣΕΩΝ**

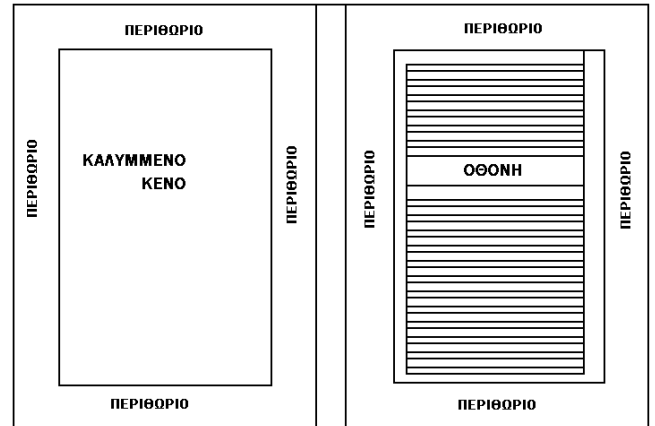
ΠΕΡΙΛΗΨΗ(57)

Κούμπωμα εύκαμπτης θήκης πολλαπλών χρήσεων και μεγεθών (αναλόγως της χρήσης) με τη χρήση μαγνητών, ή μαγνητικής ράβδου, που τοποθετούνται εσωτερικά στα δύο άκρα των τοιχωμάτων της θήκης που ανοιγοκλείνουν, χωρίς να φαίνονται, ή εξωτερικά με τρύπημα του εύκαμπτου υλικού της θήκης, προκειμένου να στηριχθούν. Το πλεονέκτημα αυτής της εφεύρεσης είναι η έλλειψη φθοράς του εύκαμπτου υλικού της θήκης, σε σχέση με τα γνωστά ως τώρα κουμπώματα ή φερμουάρ, καθώς και η χαρακτηριστική ευκολία της χρήσης αυτής από τον κάτοχο της θήκης, καθόσον μπορεί να την κλείσει απλά, ακόμα και με το ένα χέρι, φέρνοντας κοντά την μια επιφάνεια της θήκης με την άλλη, χωρίς καν να έχει οπτική επαφή με αυτή.

ΑΡΙΘΜΟΣ Δ.Ε. (11):1005728
ΑΡΙΘΜΟΣ ΑΙΤΗΣΗΣ Δ.Ε. (21):20060100405
ΔΙΕΘΝΗΣ ΤΑΞΙΝΟΜΗΣΗ (51):IPC8: G06F 1/16
 IPC8: G06F 15/02
ΔΙΚΑΙΟΥΧΟΣ (73):1)ΒΑΣΙΛΕΙΑΔΗΣ ΔΗΜΗΤΡΙΟΣ
 Χηλής 39,55132 ΚΑΛΑΜΑΡΙΑ
 (ΘΕΣΣΑΛΟΝΙΚΗΣ), ΕΛΛΑΔΑ
ΗΜΕΡΟΜ. ΚΑΤΑΘΕΣΗΣ (22):14/07/2006
ΗΜΕΡΟΜ. ΑΠΟΝΟΜΗΣ (47):08/11/2007
ΣΥΜΒ. ΠΡΟΤΕΡΑΙΟΤΗΤΕΣ (30):
ΤΡΟΠΟΠ. ΚΥΡΙΟΥ Δ.Ε. (61):
ΕΦΕΥΡΕΤΗΣ (72):1)ΒΑΣΙΛΕΙΑΔΗΣ ΔΗΜΗΤΡΙΟΣ
ΕΙΔΙΚΟΣ ΠΛΗΡΕΞΟΥΣΙΟΣ (74):
ΑΝΤΙΚΛΗΤΟΣ (74):
ΤΙΤΛΟΣ ΕΦΕΥΡΕΣΗΣ (54):**ΗΛΕΚΤΡΟΝΙΚΟ ΒΙΒΛΙΟ ΑΝΑΓΝΩΣΗΣ
 ΚΑΙ ΠΡΟΒΟΛΗΣ ΕΙΚΟΝΩΝ**

ΠΕΡΙΛΗΨΗ(57)

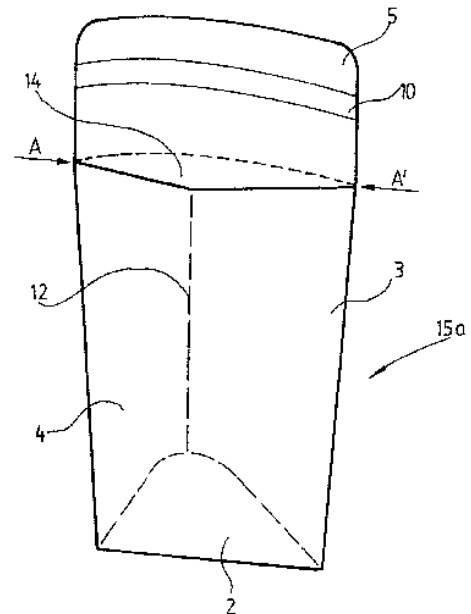
Το ηλεκτρονικό βιβλίο είναι μια πρόταση αντικατάστασης του κλασικού βιβλίου με ένα ηλεκτρονικής μορφής, όπου ο αναγνώστης μπορεί να διαβάσει κάθε μορφή ανάγνωσμα από CD ή ό,τι περιλαμβάνεται στον σκληρό του δίσκο. Στην εξωτερική εμφάνιση μοιάζει με ένα κοινό βιβλίο. Παρέχει δυνατότητες όγκου, ταχύτητας και οικονομίας. Είναι εύχρηστο.



ΑΡΙΘΜΟΣ Δ.Ε. (11):1005729
ΑΡΙΘΜΟΣ ΑΙΤΗΣΗΣ Δ.Ε. (21):20060100271
ΔΙΕΘΝΗΣ ΤΑΞΙΝΟΜΗΣΗ (51):IPC8: A24F 19/00
ΔΙΚΑΙΟΥΧΟΣ (73):1)ΡΟΓΑΡΗ ΠΑΝΑΓΙΩΤΗ ΓΕΩΡΓΙΑ
 Πλάτωνος 15,16675 ΓΛΥΦΑΔΑ (ΑΤΤΙΚΗΣ),
 ΕΛΛΑΔΑ
ΗΜΕΡΟΜ. ΚΑΤΑΘΕΣΗΣ (22):05/05/2006
ΗΜΕΡΟΜ. ΑΠΟΝΟΜΗΣ (47):14/11/2007
ΣΥΜΒ. ΠΡΟΤΕΡΑΙΟΤΗΤΕΣ (30):
ΤΡΟΠΟΠ. ΚΥΡΙΟΥ Δ.Ε. (61):
ΕΦΕΥΡΕΤΗΣ (72):1)ΡΟΓΑΡΗ ΠΑΝΑΓΙΩΤΗ ΓΕΩΡΓΙΑ
ΕΙΔΙΚΟΣ ΠΛΗΡΕΞΟΥΣΙΟΣ (74):
ΑΝΤΙΚΛΗΤΟΣ (74):
ΤΙΤΛΟΣ ΕΦΕΥΡΕΣΗΣ (54):**ΦΟΡΗΤΟ ΣΤΑΧΤΟΔΟΧΕΙΟ ΠΕΡΙΒΑΛΛΟΝΤΙΚΗΣ ΕΠΙΜΟΡΦΩΣΗΣ**

ΠΕΡΙΛΗΨΗ(57)

Φορητό σταχτοδοχείο για την απόσβεση σιγareτών και την απόρριψη στάχτης, αποσιγareτων ή και άλλων μικρο-απορριμμάτων, δια μέσω ανοιγοκλειόμενου ανοίγματος (14), το οποίο κατασκευάζεται από δύο επιφάνειες χάρτου ή χαρτονίου ή συναφούς υλικού, μία πρώτη εσωτερική επιφάνεια η οποία αποτελεί τα εσωτερικά τοιχώματα του κυτίου εντός του οποίου απορρίπτονται προς απόσβεση τα αποσιγareτα και επενδύεται με φύλλο μεταλλικής επιφάνειας ή εμποτίζεται με πυρίμαχο, θερμομονωτική ουσία έτσι ώστε το απορριπτόμενο εντός του κυτίου αποσιγareτο να σβήνεται δια συνθλιπτικής συμπίεσης με τα δάκτυλα του χρήστη χωρίς να μεταφέρεται θερμότητα στο χρήστη και χωρίς να υφίσταται βλάβη η επιφάνεια και μία δεύτερη εξωτερική επιφάνεια χάρτου ή χαρτονίου ή συναφούς υλικού ή οποία εκτυπώνεται σε συμβατικές εκτυπωτικές εγκαταστάσεις με επιμορφωτικό περιβαλλοντικό μήνυμα ή και διαφημιστικό μήνυμα του φορέα διακίνησης του σταχτοδοχείου. Το μήνυμα περιβαλλοντικής επιμόρφωσης αποτελεί βασικό στοιχείο στην προσέλκυση χρηστών του προτεινόμενου φορητού σταχτοδοχείου και συντελεί στην αλλαγή νοοτροπίας και συνείδησης σεβασμού του περιβάλλοντος.



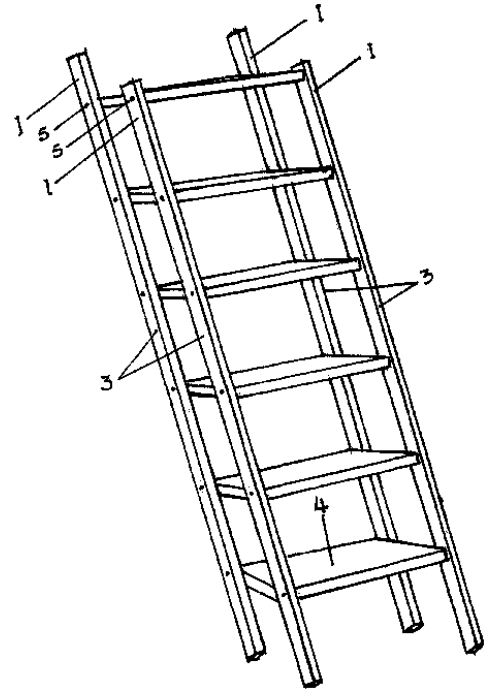
ΑΡΙΘΜΟΣ Δ.Ε. (11):1005730
ΑΡΙΘΜΟΣ ΑΙΤΗΣΗΣ Δ.Ε. (21):20060100512
ΔΙΕΘΝΗΣ ΤΑΞΙΝΟΜΗΣΗ (51):IPC8: E06C 1/383
 IPC8: E06C 1/387
 IPC8: E06C 1/393
 IPC8: E06C 1/18
 IPC8: E06C 1/20

ΔΙΚΑΙΟΥΧΟΣ (73):1)ΜΠΑΚΟΥΡΗΣ ΑΘΑΝΑΣΙΟΥ
 ΠΑΝΑΓΙΩΤΗΣ
 Σολωμού 17,16345 ΗΛΙΟΥΠΟΛΗ
 (ΑΤΤΙΚΗΣ), ΕΛΛΑΔΑ

ΗΜΕΡΟΜ. ΚΑΤΑΘΕΣΗΣ (22):14/09/2006
ΗΜΕΡΟΜ. ΑΠΟΝΟΜΗΣ (47):14/11/2007
ΣΥΜΒ. ΠΡΟΤΕΡΑΙΟΤΗΤΕΣ (30):
ΤΡΟΠΟΠ. ΚΥΡΙΟΥ Δ.Ε. (61):
ΕΦΕΥΡΕΤΗΣ (72):1)ΜΠΑΚΟΥΡΗΣ ΑΘΑΝΑΣΙΟΥ
 ΠΑΝΑΓΙΩΤΗΣ

ΕΙΔΙΚΟΣ ΠΛΗΡΕΞΟΥΣΙΟΣ (74):
ΑΝΤΙΚΛΗΤΟΣ (74):
ΤΙΤΛΟΣ ΕΦΕΥΡΕΣΗΣ (54):**ΦΟΡΗΤΗ ΣΚΑΛΑ**
ΠΕΡΙΛΗΨΗ(57)

Φορητή σκάλα η οποία συναρμολογείται με βίδες. Πατά στο έδαφος με τέσσερα κύρια πόδια Σχέδιο 1 (1) και μπορεί να φέρει και βοηθητικά πόδια για να στηνεται στη μέση ενός χώρου Σχέδιο 7. Έχει μεγάλη επιφάνειας σκαλοπάτια Σχέδιο 1 (4) (τα 2/3 περίπου του πέλματος) και λειτουργεί σε πολλές γωνίες αναβάσεως (από 30 μοίρες έως 70 μοίρες περίπου) Σχέδια 5,7. Τα σκαλοπάτια βρίσκονται πάντα σε παράλληλη θέση προς το έδαφος και η απόσταση μεταξύ τους καθώς και το μέγιστο ωφέλιμο ύψος αλλάζει ανάλογα με την γωνία που θα στηθεί.



ΑΡΙΘΜΟΣ Δ.Ε. (11):1005731
ΑΡΙΘΜΟΣ ΑΙΤΗΣΗΣ Δ.Ε. (21):20060100370
ΔΙΕΘΝΗΣ ΤΑΞΙΝΟΜΗΣΗ (51):IPC8: F03D 3/00
 IPC8: F03D 3/06

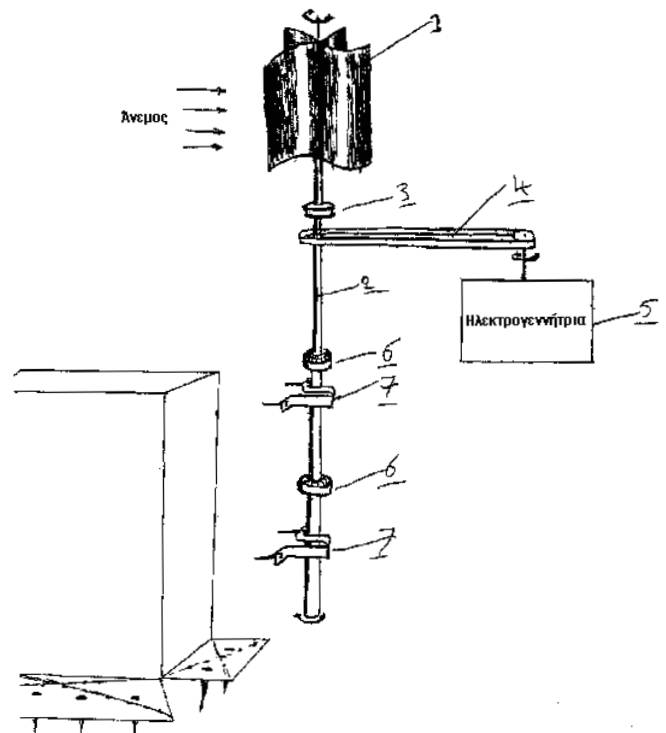
ΔΙΚΑΙΟΥΧΟΣ (73):1)ΓΚΑΝΑΣ ΕΥΣΤΑΘΙΟΥ ΘΕΟΦΙΛΟΣ
 Τριών Ιεραρχών 00,20100 ΚΟΡΙΝΘΟΣ
 (ΚΟΡΙΝΘΙΑΣ), ΕΛΛΑΔΑ
 2)ΓΚΑΝΑΣ ΘΕΟΦΙΛΟΥ ΕΥΣΤΑΘΙΟΣ
 Τριών Ιεραρχών 00,20100 ΚΟΡΙΝΘΟΣ
 (ΚΟΡΙΝΘΙΑΣ), ΕΛΛΑΔΑ
 3)ΓΚΑΝΑ ΙΩΑΝΝΗ ΑΓΓΕΛΙΚΗ
 Τριών Ιεραρχών 00,20100 ΚΟΡΙΝΘΟΣ
 (ΚΟΡΙΝΘΙΑΣ), ΕΛΛΑΔΑ

ΗΜΕΡΟΜ. ΚΑΤΑΘΕΣΗΣ (22):23/06/2006
ΗΜΕΡΟΜ. ΑΠΟΝΟΜΗΣ (47):14/11/2007
ΣΥΜΒ. ΠΡΟΤΕΡΑΙΟΤΗΤΕΣ (30):
ΤΡΟΠΟΠ. ΚΥΡΙΟΥ Δ.Ε. (61):
ΕΦΕΥΡΕΤΗΣ (72):1)ΓΚΑΝΑΣ ΕΥΣΤΑΘΙΟΥ ΘΕΟΦΙΛΟΣ
 2)ΓΚΑΝΑΣ ΘΕΟΦΙΛΟΥ ΕΥΣΤΑΘΙΟΣ
 3)ΓΚΑΝΑ ΙΩΑΝΝΗ ΑΓΓΕΛΙΚΗ

ΕΙΔΙΚΟΣ ΠΛΗΡΕΞΟΥΣΙΟΣ (74):
ΑΝΤΙΚΛΗΤΟΣ (74):
ΤΙΤΛΟΣ ΕΦΕΥΡΕΣΗΣ (54):**ΣΥΣΤΗΜΑ ΕΚΜΕΤΑΛΛΕΥΣΗΣ ΤΗΣ**
ΕΝΕΡΓΕΙΑΣ ΤΟΥ ΑΝΕΜΟΥ

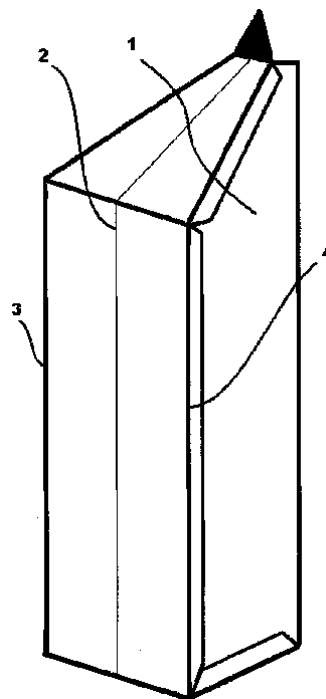
ΠΕΡΙΛΗΨΗ(57)

Το σύστημα εκμετάλλευσης του ανέμου αυτό όπου στηρίζεται και παίρνει την κίνηση μόνο από τον άνεμο (αέρα) και έχει έναν άξονα ο οποίος είναι όρθιος (κάθετος), στο επάνω μέρος του άξονα τοποθετούμε τα ημικύκλια φτερά (φτερωτές) όπου παίρνουν την κίνηση από τον αέρα και τη δίνουν στον άξονα που έχει για βάση του ρουλεμάν τα οποία στηρίζονται στη βάση η οποία είναι από τσιμέντο ή σίδηρο χωμένο μέσα στη γη και είναι αυτή όρθια κολόνα. Επάνω στον άξονα και σε όποιο σημείο του μας επιτρέπει τοποθετούμε την τροχαλία από την οποία παίρνουμε την κίνηση με λουριά ή ιμάντες και την δίνουμε εκεί που χρειαζόμαστε.



ΑΡΙΘΜΟΣ Δ.Ε. (11):1005732
ΑΡΙΘΜΟΣ ΑΙΤΗΣΗΣ Δ.Ε. (21):20060100445
ΔΙΕΘΝΗΣ ΤΑΞΙΝΟΜΗΣΗ (51):IPC8: B65D 5/40
 IPC8: B65D 1/32
ΔΙΚΑΙΟΥΧΟΣ (73):1)ΚΥΠΑΡΙΣΣΟΠΟΥΛΟΣ ΧΡΗΣΤΟΣ
 Ρόδου 86Α,26223 ΠΑΤΡΑ (ΑΧΑΪΑΣ),
 ΕΛΛΑΔΑ
ΗΜΕΡΟΜ. ΚΑΤΑΘΕΣΗΣ (22):27/07/2006
ΗΜΕΡΟΜ. ΑΠΟΝΟΜΗΣ (47):14/11/2007
ΣΥΜΒ. ΠΡΟΤΕΡΑΙΟΤΗΤΕΣ (30):
ΤΡΟΠΟΠ. ΚΥΡΙΟΥ Δ.Ε. (61):
ΕΦΕΥΡΕΤΗΣ (72):1)ΚΥΠΑΡΙΣΣΟΠΟΥΛΟΣ ΧΡΗΣΤΟΣ
ΕΙΔΙΚΟΣ ΠΛΗΡΕΞΟΥΣΙΟΣ (74):
ΑΝΤΙΚΛΗΤΟΣ (74):
ΤΙΤΛΟΣ ΕΦΕΥΡΕΣΗΣ (54):ΣΥΣΚΕΥΑΣΙΑ ΥΓΡΩΝ ΣΩΜΑΤΩΝ
ΠΕΡΙΛΗΨΗ(57)

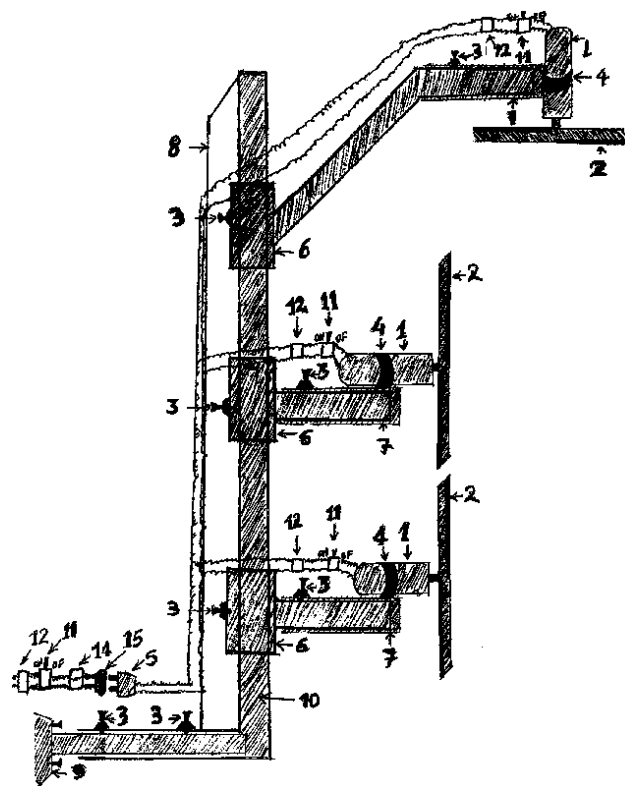
Συσκευασία υγρών σωμάτων που αποτελείται από κουτί θήκη (1) και από ένα τσάκισμα (2) της μίας εκ των τριών πλευρών του. Το πλεονέκτημα αυτής της συσκευασίας είναι πως το τριγωνικό ως προς τη βάση της σχήμα (1) και το τσάκισμα (2) της μίας εκ των τριών της πλευρών, της επιτρέπουν να συμπιέζεται και να απαλλάσσεται από τον περιττό όγκο του αέρα που εσωκλείει, με μία μόνο κίνηση.



ΑΡΙΘΜΟΣ Δ.Ε. (11):1005733
ΑΡΙΘΜΟΣ ΑΙΤΗΣΗΣ Δ.Ε. (21):20060100458
ΔΙΕΘΝΗΣ ΤΑΞΙΝΟΜΗΣΗ (51):IPC8: A01G 3/04
ΔΙΚΑΙΟΥΧΟΣ (73):1)ΚΑΡΑΜΠΑΤΗΣ ΑΠΟΣΤΟΛΗΣ
 Φαλάνη,40011 ΦΑΛΑΝΗ (ΛΑΡΙΣΑΣ),
 ΕΛΛΑΔΑ
ΗΜΕΡΟΜ. ΚΑΤΑΘΕΣΗΣ (22):03/08/2006
ΗΜΕΡΟΜ. ΑΠΟΝΟΜΗΣ (47):14/11/2007
ΣΥΜΒ. ΠΡΟΤΕΡΑΙΟΤΗΤΕΣ (30):
ΤΡΟΠΟΠ. ΚΥΡΙΟΥ Δ.Ε. (61):
ΕΦΕΥΡΕΤΗΣ (72):1)ΚΑΡΑΜΠΑΤΗΣ ΑΠΟΣΤΟΛΗΣ
ΕΙΔΙΚΟΣ ΠΛΗΡΕΞΟΥΣΙΟΣ (74):
ΑΝΤΙΚΛΗΤΟΣ (74):ΚΟΥΤΣΙΟΥΚΗ ΑΣΗΜΙΝΑ
 Φαλάνη,40011 ΦΑΛΑΝΗ (ΛΑΡΙΣΑΣ)
ΤΙΤΛΟΣ ΕΦΕΥΡΕΣΗΣ (54):ΜΗΧΑΝΗΜΑ ΚΟΠΗΣ ΚΟΡΥΦΩΝ
ΑΜΠΕΛΟΥ

ΠΕΡΙΛΗΨΗ(57)

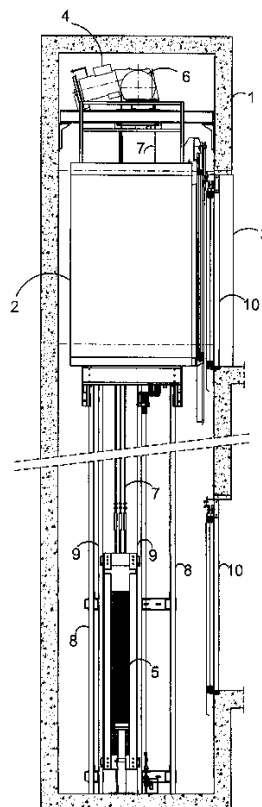
Το μηχάνημα κοπής κορυφών αμπέλου αποτελούμενο από το κεντρικό πλαίσιο (10) τους τρεις ρυθμιζόμενους βραχίονες πάνω-κάτω (6) τους τρεις βραχίονες στήριξης των ηλεκτρομοτέρ (7) τα τρία ηλεκτρομοτέρ (1) και τα μαχαίρια κοπής (2) όταν τεθεί σε λειτουργία κόβει τις κορυφές του αμπέλιου από πάνω και από πλάγια ταυτοχρόνως (καθώς κινείται ο ελκυστήρας) στο ύψος που θα το ρυθμίσει ο αμπελοργός απαλλάσσοντάς τον από χειρονακτική εργασία και πολλές εργατώρες.



ΑΡΙΘΜΟΣ Δ.Ε. (11):1005734
ΑΡΙΘΜΟΣ ΑΙΤΗΣΗΣ Δ.Ε. (21):20050100174
ΔΙΕΘΝΗΣ ΤΑΞΙΝΟΜΗΣΗ (51):IPC8: B66B 11/00
ΔΙΚΑΙΟΥΧΟΣ (73):1)ΚΛΕEMANN ΕΛΛΑΣ ΑΒΕΕ
 ΒΙ.ΠΕ. ΚΙΑΚΙΣ,61100 ΚΙΑΚΙΣ (ΚΙΑΚΙΣ),
 ΕΛΛΑΔΑ
ΗΜΕΡΟΜ. ΚΑΤΑΘΕΣΗΣ (22):04/04/2005
ΗΜΕΡΟΜ. ΑΠΟΝΟΜΗΣ (47):14/11/2007
ΣΥΜΒ. ΠΡΟΤΕΡΑΙΟΤΗΤΕΣ (30):
ΤΡΟΠΟΠ. ΚΥΡΙΟΥ Δ.Ε. (61):
ΕΦΕΥΡΕΤΗΣ (72):1)ΑΣΒΕΣΤΟΠΟΥΛΟΣ ΛΑΖΑΡΟΣ
 2)ΣΠΥΡΟΠΟΥΛΟΣ ΝΙΚΟΛΑΟΣ
ΕΙΔΙΚΟΣ ΠΛΗΡΕΞΟΥΣΙΟΣ (74):
ΑΝΤΙΚΛΗΤΟΣ (74):ΑΣΒΕΣΤΟΠΟΥΛΟΣ ΛΑΖΑΡΟΣ
 ΒΙ.ΠΕ. ΚΙΑΚΙΣ,61100 ΚΙΑΚΙΣ (ΚΙΑΚΙΣ)
ΤΙΤΛΟΣ ΕΦΕΥΡΕΣΗΣ (54):ΔΙΑΤΑΞΗ ΑΝΕΛΚΥΣΤΗΡΑ ΕΛΞΕΩΣ
 ΧΩΡΙΣ ΜΗΧΑΝΟΣΤΑΣΙΟ

ΠΕΡΙΛΗΨΗ(57)

Ανελκυστήρας που διαθέτει κινητήριο μηχανισμό (4) αποτελούμενο από κινητήρα με ή χωρίς μειωτήρα στροφών και τροχαλία τριβής (6), ο οποίος τοποθετείται στο επάνω μέρος του φρεατίου (1) έτσι ώστε η τροχαλία τριβής (6) να είναι παράλληλη στον πλησίον τοίχο του φρεατίου, πάνω στο οποίο στηρίζονται οι οδηγοί θαλάμου (8) και οι οδηγοί αντιβάρου (9). Η ανάρτηση του πλασίου αντιβάρου (5), μέσω των συρματόσχοινων (7), γίνεται από σημείο (11), τα οποία βρίσκονται εκτός του επιπέδου που διέρχεται από το κέντρο βάρους του αντιβάρου (5) αλλά και εκτός του επιπέδου που ορίζεται από τους οδηγούς (9) του αντιβάρου. Ο πίνακας αυτοματισμού (3) τοποθετείται σε οποιαδήποτε όροφο της εγκατάστασης σε ειδικό ερμάριο που αποτελεί προέκταση της θύρας ορόφου (10).



ΑΡΙΘΜΟΣ Δ.Ε. (11):1005735
ΑΡΙΘΜΟΣ ΑΙΤΗΣΗΣ Δ.Ε. (21):20050100125
ΔΙΕΘΝΗΣ ΤΑΞΙΝΟΜΗΣΗ (51):IPC8: A23K 1/18
 IPC8: A23K 1/16
 IPC8: A23L 1/30
 IPC8: A23L 1/314
 IPC8: A23K 1/14
ΔΙΚΑΙΟΥΧΟΣ (73):1)ΤΣΕΡΒΕΝΗ -ΓΟΥΣΗ ΑΓΓΕΛΙΚΗ
 Αγίου Δημητρίου 118,54631
 ΘΕΣΣΑΛΟΝΙΚΗ (ΘΕΣΣΑΛΟΝΙΚΗΣ),
 ΕΛΛΑΔΑ
 2)ΓΙΑΝΝΑΚΟΠΟΥΛΟΣ ΑΘΑΝΑΣΙΟΣ
 Σπύρου Λούη 23,54352 ΘΕΣΣΑΛΟΝΙΚΗ
 (ΘΕΣΣΑΛΟΝΙΚΗΣ), ΕΛΛΑΔΑ
ΗΜΕΡΟΜ. ΚΑΤΑΘΕΣΗΣ (22):11/03/2005
ΗΜΕΡΟΜ. ΑΠΟΝΟΜΗΣ (47):14/11/2007
ΣΥΜΒ. ΠΡΟΤΕΡΑΙΟΤΗΤΕΣ (30):
ΤΡΟΠΟΠ. ΚΥΡΙΟΥ Δ.Ε. (61):
ΕΦΕΥΡΕΤΗΣ (72):1)ΓΙΑΝΝΑΚΟΠΟΥΛΟΣ ΑΘΑΝΑΣΙΟΣ
 2)ΤΣΕΡΒΕΝΗ -ΓΟΥΣΗ ΑΓΓΕΛΙΚΗ
ΕΙΔΙΚΟΣ ΠΛΗΡΕΞΟΥΣΙΟΣ (74):
ΑΝΤΙΚΛΗΤΟΣ (74):
ΤΙΤΛΟΣ ΕΦΕΥΡΕΣΗΣ (54):ΜΕΘΟΔΟΣ ΠΑΡΑΣΚΕΥΗΣ ΕΙΔΙΚΟΥ
 ΜΙΓΜΑΤΟΣ ΖΩΟΤΡΟΦΩΝ ΓΙΑ ΤΗΝ
 ΠΑΡΑΓΩΓΗ "ΟΡΝΙΘΕΙΟΥ ΚΡΕΑΤΟΣ
 ΩΜΕΓΑ-3" Ή Ω-3 ΚΟΤΟΠΟΥΛΟΥ

ΠΕΡΙΛΗΨΗ(57)

Η μέθοδος αυτή χαρακτηρίζεται από την παρασκευή ειδικού προσιμίγματος με το οποίο το ορνίθιο κρέας εμπλουτίζεται, ω-3 κοτόπουλο, με: 1) ω-3 λιπαρά οξέα, 2) βιταμίνη Ε, σελήνιο, ιώδιο και 3) με ουσίες που προέρχονται από το ελαιόλαδο, το σκόρδο, το καρότο, το δυόσμο, το μελισσόχορτο, την καλεντούλα, το τσάι του

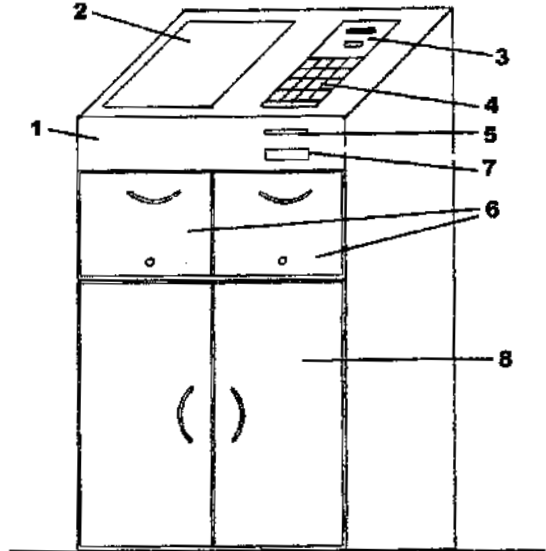
βουνού, το βασιλικό. Το ελαιόλαδο και τα φυτά (βότανα) αποτελούν βασικό συστατικό της παρούσας εφεύρεσης. Το ειδικό πρόσμιγμα προστίθεται στο σιτηρέσιο των παχυνόμενων ορνιθίων κατά το τελευταίο στάδιο της πάχυνσης, δηλαδή περίπου 18 ημέρες πριν τη σφαγή τους. Βασικό πλεονέκτημα του ειδικού προσιμίγματος που παρασκευάζεται κατά τη μέθοδο της παρούσας εφεύρεσης είναι ότι αυξάνεται η περιεκτικότητα του ορνιθίου κρέατος σε ω-3 λιπαρά οξέα, αντιοξειδωτικές ουσίες (βιταμίνη Ε, σελήνιο, ιώδιο, πρόσμιγμα βοτάνων και ελαιόλαδο) καθώς και ουσίες που προέρχονται από το ειδικό πρόσμιγμα. Εφαρμόζεται στην παραγωγή κοτόπουλου ωμέγα-3 που παράλληλα είναι πλούσιο σε βιταμίνη Ε, σελήνιο, ιώδιο καθώς και ουσίες από διάφορα φυτά.

ΑΡΙΘΜΟΣ Δ.Ε.	(11):1005736
ΑΡΙΘΜΟΣ ΑΙΤΗΣΗΣ Δ.Ε.	(21):20060100505
ΔΙΕΘΝΗΣ ΤΑΞΙΝΟΜΗΣΗ	(51):IPC8: G07F 11/02 IPC8: G07F 17/00 IPC8: G07F 7/04 IPC8: G07F 5/24 IPC8: G07F 7/08 IPC8: G07F 9/04
ΔΙΚΑΙΟΥΧΟΣ	(73):1)ΠΕΤΡΟΥΔΗΣ ΘΩΜΑΣ Λίντεν 2, ΚΙΟΥΝΤΣΕΝΣΑΟΥ, ΓΕΡΜΑΝΙΑ
ΗΜΕΡΟΜ. ΚΑΤΑΘΕΣΗΣ	(22):08/09/2006
ΗΜΕΡΟΜ. ΑΠΟΝΟΜΗΣ	(47):14/11/2007
ΣΥΜΒ. ΠΡΟΤΕΡΑΙΟΤΗΤΕΣ	(30):
ΤΡΟΠΟΠ. ΚΥΡΙΟΥ Δ.Ε.	(61):
ΕΦΕΥΡΕΤΗΣ	(72):1)ΠΕΤΡΟΥΔΗΣ ΘΩΜΑΣ
ΕΙΔΙΚΟΣ ΠΛΗΡΕΞΟΥΣΙΟΣ	(74):ΜΠΑΚΑΤΣΕΛΟΥ ΒΑΣΙΛΙΚΗ Δαναΐδων 4, 54626 ΘΕΣΣΑΛΟΝΙΚΗ (ΘΕΣΣΑΛΟΝΙΚΗΣ)
ΑΝΤΙΚΛΗΤΟΣ	(74):ΜΠΑΚΑΤΣΕΛΟΥ ΒΑΣΙΛΙΚΗ Δαναΐδων 4,54626 ΘΕΣΣΑΛΟΝΙΚΗ (ΘΕΣΣΑΛΟΝΙΚΗΣ)
ΤΙΤΛΟΣ ΕΦΕΥΡΕΣΗΣ	(54):ΑΥΤΟΜΑΤΟΣ ΗΛΕΚΤΡΟΝΙΚΟΣ ΠΩΛΗΤΗΣ ΕΚΚΛΗΣΙΑΣΤΙΚΩΝ ΕΙΔΩΝ ΚΑΙ ΥΠΗΡΕΣΙΩΝ ΜΕ ΕΚΔΟΣΗ ΑΠΟΔΕΙΞΕΩΝ

ΠΕΡΙΛΗΨΗ(57)

Η παρούσα εφεύρεση αναφέρεται σε μηχανήματα αυτόματου πωλητή για την πώληση εκκλησιαστικών ειδών, δηλαδή κεριά, σταυρουδάκια, καρβουνάκια, θυμίαμα, εικονίτσες και κομποσκίνια και εκκλησιαστικών υπηρεσιών, όπως τέλεση γάμου, βάπτισης, ευχαλαίων, τρισάγιου και κηδείας. Διαθέτει ειδικές

υποδοχές για χαρτονομίσματα, κέρματα ή πιστωτικές κάρτες, δίνει ρέστα και εκδίδει σχετικές αποδείξεις. Η μηχανή αυτή είναι επιδαπέδια, περιβάλλεται από ειδικό κουτί, το οποίο φέρει πληκτρολόγιο και οθόνη ενδείξεων για τις γενόμενες επιλογές. Επεκτείνεται με ειδικά ερμάρια, ανάλογα με την ποσότητα ειδών προς πώληση.

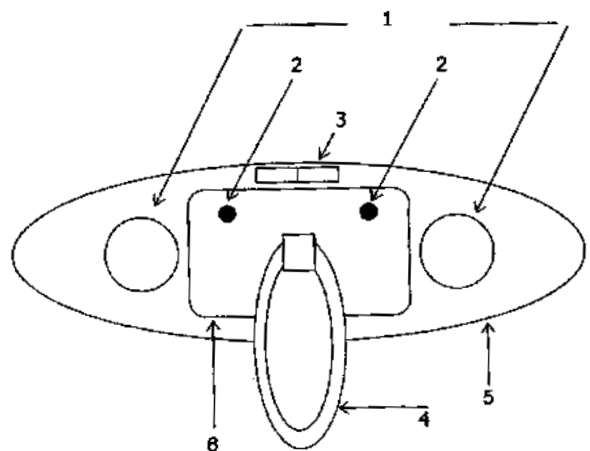


ΑΡΙΘΜΟΣ Δ.Ε.	(11):1005737
ΑΡΙΘΜΟΣ ΑΙΤΗΣΗΣ Δ.Ε.	(21):20060100484
ΔΙΕΘΝΗΣ ΤΑΞΙΝΟΜΗΣΗ	(51):IPC8: A61J 17/00 IPC8: G08B 23/00 IPC8: G01K 13/00
ΔΙΚΑΙΟΥΧΟΣ	(73):1)ΓΡΑΜΜΑΤΙΚΑΚΗΣ ΒΑΣΙΛΕΙΟΣ Αγίας Λαύρας 26,17563 ΠΑΛΑΙΟ ΦΑΛΗΡΟ (ΑΤΤΙΚΗΣ), ΕΛΛΑΔΑ
ΗΜΕΡΟΜ. ΚΑΤΑΘΕΣΗΣ	(22):28/08/2006
ΗΜΕΡΟΜ. ΑΠΟΝΟΜΗΣ	(47):14/11/2007
ΣΥΜΒ. ΠΡΟΤΕΡΑΙΟΤΗΤΕΣ	(30):
ΤΡΟΠΟΠ. ΚΥΡΙΟΥ Δ.Ε.	(61):
ΕΦΕΥΡΕΤΗΣ	(72):1)ΓΡΑΜΜΑΤΙΚΑΚΗΣ ΒΑΣΙΛΕΙΟΣ
ΕΙΔΙΚΟΣ ΠΛΗΡΕΞΟΥΣΙΟΣ	(74):
ΑΝΤΙΚΛΗΤΟΣ	(74):ΠΛΟΥΜΑΚΗΣ ΔΗΜΗΤΡΙΟΣ ΚΟΥΜΟΥΝΔΟΥΡΟΥ 17,12461 ΧΑΙΔΑΡΙ (ΑΤΤΙΚΗΣ)
ΤΙΤΛΟΣ ΕΦΕΥΡΕΣΗΣ	(54):ΣΥΣΤΗΜΑ ΠΑΡΑΚΟΛΟΥΘΗΣΗΣ ΖΩΤΙΚΩΝ ΛΕΙΤΟΥΡΓΙΩΝ ΒΡΕΦΟΥΣ

ΠΕΡΙΛΗΨΗ(57)

Το σύστημα παρακολούθησης ζωτικών λειτουργιών βρέφους αποτελεί μία πρότυπη, ολοκληρωμένη, ηλεκτρονική λύση στον κρίσιμο τομέα της παρακολούθησης (monitoring) βρεφών. Αποτελούμενο από ένα ηλεκτρονικό θήλαστρο (πιπίλα) και από ένα Σταθμό Συλλογής Δεδομένων (Σ.Σ.Δ.) μπορεί αποτελεσματικά να παρακολουθήσει την θερμοκρασία, τον ρυθμό αναπνοής και τον καρδιακό ρυθμό του βρέφους όσο το θήλαστρο βρίσκεται στο στόμα του. Το θήλαστρο φέρει αισθητήρια για την μέτρηση των παραπάνω ζωτικών λειτουργιών ελεγχόμενα από μικροεπεξεργαστή και τροφοδοτούμενα από μικρή μπαταρία τύπου κουμπιού. Τα συλλεχθέντα δεδομένα μεταδίδονται με την χρήση υπερύθρων (πρωτόκολλο IrDa) σε ειδικούς δέκτες (μέγιστος αριθμός τρεις) του Σ.Σ.Δ. εκ των οποίων 2 επικollώνται στα πλάγια του βρεφικού κρεβατιού και ένας επικρεμάται πάνω από το βρέφος με την χρήση ειδικού βραχίονα στηρίξεως ώστε να καλύπτεται τόξο 180 μοιρών ανάλογα με το που είναι στραμμένο το

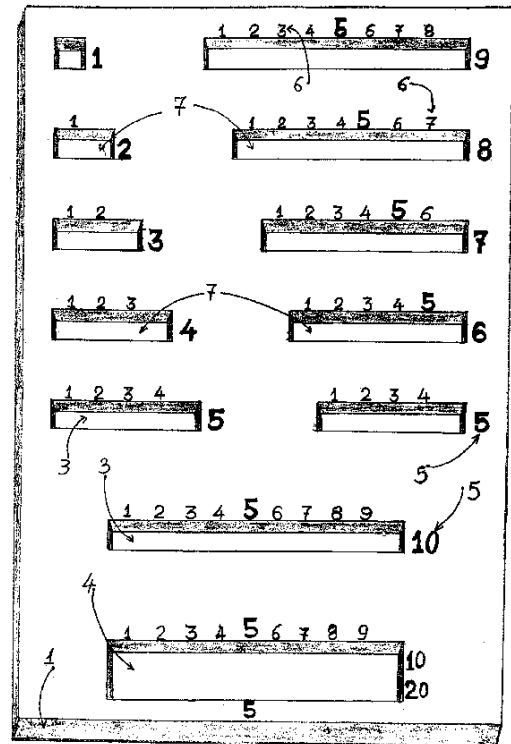
κεφάλι του βρέφους. Ο Σ.Σ.Δ. είναι επιδαπέδια συσκευή που μπορεί να απεικονίζει τις μετρήσεις, να ενεργοποιήσει συναγερμό όταν οι μετρηθέντες τιμές υπερβούν τα προγραμματισμένα όρια και να συνδεθεί με ηλεκτρονικό υπολογιστή ή άλλες ψηφιακές συσκευές για την περαιτέρω μετάδοση των δεδομένων. Η κύρια χρήση της εφεύρεσης είναι σε οριακό χώρο για την πρόληψη και αποφυγή σοβαρών βρεφικών ασθενειών και προβλημάτων. Η συσκευή μπορεί να συνδεθεί σε δίκτυο με άλλες όμοιες της και έτσι παρέχεται η δυνατότητα παρακολούθησης πολλών βρεφών ταυτοχρόνως (π.χ. σε βρεφοκομείο) από ένα κεντρικό σταθμό και μόνο.



ΑΡΙΘΜΟΣ Δ.Ε. (11):1005738
ΑΡΙΘΜΟΣ ΑΙΤΗΣΗΣ Δ.Ε. (21):20060100674
ΔΙΕΘΝΗΣ ΤΑΞΙΝΟΜΗΣΗ (51):IPC8: G09B 19/02
 IPC8: G09B 23/02
ΔΙΚΑΙΟΥΧΟΣ (73):1)ΜΗΤΣΙΟΥ ΑΡΙΣΤΕΙΔΗΣ
 Ικονίου 8,68100 ΑΛΕΞΑΝΔΡΟΥΠΟΛΗ
 (ΕΒΡΟΥ), ΕΛΛΑΔΑ
ΗΜΕΡΟΜ. ΚΑΤΑΘΕΣΗΣ (22):12/12/2006
ΗΜΕΡΟΜ. ΑΠΟΝΟΜΗΣ (47):26/11/2007
ΣΥΜΒ. ΠΡΟΤΕΡΑΙΟΤΗΤΕΣ (30):
ΤΡΟΠΟΠ. ΚΥΡΙΟΥ Δ.Ε. (61):
ΕΦΕΥΡΕΤΗΣ (72):1)ΜΗΤΣΙΟΥ ΑΡΙΣΤΕΙΔΗΣ
ΕΙΔΙΚΟΣ ΠΛΗΡΕΞΟΥΣΙΟΣ (74):
ΑΝΤΙΚΛΗΤΟΣ (74):ΣΕΡΑΦΕΙΜ-ΡΗΓΟΠΟΥΛΟΥ ΕΥΑΓΓΕΛΙΑ
 Προμηθέα 2,68100 ΑΛΕΞΑΝΔΡΟΥΠΟΛΗ
 (ΕΒΡΟΥ)

ΤΙΤΛΟΣ ΕΦΕΥΡΕΣΗΣ (54):ΑΡΙΘΜΗΤΗΡΙΟ ΘΕΣΕΩΝ.
ΠΕΡΙΛΗΨΗ(57)

Το αριθμητήριο θέσεων αποτελείται από μία βάση (1) με χαραγμένες αριθμοθέσεις (3) διατεταγμένες έτσι ώστε οι απέναντι να δίνουν άθροισμα δέκα (7) αριθμημένες (5,6), ώστε να φαίνεται το πλήθος των κύβων που βρίσκεται μέσα και από αριθμοκυβάρια (2) χαραγμένα στο πάνω μέρος (8), διαφορετικού χρώματος για κάθε αριθμό εκτός του ένα, δέκα, εκατό. Έχει και μια αριθμοθέση (4) για πράξεις μέχρι το είκοσι ή το εκατό. Το παιδί τοποθετεί αριθμοκυβάρια στις αριθμοθέσεις, τα ανταλλάσσει με ισοδύναμα υποσύνολα, υπολογίζει τη διαφορά ή το άθροισμα αριθμών και επιβεβαιώνεται μόνο του για την ορθότητα των πράξεων. Το πλεονέκτημα αυτής της εφεύρεσης είναι, ότι το παιδί παίζοντας με συγκεκριμένα και χειροπιαστά αντικείμενα και όχι μόνο με σύμβολα αντιλαμβάνεται καλύτερα τους αριθμούς αλλά και τη δομή του δεκαδικού συστήματος αριθμησης. Το αριθμητήριο θέσεων μπορεί να χρησιμοποιηθεί από παιδιά προσχολικής και σχολικής ηλικίας (στις πρώτες τάξεις), καθώς και από παιδιά με προβλήματα όρασης.



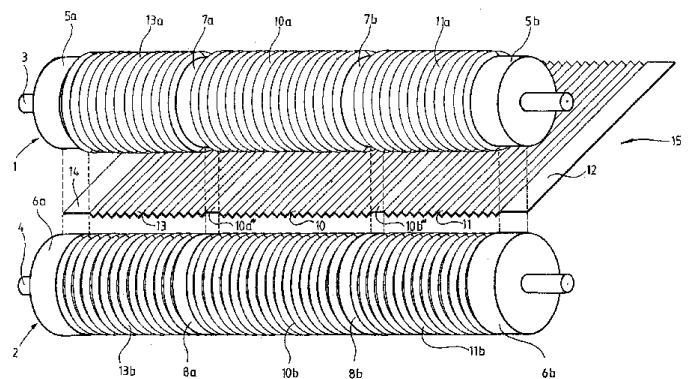
ΑΡΙΘΜΟΣ Δ.Ε. (11):1005739
ΑΡΙΘΜΟΣ ΑΙΤΗΣΗΣ Δ.Ε. (21):20060100517
ΔΙΕΘΝΗΣ ΤΑΞΙΝΟΜΗΣΗ (51):IPC8: B21D 13/04
 IPC8: B21D 21/00
 IPC8: B21D 5/00
ΔΙΚΑΙΟΥΧΟΣ (73):1)ΓΕΦΥΡΟΠΟΥΛΟΣ ΠΑΝΑΓΙΩΤΗ
 ΣΤΑΥΡΟΣ
 Παπάγου 35,16673 ΒΟΥΛΑ (ΑΤΤΙΚΗΣ),
 ΕΛΛΑΔΑ
ΗΜΕΡΟΜ. ΚΑΤΑΘΕΣΗΣ (22):18/09/2006
ΗΜΕΡΟΜ. ΑΠΟΝΟΜΗΣ (47):26/11/2007
ΣΥΜΒ. ΠΡΟΤΕΡΑΙΟΤΗΤΕΣ (30):
ΤΡΟΠΟΠ. ΚΥΡΙΟΥ Δ.Ε. (61):
ΕΦΕΥΡΕΤΗΣ (72):1)ΓΕΦΥΡΟΠΟΥΛΟΣ ΠΑΝΑΓΙΩΤΗ
 ΣΤΑΥΡΟΣ
ΕΙΔΙΚΟΣ ΠΛΗΡΕΞΟΥΣΙΟΣ (74):
ΑΝΤΙΚΛΗΤΟΣ (74):ΜΑΝΤΖΙΚΑΣ ΒΑΣΙΛΕΙΟΣ
 Σόλωνος 68,10680 ΑΘΗΝΑ

ΤΙΤΛΟΣ ΕΦΕΥΡΕΣΗΣ (54):ΡΑΟΥΛΟΜΗΧΑΝΗ ΔΙΑΜΟΡΦΩΣΗΣ
 ΕΝΙΣΧΥΜΕΝΩΝ ΠΡΟΦΙΛ ΣΚΕΛΕΤΟΥ
 ΞΗΡΑΣ ΔΟΜΗΣΗΣ, ΜΕΘΟΔΟΣ ΠΑ-
 ΡΑΓΩΓΗΣ ΚΑΙ ΕΝΙΣΧΥΜΕΝΑ ΠΡΟΦΙΛ
 ΣΚΕΛΕΤΟΥ ΞΗΡΑΣ ΔΟΜΗΣΗΣ

ΠΕΡΙΛΗΨΗ(57)

Ραουλομηχανή που φέρει σε ένα πρώτο στάδιο εισόδου ράουλα σε παράλληλους άξονες (3, 4) από όπου διέρχεται λεπτό επίπεδο μεταλλικό φύλλο (15) για να διαμορφωθεί με πυκνά ισοκατανεμημένες ενισχυτικές αυλακώσεις που μπορεί να έχουν τριγωνική, τραπεζοειδή ή άλλη μορφολογία προτού το φύλλο αυτό καμφθεί σε προκαθορισμένα σημεία σε επακόλουθα στάδια της ραουλομηχανής προς δημιουργία των διατομής Π προφίλ ορθοστάτη ή στρωτήρα ή άλλων για κατασκευές ξηράς δόμησης. Στους άξονες (3, 4) τα ράουλα είναι διαιρούμενα σε μικρότερα τεμάχια αφ' ενός ράουλων με κατάλληλη για τη δημιουργία των ιδίων ή

διαφορετικών αυλακώσεων στη βάση και τα πλευρικά σκέλη της διατομής Π και αφ' ετέρου με ενδιάμεσα ράουλα άνευ οδόντωσης στα σημεία όπου το επίπεδο φύλλο πρόκειται να καμφθεί προκειμένου να δημιουργηθεί η διατομή Π, έτσι ώστε να αποφεύγεται η συσσώρευση τάσεων στα σημεία αυτά, να διευκολύνεται η κάμψη και να ενισχύεται η συνολική αντοχή του προφίλ.



ΑΡΙΘΜΟΣ Δ.Ε. (11):1005740
ΑΡΙΘΜΟΣ ΑΙΤΗΣΗΣ Δ.Ε. (21):20060100266
ΔΙΕΘΝΗΣ ΤΑΞΙΝΟΜΗΣΗ (51):IPC8: B62M 7/02
 IPC8: B62K 11/04
 IPC8: B62J 1/12

ΔΙΚΑΙΟΥΧΟΣ (73):1)HONDA MOTOR CO., Ltd.
 1-1, Minami-Aoyama 2-chome, Minato-ku, 107-8556 TOKYO, ΙΑΠΩΝΙΑ

ΗΜΕΡΟΜ. ΚΑΤΑΘΕΣΗΣ (22):04/05/2006
ΗΜΕΡΟΜ. ΑΠΟΝΟΜΗΣ (47):26/11/2007
ΣΥΜΒ. ΠΡΟΤΕΡΑΙΟΤΗΤΕΣ (30):2005-139151-11/05/2005-JP
 2005-196696-05/07/2005-JP

ΤΡΟΠΟΠ. ΚΥΡΙΟΥ Δ.Ε. (61):
ΕΦΕΥΡΕΤΗΣ (72):1)ΥΑΜΑΓΟΥΧΙ ΜΑΣΑΚΙ
 2)ΙΚΕΔΑ ΗΙΔΕΚΙ

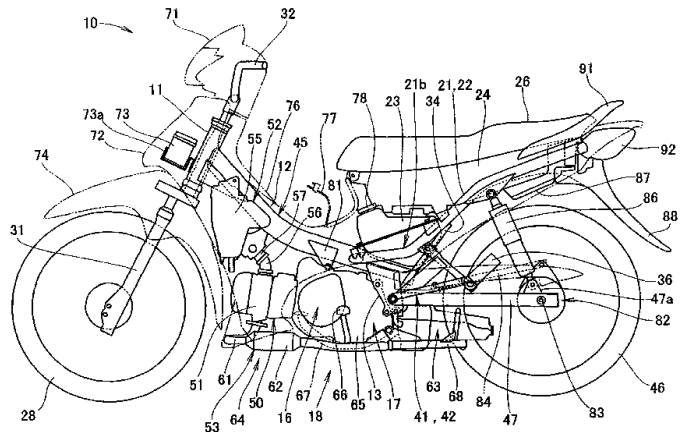
ΕΙΔΙΚΟΣ ΠΛΗΡΕΞΟΥΣΙΟΣ (74):ΣΑΚΕΛΛΑΡΙΔΗ ΒΑΛΗ-ΒΑΣΙΛΙΚΗ
 Αδριανού 70, 10556 ΑΘΗΝΑ

ΑΝΤΙΚΛΗΤΟΣ (74):ΣΑΚΕΛΛΑΡΙΔΗ ΒΑΛΗ-ΒΑΣΙΛΙΚΗ
 Αδριανού 70,10556 ΑΘΗΝΑ

ΤΙΤΛΟΣ ΕΦΕΥΡΕΣΗΣ (54):**ΜΟΤΟΣΥΚΛΕΤΑ**
ΠΕΡΙΛΗΨΗ(57)

Μια μοτοσυκλέτα (10) περιλαμβάνει μια δυναμομηχανή (18) που είναι προσαρμοσμένη στην από κάτω πλευρά ενός κύριου σκελετού (12) που εκτείνεται σε μια προς τα πίσω και προς τα κάτω κατεύθυνση από έναν σωλήνα κεφαλής (11). Ένα οπίσθιο δίκυκλο (47) είναι προσαρμοσμένο με δυνατότητα περιστροφής σε πλάκες περιστροφής (13) που παρέχονται σε ένα οπίσθιο τμήμα του κύριου σκελετού, και ένας οπίσθιος τροχός(46) στηρίζεται από το οπίσθιο δίκυκλο. Ένας σιγαστήρας (63) είναι τοποθετημένος ανάμεσα στην δυναμομηχανή και τον οπίσθιο τροχό και είναι προσαρμοσμένος σε ένα κάτω ακρινό τμήμα μιας από τις

πλάκες περιστροφής, και μια κύρια βάση (68) είναι προσαρμοσμένη με δυνατότητα περιστροφής σε ένα κάτω τμήμα του σώματος του οχήματος μπροστά από το σιγαστήρα



ΑΡΙΘΜΟΣ Δ.Ε. (11):1005741
ΑΡΙΘΜΟΣ ΑΙΤΗΣΗΣ Δ.Ε. (21):20060100684
ΔΙΕΘΝΗΣ ΤΑΞΙΝΟΜΗΣΗ (51):IPC8: F03G 7/10
 IPC8: H02N 11/00
 IPC8: H02K 53/00

ΔΙΚΑΙΟΥΧΟΣ (73):1)ΒΑΣΙΛΟΠΟΥΛΟΣ ΑΝΑΣΤΑΣΙΟΥ
 ΓΕΩΡΓΙΟΣ -ΝΙΚΟΛΑΟΣ
 Δωδεκανήσου 7,15122 ΜΑΡΟΥΣΙ
 (ΑΤΤΙΚΗΣ), ΕΛΛΑΔΑ

ΗΜΕΡΟΜ. ΚΑΤΑΘΕΣΗΣ (22):18/12/2006
ΗΜΕΡΟΜ. ΑΠΟΝΟΜΗΣ (47):26/11/2007
ΣΥΜΒ. ΠΡΟΤΕΡΑΙΟΤΗΤΕΣ (30):
ΤΡΟΠΟΠ. ΚΥΡΙΟΥ Δ.Ε. (61):
ΕΦΕΥΡΕΤΗΣ (72):1)ΒΑΣΙΛΟΠΟΥΛΟΣ ΑΝΑΣΤΑΣΙΟΥ
 ΓΕΩΡΓΙΟΣ -ΝΙΚΟΛΑΟΣ

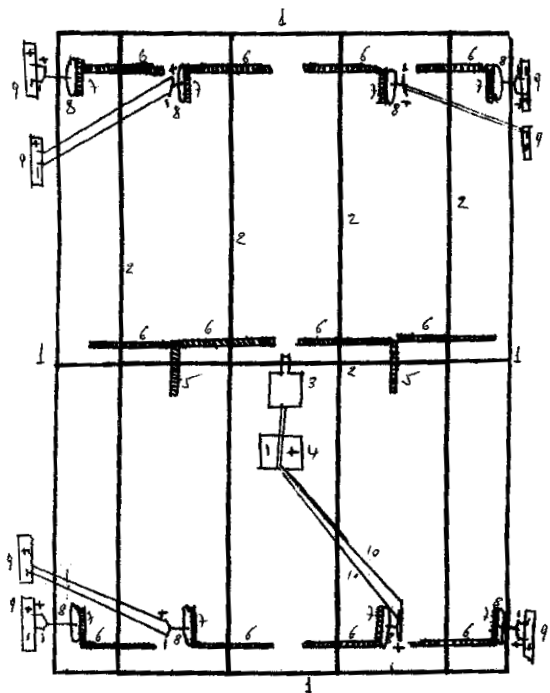
ΕΙΔΙΚΟΣ ΠΛΗΡΕΞΟΥΣΙΟΣ (74):
ΑΝΤΙΚΛΗΤΟΣ (74):

ΤΙΤΛΟΣ ΕΦΕΥΡΕΣΗΣ (54):**ΜΗΧΑΝΗ ΠΟΥ ΜΕΤΑΤΡΕΠΕΙ ΤΗΝ ΗΛΙΑΚΗ ΕΝΕΡΓΕΙΑ ΣΕ ΜΗΧΑΝΙΚΗ ΚΑΤΑΛΛΗΛΗ ΝΑ ΚΙΝΕΙ ΟΤΙ ΚΙΝΕΙΤΑΙ ΣΤΗ ΣΤΕΡΙΑ, ΣΤΟΝ ΟΥΡΑΝΟ ΚΑΙ ΤΗ ΘΑΛΑΣΣΑ**

ΠΕΡΙΛΗΨΗ(57)

Μέσα σε ένα κουτί τοποθετούμε άξονες, γρανάζια ένα μοτέρ και δυναμό. Έξω από το κουτί τοποθετούμε μπαταρίες, ρεοστάτη και αφού τα συναρμολογήσουμε σωστά, πολλαπλασιάζουμε την αρχική ενέργεια και χρησιμοποιούμε για να κινηθεί ότι κινείται στη στεριά, στοναέρα και θάλασσα. Οι ηλιακές κυψέλες Νο (12) μπορεί να είναι εξάρτημα της μηχανής ενσωματωμένο μπορεί και να είναι ένα μέρος μακριά από την μηχανή προς οικονομία όγκου και βάρους της μηχανής. Συνδέουμε τις ηλιακές κυψέλες στο μοτέρ Νο (3) που φέρει μειωτήρα ή την μπαταρία Νο (4) ανάλογα το πώς θέλουμε και το μοτέρ περιστρέφει τον κάθετο άξονα Νο (2) που είναι εφαρμοσμένος στον μειωτήρα του μοτέρ που με την σειρά του περιστρέφει τα μικρά γρανάζια Νο (5), που με την σειρά τους περιστρέφουν τα μεγάλα γρανάζια Νο (6), που με την σειρά τους περιστρέφουν τα ενσωματωμένα γρανάζια των

δυναμό Νο (7), ώστε να περιστραφούν τα δυναμό Νο (8), για να παράγουν ενέργεια, να την τοποθετήσουμε στις μπαταρίες, και από εκεί να την χρησιμοποιήσουμε ανάλογα.



ΑΡΙΘΜΟΣ Δ.Ε. (11):1005742
ΑΡΙΘΜΟΣ ΑΙΤΗΣΗΣ Δ.Ε. (21):20060100600
ΔΙΕΘΝΗΣ ΤΑΞΙΝΟΜΗΣΗ (51):IPC8: A61F 5/41
ΔΙΚΑΙΟΥΧΟΣ (73):1)ΛΕΙΒΑΔΙΤΗΣ ΠΑΝΑΓΙΩΤΗΣ
 Ελευθερίου Βενιζέλου (Θησέως) 134,17676
 ΚΑΛΛΙΘΕΑ (ΑΤΤΙΚΗΣ), ΕΛΛΑΔΑ

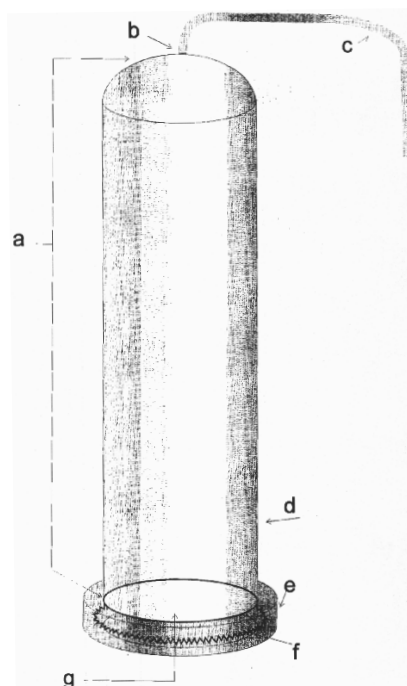
ΗΜΕΡΟΜ. ΚΑΤΑΘΕΣΗΣ (22):03/11/2006
ΗΜΕΡΟΜ. ΑΠΟΝΟΜΗΣ (47):26/11/2007
ΣΥΜΒ. ΠΡΟΤΕΡΑΙΟΤΗΤΕΣ (30):
ΤΡΟΠΟΠ. ΚΥΡΙΟΥ Δ.Ε. (61):
ΕΦΕΥΡΕΤΗΣ (72):1)ΛΕΙΒΑΔΙΤΗΣ ΠΑΝΑΓΙΩΤΗΣ
ΕΙΔΙΚΟΣ ΠΛΗΡΕΞΟΥΣΙΟΣ (74):
ΑΝΤΙΚΛΗΤΟΣ (74):ΒΑΔΕΝ ΔΙΟΝΥΣΙΟΣ
 Τ.Θ. 30135,10033 ΑΘΗΝΑ

ΤΙΤΛΟΣ ΕΦΕΥΡΕΣΗΣ (54):**ΙΑΤΡΙΚΗ ΣΥΣΚΕΥΗ ΜΕΓΕΘΥΝΣΗΣ ΚΑΙ ΦΥΣΙΚΟΘΕΡΑΠΕΙΑΣ ΤΟΥ ΑΝΔΡΙΚΟΥ ΠΕΟΥΣ, ΤΥΠΟΥ ΚΕΝΟΥ**

ΠΕΡΙΛΗΨΗ(57)

Η εφεύρεση αφορά ιατρική συσκευή μεγέθυνσης και φυσικοθεραπείας του ανδρικού πέους τύπου "κενού" (κυλινδροειδής θάλαμος κενού κλειστός στο άνω και ανοικτός στο κάτω άκρο, δια του οποίου εισέρχεται το πέος, συν αντλία) η οποία φέρει στο κάτω της , ανοικτό, άκρο ένα δακτυλιοειδές, θερμαινόμενο παρέμβυσμα το οποίο, χάρη στο ελαστικό υλικό κατασκευής του, προσαρμόζεται ανατομικά στην βάση του πέους διασφαλίζοντας αεροστεγή εφαρμογή του θαλάμου κατά την χρήση, και στην πλευρά του θαλάμου μία οπή άμεσης εκτόνωσης του κενού (ισοστάθμισης με την ατμοσφαιρική πίεση, για εύκολη και άμεση αφαίρεση). Η χρήση της συσκευής είναι αμιγώς ιατρική και αποσκοπεί στην αποτελεσματική, ασφαλή και χωρίς παρενέργειες, επίλυση του προβλήματος της αύξησης του μεγέθους του πέους καθώς και στην αντιμετώπιση της στυτικής δυσλειτουργίας γενικότερα. Χάρη σε αυτήν αποφεύγεται η χρήση φαρμάκων με τις γνωστές παρενέργειες όπως ακόμα και η τύφλωση (σιλδεναφίλη) ή οι χειρουργικές

επεμβάσεις οι οποίες εκτός από αμφίβολα αποτελέσματα, εγκυμονούν σοβαρούς κινδύνους.



ΑΡΙΘΜΟΣ Δ.Ε. (11):1005743
ΑΡΙΘΜΟΣ ΑΙΤΗΣΗΣ Δ.Ε. (21):20060100651
ΔΙΕΘΝΗΣ ΤΑΞΙΝΟΜΗΣΗ (51):IPC8: B60J 1/20
 IPC8: B60R 21/00
ΔΙΚΑΙΟΥΧΟΣ (73):1)Γ. & Α. ΚΟΥΤΡΟΥΜΠΗΣ & ΣΙΑ Ε.Ε.
 Ήρδρεμα Ασπροπύργου,19300
 ΑΣΠΡΟΠΥΡΓΟΣ (ΑΤΤΙΚΗΣ), ΕΛΛΑΔΑ

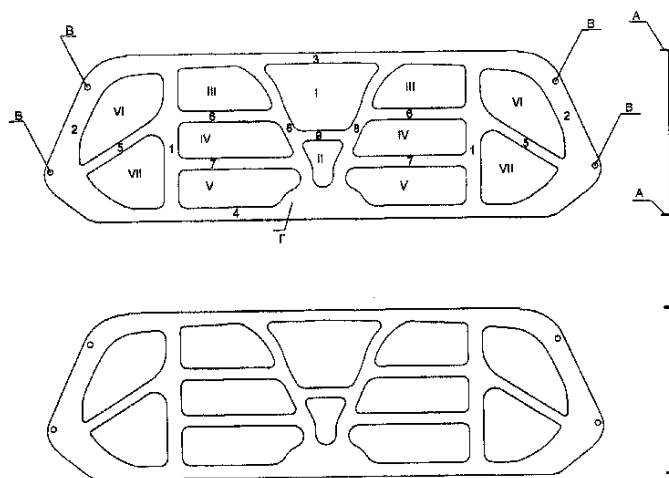
ΗΜΕΡΟΜ. ΚΑΤΑΘΕΣΗΣ (22):29/11/2006
ΗΜΕΡΟΜ. ΑΠΟΝΟΜΗΣ (47):26/11/2007
ΣΥΜΒ. ΠΡΟΤΕΡΑΙΟΤΗΤΕΣ (30):
ΤΡΟΠΟΠ. ΚΥΡΙΟΥ Δ.Ε. (61):
ΕΦΕΥΡΕΤΗΣ (72):1)ΚΟΥΤΡΟΥΜΠΗΣ ΓΕΩΡΓΙΟΣ
ΕΙΔΙΚΟΣ ΠΛΗΡΕΞΟΥΣΙΟΣ (74):
ΑΝΤΙΚΛΗΤΟΣ (74):ΟΡΓΑΝΟΠΟΥΛΟΣ ΓΕΩΡΓΙΟΣ
 Ρήγα Φεραίου 64,19200 ΕΛΕΥΣΙΝΑ
 (ΑΤΤΙΚΗΣ)

ΤΙΤΛΟΣ ΕΦΕΥΡΕΣΗΣ (54):**ΕΠΙΠΕΔΗ ΠΡΟΣΤΑΤΕΥΤΙΚΗ ΣΧΑΡΑ ΟΠΙΣΘΙΟΥ ΠΑΡΜΠΡΙΖ ΑΓΡΟΤΙΚΟΥ ΑΥΤΟΚΙΝΗΤΟΥ, ΜΕΤΑ ΕΝΙΣΧΥΤΙΚΩΝ ΝΕΥΡΩΣΕΩΝ, ΚΑΤΑΣΚΕΥΑΣΜΕΝΗ ΜΕ ΜΕΘΟΔΟΥΣ ΚΟΠΗΣ ΛΕΙΖΕΡ, ΜΕ ΠΛΑΣΜΑ, ΜΕ ΥΔΡΟΚΟΠΗ Ή ΜΕ ΔΙΑΤΡΗΣΗ ΔΙΑ ΠΙΞΕΩΣ**

ΠΕΡΙΛΗΨΗ(57)

Επίπεδη Προστατευτική Σχάρα Προστασίας Οπισθίων Παρμπρίζ Αγροτικών Αυτοκινήτων, φέρουσα Ενισχυτικές Νευρώσεις και κατασκευαζόμενη από μεταλλικό έλασμα (Χάλυβας, Αλουμίνιο, Ανοξείδωτος Χάλυβας, Χαλκός) 1-8 μμ πάχους, με μία από τις μεθόδους κοπής με ΛΕΙΖΕΡ (LASER CUTTING) ή με ΠΛΑΣΜΑ (PLASMA CUTTING) ή με ΥΔΡΟΚΟΠΗ (WATERJET) ή με

Διάτρηση δια πιέσεως (PUNCHING). Η μορφή της Επίπεδης Προστατευτικής Σχάρας δημιουργεί νησίδες και κολωνάκια που κατανέμουν ομοιόμορφα τα πιθανά φορτία από χτυπήματα και ανοίγματα τα οποία επιτρέπουν μεν οπτική επαφή με το πίσω μέρος του αυτοκινήτου δεν επιτρέπουν δε είσοδο αντικειμένων στην καμπίνα επιβατών. Η Επίπεδη Προστατευτική Σχάρα, δύναται να φέρει επί αυτής επίπεδα στοιχεία τα οποία συμβάλλουν στην επιπλέον προστασία της καμπίνας του αυτοκινήτου από αντικείμενα ή από τον ήλιο. Οι ανωτέρω αναφερόμενοι μέθοδοι κατασκευής, δίνουν δυνατότητα επίτευξης ποικίλων σχημάτων και σχεδίων επί της Σχάρας, δίνοντας έτσι άπειρες δυνατότητες διακόσμησης του αυτοκινήτου.



2.2 ΕΥΡΕΤΗΡΙΟ Δ.Ε. ΣΥΜΦΩΝΑ ΜΕ ΤΗΝ ΗΜΕΡΟΜΗΝΙΑ ΚΑΤΑΘΕΣΗΣ

ΚΑΤΑΘΕΣΗ (22)	ΔΙΚΑΙΟΥΧΟΣ (73)	ΤΙΤΛΟΣ ΕΦΕΥΡΕΣΗΣ (54)	ΑΡ. Δ.Ε. (11)
18/10/2001	RICHTER-SYSTEM GMBH & CO. KG	ΔΟΜΙΚΟ ΣΕΤ ΓΙΑ ΧΩΡΙΚΟΥΣ ΘΑΛΑΜΟΥΣ ΚΑΙ ΚΤΙΡΙΑ	1005710
11/03/2005	ΓΙΑΝΝΑΚΟΠΟΥΛΟΣ ΑΘΑΝΑΣΙΟΣ ΤΣΕΡΒΕΝΗ -ΓΟΥΣΗ ΑΓΓΕΛΙΚΗ	ΜΕΘΟΔΟΣ ΠΑΡΑΣΚΕΥΗΣ ΕΙΔΙΚΟΥ ΜΙΓΜΑΤΟΣ ΖΩΟΤΡΟΦΩΝ ΓΙΑ ΤΗΝ ΠΑΡΑΓΩΓΗ "ΟΡΝΙΘΕΙΟΥ ΚΡΕΑΤΟΣ ΩΜΕΓΑ-3" Ή Ω-3 ΚΟΤΟΠΟΥΛΟΥ	1005735
04/04/2005	KLEEMANN ΕΛΛΑΣ ΑΒΕΕ	ΔΙΑΤΑΞΗ ΑΝΕΛΚΥΣΤΗΡΑ ΕΛΞΕΩΣ ΧΩΡΙΣ ΜΗΧΑΝΟΣΤΑΣΙΟ	1005734
14/04/2006	ΚΑΡΡΑΣ ΙΩΑΝΝΗΣ	ΤΑΣΙ ΤΡΟΧΩΝ ΑΥΤΟΚΙΝΗΤΩΝ	1005723
17/04/2006	ΛΟΓΟΘΕΤΗΣ ΑΛΕΞΙΟΣ	Η ΘΕΡΜΑΙΝΟΜΕΝΗ ΣΥΣΚΕΥΗ ΚΑΤΑΔΕΙΞΗΣ ΓΙΑ ΗΛΕΚΤΡΟΝΙΚΟΥΣ ΥΠΟΛΟΓΙΣΤΕΣ	1005714
04/05/2006	HONDA MOTOR CO., LTD.	ΜΟΤΟΣΥΚΛΕΤΑ	1005740
05/05/2006	ΡΟΓΑΡΗ ΠΑΝΑΓΙΩΤΗ ΓΕΩΡΓΙΑ	ΦΟΡΗΤΟ ΣΤΑΧΤΟΔΟΧΕΙΟ ΠΕΡΙΒΑΛΛΟΝΤΙΚΗΣ ΕΠΙΜΟΡΦΩΣΗΣ	1005729
11/05/2006	ΤΣΟΥΜΑΣ ΙΩΑΝΝΗΣ ΣΑΦΑΚΑΣ ΑΘΑΝΑΣΙΟΣ ΓΕΩΡΓΟΥΛΑΣ ΓΕΩΡΓΙΟΣ ΜΗΤΡΟΝΙΚΑΣ ΕΠΑΜΕΙΝΩΝΔΑΣ	ΤΑΧΕΙΑ ΑΝΙΧΝΕΥΣΗ ΚΟΜΜΕΝΩΝ ΜΠΑΡΩΝ ΣΕ ΗΛΕΚΤΡΙΚΕΣ ΑΣΥΓΧΡΟΝΕΣ ΜΗΧΑΝΕΣ ΜΕΣΩ ΑΝΑΛΥΣΗΣ ΤΟΥ ΡΕΥΜΑΤΟΣ ΤΟΥ ΣΤΑΤΗ ΜΕ ΤΗ ΧΡΗΣΗ ΚΥΜΑΤΟΕΙΔΩΝ ΣΥΝΑΡΤΗΣΕΩΝ ΜΙΚΡΗΣ ΔΙΑΡΚΕΙΑΣ	1005713
15/05/2006	ΚΟΤΣΩΝΗ ΑΘΗΝΑ	ΠΑΝΙΑ ΚΑΡΑΒΙΩΝ	1005711
18/05/2006	ΚΟΛΩΚΑΣ ΠΕΤΡΟΣ	ΚΟΥΜΠΩΜΑ ΕΥΚΑΜΠΤΗΣ ΘΗΚΗΣ ΠΟΛΛΑΠΛΩΝ ΧΡΗΣΕΩΝ	1005727
15/06/2006	ΤΡΙΓΩΝΤΖΗΣ ΚΩΝΣΤΑΝΤΙΝΟΣ	ΜΗΧΑΝΗ ΠΑΡΑΣΚΕΥΗΣ ΖΑΧΑΡΩΔΩΝ ΠΡΟΪΟΝΤΩΝ	1005721
21/06/2006	ΜΠΙΕΘΑΝΗΣ ΣΠΥΡΙΔΩΝΑΣ	ΣΤΑΘΕΡΟΠΟΙΗΤΗΣ ΠΑΡΟΧΕΤΕΥΣΗΣ	1005712
23/06/2006	ΓΚΑΝΑΣ ΘΕΟΦΙΛΟΣ ΓΚΑΝΑΣ ΕΥΣΤΑΘΙΟΣ ΓΚΑΝΑ ΑΓΓΕΛΙΚΗ	ΣΥΣΤΗΜΑ ΕΚΜΕΤΑΛΛΕΥΣΗΣ ΤΗΣ ΕΝΕΡΓΕΙΑΣ ΤΟΥ ΑΝΕΜΟΥ	1005731
29/06/2006	ΜΩΥΣΙΑΔΗΣ ΓΕΩΡΓΙΟΣ ΛΑΖΟΠΟΥΛΟΣ ΝΙΚΟΛΑΟΣ	ΑΠΕΝΕΡΓΟΠΟΙΗΤΗΣ ΖΩΝΗΣ ΑΣΦΑΛΕΙΑΣ ΑΥΤΟΚΙΝΗΤΟΥ ΚΑΙ ΘΕΣΗ ΠΡΟΣΔΕΣΗΣ	1005720
12/07/2006	ΑΓΑΘΟΣ ΕΥΣΤΑΘΙΟΣ-ΑΝΔΡΕΑΣ	ΑΝΤΙΚΑΤΑΣΤΑΣΗ ΑΝΘΡΩΠΙΝΩΝ ΚΑΡΔΙΑΚΩΝ ΒΑΛΒΙΔΩΝ ΜΕ ΚΑΡΔΙΑΚΗ ΒΑΛΒΙΔΑ ΦΩΚΙΑΣ (ΑΟΡΤΙΚΗ Ή ΠΝΕΥΜΟΝΙΚΗ)	1005718
13/07/2006	ΖΗΚΟΣ ΧΡΗΣΤΟΣ ΦΕΡΔΕΡΙΓΟΣ ΝΙΚΟΛΑΟΣ ΒΙΟΜΕΝΤΙΚΑ ΛΑΪΦ ΣΑΪΕΝΣΙΣ Α.Ε.	ΝΕΑ ΒΑΘΜΙΑΙΑΣ ΥΠΟΚΑΤΑΣΤΑΣΗΣ ΑΜΙΝΟΜΕΘΥΛΙΩΜΕΝΑ ΠΟΛΥΜΕΡΗ ΤΟΥ ΠΟΛΥΣΤΥΡΕΝΙΟΥ (ΒΑΜΠ) ΓΙΑ ΠΕΠΤΙΔΙΚΗ ΚΑΙ ΟΡΓΑΝΙΚΗ ΣΥΝΘΕΣΗ ΣΕ ΣΤΕΡΕΑ ΦΑΣΗ	1005716
14/07/2006	ΒΑΣΙΛΕΙΑΔΗΣ ΔΗΜΗΤΡΙΟΣ	ΗΛΕΚΤΡΟΝΙΚΟ ΒΙΒΛΙΟ ΑΝΑΓΝΩΣΗΣ ΚΑΙ ΠΡΟΒΟΛΗΣ ΕΙΚΟΝΩΝ	1005728
20/07/2006	ΔΙΑΜΑΝΤΗΣ ΜΙΧΑΛΗΣ	ΒΑΣΗ ΚΥΨΕΛΗΣ	1005717
27/07/2006	PERFETTI VAN MELLE S.P.A.	ΣΥΝΘΕΣΕΙΣ ΠΟΥ ΧΟΡΗΓΟΥΝΤΑΙ ΑΠΟ ΤΟ ΣΤΟΜΑ ΣΕ ΣΤΕΡΕΑ ΜΟΡΦΗ	1005715
27/07/2006	ΚΥΠΑΡΙΣΣΟΠΟΥΛΟΣ ΧΡΗΣΤΟΣ	ΣΥΣΚΕΥΑΣΙΑ ΥΓΡΩΝ ΣΩΜΑΤΩΝ	1005732
03/08/2006	ΚΑΡΑΜΠΑΤΗΣ ΑΠΟΣΤΟΛΗΣ	ΜΗΧΑΝΗΜΑ ΚΟΠΗΣ ΚΟΡΥΦΩΝ ΑΜΠΕΛΟΥ	1005733
28/08/2006	ΓΡΑΜΜΑΤΙΚΑΚΗΣ ΒΑΣΙΛΕΙΟΣ	ΣΥΣΤΗΜΑ ΠΑΡΑΚΟΛΟΥΘΗΣΗΣ ΖΩΤΙΚΩΝ ΛΕΙΤΟΥΡΓΙΩΝ ΒΡΕΦΟΥΣ	1005737
08/09/2006	ΠΕΤΡΟΥΔΗΣ ΘΩΜΑΣ	ΑΥΤΟΜΑΤΟΣ ΗΛΕΚΤΡΟΝΙΚΟΣ ΠΩΛΗΤΗΣ ΕΚΚΛΗΣΙΑΣΤΙΚΩΝ ΕΙΔΩΝ ΚΑΙ ΥΠΗΡΕΣΙΩΝ ΜΕ ΕΚΔΟΣΗ ΑΠΟΔΕΙΞΕΩΝ	1005736
14/09/2006	ΜΠΙΑΚΟΥΡΗΣ ΠΑΝΑΓΙΩΤΗΣ	ΦΟΡΗΤΗ ΣΚΑΛΑ	1005730
15/09/2006	ΨΑΡΟΠΟΥΛΟΣ ΦΙΛΙΠΠΟΣ	ΑΠΟΡΡΟΦΗΤΗΡΑΣ ΤΩΝ ΔΥΣΑΡΕΣΤΩΝ ΟΣΜΩΝ ΤΗΣ ΛΕΚΑΝΗΣ ΑΦΟΔΕΥΣΗΣ ΚΑΙ ΕΞΑΕΡΙΣΤΗΡΑΣ ΤΩΝ ΥΔΑΤΜΩΝ ΤΟΥ ΜΠΑΝΙΟΥ	1005722
18/09/2006	ΓΕΦΥΡΟΠΟΥΛΟΣ ΣΤΑΥΡΟΣ	ΡΑΟΥΛΟΜΗΧΑΝΗ ΔΙΑΜΟΡΦΩΣΗΣ ΕΝΙΣΧΥΜΕΝΩΝ ΠΡΟΦΙΛ ΣΚΕΛΕΤΟΥ ΞΗΡΑΣ ΔΟΜΗΣΗΣ, ΜΕΘΟΔΟΣ ΠΑΡΑΓΩΓΗΣ ΚΑΙ ΕΝΙΣΧΥΜΕΝΑ ΠΡΟΦΙΛ ΣΚΕΛΕΤΟΥ ΞΗΡΑΣ ΔΟΜΗΣΗΣ	1005739

ΚΑΤΑΘΕΣΗ (22)	ΔΙΚΑΙΟΥΧΟΣ (73)	ΤΙΤΛΟΣ ΕΦΕΥΡΕΣΗΣ (54)	ΑΡ. Δ.Ε. (11)
<i>27/09/2006</i>	ΔΗΜΗΤΡΙΟΣ ΚΟΤΣΙΔΕΛΟΣ ΠΡΟΪΟΝΤΑ ΑΛΟΥΜΙΝΙΟΥ ΑΒΕΕ	ΜΗΧΑΝΙΣΜΟΣ ΕΠΙΒΡΑΔΥΝΣΗΣ (ΦΡΕΝΟ) ΚΑΙ ΟΜΑΛΗΣ ΕΠΑΝΑΦΟΡΑΣ ΣΗΤΑΣ ΤΥΠΟΥ "ΡΟΛΟΥ" ΓΙΑ ΘΥΡΕΣ ΚΑΙ ΠΑΡΑΘΥΡΑ	1005719
<i>03/10/2006</i>	SOUKOS ROBOTS ABEE	ΜΗ ΕΠΑΝΔΡΩΜΕΝΗ ΕΝΑΕΡΙΑ ΠΛΑΤΦΟΡΜΑ ΠΟΛΛΑΠΛΩΝ ΧΡΗΣΕΩΝ	1005726
<i>03/11/2006</i>	ΛΕΙΒΑΔΙΤΗΣ ΠΑΝΑΓΙΩΤΗΣ	ΙΑΤΡΙΚΗ ΣΥΣΚΕΥΗ ΜΕΓΕΘΥΝΣΗΣ ΚΑΙ ΦΥΣΙΚΟΘΕΡΑΠΕΙΑΣ ΤΟΥ ΑΝΔΡΙΚΟΥ ΠΕΟΥΣ, ΤΥΠΟΥ ΚΕΝΟΥ	1005742
<i>15/11/2006</i>	SOUKOS ROBOTS ABEE	ΣΥΓΧΡΟΝΟΣ ΣΤΑΘΜΟΣ ΔΙΑΧΕΙΡΙΣΗΣ ΑΠΟΡΡΙΜΜΑΤΩΝ	1005724
<i>21/11/2006</i>	ΜΠΑΡΑΤΑΣ ΙΩΑΝΝΗΣ	ΣΥΣΚΕΥΗ ΔΗΜΙΟΥΡΓΙΑΣ ΡΕΥΜΑΤΟΣ ΑΕΡΑ, ΑΠΟ ΗΛΙΑΚΗ ΚΑΙ ΑΙΟΛΙΚΗ ΕΝΕΡΓΕΙΑ ΓΙΑ ΠΑΡΑΓΩΓΗ ΗΛΕΚΤΡΙΣΜΟΥ	1005725
<i>29/11/2006</i>	Γ. & Α. ΚΟΥΤΡΟΥΜΠΗΣ & ΣΙΑ Ε.Ε.	ΕΠΠΕΔΗ ΠΡΟΣΤΑΤΕΥΤΙΚΗ ΣΧΑΡΑ ΟΠΙΣΘΙΟΥ ΠΑΡΜΠΡΙΖ ΑΓΡΟΤΙΚΟΥ ΑΥΤΟΚΙΝΗΤΟΥ, ΜΕΤΑ ΕΝΙΣΧΥΤΙΚΩΝ ΝΕΥΡΩΣΕΩΝ, ΚΑΤΑΣΚΕΥΑΣΜΕΝΗ ΜΕ ΜΕΘΟΔΟΥΣ ΚΟΠΗΣ ΔΕΙΖΕΡ, ΜΕ ΠΛΑΣΜΑ, ΜΕ ΥΔΡΟΚΟΠΗ Ή ΜΕ ΔΙΑΤΡΗΣΗ ΔΙΑ ΠΙΕΣΕΩΣ	1005743
<i>12/12/2006</i>	ΜΗΤΣΙΟΥ ΑΡΙΣΤΕΙΔΗΣ	ΑΡΙΘΜΗΤΗΡΙΟ ΘΕΣΕΩΝ.	1005738
<i>18/12/2006</i>	ΒΑΣΙΛΟΠΟΥΛΟΣ ΓΕΩΡΓΙΟΣ -ΝΙΚΟΛΑΟΣ	ΜΗΧΑΝΗ ΠΟΥ ΜΕΤΑΤΡΕΠΕΙ ΤΗΝ ΗΛΙΑΚΗ ΕΝΕΡΓΕΙΑ ΣΕ ΜΗΧΑΝΙΚΗ ΚΑΤΑΛΛΗΛΗ ΝΑ ΚΙΝΕΙ ΟΤΙ ΚΙΝΕΙΤΑΙ ΣΤΗ ΣΤΕΡΙΑ, ΣΤΟΝ ΟΥΡΑΝΟ ΚΑΙ ΤΗ ΘΑΛΑΣΣΑ	1005741

2.3 ΕΥΡΕΤΗΡΙΟ Δ.Ε. ΣΥΜΦΩΝΑ ΜΕ ΤΗΝ ΑΛΦΑΒΗΤΙΚΗ ΣΕΙΡΑ ΤΩΝ ΔΙΚΑΙΟΥΧΩΝ

ΔΙΚΑΙΟΥΧΟΣ (73)	ΤΙΤΛΟΣ ΕΦΕΥΡΕΣΗΣ (54)	ΚΑΤΑΘΕΣΗ (22)	ΑΡ. Δ.Ε. (21)
<i>HONDA MOTOR CO., Ltd.</i>	ΜΟΤΟΣΥΚΛΕΤΑ	04/05/2006	1005740
<i>KLEEMANN ΕΛΛΑΣ ΑΒΕΕ</i>	ΔΙΑΤΑΞΗ ΑΝΕΛΚΥΣΤΗΡΑ ΕΛΞΕΩΣ ΧΩΡΙΣ ΜΗΧΑΝΟΣΤΑΣΙΟ	04/04/2005	1005734
<i>Perfetti Van Melle S.p.A.</i>	ΣΥΝΘΕΣΕΙΣ ΠΟΥ ΧΟΡΗΓΟΥΝΤΑΙ ΑΠΟ ΤΟ ΣΤΟΜΑ ΣΕ ΣΤΕΡΕΑ ΜΟΡΦΗ	27/07/2006	1005715
<i>RICHTER-SYSTEM GMBH & CO. KG</i>	ΔΟΜΙΚΟ ΣΕΤ ΓΙΑ ΧΩΡΙΚΟΥΣ ΘΑΛΑΜΟΥΣ ΚΑΙ ΚΤΙΡΙΑ	18/10/2001	1005710
<i>SOUKOS ROBOTS ΑΒΕΕ</i>	ΜΗ ΕΠΙΑΝΔΡΩΜΕΝΗ ΕΝΑΕΡΙΑ ΠΛΑΤΦΟΡΜΑ ΠΟΛΛΑΠΛΩΝ ΧΡΗΣΕΩΝ	03/10/2006	1005726
<i>SOUKOS ROBOTS ΑΒΕΕ</i>	ΣΥΓΧΡΟΝΟΣ ΣΤΑΘΜΟΣ ΔΙΑΧΕΙΡΙΣΗΣ ΑΠΟΡΡΙΜΜΑΤΩΝ	15/11/2006	1005724
<i>ΒΑΣΙΛΕΙΑΔΗΣ ΔΗΜΗΤΡΙΟΣ</i>	ΗΛΕΚΤΡΟΝΙΚΟ ΒΙΒΛΙΟ ΑΝΑΓΝΩΣΗΣ ΚΑΙ ΠΡΟΒΟΛΗΣ ΕΙΚΟΝΩΝ	14/07/2006	1005728
<i>ΒΑΣΙΛΟΠΟΥΛΟΣ ΓΕΩΡΓΙΟΣ -ΝΙΚΟΛΑΟΣ</i>	ΜΗΧΑΝΗ ΠΟΥ ΜΕΤΑΤΡΕΠΕΙ ΤΗΝ ΗΛΙΑΚΗ ΕΝΕΡΓΕΙΑ ΣΕ ΜΗΧΑΝΙΚΗ ΚΑΤΑΛΛΗΛΗ ΝΑ ΚΙΝΕΙ ΟΤΙ ΚΙΝΕΙΤΑΙ ΣΤΗ ΣΤΕΡΙΑ, ΣΤΟΝ ΟΥΡΑΝΟ ΚΑΙ ΤΗ ΘΑΛΑΣΣΑ	18/12/2006	1005741
<i>ΒΙΟΜΕΝΤΙΚΑ ΛΑΪΦ ΣΑΪΕΝΣΙΣ Α.Ε.</i>	ΝΕΑ ΒΑΘΜΙΑΙΑΣ ΥΠΟΚΑΤΑΣΤΑΣΗΣ ΑΜΙΝΟΜΕΘΥΛΙΩΜΕΝΑ ΠΟΛΥΜΕΡΗ ΤΟΥ ΠΟΛΥΣΤΥΡΕΝΙΟΥ (ΒΑΜΠ) ΓΙΑ ΠΕΠΤΙΔΙΚΗ ΚΑΙ ΟΡΓΑΝΙΚΗ ΣΥΝΘΕΣΗ ΣΕ ΣΤΕΡΕΑ ΦΑΣΗ	13/07/2006	1005716
<i>Γ. & Α. ΚΟΥΤΡΟΥΜΠΗΣ & ΣΙΑ Ε.Ε.</i>	ΕΠΙΠΕΔΗ ΠΡΟΣΤΑΤΕΥΤΙΚΗ ΣΧΑΡΑ ΟΠΙΣΘΙΟΥ ΠΑΡΜΠΡΙΖ ΑΓΡΟΤΙΚΟΥ ΑΥΤΟΚΙΝΗΤΟΥ, ΜΕΤΑ ΕΝΙΣΧΥΤΙΚΩΝ ΝΕΥΡΩΣΕΩΝ, ΚΑΤΑΣΚΕΥΑΣΜΕΝΗ ΜΕ ΜΕΘΟΔΟΥΣ ΚΟΠΗΣ ΛΕΙΖΕΡ, ΜΕ ΠΛΑΣΜΑ, ΜΕ ΥΔΡΟΚΟΠΗ Ή ΜΕ ΔΙΑΤΡΗΣΗ ΔΙΑ ΠΙΕΣΕΩΣ	29/11/2006	1005743
<i>ΓΕΦΥΡΟΠΟΥΛΟΣ ΣΤΑΥΡΟΣ</i>	ΡΑΟΥΔΟΜΗΧΑΝΗ ΔΙΑΜΟΡΦΩΣΗΣ ΕΝΙΣΧΥΜΕΝΩΝ ΠΡΟΦΙΛ ΣΚΕΛΕΤΟΥ ΞΗΡΑΣ ΔΟΜΗΣΗΣ, ΜΕΘΟΔΟΣ ΠΑΡΑΓΩΓΗΣ ΚΑΙ ΕΝΙΣΧΥΜΕΝΑ ΠΡΟΦΙΛ ΣΚΕΛΕΤΟΥ ΞΗΡΑΣ ΔΟΜΗΣΗΣ	18/09/2006	1005739
<i>ΓΕΩΡΓΟΥΛΑΣ ΓΕΩΡΓΙΟΣ</i>	ΤΑΧΕΙΑ ΑΝΙΧΝΕΥΣΗ ΚΟΜΜΕΝΩΝ ΜΠΑΡΩΝ ΣΕ ΗΛΕΚΤΡΙΚΕΣ ΑΣΥΓΧΡΟΝΕΣ ΜΗΧΑΝΕΣ ΜΕΣΩ ΑΝΑΛΥΣΗΣ ΤΟΥ ΡΕΥΜΑΤΟΣ ΤΟΥ ΣΤΑΤΗ ΜΕ ΤΗ ΧΡΗΣΗ ΚΥΜΑΤΟΕΙΔΩΝ ΣΥΝΑΡΤΗΣΕΩΝ ΜΙΚΡΗΣ ΔΙΑΡΚΕΙΑΣ	11/05/2006	1005713
<i>ΓΙΑΝΝΑΚΟΠΟΥΛΟΣ ΑΘΑΝΑΣΙΟΣ</i>	ΜΕΘΟΔΟΣ ΠΑΡΑΣΚΕΥΗΣ ΕΙΔΙΚΟΥ ΜΙΓΜΑΤΟΣ ΖΩΟΤΡΟΦΩΝ ΓΙΑ ΤΗΝ ΠΑΡΑΓΩΓΗ "ΟΡΝΙΘΕΙΟΥ ΚΡΕΑΤΟΣ ΩΜΕΓΑ-3" Ή Ω-3 ΚΟΤΟΠΟΥΛΟΥ	11/03/2005	1005735
<i>ΓΚΑΝΑ ΑΓΓΕΛΙΚΗ</i>	ΣΥΣΤΗΜΑ ΕΚΜΕΤΑΛΛΕΥΣΗΣ ΤΗΣ ΕΝΕΡΓΕΙΑΣ ΤΟΥ ΑΝΕΜΟΥ	23/06/2006	1005731
<i>ΓΚΑΝΑΣ ΕΥΣΤΑΘΙΟΣ</i>	ΣΥΣΤΗΜΑ ΕΚΜΕΤΑΛΛΕΥΣΗΣ ΤΗΣ ΕΝΕΡΓΕΙΑΣ ΤΟΥ ΑΝΕΜΟΥ	23/06/2006	1005731
<i>ΓΚΑΝΑΣ ΘΕΟΦΙΛΟΣ</i>	ΣΥΣΤΗΜΑ ΕΚΜΕΤΑΛΛΕΥΣΗΣ ΤΗΣ ΕΝΕΡΓΕΙΑΣ ΤΟΥ ΑΝΕΜΟΥ	23/06/2006	1005731
<i>ΓΡΑΜΜΑΤΙΚΑΚΗΣ ΒΑΣΙΛΕΙΟΣ</i>	ΣΥΣΤΗΜΑ ΠΑΡΑΚΟΛΟΥΘΗΣΗΣ ΖΩΤΙΚΩΝ ΛΕΙΤΟΥΡΓΙΩΝ ΒΡΕΦΟΥΣ	28/08/2006	1005737
<i>ΔΗΜΗΤΡΙΟΣ ΚΟΤΣΙΛΕΛΟΣ ΠΡΟΪΟΝΤΑ ΑΛΟΥΜΙΝΙΟΥ ΑΒΕΕ</i>	ΜΗΧΑΝΙΣΜΟΣ ΕΠΙΒΡΑΔΥΝΣΗΣ (ΦΡΕΝΟ) ΚΑΙ ΟΜΑΛΗΣ ΕΠΑΝΑΦΟΡΑΣ ΣΗΤΑΣ ΤΥΠΟΥ "ΡΟΛΟΥ" ΓΙΑ ΘΥΡΕΣ ΚΑΙ ΠΑΡΑΘΥΡΑ	27/09/2006	1005719
<i>ΔΙΑΜΑΝΤΗΣ ΜΙΧΑΛΗΣ</i>	ΒΑΣΗ ΚΥΦΕΛΗΣ	20/07/2006	1005717
<i>ΖΗΚΟΣ ΧΡΗΣΤΟΣ</i>	ΝΕΑ ΒΑΘΜΙΑΙΑΣ ΥΠΟΚΑΤΑΣΤΑΣΗΣ ΑΜΙΝΟΜΕΘΥΛΙΩΜΕΝΑ ΠΟΛΥΜΕΡΗ ΤΟΥ ΠΟΛΥΣΤΥΡΕΝΙΟΥ (ΒΑΜΠ) ΓΙΑ ΠΕΠΤΙΔΙΚΗ ΚΑΙ ΟΡΓΑΝΙΚΗ ΣΥΝΘΕΣΗ ΣΕ ΣΤΕΡΕΑ ΦΑΣΗ	13/07/2006	1005716
<i>ΚΑΡΑΜΠΑΤΗΣ ΑΠΟΣΤΟΛΗΣ</i>	ΜΗΧΑΝΗΜΑ ΚΟΠΗΣ ΚΟΡΥΦΩΝ ΑΜΠΕΛΟΥ	03/08/2006	1005733
<i>ΚΑΡΡΑΣ ΙΩΑΝΝΗΣ</i>	ΤΑΣΙ ΤΡΟΧΩΝ ΑΥΤΟΚΙΝΗΤΩΝ	14/04/2006	1005723
<i>ΚΟΛΩΚΑΣ ΠΕΤΡΟΣ</i>	ΚΟΥΜΠΙΩΜΑ ΕΥΚΑΜΠΤΗΣ ΘΗΚΗΣ ΠΟΛΛΑΠΛΩΝ ΧΡΗΣΕΩΝ	18/05/2006	1005727
<i>ΚΟΤΣΩΝΗ ΑΘΗΝΑ</i>	ΠΑΝΙΑ ΚΑΡΑΒΙΩΝ	15/05/2006	1005711

ΔΙΚΑΙΟΥΧΟΣ (73)	ΤΙΤΛΟΣ ΕΦΕΥΡΕΣΗΣ (54)	ΚΑΤΑΘΕΣΗ (22)	ΑΡ. Δ.Ε. (21)
ΚΥΠΑΡΙΣΣΟΠΟΥΛΟΣ ΧΡΗΣΤΟΣ	ΣΥΣΚΕΥΑΣΙΑ ΥΓΡΩΝ ΣΩΜΑΤΩΝ	27/07/2006	1005732
ΛΑΖΟΠΟΥΛΟΣ ΝΙΚΟΛΑΟΣ	ΑΠΕΝΕΡΓΟΠΟΙΗΤΗΣ ΖΩΝΗΣ ΑΣΦΑΛΕΙΑΣ ΑΥΤΟΚΙΝΗΤΟΥ ΚΑΙ ΘΕΣΗ ΠΡΟΣΔΕΣΗΣ	29/06/2006	1005720
ΛΕΙΒΑΛΙΤΗΣ ΠΑΝΑΓΙΩΤΗΣ	ΙΑΤΡΙΚΗ ΣΥΣΚΕΥΗ ΜΕΓΕΘΥΝΣΗΣ ΚΑΙ ΦΥΣΙΚΟΘΕΡΑΠΕΙΑΣ ΤΟΥ ΑΝΔΡΙΚΟΥ ΠΙΕΟΥΣ, ΤΥΠΟΥ ΚΕΝΟΥ	03/11/2006	1005742
ΛΟΓΟΘΕΤΗΣ ΑΛΕΞΙΟΣ	Η ΘΕΡΜΑΙΝΟΜΕΝΗ ΣΥΣΚΕΥΗ ΚΑΤΑΔΕΙΞΗΣ ΓΙΑ ΗΛΕΚΤΡΟΝΙΚΟΥΣ ΥΠΟΛΟΓΙΣΤΕΣ	17/04/2006	1005714
ΜΗΤΡΟΝΙΚΑΣ ΕΠΑΜΕΙΝΩΝΔΑΣ	ΤΑΧΕΙΑ ΑΝΙΧΝΕΥΣΗ ΚΟΜΜΕΝΩΝ ΜΠΑΡΩΝ ΣΕ ΗΛΕΚΤΡΙΚΕΣ ΑΣΥΓΧΡΟΝΕΣ ΜΗΧΑΝΕΣ ΜΕΣΩ ΑΝΑΛΥΣΗΣ ΤΟΥ ΡΕΥΜΑΤΟΣ ΤΟΥ ΣΤΑΤΗ ΜΕ ΤΗ ΧΡΗΣΗ ΚΥΜΑΤΟΕΙΔΩΝ ΣΥΝΑΡΤΗΣΕΩΝ ΜΙΚΡΗΣ ΔΙΑΡΚΕΙΑΣ	11/05/2006	1005713
ΜΗΤΣΙΟΥ ΑΡΙΣΤΕΙΔΗΣ	ΑΡΙΘΜΗΤΗΡΙΟ ΘΕΣΕΩΝ.	12/12/2006	1005738
ΜΠΑΚΟΥΡΗΣ ΠΑΝΑΓΙΩΤΗΣ	ΦΟΡΗΤΗ ΣΚΑΛΑ	14/09/2006	1005730
ΜΠΑΡΑΤΑΣ ΙΩΑΝΝΗΣ	ΣΥΣΚΕΥΗ ΔΗΜΙΟΥΡΓΙΑΣ ΡΕΥΜΑΤΟΣ ΑΕΡΑ, ΑΠΟ ΗΛΙΑΚΗ ΚΑΙ ΑΙΟΛΙΚΗ ΕΝΕΡΓΕΙΑ ΓΙΑ ΠΑΡΑΓΩΓΗ ΗΛΕΚΤΡΙΣΜΟΥ	21/11/2006	1005725
ΜΠΕΘΑΝΗΣ ΣΠΥΡΙΔΩΝΑΣ	ΣΤΑΘΕΡΟΠΟΙΗΤΗΣ ΠΑΡΟΧΕΤΕΥΣΗΣ	21/06/2006	1005712
ΜΩΥΣΙΑΔΗΣ ΓΕΩΡΓΙΟΣ	ΑΠΕΝΕΡΓΟΠΟΙΗΤΗΣ ΖΩΝΗΣ ΑΣΦΑΛΕΙΑΣ ΑΥΤΟΚΙΝΗΤΟΥ ΚΑΙ ΘΕΣΗ ΠΡΟΣΔΕΣΗΣ	29/06/2006	1005720
ΠΕΤΡΟΥΔΗΣ ΘΩΜΑΣ	ΑΥΤΟΜΑΤΟΣ ΗΛΕΚΤΡΟΝΙΚΟΣ ΠΩΛΗΤΗΣ ΕΚΚΛΗΣΙΑΣΤΙΚΩΝ ΕΙΔΩΝ ΚΑΙ ΥΠΗΡΕΣΙΩΝ ΜΕ ΕΚΔΟΣΗ ΑΠΟΔΕΙΞΕΩΝ	08/09/2006	1005736
ΡΟΓΑΡΗ ΠΑΝΑΓΙΩΤΗ ΓΕΩΡΓΙΑ	ΦΟΡΗΤΟ ΣΤΑΧΤΟΔΟΧΕΙΟ ΠΕΡΙΒΑΛΛΟΝΤΙΚΗΣ ΕΠΙΜΟΡΦΩΣΗΣ	05/05/2006	1005729
ΣΑΦΑΚΑΣ ΑΘΑΝΑΣΙΟΣ	ΤΑΧΕΙΑ ΑΝΙΧΝΕΥΣΗ ΚΟΜΜΕΝΩΝ ΜΠΑΡΩΝ ΣΕ ΗΛΕΚΤΡΙΚΕΣ ΑΣΥΓΧΡΟΝΕΣ ΜΗΧΑΝΕΣ ΜΕΣΩ ΑΝΑΛΥΣΗΣ ΤΟΥ ΡΕΥΜΑΤΟΣ ΤΟΥ ΣΤΑΤΗ ΜΕ ΤΗ ΧΡΗΣΗ ΚΥΜΑΤΟΕΙΔΩΝ ΣΥΝΑΡΤΗΣΕΩΝ ΜΙΚΡΗΣ ΔΙΑΡΚΕΙΑΣ	11/05/2006	1005713
ΤΡΙΓΩΝΤΖΗΣ ΚΩΝΣΤΑΝΤΙΝΟΣ	ΜΗΧΑΝΗ ΠΑΡΑΣΚΕΥΗΣ ΖΑΧΑΡΩΔΩΝ ΠΡΟΪΟΝΤΩΝ	15/06/2006	1005721
ΤΣΕΡΒΕΝΗ -ΓΟΥΣΗ ΑΓΓΕΛΙΚΗ	ΜΕΘΟΔΟΣ ΠΑΡΑΣΚΕΥΗΣ ΕΙΔΙΚΟΥ ΜΙΓΜΑΤΟΣ ΖΩΟΤΡΟΦΩΝ ΓΙΑ ΤΗΝ ΠΑΡΑΓΩΓΗ "ΟΡΝΙΘΕΙΟΥ ΚΡΕΑΤΟΣ ΩΜΕΓΑ-3" Ή Ω-3 ΚΟΤΟΠΟΥΛΟΥ	11/03/2005	1005735
ΤΣΟΥΜΑΣ ΙΩΑΝΝΗΣ	ΤΑΧΕΙΑ ΑΝΙΧΝΕΥΣΗ ΚΟΜΜΕΝΩΝ ΜΠΑΡΩΝ ΣΕ ΗΛΕΚΤΡΙΚΕΣ ΑΣΥΓΧΡΟΝΕΣ ΜΗΧΑΝΕΣ ΜΕΣΩ ΑΝΑΛΥΣΗΣ ΤΟΥ ΡΕΥΜΑΤΟΣ ΤΟΥ ΣΤΑΤΗ ΜΕ ΤΗ ΧΡΗΣΗ ΚΥΜΑΤΟΕΙΔΩΝ ΣΥΝΑΡΤΗΣΕΩΝ ΜΙΚΡΗΣ ΔΙΑΡΚΕΙΑΣ	11/05/2006	1005713
ΦΕΡΑΕΡΙΓΟΣ ΝΙΚΟΛΑΟΣ	ΝΕΑ ΒΑΘΜΙΑΙΑΣ ΥΠΟΚΑΤΑΣΤΑΣΗΣ ΑΜΙΝΟΜΕΘΥΛΙΩΜΕΝΑ ΠΟΛΥΜΕΡΗ ΤΟΥ ΠΟΛΥΣΤΥΡΕΝΙΟΥ (ΒΑΜΠ) ΓΙΑ ΠΕΠΤΙΔΙΚΗ ΚΑΙ ΟΡΓΑΝΙΚΗ ΣΥΝΘΕΣΗ ΣΕ ΣΤΕΡΕΑ ΦΑΣΗ	13/07/2006	1005716
ΨΑΡΟΠΟΥΛΟΣ ΦΙΛΙΠΠΟΣ	ΑΠΟΡΡΟΦΗΤΗΡΑΣ ΤΩΝ ΔΥΣΑΡΕΣΤΩΝ ΟΣΜΩΝ ΤΗΣ ΔΕΚΑΝΗΣ ΑΦΟΔΕΥΣΗΣ ΚΑΙ ΕΞΑΕΡΙΣΤΗΡΑΣ ΤΩΝ ΥΔΡΑΤΜΩΝ ΤΟΥ ΜΠΑΝΙΟΥ	15/09/2006	1005722

2.4 ΠΙΣΤΟΠΟΙΗΤΙΚΑ ΥΠΟΔΕΙΓΜΑΤΟΣ ΧΡΗΣΙΜΟΤΗΤΑΣ

ΑΡΙΘΜΟΣ Π.Υ.Χ.	(11):2002712
ΑΡΙΘΜΟΣ ΑΙΤΗΣΗΣ Π.Υ.Χ.	(21):20060200112
ΔΙΚΑΙΟΥΧΟΣ	(73):1)ΓΙΑΓΚΟΣ ΑΝΑΣΤΑΣΙΟΣ Λεωφ. Μαραθώνος 198,19007 ΜΑΡΑΘΩΝΑΣ (ΑΤΤΙΚΗΣ), ΕΛΛΑΔΑ
ΗΜΕΡΟΜ. ΚΑΤΑΘΕΣΗΣ	(22):09/11/2006
ΗΜΕΡΟΜ. ΑΠΟΝΟΜΗΣ	(47):06/11/2007
ΣΥΜΒ. ΠΡΟΤΕΡΑΙΟΤΗΤΕΣ	(30):
ΕΦΕΥΡΕΤΗΣ	(72):1)ΓΙΑΓΚΟΣ ΑΝΑΣΤΑΣΙΟΣ
ΕΙΔΙΚΟΣ ΠΛΗΡΕΞΟΥΣΙΟΣ	(74):ΠΑΠΑΜΑΤΘΑΙΟΥ ΘΕΟΔΟΤΗ Μητροπόλεως 10, 10563 ΑΘΗΝΑ (ΑΤΤΙΚΗΣ)
ΑΝΤΙΚΛΗΤΟΣ	(74):ΠΑΠΑΜΑΤΘΑΙΟΥ ΘΕΟΔΟΤΗ Μητροπόλεως 10,10563 ΑΘΗΝΑ (ΑΤΤΙΚΗΣ)

ΤΙΤΛΟΣ ΕΦΕΥΡΕΣΗΣ (54):ΣΦΟΥΓΓΑΡΙΣΤΡΑ ΜΕ ΜΙΚΡΟΪΝΕΣ ΠΕΡΙΛΗΨΗ(57)

Σφουγγαρίστρα αποτελούμενη από λωρίδες κατασκευασμένες από μικροΐνες. Χρησιμοποιείται όπως μία συνηθισμένη σφουγγαρίστρα για τον καθαρισμό των πατωμάτων. Το πλεονέκτημα αυτής της εφεύρεσης είναι ότι η τεχνολογία των μικροϊνών εφαρμόζεται και στο σφουγγάρισμα και έτσι ο καταναλωτής δεν χρειάζεται να χρησιμοποιεί απορρυπαντικό ή χλώριο, αλλά μόνο νερό για τον καθαρισμό των πατωμάτων του, επιτυγχάνοντας έτσι οικονομία, μεγάλη αντοχή και οικολογικό καθαρισμό.



ΑΡΙΘΜΟΣ Π.Υ.Χ.	(11):2002713
ΑΡΙΘΜΟΣ ΑΙΤΗΣΗΣ Π.Υ.Χ.	(21):20070200107
ΔΙΚΑΙΟΥΧΟΣ	(73):1)ΚΑΝΑΡΑΧΟΥ ΖΩΡΖΕΤ-ΑΛΕΞΑΝΔΡΑ Μονής Πετράκη 6,11521 ΑΘΗΝΑ (ΑΤΤΙΚΗΣ), ΕΛΛΑΔΑ 2)ΚΑΝΑΡΑΧΟΣ ΣΤΡΑΤΗΣ-ΑΝΔΡΕΑΣ Γιαβάση 17,15342 ΑΓΙΑ ΠΑΡΑΣΚΕΥΗ (ΑΤΤΙΚΗΣ), ΕΛΛΑΔΑ
ΗΜΕΡΟΜ. ΚΑΤΑΘΕΣΗΣ	(22):13/04/2007
ΗΜΕΡΟΜ. ΑΠΟΝΟΜΗΣ	(47):08/11/2007
ΣΥΜΒ. ΠΡΟΤΕΡΑΙΟΤΗΤΕΣ	(30):
ΕΦΕΥΡΕΤΗΣ	(72):1)ΚΑΝΑΡΑΧΟΥ ΖΩΡΖΕΤ-ΑΛΕΞΑΝΔΡΑ 2)ΚΑΝΑΡΑΧΟΣ ΣΤΡΑΤΗΣ-ΑΝΔΡΕΑΣ
ΕΙΔΙΚΟΣ ΠΛΗΡΕΞΟΥΣΙΟΣ	(74):
ΑΝΤΙΚΛΗΤΟΣ	(74):ΚΑΝΑΡΑΧΟΣ ΑΝΔΡΕΑΣ Γιαβάση 17,15342 ΑΓΙΑ ΠΑΡΑΣΚΕΥΗ (ΑΤΤΙΚΗΣ)

ΤΙΤΛΟΣ ΕΦΕΥΡΕΣΗΣ (54):ΝΕΟΣ ΑΠΟΣΤΑΤΗΣ-ΣΥΝΔΕΣΜΟΣ ΓΙΑ ΠΑΡΑΜΕΝΟΝ ΚΑΛΟΥΠΙ ΣΚΥΡΟΔΕΤΗΣΗΣ ΤΟΙΧΙΩΝ ΑΠΟ ΜΟΝΩΤΙΚΟ ΥΛΙΚΟ ΣΤΟ ΟΠΟΙΟ ΧΥΝΕΤΑΙ ΚΑΙ ΔΟΝΕΙΤΑΙ ΤΟ ΜΠΕΤΟΝ.

ΠΕΡΙΛΗΨΗ(57)

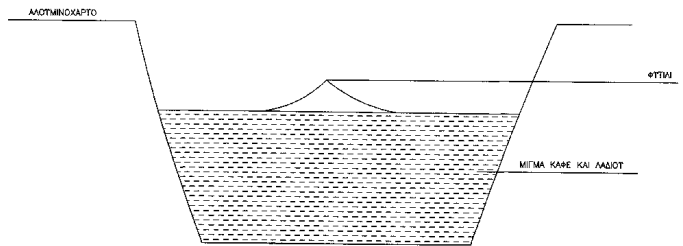
Νέος πλαστικός αποστάτης-σύνδεσμος (6) για τη συναρμολόγηση πάνελ μονωτικού υλικού (7) σε παραμένον καλούπι σκυροδέτησης οπλισμένων τοιχίων ή τοίχων στο οποίο χύνεται και δονείται το σκυρόδεμα. Ο νέος αποστάτης-σύνδεσμος (6) είναι συμμετρικός στα επίπεδα ΧΥ και ΧΖ και έχει μικρό γεωμετρικό περίγραμμα. Αποτελείται από : -ένα κυλινδρικό στέλεχος (1) στην κατεύθυνση Χ το οποίο φέρει νευρώσεις (ενισχύσεις) στα επίπεδα ΧΥ και ΧΖ -αγκύλες συναρμολόγησης (2)-(3) του αποστάτη-συνδέσμου (6) με τα πάνελμονωτικού υλικού (7). Κάθε αγκύλη συναρμολόγησης (2)-(3) αποτελείται από μία εξωτερική κυκλική πλάκα (3) με νευρώσεις (ενισχύσεις) στα επίπεδα ΧΥ και ΧΖ, και μία εσωτερική κυκλική πλάκα (2) σε απόσταση ίση με το πάχος του πάνελ του μονωτικού υλικού,και - κυλινδρικές εξοχές (5) στις νευρώσεις

τουστελέχους (1) μεταξύ των αγκύλων συναρμολόγησης (2)-(3), που χρησιμοποιούνται για την τοποθέτηση του οριζοντίου (8) και καθέτου (9) οπλισμού του τοίχου μετόν . Ο αποστάτης-σύνδεσμος χαρακτηρίζεται από: μικρό χρόνο συναρμολόγησης, μικρό κόστος παραγωγής, μικρό συντελεστή αντίστασης κατά την έγχυση και δόνηση σκυροδέματος, αντοχή σε υψηλές πιέσεις και εύκολο οπτικό ποιοτικό έλεγχο κατά τη σκυροδέτηση αναφορικά με την αποφυγή δημιουργίας κενών στα τοιχία.

ΑΡΙΘΜΟΣ Π.Υ.Χ. (11):2002714
ΑΡΙΘΜΟΣ ΑΙΤΗΣΗΣ Π.Υ.Χ. (21):20060200029
ΔΙΚΑΙΟΥΧΟΣ (73):1)ΧΑΡΙΤΑΚΗΣ ΜΙΧΑΗΛ
Κομοτηνής 17,11526 ΑΘΗΝΑ (ΑΤΤΙΚΗΣ),
ΕΛΛΑΔΑ

ΗΜΕΡΟΜ. ΚΑΤΑΘΕΣΗΣ (22):17/10/2005
ΗΜΕΡΟΜ. ΑΠΟΝΟΜΗΣ (47):08/11/2007
ΣΥΜΒ. ΠΡΟΤΕΡΑΙΟΤΗΤΕΣ (30):
ΕΦΕΥΡΕΤΗΣ (72):1)ΧΑΡΙΤΑΚΗΣ ΜΙΧΑΗΛ
ΕΙΔΙΚΟΣ ΠΛΗΡΕΞΟΥΣΙΟΣ (74):
ΑΝΤΙΚΛΗΤΟΣ (74):
ΤΙΤΛΟΣ ΕΦΕΥΡΕΣΗΣ (54):ΕΝΤΟΜΟΑΠΩΘΗΤΙΚΟ
ΠΕΡΙΛΗΨΗ(57)

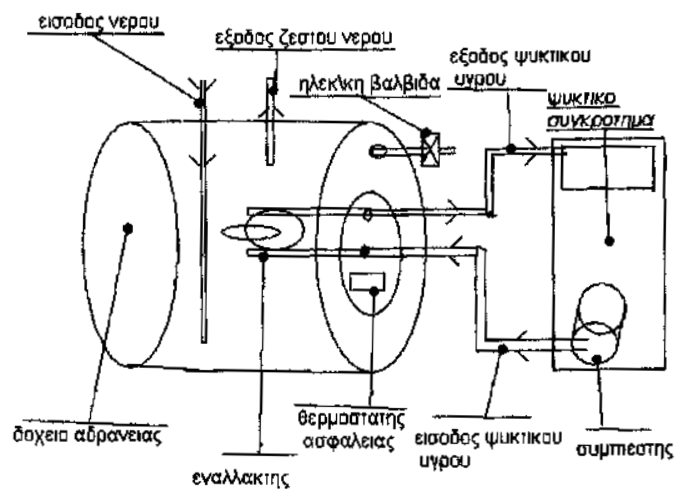
Το εντομοαπωθητικό αποτελείται από φυσικά συστατικά χωρίς να προκαλεί μολύνσεις στο περιβάλλον. Το κόστος εφαρμογής είναι μηδαμινό και η εφαρμογή του ιδιαίτερα απλή. Τέλος, συμβάλλει στην απόθεση των ενοχλητικών εντόμων.



ΑΡΙΘΜΟΣ Π.Υ.Χ. (11):2002715
ΑΡΙΘΜΟΣ ΑΙΤΗΣΗΣ Π.Υ.Χ. (21):20070200074
ΔΙΚΑΙΟΥΧΟΣ (73):1)ΔΡΙΣΤΑΣ ΑΝΑΣΤΑΣΙΟΥ ΣΤΕΦΑΝΟΣ
Γρηγορίου Κολωνάρη 65,54629
ΘΕΣΣΑΛΟΝΙΚΗ (ΘΕΣΣΑΛΟΝΙΚΗΣ),
ΕΛΛΑΔΑ
ΗΜΕΡΟΜ. ΚΑΤΑΘΕΣΗΣ (22):03/11/2006
ΗΜΕΡΟΜ. ΑΠΟΝΟΜΗΣ (47):08/11/2007
ΣΥΜΒ. ΠΡΟΤΕΡΑΙΟΤΗΤΕΣ (30):
ΕΦΕΥΡΕΤΗΣ (72):1)ΔΡΙΣΤΑΣ ΑΝΑΣΤΑΣΙΟΥ ΣΤΕΦΑΝΟΣ
ΕΙΔΙΚΟΣ ΠΛΗΡΕΞΟΥΣΙΟΣ (74):
ΑΝΤΙΚΛΗΤΟΣ (74):
ΤΙΤΛΟΣ ΕΦΕΥΡΕΣΗΣ (54):ΘΕΡΜΟΣΙΦΩΝΑΣ - ΠΑΡΑΓΩΓΟΣ ΖΕ-
ΣΤΟΥ ΝΕΡΟΥ

ΠΕΡΙΛΗΨΗ(57)

Δοχείο αδράνειας, μονωμένο που αποτελείται από μια είσοδο νερού και μια έξοδο ζεστού νερού και έναν εναλλακτή ή παραπάνω, που χρησιμοποιεί το φρεόν ως μέσο εναλλαγής θερμοκρασίας και έναν θερμοστάτη ασφαλείας που ανοίγει μια ηλεκτρομαγνητική βαλβίδα νερού.



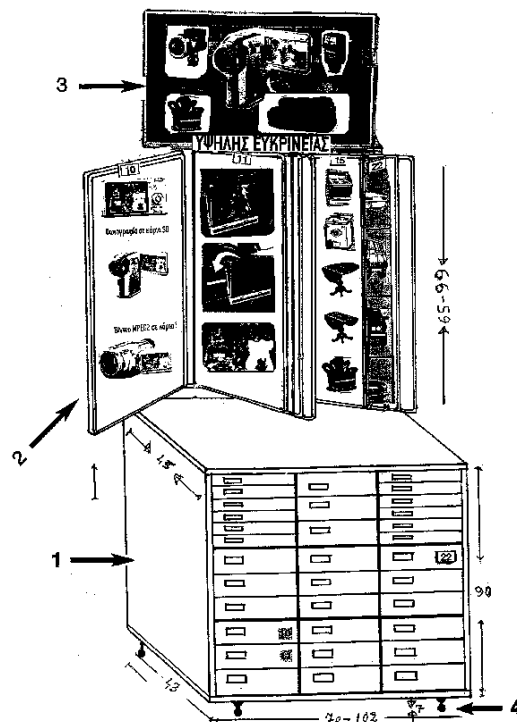
ΑΡΙΘΜΟΣ Π.Υ.Χ. (11):2002716
ΑΡΙΘΜΟΣ ΑΙΤΗΣΗΣ Π.Υ.Χ. (21):20070200090
ΔΙΚΑΙΟΥΧΟΣ (73):1)ΠΡΩΤΟΠΑΠΠΑΣ ΒΑΣΙΛΕΙΟΥ
ΚΩΝΣΤΑΝΤΙΝΟΣ
Επαμεινώνδα 1,16674 ΓΛΥΦΑΔΑ
(ΑΤΤΙΚΗΣ), ΕΛΛΑΔΑ

ΗΜΕΡΟΜ. ΚΑΤΑΘΕΣΗΣ (22):19/03/2007
ΗΜΕΡΟΜ. ΑΠΟΝΟΜΗΣ (47):26/11/2007
ΣΥΜΒ. ΠΡΟΤΕΡΑΙΟΤΗΤΕΣ (30):
ΕΦΕΥΡΕΤΗΣ (72):1)ΠΡΩΤΟΠΑΠΠΑΣ ΒΑΣΙΛΕΙΟΥ
ΚΩΝΣΤΑΝΤΙΝΟΣ

ΕΙΔΙΚΟΣ ΠΛΗΡΕΞΟΥΣΙΟΣ (74):
ΑΝΤΙΚΛΗΤΟΣ (74):
ΤΙΤΛΟΣ ΕΦΕΥΡΕΣΗΣ (54):**ΝΕΑ ΚΑΙΝΟΤΟΜΙΚΗ ΠΡΟΒΟΛΗ ΚΑΙ ΔΙΑΦΗΜΙΣΗ ΠΟΙΟΤΙΚΩΝ ΠΡΟΪΟΝΤΩΝ ΚΑΙ ΥΠΗΡΕΣΙΩΝ ΜΕ ΑΠΟΤΕΛΕΣΜΑ ΤΗΝ ΠΡΟΣΤΑΣΙΑ ΤΟΥ ΠΕΡΙΒΑΛΛΟΝΤΟΣ ΑΠΟ ΤΗΝ ΑΥΞΑΝΟΜΕΝΗ ΧΑΡΤΟΡΥΠΑΝΣΗ.**

ΠΕΡΙΛΗΨΗ(57)

Η ως άνω επινοήση βασίζεται σε διεθνώς πρωτότυπο και έντεχνο συνδυασμό τριών (3) στοιχείων με αποτέλεσμα να προσφέρει συγχρόνως τρισυπόστατα οφέλη, όπως π.χ. δωρεάν ενημέρωση των πολιτών, προβολή και διαφήμιση αξιοπρεπή σε προϊόντα και προσφερόμενες υπηρεσίες, όσο και αποδεδειγμένη προστασία του περιβάλλοντος από τη συνήθη χαρτορύπανση. Αποτελείται από μία συρτατιέρα με 18-24 έως 27 τουλάχιστον συρτάρια, ισάριθμα ανακλινόμενα πλαίσια διαφημιστικά, αμφιπλεύρου όψεως, καθώς και τηλεόραση νέας τεχνολογίας LCD ή PLASMA κατά βούληση των ενδιαφερομένων, όπου με τη βοήθεια DVD PLAYER, θα διαφημίζει τα προϊόντα που φιλοξενούνται στα πλαίσια του συγκροτήματος. Το κόστος των διαφημιζόμενων λόγω της συμπίκνωσης των εκθετηρίων, θα είναι μηδαμινό, και προσβάσιμο ακόμα και σε μικρούς επιχειρηματίες (εμπόρους) κ.λ.π. Δικαίως δύναται να χαρακτηριστεί ως διαρκής ΕΚΘΕΣΗ ΤΩΝ ΕΚΘΕΣΕΩΝ !



ΑΡΙΘΜΟΣ Π.Υ.Χ. (11):2002717
ΑΡΙΘΜΟΣ ΑΙΤΗΣΗΣ Π.Υ.Χ. (21):20070200091
ΔΙΚΑΙΟΥΧΟΣ (73):1)ΠΡΩΤΟΠΑΠΠΑΣ ΒΑΣΙΛΕΙΟΥ
ΚΩΝΣΤΑΝΤΙΝΟΣ
Επαμεινώνδα 1,16674 ΓΛΥΦΑΔΑ
(ΑΤΤΙΚΗΣ), ΕΛΛΑΔΑ

ΗΜΕΡΟΜ. ΚΑΤΑΘΕΣΗΣ (22):19/03/2007
ΗΜΕΡΟΜ. ΑΠΟΝΟΜΗΣ (47):26/11/2007
ΣΥΜΒ. ΠΡΟΤΕΡΑΙΟΤΗΤΕΣ (30):
ΕΦΕΥΡΕΤΗΣ (72):1)ΠΡΩΤΟΠΑΠΠΑΣ ΒΑΣΙΛΕΙΟΥ
ΚΩΝΣΤΑΝΤΙΝΟΣ

ΕΙΔΙΚΟΣ ΠΛΗΡΕΞΟΥΣΙΟΣ (74):
ΑΝΤΙΚΛΗΤΟΣ (74):
ΤΙΤΛΟΣ ΕΦΕΥΡΕΣΗΣ (54):**ΣΤΑΓΟΝΟΜΕΤΡΙΚΟ ΣΚΕΥΑΣΜΑ ΠΟΥ ΠΡΟΛΑΜΒΑΝΕΙ ΚΑΙ ΘΕΡΑΠΕΥΕΙ - ΕΝ ΤΗ ΓΕΝΕΣΗ ΤΩΝ - ΔΙΑΦΟΡΑ ΑΝΤΙΑΙΣΘΗΤΙΚΑ ΕΞΑΝΘΗΜΑΤΑ ΑΘΩΑ Ή ΜΗ ΠΟΥ ΤΥΧΟΝ ΕΜΦΑΝΙΖΟΝΤΑΙ ΣΤΟ ΣΩΜΑ ΜΑΣ**

ΠΕΡΙΛΗΨΗ(57)

Πρόκειται για αξιολόγηση (ανακάλυψη) η οποία έφτασε ως εδώ, ύστερα από παρατηρήσεις, μελέτες και έρευνες (50) πενήντα και πλέον ετών (ιδιωτικές). Αποτελείται και συντίθεται κυρίως από αμόλυβδη ολοκάθαρη και άοσμη 90 τοις εκατό Βενζίνη, 5 τοις εκατό Ηλιέλαιο και 5 τοις εκατό τα υπόλοιπα συστατικά δηλαδή οι Βιταμίνες E + D όπως και δερματική σκόνη (ΤΕΡΑΜΙΚΗΝΗΣ & ΠΟΛΛΥΜΙΞΗΝΗΣ). Το σκεύασμα αυτό, έχει τη θαυματουργή προληπτική και θεραπευτική ιδιότητα να εξουδετερώνει τα δερματικά - εκείνα - κίτταρατα οποία τείνουν να μεταλλαχθούν σε νεοπλασματικά (καρκινικά) και αφήνει ανέπαφα και άθικτα τα υγιή. Και ενώ όλα σχεδόν τα κυκλοφορούντα φάρμακα έχουν τις παρενέργειές των, αυτό δεν έχει την παραμικρή παρενέργεια, αντένδειξη ή

τοξικότητα. Τα ευεργετικά αυτά αποτελέσματα είναι αρκούτως δοκιμασμένα επί πολλά χρόνια ! Η χρήση του είναι σταγονομετρική επάνω στο εξάνθημα (σπιθουράκι) και ένα ελαφρό πασάλλεμα (με μπατονέτα).

2.5 ΕΥΡΕΤΗΡΙΟ Π.Υ.Χ. ΣΥΜΦΩΝΑ ΜΕ ΤΗΝ ΗΜΕΡΟΜΗΝΙΑ ΚΑΤΑΘΕΣΗΣ

ΚΑΤΑΘΕΣΗ (22)	ΔΙΚΑΙΟΥΧΟΣ (73)	ΤΙΤΛΟΣ ΕΦΕΥΡΕΣΗΣ (54)	ΑΡ. Π.Υ.Χ. (11)
17/10/2005	ΧΑΡΙΤΑΚΗΣ ΜΙΧΑΗΛ	ΕΝΤΟΜΟΑΠΩΘΗΤΙΚΟ	2002714
03/11/2006	ΔΡΙΣΤΑΣ ΣΤΕΦΑΝΟΣ	ΘΕΡΜΟΣΙΦΩΝΑΣ - ΠΑΡΑΓΩΓΟΣ ΖΕΣΤΟΥ ΝΕΡΟΥ	2002715
09/11/2006	ΓΙΑΓΚΟΣ ΑΝΑΣΤΑΣΙΟΣ	ΣΦΟΥΓΓΑΡΙΣΤΡΑ ΜΕ ΜΙΚΡΟΙΝΕΣ	2002712
19/03/2007	ΠΡΩΤΟΠΑΠΠΑΣ ΚΩΝΣΤΑΝΤΙΝΟΣ	ΝΕΑ ΚΑΙΝΟΤΟΜΙΚΗ ΠΡΟΒΟΛΗ ΚΑΙ ΔΙΑΦΗΜΙΣΗ ΠΟΙΟΤΙΚΩΝ ΠΡΟΪΟΝΤΩΝ ΚΑΙ ΥΠΗΡΕΣΙΩΝ ΜΕ ΑΠΟΤΕΛΕΣΜΑ ΤΗΝ ΠΡΟΣΤΑΣΙΑ ΤΟΥ ΠΕΡΙΒΑΛΛΟΝΤΟΣ ΑΠΟ ΤΗΝ ΑΥΞΑΝΟΜΕΝΗ ΧΑΡΤΟΥΡΥΠΑΝΣΗ.	2002716
19/03/2007	ΠΡΩΤΟΠΑΠΠΑΣ ΚΩΝΣΤΑΝΤΙΝΟΣ	ΣΤΑΓΟΝΟΜΕΤΡΙΚΟ ΣΚΕΥΑΣΜΑ ΠΟΥ ΠΡΟΛΑΜΒΑΝΕΙ ΚΑΙ ΘΕΡΑΠΕΥΕΙ - ΕΝ ΤΗ ΓΕΝΕΣΗ ΤΩΝ - ΔΙΑΦΟΡΑ ΑΝΤΙΑΙΣΘΗΤΙΚΑ ΕΞΑΝΘΗΜΑΤΑ ΑΘΩΑ Ή ΜΗ ΠΟΥ ΤΥΧΟΝ ΕΜΦΑΝΙΖΟΝΤΑΙ ΣΤΟ ΣΩΜΑ ΜΑΣ	2002717
13/04/2007	ΚΑΝΑΡΑΧΟΥ ΖΩΡΖΕΤ-ΑΛΕΞΑΝΔΡΑ ΚΑΝΑΡΑΧΟΣ ΣΤΡΑΤΗΣ-ΑΝΔΡΕΑΣ	ΝΕΟΣ ΑΠΟΣΤΑΤΗΣ-ΣΥΝΔΕΣΜΟΣ ΓΙΑ ΠΑΡΑΜΕΝΟΝ ΚΑΛΟΥΠΙ ΣΚΥΡΟΔΕΤΗΣΗΣ ΤΟΙΧΙΩΝ ΑΠΟ ΜΟΝΩΤΙΚΟ ΥΛΙΚΟ ΣΤΟ ΟΠΟΙΟ ΧΥΝΕΤΑΙ ΚΑΙ ΔΟΝΕΙΤΑΙ ΤΟ ΜΠΕΤΟΝ.	2002713

2.6 ΕΥΡΕΤΗΡΙΟ Π.Υ.Χ. ΣΥΜΦΩΝΑ ΜΕ ΤΗΝ ΑΛΦΑΒΗΤΙΚΗ ΣΕΙΡΑ ΤΩΝ ΔΙΚΑΙΟΥΧΩΝ

ΔΙΚΑΙΟΥΧΟΣ (73)	ΤΙΤΛΟΣ ΕΦΕΥΡΕΣΗΣ (54)	ΚΑΤΑΘΕΣΗ (22)	ΑΡ. Π.Υ.Χ. (21)
<i>ΓΙΑΓΚΟΣ ΑΝΑΣΤΑΣΙΟΣ</i>	ΣΦΟΥΓΓΑΡΙΣΤΡΑ ΜΕ ΜΙΚΡΟΙΝΕΣ	09/11/2006	2002712
<i>ΔΡΙΣΤΑΣ ΣΤΕΦΑΝΟΣ</i>	ΘΕΡΜΟΣΙΦΩΝΑΣ - ΠΑΡΑΓΩΓΟΣ ΖΕΣΤΟΥ ΝΕΡΟΥ	03/11/2006	2002715
<i>ΚΑΝΑΡΑΧΟΣ ΣΤΡΑΤΗΣ-ΑΝΔΡΕΑΣ</i>	ΝΕΟΣ ΑΠΟΣΤΑΤΗΣ-ΣΥΝΔΕΣΜΟΣ ΓΙΑ ΠΑΡΑΜΕΝΟΝ ΚΑΛΟΥΠΙ ΣΚΥΡΟΔΕΤΗΣΗΣ ΤΟΙΧΙΩΝ ΑΠΟ ΜΟΝΩΤΙΚΟ ΥΛΙΚΟ ΣΤΟ ΟΠΟΙΟ ΧΥΝΕΤΑΙ ΚΑΙ ΔΟΝΕΙΤΑΙ ΤΟ ΜΠΕΤΟΝ.	13/04/2007	2002713
<i>ΚΑΝΑΡΑΧΟΥ ΖΩΡΖΕΤ-ΑΛΕΞΑΝΔΡΑ</i>	ΝΕΟΣ ΑΠΟΣΤΑΤΗΣ-ΣΥΝΔΕΣΜΟΣ ΓΙΑ ΠΑΡΑΜΕΝΟΝ ΚΑΛΟΥΠΙ ΣΚΥΡΟΔΕΤΗΣΗΣ ΤΟΙΧΙΩΝ ΑΠΟ ΜΟΝΩΤΙΚΟ ΥΛΙΚΟ ΣΤΟ ΟΠΟΙΟ ΧΥΝΕΤΑΙ ΚΑΙ ΔΟΝΕΙΤΑΙ ΤΟ ΜΠΕΤΟΝ.	13/04/2007	2002713
<i>ΠΡΩΤΟΠΑΠΠΑΣ ΚΩΝΣΤΑΝΤΙΝΟΣ</i>	ΝΕΑ ΚΑΙΝΟΤΟΜΙΚΗ ΠΡΟΒΟΛΗ ΚΑΙ ΔΙΑΦΗΜΙΣΗ ΠΟΙΟΤΙΚΩΝ ΠΡΟΪΟΝΤΩΝ ΚΑΙ ΥΠΗΡΕΣΙΩΝ ΜΕ ΑΠΟΤΕΛΕΣΜΑ ΤΗΝ ΠΡΟΣΤΑΣΙΑ ΤΟΥ ΠΕΡΙΒΑΛΛΟΝΤΟΣ ΑΠΟ ΤΗΝ ΑΥΞΑΝΟΜΕΝΗ ΧΑΡΤΟΥΡΥΠΑΝΣΗ.	19/03/2007	2002716
<i>ΠΡΩΤΟΠΑΠΠΑΣ ΚΩΝΣΤΑΝΤΙΝΟΣ</i>	ΣΤΑΓΟΝΟΜΕΤΡΙΚΟ ΣΚΕΥΑΣΜΑ ΠΟΥ ΠΡΟΛΑΜΒΑΝΕΙ ΚΑΙ ΘΕΡΑΠΕΥΕΙ - ΕΝ ΤΗ ΓΕΝΕΣΗ ΤΩΝ - ΔΙΑΦΟΡΑ ΑΝΤΙΑΙΣΘΗΤΙΚΑ ΕΞΑΝΘΗΜΑΤΑ ΑΘΩΑ Η ΜΗ ΠΟΥ ΤΥΧΟΝ ΕΜΦΑΝΙΖΟΝΤΑΙ ΣΤΟ ΣΩΜΑ ΜΑΣ	19/03/2007	2002717
<i>ΧΑΡΙΤΑΚΗΣ ΜΙΧΑΗΛ</i>	ΕΝΤΟΜΟΑΠΩΘΗΤΙΚΟ	17/10/2005	2002714

2.7 ΣΥΜΠΛΗΡΩΜΑΤΙΚΑ ΠΙΣΤΟΠΟΙΗΤΙΚΑ ΠΡΟΣΤΑΣΙΑΣ ΓΙΑ ΦΑΡΜΑΚΑ

ΑΡΙΘΜΟΣ ΣΠΠΦ	(11): 8000238
ΑΡΙΘΜΟΣ ΑΙΤΗΣΗΣ ΣΠΠΦ	(21): 20060800010
ΗΜΕΡΟΜ. ΚΑΤΑΘΕΣΗΣ	(22): 27/01/2006
ΗΜΕΡ/ΝΙΑ ΧΟΡΗΓΗΣΗΣ	(47): 19/11/2007
ΔΙΚΑΙΟΥΧΟΣ	(71): 1)BAYER AG 51368 Leverkusen, ΓΕΡΜΑΝΙΑ
ΤΙΤΛΟΣ ΕΦΕΥΡΕΣΗΣ	(54): ΕΝΔΟΠΑΡΑΣΙΤΟΚΤΟΝΑ ΜΕΣΑ, ΤΑ ΟΠΟΙΑ ΠΕΡΙΕΧΟΥΝ PRAZIQUANTAL EPSIPRANTEL
ΑΡΙΘ./ΗΜΕΡ. ΚΥΡΙΟΥ Ε.Δ.Ε.	(68): 3038472
ΠΡΟΣΔΙΟΡΙΣΜΟΣ ΠΡΟΪΟΝΤΟΣ	(95): PROFENDER-ΕΜΟΔΕΨΙΔΗ ΠΡΑΖΙΚΟΥΑΝΤΕΛΗ
ΑΡΙΘ./ΗΜΕΡ. ΙΣΧΥΟΥΣΑΣ ΑΔΕΙΑΣ	
ΚΥΚΛΟΦΟΡΙΑΣ ΣΤΗΝ ΕΛΛΑΔΑ	(92): Ε.Ε.(C)(2005)2949/29-07-2005
ΑΡΙΘ./ΗΜΕΡ. ΠΡΩΤΗΣ ΑΔΕΙΑΣ	
ΚΥΚΛΟΦΟΡΙΑΣ ΣΤΗΝ ΑΓΟΡΑ ΤΗΣ	
ΕΥΡΩΠΑΪΚΗΣ ΚΟΙΝΟΤΗΤΑΣ	(93): —
ΙΣΧΥΕΙ ΜΕΧΡΙ	(94): 28-12-2019
ΕΙΔΙΚΟΣ ΠΛΗΡΕΞΟΥΣΙΟΣ	(74): ΚΙΛΙΜΙΡΗΣ ΚΩΝΣΤΑΝΤΙΝΟΣ Χατζηγιάννη Μέξη 7, 11528 ΑΘΗΝΑ
ΑΝΤΙΚΛΗΤΟΣ	(74): ΚΙΛΙΜΙΡΗΣ ΑΝΑΣΤΑΣΙΟΣ Χατζηγιάννη Μέξη 7,11528 ΑΘΗΝΑ

ΑΡΙΘΜΟΣ ΣΠΠΦ	(11): 8000239
ΑΡΙΘΜΟΣ ΑΙΤΗΣΗΣ ΣΠΠΦ	(21): 20070800029
ΗΜΕΡΟΜ. ΚΑΤΑΘΕΣΗΣ	(22): 18/05/2007
ΗΜΕΡ/ΝΙΑ ΧΟΡΗΓΗΣΗΣ	(47): 19/11/2007
ΔΙΚΑΙΟΥΧΟΣ	(71): 1)AMYLIN PHARMACEUTICALS, INC. 9360 Towne Centre Drive, San Diego, CA 92121, ΗΝΩΜΕΝΕΣ ΠΟΛΙΤΕΙΕΣ ΤΗΣ ΑΜΕΡΙΚΗΣ
ΤΙΤΛΟΣ ΕΦΕΥΡΕΣΗΣ	(54): ΧΡΗΣΗ ΕΞΕΝΤΙΝΩΝ ΚΑΙ ΑΓΩΝΙΣΤΩΝ ΑΥΤΩΝ ΓΙΑ ΤΗ ΜΕΙΩΣΗ ΠΡΟΣΛΗΨΗΣ ΤΡΟΦΗΣ.
ΑΡΙΘ./ΗΜΕΡ. ΚΥΡΙΟΥ Ε.Δ.Ε.	(68): 3055240
ΠΡΟΣΔΙΟΡΙΣΜΟΣ ΠΡΟΪΟΝΤΟΣ	(95): ΒΥΕΤΤΑ-EXENATIDE
ΑΡΙΘ./ΗΜΕΡ. ΙΣΧΥΟΥΣΑΣ ΑΔΕΙΑΣ	
ΚΥΚΛΟΦΟΡΙΑΣ ΣΤΗΝ ΕΛΛΑΔΑ	(92): Ε.Ε.(C)(2006)5664/20-11-2006
ΑΡΙΘ./ΗΜΕΡ. ΠΡΩΤΗΣ ΑΔΕΙΑΣ	
ΚΥΚΛΟΦΟΡΙΑΣ ΣΤΗΝ ΑΓΟΡΑ ΤΗΣ	
ΕΥΡΩΠΑΪΚΗΣ ΚΟΙΝΟΤΗΤΑΣ	(93): —
ΙΣΧΥΕΙ ΜΕΧΡΙ	(94): 21-11-2021
ΕΙΔΙΚΟΣ ΠΛΗΡΕΞΟΥΣΙΟΣ	(74): ΒΑΡΔΙΚΟΣ ΧΡΗΣΤΟΣ Μαυρομυχάλη 3, 10679 ΑΘΗΝΑ
ΑΝΤΙΚΛΗΤΟΣ	(74): ΒΑΡΔΙΚΟΣ ΧΡΗΣΤΟΣ Μαυρομυχάλη 3,10679 ΑΘΗΝΑ

ΑΡΙΘΜΟΣ ΣΠΠΦ	(11): 8000240
ΑΡΙΘΜΟΣ ΑΙΤΗΣΗΣ ΣΠΠΦ	(21): 20070800030
ΗΜΕΡΟΜ. ΚΑΤΑΘΕΣΗΣ	(22): 18/05/2007
ΗΜΕΡ/ΝΙΑ ΧΟΡΗΓΗΣΗΣ	(47): 19/11/2007
ΔΙΚΑΙΟΥΧΟΣ	(71): 1)AMYLIN PHARMACEUTICALS, INC. 9373 Towne Centre Drive, San Diego, California 92121, ΗΝΩΜΕΝΕΣ ΠΟΛΙΤΕΙΕΣ ΤΗΣ ΑΜΕΡΙΚΗΣ
ΤΙΤΛΟΣ ΕΦΕΥΡΕΣΗΣ	(54): ΝΕΕΣ ΣΥΝΤΑΓΟΠΟΙΗΣΕΙΣ ΑΓΩΝΙΣΤΟΥ ΕΞΕΝΤΙΝΗΣ ΚΑΙ ΜΕΘΟΔΟΙ ΧΟΡΗΓΗΣΗΣ ΑΥΤΩΝ.
ΑΡΙΘ./ΗΜΕΡ. ΚΥΡΙΟΥ Ε.Δ.Ε.	(68): 3054635
ΠΡΟΣΔΙΟΡΙΣΜΟΣ ΠΡΟΪΟΝΤΟΣ	(95): ΒΥΕΤΤΑ-EXENATIDE
ΑΡΙΘ./ΗΜΕΡ. ΙΣΧΥΟΥΣΑΣ ΑΔΕΙΑΣ	
ΚΥΚΛΟΦΟΡΙΑΣ ΣΤΗΝ ΕΛΛΑΔΑ	(92): Ε.Ε.(C)(2006)5664/20-11-2006
ΑΡΙΘ./ΗΜΕΡ. ΠΡΩΤΗΣ ΑΔΕΙΑΣ	
ΚΥΚΛΟΦΟΡΙΑΣ ΣΤΗΝ ΑΓΟΡΑ ΤΗΣ	
ΕΥΡΩΠΑΪΚΗΣ ΚΟΙΝΟΤΗΤΑΣ	(93): —
ΙΣΧΥΕΙ ΜΕΧΡΙ	(94): 20-11-2021
ΕΙΔΙΚΟΣ ΠΛΗΡΕΞΟΥΣΙΟΣ	(74): ΒΑΡΔΙΚΟΣ ΧΡΗΣΤΟΣ Μαυρομυχάλη 3, 10679 ΑΘΗΝΑ
ΑΝΤΙΚΛΗΤΟΣ	(74): ΒΑΡΔΙΚΟΣ ΧΡΗΣΤΟΣ Μαυρομυχάλη 3,10679 ΑΘΗΝΑ

2.8 ΕΥΡΕΤΗΡΙΟ Σ.Π.Π.Φ. ΣΥΜΦΩΝΑ ΜΕ ΤΗΝ ΗΜΕΡΟΜΗΝΙΑ ΚΑΤΑΘΕΣΗΣ

ΚΑΤΑΘΕΣΗ (22)	ΔΙΚΑΙΟΥΧΟΣ (73)	ΤΙΤΛΟΣ ΕΦΕΥΡΕΣΗΣ (54)	ΑΡ. Σ.Π.Π.Φ. (11)
<i>27/01/2006</i>	BAYER AG	ΕΝΔΟΠΑΡΑΣΙΤΟΚΤΟΝΑ ΜΕΣΑ, ΤΑ ΟΠΟΙΑ ΠΕΡΙΕΧΟΥΝ PRAZI- QUANTAL EPSIPRANTEL	8000238
<i>18/05/2007</i>	AMYLIN PHARMACEUTICALS, INC.	ΧΡΗΣΗ ΕΞΕΝΤΙΝΩΝ ΚΑΙ ΑΓΩΝΙΣΤΩΝ ΑΥΤΩΝ ΓΙΑ ΤΗ ΜΕΙΩΣΗ ΠΡΟΣΛΗΨΗΣ ΤΡΟΦΗΣ.	8000239
<i>18/05/2007</i>	AMYLIN PHARMACEUTICALS, INC.	ΝΕΕΣ ΣΥΝΤΑΓΟΠΟΙΗΣΕΙΣ ΑΓΩΝΙΣΤΟΥ ΕΞΕΝΤΙΝΗΣ ΚΑΙ ΜΕΘΟ- ΔΟΙ ΧΟΡΗΓΗΣΗΣ ΑΥΤΩΝ.	8000240

2.9 ΕΥΡΕΤΗΡΙΟ Σ.Π.Π.Φ. ΣΥΜΦΩΝΑ ΜΕ ΤΗΝ ΑΛΦΑΒΗΤΙΚΗ ΣΕΙΡΑ ΤΩΝ ΔΙΚΑΙΟΥΧΩΝ

ΔΙΚΑΙΟΥΧΟΣ (73)	ΤΙΤΛΟΣ ΕΦΕΥΡΕΣΗΣ (54)	ΚΑΤΑΘΕΣΗ (22)	ΑΡ. Σ.Π.Π.Φ. (11)
<i>AMYLIN PHARMACEUTICALS, INC.</i>	ΧΡΗΣΗ ΕΞΕΝΤΙΝΩΝ ΚΑΙ ΑΓΩΝΙΣΤΩΝ ΑΥΤΩΝ ΓΙΑ ΤΗ ΜΕΙΩΣΗ ΠΡΟΣΛΗΨΗΣ ΤΡΟΦΗΣ.	18/05/2007	8000239
<i>AMYLIN PHARMACEUTICALS, INC.</i>	ΝΕΕΣ ΣΥΝΤΑΓΟΠΟΙΗΣΕΙΣ ΑΓΩΝΙΣΤΟΥ ΕΞΕΝΤΙΝΗΣ ΚΑΙ ΜΕΘΟΔΟΙ ΧΟΡΗΓΗΣΗΣ ΑΥΤΩΝ.	18/05/2007	8000240
<i>BAYER AG</i>	ΕΝΔΟΠΑΡΑΣΙΤΟΚΤΟΝΑ ΜΕΣΑ, ΤΑ ΟΠΟΙΑ ΠΕΡΙΕΧΟΥΝ PRAZI-QUANTAL ΕΡΣΙΡΑΝΤΕΛ	27/01/2006	8000238

**2.10 ΣΥΜΠΛΗΡΩΜΑΤΙΚΑ ΠΙΣΤΟΠΟΙΗΤΙΚΑ ΠΡΟΣΤΑΣΙΑΣ ΓΙΑ
ΦΥΤΟΠΡΟΣΤΑΤΕΥΤΙΚΑ ΠΡΟΪΟΝΤΑ**

ΟΥΔΕΝ

ΔΕΝ ΥΠΑΡΧΕΙ ΔΗΜΟΣΙΕΥΣΗ

ΔΕΝ ΥΠΑΡΧΕΙ ΔΗΜΟΣΙΕΥΣΗ



ΜΕΡΟΣ Β΄
ΕΥΡΩΠΑΪΚΟΙ ΤΙΤΛΟΙ ΠΡΟΣΤΑΣΙΑΣ



Κ Ε Φ Α Λ Α Ι Ο 1
ΜΕΤΑΦΡΑΣΕΙΣ ΕΥΡΩΠΑΪΚΩΝ ΑΙΤΗΣΕΩΝ

1.1 ΑΝΑΚΟΙΝΩΣΗ ΓΙΑ ΚΑΤΑΘΕΣΗ ΜΕΤΑΦΡΑΣΗΣ ΤΩΝ ΑΞΙΩΣΕΩΝ ΕΥΡΩΠΑΪΚΩΝ ΑΙΤΗΣΕΩΝ Δ.Ε.

ΑΡΙΘ. ΕΛΛ. ΚΑΤΑΘΕΣΗΣ (21):20070300014
ΗΜΕΡ. ΕΛΛ. ΚΑΤΑΘΕΣΗΣ (22):16/01/2008
ΑΡΙΘ./ΗΜΕΡ. ΔΗΜΟΣΙΕΥΣΗΣ
ΕΥΡΩΠΑΪΚΗΣ ΑΙΤΗΣΗΣ (87):1749152 - 15/12/2005
ΑΡΙΘ./ΗΜΕΡ. ΚΑΤΑΘΕΣΗΣ
ΕΥΡΩΠΑΪΚΗΣ ΑΙΤΗΣΗΣ (86):05733928.5--18/04/2005
ΚΑΤΑΘΕΤΗΣ (71):1)SCHWING GMBH
Heerstrasse 11, D-44 647 HERNE,
GERMANY
ΣΥΜΒ. ΠΡΟΤΕΡΑΙΟΤΗΤΣ (30):200410025910-27/05/2004-DE

ΕΙΔΙΚΟΣ ΠΛΗΡΕΞΟΥΣΙΟΣ (74):ΤΣΙΜΙΚΑΛΗΣ ΑΘΑΝΑΣΙΟΣ
N. Βάμβα 1, 10674 ΑΘΗΝΑ
ΑΝΤΙΚΛΗΤΟΣ (74):ΤΣΙΜΙΚΑΛΗΣ ΑΘΑΝΑΣΙΟΣ
N. Βάμβα 1,10674 ΑΘΗΝΑ

ΤΙΤΛΟΣ ΕΦΕΥΡΕΣΗΣ (54):ΚΙΝΗΤΗΡΙΑ ΔΙΑΤΑΞΗ ΓΙΑ ΜΙΑ
ΑΝΤΑΙΑ ΚΟΝΙΑΜΑΤΟΣ ΔΥΟ ΚΥΛΙΝ-
ΔΡΩΝ ΚΑΙ ΜΕΘΟΔΟΣ ΛΕΙΤΟΥΡΓΙΑΣ
ΤΗΣ ΕΝ ΛΟΓΩ ΑΝΤΑΙΑΣ.

ΑΡΙΘ. ΕΛΛ. ΚΑΤΑΘΕΣΗΣ (21):20070300015
ΗΜΕΡ. ΕΛΛ. ΚΑΤΑΘΕΣΗΣ (22):16/01/2008
ΑΡΙΘ./ΗΜΕΡ. ΔΗΜΟΣΙΕΥΣΗΣ
ΕΥΡΩΠΑΪΚΗΣ ΑΙΤΗΣΗΣ (87):1859607 - 28/11/2007
ΑΡΙΘ./ΗΜΕΡ. ΚΑΤΑΘΕΣΗΣ
ΕΥΡΩΠΑΪΚΗΣ ΑΙΤΗΣΗΣ (86):05764131.8--21/07/2005
ΚΑΤΑΘΕΤΗΣ (71):1)ALIN ANSTALT
Landstrasse 11, 9495 TRIESEN,
LIXTENSTAÏN
ΣΥΜΒ. ΠΡΟΤΕΡΑΙΟΤΗΤΣ (30):P0500314-18/03/2005-HU
ΕΙΔΙΚΟΣ ΠΛΗΡΕΞΟΥΣΙΟΣ (74):ΑΘΑΝΑΣΙΑΔΟΥ ΜΑΡΙΑ
Κουμπάρη 2, 10674 ΑΘΗΝΑ
ΑΝΤΙΚΛΗΤΟΣ (74):ΠΑΠΑΚΩΝΣΤΑΝΤΙΝΟΥ ΕΛΕΝΗ
Κουμπάρη 2,10674 ΑΘΗΝΑ

ΤΙΤΛΟΣ ΕΦΕΥΡΕΣΗΣ (54):ΕΠΟΠΤΙΚΟ ΣΥΣΤΗΜΑ ΕΠΙΚΟΙΝΩ-
ΝΙΩΝ ΠΟΥ ΕΞΥΠΗΡΕΤΕΙ ΚΑΛΟΥΝΤΕΣ
ΜΕ ΠΕΡΙΟΡΙΣΜΕΝΗ ΕΛΕΥΘΕΡΙΑ.

1.2 ΕΥΡΕΤΗΡΙΟ ΕΥΡΩΠΑΪΚΩΝ ΑΙΤΗΣΕΩΝ ΣΥΜΦΩΝΑ ΜΕ ΤΟΝ ΑΡΙΘΜΟ ΔΗΜΟΣΙΕΥΣΗΣ ΤΗΣ ΕΥΡΩΠΑΪΚΗΣ ΑΙΤΗΣΗΣ

ΑΡ./ΗΜ.ΔΗΜ.Ε.Α. (87)	ΚΑΤΑΘΕΤΗΣ (71)	ΤΙΤΛΟΣ ΕΦΕΥΡΕΣΗΣ (54)	ΑΡ.ΕΛ.ΚΑΤ. (21)
<i>1749152 - 15/12/2005</i>	SCHWING GMBH	ΚΙΝΗΤΗΡΙΑ ΔΙΑΤΑΞΗ ΓΙΑ ΜΙΑ ΑΝΤΛΙΑ ΚΟΝΙΑΜΑΤΟΣ ΔΥΟ ΚΥΛΙΝΔΡΩΝ ΚΑΙ ΜΕΘΟΔΟΣ ΛΕΙΤΟΥΡΓΙΑΣ ΤΗΣ ΕΝ ΛΟΓΩ ΑΝΤΛΙΑΣ.	20070300014
<i>1859607 - 28/11/2007</i>	ALIN ANSTALT	ΕΠΙΟΠΤΙΚΟ ΣΥΣΤΗΜΑ ΕΠΙΚΟΙΝΩΝΙΩΝ ΠΟΥ ΕΞΥΠΗΡΕΤΕΙ ΚΑΛΟΥΝΤΕΣ ΜΕ ΠΕΡΙΟΡΙΣΜΕΝΗ ΕΛΕΥΘΕΡΙΑ.	20070300015

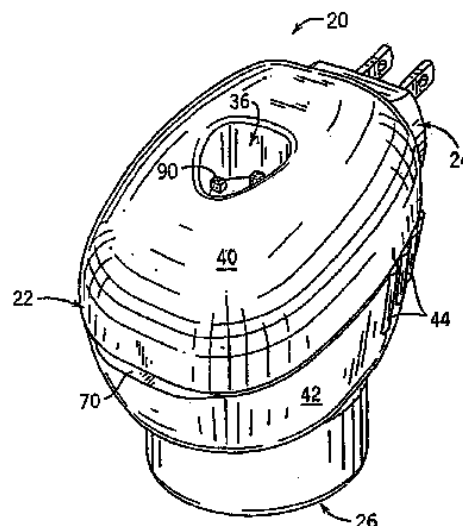
1.3 ΕΥΡΕΤΗΡΙΟ ΕΥΡΩΠΑΪΚΩΝ ΑΙΤΗΣΕΩΝ ΣΥΜΦΩΝΑ ΜΕ ΤΗΝ ΑΛΦΑΒΗΤΙΚΗ ΣΕΙΡΑ ΤΩΝ ΚΑΤΑΘΕΤΩΝ

ΚΑΤΑΘΕΤΗΣ (71)	ΤΙΤΛΟΣ ΕΦΕΥΡΕΣΗΣ (54)	ΑΡ./ΗΜ.ΔΗΜ.Ε.Α. (87)	ΑΡ.ΕΛΛ.ΚΑΤ. (21)
<i>ALIN ANSTALT</i>	ΕΠΟΠΤΙΚΟ ΣΥΣΤΗΜΑ ΕΠΙΚΟΙΝΩΝΙΩΝ ΠΟΥ ΕΞΥΠΗΡΕΤΕΙ ΚΑΛΟΥΝΤΕΣ ΜΕ ΠΕΡΙΟΡΙΣΜΕΝΗ ΕΛΕΥΘΕΡΙΑ.	1859607 - 28/11/2007	20070300015
<i>SCHWING GMBH</i>	ΚΙΝΗΤΗΡΙΑ ΔΙΑΤΑΞΗ ΓΙΑ ΜΙΑ ΑΝΤΛΙΑ ΚΟΝΙΑΜΑΤΟΣ ΔΥΟ ΚΥΛΙΝΔΡΩΝ ΚΑΙ ΜΕΘΟΔΟΣ ΛΕΙΤΟΥΡΓΙΑΣ ΤΗΣ ΕΝ ΛΟΓΩ ΑΝΤΛΙΑΣ.	1749152 - 15/12/2005	20070300014

2.1 ΑΝΑΚΟΙΝΩΣΗ ΓΙΑ ΚΑΤΑΘΕΣΗ ΜΕΤΑΦΡΑΣΗΣ ΕΥΡΩΠΑΪΚΩΝ Δ.Ε.

ΑΡΙΘΜΟΣ ΕΥΡ. Δ.Ε. (11):3063639
ΑΡΙΘ. ΕΛΛ. ΚΑΤΑΘΕΣΗΣ (21):20070403294
ΗΜΕΡ. ΕΛΛ. ΚΑΤΑΘΕΣΗΣ (22):01/11/2007
ΑΡΙΘ./ΗΜΕΡ. ΔΗΜΟΣΙΕΥΣΗΣ
ΕΥΡΩΠΑΪΚΟΥ ΔΙΠΛΩΜΑΤΟΣ(87):1704779 - 31/10/2007
ΑΡΙΘ./ΗΜΕΡ. ΔΗΜΟΣΙΕΥΣΗΣ
ΕΥΡΩΠΑΪΚΗΣ ΑΙΤΗΣΗΣ (86):06014477.1--23/06/2005
ΔΙΚΑΙΟΥΧΟΣ (73):1)S.C. JOHNSON & SON, INC.
 1525 Howe Street, Racine, Wisconsin 53403,
 ΗΝΩΜΕΝΕΣ ΠΟΛΙΤΕΙΕΣ ΤΗΣ ΑΜΕΡΙΚΗΣ
ΣΥΜΒ. ΠΡΟΤΕΡΑΙΟΤΗΤΕΣ (30):876856-25/06/2004-US
ΕΦΕΥΡΕΤΗΣ (72):1)Varanasi, Padma Prabodh
 2)Adair, Joel E.
 3)Davis, Brian T.
 4)Saleh, Saleh Adam
ΕΙΔΙΚΟΣ ΠΛΗΡΕΞΟΥΣΙΟΣ (74):BOZEMΠΕΡΓΚ-ΒΡΕΤΟΥ ΙΛΕΑΝΑ
 Αιγιάλειας 30, 15125 ΜΑΡΟΥΣΙ (ΑΤΤΙΚΗΣ)
ΑΝΤΙΚΛΗΤΟΣ (74):BOZEMΠΕΡΓΚ-ΒΡΕΤΟΣ ΝΙΚΟΛΑΟΣ
 Αιγιάλειας 30,151 25 ΠΑΡΑΔΕΙΣΟΣ
 ΑΜΑΡΟΥΣΙΟΥ
ΤΙΤΛΟΣ ΕΦΕΥΡΕΣΗΣ (54):**ΗΛΕΚΤΡΙΚΟΣ ΔΙΑΝΟΜΕΑΣ ΠΤΗΤΙΚΟΥ ΥΓΡΟΥ.**

διανομέα, το οποίο φως προσπίπτει σε μία εξωτερική ενδεικτική επιφάνεια χρησιμοποίησεως του περιβλήματος, ώστε να φωτίζεται ο δείκτης αυτός χρησιμοποίησεως για να είναι εύκολα ορατός από ένα παρατηρητή, κατά προτίμηση από την κορυφή πλευρικά του διανομέα.



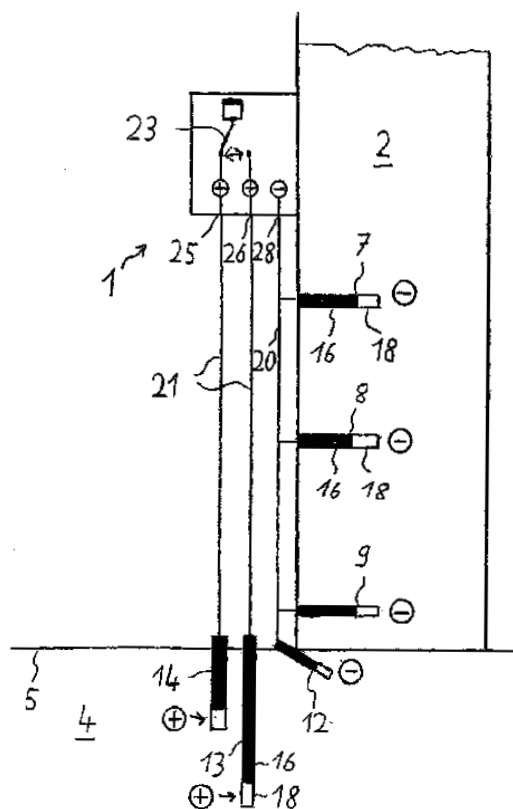
ΠΕΡΙΛΗΨΗ(57)

Ένας διανομέας τύπου συνδεόμενου μέσω ρευματολήπτη (φικ) υγρών πτητικών υλικών, όπως εντομοκτόνων, αρωματικών ουσιών και παρόμοιων, του τύπου που έχει ένα θερμαντήρα εξατμίσεως των υγρών πτητικών υλικών από μία θρυαλλίδα, έχει ένα λαμπτήρα που μεταδίδει φως στο εξωτερικό του περιβλήματος του

ΑΡΙΘΜΟΣ ΕΥΡ. Δ.Ε. (11):3063640
ΑΡΙΘ. ΕΛΛ. ΚΑΤΑΘΕΣΗΣ (21):20070403295
ΗΜΕΡ. ΕΛΛ. ΚΑΤΑΘΕΣΗΣ (22):01/11/2007
ΑΡΙΘ./ΗΜΕΡ. ΔΗΜΟΣΙΕΥΣΗΣ
ΕΥΡΩΠΑΪΚΟΥ ΔΙΠΛΩΜΑΤΟΣ(87):1470299 - 01/08/2007
ΑΡΙΘ./ΗΜΕΡ. ΔΗΜΟΣΙΕΥΣΗΣ
ΕΥΡΩΠΑΪΚΗΣ ΑΙΤΗΣΗΣ (86):03706249.4--27/01/2003
ΔΙΚΑΙΟΥΧΟΣ (73):1)Arnold, Manfred
 Rosenweg 8, 30627 Hannover, ΓΕΡΜΑΝΙΑ
 2)Fischer, Martin
 Seebergstrasse 9, 99867 Gotha, ΓΕΡΜΑΝΙΑ
ΣΥΜΒ. ΠΡΟΤΕΡΑΙΟΤΗΤΕΣ (30):10202764-25/01/2002-DE
ΕΦΕΥΡΕΤΗΣ (72):1)Arnold, Manfred
 2)Fischer, Martin
ΕΙΔΙΚΟΣ ΠΛΗΡΕΞΟΥΣΙΟΣ (74):ΣΑΚΕΛΛΑΡΙΔΗ ΒΑΛΗ-ΒΑΣΙΛΙΚΗ
 Αδριανού 70, 10556 ΑΘΗΝΑ
ΑΝΤΙΚΛΗΤΟΣ (74):ΣΑΚΕΛΛΑΡΙΔΗ ΒΑΛΗ-ΒΑΣΙΛΙΚΗ
 Αδριανού 70,10556 ΑΘΗΝΑ
ΤΙΤΛΟΣ ΕΦΕΥΡΕΣΗΣ (54):**ΜΕΘΟΔΟΣ ΚΑΙ ΔΙΑΤΑΞΗ ΓΙΑ ΤΗΝ ΑΦΥΓΡΑΝΣΗ ΕΝΟΣ ΤΟΙΧΟΥ.**

ΠΕΡΙΛΗΨΗ(57)

Η εφεύρεση αναφέρεται σε μια μέθοδο για την αφύγρανση ενός τοίχου, ειδικότερα ενός τοίχου από τούβλα (2), στο οποίο εγκαθίστανται τουλάχιστον δύο ηλεκτρόδια τοίχου (7, 8, 9) μέσα στον τοίχο (2) σε απόσταση κάθετα το ένα από το άλλο, και τουλάχιστον ένα ηλεκτρόδιο δαπέδου (13, 14) εγκαθίσταται σε μια περιοχή του δαπέδου (4) διατεταγμένη κάτω από τον τοίχο (2) και ανάμεσα στα ηλεκτρόδια (7, 8, 9) του τοίχου και το ηλεκτρόδιο (13, 14) του δαπέδου εφαρμόζεται μια συνεχής τάση κατά τέτοιο τρόπο, ώστε τα ηλεκτρόδια (7, 8, 9) του τοίχου συνδέονται με έναν αρνητικό πόλο (28) μιας πηγής συνεχούς τάσης (1) και το ηλεκτρόδιο (13, 14) του δαπέδου συνδέεται με έναν θετικό πόλο (25, 26) της πηγής συνεχούς τάσης, όπου η συνεχής τάση προσωρινά ετεροδυνώνει μια αντίστροφα πολωμένη παλμική τάση.



ΑΡΙΘΜΟΣ ΕΥΡ. Δ.Ε. (11):3063641
ΑΡΙΘ. ΕΛΛ. ΚΑΤΑΘΕΣΗΣ (21):20070403296
ΗΜΕΡ. ΕΛΛ. ΚΑΤΑΘΕΣΗΣ (22):01/11/2007
ΑΡΙΘ./ΗΜΕΡ. ΔΗΜΟΣΙΕΥΣΗΣ
ΕΥΡΩΠΑΪΚΟΥ ΔΙΠΛΩΜΑΤΟΣ(87):1404514 - 01/08/2007
ΑΡΙΘ./ΗΜΕΡ. ΔΗΜΟΣΙΕΥΣΗΣ
ΕΥΡΩΠΑΪΚΗΣ ΑΙΤΗΣΗΣ (86):02741585.0--20/06/2002
ΔΙΚΑΙΟΥΧΟΣ (73):1)Pergo (Europe) AB
Box 1010, 231 25 Trelleborg, ΣΟΥΗΔΙΑ
ΣΥΜΒ. ΠΡΟΤΕΡΑΙΟΤΗΤΕΣ (30):0102306-28/06/2001-SE
ΕΦΕΥΡΕΤΗΣ (72):1)ERIKSSON, Christina
2)LARSSON, Roland
ΕΙΔΙΚΟΣ ΠΛΗΡΕΞΟΥΣΙΟΣ (74):ΜΠΑΝΤΕΚΑ ΙΩΑΝΝΑ
Ασκληπιού 6-8, 10680 ΑΘΗΝΑ
ΑΝΤΙΚΛΗΤΟΣ (74):ΜΑΡΟΥΛΗΣ ΠΡΑΞΙΤΕΛΗΣ
Εφέσσου 15,17121 ΝΕΑ ΣΜΥΡΝΗ
(ΑΤΤΙΚΗΣ)
ΤΙΤΛΟΣ ΕΦΕΥΡΕΣΗΣ (54):ΔΙΕΡΓΑΣΙΑ ΓΙΑ ΤΗΝ ΠΑΡΑΓΩΓΗ ΔΙΑ-
ΚΟΣΜΗΤΙΚΩΝ ΕΠΙΦΑΝΕΙΑΚΩΝ ΣΤΟΙ-
ΧΕΙΩΝ.

ΠΕΡΙΛΗΨΗ(57)

Διεργασία για την παραγωγή διακοσμητικού επιφανειακού στοιχείου, το οποίο στοιχείο περιλαμβάνει πυρήνα από ινώδες υλικό, άνω διακοσμητική επιφάνεια και προστατευτική άνω στιβάδα φθοράς από βερνίκι. Η διεργασία περιλαμβάνει τα στάδια: α) προσανατολισμό των ινών που βρίσκονται εγγύτερα προς την άνω επιφάνεια σε προκαθορισμένο σχέδιο, β) εφαρμογή χρώματος πάνω στην άνω επιφάνεια και γ) εφαρμογή βερνικιού προστατευτικού βερνικιού πάνω στην άνω επιφάνεια.

ΑΡΙΘΜΟΣ ΕΥΡ. Δ.Ε. (11):3063642
ΑΡΙΘ. ΕΛΛ. ΚΑΤΑΘΕΣΗΣ (21):20070403297
ΗΜΕΡ. ΕΛΛ. ΚΑΤΑΘΕΣΗΣ (22):01/11/2007
ΑΡΙΘ./ΗΜΕΡ. ΔΗΜΟΣΙΕΥΣΗΣ
ΕΥΡΩΠΑΪΚΟΥ ΔΙΠΛΩΜΑΤΟΣ(87):1247435 - 17/10/2007
ΑΡΙΘ./ΗΜΕΡ. ΔΗΜΟΣΙΕΥΣΗΣ
ΕΥΡΩΠΑΪΚΗΣ ΑΙΤΗΣΗΣ (86):02005777.4--13/03/2002
ΔΙΚΑΙΟΥΧΟΣ (73):1)DAINICHISEIKA COLOR & CHEMI-
CALS MFG. CO. LTD.
7-6 Bakuro-cho 1-chome Nihonbashi, Chuo-
ku, Tokyo 103-8383, ΙΑΠΩΝΙΑ
ΣΥΜΒ. ΠΡΟΤΕΡΑΙΟΤΗΤΕΣ (30):2001103126-02/04/2001-JP
ΕΦΕΥΡΕΤΗΣ (72):1)Hattori, Toshio
2)Sasaki, Shigeo
ΕΙΔΙΚΟΣ ΠΛΗΡΕΞΟΥΣΙΟΣ (74):ΒΟΖΕΜΠΕΡΓΚ-ΒΡΕΤΟΥ ΙΛΕΑΝΑ
Αγιαλείας 30, 15125 ΜΑΡΟΥΣΙ (ΑΤΤΙΚΗΣ)
ΑΝΤΙΚΛΗΤΟΣ (74):ΒΟΖΕΜΠΕΡΓΚ-ΒΡΕΤΟΣ ΝΙΚΟΛΑΟΣ
Αγιαλείας 30,151 25 ΠΑΡΑΔΕΙΣΟΣ
ΑΜΑΡΟΥΣΙΟΥ
ΤΙΤΛΟΣ ΕΦΕΥΡΕΣΗΣ (54):ΣΥΝΘΕΣΕΙΣ ΚΑΙ ΜΕΘΟΔΟΣ ΚΑΤΕΡ-
ΓΑΣΙΑΣ ΝΕΑΡΩΝ ΦΥΤΩΝ ΣΕ ΓΛΑ-
ΣΤΡΕΣ ΚΑΙ ΜΕΘΟΔΟΣ ΦΥΤΕΥΣΗΣ
ΑΥΤΩΝ.

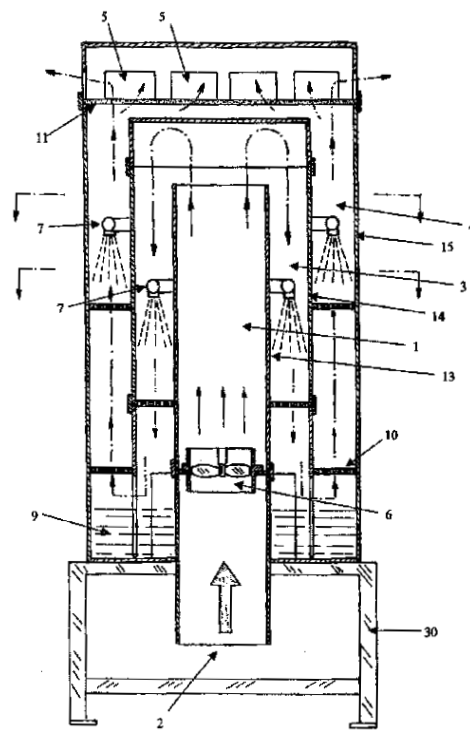
ΠΕΡΙΛΗΨΗ(57)

Παρέχονται παράγοντες κατεργασίας για νεαρά φυτά σε κυψελίδες. Κάθε παράγοντας κατεργασίας περιλαμβάνει νερό, μέσο διασποράς και ενεργό άνθρακα λεπτόκοκκα διεσπασμένο μαζί με το μέσο διασποράς στο νερό. Νεαρά φυτά σε γλάστρες μπορεί να υποβληθούν σεκατεργασία με εμφάπτισή τους στον παράγοντα κατεργασίας και, ή πότισμα αυτών με τον παράγοντα κατεργασίας. Με αυτόν τον τρόπο, τα νεαρά φυτά σε κυψελίδες μπορεί να υποβληθούν σε προκατεργασία πριν την φύτευση. Τα φυτευμένα με αυτόν τον τρόπο φυτά μπορεί να ποτιστούν με τον παράγοντα κατεργασίας.

ΑΡΙΘΜΟΣ ΕΥΡ. Δ.Ε. (11):3063643
ΑΡΙΘ. ΕΛΛ. ΚΑΤΑΘΕΣΗΣ (21):20070403298
ΗΜΕΡ. ΕΛΛ. ΚΑΤΑΘΕΣΗΣ (22):01/11/2007
ΑΡΙΘ./ΗΜΕΡ. ΔΗΜΟΣΙΕΥΣΗΣ
ΕΥΡΩΠΑΪΚΟΥ ΔΙΠΛΩΜΑΤΟΣ(87):1601441 - 15/08/2007
ΑΡΙΘ./ΗΜΕΡ. ΔΗΜΟΣΙΕΥΣΗΣ
ΕΥΡΩΠΑΪΚΗΣ ΑΙΤΗΣΗΣ (86):04720101.7--12/03/2004
ΔΙΚΑΙΟΥΧΟΣ (73):1)Riccardi, Nicola
 Via Piave, 6, 20040 Burago Molgora (MI),
 ΙΤΑΛΙΑ
ΣΥΜΒ. ΠΡΟΤΕΡΑΙΟΤΗΤΕΣ (30):MI20030476-13/03/2003-IT
ΕΦΕΥΡΕΤΗΣ (72):1)Riccardi, Nicola
ΕΙΔΙΚΟΣ ΠΛΗΡΕΞΟΥΣΙΟΣ (74):ΣΑΚΕΛΛΑΡΙΔΗ ΒΑΛΗ-ΒΑΣΙΛΙΚΗ
 Αδριανού 70, 10556 ΑΘΗΝΑ
ΑΝΤΙΚΑΛΗΤΟΣ (74):ΣΑΚΕΛΛΑΡΙΔΗ ΒΑΛΗ-ΒΑΣΙΛΙΚΗ
 Αδριανού 70,10556 ΑΘΗΝΑ
ΤΙΤΛΟΣ ΕΦΕΥΡΕΣΗΣ (54):ΣΥΣΚΕΥΗ ΚΑΙ ΜΕΘΟΔΟΣ ΥΓΡΟΥ
 ΚΑΘΑΡΙΣΜΟΥ.

ΠΕΡΙΛΗΨΗ(57)

Προκειμένου να παρέχεται ένας ανιχνευτής φάσης και μια μέθοδος για την ανίχνευση φάσης τα οποία διακρίνονται από μια ιδιαίτερη ευαισθησία και απλή εφαρμογή, μπορεί να παράγεται τουλάχιστον ένα σήμα διαφορικής εισόδου δύο σημάτων εισόδου (UA, UB) κατά την διάρκεια μιας προκαθορισμένης περιόδου μέσω ενός πρώτου αφαιρετή (12), τουλάχιστον μια μέγιστη τιμή του τουλάχιστον μια μέγιστη τιμή του τουλάχιστον ενός σήματος διαφορικής εισόδου μπορεί να ανιχνεύεται μέσω ενός πρώτου φωρατή μεγίστων (16) και τουλάχιστον μια ελάχιστη τιμή του τουλάχιστον ενός σήματος διαφορικής εισόδου μπορεί να ανιχνεύεται από έναν δεύτερο φωρατή μεγίστων (18) και τουλάχιστον ένα περαιτέρω σήμα διαφορικής εισόδου (U έξοδος) μπορεί να διαμορφώνεται από την τουλάχιστον μία μέγιστη τιμή και την τουλάχιστον μία ελάχιστη τιμή μέσω ενός δεύτερου αφαιρετή (14).

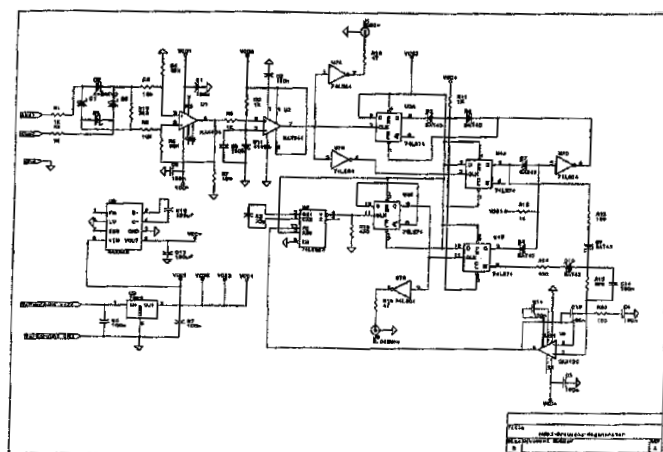


ΑΡΙΘΜΟΣ ΕΥΡ. Δ.Ε. (11):3063644
ΑΡΙΘ. ΕΛΛ. ΚΑΤΑΘΕΣΗΣ (21):20070403299
ΗΜΕΡ. ΕΛΛ. ΚΑΤΑΘΕΣΗΣ (22):01/11/2007
ΑΡΙΘ./ΗΜΕΡ. ΔΗΜΟΣΙΕΥΣΗΣ
ΕΥΡΩΠΑΪΚΟΥ ΔΙΠΛΩΜΑΤΟΣ(87):1122907 - 01/08/2007
ΑΡΙΘ./ΗΜΕΡ. ΔΗΜΟΣΙΕΥΣΗΣ
ΕΥΡΩΠΑΪΚΗΣ ΑΙΤΗΣΗΣ (86):01101506.2--24/01/2001
ΔΙΚΑΙΟΥΧΟΣ (73):1)T-Mobile Deutschland GmbH
 Landgrabenweg 151, 53227 Bonn,
 ΓΕΡΜΑΝΙΑ
ΣΥΜΒ. ΠΡΟΤΕΡΑΙΟΤΗΤΕΣ (30):10005152-07/02/2000-DE
ΕΦΕΥΡΕΤΗΣ (72):1)Schmidt, Rolf
ΕΙΔΙΚΟΣ ΠΛΗΡΕΞΟΥΣΙΟΣ (74):ΒΟΖΕΜΠΕΡΓΚ-ΒΡΕΤΟΣ ΝΙΚΟΛΑΟΣ
 Αιγαλιείας 30,, 151 25 ΠΑΡΑΔΕΙΣΟΣ
 ΑΜΑΡΟΥΣΙΟΥ
ΑΝΤΙΚΑΛΗΤΟΣ (74):ΒΟΖΕΜΠΕΡΓΚ-ΒΡΕΤΟΣ ΝΙΚΟΛΑΟΣ
 Αιγαλιείας 30,151 25 ΠΑΡΑΔΕΙΣΟΣ
 ΑΜΑΡΟΥΣΙΟΥ
ΤΙΤΛΟΣ ΕΦΕΥΡΕΣΗΣ (54):ΜΕΘΟΔΟΣ ΑΝΑΠΑΡΑΓΩΓΗΣ ΣΗΜΑΤΟΣ
 ΧΡΟΝΙΣΜΟΥ ΑΠΟ ΕΝΑ ΗΔΒ3-
 ΚΩΔΙΚΟΠΟΙΗΜΕΝΟ ΣΗΜΑ ΕΙΣΟΔΟΥ
 ΚΑΙ ΓΕΝΝΗΤΡΙΑ ΧΡΟΝΙΣΜΟΥ ΓΙΑ
 ΕΦΑΡΜΟΓΗ ΤΗΣ ΜΕΘΟΔΟΥ.

ΠΕΡΙΛΗΨΗ(57)

Η εφεύρεση αναφέρεται σε μέθοδο για την αναπαραγωγή ενός σήματος χρονισμού από ένα ΗΔΒ3-κωδικοποιημένο σήμα εισόδου και σε μια γεννήτρια χρονισμού για τη διεξαγωγή της μεθόδου. Η γεννήτρια χρονισμού περιλαμβάνει ένα βήμα εισόδου για την ανόρθωση και μετατροπή του συμμετρικού σήματος εισόδου σε ένα αναλογικό προς το σήμα εισόδου επεξεργασμένο σήμα εισόδου, ένα ελεγχόμενης τάσεως παλμογράφο (CVO) για την παραγωγή ενός παλμογραφικού σήματος με συχνότητα (f), ένα συγκριτή φάσεων για τη σύγκριση της φθίνουσας πλευράς του επεξεργασμένου σήματος εισόδου με την αξούσα πλευρά του

παλμογραφικού σήματος του VCO και την παραγωγή ενός σήματος σύγκρισης, ένα φίλτρο βρόχου για την παροχή μιας τάσεως ελέγχου για τον VCO από το φιλτραρισμένο σήμα σύγκρισης του συγκριτή φάσεων, έτσι ώστε η συχνότητα του παλμογράφου να ρυθμίζεται στη σωστή φάση με τη συχνότητα του σήματος εισόδου, και ένα βήμα ελέγχου, το οποίο απενεργοποιεί πάντοτε τον συγκριτή φάσεων, όταν υπάρχει παλμικό κενό στο σήμα εισόδου.

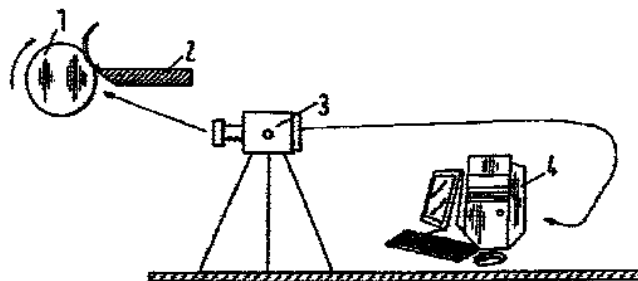


ΑΡΙΘΜΟΣ ΕΥΡ. Δ.Ε. (11):3063645
ΑΡΙΘ. ΕΛΛ. ΚΑΤΑΘΕΣΗΣ (21):20070403300
ΗΜΕΡ. ΕΛΛ. ΚΑΤΑΘΕΣΗΣ (22):02/11/2007
ΑΡΙΘ./ΗΜΕΡ. ΔΗΜΟΣΙΕΥΣΗΣ
ΕΥΡΩΠΑΪΚΟΥ ΔΙΠΛΩΜΑΤΟΣ(87):1598668 - 29/08/2007
ΑΡΙΘ./ΗΜΕΡ. ΔΗΜΟΣΙΕΥΣΗΣ
ΕΥΡΩΠΑΪΚΗΣ ΑΙΤΗΣΗΣ (86):05090133.9--11/05/2005
ΔΙΚΑΙΟΥΧΟΣ (73):1)Salzgitter Mannesmann GmbH
Eisenhüttenstrasse 99, 38239 Salzgitter,
GERMANIA
ΣΥΜΒ. ΠΡΟΤΕΡΑΙΟΤΗΤΕΣ (30):102004025098-14/05/2004-DE
102005022185-09/05/2005-DE
ΕΦΕΥΡΕΤΗΣ (72):1)Weinberg, Matthias, Dr.
ΕΙΔΙΚΟΣ ΠΑΡΗΡΕΞΟΥΣΙΟΣ (74):ΔΗΜΟΥ ΧΡΙΣΤΙΝΑ
Κουμπάρη 2, 10674 ΑΘΗΝΑ
ΑΝΤΙΚΑΛΗΤΟΣ (74):ΠΑΠΑΚΩΝΣΤΑΝΤΙΝΟΥ ΕΛΕΝΗ
Κουμπάρη 2,10674 ΑΘΗΝΑ
ΤΙΤΛΟΣ ΕΦΕΥΡΕΣΗΣ (54):**ΜΕΘΟΔΟΣ ΓΙΑ ΤΟΝ ΠΡΟΣΔΙΟΡΙΣΜΟ
ΜΑΚΡΟΣΚΟΠΙΚΩΝ ΕΓΚΛΕΙΣΜΑΤΩΝ
ΣΤΑ ΜΕΤΑΛΛΑ.**

ΠΕΡΙΛΗΨΗ(57)

Η εφεύρεση αναφέρεται σε μία μέθοδο για τον προσδιορισμό των μακροσκοπικών εγκλεισμάτων στα μέταλλα, κυρίως των χυτευμένων χαλύβων με τη μέθοδο της συνεχούς χύτευσης, στους οποίους από το προϊόν του χυτού ή από ένα ήδη παραμορφωμένο προϊόν, αποκόβεται ένα στρογγυλό δοκίμιο, όπου η διαμήκης έκταση του στρογγυλού δοκιμίου βρίσκεται παράλληλα προς τον άξονα του χυτού, ή αντίστοιχα προς την κατεύθυνση του κύριου άξονα παραμόρφωσης του μορφοποιημένου προϊόντος. Επί αυτού δημιουργείται μία κατεργασμένη δια της μεθόδου κατεργασίας δια αφαιρέσεως υλικού από το στρογγυλό δοκίμιο επιφάνεια (επιφάνεια κοπής), η οποία καθιστά δυνατή μία εξασφαλισμένη στατικά

αξιολόγηση, όπου κατά τη διάρκεια της κατεργασίας δια αφαιρέσεως υλικού η εκάστοτε νέα δημιουργούμενη κατεργασμένη επιφάνεια ελέγχεται συνεχώς οπτικά και αξιολογείται αναφορικά με τα υφιστάμενα μακροσκοπικά εγκλείσματα.



ΑΡΙΘΜΟΣ ΕΥΡ. Δ.Ε. (11):3063646
ΑΡΙΘ. ΕΛΛ. ΚΑΤΑΘΕΣΗΣ (21):20070403301
ΗΜΕΡ. ΕΛΛ. ΚΑΤΑΘΕΣΗΣ (22):02/11/2007
ΑΡΙΘ./ΗΜΕΡ. ΔΗΜΟΣΙΕΥΣΗΣ
ΕΥΡΩΠΑΪΚΟΥ ΔΙΠΛΩΜΑΤΟΣ(87):1371322 - 08/08/2007
ΑΡΙΘ./ΗΜΕΡ. ΔΗΜΟΣΙΕΥΣΗΣ
ΕΥΡΩΠΑΪΚΗΣ ΑΙΤΗΣΗΣ (86):02425386.6--14/06/2002
ΔΙΚΑΙΟΥΧΟΣ (73):1)COSTRUZIONI STRUMENTI OFTAL-
MICH I C.S.O. SRL
12E, VIA DEGLI STAGNACCI, BADIA A
SETTIMO,50010 FLORENCE, ΙΤΑΛΙΑ
ΣΥΜΒ. ΠΡΟΤΕΡΑΙΟΤΗΤΕΣ (30):
ΕΦΕΥΡΕΤΗΣ (72):1)Mura, Sergio
ΕΙΔΙΚΟΣ ΠΑΡΗΡΕΞΟΥΣΙΟΣ (74):ΔΗΜΟΥ ΧΡΙΣΤΙΝΑ
Κουμπάρη 2, 10674 ΑΘΗΝΑ
ΑΝΤΙΚΑΛΗΤΟΣ (74):ΠΑΠΑΚΩΝΣΤΑΝΤΙΝΟΥ ΕΛΕΝΗ
Κουμπάρη 2,10674 ΑΘΗΝΑ
ΤΙΤΛΟΣ ΕΦΕΥΡΕΣΗΣ (54):**ΤΟΠΟΓΡΑΦΟΣ ΚΕΡΑΤΟΕΙΔΟΥΣ ΧΙΤΩ-
ΝΑ ΜΕ ΕΝΣΩΜΑΤΩΜΕΝΗ ΣΥΣΚΕΥΗ
ΕΞΕΤΑΣΗΣ ΤΗΣ ΚΟΡΗΣ ΤΟΥ ΟΦΘΑΛ-
ΜΟΥ.**

ΠΕΡΙΛΗΨΗ(57)

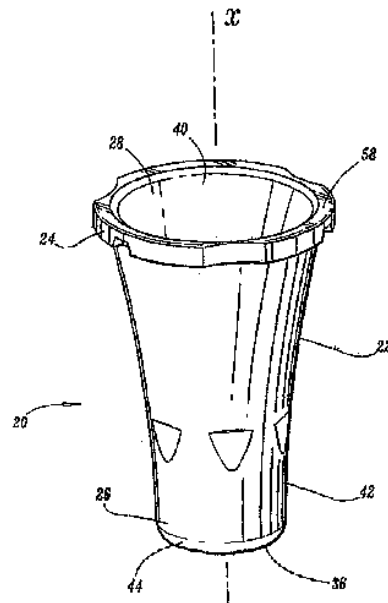
Η συσκευή, η οποία αποτελείται από μία βιντεοκάμερα (1) σε σειρά με την οπτική ομάδα με φακούς (2 και 3) και με έναν εξωτερικό δίσκο Placido (9), παρέχει μία LED προσήλωσης (4) και μία LED προσήλωσης υπέρυθρης ακτινοβολίας (5) με έναν λαμπτήρα νέον (6) με δύο πλάκες διαιρέτη δέσμης (7 και 8). Κατόπιν παρέχονται LED υπέρυθρης ακτινοβολίας (10) τοποθετημένες πλευρικά επάνω στο δίσκο Placido (9) έτσι ώστε να παρέχεται φωτισμός ανάδειξης υφής για την εξέταση της κόρης του οφθαλμού. Η πλευρική LED (10) και η LED προσήλωσης (5) είναι υπέρυθρης ακτινοβολίας έτσι ώστε να μην παρεμβάλλουν στις πηγές φωτός που πρόκειται να χρησιμοποιηθούν για την εξέταση του κερατοειδούς χιτώνα που χρησιμοποιεί συχνότητα στο πεδίο ορατού φωτός.

ΑΡΙΘΜΟΣ ΕΥΡ. Δ.Ε. (11):3063647
ΑΡΙΘ. ΕΛΛ. ΚΑΤΑΘΕΣΗΣ (21):20070403302
ΗΜΕΡ. ΕΛΛ. ΚΑΤΑΘΕΣΗΣ (22):02/11/2007
ΑΡΙΘ./ΗΜΕΡ. ΔΗΜΟΣΙΕΥΣΗΣ
ΕΥΡΩΠΑΪΚΟΥ ΔΙΠΛΩΜΑΤΟΣ(87):1581785 - 22/08/2007
ΑΡΙΘ./ΗΜΕΡ. ΔΗΜΟΣΙΕΥΣΗΣ
ΕΥΡΩΠΑΪΚΗΣ ΑΙΤΗΣΗΣ (86):03703692.8--06/01/2003
ΔΙΚΑΙΟΥΧΟΣ (73):1)Covidien AG
Victor von Bruns-Strasse 19, 8212 Neuhausen
am Rheinfall, ΕΛΒΕΤΙΑ

ΣΥΜΒ. ΠΡΟΤΕΡΑΙΟΤΗΤΕΣ (30):
ΕΦΕΥΡΕΤΗΣ (72):1) LANTZ, Loren
2) HARR, James
3) DAVIS, Mark
ΕΙΔΙΚΟΣ ΠΛΗΡΕΞΟΥΣΙΟΣ (74): ΔΗΜΟΥ ΧΡΙΣΤΙΝΑ
Κουμπάρη 2, 10674 ΑΘΗΝΑ
ΑΝΤΙΚΛΗΤΟΣ (74): ΠΑΠΑΚΩΝΣΤΑΝΤΙΝΟΥ ΕΛΕΝΗ
Κουμπάρη 2, 10674 ΑΘΗΝΑ
ΤΙΤΛΟΣ ΕΦΕΥΡΕΣΗΣ (54): **ΚΑΛΥΜΜΑ ΑΝΙΧΝΕΥΤΟΥ ΤΥΜΠΑΝΙ-
ΚΟΥ ΘΕΡΜΟΜΕΤΡΟΥ.**

ΠΕΡΙΛΗΨΗ(57)

Παρέχεται ένα κάλυμμα ανιχνευτού (20) το οποίο περιλαμβάνει ένα σωληνοειδές σώμα εκτεινόμενο από ένα εγγύτατο άκρο (24) έως ένα απώτατο άκρο (26). Το εγγύτατο άκρο οριοθετεί ένα άνοιγμα διαμορφωμένο για να δέχεται ένα απώτατο άκρο ενός θερμομέτρου. Το απώτατο άκρο του σωληνοειδούς σώματος ουσιαστικά εγκλείεται σε μία μεμβράνη (36). Το απώτατο άκρο περιλαμβάνει τουλάχιστον μία ακραία νεύρωση (38) τοποθετημένη περί μία εσωτερική περιφέρειά του. Τουλάχιστον μία ακραία νεύρωση έχει διαμορφωθεί ώστε να εμπλέκεται με το απώτατο άκρο του θερμομέτρου ούτως ώστε να απέχει το απώτατο άκρο του θερμομέτρου από τη μεμβράνη. Το σώμα μπορεί να εκτείνεται κατά μία στενούμενη διαρρύθμιση από το εγγύτατο άκρο έως το απώτατο άκρο. Η ακραία νεύρωση μπορεί να διαθέτει ένα διαφανές τμήμα τοποθετημένο κατά μήκος μίας επιφάνειας της μεμβράνης. Η ακραία νεύρωση μπορεί να διαθέτει ένα διάμηκες τμήμα εκτεινόμενο κατά μήκος του σώματος. Το διάμηκες τμήμα μπορεί να εκτείνεται εγγύτατα κατά μήκος του σώματος και το εγκάρσιο τμήμα μπορεί να προεξέχει κατά μήκος μίας επιφάνειας της μεμβράνης έτσι ώστε να συνεργάζονται το διάμηκες τμήμα και το εγκάρσιο τμήμα για να δεχθούν το απώτατο άκρο του θερμομέτρου. Το σώμα μπορεί να οριοθετεί τουλάχιστον μία διαμήκη νεύρωση προεξέχουσα από μία εσωτερική του επιφάνεια. Το σώμα μπορεί να οριοθετεί τουλάχιστον μία προεξοχή η οποία προεξέχει από μία εσωτερική και, ή μία εξωτερική του επιφάνεια. Η διαμήκης νεύρωση και, ή οι προεξοχές μπορεί να έχουν διαρρυθμισθεί ώστε να διευκολύνουν το φώλιασμα ενός δευτέρου καλύμματος ανιχνευτού.

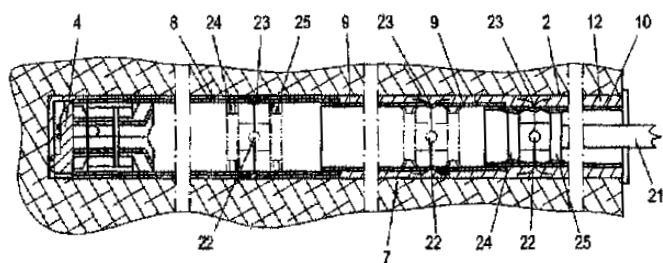


ΑΡΙΘΜΟΣ ΕΥΡ. Δ.Ε. (11):3063648
ΑΡΙΘ. ΕΛΛ. ΚΑΤΑΘΕΣΗΣ (21):20070403303
ΗΜΕΡ. ΕΛΛ. ΚΑΤΑΘΕΣΗΣ (22):02/11/2007
ΑΡΙΘ./ΗΜΕΡ. ΔΗΜΟΣΙΕΥΣΗΣ
ΕΥΡΩΠΑΪΚΟΥ ΔΙΠΛΩΜΑΤΟΣ(87):1727967 - 22/08/2007
ΑΡΙΘ./ΗΜΕΡ. ΔΗΜΟΣΙΕΥΣΗΣ
ΕΥΡΩΠΑΪΚΗΣ ΑΙΤΗΣΗΣ (86):05714183.0--22/03/2005
ΔΙΚΑΙΟΥΧΟΣ (73):1)Alwag Tunnelausbau Gesellschaft mbH
Wagram 49, 4061 Pasching, ΑΥΣΤΡΙΑ
ΣΥΜΒ. ΠΡΟΤΕΡΑΙΟΤΗΤΕΣ (30):5092004-23/03/2004-ΑΤ
ΕΦΕΥΡΕΤΗΣ (72):1)MOCIVNIK, Josef
2)EGGER-MOCIVNIK, Rene
3)WAGNER, Alfred
4)BOHM, Karl
ΕΙΔΙΚΟΣ ΠΛΗΡΕΞΟΥΣΙΟΣ (74): ΡΟΥΣΣΟΥ ΑΝΝΑ
Κουμπάρη 2, 10674 ΑΘΗΝΑ
ΑΝΤΙΚΛΗΤΟΣ (74): ΠΑΠΑΚΩΝΣΤΑΝΤΙΝΟΥ ΕΛΕΝΗ
Κουμπάρη 2, 10674 ΑΘΗΝΑ
ΤΙΤΛΟΣ ΕΦΕΥΡΕΣΗΣ (54): **ΜΕΘΟΔΟΣ ΚΑΙ ΣΥΣΚΕΥΗ ΓΙΑ ΤΗΝ
ΚΑΤΑΣΚΕΥΗ ΠΡΟΕΝΤΕΤΑΜΕΝΗΣ
ΑΓΚΥΡΩΣΗΣ.**

ΠΕΡΙΛΗΨΗ(57)

Σε μία μέθοδο και σε μία συσκευή για τη διάτρηση, κυρίως την κρουστική ή την περιστροφική κρουστική διάτρηση της οπής (2) στο υλικό του εδάφους, ή στο υλικό του πετρώματος και για τη διαμόρφωση της αγκύρωσης, όπου με εισχώρηση της κορώνας διάτρησης (4) σχηματίζεται η οπή διάτρησης (2) και τοποθετείται μέσα στην οπή διάτρησης (2) ο κοίλος σωλήνας (7) κατά τη διεργασία της διάτρησης, όπου μετά την κατασκευή της οπής διάτρησης (2) αποσυναρμολογείται ο σωλήνας διάτρησης (5) από την κορώνα διάτρησης (4) και απομακρύνεται από

την οπή διάτρησης (2) προβλέπεται, ο κοίλος σωλήνας (7) να διαμορφώνεται στην περιφέρειά του με ένα πλήθος από διαμετρικά ανοίγματα (23) για τη ρίψη του στερεοποιούμενου υλικού, στο προεξέχον δε από την οπή διάτρησης (2) άκρο του κοίλου σωλήνα (7) στερεώνεται μία διάταξη προέντασης (13, 14) για το αγκύριο, κυρίως για την πλάκα του αγκυρίου και μπορεί να στερεώνεται στον κοίλο σωλήνα (7) στη βιδωτή σύνδεση και κυρίως στην στραμμένη προς την κορώνα διάτρησης (4) περιοχή του άκρου του κοίλου σωλήνα (7) προβλέπονται στοιχεία πάκτωσης ή αντίστοιχα στερέωσης (15) για την αγκύρωση του κοίλου σωλήνα (7) στο περιβάλλον εσωτερικό τοίχωμα της οπής διάτρησης (2).



ΑΡΙΘΜΟΣ ΕΥΡ. Δ.Ε. (11):3063649
ΑΡΙΘ. ΕΛΛ. ΚΑΤΑΘΕΣΗΣ (21):20070403304
ΗΜΕΡ. ΕΛΛ. ΚΑΤΑΘΕΣΗΣ (22):02/11/2007
ΑΡΙΘ./ΗΜΕΡ. ΔΗΜΟΣΙΕΥΣΗΣ
ΕΥΡΩΠΑΪΚΟΥ ΔΙΠΛΩΜΑΤΟΣ(87):1133312 - 12/09/2007
ΑΡΙΘ./ΗΜΕΡ. ΔΗΜΟΣΙΕΥΣΗΣ
ΕΥΡΩΠΑΪΚΗΣ ΑΙΤΗΣΗΣ (86):00938173.2--06/06/2000
ΔΙΚΑΙΟΥΧΟΣ (73):1)ELI LILLY AND COMPANY
Lilly Corporate Center, Indianapolis, Indiana
46285, ΗΝΩΜΕΝΕΣ ΠΟΛΙΤΕΙΕΣ ΤΗΣ
ΑΜΕΡΙΚΗΣ

ΣΥΜΒ. ΠΡΟΤΕΡΑΙΟΤΗΤΕΣ (30):139794 P-21/06/1999-US
ΕΦΕΥΡΕΤΗΣ (72):1)YAKUBU-MADUS, Fatima, Emissel
2)STRAMM, Lawrence, E.
3)JOHNSON, William, T.
4)VIGNATI, Louis

ΕΙΔΙΚΟΣ ΠΑΡΕΞΟΥΣΙΟΣ (74):ΔΗΜΟΥ ΧΡΙΣΤΙΝΑ
Κουμπάρη 2, 10674 ΑΘΗΝΑ

ΑΝΤΙΚΑΗΤΟΣ (74):ΠΑΠΑΚΩΝΣΤΑΝΤΙΝΟΥ ΕΛΕΝΗ
Κουμπάρη 2,10674 ΑΘΗΝΑ

ΤΙΤΛΟΣ ΕΦΕΥΡΕΣΗΣ (54):**ΣΥΝΕΡΓΗΤΙΚΗ ΧΡΗΣΗ ΘΕΙΑΖΟΛΙΔΙ-
ΝΟΔΙΟΝΩΝ ΜΕ ΠΕΠΤΙΔΙΟ-1 ΠΟΥ
ΟΜΟΙΑΖΕΙ ΜΕ ΓΛΥΚΟΓΟΝΟ ΚΑΙ ΑΓΩ-
ΝΙΣΤΕΣ ΑΥΤΟΥ ΓΙΑ ΝΑ ΘΕΡΑΠΕΥΕΤΑΙ
ΜΗ - ΙΝΣΟΥΛΙΝΟ ΕΞΑΡΤΩΜΕΝΟΣ ΔΙΑ-
ΒΗΤΗΣ.**

ΠΕΡΙΛΗΨΗ(57)

Θεϊαζολιδινοδίωνη (TZD) και φαρμακολογικός δραστικά παράγωγα αυτής μπορεί να χρησιμοποιηθούν σε συνδυασμό με αγωνιστές πεπτιδίου-1 που ομοιάζει με

γλυκογόνο (GLP-1), για να θεραπεύεται μη-ινσουλινο εξαρτώμενος διαβήτης, προαιρετικά με άλλες θεραπείες, με βελτίωση γλυκαιμικού ελέγχου, ενώ ελαχιστοποιούνται παρενέργειες, όπως καρδιακή υπερτροφία και αυξημένη γλυκόζη πλάσματος κατάστασης χορτάτου, που συνδυάζονται τόσο με TZD όσο και με GLP-1 μονοθεραπείες. Έτσι, η συνχορήγηση TZD και GLP-1 βοηθά να ρυθμίζεται η ομοιόσταση γλυκόζης σε διαβητικούς ασθενείς Τύπου II.

ΑΡΙΘΜΟΣ ΕΥΡ. Δ.Ε. (11):3063650
ΑΡΙΘ. ΕΛΛ. ΚΑΤΑΘΕΣΗΣ (21):20070403305
ΗΜΕΡ. ΕΛΛ. ΚΑΤΑΘΕΣΗΣ (22):02/11/2007
ΑΡΙΘ./ΗΜΕΡ. ΔΗΜΟΣΙΕΥΣΗΣ
ΕΥΡΩΠΑΪΚΟΥ ΔΙΠΛΩΜΑΤΟΣ(87):1685045 - 15/08/2007
ΑΡΙΘ./ΗΜΕΡ. ΔΗΜΟΣΙΕΥΣΗΣ
ΕΥΡΩΠΑΪΚΗΣ ΑΙΤΗΣΗΣ (86):04769021.9--27/10/2004
ΔΙΚΑΙΟΥΧΟΣ (73):1)AEW Delford Systems Limited
Pinetrees Road, Norwich NR7 9BB,
ΜΕΓΑΛΗ ΒΡΕΤΑΝΝΙΑ

ΣΥΜΒ. ΠΡΟΤΕΡΑΙΟΤΗΤΕΣ (30):0325068-28/10/2003-GB
0415202-07/07/2004-GB
0417665-09/08/2004-GB

ΕΦΕΥΡΕΤΗΣ (72):1)HAWES, Richard John
ΕΙΔΙΚΟΣ ΠΑΡΕΞΟΥΣΙΟΣ (74):ΑΘΑΝΑΣΙΑΔΟΥ ΜΑΡΙΑ
Κουμπάρη 2, 10674 ΑΘΗΝΑ

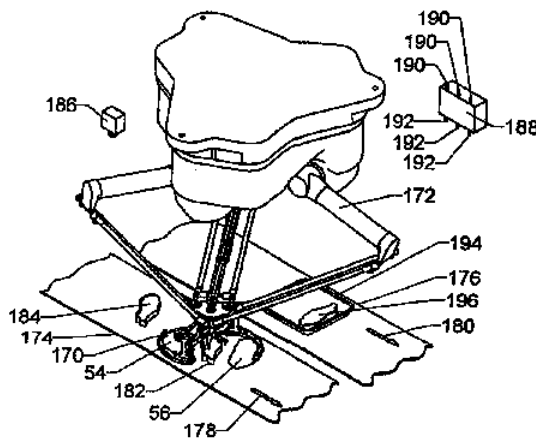
ΑΝΤΙΚΑΗΤΟΣ (74):ΠΑΠΑΚΩΝΣΤΑΝΤΙΝΟΥ ΕΛΕΝΗ
Κουμπάρη 2,10674 ΑΘΗΝΑ

ΤΙΤΛΟΣ ΕΦΕΥΡΕΣΗΣ (54):**ΒΕΛΤΙΩΜΕΝΟΣ ΣΥΓΚΡΑΤΗΤΗΡΑΣ
ΣΥΛΛΗΨΗΣ ΚΑΙ ΤΟΠΟΘΕΤΗΣΗΣ.**

ΠΕΡΙΛΗΨΗ(57)

Περιγράφεται εξοπλισμός για ασφάλιση στο μετακίνησιμο άκρο ενός ρομποτικού βραχίονα που ελέγχεται από υπολογιστή, μέσω του οποίου αντικείμενα μπορούν να συλλαμβάνονται, προαιρετικά να περιστρέφονται και να κατεβάζονται σε μία νέα θέση. Ο εξοπλισμός περιλαμβάνει δύο λεπίδες που η κάθε μία έχει μία προπορευόμενη άκρη και μία ουραία άκρη, μετακινήσιμες ανάμεσα σε μία πρώτη θέση στην οποία οι προπορευόμενες άκρες τους είναι διαχωρισμένες κατά ένα μεγάλο κενό και μία δεύτερη θέση στην οποία οι προπορευόμενες άκρες επικαλύπτονται, ή βρίσκονται σε επαφή ή είναι διαχωρισμένες κατά ένα μικρότερο κενό. Κινητήριο μέσο πραγματοποιεί τη σχετική κίνηση ανάμεσα στις δύο λεπίδες μέσω του οποίου κατά τη χρήση ο εξοπλισμός μπορεί να κατέβει με τις λεπίδες διαχωρισμένες και σε απέναντι πλευρές ενός αντικειμένου έως ότου οι λεπίδες μόλις έρθουν σε επαφή με μία επιφάνεια επάνω στην οποία βρίσκεται το αντικείμενο και το κινητήριο μέσο λειτουργεί έτσι ώστε να κινούνται οι λεπίδες

προς τα μέσα κάτω από το αντικείμενο, έτσι ώστε όταν στη συνέχεια ο εξοπλισμός ανυψωθεί, το αντικείμενο να ανυψώνεται μαζί με αυτόν. Ο εξοπλισμός μπορεί να περιλαμβάνει ένα τσοκ κενού ή δύο ή περισσότερες ακίδες κάθε μία από τις οποίες εμπλέκεται θετικά με το αντικείμενο και περιστροφή του αντικειμένου επιτυγχάνεται με περιστροφή του τσοκ κενού ή ενός στελέχους από το οποίο εξαρτώνται οι ακίδες, σε ένα επίπεδο το οποίο είναι γενικά παράλληλο με το επίπεδο που περιέχει τις δύο λεπίδες. Ένα στέλεχος στήριξης μπορεί να είναι τοποθετημένο επάνω από κάθε μία από τις λεπίδες και το κινητήριο μέσο κινεί αμφότερα τα στελέχη στήριξης και τις λεπίδες έως ότου συγκρατηθεί ένα αντικείμενο ανάμεσα στα στελέχη στήριξης και κατόπιν αυτού μόνο οι λεπίδες συνεχίζουν να κινούνται κάτω από το αντικείμενο. Το κινητήριο μέσο διατηρεί τα στελέχη στήριξης στη θέση συγκράτησης αντικειμένου καθώς οι λεπίδες αποσύρονται στη συνέχεια από κάτω από το αντικείμενο, για να προλαμβάνεται η αντίσταση τριβής στην κάτω πλευρά του τελευταίου από το



ΑΡΙΘΜΟΣ ΕΥΡ. Δ.Ε. (11):3063651
ΑΡΙΘ. ΕΛΛ. ΚΑΤΑΘΕΣΗΣ (21):20070403306
ΗΜΕΡ. ΕΛΛ. ΚΑΤΑΘΕΣΗΣ (22):02/11/2007
ΑΡΙΘ./ΗΜΕΡ. ΔΗΜΟΣΙΕΥΣΗΣ
ΕΥΡΩΠΑΪΚΟΥ ΔΙΠΛΩΜΑΤΟΣ(87):1052975 - 22/08/2007
ΑΡΙΘ./ΗΜΕΡ. ΔΗΜΟΣΙΕΥΣΗΣ
ΕΥΡΩΠΑΪΚΗΣ ΑΙΤΗΣΗΣ (86):99905958.7-10/02/1999
ΔΙΚΑΙΟΥΧΟΣ (73):1)Sicor Inc.
 19 Hughes, Irvine, CA 92718-1902,
 ΗΝΩΜΕΝΕΣ ΠΟΛΙΤΕΙΕΣ ΤΗΣ ΑΜΕΡΙΚΗΣ

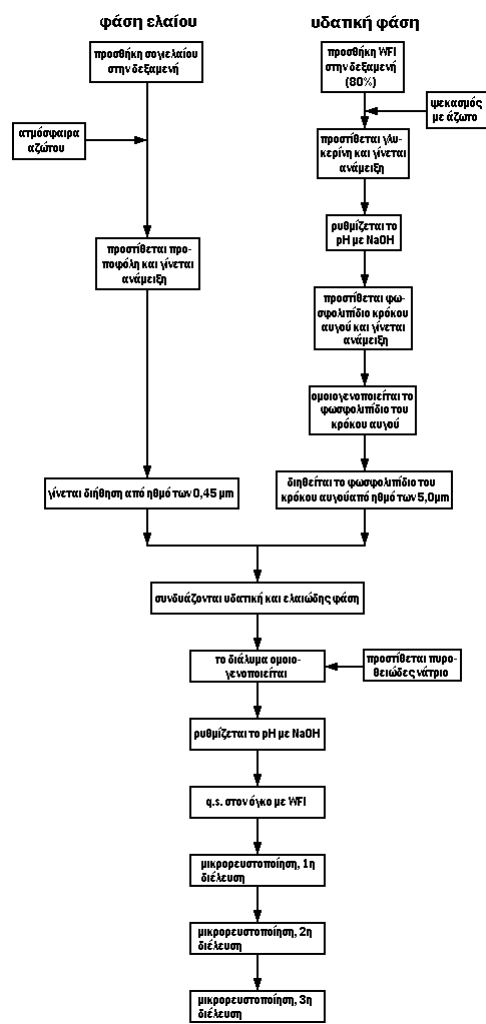
ΣΥΜΒ. ΠΡΟΤΕΡΑΙΟΤΗΤΕΣ (30):21671-10/02/1998-US
ΕΦΕΥΡΕΤΗΣ (72):1)MIREJOVSKY, Dorla
 2)TANUDARMA, Liananingsih
 3)ASHTEKAR, Dilip

ΕΙΛΙΚΟΣ ΠΛΗΡΕΞΟΥΣΙΟΣ (74):ΑΘΑΝΑΣΙΑΔΟΥ ΜΑΡΙΑ
 Κουμπάρη 2, 10674 ΑΘΗΝΑ
ΑΝΤΙΚΛΗΤΟΣ (74):ΠΑΠΑΚΩΝΣΤΑΝΤΙΝΟΥ ΕΛΕΝΗ
 Κουμπάρη 2,10674 ΑΘΗΝΑ

ΤΙΤΛΟΣ ΕΦΕΥΡΕΣΗΣ (54):**ΣΥΝΘΕΣΗ ΠΡΟΠΟΦΟΛΗΣ ΠΕΡΙΕΧΟΥΣΑ ΘΕΙΩΔΕΣ ΑΛΑΣ.**

ΠΕΡΙΛΗΨΗ(57)

Περιγράφονται αποστειρωμένες φαρμακευτικές συνθέσεις για παρεντερική χορήγηση, περιέχουσες 2,6-δισοπροπυλο-φαινόλη (propofol) προς χρήση ως αναισθητικά. Οι συνθέσεις περιλαμβάνουν γαλάκτωμα προποφόλης ελαίου-σενερό το οποίο επιπροσθέτως περιλαμβάνει ποσότητα θειώδους άλατος επαρκή για την πρόληψη αξιόλογης ανάπτυξης μικρο-οργανισμών για διάστημα τουλάχιστον 24 ωρών μετά από τυχαία εξωτερική μόλυνση.



ΑΡΙΘΜΟΣ ΕΥΡ. Δ.Ε. (11):3063652
ΑΡΙΘ. ΕΛΛ. ΚΑΤΑΘΕΣΗΣ (21):20070403307
ΗΜΕΡ. ΕΛΛ. ΚΑΤΑΘΕΣΗΣ (22):02/11/2007
ΑΡΙΘ./ΗΜΕΡ. ΔΗΜΟΣΙΕΥΣΗΣ
ΕΥΡΩΠΑΪΚΟΥ ΔΙΠΛΩΜΑΤΟΣ(87):1730352 - 29/08/2007
ΑΡΙΘ./ΗΜΕΡ. ΔΗΜΟΣΙΕΥΣΗΣ
ΕΥΡΩΠΑΪΚΗΣ ΑΙΤΗΣΗΣ (86):06722655.5-20/03/2006
ΔΙΚΑΙΟΥΧΟΣ (73):1)RAIL.ONE GmbH
 Ingolstadter Strasse 51,, 92318 Neumarkt,
 ΓΕΡΜΑΝΙΑ

ΣΥΜΒ. ΠΡΟΤΕΡΑΙΟΤΗΤΕΣ (30):102005013947-26/03/2005-DE
ΕΦΕΥΡΕΤΗΣ (72):1)FREUDENSTEIN, Stephan
 2)KOWALSKI, Martin

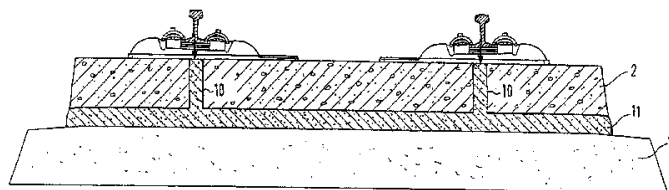
ΕΙΛΙΚΟΣ ΠΛΗΡΕΞΟΥΣΙΟΣ (74):ΑΘΑΝΑΣΙΑΔΟΥ ΜΑΡΙΑ
 Κουμπάρη 2, 10674 ΑΘΗΝΑ
ΑΝΤΙΚΛΗΤΟΣ (74):ΠΑΠΑΚΩΝΣΤΑΝΤΙΝΟΥ ΕΛΕΝΗ
 Κουμπάρη 2,10674 ΑΘΗΝΑ

ΤΙΤΛΟΣ ΕΦΕΥΡΕΣΗΣ (54):**ΜΙΑ ΜΕΘΟΔΟΣ ΓΙΑ ΤΗ ΔΙΟΡΘΩΣΗ ΤΟΥ ΥΨΟΥΣ ΜΙΑΣ ΣΤΑΘΕΡΗΣ ΣΙΔΗΡΟΔΡΟΜΙΚΗΣ ΓΡΑΜΜΗΣ.**

ΠΕΡΙΛΗΨΗ(57)

Μία μέθοδος για τη διόρθωση του ύψους μιας σιδηροδρομικής γραμμής, όπου οι τραβέρρες (4,5), οι οποίες φέρουν τις σιδηροδοκούς (6,7), είναι ενσωματωμένες σε

μία πλάκα σιδηροδρομικής γραμμής (2), η οποία εδράζεται σε ένα υπόβαθρο (3) και όπου η προαναφερόμενη μέθοδος περιλαμβάνει τα επόμενα βήματα: Οι πλάκες σιδηροδρομικής γραμμής (2) διαχωρίζονται από το υπόβαθρο στην κοινή επιφάνεια επαφής (9), εφαρμόζονται τα ανοίγματα πλήρωσης (10) που εκτείνονται από την πάνω πλευρά μέχρι την κάτω πλευρά της πλάκας σιδηροδρομικής γραμμής (2), ανυψώνεται η πλάκα σιδηροδρομικής γραμμής (2) μέχρι ένα επιθυμητό ονομαστικό ύψος, εισάγεται ένα υγρό στεγανοποιητικό υλικό (11) μέσα από τα ανοίγματα πλήρωσης (10), όπου το υλικό γεμίζει τον ελεύθερο χώρο ανάμεσα στην πλάκα σιδηροδρομικής γραμμής (2) και στο υπόβαθρο και όπου ο διαχωρισμός πραγματοποιείται με κρουστικές πιέσεις.



ΑΡΙΘΜΟΣ ΕΥΡ. Δ.Ε. (11):3063653
ΑΡΙΘ. ΕΛΛ. ΚΑΤΑΘΕΣΗΣ (21):20070403308
ΗΜΕΡ. ΕΛΛ. ΚΑΤΑΘΕΣΗΣ (22):02/11/2007
ΑΡΙΘ./ΗΜΕΡ. ΔΗΜΟΣΙΕΥΣΗΣ
ΕΥΡΩΠΑΪΚΟΥ ΔΙΠΛΩΜΑΤΟΣ(87):1355940 - 03/10/2007
ΑΡΙΘ./ΗΜΕΡ. ΔΗΜΟΣΙΕΥΣΗΣ
ΕΥΡΩΠΑΪΚΗΣ ΑΙΤΗΣΗΣ (86):01987763.8--19/10/2001
ΔΙΚΑΙΟΥΧΟΣ (73):1)The Administrators of The Tulane Educational Fund
1430 Tulane Avenue, New Orleans Louisiana
70112, ΗΝΩΜΕΝΕΣ ΠΟΛΙΤΕΙΕΣ ΤΗΣ
ΑΜΕΡΙΚΗΣ
2)SOCIETE DE CONSEILS DE RECHER-
CHES ET D'APPLICATIONS SCIENTI-
FIQUES S.A.S.
51-53 rue du Docteur Blanche, 75016 Paris,
ΓΑΛΛΙΑ

ΣΥΜΒ. ΠΡΟΤΕΡΑΙΟΤΗΤΕΣ (30):241896 P-20/10/2000-US
ΕΦΕΥΡΕΤΗΣ (72):1)COY, David, H.
2)ROSSOWSKI, Wojciech, J.
3)TAYLOR, John, E.

ΕΙΔΙΚΟΣ ΠΛΗΡΕΞΟΥΣΙΟΣ (74):ΑΘΑΝΑΣΙΑΔΟΥ ΜΑΡΙΑ
Κουμπάρη 2, 10674 ΑΘΗΝΑ

ΑΝΤΙΚΛΗΤΟΣ (74):ΠΑΠΑΚΩΝΣΤΑΝΤΙΝΟΥ ΕΛΕΝΗ
Κουμπάρη 2,10674 ΑΘΗΝΑ

ΤΙΤΛΟΣ ΕΦΕΥΡΕΣΗΣ (54):**ΑΓΩΝΙΣΤΕΣ ΚΑΙ ΑΝΤΑΓΩΝΙΣΤΕΣ ΟΥ-
ΡΟΤΕΝΣΙΝΗΣ-II.**

ΠΕΡΙΛΗΨΗ(57)

Η παρούσα εφεύρεση παρουσιάζει μία πρωτότυπη κατηγορία κυκλικών πολυπεπτιδίων που έχουν ανταγωνιστική και αγωνιστική δραστηριότητα U-II. Η

εφεύρεση παρουσιάζει επίσης μεθόδους για θεραπευτική αγωγή βιολογικών ή ψυχολογικών καταστάσεων που χαρακτηρίζονται από υπερβολική έκφραση ή υποέκφραση ουροτενσίνης-II.

ΑΡΙΘΜΟΣ ΕΥΡ. Δ.Ε. (11):3063654
ΑΡΙΘ. ΕΛΛ. ΚΑΤΑΘΕΣΗΣ (21):20070403309
ΗΜΕΡ. ΕΛΛ. ΚΑΤΑΘΕΣΗΣ (22):02/11/2007
ΑΡΙΘ./ΗΜΕΡ. ΔΗΜΟΣΙΕΥΣΗΣ
ΕΥΡΩΠΑΪΚΟΥ ΔΙΠΛΩΜΑΤΟΣ(87):0925069 - 22/08/2007
ΑΡΙΘ./ΗΜΕΡ. ΔΗΜΟΣΙΕΥΣΗΣ
ΕΥΡΩΠΑΪΚΗΣ ΑΙΤΗΣΗΣ (86):97944818.0--01/09/1997
ΔΙΚΑΙΟΥΧΟΣ (73):1)Aeterna Zentaris GmbH
Weismullerstrasse 50,60314 MAIN FRANK-
FURT, ΓΕΡΜΑΝΙΑ

ΣΥΜΒ. ΠΡΟΤΕΡΑΙΟΤΗΤΕΣ (30):25990 P-12/09/1996-US
43228 P-10/04/1997-US

ΕΦΕΥΡΕΤΗΣ (72):1)ENGEL, Jurgen
2)REISSMANN, Thomas
3)RIETHMULLER-WINZEN, Hilde
4)RAWERT, Jurgen

ΕΙΔΙΚΟΣ ΠΛΗΡΕΞΟΥΣΙΟΣ (74):ΔΗΜΟΥ ΧΡΙΣΤΙΝΑ
Κουμπάρη 2, 10674 ΑΘΗΝΑ

ΑΝΤΙΚΛΗΤΟΣ (74):ΠΑΠΑΚΩΝΣΤΑΝΤΙΝΟΥ ΕΛΕΝΗ
Κουμπάρη 2,10674 ΑΘΗΝΑ

ΤΙΤΛΟΣ ΕΦΕΥΡΕΣΗΣ (54):**ΧΡΗΣΗ ΤΗΣ ΣΕΤΡΟΡΕΛΙΞΗΣ ΓΙΑ ΤΗΝ
ΑΓΩΓΗ ΤΗΣ ΚΑΛΟΗΘΟΥΣ ΥΠΕΡΤΡΟ-
ΦΙΑΣ ΤΟΥ ΠΡΟΣΤΑΤΗ ΚΑΙ ΤΟΥ
ΚΑΡΚΙΝΟΥ ΤΟΥ ΠΡΟΣΤΑΤΗ.**

ΠΕΡΙΛΗΨΗ(57)

Μία αγωγή για τη θεραπευτική αντιμετώπιση της καλοήθους υπερπλασίας του προστάτη και του καρκίνου του προστάτη χρησιμοποιεί σετρορελίξη μόνη ή σε συνδυασμό με αναστολείς α-αναγωγής ή παράγοντες αναστολής α-υποδοχέα. Η αγωγή μειώνει το μέγεθος του προστάτη και αποφεύγει τις παρενέργειες που σχετίζονται με τη μείωση της τεστοστερόνης στα επίπεδα του ευνουχισμού. Η σετρορελίξη χορηγείται σε δόσεις μεταξύ 0,5 mg ανά ημέρα και 20 mg ανά εβδομάδα ή περίπου 0,014 mg ανά kg σωματικού βάρους ημερησίως έως 0,30 mg ανά kg σωματικού βάρους εβδομαδιαίως ή σε επίπεδα περίπου 25 έως 120 mg

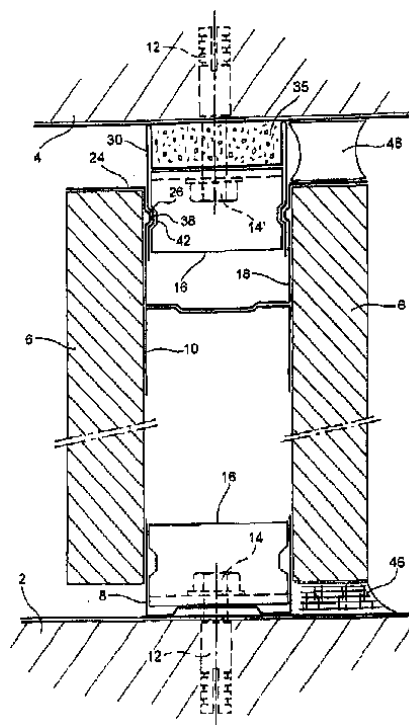
σετρορελίξης μηνιαίως ή 0,376 mg ανά kg έως 1,71 mg ανά kg μηνιαίως. Η σετρορελίξη μπορεί να χορηγείται μαζί με αναστολείς α-αναγωγής ή παράγοντες αναστολής α-υποδοχέα.

ΑΡΙΘΜΟΣ ΕΥΡ. Δ.Ε. (11):3063655
ΑΡΙΘ. ΕΛΛ. ΚΑΤΑΘΕΣΗΣ (21):20070403310
ΗΜΕΡ. ΕΛΛ. ΚΑΤΑΘΕΣΗΣ (22):02/11/2007
ΑΡΙΘ./ΗΜΕΡ. ΔΗΜΟΣΙΕΥΣΗΣ
ΕΥΡΩΠΑΪΚΟΥ ΔΙΠΛΩΜΑΤΟΣ(87):1706551 - 15/08/2007
ΑΡΙΘ./ΗΜΕΡ. ΔΗΜΟΣΙΕΥΣΗΣ
ΕΥΡΩΠΑΪΚΗΣ ΑΙΤΗΣΗΣ (86):04805627.9--03/12/2004
ΔΙΚΑΙΟΥΧΟΣ (73):1)PLACOPLATRE
34, avenue Franklin Roosevelt, 92150
Suresnes, ΓΑΛΛΙΑ
ΣΥΜΒ. ΠΡΟΤΕΡΑΙΟΤΗΤΕΣ (30):0314286-05/12/2003-FR
ΕΦΕΥΡΕΤΗΣ (72):1)KLEIN, Jean-Pierre
ΕΙΛΙΚΟΣ ΠΛΗΡΕΞΟΥΣΙΟΣ (74):ΔΗΜΟΥ ΧΡΙΣΤΙΝΑ
Κουμπάρη 2, 10674 ΑΘΗΝΑ
ΑΝΤΙΚΛΗΤΟΣ (74):ΠΑΠΑΚΩΝΣΤΑΝΤΙΝΟΥ ΕΛΕΝΗ
Κουμπάρη 2, 10674 ΑΘΗΝΑ
ΤΙΤΛΟΣ ΕΦΕΥΡΕΣΗΣ (54):ΔΙΑΤΑΞΗ ΓΙΑ ΤΗΝ ΑΝΤΙΣΕΙΣΜΙΚΗ
ΣΥΝΑΡΜΟΛΟΓΗΣΗ ΕΝΟΣ ΧΩΡΙΣΜΑ-
ΤΟΣ.

ΠΕΡΙΛΗΨΗ(57)

Αυτή η διάταξη αφορά την αντισεισμική συναρμολόγηση ενός χωρίσματος μεταξύ ενός δαπέδου (2) και μίας οροφής (4). Αυτό το χωρίσμα παρουσιάζει: ένα σκελετό ο οποίος περιλαμβάνει αφενός μία κατώτερη τροχιά (8) και μία ανώτερη τροχιά (10) ουσιαστικά οριζόντιες και αφετέρου ορθοστάτες ουσιαστικά κατακόρυφους που συνδέουν την ανώτερη και την κατώτερη τροχιά. μία επένδυση (6) στερεωμένη επί αυτού του σκελετού. Αυτή η διάταξη περιλαμβάνει: ένα μορφοποιημένο οδηγό ολισθήσεως (18) προοριζόμενο για στερέωση στην ανώτερη τροχιά (10) και ο οποίος παρουσιάζει μία διατομή ουσιαστικά σχήματος U, μία άνω δοκό (30) προοριζόμενη για στερέωση επί της οροφής (4) και τοποθετούμενη εν μέρει μέσα στον οδηγό ολισθήσεως (18) μεταξύ των κλάδων της διατομής του μορφής U. Ο οδηγός ολισθήσεως (18) και η άνω δοκός (30) συναρμολογούνται κατά τρόπον ώστε να μπορούν να μετατοπίζονται σχετικά μεταξύ τους κατά μία κατακόρυφη διεύθυνση. Έχουν επίσης προβλεφθεί

αναστρέψιμα μέσα ελαστικής εμπλοκής μεταξύ του οδηγού ολισθήσεως (18) και της άνω δοκού (30).

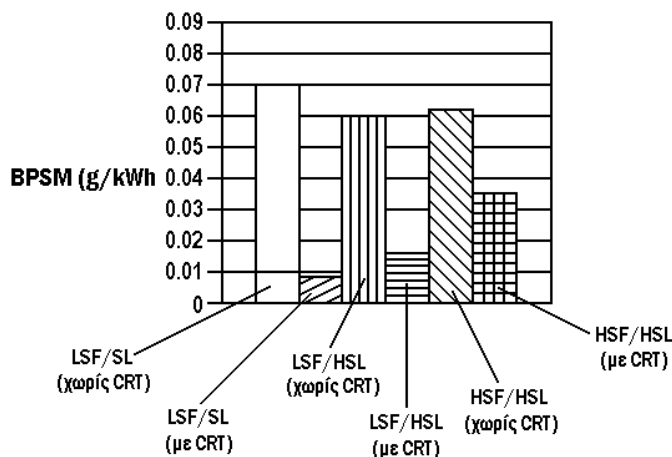


ΑΡΙΘΜΟΣ ΕΥΡ. Δ.Ε. (11):3063656
ΑΡΙΘ. ΕΛΛ. ΚΑΤΑΘΕΣΗΣ (21):20070403311
ΗΜΕΡ. ΕΛΛ. ΚΑΤΑΘΕΣΗΣ (22):02/11/2007
ΑΡΙΘ./ΗΜΕΡ. ΔΗΜΟΣΙΕΥΣΗΣ
ΕΥΡΩΠΑΪΚΟΥ ΔΙΠΛΩΜΑΤΟΣ(87):1567622 - 22/08/2007
ΑΡΙΘ./ΗΜΕΡ. ΔΗΜΟΣΙΕΥΣΗΣ
ΕΥΡΩΠΑΪΚΗΣ ΑΙΤΗΣΗΣ (86):03775514.7--10/11/2003
ΔΙΚΑΙΟΥΧΟΣ (73):1)BP OIL INTERNATIONAL LIMITED
Chertsey Road, Sunbury-on-Thames, Middle-
sex TW16 7BP, ΜΕΓΑΛΗ ΒΡΕΤΑΝΝΙΑ
ΣΥΜΒ. ΠΡΟΤΕΡΑΙΟΤΗΤΕΣ (30):0226726-15/11/2002-GB
ΕΦΕΥΡΕΤΗΣ (72):1)Hall, Diane Elsie
ΕΙΛΙΚΟΣ ΠΛΗΡΕΞΟΥΣΙΟΣ (74):ΔΗΜΟΥ ΧΡΙΣΤΙΝΑ
Κουμπάρη 2, 10674 ΑΘΗΝΑ
ΑΝΤΙΚΛΗΤΟΣ (74):ΠΑΠΑΚΩΝΣΤΑΝΤΙΝΟΥ ΕΛΕΝΗ
Κουμπάρη 2, 10674 ΑΘΗΝΑ
ΤΙΤΛΟΣ ΕΦΕΥΡΕΣΗΣ (54):ΜΕΘΟΔΟΣ ΜΕΙΩΣΕΩΣ ΤΩΝ ΕΚ-
ΠΟΜΠΩΝ ΣΩΜΑΤΙΔΙΩΝ.

ΠΕΡΙΛΗΨΗ(57)

Η παρούσα ευρεσιτεχνία αναφέρεται σε λιπαντικά έλαια, και ειδικότερα στην χρήση λιπαντικών ελαίων χαμηλής περιεκτικότητας σε θείο, σε συνδυασμό με καύσιμο χαμηλής περιεκτικότητας σε θείο, για την μείωση των εκπομπών σωματιδίων μηχανής ντίζελ εφοδιασμένης με παγίδα σωματιδίων. Έτσι, παρέχεται η χρήση λιπαντικού ελαίου μηχανής, χαμηλής περιεκτικότητας σε θείο, σε συνδυασμό με καύσιμο χαμηλής περιεκτικότητας σε θείο, για την μείωση των εκπομπών σωματιδίων, που σχηματίζουν πυρήνες, από μηχανή ντίζελ εφοδιασμένη με παγίδα σωματιδίων. Παρέχεται επίσης μέθοδος μείωσης του αριθμού των σχηματιζόμενων πυρήνες σωματιδίων στις εκπομπές από μηχανή ντίζελ εφοδιασμένη με παγίδα σωματιδίων, και η οποία μέθοδος περιλαμβάνει την χρήση ενός λιπαντικού ελαίου μηχανής χαμηλής περιεκτικότητας σε θείο σε συνδυασμό με καύσιμο χαμηλής περιεκτικότητας σε θείο.

Αποτελέσματα R49-κανονισμένο σωματίδιο

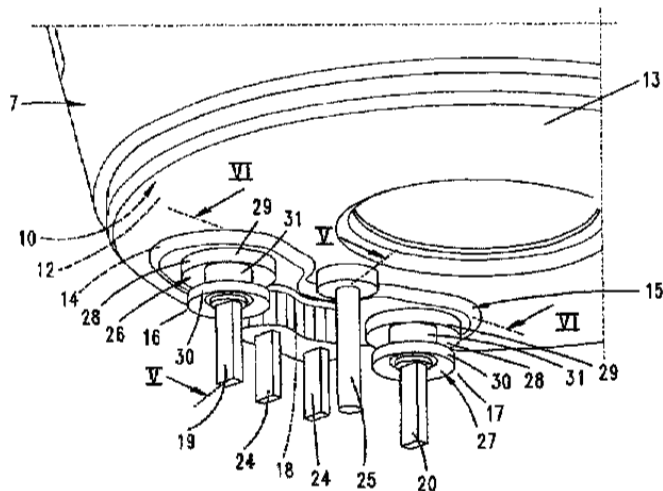


ΑΡΙΘΜΟΣ ΕΥΡ. Δ.Ε. (11):3063657
ΑΡΙΘ. ΕΛΛ. ΚΑΤΑΘΕΣΗΣ (21):20070403312
ΗΜΕΡ. ΕΛΛ. ΚΑΤΑΘΕΣΗΣ (22):02/11/2007
ΑΡΙΘ./ΗΜΕΡ. ΔΗΜΟΣΙΕΥΣΗΣ
ΕΥΡΩΠΑΪΚΟΥ ΔΙΠΛΩΜΑΤΟΣ(87):1401311 - 22/08/2007
ΑΡΙΘ./ΗΜΕΡ. ΔΗΜΟΣΙΕΥΣΗΣ
ΕΥΡΩΠΑΪΚΗΣ ΑΙΤΗΣΗΣ (86):02767156.9--01/07/2002
ΔΙΚΑΙΟΥΧΟΣ (73):1)Vorwerk & Co. Interholding GmbH
Muhlenweg 17-37, 42275 Wuppertal,
ΓΕΡΜΑΝΙΑ
ΣΥΜΒ. ΠΡΟΤΕΡΑΙΟΤΗΤΕΣ (30):10131482-29/06/2001-DE
10226939-17/06/2002-DE
ΕΦΕΥΡΕΤΗΣ (72):1)HELLRUNG, Dirk
2)KOCHEL, Matthias
3)WEBER, Klaus, Martin
4)BIELZER, Raffael
ΕΙΛΙΚΟΣ ΠΛΗΡΕΞΟΥΣΙΟΣ (74):ΡΟΥΣΣΟΥ ANNA
Κουμπάρη 2, 10674 ΑΘΗΝΑ
ΑΝΤΙΚΑΛΗΤΟΣ (74):ΠΑΠΑΚΩΝΣΤΑΝΤΙΝΟΥ ΕΛΕΝΗ
Κουμπάρη 2,10674 ΑΘΗΝΑ
ΤΙΤΛΟΣ ΕΦΕΥΡΕΣΗΣ (54):ΔΟΧΕΙΟ ΚΟΥΖΙΝΑΣ ΜΕ ΠΥΘΜΕΝΑ ΘΕΡΜΑΝΣΗΣ.

ΠΕΡΙΛΗΨΗ(57)

Η εφεύρεση αναφέρεται σε ένα δοχείο κουζίνας (7), με έναν πυθμένα θέρμανσης (12), ο οποίος θερμαίνεται ηλεκτρικά, όπου ο πυθμένας θέρμανσης (12) αποτελείται από ένα θερμαντικό στοιχείο αντίστασης (10), όπου στον πυθμένα θέρμανσης (12) τοποθετείται στη συνέχεια ένας προσαρμογέας επαφής (6), με τον οποίο η ηλεκτρική σύνδεση του πυθμένα θέρμανσης (12) γίνεται σε αυτόν με τις τοποθετημένες από την κάτω πλευρά προεξοχές του ρευματολήπτη (16, 17) Για να μεταελεγχθεί το δοχείο της κουζίνας για το είδος του οποίου γίνεται λόγος, ώστε

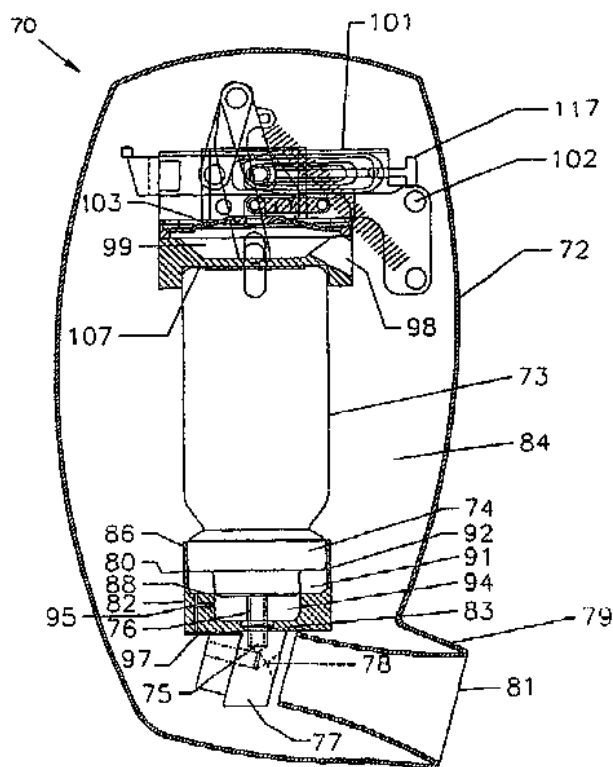
αυτό να καταστεί κατάλληλο για τον καθαρισμό του σε ένα μηχάνημα πλυντηρίου, προτείνεται η προεξοχή του ρευματολήπτη (16, 17) εξωτερικά του πυθμένα θέρμανσης (1), να παρουσιάζει ένα γεωμετρικού σχήματος αποτελεσματικό πόδι μόνωσης (26, 27).



ΑΡΙΘΜΟΣ ΕΥΡ. Δ.Ε. (11):3063658
ΑΡΙΘ. ΕΛΛ. ΚΑΤΑΘΕΣΗΣ (21):20070403313
ΗΜΕΡ. ΕΛΛ. ΚΑΤΑΘΕΣΗΣ (22):02/11/2007
ΑΡΙΘ./ΗΜΕΡ. ΔΗΜΟΣΙΕΥΣΗΣ
ΕΥΡΩΠΑΪΚΟΥ ΔΙΠΛΩΜΑΤΟΣ(87):1265665 - 26/09/2007
ΑΡΙΘ./ΗΜΕΡ. ΔΗΜΟΣΙΕΥΣΗΣ
ΕΥΡΩΠΑΪΚΗΣ ΑΙΤΗΣΗΣ (86):01924123.1--07/03/2001
ΔΙΚΑΙΟΥΧΟΣ (73):1)Kos Life Sciences, Inc.
2200 North Commerce Parkway, Suite 300,
Weston, FL 33326, ΗΝΩΜΕΝΕΣ
ΠΟΛΙΤΕΙΕΣ ΤΗΣ ΑΜΕΡΙΚΗΣ
ΣΥΜΒ. ΠΡΟΤΕΡΑΙΟΤΗΤΕΣ (30):531732-21/03/2000-US
ΕΦΕΥΡΕΤΗΣ (72):1)GENOVA, Perry, A.
2)WILLIAMS, Robert, C., III
3)WAKEFIELD, Keith
ΕΙΛΙΚΟΣ ΠΛΗΡΕΞΟΥΣΙΟΣ (74):ΔΗΜΟΥ ΧΡΙΣΤΙΝΑ
Κουμπάρη 2, 10674 ΑΘΗΝΑ
ΑΝΤΙΚΑΛΗΤΟΣ (74):ΠΑΠΑΚΩΝΣΤΑΝΤΙΝΟΥ ΕΛΕΝΗ
Κουμπάρη 2,10674 ΑΘΗΝΑ
ΤΙΤΛΟΣ ΕΦΕΥΡΕΣΗΣ (54):ΔΙΑΤΑΞΗ Η ΟΠΟΙΑ ΕΝΕΡΓΟΠΟΙΕΙΤΑΙ ΜΕ ΤΗΝ ΕΙΣΠΝΟΗ.

ΠΕΡΙΛΗΨΗ(57)

Αποκαλύπτεται μία διάταξη ή διανεμητής που ενεργοποιείται με την εισπνοή. Ειδικότερα, ο διανεμητής περιλαμβάνει ένα περικάλυμμα για να περιέχει ένα κάνιστρο αερολύματος που περιέχει ένα φάρμακο, όπου το κάνιστρο περιέχεται κινητά μέσα στο περικάλυμμα από την εισπνοή από τον ασθενή ούτως ώστε να εκκινεί ένας ψεκασμός μίας δοσιμετρικής δόσεως και να καθορίζεται μία ελεγχόμενη χρονική περίοδος από ένα μέσον παραμονής.



ΑΡΙΘΜΟΣ ΕΥΡ. Δ.Ε. (11):3063659
ΑΡΙΘ. ΕΛΛ. ΚΑΤΑΘΕΣΗΣ (21):20070403314
ΗΜΕΡ. ΕΛΛ. ΚΑΤΑΘΕΣΗΣ (22):02/11/2007
ΑΡΙΘ./ΗΜΕΡ. ΔΗΜΟΣΙΕΥΣΗΣ
ΕΥΡΩΠΑΪΚΟΥ ΔΙΠΛΩΜΑΤΟΣ(87):1534793 - 12/09/2007
ΑΡΙΘ./ΗΜΕΡ. ΔΗΜΟΣΙΕΥΣΗΣ
ΕΥΡΩΠΑΪΚΗΣ ΑΙΤΗΣΗΣ (86):03791622.8--31/07/2003
ΔΙΚΑΙΟΥΧΟΣ (73):1)PPG Industries Ohio, Inc.
3800 West 143rd Street, Cleveland, OH 44111,
ΗΝΩΜΕΝΕΣ ΠΟΛΙΤΕΙΕΣ ΤΗΣ ΑΜΕΡΙΚΗΣ

ΣΥΜΒ. ΠΡΟΤΕΡΑΙΟΤΗΤΕΣ (30):231652-30/08/2002-US
ΕΦΕΥΡΕΤΗΣ (72):1)KIEFFER-LIPTAK, Laura
2)DUDIK, John, M.
3)AMBROSE, Ronald, R.
4)OLSON, Kevin, C.
5)SUNDARARAMAN, Padmanabhan

ΕΙΔΙΚΟΣ ΠΛΗΡΕΞΟΥΣΙΟΣ (74):ΔΗΜΟΥ ΧΡΙΣΤΙΝΑ
Κουμπάρη 2, 10674 ΑΘΗΝΑ

ΑΝΤΙΚΛΗΤΟΣ (74):ΠΑΠΑΚΩΝΣΤΑΝΤΙΝΟΥ ΕΛΕΝΗ
Κουμπάρη 2,10674 ΑΘΗΝΑ

ΤΙΤΛΟΣ ΕΦΕΥΡΕΣΗΣ (54):**ΣΥΝΘΕΣΕΙΣ ΚΑΙ ΜΕΘΟΔΟΙ ΓΙΑ ΤΗΝ ΕΠΙΚΑΛΥΨΗ ΚΟΝΣΕΡΒΩΝ ΤΡΟΦΩΝ.**

ΠΕΡΙΛΗΨΗ(57)

Αποκαλύπτεται μια σύνθεση για την επικάλυψη κονσερβών τροφών. Η σύνθεση περιλαμβάνει έναν πολυεστέρα, ένα ακρυλικό συμπολυμερές και μια ουσία δημιουργίας σταυροδεσμών, ο πολυεστέρας και το ακρυλικό συμπολυμερές έχουν υποστεί συμβατοποίηση με κάποιο τρόπο, όπως μέσω συμπολυμερισμού με εμβολιασμό. Αποκαλύπτονται επίσης μέθοδοι για την συμβατοποίηση ακρυλικών και πολυεστέρων όπως είναι μέθοδοι για την επικάλυψη κονσερβών χρησιμοποιώντας συνθέσεις που περιλαμβάνουν ακρυλικό και πολυεστέρες.

ΑΡΙΘΜΟΣ ΕΥΡ. Δ.Ε. (11):3063660
ΑΡΙΘ. ΕΛΛ. ΚΑΤΑΘΕΣΗΣ (21):20070403315
ΗΜΕΡ. ΕΛΛ. ΚΑΤΑΘΕΣΗΣ (22):02/11/2007
ΑΡΙΘ./ΗΜΕΡ. ΔΗΜΟΣΙΕΥΣΗΣ
ΕΥΡΩΠΑΪΚΟΥ ΔΙΠΛΩΜΑΤΟΣ(87):1710435 - 22/08/2007
ΑΡΙΘ./ΗΜΕΡ. ΔΗΜΟΣΙΕΥΣΗΣ
ΕΥΡΩΠΑΪΚΗΣ ΑΙΤΗΣΗΣ (86):06005929.2--23/03/2006
ΔΙΚΑΙΟΥΧΟΣ (73):1)Bitzer Kuhlmaschinenbau GmbH
Eschenbrunnlestrasse 15, 71065 Sindelfingen,
GERMANIA

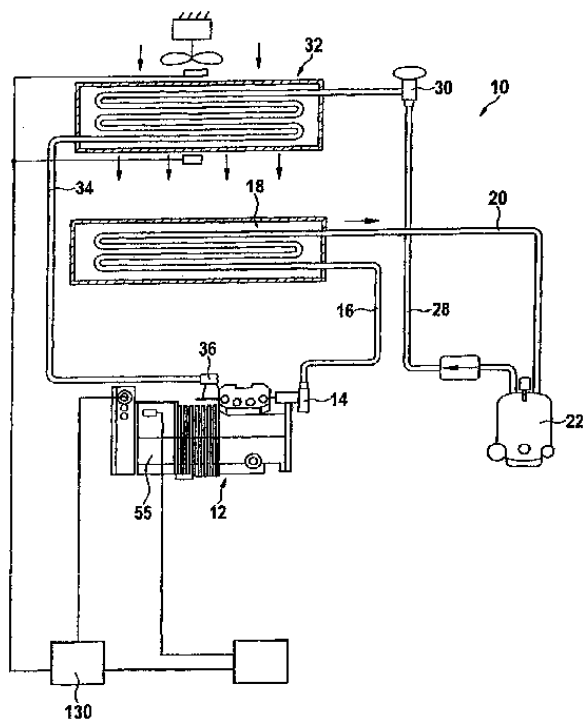
ΣΥΜΒ. ΠΡΟΤΕΡΑΙΟΤΗΤΕΣ (30):102005016433-05/04/2005-DE
ΕΦΕΥΡΕΤΗΣ (72):1)Sandkotter, Wolfgang
ΕΙΔΙΚΟΣ ΠΛΗΡΕΞΟΥΣΙΟΣ (74):ΑΘΑΝΑΣΙΑΔΟΥ ΜΑΡΙΑ
Κουμπάρη 2, 10674 ΑΘΗΝΑ

ΑΝΤΙΚΛΗΤΟΣ (74):ΠΑΠΑΚΩΝΣΤΑΝΤΙΝΟΥ ΕΛΕΝΗ
Κουμπάρη 2,10674 ΑΘΗΝΑ

ΤΙΤΛΟΣ ΕΦΕΥΡΕΣΗΣ (54):**ΣΥΜΠΥΚΝΩΤΗΣ ΨΥΚΤΙΚΟΥ ΜΕΣΟΥ. ΠΕΡΙΛΗΨΗ(57)**

Συμπυκνωτής ψυκτικού μέσου για ψυκτικά μηχανήματα που περιλαμβάνει τουλάχιστον μια μονάδα κυλίνδρου, η οποία παρουσιάζει ένα περίβλημα κυλίνδρου και ένα έμβολο που κινείται ταλαντούμενα μέσα στο περίβλημα, μια κεφαλή κυλίνδρου με ένα θάλαμο εισόδου, ο οποίος διέρχεται από ένα ρεύμα εισόδου τουλάχιστον μίας μονάδας κυλίνδρου και ένα θάλαμο εξόδου που διέρχεται από ένα ρεύμα εξόδου τουλάχιστον μίας μονάδας κυλίνδρου, καθώς και μια βαλβίδα σύνδεσης με στόχο τη διακοπή του ρεύματος εισόδου. Στόχο της εφεύρεσης αποτελεί η βελτίωση του συμπυκνωτή ψυκτικού μέσου κατά τέτοιο τρόπο, ώστε αυτός να είναι δυνατόν να λειτουργεί σε τυχάιες περιοχές μερικού φορτίου και προτείνεται να προβλέπεται ένας έλεγχος (μηχανισμός ελέγχου) για τη ρύθμιση της βαλβίδας σύνδεσης, η οποία - με στόχο τη λειτουργία του συμπυκνωτή ψυκτικού μέσου σε μία περιοχή μερικού φορτίου - να λειτουργεί η βαλβίδα σύνδεσης μέσα σε διαστήματα σύνδεσης, τα οποία είναι αλληλοδιαδεχόμενα και τα οποία περιλαμβάνουν τουλάχιστον ένα διάστημα ανοίγματος και ένα διάστημα κλεισίματος της βαλβίδας σύνδεσης. Τα διαστήματα

σύνδεσης είναι πιο μικρά από μία ελάχιστη χρονική διάρκεια, έπειτα από την οποία η θερμοκρασία ενός εξατμιστήρα μέσα στο λειτουργούν ψυκτικό μηχανήμα αυξάνεται σεμια διακοπή του ρεύματος εισόδου κατά περίπου 10 τοις εκατό.



ΑΡΙΘΜΟΣ ΕΥΡ. Δ.Ε. (11):3063661
ΑΡΙΘ. ΕΛΛ. ΚΑΤΑΘΕΣΗΣ (21):20070403316
ΗΜΕΡ. ΕΛΛ. ΚΑΤΑΘΕΣΗΣ (22):02/11/2007
ΑΡΙΘ./ΗΜΕΡ. ΔΗΜΟΣΙΕΥΣΗΣ
ΕΥΡΩΠΑΪΚΟΥ ΔΙΠΛΩΜΑΤΟΣ(87):1755942 - 22/08/2007
ΑΡΙΘ./ΗΜΕΡ. ΔΗΜΟΣΙΕΥΣΗΣ
ΕΥΡΩΠΑΪΚΗΣ ΑΙΤΗΣΗΣ (86):05746629.4--26/04/2005
ΔΙΚΑΙΟΥΧΟΣ (73):1)ALSTOM

3, avenue Andre Malraux., 92300 Levallois-Perret, ΓΑΛΛΙΑ

ΣΥΜΒ. ΠΡΟΤΕΡΑΙΟΤΗΤΕΣ (30):0450842-30/04/2004-FR

ΕΦΕΥΡΕΤΗΣ (72):1)GAUDIN, Christian

ΕΙΔΙΚΟΣ ΠΛΗΡΕΞΟΥΣΙΟΣ (74):ΔΗΜΟΥ ΧΡΙΣΤΙΝΑ

Κουμπάρη 2, 10674 ΑΘΗΝΑ

ΑΝΤΙΚΛΗΤΟΣ (74):ΠΑΠΑΚΩΝΣΤΑΝΤΙΝΟΥ ΕΛΕΝΗ

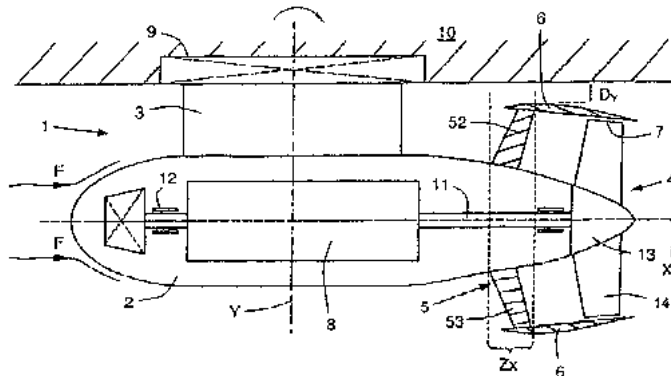
Κουμπάρη 2, 10674 ΑΘΗΝΑ

ΤΙΤΛΟΣ ΕΦΕΥΡΕΣΗΣ (54):**ΠΡΟΩΘΗΤΙΚΟ ΣΥΣΤΗΜΑ ΓΙΑ ΠΛΟΙΟ, ΠΕΡΙΛΑΜΒΑΝΟΝ ΜΙΑ ΛΕΜΒΟ ΠΡΟΟΡΙΖΟΜΕΝΗ ΝΑ ΕΓΚΑΤΑΣΤΑΘΕΙ ΚΑΤΩ ΑΠΟ ΤΑ ΥΦΑΛΑ ΤΟΥ ΠΛΟΙΟΥ.**

ΠΕΡΙΛΗΨΗ(57)

Το προωθητικό σύστημα (1, 1', 1'') περιλαμβάνει μία τουλάχιστον λέμβο (2), συνδεδεμένη με ένα μεταλλικό πλαίσιο (3, 3', 3''), μία έλικα (4) με δύο τουλάχιστον περύγια (14) ευρισκόμενη στο οπίσθιο μέρος της λέμβου, και μία διάταξη τριών τουλάχιστον ελασμάτων (50 έως 55, 3'A) προσανατολισμού ροής τα οποία στερεώνονται στην λέμβο (2). Αυτή η διάταξη ελασμάτων συνιστά μία στεφάνη (5), πρακτικά κάθετη στον διαμήκη άξονα (X) της λέμβου (2), η οποία στεφάνη περιλαμβάνεται σε μία περιοχή (Zx), ευρισκόμενη μεταξύ του κεντρικού τμήματος του μεταλλικού πλαισίου (3, 3', 3'') και της έλικας. Το σύστημα περιλαμβάνει επιπλέον έναν αγωγό (6) ο οποίος περιβάλλει τουλάχιστον μερικά

την έλικα και την εν λόγω στεφάνη (5). Τα περύγια (14) παρουσιάζουν έκαστο ένα άκρο με ένα χείλος (7), στο ίδιο επίπεδο με το εσωτερικό τοίχωμα του αγωγού (6) έτσι ώστε η έλικα (4) να συνιστά τον ρότορα μιας ελικοειδούς αντλίας.



ΑΡΙΘΜΟΣ ΕΥΡ. Δ.Ε. (11):3063662
ΑΡΙΘ. ΕΛΛ. ΚΑΤΑΘΕΣΗΣ (21):20070403317
ΗΜΕΡ. ΕΛΛ. ΚΑΤΑΘΕΣΗΣ (22):02/11/2007
ΑΡΙΘ./ΗΜΕΡ. ΔΗΜΟΣΙΕΥΣΗΣ
ΕΥΡΩΠΑΪΚΟΥ ΔΙΠΛΩΜΑΤΟΣ(87):1502544 - 12/09/2007
ΑΡΙΘ./ΗΜΕΡ. ΔΗΜΟΣΙΕΥΣΗΣ
ΕΥΡΩΠΑΪΚΗΣ ΑΙΤΗΣΗΣ (86):04254581.4--30/07/2004
ΔΙΚΑΙΟΥΧΟΣ (73):1)Biosense Webster, Inc.

3333 Diamond Canyon Road, Diamond Bar, CA 91765, ΗΝΩΜΕΝΕΣ ΠΟΛΙΤΕΙΕΣ ΤΗΣ ΑΜΕΡΙΚΗΣ

ΣΥΜΒ. ΠΡΟΤΕΡΑΙΟΤΗΤΕΣ (30):632217-31/07/2003-US

ΕΦΕΥΡΕΤΗΣ (72):1)Govari, Assaf

2)Govari, Vitzo

ΕΙΔΙΚΟΣ ΠΛΗΡΕΞΟΥΣΙΟΣ (74):ΡΟΥΣΣΟΥ ΑΝΝΑ

Κουμπάρη 2, 10674 ΑΘΗΝΑ

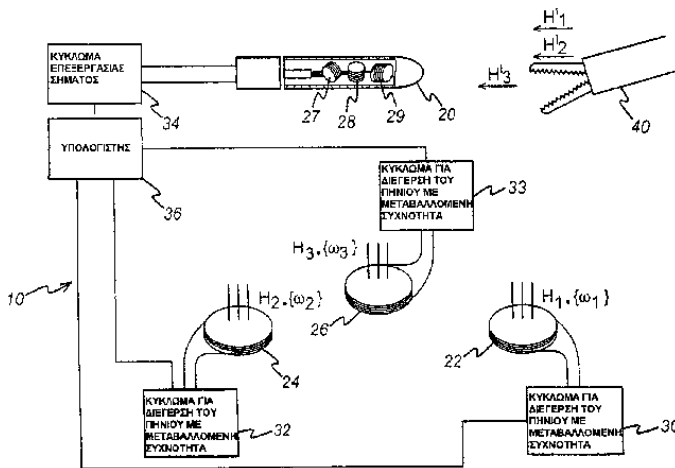
ΑΝΤΙΚΛΗΤΟΣ (74):ΠΑΠΑΚΩΝΣΤΑΝΤΙΝΟΥ ΕΛΕΝΗ

Κουμπάρη 2, 10674 ΑΘΗΝΑ

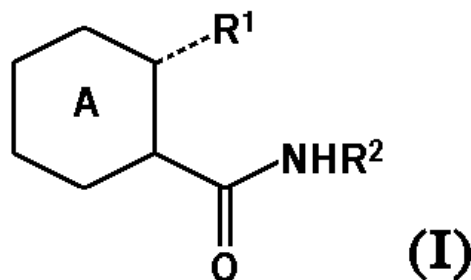
ΤΙΤΛΟΣ ΕΦΕΥΡΕΣΗΣ (54):**ΑΝΙΧΝΕΥΣΗ ΔΙΑΤΑΡΑΧΗΣ ΜΑΓΝΗΤΙΚΟΥ ΠΕΔΙΟΥ ΛΟΓΩ ΤΗΣ ΠΑΡΟΥΣΙΑΣ ΜΕΤΑΛΛΟΥ ΣΕ ΕΝΑ ΜΑΓΝΗΤΙΚΟ ΣΥΣΤΗΜΑ ΠΑΡΑΚΟΛΟΥΘΗΣΗΣ ΑΝΤΙΚΕΙΜΕΝΩΝ.**

ΠΕΡΙΛΗΨΗ(57)

Μέθοδος για την παρακολούθηση ενός αντικειμένου η οποία περιλαμβάνει τη δημιουργία, στη γειτονιά του παρακολουθούμενου αντικειμένου, ενεργειακών πεδίων πολλαπλών διαφορετικών συχνοτήτων και τη λήψη σημάτων τα οποία παράγονται σε μία θέση του αντικειμένου, λόγω ανταπόκρισης στα ενεργειακά πεδία των διαφορετικών συχνοτήτων. Με βάση τα λαμβανόμενα σήματα διαφορετικών συχνοτήτων, πραγματοποιούνται επαναλαμβανόμενοι υπολογισμοί των χωρικών συντεταγμένων του αντικειμένου. Προκειμένου να διαπιστωθεί αν τα ενεργειακά πεδία έχουν διαταραχθεί, λόγω της παρουσίας κάποιου ξένου (μεταλλικού) σώματος στη γειτονιά του παρακολουθούμενου αντικειμένου, ελέγχεται αν οι παραπάνω υπολογισμοί δίνουν συγκλίνοντα αποτελέσματα.



ΑΡΙΘΜΟΣ ΕΥΡ. Δ.Ε. (11):3063663
ΑΡΙΘ. ΕΛΛ. ΚΑΤΑΘΕΣΗΣ (21):20070403318
ΗΜΕΡ. ΕΛΛ. ΚΑΤΑΘΕΣΗΣ (22):02/11/2007
ΑΡΙΘ./ΗΜΕΡ. ΔΗΜΟΣΙΕΥΣΗΣ
ΕΥΡΩΠΑΪΚΟΥ ΔΙΠΛΩΜΑΤΟΣ(87):1112743 - 24/10/2007
ΑΡΙΘ./ΗΜΕΡ. ΔΗΜΟΣΙΕΥΣΗΣ
ΕΥΡΩΠΑΪΚΗΣ ΑΙΤΗΣΗΣ (86):99938504.0--18/08/1999
ΔΙΚΑΙΟΥΧΟΣ (73):1)TOYAMA CHEMICAL CO., LTD.
2-5, 3-chome, Nishishinjuku, Shinjuku-ku, Tokyo 160-0023, ΙΑΠΩΝΙΑ
ΣΥΜΒ. ΠΡΟΤΕΡΑΙΟΤΗΤΕΣ (30):25044198-20/08/1998-JP
14592299-26/05/1999-JP
ΕΦΕΥΡΕΤΗΣ (72):1)FURUTA, Yousuke
2)EGAWA, Hiroyuki
ΕΙΔΙΚΟΣ ΠΛΗΡΕΞΟΥΣΙΟΣ (74):ΔΗΜΟΥ ΧΡΙΣΤΙΝΑ
Κουμπάρη 2, 10674 ΑΘΗΝΑ
ΑΝΤΙΚΛΗΤΟΣ (74):ΠΑΠΑΚΩΝΣΤΑΝΤΙΝΟΥ ΕΛΕΝΗ
Κουμπάρη 2,10674 ΑΘΗΝΑ
ΤΙΤΛΟΣ ΕΦΕΥΡΕΣΗΣ (54):**ΑΖΩΤΟΥΧΑ ΕΤΕΡΟΚΥΚΛΙΚΑ ΠΑΡΑΓΩΓΑ ΚΑΡΒΟΞΑΜΙΔΙΟΥ Ή ΑΛΛΑΣ ΑΥΤΩΝ ΩΣ ΑΝΤΪΪΚΟΙ ΠΑΡΑΓΟΝΤΕΣ.**



ΠΕΡΙΛΗΨΗ(57)

Παρέχονται άζωτο ετεροκυκλικά παράγωγα καρβοξαμιδίου που παριστάνονται δια του ακόλουθου γενικού τύπου, όπου ο δακτύλιος Α είναι ένας υποκατεστημένος ή μη υποκατεστημένος δακτύλιος πυραζίνης, πυριμιδίνης, πυριδαζίνης ή τριαζίνης, το R1 είναι Ο ή ΟΗ, το R2 είναι ένα άτομο υδρογόνου, μια ακυλο ομάδα ή μια υποκατεστημένη ή μη υποκατεστημένη καρβαμιούλακυλο ή καρβοξυαλκυλο ομάδα, και η διακεκομμένη γραμμή παριστάνει έναν απλό δεσμό ή ένα διπλό δεσμό, ή άλατα αυτών είναι χρήσιμα για την πρόληψη και θεραπεία ιικών μολύνσεων και ειδικότερα μολύνσεων από ιό της γρίπης.

ΑΡΙΘΜΟΣ ΕΥΡ. Δ.Ε. (11):3063664
ΑΡΙΘ. ΕΛΛ. ΚΑΤΑΘΕΣΗΣ (21):20070403319
ΗΜΕΡ. ΕΛΛ. ΚΑΤΑΘΕΣΗΣ (22):02/11/2007
ΑΡΙΘ./ΗΜΕΡ. ΔΗΜΟΣΙΕΥΣΗΣ
ΕΥΡΩΠΑΪΚΟΥ ΔΙΠΛΩΜΑΤΟΣ(87):1448699 - 29/08/2007
ΑΡΙΘ./ΗΜΕΡ. ΔΗΜΟΣΙΕΥΣΗΣ
ΕΥΡΩΠΑΪΚΗΣ ΑΙΤΗΣΗΣ (86):02784528.8--13/11/2002
ΔΙΚΑΙΟΥΧΟΣ (73):1)THE UNIVERSITY OF MAINE BOARD
OF TRUSTEES
16 CENTRAL STREET BANGOR,04401
ME, ΗΝΩΜΕΝΕΣ ΠΟΛΙΤΕΙΕΣ ΤΗΣ
ΑΜΕΡΙΚΗΣ
ΣΥΜΒ. ΠΡΟΤΕΡΑΙΟΤΗΤΕΣ (30):66969-13/11/2001-US
ΕΦΕΥΡΕΤΗΣ (72):1)MOFFETT, Robert, Harvey
ΕΙΔΙΚΟΣ ΠΛΗΡΕΞΟΥΣΙΟΣ (74):ΔΗΜΟΥ ΧΡΙΣΤΙΝΑ
Κουμπάρη 2, 10674 ΑΘΗΝΑ
ΑΝΤΙΚΛΗΤΟΣ (74):ΠΑΠΑΚΩΝΣΤΑΝΤΙΝΟΥ ΕΛΕΝΗ
Κουμπάρη 2,10674 ΑΘΗΝΑ
ΤΙΤΛΟΣ ΕΦΕΥΡΕΣΗΣ (54):**ΤΡΟΠΟΠΟΙΗΜΕΝΟ ΑΜΥΛΟ ΚΑΙ ΜΕΘΟΔΟΣ ΓΙ' ΑΥΤΟ.**

πολυακρυλαμίδιο ή ανιονικό πολυακρυλαμίδιο, η θέρμανση εξουδετερώνει λιγότερο από 75 τοις εκατό του κατιονικού αμύλου.

ΠΕΡΙΛΗΨΗ(57)

Παρέχεται μια μέθοδος η οποία μπορεί να χρησιμοποιηθεί για την παραγωγή ενός προϊόντος αμύλου. Η μέθοδος περιλαμβάνει τη θέρμανση μιας σύνθεσης, η οποία περιλαμβάνει η αποτελείται κατά κύριο λόγο από ένα άμυλο, ένα πολυακρυλαμίδιο και ένα πολυσθενέςκατιόν. Η αναλογία βάρους αμύλου προς πολυακρυλαμίδιο είναι μεγαλύτερη από περίπου 2 προς 1. Η μέθοδος μπορεί επίσης να περιλαμβάνει τη θέρμανση μιας σύνθεσης, η οποία περιλαμβάνει η αποτελείται κατά κύριο λόγο από ένα άμυλο και ένα πολυακρυλαμίδιο, για να παραχθεί μια θερμανθείσα σύνθεση που ακολουθείται από την επαφή της θερμανθείσας σύνθεσης με ένα πολυσθενές κατιόν. Η θέρμανση μπορεί να εκτελεστεί σε τιμή pH πάνω από 7.0 εάν το πολυακρυλαμίδιο είναι ένα κατιονικό πολυακρυλαμίδιο ή μη ιοντικό πολυακρυλαμίδιο και, εάν το άμυλο είναι ένα κατιονικό άμυλο και το πολυακρυλαμίδιο είναι ένα επαμφοτερίζον

ΑΡΙΘΜΟΣ ΕΥΡ. Δ.Ε. (11):3063665
ΑΡΙΘ. ΕΛΛ. ΚΑΤΑΘΕΣΗΣ (21):20070403320
ΗΜΕΡ. ΕΛΛ. ΚΑΤΑΘΕΣΗΣ (22):02/11/2007
ΑΡΙΘ./ΗΜΕΡ. ΔΗΜΟΣΙΕΥΣΗΣ
ΕΥΡΩΠΑΪΚΟΥ ΔΙΠΛΩΜΑΤΟΣ(87):0904390 - 05/09/2007
ΑΡΙΘ./ΗΜΕΡ. ΔΗΜΟΣΙΕΥΣΗΣ
ΕΥΡΩΠΑΪΚΗΣ ΑΙΤΗΣΗΣ (86):97926061.9--30/05/1997
ΔΙΚΑΙΟΥΧΟΣ (73):1)Florimond Desprez Veuve et Fils
3, rue Florimond Desprez, 59242 Capelle-en-
Pevele, ΓΑΛΛΙΑ
ΣΥΜΒ. ΠΡΟΤΕΡΑΙΟΤΗΤΕΣ (30):9606725-31/05/1996-FR
ΕΦΕΥΡΕΤΗΣ (72):1)DELESALLE, Louis
2)DHELLEMMES, Charles
3)DESPREZ, Michel
ΕΙΔΙΚΟΣ ΠΑΗΡΕΞΟΥΣΙΟΣ (74):ΔΗΜΟΥ ΧΡΙΣΤΙΝΑ
Κουμπάρη 2, 10674 ΑΘΗΝΑ
ΑΝΤΙΚΛΗΤΟΣ (74):ΠΑΠΑΚΩΝΣΤΑΝΤΙΝΟΥ ΕΛΕΝΗ
Κουμπάρη 2,10674 ΑΘΗΝΑ
ΤΙΤΛΟΣ ΕΦΕΥΡΕΣΗΣ (54):ΑΝΑΣΥΝΔΥΑΣΜΕΝΟ ΦΥΤΙΚΟ ΓΟΝΙΔΙ-
ΩΜΑ, ΠΕΡΙΛΑΜΒΑΝΟΝ ΕΞΕΙΔΙΚΕΥ-
ΜΕΝΑ ΓΟΝΙΔΙΑ ΤΟΥ ΡΑΔΙΚΙΟΥ ΚΑΙ
ΜΙΑ ΑΛΛΗΛΟΥΧΙΑ ΝΟΥΚΛΕΟΤΙΔΙΩΝ
ΠΡΟΣΔΙΣΟΥΣΑ ΑΡΣΕΝΙΚΗ ΣΤΕΙΡΟΤΗ-
ΤΑ ΚΑΙ Η ΧΡΗΣΗ ΤΟΥ.

ΠΕΡΙΛΗΨΗ(57)

Η παρούσα εφεύρεση αφορά ένα ανασυνδυασμένο φυτικό γονιδίωμα, χαρακτηριζόμενο από το ότι φέρει εξειδικευμένα γονίδια των ραδικίων και μία αλληλουχία νουκλεοτιδίων προσδίδουσα αρσενική στειρότητα, φερόμενη από την αλληλουχία orf 522 του *Helianthus annuus* ή από μία αλληλουχία η οποία παρουσιάζει τουλάχιστον 50 τοις εκατό ομολογία με την εν λόγω αλληλουχία orf

522. Αφορά επίσης ένα μιτοχόνδριο, ένα κυτταρόπλασμα ή ένα ανασυνδυασμένο φυτικό κύτταρο περιέχον ένα τέτοιο γονιδίωμα. Τέλος αφορά μεθόδους παραγωγής και επιλογής φυτών του γένους *Cichorium* που παρουσιάζουν κυτταροπλασματική αρσενική στειρότητα.

ΑΡΙΘΜΟΣ ΕΥΡ. Δ.Ε. (11):3063666
ΑΡΙΘ. ΕΛΛ. ΚΑΤΑΘΕΣΗΣ (21):20070403321
ΗΜΕΡ. ΕΛΛ. ΚΑΤΑΘΕΣΗΣ (22):02/11/2007
ΑΡΙΘ./ΗΜΕΡ. ΔΗΜΟΣΙΕΥΣΗΣ
ΕΥΡΩΠΑΪΚΟΥ ΔΙΠΛΩΜΑΤΟΣ(87):1120117 - 12/09/2007
ΑΡΙΘ./ΗΜΕΡ. ΔΗΜΟΣΙΕΥΣΗΣ
ΕΥΡΩΠΑΪΚΗΣ ΑΙΤΗΣΗΣ (86):01400071.5--11/01/2001
ΔΙΚΑΙΟΥΧΟΣ (73):1)CEVA SANTE ANIMALE
Zone Industrielle de la Ballastiere, 33500 Li-
bourne, ΓΑΛΛΙΑ
ΣΥΜΒ. ΠΡΟΤΕΡΑΙΟΤΗΤΕΣ (30):0000354-12/01/2000-FR
ΕΦΕΥΡΕΤΗΣ (72):1)Bardon, Thierry
2)Thibaud, Dominique
ΕΙΔΙΚΟΣ ΠΑΗΡΕΞΟΥΣΙΟΣ (74):ΔΗΜΟΥ ΧΡΙΣΤΙΝΑ
Κουμπάρη 2, 10674 ΑΘΗΝΑ
ΑΝΤΙΚΛΗΤΟΣ (74):ΠΑΠΑΚΩΝΣΤΑΝΤΙΝΟΥ ΕΛΕΝΗ
Κουμπάρη 2,10674 ΑΘΗΝΑ
ΤΙΤΛΟΣ ΕΦΕΥΡΕΣΗΣ (54):ΜΕΘΟΔΟΣ ΓΙΑ ΤΗΝ ΑΥΞΗΣΗ ΤΗΣ
ΠΑΡΑΓΩΓΗΣ ΑΥΓΩΝ ΚΑΙ ΤΗΝ ΙΣΧΥ-
ΡΟΠΟΙΗΣΗ ΤΟΥ ΚΕΛΥΦΟΥΣ ΤΩΝ
ΑΥΓΩΝ ΣΤΑ ΠΟΥΛΕΡΙΚΑ.

ΠΕΡΙΛΗΨΗ(57)

Η παρούσα εφεύρεση αφορά σε μια μέθοδο για την αύξηση της παραγωγής αυγών και την ισχυροποίηση του κελύφους των αυγών στα πουλερικά, η οποία περιλαμβάνει τη χορήγηση στο ζώο τουλάχιστον μιας διφωσφονικής ένωσης που επιλέγεται ανάμεσα σε ένα διφωσφονικό οξύ, ένα φυσιολογικά αποδεκτό άλας αυτού, τα ένυδρα άλατά τους και τα μίγματά τους, και αυτό πριν από τη μέση ηλικία εισόδου στην εποχή ωοτοκίας.

ΑΡΙΘΜΟΣ ΕΥΡ. Δ.Ε. (11):3063667
ΑΡΙΘ. ΕΛΛ. ΚΑΤΑΘΕΣΗΣ (21):20070403322
ΗΜΕΡ. ΕΛΛ. ΚΑΤΑΘΕΣΗΣ (22):02/11/2007
ΑΡΙΘ./ΗΜΕΡ. ΔΗΜΟΣΙΕΥΣΗΣ
ΕΥΡΩΠΑΪΚΟΥ ΔΙΠΛΩΜΑΤΟΣ(87):1412368 - 29/08/2007
ΑΡΙΘ./ΗΜΕΡ. ΔΗΜΟΣΙΕΥΣΗΣ
ΕΥΡΩΠΑΪΚΗΣ ΑΙΤΗΣΗΣ (86):02765874.9--24/07/2002
ΔΙΚΑΙΟΥΧΟΣ (73):1)Euro-Celtique S.A.
122, Boulevard de la Petrusse, 2330 Luxembourg, ΛΟΥΞΕΜΒΟΥΡΓΟ
ΣΥΜΒ. ΠΡΟΤΕΡΑΙΟΤΗΤΕΣ (30):307845 P-27/07/2001-US
ΕΦΕΥΡΕΤΗΣ (72):1)GAO, Feng
2)ΜΙΟΤΤΟ, Jahanara
ΕΙΛΙΚΟΣ ΠΛΗΡΕΞΟΥΣΙΟΣ (74):ΔΗΜΟΥ ΧΡΙΣΤΙΝΑ
Κουμπάρη 2, 10674 ΑΘΗΝΑ
ΑΝΤΙΚΛΗΤΟΣ (74):ΠΑΠΑΚΩΝΣΤΑΝΤΙΝΟΥ ΕΛΕΝΗ
Κουμπάρη 2,10674 ΑΘΗΝΑ
ΤΙΤΛΟΣ ΕΦΕΥΡΕΣΗΣ (54):**ΣΑΚΧΑΡΙΚΑ ΠΑΡΑΓΩΓΑ ΥΔΡΟΜΟΡΦΟΝΗΣ, ΔΙΥΔΡΟΜΟΡΦΙΝΗΣ ΚΑΙ ΔΙΥΔΡΟΪΣΟΜΟΡΦΙΝΗΣ, ΣΥΝΘΕΣΕΙΣ ΑΥΤΩΝ ΚΑΙ ΧΡΗΣΕΙΣ ΣΤΗΝ ΑΠΟΤΡΟΠΗ Ή ΣΤΗΝ ΑΓΩΓΗ ΕΝΑΝΤΙ ΤΟΥ ΑΛΓΟΥΣ.**

ΠΕΡΙΛΗΨΗ(57)

Φέρονται στο προσκήνιο γλυκοζιτικά και γλυκουρονικά παράγωγα υδρομορφόνης, διυδρομορφίνης, και διυδροϊσομορφίνης καθώς και φαρμακευτικά αποδεκτά άλατα αυτών, φαρμακευτικές συνθέσεις με γλυκοζιτικό ή με γλυκουρονικό παράγωγο υδρομορφόνης, διυδρομορφίνης, ή διυδροϊσομορφίνης, καθώς και φαρμακευτικά αποδεκτά άλας αυτών, και μέθοδοι αποτροπής ή αγωγής έναντι του άλγους ασθενούς, στον οποίο συντρέχει χρεία χορήγησης, οι οποίες

περιλαμβάνουν τη χορήγηση γλυκοζιτικού ή γλυκουρονικού παραγώγου υδρομορφόνης, διυδρομορφίνης, ή διυδροϊσομορφίνης, ή φαρμακευτικά αποδεκτών αλάτων αυτών.

ΑΡΙΘΜΟΣ ΕΥΡ. Δ.Ε. (11):3063668
ΑΡΙΘ. ΕΛΛ. ΚΑΤΑΘΕΣΗΣ (21):20070403323
ΗΜΕΡ. ΕΛΛ. ΚΑΤΑΘΕΣΗΣ (22):02/11/2007
ΑΡΙΘ./ΗΜΕΡ. ΔΗΜΟΣΙΕΥΣΗΣ
ΕΥΡΩΠΑΪΚΟΥ ΔΙΠΛΩΜΑΤΟΣ(87):1479379 - 29/08/2007
ΑΡΙΘ./ΗΜΕΡ. ΔΗΜΟΣΙΕΥΣΗΣ
ΕΥΡΩΠΑΪΚΗΣ ΑΙΤΗΣΗΣ (86):03011027.4--19/05/2003
ΔΙΚΑΙΟΥΧΟΣ (73):1)Euro-Celtique S.A.
122, Boulevard de la Petrusse, 2330 Luxembourg, ΛΟΥΞΕΜΒΟΥΡΓΟ
ΣΥΜΒ. ΠΡΟΤΕΡΑΙΟΤΗΤΕΣ (30):
ΕΦΕΥΡΕΤΗΣ (72):1)Muhlau, Silke Dr.
2)Fleischer, Wolfgang Dr.
ΕΙΛΙΚΟΣ ΠΛΗΡΕΞΟΥΣΙΟΣ (74):ΔΗΜΟΥ ΧΡΙΣΤΙΝΑ
Κουμπάρη 2, 10674 ΑΘΗΝΑ
ΑΝΤΙΚΛΗΤΟΣ (74):ΠΑΠΑΚΩΝΣΤΑΝΤΙΝΟΥ ΕΛΕΝΗ
Κουμπάρη 2,10674 ΑΘΗΝΑ
ΤΙΤΛΟΣ ΕΦΕΥΡΕΣΗΣ (54):**ΞΗΡΕΣ ΔΙΠΟΣΩΜΙΚΕΣ ΣΥΝΘΕΣΕΙΣ ΡVP-ΙΩΔΙΟΥ.**

ΠΕΡΙΛΗΨΗ(57)

Η παρούσα εφεύρεση προσανατολίζεται προς μία ευσταθή αποθηκευτική συσκευασία σωματιδιακών συνθέσεων με φαρμακευτικά αποδεκτούς φορείς ιωδοφόρου. Η εφεύρεση προσανατολίζεται ιδιαίτερα προς μία ευσταθή αποθηκευτική συσκευασία λιποσωμικών συνθέσεων με ΡVP-ιώδιο. Το υλικό συσκευασίας είναι γενικά πλαστικό, χαρτί, ή χαρτόνι.

ΑΡΙΘΜΟΣ ΕΥΡ. Δ.Ε. (11):3063669
ΑΡΙΘ. ΕΛΛ. ΚΑΤΑΘΕΣΗΣ (21):20070403325
ΗΜΕΡ. ΕΛΛ. ΚΑΤΑΘΕΣΗΣ (22):02/11/2007
ΑΡΙΘ./ΗΜΕΡ. ΔΗΜΟΣΙΕΥΣΗΣ
ΕΥΡΩΠΑΪΚΟΥ ΔΙΠΛΩΜΑΤΟΣ(87):1567652 - 22/08/2007
ΑΡΙΘ./ΗΜΕΡ. ΔΗΜΟΣΙΕΥΣΗΣ
ΕΥΡΩΠΑΪΚΗΣ ΑΙΤΗΣΗΣ (86):03812157.0--25/11/2003
ΔΙΚΑΙΟΥΧΟΣ (73):1)Boehringer Ingelheim Pharma GmbH & Co. KG
55216 Ingelheim am Rhein, ΓΕΡΜΑΝΙΑ
ΣΥΜΒ. ΠΡΟΤΕΡΑΙΟΤΗΤΕΣ (30):10256081-29/11/2002-DE
10330686-08/07/2003-DE
ΕΦΕΥΡΕΤΗΣ (72):1)ENENKEL, Barbara
2)SAUTTER, Kerstin, Dr.
3)OTTO, Ralf
4)FIEDER, Jürgen
5)BERGEMANN, Klaus
ΕΙΔΙΚΟΣ ΠΛΗΡΕΞΟΥΣΙΟΣ (74):ΡΟΥΣΣΟΥ ANNA
Κουμπάρη 2, 10674 ΑΘΗΝΑ
ΑΝΤΙΚΛΗΤΟΣ (74):ΠΑΠΑΚΩΝΣΤΑΝΤΙΝΟΥ ΕΛΕΝΗ
Κουμπάρη 2,10674 ΑΘΗΝΑ
ΤΙΤΛΟΣ ΕΦΕΥΡΕΣΗΣ (54):**ΠΡΩΤΟΤΥΠΑ ΓΟΝΙΔΙΑ ΦΩΣΦΟΤΡΑΝΦΕΡΑΣΗΣ ΝΕΟΜΥΚΙΝΗΣ ΚΑΙ ΜΕΘΟΔΟΣ ΓΙΑ ΤΗΝ ΕΠΙΛΟΓΗ ΑΝΑΣΥΝΔΥΑΣΜΕΝΩΝ ΚΥΤΤΑΡΩΝ ΥΨΗΛΗΣ ΠΑΡΑΓΩΓΙΚΟΤΗΤΑΣ.**

ΠΕΡΙΛΗΨΗ(57)

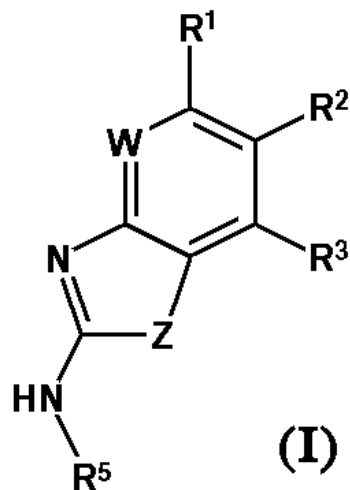
Η εφεύρεση αναφέρεται σε πρωτότυπα τροποποιημένα γονίδια φωσφοτρανσφεράσης νεομυκίνης, καθώς και στη χρήση αυτών σε μέθοδο επιλογής για ανασυνδυασμένα κύτταρα υψηλής παραγωγικότητας. Η εφεύρεση

επίσης αναφέρεται σε φορείς έκφρασης, οι οποίοι περιέχουν τροποποιημένο γονίδιο φωσφοτρανσφεράσης νεομυκίνης καθώς και επιθυμητό γονίδιο σε λειτουργική σύζευξη με ετερόλογο προαγωγή και σε μέθοδο για την παραγωγή ετερόλογων γονιδιοπροϊόντων υπό χρήση αυτών των φορέων έκφρασης.

ΑΡΙΘΜΟΣ ΕΥΡ. Δ.Ε. (11):3063670
ΑΡΙΘ. ΕΛΛ. ΚΑΤΑΘΕΣΗΣ (21):20070403326
ΗΜΕΡ. ΕΛΛ. ΚΑΤΑΘΕΣΗΣ (22):02/11/2007
ΑΡΙΘ./ΗΜΕΡ. ΔΗΜΟΣΙΕΥΣΗΣ
ΕΥΡΩΠΑΪΚΟΥ ΔΙΠΛΩΜΑΤΟΣ(87):1341769 - 17/10/2007
ΑΡΙΘ./ΗΜΕΡ. ΔΗΜΟΣΙΕΥΣΗΣ
ΕΥΡΩΠΑΪΚΗΣ ΑΙΤΗΣΗΣ (86):01994269.7--12/12/2001
ΔΙΚΑΙΟΥΧΟΣ (73):1)VERTEX PHARMACEUTICALS INCORPORATED
Patent Department, 130 Waverly Street, Cambridge, MA 02139-4242, ΗΝΩΜΕΝΕΣ ΠΟΛΙΤΕΙΕΣ ΤΗΣ ΑΜΕΡΙΚΗΣ
ΣΥΜΒ. ΠΡΟΤΕΡΑΙΟΤΗΤΕΣ (30):256094 P-15/12/2000-US
275292 P-13/03/2001-US
ΕΦΕΥΡΕΤΗΣ (72):1)GRILLOT, Anne-Laure
2)CHARIFSON, Paul
3)STAMOS, Dean
4)LIAO, Yusheng
5)BADIA, Michael
6)TRUDEAU, Martin
ΕΙΔΙΚΟΣ ΠΛΗΡΕΞΟΥΣΙΟΣ (74):ΡΟΥΣΣΟΥ ANNA
Κουμπάρη 2, 10674 ΑΘΗΝΑ
ΑΝΤΙΚΛΗΤΟΣ (74):ΠΑΠΑΚΩΝΣΤΑΝΤΙΝΟΥ ΕΛΕΝΗ
Κουμπάρη 2,10674 ΑΘΗΝΑ
ΤΙΤΛΟΣ ΕΦΕΥΡΕΣΗΣ (54):**ΑΝΑΣΤΟΛΕΙΣ ΒΑΚΤΗΡΙΑΚΗΣ ΓΥΡΑΣΗΣ ΚΑΙ ΧΡΗΣΕΙΣ ΑΥΤΩΝ.**

ΠΕΡΙΛΗΨΗ(57)

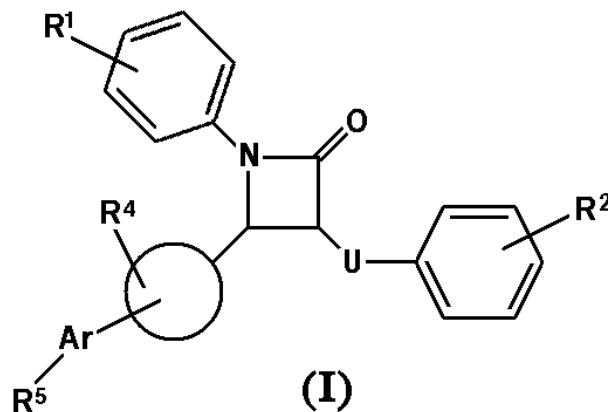
Η παρούσα εφεύρεσις αναφέρεται εις ενώσεις του τύπου (I) ή φαρμακευτικώς αποδεκτόν παράγωγον ή προφάρμακον αυτών. Αι ενώσεις είναι χρήσιμοι ως αναστολείς βακτηριακής δράσεως γυράσης (gyrase). Η παρούσα εφεύρεσις αναφέρεται επίσης εις μεθόδους δια νοσηλείαν βακτηριακών λοιμώξεων εις θηλαστικά. Η παρούσα εφεύρεσις αναφέρεται επίσης εις μεθόδους δια μείωσιν της βακτηριακής ποσότητος εις βιολογικόν δείγμα.



ΑΡΙΘΜΟΣ ΕΥΡ. Δ.Ε. (11):3063671
ΑΡΙΘ. ΕΛΛ. ΚΑΤΑΘΕΣΗΣ (21):20070403327
ΗΜΕΡ. ΕΛΛ. ΚΑΤΑΘΕΣΗΣ (22):02/11/2007
ΑΡΙΘ./ΗΜΕΡ. ΔΗΜΟΣΙΕΥΣΗΣ
ΕΥΡΩΠΑΪΚΟΥ ΔΙΠΛΩΜΑΤΟΣ(87):1682499 - 08/08/2007
ΑΡΙΘ./ΗΜΕΡ. ΔΗΜΟΣΙΕΥΣΗΣ
ΕΥΡΩΠΑΪΚΗΣ ΑΙΤΗΣΗΣ (86):04810780.9--10/11/2004
ΔΙΚΑΙΟΥΧΟΣ (73):1)Microbia, INC.
320 Bent Street, Cambridge, Massachusetts
02141, ΗΝΩΜΕΝΕΣ ΠΟΛΙΤΕΙΕΣ ΤΗΣ
ΑΜΕΡΙΚΗΣ
ΣΥΜΒ. ΠΡΟΤΕΡΑΙΟΤΗΤΕΣ (30):518698 P-10/11/2003-US
549577 P-03/03/2004-US
592529 P-30/07/2004-US
614005 P-28/09/2004-US
ΕΦΕΥΡΕΤΗΣ (72):1)MARTINEZ, Eduardo
2)TALLEY, John J.
3)ANTONELLI, Stephen
4)BARDEN, Timothy, C.
5)LUNDRIGAN-SOUCY, Regina
6)SCHAIRER, Wayne, C.
7)YANG, Jing-Jing
8)ZIMMER, Daniel P.
9)Cali, Brian
10)Currie, Mark G.
11)Yorgey, Peter S.
ΕΙΔΙΚΟΣ ΠΛΗΡΕΞΟΥΣΙΟΣ (74):ΡΟΥΣΣΟΥ ANNA
Κουμπάρη 2, 10674 ΑΘΗΝΑ
ΑΝΤΙΚΛΗΤΟΣ (74):ΠΑΠΑΚΩΝΣΤΑΝΤΙΝΟΥ ΕΛΕΝΗ
Κουμπάρη 2,10674 ΑΘΗΝΑ
ΤΙΤΛΟΣ ΕΦΕΥΡΕΣΗΣ (54):4-ΔΙΑΡΥΛΛΟ-1-ΦΑΙΝΥΛΑΖΕΤΙΔΙΝ-2-ΟΝΕΣ.

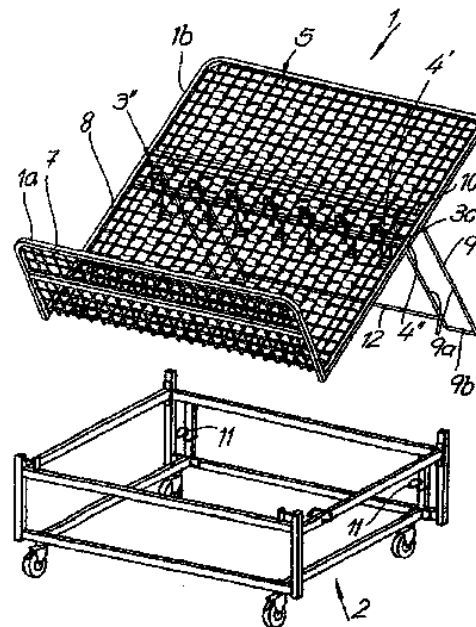
ΠΕΡΙΛΗΨΗ(57)

4-Διαρυλλο-1-φαινυλαζετιδιν-2-όνες χρήσιμες για την αντιμετώπιση της υπερχοληστερολαιμίας γνωστοποιούνται. Οι ενώσεις είναι ενός γενικού τύπου (I) όπου ο τύπος (II) αντιπροσωπεύει ένα αρυλικό ή ετεροαρυλικό κατάλοιπο, το Ar αντιπροσωπεύει ένα αρυλικό κατάλοιπο, το U είναι μία δύο έως έξι ατόμων αλυσίδα, και τα R¹ αντιπροσωπεύουν υποκαταστάτες.

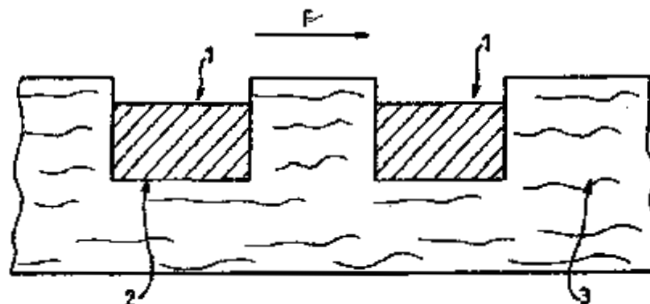


ΑΡΙΘΜΟΣ ΕΥΡ. Δ.Ε. (11):3063672
ΑΡΙΘ. ΕΛΛ. ΚΑΤΑΘΕΣΗΣ (21):20070403328
ΗΜΕΡ. ΕΛΛ. ΚΑΤΑΘΕΣΗΣ (22):05/11/2007
ΑΡΙΘ./ΗΜΕΡ. ΔΗΜΟΣΙΕΥΣΗΣ
ΕΥΡΩΠΑΪΚΟΥ ΔΙΠΛΩΜΑΤΟΣ(87):1493363 - 26/09/2007
ΑΡΙΘ./ΗΜΕΡ. ΔΗΜΟΣΙΕΥΣΗΣ
ΕΥΡΩΠΑΪΚΗΣ ΑΙΤΗΣΗΣ (86):04013987.5--15/06/2004
ΔΙΚΑΙΟΥΧΟΣ (73):1)Aldi Einkauf GmbH & Co. oHG
Burgstrasse 37, 45476 Mulheim/Ruhr,
ΓΕΡΜΑΝΙΑ
ΣΥΜΒ. ΠΡΟΤΕΡΑΙΟΤΗΤΕΣ (30):20310267 U-03/07/2003-DE
ΕΦΕΥΡΕΤΗΣ (72):1)Ernst, Peter
2)Ochsenschlager, Robert
ΕΙΔΙΚΟΣ ΠΛΗΡΕΞΟΥΣΙΟΣ (74):ΤΣΙΜΙΚΑΛΗΣ ΑΘΑΝΑΣΙΟΣ
Ν. Βάμβα 1, 10674 ΑΘΗΝΑ
ΑΝΤΙΚΛΗΤΟΣ (74):ΤΣΙΜΙΚΑΛΗΣ ΑΘΑΝΑΣΙΟΣ
Ν. Βάμβα 1,10674 ΑΘΗΝΑ
ΤΙΤΛΟΣ ΕΦΕΥΡΕΣΗΣ (54):ΙΚΡΙΩΜΑ ΠΩΛΗΣΕΩΝ.
ΠΕΡΙΛΗΨΗ(57)

Η παρούσα εφεύρεση αναφέρεται σε ένα ικρίωμα πωλήσεων για την υποδοχή τροφίμων που εκτίθενται κυρίως σε ανοικτά κιβώτια όπως φρούτα, λαχανικά, κλπ. Εν προκειμένω διαθέτει το ικρίωμα πωλήσεων μια βάση (2) και ένα μετατοπιζόμενο σε σχέση με αυτήν υποστήριγμα εμπορευμάτων (1). Το υποστήριγμα εμπορευμάτων (1) είναι εξοπλισμένο με ένα τουλάχιστο στοιχείο συγκράτησης (3, 3', 3''), το οποίο εγκαθίσταται επιλεκτικά και πάνω από το οποίο μπορούν να μετακινούνται εμπορεύματα ή κιβώτια κατά τον εφοδιασμό, για τη στερέωση των εμπορευμάτων στη λοξή θέση του υποστηρίγματος εμπορευμάτων (1).



ΑΡΙΘΜΟΣ ΕΥΡ. Δ.Ε. (11):3063673
ΑΡΙΘ. ΕΛΛ. ΚΑΤΑΘΕΣΗΣ (21):20070403329
ΗΜΕΡ. ΕΛΛ. ΚΑΤΑΘΕΣΗΣ (22):05/11/2007
ΑΡΙΘ./ΗΜΕΡ. ΔΗΜΟΣΙΕΥΣΗΣ
ΕΥΡΩΠΑΪΚΟΥ ΔΙΠΛΩΜΑΤΟΣ(87):1378164 - 08/08/2007
ΑΡΙΘ./ΗΜΕΡ. ΔΗΜΟΣΙΕΥΣΗΣ
ΕΥΡΩΠΑΪΚΗΣ ΑΙΤΗΣΗΣ (86):03022231.9--03/10/2000
ΔΙΚΑΙΟΥΧΟΣ (73):1)BONGRAIN S.A.
42, Rue Rieussec, 78223 Viroflay Cedex,
ΓΑΛΛΙΑ
ΣΥΜΒ. ΠΡΟΤΕΡΑΙΟΤΗΤΕΣ (30):9912551-08/10/1999-FR
ΕΦΕΥΡΕΤΗΣ (72):1)Illy, Bernard
2)Couraud, Pascal
3)Fromage, Bernard
ΕΙΔΙΚΟΣ ΠΑΗΡΕΞΟΥΣΙΟΣ (74):ΤΣΙΜΙΚΑΛΗΣ ΑΘΑΝΑΣΙΟΣ
Ν. Βάμβα 1, 10674 ΑΘΗΝΑ
ΑΝΤΙΚΑΛΗΤΟΣ (74):ΤΣΙΜΙΚΑΛΗΣ ΑΘΑΝΑΣΙΟΣ
Ν. Βάμβα 1,10674 ΑΘΗΝΑ
ΤΙΤΛΟΣ ΕΦΕΥΡΕΣΗΣ (54):**ΜΕΘΟΔΟΣ ΠΑΡΑΓΩΓΑ, ΜΕ ΔΙΑΜΟΡΦΩΣΗ ΣΕ ΤΥΠΟΥΣ (ΚΑΛΟΥΠΩΜΑ) ΕΝΟΣ ΓΑΛΑΚΤΟΚΟΜΙΚΟΥ ΚΑΙ ΤΥΡΟΚΟΜΙΚΟΥ ΠΡΟΪΟΝΤΟΣ.**



ΠΕΡΙΛΗΨΗ(57)

Η εφεύρεση σχετίζεται με ένα νοπό γαλακτοκομικό ή τυροκομικό προϊόν, το οποίο παράγεται με διαμόρφωση σε τύπους (καλούπωμα), το οποίο χαρακτηρίζεται από το ότι εμφανίζει μια περιεκτικότητα σε ξηρό εκχύλισμα κυμαινόμενη μεταξύ 25 τοις εκατό και 50 τοις εκατό, μια σταθμική αναλογία λιπαρού υλικού εντός του ξηρού εκχυλίσματος κυμαινόμενη μεταξύ 30 τοις εκατό και 75 τοις εκατό και ένα pH κυμαινόμενο μεταξύ 4,8 και 6.

ΑΡΙΘΜΟΣ ΕΥΡ. Δ.Ε. (11):3063674
ΑΡΙΘ. ΕΛΛ. ΚΑΤΑΘΕΣΗΣ (21):20070403330
ΗΜΕΡ. ΕΛΛ. ΚΑΤΑΘΕΣΗΣ (22):05/11/2007
ΑΡΙΘ./ΗΜΕΡ. ΔΗΜΟΣΙΕΥΣΗΣ
ΕΥΡΩΠΑΪΚΟΥ ΔΙΠΛΩΜΑΤΟΣ(87):1408034 - 08/08/2007
ΑΡΙΘ./ΗΜΕΡ. ΔΗΜΟΣΙΕΥΣΗΣ
ΕΥΡΩΠΑΪΚΗΣ ΑΙΤΗΣΗΣ (86):03028047.3--22/12/2000
ΔΙΚΑΙΟΥΧΟΣ (73):1)Schulz & Schlimbach GbR
Wilhelmstrasse 28, 51379 Leverkusen,
ΓΕΡΜΑΝΙΑ
ΣΥΜΒ. ΠΡΟΤΕΡΑΙΟΤΗΤΕΣ (30):19962470-22/12/1999-DE
ΕΦΕΥΡΕΤΗΣ (72):1)Schulz, Hans-Herrmann
2)Schlimbach, Gunther Dr.
ΕΙΔΙΚΟΣ ΠΑΗΡΕΞΟΥΣΙΟΣ (74):ΤΣΙΜΙΚΑΛΗΣ ΑΘΑΝΑΣΙΟΣ
Ν. Βάμβα 1, 10674 ΑΘΗΝΑ
ΑΝΤΙΚΑΛΗΤΟΣ (74):ΤΣΙΜΙΚΑΛΗΣ ΑΘΑΝΑΣΙΟΣ
Ν. Βάμβα 1,10674 ΑΘΗΝΑ
ΤΙΤΛΟΣ ΕΦΕΥΡΕΣΗΣ (54):**ΧΡΗΣΙΜΟΠΟΙΗΣΗ ΠΑΡΑΓΩΓΩΝ ΧΙΝΟΛΟΝΗΣ ΚΑΙ ΧΙΝΟΛΙΖΙΝΟΝΗΣ ΣΑΝ ΧΗΜΕΙΟΘΕΡΑΠΕΥΤΙΚΑ.**

ΠΕΡΙΛΗΨΗ(57)

Η παρούσα εφεύρεση αφορά τη χρησιμοποίηση χημειοθεραπευτικών για την παρασκευή ενός φαρμάκου για την τοπική θεραπεία βακτηριακά προκαλούμενων ασθενειών και, ή για την προφύλαξη σε άνθρωπο και ζώα.

ΑΡΙΘΜΟΣ ΕΥΡ. Δ.Ε. (11):3063675
ΑΡΙΘ. ΕΛΛ. ΚΑΤΑΘΕΣΗΣ (21):20070403331
ΗΜΕΡ. ΕΛΛ. ΚΑΤΑΘΕΣΗΣ (22):05/11/2007
ΑΡΙΘ./ΗΜΕΡ. ΔΗΜΟΣΙΕΥΣΗΣ
ΕΥΡΩΠΑΪΚΟΥ ΔΙΠΛΩΜΑΤΟΣ(87):1615656 - 08/08/2007
ΑΡΙΘ./ΗΜΕΡ. ΔΗΜΟΣΙΕΥΣΗΣ
ΕΥΡΩΠΑΪΚΗΣ ΑΙΤΗΣΗΣ (86):04742461.9--08/04/2004
ΔΙΚΑΙΟΥΧΟΣ (73):1)COMPAGNIE GERVAIS-DANONE
126-130 rue Jules Guesde, F-92302 Levallois
Perret, ΓΑΛΛΙΑ
ΣΥΜΒ. ΠΡΟΤΕΡΑΙΟΤΗΤΕΣ (30):0304746-16/04/2003-FR
0403158-26/03/2004-FR
ΕΦΕΥΡΕΤΗΣ (72):1)PETAY, Valerie
2)LECROIX, Francis
3)PERRIN, Emmanuel
4)GONTIER, Charles
5)BLAREAU, Jean-Pierre
6)ROMOND, Marie-Benedicte
7)SINGER, Elisabeth
8)ODOU, Marie-Francoise
9)DEMAILLY-MULLIE, Catherine
ΕΙΔΙΚΟΣ ΠΛΗΡΕΞΟΥΣΙΟΣ (74):ΤΣΙΜΙΚΑΛΗΣ ΑΘΑΝΑΣΙΟΣ
Ν. Βάμβα 1, 10674 ΑΘΗΝΑ
ΑΝΤΙΚΛΗΤΟΣ (74):ΤΣΙΜΙΚΑΛΗΣ ΑΘΑΝΑΣΙΟΣ
Ν. Βάμβα 1,10674 ΑΘΗΝΑ
ΤΙΤΛΟΣ ΕΦΕΥΡΕΣΗΣ (54):**ΑΝΟΣΟΔΙΑΜΟΡΦΩΤΙΚΟ ΠΡΟΪΟΝ
ΛΑΜΒΑΝΟΜΕΝΟ ΑΠΟ ΚΑΛΛΙΕΡΓΕΙΑ
BIFIDOBACTERIUM ΚΑΙ ΣΥΝΘΕΣΕΙΣ
ΠΟΥ ΤΟ ΠΕΡΙΕΧΟΥΝ.**

ΠΕΡΙΛΗΨΗ(57)

Η παρούσα εφεύρεση αναφέρεται σε ανοσοδιαμορφωτικό προϊόν λαμβανόμενο από καλλιέργεια Bifidobacterium, στη χρήση του, ιδίως ως φάρμακο ή συστατικό τροφίμων, καθώς και στις φαρμακευτικές ή διατροφικές συνθέσεις που το περιέχουν.

ΑΡΙΘΜΟΣ ΕΥΡ. Δ.Ε. (11):3063676
ΑΡΙΘ. ΕΛΛ. ΚΑΤΑΘΕΣΗΣ (21):20070403332
ΗΜΕΡ. ΕΛΛ. ΚΑΤΑΘΕΣΗΣ (22):05/11/2007
ΑΡΙΘ./ΗΜΕΡ. ΔΗΜΟΣΙΕΥΣΗΣ
ΕΥΡΩΠΑΪΚΟΥ ΔΙΠΛΩΜΑΤΟΣ(87):1082610 - 19/09/2007
ΑΡΙΘ./ΗΜΕΡ. ΔΗΜΟΣΙΕΥΣΗΣ
ΕΥΡΩΠΑΪΚΗΣ ΑΙΤΗΣΗΣ (86):99920643.6--12/04/1999
ΔΙΚΑΙΟΥΧΟΣ (73):1)BASF Aktiengesellschaft
67056 Ludwigshafen, ΓΕΡΜΑΝΙΑ
ΣΥΜΒ. ΠΡΟΤΕΡΑΙΟΤΗΤΕΣ (30):19818176-23/04/1998-DE
ΕΦΕΥΡΕΤΗΣ (72):1)MEYER, Frank
2)WAGENBLAST, Gerhard
3)BECK, Karin, Heidrun
4)VAMVAKARIS, Christos
ΕΙΔΙΚΟΣ ΠΛΗΡΕΞΟΥΣΙΟΣ (74):ΤΣΙΜΙΚΑΛΗΣ ΑΘΑΝΑΣΙΟΣ
Ν. Βάμβα 1, 10674 ΑΘΗΝΑ
ΑΝΤΙΚΛΗΤΟΣ (74):ΤΣΙΜΙΚΑΛΗΣ ΑΘΑΝΑΣΙΟΣ
Ν. Βάμβα 1,10674 ΑΘΗΝΑ
ΤΙΤΛΟΣ ΕΦΕΥΡΕΣΗΣ (54):**ΜΕΘΟΔΟΣ ΓΙΑ ΤΗΝ ΑΝΙΧΝΕΥΣΗ
ΟΥΣΙΩΝ ΣΗΜΑΝΣΗΣ ΣΕ ΥΔΡΟΓΟ-
ΝΑΝΘΡΑΚΕΣ ΚΑΙ ΜΙΓΜΑΤΑ ΥΔΡΟΓΟ-
ΝΑΝΘΡΑΚΩΝ.**

ΠΕΡΙΛΗΨΗ(57)

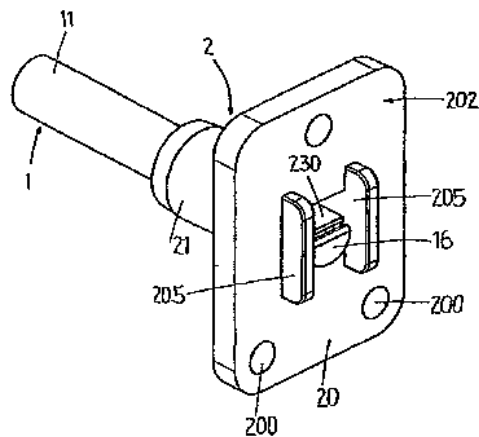
Η παρούσα εφεύρεση αφορά μία μέθοδο για την σήμανση υγρών με τουλάχιστον δύο ουσίες σήμανσης, η οποία χαρακτηρίζεται από το ότι οι ουσίες σήμανσης απορροφούν στην φασματική περιοχή από 600 έως 1200 nm και ως συνέπεια αυτού εκπέμπουν ακτινοβολία φθορισμού και η περιοχή απορρόφησης τουλάχιστον μιας ουσίας σήμανσης επικαλύπτεται με την περιοχή απορρόφησης τουλάχιστον μιας άλλης ουσίας σήμανσης. Η παρούσα εφεύρεση αφορά ακόμη μια μέθοδο για την ανίχνευση ουσιών σήμανσης σε υγρά, τα οποία έχουν σημανθεί με τη μέθοδο σύμφωνα με την εφεύρεση, η οποία χαρακτηρίζεται από το ότι χρησιμοποιούνται πηγές ακτινοβολίας, οι οποίες στις περιοχές απορρόφησης των ουσιών σήμανσης εκπέμπουν ακτινοβολία, και ότι ανιχνεύεται η ακτινοβολία

φθορισμού που εκπέμπεται από τις ουσίες σήμανσης, όπου τουλάχιστον μία από τις πηγές ακτινοβολίας εκπέμπει ακτινοβολία στην επικαλυμμένη περιοχή απορρόφησης τουλάχιστον μιας ουσίας σήμανσης με αυτή τουλάχιστον μιας άλλης ουσίας σήμανσης και ο αριθμός των πηγών ακτινοβολίας είναι μικρότερος ή ίσος με τον αριθμό των ουσιών σήμανσης. Ακόμη η παρούσα εφεύρεση αφορά υγρά, τα οποία έχουν σημανθεί με τη μέθοδο σύμφωνα με την εφεύρεση.

ΑΡΙΘΜΟΣ ΕΥΡ. Δ.Ε. (11):3063677
ΑΡΙΘ. ΕΛΛ. ΚΑΤΑΘΕΣΗΣ (21):20070403334
ΗΜΕΡ. ΕΛΛ. ΚΑΤΑΘΕΣΗΣ (22):06/11/2007
ΑΡΙΘ./ΗΜΕΡ. ΔΗΜΟΣΙΕΥΣΗΣ
ΕΥΡΩΠΑΪΚΟΥ ΔΙΠΛΩΜΑΤΟΣ(87):1196064 - 08/08/2007
ΑΡΙΘ./ΗΜΕΡ. ΔΗΜΟΣΙΕΥΣΗΣ
ΕΥΡΩΠΑΪΚΗΣ ΑΙΤΗΣΗΣ (86):01927558.5--15/05/2001
ΔΙΚΑΙΟΥΧΟΣ (73):1)Visplay International AG
 Klunefeldstrasse 22, 4132 Muttenz,
 ΕΛΒΕΤΙΑ
ΣΥΜΒ. ΠΡΟΤΕΡΑΙΟΤΗΤΕΣ (30):20009028 U-19/05/2000-DE
ΕΦΕΥΡΕΤΗΣ (72):1)WALTER, Herbert
 2)GAIS, Thomas
ΕΙΛΙΚΟΣ ΠΑΗΡΕΞΟΥΣΙΟΣ (74):ΑΘΑΝΑΣΙΑΔΟΥ ΜΑΡΙΑ
 Κουμπάρη 2, 10674 ΑΘΗΝΑ
ΑΝΤΙΚΑΗΤΟΣ (74):ΠΑΠΑΚΩΝΣΤΑΝΤΙΝΟΥ ΕΛΕΝΗ
 Κουμπάρη 2,10674 ΑΘΗΝΑ
ΤΙΤΛΟΣ ΕΦΕΥΡΕΣΗΣ (54):ΜΙΑ ΔΙΑΤΑΞΗ ΡΑΒΔΩΝ ΣΤΗΡΙΞΗΣ.
ΠΕΡΙΛΗΨΗ(57)

Η διάταξη των ράβδων στήριξης εξυπηρετεί στο κρέμασμα αντικειμένων ή στη συγκράτηση ενός ραφιοῦ, και αποτελείται από μία ράβδο στήριξης (1) καθώς και από ένα κέλυφος εισαγωγής (2) με ένα αντιτριβικό δακτύλιο (21). Η ράβδος στήριξης (1) μπορεί να εισάγεται και να ασφαρίζεται σε ένα αξονικό άνοιγμα εισαγωγής (22), το οποίο εκτείνεται μέσα στον αντιτριβικό δακτύλιο (21). Το κέλυφος εισαγωγής (2) τοποθετείται πάνω στην μπροστινή πλευρά μιας δομής στήριξης ή εισάγεται σε ένα διαμπερές άνοιγμαεντός της δομής στήριξης. Πρωτίστως, η ράβδος στήριξης (1) έχει ένα άκρο εισαγωγής (10) με περίγραμμα αγκίστρου (15), το οποίο προορίζεται για θετική ασφάλιση με ένα στοιχείο ελατηρίου (23), το οποίο είναι διατεταγμένο στο εσωτερικό του ανοίγματοςεισαγωγής 22). Η ασφάλιση της εισηγμένης ράβδου στήριξης (1) πραγματοποιείται ασφαλίζοντας το στοιχείο ελατηρίου (23) στο περίγραμμα

αγκίστρου (15). Το στοιχείο ελατηρίου (23) έχει μορφή φύλλου και εκτείνεται ως ενιαίο τεμάχιο από τον αντιτριβικό δακτύλιο (21). Το στοιχείο ελατηρίου (23) ενώνεται με τον αντιτριβικό δακτύλιο (21) μέσω ενός βραχίονα (235), ο οποίος προεξέχει ακτινικά μέσα στο άνοιγμα εισαγωγής (22). Με τον προαναφερόμενο βραχίονα (235) ενώνεται, υπό γωνία, μία γλωσσίδα (230), η οποία μπορεί να κάμπτεται ελαστικά σε κατακόρυφη διεύθυνση και η οποία εκτείνεται αξονικά κατά μήκος του ανοίγματος εισαγωγής (22). Η γλωσσίδα (230) έχει περίγραμμα σφήνας (231), το οποίο είναι συμπληρωματικό με το περίγραμμα αγκίστρου (15). Το κέλυφος εισαγωγής (2) μαζί με το στοιχείο ελατηρίου (23) σχηματίζουν προτιμότερα ένα ενιαίο, πλαστικό, χυτό τεμάχιο, ενώ η ράβδος στήριξης (1) είναι συνήθως μεταλλική.



ΑΡΙΘΜΟΣ ΕΥΡ. Δ.Ε. (11):3063678
ΑΡΙΘ. ΕΛΛ. ΚΑΤΑΘΕΣΗΣ (21):20070403335
ΗΜΕΡ. ΕΛΛ. ΚΑΤΑΘΕΣΗΣ (22):06/11/2007
ΑΡΙΘ./ΗΜΕΡ. ΔΗΜΟΣΙΕΥΣΗΣ
ΕΥΡΩΠΑΪΚΟΥ ΔΙΠΛΩΜΑΤΟΣ(87):1401958 - 12/09/2007
ΑΡΙΘ./ΗΜΕΡ. ΔΗΜΟΣΙΕΥΣΗΣ
ΕΥΡΩΠΑΪΚΗΣ ΑΙΤΗΣΗΣ (86):02724348.4--17/05/2002
ΔΙΚΑΙΟΥΧΟΣ (73):1)Inion Oy
 Laakarinkatu 2, 33520 Tampere,
 ΦΙΝΛΑΝΔΙΑ
ΣΥΜΒ. ΠΡΟΤΕΡΑΙΟΤΗΤΕΣ (30):859734-17/05/2001-US
ΕΦΕΥΡΕΤΗΣ (72):1)ΡΟΗJONEN, Timo
 2)HAPPONEN, Harri
 3)HELEVIRTA, Pertti
 4)ΚΑΙΚΚΟΝΕΝ, Auvo
 5)NIEUWENHUIS, Jan
 6)HAERS, Piet
 7)SAILER, Hermann
ΕΙΛΙΚΟΣ ΠΑΗΡΕΞΟΥΣΙΟΣ (74):ΑΘΑΝΑΣΙΑΔΟΥ ΜΑΡΙΑ
 Κουμπάρη 2, 10674 ΑΘΗΝΑ
ΑΝΤΙΚΑΗΤΟΣ (74):ΠΑΠΑΚΩΝΣΤΑΝΤΙΝΟΥ ΕΛΕΝΗ
 Κουμπάρη 2,10674 ΑΘΗΝΑ
ΤΙΤΛΟΣ ΕΦΕΥΡΕΣΗΣ (54):ΑΝΑΡΡΟΦΟΥΜΕΝΕΣ ΠΟΛΥΜΕΡΕΙΣ
ΣΥΝΘΕΣΕΙΣ.

ΠΕΡΙΛΗΨΗ(57)

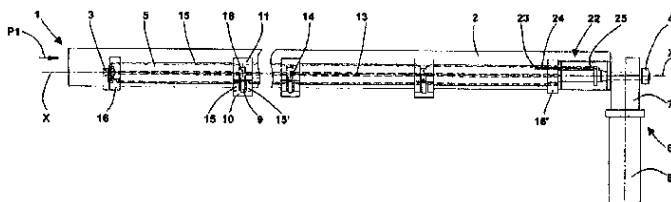
Παρέχεται μία νέα πολυμερής σύνθεση η οποία περιλαμβάνει ένα βασικό υλικό περιλαμβάνον ένα βιοδιασπώμενο πολυμερές ή συμπολυμερές και ένα συμπολυμερές πρόσθετο περιλαμβάνον ένα ή περισσότερα μονομερή το οποίο προσδίδει μία αντοχή εφελκυσμού στην πολυμερή σύνθεση σε θερμοκρασία περιβάλλοντος η οποία είναι μικρότερη από την αντοχή εφελκυσμού σε θερμοκρασία περιβάλλοντος του βασικού υλικού.

ΑΡΙΘΜΟΣ ΕΥΡ. Δ.Ε. (11):3063679
ΑΡΙΘ. ΕΛΛ. ΚΑΤΑΘΕΣΗΣ (21):20070403336
ΗΜΕΡ. ΕΛΛ. ΚΑΤΑΘΕΣΗΣ (22):06/11/2007
ΑΡΙΘ./ΗΜΕΡ. ΔΗΜΟΣΙΕΥΣΗΣ
ΕΥΡΩΠΑΪΚΟΥ ΔΙΠΛΩΜΑΤΟΣ(87):1579932 - 29/08/2007
ΑΡΙΘ./ΗΜΕΡ. ΔΗΜΟΣΙΕΥΣΗΣ
ΕΥΡΩΠΑΪΚΗΣ ΑΙΤΗΣΗΣ (86):05006130.8--21/03/2005
ΔΙΚΑΙΟΥΧΟΣ (73):1)EVG Entwicklungs- u. Verwertungs- Gesellschaft m.b.H.
Gustinus-Ambrosi-Strasse 1-3, A-8074 Raaba,
ΑΥΣΤΡΙΑ
ΣΥΜΒ. ΠΡΟΤΕΡΑΙΟΤΗΤΕΣ (30):5342004-25/03/2004-AT
ΕΦΕΥΡΕΤΗΣ (72):1)Ritter, Klaus, Dipl.-Ing.
ΕΙΔΙΚΟΣ ΠΛΗΡΕΞΟΥΣΙΟΣ (74):ΑΘΑΝΑΣΙΑΔΟΥ ΜΑΡΙΑ
Κουμπάρη 2, 10674 ΑΘΗΝΑ
ΑΝΤΙΚΛΗΤΟΣ (74):ΠΑΠΑΚΩΝΣΤΑΝΤΙΝΟΥ ΕΛΕΝΗ
Κουμπάρη 2,10674 ΑΘΗΝΑ
ΤΙΤΛΟΣ ΕΦΕΥΡΕΣΗΣ (54):**ΣΥΣΚΕΥΗ ΓΙΑ ΤΗΝ ΠΕΔΗΣΗ ΚΑΙ ΑΠΟΡΡΙΨΗ ΥΛΙΚΟΥ ΜΟΡΦΗΣ ΡΑΒΔΟΥ.**

ΠΕΡΙΛΗΨΗ(57)

Συσκευή για την πέδηση και απόρριψη του υλικού μορφής ράβδου, το οποίο μπορεί να ωθείται από τη γραμμική πτώση (X-X) εγκάρσια προς τη διαμήκη κατεύθυνσή του με τη βοήθεια ενός μηχανισμού (5) με δυνατότητα μετάδοσης της κίνησης, ο οποίος παρουσιάζει έναν οδηγτήριο διάυλο (13), ο οποίος ευθυγραμμίζεται με τη γραμμική πτώση και χρησιμεύει σαν διάυλος πτώσης, καθώς επίσης και έναν τουλάχιστον επιπλέον διάυλο οδήγησης (12, 26) για την υποδοχή του υλικού μορφής ράβδου, όπου προβλέπονται σε μία τουλάχιστον διαμήκη πλευρά του προσαγόμενου υλικού μορφής ράβδου ένας μηχανισμός πέδησης (18) με δυνατότητα ρύθμισης ο οποίος δρα ακτινικά, ένας μηχανισμός πέδησης (22) ο

ο οποίος δρα ομοαξονικά στο υλικό της μορφής ράβδου και ένας μηχανισμός για την απόρριψη του υλικού μορφής ράβδου, μετά από την πέδηση των ξεχωριστών ράβδων και πλευρικά εγκάρσια προς τη διαμήκη κατεύθυνσή τους.



ΑΡΙΘΜΟΣ ΕΥΡ. Δ.Ε. (11):3063680
ΑΡΙΘ. ΕΛΛ. ΚΑΤΑΘΕΣΗΣ (21):20070403337
ΗΜΕΡ. ΕΛΛ. ΚΑΤΑΘΕΣΗΣ (22):06/11/2007
ΑΡΙΘ./ΗΜΕΡ. ΔΗΜΟΣΙΕΥΣΗΣ
ΕΥΡΩΠΑΪΚΟΥ ΔΙΠΛΩΜΑΤΟΣ(87):1371658 - 12/09/2007
ΑΡΙΘ./ΗΜΕΡ. ΔΗΜΟΣΙΕΥΣΗΣ
ΕΥΡΩΠΑΪΚΗΣ ΑΙΤΗΣΗΣ (86):03291142.2--15/05/2003
ΔΙΚΑΙΟΥΧΟΣ (73):1)L' OREAL
14, rue Royale, 75008 Paris, ΓΑΛΛΙΑ
ΣΥΜΒ. ΠΡΟΤΕΡΑΙΟΤΗΤΕΣ (30):0207293-13/06/2002-FR
0207290-13/06/2002-FR
ΕΦΕΥΡΕΤΗΣ (72):1)Michelet, Jean-Francois
2)Dalko, Maria
3)Bernard, Bruno
4)Semeria, Didier
5)Philippe, Michel
ΕΙΔΙΚΟΣ ΠΛΗΡΕΞΟΥΣΙΟΣ (74):ΔΗΜΟΥ ΧΡΙΣΤΙΝΑ
Κουμπάρη 2, 10674 ΑΘΗΝΑ
ΑΝΤΙΚΛΗΤΟΣ (74):ΠΑΠΑΚΩΝΣΤΑΝΤΙΝΟΥ ΕΛΕΝΗ
Κουμπάρη 2,10674 ΑΘΗΝΑ
ΤΙΤΛΟΣ ΕΦΕΥΡΕΣΗΣ (54):**ΠΑΡΑΓΩΓΟ ΤΗΣ ΓΛΥΚΟΖΗΣ ΚΑΙ ΒΙΤΑΜΙΝΗΣ F, ΣΥΝΘΕΣΕΙΣ ΟΙ ΟΠΟΙΕΣ ΠΕΡΙΕΧΟΥΝ ΑΥΤΟ, ΧΡΗΣΕΙΣ ΚΑΙ ΜΕΘΟΔΟΣ ΠΑΡΑΣΚΕΥΗΣ.**

ΠΕΡΙΛΗΨΗ(57)

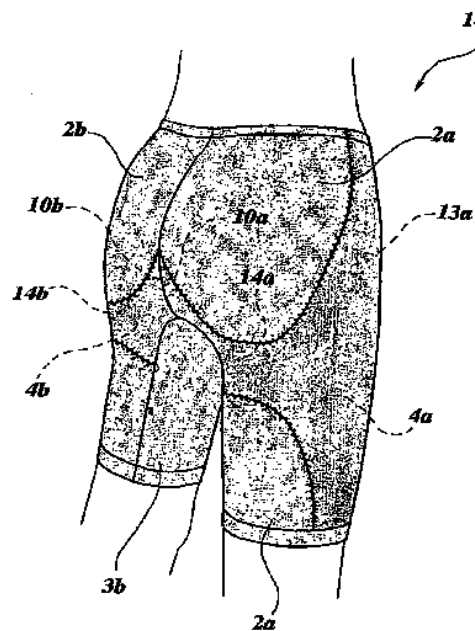
Η παρούσα αίτηση αφορά Ο-ακυλιωμένο προϊόν της γλυκόζης δυνάμενο να ληφθεί με μερική ή ολική εστεροποίηση της βιταμίνης F με την γλυκόζη. Το προϊόν αυτό περιλαμβάνει κυρίως ένα μείγμα εστερών, ιδίως μονοεστερών, της γλυκόζης με λινολεϊκό, ελαϊκό, παλμιτικό και στεατικό οξύ. Η ευρεσιτεχνία αφορά επίσης τις συνθέσεις, ιδίως κοσμητικές και φαρμακευτικές, οι οποίες περιλαμβάνουν το νέο αυτό παράγωγο, καθώς και την χρήση τους για την βελτίωση της κατάστασης του τριχώματος και, ή των μαλλιών, ιδίως δε για την μείωση και, ή το σταμάτημα της πτώσης των μαλλιών και, ή του τριχώματος, και, ή για την πρόκληση και, ή την τόνωση της ανάπτυξής τους. Η ευρεσιτεχνία αφορά επίσης μέθοδο παρασκευής Ο-

ακυλιωμένων παραγώγων, κατά κύριο λόγο στην θέση 6 της γλυκόζης, και η οποία συνίσταται στην παρασκευή ενός μεικτού ανυδρίτη δια αντιδράσεως ενός καρβοξυλικού οξέος με αλογονίδιο του τριμεθυλο-οξικού οξέος, και στην συνέχεια στην αντίδραση του εν λόγω σχηματιζόμενου μεικτού ανυδρίτη με γλυκόζη.

ΑΡΙΘΜΟΣ ΕΥΡ. Δ.Ε. (11):3063681
ΑΡΙΘ. ΕΛΛ. ΚΑΤΑΘΕΣΗΣ (21):20070403338
ΗΜΕΡ. ΕΛΛ. ΚΑΤΑΘΕΣΗΣ (22):06/11/2007
ΑΡΙΘ./ΗΜΕΡ. ΔΗΜΟΣΙΕΥΣΗΣ
ΕΥΡΩΠΑΪΚΟΥ ΔΙΠΛΩΜΑΤΟΣ(87):1424912 - 29/08/2007
ΑΡΙΘ./ΗΜΕΡ. ΔΗΜΟΣΙΕΥΣΗΣ
ΕΥΡΩΠΑΪΚΗΣ ΑΙΤΗΣΗΣ (86):02794545.0--02/08/2002
ΔΙΚΑΙΟΥΧΟΣ (73):1)Chefaro Ireland Limited
Farnham Drive, Finglas Road, 317406 Dublin
11, ΙΡΛΑΝΔΙΑ
ΣΥΜΒ. ΠΡΟΤΕΡΑΙΟΤΗΤΕΣ (30):ΤΟ20010133 U-06/08/2001-IT
ΕΦΕΥΡΕΤΗΣ (72):1)GASPAROTTI, Marco
ΕΙΔΙΚΟΣ ΠΛΗΡΕΞΟΥΣΙΟΣ (74):ΑΘΑΝΑΣΙΑΔΟΥ ΜΑΡΙΑ
Κουμπάρη 2, 10674 ΑΘΗΝΑ
ΑΝΤΙΚΛΗΤΟΣ (74):ΠΑΠΑΚΩΝΣΤΑΝΤΙΝΟΥ ΕΛΕΝΗ
Κουμπάρη 2,10674 ΑΘΗΝΑ
ΤΙΤΛΟΣ ΕΦΕΥΡΕΣΗΣ (54):**ΚΟΡΣΕΣ ΜΕ ΔΙΑΜΟΡΦΩΤΙΚΗ ΕΠΕ-
ΝΕΡΓΕΙΑ.**

ΠΕΡΙΛΗΨΗ(57)

Ένας κορσές με διαμορφωτική επενέργεια που σχηματίζεται από πολλά τεμάχια ελαστικού υφάσματος που είναι ραμμένα μεταξύ τους, στον οποίο τα εν λόγω τεμάχια υφάσματος είναι κομμένα και συνδεδεμένα μεταξύ τους ώστε να σχηματίζουν το κορσέ με ένα τέτοιον τρόπο ώστε, κατά τη περιφερειακή διεύθυνση του κορσέ, να παρουσιάζουν επιμήκυνση η οποία να είναι μεγαλύτερη από την επιμήκυνση που παρουσιάζουν κατά την κάθετη διεύθυνση προς αυτήν.



ΑΡΙΘΜΟΣ ΕΥΡ. Δ.Ε. (11):3063682
ΑΡΙΘ. ΕΛΛ. ΚΑΤΑΘΕΣΗΣ (21):20070403339
ΗΜΕΡ. ΕΛΛ. ΚΑΤΑΘΕΣΗΣ (22):06/11/2007
ΑΡΙΘ./ΗΜΕΡ. ΔΗΜΟΣΙΕΥΣΗΣ
ΕΥΡΩΠΑΪΚΟΥ ΔΙΠΛΩΜΑΤΟΣ(87):1160278 - 15/08/2007
ΑΡΙΘ./ΗΜΕΡ. ΔΗΜΟΣΙΕΥΣΗΣ
ΕΥΡΩΠΑΪΚΗΣ ΑΙΤΗΣΗΣ (86):00110989.1--29/05/2000
ΔΙΚΑΙΟΥΧΟΣ (73):1)Grace GmbH & Co. KG
In der Hollerhecke 1, 67545 Worms,
GERMANIA
ΣΥΜΒ. ΠΡΟΤΕΡΑΙΟΤΗΤΕΣ (30):
ΕΦΕΥΡΕΤΗΣ (72):1)Essche, Gonda van
2)Schmidt, Andreas
ΕΙΔΙΚΟΣ ΠΛΗΡΕΞΟΥΣΙΟΣ (74):ΑΘΑΝΑΣΙΑΔΟΥ ΜΑΡΙΑ
Κουμπάρη 2, 10674 ΑΘΗΝΑ
ΑΝΤΙΚΛΗΤΟΣ (74):ΠΑΠΑΚΩΝΣΤΑΝΤΙΝΟΥ ΕΛΕΝΗ
Κουμπάρη 2,10674 ΑΘΗΝΑ
ΤΙΤΛΟΣ ΕΦΕΥΡΕΣΗΣ (54):**ΑΝΤΙ-ΑΠΟΦΡΑΚΤΙΚΟΙ ΠΑΡΑΓΟΝΤΕΣ
ΜΕ ΒΕΛΤΙΩΜΕΝΗ ΙΚΑΝΟΤΗΤΑ ΔΙΑ-
ΣΠΟΡΑΣ ΣΕ ΦΙΑΜ ΠΟΛΥΟΛΕΦΙΝΗΣ
ΚΑΙ ΜΕΘΟΔΟΙ ΓΙΑ ΚΑΤΑΣΚΕΥΗ ΚΑΙ
ΧΡΗΣΗ ΑΥΤΩΝ.**

ΠΕΡΙΛΗΨΗ(57)

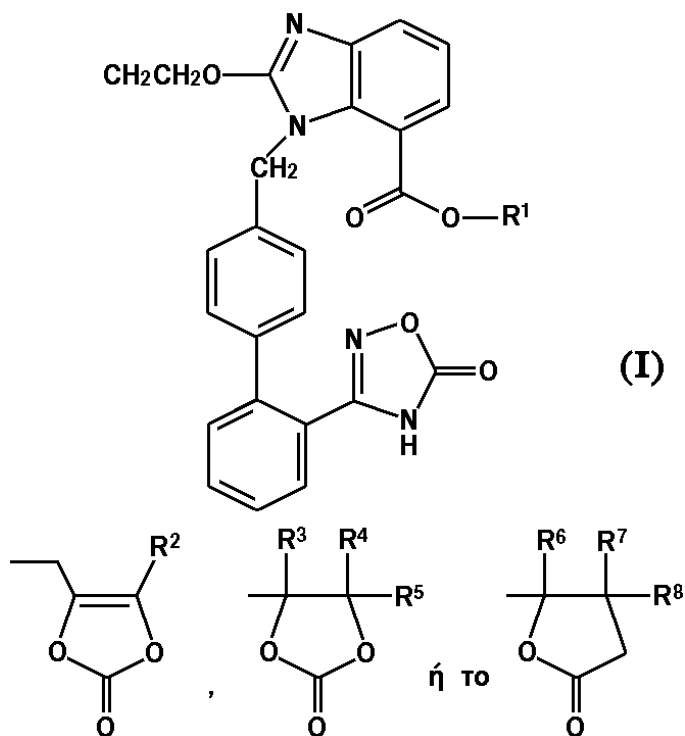
Παρασκευάζεται διασπειρόμενο πορώδες σωματιδιακό αντι-αποφρακτικό για φιλμ πολυολεφίνης με συνδυασμό πορώδους ανόργανου οξειδίου, π.χ. σίλικας με ένα επιφανειοδραστικό παράγοντα, π.χ. ένα πολικό εστέρα λιπαρού οξέος για να σχηματιστεί ένα σωματιδιακό υλικό που περιλαμβάνει αμφοτέρα τα συστατικά. Το σωματιδιακό υλικό μπορεί να προστίθεται σαν αντι-αποφρακτικός παράγων στο πολυμερές που χρησιμοποιείται για να γίνει το φιλμ πολυολεφίνης. Το σωματιδιακό υλικό έχει μέσο μέγεθος σωματιδίου στη περιοχή περίπου 120 μικρά και περιεκτικότητα άνθρακα στη περιοχή περίπου 1 έως περίπου 15 τοις εκατό κατά βάρος του οργανικού οξειδίου και του εστέρα. Έχει ανακαλυφθεί αναπάντεχα ότι ένα σωματιδιακό υλικό που παρασκευάζεται με αυτό τον τρόπο διασπείρεται

περισσότερο εύκολα εν συγκρίσει προς την προσθήκη αντι-αποφρακτικού και συνηθισμένων διασπαρτικών εστέρα ξεχωριστά.

ΑΡΙΘΜΟΣ ΕΥΡ. Δ.Ε. (11):3063683
ΑΡΙΘ. ΕΛΛ. ΚΑΤΑΘΕΣΗΣ (21):20070403340
ΗΜΕΡ. ΕΛΛ. ΚΑΤΑΘΕΣΗΣ (22):06/11/2007
ΑΡΙΘ./ΗΜΕΡ. ΔΗΜΟΣΙΕΥΣΗΣ
ΕΥΡΩΠΑΪΚΟΥ ΔΙΠΛΩΜΑΤΟΣ(87):1718641 - 15/08/2007
ΑΡΙΘ./ΗΜΕΡ. ΔΗΜΟΣΙΕΥΣΗΣ
ΕΥΡΩΠΑΪΚΗΣ ΑΙΤΗΣΗΣ (86):05719737.8--23/02/2005
ΔΙΚΑΙΟΥΧΟΣ (73):1)Takeda Pharmaceutical Company Limited
1-1, Doshomachi 4-chome Chuo-ku, Osaka-shi, Osaka 541-0045, ΙΑΠΩΝΙΑ
ΣΥΜΒ. ΠΡΟΤΕΡΑΙΟΤΗΤΕΣ (30):2004048928-25/02/2004-JP
031057-07/01/2005-US
ΕΦΕΥΡΕΤΗΣ (72):1)KUROITA, Takanobu
2)SAKAMOTO, Hiroki
3)OJIMA, Mami
ΕΙΔΙΚΟΣ ΠΛΗΡΕΞΟΥΣΙΟΣ (74):ΑΘΑΝΑΣΙΑΔΟΥ ΜΑΡΙΑ
Κουμπάρη 2, 10674 ΑΘΗΝΑ
ΑΝΤΙΚΛΗΤΟΣ (74):ΠΑΠΑΚΩΝΣΤΑΝΤΙΝΟΥ ΕΛΕΝΗ
Κουμπάρη 2,10674 ΑΘΗΝΑ
ΤΙΤΛΟΣ ΕΦΕΥΡΕΣΗΣ (54):ΠΑΡΑΓΩΓΟ ΒΕΝΖΙΜΙΑΔΑΖΟΛΗΣ ΚΑΙ ΧΡΗΣΗ ΤΟΥ ΩΣ ΑΝΤΑΓΩΝΙΣΤΟΥ ΥΠΟΔΟΧΕΑ ΑΠ.

ΠΕΡΙΛΗΨΗ(57)

Η παρούσα εφεύρεση σχετίζεται με μία ένωση που αντιπροσωπεύεται μέσω του χημικού τύπου (I) στον οποίο το R1 είναι μία ομάδα που αναπαρίσταται μέσω του χημικού τύπου, στον οποίο τα R2, R3, R4, R5, R6, R7 και R8 είναι το κάθε ένα ανεξαρτήτως ένα άτομο υδρογόνου ή ένα C6-1 αλκύλιο, ή ένα άλας εξ αυτού. Η ένωση της παρούσας εφεύρεσης είναι χρήσιμη ως ένας παράγων για την προφύλαξη ή την αγωγή των κυκλοφορικών παθήσεων, όπως είναι η υπέρταση, και οι παρόμοιες και των μεταβολικών παθήσεων, όπως είναι ο διαβήτης και οι παρόμοιες.



ΑΡΙΘΜΟΣ ΕΥΡ. Δ.Ε. (11):3063684
ΑΡΙΘ. ΕΛΛ. ΚΑΤΑΘΕΣΗΣ (21):20070403341
ΗΜΕΡ. ΕΛΛ. ΚΑΤΑΘΕΣΗΣ (22):06/11/2007
ΑΡΙΘ./ΗΜΕΡ. ΔΗΜΟΣΙΕΥΣΗΣ
ΕΥΡΩΠΑΪΚΟΥ ΔΙΠΛΩΜΑΤΟΣ(87):1382578 - 08/08/2007
ΑΡΙΘ./ΗΜΕΡ. ΔΗΜΟΣΙΕΥΣΗΣ
ΕΥΡΩΠΑΪΚΗΣ ΑΙΤΗΣΗΣ (86):03077217.2--15/07/2003
ΔΙΚΑΙΟΥΧΟΣ (73):1)van Rhee, Franciscus Wilhelmus Antonius
Tisselrietweg 55, Neerpelt, ΒΕΛΓΙΟ
ΣΥΜΒ. ΠΡΟΤΕΡΑΙΟΤΗΤΕΣ (30):1021082-15/07/2002-NL
ΕΦΕΥΡΕΤΗΣ (72):1)van Rhee, Franciscus Wilhelmus Antonius
ΕΙΔΙΚΟΣ ΠΛΗΡΕΞΟΥΣΙΟΣ (74):ΡΟΥΣΣΟΥ ΑΝΝΑ
Κουμπάρη 2, 10674 ΑΘΗΝΑ
ΑΝΤΙΚΛΗΤΟΣ (74):ΠΑΠΑΚΩΝΣΤΑΝΤΙΝΟΥ ΕΛΕΝΗ
Κουμπάρη 2,10674 ΑΘΗΝΑ
ΤΙΤΛΟΣ ΕΦΕΥΡΕΣΗΣ (54):ΜΕΘΟΔΟΣ ΓΙΑ ΤΗ ΔΙΗΘΗΣΗ ΝΕΡΟΥ ΚΑΙ ΣΥΣΚΕΥΗ ΔΙΗΘΗΣΗΣ ΝΕΡΟΥ.

ΠΕΡΙΛΗΨΗ(57)

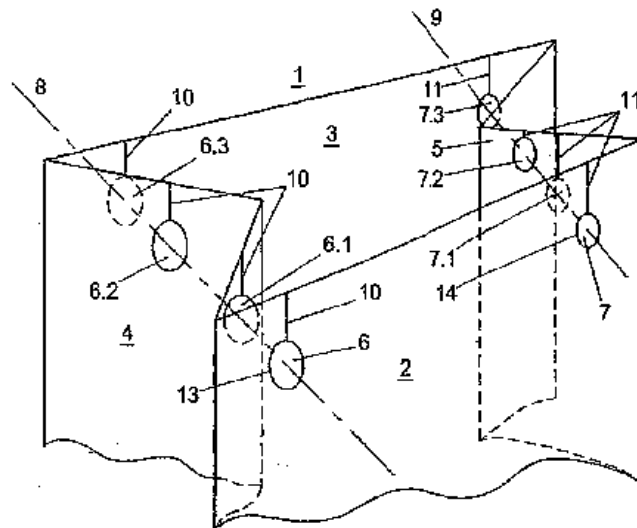
Μέθοδος για τη διήθηση νερού τροφοδότησης με μια μονάδα διήθησης, όπου με τη βοήθεια μιας μονάδας άντλησης, που περιλαμβάνει σύστημα μετάδοσης κίνησης και αντλία που διαθέτει περίβλημα αντλίας, ένα άνοιγμα εισροής νερού και ένα άνοιγμα εκροής νερού, νερό τροφοδότησης διοχετεύεται διαμέσου του ανοίγματος εισροής νερού στην αντλία και διοχετεύεται διαμέσου του ανοίγματος εκροής νερού της αντλίας στη μονάδα διήθησης και διηθείται, η οποία μέθοδος που χαρακτηρίζεται από το ότι το νερό τροφοδότησης διοχετεύεται στο εξωτερικό της αντλίας με σκοπό την ψύξη της αντλίας. Η εφεύρεση αφορά περαιτέρω σε μια συσκευή καθαρισμού νερού, που περιλαμβάνει διατάξεις ψύξης για την ψύξη της μονάδας άντλησης και οι οποίες διατάξεις ψύξης είναι κατάλληλες για χρήση νερού τροφοδοσίας προκειμένου να ψύχεται εξωτερικά τουλάχιστον ένα τμήμα της μονάδας άντλησης.

ΑΡΙΘΜΟΣ ΕΥΡ. Δ.Ε. (11):3063685
ΑΡΙΘ. ΕΛΛ. ΚΑΤΑΘΕΣΗΣ (21):20070403342
ΗΜΕΡ. ΕΛΛ. ΚΑΤΑΘΕΣΗΣ (22):06/11/2007
ΑΡΙΘ./ΗΜΕΡ. ΔΗΜΟΣΙΕΥΣΗΣ
ΕΥΡΩΠΑΪΚΟΥ ΔΙΠΛΩΜΑΤΟΣ(87):1583699 - 15/08/2007
ΑΡΙΘ./ΗΜΕΡ. ΔΗΜΟΣΙΕΥΣΗΣ
ΕΥΡΩΠΑΪΚΗΣ ΑΙΤΗΣΗΣ (86):03786444.4--31/12/2003
ΔΙΚΑΙΟΥΧΟΣ (73):1)Nieuwenhuis, Gerrit Jan
31, Kalanderstraat, 7461 JL Rijssen,
ΟΛΛΑΝΔΙΑ
ΣΥΜΒ. ΠΡΟΤΕΡΑΙΟΤΗΤΕΣ (30):1022290-31/12/2002-NL
ΕΦΕΥΡΕΤΗΣ (72):1)Nieuwenhuis, Gerrit Jan
ΕΙΔΙΚΟΣ ΠΑΡΕΞΟΥΣΙΟΣ (74):ΡΟΥΣΣΟΥ ANNA
Κουμπάρη 2, 10674 ΑΘΗΝΑ
ΑΝΤΙΚΛΗΤΟΣ (74):ΠΑΠΑΚΩΝΣΤΑΝΤΙΝΟΥ ΕΛΕΝΗ
Κουμπάρη 2,10674 ΑΘΗΝΑ
ΤΙΤΛΟΣ ΕΦΕΥΡΕΣΗΣ (54):**ΣΑΚΟΣ ΑΠΟ ΦΥΛΛΟ ΥΛΙΚΟΥ ΜΕ ΤΡΥ-
ΠΗΜΕΝΟ ΑΝΟΙΓΜΑ ΚΑΙ ΕΝΤΟΜΕΣ.**

ΠΕΡΙΛΗΨΗ(57)

Η εφεύρεση αναφέρεται σε μια βελτίωση ενός σάκου από φύλλο υλικού ο οποίος περιλαμβάνει τμήματα σάκου με πλευρές που είναι ισοπεδωμένες και ενδοχομμένες με πτυχώσεις, που έχουν έναν ερμητικά κλεισμένο πάτο. Τέτοιοι σάκοι από φύλλο υλικού, που συνήθως κατασκευάζονται από φύλλο πολυαιθυλενίου (PE), χρησιμοποιούνται σε ένα μηχανήμα συσκευασίας, το οποίο λειτουργεί για να ανοίγει και ακολουθώς να τοποθετεί το σάκο μέσα σε ένα κουτί, κλούβα ή κιβώτιο. Ο σάκος από φύλλο υλικού έχει πλησίον στην άνω ακμή του ένα ή περισσότερα ανοίγματα (6) τα οποία έχουν μια διάμετρο που είναι ουσιαστικά ίση ή ακόμη και μεγαλύτερη από την εξωτερική διάμετρο του πείρου του στηρίγματος και που ο σάκος από φύλλο υλικού διαθέτει επίσης τουλάχιστο ένα τμήμα του σάκου από φύλλο υλικού που έχει μια ή περισσότερες εντομές (10, 11) στο υλικό του φύλλου του σάκου σε μια ορισμένη απόσταση από το άνοιγμα προς μια περιφερειακή διεύθυνση, κατά ένα τέτοιο τρόπο ώστε κατά τη διάρκεια της διαδικασίας ανοίγματος του αναδιπλωμένου σάκου από φύλλο υλικού κατά τη διάρκεια μιας πρώτης φάσης το μέτωπο του επίπεδου διπλωμένου τμήματος του σάκου από

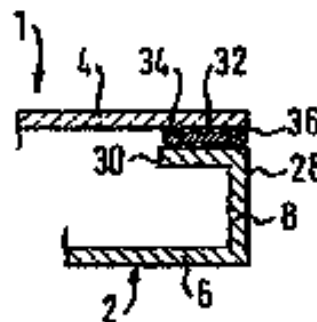
φύλλο υλικού σύρεται έξω από τον πείρο στήριξης και ακολούθως κατά τη διάρκεια μιας δεύτερης φάσης το οπίσθιο επίπεδο τμήμα του σάκου από φύλλο υλικού σύρεται έξω από το πείρο στήριξης κατά τέτοιο τρόπο ώστε οι εντομές να εξαλείφουν την ανεπιθύμητη αμοιβαία πρόσφυση των τμημάτων του σάκου από φύλλο υλικού εισάγοντας πρόσθετο αέρα μεταξύ των αντίθετα προσκολλημένων τμημάτων του σάκου από φύλλο υλικού ενώ θα σύρονται έξω από τον πείρο στήριξης έτσι ώστε ο σάκος από φύλλο υλικού να ανοίγει τελείως, εύκολα και χωρίς προβλήματα ξεκινώντας από το εμπρόσθιο επίπεδο τμήμα του σάκου από φύλλο υλικού οπότε ακολούθως το οπίσθιο επίπεδο τμήμα του σάκου από φύλλο υλικού σύρεται επίσης έξω από τον πείρο στήριξης.



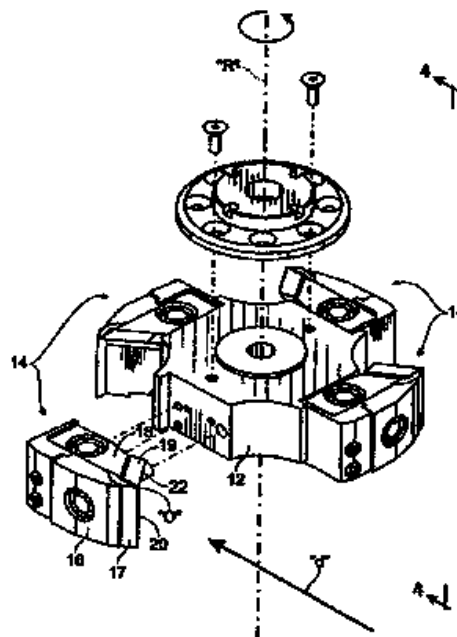
ΑΡΙΘΜΟΣ ΕΥΡ. Δ.Ε. (11):3063686
ΑΡΙΘ. ΕΛΛ. ΚΑΤΑΘΕΣΗΣ (21):20070403343
ΗΜΕΡ. ΕΛΛ. ΚΑΤΑΘΕΣΗΣ (22):06/11/2007
ΑΡΙΘ./ΗΜΕΡ. ΔΗΜΟΣΙΕΥΣΗΣ
ΕΥΡΩΠΑΪΚΟΥ ΔΙΠΛΩΜΑΤΟΣ(87):1706678 - 08/08/2007
ΑΡΙΘ./ΗΜΕΡ. ΔΗΜΟΣΙΕΥΣΗΣ
ΕΥΡΩΠΑΪΚΗΣ ΑΙΤΗΣΗΣ (86):04704229.6--22/01/2004
ΔΙΚΑΙΟΥΧΟΣ (73):1)European Organisation for Nuclear Re-
search CERN
1211 Geneva 23, ΕΛΒΕΤΙΑ
ΣΥΜΒ. ΠΡΟΤΕΡΑΙΟΤΗΤΕΣ (30):
ΕΦΕΥΡΕΤΗΣ (72):1)BENVENUTI, Cristoforo
ΕΙΔΙΚΟΣ ΠΑΡΕΞΟΥΣΙΟΣ (74):ΑΘΑΝΑΣΙΑΔΟΥ ΜΑΡΙΑ
Κουμπάρη 2, 10674 ΑΘΗΝΑ
ΑΝΤΙΚΛΗΤΟΣ (74):ΠΑΠΑΚΩΝΣΤΑΝΤΙΝΟΥ ΕΛΕΝΗ
Κουμπάρη 2,10674 ΑΘΗΝΑ
ΤΙΤΛΟΣ ΕΦΕΥΡΕΣΗΣ (54):**ΕΠΗΠΕΔΟΣ ΗΛΙΑΚΟΣ ΣΥΛΛΕΚΤΗΣ
ΜΕ ΔΥΝΑΤΟΤΗΤΑ ΕΚΚΕΝΩΣΗΣ.**

ΠΕΡΙΛΗΨΗ(57)

Η παρούσα εφεύρεση αφορά σε έναν επίπεδο ηλιακό συλλέκτη με δυνατότητα εκκένωσης (1) όπου το διαφανές επίπεδο τοίχωμα (4) και το περίβλημα (2) σφραγίζονται με μια λωρίδα μαλακού μετάλλου (32) η οποία συνδέεται με μαλακή συγκόλληση σε τουλάχιστον ένα πρώτο τμήμα (34) με το περίβλημα (2) και τουλάχιστον σε ένα δεύτερο τμήμα (36) με μια επιμεταλλωμένη περιοχή του διαφανούς επίπεδου τοιχώματος (4). Η παρούσα εφεύρεση αφορά επίσης σε μια μέθοδο προετοιμασίας των εν λόγω επίπεδων ηλιακών συλλεκτών (1) καθώς και σε ένα σύστημα επίπεδου ηλιακού συλλέκτη (56) που περιλαμβάνει τον εν λόγω επίπεδο ηλιακό συλλέκτη (1) και τουλάχιστον ένα εξωτερικό κάτοπτρο (54).



ΑΡΙΘΜΟΣ ΕΥΡ. Δ.Ε. (11):3063687
ΑΡΙΘ. ΕΛΛ. ΚΑΤΑΘΕΣΗΣ (21):20070403344
ΗΜΕΡ. ΕΛΛ. ΚΑΤΑΘΕΣΗΣ (22):06/11/2007
ΑΡΙΘ./ΗΜΕΡ. ΔΗΜΟΣΙΕΥΣΗΣ
ΕΥΡΩΠΑΪΚΟΥ ΔΙΠΛΩΜΑΤΟΣ(87):1192027 - 29/08/2007
ΑΡΙΘ./ΗΜΕΡ. ΔΗΜΟΣΙΕΥΣΗΣ
ΕΥΡΩΠΑΪΚΗΣ ΑΙΤΗΣΗΣ (86):00939747.2--08/06/2000
ΔΙΚΑΙΟΥΧΟΣ (73):1)Key Knife, Inc.
 19100 S.W. 125th Court, Tualatin, Oregon
 97062, ΗΝΩΜΕΝΕΣ ΠΟΛΙΤΕΙΕΣ ΤΗΣ
 ΑΜΕΡΙΚΗΣ
ΣΥΜΒ. ΠΡΟΤΕΡΑΙΟΤΗΤΕΣ (30):327810-08/06/1999-US
 480123-10/01/2000-US
ΕΦΕΥΡΕΤΗΣ (72):1)STAGER, Bradley, R.
 2)LUECKE, John, S.
ΕΙΔΙΚΟΣ ΠΛΗΡΕΞΟΥΣΙΟΣ (74):ΑΘΑΝΑΣΙΑΔΟΥ ΜΑΡΙΑ
 Κουμπάρη 2, 10674 ΑΘΗΝΑ
ΑΝΤΙΚΛΗΤΟΣ (74):ΠΑΠΑΚΩΝΣΤΑΝΤΙΝΟΥ ΕΛΕΝΗ
 Κουμπάρη 2,10674 ΑΘΗΝΑ
ΤΙΤΛΟΣ ΕΦΕΥΡΕΣΗΣ (54):**ΜΕΘΟΔΟΣ ΚΑΙ ΣΥΣΚΕΥΗ ΓΙΑ ΤΗΝ ΔΙΑΜΟΡΦΩΣΗ ΚΥΛΙΝΔΡΙΚΩΝ ΚΟΡΜΩΝ.**

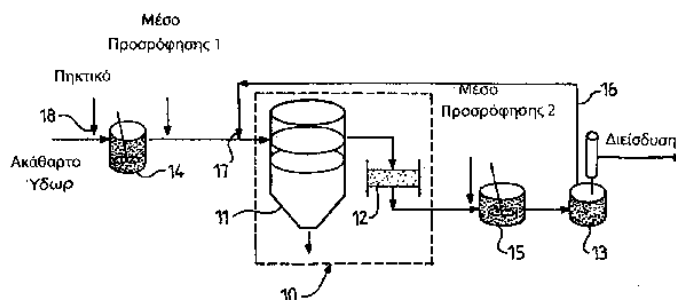


ΠΕΡΙΛΗΨΗ(57)

Μια μέθοδος και μια συσκευή για την διαμόρφωση ενός κυλινδρικού κορμού. Σε έναν διαμορφωτή ο οποίος διαθέτει μια πρώτη και μια δεύτερη λεπίδα οι οποίες είναι τοποθετημένες πάνω σε έναν περιστρεφόμενο δίσκο, προσαρμόζεται ένα μέλος υποδοχής έτσι ώστε να παραλαμβάνει και την πρώτη και τη δεύτερη λεπίδα κατά τρόπο που η κάθε λεπίδα να έχει μία αιχμή πάνω στο άκρο κοπής της κοντά στην αιχμή του άκρου κοπής των άλλων λεπίδων. Κατά προτίμηση, οι αιχμές είναι οι ακρότατες αιχμές και εφάπτονται η μία στην άλλη.

ΑΡΙΘΜΟΣ ΕΥΡ. Δ.Ε. (11):3063688
ΑΡΙΘ. ΕΛΛ. ΚΑΤΑΘΕΣΗΣ (21):20070403345
ΗΜΕΡ. ΕΛΛ. ΚΑΤΑΘΕΣΗΣ (22):06/11/2007
ΑΡΙΘ./ΗΜΕΡ. ΔΗΜΟΣΙΕΥΣΗΣ
ΕΥΡΩΠΑΪΚΟΥ ΔΙΠΛΩΜΑΤΟΣ(87):1597205 - 05/09/2007
ΑΡΙΘ./ΗΜΕΡ. ΔΗΜΟΣΙΕΥΣΗΣ
ΕΥΡΩΠΑΪΚΗΣ ΑΙΤΗΣΗΣ (86):03720649.7--26/02/2003
ΔΙΚΑΙΟΥΧΟΣ (73):1)Degremont S.A.
 183 Avenue du 18 juin 1940, 92508 Rueil Mal-
 maison, ΓΑΛΛΙΑ
ΣΥΜΒ. ΠΡΟΤΕΡΑΙΟΤΗΤΕΣ (30):
ΕΦΕΥΡΕΤΗΣ (72):1)CAMPOS, Carlos
 2)BERNAZEAU, Francois
 3)MOLES, Jacques
 4)LEVASSEUR, William
ΕΙΔΙΚΟΣ ΠΛΗΡΕΞΟΥΣΙΟΣ (74):ΑΘΑΝΑΣΙΑΔΟΥ ΜΑΡΙΑ
 Κουμπάρη 2, 10674 ΑΘΗΝΑ
ΑΝΤΙΚΛΗΤΟΣ (74):ΠΑΠΑΚΩΝΣΤΑΝΤΙΝΟΥ ΕΛΕΝΗ
 Κουμπάρη 2,10674 ΑΘΗΝΑ
ΤΙΤΛΟΣ ΕΦΕΥΡΕΣΗΣ (54):**ΜΕΘΟΔΟΣ ΚΑΙ ΕΓΚΑΤΑΣΤΑΣΗ ΕΠΕΞΕΡΓΑΣΙΑΣ ΥΓΡΩΝ ΛΥΜΑΤΩΝ ΠΟΥ ΠΕΡΙΕΧΟΥΝ ΚΥΡΙΩΣ ΑΙΩΡΟΥΜΕΝΟΥΣ ΡΥΠΑΝΤΕΣ.**

ότι το πτητικό που είναι αναγκαίο για τον διαχωρισμό εγχέεται πριν από το πρώτο κωνιάδες αντιδραστήριο (1), από το ότι τα εν λόγω πρώτο και δεύτερο κωνιάδες αντιδραστήρια (1, 2) παρουσιάζουν διαφορετικά χαρακτηριστικά, κυρίως μέγεθος κόκκων, ικανότητα προσρόφησης, προσαρμοσμένη στους προς εξουδετέρωση ρυπαντές, και από το ότι το εν λόγω δεύτερο κωνιάδες αντιδραστήριο (2) ανακυκλώνεται από μέσα διαχωρισμού με μεμβράνες (13) προς τα άνω των μέσων βαρυντικού διαχωρισμού (10).



ΠΕΡΙΛΗΨΗ(57)

Μέθοδος για τον καθαρισμό και την διήθηση ρευστών, κυρίως υγρών λυμάτων όπως του ακάθαρτου ύδατος που περιέχει οργανικούς ρυπαντές σε διάλυση, η οποία χρησιμοποιεί μέσα βαρυντικού διαχωρισμού (10) όπως είναι κυρίως μία δεξαμενή καθίζησης και μία δεξαμενή επίπλευσης, καθώς και μέσα διαχωρισμού με μεμβράνες (13), στο τελικό στάδιο, σύμφωνα με την οποία εισάγεται ένα πρώτο κωνιάδες αντιδραστήριο (1) εντός του ρεύματος του προς επεξεργασία ρευστού άνωθεν του βαρυντικού διαχωρισμού, και ένα δεύτερο κωνιάδες αντιδραστήριο (2), άνωθεν του διαχωρισμού με μεμβράνες, χαρακτηριζόμενη αυτή η μέθοδος από το

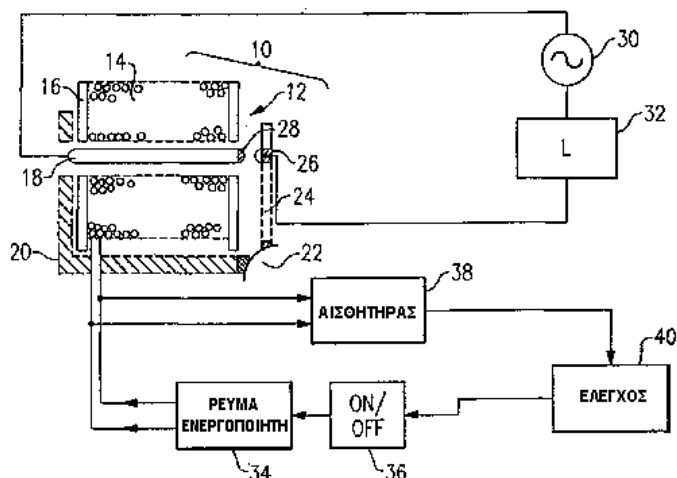
ΑΡΙΘΜΟΣ ΕΥΡ. Δ.Ε. (11):3063689
ΑΡΙΘ. ΕΛΛ. ΚΑΤΑΘΕΣΗΣ (21):20070403346
ΗΜΕΡ. ΕΛΛ. ΚΑΤΑΘΕΣΗΣ (22):06/11/2007
ΑΡΙΘ./ΗΜΕΡ. ΔΗΜΟΣΙΕΥΣΗΣ
ΕΥΡΩΠΑΪΚΟΥ ΔΙΠΛΩΜΑΤΟΣ(87):1675147 - 15/08/2007
ΑΡΙΘ./ΗΜΕΡ. ΔΗΜΟΣΙΕΥΣΗΣ
ΕΥΡΩΠΑΪΚΗΣ ΑΙΤΗΣΗΣ (86):05257933.1--21/12/2005
ΔΙΚΑΙΟΥΧΟΣ (73):1)International Controls and Measurements Corp.,
6333 Daedalus Park, Cicero NY 13039,
ΗΝΩΜΕΝΕΣ ΠΟΛΙΤΕΙΕΣ ΤΗΣ ΑΜΕΡΙΚΗΣ

ΣΥΜΒ. ΠΡΟΤΕΡΑΙΟΤΗΤΕΣ (30):19880-22/12/2004-US
ΕΦΕΥΡΕΤΗΣ (72):1)Kadah, Hassan B.
ΕΙΔΙΚΟΣ ΠΛΗΡΕΞΟΥΣΙΟΣ (74):ΡΟΥΣΣΟΥ ANNA
Κουμπάρη 2, 10674 ΑΘΗΝΑ
ΑΝΤΙΚΛΗΤΟΣ (74):ΠΑΠΑΚΩΝΣΤΑΝΤΙΝΟΥ ΕΛΕΝΗ
Κουμπάρη 2,10674 ΑΘΗΝΑ
ΤΙΤΛΟΣ ΕΦΕΥΡΕΣΗΣ (54):**ΗΛΕΚΤΡΟΝΟΜΟΣ ΜΕ ΑΓΩΓΟ ΠΥΡΗΝΑ ΚΑΙ ΑΝΙΧΝΕΥΣΗ ΡΕΥΜΑΤΟΣ.**

ΠΕΡΙΛΗΨΗ(57)

Ένας ηλεκτρονόμος που συνδέεται σε σειρά ανάμεσα σε μια πηγή γραμμής εναλλασσόμενου ρεύματος και ενός φορτίου εναλλασσόμενου ρεύματος έχει έναν αγωγό πυρίνα (18) που συνδέεται με τη σταθερή επαφή Κ.Α (κανονικά ανοιχτή) (28) έτσι ώστε το φορτίο ρεύματος να ρέει αξονικά μέσω του πυρίνα του πηνίου του ενεργοποιητή (14). Εναλλακτικά, η σταθερή επαφή Κ.Κ (κανονικά κλειστή) μπορεί να συνδεθεί με τον αγωγό πυρίνα. Μια πλάκα οπλισμού (224) με ελατηριωτά φύλλα (222) μπορεί να επιτύχει γραμμική αξονική δράση. Ένας αισθητήρας (38) που συνδέεται με τους ακροδέκτες μιας περιέλιξης του πηνίου του ενεργοποιητή λαμβάνει μια επαγόμενη τάση η οποία είναι αντιπροσωπευτική του ρεύματος που τροφοδοτείται στο φορτίο. Αυτό παρέχει μια απλή διάταξη για την

παρακολούθηση της στάθμης του ρεύματος και μπορεί να χρησιμοποιηθεί για τη μέτρηση του συντελεστή ισχύος ΔΦ στη συσκευή του φορτίου. Σε μια απόδοση τριών φάσεων, μπορεί να ανιχνευθεί η ανισορροπία μιας φάσης.



ΑΡΙΘΜΟΣ ΕΥΡ. Δ.Ε. (11):3063690
ΑΡΙΘ. ΕΛΛ. ΚΑΤΑΘΕΣΗΣ (21):20070403347
ΗΜΕΡ. ΕΛΛ. ΚΑΤΑΘΕΣΗΣ (22):06/11/2007
ΑΡΙΘ./ΗΜΕΡ. ΔΗΜΟΣΙΕΥΣΗΣ
ΕΥΡΩΠΑΪΚΟΥ ΔΙΠΛΩΜΑΤΟΣ(87):1187603 - 08/08/2007
ΑΡΙΘ./ΗΜΕΡ. ΔΗΜΟΣΙΕΥΣΗΣ
ΕΥΡΩΠΑΪΚΗΣ ΑΙΤΗΣΗΣ (86):00939884.3--14/06/2000
ΔΙΚΑΙΟΥΧΟΣ (73):1)Vivus, Inc.
1172 Castro Street, Mountain View, CA
94040, ΗΝΩΜΕΝΕΣ ΠΟΛΙΤΕΙΕΣ ΤΗΣ
ΑΜΕΡΙΚΗΣ

ΣΥΜΒ. ΠΡΟΤΕΡΑΙΟΤΗΤΕΣ (30):139022 P-14/06/1999-US
178563 P-26/01/2000-US
181265 P-09/02/2000-US
ΕΦΕΥΡΕΤΗΣ (72):1)Najarian, Thomas
ΕΙΔΙΚΟΣ ΠΛΗΡΕΞΟΥΣΙΟΣ (74):ΡΟΥΣΣΟΥ ANNA
Κουμπάρη 2, 10674 ΑΘΗΝΑ
ΑΝΤΙΚΛΗΤΟΣ (74):ΠΑΠΑΚΩΝΣΤΑΝΤΙΝΟΥ ΕΛΕΝΗ
Κουμπάρη 2,10674 ΑΘΗΝΑ
ΤΙΤΛΟΣ ΕΦΕΥΡΕΣΗΣ (54):**ΠΟΛΥΔΥΝΑΜΗ ΘΕΡΑΠΕΙΑ ΓΙΑ ΕΠΙΤΕΥΞΗ ΑΠΩΛΕΙΑΣ ΒΑΡΟΥΣ ΚΑΙ ΘΕΡΑΠΕΙΑ ΤΗΣ ΠΑΧΥΣΑΡΚΙΑΣ.**

ΠΕΡΙΛΗΨΗ(57)

Η παρούσα εφεύρεση χαρακτηρίζει μια νέα θεραπεία για επιτέλεση απώλειας βάρους η οποία περιλαμβάνει τη θεραπεία ενός υποκειμένου με ένα συμπαθητικομμητικό παράγοντα (π.χ., φαινοτερμίνη ή ένα όμοιο με φαινοτερμίνη φάρμακο) σε συνδυασμό με ένα αντισπασμωδικό σουλφοναμικό παράγωγο (π.χ., τοπιραμικό) έτσι ώστε το υποκείμενο να βιώσει απώλεια βάρους. Οι μέθοδοι συνδυασμού της παρούσας εφεύρεσης είναι επίσης αποτελεσματικές ενάντια στα συμπτώματα που συνδέονται με το σύνδρομο X. Η εφεύρεση χαρακτηρίζει επίσης φαρμακευτικές συνθέσεις και συλλογές για χρήση στην πρακτική άσκηση αυτών των νέων θεραπειών.

ΑΡΙΘΜΟΣ ΕΥΡ. Δ.Ε. (11):3063691
ΑΡΙΘ. ΕΛΛ. ΚΑΤΑΘΕΣΗΣ (21):20070403348
ΗΜΕΡ. ΕΛΛ. ΚΑΤΑΘΕΣΗΣ (22):06/11/2007
ΑΡΙΘ./ΗΜΕΡ. ΔΗΜΟΣΙΕΥΣΗΣ
ΕΥΡΩΠΑΪΚΟΥ ΔΙΠΛΩΜΑΤΟΣ(87):1607096 - 08/08/2007
ΑΡΙΘ./ΗΜΕΡ. ΔΗΜΟΣΙΕΥΣΗΣ
ΕΥΡΩΠΑΪΚΗΣ ΑΙΤΗΣΗΣ (86):05010240.9--11/05/2005
ΔΙΚΑΙΟΥΧΟΣ (73):1)Dietetics Pharma S.r.l.
 Via Mecenate 84/12, 20138 Milano, ΙΤΑΛΙΑ
ΣΥΜΒ. ΠΡΟΤΕΡΑΙΟΤΗΤΕΣ (30):mi20041232-18/06/2004-IT
ΕΦΕΥΡΕΤΗΣ (72):1)Angellotti, Carlo
ΕΙΔΙΚΟΣ ΠΑΗΡΕΞΟΥΣΙΟΣ (74):ΕΥΑΓΓΕΛΟΥ ΒΑΣΩ
 Α.Συγγρού 45, 11743 ΑΘΗΝΑ
ΑΝΤΙΚΛΗΤΟΣ (74):ΕΥΑΓΓΕΛΟΥ ΒΑΣΩ
 Α.Συγγρού 45,11743 ΑΘΗΝΑ
ΤΙΤΛΟΣ ΕΦΕΥΡΕΣΗΣ (54):ΔΙΑΤΡΟΦΙΚΗ ΣΥΝΘΕΣΗ ΠΟΥ ΠΕΡΙΕΧΕΙ ΓΑΛΑΚΤΙΚΑ ΕΝΖΥΜΑ ΧΡΗΣΙΜΗ ΩΣ ΣΥΜΒΙΟΤΙΚΟ.

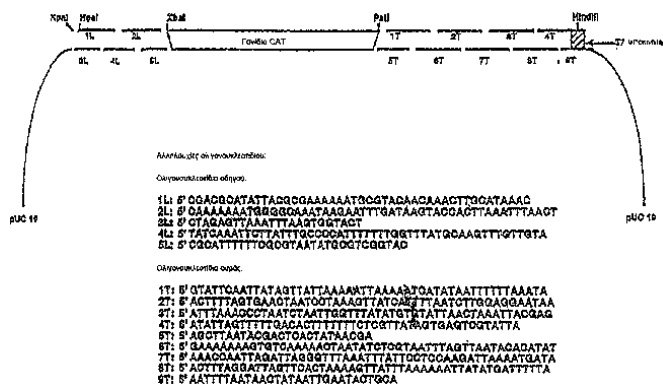
ΠΕΡΙΛΗΨΗ(57)

Αποκαλύπτεται μια διατροφική σύνθεση η οποία περιέχει ένα μεγάλο αριθμό ζώντων γαλακτικών ενζύμων από προβιοτικά βακτήρια με αλόη, καρραγενάνες και προβιοτικές ουσίες και μπορεί κατά συνέπεια να χρησιμοποιηθεί ως συμβιοτικό ικανό να βελτιώνει την επιβίωση και τον πολλαπλασιασμό των μικροοργανισμών στη γαστρεντερική οδό του ξενιστή.

ΑΡΙΘΜΟΣ ΕΥΡ. Δ.Ε. (11):3063692
ΑΡΙΘ. ΕΛΛ. ΚΑΤΑΘΕΣΗΣ (21):20070403349
ΗΜΕΡ. ΕΛΛ. ΚΑΤΑΘΕΣΗΣ (22):06/11/2007
ΑΡΙΘ./ΗΜΕΡ. ΔΗΜΟΣΙΕΥΣΗΣ
ΕΥΡΩΠΑΪΚΟΥ ΔΙΠΛΩΜΑΤΟΣ(87):1480671 - 08/08/2007
ΑΡΙΘ./ΗΜΕΡ. ΔΗΜΟΣΙΕΥΣΗΣ
ΕΥΡΩΠΑΪΚΗΣ ΑΙΤΗΣΗΣ (86):01986054.3--28/11/2001
ΔΙΚΑΙΟΥΧΟΣ (73):1)MedImmune Vaccines, Inc.
 297 North Bernardo Avenue, Mountain View,
 CA 94043, ΗΝΩΜΕΝΕΣ ΠΟΛΙΤΕΙΕΣ ΤΗΣ
 ΑΜΕΡΙΚΗΣ
ΣΥΜΒ. ΠΡΟΤΕΡΑΙΟΤΗΤΕΣ (30):724416-28/11/2000-US
ΕΦΕΥΡΕΤΗΣ (72):1)JIN, Hong
 2)TANG, Roderick
 3)LI, Shengqiang
 4)BRYANT, Martin
ΕΙΔΙΚΟΣ ΠΑΗΡΕΞΟΥΣΙΟΣ (74):ΡΟΥΣΣΟΥ ANNA
 Κουμπάρη 2, 10674 ΑΘΗΝΑ
ΑΝΤΙΚΛΗΤΟΣ (74):ΠΑΠΑΚΩΝΣΤΑΝΤΙΝΟΥ ΕΛΕΝΗ
 Κουμπάρη 2,10674 ΑΘΗΝΑ
ΤΙΤΛΟΣ ΕΦΕΥΡΕΣΗΣ (54):ΣΥΣΤΗΜΑΤΑ ΕΚΦΡΑΣΕΩΣ ΚΑΙ ΕΜΒΟΛΙΑ ΑΝΑΣΥΝΔΥΑΣΜΕΝΟΥ ΙΟΥ RSV.

ΠΕΡΙΛΗΨΗ(57)

Η παρούσα εφεύρεση αναφέρεται σε γενετικά τροποποιημένους ανασυνδυασμένους συγκυτιακούς αναπνευστικούς ιούς και φορείς ιού οι οποίοι περιέχουν διαγραφές διαφόρων βοηθητικών γονιδίων μεμονωμένα ή σε συνδυασμό. Σύμφωνα με την παρούσα εφεύρεση, οι ανασυνδυασμένοι φορείς συγκυτιακού αναπνευστικού ιού ή ιοί είναι τροποποιημένοι ώστε να περιέχουν πλήρεις διαγραφές των βοηθητικών γονιδίων M2-2, NS1, NS2 ή SH ή διαφόρων συνδυασμών τους. Επί πλέον, η παρούσα εφεύρεση αναφέρεται στην εξασθένιση του συγκυτιακού αναπνευστικού ιού δια μεταλλαξιογονίας του γονιδίου M2-1.

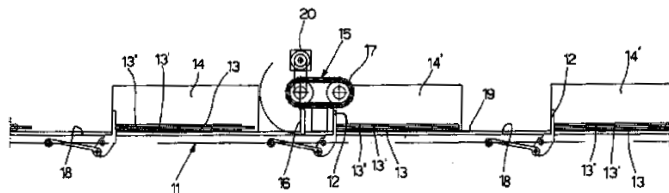


ΑΡΙΘΜΟΣ ΕΥΡ. Δ.Ε. (11):3063693
ΑΡΙΘ. ΕΛΛ. ΚΑΤΑΘΕΣΗΣ (21):20070403350
ΗΜΕΡ. ΕΛΛ. ΚΑΤΑΘΕΣΗΣ (22):07/11/2007
ΑΡΙΘ./ΗΜΕΡ. ΔΗΜΟΣΙΕΥΣΗΣ
ΕΥΡΩΠΑΪΚΟΥ ΔΙΠΛΩΜΑΤΟΣ(87):1410992 - 08/08/2007
ΑΡΙΘ./ΗΜΕΡ. ΔΗΜΟΣΙΕΥΣΗΣ
ΕΥΡΩΠΑΪΚΗΣ ΑΙΤΗΣΗΣ (86):03078185.0--08/10/2003
ΔΙΚΑΙΟΥΧΟΣ (73):1)SITMA S.p.A.
 Via Vignolese 1910, 41057 Spilamberto (MO),
 ΙΤΑΛΙΑ
ΣΥΜΒ. ΠΡΟΤΕΡΑΙΟΤΗΤΕΣ (30):MI20022177-14/10/2002-IT
ΕΦΕΥΡΕΤΗΣ (72):1)Ballestrazzi, Aris
 2)Tassi, Lamberto
ΕΙΛΙΚΟΣ ΠΑΗΡΕΞΟΥΣΙΟΣ (74):ΚΙΟΡΤΣΗ ΧΡΙΣΤΙΝΑ
 Σόλωνος 136, 10677 ΑΘΗΝΑ
ΑΝΤΙΚΑΗΤΟΣ (74):ΚΙΟΡΤΣΗ ΧΡΙΣΤΙΝΑ
 Σόλωνος 136,10677 ΑΘΗΝΑ
ΤΙΤΛΟΣ ΕΦΕΥΡΕΣΗΣ (54):**ΔΙΑΤΑΞΗ ΕΥΘΥΓΡΑΜΜΙΣΕΩΣ ΚΑΙ ΜΕΘΟΔΟΣ ΔΙΑ ΤΗΝ ΤΡΟΦΟΔΟΣΙΑ ΠΡΟΪΟΝΤΩΝ ΕΙΣ ΜΙΑ ΑΥΤΟΝΟΜΗ ΜΗΧΑΝΗ ΣΥΣΚΕΥΑΣΙΑΣ.**

ΠΕΡΙΛΗΨΗ(57)

Μια διάταξη ευθυγραμμίσεως και μια μέθοδος δια την τροφοδοσία προϊόντων εις μια αυτόματο μηχανή συσκευασίας και ειδικότερα προϊόντων (13, 13', 13'') οποιουδήποτε πάχους ή μεγέθους όποτε αυτά τροφοδοτούνται δια μιας διατάξεως τοποθετήσεως φύλλου (14,14', 14'') εις ένα σύστημα μεταφορέως (11) εφοδιασμένο με ένα πλήθος διατάξεων ωθήσεως (12) τοποθετημένων σε μια ορισμένη απόσταση της μιας από την άλλη με μια απόσταση βήματος η οποία μπορεί να ρυθμίζεται εκ των προτέρων, όπου τα προϊόντα (13, 13',13'') στοιβάζονται το ένα επί του άλλου και μεταφέρονται εις την περιοχή συσκευασίας

εις ένα φύλλο μεμβράνης περιτυλίξεως ή χαρτιού, όπου η διάταξη είναι τοποθετημένη κάτωθεν της μιας τουλάχιστον διατάξεως τοποθετήσεως φύλλου (14, 14', 14'') και προβλέπει τουλάχιστον ένα στοιχείο δεσμεύσεως (16) το οποίο φέρεται σε επαφή με το εμπρόσθιο άκρο του τροφοδοτούμενου προϊόντος καθώς αυτό μετακινείται προς τα εμπρός ευθυγραμμίζοντας το αναφερθέν προϊόν με τη σχετική διάταξη ωθήσεως αυτού (12) και απομακρύνοντας αυτό από το προϊόν δια να επιτρέψει τη μετακίνησή του προς την περιοχή συσκευασίας ή προς μια άλλη διάταξη τοποθετήσεως φύλλου (14, 14', 14''). Το στοιχείο δεσμεύσεως ενεργοποιείται με διαφορετική ταχύτητα κατά ένα τρόπο ώστε να μην εμποδίζει τις εργασίες συσκευασίας.

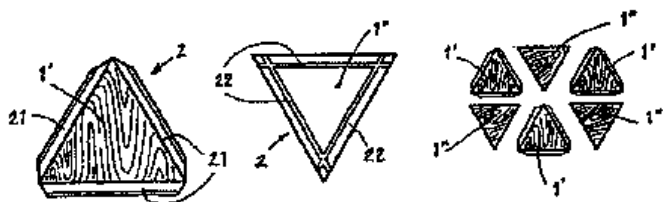


ΑΡΙΘΜΟΣ ΕΥΡ. Δ.Ε. (11):3063694
ΑΡΙΘ. ΕΛΛ. ΚΑΤΑΘΕΣΗΣ (21):20070403351
ΗΜΕΡ. ΕΛΛ. ΚΑΤΑΘΕΣΗΣ (22):07/11/2007
ΑΡΙΘ./ΗΜΕΡ. ΔΗΜΟΣΙΕΥΣΗΣ
ΕΥΡΩΠΑΪΚΟΥ ΔΙΠΛΩΜΑΤΟΣ(87):1261786 - 08/08/2007
ΑΡΙΘ./ΗΜΕΡ. ΔΗΜΟΣΙΕΥΣΗΣ
ΕΥΡΩΠΑΪΚΗΣ ΑΙΤΗΣΗΣ (86):01915970.6--14/02/2001
ΔΙΚΑΙΟΥΧΟΣ (73):1)Pergo (Europe) AB
 Strandridaregatan 8, 231 25 Trelleborg,
 ΣΟΥΗΔΙΑ
ΣΥΜΒ. ΠΡΟΤΕΡΑΙΟΤΗΤΕΣ (30):0000785-10/03/2000-SE
ΕΦΕΥΡΕΤΗΣ (72):1)PALSSON, Jorgen
 2)SYLEGARD, Ingvar
ΕΙΛΙΚΟΣ ΠΑΗΡΕΞΟΥΣΙΟΣ (74):ΜΠΑΝΤΕΚΑ ΙΩΑΝΝΑ
 Ασκληπιού 6-8, 10680 ΑΘΗΝΑ
ΑΝΤΙΚΑΗΤΟΣ (74):ΜΑΡΟΥΛΗΣ ΠΡΑΞΙΤΕΛΗΣ
 Εφέσσου 15,17121 ΝΕΑ ΣΜΥΡΝΗ
 (ΑΤΤΙΚΗΣ)
ΤΙΤΛΟΣ ΕΦΕΥΡΕΣΗΣ (54):**ΣΤΟΙΧΕΙΑ ΔΑΠΕΔΟΥ ΕΝΩΜΕΝΑ ΚΑΤΑΚΟΡΥΦΑ ΠΟΥ ΠΕΡΙΛΑΜΒΑΝΟΥΝ ΣΥΝΔΥΑΣΜΟ ΔΙΑΦΟΡΕΤΙΚΩΝ ΣΤΟΙΧΕΙΩΝ ΔΑΠΕΔΟΥ.**

ΠΕΡΙΛΗΨΗ(57)

Υλικό δαπέδου κατακόρυφα ενωμένο που περιλαμβάνει στοιχεία δαπέδου (1) με ως επί το πλείστον τριγωνικό, τετράγωνο, ορθογώνιο, ρομβοειδές ή πολυγωνικό σχήμα, όπως φαίνεται από πάνω. Τα στοιχεία δαπέδου (1) είναι εφοδιασμένα με εξωτερικά όρια (2) τα οποία είναι εφοδιασμένα με ενωτικά μέλη (20), κάποια κάτω πλευρά (5) και διακοσμητική άνω επιφάνεια (3). Το υλικό δαπέδου περιλαμβάνει συνδυασμό τουλάχιστον δύο τύπων στοιχείων δαπέδου (1), οι οποίοι τύποι περιλαμβάνουν θηλυκά στοιχεία δαπέδου (1) και αρσενικά στοιχεία δαπέδου (1''). Το θηλυκό στοιχείο δαπέδου (1') είναι εφοδιασμένο με θηλυκό ενωτικό μέλος (21) πάνω στο ήμισυ τουλάχιστον του αριθμού των εξωτερικών ορίων (2) αυτού και αρσενικό ενωτικό μέλος (22) πάνω σε λιγότερο από το ήμισυ του αριθμού των

εξωτερικών ορίων (2) αυτού. Το αρσενικό στοιχείο δαπέδου (1'') είναι εφοδιασμένο με αρσενικό ενωτικό μέλος (22) πάνω σε τουλάχιστον δύο τρίτα του αριθμού των εξωτερικών ορίων (2) αυτού και θηλυκό ενωτικό μέλος (21) πάνω σε λιγότερο από το ένα τρίτο του αριθμού των εξωτερικών ορίων (2) αυτού. Προαιρετικό ενωτικό προφίλ (50) μπορεί να αποτελεί ένωση μεταξύ δύο γειτονικών αρσενικών ενωτικών μελών (22) δύο γειτονικών στοιχείων δαπέδου (1).

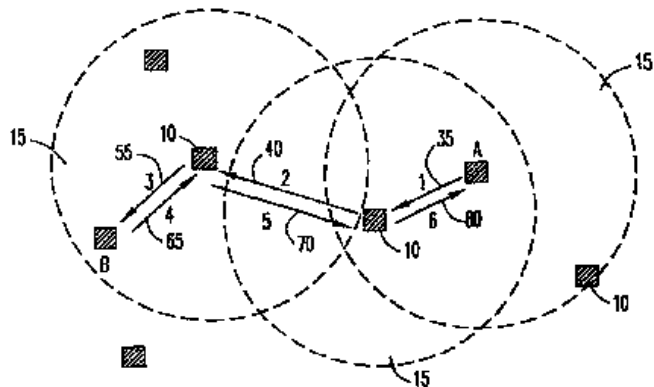


ΑΡΙΘΜΟΣ ΕΥΡ. Δ.Ε. (11):3063695
ΑΡΙΘ. ΕΛΛ. ΚΑΤΑΘΕΣΗΣ (21):20070403352
ΗΜΕΡ. ΕΛΛ. ΚΑΤΑΘΕΣΗΣ (22):07/11/2007
ΑΡΙΘ./ΗΜΕΡ. ΔΗΜΟΣΙΕΥΣΗΣ
ΕΥΡΩΠΑΪΚΟΥ ΔΙΠΛΩΜΑΤΟΣ(87):1433291 - 05/09/2007
ΑΡΙΘ./ΗΜΕΡ. ΔΗΜΟΣΙΕΥΣΗΣ
ΕΥΡΩΠΑΪΚΗΣ ΑΙΤΗΣΗΣ (86):02799533.1--11/09/2002
ΔΙΚΑΙΟΥΧΟΣ (73):1)TELEFONAKTIEBOLAGET LM ERICSSON (publ)
164 83 Stockholm, ΣΟΥΗΔΙΑ
ΣΥΜΒ. ΠΡΟΤΕΡΑΙΟΤΗΤΕΣ (30):326059 P-27/09/2001-US
ΕΦΕΥΡΕΤΗΣ (72):1)LINDSKOG, Jan
2)RYDNELL, Gunnar
3)LARSSON, Peter
ΕΙΔΙΚΟΣ ΠΛΗΡΕΞΟΥΣΙΟΣ (74):ΚΑΡΑΒΑ ΧΡΙΣΤΙΝΑ
Θεμιστοκλέους 4, 10678 ΑΘΗΝΑ
ΑΝΤΙΚΛΗΤΟΣ (74):ΜΠΑΛΛΑΣ ΓΕΩΡΓΙΟΣ
Σόλωνος 10 & Ηρακλείτου,10673 ΑΘΗΝΑ
ΤΙΤΛΟΣ ΕΦΕΥΡΕΣΗΣ (54):**ΜΕΘΟΔΟΣ ΓΙΑ ΤΗΝ ΔΡΟΜΟΛΟΓΗΣΗ ΠΟΛΛΑΠΛΩΝ ΑΝΑΚΛΑΣΕΩΝ ΓΙΑ ΚΑΤΑΝΕΜΗΜΕΝΑ ΔΙΚΤΥΑ WLAN.**

ΠΕΡΙΛΗΨΗ(57)

Η μέθοδος για τις εκπομπές πακέτων πολλαπλών ανακλάσεων σε ένα ασύρματο δίκτυο περιλαμβάνει την αποκατάσταση μίας δρομολόγησης πολλαπλών ανακλάσεων διαμέσου του ασύρματου δικτύου. Μετά την αποκατάσταση της δρομολόγησης πολλαπλών ανακλάσεων, οι παράμετροι πρωτοκόλλου μετάδοσης αλλάζονται για να ελαχιστοποιηθούν οι καθυστερήσεις για τις εκπομπές κατά τη δρομολόγηση πολλαπλών ανακλάσεων και εκπέμπεται τουλάχιστον ένα πακέτο κατά τη διαδρομή πολλαπλών ανακλάσεων σύμφωνα με τις αλλαγμένες παραμέτρους πρωτοκόλλου. Σε μία πρώτη πραγματοποίηση, η αλλαγή των

παραμέτρων μετάδοσης πρωτοκόλλου περιλαμβάνει την ρύθμιση μίας τιμής NAV σε κάθε κόμβο της δρομολόγησης πολλαπλών ανακλάσεων για μία διάρκεια των εκπομπών πακέτων κατά τη διαδρομή. Σε μία εναλλακτική πραγματοποίηση, εκχωρείται μία υψηλότερη τιμή QoS σε πακέτα πολλαπλών ανακλάσεων.

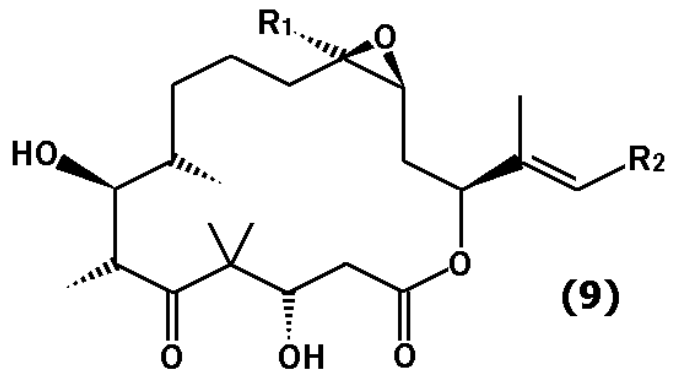


ΑΡΙΘΜΟΣ ΕΥΡ. Δ.Ε. (11):3063696
ΑΡΙΘ. ΕΛΛ. ΚΑΤΑΘΕΣΗΣ (21):20070403353
ΗΜΕΡ. ΕΛΛ. ΚΑΤΑΘΕΣΗΣ (22):08/11/2007
ΑΡΙΘ./ΗΜΕΡ. ΔΗΜΟΣΙΕΥΣΗΣ
ΕΥΡΩΠΑΪΚΟΥ ΔΙΠΛΩΜΑΤΟΣ(87):1345597 - 03/10/2007
ΑΡΙΘ./ΗΜΕΡ. ΔΗΜΟΣΙΕΥΣΗΣ
ΕΥΡΩΠΑΪΚΗΣ ΑΙΤΗΣΗΣ (86):01995691.1--17/12/2001
ΔΙΚΑΙΟΥΧΟΣ (73):1)ARES TRADING S.A.
Zone Industrielle de l'Ouriettaz, 1170
Aubonne, ΕΛΒΕΤΙΑ
ΣΥΜΒ. ΠΡΟΤΕΡΑΙΟΤΗΤΕΣ (30):00128555-27/12/2000-EP
01125742-26/10/2001-EP
ΕΦΕΥΡΕΤΗΣ (72):1)DEL CURTO, Maria Dorly
2)CHICCO, Daniela
3)ESPOSITO, Pierandrea
ΕΙΔΙΚΟΣ ΠΛΗΡΕΞΟΥΣΙΟΣ (74):ΛΥΜΠΕΡΗΣ ΝΙΚΟΛΑΟΣ
Στουρνάρη 37, 10682 ΑΘΗΝΑ
ΑΝΤΙΚΛΗΤΟΣ (74):ΛΥΜΠΕΡΗΣ ΝΙΚΟΛΑΟΣ
Στουρνάρη 37,10682 ΑΘΗΝΑ
ΤΙΤΛΟΣ ΕΦΕΥΡΕΣΗΣ (54):**ΑΜΦΙΦΙΛΑ ΛΙΠΙΔΙΚΑ ΝΑΝΟΣΩΜΑΤΙΔΙΑ ΓΙΑ ΕΝΣΩΜΑΤΩΣΗ ΣΕ ΠΕΠΤΙΔΙΟ Η/ΚΑΙ ΠΡΩΤΕΪΝΗ.**

ΠΕΡΙΛΗΨΗ(57)

Στο παρόν περιγράφονται λιπιδικά νανοσωματίδια φορτωμένα με φάρμακα, όπως πεπτίδια ή πρωτεΐνες. Αποκαλύπτεται επίσης μια διαδικασία για τη λήψη αυτών καθώς και η χρήση τους για την παρασκευή φαρμακευτικής σύνθεσης. Σύμφωνα με μια προτιμώμενη έκφραση, το φάρμακο είναι ανάλογο LHRH, περισσότερο κατά προτίμηση ένας ανταγωνιστής LHRH, και η λιπιδική μήτρα περιλαμβάνει κατά τουλάχιστον 70 τοις εκατό w-w μονογλυκερίδια.

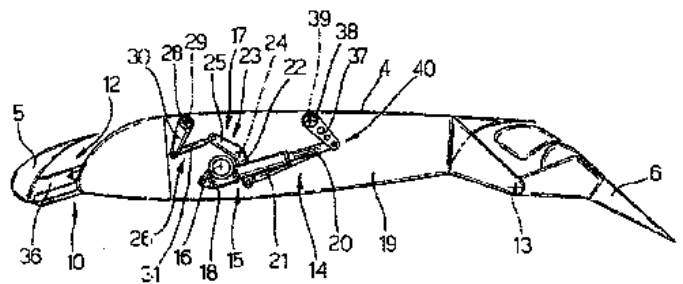
ΑΡΙΘΜΟΣ ΕΥΡ. Δ.Ε. (11):3063697
ΑΡΙΘ. ΕΛΛ. ΚΑΤΑΘΕΣΗΣ (21):20070403354
ΗΜΕΡ. ΕΛΛ. ΚΑΤΑΘΕΣΗΣ (22):08/11/2007
ΑΡΙΘ./ΗΜΕΡ. ΔΗΜΟΣΙΕΥΣΗΣ
ΕΥΡΩΠΑΪΚΟΥ ΔΙΠΛΩΜΑΤΟΣ(87):1539768 - 19/09/2007
ΑΡΙΘ./ΗΜΕΡ. ΔΗΜΟΣΙΕΥΣΗΣ
ΕΥΡΩΠΑΪΚΗΣ ΑΙΤΗΣΗΣ (86):03748015.9--12/09/2003
ΔΙΚΑΙΟΥΧΟΣ (73):1)Novartis AG
Lichtstrasse 35, 4056 Basel, ΕΛΒΕΤΙΑ
2)Novartis Pharma GmbH
Brunner Strasse 59, 1230 Wien, ΑΥΣΤΡΙΑ
ΣΥΜΒ. ΠΡΟΤΕΡΑΙΟΤΗΤΕΣ (30):0221312-13/09/2002-GB
ΕΦΕΥΡΕΤΗΣ (72):1)KOCH, Guido
2)LOISELEUR, Olivier
ΕΙΔΙΚΟΣ ΠΛΗΡΕΞΟΥΣΙΟΣ (74):ΛΥΜΠΕΡΗΣ ΝΙΚΟΛΑΟΣ
Στουρνάρη 37, 10682 ΑΘΗΝΑ
ΑΝΤΙΚΛΗΤΟΣ (74):ΛΥΜΠΕΡΗΣ ΝΙΚΟΛΑΟΣ
Στουρνάρη 37,10682 ΑΘΗΝΑ
ΤΙΤΛΟΣ ΕΦΕΥΡΕΣΗΣ (54):**ΝΕΑ ΜΕΘΟΔΟΣ ΠΑΡΑΣΚΕΥΗΣ ΠΑΡΑ-ΓΩΓΩΝ ΕΠΟΘΙΑΛΟΝΗΣ.**



ΠΕΡΙΛΗΨΗ(57)

Η παρούσα εφεύρεση παρέχει μια σύνθεση για την παρασκευή παραγώγων εποθιλόνης του τύπου (9) όπου το R1 είναι μεθύλιο και το R2 σημαίνει μη υποκατεστημένο ή υποκατεστημένο αρύλιο, μη υποκατεστημένο ή υποκατεστημένο ετεροαρύλιο ή μια μη υποκατεστημένη ή υποκατεστημένη ετεροκυκλική ρίζα συντηγμένη σε έναν πυρήνα βενζολίου, καθώς και των αλάτων της, και ενδιάμεσα για τη σύνθεση μιας ένωσης του τύπου (9).

ΑΡΙΘΜΟΣ ΕΥΡ. Δ.Ε. (11):3063698
ΑΡΙΘ. ΕΛΛ. ΚΑΤΑΘΕΣΗΣ (21):20070403355
ΗΜΕΡ. ΕΛΛ. ΚΑΤΑΘΕΣΗΣ (22):08/11/2007
ΑΡΙΘ./ΗΜΕΡ. ΔΗΜΟΣΙΕΥΣΗΣ
ΕΥΡΩΠΑΪΚΟΥ ΔΙΠΛΩΜΑΤΟΣ(87):1619119 - 05/09/2007
ΑΡΙΘ./ΗΜΕΡ. ΔΗΜΟΣΙΕΥΣΗΣ
ΕΥΡΩΠΑΪΚΗΣ ΑΙΤΗΣΗΣ (86):05106775.9--22/07/2005
ΔΙΚΑΙΟΥΧΟΣ (73):1)I.C.P. S.r.l.
Via Torino, 12, Frazione Gallareto 14026 Pio-
va` Massaia, ΙΤΑΛΙΑ
ΣΥΜΒ. ΠΡΟΤΕΡΑΙΟΤΗΤΕΣ (30):ΤΟ20040513-23/07/2004-IT
ΕΦΕΥΡΕΤΗΣ (72):1)Razzano, Tancredi
ΕΙΔΙΚΟΣ ΠΛΗΡΕΞΟΥΣΙΟΣ (74):ΚΟΝΙΔΑΡΗ ΚΩΝΣΤΑΝΤΙΝΑ
Δημ. Μαλαγάρδη 16, 18120 ΚΟΡΥΔΑΛΛΟΣ
(ΑΤΤΙΚΗΣ)
ΑΝΤΙΚΛΗΤΟΣ (74):ΜΑΛΑΜΗ ΑΛΚΗΣΤΙΣ-ΕΙΡΗΝΗ
Σκουφά 52,10672 ΑΘΗΝΑ
ΤΙΤΛΟΣ ΕΦΕΥΡΕΣΗΣ (54):**ΣΥΝΑΡΜΟΛΟΓΗΣΗ ΠΤΕΡΥΓΙΟΥ ΓΙΑ ΥΠΕΡΕΛΑΦΡΥ ΑΕΡΟΣΚΑΦΟΣ, ΚΑΘΩΣ ΚΑΙ ΥΠΕΡΕΛΑΦΡΥ ΑΕΡΟΣΚΑΦΟΣ ΠΟΥ ΠΑΡΕΧΕΤΑΙ ΜΕ ΤΕΤΟΙΑ ΣΥΝΑΡΜΟΛΟΓΗΣΗ ΠΤΕΡΥΓΙΟΥ.**



ΠΕΡΙΛΗΨΗ(57)

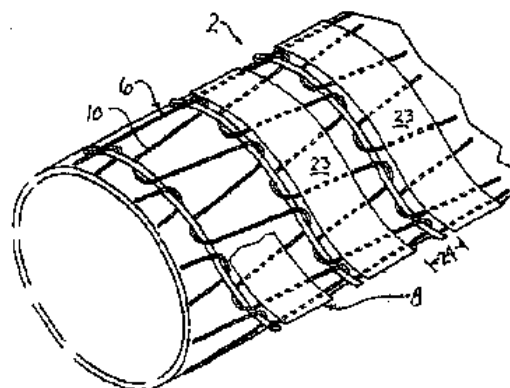
Σε κάθε υπερελαφρύ αεροσκάφος (1), κάθε πτερύγιο (3) διαθέτει μεσαίο διάμηκες τμήμα (4) που συνδέεται με την άτρακτο (B) ως αναπόσπαστο μέρος, καθώς και δύο κινητά διαμήκη τμήματα (5), (6) διευθετημένα σε αντίθετες πλευρές του μεσαίου διαμήκους τμήματος (4). Η θέση και των δύο κινητών διαμηκών τμημάτων (5), (6) μπορούν να διευθετηθούν σε σχέση με το μεσαίο τμήμα (4) ταυτόχρονα και με συγχρονισμένο τρόπο θέτοντας σε λειτουργία μεμονωμένο κύριο μηχανισμό (15) που συνδέεται με τα κινητά διαμήκη τμήματα (5), (6) τα οποία κινούνται μέσω μηχανικών μοχλών μετάδοσης κίνησης (17).

ΑΡΙΘΜΟΣ ΕΥΡ. Δ.Ε. (11):3063699
ΑΡΙΘ. ΕΛΛ. ΚΑΤΑΘΕΣΗΣ (21):20070403356
ΗΜΕΡ. ΕΛΛ. ΚΑΤΑΘΕΣΗΣ (22):08/11/2007
ΑΡΙΘ./ΗΜΕΡ. ΔΗΜΟΣΙΕΥΣΗΣ
ΕΥΡΩΠΑΪΚΟΥ ΔΙΠΛΩΜΑΤΟΣ(87):0866678 - 12/09/2007
ΑΡΙΘ./ΗΜΕΡ. ΔΗΜΟΣΙΕΥΣΗΣ
ΕΥΡΩΠΑΪΚΗΣ ΑΙΤΗΣΗΣ (86):96944296.1--13/12/1996
ΔΙΚΑΙΟΥΧΟΣ (73):1)Gore Enterprise Holdings, Inc.
551 Paper Mill Road P.O. Box 9206, Newark,
DE 19714, ΗΝΩΜΕΝΕΣ ΠΟΛΙΤΕΙΕΣ ΤΗΣ
ΑΜΕΡΙΚΗΣ
ΣΥΜΒ. ΠΡΟΤΕΡΑΙΟΤΗΤΕΣ (30):572548-14/12/1995-US
ΕΦΕΥΡΕΤΗΣ (72):1)MARTIN, Gerald, Ray
2)LAU, Lilip
3)STONEBROOK, Scott, N.
4)LAM, Sharon
5)THORNTON, Troy
ΕΙΔΙΚΟΣ ΠΛΗΡΕΞΟΥΣΙΟΣ (74):ΚΟΝΙΔΑΡΗ ΚΩΝΣΤΑΝΤΙΝΑ
Δημ. Μαλαγάρδη 16, 18120 ΚΟΡΥΔΑΛΛΟΣ
(ΑΤΤΙΚΗΣ)
ΑΝΤΙΚΛΗΤΟΣ (74):ΜΑΛΑΜΗ ΑΛΚΗΣΤΙΣ-ΕΙΡΗΝΗ
Σκουφά 52,10672 ΑΘΗΝΑ
ΤΙΤΛΟΣ ΕΦΕΥΡΕΣΗΣ (54):ΑΓΓΕΙΑΚΟ ΠΡΟΘΕΜΑ - ΜΟΣΧΕΥΜΑ
ΑΝΘΕΚΤΙΚΟ ΣΤΗΝ ΣΤΡΕΒΛΩΣΗ.

ΠΕΡΙΛΗΨΗ(57)

Αυτή η εφεύρεση είναι αγγειακό πρόθεμα-μόσχευμα 2 που περιλαμβάνει κάποιο μέλος αγγειακό πρόθεμα 6 το οποίο έχει εσωτερική επιφάνεια και εξωτερική επιφάνεια, γενικά σωληνοειδές μέλος μόσχευμα 4 και κάποιο μέλος σύζευξης 8 που ζευγνύει το μέλος αγγειακό πρόθεμα 6 προς το μέλος μόσχευμα 4. Το μέλος σύζευξης 8, που στην προτιμώμενη εφαρμογή είναι σε μορφή κορδέλας, καλύπτει

μόνο ένα μέρος της εσωτερικής ή εξωτερικής επιφάνειας του μέλους αγγειακού προθέματος 6 και ασφαρίζει το μέλος αγγειακό πρόθεμα 6 με το μέλος μόσχευμα 4 μεταξύ τους. Εναλλακτικά, το μέλος σύζευξης 8 μπορεί να περιγραφεί ως διασυνδεδεμένο μικρότερο τμήμα από ολόκληρη την εσωτερική ή εξωτερική επιφάνεια του μέλους μοσχεύματος 4 με το μέλος αγγειακό πρόθεμα 6. Με αυτήν την κατασκευή, περιοχές του μέλους αγγειακού προθέματος 6 δεν έρχονται σε επαφή με το μέλος σύζευξης 8. Τάσεις διάτμησης ανάμεσα στο μέλος αγγειακό πρόθεμα 6 και στο μέλος σύζευξης 8 και ο κίνδυνος σχισίματος του μοσχεύματος 4 ή του μέλους σύζευξης 8, ή ελασματοποίησης ανάμεσα σε αυτά, μπορεί να μειωθούν, σε σύγκριση με κάποιο πλήρως περιβεβλημένο μέλος αγγειακό πρόθεμα 6. Αυτή η κατασκευή επίσης παρέχει βελτιωμένη ελαστικότητα και αντίσταση στην στρέβλωση.



ΑΡΙΘΜΟΣ ΕΥΡ. Δ.Ε. (11):3063700
ΑΡΙΘ. ΕΛΛ. ΚΑΤΑΘΕΣΗΣ (21):20070403357
ΗΜΕΡ. ΕΛΛ. ΚΑΤΑΘΕΣΗΣ (22):08/11/2007
ΑΡΙΘ./ΗΜΕΡ. ΔΗΜΟΣΙΕΥΣΗΣ
ΕΥΡΩΠΑΪΚΟΥ ΔΙΠΛΩΜΑΤΟΣ(87):1490301 - 08/08/2007
ΑΡΙΘ./ΗΜΕΡ. ΔΗΜΟΣΙΕΥΣΗΣ
ΕΥΡΩΠΑΪΚΗΣ ΑΙΤΗΣΗΣ (86):03708205.4--10/03/2003
ΔΙΚΑΙΟΥΧΟΣ (73):1)Degussa GmbH
Bennigsenplatz 1, 40474 Dusseldorf,
GERMANY
ΣΥΜΒ. ΠΡΟΤΕΡΑΙΟΤΗΤΕΣ (30):10212680-22/03/2002-DE
ΕΦΕΥΡΕΤΗΣ (72):1)KATUSIC, Stipan
2)MICHAEL, Gunther
3)KRESS, Peter
4)VARGA, Geoffrey, J.
5)STAAB, Edwin
6)WEBER, Winfried
ΕΙΔΙΚΟΣ ΠΛΗΡΕΞΟΥΣΙΟΣ (74):ΣΙΩΤΟΥ ΑΙΚΑΤΕΡΙΝΗ
Πατησίων 122, 11257 ΑΘΗΝΑ
ΑΝΤΙΚΛΗΤΟΣ (74):ΣΙΩΤΟΥ ΑΙΚΑΤΕΡΙΝΗ
Πατησίων 122,11257 ΑΘΗΝΑ
ΤΙΤΛΟΣ ΕΦΕΥΡΕΣΗΣ (54):ΟΞΕΙΔΙΟ ΤΟΥ ΨΕΥΔΑΡΓΥΡΟΥ ΣΕ
ΝΑΝΟΚΛΙΜΑΚΑ, ΔΙΑΔΙΚΑΣΙΑ ΓΙΑ
ΤΗΝ ΠΑΡΑΓΩΓΗ ΤΟΥ ΚΑΙ ΧΡΗΣΗ ΤΟΥ.

ΠΕΡΙΛΗΨΗ(57)

Πυρογενώς παραγόμενο, σε νανοκλίμακα, οξειδίο του ψευδαργύρου, που έχει μία επιφανειακή περιοχή ΒΕΤ των 10 έως 200 m² ανά g, το οποίο είναι σε μορφή συσσωματωμάτων ανισοτροπικών βασικών σωματιδίων και όπου τα συσσωματώματα παρουσιάζουν μία μέση διάμετρο 50 έως 300 nm. Προκύπτει από σκόνη ψευδαργύρου, η οποία μετατρέπεται σε σκόνη οξειδίου του ψευδαργύρου στις τέσσερις διαδοχικές ζώνες αντίδρασης, τη ζώνη εξάτμισης, τη ζώνη πυρήνωσης, τη ζώνη οξειδωσης και τη ζώνη απόσβεσης. Αυτό μπορεί να χρησιμοποιηθεί σε τυποποιήσεις αντηλιακής προστασίας.

ΑΡΙΘΜΟΣ ΕΥΡ. Δ.Ε. (11):3063701
ΑΡΙΘ. ΕΛΛ. ΚΑΤΑΘΕΣΗΣ (21):20070403358
ΗΜΕΡ. ΕΛΛ. ΚΑΤΑΘΕΣΗΣ (22):08/11/2007
ΑΡΙΘ./ΗΜΕΡ. ΔΗΜΟΣΙΕΥΣΗΣ
ΕΥΡΩΠΑΪΚΟΥ ΔΙΠΛΩΜΑΤΟΣ(87):1468330 - 08/08/2007
ΑΡΙΘ./ΗΜΕΡ. ΔΗΜΟΣΙΕΥΣΗΣ
ΕΥΡΩΠΑΪΚΗΣ ΑΙΤΗΣΗΣ (86):03755565.3--27/09/2003
ΔΙΚΑΙΟΥΧΟΣ (73):1)Evonik Rohm GmbH
Kirschenallee, 64293 Darmstadt, ΓΕΡΜΑΝΙΑ
ΣΥΜΒ. ΠΡΟΤΕΡΑΙΟΤΗΤΕΣ (30):10251778-05/11/2002-DE
ΕΦΕΥΡΕΤΗΣ (72):1)SCHMIDT, Jann
2)GROOTHUES, Herbert
3)SCHARNKE, Wolfgang
4)LORENZ, Hans
5)HARING, Helmut
6)DICKHAUT-BAYER, Gunther
7)PARUSEL, Markus
ΕΙΔΙΚΟΣ ΠΛΗΡΕΞΟΥΣΙΟΣ (74):ΣΙΩΤΟΥ ΑΙΚΑΤΕΡΙΝΗ
Πατησίων 122, 11257 ΑΘΗΝΑ
ΑΝΤΙΚΛΗΤΟΣ (74):ΣΙΩΤΟΥ ΑΙΚΑΤΕΡΙΝΗ
Πατησίων 122,11257 ΑΘΗΝΑ
ΤΙΤΛΟΣ ΕΦΕΥΡΕΣΗΣ (54):**ΟΘΟΝΗ ΟΠΙΣΘΙΑΣ ΠΡΟΒΟΛΗΣ ΚΑΘΩΣ ΚΑΙ ΜΕΘΟΔΟΣ ΓΙΑ ΤΗΝ ΠΑΡΑΓΩΓΗ ΤΗΣ.**

ΠΕΡΙΛΗΨΗ(57)

Η προκειμένη εφεύρεση αναφέρεται σε οθόνες οπίσθιας προβολής, οι οποίες περιλαμβάνουν τουλάχιστον μια στρώση διάχυσης του φωτός από πολυμερές μεθακρυλικού μεθυλεστέρα με πάχος στην περιοχή από 0,05 έως 4 mm, η οποία περιέχει σφαιρικά συνθετικά σωματίδια με μέγεθος σωματιδίων στην περιοχή από

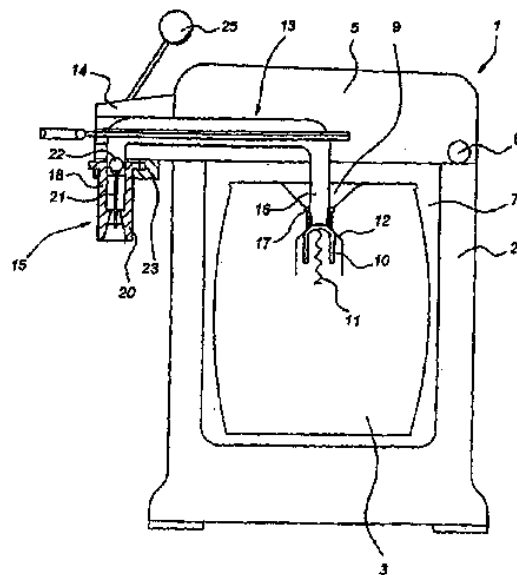
5 έως 35 μm σε μια συγκέντρωση στην περιοχή από 2 έως 60 τοις εκατό κατά βάρος, αναφερόμενη στο συνολικό βάρος της στρώσης διάχυσης του φωτός από πολυμερές μεθακρυλικού μεθυλεστέρα, όπου τα σφαιρικά συνθετικά σωματίδια παρουσιάζουν μια διαφορά δείκτη διάθλασης προς τη μήτρα από πολυμερές μεθακρυλικού μεθυλεστέρα στην περιοχή από 0,02 έως 0,2, όπου η συγκέντρωση των σφαιρικών συνθετικών σωματιδίων cp, το πάχος dS της στρώσης διάχυσης του φωτός από πολυμερές μεθακρυλικού μεθυλεστέρα καθώς και το μέγεθος σωματιδίων των σφαιρικών συνθετικών σωματιδίων Dp επιλέγονται κατά τέτοιον τρόπο, ώστε ο λόγος cp/dS ανά Dp³ να βρίσκεται στην περιοχή από 0,0015 έως 0,015 τοις εκατό-κ.β.(αστεράκι) mm ανά μm³ και ο λόγος της μέσης επιφανειακής τραχύτητας Ra της στρώσης από πολυμερές μεθακρυλικού μεθυλεστέρα προς το μέγεθος σωματιδίων των σφαιρικών συνθετικών σωματιδίων DP να βρίσκεται στην περιοχή από 0,05 έως 0,4. Οι οθόνες οπίσθιας προβολής διακρίνονται για μια ιδιαίτερα υψηλή ποιότητα των εικόνων που προβάλλονται πάνω τους.

ΑΡΙΘΜΟΣ ΕΥΡ. Δ.Ε. (11):3063702
ΑΡΙΘ. ΕΛΛ. ΚΑΤΑΘΕΣΗΣ (21):20070403359
ΗΜΕΡ. ΕΛΛ. ΚΑΤΑΘΕΣΗΣ (22):08/11/2007
ΑΡΙΘ./ΗΜΕΡ. ΔΗΜΟΣΙΕΥΣΗΣ
ΕΥΡΩΠΑΪΚΟΥ ΔΙΠΛΩΜΑΤΟΣ(87):1651556 - 22/08/2007
ΑΡΙΘ./ΗΜΕΡ. ΔΗΜΟΣΙΕΥΣΗΣ
ΕΥΡΩΠΑΪΚΗΣ ΑΙΤΗΣΗΣ (86):04774822.3--15/07/2004
ΔΙΚΑΙΟΥΧΟΣ (73):1)Heineken Supply Chain B.V.
Burgemeester Smeetsweg 1, 2382 PH Zoeterwoude, ΟΛΛΑΝΔΙΑ
ΣΥΜΒ. ΠΡΟΤΕΡΑΙΟΤΗΤΕΣ (30):1023967-21/07/2003-NL
ΕΦΕΥΡΕΤΗΣ (72):1)PAKKERT, Engbert, Hermannes
2)INNIKEL, Quintijn
ΕΙΔΙΚΟΣ ΠΛΗΡΕΞΟΥΣΙΟΣ (74):ΛΥΜΠΕΡΗΣ ΝΙΚΟΛΑΟΣ
Στουρνάρη 37, 10682 ΑΘΗΝΑ
ΑΝΤΙΚΛΗΤΟΣ (74):ΛΥΜΠΕΡΗΣ ΝΙΚΟΛΑΟΣ
Στουρνάρη 37,10682 ΑΘΗΝΑ
ΤΙΤΛΟΣ ΕΦΕΥΡΕΣΗΣ (54):**ΔΙΑΝΕΜΗΤΗΣ ΥΓΡΩΝ ΜΕ ΓΡΑΜΜΗ ΔΙΑΝΟΜΗΣ Η ΟΠΟΙΑ ΜΠΟΡΕΙ ΝΑ ΑΝΟΙΞΕΙ ΜΕ ΣΤΡΕΨΗ.**

ΠΕΡΙΛΗΨΗ(57)

Η εφεύρεση αφορά έναν διανεμητή υγρών (1) που παρέχεται με έναν θάλαμο (2) με ένα άνοιγμα για την προσαρμογή ενός δοχείου (13) που περιέχει ανθρακούχο υγρό. Το δοχείο παρέχεται με μια έξοδο (9) που κλείνει με μια βαλβίδα απομόνωσης (10) και μια κεφαλή βρύσης (14) η οποία κατά τη διάρκεια της χρήσης συνδέεται μέσω μιας γραμμής (13) με την έξοδο, η οποία κεφαλή βρύσης διαθέτει ένα λειτουργικό μέλος (23, 25) για το άνοιγμα και το κλείσιμο της γραμμής, όπου η γραμμή διαθέτει ένα σχετικά σκληρό γραμμικό τμήμα (32, 70) με ένα πρώτο μέρος (30, 76) και ένα δεύτερο μέρος (31, 77) που έρχεται σε επαφή το ένα με το άλλο σε μια επιφάνεια επαφής που εκτείνεται σε μια διαμήκη κατεύθυνση της γραμμής και που μπορεί να διαχωριστεί για να παρέχει πρόσβαση σε μια εσωτερική επιφάνεια του γραμμικού τμήματος, όπου τα στεγανοποιητικά μέσα (41, 42, 47, 79, 90, 91) που εκτείνονται προς τη διαμήκη κατεύθυνση του γραμμικού τμήματος διευθετούνται μέσα σε ή κοντά στην επιφάνεια επαφής ώστε

να σχηματιστεί ένα εμπόδιο υγρών, και όπου τα δύο γραμμικά μέρη διαθέτουν ένα μέλος σύσφιξης (34, 35, 80, 81) που μπορεί να συνδεθεί με ένα στοιχείο κλειδώματος (51, 52, 53, 59, 60, 82, 83) για τη στερέωση των γραμμικών μερών (30, 31, 76, 77) σε μια θέση τέτοια ώστε να υπάρχει επαφή μεταξύ τους.



ΑΡΙΘΜΟΣ ΕΥΡ. Δ.Ε. (11):3063703
ΑΡΙΘ. ΕΛΛ. ΚΑΤΑΘΕΣΗΣ (21):20070403360
ΗΜΕΡ. ΕΛΛ. ΚΑΤΑΘΕΣΗΣ (22):08/11/2007
ΑΡΙΘ./ΗΜΕΡ. ΔΗΜΟΣΙΕΥΣΗΣ
ΕΥΡΩΠΑΪΚΟΥ ΔΙΠΛΩΜΑΤΟΣ(87):1538924 - 26/09/2007
ΑΡΙΘ./ΗΜΕΡ. ΔΗΜΟΣΙΕΥΣΗΣ
ΕΥΡΩΠΑΪΚΗΣ ΑΙΤΗΣΗΣ (86):03790917.3--22/08/2003
ΔΙΚΑΙΟΥΧΟΣ (73):1)Campina B.V.
Hogeweg 9, 5301 LB Zaltbommel,
ΟΛΛΑΝΔΙΑ
ΣΥΜΒ. ΠΡΟΤΕΡΑΙΟΤΗΤΕΣ (30):02078600-30/08/2002-EP
ΕΦΕΥΡΕΤΗΣ (72):1)HOLTUS, Maria, Francisca
2)BISPERINK, Christiaan, Gerrit, Jan
3)WINTJENS, Petrus, Albertina, Gerardus
ΕΙΔΙΚΟΣ ΠΛΗΡΕΞΟΥΣΙΟΣ (74):ΛΥΜΠΕΡΗΣ ΝΙΚΟΛΑΟΣ
Στουρνάρη 37, 10682 ΑΘΗΝΑ
ΑΝΤΙΚΛΗΤΟΣ (74):ΛΥΜΠΕΡΗΣ ΝΙΚΟΛΑΟΣ
Στουρνάρη 37,10682 ΑΘΗΝΑ
ΤΙΤΛΟΣ ΕΦΕΥΡΕΣΗΣ (54):**ΑΦΡΙΣΤΙΚΟ ΣΥΣΤΑΤΙΚΟ ΚΑΙ ΠΡΟΪ-
ΟΝΤΑ ΠΕΡΙΕΧΟΝΤΑ ΤΟ ΣΥΣΤΑΤΙΚΟ.**

ΠΕΡΙΛΗΨΗ(57)

Η εφεύρεση σχετίζεται με ένα αφριστικό συστατικό με σκοπό τη χρήση σε αφριστικούς παράγοντες και υποκατάστατα κρέμας. Το αφριστικό συστατικό αποτελείται ουσιαστικά από μία ή περισσότερες πρωτεΐνες και προαιρετικά από έναν ή περισσότερους πλαστικοποιητές που σχηματίζουν το τοίχωμα των κενотоπιών τα οποία περιλαμβάνουν εγκλωβισμένο αέριο. Η ποσότητα της πρωτεΐνης ανέρχεται κατά προτίμηση σε 88 τοις εκατό κ.β. τουλάχιστον και η ποσότητα του πλαστικοποιητή κυμαίνεται μεταξύ 0 και 10 τοις εκατό. Άλλα δευτερεύοντα πρόσθετα μπορεί να είναι παρόντα. Η πρωτεΐνη είναι κατά προτίμηση καζεϊνικό και ο πλαστικοποιητής γλυκερόλη ή μαννιτόλη. Το

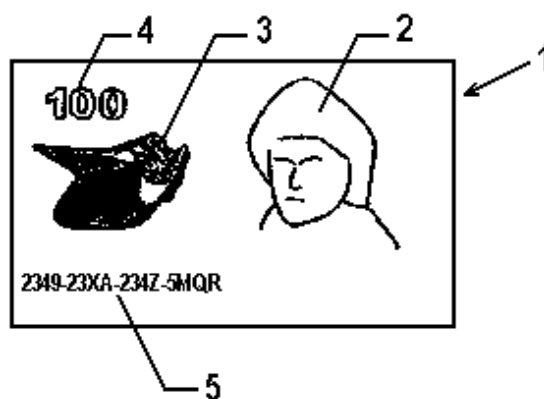
συστατικό μπορεί να περιλαμβάνεται σε έναν αφριστικό παράγοντα ή ένα υποκατάστατο κρέμας τα οποία χρησιμοποιούνται σε ποτά, όπως σε στιγμιαίο καπουτσίνο και μιλκσέικ.

ΑΡΙΘΜΟΣ ΕΥΡ. Δ.Ε. (11):3063704
ΑΡΙΘ. ΕΛΛ. ΚΑΤΑΘΕΣΗΣ (21):20070403361
ΗΜΕΡ. ΕΛΛ. ΚΑΤΑΘΕΣΗΣ (22):08/11/2007
ΑΡΙΘ./ΗΜΕΡ. ΔΗΜΟΣΙΕΥΣΗΣ
ΕΥΡΩΠΑΪΚΟΥ ΔΙΠΛΩΜΑΤΟΣ(87):1377459 - 03/10/2007
ΑΡΙΘ./ΗΜΕΡ. ΔΗΜΟΣΙΕΥΣΗΣ
ΕΥΡΩΠΑΪΚΗΣ ΑΙΤΗΣΗΣ (86):01917388.9--11/04/2001
ΔΙΚΑΙΟΥΧΟΣ (73):1)Orell Fussli Sicherheitsdruck AG
Dietzingerstrasse 3, 8036 Zurich, ΕΛΒΕΤΙΑ
ΣΥΜΒ. ΠΡΟΤΕΡΑΙΟΤΗΤΕΣ (30):
ΕΦΕΥΡΕΤΗΣ (72):1)HUG, Beat, Walter
2)IMBACH, Bernhard
ΕΙΔΙΚΟΣ ΠΛΗΡΕΞΟΥΣΙΟΣ (74):ΛΥΜΠΕΡΗΣ ΝΙΚΟΛΑΟΣ
Στουρνάρη 37, 10682 ΑΘΗΝΑ
ΑΝΤΙΚΛΗΤΟΣ (74):ΛΥΜΠΕΡΗΣ ΝΙΚΟΛΑΟΣ
Στουρνάρη 37,10682 ΑΘΗΝΑ
ΤΙΤΛΟΣ ΕΦΕΥΡΕΣΗΣ (54):**ΜΕΘΟΔΟΣ ΓΙΑ ΤΗΝ ΕΚΤΥΠΩΣΗ
ΕΓΓΡΑΦΩΝ ΑΣΦΑΛΕΙΑΣ ΧΡΗΣΙΜΟ-
ΠΟΙΩΝΤΑΣ ΦΥΛΛΑ ΜΕ ΧΑΡΑΚΤΗΡΙ-
ΣΤΙΚΑ ΑΝΑΓΝΩΡΙΣΗΣ.**

ΠΕΡΙΛΗΨΗ(57)

Για την παραγωγή εγγράφων ασφαλείας, μια πλειάδα εγγράφων ασφαλείας εκτυπώνονται σε ένα φύλλο. Τα φύλλα υποβάλλονται σε επεξεργασία σε παρτίδες (15a, 15b). Κάθε φύλλο φέρει ένα μοναδικό χαρακτηριστικό αναγνώρισης που μπορεί να διαβαστεί από μηχανή. Κατά τη διαδικασία της παραγωγής, οι παρτίδες υποβάλλονται σε επεξεργασία από διάφορους σταθμούς εκτύπωσης (10). Σε κάθε σταθμό εκτύπωσης, τα χαρακτηριστικά αναγνώρισης διαβάζονται από έναν τοπικό υπολογιστή (13) που έχει αποδοθεί στο σταθμό εκτύπωσης. Τα αποτελέσματα διαβιβάζονται με τη μορφή πακέτων δεδομένων, κατόπιν αιτήσεως, σε μια κεντρική βάση δεδομένων (16). Κάθε πακέτο δεδομένων περιέχει πληροφορίες για διάφορα φύλλα, οι οποίες προλαμβάνουν την ανάγκη να μεταφερθούν τα αντίστοιχα στοιχεία σε πραγματικό χρόνο μέσω του δικτύου. Για να αυξηθεί η ασφάλεια και να μειωθεί η εξάρτηση από το δίκτυο, κάθε τοπικός υπολογιστής

διαθέτει τα μέσα για τον έλεγχο της κατάστασης επεξεργασίας μιας παρτίδας με τρόπο αυτόνομο.



ΑΡΙΘΜΟΣ ΕΥΡ. Δ.Ε. (11):3063705
ΑΡΙΘ. ΕΛΛ. ΚΑΤΑΘΕΣΗΣ (21):20070403362
ΗΜΕΡ. ΕΛΛ. ΚΑΤΑΘΕΣΗΣ (22):08/11/2007
ΑΡΙΘ./ΗΜΕΡ. ΔΗΜΟΣΙΕΥΣΗΣ
ΕΥΡΩΠΑΪΚΟΥ ΔΙΠΛΩΜΑΤΟΣ(87):1259419 - 19/09/2007
ΑΡΙΘ./ΗΜΕΡ. ΔΗΜΟΣΙΕΥΣΗΣ
ΕΥΡΩΠΑΪΚΗΣ ΑΙΤΗΣΗΣ (86):01908506.7--26/02/2001
ΔΙΚΑΙΟΥΧΟΣ (73):1)Cavotec MSL Holdings Limited
 Unit 9, Level 1 Amuri Park 404 Barbadoes
 Street, Christchurch, NEA ΖΗΛΑΝΔΙΑ

ΣΥΜΒ. ΠΡΟΤΕΡΑΙΟΤΗΤΕΣ (30):50139500-26/02/2000-NZ
ΕΦΕΥΡΕΤΗΣ (72):1)MONTGOMERY, Peter James
 2)HADCROFT, John Mackay

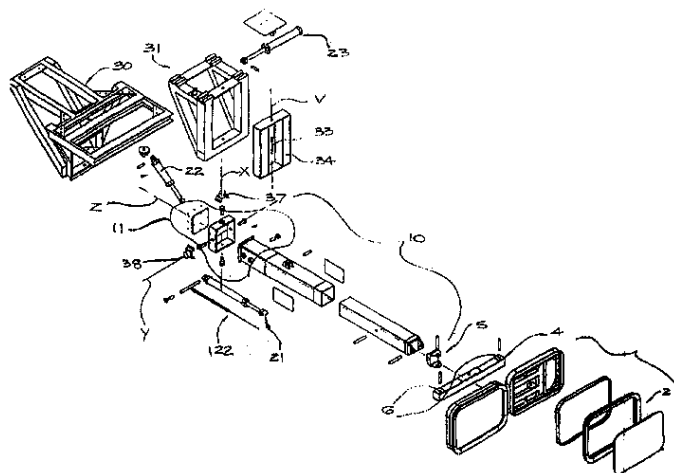
ΕΙΔΙΚΟΣ ΠΛΗΡΕΞΟΥΣΙΟΣ (74):ΛΥΜΠΕΡΗΣ ΝΙΚΟΛΑΟΣ
 Στουρνάρη 37, 10682 ΑΘΗΝΑ

ΑΝΤΙΚΑΛΗΤΟΣ (74):ΛΥΜΠΕΡΗΣ ΝΙΚΟΛΑΟΣ
 Στουρνάρη 37,10682 ΑΘΗΝΑ

ΤΙΤΛΟΣ ΕΦΕΥΡΕΣΗΣ (54):ΣΥΣΚΕΥΗ ΠΡΟΣΔΕΣΗΣ.
ΠΕΡΙΛΗΨΗ(57)

Περιγράφεται ένα ρομπότ πρόσδεσης (100, 200) για τη στερέωση, με δυνατότητα απελευθέρωσης, ενός πρώτου κινούμενου αντικείμενου (S), σε ένα δεύτερο κωντικό αντικείμενο (S1). Το πρώτο κινούμενο αντικείμενο (S) κινείται εξαιτίας της εφαρμογής εξωτερικών δυνάμεων στο αντικείμενο (S). Το ρομπότ (100, 200) λειτουργεί για να επαναφέρει το πρώτο αντικείμενο (S) σε μια προκαθορισμένη θέση λειτουργίας. Με ιδιαίτερη αναφορά στην πρόσδεση ενός σκάφους (S), το ρομπότ πρόσδεσης (100, 200) διαθέτει ηλεκτικό(ά)στοιχείο(α) σύνδεσης (1) στερεωμένο(α) στο κύτος ενός σκάφους και περιλαμβάνει μια μονάδα μετακίνησης (10, 210), με ενεργή μετατόπιση τριών βαθμών ελευθερίας, για τον έλεγχο της θέσης του(ων) στοιχείου(ων) σύνδεσης (1). Η μονάδα μετακίνησης (10, 210) περιλαμβάνει μέσα επαναφοράς που σχετίζονται με καθένα από τους δύο

βαθμούς ελεύθερης μετατόπισης στο οριζόντιο επίπεδο που παρέχουν μια δύναμη επαναφοράς που ενεργεί για την επιστροφή του(ων) στοιχείου(ων) σύνδεσης (1) στην προκαθορισμένη θέση λειτουργίας.



ΑΡΙΘΜΟΣ ΕΥΡ. Δ.Ε. (11):3063706
ΑΡΙΘ. ΕΛΛ. ΚΑΤΑΘΕΣΗΣ (21):20070403363
ΗΜΕΡ. ΕΛΛ. ΚΑΤΑΘΕΣΗΣ (22):08/11/2007
ΑΡΙΘ./ΗΜΕΡ. ΔΗΜΟΣΙΕΥΣΗΣ
ΕΥΡΩΠΑΪΚΟΥ ΔΙΠΛΩΜΑΤΟΣ(87):1127137 - 19/09/2007
ΑΡΙΘ./ΗΜΕΡ. ΔΗΜΟΣΙΕΥΣΗΣ
ΕΥΡΩΠΑΪΚΗΣ ΑΙΤΗΣΗΣ (86):98954832.6--03/11/1998
ΔΙΚΑΙΟΥΧΟΣ (73):1)DE STAAT DER NEDERLANDEN VER-
 TEGENWOORDIGD DOOR DE MINISTER
 VAN WELZIJN, VOLKSGEZONDHEID EN
 CULTUUR
 P.O. Box 5406, NL-2280 HK Rijswijk,
 ΟΛΛΑΝΔΙΑ

ΣΥΜΒ. ΠΡΟΤΕΡΑΙΟΤΗΤΕΣ (30):
ΕΦΕΥΡΕΤΗΣ (72):1)VAN DER LEY, Peter, Andre
 2)HAMSTRA, Hendrik, Jan
 3)STEEGHS, Liana, Juliana, Josephine, Mar-
 griet

ΕΙΔΙΚΟΣ ΠΛΗΡΕΞΟΥΣΙΟΣ (74):ΛΥΜΠΕΡΗΣ ΝΙΚΟΛΑΟΣ
 Στουρνάρη 37, 10682 ΑΘΗΝΑ

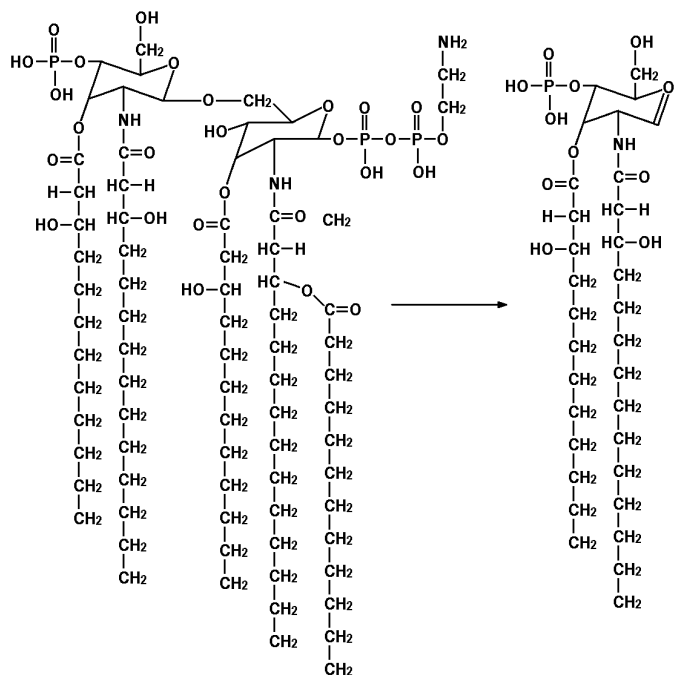
ΑΝΤΙΚΑΛΗΤΟΣ (74):ΛΥΜΠΕΡΗΣ ΝΙΚΟΛΑΟΣ
 Στουρνάρη 37,10682 ΑΘΗΝΑ

ΤΙΤΛΟΣ ΕΦΕΥΡΕΣΗΣ (54):LPS ME ΜΕΙΩΜΕΝΗ ΤΟΞΙΚΟΤΗΤΑ
ΑΠΟ ΓΕΝΕΤΙΚΩΣ ΤΡΟΠΟΠΟΙΗΜΕΝΑ
ΚΑΤΑ GRAM ΑΡΝΗΤΙΚΑ ΒΑΚΤΗΡΙΑΔΙΑ.

ΠΕΡΙΛΗΨΗ(57)

Η παρούσα εφεύρεση κινείται στο πεδίο των εμβολίων. Ειδικότερα, παρέχονται νέες ενώσεις, οι οποίες μπορούν να χρησιμοποιηθούν ως επικουρικά μέσα σε εμβόλια. Παράδειγμα τέτοιων ενώσεων είναι οι ανασυνδυασμένες LPS με μειωμένο αριθμό αλύσων δευτεροταγούς ακυλίου ανά μόριο LPS σε σχέση με το αντίστοιχο μη τροποποιημένο μόριο LPS, όπου οι εν λόγω αλύσοι δευτεροταγούς ακυλίου δεσμεύονται στις αλύσους πρωτοταγούς ακυλίου, οι εν λόγω αλύσοι πρωτοταγούς ακυλίου δεσμεύονται στη γλυκοζαμίνη του εν λόγω ανασυνδυασμένου μορίου της LPS, η εν λόγω ανασυνδυασμένη LPS έχει

ομοιογενή τύπο ακυλίωσης. Περαιτέρω παράδειγμα είναι μια ανασυνδυασμένη LPS με μια φωσφορική ομάδα συνδεδεμένη στη γλυκοζαμίνη στο μη αναγωγικό άκρο του μορίου της LPS και μια φωσφορική ομάδα συνδεδεμένη στη γλυκοζαμίνη στο αναγωγικό άκρο του μορίου ανά ανασυνδυασμένο μόριο LPS.



ΑΡΙΘΜΟΣ ΕΥΡ. Δ.Ε. (11):3063707
ΑΡΙΘ. ΕΛΛ. ΚΑΤΑΘΕΣΗΣ (21):20070403364
ΗΜΕΡ. ΕΛΛ. ΚΑΤΑΘΕΣΗΣ (22):08/11/2007
ΑΡΙΘ./ΗΜΕΡ. ΔΗΜΟΣΙΕΥΣΗΣ
ΕΥΡΩΠΑΪΚΟΥ ΔΙΠΛΩΜΑΤΟΣ(87):1503746 - 10/10/2007
ΑΡΙΘ./ΗΜΕΡ. ΔΗΜΟΣΙΕΥΣΗΣ
ΕΥΡΩΠΑΪΚΗΣ ΑΙΤΗΣΗΣ (86):03731699.9--22/01/2003
ΔΙΚΑΙΟΥΧΟΣ (73):1)Novartis AG

Lichtstrasse 35, 4056 Basel, ΕΛΒΕΤΙΑ
2)Novartis Pharma GmbH
Brunner Strasse 59, 1235 Vienna, ΑΥΣΤΡΙΑ

ΣΥΜΒ. ΠΡΟΤΕΡΑΙΟΤΗΤΕΣ (30):0201520-23/01/2002-GB
ΕΦΕΥΡΕΤΗΣ (72):1)BRAZZELL, Romulus, Kimbro

2)LAMBROU, George, N.
3)LATOUR, Elisabeth
4)OTTLE CZ, Anna
5)WOOD, Jeanette, Marjorie

ΕΙΔΙΚΟΣ ΠΑΗΡΕΞΟΥΣΙΟΣ (74):ΛΥΜΠΕΡΗΣ ΝΙΚΟΛΑΟΣ
Στουρνάρη 37, 10682 ΑΘΗΝΑ

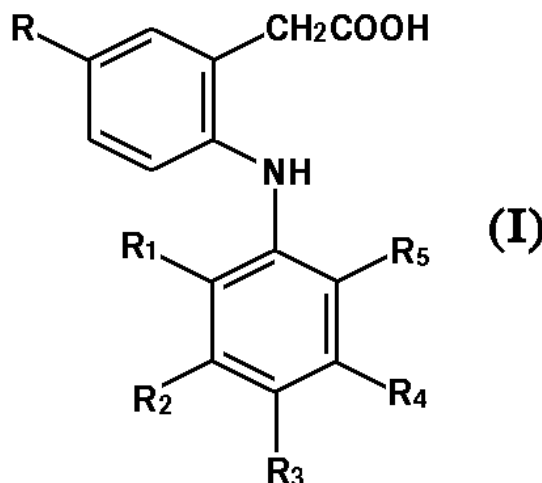
ΑΝΤΙΚΑΗΤΟΣ (74):ΛΥΜΠΕΡΗΣ ΝΙΚΟΛΑΟΣ
Στουρνάρη 37, 10682 ΑΘΗΝΑ

ΤΙΤΛΟΣ ΕΦΕΥΡΕΣΗΣ (54):**ΦΑΡΜΑΚΕΥΤΙΚΗ ΧΡΗΣΗ ΤΩΝ COX-2 ΑΝΑΣΤΟΛΕΩΝ ΣΕ ΟΦΘΑΛΜΙΚΕΣ ΠΑΘΗΣΕΙΣ ΠΟΥ ΜΕΣΟΛΑΒΟΥΝΤΑΙ ΑΠΟ ΑΓΓΕΙΟΓΕΝΕΣΗ.**

ΠΕΡΙΛΗΨΗ(57)

Η εφεύρεση παρέχει μια μέθοδο θεραπείας μιας οφθαλμικής ασθένειας που μεσολαβείται από αγγειογένεση, π.χ. οφθαλμική νέο-αγγείωση, αμφιβληστροειδική νέο-αγγείωση, περιλαμβανομένης της νέο-αγγείωσης που έπεται τραυματισμού ή λοίμωξης, οπισθοφωκωειδική ινοπλασία, και νέο-αγγειακό γλαύκωμα, σχετιζόμενη με την ηλικία εκφύλιση της ωχράς κηλίδας, διαβητική

αμφιβληστροειδοπάθεια, παθολογική μυωπία, οφθαλμική ιστοπλάσμιση, νέο-αγγειακό γλαύκωμα, αμφιβληστροειδοπάθεια της προωρότητας, τα αποτελέσματα μετά την μεταμόσχευση κερατοειδούς, τον έλεγχο της μετεγχειρητικής οφθαλμικής μόλυνσης (π.χ. μετά από εγχείρηση καταρράκτη), κυστοειδές οίδημα της ωχράς κηλίδας (CME), ερπητική κερατίτιδα, σε ένα υποκείμενο με την ανάγκη μιας τέτοιας θεραπείας η οποία περιλαμβάνει την χορήγηση, στο υποκείμενο, μιας αποτελεσματικής ποσότητας ενός αναστολέα COX-2 του χημικού τύπου I όπου τα R, R1, R2, R3, R4, και R5 είναι όπως ορίστηκαν, ένα φαρμακευτικώς αποδεκτό άλας εξ αυτών, ή ένας φαρμακευτικώς αποδεκτός εστέρας προφαρμάκου εξ αυτών.



ΑΡΙΘΜΟΣ ΕΥΡ. Δ.Ε. (11):3063708
ΑΡΙΘ. ΕΛΛ. ΚΑΤΑΘΕΣΗΣ (21):20070403365
ΗΜΕΡ. ΕΛΛ. ΚΑΤΑΘΕΣΗΣ (22):08/11/2007
ΑΡΙΘ./ΗΜΕΡ. ΔΗΜΟΣΙΕΥΣΗΣ
ΕΥΡΩΠΑΪΚΟΥ ΔΙΠΛΩΜΑΤΟΣ(87):1720979 - 10/10/2007
ΑΡΙΘ./ΗΜΕΡ. ΔΗΜΟΣΙΕΥΣΗΣ
ΕΥΡΩΠΑΪΚΗΣ ΑΙΤΗΣΗΣ (86):05729822.6--28/02/2005
ΔΙΚΑΙΟΥΧΟΣ (73):1)ARES TRADING S.A.

Zone Industrielle de l'Ouriettaz, 1170
Aubonne, ΕΛΒΕΤΙΑ

ΣΥΜΒ. ΠΡΟΤΕΡΑΙΟΤΗΤΕΣ (30):04100800-01/03/2004-EP
551171 P-08/03/2004-US

ΕΦΕΥΡΕΤΗΣ (72):1)ALONI, Yehoshua
2)AHARONOVITZ, Orit
3)ZIEGLER, Thierry

ΕΙΔΙΚΟΣ ΠΑΗΡΕΞΟΥΣΙΟΣ (74):ΛΥΜΠΕΡΗΣ ΝΙΚΟΛΑΟΣ
Στουρνάρη 37, 10682 ΑΘΗΝΑ

ΑΝΤΙΚΑΗΤΟΣ (74):ΛΥΜΠΕΡΗΣ ΝΙΚΟΛΑΟΣ
Στουρνάρη 37, 10682 ΑΘΗΝΑ

ΤΙΤΛΟΣ ΕΦΕΥΡΕΣΗΣ (54):**ΧΡΗΣΗ ΘΡΕΠΤΙΚΟΥ ΜΕΣΟΥ ΚΥΤΤΑΡΟΚΑΛΙΕΡΓΕΙΑΣ ΕΛΕΥΘΕΡΟΥ ΟΡΟΥ ΓΙΑ ΤΗΝ ΠΑΡΑΓΩΓΗ IL-18BP ΣΕ ΚΥΤΤΑΡΑ ΘΗΛΑΣΤΙΚΩΝ.**

ΠΕΡΙΛΗΨΗ(57)

Η εφεύρεση αφορά μέθοδο για καλλιέργεια κυττάρων θηλαστικών που εκφράζουν την IL-18BP υπό συνθήκες ελεύθερες ορού.

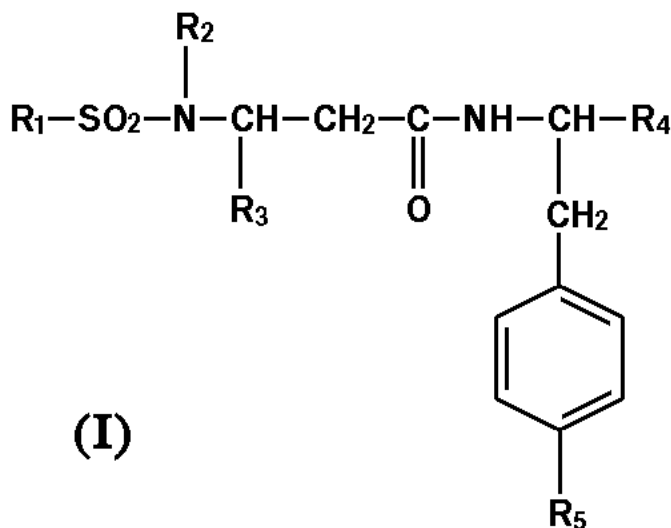
ΑΡΙΘΜΟΣ ΕΥΡ. Δ.Ε. (11):3063709
ΑΡΙΘ. ΕΛΛ. ΚΑΤΑΘΕΣΗΣ (21):20070403366
ΗΜΕΡ. ΕΛΛ. ΚΑΤΑΘΕΣΗΣ (22):08/11/2007
ΑΡΙΘ./ΗΜΕΡ. ΔΗΜΟΣΙΕΥΣΗΣ
ΕΥΡΩΠΑΪΚΟΥ ΔΙΠΛΩΜΑΤΟΣ(87):1316592 - 22/08/2007
ΑΡΙΘ./ΗΜΕΡ. ΔΗΜΟΣΙΕΥΣΗΣ
ΕΥΡΩΠΑΪΚΗΣ ΑΙΤΗΣΗΣ (86):02026325.7--21/11/2002
ΔΙΚΑΙΟΥΧΟΣ (73):1)Cytec Surface Specialties Austria GmbH
 Bundesstrasse 175, 8402 Werndorf, ΑΥΣΤΡΙΑ
ΣΥΜΒ. ΠΡΟΤΕΡΑΙΟΤΗΤΕΣ (30):18742001-30/11/2001-ΑΤ
ΕΦΕΥΡΕΤΗΣ (72):1)Hobisch, Gerald, Dr. Prof.
 2)Morre, Peter
 3)Cavalieri, Roberto, Dr.
 4)Gazzea, Sergio
 5)Chinellato, Robertino
ΕΙΔΙΚΟΣ ΠΛΗΡΕΞΟΥΣΙΟΣ (74):ΛΥΜΠΕΡΗΣ ΝΙΚΟΛΑΟΣ
 Στουρνάρη 37, 10682 ΑΘΗΝΑ
ΑΝΤΙΚΛΗΤΟΣ (74):ΛΥΜΠΕΡΗΣ ΝΙΚΟΛΑΟΣ
 Στουρνάρη 37,10682 ΑΘΗΝΑ
ΤΙΤΛΟΣ ΕΦΕΥΡΕΣΗΣ (54):**ΠΡΟΣΘΕΤΑ ΓΙΑ ΧΡΩΜΑΤΑ ΣΕ ΣΚΟΝΗ. ΠΕΡΙΛΗΨΗ(57)**

Χρήση συμπολυμερών, τα οποία περιέχουν ομάδες φθορίου και υδροξυλίου, ως πρόσθετα σε χρώματα σε σκόνη, όπου τα συμπολυμερή περιέχουν δομικούς λίθους των ακόλουθων μονομερών: ολεφινικά ακόρεστων μονομερών με 5 έως 40 άτομα άνθρακα, με τουλάχιστον μία ομάδα υδροξυλίου και τουλάχιστον έναν διπλό δεσμό C=C που μπορεί να πολυμεριστεί μέσω ριζών, αλκυλεστέρων απλώς ολεφινικών ακόρεστων μονοκαρβονικών οξέων ή διαλκυλεστέρων ολεφινικών ακόρεστων δικαρβονικών οξέων ή των μειγμάτων τους, (υπερ-)φθοροαλκυλεστέρων καρβονικών οξέων που προαναφέρθηκαν, και χρώματα σε σκόνη, τα οποία περιέχουν αυτά τα πρόσθετα με σκοπό τη βελτίωση των ιδιοτήτων ροής και της επιφανείας.

ΑΡΙΘΜΟΣ ΕΥΡ. Δ.Ε. (11):3063710
ΑΡΙΘ. ΕΛΛ. ΚΑΤΑΘΕΣΗΣ (21):20070403367
ΗΜΕΡ. ΕΛΛ. ΚΑΤΑΘΕΣΗΣ (22):08/11/2007
ΑΡΙΘ./ΗΜΕΡ. ΔΗΜΟΣΙΕΥΣΗΣ
ΕΥΡΩΠΑΪΚΟΥ ΔΙΠΛΩΜΑΤΟΣ(87):1373233 - 05/09/2007
ΑΡΙΘ./ΗΜΕΡ. ΔΗΜΟΣΙΕΥΣΗΣ
ΕΥΡΩΠΑΪΚΗΣ ΑΙΤΗΣΗΣ (86):02724383.1--27/03/2002
ΔΙΚΑΙΟΥΧΟΣ (73):1)Sanofi-Aventis
 174, Avenue de France, 75013 Paris, ΓΑΛΛΙΑ
ΣΥΜΒ. ΠΡΟΤΕΡΑΙΟΤΗΤΕΣ (30):0104315-28/03/2001-FR
ΕΦΕΥΡΕΤΗΣ (72):1)FERRARI, Bernard
 2)GOUGAT, Jean
 3)MUNEAUX, Yvette
 4)PERREAUT, Pierre
 5)SARRAN, Lionel
ΕΙΔΙΚΟΣ ΠΛΗΡΕΞΟΥΣΙΟΣ (74):ΛΥΜΠΕΡΗΣ ΝΙΚΟΛΑΟΣ
 Στουρνάρη 37, 10682 ΑΘΗΝΑ
ΑΝΤΙΚΛΗΤΟΣ (74):ΛΥΜΠΕΡΗΣ ΝΙΚΟΛΑΟΣ
 Στουρνάρη 37,10682 ΑΘΗΝΑ
ΤΙΤΛΟΣ ΕΦΕΥΡΕΣΗΣ (54):**ΠΑΡΑΓΩΓΑ Ν-(ΑΡΥΛΟΣΟΥΛΦΟΝΥΛΟ) ΒΗΤΑ-ΑΜΙΝΟΞΕΩΝ ΠΟΥ ΦΕΡΟΥΝ ΜΙΑ ΟΜΑΔΑ ΥΠΟΚΑΤΑΣΤΑΤΟΥ ΑΜΙΝΟΑΙΘΥΛΙΟΥ, Η ΔΙΑΔΙΚΑΣΙΑ ΠΑΡΑΣΚΕΥΗΣ ΤΟΥΣ ΚΑΙ ΟΙ ΦΑΡΜΑΚΕΥΤΙΚΕΣ ΣΥΝΘΕΣΕΙΣ ΠΟΥ ΤΑ ΠΕΡΙΕΧΟΥΝ.**

ΠΕΡΙΛΗΨΗ(57)

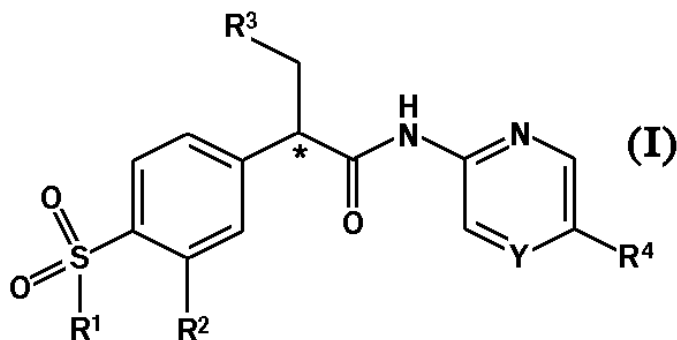
Η εφεύρεση αφορά τις ενώσεις του τύπου (I). Οι ενώσεις αυτές παρουσιάζουν μια σχέση για τους υποδοχείς της βραδυκινίνης με μια επιλεκτικότητα για τους υποδοχείς Β1, μπορούν να χρησιμοποιηθούν για την προετοιμασία των φαρμάκων που προορίζονται για τη θεραπεία ή την πρόληψη παθολογιών φλεγμονής και των φλεγμονωδών ασθενειών βαριάς ή χρόνιας μορφής.



ΑΡΙΘΜΟΣ ΕΥΡ. Δ.Ε. (11):3063711
ΑΡΙΘ. ΕΛΛ. ΚΑΤΑΘΕΣΗΣ (21):20070403368
ΗΜΕΡ. ΕΛΛ. ΚΑΤΑΘΕΣΗΣ (22):08/11/2007
ΑΡΙΘ./ΗΜΕΡ. ΔΗΜΟΣΙΕΥΣΗΣ
ΕΥΡΩΠΑΪΚΟΥ ΔΙΠΛΩΜΑΤΟΣ(87):1572670 - 22/08/2007
ΑΡΙΘ./ΗΜΕΡ. ΔΗΜΟΣΙΕΥΣΗΣ
ΕΥΡΩΠΑΪΚΗΣ ΑΙΤΗΣΗΣ (86):03767788.7--11/12/2003
ΔΙΚΑΙΟΥΧΟΣ (73):1)F. HOFFMANN-LA ROCHE AG
 Grenzacherstrasse 124, 4070 Basel, ΕΛΒΕΤΙΑ
ΣΥΜΒ. ΠΡΟΤΕΡΑΙΟΤΗΤΕΣ (30):432806 P-12/12/2002-US
 524531 P-24/11/2003-US
ΕΦΕΥΡΕΤΗΣ (72):1)CHEN, Shaoqing
 2)CORBETT, Wendy, Lea
 3)GUERTIN, Kevin, Richard
 4)HAYNES, Nancy-Ellen
 5)KESTER, Robert, Francis
 6)MENNONA, Francis, A.
 7)MISCHKE, Steven, Gregory
 8)QIAN, Yimin
 9)SARABU, Ramakanth
 10)SCOTT, Nathan, Robert
 11)THAKKAR, Kshitij, Chhabilbhai
ΕΙΔΙΚΟΣ ΠΛΗΡΕΞΟΥΣΙΟΣ (74):ΠΑΠΑ ΕΥΑΓΓΕΛΙΑ
 Πανεπιστημίου 64, 10677 ΑΘΗΝΑ
ΑΝΤΙΚΛΗΤΟΣ (74):ΠΑΠΑ ΕΥΑΓΓΕΛΙΑ
 Πανεπιστημίου 64,10677 ΑΘΗΝΑ
ΤΙΤΛΟΣ ΕΦΕΥΡΕΣΗΣ (54):ΕΝΕΡΓΟΠΟΙΗΤΕΣ ΓΛΥΚΟΚΙΝΑΣΗΣ
 ΤΥΠΟΥ 5- ΥΠΟΚΑΤΕΣΤΗΜΕΝΗΣ ΠΥ-
 ΡΑΖΙΝΗΣ Ή ΠΥΡΙΔΙΝΗΣ.

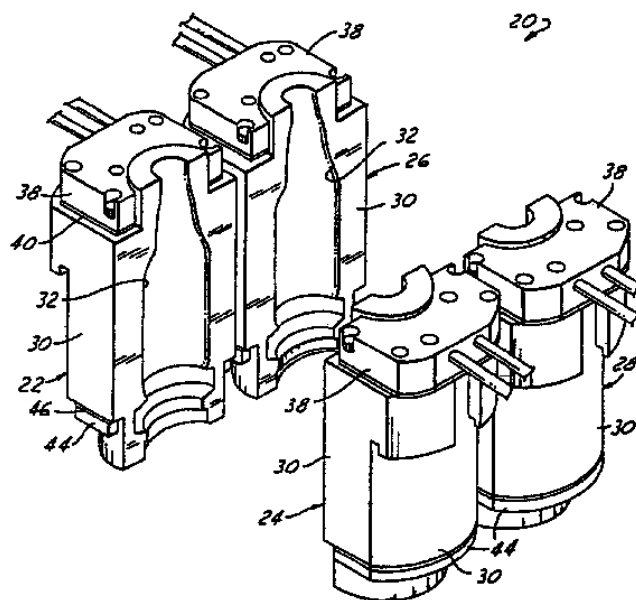
ΠΕΡΙΛΗΨΗ(57)

Η παρούσα εφεύρεση παρέχει μια ένωση σύμφωνα με τον τύπο (I), όπου οι προσδιορισμοί του υποκαταστάτη δίδονται στην περιγραφή. Επίσης παρέχονται φαρμακευτικές συνθέσεις που περιλαμβάνουν μια ένωση σύμφωνα με τον τύπο (I), όπου οι εν λόγω ενώσεις είναι ενεργοποιητές γλυκοκινάσης οι οποίοι είναι χρήσιμοι στην αντιμετώπιση του διαβήτη τύπου II.



ΑΡΙΘΜΟΣ ΕΥΡ. Δ.Ε. (11):3063712
ΑΡΙΘ. ΕΛΛ. ΚΑΤΑΘΕΣΗΣ (21):20070403369
ΗΜΕΡ. ΕΛΛ. ΚΑΤΑΘΕΣΗΣ (22):08/11/2007
ΑΡΙΘ./ΗΜΕΡ. ΔΗΜΟΣΙΕΥΣΗΣ
ΕΥΡΩΠΑΪΚΟΥ ΔΙΠΛΩΜΑΤΟΣ(87):1084994 - 08/08/2007
ΑΡΙΘ./ΗΜΕΡ. ΔΗΜΟΣΙΕΥΣΗΣ
ΕΥΡΩΠΑΪΚΗΣ ΑΙΤΗΣΗΣ (86):00118551.1--26/08/2000
ΔΙΚΑΙΟΥΧΟΣ (73):1)OWENS-BROCKWAY GLASS CON-
 TAINER INC.
 Three O- I Plaza One Michael Owens Way,
 Perrysburg, OH 43551-2999, ΗΝΩΜΕΝΕΣ
 ΠΟΛΙΤΕΙΕΣ ΤΗΣ ΑΜΕΡΙΚΗΣ
ΣΥΜΒ. ΠΡΟΤΕΡΑΙΟΤΗΤΕΣ (30):400123-20/09/1999-US
ΕΦΕΥΡΕΤΗΣ (72):1)Lewis, David L.
 2)Hambley, David L.
ΕΙΔΙΚΟΣ ΠΛΗΡΕΞΟΥΣΙΟΣ (74):ΠΑΠΑΚΩΝΣΤΑΝΤΟΠΟΥΛΟΥ
 ΠΗΝΕΛΟΠΗ
 Σόλωνος 125, 10678 ΑΘΗΝΑ
ΑΝΤΙΚΛΗΤΟΣ (74):ΛΑΔΑ-ΦΡΥΔΑ ΕΛΛΗ
 Σόλωνος 125,10678 ΑΘΗΝΑ
ΤΙΤΛΟΣ ΕΦΕΥΡΕΣΗΣ (54):ΥΓΡΗ ΨΥΞΗ ΜΗΤΡΩΝ ΥΑΛΙΝΩΝ
 ΑΝΤΙΚΕΙΜΕΝΩΝ.

επιφάνεια διαμόρφωσης για την καθυστέρηση μεταφοράς θερμότητας από την επιφάνεια διαμόρφωσης στο υγρό ψυκτικό μέσο στις διόδους.



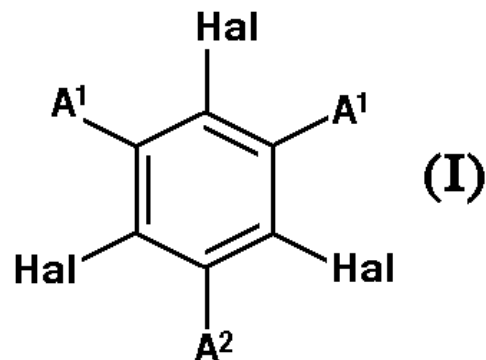
ΠΕΡΙΛΗΨΗ(57)

Μήτρα διαμόρφωσης υάλινων αντικειμένων που περιλαμβάνει σώμα (30 ή 92) με δομή αγωγής θερμότητας που έχει ένα κεντρικό τμήμα με επιφάνεια διαμόρφωσης (32 ή 32a) για τη σχηματοποίηση τηγμένης υάλου και ένα περιφερειακό τμήμα σε απόσταση ακτινικά προς τα έξω του κεντρικού τμήματος. Ένας αριθμός διόδων ψυκτικού μέσου (34a-34h, 54-70) εκτείνεται σε διάταξη σε απόσταση μεταξύ τους διαμέσου του περιφερειακού τμήματος του σώματος της μήτρας και υγρό ψυκτικό μέσο κατευθύνεται διαμέσου των εν λόγω διόδων για την απομάκρυνση θερμότητας από το σώμα με αγωγή από την επιφάνεια διαμόρφωσης. Ένας αριθμός ανοιγμάτων (36a-36q) εκτείνεται αξονικά μέσα στο σώμα μήτρας ακτινικά μεταξύ τουλάχιστον ορισμένων διόδων υγρού ψυκτικού μέσου και της

ΑΡΙΘΜΟΣ ΕΥΡ. Δ.Ε. (11):3063713
ΑΡΙΘ. ΕΛΛ. ΚΑΤΑΘΕΣΗΣ (21):20070403370
ΗΜΕΡ. ΕΛΛ. ΚΑΤΑΘΕΣΗΣ (22):08/11/2007
ΑΡΙΘ./ΗΜΕΡ. ΔΗΜΟΣΙΕΥΣΗΣ
ΕΥΡΩΠΑΪΚΟΥ ΔΙΠΛΩΜΑΤΟΣ(87):1742926 - 08/08/2007
ΑΡΙΘ./ΗΜΕΡ. ΔΗΜΟΣΙΕΥΣΗΣ
ΕΥΡΩΠΑΪΚΗΣ ΑΙΤΗΣΗΣ (86):05742880.7--19/04/2005
ΔΙΚΑΙΟΥΧΟΣ (73):1)Bayer Schering Pharma Aktiengesellschaft
Mullerstrasse 178, 13353 Berlin, ΓΕΡΜΑΝΙΑ
ΣΥΜΒ. ΠΡΟΤΕΡΑΙΟΤΗΤΕΣ (30):102004023093-05/05/2004-DE
ΕΦΕΥΡΕΤΗΣ (72):1)HARTO, Juan R.
2)MARTIN, Jose L.
3)PLATZEK, Johannes
4)SCHIRMER, Heiko
5)WEINMANN, Hanns-Joachim
6)CARRETERO, Jose
ΕΙΔΙΚΟΣ ΠΑΡΕΞΟΥΣΙΟΣ (74):ΣΙΩΤΟΥ ΑΙΚΑΤΕΡΙΝΗ
Πατησίων 122, 11257 ΑΘΗΝΑ
ΑΝΤΙΚΑΛΗΤΟΣ (74):ΣΙΩΤΟΥ ΑΙΚΑΤΕΡΙΝΗ
Πατησίων 122,11257 ΑΘΗΝΑ
ΤΙΤΛΟΣ ΕΦΕΥΡΕΣΗΣ (54):**ΤΡΙΜΕΡΗ ΜΑΚΡΟΚΥΚΛΙΚΩΣ ΥΠΟ-ΚΑΤΕΣΤΗΜΕΝΑ ΠΑΡΑΓΩΓΑ ΛΟΓΟ-ΝΟΒΕΝΖΟΛΙΟΥ.**

ΠΕΡΙΛΗΨΗ(57)

Τα μεταλλοσύμπλοκα του γενικού τύπου (I), στον οποίο Hal σημαίνει βρώμιο ή ιώδιο και A1 και A2 έχουν διαφορετική σημασία, είναι κατάλληλα ως μέσα σκιαγράφησης.



ΑΡΙΘΜΟΣ ΕΥΡ. Δ.Ε. (11):3063714
ΑΡΙΘ. ΕΛΛ. ΚΑΤΑΘΕΣΗΣ (21):20070403371
ΗΜΕΡ. ΕΛΛ. ΚΑΤΑΘΕΣΗΣ (22):08/11/2007
ΑΡΙΘ./ΗΜΕΡ. ΔΗΜΟΣΙΕΥΣΗΣ
ΕΥΡΩΠΑΪΚΟΥ ΔΙΠΛΩΜΑΤΟΣ(87):1312406 - 08/08/2007
ΑΡΙΘ./ΗΜΕΡ. ΔΗΜΟΣΙΕΥΣΗΣ
ΕΥΡΩΠΑΪΚΗΣ ΑΙΤΗΣΗΣ (86):02292754.5--05/11/2002
ΔΙΚΑΙΟΥΧΟΣ (73):1)CESA S.A.
89, Boulevard National,92250 LA GARENNE
COLOMBES, ΓΑΛΛΙΑ
ΣΥΜΒ. ΠΡΟΤΕΡΑΙΟΤΗΤΕΣ (30):0114710-14/11/2001-FR
ΕΦΕΥΡΕΤΗΣ (72):1)Bancon, Stephane
2)Le Bec, Remi
ΕΙΔΙΚΟΣ ΠΑΡΕΞΟΥΣΙΟΣ (74):ΣΙΩΤΟΥ ΑΙΚΑΤΕΡΙΝΗ
Πατησίων 122, 11257 ΑΘΗΝΑ
ΑΝΤΙΚΑΛΗΤΟΣ (74):ΣΙΩΤΟΥ ΑΙΚΑΤΕΡΙΝΗ
Πατησίων 122,11257 ΑΘΗΝΑ
ΤΙΤΛΟΣ ΕΦΕΥΡΕΣΗΣ (54):**ΔΙΑΔΙΚΑΣΙΑ ΚΑΘΑΡΙΣΜΟΥ ΑΕΡΙΟΥ ΣΥΝΘΕΣΗΣ.**

ΠΕΡΙΛΗΨΗ(57)

Η παρούσα εφεύρεση αναφέρεται σε μία διαδικασία καθαρισμού αερίου σύνθεσης του τύπου CO-H₂, ή N₂-H₂, η οποία συνίσταται στην εξάλειψη CO₂ και ενδεχομένως και άλλων αεριοδών ακαθαρσιών (νερού, κ.τ.λ.) πριν από τη μετάβαση σε μία κρυογενική διαδικασία. Αυτές οι ακαθαρσίες προσροφώνται με τη δίοδο αεριοδούς ροής που πρόκειται να καθαριστεί σε έναν ζεόλιθο του τύπου NaLSX, κατόπιν υποβάλλονται σε εκρόφιση κατά τον χρόνο ενός σταδίου αναγέννησης, που μπορεί να λάβει χώρα με αύξηση της θερμοκρασίας (TSA) και, ή με μείωση της πίεσης (PSA ή VSA).

ΑΡΙΘΜΟΣ ΕΥΡ. Δ.Ε. (11):3063715
ΑΡΙΘ. ΕΛΛ. ΚΑΤΑΘΕΣΗΣ (21):20070403372
ΗΜΕΡ. ΕΛΛ. ΚΑΤΑΘΕΣΗΣ (22):09/11/2007
ΑΡΙΘ./ΗΜΕΡ. ΔΗΜΟΣΙΕΥΣΗΣ
ΕΥΡΩΠΑΪΚΟΥ ΔΙΠΛΩΜΑΤΟΣ(87):1487906 - 31/10/2007
ΑΡΙΘ./ΗΜΕΡ. ΔΗΜΟΣΙΕΥΣΗΣ
ΕΥΡΩΠΑΪΚΗΣ ΑΙΤΗΣΗΣ (86):03704498.9--30/01/2003
ΔΙΚΑΙΟΥΧΟΣ (73):1)BLANCO GmbH + Co KG
Flehinger Strasse 59, 75038 Oberderdingen,
ΓΕΡΜΑΝΙΑ
ΣΥΜΒ. ΠΡΟΤΕΡΑΙΟΤΗΤΕΣ (30):10214436-27/03/2002-DE
ΕΦΕΥΡΕΤΗΣ (72):1)HAJEK, Andreas
2)HECK, Thomas
ΕΙΛΙΚΟΣ ΠΛΗΡΕΞΟΥΣΙΟΣ (74):ΑΘΑΝΑΣΙΑΔΟΥ ΜΑΡΙΑ
Κουμπάρη 2, 10674 ΑΘΗΝΑ
ΑΝΤΙΚΛΗΤΟΣ (74):ΠΑΠΑΚΩΝΣΤΑΝΤΙΝΟΥ ΕΛΕΝΗ
Κουμπάρη 2,10674 ΑΘΗΝΑ
ΤΙΤΛΟΣ ΕΦΕΥΡΕΣΗΣ (54):**ΥΛΙΚΟ ΧΥΤΕΥΣΗΣ ΚΑΙ ΠΛΑΣΤΙΚΑ ΜΟΡΦΟΠΟΙΗΜΕΝΑ ΣΩΜΑΤΑ ΠΑΡΑΓΩΜΕΝΑ ΑΠΟ ΑΥΤΟ.**

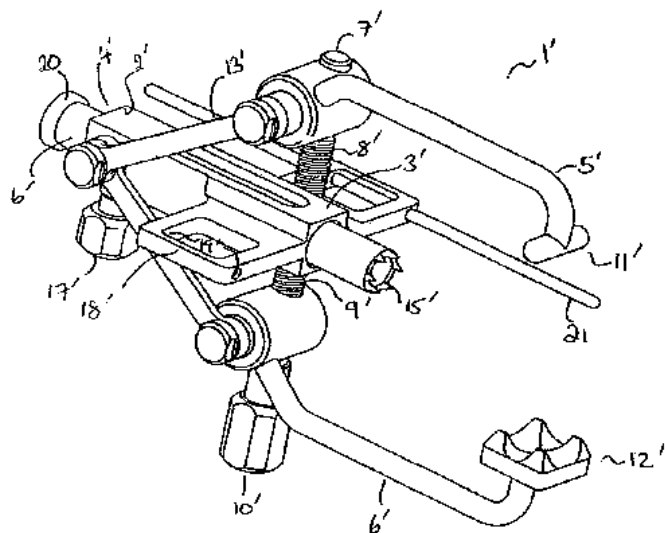
ΠΕΡΙΛΗΨΗ(57)

Για την παραγωγή σκληρυνόμενων υλικών χύτευσης καθώς και των πλαστικών μορφοποιημένων σωμάτων που παράγονται από αυτά, τα οποία θα εμφανίζουν φιλικότητα καθαρισμού βελτιωμένη σε σχέση με τη στάθμη της τεχνικής, προτείνεται το σκληρυνόμενο υλικό χύτευσης για την παραγωγή πλαστικών μορφοποιημένων σωμάτων με υγρό μονομερές μεθακρυλικό συστατικό και με ποσοστό σωματιδιακού ανόργανου υλικού στο εύρος 45 έως 85 τοις εκατό κ.β., σε σχέση με το υλικό χύτευσης, να περιέχει επιπλέον κάποιο υδρόφοβο μονομερές συστατικό, το οποίο περιλαμβάνει τουλάχιστον ένα οργανοσιλοξάνιο ενεργοποιημένο με ανόργανη ομάδα.

ΑΡΙΘΜΟΣ ΕΥΡ. Δ.Ε. (11):3063716
ΑΡΙΘ. ΕΛΛ. ΚΑΤΑΘΕΣΗΣ (21):20070403373
ΗΜΕΡ. ΕΛΛ. ΚΑΤΑΘΕΣΗΣ (22):09/11/2007
ΑΡΙΘ./ΗΜΕΡ. ΔΗΜΟΣΙΕΥΣΗΣ
ΕΥΡΩΠΑΪΚΟΥ ΔΙΠΛΩΜΑΤΟΣ(87):1588669 - 29/08/2007
ΑΡΙΘ./ΗΜΕΡ. ΔΗΜΟΣΙΕΥΣΗΣ
ΕΥΡΩΠΑΪΚΗΣ ΑΙΤΗΣΗΣ (86):05252477.4--20/04/2005
ΔΙΚΑΙΟΥΧΟΣ (73):1)Finsbury (Development) Limited
13 Mole Business Park, Randalls Road, Leatherhead, Surrey KT22 0BA, ΜΕΓΑΛΗ ΒΡΕΤΑΝΝΙΑ
ΣΥΜΒ. ΠΡΟΤΕΡΑΙΟΤΗΤΕΣ (30):0408793-20/04/2004-GB
0419640-03/09/2004-GB
ΕΦΕΥΡΕΤΗΣ (72):1)Tuke, Michael Antony
2)Wozencroft, Robert Michael
ΕΙΛΙΚΟΣ ΠΛΗΡΕΞΟΥΣΙΟΣ (74):ΑΘΑΝΑΣΙΑΔΟΥ ΜΑΡΙΑ
Κουμπάρη 2, 10674 ΑΘΗΝΑ
ΑΝΤΙΚΛΗΤΟΣ (74):ΠΑΠΑΚΩΝΣΤΑΝΤΙΝΟΥ ΕΛΕΝΗ
Κουμπάρη 2,10674 ΑΘΗΝΑ
ΤΙΤΛΟΣ ΕΦΕΥΡΕΣΗΣ (54):**ΟΔΗΓΟΣ ΕΥΘΥΓΡΑΜΜΙΣΕΩΣ.**

ΠΕΡΙΛΗΨΗ(57)

Οδηγός ευθυγραμμίσεως (1) για χρήση στη χειρουργική της κεφαλής του μηριαίου οστού ο οποίος περιλαμβάνει: ένα στέλεχος υποστηρίξεως (2), μία σωληνοειδή ράβδο (16) που υποστηρίζεται από το βραχίονα υποστηρίξεως, και μπορεί να ρυθμίζεται ως προς αυτόν, και δύο σιαγόνες, μία ανώτερη σιαγόνα (5) και μία κατώτερη σιαγόνα (6), όπου κάθε σιαγόνα έχει ένα εγγύτερο άκρο συνδεδεμένο στο υποστήριγμα, και ένα απώτατο άκρο για σύσφιξη στο λαμίο του μηριαίου οστού κατά τη χρήση. όπου τουλάχιστον μία από τις εν λόγω σιαγόνες μπορεί να μετακινηθεί από μία πρώτη ανοικτή θέση προς μία δεύτερη θέση σύσφιξεως.



ΑΡΙΘΜΟΣ ΕΥΡ. Δ.Ε. (11):3063717
ΑΡΙΘ. ΕΛΛ. ΚΑΤΑΘΕΣΗΣ (21):20070403374
ΗΜΕΡ. ΕΛΛ. ΚΑΤΑΘΕΣΗΣ (22):09/11/2007
ΑΡΙΘ./ΗΜΕΡ. ΔΗΜΟΣΙΕΥΣΗΣ
ΕΥΡΩΠΑΪΚΟΥ ΔΙΠΛΩΜΑΤΟΣ(87):1352097 - 22/08/2007
ΑΡΙΘ./ΗΜΕΡ. ΔΗΜΟΣΙΕΥΣΗΣ
ΕΥΡΩΠΑΪΚΗΣ ΑΙΤΗΣΗΣ (86):02716114.0--10/01/2002
ΔΙΚΑΙΟΥΧΟΣ (73):1)VALTION TEKNILLINEN TUT-
KIMUSKESKUS
Vuorimiehentie 5, 02150 Espoo,
ΦΙΝΛΑΝΔΙΑ
ΣΥΜΒ. ΠΡΟΤΕΡΑΙΟΤΗΤΕΣ (30):20010041-10/01/2001-FI
ΕΦΕΥΡΕΤΗΣ (72):1)SODERLUND, Hans
2)ΚΑΤΑΙΑ, Kari
3)PALOHEIMO, Marja
4)ILMEN, Marja
5)TAKKINEN, Kristiina
ΕΙΔΙΚΟΣ ΠΑΡΗΓΓΕΥΣΙΟΣ (74):ΑΘΑΝΑΣΙΑΔΟΥ ΜΑΡΙΑ
Κουμπάρη 2, 10674 ΑΘΗΝΑ
ΑΝΤΙΚΛΗΤΟΣ (74):ΠΑΠΑΚΩΝΣΤΑΝΤΙΝΟΥ ΕΛΕΝΗ
Κουμπάρη 2,10674 ΑΘΗΝΑ
ΤΙΤΛΟΣ ΕΦΕΥΡΕΣΗΣ (54):ΜΙΑ ΜΕΘΟΔΟΣ ΚΑΙ ΣΥΛΛΟΓΗ ΔΟΚΙ-
ΜΗΣ ΓΙΑ ΠΟΣΟΤΙΚΟ ΠΡΟΣΔΙΟΡΙΣΜΟ
ΔΙΑΚΥΜΑΝΣΕΩΝ ΣΤΙΣ ΠΟΣΟΤΗΤΕΣ
ΠΟΛΥΝΟΥΚΛΕΟΤΙΔΙΩΝ ΣΕ ΔΕΙΓΜΑΤΑ
ΚΥΤΤΑΡΩΝ Η ΙΣΤΟΥ.

ΠΕΡΙΛΗΨΗ(57)

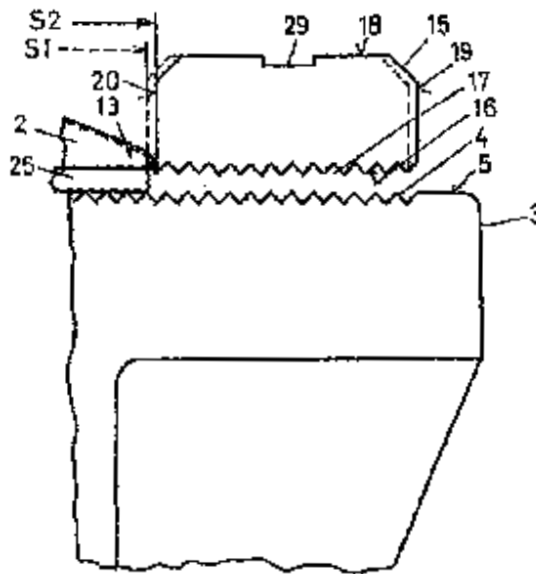
Η εφεύρεση αναφέρεται σε μια μέθοδο και συλλογές δοκιμής για τον ποσοτικό προσδιορισμό των ποσοτήτων πολυνουκλεοτιδίων παρόντων σε ένα δείγμα. Η συλλογή δοκιμής περιλαμβάνει οργανωμένες λίμνες με ανιχνευτές

πολυνουκλεοτιδίων που έχουν διακριτά μεγέθη και που προαιρετικά εφοδιάζονται τις σημάσεις ιχνηθέτη ή σημάσεις εκκινήτη. Οι ανιχνευτές αφήνονται να υποβληθούν σε υβριδισμό με σεσημασμένα με συγγένεια πολυνουκλεοτίδια αναλύτη από το δείγμα. Το αποτέλεσμα είναι υβρίδια, τα οποία μπορούν να ανακτηθούν σε ένα εργαλείο βοήθειας διαχωρισμού που παρέχεται με το ζευγάρι της σήμανσης συγγένειας. Μετά από την ποσοτική απελευθέρωση των ανιχνευτών, οι ανιχνευτές είτε καταγράφονται άμεσα, είτε εάν έχουν σημασθεί με εκκινήτη, αυτοί ενισχύονται και προαιρετικά εφοδιάζονται με μια σήμανση ιχνηθέτη πριν από την καταγραφή. Η εφεύρεση παρέχει ένα ευαίσθητο και ποσοτικό προσδιορισμό της ποσότητας πολυνουκλεοτιδίων παρόντων σε ένα δείγμα κυττάρων ή ιστού και επιτρέπει μία ποσοτική αποτίμηση των μεταβολών στις ποσότητες των πολυνουκλεοτιδίων ως μία απόκριση σε ενδογενείς αλλαγές εξ αιτίας εξωτερικών ερεθισμάτων.

ΑΡΙΘΜΟΣ ΕΥΡ. Δ.Ε. (11):3063718
ΑΡΙΘ. ΕΛΛ. ΚΑΤΑΘΕΣΗΣ (21):20070403375
ΗΜΕΡ. ΕΛΛ. ΚΑΤΑΘΕΣΗΣ (22):09/11/2007
ΑΡΙΘ./ΗΜΕΡ. ΔΗΜΟΣΙΕΥΣΗΣ
ΕΥΡΩΠΑΪΚΟΥ ΔΙΠΛΩΜΑΤΟΣ(87):1528151 - 05/09/2007
ΑΡΙΘ./ΗΜΕΡ. ΔΗΜΟΣΙΕΥΣΗΣ
ΕΥΡΩΠΑΪΚΗΣ ΑΙΤΗΣΗΣ (86):04405053.2--28/01/2004
ΔΙΚΑΙΟΥΧΟΣ (73):1)Stadt Zurich (Verkehrsbetriebe Zurich)
Luggwegstrasse 65, 8048 Zurich, ΕΛΒΕΤΙΑ
ΣΥΜΒ. ΠΡΟΤΕΡΑΙΟΤΗΤΕΣ (30):18612003-31/10/2003-CH
ΕΦΕΥΡΕΤΗΣ (72):1)Arnold, Martin
ΕΙΔΙΚΟΣ ΠΑΡΗΓΓΕΥΣΙΟΣ (74):ΔΗΜΟΥ ΧΡΙΣΤΙΝΑ
Κουμπάρη 2, 10674 ΑΘΗΝΑ
ΑΝΤΙΚΛΗΤΟΣ (74):ΠΑΠΑΚΩΝΣΤΑΝΤΙΝΟΥ ΕΛΕΝΗ
Κουμπάρη 2,10674 ΑΘΗΝΑ
ΤΙΤΛΟΣ ΕΦΕΥΡΕΣΗΣ (54):ΔΙΑΤΑΞΗ ΣΤΕΡΕΩΣΗΣ ΣΙΔΗΡΟΔΡΟ-
ΜΙΚΩΝ ΓΡΑΜΜΩΝ.

ΠΕΡΙΛΗΨΗ(57)

Η διάταξη στερέωσης παρουσιάζει μία τουλάχιστον πλάκα οδήγησης (15), η οποία στερεώνεται με μορφοποιημένη σύνδεση με τη διάταξη συγκράτησης (7) πάνω στην άνω επιφάνεια (5) του υπόβαθρου στήριξης (3) της σιδηροτροχιάς και μπορεί να σύρεται έναντι τουπέλματος της σιδηροδρομικής γραμμής (13). Η αναφερθείσα άνω πλευρά (5) του υπόβαθρου στήριξης (3) της σιδηροτροχιάς διαθέτει μία οδόντωση (4), στην οποία εμπλέκεται μία αντίστοιχη οδόντωση (16) στην κάτω πλευρά (17) της πλάκας οδήγησης (15) και με αυτόν τον τρόπο η σιδηροδρομική γραμμή (2) σταθεροποιείται έναντι μίας πλευρικής μετατόπισης. Η πλάκα οδήγησης (15) διαθέτει δύο πλευρικές θερματικές επιφάνειες (19, 20) και μπορεί να στρέφεται κατά 180 μοίρες. Η αναφερθείσα αντίστοιχη οδόντωση (16) είναι μετατοπισμένη έτσι, ώστε με το στρίψιμο της πλάκας οδήγησης (15) κατά 180 μοίρες η διάσταση του ίχνους (S1, S2) να διορθώνεται κατά μία τιμή μικρότερη από εκείνη της απόστασης μεταξύ των δοντιών (D1) της αναφερθείσας οδόντωσης (16).



ΑΡΙΘΜΟΣ ΕΥΡ. Δ.Ε. (11):3063719
ΑΡΙΘ. ΕΛΛ. ΚΑΤΑΘΕΣΗΣ (21):20070403376
ΗΜΕΡ. ΕΛΛ. ΚΑΤΑΘΕΣΗΣ (22):09/11/2007
ΑΡΙΘ./ΗΜΕΡ. ΔΗΜΟΣΙΕΥΣΗΣ
ΕΥΡΩΠΑΪΚΟΥ ΔΙΠΛΩΜΑΤΟΣ(87):1369463 - 12/09/2007
ΑΡΙΘ./ΗΜΕΡ. ΔΗΜΟΣΙΕΥΣΗΣ
ΕΥΡΩΠΑΪΚΗΣ ΑΙΤΗΣΗΣ (86):03012629.6--03/06/2003
ΔΙΚΑΙΟΥΧΟΣ (73):1)UHU GmbH & Co. KG
Herrmannstrasse 7, 77815 Buhl (Baden),
ΓΕΡΜΑΝΙΑ
ΣΥΜΒ. ΠΡΟΤΕΡΑΙΟΤΗΤΕΣ (30):10225237-06/06/2002-DE
ΕΦΕΥΡΕΤΗΣ (72):1)Werhahn, Wilhelm
2)Liar, Aurelia
3)Panter, Werner
ΕΙΔΙΚΟΣ ΠΛΗΡΕΞΟΥΣΙΟΣ (74):ΡΟΥΣΣΟΥ ANNA
Κουμπάρη 2, 10674 ΑΘΗΝΑ
ΑΝΤΙΚΛΗΤΟΣ (74):ΠΑΠΑΚΩΝΣΤΑΝΤΙΝΟΥ ΕΛΕΝΗ
Κουμπάρη 2,10674 ΑΘΗΝΑ
ΤΙΤΛΟΣ ΕΦΕΥΡΕΣΗΣ (54):ΣΥΝΘΕΣΗ ΚΟΛΛΑΣ.

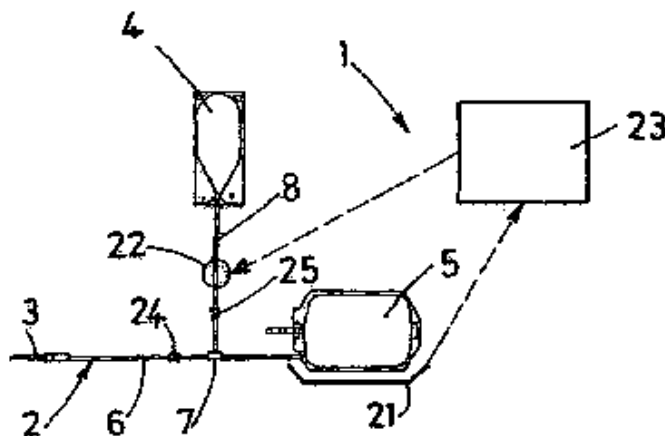
ΠΕΡΙΛΗΨΗ(57)

Η εφεύρεση αφορά μια σύνθεση κόλλας, χαρακτηριζόμενη από α) μεγαλύτερο ή ίσο από 50 τοις εκατό κατά βάρος μονομερούς 2-αλκοξυ-2-κυανοακρυλικού αλκυλίου, b) 1 έως 15 τοις εκατό κατά βάρος (μεθ)ακρυλικού πολυ(C1-5)αλκυλίου με μέσο μοριακό βάρος από 10.000 έως 600.000, c) 0 έως 10 τοις εκατό κατά βάρος υδρόφοβο πυρογενές πυριτικό οξύ, d) 50 έως 10.000 ppm σταθεροποιητή πολυμερισμού, e) 200 έως 10.000 ppm επιταχυντή, το κάθε ένα σε σχέση με το συνολικό βάρος των συστατικών α) έως c).

ΑΡΙΘΜΟΣ ΕΥΡ. Δ.Ε. (11):3063720
ΑΡΙΘ. ΕΛΛ. ΚΑΤΑΘΕΣΗΣ (21):20070403377
ΗΜΕΡ. ΕΛΛ. ΚΑΤΑΘΕΣΗΣ (22):09/11/2007
ΑΡΙΘ./ΗΜΕΡ. ΔΗΜΟΣΙΕΥΣΗΣ
ΕΥΡΩΠΑΪΚΟΥ ΔΙΠΛΩΜΑΤΟΣ(87):1442758 - 15/08/2007
ΑΡΙΘ./ΗΜΕΡ. ΔΗΜΟΣΙΕΥΣΗΣ
ΕΥΡΩΠΑΪΚΗΣ ΑΙΤΗΣΗΣ (86):03293279.0--22/12/2003
ΔΙΚΑΙΟΥΧΟΣ (73):1)MACO PHARMA
Rue Lorthiois, 59420 Mouvoux, ΓΑΛΛΙΑ
ΣΥΜΒ. ΠΡΟΤΕΡΑΙΟΤΗΤΕΣ (30):0301195-03/02/2003-FR
ΕΦΕΥΡΕΤΗΣ (72):1)Behague, Maurice
2)Goudaliez, Francis
3)Verpoort, Thierry
ΕΙΔΙΚΟΣ ΠΛΗΡΕΞΟΥΣΙΟΣ (74):ΑΘΑΝΑΣΙΑΔΟΥ ΜΑΡΙΑ
Κουμπάρη 2, 10674 ΑΘΗΝΑ
ΑΝΤΙΚΛΗΤΟΣ (74):ΠΑΠΑΚΩΝΣΤΑΝΤΙΝΟΥ ΕΛΕΝΗ
Κουμπάρη 2,10674 ΑΘΗΝΑ
ΤΙΤΛΟΣ ΕΦΕΥΡΕΣΗΣ (54):ΜΕΘΟΔΟΣ ΚΑΙ ΜΗΧΑΝΗ ΛΗΨΕΩΣ ΒΙΟΛΟΓΙΚΟΥ ΡΕΥΣΤΟΥ ΣΤΟ ΟΠΟΙΟ ΠΡΟΣΤΙΘΕΤΑΙ ΕΝΑ ΔΙΑΛΥΜΑ ΣΥΜΦΩΝΑ ΜΕ ΜΙΑ ΕΠΙΘΥΜΗΤΗ ΑΝΑΛΟΓΙΑ.

ΠΕΡΙΛΗΨΗ(57)

Η εφεύρεση αφορά μία μέθοδο λήψεως ενός βιολογικού ρευστού, ειδικά αίματος, στο οποίο προστίθεται ένα αντιπηκτικό και, ή συντηρητικό διάλυμα, στην οποία το βιολογικό ρευστό λαμβάνεται με φυσική εκροή και το αντιπηκτικό και, ή συντηρητικό διάλυμα προστίθεται με άντληση, όπου η εν λόγω μέθοδος προβλέπει τη μέτρηση της παροχής λαμβανόμενου ρευστού και τη ρύθμιση της ταχύτητας αντλήσεως συναρτήσει της τιμής της μετρούμενης παροχής, κατά τρόπον ώστε να επιτυγχάνεται συνεχώς κατά τη λήψη μία καθορισμένη αναλογία μεταξύ της ποσότητας λαμβανόμενου ρευστού και της ποσότητας προστιθέμενου αντιπηκτικού και, ή συντηρητικού διαλύματος. Η εφεύρεση αφορά επίσης τη μηχανή λήψεως (1) και το σύστημα με θύλακες (2) που επιτρέπουν την υλοποίηση της εν λόγω μεθόδου.



ΑΡΙΘΜΟΣ ΕΥΡ. Δ.Ε. (11):3063721
ΑΡΙΘ. ΕΛΛ. ΚΑΤΑΘΕΣΗΣ (21):20070403378
ΗΜΕΡ. ΕΛΛ. ΚΑΤΑΘΕΣΗΣ (22):09/11/2007
ΑΡΙΘ./ΗΜΕΡ. ΔΗΜΟΣΙΕΥΣΗΣ
ΕΥΡΩΠΑΪΚΟΥ ΔΙΠΛΩΜΑΤΟΣ(87):0871645 - 31/10/2007
ΑΡΙΘ./ΗΜΕΡ. ΔΗΜΟΣΙΕΥΣΗΣ
ΕΥΡΩΠΑΪΚΗΣ ΑΙΤΗΣΗΣ (86):95944148.6--14/12/1995
ΔΙΚΑΙΟΥΧΟΣ (73):1)YEDA RESEARCH AND DEVELOPMENT CO., LTD.
The Weizmann Institute of Science P.O. Box
95, 76100 Rehovot, ΙΣΡΑΗΛ
ΣΥΜΒ. ΠΡΟΤΕΡΑΙΟΤΗΤΕΣ (30):11200294-15/12/1994-IL
11269295-19/02/1995-IL
11461595-16/07/1995-IL
ΕΦΕΥΡΕΤΗΣ (72):1)WALLACH, David
2)BOLDIN, Mark
3)VARFOLOMEEV, E.-Dep. Membrane Res.
and Biophysics
4)METT, Igor
ΕΙΔΙΚΟΣ ΠΛΗΡΕΞΟΥΣΙΟΣ (74):ΠΑΠΑΚΩΝΣΤΑΝΤΙΝΟΥ ΕΛΕΝΗ
Κουμπάρη 2, 10674 ΑΘΗΝΑ
ΑΝΤΙΚΛΗΤΟΣ (74):ΠΑΠΑΚΩΝΣΤΑΝΤΙΝΟΥ ΕΛΕΝΗ
Κουμπάρη 2,10674 ΑΘΗΝΑ
ΤΙΤΛΟΣ ΕΦΕΥΡΕΣΗΣ (54):**ΤΡΟΠΟΠΟΙΗΤΕΣ ΤΗΣ ΛΕΙΤΟΥΡΓΙΑΣ ΤΩΝ ΥΠΟΔΟΧΕΩΝ FAS/APO1.**

ΠΕΡΙΛΗΨΗ(57)

Παρέχονται πρωτεΐνες δυνάμενες τροποποίησης της λειτουργίας του FAS-APO1. Οι πρωτεΐνες μπορούν να παρασκευαστούν μέσω υποβολής σε καλλιέργεια ενός κυττάρου ξενιστού που μετασχηματίζεται με την βοήθεια ενός ανύσματος περιέχοντας το DNA που κωδικοποιεί μία πρωτεΐνη αυτού του είδους υπό κατάλληλες συνθήκες και απομόνωσης της πρωτεΐνης.

ΑΡΙΘΜΟΣ ΕΥΡ. Δ.Ε. (11):3063722
ΑΡΙΘ. ΕΛΛ. ΚΑΤΑΘΕΣΗΣ (21):20070403379
ΗΜΕΡ. ΕΛΛ. ΚΑΤΑΘΕΣΗΣ (22):09/11/2007
ΑΡΙΘ./ΗΜΕΡ. ΔΗΜΟΣΙΕΥΣΗΣ
ΕΥΡΩΠΑΪΚΟΥ ΔΙΠΛΩΜΑΤΟΣ(87):1308456 - 22/08/2007
ΑΡΙΘ./ΗΜΕΡ. ΔΗΜΟΣΙΕΥΣΗΣ
ΕΥΡΩΠΑΪΚΗΣ ΑΙΤΗΣΗΣ (86):02029009.4--03/05/1999
ΔΙΚΑΙΟΥΧΟΣ (73):1)GENENTECH, INC.
1 DNA Way, South San Francisco, CA 94080-4990, ΗΝΩΜΕΝΕΣ ΠΟΛΙΤΕΙΕΣ ΤΗΣ ΑΜΕΡΙΚΗΣ
ΣΥΜΒ. ΠΡΟΤΕΡΑΙΟΤΗΤΕΣ (30):84459 P-06/05/1998-US
ΕΦΕΥΡΕΤΗΣ (72):1)Basey, Carol D.
2)Blank, Greg S.
ΕΙΔΙΚΟΣ ΠΛΗΡΕΞΟΥΣΙΟΣ (74):ΑΘΑΝΑΣΙΑΔΟΥ ΜΑΡΙΑ
Κουμπάρη 2, 10674 ΑΘΗΝΑ
ΑΝΤΙΚΛΗΤΟΣ (74):ΠΑΠΑΚΩΝΣΤΑΝΤΙΝΟΥ ΕΛΕΝΗ
Κουμπάρη 2,10674 ΑΘΗΝΑ
ΤΙΤΛΟΣ ΕΦΕΥΡΕΣΗΣ (54):**ΚΑΘΑΡΙΣΜΟΣ ΑΝΤΙΣΩΜΑΤΟΣ ΜΕ ΙΟΝΤΟΑΝΤΑΛΛΑΚΤΙΚΗ ΧΡΩΜΑΤΟΓΡΑΦΙΑ.**

ΠΕΡΙΛΗΨΗ(57)

Περιγράφεται μέθοδος καθαρισμού πολυπεπτιδίου με ιοντοανταλλακτική χρωματογραφία η οποία ενέχει αλλαγή αγωγιμότητας και, ή pH ρυθμιστικών διαλυμάτων για να διαχωριστεί πολυπεπτιδίο ενδιαφέροντος από έναν ή περισσότερους ρύπους.

ΑΡΙΘΜΟΣ ΕΥΡ. Δ.Ε. (11):3063723
ΑΡΙΘ. ΕΛΛ. ΚΑΤΑΘΕΣΗΣ (21):20070403380
ΗΜΕΡ. ΕΛΛ. ΚΑΤΑΘΕΣΗΣ (22):09/11/2007
ΑΡΙΘ./ΗΜΕΡ. ΔΗΜΟΣΙΕΥΣΗΣ
ΕΥΡΩΠΑΪΚΟΥ ΔΙΠΛΩΜΑΤΟΣ(87):1307564 - 12/09/2007
ΑΡΙΘ./ΗΜΕΡ. ΔΗΜΟΣΙΕΥΣΗΣ
ΕΥΡΩΠΑΪΚΗΣ ΑΙΤΗΣΗΣ (86):01959114.8--20/07/2001
ΔΙΚΑΙΟΥΧΟΣ (73):1)CORIXA CORPORATION
CSC The United States Corporation 2711
Centerville Road, Wilmington, DE 19808,
ΗΝΩΜΕΝΕΣ ΠΟΛΙΤΕΙΕΣ ΤΗΣ ΑΜΕΡΙΚΗΣ
ΣΥΜΒ. ΠΡΟΤΕΡΑΙΟΤΗΤΕΣ (30):620412-20/07/2000-US
841132-23/04/2001-US
ΕΦΕΥΡΕΤΗΣ (72):1)FLING, Steven, P.
2)SKEIKY, Yasir, A., W.
3)PROBST, Peter
4)BHATIA, Ajay
ΕΙΔΙΚΟΣ ΠΛΗΡΕΞΟΥΣΙΟΣ (74):ΔΗΜΟΥ ΧΡΙΣΤΙΝΑ
Κουμπάρη 2, 10674 ΑΘΗΝΑ
ΑΝΤΙΚΛΗΤΟΣ (74):ΠΑΠΑΚΩΝΣΤΑΝΤΙΝΟΥ ΕΛΕΝΗ
Κουμπάρη 2,10674 ΑΘΗΝΑ
ΤΙΤΛΟΣ ΕΦΕΥΡΕΣΗΣ (54):**ΕΝΩΣΕΙΣ ΚΑΙ ΜΕΘΟΔΟΙ ΓΙΑ ΘΕΡΑ-
ΠΕΙΑ ΚΑΙ ΔΙΑΓΝΩΣΗ ΧΛΑΜΥΔΙΑΚΗΣ
ΜΟΛΥΝΣΗΣ.**

ΠΕΡΙΛΗΨΗ(57)

Αποκαλύπτονται ενώσεις και μέθοδοι για τη διάγνωση και θεραπεία Χλαμυδιακής μόλυνσης. Οι ενώσεις που παρέχονται περιλαμβάνουν πολυπεπίδια, που περιέχουν τουλάχιστον ένα αντιγονικό τμήμα ενός αντιγόνου Chlamydia και DNA αλληλουχίες, που κωδικοποιούν τέτοια πολυπεπίδια. Παρέχονται επίσης φαρμακευτικές συνθέσεις και εμβόλια, που περιλαμβάνουν τέτοια πολυπεπίδια ή

DNA αλληλουχίες, μαζί με αντισώματα που κατευθύνονται έναντι τέτοιων πολυπεπτιδίων. Διαγνωστικά κιτ, που περιέχουν τέτοια πολυπεπίδια ή DNA αλληλουχίες και ένα κατάλληλο αντιδραστήριο ανίχνευσης μπορεί να χρησιμοποιηθούν για την ανίχνευση Χλαμυδιακής μόλυνσης σε ασθενείς και σε βιολογικά μείγματα.

ΑΡΙΘΜΟΣ ΕΥΡ. Δ.Ε. (11):3063724
ΑΡΙΘ. ΕΛΛ. ΚΑΤΑΘΕΣΗΣ (21):20070403381
ΗΜΕΡ. ΕΛΛ. ΚΑΤΑΘΕΣΗΣ (22):09/11/2007
ΑΡΙΘ./ΗΜΕΡ. ΔΗΜΟΣΙΕΥΣΗΣ
ΕΥΡΩΠΑΪΚΟΥ ΔΙΠΛΩΜΑΤΟΣ(87):1437349 - 15/08/2007
ΑΡΙΘ./ΗΜΕΡ. ΔΗΜΟΣΙΕΥΣΗΣ
ΕΥΡΩΠΑΪΚΗΣ ΑΙΤΗΣΗΣ (86):02748888.1--17/07/2002
ΔΙΚΑΙΟΥΧΟΣ (73):1)LABORATORIOS S.A.L.V.A.T., S.A.
Calle Gall, 30-36, 08950 Esplugues de Llobre-
gat (Barcelona), ΙΣΠΑΝΙΑ
ΣΥΜΒ. ΠΡΟΤΕΡΑΙΟΤΗΤΕΣ (30):200101793-20/07/2001-ES
ΕΦΕΥΡΕΤΗΣ (72):1)FARRERONS GALLEMI, Carles
2)LAGUNAS ARNAL, Carmen
3)FERNANDEZ SERRAT, Anna
4)CATENA RUIZ, Juan Lorenzo
5)MIQUEL BONO, Ignacio Jose
6)BALSA LOPEZ, Dolors
7)SALCEDO ROCA, Carolina
8)TOLEDO MESA, Natividad
9)FERNANDEZ GARCIA, Andres
ΕΙΔΙΚΟΣ ΠΛΗΡΕΞΟΥΣΙΟΣ (74):ΔΗΜΟΥ ΧΡΙΣΤΙΝΑ
Κουμπάρη 2, 10674 ΑΘΗΝΑ
ΑΝΤΙΚΛΗΤΟΣ (74):ΠΑΠΑΚΩΝΣΤΑΝΤΙΝΟΥ ΕΛΕΝΗ
Κουμπάρη 2,10674 ΑΘΗΝΑ
ΤΙΤΛΟΣ ΕΦΕΥΡΕΣΗΣ (54):**ΥΠΟΚΑΤΕΣΤΗΜΕΝΕΣ ΙΣΟΞΑΖΟΛΕΣ
ΚΑΙ Η ΧΡΗΣΗ ΑΥΤΩΝ ΩΣ ΑΝΤΙΒΙΟ-
ΤΙΚΑ.**

ΠΕΡΙΛΗΨΗ(57)

Η εφεύρεση σχετίζεται με ενώσεις που έχουν τύπο (I), όπου το X είναι O, S, NH, OCO, NH-CO, NH-COO, NH-CO-NH, NH-CS ή NH-CS-NH, το R4 είναι H, (C1-C4) αλκύλιο το οποίο είναι προαιρετικά υποκατεστημένο με αλογόνο ή μία ετεροκυκλική ρίζα άνθρακα που επιλέγεται από διάφορες δυνατότητες, τα R1 και R3 είναι H ή F, και το R2 είναι μία ετεροκυκλική ρίζα αζώτου ή άνθρακα. Η

προαναφερθείσα ένωση μπορεί να χρησιμοποιηθεί για αντιμετώπιση μικροβιακών μολύνσεων στο σώμα ανθρώπων ή ζώων.

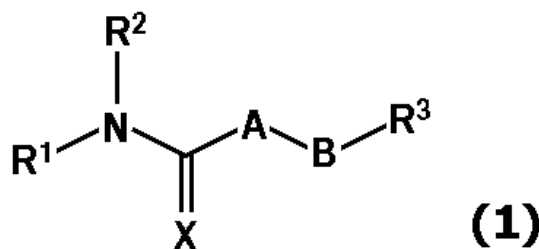
ΑΡΙΘΜΟΣ ΕΥΡ. Δ.Ε. (11):3063725
ΑΡΙΘ. ΕΛΛ. ΚΑΤΑΘΕΣΗΣ (21):20070403382
ΗΜΕΡ. ΕΛΛ. ΚΑΤΑΘΕΣΗΣ (22):12/11/2007
ΑΡΙΘ./ΗΜΕΡ. ΔΗΜΟΣΙΕΥΣΗΣ
ΕΥΡΩΠΑΪΚΟΥ ΔΙΠΛΩΜΑΤΟΣ(87):1158990 - 17/10/2007
ΑΡΙΘ./ΗΜΕΡ. ΔΗΜΟΣΙΕΥΣΗΣ
ΕΥΡΩΠΑΪΚΗΣ ΑΙΤΗΣΗΣ (86):00904375.3--14/01/2000
ΔΙΚΑΙΟΥΧΟΣ (73):1)Eisai R Management Co., Ltd.
6-10, Koishikawa, 4-chome Bunkyo-ku, Tokyo 112-8088, ΙΑΠΩΝΙΑ
ΣΥΜΒ. ΠΡΟΤΕΡΑΙΟΤΗΤΕΣ (30):116202 P-14/01/1999-US
ΕΦΕΥΡΕΤΗΣ (72):1)ROSSIGNOL, Daniel, P.
2)LYNN, Melvyn
3)KERNS, William, D.
ΕΙΔΙΚΟΣ ΠΛΗΡΕΞΟΥΣΙΟΣ (74):ΡΟΥΣΣΟΥ ANNA
Κουμπάρη 2, 10674 ΑΘΗΝΑ
ΑΝΤΙΚΛΗΤΟΣ (74):ΠΑΠΑΚΩΝΣΤΑΝΤΙΝΟΥ ΕΛΕΝΗ
Κουμπάρη 2,10674 ΑΘΗΝΑ
ΤΙΤΛΟΣ ΕΦΕΥΡΕΣΗΣ (54):**ΧΡΗΣΗ Ε5564 ΓΙΑ ΤΗΝ ΘΕΡΑΠΕΙΑ ΣΗΨΑΙΜΙΑΣ ΜΕ ΕΝΔΟΦΛΕΒΙΑ ΕΓΧΥΣΗ.**

ΠΕΡΙΛΗΨΗ(57)

Η εφεύρεση παρέχει μεθόδους χορήγησης ενός φαρμάκου κατά της ενδοτοξίνης, Ε5564, με ενδοφλέβια έγχυση. Οι μέθοδοι μπορούν να χρησιμοποιηθούν για θεραπεία καταστάσεων όπως ενδοτοξαϊμίας, σηψαιμίας και σηψαιμικού σοκ.

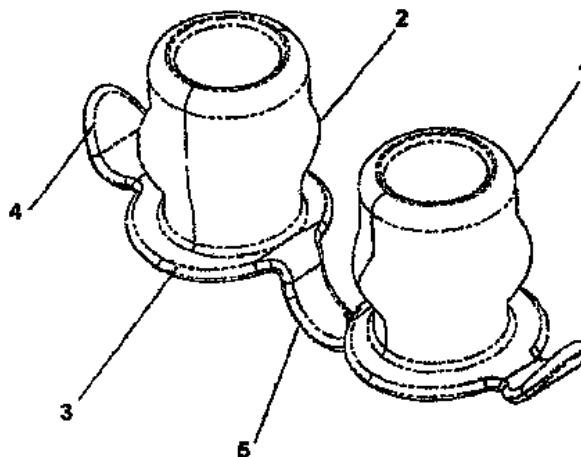
ΑΡΙΘΜΟΣ ΕΥΡ. Δ.Ε. (11):3063726
ΑΡΙΘ. ΕΛΛ. ΚΑΤΑΘΕΣΗΣ (21):20070403383
ΗΜΕΡ. ΕΛΛ. ΚΑΤΑΘΕΣΗΣ (22):12/11/2007
ΑΡΙΘ./ΗΜΕΡ. ΔΗΜΟΣΙΕΥΣΗΣ
ΕΥΡΩΠΑΪΚΟΥ ΔΙΠΛΩΜΑΤΟΣ(87):1302461 - 26/09/2007
ΑΡΙΘ./ΗΜΕΡ. ΔΗΜΟΣΙΕΥΣΗΣ
ΕΥΡΩΠΑΪΚΗΣ ΑΙΤΗΣΗΣ (86):01934447.2--31/05/2001
ΔΙΚΑΙΟΥΧΟΣ (73):1)SANTEN PHARMACEUTICAL CO., LTD.
9-19, Shimoshinjo 3-chome, Higashiyodogawa-ku, Osaka-shi, Osaka 533-8651, ΙΑΠΩΝΙΑ
ΣΥΜΒ. ΠΡΟΤΕΡΑΙΟΤΗΤΕΣ (30):2000162945-31/05/2000-JP
ΕΦΕΥΡΕΤΗΣ (72):1)BAN, Masakazu,
2)SUHARA, H.,
3)HORIUCHI, M.,
4)YAMAMOTO, N.,
5)ENOMOTO, H.,
6)INOUE, H.,
ΕΙΔΙΚΟΣ ΠΛΗΡΕΞΟΥΣΙΟΣ (74):ΔΗΜΟΥ ΧΡΙΣΤΙΝΑ
Κουμπάρη 2, 10674 ΑΘΗΝΑ
ΑΝΤΙΚΛΗΤΟΣ (74):ΠΑΠΑΚΩΝΣΤΑΝΤΙΝΟΥ ΕΛΕΝΗ
Κουμπάρη 2,10674 ΑΘΗΝΑ
ΤΙΤΛΟΣ ΕΦΕΥΡΕΣΗΣ (54):**ΑΝΑΣΤΟΛΕΙΣ ΠΑΡΑΓΩΓΗΣ TNF-α.**
ΠΕΡΙΛΗΨΗ(57)

Η εφεύρεση παρέχει αναστολείς παραγωγής TNF-α χρήσιμους ως θεραπείες για αυτοάνοσες ασθένειες όπως η ρευματοειδής αρθρίτιδα. Πρωτότυπες ενώσεις του γενικού τύπου [1] ή άλατα αυτών παρουσιάζουν εξαιρετικές ανασταλτικές δραστηριότητες παραγωγής TNF-α όπου το Α είναι -(NR₄)-, -(CR₅R₆)- ή -O-, το Β είναι αλκυλένιο ή αλκενυλένιο, τα R₁, R₂, R₄, R₅ και R₆ είναι το καθένα υδρογόνο, αλκύλιο, αλκενυλίο, αδαμαντυαλκύλιο, ή παρόμοια, το R₃ είναι αρύλιο ή μη κορεσμένη ετεροκυκλική ομάδα, και το X είναι οξυγόνο ή θείο.



ΑΡΙΘΜΟΣ ΕΥΡ. Δ.Ε. (11):3063727
ΑΡΙΘ. ΕΛΛ. ΚΑΤΑΘΕΣΗΣ (21):20070403384
ΗΜΕΡ. ΕΛΛ. ΚΑΤΑΘΕΣΗΣ (22):08/11/2007
ΑΡΙΘ./ΗΜΕΡ. ΔΗΜΟΣΙΕΥΣΗΣ
ΕΥΡΩΠΑΪΚΟΥ ΔΙΠΛΩΜΑΤΟΣ(87):1676550 - 08/08/2007
ΑΡΙΘ./ΗΜΕΡ. ΔΗΜΟΣΙΕΥΣΗΣ
ΕΥΡΩΠΑΪΚΗΣ ΑΙΤΗΣΗΣ (86):04766954.4--22/09/2004
ΔΙΚΑΙΟΥΧΟΣ (73):1)Institute Orthodontic World J. Duran Von
Arx, S.L.
Paseo de Validura 220-1, 1a, E-08031 Barcelo-
na, ΙΣΠΑΝΙΑ
ΣΥΜΒ. ΠΡΟΤΕΡΑΙΟΤΗΤΕΣ (30):200302195-22/09/2003-ES
ΕΦΕΥΡΕΤΗΣ (72):1)DURAN VON ARX, Josep
ΕΙΔΙΚΟΣ ΠΛΗΡΕΞΟΥΣΙΟΣ (74):ΒΑΡΔΙΚΟΣ ΧΡΗΣΤΟΣ
Μαυρομιχάλη 3, 10679 ΑΘΗΝΑ
ΑΝΤΙΚΛΗΤΟΣ (74):ΒΑΡΔΙΚΟΣ ΧΡΗΣΤΟΣ
Μαυρομιχάλη 3, 10679 ΑΘΗΝΑ
ΤΙΤΛΟΣ ΕΦΕΥΡΕΣΗΣ (54):ΣΥΣΚΕΥΗ ΡΙΝΙΚΗΣ ΤΟΝΩΣΗΣ.
ΠΕΡΙΛΗΨΗ(57)

Η εφεύρεση αφορά έναν ρινικό διεγέρτη ο οποίος χρησιμοποιείται για να διαστέλλει και να διεγείρει τον ανυψωτικό μυ του ρινικού πτερυγίου. Η εφεύρεση είναι σχεδιασμένη να βελτιώνει την ρινική αναπνοή σε άτομα που υποφέρουν από ρινική συμφόρηση, τα οποία, κατά συνέπεια, αναπνέουν μέσω του στόματος.



ΑΡΙΘΜΟΣ ΕΥΡ. Δ.Ε. (11):3063728
ΑΡΙΘ. ΕΛΛ. ΚΑΤΑΘΕΣΗΣ (21):20070403385
ΗΜΕΡ. ΕΛΛ. ΚΑΤΑΘΕΣΗΣ (22):12/11/2007
ΑΡΙΘ./ΗΜΕΡ. ΔΗΜΟΣΙΕΥΣΗΣ
ΕΥΡΩΠΑΪΚΟΥ ΔΙΠΛΩΜΑΤΟΣ(87):1407272 - 12/09/2007
ΑΡΙΘ./ΗΜΕΡ. ΔΗΜΟΣΙΕΥΣΗΣ
ΕΥΡΩΠΑΪΚΗΣ ΑΙΤΗΣΗΣ (86):02752236.6--10/07/2002
ΔΙΚΑΙΟΥΧΟΣ (73):1)Diachemix LLC
223 North Water Street, Suite 500, Milwaukee,
WI 53202, ΗΝΩΜΕΝΕΣ ΠΟΛΙΤΕΙΕΣ ΤΗΣ
ΑΜΕΡΙΚΗΣ
ΣΥΜΒ. ΠΡΟΤΕΡΑΙΟΤΗΤΕΣ (30):905452-13/07/2001-US
ΕΦΕΥΡΕΤΗΣ (72):1)NASIR, Mohammad, Sarwar
2)JOLLEY, Michael, E.
ΕΙΔΙΚΟΣ ΠΛΗΡΕΞΟΥΣΙΟΣ (74):ΡΟΥΣΣΟΥ ANNA
Κουμπάρη 2, 10674 ΑΘΗΝΑ
ΑΝΤΙΚΛΗΤΟΣ (74):ΠΑΠΑΚΩΝΣΤΑΝΤΙΝΟΥ ΕΛΕΝΗ
Κουμπάρη 2, 10674 ΑΘΗΝΑ
ΤΙΤΛΟΣ ΕΦΕΥΡΕΣΗΣ (54):ΟΜΟΓΕΝΗΣ ΔΟΚΙΜΑΣΙΑ ΓΙΑ
ΑΦΛΑΤΟΞΙΝΕΣ ΜΕ ΒΑΣΗ ΠΟΛΩΣΗ
ΦΘΟΡΙΣΜΟΥ.

ΠΕΡΙΛΗΨΗ(57)

Ομογενής δοκιμασία για προσδιορισμό της περιεκτικότητας αφλατοξίνης σε αγροτικά προϊόντα χρησιμοποιεί την τεχνική πόλωσης φθορισμού. Χρησιμοποιείται ένας διαλύτης για να εκχυλίσει αφλατοξίνες από ένα δείγμα του αγροτικού προϊόντος. Παρασκευάζεται ένα μίγμα με συνδυασμό του εκχυλίσματος με έναν ιχνηλάτη και με ένα μονοκλωνικό αντίσωμα ειδικό για αφλατοξίνη. Ο ιχνηλάτης είναι ικανός να συνδέεται προς το μονοκλωνικό αντίσωμα για να παράγει μια ανιχνεύσιμη μεταβολή στην πόλωση φθορισμού. Ο ιχνηλάτης παρασκευάζεται με σύζευξη μιας οξίμης αφλατοξίνης προς κατάλληλο φθοροφόρο. Μετράται η πόλωση φθορισμού του μίγματος. Η συγκέντρωση αφλατοξίνης του μίγματος μπορεί να υπολογιστεί χρησιμοποιώντας μια πρότυπη καμπύλη που λαμβάνεται με μέτρηση της πόλωσης φθορισμού μιας σειράς διαλυμάτων αφλατοξίνης γνωστής συγκέντρωσης.

ΑΡΙΘΜΟΣ ΕΥΡ. Δ.Ε. (11):3063729
ΑΡΙΘ. ΕΛΛ. ΚΑΤΑΘΕΣΗΣ (21):20070403386
ΗΜΕΡ. ΕΛΛ. ΚΑΤΑΘΕΣΗΣ (22):12/11/2007
ΑΡΙΘ./ΗΜΕΡ. ΔΗΜΟΣΙΕΥΣΗΣ
ΕΥΡΩΠΑΪΚΟΥ ΔΙΠΛΩΜΑΤΟΣ(87):0950067 - 29/08/2007
ΑΡΙΘ./ΗΜΕΡ. ΔΗΜΟΣΙΕΥΣΗΣ
ΕΥΡΩΠΑΪΚΗΣ ΑΙΤΗΣΗΣ (86):97947326.1--29/10/1997
ΔΙΚΑΙΟΥΧΟΣ (73):1)GENENTECH, INC.
1 DNA Way, South San Francisco, CA 94080-4990, ΗΝΩΜΕΝΕΣ ΠΟΛΙΤΕΙΕΣ ΤΗΣ ΑΜΕΡΙΚΗΣ
ΣΥΜΒ. ΠΡΟΤΕΡΑΙΟΤΗΤΕΣ (30):31500 P-27/11/1996-US
ΕΦΕΥΡΕΤΗΣ (72):1)BLANK, Greg, S.
ΕΙΔΙΚΟΣ ΠΑΗΡΕΞΟΥΣΙΟΣ (74):ΔΗΜΟΥ ΧΡΙΣΤΙΝΑ
Κουμπάρη 2, 10674 ΑΘΗΝΑ
ΑΝΤΙΚΛΗΤΟΣ (74):ΠΑΠΑΚΩΝΣΤΑΝΤΙΝΟΥ ΕΛΕΝΗ
Κουμπάρη 2,10674 ΑΘΗΝΑ
ΤΙΤΛΟΣ ΕΦΕΥΡΕΣΗΣ (54):**ΚΑΘΑΡΙΣΜΟΣ ΣΥΓΓΕΝΕΙΑΣ ΠΟΛΥ-ΠΕΠΤΙΔΙΟΥ ΣΕ ΜΗΤΡΑ ΠΡΩΤΕΪΝΗΣ Α.**

ΠΕΡΙΛΗΨΗ(57)

Περιγράφεται μέθοδος καθαρισμού πρωτεϊνών με χρωματογραφία πρωτεΐνης Α που περιλαμβάνει τα εξής βήματα: (α) προσρόφιση της πρωτεΐνης σε πρωτεΐνη Α ακινητοποιημένη σε στερεά φάση που περιλαμβάνει διοξείδιο πυριτίου ή γυαλί, (β) αφαίρεση ρύπων που είναι δεσμευμένοι στην στερεά φάση πλένοντας την στερεά φάση με υδρόφοβο ηλεκτρολυτικό διαλύτη, και (ε) ανάκτηση της πρωτεΐνης από την στερεά φάση.

ΑΡΙΘΜΟΣ ΕΥΡ. Δ.Ε. (11):3063730
ΑΡΙΘ. ΕΛΛ. ΚΑΤΑΘΕΣΗΣ (21):20070403387
ΗΜΕΡ. ΕΛΛ. ΚΑΤΑΘΕΣΗΣ (22):12/11/2007
ΑΡΙΘ./ΗΜΕΡ. ΔΗΜΟΣΙΕΥΣΗΣ
ΕΥΡΩΠΑΪΚΟΥ ΔΙΠΛΩΜΑΤΟΣ(87):1117599 - 29/08/2007
ΑΡΙΘ./ΗΜΕΡ. ΔΗΜΟΣΙΕΥΣΗΣ
ΕΥΡΩΠΑΪΚΗΣ ΑΙΤΗΣΗΣ (86):99930938.8--13/07/1999
ΔΙΚΑΙΟΥΧΟΣ (73):1)COMMONWEALTH SCIENTIFIC AND INDUSTRIAL RESEARCH ORGANISATION
Limestone Avenue, Campbell, ACT 2601, ΑΥΣΤΡΑΛΙΑ
ΣΥΜΒ. ΠΡΟΤΕΡΑΙΟΤΗΤΕΣ (30):PP463798-14/07/1998-AU
ΕΦΕΥΡΕΤΗΣ (72):1)CORRIGAN, Penny
ΕΙΔΙΚΟΣ ΠΑΗΡΕΞΟΥΣΙΟΣ (74):ΑΘΑΝΑΣΙΑΔΟΥ ΜΑΡΙΑ
Κουμπάρη 2, 10674 ΑΘΗΝΑ
ΑΝΤΙΚΛΗΤΟΣ (74):ΠΑΠΑΚΩΝΣΤΑΝΤΙΝΟΥ ΕΛΕΝΗ
Κουμπάρη 2,10674 ΑΘΗΝΑ
ΤΙΤΛΟΣ ΕΦΕΥΡΕΣΗΣ (54):**ΒΙΟΚΤΟΝΟ ΣΥΣΤΗΜΑ ΣΥΣΚΕΥΑΣΙΑΣ.**

ΠΕΡΙΛΗΨΗ(57)

Μία εσωτερική επένδυση για ένα κουτί για επιτραπέζια σταφύλια αποτελείται από ένα μείγμα πολυμερών από χαμηλής πυκνότητας πολυαιθυλένιο και ένα συμπολυμερές αιθυλενίου και βινυλικής αλκοόλης. Το φιλμ ενσωματώνει μεταδιθειώδες νάτριο. Σε απόκριση στην υγρασία που υπάρχει στο κουτί αποδεδμεύεται διοξείδιο του θείου με σταθερό ρυθμό χωρίς τη συνηθισμένη λεύκανση και τα προβλήματα υγείας που σχετίζονται με υπερβολική δημιουργία διοξειδίου του θείου. Το φιλμ μπορεί να συν-εξωθηθεί με ένα στρώμα πολυαιθυλενίου.

ΑΡΙΘΜΟΣ ΕΥΡ. Δ.Ε. (11):3063731
ΑΡΙΘ. ΕΛΛ. ΚΑΤΑΘΕΣΗΣ (21):20070403388
ΗΜΕΡ. ΕΛΛ. ΚΑΤΑΘΕΣΗΣ (22):12/11/2007
ΑΡΙΘ./ΗΜΕΡ. ΔΗΜΟΣΙΕΥΣΗΣ
ΕΥΡΩΠΑΪΚΟΥ ΔΙΠΛΩΜΑΤΟΣ(87):1192728 - 15/08/2007
ΑΡΙΘ./ΗΜΕΡ. ΔΗΜΟΣΙΕΥΣΗΣ
ΕΥΡΩΠΑΪΚΗΣ ΑΙΤΗΣΗΣ (86):00946893.5--28/06/2000
ΔΙΚΑΙΟΥΧΟΣ (73):1)QUALCOMM INCORPORATED
 5775 Morehouse Drive, San Diego, CA 92121-1714, ΗΝΩΜΕΝΕΣ ΠΟΛΙΤΕΙΕΣ ΤΗΣ ΑΜΕΡΙΚΗΣ

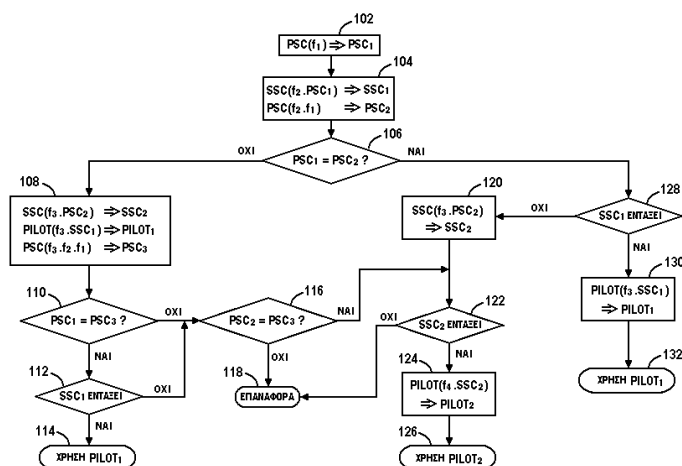
ΣΥΜΒ. ΠΡΟΤΕΡΑΙΟΤΗΤΕΣ (30):345283-30/06/1999-US
ΕΦΕΥΡΕΤΗΣ (72):1)SARKAR, Sandip
ΕΙΔΙΚΟΣ ΠΛΗΡΕΞΟΥΣΙΟΣ (74):ΡΟΥΣΣΟΥ ANNA
 Κουμπάρη 2, 10674 ΑΘΗΝΑ

ΑΝΤΙΚΛΗΤΟΣ (74):ΠΑΠΑΚΩΝΣΤΑΝΤΙΝΟΥ ΕΛΕΝΗ
 Κουμπάρη 2,10674 ΑΘΗΝΑ

ΤΙΤΛΟΣ ΕΦΕΥΡΕΣΗΣ (54):**ΜΕΘΟΔΟΣ ΚΑΙ ΣΥΣΚΕΥΗ ΓΙΑ ΤΑΧΕΙΑ ΕΠΙΚΤΗΣΗ WCDMA.**

ΠΕΡΙΛΗΨΗ(57)

Μία μέθοδος και συσκευή για ταχεία επίκτηση συγχρονισμού ενός σήματος σε σύστημα επικοινωνίας WCDMA που χρησιμοποιεί μεταβλητής διάρκειας συσσωρευση δειγμάτων, δοκιμή εγκυρότητας εκτιμήσεων αποκωδικοποιητή, και παράλληλη αποκωδικοποίηση πολλαπλών σημάτων συγχρονισμού μέσα σε ένα κανάλι PERCH. Ο δέκτης (204) συσσωρεύει τα δείγματα που είναι απαραίτητα ώστε να καθορίζεται με αξιόπιστο τρόπο ο χρονισμός θυρίδας. Έως ότου οι εκτιμήσεις χρονισμού θυρίδας επιτύχουν σε μία δοκιμή εγκυρότητας, δείγματα συσσωρεύονται (304A, 304B) για εκτιμήσεις χρονισμού πλαισίου. Έως ότου οι εκτιμήσεις χρονισμού πλαισίου επιτύχουν σε μία δοκιμή εγκυρότητας, δείγματα αναλύονται ώστε να καθορίζεται η μετατόπιση πιλότου του καναλιού.



ΑΡΙΘΜΟΣ ΕΥΡ. Δ.Ε. (11):3063732
ΑΡΙΘ. ΕΛΛ. ΚΑΤΑΘΕΣΗΣ (21):20070403389
ΗΜΕΡ. ΕΛΛ. ΚΑΤΑΘΕΣΗΣ (22):03/10/2007
ΑΡΙΘ./ΗΜΕΡ. ΔΗΜΟΣΙΕΥΣΗΣ
ΕΥΡΩΠΑΪΚΟΥ ΔΙΠΛΩΜΑΤΟΣ(87):1363974 - 15/08/2007
ΑΡΙΘ./ΗΜΕΡ. ΔΗΜΟΣΙΕΥΣΗΣ
ΕΥΡΩΠΑΪΚΗΣ ΑΙΤΗΣΗΣ (86):02716681.8--21/01/2002
ΔΙΚΑΙΟΥΧΟΣ (73):1)Tate & Lyle Europe NV
 Burchtstraat 10, 9300 Aalst, ΒΕΛΓΙΟ
 2)Ensam
 2, Place P. Viala, 34060 Montpellier, ΓΑΛΛΙΑ

ΣΥΜΒ. ΠΡΟΤΕΡΑΙΟΤΗΤΕΣ (30):0101630-23/01/2001-GB
ΕΦΕΥΡΕΤΗΣ (72):1)GUILBERT, Stephane
 2)REDL, Andreas
 3)MOREL, Marie-Helene

ΕΙΔΙΚΟΣ ΠΛΗΡΕΞΟΥΣΙΟΣ (74):ΚΟΜΝΑ ΣΟΦΙΑ
 Θερεσιανού 9, 11473 ΑΘΗΝΑ

ΑΝΤΙΚΛΗΤΟΣ (74):ΚΟΜΝΑ ΣΟΦΙΑ
 Θερεσιανού 9,11473 ΑΘΗΝΑ

ΤΙΤΛΟΣ ΕΦΕΥΡΕΣΗΣ (54):**ΜΕΘΟΔΟΣ ΓΙΑ ΤΗΝ ΠΑΡΑΣΚΕΥΗ ΣΥΝΘΕΤΩΝ ΥΛΙΚΩΝ ΠΟΥ ΠΕΡΙΕΧΟΥΝ ΦΥΣΙΚΕΣ ΣΥΝΔΕΤΙΚΕΣ ΟΥΣΙΕΣ.**

ΠΕΡΙΛΗΨΗ(57)

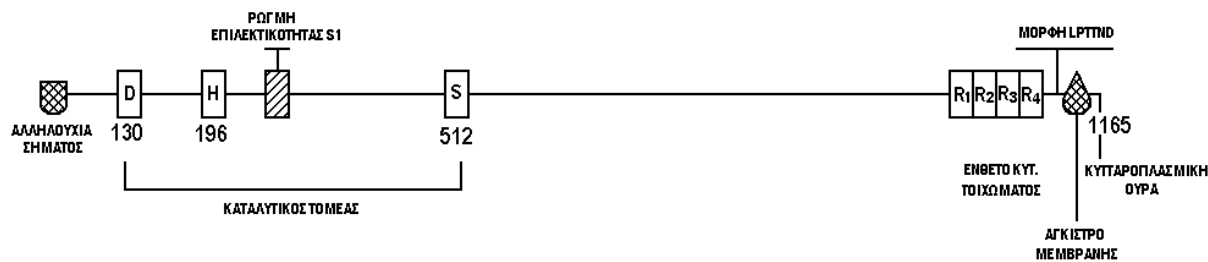
Η εφεύρεση αφορά μία μέθοδο για την παρασκευή σύνθετων υλικών με βάση φυσικές ίνες που περιέχουν φυσικές συνδετικές ουσίες και πρωτεΐνες σε μορφή σκόνης. Η εν λόγω μέθοδος περιλαμβάνει τα ακόλουθα βήματα: προσθήκη μίας συγκολλητικής συνδετικής ουσίας πρωτεΐνης σε μορφή σκόνης σε φυσικές ίνες που έχουν περιεκτικότητα σε υγρασία 1-15 τοις εκατό, ανάμιξη των φυσικών ινών μαζί με τη συγκολλητική συνδετική ουσία πρωτεΐνης σε μορφή σκόνης, ρύθμιση της περιεκτικότητας σε υγρασία σε ποσοστό 6-24 τοις εκατό β.-β. και υποβολή του μίγματος σε κατεργασία με πίεση εν θερμώ, για το σχηματισμό του υλικού με βάση φυσικές ίνες.

ΑΡΙΘΜΟΣ ΕΥΡ. Δ.Ε. (11):3063733
ΑΡΙΘ. ΕΛΛ. ΚΑΤΑΘΕΣΗΣ (21):20070403391
ΗΜΕΡ. ΕΛΛ. ΚΑΤΑΘΕΣΗΣ (22):09/11/2007
ΑΡΙΘ./ΗΜΕΡ. ΔΗΜΟΣΙΕΥΣΗΣ
ΕΥΡΩΠΑΪΚΟΥ ΔΙΠΛΩΜΑΤΟΣ(87):1137785 - 15/08/2007
ΑΡΙΘ./ΗΜΕΡ. ΔΗΜΟΣΙΕΥΣΗΣ
ΕΥΡΩΠΑΪΚΗΣ ΑΙΤΗΣΗΣ (86):99966013.7--03/12/1999
ΔΙΚΑΙΟΥΧΟΣ (73):1)REGENTS OF THE UNIVERSITY OF MINNESOTA
 1000 Westgate Drive, Suite 160, Saint Paul, MN 55114-8658, ΗΝΩΜΕΝΕΣ ΠΟΛΙΤΕΙΕΣ ΤΗΣ ΑΜΕΡΙΚΗΣ
ΣΥΜΒ. ΠΡΟΤΕΡΑΙΟΤΗΤΕΣ (30):206898-07/12/1998-US
ΕΦΕΥΡΕΤΗΣ (72):1)CLEARY, Paul, Patrick
 2)STAFSLIEN, Deborah, K.
ΕΙΛΙΚΟΣ ΠΑΗΡΕΞΟΥΣΙΟΣ (74):ΡΟΥΣΣΟΥ ANNA
 Κουμπάρη 2, 10674 ΑΘΗΝΑ

ΑΝΤΙΚΑΗΤΟΣ (74):ΠΑΠΑΚΩΝΣΤΑΝΤΙΝΟΥ ΕΛΕΝΗ
 Κουμπάρη 2,10674 ΑΘΗΝΑ
ΤΙΤΛΟΣ ΕΦΕΥΡΕΣΗΣ (54):ΕΜΒΟΛΙΟ ΠΕΠΤΙΔΑΣΗΣ C5a ΣΤΡΕΠΤΟΚΟΚΚΟΥ.

ΠΕΡΙΛΗΨΗ(57)

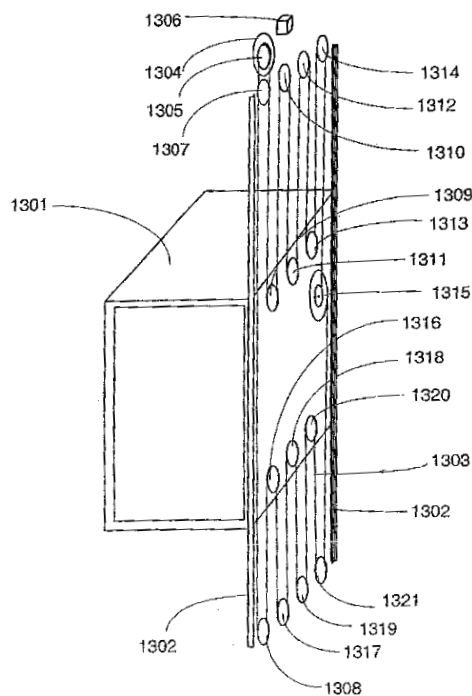
Αποκαλύπτονται νέα εμβόλια για χρήση κατά του αποικισμού ή της μόλυνσης από το β-αιμολυτικό στρεπτόκοκκο. Τα εμβόλια περιέχουν μία ανοσογόνο ποσότητα μίας παραλλαγής της πεπτιδάσης C5a στρεπτόκοκκου (SCP). Αποκαλύπτεται επίσης μία μέθοδος για την προστασία ενός ευπαθούς ζώου από τον αποικισμό ή τη μόλυνση από β-αιμολυτικό στρεπτόκοκκο δια χορηγήσεως ενός τέτοιου εμβολίου. Περαιτέρω αποκαλύπτεται μία ενζυματικά ανενεργός SCP και πολυνουκλεοτίδια τα οποία κωδικοποιούν αυτές τις πρωτεΐνες SCP.



ΑΡΙΘΜΟΣ ΕΥΡ. Δ.Ε. (11):3063734
ΑΡΙΘ. ΕΛΛ. ΚΑΤΑΘΕΣΗΣ (21):20070403392
ΗΜΕΡ. ΕΛΛ. ΚΑΤΑΘΕΣΗΣ (22):09/11/2007
ΑΡΙΘ./ΗΜΕΡ. ΔΗΜΟΣΙΕΥΣΗΣ
ΕΥΡΩΠΑΪΚΟΥ ΔΙΠΛΩΜΑΤΟΣ(87):1567442 - 22/08/2007
ΑΡΙΘ./ΗΜΕΡ. ΔΗΜΟΣΙΕΥΣΗΣ
ΕΥΡΩΠΑΪΚΗΣ ΑΙΤΗΣΗΣ (86):03758181.6--31/10/2003
ΔΙΚΑΙΟΥΧΟΣ (73):1)Kone Corporation
 Kartanontie 1, 00330 Helsinki, ΦΙΝΛΑΝΔΙΑ
ΣΥΜΒ. ΠΡΟΤΕΡΑΙΟΤΗΤΕΣ (30):20021959-04/11/2002-FI
 PCT/FI03/00713-01/10/2003-WO
ΕΦΕΥΡΕΤΗΣ (72):1)MUSTALAHTI, Jorma
 2)AULANKO, Esko
ΕΙΛΙΚΟΣ ΠΑΗΡΕΞΟΥΣΙΟΣ (74):ΑΡΓΥΡΙΑΔΟΥ ΙΡΙΣ
 Σίνα 14, 10672 ΑΘΗΝΑ
ΑΝΤΙΚΑΗΤΟΣ (74):ΑΡΓΥΡΙΑΔΟΥ ΚΟΡΙΝΝΑ
 Σίνα 14,10672 ΑΘΗΝΑ
ΤΙΤΛΟΣ ΕΦΕΥΡΕΣΗΣ (54):ΑΝΕΛΚΥΣΤΗΡΑΣ ΤΡΟΧΑΛΙΑΣ ΕΛΞΕ-ΩΣ ΧΩΡΙΣ ΑΝΤΙΒΑΡΟ.

ΠΕΡΙΛΗΨΗ(57)

Ένας ανελκυστήρας χωρίς αντίβαρο και κατά προτίμηση ένας ανελκυστήρας χωρίς μηχανοστάσιο, στον οποίο η μηχανή ανυψώσεως (10) εμπλέκει τα σχοινιά ανυψώσεως (3) μέσω μίας τροχαλίας έλξεως (11), το όχημα του ανελκυστήρα (1) υποστηρίζεται τουλάχιστον μερικώς από τα σχοινιά ανυψώσεως που χρησιμεύουν ως μέσον κίνησης του οχήματος ανελκυστήρα (1). Το όχημα του ανελκυστήρα αναρτάται στα σχοινιά ανυψώσεως (3) μέσω τουλάχιστον ενός τροχίλου εκτροπής (13, 14) από αμφότερες τις πλευρές του οποίου και τουλάχιστον ενός τροχίλου εκτροπής (7, 5) από το πίσωτρο του οποίου τα σχοινιά κατεβαίνουν από αμφότερες του τροχίλου εκτροπής, και στον οποίο ανελκυστήρα οι σιδηροτροχιές οδηγού είναι διαταγμένες σε μία πλευρά του οχήματος του ανελκυστήρα.



ΑΡΙΘΜΟΣ ΕΥΡ. Δ.Ε. (11):3063735
ΑΡΙΘ. ΕΛΛ. ΚΑΤΑΘΕΣΗΣ (21):20070403393
ΗΜΕΡ. ΕΛΛ. ΚΑΤΑΘΕΣΗΣ (22):09/11/2007
ΑΡΙΘ./ΗΜΕΡ. ΔΗΜΟΣΙΕΥΣΗΣ
ΕΥΡΩΠΑΪΚΟΥ ΔΙΠΛΩΜΑΤΟΣ(87):1589088 - 29/08/2007
ΑΡΙΘ./ΗΜΕΡ. ΔΗΜΟΣΙΕΥΣΗΣ
ΕΥΡΩΠΑΪΚΗΣ ΑΙΤΗΣΗΣ (86):05104976.5--14/12/2000
ΔΙΚΑΙΟΥΧΟΣ (73):1)BioPolymer Products of Sweden AB
P.O. Box 206, 441 24 Alingsas, ΣΟΥΗΔΙΑ
ΣΥΜΒ. ΠΡΟΤΕΡΑΙΟΤΗΤΕΣ (30):9904650-17/12/1999-SE
178548 P-26/01/2000-US
0000799-10/03/2000-SE
ΕΦΕΥΡΕΤΗΣ (72):1)Qvist, Magnus
2)Hansson, Hans, Arne
ΕΙΔΙΚΟΣ ΠΑΡΕΞΟΥΣΙΟΣ (74):ΚΙΛΙΜΙΡΗΣ ΚΩΝΣΤΑΝΤΙΝΟΣ
Χατζηγιάννη Μέξη 7, 11528 ΑΘΗΝΑ
ΑΝΤΙΚΑΛΗΤΟΣ (74):ΚΙΛΙΜΙΡΗΣ ΚΩΝΣΤΑΝΤΙΝΟΣ
Χατζηγιάννη Μέξη 7,115 28 ΑΘΗΝΑ
ΤΙΤΛΟΣ ΕΦΕΥΡΕΣΗΣ (54):**ΝΕΑ ΒΙΟΣΥΓΚΟΛΛΗΤΙΚΗ ΣΥΝΘΕΣΗ ΠΟΥ ΠΕΡΙΕΧΕΙ ΜΙΑ ΒΙΟΣΥΓΚΟΛΛΗΤΙΚΗ ΠΟΛΥΦΑΙΝΟΛΙΚΗ ΠΡΩΤΕΪΝΗ, ΕΝΑ ΠΟΛΥΜΕΡΕΣ ΠΟΥ ΠΕΡΙΕΧΕΙ ΟΜΑΔΕΣ ΔΑΤΑΝΘΡΑΚΑ, ΦΑΡΜΑΚΕΥΤΙΚΩΣ ΑΠΟΔΕΚΤΑ ΛΕΠΤΑ ΝΗΜΑΤΑ ΚΑΙ ΟΙ ΧΡΗΣΕΙΣ ΤΟΥΣ.**

ΠΕΡΙΛΗΨΗ(57)

Μια μη ερεθιστική, μη αλλεργική και μη τοξική βιοσυγκολλητική σύνθεση μπορεί να ληφθεί παρέχοντας μια βιοσυγκολλητική σύνθεση η οποία περιέχει α) μια πολυφαινολική πρωτεΐνη παραγόμενη από μύδια που σχηματίζουν βύσσους, β) ένα πολυμερές που περιέχει ομάδες υδατάνθρακα και γ) φαρμακευτικούς αποδεκτά

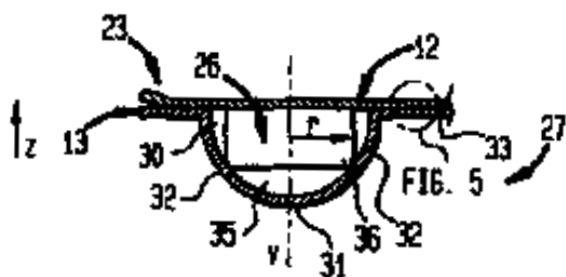
λεπτά νήματα. Η βιοσυγκολλητική σύνθεση δεν περιέχει οποιοδήποτε ένζυμο ή χημικό μέσον σταυροσύνδεσης. Προαιρετικός, η σύνθεση μπορεί να περιέχει ένα οξειδωτικό μέσον ή, και μια πρωτεΐνη πληρωτικού. Κατά προτίμηση, η σύνθεση παρέχεται ως κυρίο συνέργων (κιτ) τουλάχιστον δύο τμημάτων, ήτοι την πολυφαινολική πρωτεΐνη και το πολυμερές που περιέχει ομάδες υδατάνθρακα, αντιστοίχως. Η σύνθεση είναι ιδιαίτερος κατάλληλη ως συγκολλητικό υλικό στην οφθαλμική θεραπευτική.

ΑΡΙΘΜΟΣ ΕΥΡ. Δ.Ε. (11):3063736
ΑΡΙΘ. ΕΛΛ. ΚΑΤΑΘΕΣΗΣ (21):20070403394
ΗΜΕΡ. ΕΛΛ. ΚΑΤΑΘΕΣΗΣ (22):09/11/2007
ΑΡΙΘ./ΗΜΕΡ. ΔΗΜΟΣΙΕΥΣΗΣ
ΕΥΡΩΠΑΪΚΟΥ ΔΙΠΛΩΜΑΤΟΣ(87):1015352 - 05/09/2007
ΑΡΙΘ./ΗΜΕΡ. ΔΗΜΟΣΙΕΥΣΗΣ
ΕΥΡΩΠΑΪΚΗΣ ΑΙΤΗΣΗΣ (86):98913352.5--01/04/1998
ΔΙΚΑΙΟΥΧΟΣ (73):1)CIMA LABS INC.
10.000 Valley View Road, Eden Prairie, MN
55344-9361, ΗΝΩΜΕΝΕΣ ΠΟΛΙΤΕΙΕΣ ΤΗΣ
ΑΜΕΡΙΚΗΣ
ΣΥΜΒ. ΠΡΟΤΕΡΑΙΟΤΗΤΕΣ (30):42566 P-01/04/1997-US
ΕΦΕΥΡΕΤΗΣ (72):1)KATZNER, Leo, D.
2)JONES, Brian
3)KHATTAR, Jack
4)KOSEWICK, John
ΕΙΔΙΚΟΣ ΠΑΡΕΞΟΥΣΙΟΣ (74):ΚΙΛΙΜΙΡΗΣ ΚΩΝΣΤΑΝΤΙΝΟΣ
Χατζηγιάννη Μέξη 7, 11528 ΑΘΗΝΑ
ΑΝΤΙΚΑΛΗΤΟΣ (74):ΚΙΛΙΜΙΡΗΣ ΚΩΝΣΤΑΝΤΙΝΟΣ
Χατζηγιάννη Μέξη 7,115 28 ΑΘΗΝΑ
ΤΙΤΛΟΣ ΕΦΕΥΡΕΣΗΣ (54):**ΣΥΣΚΕΥΑΣΙΑ ΜΕ ΚΥΨΕΛΕΣ ΚΑΙ ΣΥΣΚΕΥΑΣΜΕΝΟ ΔΙΣΚΙΟ.**

ΠΕΡΙΛΗΨΗ(57)

Η εφεύρεση είναι μία συσκευασία με κυψέλες (10) για να περιέχει εύθραυστα δοσολογικά σχήματα (26) ενδύω προστατεύει τα δοσολογικά σχήματα από φθορά κατά τη διάρκεια μεταφοράς και ανοίγματος της συσκευασίας. Ένα φύλλο κυψελών (13) οριοθετεί τουλάχιστον μία εσοχή (22) στην οποία τοποθετείται ένα εύθραυστο δοσολογικό σχήμα και ένα φύλλο που αποκολλάται υλικού επικάλυψης (12) επικαλύπτει τις εσοχές (22) για να καλύψει το δοσολογικό σχήμα μέσα σε αυτές. Το κάθε δοσολογικό σχήμα εμπλέκει την εσοχή του για να εμποδιστεί η μετατόπιση του δοσολογικού σχήματος κατά τη διάρκεια μεταφοράς. Ενδείξεις (42) πάνω στη συσκευασία με κυψέλες (10) κατευθύνει το χρήστη σχετικά με τη διαδικασία για άνοιγμα της συσκευασίας χωρίς να φθείρει το δοσολογικό σχήμα.

Ασφράγιστες περιοχές (23) μέσα στη συσκευασία, που παρέχουν ένα τμήμα υλικού επικάλυψης το οποίο ο χρήστης μπορεί να πιάσει για να ανοίξει το πακέτο με αποκόλληση, είναι εφοδιασμένες με τομές που οριοθετούν βαθουλώματα (39) που κρύβουν το τμήμα που μπορεί να πιαστεί υλικού επικάλυψης από τα παιδιά.

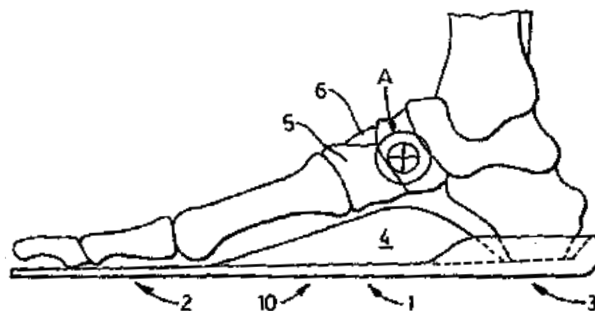


ΑΡΙΘΜΟΣ ΕΥΡ. Δ.Ε. (11):3063737
ΑΡΙΘ. ΕΛΛ. ΚΑΤΑΘΕΣΗΣ (21):20070403395
ΗΜΕΡ. ΕΛΛ. ΚΑΤΑΘΕΣΗΣ (22):09/11/2007
ΑΡΙΘ./ΗΜΕΡ. ΔΗΜΟΣΙΕΥΣΗΣ
ΕΥΡΩΠΑΪΚΟΥ ΔΙΠΛΩΜΑΤΟΣ(87):1423062 - 15/08/2007
ΑΡΙΘ./ΗΜΕΡ. ΔΗΜΟΣΙΕΥΣΗΣ
ΕΥΡΩΠΑΪΚΗΣ ΑΙΤΗΣΗΣ (86):02754065.7--26/08/2002
ΔΙΚΑΙΟΥΧΟΣ (73):1)Barefoot Science Technologies Inc.
120 Westwood Lane, Richmond Hill, Ontario
L4C 6Y3, ΚΑΝΑΔΑΣ
ΣΥΜΒ. ΠΡΟΤΕΡΑΙΟΤΗΤΕΣ (30):942972-31/08/2001-US
ΕΦΕΥΡΕΤΗΣ (72):1)GARDINER, Roy
ΕΙΔΙΚΟΣ ΠΑΗΡΕΞΟΥΣΙΟΣ (74):ΚΙΛΙΜΙΡΗΣ ΚΩΝΣΤΑΝΤΙΝΟΣ
Χατζηγιάννη Μέξη 7, 11528 ΑΘΗΝΑ
ΑΝΤΙΚΛΗΤΟΣ (74):ΚΙΛΙΜΙΡΗΣ ΚΩΝΣΤΑΝΤΙΝΟΣ
Χατζηγιάννη Μέξη 7,115 28 ΑΘΗΝΑ
ΤΙΤΛΟΣ ΕΦΕΥΡΕΣΗΣ (54):ΔΙΑΤΑΞΗ ΑΠΟΚΑΤΑΣΤΑΤΙΚΟΥ ΕΣΩ-
ΤΕΡΙΚΟΥ ΠΕΛΜΑΤΟΣ ΠΑΠΟΥΤΣΙΟΥ.

ΠΕΡΙΛΗΨΗ(57)

Μια διάταξη εσωτερικού πέλματος διαμορφωμένη για να ταιριάζει στο προφίλ του ανθρώπινου ποδιού για να προάγει ιδιοδεκτική τόνωση του τενόντιου οργάνου Γολτζι. Το τμήμα του μέσου ποδιού του εσωτερικού πέλματος διαθέτει μια ασύμμετρη θολωτή δομή η οποία παρουσιάζεται στην πελματιαία άποψη του ποδιού σε μια θέση, η οποία προκύπτει ότι είναι η ανατομική κορυφή του συστήματος καμάρας του ποδιού. Η ασύμμετρη θολωτή δομή επιδεικνύει στον καταλύτη φυσικές ιδιότητες εξισορρόπησης των μυϊκών ομάδων χρησιμοποιώντας τους ιδιοδραστικούς αναδραστικούς μηχανισμούς του σώματος. Η ασύμμετρη θολωτή δομή επιδεικνύει φυσικές ιδιότητες τέτοιες, ώστε δεν παρέχει λειτουργική στήριξη ή ενίσχυση στην πελματιαία άποψη του ποδιού. Το καθαρό αποτέλεσμα θα είναι ένα δομικά υγιέστερο πόδι ικανό για χρήση με μεγαλύτερη ενεργειακή

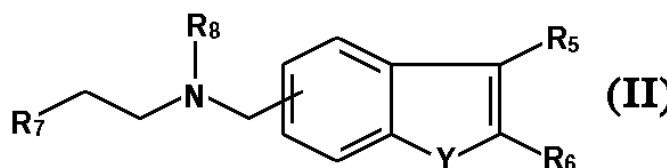
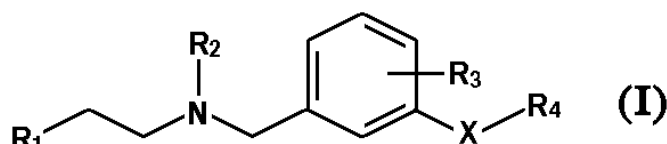
επάρκεια και μικρότερη πρόκληση τραυματισμών. Η πελματιαία άποψη της διάταξης εσωτερικού ή ενδιάμεσου πέλματος χαρακτηρίζεται από μια κυρίαρχη κοιλότητα η οποία έχει την ικανότητα να λαμβάνει και να ανταλλάσσει τον καταλύτη βιοανάδρασης και τις πολλές μορφές του, καθώς επίσης χαρακτηρίζεται από προβλέψεις για την εξασφάλιση της σωστής και μόνιμης τοποθέτησης του καταλύτη.



ΑΡΙΘΜΟΣ ΕΥΡ. Δ.Ε. (11):3063738
ΑΡΙΘ. ΕΛΛ. ΚΑΤΑΘΕΣΗΣ (21):20070403396
ΗΜΕΡ. ΕΛΛ. ΚΑΤΑΘΕΣΗΣ (22):09/11/2007
ΑΡΙΘ./ΗΜΕΡ. ΔΗΜΟΣΙΕΥΣΗΣ
ΕΥΡΩΠΑΪΚΟΥ ΔΙΠΛΩΜΑΤΟΣ(87):1379239 - 12/09/2007
ΑΡΙΘ./ΗΜΕΡ. ΔΗΜΟΣΙΕΥΣΗΣ
ΕΥΡΩΠΑΪΚΗΣ ΑΙΤΗΣΗΣ (86):02731094.5--15/03/2002
ΔΙΚΑΙΟΥΧΟΣ (73):1)ELI LILLY AND COMPANY
Lilly Corporate Center, Indianapolis, Indiana
46285, ΗΝΩΜΕΝΕΣ ΠΟΛΙΤΕΙΕΣ ΤΗΣ
ΑΜΕΡΙΚΗΣ
ΣΥΜΒ. ΠΡΟΤΕΡΑΙΟΤΗΤΕΣ (30):279928 P-29/03/2001-US
329449 P-15/10/2001-US
ΕΦΕΥΡΕΤΗΣ (72):1)CHEN, Zhaogen
2)COHEN, Michael, Philip
3)FISHER, Matthew, Joseph
4)GIETHLEN, Bruno, Prestwick Chemical,
Inc.
5)GILLIG, James, Ronald
6)MCCOWAN, Jefferson, Ray
7)MILLER, Shawn, Christopher
8)SCHAUS, John, Mehnert
ΕΙΔΙΚΟΣ ΠΑΗΡΕΞΟΥΣΙΟΣ (74):ΡΟΥΣΣΟΥ ANNA
Κουμπάρη 2, 10674 ΑΘΗΝΑ
ΑΝΤΙΚΛΗΤΟΣ (74):ΠΑΠΑΚΩΝΣΤΑΝΤΙΝΟΥ ΕΛΕΝΗ
Κουμπάρη 2,10674 ΑΘΗΝΑ
ΤΙΤΛΟΣ ΕΦΕΥΡΕΣΗΣ (54):N-(2-ΑΡΥΛΑΙΘΥΛΟ)ΒΕΝΖΥΛΑΜΙΝΕΣ
ΩΣ ΑΝΤΑΓΩΝΙΣΤΕΣ ΤΟΥ 5-HT6 ΥΠΟ-
ΔΟΧΕΑ.

ΠΕΡΙΛΗΨΗ(57)

Η παρούσα εφεύρεση παρέχει ενώσεις του τύπου (I), οι οποίες είναι ανταγωνιστές του 5-HT6 υποδοχέα.

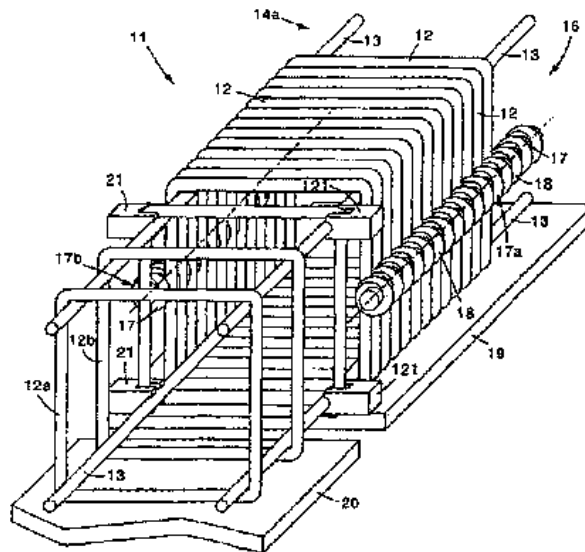


ΑΡΙΘΜΟΣ ΕΥΡ. Δ.Ε. (11):3063739
ΑΡΙΘ. ΕΛΛ. ΚΑΤΑΘΕΣΗΣ (21):20070403397
ΗΜΕΡ. ΕΛΛ. ΚΑΤΑΘΕΣΗΣ (22):12/11/2007
ΑΡΙΘ./ΗΜΕΡ. ΔΗΜΟΣΙΕΥΣΗΣ
ΕΥΡΩΠΑΪΚΟΥ ΔΙΠΛΩΜΑΤΟΣ(87):1511588 - 15/08/2007
ΑΡΙΘ./ΗΜΕΡ. ΔΗΜΟΣΙΕΥΣΗΣ
ΕΥΡΩΠΑΪΚΗΣ ΑΙΤΗΣΗΣ (86):03732774.9--06/06/2003
ΔΙΚΑΙΟΥΧΟΣ (73):1)Battistella Giosue` E Giuliano Srl
Via Postumia, 24/A, 31050 Ponzano Veneto,
ΙΤΑΛΙΑ
ΣΥΜΒ. ΠΡΟΤΕΡΑΙΟΤΗΤΕΣ (30):UD20020128-07/06/2002-IT
UD20020129-07/06/2002-IT
ΕΦΕΥΡΕΤΗΣ (72):1)BATTISTELLA, Giosue
2)BATTISTELLA, Giuliano
ΕΙΔΙΚΟΣ ΠΛΗΡΕΞΟΥΣΙΟΣ (74):ΤΣΙΜΙΚΑΛΗΣ ΑΘΑΝΑΣΙΟΣ
Ν. Βάμβα 1, 10674 ΑΘΗΝΑ
ΑΝΤΙΚΛΗΤΟΣ (74):ΤΣΙΜΙΚΑΛΗΣ ΑΘΑΝΑΣΙΟΣ
Ν. Βάμβα 1,10674 ΑΘΗΝΑ
ΤΙΤΛΟΣ ΕΦΕΥΡΕΣΗΣ (54):ΔΙΑΤΑΞΗ ΓΙΑ ΤΗΝ ΑΠΟΘΗΚΕΥΣΗ,
ΜΕΤΑΦΟΡΑ ΚΑΙ ΔΙΑΝΟΜΗ ΜΕΤΑΛΛΙΚΩΝ
ΣΤΟΙΧΕΙΩΝ, ΜΕΘΟΔΟΣ ΓΙΑ ΤΗΝ
ΚΑΤΑΣΚΕΥΗ ΜΕΤΑΛΛΙΚΩΝ ΚΛΩΒΩΝ
ΜΕ ΤΗ ΧΡΗΣΙΜΟΠΟΙΗΣΗ ΤΗΣ ΑΝΑ-
ΦΕΡΘΕΙΣΗΣ ΔΙΑΤΑΞΕΩΣ ΚΑΙ Η ΣΧΕ-
ΤΙΚΗ ΜΗΧΑΝΗ ΚΑΤΑΣΚΕΥΗΣ ΚΛΩ-
ΒΩΝ.

ΠΕΡΙΛΗΨΗ(57)

Διάταξη αποθηκείωσης μεταφοράς και διανομής μεταλλικών στοιχείων (12), και μέθοδος και μηχανή κατασκευής μεταλλικών κλωβών με χρησιμοποίηση της διατάξεως. Η διάταξη περιλαμβάνει τουλάχιστον ένα στοιχείο κοιλίου, ένα

τροφοδότη κοιλίων (17) σε συνδυασμό με μία μηχανή παραγωγής (26) για την παραγωγή των μεταλλικών στοιχείων (12) ούτως ώστε να αποφορτίζονται τα μεταλλικά στοιχεία (12) μεταξύ των σπειρωμάτων (18) του στοιχείου κοιλίου ή του τροφοδότη κοιλίου (17).



ΑΡΙΘΜΟΣ ΕΥΡ. Δ.Ε. (11):3063740
ΑΡΙΘ. ΕΛΛ. ΚΑΤΑΘΕΣΗΣ (21):20070403398
ΗΜΕΡ. ΕΛΛ. ΚΑΤΑΘΕΣΗΣ (22):12/11/2007
ΑΡΙΘ./ΗΜΕΡ. ΔΗΜΟΣΙΕΥΣΗΣ
ΕΥΡΩΠΑΪΚΟΥ ΔΙΠΛΩΜΑΤΟΣ(87):1666071 - 15/08/2007
ΑΡΙΘ./ΗΜΕΡ. ΔΗΜΟΣΙΕΥΣΗΣ
ΕΥΡΩΠΑΪΚΗΣ ΑΙΤΗΣΗΣ (86):06001042.8--20/12/2001
ΔΙΚΑΙΟΥΧΟΣ (73):1)Bayer Schering Pharma Aktiengesellschaft
Mullerstrasse 178, 13353 Berlin, ΓΕΡΜΑΝΙΑ
ΣΥΜΒ. ΠΡΟΤΕΡΑΙΟΤΗΤΕΣ (30):10115740-26/03/2001-DE
ΕΦΕΥΡΕΤΗΣ (72):1)Speck, Ulrich
2)Scheller, Bruno
ΕΙΔΙΚΟΣ ΠΛΗΡΕΞΟΥΣΙΟΣ (74):ΤΣΙΜΙΚΑΛΗΣ ΑΘΑΝΑΣΙΟΣ
Ν. Βάμβα 1, 10674 ΑΘΗΝΑ
ΑΝΤΙΚΛΗΤΟΣ (74):ΤΣΙΜΙΚΑΛΗΣ ΑΘΑΝΑΣΙΟΣ
Ν. Βάμβα 1,10674 ΑΘΗΝΑ
ΤΙΤΛΟΣ ΕΦΕΥΡΕΣΗΣ (54):ΣΚΕΥΑΣΜΑ ΓΙΑ ΤΗΝ ΠΡΟΦΥΛΑΞΗ
ΑΠΟ ΤΗΝ ΕΠΕΝΑΣΤΕΝΩΣΗ.

ΠΕΡΙΛΗΨΗ(57)

Η ευρεσιτεχνία αφορά ένα σκεύασμα για την προφύλαξη από την επαναστένωση. Στα σκευάσματα για την προφύλαξη της επαναστένωσης, τα οποία είναι γνωστά μέχρι σήμερα δεν μπορεί να επιτευχθεί στα πληγέντα τμήματα των τοιχωμάτων των αιμοφόρων αγγείων επαρκής συγκέντρωση της δραστικής ουσίας, καθώς οι υψηλότερες δόσεις προκαλούν παρενέργειες. Σύμφωνα με την παρούσα ευρεσιτεχνία προστίθεται σε ένα σκεύασμα τουλάχιστον μια λιπόφιλη, αντι-υπερτασική δραστική ουσία, η οποία έχει έναν συντελεστή κατανομής μεταξύ βουτανόλης και νερού μεγαλύτερο ή ίσο του 0,5. Η λιπόφιλη δραστική ουσία λαμβάνεται γρήγορα και σε επαρκείς ποσότητες από τα τοιχώματα των αιμοφόρων αγγείων. Το σκεύασμα μπορεί να είναι ρευστό και μεταφερόμενο με τριχοειδές φαινόμενο, και μπορεί να περιέχει ένα σκιαγραφικό μέσο, έτσι ώστε κατά τις σκιαγραφικές απεικονίσεις που απαιτούνται κατά κανόνα, η μετάβαση του σκιαγραφικού μέσου να λαμβάνει χώρα χωρίς πρόσθετη δαπάνη. Το σκεύασμα μπορεί επίσης να εισαχθεί επάνω σε έναν καθετήρα.

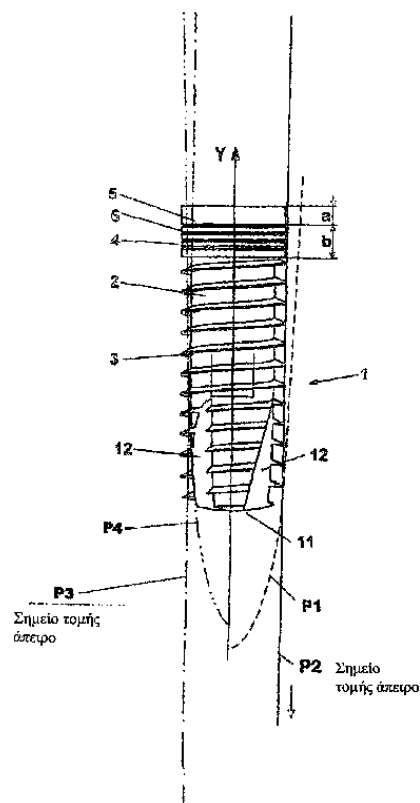
ΑΡΙΘΜΟΣ ΕΥΡ. Δ.Ε. (11):3063741
ΑΡΙΘ. ΕΛΛ. ΚΑΤΑΘΕΣΗΣ (21):20070403399
ΗΜΕΡ. ΕΛΛ. ΚΑΤΑΘΕΣΗΣ (22):12/11/2007
ΑΡΙΘ./ΗΜΕΡ. ΔΗΜΟΣΙΕΥΣΗΣ
ΕΥΡΩΠΑΪΚΟΥ ΔΙΠΛΩΜΑΤΟΣ(87):1706057 - 15/08/2007
ΑΡΙΘ./ΗΜΕΡ. ΔΗΜΟΣΙΕΥΣΗΣ
ΕΥΡΩΠΑΪΚΗΣ ΑΙΤΗΣΗΣ (86):04762678.3--18/08/2004
ΔΙΚΑΙΟΥΧΟΣ (73):1)Bottcher, Robert
 Ferdinand-Lasalle-Strasse 17, 99885 Ohrdruf,
 ΓΕΡΜΑΝΙΑ

ΣΥΜΒ. ΠΡΟΤΕΡΑΙΟΤΗΤΕΣ (30):
ΕΦΕΥΡΕΤΗΣ (72):1)Bottcher, Robert
ΕΙΛΙΚΟΣ ΠΑΗΡΕΞΟΥΣΙΟΣ (74):ΤΣΙΜΙΚΑΛΗΣ ΑΘΑΝΑΣΙΟΣ
 Ν. Βάμβα 1, 10674 ΑΘΗΝΑ
ΑΝΤΙΚΑΗΤΟΣ (74):ΤΣΙΜΙΚΑΛΗΣ ΑΘΑΝΑΣΙΟΣ
 Ν. Βάμβα 1, 10674 ΑΘΗΝΑ

ΤΙΤΛΟΣ ΕΦΕΥΡΕΣΗΣ (54):**ΒΙΑΩΤΟ ΕΝΔΟΣΤΙΚΟ ΟΔΟΝΤΙΚΟ ΕΜΦΥΤΕΥΜΑ.**

ΠΕΡΙΛΗΨΗ(57)

Το βιδωτό ενδοοστικό οδοντικό εμφύτευμα (1) περιλαμβάνει ένα βασικό σώμα (2) με διάταξη σπειρώματος (3) η οποία μπορεί να είναι πολλαπλής ελίκωσης και εγκοπές, καθώς και ένα άνω τμήμα και ένα σφαιρικό ενδοοστικό τμήμα (11). Η διάταξη σπειρώματος (3) του βασικού σώματος (2) περιορίζεται από παραβολές (P3), (P4) και η κορυφή του σπειρώματος από παραβολές (P1), (P2), οι οποίες σχηματίζουν εκτός της περιοχής του οδοντικού εμφυτεύματος (1) σημεία τομής, όπου η διάταξη σπειρώματος (3) φτάνει μέχρι το άνω τμήμα (4). Οι πλευρές του σπειρώματος παρουσιάζουν μια γωνία πλευρών 20 μοιρών. Η μετάβαση από το βασικό σώμα (2) προς το σφαιρικό ενδοοστικό τμήμα (11) είναι στρόγγυλα διαμορφωμένη. Οι εγκοπές (12) διαθέτουν η κάθε μία ένα μέγιστο βάθος ίσο με το ένα τρίτο της διαμέτρου του βασικού σώματος (2) και ένα πλάτος, το οποίο είναι τουλάχιστον τόσο όσο το πλάτος της εκάστοτε εναπομένουσας διάταξης σπειρώματος (3) μεταξύ των εγκοπών (12). Με το οδοντικό εμφύτευμα (1) θα εκμηδενίζονται οι δυνάμεις συμπίεσης που ασκούνται πάνω στο οστό της γνάθου με αυξανόμενο βάθος βιδώματος ακανόνιστα και θα επιτυγχάνεται ασφαλές κλείσιμο στην ενδοοστική περιοχή.



ΑΡΙΘΜΟΣ ΕΥΡ. Δ.Ε. (11):3063742
ΑΡΙΘ. ΕΛΛ. ΚΑΤΑΘΕΣΗΣ (21):20070403400
ΗΜΕΡ. ΕΛΛ. ΚΑΤΑΘΕΣΗΣ (22):12/11/2007
ΑΡΙΘ./ΗΜΕΡ. ΔΗΜΟΣΙΕΥΣΗΣ
ΕΥΡΩΠΑΪΚΟΥ ΔΙΠΛΩΜΑΤΟΣ(87):1740049 - 26/09/2007
ΑΡΙΘ./ΗΜΕΡ. ΔΗΜΟΣΙΕΥΣΗΣ
ΕΥΡΩΠΑΪΚΗΣ ΑΙΤΗΣΗΣ (86):05733632.3--15/04/2005
ΔΙΚΑΙΟΥΧΟΣ (73):1)BASF Aktiengesellschaft
 67056 Ludwigshafen, ΓΕΡΜΑΝΙΑ

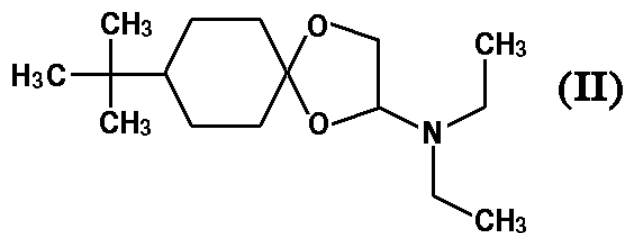
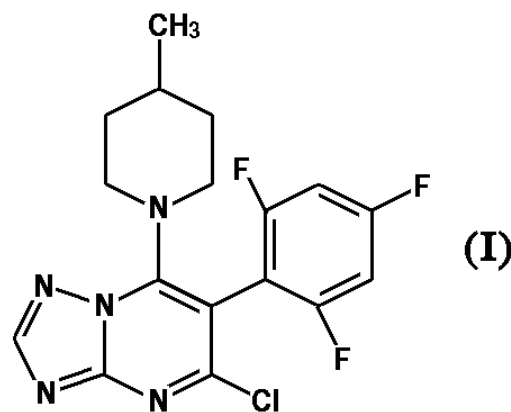
ΣΥΜΒ. ΠΡΟΤΕΡΑΙΟΤΗΤΕΣ (30):102004019935-21/04/2004-DE
ΕΦΕΥΡΕΤΗΣ (72):1)TORMO I BLASCO, Jordi
 2)GROTE, Thomas
 3)SCHERER, Maria
 4)STIERL, Reinhard
 5)STRATHMANN, Siegfried
 6)SCHOFL, Ulrich

ΕΙΛΙΚΟΣ ΠΑΗΡΕΞΟΥΣΙΟΣ (74):ΤΣΙΜΙΚΑΛΗΣ ΑΘΑΝΑΣΙΟΣ
 Ν. Βάμβα 1, 10674 ΑΘΗΝΑ
ΑΝΤΙΚΑΗΤΟΣ (74):ΤΣΙΜΙΚΑΛΗΣ ΑΘΑΝΑΣΙΟΣ
 Ν. Βάμβα 1, 10674 ΑΘΗΝΑ

ΤΙΤΛΟΣ ΕΦΕΥΡΕΣΗΣ (54):**ΜΥΚΗΤΟΚΤΟΝΑ ΜΕΙΓΜΑΤΑ.**

ΠΕΡΙΛΗΨΗ(57)

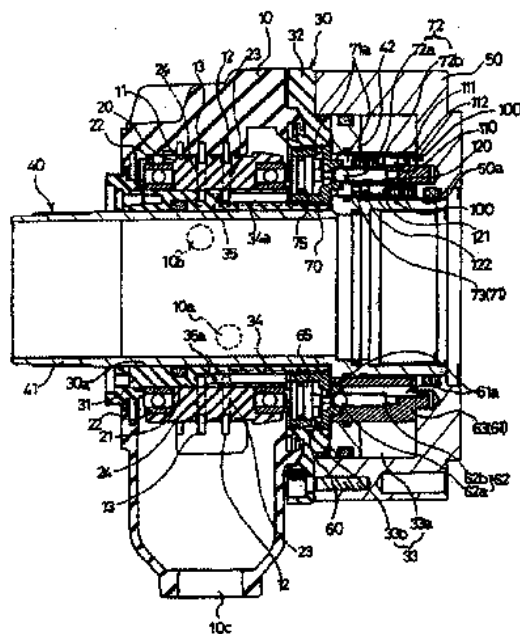
Μυκητοκτόνα μείγματα, τα οποία περιέχουν σαν δραστικά συστατικά 1) το παράγωγο τριαζολοπυριμιδίνης του τύπου I, και 2) σπειροξαμίνη του τύπου (II), σε μία συνεργιστικά δραστική ποσότητα, μέθοδος για την καταπολέμηση επιζήμιων μυκήτων με μείγματα της ένωσης I με την ένωση II και η χρησιμοποίηση της ένωσης I με την ένωση II για την παρασκευή τέτοιων μειγμάτων καθώς και μέσα, τα οποία περιέχουν τα μείγματα αυτά.



ΑΡΙΘΜΟΣ ΕΥΡ. Δ.Ε. (11):3063743
ΑΡΙΘ. ΕΛΛ. ΚΑΤΑΘΕΣΗΣ (21):20070403401
ΗΜΕΡ. ΕΛΛ. ΚΑΤΑΘΕΣΗΣ (22):12/11/2007
ΑΡΙΘ./ΗΜΕΡ. ΔΗΜΟΣΙΕΥΣΗΣ
ΕΥΡΩΠΑΪΚΟΥ ΔΙΠΛΩΜΑΤΟΣ(87):1614907 - 07/11/2007
ΑΡΙΘ./ΗΜΕΡ. ΔΗΜΟΣΙΕΥΣΗΣ
ΕΥΡΩΠΑΪΚΗΣ ΑΙΤΗΣΗΣ (86):05250021.2--06/01/2005
ΔΙΚΑΙΟΥΧΟΣ (73):1)Samchully Machinery Co., Ltd.
 No. 245-1 Dodang-dong, Wonmi-gu,
 Bucheon-si, Kyunggi-do 420-807,
 ΔΗΜΟΚΡΑΤΙΑ ΤΗΣ ΚΟΡΕΑΣ (ΝΟΤΙΑ
 ΚΟΡΕΑ)
ΣΥΜΒ. ΠΡΟΤΕΡΑΙΟΤΗΤΣ (30):2004052255-06/07/2004-KR
ΕΦΕΥΡΕΤΗΣ (72):1)Seo, Hong Suk
ΕΙΔΙΚΟΣ ΠΛΗΡΕΞΟΥΣΙΟΣ (74):ΚΟΝΙΔΑΡΗ ΚΩΝΣΤΑΝΤΙΝΑ
 Δημ. Μαλαγάρδη 16, 18120 ΚΟΡΥΔΑΛΛΟΣ
 (ΑΤΤΙΚΗΣ)
ΑΝΤΙΚΛΗΤΟΣ (74):ΜΑΛΑΜΗ ΑΛΚΗΣΤΙΣ-ΕΙΡΗΝΗ
 Σκουφά 52,10672 ΑΘΗΝΑ
ΤΙΤΛΟΣ ΕΦΕΥΡΕΣΗΣ (54):ΥΔΡΑΥΛΙΚΟΣ ΚΥΛΙΝΔΡΟΣ.
ΠΕΡΙΛΗΨΗ(57)

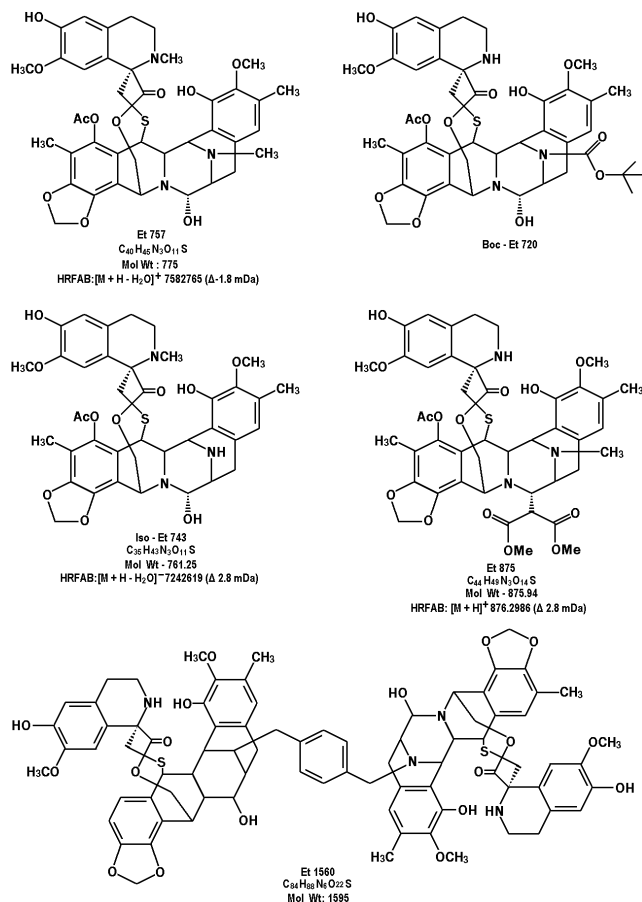
Η παρούσα εφεύρεση αναφέρεται σε υδραυλικό κύλινδρο που διαθέτει βαλβίδες ελέγχου με απλή δομή και στιβαρό σχεδιασμό, συνεισφέροντας έτσι σε θέματα οικονομίας σε ότι αφορά την διαδικασία και το κόστος παραγωγής. Ο υδραυλικός κύλινδρος της παρούσας εφεύρεσης έχει βαλβίδες ελέγχου για τον έλεγχο της ροής υγρού που παρέχεται στον πρόσθιο και οπίσθιο θάλαμο του υδραυλικού κυλίνδρου και διαθέτει προεκβολές οδήγησης στα περιβλήματα βαλβίδας των βαλβίδων ελέγχου για την καθοδήγηση παλινδρομικής κίνησης στελέχους εμβόλου, ενώ έτσι δεν περιλαμβάνεται χωριστό καθοδηγητικό στέλεχος. Επιπλέον, ο υδραυλικός

κύλινδρος περιλαμβάνει μέσο αποσυμπίεσης για την μείωση της υπερπίεσης που δημιουργείται στον πρόσθιο και οπίσθιο θάλαμο κυλίνδρου, ενώ δεν περιλαμβάνει ξεχωριστή ανακουφιστική βαλβίδα.



ΑΡΙΘΜΟΣ ΕΥΡ. Δ.Ε. (11):3063744
ΑΡΙΘ. ΕΛΛ. ΚΑΤΑΘΕΣΗΣ (21):20070403402
ΗΜΕΡ. ΕΛΛ. ΚΑΤΑΘΕΣΗΣ (22):12/11/2007
ΑΡΙΘ./ΗΜΕΡ. ΔΗΜΟΣΙΕΥΣΗΣ
ΕΥΡΩΠΑΪΚΟΥ ΔΙΠΛΩΜΑΤΟΣ(87):1067933 - 15/08/2007
ΑΡΙΘ./ΗΜΕΡ. ΔΗΜΟΣΙΕΥΣΗΣ
ΕΥΡΩΠΑΪΚΗΣ ΑΙΤΗΣΗΣ (86):99916379.3--05/04/1999
ΔΙΚΑΙΟΥΧΟΣ (73):1)THE BOARD OF TRUSTEES OF THE
 UNIVERSITY OF ILLINOIS
 349 Administration Building, University of Il-
 linois, 506 South Wright Street, Urbana, Illi-
 nois 61801, ΗΝΩΜΕΝΕΣ ΠΟΛΙΤΕΙΕΣ ΤΗΣ
 ΑΜΕΡΙΚΗΣ
ΣΥΜΒ. ΠΡΟΤΕΡΑΙΟΤΗΤΣ (30):80802 P-06/04/1998-US
ΕΦΕΥΡΕΤΗΣ (72):1)RINEHART, Kenneth L.
 2)MORALES, Jose J.
ΕΙΔΙΚΟΣ ΠΛΗΡΕΞΟΥΣΙΟΣ (74):ΚΟΝΙΔΑΡΗ ΚΩΝΣΤΑΝΤΙΝΑ
 Δημ. Μαλαγάρδη 16, 18120 ΚΟΡΥΔΑΛΛΟΣ
 (ΑΤΤΙΚΗΣ)
ΑΝΤΙΚΛΗΤΟΣ (74):ΜΑΛΑΜΗ ΑΛΚΗΣΤΙΣ-ΕΙΡΗΝΗ
 Σκουφά 52,10672 ΑΘΗΝΑ
ΤΙΤΛΟΣ ΕΦΕΥΡΕΣΗΣ (54):ΗΜΙ-ΣΥΝΘΕΤΙΚΕΣ
ΕΚΤΕΪΝΑΣΚΙΑΙΝΕΣ.

ΠΕΡΙΛΗΨΗ(57)
 Η παρούσα εφεύρεση κατευθύνεται σε ορισμένα προσφάτως παρασκευασθέντα είδη ημι-συνθετικής εκτεΐναςκιδίνης (Et), οριζόμενα εδώ ως Et 757, Boc-Et 729, Iso-Et 743, Et 875 και Et 1560. Οι φυσικές ιδιότητες αυτών των ενώσεων, η παρασκευή και οι βιοδραστικότητες αυτών αναφέρονται επίσης.

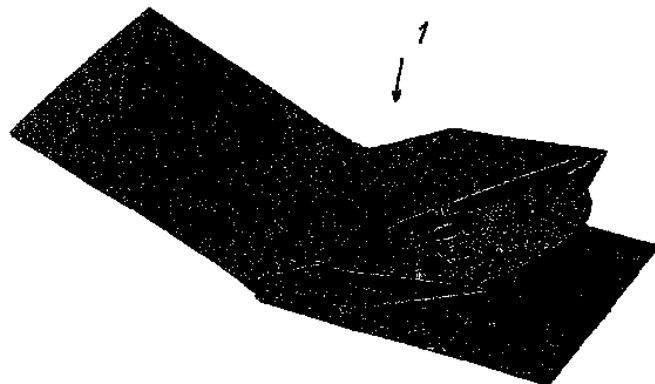


ΑΡΙΘΜΟΣ ΕΥΡ. Δ.Ε. (11):3063745
ΑΡΙΘ. ΕΛΛ. ΚΑΤΑΘΕΣΗΣ (21):20070403403
ΗΜΕΡ. ΕΛΛ. ΚΑΤΑΘΕΣΗΣ (22):13/11/2007
ΑΡΙΘ./ΗΜΕΡ. ΔΗΜΟΣΙΕΥΣΗΣ
ΕΥΡΩΠΑΪΚΟΥ ΔΙΠΛΩΜΑΤΟΣ(87):1594767 - 15/08/2007
ΑΡΙΘ./ΗΜΕΡ. ΔΗΜΟΣΙΕΥΣΗΣ
ΕΥΡΩΠΑΪΚΗΣ ΑΙΤΗΣΗΣ (86):03768450.3--12/12/2003
ΔΙΚΑΙΟΥΧΟΣ (73):1)Skarin, Jacob
Maria Bangata 17, 11863 Stockholm,
ΣΟΥΗΔΙΑ

ΣΥΜΒ. ΠΡΟΤΕΡΑΙΟΤΗΤΕΣ (30):0203675-12/12/2002-SE
ΕΦΕΥΡΕΤΗΣ (72):1)Skarin, Jacob
ΕΙΔΙΚΟΣ ΠΛΗΡΕΞΟΥΣΙΟΣ (74):ΣΑΚΕΛΛΑΡΙΔΗ ΒΑΛΗ-ΒΑΣΙΛΙΚΗ
Αδριανού 70, 10556 ΑΘΗΝΑ
ΑΝΤΙΚΛΗΤΟΣ (74):ΣΑΚΕΛΛΑΡΙΔΗ ΒΑΛΗ-ΒΑΣΙΛΙΚΗ
Αδριανού 70,10556 ΑΘΗΝΑ
ΤΙΤΛΟΣ ΕΦΕΥΡΕΣΗΣ (54):ΣΥΣΚΕΥΑΣΙΑ.
ΠΕΡΙΛΗΨΗ(57)

Η εφεύρεση αναφέρεται σε μια συσκευασία για φύλλα, για παράδειγμα φορείς πληροφοριών διαμορφωμένων σε φύλλα, όπως ένας μαγνητικός δίσκος (CD), ψηφιακός βιντεοδίσκος (DVD), δίσκος στον οποίο μπορεί να γίνει εγγραφή (CDR), δίσκος στον οποίο μπορεί να γίνει επανεγγραφή (DC-RW) και τα λοιπά και που περιλαμβάνει έναν εξωτερικό φάκελο (3) και έναν εσωτερικό φάκελο (4) διαμορφωμένους χωριστά ή σε ένα και το αυτό κομμάτι μαζί με τον αναφερθέντα εξωτερικό φάκελο, κατασκευασμένη από χαρτόνι, χαρτί, πλαστικά, κυματοειδές χαρτόνι ή παρόμοια, που έχουν διπλωθεί για να διαμορφώσουν ένα κάλυμμα που προστατεύει τα φύλλα (2) ή το φύλλο καθ'αυτό και την ίδια στιγμή ενώ ο αναφερθείς εσωτερικός φάκελος (4) φέρει και μερικούς εσωκλείει το αναφερθέν φύλλο (2), έτσι ώστε από το εσωτερικό (13, 14) του εξωτερικού φακέλου (3) κοντά στο πίσω τμήμα του (5) ο αναφερθείς εσωτερικός φάκελος (4) εκτείνεται σε μια

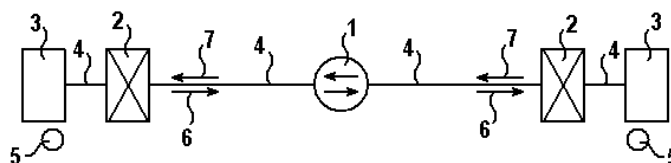
κατεύθυνση προς τα εμπρός και περιλαμβάνει τουλάχιστον έναν ανοιχτό χώρο (6) που οριοθετείται πλευρικά από ένα διπλό δίπλωμα (7) σε κάθε πλευρά, το οποίο έχει ένα μήκος προς τα εμπρός που εκτείνεται πέρα από την μισή διάμετρο του αποθηκευμένου φύλλου (2).



ΑΡΙΘΜΟΣ ΕΥΡ. Δ.Ε. (11):3063746
ΑΡΙΘ. ΕΛΛ. ΚΑΤΑΘΕΣΗΣ (21):20070403404
ΗΜΕΡ. ΕΛΛ. ΚΑΤΑΘΕΣΗΣ (22):13/11/2007
ΑΡΙΘ./ΗΜΕΡ. ΔΗΜΟΣΙΕΥΣΗΣ
ΕΥΡΩΠΑΪΚΟΥ ΔΙΠΛΩΜΑΤΟΣ(87):1690044 - 22/08/2007
ΑΡΙΘ./ΗΜΕΡ. ΔΗΜΟΣΙΕΥΣΗΣ
ΕΥΡΩΠΑΪΚΗΣ ΑΙΤΗΣΗΣ (86):04765950.3--13/10/2004
ΔΙΚΑΙΟΥΧΟΣ (73):1)Lessing, Jurgен
Planungsburo fur Kaltetechnik, Clarsbacher
Str. 5, 90431 Nurnberg, GEPMANIA

ΣΥΜΒ. ΠΡΟΤΕΡΑΙΟΤΗΤΕΣ (30):10353046-13/11/2003-DE
ΕΦΕΥΡΕΤΗΣ (72):1)Lessing, Jurgен
ΕΙΔΙΚΟΣ ΠΛΗΡΕΞΟΥΣΙΟΣ (74):ΣΑΚΕΛΛΑΡΙΔΗ ΒΑΛΗ-ΒΑΣΙΛΙΚΗ
Αδριανού 70, 10556 ΑΘΗΝΑ
ΑΝΤΙΚΛΗΤΟΣ (74):ΣΑΚΕΛΛΑΡΙΔΗ ΒΑΛΗ-ΒΑΣΙΛΙΚΗ
Αδριανού 70,10556 ΑΘΗΝΑ
ΤΙΤΛΟΣ ΕΦΕΥΡΕΣΗΣ (54):ΣΥΣΚΕΥΗ ΨΥΞΗΣ.
ΠΕΡΙΛΗΨΗ(57)

Συσκευή ψύξης, ειδικότερα για την ψύξη ψυκτικών θαλάμων, με δύο εναλλάκτες θερμότητας που μπορούν να ενεργοποιούνται κατά επιλογή, ειδικότερα έναν αφυγραντήρα ή ψύκτη ενός κυκλώματος ψύξης, και τουλάχιστον έναν ανεμιστήρα για εμφύσηση αερίου, ειδικότερα αέρα, δια μέσω των εναλλακτικών θερμότητας όπου για την μείωση του κόστους κατασκευής και της ανάγκης χώρου και οι δύο εναλλάκτες θερμότητας είναι έτσι διατεταγμένοι, ώστε αυτοί τουλάχιστον κατά την ενεργοποίησή τους να μπορούν να διαρρέονται από το συνολικό ρεύμα αερίου του ανεμιστήρα.



ΑΡΙΘΜΟΣ ΕΥΡ. Δ.Ε. (11):3063747
ΑΡΙΘ. ΕΛΛ. ΚΑΤΑΘΕΣΗΣ (21):20070403405
ΗΜΕΡ. ΕΛΛ. ΚΑΤΑΘΕΣΗΣ (22):13/11/2007
ΑΡΙΘ./ΗΜΕΡ. ΔΗΜΟΣΙΕΥΣΗΣ
ΕΥΡΩΠΑΪΚΟΥ ΔΙΠΛΩΜΑΤΟΣ(87):1374710 - 19/09/2007
ΑΡΙΘ./ΗΜΕΡ. ΔΗΜΟΣΙΕΥΣΗΣ
ΕΥΡΩΠΑΪΚΗΣ ΑΙΤΗΣΗΣ (86):03013874.7--19/06/2003
ΔΙΚΑΙΟΥΧΟΣ (73):1)Bottonificio Lariano S.r.l.
Via Ticino, 27, 22073 Fino Mornasco (Como),
ΙΤΑΛΙΑ
ΣΥΜΒ. ΠΡΟΤΕΡΑΙΟΤΗΤΕΣ (30):MI20021387-24/06/2002-IT
ΕΦΕΥΡΕΤΗΣ (72):1)Zanini, Battista
ΕΙΔΙΚΟΣ ΠΛΗΡΕΞΟΥΣΙΟΣ (74):ΣΑΚΕΛΛΑΡΙΔΗ ΒΑΛΗ-ΒΑΣΙΛΙΚΗ
Αδριανού 70, 10556 ΑΘΗΝΑ
ΑΝΤΙΚΛΗΤΟΣ (74):ΣΑΚΕΛΛΑΡΙΔΗ ΒΑΛΗ-ΒΑΣΙΛΙΚΗ
Αδριανού 70,10556 ΑΘΗΝΑ
ΤΙΤΛΟΣ ΕΦΕΥΡΕΣΗΣ (54):**ΚΟΥΜΠΙΑ ΠΟΥ ΜΠΟΡΟΥΝ ΝΑ ΒΑΦΟΝΤΑΙ ΜΑΖΙ ΜΕ ΤΑ ΥΦΑΣΜΑΤΑ ΠΑΝΩ ΣΤΑ ΟΠΟΙΑ ΕΙΝΑΙ ΡΑΜΜΕΝΑ.**

ΠΕΡΙΛΗΨΗ(57)

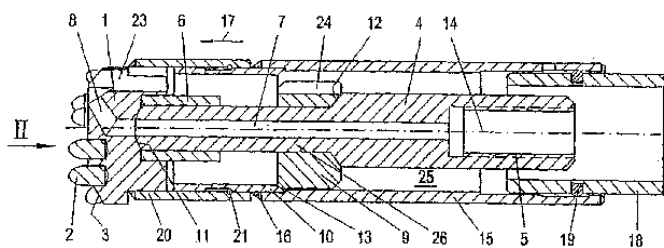
Λαμβάνονται κάποια κουμπιά οποιουδήποτε σχήματος και, ή μεγέθους, που λαμβάνονται από πεπεσμένες πλάκες φυτικού πολτού και υποβάλλονται σε επεξεργασίες καθαρισμού έτσι ώστε το συστατικό του φυτικού κυτταρικού μέρους τους να αντιστοιχεί σε αυτό των υφασμάτων ινών των χονδρών υφασμάτων πάνω στα οποία ράβονται.

ΑΡΙΘΜΟΣ ΕΥΡ. Δ.Ε. (11):3063748
ΑΡΙΘ. ΕΛΛ. ΚΑΤΑΘΕΣΗΣ (21):20070403406
ΗΜΕΡ. ΕΛΛ. ΚΑΤΑΘΕΣΗΣ (22):12/11/2007
ΑΡΙΘ./ΗΜΕΡ. ΔΗΜΟΣΙΕΥΣΗΣ
ΕΥΡΩΠΑΪΚΟΥ ΔΙΠΛΩΜΑΤΟΣ(87):1682745 - 05/09/2007
ΑΡΙΘ./ΗΜΕΡ. ΔΗΜΟΣΙΕΥΣΗΣ
ΕΥΡΩΠΑΪΚΗΣ ΑΙΤΗΣΗΣ (86):04761062.1--05/10/2004
ΔΙΚΑΙΟΥΧΟΣ (73):1)'ALWAG' Tunnelausbau Gesellschaft
m.b.H.
Wagram 49, 4061 Pasching, ΑΥΣΤΡΙΑ
ΣΥΜΒ. ΠΡΟΤΕΡΑΙΟΤΗΤΕΣ (30):15932003-08/10/2003-AT
ΕΦΕΥΡΕΤΗΣ (72):1)MOCIVNIK, Josef
2)EGGER-MOCIVNIK, Rene
ΕΙΔΙΚΟΣ ΠΛΗΡΕΞΟΥΣΙΟΣ (74):ΡΟΥΣΣΟΥ ANNA
Κουμπάρη 2, 10674 ΑΘΗΝΑ
ΑΝΤΙΚΛΗΤΟΣ (74):ΠΑΠΑΚΩΝΣΤΑΝΤΙΝΟΥ ΕΛΕΝΗ
Κουμπάρη 2,10674 ΑΘΗΝΑ
ΤΙΤΛΟΣ ΕΦΕΥΡΕΣΗΣ (54):**ΜΙΑ ΜΕΘΟΔΟΣ ΚΑΙ ΜΙΑ ΣΥΣΚΕΥΗ ΓΙΑ ΤΗ ΔΙΑΤΡΗΣΗ ΟΠΩΝ ΣΤΟ ΕΛΑΦΟΣ Ή ΣΕ ΒΡΑΧΩΔΕΣ ΥΛΙΚΟ.**

ΠΕΡΙΛΗΨΗ(57)

Η εφεύρεση αναφέρεται σε μια μέθοδο και σε μια συσκευή ή για τη διάτρηση οπών στο έδαφος ή σε βραχώδες υλικό, ιδιαίτερα δε στη διάτρηση οπών με κρούση ή με περιστροφική κρούση, όπου μια οπή διάτρησης σχηματίζεται μέσω μιας διατρητικής κεφαλής (1), η οποία εδράζεται σε μια διατρητική άτρακτο (4) και εκτελεί κρουστική ή, και περιστροφική κίνηση και όπου ένας σωλήνας τύπου χιτωνίου ή ένας σωλήνας τύπου περιβλήματος (15, 18) εισάγεται στην οπή διάτρησης. Σύμφωνα με την προαναφερόμενη μέθοδο και συσκευή προβλέπεται, ότι η κρουστική ενέργεια, που εισάγεται από την άτρακτο διάτρησης (4), μεταδίδεται εν μέρει, μέσω της άτρακτου διάτρησης (4) στην κεφαλή διάτρησης (1), ιδιαίτερα δε στο κέντρο αυτής και εν μέρει στο σωλήνα τύπου χιτωνίου ή στο σωλήνα τύπου περιβλήματος (15, 18), μέσω ενός κρουστικού πεδίου (10), το οποίο συνεργάζεται με την άτρακτο διάτρησης (4), οπότε δίνεται η δυνατότητα για αξιόπιστη εισαγωγή της κρουστικής ενέργειας ή της ενέργειας εξόρυξης στην

κεφαλή διάτρησης (1) καθώς και στο σωλήνα τύπου χιτωνίου ή τύπου περιβλήματος (15, 18).



ΑΡΙΘΜΟΣ ΕΥΡ. Δ.Ε. (11):3063749
ΑΡΙΘ. ΕΛΛ. ΚΑΤΑΘΕΣΗΣ (21):20070403407
ΗΜΕΡ. ΕΛΛ. ΚΑΤΑΘΕΣΗΣ (22):12/11/2007
ΑΡΙΘ./ΗΜΕΡ. ΔΗΜΟΣΙΕΥΣΗΣ
ΕΥΡΩΠΑΪΚΟΥ ΔΙΠΛΩΜΑΤΟΣ(87):1682131 - 19/09/2007
ΑΡΙΘ./ΗΜΕΡ. ΔΗΜΟΣΙΕΥΣΗΣ
ΕΥΡΩΠΑΪΚΗΣ ΑΙΤΗΣΗΣ (86):04796697.3--28/10/2004
ΔΙΚΑΙΟΥΧΟΣ (73):1)MAYO FOUNDATION FOR MEDICAL
EDUCATION AND RESEARCH
200 First Street S.W., Rochester, MN 55905,
ΗΝΩΜΕΝΕΣ ΠΟΛΙΤΕΙΕΣ ΤΗΣ ΑΜΕΡΙΚΗΣ
ΣΥΜΒ. ΠΡΟΤΕΡΑΙΟΤΗΤΕΣ (30):517329 P-04/11/2003-US
ΕΦΕΥΡΕΤΗΣ (72):1)WITZIG, Thomas, E.
2)KAUFMANN, Scott, H.
ΕΙΔΙΚΟΣ ΠΛΗΡΕΞΟΥΣΙΟΣ (74):ΔΗΜΟΥ ΧΡΙΣΤΙΝΑ
Κουμπάρη 2, 10674 ΑΘΗΝΑ
ΑΝΤΙΚΛΗΤΟΣ (74):ΠΑΠΑΚΩΝΣΤΑΝΤΙΝΟΥ ΕΛΕΝΗ
Κουμπάρη 2,10674 ΑΘΗΝΑ
ΤΙΤΛΟΣ ΕΦΕΥΡΕΣΗΣ (54):**CCI-779 ΓΙΑ ΘΕΡΑΠΕΥΤΙΚΗ ΑΓΩΓΗ**
ΛΕΜΦΩΜΑΤΟΣ ΚΥΤΤΑΡΩΝ ΜΑΝΔΥΑ.

ΠΕΡΙΛΗΨΗ(57)

Αυτή η εφεύρεση παρέχει την χρήση εστέρα-42 ραπαμυκίνης με 3-υδροξυ-2-(υδροξυμεθυλο)-2-μεθυλοπροπιονικό οξύ (CCI-779) στην αγωγή ή αναστολή λεμφώματος κυττάρων μανδύα.

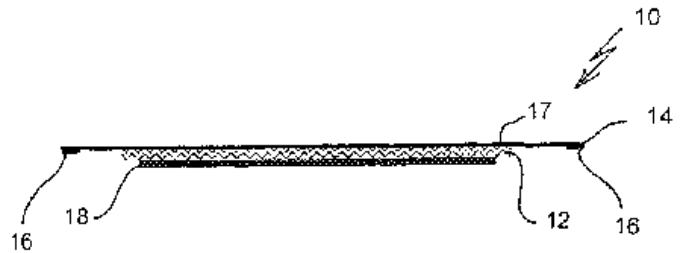
ΑΡΙΘΜΟΣ ΕΥΡ. Δ.Ε. (11):3063750
ΑΡΙΘ. ΕΛΛ. ΚΑΤΑΘΕΣΗΣ (21):20070403408
ΗΜΕΡ. ΕΛΛ. ΚΑΤΑΘΕΣΗΣ (22):12/11/2007
ΑΡΙΘ./ΗΜΕΡ. ΔΗΜΟΣΙΕΥΣΗΣ
ΕΥΡΩΠΑΪΚΟΥ ΔΙΠΛΩΜΑΤΟΣ(87):1571934 - 22/08/2007
ΑΡΙΘ./ΗΜΕΡ. ΔΗΜΟΣΙΕΥΣΗΣ
ΕΥΡΩΠΑΪΚΗΣ ΑΙΤΗΣΗΣ (86):03778524.3--26/11/2003
ΔΙΚΑΙΟΥΧΟΣ (73):1)Filtrona International Limited
Avebury House, 201-249 Avebury Boulevard,
Milton Keynes MK9 1AU, ΜΕΓΑΛΗ
ΒΡΕΤΑΝΝΙΑ
ΣΥΜΒ. ΠΡΟΤΕΡΑΙΟΤΗΤΕΣ (30):0227662-27/11/2002-GB
ΕΦΕΥΡΕΤΗΣ (72):1)MCCORMACK, Anthony, Denis, Dalry
ΕΙΔΙΚΟΣ ΠΛΗΡΕΞΟΥΣΙΟΣ (74):ΑΘΑΝΑΣΙΑΔΟΥ ΜΑΡΙΑ
Κουμπάρη 2, 10674 ΑΘΗΝΑ
ΑΝΤΙΚΛΗΤΟΣ (74):ΠΑΠΑΚΩΝΣΤΑΝΤΙΝΟΥ ΕΛΕΝΗ
Κουμπάρη 2,10674 ΑΘΗΝΑ
ΤΙΤΛΟΣ ΕΦΕΥΡΕΣΗΣ (54):**ΦΙΛΤΡΟ ΚΑΠΝΟΥ ΤΣΙΓΑΡΩΝ.**

ΠΕΡΙΛΗΨΗ(57)

Φίλτρο καπνού από τσιγάρο το οποίο παρέχει αποδεκτό φίλτράρισμα αέριας φάσης και γεύση υπό την παρουσία πτητικού αρωματικού (π.χ. μενθόλης), όπου το φίλτρο περιέχει ενεργό άνθρακα στον οποίο (1) πόροι με διάμετρο μικρότερη από 2 nm (μικροπόροι) παρέχουν όγκο πόρων το πολύ 0.3 cm³ ανά g (N₂) και (2) (α) πόροι με διάμετρο από 2 έως 50 nm (μεσοπόροι) παρέχουν όγκο πόρων τουλάχιστον 0.25 cm³ ανά g (N₂) ή, και (β) πόροι με διάμετρο από 7 έως 50 nm (μεγαλύτεροι μεσοπόροι) παρέχουν όγκο πόρων τουλάχιστον 0.12 cm³ ανά g (H_g).

ΑΡΙΘΜΟΣ ΕΥΡ. Δ.Ε. (11):3063751
ΑΡΙΘ. ΕΛΛ. ΚΑΤΑΘΕΣΗΣ (21):20070403409
ΗΜΕΡ. ΕΛΛ. ΚΑΤΑΘΕΣΗΣ (22):12/11/2007
ΑΡΙΘ./ΗΜΕΡ. ΔΗΜΟΣΙΕΥΣΗΣ
ΕΥΡΩΠΑΪΚΟΥ ΔΙΠΛΩΜΑΤΟΣ(87):1701676 - 15/08/2007
ΑΡΙΘ./ΗΜΕΡ. ΔΗΜΟΣΙΕΥΣΗΣ
ΕΥΡΩΠΑΪΚΗΣ ΑΙΤΗΣΗΣ (86):05700710.6--05/01/2005
ΔΙΚΑΙΟΥΧΟΣ (73):1)Bio-Gate AG
Neumeyerstrasse 48, 90411 Nurnberg,
ΓΕΡΜΑΝΙΑ
ΣΥΜΒ. ΠΡΟΤΕΡΑΙΟΤΗΤΕΣ (30):102004001594-09/01/2004-DE
ΕΦΕΥΡΕΤΗΣ (72):1)BECHERT, Thorsten
2)STEINRUCKE, Peter
ΕΙΔΙΚΟΣ ΠΛΗΡΕΞΟΥΣΙΟΣ (74):ΑΘΑΝΑΣΙΑΔΟΥ ΜΑΡΙΑ
Κουμπάρη 2, 10674 ΑΘΗΝΑ
ΑΝΤΙΚΛΗΤΟΣ (74):ΠΑΠΑΚΩΝΣΤΑΝΤΙΝΟΥ ΕΛΕΝΗ
Κουμπάρη 2, 10674 ΑΘΗΝΑ
ΤΙΤΛΟΣ ΕΦΕΥΡΕΣΗΣ (54):ΕΠΙΘΕΜΑΤΑ ΠΛΗΓΩΝ.
ΠΕΡΙΛΗΨΗ(57)

Η εφεύρεση αναφέρεται σε επίθεμα πληγής (10), που περιέχει μία πρώτη στιβάδα σχηματισμένη από αναρροφητική μήτρα (12) και κάποια ουσία με αντιμικροβιακή δράση, όπου η ουσία υφίσταται χημικός ή φυσικός δεσμευμένη σε επιφάνεια της μήτρας (12), όπου η επιφάνεια της μήτρας συμπεριλαμβανομένης της δραστηρικής ουσίας είναι επικαλυμμένη με υδρόφιλο πολυμερές.



ΑΡΙΘΜΟΣ ΕΥΡ. Δ.Ε. (11):3063752
ΑΡΙΘ. ΕΛΛ. ΚΑΤΑΘΕΣΗΣ (21):20070403410
ΗΜΕΡ. ΕΛΛ. ΚΑΤΑΘΕΣΗΣ (22):12/11/2007
ΑΡΙΘ./ΗΜΕΡ. ΔΗΜΟΣΙΕΥΣΗΣ
ΕΥΡΩΠΑΪΚΟΥ ΔΙΠΛΩΜΑΤΟΣ(87):1448707 - 22/08/2007
ΑΡΙΘ./ΗΜΕΡ. ΔΗΜΟΣΙΕΥΣΗΣ
ΕΥΡΩΠΑΪΚΗΣ ΑΙΤΗΣΗΣ (86):02781954.9--17/10/2002
ΔΙΚΑΙΟΥΧΟΣ (73):1)Samyang Corporation
263, Yeonji-dong, Jongro-ku, Seoul 110-725,
ΔΗΜΟΚΡΑΤΙΑ ΤΗΣ ΚΟΡΕΑΣ (ΝΟΤΙΑ
ΚΟΡΕΑ)
ΣΥΜΒ. ΠΡΟΤΕΡΑΙΟΤΗΤΕΣ (30):2001064468-18/10/2001-KR
2001076213-04/12/2001-KR
ΕΦΕΥΡΕΤΗΣ (72):1)SEO, Min-Hyo
2)LEE, Sa-Won
3)KIM, Hee-Jo
4)KIM, Jeong-Kyung
5)HUYN, Myung-Han
6)YU, Jeong-il
7)BONG-OH, Kim
ΕΙΔΙΚΟΣ ΠΛΗΡΕΞΟΥΣΙΟΣ (74):ΡΟΥΣΣΟΥ ANNA
Κουμπάρη 2, 10674 ΑΘΗΝΑ
ΑΝΤΙΚΛΗΤΟΣ (74):ΠΑΠΑΚΩΝΣΤΑΝΤΙΝΟΥ ΕΛΕΝΗ
Κουμπάρη 2, 10674 ΑΘΗΝΑ
ΤΙΤΛΟΣ ΕΦΕΥΡΕΣΗΣ (54):ΣΥΝΘΕΣΗ ΠΟΛΥΜΕΡΙΚΟΥ ΜΙΚΥΛΙΟΥ ΒΕΛΤΙΩΜΕΝΗΣ ΣΤΑΘΕΡΟΤΗΤΑΣ.
ΠΕΡΙΛΗΨΗ(57)

Πολυμερικές συνθέσεις δυνάμενες να σχηματίζουν σταθερά μικύλλια σε υδατικό διάλυμα, περιλαμβάνουσες ένα αμφιφίλικό κατά συστάδες συμπολυμερές με υδρόφιλη συστάδα και υδρόφοβη συστάδα, και ένα παράγωγο πολυγαλακτικού οξέος, όπου ένα άκρον του πολυγαλακτικού οξέος ενώνεται με ομοιοπολικό δεσμό με μία τουλάχιστον καρβοξυλική ομάδα. Η καρβοξυλομάδα του παραγώγου του

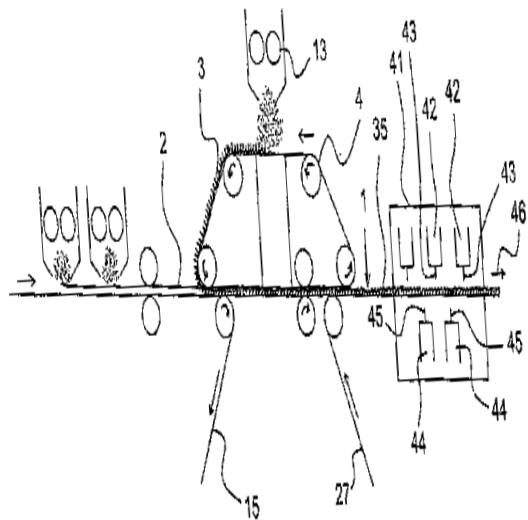
πολυγαλακτικού οξέος μπορεί να στερεώνεται με ένα δισθενές ή τρισθενές μεταλλικό ιόν, λαμβανόμενο δια της προσθήκης του δισθενούς ή τρισθενούς μεταλλικού ιόντος στην πολυμερική σύνθεση.

ΑΡΙΘΜΟΣ ΕΥΡ. Δ.Ε. (11):3063753
ΑΡΙΘ. ΕΛΛ. ΚΑΤΑΘΕΣΗΣ (21):20070403411
ΗΜΕΡ. ΕΛΛ. ΚΑΤΑΘΕΣΗΣ (22):09/11/2007
ΑΡΙΘ./ΗΜΕΡ. ΔΗΜΟΣΙΕΥΣΗΣ
ΕΥΡΩΠΑΪΚΟΥ ΔΙΠΛΩΜΑΤΟΣ(87):1618241 - 15/08/2007
ΑΡΙΘ./ΗΜΕΡ. ΔΗΜΟΣΙΕΥΣΗΣ
ΕΥΡΩΠΑΪΚΗΣ ΑΙΤΗΣΗΣ (86):04729827.8--28/04/2004
ΔΙΚΑΙΟΥΧΟΣ (73):1)Dan-Web Holding A/S
 Bryggervej 21, 8240 Risskov, ΔΑΝΙΑ
ΣΥΜΒ. ΠΡΟΤΕΡΑΙΟΤΗΤΕΣ (30):200300661-01/05/2003-DK
ΕΦΕΥΡΕΤΗΣ (72):1)CHRISTENSEN, Kenn, Mosgaard
ΕΙΛΙΚΟΣ ΠΛΗΡΕΞΟΥΣΙΟΣ (74):ΚΟΜΝΑ ΣΟΦΙΑ
 Θερεϊανού 9, 11473 ΑΘΗΝΑ
ΑΝΤΙΚΛΗΤΟΣ (74):ΚΟΜΝΑ ΣΟΦΙΑ
 Θερεϊανού 9,11473 ΑΘΗΝΑ
ΤΙΤΛΟΣ ΕΦΕΥΡΕΣΗΣ (54):**ΜΕΘΟΔΟΣ ΚΑΙ ΔΙΑΤΑΞΗ ΓΙΑ ΤΗΝ ΞΗΡΑ ΔΙΑΜΟΡΦΩΣΗ ΕΝΟΣ ΥΦΑΣΜΑΤΟΣ.**

ΠΕΡΙΛΗΨΗ(57)

Περιγράφεται μία μέθοδος και μία συσκευή για χρήση στην ξηρά διαμόρφωση ενός υφάσματος (1), το οποίο σχηματίζεται από δύο τουλάχιστον μη υφαντά υφάσματα (2, 3). Με τη μέθοδο και τη συσκευή η επιφάνεια του άνω τμήματος της διαδρομής του πλέγματος μεταφοράς (5) χρησιμοποιείται ως πλέγμα σχηματισμού ιστού, καθώς μία κεφαλή διαμόρφωσης (στρωματοποίησης ινών) (13) τοποθετείται πάνω από το πλέγμα μεταφοράς. Με το παρόν διαμορφώνεται ένα μη υφανθέν airlaid (επεξεργασία με δέσμη αέρα) ύφασμα στο πλέγμα μεταφοράς. Αυτό το μη υφανθέν ύφασμα (3) μεταφέρεται κάτω με το πλέγμα μεταφοράς στην πάνω πλευρά του πρώτου μη υφαντού υφάσματος (2), το οποίο διαμορφώνεται σε ένα προηγούμενο πλέγμα σχηματισμού ιστού (15) και το οποίο μεταφέρεται με έναν κανονικό τρόπο μέσω του πλέγματος μεταφοράς σε ένα επόμενο πλέγμα μεταφοράς (27). Αυτό το επόμενο πλέγμα μεταφοράς μπορεί επίσης να είναι ένα πλέγμα σχηματισμού ιστού, έτσι ώστε ένα περαιτέρω μη υφανθέν ύφασμα (49)

μπορεί να διαμορφωθεί προτού το ύφασμα ενοποιηθεί, π.χ. μέσω διαδικασίας σχηματισμού ιστού με δέσμη νερού ή με σύνδεση λάτεξ, σύνδεση ινών. Με την εφεύρεση είναι δυνατόν να επιτευχθούν υψηλές ταχύτητες παραγωγής και ταυτόχρονα να αποκτηθεί μία απλή κατασκευή που επιτρέπει την δημιουργία προϊόντων, στα οποία ένα μη υφανθέν airlaid (επεξεργασία με δέσμη αέρα) ύφασμα συνδυάζεται με υψηλή πυκνότητα με ένα μη υφανθέν ύφασμα με χαμηλή πυκνότητα.



ΑΡΙΘΜΟΣ ΕΥΡ. Δ.Ε. (11):3063754
ΑΡΙΘ. ΕΛΛ. ΚΑΤΑΘΕΣΗΣ (21):20070403412
ΗΜΕΡ. ΕΛΛ. ΚΑΤΑΘΕΣΗΣ (22):14/11/2007
ΑΡΙΘ./ΗΜΕΡ. ΔΗΜΟΣΙΕΥΣΗΣ
ΕΥΡΩΠΑΪΚΟΥ ΔΙΠΛΩΜΑΤΟΣ(87):1711446 - 22/08/2007
ΑΡΙΘ./ΗΜΕΡ. ΔΗΜΟΣΙΕΥΣΗΣ
ΕΥΡΩΠΑΪΚΗΣ ΑΙΤΗΣΗΣ (86):05717483.1--25/01/2005
ΔΙΚΑΙΟΥΧΟΣ (73):1)Chryso S.A.S.
 19, Place de la resistance, 92446 Issy-Les-Moulineaux, ΓΑΛΛΙΑ
ΣΥΜΒ. ΠΡΟΤΕΡΑΙΟΤΗΤΕΣ (30):0400713-26/01/2004-FR
ΕΦΕΥΡΕΤΗΣ (72):1)DUBOIS-BRUGGER, Isabelle
 2)BOUSTINGORRY, Pascal Residence la Prairie - Bat C2
 3)MOSQUET, Martin
ΕΙΛΙΚΟΣ ΠΛΗΡΕΞΟΥΣΙΟΣ (74):ΣΤΑΘΑΚΗ-ΧΑΤΖΗΒΑΣΙΛΕΙΟΥ
 ΣΤΑΜΑΤΙΝΑ
 Πανεπιστημίου 44, 10679 ΑΘΗΝΑ
ΑΝΤΙΚΛΗΤΟΣ (74):ΣΤΑΘΑΚΗ-ΧΑΤΖΗΒΑΣΙΛΕΙΟΥ
 ΣΤΑΜΑΤΙΝΑ
 Πανεπιστημίου 44,10679 ΑΘΗΝΑ
ΤΙΤΛΟΣ ΕΦΕΥΡΕΣΗΣ (54):**ΧΡΗΣΙΜΟΠΟΙΗΣΗ ΥΔΑΤΙΚΩΝ ΣΥΝΘΕΣΕΩΝ ΔΙΑ ΕΠΙΦΑΝΕΙΑΚΕΣ ΚΑΤΕΡΓΑΣΙΕΣ ΚΟΝΙΑΜΑΤΩΝ ΜΕ ΒΑΣΗ ΑΝΥΔΡΟ ΘΕΪΚΟ ΑΣΒΕΣΤΙΟ ΠΟΥ ΕΞΑΣΦΑΛΙΖΟΥΝ ΙΣΧΥΡΑ ΠΡΟΣΦΥΣΗ ΥΔΙΚΩΝ ΦΙΝΙΡΙΣΜΑΤΟΣ.**

ΠΕΡΙΛΗΨΗ(57)

Η εφεύρεση αφορά τη χρησιμοποίηση συνθέσεων κατεργασίας επιφανειών κονιάματος ανύδρου θεϊκού ασβεστίου δια την παρεμπόδιση μιας λεπτής στρώσεως τεμαχιδίων υδρίτου που έχουν ως βάση ασβέστιο με πάχος ολίγων

εκατοστών του χιλιοστούμετρου, η οποία σχηματίζεται μετά την απόχυση, στερεοποίηση και την επιφανειακή ξήρανση του αναφερθέντος κονιάματος και αύξηση της ικανότητας της προσφύσεως των υλικών φινιρίσματος που προορίζονται να επικαλύψουν τελικώς τις τριτογενώς κατηργασμένες επιφάνειες, όπου οι αναφερθείσες συνθέσεις περιλαμβάνουν τουλάχιστον ένα λάτεξ το οποίο αποτελείται από ένα υδατικό κολλοειδές γαλάκτωμα ενός τουλάχιστον πολυμερούς.

ΑΡΙΘΜΟΣ ΕΥΡ. Δ.Ε. (11):3063755
ΑΡΙΘ. ΕΛΛ. ΚΑΤΑΘΕΣΗΣ (21):20070403413
ΗΜΕΡ. ΕΛΛ. ΚΑΤΑΘΕΣΗΣ (22):14/11/2007
ΑΡΙΘ./ΗΜΕΡ. ΔΗΜΟΣΙΕΥΣΗΣ
ΕΥΡΩΠΑΪΚΟΥ ΔΙΠΛΩΜΑΤΟΣ(87):1447011 - 14/11/2007
ΑΡΙΘ./ΗΜΕΡ. ΔΗΜΟΣΙΕΥΣΗΣ
ΕΥΡΩΠΑΪΚΗΣ ΑΙΤΗΣΗΣ (86):02024760.7--06/11/2002
ΔΙΚΑΙΟΥΧΟΣ (73):1)Nestec S.A.
Avenue Nestle 55, 1800 Vevey, ΕΛΒΕΤΙΑ

ΣΥΜΒ. ΠΡΟΤΕΡΑΙΟΤΗΤΕΣ (30):
ΕΦΕΥΡΕΤΗΣ (72):1)Hoitink, Robert
2)Guex, Claude
3)Voisin, Isabella
ΕΙΔΙΚΟΣ ΠΛΗΡΕΞΟΥΣΙΟΣ (74):ΧΡΥΣΑΝΘΗΣ ΧΡΗΣΤΟΣ
Μαυρομγάλη 1, 10679 ΑΘΗΝΑ
ΑΝΤΙΚΛΗΤΟΣ (74):ΧΡΥΣΑΝΘΗΣ ΧΡΗΣΤΟΣ
Μαυρομγάλη 1,10679 ΑΘΗΝΑ

ΤΙΤΛΟΣ ΕΦΕΥΡΕΣΗΣ (54):ΔΗΜΗΤΡΙΑΚΑ ΠΡΟΓΕΥΜΑΤΟΣ.
ΠΕΡΙΛΗΨΗ(57)

Η παρούσα εφεύρεση αφορά σε ένα προϊόν με βάση δημητριακών, το χρώμα του οποίου μεταβάλλεται ή χάνεται όταν προστίθεται σε αυτό υδαρές υγρό. Επιπλέον, η εφεύρεση αφορά σε μια διαδικασία για την παρασκευή του προϊόντος και σε ένα δημητριακό προγεύματος, το οποίο αποτελείται από δύο είδη δημητριακών. Η χρωματική μεταβολή κάνει πιο ενδιαφέρουσα την κατανάλωση δημητριακών προγεύματος για παιδιά και ενήλικες. Το δημητριακό μπορεί να παρασκευαστεί μέσω της χρήσης διαφορετικών επικαλύψεων σε παραδοσιακή βάση δημητριακών εξώθησης, όπου η εξωτερική επικάλυψη παρέχει συγκεκριμένο χρώμα και ουσιαστικά διαλύεται κατά την προσθήκη γάλακτος.

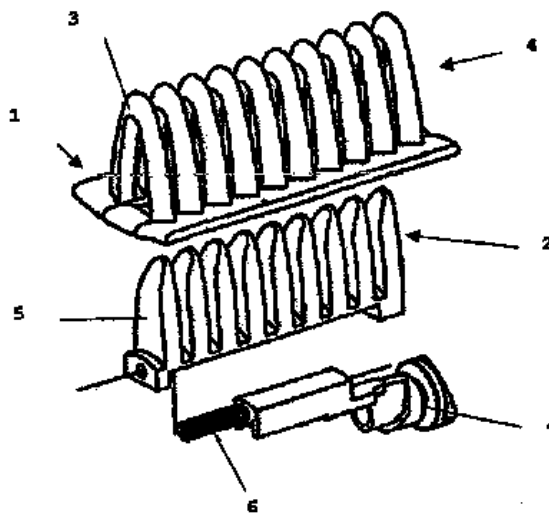
ΑΡΙΘΜΟΣ ΕΥΡ. Δ.Ε. (11):3063756
ΑΡΙΘ. ΕΛΛ. ΚΑΤΑΘΕΣΗΣ (21):20070403414
ΗΜΕΡ. ΕΛΛ. ΚΑΤΑΘΕΣΗΣ (22):14/11/2007
ΑΡΙΘ./ΗΜΕΡ. ΔΗΜΟΣΙΕΥΣΗΣ
ΕΥΡΩΠΑΪΚΟΥ ΔΙΠΛΩΜΑΤΟΣ(87):1721539 - 12/09/2007
ΑΡΙΘ./ΗΜΕΡ. ΔΗΜΟΣΙΕΥΣΗΣ
ΕΥΡΩΠΑΪΚΗΣ ΑΙΤΗΣΗΣ (86):05447135.4--13/06/2005
ΔΙΚΑΙΟΥΧΟΣ (73):1)FACO S.A.
Avenue de l'Independance 25, B-4020 Wandre, ΒΕΛΓΙΟ

ΣΥΜΒ. ΠΡΟΤΕΡΑΙΟΤΗΤΕΣ (30):
ΕΦΕΥΡΕΤΗΣ (72):1)Julemont, Pierre
ΕΙΔΙΚΟΣ ΠΛΗΡΕΞΟΥΣΙΟΣ (74):ΚΙΛΙΜΙΡΗΣ ΚΩΝΣΤΑΝΤΙΝΟΣ
Χατζηγιάννη Μέξη 7, 11528 ΑΘΗΝΑ
ΑΝΤΙΚΛΗΤΟΣ (74):ΚΙΛΙΜΙΡΗΣ ΚΩΝΣΤΑΝΤΙΝΟΣ
Χατζηγιάννη Μέξη 7,115 28 ΑΘΗΝΑ

ΤΙΤΛΟΣ ΕΦΕΥΡΕΣΗΣ (54):ΣΥΣΚΕΥΗ ΓΙΑ ΤΟ ΙΣΙΩΜΑ ΤΩΝ ΜΑΛΛΙΩΝ.

ΠΕΡΙΛΗΨΗ(57)

Η παρούσα εφεύρεση αναφέρεται σε συσκευή με αποστολή το ίσιωμα των μαλλιών, η οποία περιέχει μια εξωτερική (1) και μια εσωτερική χτένα (2), οι οποίες προσαρμόζονται κατά τρόπον ώστε η μια να μπορεί να εκτελεί μεταφορική κίνηση εν σχέσει προς την άλλη, επιτρέποντας το πιάσιμο των μπουκλών των μαλλιών προκειμένου να τις ισιώσουν, όπου τα δόντια της εξωτερικής χτένας (1) διαμορφώνονται από σειρά τόξων (3), η κοιλότητα των οποίων οριοθετεί σήραγγα (4) που αφήνει χώρο για την εσωτερική χτένα (2), κατά τρόπον ώστε να επιτρέπει την τοποθέτηση της αναφερθείσας εσωτερικής χτένας (2) κάτω από την εξωτερική χτένα (1) εντός της αναφερθείσας σήραγγας (4) και να επιτρέψει την αναφερθείσα μεταφορική κίνηση της εσωτερικής χτένας (2) εν σχέσει προς την εξωτερική χτένα (1), προκειμένου να απομακρύνει τα δόντια της αναφερθείσας εσωτερικής χτένας (2) εν σχέσει προς τα επίπεδα που σχηματίζονται από τα τόξα (3) της εξωτερικής χτένας.



ΑΡΙΘΜΟΣ ΕΥΡ. Δ.Ε. (11):3063757
ΑΡΙΘ. ΕΛΛ. ΚΑΤΑΘΕΣΗΣ (21):20070403415
ΗΜΕΡ. ΕΛΛ. ΚΑΤΑΘΕΣΗΣ (22):14/11/2007
ΑΡΙΘ./ΗΜΕΡ. ΔΗΜΟΣΙΕΥΣΗΣ
ΕΥΡΩΠΑΪΚΟΥ ΔΙΠΛΩΜΑΤΟΣ(87):1230347 - 12/09/2007
ΑΡΙΘ./ΗΜΕΡ. ΔΗΜΟΣΙΕΥΣΗΣ
ΕΥΡΩΠΑΪΚΗΣ ΑΙΤΗΣΗΣ (86):00979837.2--20/11/2000
ΔΙΚΑΙΟΥΧΟΣ (73):1)Novartis Vaccines and Diagnostics S.r.l.
Via Fiorentina 1, 53100 Siena SI, ΙΤΑΛΙΑ
ΣΥΜΒ. ΠΡΟΤΕΡΑΙΟΤΗΤΕΣ (30):9927320-18/11/1999-GB
ΕΦΕΥΡΕΤΗΣ (72):1)ABRIGNANI, Sergio
2)PILERI, Piero
ΕΙΔΙΚΟΣ ΠΛΗΡΕΞΟΥΣΙΟΣ (74):ΚΙΛΙΜΙΡΗΣ ΚΩΝΣΤΑΝΤΙΝΟΣ
Χατζηγιάννη Μέξη 7, 11528 ΑΘΗΝΑ
ΑΝΤΙΚΛΗΤΟΣ (74):ΚΙΛΙΜΙΡΗΣ ΚΩΝΣΤΑΝΤΙΝΟΣ
Χατζηγιάννη Μέξη 7,115 28 ΑΘΗΝΑ
ΤΙΤΛΟΣ ΕΦΕΥΡΕΣΗΣ (54):**ΜΕΘΟΔΟΣ ΓΙΑ ΤΗΝ ΠΑΡΑΣΚΕΥΗ ΚΑ-
ΘΑΡΙΣΜΕΝΟΥ HCV RNA ΜΕ ΔΙΑΧΩ-
ΡΙΣΜΟ ΕΞΩΣΩΜΑΤΩΝ.**

ΠΕΡΙΛΗΨΗ(57)

Η εφεύρεση αναφέρεται σε μία μέθοδο για την απομόνωση του ιού ηπατίτιδας C. Η μέθοδος περιλαμβάνει τον διαχωρισμό σωματιδίων που ονομάζονται εξωσώματα από το πλάσμα αίματος ενός ατόμου μολυσμένου από ιό ηπατίτιδας C (HCV) και την εκχύλιση του RNA από αυτά τα σωματίδια εξωσωμάτων.

ΑΡΙΘΜΟΣ ΕΥΡ. Δ.Ε. (11):3063758
ΑΡΙΘ. ΕΛΛ. ΚΑΤΑΘΕΣΗΣ (21):20070403416
ΗΜΕΡ. ΕΛΛ. ΚΑΤΑΘΕΣΗΣ (22):14/11/2007
ΑΡΙΘ./ΗΜΕΡ. ΔΗΜΟΣΙΕΥΣΗΣ
ΕΥΡΩΠΑΪΚΟΥ ΔΙΠΛΩΜΑΤΟΣ(87):1204567 - 12/09/2007
ΑΡΙΘ./ΗΜΕΡ. ΔΗΜΟΣΙΕΥΣΗΣ
ΕΥΡΩΠΑΪΚΗΣ ΑΙΤΗΣΗΣ (86):00950585.0--24/07/2000
ΔΙΚΑΙΟΥΧΟΣ (73):1)The Gillette Company
Prudential Tower Building, Boston, Massa-
chusetts 02199, ΗΝΩΜΕΝΕΣ ΠΟΛΙΤΕΙΕΣ
ΤΗΣ ΑΜΕΡΙΚΗΣ
ΣΥΜΒ. ΠΡΟΤΕΡΑΙΟΤΗΤΕΣ (30):364242-29/07/1999-US
ΕΦΕΥΡΕΤΗΣ (72):1)PETRICCA, John, D.
ΕΙΔΙΚΟΣ ΠΛΗΡΕΞΟΥΣΙΟΣ (74):ΚΙΛΙΜΙΡΗΣ ΚΩΝΣΤΑΝΤΙΝΟΣ
Χατζηγιάννη Μέξη 7, 11528 ΑΘΗΝΑ
ΑΝΤΙΚΛΗΤΟΣ (74):ΚΙΛΙΜΙΡΗΣ ΚΩΝΣΤΑΝΤΙΝΟΣ
Χατζηγιάννη Μέξη 7,115 28 ΑΘΗΝΑ
ΤΙΤΛΟΣ ΕΦΕΥΡΕΣΗΣ (54):**ΔΟΧΕΙΟ ΣΥΣΚΕΥΑΣΙΑΣ ΓΙΑ ΑΠΟ-
ΘΗΚΕΥΣΗ ΑΝΤΑΛΛΑΚΤΙΚΗΣ ΜΟΝΑ-
ΔΑΣ ΞΥΡΙΣΜΑΤΟΣ Ή ΑΛΛΟΥ ΑΠΟΘΗ-
ΚΕΥΜΕΝΟΥ ΑΝΤΙΚΕΙΜΕΝΟΥ.**

ΠΕΡΙΛΗΨΗ(57)

Μία στεγανή συσκευασία ή δοχείο (10) το οποίο αποτελείται από ένα διαμορφωμένο πλαστικό δοχείο (12), μία ανταλλακτική μονάδα ξυρίσματος (16) (ή οποιοδήποτε άλλο αντικείμενο του οποίου είναι επιθυμητή η αποθήκευση) σε μία περιοχή αποθηκείσεως (18) εντός του δοχείου, και μία αφαιρούμενη λεπτή μεμβράνη (14) η οποία καλύπτει και έχει σφραγίσει στεγανά επί μίας επιφανείας στεγανοποίησεως (20) γύρω από μία περιοχή εισόδου (22) επί της περιοχής αποθηκείσεως. Τα πλευρικά τοιχώματα του δοχείου φέρουν μία κατασκευή συγκρατήσεως (54, 56) η οποία προεξέχει προς το εσωτερικό και διατηρεί την ανταλλακτική μονάδα ξυρίσματος εντός του δοχείου (ή οποιοδήποτε άλλο αποθηκευμένο αντικείμενο). Το δοχείο φέρει ένα χείλος (28) κοντά και εκτεινόμενο από ένα πλευρικό τοίχωμα του δοχείου σε μία περιοχή εισόδου προς

την περιοχή αποθηκείσεως έτσι ώστε να μπορεί να δημιουργηθεί χώρος για το δάχτυλο ή τον αντίχειρα του χρήστη στην περιοχή εισόδου κατά τη διάρκεια της αφαιρέσεως του ανταλλακτικού συστήματος ξυρίσματος. Η αφαιρούμενη μεμβράνη φέρει κατάλληλα χαρακτηριστικά ανυψώσεως τα οποία επιτρέπουν την αφαίρεση της περιεχομένη ανταλλακτική μονάδας όταν η μεμβράνη είναι ακόμη μερικώς συνδεδεμένη επί του οπισθίου τμήματος του αναφερθέντος δοχείου. Μία πλαστική γλωττίδα (24) προσαρτάται επί ενός τμήματος της μεμβράνης και εκτείνεται πέρα από την επιφάνεια στεγανοποίησεως του δοχείου αυτού έτσι ώστε να μπορεί να ξεκινήσει ο διαχωρισμός της μεμβράνης αυτής από την επιφάνεια στεγανοποίησεως. Η πλαστική γλωττίδα είναι τοποθετημένη έτσι ώστε να δημιουργείται ένα κενό μεταξύ αυτής και του πλαστικού δοχείου.

ΑΡΙΘΜΟΣ ΕΥΡ. Δ.Ε. (11):3063759
ΑΡΙΘ. ΕΛΛ. ΚΑΤΑΘΕΣΗΣ (21):20070403417
ΗΜΕΡ. ΕΛΛ. ΚΑΤΑΘΕΣΗΣ (22):14/11/2007
ΑΡΙΘ./ΗΜΕΡ. ΔΗΜΟΣΙΕΥΣΗΣ
ΕΥΡΩΠΑΪΚΟΥ ΔΙΠΛΩΜΑΤΟΣ(87):1389389 - 29/08/2007
ΑΡΙΘ./ΗΜΕΡ. ΔΗΜΟΣΙΕΥΣΗΣ
ΕΥΡΩΠΑΪΚΗΣ ΑΙΤΗΣΗΣ (86):02733189.1--23/05/2002
ΔΙΚΑΙΟΥΧΟΣ (73):1)Markport Limited
Regus House Harcourt Road, Dublin 2,
ΙΡΛΑΝΔΙΑ
ΣΥΜΒ. ΠΡΟΤΕΡΑΙΟΤΗΤΕΣ (30):292524 P-23/05/2001-US
01650060-23/05/2001-EP
ΕΦΕΥΡΕΤΗΣ (72):1)CORRIGAN, Louis
2)STEADY, Clive
ΕΙΔΙΚΟΣ ΠΛΗΡΕΞΟΥΣΙΟΣ (74):ΚΙΛΙΜΙΡΗΣ ΚΩΝΣΤΑΝΤΙΝΟΣ
Χατζηγιάννη Μέξη 7, 11528 ΑΘΗΝΑ
ΑΝΤΙΚΛΗΤΟΣ (74):ΚΙΛΙΜΙΡΗΣ ΚΩΝΣΤΑΝΤΙΝΟΣ
Χατζηγιάννη Μέξη 7,115 28 ΑΘΗΝΑ
ΤΙΤΛΟΣ ΕΦΕΥΡΕΣΗΣ (54):**ΑΝΟΙΚΤΗ ΠΥΛΗ ΜΗΝΥΜΑΤΟΔΟΣΙΑΣ.
ΠΕΡΙΛΗΨΗ(57)**

Μια πύλη μηνυματοδοσίας (1) έχει επίπεδο κόμβου δικτύου (20), το οποίο διασυνδέεται με κινητές συσκευές και διαχειρίζεται περιεχόμενο για λογαριασμό τους. Ένα επίπεδο κόμβου πύλης (30) ελέγχει την πρόσβαση σε εφαρμογές και άλλες λειτουργίες, όπως την τιμολόγηση. Ένα επίπεδο κόμβου εφαρμογών (25) παρέχει μηχανισμούς αίτησης-απόκρισης για την πρόσβαση σε εφαρμογές επί εξωτερικών εξυπηρετητών. Το επίπεδο κόμβου δικτύου (20) έχει ένα αριθμό προσαρμογέων, καθένας εκ των οποίων συνεργάζεται με ένα τύπο κινητής συσκευής. Το επίπεδο κόμβου πύλης (30) έχει κόμβους με διαμεσολαβητές πρόσβασης που ελέγχουν την πρόσβαση σε εφαρμογές σύμφωνα με συνδρομές του χρήστη και οι αποκρίσεις τεμαχίζονται και δρομολογούνται σύμφωνα με τις δυνατότητες του προσαρμογέα.

ΑΡΙΘΜΟΣ ΕΥΡ. Δ.Ε. (11):3063760
ΑΡΙΘ. ΕΛΛ. ΚΑΤΑΘΕΣΗΣ (21):20070403418
ΗΜΕΡ. ΕΛΛ. ΚΑΤΑΘΕΣΗΣ (22):14/11/2007
ΑΡΙΘ./ΗΜΕΡ. ΔΗΜΟΣΙΕΥΣΗΣ
ΕΥΡΩΠΑΪΚΟΥ ΔΙΠΛΩΜΑΤΟΣ(87):1399153 - 10/10/2007
ΑΡΙΘ./ΗΜΕΡ. ΔΗΜΟΣΙΕΥΣΗΣ
ΕΥΡΩΠΑΪΚΗΣ ΑΙΤΗΣΗΣ (86):02748725.5--31/05/2002
ΔΙΚΑΙΟΥΧΟΣ (73):1)F. HOFFMANN-LA ROCHE AG
Grenzacherstrasse 124, 4070 Basel, ΕΛΒΕΤΙΑ
ΣΥΜΒ. ΠΡΟΤΕΡΑΙΟΤΗΤΕΣ (30):01113792-06/06/2001-EP
ΕΦΕΥΡΕΤΗΣ (72):1)MAEDER, Karsten
2)SCHEIBLER, Lukas, Christoph
3)STEFFEN, Hans
ΕΙΔΙΚΟΣ ΠΛΗΡΕΞΟΥΣΙΟΣ (74):ΠΑΠΑ ΕΥΑΓΓΕΛΙΑ
Πανεπιστημίου 64, 10677 ΑΘΗΝΑ
ΑΝΤΙΚΛΗΤΟΣ (74):ΠΑΠΑ ΕΥΑΓΓΕΛΙΑ
Πανεπιστημίου 64,10677 ΑΘΗΝΑ
ΤΙΤΛΟΣ ΕΦΕΥΡΕΣΗΣ (54):**ΦΑΡΜΑΚΕΥΤΙΚΗ ΣΥΝΘΕΣΗ ΠΟΥ
ΠΕΡΙΛΑΜΒΑΝΕΙ ΟΡΑΙΣΤΑΤΗ ΚΑΙ
ΛΙΠΑΡΟ ΟΞΥ Ή ΑΛΑΣ ΑΥΤΟΥ.**

ΠΕΡΙΛΗΨΗ(57)

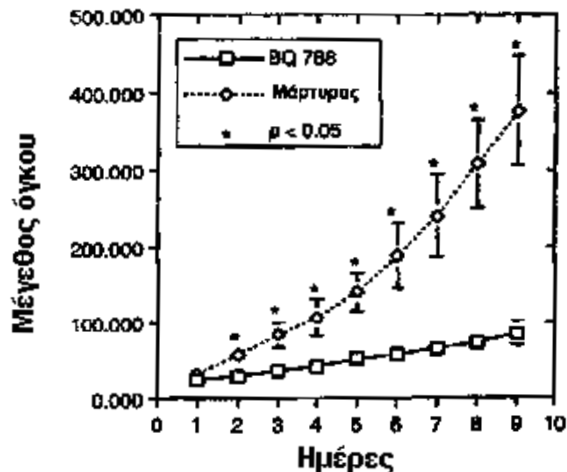
Η παρούσα εφεύρεση αναφέρεται σε μια φαρμακευτική σύνθεση. Ειδικότερα, η εφεύρεση αναφέρεται σε μια στερεά φαρμακευτική σύνθεση που περιλαμβάνει α) μια στερεά, φαρμακευτικώς δραστική, ένωση η οποία είναι στερεά σε μεγαλύτερο ή ίσο από 37 βαθμούς Κελσίου, και β) ένα λιπαρό οξύ ή άλας λιπαρού οξέος, ή μίγμα λιπαρού οξέος με άλας λιπαρού οξέος, που χαρακτηρίζεται από το ότι τα συστατικά των (α) και (β) παρουσιάζουν κατά την επαφή με υδατικό διάλυμα ταπείνωση του σημείου τήξης τους σε μικρότερο ή ίσο από 37 βαθμούς Κελσίου.

ΑΡΙΘΜΟΣ ΕΥΡ. Δ.Ε. (11):3063761
ΑΡΙΘ. ΕΛΛ. ΚΑΤΑΘΕΣΗΣ (21):20070403419
ΗΜΕΡ. ΕΛΛ. ΚΑΤΑΘΕΣΗΣ (22):14/11/2007
ΑΡΙΘ./ΗΜΕΡ. ΔΗΜΟΣΙΕΥΣΗΣ
ΕΥΡΩΠΑΪΚΟΥ ΔΙΠΛΩΜΑΤΟΣ(87):1280552 - 15/08/2007
ΑΡΙΘ./ΗΜΕΡ. ΔΗΜΟΣΙΕΥΣΗΣ
ΕΥΡΩΠΑΪΚΗΣ ΑΙΤΗΣΗΣ (86):00946969.3--29/06/2000
ΔΙΚΑΙΟΥΧΟΣ (73):1)CALIFORNIA INSTITUTE OF TECHNOLOGY
 1200 East California Boulevard, Mail Code
 210-85, Pasadena, CA 91125, ΗΝΩΜΕΝΕΣ
 ΠΟΛΙΤΕΙΕΣ ΤΗΣ ΑΜΕΡΙΚΗΣ
ΣΥΜΒ. ΠΡΟΤΕΡΑΙΟΤΗΤΕΣ (30):141450 P-29/06/1999-US
 404626-23/09/1999-US
ΕΦΕΥΡΕΤΗΣ (72):1)PATTERSON, Paul, H.
 2)LE COUTRE-LAHAV, Ronit
ΕΙΔΙΚΟΣ ΠΛΗΡΕΞΟΥΣΙΟΣ (74):ΑΘΑΝΑΣΙΑΔΟΥ ΜΑΡΙΑ
 Κουμπάρη 2, 10674 ΑΘΗΝΑ
ΑΝΤΙΚΛΗΤΟΣ (74):ΠΑΠΑΚΩΝΣΤΑΝΤΙΝΟΥ ΕΛΕΝΗ
 Κουμπάρη 2,10674 ΑΘΗΝΑ
ΤΙΤΛΟΣ ΕΦΕΥΡΕΣΗΣ (54):ΜΕΘΟΔΟΙ ΑΝΤΙΜΕΤΩΠΙΣΗΣ ΚΑΡΚΙΝΟΥ ΤΟΥ ΔΕΡΜΑΤΟΣ ΧΡΗΣΙΜΟΠΟΙΩΝΤΑΣ ΣΥΝΘΕΣΕΙΣ ΟΙ ΟΠΟΙΕΣ ΠΕΡΙΛΑΜΒΑΝΟΥΝ ΕΝΑΝ ΑΝΑΣΤΟΛΕΑ ΤΟΥ ΥΠΟΔΟΧΕΑ ΕΝΔΟΘΗΛΙΝΗΣ Β.

ΠΕΡΙΛΗΨΗ(57)

Στο παρόν περιγράφονται αποτελέσματα τα οποία δείχνουν ότι ένας ανταγωνιστής του υποδοχέα ενδοθηλίνης, η ΒQ788, αυξάνει τη μελάγχρωση και μειώνει σημαντικά τη βιωσιμότητα 7 ανθρώπινων κυτταρικών σειρών μελανώματος σε καλλιέργεια. Επιπροσθέτως, περιγράφεται στο παρόν ότι η χορήγηση της ΒQ788

επιβραδύνει σημαντικά την αύξηση όγκου μελανώματος σε γυμνά ποντίκια, περιλαμβάνοντας μια πλήρη αναστολή της αύξησης στα μισά από τα ποντίκια που υποβλήθηκαν σε αγωγή συστημικά. Συνεπώς, αναστολείς της δραστηριότητας του υποδοχέα ενδοθηλίνης περιγράφονται στο παρόν ως ευεργετικοί για την αντιμετώπιση καρκίνου.



ΑΡΙΘΜΟΣ ΕΥΡ. Δ.Ε. (11):3063762
ΑΡΙΘ. ΕΛΛ. ΚΑΤΑΘΕΣΗΣ (21):20070403420
ΗΜΕΡ. ΕΛΛ. ΚΑΤΑΘΕΣΗΣ (22):14/11/2007
ΑΡΙΘ./ΗΜΕΡ. ΔΗΜΟΣΙΕΥΣΗΣ
ΕΥΡΩΠΑΪΚΟΥ ΔΙΠΛΩΜΑΤΟΣ(87):1333819 - 19/09/2007
ΑΡΙΘ./ΗΜΕΡ. ΔΗΜΟΣΙΕΥΣΗΣ
ΕΥΡΩΠΑΪΚΗΣ ΑΙΤΗΣΗΣ (86):01992567.6--24/10/2001
ΔΙΚΑΙΟΥΧΟΣ (73):1)Boehringer Ingelheim Pharma GmbH & Co.
 KG
 55216 Ingelheim am Rhein, ΓΕΡΜΑΝΙΑ
ΣΥΜΒ. ΠΡΟΤΕΡΑΙΟΤΗΤΕΣ (30):10054036-31/10/2000-DE
ΕΦΕΥΡΕΤΗΣ (72):1)NIKLAUS-HUMKE, Barbara
 2)SCHMELZER, Christel
 3)BARTH, Petra
 4)DRECHSEL, Karin
ΕΙΔΙΚΟΣ ΠΛΗΡΕΞΟΥΣΙΟΣ (74):ΑΘΑΝΑΣΙΑΔΟΥ ΜΑΡΙΑ
 Κουμπάρη 2, 10674 ΑΘΗΝΑ
ΑΝΤΙΚΛΗΤΟΣ (74):ΠΑΠΑΚΩΝΣΤΑΝΤΙΝΟΥ ΕΛΕΝΗ
 Κουμπάρη 2,10674 ΑΘΗΝΑ
ΤΙΤΛΟΣ ΕΦΕΥΡΕΣΗΣ (54):ΕΙΣΠΝΕΟΜΕΝΑ ΣΚΕΥΑΣΜΑΤΑ ΤΥΠΟΥ ΔΙΑΛΥΜΑΤΟΣ ΜΕ ΑΛΛΑΣ ΤΙΟΤΡΟΠΟΥ.

ΠΕΡΙΛΗΨΗ(57)

Η παρούσα εφεύρεση αναφέρεται σε εισπνεόμενα σκευάσματα -άνευ προωθητικού αερίου- βρωμιούχου τιτροπίου ή μονοένδρου βρωμιούχου τιτροπίου διαλυμένου εντός ύδατος ή εντός μείγματος αιθανολής και στα εισπνεόμενα αερολύματα -άνευ προωθητικού αερίου- που προκύπτουν από αυτά.

ΑΡΙΘΜΟΣ ΕΥΡ. Δ.Ε. (11):3063763
ΑΡΙΘ. ΕΛΛ. ΚΑΤΑΘΕΣΗΣ (21):20070403421
ΗΜΕΡ. ΕΛΛ. ΚΑΤΑΘΕΣΗΣ (22):14/11/2007
ΑΡΙΘ./ΗΜΕΡ. ΔΗΜΟΣΙΕΥΣΗΣ
ΕΥΡΩΠΑΪΚΟΥ ΔΙΠΛΩΜΑΤΟΣ(87):1541363 - 10/10/2007
ΑΡΙΘ./ΗΜΕΡ. ΔΗΜΟΣΙΕΥΣΗΣ
ΕΥΡΩΠΑΪΚΗΣ ΑΙΤΗΣΗΣ (86):04257423.6--30/11/2004
ΔΙΚΑΙΟΥΧΟΣ (73):1)STAR MICRONICS CO., LTD.
20-10, Nakayoshida, Shizuoka-shi, Shizuoka,
ΙΑΠΩΝΙΑ

ΣΥΜΒ. ΠΡΟΤΕΡΑΙΟΤΗΤΕΣ (30):2003415791-12/12/2003-JP
ΕΦΕΥΡΕΤΗΣ (72):1)Mochizuki, Yasufumi
2)Masuda, Yuji

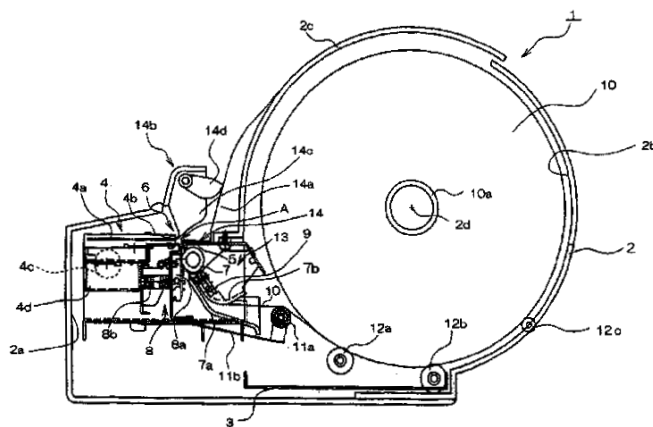
ΕΙΔΙΚΟΣ ΠΑΡΕΞΟΥΣΙΟΣ (74):ΔΗΜΟΥ ΧΡΙΣΤΙΝΑ
Κουμπάρη 2, 10674 ΑΘΗΝΑ
ΑΝΤΙΚΛΗΤΟΣ (74):ΠΑΠΑΚΩΝΣΤΑΝΤΙΝΟΥ ΕΛΕΝΗ
Κουμπάρη 2,10674 ΑΘΗΝΑ

ΤΙΤΛΟΣ ΕΦΕΥΡΕΣΗΣ (54):ΕΚΤΥΠΩΤΗΣ Ο ΟΠΟΙΟΣ ΠΕΡΙΛΑΜΒΑΝΕΙ ΕΝΑ ΚΟΠΤΙΚΟ ΤΜΗΜΑ ΠΟΥ ΠΕΡΙΛΑΜΒΑΝΕΙ ΜΙΑ ΣΤΑΘΕΡΗ ΛΕΠΙΔΑ ΚΑΙ ΜΙΑ ΚΙΝΗΤΗ ΛΕΠΙΔΑ.

ΠΕΡΙΛΗΨΗ(57)

Ένας εκτυπωτής (1) ο οποίος περιλαμβάνει ένα κοπτικό τμήμα (6) που διαθέτει μία σταθερή λεπίδα (5) μορφής πλάκας, μία κινητή λεπίδα (4) μορφής πλάκας και μία μονάδα οδήγησης (4c), που οδηγεί την κινητή λεπίδα παλινδρομικά ως προς τη σταθερή λεπίδα. Έχει προβλεφθεί ένα τμήμα επισωρεύσεως χαρτιού (14) για να επισωρεύει ένα κομμένο χαρτί επί αυτού, που έχει προβλεφθεί επί μίας κατάντι πλευράς μίας διεύθυνσεως μεταφοράς χαρτιού ως προς το κοπτικό τμήμα (6) επί της πλευράς της σταθερής λεπίδος, όπου η κινητή λεπίδα (4) τοποθετείται επί της κατάντι πλευράς ως προς τη σταθερή λεπίδα (5) και διαρθρώνεται έτσι ώστε να

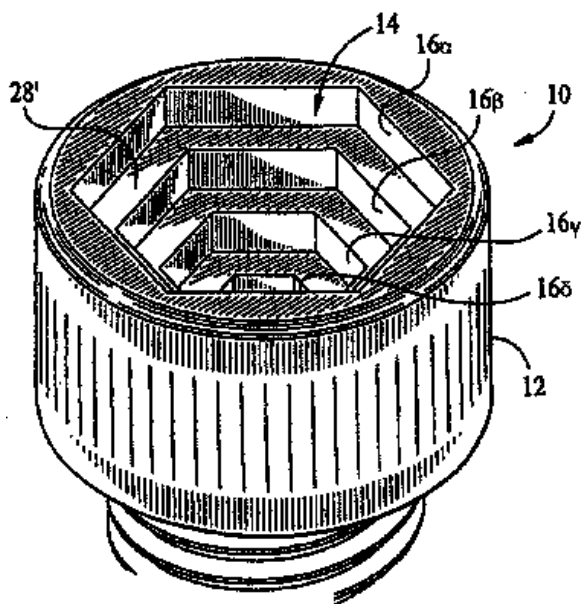
κινείται προς τη σταθερή λεπίδα για να κόψει ένα χαρτί, και ένα λεπτό ακραίο τμήμα της κινητής λεπίδος έχει διαρθρωθεί ούτως ώστε να έχει μία επιφάνεια σχεδόν κάθετη ως προς μία διεύθυνση ωθήσεως του χαρτιού προς το τμήμα επισωρεύσεως χαρτιού.



ΑΡΙΘΜΟΣ ΕΥΡ. Δ.Ε. (11):3063764
ΑΡΙΘ. ΕΛΛ. ΚΑΤΑΘΕΣΗΣ (21):20070403422
ΗΜΕΡ. ΕΛΛ. ΚΑΤΑΘΕΣΗΣ (22):14/11/2007
ΑΡΙΘ./ΗΜΕΡ. ΔΗΜΟΣΙΕΥΣΗΣ
ΕΥΡΩΠΑΪΚΟΥ ΔΙΠΛΩΜΑΤΟΣ(87):1504199 - 15/08/2007
ΑΡΙΘ./ΗΜΕΡ. ΔΗΜΟΣΙΕΥΣΗΣ
ΕΥΡΩΠΑΪΚΗΣ ΑΙΤΗΣΗΣ (86):03732636.0--09/05/2003
ΔΙΚΑΙΟΥΧΟΣ (73):1)Uni-Screw Worldwide, Inc.
401 Henly Street Suite 15, Knoxville, TN
37902, ΗΝΩΜΕΝΕΣ ΠΟΛΙΤΕΙΕΣ ΤΗΣ
ΑΜΕΡΙΚΗΣ
ΣΥΜΒ. ΠΡΟΤΕΡΑΙΟΤΗΤΕΣ (30):0210743-10/05/2002-GB
ΕΦΕΥΡΕΤΗΣ (72):1)BROOKS, Lawrence, Antony
2)SIDWELL, Steven
ΕΙΔΙΚΟΣ ΠΑΡΕΞΟΥΣΙΟΣ (74):ΡΟΥΣΣΟΥ ΑΝΝΑ
Κουμπάρη 2, 10674 ΑΘΗΝΑ
ΑΝΤΙΚΛΗΤΟΣ (74):ΠΑΠΑΚΩΝΣΤΑΝΤΙΝΟΥ ΕΛΕΝΗ
Κουμπάρη 2,10674 ΑΘΗΝΑ
ΤΙΤΛΟΣ ΕΦΕΥΡΕΣΗΣ (54):ΟΛΟΚΛΗΡΩΜΕΝΟ ΣΥΣΤΗΜΑ ΣΤΕΡΕΩΣΗΣ.

ΠΕΡΙΛΗΨΗ(57)

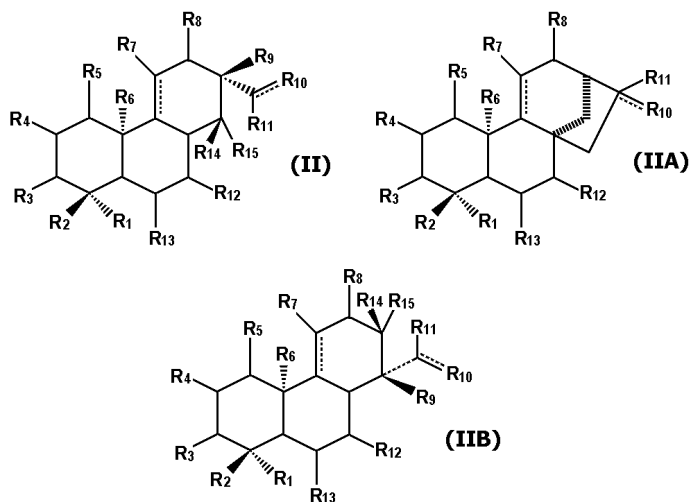
Σύστημα στερέωσης που περιλαμβάνει πλήθος φασμάτων μεγεθών συνδετήρα με σπειρώμα (10), όπου κάθε συνδετήρας διαθέτει κεφαλή (12, 32) με εσοχή (14) η οποία δέχεται εργαλείο (20) για την περιστροφική εφαρμογή του συνδετήρα. Σε κάθε φάσμα μεγεθών, ο συνδετήρας μεγαλύτερου μεγέθους διαθέτει εσοχή (14) που περιλαμβάνει πλήθος βαθμίδων εφαρμογής (16α, β, γ, δ) που είναι τοποθετημένες η μία πάνω στην άλλη με μέγεθος που ολοένα μικραίνει. Μεταξύ δύο παρακείμενων φασμάτων μεγεθών υπάρχει μια κοινή βαθμίδα (16δ, 16β), η οποία είναι η μεγαλύτερη βαθμίδα (16β, 16β) της εσοχής (14, 14) του φάσματος των μικρότερων μεγεθών και η μικρότερη βαθμίδα (16δ) της εσοχής (14) του φάσματος των μεγαλύτερων μεγεθών.



ΑΡΙΘΜΟΣ ΕΥΡ. Δ.Ε. (11):3063765
ΑΡΙΘ. ΕΛΛ. ΚΑΤΑΘΕΣΗΣ (21):20070403423
ΗΜΕΡ. ΕΛΛ. ΚΑΤΑΘΕΣΗΣ (22):14/11/2007
ΑΡΙΘ./ΗΜΕΡ. ΔΗΜΟΣΙΕΥΣΗΣ
ΕΥΡΩΠΑΪΚΟΥ ΔΙΠΛΩΜΑΤΟΣ(87):1178952 - 22/08/2007
ΑΡΙΘ./ΗΜΕΡ. ΔΗΜΟΣΙΕΥΣΗΣ
ΕΥΡΩΠΑΪΚΗΣ ΑΙΤΗΣΗΣ (86):00932408.8--12/05/2000
ΔΙΚΑΙΟΥΧΟΣ (73):1)Nereus Pharmaceuticals, Inc.
Suite 210, 9393 Towne Center Drive, San Diego, CA 92121, ΗΝΩΜΕΝΕΣ ΠΟΛΙΤΕΙΕΣ ΤΗΣ ΑΜΕΡΙΚΗΣ
2)The Regents of the University of California
5th Floor, 1111 Franklin Street, Oakland, CA 94607-5200, ΗΝΩΜΕΝΕΣ ΠΟΛΙΤΕΙΕΣ ΤΗΣ ΑΜΕΡΙΚΗΣ
ΣΥΜΒ. ΠΡΟΤΕΡΑΙΟΤΗΤΕΣ (30):134295 P-14/05/1999-US
186853 P-03/03/2000-US
ΕΦΕΥΡΕΤΗΣ (72):1)PALLADINO, Michael
2)THEODORAKIS, Emmanuel, A.
ΕΙΛΙΚΟΣ ΠΑΗΡΕΞΟΥΣΙΟΣ (74):ΡΟΥΣΣΟΥ ANNA
Κουμπάρη 2, 10674 ΑΘΗΝΑ
ΑΝΤΙΚΑΗΤΟΣ (74):ΠΑΠΑΚΩΝΣΤΑΝΤΙΝΟΥ ΕΛΕΝΗ
Κουμπάρη 2,10674 ΑΘΗΝΑ
ΤΙΤΛΟΣ ΕΦΕΥΡΕΣΗΣ (54):**ΝΕΟΙ ΡΥΘΜΙΣΤΕΣ ΤΗΣ ΙΝΤΕΡΛΕΥΚΙΝΗΣ-1 ΚΑΙ ΤΟΥ ΠΑΡΑΓΟΝΤΑ ΝΕΚΡΩΣΕΩΣ ΟΓΚΩΝ -Α, ΣΥΝΘΕΣΕΙΣ ΤΩΝ ΕΝ ΛΟΓΩ ΡΥΘΜΙΣΤΩΝ ΚΑΙ ΜΕΘΟΔΟΙ ΧΡΗΣΕΩΣ ΑΥΤΩΝ ΤΩΝ ΡΥΘΜΙΣΤΩΝ.**

ΠΕΡΙΛΗΨΗ(57)

Αποκαλύπτονται ενώσεις οι οποίες έχουν τη χημική δομή Τύπου (II) και (IIB) και τα προφάρμακα εστέρον και τα άλατα προσθήκης οξέως, και οι οποίες είναι χρήσιμες ως ρυθμιστές ιντερλευκίνης-1 και παράγοντα νεκρώσεως όγκων-α και είναι συνεπώς χρήσιμες στην αγωγή διαφόρων νόσων, όπου οι ομάδες R ορίζονται στις αξιώσεις.



ΑΡΙΘΜΟΣ ΕΥΡ. Δ.Ε. (11):3063766
ΑΡΙΘ. ΕΛΛ. ΚΑΤΑΘΕΣΗΣ (21):20070403424
ΗΜΕΡ. ΕΛΛ. ΚΑΤΑΘΕΣΗΣ (22):14/11/2007
ΑΡΙΘ./ΗΜΕΡ. ΔΗΜΟΣΙΕΥΣΗΣ
ΕΥΡΩΠΑΪΚΟΥ ΔΙΠΛΩΜΑΤΟΣ(87):0784684 - 15/08/2007
ΑΡΙΘ./ΗΜΕΡ. ΔΗΜΟΣΙΕΥΣΗΣ
ΕΥΡΩΠΑΪΚΗΣ ΑΙΤΗΣΗΣ (86):95933105.9--14/09/1995
ΔΙΚΑΙΟΥΧΟΣ (73):1)CANCER RESEARCH FUND OF CONTRA COSTA
60 GRAMEROY PARK NORTH, APPT.
3B,NY 10010 NEW YORK, ΗΝΩΜΕΝΕΣ ΠΟΛΙΤΕΙΕΣ ΤΗΣ ΑΜΕΡΙΚΗΣ
ΣΥΜΒ. ΠΡΟΤΕΡΑΙΟΤΗΤΕΣ (30):307868-16/09/1994-US
487598-07/06/1995-US
ΕΦΕΥΡΕΤΗΣ (72):1)DO COUTO, Fernando, J., R.
2)CERIANI, Roberto, I.
3)PETERSON, Jerry, A.
ΕΙΛΙΚΟΣ ΠΑΗΡΕΞΟΥΣΙΟΣ (74):ΡΟΥΣΣΟΥ ANNA
Κουμπάρη 2, 10674 ΑΘΗΝΑ
ΑΝΤΙΚΑΗΤΟΣ (74):ΠΑΠΑΚΩΝΣΤΑΝΤΙΝΟΥ ΕΛΕΝΗ
Κουμπάρη 2,10674 ΑΘΗΝΑ
ΤΙΤΛΟΣ ΕΦΕΥΡΕΣΗΣ (54):**ΑΝΑΣΥΝΔΥΑΣΜΕΝΑ ΠΕΠΤΙΔΙΑ ΛΑΜΒΑΝΟΜΕΝΑ ΑΠΟ ΤΟ Mc3 ΑΝΤΙ-BA46 ΑΝΤΙΣΩΜΑ, ΜΕΘΟΔΟΙ ΧΡΗΣΗΣ ΑΥΤΩΝ, ΚΑΙ ΜΕΘΟΔΟΙ ΑΝΘΡΩΠΟΠΟΙΗΣΗΣ ΠΕΠΤΙΔΙΩΝ ΑΝΤΙΣΩΜΑΤΩΝ.**

ΠΕΡΙΛΗΨΗ(57)

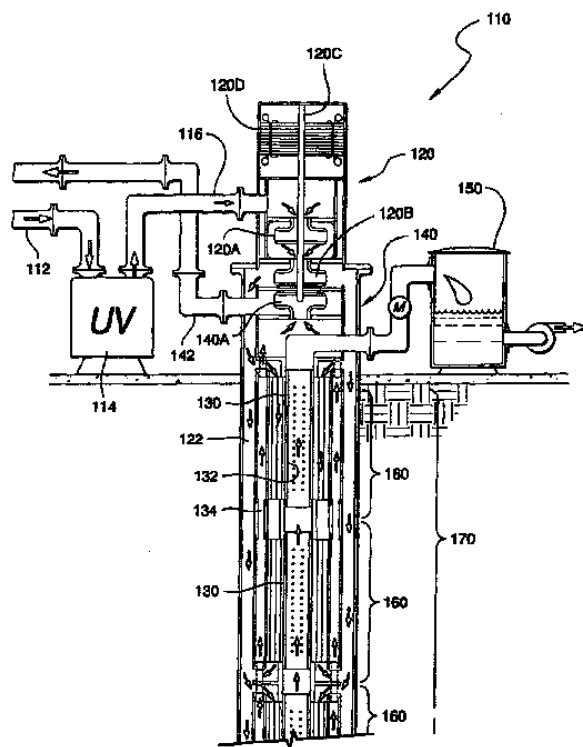
Η παρούσα εφεύρεση παρέχει ανασυνδυασμένα πεπτιδία που ειδικά και επιλεκτικά προσδένονται στο αντιγόνο ανθρώπινων λιποσφαιρίων γάλακτος (HM-FG), BA46. Ιδιαίτερα, η παρούσα εφεύρεση παρέχει ανασυνδυασμένα παραλλάγματα του αντισώματος Mc3, περιλαμβάνοντας ανθρωποποιημένες εκδόσεις του Mc3. Τα παραλλαγμένα Mc3 πεπτιδία είναι ιδιαίτερα χρήσιμα για διαγνωστικές, προγνωστικές, και θεραπευτικές εφαρμογές στο πεδίο του καρκίνου του μαστού. Η παρούσα εφεύρεση επίσης παρέχει μεθόδους για την

ανθρωποποίησηαντισωμάτων όπως μονοκλωνικά αντισώματα ποντικού. Οι καινοφανείς μέθοδοι ανθρωποποίησης εφαρμόζονται στην παραγωγή ανθρωποποιημένων αντισωμάτων Mc3 και αποδεικνύεται ότι αυτά τα ανθρωποποιημένα αντισώματα διατηρούν την ικανότητα να εμπλέκονται σε υψηλής συγγένειας πρόσδεση με το συγγενές τους αντιγόνο. Αυτή η ανθρωποποίηση επιτρέπει τη χρήση αυτών των αντισωμάτων για ανοσοδιαγνωστικές και ανοσοθεραπευτικές εφαρμογές σε ανθρώπους.

ΑΡΙΘΜΟΣ ΕΥΡ. Δ.Ε. (11):3063767
ΑΡΙΘ. ΕΛΛ. ΚΑΤΑΘΕΣΗΣ (21):20070403425
ΗΜΕΡ. ΕΛΛ. ΚΑΤΑΘΕΣΗΣ (22):14/11/2007
ΑΡΙΘ./ΗΜΕΡ. ΔΗΜΟΣΙΕΥΣΗΣ
ΕΥΡΩΠΑΪΚΟΥ ΔΙΠΛΩΜΑΤΟΣ(87):1062026 - 05/09/2007
ΑΡΙΘ./ΗΜΕΡ. ΔΗΜΟΣΙΕΥΣΗΣ
ΕΥΡΩΠΑΪΚΗΣ ΑΙΤΗΣΗΣ (86):99909594.6--25/02/1999
ΔΙΚΑΙΟΥΧΟΣ (73):1)Nate International
Suite 900, 21550 Oxnard Street, Woodland Hills, CA 91367, ΗΝΩΜΕΝΕΣ ΠΟΛΙΤΕΙΕΣ ΤΗΣ ΑΜΕΡΙΚΗΣ
ΣΥΜΒ. ΠΡΟΤΕΡΑΙΟΤΗΤΕΣ (30):76110 P-27/02/1998-US
PCT/US98/07383-13/04/1998-WO
87615 P-02/06/1998-US
102764 P-02/10/1998-US
ΕΦΕΥΡΕΤΗΣ (72):1)CHANCELLOR, Dennis
ΕΙΛΙΚΟΣ ΠΛΗΡΕΞΟΥΣΙΟΣ (74):ΔΗΜΟΥ ΧΡΙΣΤΙΝΑ
Κουμπάρη 2, 10674 ΑΘΗΝΑ
ΑΝΤΙΚΛΗΤΟΣ (74):ΠΑΠΑΚΩΝΣΤΑΝΤΙΝΟΥ ΕΛΕΝΗ
Κουμπάρη 2,10674 ΑΘΗΝΑ
ΤΙΤΛΟΣ ΕΦΕΥΡΕΣΗΣ (54):**ΜΕΓΑΛΕΣ ΔΙΑΤΑΞΕΙΣ ΣΩΛΗΝΑ ΓΙΑ ΑΝΤΙΣΤΡΟΦΗ ΟΣΜΩΣΗ.**

ΠΕΡΙΛΗΨΗ(57)

Ένα αρθρωτό σύστημα (110) διήθησης περιλαμβάνει πολλαπλά αρθρώματα (160) παραγωγής μηχανικά συζευγμένα σε σειρά ώστε να σχηματίζουν μία αλυσίδα παραγωγής, και σε παράλληλη σύζευξη διαύλων ρευστού (122) τροφοδοσίας, ρευστού (134) αποβολής, και ρευστού (132) παραγωγής. Το σύστημα περιλαμβάνει επίσης έναν στρόβιλο (140Α), μονάδα ανταλλαγής έργου, ή άλλη διάταξη (140) ανάκτησης ενέργειας για την εξαγωγή ενέργειας από το ρευστό αποβολής. Το σύστημα μπορεί επίσης εποφελώς να περιλαμβάνει μία διάταξη (120) εφαρμογής πίεσης για εφαρμογή πίεσης στο ρευστό (122) τροφοδοσίας, και να διαθέτει ένα στέλεχος (120C) οδήγησης για τις διατάξεις ανάκτησης ενέργειας (140) και εφαρμογής πίεσης (120).



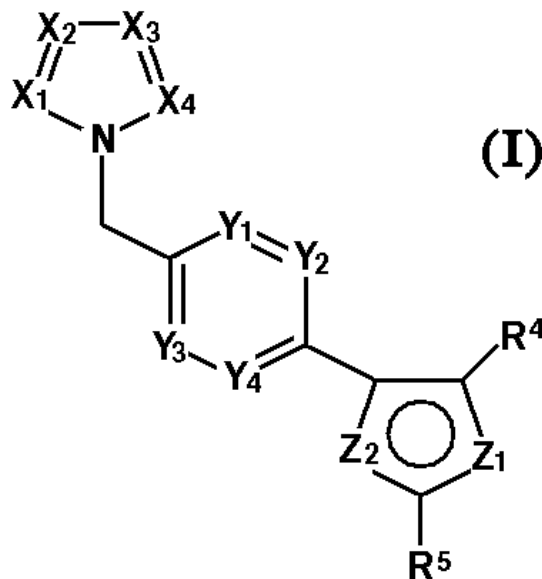
ΑΡΙΘΜΟΣ ΕΥΡ. Δ.Ε. (11):3063768
ΑΡΙΘ. ΕΛΛ. ΚΑΤΑΘΕΣΗΣ (21):20070403426
ΗΜΕΡ. ΕΛΛ. ΚΑΤΑΘΕΣΗΣ (22):14/11/2007
ΑΡΙΘ./ΗΜΕΡ. ΔΗΜΟΣΙΕΥΣΗΣ
ΕΥΡΩΠΑΪΚΟΥ ΔΙΠΛΩΜΑΤΟΣ(87):1656113 - 19/09/2007
ΑΡΙΘ./ΗΜΕΡ. ΔΗΜΟΣΙΕΥΣΗΣ
ΕΥΡΩΠΑΪΚΗΣ ΑΙΤΗΣΗΣ (86):04763906.7--07/08/2004
ΔΙΚΑΙΟΥΧΟΣ (73):1)Dr. Gergely & Co.
Gartengasse 8, 1053 Wien, ΑΥΣΤΡΙΑ
ΣΥΜΒ. ΠΡΟΤΕΡΑΙΟΤΗΤΕΣ (30):20031309-20/08/2003-AT
ΕΦΕΥΡΕΤΗΣ (72):1)GERGELY, Irmgard
2)GERGELY, Thomas
3)GERGELY, Stefan
ΕΙΛΙΚΟΣ ΠΛΗΡΕΞΟΥΣΙΟΣ (74):ΡΟΥΣΣΟΥ ANNA
Κουμπάρη 2, 10674 ΑΘΗΝΑ
ΑΝΤΙΚΛΗΤΟΣ (74):ΠΑΠΑΚΩΝΣΤΑΝΤΙΝΟΥ ΕΛΕΝΗ
Κουμπάρη 2,10674 ΑΘΗΝΑ
ΤΙΤΛΟΣ ΕΦΕΥΡΕΣΗΣ (54):**ΜΕΘΟΔΟΣ ΠΑΡΑΣΚΕΥΗΣ ΑΝΑΒΡΑΖΟΝΤΩΝ ΚΟΚΚΙΩΝ ΕΝ ΚΕΝΩ.**

ΠΕΡΙΛΗΨΗ(57)

Η εφεύρεση αφορά μια μέθοδο παρασκευής αναβραζόντων κοκκίων, κατά την οποία τα αντιδρώντα συστατικά - βρώσιμα, οργανικά όξινα συστατικά και αλκαλικά αναβράζονται συστατικά από τα οποία διασπάται διοξείδιο του άνθρακα - αντιδρούν μεταξύ τους εν κενώ υπό σχηματισμό αερίων σε ένα εκκενώσιμο δοχείο, όπου το δοχείο εκκενώνεται σε ένα πεδίο τιμών κενού από 200 - 900 mbar μέχρι μια πρώτη τιμή κενού, στη συνέχεια η πίεση στο δοχείο αφήνεται να αυξηθεί εξαιτίας των κατά την αντίδραση σχηματιζόμενων αερίων μέχρι μια δεύτερη τιμή κενού και τα βήματα αυτά επαναλαμβάνονται κυκλικά ενώ η αντίδραση συνεχίζεται. Πριν την έναρξη της αντίδρασης ορίζονται ένας μέγιστος αριθμός κύκλων και μια μέγιστη διάρκεια αντίδρασης καθώς και ενδεχομένως ένα ανώτατο

όριο του φορτίου της συσκευής ανάδευσης και η αντίδραση τερματίζεται μετά την επίτευξη του πρώτου των αναφερθέντων μεγίστων. Σε μια περαιτέρω μορφή εκτέλεσης η εφεύρεση σχετίζεται εκτός αυτού με μια μέθοδο βελτίωσης του χρόνου αποθήκευσης των αναβραζόντων κοκκίων μέσω επεξεργασίας με διοξείδιο του άνθρακα κατά τη διάρκεια και, ή μετά την παρασκευή των αναβραζόντων κοκκίων, καθώς και με κατ'αυτόν τον τρόπο επεξεργασμένα αναβράζοντα σωματίδια.

ΑΡΙΘΜΟΣ ΕΥΡ. Δ.Ε. (11):3063769
ΑΡΙΘ. ΕΛΛ. ΚΑΤΑΘΕΣΗΣ (21):20070403427
ΗΜΕΡ. ΕΛΛ. ΚΑΤΑΘΕΣΗΣ (22):14/11/2007
ΑΡΙΘ./ΗΜΕΡ. ΔΗΜΟΣΙΕΥΣΗΣ
ΕΥΡΩΠΑΪΚΟΥ ΔΙΠΛΩΜΑΤΟΣ(87):1395566 - 12/09/2007
ΑΡΙΘ./ΗΜΕΡ. ΔΗΜΟΣΙΕΥΣΗΣ
ΕΥΡΩΠΑΪΚΗΣ ΑΙΤΗΣΗΣ (86):02727773.0--30/05/2002
ΔΙΚΑΙΟΥΧΟΣ (73):1)Vicore Pharma AB
Haraldsgatan 5, 413 14 Goteborg, ΣΟΥΗΔΙΑ
ΣΥΜΒ. ΠΡΟΤΕΡΑΙΟΤΗΤΕΣ (30):0113129-31/05/2001-GB
0121611-07/09/2001-GB
350959 P-25/01/2002-US
0201794-26/01/2002-GB
ΕΦΕΥΡΕΤΗΣ (72):1)HALLBERG, Anders,
2)ALTERMAN, Mathias
ΕΙΔΙΚΟΣ ΠΛΗΡΕΞΟΥΣΙΟΣ (74):ΡΟΥΣΣΟΥ ANNA
Κουμπάρη 2, 10674 ΑΘΗΝΑ
ΑΝΤΙΚΛΗΤΟΣ (74):ΠΑΠΑΚΩΝΣΤΑΝΤΙΝΟΥ ΕΛΕΝΗ
Κουμπάρη 2,10674 ΑΘΗΝΑ
ΤΙΤΛΟΣ ΕΦΕΥΡΕΣΗΣ (54):**ΤΡΙΚΥΚΛΙΚΑΙ ΕΝΩΣΕΙΣ, ΧΡΗΣΙΜΟΙ ΩΣ ΣΥΝΑΓΩΝΙΣΤΑΙ ΑΓΓΕΙΟΤΑΣΙΝΗΣ II.**

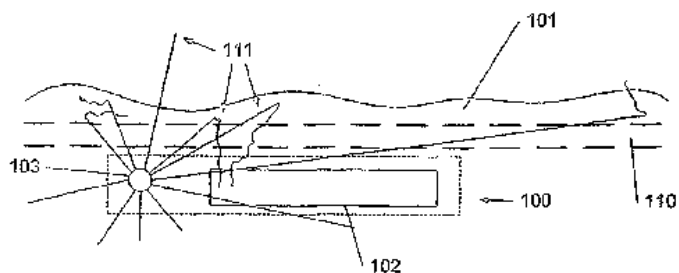


ΠΕΡΙΛΗΨΗ(57)

Προφέρονται ενώσεις του τύπου (I), εις τον οποίον τα X1, X2, X3, Y4, Y1, Y2, Y3, Y4, Z1, Z2, R4 και R5 έχουν τας εις την περιγραφήν δεδομένας εννοίας, και φαρμακευτικός αποδεκτά άλατα αυτών, αι οποίαί ενώσεις είναι χρήσιμοι ως εκλεκτικοί συναγωνισταί του υποδοχέως AT2, και ούτω, συγκεκριμένως, εις την θεραπείαν μεταξύ άλλων γαστρεντερικών καταστάσεων, όπως δυσπεψίας, IBS και MOF, και καρδιαγγειακών διαταραχών.

ΑΡΙΘΜΟΣ ΕΥΡ. Δ.Ε. (11):3063770
ΑΡΙΘ. ΕΛΛ. ΚΑΤΑΘΕΣΗΣ (21):20070403428
ΗΜΕΡ. ΕΛΛ. ΚΑΤΑΘΕΣΗΣ (22):14/11/2007
ΑΡΙΘ./ΗΜΕΡ. ΔΗΜΟΣΙΕΥΣΗΣ
ΕΥΡΩΠΑΪΚΟΥ ΔΙΠΛΩΜΑΤΟΣ(87):1604195 - 15/08/2007
ΑΡΙΘ./ΗΜΕΡ. ΔΗΜΟΣΙΕΥΣΗΣ
ΕΥΡΩΠΑΪΚΗΣ ΑΙΤΗΣΗΣ (86):04719925.2--12/03/2004
ΔΙΚΑΙΟΥΧΟΣ (73):1)Force Technology
Park Alle 345, 2605 Brondby, ΔΑΝΙΑ
2)Lyngso Marine A/S
Lyngso Alle 2, 2970 Horsholm, ΔΑΝΙΑ
ΣΥΜΒ. ΠΡΟΤΕΡΑΙΟΤΗΤΕΣ (30):200300387-14/03/2003-DK
ΕΦΕΥΡΕΤΗΣ (72):1)PEDERSEN, Niels, Hald
2)DITTMANN, Kjeld
ΕΙΔΙΚΟΣ ΠΛΗΡΕΞΟΥΣΙΟΣ (74):ΔΗΜΟΥ ΧΡΙΣΤΙΝΑ
Κουμπάρη 2, 10674 ΑΘΗΝΑ
ΑΝΤΙΚΛΗΤΟΣ (74):ΠΑΠΑΚΩΝΣΤΑΝΤΙΝΟΥ ΕΛΕΝΗ
Κουμπάρη 2,10674 ΑΘΗΝΑ
ΤΙΤΛΟΣ ΕΦΕΥΡΕΣΗΣ (54):**ΜΕΘΟΔΟΣ ΚΑΙ ΕΞΟΠΛΙΣΜΟΣ ΓΙΑ ΤΟΝ ΕΝΤΟΠΙΣΜΟ ΝΕΡΟΥ ΣΤΟ ΚΑΤΑΣΤΡΩΜΑ ΕΝΟΣ ΠΛΟΙΟΥ.**

εξοπλισμός εγκαθίσταται κάτω από το κατάστρωμα του πλοίου, δεν κινδυνεύει να καταστραφεί λόγω των δυσμενών αυτών καιρικών συνθηκών.



ΠΕΡΙΛΗΨΗ(57)

Η παρούσα εφεύρεση αναφέρεται σε έναν εξοπλισμό ο οποίος χρησιμοποιείται για τον εντοπισμό υδρογονούχων υλικών στο κατάστρωμα ενός πλοίου και περιλαμβάνει μία πηγή νετρονίων, η οποία εγκαθίσταται κάτω από την επιφάνεια του καταστρώματος του πλοίου και εκπέμπει ταχέως κινούμενα νετρόνια, μεγάλης κινητικής ενέργειας, καθώς και έναν ανιχνευτή, που εγκαθίσταται επίσης κάτω από την επιφάνεια του καταστρώματος του πλοίου και χρησιμοποιείται για να εντοπίζει θερμικά νετρόνια. Η εφεύρεση αναφέρεται ακόμη σε μία σχετική μέθοδο για τον εντοπισμό υδρογονούχων υλικών στο κατάστρωμα ενός πλοίου. Έτσι, με την παρούσα εφεύρεση παρέχεται ένας εξοπλισμός και μία μέθοδος με τη βοήθεια των οποίων ελέγχεται αν υπάρχει νερό στο κατάστρωμα ενός πλοίου, πράγμα που μπορεί να συμβεί ιδίως κάτω από δυσμενείς καιρικές συνθήκες. Δεδομένου ότι ο

ΑΡΙΘΜΟΣ ΕΥΡ. Δ.Ε. (11):3063771
ΑΡΙΘ. ΕΛΛ. ΚΑΤΑΘΕΣΗΣ (21):20070403429
ΗΜΕΡ. ΕΛΛ. ΚΑΤΑΘΕΣΗΣ (22):14/11/2007
ΑΡΙΘ./ΗΜΕΡ. ΔΗΜΟΣΙΕΥΣΗΣ
ΕΥΡΩΠΑΪΚΟΥ ΔΙΠΛΩΜΑΤΟΣ(87):1762145 - 12/09/2007
ΑΡΙΘ./ΗΜΕΡ. ΔΗΜΟΣΙΕΥΣΗΣ
ΕΥΡΩΠΑΪΚΗΣ ΑΙΤΗΣΗΣ (86):06076544.3--22/06/2000
ΔΙΚΑΙΟΥΧΟΣ (73):1)Xyleco, Inc.
 90 Addington Road, Brookline, MA 02445,
 ΗΝΩΜΕΝΕΣ ΠΟΛΙΤΕΙΕΣ ΤΗΣ ΑΜΕΡΙΚΗΣ
ΣΥΜΒ. ΠΡΟΤΕΡΑΙΟΤΗΤΕΣ (30):337580-22/06/1999-US
 338209-22/06/1999-US
ΕΦΕΥΡΕΤΗΣ (72):1)Medoff, Marshall
 2)Lagace, Arthur
ΕΙΔΙΚΟΣ ΠΛΗΡΕΞΟΥΣΙΟΣ (74):ΔΗΜΟΥ ΧΡΙΣΤΙΝΑ
 Κουμπάρη 2, 10674 ΑΘΗΝΑ
ΑΝΤΙΚΛΗΤΟΣ (74):ΠΑΠΑΚΩΝΣΤΑΝΤΙΝΟΥ ΕΛΕΝΗ
 Κουμπάρη 2,10674 ΑΘΗΝΑ
ΤΙΤΛΟΣ ΕΦΕΥΡΕΣΗΣ (54):**ΥΦΑΣΜΕΝΑ ΚΥΤΤΑΡΙΝΙΚΑ ΚΑΙ ΛΙΓΝΟΚΥΤΤΑΡΙΝΙΚΑ ΥΛΙΚΑ ΚΑΘΩΣ ΚΑΙ ΣΥΝΘΕΣΕΙΣ ΚΑΙ ΠΡΟΪΟΝΤΑ ΣΥΓΚΕΡΑΣΜΟΥ ΑΥΤΩΝ.**



ΠΕΡΙΛΗΨΗ(57)

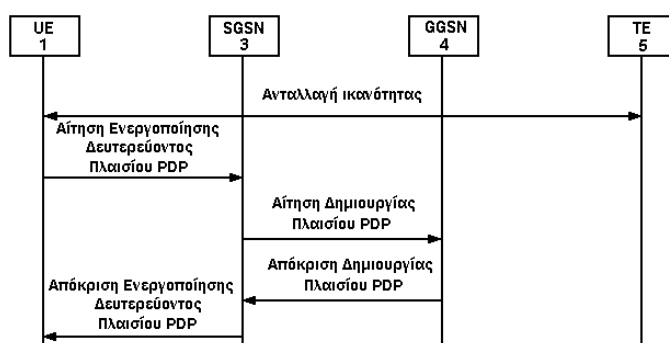
Φέρονται στο προσκήνιο υφασμένα κυτταρινικά ή λιγνοκυτταρινικά υλικά (π.χ., υφασμένο χαρτί πολλαπλών επιστρώσεων), καθώς και συνθέσεις και προϊόντα συγκερασμού αυτών.

ΑΡΙΘΜΟΣ ΕΥΡ. Δ.Ε. (11):3063772
ΑΡΙΘ. ΕΛΛ. ΚΑΤΑΘΕΣΗΣ (21):20070403430
ΗΜΕΡ. ΕΛΛ. ΚΑΤΑΘΕΣΗΣ (22):14/11/2007
ΑΡΙΘ./ΗΜΕΡ. ΔΗΜΟΣΙΕΥΣΗΣ
ΕΥΡΩΠΑΪΚΟΥ ΔΙΠΛΩΜΑΤΟΣ(87):1266531 - 19/09/2007
ΑΡΙΘ./ΗΜΕΡ. ΔΗΜΟΣΙΕΥΣΗΣ
ΕΥΡΩΠΑΪΚΗΣ ΑΙΤΗΣΗΣ (86):00916965.7--16/03/2000
ΔΙΚΑΙΟΥΧΟΣ (73):1)Nokia Corporation
 Keilalahdentie 4, 02150 Espoo, ΦΙΝΛΑΝΔΙΑ
ΣΥΜΒ. ΠΡΟΤΕΡΑΙΟΤΗΤΕΣ (30):
ΕΦΕΥΡΕΤΗΣ (72):1)HURTTA, Tuija
 2)SUOKNUUTI, Marko
ΕΙΔΙΚΟΣ ΠΛΗΡΕΞΟΥΣΙΟΣ (74):ΔΗΜΟΥ ΧΡΙΣΤΙΝΑ
 Κουμπάρη 2, 10674 ΑΘΗΝΑ
ΑΝΤΙΚΛΗΤΟΣ (74):ΠΑΠΑΚΩΝΣΤΑΝΤΙΝΟΥ ΕΛΕΝΗ
 Κουμπάρη 2,10674 ΑΘΗΝΑ
ΤΙΤΛΟΣ ΕΦΕΥΡΕΣΗΣ (54):**ΜΕΘΟΔΟΣ, ΣΥΣΤΗΜΑ ΚΑΙ ΤΕΡΜΑΤΙΚΗ ΣΥΣΚΕΥΗ ΓΙΑ ΤΗΝ ΕΝΕΡΓΟΠΟΙΗΣΗ ΕΝΟΣ ΠΛΑΙΣΙΟΥ ΣΥΝΔΡΟΜΗΤΗ ΔΕΔΟΜΕΝΩΝ ΠΑΚΕΤΟΥ ΓΙΑ ΔΕΔΟΜΕΝΑ ΠΑΚΕΤΟΥ.**

πρωτόκολλο δέσμευσης δεν απαιτείται πλέον για τη σηματοδοσία των απαιτήσεων ικανότητας στο δεύτερο δίκτυο, και το φορτίο σηματοδοσίας μπορεί να μειώνεται.

ΠΕΡΙΛΗΨΗ(57)

Η παρούσα εφεύρεση αφορά σε μία μέθοδο και ένα σύστημα για την ενεργοποίηση ενός πλαισίου σε ένα πρώτο δίκτυο έτσι ώστε να μεταφέρεται μία κλήση και, ή μία συναλλαγή μέσω του εν λόγω πρώτου δικτύου και ενός δεύτερου δικτύου. Αρχικά, ένα πρωτόκολλο εφαρμογής όπως το H.323, H.248 ή SIP εγκαθίσταται χρησιμοποιώντας ένα πλαίσιο σηματοδοσίας ή προτερόθετο πλαίσιο μέσα στο πρώτο δίκτυο. Με βάση ένα μήνυμα του πρωτοκόλλου εφαρμογής που μεταδίδεται από το δεύτερο δίκτυο, μία πληροφορία ικανότητας καθορίζεται και χρησιμοποιείται ώστε να ενεργοποιείται το πλαίσιο. Με αυτό τον τρόπο, οι ικανότητες μπορούν να είναι συμφωνημένες εκ των προτέρων και το πλαίσιο μπορεί να ενεργοποιείται λ.χ. ως ένα δευτερεύον πλαίσιο για κλήσεις και, ή συναλλαγές και κινητής προέλευσης και κινητού προορισμού. Ανάλογα, ένα



ΑΡΙΘΜΟΣ ΕΥΡ. Δ.Ε. (11):3063773
ΑΡΙΘ. ΕΛΛ. ΚΑΤΑΘΕΣΗΣ (21):20070403431
ΗΜΕΡ. ΕΛΛ. ΚΑΤΑΘΕΣΗΣ (22):14/11/2007
ΑΡΙΘ./ΗΜΕΡ. ΔΗΜΟΣΙΕΥΣΗΣ
ΕΥΡΩΠΑΪΚΟΥ ΔΙΠΛΩΜΑΤΟΣ(87):1644141 - 12/09/2007
ΑΡΙΘ./ΗΜΕΡ. ΔΗΜΟΣΙΕΥΣΗΣ
ΕΥΡΩΠΑΪΚΗΣ ΑΙΤΗΣΗΣ (86):03735146.7--10/07/2003
ΔΙΚΑΙΟΥΧΟΣ (73):1)Exess Engineering GMBH
Andritzer Reichsstrasse 66, 8045 Graz,
ΑΥΣΤΡΙΑ

ΣΥΜΒ. ΠΡΟΤΕΡΑΙΟΤΗΤΕΣ (30):
ΕΦΕΥΡΕΤΗΣ (72):1)STUHLBACHER, Franz
2)KRAICZAR, Markus

ΕΙΔΙΚΟΣ ΠΑΡΗΡΕΞΟΥΣΙΟΣ (74):ΔΗΜΟΥ ΧΡΙΣΤΙΝΑ
Κουμπάρη 2, 10674 ΑΘΗΝΑ

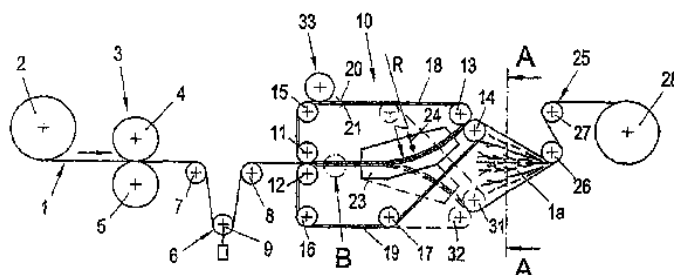
ΑΝΤΙΚΑΛΗΤΟΣ (74):ΠΑΠΑΚΩΝΣΤΑΝΤΙΝΟΥ ΕΛΕΝΗ
Κουμπάρη 2,10674 ΑΘΗΝΑ

ΤΙΤΛΟΣ ΕΦΕΥΡΕΣΗΣ (54):**ΜΙΑ ΔΙΑΤΑΞΗ ΓΙΑ ΤΗΝ ΠΑΡΑΓΩΓΗ ΤΑΝΥΣΜΕΝΟΥ ΥΛΙΚΟΥ.**

ΠΕΡΙΛΗΨΗ(57)

Προτείνεται μια διάταξη για την παραγωγή επιπέδου, τανυσμένου υλικού, η οποία αποτελείται από μια διάταξη κοπής και τάνυσης καθώς και από μια διάταξη τυλίγματος, όπου το αρχικό υλικό είναι ένα λεπτό συνεχές έλασμα. Η διάταξη τάνυσης διαθέτει ζεύγη οδοντωτών ιμάντων, ή παρόμοια μέσα μεταφοράς, τα οποία οδηγούνται μέσω κυλίνδρων εκτροπής οι οποίοι παίρνουν εν μέρει κίνηση. Το προαναφερόμενο μέσο μεταφοράς συγκρατεί σταθερά το λεπτό συνεχές έλασμα στα άκρα του, φροντίζει για την προώθηση του συνεχούς ελάσματος και δίνει ομοιόμορφη δομή σε ολόκληρο το πλάτος της τανυσμένης ταινίας. Η

προαναφερόμενη διάταξη χαρακτηρίζεται από το γεγονός, ότι η διάταξη τάνυσης διαθέτει ένα ζεύγος οδοντωτών ιμάντων σε κάθε πλευρά του λεπτού συνεχούς ελάσματος, όπου κάθε ζεύγος οδοντωτών ιμάντων οδηγεί το λεπτό συνεχές έλασμα, με το ένα πλευρικό άκρο, κάθετα προς τα πάνω, αρχίζοντας από το οριζόντιο επίπεδο μέσω πέλδων ολίσθησης, τα οποία είναι διαμορφωμένα ως αρθρώσεις και ενδεχομένως ως στερεά (άκαμπτα) σώματα και είναι διατεταγμένα στην εσωτερική περιοχή των οδοντωτών ιμάντων, ενώ το άλλο πλευρικό άκρο του λεπτού συνεχούς ελάσματος οδηγείται κάθετα προς τα κάτω με τον ίδιο τρόπο, δηλ. εκτελώντας μια κίνηση ψαλιδισμού, οπότε διαμορφώνεται μια τάνυση στο συνεχές λεπτό φύλλο κατά μήκος της δημιουργούμενης διαγωνίου.



ΑΡΙΘΜΟΣ ΕΥΡ. Δ.Ε. (11):3063774
ΑΡΙΘ. ΕΛΛ. ΚΑΤΑΘΕΣΗΣ (21):20070403432
ΗΜΕΡ. ΕΛΛ. ΚΑΤΑΘΕΣΗΣ (22):14/11/2007
ΑΡΙΘ./ΗΜΕΡ. ΔΗΜΟΣΙΕΥΣΗΣ
ΕΥΡΩΠΑΪΚΟΥ ΔΙΠΛΩΜΑΤΟΣ(87):1554176 - 12/09/2007
ΑΡΙΘ./ΗΜΕΡ. ΔΗΜΟΣΙΕΥΣΗΣ
ΕΥΡΩΠΑΪΚΗΣ ΑΙΤΗΣΗΣ (86):03807746.7--10/07/2003
ΔΙΚΑΙΟΥΧΟΣ (73):1)Hansen, Bernd
Talstrasse 22-30, 74429 Sulzbach-Laufen,
ΓΕΡΜΑΝΙΑ

ΣΥΜΒ. ΠΡΟΤΕΡΑΙΟΤΗΤΕΣ (30):10245318-27/09/2002-DE
ΕΦΕΥΡΕΤΗΣ (72):1)Hansen, Bernd

ΕΙΔΙΚΟΣ ΠΑΡΗΡΕΞΟΥΣΙΟΣ (74):ΡΟΥΣΣΟΥ ANNA
Κουμπάρη 2, 10674 ΑΘΗΝΑ

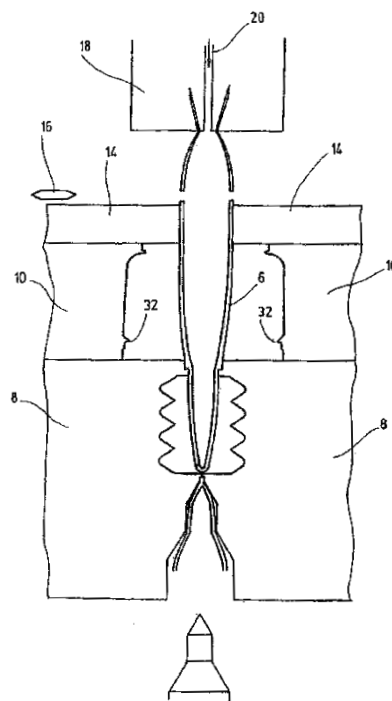
ΑΝΤΙΚΑΛΗΤΟΣ (74):ΠΑΠΑΚΩΝΣΤΑΝΤΙΝΟΥ ΕΛΕΝΗ
Κουμπάρη 2,10674 ΑΘΗΝΑ

ΤΙΤΛΟΣ ΕΦΕΥΡΕΣΗΣ (54):**ΜΙΑ ΜΕΘΟΔΟΣ ΧΥΤΕΥΣΗΣ ΚΑΙ ΙΔΙΑΙΤΕΡΑ ΜΙΑ ΜΕΘΟΔΟΣ ΧΥΤΕΥΣΗΣ ΜΕ ΦΥΣΗΜΑ ΑΕΡΑ Ή/ΚΑΙ ΕΦΑΡΜΟΓΗ ΚΕΝΟΥ ΓΙΑ ΤΗΝ ΚΑΤΑΣΚΕΥΗ ΕΝΟΣ ΔΟΧΕΙΟΥ ΧΟΡΗΓΗΣΗΣ ΠΟΥ ΕΙΝΑΙ ΓΕΜΑΤΟ ΜΕ ΕΝΑ ΜΕΣΟ ΠΡΟΣ ΧΟΡΗΓΗΣΗ.**

ΠΕΡΙΛΗΨΗ(57)

Η εφεύρεση αναφέρεται σε μια μέθοδο χύτευσης και ιδιαίτερα σε μια μέθοδο χύτευσης με φύσημα αέρα ή, και εφαρμογή κενού για την κατασκευή ενός δοχείου χορήγησης, το οποίο είναι γεμάτο με το μέσο, που πρέπει να διανεμηθεί. Η μέθοδος χύτευσης για την κατασκευή ενός δοχείου χορήγησης (1), το οποίο είναι γεμάτο με το μέσο που πρέπει να χορηγηθεί, έχει τα επόμενα βήματα: Ένας πλαστικός ελαστικός σωλήνας (6), ο οποίος έχει υποστεί εξώθηση, εισάγεται σε μια ανοιχτή μήτρα, η οποία έχει τις κινητές κύριες σιαγόνες χύτευσης (8) και τις κινητές επί κεφαλής σιαγόνες (10), έπειτα κόβεται ο πλαστικός ελαστικός σωλήνας (6), ακολούθως διαπλατύνεται ο πλαστικός ελαστικός σωλήνας (6), ώστε να ακουμπήσει στα τοιχώματα των κύριων σιαγόνων χύτευσης (8), στη συνέχεια γεμίζει το δοχείο (1), που βρίσκεται μέσα στη μήτρα, με το προς χορήγηση μέσο,

έπειτα επισυνάπτεται μια στεγανοποιητική μονάδα (3) και τέλος κλείνουν οι επί κεφαλής σιαγόνες (10), οπότε το τμήμα του πλαστικού ελαστικού σωλήνα (6), το οποίο εκτείνεται μέσα στις επί κεφαλής σιαγόνες (10), διαμορφώνεται σε ένα προστατευτικό περιβλήμα (5), το οποίο περικλείει μια βελόνα (11) της στεγανοποιητικής μονάδας (3) ως δεύτερη συνιστώσα της ασφαλιστικής διάταξης (5,17).

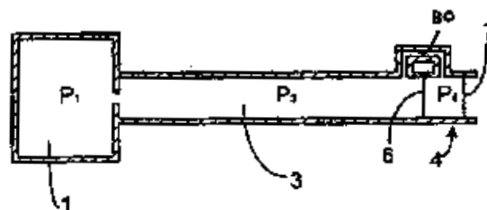


ΑΡΙΘΜΟΣ ΕΥΡ. Δ.Ε. (11):3063775
ΑΡΙΘ. ΕΛΛ. ΚΑΤΑΘΕΣΗΣ (21):20070403433
ΗΜΕΡ. ΕΛΛ. ΚΑΤΑΘΕΣΗΣ (22):14/11/2007
ΑΡΙΘ./ΗΜΕΡ. ΔΗΜΟΣΙΕΥΣΗΣ
ΕΥΡΩΠΑΪΚΟΥ ΔΙΠΛΩΜΑΤΟΣ(87):1637174 - 26/09/2007
ΑΡΙΘ./ΗΜΕΡ. ΔΗΜΟΣΙΕΥΣΗΣ
ΕΥΡΩΠΑΪΚΗΣ ΑΙΤΗΣΗΣ (86):05028151.8--25/07/2002
ΔΙΚΑΙΟΥΧΟΣ (73):1)PowderJect Research Limited
 4 Robert Robinson Avenue, The Oxford Science Park, Oxford OX4 4GA, ΜΕΓΑΛΗ ΒΡΕΤΑΝΝΙΑ
ΣΥΜΒ. ΠΡΟΤΕΡΑΙΟΤΗΤΕΣ (30):0118266-26/07/2001-GB
ΕΦΕΥΡΕΤΗΣ (72):1)Kendall, Mark Anthony Fernance
ΕΙΔΙΚΟΣ ΠΛΗΡΕΞΟΥΣΙΟΣ (74):ΡΟΥΣΣΟΥ ΑΝΝΑ
 Κουμπάρη 2, 10674 ΑΘΗΝΑ
ΑΝΤΙΚΛΗΤΟΣ (74):ΠΑΠΑΚΩΝΣΤΑΝΤΙΝΟΥ ΕΛΕΝΗ
 Κουμπάρη 2,10674 ΑΘΗΝΑ
ΤΙΤΛΟΣ ΕΦΕΥΡΕΣΗΣ (54):ΣΥΣΚΕΥΗ ΣΥΓΚΡΑΤΗΣΗΣ ΣΩΜΑΤΙΔΙΩΝ ΚΑΙ ΜΕΘΟΔΟΣ ΡΕΥΣΤΟΠΟΙΗΣΗΣ ΣΩΜΑΤΙΔΙΩΝ.

ΠΕΡΙΛΗΨΗ(57)

Η εφεύρεση παρέχει ένα σιγαστήρα και μέθοδο σίγασης ο οποίος διασφαλίζει επαρκή σίγαση χωρίς καμία φθοροποιία αύξηση στην οπίσθια πίεση (η οποία δημιουργεί μία δύναμη ανύψωσης) ή μείωση στην απόδοση της συσκευής. Πεπιεσμένο αέριο παρέχεται σε έναν θάλαμο κίνησης από μία οπή διαφυγής που έχει ένα ενεργό εμβυδόν οπής διαφυγής και, κατά τη χρήση της συσκευής για παροχή σωματιδίων, το αέριο εξαερίζεται στην ατμόσφαιρα μέσω ενός σιγαστήρα που έχει ένα ενεργό εμβυδόν εξαερισμού. Το εμβυδόν οπής διαφυγής και το εμβυδόν εξαερισμού επιλέγονται για να διασφαλίζεται ότι ο ρυθμός ροής μάζας του αερίου μέσω του ενεργού εξαερισμού είναι ουσιαστικά ίσος με ή μεγαλύτερος

από το ρυθμό ροής μάζας του αερίου μέσα από το ενεργό εμβυδόν οπής διαφυγής. Αυτό διασφαλίζει ότι δεν υπάρχει συσσώρευση αερίου μέσα στη συσκευή σιγαστήρα η οποία έχει την τάση για αύξηση της οπίσθιας πίεσης και κατά συνέπεια της δύναμης ανύψωσης. Προτιμώμενοι σχεδιασμοί της συσκευής περιλαμβάνουν ένα σιγαστήρα που έχει ένα μεγάλο όγκο και ένα μικρό άνοιγμα εξόδου σωματιδίων. Επιπλέον, γνωστοποιείται ένας σχεδιασμός που χρησιμοποιεί έναν ή περισσότερους αγωγούς μεταφοράς για να βοηθηθεί η μίξη σωματιδίων.



ΑΡΙΘΜΟΣ ΕΥΡ. Δ.Ε. (11):3063776
ΑΡΙΘ. ΕΛΛ. ΚΑΤΑΘΕΣΗΣ (21):20070403434
ΗΜΕΡ. ΕΛΛ. ΚΑΤΑΘΕΣΗΣ (22):14/11/2007
ΑΡΙΘ./ΗΜΕΡ. ΔΗΜΟΣΙΕΥΣΗΣ
ΕΥΡΩΠΑΪΚΟΥ ΔΙΠΛΩΜΑΤΟΣ(87):1633374 - 15/08/2007
ΑΡΙΘ./ΗΜΕΡ. ΔΗΜΟΣΙΕΥΣΗΣ
ΕΥΡΩΠΑΪΚΗΣ ΑΙΤΗΣΗΣ (86):04734822.2--26/05/2004
ΔΙΚΑΙΟΥΧΟΣ (73):1)Intendis GmbH
 Max-Dohrn-Strasse 10, 10589 Berlin, ΓΕΡΜΑΝΙΑ
ΣΥΜΒ. ΠΡΟΤΕΡΑΙΟΤΗΤΕΣ (30):10326722-10/06/2003-DE
ΕΦΕΥΡΕΤΗΣ (72):1)JOHANNSEN, Sonke
 2)ZOLLNER, Thomas
ΕΙΔΙΚΟΣ ΠΛΗΡΕΞΟΥΣΙΟΣ (74):ΔΗΜΟΥ ΧΡΙΣΤΙΝΑ
 Κουμπάρη 2, 10674 ΑΘΗΝΑ
ΑΝΤΙΚΛΗΤΟΣ (74):ΠΑΠΑΚΩΝΣΤΑΝΤΙΝΟΥ ΕΛΕΝΗ
 Κουμπάρη 2,10674 ΑΘΗΝΑ
ΤΙΤΛΟΣ ΕΦΕΥΡΕΣΗΣ (54):ΣΥΝΘΕΣΗ ΑΠΟ ΑΛΚΑΝΙΟΔΙΚΑΡΒΟΝΙΚΑ ΟΞΕΑ ΚΑΙ ΜΙΑ ΦΑΡΜΑΚΕΥΤΙΚΗ ΟΥΣΙΑ.

ΠΕΡΙΛΗΨΗ(57)

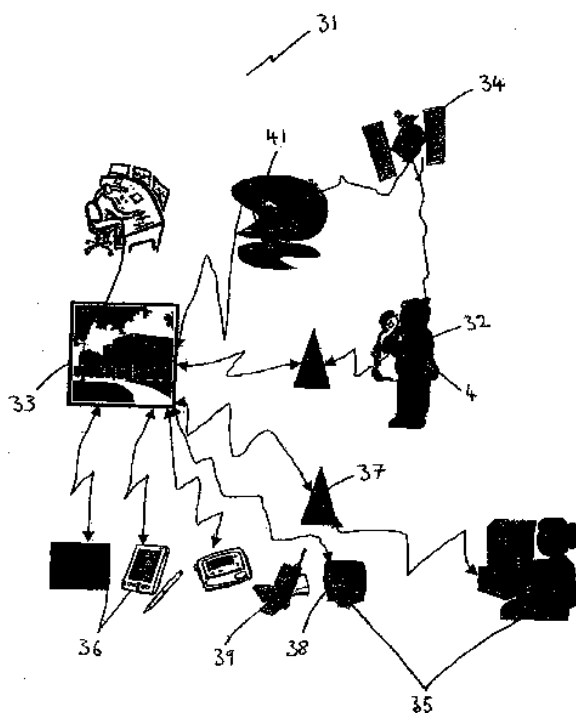
Η εφεύρεση αφορά μια σύνθεση, η οποία αποτελείται από ένα άλφα,ωμέγα-n-αλκανοδικαρβονικό οξύ και ένα παράγωγο ιμιδαζόλης με το γενικό τύπο I, όπου το R είναι ένα άτομο υδρογόνου ή μια ομάδα αλκυλίου, A είναι μια κορεσμένη αλυσίδα μιας αλειφατικής υδρογονανθρακικής ομάδας, X είναι ένα άτομο υδρογόνου ή ένα υπόλειμμα αλκυλίου ενός μονοκαρβονικού ή δικαρβονικού αλειφατικού ή αρωματικού οξέος. Η σύνθεση χρησιμοποιείται ως φαρμακευτική δραστική ουσία, όπου η σύνθεση χρησιμοποιείται για τη θεραπεία της ψωρίασης, της ατοπικής δερματίτιδας, της κοινής ακμής ή της ροδόχρου ακμής.



ΑΡΙΘΜΟΣ ΕΥΡ. Δ.Ε. (11):3063777
ΑΡΙΘ. ΕΛΛ. ΚΑΤΑΘΕΣΗΣ (21):20070403435
ΗΜΕΡ. ΕΛΛ. ΚΑΤΑΘΕΣΗΣ (22):14/11/2007
ΑΡΙΘ./ΗΜΕΡ. ΔΗΜΟΣΙΕΥΣΗΣ
ΕΥΡΩΠΑΪΚΟΥ ΔΙΠΛΩΜΑΤΟΣ(87):1599847 - 15/08/2007
ΑΡΙΘ./ΗΜΕΡ. ΔΗΜΟΣΙΕΥΣΗΣ
ΕΥΡΩΠΑΪΚΗΣ ΑΙΤΗΣΗΣ (86):04711657.9--17/02/2004
ΔΙΚΑΙΟΥΧΟΣ (73):1)Kinderguard Limited
Holywood House, Innis Court, County Down,
Holywood BT18 9HF, ΜΕΓΑΛΗ
ΒΡΕΤΑΝΝΙΑ
ΣΥΜΒ. ΠΡΟΤΕΡΑΙΟΤΗΤΕΣ (30):0303586-17/02/2003-GB
0400428-09/01/2004-GB
ΕΦΕΥΡΕΤΗΣ (72):1)DOUGLAS, Raymond
ΕΙΔΙΚΟΣ ΠΑΗΡΕΞΟΥΣΙΟΣ (74):ΑΘΑΝΑΣΙΑΔΟΥ ΜΑΡΙΑ
Κουμπάρη 2, 10674 ΑΘΗΝΑ
ΑΝΤΙΚΛΗΤΟΣ (74):ΠΑΠΑΚΩΝΣΤΑΝΤΙΝΟΥ ΕΛΕΝΗ
Κουμπάρη 2,10674 ΑΘΗΝΑ
ΤΙΤΛΟΣ ΕΦΕΥΡΕΣΗΣ (54):ΣΥΣΚΕΥΗ ΚΑΙ ΣΥΣΤΗΜΑ ΙΧΝΗΛΑ-
ΤΗΣΗΣ ΚΑΙ ΠΑΡΑΚΟΛΟΥΘΗΣΗΣ.

ΠΕΡΙΛΗΨΗ(57)

Προγραμματιζόμενη κινητή μονάδα (4) για κινούμενο φορέα (32), λόγω χάρη ένα πρόσωπο, που περιλαμβάνει έναν μικροελεγκτή σε επικοινωνία με ένα αποσπώμενο δομοστοιχείο επικοινωνίας ελεύθερου χώρου (9) για επικοινωνία με ένα κέντρο ελέγχου (33), με μια μονάδα GPS (28) για επικοινωνία με τουλάχιστον ένα δορυφορικό σύστημα GPS (34) και με έναν βιομετρικό αισθητήρα (23) για παρακολούθηση και αναγνώριση του φορέα (32).



ΑΡΙΘΜΟΣ ΕΥΡ. Δ.Ε. (11):3063778
ΑΡΙΘ. ΕΛΛ. ΚΑΤΑΘΕΣΗΣ (21):20070403437
ΗΜΕΡ. ΕΛΛ. ΚΑΤΑΘΕΣΗΣ (22):14/11/2007
ΑΡΙΘ./ΗΜΕΡ. ΔΗΜΟΣΙΕΥΣΗΣ
ΕΥΡΩΠΑΪΚΟΥ ΔΙΠΛΩΜΑΤΟΣ(87):1616868 - 12/09/2007
ΑΡΙΘ./ΗΜΕΡ. ΔΗΜΟΣΙΕΥΣΗΣ
ΕΥΡΩΠΑΪΚΗΣ ΑΙΤΗΣΗΣ (86):04016493.1--13/07/2004
ΔΙΚΑΙΟΥΧΟΣ (73):1)INDENA S.p.A.
Viale Ortles, 12, 20139 Milano, ΙΤΑΛΙΑ
ΣΥΜΒ. ΠΡΟΤΕΡΑΙΟΤΗΤΕΣ (30):
ΕΦΕΥΡΕΤΗΣ (72):1)Gabetta, Bruno
2)Zini, Gianfranco
ΕΙΔΙΚΟΣ ΠΑΗΡΕΞΟΥΣΙΟΣ (74):ΣΤΑΘΑΚΗ-ΧΑΤΖΗΒΑΣΙΛΕΙΟΥ
ΣΤΑΜΑΤΙΝΑ
Πανεπιστημίου 44, 10679 ΑΘΗΝΑ
ΑΝΤΙΚΛΗΤΟΣ (74):ΣΤΑΘΑΚΗ-ΧΑΤΖΗΒΑΣΙΛΕΙΟΥ
ΣΤΑΜΑΤΙΝΑ
Πανεπιστημίου 44,10679 ΑΘΗΝΑ
ΤΙΤΛΟΣ ΕΦΕΥΡΕΣΗΣ (54):ΜΕΘΟΔΟΙ ΓΙΑ ΤΗ ΛΗΨΗ PACLITAXEL
ΑΠΟ ΦΥΤΑ TAXUS.

ΠΕΡΙΛΗΨΗ(57)

Περιγράφονται μέθοδοι για τη λήψη paclitaxel από φυτά που περιέχουν paclitaxel. Το φυτικό υλικό λαμβάνεται paclitaxel αρχικά από φυτά που περιέχουν paclitaxel. Κατόπιν, το paclitaxel εκχυλίζεται από το φυτικό υλικό. Στη συνέχεια, το paclitaxel διαχωρίζεται από το εκχύλισμα paclitaxel με τη χρήση μιας σειράς διαχωριστικών σταδίων χρωματογραφίας στήλης ώστε να ληφθεί τουλάχιστον ένα κλάσμα που περιέχει paclitaxel. Το paclitaxel σε ένα κλάσμα που λαμβάνεται από το τελικό χρωματογραφικό στάδιο, κρυσταλλώνεται. Με τη χρήση των μεθόδων αυτών, μπορεί αποτελεσματικά να ληφθεί paclitaxel υψηλής καθαρότητας από φυτά που περιέχουν paclitaxel.

ΑΡΙΘΜΟΣ ΕΥΡ. Δ.Ε. (11):3063779
ΑΡΙΘ. ΕΛΛ. ΚΑΤΑΘΕΣΗΣ (21):20070403438
ΗΜΕΡ. ΕΛΛ. ΚΑΤΑΘΕΣΗΣ (22):14/11/2007
ΑΡΙΘ./ΗΜΕΡ. ΔΗΜΟΣΙΕΥΣΗΣ
ΕΥΡΩΠΑΪΚΟΥ ΔΙΠΛΩΜΑΤΟΣ(87):1539203 - 26/09/2007
ΑΡΙΘ./ΗΜΕΡ. ΔΗΜΟΣΙΕΥΣΗΣ
ΕΥΡΩΠΑΪΚΗΣ ΑΙΤΗΣΗΣ (86):03783996.6--30/06/2003
ΔΙΚΑΙΟΥΧΟΣ (73):1)INDENA S.p.A.
Viale Ortles, 12, 20139 Milano, ΙΤΑΛΙΑ
ΣΥΜΒ. ΠΡΟΤΕΡΑΙΟΤΗΤΕΣ (30):MI20021691-30/07/2002-IT
ΕΦΕΥΡΕΤΗΣ (72):1)GIORI, Andrea
2)ANELLI, Alessandro
3)MORAZZONI, Paolo
4)DI PIERRO, Francesco
ΕΙΔΙΚΟΣ ΠΛΗΡΕΞΟΥΣΙΟΣ (74):ΣΤΑΘΑΚΗ-ΧΑΤΖΗΒΑΣΙΛΕΙΟΥ
ΣΤΑΜΑΤΙΝΑ
Πανεπιστημίου 44, 10679 ΑΘΗΝΑ
ΑΝΤΙΚΛΗΤΟΣ (74):ΣΤΑΘΑΚΗ-ΧΑΤΖΗΒΑΣΙΛΕΙΟΥ
ΣΤΑΜΑΤΙΝΑ
Πανεπιστημίου 44,10679 ΑΘΗΝΑ
ΤΙΤΛΟΣ ΕΦΕΥΡΕΣΗΣ (54):**ΕΚΧΥΛΙΣΜΑΤΑ ECHINACEA ANGUSTIFOLIA.**

ΠΕΡΙΛΗΨΗ(57)

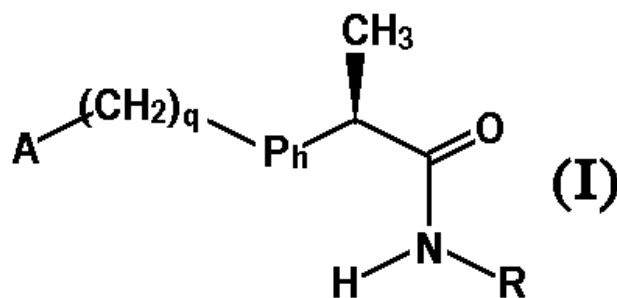
Ένα εκχύλισμα *echinacea angustifolia* και μια μέθοδος για την παρασκευή του παρουσιάζονται εδώ. Το εκχύλισμα χαρακτηρίζεται από περιεκτικότητα σε αλκυλαμίδια χαμηλότερη του 0.1 τοις εκατό, περιεκτικότητα σε εχινakoζίδη που κυμαίνεται από 1 έως 10 τοις εκατό, και που περιέχει από 1 έως 15 τοις εκατό ενός πολυσακχαρίτη χαρακτηριστικού της *echinacea angustifolia*. Το εκχύλισμα μπορεί να χρησιμοποιηθεί για τη θεραπεία παθολογικών καταστάσεων όταν είναι επιθυμητή η ενδυνάμωση της αντίστασης του ανοσοποιητικού συστήματος.

ΑΡΙΘΜΟΣ ΕΥΡ. Δ.Ε. (11):3063780
ΑΡΙΘ. ΕΛΛ. ΚΑΤΑΘΕΣΗΣ (21):20070403439
ΗΜΕΡ. ΕΛΛ. ΚΑΤΑΘΕΣΗΣ (22):14/11/2007
ΑΡΙΘ./ΗΜΕΡ. ΔΗΜΟΣΙΕΥΣΗΣ
ΕΥΡΩΠΑΪΚΟΥ ΔΙΠΛΩΜΑΤΟΣ(87):1276732 - 26/09/2007
ΑΡΙΘ./ΗΜΕΡ. ΔΗΜΟΣΙΕΥΣΗΣ
ΕΥΡΩΠΑΪΚΗΣ ΑΙΤΗΣΗΣ (86):01919448.9--11/04/2001
ΔΙΚΑΙΟΥΧΟΣ (73):1)DOMPE` pha.r.ma S.p.A.
Via Campo di Pile, 67100 L`Aquila, ΙΤΑΛΙΑ
ΣΥΜΒ. ΠΡΟΤΕΡΑΙΟΤΗΤΕΣ (30):MI20000836-14/04/2000-IT
ΕΦΕΥΡΕΤΗΣ (72):1)ALLEGRETTI, Marcello
2)BERTINI, Riccardo
3)BIZZARRI, Cinzia
4)SABBATINI, Vilma
5)CASELLI, Gianfranco
6)CESTA, Maria, Candida
7)GANDOLFI, Carmelo
8)COLOTTA, Francesco
ΕΙΔΙΚΟΣ ΠΛΗΡΕΞΟΥΣΙΟΣ (74):ΚΩΣΤΟΠΟΥΛΟΥ ΓΕΩΡΓΙΑ
Δήλου 12, 14562 ΚΗΦΙΣΙΑ (ΑΤΤΙΚΗΣ)
ΑΝΤΙΚΛΗΤΟΣ (74):ΚΥΠΡΗΣ ΦΕΙΔΙΑΣ
Δήλου 12,14562 ΚΗΦΙΣΙΑ (ΑΤΤΙΚΗΣ)
ΤΙΤΛΟΣ ΕΦΕΥΡΕΣΗΣ (54):**ΑΜΙΔΙΑ ΤΟΥ R-2-(ΑΜΙΝΟΑΡΥΛ)-ΠΡΟΠΙΟΝΙΚΟΥ ΟΞΕΟΣ ΓΙΑ ΧΡΗΣΗ ΣΤΗΝ ΠΡΟΛΗΨΗ ΤΗΣ ΕΝΕΡΓΟΠΟΙΗΣΗΣ ΤΩΝ ΛΕΥΚΟΚΥΤΤΑΡΩΝ.**

ΠΕΡΙΛΗΨΗ(57)

Περιγράφονται τα N-(2-αμινοαρυλ-προπιονυλ)-αμίδια του τύπου (1). Επίσης περιγράφεται η διαδικασία για την παρασκευή τους και τα φαρμακευτικά σκευάσματα αυτών. Τα αμίδια της εφεύρεσης είναι χρήσιμα στην πρόληψη και τη θεραπεία των βλαβών του ιστού που οφείλονται στην επιδείνωση της πρόκλησης των πολυμορφοπύρηνων ουδετερόφιλων (PMN λευκοκύτταρα) στα φλεγμονώδη σημεία. Πιο συγκεκριμένα, η εφεύρεση αφορά τα R εναντιομερή των 2-

(αμινοαρυλ)-προπιονυλικών αμίδιων του τύπου (1) για χρήση στην αναστολή της χημειοταξίας των ουδετερόφιλων, συμπεριλαμβανομένης της IL-8. Οι ενώσεις της εφεύρεσης χρησιμοποιούνται στη θεραπεία της ψωρίασης, της ελκώδους κολίτιδας, της σπειραματονεφρίτιδας, της οξείας αναπνευστικής ανεπάρκειας, της ιδιοπαθούς ίνωσης και της ρευματοειδούς αρθρίτιδας.



ΑΡΙΘΜΟΣ ΕΥΡ. Δ.Ε. (11):3063781
ΑΡΙΘ. ΕΛΛ. ΚΑΤΑΘΕΣΗΣ (21):20070403440
ΗΜΕΡ. ΕΛΛ. ΚΑΤΑΘΕΣΗΣ (22):14/11/2007
ΑΡΙΘ./ΗΜΕΡ. ΔΗΜΟΣΙΕΥΣΗΣ
ΕΥΡΩΠΑΪΚΟΥ ΔΙΠΛΩΜΑΤΟΣ(87):1630558 - 12/09/2007
ΑΡΙΘ./ΗΜΕΡ. ΔΗΜΟΣΙΕΥΣΗΣ
ΕΥΡΩΠΑΪΚΗΣ ΑΙΤΗΣΗΣ (86):05017002.6--04/08/2005
ΔΙΚΑΙΟΥΧΟΣ (73):1)Virion / Serion GmbH
Friedrich-Bergius-Ring 19, 97076 Wurzburg,
GERMANIA
ΣΥΜΒ. ΠΡΟΤΕΡΑΙΟΤΗΤΕΣ (30):102004041659-27/08/2004-DE
ΕΦΕΥΡΕΤΗΣ (72):1)Hermann, Gerhard, Dr.
2)Roeschard, Jacqueline, Dr.
ΕΙΔΙΚΟΣ ΠΛΗΡΕΞΟΥΣΙΟΣ (74):ΚΩΣΤΟΠΟΥΛΟΥ ΓΕΩΡΓΙΑ
Δήλου 12, 14562 ΚΗΦΙΣΙΑ (ΑΤΤΙΚΗΣ)
ΑΝΤΙΚΛΗΤΟΣ (74):ΚΥΠΡΗΣ ΦΕΙΔΙΑΣ
Δήλου 12,14562 ΚΗΦΙΣΙΑ (ΑΤΤΙΚΗΣ)
ΤΙΤΛΟΣ ΕΦΕΥΡΕΣΗΣ (54):**ΔΙΑΓΝΩΣΤΙΚΟ ΣΥΣΤΗΜΑ ΔΟΚΙΜΗΣ
ΓΙΑ ΤΟΝ ΠΡΟΣΔΙΟΡΙΣΜΟ ΑΝΤΙΣΩΜΑ-
ΤΩΝ ΕΝΑΝΤΙ ΠΑΘΟΓΟΝΩΝ ΠΑΡΑ-
ΓΟΝΤΩΝ ΤΩΝ ΟΞΕΙΩΝ ΑΝΑΠΝΕΥΣ-
ΤΙΚΩΝ ΛΟΙΜΩΞΕΩΝ ΚΑΙ ΤΩΝ ΑΤΥ-
ΠΩΝ ΠΝΕΥΜΟΝΙΩΝ.**

ΠΕΡΙΛΗΨΗ(57)

Το σύστημα δοκιμής παρουσιάζει τουλάχιστον έναν παθογόνο παράγοντα οξείων αναπνευστικών λοιμώξεων και άτυπων πνευμονιών ή τμήματα αυτού του παθογόνου παράγοντα ως αντιγόνο αισθητήρα ή ανιχνευτή, που προέρχεται από την ομάδα των Chlamydomphila pneumoniae, Chlamydomphila psittaci, Chlamydomphila trachomatis, Mycoplasma pneumoniae, Coxiella burnetti Φάσης 1 και 2, Legionella pneumophila, Bordetella pertussis, παραγριπτικός ιός 1, 2, 3, συγκυτιακός αναπνευστικός ιός, αδενοϊός, ιός γρίπης Α και Β, πικορνιός, ιός έρπητα ζωστήρα, ιός ιλαράς. Το σύστημα δοκιμής παρουσιάζει επιπλέον τουλάχιστον έναν δείκτη

για τις οξείες μολυσματικές νόσους («Δείκτης Οξείας Φάσης») και, ή τουλάχιστον έναν δείκτη για τις βακτηριακές μολυσματικές νόσους και, ή τουλάχιστον έναν δείκτη για το ολικό IgA και, ή τουλάχιστον έναν δείκτη για το ολικό IgE. Το αντιγόνο και ο δείκτης συζεύγνεται σε σωματίδια φορέα, τα οποία παρουσιάζουν μεμονωμένα ή ομαδικά το ίδιο ή διαφορετικό σωματιδιακό μέγεθος και, ή μαρκάρονται με μέσα φθορισμού διαφορετικού φάσματος εκπομπής και, ή διαφορετικής έντασης, έτσι ώστε να υπάρχουν πολλοί πληθυσμοί σωματιδίων, από τους οποίους ο καθένας χαρακτηρίζεται από μια ειδική για αυτόν κωδίκευση (μέγεθος, φάσμα εκπομπής φθορισμού, ένταση φθορισμού) και φέρει ένα άλλο είδος αντιγόνου ως αντιγόνο αισθητήρα ή ανιχνευτή.



ΑΡΙΘΜΟΣ ΕΥΡ. Δ.Ε. (11):3063782
ΑΡΙΘ. ΕΛΛ. ΚΑΤΑΘΕΣΗΣ (21):20070403441
ΗΜΕΡ. ΕΛΛ. ΚΑΤΑΘΕΣΗΣ (22):14/11/2007
ΑΡΙΘ./ΗΜΕΡ. ΔΗΜΟΣΙΕΥΣΗΣ
ΕΥΡΩΠΑΪΚΟΥ ΔΙΠΛΩΜΑΤΟΣ(87):1342470 - 15/08/2007
ΑΡΙΘ./ΗΜΕΡ. ΔΗΜΟΣΙΕΥΣΗΣ
ΕΥΡΩΠΑΪΚΗΣ ΑΙΤΗΣΗΣ (86):02386005.9--04/03/2002
ΔΙΚΑΙΟΥΧΟΣ (73):1)Orbus Pharma Inc.
20 Konrad Crescent, Markham, ON L3R 8T4,
ΚΑΝΑΔΑΣ
ΣΥΜΒ. ΠΡΟΤΕΡΑΙΟΤΗΤΕΣ (30):
ΕΦΕΥΡΕΤΗΣ (72):1)Karavas, Evangelos
2)Kotzagiorgis, Evangelos
ΕΙΔΙΚΟΣ ΠΛΗΡΕΞΟΥΣΙΟΣ (74):ΚΙΟΡΤΣΗ ΧΡΙΣΤΙΝΑ
Σόλωνος 136, 10677 ΑΘΗΝΑ
ΑΝΤΙΚΛΗΤΟΣ (74):ΚΙΟΡΤΣΗ ΧΡΙΣΤΙΝΑ
Σόλωνος 136,10677 ΑΘΗΝΑ
ΤΙΤΛΟΣ ΕΦΕΥΡΕΣΗΣ (54):**ΤΑΧΕΙΑΣ ΑΠΕΛΕΥΘΕΡΩΣΕΩΣ ΣΥΝ-
ΘΕΣΕΙΣ ΚΕΦΟΥΡΟΞΙΜΟ ΑΞΕΤΙΛΗΣ.**

ΠΕΡΙΛΗΨΗ(57)

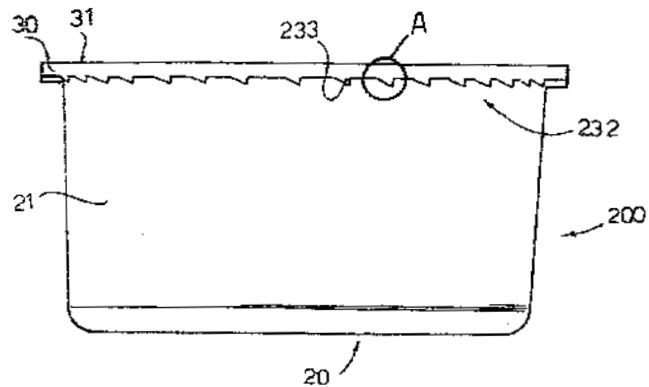
Ταχείας απελευθερώσεως συνθέσεις κεφουροξίμο αξετίλης που βασίζονται επί παραγόντων που προκαλούν σχηματισμό αυλάκων μέσω της μήτρας για να αποφύγουμε ζελατινοποίηση, και ταχέως διαλυομένη επένδυση που πραγματοποιείται δια ενσωματώσεως ενός επιφανειακώς δραστικού παράγοντος εις ένα ύδατο-διαλυτό πολυμερές.

ΑΡΙΘΜΟΣ ΕΥΡ. Δ.Ε. (11):3063783
ΑΡΙΘ. ΕΛΛ. ΚΑΤΑΘΕΣΗΣ (21):20070403442
ΗΜΕΡ. ΕΛΛ. ΚΑΤΑΘΕΣΗΣ (22):14/11/2007
ΑΡΙΘ./ΗΜΕΡ. ΔΗΜΟΣΙΕΥΣΗΣ
ΕΥΡΩΠΑΪΚΟΥ ΔΙΠΛΩΜΑΤΟΣ(87):1595817 - 29/08/2007
ΑΡΙΘ./ΗΜΕΡ. ΔΗΜΟΣΙΕΥΣΗΣ
ΕΥΡΩΠΑΪΚΗΣ ΑΙΤΗΣΗΣ (86):05006744.6--29/03/2005
ΔΙΚΑΙΟΥΧΟΣ (73):1)I.T.A.CA. S.r.l.
Via Donatori Volontari di Sangue 96, 20010
Arluno (Milano), ΙΤΑΛΙΑ
ΣΥΜΒ. ΠΡΟΤΕΡΑΙΟΤΗΤΕΣ (30):MI20040961-13/05/2004-IT
ΕΦΕΥΡΕΤΗΣ (72):1)Macchi, Edoardo
2)Sagliaschi, Marco
ΕΙΔΙΚΟΣ ΠΛΗΡΕΞΟΥΣΙΟΣ (74):ΠΑΠΑΧΑΡΑΛΑΜΠΟΥΣ ΑΙΚΑΤΕΡΙΝΗ
Αναλήψεως 23, 15235 ΒΡΙΑΛΗΣΙΑ
(ΑΤΤΙΚΗΣ)
ΑΝΤΙΚΛΗΤΟΣ (74):ΠΑΠΑΧΑΡΑΛΑΜΠΟΥΣ ΠΑΝΑΓΙΩΤΗΣ
Αναλήψεως 23,15235 ΒΡΙΑΛΗΣΙΑ
(ΑΤΤΙΚΗΣ)
ΤΙΤΛΟΣ ΕΦΕΥΡΕΣΗΣ (54):ΦΥΣΙΓΓΙΟ, ΣΥΣΚΕΥΗ ΚΑΙ ΜΕΘΟΔΟΣ
ΠΑΡΑΓΩΓΗΣ ΚΑΦΕ Ή ΆΛΛΟΥ ΠΟΤΟΥ.

ΠΕΡΙΛΗΨΗ(57)

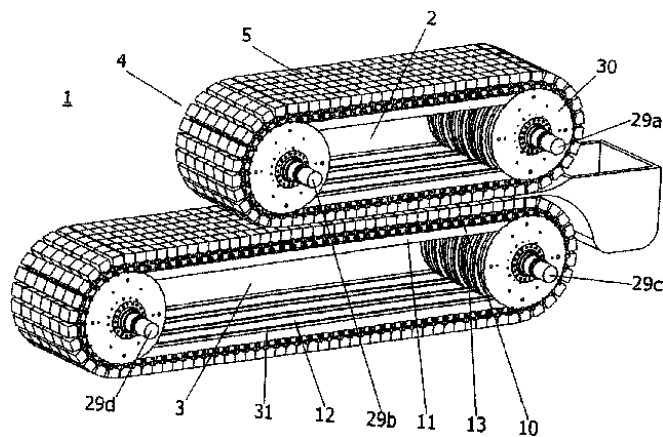
Περιγράφεται ένα φυσίγγιο (200) για καφέ και για διαλυτά προϊόντα, που περιλαμβάνει ένα δοχείο (2) που είναι έτσι σχεδιασμένο ώστε να περιέχει τον καφέ ή το διαλυτό προϊόν, ένα καπάκι (6) που τοποθετείται στην κορυφή του δοχείου έτσι ώστε να καθορίζει ένα πάνω τοίχωμα που είναι σχεδιασμένο έτσι ώστε να επιτρέπει στο ζεστό νερό υπό πίεση να εισέλθει μέσα στο δοχείο (2) ώστε να παράγει το ποτό, ένα φίλτρο (4) που είναι σχεδιασμένο έτσι ώστε να τοποθετείται μέσα στο δοχείο (2) πάνω από ένα τοίχωμα-πυθμένα (20) του δοχείου. Το εν λόγω δοχείο (2) περιλαμβάνει μία στεφάνη που προεξέχει ακτινικά (30) που έχει μία

οδοντωτή κάτω επιφάνεια (232) που είναι κατάλληλη ώστε να εμπλέκεται σε μία ουσιαστικά οδοντωτή επιφάνεια (305) της στεφάνης κορυφής (303) μιας διάταξης συγκράτησης φίλτρου (301) μιας μηχανής καφέ (300).



ΑΡΙΘΜΟΣ ΕΥΡ. Δ.Ε. (11):3063784
ΑΡΙΘ. ΕΛΛ. ΚΑΤΑΘΕΣΗΣ (21):20070403443
ΗΜΕΡ. ΕΛΛ. ΚΑΤΑΘΕΣΗΣ (22):14/11/2007
ΑΡΙΘ./ΗΜΕΡ. ΔΗΜΟΣΙΕΥΣΗΣ
ΕΥΡΩΠΑΪΚΟΥ ΔΙΠΛΩΜΑΤΟΣ(87):1704005 - 15/08/2007
ΑΡΙΘ./ΗΜΕΡ. ΔΗΜΟΣΙΕΥΣΗΣ
ΕΥΡΩΠΑΪΚΗΣ ΑΙΤΗΣΗΣ (86):04701879.1--14/01/2004
ΔΙΚΑΙΟΥΧΟΣ (73):1)Lamec AG
4565 Rechterswill, ΕΛΒΕΤΙΑ
ΣΥΜΒ. ΠΡΟΤΕΡΑΙΟΤΗΤΕΣ (30):
ΕΦΕΥΡΕΤΗΣ (72):1)LAUENER, Wilhelm, Friedrich
2)LAUENER, Martin
ΕΙΔΙΚΟΣ ΠΛΗΡΕΞΟΥΣΙΟΣ (74):ΠΑΠΑΧΑΡΑΛΑΜΠΟΥΣ ΑΙΚΑΤΕΡΙΝΗ
Αναλήψεως 23, 15235 ΒΡΙΑΛΗΣΙΑ
(ΑΤΤΙΚΗΣ)
ΑΝΤΙΚΛΗΤΟΣ (74):ΠΑΠΑΧΑΡΑΛΑΜΠΟΥΣ ΠΑΝΑΓΙΩΤΗΣ
Αναλήψεως 23,15235 ΒΡΙΑΛΗΣΙΑ
(ΑΤΤΙΚΗΣ)
ΤΙΤΛΟΣ ΕΦΕΥΡΕΣΗΣ (54):ΜΗΧΑΝΗ ΧΥΤΕΥΣΗΣ.
ΠΕΡΙΛΗΨΗ(57)

Η μηχανή χύτευσης της εφεύρεσης και η μέθοδος χύτευσης με ερπύστριες που βασίζεται σε αυτήν χαρακτηρίζονται από το ότι τα μπλοκ (4) που σχηματίζουν το καλούπι χύτευσης περιβάλλουν μία από τις ερπύστριες χύτευσης (2, 3) με τρόπο σαν ερπύστρια και χωρίζονται κατά την πλευρική διεύθυνση σε στοιχεία που συγκρατούνται μεταξύ τους. Τα εν λόγω στοιχεία βρίσκονται πάνω στο μέσον μεταφοράς και διατηρούνται σε ένα τμήμα της περιφέρειας της ερπύστριας μέσω της ελκτικής δύναμης ακίνητων μαγνητών πάνω στο μέσον μεταφοράς.

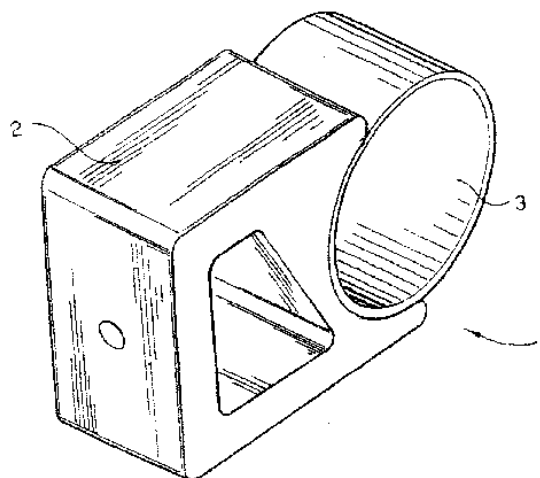


ΑΡΙΘΜΟΣ ΕΥΡ. Δ.Ε. (11):3063785
ΑΡΙΘ. ΕΛΛ. ΚΑΤΑΘΕΣΗΣ (21):20070403444
ΗΜΕΡ. ΕΛΛ. ΚΑΤΑΘΕΣΗΣ (22):14/11/2007
ΑΡΙΘ./ΗΜΕΡ. ΔΗΜΟΣΙΕΥΣΗΣ
ΕΥΡΩΠΑΪΚΟΥ ΔΙΠΛΩΜΑΤΟΣ(87):1664441 - 15/08/2007
ΑΡΙΘ./ΗΜΕΡ. ΔΗΜΟΣΙΕΥΣΗΣ
ΕΥΡΩΠΑΪΚΗΣ ΑΙΤΗΣΗΣ (86):04769187.8--25/08/2004
ΔΙΚΑΙΟΥΧΟΣ (73):1)PROVINCIA AUTONOMA DI TRENTO
Piazza Dante 15, 38100 Trento, ΙΤΑΛΙΑ
ΣΥΜΒ. ΠΡΟΤΕΡΑΙΟΤΗΤΕΣ (30):MI20031691-02/09/2003-IT
ΕΦΕΥΡΕΤΗΣ (72):1)DEMOZZI, Andrea
2)ECCEL, Massimo
3)GIANOTTO, Vittorio
ΕΙΔΙΚΟΣ ΠΛΗΡΕΞΟΥΣΙΟΣ (74):ΠΑΠΑΧΑΡΑΛΑΜΠΟΥΣ ΔΙΚΑΤΕΡΙΝΗ
Αναλήψεως 23, 15235 ΒΡΙΑΛΗΣΙΑ
(ΑΤΤΙΚΗΣ)
ΑΝΤΙΚΛΗΤΟΣ (74):ΠΑΠΑΧΑΡΑΛΑΜΠΟΥΣ ΠΑΝΑΓΙΩΤΗΣ
Αναλήψεως 23,15235 ΒΡΙΑΛΗΣΙΑ
(ΑΤΤΙΚΗΣ)
ΤΙΤΛΟΣ ΕΦΕΥΡΕΣΗΣ (54):ΑΠΟΣΤΑΤΗΣ ΓΙΑ ΠΡΟΣΤΑΤΕΥΤΙΚΟ
ΦΡΑΓΜΑ ΑΠΟΦΥΓΗΣ ΣΥΓΚΡΟΥΣΕΩΝ
ΣΕ ΔΡΟΜΟ Ή ΑΥΤΟΚΙΝΗΤΟΔΡΟΜΟ.

ΠΕΡΙΛΗΨΗ(57)

Περιγράφεται ένας νέος τύπος αποστάτη (1) για δρόμο ή αυτοκινητόδρομο, που αποτελείται από ένα ελαστικό σώμα (2) που στερεώνεται σε βίδες (4) ή άλλο γνωστό μέσο στερέωσης σε στύλους στήριξης (5) του προστατευτικού φράγματος αποφυγής συγκρούσεων, που έχει ενσωματωμένο μέσο (3) για την στήριξη της διαμήκουσ δοκού (6) που ανήκει στο προστατευτικό φράγμα αποφυγής συγκρούσεων. Κατά προτίμηση το ελαστικό σώμα (2) είναι ένα σώμα από

ελαστικό με τραπεζοειδή διατομή και τα μέσα (3) για την στήριξη της διαμήκουσ δοκού (6) συνδέονται με το ελαστικό σώμα (2) με βουλκανισμό.

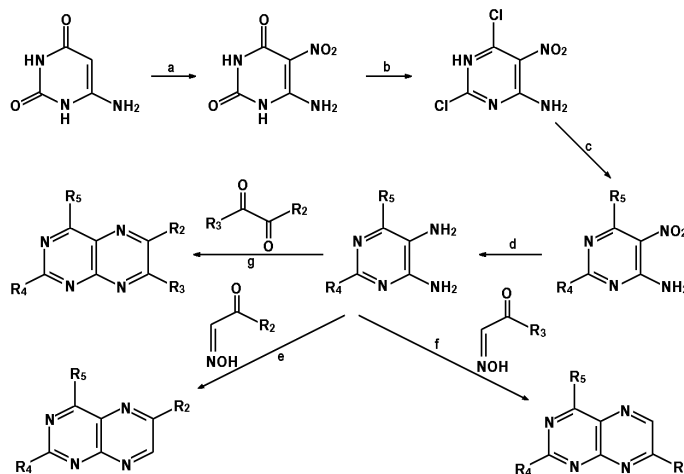


ΑΡΙΘΜΟΣ ΕΥΡ. Δ.Ε. (11):3063786
ΑΡΙΘ. ΕΛΛ. ΚΑΤΑΘΕΣΗΣ (21):20070403445
ΗΜΕΡ. ΕΛΛ. ΚΑΤΑΘΕΣΗΣ (22):14/11/2007
ΑΡΙΘ./ΗΜΕΡ. ΔΗΜΟΣΙΕΥΣΗΣ
ΕΥΡΩΠΑΪΚΟΥ ΔΙΠΛΩΜΑΤΟΣ(87):1673092 - 15/08/2007
ΑΡΙΘ./ΗΜΕΡ. ΔΗΜΟΣΙΕΥΣΗΣ
ΕΥΡΩΠΑΪΚΗΣ ΑΙΤΗΣΗΣ (86):04790649.0--18/10/2004
ΔΙΚΑΙΟΥΧΟΣ (73):1)4 AZA IP NV
Karucijenvoer 33, 3000 Leuven, ΒΕΛΓΙΟ
ΣΥΜΒ. ΠΡΟΤΕΡΑΙΟΤΗΤΕΣ (30):0324324-17/10/2003-GB
0408955-22/04/2004-GB
ΕΦΕΥΡΕΤΗΣ (72):1)WAER, Mark, Jozef, Albert
2)HERDEWIJN, Piet, Andre, Maurits, Maria
3)DE JONGHE, Steven, Cesar, Alfons
4)MARCHAND, Arnaud, Didier, Marie
5)GAO, Ling-Jie
ΕΙΔΙΚΟΣ ΠΛΗΡΕΞΟΥΣΙΟΣ (74):ΠΑΠΑΧΑΡΑΛΑΜΠΟΥΣ ΔΙΚΑΤΕΡΙΝΗ
Αναλήψεως 23, 15235 ΒΡΙΑΛΗΣΙΑ
(ΑΤΤΙΚΗΣ)
ΑΝΤΙΚΛΗΤΟΣ (74):ΠΑΠΑΧΑΡΑΛΑΜΠΟΥΣ ΠΑΝΑΓΙΩΤΗΣ
Αναλήψεως 23,15235 ΒΡΙΑΛΗΣΙΑ
(ΑΤΤΙΚΗΣ)
ΤΙΤΛΟΣ ΕΦΕΥΡΕΣΗΣ (54):ΕΤΕΡΟ-ΚΥΚΛΙΚΑ ΥΠΟΚΑΤΕΣΤΗΜΕ-
ΝΑ ΠΑΡΑΓΩΓΑ ΠΤΕΡΙΔΙΝΗΣ ΚΑΙ Η
ΧΡΗΣΗ ΤΟΥΣ ΣΤΗΝ ΘΕΡΑΠΕΙΑ.

ΠΕΡΙΛΗΨΗ(57)

Αυτή η εφεύρεση σχετίζεται με μία ομάδα αντικατεστημένων παραγώγων pteridine, των φαρμακευτικά αποδεκτών αλάτων τους, των οξειδίων του αζώτου (N), των διύδρο- και τετραύδρο- παραγώγων και εναντιομερών (enantiomers), που διαθέτουν ανέλιπστα επιθυμητές φαρμακευτικές ιδιότητες, ειδικότερα που είναι πολύ δραστικοί παράγοντες καταστολής ανοσοποίησης και σαν τέτοια είναι χρήσιμα στην θεραπεία της απόρριψης μοσχευμάτων και, ή στην θεραπεία ορισμένων μολυσματικών ασθενειών. Αυτά τα παράγωγα είναι επίσης χρήσιμα για την πρόληψη ή την θεραπεία καρδιαγγειακών διαταραχών, αλλεργικών

καταστάσεων, διαταραχών του κεντρικού νευρικού συστήματος, διαταραχών που σχετίζονται με το TNF-α, ασθενειών από ιούς και διαταραχών πολλαπλασιασμού κυττάρων.



ΑΡΙΘΜΟΣ ΕΥΡ. Δ.Ε. (11):3063787
ΑΡΙΘ. ΕΛΛ. ΚΑΤΑΘΕΣΗΣ (21):20070403446
ΗΜΕΡ. ΕΛΛ. ΚΑΤΑΘΕΣΗΣ (22):14/11/2007
ΑΡΙΘ./ΗΜΕΡ. ΔΗΜΟΣΙΕΥΣΗΣ
ΕΥΡΩΠΑΪΚΟΥ ΔΙΠΛΩΜΑΤΟΣ(87):1673338 - 19/09/2007
ΑΡΙΘ./ΗΜΕΡ. ΔΗΜΟΣΙΕΥΣΗΣ
ΕΥΡΩΠΑΪΚΗΣ ΑΙΤΗΣΗΣ (86):02779622.6--08/08/2002
ΔΙΚΑΙΟΥΧΟΣ (73):1)Genfit
Parc Eurasante - Lille Metropole, 885 Avenue
Eugene Avinee, 59120 Loos, ΓΑΛΛΙΑ
ΣΥΜΒ. ΠΡΟΤΕΡΑΙΟΤΗΤΕΣ (30):0110645-09/08/2001-FR
ΕΦΕΥΡΕΤΗΣ (72):1)NAJIB-FRUCHART, Jamila
2)CAUMONT-BERTRAND, Karine
ΕΙΔΙΚΟΣ ΠΑΗΡΕΞΟΥΣΙΟΣ (74):ΚΙΛΙΜΙΡΗΣ ΚΩΝΣΤΑΝΤΙΝΟΣ
Χατζηγιάννη Μέξη 7, 11528 ΑΘΗΝΑ
ΑΝΤΙΚΑΗΤΟΣ (74):ΚΙΛΙΜΙΡΗΣ ΚΩΝΣΤΑΝΤΙΝΟΣ
Χατζηγιάννη Μέξη 7,115 28 ΑΘΗΝΑ
ΤΙΤΛΟΣ ΕΦΕΥΡΕΣΗΣ (54):**ΕΝΩΣΕΙΣ ΠΑΡΑΓΩΓΑ ΔΙΠΑΡΩΝ ΟΞΕΩΝ, ΠΑΡΑΣΚΕΥΗ ΚΑΙ ΧΡΗΣΕΙΣ ΤΟΥΣ.**

ΠΕΡΙΛΗΨΗ(57)

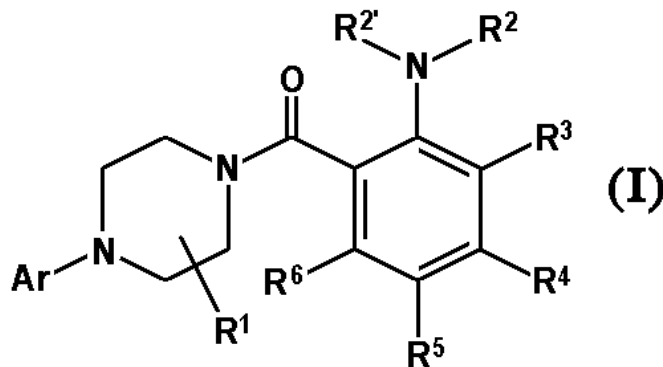
Η παρούσα εφεύρεση αναφέρεται σε νέα μόρια, στην παρασκευή και στις χρήσεις τους, ιδίως στους τομείς της ανθρώπινης και ζωικής υγείας και της κοσμητικής. Οι ενώσεις σύμφωνα με την εφεύρεση είναι, εν μέρει, παράγωγα λιπαρών οξέων και διαθέτουν επωφελείς φαρμακολογικές και κοσμητικές ιδιότητες. Η εφεύρεση περιγράφει επίσης τις διάφορες χρήσεις αυτών των ενώσεων, τις φαρμακευτικές συνθέσεις που τις περιέχουν καθώς και τις μεθόδους που επιτρέπουν την παρασκευή τους. Οι ενώσεις της εφεύρεσης μπορούν να χρησιμοποιηθούν ιδίως για την πρόληψη ή, και τη θεραπεία των δισλιπιδαιμιών, καρδιαγγειακών νόσων, συνδρόμου Χ, επαναστένωσης, διαβήτη, παχυσαρκίας, υπέρτασης, ορισμένων

καρκίνων, δερματολογικών νόσων καθώς και στην κοσμητική για την αντιμετώπιση της γήρανσης του δέρματος και των επιδράσεων του ιδίως κατά της δημιουργίας ρυτίδων, κλπ.

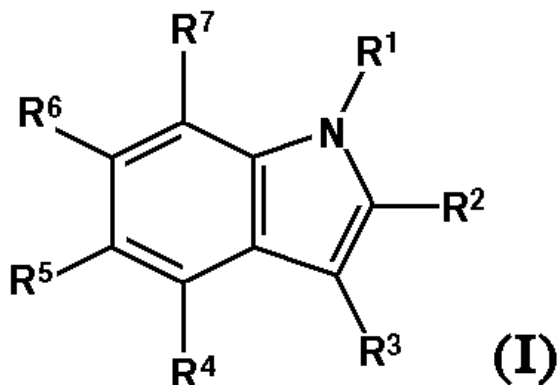
ΑΡΙΘΜΟΣ ΕΥΡ. Δ.Ε. (11):3063788
ΑΡΙΘ. ΕΛΛ. ΚΑΤΑΘΕΣΗΣ (21):20070403447
ΗΜΕΡ. ΕΛΛ. ΚΑΤΑΘΕΣΗΣ (22):14/11/2007
ΑΡΙΘ./ΗΜΕΡ. ΔΗΜΟΣΙΕΥΣΗΣ
ΕΥΡΩΠΑΪΚΟΥ ΔΙΠΛΩΜΑΤΟΣ(87):1663232 - 03/10/2007
ΑΡΙΘ./ΗΜΕΡ. ΔΗΜΟΣΙΕΥΣΗΣ
ΕΥΡΩΠΑΪΚΗΣ ΑΙΤΗΣΗΣ (86):04764631.0--30/08/2004
ΔΙΚΑΙΟΥΧΟΣ (73):1)F. HOFFMANN-LA ROCHE AG
Grenzacherstrasse 124, 4002 Basel, ΕΛΒΕΤΙΑ
ΣΥΜΒ. ΠΡΟΤΕΡΑΙΟΤΗΤΕΣ (30):03019686-09/09/2003-EP
ΕΦΕΥΡΕΤΗΣ (72):1)ALBERATI-GIANI, Daniela
2)JOLIDON, Synese
3)NARQUIZIAN, Robert
4)NETTEKOVEN, Matthias, Heinrich
5)NORCROSS, Roger, David
6)PINARD, Emmanuel
7)STALDER, Henri
ΕΙΔΙΚΟΣ ΠΑΗΡΕΞΟΥΣΙΟΣ (74):ΠΑΠΑ ΕΥΑΓΓΕΛΙΑ
Πανεπιστημίου 64, 10677 ΑΘΗΝΑ
ΑΝΤΙΚΑΗΤΟΣ (74):ΠΑΠΑ ΕΥΑΓΓΕΛΙΑ
Πανεπιστημίου 64,10677 ΑΘΗΝΑ
ΤΙΤΛΟΣ ΕΦΕΥΡΕΣΗΣ (54):**ΠΑΡΑΓΩΓΑ ΤΗΣ 1-(2-AMINO-BENZO-ΛΟ)-ΠΙΠΕΡΑΖΙΝΗΣ ΩΣ ΑΝΑΣΤΟΛΕΙΣ ΤΗΣ ΠΡΟΣΛΗΨΗΣ ΤΗΣ ΓΛΥΚΙΝΗΣ ΓΙΑ ΤΗΝ ΑΝΤΙΜΕΤΩΠΙΣΗ ΤΩΝ ΨΥΧΩΣΕΩΝ.**

ΠΕΡΙΛΗΨΗ(57)

Μια ένωση του τύπου (I) όπου οι υποκαταστάτες περιγράφονται στην αξίωση 1 για την αντιμετώπιση των ψυχώσεων, του πόνου, της νευροεμφυλιστικής δυσλειτουργίας στη μνήμη και τη μάθηση, της σχιζοφρένειας, της άνοιας και άλλων ασθενειών στις οποίες οι γνωστικές διαδικασίες εξασθενούν, όπως οι διαταραχές ελλειμματικής προσοχής και η νόσος Alzheimer.



ΑΡΙΘΜΟΣ ΕΥΡ. Δ.Ε. (11):3063789
ΑΡΙΘ. ΕΛΛ. ΚΑΤΑΘΕΣΗΣ (21):20070403448
ΗΜΕΡ. ΕΛΛ. ΚΑΤΑΘΕΣΗΣ (22):15/11/2007
ΑΡΙΘ./ΗΜΕΡ. ΔΗΜΟΣΙΕΥΣΗΣ
ΕΥΡΩΠΑΪΚΟΥ ΔΙΠΛΩΜΑΤΟΣ(87):1261585 - 26/09/2007
ΑΡΙΘ./ΗΜΕΡ. ΔΗΜΟΣΙΕΥΣΗΣ
ΕΥΡΩΠΑΪΚΗΣ ΑΙΤΗΣΗΣ (86):00991219.7--20/12/2000
ΔΙΚΑΙΟΥΧΟΣ (73):1)Grunenthal GmbH
Zieglerstrasse 6, 52078 Aachen, GERMANIA
ΣΥΜΒ. ΠΡΟΤΕΡΑΙΟΤΗΤΕΣ (30):19963178-27/12/1999-DE
ΕΦΕΥΡΕΤΗΣ (72):1)GERLACH, Matthias
2)MAUL, Corinna
ΕΙΛΙΚΟΣ ΠΛΗΡΕΞΟΥΣΙΟΣ (74):ΤΣΙΜΙΚΑΛΗΣ ΑΘΑΝΑΣΙΟΣ
Ν. Βάμβα 1, 10674 ΑΘΗΝΑ
ΑΝΤΙΚΛΗΤΟΣ (74):ΤΣΙΜΙΚΑΛΗΣ ΑΘΑΝΑΣΙΟΣ
Ν. Βάμβα 1,10674 ΑΘΗΝΑ
ΤΙΤΛΟΣ ΕΦΕΥΡΕΣΗΣ (54):ΥΠΟΚΑΤΕΣΤΗΜΕΝΕΣ ΙΝΔΟΛΟ-ΒΑΣΕΙΣ ΤΟΥ MANNICH.



ΠΕΡΙΛΗΨΗ(57)

Η εφεύρεση αφορά σε υποκατεστημένες ινδολο-βάσεις του Mannich του τύπου (I), σε μεθόδους παρασκευής τους, σε φάρμακα που περιέχουν αυτές τις ενώσεις όπως επίσης και στην χρήση αυτών των ενώσεων για την παρασκευή φαρμάκων, κυρίως φαρμάκων για την θεραπεία του πόνου. Τα R1, R2, R4 - R7 είναι όπως στην αζίσωση 1, R3=(a), R13=(υποκατεστημένο)φαινύλιο.

ΑΡΙΘΜΟΣ ΕΥΡ. Δ.Ε. (11):3063790
ΑΡΙΘ. ΕΛΛ. ΚΑΤΑΘΕΣΗΣ (21):20070403449
ΗΜΕΡ. ΕΛΛ. ΚΑΤΑΘΕΣΗΣ (22):14/11/2007
ΑΡΙΘ./ΗΜΕΡ. ΔΗΜΟΣΙΕΥΣΗΣ
ΕΥΡΩΠΑΪΚΟΥ ΔΙΠΛΩΜΑΤΟΣ(87):1646328 - 10/10/2007
ΑΡΙΘ./ΗΜΕΡ. ΔΗΜΟΣΙΕΥΣΗΣ
ΕΥΡΩΠΑΪΚΗΣ ΑΙΤΗΣΗΣ (86):04779186.8--26/07/2004
ΔΙΚΑΙΟΥΧΟΣ (73):1)Euro-Celtique S.A.
122 Boulevard de la Petrusse, 2330 Luxembourg, ΛΟΥΞΕΜΒΟΥΡΓΟ
ΣΥΜΒ. ΠΡΟΤΕΡΑΙΟΤΗΤΕΣ (30):490407 P-25/07/2003-US
ΕΦΕΥΡΕΤΗΣ (72):1)REIDENBERG, Bruce, E.
2)SPYKER, Daniel, A.
ΕΙΛΙΚΟΣ ΠΛΗΡΕΞΟΥΣΙΟΣ (74):ΔΗΜΟΥ ΧΡΙΣΤΙΝΑ
Κουμπάρη 2, 10674 ΑΘΗΝΑ
ΑΝΤΙΚΛΗΤΟΣ (74):ΠΑΠΑΚΩΝΣΤΑΝΤΙΝΟΥ ΕΛΕΝΗ
Κουμπάρη 2,10674 ΑΘΗΝΑ
ΤΙΤΛΟΣ ΕΦΕΥΡΕΣΗΣ (54):ΘΕΡΑΠΕΙΑ ΤΗΣ ΕΞΑΡΤΗΣΗΣ ΣΤΕΡΗΣΗΣ.

δοσολογίας περιλαμβάνει την ίδια ή μεγαλύτερη δοσολογία μπουπρενορφίνης από ότι η δεύτερη μορφή δοσολογίας.

ΠΕΡΙΛΗΨΗ(57)

Περιγράφονται φαρμακευτικές αγωγές δοσολόγησης μπουπρενορφίνης για να θεραπευτεί σύνδρομο στέρησης ή αποχής, σε μια ασθενή που είναι έγκυος που έχει εξάρτηση φαρμάκου ή είναι ανεκτικός σε οπιοειδές. Η μέθοδος περιλαμβάνει θεραπεία συνδρόμου στέρησης ή αποχής του ασθενούς με διαδερματική χορήγηση μιας ποσότητας μπουπρενορφίνης αποτελεσματικής για να μειώνονται τα συμπτώματα στέρησης. Για παράδειγμα, μία πρώτη διαδερματική μορφή δοσολογίας που περιέχει μπουπρενορφίνη μπορεί να χορηγηθεί για μία πρώτη περίοδο δοσολόγησης που είναι όχι μεγαλύτερη από περίπου 5 ημέρες, μία δεύτερη περιέχουσα μπουπρενορφίνη διαδερματική μορφή δοσολογίας για μία δεύτερη περίοδο δοσολόγησης, η οποία είναι όχι μεγαλύτερη από περίπου 5 ημέρες, η δεύτερη δε μορφή δοσολογίας περιλαμβάνει την ίδια ή μεγαλύτερη δοσολογία μπουπρενορφίνης από ότι η πρώτη μορφή δοσολογίας και μία τρίτη περιέχουσα μπουπρενορφίνη διαδερματική μορφή δοσολογίας για μία δεύτερη περίοδο δοσολόγησης, που είναι τουλάχιστον 2 ημέρες, η δε τρίτη μορφή

ΑΡΙΘΜΟΣ ΕΥΡ. Δ.Ε. (11):3063791
ΑΡΙΘ. ΕΛΛ. ΚΑΤΑΘΕΣΗΣ (21):20070403450
ΗΜΕΡ. ΕΛΛ. ΚΑΤΑΘΕΣΗΣ (22):15/11/2007
ΑΡΙΘ./ΗΜΕΡ. ΔΗΜΟΣΙΕΥΣΗΣ
ΕΥΡΩΠΑΪΚΟΥ ΔΙΠΛΩΜΑΤΟΣ(87):1542705 - 15/08/2007
ΑΡΙΘ./ΗΜΕΡ. ΔΗΜΟΣΙΕΥΣΗΣ
ΕΥΡΩΠΑΪΚΗΣ ΑΙΤΗΣΗΣ (86):03733728.4--12/06/2003
ΔΙΚΑΙΟΥΧΟΣ (73):1)DSM IP ASSETS B.V.
 HET OVERLOON 1,6411 TE HEERLEN,
 ΟΛΛΑΝΔΙΑ
ΣΥΜΒ. ΠΡΟΤΕΡΑΙΟΤΗΤΕΣ (30):0201922-20/06/2002-SE
ΕΦΕΥΡΕΤΗΣ (72):1)HERSLOF, Bengt
 2)TINGVALL, Per
ΕΙΔΙΚΟΣ ΠΛΗΡΕΞΟΥΣΙΟΣ (74):ΣΙΩΤΟΥ ΑΙΚΑΤΕΡΙΝΗ
 Πατησίων 122, 11257 ΑΘΗΝΑ
ΑΝΤΙΚΑΗΤΟΣ (74):ΣΙΩΤΟΥ ΑΙΚΑΤΕΡΙΝΗ
 Πατησίων 122,11257 ΑΘΗΝΑ
ΤΙΤΛΟΣ ΕΦΕΥΡΕΣΗΣ (54):**ΑΝΤΙΪΠΗΚΤΙΚΗ ΣΥΝΘΕΣΗ.
 ΠΕΡΙΛΗΨΗ(57)**

Μία στερεά σύνθεση ταμπλέτας ηπαρίνης έχει ένα σημείο τήξης 25 βαθμούς Κελσίου ή υψηλότερο και περιλαμβάνει ένα συνεχές λιπιδικό συστατικό που περιέχει ένα ή περισσότερα πολικά λιπίδια, ένα ή περισσότερα μη-πολικά λιπίδια, προαιρετικά ένα ή πολλά από τα νερό και μονο- έως τρισηνθή αλκοόλη σε μία ποσότητα μέχρι 15 τοις εκατό κατά βάρος της σύνθεσης, και ηπαρίνη που επιλέγεται από φυσική ηπαρίνη και κλασματοποιημένη ηπαρίνη. Επίσης

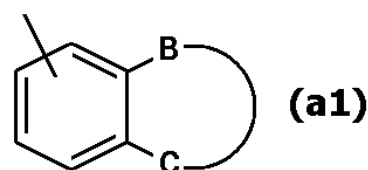
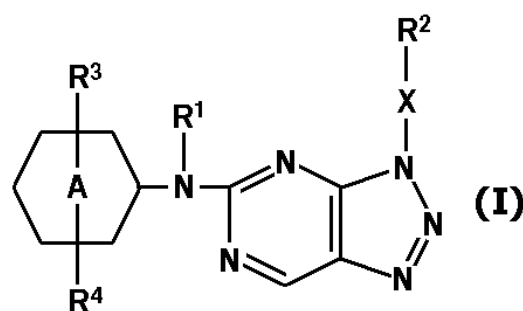
αποκαλύπτεται μία αντίστοιχη ταμπλέτα, διαδικασίες για την παρασκευή της σύνθεσης και της ταμπλέτας, και μία μέθοδος για την πρόληψη ή τη θεραπευτική αντιμετώπιση παθήσεων επιδεικτικών προληπτικής ή θεραπευτικής αγωγής μέσω χορήγησης της ταμπλέτας.

ΑΡΙΘΜΟΣ ΕΥΡ. Δ.Ε. (11):3063792
ΑΡΙΘ. ΕΛΛ. ΚΑΤΑΘΕΣΗΣ (21):20070403451
ΗΜΕΡ. ΕΛΛ. ΚΑΤΑΘΕΣΗΣ (22):15/11/2007
ΑΡΙΘ./ΗΜΕΡ. ΔΗΜΟΣΙΕΥΣΗΣ
ΕΥΡΩΠΑΪΚΟΥ ΔΙΠΛΩΜΑΤΟΣ(87):1658292 - 15/08/2007
ΑΡΙΘ./ΗΜΕΡ. ΔΗΜΟΣΙΕΥΣΗΣ
ΕΥΡΩΠΑΪΚΗΣ ΑΙΤΗΣΗΣ (86):04766189.7--12/07/2004
ΔΙΚΑΙΟΥΧΟΣ (73):1)JANSSEN PHARMACEUTICA N.V.
 Turnhoutseweg 30, 2340 Beerse, ΒΕΛΓΙΟ
ΣΥΜΒ. ΠΡΟΤΕΡΑΙΟΤΗΤΕΣ (30):PCT/EP03/50310-16/07/2003-WO
ΕΦΕΥΡΕΤΗΣ (72):1)FREYNE, Eddy Jean Edgard,
 2)LOVE, Christopher John,
 4)VANDERMAESEN, Nele,
 5)BUIJNSTERS, Peter J.J.A.,
 7)EMBRECHTS, Werner C.J.
ΕΙΔΙΚΟΣ ΠΛΗΡΕΞΟΥΣΙΟΣ (74):ΣΙΩΤΟΥ ΑΙΚΑΤΕΡΙΝΗ
 Πατησίων 122, 11257 ΑΘΗΝΑ
ΑΝΤΙΚΑΗΤΟΣ (74):ΣΙΩΤΟΥ ΑΙΚΑΤΕΡΙΝΗ
 Πατησίων 122,11257 ΑΘΗΝΑ
ΤΙΤΛΟΣ ΕΦΕΥΡΕΣΗΣ (54):**ΠΑΡΑΓΩΓΑ ΤΡΙΑΖΟΛΟΠΥΡΙΜΙΔΙΝΗΣ
 ΩΣ ΑΝΑΣΤΟΛΕΙΣ ΤΗΣ ΚΙΝΑΣΗΣ
 ΣΥΝΘΑΣΗΣ ΓΛΥΚΟΓΟΝΟΥ 3.**

ΠΕΡΙΛΗΨΗ(57)

Αυτή η εφεύρεση αφορά σε μία ένωση του τύπου (I), ένα N-οξειδίο, ένα φαρμακευτικώς ανεκτό άλας πρόσθεσης, μία τεταρτοταγή αμίνη και μία στερεοχημικά ισομερή μορφή αυτής, όπου ο δακτύλιος A αντιπροσωπεύει φαινυλ, πυριδυλ, πυριμιδινυλ, πυριδαζίνυλ ή πυραζίνυλ, το R¹ αντιπροσωπεύει υδρογόνο, αρυλ, φορμυλ, C1-6αλκυλκαρβονυλ, C1-6αλκυλ, C1-6αλκυλοξυκαρβονυλ, C1-6αλκυλ υποκατεστημένο με φορμυλ, C1-6αλκυλκαρβονυλ, C1-6αλκυλοξυκαρβονυλ, C1-6αλκυλκαρβονυλοξυ, ή C1-6αλκυλοξυ C1-6αλκυλκαρβονυλ προαιρετικά υποκατεστημένο με C1-6αλκυλοξυκαρβονυλ• το X αντιπροσωπεύει έναν ευθύ δεσμό, -(CH₂)n₃ ή -(CH₂)m_a-X1a-X1b-, το R² αντιπροσωπεύει C3-7κυκλοαλκυλ, φαινυλ, ένα 4, 5, 6- ή 7-μελή μονοκυκλικό ετερόκυκλο που περιέχει τουλάχιστον ένα ετεροάτομο επιλεγμένο από O, S ή N• βενζοξάζολυλ ή μία ρίζα του τύπου (a-1), όπου ο εν λόγω υποκαταστάτης R² μπορεί να είναι προαιρετικά υποκατεστημένος, το R³ αντιπροσωπεύει αλο, υδροξυ, προαιρετικά υποκατεστημένο C1-6αλκυλ, C2-6αλκενυλ ή C2-6αλκυνυλ, το καθένα προαιρετικά υποκατεστημένο, προαιρετικά υποκατεστημένο

πολυαλοC1-6αλκυλ, προαιρετικά υποκατεστημένο C1-6αλκυλοξυ, προαιρετικά υποκατεστημένο πολυαλοC1-6αλκυλοξυ, C1-6αλκυλθειο, πολυαλοC1-6αλκυλθειο, C1-6αλκυλοξυκαρβονυλ, C1-6αλκυλκαρβονυλοξυ, C1-6αλκυλκαρβονυλ, πολυαλοC1-6αλκυλκαρβονυλ, κυανο, καρβοξυλ, αρυλοξυ, αρυλθειο, αρυλκαρβονυλ, NR_{6b}R_{7b}, C(=O)-NR_{6b}R_{7b}, -NR₅-C(=O)R₅, -S(=O)n₁-R_{8a}, -NR₅S(=O)n₁-R_{8a}, -NR₅S(=O)n₁-R_{8a}, -S-CN, -NR₅-CN, το R₄ αντιπροσωπεύει υδρογόνο, αλο, υδροξυ, προαιρετικά υποκατεστημένο C1-4αλκυλ, C2-4αλκενυλ ή C2-4αλκυνυλ, το καθένα προαιρετικά υποκατεστημένο, πολυαλοC1-3αλκυλ, προαιρετικά υποκατεστημένο C1-4αλκυλοξυ, πολυαλοC1-3αλκυλοξυ, C1-4αλκυλθειο, πολυαλοC1-3αλκυλθειο, C1-4αλκυλοξυκαρβονυλ, C1-4αλκυλκαρβονυλοξυ, C1-4αλκυλκαρβονυλ, πολυαλοC1-4αλκυλκαρβονυλ, νιτρο, κυανο, καρβοξυλ, NR₁₀R₁₁, C(=O)NR₁₀-R₁₁, -NR₅-C(=O)NR₁₀-R₁₁, -NR₅-C(=O)-R₅, -S(=O)n₁-R₁₂ -NR₅-S(=O)n₁-R₁₂, -S-CN, -NR₅ -CN, στη χρήση τους, σε φαρμακευτικές συνθέσεις που τα περιέχουν και σε διαδικασίες για τη παρασκευή τους.



ΑΡΙΘΜΟΣ ΕΥΡ. Δ.Ε. (11):3063793
ΑΡΙΘ. ΕΛΛ. ΚΑΤΑΘΕΣΗΣ (21):20070403452
ΗΜΕΡ. ΕΛΛ. ΚΑΤΑΘΕΣΗΣ (22):14/11/2007
ΑΡΙΘ./ΗΜΕΡ. ΔΗΜΟΣΙΕΥΣΗΣ
ΕΥΡΩΠΑΪΚΟΥ ΔΙΠΛΩΜΑΤΟΣ(87):1392222 - 05/09/2007
ΑΡΙΘ./ΗΜΕΡ. ΔΗΜΟΣΙΕΥΣΗΣ
ΕΥΡΩΠΑΪΚΗΣ ΑΙΤΗΣΗΣ (86):02747520.1--07/06/2002
ΔΙΚΑΙΟΥΧΟΣ (73):1)L'OREAL
14, rue Royale, 75008 Paris, ΓΑΛΛΙΑ
ΣΥΜΒ. ΠΡΟΤΕΡΑΙΟΤΗΤΕΣ (30):0107476-07/06/2001-FR
ΕΦΕΥΡΕΤΗΣ (72):1)MOUGIN, Nathalie
2)LIVOREIL, Aude
3)MONDET, Jean
ΕΙΔΙΚΟΣ ΠΛΗΡΕΞΟΥΣΙΟΣ (74):ΡΟΥΣΣΟΥ ANNA
Κουμπάρη 2, 10674 ΑΘΗΝΑ
ΑΝΤΙΚΛΗΤΟΣ (74):ΠΑΠΑΚΩΝΣΤΑΝΤΙΝΟΥ ΕΛΕΝΗ
Κουμπάρη 2,10674 ΑΘΗΝΑ
ΤΙΤΛΟΣ ΕΦΕΥΡΕΣΗΣ (54):**ΚΑΛΛΥΝΤΙΚΗ ΣΥΝΘΕΣΗ ΣΧΗΜΑ-
ΤΙΖΟΥΣΑ ΜΕΤΑ ΤΗΝ ΕΦΑΡΜΟΓΗ ΕΝΑ
ΥΠΕΡΜΟΡΙΑΚΟ ΠΟΛΥΜΕΡΕΣ.**

χημικής φύσεως, όπου σε κάθε σύζευξη δύο ομάδων ενώσεως παρεμβαίνουν τουλάχιστον τρεις δεσμοί Η.

ΠΕΡΙΛΗΨΗ(57)

Η παρούσα εφεύρεση αφορά μία καλλυντική σύνθεση φροντίδας και, ή αγωγής και/ή μακιγιάζ των κερατινικών υλών η οποία περιλαμβάνει, εντός ενός φυσιολογικά αποδεκτού μέσου, μία αποτελεσματική ποσότητα τουλάχιστον ενός γραμμικού, διακλαδούμενου ή κυκλικού πολυμερούς ή δενδριμερούς, το οποίο περιλαμβάνει: α) έναν πολυμερή σκελετό [^]POL- περιλαμβάνοντα τουλάχιστον δύο επαναλαμβανόμενες μορφές, και β) τουλάχιστον δύο ομάδες ενώσεως (Α) δεσμευμένες στον πολυμερή σκελετό και ικανές να αποκαθιστούν δεσμούς Η με μία ή περισσότερες συνεργαζόμενες ομάδες ενώσεως, όμοιας ή διαφορετικής

ΑΡΙΘΜΟΣ ΕΥΡ. Δ.Ε. (11):3063794
ΑΡΙΘ. ΕΛΛ. ΚΑΤΑΘΕΣΗΣ (21):20070403453
ΗΜΕΡ. ΕΛΛ. ΚΑΤΑΘΕΣΗΣ (22):15/11/2007
ΑΡΙΘ./ΗΜΕΡ. ΔΗΜΟΣΙΕΥΣΗΣ
ΕΥΡΩΠΑΪΚΟΥ ΔΙΠΛΩΜΑΤΟΣ(87):1666070 - 05/09/2007
ΑΡΙΘ./ΗΜΕΡ. ΔΗΜΟΣΙΕΥΣΗΣ
ΕΥΡΩΠΑΪΚΗΣ ΑΙΤΗΣΗΣ (86):06001040.2--20/12/2001
ΔΙΚΑΙΟΥΧΟΣ (73):1)Bayer Schering Pharma Aktiengesellschaft
Mullerstrasse 178, 13353 Berlin, ΓΕΡΜΑΝΙΑ
ΣΥΜΒ. ΠΡΟΤΕΡΑΙΟΤΗΤΕΣ (30):10115740-26/03/2001-DE
ΕΦΕΥΡΕΤΗΣ (72):1)Speck, Ulrich
2)Scheller, Bruno
ΕΙΔΙΚΟΣ ΠΛΗΡΕΞΟΥΣΙΟΣ (74):ΤΣΙΜΙΚΑΛΗΣ ΑΘΑΝΑΣΙΟΣ
Ν. Βάμβα 1, 10674 ΑΘΗΝΑ
ΑΝΤΙΚΛΗΤΟΣ (74):ΤΣΙΜΙΚΑΛΗΣ ΑΘΑΝΑΣΙΟΣ
Ν. Βάμβα 1,10674 ΑΘΗΝΑ
ΤΙΤΛΟΣ ΕΦΕΥΡΕΣΗΣ (54):**ΣΚΕΥΑΣΜΑ ΓΙΑ ΤΗΝ ΠΡΟΦΥΛΑΞΗ
ΑΠΟ ΤΗΝ ΕΠΕΝΑΣΤΕΝΩΣΗ.**

ΠΕΡΙΛΗΨΗ(57)

Η ευρεσιτεχνία αφορά ένα σκεύασμα για την προφύλαξη από την επαναστένωση. Στα σκευάσματα για την προφύλαξη της επαναστένωσης, τα οποία είναι γνωστά μέχρι σήμερα δεν μπορεί να επιτευχθεί στα πληγέντα τμήματα των τοιχωμάτων των αιμοφόρων αγγείων επαρκής συγκέντρωση της δραστικής ουσίας, καθώς οι υψηλότερες δόσεις προκαλούν παρενέργειες. Σύμφωνα με την παρούσα ευρεσιτεχνία προστίθεται σε ένα σκεύασμα τουλάχιστον μια λιπόφιλη, αντι-υπερτασική δραστική ουσία, η οποία έχει έναν συντελεστή κατανομής μεταξύ βουτανόλης και νερού μεγαλύτερο ή ίσο από 0,5. Η λιπόφιλη δραστική ουσία λαμβάνεται γρήγορα και σε επαρκείς ποσότητες από τα τοιχώματα των αιμοφόρων αγγείων. Το σκεύασμα μπορεί να είναι ρευστό και μεταφερόμενο με τριχοειδές φαινόμενο, και μπορεί να περιέχει ένα σκιαγραφικό μέσο, έτσι ώστε κατά τις σκιαγραφικές απεικονίσεις που απαιτούνται κατά κανόνα, η μετάβαση του σκιαγραφικού μέσου να λαμβάνει χώρα χωρίς πρόσθετη δαπάνη. Το σκεύασμα μπορεί επίσης να εισαχθεί επάνω σε έναν καθετήρα.

ΑΡΙΘΜΟΣ ΕΥΡ. Δ.Ε. (11):3063795
ΑΡΙΘ. ΕΛΛ. ΚΑΤΑΘΕΣΗΣ (21):20070403454
ΗΜΕΡ. ΕΛΛ. ΚΑΤΑΘΕΣΗΣ (22):15/11/2007
ΑΡΙΘ./ΗΜΕΡ. ΔΗΜΟΣΙΕΥΣΗΣ
ΕΥΡΩΠΑΪΚΟΥ ΔΙΠΛΩΜΑΤΟΣ(87):1394173 - 03/10/2007
ΑΡΙΘ./ΗΜΕΡ. ΔΗΜΟΣΙΕΥΣΗΣ
ΕΥΡΩΠΑΪΚΗΣ ΑΙΤΗΣΗΣ (86):03019321.3--27/08/2003
ΔΙΚΑΙΟΥΧΟΣ (73):1)Roche Diagnostics GmbH
Sandhofer Strasse 116, 68305 Mannheim,
ΓΕΡΜΑΝΙΑ
2)F.HOFFMANN-LA ROCHE AG
Grenzacherstrasse 124, 4070 Basel, ΕΛΒΕΤΙΑ
3)Epigenomics AG
Kleine Präsidentsenstrasse 1, 10178 Berlin,
ΓΕΡΜΑΝΙΑ
ΣΥΜΒ. ΠΡΟΤΕΡΑΙΟΤΗΤΕΣ (30):02019097-29/08/2002-EP
02028114-18/12/2002-EP
ΕΦΕΥΡΕΤΗΣ (72):1)Markert-Hahn, Christine, Dr.
2)Block, Dirk, Dr.
ΕΙΔΙΚΟΣ ΠΑΡΕΞΟΥΣΙΟΣ (74):ΤΣΙΜΙΚΑΛΗΣ ΑΘΑΝΑΣΙΟΣ
Ν. Βάμβα 1, 10674 ΑΘΗΝΑ
ΑΝΤΙΚΑΗΤΟΣ (74):ΤΣΙΜΙΚΑΛΗΣ ΑΘΑΝΑΣΙΟΣ
Ν. Βάμβα 1,10674 ΑΘΗΝΑ
ΤΙΤΛΟΣ ΕΦΕΥΡΕΣΗΣ (54):**ΒΕΛΤΙΩΜΕΝΗ ΜΕΘΟΔΟΣ ΚΑΤΕΡΓΑΣΙΑΣ ΜΕ ΟΞΙΝΟ ΘΕΙΩΔΕΣ ΑΛΑΤΣ.**

ΠΕΡΙΛΗΨΗ(57)

Η παρούσα δήλωση αναφέρεται σε μια μέθοδο διεξαγωγής μιας αντίδρασης όξινου θειώδους άλατος για τον καθορισμό των θέσεων μεθυλίωσης σε ένα νουκλεϊκό οξύ, ήτοι μεθυλιωμένες και μη μεθυλιωμένες κυτοσίνες, κατά την οποία το νουκλεϊκό οξύ είναι συνδεδεμένο με μια στερεά φάση κατά τη διάρκεια της βαθμίδας απαμίνωσης ή, και αποσουλφόνωσης της αντίδρασης όξινου θειώδους

άλατος. Η στερεά φάση είναι κατά προτίμηση ένα υλικό που περιέχει ύαλο ή πυριτία, προτιμότερα μαλλί ύαλου, υάλινη μεμβράνη ή μαγνητικό υάλινο σωματίο. Περαιτέρω, αποκαλύπτεται η χρήση μιας στερεάς φάσης για σύνδεση ενός νουκλεϊκού οξέος κατά τη διάρκεια της βαθμίδας απαμίνωσης ή, και αποσουλφόνωσης της αντίδρασης όξινου θειώδους άλατος και ένα κυτίο συνέργων (κιτ) που περιέχει ένααντιδραστήριο όξινου θειώδους άλατος και μια στερεά φάση.

ΑΡΙΘΜΟΣ ΕΥΡ. Δ.Ε. (11):3063796
ΑΡΙΘ. ΕΛΛ. ΚΑΤΑΘΕΣΗΣ (21):20070403455
ΗΜΕΡ. ΕΛΛ. ΚΑΤΑΘΕΣΗΣ (22):15/11/2007
ΑΡΙΘ./ΗΜΕΡ. ΔΗΜΟΣΙΕΥΣΗΣ
ΕΥΡΩΠΑΪΚΟΥ ΔΙΠΛΩΜΑΤΟΣ(87):1651774 - 19/09/2007
ΑΡΙΘ./ΗΜΕΡ. ΔΗΜΟΣΙΕΥΣΗΣ
ΕΥΡΩΠΑΪΚΗΣ ΑΙΤΗΣΗΣ (86):04743565.6--26/07/2004
ΔΙΚΑΙΟΥΧΟΣ (73):1)AstraZeneca AB
151 85 Sodertalje, ΣΟΥΗΔΙΑ
ΣΥΜΒ. ΠΡΟΤΕΡΑΙΟΤΗΤΕΣ (30):0317592-26/07/2003-GB
ΕΦΕΥΡΕΤΗΣ (72):1)AMBROSE, Helen, Jean,
2)MARCH, Ruth
ΕΙΔΙΚΟΣ ΠΑΡΕΞΟΥΣΙΟΣ (74):ΣΙΩΤΟΥ ΑΙΚΑΤΕΡΙΝΗ
Πατησίων 122, 11257 ΑΘΗΝΑ
ΑΝΤΙΚΑΗΤΟΣ (74):ΣΙΩΤΟΥ ΑΙΚΑΤΕΡΙΝΗ
Πατησίων 122,11257 ΑΘΗΝΑ
ΤΙΤΛΟΣ ΕΦΕΥΡΕΣΗΣ (54):**ΧΡΗΣΗ ΠΟΛΥΜΟΡΦΙΣΜΩΝ ΣΤΟ ΑΝΘΡΩΠΙΝΟ ΟΑΤΡ-C ΠΟΥ ΣΧΕΤΙΖΟΝΤΑΙ ΜΕ ΜΙΑ ΕΠΙΔΡΑΣΗ ΣΤΗ ΦΑΡΜΑΚΟΚΙΝΗΤΙΚΗ ΣΤΑΤΙΝΗΣ ΣΕ ΑΝΘΡΩΠΟΥΣ ΣΕ ΘΕΡΑΠΕΙΑ ΣΤΑΤΙΝΗΣ.**

ΠΕΡΙΛΗΨΗ(57)

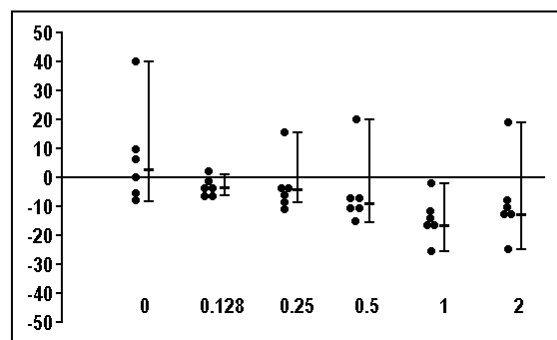
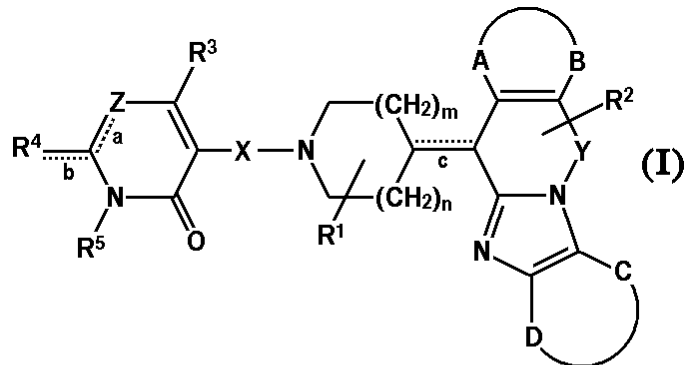
Αυτή η εφεύρεση αναφέρεται στη χρήση πολυμορφισμών στο ανθρώπινο ΟΑΤΡ-C σε θεραπεία στατίνης επειδή αυτοί σχετίζονται με μία επίδραση στη φαρμακοκινητική στατίνης (PK) σε ανθρώπους, ιδιαίτερα τη φαρμακοκινητική της rosuvastatin. Η εφεύρεση επίσης αναφέρεται στη χρήση πολυμορφισμών του ΟΑΤΡ-C στην πρόβλεψη της δραστηριότητας και της ασφάλειας των στατίνων, των οποίων η πρόσληψη στο ήπαρ προκαλείται από το ΟΑΤΡ-C, ιδιαίτερα της rosuvastatin.

ΑΡΙΘΜΟΣ ΕΥΡ. Δ.Ε. (11):3063797
ΑΡΙΘ. ΕΛΛ. ΚΑΤΑΘΕΣΗΣ (21):20070403456
ΗΜΕΡ. ΕΛΛ. ΚΑΤΑΘΕΣΗΣ (22):15/11/2007
ΑΡΙΘ./ΗΜΕΡ. ΔΗΜΟΣΙΕΥΣΗΣ
ΕΥΡΩΠΑΪΚΟΥ ΔΙΠΛΩΜΑΤΟΣ(87):1451196 - 15/08/2007
ΑΡΙΘ./ΗΜΕΡ. ΔΗΜΟΣΙΕΥΣΗΣ
ΕΥΡΩΠΑΪΚΗΣ ΑΙΤΗΣΗΣ (86):02803410.6--22/11/2002
ΔΙΚΑΙΟΥΧΟΣ (73):1)JANSSEN PHARMACEUTICA N.V.
Turnhoutseweg 30, 2340 Beerse, ΒΕΛΓΙΟ
ΣΥΜΒ. ΠΡΟΤΕΡΑΙΟΤΗΤΕΣ (30):01204574-23/11/2001-EP
ΕΦΕΥΡΕΤΗΣ (72):1)TEGTMEIER, Frank
2)JANSSENS, Frans, Eduard
3)LEENAERTS, Joseph, Elisabeth
4)VAN ROSSEM, Koenraad, Arthur
5)ALCAZAR-VACA, Manuel, Jesus
6)MARTINEZ-JIMENEZ, Pedro
7)BARTOLOME-NEBRED, Jose, Manuel
8)GOMEZ-SANCHEZ, Antonio
9)FERNANDEZ-GADEA, Francisco Javier
10)VAN REEMPTS, Jozef, Leo, Henri
ΕΙΔΙΚΟΣ ΠΑΡΗΡΕΞΟΥΣΙΟΣ (74):ΣΙΩΤΟΥ ΑΙΚΑΤΕΡΙΝΗ
Πατησίων 122, 11257 ΑΘΗΝΑ
ΑΝΤΙΚΑΗΤΟΣ (74):ΣΙΩΤΟΥ ΑΙΚΑΤΕΡΙΝΗ
Πατησίων 122,11257 ΑΘΗΝΑ
ΤΙΤΛΟΣ ΕΦΕΥΡΕΣΗΣ (54):**Η ΧΡΗΣΗ ΠΑΡΑΓΩΓΩΝ ΥΠΟΚΑΤΕ-
ΣΤΗΜΕΝΗΣ ΤΕΤΡΑΚΥΚΛΙΚΗΣ ΙΜΙΔΑ-
ΖΟΛΗΣ ΩΣ ΑΝΤΙΣΤΑΜΙΝΙΚΩΝ.**

ΠΕΡΙΛΗΨΗ(57)

Η εφεύρεση αφορά ένα νέο ανταγωνιστή υποδοχέα ισταμίνης και τη χρήση ενός ανταγωνιστή υποδοχέα ισταμίνης για τη μείωση της ενδοκρανιακής πίεσης (ΕΚΠ), συγκεκριμένα για τη πρόληψη και τη θεραπεία της αυξημένης ενδοκρανιακής πίεσης και, ή δευτερεύουσας ισχαιμίας, που προκαλείται συγκεκριμένα από εγκεφαλικό τραυματισμό, πιο συγκεκριμένα προκαλείται από τραυματικό (ΤΕΤ) και μη τραυματικό εγκεφαλικό τραυματισμό. Οι νέες ενώσεις περιλαμβάνουν ενώσεις σύμφωνα με το γενικό Τύπο (I) τα φαρμακευτικά αποδεκτά άλατα πρόσθεσης οξέος ή βάσεως αυτού, τις στερεοχημικά ισομερείς μορφές αυτού και τη μορφή N-οξειδίου αυτού. Συγκεκριμένα, η προτιμώμενη ένωση είναι 3-[2-[4-

(11,12-δωδρο-6H-βενζιμιδαζο[2,1-b][3]βενζαζεπιν-6-υλ)-2-(φαινυλ-μεθυλ)-1-πιπεριδινυλ]αιθυλ]-2,10-διμεθυλ πυριμιδο[1,2-α]βενζιμιδαζολ-4(10H)-όνη, τα φαρμακευτικά αποδεκτά άλατα πρόσθεσης οξέος ή βάσεως αυτής, οι στερεοχημικά ισομερείς μορφές αυτής και η μορφή N-οξειδίου αυτής. Επίσης αξιώνεται η νέα χρήση εμπορικά διαθέσιμων ανταγωνιστών υποδοχέα ισταμίνης H1-και H2 για τη μείωση της ενδοκρανιακής πίεσης (ΕΚΠ).



ΑΡΙΘΜΟΣ ΕΥΡ. Δ.Ε. (11):3063798
ΑΡΙΘ. ΕΛΛ. ΚΑΤΑΘΕΣΗΣ (21):20070403457
ΗΜΕΡ. ΕΛΛ. ΚΑΤΑΘΕΣΗΣ (22):15/11/2007
ΑΡΙΘ./ΗΜΕΡ. ΔΗΜΟΣΙΕΥΣΗΣ
ΕΥΡΩΠΑΪΚΟΥ ΔΙΠΛΩΜΑΤΟΣ(87):1644055 - 24/10/2007
ΑΡΙΘ./ΗΜΕΡ. ΔΗΜΟΣΙΕΥΣΗΣ
ΕΥΡΩΠΑΪΚΗΣ ΑΙΤΗΣΗΣ (86):04774821.5--15/07/2004
ΔΙΚΑΙΟΥΧΟΣ (73):1)Stichting voor de Technische Wetenschap-
pen
Van Vollenhovenlaan 661, 3527 JP Utrecht,
ΟΛΛΑΝΔΙΑ
ΣΥΜΒ. ΠΡΟΤΕΡΑΙΟΤΗΤΕΣ (30):1023924-15/07/2003-NL
ΕΦΕΥΡΕΤΗΣ (72):1)WIJLAARS, Marcel
2)HUYGHE, Jacques, Marie, Rene, Jan
3)VAN DONKELAAR, Corrinus, Cornelis
ΕΙΔΙΚΟΣ ΠΑΡΗΡΕΞΟΥΣΙΟΣ (74):ΛΥΜΠΕΡΗΣ ΝΙΚΟΛΑΟΣ
Στουρνάρη 37, 10682 ΑΘΗΝΑ
ΑΝΤΙΚΑΗΤΟΣ (74):ΛΥΜΠΕΡΗΣ ΝΙΚΟΛΑΟΣ
Στουρνάρη 37,10682 ΑΘΗΝΑ
ΤΙΤΛΟΣ ΕΦΕΥΡΕΣΗΣ (54):**ΥΛΙΚΟ ΥΑΡΟΓΕΛΗΣ ΙΝΟ-ΕΝΙΣΧΜ-
ΕΝΟΥ ΠΟΛΥΜΕΡΟΥΣ ΓΙΑ ΤΗΝ ΑΝΤΙ-
ΚΑΤΑΣΤΑΣΗ ΧΟΝΔΡΟΥ.**

ΠΕΡΙΛΗΨΗ(57)

Ινο-ενισχυμένο υλικό, το οποίο αντικαθιστά τον χονδροειδή ιστό, το οποίο αποτελείται από μία υδρόφιλη, σχετικά ελαστική δομή ινών και από ένα πλέγμα πολυμερισμένης υδρογέλης. Η σύνδεση των ινών-πλέγματος αυξάνεται με τον

κορεσμό των ινών στο διάλυμαμονομερών πριν τον πολυμερισμό της υδρογέλης. Η ίνα αποτελείται κατά προτίμηση από ένα υλικό με βάση την πολυουρεθάνη. Περισσότερο προτιμώμενα, το υλικό αυτό περιέχει 10-70 τοις εκατό (m-m) ίνες (βασισμένο επί ξηρού) και στο οποίο έχει προστεθεί 1-5τοις εκατό (m-m) (βασισμένο επί ξηρού) μιας ουσίας, η οποία περιέχει ιονισμένες ομάδες.

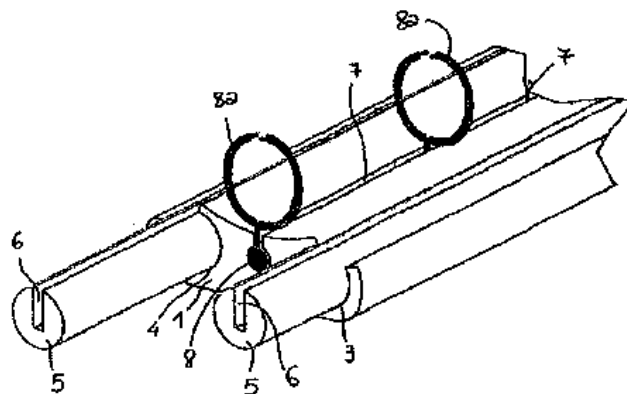
ΑΡΙΘΜΟΣ ΕΥΡ. Δ.Ε. (11):3063799
ΑΡΙΘ. ΕΛΛ. ΚΑΤΑΘΕΣΗΣ (21):20070403458
ΗΜΕΡ. ΕΛΛ. ΚΑΤΑΘΕΣΗΣ (22):15/11/2007
ΑΡΙΘ./ΗΜΕΡ. ΔΗΜΟΣΙΕΥΣΗΣ
ΕΥΡΩΠΑΪΚΟΥ ΔΙΠΛΩΜΑΤΟΣ(87):1509405 - 15/08/2007
ΑΡΙΘ./ΗΜΕΡ. ΔΗΜΟΣΙΕΥΣΗΣ
ΕΥΡΩΠΑΪΚΗΣ ΑΙΤΗΣΗΣ (86):03735973.4--04/06/2003
ΔΙΚΑΙΟΥΧΟΣ (73):1)Menumania s.a.s. di Alessandro Ledda & C.
S.S. del Sempione, 15, 20010 Pogliano M.se,
MI, ΙΤΑΛΙΑ

ΣΥΜΒ. ΠΡΟΤΕΡΑΙΟΤΗΤΕΣ (30):MI20021235-06/06/2002-IT

ΕΦΕΥΡΕΤΗΣ (72):1)Ledda, Alessandro
ΕΙΔΙΚΟΣ ΠΛΗΡΕΞΟΥΣΙΟΣ (74):ΜΠΑΝΤΕΚΑ ΙΩΑΝΝΑ
Ασκληριπού 6-8, 10680 ΑΘΗΝΑ
ΑΝΤΙΚΛΗΤΟΣ (74):ΜΑΡΟΥΛΗΣ ΠΡΑΞΙΤΕΛΗΣ
Εφέσσου 15,17121 ΝΕΑ ΣΜΥΡΝΗ
(ΑΤΤΙΚΗΣ)

ΤΙΤΛΟΣ ΕΦΕΥΡΕΣΗΣ (54):ΣΥΝΔΕΤΗΡΑΣ ΓΙΑ ΦΥΛΛΑ Ή ΚΑΡΤΕΣ.
ΠΕΡΙΛΗΨΗ(57)

Η παρούσα εφεύρεση σχετίζεται με συνδετήρα για φύλλα ή κάρτες που περιλαμβάνει μέλος σκελετού (1) εφοδιασμένο με μία ή περισσότερες διαμήκεις εσοχές (3, 4) που έχουν ουσιαστικά κυκλική εγκάρσια τομή. Σε κάθε εσοχή (3, 4), εισάγεται τουλάχιστον ένα στηρίγμα (5) με ουσιαστικά κυκλική εγκάρσια τομή και εφοδιασμένο με μέσα για στερέωση τουλάχιστον ενός εξωτερικού φύλλου του συνδετήρα, και τουλάχιστον μία των εν λόγω εσοχών (4) φέρει άνοιγμα κατάλληλο για ευχέρεια περιστροφής, εντός αυτής, του στηρίγματος (5) και του εξωτερικού φύλλου που είναι στερεωμένο σε αυτό. Το εν λόγω μέλος σκελετού (1) είναι εφοδιασμένο με κεντρική ζώνη με σφιγκτήρα για τα εν λόγω φύλλα ή κάρτες και, ή τουλάχιστον ένα συγκρατητήρα (2) για τον εν λόγω σφιγκτήρα.



ΑΡΙΘΜΟΣ ΕΥΡ. Δ.Ε. (11):3063800
ΑΡΙΘ. ΕΛΛ. ΚΑΤΑΘΕΣΗΣ (21):20070403459
ΗΜΕΡ. ΕΛΛ. ΚΑΤΑΘΕΣΗΣ (22):15/11/2007
ΑΡΙΘ./ΗΜΕΡ. ΔΗΜΟΣΙΕΥΣΗΣ
ΕΥΡΩΠΑΪΚΟΥ ΔΙΠΛΩΜΑΤΟΣ(87):1697443 - 15/08/2007
ΑΡΙΘ./ΗΜΕΡ. ΔΗΜΟΣΙΕΥΣΗΣ
ΕΥΡΩΠΑΪΚΗΣ ΑΙΤΗΣΗΣ (86):04804222.0--22/12/2004
ΔΙΚΑΙΟΥΧΟΣ (73):1)Pfleiderer water systems GmbH
Ingolstadter Strasse 47, 92318 Neumarkt,
GERMANIA

ΣΥΜΒ. ΠΡΟΤΕΡΑΙΟΤΗΤΕΣ (30):10360465-22/12/2003-DE

ΕΦΕΥΡΕΤΗΣ (72):1)GIANGRASSO, Antonio
ΕΙΔΙΚΟΣ ΠΛΗΡΕΞΟΥΣΙΟΣ (74):ΜΠΑΝΤΕΚΑ ΙΩΑΝΝΑ
Ασκληριπού 6-8, 10680 ΑΘΗΝΑ
ΑΝΤΙΚΛΗΤΟΣ (74):ΜΑΡΟΥΛΗΣ ΠΡΑΞΙΤΕΛΗΣ
Εφέσσου 15,17121 ΝΕΑ ΣΜΥΡΝΗ
(ΑΤΤΙΚΗΣ)

ΤΙΤΛΟΣ ΕΦΕΥΡΕΣΗΣ (54):ΥΛΙΚΟ-ΦΟΡΕΑΣ ΒΑΚΤΗΡΙΩΝ.
ΠΕΡΙΛΗΨΗ(57)

Η παρούσα εφεύρεση αναφέρεται σε σύνθετο υλικό το οποίο αποτελείται από σωματίδια μη μεταλλικού ανόργανου υλικού και από πλαστικά σωματίδια. Το σύνθετο υλικό είναι ιδιαίτερα κατάλληλο ως υλικό-φορέας για βακτήρια για τη χρήση σε διατάξεις διαύγασης. Αυτό χαρακτηρίζεται από μεγάλη επιφάνεια κατάλληλη για τη συσσώρευση βακτηρίων, καθώς και από πυκνότητα η οποία επιτρέπει στο σύνθετο υλικό να αιωρείται εντός του μέσου που υφίσταται εντός διατάξεων διαύγασης. Ένα άλλο πλεονέκτημα του σύμφωνα με την εφεύρεση σύνθετου υλικού είναι το χαρακτηριστικό ότι προσκολλώμενη ιλύς και κορεσμένα βακτήρια, λόγω της ιδιαίτερης επιφανειακής δομής του σύνθετου υλικού, μπορούν να αποσπαστούν από την επιφάνεια αυτού, και έτσι καθίσταται δυνατή η αναγέννηση του υλικού.

ΑΡΙΘΜΟΣ ΕΥΡ. Δ.Ε. (11):3063801
ΑΡΙΘ. ΕΛΛ. ΚΑΤΑΘΕΣΗΣ (21):20070403460
ΗΜΕΡ. ΕΛΛ. ΚΑΤΑΘΕΣΗΣ (22):15/11/2007
ΑΡΙΘ./ΗΜΕΡ. ΔΗΜΟΣΙΕΥΣΗΣ
ΕΥΡΩΠΑΪΚΟΥ ΔΙΠΛΩΜΑΤΟΣ(87):1312359 - 15/08/2007
ΑΡΙΘ./ΗΜΕΡ. ΔΗΜΟΣΙΕΥΣΗΣ
ΕΥΡΩΠΑΪΚΗΣ ΑΙΤΗΣΗΣ (86):02025422.3--17/11/1997
ΔΙΚΑΙΟΥΧΟΣ (73):1)Novartis AG
Lichtstrasse 35, 4056 Basel, ΕΛΒΕΤΙΑ
2)Novartis Pharma GmbH
Brunner Strasse 59, 1230 Wien, ΑΥΣΤΡΙΑ

ΣΥΜΒ. ΠΡΟΤΕΡΑΙΟΤΗΤΕΣ (30):9624038-19/11/1996-GB
ΕΦΕΥΡΕΤΗΣ (72):1)Cottens, Sylvain
2)Hof, Robert Paul
3)Wenger, Roland

ΕΙΔΙΚΟΣ ΠΛΗΡΕΞΟΥΣΙΟΣ (74):ΛΥΜΠΕΡΗΣ ΝΙΚΟΛΑΟΣ
Στουρνάρη 37, 10682 ΑΘΗΝΑ

ΑΝΤΙΚΛΗΤΟΣ (74):ΛΥΜΠΕΡΗΣ ΝΙΚΟΛΑΟΣ
Στουρνάρη 37,10682 ΑΘΗΝΑ

ΤΙΤΛΟΣ ΕΦΕΥΡΕΣΗΣ (54):**ΧΡΗΣΗ ΓΙΑ ΤΙΣ ΕΝΩΣΕΙΣ ΤΗΣ 1,3-ΠΡΟΠΑΝΕΔΙΟΛΗΣ.**

ΠΕΡΙΛΗΨΗ(57)

Η παρούσα εφεύρεση σχετίζεται με μια καινούργια χρήση για το παράγωγο της 2 - άμινο - 1, 3 - προπανεδιόλης, 2 - άμινο - 2 - [2 -(4 - οκτύλ φαινύλ) αιθύλ] - 1, 3 - προπανεδιόλη, σε ελεύθερη μορφή ή σε μορφή ενός φαρμακευτικά αποδεκτού άλατος.

ΑΡΙΘΜΟΣ ΕΥΡ. Δ.Ε. (11):3063802
ΑΡΙΘ. ΕΛΛ. ΚΑΤΑΘΕΣΗΣ (21):20070403461
ΗΜΕΡ. ΕΛΛ. ΚΑΤΑΘΕΣΗΣ (22):15/11/2007
ΑΡΙΘ./ΗΜΕΡ. ΔΗΜΟΣΙΕΥΣΗΣ
ΕΥΡΩΠΑΪΚΟΥ ΔΙΠΛΩΜΑΤΟΣ(87):1386619 - 31/10/2007
ΑΡΙΘ./ΗΜΕΡ. ΔΗΜΟΣΙΕΥΣΗΣ
ΕΥΡΩΠΑΪΚΗΣ ΑΙΤΗΣΗΣ (86):03010245.3--07/05/2003
ΔΙΚΑΙΟΥΧΟΣ (73):1)Arzneimittel GmbH Apotheker Vetter &
Co. Ravensburg
Schutzenstrasse 76, 88212 Ravensburg,
ΓΕΡΜΑΝΙΑ

ΣΥΜΒ. ΠΡΟΤΕΡΑΙΟΤΗΤΕΣ (30):10235542-03/08/2002-DE
ΕΦΕΥΡΕΤΗΣ (72):1)Vetter, Udo. J
2)Treuer, Friedrich
3)Steigenberger, Klaus

ΕΙΔΙΚΟΣ ΠΛΗΡΕΞΟΥΣΙΟΣ (74):ΛΥΜΠΕΡΗΣ ΝΙΚΟΛΑΟΣ
Στουρνάρη 37, 10682 ΑΘΗΝΑ

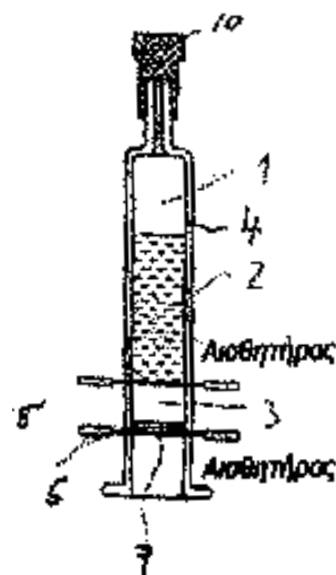
ΑΝΤΙΚΛΗΤΟΣ (74):ΛΥΜΠΕΡΗΣ ΝΙΚΟΛΑΟΣ
Στουρνάρη 37,10682 ΑΘΗΝΑ

ΤΙΤΛΟΣ ΕΦΕΥΡΕΣΗΣ (54):**ΜΕΘΟΔΟΣ ΚΑΙ ΜΗΧΑΝΙΣΜΟΣ ΓΙΑ ΤΗ ΣΥΝΕΧΗ ΜΕΤΡΗΣΗ, ΚΑΤΑΓΡΑΦΗ ΚΑΙ ΡΥΘΜΙΣΗ ΤΗΣ ΠΙΕΣΗΣ ΑΝΤΙΣΤΑΘΜΙΣΗΣ ΚΑΤΑ ΤΗΝ ΑΠΟΣΤΕΙΡΩΣΗ ΜΕ ΑΤΜΟ.**

ΠΕΡΙΛΗΨΗ(57)

Η σύμφωνα με την εφεύρεση μέθοδος χρησιμεύει για τη συνεχή μέτρηση, καταγραφή και ρύθμιση της πίεσης αντιστάθμισης κατά την αποστείρωση κατά προτίμηση φαρμακευτικών προϊόντων, τα οποία είναι διαταγμένα σε υποδοχεία (4) με μετατοπιζόμενο μηχανισμό σφράγισης (3). Κατά τη διάρκεια της αποστείρωσης η πίεση στο εσωτερικό του υποδοχεία (4), που κλείνεται από τον μηχανισμό σφράγισης (3) καταγράφεται είτε άμεσα μέσω ενός αισθητήρα πίεσης (6), ο οποίος είναι συνδεδεμένος με το εσωτερικό του υποδοχεία (4) είτε από έναν αισθητήρα (5) που καταγράφει τη μετατόπιση του μηχανισμού σφράγισης (3) λόγω της διαφοράς

πίεσης μεταξύ του εσωτερικού και του εξωτερικού του υποδοχεία (4). Από αυτό το σήμα μέτρησης σχηματίζεται ένα μέγεθος ρύθμισης, μέσω του οποίου προσαρμόζεται η πίεση αντιστάθμισης που ασκείται από έξω πάνω στον υποδοχεία (4) κατά τρόπον ώστε η εσωτερική πίεση και η πίεση αντιστάθμισης να είναι ίσες ή τουλάχιστον περίπου ίσες.



ΑΡΙΘΜΟΣ ΕΥΡ. Δ.Ε. (11):3063803
ΑΡΙΘ. ΕΛΛ. ΚΑΤΑΘΕΣΗΣ (21):20070403462
ΗΜΕΡ. ΕΛΛ. ΚΑΤΑΘΕΣΗΣ (22):15/11/2007
ΑΡΙΘ./ΗΜΕΡ. ΔΗΜΟΣΙΕΥΣΗΣ
ΕΥΡΩΠΑΪΚΟΥ ΔΙΠΛΩΜΑΤΟΣ(87):1259120 - 29/08/2007
ΑΡΙΘ./ΗΜΕΡ. ΔΗΜΟΣΙΕΥΣΗΣ
ΕΥΡΩΠΑΪΚΗΣ ΑΙΤΗΣΗΣ (86):01909798.9--28/02/2001
ΔΙΚΑΙΟΥΧΟΣ (73):1)Schatton, Wolfgang
Dornweg 11, 65760 Eschborn, ΓΕΡΜΑΝΙΑ
ΣΥΜΒ. ΠΡΟΤΕΡΑΙΟΤΗΤΕΣ (30):10010113-03/03/2000-DE
ΕΦΕΥΡΕΤΗΣ (72):1)SCHATTON, Wolfgang
2)KREUTER, Jorg
3)MULLER, Werner, E., G.
4)SWATSCHEK, Dieter
5)SCHATTON, Maria
ΕΙΔΙΚΟΣ ΠΛΗΡΕΞΟΥΣΙΟΣ (74):ΛΥΜΠΕΡΗΣ ΝΙΚΟΛΑΟΣ
Στουρνάρη 37, 10682 ΑΘΗΝΑ
ΑΝΤΙΚΛΗΤΟΣ (74):ΛΥΜΠΕΡΗΣ ΝΙΚΟΛΑΟΣ
Στουρνάρη 37,10682 ΑΘΗΝΑ
ΤΙΤΛΟΣ ΕΦΕΥΡΕΣΗΣ (54):**ΜΕΘΟΔΟΣ ΓΙΑ ΤΗΝ ΑΠΟΜΟΝΩΣΗ ΚΟΛΛΑΓΟΝΟΥ ΑΠΟ ΘΑΛΑΣΣΙΑ ΣΦΟΥΓΓΑΡΙΑ, ΚΑΘΩΣ ΚΑΙ ΠΑΡΑΣΚΕΥΗ ΝΑΝΟΣΩΜΑΤΙΔΙΑΚΟΥ ΚΟΛΛΑΓΟΝΟΥ ΚΑΙ Η ΧΡΗΣΗ ΤΟΥ.**

ΠΕΡΙΛΗΨΗ(57)

Η παρούσα εφεύρεση αφορά μία μέθοδο για την απλοποιημένη απομόνωση σπογγώδους κολλαγόνου, ειδικότερα από θαλάσσια σφουγγάρια, με μεγάλες αποδόσεις καθώς και την παρασκευή νανοσωματιδίων κολλαγόνου από κολλαγόνο, καθώς και την χρήση τους κατά τον επηρεασμό κυτταροεξαρτώμενων

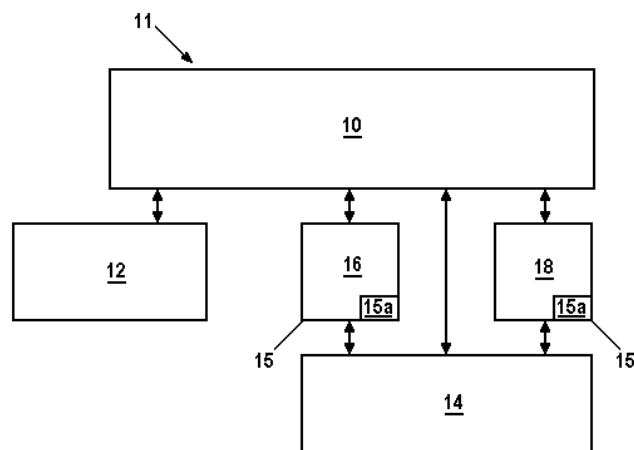
διαδικασιών in vitro και in vivo, ειδικότερα κατά την από του στόματος ή την τοπική χορήγηση με σκοπό την θεραπεία φλεγμονωδών ασθενειών, κατά προτίμηση εξαρτώμενων από την κυκλοοξυγενάση ασθενειών.

ΑΡΙΘΜΟΣ ΕΥΡ. Δ.Ε. (11):3063804
ΑΡΙΘ. ΕΛΛ. ΚΑΤΑΘΕΣΗΣ (21):20070403463
ΗΜΕΡ. ΕΛΛ. ΚΑΤΑΘΕΣΗΣ (22):15/11/2007
ΑΡΙΘ./ΗΜΕΡ. ΔΗΜΟΣΙΕΥΣΗΣ
ΕΥΡΩΠΑΪΚΟΥ ΔΙΠΛΩΜΑΤΟΣ(87):1614077 - 15/08/2007
ΑΡΙΘ./ΗΜΕΡ. ΔΗΜΟΣΙΕΥΣΗΣ
ΕΥΡΩΠΑΪΚΗΣ ΑΙΤΗΣΗΣ (86):04775842.0--18/03/2004
ΔΙΚΑΙΟΥΧΟΣ (73):1)Powers International, Inc.
27 Catawba street, Suite A, Belmont, NC
28012, ΗΝΩΜΕΝΕΣ ΠΟΛΙΤΕΙΕΣ ΤΗΣ ΑΜΕΡΙΚΗΣ
ΣΥΜΒ. ΠΡΟΤΕΡΑΙΟΤΗΤΕΣ (30):200302250-20/03/2003-ZA
ΕΦΕΥΡΕΤΗΣ (72):1)GIERMANSKI, James, R.
2)SMITH, Philippus, Lodewyk, Jacobus
3)VAN ROOYEN, Vincent, Rigardo
ΕΙΔΙΚΟΣ ΠΛΗΡΕΞΟΥΣΙΟΣ (74):ΛΥΜΠΕΡΗΣ ΝΙΚΟΛΑΟΣ
Στουρνάρη 37, 10682 ΑΘΗΝΑ
ΑΝΤΙΚΛΗΤΟΣ (74):ΛΥΜΠΕΡΗΣ ΝΙΚΟΛΑΟΣ
Στουρνάρη 37,10682 ΑΘΗΝΑ
ΤΙΤΛΟΣ ΕΦΕΥΡΕΣΗΣ (54):**ΣΥΣΤΗΜΑΤΑ, ΜΕΘΟΔΟΙ ΚΑΙ ΠΡΟΓΡΑΜΜΑΤΑ ΥΠΟΛΟΓΙΣΤΩΝ ΓΙΑ ΤΗΝ ΠΑΡΑΚΟΛΟΥΘΗΣΗ ΕΜΠΟΡΕΥΜΑΤΟΚΙΒΩΤΙΩΝ.**

ΠΕΡΙΛΗΨΗ(57)

Η παρούσα εφεύρεση παρέχει ένα σύστημα για την παρακολούθηση της πρόσβασης σε ένα εμπορευματοκιβώτιο. Το σύστημα περιλαμβάνει μία μονάδα παρακολούθησης που στερεώνεται στο εμπορευματοκιβώτιο και τουλάχιστον έναν αισθητήρα σε λειτουργική επικοινωνία με τη μονάδα παρακολούθησης. Ο αισθητήρας έχει τέτοια δομή ώστε να ανιχνεύει συμβάντα πρόσβασης στο εμπορευματοκιβώτιο και να επικοινωνεί τα στοιχεία που αντιστοιχούν στις προσβάσεις στην μονάδα παρακολούθησης. Το σύστημα περιλαμβάνει ένα κλειδί δεδομένων διαμορφωμένο ώστε να επικοινωνεί με τη μονάδα παρακολούθησης. Το κλειδί δεδομένων είναι σε θέση να διαμορφωθεί ως ένα κλειδί ενεργοποίησης ή, και ως ένα κλειδί απενεργοποίησης. Το κλειδί ενεργοποίησης διαμορφώνεται

για να ενεργοποιεί τη μονάδα παρακολούθησης έτσι ώστε η μονάδα παρακολούθησης να ξεκινά να παρακολουθεί την πρόσβαση στο εμπορευματοκιβώτιο. Το κλειδί απενεργοποίησης διαμορφώνεται ώστε να απενεργοποιεί τη μονάδα παρακολούθησης. Η μονάδα παρακολούθησης διαμορφώνεται ώστε να επικοινωνεί στο κλειδί απενεργοποίησης τα στοιχεία που αντιστοιχούν στις προσβάσεις.



ΑΡΙΘΜΟΣ ΕΥΡ. Δ.Ε. (11):3063805
ΑΡΙΘ. ΕΛΛ. ΚΑΤΑΘΕΣΗΣ (21):20070403464
ΗΜΕΡ. ΕΛΛ. ΚΑΤΑΘΕΣΗΣ (22):15/11/2007
ΑΡΙΘ./ΗΜΕΡ. ΔΗΜΟΣΙΕΥΣΗΣ
ΕΥΡΩΠΑΪΚΟΥ ΔΙΠΛΩΜΑΤΟΣ(87):1198250 - 26/09/2007
ΑΡΙΘ./ΗΜΕΡ. ΔΗΜΟΣΙΕΥΣΗΣ
ΕΥΡΩΠΑΪΚΗΣ ΑΙΤΗΣΗΣ (86):00950483.8--21/07/2000
ΔΙΚΑΙΟΥΧΟΣ (73):1)Merck Patent GmbH
Frankfurter Strasse 250, 64293 Darmstadt,
GERMANIA
ΣΥΜΒ. ΠΡΟΤΕΡΑΙΟΤΗΤΕΣ (30):144965 P-21/07/1999-US
ΕΦΕΥΡΕΤΗΣ (72):1)GILLIES, Stephen, D.
2)LO, Kin, Ming
3)WESOLOWSKI, John, S., Jr.
ΕΙΔΙΚΟΣ ΠΛΗΡΕΞΟΥΣΙΟΣ (74):ΛΥΜΠΕΡΗΣ ΝΙΚΟΛΑΟΣ
Στουρνάρη 37, 10682 ΑΘΗΝΑ
ΑΝΤΙΚΑΗΤΟΣ (74):ΛΥΜΠΕΡΗΣ ΝΙΚΟΛΑΟΣ
Στουρνάρη 37,10682 ΑΘΗΝΑ
ΤΙΤΛΟΣ ΕΦΕΥΡΕΣΗΣ (54):**ΠΡΩΤΕΪΝΕΣ ΣΥΝΤΗΞΗΣ Fc ΓΙΑ ΤΗΝ ΕΝΙΣΧΥΣΗ ΤΗΣ ΑΝΟΣΟΓΟΝΙΚΟΤΗΤΑΣ ΠΡΩΤΕΪΝΙΚΩΝ ΚΑΙ ΠΕΠΤΙΔΙΚΩΝ ΑΝΤΙΓΟΝΩΝ.**

ΠΕΡΙΛΗΨΗ(57)

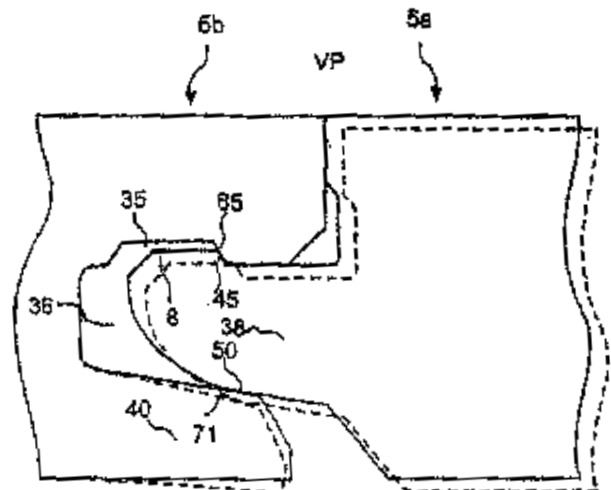
Στην παρούσα δημοσιεύονται μέθοδοι και συνθέσεις για την ενίσχυση της ανοσογονικότητας ενός προεπιλεγμένου πρωτεϊνικού ή πεπτιδικού αντιγόνου σε ένα θηλαστικό. Η ανοσογονικότητα ενισχύεται διαμέσου της σύντηξης του προεπιλεγμένου αντιγόνου σε μια σταθερή περιοχή βαριάς αλυσίδας ανοσοσφαιρίνης με σκοπό την παραγωγή μιας πρωτεΐνης σύντηξης Fc-αντιγόνου. Οι πρωτεΐνες σύντηξης Fc-αντιγόνου δεσμεύουν υποδοχείς Fc επάνω στην επιφάνεια κυττάρων που παρουσιάζουν το αντιγόνο, στοχεύοντας κατ' αυτό τον

τρόπο το αντιγόνο προς τα κύτταρα που παρουσιάζουν αντιγόνο στο θηλαστικό. Επιπλέον, δημοσιεύεται μια οικογένεια ανοσοενισχυτικών, επί παραδείγματι, μια πρωτεΐνη σύντηξης Fc-ανοσοενισχυτικού, για χρήση σε συνδυασμό με τις πρωτεΐνες σύντηξης Fc-αντιγόνου με σκοπό την ενίσχυση ή την διαμόρφωση μιας συγκεκριμένης ανοσοαπόκρισης εναντίον του προεπιλεγμένου αντιγόνου.

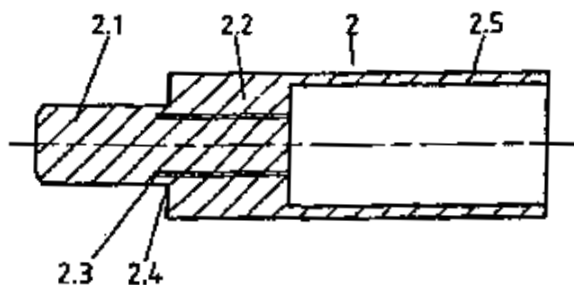
ΑΡΙΘΜΟΣ ΕΥΡ. Δ.Ε. (11):3063806
ΑΡΙΘ. ΕΛΛ. ΚΑΤΑΘΕΣΗΣ (21):20070403465
ΗΜΕΡ. ΕΛΛ. ΚΑΤΑΘΕΣΗΣ (22):15/11/2007
ΑΡΙΘ./ΗΜΕΡ. ΔΗΜΟΣΙΕΥΣΗΣ
ΕΥΡΩΠΑΪΚΟΥ ΔΙΠΛΩΜΑΤΟΣ(87):1349994 - 15/08/2007
ΑΡΙΘ./ΗΜΕΡ. ΔΗΜΟΣΙΕΥΣΗΣ
ΕΥΡΩΠΑΪΚΗΣ ΑΙΤΗΣΗΣ (86):02729615.1--14/01/2002
ΔΙΚΑΙΟΥΧΟΣ (73):1)Valinge Aluminium AB
Kyrkogranden 1, 260 40 Viken, ΣΟΥΗΔΙΑ
ΣΥΜΒ. ΠΡΟΤΕΡΑΙΟΤΗΤΕΣ (30):0100100-12/01/2001-SE
0100101-12/01/2001-SE
ΕΦΕΥΡΕΤΗΣ (72):1)PERVAN, Darko
ΕΙΔΙΚΟΣ ΠΛΗΡΕΞΟΥΣΙΟΣ (74):ΣΙΩΤΟΥ ΑΙΚΑΤΕΡΙΝΗ
Πατησίων 122, 11257 ΑΘΗΝΑ
ΑΝΤΙΚΑΗΤΟΣ (74):ΣΙΩΤΟΥ ΑΙΚΑΤΕΡΙΝΗ
Πατησίων 122,11257 ΑΘΗΝΑ
ΤΙΤΛΟΣ ΕΦΕΥΡΕΣΗΣ (54):**ΣΥΣΤΗΜΑ ΕΠΕΝΔΥΣΗΣ ΔΑΠΕΔΟΥ ΠΟΥ ΠΕΡΙΛΑΜΒΑΝΕΙ ΕΝΑ ΠΛΗΘΟΣ ΣΑΝΙΔΩΝ ΔΑΠΕΔΟΥ ΠΟΥ ΝΑ ΜΠΟΡΟΥΝ ΝΑ ΣΥΝΔΕΘΟΥΝ ΜΗΧΑΝΙΚΑ.**

ΠΕΡΙΛΗΨΗ(57)

Μία σανίδα δαπέδου κι ένα ανοιγόμενο σύστημα ασφάλισης αυτής περιλαμβάνουν μία αυλάκωση χαραγμένη στο κάτω μέρος σε μία επιμήκη πλευρά της σανίδας δαπέδου και μία προεξέχουσα γλώσσα στην απέναντι επιμήκη πλευρά της σανίδας. Η χαραγμένη στο κάτω μέρος αυλάκωση έχει μία αντίστοιχη προς τα πάνω κατευθυνόμενη εσωτερική επιφάνεια ασφάλισης σε μία απόσταση από την άκρη της. Η γλώσσα και η χαραγμένη στο κάτω μέρος αυλάκωση είναι διαμορφωμένες έτσι ώστε να συνδέονται με παρακείμενες σανίδες που έρχονται σ' επαφή μεταξύ τους και ασφαλίζουν αυτόματα.



ΑΡΙΘΜΟΣ ΕΥΡ. Δ.Ε. (11):3063807
ΑΡΙΘ. ΕΛΛ. ΚΑΤΑΘΕΣΗΣ (21):20070403466
ΗΜΕΡ. ΕΛΛ. ΚΑΤΑΘΕΣΗΣ (22):15/11/2007
ΑΡΙΘ./ΗΜΕΡ. ΔΗΜΟΣΙΕΥΣΗΣ
ΕΥΡΩΠΑΪΚΟΥ ΔΙΠΛΩΜΑΤΟΣ(87):1289087 - 29/08/2007
ΑΡΙΘ./ΗΜΕΡ. ΔΗΜΟΣΙΕΥΣΗΣ
ΕΥΡΩΠΑΪΚΗΣ ΑΙΤΗΣΗΣ (86):02018699.5--21/08/2002
ΔΙΚΑΙΟΥΧΟΣ (73):1)gabo Systemtechnik GmbH
Am Schaidweg 7, 94559 Niederwinkling,
ΓΕΡΜΑΝΙΑ
ΣΥΜΒ. ΠΡΟΤΕΡΑΙΟΤΗΤΕΣ (30):10142628-31/08/2001-DE
ΕΦΕΥΡΕΤΗΣ (72):1)Bauer, Peter
2)Karl, Markus
3)Haimerl, Josef
4)Lederer, Roland
ΕΙΔΙΚΟΣ ΠΛΗΡΕΞΟΥΣΙΟΣ (74):ΒΟΖΕΜΠΕΡΓΚ-ΒΡΕΤΟΥ ΙΛΕΑΝΑ
Αγιαλείας 30, 15125 ΜΑΡΟΥΣΙ (ΑΤΤΙΚΗΣ)
ΑΝΤΙΚΛΗΤΟΣ (74):ΒΟΖΕΜΠΕΡΓΚ-ΒΡΕΤΟΣ ΝΙΚΟΛΑΟΣ
Αγιαλείας 30,151 25 ΠΑΡΑΔΕΙΣΟΣ
ΑΜΑΡΟΥΣΙΟΥ
ΤΙΤΛΟΣ ΕΦΕΥΡΕΣΗΣ (54):**ΣΤΟΙΧΕΙΟ ΚΛΕΙΣΙΜΑΤΟΣ ΚΑΙ ΣΤΕΓΑΝΟΠΟΙΗΣΕΩΣ.**



ΠΕΡΙΛΗΨΗ(57)

Η συσκευή αποτελείται από ένα διμερές περιβλήμα με σφήνες κλεισίματος μορφής χελιδονουράς κατά μήκος του διαχωριστικού του επιπέδου και από δύο συνδετικούς σφικτήρες επί της περιφέρειας του περιβλήματός της μετατοπισμένες κατά 180 μοίρες. Ένα κυλινδρικό χιτώνιο στεγανοποίησης (2) τίθεται γύρω από το καλώδιο και περικλείεται από το διμερές περιβλήμα του οποίου η εσωτερική καμπυλότητα συνεχίζεται εντός των απέναντι οδόντων των σφηνών κλεισίματος και οι σφικτήρες ενώνονται έτσι ώστε να σχηματίζεται ένα στοιχείο κλεισίματος.

ΑΡΙΘΜΟΣ ΕΥΡ. Δ.Ε. (11):3063808
ΑΡΙΘ. ΕΛΛ. ΚΑΤΑΘΕΣΗΣ (21):20070403467
ΗΜΕΡ. ΕΛΛ. ΚΑΤΑΘΕΣΗΣ (22):15/11/2007
ΑΡΙΘ./ΗΜΕΡ. ΔΗΜΟΣΙΕΥΣΗΣ
ΕΥΡΩΠΑΪΚΟΥ ΔΙΠΛΩΜΑΤΟΣ(87):1363957 - 15/08/2007
ΑΡΙΘ./ΗΜΕΡ. ΔΗΜΟΣΙΕΥΣΗΣ
ΕΥΡΩΠΑΪΚΗΣ ΑΙΤΗΣΗΣ (86):01987442.9--19/12/2001
ΔΙΚΑΙΟΥΧΟΣ (73):1)Ondeo Nalco Company
Ondeo Nalco Center, Naperville, IL 60563-
1198, ΗΝΩΜΕΝΕΣ ΠΟΛΙΤΕΙΕΣ ΤΗΣ
ΑΜΕΡΙΚΗΣ
ΣΥΜΒ. ΠΡΟΤΕΡΑΙΟΤΗΤΕΣ (30):774325-31/01/2001-US
ΕΦΕΥΡΕΤΗΣ (72):1)WHIPPLE, Wesley, L.
2)SHAH, Jitendra
3)SIVAKUMAR, Ananthasubramanian
ΕΙΔΙΚΟΣ ΠΛΗΡΕΞΟΥΣΙΟΣ (74):ΒΟΖΕΜΠΕΡΓΚ-ΒΡΕΤΟΥ ΙΛΕΑΝΑ
Αγιαλείας 30, 15125 ΜΑΡΟΥΣΙ (ΑΤΤΙΚΗΣ)
ΑΝΤΙΚΛΗΤΟΣ (74):ΒΟΖΕΜΠΕΡΓΚ-ΒΡΕΤΟΣ ΝΙΚΟΛΑΟΣ
Αγιαλείας 30,151 25 ΠΑΡΑΔΕΙΣΟΣ
ΑΜΑΡΟΥΣΙΟΥ
ΤΙΤΛΟΣ ΕΦΕΥΡΕΣΗΣ (54):**ΚΑΤΙΟΝΙΚΑ ΛΑΤΕΞ ΤΡΙΠΟΛΥΜΕΡΗ ΓΙΑ ΑΠΟΜΑΚΡΥΝΣΗ ΝΕΡΟΥ ΑΠΟ ΛΥΜΑΤΟΛΑΣΣΗ.**

ΠΕΡΙΛΗΨΗ(57)

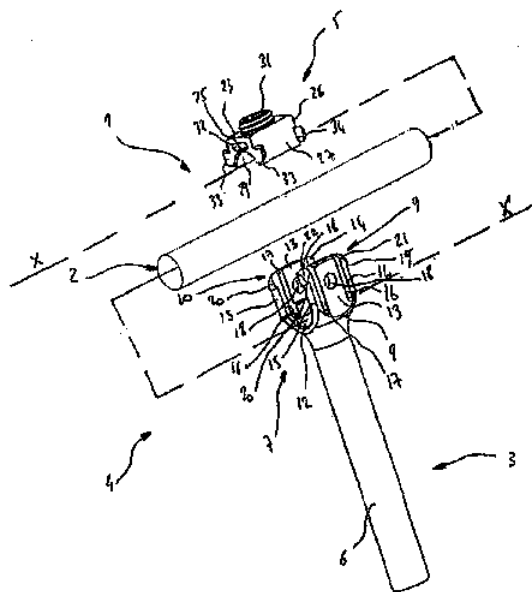
Παρουσιάζεται κατιονικό λάτεξ τριπολυμερές που παρασκευάζεται με πολυμερισμό 1-99,1 τοις εκατό mole ενός ή περισσότερων κατιονικών μονομερών, 0,9-5 τοις εκατό mole μιας ή περισσότερων υδροξυαλκυλο(μεθ)ακρυλικών ενώσεων και 0-98,1 τοις εκατό mole ενός ή περισσότερων μη ιονικών μονομερών, το οποίο είναι χρήσιμο στην απομάκρυνση νερού από λυματολάσπη.

ΑΡΙΘΜΟΣ ΕΥΡ. Δ.Ε. (11):3063809
ΑΡΙΘ. ΕΛΛ. ΚΑΤΑΘΕΣΗΣ (21):20070403468
ΗΜΕΡ. ΕΛΛ. ΚΑΤΑΘΕΣΗΣ (22):15/11/2007
ΑΡΙΘ./ΗΜΕΡ. ΔΗΜΟΣΙΕΥΣΗΣ
ΕΥΡΩΠΑΪΚΟΥ ΔΙΠΛΩΜΑΤΟΣ(87):1578288 - 15/08/2007
ΑΡΙΘ./ΗΜΕΡ. ΔΗΜΟΣΙΕΥΣΗΣ
ΕΥΡΩΠΑΪΚΗΣ ΑΙΤΗΣΗΣ (86):03778390.9--14/10/2003
ΔΙΚΑΙΟΥΧΟΣ (73):1)Surgiview
64, rue Tiquetonne, 75002 Paris, ΓΑΛΛΙΑ
ΣΥΜΒ. ΠΡΟΤΕΡΑΙΟΤΗΤΕΣ (30):0216441-23/12/2002-FR
0308701-17/07/2003-FR
ΕΦΕΥΡΕΤΗΣ (72):1)VIART, Guy
2)ROKEGEM, Pascal
3)LEROY, Jean-Yves
4)POMMIER, Arnaud
5)BERNARD, Pierre
6)LEPORT, Tiphaine
ΕΙΛΙΚΟΣ ΠΑΗΡΕΞΟΥΣΙΟΣ (74):ΣΙΩΤΟΥ ΑΙΚΑΤΕΡΙΝΗ
Πατησίων 122, 11257 ΑΘΗΝΑ
ΑΝΤΙΚΛΗΤΟΣ (74):ΣΙΩΤΟΥ ΑΙΚΑΤΕΡΙΝΗ
Πατησίων 122,11257 ΑΘΗΝΑ
ΤΙΤΛΟΣ ΕΦΕΥΡΕΣΗΣ (54):ΔΙΑΤΑΞΗ ΓΙΑ ΤΗΝ ΑΚΙΝΗΤΟΠΟΙΗΣΗ
ΜΙΑΣ ΡΑΒΔΟΥ ΣΥΝΔΕΣΗΣ ΜΕΣΑ ΣΕ
ΕΝΑ ΣΤΟΙΧΕΙΟ ΑΓΚΥΡΩΣΗΣ ΟΣΤΟΥ
ΕΝΟΣ ΣΠΟΝΔΥΛΙΚΟΥ ΕΜΦΥΤΕΥ-
ΜΑΤΟΣ.

ΠΕΡΙΛΗΨΗ(57)

Η διάταξη ακινητοποίησης μίας ράβδου σύνδεσης (2) μέσα σε ένα στοιχείο αγκύρωσης οστού (3) ενός σπονδυλικού εμφυτεύματος (4) φέρει ένα στοιχείο αγκύρωσης οστού (3) που περιλαμβάνει μέσα συγκράτησης (14, 15) που μπορούν να παραμορφωθούν ελαστικά υπό μία δύναμη ώθησης F, και ένα στοιχείο

κλειδώματος (5) που περιλαμβάνει από τη μία πλευρά ακίδες (33, 34) που συνεργάζονται με τα μέσα συγκράτησης (14, 15) για να επιτρέψουν τη στερέωση του στοιχείου κλειδώματος (5) πάνω στο στοιχείο αγκύρωσης οστού (3) και, από την άλλη πλευρά, μία βίδα σύσφιξης (31) που επιτρέπει την ακινητοποίηση σε περιστροφή και σε μετατόπιση της ράβδου σύνδεσης (2) μεταξύ του στοιχείου αγκύρωσης οστού (3) και του στοιχείου κλειδώματος (5).



ΑΡΙΘΜΟΣ ΕΥΡ. Δ.Ε. (11):3063810
ΑΡΙΘ. ΕΛΛ. ΚΑΤΑΘΕΣΗΣ (21):20070403469
ΗΜΕΡ. ΕΛΛ. ΚΑΤΑΘΕΣΗΣ (22):15/11/2007
ΑΡΙΘ./ΗΜΕΡ. ΔΗΜΟΣΙΕΥΣΗΣ
ΕΥΡΩΠΑΪΚΟΥ ΔΙΠΛΩΜΑΤΟΣ(87):1196603 - 22/08/2007
ΑΡΙΘ./ΗΜΕΡ. ΔΗΜΟΣΙΕΥΣΗΣ
ΕΥΡΩΠΑΪΚΗΣ ΑΙΤΗΣΗΣ (86):00951461.3--27/07/2000
ΔΙΚΑΙΟΥΧΟΣ (73):1)BASF Aktiengesellschaft
67056 Ludwigshafen, ΓΕΡΜΑΝΙΑ
ΣΥΜΒ. ΠΡΟΤΕΡΑΙΟΤΗΤΕΣ (30):19935115-27/07/1999-DE
10011723-10/03/2000-DE
ΕΦΕΥΡΕΤΗΣ (72):1)HAUER, Bernhard
2)PLEISS, Juergen
3)SCHWANEBERG, Ulrich
4)SCHMITT, Jutta
5)FISCHER, Markus
6)SCHMID, Rolf
7)LI, Qing-shan
ΕΙΛΙΚΟΣ ΠΑΗΡΕΞΟΥΣΙΟΣ (74):ΤΣΙΜΙΚΑΛΗΣ ΑΘΑΝΑΣΙΟΣ
Ν. Βάμβα 1, 10674 ΑΘΗΝΑ
ΑΝΤΙΚΛΗΤΟΣ (74):ΤΣΙΜΙΚΑΛΗΣ ΑΘΑΝΑΣΙΟΣ
Ν. Βάμβα 1,10674 ΑΘΗΝΑ
ΤΙΤΛΟΣ ΕΦΕΥΡΕΣΗΣ (54):ΤΡΟΠΟΠΟΙΗΜΕΝΕΣ ΜΟΝΟΟΞΥΓΕ-
ΝΑΣΕΣ ΚΥΤΟΧΡΩΜΑΤΟΣ P450.

ΠΕΡΙΛΗΨΗ(57)

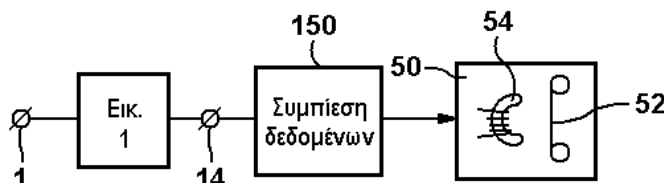
Η παρούσα εφεύρεση αφορά τροποποιημένες μονοοξυγενάσες κυτοχρώματος P450 με τροποποιημένο προφίλ υποστρώματος, ακολουθίες νουκλεϊνικού οξέος που κωδικοποιούν γι αυτές, κατασκευάσματα έκφρασης και φορείς, ανασυνδυασμένους μικροοργανισμούς, οι οποίοι περιέχουν τους φορείς αυτούς καθώς και μεθόδους για την μικροβιολογική παρασκευή ακροτελικών ή υπο-ακροτελικών υδροξυλιωμένων αλειφατικών καρβονικών οξέων.

ΑΡΙΘΜΟΣ ΕΥΡ. Δ.Ε. (11):3063811
ΑΡΙΘ. ΕΛΛ. ΚΑΤΑΘΕΣΗΣ (21):20070403470
ΗΜΕΡ. ΕΛΛ. ΚΑΤΑΘΕΣΗΣ (22):15/11/2007
ΑΡΙΘ./ΗΜΕΡ. ΔΗΜΟΣΙΕΥΣΗΣ
ΕΥΡΩΠΑΪΚΟΥ ΔΙΠΛΩΜΑΤΟΣ(87):1603244 - 22/08/2007
ΑΡΙΘ./ΗΜΕΡ. ΔΗΜΟΣΙΕΥΣΗΣ
ΕΥΡΩΠΑΪΚΗΣ ΑΙΤΗΣΗΣ (86):05106730.4--20/10/1997
ΔΙΚΑΙΟΥΧΟΣ (73):1)Koninklijke Philips Electronics N.V.
Groenewoudseweg 1, 5621 BA Eindhoven,
ΟΛΛΑΝΔΙΑ
ΣΥΜΒ. ΠΡΟΤΕΡΑΙΟΤΗΤΕΣ (30):96203105-07/11/1996-EP
97201680-04/06/1997-EP
ΕΦΕΥΡΕΤΗΣ (72):1)Van der Vleuten, Renatus J.
2)Bruekers, Fons
3)Oomen, Werner
ΕΙΔΙΚΟΣ ΠΛΗΡΕΞΟΥΣΙΟΣ (74):ΤΣΙΜΙΚΑΛΗΣ ΑΘΑΝΑΣΙΟΣ
Ν. Βάμβα 1, 10674 ΑΘΗΝΑ
ΑΝΤΙΚΛΗΤΟΣ (74):ΤΣΙΜΙΚΑΛΗΣ ΑΘΑΝΑΣΙΟΣ
Ν. Βάμβα 1,10674 ΑΘΗΝΑ
ΤΙΤΛΟΣ ΕΦΕΥΡΕΣΗΣ (54):**ΜΕΤΑΔΟΣΗ ΕΝΟΣ ΣΗΜΑΤΟΣ ΣΥΡ-
ΜΟΥ ΔΥΑΔΙΚΩΝ ΨΗΦΙΩΝ.**

ΠΕΡΙΛΗΨΗ(57)

Αποκαλύπτεται ένας πομπός για τη μετάδοση ενός ακουστικού σήματος. Ο πομπός περιλαμβάνει ένα ακροδέκτη εισόδου (1) για να λαμβάνει το ακουστικό σήμα, ένα μετατροπέα A-D του ενός δυαδικών ψηφίων (4) για μετατροπή A-D του ακουστικού σήματος, έτσι ώστε να αποκτάται ένα σήμα συρμού δυαδικών ψηφίων,

μια μονάδα πρόβλεψης (10) για να εκτελεί ένα βήμα πρόβλεψης στο σήμα συρμού δυαδικών ψηφίων, έτσι ώστε να αποκτάται ένα προβλεπόμενο σήμα συρμού δυαδικών ψηφίων, μια μονάδα συνδυασμού σημάτων (42) για να συνδυάζει το σήμα συρμού δυαδικών ψηφίων και το προβλεπόμενο σήμα συρμού δυαδικών ψηφίων, έτσι ώστε να αποκτάται ένα παραμένον σήμα συρμού δυαδικών ψηφίων, μέσο συμπίεσης δεδομένων (154) για να συμπιέζει τα δεδομένα του παραμένοντος σήματος συρμού δυαδικών ψηφίων, έτσι ώστε να αποκτάται ένα παραμένον σήμα συρμού δυαδικών ψηφίων συμπιεσμένων δεδομένων και μέσο μετάδοσης για να εφαρμόζει το παραμένον σήμα συρμού δυαδικών ψηφίων συμπιεσμένων δεδομένων σε ένα μέσο μετάδοσης (εικόνες 1 και 5). Αποκαλύπτεται επιπλέον μια αντίστοιχη συσκευή εγγραφής (εικόνες 1 και 4). Επιπλέον, αποκαλύπτεται μια άλλη εφαρμογή (εικόνα 7) για τη μετατροπή ενός παραμένοντος σήματος συρμού δυαδικών ψηφίων σε ένα ακουστικό σήμα, καθώς και μια συσκευή αναπαραγωγής (εικόνα 9) και μια συσκευή δέκτη (εικόνα 10) που περιλαμβάνει την άλλη εφαρμογή.

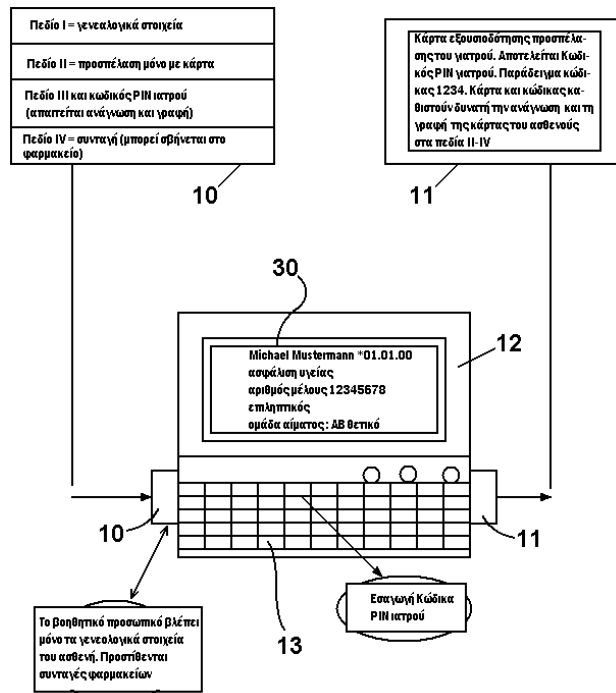


ΑΡΙΘΜΟΣ ΕΥΡ. Δ.Ε. (11):3063812
ΑΡΙΘ. ΕΛΛ. ΚΑΤΑΘΕΣΗΣ (21):20070403471
ΗΜΕΡ. ΕΛΛ. ΚΑΤΑΘΕΣΗΣ (22):15/11/2007
ΑΡΙΘ./ΗΜΕΡ. ΔΗΜΟΣΙΕΥΣΗΣ
ΕΥΡΩΠΑΪΚΟΥ ΔΙΠΛΩΜΑΤΟΣ(87):1235179 - 29/08/2007
ΑΡΙΘ./ΗΜΕΡ. ΔΗΜΟΣΙΕΥΣΗΣ
ΕΥΡΩΠΑΪΚΗΣ ΑΙΤΗΣΗΣ (86):01124641.0--16/10/2001
ΔΙΚΑΙΟΥΧΟΣ (73):1)Rehwal, Jorg, Dr.
Eppendorfer Baum 18, 20249 Hamburg,
ΓΕΡΜΑΝΙΑ
ΣΥΜΒ. ΠΡΟΤΕΡΑΙΟΤΗΤΕΣ (30):10100722-10/01/2001-DE
ΕΦΕΥΡΕΤΗΣ (72):1)Rehwal, Jorg, Dr.
ΕΙΔΙΚΟΣ ΠΛΗΡΕΞΟΥΣΙΟΣ (74):ΤΣΙΜΙΚΑΛΗΣ ΑΘΑΝΑΣΙΟΣ
Ν. Βάμβα 1, 10674 ΑΘΗΝΑ
ΑΝΤΙΚΛΗΤΟΣ (74):ΤΣΙΜΙΚΑΛΗΣ ΑΘΑΝΑΣΙΟΣ
Ν. Βάμβα 1,10674 ΑΘΗΝΑ
ΤΙΤΛΟΣ ΕΦΕΥΡΕΣΗΣ (54):**ΣΥΣΤΗΜΑ ΓΙΑ ΤΗΝ ΑΠΟΚΤΗΣΗ ΚΑΙ
ΤΗΝ ΑΠΟΘΗΚΕΥΣΗ ΠΡΟΣΩΠΙΚΩΝ
ΔΕΔΟΜΕΝΩΝ ΚΑΙ ΑΝΤΙΣΤΟΙΧΟ
ΣΤΟΙΧΕΙΟ ΜΝΗΜΗΣ ΚΑΘΩΣ ΚΑΙ
ΜΕΘΟΔΟΣ ΓΙΑ ΤΗ ΔΙΑΣΩΣΗ ΚΑΙ/Η
ΤΗΝ ΙΑΤΡΙΚΗ ΠΕΡΙΘΑΛΨΗ ΖΩΩΝ ΣΕ
ΠΕΡΙΠΤΩΣΗ ΕΠΕΙΓΟΥΣΑΣ ΑΝΑΓΚΗΣ.**

ΠΕΡΙΛΗΨΗ(57)

Η εφεύρεση αναφέρεται σε ένα στοιχείο μνήμης για την αποθήκευση προσωπικών δεδομένων με δύο τουλάχιστο περιοχές μνήμης. Η εφεύρεση αναφέρεται επιπλέον σε ένα σύστημα για την απόκτηση και την αποθήκευση προσωπικών δεδομένων και σε μια μέθοδο για τη διάσωση και, ή την ιατρική περίθαλψη ζώων σε περίπτωση επείγουσας ανάγκης. Το σύμφωνα με την εφεύρεση στοιχείο μνήμης διακρίνεται από το ότι, στις περιοχές μνήμης 16 μέχρι 19 αντιστοιχούν διαφορετικές εξουσιοδοτήσεις προσπέλασης. Το σύμφωνα με την εφεύρεση σύστημα διακρίνεται από το ότι, αυτό περιλαμβάνει ένα υπολογιστή (12), ένα στοιχείο μνήμης (10) και μια συσκευή σύνδεσης (20), όπου το στοιχείο μνήμης (10) μπορεί να φέρεται σε εμπλοκή με τη συσκευή σύνδεσης (20) κατά τέτοιο τρόπο, ώστε να μπορούν να διαβάζονται δεδομένα από το στοιχείο μνήμης (10) στον υπολογιστή (12) και, ή να γράφονται από τον υπολογιστή (12) στο στοιχείο μνήμης. Το σύμφωνα με την εφεύρεση σύστημα διακρίνεται από το ότι, μια κεντρική μονάδα

(53) διαθέτει, κυρίως επίκαιρα, δεδομένα για κινητό προσωπικό και μέσα διάσωσης (54.1, 54.2, 54.3) και μετά από δήλωση ενός συμβάντος επείγουσας ανάγκης (51) που αφορά ζωή στην κεντρική μονάδα (53), με βάση τα δεδομένα που διατίθενται στο συμβάν επείγουσας ανάγκης (51) και, ή με βάση τα δεδομένα για το κινητό προσωπικό και μέσα διάσωσης (54.1 μέχρι 54.3) η κεντρική μονάδα (53) καθορίζει ένα κατάλληλο κινητό προσωπικό και μέσα για το συμβάν επείγουσας ανάγκης (51) και στέλνει μια ειδοποίηση για το συμβάν επείγουσας ανάγκης (51) στο τουλάχιστο ένα κινητό προσωπικό και μέσα διάσωσης.



ΑΡΙΘΜΟΣ ΕΥΡ. Δ.Ε. (11):3063813
ΑΡΙΘ. ΕΛΛ. ΚΑΤΑΘΕΣΗΣ (21):20070403472
ΗΜΕΡ. ΕΛΛ. ΚΑΤΑΘΕΣΗΣ (22):15/11/2007
ΑΡΙΘ./ΗΜΕΡ. ΔΗΜΟΣΙΕΥΣΗΣ
ΕΥΡΩΠΑΪΚΟΥ ΔΙΠΛΩΜΑΤΟΣ(87):1307593 - 15/08/2007
ΑΡΙΘ./ΗΜΕΡ. ΔΗΜΟΣΙΕΥΣΗΣ
ΕΥΡΩΠΑΪΚΗΣ ΑΙΤΗΣΗΣ (86):01960869.4--06/08/2001
ΔΙΚΑΙΟΥΧΟΣ (73):1)ASSISTANCE PUBLIQUE, HOPITAUX DE PARIS
3, avenue Victoria, 75004 Paris, ΓΑΛΛΙΑ
ΣΥΜΒ. ΠΡΟΤΕΡΑΙΟΤΗΤΕΣ (30):0010428-08/08/2000-FR
ΕΦΕΥΡΕΤΗΣ (72):1)POUPON, Raoul
2)HERMELIN, Brigitte
3)ROSMORDUC, Olivier
ΕΙΔΙΚΟΣ ΠΛΗΡΕΞΟΥΣΙΟΣ (74):ΤΣΙΜΙΚΑΛΗΣ ΑΘΑΝΑΣΙΟΣ
Ν. Βάμβα 1, 10674 ΑΘΗΝΑ
ΑΝΤΙΚΛΗΤΟΣ (74):ΤΣΙΜΙΚΑΛΗΣ ΑΘΑΝΑΣΙΟΣ
Ν. Βάμβα 1,10674 ΑΘΗΝΑ
ΤΙΤΛΟΣ ΕΦΕΥΡΕΣΗΣ (54):ΔΙΑΛΟΓΗ ΕΝΟΣ ΝΕΟΥ ΗΠΑΤΙΚΟΥ ΣΥΝΔΡΟΜΟΥ ΚΑΙ ΟΙ ΧΡΗΣΕΙΣ ΑΥΤΟΥ.

ΠΕΡΙΛΗΨΗ(57)

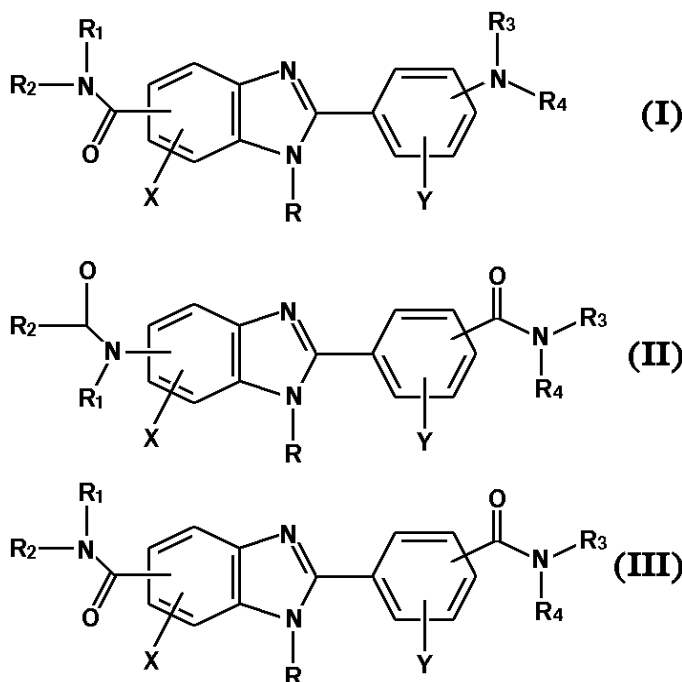
Η εφεύρεση αφορά τη διαλογή ενός ηπατικού συνδρόμου το οποίο παρουσιάζεται εις νέους ενήλικες και συνδυάζει χοληστερηνική χολική μικρολιθίαση, ενδοηπατική χολόσταση και πολλές μεταλλάξεις του MDR3 γονιδίου και τη θεραπευτική αγωγή του αναφερθέντος συνδρόμου. Η αναφερθείσα μέθοδος διαλογής ηπατικού συνδρόμου περιλαμβάνει τουλάχιστον ανίχνευση ενός δείγματος νουκλεϊκού οξέος που εκχυλίζεται από μονονουκλεϊκά κύτταρα περιφερειακού αίματος τουλάχιστον μιας μεταλλάξεως ετεροζυγώτου του γονιδίου MDR3 και, ή μιας μεταλλάξεως ομοζυγώτου που δεν εξαλείφει την έκφραση της πρωτεΐνης που εκφράζεται από το αναφερθέν γονίδιο, με δραστικότητα φορέως

φωσφατιδύλο χολίνης, εις ενήλικα άτομα που συνδυάζουν μια χοληστερηνική χολική μικρολιθίαση και μια ενδοηπατική χολόσταση.

ΑΡΙΘΜΟΣ ΕΥΡ. Δ.Ε. (11):3063814
ΑΡΙΘ. ΕΛΛ. ΚΑΤΑΘΕΣΗΣ (21):20070403473
ΗΜΕΡ. ΕΛΛ. ΚΑΤΑΘΕΣΗΣ (22):15/11/2007
ΑΡΙΘ./ΗΜΕΡ. ΔΗΜΟΣΙΕΥΣΗΣ
ΕΥΡΩΠΑΪΚΟΥ ΔΙΠΛΩΜΑΤΟΣ(87):1368028 - 15/08/2007
ΑΡΙΘ./ΗΜΕΡ. ΔΗΜΟΣΙΕΥΣΗΣ
ΕΥΡΩΠΑΪΚΗΣ ΑΙΤΗΣΗΣ (86):02715052.3--28/02/2002
ΔΙΚΑΙΟΥΧΟΣ (73):1)AVANIR PHARMACEUTICALS
11388 Sorrento Valley Road, San Diego, California 92121, ΗΝΩΜΕΝΕΣ ΠΟΛΙΤΕΙΕΣ ΤΗΣ ΑΜΕΡΙΚΗΣ
ΣΥΜΒ. ΠΡΟΤΕΡΑΙΟΤΗΤΕΣ (30):275260 P-12/03/2001-US
90044-27/02/2002-US
ΕΦΕΥΡΕΤΗΣ (72):1)SIRCAR, Jagadish, C.
2)RICHARDS, Mark, L.
3)MAJOR, Michael, W.
ΕΙΔΙΚΟΣ ΠΛΗΡΕΞΟΥΣΙΟΣ (74):ΛΥΜΠΕΡΗΣ ΝΙΚΟΛΑΟΣ
Στουρνάρη 37, 10682 ΑΘΗΝΑ
ΑΝΤΙΚΛΗΤΟΣ (74):ΛΥΜΠΕΡΗΣ ΝΙΚΟΛΑΟΣ
Στουρνάρη 37,10682 ΑΘΗΝΑ
ΤΙΤΛΟΣ ΕΦΕΥΡΕΣΗΣ (54):ΕΝΩΣΕΙΣ BENZIMIDAZΟΛΙΟΥ ΓΙΑ ΤΗ ΔΙΑΜΟΡΦΩΣΗ ΤΗΣ IgE ΚΑΙ ΤΗΝ ΑΝΑΣΤΟΛΗ ΤΟΥ ΚΥΤΤΑΡΙΚΟΥ ΠΟΛΛΑΠΛΑΣΙΑΣΜΟΥ.

ΠΕΡΙΛΗΨΗ(57)

Η παρούσα εφεύρεση αφορά σε μικρομοριακούς αναστολείς της απόκρισης IgE σε αλλεργιογόνα, οι οποίοι είναι χρήσιμοι στην θεραπευτική αντιμετώπιση της αλλεργίας και, ή του άσθματος ή οποιωνδήποτε νόσων όπου η IgE είναι παθογόνος. Η παρούσα εφεύρεση αφορά επίσης σε μόρια βανσιμιδαζολίου τα οποία αποτελούν αναστολείς του κυτταρικού πολλαπλασιασμού και έτσι είναι χρήσιμα ως αντικαρκινικές ουσίες.



ΑΡΙΘΜΟΣ ΕΥΡ. Δ.Ε. (11):3063815
ΑΡΙΘ. ΕΛΛ. ΚΑΤΑΘΕΣΗΣ (21):20070403474
ΗΜΕΡ. ΕΛΛ. ΚΑΤΑΘΕΣΗΣ (22):15/11/2007
ΑΡΙΘ./ΗΜΕΡ. ΔΗΜΟΣΙΕΥΣΗΣ
ΕΥΡΩΠΑΪΚΟΥ ΔΙΠΛΩΜΑΤΟΣ(87):1309734 - 15/08/2007
ΑΡΙΘ./ΗΜΕΡ. ΔΗΜΟΣΙΕΥΣΗΣ
ΕΥΡΩΠΑΪΚΗΣ ΑΙΤΗΣΗΣ (86):02732754.3--13/06/2002
ΔΙΚΑΙΟΥΧΟΣ (73):1)ThyssenKrupp Steel AG
 Kaiser-Wilhelm-Strasse 100, 47166 Duisburg,
 ΓΕΡΜΑΝΙΑ
ΣΥΜΒ. ΠΡΟΤΕΡΑΙΟΤΗΤΕΣ (30):10128544-13/06/2001-DE
ΕΦΕΥΡΕΤΗΣ (72):1)HOFMANN, Harald
 2)ENGL, Bernhard
 3)MENNE, Manfred
 4)HELLER, Thomas
 5)ZIMMERMANN, Werner
ΕΙΔΙΚΟΣ ΠΛΗΡΕΞΟΥΣΙΟΣ (74):ΤΣΙΜΙΚΑΛΗΣ ΑΘΑΝΑΣΙΟΣ
 Ν. Βάμβα 1, 10674 ΑΘΗΝΑ
ΑΝΤΙΚΛΗΤΟΣ (74):ΤΣΙΜΙΚΑΛΗΣ ΑΘΑΝΑΣΙΟΣ
 Ν. Βάμβα 1,10674 ΑΘΗΝΑ
ΤΙΤΛΟΣ ΕΦΕΥΡΕΣΗΣ (54):**ΑΝΘΕΚΤΙΚΟΤΕΡΟΣ, ΕΝ ΨΥΧΡΩ ΜΟΡΦΟΠΟΙΗΣΙΜΟΣ ΧΑΛΥΒΑΣ ΚΑΙ ΧΑΛΥΒΑΙΝΗ ΤΑΙΝΙΑ ΕΠΙΤΕ ΧΑΛΥΒΑΙΝΟ ΕΛΑΣΜΑ, ΜΕΘΟΔΟΣ ΓΙΑ ΤΗΝ ΠΑΡΑΓΩΓΗ ΧΑΛΥΒΑΙΝΗΣ ΤΑΙΝΙΑΣ ΚΑΙ ΧΡΗΣΕΙΣ ΕΝΟΣ ΤΕΤΟΙΟΥ ΧΑΛΥΒΑ.**

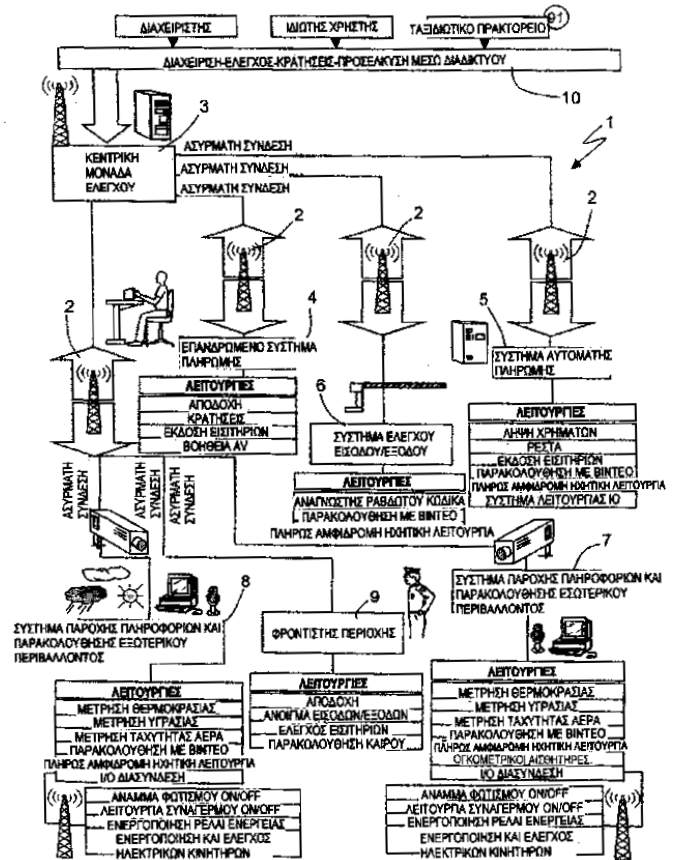
ΠΕΡΙΛΗΨΗ(57)

Μια χαλύβδινη ταινία ή ένα χαλύβδινο έλασμα με καλή δυνατότητα εν ψυχρώ μορφοποίησης και υψηλότερη αντοχή αποτελείται από ελαφρό χάλυβα, ο οποίος παρουσιάζει (σε τοις εκατό κ.β.) C: μικρότερο ή ίσο από 1.00 τοις εκατό, Mn: 7.00 - 30.00 τοις εκατό, Al: 1.00 - 10.00 τοις εκατό, Si: μεγαλύτερο από 2.50 - 8.00 τοις εκατό, Al + Si: μεγαλύτερο από 3.50 - 12.00 τοις εκατό, B: μεγαλύτερο από 0.00 - μικρότερο από 0.01 τοις εκατό, καθώς και επιλεκτικά Ni: μικρότερο από 8.00 τοις εκατό, Cu: μικρότερο από 3.00 τοις εκατό, N: μικρότερο από 0.60 τοις εκατό, Nb: μικρότερο από 0.30 τοις εκατό, Ti: μικρότερο από 0.30 τοις εκατό, V: μικρότερο από 0.30 τοις εκατό, P: μικρότερο από 0,01 τοις εκατό, το υπόλοιπο σίδηρος και αναπόφευκτες ρυπάνσεις.

ΑΡΙΘΜΟΣ ΕΥΡ. Δ.Ε. (11):3063816
ΑΡΙΘ. ΕΛΛ. ΚΑΤΑΘΕΣΗΣ (21):20070403475
ΗΜΕΡ. ΕΛΛ. ΚΑΤΑΘΕΣΗΣ (22):15/11/2007
ΑΡΙΘ./ΗΜΕΡ. ΔΗΜΟΣΙΕΥΣΗΣ
ΕΥΡΩΠΑΪΚΟΥ ΔΙΠΛΩΜΑΤΟΣ(87):1376479 - 10/10/2007
ΑΡΙΘ./ΗΜΕΡ. ΔΗΜΟΣΙΕΥΣΗΣ
ΕΥΡΩΠΑΪΚΗΣ ΑΙΤΗΣΗΣ (86):03013883.8--19/06/2003
ΔΙΚΑΙΟΥΧΟΣ (73):1)Bella, Andrea Giuseppe Ermete
 Via Giovanni Segantini, 35, 10024 Moncalieri,
 ΙΤΑΛΙΑ
ΣΥΜΒ. ΠΡΟΤΕΡΑΙΟΤΗΤΕΣ (30):TO20020533-20/06/2002-IT
ΕΦΕΥΡΕΤΗΣ (72):1)Bella, Andrea Giuseppe Ermete
ΕΙΔΙΚΟΣ ΠΛΗΡΕΞΟΥΣΙΟΣ (74):ΣΑΚΕΛΛΑΡΙΔΗ ΒΑΛΗ-ΒΑΣΙΛΙΚΗ
 Αδριανού 70, 10556 ΑΘΗΝΑ
ΑΝΤΙΚΛΗΤΟΣ (74):ΣΑΚΕΛΛΑΡΙΔΗ ΒΑΛΗ-ΒΑΣΙΛΙΚΗ
 Αδριανού 70,10556 ΑΘΗΝΑ
ΤΙΤΛΟΣ ΕΦΕΥΡΕΣΗΣ (54):**ΣΥΣΤΗΜΑ ΕΛΕΓΧΟΥ ΠΕΡΙΒΑΛΛΟΝΤΟΣ, ΕΙΔΙΚΟΤΕΡΑ ΓΙΑ ΕΛΕΓΧΟ ΠΡΟΣΒΑΣΗΣ ΣΕ ΕΓΚΑΤΑΣΤΑΣΕΙΣ.**

ΠΕΡΙΛΗΨΗ(57)

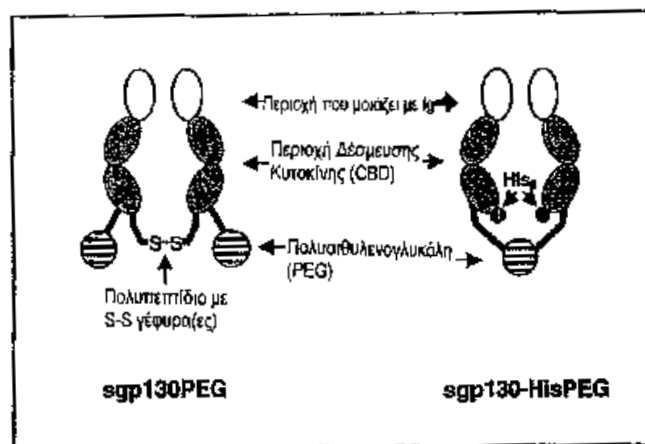
Περιγράφεται ένα σύστημα ελέγχου περιβάλλοντος (1) για τον έλεγχο της πρόσβασης σε εγκαταστάσεις. Το σύστημα ελέγχου περιβάλλοντος (1) περιλαμβάνει έναν αριθμό αποσπώμενων, εύκολων στη μεταφορά υποσυστημάτων που επικοινωνούν μεταξύ τους μέσω μιας ασύρματης σύνδεσης (2), ειδικότερα μέσω ραδιοφωνικής μετάδοσης. Ειδικότερα, το σύστημα ελέγχου περιβάλλοντος (1) ουσιαστικά περιλαμβάνει μια κεντρική μονάδα ελέγχου (3), έναν ή περισσότερους επανδρωμένους σταθμούς πληρωμής (4), έναν ή περισσότερους σταθμούς αυτόματης πληρωμής (5), μία ή περισσότερες συσκευές ελέγχου (6) που ελέγχουν τις εισόδους, εξόδους της εγκατάστασης και είναι κοινώς γνωστές ως περιστροφικές δίοδοι, μία ή περισσότερες συσκευές παροχής πληροφοριών και παρακολούθησης εσωτερικού περιβάλλοντος (7), και μία ή περισσότερες συσκευές παροχής πληροφοριών και παρακολούθησης εξωτερικού περιβάλλοντος (8).



ΑΡΙΘΜΟΣ ΕΥΡ. Δ.Ε. (11):3063817
ΑΡΙΘ. ΕΛΛ. ΚΑΤΑΘΕΣΗΣ (21):20070403476
ΗΜΕΡ. ΕΛΛ. ΚΑΤΑΘΕΣΗΣ (22):15/11/2007
ΑΡΙΘ./ΗΜΕΡ. ΔΗΜΟΣΙΕΥΣΗΣ
ΕΥΡΩΠΑΪΚΟΥ ΔΙΠΛΩΜΑΤΟΣ(87):1636263 - 15/08/2007
ΑΡΙΘ./ΗΜΕΡ. ΔΗΜΟΣΙΕΥΣΗΣ
ΕΥΡΩΠΑΪΚΗΣ ΑΙΤΗΣΗΣ (86):04740207.8--23/06/2004
ΔΙΚΑΙΟΥΧΟΣ (73):1)CONARIS research institute AG
 Schauenburgerstrasse 116, 24118 Kiel,
 ΓΕΡΜΑΝΙΑ
ΣΥΜΒ. ΠΡΟΤΕΡΑΙΟΤΗΤΕΣ (30):03014049-23/06/2003-EP
ΕΦΕΥΡΕΤΗΣ (72):1)SEEGERT, Dirk,
 2)SCHREIBER, Stefan,
 3)ROSE-JOHN, Stefan,
 4)WATZIG, Georg, H.
 5)RAHAUS, Nikolaus
ΕΙΛΙΚΟΣ ΠΑΗΡΕΞΟΥΣΙΟΣ (74):ΣΑΚΕΛΛΑΡΙΔΗ ΒΑΛΗ-ΒΑΣΙΛΙΚΗ
 Αδριανού 70, 10556 ΑΘΗΝΑ
ΑΝΤΙΚΑΗΤΟΣ (74):ΣΑΚΕΛΛΑΡΙΔΗ ΒΑΛΗ-ΒΑΣΙΛΙΚΗ
 Αδριανού 70,10556 ΑΘΗΝΑ
ΤΙΤΛΟΣ ΕΦΕΥΡΕΣΗΣ (54):ΔΙΑΛΥΤΑ GP-130 ΔΙΜΕΡΗ ΤΡΟΠΟ-
 ΠΟΙΗΜΕΝΑ ΜΕ PEG ΧΡΗΣΙΜΑ ΣΑΝ
 ΕΝΑ ΦΑΡΜΑΚΟ.

ΠΕΡΙΛΗΨΗ(57)

Περιγράφεται ένα διμερές πολυπεπτιδίου που περιλαμβάνει δύο διαλυτά gp130 μόρια, όπου τουλάχιστον ένα από τα αναφερθέντα διαλυτά gp130 μόρια είναι ομοιοπολικά συνδεδεμένο με πολυαιθυλενογλυκόλη. Περαιτέρω, περιγράφονται μια φαρμακευτική σύνθεση που περιέχει το αναφερθέν διμερές και διάφορες ιατρικές χρήσεις.



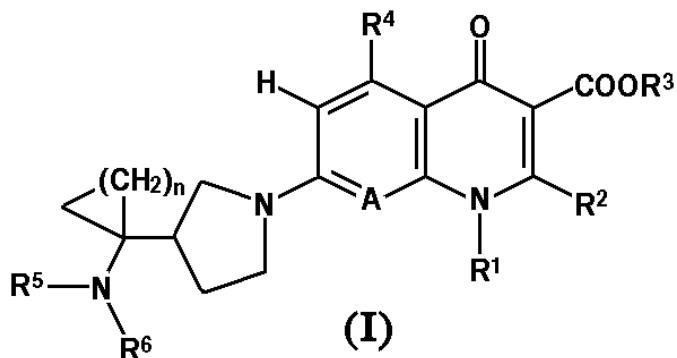
ΑΡΙΘΜΟΣ ΕΥΡ. Δ.Ε. (11):3063818
ΑΡΙΘ. ΕΛΛ. ΚΑΤΑΘΕΣΗΣ (21):20070403477
ΗΜΕΡ. ΕΛΛ. ΚΑΤΑΘΕΣΗΣ (22):15/11/2007
ΑΡΙΘ./ΗΜΕΡ. ΔΗΜΟΣΙΕΥΣΗΣ
ΕΥΡΩΠΑΪΚΟΥ ΔΙΠΛΩΜΑΤΟΣ(87):1199946 - 15/08/2007
ΑΡΙΘ./ΗΜΕΡ. ΔΗΜΟΣΙΕΥΣΗΣ
ΕΥΡΩΠΑΪΚΗΣ ΑΙΤΗΣΗΣ (86):00945884.5--05/07/2000
ΔΙΚΑΙΟΥΧΟΣ (73):1)SOCIETE DES PRODUITS NESTLE S.A.
 Case postale 353, 1800 Vevey, ΕΛΒΕΤΙΑ
ΣΥΜΒ. ΠΡΟΤΕΡΑΙΟΤΗΤΕΣ (30):142367 P-06/07/1999-US
ΕΦΕΥΡΕΤΗΣ (72):1)FUCHS, Eileen, C.
 2)ANANTHARAMAN, Helen, Gillian
 3)MALLANGI, Chandrasekhara, Reddy
ΕΙΛΙΚΟΣ ΠΑΗΡΕΞΟΥΣΙΟΣ (74):ΧΡΥΣΑΝΘΗΣ ΧΡΗΣΤΟΣ
 Μαυρομυγιάλη 1, 10679 ΑΘΗΝΑ
ΑΝΤΙΚΑΗΤΟΣ (74):ΧΡΥΣΑΝΘΗΣ ΧΡΗΣΤΟΣ
 Μαυρομυγιάλη 1,10679 ΑΘΗΝΑ
ΤΙΤΛΟΣ ΕΦΕΥΡΕΣΗΣ (54):ΖΕΛΑΤΙΝΟΠΟΙΗΜΕΝΗ ΔΙΑΤΡΟΦΙΚΗ
 ΣΥΝΘΕΣΗ ΚΑΙ ΔΙΑΔΙΚΑΣΙΑ.

ΠΕΡΙΛΗΨΗ(57)

Διατροφικό συμπλήρωμα σε μορφή διατροφικής σύνθεσης σε μορφή γέλης. Η σύνθεση περιέχει πρωτεΐνη ορρού γάλακτος σε μορφή γέλης, πηγή υδατανθράκων, μεταλλικά στοιχεία και βιταμίνες. Η σύνθεση μπορεί να έχει ιξώδες από περίπου 5000 cp έως περίπου 40000cp και πυκνότητα ενέργειας από περίπου 800 χιλιοθερμίδες ανά λίτρο έως περίπου 1200 χιλιοθερμίδες ανά λίτρο. Η σύνθεση είναι κατάλληλη για άτομα που πάσχουν από δυσφαγία, παιδιά και αθλητές.

ΑΡΙΘΜΟΣ ΕΥΡ. Δ.Ε. (11):3063819
ΑΡΙΘ. ΕΛΛ. ΚΑΤΑΘΕΣΗΣ (21):20070403478
ΗΜΕΡ. ΕΛΛ. ΚΑΤΑΘΕΣΗΣ (22):19/11/2007
ΑΡΙΘ./ΗΜΕΡ. ΔΗΜΟΣΙΕΥΣΗΣ
ΕΥΡΩΠΑΪΚΟΥ ΔΙΠΛΩΜΑΤΟΣ(87):1336611 - 05/09/2007
ΑΡΙΘ./ΗΜΕΡ. ΔΗΜΟΣΙΕΥΣΗΣ
ΕΥΡΩΠΑΪΚΗΣ ΑΙΤΗΣΗΣ (86):01996540.9--19/11/2001
ΔΙΚΑΙΟΥΧΟΣ (73):1)Daiichi Sankyo Company, Limited
3-5-1, Nihonbashi Honcho, Chuo-ku Tokyo,
ΙΑΠΩΝΙΑ
ΣΥΜΒ. ΠΡΟΤΕΡΑΙΟΤΗΤΕΣ (30):2000352269-20/11/2000-JP
2001248822-20/08/2001-JP
ΕΦΕΥΡΕΤΗΣ (72):1)ΤΑΚΑΗΑΣΗ, Hisashi,
2)ΜΙΥΑΥΧΙ, Rie,
3)ΙΤΟΗ, Masao,
4)ΤΑΚΕΜΥΡΑ, Makoto,
5)ΗΑΥΑΚΑΥΑ, Isao,
ΕΙΔΙΚΟΣ ΠΑΗΡΕΞΟΥΣΙΟΣ (74):ΡΟΥΣΣΟΥ ΑΝΝΑ
Κουμπάρη 2, 10674 ΑΘΗΝΑ
ΑΝΤΙΚΑΗΤΟΣ (74):ΠΑΠΑΚΩΝΣΤΑΝΤΙΝΟΥ ΕΛΕΝΗ
Κουμπάρη 2,10674 ΑΘΗΝΑ
ΤΙΤΛΟΣ ΕΦΕΥΡΕΣΗΣ (54):ΑΠΟΑΛΟΓΟΝΟ ΕΝΩΣΕΙΣ.
ΠΕΡΙΛΗΨΗ(57)

Παράγωγα 3-(1-αμινουκυκλοαλκυλ)πυρρολιδινυλ-υποκατε-στημένου-6-αποαλογο-υδρογονο-υποκατεστημένου)κινολονοκαρ-βοξυλικού οξέος, που έχουν ειδικούς υποκαταστάτες όπως αντιπροσωπεύονται από τον ακόλουθο γενικό τύπο (I), άλατα αυτών και υδρίτες αυτών δεικνύουν ευρεία και ισχυρή αντιβακτηριακή δραστηριότητα επί gram-αρνητικών και gram-θετικών βακτηριδίων, συγκεκριμένα ανθεκτικών βακτηριδίων που τυποποιούνται από gram-θετικούς κόκκους, που συμπεριλαμβάνονται MRSA, PRSP και VRE. Έτσι, αυτές οι ενώσεις είναι χρήσιμες σαν φάρμακα.



ΑΡΙΘΜΟΣ ΕΥΡ. Δ.Ε. (11):3063820
ΑΡΙΘ. ΕΛΛ. ΚΑΤΑΘΕΣΗΣ (21):20070403479
ΗΜΕΡ. ΕΛΛ. ΚΑΤΑΘΕΣΗΣ (22):19/11/2007
ΑΡΙΘ./ΗΜΕΡ. ΔΗΜΟΣΙΕΥΣΗΣ
ΕΥΡΩΠΑΪΚΟΥ ΔΙΠΛΩΜΑΤΟΣ(87):1227840 - 03/10/2007
ΑΡΙΘ./ΗΜΕΡ. ΔΗΜΟΣΙΕΥΣΗΣ
ΕΥΡΩΠΑΪΚΗΣ ΑΙΤΗΣΗΣ (86):99956885.0--03/11/1999
ΔΙΚΑΙΟΥΧΟΣ (73):1)Powderject Vaccines, Inc.
585 Science Drive, Madison, Wisconsin
53711, ΗΝΩΜΕΝΕΣ ΠΟΛΙΤΕΙΕΣ ΤΗΣ
ΑΜΕΡΙΚΗΣ
ΣΥΜΒ. ΠΡΟΤΕΡΑΙΟΤΗΤΕΣ (30):
ΕΦΕΥΡΕΤΗΣ (72):1)ΗΑΥΝΕΣ, Joel, R.
2)WIDERA, Georg
3)FULLER, James, T.
4)SHIPLEY, Timothy
5)FULLER, Deborah
6)WU, Mary
ΕΙΔΙΚΟΣ ΠΑΗΡΕΞΟΥΣΙΟΣ (74):ΡΟΥΣΣΟΥ ΑΝΝΑ
Κουμπάρη 2, 10674 ΑΘΗΝΑ
ΑΝΤΙΚΑΗΤΟΣ (74):ΠΑΠΑΚΩΝΣΤΑΝΤΙΝΟΥ ΕΛΕΝΗ
Κουμπάρη 2,10674 ΑΘΗΝΑ
ΤΙΤΛΟΣ ΕΦΕΥΡΕΣΗΣ (54):ΓΕΝΕΤΙΚΑ ΕΜΒΟΛΙΑ ΜΕ ΑΝΟΣΟΕ-
ΝΙΣΧΥΤΙΚΟ.
ΠΕΡΙΛΗΨΗ(57)

Αντιδραστήρια χρήσιμα σε τεχνικές ανοσοποίησης νουκλεϊνικού οξέος περιγράφονται. Ειδικότερα, περιγράφονται σκευάσματα γενετικών εμβολίων με ανοσοενισχυτικό, όπως επίσης και μέθοδοι χρήσης αυτών των σκευασμάτων για πρόκληση αυξημένης ανοσοαπόκρισης έναντι ενός επιλεγμένου αντιγόνου.

ΑΡΙΘΜΟΣ ΕΥΡ. Δ.Ε. (11):3063821
ΑΡΙΘ. ΕΛΛ. ΚΑΤΑΘΕΣΗΣ (21):20070403480
ΗΜΕΡ. ΕΛΛ. ΚΑΤΑΘΕΣΗΣ (22):19/11/2007
ΑΡΙΘ./ΗΜΕΡ. ΔΗΜΟΣΙΕΥΣΗΣ
ΕΥΡΩΠΑΪΚΟΥ ΔΙΠΛΩΜΑΤΟΣ(87):1443912 - 29/08/2007
ΑΡΙΘ./ΗΜΕΡ. ΔΗΜΟΣΙΕΥΣΗΣ
ΕΥΡΩΠΑΪΚΗΣ ΑΙΤΗΣΗΣ (86):02800993.4--11/10/2002
ΔΙΚΑΙΟΥΧΟΣ (73):1)ELAN PHARMA INTERNATIONAL
LIMITED
Monksland Athlone, WESTMEATH,
ΙΡΛΑΝΔΙΑ
ΣΥΜΒ. ΠΡΟΤΕΡΑΙΟΤΗΤΕΣ (30):328405 P-12/10/2001-US
ΕΦΕΥΡΕΤΗΣ (72):1)COOPER, Eugene, R.
2)RUDDY, Stephen, B.
ΕΙΔΙΚΟΣ ΠΛΗΡΕΞΟΥΣΙΟΣ (74):ΡΟΥΣΣΟΥ ANNA
Κουμπάρη 2, 10674 ΑΘΗΝΑ
ΑΝΤΙΚΛΗΤΟΣ (74):ΠΑΠΑΚΩΝΣΤΑΝΤΙΝΟΥ ΕΛΕΝΗ
Κουμπάρη 2,10674 ΑΘΗΝΑ
ΤΙΤΛΟΣ ΕΦΕΥΡΕΣΗΣ (54):**ΣΥΝΘΕΣΕΙΣ ΟΙ ΟΠΟΙΕΣ ΕΧΟΥΝ ΕΝΑ ΣΥΝΔΥΑΣΜΟ ΧΑΡΑΚΤΗΡΙΣΤΙΚΩΝ ΑΜΕΣΗΣ ΑΠΕΛΕΥΘΕΡΩΣΗΣ ΚΑΙ ΕΛΕΓΧΟΜΕΝΗΣ ΑΠΕΛΕΥΘΕΡΩΣΗΣ.**

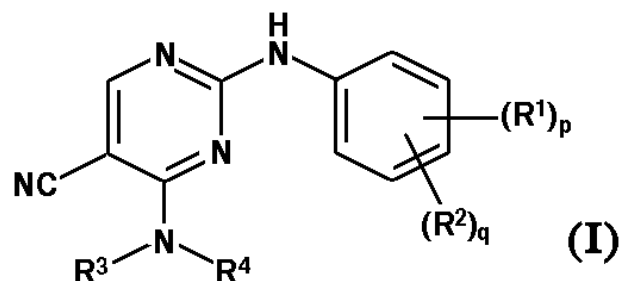
ΠΕΡΙΛΗΨΗ(57)

Αποκαλύπτονται συνθέσεις οι οποίες επιδεικνύουν ένα συνδυασμό χαρακτηριστικών άμεσης απελευθέρωσης και ελεγχόμενης απελευθέρωσης. Οι συνθέσεις περιλαμβάνουν τουλάχιστον ένα πτωχά διαλυτό δραστικό συστατικό το οποίο έχει ένα νανοσωματιδιακό μέγεθος σωματιδίων, τουλάχιστον ένα σταθεροποιητή επιφάνειας προσροφημένο επάνω στην επιφάνεια των σωματιδίων του νανοσωματιδιακού δραστικού παράγοντα, και τουλάχιστον ένα δραστικό συστατικό το οποίο έχει ένα μικροσωματιδιακό μέγεθος σωματιδίων.

ΑΡΙΘΜΟΣ ΕΥΡ. Δ.Ε. (11):3063822
ΑΡΙΘ. ΕΛΛ. ΚΑΤΑΘΕΣΗΣ (21):20070403481
ΗΜΕΡ. ΕΛΛ. ΚΑΤΑΘΕΣΗΣ (22):19/11/2007
ΑΡΙΘ./ΗΜΕΡ. ΔΗΜΟΣΙΕΥΣΗΣ
ΕΥΡΩΠΑΪΚΟΥ ΔΙΠΛΩΜΑΤΟΣ(87):1303496 - 12/09/2007
ΑΡΙΘ./ΗΜΕΡ. ΔΗΜΟΣΙΕΥΣΗΣ
ΕΥΡΩΠΑΪΚΗΣ ΑΙΤΗΣΗΣ (86):01947671.2--06/07/2001
ΔΙΚΑΙΟΥΧΟΣ (73):1)AstraZeneca AB
151 85 Sodertalje, ΣΟΥΗΔΙΑ
ΣΥΜΒ. ΠΡΟΤΕΡΑΙΟΤΗΤΕΣ (30):0016877-11/07/2000-GB
ΕΦΕΥΡΕΤΗΣ (72):1)THOMAS, Andrew Peter
2)NEWCOMBE, Nicholas John
3)HEATON, David William
ΕΙΔΙΚΟΣ ΠΛΗΡΕΞΟΥΣΙΟΣ (74):ΣΙΩΤΟΥ ΑΙΚΑΤΕΡΙΝΗ
Πατησίων 122, 11257 ΑΘΗΝΑ
ΑΝΤΙΚΛΗΤΟΣ (74):ΣΙΩΤΟΥ ΑΙΚΑΤΕΡΙΝΗ
Πατησίων 122,11257 ΑΘΗΝΑ
ΤΙΤΛΟΣ ΕΦΕΥΡΕΣΗΣ (54):**ΠΑΡΑΓΩΓΑ ΠΥΡΙΜΙΔΙΝΗΣ.**

ΠΕΡΙΛΗΨΗ(57)

Περιγράφονται ενώσεις του τύπου (I) όπου τα R1, p, R2, q, R3 και R4 είναι όπως ορίζονται στην παρούσα και ένα φαρμακευτικός αποδεκτό άλας και in vivo υδρολύσιμοι εστέρες. Περιγράφονται επίσης διαδικασίες για την παρασκευή τους και η χρήση τους ως φαρμάκων, ιδιαίτερα φαρμάκων για την πρόκληση μίας δράσης αναστολής του κυτταρικών κύκλου (κατά του πολλαπλασιασμού των κυττάρων) σ ένα θερμόαιμο ζώο όπως ο άνθρωπος.

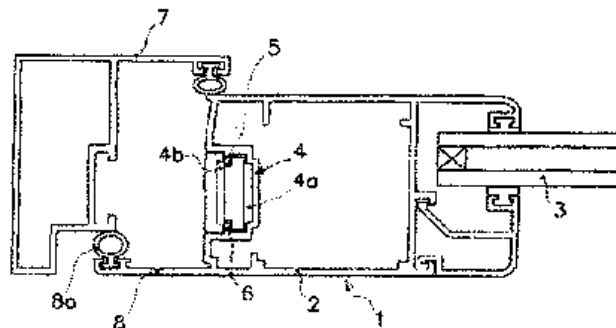


ΑΡΙΘΜΟΣ ΕΥΡ. Δ.Ε. (11):3063823
ΑΡΙΘ. ΕΛΛ. ΚΑΤΑΘΕΣΗΣ (21):20070403482
ΗΜΕΡ. ΕΛΛ. ΚΑΤΑΘΕΣΗΣ (22):19/11/2007
ΑΡΙΘ./ΗΜΕΡ. ΔΗΜΟΣΙΕΥΣΗΣ
ΕΥΡΩΠΑΪΚΟΥ ΔΙΠΛΩΜΑΤΟΣ(87):1580372 - 22/08/2007
ΑΡΙΘ./ΗΜΕΡ. ΔΗΜΟΣΙΕΥΣΗΣ
ΕΥΡΩΠΑΪΚΗΣ ΑΙΤΗΣΗΣ (86):05102218.4--21/03/2005
ΔΙΚΑΙΟΥΧΟΣ (73):1)EUROINVEST S.P.A.
 VIA SIBOLLA,55011 ALTOPASCIO,
 ΙΤΑΛΙΑ
ΣΥΜΒ. ΠΡΟΤΕΡΑΙΟΤΗΤΕΣ (30):FI20040075-24/03/2004-IT
ΕΦΕΥΡΕΤΗΣ (72):1)Bellandi, Paolo
ΕΙΔΙΚΟΣ ΠΛΗΡΕΞΟΥΣΙΟΣ (74):ΔΗΜΟΥ ΧΡΙΣΤΙΝΑ
 Κουμπάρη 2, 10674 ΑΘΗΝΑ
ΑΝΤΙΚΛΗΤΟΣ (74):ΠΑΠΑΚΩΝΣΤΑΝΤΙΝΟΥ ΕΛΕΝΗ
 Κουμπάρη 2, 10674 ΑΘΗΝΑ
ΤΙΤΛΟΣ ΕΦΕΥΡΕΣΗΣ (54):**ΚΑΤΑΣΚΕΥΗ ΘΥΡΑΣ Ή ΠΑΡΑΘΥΡΟΥ ΑΠΟ ΜΕΤΑΛΛΙΚΗ ΜΟΡΦΟΔΟΚΟ.**

ΠΕΡΙΛΗΨΗ(57)

Μία κατασκευή θύρας ή παραθύρου με πλαίσιο κατασκευασμένο από μία μεταλλική μορφοδοκό κιβωτοειδούς σχήματος (2) και με μία χειρολαβή (10) για την ενεργοποίηση ενός μηχανισμού ενεργοποίησης που περιλαμβάνει τουλάχιστον μία ράβδο μετάδοσης (12) και δοκούς μετάδοσης (14) και σιδηρογωνίες (13) οι οποίες είναι συνδεδεμένες με διατάξεις ασφάλισης (16) και πιθανός διατάξεις ανοιγο-ανάκλισης (15), όπου μία υποδοχή ορίζεται κατά μήκος μίας πλευράς της μορφοδοκού για στερέωση ενός πλαισιωμένου επίπεδου τμήματος (3), όπως ενός υαλοπινάκα. Μία αυλάκωση (4) διατρέχει κατά μήκος της αντίθετης πλευράς της μορφοδοκού και μία εσωτερική αυλακωτή υποδοχή (4a) και μία εξωτερική αυλακωτή υποδοχή (4b) είναι διαμορφωμένες μέσα στην αυλάκωση. Οι υποδοχές (4a, 4b)ορίζονται από δύο περύγια (5, 6) τα οποία προεξέχουν εσωτερικά το ένα

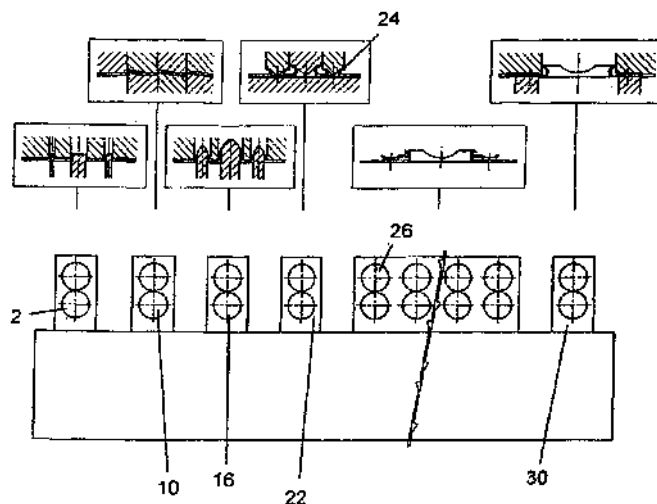
προς το άλλο από τα πλευρικά τοιχώματα της αυλάκωσης, όπου ο μηχανισμός ενεργοποίησης εγκλείεται μέσα στην εσωτερική και την εξωτερική αυλακωτή υποδοχή.



ΑΡΙΘΜΟΣ ΕΥΡ. Δ.Ε. (11):3063824
ΑΡΙΘ. ΕΛΛ. ΚΑΤΑΘΕΣΗΣ (21):20070403483
ΗΜΕΡ. ΕΛΛ. ΚΑΤΑΘΕΣΗΣ (22):19/11/2007
ΑΡΙΘ./ΗΜΕΡ. ΔΗΜΟΣΙΕΥΣΗΣ
ΕΥΡΩΠΑΪΚΟΥ ΔΙΠΛΩΜΑΤΟΣ(87):1755803 - 12/09/2007
ΑΡΙΘ./ΗΜΕΡ. ΔΗΜΟΣΙΕΥΣΗΣ
ΕΥΡΩΠΑΪΚΗΣ ΑΙΤΗΣΗΣ (86):05755365.3--14/06/2005
ΔΙΚΑΙΟΥΧΟΣ (73):1)DALLAN S.P.A.
 Via Per Salvatronda, 50, 31033 Castelfranco
 Veneto, ΙΤΑΛΙΑ
ΣΥΜΒ. ΠΡΟΤΕΡΑΙΟΤΗΤΕΣ (30):VE20040027-17/06/2004-IT
ΕΦΕΥΡΕΤΗΣ (72):1)DALLAN, Sergio
ΕΙΔΙΚΟΣ ΠΛΗΡΕΞΟΥΣΙΟΣ (74):ΔΗΜΟΥ ΧΡΙΣΤΙΝΑ
 Κουμπάρη 2, 10674 ΑΘΗΝΑ
ΑΝΤΙΚΛΗΤΟΣ (74):ΠΑΠΑΚΩΝΣΤΑΝΤΙΝΟΥ ΕΛΕΝΗ
 Κουμπάρη 2, 10674 ΑΘΗΝΑ
ΤΙΤΛΟΣ ΕΦΕΥΡΕΣΗΣ (54):**ΜΕΘΟΔΟΣ ΠΑΡΑΓΩΓΗΣ ΠΡΟΦΙΛ ΑΠΟ ΔΙΕΣΤΑΛΜΕΝΟ ΜΕΤΑΛΛΟ ΚΑΙ ΠΡΟΦΙΛ ΠΑΡΑΓΟΜΕΝΟ ΜΕ ΤΗ ΜΕΘΟΔΟ.**

ΠΕΡΙΛΗΨΗ(57)

Μία μέθοδος παραγωγής προφίλ από διεσταλμένο μέταλλο, η οποία συνίσταται στην υποβολή μίας μεταλλικής ταινίας πλάτους μικρότερου από το ανάπτυγμα του προφίλ που πρέπει να παραχθεί στις ακόλουθες φάσεις: - διαμόρφωση διαμήκων σχισμών τουλάχιστον σε εκείνη τη διαμήκη λωρίδα η οποία πρόκειται να σχηματίσει την ψυχή του προφίλ, - κάμψη των χειλέων των σχισμών, - μορφοποίηση της εν λόγω ταινίας, - εγκάρσιο εφελκυσμό αυτής της λωρίδος που περιέχει τις σχισμές, - συμπίεση περιοχών της εν λόγω ψυχής σεαντιστοιχία με την εν λόγω τεταμένη λωρίδα ώστε να τις μετατοπίσει εξωτερικά του επιπέδου της εν λόγω ψυχής, χαρακτηριζόμενη από την υποβολή των κεκαμμένων χειλέων σε επεκτατική ολκή προκειμένου να επιτευχθούν στρογγυλευμένα χείλη που έχουν την εφαπτομένη στο ελεύθερο χείλος να σχηματίζει μία γωνία μεγαλύτερη από 90μοίρες ως προς την επιφάνεια της ταινίας.



ΑΡΙΘΜΟΣ ΕΥΡ. Δ.Ε. (11):3063825
ΑΡΙΘ. ΕΛΛ. ΚΑΤΑΘΕΣΗΣ (21):20070403484
ΗΜΕΡ. ΕΛΛ. ΚΑΤΑΘΕΣΗΣ (22):19/11/2007
ΑΡΙΘ./ΗΜΕΡ. ΔΗΜΟΣΙΕΥΣΗΣ
ΕΥΡΩΠΑΪΚΟΥ ΔΙΠΛΩΜΑΤΟΣ(87):1625845 - 17/10/2007
ΑΡΙΘ./ΗΜΕΡ. ΔΗΜΟΣΙΕΥΣΗΣ
ΕΥΡΩΠΑΪΚΗΣ ΑΙΤΗΣΗΣ (86):05107127.2--02/08/2005
ΔΙΚΑΙΟΥΧΟΣ (73):1)NITTO DENKO CORPORATION
1-2, Shimohozumi 1-chome, Ibaraki-shi, Osaka 567-8680, ΙΑΠΩΝΙΑ
ΣΥΜΒ. ΠΡΟΤΕΡΑΙΟΤΗΤΕΣ (30):2004235649-12/08/2004-JP
2005215405-26/07/2005-JP
ΕΦΕΥΡΕΤΗΣ (72):1)Saeki, Yuji,
2)Nishimura, Masato,
3)Matsuoka, Kensuke,
4)Muraoka, Takateru,
5)Hosaka, Yoshifumi,
6)Hori, Mitsuhiko,
7)Ninomiya, Kazuhisa,
8)Akemi, Hitoshi,
9)Kuroda, Hidetosh
ΕΙΔΙΚΟΣ ΠΛΗΡΕΞΟΥΣΙΟΣ (74):ΡΟΥΣΣΟΥ ANNA
Κουμπάρη 2, 10674 ΑΘΗΝΑ
ΑΝΤΙΚΛΗΤΟΣ (74):ΠΑΠΑΚΩΝΣΤΑΝΤΙΝΟΥ ΕΛΕΝΗ
Κουμπάρη 2,10674 ΑΘΗΝΑ
ΤΙΤΛΟΣ ΕΦΕΥΡΕΣΗΣ (54):**ΑΥΤΟΚΟΛΛΗΤΟ ΠΑΡΑΣΚΕΥΑΣΜΑ ΠΟΥ ΠΕΡΙΕΧΕΙ ΦΑΙΝΤΑΝΥΛΗ.**

ΠΕΡΙΛΗΨΗ(57)

Η παρούσα εφεύρεση παρέχει ένα αυτοκόλλητο παρασκεύασμα που περιέχει φεντανύλη που απορροφάται διαδερμικά, το οποίο λαμβάνεται από οικονομικά

(φτηνά) αρχικά υλικά, έχει μια σύσταση που είναι πιο απλή από αυτή των συμβατικών αντιστοιχών, έχει επαρκή δερματική διαπερατότητα μέσω μεταβολής του ρυθμού ανάμειξης δύο ειδών πολυισοβουτυλενίου που έχουν διαφορετικά μοριακά βάρη, (έχει) μια επικολλητική ουσία και ένα οργανικό υγρό. Ειδικότερα, η παρούσα εφεύρεση παρέχει ένα αυτοκόλλητο παρασκεύασμα που απορροφάται διαδερμικά, περιλαμβάνοντας ένα υπόστρωμα και μια αυτοκόλλητη στοιβάδα που είναι συνενωμένη επί της μιας επιφανείας του όπου η αυτοκόλλητη στοιβάδα περιέχει φεντανύλη, δύο είδη πολυισοβουτυλενίου και ένα οργανικό υγρό που είναι συμβατό με προαναφερθέντα δύο είδη του πολυισοβουτυλενίου και της προαναφερθείσας επικολλητικής ουσίας.

ΑΡΙΘΜΟΣ ΕΥΡ. Δ.Ε. (11):3063826
ΑΡΙΘ. ΕΛΛ. ΚΑΤΑΘΕΣΗΣ (21):20070403485
ΗΜΕΡ. ΕΛΛ. ΚΑΤΑΘΕΣΗΣ (22):19/11/2007
ΑΡΙΘ./ΗΜΕΡ. ΔΗΜΟΣΙΕΥΣΗΣ
ΕΥΡΩΠΑΪΚΟΥ ΔΙΠΛΩΜΑΤΟΣ(87):1645567 - 12/09/2007
ΑΡΙΘ./ΗΜΕΡ. ΔΗΜΟΣΙΕΥΣΗΣ
ΕΥΡΩΠΑΪΚΗΣ ΑΙΤΗΣΗΣ (86):05023400.4--05/06/1996
ΔΙΚΑΙΟΥΧΟΣ (73):1)BOEHRINGER INGELHEIM VETMEDICAL, Inc.
1568 North Main Avenue, Sioux Center, Iowa 51250-0050, ΗΝΩΜΕΝΕΣ ΠΟΛΙΤΕΙΕΣ ΤΗΣ ΑΜΕΡΙΚΗΣ
ΣΥΜΒ. ΠΡΟΤΕΡΑΙΟΤΗΤΕΣ (30):465337-05/06/1995-US
658194-04/06/1996-US
ΕΦΕΥΡΕΤΗΣ (72):1)Knittel, Jefferey, P.
2)Roof, Michael, B.
ΕΙΔΙΚΟΣ ΠΛΗΡΕΞΟΥΣΙΟΣ (74):ΑΘΑΝΑΣΙΑΔΟΥ ΜΑΡΙΑ
Κουμπάρη 2, 10674 ΑΘΗΝΑ
ΑΝΤΙΚΛΗΤΟΣ (74):ΠΑΠΑΚΩΝΣΤΑΝΤΙΝΟΥ ΕΛΕΝΗ
Κουμπάρη 2,10674 ΑΘΗΝΑ
ΤΙΤΛΟΣ ΕΦΕΥΡΕΣΗΣ (54):**ΚΑΛΛΙΕΡΓΕΙΑ LAWSONIA INTRACELLULARIS, ΕΜΒΟΛΙΑ ANTI-LAWSONIA INTRACELLULARIS ΚΑΙ ΔΙΑΓΝΩΣΤΙΚΟΙ ΠΑΡΑΓΟΝΤΕΣ.**

ΠΕΡΙΛΗΨΗ(57)

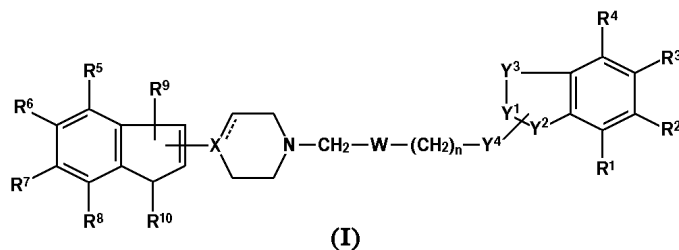
Μια μέθοδος για μεγάλης κλίμακας καλλιέργεια και εξασθένιση βακτηρίων *L. intracellularis* με ανοφθαλμισμό κυττάρων με βακτήρια *L. intracellularis* για μόλυνση των κυττάρων, επώαση των μολυσμένων κυττάρων σε μια ελαττωμένη συγκέντρωση οξυγόνου και διατήρηση των μολυσμένων κυττάρων σε εναιώρημα. Αντι-*L. intracellularis* εμβόλια παρασκευάζονται από καλλιέργειες αναπτυγμένες σε εναιώρημα. Διαγνωστικοί παράγοντες επίσης γνωστοποιούνται.

ΑΡΙΘΜΟΣ ΕΥΡ. Δ.Ε. (11):3063827
ΑΡΙΘ. ΕΛΛ. ΚΑΤΑΘΕΣΗΣ (21):20070403486
ΗΜΕΡ. ΕΛΛ. ΚΑΤΑΘΕΣΗΣ (22):19/11/2007
ΑΡΙΘ./ΗΜΕΡ. ΔΗΜΟΣΙΕΥΣΗΣ
ΕΥΡΩΠΑΪΚΟΥ ΔΙΠΛΩΜΑΤΟΣ(87):1468996 - 26/09/2007
ΑΡΙΘ./ΗΜΕΡ. ΔΗΜΟΣΙΕΥΣΗΣ
ΕΥΡΩΠΑΪΚΗΣ ΑΙΤΗΣΗΣ (86):04012325.9--13/06/2001
ΔΙΚΑΙΟΥΧΟΣ (73):1)H. LUNDBECK A/S
 Ottiliavej 9, 2500 Valby-Copenhagen, ΔΑΝΙΑ
ΣΥΜΒ. ΠΡΟΤΕΡΑΙΟΤΗΤΕΣ (30):200000919-14/06/2000-DK
 212445 P-16/06/2000-US
ΕΦΕΥΡΕΤΗΣ (72):1)Bang-Andersen, Benny
 2)Kehler, Jan
 3)Felding, Jacob
 4)Andersen, Kim
ΕΙΔΙΚΟΣ ΠΛΗΡΕΞΟΥΣΙΟΣ (74):ΑΘΑΝΑΣΙΑΔΟΥ ΜΑΡΙΑ
 Κουμπάρη 2, 10674 ΑΘΗΝΑ
ΑΝΤΙΚΛΗΤΟΣ (74):ΠΑΠΑΚΩΝΣΤΑΝΤΙΝΟΥ ΕΛΕΝΗ
 Κουμπάρη 2,10674 ΑΘΗΝΑ
ΤΙΤΛΟΣ ΕΦΕΥΡΕΣΗΣ (54):ΠΑΡΑΓΩΓΑ ΙΝΔΟΛΙΟΥ ΓΙΑ ΤΗ ΘΕΡΑΠΕΥΤΙΚΗ ΑΓΩΓΗ ΔΙΑΤΑΡΑΧΩΝ ΤΟΥ ΚΝΣ.

ΠΕΡΙΛΗΨΗ(57)

Η παρούσα εφεύρεση αναφέρεται σε συνδότες υποδοχέα ντοπαμίνης και σεροτονίνης που έχουν το γενικό τύπο (I) όπου ένα από τα Y1 και Y2 είναι N, το οποίο συνδέεται με το Y4, το Y3 είναι Z-CH₂, CH₂-Z ή CH₂CH₂ και οι παρατέρω έννοιες των Y1, Y2, Y3, Y4,Z, W, n, m, X, R1-R9 και R10 είναι όπως παρέχονται στις αξιώσεις και στην περιγραφή. Οι ενώσεις της εφεύρεσης είναι χρήσιμες στη θεραπευτική αγωγή ορισμένων ψυχιατρικών και νευρολογικών διαταραχών, δηλ.,

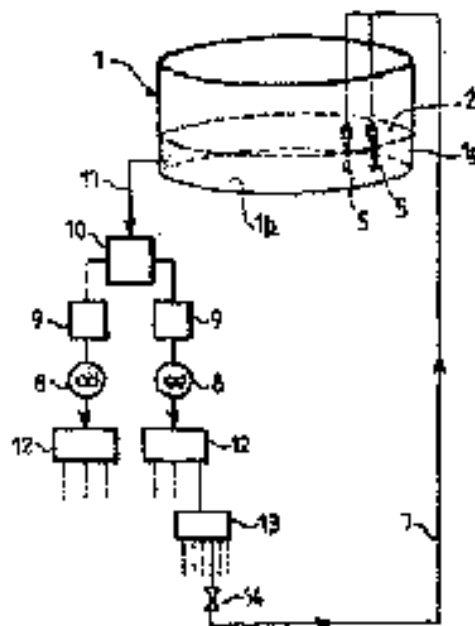
της σχιζοφρένειας, άλλων ψυχώσεων, αγχωδών διαταραχών, της κατάθλιψης, της ημικρανίας, γνωστικών διαταραχών, της ADHD και για τη βελτίωση του ύπνου.



ΑΡΙΘΜΟΣ ΕΥΡ. Δ.Ε. (11):3063828
ΑΡΙΘ. ΕΛΛ. ΚΑΤΑΘΕΣΗΣ (21):20070403487
ΗΜΕΡ. ΕΛΛ. ΚΑΤΑΘΕΣΗΣ (22):19/11/2007
ΑΡΙΘ./ΗΜΕΡ. ΔΗΜΟΣΙΕΥΣΗΣ
ΕΥΡΩΠΑΪΚΟΥ ΔΙΠΛΩΜΑΤΟΣ(87):1091812 - 22/08/2007
ΑΡΙΘ./ΗΜΕΡ. ΔΗΜΟΣΙΕΥΣΗΣ
ΕΥΡΩΠΑΪΚΗΣ ΑΙΤΗΣΗΣ (86):97952101.0--18/12/1997
ΔΙΚΑΙΟΥΧΟΣ (73):1)Petrojet International
 133, Boulevard Haussmann, 75015 Paris,
 ΓΑΛΛΙΑ
ΣΥΜΒ. ΠΡΟΤΕΡΑΙΟΤΗΤΕΣ (30):
ΕΦΕΥΡΕΤΗΣ (72):1)WARTEL, Mike
ΕΙΔΙΚΟΣ ΠΛΗΡΕΞΟΥΣΙΟΣ (74):ΡΟΥΣΣΟΥ ΑΝΝΑ
 Κουμπάρη 2, 10674 ΑΘΗΝΑ
ΑΝΤΙΚΛΗΤΟΣ (74):ΠΑΠΑΚΩΝΣΤΑΝΤΙΝΟΥ ΕΛΕΝΗ
 Κουμπάρη 2,10674 ΑΘΗΝΑ
ΤΙΤΛΟΣ ΕΦΕΥΡΕΣΗΣ (54):ΜΕΘΟΔΟΣ ΚΑΘΑΡΙΣΜΟΥ ΜΙΑΣ ΔΕΞΑΜΕΝΗΣ ΠΕΤΡΕΛΑΙΟΥ ΚΑΙ ΔΙΑΤΑΞΗ ΓΙΑ ΤΗΝ ΕΦΑΡΜΟΓΗ ΤΗΣ ΕΝ ΛΟΓΩ ΜΕΘΟΔΟΥ.

ΠΕΡΙΛΗΨΗ(57)

Η εφεύρεση αφορά μία μέθοδο καθαρισμού μίας δεξαμενής (1) με επιπλέον οροφή που περικλείει ακατέργαστο πετρέλαιο. Σύμφωνα με αυτή τη μέθοδο, εκκενώνεται εν μέρει η δεξαμενή (1) πάνω από την ιλύ (3) που περιέχει, αναρροφάται το ακατέργαστο πετρέλαιο και επανεγχύεται μέσα στη δεξαμενή (1) με ακροφύσια ψεκασμού για διάχυση (5) τα οποία φέρονται από την επιπλέον οροφή (2), όπου κάθε ακροφύσιο ψεκασμού οδηγείται σε περιστροφή από έναν κινητήρα. Η έγχυση από τα ακροφύσια ψεκασμού θέτει τον όγκο πετρελαίου σε στροβιλισμό και επαναθέτει την ιλύ (3) σε εναιώρηση μέσα στο πετρέλαιο. Η εφεύρεση αφορά επίσης μία διάταξη για την εφαρμογή της μεθόδου.



ΑΡΙΘΜΟΣ ΕΥΡ. Δ.Ε. (11):3063829
ΑΡΙΘ. ΕΛΛ. ΚΑΤΑΘΕΣΗΣ (21):20070403488
ΗΜΕΡ. ΕΛΛ. ΚΑΤΑΘΕΣΗΣ (22):19/11/2007
ΑΡΙΘ./ΗΜΕΡ. ΔΗΜΟΣΙΕΥΣΗΣ
ΕΥΡΩΠΑΪΚΟΥ ΔΙΠΛΩΜΑΤΟΣ(87):1403399 - 14/11/2007
ΑΡΙΘ./ΗΜΕΡ. ΔΗΜΟΣΙΕΥΣΗΣ
ΕΥΡΩΠΑΪΚΗΣ ΑΙΤΗΣΗΣ (86):03256025.2--25/09/2003
ΔΙΚΑΙΟΥΧΟΣ (73):1)Titanium Metals Corporation
P.O. Box 2128, Henderson, Nevada 89009,
ΗΝΩΜΕΝΕΣ ΠΟΛΙΤΕΙΕΣ ΤΗΣ ΑΜΕΡΙΚΗΣ
ΣΥΜΒ. ΠΡΟΤΕΡΑΙΟΤΗΤΕΣ (30):253437-25/09/2002-US
ΕΦΕΥΡΕΤΗΣ (72):1)Grauman, James S.
2)Adams, Roy E.
3)Miller, James G.
ΕΙΔΙΚΟΣ ΠΛΗΡΕΞΟΥΣΙΟΣ (74):ΑΘΑΝΑΣΙΑΔΟΥ ΜΑΡΙΑ
Κουμπάρη 2, 10674 ΑΘΗΝΑ
ΑΝΤΙΚΛΗΤΟΣ (74):ΠΑΠΑΚΩΝΣΤΑΝΤΙΝΟΥ ΕΛΕΝΗ
Κουμπάρη 2,10674 ΑΘΗΝΑ
ΤΙΤΛΟΣ ΕΦΕΥΡΕΣΗΣ (54):**ΑΝΤΙΚΕΙΜΕΝΟ ΑΠΟ ΤΙΤΑΝΙΟ ΤΟ ΟΠΟΙΟ ΕΧΕΙ ΒΕΛΤΙΩΜΕΝΗ ΑΝΤΟΧΗ ΣΤΗ ΔΙΑΒΡΩΣΗ.**

ΠΕΡΙΛΗΨΗ(57)

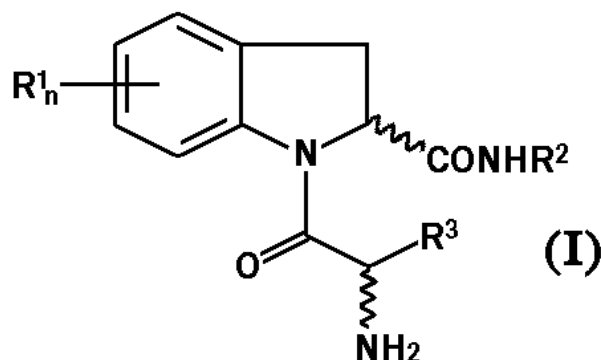
Ένα αντικείμενο από τιτάνιο το οποίο έχει βελτιωμένη αντοχή στη διάβρωση που προκύπτει από μια εφαρμογή ενός μετάλλου ή κράματος της ομάδας του λευκόχρυσου, η οποία προσκολλάται σε ένα ελάχιστο τμήμα της επιφάνειας του αντικειμένου.

ΑΡΙΘΜΟΣ ΕΥΡ. Δ.Ε. (11):3063830
ΑΡΙΘ. ΕΛΛ. ΚΑΤΑΘΕΣΗΣ (21):20070403489
ΗΜΕΡ. ΕΛΛ. ΚΑΤΑΘΕΣΗΣ (22):19/11/2007
ΑΡΙΘ./ΗΜΕΡ. ΔΗΜΟΣΙΕΥΣΗΣ
ΕΥΡΩΠΑΪΚΟΥ ΔΙΠΛΩΜΑΤΟΣ(87):1042288 - 07/11/2007
ΑΡΙΘ./ΗΜΕΡ. ΔΗΜΟΣΙΕΥΣΗΣ
ΕΥΡΩΠΑΪΚΗΣ ΑΙΤΗΣΗΣ (86):98966427.1--23/12/1998
ΔΙΚΑΙΟΥΧΟΣ (73):1)INSTITUT NATIONAL DE LA SANTE
ET DE LA RECHERCHE MEDICALE (IN-
SERM)
101, rue de Tolbiac, 75654 Paris Cedex 13,
ΓΑΛΛΙΑ
2)BIOPROJET
30, rue des Francs-Bourgeois, 75003 Paris,
ΓΑΛΛΙΑ
ΣΥΜΒ. ΠΡΟΤΕΡΑΙΟΤΗΤΕΣ (30):97403148-23/12/1997-EP
ΕΦΕΥΡΕΤΗΣ (72):1)SCHWARTZ, Jean-Charles
2)ROSE, Christiane
3)VARGAS, Froylan, Nathan SmithKline In-
stit. Neuroch
4)GANELLIN, Charon, Robin
5)ZHAO, Lihua
6)SAMAD, Sanjeeda
7)CHEN, Yongjun
ΕΙΔΙΚΟΣ ΠΛΗΡΕΞΟΥΣΙΟΣ (74):ΑΘΑΝΑΣΙΑΔΟΥ ΜΑΡΙΑ
Κουμπάρη 2, 10674 ΑΘΗΝΑ
ΑΝΤΙΚΛΗΤΟΣ (74):ΠΑΠΑΚΩΝΣΤΑΝΤΙΝΟΥ ΕΛΕΝΗ
Κουμπάρη 2,10674 ΑΘΗΝΑ
ΤΙΤΛΟΣ ΕΦΕΥΡΕΣΗΣ (54):**ΑΝΑΣΤΟΛΕΙΣ ΤΡΙΠΕΠΤΙΔΙΑ
ΠΕΠΤΙΔΑΣΗΣ.**

ΠΕΡΙΛΗΨΗ(57)

Η εφεύρεση είναι σχετική με μια ένωση του χημικού τύπου (I), στον οποίον τα R1, R2, R3 και n είναι ως καθορίζονται, από κοινού μαζί με μια διεργασία για την

παρασκευή αυτής. Η εφεύρεση είναι επίσης σχετική με την χρήση μιας ένωσης (I) ως ένας αναστολέας της πεπτιδάσης αδρανοποίησης-CCK τριπεπτιδυλ πεπτιδάση (TRP II). Η εφεύρεση αφορά ειδικότερα δε την αγωγή διαταραχής βρώσης, παχυσαρκίας, ψυχωτικών συνδρόμων και σχετιζόμενων ψυχιατρικών διαταραχών. Αφορά επίσης την κοσμητολογική χρήση μιας ένωσης (I) ειδικότερα δε στην υποβοήθηση της λέπτυνσης.



ΑΡΙΘΜΟΣ ΕΥΡ. Δ.Ε. (11):3063831
ΑΡΙΘ. ΕΛΛ. ΚΑΤΑΘΕΣΗΣ (21):20070403490
ΗΜΕΡ. ΕΛΛ. ΚΑΤΑΘΕΣΗΣ (22):19/11/2007
ΑΡΙΘ./ΗΜΕΡ. ΔΗΜΟΣΙΕΥΣΗΣ
ΕΥΡΩΠΑΪΚΟΥ ΔΙΠΛΩΜΑΤΟΣ(87):1353672 - 03/10/2007
ΑΡΙΘ./ΗΜΕΡ. ΔΗΜΟΣΙΕΥΣΗΣ
ΕΥΡΩΠΑΪΚΗΣ ΑΙΤΗΣΗΣ (86):01270117.3--30/11/2001
ΔΙΚΑΙΟΥΧΟΣ (73):1)The Children's Medical Center Corporation
300 Longwood Avenue, Boston, Massachusetts 02115, ΗΝΩΜΕΝΕΣ ΠΟΛΙΤΕΙΕΣ ΤΗΣ ΑΜΕΡΙΚΗΣ

ΣΥΜΒ. ΠΡΟΤΕΡΑΙΟΤΗΤΕΣ (30):250219 P-30/11/2000-US
ΕΦΕΥΡΕΤΗΣ (72):1)TRESTON, Anthony
2)SHAH, Jamshed, H.
3)D'AMATO, Robert, J.
4)HUNSUCKER, Kimberly, A.
5)ROUGAS, John
6)CONNER, Barry, P.
7)PRIBLUDA, Victor
8)SWARTZ, Glenn, M.

ΕΙΔΙΚΟΣ ΠΑΗΡΕΞΟΥΣΙΟΣ (74):ΑΘΑΝΑΣΙΑΔΟΥ ΜΑΡΙΑ
Κουμπάρι 2, 10674 ΑΘΗΝΑ
ΑΝΤΙΚΑΗΤΟΣ (74):ΠΑΠΑΚΩΝΣΤΑΝΤΙΝΟΥ ΕΛΕΝΗ
Κουμπάρι 2,10674 ΑΘΗΝΑ

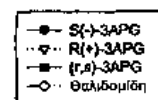
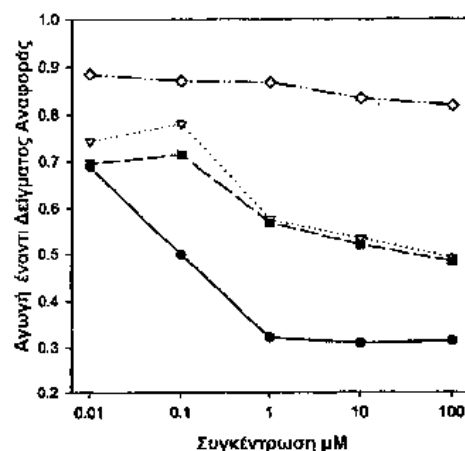
ΤΙΤΛΟΣ ΕΦΕΥΡΕΣΗΣ (54):ΣΥΝΘΕΣΗ ΕΝΑΝΤΙΟΜΕΡΩΝ 4-ΑΜΙΝΟ-ΘΑΛΙΔΟΜΙΔΗΣ.

ΠΕΡΙΛΗΨΗ(57)

Η εφεύρεση παρέχει νέα και χρήσιμα ανάλογα της 4-αμινο-θαλιδομίδης. Αυτά τα ανάλογα περιλαμβάνουν S(-)-3-αμινο-θαλιδομίδα και R(+)-3-αμινο-θαλιδομίδα. Η εφεύρεση επίσης παρέχει μεθόδους για κατασκευή αυτών των αναλόγων. Περαιτέρω, η εφεύρεση παρέχει μεθόδους για αναστολή αγγειογένεσης και

θεραπεία ασθενειών που συνδυάζονται με αγγειογένεση, συμπεριλαμβανομένου καρκίνου και εκφυλισμού κηλίδας, με χορήγηση αυτών των ενώσεων.

Δοκιμασία Πολλαπλασιασμού ΧΤΤ: HS-Sultan κύτταρα
15 000 κύτταρα/φρέσκο για 72 ώρες
3APG εναντιομερή



ΑΡΙΘΜΟΣ ΕΥΡ. Δ.Ε. (11):3063832
ΑΡΙΘ. ΕΛΛ. ΚΑΤΑΘΕΣΗΣ (21):20070403491
ΗΜΕΡ. ΕΛΛ. ΚΑΤΑΘΕΣΗΣ (22):19/11/2007
ΑΡΙΘ./ΗΜΕΡ. ΔΗΜΟΣΙΕΥΣΗΣ
ΕΥΡΩΠΑΪΚΟΥ ΔΙΠΛΩΜΑΤΟΣ(87):1303392 - 22/08/2007
ΑΡΙΘ./ΗΜΕΡ. ΔΗΜΟΣΙΕΥΣΗΣ
ΕΥΡΩΠΑΪΚΗΣ ΑΙΤΗΣΗΣ (86):01950892.8--03/07/2001
ΔΙΚΑΙΟΥΧΟΣ (73):1)DOW GLOBAL TECHNOLOGIES INC.
Washington Street, 1790 Building, Midland, Michigan 48674, ΗΝΩΜΕΝΕΣ ΠΟΛΙΤΕΙΕΣ ΤΗΣ ΑΜΕΡΙΚΗΣ

ΣΥΜΒ. ΠΡΟΤΕΡΑΙΟΤΗΤΕΣ (30):217918 P-13/07/2000-US
ΕΦΕΥΡΕΤΗΣ (72):1)DOOLEY, Joseph
2)JENKINS, Steven, R.
3)NAUMOVITZ, John, A.

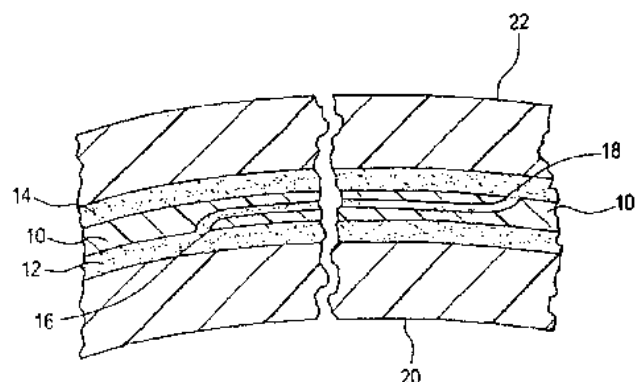
ΕΙΔΙΚΟΣ ΠΑΗΡΕΞΟΥΣΙΟΣ (74):ΑΘΑΝΑΣΙΑΔΟΥ ΜΑΡΙΑ
Κουμπάρι 2, 10674 ΑΘΗΝΑ
ΑΝΤΙΚΑΗΤΟΣ (74):ΠΑΠΑΚΩΝΣΤΑΝΤΙΝΟΥ ΕΛΕΝΗ
Κουμπάρι 2,10674 ΑΘΗΝΑ

ΤΙΤΛΟΣ ΕΦΕΥΡΕΣΗΣ (54):ΣΩΛΗΝΩΤΑ ΠΟΛΥΣΤΡΩΜΑΤΙΚΑ ΦΙΑΜ, ΜΕΘΟΔΟΣ ΚΑΙ ΣΥΣΚΕΥΗ ΓΙΑ ΤΗ ΚΑΤΑΣΚΕΥΗ ΤΩΝ ΙΔΙΩΝ.

ΠΕΡΙΛΗΨΗ(57)

Ένα σωληνωτό, πολυστρωματικό φιλμ αποτελείται από ένα κεντρικό στρώμα φραγμού και ένα ζεύγος συγκολλητικών στρωμάτων επί των αντίθετων πλευρών του κεντρικού στρώματος φραγμού. Τα συγκολλητικά στρώματα καλύπτουν καθ' ολοκλήρου το κεντρικό στρώμα φραγμού. Οι αντιτιθέμενες άκρες του κεντρικού στρώματος φραγμού αλληλεπικαλύπτονται διαμηκώς κατά μήκος του σωληνωτού, πολυστρωματικού φιλμ. Το συνολικό πάχος των κεντρικών στρωμάτων φραγμού στο αλληλεπικαλυπτόμενο τμήμα είναι κατ' ουσία το ίδιο όπως το πάχος του κεντρικού στρώματος φραγμού στο μη αλληλεπικαλυπτόμενο τμήμα. Το σωληνωτό, πολυστρωματικό φιλμ επίσης περιλαμβάνει εσωτερικά και εξωτερικά

επιφανειακά στρώματα. Το εσωτερικό επιφανειακό στρώμα εκτείνεται καθ' ολοκλήρου γύρωθεν του εσωτερικού του σωληνωτού, πολυστρωματικού φιλμ, και το εξωτερικό επιφανειακό στρώμα εκτείνεται καθ' ολοκλήρου γύρωθεν του εξωτερικού του σωληνωτού, πολυστρωματικού φιλμ.



ΑΡΙΘΜΟΣ ΕΥΡ. Δ.Ε. (11):3063833
ΑΡΙΘ. ΕΛΛ. ΚΑΤΑΘΕΣΗΣ (21):20070403492
ΗΜΕΡ. ΕΛΛ. ΚΑΤΑΘΕΣΗΣ (22):19/11/2007
ΑΡΙΘ./ΗΜΕΡ. ΔΗΜΟΣΙΕΥΣΗΣ
ΕΥΡΩΠΑΪΚΟΥ ΔΙΠΛΩΜΑΤΟΣ(87):0965644 - 14/11/2007
ΑΡΙΘ./ΗΜΕΡ. ΔΗΜΟΣΙΕΥΣΗΣ
ΕΥΡΩΠΑΪΚΗΣ ΑΙΤΗΣΗΣ (86):99304444.5--08/06/1999
ΔΙΚΑΙΟΥΧΟΣ (73):1)Intrexon Corporation
1872 Pratt Drive Suite 1400, Blacksburg, Virginia 24060, ΗΝΩΜΕΝΕΣ ΠΟΛΙΤΕΙΕΣ ΤΗΣ ΑΜΕΡΙΚΗΣ

ΣΥΜΒ. ΠΡΟΤΕΡΑΙΟΤΗΤΕΣ (30):89546 P-17/06/1998-US
315451-02/05/1999-US

ΕΦΕΥΡΕΤΗΣ (72):1)Carlson, Glenn Richard
2)Cress, Dean Ervin
3)Dhadialla, Tarlochan Singh
4)Hormann, Robert Eugene
5)Le, Dat Phat

ΕΙΔΙΚΟΣ ΠΛΗΡΕΞΟΥΣΙΟΣ (74):ΑΘΑΝΑΣΙΑΔΟΥ ΜΑΡΙΑ
Κουμπάρη 2, 10674 ΑΘΗΝΑ

ΑΝΤΙΚΛΗΤΟΣ (74):ΠΑΠΑΚΩΝΣΤΑΝΤΙΝΟΥ ΕΛΕΝΗ
Κουμπάρη 2,10674 ΑΘΗΝΑ

ΤΙΤΛΟΣ ΕΦΕΥΡΕΣΗΣ (54):ΣΥΝΔΕΤΗΡΕΣ ΓΙΑ ΡΥΘΜΙΣΗ ΤΗΣ ΕΚΦΡΑΣΗΣ ΕΞΩΓΕΝΩΝ ΓΟΝΙΔΙΩΝ ΜΕΣΩ ΣΥΜΠΛΟΚΟΥ ΥΠΟΔΟΧΕΑ ΕΚΔΥΖΟΝΗΣ.

συνδετήρας φέρεται σε επαφή με ένα DNA κατασκευασμα που περιλαμβάνει : το εξωγενές γονίδιο και ένα στοιχείο απόκρισης όπου το εξωγενές γονίδιο είναι κάτω από τον έλεγχο του στοιχείου απόκρισης και σύνδεση του πεδίου σύνδεσης DNA προς το στοιχείο απόκρισης παρουσία του συνδετήρα έχει σαν αποτέλεσμα ενεργοποίηση ή καταστολή του γονιδίου. Η βελτίωση βασίζεται σε μία ομάδα επιλογής μη-στεροειδών συνδετήρων που δείχνουν βελτιωμένη δραστηριότητα έναντι γνωστών συνδετήρων.

ΠΕΡΙΛΗΨΗ(57)

Η εφεύρεση αυτή αφορά μία βελτιωμένη μέθοδο για ρύθμιση έκφρασης εξωγενούς γονιδίου όπου ένα σύμπλοκο υποδοχέα εκδύζονης που περιλαμβάνει : ένα πεδίο σύνδεσης DNA, πεδίο σύνδεσης συνδετήρα, πεδίο μετενεργοποίησης και ένα

ΑΡΙΘΜΟΣ ΕΥΡ. Δ.Ε. (11):3063834
ΑΡΙΘ. ΕΛΛ. ΚΑΤΑΘΕΣΗΣ (21):20070403493
ΗΜΕΡ. ΕΛΛ. ΚΑΤΑΘΕΣΗΣ (22):19/11/2007
ΑΡΙΘ./ΗΜΕΡ. ΔΗΜΟΣΙΕΥΣΗΣ
ΕΥΡΩΠΑΪΚΟΥ ΔΙΠΛΩΜΑΤΟΣ(87):1542805 - 05/09/2007
ΑΡΙΘ./ΗΜΕΡ. ΔΗΜΟΣΙΕΥΣΗΣ
ΕΥΡΩΠΑΪΚΗΣ ΑΙΤΗΣΗΣ (86):03772385.5--26/09/2003
ΔΙΚΑΙΟΥΧΟΣ (73):1)Green Technologies Sarl
Zone Artisanale La Madeleine, Avenue General Patton, 35400 Saint Malo, ΓΑΛΛΙΑ

ΣΥΜΒ. ΠΡΟΤΕΡΑΙΟΤΗΤΕΣ (30):0211970-27/09/2002-FR

ΕΦΕΥΡΕΤΗΣ (72):1)COSTE, Christian
2)BAILLI, Alain
3)DUBOIS, Michel

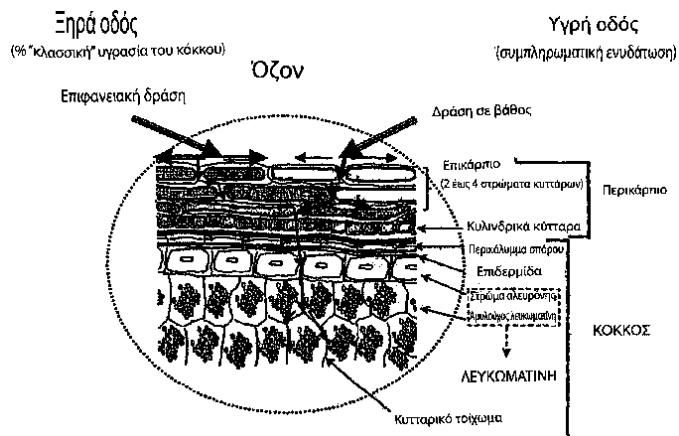
ΕΙΔΙΚΟΣ ΠΛΗΡΕΞΟΥΣΙΟΣ (74):ΔΗΜΟΥ ΧΡΙΣΤΙΝΑ
Κουμπάρη 2, 10674 ΑΘΗΝΑ

ΑΝΤΙΚΛΗΤΟΣ (74):ΠΑΠΑΚΩΝΣΤΑΝΤΙΝΟΥ ΕΛΕΝΗ
Κουμπάρη 2,10674 ΑΘΗΝΑ

ΤΙΤΛΟΣ ΕΦΕΥΡΕΣΗΣ (54):ΜΕΘΟΔΟΣ ΕΠΕΞΕΡΓΑΣΙΑΣ ΦΥΤΙΚΩΝ ΥΛΩΝ ΜΕ ΟΖΟΝ.

ΠΕΡΙΛΗΨΗ(57)

Η παρούσα εφεύρεση έχει ως αντικείμενο μια νέα μέθοδο επεξεργασίας με όζον φυτικών, μη θρυμματισμένων υλών, όπως είναι οι κόκκοι σίτου. Σύμφωνα με την εφεύρεση, αυτή η μέθοδος συνίσταται στο να αφαιρεθεί η ηρεμής ύλη για μια τουλάχιστον ημέρα μετά από προ-ύγρανση, συνοδευόμενη από οζοντισμό, εφαρμόζοντας μια συμπληρωματική ύγρανση, προσφέροντας από 3 έως 10 τοις εκατό κατά βάρος ύδατος ως προς το ξηρό βάρος της φυτικής ύλης. Αυτή η μέθοδος εφαρμόζεται κυρίως στους κόκκους σίτου. Σε αυτήν την περίπτωση, μια μέθοδος σύμφωνα με την εφεύρεση, επιτρέπει στο όζον να φθάσει στον πυρήνα των κόκκων εφαρμόζεται για την παρασκευή αλεύρων, ονομαζόμενων «τεχνολογικών». Παρουσιάζονται οι φυσικές και χημικές ιδιότητες τέτοιων αλεύρων που παρατηρούνται, σε συνάρτηση των παραμέτρων της μεθόδου οζοντισμού.

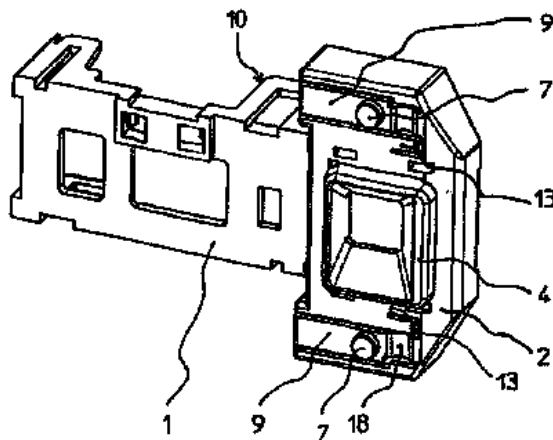


ΑΡΙΘΜΟΣ ΕΥΡ. Δ.Ε. (11):3063835
ΑΡΙΘ. ΕΛΛ. ΚΑΤΑΘΕΣΗΣ (21):20070403495
ΗΜΕΡ. ΕΛΛ. ΚΑΤΑΘΕΣΗΣ (22):20/11/2007
ΑΡΙΘ./ΗΜΕΡ. ΔΗΜΟΣΙΕΥΣΗΣ
ΕΥΡΩΠΑΪΚΟΥ ΔΙΠΛΩΜΑΤΟΣ(87):1418266 - 12/09/2007
ΑΡΙΘ./ΗΜΕΡ. ΔΗΜΟΣΙΕΥΣΗΣ
ΕΥΡΩΠΑΪΚΗΣ ΑΙΤΗΣΗΣ (86):03000923.7--16/01/2003
ΔΙΚΑΙΟΥΧΟΣ (73):1)Elettrotecnica Rold Srl
Via della Merlata, 1, 20014 Nerviano, Milano,
ΙΤΑΛΙΑ
ΣΥΜΒ. ΠΡΟΤΕΡΑΙΟΤΗΤΕΣ (30):MI20022369-08/11/2002-IT
ΕΦΕΥΡΕΤΗΣ (72):1)Rocchitelli, Onofrio
ΕΙΔΙΚΟΣ ΠΛΗΡΕΞΟΥΣΙΟΣ (74):ΚΙΛΙΜΙΡΗΣ ΚΩΝΣΤΑΝΤΙΝΟΣ
Χατζηγιάννη Μέξη 7, 11528 ΑΘΗΝΑ
ΑΝΤΙΚΛΗΤΟΣ (74):ΚΙΛΙΜΙΡΗΣ ΚΩΝΣΤΑΝΤΙΝΟΣ
Χατζηγιάννη Μέξη 7,115 28 ΑΘΗΝΑ
ΤΙΤΛΟΣ ΕΦΕΥΡΕΣΗΣ (54):ΔΙΑΤΑΞΗ ΜΑΝΔΑΛΩΣΗΣ ΤΗΣ ΠΟΡΤΑΣ ΕΝΟΣ ΠΛΥΝΤΗΡΙΟΥ.

ΠΕΡΙΛΗΨΗ(57)

Μια διάταξη (10) για την μανδάλωση της πόρτας ενός πλυντηρίου αποτελείται από ένα τμήμα στερέωσης (2) το οποίο διαθέτει ένα άνοιγμα (3) για την υποδοχή ενός άγκιστρου (5) που διατίθεται στην προαναφερθείσα πόρτα και από ένα προεξέχον πλαίσιο (4) ορθογώνιου σχήματος. Το τμήμα στερέωσης (2) αποτελείται από δύο εγκοπές (11, 12) διαμορφωμένες στις αντίθετες πλευρές του πλαισίου (4), μεταξύ του πλαισίου και του σώματος (2), για τη δέσμευση στα αντίθετα άκρα ενός ανοίγματος (14) στο μπροστά πλαισιωμένο τμήμα (6) του πλυντηρίου, και από δύο πείρους (7, 7) που προεξέχουν ελαστικά από το προαναφερθέν σώμα (2) για τη δέσμευση στις αντίστοιχες τρύπες (17) οι οποίες είναι διανοιγμένες με τρυπάνι στο προαναφερθέν μπροστά τμήμα. Επίσης παρέχονται ελαστικά μέσα (13) για την

αντιστάθμιση του διάκενου μεταξύ των προαναφερθέντων εγκοπών και των άκρων του ανοίγματος (14) πάνω στο μπροστά τμήμα (6).

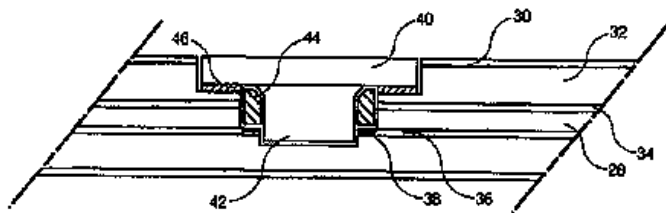


ΑΡΙΘΜΟΣ ΕΥΡ. Δ.Ε. (11):3063836
ΑΡΙΘ. ΕΛΛ. ΚΑΤΑΘΕΣΗΣ (21):20070403496
ΗΜΕΡ. ΕΛΛ. ΚΑΤΑΘΕΣΗΣ (22):20/11/2007
ΑΡΙΘ./ΗΜΕΡ. ΔΗΜΟΣΙΕΥΣΗΣ
ΕΥΡΩΠΑΪΚΟΥ ΔΙΠΛΩΜΑΤΟΣ(87):1183644 - 22/08/2007
ΑΡΙΘ./ΗΜΕΡ. ΔΗΜΟΣΙΕΥΣΗΣ
ΕΥΡΩΠΑΪΚΗΣ ΑΙΤΗΣΗΣ (86):00985345.8--28/11/2000
ΔΙΚΑΙΟΥΧΟΣ (73):1)ASK S.A.
Les Bouillides, 15, Traverse des Brucs, Sophia
Antipolis, 06560 Valbonne, ΓΑΛΛΙΑ
ΣΥΜΒ. ΠΡΟΤΕΡΑΙΟΤΗΤΕΣ (30):9915018-29/11/1999-FR
ΕΦΕΥΡΕΤΗΣ (72):1)ΚΑΥΑΝΑΚΙΣ, Georges
2)MATHIEU, Christophe
3)DELENNE, Sebastien
ΕΙΔΙΚΟΣ ΠΛΗΡΕΞΟΥΣΙΟΣ (74):ΚΙΛΙΜΙΡΗΣ ΚΩΝΣΤΑΝΤΙΝΟΣ
Χατζηγιάννη Μέξη 7, 11528 ΑΘΗΝΑ
ΑΝΤΙΚΛΗΤΟΣ (74):ΚΙΛΙΜΙΡΗΣ ΚΩΝΣΤΑΝΤΙΝΟΣ
Χατζηγιάννη Μέξη 7,115 28 ΑΘΗΝΑ
ΤΙΤΛΟΣ ΕΦΕΥΡΕΣΗΣ (54):ΜΕΘΟΔΟΣ ΠΑΡΑΓΩΓΗΣ ΜΙΑΣ ΥΒΡΙΔΙΚΗΣ ΚΑΡΤΑΣ ΤΣΠ ΕΠΑΦΗΣ-ΧΩΡΙΣ ΕΠΑΦΗ ΜΕ ΥΠΟΣΤΡΩΜΑ ΚΕΡΑΙΑΣ ΕΞ ΙΝΩΔΟΥΣ ΥΛΙΚΟΥ.

ΠΕΡΙΛΗΨΗ(57)

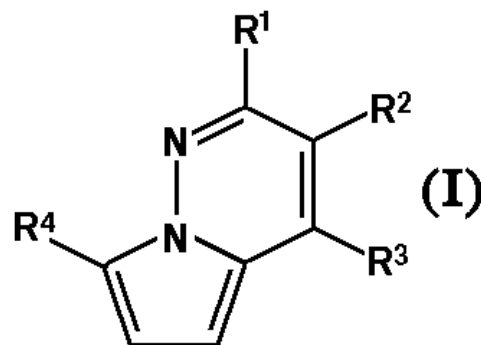
Η παρούσα εφεύρεση αναφέρεται σε μια μέθοδο παραγωγής μιας υβριδικής κάρτας τσιπ επαφής - χωρίς επαφή και πιο συγκεκριμένα σε μια μέθοδο παραγωγής μια υβριδικής κάρτας τσιπ χωρίς επαφή της οποίας η κεραία βρίσκεται επί υποστρώματος (28) εξ ινώδους υλικού τέτοιου όπως το χαρτί. Η μέθοδος αυτή περιλαμβάνει μια βαθμίδα δημιουργίας της κεραίας με μεταξοτυπία επί του υποστρώματος, μια βαθμίδα ελασματοποίησης των σωμάτων κάρτας με συμπίεση εν θερμώ επί του υποστρώματος της κεραίας, μια βαθμίδα εκγύφωσης μιας κοιλότητας εντός του σώματος της κάρτας του αντίθετου προς την πλευρά του υποστρώματος που φέρει τη μεταξοτυπία η οποία επιτρέπει την εισαγωγή ενός διαμορφώματος που αποτελείται από ένα τσιπ (42) και ένα κύκλωμα διπλής όψης και μια βαθμίδα εισαγωγής του διαμορφώματος εντός της κάρτας. Οι εκτομές που

πραγματοποιούνται στις γωνίες του υποστρώματος της κεραίας προ της βαθμίδας ελασματοποίησης επιτρέπουν τη συγκόλληση των σωμάτων κάρτας μεταξύ τους. Η κατ' αυτόν τον τρόπο λαμβανόμενη κάρτα επιτρέπει την οπτική παρατήρηση εκ των υστέρων των κακών μηχανικών τάσεων που της έχουν επιβληθεί (ακραίες κάμψεις).



ΑΡΙΘΜΟΣ ΕΥΡ. Δ.Ε. (11):3063837
ΑΡΙΘ. ΕΛΛ. ΚΑΤΑΘΕΣΗΣ (21):20070403497
ΗΜΕΡ. ΕΛΛ. ΚΑΤΑΘΕΣΗΣ (22):20/11/2007
ΑΡΙΘ./ΗΜΕΡ. ΔΗΜΟΣΙΕΥΣΗΣ
ΕΥΡΩΠΑΪΚΟΥ ΔΙΠΛΩΜΑΤΟΣ(87):1581535 - 24/10/2007
ΑΡΙΘ./ΗΜΕΡ. ΔΗΜΟΣΙΕΥΣΗΣ
ΕΥΡΩΠΑΪΚΗΣ ΑΙΤΗΣΗΣ (86):03789642.0--26/12/2003
ΔΙΚΑΙΟΥΧΟΣ (73):1)Astellas Pharma Inc.
3-11, Nihonbashi-Honcho 2-chome, Chuo-ku,
Tokyo 103-8411, ΙΑΠΩΝΙΑ
ΣΥΜΒ. ΠΡΟΤΕΡΑΙΟΤΗΤΕΣ (30):2003900189-09/01/2003-AU
2003903628-14/07/2003-AU
ΕΦΕΥΡΕΤΗΣ (72):1)Abe, Yoshito,
2)Inoue Makoto, .
3)Mizutani, T, .
4)Sawada, Kozo,
5)Ohne, Kazuhiko,
6)Okumura, M.,
7)Sawada, Yuki,
8)Imamura, K
ΕΙΛΙΚΟΣ ΠΑΗΡΕΞΟΥΣΙΟΣ (74):ΚΙΛΙΜΙΡΗΣ ΚΩΝΣΤΑΝΤΙΝΟΣ
Χατζηγιάννη Μέξη 7, 11528 ΑΘΗΝΑ
ΑΝΤΙΚΛΗΤΟΣ (74):ΚΙΛΙΜΙΡΗΣ ΚΩΝΣΤΑΝΤΙΝΟΣ
Χατζηγιάννη Μέξη 7,115 28 ΑΘΗΝΑ
ΤΙΤΛΟΣ ΕΦΕΥΡΕΣΗΣ (54):ΠΑΡΑΓΩΓΑ ΠΥΡΡΟΛΟΠΥΡΙΑΖΙΝΗΣ.
ΠΕΡΙΛΗΨΗ(57)

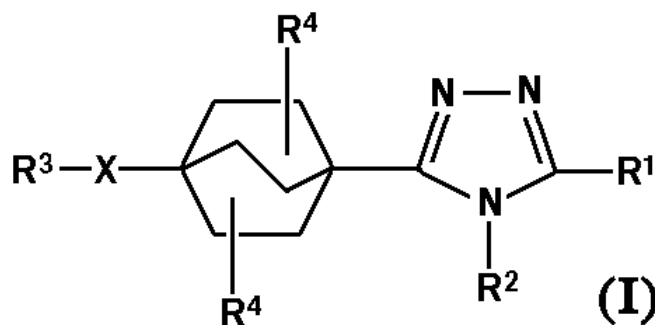
Η εφεύρεση αναφέρεται σε ένωση του τύπου I ή άλατός της, στην οποία R1, R2, R3 και R4 έχουν ως ορίζονται στην περιγραφή, τη χρήση τους ως φάρμακο, τη μέθοδο παρασκευής τους και τη χρήση τους για τη θεραπεία ασθενειών προκαλούμενων από PDE-IV ή TNF.



ΑΡΙΘΜΟΣ ΕΥΡ. Δ.Ε. (11):3063838
ΑΡΙΘ. ΕΛΛ. ΚΑΤΑΘΕΣΗΣ (21):20070403498
ΗΜΕΡ. ΕΛΛ. ΚΑΤΑΘΕΣΗΣ (22):20/11/2007
ΑΡΙΘ./ΗΜΕΡ. ΔΗΜΟΣΙΕΥΣΗΣ
ΕΥΡΩΠΑΪΚΟΥ ΔΙΠΛΩΜΑΤΟΣ(87):1581515 - 10/10/2007
ΑΡΙΘ./ΗΜΕΡ. ΔΗΜΟΣΙΕΥΣΗΣ
ΕΥΡΩΠΑΪΚΗΣ ΑΙΤΗΣΗΣ (86):03814074.5--16/12/2003
ΔΙΚΑΙΟΥΧΟΣ (73):1)Merck & Co., Inc.
126 East Lincoln Avenue, Rahway, New Jersey 07065-0907, ΗΝΩΜΕΝΕΣ ΠΟΛΙΤΕΙΕΣ ΤΗΣ ΑΜΕΡΙΚΗΣ
ΣΥΜΒ. ΠΡΟΤΕΡΑΙΟΤΗΤΕΣ (30):435074 P-20/12/2002-US
458592 P-28/03/2003-US
503410 P-16/09/2003-US
ΕΦΕΥΡΕΤΗΣ (72):1)WADDELL, Sherman, T.
2)SANTORELLI, Gina, M.
3)MALETIC, Milana, M.
4)LEEMAN, Aaron, H.
5)GU, Xin
6)GRAHAM, Donald, W.
7)BALKOVEC, James, M.
8)ASTER, Susan, D.
ΕΙΛΙΚΟΣ ΠΑΗΡΕΞΟΥΣΙΟΣ (74):ΚΙΛΙΜΙΡΗΣ ΚΩΝΣΤΑΝΤΙΝΟΣ
Χατζηγιάννη Μέξη 7, 11528 ΑΘΗΝΑ
ΑΝΤΙΚΛΗΤΟΣ (74):ΚΙΛΙΜΙΡΗΣ ΚΩΝΣΤΑΝΤΙΝΟΣ
Χατζηγιάννη Μέξη 7,115 28 ΑΘΗΝΑ
ΤΙΤΛΟΣ ΕΦΕΥΡΕΣΗΣ (54):ΠΑΡΑΓΩΓΑ ΤΡΙΑΖΟΛΙΟΥ ΣΑΝ ΑΝΑΣΤΟΛΕΙΣ ΤΗΣ ΑΦΥΔΡΟΓΟΝΑΣΗΣ-1 11-ΒΗΤΑ-ΥΔΡΟΞΥΣΤΕΡΕΟΕΙΛΟΥΣ.
ΠΕΡΙΛΗΨΗ(57)

Παράγωγα πυραζολίου του συντακτικού τύπου (I) είναι επιλεγμένοι αναστολείς της αφυδρογονάσης-1 11β-υδροξυ-στεροειδούς. Οι ενώσεις είναι χρήσιμες για τη θεραπεία διαβήτη, όπως μη-εξαρτώμενου από ινσουλίνη διαβήτη (NIDDM),

υπεργλυκαιμίας, παχυσαρκίας, αντοχής στην ινσουλίνη, δυσλιπιδαιμίας, υπερλιπιδαιμίας, υπέρτασης, Μεταβολικού Συνδρόμου και άλλων συμπτωμάτων που σχετίζονται με NIDDM.

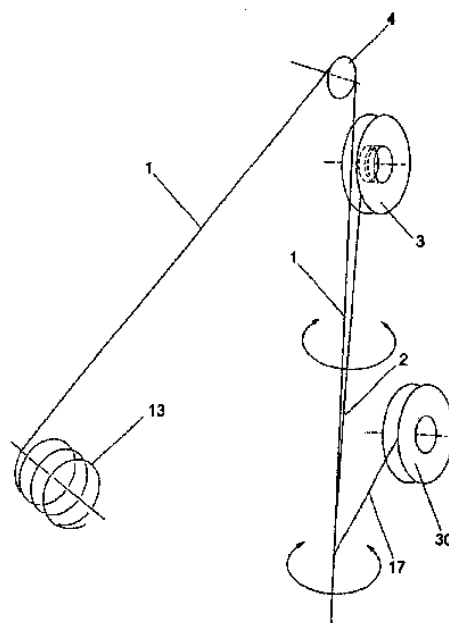


ΑΡΙΘΜΟΣ ΕΥΡ. Δ.Ε. (11):3063839
ΑΡΙΘ. ΕΛΛ. ΚΑΤΑΘΕΣΗΣ (21):20070403499
ΗΜΕΡ. ΕΛΛ. ΚΑΤΑΘΕΣΗΣ (22):21/11/2007
ΑΡΙΘ./ΗΜΕΡ. ΔΗΜΟΣΙΕΥΣΗΣ
ΕΥΡΩΠΑΪΚΟΥ ΔΙΠΛΩΜΑΤΟΣ(87):1554212 - 22/08/2007
ΑΡΙΘ./ΗΜΕΡ. ΔΗΜΟΣΙΕΥΣΗΣ
ΕΥΡΩΠΑΪΚΗΣ ΑΙΤΗΣΗΣ (86):03751020.3--07/10/2003
ΔΙΚΑΙΟΥΧΟΣ (73):1)DEEP TEK IP LIMITED
 KILBURNS HOUSE,DD6 8PL NEWPORT
 ON TAY, ΜΕΓΑΛΗ ΒΡΕΤΑΝΝΙΑ
ΣΥΜΒ. ΠΡΟΤΕΡΑΙΟΤΗΤΕΣ (30):0223964-15/10/2002-GB
ΕΦΕΥΡΕΤΗΣ (72):1)CRAWFORD, Alexander Charles
ΕΙΔΙΚΟΣ ΠΑΡΕΞΟΥΣΙΟΣ (74):ΚΟΝΙΔΑΡΗ ΚΩΝΣΤΑΝΤΙΝΑ
 Δημ. Μαλαγάρδη 16, 18120 ΚΟΡΥΔΑΛΛΟΣ
 (ΑΤΤΙΚΗΣ)
ΑΝΤΙΚΑΛΗΤΟΣ (74):ΜΑΛΑΜΗ ΑΛΚΗΣΤΙΣ-ΕΙΡΗΝΗ
 Σκουφά 52,10672 ΑΘΗΝΑ
ΤΙΤΛΟΣ ΕΦΕΥΡΕΣΗΣ (54):**ΣΥΣΚΕΥΗ ΚΑΙ ΜΕΘΟΔΟΣ ΓΙΑ ΧΡΗΣΗ ΚΑΤΑ ΤΟΝ ΧΕΙΡΙΣΜΟ ΦΟΡΤΙΟΥ.**

ΠΕΡΙΛΗΨΗ(57)

Συσκευή για χρήση στον χειρισμό κάποιου φορτίου, όπου κάποιο σχοινί που φέρει το βάρος (1) και λειτουργικό καλώδιο (2) πλέκονται μεταξύ τους όπως λασκάρουν, που έχει μηχανισμό τυλίγματος για να τυλίγεται κάποιο μέλος ασφάλισης (17) γύρω από το βοηθητικό καλώδιο και από το σχοινί που φέρει το φορτίο, και για να ξετυλίγεται το μέλος ασφάλισης από το βοηθητικό καλώδιο και το σχοινί που φέρει το φορτίο, καθώς οποιοδήποτε από τα δυο επαναφέρεται στην θέση του. Το μέλος ασφάλισης είναι τυλιγμένο γύρω από το βοηθητικό καλώδιο και το σχοινί ανύψωσης, για να κρατάει το λειτουργικό καλώδιο σε σχέση με το σχοινί που φέρει το φορτίο και για να μειώνει την έκταση της διολίσθησης του λειτουργικού καλωδίου προς τα κάτω στο σχοινί που φέρει το φορτίο. Το μέλος ασφάλισης

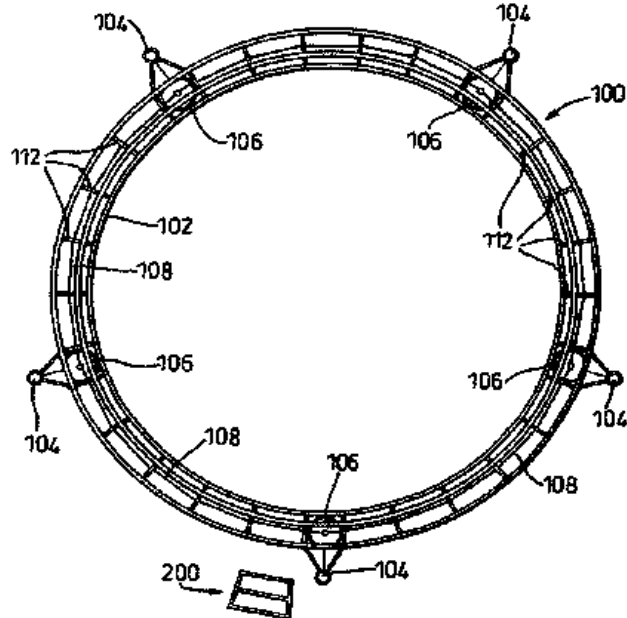
μπορεί να είναι επίπεδο, σε μορφή λωρίδας, ταινίας ή κορδέλας, ή μπορεί να έχει κυκλική διατομή, σε μορφή σχοινού. Σε προτιμώμενες εφαρμογές, το μέλος ασφάλισης είναι ελαστικό και εφαρμόζεται στο σχοινί σε ένταση.



ΑΡΙΘΜΟΣ ΕΥΡ. Δ.Ε. (11):3063840
ΑΡΙΘ. ΕΛΛ. ΚΑΤΑΘΕΣΗΣ (21):20070403500
ΗΜΕΡ. ΕΛΛ. ΚΑΤΑΘΕΣΗΣ (22):21/11/2007
ΑΡΙΘ./ΗΜΕΡ. ΔΗΜΟΣΙΕΥΣΗΣ
ΕΥΡΩΠΑΪΚΟΥ ΔΙΠΛΩΜΑΤΟΣ(87):1476011 - 22/08/2007
ΑΡΙΘ./ΗΜΕΡ. ΔΗΜΟΣΙΕΥΣΗΣ
ΕΥΡΩΠΑΪΚΗΣ ΑΙΤΗΣΗΣ (86):02806657.9--17/12/2002
ΔΙΚΑΙΟΥΧΟΣ (73):1)Subsea Shellfish Ltd.
 Dail an Inbhire, Kintra, Fionnphort, Isle of Mull, Argyll PA66 6BT, ΜΕΓΑΛΗ ΒΡΕΤΑΝΝΙΑ
ΣΥΜΒ. ΠΡΟΤΕΡΑΙΟΤΗΤΕΣ (30):0202324-01/02/2002-GB
ΕΦΕΥΡΕΤΗΣ (72):1)BURGESS, Nigel
 2)SALMON, Alisdair George
ΕΙΔΙΚΟΣ ΠΑΡΕΞΟΥΣΙΟΣ (74):ΚΟΝΙΔΑΡΗ ΚΩΝΣΤΑΝΤΙΝΑ
 Δημ. Μαλαγάρδη 16, 18120 ΚΟΡΥΔΑΛΛΟΣ
 (ΑΤΤΙΚΗΣ)
ΑΝΤΙΚΑΛΗΤΟΣ (74):ΜΑΛΑΜΗ ΑΛΚΗΣΤΙΣ-ΕΙΡΗΝΗ
 Σκουφά 52,10672 ΑΘΗΝΑ
ΤΙΤΛΟΣ ΕΦΕΥΡΕΣΗΣ (54):**ΚΑΛΛΙΕΡΓΕΙΑ ΚΑΙ ΣΥΓΚΟΜΙΔΗ ΟΣΤΡΑΚΟΔΕΡΜΩΝ.**

ΠΕΡΙΛΗΨΗ(57)

Πλωτή πλατφόρμα (100) για την καλλιέργεια άμισχων διθυρών μαλακίων ή άλλων ακίνητων θαλάσσιων πλασμάτων ή φυτών που καλλιεργούνται σε σχοινιά (250) ή δίχτυα ή άλλα μέσα υποστρώματος που αιωρούνται σε νερό από τουλάχιστον ένα μέσο υποστήριξης (200) που τοποθετείται με δυνατότητα απόσπασης πάνω στην πλωτή πλατφόρμα, με την πλατφόρμα να περιλαμβάνει γενικά δακτυλιοειδές πλεύσιμο σώμα χωρίς κεντρική πλήμνη, με το σώμα να κατασκευάζεται ή να προσαρμόζεται για μεμονωμένη τοποθέτηση πάνω σε αυτό με δυνατότητα απόσπασης κατανεμημένης διάταξης πληθώρας μέσων υποστήριξης, με αντίστοιχο μέσο υποστρώματος να αιωρείται από κάθε ένα από αυτά.



ΑΡΙΘΜΟΣ ΕΥΡ. Δ.Ε. (11):3063841
ΑΡΙΘ. ΕΛΛ. ΚΑΤΑΘΕΣΗΣ (21):20070403501
ΗΜΕΡ. ΕΛΛ. ΚΑΤΑΘΕΣΗΣ (22):20/11/2007
ΑΡΙΘ./ΗΜΕΡ. ΔΗΜΟΣΙΕΥΣΗΣ
ΕΥΡΩΠΑΪΚΟΥ ΔΙΠΛΩΜΑΤΟΣ(87):1302207 - 03/10/2007
ΑΡΙΘ./ΗΜΕΡ. ΔΗΜΟΣΙΕΥΣΗΣ
ΕΥΡΩΠΑΪΚΗΣ ΑΙΤΗΣΗΣ (86):02080463.9--01/08/1997
ΔΙΚΑΙΟΥΧΟΣ (73):1)Calpis Co., Ltd.
4-1, Ebisu-Minami 2-chome, Shibuya-ku, Tokyo 150-0022, ΙΑΠΩΝΙΑ
ΣΥΜΒ. ΠΡΟΤΕΡΑΙΟΤΗΤΕΣ (30):20466596-02/08/1996-JP
ΕΦΕΥΡΕΤΗΣ (72):1)Yamamoto, Naoyuki
ΕΙΔΙΚΟΣ ΠΛΗΡΕΞΟΥΣΙΟΣ (74):ΑΝΔΡΙΚΟΠΟΥΛΟΥ ΕΥΑΓΓΕΛΙΑ
Λυκούργου 1, 10551 ΑΘΗΝΑ
ΑΝΤΙΚΛΗΤΟΣ (74):ΜΑΝΤΖΙΚΑΣ ΒΑΣΙΛΕΙΟΣ
Σόλωνος 68,10680 ΑΘΗΝΑ
ΤΙΤΛΟΣ ΕΦΕΥΡΕΣΗΣ (54):**ΜΕΘΟΔΟΣ ΠΑΡΑΣΚΕΥΗΣ ΑΝΤΙ-ΥΠΕΡΤΑΣΙΚΟΥ ΠΑΡΑΓΟΝΤΑ ΠΟΥ ΠΕΡΙΕΧΕΙ ΕΝΑ ΔΙΠΕΠΤΙΑΙΟ ΩΣ ΕΝΕΡΓΟ ΣΥΣΤΑΤΙΚΟ.**

ΠΕΡΙΛΗΨΗ(57)

Μια μέθοδος για την παραγωγή ενός αντι-υπερτασικού παράγοντα, ο οποίος περιέχει μία δραστική ποσότητα του πεπτιδίου Tyr-Pro και, ή ένα φαρμακευτικά αποδεκτό άλας του ιδίου, όπου η δραστική ποσότητα είναι από 0.05 έως 10 mg ανά kg σωματικού βάρους ανά ημέρα.

ΑΡΙΘΜΟΣ ΕΥΡ. Δ.Ε. (11):3063842
ΑΡΙΘ. ΕΛΛ. ΚΑΤΑΘΕΣΗΣ (21):20070403502
ΗΜΕΡ. ΕΛΛ. ΚΑΤΑΘΕΣΗΣ (22):20/11/2007
ΑΡΙΘ./ΗΜΕΡ. ΔΗΜΟΣΙΕΥΣΗΣ
ΕΥΡΩΠΑΪΚΟΥ ΔΙΠΛΩΜΑΤΟΣ(87):1534076 - 22/08/2007
ΑΡΙΘ./ΗΜΕΡ. ΔΗΜΟΣΙΕΥΣΗΣ
ΕΥΡΩΠΑΪΚΗΣ ΑΙΤΗΣΗΣ (86):03794029.3--01/09/2003
ΔΙΚΑΙΟΥΧΟΣ (73):1)Biomor Israel Ltd
POB 12, 12900 Katzrin, ΙΣΡΑΗΛ
ΣΥΜΒ. ΠΡΟΤΕΡΑΙΟΤΗΤΕΣ (30):15159402-04/09/2002-IL
ΕΦΕΥΡΕΤΗΣ (72):1)PIPKO, Gregory
2)NEIFELD, Dani
3)REUVENI, Moshe
ΕΙΔΙΚΟΣ ΠΛΗΡΕΞΟΥΣΙΟΣ (74):ΑΝΔΡΙΚΟΠΟΥΛΟΥ ΕΥΑΓΓΕΛΙΑ
Λυκούργου 1, 10551 ΑΘΗΝΑ
ΑΝΤΙΚΛΗΤΟΣ (74):ΜΑΝΤΖΙΚΑΣ ΒΑΣΙΛΕΙΟΣ
Σόλωνος 68,10680 ΑΘΗΝΑ
ΤΙΤΛΟΣ ΕΦΕΥΡΕΣΗΣ (54):**ΜΥΚΗΤΟΚΤΟΝΟΣ ΣΥΝΘΕΣΗ ΠΕΡΙΕΧΟΥΣΑ ΕΛΑΙΟ ΤΕΪΟΔΕΝΤΡΟΥ.**

ΠΕΡΙΛΗΨΗ(57)

Παρουσιάζεται ένα νέο μυκητοκτόνο γαλάκτωμα. Αυτό το γαλάκτωμα περιλαμβάνει αιθέριο έλαιο τεϊόδεντρου και ένα υδάτινο γαλάκτωμα, όπου ο γαλακτωματοποιητής είναι ένα υδάτινο διάλυμα ενός προϊόντος αντίδρασης ενός οργανικού λιπαρού οξέος υψηλού μοριακού βάρους και μιας ένωσης αλκαλίου ή αμμωνίου.

ΑΡΙΘΜΟΣ ΕΥΡ. Δ.Ε. (11):3063843
ΑΡΙΘ. ΕΛΛ. ΚΑΤΑΘΕΣΗΣ (21):20070403503
ΗΜΕΡ. ΕΛΛ. ΚΑΤΑΘΕΣΗΣ (22):20/11/2007
ΑΡΙΘ./ΗΜΕΡ. ΔΗΜΟΣΙΕΥΣΗΣ
ΕΥΡΩΠΑΪΚΟΥ ΔΙΠΛΩΜΑΤΟΣ(87):1439220 - 22/08/2007
ΑΡΙΘ./ΗΜΕΡ. ΔΗΜΟΣΙΕΥΣΗΣ
ΕΥΡΩΠΑΪΚΗΣ ΑΙΤΗΣΗΣ (86):03425018.3--16/01/2003
ΔΙΚΑΙΟΥΧΟΣ (73):1)Adorkem Technology SpA
 Via L. Da Vinci, 28, 24062 Costa Volpino
 (Bergamo), ΙΤΑΛΙΑ

ΣΥΜΒ. ΠΡΟΤΕΡΑΙΟΤΗΤΕΣ (30):
ΕΦΕΥΡΕΤΗΣ (72):1)Tonon, Giancarlo
 2)Capra, Emanuele
 3)Orsini, Gaetano
 4)Zuffi, Gabriele

ΕΙΔΙΚΟΣ ΠΑΗΡΕΞΟΥΣΙΟΣ (74):ΚΙΛΙΜΙΡΗΣ ΚΩΝΣΤΑΝΤΙΝΟΣ
 Χατζηγιάννη Μέξη 7, 11528 ΑΘΗΝΑ

ΑΝΤΙΚΛΗΤΟΣ (74):ΚΙΛΙΜΙΡΗΣ ΚΩΝΣΤΑΝΤΙΝΟΣ
 Χατζηγιάννη Μέξη 7,115 28 ΑΘΗΝΑ

ΤΙΤΛΟΣ ΕΦΕΥΡΕΣΗΣ (54):**ΑΚΙΝΗΤΟΠΟΙΗΜΕΝΟΙ ΒΙΟΚΑΤΑΛΥ-
 ΤΕΣ ΔΥΝΑΜΕΝΟΙ ΝΑ ΧΡΗΣΙΜΟΠΟΙΗ-
 ΘΟΥΝ ΣΤΗΝ ΚΑΤΑΣΚΕΥΗ ΦΥΣΙΚΩΝ
 ΝΟΥΚΛΕΟΣΙΔΙΩΝ ΚΑΙ ΤΡΟΠΟΠΟΙΗ-
 ΜΕΝΩΝ ΑΝΑΛΟΓΩΝ ΜΕΣΩ ΑΝΤΙΑΡΑ-
 ΣΕΩΝ ΕΝΖΥΜΙΚΗΣ ΓΛΥΚΟΖΥΛΙΩΣΗΣ.**

ΠΕΡΙΛΗΨΗ(57)

Περιγράφεται η παρασκευή νέων βιοκαταλυτών. Οι βιοκαταλύτες παράγονται με την συν-ακίνητοποίηση των ανασυνδυασμένων ενζύμων φωσφορυλάση ουριδίνης

και φωσφορυλάση νουκλεοσιδίων πουρίνης μέσω ομοιοπολικών δεσμών σε στερεά υποστρώματα ενεργοποιημένα μεεοξυ ομάδες. Οι νέοι βιοκαταλύτες είναι χρησιμοποιήσιμοι για διαδοχικούς κύκλους αντιδράσεων, είναι ανθεκτικοί σε θερμότητα και στην παρουσία διαλυτών και μπορούν επωφελώς να χρησιμοποιηθούν στην βιομηχανική παραγωγή φυσικών νουκλεοσιδίων και τροποποιημένων αναλόγων φαρμακευτικού ενδιαφέροντος.

ΑΡΙΘΜΟΣ ΕΥΡ. Δ.Ε. (11):3063844
ΑΡΙΘ. ΕΛΛ. ΚΑΤΑΘΕΣΗΣ (21):20070403504
ΗΜΕΡ. ΕΛΛ. ΚΑΤΑΘΕΣΗΣ (22):20/11/2007
ΑΡΙΘ./ΗΜΕΡ. ΔΗΜΟΣΙΕΥΣΗΣ
ΕΥΡΩΠΑΪΚΟΥ ΔΙΠΛΩΜΑΤΟΣ(87):1280422 - 14/11/2007
ΑΡΙΘ./ΗΜΕΡ. ΔΗΜΟΣΙΕΥΣΗΣ
ΕΥΡΩΠΑΪΚΗΣ ΑΙΤΗΣΗΣ (86):01930977.2--01/05/2001
ΔΙΚΑΙΟΥΧΟΣ (73):1)THE COCA-COLA COMPANY
 One Coca-Cola Plaza N.W., Atlanta, GA
 30313, ΗΝΩΜΕΝΕΣ ΠΟΛΙΤΕΙΕΣ ΤΗΣ
 ΑΜΕΡΙΚΗΣ

ΣΥΜΒ. ΠΡΟΤΕΡΑΙΟΤΗΤΕΣ (30):570243-12/05/2000-US
ΕΦΕΥΡΕΤΗΣ (72):1)MA, Sheng, Xue
 2)LADA, Mark, Witold

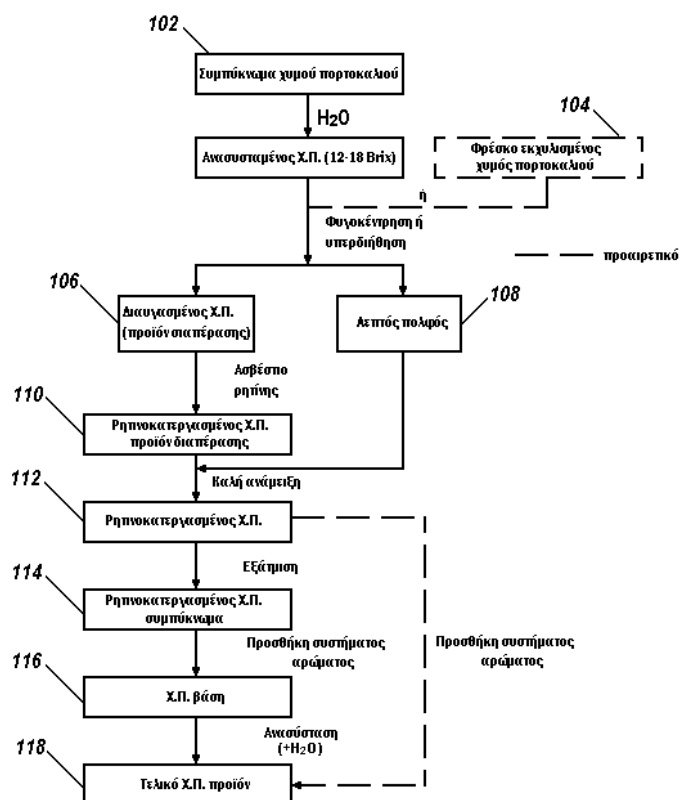
ΕΙΔΙΚΟΣ ΠΑΗΡΕΞΟΥΣΙΟΣ (74):ΚΙΛΙΜΙΡΗΣ ΚΩΝΣΤΑΝΤΙΝΟΣ
 Χατζηγιάννη Μέξη 7, 11528 ΑΘΗΝΑ

ΑΝΤΙΚΛΗΤΟΣ (74):ΚΙΛΙΜΙΡΗΣ ΚΩΝΣΤΑΝΤΙΝΟΣ
 Χατζηγιάννη Μέξη 7,115 28 ΑΘΗΝΑ

ΤΙΤΛΟΣ ΕΦΕΥΡΕΣΗΣ (54):**ΠΟΙΟΤΙΚΑ ΕΥΦΡΑΝΤΙΚΑ ΦΡΟΥΤΟΧΥ-
 ΜΩΝ ΜΕ ΠΑΡΑΤΕΤΑΜΕΝΟ ΧΡΟΝΟ
 ΔΙΑΤΗΡΗΣΗΣ ΠΟΙΟΤΗΤΑΣ ΚΑΙ
 ΜΕΘΟΔΟΙ ΓΙΑ ΤΗΝ ΠΑΡΑΓΩΓΗ
 ΑΥΤΩΝ.**

ΠΕΡΙΛΗΨΗ(57)

Μέθοδος και σύστημα για την ενίσχυση του αρώματος ενός φρουτοχυμού και φρουτοχυμός παραγόμενος σύμφωνα με αυτές τις μεθόδους. Επιπλέον, οι μέθοδοι μπορούν να χρησιμοποιηθούν για την παραγωγή φρουτοχυμών σταθερών στη φύλαξη οι οποίοι μπορούν να αποθηκευτούν εκτός ψυγείου για παρατεταμένες χρονικές περιόδους χωρίς την ανάπτυξη δυσάρεστων οσμών. Οι μέθοδοι περιλαμβάνουν τη διαβίβαση του φρουτοχυμού μέσω προσωροφητικής ρητίνης η οποία περιορίζει σημαντικά τις δύσοσμες ενώσεις και, ή τις πρόδρομες μορφές των δυσάρεστων οσμών, με αποτέλεσμα ο φρουτοχυμός να εμφανίζει αμέσως καλύτερη γεύση. Επιπλέον, καθώς απομακρύνονται σημαντικές ποσότητες των πρόδρομων μορφών, δεν θα αναπτυχθούν δυσάρεστες οσμές οπότε ο χυμός μπορεί να αποθηκευτεί εκτός ψυγείου για έναν ή περισσότερους μήνες χωρίς σημαντικό εκφυλισμό του αρώματος του χυμού.



ΑΡΙΘΜΟΣ ΕΥΡ. Δ.Ε.	(11):3063845
<i>ΑΡΙΘ. ΕΛΛ. ΚΑΤΑΘΕΣΗΣ</i>	(21):20070403505
<i>ΗΜΕΡ. ΕΛΛ. ΚΑΤΑΘΕΣΗΣ</i>	(22):21/11/2007
<i>ΑΡΙΘ./ΗΜΕΡ. ΔΗΜΟΣΙΕΥΣΗΣ</i>	
<i>ΕΥΡΩΠΑΪΚΟΥ ΔΙΠΛΩΜΑΤΟΣ(87)</i>	:1646865 - 12/09/2007
<i>ΑΡΙΘ./ΗΜΕΡ. ΔΗΜΟΣΙΕΥΣΗΣ</i>	
<i>ΕΥΡΩΠΑΪΚΗΣ ΑΙΤΗΣΗΣ</i>	(86):04740635.0--05/07/2004
<i>ΔΙΚΑΙΟΥΧΟΣ</i>	(73):1)UNILEVER N.V. Weena 455, 3013 AL Rotterdam, ΟΛΛΑΝΔΙΑ 2)UNILEVER PLC Unilever House, Blackfriars, London EC4P 4BQ, ΜΕΓΑΛΗ ΒΡΕΤΑΝΝΙΑ
<i>ΣΥΜΒ. ΠΡΟΤΕΡΑΙΟΤΗΤΕΣ</i>	(30):03254472-17/07/2003-EP
<i>ΕΦΕΥΡΕΤΗΣ</i>	(72):1)GERHARDT, Cinderella Christina, 2)TASKER, Maria Catherine
<i>ΕΙΔΙΚΟΣ ΠΛΗΡΕΞΟΥΣΙΟΣ</i>	(74):ΤΣΙΜΙΚΑΛΗΣ ΑΘΑΝΑΣΙΟΣ Ν. Βάμβα 1, 10674 ΑΘΗΝΑ
<i>ΑΝΤΙΚΛΗΤΟΣ</i>	(74):ΤΣΙΜΙΚΑΛΗΣ ΑΘΑΝΑΣΙΟΣ Ν. Βάμβα 1,10674 ΑΘΗΝΑ
ΤΙΤΛΟΣ ΕΦΕΥΡΕΣΗΣ	(54):ΜΕΘΟΔΟΣ ΕΞΕΤΑΣΗΣ ΑΠΕΛΕΥΘΕΡΩΣΗΣ ΓΚΡΕΛΙΝΗΣ.

ΠΕΡΙΛΗΨΗ(57)

Η παρούσα εφεύρεση παρέχει ένα μοντέλο για να μελετάται η (ρύθμιση) έκφραση, σύνθεση ή, και έκκριση γκρελίνης σε ανθρώπους. Η γκρελίνη είναι μια ορμόνη η οποία σηματοδοτεί την όρεξη και ρυθμίζει την πρόσληψη τροφής. Το μοντέλο αυτής της εφεύρεσης περιλαμβάνει την καλλιέργεια μιας κυτταρικής γραμμής που λαμβάνεται από ένα ανθρώπινο γαστρικό αδενοκαρκίνωμα το οποίο είναι ικανό παραγωγής γκρελίνης. Το αναφερθέν μοντέλο επίσης περιλαμβάνει ένα μέσο κατάλληλο για την ανάπτυξη της αναφερθείσας κυτταρικής γραμμής. Η εφεύρεση επίσης περιλαμβάνει μέθοδο αξιολόγησης παραγωγής γκρελίνης, όπου μια

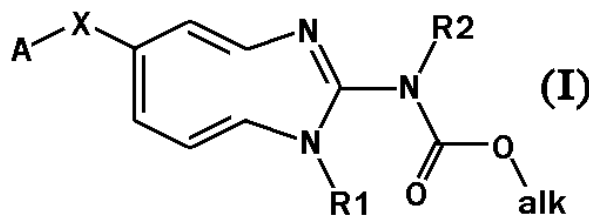
κυτταρική γραμμή που λαμβάνεται από ανθρώπινο γαστρικό αδενοκαρκίνωμα μπορεί να συνθέτει και να εκκρίνει γκρελίνη όταν αναπτύσσεται σε κατάλληλο μέσο. Η μέθοδος αυτή μπορεί να χρησιμοποιηθεί σαν εργαλείο συστηματικής εξέτασης όταν μετράται το αποτέλεσμα υπό εξέταση ενώσεων επί της παραγωγής γκρελίνης. Ένα τέτοιο εργαλείο συστηματικής εξέτασης επιτρέπει εξέταση μεγάλου αριθμού ενώσεων για να αναπτύσσονται φάρμακα ή συστατικά τροφίμων που βοηθούν να ελέγχεται η πρόσληψη τροφής με ρύθμιση της όρεξης.

ΑΡΙΘΜΟΣ ΕΥΡ. Δ.Ε.	(11):3063846
<i>ΑΡΙΘ. ΕΛΛ. ΚΑΤΑΘΕΣΗΣ</i>	(21):20070403506
<i>ΗΜΕΡ. ΕΛΛ. ΚΑΤΑΘΕΣΗΣ</i>	(22):21/11/2007
<i>ΑΡΙΘ./ΗΜΕΡ. ΔΗΜΟΣΙΕΥΣΗΣ</i>	
<i>ΕΥΡΩΠΑΪΚΟΥ ΔΙΠΛΩΜΑΤΟΣ(87)</i>	:1140078 - 29/08/2007
<i>ΑΡΙΘ./ΗΜΕΡ. ΔΗΜΟΣΙΕΥΣΗΣ</i>	
<i>ΕΥΡΩΠΑΪΚΗΣ ΑΙΤΗΣΗΣ</i>	(86):00900294.0--14/01/2000
<i>ΔΙΚΑΙΟΥΧΟΣ</i>	(73):1)Angiogene Pharmaceuticals Ltd 14 Plowden Park, Aston Rowant, Watlington, Oxfordshire OX9 5SW, ΜΕΓΑΛΗ ΒΡΕΤΑΝΝΙΑ
<i>ΣΥΜΒ. ΠΡΟΤΕΡΑΙΟΤΗΤΕΣ</i>	(30):9900752-15/01/1999-GB
<i>ΕΦΕΥΡΕΤΗΣ</i>	(72):1)DAVIS, Peter David
<i>ΕΙΔΙΚΟΣ ΠΛΗΡΕΞΟΥΣΙΟΣ</i>	(74):ΤΣΙΜΙΚΑΛΗΣ ΑΘΑΝΑΣΙΟΣ Ν. Βάμβα 1, 10674 ΑΘΗΝΑ
<i>ΑΝΤΙΚΛΗΤΟΣ</i>	(74):ΤΣΙΜΙΚΑΛΗΣ ΑΘΑΝΑΣΙΟΣ Ν. Βάμβα 1,10674 ΑΘΗΝΑ
ΤΙΤΛΟΣ ΕΦΕΥΡΕΣΗΣ	(54):ΒΕΝΖΙΜΙΔΑΖΟΛΙΚΑ ΜΕΣΑ ΑΓΓΕΙΑΚΗΣ ΒΛΑΒΗΣ.

ΠΕΡΙΛΗΨΗ(57)

Παρέχεται μια ομάδα μέσωσων αγγειακής βλάβης τα οποία μπορούν να χρησιμοποιηθούν για την παρασκευή φαρμάκων για τη θεραπεία νόσων που εμπλέκουν την νεοαγγείωση. Αυτά είναι 5(6)-υποκατεστημένοι βενζιμιδαζολ-2-καρβαμικοί εστέρες του τύπου (I) όπου το Alk είναι ομάδα αλκυλίου, το X είναι οξυγόνο, θείο, σουλφινύλιο, σουλφονύλιο, καρβονύλιο (CO),θειοκαρβονύλιο (CS), σουλφονυλοξύ, NH, ιμινομεθυλένιο (C=NH), N-υδροξυιμινομεθυλένιο, N-αλκοξυιμινομεθυλένιο, διαλκοξυιμινομεθυλένιο, 1,3-διοξολαν-2ύλιο, 1,1-αιθενύλιο, ομάδα CHR3 ή δεσμός, το R1 είναι υδρογόνο, αλκυλαμινοκαρβονύλιο ή αλκοξυκαρβονύλιο, το R2 είναι υδρογόνο, αλκοξυκαρβονύλιο, κυανομεθύλιο, κυανοαιθύλιο, αλκοξυμεθύλιο ή ακετοξυμεθύλιο, το R3 είναι υδρογόνο, υδροξύ, αλκοξύ ή αμινο, το A είναι προαιρετικώς υποκατεστημένη αρωματική, προαιρετικώς υποκατεστημένη ετεροαρωματική, προαιρετικώς υποκατεστημένη ομάδα ετεροκυκλοαλκυλίου, προαιρετικώς υποκατεστημένη ομάδα αλκυλίου ή

προαιρετικώς υποκατεστημένη ομάδα κυκλοαλκυλίου και τα φαρμακευτικά αποδεκτά άλατα, ενδιάλυτα και ένυδρα άλατά τους. Οι περισσότερες από τις ενώσεις αυτής της ομάδας είναι νέες, συγκεκριμένα εκείνες στις οποίες το A είναι ένας αρωματικός ή ετεροαρωματικός δακτύλιος με υποκαταστάτες, συγκεκριμένα υποκαταστάτες οι οποίοι είναι φωσφορικά ή αλκυλοφωσφορικά παράγωγα. Η εφεύρεση συνεπώς παρέχει τόσο νέες ενώσεις όσο και φαρμακευτικές συνθέσεις με ενώσεις μέσα στον ευρύ ορισμό.



ΑΡΙΘΜΟΣ ΕΥΡ. Δ.Ε. (11):3063847
ΑΡΙΘ. ΕΛΛ. ΚΑΤΑΘΕΣΗΣ (21):20070403507
ΗΜΕΡ. ΕΛΛ. ΚΑΤΑΘΕΣΗΣ (22):21/11/2007
ΑΡΙΘ./ΗΜΕΡ. ΔΗΜΟΣΙΕΥΣΗΣ
ΕΥΡΩΠΑΪΚΟΥ ΔΙΠΛΩΜΑΤΟΣ(87):1630169 - 29/08/2007
ΑΡΙΘ./ΗΜΕΡ. ΔΗΜΟΣΙΕΥΣΗΣ
ΕΥΡΩΠΑΪΚΗΣ ΑΙΤΗΣΗΣ (86):05025717.9--23/12/2002
ΔΙΚΑΙΟΥΧΟΣ (73):1)Polypeptide Laboratories A/S
Herredsvejen 2, 3400 Hillerod, ΔΑΝΙΑ
ΣΥΜΒ. ΠΡΟΤΕΡΑΙΟΤΗΤΕΣ (30):0104463-29/12/2001-SE
ΕΦΕΥΡΕΤΗΣ (72):1)Rasmussen, Jon H.
2)Rasmussen, Palle H.
3)Wachs, Wolfgang O.
4)Hansen, Stefan
5)Fomsgaard, Jens
ΕΙΔΙΚΟΣ ΠΛΗΡΕΞΟΥΣΙΟΣ (74):ΤΣΙΜΙΚΑΛΗΣ ΑΘΑΝΑΣΙΟΣ
Ν. Βάμβα 1, 10674 ΑΘΗΝΑ
ΑΝΤΙΚΛΗΤΟΣ (74):ΤΣΙΜΙΚΑΛΗΣ ΑΘΑΝΑΣΙΟΣ
Ν. Βάμβα 1,10674 ΑΘΗΝΑ
ΤΙΤΛΟΣ ΕΦΕΥΡΕΣΗΣ (54):**ΕΝΔΙΑΜΕΣΑ ΓΙΑ ΣΥΝΘΕΣΗ ΑΝΤΑΓΩΝΙΣΤΗ LHRH, ΜΕΘΟΔΟΣ ΓΙΑ ΤΗΝ ΠΑΡΑΣΚΕΥΗ ΑΥΤΟΥ ΚΑΙ ΜΕΘΟΔΟΣ ΓΙΑ ΤΗΝ ΠΑΡΑΣΚΕΥΗ ΑΝΤΑΓΩΝΙΣΤΗ LHRH.**

ΠΕΡΙΛΗΨΗ(57)

Η εφεύρεση αφορά μία μέθοδο παρασκευής ενός τριπεπτιδίου, που συμπεριλαμβάνει άλας αυτού, του τύπου (IX) Boc-D-2Nal-D-4ClPhe-D-3Pal-OH (IX), που περιλαμβάνει τα ακόλουθα διαδοχικά στάδια: (α) Αντίδρασης Boc-D-4ClPhe-OH με HONSu, για να σχηματίσει Boc-D-4ClPhe-OSu (VII), (β) Αντίδρασης Boc-D-4ClPhe-OSu (VII) με H-D-3Pal-OH, για να σχηματίσει Boc-

D-4ClPhe-D-3Pal-OH (VIII), (γ) Αντίδρασης Boc-D-4ClPhe-D-3Pal-OH (VIII) με Boc-D-2Nal-OSu, που παρασκευάζεται με αντίδραση Boc-D-2Nal-OH με HON-Su, για να σχηματίσει Boc-D-2Nal-D-4ClPhe-D-3Pal-OH (IX).

ΑΡΙΘΜΟΣ ΕΥΡ. Δ.Ε. (11):3063848
ΑΡΙΘ. ΕΛΛ. ΚΑΤΑΘΕΣΗΣ (21):20070403508
ΗΜΕΡ. ΕΛΛ. ΚΑΤΑΘΕΣΗΣ (22):21/11/2007
ΑΡΙΘ./ΗΜΕΡ. ΔΗΜΟΣΙΕΥΣΗΣ
ΕΥΡΩΠΑΪΚΟΥ ΔΙΠΛΩΜΑΤΟΣ(87):1286833 - 22/08/2007
ΑΡΙΘ./ΗΜΕΡ. ΔΗΜΟΣΙΕΥΣΗΣ
ΕΥΡΩΠΑΪΚΗΣ ΑΙΤΗΣΗΣ (86):01933825.0--12/04/2001
ΔΙΚΑΙΟΥΧΟΣ (73):1)Sagem Orga GmbH
Heinz-Nixdorf-Ring 1, 33106 Paderborn,
GERMANIA
2)Lohmann GmbH & Co. KG
Irlicher Strasse 55, 56567 Neuwied,
GERMANIA
ΣΥΜΒ. ΠΡΟΤΕΡΑΙΟΤΗΤΕΣ (30):10025093-20/05/2000-DE
ΕΦΕΥΡΕΤΗΣ (72):1)HENN, Ralf
2)FISCHER, Dirk
3)SCHUMACHER, Matthias
ΕΙΔΙΚΟΣ ΠΛΗΡΕΞΟΥΣΙΟΣ (74):ΤΣΙΜΙΚΑΛΗΣ ΑΘΑΝΑΣΙΟΣ
Ν. Βάμβα 1, 10674 ΑΘΗΝΑ
ΑΝΤΙΚΛΗΤΟΣ (74):ΤΣΙΜΙΚΑΛΗΣ ΑΘΑΝΑΣΙΟΣ
Ν. Βάμβα 1,10674 ΑΘΗΝΑ
ΤΙΤΛΟΣ ΕΦΕΥΡΕΣΗΣ (54):**ΜΕΘΟΔΟΣ ΓΙΑ ΤΗΝ ΠΑΡΑΓΩΓΗ ΚΑΡΤΩΝ ΕΓΓΡΑΦΩΝ ΠΟΛΛΩΝ ΣΤΡΩΣΕΩΝ ΚΑΙ ΠΑΡΑΓΟΜΕΝΕΣ ΣΥΜΦΩΝΑ Μ' ΑΥΤΗ ΚΑΡΤΕΣ ΕΓΓΡΑΦΩΝ.**

ΠΕΡΙΛΗΨΗ(57)

Η εφεύρεση αφορά μια μέθοδο για την παραγωγή μιας κάρτας εγγράφου πολλών στρώσεων, ειδικότερα μιας κάρτας ταυτότητας από συνθετικό, όπου η κάρτα παρουσιάζει έναν πυρήνα της κάρτας με τουλάχιστον μία στρώση πυρήνα κάρτας, μια στρώση κάλυψης πάνω σε τουλάχιστον μία πλευρά του πυρήνα της κάρτας και στρώσεις κολλητικής ουσίας μεταξύ των μεμονωμένων στρώσεων καρτών και ο πυρήνας της κάρτας είναι μονόπλευρα ή αμφίπλευρα τυπωμένος, με τα ακόλουθα στάδια της μεθόδου: Διάθεση των τυπωμένων στρώσεων του πυρήνα της κάρτας, διάθεση των στρώσεων κάλυψης, παροχή των στρώσεων κολλητικής ουσίας πάνω

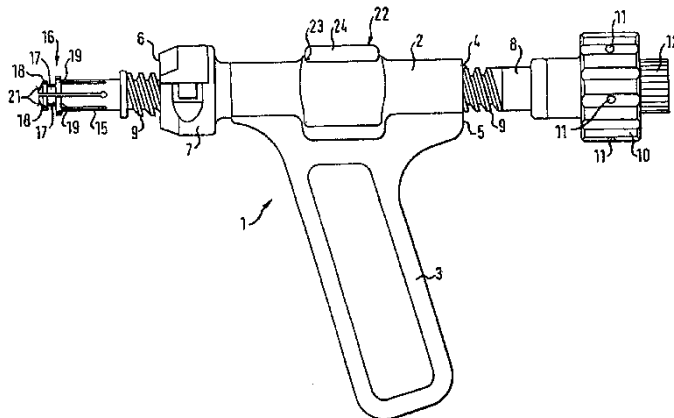
στις μεμονωμένες στρώσεις κάλυψης και, ή πυρήνα, τοποθέτηση στην ακριβή θέση των μεμονωμένων στρώσεων της κάρτας της μιας πάνω στην άλλη, σύνδεση των στρώσεων της κάρτας σε μια πρέσα στρωματοποίησης κάτω από επίδραση πίεσης και θερμότητας, όπου σε τουλάχιστον μια στρώση κολλητικής ουσίας χρησιμοποιείται ένα σύστημα κολλητικών ουσιών που δικτυώνεται κάτω από επίδραση πίεσης και, ή θερμότητας με ένα θερμοπλαστικό συνθετικό συστατικό και ένα συστατικό μέσου δικτύωσης.

ΑΡΙΘΜΟΣ ΕΥΡ. Δ.Ε. (11):3063849
ΑΡΙΘ. ΕΛΛ. ΚΑΤΑΘΕΣΗΣ (21):20070403509
ΗΜΕΡ. ΕΛΛ. ΚΑΤΑΘΕΣΗΣ (22):21/11/2007
ΑΡΙΘ./ΗΜΕΡ. ΔΗΜΟΣΙΕΥΣΗΣ
ΕΥΡΩΠΑΪΚΟΥ ΔΙΠΛΩΜΑΤΟΣ(87):1400213 - 12/09/2007
ΑΡΙΘ./ΗΜΕΡ. ΔΗΜΟΣΙΕΥΣΗΣ
ΕΥΡΩΠΑΪΚΗΣ ΑΙΤΗΣΗΣ (86):03017086.4--28/07/2003
ΔΙΚΑΙΟΥΧΟΣ (73):1)Pajunk GmbH & Co. KG Besitzverwaltung
Karl-Hall-Strasse 1, 78187 Geisingen,
ΓΕΡΜΑΝΙΑ
ΣΥΜΒ. ΠΡΟΤΕΡΑΙΟΤΗΤΕΣ (30):10243357-18/09/2002-DE
ΕΦΕΥΡΕΤΗΣ (72):1)Pajunk, Heinrich
2)Pajunk, Horst
ΕΙΛΙΚΟΣ ΠΛΗΡΕΞΟΥΣΙΟΣ (74):ΣΑΚΕΛΛΑΡΙΔΗ ΒΑΛΗ-ΒΑΣΙΛΙΚΗ
Αδριανού 70, 10556 ΑΘΗΝΑ
ΑΝΤΙΚΛΗΤΟΣ (74):ΣΑΚΕΛΛΑΡΙΔΗ ΒΑΛΗ-ΒΑΣΙΛΙΚΗ
Αδριανού 70,10556 ΑΘΗΝΑ
ΤΙΤΛΟΣ ΕΦΕΥΡΕΣΗΣ (54):ΣΥΣΚΕΥΗ ΓΙΑ ΕΦΑΡΜΟΓΗ ΤΣΙ-
ΜΕΝΤΟΥ ΟΣΤΩΝ.

ΠΕΡΙΛΗΨΗ(57)

Περιγράφεται μια συσκευή για την εφαρμογή τσιμέντου οστών με μια θήκη και έναν θάλαμο που συνδέεται πάνω στην θήκη για την υποδοχή του τσιμέντου οστών. Μέσα στην θήκη είναι διατεταγμένοι ένας άξονας που μπορεί να μετατοπίζεται διαμήκως, στο αφιστάμενο άκρο του οποίου προβλέπεται ένα έμβολο διατεταγμένο μέσα στον θάλαμο, μέσω του οποίου το τσιμέντο οστών μπορεί να πιέζεται υπό υψηλή πίεση προς τα έξω μέσω ενός ανοίγματος εξόδου που είναι διαμορφωμένο μέσα στον θάλαμο. Ο θάλαμος είναι κατασκευασμένος ώστε να μπορεί να αφαιρείται από την θήκη, όπου πάνω στην θήκη προβλέπεται μια διάταξη στερέωσης για την στερέωση με δυνατότητα αποσύνδεσης από τον θάλαμο. Το έμβολο είναι κατασκευασμένο σαν ένα διαχωριζόμενο τμήμα από τον

άξονα. Στο αφιστάμενο άκρο του άξονα προβλέπεται μια διάταξη σύνδεσης που μπορεί να μετατίθεται μεταξύ μιας θέσης απελευθέρωσης και μιας θέσης σύνδεσης το έμβολο και ο άξονας είναι συνδεδεμένα για μια συνολική διαμήκη μετατόπιση μεταξύ τους, ενώ στην θέση απελευθέρωσης το έμβολο και ο άξονας μπορούν να αποσυνδένονται μεταξύ τους.



ΑΡΙΘΜΟΣ ΕΥΡ. Δ.Ε. (11):3063850
ΑΡΙΘ. ΕΛΛ. ΚΑΤΑΘΕΣΗΣ (21):20070403510
ΗΜΕΡ. ΕΛΛ. ΚΑΤΑΘΕΣΗΣ (22):21/11/2007
ΑΡΙΘ./ΗΜΕΡ. ΔΗΜΟΣΙΕΥΣΗΣ
ΕΥΡΩΠΑΪΚΟΥ ΔΙΠΛΩΜΑΤΟΣ(87):1423126 - 29/08/2007
ΑΡΙΘ./ΗΜΕΡ. ΔΗΜΟΣΙΕΥΣΗΣ
ΕΥΡΩΠΑΪΚΗΣ ΑΙΤΗΣΗΣ (86):02754556.5--12/08/2002
ΔΙΚΑΙΟΥΧΟΣ (73):1)Valderm APS
Kongevejen 75A, 2800 Lyngby, ΔΑΝΙΑ
ΣΥΜΒ. ΠΡΟΤΕΡΑΙΟΤΗΤΕΣ (30):200101218-14/08/2001-DK
ΕΦΕΥΡΕΤΗΣ (72):1)CHRISTENSEN, Thomas, Broe
2)BYMOSE, Bjarne
ΕΙΛΙΚΟΣ ΠΛΗΡΕΞΟΥΣΙΟΣ (74):ΣΑΚΕΛΛΑΡΙΔΗ ΒΑΛΗ-ΒΑΣΙΛΙΚΗ
Αδριανού 70, 10556 ΑΘΗΝΑ
ΑΝΤΙΚΛΗΤΟΣ (74):ΣΑΚΕΛΛΑΡΙΔΗ ΒΑΛΗ-ΒΑΣΙΛΙΚΗ
Αδριανού 70,10556 ΑΘΗΝΑ
ΤΙΤΛΟΣ ΕΦΕΥΡΕΣΗΣ (54):ΘΕΡΑΠΕΙΑ ΠΑΘΗΣΕΩΝ ΥΠΕΡΠΟΛΛΑ-
ΠΛΑΣΙΑΣΜΟΥ ΤΩΝ ΕΠΙΦΑΝΕΙΩΝ ΤΟΥ
ΣΩΜΑΤΟΣ.

ΠΕΡΙΛΗΨΗ(57)

Η παρούσα εφεύρεση αναφέρεται σε φαρμακευτικά παρασκευάσματα που περιλαμβάνουν μια ανθρακυκλίνη και τις χρήσεις αυτής για την θεραπεία κλινικών παθήσεων της επιφάνειας του σώματος, όπως το δέρμα και μεμβράνες βλεννογόνου υμένα, όπου η μη φυσιολογική διαφοροποίηση των κυττάρων και, ή ο υπερπολλαπλασιασμός είναι ένας πρωταρχικός παράγοντας της παθολογίας. Ειδικότερα η εφεύρεση αναφέρεται στην θεραπεία της ψωρίασης, και κατά προτίμηση στην θεραπεία της ψωρίασης με τοπική εφαρμογή βάλρουβικίνης.

ΑΡΙΘΜΟΣ ΕΥΡ. Δ.Ε. (11):3063851
ΑΡΙΘ. ΕΛΛ. ΚΑΤΑΘΕΣΗΣ (21):20070403511
ΗΜΕΡ. ΕΛΛ. ΚΑΤΑΘΕΣΗΣ (22):21/11/2007
ΑΡΙΘ./ΗΜΕΡ. ΔΗΜΟΣΙΕΥΣΗΣ
ΕΥΡΩΠΑΪΚΟΥ ΔΙΠΛΩΜΑΤΟΣ(87):1414568 - 22/08/2007
ΑΡΙΘ./ΗΜΕΡ. ΔΗΜΟΣΙΕΥΣΗΣ
ΕΥΡΩΠΑΪΚΗΣ ΑΙΤΗΣΗΣ (86):02706922.8--12/03/2002
ΔΙΚΑΙΟΥΧΟΣ (73):1)The Queen`s University of Belfast
University Road, Belfast BT7 1NN, Northern
Ireland, ΜΕΓΑΛΗ ΒΡΕΤΑΝΝΙΑ
ΣΥΜΒ. ΠΡΟΤΕΡΑΙΟΤΗΤΕΣ (30):0106001-12/03/2001-GB
0106000-12/03/2001-GB
ΕΦΕΥΡΕΤΗΣ (72):1)EARLE, Martyn John
2)MCAULEY, Barry Joseph
3)RAMANI, Alwar
4)SEDDON, Kenneth Richard
5)THOMSON, Jillian Margaret
ΕΙΔΙΚΟΣ ΠΑΡΕΞΟΥΣΙΟΣ (74):ΣΑΚΕΛΛΑΡΙΔΗ ΒΑΛΗ-ΒΑΣΙΛΙΚΗ
Αδριανού 70, 10556 ΑΘΗΝΑ
ΑΝΤΙΚΛΗΤΟΣ (74):ΣΑΚΕΛΛΑΡΙΔΗ ΒΑΛΗ-ΒΑΣΙΛΙΚΗ
Αδριανού 70,10556 ΑΘΗΝΑ
ΤΙΤΛΟΣ ΕΦΕΥΡΕΣΗΣ (54):ΧΡΗΣΗ ΕΝΩΣΕΩΝ ΜΕΤΑΛΛΙΚΟΥ ΔΙ-
ΤΡΙΦΛΙΜΙΔΙΟΥ.

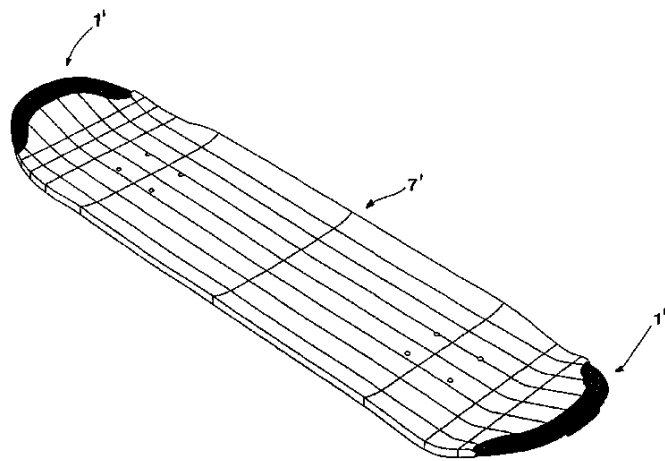
ΠΕΡΙΛΗΨΗ(57)

Μια ένωση μεταλλικού δι-τριφλιμιδίου που έχει τον τύπο:
[Mx]n+[(N(SO₂CF₃)₂(nx-yz))(nx-yz)-[Ly]z- όπου Μ είναι ένα μέταλλο
επιλεγμένο από τα μέταλλα στις ομάδες 5 έως 10, 12 και 14 έως 16 και Cu, Au, Ca,
Sr, Ba, Ra, Y, La, Ac, Hf, Rf, Ga, In, Tl, Ce, Pr, Nd, Pm, Sm, Eu, Gd, Tb, Dy, Ho,
Er, Tm, Lu και τις ακτινίδες, το L είναι ένας αρνητικός ή ουδέτερος περιφερειακός
υποκαταστάτης, το n είναι 2, 3, 4, 5, 6, 7 ή 8, το x είναι μεγαλύτερο ή ίσο με το 1,

το y είναι 0, 1, 2, 3, 4, 5, 6, 7 ή 8, και το z είναι 0, 1, 2, 3 ή 4. Ένα άλλο στοιχείο της
περιγραφής είναι μία διαδικασία για την πραγματοποίηση μιας ηλεκτρονιόφιλης
αντίδρασης υποκατάστασης ενός αρωματικού δακτυλίου ή ενός ισομερισμού,
πολυμερισμού ή αναδιάταξης σε μια χημική ένωση ή μόριο με τη χρησιμοποίηση
της αναφερθείσας ένωσης.

ΑΡΙΘΜΟΣ ΕΥΡ. Δ.Ε. (11):3063852
ΑΡΙΘ. ΕΛΛ. ΚΑΤΑΘΕΣΗΣ (21):20070403512
ΗΜΕΡ. ΕΛΛ. ΚΑΤΑΘΕΣΗΣ (22):21/11/2007
ΑΡΙΘ./ΗΜΕΡ. ΔΗΜΟΣΙΕΥΣΗΣ
ΕΥΡΩΠΑΪΚΟΥ ΔΙΠΛΩΜΑΤΟΣ(87):1156858 - 22/08/2007
ΑΡΙΘ./ΗΜΕΡ. ΔΗΜΟΣΙΕΥΣΗΣ
ΕΥΡΩΠΑΪΚΗΣ ΑΙΤΗΣΗΣ (86):99960069.5--15/11/1999
ΔΙΚΑΙΟΥΧΟΣ (73):1)Colon, Becket
Engelbrektsvagen 133, 186 46 Vallentuna,
ΣΟΥΗΔΙΑ
ΣΥΜΒ. ΠΡΟΤΕΡΑΙΟΤΗΤΕΣ (30):9803900-16/11/1998-SE
9900975-18/03/1999-SE
ΕΦΕΥΡΕΤΗΣ (72):1)Colon, Becket
ΕΙΔΙΚΟΣ ΠΑΡΕΞΟΥΣΙΟΣ (74):ΣΑΚΕΛΛΑΡΙΔΗ ΒΑΛΗ-ΒΑΣΙΛΙΚΗ
Αδριανού 70, 10556 ΑΘΗΝΑ
ΑΝΤΙΚΛΗΤΟΣ (74):ΣΑΚΕΛΛΑΡΙΔΗ ΒΑΛΗ-ΒΑΣΙΛΙΚΗ
Αδριανού 70,10556 ΑΘΗΝΑ
ΤΙΤΛΟΣ ΕΦΕΥΡΕΣΗΣ (54):ΤΡΟΧΟΣΑΝΙΔΑ (ΣΚΕΪΤΜΠΟΡΝΤ).
ΠΕΡΙΛΗΨΗ(57)

Η παρούσα εφεύρεση αναφέρεται σε μια κοίλη τροχοσανίδα με λακτίζουσα ουρά
(7), η οποία στην περιοχή τουλάχιστον ενός από τα ακρινά τμήματά της (8) είναι
εξοπλισμένη με ένα στοιχείο (1) ενός διαφορετικού υλικού από ότι το υπόλοιπο της
τροχοσανίδας (7). Η εφεύρεση επίσης αναφέρεται στο αναφερθέν στοιχείο (1)
καθεαυτό, σε μια προφόρμα για μια τροχοσανίδα και επίσης σε μια μέθοδο για την
κατασκευή μιας προφόρμας για μια τροχοσανίδα (7). Η τροχοσανίδα (7) σύμφωνα
με την παρούσα εφεύρεση χαρακτηρίζεται από το ότι το στοιχείο (1) έχει μια
πλευρά η οποία στην θέση χρήσης της τροχοσανίδας (7) είναι στραμμένη προς το
έδαφος ως προς την τροχοσανίδα (7), από ότι το στοιχείο (1) έχει ένα σχήμα που
είναι προσαρμοσμένο στο σχήμα του ακρινού τμήματος (8) της τροχοσανίδας (7)
και από το ότι το στοιχείο (1) κατασκευάζεται από ένα υλικό που έχει μια
μικρότερη ικανότητα απορρόφησης κραδασμών και έναν υψηλότερο βαθμό
ελαστικότητας από ότι το υπόλοιπο υλικό της τροχοσανίδας (7).



ΑΡΙΘΜΟΣ ΕΥΡ. Δ.Ε. (11):3063853
ΑΡΙΘ. ΕΛΛ. ΚΑΤΑΘΕΣΗΣ (21):20070403513
ΗΜΕΡ. ΕΛΛ. ΚΑΤΑΘΕΣΗΣ (22):21/11/2007
ΑΡΙΘ./ΗΜΕΡ. ΔΗΜΟΣΙΕΥΣΗΣ
ΕΥΡΩΠΑΪΚΟΥ ΔΙΠΛΩΜΑΤΟΣ(87):0956353 - 22/08/2007
ΑΡΙΘ./ΗΜΕΡ. ΔΗΜΟΣΙΕΥΣΗΣ
ΕΥΡΩΠΑΪΚΗΣ ΑΙΤΗΣΗΣ (86):97926920.6--24/06/1997
ΔΙΚΑΙΟΥΧΟΣ (73):1)THE AUSTRALIAN NATIONAL UNIVERSITY

Acton, Australian Capital Territory 2601,
ΑΥΣΤΡΑΛΙΑ

ΣΥΜΒ. ΠΡΟΤΕΡΑΙΟΤΗΤΕΣ (30):PO069996-27/06/1996-AU
ΕΦΕΥΡΕΤΗΣ (72):1)ARIOLI, Antonio
2)WILLIAMSON, Richard, Edward
3)BETZNER, Andreas, Stefan
4)PENG, Liangcai

ΕΙΔΙΚΟΣ ΠΑΗΡΕΞΟΥΣΙΟΣ (74):ΡΟΥΣΣΟΥ ANNA
Κουμπάρη 2, 10674 ΑΘΗΝΑ
ΑΝΤΙΚΛΗΤΟΣ (74):ΠΑΠΑΚΩΝΣΤΑΝΤΙΝΟΥ ΕΛΕΝΗ
Κουμπάρη 2,10674 ΑΘΗΝΑ

ΤΙΤΛΟΣ ΕΦΕΥΡΕΣΗΣ (54):ΧΕΙΡΙΣΜΟΣ ΚΥΤΤΑΡΙΝΗΣ.
ΠΕΡΙΛΗΨΗ(57)

Η παρούσα εφεύρεση σχετίζεται γενικά με απομονωμένα γονίδια που κωδικοποιούν πολυπεπτίδια που εμπλέκονται σε βιοσύνθεση κυτταρίνης σε φυτά και με διαγονιδιακά φυτά που εκφράζουν αυτήν με πληροφοριακή (sense) ή αντιπληροφοριακή (antisense) φορά, ή ωριβοένζυμα, μόρια συγκαταστολής ή στόχευσης γονιδίων. Ειδικότερα, η παρούσα εφεύρεση αφορά μόριο νουκλεϊκού οξέος που απομονώνεται από *Arabidopsis thaliana*, *Oryza sativa*, σιτάρι, κριθάρι, αραβόσιτο, *Brassica* spp., *Gossypium hirsutum* και *Eucalyptus* spp. που κωδικοποιεί ένζυμο που είναι σημαντικό σε βιοσύνθεση κυτταρίνης, ειδικότερα το

ένζυμο συνθάσης κυτταρίνης και ομόλογα, ανάλογα και παράγωγα αυτού και χρήσεις αυτού στην παραγωγή διαγονιδιακών φυτών που εκφράζουν αλλαγμένες βιοσυνθετικές ιδιότητες κυτταρίνης.

ΑΡΙΘΜΟΣ ΕΥΡ. Δ.Ε. (11):3063854
ΑΡΙΘ. ΕΛΛ. ΚΑΤΑΘΕΣΗΣ (21):20070403514
ΗΜΕΡ. ΕΛΛ. ΚΑΤΑΘΕΣΗΣ (22):21/11/2007
ΑΡΙΘ./ΗΜΕΡ. ΔΗΜΟΣΙΕΥΣΗΣ
ΕΥΡΩΠΑΪΚΟΥ ΔΙΠΛΩΜΑΤΟΣ(87):1024834 - 12/09/2007
ΑΡΙΘ./ΗΜΕΡ. ΔΗΜΟΣΙΕΥΣΗΣ
ΕΥΡΩΠΑΪΚΗΣ ΑΙΤΗΣΗΣ (86):97949331.9--30/09/1997
ΔΙΚΑΙΟΥΧΟΣ (73):1)Xenova Research Limited

957 Buckingham Avenue, Slough, Berkshire
SL1 4NL, ΜΕΓΑΛΗ ΒΡΕΤΑΝΝΙΑ

ΣΥΜΒ. ΠΡΟΤΕΡΑΙΟΤΗΤΕΣ (30):720487-30/09/1996-US
ΕΦΕΥΡΕΤΗΣ (72):1)SWAIN, Philip, A
2)GREENSTEIN, Julia, L.
3)EXLEY, Mark, A.
4)FOX, Barbara, S.
5)POWERS, Stephen, P.
6)GEFTER, Malcolm, L.

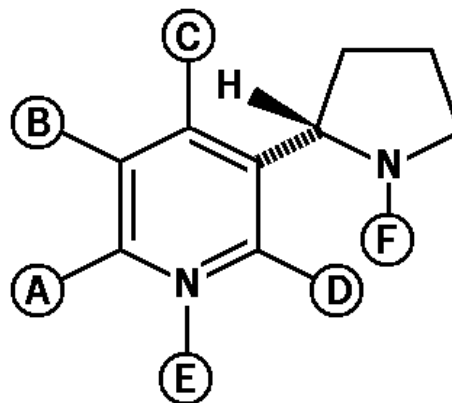
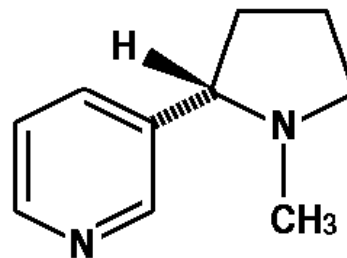
ΕΙΔΙΚΟΣ ΠΑΗΡΕΞΟΥΣΙΟΣ (74):ΡΟΥΣΣΟΥ ANNA
Κουμπάρη 2, 10674 ΑΘΗΝΑ
ΑΝΤΙΚΛΗΤΟΣ (74):ΠΑΠΑΚΩΝΣΤΑΝΤΙΝΟΥ ΕΛΕΝΗ
Κουμπάρη 2,10674 ΑΘΗΝΑ

ΤΙΤΛΟΣ ΕΦΕΥΡΕΣΗΣ (54):ΣΥΖΥΓΗ ΑΠΤΕΝΙΟΥ-ΦΟΡΕΑ ΓΙΑ
ΧΡΗΣΗ ΣΤΗ ΘΕΡΑΠΕΙΑ ΚΑΤΑΧΡΗΣΗΣ
ΝΑΡΚΩΤΙΚΩΝ ΟΥΣΙΩΝ ΚΑΙ ΜΕΘΟΔΟΙ
ΠΑΡΑΣΚΕΥΗΣ ΤΟΥΣ.

ΠΕΡΙΛΗΨΗ(57)

Περιγράφονται συζυγή απτενίου-φορέα ικανά συναγωγής αντισωμάτων αντί-απτενίου σε βιολογικό περιβάλλον. Περιγράφονται επίσης μέθοδοι παρασκευής των εν λόγω συζυγών και θεραπευτικές συνθέσεις. Όπου το απτένιο είναι μία ουσία κατάχρησης, μια θεραπευτική σύνθεση που περιέχει το συζυγές απτενίου-φορέα είναι ιδιαίτερα χρήσιμη στη θεραπεία ενός εθισμού σε ουσίες. Η θεραπευτική σύνθεση είναι κατάλληλη για την συν-θεραπεία με άλλα συμβατικά φάρμακα. Περιγράφεται επίσης η παθητική ανοσοποίηση που χρησιμοποιεί

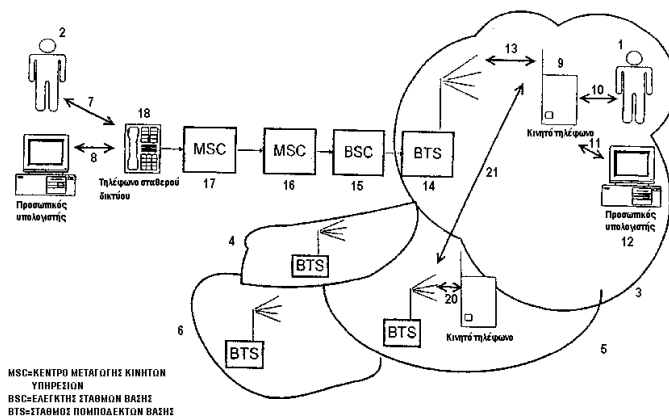
αντισώματα που έχουν εγερθεί ενάντια στα συζυγή απτενίου-φορέα της εφεύρεσης.



ΑΡΙΘΜΟΣ ΕΥΡ. Δ.Ε. (11):3063855
ΑΡΙΘ. ΕΛΛ. ΚΑΤΑΘΕΣΗΣ (21):20070403515
ΗΜΕΡ. ΕΛΛ. ΚΑΤΑΘΕΣΗΣ (22):21/11/2007
ΑΡΙΘ./ΗΜΕΡ. ΔΗΜΟΣΙΕΥΣΗΣ
ΕΥΡΩΠΑΪΚΟΥ ΔΙΠΛΩΜΑΤΟΣ(87):1116398 - 03/10/2007
ΑΡΙΘ./ΗΜΕΡ. ΔΗΜΟΣΙΕΥΣΗΣ
ΕΥΡΩΠΑΪΚΗΣ ΑΙΤΗΣΗΣ (86):99953708.7--30/08/1999
ΔΙΚΑΙΟΥΧΟΣ (73):1)Vodafone Holding GmbH
Mannesmannufer 2, 40213 Dusseldorf,
GERMANIA
ΣΥΜΒ. ΠΡΟΤΕΡΑΙΟΤΗΤΕΣ (30):19845796-21/09/1998-DE
ΕΦΕΥΡΕΤΗΣ (72):1)KELLER, Martin
2)LAMBRECHT, Frank
3)LEINENBACH, Stefan
4)RICHTER, Joachim
5)WAHSNER, Robert
ΕΙΔΙΚΟΣ ΠΛΗΡΕΞΟΥΣΙΟΣ (74):ΡΟΥΣΣΟΥ ΑΝΝΑ
Κουμπάρη 2, 10674 ΑΘΗΝΑ
ΑΝΤΙΚΛΗΤΟΣ (74):ΠΑΠΑΚΩΝΣΤΑΝΤΙΝΟΥ ΕΛΕΝΗ
Κουμπάρη 2,10674 ΑΘΗΝΑ
ΤΙΤΛΟΣ ΕΦΕΥΡΕΣΗΣ (54):**ΕΚΧΩΡΗΣΗ ΕΝΟΣ ΚΑΝΑΛΙΟΥ ΓΙΑ ΚΛΗΣΕΙΣ ΔΕΔΟΜΕΝΩΝ ΟΠΟΥ ΤΟ ΚΑΝΑΛΙ ΕΧΕΙ ΑΛΛΟ ΛΟΓΟ ΧΡΗΣΙΜΟΥ ΣΗΜΑΤΟΣ ΠΡΟΣ ΣΗΜΑ ΔΙΑΤΑΡΑΧΗΣ (N/S) ΑΠΟ ΑΥΤΟΝ ΠΟΥ ΕΧΟΥΝ ΤΑ ΚΑΝΑΛΙΑ ΓΙΑ ΦΩΝΗΤΙΚΕΣ ΚΛΗΣΕΙΣ ΕΝΤΟΣ ΔΙΚΤΥΩΝ ΚΙΝΗΤΗΣ ΡΑΔΙΟ-ΕΠΙΚΟΙΝΩΝΙΑΣ.**

ΠΕΡΙΛΗΨΗ(57)

Επιτυγχάνεται βέλτιστη εκμετάλλευση των πόρων ενός δικτύου κινητής ραδιοεπικοινωνίας με πλήθος καναλιών, τα οποία είναι κατάλληλα δια την μετάδοση δεδομένων καθώς και φωνής, αν χρησιμοποιηθεί ένα δίκτυο κινητής ραδιοηλεκτρονικής και μία μέθοδος για την εκχώρηση ενός καναλιού (13), το οποίο απαιτείται για μία τηλεπικοινωνιακή ζεύξη μεταξύ ενός συνδρομητή (1) που καλεί και ενός συνδρομητή (2) που καλείται μέσω ενός δικτύου τηλεπικοινωνιών, όπου κατά την αίτηση για ένα κανάλι δεδομένων επιλέγεται προτιμότερα ένα φυσικό κανάλι (13) που έχει διαφορετικό λόγο χρήσιμου σήματος προς σήμα διαταραχής (13,21) από ότι κατά την αίτηση για κανάλι φωνής.



ΑΡΙΘΜΟΣ ΕΥΡ. Δ.Ε. (11):3063856
ΑΡΙΘ. ΕΛΛ. ΚΑΤΑΘΕΣΗΣ (21):20070403516
ΗΜΕΡ. ΕΛΛ. ΚΑΤΑΘΕΣΗΣ (22):21/11/2007
ΑΡΙΘ./ΗΜΕΡ. ΔΗΜΟΣΙΕΥΣΗΣ
ΕΥΡΩΠΑΪΚΟΥ ΔΙΠΛΩΜΑΤΟΣ(87):1392251 - 29/08/2007
ΑΡΙΘ./ΗΜΕΡ. ΔΗΜΟΣΙΕΥΣΗΣ
ΕΥΡΩΠΑΪΚΗΣ ΑΙΤΗΣΗΣ (86):02732903.6--29/05/2002
ΔΙΚΑΙΟΥΧΟΣ (73):1)Bioprogress Technology International, Inc.
9055 Huntcliff Trace, Atlanta, GA 30350,
ΗΝΩΜΕΝΕΣ ΠΟΛΙΤΕΙΕΣ ΤΗΣ ΑΜΕΡΙΚΗΣ
ΣΥΜΒ. ΠΡΟΤΕΡΑΙΟΤΗΤΕΣ (30):0113403-02/06/2001-GB
ΕΦΕΥΡΕΤΗΣ (72):1)KESSEL, Stephen Ronald
2)POVEY, Ian David
3)NOWAK, Edward Zbygniew
ΕΙΔΙΚΟΣ ΠΛΗΡΕΞΟΥΣΙΟΣ (74):ΔΗΜΟΥ ΧΡΙΣΤΙΝΑ
Κουμπάρη 2, 10674 ΑΘΗΝΑ
ΑΝΤΙΚΛΗΤΟΣ (74):ΠΑΠΑΚΩΝΣΤΑΝΤΙΝΟΥ ΕΛΕΝΗ
Κουμπάρη 2,10674 ΑΘΗΝΑ
ΤΙΤΛΟΣ ΕΦΕΥΡΕΣΗΣ (54):**ΜΕΘΟΔΟΣ ΕΠΙΚΑΛΥΨΕΩΣ ΔΙΣΚΙΟΥ. ΠΕΡΙΛΗΨΗ(57)**

Ένα καταπόσιμο δισκίο (10), π.χ. φαρμάκου, επικαλύπτεται για τη δημιουργία μίας επικάλυψης εμφανούς παρεμβάσεως δια διαμορφώσεως με κενό μίας μεμβράνης (40, 46) υλικού, κατά προτίμηση υδροξυπροπυλμεθυλκυτταρίνης, επί της επιφανείας του δισκίου.

ΑΡΙΘΜΟΣ ΕΥΡ. Δ.Ε. (11):3063857
ΑΡΙΘ. ΕΛΛ. ΚΑΤΑΘΕΣΗΣ (21):20070403517
ΗΜΕΡ. ΕΛΛ. ΚΑΤΑΘΕΣΗΣ (22):21/11/2007
ΑΡΙΘ./ΗΜΕΡ. ΔΗΜΟΣΙΕΥΣΗΣ
ΕΥΡΩΠΑΪΚΟΥ ΔΙΠΛΩΜΑΤΟΣ(87):1448828 - 26/09/2007
ΑΡΙΘ./ΗΜΕΡ. ΔΗΜΟΣΙΕΥΣΗΣ
ΕΥΡΩΠΑΪΚΗΣ ΑΙΤΗΣΗΣ (86):02787646.5--12/11/2002
ΔΙΚΑΙΟΥΧΟΣ (73):1)Rockwool International A/S
Hovedgaden 584, 2640 Hedehusene, ΔΑΝΙΑ
ΣΥΜΒ. ΠΡΟΤΕΡΑΙΟΤΗΤΕΣ (30):01309601-14/11/2001-EP
ΕΦΕΥΡΕΤΗΣ (72):1)MERES, Oskar
ΕΙΛΙΚΟΣ ΠΛΗΡΕΞΟΥΣΙΟΣ (74):ΔΗΜΟΥ ΧΡΙΣΤΙΝΑ
Κουμπάρη 2, 10674 ΑΘΗΝΑ
ΑΝΤΙΚΛΗΤΟΣ (74):ΠΑΠΑΚΩΝΣΤΑΝΤΙΝΟΥ ΕΛΕΝΗ
Κουμπάρη 2,10674 ΑΘΗΝΑ
ΤΙΤΛΟΣ ΕΦΕΥΡΕΣΗΣ (54):**ΒΑΤΕΣ ΑΝΟΡΓΑΝΗΣ ΙΝΑΣ.**

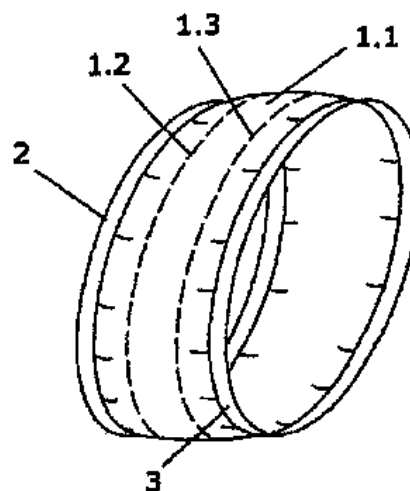
ΠΕΡΙΛΗΨΗ(57)

Παρέχεται μία βάτα σκληραϊνόμενης ανόργανης ίνας με λιγότερο δύσκαμπτο τμήμα επιφανείας, με θλάση του συνδεδεμένου δικτύου ανόργανης ίνας σε αυτό το τμήμα, για παράδειγμα με μηχανική κατά βάθος σταδιακή συμπίεση τής βάτας μετά την σκλήρυνση του συνδετικού.

ΑΡΙΘΜΟΣ ΕΥΡ. Δ.Ε. (11):3063858
ΑΡΙΘ. ΕΛΛ. ΚΑΤΑΘΕΣΗΣ (21):20070403518
ΗΜΕΡ. ΕΛΛ. ΚΑΤΑΘΕΣΗΣ (22):21/11/2007
ΑΡΙΘ./ΗΜΕΡ. ΔΗΜΟΣΙΕΥΣΗΣ
ΕΥΡΩΠΑΪΚΟΥ ΔΙΠΛΩΜΑΤΟΣ(87):1616726 - 22/08/2007
ΑΡΙΘ./ΗΜΕΡ. ΔΗΜΟΣΙΕΥΣΗΣ
ΕΥΡΩΠΑΪΚΗΣ ΑΙΤΗΣΗΣ (86):05381029.7--14/06/2005
ΔΙΚΑΙΟΥΧΟΣ (73):1)Lopez Roca, Sergio
Sant Josep, 77, 08221 Terrassa, ΙΣΠΑΝΙΑ
2)Valls Chaparro, Isaac
Sant Josep, 77, 08221 Terrassa, ΙΣΠΑΝΙΑ
ΣΥΜΒ. ΠΡΟΤΕΡΑΙΟΤΗΤΕΣ (30):200401719-14/07/2004-ES
ΕΦΕΥΡΕΤΗΣ (72):1)Lopez Roca, Sergio
2)Valls Chaparro, Isaac
ΕΙΛΙΚΟΣ ΠΛΗΡΕΞΟΥΣΙΟΣ (74):ΤΣΙΜΙΚΑΛΗΣ ΑΘΑΝΑΣΙΟΣ
Ν. Βάμβα 1, 10674 ΑΘΗΝΑ
ΑΝΤΙΚΛΗΤΟΣ (74):ΤΣΙΜΙΚΑΛΗΣ ΑΘΑΝΑΣΙΟΣ
Ν. Βάμβα 1,10674 ΑΘΗΝΑ
ΤΙΤΛΟΣ ΕΦΕΥΡΕΣΗΣ (54):**ΥΦΑΣΜΑΤΙΝΟ ΑΝΤΙΟΛΙΣΘΗΤΙΚΟ ΚΑ-
ΛΥΜΜΑ ΓΙΑ ΕΛΑΣΤΙΚΑ ΟΧΗΜΑΤΩΝ.**

ΠΕΡΙΛΗΨΗ(57)

Υφασμάτινο αντιολισθητικό κάλυμμα για ελαστικά οχημάτων για να χρησιμοποιείται σε αντίξοες καιρικές συνθήκες, κατά προτίμηση σε χιόνι ή πάγο, με μια διαμόρφωση, η οποία επιτρέπει απλή στερέωση. Το κάλυμμα είναι μεγάλης αξιοπιστίας και σταθερής τοποθέτησης και έχει μια καλή μηχανική συμπεριφορά αναφορικά με τη φθορά τριβής. Το κάλυμμα έχει μια δομή και σύνθεση της κομμένης ταινίας που βελτιστοποιούν τα αντιολισθητικά χαρακτηριστικά και την αντίστασή του στη φθορά τριβής.

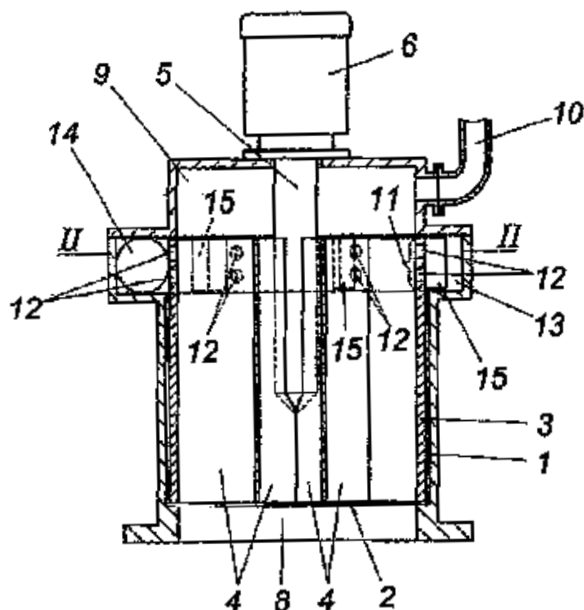


ΑΡΙΘΜΟΣ ΕΥΡ. Δ.Ε. (11):3063859
ΑΡΙΘ. ΕΛΛ. ΚΑΤΑΘΕΣΗΣ (21):20070403519
ΗΜΕΡ. ΕΛΛ. ΚΑΤΑΘΕΣΗΣ (22):21/11/2007
ΑΡΙΘ./ΗΜΕΡ. ΔΗΜΟΣΙΕΥΣΗΣ
ΕΥΡΩΠΑΪΚΟΥ ΔΙΠΛΩΜΑΤΟΣ(87):1660207 - 22/08/2007
ΑΡΙΘ./ΗΜΕΡ. ΔΗΜΟΣΙΕΥΣΗΣ
ΕΥΡΩΠΑΪΚΗΣ ΑΙΤΗΣΗΣ (86):04764313.5--20/08/2004
ΔΙΚΑΙΟΥΧΟΣ (73):1)Heinrich Frings GmbH & Co. KG
Jonas-Cahn-Strasse 9, D-53115 Bonn,
ΓΕΡΜΑΝΙΑ
ΣΥΜΒ. ΠΡΟΤΕΡΑΙΟΤΗΤΕΣ (30):20031379-03/09/2003-AT
ΕΦΕΥΡΕΤΗΣ (72):1)EMDE, Frank
ΕΙΔΙΚΟΣ ΠΑΡΕΞΟΥΣΙΟΣ (74):ΤΣΙΜΙΚΑΛΗΣ ΑΘΑΝΑΣΙΟΣ
Ν. Βάμβα 1, 10674 ΑΘΗΝΑ
ΑΝΤΙΚΑΗΤΟΣ (74):ΤΣΙΜΙΚΑΛΗΣ ΑΘΑΝΑΣΙΟΣ
Ν. Βάμβα 1, 10674 ΑΘΗΝΑ
ΤΙΤΛΟΣ ΕΦΕΥΡΕΣΗΣ (54):ΔΙΑΤΑΞΗ ΓΙΑ ΤΟΝ ΔΙΑΧΩΡΙΣΜΟ
ΕΝΟΣ ΑΦΡΟΥ ΣΕ ΕΝΑ ΜΕΡΙΔΙΟ ΥΓΡΟΥ
ΚΑΙ ΣΕ ΕΝΑ ΜΕΡΙΔΙΟ ΑΕΡΙΟΥ.

ΠΕΡΙΛΗΨΗ(57)

Η εφεύρεση αναφέρεται σε μια διάταξη για τον διαχωρισμό ενός αφρού σε ένα μερίδιο υγρού και σε ένα μερίδιο αερίου. Η διάταξη αυτή περιλαμβάνει ένα ρότορα (2), στερεωμένο σε μια θήκη (1) και εφοδιασμένο με ένα περιστρεφόμενο κύλινδρο (3). Ο περιστρεφόμενος κύλινδρος αυτός στηρίζεται σε μια πλήμνη (5) μέσω ακτινικών πτερυγίων (4) και συνδέεται στο ένα άκρο σε μια είσοδο αφρού (8) και στο απέναντι κείμενο άκρο σε μια έξοδο αερίου (10) της θήκης (1). Η θήκη (1) σχηματίζει μια σπειροειδή έξοδο υγρού (13) που περιβάλλει τον περιστρεφόμενο κύλινδρο (3) στην περιοχή εξόδου της οποίας ο περιστρεφόμενος κύλινδρος (3) φέρει ανοίγματα διέλευσης (12) κατανομημένα στην περιφέρειά του. Ο περιστρεφόμενος κύλινδρος (3) φέρει στην περιοχή της εξόδου υγρού (13)

πτερώγια αντλίας (15) που προεκτείνονται μέσα σε αυτήν, επιτρέποντας με τον τρόπο αυτόν μια πλεονεκτική κατασκευή.



ΑΡΙΘΜΟΣ ΕΥΡ. Δ.Ε. (11):3063860
ΑΡΙΘ. ΕΛΛ. ΚΑΤΑΘΕΣΗΣ (21):20070403520
ΗΜΕΡ. ΕΛΛ. ΚΑΤΑΘΕΣΗΣ (22):21/11/2007
ΑΡΙΘ./ΗΜΕΡ. ΔΗΜΟΣΙΕΥΣΗΣ
ΕΥΡΩΠΑΪΚΟΥ ΔΙΠΛΩΜΑΤΟΣ(87):1506154 - 12/09/2007
ΑΡΙΘ./ΗΜΕΡ. ΔΗΜΟΣΙΕΥΣΗΣ
ΕΥΡΩΠΑΪΚΗΣ ΑΙΤΗΣΗΣ (86):03736640.8--15/05/2003
ΔΙΚΑΙΟΥΧΟΣ (73):1)Michigan State University
238 Administration Building, East Lansing,
Michigan 48824, ΗΝΩΜΕΝΕΣ ΠΟΛΙΤΕΙΕΣ
ΤΗΣ ΑΜΕΡΙΚΗΣ
2)DIVERSIFIED NATURAL PRODUCTS,
INC.
145 West 57th Steet, 21th Floor, 10019 NEW
YORK, ΗΝΩΜΕΝΕΣ ΠΟΛΙΤΕΙΕΣ ΤΗΣ
ΑΜΕΡΙΚΗΣ
ΣΥΜΒ. ΠΡΟΤΕΡΑΙΟΤΗΤΕΣ (30):152141-21/05/2002-US
ΕΦΕΥΡΕΤΗΣ (72):1)NGOWE, Charles
2)BERGLUND, Kris
ΕΙΔΙΚΟΣ ΠΑΡΕΞΟΥΣΙΟΣ (74):ΤΣΙΜΙΚΑΛΗΣ ΑΘΑΝΑΣΙΟΣ
Ν. Βάμβα 1, 10674 ΑΘΗΝΑ
ΑΝΤΙΚΑΗΤΟΣ (74):ΤΣΙΜΙΚΑΛΗΣ ΑΘΑΝΑΣΙΟΣ
Ν. Βάμβα 1, 10674 ΑΘΗΝΑ
ΤΙΤΛΟΣ ΕΦΕΥΡΕΣΗΣ (54):ΜΕΘΟΔΟΣ ΓΙΑ ΤΗΝ ΠΑΡΑΣΚΕΥΗ
ΕΝΟΣ Ν,Ν-ΔΙΑΜΙΝΟ ΑΜΙΝΟ ΟΞΥ-Β-
ΥΑΡΟΥΞΥ ΔΙΣΟΥΞΙΝΙΚΟΥ ΟΞΕΟΣ.

ΠΕΡΙΛΗΨΗ(57)

Μια διαδικασία παραγωγής ενός Ν,Ν-διαμινο αμινοξύ-β-υδροξυ-σουξινικού οξέος σαν ένα Ν,Ν-άλας διοξέος (I) περιγράφεται. Η διαδικασία περιλαμβάνει αντίδραση εποξυσουξινικού οξέος με ένα αμινοξύ που έχει δύο αμινομάδες όπως ένα Ν-άλας οξέος. Οι ενώσεις είναι χρήσιμες σαν χηλοποιητικοί παράγοντες.

ΑΡΙΘΜΟΣ ΕΥΡ. Δ.Ε. (11):3063861
ΑΡΙΘ. ΕΛΛ. ΚΑΤΑΘΕΣΗΣ (21):20070403521
ΗΜΕΡ. ΕΛΛ. ΚΑΤΑΘΕΣΗΣ (22):21/11/2007
ΑΡΙΘ./ΗΜΕΡ. ΔΗΜΟΣΙΕΥΣΗΣ
ΕΥΡΩΠΑΪΚΟΥ ΔΙΠΛΩΜΑΤΟΣ(87):0955059 - 19/09/2007
ΑΡΙΘ./ΗΜΕΡ. ΔΗΜΟΣΙΕΥΣΗΣ
ΕΥΡΩΠΑΪΚΗΣ ΑΙΤΗΣΗΣ (86):99201323.5--01/04/1996
ΔΙΚΑΙΟΥΧΟΣ (73):1)GlaxoSmithKline Biologicals s.a.
rue de l'Institut 89, 1330 Rixensart, ΒΕΛΓΙΟ
ΣΥΜΒ. ΠΡΟΤΕΡΑΙΟΤΗΤΕΣ (30):9508326-25/04/1995-GB
9513107-28/06/1995-GB
ΕΦΕΥΡΕΤΗΣ (72):1)Garçon, Nathalie Marie-Josephe Claude
2)Friede, Martin
ΕΙΛΙΚΟΣ ΠΑΗΡΕΞΟΥΣΙΟΣ (74):ΤΣΙΜΙΚΑΛΗΣ ΑΘΑΝΑΣΙΟΣ
Ν. Βάμβα 1, 10674 ΑΘΗΝΑ
ΑΝΤΙΚΑΗΤΟΣ (74):ΤΣΙΜΙΚΑΛΗΣ ΑΘΑΝΑΣΙΟΣ
Ν. Βάμβα 1,10674 ΑΘΗΝΑ
ΤΙΤΛΟΣ ΕΦΕΥΡΕΣΗΣ (54):**ΕΜΒΟΛΙΑ ΠΕΡΙΕΧΟΝΤΑ ΜΙΑ ΣΑΠΩ-
ΝΙΝΗ ΚΑΙ ΜΙΑ ΣΤΕΡΟΛΗ.**

ΠΕΡΙΛΗΨΗ(57)

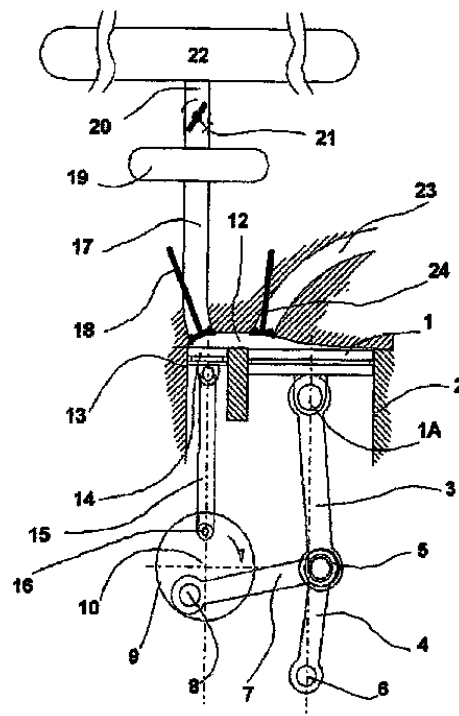
Η εφεύρεση σχετίζεται με μια σύνθεση εμβολίου που περιλαμβάνει ένα αντιγόνο, ένα ανοσολογικά δραστικό κλάσμα σαπωνίνης και μια στερόλη.

ΑΡΙΘΜΟΣ ΕΥΡ. Δ.Ε. (11):3063862
ΑΡΙΘ. ΕΛΛ. ΚΑΤΑΘΕΣΗΣ (21):20070403522
ΗΜΕΡ. ΕΛΛ. ΚΑΤΑΘΕΣΗΣ (22):21/11/2007
ΑΡΙΘ./ΗΜΕΡ. ΔΗΜΟΣΙΕΥΣΗΣ
ΕΥΡΩΠΑΪΚΟΥ ΔΙΠΛΩΜΑΤΟΣ(87):1702137 - 19/09/2007
ΑΡΙΘ./ΗΜΕΡ. ΔΗΜΟΣΙΕΥΣΗΣ
ΕΥΡΩΠΑΪΚΗΣ ΑΙΤΗΣΗΣ (86):04805466.2--17/11/2004
ΔΙΚΑΙΟΥΧΟΣ (73):1)MDI - Motor Development International
S.A.
23, rue Beaumont, 1219 Luxembourg,
ΛΟΥΞΕΜΒΟΥΡΓΟ
ΣΥΜΒ. ΠΡΟΤΕΡΑΙΟΤΗΤΕΣ (30):0313401-17/11/2003-FR
ΕΦΕΥΡΕΤΗΣ (72):1)NEGRE, Guy,
2)NEGRE, Cyril
ΕΙΛΙΚΟΣ ΠΑΗΡΕΞΟΥΣΙΟΣ (74):ΚΩΣΤΟΠΟΥΛΟΥ ΓΕΩΡΓΙΑ
Δήλου 12, 14562 ΚΗΦΙΣΙΑ (ΑΤΤΙΚΗΣ)
ΑΝΤΙΚΑΗΤΟΣ (74):ΚΥΠΡΗΣ ΦΕΙΔΙΑΣ
Δήλου 12,14562 ΚΗΦΙΣΙΑ (ΑΤΤΙΚΗΣ)
ΤΙΤΛΟΣ ΕΦΕΥΡΕΣΗΣ (54):**ΚΙΝΗΤΗΡΑΣ ΕΝΕΡΓΟΥ ΘΑΛΑΜΟΥ
ΜΟΝΗΣ Ή/ΚΑΙ ΔΙΠΛΗΣ ΕΝΕΡΓΕΙΑΣ
ΜΕ ΣΥΜΠΙΕΣΜΕΝΟ ΑΕΡΑ Ή/ΚΑΙ
ΠΡΟΣΘΕΤΗ ΕΝΕΡΓΕΙΑ ΚΑΙ
ΘΕΡΜΟΔΥΝΑΜΙΚΟ ΚΥΚΛΟ.**

ΠΕΡΙΛΗΨΗ(57)

Ο κινητήρας της εφεύρεσης χρησιμοποιεί μια διάταξη αναστολής του εμβόλου στο άνω νεκρό σημείο. Τροφοδοτείται με συμπιεσμένο αέρα, ο οποίος περιέχεται σε ένα δοχείο αποθήκευσης υψηλής πίεσης, μέσω ικανότητας εργασίας (19) που, στην έκδοση διπλής ενέργειας, συνίσταται σε μια διάταξη αναθέρμανσης του αέρα που παρέχεται από πρόσθετη ενέργεια. Ο ενεργός θάλαμος διαστολής αποτελείται από μεταβλητό όγκο ή ένα έμβολο φορτίου που ολισθαίνει σε έναν κύλινδρο και συνδέεται μέσω μιας διόδου (12) με το χώροπάνω από το κινητήριο έμβολο (1). Κατά την ακινητοποίηση στο άνω νεκρό σημείο, ο συμπιεσμένος αέρας εισέρχεται στο θάλαμο διαστολής με το μικρότερο όγκο και, υπό την επίδραση προωθητικής δύναμης, αυξάνει τον όγκο του παράγοντα εργασία. Στη συνέχεια, ο θάλαμος διαστολής διατηρείται σε μέγιστο όγκο κατά την εκτόνωση στον κινητήριο κύλινδρο (2), επαναφέροντας έτσι το κινητήριο έμβολο (1) στην καθοδική διαδρομή του, παράγοντας και αυτό με τη σειρά του εργασία. Κατά τη διαφυγή, τα

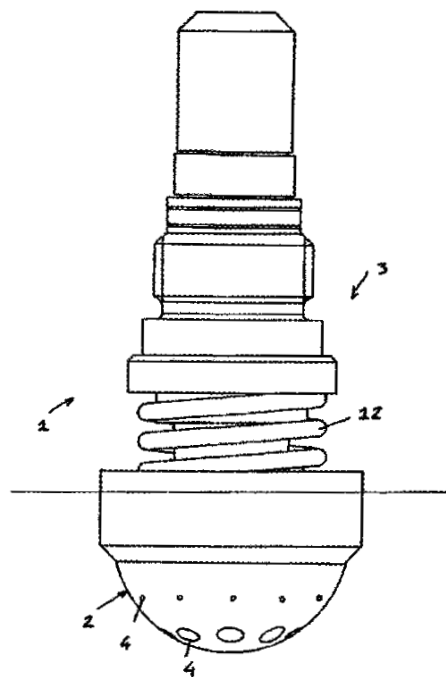
δύο έμβολα (1 και 13) μετακινούνται σε ανοδική διαδρομή και φτάνουν ταυτόχρονα στο άνω νεκρό σημείο για να ξεκινήσουν ένα νέο κύκλο. Η εφεύρεση μπορεί να βρει εφαρμογή σε οχήματα ξηράς, αυτοκίνητα, λεωφορεία, μοτοσυκλέτες, πλοία, βοηθητικές γεννήτριες, μονάδες συμπαραγωγής και σταθερούς κινητήρες.



ΑΡΙΘΜΟΣ ΕΥΡ. Δ.Ε. (11):3063863
ΑΡΙΘ. ΕΛΛ. ΚΑΤΑΘΕΣΗΣ (21):20070403523
ΗΜΕΡ. ΕΛΛ. ΚΑΤΑΘΕΣΗΣ (22):21/11/2007
ΑΡΙΘ./ΗΜΕΡ. ΔΗΜΟΣΙΕΥΣΗΣ
ΕΥΡΩΠΑΪΚΟΥ ΔΙΠΛΩΜΑΤΟΣ(87):1413333 - 22/08/2007
ΑΡΙΘ./ΗΜΕΡ. ΔΗΜΟΣΙΕΥΣΗΣ
ΕΥΡΩΠΑΪΚΗΣ ΑΙΤΗΣΗΣ (86):03012990.2--09/06/2003
ΔΙΚΑΙΟΥΧΟΣ (73):1)CIODUE ACQUA S.R.L.
Via Ruggero Settimo, 4, 20146 Milano,
ΙΤΑΛΙΑ
ΣΥΜΒ. ΠΡΟΤΕΡΑΙΟΤΗΤΕΣ (30):MI20022283-25/10/2002-IT
ΕΦΕΥΡΕΤΗΣ (72):1)Gargani, Armando
ΕΙΔΙΚΟΣ ΠΛΗΡΕΞΟΥΣΙΟΣ (74):ΚΩΣΤΟΠΟΥΛΟΥ ΓΕΩΡΓΙΑ
Δήλου 12, 14562 ΚΗΦΙΣΙΑ (ΑΤΤΙΚΗΣ)
ΑΝΤΙΚΛΗΤΟΣ (74):ΚΥΠΡΗΣ ΦΕΙΔΙΑΣ
Δήλου 12,14562 ΚΗΦΙΣΙΑ (ΑΤΤΙΚΗΣ)
ΤΙΤΛΟΣ ΕΦΕΥΡΕΣΗΣ (54):**ΚΕΦΑΛΗ ΨΕΚΑΣΜΟΥ ΓΙΑ ΣΥΣΤΗΜΑΤΑ ΠΥΡΟΣΒΕΣΗΣ.**

ΠΕΡΙΛΗΨΗ(57)

Μια κεφαλή ψεκασμού ή διαβροχής για συστήματα πυρόσβεσης περιλαμβάνει ένα κάλυμμα συγκράτησης του ακροφύσιου, το οποίο συζεύγνεται αποσπώμενα από το σώμα της κεφαλής ψεκασμού και περιλαμβάνει ένα πλήθος ακροφυσίων, που έχουν σχεδιαστεί για την έξοδο ενός υγρού πυρόσβεσης σε νεφελοποιημένη μορφή.



ΑΡΙΘΜΟΣ ΕΥΡ. Δ.Ε. (11):3063864
ΑΡΙΘ. ΕΛΛ. ΚΑΤΑΘΕΣΗΣ (21):20070403524
ΗΜΕΡ. ΕΛΛ. ΚΑΤΑΘΕΣΗΣ (22):21/11/2007
ΑΡΙΘ./ΗΜΕΡ. ΔΗΜΟΣΙΕΥΣΗΣ
ΕΥΡΩΠΑΪΚΟΥ ΔΙΠΛΩΜΑΤΟΣ(87):1406849 - 29/08/2007
ΑΡΙΘ./ΗΜΕΡ. ΔΗΜΟΣΙΕΥΣΗΣ
ΕΥΡΩΠΑΪΚΗΣ ΑΙΤΗΣΗΣ (86):02745545.0--19/06/2002
ΔΙΚΑΙΟΥΧΟΣ (73):1)BCB
Rue Choumois ZAC de Valentin, 25870 Cha-
tillon Le Duc, ΓΑΛΛΙΑ
ΣΥΜΒ. ΠΡΟΤΕΡΑΙΟΤΗΤΕΣ (30):0108437-21/06/2001-FR
ΕΦΕΥΡΕΤΗΣ (72):1)RIZZA, Michel
ΕΙΔΙΚΟΣ ΠΛΗΡΕΞΟΥΣΙΟΣ (74):ΚΩΣΤΟΠΟΥΛΟΥ ΓΕΩΡΓΙΑ
Δήλου 12, 14562 ΚΗΦΙΣΙΑ (ΑΤΤΙΚΗΣ)
ΑΝΤΙΚΛΗΤΟΣ (74):ΚΥΠΡΗΣ ΦΕΙΔΙΑΣ
Δήλου 12,14562 ΚΗΦΙΣΙΑ (ΑΤΤΙΚΗΣ)
ΤΙΤΛΟΣ ΕΦΕΥΡΕΣΗΣ (54):**ΣΚΥΡΟΔΕΜΑΤΑ ΚΑΙ ΚΟΝΙΑΜΑΤΑ ΚΑΝΝΑΒΗΣ, ΔΙΑΔΙΚΑΣΙΑ ΠΑΡΑΣΚΕΥΗΣ ΚΑΙ ΕΦΑΡΜΟΓΕΣ.**

ΠΕΡΙΛΗΨΗ(57)

Η εφεύρεση αφορά κονιάματα ή σκυροδέματα ή κάρναβης που παρασκευάζονται από ένα ή περισσότερα συστατικά κάρναβης, των οποίων το συνδυαστικό μέσο είναι τουλάχιστον εν μέρει η λεγόμενη «αερική» άσβεστος. Τα σκυροδέματα ή τα κονιάματα αποτελούνται επίσης από τουλάχιστον ένα πρόσθετο δημιουργίας ενός «μικροτριχοειδούς συστήματος» πόρων, σωλήνων, χώρων και πολύ λεπτών τριχοειδών και τουλάχιστον ένα πρόσθετο που παρέχει μια υδρόφοβη μήτρα.



A...SIZE 111
B...DETECTOR 6E1

ΑΡΙΘΜΟΣ ΕΥΡ. Δ.Ε. (11):3063865
ΑΡΙΘ. ΕΛΛ. ΚΑΤΑΘΕΣΗΣ (21):20070403525
ΗΜΕΡ. ΕΛΛ. ΚΑΤΑΘΕΣΗΣ (22):21/11/2007
ΑΡΙΘ./ΗΜΕΡ. ΔΗΜΟΣΙΕΥΣΗΣ
ΕΥΡΩΠΑΪΚΟΥ ΔΙΠΛΩΜΑΤΟΣ(87):1010372 - 05/09/2007
ΑΡΙΘ./ΗΜΕΡ. ΔΗΜΟΣΙΕΥΣΗΣ
ΕΥΡΩΠΑΪΚΗΣ ΑΙΤΗΣΗΣ (86):99124758.6--13/12/1999
ΔΙΚΑΙΟΥΧΟΣ (73):1)ACTIAL Farmaceutica Lda.
Rua dos Ferreiros, 260, Funchal (Madeira)
9000-082, ΠΟΡΤΟΓΑΛΙΑ
ΣΥΜΒ. ΠΡΟΤΕΡΑΙΟΤΗΤΕΣ (30):MI982692-15/12/1998-IT
ΕΦΕΥΡΕΤΗΣ (72):1)La Droitte, Philippe
2)De Simone, Claudio
ΕΙΛΙΚΟΣ ΠΛΗΡΕΞΟΥΣΙΟΣ (74):ΔΗΜΟΥ ΧΡΙΣΤΙΝΑ
Κουμπάρη 2, 10674 ΑΘΗΝΑ
ΑΝΤΙΚΛΗΤΟΣ (74):ΠΑΠΑΚΩΝΣΤΑΝΤΙΝΟΥ ΕΛΕΝΗ
Κουμπάρη 2,10674 ΑΘΗΝΑ
ΤΙΤΛΟΣ ΕΦΕΥΡΕΣΗΣ (54):**ΠΡΟΪΟΝΤΑ ΑΡΤΟΠΟΙΕΙΟΥ ΤΑ ΟΠΟΙΑ ΠΕΡΙΛΑΜΒΑΝΟΥΝ ΖΩΝΤΑΝΑ ΛΥΟΦΙΛΟΠΟΙΗΜΕΝΑ ΓΑΛΑΚΤΙΚΑ ΒΑΚΤΗΡΙΑ.**

ΠΕΡΙΛΗΨΗ(57)

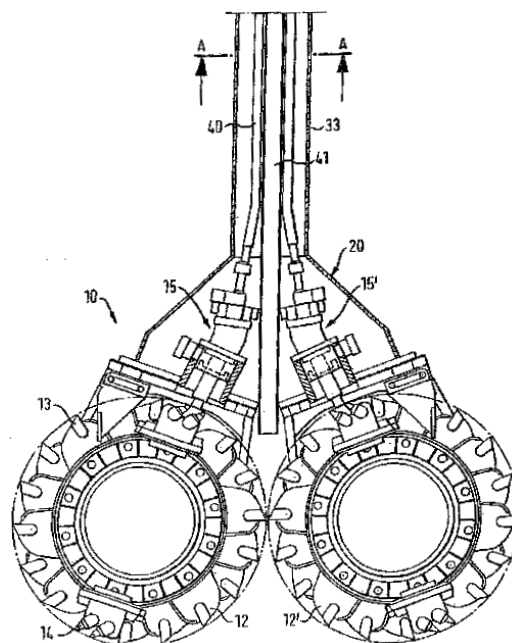
Η παρούσα εφεύρεση αφορά σε μια λειτουργική τροφή-υγιεινή τροφή στη μορφή ενός ψημένου προϊόντος το οποίο περιλαμβάνει μια μη ψημένη σύνθεση με βάση τα λιπαρά και ένα ψημένο μέρος, που χαρακτηρίζεται από το ότι η με βάση τα λιπαρά σύνθεση δεν περιέχει ουσιαστικά καθόλου νερό και περιλαμβάνει ζωντανά λυοφιλοποιημένα γαλακτικά βακτήρια και από το ότι το ψημένο μέρος περιλαμβάνει μια ή περισσότερες μη εύπεπτες, σαν ίνες ουσίες. Προσφέρονται επίσης ενδιάμεσα αυτής, μια μέθοδος για την παρασκευή της και η χρήση της.

ΑΡΙΘΜΟΣ ΕΥΡ. Δ.Ε. (11):3063866
ΑΡΙΘ. ΕΛΛ. ΚΑΤΑΘΕΣΗΣ (21):20070403526
ΗΜΕΡ. ΕΛΛ. ΚΑΤΑΘΕΣΗΣ (22):21/11/2007
ΑΡΙΘ./ΗΜΕΡ. ΔΗΜΟΣΙΕΥΣΗΣ
ΕΥΡΩΠΑΪΚΟΥ ΔΙΠΛΩΜΑΤΟΣ(87):1452645 - 12/09/2007
ΑΡΙΘ./ΗΜΕΡ. ΔΗΜΟΣΙΕΥΣΗΣ
ΕΥΡΩΠΑΪΚΗΣ ΑΙΤΗΣΗΣ (86):04000766.8--15/01/2004
ΔΙΚΑΙΟΥΧΟΣ (73):1)BAUER Maschinen GmbH
Wittelsbacherstrasse 5, 86529 Schrobenhausen, ΓΕΡΜΑΝΙΑ
ΣΥΜΒ. ΠΡΟΤΕΡΑΙΟΤΗΤΕΣ (30):10308538-27/02/2003-DE
ΕΦΕΥΡΕΤΗΣ (72):1)Arzberger, Maximilian, Dipl.-Ing (FH)
ΕΙΛΙΚΟΣ ΠΛΗΡΕΞΟΥΣΙΟΣ (74):ΑΘΑΝΑΣΙΑΔΟΥ ΜΑΡΙΑ
Κουμπάρη 2, 10674 ΑΘΗΝΑ
ΑΝΤΙΚΛΗΤΟΣ (74):ΠΑΠΑΚΩΝΣΤΑΝΤΙΝΟΥ ΕΛΕΝΗ
Κουμπάρη 2,10674 ΑΘΗΝΑ
ΤΙΤΛΟΣ ΕΦΕΥΡΕΣΗΣ (54):**ΜΙΑ ΜΕΘΟΔΟΣ ΓΙΑ ΤΗΝ ΚΑΤΑΣΚΕΥΗ ΕΝΟΣ ΤΟΙΧΩΜΑΤΟΣ ΟΡΥΓΜΑΤΟΣ ΣΤΟ ΕΔΑΦΟΣ, ΕΝΑΣ ΚΟΦΤΗΣ ΤΟΙΧΩΜΑΤΟΣ ΟΡΥΓΜΑΤΟΣ ΚΑΙ ΕΝΑ ΣΥΣΤΗΜΑ ΚΟΠΗΣ ΤΟΙΧΩΜΑΤΟΣ ΟΡΥΓΜΑΤΟΣ.**

ΠΕΡΙΛΗΨΗ(57)

Η εφεύρεση αφορά μία μέθοδο για την κατασκευή ενός τοιχώματος ορύγματος στο έδαφος, όπου τουλάχιστον ένας τροχός κοπής (12, 12'), ο οποίος είναι διατεταγμένος σε ένα κόφτη τοιχώματος ορύγματος (10), τίθεται σε περιστροφική κίνηση μέσω ενός κινητήριου μηχανισμού και ο κόφτης τοιχώματος ορύγματος (10) βυθίζεται στο έδαφος, οπότε εξορυσσεται το υλικό του εδάφους, που βρίσκεται κάτω από τον τροχό κοπής (12, 12'), κατασκευάζεται ένα κομμένο όρυγμα (3), και το κομμένο όρυγμα (3) γεμίζει με ένα υγρό, το οποίο μπορεί να πήξει. Επί πλέον προβλέπεται, ότι το εξορυσσόμενο υλικό εδάφους μεταφέρεται από τον τροχό κοπής (12, 12') σε μία οπίσθια περιοχή (4) του κομμένου ορύγματος (3), ότι το εξορυσσόμενο υλικό του εδάφους αναμειγνύεται, εντός του κομμένου ορύγματος (3), με το υγρό, το οποίο μπορεί να πήξει, και το εξορυσσόμενο υλικό

του εδάφους αφήνεται τουλάχιστον εν μέρει στο κομμένο όρυγμα (3), ώστε να σχηματίσει το τοίχωμα του ορύγματος. Η εφεύρεση αφορά περαιτέρω ένα κόφτη τοιχώματος ορύγματος (10) και ένα σύστημα κοπής τοιχώματος ορύγματος (1).



ΑΡΙΘΜΟΣ ΕΥΡ. Δ.Ε. (11):3063867
ΑΡΙΘ. ΕΛΛ. ΚΑΤΑΘΕΣΗΣ (21):20070403527
ΗΜΕΡ. ΕΛΛ. ΚΑΤΑΘΕΣΗΣ (22):21/11/2007
ΑΡΙΘ./ΗΜΕΡ. ΔΗΜΟΣΙΕΥΣΗΣ
ΕΥΡΩΠΑΪΚΟΥ ΔΙΠΛΩΜΑΤΟΣ(87):1656955 - 29/08/2007
ΑΡΙΘ./ΗΜΕΡ. ΔΗΜΟΣΙΕΥΣΗΣ
ΕΥΡΩΠΑΪΚΗΣ ΑΙΤΗΣΗΣ (86):04745633.0--07/06/2004
ΔΙΚΑΙΟΥΧΟΣ (73):1)Menicon Co., Ltd.
21-19, Aoi 3-chome, Naka-ku, Nagoya-shi,
Aichi 460-0006, ΙΑΠΩΝΙΑ
ΣΥΜΒ. ΠΡΟΤΕΡΑΙΟΤΗΤΕΣ (30):2003295863-20/08/2003-JP
ΕΦΕΥΡΕΤΗΣ (72):1)MORI, Osamu
ΕΙΔΙΚΟΣ ΠΛΗΡΕΞΟΥΣΙΟΣ (74):ΔΗΜΟΥ ΧΡΙΣΤΙΝΑ
Κουμπάρη 2, 10674 ΑΘΗΝΑ
ΑΝΤΙΚΛΗΤΟΣ (74):ΠΑΠΑΚΩΝΣΤΑΝΤΙΝΟΥ ΕΛΕΝΗ
Κουμπάρη 2,10674 ΑΘΗΝΑ
ΤΙΤΛΟΣ ΕΦΕΥΡΕΣΗΣ (54):ΥΓΡΟ ΠΑΡΑΣΚΕΥΑΣΜΑ ΓΙΑ ΦΑΚΟ
ΕΠΑΦΗΣ.

ΠΕΡΙΛΗΨΗ(57)

Να παρασχεθεί ένα υγρό παρασκεύασμα για φακό επαφής στο οποίο: το υγρό παρασκεύασμα για φακό επαφής διασφαλίζει μία εξαιρετική απολυμαντική δράση και έναν επαρκώς υψηλό βαθμό ασφάλειας στους οφθαλμούς του φέροντος τον φακό, το υγρό παρασκεύασμα για φακό επαφής δεν επηρεάζει ανεπίστρεπτα τον φακό επαφής, όπως είναι μια αλλαγή του μεγέθους του φακού επαφής, και το υγρό παρασκεύασμα για φακό επαφής αποτρέπει κατά πλεονεκτικό τρόπο την παραγωγή εναποθέσεων πάνω στον φακό. Το υγρό παρασκεύασμα για φακό επαφής παρασκευάζεται, έτσι ώστε να περιλαμβάνει: ένα τουλάχιστον απολυμαντικό που επιλέγεται από την ομάδα που συνίσταται από σπερματοκτόνα διγουανίδια και σπερματοκτόνα άλατα τεταρτοταγούς αμμωνίου (συστατικό Α),

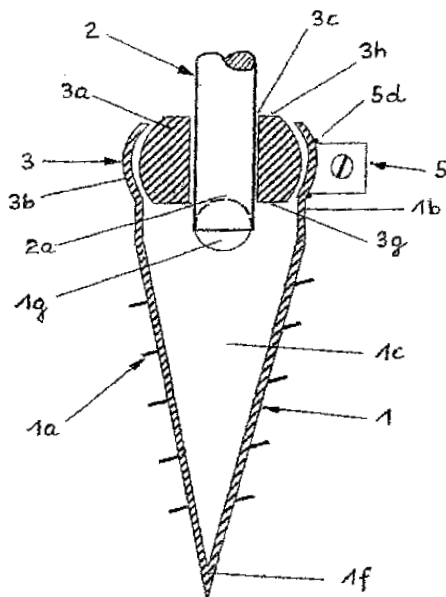
γλυκολικό οξύ και, ή ασπαρτικό οξύ (συστατικό Β), και 2-αμινο-2-μεθυλ-1,3-προπανδιόλη ή ένα άλας εξ αυτής (συστατικό Γ), στο οποίο το συστατικό Β και το συστατικό Γ πληρούν έναν προ-προσδιορισμένο γραμμομοριακό λόγο.

ΑΡΙΘΜΟΣ ΕΥΡ. Δ.Ε. (11):3063868
ΑΡΙΘ. ΕΛΛ. ΚΑΤΑΘΕΣΗΣ (21):20070403528
ΗΜΕΡ. ΕΛΛ. ΚΑΤΑΘΕΣΗΣ (22):21/11/2007
ΑΡΙΘ./ΗΜΕΡ. ΔΗΜΟΣΙΕΥΣΗΣ
ΕΥΡΩΠΑΪΚΟΥ ΔΙΠΛΩΜΑΤΟΣ(87):1719859 - 29/08/2007
ΑΡΙΘ./ΗΜΕΡ. ΔΗΜΟΣΙΕΥΣΗΣ
ΕΥΡΩΠΑΪΚΗΣ ΑΙΤΗΣΗΣ (86):06006369.0--28/03/2006
ΔΙΚΑΙΟΥΧΟΣ (73):1)Krinner Innovation GmbH
Passauer Strasse 55, 94342 Strasskirchen,
ΓΕΡΜΑΝΙΑ
ΣΥΜΒ. ΠΡΟΤΕΡΑΙΟΤΗΤΕΣ (30):202005005359 U-05/04/2005-DE
ΕΦΕΥΡΕΤΗΣ (72):1)Kufner, Johann
ΕΙΔΙΚΟΣ ΠΛΗΡΕΞΟΥΣΙΟΣ (74):ΔΗΜΟΥ ΧΡΙΣΤΙΝΑ
Κουμπάρη 2, 10674 ΑΘΗΝΑ
ΑΝΤΙΚΛΗΤΟΣ (74):ΠΑΠΑΚΩΝΣΤΑΝΤΙΝΟΥ ΕΛΕΝΗ
Κουμπάρη 2,10674 ΑΘΗΝΑ
ΤΙΤΛΟΣ ΕΦΕΥΡΕΣΗΣ (54):ΕΝΑ ΕΝΘΕΜΑ ΕΔΑΦΟΥΣ ΠΟΥ
ΜΠΟΡΕΙ ΝΑ ΑΓΚΥΡΩΝΕΤΑΙ ΣΤΗ ΓΗ.

ΠΕΡΙΛΗΨΗ(57)

Ένα ένθεμα εδάφους, το οποίο περιλαμβάνει μία σφαιρική άρθρωση (3) για τη ρύθμιση και ιδιαίτερα για την κατακόρυφη ευθυγράμμιση ενός αντικείμενου (2), το οποίο πρέπει να συγκρατείται από το ένθεμα εδάφους, ιδιαίτερα δε ενός πασσάλου φράχτη, όπου το σφαιροειδές αρθρωτό τμήμα (3a) της σφαιρικής άρθρωσης (3) εδράζεται στο εσωτερικό του ανώτερου ακραίου τμήματος (1b) του ενθέματος εδάφους, το οποίο τμήμα σχηματίζει μία αρθρική κοιλότητα έδρασης και αποτελεί ξεχωριστό κατασκευαστικό τμήμα από το προς συγκράτηση αντικείμενο (2) και όπου στο εσωτερικό του προαναφερομένου τμήματος (1b) εκτείνεται διαμετρικά ένα ανοιχτό κανάλι (3c), στο οποίο στεγάζεται, με το κατώτερο ακραίο τμήμα του (2a), το προς συγκράτηση αντικείμενο (2), έτσι ώστε να μπορεί να ρυθμίζεται κατακόρυφα. Το κατώτερο άκρο του προαναφερομένου ακραίου τμήματος (2a) προεξέχει από το κατώτερο άκρο εξόδου του ανοιχτού καναλιού (3c) και στεγάζεται στον κοίλο θάλαμο (1c), ο οποίος βρίσκεται στο εσωτερικό του ενθέματος εδάφους (1). Το σφαιροειδές αρθρωτό τμήμα (3a) είτε αποτελείται από ένα ελαστικό (υποχωρητικό) υλικό, οπότε έχει μία σχισμή (3d), η

οποία εκτείνεται ακτινικά έξω από το ανοιχτό κανάλι (3c) σε ολόκληρο το αξονικό μήκος του μέχρι την περιφερειακή επιφάνεια του σφαιροειδούς αρθρωτού τμήματος (3a) είτε αποτελείται από ένα πολύ ελαστικό υλικό, έτσι ώστε όταν ασκείται μια αντίστοιχα μεγάλη πίεση σύσφιξης στο αρθρωτό τμήμα (3a), τότε το κατώτερο ακραίο τμήμα (2a) του αντικείμενου (2) μπορεί να σφίγγεται σταθερά στο ανοιχτό κανάλι (3c) λόγω μείωσης της εγκάρσιας τομής του ανοιχτού καναλιού.

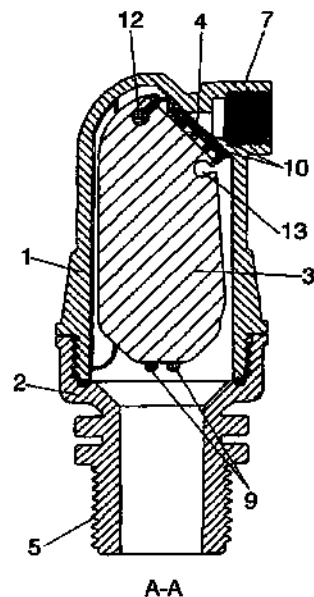


ΑΡΙΘΜΟΣ ΕΥΡ. Δ.Ε. (11):3063869
ΑΡΙΘ. ΕΛΛ. ΚΑΤΑΘΕΣΗΣ (21):20070403529
ΗΜΕΡ. ΕΛΛ. ΚΑΤΑΘΕΣΗΣ (22):21/11/2007
ΑΡΙΘ./ΗΜΕΡ. ΔΗΜΟΣΙΕΥΣΗΣ
ΕΥΡΩΠΑΪΚΟΥ ΔΙΠΛΩΜΑΤΟΣ(87):1621806 - 22/08/2007
ΑΡΙΘ./ΗΜΕΡ. ΔΗΜΟΣΙΕΥΣΗΣ
ΕΥΡΩΠΑΪΚΗΣ ΑΙΤΗΣΗΣ (86):05380146.0--01/07/2005
ΔΙΚΑΙΟΥΧΟΣ (73):1)Jimten, S.A.
 Ctra. de Ocana, 125, 03006 Alicante,
 ΙΣΠΑΝΙΑ
ΣΥΜΒ. ΠΡΟΤΕΡΑΙΟΤΗΤΕΣ (30):200401834 U-28/07/2004-ES
ΕΦΕΥΡΕΤΗΣ (72):1)Perez Salas, Juan Jose
 2)Navarro Arcas, Abel Riquelme
ΕΙΔΙΚΟΣ ΠΛΗΡΕΞΟΥΣΙΟΣ (74):ΑΘΑΝΑΣΙΑΔΟΥ ΜΑΡΙΑ
 Κουμπάρη 2, 10674 ΑΘΗΝΑ
ΑΝΤΙΚΛΗΤΟΣ (74):ΠΑΠΑΚΩΝΣΤΑΝΤΙΝΟΥ ΕΛΕΝΗ
 Κουμπάρη 2,10674 ΑΘΗΝΑ
ΤΙΤΛΟΣ ΕΦΕΥΡΕΣΗΣ (54):**ΒΑΛΒΙΔΑ ΔΙΑΓΩΓΗΣ ΑΕΡΑ ΜΕ ΠΛΗΡΩΣΗ ΚΑΙ ΑΝΟΙΓΜΑ ΑΥΤΗΣ ΚΑΤΑ ΤΗΝ ΕΚΚΕΝΩΣΗ ΠΕΠΗΣΜΕΝΟΥ ΥΓΡΟΥ ΑΠΟ ΑΓΩΓΟΥΣ ΡΟΗΣ.**

ΠΕΡΙΛΗΨΗ(57)

Τύπος βαλβίδας που διαμορφώνεται από ένα κενό σώμα, το οποίο διαιρείται σε δύο τμήματα που συνδέονται εσωκλείοντας ένα φλοτέρ (3), που διαθέτει μια εύκαμπτη μεμβράνη σφράγισης (4) του στομίου εκροής (6) με ώθηση από το ρευστό, το οποίο εισέρχεται διαμέσου ενός λαιμού στο κάτω τμήμα (5), μέσω του οποίου συνδέεται με τον αγωγό. Όταν παράγεται αέρας, το φλοτέρ (3) ολισθαίνει έτσι ώστε η μεμβράνη (4) να αποσυνδέεται και ο αέρας να αφαιρείται. Η εύκαμπτη μεμβράνη (4) έχει μερικές προεξοχές (10) και προβολές (11) στην επιφάνειά της η οποία εδράζεται πάνω σε μια λοξή επιφάνεια του φλοτέρ (3). Η λεία επιφάνειά της

καλύπτει το αυλακωτό στόμιο εκροής και διαθέτει μια κυλινδρική προεξοχή (12) στο ένα άκρο για στερέωση κατόπιν ολίσθησης σε ένα άνω κανάλι (13) του φλοτέρ (3). Το φλοτέρ έχει αεροδυναμικό σχήμα και η κίνησή του στο σώμα καθοδηγείται από συμπληρωματικές προεξοχές (8) και εσοχές (9).



ΑΡΙΘΜΟΣ ΕΥΡ. Δ.Ε. (11):3063870
ΑΡΙΘ. ΕΛΛ. ΚΑΤΑΘΕΣΗΣ (21):20070403530
ΗΜΕΡ. ΕΛΛ. ΚΑΤΑΘΕΣΗΣ (22):21/11/2007
ΑΡΙΘ./ΗΜΕΡ. ΔΗΜΟΣΙΕΥΣΗΣ
ΕΥΡΩΠΑΪΚΟΥ ΔΙΠΛΩΜΑΤΟΣ(87):1616580 - 19/09/2007
ΑΡΙΘ./ΗΜΕΡ. ΔΗΜΟΣΙΕΥΣΗΣ
ΕΥΡΩΠΑΪΚΗΣ ΑΙΤΗΣΗΣ (86):05109743.4--07/07/1997
ΔΙΚΑΙΟΥΧΟΣ (73):1)Novozymes A/S
 Krogshoejvej 36, 2880 Bagsvaerd, ΔΑΝΙΑ
ΣΥΜΒ. ΠΡΟΤΕΡΑΙΟΤΗΤΕΣ (30):74096-05/07/1996-DK
ΕΦΕΥΡΕΤΗΣ (72):1)Christensen, Tove
ΕΙΔΙΚΟΣ ΠΛΗΡΕΞΟΥΣΙΟΣ (74):ΑΘΑΝΑΣΙΑΔΟΥ ΜΑΡΙΑ
 Κουμπάρη 2, 10674 ΑΘΗΝΑ
ΑΝΤΙΚΛΗΤΟΣ (74):ΠΑΠΑΚΩΝΣΤΑΝΤΙΝΟΥ ΕΛΕΝΗ
 Κουμπάρη 2,10674 ΑΘΗΝΑ
ΤΙΤΛΟΣ ΕΦΕΥΡΕΣΗΣ (54):**ΠΑΡΑΓΟΝΤΑΣ ΜΕΤΑΓΡΑΦΗΣ ΑΛΦΑ ΑΜΥΛΑΣΗΣ.**

ΠΕΡΙΛΗΨΗ(57)

Ένας παράγοντας μεταγραφής που ρυθμίζει την έκφραση της α-αμυλάσης την αρχόμενη από υποκινητή σε νηματοειδείς μύκητες, ειδικά στους Aspergillii, αλληλουχίες DNA που κωδικοποιούν τον εν λόγω παράγοντα, το μετασχηματισμό του σε και την έκφρασή του εντός μυκήτων ξενιστών, και η χρήση του εν λόγω παράγοντα σε τέτοιους ξενιστές για την αύξηση της εκφράσεως ενός πολυπεπτιδίου ενδιαφέροντος το οποίο παράγεται από τον εν λόγω ξενιστή.

ΑΡΙΘΜΟΣ ΕΥΡ. Δ.Ε. (11):3063871
ΑΡΙΘ. ΕΛΛ. ΚΑΤΑΘΕΣΗΣ (21):20070403531
ΗΜΕΡ. ΕΛΛ. ΚΑΤΑΘΕΣΗΣ (22):21/11/2007
ΑΡΙΘ./ΗΜΕΡ. ΔΗΜΟΣΙΕΥΣΗΣ
ΕΥΡΩΠΑΪΚΟΥ ΔΙΠΛΩΜΑΤΟΣ(87):1335761 - 26/09/2007
ΑΡΙΘ./ΗΜΕΡ. ΔΗΜΟΣΙΕΥΣΗΣ
ΕΥΡΩΠΑΪΚΗΣ ΑΙΤΗΣΗΣ (86):01973601.6--28/09/2001
ΔΙΚΑΙΟΥΧΟΣ (73):1)ETHICON, INC.

Route 22 West, P.O. Box 151, Somerville, NJ
08876, ΗΝΩΜΕΝΕΣ ΠΟΛΙΤΕΙΕΣ ΤΗΣ
ΑΜΕΡΙΚΗΣ

ΣΥΜΒ. ΠΡΟΤΕΡΑΙΟΤΗΤΕΣ (30):675882-29/09/2000-US
962292-25/09/2001-US

ΕΦΕΥΡΕΤΗΣ (72):1)LLANOS, Gerard, H.
2)NARAYANAN, Pallassana
3)ROLLER, Mark, B.
4)SCOPELIANOS, Angelo

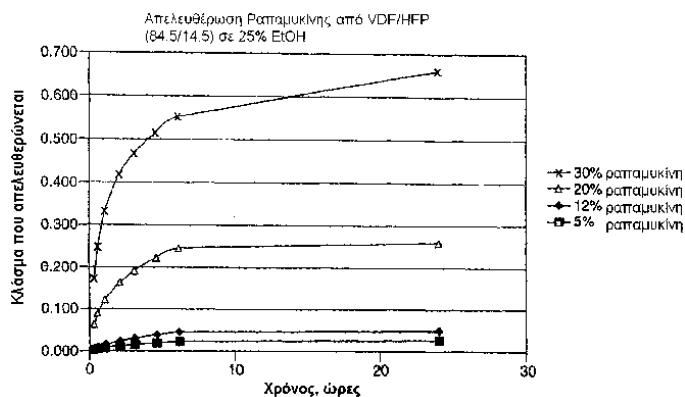
ΕΙΔΙΚΟΣ ΠΛΗΡΕΞΟΥΣΙΟΣ (74):ΑΘΑΝΑΣΙΑΔΟΥ ΜΑΡΙΑ
Κουμπάρη 2, 10674 ΑΘΗΝΑ
ΑΝΤΙΚΛΗΤΟΣ (74):ΠΑΠΑΚΩΝΣΤΑΝΤΙΝΟΥ ΕΛΕΝΗ
Κουμπάρη 2,10674 ΑΘΗΝΑ

ΤΙΤΛΟΣ ΕΦΕΥΡΕΣΗΣ (54):ΕΠΙΚΑΛΥΨΕΙΣ ΓΙΑ ΙΑΤΡΙΚΕΣ ΣΥ-
ΣΚΕΥΕΣ.

ΠΕΡΙΛΗΨΗ(57)

Η παρούσα εφεύρεση αφορά βιοσυμβατές επικαλύψεις και φιλμ για χρήση σε εμφυτεύσιμες ιατρικές συσκευές και ιατρικές συσκευές που περιέχουν τέτοιες εμφυτεύσεις και φιλμ που εφαρμόζονται σε μια επιφάνεια αυτών, οι οποίες επικαλύψεις -φιλμ υπάρχουν επί της συσκευής σε μια ποσότητα αποτελεσματική για να παρέχει μια αδρανή επιφάνεια που θα είναι σε επαφή με σωματικό ιστό ενός θηλαστικού κατά την εμφύτευση της συσκευής στο θηλαστικό και περιέχει ένα

πολυφθορο συμπολυμερές που σχηματίζει φιλμ που περιέχει το πολυμερισμένο υπολείμμα μιας χαρακτηριστικής ομάδας, που επιλέγεται από την ομάδα που αποτελείται από βινυλιδενοφθορίδιο και τετραφθοροαιθυλένιο συμπολυμερισμένα με μια δεύτερη χαρακτηριστική ομάδα διαφορετική από την πρώτη χαρακτηριστική ομάδα, όπου οι σχετικές ποσότητες του πολυμερισμένου υπολείμματος της πρώτης και δεύτερης χαρακτηριστικής ομάδας είναι αποτελεσματικές για να παρέχουν την επικάλυψη και φιλμ με ιδιότητες αποτελεσματικές για χρήση στην επικάλυψη εμφυτεύσιμων ιατρικών συσκευών.



ΑΡΙΘΜΟΣ ΕΥΡ. Δ.Ε. (11):3063872
ΑΡΙΘ. ΕΛΛ. ΚΑΤΑΘΕΣΗΣ (21):20070403532
ΗΜΕΡ. ΕΛΛ. ΚΑΤΑΘΕΣΗΣ (22):21/11/2007
ΑΡΙΘ./ΗΜΕΡ. ΔΗΜΟΣΙΕΥΣΗΣ
ΕΥΡΩΠΑΪΚΟΥ ΔΙΠΛΩΜΑΤΟΣ(87):1526779 - 26/09/2007
ΑΡΙΘ./ΗΜΕΡ. ΔΗΜΟΣΙΕΥΣΗΣ
ΕΥΡΩΠΑΪΚΗΣ ΑΙΤΗΣΗΣ (86):03737828.8--24/07/2003
ΔΙΚΑΙΟΥΧΟΣ (73):1)Ricola AG

Baselstrasse 31, 4242 Laufen, ΕΛΒΕΤΙΑ

ΣΥΜΒ. ΠΡΟΤΕΡΑΙΟΤΗΤΕΣ (30):PCT/CH02/00418-25/07/2002-WO
ΕΦΕΥΡΕΤΗΣ (72):1)LUTZ, Christina

2)RICHTERICH, Felix

ΕΙΔΙΚΟΣ ΠΛΗΡΕΞΟΥΣΙΟΣ (74):ΡΟΥΣΣΟΥ ANNA
Κουμπάρη 2, 10674 ΑΘΗΝΑ
ΑΝΤΙΚΛΗΤΟΣ (74):ΠΑΠΑΚΩΝΣΤΑΝΤΙΝΟΥ ΕΛΕΝΗ
Κουμπάρη 2,10674 ΑΘΗΝΑ

ΤΙΤΛΟΣ ΕΦΕΥΡΕΣΗΣ (54):ΖΑΧΑΡΩΤΑ ΒΑΣΙΖΟΜΕΝΑ ΣΕ
ΜΕΙΓΜΑΤΑ ΒΟΤΑΝΩΝ.

ΠΕΡΙΛΗΨΗ(57)

Ζαχαρωτά βασιζόμενα σε μείγματα βοτάνων, που περιέχουν εκχύλισμα από μείγμα διαφόρων βοτάνων ή μείγμα από αντίστοιχο αριθμό εκχυλισμάτων από τουλάχιστον ένα βότανο, περιέχουν επιπλέον κάποιο εκχύλισμα από Stevia rebaudiana. Αυτό συνοδεύεται από σημαντικά πλεονεκτήματα, ειδικότερα: επιθυμητή μεταβολή γεύσης, γλυκανση με μεγάλη γλυκύτητα, φυσική γλυκανση χωρίς επιπλέον θερμίδες, φυσική γλυκανση χωρίς πρόκληση τερηδόνας, και δράση κατά της τερηδόνας. Αυτά τα ζαχαρωτά μπορούν να παραχθούν είτε με ανάμειξη των ξηραμένων βοτάνων, εκχύλιση του μείγματος και ενίοτε πάχυνση του εκχυλίσματος, είτε με ανάμειξη αντίστοιχου αριθμού ενίοτε παχυνθέντων εκχυλισμάτων από τουλάχιστον ένα των ξηραμένων βοτάνων και ενίοτε πάχυνση του μείγματος, στη συνέχεια ανάμειξη του λαμβανόμενου μείγματος με ενίοτε παχυνθέν εκχύλισμα από το ξηραμένο βότανο Stevia rebaudiana, είτε ανάμειξη των ξηραμένων βοτάνων και του ξηραμένου βοτάνου του Stevia rebaudiana, εκχύλιση του μείγματος και ενίοτε πάχυνση του εκχυλίσματος,στη συνέχεια το

λαμβανόμενο μείγμα ή το λαμβανόμενο ενίοτε παχυνθέν εκχύλισμα υποβάλλεται σε κατεργασία προς σχηματισμό ζαχαρωτού της επιθυμητής μορφής. Τα ζαχαρωτά μπορούν να υφίστανται σε διάφορες μορφές οι οποίες είναι κατά βάση συνήθεις και μπορούν να παραχθούν με συνήθη τρόπο.

ΑΡΙΘΜΟΣ ΕΥΡ. Δ.Ε. (11):3063873
ΑΡΙΘ. ΕΛΛ. ΚΑΤΑΘΕΣΗΣ (21):20070403533
ΗΜΕΡ. ΕΛΛ. ΚΑΤΑΘΕΣΗΣ (22):21/11/2007
ΑΡΙΘ./ΗΜΕΡ. ΔΗΜΟΣΙΕΥΣΗΣ
ΕΥΡΩΠΑΪΚΟΥ ΔΙΠΛΩΜΑΤΟΣ(87):1674546 - 12/09/2007
ΑΡΙΘ./ΗΜΕΡ. ΔΗΜΟΣΙΕΥΣΗΣ
ΕΥΡΩΠΑΪΚΗΣ ΑΙΤΗΣΗΣ (86):05027147.7--13/12/2005
ΔΙΚΑΙΟΥΧΟΣ (73):1)Bayer MaterialScience AG
51368 Leverkusen, ΓΕΡΜΑΝΙΑ
ΣΥΜΒ. ΠΡΟΤΕΡΑΙΟΤΗΤΕΣ (30):102004062653-24/12/2004-DE
ΕΦΕΥΡΕΤΗΣ (72):1)Wintermantel, Matthias, Dr.
2)Meckel, Walter, Dr.
3)Ludewig, Michael, Dr.
ΕΙΔΙΚΟΣ ΠΛΗΡΕΞΟΥΣΙΟΣ (74):ΑΘΑΝΑΣΙΑΔΟΥ ΜΑΡΙΑ
Κουμπάρη 2, 10674 ΑΘΗΝΑ
ΑΝΤΙΚΛΗΤΟΣ (74):ΠΑΠΑΚΩΝΣΤΑΝΤΙΝΟΥ ΕΛΕΝΗ
Κουμπάρη 2,10674 ΑΘΗΝΑ
ΤΙΤΛΟΣ ΕΦΕΥΡΕΣΗΣ (54):**ΣΚΛΗΡΥΝΟΜΕΝΗ ΜΕ ΤΗΝ ΥΓΡΑΣΙΑ
ΣΥΝΘΕΣΗ ΚΑΙ ΚΟΛΛΑ ΤΗΞΗΣ.**

ΠΕΡΙΛΗΨΗ(57)

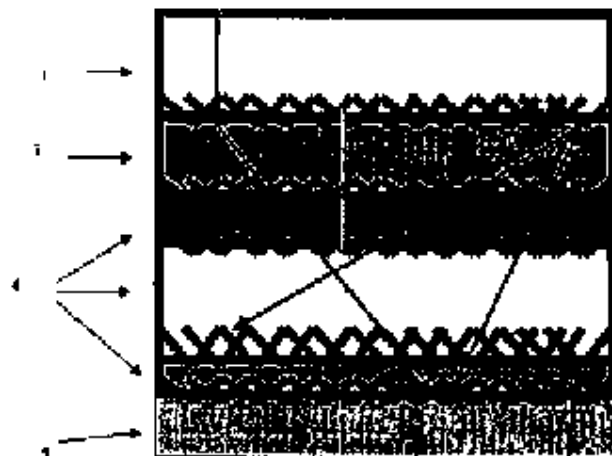
Η εφεύρεση αφορά μια σύνθεση με βάση προπολυμερή πολυουρεθάνης με λειτουργικές ομάδες αλκοξυσιλανίου, κατάλληλη για μια δραστική κόλλα τήξης, η οποία είναι σταθερή κατά την παραμονή σε υψηλή θερμοκρασία, σκληραίνει όμως πολύ γρήγορα υπό την επίδραση της υγρασίας από την ατμόσφαιρα ή από τα υλικά που συγκολλούνται μεταξύ τους και η οποία είναι κατάλληλη για τη σύνδεση των πιο διαφορετικών υλικών.

ΑΡΙΘΜΟΣ ΕΥΡ. Δ.Ε. (11):3063874
ΑΡΙΘ. ΕΛΛ. ΚΑΤΑΘΕΣΗΣ (21):20070403534
ΗΜΕΡ. ΕΛΛ. ΚΑΤΑΘΕΣΗΣ (22):21/11/2007
ΑΡΙΘ./ΗΜΕΡ. ΔΗΜΟΣΙΕΥΣΗΣ
ΕΥΡΩΠΑΪΚΟΥ ΔΙΠΛΩΜΑΤΟΣ(87):0735896 - 03/10/2007
ΑΡΙΘ./ΗΜΕΡ. ΔΗΜΟΣΙΕΥΣΗΣ
ΕΥΡΩΠΑΪΚΗΣ ΑΙΤΗΣΗΣ (86):95903732.6--16/12/1994
ΔΙΚΑΙΟΥΧΟΣ (73):1)NPS Allelix Corp.
c/o Blake, Cassels & Graydon LLP 199 Bay
Street Suite 2800, Commerce Court West, To-
ronto, ON M5L 1A9, ΚΑΝΑΔΑΣ
ΣΥΜΒ. ΠΡΟΤΕΡΑΙΟΤΗΤΕΣ (30):172206-23/12/1993-US
ΕΦΕΥΡΕΤΗΣ (72):1)HOLTHUIS, Josephus, Johannes, Maria
2)MEKKING, Albert
3)VOETMAN, Alwinus, Antonius
ΕΙΔΙΚΟΣ ΠΛΗΡΕΞΟΥΣΙΟΣ (74):ΔΗΜΟΥ ΧΡΙΣΤΙΝΑ
Κουμπάρη 2, 10674 ΑΘΗΝΑ
ΑΝΤΙΚΛΗΤΟΣ (74):ΠΑΠΑΚΩΝΣΤΑΝΤΙΝΟΥ ΕΛΕΝΗ
Κουμπάρη 2,10674 ΑΘΗΝΑ
ΤΙΤΛΟΣ ΕΦΕΥΡΕΣΗΣ (54):**ΣΚΕΥΑΣΜΑΤΑ ΠΑΡΑΘΥΡΕΟΕΙΔΟΥΣ
ΟΡΜΟΝΗΣ.**

ΠΕΡΙΛΗΨΗ(57)

Περιγράφονται στο παρόν παρασκευάσματα που περιέχουν παραθυρεοειδή ορμόνη που έχει σταθεροποιηθεί με ένα έκδοχο και ρυθμιστικό παράγοντα. Τα προτιμώμενα σκευάσματα ενσωματώνουν ανθρώπινη ΡΤΗ(1-84), μαννιτόλη ως έκδοχο και κιτρικό ως ρυθμιστικό παράγοντα, και ενσωματώνονται σε φιάλες ως μία ξηραμένη με κατάψυξη σκόνη για ανασύσταση για την αντιμετώπιση οστεοπόρωσης.

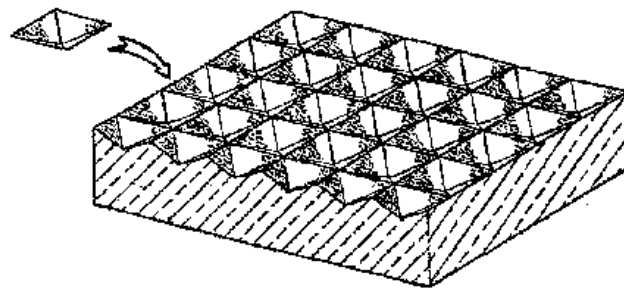
ΑΡΙΘΜΟΣ ΕΥΡ. Δ.Ε. (11):3063875
ΑΡΙΘ. ΕΛΛ. ΚΑΤΑΘΕΣΗΣ (21):20070403535
ΗΜΕΡ. ΕΛΛ. ΚΑΤΑΘΕΣΗΣ (22):21/11/2007
ΑΡΙΘ./ΗΜΕΡ. ΔΗΜΟΣΙΕΥΣΗΣ
ΕΥΡΩΠΑΪΚΟΥ ΔΙΠΛΩΜΑΤΟΣ(87):1448490 - 22/08/2007
ΑΡΙΘ./ΗΜΕΡ. ΔΗΜΟΣΙΕΥΣΗΣ
ΕΥΡΩΠΑΪΚΗΣ ΑΙΤΗΣΗΣ (86):02796880.9--27/11/2002
ΔΙΚΑΙΟΥΧΟΣ (73):1)SAINT-GOBAIN GLASS FRANCE
18, avenue d'Alsace, 92400 Courbevoie,
ΓΑΛΛΙΑ
ΣΥΜΒ. ΠΡΟΤΕΡΑΙΟΤΗΤΕΣ (30):0115353-28/11/2001-FR
ΕΦΕΥΡΕΤΗΣ (72):1)BLIESKE, Ulf
2)DURANDEAU, Anne
ΕΙΛΙΚΟΣ ΠΛΗΡΕΞΟΥΣΙΟΣ (74):ΕΥΑΓΓΕΛΟΥ ΒΑΣΩ
Λ.Συγγρού 45, 11743 ΑΘΗΝΑ
ΑΝΤΙΚΛΗΤΟΣ (74):ΕΥΑΓΓΕΛΟΥ ΒΑΣΩ
Λ.Συγγρού 45,11743 ΑΘΗΝΑ
ΤΙΤΛΟΣ ΕΦΕΥΡΕΣΗΣ (54):ΔΙΑΦΑΝΕΣ ΥΠΟΣΤΡΩΜΑ ΠΟΥ ΠΕΡΙ-
ΛΑΜΒΑΝΕΙ ΕΝΑ ΗΛΕΚΤΡΟΔΙΟ.



ΠΕΡΙΛΗΨΗ(57)

Η εφεύρεση αφορά ένα γυάλινο υπόστρωμα (1) που είναι εφοδιασμένο με ένα ηλεκτρόδιο που περιλαμβάνει τουλάχιστον μία διαφανή αγώγιμη στοιβάδα (3) η οποία βασίζεται επί μεταλλικού οξειδίου(ων). Το εφευρετικό υπόστρωμα χαρακτηρίζεται από το ότι η τραχύτητα επιφάνειας (RMS) της αναφερθείσας στοιβάδας είναι τουλάχιστον 3 nm και ιδιαιτέρως, τουλάχιστον 5 nm και το μέσο μέγεθος των προτύπων τραχύτητας επιφάνειας είναι τουλάχιστον 50 nm.

ΑΡΙΘΜΟΣ ΕΥΡ. Δ.Ε. (11):3063876
ΑΡΙΘ. ΕΛΛ. ΚΑΤΑΘΕΣΗΣ (21):20070403536
ΗΜΕΡ. ΕΛΛ. ΚΑΤΑΘΕΣΗΣ (22):21/11/2007
ΑΡΙΘ./ΗΜΕΡ. ΔΗΜΟΣΙΕΥΣΗΣ
ΕΥΡΩΠΑΪΚΟΥ ΔΙΠΛΩΜΑΤΟΣ(87):1449017 - 29/08/2007
ΑΡΙΘ./ΗΜΕΡ. ΔΗΜΟΣΙΕΥΣΗΣ
ΕΥΡΩΠΑΪΚΗΣ ΑΙΤΗΣΗΣ (86):02801070.0--20/11/2002
ΔΙΚΑΙΟΥΧΟΣ (73):1)SAINT-GOBAIN GLASS FRANCE
18, avenue d'Alsace, 92400 Courbevoie,
ΓΑΛΛΙΑ
ΣΥΜΒ. ΠΡΟΤΕΡΑΙΟΤΗΤΕΣ (30):0115352-28/11/2001-FR
ΕΦΕΥΡΕΤΗΣ (72):1)BLIESKE, Ulf
2)DOEGE, Thomas
3)NEANDER, Marcus
4)PRAT, Aurelia
5)GAYOUT, Patrick
ΕΙΛΙΚΟΣ ΠΛΗΡΕΞΟΥΣΙΟΣ (74):ΕΥΑΓΓΕΛΟΥ ΒΑΣΩ
Λ.Συγγρού 45, 11743 ΑΘΗΝΑ
ΑΝΤΙΚΛΗΤΟΣ (74):ΕΥΑΓΓΕΛΟΥ ΒΑΣΩ
Λ.Συγγρού 45,11743 ΑΘΗΝΑ
ΤΙΤΛΟΣ ΕΦΕΥΡΕΣΗΣ (54):ΔΙΑΦΑΝΗΣ ΜΟΡΦΟΠΟΙΗΜΕΝΗ ΠΛΑ-
ΚΑ ΜΕ ΙΣΧΥΡΗ ΜΕΤΑΔΟΣΗ ΤΟΥ
ΦΩΤΟΣ.



ΠΕΡΙΛΗΨΗ(57)

Η εφεύρεση αφορά μία διαμορφωμένη διαφανή πλάκα, που είναι τοποθετημένη κοντά σε ένα στοιχείο ικανό συλλογής ή εκπομπής φωτός, η αναφερθείσα δε πλάκα είναι μορφοποιημένη επί τουλάχιστον μιας των όψεων αυτής, με μία πλειονότητα γεωμετρικών μοτίβων, όπως πυραμίδων ή κώνων. Η πλάκα, η οποία μπορεί να είναι κατασκευασμένη από γυαλί, παρέχει εξαιρετική μετάδοση φωτός, για όλους τους προσανατολισμούς φωτός. Η πλάκα μπορεί να συνδυάζεται με μία φωτοηλεκτρική κυψέλη, κυρίως από πολυκρυσταλλικό πυρίτιο και μπορεί επίσης να χρησιμοποιηθεί για να διαχέεται το φως, κυρίως για τις οθόνες υγρών κρυστάλλων ή τις λυχνίες πλάσματος.

ΑΡΙΘΜΟΣ ΕΥΡ. Δ.Ε. (11):3063877
ΑΡΙΘ. ΕΛΛ. ΚΑΤΑΘΕΣΗΣ (21):20070403537
ΗΜΕΡ. ΕΛΛ. ΚΑΤΑΘΕΣΗΣ (22):22/11/2007
ΑΡΙΘ./ΗΜΕΡ. ΔΗΜΟΣΙΕΥΣΗΣ
ΕΥΡΩΠΑΪΚΟΥ ΔΙΠΛΩΜΑΤΟΣ(87):1292710 - 29/08/2007
ΑΡΙΘ./ΗΜΕΡ. ΔΗΜΟΣΙΕΥΣΗΣ
ΕΥΡΩΠΑΪΚΗΣ ΑΙΤΗΣΗΣ (86):01943634.4--22/06/2001
ΔΙΚΑΙΟΥΧΟΣ (73):1)Domantis Limited
315 Cambridge Science Park, Cambridge
Cambridgeshire, CB4 OWG, ΜΕΓΑΛΗ
ΒΡΕΤΑΝΝΙΑ
ΣΥΜΒ. ΠΡΟΤΕΡΑΙΟΤΗΤΕΣ (30):0015443-23/06/2000-GB
0026099-25/10/2000-GB
246851 P-08/11/2000-US
ΕΦΕΥΡΕΤΗΣ (72):1)HOLT, Lucy Jessica
2)TOMLINSON, Ian
ΕΙΔΙΚΟΣ ΠΛΗΡΕΞΟΥΣΙΟΣ (74):ΤΣΙΜΙΚΑΛΗΣ ΑΘΑΝΑΣΙΟΣ
Ν. Βάμβα 1, 10674 ΑΘΗΝΑ
ΑΝΤΙΚΛΗΤΟΣ (74):ΤΣΙΜΙΚΑΛΗΣ ΑΘΑΝΑΣΙΟΣ
Ν. Βάμβα 1,10674 ΑΘΗΝΑ
ΤΙΤΛΟΣ ΕΦΕΥΡΕΣΗΣ (54):**ΜΕΘΟΔΟΣ ΔΙΑΛΟΓΗΣ ΜΗΤΡΑΣ.**
ΠΕΡΙΛΗΨΗ(57)

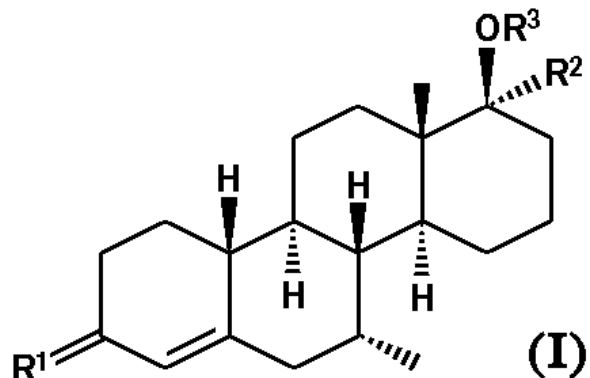
Η εφεύρεση αυτή αφορά μία μέθοδο η οποία μπορεί να χρησιμοποιηθεί δια την διαλογή δύο ή περισσότερων αποθεμάτων μορίων του ενός έναντι του άλλου και, ή δια την δημιουργία συνδυασμένων αποθεμάτων δια συνδυασμού δύο ή περισσότερων αποθεμάτων. Ειδικότερα η εφεύρεση αφορά μία μέθοδο δια της οποίας δύο αποθέματα μορίων είναι δυνατόν να διαλεγούν ούτως ώστε ουσιαστικά όλα τα μέλη του πρώτου αποθέματος να έχουν εξεταστεί έναντι όλων ουσιαστικά των μελών του δευτέρου αποθέματος δια λειτουργικές αλληλεπιδράσεις. Περαιτέρω η εφεύρεση αφορά τη δημιουργία και την διαλογή αποθεμάτων

αντισωμάτων δια συνδυασμού ενός αποθέματος βαριών αλυσίδων με ένα απόθεμα ελαφρών αλυσίδων ούτως ώστε τα σχηματιζόμενα αντισώματα δια όλων ουσιαστικά των συνδυασμών βαριώνκαι ελαφρών αλυσίδων να μπορούν να διαλεγούν έναντι ενός ή περισσότερων στοχευομένων συμπλοκοποιητών.

ΑΡΙΘΜΟΣ ΕΥΡ. Δ.Ε. (11):3063878
ΑΡΙΘ. ΕΛΛ. ΚΑΤΑΘΕΣΗΣ (21):20070403538
ΗΜΕΡ. ΕΛΛ. ΚΑΤΑΘΕΣΗΣ (22):22/11/2007
ΑΡΙΘ./ΗΜΕΡ. ΔΗΜΟΣΙΕΥΣΗΣ
ΕΥΡΩΠΑΪΚΟΥ ΔΙΠΛΩΜΑΤΟΣ(87):1720895 - 19/09/2007
ΑΡΙΘ./ΗΜΕΡ. ΔΗΜΟΣΙΕΥΣΗΣ
ΕΥΡΩΠΑΪΚΗΣ ΑΙΤΗΣΗΣ (86):04804830.0--15/12/2004
ΔΙΚΑΙΟΥΧΟΣ (73):1)N.V. Organon
Kloosterstraat 6, 5349 AB Oss, ΟΛΛΑΝΔΙΑ
ΣΥΜΒ. ΠΡΟΤΕΡΑΙΟΤΗΤΕΣ (30):03104898-22/12/2003-EP
ΕΦΕΥΡΕΤΗΣ (72):1)VAN DER LOUW, Jaap,
3)GROOTENHUIS, Arij, Jan,
4)DE GOOIJER, Marcel, Evert
ΕΙΔΙΚΟΣ ΠΛΗΡΕΞΟΥΣΙΟΣ (74):ΜΑΣΟΥΛΑ-ΔΗΜΗΤΡΑΚΟΠΟΥΛΟΥ
ΑΘΗΝΑ
Σίνα 11, 10680 ΑΘΗΝΑ
ΑΝΤΙΚΛΗΤΟΣ (74):ΜΑΣΟΥΛΑΣ ΑΘΑΝΑΣΙΟΣ
Σίνα 11,10680 ΑΘΗΝΑ
ΤΙΤΛΟΣ ΕΦΕΥΡΕΣΗΣ (54):**ΣΤΕΡΟΕΙΔΗ ΜΕ ΜΙΚΤΟ ΑΝΔΡΟΓΟΝΙΚΟ ΚΑΙ ΠΡΟΓΕΣΤΑΓΟΝΙΚΟ ΠΡΟΦΙΛ.**

ΠΕΡΙΛΗΨΗ(57)

Η παρούσα εφεύρεση παρέχει 19-νορ-D-ομοστεροειδή, τα οποία διαθέτουν μικτό ανδρογονικό-προγεσταγονικό (progestagenic) προφίλ, τα οποία είναι δραστικά από στόματος, αποτρέπουν την απώλεια ανόργανης πυκνότητας στο σπογγώδες (trabecular) οστό (BMD), τα οποία επίσης δεν εμφανίζουν τοξικότητα στο ήπαρ και έχουν δομή σύμφωνα προς τον τύπο I, όπου R1 είναι O, ή NOR, με R να είναι άτομο υδρογόνου, (C1-6)αλκύλιο ή (C1-6)ακύλιο, R2 να είναι μεθύλιο ή αιθύλιο και R3 να είναι άτομο υδρογόνου ή (C1-15)ακύλιο.

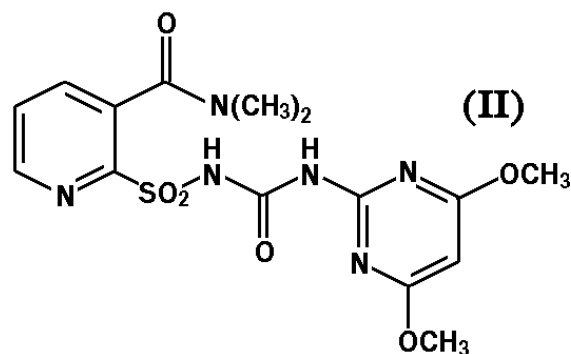
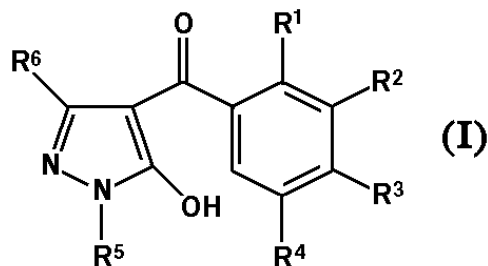


ΑΡΙΘΜΟΣ ΕΥΡ. Δ.Ε. (11):3063879
ΑΡΙΘ. ΕΛΛ. ΚΑΤΑΘΕΣΗΣ (21):20070403539
ΗΜΕΡ. ΕΛΛ. ΚΑΤΑΘΕΣΗΣ (22):22/11/2007
ΑΡΙΘ./ΗΜΕΡ. ΔΗΜΟΣΙΕΥΣΗΣ
ΕΥΡΩΠΑΪΚΟΥ ΔΙΠΛΩΜΑΤΟΣ(87):1538909 - 19/09/2007
ΑΡΙΘ./ΗΜΕΡ. ΔΗΜΟΣΙΕΥΣΗΣ
ΕΥΡΩΠΑΪΚΗΣ ΑΙΤΗΣΗΣ (86):03765090.0--22/07/2003
ΔΙΚΑΙΟΥΧΟΣ (73):1)BASF Aktiengesellschaft
67056 Ludwigshafen, ΓΕΡΜΑΝΙΑ
ΣΥΜΒ. ΠΡΟΤΕΡΑΙΟΤΗΤΕΣ (30):397023 P-22/07/2002-US
ΕΦΕΥΡΕΤΗΣ (72):1)O'NEAL, William, B.
2)KIBLER, Elmar
3)WESTBERG, Dan, E.
4)WITSCHHEL, Matthias
5)VANTIEGHEM, Herve, R.
ΕΙΔΙΚΟΣ ΠΛΗΡΕΞΟΥΣΙΟΣ (74):ΤΣΙΜΙΚΑΛΗΣ ΑΘΑΝΑΣΙΟΣ
Ν. Βάμβα 1, 10674 ΑΘΗΝΑ
ΑΝΤΙΚΛΗΤΟΣ (74):ΤΣΙΜΙΚΑΛΗΣ ΑΘΑΝΑΣΙΟΣ
Ν. Βάμβα 1,10674 ΑΘΗΝΑ
ΤΙΤΛΟΣ ΕΦΕΥΡΕΣΗΣ (54):ΦΥΤΟΚΤΟΝΑ ΜΙΓΜΑΤΑ ΣΥΝΕΡΓΙΣΤΙΚΗΣ ΔΡΑΣΗΣ.

ΠΕΡΙΛΗΨΗ(57)

Ένα συνεργιστικό φυτοκτόνο μίγμα που περιέχει Α) τουλάχιστον ένα 3-ετεροκυκλυλο-υποκατεστημένο βενζοΐλιο παράγωγο του τύπου I, όπου οι μεταβλητές έχουν τις παρακάτω έννοιες: τα R1, R3 είναι αλογόνο, αλκυλο, αλογονοαλκυλο, αλκοξυ, αλογονοαλκοξυ, αλκυλοθειο, αλκυλο-σουλφινυλο ή αλκυλοσουλφονυλο, το R2 είναι προαιρετικώς υποκατεστημένη ετεροκυκλική ομάδα που επιλέγεται από την ομάδα: ισοξαζολ-3-ύλιο, ισοξαζολ-4-ύλιο, ισοξαζολ-5-ύλιο, 4,5-δihδρο-ισοξαζολ-3-ύλιο, 4,5-δihδροϊσοξαζολ-4-ύλιο και 4,5-δι-υδροϊσοξαζολ-5-ύλιο, το R4 υδρογόνο, αλογόνο ή αλκυλο, το R5 είναι αλκυλο, το R6 είναι υδρογόνο ή αλκυλο, ή ένα από τα περιβαλλοντικώς συμβατά του άλατα και Β) την ένωση του τύπου II ή ένα από τα περιβαλλοντικώς συμβατά της άλατα,

και Γ) τουλάχιστον μια ακόμα φυτοκτόνο ένωση από την ομάδα των αναστολέων συνθετάσης ακετογαλακτικού οξέος (ALS), των αναστολέων βιοσύνθεσης λιπιδίων και των αναστολέων φωτοσύνθεσης, σε συνεργιστικώς αποτελεσματική ποσότητα. Σκευάσματα που περιέχουν αυτά τα μίγματα, μέθοδοι παρασκευής αυτών των σκευασμάτων, και η χρήση τους για έλεγχο ανεπιθύμητων φυτών.

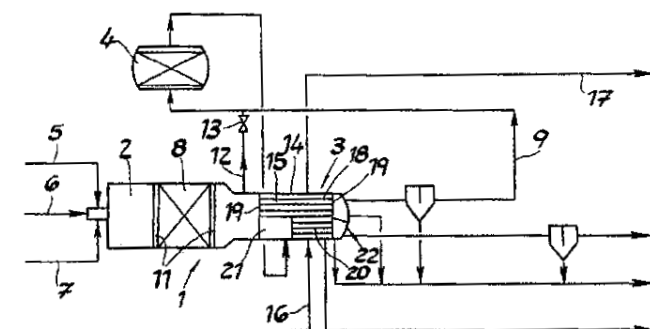


ΑΡΙΘΜΟΣ ΕΥΡ. Δ.Ε. (11):3063880
ΑΡΙΘ. ΕΛΛ. ΚΑΤΑΘΕΣΗΣ (21):20070403540
ΗΜΕΡ. ΕΛΛ. ΚΑΤΑΘΕΣΗΣ (22):22/11/2007
ΑΡΙΘ./ΗΜΕΡ. ΔΗΜΟΣΙΕΥΣΗΣ
ΕΥΡΩΠΑΪΚΟΥ ΔΙΠΛΩΜΑΤΟΣ(87):1525155 - 29/08/2007
ΑΡΙΘ./ΗΜΕΡ. ΔΗΜΟΣΙΕΥΣΗΣ
ΕΥΡΩΠΑΪΚΗΣ ΑΙΤΗΣΗΣ (86):03725181.6--09/05/2003
ΔΙΚΑΙΟΥΧΟΣ (73):1)Uhde GmbH
Friedrich-Uhde-Strasse 15, 44141 Dortmund,
ΓΕΡΜΑΝΙΑ
ΣΥΜΒ. ΠΡΟΤΕΡΑΙΟΤΗΤΕΣ (30):10233818-25/07/2002-DE
ΕΦΕΥΡΕΤΗΣ (72):1)THIELERT, Holger
2)SCHUPPHAUS, Klaus
ΕΙΔΙΚΟΣ ΠΛΗΡΕΞΟΥΣΙΟΣ (74):ΤΣΙΜΙΚΑΛΗΣ ΑΘΑΝΑΣΙΟΣ
Ν. Βάμβα 1, 10674 ΑΘΗΝΑ
ΑΝΤΙΚΛΗΤΟΣ (74):ΤΣΙΜΙΚΑΛΗΣ ΑΘΑΝΑΣΙΟΣ
Ν. Βάμβα 1,10674 ΑΘΗΝΑ
ΤΙΤΛΟΣ ΕΦΕΥΡΕΣΗΣ (54):ΛΕΒΗΤΑΣ ΕΚΛΥΟΜΕΝΗΣ ΘΕΡΜΟΤΗΤΑΣ ΓΙΑ ΜΙΑ ΕΓΚΑΤΑΣΤΑΣΗ CLAUS.

ΠΕΡΙΛΗΨΗ(57)

Η εφεύρεση αφορά έναν λέβητα εκλυόμενης θερμότητας (3) για μία εγκατάσταση Claus, ο οποίος περιλαμβάνει έναν θάλαμο δημιουργίας ατμού ο οποίος περιβάλλεται από ένα μανδύα (14) ανθεκτικό έναντι πίεσεως, μία δέσμη (18) μακρών σωλήνων εναλλακτικής θερμότητας που εκτείνονται μέσω του θαλάμου δημιουργίας ατμού και τοποθετούνται εντός πυθμένος σωλήνων (19) και εις τα δύο άκρα, τουλάχιστον μια πρόσθετη δέσμη σωλήνων (20), βραχυτέρων σωλήνων εναλλακτικής θερμότητας, οι οποίοι κατά τον ίδιο τρόπο τοποθετούνται εντός του πυθμένος σωλήνων (19) στα άκρα αυτών και εκβάλλουν εντός ενός θαλάμου εισροής (21) εις τα άκρα εισόδου αυτών, επιπροσθέτως ένα τεμάχιο κεφαλής (22) το οποίο συνδέεται προς τον πυθμένα σωλήνων (19) εις την έξοδο και κατανέμεται σε τομείς. Η δέσμη μακρών σωλήνων (18) διαπερνάται από ένα θερμό αέριο

κατεργασίας το οποίο εξέρχεται από τον θάλαμο καύσεως (2). Ο θάλαμος εισροής (21) ευρίσκεται εντός του θαλάμου δημιουργίας ατμού και εκτίθεται εις ένα ψυχρότερο αέριο κατεργασίας (10) από μία βαθμίδα καταλύτου (4) της εγκατάστασης Claus. Μία δέσμη σωλήνων (18, 20) ευρίσκεται σε κάθε τομέα του τεμαχίου κεφαλής (22). Διατάξεις δια την απομάκρυνση του υγροποιημένου θείου συνδέονται προς τους τομείς.



ΑΡΙΘΜΟΣ ΕΥΡ. Δ.Ε. (11):3063881
ΑΡΙΘ. ΕΛΛ. ΚΑΤΑΘΕΣΗΣ (21):20070403541
ΗΜΕΡ. ΕΛΛ. ΚΑΤΑΘΕΣΗΣ (22):22/11/2007
ΑΡΙΘ./ΗΜΕΡ. ΔΗΜΟΣΙΕΥΣΗΣ
ΕΥΡΩΠΑΪΚΟΥ ΔΙΠΛΩΜΑΤΟΣ(87):1665444 - 22/08/2007
ΑΡΙΘ./ΗΜΕΡ. ΔΗΜΟΣΙΕΥΣΗΣ
ΕΥΡΩΠΑΪΚΗΣ ΑΙΤΗΣΗΣ (86):03750609.4--23/09/2003
ΔΙΚΑΙΟΥΧΟΣ (73):1)Ansaldo Fuel Cells S.p.A.
Corso Perrone, 25, 16152 Genova, ΙΤΑΛΙΑ

ΣΥΜΒ. ΠΡΟΤΕΡΑΙΟΤΗΤΕΣ (30):
ΕΦΕΥΡΕΤΗΣ (72):1)PASSALACQUA, Biagio
ΕΙΔΙΚΟΣ ΠΛΗΡΕΞΟΥΣΙΟΣ (74):ΣΙΩΤΟΥ ΑΙΚΑΤΕΡΙΝΗ
Πατησίων 122, 11257 ΑΘΗΝΑ
ΑΝΤΙΚΛΗΤΟΣ (74):ΣΙΩΤΟΥ ΑΙΚΑΤΕΡΙΝΗ
Πατησίων 122,11257 ΑΘΗΝΑ

ΤΙΤΛΟΣ ΕΦΕΥΡΕΣΗΣ (54):**ΕΛΕΓΧΟΣ ΜΕΤΑΝΑΣΤΕΥΣΗΣ ΗΛΕΚΤΡΟΛΥΤΗ ΓΙΑ ΟΜΑΔΕΣ ΜCFC ΜΕΓΑΛΗΣ ΕΠΙΦΑΝΕΙΑΣ.**

ΠΕΡΙΛΗΨΗ(57)

Η παρούσα εφεύρεση αναφέρεται σε μία νέα στρατηγική ενάντια στη μετανάστευση ηλεκτρολύτη μέσω της φλάντζας σε MCFC ομάδες με εξωτερικές πολλαπλές. Αυτό επιτυγχάνεται εξοπλίζοντας μία στοιβία στοιχεία τετηγμένων ανθρακικών αλάτων (MCFCs) ενός εργαλείου διαχείρισης ηλεκτρολύτη διαχωρισμένου από τα στοιχεία από ένα ηλεκτρονικά αγωγικό υλικό αδιαπέραστο από αέριο, που χαρακτηρίζεται από το συνδυασμό των ακόλουθων στοιχείων: -ένα εξάρτημα θετικού αποθέματος εξωτερικά της καθόδου του πρώτου στοιχείου στην θετική πλευρά της μπαταρίας, όπου το εν λόγω απόθεμα αποτελείται από ένα ή περισσότερα πορώδη στρώματα ηλεκτρικά αγωγικού υλικού και περιλαμβάνει τουλάχιστον έναν διανομέα αερίου, και - ένα εξάρτημα αρνητικού αποθέματος εξωτερικά της ανόδου του πρώτου στοιχείου στην αρνητική πλευρά της

μπαταρίας, όπου το εν λόγω απόθεμα αποτελείται από ένα ή περισσότερα πορώδη στρώματα ηλεκτρικά αγωγικού υλικού.

ΑΡΙΘΜΟΣ ΕΥΡ. Δ.Ε. (11):3063882
ΑΡΙΘ. ΕΛΛ. ΚΑΤΑΘΕΣΗΣ (21):20070403542
ΗΜΕΡ. ΕΛΛ. ΚΑΤΑΘΕΣΗΣ (22):22/11/2007
ΑΡΙΘ./ΗΜΕΡ. ΔΗΜΟΣΙΕΥΣΗΣ
ΕΥΡΩΠΑΪΚΟΥ ΔΙΠΛΩΜΑΤΟΣ(87):1150604 - 22/08/2007
ΑΡΙΘ./ΗΜΕΡ. ΔΗΜΟΣΙΕΥΣΗΣ
ΕΥΡΩΠΑΪΚΗΣ ΑΙΤΗΣΗΣ (86):00903948.8--11/02/2000
ΔΙΚΑΙΟΥΧΟΣ (73):1)HEALTH-SMART LIMITED
5 RAVENSCROFT AVENUE,NW 11 OSA,
ΜΕΓΑΛΗ ΒΡΕΤΑΝΝΙΑ

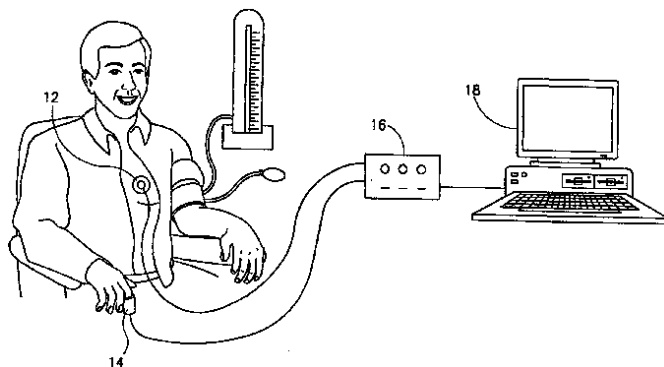
ΣΥΜΒ. ΠΡΟΤΕΡΑΙΟΤΗΤΕΣ (30):12848299-11/02/1999-IL
ΕΦΕΥΡΕΤΗΣ (72):1)SHUSTERMAN, Vladimir
2)ROYTVARF, Alex
3)ORBACH, Tuvi

ΕΙΔΙΚΟΣ ΠΛΗΡΕΞΟΥΣΙΟΣ (74):ΔΕΛΗΚΩΣΤΟΠΟΥΛΟΥ ΑΓΓΕΛΙΚΗ
Σαρανταπόρου 6, 11144 ΑΘΗΝΑ
ΑΝΤΙΚΛΗΤΟΣ (74):ΔΕΛΗΚΩΣΤΟΠΟΥΛΟΥ ΑΓΓΕΛΙΚΗ
Σαρανταπόρου 6,11144 ΑΘΗΝΑ

ΤΙΤΛΟΣ ΕΦΕΥΡΕΣΗΣ (54):**ΜΕΘΟΔΟΣ ΚΑΙ ΔΙΑΤΑΞΗ ΓΙΑ ΤΗ ΣΥΝΕΧΗ ΑΝΑΛΥΣΗ ΚΑΡΔΙΑΓΓΕΙΑΚΗΣ ΔΡΑΣΤΗΡΙΟΤΗΤΑΣ ΣΕ ΕΞΕΤΑΖΟΜΕΝΟΥΣ.**

ΠΕΡΙΛΗΨΗ(57)

Μέθοδος για τη συνεχή και μη επεμβατική λήψη μίας ή περισσότερων παραμέτρων σχετιζόμενων με το καρδιαγγειακό σύστημα ενός εξεταζόμενου. Οι παράμετροι που λαμβάνονται με αυτήν τη μέθοδο είναι η συστολική πίεση αίματος, η διαστολική πίεση αίματος, ο συντελεστής young των αρτηριών, η καρδιακή παροχή, οι σχετικές μεταβολές στην αγγειακή αντίσταση, και οι σχετικές μεταβολές στην αγγειακή ενδοτικότητα. Σύμφωνα με τη μέθοδο, ο λόγος κ της ταχύτητας ροής αίματος του εξεταζόμενου προς την ταχύτητα διάδοσης του παλμικού κύματος του εξεταζόμενου λαμβάνεται συνεχώς και μη επεμβατικά, ο κ στη συνέχεια υποβάλλεται σε επεξεργασία για τη λήψη των στιγμιαίων τιμών των επιθυμητών παραμέτρων.

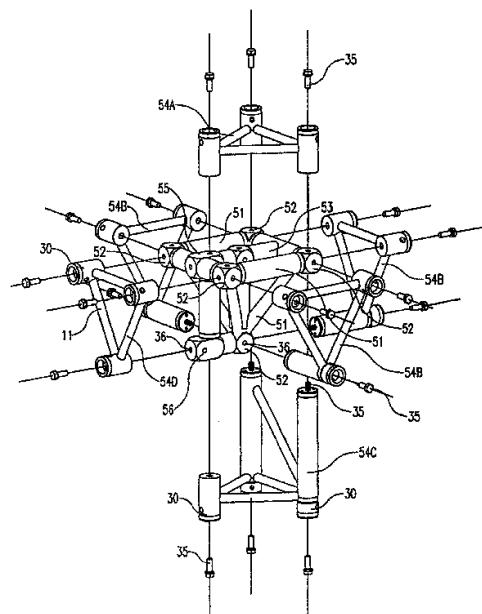


ΑΡΙΘΜΟΣ ΕΥΡ. Δ.Ε. (11):3063883
ΑΡΙΘ. ΕΛΛ. ΚΑΤΑΘΕΣΗΣ (21):20070403543
ΗΜΕΡ. ΕΛΛ. ΚΑΤΑΘΕΣΗΣ (22):22/11/2007
ΑΡΙΘ./ΗΜΕΡ. ΔΗΜΟΣΙΕΥΣΗΣ
ΕΥΡΩΠΑΪΚΟΥ ΔΙΠΛΩΜΑΤΟΣ(87):1291470 - 29/08/2007
ΑΡΙΘ./ΗΜΕΡ. ΔΗΜΟΣΙΕΥΣΗΣ
ΕΥΡΩΠΑΪΚΗΣ ΑΙΤΗΣΗΣ (86):02078705.7-05/09/2002
ΔΙΚΑΙΟΥΧΟΣ (73):1)PROLYTE BEHEER B.V.
 Industriepark 9, 9351 PA Leek, ΟΛΛΑΝΔΙΑ
ΣΥΜΒ. ΠΡΟΤΕΡΑΙΟΤΗΤΕΣ (30):1018901-06/09/2001-NL
ΕΦΕΥΡΕΤΗΣ (72):1)Hendriks, Marc
 2)Stuut, Johann Otto Rudolf
 3)Mulder, Ivo, Ate
ΕΙΔΙΚΟΣ ΠΑΡΗΡΕΞΟΥΣΙΟΣ (74):ΜΑΣΟΥΛΑ-ΔΗΜΗΤΡΑΚΟΠΟΥΛΟΥ
 ΑΘΗΝΑ
 Σίνα 11, 10680 ΑΘΗΝΑ
ΑΝΤΙΚΛΗΤΟΣ (74):ΜΑΣΟΥΛΑΣ ΑΘΑΝΑΣΙΟΣ
 Σίνα 11,10680 ΑΘΗΝΑ
ΤΙΤΛΟΣ ΕΦΕΥΡΕΣΗΣ (54):ΚΑΤΑΣΚΕΥΗ ΔΙΚΤΥΩΜΑΤΟΣ (ΑΝΤΗ-
 ΡΙΑΔΑΣ) ΚΑΙ ΤΜΗΜΑ ΖΕΥΞΕΩΣ,
 ΒΑΣΙΚΟ ΣΤΟΙΧΕΙΟ ΚΑΙ ΣΤΟΙΧΕΙΟ
 ΖΕΥΞΕΩΣ ΓΙΑ ΕΦΑΡΜΟΓΗ ΣΤΗΝ
 ΚΑΤΑΣΚΕΥΗ ΑΥΤΗ.

ΠΕΡΙΛΗΨΗ(57)

Μία κατασκευή δικτύωματος περιλαμβάνει ένα πρώτο δικτύωμα και τουλάχιστον ένα άλλο δικτύωμα, όπου τα δικτύωματα τούτα είναι στερεωμένα με τους μέσω ενός στοιχείου ζεύξεως (20). Το τμήμα ζεύξεως εδώ περιλαμβάνει ένα βασικό στοιχείο (21) το οποίο φέρει ένα πρώτο μέσο πλευρικής συνδέσεως (52, 55, 56, 36) για μία χειροκίνητα απελευθερώνομενη σύνδεση με ένα πρώτο στοιχείο ζεύξεως (5A..D) και ένα τουλάχιστον άλλο συνδετικό μέσο (52, 55, 56, 36) για μία χειροκίνητα απελευθερώνομενη σύνδεση προς ένα άλλο στοιχείο ζεύξεως (5A..D).

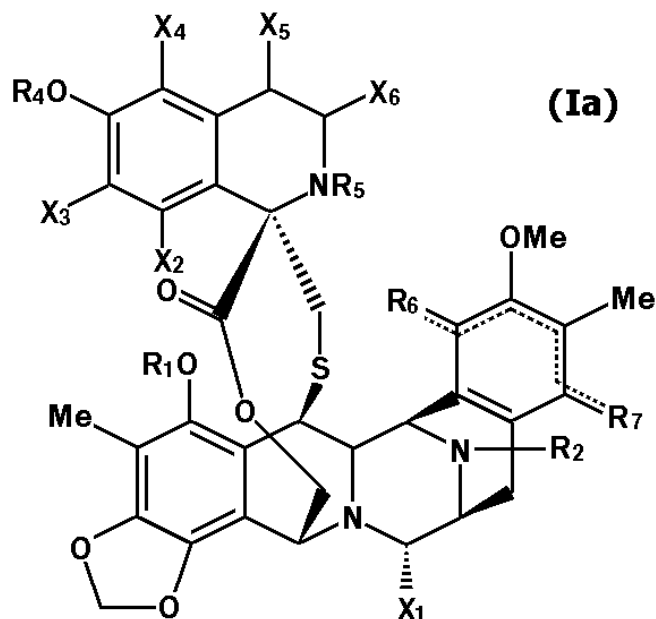
Κάθε στοιχείο ζεύξεως (5A..D) παρέχεται σε μία πλευρά μακριά από τα βασικά μέλη συνδέσεως στοιχείων (30) για μία απελευθερώνομενη σύνδεση με ένα δικτύωμα, το οποίο συνδέεται με το βασικό στοιχείο δια μέσου των προαναφερθέντων μελών ζεύξεως.



ΑΡΙΘΜΟΣ ΕΥΡ. Δ.Ε. (11):3063884
ΑΡΙΘ. ΕΛΛ. ΚΑΤΑΘΕΣΗΣ (21):20070403544
ΗΜΕΡ. ΕΛΛ. ΚΑΤΑΘΕΣΗΣ (22):22/11/2007
ΑΡΙΘ./ΗΜΕΡ. ΔΗΜΟΣΙΕΥΣΗΣ
ΕΥΡΩΠΑΪΚΟΥ ΔΙΠΛΩΜΑΤΟΣ(87):1406907 - 29/08/2007
ΑΡΙΘ./ΗΜΕΡ. ΔΗΜΟΣΙΕΥΣΗΣ
ΕΥΡΩΠΑΪΚΗΣ ΑΙΤΗΣΗΣ (86):02747577.1-17/07/2002
ΔΙΚΑΙΟΥΧΟΣ (73):1)PHARMA MAR, S.A.
 Calle de la Calera 3, Poligono Industrial de
 Tres Cantos, 28760 Tres Cantos, Madrid,
 ΙΣΠΑΝΙΑ
ΣΥΜΒ. ΠΡΟΤΕΡΑΙΟΤΗΤΕΣ (30):0117402-17/07/2001-GB
ΕΦΕΥΡΕΤΗΣ (72):1)MARTINEZ, Valentin,
 2)FLORES, Maria,
 3)GALLEGO, Pilar,
 4)CUEVAS, Carmen,
 5)MUNT, Simon,
 6)MANZANARES, Ignacio
ΕΙΔΙΚΟΣ ΠΑΡΗΡΕΞΟΥΣΙΟΣ (74):ΚΟΝΙΔΑΡΗ ΚΩΝΣΤΑΝΤΙΝΑ
 Δημ. Μαλαγάρδη 16, 18120 ΚΟΡΥΔΑΛΛΟΣ
 (ΑΤΤΙΚΗΣ)
ΑΝΤΙΚΛΗΤΟΣ (74):ΜΑΛΑΜΗ ΑΛΚΗΣΤΙΣ-ΕΙΡΗΝΗ
 Σκουφά 52,10672 ΑΘΗΝΑ
ΤΙΤΛΟΣ ΕΦΕΥΡΕΣΗΣ (54):ΑΝΤΙ-ΝΕΟΠΛΑΣΙΑΚΑ ΠΑΡΑΓΩΓΑ ΤΟΥ
 ΕΤ-743.

ΠΕΡΙΛΗΨΗ(57)

Παρέχονται παράγωγα του Et-743 ή του Et-770 ή του Et-729. Τα παράγωγα είναι του γενικού τύπου (Ia) όπου οι ομάδες υποκαταστατών λαμβάνουν διάφορες επιτρεπόμενες σημασίες.

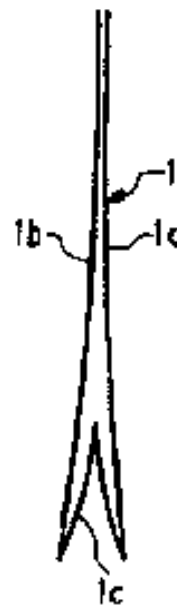


ΑΡΙΘΜΟΣ ΕΥΡ. Δ.Ε. (11):3063885
ΑΡΙΘ. ΕΛΛ. ΚΑΤΑΘΕΣΗΣ (21):20070403545
ΗΜΕΡ. ΕΛΛ. ΚΑΤΑΘΕΣΗΣ (22):22/11/2007
ΑΡΙΘ./ΗΜΕΡ. ΔΗΜΟΣΙΕΥΣΗΣ
ΕΥΡΩΠΑΪΚΟΥ ΔΙΠΛΩΜΑΤΟΣ(87):1598274 - 24/10/2007
ΑΡΙΘ./ΗΜΕΡ. ΔΗΜΟΣΙΕΥΣΗΣ
ΕΥΡΩΠΑΪΚΗΣ ΑΙΤΗΣΗΣ (86):04012124.6--21/05/2004
ΔΙΚΑΙΟΥΧΟΣ (73):1)DEUTSCHE SISI-WERKE GmbH & Co. Betriebs KG
Rudolf-Wild-Strasse 4-6, 69214 Eppelheim/
Heidelberg, ΓΕΡΜΑΝΙΑ
ΣΥΜΒ. ΠΡΟΤΕΡΑΙΟΤΗΤΕΣ (30):
ΕΦΕΥΡΕΤΗΣ (72):1)Wild, Hans-Peter, Dr.
2)Kepert, Hans
ΕΙΔΙΚΟΣ ΠΑΡΕΞΟΥΣΙΟΣ (74):ΚΟΝΙΔΑΡΗ ΚΩΝΣΤΑΝΤΙΝΑ
Δημ. Μαλαγάρδη 16, 18120 ΚΟΡΥΔΑΛΛΟΣ
(ΑΤΤΙΚΗΣ)
ΑΝΤΙΚΛΗΤΟΣ (74):ΜΑΛΑΜΗ ΑΛΚΗΣΤΙΣ-ΕΙΡΗΝΗ
Σκουφά 52,10672 ΑΘΗΝΑ
ΤΙΤΛΟΣ ΕΦΕΥΡΕΣΗΣ (54):ΔΙΑΤΑΞΗ ΚΑΙ ΜΕΘΟΔΟΣ ΔΙΑ ΤΗ
ΓΕΜΙΣΗ ΕΥΚΑΜΠΤΩΝ ΣΑΚΟΥΛΩΝ
ΜΕΜΒΡΑΝΗΣ.

ΠΕΡΙΛΗΨΗ(57)

Η εφεύρεση αφορά μέθοδο δια τη γέμιση ευκάμπτων σακούλων μεμβράνης (1) κατά την οποία σακούλα μεμβράνης (1) διαμορφώνεται τουλάχιστον εν μέρει με αέριο μέσο και ακολούθως πληρούται η σακούλα μεμβράνης με υγρό προϊόν πλήρωσεως (5), όπου το αέριο μέσο απολυμαίνει τη σακούλα μεμβράνης. Περαιτέρω, η εφεύρεση αφορά διάταξη δια την πλήρωση σακούλων μεμβράνης με εξοπλισμό διαμορφώσεως (10) δια την διαμόρφωση των σακούλων μεμβράνης με

αέριο μέσο και εξοπλισμό πλήρωσεως (11) δια την πλήρωση των σακούλων μεμβράνης με υγρό μέσο, όπου η διάταξη παρουσιάζει εξοπλισμό (14, 15) δια την πρόσδοση απολυμαντικής επιδράσεως εις το αέριο μέσο.

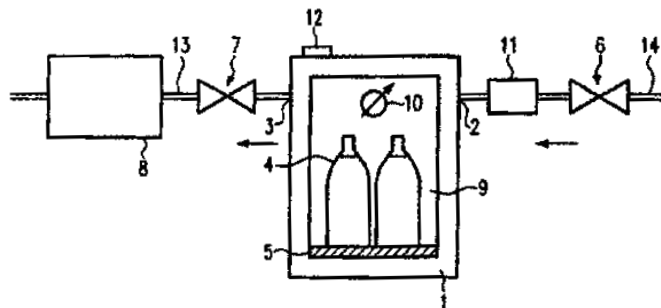


ΑΡΙΘΜΟΣ ΕΥΡ. Δ.Ε. (11):3063886
ΑΡΙΘ. ΕΛΛ. ΚΑΤΑΘΕΣΗΣ (21):20070403546
ΗΜΕΡ. ΕΛΛ. ΚΑΤΑΘΕΣΗΣ (22):22/11/2007
ΑΡΙΘ./ΗΜΕΡ. ΔΗΜΟΣΙΕΥΣΗΣ
ΕΥΡΩΠΑΪΚΟΥ ΔΙΠΛΩΜΑΤΟΣ(87):1626275 - 12/09/2007
ΑΡΙΘ./ΗΜΕΡ. ΔΗΜΟΣΙΕΥΣΗΣ
ΕΥΡΩΠΑΪΚΗΣ ΑΙΤΗΣΗΣ (86):05014480.7--04/07/2005
ΔΙΚΑΙΟΥΧΟΣ (73):1)RUDOLF WILD GmbH & CO. KG
Postfach 106220, 69052 Heidelberg,
ΓΕΡΜΑΝΙΑ
ΣΥΜΒ. ΠΡΟΤΕΡΑΙΟΤΗΤΕΣ (30):102004039210-12/08/2004-DE
ΕΦΕΥΡΕΤΗΣ (72):1)Wild, Hans Peter, Dr.
2)Kussner, Klaus
3)Spinner, Frank
ΕΙΔΙΚΟΣ ΠΑΡΕΞΟΥΣΙΟΣ (74):ΚΟΝΙΔΑΡΗ ΚΩΝΣΤΑΝΤΙΝΑ
Δημ. Μαλαγάρδη 16, 18120 ΚΟΡΥΔΑΛΛΟΣ
(ΑΤΤΙΚΗΣ)
ΑΝΤΙΚΛΗΤΟΣ (74):ΜΑΛΑΜΗ ΑΛΚΗΣΤΙΣ-ΕΙΡΗΝΗ
Σκουφά 52,10672 ΑΘΗΝΑ
ΤΙΤΛΟΣ ΕΦΕΥΡΕΣΗΣ (54):ΔΙΑΔΙΚΑΣΙΑ ΓΙΑ ΤΗΝ ΑΞΙΟΛΟΓΗΣΗ
ΤΗΣ ΔΙΑΤΗΡΗΣΙΜΟΤΗΤΑΣ ΠΡΟΪ-
ΟΝΤΟΣ ΜΕΣΑ ΣΕ ΜΕΣΟΝ ΣΥΣΚΕΥΑ-
ΣΙΑΣ.

ΠΕΡΙΛΗΨΗ(57)

Η εφεύρεση αφορά μία διαδικασία για την αξιολόγηση της διατηρησιμότητας προϊόντος μέσα σε μέσον συσκευασίας, καθώς και μία διάταξη-μηχανισμό για την επιτάχυνση της διεσόδου δοκιμαστικού αερίου μέσα σε μέσον συσκευασίας. Για να μειώνεται σημαντικά ο χρόνος δοκιμής και να επιταχύνεται η διεσόδου δοκιμαστικού αερίου σε μία τέτοια διαδικασία ώστε να παρέχονται με απλό και εύκολο τρόπο ρεαλιστικά αποτελέσματα των διεσόδων μέσα στο υλικό πλήρωσης συναρτήσει του χρόνου, εισάγεται μέσα σε ένα θάλαμο υψηλής πίεσης ένα γεμάτο με υλικό πλήρωσης και σφραγισμένο μέσον συσκευασίας, το μέσον συσκευασίας αυτό αποθηκεύεται μέσα στον εν λόγω θάλαμο υψηλής πίεσης για ορισμένο χρονικό διάστημα κάτω από υψηλή πίεση και σε ορισμένη θερμοκρασία

που σχηματίζουν ατμόσφαιρα δοκιμαστικού αερίου, διαδικασία μέσω της οποίας και διεσόδει μία καθορισμένη ποσότητα δοκιμαστικού αερίου μέσα στο μέσον συσκευασίας, όπου μετά το εν λόγω μέσον συσκευασίας αποθηκεύεται για ορισμένο χρονικό διάστημα κάτω από την επίδραση θερμότητας και, ή φωτός και όπου κατόπιν το υλικό πλήρωσης εξετάζεται με χημική ανάλυση και, ή με αισθητήρες. Η σύμφωνη με την εφεύρεση διάταξη-μηχανισμός διαθέτει στην προκείμενη περίπτωση έναν περιέκτη υψηλής πίεσης με ένα ικανό να σφραγίζεται ανοίγμα εισαγωγής για την υποδοχή τουλάχιστον ενός μέσου συσκευασίας καθώς και ένα στόμιο εισόδου αερίου για την παραγωγή του δοκιμαστικού αερίου, ένα στόμιο εξόδου αερίου για την απαγωγή του δοκιμαστικού αερίου και έναν μηχανισμό για τη ρύθμιση και διατήρηση σε σταθερό επίπεδο υψηλής τιμής πίεσης.



ΑΡΙΘΜΟΣ ΕΥΡ. Δ.Ε. (11):3063887
ΑΡΙΘ. ΕΛΛ. ΚΑΤΑΘΕΣΗΣ (21):20070403547
ΗΜΕΡ. ΕΛΛ. ΚΑΤΑΘΕΣΗΣ (22):22/11/2007
ΑΡΙΘ./ΗΜΕΡ. ΔΗΜΟΣΙΕΥΣΗΣ
ΕΥΡΩΠΑΪΚΟΥ ΔΙΠΛΩΜΑΤΟΣ(87):1414828 - 03/10/2007
ΑΡΙΘ./ΗΜΕΡ. ΔΗΜΟΣΙΕΥΣΗΣ
ΕΥΡΩΠΑΪΚΗΣ ΑΙΤΗΣΗΣ (86):02753134.2--06/08/2002
ΔΙΚΑΙΟΥΧΟΣ (73):1)PHARMA MAR, S.A.

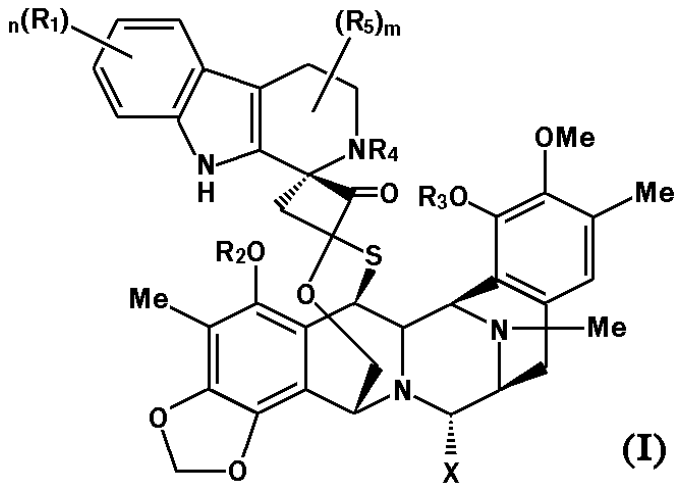
Calle de la Calera 3, Poligono Industrial de
Tres Cantos, 28760 Tres Cantos, Madrid,
ΙΣΠΑΝΙΑ

ΣΥΜΒ. ΠΡΟΤΕΡΑΙΟΤΗΤΕΣ (30):0119243-07/08/2001-GB
ΕΦΕΥΡΕΤΗΣ (72):1)MARTINEZ, Valentin,
2)GALLEGO, Pilar, .
3)CUEVAS, Carmen,
4)MUNT, Simon,
5)MANZANARES, Ignacio
ΕΙΔΙΚΟΣ ΠΛΗΡΕΞΟΥΣΙΟΣ (74):ΚΟΝΙΔΑΡΗ ΚΩΝΣΤΑΝΤΙΝΑ
Δημ. Μαλαγάρδη 16, 18120 ΚΟΡΥΔΑΛΛΟΣ
(ΑΤΤΙΚΗΣ)
ΑΝΤΙΚΛΗΤΟΣ (74):ΜΑΛΑΜΗ ΑΛΚΗΣΤΙΣ-ΕΙΡΗΝΗ
Σκουφά 52,10672 ΑΘΗΝΑ

ΤΙΤΛΟΣ ΕΦΕΥΡΕΣΗΣ (54):ΑΝΤΙΚΑΡΚΙΝΙΚΑ ΑΝΑΛΟΓΑ.
ΠΕΡΙΛΗΨΗ(57)

Παράγωγα της εκτεΐνασκιδίνης 736 του γενικού χημικού τύπου (I) όπου οι ομάδες R1, R2, R3, R4 και R5 επιλέγονται ανεξάρτητα από την ομάδα που περιλαμβάνει τα H, OH, OR', SH, SR', SOR', SO2R', C(=O)R', C(=O)OR', NO2, NH2, NHR', N(R')2, NHC(O)R', CN, αλογόνο, =O, υποκατεστημένο ή μη υποκατεστημένο αλκύλιο C1-C25, υποκατεστημένο ή μη υποκατεστημένο αλκινύλιο C2-C18, υποκατεστημένο ή μη υποκατεστημένο αλκινύλιο C2-C18, υποκατεστημένο ή μη

υποκατεστημένο αρύλιο, υποκατεστημένο ή μη υποκατεστημένο ετεροκυκλικό, όπου το X επιλέγεται ανεξάρτητα από τα OR', CN, (=O), ή H, όπου κάθε μία από τις ομάδες R' επιλέγεται ανεξάρτητα από την ομάδα που περιλαμβάνει τα H, OH, NO2, NH2, SH, CN, αλογόνο, =O, C(=O)H, C(=O)CH3, CO2H, υποκατεστημένο ή μη υποκατεστημένο αλκύλιο C1-C25, υποκατεστημένο ή μη υποκατεστημένο αλκινύλιο C2-C18, υποκατεστημένο ή μη υποκατεστημένο αλκινύλιο C2-C18, υποκατεστημένο ή μη υποκατεστημένο αρύλιο, όπου το m είναι 0, 1 ή 2 και όπου το n είναι 0, 1, 2, 3, ή 4, και η χρήση τους ως αντικαρκινικός παράγοντας.



ΑΡΙΘΜΟΣ ΕΥΡ. Δ.Ε. (11):3063888
ΑΡΙΘ. ΕΛΛ. ΚΑΤΑΘΕΣΗΣ (21):20070403548
ΗΜΕΡ. ΕΛΛ. ΚΑΤΑΘΕΣΗΣ (22):22/11/2007
ΑΡΙΘ./ΗΜΕΡ. ΔΗΜΟΣΙΕΥΣΗΣ
ΕΥΡΩΠΑΪΚΟΥ ΔΙΠΛΩΜΑΤΟΣ(87):1554250 - 26/09/2007
ΑΡΙΘ./ΗΜΕΡ. ΔΗΜΟΣΙΕΥΣΗΣ
ΕΥΡΩΠΑΪΚΗΣ ΑΙΤΗΣΗΣ (86):03799234.4--02/10/2003
ΔΙΚΑΙΟΥΧΟΣ (73):1)AstraZeneca AB
151 85 Sodertalje, ΣΟΥΗΔΙΑ

ΣΥΜΒ. ΠΡΟΤΕΡΑΙΟΤΗΤΕΣ (30):0202929-03/10/2002-SE
0203829-18/12/2002-SE
ΕΦΕΥΡΕΤΗΣ (72):1)BECKER, Christopher,
2)DEMBOFSKY, Bruce,
3)JACOBS, Robert,
4)KANG, James,n
5)OHNMACHT, Cyrus,
6)ROSAMOND, James,
7)SHENVI, Ashokkumar B.,
8)SIMPSON, Thomas,
9)WOODS, James

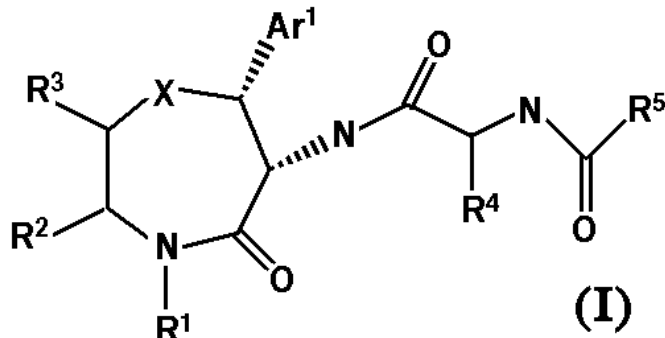
ΕΙΔΙΚΟΣ ΠΛΗΡΕΞΟΥΣΙΟΣ (74):ΣΙΩΤΟΥ ΑΙΚΑΤΕΡΙΝΗ
Πατησίων 122, 11257 ΑΘΗΝΑ

ΑΝΤΙΚΛΗΤΟΣ (74):ΣΙΩΤΟΥ ΑΙΚΑΤΕΡΙΝΗ
Πατησίων 122,11257 ΑΘΗΝΑ

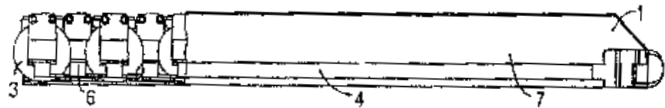
ΤΙΤΛΟΣ ΕΦΕΥΡΕΣΗΣ (54):ΝΕΕΣ ΛΑΚΤΑΜΕΣ ΚΑΙ ΧΡΗΣΕΙΣ
ΑΥΤΩΝ.

ΠΕΡΙΛΗΨΗ(57)

Ενώσεις που έχουν τον τύπο (I), φαρμακευτικές συνθέσεις που τις περιέχουν και μέθοδοι χρήσης τους για τη θεραπευτική αντιμετώπιση νευρολογικών διαταραχών που σχετίζονται με την παραγωγή πρωτεΐνης αμυλοειδούς β και νευρολογικών διαταραχών όπως η νόσος του Αλτσχάιμερ. Αυτές οι ενώσεις αναστέλλουν την εκκρίτωση γ και έτσι αναστέλλουν την παραγωγή της πρωτεΐνης αμυλοειδούς β, οπότε δρουν για την αποτροπή του σχηματισμού νευρολογικών εναποθέσεων πρωτεΐνης αμυλοειδούς.



ΑΡΙΘΜΟΣ ΕΥΡ. Δ.Ε. (11):3063889
ΑΡΙΘ. ΕΛΛ. ΚΑΤΑΘΕΣΗΣ (21):20070403549
ΗΜΕΡ. ΕΛΛ. ΚΑΤΑΘΕΣΗΣ (22):22/11/2007
ΑΡΙΘ./ΗΜΕΡ. ΔΗΜΟΣΙΕΥΣΗΣ
ΕΥΡΩΠΑΪΚΟΥ ΔΙΠΛΩΜΑΤΟΣ(87):1264376 - 22/08/2007
ΑΡΙΘ./ΗΜΕΡ. ΔΗΜΟΣΙΕΥΣΗΣ
ΕΥΡΩΠΑΪΚΗΣ ΑΙΤΗΣΗΣ (86):01911429.7--06/02/2001
ΔΙΚΑΙΟΥΧΟΣ (73):1)CCS Technology, Inc.
103 Foulk Road, Wilmington, DE 19803,
ΗΝΩΜΕΝΕΣ ΠΟΛΙΤΕΙΕΣ ΤΗΣ ΑΜΕΡΙΚΗΣ
ΣΥΜΒ. ΠΡΟΤΕΡΑΙΟΤΗΤΕΣ (30):10007173-17/02/2000-DE
ΕΦΕΥΡΕΤΗΣ (72):1)BREUER, Mike
ΕΙΛΙΚΟΣ ΠΛΗΡΕΞΟΥΣΙΟΣ (74):ΣΙΩΤΟΥ ΑΙΚΑΤΕΡΙΝΗ
Πατησίων 122, 11257 ΑΘΗΝΑ
ΑΝΤΙΚΛΗΤΟΣ (74):ΣΙΩΤΟΥ ΑΙΚΑΤΕΡΙΝΗ
Πατησίων 122,11257 ΑΘΗΝΑ
ΤΙΤΛΟΣ ΕΦΕΥΡΕΣΗΣ (54):ΕΜΒΥΣΜΑΤΩΣΙΜΟ ΥΠΟΣΥΣΤΗΜΑ
ΓΙΑ ΤΗΝ ΑΣΦΑΛΙΣΗ ΗΛΕΚΤΡΙΚΩΝ
ΓΡΑΜΜΩΝ ΣΕ ΕΝΑΝ ΔΙΑΝΟΜΕΑ ΜΙΑΣ
ΕΓΚΑΤΑΣΤΑΣΗΣ ΤΗΛΕΠΙΚΟΙΝΩΝΙΑΣ.



ΠΕΡΙΛΗΨΗ(57)

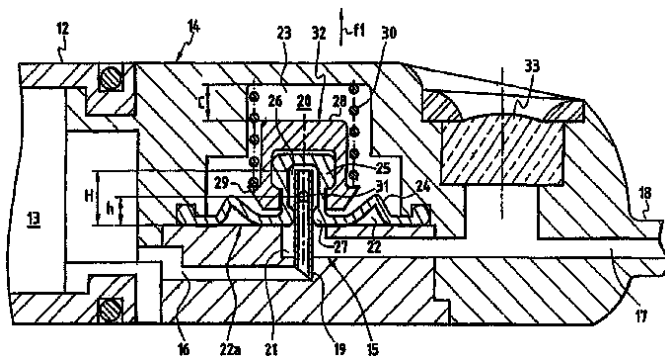
Το υποσύστημα (1) είναι εξοπλισμένο με δύο στρώσεις από τμήματα επαφής (5) που συνδέονται μεταξύ τους σε ένα μονοκόμματο κομμάτι μέσω μιας αποσπασίμης διαβάθρας σύνδεσης. Μέσω διαχωρισμού της διαβάθρας σύνδεσης μπορούν να διαχωριστούν οι δύο στρώσεις μεταξύ τους, όπου κατ'αυτόν τον τρόπο μεταβάλλεται η κατάσταση ζεύξης του υποσυστήματος.

ΑΡΙΘΜΟΣ ΕΥΡ. Δ.Ε. (11):3063890
ΑΡΙΘ. ΕΛΛ. ΚΑΤΑΘΕΣΗΣ (21):20070403550
ΗΜΕΡ. ΕΛΛ. ΚΑΤΑΘΕΣΗΣ (22):22/11/2007
ΑΡΙΘ./ΗΜΕΡ. ΔΗΜΟΣΙΕΥΣΗΣ
ΕΥΡΩΠΑΪΚΟΥ ΔΙΠΛΩΜΑΤΟΣ(87):1625212 - 22/08/2007
ΑΡΙΘ./ΗΜΕΡ. ΔΗΜΟΣΙΕΥΣΗΣ
ΕΥΡΩΠΑΪΚΗΣ ΑΙΤΗΣΗΣ (86):04733792.8--19/05/2004
ΔΙΚΑΙΟΥΧΟΣ (73):1)ProBioGen AG
Goethestrasse 54, 13086 Berlin, GERMANIA
ΣΥΜΒ. ΠΡΟΤΕΡΑΙΟΤΗΤΕΣ (30):03011338-19/05/2003-EP
ΕΦΕΥΡΕΤΗΣ (72):1)BUSHNAQ-JOSTING, Hikmat
2)RIEDEL, Marco
3)MARX, Uwe
4)GIESE, Christoph
ΕΙΛΙΚΟΣ ΠΛΗΡΕΞΟΥΣΙΟΣ (74):ΣΙΩΤΟΥ ΑΙΚΑΤΕΡΙΝΗ
Πατησίων 122, 11257 ΑΘΗΝΑ
ΑΝΤΙΚΛΗΤΟΣ (74):ΣΙΩΤΟΥ ΑΙΚΑΤΕΡΙΝΗ
Πατησίων 122,11257 ΑΘΗΝΑ
ΤΙΤΛΟΣ ΕΦΕΥΡΕΣΗΣ (54):ΤΕΧΝΗΤΟ ΑΝΟΣΟ ΟΡΓΑΝΟ.

ΠΕΡΙΛΗΨΗ(57)

Η εφεύρεση αναφέρεται σε μεθόδους και διατάξεις για τη δημιουργία πιστού μοντέλου των λειτουργιών ενός οργάνου in vitro.

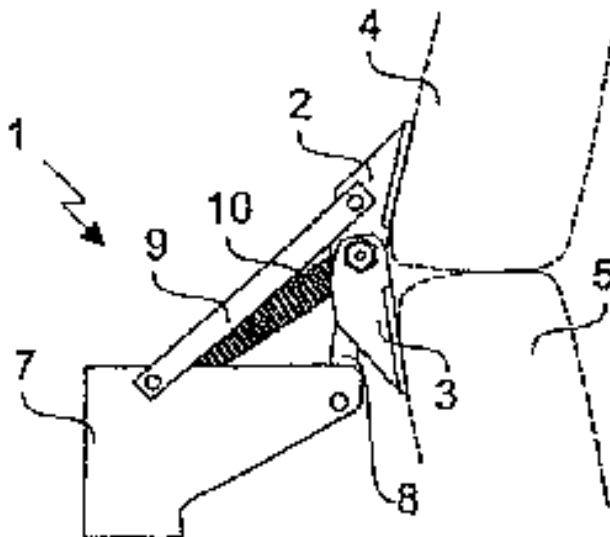
ΑΡΙΘΜΟΣ ΕΥΡ. Δ.Ε. (11):3063891
ΑΡΙΘ. ΕΛΛ. ΚΑΤΑΘΕΣΗΣ (21):20070403551
ΗΜΕΡ. ΕΛΛ. ΚΑΤΑΘΕΣΗΣ (22):14/11/2007
ΑΡΙΘ./ΗΜΕΡ. ΔΗΜΟΣΙΕΥΣΗΣ
ΕΥΡΩΠΑΪΚΟΥ ΔΙΠΛΩΜΑΤΟΣ(87):1317230 - 15/08/2007
ΑΡΙΘ./ΗΜΕΡ. ΔΗΜΟΣΙΕΥΣΗΣ
ΕΥΡΩΠΑΪΚΗΣ ΑΙΤΗΣΗΣ (86):01967445.6--07/09/2001
ΔΙΚΑΙΟΥΧΟΣ (73):1)Medical Innovation Developpement
4, rue Edouard Vaillant, 69100 Villeurbanne,
ΓΑΛΛΙΑ
ΣΥΜΒ. ΠΡΟΤΕΡΑΙΟΤΗΤΕΣ (30):0011819-11/09/2000-FR
ΕΦΕΥΡΕΤΗΣ (72):1)FRERING, Vincent
ΕΙΛΙΚΟΣ ΠΛΗΡΕΞΟΥΣΙΟΣ (74):ΚΙΛΙΜΙΡΗΣ ΚΩΝΣΤΑΝΤΙΝΟΣ
Χατζηγιάννη Μέξη 7, 11528 ΑΘΗΝΑ
ΑΝΤΙΚΛΗΤΟΣ (74):ΚΙΛΙΜΙΡΗΣ ΚΩΝΣΤΑΝΤΙΝΟΣ
Χατζηγιάννη Μέξη 7,115 28 ΑΘΗΝΑ
ΤΙΤΛΟΣ ΕΦΕΥΡΕΣΗΣ (54):**ΜΕΘΟΔΟΣ ΚΑΙ ΔΙΑΤΑΞΗ ΓΙΑ ΤΟΝ ΕΛΕΓΧΟ ΤΟΥ ΦΟΥΣΚΩΜΑΤΟΣ ΕΝΟΣ ΦΟΥΣΚΩΤΟΥ ΠΡΟΣΘΕΤΙΚΟΥ ΦΑΚΕΛΟΥ.**



ΠΕΡΙΛΗΨΗ(57)

Η εφεύρεση αφορά σε μια φουσκωτή πρόθεση, η οποία χαρακτηρίζεται από το γεγονός ότι ο σάκος συνδέεται με ένα περίβλημα (14) το οποίο ορίζει ένα κύκλωμα μεταφοράς (15) ελεγχόμενο από το στοιχείο κλεισίματος (32) και συνδεδεμένο το ίδιο με το φάκελο, με το στοιχείο κλεισίματος να περιλαμβάνει μια βαλβίδα ανεπίστροφης με αυτόματα ελεγχόμενο κλείσιμο και μαγνητικό τηλεχειριζόμενο άνοιγμα. Η εφεύρεση έχει εφαρμογή στα γαστρικά εμφυτεύματα.

ΑΡΙΘΜΟΣ ΕΥΡ. Δ.Ε. (11):3063892
ΑΡΙΘ. ΕΛΛ. ΚΑΤΑΘΕΣΗΣ (21):20070403552
ΗΜΕΡ. ΕΛΛ. ΚΑΤΑΘΕΣΗΣ (22):27/11/2007
ΑΡΙΘ./ΗΜΕΡ. ΔΗΜΟΣΙΕΥΣΗΣ
ΕΥΡΩΠΑΪΚΟΥ ΔΙΠΛΩΜΑΤΟΣ(87):1712156 - 19/09/2007
ΑΡΙΘ./ΗΜΕΡ. ΔΗΜΟΣΙΕΥΣΗΣ
ΕΥΡΩΠΑΪΚΗΣ ΑΙΤΗΣΗΣ (86):05425205.1--11/04/2005
ΔΙΚΑΙΟΥΧΟΣ (73):1)Stema S.r.l.
Via E. Mattei 9/21, 20050 Ronco Briantino
(MI), ΙΤΑΛΙΑ
ΣΥΜΒ. ΠΡΟΤΕΡΑΙΟΤΗΤΕΣ (30):
ΕΦΕΥΡΕΤΗΣ (72):1)Zorzetto, Renato
ΕΙΛΙΚΟΣ ΠΛΗΡΕΞΟΥΣΙΟΣ (74):ΜΠΑΝΤΕΚΑ ΙΩΑΝΝΑ
Ασκληπιού 6-8, 10680 ΑΘΗΝΑ
ΑΝΤΙΚΛΗΤΟΣ (74):ΜΑΡΟΥΛΗΣ ΠΡΑΞΙΤΕΛΗΣ
Εφέσσου 15,17121 ΝΕΑ ΣΜΥΡΝΗ
(ΑΤΤΙΚΗΣ)
ΤΙΤΛΟΣ ΕΦΕΥΡΕΣΗΣ (54):**ΑΝΑΚΛΙΝΟΜΕΝΟ ΣΤΗΡΙΓΜΑ ΓΙΑ ΤΗΝ ΡΑΧΗ ΚΑΝΑΠΕΔΩΝ Ή ΚΑΡΕΚΛΩΝ.**



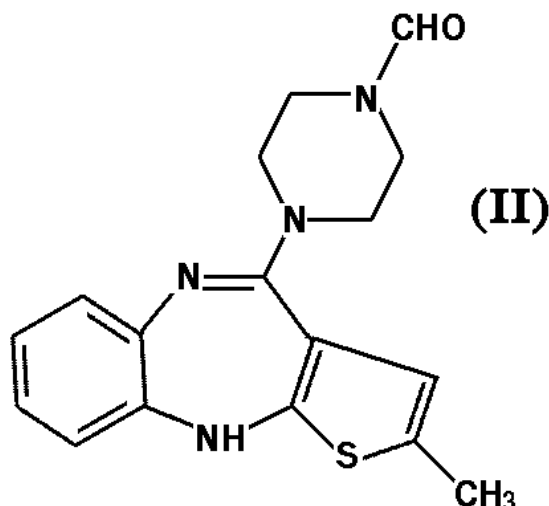
ΠΕΡΙΛΗΨΗ(57)

Ανακλινόμενο στήριγμα για τμήματα ράχης (4, 5), το οποίο περιλαμβάνει άνω μέλη στερεώσεως (2) και κάτω μέλη στερεώσεως (3) για τη στερέωση τμημάτων (4, 5) μιας ράχης, όπου μερικά μέλη στερεώσεως (2, 3) είναι στρεπτά ως προς ένα οριζόντιο άξονα (6) οσποίος με την σειρά του είναι στρεπτός ως προς σταθερά ανοίγματα (7) δια μέσου πρώτων μοχλών (8) κάθετων προς τον άξονα αυτό (6), δεύτερων μοχλών (9) οι οποίοι είναι στρεπτοί μεταξύ μερικών μελών στερεώσεως (2) και των σταθερών στηριγμάτων (7) ώστε να σχηματίζεται ένα αρθρωνόμοιο τετράπλευρο σύστημα (2, 7, 8, 9).

ΑΡΙΘΜΟΣ ΕΥΡ. Δ.Ε. (11):3063893
ΑΡΙΘ. ΕΛΛ. ΚΑΤΑΘΕΣΗΣ (21):20070403553
ΗΜΕΡ. ΕΛΛ. ΚΑΤΑΘΕΣΗΣ (22):27/11/2007
ΑΡΙΘ./ΗΜΕΡ. ΔΗΜΟΣΙΕΥΣΗΣ
ΕΥΡΩΠΑΪΚΟΥ ΔΙΠΛΩΜΑΤΟΣ(87):1669359 - 29/08/2007
ΑΡΙΘ./ΗΜΕΡ. ΔΗΜΟΣΙΕΥΣΗΣ
ΕΥΡΩΠΑΪΚΗΣ ΑΙΤΗΣΗΣ (86):06100356.2--10/06/2003
ΔΙΚΑΙΟΥΧΟΣ (73):1)Adamed SP. Z O.O.
Pienkow 149, 05-152 Czosnow k/Warszawy,
ΠΟΛΩΝΙΑ
ΣΥΜΒ. ΠΡΟΤΕΡΑΙΟΤΗΤΕΣ (30):35464202-20/06/2002-PL
ΕΦΕΥΡΕΤΗΣ (72):1)Majka, Zbigniew
2)Stawinski, Tomasz
3)Rechnio, Justyna
4)Wieczorek, Maciej
ΕΙΛΙΚΟΣ ΠΛΗΡΕΞΟΥΣΙΟΣ (74):ΜΠΑΝΤΕΚΑ ΙΩΑΝΝΑ
Ασκληπιού 6-8, 10680 ΑΘΗΝΑ
ΑΝΤΙΚΛΗΤΟΣ (74):ΜΑΡΟΥΛΗΣ ΠΡΑΞΙΤΕΛΗΣ
Εφέσσου 15,17121 ΝΕΑ ΣΜΥΡΝΗ
(ΑΤΤΙΚΗΣ)
ΤΙΤΛΟΣ ΕΦΕΥΡΕΣΗΣ (54):ΔΙΕΡΓΑΣΙΑ ΓΙΑ ΤΗΝ ΠΑΡΑΣΚΕΥΗ
ΟΛΑΝΖΑΪΠΙΝΗΣ ΚΑΙ ΕΝΔΙΑΜΕΣΟ ΓΙ'
ΑΥΤΗΝ ΤΗ ΔΙΕΡΓΑΣΙΑ.

ΠΕΡΙΛΗΨΗ(57)

Η εφεύρεση σχετίζεται με διεργασία για την παρασκευή της ολανζαπίνης και με πρωτότυπη ενδιάμεση ένωση, την 2-μεθυλο-4-(4-φορμυλο-1-πιπεραζινυλο)-10Η-θειενο[2,3-b][1,5]-βενζοδιαζεπίνη του τύπου III, και με διεργασία για την παρασκευή αυτής.



ΑΡΙΘΜΟΣ ΕΥΡ. Δ.Ε. (11):3063894
ΑΡΙΘ. ΕΛΛ. ΚΑΤΑΘΕΣΗΣ (21):20070403554
ΗΜΕΡ. ΕΛΛ. ΚΑΤΑΘΕΣΗΣ (22):27/11/2007
ΑΡΙΘ./ΗΜΕΡ. ΔΗΜΟΣΙΕΥΣΗΣ
ΕΥΡΩΠΑΪΚΟΥ ΔΙΠΛΩΜΑΤΟΣ(87):1513845 - 19/09/2007
ΑΡΙΘ./ΗΜΕΡ. ΔΗΜΟΣΙΕΥΣΗΣ
ΕΥΡΩΠΑΪΚΗΣ ΑΙΤΗΣΗΣ (86):03732782.2--10/06/2003
ΔΙΚΑΙΟΥΧΟΣ (73):1)Adamed SP. Z O.O.
Pienkow 149, 05-152 Czosnow k/Warszawy,
ΠΟΛΩΝΙΑ
ΣΥΜΒ. ΠΡΟΤΕΡΑΙΟΤΗΤΕΣ (30):35464202-20/06/2002-PL
ΕΦΕΥΡΕΤΗΣ (72):1)MAJKA, Zbigniew
2)STAWINSKI, Tomasz
3)RECHNIO, Justyna
4)WIECZOREK, Maciej
ΕΙΛΙΚΟΣ ΠΛΗΡΕΞΟΥΣΙΟΣ (74):ΜΠΑΝΤΕΚΑ ΙΩΑΝΝΑ
Ασκληπιού 6-8, 10680 ΑΘΗΝΑ
ΑΝΤΙΚΛΗΤΟΣ (74):ΜΑΡΟΥΛΗΣ ΠΡΑΞΙΤΕΛΗΣ
Εφέσσου 15,17121 ΝΕΑ ΣΜΥΡΝΗ
(ΑΤΤΙΚΗΣ)
ΤΙΤΛΟΣ ΕΦΕΥΡΕΣΗΣ (54):ΔΙΕΡΓΑΣΙΑ ΓΙΑ ΤΗΝ ΠΑΡΑΣΚΕΥΗ
ΟΛΑΝΖΑΪΠΙΝΗΣ ΚΑΙ ΕΝΔΙΑΜΕΣΟ ΓΙ'
ΑΥΤΗΝ ΤΗ ΔΙΕΡΓΑΣΙΑ.

ΠΕΡΙΛΗΨΗ(57)

Η παρούσα εφεύρεση σχετίζεται με διεργασία για την παρασκευή της ολανζαπίνης, η οποία διεργασία συνίσταται στην Ν-μεθυλίωση της 2-μεθυλο-4-πιπεραζίν-1-υλο-10Η-θειενο[2,3-b][1,5]βενζοδιαζεπίνης. Η εφεύρεση σχετίζεται επίσης με πρωτότυπη ενδιάμεση ένωση, την 2-μεθυλο-4-(4-φορμυλο-1-πιπεραζινυλο)-10Η-θειενο[2,3-b][1,5]βενζοδιαζεπίνη του τύπου III, και με διεργασία για την παρασκευή αυτής.

ΑΡΙΘΜΟΣ ΕΥΡ. Δ.Ε. (11):3063895
ΑΡΙΘ. ΕΛΛ. ΚΑΤΑΘΕΣΗΣ (21):20070403555
ΗΜΕΡ. ΕΛΛ. ΚΑΤΑΘΕΣΗΣ (22):27/11/2007
ΑΡΙΘ./ΗΜΕΡ. ΔΗΜΟΣΙΕΥΣΗΣ
ΕΥΡΩΠΑΪΚΟΥ ΔΙΠΛΩΜΑΤΟΣ(87):1322673 - 26/09/2007
ΑΡΙΘ./ΗΜΕΡ. ΔΗΜΟΣΙΕΥΣΗΣ
ΕΥΡΩΠΑΪΚΗΣ ΑΙΤΗΣΗΣ (86):01972171.1--20/09/2001
ΔΙΚΑΙΟΥΧΟΣ (73):1)Sanofi-Aventis
174, Avenue de France, 75013 Paris, ΓΑΛΛΙΑ
ΣΥΜΒ. ΠΡΟΤΕΡΑΙΟΤΗΤΕΣ (30):0012094-22/09/2000-FR
ΕΦΕΥΡΕΤΗΣ (72):1)DUCHAUSOY, Philippe
2)HERBERT, Jean-Marc
3)PETITOU, Maurice
4)SAVI, Pierre
ΕΙΔΙΚΟΣ ΠΛΗΡΕΞΟΥΣΙΟΣ (74):ΛΥΜΠΕΡΗΣ ΝΙΚΟΛΑΟΣ
Στουρνάρη 37, 10682 ΑΘΗΝΑ
ΑΝΤΙΚΛΗΤΟΣ (74):ΛΥΜΠΕΡΗΣ ΝΙΚΟΛΑΟΣ
Στουρνάρη 37,10682 ΑΘΗΝΑ
ΤΙΤΛΟΣ ΕΦΕΥΡΕΣΗΣ (54):**ΠΟΛΥΣΑΚΧΑΡΙΤΕΣ ΜΕ ΑΝΤΙΘΡΟΜ-
ΒΩΤΙΚΗ ΔΡΑΣΗ ΠΟΥ ΠΕΡΙΕΧΟΥΝ
ΤΟΥΛΑΧΙΣΤΟΝ ΕΝΑΝ ΟΜΟΙΟΠΟΛΙΚΟ
ΔΕΣΜΟ ΜΕ ΤΗ ΒΙΟΤΙΝΗ Ή ΕΝΑ
ΠΑΡΑΓΩΓΟ ΤΗΣ ΒΙΟΤΙΝΗΣ.**

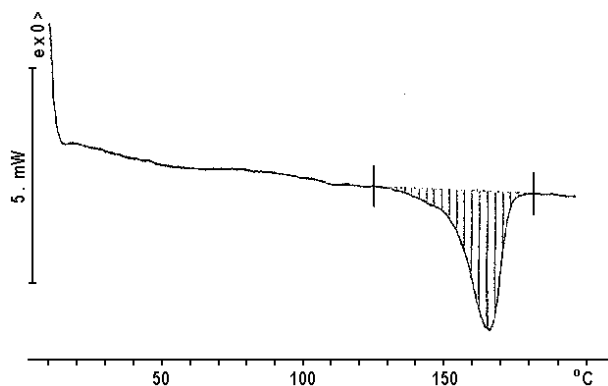
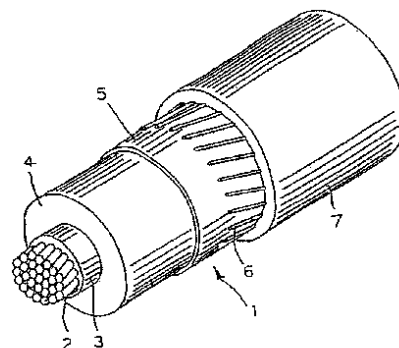
ΠΕΡΙΛΗΨΗ(57)

Η παρούσα σύνθεση αφορά σε νέους συνθετικούς πολυσακχαρίτες οι οποίοι σχηματίζουν τουλάχιστον έναν ομοιοπολικό δεσμό με τη βιοτίνη ή ένα παράγωγο της βιοτίνης καθώς και με μία μέθοδο η οποία χρησιμοποιεί την αβιδίνη ή την στρεπταβιδίνη οι οποίες επιτρέπουν την εξουδετέρωση των πολυσακχαριτών αυτών.

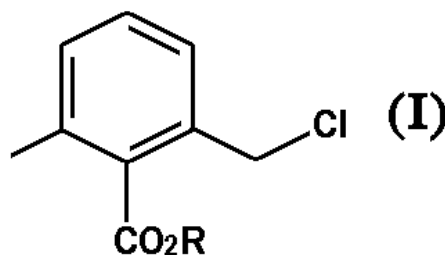
ΑΡΙΘΜΟΣ ΕΥΡ. Δ.Ε. (11):3063896
ΑΡΙΘ. ΕΛΛ. ΚΑΤΑΘΕΣΗΣ (21):20070403557
ΗΜΕΡ. ΕΛΛ. ΚΑΤΑΘΕΣΗΣ (22):27/11/2007
ΑΡΙΘ./ΗΜΕΡ. ΔΗΜΟΣΙΕΥΣΗΣ
ΕΥΡΩΠΑΪΚΟΥ ΔΙΠΛΩΜΑΤΟΣ(87):1159747 - 26/09/2007
ΑΡΙΘ./ΗΜΕΡ. ΔΗΜΟΣΙΕΥΣΗΣ
ΕΥΡΩΠΑΪΚΗΣ ΑΙΤΗΣΗΣ (86):99965532.7--21/12/1999
ΔΙΚΑΙΟΥΧΟΣ (73):1)Prysmian Cavi e Sistemi Energia S.r.l.
Viale Sarca 222, 20126 Milano, ΙΤΑΛΙΑ
ΣΥΜΒ. ΠΡΟΤΕΡΑΙΟΤΗΤΕΣ (30):98830800-30/12/1998-EP
118804 P-04/02/1999-US
ΕΦΕΥΡΕΤΗΣ (72):1)CASTELLANI, Luca
2)SCELZA, Cristiana
3)ALBIZZATI, Enrico
ΕΙΔΙΚΟΣ ΠΛΗΡΕΞΟΥΣΙΟΣ (74):ΛΥΜΠΕΡΗΣ ΝΙΚΟΛΑΟΣ
Στουρνάρη 37, 10682 ΑΘΗΝΑ
ΑΝΤΙΚΛΗΤΟΣ (74):ΛΥΜΠΕΡΗΣ ΝΙΚΟΛΑΟΣ
Στουρνάρη 37,10682 ΑΘΗΝΑ
ΤΙΤΛΟΣ ΕΦΕΥΡΕΣΗΣ (54):**ΚΑΛΩΔΙΑ ΜΕ ΑΝΑΚΥΚΛΩΣΙΜΗ
ΕΠΙΚΑΛΥΨΗ.**

ΠΕΡΙΛΗΨΗ(57)

Το καλώδιο, ιδιαίτερα για την μεταφορά ηλεκτρικής ενέργειας ή την διανομή μέσης τάσης ή υψηλής τάσης, για τηλεπικοινωνίες ή για μεταφορά δεδομένων, περιλαμβάνει έναν αγωγό και τουλάχιστον μία στοιβάδα επικάλυψης με βάση ένα μη-διασταυρούμενο πολυμερές υλικό, που περιλαμβάνει ένα ετερογενές συμπολυμερές με μία ελαστομερική φάση με βάση το αιθυλένιο που συμπολυμερίζεται, με μία α-ολεφίνη και μία θερμοπλαστική φάση με βάση το προπυλένιο, στην οποία η εν λόγω ελαστομερική φάση στο εν λόγω ετερογενές συμπολυμερές είναι τουλάχιστον 45 τοις εκατό κατά βάρος, σχετικά με το συνολικό βάρος του ετερογενούς συμπολυμερούς και το εν λόγω ετερογενές συμπολυμερές είναι ουσιαστικά ελεύθερο κρυσταλλικότητας και προέρχεται από αλληλοχίες πολυαιθυλενίου.



ΑΡΙΘΜΟΣ ΕΥΡ. Δ.Ε. (11):3063897
ΑΡΙΘ. ΕΛΛ. ΚΑΤΑΘΕΣΗΣ (21):20070403558
ΗΜΕΡ. ΕΛΛ. ΚΑΤΑΘΕΣΗΣ (22):27/11/2007
ΑΡΙΘ./ΗΜΕΡ. ΔΗΜΟΣΙΕΥΣΗΣ
ΕΥΡΩΠΑΪΚΟΥ ΔΙΠΛΩΜΑΤΟΣ(87):1611083 - 03/10/2007
ΑΡΙΘ./ΗΜΕΡ. ΔΗΜΟΣΙΕΥΣΗΣ
ΕΥΡΩΠΑΪΚΗΣ ΑΙΤΗΣΗΣ (86):04719953.4--12/03/2004
ΔΙΚΑΙΟΥΧΟΣ (73):1)Sanofi-Aventis Deutschland GmbH
Bruningstrasse 50, 65929 Frankfurt am Main,
GERMANIA
ΣΥΜΒ. ΠΡΟΤΕΡΑΙΟΤΗΤΕΣ (30):10313228-25/03/2003-DE
ΕΦΕΥΡΕΤΗΣ (72):1)MAIER, Claus-Jurgen
2)METZENTHIN, Tobias
3)GRAESER, Joachim
4)BICKER, Richard
5)MANERO, Javier
ΕΙΔΙΚΟΣ ΠΑΗΡΕΞΟΥΣΙΟΣ (74):ΛΥΜΠΕΡΗΣ ΝΙΚΟΛΑΟΣ
Στουρνάρη 37, 10682 ΑΘΗΝΑ
ΑΝΤΙΚΑΗΤΟΣ (74):ΛΥΜΠΕΡΗΣ ΝΙΚΟΛΑΟΣ
Στουρνάρη 37,10682 ΑΘΗΝΑ
ΤΙΤΛΟΣ ΕΦΕΥΡΕΣΗΣ (54):**ΣΥΝΘΕΣΗ 2-ΧΛΩΡΟΜΕΘΥΛΟ-6-ΜΕΘΥΛΟΒΕΝΖΟΪΚΩΝ ΕΣΤΕΡΩΝ.**



ΠΕΡΙΛΗΨΗ(57)

Περιγράφεται μία μέθοδος για την παρασκευή ενώσεων του τύπου (I), όπου το R σημαίνει H, σε δεδομένη περίπτωση υπό αλογόνου υποκατεστημένο αλκύλιο, κυκλοαλκύλιο, αρύλιο, αλκυλ-αρύλιο ή ετεροαρύλιο και στο αλκύλιο και το κυκλοαλκύλιο μπορούν να αντικαθίστανται μία ή περισσότερες ομάδες CH₂ υπό -O-. Οι ενώσεις του τύπου (I) είναι πολύτιμα ενδιάμεσα προϊόντα κατά την σύνθεση αγωνιστών PPAR.

ΑΡΙΘΜΟΣ ΕΥΡ. Δ.Ε. (11):3063898
ΑΡΙΘ. ΕΛΛ. ΚΑΤΑΘΕΣΗΣ (21):20070403559
ΗΜΕΡ. ΕΛΛ. ΚΑΤΑΘΕΣΗΣ (22):27/11/2007
ΑΡΙΘ./ΗΜΕΡ. ΔΗΜΟΣΙΕΥΣΗΣ
ΕΥΡΩΠΑΪΚΟΥ ΔΙΠΛΩΜΑΤΟΣ(87):1609481 - 19/09/2007
ΑΡΙΘ./ΗΜΕΡ. ΔΗΜΟΣΙΕΥΣΗΣ
ΕΥΡΩΠΑΪΚΗΣ ΑΙΤΗΣΗΣ (86):05105474.0--21/06/2005
ΔΙΚΑΙΟΥΧΟΣ (73):1)ALTERGON S.A.
Via Dogana Vecchia, 2, 6903 Lugano,
ELABETIA
ΣΥΜΒ. ΠΡΟΤΕΡΑΙΟΤΗΤΕΣ (30):MI20041245-22/06/2004-IT
ΕΦΕΥΡΕΤΗΣ (72):1)Zoppetti, Giorgio
2)Puppini, Nadia
3)Pizzutti, Marco
ΕΙΔΙΚΟΣ ΠΑΗΡΕΞΟΥΣΙΟΣ (74):ΛΥΜΠΕΡΗΣ ΝΙΚΟΛΑΟΣ
Στουρνάρη 37, 10682 ΑΘΗΝΑ
ΑΝΤΙΚΑΗΤΟΣ (74):ΛΥΜΠΕΡΗΣ ΝΙΚΟΛΑΟΣ
Στουρνάρη 37,10682 ΑΘΗΝΑ
ΤΙΤΛΟΣ ΕΦΕΥΡΕΣΗΣ (54):**ΕΝΕΣΙΜΕΣ ΦΑΡΜΑΚΕΥΤΙΚΕΣ ΣΥΝΘΕΣΕΙΣ ΠΟΥ ΠΕΡΙΛΑΜΒΑΝΟΥΝ ΝΑΤΡΙΟΥΧΟ ΔΙΚΛΟΦΕΝΑΚΗ, Β-ΚΥΚΛΟΔΕΞΤΡΙΝΗ ΚΑΙ ΠΟΛΥΣΟΡΒΙΚΟ.**

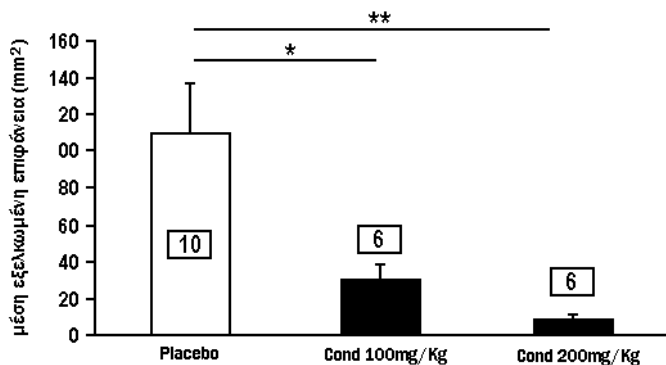
ΠΕΡΙΛΗΨΗ(57)

Περιγράφονται ενέσιμες φαρμακευτικές συνθέσεις που περιλαμβάνουν νατριούχο δικλοφενάκη, β-κυκλοδεξτρίνη και πολυσορβικό, κατάλληλες για υποδόρια και ενδομυϊκή χορήγηση.

ΑΡΙΘΜΟΣ ΕΥΡ. Δ.Ε. (11):3063899
ΑΡΙΘ. ΕΛΛ. ΚΑΤΑΘΕΣΗΣ (21):20070403560
ΗΜΕΡ. ΕΛΛ. ΚΑΤΑΘΕΣΗΣ (22):27/11/2007
ΑΡΙΘ./ΗΜΕΡ. ΔΗΜΟΣΙΕΥΣΗΣ
ΕΥΡΩΠΑΪΚΟΥ ΔΙΠΛΩΜΑΤΟΣ(87):1570842 - 05/09/2007
ΑΡΙΘ./ΗΜΕΡ. ΔΗΜΟΣΙΕΥΣΗΣ
ΕΥΡΩΠΑΪΚΗΣ ΑΙΤΗΣΗΣ (86):04107001.2--27/12/2004
ΔΙΚΑΙΟΥΧΟΣ (73):1)ALTERGON S.A.
Via Dogana Vecchia 2, CH-6903 Lugano,
ΕΛΒΕΤΙΑ
ΣΥΜΒ. ΠΡΟΤΕΡΑΙΟΤΗΤΕΣ (30):MI20032614-30/12/2003-IT
ΕΦΕΥΡΕΤΗΣ (72):1)Nocelli Luca
2)Zoppetti, Giorgio
ΕΙΛΙΚΟΣ ΠΛΗΡΕΞΟΥΣΙΟΣ (74):ΛΥΜΠΕΡΗΣ ΝΙΚΟΛΑΟΣ
Στουρνάρη 37, 10682 ΑΘΗΝΑ
ΑΝΤΙΚΛΗΤΟΣ (74):ΛΥΜΠΕΡΗΣ ΝΙΚΟΛΑΟΣ
Στουρνάρη 37,10682 ΑΘΗΝΑ
ΤΙΤΛΟΣ ΕΦΕΥΡΕΣΗΣ (54):ΣΥΝΘΕΣΗ ΠΟΥ ΠΕΡΙΛΑΜΒΑΝΕΙ
ΘΕΙΪΚΗ ΧΟΝΔΡΟΪΤΙΝΗ.

ΠΕΡΙΛΗΨΗ(57)

Η παρούσα εφεύρεση αφορά καινούριες συνθέσεις θεικής χονδροϊτίνης με μια διπλή θεραπευτική δράση. Οι καινούριες συνθέσεις της εφεύρεσης χαρακτηρίζονται από την υψηλή συμμόρφωση του ασθενούς, κάτι εξαιρετικά χρήσιμο για την παρατεταμένη θεραπεία. Προκειμένου να επιτευχθούν αυτοί οι στόχοι, οι καινούριες συνθέσεις περιέχουν παράγοντες πρωτοταγούς και δευτεροταγούς δομής, καθώς επίσης και καθορισμένες ποσότητες νερού για την προ- διάλυση της ενεργής ουσίας που περιέχεται σε αυτές.



* P<0.05

** P<0.01

έναντι placebo

ANOVA μετά την δοκιμασία Tuckey

ΑΡΙΘΜΟΣ ΕΥΡ. Δ.Ε. (11):3063900
ΑΡΙΘ. ΕΛΛ. ΚΑΤΑΘΕΣΗΣ (21):20070403561
ΗΜΕΡ. ΕΛΛ. ΚΑΤΑΘΕΣΗΣ (22):27/11/2007
ΑΡΙΘ./ΗΜΕΡ. ΔΗΜΟΣΙΕΥΣΗΣ
ΕΥΡΩΠΑΪΚΟΥ ΔΙΠΛΩΜΑΤΟΣ(87):1368429 - 07/11/2007
ΑΡΙΘ./ΗΜΕΡ. ΔΗΜΟΣΙΕΥΣΗΣ
ΕΥΡΩΠΑΪΚΗΣ ΑΙΤΗΣΗΣ (86):01952641.7--12/07/2001
ΔΙΚΑΙΟΥΧΟΣ (73):1)Clariant Finance (BVI) Limited
Citco Building, Wickhams Cay, Road Town,
Tortola, ΠΑΡΘΕΝΟΙ ΝΗΣΟΙ ΤΗΣ
ΜΕΓΑΛΗΣ ΒΡΕΤΑΝΙΑΣ
ΣΥΜΒ. ΠΡΟΤΕΡΑΙΟΤΗΤΕΣ (30):793224-26/02/2001-US
ΕΦΕΥΡΕΤΗΣ (72):1)KNASIAK, Gary, J.
2)LUKACS, Alexander, III
3)MOUK, Robert, W.
4)ABEL, Albert, E.
ΕΙΛΙΚΟΣ ΠΛΗΡΕΞΟΥΣΙΟΣ (74):ΛΥΜΠΕΡΗΣ ΝΙΚΟΛΑΟΣ
Στουρνάρη 37, 10682 ΑΘΗΝΑ
ΑΝΤΙΚΛΗΤΟΣ (74):ΛΥΜΠΕΡΗΣ ΝΙΚΟΛΑΟΣ
Στουρνάρη 37,10682 ΑΘΗΝΑ
ΤΙΤΛΟΣ ΕΦΕΥΡΕΣΗΣ (54):ΑΔΡΟΜΕΡΗ ΣΥΜΠΟΛΥΜΕΡΗ ΠΟΛΥ-
ΣΙΛΑΖΑΝΗΣ/ ΠΟΛΥΣΙΛΟΞΑΝΗΣ.

ΠΕΡΙΛΗΨΗ(57)

Εσωκλείονται αδρομερή συμπολυμερή πολυσιλαζάνης-πολυσιλοξάνης, τα οποία είναι ιδιαίτερα κατάλληλα για την παρασκευή ανθεκτικών, κολλητικών επικρισμάτων που περιέχουν πυρίτιο και τα οποία περιλαμβάνουν πολυμερικά τμήματα μιας πολυσιλαζάνης και μιας πολυσιλοξάνης.

ΑΡΙΘΜΟΣ ΕΥΡ. Δ.Ε. (11):3063901
ΑΡΙΘ. ΕΛΛ. ΚΑΤΑΘΕΣΗΣ (21):20070403562
ΗΜΕΡ. ΕΛΛ. ΚΑΤΑΘΕΣΗΣ (22):27/11/2007
ΑΡΙΘ./ΗΜΕΡ. ΔΗΜΟΣΙΕΥΣΗΣ
ΕΥΡΩΠΑΪΚΟΥ ΔΙΠΛΩΜΑΤΟΣ(87):1637430 - 07/11/2007
ΑΡΙΘ./ΗΜΕΡ. ΔΗΜΟΣΙΕΥΣΗΣ
ΕΥΡΩΠΑΪΚΗΣ ΑΙΤΗΣΗΣ (86):05108392.1--13/09/2005
ΔΙΚΑΙΟΥΧΟΣ (73):1)SIEMENS AKTIENGESELLSCHAFT
Wittelsbacherplatz 2, 80333 Munchen,
ΓΕΡΜΑΝΙΑ
ΣΥΜΒ. ΠΡΟΤΕΡΑΙΟΤΗΤΕΣ (30):102004045529-20/09/2004-DE
ΕΦΕΥΡΕΤΗΣ (72):1)Brauer, Hans-Martin
2)Breuer, Werner
3)Vollert, Jens
ΕΙΔΙΚΟΣ ΠΛΗΡΕΞΟΥΣΙΟΣ (74):ΛΥΜΠΕΡΗΣ ΝΙΚΟΛΑΟΣ
Στουρνάρη 37, 10682 ΑΘΗΝΑ
ΑΝΤΙΚΛΗΤΟΣ (74):ΛΥΜΠΕΡΗΣ ΝΙΚΟΛΑΟΣ
Στουρνάρη 37,10682 ΑΘΗΝΑ
ΤΙΤΛΟΣ ΕΦΕΥΡΕΣΗΣ (54):ΔΙΑΔΙΚΑΣΙΑ ΚΑΙ ΔΙΑΤΑΞΗ ΓΙΑ ΤΟΝ
ΚΑΘΟΡΙΣΜΟ ΤΗΣ ΚΑΤΕΥΘΥΝΣΗΣ
ΠΟΡΕΙΑΣ ΕΝΟΣ ΣΙΔΗΡΟΔΡΟΜΙΚΟΥ
ΟΧΗΜΑΤΟΣ.

ΠΕΡΙΛΗΨΗ(57)

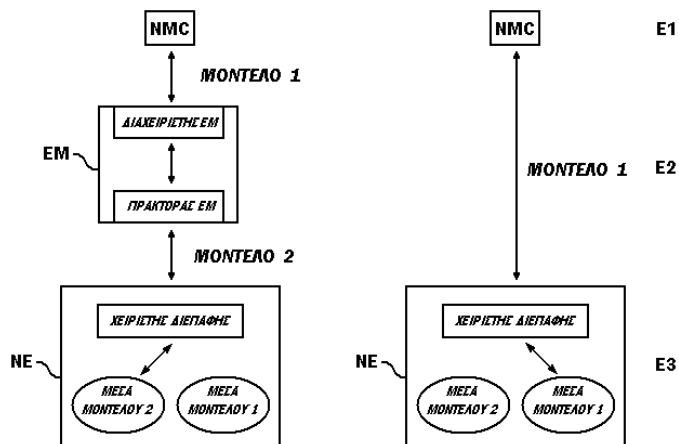
Η εφεύρεση αφορά σε μια διαδικασία και μια διάταξη για τον καθορισμό της κατεύθυνσης πορείας ενός σιδηροδρομικού οχήματος, το οποίο περιλαμβάνει ένα αμάξωμα και τουλάχιστον δύο περιστρεφόμενα πλαίσια. Για την εκτέλεση της διαδικασίας προβλέπεται η μέτρηση σε μια διαδρομή με στροφές του σιδηροδρομικού οχήματος σε δύο περιστρεφόμενα πλαίσια της γωνίας στροφής κάθε φορά έναντι του αμαξώματος ώστε να συγκρίνονται οι δύο γωνίες στροφής μεταξύ τους και να αναγνωρίζεται ως κατεύθυνση πορείας η κατεύθυνση του

περιστρεφόμενου πλαισίου με τη μεγαλύτερη γωνία στροφής στο περιστρεφόμενο πλαίσιο με τη μικρότερη γωνία στροφής. Η διάταξη χαρακτηρίζεται από το ότι ανάμεσα σε κάθε ένα από τα περιστρεφόμενα πλαίσια από τη μια και το αμάξωμα από την άλλη διατάσσεται κάθε φορά ένα τουλάχιστον σύστημα καταγραφής της πορείας και συνδέονται τα δύο συστήματα καταγραφής της πορείας με μία μονάδα αξιολόγησης.

ΑΡΙΘΜΟΣ ΕΥΡ. Δ.Ε. (11):3063902
ΑΡΙΘ. ΕΛΛ. ΚΑΤΑΘΕΣΗΣ (21):20070403563
ΗΜΕΡ. ΕΛΛ. ΚΑΤΑΘΕΣΗΣ (22):27/11/2007
ΑΡΙΘ./ΗΜΕΡ. ΔΗΜΟΣΙΕΥΣΗΣ
ΕΥΡΩΠΑΪΚΟΥ ΔΙΠΛΩΜΑΤΟΣ(87):1612993 - 10/10/2007
ΑΡΙΘ./ΗΜΕΡ. ΔΗΜΟΣΙΕΥΣΗΣ
ΕΥΡΩΠΑΪΚΗΣ ΑΙΤΗΣΗΣ (86):04015265.4--29/06/2004
ΔΙΚΑΙΟΥΧΟΣ (73):1)SIEMENS AKTIENGESELLSCHAFT
Wittelsbacherplatz 2, 80333 Munchen,
ΓΕΡΜΑΝΙΑ
ΣΥΜΒ. ΠΡΟΤΕΡΑΙΟΤΗΤΕΣ (30):
ΕΦΕΥΡΕΤΗΣ (72):1)Hirsch, Lucian
ΕΙΔΙΚΟΣ ΠΛΗΡΕΞΟΥΣΙΟΣ (74):ΛΥΜΠΕΡΗΣ ΝΙΚΟΛΑΟΣ
Στουρνάρη 37, 10682 ΑΘΗΝΑ
ΑΝΤΙΚΛΗΤΟΣ (74):ΛΥΜΠΕΡΗΣ ΝΙΚΟΛΑΟΣ
Στουρνάρη 37,10682 ΑΘΗΝΑ
ΤΙΤΛΟΣ ΕΦΕΥΡΕΣΗΣ (54):ΜΕΘΟΔΟΣ ΚΑΙ ΔΙΑΤΑΞΗ ΓΙΑ ΤΗΝ
ΑΛΛΑΓΗ ΤΟΥ ΤΡΟΠΟΥ ΛΕΙΤΟΥΡΓΙΑΣ
ΕΝΟΣ ΠΡΑΚΤΟΡΑ ΕΝΟΣ ΔΙΚΤΥΟΥ
ΔΙΑΧΕΙΡΙΣΗΣ.

ΠΕΡΙΛΗΨΗ(57)

Η εφεύρεση αφορά μία μέθοδο για την λειτουργία ενός δικτύου διαχείρισης ενός τηλεπικοινωνιακού δικτύου με έναν πράκτορα (NE), καθώς και έναν πρώτο διαχειριστή (NMC) και έναν δεύτερο διαχειριστή (EM), όπου πραγματοποιείται μία επικοινωνία μεταξύ του πράκτορα (NE) και του πρώτου διαχειριστή (NMC) μέσω μίας πρώτης διεπαφής και μεταξύ του πράκτορα (NE) και του δεύτερου διαχειριστή (EM) μέσω μίας δεύτερης διεπαφής. Σύμφωνα με την εφεύρεση για την επικοινωνία μέσω της πρώτης διεπαφής χρησιμοποιείται ένα πρώτο μοντέλο αντικειμένου (ΜΟΝΤΕΛΟ 1) και για την επικοινωνία μέσω της δεύτερης διεπαφής χρησιμοποιείται ένα δεύτερο μοντέλο αντικειμένου (ΜΟΝΤΕΛΟ 2) με σκοπό την μοντελοποίηση των πόρων του δικτύου τηλεπικοινωνίας.



ΑΡΙΘΜΟΣ ΕΥΡ. Δ.Ε. (11):3063903
ΑΡΙΘ. ΕΛΛ. ΚΑΤΑΘΕΣΗΣ (21):20070403564
ΗΜΕΡ. ΕΛΛ. ΚΑΤΑΘΕΣΗΣ (22):27/11/2007
ΑΡΙΘ./ΗΜΕΡ. ΔΗΜΟΣΙΕΥΣΗΣ
ΕΥΡΩΠΑΪΚΟΥ ΔΙΠΛΩΜΑΤΟΣ(87):1204376 - 31/10/2007
ΑΡΙΘ./ΗΜΕΡ. ΔΗΜΟΣΙΕΥΣΗΣ
ΕΥΡΩΠΑΪΚΗΣ ΑΙΤΗΣΗΣ (86):00948626.7--11/07/2000
ΔΙΚΑΙΟΥΧΟΣ (73):1)Power Medical Interventions, Inc.
2021 Cabot Blvd., Langhorne, PA 19047,
ΗΝΩΜΕΝΕΣ ΠΟΛΙΤΕΙΕΣ ΤΗΣ ΑΜΕΡΙΚΗΣ

ΣΥΜΒ. ΠΡΟΤΕΡΑΙΟΤΗΤΕΣ (30):351534-12/07/1999-US
ΕΦΕΥΡΕΤΗΣ (72):1)WHITMAN, Michael, P.
ΕΙΔΙΚΟΣ ΠΛΗΡΕΞΟΥΣΙΟΣ (74):ΛΥΜΠΕΡΗΣ ΝΙΚΟΛΑΟΣ
Στουρνάρη 37, 10682 ΑΘΗΝΑ

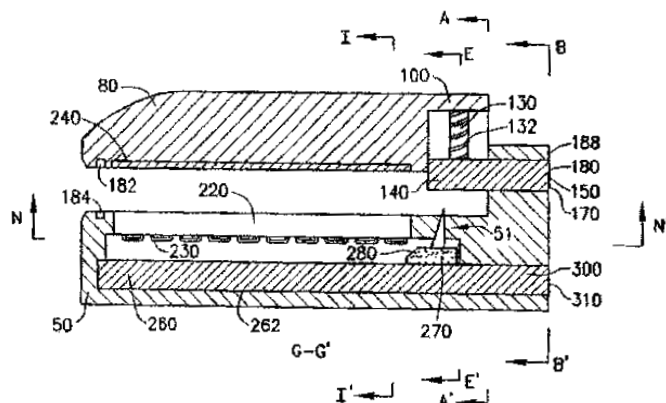
ΑΝΤΙΚΛΗΤΟΣ (74):ΛΥΜΠΕΡΗΣ ΝΙΚΟΛΑΟΣ
Στουρνάρη 37,10682 ΑΘΗΝΑ

ΤΙΤΛΟΣ ΕΦΕΥΡΕΣΗΣ (54):**ΕΚΤΕΙΝΟΜΕΝΗ ΣΥΣΚΕΥΗ ΜΕ ΠΑΡΑΛΛΗΛΕΣ ΣΙΑΓΟΝΕΣ ΓΙΑ ΧΡΗΣΗ ΜΕ ΜΙΑ ΣΥΣΚΕΥΗ ΗΛΕΚΤΡΟΜΗΧΑΝΙΚΟΥ ΟΔΗΓΟΥ.**

ΠΕΡΙΛΗΨΗ(57)

Μία συσκευή εκτομής και συρραφής για χρήση ως πρόσθετο μέλος σε μία συσκευή ηλεκτρομηχανικού οδηγού περιλαμβάνει μία ανώτερη σιαγόνα (80) και μία κατώτερη σιαγόνα (50), οι οποίες διαχωρίζονται και κλείνουν η μία απέναντι από την άλλη όντας σε μία συνεχόμενη παράλληλη διάταξη. Η ανώτερη σιαγόνα (80) περιλαμβάνει μία σειρά οδηγών για τους συνδετήρες, οι οποίοι αντιστοιχούν σε έναν ή περισσότερους συνδετήρες ενός αφαιρούμενου δίσκου με συνδετήρες (220), ο οποίος βρίσκεται εντός της κατώτερης σιαγόνας (50), όπου μία λεπίδα (51) και μία σφήνα (270), έχοντας μία οπή με σπείρωμα, κινούνται πάνω από έναν κατάλληλο άξονα με σπείρωμα (260) σε ένα κανάλι (250), το οποίο βρίσκεται στην κατώτερη σιαγόνα (50) κάτω από τον δίσκο με τους συνδετήρες (220), έτσι ώστε η

περιστροφή του άξονα με σπείρωμα (260) να προκαλεί την κίνηση της σφήνας (270) μέσω του καναλιού (250), ενώ η κεκλιμένη επιφάνεια της σφήνας (270) να έρχεται σε επαφή με τους συνδετήρες προκειμένου να τους πιέσει έναντι των οδηγών των συνδετήρων προκαλώντας το κλείσιμό τους.



ΑΡΙΘΜΟΣ ΕΥΡ. Δ.Ε. (11):3063904
ΑΡΙΘ. ΕΛΛ. ΚΑΤΑΘΕΣΗΣ (21):20070403565
ΗΜΕΡ. ΕΛΛ. ΚΑΤΑΘΕΣΗΣ (22):27/11/2007
ΑΡΙΘ./ΗΜΕΡ. ΔΗΜΟΣΙΕΥΣΗΣ
ΕΥΡΩΠΑΪΚΟΥ ΔΙΠΛΩΜΑΤΟΣ(87):0967285 - 12/09/2007
ΑΡΙΘ./ΗΜΕΡ. ΔΗΜΟΣΙΕΥΣΗΣ
ΕΥΡΩΠΑΪΚΗΣ ΑΙΤΗΣΗΣ (86):99106121.9--15/07/1992
ΔΙΚΑΙΟΥΧΟΣ (73):1)Novartis AG
Lichtstrasse 35, 4056 Basel, ΕΛΒΕΤΙΑ
2)Novartis Pharma GmbH
Brunner Strasse 59, 1230 Wien, ΑΥΣΤΡΙΑ

ΣΥΜΒ. ΠΡΟΤΕΡΑΙΟΤΗΤΕΣ (30):91810595-24/07/1991-EP
9205457-12/03/1992-GB

ΕΦΕΥΡΕΤΗΣ (72):1)Inaoka, Tetsuya
2)Kokubo, Toshio
3)Tsuru, Daisuke
4)Yoshimoto, Tadashi

ΕΙΔΙΚΟΣ ΠΛΗΡΕΞΟΥΣΙΟΣ (74):ΛΥΜΠΕΡΗΣ ΝΙΚΟΛΑΟΣ
Στουρνάρη 37, 10682 ΑΘΗΝΑ

ΑΝΤΙΚΛΗΤΟΣ (74):ΛΥΜΠΕΡΗΣ ΝΙΚΟΛΑΟΣ
Στουρνάρη 37,10682 ΑΘΗΝΑ

ΤΙΤΛΟΣ ΕΦΕΥΡΕΣΗΣ (54):**ΦΟΡΕΑΣ ΕΚΦΡΑΣΗΣ ΓΙΑ ΠΡΟΛΥΛΕΝΔΟΠΕΠΤΙΔΑΣΗ ΑΠΟ FLAVOBACTERIUM MEMINGOSERTICUM.**

ΠΕΡΙΛΗΨΗ(57)

Η εφεύρεση αφορά την κωδικοποίηση DNA για προλυλενδοπεπτιδάση, φορείς υβριδίων που περιέχουν το εν λόγω DNA, μετασχηματισμένους ξενιστές που έχουν τη δυνατότητα έκφρασης της προλυλενδοπεπτιδάσης, μια διαδικασία παραγωγής της προλυλενδοπεπτιδάσης που περιλαμβάνει τα εξής στάδια: καλλιέργεια ενός οργανισμού-ξενιστή που μετασχηματίζεται με φορέα έκφρασης που περιλαμβάνει μια κωδικοποίηση DNA για προλυλενδοπεπτιδάση και ενδεχομένως ανάκτηση της προλυλενδοπεπτιδάσης που θα παραχθεί, μια

διαδικασία για την παραγωγή ενός C-τερματικού αμιδιωμένου πεπτιδίου από δύο προδρόμους αυτού που περιλαμβάνει τα εξής στάδια: οι δύο προδρόμοι έρχονται σε επαφή με προλυλενδοπεπτιδάση σε ένα μέσο για τη μετατροπή των προδρόμων πεπτιδίων σε C-τερματικό αμιδιωμένο πεπτιδίο και ανάκτηση του C-τερματικού αμιδιωμένου πεπτιδίου που προκύπτει.

ΑΡΙΘΜΟΣ ΕΥΡ. Δ.Ε. (11):3063905
ΑΡΙΘ. ΕΛΛ. ΚΑΤΑΘΕΣΗΣ (21):20070403566
ΗΜΕΡ. ΕΛΛ. ΚΑΤΑΘΕΣΗΣ (22):27/11/2007
ΑΡΙΘ./ΗΜΕΡ. ΔΗΜΟΣΙΕΥΣΗΣ
ΕΥΡΩΠΑΪΚΟΥ ΔΙΠΛΩΜΑΤΟΣ(87):1412445 - 31/10/2007
ΑΡΙΘ./ΗΜΕΡ. ΔΗΜΟΣΙΕΥΣΗΣ
ΕΥΡΩΠΑΪΚΗΣ ΑΙΤΗΣΗΣ (86):02759157.7--16/07/2002
ΔΙΚΑΙΟΥΧΟΣ (73):1)Clariant Finance (BVI) Limited
Citco Building, Wickhams Cay, Road Town,
Tortola, ΠΑΡΘΕΝΟΙ ΝΗΣΟΙ ΤΗΣ
ΜΕΓΑΛΗΣ ΒΡΕΤΑΝΙΑΣ
ΣΥΜΒ. ΠΡΟΤΕΡΑΙΟΤΗΤΕΣ (30):306373 P-18/07/2001-US
195782-15/07/2002-US
ΕΦΕΥΡΕΤΗΣ (72):1)LUKACS, Alexander, III
ΕΙΔΙΚΟΣ ΠΛΗΡΕΞΟΥΣΙΟΣ (74):ΛΥΜΠΕΡΗΣ ΝΙΚΟΛΑΟΣ
Στουρνάρη 37, 10682 ΑΘΗΝΑ
ΑΝΤΙΚΛΗΤΟΣ (74):ΛΥΜΠΕΡΗΣ ΝΙΚΟΛΑΟΣ
Στουρνάρη 37,10682 ΑΘΗΝΑ
ΤΙΤΛΟΣ ΕΦΕΥΡΕΣΗΣ (54):**ΣΚΛΗΡΥΝΤΕΣ ΠΟΛΥΑΜΙΝΗΣ ΤΡΟΠΟ-
ΠΟΙΗΜΕΝΟΥ ΠΟΛΥΣΙΛΑΖΑΝΙΟΥ ΓΙΑ
ΕΠΟΞΕΙΔΙΚΕΣ ΡΗΤΙΝΕΣ.**

ΠΕΡΙΛΗΨΗ(57)

Νέοι σκληρυντές πολυαμίνης τροποποιημένου πολυσιλαζανίου για εποξειδικές ρητίνες, όπως είναι οι εποξειδικές ρητίνες γλυκιδυλο - αιθέρα και οι εποξειδικές ρητίνες νοβολακών, περιλαμβανομένων και των μειγμάτων αντίδρασης, των συνθέσεων και των προϊόντων αντίδρασης που περιλαμβάνουν τέτοιου είδους σκληρυντές, προσδίδουν ενισχυμένες ιδιότητες υψηλής θερμοκρασίας, υψηλότερες αποδόσεις ημοπτόνθρακα και καλύτερες ιδιότητες πρόσφυσης στις σταθεροποιημένες εποξειδικές ρητίνες τις σχετικές με τις ίδιες εποξειδικές ρητίνες οι οποίες έχουν σταθεροποιηθεί με την χρήση μη τροποποιημένων σκληρυντών πολυαμίνης.

ΑΡΙΘΜΟΣ ΕΥΡ. Δ.Ε. (11):3063906
ΑΡΙΘ. ΕΛΛ. ΚΑΤΑΘΕΣΗΣ (21):20070403567
ΗΜΕΡ. ΕΛΛ. ΚΑΤΑΘΕΣΗΣ (22):27/11/2007
ΑΡΙΘ./ΗΜΕΡ. ΔΗΜΟΣΙΕΥΣΗΣ
ΕΥΡΩΠΑΪΚΟΥ ΔΙΠΛΩΜΑΤΟΣ(87):1425019 - 29/08/2007
ΑΡΙΘ./ΗΜΕΡ. ΔΗΜΟΣΙΕΥΣΗΣ
ΕΥΡΩΠΑΪΚΗΣ ΑΙΤΗΣΗΣ (86):03726373.8--21/04/2003
ΔΙΚΑΙΟΥΧΟΣ (73):1)Bentley Pharmaceuticals, Inc.
Bentley Park, 2 Holland Way, Exeter, NH
03833, ΗΝΩΜΕΝΕΣ ΠΟΛΙΤΕΙΕΣ ΤΗΣ
ΑΜΕΡΙΚΗΣ
ΣΥΜΒ. ΠΡΟΤΕΡΑΙΟΤΗΤΕΣ (30):374103 P-19/04/2002-US
ΕΦΕΥΡΕΤΗΣ (72):1)GYURIK, Robert
ΕΙΔΙΚΟΣ ΠΛΗΡΕΞΟΥΣΙΟΣ (74):ΔΗΜΟΥ ΧΡΙΣΤΙΝΑ
Κουμπάρη 2, 10674 ΑΘΗΝΑ
ΑΝΤΙΚΛΗΤΟΣ (74):ΠΑΠΑΚΩΝΣΤΑΝΤΙΝΟΥ ΕΛΕΝΗ
Κουμπάρη 2,10674 ΑΘΗΝΑ
ΤΙΤΛΟΣ ΕΦΕΥΡΕΣΗΣ (54):**ΦΑΡΜΑΚΕΥΤΙΚΗ ΣΥΝΘΕΣΗ Η ΟΠΟΙΑ
ΠΕΡΙΛΑΜΒΑΝΕΙ ΕΝΑ ΑΝΔΡΟΓΟΝΟ.**

ΠΕΡΙΛΗΨΗ(57)

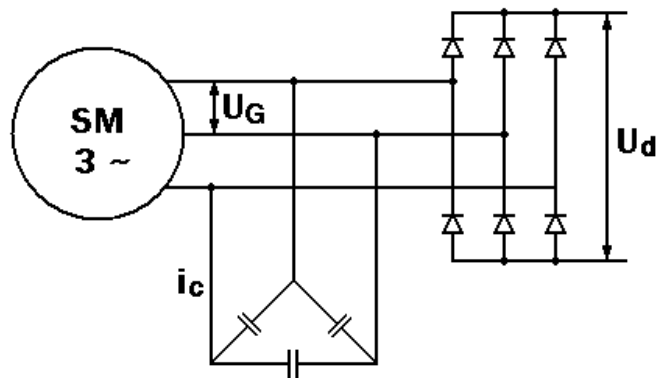
Μια φαρμακευτική σύνθεση η οποία περιλαμβάνει: (Α) ανδρογόνο, (Β) έναν κυκλικό ενισχυτή του τύπου που χρησιμοποιείται στις συνθέσεις και μεθόδους που αξιούνται από το Δίπλωμα Ευρεσιτεχνίας των ΗΠΑ No. 5,023,252 του Hsieh, και (C) έναν παράγοντα αύξησης του ιξώδους, περιλαμβάνοντας, για παράδειγμα, μια σύνθεση στην οποία ο κυκλικός ενισχυτής είναι ένας μακροκυκλικός εστέρας ή μια μακροκυκλική κετόνη, τη χρήση της σύνθεσης για την αντιμετώπιση μιας κατάστασης, για παράδειγμα, ανδρικού υπογοναδισμού, σε έναν ασθενή μέσω εφαρμογής της σύνθεσης στη μεμβράνη του ασθενούς, και μια μέθοδο παρασκευής της σύνθεσης.

ΑΡΙΘΜΟΣ ΕΥΡ. Δ.Ε. (11):3063907
ΑΡΙΘ. ΕΛΛ. ΚΑΤΑΘΕΣΗΣ (21):20070403568
ΗΜΕΡ. ΕΛΛ. ΚΑΤΑΘΕΣΗΣ (22):27/11/2007
ΑΡΙΘ./ΗΜΕΡ. ΔΗΜΟΣΙΕΥΣΗΣ
ΕΥΡΩΠΑΪΚΟΥ ΔΙΠΛΩΜΑΤΟΣ(87):1266446 - 10/10/2007
ΑΡΙΘ./ΗΜΕΡ. ΔΗΜΟΣΙΕΥΣΗΣ
ΕΥΡΩΠΑΪΚΗΣ ΑΙΤΗΣΗΣ (86):00990763.5--15/12/2000
ΔΙΚΑΙΟΥΧΟΣ (73):1)Wobben, Aloys
 Argestrasse 19, 26607 Aurich, ΓΕΡΜΑΝΙΑ

ΣΥΜΒ. ΠΡΟΤΕΡΑΙΟΤΗΤΕΣ (30):10011929-11/03/2000-DE
ΕΦΕΥΡΕΤΗΣ (72):1)Wobben, Aloys
ΕΙΛΙΚΟΣ ΠΛΗΡΕΞΟΥΣΙΟΣ (74):ΑΘΑΝΑΣΙΑΔΟΥ ΜΑΡΙΑ
 Κουμπάρη 2, 10674 ΑΘΗΝΑ
ΑΝΤΙΚΛΗΤΟΣ (74):ΠΑΠΑΚΩΝΣΤΑΝΤΙΝΟΥ ΕΛΕΝΗ
 Κουμπάρη 2,10674 ΑΘΗΝΑ
ΤΙΤΛΟΣ ΕΦΕΥΡΕΣΗΣ (54):ΜΙΑ ΣΥΓΧΡΟΝΗ ΓΕΝΝΗΤΡΙΑ.
ΠΕΡΙΛΗΨΗ(57)

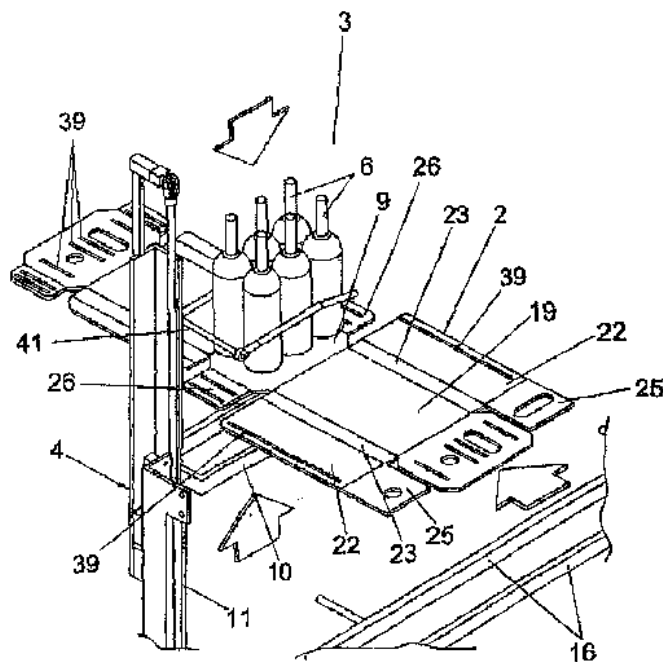
Οι ηλεκτρικές μηχανές, που περιστρέφονται αργά, π.χ. οι δακτυλιωτές γεννήτριες, όπως αυτές που χρησιμοποιούνται σε εγκαταστάσεις αιολικής ενέργειας της εταιρείας «Enercon» τύπου E-33, E-40, E12 και E-66, χρειάζονται πολύ μεγάλη ισχύ διέγερσης. Στην περίπτωση αυτή, η απαιτούμενη ισχύς διέγερσεως αυξάνεται ανάλογα με τον αριθμό των πόλων, με το αυξανόμενο διάκενο αέρα και με την τιμή της αέριου ισχύος. Ο σκοπός της προκειμένης εφευρέσεως είναι να βελτιωθεί ο βαθμός απόδοσης των γεννητριών του τύπου, που περιγράφεται πιο πάνω, όπου οι γεννήτριες παίρνουν άμεση κίνηση, και να εξαλειφθούν τα μειονεκτήματα, τα οποία περιγράφονται πιο πάνω. Ο προαναφερόμενος σκοπός επιτυγχάνεται με μια αργόστροφη σύγχρονη γεννήτρια (δακτυλιωτή γεννήτρια) για μια εγκατάσταση αιολικής ενέργειας, όπου η γεννήτρια αποτελείται από ένα δρομέα (ρότορα) και από ένα στάτη, ο οποίος περιβάλλει τον δρομέα, και όπου ο στάτης έχει τουλάχιστον ένα τύλιγμα τριφασικού ρεύματος, στο οποίο εισάγεται ένα ρεύμα

ποικνωτών ή, και ο στάτης παράγει ένα μέρος της ισχύος διέγερσεως της γεννήτριας.



ΑΡΙΘΜΟΣ ΕΥΡ. Δ.Ε. (11):3063908
ΑΡΙΘ. ΕΛΛ. ΚΑΤΑΘΕΣΗΣ (21):20070403569
ΗΜΕΡ. ΕΛΛ. ΚΑΤΑΘΕΣΗΣ (22):27/11/2007
ΑΡΙΘ./ΗΜΕΡ. ΔΗΜΟΣΙΕΥΣΗΣ
ΕΥΡΩΠΑΪΚΟΥ ΔΙΠΛΩΜΑΤΟΣ(87):1468915 - 29/08/2007
ΑΡΙΘ./ΗΜΕΡ. ΔΗΜΟΣΙΕΥΣΗΣ
ΕΥΡΩΠΑΪΚΗΣ ΑΙΤΗΣΗΣ (86):02793134.4--28/11/2002
ΔΙΚΑΙΟΥΧΟΣ (73):1)Boix Maquinaria, S.A.
 Poligono Industrial La Granadina, Manzana, 1
 - Calle 5, 03340 Albatera, ΙΣΠΑΝΙΑ
ΣΥΜΒ. ΠΡΟΤΕΡΑΙΟΤΗΤΕΣ (30):200102781-14/12/2001-ES
ΕΦΕΥΡΕΤΗΣ (72):1)BOIX JAEN, Jose
ΕΙΛΙΚΟΣ ΠΛΗΡΕΞΟΥΣΙΟΣ (74):ΡΟΥΣΣΟΥ ΑΝΝΑ
 Κουμπάρη 2, 10674 ΑΘΗΝΑ
ΑΝΤΙΚΛΗΤΟΣ (74):ΠΑΠΑΚΩΝΣΤΑΝΤΙΝΟΥ ΕΛΕΝΗ
 Κουμπάρη 2,10674 ΑΘΗΝΑ
ΤΙΤΛΟΣ ΕΦΕΥΡΕΣΗΣ (54):ΜΗΧΑΝΗ ΓΙΑ ΤΗ ΣΥΣΚΕΥΑΣΙΑ
 ΦΙΑΛΩΝ ΣΕ ΚΙΒΩΤΙΑ ΑΠΟ ΧΑΡΤΟΝΙ.
ΠΕΡΙΛΗΨΗ(57)

Αυτή προορίζεται να χρησιμοποιηθεί προκειμένου να συναρμολογηθούν κιβώτια από χαρτόνι αρχίζοντας με ένα αναδιπλωμένο φύλλο (2) με αυτοκόλλητες ταινίες, κατά τρόπον ώστε σε μία αρχική φάση οι φιάλες (6) που πρέπει να συσκευασθούν να τοποθετούνται επί ενός κεντρικού τμήματος του αδιπλωτου φύλλου του κιβωτίου (8), ενός κεντρικού τμήματος που θα αντιστοιχεί με τον πυθμένα. Μόλις οι φιάλες (6) τοποθετηθούν επί αυτού του κεντρικού τμήματος του αδιπλωτου φύλλου (2), με μία προς τα κάτω κίνηση, το φύλλο θα συναντά μία κατασκευή (14) μορφής χοάνης, της οποίας το στόμιο και λόγω του βάρους των φιαλών (6), προκαλεί μερική συναρμολόγηση του κιβωτίου (8), το οποίο εισάγεται σ' αυτή την κατασκευή (14) μορφής χοάνης, στηριζόμενο με τον πυθμένα του επί μίας κινητής πλατφόρμας που έχει συνδεθεί σε ορισμένους διαμήκεις οδηγούς (16). Μόλις διεξαχθεί η αρχική και η κύρια συναρμολόγηση, θα εκτελεστεί πρώτα η ολική αναδίπλωση των πλευρικών τοιχωμάτων και κατόπιν η συναρμολόγηση του στομίου του κιβωτίου στις επόμενες φάσεις και τέλος το συναρμολογημένο κιβώτιο με τις φιάλες εντός αυτού θα εξωθετείται μέσω ενός ωστηριού (40).



ΑΡΙΘΜΟΣ ΕΥΡ. Δ.Ε. (11):3063909
ΑΡΙΘ. ΕΛΛ. ΚΑΤΑΘΕΣΗΣ (21):20070403570
ΗΜΕΡ. ΕΛΛ. ΚΑΤΑΘΕΣΗΣ (22):27/11/2007
ΑΡΙΘ./ΗΜΕΡ. ΔΗΜΟΣΙΕΥΣΗΣ
ΕΥΡΩΠΑΪΚΟΥ ΔΙΠΛΩΜΑΤΟΣ(87):1051972 - 03/10/2007
ΑΡΙΘ./ΗΜΕΡ. ΔΗΜΟΣΙΕΥΣΗΣ
ΕΥΡΩΠΑΪΚΗΣ ΑΙΤΗΣΗΣ (86):00202372.9--10/04/1995
ΔΙΚΑΙΟΥΧΟΣ (73):1)Strakan International Limited
Galabank Business Park, Galashiels TD1 1QH,
ΜΕΓΑΛΗ ΒΡΕΤΑΝΝΙΑ
ΣΥΜΒ. ΠΡΟΤΕΡΑΙΟΤΗΤΕΣ (30):250555-27/05/1994-US
371088-10/01/1995-US
ΕΦΕΥΡΕΤΗΣ (72):1)Gorfine, Stephen R
ΕΙΛΙΚΟΣ ΠΑΗΡΕΞΟΥΣΙΟΣ (74):ΑΘΑΝΑΣΙΑΔΟΥ ΜΑΡΙΑ
Κουμπάρη 2, 10674 ΑΘΗΝΑ
ΑΝΤΙΚΑΗΤΟΣ (74):ΠΑΠΑΚΩΝΣΤΑΝΤΙΝΟΥ ΕΛΕΝΗ
Κουμπάρη 2,10674 ΑΘΗΝΑ
ΤΙΤΛΟΣ ΕΦΕΥΡΕΣΗΣ (54):**ΣΥΝΘΕΣΗ ΔΟΤΗ ΜΟΝΟΞΕΙΔΙΟΥ ΑΖΩ-
ΤΟΥ ΚΑΙ ΜΕΘΟΔΟΣ ΓΙΑ ΘΕΡΑΠΕΥ-
ΤΙΚΗ ΑΓΩΓΗ ΠΡΩΚΤΙΚΩΝ ΑΝΩΜΑ-
ΛΙΩΝ.**

ΠΕΡΙΛΗΨΗ(57)

Μια φαρμακευτική σύνθεση περιέχει δότη μονοξειδίου αζώτου και πλεονεκτικά ένα προαιρετικό κορτικοστεροειδές και, ή τοπικό αναισθητικό. Η σύνθεση είναι χρήσιμη σε μια μέθοδο για τη θεραπευτική αγωγή πρωκτικών ανωμαλιών όπως πρωκτικό σχίσμα, πρωκτικόέλκος, αιμορροϊδική νόσο, σπασμό ανεγκτήρα μυός, και ούτω καθεξής, με τοπική εφαρμογή σε, ή πλησίον της προσβληθείσας περιοχής.

ΑΡΙΘΜΟΣ ΕΥΡ. Δ.Ε. (11):3063910
ΑΡΙΘ. ΕΛΛ. ΚΑΤΑΘΕΣΗΣ (21):20070403571
ΗΜΕΡ. ΕΛΛ. ΚΑΤΑΘΕΣΗΣ (22):27/11/2007
ΑΡΙΘ./ΗΜΕΡ. ΔΗΜΟΣΙΕΥΣΗΣ
ΕΥΡΩΠΑΪΚΟΥ ΔΙΠΛΩΜΑΤΟΣ(87):1771180 - 31/10/2007
ΑΡΙΘ./ΗΜΕΡ. ΔΗΜΟΣΙΕΥΣΗΣ
ΕΥΡΩΠΑΪΚΗΣ ΑΙΤΗΣΗΣ (86):05763728.2--15/06/2005
ΔΙΚΑΙΟΥΧΟΣ (73):1)Galderma S.A.
Zugerstrasse 8, 6330 Cham, ΕΛΒΕΤΙΑ
ΣΥΜΒ. ΠΡΟΤΕΡΑΙΟΤΗΤΕΣ (30):0406616-17/06/2004-FR
951903-29/09/2004-US
ΕΦΕΥΡΕΤΗΣ (72):1)WILLCOX, Nathalie
2)ORSONI, Sandrine
ΕΙΛΙΚΟΣ ΠΑΗΡΕΞΟΥΣΙΟΣ (74):ΑΘΑΝΑΣΙΑΔΟΥ ΜΑΡΙΑ
Κουμπάρη 2, 10674 ΑΘΗΝΑ
ΑΝΤΙΚΑΗΤΟΣ (74):ΠΑΠΑΚΩΝΣΤΑΝΤΙΝΟΥ ΕΛΕΝΗ
Κουμπάρη 2,10674 ΑΘΗΝΑ
ΤΙΤΛΟΣ ΕΦΕΥΡΕΣΗΣ (54):**ΣΥΝΘΕΣΗ ΣΤΗ ΜΟΡΦΗ ΣΠΡΕΪ Η
ΟΠΟΙΑ ΠΕΡΙΛΑΜΒΑΝΕΙ ΕΝΑ ΣΥΝ-
ΔΥΑΣΜΟ ΠΡΟΠΙΟΝΙΚΗΣ ΚΛΟΜΠΕΤΑ-
ΖΟΛΗΣ ΚΑΙ ΚΑΛΣΙΤΡΙΟΛΗΣ, ΜΙΑ
ΑΛΚΟΟΛΙΚΗ ΦΑΣΗ ΚΑΙ ΜΙΑ ΕΛΑΙΩ-
ΔΗ ΦΑΣΗ.**

ΠΕΡΙΛΗΨΗ(57)

Η εφεύρεση αφορά σε μια άνυδρη σύνθεση στη μορφή ενός σπρέι που περιλαμβάνει ένα συνδυασμό προπιονικής κλομπεταζόλης και καλσιτριόλης σαν φαρμακευτικά δραστικό συστατικό, μια αλκοολική φάση και μια ελαιώδη φάση, σε ένα φυσιολογικά αποδεκτό μέσο, στημέθοδο για την παρασκευή της και στη χρήση της σε καλλυντικά και τη δερματολογία.

ΑΡΙΘΜΟΣ ΕΥΡ. Δ.Ε. (11):3063911
ΑΡΙΘ. ΕΛΛ. ΚΑΤΑΘΕΣΗΣ (21):20070403572
ΗΜΕΡ. ΕΛΛ. ΚΑΤΑΘΕΣΗΣ (22):27/11/2007
ΑΡΙΘ./ΗΜΕΡ. ΔΗΜΟΣΙΕΥΣΗΣ
ΕΥΡΩΠΑΪΚΟΥ ΔΙΠΛΩΜΑΤΟΣ(87):1024814 - 29/08/2007
ΑΡΙΘ./ΗΜΕΡ. ΔΗΜΟΣΙΕΥΣΗΣ
ΕΥΡΩΠΑΪΚΗΣ ΑΙΤΗΣΗΣ (86):98955065.2--22/10/1998
ΔΙΚΑΙΟΥΧΟΣ (73):1)Ponikau, Jens
232 Sixth Avenue S.E., Rochester, MN 55904,
ΗΝΩΜΕΝΕΣ ΠΟΛΙΤΕΙΕΣ ΤΗΣ ΑΜΕΡΙΚΗΣ
ΣΥΜΒ. ΠΡΟΤΕΡΑΙΟΤΗΤΕΣ (30):62709 P-22/10/1997-US
63414 P-28/10/1997-US
63418 P-28/10/1997-US
83272 P-28/04/1998-US
86397 P-22/05/1998-US
ΕΦΕΥΡΕΤΗΣ (72):1)Ponikau, Jens
ΕΙΔΙΚΟΣ ΠΑΗΡΕΞΟΥΣΙΟΣ (74):ΡΟΥΣΣΟΥ ANNA
Κουμπάρη 2, 10674 ΑΘΗΝΑ
ΑΝΤΙΚΛΗΤΟΣ (74):ΠΑΠΑΚΩΝΣΤΑΝΤΙΝΟΥ ΕΛΕΝΗ
Κουμπάρη 2,10674 ΑΘΗΝΑ
ΤΙΤΛΟΣ ΕΦΕΥΡΕΣΗΣ (54):**ΧΡΗΣΗ ΑΝΤΙΜΥΚΗΤΙΚΩΝ ΠΑΡΑΓΟΝΤΩΝ ΓΙΑ ΤΗΝ ΤΟΠΙΚΗ ΑΓΩΓΗ ΤΗΣ ΕΠΑΓΟΜΕΝΗΣ ΑΠΟ ΜΥΚΗΤΕΣ ΒΛΕΝΝΟΓΟΝΙΤΙΔΑΣ.**

ΠΕΡΙΛΗΨΗ(57)

Η εφεύρεση αφορά μεθόδους και υλικά για την αγωγή και την πρόληψη της επαγόμενης από μη διεισδυτικούς μύκητες βλεννογονίτιδας. Ειδικότερα, η εφεύρεση αφορά τη χορήγηση ενός αντιμυκητικού παράγοντα έτσι ώστε να έρχεται σε επαφή με τη βλέννα σε ποσότητα, συχνότητα και επί χρόνο επαρκή για την πρόληψη, τη μείωση ή την εξάλειψη της επαγόμενης από μη διεισδυτικούς

μύκητες ρινοκολπίτιδας. Η παρούσα εφεύρεση παρέχει επίσης μεθόδους και υλικά για τη διάγνωση της επαγόμενης από μη διεισδυτικούς μύκητες ρινοκολπίτιδας και την καλλιέργεια μη διεισδυτικών μυκήτων από ένα δείγμα βλέννας θηλαστικού καθώς και συγκεκριμένες αντιμυκητικές συνθέσεις και ιατρικές διατάξεις για την αγωγή και την πρόληψη της επαγόμενης από μη διεισδυτικούς μύκητες ρινοκολπίτιδας. Επί πλέον, η εφεύρεση παρέχει μεθόδους και υλικά για την αγωγή και την πρόληψη και άλλων καταστάσεων επαγόμενης από μη διεισδυτικούς μύκητες βλεννογονίτιδας όπως της χρόνιας μέσης ωτίτιδας, της χρόνιας κολίτιδας και της νόσου του Crohn. Περαιτέρω, εφεύρεση αφορά μεθόδους και υλικά για την αγωγή και την πρόληψη συμπτωμάτων χρόνιου άσθματος.

ΑΡΙΘΜΟΣ ΕΥΡ. Δ.Ε. (11):3063912
ΑΡΙΘ. ΕΛΛ. ΚΑΤΑΘΕΣΗΣ (21):20070403573
ΗΜΕΡ. ΕΛΛ. ΚΑΤΑΘΕΣΗΣ (22):27/11/2007
ΑΡΙΘ./ΗΜΕΡ. ΔΗΜΟΣΙΕΥΣΗΣ
ΕΥΡΩΠΑΪΚΟΥ ΔΙΠΛΩΜΑΤΟΣ(87):1591141 - 03/10/2007
ΑΡΙΘ./ΗΜΕΡ. ΔΗΜΟΣΙΕΥΣΗΣ
ΕΥΡΩΠΑΪΚΗΣ ΑΙΤΗΣΗΣ (86):05006169.6--21/03/2005
ΔΙΚΑΙΟΥΧΟΣ (73):1)Horiguchi, Noboru
2969-1, Kawatsu-cho, Sakaide-shi, Kagawa
762-0025, ΙΑΠΩΝΙΑ
2)Horiguchi, Hiroshi
2969-1, Kawatsu-cho, Sakaide-city, Kagawa
762-0025, ΙΑΠΩΝΙΑ
ΣΥΜΒ. ΠΡΟΤΕΡΑΙΟΤΗΤΕΣ (30):2004119081-14/04/2004-JP
ΕΦΕΥΡΕΤΗΣ (72):1)Horiguchi, Noboru
2)Horiguchi, Hiroshi
ΕΙΔΙΚΟΣ ΠΑΗΡΕΞΟΥΣΙΟΣ (74):ΡΟΥΣΣΟΥ ANNA
Κουμπάρη 2, 10674 ΑΘΗΝΑ
ΑΝΤΙΚΛΗΤΟΣ (74):ΠΑΠΑΚΩΝΣΤΑΝΤΙΝΟΥ ΕΛΕΝΗ
Κουμπάρη 2,10674 ΑΘΗΝΑ
ΤΙΤΛΟΣ ΕΦΕΥΡΕΣΗΣ (54):**ΘΕΡΑΠΕΥΤΙΚΗ ΣΥΣΚΕΥΗ ΗΛΕΚΤΡΙΚΟΥ ΔΥΝΑΜΙΚΟΥ, ΣΥΣΚΕΥΗ ΔΙΑΜΟΡΦΩΣΗΣ ΤΗΣ ΚΥΜΑΤΟΜΟΡΦΗΣ ΓΙΑ ΤΗ ΘΕΡΑΠΕΥΤΙΚΗ ΣΥΣΚΕΥΗ ΗΛΕΚΤΡΙΚΟΥ ΔΥΝΑΜΙΚΟΥ ΓΙΑ ΤΗ ΧΡΟΝΙΑ ΜΟΛΥΣΜΑΤΙΚΗ ΠΑΘΗΣΗ ΙΩΝ.**

ΠΕΡΙΛΗΨΗ(57)

Η παροχή μιας θεραπευτικής συσκευής δυναμικού για την παροχή μέσα στους ζωντανούς οργανισμούς των υψηλά αποτελεσματικών αρνητικών ιόντων όμοιων με εκείνα που βρίσκονται στη φύση, και ειδικότερα, η παροχή μίας ειδικής συσκευής διαμόρφωσης κυματομορφής η οποία διαμορφώνει τις κυματομορφές τάσης που παρέχονται στα ηλεκτρόδια για παραγωγή αποτελεσματικά αρνητικών ιόντων, η οποία είναι ικανή σταθερής απόδοσης, και η οποία μπορεί να

κατασκευαστεί εύκολα. Μία συσκευή διαμόρφωσης κυματομορφής 3 φορτωμένη με μια ανόργανη μονωτική πούδρα όπως είναι η πούδρα ελαφρόπετρας και ένα προκαθορισμένο όγκο υγρασίας διατίθεται εν σειρά μεταξύ μιας παροχής ηλεκτρικού ρεύματος υψηλής τάσης 2 και ενός τερματικού εξόδου 12, η έξοδος ρεύματος από τον αρνητικό ακροδέκτη της παροχής ηλεκτρικού ρεύματος υψηλής τάσης διαμορφώνεται από τη συσκευή διαμόρφωσης κυματομορφής και κατόπιν παρέχεται στον ακροδέκτη εξόδου, και σε μια επαναληπτική διεργασία, το φορτίο που παρέχεται από την παροχή ηλεκτρικού ρεύματος υψηλής τάσης 2 συσσωρεύεται προσωρινά σε ένα ακροδέκτη 4 και εκκενώνεται με ένα τρόπο έκρηξης, διευκολύνοντας κατά συνέπεια την κατάλληλη δράση των αρνητικών ιόντων στο ανθρώπινο σώμα.

ΑΡΙΘΜΟΣ ΕΥΡ. Δ.Ε. (11):3063913
ΑΡΙΘ. ΕΛΛ. ΚΑΤΑΘΕΣΗΣ (21):20070403574
ΗΜΕΡ. ΕΛΛ. ΚΑΤΑΘΕΣΗΣ (22):27/11/2007
ΑΡΙΘ./ΗΜΕΡ. ΔΗΜΟΣΙΕΥΣΗΣ
ΕΥΡΩΠΑΪΚΟΥ ΔΙΠΛΩΜΑΤΟΣ(87):0886507 - 26/09/2007
ΑΡΙΘ./ΗΜΕΡ. ΔΗΜΟΣΙΕΥΣΗΣ
ΕΥΡΩΠΑΪΚΗΣ ΑΙΤΗΣΗΣ (86):97907945.6--28/02/1997
ΔΙΚΑΙΟΥΧΟΣ (73):1)Closure Medical Corporation
5265 Capital Boulevard, Raleigh, NC 27604,
ΗΝΩΜΕΝΕΣ ΠΟΛΙΤΕΙΕΣ ΤΗΣ ΑΜΕΡΙΚΗΣ

ΣΥΜΒ. ΠΡΟΤΕΡΑΙΟΤΗΤΕΣ (30):609921-29/02/1996-US
ΕΦΕΥΡΕΤΗΣ (72):1)CLARK, Jeffrey, G.
2)LEUNG, Jeffrey, C.

ΕΙΔΙΚΟΣ ΠΛΗΡΕΞΟΥΣΙΟΣ (74):ΔΗΜΟΥ ΧΡΙΣΤΙΝΑ
Κουμπάρη 2, 10674 ΑΘΗΝΑ

ΑΝΤΙΚΑΛΗΤΟΣ (74):ΠΑΠΑΚΩΝΣΤΑΝΤΙΝΟΥ ΕΛΕΝΗ
Κουμπάρη 2,10674 ΑΘΗΝΑ

ΤΙΤΛΟΣ ΕΦΕΥΡΕΣΗΣ (54):**ΜΟΝΟΜΕΡΕΙΣ ΣΥΝΘΕΣΕΙΣ ΑΠΟΤΕΛΕΣΜΑΤΙΚΕΣ ΩΣ ΣΥΣΚΕΥΕΣ ΚΛΕΙΣΙΜΑΤΟΣ ΠΛΗΓΩΝ.**

ΠΕΡΙΛΗΨΗ(57)

Μία βιοσυμβατή σύνθεση μονομερών περιλαμβάνει: (Α) τουλάχιστον ένα μονομερές, που σχηματίζει ένα ιατρικώς αποδεκτό πολυμερές, (Β) τουλάχιστον έναν παράγοντα πλαστικοποίησης που υπάρχει στη σύνθεση σε ποσότητα από 0,5 τοις εκατό κ.β. έως 15 τοις εκατό κ.β. της σύνθεσης, και (Γ) τουλάχιστον έναν όξινο παράγοντα σταθεροποίησης που έχει σταθερά ιονισμού pKa από περίπου 1 έως περίπου 7. Η σύνθεση μπορεί να εφαρμοστεί σε μία ποικιλία υλικών και είναι ιδιαίτερα κατάλληλη ως in vivo συγκολλητικό ιστών. Μία μέθοδος συνένωσης in vivo δύο επιφανειών, π.χ., ιστών σώματος, περιλαμβάνει (α) το κράτημα των άκρων του βλαφθέντος ιστού μαζί ώστε να σχηματιστούν παρακείμενες επιφάνειες

ιστού, (β) την εφαρμογή στις παρακείμενες επιφάνειες ιστού μίας υπερβολικής ποσότητας μίας σύνθεσης που περιέχει 1) τουλάχιστον ένα μονομερές, που σχηματίζει ένα ιατρικώς αποδεκτό βιοαποδομήσιμο πολυμερές, 2) τουλάχιστον έναν παράγοντα πλαστικοποίησης, και 3) τουλάχιστον έναν όξινο παράγοντα σταθεροποίησης, και (γ) τη διατήρηση των επιφανειών σε επαφή έως ότου η σύνθεση πολυμεριστεί ώστε να σχηματιστεί ένα παχύ φιλμ από πολυμερισμένη σύνθεση που γεφυρώνει τις παρακείμενες επιφάνειες ιστού.

ΑΡΙΘΜΟΣ ΕΥΡ. Δ.Ε. (11):3063914
ΑΡΙΘ. ΕΛΛ. ΚΑΤΑΘΕΣΗΣ (21):20070403575
ΗΜΕΡ. ΕΛΛ. ΚΑΤΑΘΕΣΗΣ (22):27/11/2007
ΑΡΙΘ./ΗΜΕΡ. ΔΗΜΟΣΙΕΥΣΗΣ
ΕΥΡΩΠΑΪΚΟΥ ΔΙΠΛΩΜΑΤΟΣ(87):1581376 - 31/10/2007
ΑΡΙΘ./ΗΜΕΡ. ΔΗΜΟΣΙΕΥΣΗΣ
ΕΥΡΩΠΑΪΚΗΣ ΑΙΤΗΣΗΣ (86):03789219.7--11/12/2003
ΔΙΚΑΙΟΥΧΟΣ (73):1)Schroeter, Johannes
Heubergstr. 1 a, 83109 Grosskarolinenfeld,
ΓΕΡΜΑΝΙΑ
2)Felix, Florian
Drosselstr. 15, 82467 Garmisch-Partenkirch-
en, ΓΕΡΜΑΝΙΑ

ΣΥΜΒ. ΠΡΟΤΕΡΑΙΟΤΗΤΕΣ (30):10260137-20/12/2002-DE
ΕΦΕΥΡΕΤΗΣ (72):1)Schroeter, Johannes
2)Felix, Florian

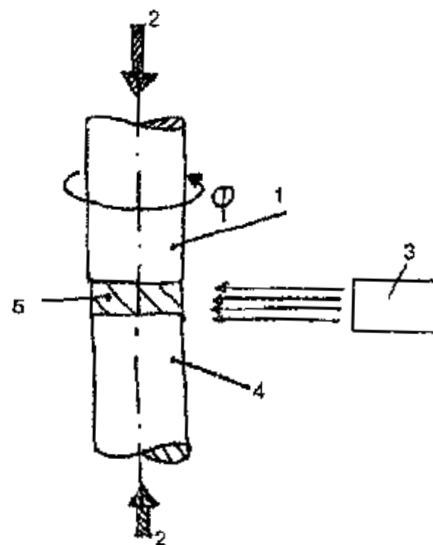
ΕΙΔΙΚΟΣ ΠΛΗΡΕΞΟΥΣΙΟΣ (74):ΔΗΜΟΥ ΧΡΙΣΤΙΝΑ
Κουμπάρη 2, 10674 ΑΘΗΝΑ

ΑΝΤΙΚΑΛΗΤΟΣ (74):ΠΑΠΑΚΩΝΣΤΑΝΤΙΝΟΥ ΕΛΕΝΗ
Κουμπάρη 2,10674 ΑΘΗΝΑ

ΤΙΤΛΟΣ ΕΦΕΥΡΕΣΗΣ (54):**ΜΕΘΟΔΟΣ ΚΑΙ ΔΙΑΤΑΞΗ ΓΙΑ ΤΗΝ ΠΛΑΣΤΙΚΗ ΠΑΡΑΜΟΡΦΩΣΗ ΤΩΝ ΠΟΛΥΜΕΡΩΝ.**

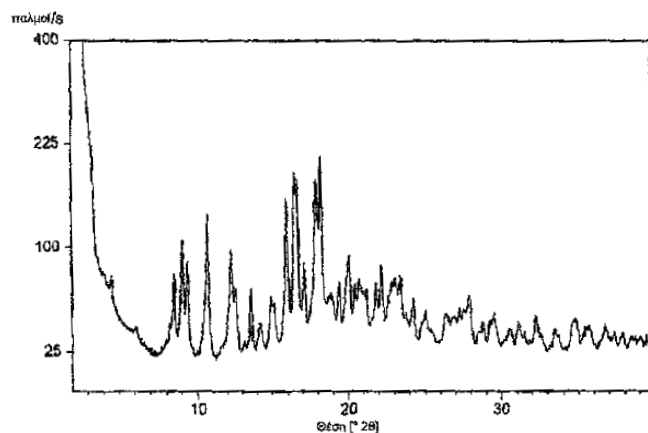
ΠΕΡΙΛΗΨΗ(57)

Σύμφωνα με την εφεύρεση διατίθεται μία μέθοδος για την πλαστική παραμόρφωση ενός πολυμερούς, η οποία χαρακτηρίζεται από το ότι το πολυμερές επεξεργάζεται με την ταυτόχρονη επενέργεια της πίεσης και της διάτμησης, καθώς επίσης και της θερμικής ενέργειας με ηλεκτρομαγνητική ακτινοβολία με ένα μήκος κύματος στην περιοχή των 0,8 έως 100 μm. Με τη σύμφωνα με την εφεύρεση μέθοδο είναι δυνατόν, επίσης να μορφοποιούνται πολυμερή, τα οποία μέχρι σήμερα δεν ήταν προσίτα στην πλαστική παραμόρφωση, όπως η χιτίνη και κυρίως η κυτταρίνη.



ΑΡΙΘΜΟΣ ΕΥΡ. Δ.Ε. (11):3063915
ΑΡΙΘ. ΕΛΛ. ΚΑΤΑΘΕΣΗΣ (21):20070403576
ΗΜΕΡ. ΕΛΛ. ΚΑΤΑΘΕΣΗΣ (22):27/11/2007
ΑΡΙΘ./ΗΜΕΡ. ΔΗΜΟΣΙΕΥΣΗΣ
ΕΥΡΩΠΑΪΚΟΥ ΔΙΠΛΩΜΑΤΟΣ(87):1567519 - 19/09/2007
ΑΡΙΘ./ΗΜΕΡ. ΔΗΜΟΣΙΕΥΣΗΣ
ΕΥΡΩΠΑΪΚΗΣ ΑΙΤΗΣΗΣ (86):03789150.4--04/12/2003
ΔΙΚΑΙΟΥΧΟΣ (73):1)GLAXO GROUP LIMITED
 Glaxo Wellcome House, Berkeley Avenue,
 Greenford, Middlesex UB6 ONN, ΜΕΓΑΛΗ
 ΒΡΕΤΑΝΝΙΑ
ΣΥΜΒ. ΠΡΟΤΕΡΑΙΟΤΗΤΕΣ (30):0228533-06/12/2002-GB
ΕΦΕΥΡΕΤΗΣ (72):1)DELL'ORCO, Philip, C
 2)KELLY, Henry, Anderson
 3)SHAH, Gita, Punjabhai
 4)WATSON, Nigel, Stephen
 5)YOUNG, Robert, John
ΕΙΔΙΚΟΣ ΠΑΗΡΕΞΟΥΣΙΟΣ (74):ΔΗΜΟΥ ΧΡΙΣΤΙΝΑ
 Κουμπάρη 2, 10674 ΑΘΗΝΑ
ΑΝΤΙΚΑΗΤΟΣ (74):ΠΑΠΑΚΩΝΣΤΑΝΤΙΝΟΥ ΕΛΕΝΗ
 Κουμπάρη 2,10674 ΑΘΗΝΑ
ΤΙΤΛΟΣ ΕΦΕΥΡΕΣΗΣ (54):**ΚΡΥΣΤΑΛΛΑΙΚΑ ΠΑΡΑΓΩΓΙΑ ΤΟΥ 2-(5-ΧΛΩΡΟΘΕΙΕΝ-2-ΥΛ)-N-((3S)-1((1S)-1-ΜΕΘΥΛ-2-ΜΟΡΦΟΛΙΝ-4-ΥΛ)-2-ΜΕΘΥΛ-2-ΜΟΡΦΟΛΙΝ-4-ΥΛ)-2-ΟΞΟΑΙΘΥΛ)-2-ΟΞΟΠΥΡΡΟΛΙΔΙΝ-3-ΥΛ)ΑΙΘΕΝΙΟΣΟΥΛΦΟΝΑΜΙΔΙΟΥ.**

η χρήση του στην ιατρική, ιδιαίτερα η χρήση στη βελτίωση μίας κλινικής καταστάσεως για την οποία ενδείκνυται ένας αναστολέας Παράγοντα Χα.



ΠΕΡΙΛΗΨΗ(57)

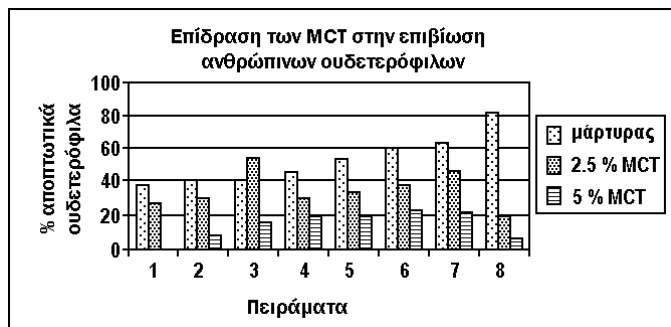
(E)-2-(5-Χλωροθειεν-2-υλ)-N-((3S)-1-[(1S)-1-μεθυλ-2-μορφολιν-4-υλ-2-οξοαιθυλ]-2-οξοπυρρολιδιν-3-υλ)αιθenioσουλφοναμίδιο υπό αισθητά κρυσταλλική μορφή, φαρμακευτικές συνθέσεις του, μέθοδοι παρασκευής του και

ΑΡΙΘΜΟΣ ΕΥΡ. Δ.Ε. (11):3063916
ΑΡΙΘ. ΕΛΛ. ΚΑΤΑΘΕΣΗΣ (21):20070403577
ΗΜΕΡ. ΕΛΛ. ΚΑΤΑΘΕΣΗΣ (22):27/11/2007
ΑΡΙΘ./ΗΜΕΡ. ΔΗΜΟΣΙΕΥΣΗΣ
ΕΥΡΩΠΑΪΚΟΥ ΔΙΠΛΩΜΑΤΟΣ(87):1385498 - 21/11/2007
ΑΡΙΘ./ΗΜΕΡ. ΔΗΜΟΣΙΕΥΣΗΣ
ΕΥΡΩΠΑΪΚΗΣ ΑΙΤΗΣΗΣ (86):02761857.8--18/04/2002
ΔΙΚΑΙΟΥΧΟΣ (73):1)ProMetic BioSciences Inc.
 8168 Montview Mont-Royal, Quebec H4P
 2L7, ΚΑΝΑΔΑΣ
ΣΥΜΒ. ΠΡΟΤΕΡΑΙΟΤΗΤΕΣ (30):284458 P-18/04/2001-US
ΕΦΕΥΡΕΤΗΣ (72):1)GAGNON, Lyne
 2)BARABE, Jean
 3)LAURIN, Pierre,
 4)PENNEY, Christopher
 5)ZACHARIE, Boulos
ΕΙΔΙΚΟΣ ΠΑΗΡΕΞΟΥΣΙΟΣ (74):ΔΗΜΟΥ ΧΡΙΣΤΙΝΑ
 Κουμπάρη 2, 10674 ΑΘΗΝΑ
ΑΝΤΙΚΑΗΤΟΣ (74):ΠΑΠΑΚΩΝΣΤΑΝΤΙΝΟΥ ΕΛΕΝΗ
 Κουμπάρη 2,10674 ΑΘΗΝΑ
ΤΙΤΛΟΣ ΕΦΕΥΡΕΣΗΣ (54):**ΔΙΠΛΑΡΑ ΟΞΕΑ, ΩΣ ΠΑΡΑΓΟΝΤΕΣ ΕΠΙΒΙΩΣΗΣ ΚΙ ΕΝΕΡΓΟΠΟΙΗΣΗΣ ΟΥΔΕΤΕΡΟΦΙΛΩΝ.**

για τη διαχείριση της μεταμόσχευσης μυελού και για τη θεραπεία διαφόρων ασθενειών ουδετεροπενίας.

ΠΕΡΙΛΗΨΗ(57)

Ένα σκεύασμα και μια μέθοδος προώθησης της επιβίωσης και της ενεργοποίησης ουδετερόφιλων όπως η θεραπεία της ουδετεροπενίας που προκύπτει ως ανεπιθύμητη παράπλευρη δράση της χημειοθεραπείας και της ακτινοθεραπείας. Ένα σκεύασμα που περιέχει λιπαρά οξέα μέτριας αλυσίδας, όπως καπρικό οξύ ή καπρυλικό οξύ, ή άλατα ή τριγλυκερίδια αυτών, ή μονο- ή διγλυκερίδια ή άλλα ανάλογα αυτών ή τριγλυκερίδια μέτριας αλυσίδας (MCT) χορηγείται σε έναν άνθρωπο ή ένα ζώο που χρειάζεται θεραπεία σε ποσότητα που επαρκεί για να μειώσει ή να εξαφανίσει την ουδετεροπενία. Το σκεύασμα χορηγείται σε ποσότητα αποτελεσματική για να θεραπεύσει τη διαταραχή. Οι μέθοδοι είναι χρήσιμες και



ΑΡΙΘΜΟΣ ΕΥΡ. Δ.Ε. (11):3063917
ΑΡΙΘ. ΕΛΛ. ΚΑΤΑΘΕΣΗΣ (21):20070403578
ΗΜΕΡ. ΕΛΛ. ΚΑΤΑΘΕΣΗΣ (22):27/11/2007
ΑΡΙΘ./ΗΜΕΡ. ΔΗΜΟΣΙΕΥΣΗΣ
ΕΥΡΩΠΑΪΚΟΥ ΔΙΠΛΩΜΑΤΟΣ(87):1345598 - 05/09/2007
ΑΡΙΘ./ΗΜΕΡ. ΔΗΜΟΣΙΕΥΣΗΣ
ΕΥΡΩΠΑΪΚΗΣ ΑΙΤΗΣΗΣ (86):01271216.2--12/12/2001
ΔΙΚΑΙΟΥΧΟΣ (73):1)SMITHKLINE BEECHAM PLC
980 Great West Road, Brentford, Middlesex
TW8 9GS, ΜΕΓΑΛΗ ΒΡΕΤΑΝΝΙΑ
ΣΥΜΒ. ΠΡΟΤΕΡΑΙΟΤΗΤΕΣ (30):0030845-18/12/2000-GB
ΕΦΕΥΡΕΤΗΣ (72):1)CHARMAN, Gayle,
2)VINSON, Mary
ΕΙΔΙΚΟΣ ΠΛΗΡΕΞΟΥΣΙΟΣ (74):ΔΗΜΟΥ ΧΡΙΣΤΙΝΑ
Κουμπάρη 2, 10674 ΑΘΗΝΑ
ΑΝΤΙΚΛΗΤΟΣ (74):ΠΑΠΑΚΩΝΣΤΑΝΤΙΝΟΥ ΕΛΕΝΗ
Κουμπάρη 2,10674 ΑΘΗΝΑ
ΤΙΤΛΟΣ ΕΦΕΥΡΕΣΗΣ (54):**ΧΡΗΣΗ ΤΗΣ ΡΟΖΙΓΛΙΤΑΖΟΝΗΣ ΓΙΑ ΤΗΝ ΑΓΩΓΗ ΨΥΧΙΑΤΡΙΚΩΝ ΔΙΑΤΑΡΑΧΩΝ.**

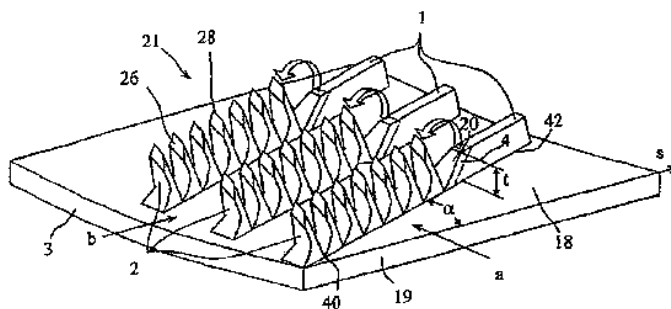
ΠΕΡΙΛΗΨΗ(57)

Μέθοδος για την προαγωγή της αναπτύξεως και, ή της επισκευής νευρώνων σε νόσους ή καταστάσεις χαρακτηριζόμενες από εκφυλισμό, καταστροφή ή μειωμένη πλαστικότητα νευρώνων η οποία μέθοδος περιλαμβάνει τη χορήγηση μίας αποτελεσματικής, μη τοξικής και φαρμακευτικά αποδεκτής ποσότητας ενός συναγωνιστή PPAR γ ή ενός φαρμακευτικά αποδεκτού παραγώγου του.

ΑΡΙΘΜΟΣ ΕΥΡ. Δ.Ε. (11):3063918
ΑΡΙΘ. ΕΛΛ. ΚΑΤΑΘΕΣΗΣ (21):20070403579
ΗΜΕΡ. ΕΛΛ. ΚΑΤΑΘΕΣΗΣ (22):27/11/2007
ΑΡΙΘ./ΗΜΕΡ. ΔΗΜΟΣΙΕΥΣΗΣ
ΕΥΡΩΠΑΪΚΟΥ ΔΙΠΛΩΜΑΤΟΣ(87):1516150 - 14/11/2007
ΑΡΙΘ./ΗΜΕΡ. ΔΗΜΟΣΙΕΥΣΗΣ
ΕΥΡΩΠΑΪΚΗΣ ΑΙΤΗΣΗΣ (86):03741913.2--10/06/2003
ΔΙΚΑΙΟΥΧΟΣ (73):1)WOLVERINE TUBE INC.
200 Clinton Avenue, Suite 1000, Huntsville,
AL 35801, ΗΝΩΜΕΝΕΣ ΠΟΛΙΤΕΙΕΣ ΤΗΣ
ΑΜΕΡΙΚΗΣ
ΣΥΜΒ. ΠΡΟΤΕΡΑΙΟΤΗΤΕΣ (30):387328 P-10/06/2002-US
ΕΦΕΥΡΕΤΗΣ (72):1)THORS, Petur
2)ΖΟΥΒΚΟΒ, Nikolai
ΕΙΔΙΚΟΣ ΠΛΗΡΕΞΟΥΣΙΟΣ (74):ΑΘΑΝΑΣΙΑΔΟΥ ΜΑΡΙΑ
Κουμπάρη 2, 10674 ΑΘΗΝΑ
ΑΝΤΙΚΛΗΤΟΣ (74):ΠΑΠΑΚΩΝΣΤΑΝΤΙΝΟΥ ΕΛΕΝΗ
Κουμπάρη 2,10674 ΑΘΗΝΑ
ΤΙΤΛΟΣ ΕΦΕΥΡΕΣΗΣ (54):**ΣΩΛΗΝΑΣ ΣΥΝΑΛΛΑΓΗΣ ΘΕΡΜΟΤΗΤΑΣ ΚΑΙ ΤΟ ΕΡΓΑΛΕΙΟ ΚΑΙ Η ΜΕΘΟΔΟΣ ΠΟΥ ΧΡΗΣΙΜΟΠΟΙΟΥΝΤΑΙ ΓΙΑ ΤΗΝ ΚΑΤΑΣΚΕΥΗ ΤΟΥ.**

ΠΕΡΙΛΗΨΗ(57)

Ένα σκεύασμα και μια μέθοδος προώθησης της επιβίωσης και της ενεργοποίησης ουδετερόφυλων όπως η θεραπεία της ουδετεροπενίας που προκύπτει ως ανεπιθύμητη παράπλευρη δράση της χημειοθεραπείας και της ακτινοθεραπείας. Ένα σκεύασμα που περιέχει λιπαρά οξέα μέτριας αλυσίδας, όπως καπρικό οξύ ή καπρυλικό οξύ, ή άλατα ή τριγλυκερίδια αυτών, ή μονο- ή διγλυκερίδια ή άλλα ανάλογα αυτών ή τριγλυκερίδια μέτριας αλυσίδας (MCT) χορηγείται σε έναν άνθρωπο ή ένα ζώο που χρειάζεται θεραπεία σε ποσότητα που επαρκεί για να μειώσει ή να εξαφανίσει την ουδετεροπενία. Το σκεύασμα χορηγείται σε ποσότητα αποτελεσματική για να θεραπεύσει τη διαταραχή. Οι μέθοδοι είναι χρήσιμες και για τη διαχείριση της μεταμόσχευσης μυελού και για τη θεραπεία διαφόρων ασθενειών ουδετεροπενίας.



ΑΡΙΘΜΟΣ ΕΥΡ. Δ.Ε. (11):3063919
ΑΡΙΘ. ΕΛΛ. ΚΑΤΑΘΕΣΗΣ (21):20070403580
ΗΜΕΡ. ΕΛΛ. ΚΑΤΑΘΕΣΗΣ (22):27/11/2007
ΑΡΙΘ./ΗΜΕΡ. ΔΗΜΟΣΙΕΥΣΗΣ
ΕΥΡΩΠΑΪΚΟΥ ΔΙΠΛΩΜΑΤΟΣ(87):1017713 - 07/11/2007
ΑΡΙΘ./ΗΜΕΡ. ΔΗΜΟΣΙΕΥΣΗΣ
ΕΥΡΩΠΑΪΚΗΣ ΑΙΤΗΣΗΣ (86):98930536.2--25/06/1998
ΔΙΚΑΙΟΥΧΟΣ (73):1)THE UNIVERSITY OF QUEENSLAND
St Lucia, Brisbane, QLD 4072, ΑΥΣΤΡΑΛΙΑ
ΣΥΜΒ. ΠΡΟΤΕΡΑΙΟΤΗΤΕΣ (30):PO755097-25/06/1997-AU
ΕΦΕΥΡΕΤΗΣ (72):1)FAIRLIE, David
2)TAYLOR, Stephen, Maxwell
3)FINCH, Angela, Monique
4)WONG, Allan
ΕΙΔΙΚΟΣ ΠΛΗΡΕΞΟΥΣΙΟΣ (74):ΡΟΥΣΣΟΥ ANNA
Κουμπάρη 2, 10674 ΑΘΗΝΑ
ΑΝΤΙΚΛΗΤΟΣ (74):ΠΑΠΑΚΩΝΣΤΑΝΤΙΝΟΥ ΕΛΕΝΗ
Κουμπάρη 2,10674 ΑΘΗΝΑ
ΤΙΤΛΟΣ ΕΦΕΥΡΕΣΗΣ (54):**ΚΥΚΛΙΚΟΙ ΑΝΤΑΓΩΝΙΣΤΕΣ ΤΩΝ ΥΠΟΔΟΧΕΩΝ C5a ΚΑΙ ΣΥΖΕΥΓΜΕΝΟΙ ΜΕ ΠΡΩΤΕΪΝΗ G ΥΠΟΔΟΧΕΙΣ.**

ΠΕΡΙΛΗΨΗ(57)

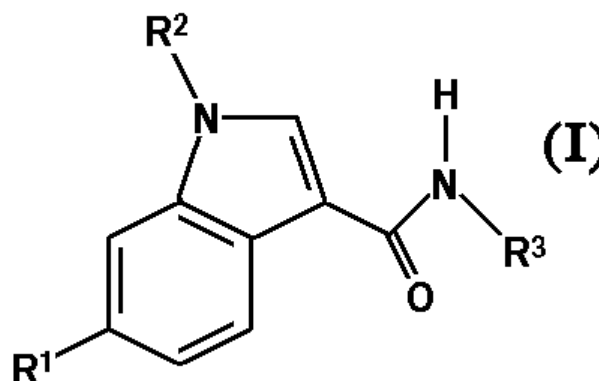
Αυτή η εφεύρεση σχετίζεται με νέες κυκλικές ενώσεις οι οποίες έχουν την δυνατότητα να τροποποιήσουν την δραστηριότητα των συζευγμένων με πρωτεΐνη G υποδοχέων. Η εφεύρεση παρέχει αμφοτέρα αγωνιστές και ανταγωνιστές. Σύμφωνα με προτιμώμενες ενσωματώσεις, η εφεύρεση παρέχει κυκλικούς πεπτιδικούς και κυκλικούς ή μη-κυκλικούς μη-πεπτιδικούς ανταγωνιστές ή αγωνιστές του C5a. Οι ενώσεις της εφεύρεσης είναι αμφοτέρα ισχυρές και εκλεκτικές και είναι χρήσιμες όσον αφορά την αγωγή των καταστάσεων που μεσολαβούνται μέσω των συζευγμένων με πρωτεΐνη G υποδοχέων, ειδικότερα δε

των καταστάσεων που μεσολαβούνται μέσω υπερ-έκφρασης ή υπο-ρύθμισης του C5a, όπως είναι μια ποικιλία φλεγμονωδών καταστάσεων.

ΑΡΙΘΜΟΣ ΕΥΡ. Δ.Ε. (11):3063920
ΑΡΙΘ. ΕΛΛ. ΚΑΤΑΘΕΣΗΣ (21):20070403583
ΗΜΕΡ. ΕΛΛ. ΚΑΤΑΘΕΣΗΣ (22):26/11/2007
ΑΡΙΘ./ΗΜΕΡ. ΔΗΜΟΣΙΕΥΣΗΣ
ΕΥΡΩΠΑΪΚΟΥ ΔΙΠΛΩΜΑΤΟΣ(87):1549638 - 03/10/2007
ΑΡΙΘ./ΗΜΕΡ. ΔΗΜΟΣΙΕΥΣΗΣ
ΕΥΡΩΠΑΪΚΗΣ ΑΙΤΗΣΗΣ (86):03750648.2--26/09/2003
ΔΙΚΑΙΟΥΧΟΣ (73):1)F. HOFFMANN-LA ROCHE AG
Grenzacherstrasse 124, 4070 Basel, ΕΛΒΕΤΙΑ
ΣΥΜΒ. ΠΡΟΤΕΡΑΙΟΤΗΤΕΣ (30):415737 P-03/10/2002-US
ΕΦΕΥΡΕΤΗΣ (72):1)CORBETT, Wendy, Lea
ΕΙΔΙΚΟΣ ΠΛΗΡΕΞΟΥΣΙΟΣ (74):ΠΑΠΑ ΕΥΑΓΓΕΛΙΑ
Πανεπιστημίου 64, 10677 ΑΘΗΝΑ
ΑΝΤΙΚΛΗΤΟΣ (74):ΠΑΠΑ ΕΥΑΓΓΕΛΙΑ
Πανεπιστημίου 64,10677 ΑΘΗΝΑ
ΤΙΤΛΟΣ ΕΦΕΥΡΕΣΗΣ (54):**ΙΝΔΟΛΟ-3-ΚΑΡΒΟΞΑΜΙΔΙΑ ΩΣ ΕΝΕΡΓΟΠΟΙΗΤΕΣ ΓΛΥΚΟΚΙΝΑΣΗΣ (GK).**

ΠΕΡΙΛΗΨΗ(57)

Η παρούσα εφεύρεση παρέχει ενεργοποιητές γλυκοκινάσης του τύπου (I), όπου R1, R2 και R3 ορίζονται στην περιγραφή. Οι ενεργοποιητές γλυκοκινάσης είναι χρήσιμοι στην αύξηση της έκκρισης ινσουλίνης στη θεραπεία του διαβήτη τύπου II.



ΑΡΙΘΜΟΣ ΕΥΡ. Δ.Ε. (11):3063921
ΑΡΙΘ. ΕΛΛ. ΚΑΤΑΘΕΣΗΣ (21):20070403584
ΗΜΕΡ. ΕΛΛ. ΚΑΤΑΘΕΣΗΣ (22):28/11/2007
ΑΡΙΘ./ΗΜΕΡ. ΔΗΜΟΣΙΕΥΣΗΣ
ΕΥΡΩΠΑΪΚΟΥ ΔΙΠΛΩΜΑΤΟΣ(87):1468813 - 29/08/2007
ΑΡΙΘ./ΗΜΕΡ. ΔΗΜΟΣΙΕΥΣΗΣ
ΕΥΡΩΠΑΪΚΗΣ ΑΙΤΗΣΗΣ (86):04101484.6--13/04/2004
ΔΙΚΑΙΟΥΧΟΣ (73):1)THE GOODYEAR TIRE & RUBBER COMPANY
1144 East Market Street, Akron, Ohio 44316-0001, ΗΝΩΜΕΝΕΣ ΠΟΛΙΤΕΙΕΣ ΤΗΣ ΑΜΕΡΙΚΗΣ

ΣΥΜΒ. ΠΡΟΤΕΡΑΙΟΤΗΤΕΣ (30):417359-16/04/2003-US
ΕΦΕΥΡΕΤΗΣ (72):1)Lederer, Steven Andrew
2)Song, Tao
3)Wegele, Brian Dean

ΕΙΔΙΚΟΣ ΠΑΡΕΞΟΥΣΙΟΣ (74):ΕΥΑΓΓΕΛΟΥ ΔΕΣΠΟΙΝΑ
Λεωφ. Συγγρού 45, 11743 ΑΘΗΝΑ

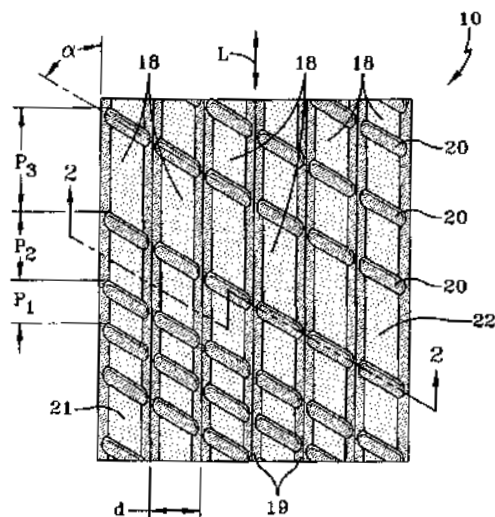
ΑΝΤΙΚΑΗΤΟΣ (74):ΕΥΑΓΓΕΛΟΥ ΔΕΣΠΟΙΝΑ
Λεωφ. Συγγρού 45, 11743 ΑΘΗΝΑ

ΤΙΤΛΟΣ ΕΦΕΥΡΕΣΗΣ (54):**ΜΕΘΟΔΟΣ ΚΑΙ ΚΑΛΟΥΠΙ ΓΙΑ ΒΙΟΜΗΧΑΝΙΚΗ ΚΑΤΑΣΚΕΥΗ ΟΔΟΝΤΩΤΩΝ ΙΜΑΝΤΩΝ ΜΕΤΑΛΟΣΗΣ ΙΣΧΥΟΣ.**

ΠΕΡΙΛΗΨΗ(57)

Πολλαπλών ραβδώσεων ιμάντας μετάδοσης ισχύος που περιλαμβάνει κατακόρυφες αυλακώσεις (19) και διαμήκεις αυλακώσεις (20) που σχηματίζουν μία πλειονότητα οδόντων επί της επιφάνειας του ιμάντα που ορίζεται μεταξύ γειτονικών διαμήκων αυλακώσεων. Τα μήκτων βημάτων των σειρών των οδοντώσεων (21) είναι σε τυχαία διάταξη ή σε αλληλουχία στο πλήρες μήκος του ιμάντα για να μειώνεται ο θόρυβος του ιμάντα καθώς αυτός ταξιδεύει στις συνδυαζόμενες τροχαλίες. Το ιδανικό πρότυπο του βήματος επί ενός ιμάντα είναι μεταβλητό ανάλογα από το περιφερικό μήκος του ιμάντα. Για να δημιουργηθεί μία βελτιστοποιημένη αλληλουχία βημάτων για ιμάντες διαφόρων κυκλικών μηκών,

χρησιμοποιείται μία μέθοδος βιομηχανικής κατασκευής, όπου ένα τμήμα της αλληλουχίας του βήματος ενός βραχύτερου ιμάντα ενσωματώνεται εντός μιας βελτιστοποιημένης αλληλουχίας βήματος ενός μακρύτερου ιμάντα και αμφότεροι οι ιμάντες κατασκευάζονται βιομηχανικά από ένα απλό καλούπι. Ο μακρύτερος ιμάντας μπορεί να περιέχει οδόντες διαφόρων σχημάτων που προορίζονται για να αντισταθμίζουν μία περιοχή συχνότητας και να ελαχιστοποιούν τη δημιουργία θορύβου. Με επιλογή μιας ορισμένης απόστασης του μακρύτερου ιμάντα για τη δημιουργία μικρότερου ιμάντα(ων), μπορεί να χρησιμοποιηθεί ένα απλό καλούπι για παραγωγή ιμάντων με ποικίλο μήκος και τα χαρακτηριστικά θορύβου του ιμάντα μπορεί να ελέγχονται και να βελτιστοποιούνται.



ΑΡΙΘΜΟΣ ΕΥΡ. Δ.Ε. (11):3063922
ΑΡΙΘ. ΕΛΛ. ΚΑΤΑΘΕΣΗΣ (21):20070403585
ΗΜΕΡ. ΕΛΛ. ΚΑΤΑΘΕΣΗΣ (22):28/11/2007
ΑΡΙΘ./ΗΜΕΡ. ΔΗΜΟΣΙΕΥΣΗΣ
ΕΥΡΩΠΑΪΚΟΥ ΔΙΠΛΩΜΑΤΟΣ(87):1558219 - 03/10/2007
ΑΡΙΘ./ΗΜΕΡ. ΔΗΜΟΣΙΕΥΣΗΣ
ΕΥΡΩΠΑΪΚΗΣ ΑΙΤΗΣΗΣ (86):03751723.2--16/10/2003
ΔΙΚΑΙΟΥΧΟΣ (73):1)KRKA, tovarna zdravil, d.d., Novo mesto
Smarjeska cesta 6, 8501 Novo mesto, ΣΛΟΒΕΝΙΑ

ΣΥΜΒ. ΠΡΟΤΕΡΑΙΟΤΗΤΕΣ (30):200200255-18/10/2002-SI
ΕΦΕΥΡΕΤΗΣ (72):1)PERC, Stanka
2)BANKO, Ivanka
3)KOLENC, Ivanka

ΕΙΔΙΚΟΣ ΠΑΡΕΞΟΥΣΙΟΣ (74):ΕΥΑΓΓΕΛΟΥ ΔΕΣΠΟΙΝΑ
Λεωφ. Συγγρού 45, 11743 ΑΘΗΝΑ

ΑΝΤΙΚΑΗΤΟΣ (74):ΕΥΑΓΓΕΛΟΥ ΔΕΣΠΟΙΝΑ
Λεωφ. Συγγρού 45, 11743 ΑΘΗΝΑ

ΤΙΤΛΟΣ ΕΦΕΥΡΕΣΗΣ (54):**ΦΑΡΜΑΚΕΥΤΙΚΗ ΔΙΑΜΟΡΦΩΣΗ ΤΗΣ ΟΛΑΝΖΑΠΙΝΗΣ.**

ΠΕΡΙΛΗΨΗ(57)

Φαρμακευτική διαμόρφωση η οποία περιέχει ένα ομογενές μίγμα (α) ολανζαπίνης ή ενός φαρμακολογικώς αποδεκτού άλατός της ως δραστικού συστατικού, (β) ενός μονοσακχαρίτη ή, και ολιγοσακχαρίτη, (γ) ενός πολυσακχαρίτη και, προαιρετικώς, περαιτέρω συστατικών.

ΑΡΙΘΜΟΣ ΕΥΡ. Δ.Ε. (11):3063923
ΑΡΙΘ. ΕΛΛ. ΚΑΤΑΘΕΣΗΣ (21):20070403586
ΗΜΕΡ. ΕΛΛ. ΚΑΤΑΘΕΣΗΣ (22):28/11/2007
ΑΡΙΘ./ΗΜΕΡ. ΔΗΜΟΣΙΕΥΣΗΣ
ΕΥΡΩΠΑΪΚΟΥ ΔΙΠΛΩΜΑΤΟΣ(87):1223297 - 05/09/2007
ΑΡΙΘ./ΗΜΕΡ. ΔΗΜΟΣΙΕΥΣΗΣ
ΕΥΡΩΠΑΪΚΗΣ ΑΙΤΗΣΗΣ (86):02000586.4--10/01/2002
ΔΙΚΑΙΟΥΧΟΣ (73):1)SCHUCO International KG
Karolinenstrasse 1-15, 33609 Bielefeld,
ΓΕΡΜΑΝΙΑ

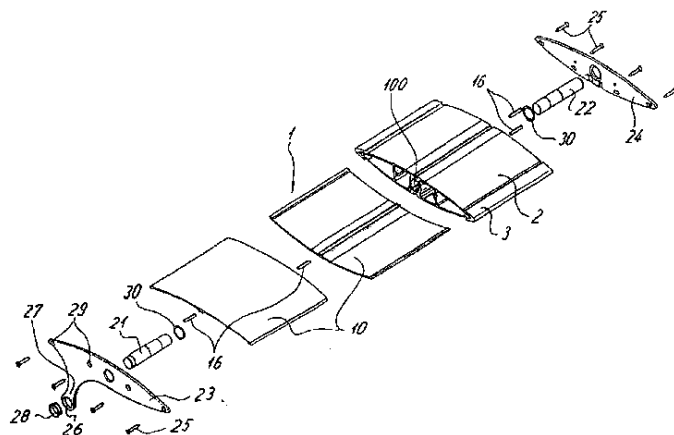
ΣΥΜΒ. ΠΡΟΤΕΡΑΙΟΤΗΤΕΣ (30):10101719-15/01/2001-DE
ΕΦΕΥΡΕΤΗΣ (72):1)Bielefeld, Hans-Walter
2)Munter, Christoph
3)Stier, Helge

ΕΙΔΙΚΟΣ ΠΛΗΡΕΞΟΥΣΙΟΣ (74):ΕΥΑΓΓΕΛΟΥ ΔΕΣΠΟΙΝΑ
Λεωφ. Συγγρού 45, 11743 ΑΘΗΝΑ

ΑΝΤΙΚΛΗΤΟΣ (74):ΕΥΑΓΓΕΛΟΥ ΔΕΣΠΟΙΝΑ
Λεωφ. Συγγρού 45,11743 ΑΘΗΝΑ

ΤΙΤΛΟΣ ΕΦΕΥΡΕΣΗΣ (54):**ΕΛΑΣΜΑ (ΠΕΡΣΙΔΑ).**
ΠΕΡΙΛΗΨΗ(57)

Μια περσίδα (1), ειδικότερα για την τοποθέτηση εντός μιας διατάξεως περσίδων για την σκίαση κτιρίων, περιλαμβάνει ένα προφίλ περσίδος (2) από ένα πρώτο υλικό το οποίο επιδέχεται εξόθιση, κατά προτίμηση αλουμίνιο, όπου επί τουλάχιστον μιας πλευράς του προφίλ ελάσματος (2) προβλέπεται ένα ένθετο στοιχείο (10) από ένα διαφορετικό υλικό εν συγκρίσει προς το πρώτο υλικό. Κατά προτίμηση το ένθετο στοιχείο (10) είναι διαμορφωμένο υπό μορφή πλάκας και προσαρμοσμένο επί του εξωτερικού περιγράμματος του προφίλ ελάσματος (2). Δια της συμφώνως προς την εφεύρεση διαμορφώσεως του ελάσματος είναι δυνατόν η εξωτερική επιφάνεια του ελάσματος να χρησιμοποιηθεί για οπτικούς λόγους και να παρουσιάζει μια αντίστοιχη επιφανειακή διαμόρφωση, χωρίς να υφίστανται περιορισμοί κατά την επιλογή του υλικού.



ΑΡΙΘΜΟΣ ΕΥΡ. Δ.Ε. (11):3063924
ΑΡΙΘ. ΕΛΛ. ΚΑΤΑΘΕΣΗΣ (21):20070403587
ΗΜΕΡ. ΕΛΛ. ΚΑΤΑΘΕΣΗΣ (22):28/11/2007
ΑΡΙΘ./ΗΜΕΡ. ΔΗΜΟΣΙΕΥΣΗΣ
ΕΥΡΩΠΑΪΚΟΥ ΔΙΠΛΩΜΑΤΟΣ(87):1595105 - 29/08/2007
ΑΡΙΘ./ΗΜΕΡ. ΔΗΜΟΣΙΕΥΣΗΣ
ΕΥΡΩΠΑΪΚΗΣ ΑΙΤΗΣΗΣ (86):03772241.0--20/10/2003
ΔΙΚΑΙΟΥΧΟΣ (73):1)F.LLI Citterio S.p.A.
Via C. Cattaneo, 10, 20052 Monza (Milano),
ΙΤΑΛΙΑ

ΣΥΜΒ. ΠΡΟΤΕΡΑΙΟΤΗΤΕΣ (30):MI20030295-19/02/2003-IT
ΕΦΕΥΡΕΤΗΣ (72):1)CITTERIO, Giorgio, Celeste

ΕΙΔΙΚΟΣ ΠΛΗΡΕΞΟΥΣΙΟΣ (74):ΚΙΟΡΤΣΗ ΧΡΙΣΤΙΝΑ
Σόλωνος 136, 10677 ΑΘΗΝΑ

ΑΝΤΙΚΛΗΤΟΣ (74):ΚΙΟΡΤΣΗ ΧΡΙΣΤΙΝΑ
Σόλωνος 136,10677 ΑΘΗΝΑ

ΤΙΤΛΟΣ ΕΦΕΥΡΕΣΗΣ (54):**ΕΥΛΥΓΙΣΤΟ ΣΥΝΘΕΤΟ ΥΛΙΚΟ**
ΕΝΑΝΤΙΟΝ ΤΗΣ ΔΙΑΠΕΡΑΣΕΩΣ.

ΠΕΡΙΛΗΨΗ(57)

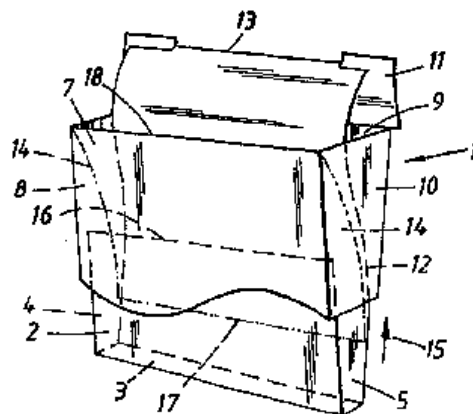
Η παρούσα εφεύρεση αφορά ένα εναντίον της διαπεράσεως ευλύγιστο σύνθετο υλικό που περιλαμβάνει μια σειρά βαλλιστικών ινών διατεταγμένων επί μιας ή περισσοτέρων επαλλήλων στρώσεων, εις τις οποίες τουλάχιστον ένα μέρος των αναφερθεισών ινών είναι διαποτισμένο με μια ρητίνη ή ένα πολυμερές υπό μορφήν ιζώδους ή ιζωδοελαστικού υγρού.

ΑΡΙΘΜΟΣ ΕΥΡ. Δ.Ε. (11):3063925
ΑΡΙΘ. ΕΛΛ. ΚΑΤΑΘΕΣΗΣ (21):20070403588
ΗΜΕΡ. ΕΛΛ. ΚΑΤΑΘΕΣΗΣ (22):28/11/2007
ΑΡΙΘ./ΗΜΕΡ. ΔΗΜΟΣΙΕΥΣΗΣ
ΕΥΡΩΠΑΪΚΟΥ ΔΙΠΛΩΜΑΤΟΣ(87):1515901 - 29/08/2007
ΑΡΙΘ./ΗΜΕΡ. ΔΗΜΟΣΙΕΥΣΗΣ
ΕΥΡΩΠΑΪΚΗΣ ΑΙΤΗΣΗΣ (86):03760995.5--07/03/2003
ΔΙΚΑΙΟΥΧΟΣ (73):1)Cederroth International AB
P.O. Box 715, 194 27 Upplands-Vasby,
ΣΟΥΗΔΙΑ
ΣΥΜΒ. ΠΡΟΤΕΡΑΙΟΤΗΤΕΣ (30):0201950-25/06/2002-SE
ΕΦΕΥΡΕΤΗΣ (72):1)RENHED, Per
ΕΙΛΙΚΟΣ ΠΛΗΡΕΞΟΥΣΙΟΣ (74):ΚΙΛΙΜΙΡΗΣ ΚΩΝΣΤΑΝΤΙΝΟΣ
Χατζηγιάννη Μέξη 7, 11528 ΑΘΗΝΑ
ΑΝΤΙΚΛΗΤΟΣ (74):ΚΙΛΙΜΙΡΗΣ ΚΩΝΣΤΑΝΤΙΝΟΣ
Χατζηγιάννη Μέξη 7,115 28 ΑΘΗΝΑ
ΤΙΤΛΟΣ ΕΦΕΥΡΕΣΗΣ (54):ΣΥΣΚΕΥΑΣΙΑ ΓΙΑ ΕΙΔΗ ΜΙΑΣ ΧΡΗΣΗΣ.

ΠΕΡΙΛΗΨΗ(57)

Η παρούσα εφεύρεση είναι σχετική με μία μονάδα συσκευασίας για αντικείμενα που προορίζονται μόνο για χρήση μίας φοράς, όπως λευκοπλάστες, θεραπευτικά μέσα και μαντλία μίας χρήσης, όπου τα εν λόγω αντικείμενα είναι τοποθετημένα το ένα πάνω στο άλλο ή πάνω και στα πλάγια το ένα στο άλλο ή μόνο στα πλάγια το ένα του άλλου, για να σχηματίσουν ένα στρώμα αντικειμένων τοποθετημένων σε σειρά. Η εφεύρεση χαρακτηρίζεται από το ότι σε εγκάρσια τομή το κατώτερο μέρος (2) της μονάδας συσκευασίας (1) είναι γενικώς παραλληλεπίπεδο και είναι κλειστό στο κάτω του μέρος (3) και κατά μήκος των πλευρών του (4, 5) έτσι ώστε να σχηματίζει μία θήκη, όπου η μονάδα συσκευασίας συμπεριλαμβάνει ένα ανώτερο μέρος (6) που έχει τέσσερις πλευρές (7-10) που είναι επίσης γενικώς παραλληλεπίπεδο και που είναι τοποθετημένες έξω από το ανώτερο μισό του κατώτερου μέρους (2) της μονάδας, όπου το εν λόγω ανώτερο μέρος (6) είναι

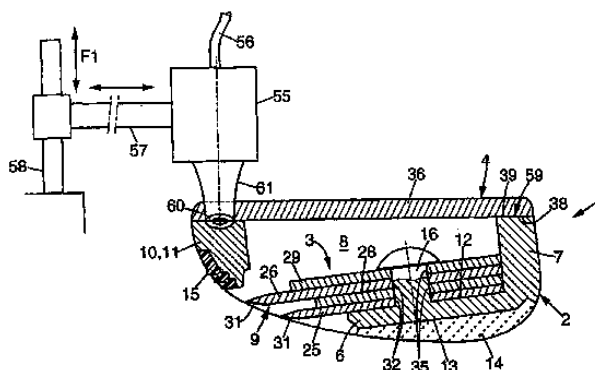
κλειστό στο ανώτερο του άκρο από ένα γενικώς επίπεδο τμήμα (11), όπου στην κλειστή κατάσταση της μονάδας συσκευασίας (1) το ανώτερο μέρος (6) επικαλύπτει το ανώτερο τμήμα του κατώτερου μέρους (2) της εν λόγω μονάδας και προεξέχει προς τα πάνω από το εν λόγω κατώτερο μέρος (2), όπου το πίσω τοίχωμα (12) του κατώτερου μέρους (2) ενώνεται με την μπροστινή άκρη (13) του εν λόγω μέρους (11), όπου ένα πετυγίο (14) εξέχει από την μπροστινή άκρη (18) του ανώτερου μέρους (6) προς τα κάτω ανάμεσα στο αντίστοιχο πίσω τοίχωμα και μπροστινό τοίχωμα (12 και 16) του κατώτερου μέρους (2) της μονάδας, και όπου το κατώτερο μέρος (2) έχει δυνατότητα τηλεσκοπικής κίνησης στο εν λόγω ανώτερο μέρος (6) μέσα σε μία περιορισμένη απόσταση που καθορίζεται από σύνδεση της άκρης κάτω μέρους (17) του πετυγίου (14) με το κάτω μέρος (3) του κατώτερου μέρους (2).



ΑΡΙΘΜΟΣ ΕΥΡ. Δ.Ε. (11):3063926
ΑΡΙΘ. ΕΛΛ. ΚΑΤΑΘΕΣΗΣ (21):20070403589
ΗΜΕΡ. ΕΛΛ. ΚΑΤΑΘΕΣΗΣ (22):28/11/2007
ΑΡΙΘ./ΗΜΕΡ. ΔΗΜΟΣΙΕΥΣΗΣ
ΕΥΡΩΠΑΪΚΟΥ ΔΙΠΛΩΜΑΤΟΣ(87):1742780 - 29/08/2007
ΑΡΙΘ./ΗΜΕΡ. ΔΗΜΟΣΙΕΥΣΗΣ
ΕΥΡΩΠΑΪΚΗΣ ΑΙΤΗΣΗΣ (86):04739408.5--06/05/2004
ΔΙΚΑΙΟΥΧΟΣ (73):1)BIC Violex S.A.
Agiou Athanasiou, 145 69 Anixi, Attiki,
ΕΛΛΑΔΑ
ΣΥΜΒ. ΠΡΟΤΕΡΑΙΟΤΗΤΕΣ (30):
ΕΦΕΥΡΕΤΗΣ (72):1)GRATSIAS, Spiros
2)BOSIKIS, Ioannis
3)EFTHIMIADIS, Dimitris
ΕΙΛΙΚΟΣ ΠΛΗΡΕΞΟΥΣΙΟΣ (74):ΚΙΛΙΜΙΡΗΣ ΚΩΝΣΤΑΝΤΙΝΟΣ
Χατζηγιάννη Μέξη 7, 11528 ΑΘΗΝΑ
ΑΝΤΙΚΛΗΤΟΣ (74):ΚΙΛΙΜΙΡΗΣ ΚΩΝΣΤΑΝΤΙΝΟΣ
Χατζηγιάννη Μέξη 7,115 28 ΑΘΗΝΑ
ΤΙΤΛΟΣ ΕΦΕΥΡΕΣΗΣ (54):ΜΕΘΟΔΟΣ ΠΑΡΑΓΩΓΗΣ ΚΕΦΑΛΗΣ ΞΥΡΑΦΙΟΥ.

ΠΕΡΙΛΗΨΗ(57)

Μια μέθοδος παραγωγής μιας κεφαλής ξυραφιού (1) που περιλαμβάνει ένα πρώτο πλαστικό μέλος (2) και ένα δεύτερο πλαστικό μέλος (4), η οποία περιλαμβάνει το στάδιο συγκόλλησης με λείζερ του εν λόγω πρώτου πλαστικού μέλους (2) με το εν λόγω δεύτερο πλαστικό μέλος (4).



ΑΡΙΘΜΟΣ ΕΥΡ. Δ.Ε. (11):3063927
ΑΡΙΘ. ΕΛΛ. ΚΑΤΑΘΕΣΗΣ (21):20070403590
ΗΜΕΡ. ΕΛΛ. ΚΑΤΑΘΕΣΗΣ (22):28/11/2007
ΑΡΙΘ./ΗΜΕΡ. ΔΗΜΟΣΙΕΥΣΗΣ
ΕΥΡΩΠΑΪΚΟΥ ΔΙΠΛΩΜΑΤΟΣ(87):1129186 - 05/09/2007
ΑΡΙΘ./ΗΜΕΡ. ΔΗΜΟΣΙΕΥΣΗΣ
ΕΥΡΩΠΑΪΚΗΣ ΑΙΤΗΣΗΣ (86):99953425.8--10/11/1999
ΔΙΚΑΙΟΥΧΟΣ (73):1)Stichting Sanquin Bloedvoorziening
Plesmanlaan 125, 1066 CX Amsterdam,
ΟΛΛΑΝΔΙΑ
ΣΥΜΒ. ΠΡΟΤΕΡΑΙΟΤΗΤΕΣ (30):187298-10/11/1998-AT
ΕΦΕΥΡΕΤΗΣ (72):1)LENTING, Petrus, Johannes
2)VAN MOURIK, Jan, Aart
3)MERTENS, Koenraad
4)PANNEKOEK, Hans
5)TURECEK, Peter
6)SCHWARZ, Hans-Peter
7)SCHEIFLINGER, Friedrich
ΕΙΔΙΚΟΣ ΠΑΡΕΞΟΥΣΙΟΣ (74):ΚΙΛΙΜΙΡΗΣ ΚΩΝΣΤΑΝΤΙΝΟΣ
Χατζηγιάννη Μέξη 7, 11528 ΑΘΗΝΑ
ΑΝΤΙΚΛΗΤΟΣ (74):ΚΙΛΙΜΙΡΗΣ ΚΩΝΣΤΑΝΤΙΝΟΣ
Χατζηγιάννη Μέξη 7,115 28 ΑΘΗΝΑ
ΤΙΤΛΟΣ ΕΦΕΥΡΕΣΗΣ (54):**ΠΟΛΥΠΕΠΤΙΔΙΟ ΠΑΡΑΓΟΝΤΑ VIII ΜΕ ΕΝΕΡΓΟΤΗΤΑ ΠΑΡΑΓΟΝΤΑ VIII:C.**

ΠΕΡΙΛΗΨΗ(57)

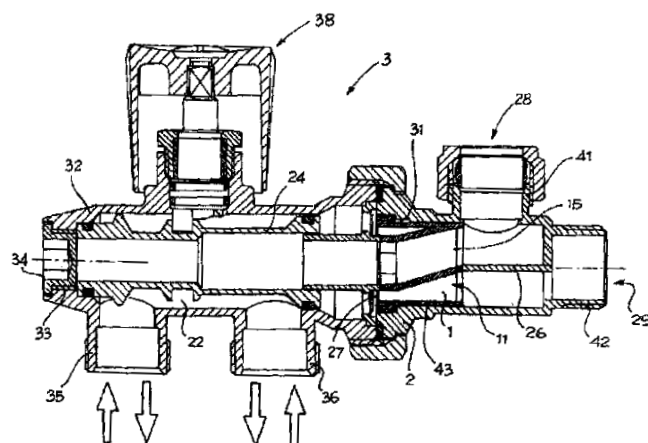
Η παρούσα εφεύρεση περιγράφει πολυπεπτιδίο παράγοντα VIII με ενεργότητα παράγοντα VIII:C, το οποίο περιλαμβάνει τροποποίηση στην A3- και, ή C1 και, ή C2-επικράτεια της ελαφριάς αλυσίδας, το οποίο χαρακτηρίζεται από το ότι η τροποποίηση επηρεάζει τη συγγένεια σύνδεσης προς την πρωτεΐνη υποδοχέα λιποπρωτεΐνης χαμηλής πυκνότητας (LRP), και επίσης μέθοδο για την παραγωγή αυτού.

ΑΡΙΘΜΟΣ ΕΥΡ. Δ.Ε. (11):3063928
ΑΡΙΘ. ΕΛΛ. ΚΑΤΑΘΕΣΗΣ (21):20070403591
ΗΜΕΡ. ΕΛΛ. ΚΑΤΑΘΕΣΗΣ (22):29/11/2007
ΑΡΙΘ./ΗΜΕΡ. ΔΗΜΟΣΙΕΥΣΗΣ
ΕΥΡΩΠΑΪΚΟΥ ΔΙΠΛΩΜΑΤΟΣ(87):1653164 - 28/11/2007
ΑΡΙΘ./ΗΜΕΡ. ΔΗΜΟΣΙΕΥΣΗΣ
ΕΥΡΩΠΑΪΚΗΣ ΑΙΤΗΣΗΣ (86):05109653.5--17/10/2005
ΔΙΚΑΙΟΥΧΟΣ (73):1)Tiemme Raccorderie S.p.A.
6/A Via Cavallera (Loc.Barco), 25045 Castegnato (Brescia), ΙΤΑΛΙΑ
ΣΥΜΒ. ΠΡΟΤΕΡΑΙΟΤΗΤΕΣ (30):BS20040051 U-29/10/2004-IT
ΕΦΕΥΡΕΤΗΣ (72):1)Gnutti, Giuliano
ΕΙΔΙΚΟΣ ΠΑΡΕΞΟΥΣΙΟΣ (74):ΚΙΟΡΤΣΗ ΧΡΙΣΤΙΝΑ
Σόλωνος 136, 10677 ΑΘΗΝΑ
ΑΝΤΙΚΛΗΤΟΣ (74):ΚΙΟΡΤΣΗ ΧΡΙΣΤΙΝΑ
Σόλωνος 136,10677 ΑΘΗΝΑ
ΤΙΤΛΟΣ ΕΦΕΥΡΕΣΗΣ (54):**ΣΤΟΙΧΕΙΟ ΕΚΤΡΟΠΕΩΣ ΔΙΑ ΣΥΖΕΥΞΗ ΑΛΛΑΓΗΣ ΔΙΕΥΘΥΝΣΕΩΣ ΥΓΡΟΥ ΔΙΑ ΒΑΛΒΙΔΕΣ ΔΙΑΚΟΠΗΣ ΘΕΡΜΑΝΤΙΚΟΥ ΣΩΜΑΤΟΣ (ΚΑΛΟΡΙΦΕΡ).**

ΠΕΡΙΛΗΨΗ(57)

Στοιχείο εκτροπέως (1), που περιλαμβάνει ένα πρώτο σωληνωτό μέρος (5) προκαθορισμένου άξονος (X-X), που σχηματίζει μια πρώτη προέκταση του σωλήνος (6), όπου το αναφερθέν πρώτο σωληνωτό τμήμα (5) το οποίον περιλαμβάνει ένα πρώτο άνοιγμα (9) δια την αναφερθείσα πρώτη προέκταση σωλήνος είναι ρυθμισμένο εις ένα πρώτο άκρο (7) και ένα οπίσθιο τοίχωμα (10) ρυθμισμένο εις ένα δεύτερο άκρο (8), όπου το αναφερθέν οπίσθιο τοίχωμα περιλαμβάνει ένα δεύτερο άνοιγμα (11) δια τον σωλήνα, που περιλαμβάνει επίσης ένα δεύτερο σωληνωτό τμήμα (12) που σχηματίζει μια δευτέρα προέκταση σωλήνος (13), που περιλαμβάνει ένα τρίτο άνοιγμα (14) όπου το αναφερθέν ρυθμισθέν επίπεδο με το αναφερθέν πρώτο άκρο (7), όπου το αναφερθέν δεύτερο σωληνωτό τμήμα (12) το οποίον συνδέεται δια στεγανώσεις με το αναφερθέν

οπίσθιο τοίχωμα (10) και σχηματίζει ένα τέταρτο άνοιγμα (15), όπου το αναφερθέν δεύτερο άνοιγμα (11) και το αναφερθέν τέταρτο άνοιγμα (15) είναι ρυθμισμένα ούτως ώστε να μεταβάλλουν θέση, όταν το στοιχείο εκτροπέως (1) περιστρέφεται περίξ του άξονος του (X-X), όπου το αναφερθέν στοιχείο εκτροπέως (1) περιλαμβάνει μια διάταξη χειρισμού (16, 17, 18) δια το αναφερθέν στοιχείο εκτροπέως.

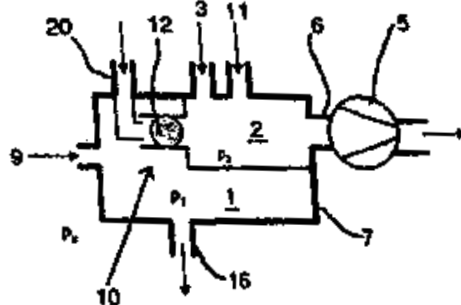


ΑΡΙΘΜΟΣ ΕΥΡ. Δ.Ε. (11):3063929
ΑΡΙΘ. ΕΛΛ. ΚΑΤΑΘΕΣΗΣ (21):20070403592
ΗΜΕΡ. ΕΛΛ. ΚΑΤΑΘΕΣΗΣ (22):28/11/2007
ΑΡΙΘ./ΗΜΕΡ. ΔΗΜΟΣΙΕΥΣΗΣ
ΕΥΡΩΠΑΪΚΟΥ ΔΙΠΛΩΜΑΤΟΣ(87):1739779 - 21/11/2007
ΑΡΙΘ./ΗΜΕΡ. ΔΗΜΟΣΙΕΥΣΗΣ
ΕΥΡΩΠΑΪΚΗΣ ΑΙΤΗΣΗΣ (86):06012825.3--22/06/2006
ΔΙΚΑΙΟΥΧΟΣ (73):1)Viessmann Werke GmbH & Co. KG
Viessmannstrasse 1, 35107 Allendorf,
GERMANIA
ΣΥΜΒ. ΠΡΟΤΕΡΑΙΟΤΗΤΕΣ (30):102005030908-30/06/2005-DE
ΕΦΕΥΡΕΤΗΣ (72):1)Lorenz, Christian
2)Hesse, Wolfgang
3)Heckmann, Jens
ΕΙΔΙΚΟΣ ΠΛΗΡΕΞΟΥΣΙΟΣ (74):ΚΙΟΡΤΣΗ ΧΡΙΣΤΙΝΑ
Σόλωνος 136, 10677 ΑΘΗΝΑ
ΑΝΤΙΚΛΗΤΟΣ (74):ΚΙΟΡΤΣΗ ΧΡΙΣΤΙΝΑ
Σόλωνος 136,10677 ΑΘΗΝΑ
ΤΙΤΛΟΣ ΕΦΕΥΡΕΣΗΣ (54):ΣΥΣΚΕΥΗ ΓΙΑ ΤΗΝ ΠΑΡΑΓΩΓΗ ΘΕΡΜΙΚΗΣ ΚΑΙ ΗΛΕΚΤΡΙΚΗΣ ΕΝΕΡΓΕΙΑΣ.

ΠΕΡΙΛΗΨΗ(57)

Η εφεύρεση αφορά μία συσκευή (σύστημα κελίων καύσεως) για την παραγωγή θερμικής και ηλεκτρικής ενέργειας, η οποία περιλαμβάνει συστατικά αναμόρφωσης για την μετατροπή αερίου υδρογονάνθρακα (μεθανίου) σε υδρογόνο και περαιτέρω προϊόντα αναμόρφωσης και τουλάχιστον ένα κελίο καύσεως δια την μετατροπή του αέρος και του παραγομένου υδρογόνου σε ηλεκτρική ενέργεια, όπου τα συστατικά αναμόρφωσης περιλαμβάνουν ειδικότερα τη σύνδεση αέρος (9), μία σύνδεση αερίου (3) και ένα καυστήρα αερίου (4) και όπου ο καυστήρας αερίου (4) παρουσιάζει έναν φυστήρα (5) με μία σύνδεση

προσαγωγής (6) για αέρα και αέριο. Συμφώνως προς την εφεύρεση προβλέπεται ότι προ του φυστήρα (5) εις την διεύθυνση ροής είναι συνδεδεμένο ένα στοιχείο (7) με έναν πρώτο (1) και ένα δεύτερο θάλαμο (2), όπου τουλάχιστον η σύνδεση αέρος (9) συνδέεται πνευματικά με τον πρώτο θάλαμο (1) και η σύνδεση αερίου (3) καθώς επίσης η σύνδεση παροχής (6) για αέρα και αέριο του καυστήρα αερίου (4) με τον δεύτερο θάλαμο (2), όπου μεταξύ των δύο θαλάμων (1, 2) προβλέπεται μία διαπερατή από το ρευστό περιοχή συνδέσεως, όπου κατά την λειτουργία της συσκευής αφενός από το περιβάλλον της συσκευής προς τον πρώτο θάλαμο (1) και αφετέρου από τον πρώτο (1) προς τον δεύτερο θάλαμο (2) σχηματίζεται μία πτώση της πίεσεως, και όπου τουλάχιστον εις τον δεύτερο θάλαμο (2) προβλέπεται μία δεύτερη σύνδεση (11) δια την επαναπροσαγωγή των αερίων κατεργασίας εις τον καυστήρα αερίου (4).

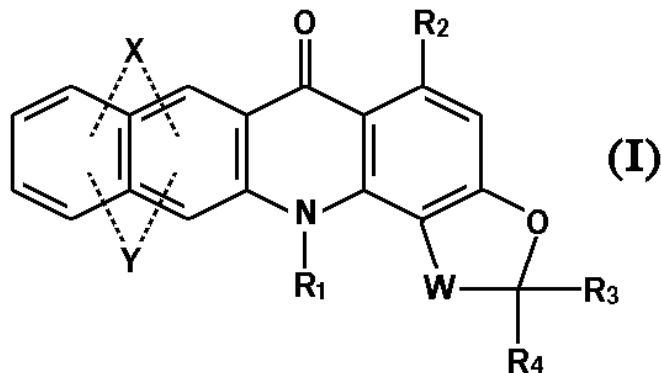


ΑΡΙΘΜΟΣ ΕΥΡ. Δ.Ε. (11):3063930
ΑΡΙΘ. ΕΛΛ. ΚΑΤΑΘΕΣΗΣ (21):20070403593
ΗΜΕΡ. ΕΛΛ. ΚΑΤΑΘΕΣΗΣ (22):28/11/2007
ΑΡΙΘ./ΗΜΕΡ. ΔΗΜΟΣΙΕΥΣΗΣ
ΕΥΡΩΠΑΪΚΟΥ ΔΙΠΛΩΜΑΤΟΣ(87):1297835 - 19/09/2007
ΑΡΙΘ./ΗΜΕΡ. ΔΗΜΟΣΙΕΥΣΗΣ
ΕΥΡΩΠΑΪΚΗΣ ΑΙΤΗΣΗΣ (86):02291862.7--24/07/2002
ΔΙΚΑΙΟΥΧΟΣ (73):1)Les Laboratoires Servier
12, place de la Defense, 92415 Courbevoise Cedex, ΓΑΛΛΙΑ
ΣΥΜΒ. ΠΡΟΤΕΡΑΙΟΤΗΤΕΣ (30):0109910-25/07/2001-FR
ΕΦΕΥΡΕΤΗΣ (72):1)Koch, Michel
2)Tillequin, Francois
3)Michel, Sylvie
4)Seguin, Elisabeth
5)El Omri, Abdelhakim
6)Hickman, John
7)Pierre, Alain
8)Pfeiffer, Bruno
9)Renard, Pierre
ΕΙΔΙΚΟΣ ΠΛΗΡΕΞΟΥΣΙΟΣ (74):ΕΥΑΓΓΕΛΟΥ ΔΕΣΠΟΙΝΑ
Λεωφ. Συγγρού 45, 11743 ΑΘΗΝΑ
ΑΝΤΙΚΛΗΤΟΣ (74):ΕΥΑΓΓΕΛΟΥ ΔΕΣΠΟΙΝΑ
Λεωφ. Συγγρού 45,11743 ΑΘΗΝΑ
ΤΙΤΛΟΣ ΕΦΕΥΡΕΣΗΣ (54):ΠΑΡΑΓΩΓΑ ΒΕΝΖΟ[β]ΠΥΡΑΝΟ[3,2-Η]ΑΚΡΙΑΙΝ-7-ΟΝΗΣ, ΜΕΘΟΔΟΣ ΠΑΡΑΣΚΕΥΗΣ ΑΥΤΩΝ ΚΑΙ ΟΙ ΦΑΡΜΑΚΕΥΤΙΚΕΣ ΣΥΝΘΕΣΕΙΣ ΠΟΥ ΤΑ ΠΕΡΙΕΧΟΥΝ.

ΠΕΡΙΛΗΨΗ(57)

Ενώσεις του τύπου (I) στον οποίο τα X και Y, αντιπροσωπεύουν μια ομάδα που επιλέγεται μεταξύ υδρογόνου, αλογόνου, μερκαπτο, κυανο, νιτρο, αλκυλ, τριαλογονοαλκυλ, τριαλογονοαλκυλκαρβονυλαμινο, ORa, NRaRb, -NRa-C(O)-

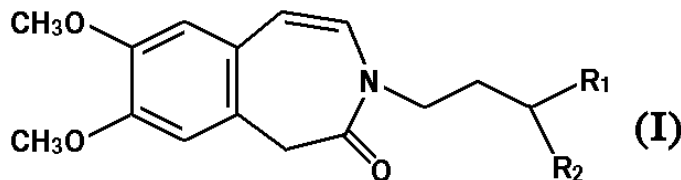
T1, -OC(O)-T1, -O-T2-NRaRb, -O-T2-ORa, -NRa-T2-NRaRb, -NRa-T2-ORa και -NRa-T2-CO2Ra στις οποίες τα Ra, Rb, T1, T2 είναι όπως ορίζονται στην περιγραφή ή τα X και Y σχηματίζουν μαζί μια ομάδα μεθυλενοδιοξυ ή αιθυλενοδιοξυ, το R1 αντιπροσωπεύει ένα άτομο υδρογόνου ή μια ομάδα αλκυλ, το R2 αντιπροσωπεύει μια ομάδα που επιλέγεται μεταξύ υδρογόνου, ORa, NRaRb, -NRa-C(O)-T1, -OC(O)-T1, -O-T2-NRaRb, -O-T2-ORa, -NRa-T2-NRaRb, -NRa-T2-ORa και -NRa-T2-CO2Ra στις οποίες τα Ra, Rb, T1 και T2 είναι όπως ορίζονται προηγουμένως, τα R3 και R4 αντιπροσωπεύουν άτομο υδρογόνου ή μια ομάδα αλκυλ, το W αντιπροσωπεύει μια ομάδα του τύπου -CH(R5)-CH(R6)-, -CH=C(R7)-, -C(R7)=CH- ή -C(O)-CH(R8)-, στις οποίες τα R5, R6, R7 και R8 είναι όπως ορίζονται στην περιγραφή, ισομερή αυτών, N-οξείδια αυτών, καθώς επίσης τα άλατα αυτών προσθήκης σε ένα οξύ ή μια βάση φαρμακευτικής αποδεκτά.



ΑΡΙΘΜΟΣ ΕΥΡ. Δ.Ε. (11):3063931
ΑΡΙΘ. ΕΛΛ. ΚΑΤΑΘΕΣΗΣ (21):20070403594
ΗΜΕΡ. ΕΛΛ. ΚΑΤΑΘΕΣΗΣ (22):28/11/2007
ΑΡΙΘ./ΗΜΕΡ. ΔΗΜΟΣΙΕΥΣΗΣ
ΕΥΡΩΠΑΪΚΟΥ ΔΙΠΛΩΜΑΤΟΣ(87):1589014 - 10/10/2007
ΑΡΙΘ./ΗΜΕΡ. ΔΗΜΟΣΙΕΥΣΗΣ
ΕΥΡΩΠΑΪΚΗΣ ΑΙΤΗΣΗΣ (86):05290382.0--21/02/2005
ΔΙΚΑΙΟΥΧΟΣ (73):1)Les Laboratoires Servier
12, Place de La Defense, 92415 Courbevoie
Cedex, ΓΑΛΛΙΑ
ΣΥΜΒ. ΠΡΟΤΕΡΑΙΟΤΗΤΕΣ (30):0403829-13/04/2004-FR
ΕΦΕΥΡΕΤΗΣ (72):1)Lerestif, Jean-Michel
2)Lecouve, Jean-Pierre
3)Brigot, Daniel
ΕΙΔΙΚΟΣ ΠΛΗΡΕΞΟΥΣΙΟΣ (74):ΕΥΑΓΓΕΛΟΥ ΔΕΣΠΟΙΝΑ
Λεωφ.Συγγρού 45, 11743 ΑΘΗΝΑ
ΑΝΤΙΚΛΗΤΟΣ (74):ΕΥΑΓΓΕΛΟΥ ΔΕΣΠΟΙΝΑ
Λεωφ. Συγγρού 45,11743 ΑΘΗΝΑ
ΤΙΤΛΟΣ ΕΦΕΥΡΕΣΗΣ (54):**ΜΕΘΟΔΟΣ ΣΥΝΘΕΣΗΣ ΠΑΡΑΓΩΓΩΝ ΤΗΣ 1,3-ΔΙΪΔΡΟ-2Η-3-BENZAZEPIN-2-ΟΝΗΣ ΚΑΙ ΕΦΑΡΜΟΓΗ ΣΤΗ ΣΥΝΘΕΣΗ ΤΗΣ ΙΒΑΒΡΑΔΙΝΗΣ ΚΑΙ ΤΩΝ ΑΛΑΤΩΝ ΠΡΟΣΘΗΚΗΣ ΜΕ ΦΑΡΜΑΚΕΥΤΙΚΩΣ ΑΠΟΔΕΚΤΟ ΟΞΥ.**

ΠΕΡΙΛΗΨΗ(57)

Μέθοδος σύνθεσης των ενώσεων του τύπου (I), στον οποίο τα R1 και R2, ίδια ή διαφορετικά, παριστάνουν το καθένα μια ευθεία ή διακλαδισμένη αλκοξυ ομάδα (C1-C8), ή σχηματίζουν μαζί με το άτομο άνθρακα το οποίο τα φέρει ένα δακτύλιο 1,3-διοξανίου, 1,3-διοξολάνης ή 1,3-διοξεπάνης. Εφαρμογή στη σύνθεση της ιβαβραδίνης, των αλάτων προσθήκης αυτής με ένα φαρμακευτικώς αποδεκτό οξύ και των ένυδρων αλάτων της.

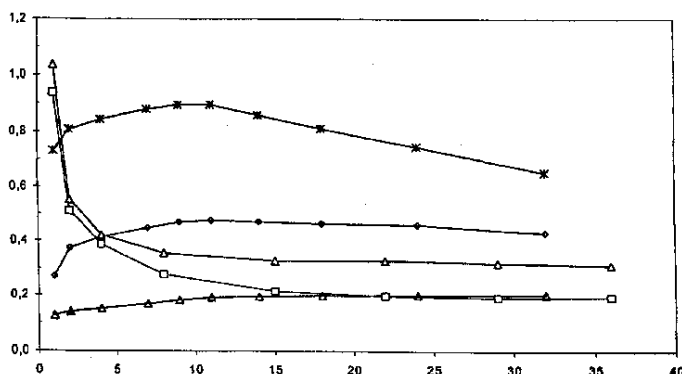


ΑΡΙΘΜΟΣ ΕΥΡ. Δ.Ε. (11):3063932
ΑΡΙΘ. ΕΛΛ. ΚΑΤΑΘΕΣΗΣ (21):20070403595
ΗΜΕΡ. ΕΛΛ. ΚΑΤΑΘΕΣΗΣ (22):28/11/2007
ΑΡΙΘ./ΗΜΕΡ. ΔΗΜΟΣΙΕΥΣΗΣ
ΕΥΡΩΠΑΪΚΟΥ ΔΙΠΛΩΜΑΤΟΣ(87):1344520 - 03/10/2007
ΑΡΙΘ./ΗΜΕΡ. ΔΗΜΟΣΙΕΥΣΗΣ
ΕΥΡΩΠΑΪΚΗΣ ΑΙΤΗΣΗΣ (86):02005393.0--15/03/2002
ΔΙΚΑΙΟΥΧΟΣ (73):1)Alrise Biosystems GmbH
Robert-Rossle-Strasse 10, 13125 Berlin,
ΓΕΡΜΑΝΙΑ
ΣΥΜΒ. ΠΡΟΤΕΡΑΙΟΤΗΤΕΣ (30):
ΕΦΕΥΡΕΤΗΣ (72):1)Albayrak, Celal Dr.,
ΕΙΔΙΚΟΣ ΠΛΗΡΕΞΟΥΣΙΟΣ (74):ΑΡΓΥΡΙΑΔΟΥ ΚΟΡΙΝΝΑ
Σίνα 14, 10672 ΑΘΗΝΑ
ΑΝΤΙΚΛΗΤΟΣ (74):ΑΡΓΥΡΙΑΔΟΥ ΙΡΙΣ
Σίνα 14,10672 ΑΘΗΝΑ
ΤΙΤΛΟΣ ΕΦΕΥΡΕΣΗΣ (54):**ΜΙΚΡΟΣΩΜΑΤΙΔΙΑ ΚΑΙ ΜΕΘΟΔΟΣ ΓΙΑ ΤΗΝ ΠΑΡΑΣΚΕΥΗ ΤΩΝ.**

ΠΕΡΙΛΗΨΗ(57)

Η εφεύρεση αναφέρεται σε νανο- ή μικροσωματίδια που περιέχουν μία δραστική ουσία εγκλειστη σε μία πολυμερή μήτρα και σε μία μέθοδο για την παρασκευή αυτών, η οποία περιλαμβάνει τις βαθμίδες: α) να πραγματοποιηθεί καταβύθιση μίας δραστικής ουσίας σε ένα διάλυμα το οποίο περιλαμβάνει ένα πολυμερές διαλυμένο σε οργανικό διαλύτη για να ληφθεί ένα αώρημα της δραστικής ουσίας, β) να αναμιχθεί το ληφθέν αώρημα με ένα υδατικό επιφανειακώς δραστικό διάλυμα και να στερεοποιηθεί το πολυμερές ώστε να ληφθεί ένα αώρημα από νανο- ή μικροσωματίδια τα οποία περιέχουν μία δραστική ουσία.

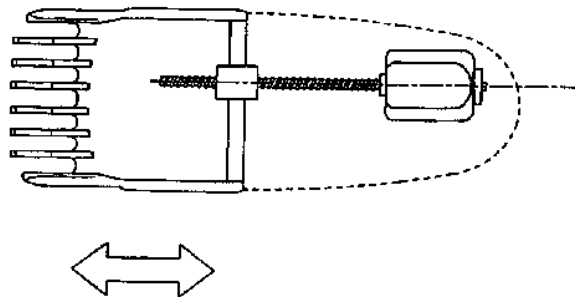
ΑΡΙΘΜΟΣ ΕΥΡ. Δ.Ε. (11):3063933
ΑΡΙΘ. ΕΛΛ. ΚΑΤΑΘΕΣΗΣ (21):20070403596
ΗΜΕΡ. ΕΛΛ. ΚΑΤΑΘΕΣΗΣ (22):28/11/2007
ΑΡΙΘ./ΗΜΕΡ. ΔΗΜΟΣΙΕΥΣΗΣ
ΕΥΡΩΠΑΪΚΟΥ ΔΙΠΛΩΜΑΤΟΣ(87):1629844 - 12/09/2007
ΑΡΙΘ./ΗΜΕΡ. ΔΗΜΟΣΙΕΥΣΗΣ
ΕΥΡΩΠΑΪΚΗΣ ΑΙΤΗΣΗΣ (86):04396049.1--13/07/2004
ΔΙΚΑΙΟΥΧΟΣ (73):1)BAYER SCHERING PHARMA ΟΥ
P.O. BOX 415,20101 TURKU, ΦΙΝΛΑΝΔΙΑ
ΣΥΜΒ. ΠΡΟΤΕΡΑΙΟΤΗΤΕΣ (30):
ΕΦΕΥΡΕΤΗΣ (72):1)Riihimaki, Teppo
ΕΙΔΙΚΟΣ ΠΛΗΡΕΞΟΥΣΙΟΣ (74):ΕΥΑΓΓΕΛΟΥ ΒΑΣΩ
Λ.Συγγρού 45, 11743 ΑΘΗΝΑ
ΑΝΤΙΚΛΗΤΟΣ (74):ΕΥΑΓΓΕΛΟΥ ΒΑΣΩ
Λ.Συγγρού 45,11743 ΑΘΗΝΑ
ΤΙΤΛΟΣ ΕΦΕΥΡΕΣΗΣ (54):ΕΝΑ ΣΥΣΤΗΜΑ ΜΑΚΡΟΧΡΟΝΙΑΣ
ΧΟΡΗΓΗΣΗΣ ΜΕ ΕΛΕΓΧΟΜΕΝΗ
ΑΡΧΙΚΗ ΕΚΠΟΜΠΗ.



ΠΕΡΙΛΗΨΗ(57)

Η παρούσα εφεύρεση σχετίζεται με ένα σύστημα χορήγησης που περιλαμβάνει έναν πυρήνα και μία μεμβράνη που εγκλείει τον εν λόγω πυρήνα, όπου οι εν λόγω πυρήνας και μεμβράνη αποτελούνται ουσιαστικά από μία σύνθεση ελαστομερούς και ο εν λόγω πυρήνας περιλαμβάνει τουλάχιστον έναν θεραπευτικό δραστικό παράγοντα. Το σύστημα χορήγησης χαρακτηρίζεται από το ότι η μεμβράνη περιέχει τουλάχιστον ένα ρυθμιστικό παράγοντα. Η εφεύρεση σχετίζεται επίσης με μία μέθοδο για τον έλεγχο της απελευθέρωσης τουλάχιστον ενός θεραπευτικού δραστικού παράγοντα από ένα σύστημα χορήγησης.

ΑΡΙΘΜΟΣ ΕΥΡ. Δ.Ε. (11):3063934
ΑΡΙΘ. ΕΛΛ. ΚΑΤΑΘΕΣΗΣ (21):20070403597
ΗΜΕΡ. ΕΛΛ. ΚΑΤΑΘΕΣΗΣ (22):28/11/2007
ΑΡΙΘ./ΗΜΕΡ. ΔΗΜΟΣΙΕΥΣΗΣ
ΕΥΡΩΠΑΪΚΟΥ ΔΙΠΛΩΜΑΤΟΣ(87):1710055 - 12/09/2007
ΑΡΙΘ./ΗΜΕΡ. ΔΗΜΟΣΙΕΥΣΗΣ
ΕΥΡΩΠΑΪΚΗΣ ΑΙΤΗΣΗΣ (86):05447164.4--07/07/2005
ΔΙΚΑΙΟΥΧΟΣ (73):1)FACO S.A.
Avenue de l'Independance 25, B-4020 Wandre, ΒΕΛΓΙΟ
ΣΥΜΒ. ΠΡΟΤΕΡΑΙΟΤΗΤΕΣ (30):
ΕΦΕΥΡΕΤΗΣ (72):1)Smal, Olivier
ΕΙΔΙΚΟΣ ΠΛΗΡΕΞΟΥΣΙΟΣ (74):ΚΙΛΙΜΙΡΗΣ ΚΩΝΣΤΑΝΤΙΝΟΣ
Χατζηγιάννη Μέξη 7, 11528 ΑΘΗΝΑ
ΑΝΤΙΚΛΗΤΟΣ (74):ΚΙΛΙΜΙΡΗΣ ΚΩΝΣΤΑΝΤΙΝΟΣ
Χατζηγιάννη Μέξη 7,115 28 ΑΘΗΝΑ
ΤΙΤΛΟΣ ΕΦΕΥΡΕΣΗΣ (54):ΜΗΧΑΝΗ ΚΟΥΡΕΜΑΤΟΣ ΜΑΛΛΙΩΝ
ΜΕ ΜΗΧΑΝΟΚΙΝΗΤΟ ΟΔΗΓΟ ΚΟΠΗΣ.



ΠΕΡΙΛΗΨΗ(57)

Η παρούσα εφεύρεση αναφέρεται σε μια μηχανή κουρέματος μαλλιών η οποία περιέχει μια διάταξη ρύθμισης της θέσης ενός μηχανοκίνητου οδηγού κοπής, που ελέγχεται από μια ηλεκτρονική διάταξη, που προσαρμόζει αυτομάτως τη θέση του εν λόγω οδηγού κοπής συναρτήσει της επιλογής κοψίματος που επιλέγεται από τον χρήστη.

ΑΡΙΘΜΟΣ ΕΥΡ. Δ.Ε. (11):3063935
ΑΡΙΘ. ΕΛΛ. ΚΑΤΑΘΕΣΗΣ (21):20070403598
ΗΜΕΡ. ΕΛΛ. ΚΑΤΑΘΕΣΗΣ (22):28/11/2007
ΑΡΙΘ./ΗΜΕΡ. ΔΗΜΟΣΙΕΥΣΗΣ
ΕΥΡΩΠΑΪΚΟΥ ΔΙΠΛΩΜΑΤΟΣ(87):1465641 - 12/09/2007
ΑΡΙΘ./ΗΜΕΡ. ΔΗΜΟΣΙΕΥΣΗΣ
ΕΥΡΩΠΑΪΚΗΣ ΑΙΤΗΣΗΣ (86):02788259.6--12/12/2002
ΔΙΚΑΙΟΥΧΟΣ (73):1)HYD Kutato.Fejleszto Kft
Deak F. u. 51/a, 1215 Budapest, ΟΥΓΓΑΡΙΑ
ΣΥΜΒ. ΠΡΟΤΕΡΑΙΟΤΗΤΕΣ (30):0105316-12/12/2001-HU
ΕΦΕΥΡΕΤΗΣ (72):1)SOMLYAI, Gabor
ΕΙΛΙΚΟΣ ΠΑΗΡΕΞΟΥΣΙΟΣ (74):ΚΙΛΙΜΙΡΗΣ ΚΩΝΣΤΑΝΤΙΝΟΣ
Χατζηγιάννη Μέξη 7, 11528 ΑΘΗΝΑ
ΑΝΤΙΚΛΗΤΟΣ (74):ΚΙΛΙΜΙΡΗΣ ΚΩΝΣΤΑΝΤΙΝΟΣ
Χατζηγιάννη Μέξη 7,115 28 ΑΘΗΝΑ
ΤΙΤΛΟΣ ΕΦΕΥΡΕΣΗΣ (54):**ΠΡΟΪΟΝΤΑ ΦΑΡΜΑΚΩΝ ΠΟΥ ΠΕ-
ΡΙΕΧΟΥΝ ΔΕΥΤΕΡΙΟ ΓΙΑ ΤΗΝ ΑΝΤΙ-
ΜΕΤΩΠΙΣΗ ΤΟΥ ΔΙΑΒΗΤΗ.**

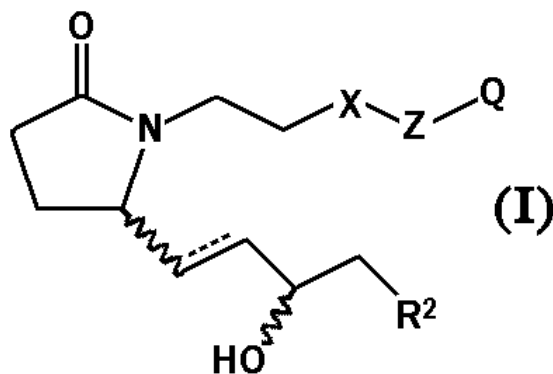
ΠΕΡΙΛΗΨΗ(57)

Η εφεύρεση αναφέρεται σε φαρμακευτικά παρασκευάσματα και παρασκευάσματα τροφίμων κατάλληλα για την αντιμετώπιση και ίαση του διαβήτη και σε μέθοδο για την παραγωγή αυτών. Χαρακτηριστικό των σύμφωνων με την εφεύρεση παρασκευασμάτων είναι ότι αυτά περιέχουν ύδωρ με περιεχόμενο δευτερίου 0,01-135 ppm, που αντιστοιχεί σε περιεχόμενο HDO 0,021-287 mg-l, και, ή οργανικές ενώσεις ελαττωμένου περιεχομένου δευτερίου.

ΑΡΙΘΜΟΣ ΕΥΡ. Δ.Ε. (11):3063936
ΑΡΙΘ. ΕΛΛ. ΚΑΤΑΘΕΣΗΣ (21):20070403599
ΗΜΕΡ. ΕΛΛ. ΚΑΤΑΘΕΣΗΣ (22):28/11/2007
ΑΡΙΘ./ΗΜΕΡ. ΔΗΜΟΣΙΕΥΣΗΣ
ΕΥΡΩΠΑΪΚΟΥ ΔΙΠΛΩΜΑΤΟΣ(87):1339678 - 26/09/2007
ΑΡΙΘ./ΗΜΕΡ. ΔΗΜΟΣΙΕΥΣΗΣ
ΕΥΡΩΠΑΪΚΗΣ ΑΙΤΗΣΗΣ (86):01978757.1--05/11/2001
ΔΙΚΑΙΟΥΧΟΣ (73):1)Pfizer Products Inc.
Eastern Point Road, Groton, CT 06340,
ΗΝΩΜΕΝΕΣ ΠΟΛΙΤΕΙΕΣ ΤΗΣ ΑΜΕΡΙΚΗΣ
ΣΥΜΒ. ΠΡΟΤΕΡΑΙΟΤΗΤΕΣ (30):253275 P-27/11/2000-US
ΕΦΕΥΡΕΤΗΣ (72):1)CAMERON, K. O'Keefe
2)LEFKER, Bruce A.
ΕΙΛΙΚΟΣ ΠΑΗΡΕΞΟΥΣΙΟΣ (74):ΚΙΛΙΜΙΡΗΣ ΚΩΝΣΤΑΝΤΙΝΟΣ
Χατζηγιάννη Μέξη 7, 11528 ΑΘΗΝΑ
ΑΝΤΙΚΛΗΤΟΣ (74):ΚΙΛΙΜΙΡΗΣ ΚΩΝΣΤΑΝΤΙΝΟΣ
Χατζηγιάννη Μέξη 7,115 28 ΑΘΗΝΑ
ΤΙΤΛΟΣ ΕΦΕΥΡΕΣΗΣ (54):**ΕΚΛΕΚΤΙΚΟΙ ΑΓΩΝΙΣΤΕΣ ΕΡ4 ΥΠΟ-
ΔΟΧΕΑ ΣΤΗ ΘΕΡΑΠΕΙΑ ΟΣΤΕΟΠΟ-
ΡΩΣΗΣ.**

ΠΕΡΙΛΗΨΗ(57)

Η εφεύρεση αυτή κατευθύνεται σε εκλεκτικούς αγωνιστές ΕΡ4 υποδοχέα προσταγλανδίνης του τύπου (I), όπου τα R₂, X, Z και Q είναι όπως ορίζονται στη περιγραφή. Η εφεύρεση αυτή επίσης κατευθύνεται σε φαρμακευτικές συνθέσεις που περιέχουν αυτές τις ενώσεις. Αυτή η εφεύρεση κατευθύνεται επίσης σε μεθόδους θεραπείας καταστάσεων που εμφανίζονται με χαμηλή οστική μάζα, ιδιαίτερος οστεοπόρωση, ευθραυστότητα, οστεοπορωτικό κάταγμα, μειονέκτημα οστού, ιδιοπαθητική απώλεια οστού της παιδικής ηλικίας, φατνιακή απώλεια οστού, γναθική απώλεια οστού, κάταγμα οστού, οστεοτομία, απώλεια οστού που συνδυάζεται με περιοδοντίτιδα ή προσθετική ενδοανάπτυξη σε ένα θηλαστικό που περιλαμβάνει χορήγηση αυτών των ενώσεων.



ΑΡΙΘΜΟΣ ΕΥΡ. Δ.Ε. (11):3063937
ΑΡΙΘ. ΕΛΛ. ΚΑΤΑΘΕΣΗΣ (21):20070403600
ΗΜΕΡ. ΕΛΛ. ΚΑΤΑΘΕΣΗΣ (22):28/11/2007
ΑΡΙΘ./ΗΜΕΡ. ΔΗΜΟΣΙΕΥΣΗΣ
ΕΥΡΩΠΑΪΚΟΥ ΔΙΠΛΩΜΑΤΟΣ(87):1576967 - 12/09/2007
ΑΡΙΘ./ΗΜΕΡ. ΔΗΜΟΣΙΕΥΣΗΣ
ΕΥΡΩΠΑΪΚΗΣ ΑΙΤΗΣΗΣ (86):04290741.0--18/03/2004
ΔΙΚΑΙΟΥΧΟΣ (73):1)INSTITUT PASTEUR
25-28, rue du Docteur Roux, 75724 Paris Ce-
dex 15, ΓΑΛΛΙΑ
2)BT PHARMA
Prologue 1 - La Pyreneenne, BP 27201, 31672
Labège Cedex, ΓΑΛΛΙΑ
3)INSTITUT NATIONAL DE LA SANTE ET
DE LA RECHERCHE MEDICALE (IN-
SERM)
101, rue de Tolbiac, 75654 Paris Cedex 13,
ΓΑΛΛΙΑ
4)Centre National de la Recherche Scientifique
(CNRS)
3, rue Michel-Ange, 75794 Paris Cedex 16,
ΓΑΛΛΙΑ

ΣΥΜΒ. ΠΡΟΤΕΡΑΙΟΤΗΤΕΣ (30):
ΕΦΕΥΡΕΤΗΣ (72):1)Preville, Xavier-Edmond-Edouard
2)Leclerc, Claude
3)Ladant, Daniel
4)Timmerman, Benedikt

ΕΙΔΙΚΟΣ ΠΛΗΡΕΞΟΥΣΙΟΣ (74):ΚΙΛΙΜΙΡΗΣ ΚΩΝΣΤΑΝΤΙΝΟΣ
Χατζηγιάννη Μέξη 7, 11528 ΑΘΗΝΑ

ΑΝΤΙΚΛΗΤΟΣ (74):ΚΙΛΙΜΙΡΗΣ ΚΩΝΣΤΑΝΤΙΝΟΣ
Χατζηγιάννη Μέξη 7,115 28 ΑΘΗΝΑ

ΤΙΤΛΟΣ ΕΦΕΥΡΕΣΗΣ (54):ΑΝΑΣΥΝΔΥΑΣΜΕΝΗ ΠΡΩΤΕΪΝΗ ΠΟΥ
ΦΕΡΕΙ ΕΠΙΤΟΠΟΥΣ ΤΟΥ ΑΝΘΡΩ-
ΠΙΝΟΥ ΙΟΥ ΤΩΝ ΘΗΛΩΜΑΤΩΝ ΠΟΥ
ΕΧΟΥΝ ΕΙΣΑΧΘΕΙ ΣΕ ΜΙΑ ΠΡΩΤΕΪΝΗ
ΑΔΕΝΥΛΙΚΗΣ ΚΥΚΛΑΣΗΣ Ή ΤΜΗ-
ΜΑΤΑ ΑΥΤΗΣ, ΘΕΡΑΠΕΥΤΙΚΕΣ ΧΡΗ-
ΣΕΙΣ ΑΥΤΩΝ.

ΠΕΡΙΛΗΨΗ(57)

Η εφεύρεση σχετίζεται με μια ανασυνδυασμένη πρωτεΐνη που αποτελείται από ένα ή περισσότερα πολυπεπτιδία που φέρουν έναν ή περισσότερους επιτόπους ενός ή περισσοτέρων αντιγόνων του HPV, όπου τα αναφερθέντα πολυπεπτιδία έχουν εισαχθεί στην ίδια ή διαφορετικές επιτρεπόμενες θέσεις μιας πρωτεΐνης αδενυλικής κυκλάσης (CyaA) ή ενός τμήματος αυτής, όπου τα τμήματα της αναφερθείσας CyaA διατηρούν τις ιδιότητες της αναφερθείσας πρωτεΐνης αδενυλικής κυκλάσης στο να στοχεύουν Αντιγονοπαρουσιαστικά Κύτταρα. Επίσης αφορά πολυνουκλεοτίδια που κωδικοποιούν τις ίδιες πρωτεΐνες. Η ανασυνδυασμένη πρωτεΐνη ή το πολυνουκλεοτίδιο μπορούν να χρησιμοποιηθούν για τον σχεδιασμό θεραπευτικών μέσων έναντι των μολύνσεων από HPV ή έναντι των κακοηθών επιπτώσεων του.

ΑΡΙΘΜΟΣ ΕΥΡ. Δ.Ε. (11):3063938
ΑΡΙΘ. ΕΛΛ. ΚΑΤΑΘΕΣΗΣ (21):20070403601
ΗΜΕΡ. ΕΛΛ. ΚΑΤΑΘΕΣΗΣ (22):28/11/2007
ΑΡΙΘ./ΗΜΕΡ. ΔΗΜΟΣΙΕΥΣΗΣ
ΕΥΡΩΠΑΪΚΟΥ ΔΙΠΛΩΜΑΤΟΣ(87):1390584 - 05/09/2007
ΑΡΙΘ./ΗΜΕΡ. ΔΗΜΟΣΙΕΥΣΗΣ
ΕΥΡΩΠΑΪΚΗΣ ΑΙΤΗΣΗΣ (86):02731706.4--09/05/2002
ΔΙΚΑΙΟΥΧΟΣ (73):1)Beach Reclamation, Inc.
3660 Hartsfield Road, Tallahassee, FL 32303,
ΗΝΩΜΕΝΕΣ ΠΟΛΙΤΕΙΕΣ ΤΗΣ ΑΜΕΡΙΚΗΣ

ΣΥΜΒ. ΠΡΟΤΕΡΑΙΟΤΗΤΕΣ (30):852035-10/05/2001-US
ΕΦΕΥΡΕΤΗΣ (72):1)BENEDICT, Charles, E.
2)DOBBS, James, R.
3)PONDER, Perry, L.

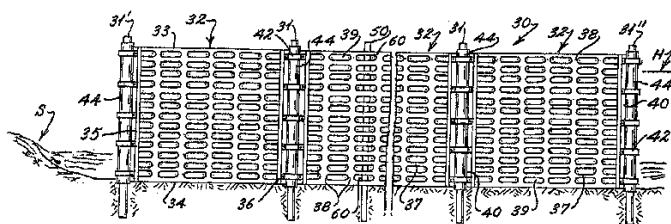
ΕΙΔΙΚΟΣ ΠΛΗΡΕΞΟΥΣΙΟΣ (74):ΚΙΛΙΜΙΡΗΣ ΚΩΝΣΤΑΝΤΙΝΟΣ
Χατζηγιάννη Μέξη 7, 11528 ΑΘΗΝΑ

ΑΝΤΙΚΛΗΤΟΣ (74):ΚΙΛΙΜΙΡΗΣ ΚΩΝΣΤΑΝΤΙΝΟΣ
Χατζηγιάννη Μέξη 7,115 28 ΑΘΗΝΑ

ΤΙΤΛΟΣ ΕΦΕΥΡΕΣΗΣ (54):ΜΟΝΙΜΕΣ ΚΑΙ ΗΜΙΜΟΝΙΜΕΣ
ΔΟΜΕΣ ΠΡΟΒΟΛΩΝ ΚΑΙ ΜΕΘΟΔΟΣ
ΓΙΑ ΑΝΑΚΤΗΣΗ ΑΚΤΟΓΡΑΜΜΗΣ ΚΑΙ
ΧΕΡΣΑΙΑΣ ΜΑΖΑΣ.

ΠΕΡΙΛΗΨΗ(57)

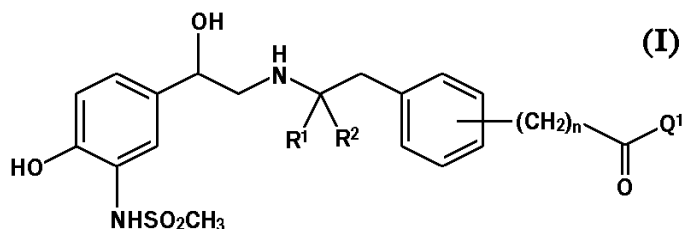
Πορώδεις πρόβολοι (30) για εγγειοβελτίωση που περιλαμβάνουν ένα πλήθος από ορθοστάτες ανά διαστήματα (31) και τουλάχιστον ένα μέσο δικτυωτού πλέγματος (32) που έχει ένα πλήθος ανοιγμάτων (39) μέσα του διαμέσου των οποίων υγρό και στερεά που μεταφέρονται από υγρό μπορούν να περάσουν και όπου τα μέσα δικτυωτού πλέγματος σχηματίζονται από ένα αυτοστηριζόμενο πολυαιθυλένιο υψηλής πυκνότητας, πολυπροπυλένιο, πολυμερή, συμπολυμερή, μείγματα πολυμερών ή ελασματοποιήσεις.



ΑΡΙΘΜΟΣ ΕΥΡ. Δ.Ε. (11):3063939
ΑΡΙΘ. ΕΛΛ. ΚΑΤΑΘΕΣΗΣ (21):20070403602
ΗΜΕΡ. ΕΛΛ. ΚΑΤΑΘΕΣΗΣ (22):28/11/2007
ΑΡΙΘ./ΗΜΕΡ. ΔΗΜΟΣΙΕΥΣΗΣ
ΕΥΡΩΠΑΪΚΟΥ ΔΙΠΛΩΜΑΤΟΣ(87):1708991 - 17/10/2007
ΑΡΙΘ./ΗΜΕΡ. ΔΗΜΟΣΙΕΥΣΗΣ
ΕΥΡΩΠΑΪΚΗΣ ΑΙΤΗΣΗΣ (86):05702252.7--12/01/2005
ΔΙΚΑΙΟΥΧΟΣ (73):1)Pfizer, Inc.
235 East 42nd Street, New York, NY 10017,
ΗΝΩΜΕΝΕΣ ΠΟΛΙΤΕΙΕΣ ΤΗΣ ΑΜΕΡΙΚΗΣ
2)Pfizer Limited
Ramsgate Road, Sandwich, Kent CT13 9NJ,
ΜΕΓΑΛΗ ΒΡΕΤΑΝΝΙΑ
ΣΥΜΒ. ΠΡΟΤΕΡΑΙΟΤΗΤΕΣ (30):04290169-22/01/2004-EP
0406387-22/03/2004-GB
600260 P-09/08/2004-US
ΕΦΕΥΡΕΤΗΣ (72):1)BROWN, Alan D.,
2)BUNNAGE, Mark E.,
3)GLOSSOP, Paul A.,
4)JAMES, Kim,
5)LANE, Charlotte A.L.,
6)LEWTHWAITE, Russell A.,
7)MOSES, Ian B.,
8)PRICE, David A.,
9)THOMSON, Nicholas M
ΕΙΔΙΚΟΣ ΠΛΗΡΕΞΟΥΣΙΟΣ (74):ΚΙΛΙΜΙΡΗΣ ΚΩΝΣΤΑΝΤΙΝΟΣ
Χατζηγιάννη Μέξη 7, 11528 ΑΘΗΝΑ
ΑΝΤΙΚΛΗΤΟΣ (74):ΚΙΛΙΜΙΡΗΣ ΚΩΝΣΤΑΝΤΙΝΟΣ
Χατζηγιάννη Μέξη 7,115 28 ΑΘΗΝΑ
ΤΙΤΛΟΣ ΕΦΕΥΡΕΣΗΣ (54):**ΣΟΥΛΦΟΝΑΜΙΔΙΚΑ ΠΑΡΑΓΩΓΑ ΓΙΑ ΤΗΝ ΑΓΩΓΗ ΝΟΣΩΝ.**

ΠΕΡΙΛΗΨΗ(57)

Η εφεύρεση αναφέρεται σε ενώσεις του τύπου (I) και διεργασίες για την παραγωγή τους, συνθέσεις που τις περιέχουν και χρήσεις τέτοιων παραγώγων. Οι ενώσεις σύμφωνα με την παρούσα εφεύρεση είναι χρήσιμες για πολλές νόσους, διαταραχές και καταστάσεις, και ιδιαίτερα, φλεγμονώδεις, αλλεργικές και αναπνευστικές νόσους, δια-ταραχές και καταστάσεις.

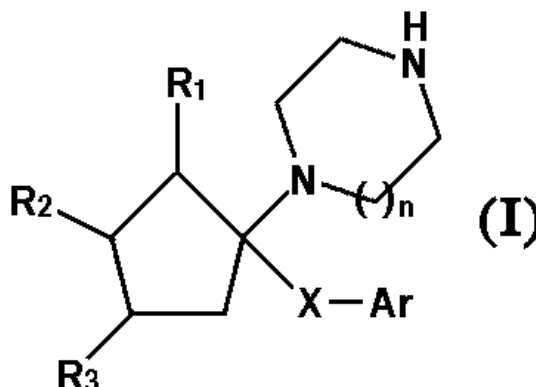


ΑΡΙΘΜΟΣ ΕΥΡ. Δ.Ε. (11):3063940
ΑΡΙΘ. ΕΛΛ. ΚΑΤΑΘΕΣΗΣ (21):20070403603
ΗΜΕΡ. ΕΛΛ. ΚΑΤΑΘΕΣΗΣ (22):28/11/2007
ΑΡΙΘ./ΗΜΕΡ. ΔΗΜΟΣΙΕΥΣΗΣ
ΕΥΡΩΠΑΪΚΟΥ ΔΙΠΛΩΜΑΤΟΣ(87):1707564 - 12/09/2007
ΑΡΙΘ./ΗΜΕΡ. ΔΗΜΟΣΙΕΥΣΗΣ
ΕΥΡΩΠΑΪΚΗΣ ΑΙΤΗΣΗΣ (86):06290494.1--29/03/2006
ΔΙΚΑΙΟΥΧΟΣ (73):1)Les Laboratoires Servier
12, Place de La Defense, 92415 Courbevoie
Cedex, ΓΑΛΛΙΑ
ΣΥΜΒ. ΠΡΟΤΕΡΑΙΟΤΗΤΕΣ (30):0503071-30/03/2005-FR
ΕΦΕΥΡΕΤΗΣ (72):1)De Nanteuil, Guillaume
2)Portevin, Bernard
3)Gloanec, Philippe
4)Millan, Mark
5)Ortuno, Jean-Claude
6)Mannoury La Cour, Clotilde
7)Gobert, Alain
ΕΙΔΙΚΟΣ ΠΛΗΡΕΞΟΥΣΙΟΣ (74):ΕΥΑΓΓΕΛΟΥ ΔΕΣΠΟΙΝΑ
Λεωφ. Συγγρού 45, 11743 ΑΘΗΝΑ
ΑΝΤΙΚΛΗΤΟΣ (74):ΕΥΑΓΓΕΛΟΥ ΔΕΣΠΟΙΝΑ
Λεωφ. Συγγρού 45,11743 ΑΘΗΝΑ
ΤΙΤΛΟΣ ΕΦΕΥΡΕΣΗΣ (54):**ΠΑΡΑΓΩΓΑ ΙΝΔΑΛΥΑ-ΠΙΠΕΡΑΖΙΝΩΝ, ΜΕΘΟΔΟΣ ΠΑΡΑΣΚΕΥΗΣ ΑΥΤΩΝ ΚΑΙ ΟΙ ΦΑΡΜΑΚΕΥΤΙΚΕΣ ΣΥΝΘΕΣΕΙΣ ΠΟΥ ΤΑ ΠΕΡΙΕΧΟΥΝ.**

ΠΕΡΙΛΗΨΗ(57)

Ένωση του τύπου (I) στον οποίο το R3 αντιπροσωπεύει άτομο υδρογόνου και τα R1 και R2 σχηματίζουν, μαζί με τα άτομα άνθρακα που τα φέρουν, έναν δακτύλιο βενζολίου, ναφθαλινίου ή κινολίνης, έκαστος δε από αυτούς τους δακτυλίους ενδεχομένως είναι υποκατεστημένος ή το R1 αντιπροσωπεύει άτομο υδρογόνου

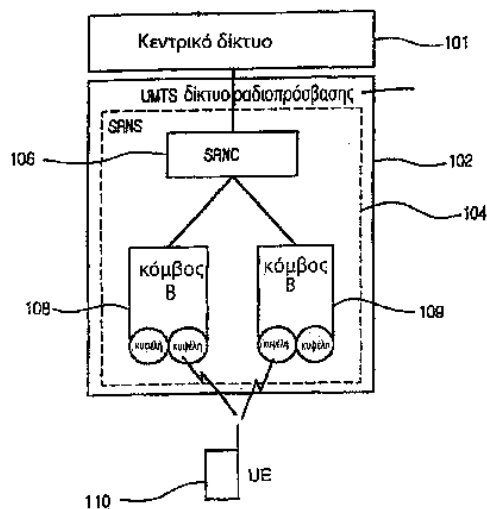
και τα R2 και R3 σχηματίζουν μαζί με τα άτομα άνθρακα που τα φέρουν, ένα δακτύλιο βενζολίου, ναφθαλινίου ή κινολίνης, έκαστος δε αυτών των δακτυλίων ενδεχομένως είναι υποκατεστημένος, το n αντιπροσωπεύει 1 ή 2, το -X- αντιπροσωπεύει μία ομάδα που επιλέγεται μεταξύ -(CH2)m-O-Ak, -(CH2)m-NR4-Ak, -(CO)-NR4-Ak και -(CH2)m-NR4-(CO)-, το m αντιπροσωπεύει έναν ακέραιο περιλαμβανόμενο μεταξύ 1 και 6, συμπεριλαμβανομένου, το Ak αντιπροσωπεύει μία αλκυλο αλυσω ενδεχομένως υποκατεστημένη και το R4 αντιπροσωπεύει ένα άτομο υδρογόνου ή μία ομάδα αλκυλ, το Ar αντιπροσωπεύει μία ομάδα αρυλ ή ετεροαρυλ, οπτικά ισομερή αυτών, καθώς επίσης άλατα προσθήκης με ένα οξύ φαρμακευτικός αποδεκτό. Φάρμακα.



ΑΡΙΘΜΟΣ ΕΥΡ. Δ.Ε. (11):3063941
ΑΡΙΘ. ΕΛΛ. ΚΑΤΑΘΕΣΗΣ (21):20070403604
ΗΜΕΡ. ΕΛΛ. ΚΑΤΑΘΕΣΗΣ (22):28/11/2007
ΑΡΙΘ./ΗΜΕΡ. ΔΗΜΟΣΙΕΥΣΗΣ
ΕΥΡΩΠΑΪΚΟΥ ΔΙΠΛΩΜΑΤΟΣ(87):1207711 - 26/09/2007
ΑΡΙΘ./ΗΜΕΡ. ΔΗΜΟΣΙΕΥΣΗΣ
ΕΥΡΩΠΑΪΚΗΣ ΑΙΤΗΣΗΣ (86):01127240.8--16/11/2001
ΔΙΚΑΙΟΥΧΟΣ (73):1)LG Electronics, Inc.
20, Yeosu-dong, Youngdeungpo-ku, Seoul,
ΔΗΜΟΚΡΑΤΙΑ ΤΗΣ ΚΟΡΕΑΣ (ΝΟΤΙΑ
ΚΟΡΕΑ)
ΣΥΜΒ. ΠΡΟΤΕΡΑΙΟΤΗΤΕΣ (30):2000068669-18/11/2000-KR
2001002039-13/01/2001-KR
2001051675-27/08/2001-KR
2001067290-23/10/2001-KR
ΕΦΕΥΡΕΤΗΣ (72):1)Kim, Bong-Hoe
2)Kwon, Sung-Lark
3)Hwang, Seung-Hoon
4)Lyu, Dug-In
5)Roh, Dong-Wook
6)Park, Jin-Young
7)Kim, Eun-Jung
ΕΙΔΙΚΟΣ ΠΑΡΕΞΟΥΣΙΟΣ (74):ΠΑΠΑΔΟΠΟΥΛΟΥ ΣΤΑΜΑΤΙΝΑ
Καλλιρρόης 13, 11743 ΑΘΗΝΑ
ΑΝΤΙΚΑΛΗΤΟΣ (74):ΓΕΩΡΓΑΚΑΚΗ ΚΑΡΑΜΗΤΣΑΝΗ
ΑΦΡΟΔΙΤΗ
Καλλιρρόης 13,11743 ΑΘΗΝΑ
ΤΙΤΛΟΣ ΕΦΕΥΡΕΣΗΣ (54):**ΜΕΘΟΔΟΣ ΔΙΑ ΤΟΝ ΕΛΕΓΧΟ ΤΗΣ
ΙΣΧΥΟΣ ΕΝΟΣ ΠΕΔΙΟΥ TFCI ΓΙΑ DSCH
ΣΕ ΕΝΑ ΚΑΝΟΝΙΚΟ ΣΥΣΤΗΜΑ ΚΙΝΗ-
ΤΗΣ ΤΗΛΕΦΩΝΙΑΣ ΤΡΙΤΗΣ ΓΕΝΕΑΣ.**

ΠΕΡΙΛΗΨΗ(57)

Σε ένα κινητό σύστημα επικοινωνίας το οποίο περιλαμβάνει SRNC και DRNC για τον έλεγχο ενός πλήθους σταθμών βάσεως και κινητών σταθμών, μια μέθοδος για τον έλεγχο της ισχύος του πεδίου TFCI δια DSCH, αν υπάρχει DCH συνδεδεμένο με DSCH σε μια κατάσταση μεταγωγής τύπου σοφτ, συμπεριλαμβάνει τον καθορισμό, αν ο σταθμός βάσεως ο οποίος εκπέμπει DSCH είναι ένας πρωτεύων σταθμός βάσεως ή όχι, τον αριθμό των σταθμών βάσεως που μεταδίδουν TFCI 2 όπου το TFCI 2 είναι πληροφορία στο DSCH, επιλέγοντας μια αρχική ισχύ συμφώνως προς το αποτέλεσμα του καθορισμού και μεταδίδοντας το TFCI 2 χρησιμοποιώντας την επιλεγείσα αρχική ισχύ.



ΑΡΙΘΜΟΣ ΕΥΡ. Δ.Ε. (11):3063942
ΑΡΙΘ. ΕΛΛ. ΚΑΤΑΘΕΣΗΣ (21):20070403605
ΗΜΕΡ. ΕΛΛ. ΚΑΤΑΘΕΣΗΣ (22):28/11/2007
ΑΡΙΘ./ΗΜΕΡ. ΔΗΜΟΣΙΕΥΣΗΣ
ΕΥΡΩΠΑΪΚΟΥ ΔΙΠΛΩΜΑΤΟΣ(87):1486473 - 05/09/2007
ΑΡΙΘ./ΗΜΕΡ. ΔΗΜΟΣΙΕΥΣΗΣ
ΕΥΡΩΠΑΪΚΗΣ ΑΙΤΗΣΗΣ (86):03013335.9--13/06/2003
ΔΙΚΑΙΟΥΧΟΣ (73):1)ESK Ceramics GmbH & Co.KG
Max-Schaidhauf-Strasse 25, 87437 Kempten,
GERMANIA
2)ItN Nanovation AG
Unterturkheimer Strasse 25, 66117 Saarbruck-
en, GERMANIA
ΣΥΜΒ. ΠΡΟΤΕΡΑΙΟΤΗΤΕΣ (30):
ΕΦΕΥΡΕΤΗΣ (72):1)Schwetz, Karl, Dr.
2)Engler, Martin, Dr.
3)Schmidt, Helmut, Prof. Dr.
4)Aslan, Mesut, Dr.
5)Reinhard, Bernd, Dr.
6)Endres, Klaus, Dr.
7)Nair, Hareesh, Dr.
8)Drumm, Robert, Dipl.-Ing.
9)Matje, Peter, Dr.
10)Nonninger, Ralph, Dr.
11)Binkle, Olaf, Dr.
ΕΙΔΙΚΟΣ ΠΑΡΕΞΟΥΣΙΟΣ (74):ΠΑΠΑΔΟΠΟΥΛΟΥ ΣΤΑΜΑΤΙΝΑ
Καλλιρρόης 13, 11743 ΑΘΗΝΑ
ΑΝΤΙΚΑΛΗΤΟΣ (74):ΓΕΩΡΓΑΚΑΚΗ ΚΑΡΑΜΗΤΣΑΝΗ
ΑΦΡΟΔΙΤΗ
Καλλιρρόης 13,11743 ΑΘΗΝΑ

ΤΙΤΛΟΣ ΕΦΕΥΡΕΣΗΣ (54):**ΑΝΘΕΚΤΙΚΕΣ ΣΤΡΩΣΕΙΣ ΝΙΤΡΙΔΙΟΥ
ΤΟΥ ΒΟΡΙΟΥ ΓΙΑ ΑΠΟΚΟΛΛΗΣΗ ΑΠΟ
ΚΑΛΟΥΠΙΑ ΔΙΑ ΧΥΤΕΥΣΗ ΥΠΟ ΠΙΕΣΗ
ΜΗ ΣΙΔΗΡΟΥΧΩΝ ΜΕΤΑΛΛΩΝ.**

ΠΕΡΙΛΗΨΗ(57)

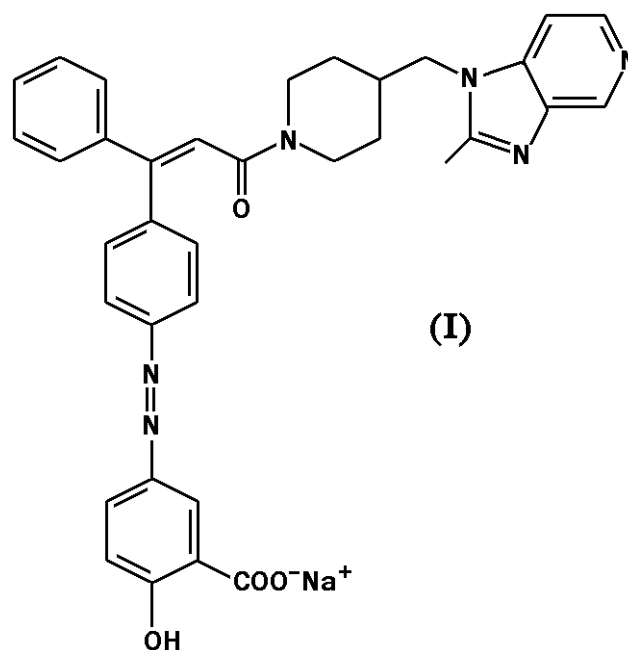
Η εφεύρεση αφορά ανθεκτικές έναντι διαβρώσεως, σταθερές έναντι θερμοκρασιών, ανθεκτικές δια την χύτευση υπό πίεση μη σιδηρούχων μετάλλων κατάλληλες στρώσεις αποκολλήσεως από το καλούπι που περιέχουν νιτρίδιο του βορίου καθώς και κολλοειδή υγρά δια την παρασκευή αυτών, μια μέθοδο δια την παρασκευή των κολλοειδών υγρών, μια μέθοδο δια την παρασκευή των στρώσεων αποκολλήσεως του καλούπι και την χρησιμοποίηση των στρώσεων αποκολλήσεως από το καλούπι.

ΑΡΙΘΜΟΣ ΕΥΡ. Δ.Ε. (11):3063943
ΑΡΙΘ. ΕΛΛ. ΚΑΤΑΘΕΣΗΣ (21):20070403606
ΗΜΕΡ. ΕΛΛ. ΚΑΤΑΘΕΣΗΣ (22):28/11/2007
ΑΡΙΘ./ΗΜΕΡ. ΔΗΜΟΣΙΕΥΣΗΣ
ΕΥΡΩΠΑΪΚΟΥ ΔΙΠΛΩΜΑΤΟΣ(87):1272490 - 12/09/2007
ΑΡΙΘ./ΗΜΕΡ. ΔΗΜΟΣΙΕΥΣΗΣ
ΕΥΡΩΠΑΪΚΗΣ ΑΙΤΗΣΗΣ (86):01940316.1--10/04/2001
ΔΙΚΑΙΟΥΧΟΣ (73):1)Palau Pharma, S.A.
Av. Cami Reial 51-57, 08184 Palau-solita i
Plegamans, ΙΣΠΑΝΙΑ
ΣΥΜΒ. ΠΡΟΤΕΡΑΙΟΤΗΤΕΣ (30):200000996-10/04/2000-ES
ΕΦΕΥΡΕΤΗΣ (72):1)CARCELLER, Elena
2)SALAS, Jorge
3)ESCAMILLA, Jose, Ignacio
4)RAMIS, Joaquim
5)FORN, Javier
ΕΙΔΙΚΟΣ ΠΛΗΡΕΞΟΥΣΙΟΣ (74):ΠΑΠΑΔΟΠΟΥΛΟΥ ΣΤΑΜΑΤΙΝΑ
Καλλιρρόης 13, 11743 ΑΘΗΝΑ
ΑΝΤΙΚΛΗΤΟΣ (74):ΓΕΩΡΓΓΑΚΑΚΗ ΚΑΡΑΜΗΤΣΑΝΗ
ΑΦΡΟΔΙΤΗ
Καλλιρρόης 13,11743 ΑΘΗΝΑ
ΤΙΤΛΟΣ ΕΦΕΥΡΕΣΗΣ (54):ΑΛΛΑΣ ΝΑΤΡΙΟΥ ΕΝΟΣ ΑΖΟ ΠΑΡΑ-
ΓΩΓΟΥ ΤΟΥ 5- ΑΜΙΝΟΣΑΛΙΚΥΛΙΚΟΥ
ΟΞΕΟΣ.

ΠΕΡΙΛΗΨΗ(57)

Η παρούσα εφεύρεση αφορά το άλας νατρίου του (Z)- 2-υδρόξυ-5-[[4-3- [4-[2-μεθύλ-1H-ιμιδαζο [4,5-c]πυριδίν-1-υλ] μεθύλ]-1-πιπεριδινύλ]-3-όξο-1-φαινύλ-1-προπενύλ] φαινύλ] άζο] βενζοϊκού οξέος, του οποίου ο τύπος δεικνύεται κατωτέρω, καθώς επίσης και φαρμακευτικές συνθέσεις που περιέχουν αυτό, σε μια μέθοδο δια την παρασκευή και την χρησιμοποίηση αυτού δια την παραγωγή

φαρμάκων για την θεραπευτική αγωγή ή την πρόληψη της ασθένειας φλογώσεως των εντέρων.



ΑΡΙΘΜΟΣ ΕΥΡ. Δ.Ε. (11):3063944
ΑΡΙΘ. ΕΛΛ. ΚΑΤΑΘΕΣΗΣ (21):20070403607
ΗΜΕΡ. ΕΛΛ. ΚΑΤΑΘΕΣΗΣ (22):29/11/2007
ΑΡΙΘ./ΗΜΕΡ. ΔΗΜΟΣΙΕΥΣΗΣ
ΕΥΡΩΠΑΪΚΟΥ ΔΙΠΛΩΜΑΤΟΣ(87):1594952 - 29/08/2007
ΑΡΙΘ./ΗΜΕΡ. ΔΗΜΟΣΙΕΥΣΗΣ
ΕΥΡΩΠΑΪΚΗΣ ΑΙΤΗΣΗΣ (86):03796189.3--15/12/2003
ΔΙΚΑΙΟΥΧΟΣ (73):1)A.M.C. Chemical S.L.
C/Rio Viejo R 17, Poligono Industrial La Isla,
Dos Hermanas, 41700 Sevilla, ΙΣΠΑΝΙΑ
ΣΥΜΒ. ΠΡΟΤΕΡΑΙΟΤΗΤΕΣ (30):0229126-13/12/2002-GB
ΕΦΕΥΡΕΤΗΣ (72):1)Gomis Garcia, Maria Dolores
2)Akdí, Khalid
3)Perez Barrera, Francisco
4)Exposito Cubero, Carmelo
ΕΙΔΙΚΟΣ ΠΛΗΡΕΞΟΥΣΙΟΣ (74):ΚΟΝΙΔΑΡΗ ΚΩΝΣΤΑΝΤΙΝΑ
Δημ. Μαλαγάρδη 16, 18120 ΚΟΡΥΔΑΛΛΟΣ
(ΑΤΤΙΚΗΣ)
ΑΝΤΙΚΛΗΤΟΣ (74):ΜΑΛΑΜΗ ΑΛΚΗΣΤΙΣ-ΕΙΡΗΝΗ
Σκουφά 52,10672 ΑΘΗΝΑ
ΤΙΤΛΟΣ ΕΦΕΥΡΕΣΗΣ (54):ΠΑΡΑΓΟΝΤΑΣ ΒΙΟΛΟΓΙΚΟΥ ΕΛΕΓ-
ΧΟΥ ΚΑΙ ΣΥΝΘΕΣΕΙΣ.

ΠΕΡΙΛΗΨΗ(57)

Σκευάσματα υγρής ή, και στερεής μορφής για εφαρμογή στο έδαφος ή, και τα φύλλα, τα οποία περιέχουν βλασθητικές και αναπαραγωγικές δομές (κονίδια, σπόρια, μυκήλια και γλαμυδοσπόρια) ενός, δύο, τριών, τεσσάρων ή πέντε στελεχών των ουσίων βιολογικού ελέγχου του Trichoderma spp., όπως έχουν απομονωθεί, χαρακτηριστεί και κατατεθεί στο CECT (Spanish Type Culture Collection): CECT 20443, CECT 20444, CECT 20445, CECT 20447 και CECT 20481. Τα διαφορετικά σκευάσματα έδειξαν να είναι χρήσιμα ως ανταγωνιστές έναντι πολυάριθμων φυτοπαθογόνων μυκήτων, που ευθύνονται για ασθένειες φυτών και καλλιεργητικών ποικιλιών. Τα διάφορα σκευάσματα μπορούν να χρησιμοποιηθούν συνεργατικά με συμβατά χημικά παρασιτοκτόνα.

Περιγράφονται μέθοδοι για τη μετάδοση και την έκταση του ελέγχου των ασθενειών των φυτών και των καλλιεργητικών ποικιλιών, τα οποία προκαλούνται κυρίως από φυτοπαθογόνους μύκητες καθώς και μέθοδοι που βοηθούν στην ανάπτυξη των φυτών και των καλλιεργητικών ποικιλιών.

ΑΡΙΘΜΟΣ ΕΥΡ. Δ.Ε. (11):3063945
ΑΡΙΘ. ΕΛΛ. ΚΑΤΑΘΕΣΗΣ (21):20070403608
ΗΜΕΡ. ΕΛΛ. ΚΑΤΑΘΕΣΗΣ (22):29/11/2007
ΑΡΙΘ./ΗΜΕΡ. ΔΗΜΟΣΙΕΥΣΗΣ
ΕΥΡΩΠΑΪΚΟΥ ΔΙΠΛΩΜΑΤΟΣ(87):0719140 - 31/10/2007
ΑΡΙΘ./ΗΜΕΡ. ΔΗΜΟΣΙΕΥΣΗΣ
ΕΥΡΩΠΑΪΚΗΣ ΑΙΤΗΣΗΣ (86):94929204.9--14/09/1994
ΔΙΚΑΙΟΥΧΟΣ (73):1)Daiichi Sankyo Company, Limited
3-5-1, Nihonbashi Honcho, Chuo-ku Tokyo,
ΙΑΠΩΝΙΑ
ΣΥΜΒ. ΠΡΟΤΕΡΑΙΟΤΗΤΕΣ (30):122251-15/09/1993-US
293899-23/08/1994-US
ΕΦΕΥΡΕΤΗΣ (72):1)OLEFSKY, Jerrold
2)ANTONUCCI, Tammy
3)LOCKWOOD, Dean
4)NORRIS, Rebecca
ΕΙΔΙΚΟΣ ΠΑΗΡΕΞΟΥΣΙΟΣ (74):ΚΟΝΙΔΑΡΗ ΚΩΝΣΤΑΝΤΙΝΑ
Δημ. Μαλαγάρδη 16, 18120 ΚΟΡΥΔΑΛΛΟΣ
(ΑΤΤΙΚΗΣ)
ΑΝΤΙΚΛΗΤΟΣ (74):ΜΑΛΑΜΗ ΑΛΚΗΣΤΙΣ-ΕΙΡΗΝΗ
Σκουφά 52,10672 ΑΘΗΝΑ
ΤΙΤΛΟΣ ΕΦΕΥΡΕΣΗΣ (54):**ΧΡΗΣΗ ΤΩΝ ΘΕΙΑΖΟΛΙΔΙΝΕΙΩΝ
ΓΙΑ ΝΑ ΑΠΟΦΕΥΧΘΕΙ Ή ΝΑ ΚΑΘΥ-
ΣΤΕΡΗΣΕΙ Η ΕΜΦΑΝΙΣΗ ΤΟΥ NIDDM.**

ΠΕΡΙΛΗΨΗ(57)

Ανακινώνονται καινούριες μέθοδοι χρήσης των παραγώγων θειαζολιδινόνης και σχετιζόμενων αντιπεργλυκαϊμικών παραγόντων για τη θεραπεία πληθυσμών που πάσχουν από διαταραγμένη ανοχή στη γλυκόζη έτσι ώστε να αποφευχθεί ή να καθυστερήσει η εμφάνιση του μη ινσουλινοεξαρτώμενου σακχαρώδους διαβήτη (NIDDM) και οι επιπλοκές που προκύπτουν από αυτόν.

ΑΡΙΘΜΟΣ ΕΥΡ. Δ.Ε. (11):3063946
ΑΡΙΘ. ΕΛΛ. ΚΑΤΑΘΕΣΗΣ (21):20070403609
ΗΜΕΡ. ΕΛΛ. ΚΑΤΑΘΕΣΗΣ (22):29/11/2007
ΑΡΙΘ./ΗΜΕΡ. ΔΗΜΟΣΙΕΥΣΗΣ
ΕΥΡΩΠΑΪΚΟΥ ΔΙΠΛΩΜΑΤΟΣ(87):1679319 - 24/10/2007
ΑΡΙΘ./ΗΜΕΡ. ΔΗΜΟΣΙΕΥΣΗΣ
ΕΥΡΩΠΑΪΚΗΣ ΑΙΤΗΣΗΣ (86):05107898.8--13/01/2004
ΔΙΚΑΙΟΥΧΟΣ (73):1)Mattner, Frank
Sieveringer Strasse 190, 1190 Vienna,
ΑΥΣΤΡΙΑ
ΣΥΜΒ. ΠΡΟΤΕΡΑΙΟΤΗΤΕΣ (30):362003-14/01/2003-AT
14642003-17/09/2003-AT
ΕΦΕΥΡΕΤΗΣ (72):1)Mattner, Frank
ΕΙΔΙΚΟΣ ΠΑΗΡΕΞΟΥΣΙΟΣ (74):ΚΟΝΙΔΑΡΗ ΚΩΝΣΤΑΝΤΙΝΑ
Δημ. Μαλαγάρδη 16, 18120 ΚΟΡΥΔΑΛΛΟΣ
(ΑΤΤΙΚΗΣ)
ΑΝΤΙΚΛΗΤΟΣ (74):ΜΑΛΑΜΗ ΑΛΚΗΣΤΙΣ-ΕΙΡΗΝΗ
Σκουφά 52,10672 ΑΘΗΝΑ
ΤΙΤΛΟΣ ΕΦΕΥΡΕΣΗΣ (54):**ΜΕΘΟΔΟΙ ΓΙΑ ΠΡΟΛΗΨΗ ΚΑΙ
ΘΕΡΑΠΕΙΑ ΑΣΘΕΝΕΙΑΣ ALZHEIM-
ER(AD).**

ΠΕΡΙΛΗΨΗ(57)

Η εφεύρεση αφορά την χρήση ένωσης που περιλαμβάνει αλληλουχία αμινοξέος, που επιλέγεται από την ομάδα που αποτελείται από EI-DYHR, ELDYHR, EVDYHR, DI-DYHR, DLDYHR, DVDYHR, DIDYRR, DLDYRR, DVDYRR, DKELRI, DWELRI, YREFRI, YAEFRG, EAE-FRG, DYEFGR, ELEFRG, DRELRI, DKELKI, DRELKI, GREFRN, EYEFGR, DWEFRDA, SWEFRT, DKELR και SFEFRG για την παρασκευή εμβολίου για την ασθένεια Alzheimer (AD).

ΑΡΙΘΜΟΣ ΕΥΡ. Δ.Ε. (11):3063947
ΑΡΙΘ. ΕΛΛ. ΚΑΤΑΘΕΣΗΣ (21):20070403610
ΗΜΕΡ. ΕΛΛ. ΚΑΤΑΘΕΣΗΣ (22):29/11/2007
ΑΡΙΘ./ΗΜΕΡ. ΔΗΜΟΣΙΕΥΣΗΣ
ΕΥΡΩΠΑΪΚΟΥ ΔΙΠΛΩΜΑΤΟΣ(87):1175899 - 29/08/2007
ΑΡΙΘ./ΗΜΕΡ. ΔΗΜΟΣΙΕΥΣΗΣ
ΕΥΡΩΠΑΪΚΗΣ ΑΙΤΗΣΗΣ (86):00402159.8--27/07/2000
ΔΙΚΑΙΟΥΧΟΣ (73):1)Roquette Freres
62136 Lestrem, ΓΑΛΛΙΑ
ΣΥΜΒ. ΠΡΟΤΕΡΑΙΟΤΗΤΕΣ (30):
ΕΦΕΥΡΕΤΗΣ (72):1)Luhn, Oliver
ΕΙΔΙΚΟΣ ΠΛΗΡΕΞΟΥΣΙΟΣ (74):ΚΟΝΙΔΑΡΗ ΚΩΝΣΤΑΝΤΙΝΑ
Δημ. Μαλαγάρδη 16, 18120 ΚΟΡΥΔΑΛΛΟΣ
(ΑΤΤΙΚΗΣ)
ΑΝΤΙΚΛΗΤΟΣ (74):ΜΑΛΑΜΗ ΑΛΚΗΣΤΙΣ-ΕΙΡΗΝΗ
Σκουφά 52,10672 ΑΘΗΝΑ
ΤΙΤΛΟΣ ΕΦΕΥΡΕΣΗΣ (54):**ΚΟΚΚΙΑ ΜΕ ΒΑΣΗ ΑΜΥΛΟ ΚΑΙ ΛΑΚΤΟΖΗ.**

ΠΕΡΙΛΗΨΗ(57)

Η εφεύρεση αφορά κοκκία τα οποία αποτελούνται από λακτόζη και άμυλο χαρακτηριζόμενα εκ του ότι παρουσιάζουν ευθρυπτότητα μικροτέρα ή ίση του 80 τοις εκατό και κατά προτίμηση του 60 τοις εκατό σύμφωνα με εξέταση Α. Αυτή αφορά επίσης την μέθοδο παρασκευής των αναφερθέντων κοκκίων καθώς και τις χρησιμοποίησεις αυτών δια την παρασκευή στερεών μορφών εις τον φαρμακευτικό τομέα ή τον τομέα των τροφίμων.

ΑΡΙΘΜΟΣ ΕΥΡ. Δ.Ε. (11):3063948
ΑΡΙΘ. ΕΛΛ. ΚΑΤΑΘΕΣΗΣ (21):20070403611
ΗΜΕΡ. ΕΛΛ. ΚΑΤΑΘΕΣΗΣ (22):29/11/2007
ΑΡΙΘ./ΗΜΕΡ. ΔΗΜΟΣΙΕΥΣΗΣ
ΕΥΡΩΠΑΪΚΟΥ ΔΙΠΛΩΜΑΤΟΣ(87):1694626 - 14/11/2007
ΑΡΙΘ./ΗΜΕΡ. ΔΗΜΟΣΙΕΥΣΗΣ
ΕΥΡΩΠΑΪΚΗΣ ΑΙΤΗΣΗΣ (86):03786405.5--10/12/2003
ΔΙΚΑΙΟΥΧΟΣ (73):1)TATE & LYLE PUBLIC LIMITED COMPANY
Sugar Quay Lower Thames Street, London
EC3R 6DQ, ΜΕΓΑΛΗ ΒΡΕΤΑΝΙΑ
ΣΥΜΒ. ΠΡΟΤΕΡΑΙΟΤΗΤΕΣ (30):
ΕΦΕΥΡΕΤΗΣ (72):1)MEERDINK, Johannes
2)SODERGARD, Nils, Dan, Anders
ΕΙΔΙΚΟΣ ΠΛΗΡΕΞΟΥΣΙΟΣ (74):ΚΟΝΙΔΑΡΗ ΚΩΝΣΤΑΝΤΙΝΑ
Δημ. Μαλαγάρδη 16, 18120 ΚΟΡΥΔΑΛΛΟΣ
(ΑΤΤΙΚΗΣ)
ΑΝΤΙΚΛΗΤΟΣ (74):ΜΑΛΑΜΗ ΑΛΚΗΣΤΙΣ-ΕΙΡΗΝΗ
Σκουφά 52,10672 ΑΘΗΝΑ
ΤΙΤΛΟΣ ΕΦΕΥΡΕΣΗΣ (54):**ΜΕΘΟΔΟΣ ΚΑΘΑΡΙΣΜΟΥ ΓΙΑ ΛΑΚΤΙΔΙΟ.**

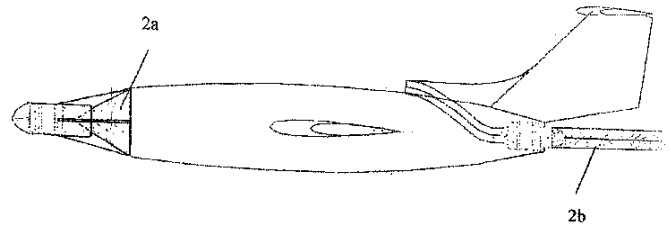
ΠΕΡΙΛΗΨΗ(57)

Η παρούσα περίπτωση αφορά μέθοδο για τον καθαρισμό λακτιδίου με ροή προϊόντος ατμού ακατέργαστου λακτιδίου, η οποία μέθοδος περιλαμβάνει στάδιο ανόρθωσης-συμπύκνωσης το οποίο οδηγεί σε συμπύκνωμα πλούσιο σε λακτίδιο.

ΑΡΙΘΜΟΣ ΕΥΡ. Δ.Ε. (11):3063949
ΑΡΙΘ. ΕΛΛ. ΚΑΤΑΘΕΣΗΣ (21):20070403612
ΗΜΕΡ. ΕΛΛ. ΚΑΤΑΘΕΣΗΣ (22):29/11/2007
ΑΡΙΘ./ΗΜΕΡ. ΔΗΜΟΣΙΕΥΣΗΣ
ΕΥΡΩΠΑΪΚΟΥ ΔΙΠΛΩΜΑΤΟΣ(87):1342978 - 29/08/2007
ΑΡΙΘ./ΗΜΕΡ. ΔΗΜΟΣΙΕΥΣΗΣ
ΕΥΡΩΠΑΪΚΗΣ ΑΙΤΗΣΗΣ (86):02027813.1--12/12/2002
ΔΙΚΑΙΟΥΧΟΣ (73):1)EADS Deutschland GmbH
Willy-Messerschmitt-Strasse, 85521 Ottobrunn, ΓΕΡΜΑΝΙΑ
ΣΥΜΒ. ΠΡΟΤΕΡΑΙΟΤΗΤΕΣ (30):10210433-09/03/2002-DE
ΕΦΕΥΡΕΤΗΣ (72):1)Obkircher, Bernt, Dr.
2)Steinwandel, Jurgen, Dr.
3)Heller, Markus
4)Willneff, Rainer
ΕΙΔΙΚΟΣ ΠΛΗΡΕΞΟΥΣΙΟΣ (74):ΣΙΩΤΟΥ ΑΙΚΑΤΕΡΙΝΗ
Πατησίων 122, 11257 ΑΘΗΝΑ
ΑΝΤΙΚΛΗΤΟΣ (74):ΣΙΩΤΟΥ ΑΙΚΑΤΕΡΙΝΗ
Πατησίων 122,11257 ΑΘΗΝΑ
ΤΙΤΛΟΣ ΕΦΕΥΡΕΣΗΣ (54):**ΑΕΡΟΣΚΑΦΟΣ ΓΙΑ ΤΗΝ ΑΠΕΙΚΟΝΙΣΗ ΠΙΤΑΜΕΝΟΥ ΣΤΟΧΟΥ.**

ΠΕΡΙΛΗΨΗ(57)

Η εφεύρεση αναφέρεται σε ένα αεροσκάφος για την αναπαράσταση μέσω ακτινών IR ενός ιπτάμενου στόχου με τουλάχιστον μια διάταξη εκπομπής υπέρυθρων ακτινών (2). Σύμφωνα με την εφεύρεση μια διάταξη εκπομπής υπέρυθρων ακτινών (2) εντάσσεται εντός του ρεύματος καυσαερίων μιας συμπεριλαμβανόμενης μονάδας παραγωγής θερμότητας (1) κατά τέτοιο τρόπο, ώστε το ρεύμα καυσαερίων να περιβάλλει πλήρως την επιφάνεια της διάταξης εκπομπής υπέρυθρων ακτινών (2) που είναι εκτεθειμένη στο ρεύμα αέρα.



ΑΡΙΘΜΟΣ ΕΥΡ. Δ.Ε. (11):3063950
ΑΡΙΘ. ΕΛΛ. ΚΑΤΑΘΕΣΗΣ (21):20070403613
ΗΜΕΡ. ΕΛΛ. ΚΑΤΑΘΕΣΗΣ (22):29/11/2007
ΑΡΙΘ./ΗΜΕΡ. ΔΗΜΟΣΙΕΥΣΗΣ
ΕΥΡΩΠΑΪΚΟΥ ΔΙΠΛΩΜΑΤΟΣ(87):1589976 - 03/10/2007
ΑΡΙΘ./ΗΜΕΡ. ΔΗΜΟΣΙΕΥΣΗΣ
ΕΥΡΩΠΑΪΚΗΣ ΑΙΤΗΣΗΣ (86):04707574.2--03/02/2004
ΔΙΚΑΙΟΥΧΟΣ (73):1)AstraZeneca AB
Sodertalje, 151 85, ΣΟΥΗΔΙΑ
ΣΥΜΒ. ΠΡΟΤΕΡΑΙΟΤΗΤΕΣ (30):0302572-05/02/2003-GB
ΕΦΕΥΡΕΤΗΣ (72):1)RUBIN, Stephen
ΕΙΔΙΚΟΣ ΠΛΗΡΕΞΟΥΣΙΟΣ (74):ΣΙΩΤΟΥ ΑΙΚΑΤΕΡΙΝΗ
Πατησίων 122, 11257 ΑΘΗΝΑ
ΑΝΤΙΚΛΗΤΟΣ (74):ΣΙΩΤΟΥ ΑΙΚΑΤΕΡΙΝΗ
Πατησίων 122,11257 ΑΘΗΝΑ
ΤΙΤΛΟΣ ΕΦΕΥΡΕΣΗΣ (54):**Η ΧΡΗΣΗ ΕΝΟΣ ΣΥΝΔΥΑΣΜΟΥ ΕΝΟΣ ΑΝΑΣΤΟΛΕΑ ΑΡΩΜΑΤΑΣΗΣ ΜΙΑΣ ΠΡΟΓΕΣΤΕΡΟΝΗΣ ΚΑΙ ΕΝΟΣ ΟΙΣΤΡΟΓΟΝΟΥ ΓΙΑ ΤΗΝ ΘΕΡΑΠΕΙΑ ΤΗΣ ΕΝΔΟΜΗΤΡΙΩΣΗΣ.**

ΠΕΡΙΛΗΨΗ(57)

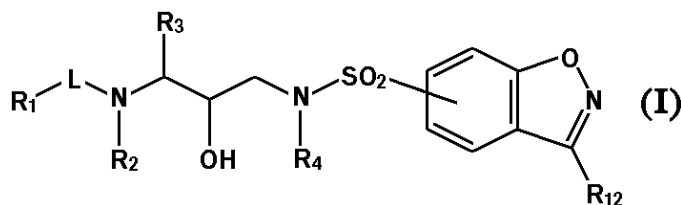
Η εφεύρεση αναφέρεται σε μία μέθοδο για τη θεραπεία της ενδομητρίωσης με τη χρήση ενός συνδυασμού ενός αναστολέα αρωματάσης, μιας προγεστερόνης και ενός οιστρογόνου. Η εφεύρεση επίσης αναφέρεται σε φαρμακευτικές συνθέσεις που περιλαμβάνουν τον εν λόγω συνδυασμό.

ΑΡΙΘΜΟΣ ΕΥΡ. Δ.Ε. (11):3063951
ΑΡΙΘ. ΕΛΛ. ΚΑΤΑΘΕΣΗΣ (21):20070403614
ΗΜΕΡ. ΕΛΛ. ΚΑΤΑΘΕΣΗΣ (22):29/11/2007
ΑΡΙΘ./ΗΜΕΡ. ΔΗΜΟΣΙΕΥΣΗΣ
ΕΥΡΩΠΑΪΚΟΥ ΔΙΠΛΩΜΑΤΟΣ(87):1517899 - 29/08/2007
ΑΡΙΘ./ΗΜΕΡ. ΔΗΜΟΣΙΕΥΣΗΣ
ΕΥΡΩΠΑΪΚΗΣ ΑΙΤΗΣΗΣ (86):03735707.6--16/05/2003
ΔΙΚΑΙΟΥΧΟΣ (73):1)Tibotec Pharmaceuticals Ltd.
 Eastgate Village, Eastgate Little Island Co
 Cork, ΙΡΑΝΔΙΑ
ΣΥΜΒ. ΠΡΟΤΕΡΑΙΟΤΗΤΕΣ (30):02076957-17/05/2002-EP
ΕΦΕΥΡΕΤΗΣ (72):1)SURLERAUX, Dominique, Louis, Nestor,
 Ghislain
 2)VERGOUWEN, Bernhard, Joanna, Bernard
 3)DE KOCK, Herman, Augustinus
ΕΙΔΙΚΟΣ ΠΛΗΡΕΞΟΥΣΙΟΣ (74):ΣΙΩΤΟΥ ΑΙΚΑΤΕΡΙΝΗ
 Πατησίων 122, 11257 ΑΘΗΝΑ
ΑΝΤΙΚΛΗΤΟΣ (74):ΣΙΩΤΟΥ ΑΙΚΑΤΕΡΙΝΗ
 Πατησίων 122,11257 ΑΘΗΝΑ
ΤΙΤΛΟΣ ΕΦΕΥΡΕΣΗΣ (54):ΑΝΑΣΤΟΛΕΙΣ ΠΡΩΤΕΑΣΗΣ ΗΙΥ
 ΣΟΥΛΦΟΝΑΜΙΔΙΟΥ ΥΠΟΚΑΤΕΣΤΗ-
 ΜΕΝΗΣ ΒΕΝΣΙΟΞΕΑΖΟΛΗΣ ΕΥΡΕΩΣ
 ΦΑΣΜΑΤΟΣ.

ΠΕΡΙΛΗΨΗ(57)

Η παρούσα εφεύρεση αναφέρεται σε ενώσεις που έχουν τον τύπο Ν-οξειδίων, αλάτων, στερεοϊσομερικών μορφών, ρακεμικών μιγμάτων, εστέρων προφαρμάκων και μεταβολιτών αυτών. Αναφέρεται περαιτέρω στη χρήση τους ως αναστολείς πρωτεάσης ΗΙΥ ευρέως φάσματος, σε διαδικασίες για την παρασκευή τους καθώς και σε φαρμακευτικές συνθέσεις και διαγνωστικά κιτ που τις περιέχουν. Επίσης αναφέρεται σε συνδυασμούς αυτών με ένα άλλο αντι-ρετροϊκό

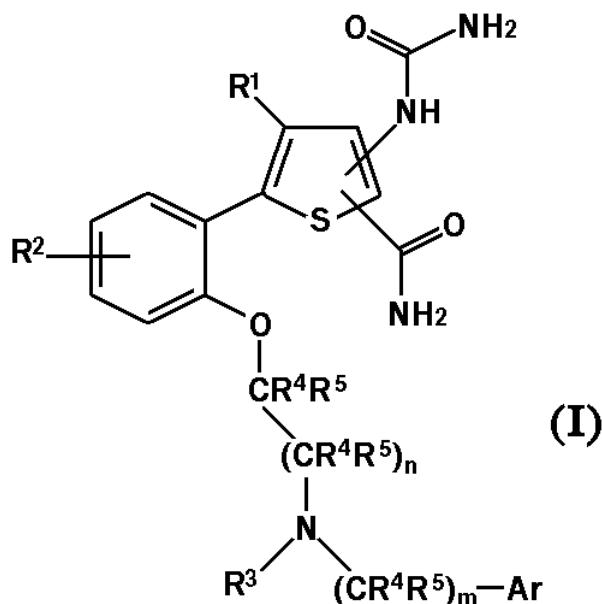
παράγοντα και στη χρήση τους σε δοκιμασίες ως ενώσεις αναφοράς ή ως αντιδραστήρια.



ΑΡΙΘΜΟΣ ΕΥΡ. Δ.Ε. (11):3063952
ΑΡΙΘ. ΕΛΛ. ΚΑΤΑΘΕΣΗΣ (21):20070403615
ΗΜΕΡ. ΕΛΛ. ΚΑΤΑΘΕΣΗΣ (22):29/11/2007
ΑΡΙΘ./ΗΜΕΡ. ΔΗΜΟΣΙΕΥΣΗΣ
ΕΥΡΩΠΑΪΚΟΥ ΔΙΠΛΩΜΑΤΟΣ(87):1583756 - 03/10/2007
ΑΡΙΘ./ΗΜΕΡ. ΔΗΜΟΣΙΕΥΣΗΣ
ΕΥΡΩΠΑΪΚΗΣ ΑΙΤΗΣΗΣ (86):04701632.4--13/01/2004
ΔΙΚΑΙΟΥΧΟΣ (73):1)AstraZeneca AB
 151 85 Sodertalje, ΣΟΥΗΔΙΑ
ΣΥΜΒ. ΠΡΟΤΕΡΑΙΟΤΗΤΕΣ (30):0300091-15/01/2003-SE
ΕΦΕΥΡΕΤΗΣ (72):1)MORLEY, Andrew, David,
 2)POYSER, Jeffrey, P.
ΕΙΔΙΚΟΣ ΠΛΗΡΕΞΟΥΣΙΟΣ (74):ΣΙΩΤΟΥ ΑΙΚΑΤΕΡΙΝΗ
 Πατησίων 122, 11257 ΑΘΗΝΑ
ΑΝΤΙΚΛΗΤΟΣ (74):ΣΙΩΤΟΥ ΑΙΚΑΤΕΡΙΝΗ
 Πατησίων 122,11257 ΑΘΗΝΑ
ΤΙΤΛΟΣ ΕΦΕΥΡΕΣΗΣ (54):ΚΑΡΒΟΞΑΜΙΔΙΑ ΘΕΙΟΦΑΙΝΙΟΥ ΩΣ
 ΑΝΑΣΤΟΛΕΙΣ ΤΟΥ ΕΝΖΥΜΟΥ ΙΚΚ-2.

ΠΕΡΙΛΗΨΗ(57)

Η εφεύρεση αναφέρεται σε καρβοξαμίδια θειοφαινίου του τύπου (I), όπου τα Ar, R1, R2, R3, R4, R5, m και n είναι όπως ορίζονται στην περιγραφή, σε διαδικασίες και ενδιάμεσα που χρησιμοποιούνται για την παρασκευή τους, σε φαρμακευτικές συνθέσεις που τα περιέχουν και στη χρήση τους για θεραπευτικούς σκοπούς.

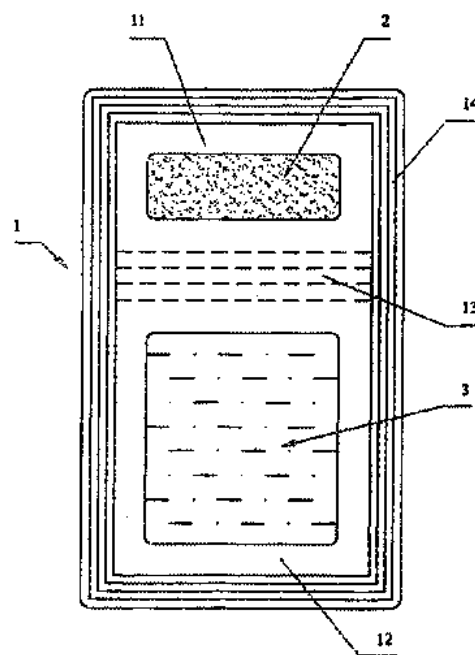


ΑΡΙΘΜΟΣ ΕΥΡ. Δ.Ε. (11):3063953
ΑΡΙΘ. ΕΛΛ. ΚΑΤΑΘΕΣΗΣ (21):20070403616
ΗΜΕΡ. ΕΛΛ. ΚΑΤΑΘΕΣΗΣ (22):30/11/2007
ΑΡΙΘ./ΗΜΕΡ. ΔΗΜΟΣΙΕΥΣΗΣ
ΕΥΡΩΠΑΪΚΟΥ ΔΙΠΛΩΜΑΤΟΣ(87):1700789 - 29/08/2007
ΑΡΙΘ./ΗΜΕΡ. ΔΗΜΟΣΙΕΥΣΗΣ
ΕΥΡΩΠΑΪΚΗΣ ΑΙΤΗΣΗΣ (86):03785969.1--18/12/2003
ΔΙΚΑΙΟΥΧΟΣ (73):1)Huevos Maryper, S.A.
 Rambla de las Peras s/n, 30850 Totana (Murcia), ΙΣΠΑΝΙΑ
ΣΥΜΒ. ΠΡΟΤΕΡΑΙΟΤΗΤΕΣ (30):
ΕΦΕΥΡΕΤΗΣ (72):1)MARTINEZ NAVARROP, Gabriel
ΕΙΛΙΚΟΣ ΠΛΗΡΕΞΟΥΣΙΟΣ (74):KONIDARH ΚΩΝΣΤΑΝΤΙΝΑ
 Δημ. Μαλαγάρδη 16, 18120 ΚΟΡΥΔΑΛΛΟΣ (ΑΤΤΙΚΗΣ)
ΑΝΤΙΚΛΗΤΟΣ (74):ΜΑΛΑΜΗ ΑΛΚΗΣΤΙΣ-ΕΙΡΗΝΗ
 Σκουφά 52,10672 ΑΘΗΝΑ
ΤΙΤΛΟΣ ΕΦΕΥΡΕΣΗΣ (54):**ΜΟΝΑΔΑ ΠΑΡΑΣΚΕΥΗΣ ΠΡΟΪΟΝΤΩΝ ΑΥΤΟΥ.**

ΠΕΡΙΛΗΨΗ(57)

Η εφεύρεση σχετίζεται με μονάδα για την παρασκευή προϊόντος αυγού που περιλαμβάνει αποξηραμένο αυγό (2) και περιέκτη (1) ο οποίος σχεδιάζεται για να στεγάζει το εν λόγω αποξηραμένο αυγό (2) μέχρι να χρησιμοποιηθεί. Σύμφωνα με την εφεύρεση, ο περιέκτης αποτελείται από σακούλα (1) που περιλαμβάνει τουλάχιστον δύο διαμερίσματα (11, 12) τα οποία διαχωρίζονται το ένα από το άλλο μέσω συγκολλημένης ραφής που σπάει με πίεση (13). Ένα από τα προαναφερθέντα διαμερίσματα (11) στεγάζει προκαθορισμένη ποσότητα αποξηραμένου αυγού (2), ενώ το άλλο διαμέρισμα (12) στεγάζει προκαθορισμένη ποσότητα νερού (3). Η εφεύρεση μπορεί να υιοθετηθεί για την αποθήκευση, μεταφορά και χρήση των συστατικών που απαιτούνται για την παρασκευή του

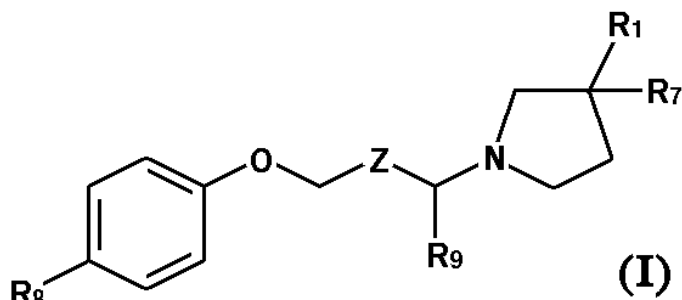
προϊόντος, όπως τορτίλια, χωρίς να πρέπει να μετρηθεί ή να ζυγιστεί η ποσότητα του κάθε συστατικού, ενώ εγγυάται τα υψηλότερα πρότυπα υγιεινής.



ΑΡΙΘΜΟΣ ΕΥΡ. Δ.Ε. (11):3063954
ΑΡΙΘ. ΕΛΛ. ΚΑΤΑΘΕΣΗΣ (21):20070403617
ΗΜΕΡ. ΕΛΛ. ΚΑΤΑΘΕΣΗΣ (22):29/11/2007
ΑΡΙΘ./ΗΜΕΡ. ΔΗΜΟΣΙΕΥΣΗΣ
ΕΥΡΩΠΑΪΚΟΥ ΔΙΠΛΩΜΑΤΟΣ(87):1301480 - 12/09/2007
ΑΡΙΘ./ΗΜΕΡ. ΔΗΜΟΣΙΕΥΣΗΣ
ΕΥΡΩΠΑΪΚΗΣ ΑΙΤΗΣΗΣ (86):01952653.2--11/07/2001
ΔΙΚΑΙΟΥΧΟΣ (73):1)ABBOTT LABORATORIES
 CHAD 0377/AP6D-2, 100 Abbott Park Road, Abbott Park, IL 60064-6050, ΗΝΩΜΕΝΕΣ ΠΟΛΙΤΕΙΕΣ ΤΗΣ ΑΜΕΡΙΚΗΣ
ΣΥΜΒ. ΠΡΟΤΕΡΑΙΟΤΗΤΕΣ (30):615151-13/07/2000-US
ΕΦΕΥΡΕΤΗΣ (72):1)BENNANI, Youssef, L.
 2)FAGHIIH, Ramin
 3)DWIGHT, Wesley, J.
 4)VASUDEVAN, Anil
 5)CONNER, Scott, E.
ΕΙΛΙΚΟΣ ΠΛΗΡΕΞΟΥΣΙΟΣ (74):ΡΟΥΣΣΟΥ ANNA
 Κουμπάρη 2, 10674 ΑΘΗΝΑ
ΑΝΤΙΚΛΗΤΟΣ (74):ΠΑΠΑΚΩΝΣΤΑΝΤΙΝΟΥ ΕΛΕΝΗ
 Κουμπάρη 2,10674 ΑΘΗΝΑ
ΤΙΤΛΟΣ ΕΦΕΥΡΕΣΗΣ (54):**1,3- ΔΙΪΠΟΚΑΤΕΣΤΗΜΕΝΑΙ ΚΑΙ 1,3,3-ΤΡΙΪΠΟΚΑΤΕΣΤΗΜΕΝΑΙ ΠΥΡΡΟΛΙΔΙΝΑΙ ΩΣ ΣΥΝΔΕΣΜΙΚΑ ΜΕΣΑ ΥΠΟΔΟΧΕΩΣ ΙΣΤΑΜΙΝΗΣ -3, ΚΑΙ ΘΕΡΑΠΕΥΤΙΚΑΙ ΕΦΑΡΜΟΓΑΙ ΤΩΝ.**

ΠΕΡΙΛΗΨΗ(57)

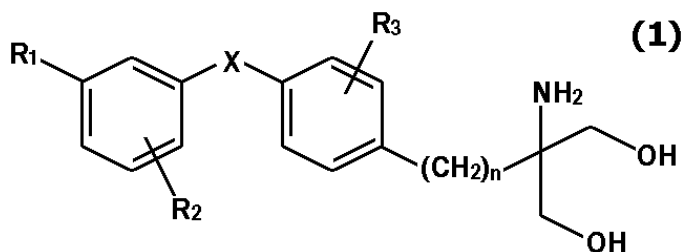
Ενώσεις του τύπου (I) είναι χρήσιμοι εις νοσήλειαν νόσων ή καταστάσεων παρεμποδιζόμενων υπό βελτιουμένων δια συνδεσμικών μέσων υποδοχέως ισταμίνης-3. Επίσης αποκαλύπτονται συνθέσεις συνδεσμικού μέσου υποδοχέως ισταμίνης-3 και μέθοδοι ανταγωνισμού ή συναγωνισμού υποδοχέων ισταμίνης-3.



ΑΡΙΘΜΟΣ ΕΥΡ. Δ.Ε. (11):3063955
ΑΡΙΘ. ΕΛΛ. ΚΑΤΑΘΕΣΗΣ (21):20070403618
ΗΜΕΡ. ΕΛΛ. ΚΑΤΑΘΕΣΗΣ (22):29/11/2007
ΑΡΙΘ./ΗΜΕΡ. ΔΗΜΟΣΙΕΥΣΗΣ
ΕΥΡΩΠΑΪΚΟΥ ΔΙΠΛΩΜΑΤΟΣ(87):1431284 - 21/11/2007
ΑΡΙΘ./ΗΜΕΡ. ΔΗΜΟΣΙΕΥΣΗΣ
ΕΥΡΩΠΑΪΚΗΣ ΑΙΤΗΣΗΣ (86):02768057.8--25/09/2002
ΔΙΚΑΙΟΥΧΟΣ (73):1)Kyorin Pharmaceutical Co., Ltd.
5, Kandasurugadai 2-chome, Chiyoda-ku, Tokyo 101-8311, ΙΑΠΩΝΙΑ
ΣΥΜΒ. ΠΡΟΤΕΡΑΙΟΤΗΤΕΣ (30):2001297411-27/09/2001-JP
2002216192-25/07/2002-JP
ΕΦΕΥΡΕΤΗΣ (72):1)KOHNO, Yasushi
2)ANDO, Naoki
3)KURIYAMA, Kazuhiko
4)IWANAMI, Satoru
5)KUDOU, Shinji
ΕΙΔΙΚΟΣ ΠΛΗΡΕΞΟΥΣΙΟΣ (74):ΔΗΜΟΥ ΧΡΙΣΤΙΝΑ
Κουμπάρη 2, 10674 ΑΘΗΝΑ
ΑΝΤΙΚΛΗΤΟΣ (74):ΠΑΠΑΚΩΝΣΤΑΝΤΙΝΟΥ ΕΛΕΝΗ
Κουμπάρη 2,10674 ΑΘΗΝΑ
ΤΙΤΛΟΣ ΕΦΕΥΡΕΣΗΣ (54):ΠΑΡΑΓΩΓΟ ΔΙΑΡΥΛ ΣΟΥΛΦΙΔΙΟΥ, ΑΛΛΑΣ ΠΡΟΣΘΗΚΗΣ ΕΞ ΑΥΤΟΥ ΚΑΙ ΑΝΟΣΟΚΑΤΑΣΤΑΛΤΙΚΟ.

ΠΕΡΙΛΗΨΗ(57)

Η παρούσα εφεύρεση παρέχει παράγωγα διαρυλ σουλφιδίου που εκδηλώνουν αξιολογούμενες ανοσοκατασταλτικές δράσεις με λιγότερες παρενέργειες. Τα παράγωγα διαρυλίου της παρούσας εφεύρεσης αναπαρίστανται μέσω του παρακάτω γενικού χημικού τύπου (1). Ένα παράδειγμα είναι η 2-αμινο-2-[4-(3-βενζυλοξυφαινυλθειο)-2-γλωροφαινυλ]προπυλ-1,3-προπανδιόλη.



ΑΡΙΘΜΟΣ ΕΥΡ. Δ.Ε. (11):3063956
ΑΡΙΘ. ΕΛΛ. ΚΑΤΑΘΕΣΗΣ (21):20070403619
ΗΜΕΡ. ΕΛΛ. ΚΑΤΑΘΕΣΗΣ (22):29/11/2007
ΑΡΙΘ./ΗΜΕΡ. ΔΗΜΟΣΙΕΥΣΗΣ
ΕΥΡΩΠΑΪΚΟΥ ΔΙΠΛΩΜΑΤΟΣ(87):1718673 - 12/09/2007
ΑΡΙΘ./ΗΜΕΡ. ΔΗΜΟΣΙΕΥΣΗΣ
ΕΥΡΩΠΑΪΚΗΣ ΑΙΤΗΣΗΣ (86):05731028.6--23/02/2005
ΔΙΚΑΙΟΥΧΟΣ (73):1)Laboratoire Francais du Fractionnement et des Biotechnologies
Zone d' Activite de Courtaboeuf, 3, avenue des Tropiques, 91940 Les Ulis, ΓΑΛΛΙΑ
ΣΥΜΒ. ΠΡΟΤΕΡΑΙΟΤΗΤΕΣ (30):0402001-27/02/2004-FR
ΕΦΕΥΡΕΤΗΣ (72):1)BOULANGE, Paul
2)CHTOUROU, Sami
3)BOYER, Stephane
4)SCHMITTHAEUSLER, Roland
5)PADRAZZI, Bruno
ΕΙΔΙΚΟΣ ΠΛΗΡΕΞΟΥΣΙΟΣ (74):ΑΘΑΝΑΣΙΑΔΟΥ ΜΑΡΙΑ
Κουμπάρη 2, 10674 ΑΘΗΝΑ
ΑΝΤΙΚΛΗΤΟΣ (74):ΠΑΠΑΚΩΝΣΤΑΝΤΙΝΟΥ ΕΛΕΝΗ
Κουμπάρη 2,10674 ΑΘΗΝΑ
ΤΙΤΛΟΣ ΕΦΕΥΡΕΣΗΣ (54):ΜΕΘΟΔΟΣ ΚΑΘΑΡΙΣΜΟΥ ΑΛΒΟΥΜΙΝΗΣ Η ΟΠΟΙΑ ΠΕΡΙΛΑΜΒΑΝΕΙ ΕΝΑ ΣΤΑΔΙΟ ΝΑΝΟΔΙΗΘΗΣΗΣ, ΔΙΑΛΥΜΑ ΚΑΙ ΣΥΝΘΕΣΗ ΓΙΑ ΘΕΡΑΠΕΥΤΙΚΗ ΧΡΗΣΗ ΠΟΥ ΠΕΡΙΕΧΟΥΝ ΤΗΝ ΙΔΙΑ.

ΠΕΡΙΛΗΨΗ(57)

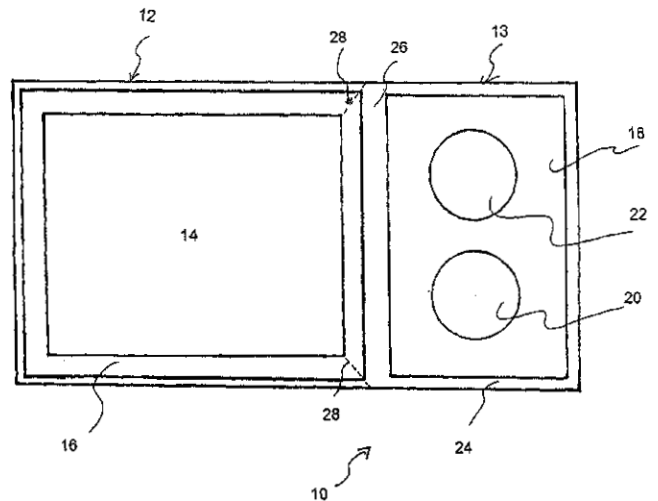
Η παρούσα εφεύρεση σχετίζεται με μια μέθοδο καθαρισμού της αλβουμίνης η οποία περιλαμβάνει ένα στάδιο που αποτελείται από την νανοδιήθηση ενός υδατικού διαλύματος αλβουμίνης με μια συγκέντρωση μεταξύ 15 g ανά l και 80 g ανά l και pH όχι μικρότερο από 7, σε ένα θερμοκρασιακό εύρος 15 βαθμών Κελσίου και 55 βαθμών Κελσίου. Επίσης η εφεύρεση αναφέρεται σε ένα ικιά ασφαλές υδατικό διάλυμα αλβουμίνης το οποίο μπορεί να ληφθεί

χρησιμοποιώντας την μέθοδο της εφεύρεσης και στο οποίο οι θέσεις για την μεταφορά και πρόσδεση των δραστικών θεραπευτικών συστατικών της αλβουμίνης είναι διαθέσιμες, και μια σύνθεση αλβουμίνης για θεραπευτική χρήση η οποία λαμβάνεται με κατεργασία του διαλύματος αλβουμίνης που προορίζεται για κλινική χρήση.

ΑΡΙΘΜΟΣ ΕΥΡ. Δ.Ε. (11):3063957
ΑΡΙΘ. ΕΛΛ. ΚΑΤΑΘΕΣΗΣ (21):20070403620
ΗΜΕΡ. ΕΛΛ. ΚΑΤΑΘΕΣΗΣ (22):29/11/2007
ΑΡΙΘ./ΗΜΕΡ. ΔΗΜΟΣΙΕΥΣΗΣ
ΕΥΡΩΠΑΪΚΟΥ ΔΙΠΛΩΜΑΤΟΣ(87):1447625 - 12/09/2007
ΑΡΙΘ./ΗΜΕΡ. ΔΗΜΟΣΙΕΥΣΗΣ
ΕΥΡΩΠΑΪΚΗΣ ΑΙΤΗΣΗΣ (86):03000697.7--17/01/2003
ΔΙΚΑΙΟΥΧΟΣ (73):1)Jaksch, Adolf
 Lorenzerstrasse 12, 84144 Geisenhausen,
 ΓΕΡΜΑΝΙΑ
ΕΦΕΥΡΕΤΗΣ (72):1)Jaksch, Adolf
ΕΙΔΙΚΟΣ ΠΛΗΡΕΞΟΥΣΙΟΣ (74):ΔΗΜΟΥ ΧΡΙΣΤΙΝΑ
 Κουμπάρη 2, 10674 ΑΘΗΝΑ
ΑΝΤΙΚΛΗΤΟΣ (74):ΠΑΠΑΚΩΝΣΤΑΝΤΙΝΟΥ ΕΛΕΝΗ
 Κουμπάρη 2,10674 ΑΘΗΝΑ
ΤΙΤΛΟΣ ΕΦΕΥΡΕΣΗΣ (54):ΜΗΧΑΝΙΣΜΟΣ ΨΗΣΙΜΑΤΟΣ ΤΡΟΦΙΜΩΝ.

ΠΕΡΙΛΗΨΗ(57)

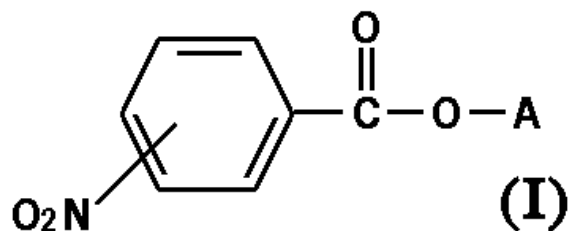
Η εφεύρεση αφορά ένα μηχανισμό για το ψήσιμο τροφίμων με μία πλάκα ψησίματος γκρίλ που διαθέτει μια επιφάνεια ψησίματος γκρίλ, καθώς και ένα εξωτερικό περιθώριο, το οποίο έχει σχήμα λεκάνης ή δίσκου με περιορισμένη παροχή θερμότητας, με στόχο το ψήσιμο, μαγείρεμα τροφίμων χωρίς δοχεία, καθώς και μία εστία κεραμική και, ή επαγωγική για το μαγείρεμα των τροφίμων μέσα σε δοχεία, όπου ένα περιθώριο από έλασμα λευκοσιδήρου, με στόχο τη στήριξη μιας υαλόπλακας για τουλάχιστον μία εστία κεραμική και, ή επαγωγική, συνδέεται σε ένα μόνο τμήμα και χωρίς προσθήκες μαζί με μια πλάκα ψησίματος γκρίλ.



ΑΡΙΘΜΟΣ ΕΥΡ. Δ.Ε. (11):3063958
ΑΡΙΘ. ΕΛΛ. ΚΑΤΑΘΕΣΗΣ (21):20070403621
ΗΜΕΡ. ΕΛΛ. ΚΑΤΑΘΕΣΗΣ (22):29/11/2007
ΑΡΙΘ./ΗΜΕΡ. ΔΗΜΟΣΙΕΥΣΗΣ
ΕΥΡΩΠΑΪΚΟΥ ΔΙΠΛΩΜΑΤΟΣ(87):1368528 - 17/10/2007
ΑΡΙΘ./ΗΜΕΡ. ΔΗΜΟΣΙΕΥΣΗΣ
ΕΥΡΩΠΑΪΚΗΣ ΑΙΤΗΣΗΣ (86):02710249.0--11/02/2002
ΔΙΚΑΙΟΥΧΟΣ (73):1)Clariant Finance (BVI) Limited
 Citco Building, Wickhams Cay, P.O. Box 662,
 Road Town, Tortola, ΠΑΡΘΕΝΟΙ ΝΗΣΟΙ
 ΤΗΣ ΜΕΓΑΛΗΣ ΒΡΕΤΑΝΙΑΣ
ΣΥΜΒ. ΠΡΟΤΕΡΑΙΟΤΗΤΕΣ (30):248012001-13/02/2001-CH
ΕΦΕΥΡΕΤΗΣ (72):1)STUMPF, Martin
ΕΙΔΙΚΟΣ ΠΛΗΡΕΞΟΥΣΙΟΣ (74):ΑΘΑΝΑΣΙΑΔΟΥ ΜΑΡΙΑ
 Κουμπάρη 2, 10674 ΑΘΗΝΑ
ΑΝΤΙΚΛΗΤΟΣ (74):ΠΑΠΑΚΩΝΣΤΑΝΤΙΝΟΥ ΕΛΕΝΗ
 Κουμπάρη 2,10674 ΑΘΗΝΑ
ΤΙΤΛΟΣ ΕΦΕΥΡΕΣΗΣ (54):ΠΡΟΣΤΑΣΙΑ ΧΡΩΜΑΤΩΝ ΕΥΑΙΣΘΗΤΩΝ ΣΤΗΝ ΑΝΑΓΩΓΗ.

ΠΕΡΙΛΗΨΗ(57)

Η ευρεσιτεχνία αναφέρεται σε μέθοδο προστασίας χρωμάτων ευαίσθητων στην αναγωγή, κατά την διάρκεια βαφής ή εκτύπωσης με χρώματα υλικών κατασκευασμένων από ίνες, με την χρησιμοποίηση ενώσεως του τύπου ή μείγματος αυτής (βλέπε τύπο στην εσώκλειστη μετάφραση του κειμένου) όπου οι υποκαταστάτες είναι, ο καθένας, όπως ορίζονται στις αξιώσεις, νέες ενώσεις του τύπου, και μέσα εκτύπωσης και βαφής περιέχοντα ενώσεις του τύπου.

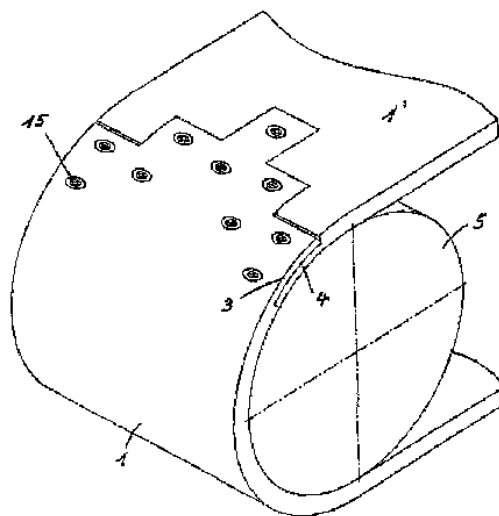


ΑΡΙΘΜΟΣ ΕΥΡ. Δ.Ε. (11):3063959
ΑΡΙΘ. ΕΛΛ. ΚΑΤΑΘΕΣΗΣ (21):20070403622
ΗΜΕΡ. ΕΛΛ. ΚΑΤΑΘΕΣΗΣ (22):29/11/2007
ΑΡΙΘ./ΗΜΕΡ. ΔΗΜΟΣΙΕΥΣΗΣ
ΕΥΡΩΠΑΪΚΟΥ ΔΙΠΛΩΜΑΤΟΣ(87):1725787 - 05/09/2007
ΑΡΙΘ./ΗΜΕΡ. ΔΗΜΟΣΙΕΥΣΗΣ
ΕΥΡΩΠΑΪΚΗΣ ΑΙΤΗΣΗΣ (86):05739421.5--17/03/2005
ΔΙΚΑΙΟΥΧΟΣ (73):1)Aser
ZI du Clos Marquet Rue Michel Rondet, F-
42401 Saint-Chamond, ΓΑΛΛΙΑ
ΣΥΜΒ. ΠΡΟΤΕΡΑΙΟΤΗΤΕΣ (30):0402888-18/03/2004-FR
ΕΦΕΥΡΕΤΗΣ (72):1)JAKOB, Horst
ΕΙΔΙΚΟΣ ΠΛΗΡΕΞΟΥΣΙΟΣ (74):ΔΗΜΟΥ ΧΡΙΣΤΙΝΑ
Κουμπάρη 2, 10674 ΑΘΗΝΑ
ΑΝΤΙΚΛΗΤΟΣ (74):ΠΑΠΑΚΩΝΣΤΑΝΤΙΝΟΥ ΕΛΕΝΗ
Κουμπάρη 2,10674 ΑΘΗΝΑ
ΤΙΤΛΟΣ ΕΦΕΥΡΕΣΗΣ (54):**ΣΤΟΙΧΕΙΑ ΣΥΝΕΝΩΣΕΩΣ**
ΕΝΣΩΜΑΤΩΜΕΝΑ ΣΤΑ ΑΚΡΑ
ΜΕΤΑΦΟΡΙΚΗΣ ΤΑΙΝΙΑΣ.

ΠΕΡΙΛΗΨΗ(57)

Τα στοιχεία συνενώσεως είναι δύο ημιενώσεις (3) και μία θηλυκή ημιένωση (4) που ενσωματώνονται σε άκρα (1, 1') μεταφορικής ταινίας. Η αρσενική ημιένωση (3) έχει μορφή συμπληρωματική της θηλυκής ημιενώσεως (4). Η συναρμολότητα των δύο ημιενώσεων εξασφαλίζεται από κοιλίες (15), οι οποίοι διέρχονται μέσα από ένθετα-κυάθια συνδεδεμένα με το συστατικό υλικό της αρσενικής ημιενώσεως (3) και με τον οπλισμό που προέρχεται από το άκρο μεταφορικής ταινίας (1') και έρχονται να κοχλιωθούν μέσα σε ένθετα-υποδοχές συνδεδεμένα με τον οπλισμό που προέρχεται από το άκρο (1) μεταφορικής ταινίας. Οι κοιλίες (15) εμψυτεύονται κάθετα στο γενικό επίπεδο της αρσενικής ημιενώσεως (3) και τα ένθετα-υποδοχές εμψυτεύονται κάθετα στο γενικό επίπεδο

της θηλυκής ημιενώσεως (4). Οι οπλισμοί αναδιπλώνονται σχηματίζοντας έτσι έκαστος δύο στρώσεις οι οποίες στερεώνονται αντίστοιχα στα ένθετα-κυάθια και στα ένθετα-υποδοχές.



ΑΡΙΘΜΟΣ ΕΥΡ. Δ.Ε. (11):3063960
ΑΡΙΘ. ΕΛΛ. ΚΑΤΑΘΕΣΗΣ (21):20070403623
ΗΜΕΡ. ΕΛΛ. ΚΑΤΑΘΕΣΗΣ (22):29/11/2007
ΑΡΙΘ./ΗΜΕΡ. ΔΗΜΟΣΙΕΥΣΗΣ
ΕΥΡΩΠΑΪΚΟΥ ΔΙΠΛΩΜΑΤΟΣ(87):1379525 - 10/10/2007
ΑΡΙΘ./ΗΜΕΡ. ΔΗΜΟΣΙΕΥΣΗΣ
ΕΥΡΩΠΑΪΚΗΣ ΑΙΤΗΣΗΣ (86):02787093.0--19/02/2002
ΔΙΚΑΙΟΥΧΟΣ (73):2)AstraZeneca AB
151 85 Sodertalje, ΣΟΥΗΔΙΑ
ΣΥΜΒ. ΠΡΟΤΕΡΑΙΟΤΗΤΕΣ (30):269847 P-21/02/2001-US
ΕΦΕΥΡΕΤΗΣ (72):1)SLASSI, Abdelmalik
2)VAN WAGENEN, Bradford
3)STORMANN, Thomas M.
4)MOE, Scott T.
5)SHEEHAN, Susan M.
6)MCLEOD, Donald A.
7)SMITH, Daryl L.
8)ISAAC, Methvin Benjamin
ΕΙΔΙΚΟΣ ΠΛΗΡΕΞΟΥΣΙΟΣ (74):ΡΟΥΣΣΟΥ ANNA
Κουμπάρη 2, 10674 ΑΘΗΝΑ
ΑΝΤΙΚΛΗΤΟΣ (74):ΠΑΠΑΚΩΝΣΤΑΝΤΙΝΟΥ ΕΛΕΝΗ
Κουμπάρη 2,10674 ΑΘΗΝΑ
ΤΙΤΛΟΣ ΕΦΕΥΡΕΣΗΣ (54):**ΕΤΕΡΟΠΟΛΥΚΥΚΛΙΚΕΣ ΕΝΩΣΕΙΣ**
ΚΑΙ ΟΙ ΧΡΗΣΕΙΣ ΤΟΥΣ ΩΣ ΑΝΤΑΓΩ-
ΝΙΣΤΕΣ ΤΩΝ ΜΕΤΑΒΟΤΡΟΠΙΚΩΝ
ΥΠΟΔΟΧΕΩΝ ΤΟΥ ΓΛΟΥΤΑΜΙΚΟΥ.

ΠΕΡΙΛΗΨΗ(57)

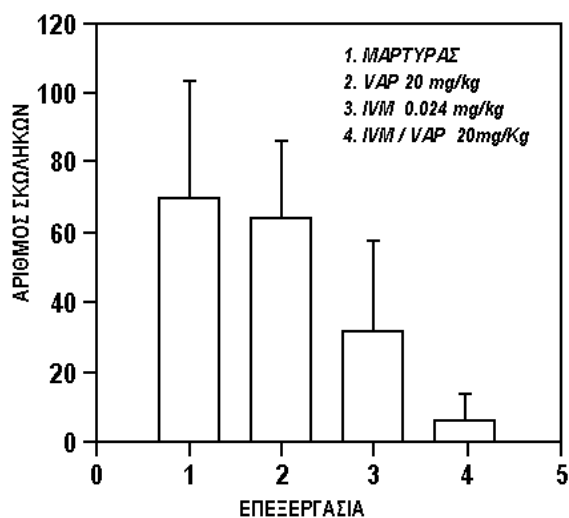
Η παρούσα εφεύρεση παρέχει ενώσεις και φαρμακευτικές συνθέσεις που δρουν ως ανταγωνιστές στους μεταβοτροπικούς υποδοχείς του γλουταμικού, και οι οποίες είναι χρήσιμες για τη θεραπεία νευρολογικών ασθενειών και διαταραχών. Αποκαλύπτεται επίσης μια μέθοδος για παρασκευή των ενώσεων.

ΑΡΙΘΜΟΣ ΕΥΡ. Δ.Ε. (11):3063961
ΑΡΙΘ. ΕΛΛ. ΚΑΤΑΘΕΣΗΣ (21):20070403624
ΗΜΕΡ. ΕΛΛ. ΚΑΤΑΘΕΣΗΣ (22):30/11/2007
ΑΡΙΘ./ΗΜΕΡ. ΔΗΜΟΣΙΕΥΣΗΣ
ΕΥΡΩΠΑΪΚΟΥ ΔΙΠΛΩΜΑΤΟΣ(87):0979278 - 19/09/2007
ΑΡΙΘ./ΗΜΕΡ. ΔΗΜΟΣΙΕΥΣΗΣ
ΕΥΡΩΠΑΪΚΗΣ ΑΙΤΗΣΗΣ (86):98917525.2--29/04/1998
ΔΙΚΑΙΟΥΧΟΣ (73):1)McGill University
845 Sherbrooke Street West, Montreal, QC
H3A 2T5, ΚΑΝΑΔΑΣ
ΣΥΜΒ. ΠΡΟΤΕΡΑΙΟΤΗΤΕΣ (30):45160 P-30/04/1997-US
67676-28/04/1998-US
ΕΦΕΥΡΕΤΗΣ (72):1)PRICHARD, Roger, K.
2)XU, Ming
3)RIBEIRO, Ana, Paula
4)BLACKHALL, William, J.
5)BEECH, Robin, N.
6)MOLENTO, Marcelo
7)LIU, Hao, Yuan
ΕΙΔΙΚΟΣ ΠΛΗΡΕΞΟΥΣΙΟΣ (74):BOZEMΠΕΡΓΚ-ΒΡΕΤΟΥ ΙΛΕΑΝΑ
Αιγαλέας 30, 15125 ΜΑΡΟΥΣΙ (ΑΤΤΙΚΗΣ)
ΑΝΤΙΚΛΗΤΟΣ (74):BOZEMΠΕΡΓΚ-ΒΡΕΤΟΥ ΙΛΕΑΝΑ
Αιγαλέας 30,15125 ΜΑΡΟΥΣΙ (ΑΤΤΙΚΗΣ)
ΤΙΤΛΟΣ ΕΦΕΥΡΕΣΗΣ (54):**ΜΕΘΟΔΟΙ ΓΙΑ ΤΗΝ ΑΝΙΧΝΕΥΣΗ ΚΑΙ**
ΑΝΑΣΤΡΟΦΗ ΤΗΣ ΑΝΘΕΚΤΙΚΟΤΗΤΑΣ
ΣΕ ΕΝΩΣΕΙΣ ΜΑΚΡΟΚΥΚΛΙΚΗΣ
ΛΑΚΤΟΝΗΣ.

ΠΕΡΙΛΗΨΗ(57)

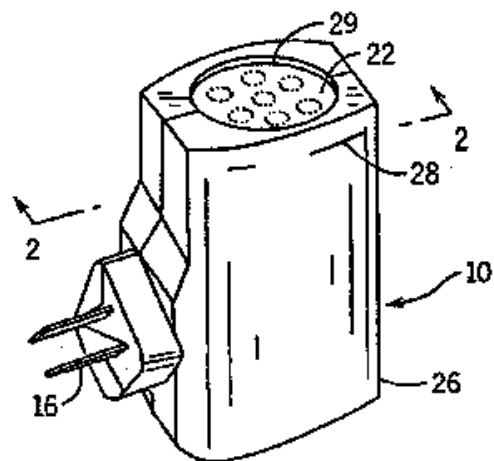
Η παρούσα εφεύρεση περιγράφει μόρια νουκλεϊκού οξέως ή θραύσματα αυτών, εκχυλισμένα από επιβλαβείς οργανισμούς ή ανασυνδυασμό νηματοειδών ή αρθρόποδων, που κωδικοποιεί ομόλογες Ρ-γλυκοπρωτεΐνες και ρυθμίζουν την ανθεκτικότητα στις ενώσεις μακροκυκλικών λακτονών και το προϊόν έκφρασής

τους. Επίσης περιγράφονται και μέθοδοι ανίχνευσης του γονιδίου που κωδικοποιεί την ανθεκτικότητα στις ενώσεις μακροκυκλικών λακτονών σε νηματοειδή ή αρθρόποδα οι οποίες μέθοδοι περιλαμβάνουν σύγκριση νουκλεϊκών οξέων που εκχυλίζονται από δείγμα επιβλαβούς οργανισμού με αυτά που κωδικοποιούν την ανθεκτικότητα και την ευαισθησία στα εντομοκτόνα. Η εφεύρεση αναφέρεται περαιτέρω σε μεθόδους και συνθέσεις για την αύξηση της απόδοσης των ενώσεων μακροκυκλικών λακτονών έναντι ανθεκτικών νηματοειδών ή αρθρόποδων οι οποίες περιλαμβάνουν τη χορήγηση σε θηλαστικό ή την επίθεση σε καλλιέργειες αποτελεσματικής ποσότητας παράγοντα αναστροφής ανθεκτικότητας έναντι πολλών φαρμάκων.



ΑΡΙΘΜΟΣ ΕΥΡ. Δ.Ε. (11):3063962
ΑΡΙΘ. ΕΛΛ. ΚΑΤΑΘΕΣΗΣ (21):20070403625
ΗΜΕΡ. ΕΛΛ. ΚΑΤΑΘΕΣΗΣ (22):30/11/2007
ΑΡΙΘ./ΗΜΕΡ. ΔΗΜΟΣΙΕΥΣΗΣ
ΕΥΡΩΠΑΪΚΟΥ ΔΙΠΛΩΜΑΤΟΣ(87):1432305 - 19/09/2007
ΑΡΙΘ./ΗΜΕΡ. ΔΗΜΟΣΙΕΥΣΗΣ
ΕΥΡΩΠΑΪΚΗΣ ΑΙΤΗΣΗΣ (86):02776073.5--01/10/2002
ΔΙΚΑΙΟΥΧΟΣ (73):1)S. C. Johnson & Son, Inc.
1525 Howe Street, Racine, WI 53403,
ΗΝΩΜΕΝΕΣ ΠΟΛΙΤΕΙΕΣ ΤΗΣ ΑΜΕΡΙΚΗΣ
ΣΥΜΒ. ΠΡΟΤΕΡΑΙΟΤΗΤΕΣ (30):968384-01/10/2001-US
ΕΦΕΥΡΕΤΗΣ (72):1)JAWORSKI, Thomas
2)ZOBELLE, Franco
3)CAMPEDELLI, Paolo
4)SORDO, Walter
ΕΙΔΙΚΟΣ ΠΛΗΡΕΞΟΥΣΙΟΣ (74):BOZEMΠΕΡΓΚ-ΒΡΕΤΟΥ ΙΛΕΑΝΑ
Αιγαλέας 30, 15125 ΜΑΡΟΥΣΙ (ΑΤΤΙΚΗΣ)
ΑΝΤΙΚΛΗΤΟΣ (74):BOZEMΠΕΡΓΚ-ΒΡΕΤΟΥ ΙΛΕΑΝΑ
Αιγαλέας 30,15125 ΜΑΡΟΥΣΙ (ΑΤΤΙΚΗΣ)
ΤΙΤΛΟΣ ΕΦΕΥΡΕΣΗΣ (54):**ΗΛΕΚΤΡΙΚΗ ΣΥΣΚΕΥΗ ΚΑΠΝΙΣΜΟΥ.**
ΠΕΡΙΛΗΨΗ(57)

Περιγράφονται μία ηλεκτρικά ενεργοποιήσιμη συσκευή καπνισμού (10), μέθοδοι χρησιμοποιησεώς της, και μέθοδοι κατασκευής της συσκευής αυτής. Η συσκευή είναι κατάλληλη για να συνδέεται σε ένα επιτοίχιο ρευματοδότη. Εφοδιάζεται με ένα θερμαντήρα ηλεκτρικής αντιστάσεως (18) που στεγάζεται σε μία κάτω εσοχή ενός κυπέλλου θερμάνσεως μέσω πυλώσεως των χειλών της εσοχής γύρω από τον θερμαντήρα. Το κύπελλο τούτο εστιάζει τη θερμότητα του θερμαντήρα γειτονικά του πυθμένα του κυπέλλου. Ένας εύηκτος θερμικός αυτόματος διακόπτης λειτουργεί ως πρωτεύον μέσον διακοπής της ενέργειας. Ο θερμαντήρας ηλεκτρικής αντιστάσεως (18) είναι επίσης σχεδιασμένος, ώστε να διακόπτει την λειτουργία του μετά από μία καθορισμένη περίοδο θερμάνσεως ως μία περίσσεια μέσου αυτόματης διακοπής.

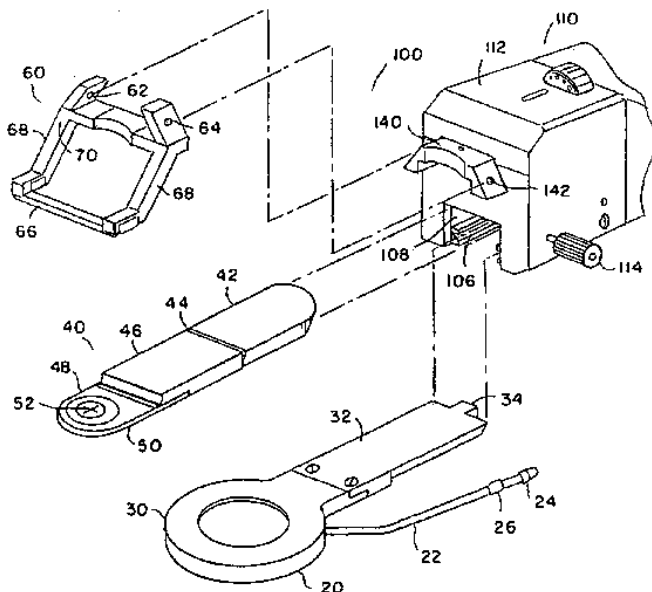


ΑΡΙΘΜΟΣ ΕΥΡ. Δ.Ε. (11):3063963
ΑΡΙΘ. ΕΛΛ. ΚΑΤΑΘΕΣΗΣ (21):20070403626
ΗΜΕΡ. ΕΛΛ. ΚΑΤΑΘΕΣΗΣ (22):30/11/2007
ΑΡΙΘ./ΗΜΕΡ. ΔΗΜΟΣΙΕΥΣΗΣ
ΕΥΡΩΠΑΪΚΟΥ ΔΙΠΛΩΜΑΤΟΣ(87):1104274 - 19/09/2007
ΑΡΙΘ./ΗΜΕΡ. ΔΗΜΟΣΙΕΥΣΗΣ
ΕΥΡΩΠΑΪΚΗΣ ΑΙΤΗΣΗΣ (86):99939134.5--11/08/1999
ΔΙΚΑΙΟΥΧΟΣ (73):1)BIOVISION AG
 Erlenstrasse 27, 2555 Brugg, ΕΛΒΕΤΙΑ
ΣΥΜΒ. ΠΡΟΤΕΡΑΙΟΤΗΤΕΣ (30):132987-12/08/1998-US
ΕΦΕΥΡΕΤΗΣ (72):1)Feingold, Vladimir
ΕΙΔΙΚΟΣ ΠΑΗΡΕΞΟΥΣΙΟΣ (74):BOZEMΠΕΡΓΚ-ΒΡΕΤΟΥ ΙΛΕΑΝΑ
 Αγιαλείας 30, 15125 ΜΑΡΟΥΣΙ (ΑΤΤΙΚΗΣ)
ΑΝΤΙΚΑΗΤΟΣ (74):BOZEMΠΕΡΓ-ΒΡΕΤΟΥ ΙΛΕΑΝΑ
 Αγιαλείας 30,15125 ΜΑΡΟΥΣΙ (ΑΤΤΙΚΗΣ)

ΤΙΤΛΟΣ ΕΦΕΥΡΕΣΗΣ (54):ΚΕΡΑΤΟΜΟΣ.
ΠΕΡΙΛΗΨΗ(57)

Ένας κερατόμος για την εκτέλεση εκτομής του κερατοειδούς. Ο κερατόμος έχει ένα δακτύλιο τοποθέτησης για να τοποθετείται ο βολβός του οφθαλμού με τον κερατοειδή να προεξέχει δια μέσου του δακτυλίου που θα περιορίζεται από μία επιφάνεια πεδίου επιπεδώσεως η οποία μπορεί να στρέφεται μακριά. Μία λεπίδα αναρτάται από τα άκρα της μέσω ενός στηρίγματος λεπίδας που κινείται από ένα κινητήριο μηχανισμό, έτσι ώστε η λεπίδα να διαγράφει μία πρόσθια τροχιά μεταξύ του δακτυλίου τοποθέτησης και του πεδίου επιπεδώσεως κατά ελεγχόμενη απόσταση από την επιφάνεια αναφοράς του πεδίου επιπεδώσεως, ενώ θα ταλαντώνεται επίσης πλευρικά και κατά προτίμηση χωρίς η λεπίδα ή το στηρίγμα της λεπίδας να αγγίζουν είτε τον δακτύλιο τοποθέτησης είτε το πεδίο επιπεδώσεως. Ένας οδηγός μπορεί να διευθετείται παράλληλα προς την ακμή της λεπίδας για να ελέγχεται το πάχος της εκτομής. Ο έλεγχος της κινήσεως και το κενό

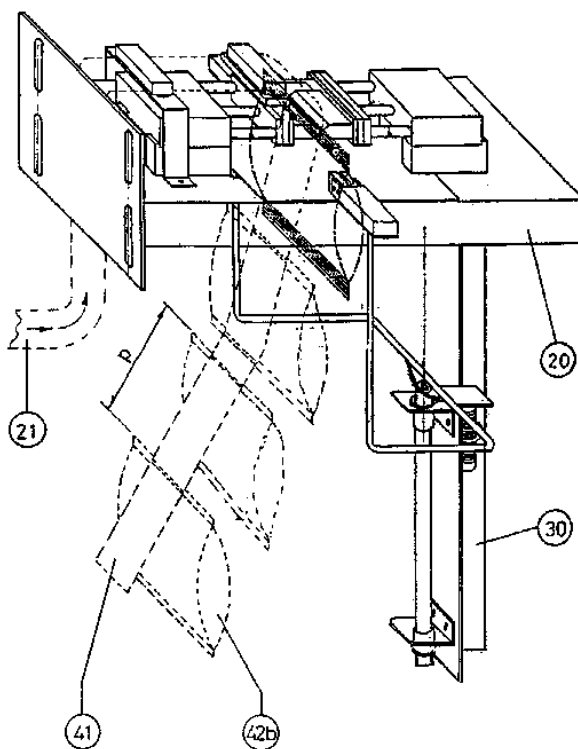
για τον δακτύλιο τοποθέτησης παρέχονται σύμφωνα με τις εντολές του χρήστη μέσω μιας μονάδας ελέγχου που έχει (ηλεκτρονικές) εισόδους χρήστη.



ΑΡΙΘΜΟΣ ΕΥΡ. Δ.Ε. (11):3063964
ΑΡΙΘ. ΕΛΛ. ΚΑΤΑΘΕΣΗΣ (21):20070403627
ΗΜΕΡ. ΕΛΛ. ΚΑΤΑΘΕΣΗΣ (22):30/11/2007
ΑΡΙΘ./ΗΜΕΡ. ΔΗΜΟΣΙΕΥΣΗΣ
ΕΥΡΩΠΑΪΚΟΥ ΔΙΠΛΩΜΑΤΟΣ(87):1350722 - 12/09/2007
ΑΡΙΘ./ΗΜΕΡ. ΔΗΜΟΣΙΕΥΣΗΣ
ΕΥΡΩΠΑΪΚΗΣ ΑΙΤΗΣΗΣ (86):03009814.9--16/07/1997
ΔΙΚΑΙΟΥΧΟΣ (73):1)Kraft Gida Sanayi ve Ticaret Anonim Sirketi
 Seyhil Koyu, Sanayi Cad. No. 36, 81520
 Pendik-Istanbul, ΤΟΥΡΚΙΑ
ΣΥΜΒ. ΠΡΟΤΕΡΑΙΟΤΗΤΕΣ (30):9700396-20/05/1997-TR
ΕΦΕΥΡΕΤΗΣ (72):1)Malkoc, Osman, Bahcelievler Mah.
 2)Yanik, Ihsan, Yavuzturk Mah.
 3)Yilmaz, Hamza, Sultanciftligi Mah.
ΕΙΔΙΚΟΣ ΠΑΗΡΕΞΟΥΣΙΟΣ (74):BOZEMΠΕΡΓΚ-ΒΡΕΤΟΥ ΙΛΕΑΝΑ
 Αγιαλείας 30, 15125 ΜΑΡΟΥΣΙ (ΑΤΤΙΚΗΣ)
ΑΝΤΙΚΑΗΤΟΣ (74):BOZEMΠΕΡΓ-ΒΡΕΤΟΥ ΙΛΕΑΝΑ
 Αγιαλείας 30,15125 ΜΑΡΟΥΣΙ (ΑΤΤΙΚΗΣ)
ΤΙΤΛΟΣ ΕΦΕΥΡΕΣΗΣ (54):ΣΥΣΚΕΥΗ ΣΤΕΡΕΩΣΕΩΣ ΕΥΚΑΜΠΤΩΝ ΣΥΣΚΕΥΑΣΙΩΝ ΣΕ ΜΙΑ ΤΑΙΝΙΑ ΕΠΙΔΕΙΞΕΩΣ.

ΠΕΡΙΛΗΨΗ(57)

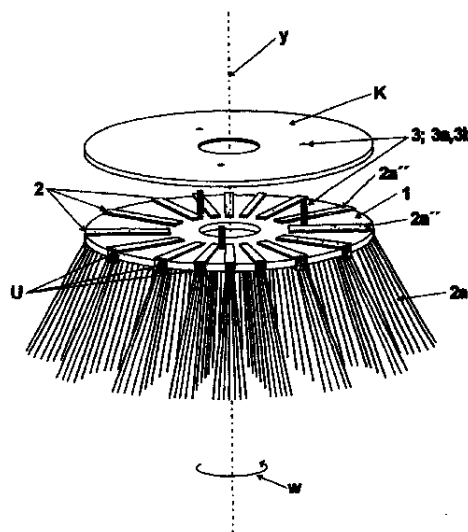
Πρόκειται περί ενός συστήματος στο οποίο ένας επιθυμητός αριθμός εύκαμπτων συσκευασιών (πακέτων) μπορεί να συνδέεται επί της ταινίας επιδείξεως διαδοχικά, έτσι ώστε να μπορεί ευκολότερα να αποσπώνται και ούτε η ταινία ούτε η συσκευασία να υφίσταται βλάβες κατά την απόσπαση. Η διαδικασία αφαιρέσεως: η συσκευασία της οποίας έχει συμπληρωθεί η επεξεργασία με το μηχάνημα συσκευασίας συγκρατείται μέσω δύο παλινδρομικών πνευματικών συγκρατητήρων και φέρεται σε ένα δεύτερο σταθμό όπου σφραγίζεται στηνταινία δια μέσου μικρών σιαγόνων υπό θερμότητα και πίεση.



ΑΡΙΘΜΟΣ ΕΥΡ. Δ.Ε. (11):3063965
ΑΡΙΘ. ΕΛΛ. ΚΑΤΑΘΕΣΗΣ (21):20070403628
ΗΜΕΡ. ΕΛΛ. ΚΑΤΑΘΕΣΗΣ (22):30/11/2007
ΑΡΙΘ./ΗΜΕΡ. ΔΗΜΟΣΙΕΥΣΗΣ
ΕΥΡΩΠΑΪΚΟΥ ΔΙΠΛΩΜΑΤΟΣ(87):1608248 - 26/09/2007
ΑΡΙΘ./ΗΜΕΡ. ΔΗΜΟΣΙΕΥΣΗΣ
ΕΥΡΩΠΑΪΚΗΣ ΑΙΤΗΣΗΣ (86):04700706.7--08/01/2004
ΔΙΚΑΙΟΥΧΟΣ (73):1)Sajakorpi OY
 PL 725, 33101 Tampere, ΦΙΝΛΑΝΔΙΑ
ΣΥΜΒ. ΠΡΟΤΕΡΑΙΟΤΗΤΕΣ (30):20030502-03/04/2003-FI
ΕΦΕΥΡΕΤΗΣ (72):1)ΚUIVIKKO, Reijo
 2)SAJAKORPI, Kimmo
ΕΙΛΙΚΟΣ ΠΛΗΡΕΞΟΥΣΙΟΣ (74):ΣΑΚΕΛΛΑΡΙΔΗ ΒΑΛΗ-ΒΑΣΙΛΙΚΗ
 Αδριανού 70, 10556 ΑΘΗΝΑ
ΑΝΤΙΚΛΗΤΟΣ (74):ΣΑΚΕΛΛΑΡΙΔΗ ΒΑΛΗ-ΒΑΣΙΛΙΚΗ
 Αδριανού 70,10556 ΑΘΗΝΑ

ΤΙΤΛΟΣ ΕΦΕΥΡΕΣΗΣ (54):ΠΛΕΥΡΙΚΗ ΒΟΥΡΤΣΑ.
ΠΕΡΙΛΗΨΗ(57)
 Η εφεύρεση αναφέρεται σε μια πλευρική βούρτσα, η οποία είναι προσαρμοσμένη έτσι ώστε να συναρμολόγεται πάνω στο σώμα μιας μηχανής σκουπίσματος, για χρήση της σαν μια βούρτσα που μπορεί να περιστρέφεται (W) γύρω από έναν άξονα περιστροφής (V), και η οποία αποτελείται από ένα στοιχείο βάσης (1) και μια πλειονότητα από μεμονωμένα τμήματα τριχών βούρτσας (2) τα οποία μπορούν να συναρμολογούνται σε αυτή με δυνατότητα αφαίρεσής τους, και που έχουν τρίχες βούρτσας (2a) περιλαμβανόμενες σε αυτά ενσωματωμένες για να σχηματίζουν μια σταθερή μονάδα μαζί με ένα μέλος πλαισίωσης (2a) που τις συνδέει. Το στοιχείο βάσης (1) περιλαμβάνει μια ουσιαστικά επίπεδη διάταξη δίσκου η οποία παρέχεται ενσωματωμένη με ένα σύστημα σύνδεσης για την σύνδεση των τμημάτων τριχών βούρτσας (2) με αυτήν την διάταξη με βάση την αρχή κουμπώματος. Το σύστημα σύνδεσης υλοποιείται μέσω επιμήκων καναλιών (U) τοποθετημένων στο στοιχείο

βάσης (1) σε μια ουσιαστική ακτινωτή κατεύθυνση (R) και εκτεινόμενων δια μέσο του σώματος βάσης, ανοίγοντας όλη την διάοδο μέχρι την άκρη αυτού, κάτι που καθιστά δυνατή την σύνδεση των τμημάτων τριχών βούρτσας (2) αμετακίνητα στο τμήμα με το σώμα μιας μηχανής σκουπίσματος μέσω του στοιχείου βάσης (1) με συνδέσμους (3) που τα αλληλοσυνδέουν, κατά τρόπο όπως σε μια βιδωτή σύσφιγξη ή παρόμοιο τρόπο.



ΑΡΙΘΜΟΣ ΕΥΡ. Δ.Ε. (11):3063966
ΑΡΙΘ. ΕΛΛ. ΚΑΤΑΘΕΣΗΣ (21):20070403629
ΗΜΕΡ. ΕΛΛ. ΚΑΤΑΘΕΣΗΣ (22):29/11/2007
ΑΡΙΘ./ΗΜΕΡ. ΔΗΜΟΣΙΕΥΣΗΣ
ΕΥΡΩΠΑΪΚΟΥ ΔΙΠΛΩΜΑΤΟΣ(87):1218348 - 24/10/2007
ΑΡΙΘ./ΗΜΕΡ. ΔΗΜΟΣΙΕΥΣΗΣ
ΕΥΡΩΠΑΪΚΗΣ ΑΙΤΗΣΗΣ (86):00943375.6--30/06/2000
ΔΙΚΑΙΟΥΧΟΣ (73):1)AGOURON PHARMACEUTICALS, INC.
 10350 North Torrey Pines Road, Suite
 100,92037 LA JOLLA, CA, ΗΝΩΜΕΝΕΣ
 ΠΟΛΙΤΕΙΕΣ ΤΗΣ ΑΜΕΡΙΚΗΣ
ΣΥΜΒ. ΠΡΟΤΕΡΑΙΟΤΗΤΕΣ (30):142130 P-02/07/1999-US
ΕΦΕΥΡΕΤΗΣ (72):1)KANIA, Robert Steven,
 2)Bender, Steven Lee
 3)Borchardt, Allen J.,
 4)BRAGANZA, John Frederick
 5)Cripps, Stephan James
 6)HUA, Ye
 7)JOHNSON DAVID MICHAEL
 8)JOHNSON THEODORE OTTO JR
 9)LUU, Hiep, The
 10)PALMER, Cynthia L.,
 11)Reich, Siegfried Heinz
 12)TEMPCZYK-RUSSELL, Anna Maria
 13)TENG, Min
 14)THOMAS CHRISTINE
 15)VARNEY MICHAEL, DAVID
 16)WALLACE MICHAEL, BRENNAN
 17)COLLINS MICHAEL, RAYMOND
ΕΙΛΙΚΟΣ ΠΛΗΡΕΞΟΥΣΙΟΣ (74):ΡΟΥΣΣΟΥ ΑΝΝΑ
 Κουμπάρη 2, 10674 ΑΘΗΝΑ
ΑΝΤΙΚΛΗΤΟΣ (74):ΠΑΠΑΚΩΝΣΤΑΝΤΙΝΟΥ ΕΛΕΝΗ
 Κουμπάρη 2,10674 ΑΘΗΝΑ

ΤΙΤΛΟΣ ΕΦΕΥΡΕΣΗΣ (54):ΠΑΡΑΓΩΓΑ ΙΝΔΑΖΟΛΗΣ ΚΑΙ ΦΑΡΜΑΚΕΥΤΙΚΕΣ ΣΥΝΘΕΣΕΙΣ ΓΙΑ ΑΝΑΣΤΟΛΗ ΤΩΝ ΚΙΝΑΣΩΝ ΠΡΩΤΕΪΝΗΣ ΚΑΙ ΜΕΘΟΔΟΙ ΓΙΑ ΤΗ ΧΡΗΣΗ ΤΟΥΣ.

ΠΕΡΙΛΗΨΗ(57)

Περιγράφονται παράγωγα ινδαζόλης τα οποία ρυθμίζουν και, ή αναστέλλουν τη δράση ορισμένων κινασών πρωτεΐνης. Αυτές οι ενώσεις και φαρμακευτικές συνθέσεις που τις περιέχουν είναι ικανές να μεσολαβούν στη μεταβίβαση σημάτων κίνησης τυροσίνης και έτσι να ρυθμίζουν και, ή να αναστέλλουν τον ανεπιθύμητο πολλαπλασιασμό κυττάρων. Η εφεύρεση αναφέρεται επίσης στη θεραπευτική ή προφυλακτική χρήση φαρμακευτικών συνθέσεων περιεχουσών τέτοιες ενώσεις και σε μεθόδους αγωγής του καρκίνου και άλλων νοσηρών καταστάσεων σχετιζόμενων με την ανεπιθύμητη αγγειογένεση και, ή τον κυτταρικό πολλαπλασιασμό, όπως της αμφιβληστροειδοπάθειας των διαβητικών, του νεοαγγειακού γλαυκώματος, της ρευματικής αρθρίτιδας και της ψωριάσεως, δια της χορηγήσεως αποτελεσματικών ποσοτήτων αυτών των ενώσεων.

2.2 ΕΥΡΕΤΗΡΙΟ ΕΥΡΩΠΑΪΚΩΝ Δ.Ε. ΣΥΜΦΩΝΑ ΜΕ ΤΟΝ ΑΡΙΘΜΟ ΔΗΜΟΣΙΕΥΣΗΣ

ΑΡ./ΗΜ.ΔΗΜ.Ε.Δ. (87)	ΔΙΚΑΙΟΥΧΟΣ (73)	ΤΙΤΛΟΣ ΕΦΕΥΡΕΣΗΣ (54)	ΑΡ.ΕΥΡ.Δ.Ε. (11)
0719140 - 31/10/2007	DAIICHI SANKYO COMPANY, LIMITED	ΧΡΗΣΗ ΤΩΝ ΘΕΙΑΖΟΛΙΔΙΝΕΔΙΩΝ ΓΙΑ ΝΑ ΑΠΟΦΕΥΧΘΕΙ Ή ΝΑ ΚΑΘΥΣΤΕΡΗΣΕΙ Η ΕΜΦΑΝΙΣΗ ΤΟΥ NIDDM.	3063945
0735896 - 03/10/2007	NPS ALLELIX CORP.	ΣΚΕΥΑΣΜΑΤΑ ΠΑΡΑΘΥΡΕΘΕΙΔΟΥΣ ΟΡΜΟΝΗΣ.	3063874
0784684 - 15/08/2007	CANCER RESEARCH FUND OF CONTRA COSTA	ΑΝΑΣΥΝΔΥΑΣΜΕΝΑ ΠΕΠΤΙΔΙΑ ΛΑΜΒΑΝΟΜΕΝΑ ΑΠΟ ΤΟ Mc3 ΑΝΤΙ-BA46 ΑΝΤΙΣΩΜΑ, ΜΕΘΟΔΟΙ ΧΡΗΣΗΣ ΑΥΤΩΝ, ΚΑΙ ΜΕΘΟΔΟΙ ΑΝΘΡΩΠΟΠΟΙΗΣΗΣ ΠΕΠΤΙΔΙΩΝ ΑΝΤΙΣΩΜΑΤΩΝ.	3063766
0866678 - 12/09/2007	GORE ENTERPRISE HOLDINGS, INC.	ΑΓΓΕΙΑΚΟ ΠΡΟΘΕΜΑ - ΜΟΣΧΕΥΜΑ ΑΝΘΕΚΤΙΚΟ ΣΤΗΝ ΣΤΡΕΒΛΩΣΗ.	3063699
0871645 - 31/10/2007	YEDA RESEARCH AND DEVELOPMENT CO., LTD.	ΤΡΟΠΟΠΟΙΗΤΕΣ ΤΗΣ ΛΕΙΤΟΥΡΓΙΑΣ ΤΩΝ ΥΠΟΔΟΧΕΩΝ FAS/ΑΡΟΙ.	3063721
0886507 - 26/09/2007	CLOSURE MEDICAL CORPORATION	ΜΟΝΟΜΕΡΕΙΣ ΣΥΝΘΕΣΕΙΣ ΑΠΟΤΕΛΕΣΜΑΤΙΚΕΣ ΩΣ ΣΥΣΚΕΥΕΣ ΚΛΕΙΣΙΜΑΤΟΣ ΠΛΗΓΩΝ.	3063913
0904390 - 05/09/2007	FLORIMOND DESPREZ VEUVE ET FILS	ΑΝΑΣΥΝΔΥΑΣΜΕΝΟ ΦΥΤΙΚΟ ΓΟΝΙΔΙΩΜΑ, ΠΕΡΙΛΑΜΒΑΝΟΝ ΕΞΕΙΔΙΚΕΥΜΕΝΑ ΓΟΝΙΔΙΑ ΤΟΥ ΡΑΔΙΚΙΟΥ ΚΑΙ ΜΙΑ ΑΛΛΗΛΟΥΧΙΑ ΝΟΥΚΛΕΟΤΙΔΙΩΝ ΠΡΟΣΔΙΣΟΥΣΑ ΑΡΣΕΝΙΚΗ ΣΤΕΙΡΟΤΗΤΑ ΚΑΙ Η ΧΡΗΣΗ ΤΟΥ.	3063665
0925069 - 22/08/2007	AETERNA ZENTARIS GMBH	ΧΡΗΣΗ ΤΗΣ ΣΕΤΡΟΡΕΛΙΗΣ ΓΙΑ ΤΗΝ ΑΓΩΓΗ ΤΗΣ ΚΑΛΟΗΘΟΥΣ ΥΠΕΡΤΡΟΦΙΑΣ ΤΟΥ ΠΡΟΣΤΑΤΗ ΚΑΙ ΤΟΥ ΚΑΡΚΙΝΟΥ ΤΟΥ ΠΡΟΣΤΑΤΗ.	3063654
0950067 - 29/08/2007	GENENTECH, INC.	ΚΑΘΑΡΙΣΜΟΣ ΣΥΓΓΕΝΕΙΑΣ ΠΟΛΥΠΕΠΤΙΔΙΟΥ ΣΕ ΜΗΤΡΑ ΠΡΩΤΕΪΝΗΣ Α.	3063729
0955059 - 19/09/2007	GLAXOSMITHKLINE BIOLOGICALS S.A.	ΕΜΒΟΛΙΑ ΠΕΡΙΕΧΟΝΤΑ ΜΙΑ ΣΑΠΩΝΙΝΗ ΚΑΙ ΜΙΑ ΣΤΕΡΟΛΗ.	3063861
0956353 - 22/08/2007	THE AUSTRALIAN NATIONAL UNIVERSITY	ΧΕΙΡΙΣΜΟΣ ΚΥΤΤΑΡΙΝΗΣ.	3063853
0965644 - 14/11/2007	INTREXON CORPORATION	ΣΥΝΔΕΤΗΡΕΣ ΓΙΑ ΡΥΘΜΙΣΗ ΤΗΣ ΕΚΦΡΑΣΗΣ ΕΞΩΓΕΝΩΝ ΓΟΝΙΔΙΩΝ ΜΕΣΩ ΣΥΜΠΛΟΚΟΥ ΥΠΟΔΟΧΕΑ ΕΚΔΥΖΟΝΗΣ.	3063833
0967285 - 12/09/2007	NOVARTIS AG NOVARTIS PHARMA GMBH	ΦΟΡΕΑΣ ΕΚΦΡΑΣΗΣ ΓΙΑ ΠΡΟΛΥΛΕΝΔΟΠΕΠΤΙΔΑΣΗ ΑΠΟ FLAVOBACTERIUM MEMINGOSERTICUM.	3063904
0979278 - 19/09/2007	MCGILL UNIVERSITY	ΜΕΘΟΔΟΙ ΓΙΑ ΤΗΝ ΑΝΙΧΝΕΥΣΗ ΚΑΙ ΑΝΑΣΤΡΟΦΗ ΤΗΣ ΑΝΘΕΚΤΙΚΟΤΗΤΑΣ ΣΕ ΕΝΩΣΕΙΣ ΜΑΚΡΟΚΥΚΛΙΚΗΣ ΛΑΚΤΟΝΗΣ.	3063961
1010372 - 05/09/2007	ACTIAL FARMACEUTICA LDA.	ΠΡΟΪΟΝΤΑ ΑΡΤΟΠΟΙΕΙΟΥ ΤΑ ΟΠΟΙΑ ΠΕΡΙΛΑΜΒΑΝΟΥΝ ΖΩΝΤΑΝΑ ΛΥΟΦΙΛΟΠΟΙΗΜΕΝΑ ΓΑΛΑΚΤΙΚΑ ΒΑΚΤΗΡΙΑ.	3063865
1015352 - 05/09/2007	CIMA LABS INC.	ΣΥΣΚΕΥΑΣΙΑ ΜΕ ΚΥΨΕΛΕΣ ΚΑΙ ΣΥΣΚΕΥΑΣΜΕΝΟ ΔΙΣΚΙΟ.	3063736
1017713 - 07/11/2007	THE UNIVERSITY OF QUEENSLAND	ΚΥΚΛΙΚΟΙ ΑΝΤΑΓΩΝΙΣΤΕΣ ΤΩΝ ΥΠΟΔΟΧΕΩΝ C5a ΚΑΙ ΣΥΖΕΥΓΜΕΝΟΙ ΜΕ ΠΡΩΤΕΪΝΗ G ΥΠΟΔΟΧΕΙΣ.	3063919
1024814 - 29/08/2007	PONIKAU, JENS	ΧΡΗΣΗ ΑΝΤΙΜΥΚΗΤΙΚΩΝ ΠΑΡΑΓΟΝΤΩΝ ΓΙΑ ΤΗΝ ΤΟΠΙΚΗ ΑΓΩΓΗ ΤΗΣ ΕΠΑΓΟΜΕΝΗΣ ΑΠΟ ΜΥΚΗΤΕΣ ΒΛΕΝΝΟΓΟΝΙΤΙΔΑΣ.	3063911
1024834 - 12/09/2007	XENOVA RESEARCH LIMITED	ΣΥΖΥΓΗ ΑΙΠΤΕΝΙΟΥ-ΦΟΡΕΑ ΓΙΑ ΧΡΗΣΗ ΣΤΗ ΘΕΡΑΠΕΙΑ ΚΑΤΑΧΡΗΣΗΣ ΝΑΡΚΩΤΙΚΩΝ ΟΥΣΙΩΝ ΚΑΙ ΜΕΘΟΔΟΙ ΠΑΡΑΣΚΕΥΗΣ ΤΟΥΣ.	3063854
1042288 - 07/11/2007	INSTITUT NATIONAL DE LA SANTE ET DE LA RECHERCHE MEDICALE (INSERM) BIOPROJET	ΑΝΑΣΤΟΛΕΙΣ ΤΡΙΠΕΠΤΙΔΥΛ ΠΕΠΤΙΔΑΣΗΣ.	3063830

ΑΡ./ΗΜ.ΔΗΜ.Ε.Δ. (87)	ΔΙΚΑΙΟΥΧΟΣ (73)	ΤΙΤΛΟΣ ΕΦΕΥΡΕΣΗΣ (54)	ΑΡ.ΕΥΡ.Δ.Ε. (11)
1051972 - 03/10/2007	STRAKAN INTERNATIONAL LIMITED	ΣΥΝΘΕΣΗ ΔΟΤΗ ΜΟΝΟΞΕΙΔΙΟΥ ΑΖΩΤΟΥ ΚΑΙ ΜΕΘΑΔΟΣ ΓΙΑ ΘΕΡΑΠΕΥΤΙΚΗ ΑΓΩΓΗ ΠΡΩΚΤΙΚΩΝ ΑΝΩΜΑΛΙΩΝ.	3063909
1052975 - 22/08/2007	SICOR INC.	ΣΥΝΘΕΣΗ ΠΡΟΠΟΦΟΛΗΣ ΠΕΡΙΕΧΟΥΣΑ ΘΕΙΩΔΕΣ ΑΛΑΣ.	3063651
1062026 - 05/09/2007	NATE INTERNATIONAL	ΜΕΓΑΛΕΣ ΔΙΑΤΑΞΕΙΣ ΣΩΛΗΝΑ ΓΙΑ ΑΝΤΙΣΤΡΟΦΗ ΟΣΜΩΣΗ.	3063767
1067933 - 15/08/2007	THE BOARD OF TRUSTEES OF THE UNIVERSITY OF ILLINOIS	ΗΜΙ-ΣΥΝΘΕΤΙΚΕΣ ΕΚΤΕΪΝΑΣΚΙΔΙΝΕΣ.	3063744
1082610 - 19/09/2007	BASF AKTIENGESELLSCHAFT	ΜΕΘΟΔΟΣ ΓΙΑ ΤΗΝ ΑΝΙΧΝΕΥΣΗ ΟΥΣΙΩΝ ΣΗΜΑΝΣΗΣ ΣΕ ΥΔΡΟΓΟΝΑΝΘΡΑΚΕΣ ΚΑΙ ΜΙΓΜΑΤΑ ΥΔΡΟΓΟΝΑΝΘΡΑΚΩΝ.	3063676
1084994 - 08/08/2007	OWENS-BROCKWAY GLASS CONTAINER INC.	ΥΓΡΗ ΨΥΞΗ ΜΗΤΡΩΝ ΥΑΛΙΝΩΝ ΑΝΤΙΚΕΙΜΕΝΩΝ.	3063712
1091812 - 22/08/2007	PETROJET INTERNATIONAL	ΜΕΘΟΔΟΣ ΚΑΘΑΡΙΣΜΟΥ ΜΙΑΣ ΔΕΞΑΜΕΝΗΣ ΠΕΤΡΕΛΑΙΟΥ ΚΑΙ ΔΙΑΤΑΞΗ ΓΙΑ ΤΗΝ ΕΦΑΡΜΟΓΗ ΤΗΣ ΕΝ ΛΟΓΩ ΜΕΘΟΔΟΥ.	3063828
1104274 - 19/09/2007	BIOVISION AG	ΚΕΡΑΤΟΜΟΣ.	3063963
1112743 - 24/10/2007	TOYAMA CHEMICAL CO., LTD.	ΑΖΩΤΟΥΧΑ ΕΤΕΡΟΚΥΚΛΙΚΑ ΠΑΡΑΓΩΓΑ ΚΑΡΒΟΞΑΜΙΔΙΟΥ Ή ΑΛΛΑΣ ΑΥΤΩΝ ΩΣ ΑΝΤΙΪΚΟΙ ΠΑΡΑΓΟΝΤΕΣ.	3063663
1116398 - 03/10/2007	VODAFONE HOLDING GMBH	ΕΚΧΩΡΗΣΗ ΕΝΟΣ ΚΑΝΑΛΙΟΥ ΓΙΑ ΚΛΗΣΕΙΣ ΔΕΔΟΜΕΝΩΝ ΟΠΟΥ ΤΟ ΚΑΝΑΛΙ ΕΧΕΙ ΑΛΛΟ ΛΟΓΟ ΧΡΗΣΙΜΟΥ ΣΗΜΑΤΟΣ ΠΡΟΣ ΣΗΜΑ ΔΙΑΤΑΡΑΧΗΣ (N/S) ΑΠΟ ΑΥΤΟΝ ΠΟΥ ΕΧΟΥΝ ΤΑ ΚΑΝΑΛΙΑ ΓΙΑ ΦΩΝΗΤΙΚΕΣ ΚΛΗΣΕΙΣ ΕΝΤΟΣ ΔΙΚΤΥΩΝ ΚΙΝΗΤΗΣ ΡΑΔΙΟΕΠΙΚΟΙΝΩΝΙΑΣ.	3063855
1117599 - 29/08/2007	COMMONWEALTH SCIENTIFIC AND INDUSTRIAL RESEARCH ORGANISATION	ΒΙΟΚΤΟΝΟ ΣΥΣΤΗΜΑ ΣΥΣΚΕΥΑΣΙΑΣ.	3063730
1120117 - 12/09/2007	CEVA SANTE ANIMALE	ΜΕΘΟΔΟΣ ΓΙΑ ΤΗΝ ΑΥΞΗΣΗ ΤΗΣ ΠΑΡΑΓΩΓΗΣ ΑΥΓΩΝ ΚΑΙ ΤΗΝ ΙΣΧΥΡΟΠΟΙΗΣΗ ΤΟΥ ΚΕΛΥΦΟΥΣ ΤΩΝ ΑΥΓΩΝ ΣΤΑ ΠΟΥΛΕΡΙΚΑ.	3063666
1122907 - 01/08/2007	T-MOBILE DEUTSCHLAND GMBH	ΜΕΘΟΔΟΣ ΑΝΑΠΑΡΑΓΩΓΗΣ ΣΗΜΑΤΟΣ ΧΡΟΝΙΣΜΟΥ ΑΠΟ ΕΝΑ ΗΔΒ3-ΚΩΔΙΚΟΠΟΙΗΜΕΝΟ ΣΗΜΑ ΕΙΣΟΔΟΥ ΚΑΙ ΓΕΝΝΗΤΡΙΑ ΧΡΟΝΙΣΜΟΥ ΓΙΑ ΕΦΑΡΜΟΓΗ ΤΗΣ ΜΕΘΟΔΟΥ.	3063644
1127137 - 19/09/2007	DE STAAT DER NEDERLANDEN VERTEGENWOORDIGD DOOR DE MINISTER VAN WELZIJN, VOLKSGEZONDHEID EN CULTUUR	LPS ΜΕ ΜΕΙΩΜΕΝΗ ΤΟΞΙΚΟΤΗΤΑ ΑΠΟ ΓΕΝΕΤΙΚΩΣ ΤΡΟΠΟΠΟΙΗΜΕΝΑ ΚΑΤΑ GRAM ΑΡΝΗΤΙΚΑ ΒΑΚΤΗΡΙΔΙΑ.	3063706
1129186 - 05/09/2007	STICHTING SANQUIN BLOEDVOORZIENING	ΠΟΛΥΠΕΠΤΙΔΙΟ ΠΑΡΑΓΟΝΤΑ VIII ΜΕ ΕΝΕΡΓΟΤΗΤΑ ΠΑΡΑΓΟΝΤΑ VIII:C.	3063927
1133312 - 12/09/2007	ELI LILLY AND COMPANY	ΣΥΝΕΡΓΗΤΙΚΗ ΧΡΗΣΗ ΘΕΙΑΖΟΛΙΔΙΝΟΔΙΟΝΩΝ ΜΕ ΠΕΠΤΙΔΙΟ-1 ΠΟΥ ΟΜΟΙΑΖΕΙ ΜΕ ΓΛΥΚΟΓΟΝΟ ΚΑΙ ΑΓΩΝΙΣΤΕΣ ΑΥΤΟΥ ΓΙΑ ΝΑ ΘΕΡΑΠΕΥΕΤΑΙ ΜΗ - ΙΝΣΟΥΛΙΝΟ ΕΞΑΡΤΩΜΕΝΟΣ ΔΙΑΒΗΤΗΣ.	3063649
1137785 - 15/08/2007	REGENTS OF THE UNIVERSITY OF MINNESOTA	ΕΜΒΟΛΙΟ ΠΕΠΤΙΔΑΣΗΣ C5a ΣΤΡΕΠΤΟΚΟΚΚΟΥ.	3063733
1140078 - 29/08/2007	ANGIOGENE PHARMACEUTICALS LTD	BENZIMIDAZOLΙΚΑ ΜΕΣΑ ΑΓΓΕΙΑΚΗΣ ΒΛΑΒΗΣ.	3063846
1150604 - 22/08/2007	HEALTH-SMART LIMITED	ΜΕΘΟΔΟΣ ΚΑΙ ΔΙΑΤΑΞΗ ΓΙΑ ΤΗ ΣΥΝΕΧΗ ΑΝΑΛΥΣΗ ΚΑΡΔΙΑΓΓΕΙΑΚΗΣ ΔΡΑΣΤΗΡΙΟΤΗΤΑΣ ΣΕ ΕΞΕΤΑΖΟΜΕΝΟΥΣ.	3063882
1156858 - 22/08/2007	COLON, BECKET	ΤΡΟΧΟΣΑΝΙΔΑ (ΣΚΕΪΤΜΠΟΡΝΤ).	3063852
1158990 - 17/10/2007	EISAI R MANAGEMENT CO., LTD.	ΧΡΗΣΗ Ε5564 ΓΙΑ ΤΗΝ ΘΕΡΑΠΕΙΑ ΣΗΨΑΙΜΙΑΣ ΜΕ ΕΝΔΟΦΛΕΒΙΑ ΕΓΧΥΣΗ.	3063725

ΑΡ./ΗΜ.ΔΗΜ.Ε.Α. (87)	ΔΙΚΑΙΟΥΧΟΣ (73)	ΤΙΤΛΟΣ ΕΦΕΥΡΕΣΗΣ (54)	ΑΡ.ΕΥΡ.Δ.Ε. (11)
1159747 - 26/09/2007	PRYSMIAN CAVI E SISTEMI ENERGIA S.R.L.	ΚΑΛΩΔΙΑ ΜΕ ΑΝΑΚΥΚΛΩΣΙΜΗ ΕΠΙΚΑΛΥΨΗ.	3063896
1160278 - 15/08/2007	GRACE GMBH & CO. KG	ΑΝΤΙ-ΑΠΟΦΡΑΚΤΙΚΟΙ ΠΑΡΑΓΟΝΤΕΣ ΜΕ ΒΕΛΤΙΩΜΕΝΗ ΙΚΑΝΟΤΗΤΑ ΔΙΑΣΠΟΡΑΣ ΣΕ ΦΙΛΜ ΠΟΛΥΟΛΕΦΙΝΗΣ ΚΑΙ ΜΕΘΟΔΟΙ ΓΙΑ ΚΑΤΑΣΚΕΥΗ ΚΑΙ ΧΡΗΣΗ ΑΥΤΩΝ.	3063682
1175899 - 29/08/2007	ROQUETTE FRERES	ΚΟΚΚΙΑ ΜΕ ΒΑΣΗ ΑΜΥΛΟ ΚΑΙ ΛΑΚΤΟΖΗ.	3063947
1178952 - 22/08/2007	NEREUS PHARMACEUTICALS, INC. THE REGENTS OF THE UNIVERSITY OF CALIFORNIA	ΝΕΟΙ ΡΥΘΜΙΣΤΕΣ ΤΗΣ ΙΝΤΕΡΛΕΥΚΙΝΗΣ-1 ΚΑΙ ΤΟΥ ΠΑΡΑΓΟΝΤΑ ΝΕΚΡΩΣΕΩΣ ΟΓΚΩΝ -Α, ΣΥΝΘΕΣΕΙΣ ΤΩΝ ΕΝ ΛΟΓΩ ΡΥΘΜΙΣΤΩΝ ΚΑΙ ΜΕΘΟΔΟΙ ΧΡΗΣΕΩΣ ΑΥΤΩΝ ΤΩΝ ΡΥΘΜΙΣΤΩΝ.	3063765
1183644 - 22/08/2007	ASK S.A.	ΜΕΘΟΔΟΣ ΠΑΡΑΓΩΓΗΣ ΜΙΑΣ ΥΒΡΙΔΙΚΗΣ ΚΑΡΤΑΣ ΤΣΙΠ ΕΠΑΦΗΣ-ΧΩΡΙΣ ΕΠΑΦΗ ΜΕ ΥΠΟΣΤΡΩΜΑ ΚΕΡΑΙΑΣ ΕΞ ΙΝΩΔΟΥΣ ΥΛΙΚΟΥ.	3063836
1187603 - 08/08/2007	VIVUS, INC.	ΠΟΛΥΔΥΝΑΜΗ ΘΕΡΑΠΕΙΑ ΓΙΑ ΕΠΙΤΕΥΞΗ ΑΠΩΛΕΙΑΣ ΒΑΡΟΥΣ ΚΑΙ ΘΕΡΑΠΕΙΑ ΤΗΣ ΠΑΧΥΣΑΡΚΙΑΣ.	3063690
1192027 - 29/08/2007	KEY KNIFE, INC.	ΜΕΘΟΔΟΣ ΚΑΙ ΣΥΣΚΕΥΗ ΓΙΑ ΤΗΝ ΔΙΑΜΟΡΦΩΣΗ ΚΥΛΙΝΔΡΙΚΩΝ ΚΟΡΜΩΝ.	3063687
1192728 - 15/08/2007	QUALCOMM INCORPORATED	ΜΕΘΟΔΟΣ ΚΑΙ ΣΥΣΚΕΥΗ ΓΙΑ ΤΑΧΕΙΑ ΕΠΙΚΤΗΣΗ WCDMA.	3063731
1196064 - 08/08/2007	VISPLAY INTERNATIONAL AG	ΜΙΑ ΔΙΑΤΑΞΗ ΡΑΒΔΩΝ ΣΤΗΡΙΞΗΣ.	3063677
1196603 - 22/08/2007	BASF AKTIENGESELLSCHAFT	ΤΡΟΠΟΠΟΙΗΜΕΝΕΣ ΜΟΝΟΟΞΥΓΕΝΑΣΕΣ ΚΥΤΟΧΡΩΜΑΤΟΣ P450.	3063810
1198250 - 26/09/2007	MERCK PATENT GMBH	ΠΡΩΤΕΪΝΕΣ ΣΥΝΤΗΞΗΣ Fc ΓΙΑ ΤΗΝ ΕΝΙΣΧΥΣΗ ΤΗΣ ΑΝΟΣΟΓΟΝΙΚΟΤΗΤΑΣ ΠΡΩΤΕΪΝΙΚΩΝ ΚΑΙ ΠΕΠΤΙΔΙΚΩΝ ΑΝΤΙΓΟΝΩΝ.	3063805
1199946 - 15/08/2007	SOCIETE DES PRODUITS NESTLE S.A.	ΖΕΛΑΤΙΝΟΠΟΙΗΜΕΝΗ ΔΙΑΤΡΟΦΙΚΗ ΣΥΝΘΕΣΗ ΚΑΙ ΔΙΑΔΙΚΑΣΙΑ.	3063818
1204376 - 31/10/2007	POWER MEDICAL INTERVENTIONS, INC.	ΕΚΤΕΙΝΟΜΕΝΗ ΣΥΣΚΕΥΗ ΜΕ ΠΑΡΑΛΛΗΛΕΣ ΣΙΑΓΟΝΕΣ ΓΙΑ ΧΡΗΣΗ ΜΕ ΜΙΑ ΣΥΣΚΕΥΗ ΗΛΕΚΤΡΟΜΗΧΑΝΙΚΟΥ ΟΔΗΓΟΥ.	3063903
1204567 - 12/09/2007	THE GILLETTE COMPANY	ΔΟΧΕΙΟ ΣΥΣΚΕΥΑΣΙΑΣ ΓΙΑ ΑΠΟΘΗΚΕΥΣΗ ΑΝΤΑΛΛΑΚΤΙΚΗΣ ΜΟΝΑΔΑΣ ΞΥΡΙΣΜΑΤΟΣ Ή ΑΛΛΟΥ ΑΠΟΘΗΚΕΥΜΕΝΟΥ ΑΝΤΙΚΕΙΜΕΝΟΥ.	3063758
1207711 - 26/09/2007	LG ELECTRONICS, INC.	ΜΕΘΟΔΟΣ ΔΙΑ ΤΟΝ ΕΛΕΓΧΟ ΤΗΣ ΙΣΧΥΟΣ ΕΝΟΣ ΠΕΔΙΟΥ TFCI ΓΙΑ DSCH ΣΕ ΕΝΑ ΚΑΝΟΝΙΚΟ ΣΥΣΤΗΜΑ ΚΙΝΗΤΗΣ ΤΗΛΕΦΩΝΙΑΣ ΤΡΙΤΗΣ ΓΕΝΕΑΣ.	3063941
1218348 - 24/10/2007	AGOURON PHARMACEUTICALS, INC.	ΠΑΡΑΓΩΓΑ ΙΝΔΑΖΟΛΗΣ ΚΑΙ ΦΑΡΜΑΚΕΥΤΙΚΕΣ ΣΥΝΘΕΣΕΙΣ ΓΙΑ ΑΝΑΣΤΟΛΗ ΤΩΝ ΚΙΝΑΣΩΝ ΠΡΩΤΕΪΝΗΣ ΚΑΙ ΜΕΘΟΔΟΙ ΓΙΑ ΤΗ ΧΡΗΣΗ ΤΟΥΣ.	3063966
1223297 - 05/09/2007	SCHUCO INTERNATIONAL KG	ΕΛΑΣΜΑ (ΠΕΡΣΙΔΑ).	3063923
1227840 - 03/10/2007	POWDERJECT VACCINES, INC.	ΓΕΝΕΤΙΚΑ ΕΜΒΟΛΙΑ ΜΕ ΑΝΟΣΟΕΝΙΣΧΥΤΙΚΟ.	3063820
1230347 - 12/09/2007	NOVARTIS VACCINES AND DIAGNOSTICS S.R.L.	ΜΕΘΟΔΟΣ ΓΙΑ ΤΗΝ ΠΑΡΑΣΚΕΥΗ ΚΑΘΑΡΙΣΜΕΝΟΥ HCV RNA ΜΕ ΔΙΑΧΩΡΙΣΜΟ ΕΞΩΣΩΜΑΤΩΝ.	3063757
1235179 - 29/08/2007	REHWALD, JORG, DR.	ΣΥΣΤΗΜΑ ΓΙΑ ΤΗΝ ΑΠΟΚΤΗΣΗ ΚΑΙ ΤΗΝ ΑΠΟΘΗΚΕΥΣΗ ΠΡΟΣΩΠΙΚΩΝ ΔΕΔΟΜΕΝΩΝ ΚΑΙ ΑΝΤΙΣΤΟΙΧΟ ΣΤΟΙΧΕΙΟ ΜΝΗΜΗΣ ΚΑΘΩΣ ΚΑΙ ΜΕΘΟΔΟΣ ΓΙΑ ΤΗ ΔΙΑΣΩΣΗ ΚΑΙ/Η ΤΗΝ ΙΑΤΡΙΚΗ ΠΕΡΙΘΑΛΨΗ ΖΩΩΝ ΣΕ ΠΕΡΙΠΤΩΣΗ ΕΠΕΙΓΟΥΣΑΣ ΑΝΑΓΚΗΣ.	3063812
1247435 - 17/10/2007	DAINICHISEIKA COLOR & CHEMICALS MFG. CO. LTD.	ΣΥΝΘΕΣΕΙΣ ΚΑΙ ΜΕΘΟΔΟΣ ΚΑΤΕΡΓΑΣΙΑΣ ΝΕΑΡΩΝ ΦΥΤΩΝ ΣΕ ΓΛΑΣΤΡΕΣ ΚΑΙ ΜΕΘΟΔΟΣ ΦΥΤΕΥΣΗΣ ΑΥΤΩΝ.	3063642

ΑΡ./ΗΜ.ΔΗΜ.Ε.Δ. (87)	ΔΙΚΑΙΟΥΧΟΣ (73)	ΤΙΤΛΟΣ ΕΦΕΥΡΕΣΗΣ (54)	ΑΡ.ΕΥΡ.Δ.Ε. (11)
1259120 - 29/08/2007	SCHATTON, WOLFGANG	ΜΕΘΟΔΟΣ ΓΙΑ ΤΗΝ ΑΠΟΜΟΝΩΣΗ ΚΟΛΛΑΓΟΝΟΥ ΑΠΟ ΘΑΛΑΣΣΙΑ ΣΦΟΥΓΓΑΡΙΑ, ΚΑΘΩΣ ΚΑΙ ΠΑΡΑΣΚΕΥΗ ΝΑΝΟΣΩΜΑΤΙΔΙΑΚΟΥ ΚΟΛΛΑΓΟΝΟΥ ΚΑΙ Η ΧΡΗΣΗ ΤΟΥ.	3063803
1259419 - 19/09/2007	CAVOTEC MSL HOLDINGS LIMITED	ΣΥΣΚΕΥΗ ΠΡΟΣΔΕΣΗΣ.	3063705
1261585 - 26/09/2007	GRUNENTHAL GMBH	ΥΠΟΚΑΤΕΣΤΗΜΕΝΕΣ ΙΝΔΟΛΟ-ΒΑΣΕΙΣ ΤΟΥ MANNICH.	3063789
1261786 - 08/08/2007	PERGO (EUROPE) AB	ΣΤΟΙΧΕΙΑ ΔΑΠΕΔΟΥ ΕΝΩΜΕΝΑ ΚΑΤΑΚΟΡΥΦΑ ΠΟΥ ΠΕΡΙΛΑΜΒΑΝΟΥΝ ΣΥΝΔΥΑΣΜΟ ΔΙΑΦΟΡΕΤΙΚΩΝ ΣΤΟΙΧΕΙΩΝ ΔΑΠΕΔΟΥ.	3063694
1264376 - 22/08/2007	CCS TECHNOLOGY, INC.	ΕΜΒΥΣΜΑΤΩΣΙΜΟ ΥΠΟΣΥΣΤΗΜΑ ΓΙΑ ΤΗΝ ΑΣΦΑΛΙΣΗ ΗΛΕΚΤΡΙΚΩΝ ΓΡΑΜΜΩΝ ΣΕ ΕΝΑΝ ΔΙΑΝΟΜΕΑ ΜΙΑΣ ΕΓΚΑΤΑΣΤΑΣΗΣ ΤΗΛΕΠΙΚΟΙΝΩΝΙΑΣ.	3063889
1265665 - 26/09/2007	KOS LIFE SCIENCES, INC.	ΔΙΑΤΑΞΗ Η ΟΠΟΙΑ ΕΝΕΡΓΟΠΟΙΕΙΤΑΙ ΜΕ ΤΗΝ ΕΙΣΠΝΟΗ.	3063658
1266446 - 10/10/2007	WOBLEN, ALOYS	ΜΙΑ ΣΥΓΧΡΟΝΗ ΓΕΝΝΗΤΡΙΑ.	3063907
1266531 - 19/09/2007	NOKIA CORPORATION	ΜΕΘΟΔΟΣ, ΣΥΣΤΗΜΑ ΚΑΙ ΤΕΡΜΑΤΙΚΗ ΣΥΣΚΕΥΗ ΓΙΑ ΤΗΝ ΕΝΕΡΓΟΠΟΙΗΣΗ ΕΝΟΣ ΠΛΑΙΣΙΟΥ ΣΥΝΔΡΟΜΗΤΗ ΔΕΔΟΜΕΝΩΝ ΠΑΚΕΤΟΥ ΓΙΑ ΔΕΔΟΜΕΝΑ ΠΑΚΕΤΟΥ.	3063772
1272490 - 12/09/2007	PALAU PHARMA, S.A.	ΑΛΛΣ ΝΑΤΡΙΟΥ ΕΝΟΣ ΑΖΟ ΠΑΡΑΓΩΓΟΥ ΤΟΥ 5- ΑΜΙΝΟ-ΣΑΛΙΚΥΛΙΚΟΥ ΟΞΕΟΣ.	3063943
1276732 - 26/09/2007	DOMPE' PHA.R.MA S.P.A.	ΑΜΙΔΙΑ ΤΟΥ R-2-(ΑΜΙΝΟΑΡΥΛ)-ΠΡΟΠΙΟΝΙΚΟΥ ΟΞΕΟΣ ΓΙΑ ΧΡΗΣΗ ΣΤΗΝ ΠΡΟΛΗΨΗ ΤΗΣ ΕΝΕΡΓΟΠΟΙΗΣΗΣ ΤΩΝ ΛΕΥΚΟΚΥΤΤΑΡΩΝ.	3063780
1280422 - 14/11/2007	THE COCA-COLA COMPANY	ΠΟΙΟΤΙΚΑ ΕΥΦΡΑΝΤΙΚΑ ΦΡΟΥΤΟΧΥΜΩΝ ΜΕ ΠΑΡΑΤΕΤΑΜΕΝΟ ΧΡΟΝΟ ΔΙΑΤΗΡΗΣΗΣ ΠΟΙΟΤΗΤΑΣ ΚΑΙ ΜΕΘΟΔΟΙ ΓΙΑ ΤΗΝ ΠΑΡΑΓΩΓΗ ΑΥΤΩΝ.	3063844
1280552 - 15/08/2007	CALIFORNIA INSTITUTE OF TECHNOLOGY	ΜΕΘΟΔΟΙ ΑΝΤΙΜΕΤΩΠΙΣΗΣ ΚΑΡΚΙΝΟΥ ΤΟΥ ΔΕΡΜΑΤΟΣ ΧΡΗΣΙΜΟΠΟΙΩΝΤΑΣ ΣΥΝΘΕΣΕΙΣ ΟΙ ΟΠΟΙΕΣ ΠΕΡΙΛΑΜΒΑΝΟΥΝ ΕΝΑΝ ΑΝΑΣΤΟΛΕΑ ΤΟΥ ΥΠΟΔΟΧΕΑ ΕΝΔΟΘΗΛΙΝΗΣ Β.	3063761
1286833 - 22/08/2007	SAGEM ORGA GMBH LOHMANN GMBH & CO. KG	ΜΕΘΟΔΟΣ ΓΙΑ ΤΗΝ ΠΑΡΑΓΩΓΗ ΚΑΡΤΩΝ ΕΓΓΡΑΦΩΝ ΠΟΛΛΩΝ ΣΤΡΩΣΕΩΝ ΚΑΙ ΠΑΡΑΓΟΜΕΝΕΣ ΣΥΜΦΩΝΑ Μ' ΑΥΤΗ ΚΑΡΤΕΣ ΕΓΓΡΑΦΩΝ.	3063848
1289087 - 29/08/2007	GABO SYSTEMTECHNIK GMBH	ΣΤΟΙΧΕΙΟ ΚΛΕΙΣΙΜΑΤΟΣ ΚΑΙ ΣΤΕΓΑΝΟΠΟΙΗΣΕΩΣ.	3063807
1291470 - 29/08/2007	PROLYTE BEHEER B.V.	ΚΑΤΑΣΚΕΥΗ ΔΙΚΤΥΩΜΑΤΟΣ (ΑΝΤΗΡΙΔΑΣ) ΚΑΙ ΤΜΗΜΑ ΖΕΥΞΕΩΣ, ΒΑΣΙΚΟ ΣΤΟΙΧΕΙΟ ΚΑΙ ΣΤΟΙΧΕΙΟ ΖΕΥΞΕΩΣ ΓΙΑ ΕΦΑΡΜΟΓΗ ΣΤΗΝ ΚΑΤΑΣΚΕΥΗ ΑΥΤΗ.	3063883
1292710 - 29/08/2007	DOMANTIS LIMITED	ΜΕΘΟΔΟΣ ΔΙΑΛΟΓΗΣ ΜΗΤΡΑΣ.	3063877
1297835 - 19/09/2007	LES LABORATOIRES SERVIER	ΠΑΡΑΓΩΓΑ BENZO[b]ΠΥΡΑΝΟ[3,2-H]ΑΚΡΙΔΙΝ-7-ΟΝΗΣ, ΜΕΘΟΔΟΣ ΠΑΡΑΣΚΕΥΗΣ ΑΥΤΩΝ ΚΑΙ ΟΙ ΦΑΡΜΑΚΕΥΤΙΚΕΣ ΣΥΝΘΕΣΕΙΣ ΠΟΥ ΤΑ ΠΕΡΙΕΧΟΥΝ.	3063930
1301480 - 12/09/2007	ABBOTT LABORATORIES	1,3- ΔΙΪΠΟΚΑΤΕΣΤΗΜΕΝΑΙ ΚΑΙ 1,3,3-ΤΡΙΪΠΟΚΑΤΕΣΤΗΜΕΝΑΙ ΠΥΡΡΟΛΙΔΙΝΑΙ ΩΣ ΣΥΝΔΕΣΜΙΚΑ ΜΕΣΑ ΥΠΟΔΟΧΕΩΣ ΙΣΤΑΜΙΝΗΣ -3, ΚΑΙ ΘΕΡΑΠΕΥΤΙΚΑΙ ΕΦΑΡΜΟΓΑΙ ΤΩΝ.	3063954
1302207 - 03/10/2007	CALPIS CO., LTD.	ΜΕΘΟΔΟΣ ΠΑΡΑΣΚΕΥΗΣ ΑΝΤΙ-ΥΠΕΡΤΑΣΙΚΟΥ ΠΑΡΑΓΟΝΤΑ ΠΟΥ ΠΕΡΙΕΧΕΙ ΕΝΑ ΔΙΠΕΠΤΙΔΙΟ ΩΣ ΕΝΕΡΓΟ ΣΥΣΤΑΤΙΚΟ.	3063841
1302461 - 26/09/2007	SANTEN PHARMACEUTICAL CO., LTD.	ΑΝΑΣΤΟΛΕΙΣ ΠΑΡΑΓΩΓΗΣ TNF-α.	3063726
1303392 - 22/08/2007	DOW GLOBAL TECHNOLOGIES INC.	ΣΩΛΗΝΩΤΑ ΠΟΛΥΣΤΡΩΜΑΤΙΚΑ ΦΙΑΜ, ΜΕΘΟΔΟΣ ΚΑΙ ΣΥΣΚΕΥΗ ΓΙΑ ΤΗ ΚΑΤΑΣΚΕΥΗ ΤΩΝ ΙΔΙΩΝ.	3063832
1303496 - 12/09/2007	ASTRAZENECA AB	ΠΑΡΑΓΩΓΑ ΠΥΡΙΜΙΔΙΝΗΣ.	3063822

ΑΡ./ΗΜ.ΔΗΜ.Ε.Α. (87)	ΔΙΚΑΙΟΥΧΟΣ (73)	ΤΙΤΛΟΣ ΕΦΕΥΡΕΣΗΣ (54)	ΑΡ.ΕΥΡ.Α.Ε. (11)
1307564 - 12/09/2007	CORIXA CORPORATION	ΕΝΩΣΕΙΣ ΚΑΙ ΜΕΘΟΔΟΙ ΓΙΑ ΘΕΡΑΠΕΙΑ ΚΑΙ ΔΙΑΓΝΩΣΗ ΧΛΑΜΥΔΙΑΚΗΣ ΜΟΛΥΝΣΗΣ.	3063723
1307593 - 15/08/2007	ASSISTANCE PUBLIQUE, HOPITAUX DE PARIS	ΔΙΑΛΟΓΗ ΕΝΟΣ ΝΕΟΥ ΗΠΑΤΙΚΟΥ ΣΥΝΔΡΟΜΟΥ ΚΑΙ ΟΙ ΧΡΗΣΕΙΣ ΑΥΤΟΥ.	3063813
1308456 - 22/08/2007	GENENTECH, INC.	ΚΑΘΑΡΙΣΜΟΣ ΑΝΤΙΣΩΜΑΤΟΣ ΜΕ ΙΟΝΤΟΑΝΤΑΛΛΑΚΤΙΚΗ ΧΡΩΜΑΤΟΓΡΑΦΙΑ.	3063722
1309734 - 15/08/2007	THYSSENKRUPP STEEL AG	ΑΝΘΕΚΤΙΚΟΤΕΡΟΣ, ΕΝ ΨΥΧΡΩ ΜΟΡΦΟΠΟΙΗΣΙΜΟΣ ΧΑΛΥΒΑΣ ΚΑΙ ΧΑΛΥΒΔΙΝΗ ΤΑΙΝΙΑ ΕΙΤΕ ΧΑΛΥΒΔΙΝΟ ΕΛΑΣΜΑ, ΜΕΘΟΔΟΣ ΓΙΑ ΤΗΝ ΠΑΡΑΓΩΓΗ ΧΑΛΥΒΔΙΝΗΣ ΤΑΙΝΙΑΣ ΚΑΙ ΧΡΗΣΕΙΣ ΕΝΟΣ ΤΕΤΟΙΟΥ ΧΑΛΥΒΑ.	3063815
1312359 - 15/08/2007	NOVARTIS AG NOVARTIS PHARMA GMBH	ΧΡΗΣΗ ΓΙΑ ΤΙΣ ΕΝΩΣΕΙΣ ΤΗΣ 1,3-ΠΡΟΠΑΝΕΔΙΟΛΗΣ.	3063801
1312406 - 08/08/2007	CESA S.A.	ΔΙΑΔΙΚΑΣΙΑ ΚΑΘΑΡΙΣΜΟΥ ΑΕΡΙΟΥ ΣΥΝΘΕΣΗΣ.	3063714
1316592 - 22/08/2007	CYTEC SURFACE SPECIALTIES AUSTRIA GMBH	ΠΡΟΣΘΕΤΑ ΓΙΑ ΧΡΩΜΑΤΑ ΣΕ ΣΚΟΝΗ.	3063709
1317230 - 15/08/2007	MEDICAL INNOVATION DEVELOPEMENT	ΜΕΘΟΔΟΣ ΚΑΙ ΔΙΑΤΑΞΗ ΓΙΑ ΤΟΝ ΕΛΕΓΧΟ ΤΟΥ ΦΟΥΣΚΩΜΑΤΟΣ ΕΝΟΣ ΦΟΥΣΚΩΤΟΥ ΠΡΟΣΘΕΤΙΚΟΥ ΦΑΚΕΛΟΥ.	3063891
1322673 - 26/09/2007	SANOFI-AVENTIS	ΠΟΛΥΣΑΚΧΑΡΙΤΕΣ ΜΕ ΑΝΤΙΘΡΟΜΒΩΤΙΚΗ ΔΡΑΣΗ ΠΟΥ ΠΕΡΙΕΧΟΥΝ ΤΟΥΛΑΧΙΣΤΟΝ ΕΝΑΝ ΟΜΟΙΟΠΟΛΙΚΟ ΔΕΣΜΟ ΜΕ ΤΗ ΒΙΟΤΙΝΗ Ή ΕΝΑ ΠΑΡΑΓΩΓΟ ΤΗΣ ΒΙΟΤΙΝΗΣ.	3063895
1333819 - 19/09/2007	BOEHRINGER INGELHEIM PHARMA GMBH & CO. KG	ΕΙΣΠΝΕΟΜΕΝΑ ΣΚΕΥΑΣΜΑΤΑ ΤΥΠΟΥ ΔΙΑΛΥΜΑΤΟΣ ΜΕ ΑΛΛΣ ΤΙΟΤΡΟΠΙΟΥ.	3063762
1335761 - 26/09/2007	ETHICON, INC.	ΕΠΙΚΑΛΥΨΕΙΣ ΓΙΑ ΙΑΤΡΙΚΕΣ ΣΥΣΚΕΥΕΣ.	3063871
1336611 - 05/09/2007	DAIICHI SANKYO COMPANY, LIMITED	ΑΠΟΑΛΟΓΟΝΟ ΕΝΩΣΕΙΣ.	3063819
1339678 - 26/09/2007	PFIZER PRODUCTS INC.	ΕΚΔΕΚΤΙΚΟΙ ΑΓΩΝΙΣΤΕΣ ΕΡ4 ΥΠΟΔΟΧΕΑ ΣΤΗ ΘΕΡΑΠΕΙΑ ΟΣΤΕΟΠΟΡΩΣΗΣ.	3063936
1341769 - 17/10/2007	VERTEX PHARMACEUTICALS INCORPORATED	ΑΝΑΣΤΟΛΕΙΣ ΒΑΚΤΗΡΙΑΚΗΣ ΓΥΡΑΣΗΣ ΚΑΙ ΧΡΗΣΕΙΣ ΑΥΤΩΝ.	3063670
1342470 - 15/08/2007	ORBUS PHARMA INC.	ΤΑΧΕΙΑΣ ΑΠΕΛΕΥΘΕΡΩΣΕΩΣ ΣΥΝΘΕΣΕΙΣ ΚΕΦΟΥΡΟΖΙΜΟ ΑΞΕΤΙΑΗΣ.	3063782
1342978 - 29/08/2007	EADS DEUTSCHLAND GMBH	ΑΕΡΟΣΚΑΦΟΣ ΓΙΑ ΤΗΝ ΑΠΕΙΚΟΝΙΣΗ ΠΙΤΑΜΕΝΟΥ ΣΤΟΧΟΥ.	3063949
1344520 - 03/10/2007	ALRISE BIOSYSTEMS GMBH	ΜΙΚΡΟΣΩΜΑΤΙΔΙΑ ΚΑΙ ΜΕΘΟΔΟΣ ΓΙΑ ΤΗΝ ΠΑΡΑΣΚΕΥΗ ΤΩΝ.	3063932
1345597 - 03/10/2007	ARES TRADING S.A.	ΑΜΦΙΦΙΛΑ ΛΙΠΙΔΙΚΑ ΝΑΝΟΣΩΜΑΤΙΔΙΑ ΓΙΑ ΕΝΣΩΜΑΤΩΣΗ ΣΕ ΠΕΠΤΙΔΙΟ Η/ΚΑΙ ΠΡΩΤΕΪΝΗ.	3063696
1345598 - 05/09/2007	SMITHKLINE BEECHAM PLC	ΧΡΗΣΗ ΤΗΣ ΡΟΖΙΓΛΙΤΑΖΟΝΗΣ ΓΙΑ ΤΗΝ ΑΓΩΓΗ ΨΥΧΙΑΤΡΙΚΩΝ ΔΙΑΤΑΡΑΧΩΝ.	3063917
1349994 - 15/08/2007	VALINGE ALUMINIUM AB	ΣΥΣΤΗΜΑ ΕΠΕΝΔΥΣΗΣ ΔΑΠΕΔΟΥ ΠΟΥ ΠΕΡΙΛΑΜΒΑΝΕΙ ΕΝΑ ΠΛΗΘΟΣ ΣΑΝΙΔΩΝ ΔΑΠΕΔΟΥ ΠΟΥ ΝΑ ΜΠΟΡΟΥΝ ΝΑ ΣΥΝΔΕΘΟΥΝ ΜΗΧΑΝΙΚΑ.	3063806
1350722 - 12/09/2007	KRAFT GIDA SANAYI VE TICARET ANONIM SIRKETI	ΣΥΣΚΕΥΗ ΣΤΕΡΕΩΣΕΩΣ ΕΥΚΑΜΠΤΩΝ ΣΥΣΚΕΥΑΣΙΩΝ ΣΕ ΜΙΑ ΤΑΙΝΙΑ ΕΠΙΔΕΙΞΕΩΣ.	3063964
1352097 - 22/08/2007	VALTION TEKNILLINEN TUTKIMUSKESKUS	ΜΙΑ ΜΕΘΟΔΟΣ ΚΑΙ ΣΥΛΛΟΓΗ ΔΟΚΙΜΗΣ ΓΙΑ ΠΟΣΟΤΙΚΟ ΠΡΟΣΔΙΟΡΙΣΜΟ ΔΙΑΚΥΜΑΝΣΕΩΝ ΣΤΙΣ ΠΟΣΟΤΗΤΕΣ ΠΟΛΥΝΟΥΚΛΕΟΤΙΔΙΩΝ ΣΕ ΔΕΙΓΜΑΤΑ ΚΥΤΤΑΡΩΝ Η ΙΣΤΟΥ.	3063717
1353672 - 03/10/2007	THE CHILDREN'S MEDICAL CENTER CORPORATION	ΣΥΝΘΕΣΗ ΕΝΑΝΤΙΟΜΕΡΩΝ 4-ΑΜΙΝΟ-ΘΑΛΙΔΟΜΙΔΗΣ.	3063831

ΑΡ./ΗΜ.ΔΗΜ.Ε.Δ. (87)	ΔΙΚΑΙΟΥΧΟΣ (73)	ΤΙΤΛΟΣ ΕΦΕΥΡΕΣΗΣ (54)	ΑΡ.ΕΥΡ.Δ.Ε. (11)
1355940 - 03/10/2007	THE ADMINISTRATORS OF THE TULANE EDUCATIONAL FUND SOCIETE DE CONSEILS DE RECHERCHES ET D'APPLICATIONS SCIENTIFIQUES S.A.S.	ΑΓΩΝΙΣΤΕΣ ΚΑΙ ΑΝΤΑΓΩΝΙΣΤΕΣ ΟΥΡΟΤΕΝΣΙΝΗΣ-II.	3063653
1363957 - 15/08/2007	ONDEO NALCO COMPANY	ΚΑΤΙΟΝΙΚΑ ΛΑΤΕΞ ΤΡΙΠΟΛΥΜΕΡΗ ΓΙΑ ΑΠΟΜΑΚΡΥΝΣΗ ΝΕΡΟΥ ΑΠΟ ΛΥΜΑΤΟΛΑΣΣΗ.	3063808
1363974 - 15/08/2007	TATE & LYLE EUROPE NV ENSAM	ΜΕΘΟΔΟΣ ΓΙΑ ΤΗΝ ΠΑΡΑΣΚΕΥΗ ΣΥΝΘΕΤΩΝ ΥΛΙΚΩΝ ΠΟΥ ΠΕΡΙΕΧΟΥΝ ΦΥΣΙΚΕΣ ΣΥΝΔΕΤΙΚΕΣ ΟΥΣΙΕΣ.	3063732
1368028 - 15/08/2007	AVANIR PHARMACEUTICALS	ΕΝΩΣΕΙΣ BENZIMΙΔΑΖΟΛΙΟΥ ΓΙΑ ΤΗ ΔΙΑΜΟΡΦΩΣΗ ΤΗΣ IgE ΚΑΙ ΤΗΝ ΑΝΑΣΤΟΛΗ ΤΟΥ ΚΥΤΤΑΡΙΚΟΥ ΠΟΛΛΑΠΛΑΣΙΑΣΜΟΥ.	3063814
1368429 - 07/11/2007	CLARIANT FINANCE (BVI) LIMITED	ΑΔΡΟΜΕΡΗ ΣΥΜΠΟΛΥΜΕΡΗ ΠΟΛΥΣΙΛΑΖΑΝΗΣ/ ΠΟΛΥΣΙΛΟΞΑΝΗΣ.	3063900
1368528 - 17/10/2007	CLARIANT FINANCE (BVI) LIMITED	ΠΡΟΣΤΑΣΙΑ ΧΡΩΜΑΤΩΝ ΕΥΑΙΣΘΗΤΩΝ ΣΤΗΝ ΑΝΑΓΩΓΗ.	3063958
1369463 - 12/09/2007	UHU GMBH & CO. KG	ΣΥΝΘΕΣΗ ΚΟΛΛΑΣ.	3063719
1371322 - 08/08/2007	COSTRUZIONI STRUMENTI OFTALMICHI C.S.O. SRL	ΤΟΠΟΓΡΑΦΟΣ ΚΕΡΑΤΟΕΙΔΟΥΣ ΧΙΤΩΝΑ ΜΕ ΕΝΣΩΜΑΤΩΜΕΝΗ ΣΥΣΚΕΥΗ ΕΞΕΤΑΣΗΣ ΤΗΣ ΚΟΡΗΣ ΤΟΥ ΟΦΘΑΛΜΟΥ.	3063646
1371658 - 12/09/2007	L'OREAL	ΠΑΡΑΓΩΓΟ ΤΗΣ ΓΛΥΚΟΖΗΣ ΚΑΙ ΒΙΤΑΜΙΝΗΣ F, ΣΥΝΘΕΣΕΙΣ ΟΙ ΟΠΟΙΕΣ ΠΕΡΙΕΧΟΥΝ ΑΥΤΟ, ΧΡΗΣΕΙΣ ΚΑΙ ΜΕΘΟΔΟΣ ΠΑΡΑΣΚΕΥΗΣ.	3063680
1373233 - 05/09/2007	SANOFI-AVENTIS	ΠΑΡΑΓΩΓΑ N-(ΑΡΥΛΟΣΟΥΛΦΟΝΥΛΟ)ΒΗΤΑ-ΑΜΙΝΟΞΕΩΝ ΠΟΥ ΦΕΡΟΥΝ ΜΙΑ ΟΜΑΔΑ ΥΠΟΚΑΤΑΣΤΑΤΟΥ ΑΜΙΝΟΑΙΘΥΛΙΟΥ, Η ΔΙΑΔΙΚΑΣΙΑ ΠΑΡΑΣΚΕΥΗΣ ΤΟΥΣ ΚΑΙ ΟΙ ΦΑΡΜΑΚΕΥΤΙΚΕΣ ΣΥΝΘΕΣΕΙΣ ΠΟΥ ΤΑ ΠΕΡΙΕΧΟΥΝ.	3063710
1374710 - 19/09/2007	BOTTONIFICIO LARIANO S.R.L.	ΚΟΥΜΠΙΑ ΠΟΥ ΜΠΟΡΟΥΝ ΝΑ ΒΑΦΟΝΤΑΙ ΜΑΖΙ ΜΕ ΤΑ ΥΦΑΣΜΑΤΑ ΠΑΝΩ ΣΤΑ ΟΠΟΙΑ ΕΙΝΑΙ ΡΑΜΜΕΝΑ.	3063747
1376479 - 10/10/2007	BELLA, ANDREA GIUSEPPE ERMETE	ΣΥΣΤΗΜΑ ΕΛΕΓΧΟΥ ΠΕΡΙΒΑΛΛΟΝΤΟΣ, ΕΙΔΙΚΟΤΕΡΑ ΓΙΑ ΕΛΕΓΧΟ ΠΡΟΣΒΑΣΗΣ ΣΕ ΕΓΚΑΤΑΣΤΑΣΕΙΣ.	3063816
1377459 - 03/10/2007	ORELL FUSSLI SICHERHEITSDRUCK AG	ΜΕΘΟΔΟΣ ΓΙΑ ΤΗΝ ΕΚΤΥΠΩΣΗ ΕΓΓΡΑΦΩΝ ΑΣΦΑΛΕΙΑΣ ΧΡΗΣΙΜΟΠΟΙΩΝΤΑΣ ΦΥΛΛΑ ΜΕ ΧΑΡΑΚΤΗΡΙΣΤΙΚΑ ΑΝΑΓΝΩΡΙΣΗΣ.	3063704
1378164 - 08/08/2007	BONGRAIN S.A.	ΜΕΘΟΔΟΣ ΠΑΡΑΓΩΓΑ, ΜΕ ΔΙΑΜΟΡΦΩΣΗ ΣΕ ΤΥΠΟΥΣ (ΚΑΛΟΥΠΩΜΑ) ΕΝΟΣ ΓΑΛΑΚΤΟΚΟΜΙΚΟΥ ΚΑΙ ΤΥΡΟΚΟΜΙΚΟΥ ΠΡΟΪΟΝΤΟΣ.	3063673
1379239 - 12/09/2007	ELI LILLY AND COMPANY	N-(2-ΑΡΥΛΑΙΘΥΛΟ)ΒΕΝΖΥΛΑΜΙΝΕΣ ΩΣ ΑΝΤΑΓΩΝΙΣΤΕΣ ΤΟΥ 5-HT6 ΥΠΟΔΟΧΕΑ.	3063738
1379525 - 10/10/2007	ASTRAZENECA AB	ΕΤΕΡΟΠΟΛΥΚΥΚΛΙΚΕΣ ΕΝΩΣΕΙΣ ΚΑΙ ΟΙ ΧΡΗΣΕΙΣ ΤΟΥΣ ΩΣ ΑΝΤΑΓΩΝΙΣΤΕΣ ΤΩΝ ΜΕΤΑΒΟΤΡΟΠΙΚΩΝ ΥΠΟΔΟΧΕΩΝ ΤΟΥ ΓΛΟΥΤΑΜΙΚΟΥ.	3063960
1382578 - 08/08/2007	VAN RHEE, FRANCISCUS WILHELMUS ANTONIUS	ΜΕΘΟΔΟΣ ΓΙΑ ΤΗ ΔΙΗΘΗΣΗ ΝΕΡΟΥ ΚΑΙ ΣΥΣΚΕΥΗ ΔΙΗΘΗΣΗΣ ΝΕΡΟΥ.	3063684
1385498 - 21/11/2007	PROMETIC BIOSCIENCES INC.	ΛΙΠΑΡΑ ΟΞΕΑ, ΩΣ ΠΑΡΑΓΟΝΤΕΣ ΕΠΙΒΙΩΣΗΣ ΚΙ ΕΝΕΡΓΟΠΟΙΗΣΗΣ ΟΥΔΕΤΕΡΟΦΙΛΩΝ.	3063916
1386619 - 31/10/2007	ARZNEIMITTEL GMBH APOTHEKER VETTER & CO. RAVENSBURG	ΜΕΘΟΔΟΣ ΚΑΙ ΜΗΧΑΝΙΣΜΟΣ ΓΙΑ ΤΗ ΣΥΝΕΧΗ ΜΕΤΡΗΣΗ, ΚΑΤΑΓΡΑΦΗ ΚΑΙ ΡΥΘΜΙΣΗ ΤΗΣ ΠΙΕΣΗΣ ΑΝΤΙΣΤΑΘΜΙΣΗΣ ΚΑΤΑ ΤΗΝ ΑΠΟΣΤΕΙΡΩΣΗ ΜΕ ΑΤΜΟ.	3063802
1389389 - 29/08/2007	MARKPORT LIMITED	ΑΝΟΙΚΤΗ ΠΥΛΗ ΜΗΝΥΜΑΤΟΔΟΣΙΑΣ.	3063759
1390584 - 05/09/2007	BEACH RECLAMATION, INC.	ΜΟΝΙΜΕΣ ΚΑΙ ΗΜΙΜΟΝΙΜΕΣ ΔΟΜΕΣ ΠΡΟΒΟΛΩΝ ΚΑΙ ΜΕΘΟΔΟΣ ΓΙΑ ΑΝΑΚΤΗΣΗ ΑΚΤΟΓΡΑΜΜΗΣ ΚΑΙ ΧΕΡΣΑΙΑΣ ΜΑΖΑΣ.	3063938

ΑΡ./ΗΜ.ΔΗΜ.Ε.Α. (87)	ΔΙΚΑΙΟΥΧΟΣ (73)	ΤΙΤΛΟΣ ΕΦΕΥΡΕΣΗΣ (54)	ΑΡ.ΕΥΡ.Α.Ε. (11)
1392222 - 05/09/2007	L'OREAL	ΚΑΛΛΥΝΤΙΚΗ ΣΥΝΘΕΣΗ ΣΧΗΜΑΤΙΖΟΥΣΑ ΜΕΤΑ ΤΗΝ ΕΦΑΡΜΟΓΗ ΕΝΑ ΥΠΕΡΜΟΡΙΑΚΟ ΠΟΛΥΜΕΡΟΣ.	3063793
1392251 - 29/08/2007	BIOPROGRESS TECHNOLOGY INTERNATIONAL, INC.	ΜΕΘΟΔΟΣ ΕΠΙΚΑΛΥΨΕΩΣ ΔΙΣΚΙΟΥ.	3063856
1394173 - 03/10/2007	ROCHE DIAGNOSTICS GMBH F.HOFFMANN-LA ROCHE AG EPIGENOMICS AG	ΒΕΛΤΙΩΜΕΝΗ ΜΕΘΟΔΟΣ ΚΑΤΕΡΓΑΣΙΑΣ ΜΕ ΟΞΙΝΟ ΘΕΙΩΔΕΣ ΑΛΑΣ.	3063795
1395566 - 12/09/2007	VICORE PHARMA AB	ΤΡΙΚΥΚΛΙΚΑΙ ΕΝΩΣΕΙΣ, ΧΡΗΣΙΜΟΙ ΩΣ ΣΥΝΑΓΩΝΙΣΤΑΙ ΑΓΓΕΙΟΤΑΣΙΝΗΣ ΙΙ.	3063769
1399153 - 10/10/2007	F. HOFFMANN-LA ROCHE AG	ΦΑΡΜΑΚΕΥΤΙΚΗ ΣΥΝΘΕΣΗ ΠΟΥ ΠΕΡΙΛΑΜΒΑΝΕΙ ΟΡΑΙ-ΣΤΑΤΗ ΚΑΙ ΛΙΠΑΡΟ ΟΞΥ Ή ΑΛΑΣ ΑΥΤΟΥ.	3063760
1400213 - 12/09/2007	PAJUNK GMBH & CO. KG BESITZVERWALTUNG	ΣΥΣΚΕΥΗ ΓΙΑ ΕΦΑΡΜΟΓΗ ΤΣΙΜΕΝΤΟΥ ΟΣΤΩΝ.	3063849
1401311 - 22/08/2007	VORWERK & CO. INTERHOLDING GMBH	ΔΟΧΕΙΟ ΚΟΥΖΙΝΑΣ ΜΕ ΠΥΘΜΕΝΑ ΘΕΡΜΑΝΣΗΣ.	3063657
1401958 - 12/09/2007	INION OY	ΑΝΑΡΡΟΦΟΥΜΕΝΕΣ ΠΟΛΥΜΕΡΕΙΣ ΣΥΝΘΕΣΕΙΣ.	3063678
1403399 - 14/11/2007	TITANIUM METALS CORPORATION	ΑΝΤΙΚΕΙΜΕΝΟ ΑΠΟ ΤΙΤΑΝΙΟ ΤΟ ΟΠΟΙΟ ΕΧΕΙ ΒΕΛΤΙΩΜΕΝΗ ΑΝΤΟΧΗ ΣΤΗ ΔΙΑΒΡΩΣΗ.	3063829
1404514 - 01/08/2007	PERGO (EUROPE) AB	ΔΙΕΡΓΑΣΙΑ ΓΙΑ ΤΗΝ ΠΑΡΑΓΩΓΗ ΔΙΑΚΟΣΜΗΤΙΚΩΝ ΕΠΙΦΑΝΕΙΑΚΩΝ ΣΤΟΙΧΕΙΩΝ.	3063641
1406849 - 29/08/2007	BCB	ΣΚΥΡΟΔΕΜΑΤΑ ΚΑΙ ΚΟΝΙΑΜΑΤΑ ΚΑΝΝΑΒΗΣ, ΔΙΑΔΙΚΑΣΙΑ ΠΑΡΑΣΚΕΥΗΣ ΚΑΙ ΕΦΑΡΜΟΓΕΣ.	3063864
1406907 - 29/08/2007	PHARMA MAR, S.A.	ΑΝΤΙ-ΝΕΟΠΛΑΣΙΑΚΑ ΠΑΡΑΓΩΓΑ ΤΟΥ ΕΤ-743.	3063884
1407272 - 12/09/2007	DIACHEMIX LLC	ΟΜΟΓΕΝΗΣ ΔΟΚΙΜΑΣΙΑ ΓΙΑ ΑΦΛΑΤΟΞΙΝΕΣ ΜΕ ΒΑΣΗ ΠΟΛΩΣΗ ΦΘΟΡΙΣΜΟΥ.	3063728
1408034 - 08/08/2007	SCHULZ & SCHLIMBACH GBR	ΧΡΗΣΙΜΟΠΟΙΗΣΗ ΠΑΡΑΓΩΓΩΝ ΧΙΝΟΛΟΝΗΣ ΚΑΙ ΧΙΝΟΛΙΖΙΝΟΝΗΣ ΣΑΝ ΧΗΜΕΙΟΘΕΡΑΠΕΥΤΙΚΑ.	3063674
1410992 - 08/08/2007	SITMA S.P.A.	ΔΙΑΤΑΞΗ ΕΥΘΥΓΡΑΜΜΙΣΕΩΣ ΚΑΙ ΜΕΘΟΔΟΣ ΔΙΑ ΤΗΝ ΤΡΟΦΟΔΟΣΙΑ ΠΡΟΪΟΝΤΩΝ ΕΙΣ ΜΙΑ ΑΥΤΟΝΟΜΗ ΜΗΧΑΝΗ ΣΥΣΚΕΥΑΣΙΑΣ.	3063693
1412368 - 29/08/2007	EURO-CELTIQUE S.A.	ΣΑΚΧΑΡΙΚΑ ΠΑΡΑΓΩΓΑ ΥΔΡΟΜΟΡΦΟΝΗΣ, ΔΙΥΔΡΟΜΟΡΦΙΝΗΣ ΚΑΙ ΔΙΥΔΡΟΪΣΟΜΟΡΦΙΝΗΣ, ΣΥΝΘΕΣΕΙΣ ΑΥΤΩΝ ΚΑΙ ΧΡΗΣΕΙΣ ΣΤΗΝ ΑΠΟΤΡΟΠΗ Ή ΣΤΗΝ ΑΓΩΓΗ ΕΝΑΝΤΙ ΤΟΥ ΑΛΓΟΥΣ.	3063667
1412445 - 31/10/2007	CLARIANT FINANCE (BVI) LIMITED	ΣΚΛΗΡΥΝΤΕΣ ΠΟΛΥΑΜΙΝΗΣ ΤΡΟΠΟΠΟΙΗΜΕΝΟΥ ΠΟΛΥΣΙΛΑΖΑΝΙΟΥ ΓΙΑ ΕΠΟΞΕΙΔΙΚΕΣ ΡΗΤΙΝΕΣ.	3063905
1413333 - 22/08/2007	CIODUE ACQUA S.R.L.	ΚΕΦΑΛΗ ΨΕΚΑΣΜΟΥ ΓΙΑ ΣΥΣΤΗΜΑΤΑ ΠΥΡΟΣΒΕΣΗΣ.	3063863
1414568 - 22/08/2007	THE QUEEN'S UNIVERSITY OF BELFAST	ΧΡΗΣΗ ΕΝΩΣΕΩΝ ΜΕΤΑΛΛΙΚΟΥ ΔΙ-ΤΡΙΦΛΙΜΙΔΙΟΥ.	3063851
1414828 - 03/10/2007	PHARMA MAR, S.A.	ΑΝΤΙΚΑΡΚΙΝΙΚΑ ΑΝΑΛΟΓΑ.	3063887
1418266 - 12/09/2007	ELETTROTECNICA ROLD SRL	ΔΙΑΤΑΞΗ ΜΑΝΔΑΛΩΣΗΣ ΤΗΣ ΠΟΡΤΑΣ ΕΝΟΣ ΠΛΥΝΤΗΡΙΟΥ.	3063835
1423062 - 15/08/2007	BAREFOOT SCIENCE TECHNOLOGIES INC.	ΔΙΑΤΑΞΗ ΑΠΟΚΑΤΑΣΤΑΤΙΚΟΥ ΕΣΩΤΕΡΙΚΟΥ ΠΕΛΜΑΤΟΣ ΠΑΠΟΥΤΣΙΟΥ.	3063737
1423126 - 29/08/2007	VALDERM APS	ΘΕΡΑΠΕΙΑ ΠΑΘΗΣΕΩΝ ΥΠΕΡΠΟΛΛΑΠΛΑΣΙΑΣΜΟΥ ΤΩΝ ΕΠΙΦΑΝΕΙΩΝ ΤΟΥ ΣΩΜΑΤΟΣ.	3063850
1424912 - 29/08/2007	CHEFARO IRELAND LIMITED	ΚΟΡΣΕΣ ΜΕ ΔΙΑΜΟΡΦΩΤΙΚΗ ΕΠΕΝΕΡΓΕΙΑ.	3063681
1425019 - 29/08/2007	BENTLEY PHARMACEUTICALS, INC.	ΦΑΡΜΑΚΕΥΤΙΚΗ ΣΥΝΘΕΣΗ Η ΟΠΟΙΑ ΠΕΡΙΛΑΜΒΑΝΕΙ ΕΝΑ ΑΝΔΡΟΓΟΝΟ.	3063906

ΑΡ./ΗΜ.ΔΗΜ.Ε.Δ. (87)	ΔΙΚΑΙΟΥΧΟΣ (73)	ΤΙΤΛΟΣ ΕΦΕΥΡΕΣΗΣ (54)	ΑΡ.ΕΥΡ.Δ.Ε. (11)
1431284 - 21/11/2007	KYORIN PHARMACEUTICAL CO., LTD.	ΠΑΡΑΓΩΓΟ ΔΙΑΡΥΛ ΣΟΥΛΦΙΔΙΟΥ, ΑΛΛΑΣ ΠΡΟΣΘΗΚΗΣ ΕΞ ΑΥΤΟΥ ΚΑΙ ΑΝΟΣΟΚΑΤΑΣΤΑΛΤΙΚΟ.	3063955
1432305 - 19/09/2007	S. C. JOHNSON & SON, INC.	ΗΛΕΚΤΡΙΚΗ ΣΥΣΚΕΥΗ ΚΑΠΝΙΣΜΟΥ.	3063962
1433291 - 05/09/2007	TELEFONAKTIEBOLAGET LM ERICSSON (PUBL)	ΜΕΘΟΔΟΣ ΓΙΑ ΤΗΝ ΔΡΟΜΟΛΟΓΗΣΗ ΠΟΛΛΑΠΛΩΝ ΑΝΑΚΛΑΣΕΩΝ ΓΙΑ ΚΑΤΑΝΕΜΗΜΕΝΑ ΔΙΚΤΥΑ WLAN.	3063695
1437349 - 15/08/2007	LABORATORIOS S.A.L.V.A.T., S.A.	ΥΠΟΚΑΤΕΣΤΗΜΕΝΕΣ ΙΣΟΞΑΖΟΛΕΣ ΚΑΙ Η ΧΡΗΣΗ ΑΥΤΩΝ ΩΣ ΑΝΤΙΒΙΟΤΙΚΑ.	3063724
1439220 - 22/08/2007	ADORKEM TECHNOLOGY SPA	ΑΚΙΝΗΤΟΠΟΙΗΜΕΝΟΙ ΒΙΟΚΑΤΑΛΥΤΕΣ ΔΥΝΑΜΕΝΟΙ ΝΑ ΧΡΗΣΙΜΟΠΟΙΗΘΟΥΝ ΣΤΗΝ ΚΑΤΑΣΚΕΥΗ ΦΥΣΙΚΩΝ ΝΟΥΚΛΕΟΣΙΔΙΩΝ ΚΑΙ ΤΡΟΠΟΠΟΙΗΜΕΝΩΝ ΑΝΑΛΟΓΩΝ ΜΕΣΩ ΑΝΤΙΔΡΑΣΕΩΝ ΕΝΖΥΜΙΚΗΣ ΓΛΥΚΟΖΥΛΙΩΣΗΣ.	3063843
1442758 - 15/08/2007	MACO PHARMA	ΜΕΘΟΔΟΣ ΚΑΙ ΜΗΧΑΝΗ ΛΗΨΕΩΣ ΒΙΟΛΟΓΙΚΟΥ ΡΕΥΣΤΟΥ ΣΤΟ ΟΠΟΙΟ ΠΡΟΣΤΙΘΕΤΑΙ ΕΝΑ ΔΙΑΛΥΜΑ ΣΥΜΦΩΝΑ ΜΕ ΜΙΑ ΕΠΙΘΥΜΗΤΗ ΑΝΑΛΟΓΙΑ.	3063720
1443912 - 29/08/2007	ELAN PHARMA INTERNATIONAL LIMITED	ΣΥΝΘΕΣΕΙΣ ΟΙ ΟΠΟΙΕΣ ΕΧΟΥΝ ΕΝΑ ΣΥΝΔΥΑΣΜΟ ΧΑΡΑΚΤΗΡΙΣΤΙΚΩΝ ΑΜΕΣΗΣ ΑΠΕΛΕΥΘΕΡΩΣΗΣ ΚΑΙ ΕΛΕΓΧΟΜΕΝΗΣ ΑΠΕΛΕΥΘΕΡΩΣΗΣ.	3063821
1447011 - 14/11/2007	NESTEC S.A.	ΔΗΜΗΤΡΙΑΚΑ ΠΡΟΓΕΥΜΑΤΟΣ.	3063755
1447625 - 12/09/2007	JAKSCH, ADOLF	ΜΗΧΑΝΙΣΜΟΣ ΨΗΣΙΜΑΤΟΣ ΤΡΟΦΙΜΩΝ.	3063957
1448490 - 22/08/2007	SAINT-GOBAIN GLASS FRANCE	ΔΙΑΦΑΝΕΣ ΥΠΟΣΤΡΩΜΑ ΠΟΥ ΠΕΡΙΛΑΜΒΑΝΕΙ ΕΝΑ ΗΛΕΚΤΡΟΔΙΟ.	3063875
1448699 - 29/08/2007	THE UNIVERSITY OF MAINE BOARD OF TRUSTEES	ΤΡΟΠΟΠΟΙΗΜΕΝΟ ΑΜΥΛΟ ΚΑΙ ΜΕΘΟΔΟΣ Γ' ΑΥΤΟ.	3063664
1448707 - 22/08/2007	SAMYANG CORPORATION	ΣΥΝΘΕΣΗ ΠΟΛΥΜΕΡΙΚΟΥ ΜΙΚΥΛΛΙΟΥ ΒΕΛΤΙΩΜΕΝΗΣ ΣΤΑΘΕΡΟΤΗΤΑΣ.	3063752
1448828 - 26/09/2007	ROCKWOOL INTERNATIONAL A/S	ΒΑΤΕΣ ΑΝΟΡΓΑΝΗΣ ΙΝΑΣ.	3063857
1449017 - 29/08/2007	SAINT-GOBAIN GLASS FRANCE	ΔΙΑΦΑΝΗΣ ΜΟΡΦΟΠΟΙΗΜΕΝΗ ΠΛΑΚΑ ΜΕ ΙΣΧΥΡΗ ΜΕΤΑΔΟΣΗ ΤΟΥ ΦΩΤΟΣ.	3063876
1451196 - 15/08/2007	JANSSEN PHARMACEUTICA N.V.	Η ΧΡΗΣΗ ΠΑΡΑΓΩΓΩΝ ΥΠΟΚΑΤΕΣΤΗΜΕΝΗΣ ΤΕΤΡΑΚΥΚΛΙΚΗΣ ΙΜΙΔΑΖΟΛΗΣ ΩΣ ΑΝΤΙΨΤΑΜΙΝΙΚΩΝ.	3063797
1452645 - 12/09/2007	BAUER MASCHINEN GMBH	ΜΙΑ ΜΕΘΟΔΟΣ ΓΙΑ ΤΗΝ ΚΑΤΑΣΚΕΥΗ ΕΝΟΣ ΤΟΙΧΩΜΑΤΟΣ ΟΡΥΓΜΑΤΟΣ ΣΤΟ ΕΔΑΦΟΣ, ΕΝΑΣ ΚΟΦΤΗΣ ΤΟΙΧΩΜΑΤΟΣ ΟΡΥΓΜΑΤΟΣ ΚΑΙ ΕΝΑ ΣΥΣΤΗΜΑ ΚΟΠΗΣ ΤΟΙΧΩΜΑΤΟΣ ΟΡΥΓΜΑΤΟΣ.	3063866
1465641 - 12/09/2007	HYD KUTATO.FEJLESZTO KFT	ΠΡΟΪΟΝΤΑ ΦΑΡΜΑΚΩΝ ΠΟΥ ΠΕΡΙΕΧΟΥΝ ΔΕΥΤΕΡΙΟ ΓΙΑ ΤΗΝ ΑΝΤΙΜΕΤΩΠΙΣΗ ΤΟΥ ΔΙΑΒΗΤΗ.	3063935
1468330 - 08/08/2007	EVONIK ROHM GMBH	ΟΘΟΝΗ ΟΠΙΣΘΙΑΣ ΠΡΟΒΟΛΗΣ ΚΑΘΩΣ ΚΑΙ ΜΕΘΟΔΟΣ ΓΙΑ ΤΗΝ ΠΑΡΑΓΩΓΗ ΤΗΣ.	3063701
1468813 - 29/08/2007	THE GOODYEAR TIRE & RUBBER COMPANY	ΜΕΘΟΔΟΣ ΚΑΙ ΚΑΛΟΥΠΙ ΓΙΑ ΒΙΟΜΗΧΑΝΙΚΗ ΚΑΤΑΣΚΕΥΗ ΟΔΟΝΤΩΤΩΝ ΙΜΑΝΤΩΝ ΜΕΤΑΔΟΣΗΣ ΙΣΧΥΟΣ.	3063921
1468915 - 29/08/2007	BOIX MAQUINARIA, S.A.	ΜΗΧΑΝΗ ΓΙΑ ΤΗ ΣΥΣΚΕΥΑΣΙΑ ΦΙΑΛΩΝ ΣΕ ΚΙΒΩΤΙΑ ΑΠΟ ΧΑΡΤΟΝΙ.	3063908
1468996 - 26/09/2007	H. LUNDBECK A/S	ΠΑΡΑΓΩΓΑ ΙΝΔΟΛΙΟΥ ΓΙΑ ΤΗ ΘΕΡΑΠΕΥΤΙΚΗ ΑΓΩΓΗ ΔΙΑΤΑΡΑΧΩΝ ΤΟΥ ΚΝΣ.	3063827
1470299 - 01/08/2007	ARNOLD, MANFRED FISCHER, MARTIN	ΜΕΘΟΔΟΣ ΚΑΙ ΔΙΑΤΑΞΗ ΓΙΑ ΤΗΝ ΑΦΥΓΡΑΝΣΗ ΕΝΟΣ ΤΟΙΧΟΥ.	3063640
1476011 - 22/08/2007	SUBSEA SHELLFISH LTD.	ΚΑΛΛΙΕΡΓΕΙΑ ΚΑΙ ΣΥΓΚΟΜΙΔΗ ΟΣΤΡΑΚΟΔΕΡΜΩΝ.	3063840
1479379 - 29/08/2007	EURO-CELTIQUE S.A.	ΞΗΡΕΣ ΛΙΠΟΣΩΜΙΚΕΣ ΣΥΝΘΕΣΕΙΣ ΡVP-ΙΩΔΙΟΥ.	3063668

ΑΡ./ΗΜ.ΔΗΜ.Ε.Α. (87)	ΔΙΚΑΙΟΥΧΟΣ (73)	ΤΙΤΛΟΣ ΕΦΕΥΡΕΣΗΣ (54)	ΑΡ.ΕΥΡ.Α.Ε. (11)
1480671 - 08/08/2007	MEDIMMUNE VACCINES, INC.	ΣΥΣΤΗΜΑΤΑ ΕΚΦΡΑΣΕΩΣ ΚΑΙ ΕΜΒΟΛΙΑ ΑΝΑΣΥΝΔΥΑΣΜΕΝΟΥ ΙΟΥ RSV.	3063692
1486473 - 05/09/2007	ESK CERAMICS GMBH & CO.KG ITN NANOVATION AG	ΑΝΘΕΚΤΙΚΕΣ ΣΤΡΩΣΕΙΣ ΝΙΤΡΙΔΙΟΥ ΤΟΥ ΒΟΡΙΟΥ ΓΙΑ ΑΠΟΚΟΛΛΗΣΗ ΑΠΟ ΚΑΛΟΥΠΙΑ ΔΙΑ ΧΥΤΕΥΣΗ ΥΠΟ ΠΙΕΣΗ ΜΗ ΣΙΔΗΡΟΥΧΩΝ ΜΕΤΑΛΛΩΝ.	3063942
1487906 - 31/10/2007	BLANCO GMBH + CO KG	ΥΛΙΚΟ ΧΥΤΕΥΣΗΣ ΚΑΙ ΠΛΑΣΤΙΚΑ ΜΟΡΦΟΠΟΙΗΜΕΝΑ ΣΩΜΑΤΑ ΠΑΡΑΓΩΜΕΝΑ ΑΠΟ ΑΥΤΟ.	3063715
1490301 - 08/08/2007	DEGUSSA GMBH	ΟΞΕΙΔΙΟ ΤΟΥ ΨΕΥΔΑΡΓΥΡΟΥ ΣΕ ΝΑΝΟΚΛΙΜΑΚΑ, ΔΙΑΔΙΚΑΣΙΑ ΓΙΑ ΤΗΝ ΠΑΡΑΓΩΓΗ ΤΟΥ ΚΑΙ ΧΡΗΣΗ ΤΟΥ.	3063700
1493363 - 26/09/2007	ALDI EINKAUF GMBH & CO. OHG	ΙΚΡΙΩΜΑ ΠΩΛΗΣΕΩΝ.	3063672
1502544 - 12/09/2007	BIOSENSE WEBSTER, INC.	ΑΝΙΧΝΕΥΣΗ ΔΙΑΤΑΡΑΧΗΣ ΜΑΓΝΗΤΙΚΟΥ ΠΕΔΙΟΥ ΛΟΓΩ ΤΗΣ ΠΑΡΟΥΣΙΑΣ ΜΕΤΑΛΛΟΥ ΣΕ ΕΝΑ ΜΑΓΝΗΤΙΚΟ ΣΥΣΤΗΜΑ ΠΑΡΑΚΟΛΟΥΘΗΣΗΣ ΑΝΤΙΚΕΙΜΕΝΩΝ.	3063662
1503746 - 10/10/2007	NOVARTIS AG NOVARTIS PHARMA GMBH	ΦΑΡΜΑΚΕΥΤΙΚΗ ΧΡΗΣΗ ΤΩΝ COX-2 ΑΝΑΣΤΟΛΕΩΝ ΣΕ ΟΦΘΑΛΜΙΚΕΣ ΠΑΘΗΣΕΙΣ ΠΟΥ ΜΕΣΟΛΑΒΟΥΝΤΑΙ ΑΠΟ ΑΙΓΤΕΙΟΓΕΝΕΣΗ.	3063707
1504199 - 15/08/2007	UNI-SCREW WORLDWIDE, INC.	ΟΛΟΚΛΗΡΩΜΕΝΟ ΣΥΣΤΗΜΑ ΣΤΕΡΕΩΣΗΣ.	3063764
1506154 - 12/09/2007	MICHIGAN STATE UNIVERSITY DIVERSIFIED NATURAL PRODUCTS, INC.	ΜΕΘΟΔΟΣ ΓΙΑ ΤΗΝ ΠΑΡΑΣΚΕΥΗ ΕΝΟΣ Ν,Ν-ΔΙΑΜΙΝΟ ΑΜΙΝΟ ΟΞΥ-Β-ΥΔΡΟΞΥ ΔΙΣΟΥΞΙΝΙΚΟΥ ΟΞΕΟΣ.	3063860
1509405 - 15/08/2007	MENUMANIA S.A.S. DI ALESSANDRO LEDDA & C.	ΣΥΝΔΕΤΗΡΑΣ ΓΙΑ ΦΥΛΛΑ Ή ΚΑΡΤΕΣ.	3063799
1511588 - 15/08/2007	BATTISTELLA GIOSUE' E GIULIANO SRL	ΔΙΑΤΑΞΗ ΓΙΑ ΤΗΝ ΑΠΟΘΗΚΕΥΣΗ, ΜΕΤΑΦΟΡΑ ΚΑΙ ΔΙΑΝΟΜΗ ΜΕΤΑΛΛΙΚΩΝ ΣΤΟΙΧΕΙΩΝ, ΜΕΘΟΔΟΣ ΓΙΑ ΤΗΝ ΚΑΤΑΣΚΕΥΗ ΜΕΤΑΛΛΙΚΩΝ ΚΛΩΒΩΝ ΜΕ ΤΗ ΧΡΗΣΙΜΟΠΟΙΗΣΗ ΤΗΣ ΑΝΑΦΕΡΘΕΙΣΗΣ ΔΙΑΤΑΞΕΩΣ ΚΑΙ Η ΣΧΕΤΙΚΗ ΜΗΧΑΝΗ ΚΑΤΑΣΚΕΥΗΣ ΚΛΩΒΩΝ.	3063739
1513845 - 19/09/2007	ADAMED SP. Z O.O.	ΔΙΕΡΓΑΣΙΑ ΓΙΑ ΤΗΝ ΠΑΡΑΣΚΕΥΗ ΟΛΑΝΖΑΠΙΝΗΣ ΚΑΙ ΕΝΔΙΑΜΕΣΟ Γ' ΑΥΤΗΝ ΤΗ ΔΙΕΡΓΑΣΙΑ.	3063894
1515901 - 29/08/2007	CEDERROTH INTERNATIONAL AB	ΣΥΣΚΕΥΑΣΙΑ ΓΙΑ ΕΙΔΗ ΜΙΑΣ ΧΡΗΣΗΣ.	3063925
1516150 - 14/11/2007	WOLVERINE TUBE INC.	ΣΩΛΗΝΑΣ ΣΥΝΑΛΛΑΓΗΣ ΘΕΡΜΟΤΗΤΑΣ ΚΑΙ ΤΟ ΕΡΓΑΛΕΙΟ ΚΑΙ Η ΜΕΘΟΔΟΣ ΠΟΥ ΧΡΗΣΙΜΟΠΟΙΟΥΝΤΑΙ ΓΙΑ ΤΗΝ ΚΑΤΑΣΚΕΥΗ ΤΟΥ.	3063918
1517899 - 29/08/2007	TIBOTEC PHARMACEUTICALS LTD.	ΑΝΑΣΤΟΛΕΙΣ ΠΡΩΤΕΑΣΗΣ HIV ΣΟΥΛΦΟΝΑΜΙΔΙΟΥ ΥΠΟΚΑΤΕΣΤΗΜΕΝΗΣ ΒΕΝΖΙΣΟΞΑΖΟΛΗΣ ΕΥΡΕΩΣ ΦΑΣΜΑΤΟΣ.	3063951
1525155 - 29/08/2007	UHDE GMBH	ΛΕΒΗΤΑΣ ΕΚΛΥΟΜΕΝΗΣ ΘΕΡΜΟΤΗΤΑΣ ΓΙΑ ΜΙΑ ΕΓΚΑΤΑΣΤΑΣΗ CLAUS.	3063880
1526779 - 26/09/2007	RICOLA AG	ΖΑΧΑΡΩΤΑ ΒΑΣΙΖΟΜΕΝΑ ΣΕ ΜΕΙΓΜΑΤΑ ΒΟΤΑΝΩΝ.	3063872
1528151 - 05/09/2007	STADT ZURICH (VERKEHRSBETRIEBE ZURICH)	ΔΙΑΤΑΞΗ ΣΤΕΡΕΩΣΗΣ ΣΙΔΗΡΟΔΡΟΜΙΚΩΝ ΓΡΑΜΜΩΝ.	3063718
1534076 - 22/08/2007	BIOMOR ISRAEL LTD	ΜΥΚΗΤΟΚΤΟΝΟΣ ΣΥΝΘΕΣΗ ΠΕΡΙΕΧΟΥΣΑ ΕΛΑΙΟ ΤΕΪΟΔΕΝΤΡΟΥ.	3063842
1534793 - 12/09/2007	PPG INDUSTRIES OHIO, INC.	ΣΥΝΘΕΣΕΙΣ ΚΑΙ ΜΕΘΟΔΟΙ ΓΙΑ ΤΗΝ ΕΠΙΚΑΛΥΨΗ ΚΟΝΣΕΡΒΩΝ ΤΡΟΦΩΝ.	3063659
1538909 - 19/09/2007	BASF AKTIENGESELLSCHAFT	ΦΥΤΟΚΤΟΝΑ ΜΙΓΜΑΤΑ ΣΥΝΕΡΓΙΣΤΙΚΗΣ ΔΡΑΣΗΣ.	3063879
1538924 - 26/09/2007	CAMPINA B.V.	ΑΦΡΙΣΤΙΚΟ ΣΥΣΤΑΤΙΚΟ ΚΑΙ ΠΡΪΟΝΤΑ ΠΕΡΙΕΧΟΝΤΑ ΤΟ ΣΥΣΤΑΤΙΚΟ.	3063703
1539203 - 26/09/2007	INDENA S.P.A.	ΕΚΧΥΛΙΣΜΑΤΑ ECHINACEA ANGUSTIFOLIA.	3063779

ΑΡ./ΗΜ.ΔΗΜ.Ε.Δ. (87)	ΔΙΚΑΙΟΥΧΟΣ (73)	ΤΙΤΛΟΣ ΕΦΕΥΡΕΣΗΣ (54)	ΑΡ.ΕΥΡ.Δ.Ε. (11)
1539768 - 19/09/2007	NOVARTIS AG NOVARTIS PHARMA GMBH	ΝΕΑ ΜΕΘΟΔΟΣ ΠΑΡΑΣΚΕΥΗΣ ΠΑΡΑΓΩΓΩΝ ΕΠΙΘΙΛΟ- ΝΗΣ.	3063697
1541363 - 10/10/2007	STAR MICRONICS CO., LTD.	ΕΚΤΥΠΩΤΗΣ Ο ΟΠΟΙΟΣ ΠΕΡΙΛΑΜΒΑΝΕΙ ΕΝΑ ΚΟΙΤΤΙΚΟ ΤΜΗΜΑ ΠΟΥ ΠΕΡΙΛΑΜΒΑΝΕΙ ΜΙΑ ΣΤΑΘΕΡΗ ΛΕΠΙΔΑ ΚΑΙ ΜΙΑ ΚΙΝΗΤΗ ΛΕΠΙΔΑ.	3063763
1542705 - 15/08/2007	DSM IP ASSETS B.V.	ΑΝΤΙΠΗΚΤΙΚΗ ΣΥΝΘΕΣΗ.	3063791
1542805 - 05/09/2007	GREEN TECHNOLOGIES SARL	ΜΕΘΟΔΟΣ ΕΠΙΞΕΡΓΑΣΙΑΣ ΦΥΤΙΚΩΝ ΥΛΩΝ ΜΕ ΟΖΟΝ.	3063834
1549638 - 03/10/2007	F. HOFFMANN-LA ROCHE AG	ΙΝΔΟΛΟ-3-ΚΑΡΒΟΞΑΜΙΔΙΑ ΩΣ ΕΝΕΡΓΟΠΟΙΗΤΕΣ ΓΛΥΚΟ- ΚΙΝΑΣΗΣ (GK).	3063920
1554176 - 12/09/2007	HANSEN, BERND	ΜΙΑ ΜΕΘΟΔΟΣ ΧΥΤΕΥΣΗΣ ΚΑΙ ΙΔΙΑΙΤΕΡΑ ΜΙΑ ΜΕΘΟΔΟΣ ΧΥΤΕΥΣΗΣ ΜΕ ΦΥΣΗΜΑ ΑΕΡΑ Ή/ΚΑΙ ΕΦΑΡΜΟΓΗ ΚΕΝΟΥ ΓΙΑ ΤΗΝ ΚΑΤΑΣΚΕΥΗ ΕΝΟΣ ΔΟΧΕΙΟΥ ΧΟΡΗΓΗΣΗΣ ΠΟΥ ΕΙΝΑΙ ΓΕΜΑΤΟ ΜΕ ΕΝΑ ΜΕΣΟ ΠΡΟΣ ΧΟΡΗΓΗΣΗ.	3063774
1554212 - 22/08/2007	DEEP TEK IP LIMITED	ΣΥΣΚΕΥΗ ΚΑΙ ΜΕΘΟΔΟΣ ΓΙΑ ΧΡΗΣΗ ΚΑΤΑ ΤΟΝ ΧΕΙΡΙΣΜΟ ΦΟΡΤΙΟΥ.	3063839
1554250 - 26/09/2007	ASTRAZENECA AB	ΝΕΕΣ ΛΑΚΤΑΜΕΣ ΚΑΙ ΧΡΗΣΕΙΣ ΑΥΤΩΝ.	3063888
1558219 - 03/10/2007	KRKA, TOVARNA ZDRAVIL, D.D., NOVO MESTO	ΦΑΡΜΑΚΕΥΤΙΚΗ ΔΙΑΜΟΡΦΩΣΗ ΤΗΣ ΟΛΑΝΖΑΠΙΝΗΣ.	3063922
1567442 - 22/08/2007	KONE CORPORATION	ΑΝΕΛΚΥΣΤΗΡΑΣ ΤΡΟΧΑΛΙΑΣ ΕΛΞΕΩΣ ΧΩΡΙΣ ΑΝΤΙΒΑΡΟ.	3063734
1567519 - 19/09/2007	GLAXO GROUP LIMITED	ΚΡΥΣΤΑΛΛΙΚΑ ΠΑΡΑΓΩΓΑ ΤΟΥ 2-(5-ΧΛΩΡΟΘΕΙΕΝ-2-ΥΛ)- N-((3S)-1((1S)-1-ΜΕΘΥΛ-2-ΜΟΡΦΟΛΙΝ -4-ΥΛ)-2-ΟΞΟΑΙ- ΘΥΛ)-2-ΟΞΟΠΥΡΡΟΛΙΔΙΝ-3- ΥΛ)ΑΙΘΗΝΙΟΣΟΥΛΦΟΝΑΜΙΔΙΟΥ.	3063915
1567622 - 22/08/2007	BP OIL INTERNATIONAL LIMITED	ΜΕΘΟΔΟΣ ΜΕΙΩΣΕΩΣ ΤΩΝ ΕΚΠΟΜΠΩΝ ΣΩΜΑΤΙΔΙΩΝ.	3063656
1567652 - 22/08/2007	BOEHRINGER INGELHEIM PHARMA GMBH & CO. KG	ΠΡΩΤΟΤΥΠΑ ΓΟΝΙΔΙΑ ΦΩΣΦΟΤΡΑΝΦΕΡΑΣΗΣ ΝΕΟΜΥΚΙ- ΝΗΣ ΚΑΙ ΜΕΘΟΔΟΣ ΓΙΑ ΤΗΝ ΕΠΙΛΟΓΗ ΑΝΑΣΥΝΔΥΑ- ΣΜΕΝΩΝ ΚΥΤΤΑΡΩΝ ΥΨΗΛΗΣ ΠΑΡΑΓΩΓΙΚΟΤΗΤΑΣ.	3063669
1570842 - 05/09/2007	ALTERGON S.A.	ΣΥΝΘΕΣΗ ΠΟΥ ΠΕΡΙΛΑΜΒΑΝΕΙ ΘΕΙΪΚΗ ΧΟΝΔΡΟΪΤΙΝΗ.	3063899
1571934 - 22/08/2007	FILTRONA INTERNATIONAL LIMITED	ΦΙΛΤΡΟ ΚΑΠΝΟΥ ΤΣΙΓΑΡΩΝ.	3063750
1572670 - 22/08/2007	F. HOFFMANN-LA ROCHE AG	ΕΝΕΡΓΟΠΟΙΗΤΕΣ ΓΛΥΚΟΚΙΝΑΣΗΣ ΤΥΠΟΥ 5- ΥΠΟΚΑΤΕ- ΣΤΗΜΕΝΗΣ ΠΥΡΑΖΙΝΗΣ Ή ΠΥΡΙΔΙΝΗΣ.	3063711
1576967 - 12/09/2007	INSTITUT PASTEUR BT PHARMA INSTITUT NATIONAL DE LA SANTE ET DE LA RECHERCHE MEDICALE (INSERM) CENTRE NATIONAL DE LA RECHERCHE SCIENTIFIQUE (CNRS)	ΑΝΑΣΥΝΔΥΑΣΜΕΝΗ ΠΡΩΤΕΪΝΗ ΠΟΥ ΦΕΡΕΙ ΕΠΙΤΟΠΟΥΣ ΤΟΥ ΑΝΘΡΩΠΙΝΟΥ ΙΟΥ ΤΩΝ ΘΗΛΩΜΑΤΩΝ ΠΟΥ ΕΧΟΥΝ ΕΙΣΑΧΘΕΙ ΣΕ ΜΙΑ ΠΡΩΤΕΪΝΗ ΑΔΕΝΥΛΙΚΗΣ ΚΥΚΛΑΣΗΣ Ή ΤΜΗΜΑΤΑ ΑΥΤΗΣ, ΘΕΡΑΠΕΥΤΙΚΕΣ ΧΡΗΣΕΙΣ ΑΥΤΩΝ.	3063937
1578288 - 15/08/2007	SURGIVIEW	ΔΙΑΤΑΞΗ ΓΙΑ ΤΗΝ ΑΚΙΝΗΤΟΠΟΙΗΣΗ ΜΙΑΣ ΡΑΒΔΟΥ ΣΥΝΔΕΣΗΣ ΜΕΣΑ ΣΕ ΕΝΑ ΣΤΟΙΧΕΙΟ ΑΓΚΥΡΩΣΗΣ ΟΣΤΟΥ ΕΝΟΣ ΣΠΟΝΔΥΛΙΚΟΥ ΕΜΦΥΤΕΥΜΑΤΟΣ.	3063809
1579932 - 29/08/2007	EVG ENTWICKLUNGS- U. VERWERTUNGS- GESELLSCHAFT M.B.H.	ΣΥΣΚΕΥΗ ΓΙΑ ΤΗΝ ΠΕΔΗΣΗ ΚΑΙ ΑΠΟΡΡΙΨΗ ΥΛΙΚΟΥ ΜΟΡΦΗΣ ΡΑΒΔΟΥ.	3063679
1580372 - 22/08/2007	EUROINVEST S.P.A.	ΚΑΤΑΣΚΕΥΗ ΘΥΡΑΣ Ή ΠΑΡΑΘΥΡΟΥ ΑΠΟ ΜΕΤΑΛΛΙΚΗ ΜΟΡΦΟΔΟΚΟ.	3063823
1581376 - 31/10/2007	SCHROETER, JOHANNES FELIX, FLORIAN	ΜΕΘΟΔΟΣ ΚΑΙ ΔΙΑΤΑΞΗ ΓΙΑ ΤΗΝ ΠΛΑΣΤΙΚΗ ΠΑΡΑΜΟΡ- ΦΩΣΗ ΤΩΝ ΠΟΛΥΜΕΡΩΝ.	3063914
1581515 - 10/10/2007	MERCK & CO., INC.	ΠΑΡΑΓΩΓΑ ΤΡΙΑΖΟΛΙΟΥ ΣΑΝ ΑΝΑΣΤΟΛΕΙΣ ΤΗΣ ΑΦΥΔΡΟ- ΓΟΝΑΣΗΣ-1 11-ΒΗΤΑ-ΥΔΡΟΞΥΣΤΕΡΕΟΕΙΔΟΥΣ.	3063838
1581535 - 24/10/2007	ASTELLAS PHARMA INC.	ΠΑΡΑΓΩΓΑ ΠΥΡΡΟΛΟΠΥΡΙΔΑΖΙΝΗΣ.	3063837

ΑΡ./ΗΜ.ΔΗΜ.Ε.Α. (87)	ΔΙΚΑΙΟΥΧΟΣ (73)	ΤΙΤΛΟΣ ΕΦΕΥΡΕΣΗΣ (54)	ΑΡ.ΕΥΡ.Α.Ε. (11)
1581785 - 22/08/2007	COVIDIEN AG	ΚΑΛΥΜΜΑ ΑΝΙΧΝΕΥΤΟΥ ΤΥΜΠΑΝΙΚΟΥ ΘΕΡΜΟΜΕΤΡΟΥ.	3063647
1583699 - 15/08/2007	NIEUWENHUIS, GERRIT JAN	ΣΑΚΟΣ ΑΠΟ ΦΥΛΛΟ ΥΛΙΚΟΥ ΜΕ ΤΡΥΠΗΜΕΝΟ ΑΝΟΙΓΜΑ ΚΑΙ ΕΝΤΟΜΕΣ.	3063685
1583756 - 03/10/2007	ASTRAZENECA AB	ΚΑΡΒΟΞΑΜΙΔΙΑ ΘΕΙΟΦΑΙΝΙΟΥ ΩΣ ΑΝΑΣΤΟΛΕΙΣ ΤΟΥ ΕΝΖΥΜΟΥ ΙΚΚ-2.	3063952
1588669 - 29/08/2007	FINSBURY (DEVELOPMENT) LIMITED	ΟΔΗΓΟΣ ΕΥΘΥΓΡΑΜΜΙΣΕΩΣ.	3063716
1589014 - 10/10/2007	LES LABORATOIRES SERVIER	ΜΕΘΟΔΟΣ ΣΥΝΘΕΣΗΣ ΠΑΡΑΓΩΓΩΝ ΤΗΣ 1,3-ΔΙΪΔΡΟ-2Η-3-BENZAZEΠΙΝ-2-ΟΝΗΣ ΚΑΙ ΕΦΑΡΜΟΓΗ ΣΤΗ ΣΥΝΘΕΣΗ ΤΗΣ ΙΒΑΒΡΑΔΙΝΗΣ ΚΑΙ ΤΩΝ ΑΛΛΩΝ ΠΡΟΣΘΗΚΗΣ ΜΕ ΦΑΡΜΑΚΕΥΤΙΚΩΣ ΑΠΟΔΕΚΤΟ ΟΕΥ.	3063931
1589088 - 29/08/2007	BIOPOLYMER PRODUCTS OF SWEDEN AB	ΝΕΑ ΒΙΟΣΥΓΚΟΛΛΗΤΙΚΗ ΣΥΝΘΕΣΗ ΠΟΥ ΠΕΡΙΕΧΕΙ ΜΙΑ ΒΙΟΣΥΓΚΟΛΛΗΤΙΚΗ ΠΟΛΥΦΑΙΝΟΛΙΚΗ ΠΡΩΤΕΪΝΗ, ΕΝΑ ΠΟΛΥΜΕΡΕΣ ΠΟΥ ΠΕΡΙΕΧΕΙ ΟΜΑΔΕΣ ΔΑΤΑΝΘΡΑΚΑ, ΦΑΡΜΑΚΕΥΤΙΚΩΣ ΑΠΟΔΕΚΤΑ ΛΕΠΤΑ ΝΗΜΑΤΑ ΚΑΙ ΟΙ ΧΡΗΣΕΙΣ ΤΟΥΣ.	3063735
1589976 - 03/10/2007	ASTRAZENECA AB	Η ΧΡΗΣΗ ΕΝΟΣ ΣΥΝΔΥΑΣΜΟΥ ΕΝΟΣ ΑΝΑΣΤΟΛΕΑ ΑΡΩΜΑΤΑΣΗΣ ΜΙΑΣ ΠΡΟΓΕΣΤΕΡΟΝΗΣ ΚΑΙ ΕΝΟΣ ΟΙΣΤΡΟΓΟΝΟΥ ΓΙΑ ΤΗΝ ΘΕΡΑΠΕΙΑ ΤΗΣ ΕΝΔΟΜΗΤΡΙΩΣΗΣ.	3063950
1591141 - 03/10/2007	HORIGUCHI, NOBORU HORIGUCHI, HIROSHI	ΘΕΡΑΠΕΥΤΙΚΗ ΣΥΣΚΕΥΗ ΗΛΕΚΤΡΙΚΟΥ ΔΥΝΑΜΙΚΟΥ, ΣΥΣΚΕΥΗ ΔΙΑΜΟΡΦΩΣΗΣ ΤΗΣ ΚΥΜΑΤΟΜΟΡΦΗΣ ΓΙΑ ΤΗ ΘΕΡΑΠΕΥΤΙΚΗ ΣΥΣΚΕΥΗ ΗΛΕΚΤΡΙΚΟΥ ΔΥΝΑΜΙΚΟΥ ΓΙΑ ΤΗ ΧΡΟΝΙΑ ΜΟΛΥΣΜΑΤΙΚΗ ΠΑΘΗΣΗ ΙΩΝ.	3063912
1594767 - 15/08/2007	SKARIN, JACOB	ΣΥΣΚΕΥΑΣΙΑ.	3063745
1594952 - 29/08/2007	A.M.C. CHEMICAL S.L.	ΠΑΡΑΓΟΝΤΑΣ ΒΙΟΛΟΓΙΚΟΥ ΕΛΕΓΧΟΥ ΚΑΙ ΣΥΝΘΕΣΕΙΣ.	3063944
1595105 - 29/08/2007	ELLI CITTERIO S.P.A.	ΕΥΛΑΓΙΣΤΟ ΣΥΝΘΕΤΟ ΥΛΙΚΟ ΕΝΑΝΤΙΟΝ ΤΗΣ ΔΙΑΠΕΡΑΣΕΩΣ.	3063924
1595817 - 29/08/2007	I.T.A.CA. S.R.L.	ΦΥΣΙΓΓΙΟ, ΣΥΣΚΕΥΗ ΚΑΙ ΜΕΘΟΔΟΣ ΠΑΡΑΓΩΓΗΣ ΚΑΦΕΪ Η ΑΛΛΟΥ ΠΟΤΟΥ.	3063783
1597205 - 05/09/2007	DEGREMONT S.A.	ΜΕΘΟΔΟΣ ΚΑΙ ΕΓΚΑΤΑΣΤΑΣΗ ΕΠΕΞΕΡΓΑΣΙΑΣ ΥΓΡΩΝ ΛΥΜΑΤΩΝ ΠΟΥ ΠΕΡΙΕΧΟΥΝ ΚΥΡΙΩΣ ΑΙΩΡΟΥΜΕΝΟΥΣ ΡΥΠΑΝΤΕΣ.	3063688
1598274 - 24/10/2007	DEUTSCHE SISI-WERKE GMBH & CO. BETRIEBS KG	ΔΙΑΤΑΞΗ ΚΑΙ ΜΕΘΟΔΟΣ ΔΙΑ ΤΗ ΓΕΜΙΣΗ ΕΥΚΑΜΠΤΩΝ ΣΑΚΟΥΛΩΝ ΜΕΜΒΡΑΝΗΣ.	3063885
1598668 - 29/08/2007	SALZGITTER MANNESMANN GMBH	ΜΕΘΟΔΟΣ ΓΙΑ ΤΟΝ ΠΡΟΣΔΙΟΡΙΣΜΟ ΜΑΚΡΟΣΚΟΠΙΚΩΝ ΕΓΚΛΕΙΣΜΑΤΩΝ ΣΤΑ ΜΕΤΑΛΛΑ.	3063645
1599847 - 15/08/2007	KINDERGUARD LIMITED	ΣΥΣΚΕΥΗ ΚΑΙ ΣΥΣΤΗΜΑ ΙΧΝΗΛΑΤΗΣΗΣ ΚΑΙ ΠΑΡΑΚΟΛΟΥΘΗΣΗΣ.	3063777
1601441 - 15/08/2007	RICCARDI, NICOLA	ΣΥΣΚΕΥΗ ΚΑΙ ΜΕΘΟΔΟΣ ΥΓΡΟΥ ΚΑΘΑΡΙΣΜΟΥ.	3063643
1603244 - 22/08/2007	KONINKLIJKE PHILIPS ELECTRONICS N.V.	ΜΕΤΑΔΟΣΗ ΕΝΟΣ ΣΗΜΑΤΟΣ ΣΥΡΜΟΥ ΔΥΑΔΙΚΩΝ ΨΗΦΙΩΝ.	3063811
1604195 - 15/08/2007	FORCE TECHNOLOGY LYNGSO MARINE A/S	ΜΕΘΟΔΟΣ ΚΑΙ ΕΞΟΠΛΙΣΜΟΣ ΓΙΑ ΤΟΝ ΕΝΤΟΠΙΣΜΟ ΝΕΡΟΥ ΣΤΟ ΚΑΤΑΣΤΡΩΜΑ ΕΝΟΣ ΠΛΟΙΟΥ.	3063770
1607096 - 08/08/2007	DIETETICS PHARMA S.R.L.	ΔΙΑΤΡΟΦΙΚΗ ΣΥΝΘΕΣΗ ΠΟΥ ΠΕΡΙΕΧΕΙ ΓΑΛΑΚΤΙΚΑ ΕΝΖΥΜΑ ΧΡΗΣΙΜΗ ΩΣ ΣΥΜΒΙΟΤΙΚΟ.	3063691
1608248 - 26/09/2007	SAJAKORPI OY	ΠΛΕΥΡΙΚΗ ΒΟΥΡΤΣΑ.	3063965
1609481 - 19/09/2007	ALTERGON S.A.	ΕΝΕΣΙΜΕΣ ΦΑΡΜΑΚΕΥΤΙΚΕΣ ΣΥΝΘΕΣΕΙΣ ΠΟΥ ΠΕΡΙΛΑΜΒΑΝΟΥΝ ΝΑΤΡΙΟΥΧΟ ΔΙΚΛΟΦΕΝΑΚΗ, Β--ΚΥΚΛΟΔΕΞΤΡΙΝΗ ΚΑΙ ΠΟΛΥΣΟΡΒΙΚΟ.	3063898

ΑΡ./ΗΜ.ΔΗΜ.Ε.Δ. (87)	ΔΙΚΑΙΟΥΧΟΣ (73)	ΤΙΤΛΟΣ ΕΦΕΥΡΕΣΗΣ (54)	ΑΡ.ΕΥΡ.Δ.Ε. (11)
1611083 - 03/10/2007	SANOFI-AVENTIS DEUTSCHLAND GMBH	ΣΥΝΘΕΣΗ 2-ΧΛΩΡΟΜΕΘΥΛΟ-6-ΜΕΘΥΛΟΒΕΝΖΟΪΚΩΝ ΕΣΤΕΡΩΝ.	3063897
1612993 - 10/10/2007	SIEMENS AKTIENGESELLSCHAFT	ΜΕΘΟΔΟΣ ΚΑΙ ΔΙΑΤΑΞΗ ΓΙΑ ΤΗΝ ΑΛΛΑΓΗ ΤΟΥ ΤΡΟΠΟΥ ΛΕΙΤΟΥΡΓΙΑΣ ΕΝΟΣ ΠΡΑΚΤΟΡΑ ΕΝΟΣ ΔΙΚΤΥΟΥ ΔΙΑΧΕΙΡΙΣΗΣ.	3063902
1614077 - 15/08/2007	POWERS INTERNATIONAL, INC.	ΣΥΣΤΗΜΑΤΑ, ΜΕΘΟΔΟΙ ΚΑΙ ΠΡΟΓΡΑΜΜΑΤΑ ΥΠΟΛΟΓΙΣΤΩΝ ΓΙΑ ΤΗΝ ΠΑΡΑΚΟΛΟΥΘΗΣΗ ΕΜΠΟΡΕΥΜΑΤΟΚΙΒΩΤΙΩΝ.	3063804
1614907 - 07/11/2007	SAMCHULLY MACHINERY CO., LTD.	ΥΔΡΑΥΛΙΚΟΣ ΚΥΛΙΝΔΡΟΣ.	3063743
1615656 - 08/08/2007	COMPAGNIE GERVAIS-DANONE	ΑΝΟΣΟΔΙΑΜΟΡΦΩΤΙΚΟ ΠΡΟΪΟΝ ΛΑΜΒΑΝΟΜΕΝΟ ΑΠΟ ΚΑΛΛΙΕΡΓΕΙΑ BIFIDOBACTERIUM ΚΑΙ ΣΥΝΘΕΣΕΙΣ ΠΟΥ ΤΟ ΠΕΡΙΕΧΟΥΝ.	3063675
1616580 - 19/09/2007	NOVOZYMES A/S	ΠΑΡΑΓΟΝΤΑΣ ΜΕΤΑΓΡΑΦΗΣ ΑΛΦΑ ΑΜΥΛΑΣΗΣ.	3063870
1616726 - 22/08/2007	LOPEZ ROCA, SERGIO VALLS CHAPARRO, ISAAC	ΥΦΑΣΜΑΤΙΝΟ ΑΝΤΙΟΛΙΣΘΗΤΙΚΟ ΚΑΛΥΜΜΑ ΓΙΑ ΕΛΑΣΤΙΚΑ ΟΧΗΜΑΤΩΝ.	3063858
1616868 - 12/09/2007	INDENA S.P.A.	ΜΕΘΟΔΟΙ ΓΙΑ ΤΗ ΛΗΨΗ ΡΑCΛΙΤΑΧΕL ΑΠΟ ΦΥΤΑ TAXUS.	3063778
1618241 - 15/08/2007	DAN-WEB HOLDING A/S	ΜΕΘΟΔΟΣ ΚΑΙ ΔΙΑΤΑΞΗ ΓΙΑ ΤΗΝ ΞΗΡΑ ΔΙΑΜΟΡΦΩΣΗ ΕΝΟΣ ΥΦΑΣΜΑΤΟΣ.	3063753
1619119 - 05/09/2007	I.C.P. S.R.L.	ΣΥΝΑΡΜΟΛΟΓΗΣΗ ΠΤΕΡΥΓΙΟΥ ΓΙΑ ΥΠΕΡΕΛΑΦΡΥ ΑΕΡΟΣΚΑΦΟΣ, ΚΑΘΩΣ ΚΑΙ ΥΠΕΡΕΛΑΦΡΥ ΑΕΡΟΣΚΑΦΟΣ ΠΟΥ ΠΑΡΕΧΕΤΑΙ ΜΕ ΤΕΤΟΙΑ ΣΥΝΑΡΜΟΛΟΓΗΣΗ ΠΤΕΡΥΓΙΟΥ.	3063698
1621806 - 22/08/2007	JIMTEN, S.A.	ΒΑΛΒΙΔΑ ΑΠΑΓΩΓΗΣ ΑΕΡΑ ΜΕ ΠΛΗΡΩΣΗ ΚΑΙ ΑΝΟΙΓΜΑ ΑΥΤΗΣ ΚΑΤΑ ΤΗΝ ΕΚΚΕΝΩΣΗ ΠΕΠΙΕΣΜΕΝΟΥ ΥΓΡΟΥ ΑΠΟ ΑΓΩΓΟΥΣ ΡΟΗΣ.	3063869
1625212 - 22/08/2007	PROBIOGEN AG	ΤΕΧΝΗΤΟ ΑΝΟΣΟ ΟΡΓΑΝΟ.	3063890
1625845 - 17/10/2007	NITTO DENKO CORPORATION	ΑΥΤΟΚΟΛΛΗΤΟ ΠΑΡΑΣΚΕΥΑΣΜΑ ΠΟΥ ΠΕΡΙΕΧΕΙ ΦΑΙΝΤΑΝΥΛΗ.	3063825
1626275 - 12/09/2007	RUDOLF WILD GMBH & CO. KG	ΔΙΑΔΙΚΑΣΙΑ ΓΙΑ ΤΗΝ ΑΞΙΟΛΟΓΗΣΗ ΤΗΣ ΔΙΑΤΗΡΗΣΙΜΟΤΗΤΑΣ ΠΡΟΪΟΝΤΟΣ ΜΕΣΑ ΣΕ ΜΕΣΟΝ ΣΥΣΚΕΥΑΣΙΑΣ.	3063886
1629844 - 12/09/2007	BAYER SCHERING PHARMA OY	ΕΝΑ ΣΥΣΤΗΜΑ ΜΑΚΡΟΧΡΟΝΙΑΣ ΧΟΡΗΓΗΣΗΣ ΜΕ ΕΛΕΓΧΟΜΕΝΗ ΑΡΧΙΚΗ ΕΚΠΟΜΠΗ.	3063933
1630169 - 29/08/2007	POLYPEPTIDE LABORATORIES A/S	ΕΝΔΙΑΜΕΣΑ ΓΙΑ ΣΥΝΘΕΣΗ ΑΝΤΑΓΩΝΙΣΤΗ LHRH, ΜΕΘΟΔΟΣ ΓΙΑ ΤΗΝ ΠΑΡΑΣΚΕΥΗ ΑΥΤΟΥ ΚΑΙ ΜΕΘΟΔΟΣ ΓΙΑ ΤΗΝ ΠΑΡΑΣΚΕΥΗ ΑΝΤΑΓΩΝΙΣΤΗ LHRH.	3063847
1630558 - 12/09/2007	VIRION / SERION GMBH	ΔΙΑΓΝΩΣΤΙΚΟ ΣΥΣΤΗΜΑ ΔΟΚΙΜΗΣ ΓΙΑ ΤΟΝ ΠΡΟΣΔΙΟΡΙΣΜΟ ΑΝΤΙΣΩΜΑΤΩΝ ΕΝΑΝΤΙ ΠΑΘΟΓΟΝΩΝ ΠΑΡΑΓΟΝΤΩΝ ΤΩΝ ΘΞΕΙΩΝ ΑΝΑΠΝΕΥΣΤΙΚΩΝ ΛΟΙΜΩΞΕΩΝ ΚΑΙ ΤΩΝ ΑΤΥΠΩΝ ΠΝΕΥΜΟΝΙΩΝ.	3063781
1633374 - 15/08/2007	INTENDIS GMBH	ΣΥΝΘΕΣΗ ΑΠΟ ΑΛΚΑΝΙΟΔΙΚΑΡΒΟΝΙΚΑ ΟΞΕΑ ΚΑΙ ΜΙΑ ΦΑΡΜΑΚΕΥΤΙΚΗ ΟΥΣΙΑ.	3063776
1636263 - 15/08/2007	CONARIS RESEARCH INSTITUTE AG	ΔΙΑΛΥΤΑ GP-130 ΔΙΜΕΡΗ ΤΡΟΠΟΠΟΙΗΜΕΝΑ ΜΕ PEG ΧΡΗΣΙΜΑ ΣΑΝ ΕΝΑ ΦΑΡΜΑΚΟ.	3063817
1637174 - 26/09/2007	POWDERJECT RESEARCH LIMITED	ΣΥΣΚΕΥΗ ΣΥΓΚΡΑΤΗΣΗΣ ΣΩΜΑΤΙΔΙΩΝ ΚΑΙ ΜΕΘΟΔΟΣ ΡΕΥΣΤΟΠΟΙΗΣΗΣ ΣΩΜΑΤΙΔΙΩΝ.	3063775
1637430 - 07/11/2007	SIEMENS AKTIENGESELLSCHAFT	ΔΙΑΔΙΚΑΣΙΑ ΚΑΙ ΔΙΑΤΑΞΗ ΓΙΑ ΤΟΝ ΚΑΘΟΡΙΣΜΟ ΤΗΣ ΚΑΤΕΥΘΥΝΣΗΣ ΠΟΡΕΙΑΣ ΕΝΟΣ ΣΙΔΗΡΟΔΡΟΜΙΚΟΥ ΟΧΗΜΑΤΟΣ.	3063901
1644055 - 24/10/2007	STICHTING VOOR DE TECHNISCHE WETENSCHAPPEN	ΥΛΙΚΟ ΥΑΡΟΓΕΛΗΣ ΙΝΟ-ΕΝΙΣΧΥΜΕΝΟΥ ΠΟΛΥΜΕΡΟΥΣ ΓΙΑ ΤΗΝ ΑΝΤΙΚΑΤΑΣΤΑΣΗ ΧΟΝΔΡΟΥ.	3063798

ΑΡ./ΗΜ.ΔΗΜ.Ε.Α. (87)	ΔΙΚΑΙΟΥΧΟΣ (73)	ΤΙΤΛΟΣ ΕΦΕΥΡΕΣΗΣ (54)	ΑΡ.ΕΥΡ.Α.Ε. (11)
1644141 - 12/09/2007	EXESS ENGINEERING GMBH	ΜΙΑ ΔΙΑΤΑΞΗ ΓΙΑ ΤΗΝ ΠΑΡΑΓΩΓΗ ΤΑΝΥΣΜΕΝΟΥ ΥΛΙΚΟΥ.	3063773
1645567 - 12/09/2007	BOEHRINGER INGELHEIM VETMEDICA, INC.	ΚΑΛΛΙΕΡΓΕΙΑ LAWSONIA INTRACELLULARIS, ΕΜΒΟΛΙΑ ANTI-LAWSONIA INTRACELLULARIS ΚΑΙ ΔΙΑΓΝΩΣΤΙΚΟΙ ΠΑΡΑΓΟΝΤΕΣ.	3063826
1646328 - 10/10/2007	EURO-CELTIQUE S.A.	ΘΕΡΑΠΕΙΑ ΤΗΣ ΕΞΑΡΤΗΣΗΣ ΣΤΕΡΗΣΗΣ.	3063790
1646865 - 12/09/2007	UNILEVER N.V. UNILEVER PLC	ΜΕΘΟΔΟΣ ΕΞΕΤΑΣΗΣ ΑΠΕΛΕΥΘΕΡΩΣΗΣ ΓΚΡΕΛΙΝΗΣ.	3063845
1651556 - 22/08/2007	HEINEKEN SUPPLY CHAIN B.V.	ΔΙΑΝΕΜΗΤΗΣ ΥΓΡΩΝ ΜΕ ΓΡΑΜΜΗ ΔΙΑΝΟΜΗΣ Η ΟΠΟΙΑ ΜΠΟΡΕΙ ΝΑ ΑΝΟΙΞΕΙ ΜΕ ΣΤΡΕΨΗ.	3063702
1651774 - 19/09/2007	ASTRAZENECA AB	ΧΡΗΣΗ ΠΟΛΥΜΟΡΦΙΣΜΩΝ ΣΤΟ ΑΝΘΡΩΠΙΝΟ ΟΑΤΡ-С ΠΟΥ ΣΧΕΤΙΖΟΝΤΑΙ ΜΕ ΜΙΑ ΕΠΙΔΡΑΣΗ ΣΤΗ ΦΑΡΜΑΚΟ-ΚΙΝΗΤΙΚΗ ΣΤΑΤΙΝΗΣ ΣΕ ΑΝΘΡΩΠΟΥΣ ΣΕ ΘΕΡΑΠΕΙΑ ΣΤΑΤΙΝΗΣ.	3063796
1653164 - 28/11/2007	TIEMME RACCORDERIE S.P.A.	ΣΤΟΙΧΕΙΟ ΕΚΤΡΟΠΕΩΣ ΔΙΑ ΣΥΖΕΥΞΗ ΑΛΛΑΓΗΣ ΔΙΕΥΘΥΝΣΕΩΣ ΥΓΡΟΥ ΔΙΑ ΒΑΛΒΙΔΕΣ ΔΙΑΚΟΠΗΣ ΘΕΡΜΑΝΤΙΚΟΥ ΣΩΜΑΤΟΣ (ΚΑΛΟΡΙΦΕΡ).	3063928
1656113 - 19/09/2007	DR. GERGELY & CO.	ΜΕΘΟΔΟΣ ΠΑΡΑΣΚΕΥΗΣ ΑΝΑΒΡΑΖΟΝΤΩΝ ΚΟΚΚΙΩΝ ΕΝ ΚΕΝΩ.	3063768
1656955 - 29/08/2007	MENICON CO., LTD.	ΥΓΡΟ ΠΑΡΑΣΚΕΥΑΣΜΑ ΓΙΑ ΦΑΚΟ ΕΠΑΦΗΣ.	3063867
1658292 - 15/08/2007	JANSSEN PHARMACEUTICA N.V.	ΠΑΡΑΓΩΓΑ ΤΡΙΑΖΟΛΟΠΥΡΙΜΙΔΙΝΗΣ ΩΣ ΑΝΑΣΤΟΛΕΙΣ ΤΗΣ ΚΙΝΑΣΗΣ ΣΥΝΘΑΣΗΣ ΓΛΥΚΟΓΟΝΟΥ 3.	3063792
1660207 - 22/08/2007	HEINRICH FRINGS GMBH & CO. KG	ΔΙΑΤΑΞΗ ΓΙΑ ΤΟΝ ΔΙΑΧΩΡΙΣΜΟ ΕΝΟΣ ΑΦΡΟΥ ΣΕ ΕΝΑ ΜΕΡΙΔΙΟ ΥΓΡΟΥ ΚΑΙ ΣΕ ΕΝΑ ΜΕΡΙΔΙΟ ΑΕΡΙΟΥ.	3063859
1663232 - 03/10/2007	F. HOFFMANN-LA ROCHE AG	ΠΑΡΑΓΩΓΑ ΤΗΣ 1-(2-ΑΜΙΝΟ-ΒΕΝΖΟΛΟ)-ΠΙΠΕΡΑΖΙΝΗΣ ΩΣ ΑΝΑΣΤΟΛΕΙΣ ΤΗΣ ΠΡΟΣΛΗΨΗΣ ΤΗΣ ΓΛΥΚΙΝΗΣ ΓΙΑ ΤΗΝ ΑΝΤΙΜΕΤΩΠΙΣΗ ΤΩΝ ΨΥΧΩΣΕΩΝ.	3063788
1664441 - 15/08/2007	PROVINCIA AUTONOMA DI TRENTO	ΑΠΟΣΤΑΤΗΣ ΓΙΑ ΠΡΟΣΤΑΤΕΥΤΙΚΟ ΦΡΑΓΜΑ ΑΠΟΦΥΓΤΗΣ ΣΥΓΚΡΟΥΣΕΩΝ ΣΕ ΔΡΟΜΟ Ή ΑΥΤΟΚΙΝΗΤΟΔΡΟΜΟ.	3063785
1665444 - 22/08/2007	ANSALDO FUEL CELLS S.P.A.	ΕΛΕΓΧΟΣ ΜΕΤΑΝΑΣΤΕΥΣΗΣ ΗΛΕΚΤΡΟΛΥΤΗ ΓΙΑ ΟΜΑΔΕΣ MCFC ΜΕΓΑΛΗΣ ΕΠΙΦΑΝΕΙΑΣ.	3063881
1666070 - 05/09/2007	BAYER SCHERING PHARMA AKTIENGES- ELLSCHAFT	ΣΚΕΥΑΣΜΑ ΓΙΑ ΤΗΝ ΠΡΟΦΥΛΑΞΗ ΑΠΟ ΤΗΝ ΕΠΕΝΑΣΤΕ- ΝΩΣΗ.	3063794
1666071 - 15/08/2007	BAYER SCHERING PHARMA AKTIENGES- ELLSCHAFT	ΣΚΕΥΑΣΜΑ ΓΙΑ ΤΗΝ ΠΡΟΦΥΛΑΞΗ ΑΠΟ ΤΗΝ ΕΠΕΝΑΣΤΕ- ΝΩΣΗ.	3063740
1669359 - 29/08/2007	ADAMED SP. Z O.O.	ΔΙΕΡΓΑΣΙΑ ΓΙΑ ΤΗΝ ΠΑΡΑΣΚΕΥΗ ΟΛΑΝΖΑΠΙΝΗΣ ΚΑΙ ΕΝΔΙΑΜΕΣΟ Γ' ΑΥΤΗΝ ΤΗ ΔΙΕΡΓΑΣΙΑ.	3063893
1673092 - 15/08/2007	4 AZA IP NV	ΕΤΕΡΟ-ΚΥΚΛΙΚΑ ΥΠΟΚΑΤΕΣΤΗΜΕΝΑ ΠΑΡΑΓΩΓΑ ΠΤΕΡΙ- ΔΙΝΗΣ ΚΑΙ Η ΧΡΗΣΗ ΤΟΥΣ ΣΤΗΝ ΘΕΡΑΠΕΙΑ.	3063786
1673338 - 19/09/2007	GENFIT	ΕΝΩΣΕΙΣ ΠΑΡΑΓΩΓΑ ΛΙΠΑΡΩΝ ΟΞΕΩΝ, ΠΑΡΑΣΚΕΥΗ ΚΑΙ ΧΡΗΣΕΙΣ ΤΟΥΣ.	3063787
1674546 - 12/09/2007	BAYER MATERIALSCIENCE AG	ΣΚΛΗΡΥΝΟΜΕΝΗ ΜΕ ΤΗΝ ΥΓΡΑΣΙΑ ΣΥΝΘΕΣΗ ΚΑΙ ΚΟΛ- ΛΑ ΤΗΞΗΣ.	3063873
1675147 - 15/08/2007	INTERNATIONAL CONTROLS AND MEAS- UREMENTS CORP.,	ΗΛΕΚΤΡΟΝΟΜΟΣ ΜΕ ΑΓΩΓΟ ΠΥΡΗΝΑ ΚΑΙ ΑΝΙΧΝΕΥΣΗ ΡΕΥΜΑΤΟΣ.	3063689
1676550 - 08/08/2007	INSTITUTE ORTHODONTIC WORLD J. DURAN VON ARX, S.L.	ΣΥΣΚΕΥΗ ΡΙΝΙΚΗΣ ΤΟΝΩΣΗΣ.	3063727
1679319 - 24/10/2007	MATTNER, FRANK	ΜΕΘΟΔΟΙ ΓΙΑ ΠΡΟΛΗΨΗ ΚΑΙ ΘΕΡΑΠΕΙΑ ΑΣΘΕΝΕΙΑΣ ALZHEIMER(AD).	3063946

ΑΡ./ΗΜ.ΔΗΜ.Ε.Δ. (87)	ΔΙΚΑΙΟΥΧΟΣ (73)	ΤΙΤΛΟΣ ΕΦΕΥΡΕΣΗΣ (54)	ΑΡ.ΕΥΡ.Δ.Ε. (11)
1682131 - 19/09/2007	MAYO FOUNDATION FOR MEDICAL EDUCATION AND RESEARCH	CCI-779 ΓΙΑ ΘΕΡΑΠΕΥΤΙΚΗ ΑΓΩΓΗ ΛΕΜΦΩΜΑΤΟΣ ΚΥΤΤΑΡΩΝ ΜΑΝΔΥΑ.	3063749
1682499 - 08/08/2007	MICROBIA, INC.	4-ΔΙΑΡΥΛΥΛΟ-1-ΦΑΙΝΥΛΑΖΕΤΙΔΙΝ-2-ΟΝΕΣ.	3063671
1682745 - 05/09/2007	'ALWAG' TUNNELAUSBAU GESELLSCHAFT M.B.H.	ΜΙΑ ΜΕΘΟΔΟΣ ΚΑΙ ΜΙΑ ΣΥΣΚΕΥΗ ΓΙΑ ΤΗ ΔΙΑΤΡΗΣΗ ΟΠΩΝ ΣΤΟ ΕΛΑΦΟΣ Ή ΣΕ ΒΡΑΧΩΔΕΣ ΥΛΙΚΟ.	3063748
1685045 - 15/08/2007	AEW DELFORD SYSTEMS LIMITED	ΒΕΛΤΙΩΜΕΝΟΣ ΣΥΓΚΡΑΤΗΤΗΡΑΣ ΣΥΛΛΗΨΗΣ ΚΑΙ ΤΟΠΟΘΕΤΗΣΗΣ.	3063650
1690044 - 22/08/2007	LESSING, JURGEN	ΣΥΣΚΕΥΗ ΨΥΞΗΣ.	3063746
1694626 - 14/11/2007	TATE & LYLE PUBLIC LIMITED COMPANY	ΜΕΘΟΔΟΣ ΚΑΘΑΡΙΣΜΟΥ ΓΙΑ ΛΑΚΤΙΔΙΟ.	3063948
1697443 - 15/08/2007	PFLEIDERER WATER SYSTEMS GMBH	ΥΛΙΚΟ-ΦΟΡΕΑΣ ΒΑΚΤΗΡΙΩΝ.	3063800
1700789 - 29/08/2007	HUEVOS MARYPER, S.A.	ΜΟΝΑΔΑ ΠΑΡΑΣΚΕΥΗΣ ΠΡΟΪΟΝΤΩΝ ΑΥΓΟΥ.	3063953
1701676 - 15/08/2007	BIO-GATE AG	ΕΠΙΘΕΜΑΤΑ ΠΛΗΓΩΝ.	3063751
1702137 - 19/09/2007	MDI - MOTOR DEVELOPMENT INTERNATIONAL S.A.	ΚΙΝΗΤΗΡΑΣ ΕΝΕΡΓΟΥ ΘΑΛΑΜΟΥ ΜΟΝΗΣ Ή/ΚΑΙ ΔΙΠΛΗΣ ΕΝΕΡΓΕΙΑΣ ΜΕ ΣΥΜΠΙΕΣΜΕΝΟ ΑΕΡΑ Ή/ΚΑΙ ΠΡΟΣΘΕΤΗ ΕΝΕΡΓΕΙΑ ΚΑΙ ΘΕΡΜΟΔΥΝΑΜΙΚΟ ΚΥΚΛΟ.	3063862
1704005 - 15/08/2007	LAMEC AG	ΜΗΧΑΝΗ ΧΥΤΕΥΣΗΣ.	3063784
1704779 - 31/10/2007	S.C. JOHNSON & SON, INC.	ΗΛΕΚΤΡΙΚΟΣ ΔΙΑΝΟΜΕΑΣ ΠΗΚΤΙΚΟΥ ΥΓΡΟΥ.	3063639
1706057 - 15/08/2007	BOTTCHER, ROBERT	ΒΙΔΩΤΟ ΕΝΔΟΟΣΤΙΚΟ ΟΔΟΝΤΙΚΟ ΕΜΦΥΤΕΥΜΑ.	3063741
1706551 - 15/08/2007	PLACOPLATRE	ΔΙΑΤΑΞΗ ΓΙΑ ΤΗΝ ΑΝΤΙΣΕΙΣΜΙΚΗ ΣΥΝΑΡΜΟΛΟΓΗΣΗ ΕΝΟΣ ΧΩΡΙΣΜΑΤΟΣ.	3063655
1706678 - 08/08/2007	EUROPEAN ORGANISATION FOR NUCLEAR RESEARCH CERN	ΕΠΙΠΕΔΟΣ ΗΛΙΑΚΟΣ ΣΥΛΛΕΚΤΗΣ ΜΕ ΔΥΝΑΤΟΤΗΤΑ ΕΚΚΕΝΩΣΗΣ.	3063686
1707564 - 12/09/2007	LES LABORATOIRES SERVIER	ΠΑΡΑΓΩΓΑ ΙΝΔΑΛΥΔΑ-ΠΙΠΕΡΑΖΙΝΩΝ, ΜΕΘΟΔΟΣ ΠΑΡΑΣΚΕΥΗΣ ΑΥΤΩΝ ΚΑΙ ΟΙ ΦΑΡΜΑΚΕΥΤΙΚΕΣ ΣΥΝΘΕΣΕΙΣ ΠΟΥ ΤΑ ΠΕΡΙΕΧΟΥΝ.	3063940
1708991 - 17/10/2007	PFIZER LIMITED PFIZER, INC.	ΣΟΥΛΦΟΝΑΜΙΔΙΚΑ ΠΑΡΑΓΩΓΑ ΓΙΑ ΤΗΝ ΑΓΩΓΗ ΝΟΣΩΝ.	3063939
1710055 - 12/09/2007	FACO S.A.	ΜΗΧΑΝΗ ΚΟΥΡΕΜΑΤΟΣ ΜΑΛΛΙΩΝ ΜΕ ΜΗΧΑΝΟΚΙΝΗΤΟ ΟΔΗΓΟ ΚΟΠΗΣ.	3063934
1710435 - 22/08/2007	BITZER KUHLMASCHINENBAU GMBH	ΣΥΜΠΥΚΝΩΤΗΣ ΨΥΚΤΙΚΟΥ ΜΕΣΟΥ.	3063660
1711446 - 22/08/2007	CHRYSO S.A.S.	ΧΡΗΣΙΜΟΠΟΙΗΣΗ ΥΔΑΤΙΚΩΝ ΣΥΝΘΕΣΕΩΝ ΔΙΑ ΕΠΙΦΑΝΕΙΑΚΕΣ ΚΑΤΕΡΓΑΣΙΕΣ ΚΟΝΙΑΜΑΤΩΝ ΜΕ ΒΑΣΗ ΑΝΥΔΡΟ ΘΕΙΪΚΟ ΑΣΒΕΣΤΙΟ ΠΟΥ ΕΞΑΣΦΑΛΙΖΟΥΝ ΙΣΧΥΡΑ ΠΡΟΣΦΥΣΗ ΥΛΙΚΩΝ ΦΙΝΙΡΙΣΜΑΤΟΣ.	3063754
1712156 - 19/09/2007	STEMA S.R.L.	ΑΝΑΚΛΙΝΟΜΕΝΟ ΣΤΗΡΙΓΜΑ ΓΙΑ ΤΗΝ ΡΑΧΗ ΚΑΝΑΠΕΔΩΝ Ή ΚΑΡΕΚΛΩΝ.	3063892
1718641 - 15/08/2007	TAKEDA PHARMACEUTICAL COMPANY LIMITED	ΠΑΡΑΓΩΓΟ ΒΕΝΖΙΜΙΔΑΖΟΛΗΣ ΚΑΙ ΧΡΗΣΗ ΤΟΥ ΩΣ ΑΝΤΑΓΩΝΙΣΤΟΥ ΥΠΟΔΟΧΕΑ ΑΙΙ.	3063683
1718673 - 12/09/2007	LABORATOIRE FRANCAIS DU FRACTIONNEMENT ET DES BIOTECHNOLOGIES	ΜΕΘΟΔΟΣ ΚΑΘΑΡΙΣΜΟΥ ΑΛΒΟΥΜΙΝΗΣ Η ΟΠΟΙΑ ΠΕΡΙΛΑΜΒΑΝΕΙ ΕΝΑ ΣΤΑΔΙΟ ΝΑΝΟΔΙΗΘΗΣΗΣ, ΔΙΑΛΥΜΑ ΚΑΙ ΣΥΝΘΕΣΗ ΓΙΑ ΘΕΡΑΠΕΥΤΙΚΗ ΧΡΗΣΗ ΠΟΥ ΠΕΡΙΕΧΟΥΝ ΤΗΝ ΙΔΙΑ.	3063956
1719859 - 29/08/2007	KRINNER INNOVATION GMBH	ΕΝΑ ΕΝΘΕΜΑ ΕΛΑΦΟΥΣ ΠΟΥ ΜΠΟΡΕΙ ΝΑ ΑΓΚΥΡΩΝΕΤΑΙ ΣΤΗ ΓΗ.	3063868
1720895 - 19/09/2007	N.V. ORGANON	ΣΤΕΡΕΟΙΔΗ ΜΕ ΜΙΚΤΟ ΑΝΔΡΟΓΟΝΙΚΟ ΚΑΙ ΠΡΟΓΕΣΤΑΓΟΝΙΚΟ ΠΡΟΦΙΛ.	3063878

ΑΡ./ΗΜ.ΔΗΜ.Ε.Δ. (87)	ΔΙΚΑΙΟΥΧΟΣ (73)	ΤΙΤΛΟΣ ΕΦΕΥΡΕΣΗΣ (54)	ΑΡ.ΕΥΡ.Δ.Ε. (11)
1720979 - 10/10/2007	ARES TRADING S.A.	ΧΡΗΣΗ ΘΡΕΠΤΙΚΟΥ ΜΕΣΟΥ ΚΥΤΤΑΡΟΚΑΛΛΙΕΡΓΕΙΑΣ ΕΛΕΥΘΕΡΟΥ ΟΡΟΥ ΓΙΑ ΤΗΝ ΠΑΡΑΓΩΓΗ IL-18BP ΣΕ ΚΥΤΤΑΡΑ ΘΗΛΑΣΤΙΚΩΝ.	3063708
1721539 - 12/09/2007	FACO S.A.	ΣΥΣΚΕΥΗ ΓΙΑ ΤΟ ΙΣΙΩΜΑ ΤΩΝ ΜΑΛΛΙΩΝ.	3063756
1725787 - 05/09/2007	ASER	ΣΤΟΙΧΕΙΑ ΣΥΝΝΕΩΣΕΩΣ ΕΝΣΩΜΑΤΩΜΕΝΑ ΣΤΑ ΑΚΡΑ ΜΕΤΑΦΟΡΙΚΗΣ ΤΑΙΝΙΑΣ.	3063959
1727967 - 22/08/2007	ALWAG TUNNELAUSBAU GESELLSCHAFT MBH	ΜΕΘΟΔΟΣ ΚΑΙ ΣΥΣΚΕΥΗ ΓΙΑ ΤΗΝ ΚΑΤΑΣΚΕΥΗ ΠΡΟ-ΕΝΤΕΤΑΜΕΝΗΣ ΑΓΚΥΡΩΣΗΣ.	3063648
1730352 - 29/08/2007	RAIL.ONE GMBH	ΜΙΑ ΜΕΘΟΔΟΣ ΓΙΑ ΤΗ ΔΙΟΡΘΩΣΗ ΤΟΥ ΥΨΟΥΣ ΜΙΑΣ ΣΤΑΘΕΡΗΣ ΣΙΔΗΡΟΔΡΟΜΙΚΗΣ ΓΡΑΜΜΗΣ.	3063652
1739779 - 21/11/2007	VISSMANN WERKE GMBH & CO. KG	ΣΥΣΚΕΥΗ ΓΙΑ ΤΗΝ ΠΑΡΑΓΩΓΗ ΘΕΡΜΙΚΗΣ ΚΑΙ ΗΛΕΚΤΡΙΚΗΣ ΕΝΕΡΓΕΙΑΣ.	3063929
1740049 - 26/09/2007	BASF AKTIENGESELLSCHAFT	ΜΥΚΗΤΟΚΤΟΝΑ ΜΕΙΓΜΑΤΑ.	3063742
1742780 - 29/08/2007	BIC VIOLEX S.A.	ΜΕΘΟΔΟΣ ΠΑΡΑΓΩΓΗΣ ΚΕΦΑΛΗΣ ΞΥΡΑΦΙΟΥ.	3063926
1742926 - 08/08/2007	BAYER SCHERING PHARMA AKTIENGESELLSCHAFT	ΤΡΙΜΕΡΗ ΜΑΚΡΟΚΥΚΛΙΚΩΣ ΥΠΟΚΑΤΕΣΤΗΜΕΝΑ ΠΑΡΑΓΩΓΑ ΑΛΟΓΟΝΟΒΕΝΖΟΛΙΟΥ.	3063713
1755803 - 12/09/2007	DALLAN S.P.A.	ΜΕΘΟΔΟΣ ΠΑΡΑΓΩΓΗΣ ΠΡΟΦΙΛ ΑΠΟ ΔΙΕΣΤΑΛΜΕΝΟ ΜΕΤΑΛΛΟ ΚΑΙ ΠΡΟΦΙΛ ΠΑΡΑΓΟΜΕΝΟ ΜΕ ΤΗ ΜΕΘΟΔΟ.	3063824
1755942 - 22/08/2007	ALSTOM	ΠΡΩΘΗΤΙΚΟ ΣΥΣΤΗΜΑ ΓΙΑ ΠΛΟΙΟ, ΠΕΡΙΛΑΜΒΑΝΟΝ ΜΙΑ ΛΕΜΒΟ ΠΡΟΟΡΙΖΟΜΕΝΗ ΝΑ ΕΓΚΑΤΑΣΤΑΘΕΙ ΚΑΤΩ ΑΠΟ ΤΑ ΥΦΑΛΑ ΤΟΥ ΠΛΟΙΟΥ.	3063661
1762145 - 12/09/2007	XYLECO, INC.	ΥΦΑΣΜΕΝΑ ΚΥΤΤΑΡΙΝΙΚΑ ΚΑΙ ΛΙΓΝΟΚΥΤΤΑΡΙΝΙΚΑ ΥΛΙΚΑ ΚΑΘΩΣ ΚΑΙ ΣΥΝΘΕΣΕΙΣ ΚΑΙ ΠΡΟΪΟΝΤΑ ΣΥΓΚΕΡΑΣΜΟΥ ΑΥΤΩΝ.	3063771
1771180 - 31/10/2007	GALDERMA S.A.	ΣΥΝΘΕΣΗ ΣΤΗ ΜΟΡΦΗ ΣΠΡΕΪ Η ΟΠΟΙΑ ΠΕΡΙΛΑΜΒΑΝΕΙ ΕΝΑ ΣΥΝΔΥΑΣΜΟ ΠΡΟΠΙΟΝΙΚΗΣ ΚΛΟΜΠΕΤΑΖΟΛΗΣ ΚΑΙ ΚΑΛΣΙΤΡΙΟΛΗΣ, ΜΙΑ ΑΛΚΟΟΛΙΚΗ ΦΑΣΗ ΚΑΙ ΜΙΑ ΕΛΑΙΩΔΗ ΦΑΣΗ.	3063910

2.3 ΕΥΡΕΤΗΡΙΟ ΕΥΡΩΠΑΪΚΩΝ Δ.Ε. ΣΥΜΦΩΝΑ ΜΕ ΤΗΝ ΑΛΦΑΒΗΤΙΚΗ ΣΕΙΡΑ ΤΩΝ ΔΙΚΑΙΟΥΧΩΝ

ΔΙΚΑΙΟΥΧΟΣ (73)	ΤΙΤΛΟΣ ΕΦΕΥΡΕΣΗΣ (54)	ΑΡ./ΗΜ.ΔΗΜ.Ε.Δ. (87)	ΑΡ.ΕΥΡ.Δ.Ε. (11)
<i>ALWAG TUNNELAUSBAU GESELLSCHAFT M.B.H.</i>	ΜΙΑ ΜΕΘΟΔΟΣ ΚΑΙ ΜΙΑ ΣΥΣΚΕΥΗ ΓΙΑ ΤΗ ΔΙΑΤΡΗΣΗ ΟΠΩΝ ΣΤΟ ΕΔΑΦΟΣ Η ΣΕ ΒΡΑΧΩΔΕΣ ΥΛΙΚΟ.	1682745 - 05/09/2007	3063748
<i>4 AZA IP NV</i>	ΕΤΕΡΟ-ΚΥΚΛΙΚΑ ΥΠΟΚΑΤΕΣΤΗΜΕΝΑ ΠΑΡΑΓΩΓΑ ΠΤΕΡΙΔΙΝΗΣ ΚΑΙ Η ΧΡΗΣΗ ΤΟΥΣ ΣΤΗΝ ΘΕΡΑΠΕΙΑ.	1673092 - 15/08/2007	3063786
<i>A.M.C. CHEMICAL S.L.</i>	ΠΑΡΑΓΟΝΤΑΣ ΒΙΟΛΟΓΙΚΟΥ ΕΛΕΓΧΟΥ ΚΑΙ ΣΥΝΘΕΣΕΙΣ.	1594952 - 29/08/2007	3063944
<i>ABBOTT LABORATORIES</i>	1,3- ΔΙΪΠΟΚΑΤΕΣΤΗΜΕΝΑΙ ΚΑΙ 1,3,3-ΤΡΙΪΠΟΚΑΤΕΣΤΗΜΕΝΑΙ ΠΥΡΡΟΛΙΔΙΝΑΙ ΩΣ ΣΥΝΔΕΣΜΙΚΑ ΜΕΣΑ ΥΠΟΔΟΧΕΩΣ ΙΣΤΑΜΙΝΗΣ -3, ΚΑΙ ΘΕΡΑΠΕΥΤΙΚΑΙ ΕΦΑΡΜΟΓΑΙ ΤΩΝ.	1301480 - 12/09/2007	3063954
<i>ACTIAL FARMACEUTICA LDA.</i>	ΠΡΟΪΟΝΤΑ ΑΡΤΟΠΟΙΕΙΟΥ ΤΑ ΟΠΟΙΑ ΠΕΡΙΛΑΜΒΑΝΟΥΝ ΖΩΝΤΑΝΑ ΛΥΟΦΙΛΟΠΟΙΗΜΕΝΑ ΓΑΛΑΚΤΙΚΑ ΒΑΚΤΗΡΙΑ.	1010372 - 05/09/2007	3063865
<i>ADAMED SP. Z O.O.</i>	ΔΙΕΡΓΑΣΙΑ ΓΙΑ ΤΗΝ ΠΑΡΑΣΚΕΥΗ ΟΛΑΝΖΑΠΙΝΗΣ ΚΑΙ ΕΝΔΙΑΜΕΣΟ Γ' ΑΥΤΗΝ ΤΗ ΔΙΕΡΓΑΣΙΑ.	1669359 - 29/08/2007	3063893
<i>ADAMED SP. Z O.O.</i>	ΔΙΕΡΓΑΣΙΑ ΓΙΑ ΤΗΝ ΠΑΡΑΣΚΕΥΗ ΟΛΑΝΖΑΠΙΝΗΣ ΚΑΙ ΕΝΔΙΑΜΕΣΟ Γ' ΑΥΤΗΝ ΤΗ ΔΙΕΡΓΑΣΙΑ.	1513845 - 19/09/2007	3063894
<i>ADORKEM TECHNOLOGY SPA</i>	ΑΚΙΝΗΤΟΠΟΙΗΜΕΝΟΙ ΒΙΟΚΑΤΑΛΥΤΕΣ ΔΥΝΑΜΕΝΟΙ ΝΑ ΧΡΗΣΙΜΟΠΟΙΗΘΟΥΝ ΣΤΗΝ ΚΑΤΑΣΚΕΥΗ ΦΥΣΙΚΩΝ ΝΟΥΚΛΕΟΣΙΔΙΩΝ ΚΑΙ ΤΡΟΠΟΠΟΙΗΜΕΝΩΝ ΑΝΑΛΟΓΩΝ ΜΕΣΩ ΑΝΤΙΔΡΑΣΕΩΝ ΕΝΖΥΜΙΚΗΣ ΓΛΥΚΟΖΥΛΙΩΣΗΣ.	1439220 - 22/08/2007	3063843
<i>AETERNA ZENTARIS GMBH</i>	ΧΡΗΣΗ ΤΗΣ ΣΕΤΡΟΡΕΛΙΞΗΣ ΓΙΑ ΤΗΝ ΑΓΩΓΗ ΤΗΣ ΚΑΛΟΗΘΟΥΣ ΥΠΕΡΤΡΟΦΙΑΣ ΤΟΥ ΠΡΟΣΤΑΤΗ ΚΑΙ ΤΟΥ ΚΑΡΚΙΝΟΥ ΤΟΥ ΠΡΟΣΤΑΤΗ.	0925069 - 22/08/2007	3063654
<i>AEW DELFORD SYSTEMS LIMITED</i>	ΒΕΛΤΙΩΜΕΝΟΣ ΣΥΓΚΡΑΤΗΤΗΡΑΣ ΣΥΛΛΗΨΗΣ ΚΑΙ ΤΟΠΟΘΕΤΗΣΗΣ.	1685045 - 15/08/2007	3063650
<i>AGOURON PHARMACEUTICALS, INC.</i>	ΠΑΡΑΓΩΓΑ ΙΝΔΑΖΟΛΗΣ ΚΑΙ ΦΑΡΜΑΚΕΥΤΙΚΕΣ ΣΥΝΘΕΣΕΙΣ ΓΙΑ ΑΝΑΣΤΟΛΗ ΤΩΝ ΚΙΝΑΣΩΝ ΠΡΩΤΕΪΝΗΣ ΚΑΙ ΜΕΘΟΔΟΙ ΓΙΑ ΤΗ ΧΡΗΣΗ ΤΟΥΣ.	1218348 - 24/10/2007	3063966
<i>ALDI EINKAUF GMBH & CO. OHG</i>	ΙΚΡΙΩΜΑ ΠΩΛΗΣΕΩΝ.	1493363 - 26/09/2007	3063672
<i>ALRISE BIOSYSTEMS GMBH</i>	ΜΙΚΡΟΣΩΜΑΤΙΔΙΑ ΚΑΙ ΜΕΘΟΔΟΣ ΓΙΑ ΤΗΝ ΠΑΡΑΣΚΕΥΗ ΤΩΝ.	1344520 - 03/10/2007	3063932
<i>ALSTOM</i>	ΠΡΟΩΘΗΤΙΚΟ ΣΥΣΤΗΜΑ ΓΙΑ ΠΛΟΙΟ, ΠΕΡΙΛΑΜΒΑΝΟΝ ΜΙΑ ΛΕΜΒΟ ΠΡΟΟΡΙΖΟΜΕΝΗ ΝΑ ΕΓΚΑΤΑΣΤΑΘΕΙ ΚΑΤΩ ΑΠΟ ΤΑ ΥΦΑΛΑ ΤΟΥ ΠΛΟΙΟΥ.	1755942 - 22/08/2007	3063661
<i>ALTERGON S.A.</i>	ΕΝΕΣΙΜΕΣ ΦΑΡΜΑΚΕΥΤΙΚΕΣ ΣΥΝΘΕΣΕΙΣ ΠΟΥ ΠΕΡΙΛΑΜΒΑΝΟΥΝ ΝΑΤΡΙΟΥΧΟ ΔΙΚΛΟΦΕΝΑΚΗ, Β--ΚΥΚΛΟΔΕΞΤΡΙΝΗ ΚΑΙ ΠΟΛΥΣΟΡΒΙΚΟ.	1609481 - 19/09/2007	3063898
<i>ALTERGON S.A.</i>	ΣΥΝΘΕΣΗ ΠΟΥ ΠΕΡΙΛΑΜΒΑΝΕΙ ΘΕΪΚΗ ΧΟΝΔΡΟΪΤΙΝΗ.	1570842 - 05/09/2007	3063899
<i>ALWAG TUNNELAUSBAU GESELLSCHAFT MBH</i>	ΜΕΘΟΔΟΣ ΚΑΙ ΣΥΣΚΕΥΗ ΓΙΑ ΤΗΝ ΚΑΤΑΣΚΕΥΗ ΠΡΟΕΝΤΕΤΑΜΕΝΗΣ ΑΓΚΥΡΩΣΗΣ.	1727967 - 22/08/2007	3063648
<i>ANGIOGENE PHARMACEUTICALS LTD</i>	ΒΕΝΖΙΜΙΔΑΖΟΛΙΚΑ ΜΕΣΑ ΑΓΓΕΙΑΚΗΣ ΒΛΑΒΗΣ.	1140078 - 29/08/2007	3063846
<i>ANSALDO FUEL CELLS S.P.A.</i>	ΕΛΕΓΧΟΣ ΜΕΤΑΝΑΣΤΕΥΣΗΣ ΗΛΕΚΤΡΟΛΥΤΗ ΓΙΑ ΟΜΑΔΕΣ ΜCFC ΜΕΓΑΛΗΣ ΕΠΙΦΑΝΕΙΑΣ.	1665444 - 22/08/2007	3063881
<i>ARES TRADING S.A.</i>	ΑΜΦΙΦΙΛΑ ΛΙΠΙΔΙΚΑ ΝΑΝΟΣΩΜΑΤΙΔΙΑ ΓΙΑ ΕΝΣΩΜΑΤΩΣΗ ΣΕ ΠΕΠΤΙΔΙΟ Η/ΚΑΙ ΠΡΩΤΕΪΝΗ.	1345597 - 03/10/2007	3063696
<i>ARES TRADING S.A.</i>	ΧΡΗΣΗ ΘΡΕΠΤΙΚΟΥ ΜΕΣΟΥ ΚΥΤΤΑΡΟΚΑΛΛΙΕΡΓΕΙΑΣ ΕΛΕΥΘΕΡΟΥ ΟΡΟΥ ΓΙΑ ΤΗΝ ΠΑΡΑΓΩΓΗ IL-18BP ΣΕ ΚΥΤΤΑΡΑ ΘΗΛΑΣΤΙΚΩΝ.	1720979 - 10/10/2007	3063708

ΔΙΚΑΙΟΥΧΟΣ (73)	ΤΙΤΛΟΣ ΕΦΕΥΡΕΣΗΣ (54)	ΑΡ./ΗΜ.ΔΗΜ.Ε.Δ. (87)	ΑΡ.ΕΥΡ.Δ.Ε. (11)
<i>ARNOLD, MANFRED</i>	ΜΕΘΟΔΟΣ ΚΑΙ ΔΙΑΤΑΞΗ ΓΙΑ ΤΗΝ ΑΦΥΓΡΑΝΣΗ ΕΝΟΣ ΤΟΙΧΟΥ.	1470299 - 01/08/2007	3063640
<i>ARZNEIMITTEL GMBH APOTHEKER VETTER & CO. RAVENSBURG</i>	ΜΕΘΟΔΟΣ ΚΑΙ ΜΗΧΑΝΙΣΜΟΣ ΓΙΑ ΤΗ ΣΥΝΕΧΗ ΜΕΤΡΗΣΗ, ΚΑΤΑΓΡΑΦΗ ΚΑΙ ΡΥΘΜΙΣΗ ΤΗΣ ΠΙΕΣΗΣ ΑΝΤΙΣΤΑΘΜΙΣΗΣ ΚΑΤΑ ΤΗΝ ΑΠΟΣΤΕΙΡΩΣΗ ΜΕ ΑΤΜΟ.	1386619 - 31/10/2007	3063802
<i>ASER</i>	ΣΤΟΙΧΕΙΑ ΣΥΝΕΝΩΣΕΩΣ ΕΝΣΩΜΑΤΩΜΕΝΑ ΣΤΑ ΑΚΡΑ ΜΕΤΑΦΟΡΙΚΗΣ ΤΑΙΝΙΑΣ.	1725787 - 05/09/2007	3063959
<i>ASK S.A.</i>	ΜΕΘΟΔΟΣ ΠΑΡΑΓΩΓΗΣ ΜΙΑΣ ΥΒΡΙΔΙΚΗΣ ΚΑΡΤΑΣ ΤΣΠΠ ΕΠΑΦΗΣ-ΧΩΡΙΣ ΕΠΑΦΗ ΜΕ ΥΠΟΣΤΡΩΜΑ ΚΕΡΑΙΑΣ ΕΞ ΙΝΩΔΟΥΣ ΥΛΙΚΟΥ.	1183644 - 22/08/2007	3063836
<i>ASSISTANCE PUBLIQUE, HOPITAUX DE PARIS</i>	ΔΙΑΛΟΓΗ ΕΝΟΣ ΝΕΟΥ ΗΠΑΤΙΚΟΥ ΣΥΝΔΡΟΜΟΥ ΚΑΙ ΟΙ ΧΡΗΣΕΙΣ ΑΥΤΟΥ.	1307593 - 15/08/2007	3063813
<i>ASTELLAS PHARMA INC.</i>	ΠΑΡΑΓΩΓΑ ΠΥΡΡΟΛΟΠΥΡΙΔΑΖΙΝΗΣ.	1581535 - 24/10/2007	3063837
<i>ASTRAZENECA AB</i>	ΧΡΗΣΗ ΠΟΛΥΜΟΡΦΙΣΜΩΝ ΣΤΟ ΑΝΘΡΩΠΙΝΟ ΟΑΤΡ-С ΠΟΥ ΣΧΕΤΙΖΟΝΤΑΙ ΜΕ ΜΙΑ ΕΠΙΔΡΑΣΗ ΣΤΗ ΦΑΡΜΑΚΟ-ΚΙΝΗΤΙΚΗ ΣΤΑΤΙΝΗΣ ΣΕ ΑΝΘΡΩΠΟΥΣ ΣΕ ΘΕΡΑΠΕΙΑ ΣΤΑΤΙΝΗΣ.	1651774 - 19/09/2007	3063796
<i>ASTRAZENECA AB</i>	ΠΑΡΑΓΩΓΑ ΠΥΡΙΜΙΔΙΝΗΣ.	1303496 - 12/09/2007	3063822
<i>ASTRAZENECA AB</i>	ΝΕΕΣ ΛΑΚΤΑΜΕΣ ΚΑΙ ΧΡΗΣΕΙΣ ΑΥΤΩΝ.	1554250 - 26/09/2007	3063888
<i>ASTRAZENECA AB</i>	Η ΧΡΗΣΗ ΕΝΟΣ ΣΥΝΔΥΑΣΜΟΥ ΕΝΟΣ ΑΝΑΣΤΟΛΕΑ ΑΡΩ-ΜΑΤΑΣΗΣ ΜΙΑΣ ΠΡΟΓΕΣΤΕΡΟΝΗΣ ΚΑΙ ΕΝΟΣ ΟΙΣΤΡΟΓΟ-ΝΟΥ ΓΙΑ ΤΗΝ ΘΕΡΑΠΕΙΑ ΤΗΣ ΕΝΔΟΜΗΤΡΙΩΣΗΣ.	1589976 - 03/10/2007	3063950
<i>ASTRAZENECA AB</i>	ΚΑΡΒΟΞΑΜΙΔΙΑ ΘΕΙΟΦΑΙΝΙΟΥ ΩΣ ΑΝΑΣΤΟΛΕΙΣ ΤΟΥ ΕΝΖΥΜΟΥ ΙΚΚ-2.	1583756 - 03/10/2007	3063952
<i>ASTRAZENECA AB</i>	ΕΤΕΡΟΠΟΛΥΚΥΚΛΙΚΕΣ ΕΝΩΣΕΙΣ ΚΑΙ ΟΙ ΧΡΗΣΕΙΣ ΤΟΥΣ ΩΣ ΑΝΤΑΓΩΝΙΣΤΕΣ ΤΩΝ ΜΕΤΑΒΟΤΡΟΠΙΚΩΝ ΥΠΟΔΟΧΕ-ΩΝ ΤΟΥ ΓΛΟΥΤΑΜΙΚΟΥ.	1379525 - 10/10/2007	3063960
<i>AVANIR PHARMACEUTICALS</i>	ΕΝΩΣΕΙΣ ΒΕΝΖΙΜΙΔΑΖΟΛΙΟΥ ΓΙΑ ΤΗ ΔΙΑΜΟΡΦΩΣΗ ΤΗΣ ΙΓΕ ΚΑΙ ΤΗΝ ΑΝΑΣΤΟΛΗ ΤΟΥ ΚΥΤΤΑΡΙΚΟΥ ΠΟΛΛΑ-ΠΛΑΣΙΑΣΜΟΥ.	1368028 - 15/08/2007	3063814
<i>BAREFOOT SCIENCE TECHNOLOGIES INC.</i>	ΔΙΑΤΑΞΗ ΑΠΟΚΑΤΑΣΤΑΤΙΚΟΥ ΕΣΩΤΕΡΙΚΟΥ ΠΕΛΑΜΑΤΟΣ ΠΑΠΟΥΤΣΙΟΥ.	1423062 - 15/08/2007	3063737
<i>BASF AKTIENGESELLSCHAFT</i>	ΜΕΘΟΔΟΣ ΓΙΑ ΤΗΝ ΑΝΙΧΝΕΥΣΗ ΟΥΣΙΩΝ ΣΗΜΑΝΣΗΣ ΣΕ ΥΔΡΟΓΟΝΑΝΘΡΑΚΕΣ ΚΑΙ ΜΙΓΜΑΤΑ ΥΔΡΟΓΟΝΑΝΘΡΑ-ΚΩΝ.	1082610 - 19/09/2007	3063676
<i>BASF AKTIENGESELLSCHAFT</i>	ΜΥΚΗΤΟΚΤΟΝΑ ΜΕΙΓΜΑΤΑ.	1740049 - 26/09/2007	3063742
<i>BASF AKTIENGESELLSCHAFT</i>	ΤΡΟΠΟΠΟΙΗΜΕΝΕΣ ΜΟΝΟΟΞΥΓΕΝΑΣΕΣ ΚΥΤΟΧΡΩΜΑ-ΤΟΣ P450.	1196603 - 22/08/2007	3063810
<i>BASF AKTIENGESELLSCHAFT</i>	ΦΥΤΟΚΤΟΝΑ ΜΙΓΜΑΤΑ ΣΥΝΕΡΓΙΣΤΙΚΗΣ ΔΡΑΣΗΣ.	1538909 - 19/09/2007	3063879
<i>BATTISTELLA GIOSUE` E GIULIANO SRL</i>	ΔΙΑΤΑΞΗ ΓΙΑ ΤΗΝ ΑΠΟΘΗΚΕΥΣΗ, ΜΕΤΑΦΟΡΑ ΚΑΙ ΔΙΑ-ΝΟΜΗ ΜΕΤΑΛΛΙΚΩΝ ΣΤΟΙΧΕΙΩΝ, ΜΕΘΟΔΟΣ ΓΙΑ ΤΗΝ ΚΑΤΑΣΚΕΥΗ ΜΕΤΑΛΛΙΚΩΝ ΚΛΩΒΩΝ ΜΕ ΤΗ ΧΡΗΣΙ-ΜΟΠΟΙΗΣΗ ΤΗΣ ΑΝΑΦΕΡΘΕΙΣΗΣ ΔΙΑΤΑΞΕΩΣ ΚΑΙ Η ΣΧΕΤΙΚΗ ΜΗΧΑΝΗ ΚΑΤΑΣΚΕΥΗΣ ΚΛΩΒΩΝ.	1511588 - 15/08/2007	3063739
<i>BAUER MASCHINEN GMBH</i>	ΜΙΑ ΜΕΘΟΔΟΣ ΓΙΑ ΤΗΝ ΚΑΤΑΣΚΕΥΗ ΕΝΟΣ ΤΟΙΧΩ-ΜΑΤΟΣ ΟΡΥΓΜΑΤΟΣ ΣΤΟ ΕΔΑΦΟΣ, ΕΝΑΣ ΚΟΦΤΗΣ ΤΟΙΧΩΜΑΤΟΣ ΟΡΥΓΜΑΤΟΣ ΚΑΙ ΕΝΑ ΣΥΣΤΗΜΑ ΚΟΠΗΣ ΤΟΙΧΩΜΑΤΟΣ ΟΡΥΓΜΑΤΟΣ.	1452645 - 12/09/2007	3063866
<i>BAYER MATERIALSCIENCE AG</i>	ΣΚΛΗΡΥΝΟΜΕΝΗ ΜΕ ΤΗΝ ΥΓΡΑΣΙΑ ΣΥΝΘΕΣΗ ΚΑΙ ΚΟΛ-ΛΑ ΤΗΞΗΣ.	1674546 - 12/09/2007	3063873

ΔΙΚΑΙΟΥΧΟΣ (73)	ΤΙΤΛΟΣ ΕΦΕΥΡΕΣΗΣ (54)	ΑΡ./ΗΜ.ΔΗΜ.Ε.Δ. (87)	ΑΡ.ΕΥΡ.Δ.Ε. (11)
BAYER SCHERING PHARMA AK-TIENGESELLSCHAFT	ΤΡΙΜΕΡΗ ΜΑΚΡΟΚΥΚΛΙΚΩΣ ΥΠΟΚΑΤΕΣΤΗΜΕΝΑ ΠΑΡΑΓΩΓΑ ΑΛΟΓΟΝΟΒΕΝΖΟΛΙΟΥ.	1742926 - 08/08/2007	3063713
BAYER SCHERING PHARMA AK-TIENGESELLSCHAFT	ΣΚΕΥΑΣΜΑ ΓΙΑ ΤΗΝ ΠΡΟΦΥΛΑΞΗ ΑΠΟ ΤΗΝ ΕΠΕΝΑΣΤΕΝΩΣΗ.	1666071 - 15/08/2007	3063740
BAYER SCHERING PHARMA AK-TIENGESELLSCHAFT	ΣΚΕΥΑΣΜΑ ΓΙΑ ΤΗΝ ΠΡΟΦΥΛΑΞΗ ΑΠΟ ΤΗΝ ΕΠΕΝΑΣΤΕΝΩΣΗ.	1666070 - 05/09/2007	3063794
BAYER SCHERING PHARMA OY	ΕΝΑ ΣΥΣΤΗΜΑ ΜΑΚΡΟΧΡΟΝΙΑΣ ΧΟΡΗΓΗΣΗΣ ΜΕ ΕΛΕΓΧΟΜΕΝΗ ΑΡΧΙΚΗ ΕΚΠΟΜΠΗ.	1629844 - 12/09/2007	3063933
BCB	ΣΚΥΡΟΔΕΜΑΤΑ ΚΑΙ ΚΟΝΙΑΜΑΤΑ ΚΑΝΝΑΒΗΣ, ΔΙΑΔΙΚΑΣΙΑ ΠΑΡΑΣΚΕΥΗΣ ΚΑΙ ΕΦΑΡΜΟΓΕΣ.	1406849 - 29/08/2007	3063864
BEACH RECLAMATION, INC.	ΜΟΝΙΜΕΣ ΚΑΙ ΗΜΙΜΟΝΙΜΕΣ ΔΟΜΕΣ ΠΡΟΒΟΛΩΝ ΚΑΙ ΜΕΘΟΔΟΣ ΓΙΑ ΑΝΑΚΤΗΣΗ ΑΚΤΟΓΡΑΜΜΗΣ ΚΑΙ ΧΕΡΣΑΙΑΣ ΜΑΖΑΣ.	1390584 - 05/09/2007	3063938
BELLA, ANDREA GIUSEPPE ERMETE	ΣΥΣΤΗΜΑ ΕΛΕΓΧΟΥ ΠΕΡΙΒΑΛΛΟΝΤΟΣ, ΕΙΔΙΚΟΤΕΡΑ ΓΙΑ ΕΛΕΓΧΟ ΠΡΟΣΒΑΣΗΣ ΣΕ ΕΓΚΑΤΑΣΤΑΣΕΙΣ.	1376479 - 10/10/2007	3063816
BENTLEY PHARMACEUTICALS, INC.	ΦΑΡΜΑΚΕΥΤΙΚΗ ΣΥΝΘΕΣΗ Η ΟΠΟΙΑ ΠΕΡΙΛΑΜΒΑΝΕΙ ΕΝΑ ΑΝΔΡΟΓΟΝΟ.	1425019 - 29/08/2007	3063906
BIC VIOLEX S.A.	ΜΕΘΟΔΟΣ ΠΑΡΑΓΩΓΗΣ ΚΕΦΑΛΗΣ ΞΥΡΑΦΙΟΥ.	1742780 - 29/08/2007	3063926
BIO-GATE AG	ΕΠΙΘΕΜΑΤΑ ΠΛΗΓΩΝ.	1701676 - 15/08/2007	3063751
BIOMOR ISRAEL LTD	ΜΥΚΗΤΟΚΤΟΝΟΣ ΣΥΝΘΕΣΗ ΠΕΡΙΕΧΟΥΣΑ ΕΛΑΙΟ ΤΕΪΟΔΕΝΤΡΟΥ.	1534076 - 22/08/2007	3063842
BIOPOLYMER PRODUCTS OF SWEDEN AB	ΝΕΑ ΒΙΟΣΥΓΚΟΛΛΗΤΙΚΗ ΣΥΝΘΕΣΗ ΠΟΥ ΠΕΡΙΕΧΕΙ ΜΙΑ ΒΙΟΣΥΓΚΟΛΛΗΤΙΚΗ ΠΟΛΥΦΑΙΝΟΛΙΚΗ ΠΡΩΤΕΪΝΗ, ΕΝΑ ΠΟΛΥΜΕΡΕΣ ΠΟΥ ΠΕΡΙΕΧΕΙ ΟΜΑΔΕΣ ΔΑΤΑΝΘΡΑΚΑ, ΦΑΡΜΑΚΕΥΤΙΚΩΣ ΑΠΟΔΕΚΤΑ ΛΕΠΤΑ ΝΗΜΑΤΑ ΚΑΙ ΟΙ ΧΡΗΣΕΙΣ ΤΟΥΣ.	1589088 - 29/08/2007	3063735
BIOPROGRESS TECHNOLOGY INTERNATIONAL, INC.	ΜΕΘΟΔΟΣ ΕΠΙΚΑΛΥΨΕΩΣ ΔΙΣΚΙΟΥ.	1392251 - 29/08/2007	3063856
BIOPROJET	ΑΝΑΣΤΟΛΕΙΣ ΤΡΙΠΕΠΤΙΔΥΛ ΠΕΠΤΙΔΑΣΗΣ.	1042288 - 07/11/2007	3063830
BIOSENSE WEBSTER, INC.	ΑΝΙΧΝΕΥΣΗ ΔΙΑΤΑΡΑΧΗΣ ΜΑΓΝΗΤΙΚΟΥ ΠΕΔΙΟΥ ΛΟΓΩ ΤΗΣ ΠΑΡΟΥΣΙΑΣ ΜΕΤΑΛΛΟΥ ΣΕ ΕΝΑ ΜΑΓΝΗΤΙΚΟ ΣΥΣΤΗΜΑ ΠΑΡΑΚΟΛΟΥΘΗΣΗΣ ΑΝΤΙΚΕΙΜΕΝΩΝ.	1502544 - 12/09/2007	3063662
BIOVISION AG	ΚΕΡΑΤΟΜΟΣ.	1104274 - 19/09/2007	3063963
BITZER KUHLMASCHINENBAU GMBH	ΣΥΜΠΥΚΝΩΤΗΣ ΨΥΚΤΙΚΟΥ ΜΕΣΟΥ.	1710435 - 22/08/2007	3063660
BLANCO GMBH + CO KG	ΥΛΙΚΟ ΧΥΤΕΥΣΗΣ ΚΑΙ ΠΛΑΣΤΙΚΑ ΜΟΡΦΟΠΟΙΗΜΕΝΑ ΣΩΜΑΤΑ ΠΑΡΑΓΩΜΕΝΑ ΑΠΟ ΑΥΤΟ.	1487906 - 31/10/2007	3063715
BOEHRINGER INGELHEIM PHARMA GMBH & CO. KG	ΠΡΩΤΟΤΥΠΑ ΓΟΝΙΔΙΑ ΦΩΣΦΟΤΡΑΝΦΕΡΑΣΗΣ ΝΕΟΜΥΚΙΝΗΣ ΚΑΙ ΜΕΘΟΔΟΣ ΓΙΑ ΤΗΝ ΕΠΙΛΟΓΗ ΑΝΑΣΥΝΔΑΣΜΕΝΩΝ ΚΥΤΤΑΡΩΝ ΥΨΗΛΗΣ ΠΑΡΑΓΩΓΙΚΟΤΗΤΑΣ.	1567652 - 22/08/2007	3063669
BOEHRINGER INGELHEIM PHARMA GMBH & CO. KG	ΕΙΣΠΝΕΟΜΕΝΑ ΣΚΕΥΑΣΜΑΤΑ ΤΥΠΟΥ ΔΙΑΛΥΜΑΤΟΣ ΜΕ ΑΛΛΑΣ ΤΙΟΤΡΟΠΙΟΥ.	1333819 - 19/09/2007	3063762
BOEHRINGER INGELHEIM VETMEDICA, INC.	ΚΑΛΛΙΕΡΓΕΙΑ LAWSONIA INTRACELLULARIS, ΕΜΒΟΛΙΑ ANTI-LAWSONIA INTRACELLULARIS ΚΑΙ ΔΙΑΓΝΩΣΤΙΚΟΙ ΠΑΡΑΓΟΝΤΕΣ.	1645567 - 12/09/2007	3063826
BOIX MAQUINARIA, S.A.	ΜΗΧΑΝΗ ΓΙΑ ΤΗ ΣΥΣΚΕΥΑΣΙΑ ΦΙΑΛΩΝ ΣΕ ΚΙΒΩΤΙΑ ΑΠΟ ΧΑΡΤΟΝΙ.	1468915 - 29/08/2007	3063908
BONGRAIN S.A.	ΜΕΘΟΔΟΣ ΠΑΡΑΓΩΓΑ, ΜΕ ΔΙΑΜΟΡΦΩΣΗ ΣΕ ΤΥΠΟΥΣ (ΚΑΛΟΥΠΩΜΑ) ΕΝΟΣ ΓΑΛΑΚΤΟΚΟΜΙΚΟΥ ΚΑΙ ΤΥΡΟΚΟΜΙΚΟΥ ΠΡΟΪΟΝΤΟΣ.	1378164 - 08/08/2007	3063673

ΔΙΚΑΙΟΥΧΟΣ (73)	ΤΙΤΛΟΣ ΕΦΕΥΡΕΣΗΣ (54)	ΑΡ./ΗΜ.ΔΗΜ.Ε.Δ. (87)	ΑΡ.ΕΥΡ.Δ.Ε. (11)
BOTTCHER, ROBERT	ΒΙΔΩΤΟ ΕΝΔΟΟΣΤΙΚΟ ΟΔΟΝΤΙΚΟ ΕΜΦΥΤΕΥΜΑ.	1706057 - 15/08/2007	3063741
BOTTONIFICIO LARIANO S.R.L.	ΚΟΥΜΠΙΑ ΠΟΥ ΜΠΟΡΟΥΝ ΝΑ ΒΑΦΟΝΤΑΙ ΜΑΖΙ ΜΕ ΤΑ ΥΦΑΣΜΑΤΑ ΠΑΝΩ ΣΤΑ ΟΠΟΙΑ ΕΙΝΑΙ ΡΑΜΜΕΝΑ.	1374710 - 19/09/2007	3063747
BP OIL INTERNATIONAL LIMITED	ΜΕΘΟΔΟΣ ΜΕΙΩΣΕΩΣ ΤΩΝ ΕΚΠΟΜΠΩΝ ΣΩΜΑΤΙΔΙΩΝ.	1567622 - 22/08/2007	3063656
BT PHARMA	ΑΝΑΣΥΝΔΥΑΣΜΕΝΗ ΠΡΩΤΕΪΝΗ ΠΟΥ ΦΕΡΕΙ ΕΠΙΤΟΠΟΥΣ ΤΟΥ ΑΝΘΡΩΠΙΝΟΥ ΙΟΥ ΤΩΝ ΘΗΛΩΜΑΤΩΝ ΠΟΥ ΕΧΟΥΝ ΕΙΣΑΧΘΕΙ ΣΕ ΜΙΑ ΠΡΩΤΕΪΝΗ ΑΔΕΝΥΛΙΚΗΣ ΚΥΚΛΑΣΗΣ Η ΤΜΗΜΑΤΑ ΑΥΤΗΣ, ΘΕΡΑΠΕΥΤΙΚΕΣ ΧΡΗΣΕΙΣ ΑΥΤΩΝ.	1576967 - 12/09/2007	3063937
CALIFORNIA INSTITUTE OF TECHNOLOGY	ΜΕΘΟΔΟΙ ΑΝΤΙΜΕΤΩΠΙΣΗΣ ΚΑΡΚΙΝΟΥ ΤΟΥ ΔΕΡΜΑΤΟΣ ΧΡΗΣΙΜΟΠΟΙΩΝΤΑΣ ΣΥΝΘΕΣΕΙΣ ΟΙ ΟΠΟΙΕΣ ΠΕΡΙΛΑΜΒΑΝΟΥΝ ΕΝΑΝ ΑΝΑΣΤΟΛΕΑ ΤΟΥ ΥΠΟΔΟΧΕΑ ΕΝΔΟΘΗΛΙΝΗΣ Β.	1280552 - 15/08/2007	3063761
CALPIS CO., LTD.	ΜΕΘΟΔΟΣ ΠΑΡΑΣΚΕΥΗΣ ΑΝΤΙ-ΥΠΕΡΤΑΣΙΚΟΥ ΠΑΡΑΓΟΝΤΑ ΠΟΥ ΠΕΡΙΕΧΕΙ ΕΝΑ ΔΙΠΕΠΤΙΔΙΟ ΩΣ ΕΝΕΡΓΟ ΣΥΣΤΑΤΙΚΟ.	1302207 - 03/10/2007	3063841
CAMPINA B.V.	ΑΦΡΙΣΤΙΚΟ ΣΥΣΤΑΤΙΚΟ ΚΑΙ ΠΡΪΟΝΤΑ ΠΕΡΙΕΧΟΝΤΑ ΤΟ ΣΥΣΤΑΤΙΚΟ.	1538924 - 26/09/2007	3063703
CANCER RESEARCH FUND OF COSTA	ΑΝΑΣΥΝΔΥΑΣΜΕΝΑ ΠΕΠΤΙΔΙΑ ΛΑΜΒΑΝΟΜΕΝΑ ΑΠΟ ΤΟ MC3 ΑΝΤΙ-ΒΑ46 ΑΝΤΙΣΩΜΑ, ΜΕΘΟΔΟΙ ΧΡΗΣΗΣ ΑΥΤΩΝ, ΚΑΙ ΜΕΘΟΔΟΙ ΑΝΘΡΩΠΟΠΟΙΗΣΗΣ ΠΕΠΤΙΔΙΩΝ ΑΝΤΙΣΩΜΑΤΩΝ.	0784684 - 15/08/2007	3063766
CAVOTEC MSL HOLDINGS LIMITED	ΣΥΣΚΕΥΗ ΠΡΟΣΔΕΣΗΣ.	1259419 - 19/09/2007	3063705
CCS TECHNOLOGY, INC.	ΕΜΒΥΣΜΑΤΩΣΙΜΟ ΥΠΟΣΥΣΤΗΜΑ ΓΙΑ ΤΗΝ ΑΣΦΑΛΙΣΗ ΗΛΕΚΤΡΙΚΩΝ ΓΡΑΜΜΩΝ ΣΕ ΕΝΑΝ ΔΙΑΝΟΜΕΑ ΜΙΑΣ ΕΓΚΑΤΑΣΤΑΣΗΣ ΤΗΛΕΠΙΚΟΙΝΩΝΙΑΣ.	1264376 - 22/08/2007	3063889
CEDERROTH INTERNATIONAL AB	ΣΥΣΚΕΥΑΣΙΑ ΓΙΑ ΕΙΔΗ ΜΙΑΣ ΧΡΗΣΗΣ.	1515901 - 29/08/2007	3063925
CENTRE NATIONAL DE LA RECHERCHE SCIENTIFIQUE (CNRS)	ΑΝΑΣΥΝΔΥΑΣΜΕΝΗ ΠΡΩΤΕΪΝΗ ΠΟΥ ΦΕΡΕΙ ΕΠΙΤΟΠΟΥΣ ΤΟΥ ΑΝΘΡΩΠΙΝΟΥ ΙΟΥ ΤΩΝ ΘΗΛΩΜΑΤΩΝ ΠΟΥ ΕΧΟΥΝ ΕΙΣΑΧΘΕΙ ΣΕ ΜΙΑ ΠΡΩΤΕΪΝΗ ΑΔΕΝΥΛΙΚΗΣ ΚΥΚΛΑΣΗΣ Η ΤΜΗΜΑΤΑ ΑΥΤΗΣ, ΘΕΡΑΠΕΥΤΙΚΕΣ ΧΡΗΣΕΙΣ ΑΥΤΩΝ.	1576967 - 12/09/2007	3063937
CESA S.A.	ΔΙΑΔΙΚΑΣΙΑ ΚΑΘΑΡΙΣΜΟΥ ΑΕΡΙΟΥ ΣΥΝΘΕΣΗΣ.	1312406 - 08/08/2007	3063714
CEVA SANTE ANIMALE	ΜΕΘΟΔΟΣ ΓΙΑ ΤΗΝ ΑΥΞΗΣΗ ΤΗΣ ΠΑΡΑΓΩΓΗΣ ΑΥΓΩΝ ΚΑΙ ΤΗΝ ΙΣΧΥΡΟΠΟΙΗΣΗ ΤΟΥ ΚΕΛΥΦΟΥΣ ΤΩΝ ΑΥΓΩΝ ΣΤΑ ΠΟΥΛΕΡΙΚΑ.	1120117 - 12/09/2007	3063666
CHEFARO IRELAND LIMITED	ΚΟΡΣΕΣ ΜΕ ΔΙΑΜΟΡΦΩΤΙΚΗ ΕΠΕΝΕΡΓΕΙΑ.	1424912 - 29/08/2007	3063681
CHRYSO S.A.S.	ΧΡΗΣΙΜΟΠΟΙΗΣΗ ΥΔΑΤΙΚΩΝ ΣΥΝΘΕΣΕΩΝ ΔΙΑ ΕΠΙΦΑΝΕΙΑΚΕΣ ΚΑΤΕΡΓΑΣΙΕΣ ΚΟΝΙΑΜΑΤΩΝ ΜΕ ΒΑΣΗ ΑΝΥΔΡΟ ΘΕΪΚΟ ΑΣΒΕΣΤΙΟ ΠΟΥ ΕΞΑΣΦΑΛΙΖΟΥΝ ΙΣΧΥΡΑ ΠΡΟΣΦΥΣΗ ΥΛΙΚΩΝ ΦΙΝΙΡΙΣΜΑΤΟΣ.	1711446 - 22/08/2007	3063754
CIMA LABS INC.	ΣΥΣΚΕΥΑΣΙΑ ΜΕ ΚΥΨΕΛΕΣ ΚΑΙ ΣΥΣΚΕΥΑΣΜΕΝΟ ΔΙΣΚΙΟ.	1015352 - 05/09/2007	3063736
CIODUE ACQUA S.R.L.	ΚΕΦΑΛΗ ΨΕΚΑΣΜΟΥ ΓΙΑ ΣΥΣΤΗΜΑΤΑ ΠΥΡΟΣΒΕΣΗΣ.	1413333 - 22/08/2007	3063863
CLARIANT FINANCE (BVI) LIMITED	ΑΔΡΟΜΕΡΗ ΣΥΜΠΟΛΥΜΕΡΗ ΠΟΛΥΣΙΛΑΖΑΝΗΣ/ ΠΟΛΥΣΙΛΟΞΑΝΗΣ.	1368429 - 07/11/2007	3063900
CLARIANT FINANCE (BVI) LIMITED	ΣΚΛΗΡΥΝΤΕΣ ΠΟΛΥΑΜΙΝΗΣ ΤΡΟΠΟΠΟΙΗΜΕΝΟΥ ΠΟΛΥΣΙΛΑΖΑΝΙΟΥ ΓΙΑ ΕΠΙΟΞΕΙΔΙΚΕΣ ΡΗΤΙΝΕΣ.	1412445 - 31/10/2007	3063905
CLARIANT FINANCE (BVI) LIMITED	ΠΡΟΣΤΑΣΙΑ ΧΡΩΜΑΤΩΝ ΕΥΑΙΣΘΗΤΩΝ ΣΤΗΝ ΑΝΑΓΩΓΗ.	1368528 - 17/10/2007	3063958
CLOSURE MEDICAL CORPORATION	ΜΟΝΟΜΕΡΕΙΣ ΣΥΝΘΕΣΕΙΣ ΑΠΟΤΕΛΕΣΜΑΤΙΚΕΣ ΩΣ ΣΥΣΚΕΥΕΣ ΚΛΕΙΣΙΜΑΤΟΣ ΠΛΗΓΩΝ.	0886507 - 26/09/2007	3063913
COLON, BECKET	ΤΡΟΧΟΣΑΝΙΑΔΑ (ΣΚΕΪΤΜΠΟΡΝΤ).	1156858 - 22/08/2007	3063852

ΔΙΚΑΙΟΥΧΟΣ (73)	ΤΙΤΛΟΣ ΕΦΕΥΡΕΣΗΣ (54)	ΑΡ./ΗΜ.ΔΗΜ.Ε.Δ. (87)	ΑΡ.ΕΥΡ.Δ.Ε. (11)
<i>COMMONWEALTH SCIENTIFIC AND INDUSTRIAL RESEARCH ORGANISATION</i>	ΒΙΟΚΤΟΝΟ ΣΥΣΤΗΜΑ ΣΥΣΚΕΥΑΣΙΑΣ.	1117599 - 29/08/2007	3063730
<i>COMPAGNIE GERVAIS-DANONE</i>	ΑΝΟΣΟΔΙΑΜΟΡΦΩΤΙΚΟ ΠΡΟΪΟΝ ΛΑΜΒΑΝΟΜΕΝΟ ΑΠΟ ΚΑΛΛΙΕΡΓΕΙΑ BIFIDOBACTERIUM ΚΑΙ ΣΥΝΘΕΣΕΙΣ ΠΟΥ ΤΟ ΠΕΡΙΕΧΟΥΝ.	1615656 - 08/08/2007	3063675
<i>CONARIS RESEARCH INSTITUTE AG</i>	ΔΙΑΛΥΤΑ GP-130 ΔΙΜΕΡΗ ΤΡΟΠΟΠΟΙΗΜΕΝΑ ΜΕ PEG ΧΡΗΣΙΜΑ ΣΑΝ ΕΝΑ ΦΑΡΜΑΚΟ.	1636263 - 15/08/2007	3063817
<i>CORIXA CORPORATION</i>	ΕΝΩΣΕΙΣ ΚΑΙ ΜΕΘΟΔΟΙ ΓΙΑ ΘΕΡΑΠΕΙΑ ΚΑΙ ΔΙΑΓΝΩΣΗ ΧΛΑΜΥΔΙΑΚΗΣ ΜΟΛΥΝΣΗΣ.	1307564 - 12/09/2007	3063723
<i>COSTRUZIONI STRUMENTI OFTALMICHI C.S.O. SRL</i>	ΤΟΠΟΓΡΑΦΟΣ ΚΕΡΑΤΟΕΙΔΟΥΣ ΧΙΤΩΝΑ ΜΕ ΕΝΣΩΜΑΤΩΜΕΝΗ ΣΥΣΚΕΥΗ ΕΞΕΤΑΣΗΣ ΤΗΣ ΚΟΡΗΣ ΤΟΥ ΟΦΘΑΛΜΟΥ.	1371322 - 08/08/2007	3063646
<i>COVIDIEN AG</i>	ΚΑΛΥΜΜΑ ΑΝΙΧΝΕΥΤΟΥ ΤΥΜΠΑΝΙΚΟΥ ΘΕΡΜΟΜΕΤΡΟΥ.	1581785 - 22/08/2007	3063647
<i>CYTEC SURFACE SPECIALTIES AUSTRIA GMBH</i>	ΠΡΟΣΘΕΤΑ ΓΙΑ ΧΡΩΜΑΤΑ ΣΕ ΣΚΟΝΗ.	1316592 - 22/08/2007	3063709
<i>DAIICHI SANKYO COMPANY, LIMITED</i>	ΑΠΟΑΛΟΓΟΝΟ ΕΝΩΣΕΙΣ.	1336611 - 05/09/2007	3063819
<i>DAIICHI SANKYO COMPANY, LIMITED</i>	ΧΡΗΣΗ ΤΩΝ ΘΕΙΑΖΟΛΙΔΙΝΕΔΙΩΝ ΓΙΑ ΝΑ ΑΠΟΦΕΥΧΘΕΙ Η ΝΑ ΚΑΘΥΣΤΕΡΗΣΕΙ Η ΕΜΦΑΝΙΣΗ ΤΟΥ NIDDM.	0719140 - 31/10/2007	3063945
<i>DAINICHISEIKA COLOR & CHEMICALS MFG. CO. LTD.</i>	ΣΥΝΘΕΣΕΙΣ ΚΑΙ ΜΕΘΟΔΟΣ ΚΑΤΕΡΓΑΣΙΑΣ ΝΕΑΡΩΝ ΦΥΤΩΝ ΣΕ ΓΛΑΣΤΡΕΣ ΚΑΙ ΜΕΘΟΔΟΣ ΦΥΤΕΥΣΗΣ ΑΥΤΩΝ.	1247435 - 17/10/2007	3063642
<i>DALLAN S.P.A.</i>	ΜΕΘΟΔΟΣ ΠΑΡΑΓΩΓΗΣ ΠΡΟΦΙΛ ΑΠΟ ΔΙΕΣΤΑΛΜΕΝΟ ΜΕΤΑΛΛΟ ΚΑΙ ΠΡΟΦΙΛ ΠΑΡΑΓΟΜΕΝΟ ΜΕ ΤΗ ΜΕΘΟΔΟ.	1755803 - 12/09/2007	3063824
<i>DAN-WEB HOLDING A/S</i>	ΜΕΘΟΔΟΣ ΚΑΙ ΔΙΑΤΑΞΗ ΓΙΑ ΤΗΝ ΞΗΡΑ ΔΙΑΜΟΡΦΩΣΗ ΕΝΟΣ ΥΦΑΣΜΑΤΟΣ.	1618241 - 15/08/2007	3063753
<i>DE STAAT DER NEDERLANDEN VERTEGENWOORDIGD DOOR DE MINISTER VAN WELZIJN, VOLKSGEZONDHEID EN CULTUUR</i>	LPS ΜΕ ΜΕΙΩΜΕΝΗ ΤΟΞΙΚΟΤΗΤΑ ΑΠΟ ΓΕΝΕΤΙΚΩΣ ΤΡΟΠΟΠΟΙΗΜΕΝΑ ΚΑΤΑ GRAM ΑΡΝΗΤΙΚΑ ΒΑΚΤΗΡΙΔΙΑ.	1127137 - 19/09/2007	3063706
<i>DEEP TEK IP LIMITED</i>	ΣΥΣΚΕΥΗ ΚΑΙ ΜΕΘΟΔΟΣ ΓΙΑ ΧΡΗΣΗ ΚΑΤΑ ΤΟΝ ΧΕΙΡΙΣΜΟ ΦΟΡΤΙΟΥ.	1554212 - 22/08/2007	3063839
<i>DEGREMONT S.A.</i>	ΜΕΘΟΔΟΣ ΚΑΙ ΕΓΚΑΤΑΣΤΑΣΗ ΕΠΕΞΕΡΓΑΣΙΑΣ ΥΓΡΩΝ ΛΥΜΑΤΩΝ ΠΟΥ ΠΕΡΙΕΧΟΥΝ ΚΥΡΙΩΣ ΔΙΩΡΟΥΜΕΝΟΥΣ ΡΥΠΑΝΤΕΣ.	1597205 - 05/09/2007	3063688
<i>DEGUSSA GMBH</i>	ΟΞΕΙΔΙΟ ΤΟΥ ΨΕΥΔΑΡΓΥΡΟΥ ΣΕ ΝΑΝΟΚΛΙΜΑΚΑ, ΔΙΑΔΙΚΑΣΙΑ ΓΙΑ ΤΗΝ ΠΑΡΑΓΩΓΗ ΤΟΥ ΚΑΙ ΧΡΗΣΗ ΤΟΥ.	1490301 - 08/08/2007	3063700
<i>DEUTSCHE SISI-WERKE GMBH & CO. BETRIEBS KG</i>	ΔΙΑΤΑΞΗ ΚΑΙ ΜΕΘΟΔΟΣ ΔΙΑ ΤΗ ΓΕΜΙΣΗ ΕΥΚΑΜΠΤΩΝ ΣΑΚΟΥΛΩΝ ΜΕΜΒΡΑΝΗΣ.	1598274 - 24/10/2007	3063885
<i>DIACHEMIX LLC</i>	ΟΜΟΓΕΝΗΣ ΔΟΚΙΜΑΣΙΑ ΓΙΑ ΑΦΛΑΤΟΞΙΝΕΣ ΜΕ ΒΑΣΗ ΠΟΛΩΣΗ ΦΘΟΡΙΣΜΟΥ.	1407272 - 12/09/2007	3063728
<i>DIETETICS PHARMA S.R.L.</i>	ΔΙΑΤΡΟΦΙΚΗ ΣΥΝΘΕΣΗ ΠΟΥ ΠΕΡΙΕΧΕΙ ΓΑΛΑΚΤΙΚΑ ΕΝΖΥΜΑ ΧΡΗΣΙΜΗ ΩΣ ΣΥΜΒΙΟΤΙΚΟ.	1607096 - 08/08/2007	3063691
<i>DIVERSIFIED NATURAL PRODUCTS, INC.</i>	ΜΕΘΟΔΟΣ ΓΙΑ ΤΗΝ ΠΑΡΑΣΚΕΥΗ ΕΝΟΣ N,N-ΔΙΑΜΙΝΟ ΑΜΙΝΟ ΟΞΥ-Β-ΥΔΡΟΞΥ ΔΙΣΟΥΞΙΝΙΚΟΥ ΟΞΕΟΣ.	1506154 - 12/09/2007	3063860
<i>DOMANTIS LIMITED</i>	ΜΕΘΟΔΟΣ ΔΙΑΛΛΟΓΗΣ ΜΗΤΡΑΣ.	1292710 - 29/08/2007	3063877
<i>DOMPE` PHA.R.MA S.P.A.</i>	ΑΜΙΔΙΑ ΤΟΥ R-2-(ΑΜΙΝΟΑΡΥΛ)-ΠΡΟΠΙΟΝΙΚΟΥ ΟΞΕΟΣ ΓΙΑ ΧΡΗΣΗ ΣΤΗΝ ΠΡΟΛΗΨΗ ΤΗΣ ΕΝΕΡΓΟΠΟΙΗΣΗΣ ΤΩΝ ΛΕΥΚΟΚΥΤΤΑΡΩΝ.	1276732 - 26/09/2007	3063780

ΔΙΚΑΙΟΥΧΟΣ (73)	ΤΙΤΛΟΣ ΕΦΕΥΡΕΣΗΣ (54)	ΑΡ./ΗΜ.ΔΗΜ.Ε.Δ. (87)	ΑΡ.ΕΥΡ.Δ.Ε. (11)
DOW GLOBAL TECHNOLOGIES INC.	ΣΩΛΗΝΩΤΑ ΠΟΛΥΣΤΡΩΜΑΤΙΚΑ ΦΙΛΜ, ΜΕΘΟΔΟΣ ΚΑΙ ΣΥΣΚΕΥΗ ΓΙΑ ΤΗ ΚΑΤΑΣΚΕΥΗ ΤΩΝ ΙΔΙΩΝ.	1303392 - 22/08/2007	3063832
DR. GERGELY & CO.	ΜΕΘΟΔΟΣ ΠΑΡΑΣΚΕΥΗΣ ΑΝΑΒΡΑΖΟΝΤΩΝ ΚΟΚΚΙΩΝ ΕΝ ΚΕΝΩ.	1656113 - 19/09/2007	3063768
DSM IP ASSETS B.V.	ΑΝΤΙΠΗΚΤΙΚΗ ΣΥΝΘΕΣΗ.	1542705 - 15/08/2007	3063791
EADS DEUTSCHLAND GMBH	ΑΕΡΟΣΚΑΦΟΣ ΓΙΑ ΤΗΝ ΑΠΕΙΚΟΝΙΣΗ ΠΠΤΑΜΕΝΟΥ ΣΤΟΧΟΥ.	1342978 - 29/08/2007	3063949
EISAI R MANAGEMENT CO., LTD.	ΧΡΗΣΗ Ε5564 ΓΙΑ ΤΗΝ ΘΕΡΑΠΕΙΑ ΣΗΨΑΙΜΙΑΣ ΜΕ ΕΝΔΟΦΛΕΒΙΑ ΕΓΧΥΣΗ.	1158990 - 17/10/2007	3063725
ELAN PHARMA INTERNATIONAL LIMITED	ΣΥΝΘΕΣΕΙΣ ΟΙ ΟΠΟΙΕΣ ΕΧΟΥΝ ΕΝΑ ΣΥΝΔΥΑΣΜΟ ΧΑΡΑΚΤΗΡΙΣΤΙΚΩΝ ΑΜΕΣΗΣ ΑΠΕΛΕΥΘΕΡΩΣΗΣ ΚΑΙ ΕΛΕΓΧΟΜΕΝΗΣ ΑΠΕΛΕΥΘΕΡΩΣΗΣ.	1443912 - 29/08/2007	3063821
ELETTROTECNICA ROLD SRL	ΔΙΑΤΑΞΗ ΜΑΝΔΑΛΩΣΗΣ ΤΗΣ ΠΟΡΤΑΣ ΕΝΟΣ ΠΛΥΝΤΗΡΙΟΥ.	1418266 - 12/09/2007	3063835
ELI LILLY AND COMPANY	ΣΥΝΕΡΓΗΤΙΚΗ ΧΡΗΣΗ ΘΕΙΑΖΟΛΙΔΙΝΟΔΙΟΝΩΝ ΜΕ ΠΕΠΤΙΔΙΟ-1 ΠΟΥ ΟΜΟΙΑΖΕΙ ΜΕ ΓΛΥΚΟΓΟΝΟ ΚΑΙ ΑΓΩΝΙΣΤΕΣ ΑΥΤΟΥ ΓΙΑ ΝΑ ΘΕΡΑΠΕΥΕΤΑΙ ΜΗ - ΙΝΣΟΥΛΙΝΟ ΕΞΑΡΤΩΜΕΝΟΣ ΔΙΑΒΗΤΗΣ.	1133312 - 12/09/2007	3063649
ELI LILLY AND COMPANY	N-(2-ΑΡΥΛΑΙΘΥΛΟ)ΒΕΝΖΥΛΑΜΙΝΕΣ ΩΣ ΑΝΤΑΓΩΝΙΣΤΕΣ ΤΟΥ 5-HT ₆ ΥΠΟΔΟΧΕΑ.	1379239 - 12/09/2007	3063738
ENSAM	ΜΕΘΟΔΟΣ ΓΙΑ ΤΗΝ ΠΑΡΑΣΚΕΥΗ ΣΥΝΘΕΤΩΝ ΥΛΙΚΩΝ ΠΟΥ ΠΕΡΙΕΧΟΥΝ ΦΥΣΙΚΕΣ ΣΥΝΔΕΤΙΚΕΣ ΟΥΣΙΕΣ.	1363974 - 15/08/2007	3063732
EPIGENOMICS AG	ΒΕΛΤΙΩΜΕΝΗ ΜΕΘΟΔΟΣ ΚΑΤΕΡΓΑΣΙΑΣ ΜΕ ΟΞΙΝΟ ΘΕΙΩΔΕΣ ΑΛΑΣ.	1394173 - 03/10/2007	3063795
ESK CERAMICS GMBH & CO.KG	ΑΝΘΕΚΤΙΚΕΣ ΣΤΡΩΣΕΙΣ ΝΙΤΡΙΔΙΟΥ ΤΟΥ ΒΟΡΕΙΟΥ ΓΙΑ ΑΠΟΚΟΛΛΗΣΗ ΑΠΟ ΚΑΛΟΥΠΙΑ ΔΙΑ ΧΥΤΕΥΣΗ ΥΠΟ ΠΙΕΣΗ ΜΗ ΣΙΔΗΡΟΥΧΩΝ ΜΕΤΑΛΛΩΝ.	1486473 - 05/09/2007	3063942
ETHICON, INC.	ΕΠΙΚΑΛΥΨΕΙΣ ΓΙΑ ΙΑΤΡΙΚΕΣ ΣΥΣΚΕΥΕΣ.	1335761 - 26/09/2007	3063871
EURO-CELTIQUE S.A.	ΣΑΚΧΑΡΙΚΑ ΠΑΡΑΓΩΓΑ ΥΔΡΟΜΟΡΦΟΝΗΣ, ΔΙΥΔΡΟΜΟΡΦΙΝΗΣ ΚΑΙ ΔΙΥΔΡΟΪΣΟΜΟΡΦΙΝΗΣ, ΣΥΝΘΕΣΕΙΣ ΑΥΤΩΝ ΚΑΙ ΧΡΗΣΕΙΣ ΣΤΗΝ ΑΠΟΤΡΟΠΗ Η ΣΤΗΝ ΑΓΩΓΗ ΕΝΑΝΤΙ ΤΟΥ ΑΛΓΟΥΣ.	1412368 - 29/08/2007	3063667
EURO-CELTIQUE S.A.	ΞΗΡΕΣ ΛΙΠΟΣΩΜΙΚΕΣ ΣΥΝΘΕΣΕΙΣ ΡVP-ΙΩΔΙΟΥ.	1479379 - 29/08/2007	3063668
EURO-CELTIQUE S.A.	ΘΕΡΑΠΕΙΑ ΤΗΣ ΕΞΑΡΤΗΣΗΣ ΣΤΕΡΗΣΗΣ.	1646328 - 10/10/2007	3063790
EUROINVEST S.P.A.	ΚΑΤΑΣΚΕΥΗ ΘΥΡΑΣ Η ΠΑΡΑΘΥΡΟΥ ΑΠΟ ΜΕΤΑΛΛΙΚΗ ΜΟΡΦΟΔΟΚΟ.	1580372 - 22/08/2007	3063823
EUROPEAN ORGANISATION FOR NUCLEAR RESEARCH CERN	ΕΠΙΠΕΔΟΣ ΗΛΙΑΚΟΣ ΣΥΛΛΕΚΤΗΣ ΜΕ ΔΥΝΑΤΟΤΗΤΑ ΕΚΚΕΝΩΣΗΣ.	1706678 - 08/08/2007	3063686
EVG ENTWICKLUNGS- U. VERWERTUNGS- GESELLSCHAFT M.B.H.	ΣΥΣΚΕΥΗ ΓΙΑ ΤΗΝ ΠΕΔΗΣΗ ΚΑΙ ΑΠΟΡΡΙΨΗ ΥΛΙΚΟΥ ΜΟΡΦΗΣ ΡΑΒΔΟΥ.	1579932 - 29/08/2007	3063679
EVONIK ROHM GMBH	ΟΘΟΝΗ ΟΠΙΣΘΙΑΣ ΠΡΟΒΟΛΗΣ ΚΑΘΩΣ ΚΑΙ ΜΕΘΟΔΟΣ ΓΙΑ ΤΗΝ ΠΑΡΑΓΩΓΗ ΤΗΣ.	1468330 - 08/08/2007	3063701
EXESS ENGINEERING GMBH	ΜΙΑ ΔΙΑΤΑΞΗ ΓΙΑ ΤΗΝ ΠΑΡΑΓΩΓΗ ΤΑΝΥΣΜΕΝΟΥ ΥΛΙΚΟΥ.	1644141 - 12/09/2007	3063773
F. HOFFMANN-LA ROCHE AG	ΕΝΕΡΓΟΠΟΙΗΤΕΣ ΓΛΥΚΟΚΙΝΑΣΗΣ ΤΥΠΟΥ 5- ΥΠΟΚΑΤΕΣΤΗΜΕΝΗΣ ΠΥΡΑΖΙΝΗΣ Η ΠΥΡΙΔΙΝΗΣ.	1572670 - 22/08/2007	3063711
F. HOFFMANN-LA ROCHE AG	ΦΑΡΜΑΚΕΥΤΙΚΗ ΣΥΝΘΕΣΗ ΠΟΥ ΠΕΡΙΛΑΜΒΑΝΕΙ ΟΡΑΙΣΤΑΤΗ ΚΑΙ ΛΙΠΑΡΟ ΟΞΥ Η ΑΛΑΣ ΑΥΤΟΥ.	1399153 - 10/10/2007	3063760

ΔΙΚΑΙΟΥΧΟΣ (73)	ΤΙΤΛΟΣ ΕΦΕΥΡΕΣΗΣ (54)	ΑΡ./ΗΜ.ΔΗΜ.Ε.Δ. (87)	ΑΡ.ΕΥΡ.Δ.Ε. (11)
<i>F. HOFFMANN-LA ROCHE AG</i>	ΠΑΡΑΓΩΓΑ ΤΗΣ 1-(2-AMINO-BENZΟΛΟ)-ΠΙΠΕΡΑΖΙΝΗΣ ΩΣ ΑΝΑΣΤΟΛΕΙΣ ΤΗΣ ΠΡΟΣΛΗΨΗΣ ΤΗΣ ΓΛΥΚΙΝΗΣ ΓΙΑ ΤΗΝ ΑΝΤΙΜΕΤΩΠΙΣΗ ΤΩΝ ΨΥΧΩΣΕΩΝ.	1663232 - 03/10/2007	3063788
<i>F. HOFFMANN-LA ROCHE AG</i>	ΙΝΔΟΛΟ-3-ΚΑΡΒΟΞΑΜΙΔΙΑ ΩΣ ΕΝΕΡΓΟΠΟΙΗΤΕΣ ΓΛΥΚΟΚΙΝΑΣΗΣ (GK).	1549638 - 03/10/2007	3063920
<i>F. HOFFMANN-LA ROCHE AG</i>	ΒΕΛΤΙΩΜΕΝΗ ΜΕΘΟΔΟΣ ΚΑΤΕΡΓΑΣΙΑΣ ΜΕ ΟΞΙΝΟ ΘΕΙΩΔΕΣ ΑΛΑΣ.	1394173 - 03/10/2007	3063795
<i>F.LLI CITTERIO S.P.A.</i>	ΕΥΛΥΓΙΣΤΟ ΣΥΝΘΕΤΟ ΥΛΙΚΟ ΕΝΑΝΤΙΟΝ ΤΗΣ ΔΙΑΠΕΡΑΣΕΩΣ.	1595105 - 29/08/2007	3063924
<i>FACO S.A.</i>	ΣΥΣΚΕΥΗ ΓΙΑ ΤΟ ΙΣΙΩΜΑ ΤΩΝ ΜΑΛΛΙΩΝ.	1721539 - 12/09/2007	3063756
<i>FACO S.A.</i>	ΜΗΧΑΝΗ ΚΟΥΡΕΜΑΤΟΣ ΜΑΛΛΙΩΝ ΜΕ ΜΗΧΑΝΟΚΙΝΗΤΟ ΟΔΗΓΟ ΚΟΠΗΣ.	1710055 - 12/09/2007	3063934
<i>FELIX, FLORIAN</i>	ΜΕΘΟΔΟΣ ΚΑΙ ΔΙΑΤΑΞΗ ΓΙΑ ΤΗΝ ΠΛΑΣΤΙΚΗ ΠΑΡΑΜΟΡΦΩΣΗ ΤΩΝ ΠΟΛΥΜΕΡΩΝ.	1581376 - 31/10/2007	3063914
<i>FILTRON INTERNATIONAL LIMITED</i>	ΦΙΛΤΡΟ ΚΑΠΝΟΥ ΤΣΙΓΑΡΩΝ.	1571934 - 22/08/2007	3063750
<i>FINSBURY (DEVELOPMENT) LIMITED</i>	ΟΔΗΓΟΣ ΕΥΘΥΓΡΑΜΜΙΣΕΩΣ.	1588669 - 29/08/2007	3063716
<i>FISCHER, MARTIN</i>	ΜΕΘΟΔΟΣ ΚΑΙ ΔΙΑΤΑΞΗ ΓΙΑ ΤΗΝ ΑΦΥΓΡΑΝΣΗ ΕΝΟΣ ΤΟΙΧΟΥ.	1470299 - 01/08/2007	3063640
<i>FLORIMOND DESPREZ VEUVE ET FILS</i>	ΑΝΑΣΥΝΔΥΑΣΜΕΝΟ ΦΥΤΙΚΟ ΓΟΝΙΔΙΩΜΑ, ΠΕΡΙΛΑΜΒΑΝΟΝ ΕΞΕΙΔΙΚΕΥΜΕΝΑ ΓΟΝΙΔΙΑ ΤΟΥ ΡΑΔΙΚΙΟΥ ΚΑΙ ΜΙΑ ΑΛΛΗΛΟΥΧΙΑ ΝΟΥΚΛΕΟΤΙΔΙΩΝ ΠΡΟΣΔΙΣΟΥΣΑ ΑΡΣΕΝΙΚΗ ΣΤΕΙΡΟΤΗΤΑ ΚΑΙ Η ΧΡΗΣΗ ΤΟΥ.	0904390 - 05/09/2007	3063665
<i>FORCE TECHNOLOGY</i>	ΜΕΘΟΔΟΣ ΚΑΙ ΕΞΟΠΛΙΣΜΟΣ ΓΙΑ ΤΟΝ ΕΝΤΟΠΙΣΜΟ ΝΕΡΟΥ ΣΤΟ ΚΑΤΑΣΤΡΩΜΑ ΕΝΟΣ ΠΛΟΙΟΥ.	1604195 - 15/08/2007	3063770
<i>GABO SYSTEMTECHNIK GMBH</i>	ΣΤΟΙΧΕΙΟ ΚΛΕΙΣΙΜΑΤΟΣ ΚΑΙ ΣΤΕΓΑΝΟΠΟΙΗΣΕΩΣ.	1289087 - 29/08/2007	3063807
<i>GALDERMA S.A.</i>	ΣΥΝΘΕΣΗ ΣΤΗ ΜΟΡΦΗ ΣΠΡΕΪ Η ΟΠΟΙΑ ΠΕΡΙΛΑΜΒΑΝΕΙ ΕΝΑ ΣΥΝΔΥΑΣΜΟ ΠΡΟΠΙΟΝΙΚΗΣ ΚΛΟΜΠΕΤΑΖΟΛΗΣ ΚΑΙ ΚΑΛΣΙΤΡΙΟΛΗΣ, ΜΙΑ ΑΛΚΟΟΛΙΚΗ ΦΑΣΗ ΚΑΙ ΜΙΑ ΕΛΑΙΩΔΗ ΦΑΣΗ.	1771180 - 31/10/2007	3063910
<i>GENENTECH, INC.</i>	ΚΑΘΑΡΙΣΜΟΣ ΑΝΤΙΣΩΜΑΤΟΣ ΜΕ ΙΟΝΤΟΑΝΤΑΛΛΑΚΤΙΚΗ ΧΡΩΜΑΤΟΓΡΑΦΙΑ.	1308456 - 22/08/2007	3063722
<i>GENENTECH, INC.</i>	ΚΑΘΑΡΙΣΜΟΣ ΣΥΓΓΕΝΕΙΑΣ ΠΟΛΥΠΕΠΤΙΔΙΟΥ ΣΕ ΜΗΤΡΑ ΠΡΩΤΕΪΝΗΣ Α.	0950067 - 29/08/2007	3063729
<i>GENFIT</i>	ΕΝΩΣΕΙΣ ΠΑΡΑΓΩΓΑ ΛΙΠΑΡΩΝ ΟΞΕΩΝ, ΠΑΡΑΣΚΕΥΗ ΚΑΙ ΧΡΗΣΕΙΣ ΤΟΥΣ.	1673338 - 19/09/2007	3063787
<i>GLAXO GROUP LIMITED</i>	ΚΡΥΣΤΑΛΛΙΚΑ ΠΑΡΑΓΩΓΑ ΤΟΥ 2-(5-ΧΛΩΡΟΘΕΙΕΝ-2-ΥΛ)-N-((3S)-1((1S)-1-ΜΕΘΥΛ-2-ΜΟΡΦΟΛΙΝ -4-ΥΛ)-2-ΟΞΟ-ΑΙΘΥΛ)-2-ΟΞΟΠΥΡΡΟΛΙΔΙΝ-3-ΥΛ)ΑΙΘΕΝΙΟΣΟΥΛΦΟΝΑΜΙΔΙΟΥ.	1567519 - 19/09/2007	3063915
<i>GLAXOSMITHKLINE BIOLOGICALS S.A.</i>	ΕΜΒΟΛΙΑ ΠΕΡΙΕΧΟΝΤΑ ΜΙΑ ΣΑΙΩΝΙΝΗ ΚΑΙ ΜΙΑ ΣΤΕΡΟΛΗ.	0955059 - 19/09/2007	3063861
<i>GORE ENTERPRISE HOLDINGS, INC.</i>	ΑΓΓΕΙΑΚΟ ΠΡΟΘΕΜΑ - ΜΟΣΧΕΥΜΑ ΑΝΘΕΚΤΙΚΟ ΣΤΗΝ ΣΤΡΕΒΛΩΣΗ.	0866678 - 12/09/2007	3063699
<i>GRACE GMBH & CO. KG</i>	ΑΝΤΙ-ΑΠΟΦΡΑΚΤΙΚΟΙ ΠΑΡΑΓΟΝΤΕΣ ΜΕ ΒΕΛΤΙΩΜΕΝΗ ΙΚΑΝΟΤΗΤΑ ΔΙΑΣΠΟΡΑΣ ΣΕ ΦΙΑΜ ΠΟΛΥΟΛΕΦΙΝΗΣ ΚΑΙ ΜΕΘΟΔΟΙ ΓΙΑ ΚΑΤΑΣΚΕΥΗ ΚΑΙ ΧΡΗΣΗ ΑΥΤΩΝ.	1160278 - 15/08/2007	3063682
<i>GREEN TECHNOLOGIES SARL</i>	ΜΕΘΟΔΟΣ ΕΠΕΞΕΡΓΑΣΙΑΣ ΦΥΤΙΚΩΝ ΥΛΩΝ ΜΕ ΟΖΟΝ.	1542805 - 05/09/2007	3063834
<i>GRUNENTHAL GMBH</i>	ΥΠΟΚΑΤΕΣΤΗΜΕΝΕΣ ΙΝΔΟΛΟ-ΒΑΣΕΙΣ ΤΟΥ MANNICH.	1261585 - 26/09/2007	3063789

ΔΙΚΑΙΟΥΧΟΣ (73)	ΤΙΤΛΟΣ ΕΦΕΥΡΕΣΗΣ (54)	ΑΡ./ΗΜ.ΛΗΜ.Ε.Δ. (87)	ΑΡ.ΕΥΡ.Δ.Ε. (11)
<i>H. LUNDBECK A/S</i>	ΠΑΡΑΓΩΓΑ ΙΝΔΟΛΙΟΥ ΓΙΑ ΤΗ ΘΕΡΑΠΕΥΤΙΚΗ ΑΓΩΓΗ ΔΙΑΤΑΡΑΧΩΝ ΤΟΥ ΚΝΣ.	1468996 - 26/09/2007	3063827
<i>HANSEN, BERND</i>	ΜΙΑ ΜΕΘΟΔΟΣ ΧΥΤΕΥΣΗΣ ΚΑΙ ΙΔΙΑΙΤΕΡΑ ΜΙΑ ΜΕΘΟΔΟΣ ΧΥΤΕΥΣΗΣ ΜΕ ΦΥΣΗΜΑ ΑΕΡΑ Η/ΚΑΙ ΕΦΑΡΜΟΓΗ ΚΕΝΟΥ ΓΙΑ ΤΗΝ ΚΑΤΑΣΚΕΥΗ ΕΝΟΣ ΔΟΧΕΙΟΥ ΧΟΡΗΓΗΣΗΣ ΠΟΥ ΕΙΝΑΙ ΓΕΜΑΤΟ ΜΕ ΕΝΑ ΜΕΣΟ ΠΡΟΣ ΧΟΡΗΓΗΣΗ.	1554176 - 12/09/2007	3063774
<i>HEALTH-SMART LIMITED</i>	ΜΕΘΟΔΟΣ ΚΑΙ ΔΙΑΤΑΞΗ ΓΙΑ ΤΗ ΣΥΝΕΧΗ ΑΝΑΛΥΣΗ ΚΑΡΔΙΑΓΓΕΙΑΚΗΣ ΔΡΑΣΤΗΡΙΟΤΗΤΑΣ ΣΕ ΕΞΕΤΑΖΟΜΕΝΟΥΣ.	1150604 - 22/08/2007	3063882
<i>HEINEKEN SUPPLY CHAIN B.V.</i>	ΔΙΑΝΕΜΗΤΗΣ ΥΓΡΩΝ ΜΕ ΓΡΑΜΜΗ ΔΙΑΝΟΜΗΣ Η ΟΠΟΙΑ ΜΠΟΡΕΙ ΝΑ ΑΝΟΙΞΕΙ ΜΕ ΣΤΡΕΨΗ.	1651556 - 22/08/2007	3063702
<i>HEINRICH FRINGS GMBH & CO. KG</i>	ΔΙΑΤΑΞΗ ΓΙΑ ΤΟΝ ΔΙΑΧΩΡΙΣΜΟ ΕΝΟΣ ΑΦΡΟΥ ΣΕ ΕΝΑ ΜΕΡΙΔΙΟ ΥΓΡΟΥ ΚΑΙ ΣΕ ΕΝΑ ΜΕΡΙΔΙΟ ΑΕΡΙΟΥ.	1660207 - 22/08/2007	3063859
<i>HORIGUCHI, HIROSHI</i>	ΘΕΡΑΠΕΥΤΙΚΗ ΣΥΣΚΕΥΗ ΗΛΕΚΤΡΙΚΟΥ ΔΥΝΑΜΙΚΟΥ, ΣΥΣΚΕΥΗ ΔΙΑΜΟΡΦΩΣΗΣ ΤΗΣ ΚΥΜΑΤΟΜΟΡΦΗΣ ΓΙΑ ΤΗ ΘΕΡΑΠΕΥΤΙΚΗ ΣΥΣΚΕΥΗ ΗΛΕΚΤΡΙΚΟΥ ΔΥΝΑΜΙΚΟΥ ΓΙΑ ΤΗ ΧΡΟΝΙΑ ΜΟΛΥΣΜΑΤΙΚΗ ΠΑΘΗΣΗ ΙΩΝ.	1591141 - 03/10/2007	3063912
<i>HORIGUCHI, NOBORU</i>	ΘΕΡΑΠΕΥΤΙΚΗ ΣΥΣΚΕΥΗ ΗΛΕΚΤΡΙΚΟΥ ΔΥΝΑΜΙΚΟΥ, ΣΥΣΚΕΥΗ ΔΙΑΜΟΡΦΩΣΗΣ ΤΗΣ ΚΥΜΑΤΟΜΟΡΦΗΣ ΓΙΑ ΤΗ ΘΕΡΑΠΕΥΤΙΚΗ ΣΥΣΚΕΥΗ ΗΛΕΚΤΡΙΚΟΥ ΔΥΝΑΜΙΚΟΥ ΓΙΑ ΤΗ ΧΡΟΝΙΑ ΜΟΛΥΣΜΑΤΙΚΗ ΠΑΘΗΣΗ ΙΩΝ.	1591141 - 03/10/2007	3063912
<i>HUEVOS MARYPER, S.A.</i>	ΜΟΝΑΔΑ ΠΑΡΑΣΚΕΥΗΣ ΠΡΟΪΟΝΤΩΝ ΑΥΓΟΥ.	1700789 - 29/08/2007	3063953
<i>HYD KUTATO.FEJLESZTO KFT</i>	ΠΡΟΪΟΝΤΑ ΦΑΡΜΑΚΩΝ ΠΟΥ ΠΕΡΙΕΧΟΥΝ ΔΕΥΤΕΡΙΟ ΓΙΑ ΤΗΝ ΑΝΤΙΜΕΤΩΠΙΣΗ ΤΟΥ ΔΙΑΒΗΤΗ.	1465641 - 12/09/2007	3063935
<i>I.C.P. S.R.L.</i>	ΣΥΝΑΡΜΟΛΟΓΗΣΗ ΠΤΕΡΥΓΙΟΥ ΓΙΑ ΥΠΕΡΕΛΑΦΡΥ ΑΕΡΟΣΚΑΦΟΣ, ΚΑΘΩΣ ΚΑΙ ΥΠΕΡΕΛΑΦΡΥ ΑΕΡΟΣΚΑΦΟΣ ΠΟΥ ΠΑΡΕΧΕΤΑΙ ΜΕ ΤΕΤΟΙΑ ΣΥΝΑΡΜΟΛΟΓΗΣΗ ΠΤΕΡΥΓΙΟΥ.	1619119 - 05/09/2007	3063698
<i>I.T.A.CA. S.R.L.</i>	ΦΥΣΙΓΓΙΟ, ΣΥΣΚΕΥΗ ΚΑΙ ΜΕΘΟΔΟΣ ΠΑΡΑΓΩΓΗΣ ΚΑΦΕ Η ΑΛΛΟΥ ΠΟΤΟΥ.	1595817 - 29/08/2007	3063783
<i>INDENA S.P.A.</i>	ΜΕΘΟΔΟΙ ΓΙΑ ΤΗ ΛΗΨΗ RACLITAXEL ΑΠΟ ΦΥΤΑ TAXUS.	1616868 - 12/09/2007	3063778
<i>INDENA S.P.A.</i>	ΕΚΧΥΛΙΣΜΑΤΑ ECHINACEA ANGUSTIFOLIA.	1539203 - 26/09/2007	3063779
<i>INION OY</i>	ΑΝΑΡΡΟΦΟΥΜΕΝΕΣ ΠΟΛΥΜΕΡΕΙΣ ΣΥΝΘΕΣΕΙΣ.	1401958 - 12/09/2007	3063678
<i>INSTITUT NATIONAL DE LA SANTE ET DE LA RECHERCHE MEDICALE (IN-SERM)</i>	ΑΝΑΣΤΟΛΕΙΣ ΤΡΙΠΕΠΤΙΔΥΛΑ ΠΕΠΤΙΔΑΣΗΣ.	1042288 - 07/11/2007	3063830
<i>INSTITUT NATIONAL DE LA SANTE ET DE LA RECHERCHE MEDICALE (IN-SERM)</i>	ΑΝΑΣΥΝΔΥΑΣΜΕΝΗ ΠΡΩΤΕΪΝΗ ΠΟΥ ΦΕΡΕΙ ΕΠΙΤΟΠΟΥΣ ΤΟΥ ΑΝΘΡΩΠΙΝΟΥ ΙΟΥ ΤΩΝ ΘΗΛΩΜΑΤΩΝ ΠΟΥ ΕΧΟΥΝ ΕΙΣΑΧΘΕΙ ΣΕ ΜΙΑ ΠΡΩΤΕΪΝΗ ΑΔΕΝΥΛΙΚΗΣ ΚΥΚΛΑΣΗΣ Η ΤΜΗΜΑΤΑ ΑΥΤΗΣ, ΘΕΡΑΠΕΥΤΙΚΕΣ ΧΡΗΣΕΙΣ ΑΥΤΩΝ.	1576967 - 12/09/2007	3063937
<i>INSTITUT PASTEUR</i>	ΑΝΑΣΥΝΔΥΑΣΜΕΝΗ ΠΡΩΤΕΪΝΗ ΠΟΥ ΦΕΡΕΙ ΕΠΙΤΟΠΟΥΣ ΤΟΥ ΑΝΘΡΩΠΙΝΟΥ ΙΟΥ ΤΩΝ ΘΗΛΩΜΑΤΩΝ ΠΟΥ ΕΧΟΥΝ ΕΙΣΑΧΘΕΙ ΣΕ ΜΙΑ ΠΡΩΤΕΪΝΗ ΑΔΕΝΥΛΙΚΗΣ ΚΥΚΛΑΣΗΣ Η ΤΜΗΜΑΤΑ ΑΥΤΗΣ, ΘΕΡΑΠΕΥΤΙΚΕΣ ΧΡΗΣΕΙΣ ΑΥΤΩΝ.	1576967 - 12/09/2007	3063937
<i>INSTITUTE ORTHODONTIC WORLD J. DURAN VON ARX, S.L.</i>	ΣΥΣΚΕΥΗ ΡΙΝΙΚΗΣ ΤΟΝΩΣΗΣ.	1676550 - 08/08/2007	3063727
<i>INTENDIS GMBH</i>	ΣΥΝΘΕΣΗ ΑΠΟ ΑΛΚΑΝΙΟΔΙΚΑΡΒΟΝΙΚΑ ΟΞΕΑ ΚΑΙ ΜΙΑ ΦΑΡΜΑΚΕΥΤΙΚΗ ΟΥΣΙΑ.	1633374 - 15/08/2007	3063776
<i>INTERNATIONAL CONTROLS AND MEASUREMENTS CORP.,</i>	ΗΛΕΚΤΡΟΝΟΜΟΣ ΜΕ ΑΓΩΓΟ ΠΥΡΗΝΑ ΚΑΙ ΑΝΙΧΝΕΥΣΗ ΡΕΥΜΑΤΟΣ.	1675147 - 15/08/2007	3063689
<i>INTREXON CORPORATION</i>	ΣΥΝΔΕΤΗΡΕΣ ΓΙΑ ΡΥΘΜΙΣΗ ΤΗΣ ΕΚΦΡΑΣΗΣ ΕΞΩΓΕΝΩΝ ΓΟΝΙΔΙΩΝ ΜΕΣΩ ΣΥΜΠΛΟΚΟΥ ΥΠΟΔΟΧΕΑ ΕΚΔΥΣΗΣ.	0965644 - 14/11/2007	3063833

ΔΙΚΑΙΟΥΧΟΣ (73)	ΤΙΤΛΟΣ ΕΦΕΥΡΕΣΗΣ (54)	ΑΡ./ΗΜ.ΔΗΜ.Ε.Δ. (87)	ΑΡ.ΕΥΡ.Δ.Ε. (11)
<i>ITN NANOVATION AG</i>	ΑΝΘΕΚΤΙΚΕΣ ΣΤΡΩΣΕΙΣ ΝΙΤΡΙΔΙΟΥ ΤΟΥ ΒΟΡΙΟΥ ΓΙΑ ΑΠΟΚΟΛΛΗΣΗ ΑΠΟ ΚΑΛΟΥΠΙΑ ΔΙΑ ΧΥΤΕΥΣΗ ΥΠΟ ΠΙΕΣΗ ΜΗ ΣΙΔΗΡΟΥΧΩΝ ΜΕΤΑΛΛΩΝ.	1486473 - 05/09/2007	3063942
<i>JAKSCH, ADOLF</i>	ΜΗΧΑΝΙΣΜΟΣ ΨΗΣΙΜΑΤΟΣ ΤΡΟΦΙΜΩΝ.	1447625 - 12/09/2007	3063957
<i>JANSSEN PHARMACEUTICA N.V.</i>	ΠΑΡΑΓΩΓΑ ΤΡΙΑΖΟΛΟΠΥΡΙΜΙΔΙΝΗΣ ΩΣ ΑΝΑΣΤΟΛΕΙΣ ΤΗΣ ΚΙΝΑΣΗΣ ΣΥΝΘΑΣΗΣ ΓΛΥΚΟΓΟΝΟΥ 3.	1658292 - 15/08/2007	3063792
<i>JANSSEN PHARMACEUTICA N.V.</i>	Η ΧΡΗΣΗ ΠΑΡΑΓΩΓΩΝ ΥΠΟΚΑΤΕΣΤΗΜΕΝΗΣ ΤΕΤΡΑΚΥΚΛΙΚΗΣ ΙΜΙΔΑΖΟΛΗΣ ΩΣ ΑΝΤΙΣΤΑΜΙΝΙΚΩΝ.	1451196 - 15/08/2007	3063797
<i>JIMTEN, S.A.</i>	ΒΑΛΒΙΔΑ ΑΠΑΓΩΓΗΣ ΑΕΡΑ ΜΕ ΠΛΗΡΩΣΗ ΚΑΙ ΑΝΟΙΓΜΑ ΑΥΤΗΣ ΚΑΤΑ ΤΗΝ ΕΚΚΕΝΩΣΗ ΠΕΠΙΕΣΜΕΝΟΥ ΥΓΡΟΥ ΑΠΟ ΑΓΩΓΟΥΣ ΡΟΗΣ.	1621806 - 22/08/2007	3063869
<i>KEY KNIFE, INC.</i>	ΜΕΘΟΔΟΣ ΚΑΙ ΣΥΣΚΕΥΗ ΓΙΑ ΤΗΝ ΔΙΑΜΟΡΦΩΣΗ ΚΥΛΙΝΔΡΙΚΩΝ ΚΟΡΜΩΝ.	1192027 - 29/08/2007	3063687
<i>KINDERGUARD LIMITED</i>	ΣΥΣΚΕΥΗ ΚΑΙ ΣΥΣΤΗΜΑ ΙΧΝΗΛΑΤΗΣΗΣ ΚΑΙ ΠΑΡΑΚΟΛΟΥΘΗΣΗΣ.	1599847 - 15/08/2007	3063777
<i>KONE CORPORATION</i>	ΑΝΕΛΚΥΣΤΗΡΑΣ ΤΡΟΧΑΛΙΑΣ ΕΛΞΕΩΣ ΧΩΡΙΣ ΑΝΤΙΒΑΡΟ.	1567442 - 22/08/2007	3063734
<i>KONINKLIJKE PHILIPS ELECTRONICS N.V.</i>	ΜΕΤΑΔΟΣΗ ΕΝΟΣ ΣΗΜΑΤΟΣ ΣΥΡΜΟΥ ΔΥΑΔΙΚΩΝ ΨΗΦΙΩΝ.	1603244 - 22/08/2007	3063811
<i>KOS LIFE SCIENCES, INC.</i>	ΔΙΑΤΑΞΗ Η ΟΠΟΙΑ ΕΝΕΡΓΟΠΟΙΕΙΤΑΙ ΜΕ ΤΗΝ ΕΙΣΠΝΟΗ.	1265665 - 26/09/2007	3063658
<i>KRAFT GIDA SANAYI VE TICARET ANONIM SIRKETI</i>	ΣΥΣΚΕΥΗ ΣΤΕΡΕΩΣΕΩΣ ΕΥΚΑΜΠΤΩΝ ΣΥΣΚΕΥΑΣΙΩΝ ΣΕ ΜΙΑ ΤΑΙΝΙΑ ΕΠΙΔΕΙΞΕΩΣ.	1350722 - 12/09/2007	3063964
<i>KRINNER INNOVATION GMBH</i>	ΕΝΑ ΕΝΘΕΜΑ ΕΔΑΦΟΥΣ ΠΟΥ ΜΠΟΡΕΙ ΝΑ ΑΓΚΥΡΩΝΕΤΑΙ ΣΤΗ ΓΗ.	1719859 - 29/08/2007	3063868
<i>KRKA, TOVARNA ZDRAVIL, D.D., NOVO MESTO</i>	ΦΑΡΜΑΚΕΥΤΙΚΗ ΔΙΑΜΟΡΦΩΣΗ ΤΗΣ ΟΛΑΝΖΑΠΙΝΗΣ.	1558219 - 03/10/2007	3063922
<i>KYORIN PHARMACEUTICAL CO., LTD.</i>	ΠΑΡΑΓΩΓΟ ΔΙΑΡΥΛ ΣΟΥΛΦΙΔΙΟΥ, ΑΛΛΕΣ ΠΡΟΣΘΗΚΗΣ ΕΞ ΑΥΤΟΥ ΚΑΙ ΑΝΟΣΟΚΑΤΑΣΤΑΛΤΙΚΟ.	1431284 - 21/11/2007	3063955
<i>L'OREAL</i>	ΠΑΡΑΓΩΓΟ ΤΗΣ ΓΛΥΚΟΖΗΣ ΚΑΙ ΒΙΤΑΜΙΝΗΣ F, ΣΥΝΘΕΣΕΙΣ ΟΙ ΟΠΟΙΕΣ ΠΕΡΙΕΧΟΥΝ ΑΥΤΟ, ΧΡΗΣΕΙΣ ΚΑΙ ΜΕΘΟΔΟΣ ΠΑΡΑΣΚΕΥΗΣ.	1371658 - 12/09/2007	3063680
<i>L'OREAL</i>	ΚΑΛΛΥΝΤΙΚΗ ΣΥΝΘΕΣΗ ΣΧΗΜΑΤΙΖΟΥΣΑ ΜΕΤΑ ΤΗΝ ΕΦΑΡΜΟΓΗ ΕΝΑ ΥΠΕΡΜΟΡΙΑΚΟ ΠΟΛΥΜΕΡΕΣ.	1392222 - 05/09/2007	3063793
<i>LABORATOIRE FRANCAIS DU FRACTIONNEMENT ET DES BIOTECHNOLOGIES</i>	ΜΕΘΟΔΟΣ ΚΑΘΑΡΙΣΜΟΥ ΑΛΒΟΥΜΙΝΗΣ Η ΟΠΟΙΑ ΠΕΡΙΛΑΜΒΑΝΕΙ ΕΝΑ ΣΤΑΔΙΟ ΝΑΝΟΔΙΗΘΗΣΗΣ, ΔΙΑΛΥΜΑ ΚΑΙ ΣΥΝΘΕΣΗ ΓΙΑ ΘΕΡΑΠΕΥΤΙΚΗ ΧΡΗΣΗ ΠΟΥ ΠΕΡΙΕΧΟΥΝ ΤΗΝ ΙΔΙΑ.	1718673 - 12/09/2007	3063956
<i>LABORATORIOS S.A.L.V.A.T., S.A.</i>	ΥΠΟΚΑΤΕΣΤΗΜΕΝΕΣ ΙΣΟΞΑΖΟΛΕΣ ΚΑΙ Η ΧΡΗΣΗ ΑΥΤΩΝ ΩΣ ΑΝΤΙΒΙΟΤΙΚΑ.	1437349 - 15/08/2007	3063724
<i>LAMEC AG</i>	ΜΗΧΑΝΗ ΧΥΤΕΥΣΗΣ.	1704005 - 15/08/2007	3063784
<i>LES LABORATOIRES SERVIER</i>	ΠΑΡΑΓΩΓΑ ΒΕΝΖΟ[Β]ΠΥΡΑΝΟ[3,2-Η]ΑΚΡΙΔΙΝ-7-ΟΝΗΣ, ΜΕΘΟΔΟΣ ΠΑΡΑΣΚΕΥΗΣ ΑΥΤΩΝ ΚΑΙ ΟΙ ΦΑΡΜΑΚΕΥΤΙΚΕΣ ΣΥΝΘΕΣΕΙΣ ΠΟΥ ΤΑ ΠΕΡΙΕΧΟΥΝ.	1297835 - 19/09/2007	3063930
<i>LES LABORATOIRES SERVIER</i>	ΜΕΘΟΔΟΣ ΣΥΝΘΕΣΗΣ ΠΑΡΑΓΩΓΩΝ ΤΗΣ 1,3-ΔΙΪΔΡΟ-2Η-3-ΒΕΝΖΑΖΕΠΙΝ-2-ΟΝΗΣ ΚΑΙ ΕΦΑΡΜΟΓΗ ΣΤΗ ΣΥΝΘΕΣΗ ΤΗΣ ΙΒΑΒΡΑΔΙΝΗΣ ΚΑΙ ΤΩΝ ΑΛΛΑΤΩΝ ΠΡΟΣΘΗΚΗΣ ΜΕ ΦΑΡΜΑΚΕΥΤΙΚΩΣ ΑΠΟΔΕΚΤΟ ΟΞΥ.	1589014 - 10/10/2007	3063931
<i>LES LABORATOIRES SERVIER</i>	ΠΑΡΑΓΩΓΑ ΙΝΔΑΔΥΛ-ΠΙΠΕΡΑΖΙΝΩΝ, ΜΕΘΟΔΟΣ ΠΑΡΑΣΚΕΥΗΣ ΑΥΤΩΝ ΚΑΙ ΟΙ ΦΑΡΜΑΚΕΥΤΙΚΕΣ ΣΥΝΘΕΣΕΙΣ ΠΟΥ ΤΑ ΠΕΡΙΕΧΟΥΝ.	1707564 - 12/09/2007	3063940
<i>LESSING, JURGEN</i>	ΣΥΣΚΕΥΗ ΨΥΞΗΣ.	1690044 - 22/08/2007	3063746

ΔΙΚΑΙΟΥΧΟΣ (73)	ΤΙΤΛΟΣ ΕΦΕΥΡΕΣΗΣ (54)	ΑΡ./ΗΜ.ΔΗΜ.Ε.Δ. (87)	ΑΡ.ΕΥΡ.Δ.Ε. (11)
<i>LG ELECTRONICS, INC.</i>	ΜΕΘΟΔΟΣ ΔΙΑ ΤΟΝ ΕΛΕΓΧΟ ΤΗΣ ΙΣΧΥΟΣ ΕΝΟΣ ΠΕΔΙΟΥ ΤΡΕΙΣ ΓΙΑ DSCH ΣΕ ΕΝΑ ΚΑΝΟΝΙΚΟ ΣΥΣΤΗΜΑ ΚΙΝΗΤΗΣ ΤΗΛΕΦΩΝΙΑΣ ΤΡΙΤΗΣ ΓΕΝΕΑΣ.	1207711 - 26/09/2007	3063941
<i>LOHMANN GMBH & CO. KG</i>	ΜΕΘΟΔΟΣ ΓΙΑ ΤΗΝ ΠΑΡΑΓΩΓΗ ΚΑΡΤΩΝ ΕΓΓΡΑΦΩΝ ΠΟΛΛΩΝ ΣΤΡΩΣΕΩΝ ΚΑΙ ΠΑΡΑΓΟΜΕΝΕΣ ΣΥΜΦΩΝΑ Μ' ΑΥΤΗ ΚΑΡΤΕΣ ΕΓΓΡΑΦΩΝ.	1286833 - 22/08/2007	3063848
<i>LOPEZ ROCA, SERGIO</i>	ΥΦΑΣΜΑΤΙΝΟ ΑΝΤΙΟΛΙΣΘΗΤΙΚΟ ΚΑΛΥΜΜΑ ΓΙΑ ΕΛΑΣΤΙΚΑ ΟΧΗΜΑΤΩΝ.	1616726 - 22/08/2007	3063858
<i>LYNGSO MARINE A/S</i>	ΜΕΘΟΔΟΣ ΚΑΙ ΕΞΟΠΛΙΣΜΟΣ ΓΙΑ ΤΟΝ ΕΝΤΟΠΙΣΜΟ ΝΕΡΟΥ ΣΤΟ ΚΑΤΑΣΤΡΩΜΑ ΕΝΟΣ ΠΛΟΙΟΥ.	1604195 - 15/08/2007	3063770
<i>MACO PHARMA</i>	ΜΕΘΟΔΟΣ ΚΑΙ ΜΗΧΑΝΗ ΛΗΨΕΩΣ ΒΙΟΛΟΓΙΚΟΥ ΡΕΥΣΤΟΥ ΣΤΟ ΟΠΟΙΟ ΠΡΟΣΤΙΘΕΤΑΙ ΕΝΑ ΔΙΑΛΥΜΑ ΣΥΜΦΩΝΑ ΜΕ ΜΙΑ ΕΠΙΘΥΜΗΤΗ ΑΝΑΛΟΓΙΑ.	1442758 - 15/08/2007	3063720
<i>MARKPORT LIMITED</i>	ΑΝΟΙΚΤΗ ΠΥΛΗ ΜΗΝΥΜΑΤΟΔΟΣΙΑΣ.	1389389 - 29/08/2007	3063759
<i>MATTNER, FRANK</i>	ΜΕΘΟΔΟΙ ΓΙΑ ΠΡΟΛΗΨΗ ΚΑΙ ΘΕΡΑΠΕΙΑ ΑΣΘΕΝΕΙΑΣ ALZHEIMER(AD).	1679319 - 24/10/2007	3063946
<i>MCGILL UNIVERSITY</i>	ΜΕΘΟΔΟΙ ΓΙΑ ΤΗΝ ΑΝΙΧΝΕΥΣΗ ΚΑΙ ΑΝΑΣΤΡΟΦΗ ΤΗΣ ΑΝΘΕΚΤΙΚΟΤΗΤΑΣ ΣΕ ΕΝΩΣΕΙΣ ΜΑΚΡΟΚΥΚΛΙΚΗΣ ΛΑΚΤΟΝΗΣ.	0979278 - 19/09/2007	3063961
<i>MDI - MOTOR DEVELOPMENT INTERNATIONAL S.A.</i>	ΚΙΝΗΤΗΡΑΣ ΕΝΕΡΓΟΥ ΘΑΛΑΜΟΥ ΜΟΝΗΣ Η/ΚΑΙ ΔΙΠΛΗΣ ΕΝΕΡΓΕΙΑΣ ΜΕ ΣΥΜΠΙΕΣΜΕΝΟ ΑΕΡΑ Η/ΚΑΙ ΠΡΟΣΘΕΤΗ ΕΝΕΡΓΕΙΑ ΚΑΙ ΘΕΡΜΟΔΥΝΑΜΙΚΟ ΚΥΚΛΟ.	1702137 - 19/09/2007	3063862
<i>MEDICAL INNOVATION DEVELOPEMENT</i>	ΜΕΘΟΔΟΣ ΚΑΙ ΔΙΑΤΑΞΗ ΓΙΑ ΤΟΝ ΕΛΕΓΧΟ ΤΟΥ ΦΟΥΣΚΩΜΑΤΟΣ ΕΝΟΣ ΦΟΥΣΚΩΤΟΥ ΠΡΟΣΘΕΤΙΚΟΥ ΦΑΚΕΛΟΥ.	1317230 - 15/08/2007	3063891
<i>MEDIMMUNE VACCINES, INC.</i>	ΣΥΣΤΗΜΑΤΑ ΕΚΦΡΑΣΕΩΣ ΚΑΙ ΕΜΒΟΛΙΑ ΑΝΑΣΥΝΔΥΑΣΜΕΝΟΥ ΙΟΥ RSV.	1480671 - 08/08/2007	3063692
<i>MENICON CO., LTD.</i>	ΥΓΡΟ ΠΑΡΑΣΚΕΥΑΣΜΑ ΓΙΑ ΦΑΚΟ ΕΠΑΦΗΣ.	1656955 - 29/08/2007	3063867
<i>MENUMANIA S.A.S. DI ALESSANDRO LEDDA & C.</i>	ΣΥΝΔΕΤΗΡΑΣ ΓΙΑ ΦΥΛΛΑ Η ΚΑΡΤΕΣ.	1509405 - 15/08/2007	3063799
<i>MERCK & CO., INC.</i>	ΠΑΡΑΓΩΓΑ ΤΡΙΑΖΟΛΙΟΥ ΣΑΝ ΑΝΑΣΤΟΛΕΙΣ ΤΗΣ ΑΦΥΔΡΟΓΟΝΑΣΗΣ-1 11-ΒΗΤΑ-ΥΔΡΟΞΥΣΤΕΡΕΟΕΙΔΟΥΣ.	1581515 - 10/10/2007	3063838
<i>MERCK PATENT GMBH</i>	ΠΡΩΤΕΪΝΕΣ ΣΥΝΤΗΞΗΣ FC ΓΙΑ ΤΗΝ ΕΝΙΣΧΥΣΗ ΤΗΣ ΑΝΟΣΟΓΟΝΙΚΟΤΗΤΑΣ ΠΡΩΤΕΪΝΙΚΩΝ ΚΑΙ ΠΕΠΤΙΔΙΚΩΝ ΑΝΤΙΓΟΝΩΝ.	1198250 - 26/09/2007	3063805
<i>MICHIGAN STATE UNIVERSITY</i>	ΜΕΘΟΔΟΣ ΓΙΑ ΤΗΝ ΠΑΡΑΣΚΕΥΗ ΕΝΟΣ Ν,Ν-ΔΙΑΜΙΝΟ ΑΜΙΝΟ ΟΞΥ-Β-ΥΔΡΟΞΥ ΔΙΣΟΥΞΙΝΙΚΟΥ ΟΞΕΟΣ.	1506154 - 12/09/2007	3063860
<i>MICROBIA, INC.</i>	4-ΔΙΑΡΥΛΥΛΟ-1-ΦΑΙΝΥΛΑΖΕΤΙΔΙΝ-2-ΟΝΕΣ.	1682499 - 08/08/2007	3063671
<i>N.V. ORGANON</i>	ΣΤΕΡΟΕΙΔΗ ΜΕ ΜΙΚΤΟ ΑΝΔΡΟΓΟΝΙΚΟ ΚΑΙ ΠΡΟΓΕΣΤΑΓΟΝΙΚΟ ΠΡΟΦΙΛ.	1720895 - 19/09/2007	3063878
<i>NATE INTERNATIONAL</i>	ΜΕΓΑΛΕΣ ΔΙΑΤΑΞΕΙΣ ΣΩΛΗΝΑ ΓΙΑ ΑΝΤΙΣΤΡΟΦΗ ΟΣΜΩΣΗ.	1062026 - 05/09/2007	3063767
<i>NEREUS PHARMACEUTICALS, INC.</i>	ΝΕΟΙ ΡΥΘΜΙΣΤΕΣ ΤΗΣ ΙΝΤΕΡΛΕΥΚΙΝΗΣ-1 ΚΑΙ ΤΟΥ ΠΑΡΑΓΟΝΤΑ ΝΕΚΡΩΣΕΩΣ ΟΓΚΩΝ -Α, ΣΥΝΘΕΣΕΙΣ ΤΩΝ ΕΝ ΛΟΓΩ ΡΥΘΜΙΣΤΩΝ ΚΑΙ ΜΕΘΟΔΟΙ ΧΡΗΣΕΩΣ ΑΥΤΩΝ ΤΩΝ ΡΥΘΜΙΣΤΩΝ.	1178952 - 22/08/2007	3063765
<i>NESTEC S.A.</i>	ΔΗΜΗΤΡΙΑΚΑ ΠΡΟΓΕΥΜΑΤΟΣ.	1447011 - 14/11/2007	3063755
<i>NIEUWENHUIS, GERRIT JAN</i>	ΣΑΚΟΣ ΑΠΟ ΦΥΛΛΟ ΥΛΙΚΟΥ ΜΕ ΤΡΥΠΗΜΕΝΟ ΑΝΟΙΓΜΑ ΚΑΙ ΕΝΤΟΜΕΣ.	1583699 - 15/08/2007	3063685
<i>NITTO DENKO CORPORATION</i>	ΑΥΤΟΚΟΛΛΗΤΟ ΠΑΡΑΣΚΕΥΑΣΜΑ ΠΟΥ ΠΕΡΙΕΧΕΙ ΦΑΙΝΤΑΝΥΛΗ.	1625845 - 17/10/2007	3063825

ΔΙΚΑΙΟΥΧΟΣ (73)	ΤΙΤΛΟΣ ΕΦΕΥΡΕΣΗΣ (54)	ΑΡ./ΗΜ.ΔΗΜ.Ε.Δ. (87)	ΑΡ.ΕΥΡ.Δ.Ε. (11)
<i>NOKIA CORPORATION</i>	ΜΕΘΟΔΟΣ, ΣΥΣΤΗΜΑ ΚΑΙ ΤΕΡΜΑΤΙΚΗ ΣΥΣΚΕΥΗ ΓΙΑ ΤΗΝ ΕΝΕΡΓΟΠΟΙΗΣΗ ΕΝΟΣ ΠΛΑΙΣΙΟΥ ΣΥΝΔΡΟΜΗΤΗ ΔΕΔΟΜΕΝΩΝ ΠΑΚΕΤΟΥ ΓΙΑ ΔΕΔΟΜΕΝΑ ΠΑΚΕΤΟΥ.	1266531 - 19/09/2007	3063772
<i>NOVARTIS AG</i>	ΝΕΑ ΜΕΘΟΔΟΣ ΠΑΡΑΣΚΕΥΗΣ ΠΑΡΑΓΩΓΩΝ ΕΠΙΘΙΛΟΝΗΣ.	1539768 - 19/09/2007	3063697
<i>NOVARTIS AG</i>	ΦΑΡΜΑΚΕΥΤΙΚΗ ΧΡΗΣΗ ΤΩΝ COX-2 ΑΝΑΣΤΟΛΕΩΝ ΣΕ ΟΦΘΑΛΜΙΚΕΣ ΠΑΘΗΣΕΙΣ ΠΟΥ ΜΕΣΟΛΑΒΟΥΝΤΑΙ ΑΠΟ ΑΓΓΕΙΟΓΕΝΕΣΗ.	1503746 - 10/10/2007	3063707
<i>NOVARTIS AG</i>	ΧΡΗΣΗ ΓΙΑ ΤΙΣ ΕΝΩΣΕΙΣ ΤΗΣ 1,3-ΠΡΟΠΑΝΕΔΙΟΛΗΣ.	1312359 - 15/08/2007	3063801
<i>NOVARTIS AG</i>	ΦΟΡΕΑΣ ΕΚΦΡΑΣΗΣ ΓΙΑ ΠΡΟΛΥΑΕΝΔΟΠΕΠΤΙΔΑΣΗ ΑΠΟ FLAVOBACTERIUM MEMINGOSERTICUM.	0967285 - 12/09/2007	3063904
<i>NOVARTIS PHARMA GMBH</i>	ΝΕΑ ΜΕΘΟΔΟΣ ΠΑΡΑΣΚΕΥΗΣ ΠΑΡΑΓΩΓΩΝ ΕΠΙΘΙΛΟΝΗΣ.	1539768 - 19/09/2007	3063697
<i>NOVARTIS PHARMA GMBH</i>	ΦΑΡΜΑΚΕΥΤΙΚΗ ΧΡΗΣΗ ΤΩΝ COX-2 ΑΝΑΣΤΟΛΕΩΝ ΣΕ ΟΦΘΑΛΜΙΚΕΣ ΠΑΘΗΣΕΙΣ ΠΟΥ ΜΕΣΟΛΑΒΟΥΝΤΑΙ ΑΠΟ ΑΓΓΕΙΟΓΕΝΕΣΗ.	1503746 - 10/10/2007	3063707
<i>NOVARTIS PHARMA GMBH</i>	ΧΡΗΣΗ ΓΙΑ ΤΙΣ ΕΝΩΣΕΙΣ ΤΗΣ 1,3-ΠΡΟΠΑΝΕΔΙΟΛΗΣ.	1312359 - 15/08/2007	3063801
<i>NOVARTIS PHARMA GMBH</i>	ΦΟΡΕΑΣ ΕΚΦΡΑΣΗΣ ΓΙΑ ΠΡΟΛΥΑΕΝΔΟΠΕΠΤΙΔΑΣΗ ΑΠΟ FLAVOBACTERIUM MEMINGOSERTICUM.	0967285 - 12/09/2007	3063904
<i>NOVARTIS VACCINES AND DIAGNOSTICS S.R.L.</i>	ΜΕΘΟΔΟΣ ΓΙΑ ΤΗΝ ΠΑΡΑΣΚΕΥΗ ΚΑΘΑΡΙΣΜΕΝΟΥ HCV RNA ΜΕ ΔΙΑΧΩΡΙΣΜΟ ΕΞΩΣΩΜΑΤΩΝ.	1230347 - 12/09/2007	3063757
<i>NOVOZYMES A/S</i>	ΠΑΡΑΓΟΝΤΑΣ ΜΕΤΑΓΡΑΦΗΣ ΑΛΦΑ ΑΜΥΛΑΣΗΣ.	1616580 - 19/09/2007	3063870
<i>NPS ALLELIX CORP.</i>	ΣΚΕΥΑΣΜΑΤΑ ΠΑΡΑΘΥΡΕΟΕΙΔΟΥΣ ΟΡΜΟΝΗΣ.	0735896 - 03/10/2007	3063874
<i>ONDEO NALCO COMPANY</i>	ΚΑΤΙΟΝΙΚΑ ΛΑΤΕΞ ΤΡΙΠΟΛΥΜΕΡΗ ΓΙΑ ΑΠΟΜΑΚΡΥΝΣΗ ΝΕΡΟΥ ΑΠΟ ΛΥΜΑΤΟΛΑΣΠΗ.	1363957 - 15/08/2007	3063808
<i>ORBUS PHARMA INC.</i>	ΤΑΧΕΙΑΣ ΑΠΕΛΕΥΘΕΡΩΣΕΩΣ ΣΥΝΘΕΣΕΙΣ ΚΕΦΟΥΡΟΕΙΜΟ ΑΞΕΤΙΛΗΣ.	1342470 - 15/08/2007	3063782
<i>ORELL FUSSLI SICHERHEITSDRUCK AG</i>	ΜΕΘΟΔΟΣ ΓΙΑ ΤΗΝ ΕΚΤΥΠΩΣΗ ΕΓΓΡΑΦΩΝ ΑΣΦΑΛΕΙΑΣ ΧΡΗΣΙΜΟΠΟΙΩΝΤΑΣ ΦΥΛΛΑ ΜΕ ΧΑΡΑΚΤΗΡΙΣΤΙΚΑ ΑΝΑΓΝΩΡΙΣΗΣ.	1377459 - 03/10/2007	3063704
<i>OWENS-BROCKWAY GLASS CONTAINER INC.</i>	ΥΓΡΗ ΨΥΞΗ ΜΗΤΡΩΝ ΥΑΛΙΝΩΝ ΑΝΤΙΚΕΙΜΕΝΩΝ.	1084994 - 08/08/2007	3063712
<i>PAJUNK GMBH & CO. KG BESITZVERWALTUNG</i>	ΣΥΣΚΕΥΗ ΓΙΑ ΕΦΑΡΜΟΓΗ ΤΣΙΜΕΝΤΟΥ ΟΣΤΩΝ.	1400213 - 12/09/2007	3063849
<i>PALAU PHARMA, S.A.</i>	ΑΛΑΣ ΝΑΤΡΙΟΥ ΕΝΟΣ ΑΖΟ ΠΑΡΑΓΩΓΟΥ ΤΟΥ 5-ΑΜΙΝΟΣΑΛΙΚΥΛΙΚΟΥ ΟΞΕΟΣ.	1272490 - 12/09/2007	3063943
<i>PERGO (EUROPE) AB</i>	ΔΙΕΡΓΑΣΙΑ ΓΙΑ ΤΗΝ ΠΑΡΑΓΩΓΗ ΔΙΑΚΟΣΜΗΤΙΚΩΝ ΕΠΙΦΑΝΕΙΑΚΩΝ ΣΤΟΙΧΕΙΩΝ.	1404514 - 01/08/2007	3063641
<i>PERGO (EUROPE) AB</i>	ΣΤΟΙΧΕΙΑ ΔΑΠΕΔΟΥ ΕΝΩΜΕΝΑ ΚΑΤΑΚΟΡΥΦΑ ΠΟΥ ΠΕΡΙΛΑΜΒΑΝΟΥΝ ΣΥΝΔΥΑΣΜΟ ΔΙΑΦΟΡΕΤΙΚΩΝ ΣΤΟΙΧΕΙΩΝ ΔΑΠΕΔΟΥ.	1261786 - 08/08/2007	3063694
<i>PETROJET INTERNATIONAL</i>	ΜΕΘΟΔΟΣ ΚΑΘΑΡΙΣΜΟΥ ΜΙΑΣ ΔΕΞΑΜΕΝΗΣ ΠΕΤΡΕΛΑΙΟΥ ΚΑΙ ΔΙΑΤΑΞΗ ΓΙΑ ΤΗΝ ΕΦΑΡΜΟΓΗ ΤΗΣ ΕΝ ΛΟΓΩ ΜΕΘΟΔΟΥ.	1091812 - 22/08/2007	3063828
<i>PFIZER LIMITED</i>	ΣΟΥΛΦΟΝΑΜΙΔΙΚΑ ΠΑΡΑΓΩΓΑ ΓΙΑ ΤΗΝ ΑΓΩΓΗ ΝΟΣΩΝ.	1708991 - 17/10/2007	3063939
<i>PFIZER PRODUCTS INC.</i>	ΕΚΛΕΚΤΙΚΟΙ ΑΓΩΝΙΣΤΕΣ ΕΡ4 ΥΠΟΔΟΧΕΑ ΣΤΗ ΘΕΡΑΠΕΙΑ ΟΣΤΕΟΠΟΡΩΣΗΣ.	1339678 - 26/09/2007	3063936
<i>PFIZER, INC.</i>	ΣΟΥΛΦΟΝΑΜΙΔΙΚΑ ΠΑΡΑΓΩΓΑ ΓΙΑ ΤΗΝ ΑΓΩΓΗ ΝΟΣΩΝ.	1708991 - 17/10/2007	3063939

ΔΙΚΑΙΟΥΧΟΣ (73)	ΤΙΤΛΟΣ ΕΦΕΥΡΕΣΗΣ (54)	ΑΡ./ΗΜ.ΔΗΜ.Ε.Δ. (87)	ΑΡ.ΕΥΡ.Δ.Ε. (11)
<i>PFLEIDERER WATER SYSTEMS GMBH</i>	ΥΛΙΚΟ-ΦΟΡΕΑΣ ΒΑΚΤΗΡΙΩΝ.	1697443 - 15/08/2007	3063800
<i>PHARMA MAR, S.A.</i>	ΑΝΤΙ-ΝΕΟΠΛΑΣΙΑΚΑ ΠΑΡΑΓΩΓΑ ΤΟΥ ΕΤ-743.	1406907 - 29/08/2007	3063884
<i>PHARMA MAR, S.A.</i>	ΑΝΤΙΚΑΡΚΙΝΙΚΑ ΑΝΑΛΟΓΑ.	1414828 - 03/10/2007	3063887
<i>PLACOPLATRE</i>	ΔΙΑΤΑΞΗ ΓΙΑ ΤΗΝ ΑΝΤΙΣΕΙΣΜΙΚΗ ΣΥΝΑΡΜΟΛΟΓΗΣΗ ΕΝΟΣ ΧΩΡΙΣΜΑΤΟΣ.	1706551 - 15/08/2007	3063655
<i>POLYPEPTIDE LABORATORIES A/S</i>	ΕΝΔΙΑΜΕΣΑ ΓΙΑ ΣΥΝΘΕΣΗ ΑΝΤΑΓΩΝΙΣΤΗ LHRH, ΜΕΘΟΔΟΣ ΓΙΑ ΤΗΝ ΠΑΡΑΣΚΕΥΗ ΑΥΤΟΥ ΚΑΙ ΜΕΘΟΔΟΣ ΓΙΑ ΤΗΝ ΠΑΡΑΣΚΕΥΗ ΑΝΤΑΓΩΝΙΣΤΗ LHRH.	1630169 - 29/08/2007	3063847
<i>PONIKAU, JENS</i>	ΧΡΗΣΗ ΑΝΤΙΜΥΚΗΤΙΚΩΝ ΠΑΡΑΓΟΝΤΩΝ ΓΙΑ ΤΗΝ ΤΟΠΙΚΗ ΑΓΩΓΗ ΤΗΣ ΕΠΑΓΟΜΕΝΗΣ ΑΠΟ ΜΥΚΗΤΕΣ ΒΛΕΝΝΟΓΟΝΙΤΙΔΑΣ.	1024814 - 29/08/2007	3063911
<i>POWDERJECT RESEARCH LIMITED</i>	ΣΥΣΚΕΥΗ ΣΥΓΚΡΑΤΗΣΗΣ ΣΩΜΑΤΙΔΙΩΝ ΚΑΙ ΜΕΘΟΔΟΣ ΡΕΥΣΤΟΠΟΙΗΣΗΣ ΣΩΜΑΤΙΔΙΩΝ.	1637174 - 26/09/2007	3063775
<i>POWDERJECT VACCINES, INC.</i>	ΓΕΝΕΤΙΚΑ ΕΜΒΟΛΙΑ ΜΕ ΑΝΟΣΟΕΝΙΣΧΥΤΙΚΟ.	1227840 - 03/10/2007	3063820
<i>POWER MEDICAL INTERVENTIONS, INC.</i>	ΕΚΤΕΙΝΟΜΕΝΗ ΣΥΣΚΕΥΗ ΜΕ ΠΑΡΑΛΛΗΛΕΣ ΣΙΑΓΟΝΕΣ ΓΙΑ ΧΡΗΣΗ ΜΕ ΜΙΑ ΣΥΣΚΕΥΗ ΗΛΕΚΤΡΟΜΗΧΑΝΙΚΟΥ ΟΔΗΓΟΥ.	1204376 - 31/10/2007	3063903
<i>POWERS INTERNATIONAL, INC.</i>	ΣΥΣΤΗΜΑΤΑ, ΜΕΘΟΔΟΙ ΚΑΙ ΠΡΟΓΡΑΜΜΑΤΑ ΥΠΟΛΟΓΙΣΤΩΝ ΓΙΑ ΤΗΝ ΠΑΡΑΚΟΛΟΥΘΗΣΗ ΕΜΠΟΡΕΥΜΑΤΟΚΙΒΩΤΙΩΝ.	1614077 - 15/08/2007	3063804
<i>PPG INDUSTRIES OHIO, INC.</i>	ΣΥΝΘΕΣΕΙΣ ΚΑΙ ΜΕΘΟΔΟΙ ΓΙΑ ΤΗΝ ΕΠΙΚΑΛΥΨΗ ΚΟΝΣΕΡ-ΒΩΝ ΤΡΟΦΩΝ.	1534793 - 12/09/2007	3063659
<i>PROBIOGEN AG</i>	ΤΕΧΝΗΤΟ ΑΝΟΣΟ ΟΡΓΑΝΟ.	1625212 - 22/08/2007	3063890
<i>PROLYTE BEHEER B.V.</i>	ΚΑΤΑΣΚΕΥΗ ΔΙΚΤΥΩΜΑΤΟΣ (ΑΝΘΡΩΠΙΔΑΣ) ΚΑΙ ΤΜΗΜΑ ΖΕΥΞΕΩΣ, ΒΑΣΙΚΟ ΣΤΟΙΧΕΙΟ ΚΑΙ ΣΤΟΙΧΕΙΟ ΖΕΥΞΕΩΣ ΓΙΑ ΕΦΑΡΜΟΓΗ ΣΤΗΝ ΚΑΤΑΣΚΕΥΗ ΑΥΤΗ.	1291470 - 29/08/2007	3063883
<i>PROMETIC BIOSCIENCES INC.</i>	ΛΙΠΑΡΑ ΟΞΕΑ, ΩΣ ΠΑΡΑΓΟΝΤΕΣ ΕΠΙΒΙΩΣΗΣ ΚΙ ΕΝΕΡΓΟΠΟΙΗΣΗΣ ΟΥΔΕΤΕΡΟΦΙΛΩΝ.	1385498 - 21/11/2007	3063916
<i>PROVINCIA AUTONOMA DI TRENTO</i>	ΑΠΟΣΤΑΤΗΣ ΓΙΑ ΠΡΟΣΤΑΤΕΥΤΙΚΟ ΦΡΑΓΜΑ ΑΠΟΦΥΓΗΣ ΣΥΓΚΡΟΥΣΕΩΝ ΣΕ ΔΡΟΜΟ Η ΑΥΤΟΚΙΝΗΤΟΔΡΟΜΟ.	1664441 - 15/08/2007	3063785
<i>PRYSMIAN CAVI E SISTEMI ENERGIA S.R.L.</i>	ΚΑΛΩΔΙΑ ΜΕ ΑΝΑΚΥΚΛΩΣΙΜΗ ΕΠΙΚΑΛΥΨΗ.	1159747 - 26/09/2007	3063896
<i>QUALCOMM INCORPORATED</i>	ΜΕΘΟΔΟΣ ΚΑΙ ΣΥΣΚΕΥΗ ΓΙΑ ΤΑΧΕΙΑ ΕΠΙΚΤΗΣΗ WCDMA.	1192728 - 15/08/2007	3063731
<i>RAIL.ONE GMBH</i>	ΜΙΑ ΜΕΘΟΔΟΣ ΓΙΑ ΤΗ ΔΙΟΡΘΩΣΗ ΤΟΥ ΥΨΟΥΣ ΜΙΑΣ ΣΤΑΘΕΡΗΣ ΣΙΔΗΡΟΔΡΟΜΙΚΗΣ ΓΡΑΜΜΗΣ.	1730352 - 29/08/2007	3063652
<i>REGENTS OF THE UNIVERSITY OF MINNESOTA</i>	ΕΜΒΟΛΙΟ ΠΕΠΤΙΔΑΣΗΣ C5A ΣΤΡΕΠΤΟΚΟΚΚΟΥ.	1137785 - 15/08/2007	3063733
<i>REHWALD, JORG, DR.</i>	ΣΥΣΤΗΜΑ ΓΙΑ ΤΗΝ ΑΠΟΚΤΗΣΗ ΚΑΙ ΤΗΝ ΑΠΟΘΗΚΕΥΣΗ ΠΡΟΣΩΠΙΚΩΝ ΔΕΔΟΜΕΝΩΝ ΚΑΙ ΑΝΤΙΣΤΟΙΧΟ ΣΤΟΙΧΕΙΟ ΜΝΗΜΗΣ ΚΑΘΩΣ ΚΑΙ ΜΕΘΟΔΟΣ ΓΙΑ ΤΗ ΔΙΑΣΩΣΗ ΚΑΙ/Η ΤΗΝ ΙΑΤΡΙΚΗ ΠΕΡΙΘΑΛΨΗ ΖΩΩΝ ΣΕ ΠΕΡΙΠΤΩΣΗ ΕΠΕΙΓΟΥΣΑΣ ΑΝΑΓΚΗΣ.	1235179 - 29/08/2007	3063812
<i>RICCARDI, NICOLA</i>	ΣΥΣΚΕΥΗ ΚΑΙ ΜΕΘΟΔΟΣ ΥΓΡΟΥ ΚΑΘΑΡΙΣΜΟΥ.	1601441 - 15/08/2007	3063643
<i>RICOLA AG</i>	ΖΑΧΑΡΩΤΑ ΒΑΣΙΖΟΜΕΝΑ ΣΕ ΜΕΙΓΜΑΤΑ ΒΟΤΑΝΩΝ.	1526779 - 26/09/2007	3063872
<i>ROCHE DIAGNOSTICS GMBH</i>	ΒΕΛΤΙΩΜΕΝΗ ΜΕΘΟΔΟΣ ΚΑΤΕΡΓΑΣΙΑΣ ΜΕ ΟΞΙΝΟ ΘΕΙΩΔΕΣ ΑΛΑΣ.	1394173 - 03/10/2007	3063795
<i>ROCKWOOL INTERNATIONAL A/S</i>	ΒΑΤΕΣ ΑΝΟΡΓΑΝΗΣ ΙΝΑΣ.	1448828 - 26/09/2007	3063857

ΔΙΚΑΙΟΥΧΟΣ (73)	ΤΙΤΛΟΣ ΕΦΕΥΡΕΣΗΣ (54)	ΑΡ./ΗΜ.ΔΗΜ.Ε.Δ. (87)	ΑΡ.ΕΥΡ.Δ.Ε. (11)
<i>ROQUETTE FRERES</i>	ΚΟΚΚΙΑ ΜΕ ΒΑΣΗ ΑΜΥΛΟ ΚΑΙ ΛΑΚΤΟΖΗ.	1175899 - 29/08/2007	3063947
<i>RUDOLF WILD GMBH & CO. KG</i>	ΔΙΑΔΙΚΑΣΙΑ ΓΙΑ ΤΗΝ ΑΞΙΟΛΟΓΗΣΗ ΤΗΣ ΔΙΑΤΗΡΗΣΙΜΟΤΗΤΑΣ ΠΡΟΪΟΝΤΟΣ ΜΕΣΑ ΣΕ ΜΕΣΟΝ ΣΥΣΚΕΥΑΣΙΑΣ.	1626275 - 12/09/2007	3063886
<i>S. C. JOHNSON & SON, INC.</i>	ΗΛΕΚΤΡΙΚΗ ΣΥΣΚΕΥΗ ΚΑΠΝΙΣΜΟΥ.	1432305 - 19/09/2007	3063962
<i>S.C. JOHNSON & SON, INC.</i>	ΗΛΕΚΤΡΙΚΟΣ ΔΙΑΝΟΜΕΑΣ ΠΗΤΗΤΙΚΟΥ ΥΓΡΟΥ.	1704779 - 31/10/2007	3063639
<i>SAGEM ORGA GMBH</i>	ΜΕΘΟΔΟΣ ΓΙΑ ΤΗΝ ΠΑΡΑΓΩΓΗ ΚΑΡΤΩΝ ΕΓΓΡΑΦΩΝ ΠΟΛΛΩΝ ΣΤΡΩΣΕΩΝ ΚΑΙ ΠΑΡΑΓΟΜΕΝΕΣ ΣΥΜΦΩΝΑ Μ' ΑΥΤΗ ΚΑΡΤΕΣ ΕΓΓΡΑΦΩΝ.	1286833 - 22/08/2007	3063848
<i>SAINT-GOBAIN GLASS FRANCE</i>	ΔΙΑΦΑΝΕΣ ΥΠΟΣΤΡΩΜΑ ΠΟΥ ΠΕΡΙΛΑΜΒΑΝΕΙ ΕΝΑ ΗΛΕΚΤΡΟΔΙΟ.	1448490 - 22/08/2007	3063875
<i>SAINT-GOBAIN GLASS FRANCE</i>	ΔΙΑΦΑΝΗΣ ΜΟΡΦΟΠΟΙΗΜΕΝΗ ΠΛΑΚΑ ΜΕ ΙΣΧΥΡΗ ΜΕΤΑΔΟΣΗ ΤΟΥ ΦΩΤΟΣ.	1449017 - 29/08/2007	3063876
<i>SAJAKORPI OY</i>	ΠΛΕΥΡΙΚΗ ΒΟΥΡΤΣΑ.	1608248 - 26/09/2007	3063965
<i>SALZGITTER MANNESMANN GMBH</i>	ΜΕΘΟΔΟΣ ΓΙΑ ΤΟΝ ΠΡΟΣΔΙΟΡΙΣΜΟ ΜΑΚΡΟΣΚΟΠΙΚΩΝ ΕΓΚΛΕΙΣΜΑΤΩΝ ΣΤΑ ΜΕΤΑΛΛΑ.	1598668 - 29/08/2007	3063645
<i>SAMCHULLY MACHINERY CO., LTD.</i>	ΥΔΡΑΥΛΙΚΟΣ ΚΥΛΙΝΔΡΟΣ.	1614907 - 07/11/2007	3063743
<i>SAMYANG CORPORATION</i>	ΣΥΝΘΕΣΗ ΠΟΛΥΜΕΡΙΚΟΥ ΜΙΚΥΛΛΙΟΥ ΒΕΛΤΙΩΜΕΝΗΣ ΣΤΑΘΕΡΟΤΗΤΑΣ.	1448707 - 22/08/2007	3063752
<i>SANOFI-AVENTIS</i>	ΠΑΡΑΓΩΓΑ Ν-(ΑΡΥΛΟΣΟΥΛΦΟΝΥΛΟ)ΒΗΤΑ-ΑΜΙΝΟΞΕΩΝ ΠΟΥ ΦΕΡΟΥΝ ΜΙΑ ΟΜΑΔΑ ΥΠΟΚΑΤΑΣΤΑΤΟΥ ΑΜΙΝΟΑΙΘΥΛΙΟΥ, Η ΔΙΑΔΙΚΑΣΙΑ ΠΑΡΑΣΚΕΥΗΣ ΤΟΥΣ ΚΑΙ ΟΙ ΦΑΡΜΑΚΕΥΤΙΚΕΣ ΣΥΝΘΕΣΕΙΣ ΠΟΥ ΤΑ ΠΕΡΙΕΧΟΥΝ.	1373233 - 05/09/2007	3063710
<i>SANOFI-AVENTIS</i>	ΠΟΛΥΣΑΚΧΑΡΙΤΕΣ ΜΕ ΑΝΤΙΘΡΟΜΒΩΤΙΚΗ ΔΡΑΣΗ ΠΟΥ ΠΕΡΙΕΧΟΥΝ ΤΟΥΛΑΧΙΣΤΟΝ ΕΝΑΝ ΟΜΟΙΟΠΟΛΙΚΟ ΔΕ-ΣΜΟ ΜΕ ΤΗ ΒΙΟΤΙΝΗ Η ΕΝΑ ΠΑΡΑΓΩΓΟ ΤΗΣ ΒΙΟΤΙΝΗΣ.	1322673 - 26/09/2007	3063895
<i>SANOFI-AVENTIS DEUTSCHLAND GMBH</i>	ΣΥΝΘΕΣΗ 2-ΧΛΩΡΟΜΕΘΥΛΟ-6-ΜΕΘΥΛΟΒΕΝΖΟΪΚΩΝ ΕΣΤΕΡΩΝ.	1611083 - 03/10/2007	3063897
<i>SANTEN PHARMACEUTICAL CO., LTD.</i>	ΑΝΑΣΤΟΛΕΙΣ ΠΑΡΑΓΩΓΗΣ TNF-A.	1302461 - 26/09/2007	3063726
<i>SCHATTON, WOLFGANG</i>	ΜΕΘΟΔΟΣ ΓΙΑ ΤΗΝ ΑΠΟΜΟΝΩΣΗ ΚΟΛΛΑΓΟΝΟΥ ΑΠΟ ΘΑΛΑΣΣΙΑ ΣΦΟΥΓΓΑΡΙΑ, ΚΑΘΩΣ ΚΑΙ ΠΑΡΑΣΚΕΥΗ ΝΑΝΟΣΩΜΑΤΙΔΙΑΚΟΥ ΚΟΛΛΑΓΟΝΟΥ ΚΑΙ Η ΧΡΗΣΗ ΤΟΥ.	1259120 - 29/08/2007	3063803
<i>SCHROETER, JOHANNES</i>	ΜΕΘΟΔΟΣ ΚΑΙ ΔΙΑΤΑΞΗ ΓΙΑ ΤΗΝ ΠΛΑΣΤΙΚΗ ΠΑΡΑΜΟΡΦΩΣΗ ΤΩΝ ΠΟΛΥΜΕΡΩΝ.	1581376 - 31/10/2007	3063914
<i>SCHUCO INTERNATIONAL KG</i>	ΕΛΑΣΜΑ (ΠΕΡΣΙΔΑ).	1223297 - 05/09/2007	3063923
<i>SCHULZ & SCHLIMBACH GBR</i>	ΧΡΗΣΙΜΟΠΟΙΗΣΗ ΠΑΡΑΓΩΓΩΝ ΧΙΝΟΛΟΝΗΣ ΚΑΙ ΧΙΝΟΛΙΖΙΝΟΝΗΣ ΣΑΝ ΧΗΜΕΙΟΘΕΡΑΠΕΥΤΙΚΑ.	1408034 - 08/08/2007	3063674
<i>SICOR INC.</i>	ΣΥΝΘΕΣΗ ΠΡΟΠΟΦΟΛΗΣ ΠΕΡΙΕΧΟΥΣΑ ΘΕΙΩΔΕΣ ΑΛΑΣ.	1052975 - 22/08/2007	3063651
<i>SIEMENS AKTIENGESELLSCHAFT</i>	ΔΙΑΔΙΚΑΣΙΑ ΚΑΙ ΔΙΑΤΑΞΗ ΓΙΑ ΤΟΝ ΚΑΘΟΡΙΣΜΟ ΤΗΣ ΚΑΤΕΥΘΥΝΣΗΣ ΠΟΡΕΙΑΣ ΕΝΟΣ ΣΙΔΗΡΟΔΡΟΜΙΚΟΥ ΟΧΗΜΑΤΟΣ.	1637430 - 07/11/2007	3063901
<i>SIEMENS AKTIENGESELLSCHAFT</i>	ΜΕΘΟΔΟΣ ΚΑΙ ΔΙΑΤΑΞΗ ΓΙΑ ΤΗΝ ΑΛΛΑΓΗ ΤΟΥ ΤΡΟΠΟΥ ΛΕΙΤΟΥΡΓΙΑΣ ΕΝΟΣ ΠΡΑΚΤΟΡΑ ΕΝΟΣ ΔΙΚΤΥΟΥ ΔΙΑΧΕΙΡΙΣΗΣ.	1612993 - 10/10/2007	3063902
<i>SITMA S.P.A.</i>	ΔΙΑΤΑΞΗ ΕΥΘΥΓΡΑΜΜΙΣΕΩΣ ΚΑΙ ΜΕΘΟΔΟΣ ΔΙΑ ΤΗΝ ΤΡΟΦΟΔΟΣΙΑ ΠΡΟΪΟΝΤΩΝ ΕΙΣ ΜΙΑ ΑΥΤΟΝΟΜΗ ΜΗΧΑΝΗ ΣΥΣΚΕΥΑΣΙΑΣ.	1410992 - 08/08/2007	3063693
<i>SKARIN, JACOB</i>	ΣΥΣΚΕΥΑΣΙΑ.	1594767 - 15/08/2007	3063745

ΔΙΚΑΙΟΥΧΟΣ (73)	ΤΙΤΛΟΣ ΕΦΕΥΡΕΣΗΣ (54)	ΑΡ./ΗΜ.ΔΗΜ.Ε.Δ. (87)	ΑΡ.ΕΥΡ.Α.Ε. (11)
<i>SMITHKLINE BEECHAM PLC</i>	ΧΡΗΣΗ ΤΗΣ ΡΟΖΙΓΛΙΤΑΖΟΝΗΣ ΓΙΑ ΤΗΝ ΑΓΩΓΗ ΨΥΧΙΑΤΡΙΚΩΝ ΔΙΑΤΑΡΑΧΩΝ.	1345598 - 05/09/2007	3063917
<i>SOCIETE DE CONSEILS DE RECHERCHES ET D'APPLICATIONS SCIENTIFIQUES S.A.S.</i>	ΑΓΩΝΙΣΤΕΣ ΚΑΙ ΑΝΤΑΓΩΝΙΣΤΕΣ ΟΥΡΟΤΕΝΣΙΝΗΣ-II.	1355940 - 03/10/2007	3063653
<i>SOCIETE DES PRODUITS NESTLE S.A.</i>	ΖΕΛΑΤΙΝΟΠΟΙΗΜΕΝΗ ΔΙΑΤΡΟΦΙΚΗ ΣΥΝΘΕΣΗ ΚΑΙ ΔΙΑΔΙΚΑΣΙΑ.	1199946 - 15/08/2007	3063818
<i>STADT ZURICH (VERKEHRSBETRIEBE ZURICH)</i>	ΔΙΑΤΑΞΗ ΣΤΕΡΕΩΣΗΣ ΣΙΔΗΡΟΔΡΟΜΙΚΩΝ ΓΡΑΜΜΩΝ.	1528151 - 05/09/2007	3063718
<i>STAR MICRONICS CO., LTD.</i>	ΕΚΤΥΠΩΤΗΣ Ο ΟΠΟΙΟΣ ΠΕΡΙΛΑΜΒΑΝΕΙ ΕΝΑ ΚΟΠΤΙΚΟ ΤΜΗΜΑ ΠΟΥ ΠΕΡΙΛΑΜΒΑΝΕΙ ΜΙΑ ΣΤΑΘΕΡΗ ΛΕΠΙΔΑ ΚΑΙ ΜΙΑ ΚΙΝΗΤΗ ΛΕΠΙΔΑ.	1541363 - 10/10/2007	3063763
<i>STEMA S.R.L.</i>	ΑΝΑΚΛΙΝΟΜΕΝΟ ΣΤΗΡΙΓΜΑ ΓΙΑ ΤΗΝ ΡΑΧΗ ΚΑΝΑΠΕΔΩΝ Η ΚΑΡΕΚΛΩΝ.	1712156 - 19/09/2007	3063892
<i>STICHTING SANQUIN BLOEDVOORZIENING</i>	ΠΟΛΥΠΕΠΤΙΔΙΟ ΠΑΡΑΓΟΝΤΑ VIII ΜΕ ΕΝΕΡΓΟΤΗΤΑ ΠΑΡΑΓΟΝΤΑ VIII:C.	1129186 - 05/09/2007	3063927
<i>STICHTING VOOR DE TECHNISCHE WETENSCHAPPEN</i>	ΥΛΙΚΟ ΥΔΡΟΓΕΛΗΣ ΙΝΟ-ΕΝΙΣΧΥΜΕΝΟΥ ΠΟΛΥΜΕΡΟΥΣ ΓΙΑ ΤΗΝ ΑΝΤΙΚΑΤΑΣΤΑΣΗ ΧΟΝΔΡΟΥ.	1644055 - 24/10/2007	3063798
<i>STRAKAN INTERNATIONAL LIMITED</i>	ΣΥΝΘΕΣΗ ΔΟΤΗ ΜΟΝΟΞΕΙΔΙΟΥ ΑΖΩΤΟΥ ΚΑΙ ΜΕΘΟΔΟΣ ΓΙΑ ΘΕΡΑΠΕΥΤΙΚΗ ΑΓΩΓΗ ΠΡΩΚΤΙΚΩΝ ΑΝΩΜΑΛΙΩΝ.	1051972 - 03/10/2007	3063909
<i>SUBSEA SHELLFISH LTD.</i>	ΚΑΛΛΙΕΡΓΕΙΑ ΚΑΙ ΣΥΓΚΟΜΙΔΗ ΟΣΤΡΑΚΟΔΕΡΜΩΝ.	1476011 - 22/08/2007	3063840
<i>SURGIVIEW</i>	ΔΙΑΤΑΞΗ ΓΙΑ ΤΗΝ ΑΚΙΝΗΤΟΠΟΙΗΣΗ ΜΙΑΣ ΡΑΒΔΟΥ ΣΥΝΔΕΣΗΣ ΜΕΣΑ ΣΕ ΕΝΑ ΣΤΟΙΧΕΙΟ ΑΓΚΥΡΩΣΗΣ ΟΣΤΟΥ ΕΝΟΣ ΣΠΟΝΔΥΛΙΚΟΥ ΕΜΦΥΤΕΥΜΑΤΟΣ.	1578288 - 15/08/2007	3063809
<i>TAKEDA PHARMACEUTICAL COMPANY LIMITED</i>	ΠΑΡΑΓΩΓΟ ΒΕΝΖΙΜΙΔΑΖΟΛΗΣ ΚΑΙ ΧΡΗΣΗ ΤΟΥ ΩΣ ΑΝΤΑΓΩΝΙΣΤΟΥ ΥΠΟΔΟΧΕΑ ΑΙΙ.	1718641 - 15/08/2007	3063683
<i>TATE & LYLE EUROPE NV</i>	ΜΕΘΟΔΟΣ ΓΙΑ ΤΗΝ ΠΑΡΑΣΚΕΥΗ ΣΥΝΘΕΤΩΝ ΥΛΙΚΩΝ ΠΟΥ ΠΕΡΙΕΧΟΥΝ ΦΥΣΙΚΕΣ ΣΥΝΔΕΤΙΚΕΣ ΟΥΣΙΕΣ.	1363974 - 15/08/2007	3063732
<i>TATE & LYLE PUBLIC LIMITED COMPANY</i>	ΜΕΘΟΔΟΣ ΚΑΘΑΡΙΣΜΟΥ ΓΙΑ ΛΑΚΤΙΔΙΟ.	1694626 - 14/11/2007	3063948
<i>TELEFONAKTIEBOLAGET LM ERICSSON (PUBL)</i>	ΜΕΘΟΔΟΣ ΓΙΑ ΤΗΝ ΔΡΟΜΟΛΟΓΗΣΗ ΠΟΛΛΑΠΛΩΝ ΑΝΑΚΛΑΣΕΩΝ ΓΙΑ ΚΑΤΑΝΕΜΗΜΕΝΑ ΔΙΚΤΥΑ WLAN.	1433291 - 05/09/2007	3063695
<i>THE ADMINISTRATORS OF THE TULLANE EDUCATIONAL FUND</i>	ΑΓΩΝΙΣΤΕΣ ΚΑΙ ΑΝΤΑΓΩΝΙΣΤΕΣ ΟΥΡΟΤΕΝΣΙΝΗΣ-II.	1355940 - 03/10/2007	3063653
<i>THE AUSTRALIAN NATIONAL UNIVERSITY</i>	ΧΕΙΡΙΣΜΟΣ ΚΥΤΤΑΡΙΝΗΣ.	0956353 - 22/08/2007	3063853
<i>THE BOARD OF TRUSTEES OF THE UNIVERSITY OF ILLINOIS</i>	ΗΜΙ-ΣΥΝΘΕΤΙΚΕΣ ΕΚΤΕΪΝΑΣΚΙΔΙΝΕΣ.	1067933 - 15/08/2007	3063744
<i>THE CHILDREN'S MEDICAL CENTER CORPORATION</i>	ΣΥΝΘΕΣΗ ΕΝΑΝΤΙΟΜΕΡΩΝ 4-ΑΜΙΝΟ-ΘΑΛΙΔΟΜΙΔΗΣ.	1353672 - 03/10/2007	3063831
<i>THE COCA-COLA COMPANY</i>	ΠΟΙΟΤΙΚΑ ΕΥΦΡΑΝΤΙΚΑ ΦΡΟΥΤΟΧΥΜΩΝ ΜΕ ΠΑΡΑΤΕΤΑΜΕΝΟ ΧΡΟΝΟ ΔΙΑΤΗΡΗΣΗΣ ΠΟΙΟΤΗΤΑΣ ΚΑΙ ΜΕΘΟΔΟΙ ΓΙΑ ΤΗΝ ΠΑΡΑΓΩΓΗ ΑΥΤΩΝ.	1280422 - 14/11/2007	3063844
<i>THE GILLETTE COMPANY</i>	ΔΟΧΕΙΟ ΣΥΣΚΕΥΑΣΙΑΣ ΓΙΑ ΑΠΟΘΗΚΕΥΣΗ ΑΝΤΑΛΛΑΚΤΙΚΗΣ ΜΟΝΑΔΑΣ ΞΥΡΙΣΜΑΤΟΣ Η ΑΛΛΟΥ ΑΠΟΘΗΚΕΥΜΕΝΟΥ ΑΝΤΙΚΕΙΜΕΝΟΥ.	1204567 - 12/09/2007	3063758
<i>THE GOODYEAR TIRE & RUBBER COMPANY</i>	ΜΕΘΟΔΟΣ ΚΑΙ ΚΑΛΟΥΠΙ ΓΙΑ ΒΙΟΜΗΧΑΝΙΚΗ ΚΑΤΑΣΚΕΥΗ ΟΔΟΝΤΩΤΩΝ ΙΜΑΝΤΩΝ ΜΕΤΑΛΛΟΣΗΣ ΙΣΧΥΟΣ.	1468813 - 29/08/2007	3063921
<i>THE QUEEN'S UNIVERSITY OF BELFAST</i>	ΧΡΗΣΗ ΕΝΩΣΕΩΝ ΜΕΤΑΛΛΙΚΟΥ ΔΙ-ΤΡΙΦΛΙΜΙΔΙΟΥ.	1414568 - 22/08/2007	3063851

ΔΙΚΑΙΟΥΧΟΣ (73)	ΤΙΤΛΟΣ ΕΦΕΥΡΕΣΗΣ (54)	ΑΡ./ΗΜ.ΔΗΜ.Ε.Δ. (87)	ΑΡ.ΕΥΡ.Δ.Ε. (11)
THE REGENTS OF THE UNIVERSITY OF CALIFORNIA	ΝΕΟΙ ΡΥΘΜΙΣΤΕΣ ΤΗΣ ΙΝΤΕΡΛΕΥΚΙΝΗΣ-1 ΚΑΙ ΤΟΥ ΠΑΡΑΓΟΝΤΑ ΝΕΚΡΩΣΕΩΣ ΟΓΚΩΝ -Α, ΣΥΝΘΕΣΕΙΣ ΤΩΝ ΕΝ ΛΟΓΩ ΡΥΘΜΙΣΤΩΝ ΚΑΙ ΜΕΘΟΔΟΙ ΧΡΗΣΕΩΣ ΑΥΤΩΝ ΤΩΝ ΡΥΘΜΙΣΤΩΝ.	1178952 - 22/08/2007	3063765
THE UNIVERSITY OF MAINE BOARD OF TRUSTEES	ΤΡΟΠΟΠΟΙΗΜΕΝΟ ΑΜΥΛΟ ΚΑΙ ΜΕΘΟΔΟΣ ΓΤ' ΑΥΤΟ.	1448699 - 29/08/2007	3063664
THE UNIVERSITY OF QUEENSLAND	ΚΥΚΛΙΚΟΙ ΑΝΤΑΓΩΝΙΣΤΕΣ ΤΩΝ ΥΠΟΔΟΧΕΩΝ C5A ΚΑΙ ΣΥΖΕΥΓΜΕΝΟΙ ΜΕ ΠΡΩΤΕΪΝΗ G ΥΠΟΔΟΧΕΙΣ.	1017713 - 07/11/2007	3063919
THYSSENKRUPP STEEL AG	ΑΝΘΕΚΤΙΚΟΤΕΡΟΣ, ΕΝ ΨΥΧΡΩ ΜΟΡΦΟΠΟΙΗΣΙΜΟΣ ΧΑΛΥΒΑΣ ΚΑΙ ΧΑΛΥΒΔΙΝΗ ΤΑΙΝΙΑ ΕΙΤΕ ΧΑΛΥΒΔΙΝΟ ΕΛΑΣΜΑ, ΜΕΘΟΔΟΣ ΓΙΑ ΤΗΝ ΠΑΡΑΓΩΓΗ ΧΑΛΥΒΔΙΝΗΣ ΤΑΙΝΙΑΣ ΚΑΙ ΧΡΗΣΕΙΣ ΕΝΟΣ ΤΕΤΟΙΟΥ ΧΑΛΥΒΑ.	1309734 - 15/08/2007	3063815
TIBOTEC PHARMACEUTICALS LTD.	ΑΝΑΣΤΟΛΕΙΣ ΠΡΩΤΕΑΣΗΣ ΗΙΝ ΣΟΥΛΦΟΝΑΜΙΔΙΟΥ ΥΠΟΚΑΤΕΣΤΗΜΕΝΗΣ ΒΕΝΖΙΣΟΞΑΖΟΛΗΣ ΕΥΡΕΩΣ ΦΑΣΜΑΤΟΣ.	1517899 - 29/08/2007	3063951
TIEMME RACCORDERIE S.P.A.	ΣΤΟΙΧΕΙΟ ΕΚΤΡΟΠΕΩΣ ΔΙΑ ΣΥΖΕΥΞΗ ΑΛΛΑΓΗΣ ΔΙΕΥΘΥΝΣΕΩΣ ΥΓΡΟΥ ΔΙΑ ΒΑΛΒΙΔΕΣ ΔΙΑΚΟΠΗΣ ΘΕΡΜΑΝΤΙΚΟΥ ΣΩΜΑΤΟΣ (ΚΑΛΟΡΙΦΕΡ).	1653164 - 28/11/2007	3063928
TITANIUM METALS CORPORATION	ΑΝΤΙΚΕΙΜΕΝΟ ΑΠΟ ΤΙΤΑΝΙΟ ΤΟ ΟΠΟΙΟ ΕΧΕΙ ΒΕΛΤΙΩΜΕΝΗ ΑΝΤΟΧΗ ΣΤΗ ΔΙΑΒΡΩΣΗ.	1403399 - 14/11/2007	3063829
T-MOBILE DEUTSCHLAND GMBH	ΜΕΘΟΔΟΣ ΑΝΑΠΑΡΑΓΩΓΗΣ ΣΗΜΑΤΟΣ ΧΡΟΝΙΣΜΟΥ ΑΠΟ ΕΝΑ ΗΔΒ3-ΚΩΔΙΚΟΠΟΙΗΜΕΝΟ ΣΗΜΑ ΕΙΣΟΔΟΥ ΚΑΙ ΓΕΝΝΗΤΡΙΑ ΧΡΟΝΙΣΜΟΥ ΓΙΑ ΕΦΑΡΜΟΓΗ ΤΗΣ ΜΕΘΟΔΟΥ.	1122907 - 01/08/2007	3063644
TOYAMA CHEMICAL CO., LTD.	ΑΖΩΤΟΥΧΑ ΕΤΕΡΟΚΥΚΛΙΚΑ ΠΑΡΑΓΩΓΑ ΚΑΡΒΟΞΑΜΙΔΙΟΥ Η ΑΛΛΑΣ ΑΥΤΩΝ ΩΣ ΑΝΤΪΚΟΙ ΠΑΡΑΓΟΝΤΕΣ.	1112743 - 24/10/2007	3063663
UHDE GMBH	ΛΕΒΗΤΑΣ ΕΚΛΥΟΜΕΝΗΣ ΘΕΡΜΟΤΗΤΑΣ ΓΙΑ ΜΙΑ ΕΓΚΑΤΑΣΤΑΣΗ CLAUS.	1525155 - 29/08/2007	3063880
UHU GMBH & CO. KG	ΣΥΝΘΕΣΗ ΚΟΛΛΑΣ.	1369463 - 12/09/2007	3063719
UNILEVER N.V.	ΜΕΘΟΔΟΣ ΕΞΕΤΑΣΗΣ ΑΠΕΛΕΥΘΕΡΩΣΗΣ ΓΚΡΕΛΙΝΗΣ.	1646865 - 12/09/2007	3063845
UNILEVER PLC	ΜΕΘΟΔΟΣ ΕΞΕΤΑΣΗΣ ΑΠΕΛΕΥΘΕΡΩΣΗΣ ΓΚΡΕΛΙΝΗΣ.	1646865 - 12/09/2007	3063845
UNI-SCREW WORLDWIDE, INC.	ΟΛΟΚΛΗΡΩΜΕΝΟ ΣΥΣΤΗΜΑ ΣΤΕΡΕΩΣΗΣ.	1504199 - 15/08/2007	3063764
VALDERM APS	ΘΕΡΑΠΕΙΑ ΠΑΘΗΣΕΩΝ ΥΠΕΡΠΟΛΛΑΠΛΑΣΙΑΣΜΟΥ ΤΩΝ ΕΠΙΦΑΝΕΙΩΝ ΤΟΥ ΣΩΜΑΤΟΣ.	1423126 - 29/08/2007	3063850
VALINGE ALUMINIUM AB	ΣΥΣΤΗΜΑ ΕΠΕΝΔΥΣΗΣ ΔΑΠΕΔΟΥ ΠΟΥ ΠΕΡΙΛΑΜΒΑΝΕΙ ΕΝΑ ΠΛΗΘΟΣ ΣΑΝΙΔΩΝ ΔΑΠΕΔΟΥ ΠΟΥ ΝΑ ΜΠΟΡΟΥΝ ΝΑ ΣΥΝΔΕΘΟΥΝ ΜΗΧΑΝΙΚΑ.	1349994 - 15/08/2007	3063806
VALLS CHAPARRO, ISAAC	ΥΦΑΣΜΑΤΙΝΟ ΑΝΤΙΟΛΙΣΘΗΤΙΚΟ ΚΑΛΥΜΜΑ ΓΙΑ ΕΛΑΣΤΙΚΑ ΟΧΗΜΑΤΩΝ.	1616726 - 22/08/2007	3063858
VALTION TEKNILLINEN TUTKIMUSKESKUS	ΜΙΑ ΜΕΘΟΔΟΣ ΚΑΙ ΣΥΛΛΟΓΗ ΔΟΚΙΜΗΣ ΓΙΑ ΠΟΣΟΤΙΚΟ ΠΡΟΣΔΙΟΡΙΣΜΟ ΔΙΑΚΥΜΑΝΣΕΩΝ ΣΤΙΣ ΠΟΣΟΤΗΤΕΣ ΠΟΛΥΝΟΥΚΛΕΟΤΙΔΙΩΝ ΣΕ ΔΕΙΓΜΑΤΑ ΚΥΤΤΑΡΩΝ Η ΙΣΤΟΥ.	1352097 - 22/08/2007	3063717
VAN RHEE, FRANCISCUS WILHELMUS ANTONIUS	ΜΕΘΟΔΟΣ ΓΙΑ ΤΗ ΔΙΗΘΗΣΗ ΝΕΡΟΥ ΚΑΙ ΣΥΣΚΕΥΗ ΔΙΗΘΗΣΗΣ ΝΕΡΟΥ.	1382578 - 08/08/2007	3063684
VERTEX PHARMACEUTICALS INCORPORATED	ΑΝΑΣΤΟΛΕΙΣ ΒΑΚΤΗΡΙΑΚΗΣ ΓΥΡΑΣΗΣ ΚΑΙ ΧΡΗΣΕΙΣ ΑΥΤΩΝ.	1341769 - 17/10/2007	3063670
VICORE PHARMA AB	ΤΡΙΚΥΚΛΙΚΑΙ ΕΝΩΣΕΙΣ, ΧΡΗΣΙΜΟΙ ΩΣ ΣΥΝΑΓΩΝΙΣΤΑΙ ΑΓΓΕΙΟΤΑΣΙΝΗΣ ΙΙ.	1395566 - 12/09/2007	3063769
VISSMANN WERKE GMBH & CO. KG	ΣΥΣΚΕΥΗ ΓΙΑ ΤΗΝ ΠΑΡΑΓΩΓΗ ΘΕΡΜΙΚΗΣ ΚΑΙ ΗΛΕΚΤΡΙΚΗΣ ΕΝΕΡΓΕΙΑΣ.	1739779 - 21/11/2007	3063929

ΔΙΚΑΙΟΥΧΟΣ (73)	ΤΙΤΛΟΣ ΕΦΕΥΡΕΣΗΣ (54)	ΑΡ./ΗΜ.ΔΗΜ.Ε.Δ. (87)	ΑΡ.ΕΥΡ.Δ.Ε. (11)
<i>VIRION / SERION GMBH</i>	ΔΙΑΓΝΩΣΤΙΚΟ ΣΥΣΤΗΜΑ ΔΟΚΙΜΗΣ ΓΙΑ ΤΟΝ ΠΡΟΣΔΙΟΡΙΣΜΟ ΑΝΤΙΣΩΜΑΤΩΝ ΕΝΑΝΤΙ ΠΑΘΟΓΟΝΩΝ ΠΑΡΑΓΟΝΤΩΝ ΤΩΝ ΟΞΕΙΩΝ ΑΝΑΠΝΕΥΣΤΙΚΩΝ ΛΟΙΜΩΞΕΩΝ ΚΑΙ ΤΩΝ ΑΤΥΠΩΝ ΠΝΕΥΜΟΝΙΩΝ.	1630558 - 12/09/2007	3063781
<i>VISPLAY INTERNATIONAL AG</i>	ΜΙΑ ΔΙΑΤΑΞΗ ΡΑΒΔΩΝ ΣΤΗΡΙΞΗΣ.	1196064 - 08/08/2007	3063677
<i>VIVUS, INC.</i>	ΠΟΛΥΔΥΝΑΜΗ ΘΕΡΑΠΕΙΑ ΓΙΑ ΕΠΙΤΕΥΞΗ ΑΠΩΛΕΙΑΣ ΒΑΡΟΥΣ ΚΑΙ ΘΕΡΑΠΕΙΑ ΤΗΣ ΠΑΧΥΣΑΡΚΙΑΣ.	1187603 - 08/08/2007	3063690
<i>VODAFONE HOLDING GMBH</i>	ΕΚΧΩΡΗΣΗ ΕΝΟΣ ΚΑΝΑΛΙΟΥ ΓΙΑ ΚΛΗΣΕΙΣ ΔΕΔΟΜΕΝΩΝ ΟΠΟΥ ΤΟ ΚΑΝΑΛΙ ΕΧΕΙ ΑΛΛΟ ΛΟΓΟ ΧΡΗΣΙΜΟΥ ΣΗΜΑΤΟΣ ΠΡΟΣ ΣΗΜΑ ΔΙΑΤΑΡΑΧΗΣ (N/S) ΑΠΟ ΑΥΤΟΝ ΠΟΥ ΕΧΟΥΝ ΤΑ ΚΑΝΑΛΙΑ ΓΙΑ ΦΩΝΗΤΙΚΕΣ ΚΛΗΣΕΙΣ ΕΝΤΟΣ ΔΙΚΤΥΩΝ ΚΙΝΗΤΗΣ ΡΑΔΙΟΕΠΙΚΟΙΝΩΝΙΑΣ.	1116398 - 03/10/2007	3063855
<i>VORWERK & CO. INTERHOLDING GMBH</i>	ΔΟΧΕΙΟ ΚΟΥΖΙΝΑΣ ΜΕ ΠΥΘΜΕΝΑ ΘΕΡΜΑΝΣΗΣ.	1401311 - 22/08/2007	3063657
<i>WOBLEN, ALOYS</i>	ΜΙΑ ΣΥΓΧΡΟΝΗ ΓΕΝΝΗΤΡΙΑ.	1266446 - 10/10/2007	3063907
<i>WOLVERINE TUBE INC.</i>	ΣΩΛΗΝΑΣ ΣΥΝΑΛΛΑΓΗΣ ΘΕΡΜΟΤΗΤΑΣ ΚΑΙ ΤΟ ΕΡΓΑΛΕΙΟ ΚΑΙ Η ΜΕΘΟΔΟΣ ΠΟΥ ΧΡΗΣΙΜΟΠΟΙΟΥΝΤΑΙ ΓΙΑ ΤΗΝ ΚΑΤΑΣΚΕΥΗ ΤΟΥ.	1516150 - 14/11/2007	3063918
<i>XENOVA RESEARCH LIMITED</i>	ΣΥΖΥΓΗ ΑΠΤΕΝΙΟΥ-ΦΟΡΕΑ ΓΙΑ ΧΡΗΣΗ ΣΤΗ ΘΕΡΑΠΕΙΑ ΚΑΤΑΧΡΗΣΗΣ ΝΑΡΚΩΤΙΚΩΝ ΟΥΣΙΩΝ ΚΑΙ ΜΕΘΟΔΟΙ ΠΑΡΑΣΚΕΥΗΣ ΤΟΥΣ.	1024834 - 12/09/2007	3063854
<i>XYLECO, INC.</i>	ΥΦΑΣΜΕΝΑ ΚΥΤΤΑΡΙΝΙΚΑ ΚΑΙ ΛΙΓΝΟΚΥΤΤΑΡΙΝΙΚΑ ΥΛΙΚΑ ΚΑΘΩΣ ΚΑΙ ΣΥΝΘΕΣΕΙΣ ΚΑΙ ΠΡΟΪΟΝΤΑ ΣΥΓΚΕΡΑΣΜΟΥ ΑΥΤΩΝ.	1762145 - 12/09/2007	3063771
<i>YEDA RESEARCH AND DEVELOPMENT CO., LTD.</i>	ΤΡΟΠΟΠΟΙΗΤΕΣ ΤΗΣ ΛΕΙΤΟΥΡΓΙΑΣ ΤΩΝ ΥΠΟΔΟΧΕΩΝ FAS/ΑΡΟ1.	0871645 - 31/10/2007	3063721

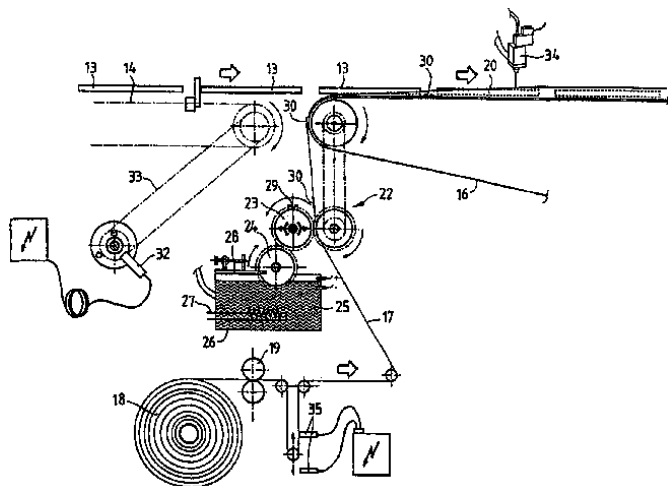
3.1 ΑΝΑΚΟΙΝΩΣΗ ΓΙΑ ΚΑΤΑΘΕΣΗ ΜΕΤΑΦΡΑΣΗΣ ΤΡΟΠΟΠΟΙΗΜΕΝΩΝ ΕΥΡΩΠΑΪΚΩΝ Δ.Ε.

ΑΡΙΘΜΟΣ ΕΥΡ. Δ.Ε. (11):3019048.B2
ΑΡΙΘ. ΕΛΛ. ΚΑΤΑΘΕΣΗΣ (21):20070403494
ΗΜΕΡ. ΕΛΛ. ΚΑΤΑΘΕΣΗΣ (22):19/11/2007
ΑΡΙΘ./ΗΜΕΡ. ΔΗΜΟΣΙΕΥΣΗΣ
ΕΥΡΩΠΑΪΚΟΥ ΔΙΠΛΩΜΑΤΟΣ(87):0526944 - 22/08/2007
ΑΡΙΘ./ΗΜΕΡ. ΔΗΜΟΣΙΕΥΣΗΣ
ΕΥΡΩΠΑΪΚΗΣ ΑΙΤΗΣΗΣ (86):92202361.9--30/07/1992
ΔΙΚΑΙΟΥΧΟΣ (73):1)SITMA S.p.A.
Via Vignolese 1910, 41057 Spilamberto
(MO), ΙΤΑΛΙΑ
ΣΥΜΒ. ΠΡΟΤΕΡΑΙΟΤΗΤΕΣ (30):MI912204-05/08/1991-IT
ΕΦΕΥΡΕΤΗΣ (72):1)Ballestrazzi, Aris
2)Tassi, Lamberto
ΕΙΔΙΚΟΣ ΠΛΗΡΕΞΟΥΣΙΟΣ (74):ΔΗΜΟΥ ΧΡΙΣΤΙΝΑ
Κουμπάρη 2, 10674 ΑΘΗΝΑ
ΑΝΤΙΚΛΗΤΟΣ (74):ΠΑΠΑΚΩΝΣΤΑΝΤΙΝΟΥ ΕΛΕΝΗ
Κουμπάρη 2,10674 ΑΘΗΝΑ
ΤΙΤΛΟΣ ΕΦΕΥΡΕΣΗΣ (54):**ΣΥΣΚΕΥΗ ΓΙΑ ΤΗΝ ΕΦΑΡΜΟΓΗ ΚΟΛΛΗΤΙΚΗΣ ΟΥΣΙΑΣ ΠΑΝΩ ΣΕ ΜΕΜΒΡΑΝΗ ΥΑΛΙΝΟΥ ΣΥΣΚΕΥΑΣΙΑΣ.**

ΠΕΡΙΛΗΨΗ(57)

Συσκευή για την σφράγιση συνεχούς μεμβράνης χαρτιού συσκευασίας ή παρόμοιου υλικού με κολλητική ουσία σε μηχανή συσκευασίας για εκδοτικά γραφικά προϊόντα, περιλαμβάνουσα πλαίσιο περιέχον πρώτο μεταφορέα για την μεταφορά της μεμβράνης χαρτιού, εκτυλισσόμενης από κύλινδρο με μονάδα εκτύλιξης, και με το εμπρόσθιο άκρο της οποίας συσχετίζονται, εξωτερικά, δεύτερος μεταφορέας για την τροφοδότηση των προς συσκευασία εκδοτικών γραφικών προϊόντων και, εσωτερικά, μέσον για την διπλωση της μεμβράνης για

την επίθεση των διαμήκων άκρων της, ενώ κάτω από της συσκευής σφράγισης παρέχεται στοιχείο για την εγκάρσια κοπή των ξεχωριστών έτοιμων συσκευασιών που έχουν σφραγιστεί. Σε περιοχή μεταξύ του κυλίνδρου και του μέσου διπλωσης παρέχεται στοιχείο για την διανομή κολλητικού υλικού σε κατεύθυνση εγκάρσια προς τη μεμβράνη, με το στοιχείο διανομής να ελέγχεται από μέσα που ανιχνεύουν την άφιξη κάθε προϊόντος.



ΑΡΙΘΜΟΣ ΕΥΡ. Δ.Ε. (11):3024833.B2
ΑΡΙΘ. ΕΛΛ. ΚΑΤΑΘΕΣΗΣ (21):20070403324
ΗΜΕΡ. ΕΛΛ. ΚΑΤΑΘΕΣΗΣ (22):02/11/2007
ΑΡΙΘ./ΗΜΕΡ. ΔΗΜΟΣΙΕΥΣΗΣ
ΕΥΡΩΠΑΪΚΟΥ ΔΙΠΛΩΜΑΤΟΣ(87):0706376 - 08/08/2007
ΑΡΙΘ./ΗΜΕΡ. ΔΗΜΟΣΙΕΥΣΗΣ
ΕΥΡΩΠΑΪΚΗΣ ΑΙΤΗΣΗΣ (86):94920360.8--19/07/1994
ΔΙΚΑΙΟΥΧΟΣ (73):1)Angiotech Pharmaceuticals, Inc.
6660 N.W. Marine Drive, Vancouver, British
Columbia V6T 1Z4, ΚΑΝΑΔΑΣ
2)THE UNIVERSITY OF BRITISH CO-
LUMBIA
IRC Building, Room 331, 2194 Health Scienc-
es Mall, Vancouver, British Columbia V6T
1Z3, ΚΑΝΑΔΑΣ
ΣΥΜΒ. ΠΡΟΤΕΡΑΙΟΤΗΤΕΣ (30):94536-19/07/1993-US
ΕΦΕΥΡΕΤΗΣ (72):1)BURT, Helen, M.
2)HUNTER, William, L.
3)MACHAN, Lindsay, S.
4)ARSENAULT, A., Larry
5)JACKSON, John, K.
ΕΙΔΙΚΟΣ ΠΛΗΡΕΞΟΥΣΙΟΣ (74):ΡΟΥΣΣΟΥ ANNA
Κουμπάρη 2, 10674 ΑΘΗΝΑ
ΑΝΤΙΚΛΗΤΟΣ (74):ΠΑΠΑΚΩΝΣΤΑΝΤΙΝΟΥ ΕΛΕΝΗ
Κουμπάρη 2,10674 ΑΘΗΝΑ
ΤΙΤΛΟΣ ΕΦΕΥΡΕΣΗΣ (54):**ΑΝΤΙ-ΑΓΓΕΙΟΓΟΝΕΣ ΣΥΝΘΕΣΕΙΣ ΚΑΙ ΜΕΘΟΔΟΙ ΧΡΗΣΙΜΟΠΟΙΗΣΕΩΣ.**

ΠΕΡΙΛΗΨΗ(57)

Η παρούσα εφεύρεση δίδει συνθέσεις που περιέχουν έναν αντιαγγειογόνο παράγοντα και ένα πολυμερή φορέα. Αντιπροσωπευτικά παραδείγματα αντι-αγγειογόνων παραγόντων περιλαμβάνουν παράγοντα εναντίον της εισβολής, ρητινοϊκά οξέα και παράγωγα αυτών και την ταξόλη. Επίσης δίδονται μέθοδοι δια τον εμβολισμό των αιμοφόρων αγγείων και την απομάκρυνση αποφράξεων της χολής, της ουρήθρας, του οισοφάγου, της τραχείας, του βρόγχου.

ΑΡΙΘΜΟΣ ΕΥΡ. Δ.Ε. (11):3027005.B2
ΑΡΙΘ. ΕΛΛ. ΚΑΤΑΘΕΣΗΣ (21):20070403436
ΗΜΕΡ. ΕΛΛ. ΚΑΤΑΘΕΣΗΣ (22):14/11/2007
ΑΡΙΘ./ΗΜΕΡ. ΔΗΜΟΣΙΕΥΣΗΣ
ΕΥΡΩΠΑΪΚΟΥ ΔΙΠΛΩΜΑΤΟΣ(87):0272009 - 03/10/2007
ΑΡΙΘ./ΗΜΕΡ. ΔΗΜΟΣΙΕΥΣΗΣ
ΕΥΡΩΠΑΪΚΗΣ ΑΙΤΗΣΗΣ (86):87310363.4--24/11/1987
ΔΙΚΑΙΟΥΧΟΣ (73):1)GEN-PROBE INCORPORATED
10210 Genetic Center Drive, San Diego, CA
92121, ΗΝΩΜΕΝΕΣ ΠΟΛΙΤΕΙΕΣ ΤΗΣ
ΑΜΕΡΙΚΗΣ
ΣΥΜΒ. ΠΡΟΤΕΡΑΙΟΤΗΤΕΣ (30):934244-24/11/1986-US
83542-07/08/1987-US
ΕΦΕΥΡΕΤΗΣ (72):1)Hogan, James J.
2)Smith, Richard D.
3)Kop, JoAnn
4)McDonough, Sherrol H.
ΕΙΔΙΚΟΣ ΠΛΗΡΕΞΟΥΣΙΟΣ (74):ΡΟΥΣΣΟΥ ANNA
Κουμπάρη 2, 10674 ΑΘΗΝΑ
ΑΝΤΙΚΛΗΤΟΣ (74):ΠΑΠΑΚΩΝΣΤΑΝΤΙΝΟΥ ΕΛΕΝΗ
Κουμπάρη 2,10674 ΑΘΗΝΑ
ΤΙΤΛΟΣ ΕΦΕΥΡΕΣΗΣ (54):ΠΑΡΑΓΟΝΤΕΣ ΕΠΙΣΗΜΑΝΣΕΩΣ ΝΟΥ-
ΚΛΕΪΚΩΝ ΟΞΕΩΝ ΔΙΑ ΤΗΝ ΑΝΙΧΝΕΥ-
ΣΗ ΚΑΙ /Η ΤΟΝ ΠΟΣΟΤΙΚΟ ΠΡΟΣ-
ΔΙΟΡΙΣΜΟ ΟΡΓΑΝΙΣΜΩΝ ΟΙ ΟΠΟΙΟΙ
ΔΕΝ ΕΙΝΑΙ ΙΟΙ.

ΠΕΡΙΛΗΨΗ(57)

Αποκαλύπτεται μία μέθοδος παρασκευής παραγόντων επισημάνσεως, καθώς επίσης και πολλοί παράγοντες επισημάνσεως που χρησιμοποιούνται σε ποιοτικούς ή ποσοτικούς προσδιορισμούς υβριδιοποιήσεως. Η μέθοδος περιλαμβάνει

κατασκευή ενός ολιγονουκλεοτιδίου τοποίο είναι επαρκώς συμπληρωματικό δια να υβριδιοποιείται με μία περιοχή rRNA που εκλέγεται να είναι μοναδική σε έναν οργανισμό που δεν είναι ιός ή ομάδα οργανισμών που δεν είναι ιοί τους οποίους επιθυμούμε να ανιχνεύσουμε, όπου η αναφερθείσα περιοχή του rRNA εκλέγεται δια σύγκρισεως μιας ή περισσότερων μεταβλητών περιοχών σειρών rRNA του αναφερθέντος οργανισμού που δεν είναι ιός ή μιας ομάδος οργανισμών που δεν είναι ιοί με μία ή περισσότερες μεταβλητές σειρές περιοχών rRNA από έναν ή περισσότερους οργανισμούς που δεν είναι ιοί τους οποίους επιθυμούμε να διακρίνουμε. Αποκαλύπτονται επίσης παράγοντες επισημάνσεως ποσοτικών προσδιορισμών υβριδιοποιήσεως δια *Mycobacterium avium*, *Mycobacterium intracellulare*, *Mycobacterium tuberculosis*-σύμπλοκα βακτηριδίων, *Mycoplasma pneumoniae*, *Legionella*, *Salmonella*, *Chlamydia trachomatis*, *Campylobacter*, *Proteus mirabilis*, *Enterococcus*, *Enterobacter cloacae* E. Coli, *Pseudomonas group I*, *neisseria gonorrhoeae*, βακτηρίδια και μύκητες.

ΑΡΙΘΜΟΣ ΕΥΡ. Δ.Ε. (11):3028306.B2
ΑΡΙΘ. ΕΛΛ. ΚΑΤΑΘΕΣΗΣ (21):20070403582
ΗΜΕΡ. ΕΛΛ. ΚΑΤΑΘΕΣΗΣ (22):27/11/2007
ΑΡΙΘ./ΗΜΕΡ. ΔΗΜΟΣΙΕΥΣΗΣ
ΕΥΡΩΠΑΪΚΟΥ ΔΙΠΛΩΜΑΤΟΣ(87):0563093 - 03/10/2007
ΑΡΙΘ./ΗΜΕΡ. ΔΗΜΟΣΙΕΥΣΗΣ
ΕΥΡΩΠΑΪΚΗΣ ΑΙΤΗΣΗΣ (86):92900527.0--19/12/1991
ΔΙΚΑΙΟΥΧΟΣ (73):1)MEDEVA HOLDINGS B.V.
Churchill-Laan 223, 1078 ED Amsterdam,
ΟΛΛΑΝΔΙΑ
ΣΥΜΒ. ΠΡΟΤΕΡΑΙΟΤΗΤΕΣ (30):90124775-19/12/1990-EP
ΕΦΕΥΡΕΤΗΣ (72):1)THOMA, Hans, A.
ΕΙΔΙΚΟΣ ΠΛΗΡΕΞΟΥΣΙΟΣ (74):ΡΟΥΣΣΟΥ ANNA
Κουμπάρη 2, 10674 ΑΘΗΝΑ
ΑΝΤΙΚΛΗΤΟΣ (74):ΠΑΠΑΚΩΝΣΤΑΝΤΙΝΟΥ ΕΛΕΝΗ
Κουμπάρη 2,10674 ΑΘΗΝΑ
ΤΙΤΛΟΣ ΕΦΕΥΡΕΣΗΣ (54):ΜΙΑ ΣΥΝΘΕΣΗ Η ΟΠΟΙΑ ΧΡΗΣΙΜΟ-
ΠΟΙΕΙΤΑΙ ΩΣ ΘΕΡΑΠΕΥΤΙΚΟΣ ΠΑΡΑ-
ΓΩΝ ΕΝΑΝΤΙΟΝ ΧΡΟΝΙΩΝ ΗΠΑΤΙΚΩΝ
ΑΣΘΕΝΕΙΩΝ ΑΠΟ ΙΟΥΣ.

ΠΕΡΙΛΗΨΗ(57)

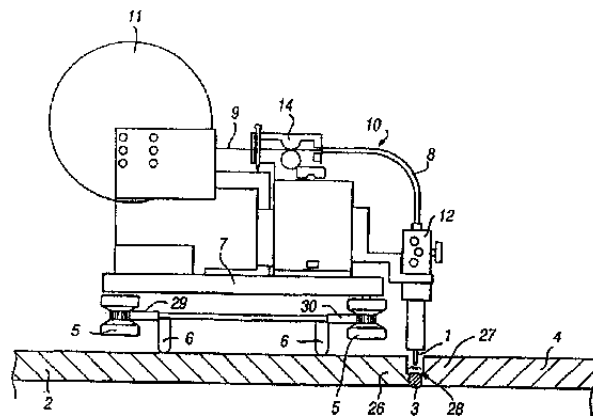
Δίδεται ένας συνδυασμός που περιέχει τουλάχιστον μια πολυπεπτιδική σειρά που προκαλεί αντιγονικότητα ενός ή περισσότερων επιτόπων και ένα φορέα ικανό να παρουσιάζει την πολυπεπτιδική αυτή-αυτές σειρά (σειρές) οι οποίες είναι χρήσιμες δια την παραγωγή ενός φαρμάκου δια τη θεραπευτική αγωγή χρόνιας ηπατίτιδας από ιούς.

ΑΡΙΘΜΟΣ ΕΥΡ. Δ.Ε. (11):3040799.B2
ΑΡΙΘ. ΕΛΛ. ΚΑΤΑΘΕΣΗΣ (21):20070403556
ΗΜΕΡ. ΕΛΛ. ΚΑΤΑΘΕΣΗΣ (22):27/11/2007
ΑΡΙΘ./ΗΜΕΡ. ΔΗΜΟΣΙΕΥΣΗΣ
ΕΥΡΩΠΑΪΚΟΥ ΔΙΠΛΩΜΑΤΟΣ(87):1077785 - 17/10/2007
ΑΡΙΘ./ΗΜΕΡ. ΔΗΜΟΣΙΕΥΣΗΣ
ΕΥΡΩΠΑΪΚΗΣ ΑΙΤΗΣΗΣ (86):99967025.0--21/12/1999
ΔΙΚΑΙΟΥΧΟΣ (73):1)Saipem S.p.A.
 Via Martiri di Cefalonia, 67, 20097 San Donato Milanese (Milano), ΙΤΑΛΙΑ
ΣΥΜΒ. ΠΡΟΤΕΡΑΙΟΤΗΤΕΣ (30):9828727-24/12/1998-GB
ΕΦΕΥΡΕΤΗΣ (72):1)BELLONI, Antonio
 2)BONASORTE, Renato
ΕΙΔΙΚΟΣ ΠΛΗΡΕΞΟΥΣΙΟΣ (74):ΛΥΜΠΕΡΗΣ ΝΙΚΟΛΑΟΣ
 Στουρνάρη 37, 10682 ΑΘΗΝΑ
ΑΝΤΙΚΛΗΤΟΣ (74):ΛΥΜΠΕΡΗΣ ΝΙΚΟΛΑΟΣ
 Στουρνάρη 37,10682 ΑΘΗΝΑ
ΤΙΤΛΟΣ ΕΦΕΥΡΕΣΗΣ (54):**ΣΥΣΚΕΥΗ- ΜΗΧΑΝΙΣΜΟΣ ΚΑΙ ΜΕΘΟΔΟΣ ΓΙΑ ΤΗ ΣΥΓΚΟΛΛΗΣΗ ΣΩΛΗΝΩΝ ΜΕΤΑΞΥ ΤΟΥΣ.**

ΠΕΡΙΛΗΨΗ(57)

Συσκευή - μηχανισμός (10) και μέθοδος για το σχηματισμό σωληνώσεων μεγάλου θαλάσσιου βάθους ή διασυνωριακών σωληνώσεων μέσω της συγκόλλησης σωλήνων μεταξύ τους προς σχηματισμό των εν λόγω σωληνώσεων. Δύο σωλήνες (2, 4) διευθετούνται διατακτικά κατά τρόπο ώστε οι απολήξεις τους (26, 27) να ορίζουν μία περιφερειακά εκτεινόμενη εντορμία (28) μικρής γωνίας λοξότμησης (λιγότερο των 10 μοιρών). Τουλάχιστον δύο φλόγιστρα (1) συγκόλλησης βολταϊκού τόξου διευθετούνται διατακτικά κατά τρόπο ώστε να είναι απευθείας όμορα το ένα προς το άλλο επάνω σε ένα και μοναδικό βαγονέτο το οποίο μετακινείται γύρω από τους σωλήνες κατά τρόπο ώστε να σχηματιστεί ένα σύστημα δίδυμων βολταϊκών τόξων συγκόλλησης. Τα βολταϊκά τόξα των φλόγιστρων (1) σχηματίζουν μία ραφή συγκόλλησης (3) μέσα στην εντορμία. Το βαγονέτο μετακινείται γύρω από το σωλήνα, όπου τα φλόγιστρα μετακινούνται με τον τρόπο αυτό και αυτά γύρω από το σωλήνα με την ίδια ταχύτητα. Το κάθε

φλόγιστρο (1) ταλαντώνεται με ανεξάρτητο τρόπο και έτσι ώστε η θέση του βολταϊκού του τόξου να ταλαντώνεται μεταξύ των τοιχωμάτων που ορίζουν την εντορμία. Τα βολταϊκά τόξα οδηγούνται με αυτόματο τρόπο μέσω ενός συστήματος ηλεκτρονικής οδήγησης, περίπτωση κατά την οποία διακρίβώνονται τα ηλεκτρικά χαρακτηριστικά μεγέθη (του είδους όπως είναι η ένταση του ηλεκτρικού ρεύματος του βολταϊκού τόξου ή η ηλεκτρική τάση) ως προς τη ραφή συγκόλλησης που δημιουργείται από το κάθε φλόγιστρο (1) και έχοντας ως σημείο αναφοράς τον κάθε σωλήνα (2, 4) αντίστοιχα και διενεργείται μία σύγκριση των ηλεκτρικών χαρακτηριστικών μεγεθών που σχετίζονται με τον έναν από τους σωλήνες με τα αντίστοιχα ηλεκτρικά χαρακτηριστικά μεγέθη που σχετίζονται με τον άλλο από τους σωλήνες. Η θέση ενός βολταϊκού τόξου ενός φλόγιστρου (1) μπορεί με τον τρόπο αυτό να ευθυγραμμίζεται με τον κεντρικό άξονα συμμετρίας της εντορμίας (28).

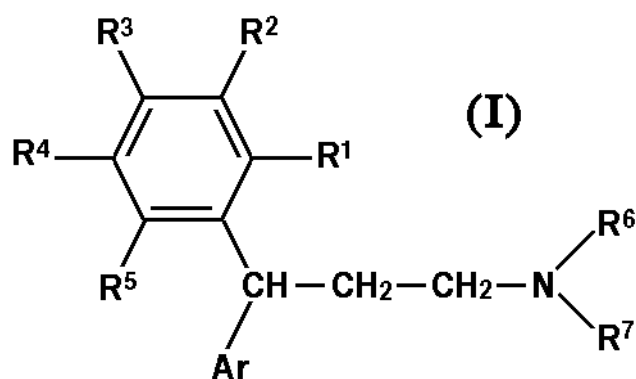


ΑΡΙΘΜΟΣ ΕΥΡ. Δ.Ε. (11):3044982.B2
ΑΡΙΘ. ΕΛΛ. ΚΑΤΑΘΕΣΗΣ (21):20070403581
ΗΜΕΡ. ΕΛΛ. ΚΑΤΑΘΕΣΗΣ (22):27/11/2007
ΑΡΙΘ./ΗΜΕΡ. ΔΗΜΟΣΙΕΥΣΗΣ
ΕΥΡΩΠΑΪΚΟΥ ΔΙΠΛΩΜΑΤΟΣ(87):1019358 - 12/09/2007
ΑΡΙΘ./ΗΜΕΡ. ΔΗΜΟΣΙΕΥΣΗΣ
ΕΥΡΩΠΑΪΚΗΣ ΑΙΤΗΣΗΣ (86):98912864.0--26/03/1998
ΔΙΚΑΙΟΥΧΟΣ (73):1)Pfizer Health AB
 112 87 Stockholm, ΣΟΥΗΔΙΑ
ΣΥΜΒ. ΠΡΟΤΕΡΑΙΟΤΗΤΕΣ (30):9701144-27/03/1997-SE
ΕΦΕΥΡΕΤΗΣ (72):1)JOHANSSON, Rolf
 2)HARALDSSON, Martin
 3)RINGBERG, Erik
 4)VAGBERG, Jan
 5)BEIERLEIN, Katarina
 6)EMOND, Rikard
 7)SJÖBERG, Birger
ΕΙΔΙΚΟΣ ΠΛΗΡΕΞΟΥΣΙΟΣ (74):ΡΟΥΣΣΟΥ ANNA
 Κουμπάρη 2, 10674 ΑΘΗΝΑ
ΑΝΤΙΚΛΗΤΟΣ (74):ΠΑΠΑΚΩΝΣΤΑΝΤΙΝΟΥ ΕΛΕΝΗ
 Κουμπάρη 2, 10674 ΑΘΗΝΑ
ΤΙΤΛΟΣ ΕΦΕΥΡΕΣΗΣ (54):**3,3-ΔΙΑΡΥΛΗΠΡΟΠΥΛΑΜΙΝΕΣ, ΧΡΗΣΗ ΤΟΥΣ ΚΑΙ ΠΑΡΑΣΚΕΥΗ.**

ΠΕΡΙΛΗΨΗ(57)

Η εφεύρεση αναφέρεται σε νέες ενώσεις του Τύπου (I) όπου R1, R2, R3, R4, R5, R6, R7 και Ar έχουν όπως ορίζονται στην αξίωση 1, άλατά τους με φυσιολογικά αποδεκτά οξέα και, όταν οι ενώσεις μπορούν να είναι σε μορφή οπτικών ισομερών, το ρακεμικό μίγμα και τα ατομικά εναντιομερή. Οι ενώσεις έχουν αντιχολινεργική δραστηριότητα, και η εφεύρεση αναφέρεται επίσης στις ενώσεις του Τύπου (I), για χρήση ως θεραπευτικά δραστικών ουσιών, σε φαρμακευτικές συνθέσεις που

περιέχουν τις ενώσεις του Τύπου (I), τη χρήση των ενώσεων του Τύπου (I) για την παρασκευή αντιχολινεργικών φαρμάκων, την χρήση των ενώσεων του Τύπου (I) για την αγωγή ακράτειας των ούρων, και σε μεθόδους για την παρασκευή των ενώσεων του Τύπου (I).



ΑΡΙΘΜΟΣ ΕΥΡ. Δ.Ε. (11):3049196.B2
ΑΡΙΘ. ΕΛΛ. ΚΑΤΑΘΕΣΗΣ (21):20070403390
ΗΜΕΡ. ΕΛΛ. ΚΑΤΑΘΕΣΗΣ (22):09/11/2007
ΑΡΙΘ./ΗΜΕΡ. ΔΗΜΟΣΙΕΥΣΗΣ
ΕΥΡΩΠΑΪΚΟΥ ΔΙΠΛΩΜΑΤΟΣ(87):1327446 - 22/08/2007
ΑΡΙΘ./ΗΜΕΡ. ΔΗΜΟΣΙΕΥΣΗΣ
ΕΥΡΩΠΑΪΚΗΣ ΑΙΤΗΣΗΣ (86):03006022.2--25/11/1992
ΔΙΚΑΙΟΥΧΟΣ (73):1)Norpharma A/S

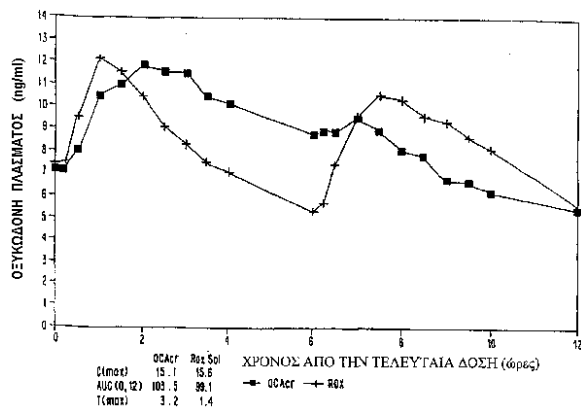
Slotsmarken 15, 2970 Horsholm, ΔΑΝΙΑ
 2)Mundipharma GmbH
 Mundipharma Strasse 2, 65549 Limburg,
 ΓΕΡΜΑΝΙΑ
 3)Napp Pharmaceutical Holdings Limited
 Cambridge Science Park Milton Road, Cam-
 bridge CB4 0GW, (ΜΕΓΑΛΗ ΒΡΕΤΑΝΙΑ
 4)Mundipharma Pharmaceuticals S.R.L.
 Via G. Serbelloni 4, 20122 Milano, ΙΤΑΛΙΑ
 5)Mundipharma Laboratories GmbH
 St. Alban - Rheinweg 74, 4020 Basel,
 ΕΛΒΕΤΙΑ
 6)Mundipharma Pharmaceuticals BV
 Astronaut 36, 3824 MJ Amersfoort,
 ΟΛΛΑΝΔΙΑ
 7)Mundipharma AB
 Moindalsvagen 26, 412 63 Goteberg,
 ΣΟΥΗΔΙΑ
 8)Mundipharma AG
 St. Alban-Rheinweg 74, 4020 Basel,
 ΕΛΒΕΤΙΑ
 9)Mundipharma Farmaceutica LDA
 Av. Eng. Duarte Pacheco Amoreias-Torre 1-
 15, 1070-101 Lisboa, ΠΟΡΤΟΓΑΛΙΑ
 10)Mundipharma Pharmaceuticals SL
 Velazquez 21 3 dcha, 28001 Madrid,
 ΙΣΠΑΝΙΑ
 11)Mundipharma GesmbH
 Apollgasse 16-18, 1072 Wien, ΑΥΣΤΡΙΑ
 12)Mundipharma CVA
 Campus Mechelen Schalienhoevedreef 20 H,
 2800 Mechelen, ΒΕΛΓΙΟ

ΣΥΜΒ. ΠΡΟΤΕΡΑΙΟΤΗΤΕΣ (30):800549-27/11/1991-US
ΕΦΕΥΡΕΤΗΣ (72):1)Oshlack, Benjamin
 2)Chasin, Mark
 3)Minogue, John Joseph

4)Kaiko, Robert Francis
ΕΙΔΙΚΟΣ ΠΛΗΡΕΞΟΥΣΙΟΣ (74):ΡΟΥΣΣΟΥ ANNA
 Κουμπάρη 2, 10674 ΑΘΗΝΑ
ΑΝΤΙΚΛΗΤΟΣ (74):ΠΑΠΑΚΩΝΣΤΑΝΤΙΝΟΥ ΕΛΕΝΗ
 Κουμπάρη 2,10674 ΑΘΗΝΑ
ΤΙΤΛΟΣ ΕΦΕΥΡΕΣΗΣ (54):ΣΥΝΘΕΣΕΙΣ ΟΞΥΚΩΛΟΝΗΣ
 ΕΛΕΓΧΟΜΕΝΗΣ ΑΠΕΛΕΥΘΕΡΩΣΗΣ.

ΠΕΡΙΛΗΨΗ(57)

Το βιδωτό ενδοοστικό οδοντικό εμφύτευμα (1) περιλαμβάνει ένα βασικό σώμα (2) με διάταξη σπειρώματος (3) η οποία μπορεί να είναι πολλαπλής ελίκωσης και εγκοπές, καθώς και ένα άνω τμήμα και ένα σφαιρικό ενδοοστικό τμήμα (11). Η διάταξη σπειρώματος (3) του βασικού σώματος (2) περιορίζεται από παραβολές (P3), (P4) και η κορυφή του σπειρώματος από παραβολές (P1), (P2), οι οποίες σχηματίζουν εκτός της περιοχής του οδοντικού εμφυτεύματος (1) σημεία τομής, όπου η διάταξη σπειρώματος (3) φτάνει μέχρι το άνω τμήμα (4). Οι πλευρές του σπειρώματος παρουσιάζουν μια γωνία πλευρών 20 μοιρών. Η μετάβαση από το βασικό σώμα (2) προς το σφαιρικό ενδοοστικό τμήμα (11) είναι στρόγγυλα διαμορφωμένη. Οι εγκοπές (12) διαθέτουν η κάθε μία ένα μέγιστο βάθος ίσο με το ένα τρίτο της διαμέτρου του βασικού σώματος (2) και ένα πλάτος, το οποίο είναι τουλάχιστον τόσο όσο το πλάτος της εκάστοτε εναπομένουσας διάταξης σπειρώματος (3) μεταξύ των εγκοπών (12). Με το οδοντικό εμφύτευμα (1) θα εκμηδενίζονται οι δυνάμεις συμπίεσης που ασκούνται πάνω στο οστόν της γνάθου με αυξανόμενο βάθος βιδώματος ακανόνιστα και θα επιτυγχάνεται ασφαλές κλείσιμο στην ενδοοστική περιοχή.



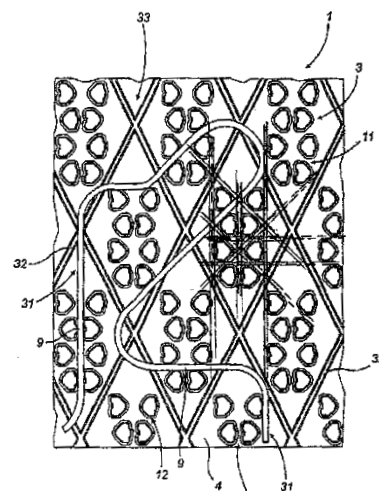
ΑΡΙΘΜΟΣ ΕΥΡ. Δ.Ε. (11):3049347.B2
ΑΡΙΘ. ΕΛΛ. ΚΑΤΑΘΕΣΗΣ (21):20070403333
ΗΜΕΡ. ΕΛΛ. ΚΑΤΑΘΕΣΗΣ (22):05/11/2007
ΑΡΙΘ./ΗΜΕΡ. ΔΗΜΟΣΙΕΥΣΗΣ
ΕΥΡΩΠΑΪΚΟΥ ΔΙΠΛΩΜΑΤΟΣ(87):1208332 - 12/09/2007
ΑΡΙΘ./ΗΜΕΡ. ΔΗΜΟΣΙΕΥΣΗΣ
ΕΥΡΩΠΑΪΚΗΣ ΑΙΤΗΣΗΣ (86):99957282.9--05/11/1999
ΔΙΚΑΙΟΥΧΟΣ (73):1)REHAU AG + Co
 Rheniumhaus, 95111 Rehau, ΓΕΡΜΑΝΙΑ

ΣΥΜΒ. ΠΡΟΤΕΡΑΙΟΤΗΤΕΣ (30):9910503-12/08/1999-FR
ΕΦΕΥΡΕΤΗΣ (72):1)NAGEL, Patrice
ΕΙΔΙΚΟΣ ΠΛΗΡΕΞΟΥΣΙΟΣ (74):ΤΣΙΜΙΚΑΛΗΣ ΑΘΑΝΑΣΙΟΣ
 Ν. Βάμβα 1, 10674 ΑΘΗΝΑ
ΑΝΤΙΚΛΗΤΟΣ (74):ΤΣΙΜΙΚΑΛΗΣ ΑΘΑΝΑΣΙΟΣ
 Ν. Βάμβα 1,10674 ΑΘΗΝΑ

ΤΙΤΛΟΣ ΕΦΕΥΡΕΣΗΣ (54):ΠΛΑΚΑ ΜΕ ΡΟΖΟΥΣ.
ΠΕΡΙΛΗΨΗ(57)

Η παρούσα εφεύρεση αναφέρεται σε μια πλάκα με ρόζους για την εγκατάσταση γραμμών εγκαταστάσεων θέρμανσης ή ψύξης, οι οποίες είναι ενσωματωμένες σε δάπεδα ή τοίχους. Η σύμφωνα με την εφεύρεση πλάκα έχει ένα πλήθος από ρόζους που προεξέχουν από ένα ουσιαστικά μορφής πλάκας σώμα βάσης. Οι γραμμές μπορούν να εισάγονται μεταξύ των ρόζων. Ο σκοπός της εφεύρεσης είναι να επιτρέψει μεγαλύτερη ελευθερία στη σχεδίαση κατά την εγκατάσταση των γραμμών θέρμανσης και κατά τη χρησιμοποίηση αυτών των πλακών με ρόζους και να βελτιώσει την ικανότητα αποθήκευσης. Οι ρόζοι είναι διευθετημένοι σε ομάδες, οι οποίες παρουσιάζουν αποστάσεις μεταξύ τους για να δημιουργούν ελεύθερους

χώρους, των οποίων οι διαστάσεις αντιστοιχούν τουλάχιστο στις διαστάσεις των εσοχών των ομάδων.



3.2 ΕΥΡΕΤΗΡΙΟ ΤΡΟΠΟΠΟΙΗΜΕΝΩΝ ΕΥΡΩΠΑΪΚΩΝ Δ.Ε. ΣΥΜΦΩΝΑ ΜΕ ΤΟΝ ΑΡΙΘΜΟ ΔΗΜΟΣΙΕΥΣΗΣ

ΑΡ./ΗΜ.ΔΗΜ.Ε.Δ. (87)	ΔΙΚΑΙΟΥΧΟΣ (73)	ΤΙΤΛΟΣ ΕΦΕΥΡΕΣΗΣ (54)	ΑΡ.ΕΥΡ.Δ.Ε. (11)
0272009 - 03/10/2007	GEN-PROBE INCORPORATED	ΠΑΡΑΓΟΝΤΕΣ ΕΠΙΣΗΜΑΝΣΕΩΣ ΝΟΥΚΛΕΪΚΩΝ ΟΞΕ- ΩΝ ΔΙΑ ΤΗΝ ΑΝΙΧΝΕΥΣΗ ΚΑΙ /Η ΤΟΝ ΠΟΣΟΤΙΚΟ ΠΡΟΣΔΙΟΡΙΣΜΟ ΟΡΓΑΝΙΣΜΩΝ ΟΙ ΟΠΟΙΟΙ ΔΕΝ ΕΙΝΑΙ ΙΟΙ.	3027005.B2
0526944 - 22/08/2007	SITMA S.P.A.	ΣΥΣΚΕΥΗ ΓΙΑ ΤΗΝ ΕΦΑΡΜΟΓΗ ΚΟΛΛΗΤΙΚΗΣ ΟΥΣΙ- ΑΣ ΠΑΝΩ ΣΕ ΜΕΜΒΡΑΝΗ ΥΛΙΚΟΥ ΣΥΣΚΕΥΑΣΙΑΣ.	3019048.B2
0563093 - 03/10/2007	MEDEVA HOLDINGS B.V.	ΜΙΑ ΣΥΝΘΕΣΗ Η ΟΠΟΙΑ ΧΡΗΣΙΜΟΠΟΙΕΙΤΑΙ ΩΣ ΘΕΡΑΠΕΥΤΙΚΟΣ ΠΑΡΑΓΩΓΗ ΕΝΑΝΤΙΟΝ ΧΡΟΝΙΩΝ ΗΠΙΑΤΙΚΩΝ ΑΣΘΕΝΕΙΩΝ ΑΠΟ ΙΟΥΣ.	3028306.B2
0706376 - 08/08/2007	ANGIOTECH PHARMACEUTICALS, INC. THE UNIVERSITY OF BRITISH COLUMBIA	ΑΝΤΙ-ΑΓΓΕΙΟΓΟΝΕΣ ΣΥΝΘΕΣΕΙΣ ΚΑΙ ΜΕΘΟΔΟΙ ΧΡΗΣΙΜΟΠΟΙΗΣΕΩΣ.	3024833.B2
1019358 - 12/09/2007	PFIZER HEALTH AB	3,3-ΔΙΑΡΥΛΙΠΡΟΠΥΛΑΜΙΝΕΣ, ΧΡΗΣΗ ΤΟΥΣ ΚΑΙ ΠΑ- ΡΑΣΚΕΥΗ.	3044982.B2
1077785 - 17/10/2007	SAIPEM S.P.A.	ΣΥΣΚΕΥΗ- ΜΗΧΑΝΙΣΜΟΣ ΚΑΙ ΜΕΘΟΔΟΣ ΓΙΑ ΤΗ ΣΥΓΚΟΛΛΗΣΗ ΣΩΛΗΝΩΝ ΜΕΤΑΞΥ ΤΟΥΣ.	3040799.B2
1208332 - 12/09/2007	REHAU AG + CO	ΠΛΑΚΑ ΜΕ ΡΟΖΟΥΣ.	3049347.B2
1327446 - 22/08/2007	MUNDIPHARMA GMBH NAPP PHARMACEUTICAL HOLDINGS LIMITED NORPHARMA A/S MUNDIPHARMA PHARMACEUTICALS S.R.L. MUNDIPHARMA LABORATORIES GMBH MUNDIPHARMA PHARMACEUTICALS BV MUNDIPHARMA AB MUNDIPHARMA AG MUNDIPHARMA FARMACEUTICA LDA MUNDIPHARMA PHARMACEUTICALS SL MUNDIPHARMA GESMBH MUNDIPHARMA CVA	ΣΥΝΘΕΣΕΙΣ ΟΞΥΚΩΔΟΝΗΣ ΕΛΕΓΧΟΜΕΝΗΣ ΑΠΕ- ΛΕΥΘΕΡΩΣΗΣ.	3049196.B2

**3.3 ΕΥΡΕΤΗΡΙΟ ΤΡΟΠΟΠΟΙΗΜΕΝΩΝ ΕΥΡΩΠΑΪΚΩΝ Δ.Ε. ΣΥΜΦΩΝΑ ΜΕ ΤΗΝ
ΑΛΦΑΒΗΤΙΚΗ ΣΕΙΡΑ ΤΩΝ ΔΙΚΑΙΟΥΧΩΝ**

ΔΙΚΑΙΟΥΧΟΣ (73)	ΤΙΤΛΟΣ ΕΦΕΥΡΕΣΗΣ (54)	ΑΡ./ΗΜ.ΔΗΜ.Ε.Δ. (87)	ΑΡ.ΕΥΡ.Δ.Ε. (11)
<i>ANGIOTECH PHARMACEUTICALS, INC.</i>	ΑΝΤΙ-ΑΓΓΕΙΟΓΟΝΕΣ ΣΥΝΘΕΣΕΙΣ ΚΑΙ ΜΕΘΟΔΟΙ ΧΡΗΣΙΜΟΠΟΙΗΣΕΩΣ.	0706376 - 08/08/2007	3024833.B2
<i>GEN-PROBE INCORPORATED</i>	ΠΑΡΑΓΟΝΤΕΣ ΕΠΙΣΗΜΑΝΣΕΩΣ ΝΟΥΚΛΕΪΚΩΝ ΟΞΕΩΝ ΔΙΑ ΤΗΝ ΑΝΙΧΝΕΥΣΗ ΚΑΙ /Η ΤΟΝ ΠΟΣΟΤΙΚΟ ΠΡΟΣΔΙΟΡΙΣΜΟ ΟΡΓΑΝΙΣΜΩΝ ΟΙ ΟΠΟΙΟΙ ΔΕΝ ΕΙΝΑΙ ΙΟΙ.	0272009 - 03/10/2007	3027005.B2
<i>MEDEVA HOLDINGS B.V.</i>	ΜΙΑ ΣΥΝΘΕΣΗ Η ΟΠΟΙΑ ΧΡΗΣΙΜΟΠΟΙΕΙΤΑΙ ΩΣ ΘΕΡΑΠΕΥΤΙΚΟΣ ΠΑΡΑΓΩΝ ΕΝΑΝΤΙΟΝ ΧΡΟΝΙΩΝ ΗΠΑΤΙΚΩΝ ΑΣΘΕΝΕΙΩΝ ΑΠΟ ΙΟΥΣ.	0563093 - 03/10/2007	3028306.B2
<i>MUNDIPHARMA AB</i>	ΣΥΝΘΕΣΕΙΣ ΟΞΥΚΩΔΟΝΗΣ ΕΛΕΓΧΟΜΕΝΗΣ ΑΠΕΛΕΥΘΕΡΩΣΗΣ.	1327446 - 22/08/2007	3049196.B2
<i>MUNDIPHARMA AG</i>	ΣΥΝΘΕΣΕΙΣ ΟΞΥΚΩΔΟΝΗΣ ΕΛΕΓΧΟΜΕΝΗΣ ΑΠΕΛΕΥΘΕΡΩΣΗΣ.	1327446 - 22/08/2007	3049196.B2
<i>MUNDIPHARMA CVA</i>	ΣΥΝΘΕΣΕΙΣ ΟΞΥΚΩΔΟΝΗΣ ΕΛΕΓΧΟΜΕΝΗΣ ΑΠΕΛΕΥΘΕΡΩΣΗΣ.	1327446 - 22/08/2007	3049196.B2
<i>MUNDIPHARMA FARMACEUTICA LDA</i>	ΣΥΝΘΕΣΕΙΣ ΟΞΥΚΩΔΟΝΗΣ ΕΛΕΓΧΟΜΕΝΗΣ ΑΠΕΛΕΥΘΕΡΩΣΗΣ.	1327446 - 22/08/2007	3049196.B2
<i>MUNDIPHARMA GESMBH</i>	ΣΥΝΘΕΣΕΙΣ ΟΞΥΚΩΔΟΝΗΣ ΕΛΕΓΧΟΜΕΝΗΣ ΑΠΕΛΕΥΘΕΡΩΣΗΣ.	1327446 - 22/08/2007	3049196.B2
<i>MUNDIPHARMA GMBH</i>	ΣΥΝΘΕΣΕΙΣ ΟΞΥΚΩΔΟΝΗΣ ΕΛΕΓΧΟΜΕΝΗΣ ΑΠΕΛΕΥΘΕΡΩΣΗΣ.	1327446 - 22/08/2007	3049196.B2
<i>MUNDIPHARMA LABORATORIES GMBH</i>	ΣΥΝΘΕΣΕΙΣ ΟΞΥΚΩΔΟΝΗΣ ΕΛΕΓΧΟΜΕΝΗΣ ΑΠΕΛΕΥΘΕΡΩΣΗΣ.	1327446 - 22/08/2007	3049196.B2
<i>MUNDIPHARMA PHARMACEUTICALS BV</i>	ΣΥΝΘΕΣΕΙΣ ΟΞΥΚΩΔΟΝΗΣ ΕΛΕΓΧΟΜΕΝΗΣ ΑΠΕΛΕΥΘΕΡΩΣΗΣ.	1327446 - 22/08/2007	3049196.B2
<i>MUNDIPHARMA PHARMACEUTICALS S.R.L.</i>	ΣΥΝΘΕΣΕΙΣ ΟΞΥΚΩΔΟΝΗΣ ΕΛΕΓΧΟΜΕΝΗΣ ΑΠΕΛΕΥΘΕΡΩΣΗΣ.	1327446 - 22/08/2007	3049196.B2
<i>MUNDIPHARMA PHARMACEUTICALS SL</i>	ΣΥΝΘΕΣΕΙΣ ΟΞΥΚΩΔΟΝΗΣ ΕΛΕΓΧΟΜΕΝΗΣ ΑΠΕΛΕΥΘΕΡΩΣΗΣ.	1327446 - 22/08/2007	3049196.B2
<i>NAPP PHARMACEUTICAL HOLDINGS LIMITED</i>	ΣΥΝΘΕΣΕΙΣ ΟΞΥΚΩΔΟΝΗΣ ΕΛΕΓΧΟΜΕΝΗΣ ΑΠΕΛΕΥΘΕΡΩΣΗΣ.	1327446 - 22/08/2007	3049196.B2
<i>NORPHARMA A/S</i>	ΣΥΝΘΕΣΕΙΣ ΟΞΥΚΩΔΟΝΗΣ ΕΛΕΓΧΟΜΕΝΗΣ ΑΠΕΛΕΥΘΕΡΩΣΗΣ.	1327446 - 22/08/2007	3049196.B2
<i>PFIZER HEALTH AB</i>	3,3-ΔΙΑΡΥΛΠΡΟΠΥΛΑΜΙΝΕΣ, ΧΡΗΣΗ ΤΟΥΣ ΚΑΙ ΠΑΡΑΣΚΕΥΗ.	1019358 - 12/09/2007	3044982.B2
<i>REHAU AG + CO</i>	ΠΛΑΚΑ ΜΕ ΡΟΖΟΥΣ.	1208332 - 12/09/2007	3049347.B2
<i>SAIPEM S.P.A.</i>	ΣΥΣΚΕΥΗ- ΜΗΧΑΝΙΣΜΟΣ ΚΑΙ ΜΕΘΟΔΟΣ ΓΙΑ ΤΗ ΣΥΓΚΟΛΛΗΣΗ ΣΩΛΗΝΩΝ ΜΕΤΑΞΥ ΤΟΥΣ.	1077785 - 17/10/2007	3040799.B2
<i>SITMA S.P.A.</i>	ΣΥΣΚΕΥΗ ΓΙΑ ΤΗΝ ΕΦΑΡΜΟΓΗ ΚΟΛΛΗΤΙΚΗΣ ΟΥΣΙΑΣ ΠΑΝΩ ΣΕ ΜΕΜΒΡΑΝΗ ΥΛΙΚΟΥ ΣΥΣΚΕΥΑΣΙΑΣ.	0526944 - 22/08/2007	3019048.B2
<i>THE UNIVERSITY OF BRITISH COLUMBIA</i>	ΑΝΤΙ-ΑΓΓΕΙΟΓΟΝΕΣ ΣΥΝΘΕΣΕΙΣ ΚΑΙ ΜΕΘΟΔΟΙ ΧΡΗΣΙΜΟΠΟΙΗΣΕΩΣ.	0706376 - 08/08/2007	3024833.B2

Κ Ε Φ Α Λ Α Ι Ο 4

4. ΑΝΑΚΛΗΣΕΙΣ ΑΠΟ ΕΓΔΕ ΧΟΡΗΓΗΘΕΝΤΩΝ ΕΥΡΩΠΑΪΚΩΝ ΔΙΠΛΩΜΑΤΩΝ ΕΥΡΕΣΙΤΕΧΝΙΑΣ (ΚΑΤΑΤΕΘΕΙΣΕΣ ΜΕΤΑΦΡΑΣΕΙΣ ΣΤΟΝ ΟΒΙ)

(11) ΑΡΙΘΜΟΣ ΕΥΡ. Δ.Ε.:	3040377
(21) ΑΡΙΘ. ΕΛΛ. ΚΑΤΑΘΕΣΗΣ:	20020402619
ΗΜΕΡ. ΑΠΟΦΑΣΗΣ ΕΓΔΕ:	11/10/2007

(11) ΑΡΙΘΜΟΣ ΕΥΡ. Δ.Ε.:	3046676
(21) ΑΡΙΘ. ΕΛΛ. ΚΑΤΑΘΕΣΗΣ:	20030404473
ΗΜΕΡ. ΑΠΟΦΑΣΗΣ ΕΓΔΕ:	23/03/2007

(11) ΑΡΙΘΜΟΣ ΕΥΡ. Δ.Ε.:	3046561
(21) ΑΡΙΘ. ΕΛΛ. ΚΑΤΑΘΕΣΗΣ:	20030404358
ΗΜΕΡ. ΑΠΟΦΑΣΗΣ ΕΓΔΕ:	15/06/2007

ΜΕΡΟΣ Γ΄

**ΜΕΤΑΒΟΛΕΣ - ΕΚΠΤΩΣΕΙΣ
ΑΝΑΚΛΗΣΕΙΣ ΕΚΠΤΩΣΕΩΝ**

ΚΕΦΑΛΑΙΟ 1
ΜΕΤΑΒΟΛΕΣ

ΟΥΔΕΜΙΑ

Κ Ε Φ Α Λ Α Ι Ο 2

ΕΚΠΤΩΣΕΙΣ - ΑΝΑΚΛΗΣΕΙΣ ΕΚΠΤΩΣΕΩΝ

ΕΠΑΝΑΛΗΨΗ ΔΗΜΟΣΙΕΥΣΗΣ

Κατ' εφαρμογή των άρθρων 16 § 1,2 και 24 του Ν. 1733/1987 "Μεταφορά τεχνολογίας, εφευρέσεις και τεχνολογική καινοτομία" (ΦΕΚ 171, Α), οι κάτωθι πράξεις εκπτώσεων και ανακλήσεων δημοσιεύτηκαν και γνωστοποιήθηκαν στο κοινό με το Ε.Δ.Β.Ι. "Τεύχος ΕΚΠΤΩΣΕΩΝ ΚΑΙ ΑΝΑΚΛΗΣΕΩΝ" στις 4 Ιανουαρίου 2008.

Η παρούσα δημοσίευση είναι επανάληψη της προαναφερόμενης δημοσίευσης προς διευκόλυνση του κοινού.

Ε Κ Π Τ Ω Σ Ε Ι Σ

Αρ. Πρωτ. Γ.Δ. : 3

ΗΜΕΡΟΜΗΝΙΑ : 04/01/2008

Έχοντας υπόψη τις διατάξεις :

α. των άρθρων 16 παρ. 1, 2 και 24 του Ν.1733/1987 " Μεταφορά τεχνολογίας, εφευρέσεις και τεχνολογική καινοτομία " (ΦΕΚ 171, Α' της 22.09.1987) και

β. του άρθρου 17 του Π.Δ. 77/1988 "Διατάξεις εφαρμογής της σύμβασης για την χορήγηση ευρωπαϊκών διπλωμάτων ευρεσιτεχνίας που κυρώθηκε με τον νόμο 1607/1986" (ΦΕΚ 33, Α' της 25.02.1988 και

γ. τη διαπίστωση μη καταβολής των ετησίων τελών εντός των νομίμων προθεσμιών

Α Π Ο Φ Α Σ Ι Ζ Ο Υ Μ Ε

Εκπίπτουν από τα δικαιώματα που απορρέουν α) από τις αιτήσεις για χορήγηση Διπλωμάτων Ευρεσιτεχνίας και Πιστοποιητικών Υποδείγματος Χρησιμότητας, β) από τα χορηγηθέντα Διπλώματα Ευρεσιτεχνίας και Πιστοποιητικά Υποδείγματος Χρησιμότητας καθώς και γ) από τα Πιστοποιητικά Κατάθεσης Μετάφρασης Ευρωπαϊκού Διπλώματος Ευρεσιτεχνίας για την Ελλάδα, οι παρακάτω δικαιούχοι:

ΑΙΤΗΣΕΙΣ ΔΙΠΛΩΜΑΤΩΝ ΕΥΡΕΣΙΤΕΧΝΙΑΣ

ΑΡ. ΑΙΤ. ΔΕ	ΔΙΚΑΙΟΥΧΟΙ
20010100302	ΤΖΙΤΖΙΡΟΥΛΗΣ ΑΙΟΛΟΥ ΙΩΑΝΝΗΣ
20020100270	ΒΑΡΟΤΣΗΣ ΠΕΤΡΟΣ ΜΗΛΙΟΣ ΠΑΝΑΓΙΩΤΗΣ ΒΑΖΟΥ ΑΡΓΥΡΩ
20020100271	ΒΑΡΟΤΣΗΣ ΠΕΤΡΟΣ ΜΗΛΙΟΣ ΠΑΝΑΓΙΩΤΗΣ ΒΑΖΟΥ ΑΡΓΥΡΩ
20020100285	PFIZER LIMITED
20030100250	ΠΑΝΑΓΙΩΤΟΠΟΥΛΟΣ ΑΝΤΩΝΗΣ
20030100254	ΚΟΥΚΟΥΤΣΗΣ ΚΩΝ/ΝΟΥ ΓΕΩΡΓΙΟΣ
20030100258	ΚΑΛΚΑΝΗΣ ΑΘΑΝΑΣΙΟΣ ΜΠΕΝΑΚΗΣ ΚΩΝΣΤΑΝΤΙΝΟΣ
20030100263	ΠΙΚΗΣ ΜΑΡΚΟΣ

20030100264	ΔΕΛΛΙΟΣ ΑΝΑΣΤΑΣΙΟΣ
20030100266	ΠΑΝΑΓΙΩΤΟΠΟΥΛΟΣ ΑΝΤΩΝΗΣ

ΔΙΠΛΩΜΑΤΑ ΕΥΡΕΣΙΤΕΧΝΙΑΣ

<i>ΑΡ. ΔΕ</i>	<i>ΔΙΚΑΙΟΥΧΟΙ</i>
1000738	ASTELLAS PHARMA INC.
1001923	MCNEIL-PPC INC.
1002268	ΒΑΚΑΛΗΣ ΑΝΔΡΕΑΣ ΔΗΜΗΤΡΙΑΔΗΣ ΙΩΑΝΝΗΣ
1002304	ΧΑΡΑΝΤΩΝΗΣ ΘΕΑΓΕΝΗΣ
1002576	EGIS GYOGYSZERGYAR RT.
1002633	ΑΓΚΡΟΣΟΛ ΑΝΩΝΥΜΗ ΕΡΕΥΝΗΤΙΚΗ ΒΙΟΜΗΧΑΝΙΚΗ ΚΑΙ ΕΜΠΟΡΙΚΗ ΕΤΑΙΡΙΑ ΑΝΑΒΑΘΜΙΣΗΣ ΚΑΛΛΙΕΡΓΕΙΩΝ
1002662	ΑΓΚΡΟΣΟΛ ΑΝΩΝΥΜΗ ΕΡΕΥΝΗΤΙΚΗ ΒΙΟΜΗΧΑΝΙΚΗ ΚΑΙ ΕΜΠΟΡΙΚΗ ΕΤΑΙΡΙΑ ΑΝΑΒΑΘΜΙΣΗΣ ΚΑΛΛΙΕΡΓΕΙΩΝ
1002921	ΜΑΚΡΟΠΟΥΛΟΣ ΑΘΑΝΑΣΙΟΥ ΔΗΜΗΤΡΙΟΣ
1002926	ΠΑΝΙΑΣ ΔΗΜΗΤΡΙΟΣ ΚΟΝΤΟΠΟΥΛΟΣ ΑΝΤΩΝΙΟΣ ΕΛΥΑ (ΕΛΛΗΝΙΚΗ ΒΙΟΜΗΧΑΝΙΑ ΑΛΟΥΜΙΝΙΟΥ) ΣΚΟΥΦΑΔΗΣ ΧΡΙΣΤΟΦΟΡΟΣ ΠΑΣΠΑΛΙΑΡΗΣ ΙΩΑΝΝΗΣ UNIVERSITE LIBRE DE BRUXELLES SERVICE D'EXPLOITATION DES MINES ET DE PREPERATION DES MINES
1002972	ΑΦΟΙ Ε. ΒΑΚΑΛΟΠΟΥΛΟΙ Ο.Ε.
1003412	ΣΠΥΡΙΔΩΝΟΣ ΛΗΔΑ
1003567	ΓΙΑΤΖΙΔΗΣ ΙΠΠΟΚΡΑΤΗΣ
1003572	ΛΙΑΝΟΣ ΗΛΙΑ ΙΑΚΩΒΟΣ
1003949	ΠΑΠΑΔΗΜΗΤΡΙΟΥ ΝΕΟΚΛΗΣ
1003982	KITURAMI GAS BOILER CO., LTD.
1004151	ΓΟΥΡΓΙΩΤΗΣ ΓΕΩΡΓΙΟΥ ΧΑΡΑΛΑΜΠΟΣ
1004239	ΣΤΥΛΙΑΡΑΣ ΚΩΝΣΤΑΝΤΙΝΟΥ ΑΘΑΝΑΣΙΟΣ
1004257	ΚΩΝΣΤΑΝΤΙΝΙΔΗΣ ΑΠΟΣΤΟΛΟΣ
1004517	ΣΔΡΑΛΙΑΣ ΠΑΝΑΓΙΩΤΗΣ
1004586	ΝΟΤΑΡΑΣ ΓΕΩΡΓΙΟΥ ΝΙΚΟΛΑΟΣ
1004592	ΑΦΟΙ ΓΡΙΑΓΓΕΛΟΥ ΟΕ

ΑΙΤΗΣΕΙΣ ΠΙΣΤΟΠΟΙΗΤΙΚΩΝ ΥΠΟΛΕΙΓΜΑΤΟΣ ΧΡΗΣΙΜΟΤΗΤΑΣ

<i>ΑΡ. ΑΙΤ. ΠΥΧ</i>	<i>ΔΙΚΑΙΟΥΧΟΙ</i>
20020200011	ΖΙΩΓΑΣ ΕΥΑΓΓΕΛΟΥ ΜΙΑΤΙΑΔΗΣ
20020200211	ΝΤΙΜΦΙΑ ΕΠΕ

ΠΙΣΤΟΠΟΙΗΤΙΚΑ ΥΠΟΛΕΙΓΜΑΤΟΣ ΧΡΗΣΙΜΟΤΗΤΑΣ

<i>ΑΡ. ΠΥΧ</i>	<i>ΔΙΚΑΙΟΥΧΟΙ</i>
2002443	ΠΡΟΔΡΟΜΟΣ ΤΟΨΗΣ
2002445	Π. ΠΙΤΤΑΣ - Α. ΔΡΑΓΝΗΣ ΚΑΙ ΣΙΑ Ε.Ε.
2002488	ΡΟΥΣΣΑΚΗΣ ΕΜΜΑΝΟΥΗΛ
2002611	TERNO SCORREVOLI S.N.C. DI TERNO GIOVANNI E FRANCESCO

ΕΥΡΩΠΑΪΚΑ ΔΙΠΛΩΜΑΤΑ ΕΥΡΕΣΙΤΕΧΝΙΑΣ

<i>ΑΡ. ΕΛΕ</i>	<i>ΔΙΚΑΙΟΥΧΟΙ</i>
3001908	PFIZER INC.
3001962	AEROSPATIALE SOCIETE NATIONALE IND. S.A. STELLRAM S.A.
3002574	LYNES HOLDING S.A.
3002886	GAZ DE FRANCE
3005591	BASF NOF COATINGS CO., LTD.
3006367	DAXOR CORPORATION
3006570	THE PROCTER AND GAMBLE CO
3007487	GAZ DE FRANCE
3007557	VAE AKTIENGESELLSCHAFT
3007631	JOUVEINAL S.A.
3008771	SIDEL
3008921	QUANTEX INTERNATIONAL LTD
3008998	NORDEN LABORATORIES INC
3009558	DENNY BROS. PRINTING LTD
3010999	DUPHAR INTERNATIONAL RESEARCH BV
3011458	ALCAN DEUTSCHLAND GMBH
3011844	SIEMENS AKTIENGESELLSCHAFT

3014943	SIDEL SOCIETE ANONYME
3014980	NALCO CHEMICAL COMPANY
3016087	ZYMOGENETICS INC. EISAI CO LTD. NOVO NORDISK A/S
3016581	JANSSEN PHARMACEUTICA N.V.
3016916	BAYER AG
3017342	LANDMARK GRAPHICS CORPORATION
3018005	LIFE TECHNOLOGIES INC.
3018829	CIBA SPECIALTY CHEMICALS HOLDING INC.
3018957	EATON ELECTRIC N.V.
3019038	AESCLAP AG BOEHRINGER INGELHEIM INTERNATIONAL GMBH BOEHRINGER INGELHEIM KG
3019209	BAYER AG
3021517	BARILLA G. E R.F.LLI - SOCIETA PER AZIONI
3021633	MERRITT DAN COVENTRY UNIVERSITY
3022053	DUPHAR INTERNATIONAL RESEARCH B.V.
3022364	THE PROCTER & GAMBLE COMPANY
3022660	KANSAI CHEMICAL ENGINEERING CO. LTD. NIPPON SUISAN KAISHA, LTD.
3024105	E.R. SQUIBB & SONS, INC.
3024372	HYPOGUARD LIMITED
3024912	REICHERT HEIKO
3025399	SEBIA
3025482	PHARMACIA & UPJOHN COMPANY
3025484	HYPOGUARD LIMITED
3025805	JANSSEN PHARMACEUTICA N.V.
3026806	THE REGENTS OF THE UNIVERSITY OF CALIFORNIA
3026827	PARKAUTOMATIC HANS FARMONT GMBH
3026895	UNILEVER N.V. UNILEVER PLC
3027433	PLUSS-STAUFER AG
3027476	OMV REFINING & MARKETING GMBH
3028363	VAN LEEUWEN PETRUS J.M.
3028381	ORGANOGENESIS INC.
3028717	VISCUM AG

3028934	STOLLE RESEARCH & DEVELOPMENT CORPORATION
3028985	CYTEC FIBERITEC, INC.
3029050	BP CHEMICALS LIMITED
3029172.B2	DYCKERHOFF AKTIENGESELLSCHAFT
3029261	TSINGOPOULOS DIMITRIS TH. TETRAGON S.A.
3029578	BABCOCK-HITACHI KABUSHIKI KAISHA
3029909	VIATRIS GMBH & CO. KG
3030506	G.D. SEARLE & CO.
3030841	THE PROCTER & GAMBLE COMPANY
3031153	DSM IP ASSETS B.V.
3031729	DYCKERHOFF AG
3031828	HITZFELDER JOHANN JOAS EMIL MAG. SUETI MICHAEL PILLICHSHAMMER FRANZ
3032046	CYTEC TECHNOLOGY CORP.
3032120	F. HOFFMANN-LA ROCHE AG FIDIA RESEARCH FOUNDATION
3032143	AVONDALE MILLS, INC.
3032165	EPARCO CEREMHER
3032178	AMERICAN EXPRESS TRAVEL RELATED SERVICES COMPANY, INC.
3032793	SOLVAY FLUOR UND DERIVATE GMBH
3032794	SOLVAY FLUOR UND DERIVATE GMBH
3032795	SOLVAY FLUOR UND DERIVATE GMBH
3032885	WOELM GESELLSCHAFT MIT BESCHRANKTER HAFTUNG
3032990	BRISTOL-MYERS SQUIBB COMPANY
3033111	ISTITUTO DI RICERCHE DI BIOLOGIA MOLECOLARE P. ANGELETTI S.P.A.
3033359	STEUR FRANS
3033449	JOHN WYETH & BROTHER LIMITED
3033698	NIEBEN OLE GYRING HANSEN MICHAEL
3033756	RANCO INCORPORATED OF DELAWARE
3033981	ULTRA PROPRE NUTRITION INDUSTRIE RECHERCHE (U.N.I.R.)
3034864	CARDINAL IG COMPANY
3034921	JONAS WADSTROM
3034998	DRY LABEL DENMARK APS

3035016	JANSSEN PHARMACEUTICA N.V.
3035076	WYETH HOLDINGS CORPORATION
3035160	TETRA LAVAL HOLDINGS & FINANCE SA
3035325.B2	UNION CARBIDE CHEMICALS & PLASTICS TECHNOLOGY CORPORATION
3035385	BLONDER TONGUE LABORATORIES, INC.
3035475	SIDEL S.A.
3035548	PENTECH PHARMACEUTICALS, INC.
3036110	INSTITUT DE RECHERCHE BIOLOGIQUE
3036178	IBBA ANTONIO
3036532	GRUNENTHAL GMBH
3036913	BIOCOTE LIMITED
3036960.B2	HENKEL KOMMANDITGESELLSCHAFT AUF AKTIEN
3037341	MATFORSK, NORWEGIAN FOOD RESEARCH INSTITUTE
3037475	SANOFI-AVENTIS DEUTSCHLAND GMBH
3037677	F. HOFFMANN-LA ROCHE AG
3037783	GENENTECH, INC.
3037913	FIRMA CARL FREUDENBERG
3038314	SONNEBORN INC
3038363	PHARMACIA AKTIEBOLAG
3038381	NOVOZYMES A/S
3039038	BRAUN GMBH
3039203	PFIZER INC.
3039763	NOVARTIS AG
3039877	PFIZER INC.
3040270	AVENTIS PHARMA S.A.
3040817	SUCKER-MULLER-HACOBIA GMBH & CO
3040938	NOVARTIS AG
3041244	PFIZER INC.
3041360	PHARMACIA & UPJOHN COMPANY
3041565	BRISTOL-MYERS SQUIBB COMPANY
3041666	SCHNEIDER, MAXIMILIAN
3041709	PHARMACIA AKTIEBOLAG
3041727	HSBC BANK USA
3041945	DEBIOPHARM S.A.
3042197	PFIZER INC.
3042255	PFIZER INC.
3042319	BIO-SCIENTIFIC LIMITED

3042327	EMSAR, INC.
3042537	S.C. JOHNSON & SON, INC.
3043095	JOHNSON & JOHNSON INC.
3043198	S. C. JOHNSON & SON, INC.
3043243	HYBRIDON, INC.
3043689	ASTRA TECH AB
3043810	THERMAR CORPORATION
3043846	IVAX RESEARCH, INC. THE UNITED STATES OF AMERICA, AS REPRESENTED BY THE SECRETARY, DEPARTMENT OF HEALTH AND HUMAN SERVICES
3043852	UT-BATTELLE, LLC
3043861	PHARMACIA AB
3044080	H-GEN B.V.
3044331	UBE INDUSTRIES, LTD. SANKYO COMPANY, LIMITED
3044364	AVENTIS PHARMA S.A.
3044471	JOHNSON & JOHNSON INC.
3044583	WIELAND ELECTRIC GMBH
3044810	SDGI HOLDINGS, INC.
3044813	AQUARIUM PHARMACEUTICALS INC.
3044996	CALIFORNIA INSTITUTE OF TECHNOLOGY
3045071	DELAROY SDN.BHD
3045706	PFIZER PRODUCTS INC.
3045765	BADEN OHNE ENDE BADEEINRICHTUNGS GMBH
3045926	PFIZER LIMITED PFIZER RESEARCH AND DEVELOPMENT COMPANY, N.V./S.A.
3046171	BOLDIZSAR, ISTVAN
3046424	CRISTINI FORMING FABRICS GMBH
3046560	SPACE4 LIMITED
3046931	POLITEC S.R.L.
3047004	SDGI HOLDINGS, INC.
3047130	EUROPEAN ATOMIC ENERGY COMMUNITY (EURATOM)
3047168	CHIESI FARMACEUTICI S.P.A.
3047316	ROLLON S.P.A.
3047620	KARO BIO AB
3047741	ORION CORPORATION
3048142	ANIMAS TECHNOLOGIES LLC.

3048821	SMITHKLINE BEECHAM PLC
3049046	TRUSTEES OF BOSTON UNIVERSITY
3049137	VRIJE UNIVERSITEIT BRUSSEL
3049363	CELLTECH R & D LIMITED
3049555	LA COMPAGNIE CONTINENTALE SIMMONS
3049561	VALPHARMA S.A.
3049590	SYNGENTA MOGEN B.V.
3049640	LOGOTHETOU-RELLA, HELEN
3049653	SDGI HOLDINGS, INC.
3049757	MERCK PATENT GMBH
3050115	PFIZER IRELAND PHARMACEUTICALS
3050256	SCRIVENER, RHYS PARKER, RONALD BRIAN
3050359	BALL CORPORATION
3050411	THE PILLSBURY COMPANY
3050812	ALLIGATOR BIOSCIENCE AB
3050867	INSTITUT NATIONAL DE LA RECHERCHE AGRONOMIQUE
3050944	SOLVAY PHARMACEUTICALS GMBH
3051074	ORGANOGENESIS INC.
3051170	SUDZUCKER AKTIENGESELLSCHAFT MANNHEIM/OCHSENFURT
3051360	MALLINCKRODT INC.
3051414	WESTFALIASURGE GMBH
3051592	THE REGENTS OF THE UNIVERSITY OF CALIFORNIA
3051649	EXOGEN, INC.
3052229	WYETH
3052338	SYNTHES GMBH
3052500	MAP MEDICAL TECHNOLOGIES OY
3052546	SDGI HOLDINGS, INC.
3052628	ELI LILLY AND COMPANY
3052635	FORBES MEDI-TECH INC.
3052681	GTM CONSTRUCTION S.A.
3052684	BUCHHOLZ, MARTIN
3052727	DIAGNOSTICA STAGO (SOCIETE ANONYME)
3052771	PADUANO, GUIDO D'AFRICA, ANTONINO SARTORI, MASSIMO
3052786	INNOTHERA TOPIC INTERNATIONAL

3052831	RUAG AMMOTEC
3052905	F. HOFFMANN-LA ROCHE AG
3052938	DIAGNOSTICA STAGO (SOCIETE PAR ACTIONS SIMPLIFIEE)
3052991	BOREALIS TECHNOLOGY OY
3053001	ALSTOM TECHNOLOGY LTD
3053138	AIR PRODUCTS AND CHEMICALS, INC.
3053145	SEPRACOR INC.
3053147	ASYMPTOTE LIMITED
3053707	BEAULIEU, ANDRE
3053995	THE PROCTER & GAMBLE COMPANY
3054010	GIBSON, FABIAN W.
3054079	HYDROSCIENCE HOLDINGS LIMITED
3054307	INSTITUTO NACIONAL DE INVESTIGACION Y TECNOLOGIA, AGRARIA Y ALIMENTARIA
3054328	FABIO PERINI S.P.A.
3054471	VIVOXID OY
3054686	BOUYGUES TELECOM
3055181	VIVOXID OY
3055251	SICPA HOLDING S.A.
3055554	WYETH
3055794	CAMA 1 SPA
3055807	FRANZ LASSER AG
3055902	GENENTECH, INC. SANOFI - AVENTIS DEUTSCHLAND GMBH
3055920	ROLF BENZ AG & CO. KG
3056028	SMITHKLINE BEECHAM PLC
3056201	DANUBIA IP INNOVACIOS TANACSADO KFT ORCIFALVI, VILMOS
3056327	CIBA SPECIALTY CHEMICALS WATER TREATMENTS LIMITED
3056575	BAYER HEALTHCARE AG
3056587	BODYMEDIA, INC.
3056907	TARO PHARMACEUTICAL INDUSTRIES LIMITED
3057170	BASF AKTIENGESELLSCHAFT
3057778	VIROMED LIMITED
3057788	NIPPON SHINYAKU COMPANY, LIMITED
3057858	BODYMEDIA, INC.
3057959	MERCK PATENT GMBH
3058420	THE GOVERNING COUNCIL OF THE UNIVERSITY OF TORONTO

3058568	STRATEK PLASTICS LIMITED
3058799	MEDICAL RESEARCH COUNCIL
3059251	MCGUIRE, DENNIE
3059266	VENIX S.R.L.
3059289	SONNEBORN, INC.
3059870	SCIENTIFIC GENERICS LIMITED
3060482	LUSTUCRU RIZ
3061181	BASF AKTIENGESELLSCHAFT
3061772	NOVARTIS VACCINES AND DIAGNOSTICS, INC.
3062082	NOVARTIS VACCINES AND DIAGNOSTICS, INC. G.D. SEARLE LLC

Η απόφαση αυτή να δημοσιευτεί στο Ειδικό Δελτίο Βιομηχανικής Ιδιοκτησίας (Ε.Δ.Β.Ι.)

Μαρούσι, 4 Ιανουαρίου 2008
Ο ΓΕΝΙΚΟΣ ΔΙΕΥΘΥΝΤΗΣ
ΣΕΡΑΦΕΙΜ ΣΤΑΣΙΝΟΣ

ΑΝΑΚΛΗΣΕΙΣ

ΑΠΟΦΑΣΗ Γ.Δ. : 1 - 03/01/2008

Λόγω μη ύπαρξης των προϋποθέσεων που προβλέπονται από το άρθρο 24 του Ν.1733/87 και το σχετικό κανονισμό τελών

ΑΝΑΚΑΛΕΙΤΑΙ

η πράξη έκπτωσης αριθμ. 811-02.11.2007 που δημοσιεύτηκε εκ παραδρομής, στο ΕΔΒΙ 10/02.11.2007 (τεύχος εκπτώσεων και ανακλήσεων), και αφορά το υπ'αριθμ. 2002613 Πιστοποιητικό Υποδείγματος Χρησιμότητας με δικαιούχο την εταιρεία ΕΠΙΧΕΙΡΗΣΕΙΣ ΕΠΙΣΙΤΙΣΜΟΥ - ΕΜΠΟΡΙΑ ΑΓΡΟΤΙΚΩΝ ΠΡΟΙΟΝΤΩΝ ΕΠΕ , ΡΑΧΕΣ ΦΘΙΩΤΙΔΟΣ .

Η απόφαση αυτή να δημοσιευτεί στο Ειδικό Δελτίο Βιομηχανικής Ιδιοκτησίας (Ε.Δ.Β.Ι.)

Μαρούσι, 4 Ιανουαρίου 2008
Ο ΓΕΝΙΚΟΣ ΔΙΕΥΘΥΝΤΗΣ
ΣΕΡΑΦΕΙΜ ΣΤΑΣΙΝΟΣ



ΜΕΡΟΣ Δ΄
ΕΚΤΑΚΤΕΣ ΑΝΑΚΟΙΝΩΣΕΙΣ



OYΔEMIA

ΣΥΝΔΡΟΜΕΣ ΓΙΑ ΤΟ ΕΔΒΙ

α) Σε οπτικό δίσκο (CD), ως εξής:		
Τεύχη Α' και Β' μαζί ανά δίσκο	EYPΩ	2,00
Ετήσια συνδρομή Εσωτερικού για τα Τεύχη Α' και Β' μαζί.....	EYPΩ	22,00
Ετήσια συνδρομή Εξωτερικού για τα Τεύχη Α' και Β' μαζί.....	EYPΩ	44,00
β) Ετήσια συνδρομή για τα Τεύχη Α' και Β' μαζί σε έντυπη μορφή και σε οπτικό δίσκο (CD) ταυτόχρονα.....		
Ετήσια συνδρομή Εσωτερικού	EYPΩ	77,00
Ετήσια συνδρομή Εξωτερικού	EYPΩ	154,00
γ) Ετήσια συνδρομή για την πρόσβαση και στα δύο Τεύχη του ΕΔΒΙ στις ιστοσελίδες του ΟΒΙ.....	EYPΩ	0,00

Κάθε ενδιαφερόμενος μπορεί να προμηθεύεται το ΕΔΒΙ ή να ζητήσει να γίνει συνδρομητής από τον:

Οργανισμό Βιομηχανικής Ιδιοκτησίας (ΟΒΙ)
Παντανάσσης 5
151 25 Παράδεισος Αμαρουσίου
τηλ.: 2106828231

SUBSCRIPTIONS FOR THE INDUSTRIAL PROPERTY BULLETIN

a) On compact disc (CD):		
Volume A' and B', price per disc	EURO	2,00
Annual domestic subscription for both Volumes (A' and B')	EURO	22,00
Annual foreign subscription for both Volumes (A' and B')	EURO	44,00
b) Annual subscription for both Volumes (A' and B') in printed form and on compact disc (CD) simultaneously		
Annual domestic subscription	EURO	77,00
Annual foreign subscription	EURO	154,00
c) Annual subscription for access to both Volumes (A' and B') displayed on the OBI's website pages.....	EURO	0,00

For bulletin purchasing or subscription information, please contact:

5 Pandanassis Str.
151 25 Paradissos Amarousiou
Athens - Greece
tel.: (0030210) 6828231