



ΟΡΓΑΝΙΣΜΟΣ  
ΒΙΟΜΗΧΑΝΙΚΗΣ  
ΙΔΙΟΚΤΗΣΙΑΣ

ΕΙΔΙΚΟ ΔΕΛΤΙΟ  
ΒΙΟΜΗΧΑΝΙΚΗΣ  
ΙΔΙΟΚΤΗΣΙΑΣ  
(ΕΔΒΙ)

ΤΕΥΧΟΣ Β΄  
ΣΧΕΔΙΑ ΚΑΙ ΥΠΟΔΕΙΓΜΑΤΑ

ΑΠΡΙΛΙΟΣ 2006



ΟΡΓΑΝΙΣΜΟΣ  
ΒΙΟΜΗΧΑΝΙΚΗΣ  
ΙΔΙΟΚΤΗΣΙΑΣ

Παντανάσσης 5  
151 25 Παράδεισος Αμαρουσίου

ΤΕΛΕΦΑΞ: 210 6819231

ΤΗΛΕΦΩΝΑ:

ΓΕΝΙΚΕΣ ΠΛΗΡΟΦΟΡΙΕΣ: ..... 210 6183500  
ΚΑΤΑΘΕΣΕΙΣ: ..... 210 6183593  
ΤΕΛΗ: ..... 210 6183594  
ΕΞΕΤΑΣΤΕΣ: ..... 210 6183595  
ΛΟΓΙΣΤΗΡΙΟ: ..... 210 6183596  
ΝΟΜΙΚΑ ΘΕΜΑΤΑ: ..... 210 6183597  
ΤΕΧΝΙΚΗ ΠΛΗΡΟΦΟΡΗΣΗ: .... 210 6183598  
ΔΗΜΟΣΙΕΣ ΣΧΕΣΕΙΣ: ..... 210 6183599

Επιμέλεια - Έκδοση:  
Τρόμ Νικόλαος  
Οργανισμός Βιομηχανικής Ιδιοκτησίας (OBI)

© Οργανισμός Βιομηχανικής Ιδιοκτησίας (OBI)  
**06 Ιουνίου 2006**



ΟΡΓΑΝΙΣΜΟΣ  
ΒΙΟΜΗΧΑΝΙΚΗΣ  
ΙΔΙΟΚΤΗΣΙΑΣ

5 Pandanassis Str.  
GR 151 25 Paradissos Amaroussiou Athens, Greece

TELEFAX: 210 6819231

TELEPHONS:

GENERAL INFORMATION: ..... 003 210 6183500  
RECEIVING OFFICE: ..... 003 210 6183593  
FEES: ..... 003 210 6183594  
EXAMINERS: ..... 003 210 6183595  
ACCOUNTS OFFICE: ..... 003 210 6183596  
LEGAL METTERS: ..... 003 210 6183597  
TECHNICAL INFORMATION: .... 003 210 6183598  
PUBLIC RELATIONS: ..... 003 210 6183599

Editor - Publisher:  
Trom Nicholas  
Industrial Property Organisation (OBI)

© Industrial Property Organisation (OBI)  
**June 06 2006**

## **ΕΙΣΑΓΩΓΙΚΟ ΣΗΜΕΙΩΜΑ**

Το Ειδικό Δελτίο Βιομηχανικής Ιδιοκτησίας τηρείται από τον Οργανισμό Βιομηχανικής Ιδιοκτησίας (Ο.Β.Ι.) κατ' εφαρμογή του άρθρου 4 του νόμου 1733/1987 (ΦΕΚ 171,Α') και αποτελείται δύο τεύχη:

Στο **ΤΕΥΧΟΣ Α'** δημοσιεύονται σε μηνιαία βάση τα εξής :

- Αιτήσεις και χορηγήσεις Διπλωμάτων Ευρεσιτεχνίας (Δ.Ε.)
- Αιτήσεις και χορηγήσεις Πιστοποιητικών Υποδείγματος Χρησιμότητας (Π.Υ.Χ.)
- Αιτήσεις και χορηγήσεις Συμπληρωματικών Πιστοποιητικών Προστασίας για Φυτοπροστατευτικά προϊόντα (Σ.Π.Π.Φ.Π.)
- Αιτήσεις και χορηγήσεις Συμπληρωματικών Πιστοποιητικών Προστασίας για Φάρμακα (Σ.Π.Π.Φ.)
- Αιτήσεις Μετάφρασης Αξιώσεων Ευρωπαϊκών Διπλωμάτων Ευρεσιτεχνίας
- Βεβαιώσεις Μεταφράσεων Ευρωπαϊκών Διπλωμάτων Ευρεσιτεχνίας
- Μεταβολές - Διορθώσεις αιτήσεων και χορηγήσεων τίτλων βιομηχανικής ιδιοκτησίας
- Εκπτώσεις - Ανακλήσεις Εκπτώσεων αιτήσεων και χορηγήσεων τίτλων βιομηχανικής ιδιοκτησίας

Στο **ΤΕΥΧΟΣ Β'** δημοσιεύονται σε μηνιαία βάση οι αιτήσεις και τα καταχωρημένα Σχέδια ή Υποδείγματα.

Τα παραπάνω τεύχη διατίθενται ξεχωριστά.



**ΠΕΡΙΕΧΟΜΕΝΑ**

	Σελ.
Ανάλυση κωδικών αρθμών.....	5
Συντμήσεις .....	5

**ΜΕΡΟΣ Α΄**

**ΚΑΤΑΧΩΡΗΜΕΝΕΣ ΑΙΤΗΣΕΙΣ ΣΧΕΔΙΩΝ ΚΑΙ ΥΠΟΔΕΙΓΜΑΤΩΝ**

1. Αιτήσεις Σχεδίων και Υποδειγμάτων .....	7
2. Ευρετήριο αιτήσεων σύμφωνα με την αλφαβητική σειρά των καταθετών .....	53

**ΜΕΡΟΣ Β΄**

**ΧΟΡΗΓΗΣΕΙΣ ΠΙΣΤΟΠΟΙΗΤΙΚΩΝ ΚΑΤΑΧΩΡΗΣΗΣ ΣΧΕΔΙΩΝ ΚΑΙ ΥΠΟΔΕΙΓΜΑΤΩΝ**

1. Πιστοποιητικά καταχώρησης σχεδίων ή υποδειγμάτων.....	54
2. Ευρετήριο πιστοποιητικών καταχώρησης σχεδίων ή υποδειγμάτων σύμφωνα με την αλφαβητική σειρά των καταθετών.....	60

**ΜΕΡΟΣ Γ΄**

**ΑΝΑΝΕΩΣΕΙΣ**.....62

**ΜΕΡΟΣ Δ΄**

**ΜΕΤΑΒΟΛΕΣ**.....64

**ΜΕΡΟΣ Ε΄**

**ΛΗΞΗ ΠΡΟΣΤΑΣΙΑΣ**.....65

**ΜΕΡΟΣ ΣΤ΄**

**ΑΚΥΡΩΣΕΙΣ - ΔΙΟΡΘΩΣΕΙΣ** .....66

– Ανακοινώσεις - Συνδρομές .....	67
----------------------------------	----

**CONTENTS**

	Page
INID Codes .....	5
Abbreviations .....	5

**PART A΄**

**REGISTERED DESIGN APPLICATIONS**

1. Design Applications .....	7
2. Design Application Index in alphabetical order of the applicant. ....	53

**PART B΄**

**GRANTS OF DESIGN REGISTRATION CERTIFICATES**

1. Design registration certificates.....	54
2. Index of design registration certificates in alphabetical order of the applicant.....	60

**PART C΄**

**RENEWALS** .....62

**PART D΄**

**MODIFICATIONS** .....64

**PART E΄**

**EXPIRY OF PROTECTION**.....65

**PART F΄**

**ANNULMENTS - CORRECTIONS** .....66

– Announcements - Subscriptions .....	67
---------------------------------------	----



## ΚΩΔΙΚΟΙ ΑΡΙΘΜΟΙ

- (15) Ημερομηνία καταχώρησης
- (17) Ημερομηνία λήξης 1ης πενταετίας ή ανανέωσης προστασίας σε επόμενη πενταετία
- (21) Αριθμός Αίτησης Σχεδίου ή Υποδείγματος
- (28) Αριθμός Σχεδίων/Υποδειγμάτων
- (30) Συμβατικές Προτεραιότητες
- (45) Ημερομηνία λήξης αναβολής δημοσίευσης
- (51) Διεθνής Ταξινόμηση
- (54) Προσδιορισμός αντικειμένου
- (71) Καταθέτης
- (72) Δημιουργός
- (73) Δικαιούχος
- (74) Πληρεξούσιος
- (74) Αντίκλητος

## INID CODES

- (15) Registration date
- (17) Date of expiration of the 1st five-year period, or renewal for further five-year periods
- (21) Design application number
- (28) Number of designs
- (30) Priority
- (45) Date of expiration of deferment
- (51) Class and subclass of the Locarno Classification
- (54) Designation of articles
- (71) Applicant
- (72) Creator
- (73) Owner
- (74) Attorney
- (74) Representative

## ΣΥΝΤΜΗΣΕΙΣ

- OBI:** Οργανισμός Βιομηχανικής Ιδιοκτησίας
- EABI:** Ειδικό Δελτίο Βιομηχανικής Ιδιοκτησίας
- Δ.Σ.:** Διοικητικό Συμβούλιο
- ΣΧ. ή ΥΠ.:** Σχέδιο ή Υπόδειγμα
- ΚΑΤ/ΡΗΣΗ:** Καταχώρηση
- ΑΡ.ΑΙΤ.:** Αριθμός αίτησης
- ΑΝΤ/ΜΕΝΟΥ:** Αντικείμενου





**Μ Ε Ρ Ο Σ Α '**  
**ΚΑΤΑΧΩΡΗΜΕΝΕΣ ΑΙΤΗΣΕΙΣ ΣΧΕΔΙΩΝ ΚΑΙ ΥΠΟΔΕΙΓΜΑΤΩΝ**

**ΑΙΤΗΣΕΙΣ ΣΧΕΔΙΩΝ ΚΑΙ ΥΠΟΔΕΙΓΜΑΤΩΝ**

(21) *Αρ. Αίτησης Σχ. ή Υπ.:* 20050600171

(15) *Ημερ.Καταχώρησης:* 01/11/2005

(17) *Ημ. Λήξης 1ης πενταετίας :*1/11/2010

(71) *Καταθέτης(ες):* ARCABOA-INDUSTRIA DE FRIO, S.A.  
Rua Do Lordelo, Apartado 2056, 4514-909 FAN-  
ZERES, ΠΟΡΤΟΓΑΛΙΑ

(30) *Συμβ. Προτεραιότητα(ες):*381-02/05/2005-PT

(72) *Δημιουργός(οι):* ALVES COSTA E SOUSA ROGERIO

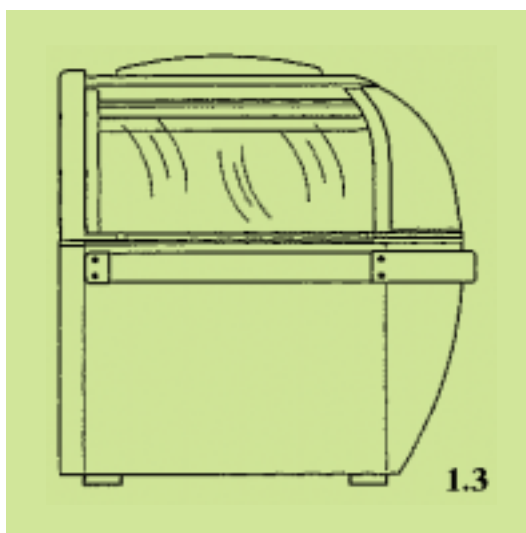
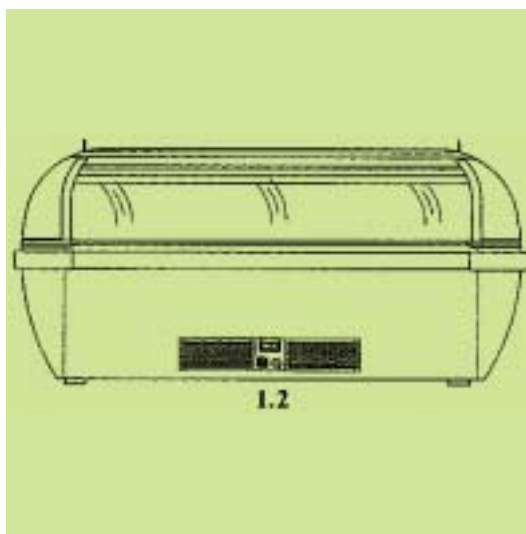
(74) *Πληρεξούσιος:* ΑΘΑΝΑΣΙΑΔΟΥ ΜΑΡΙΑ  
Κουμπάρη 2, 10674 ΑΘΗΝΑ (ΑΤΤΙΚΗΣ)

(74) *Αντίκλητος:* ΠΑΠΑΚΩΝΣΤΑΝΤΙΝΟΥ ΕΛΕΝΗ  
Κουμπάρη 2,10674 ΑΘΗΝΑ (ΑΤΤΙΚΗΣ)

(28) *Αριθμός Σχεδίων/Υποδειγμάτων:* 1

(51) *Διεθνής Ταξινόμηση:* 15-07

(54) *Προσδιορισμός Αντικειμένου:* **ΚΑΤΑΨΥΚΤΗΣ**



(21) *Αρ. Αίτησης Σχ. ή Υπ.:* 20050600172

(15) *Ημερ.Καταχώρησης:* 03/11/2005

(17) *Ημ. Λήξης 1ης πενταετίας :*3/11/2010

(71) *Καταθέτης(ες):* ΑΦΟΙ ΠΕΝΤΖΟΥ Ο.Ε  
Αγ. Στεφάνου - Κρυονερίου 20, Αγ. Στέφανος,  
14565 ΑΓΙΟΣ ΣΤΕΦΑΝΟΣ (ΑΤΤΙΚΗΣ),  
ΕΛΛΑΔΑ

(30) *Συμβ. Προτεραιότητα(ες):*

(72) *Δημιουργός(οι):* ΠΕΝΤΖΟΣ ΣΩΤΗΡΙΟΣ

(74) *Πληρεξούσιος:* ΚΕΦΑΛΙΔΟΥ ΦΩΤΕΙΝΗ  
Σκουφά 52, 10672 ΑΘΗΝΑ (ΑΤΤΙΚΗΣ)

(74) *Αντίκλητος:* ΚΕΦΑΛΙΔΟΥ ΦΩΤΕΙΝΗ  
Σκουφά 52,10672 ΑΘΗΝΑ (ΑΤΤΙΚΗΣ)

(28) *Αριθμός Σχεδίων/Υποδειγμάτων:* 3

(51) *Διεθνής Ταξινόμηση:* 07-01

(54) *Προσδιορισμός Αντικειμένου:* **ΠΗΛΙΝΟ ΠΥΡΙΜΑΧΟ ΠΑΡΑΛΟΣΙΑ-  
ΚΟ ΓΙΟΥΒΕΤΣΙ (ΣΚΕΥΟΣ)**





(21) *Αρ. Αίτησης Σχ. ή Υπ.*: 20050600173

(15) *Ημερ. Καταχώρησης*: 04/11/2005

(17) *Ημ. Αήξης 1ης πενταετίας*: 4/11/2010

(71) *Καταθέτης(ες)*: GERARDIS KLAUS DOROTHEA  
Κ. Σμολένσκι 8, 11472 ΑΘΗΝΑ (ΑΤΤΙΚΗΣ),  
ΕΛΛΑΔΑ

(30) *Συμβ. Προτεραιότητα(ες)*:

(72) *Δημιουργός(οι)*: GERARDIS KLAUS DOROTHEA

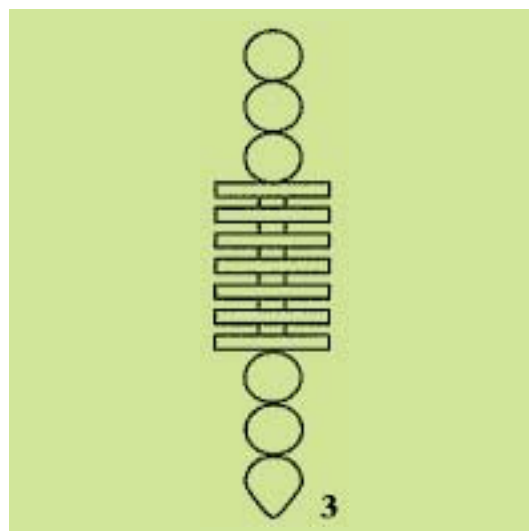
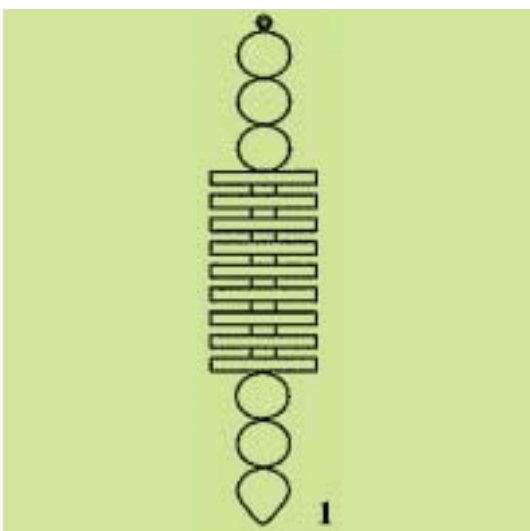
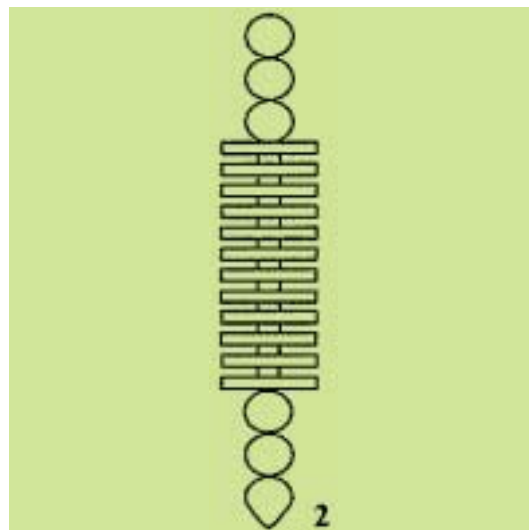
(74) *Πληρεξούσιος*:

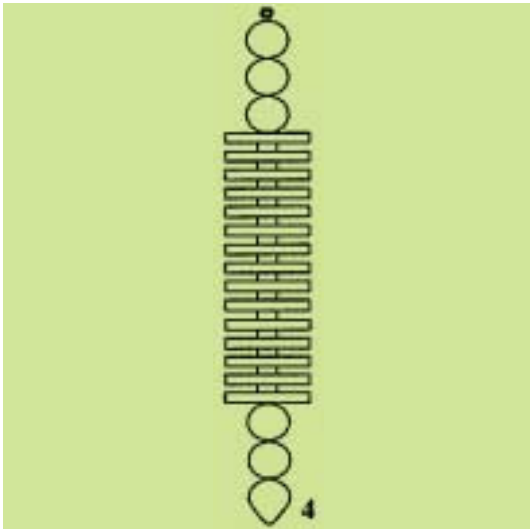
(74) *Αντίκλητος*:

(28) *Αριθμός Σχεδίων/Υποδειγμάτων*: 4

(51) *Διεθνής Ταξινόμηση*: 99-00

(54) *Προσδιορισμός Αντικειμένου*: ΕΞΟΥΔΕΤΕΡΩΤΗΣ ΒΛΑΒΕΡΩΝ  
ΑΚΤΙΝΟΒΟΛΙΩΝ





(21) *Αρ. Αίτησης Σχ. ή Υπ.:* 20050600175

(15) *Ημερ. Καταχώρησης:* 08/11/2005

(17) *Ημ. Αήξης 1ης πενταετίας :* 8/11/2010

(71) *Καταθέτης(ες):* ΜΟΥΜΠΑΓΙΑΤΖΙΟΓΛΟΥ ΕΛΙΣΑΒΕΤ  
Τρίτωνος 140 και Πικροδάφνης 18, 17562  
ΠΑΛΑΙΟ ΦΑΛΗΡΟ (ΑΤΤΙΚΗΣ), ΕΛΛΑΔΑ

(30) *Συμβ. Προτεραιότητα(ες):*

(72) *Δημιουργός(οι):* ΜΟΥΜΠΑΓΙΑΤΖΙΟΓΛΟΥ ΒΑΣΙΛΙΚΗ

(74) *Πληρεξούσιος:* ΒΕΡΓΑΔΟΥ ΕΥΑΓΓΕΛΙΑ  
Σόλωνος 54, 10672 ΑΘΗΝΑ (ΑΤΤΙΚΗΣ)

(74) *Αντίκλητος:* ΒΕΡΓΑΔΟΥ ΕΥΑΓΓΕΛΙΑ  
Σόλωνος 54, 10672 ΑΘΗΝΑ (ΑΤΤΙΚΗΣ)

(28) *Αριθμός Σχεδίων/Υποδειγμάτων:* 5

(51) *Διεθνής Ταξινόμηση:* 02-02

(54) *Προσδιορισμός Αντικειμένων:* ΕΝΔΥΜΑΤΑ ΜΠΑΝΙΟΥ (ΜΑΓΙΩ)





(21) *Αρ. Αίτησης Σχ. ή Υπ.:* 20050600176

(15) *Ημερ. Καταχώρησης:* 08/11/2005

(17) *Ημ. Αήξης 1ης πενταετίας :* 8/11/2010

(71) *Καταθέτης(ες):* ΜΟΥΜΠΑΓΙΑΤΖΙΟΓΛΟΥ ΕΛΙΣΑΒΕΤ  
Τρίτωνος 140 και Πικροδάφνης 18, 17562  
ΠΑΛΑΙΟ ΦΑΛΗΡΟ (ΑΤΤΙΚΗΣ), ΕΛΛΑΔΑ

(30) *Συμβ. Προτεραιότητα(ες):*

(72) *Δημιουργός(οι):* ΜΟΥΜΠΑΓΙΑΤΖΙΟΓΛΟΥ ΒΑΣΙΛΙΚΗ

(74) *Πληρεξούσιος:* ΒΕΡΓΑΔΟΥ ΕΥΑΓΓΕΛΙΑ  
Σόλωνος 54, 10672 ΑΘΗΝΑ (ΑΤΤΙΚΗΣ)

(74) *Αντίκλητος:* ΒΕΡΓΑΔΟΥ ΕΥΑΓΓΕΛΙΑ  
Σόλωνος 54,10672 ΑΘΗΝΑ (ΑΤΤΙΚΗΣ)

(28) *Αριθμός Σχεδίων/Υποδειγμάτων:* 6

(51) *Διεθνής Ταξινόμηση:* 11-01

(54) *Προσδιορισμός Αντικειμένου:* ΒΡΑΧΙΟΛΙ ΚΟΣΜΗΜΑ





4



5



6



(21) *Αρ. Αίτησης Σχ. ή Υπ.:* 20050600177

(15) *Ημερ. Καταχώρησης:* 09/11/2005

(17) *Ημ. Λήξης 1ης πενταετίας :* 9/11/2010

(71) *Καταθέτης(ες):*  
1) ΠΑΠΠΑΣ ΕΥΣΤΑΘΙΟΥ ΚΩΝΣΤΑΝΤΙΝΟΣ  
Αιγέως 63, 17675 ΚΑΛΛΙΘΕΑ (ΑΤΤΙΚΗΣ),  
ΕΛΛΑΔΑ  
2) ΓΡΑΜΜΑΝΔΑΝΗΣ ΚΩΝΣΤΑΝΤΙΝΟΥ  
ΣΠΥΡΙΔΩΝ  
Πυθέου 71, 11743 ΑΘΗΝΑ (ΑΤΤΙΚΗΣ),  
ΕΛΛΑΔΑ

(30) *Συμβ. Προτεραιότητα(ες):*

(72) *Δημιουργός(οι):*  
1) ΠΑΠΠΑΣ ΕΥΣΤΑΘΙΟΥ ΚΩΝΣΤΑΝΤΙΝΟΣ  
2) ΓΡΑΜΜΑΝΔΑΝΗΣ ΚΩΝΣΤΑΝΤΙΝΟΥ  
ΣΠΥΡΙΔΩΝ

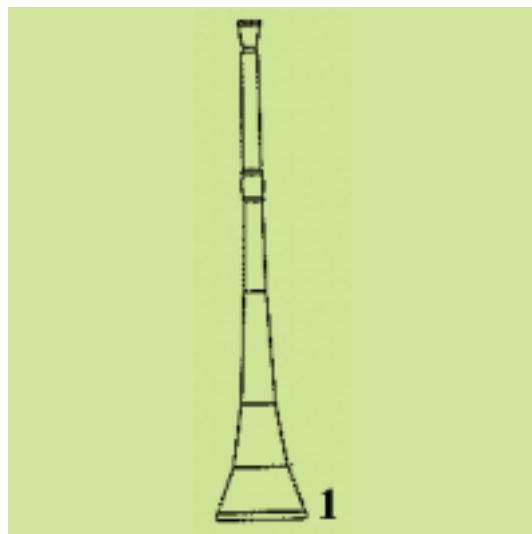
(74) *Πληρεξούσιος:*  
ΠΑΠΑΔΟΠΟΥΛΟΥ ΣΤΑΜΑΤΙΝΑ  
Καλλιρόης 13, 11743 ΑΘΗΝΑ (ΑΤΤΙΚΗΣ)

(74) *Αντίκλητος:*  
ΠΑΠΑΔΟΠΟΥΛΟΥ ΣΤΑΜΑΤΙΝΑ  
Καλλιρόης 13, 11743 ΑΘΗΝΑ (ΑΤΤΙΚΗΣ)

(28) *Αριθμός Σχεδίων/Υποδειγμάτων:* 1

(51) *Διεθνής Ταξινόμηση:* 17-02

(54) *Προσδιορισμός Αντικειμένου:* ΒΟΥΒΟΥΖΕΛΑ



(21) **Αρ. Αίτησης Σχ. ή Υπ.: 20050600178**

(15) **Ημερ.Καταχώρησης:** 09/11/2005

(17) **Ημ. Λήξης 1ης πενταετίας :**9/11/2010

(71) **Καταθέτης(ες):** ΜΟΥΜΠΑΓΙΑΤΖΙΟΓΛΟΥ ΕΛΙΣΑΒΕΤ  
Τρίτωνος 140 και Πικροδάφνης 18, 17562  
ΠΑΛΛΑΙΟ ΦΑΛΗΡΟ (ΑΤΤΙΚΗΣ), ΕΛΛΑΔΑ

(30) **Συμβ. Προτεραιότητα(ες):**

(72) **Δημιουργός(οι):** ΜΟΥΜΠΑΓΙΑΤΖΙΟΓΛΟΥ ΒΑΣΙΛΙΚΗ

(74) **Πληρεξούσιος:** ΒΕΡΓΑΔΟΥ ΕΥΑΓΓΕΛΙΑ  
Σόλωνος 54, 10672 ΑΘΗΝΑ (ΑΤΤΙΚΗΣ)

(74) **Αντίκλητος:** ΒΕΡΓΑΔΟΥ ΕΥΑΓΓΕΛΙΑ  
Σόλωνος 54,10672 ΑΘΗΝΑ (ΑΤΤΙΚΗΣ)

(28) **Αριθμός Σχεδίων/Υποδειγμάτων:** 3

(51) **Διεθνής Ταξινόμηση:** 03-01

(54) **Προσδιορισμός Αντικειμένου:** ΤΣΑΝΤΕΣ ΧΕΙΡΟΣ



(21) **Αρ. Αίτησης Σχ. ή Υπ.: 20050600179**

(15) **Ημερ.Καταχώρησης:** 09/11/2005

(17) **Ημ. Λήξης 1ης πενταετίας :**9/11/2010

(71) **Καταθέτης(ες):** ΜΟΥΜΠΑΓΙΑΤΖΙΟΓΛΟΥ ΕΛΙΣΑΒΕΤ  
Τρίτωνος 140 και Πικροδάφνης 18, 17562  
ΠΑΛΛΑΙΟ ΦΑΛΗΡΟ (ΑΤΤΙΚΗΣ), ΕΛΛΑΔΑ

(30) **Συμβ. Προτεραιότητα(ες):**

(72) **Δημιουργός(οι):** ΜΟΥΜΠΑΓΙΑΤΖΙΟΓΛΟΥ ΒΑΣΙΛΙΚΗ

(74) **Πληρεξούσιος:**

(74) **Αντίκλητος:**

(28) **Αριθμός Σχεδίων/Υποδειγμάτων:** 3

(51) **Διεθνής Ταξινόμηση:** 02-04

(54) **Προσδιορισμός Αντικειμένου:** ΥΠΟΔΗΜΑΤΑ





(21) *Αρ. Αίτησης Σχ. ή Υπ.:* 20050600180

(15) *Ημερ. Καταχώρησης:* 09/11/2005

(17) *Ημ. Αήξης 1ης πενταετίας :* 9/11/2010

(71) *Καταθέτης(ες):* ΜΟΥΜΠΑΓΙΑΤΖΙΟΓΛΟΥ ΕΛΙΣΑΒΕΤ  
Τρίτωνος 140 και Πικροδάφνης 18, 17562  
ΠΑΛΑΙΟ ΦΑΛΗΡΟ (ΑΤΤΙΚΗΣ), ΕΛΛΑΔΑ

(30) *Συμβ. Προτεραιότητα(ες):*

(72) *Δημιουργός(οι):* ΜΟΥΜΠΑΓΙΑΤΖΙΟΓΛΟΥ ΒΑΣΙΛΙΚΗ

(74) *Πληρεξούσιος:* ΒΕΡΓΑΔΟΥ ΕΥΑΓΓΕΛΙΑ  
Σόλωνος 54, 10672 ΑΘΗΝΑ (ΑΤΤΙΚΗΣ)

(74) *Αντίκλητος:* ΒΕΡΓΑΔΟΥ ΕΥΑΓΓΕΛΙΑ  
Σόλωνος 54, 10672 ΑΘΗΝΑ (ΑΤΤΙΚΗΣ)

(28) *Αριθμός Σχεδίων/Υποδειγμάτων:* 47

(51) *Διεθνής Ταξινόμηση:* 02-02

(54) *Προσδιορισμός Αντικειμένων:* ΕΝΔΥΜΑΤΑ











16



19



17



20



18



21



22



25



23



26



24



27



28



31



29



32



30



33



34



37



35



38



36



39





(21) Αρ. Αίτησης Σχ. ή Υπ.: 20050600182

(15) Ημερ. Καταχώρησης: 09/11/2005

(17) Ημ. Λήξης 1ης πενταετίας :9/11/2010

(71) Καταθέτης(ες): ΑΘΑΝ. Δ. ΚΟΥΚΟΥΤΑΡΗΣ ΑΕΒΕ  
ΒΙΟΜΗΧΑΝΙΑ ΚΑΤΕΨΥΓΜΕΝΗΣ ΖΥΜΗΣ  
ΑΛΦΑ  
Οδός προς Άργιλο Κοζάνης, 50100 ΚΟΖΑΝΗ  
(ΚΟΖΑΝΗΣ), ΕΛΛΑΔΑ

(30) Συμβ. Προτεραιότητα(ες):

(72) Δημιουργός(οι): ΜΑΝΟΥ ΚΥΡΙΑΚΟΣ

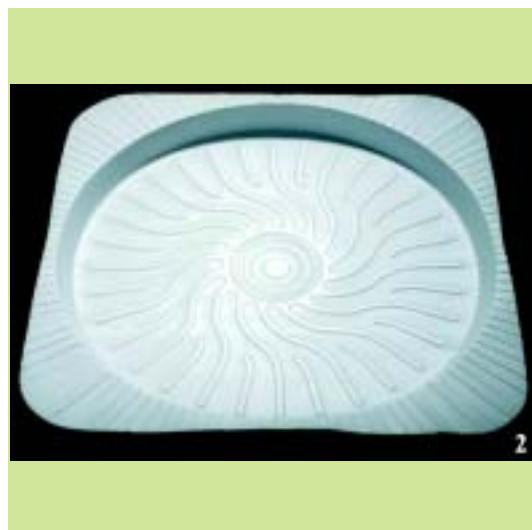
(74) Πληρεξούσιος: ΚΑΛΟΓΕΡΟΠΟΥΛΟΥ ΥΠΑΠΑΝΤΗ  
Κηφισίας 56, 11526 ΑΘΗΝΑ (ΑΤΤΙΚΗΣ)

(74) Αντίκλητος:

(28) Αριθμός Σχεδίων/Υποδειγμάτων: 2

(51) Διεθνής Ταξινόμηση: 07-02

(54) Προσδιορισμός Αντικειμένου: ΣΚΕΥΟΣ ΓΙΑ ΨΗΣΙΜΟ ΠΙΤΑΣ



(21) *Αρ. Αίτησης Σχ. ή Υπ.*: 20050600183

(15) *Ημερ. Καταχώρησης*: 10/11/2005

(17) *Ημ. Λήξης 1ης πενταετίας*: 10/11/2010

(71) *Καταθέτης(ες)*: ΓΕΩΡΓΙΑΔΗΣ ΙΩΑΝΝΗΣ  
Αν. Μητούδη 3., 54645 ΘΕΣΣΑΛΟΝΙΚΗ  
(ΘΕΣΣΑΛΟΝΙΚΗΣ), ΕΛΛΑΔΑ

(30) *Συμβ. Προτεραιότητα(ες)*:

(72) *Δημιουργός(οι)*: ΓΕΩΡΓΙΑΔΗΣ ΙΩΑΝΝΗΣ

(74) *Πληρεξούσιος*:

(74) *Αντικλητος*:

(28) *Αριθμός Σχεδίων/Υποδειγμάτων*: 8

(51) *Διεθνής Ταξινόμηση*: 26-01

(54) *Προσδιορισμός Αντικειμένου*: ΣΕΙΡΑ ΚΗΡΟΠΗΓΙΩΝ ΚΑΤΑΣΚΕΥ-  
ΑΣΜΕΝΑ ΑΠΟ ΦΕΤΕΣ Η ΤΜΗ-  
ΜΑΤΑ ΚΟΡΜΩΝ ΔΕΝΔΡΩΝ







(21) *Αρ. Αίτησης Σχ. ή Υπ.*: 20050600184

(15) *Ημερ. Καταχώρησης*: 11/11/2005

(17) *Ημ. Λήξης 1ης πενταετίας*: 11/11/2010

(71) *Καταθέτης(ες)*: EUROPA PROFIL ΑΛΟΥΜΙΝΙΟ Α.Β.Ε.  
56ο χλμ. Ε.Ο. Αθηνών-Λαμίας, 32011  
ΟΙΝΟΦΥΤΑ (ΒΟΙΩΤΙΑΣ), ΕΛΛΑΔΑ

(30) *Συμβ. Προτεραιότητα(ες)*:

(72) *Δημιουργός(οι)*: ΤΖΙΡΑΚΙΑΝ ΓΡΗΓΟΡΙΟΣ

(74) *Πληρεξούσιος*:

(74) *Αντίκλητος*: ΑΡΒΑΝΙΤΗΣ ΙΩΑΝΝΗΣ  
56 χλμ Ε.Ο. Αθηνών-Λαμίας, 320 11 ΟΙΝΟΦΥΤΑ  
ΒΟΙΩΤΙΑΣ

(28) *Αριθμός Σχεδίων/Υποδημάτων*: 4

(51) *Διεθνής Ταξινόμηση*: 25-01

(54) *Προσδιορισμός Αντικειμένων*: ΛΑΒΗ ΣΥΡΟΜΕΝΟΥ ΣΥΣΤΗ-  
ΜΑΤΟΣ





(21) *Αρ. Αίτησης Σχ. ή Υπ.*: 20050600185

(15) *Ημερ. Καταχώρησης*: 11/11/2005

(17) *Ημ. Λήξης 1ης πενταετίας*: 11/11/2010

(71) *Καταθέτης(ες)*: EUROPA PROFIL ΑΛΟΥΜΙΝΙΟ Α.Β.Ε.  
56ο χλμ. Ε.Ο. Αθηνών-Λαμίας, 32011  
ΟΙΝΟΦΥΤΑ (ΒΟΙΩΤΙΑΣ), ΕΛΛΑΔΑ

(30) *Συμβ. Προτεραιότητα(ες)*:

(72) *Δημιουργός(οι)*: ΤΖΙΡΑΚΙΑΝ ΓΡΗΓΟΡΙΟΣ

(74) *Πληρεξούσιος*:

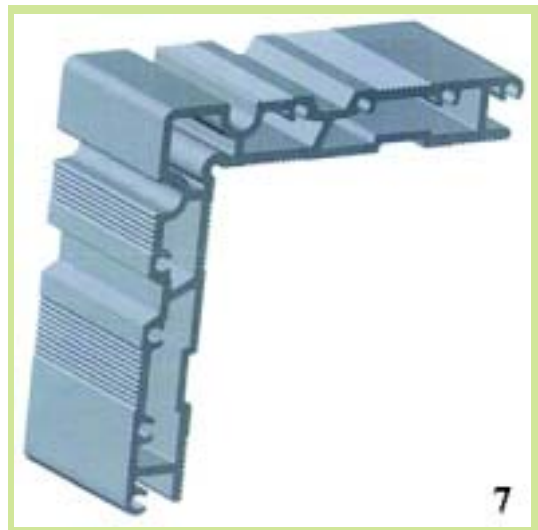
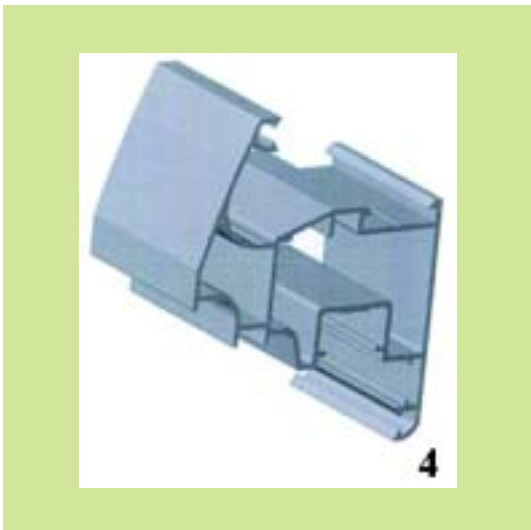
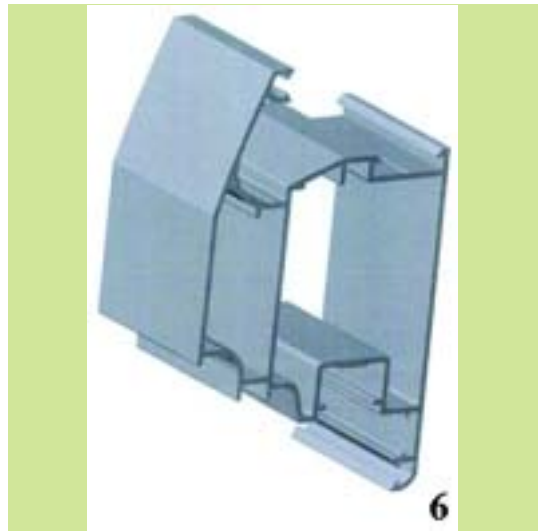
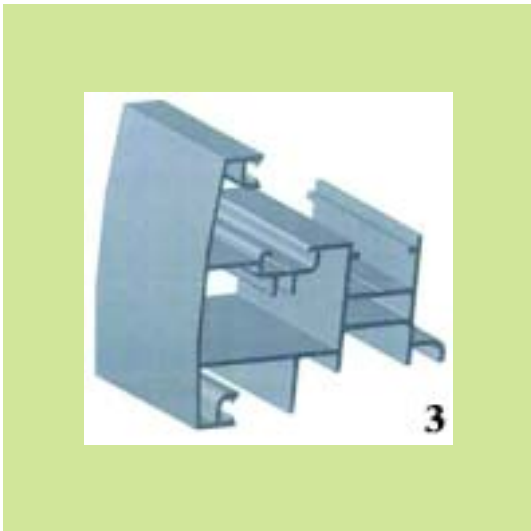
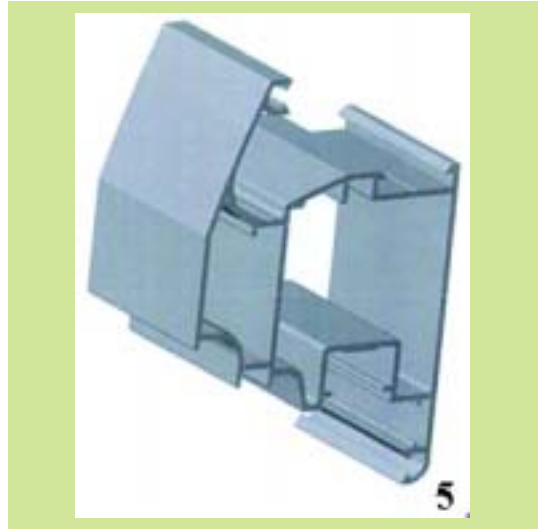
(74) *Αντίκλητος*: ΑΡΒΑΝΙΤΗΣ ΙΩΑΝΝΗΣ  
56 χλμ Ε.Ο. Αθηνών-Λαμίας, 320 11 ΟΙΝΟΦΥΤΑ  
ΒΟΙΩΤΙΑΣ

(28) *Αριθμός Σχεδίων/Υποδειμάτων*: 7

(51) *Διεθνής Ταξινόμηση*: 25-01

(54) *Προσδιορισμός Αντικειμένου*: ΑΝΟΙΓΟΜΕΝΟ ΣΥΣΤΗΜΑ ΑΛΟΥ-  
ΜΙΝΙΟΥ ΜΕ ΠΕΡΙΜΕΤΡΙΚΟ ΚΛΕΙ-  
ΔΩΜΑ





(21) **Αρ. Αίτησης Σχ. ή Υπ.: 20050600186**

(15) **Ημερ.Καταχώρησης:** 11/11/2005

(17) **Ημ. Λήξης 1ης πενταετίας :**11/11/2010

(71) **Καταθέτης(ες):** EUROPA PROFIL ΑΛΟΥΜΙΝΙΟ Α.Β.Ε.  
56ο χλμ. Ε.Ο. Αθηνών-Λαμίας, 32011  
ΟΙΝΟΦΥΤΑ (ΒΟΙΩΤΙΑΣ), ΕΛΛΑΔΑ

(30) **Συμβ. Προτεραιότητα(ες):**

(72) **Δημιουργός(οι):** ΤΖΙΡΑΚΙΑΝ ΓΡΗΓΟΡΙΟΣ

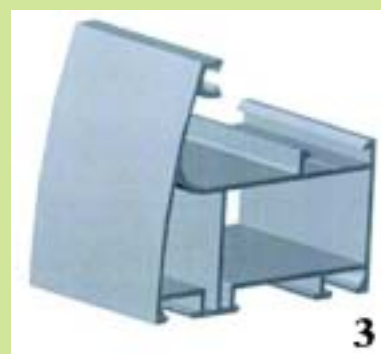
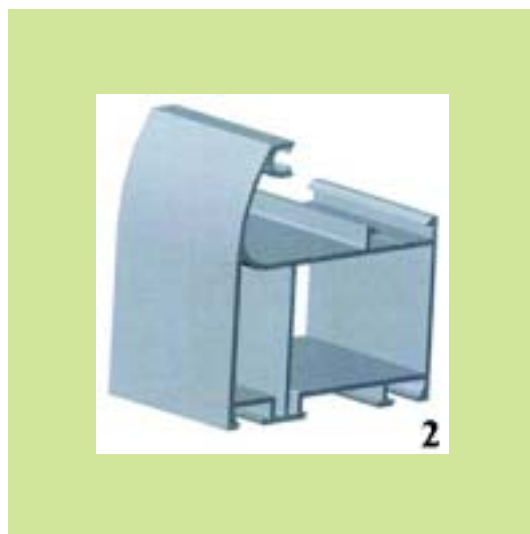
(74) **Πληρεξούσιος:**

(74) **Αντίκλητος:** ΑΡΒΑΝΙΤΗΣ ΙΩΑΝΝΗΣ  
56 χλμ Ε.Ο. Αθηνών-Λαμίας,320 11 ΟΙΝΟΦΥΤΑ  
ΒΟΙΩΤΙΑΣ

(28) **Αριθμός Σχεδίων/Υποδειγμάτων:** 3

(51) **Διεθνής Ταξινόμηση:** 25-01

(54) **Προσδιορισμός Αντικειμένου:** ΠΤΥΣΣΟΜΕΝΟ ΣΥΣΤΗΜΑ  
ΑΛΟΥΜΙΝΙΟΥ ΣΕ ΣΧΕΔΙΑΣΜΟ  
5000



(21) **Αρ. Αίτησης Σχ. ή Υπ.: 20050600187**

(15) **Ημερ.Καταχώρησης:** 11/11/2005

(17) **Ημ. Λήξης 1ης πενταετίας :**11/11/2010

(71) **Καταθέτης(ες):** EUROPA PROFIL ΑΛΟΥΜΙΝΙΟ Α.Β.Ε.  
56ο χλμ. Ε.Ο. Αθηνών-Λαμίας, 32011  
ΟΙΝΟΦΥΤΑ (ΒΟΙΩΤΙΑΣ), ΕΛΛΑΔΑ

(30) **Συμβ. Προτεραιότητα(ες):**

(72) **Δημιουργός(οι):** ΤΖΙΡΑΚΙΑΝ ΓΡΗΓΟΡΙΟΣ

(74) **Πληρεξούσιος:**

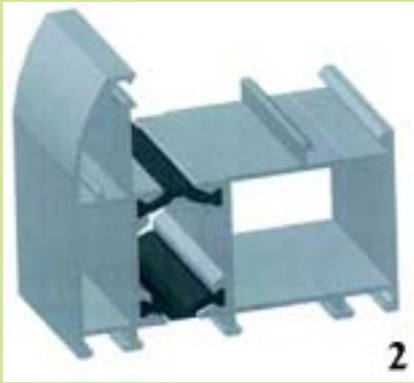
(74) **Αντίκλητος:** ΑΡΒΑΝΙΤΗΣ ΙΩΑΝΝΗΣ  
56 χλμ Ε.Ο. Αθηνών-Λαμίας,320 11 ΟΙΝΟΦΥΤΑ  
ΒΟΙΩΤΙΑΣ

(28) **Αριθμός Σχεδίων/Υποδειγμάτων:** 2

(51) **Διεθνής Ταξινόμηση:** 25-01

(54) **Προσδιορισμός Αντικειμένου:** ΘΕΡΜΟΔΙΑΚΟΠΤΟΜΕΝΟ  
ΠΤΥΣΣΟΜΕΝΟ ΣΥΣΤΗΜΑ  
ΑΛΟΥΜΙΝΙΟΥ ΣΕ ΣΧΕΔΙΑΣΜΟ  
5000





(21) *Αρ. Αίτησης Σχ. ή Υπ.:* 20050600188

(15) *Ημερ. Καταχώρησης:* 10/11/2005

(17) *Ημ. Λήξης 1ης πενταετίας :* 10/11/2010

(71) *Καταθέτης(ες):* ΜΥΛΩΝΑΣ ΑΛΕΞΑΝΔΡΟΥ ΓΕΩΡΓΙΟΣ  
Πλατεία Δημοκρατίας 1, 54629 ΘΕΣΣΑΛΟΝΙΚΗ  
(ΘΕΣΣΑΛΟΝΙΚΗΣ), ΕΛΛΑΔΑ

(30) *Συμβ. Προτεραιότητα(ες):*

(72) *Δημιουργός(οι):* ΜΥΛΩΝΑΣ ΑΛΕΞΑΝΔΡΟΥ ΓΕΩΡΓΙΟΣ

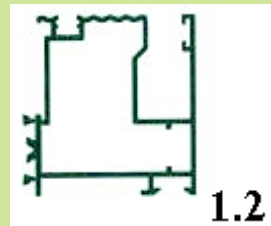
(74) *Πληρεξούσιος:*

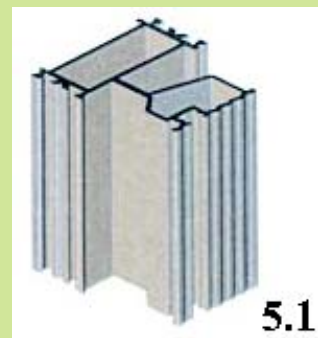
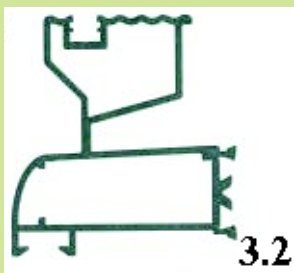
(74) *Αντίκλητος:*

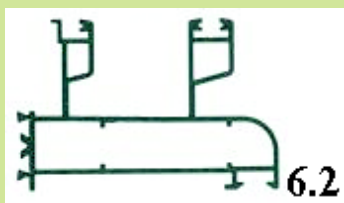
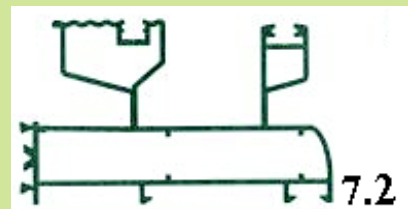
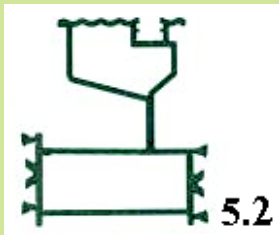
(28) *Αριθμός Σχεδίων/Υποδειγμάτων:* 46

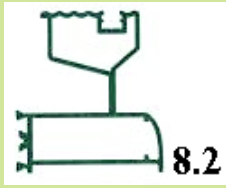
(51) *Διεθνής Ταξινόμηση:* 25-01

(54) *Προσδιορισμός Αντικειμένου:* ΔΙΑΤΟΜΕΣ ΑΛΟΥΜΙΝΙΟΥ

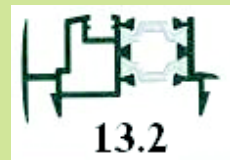
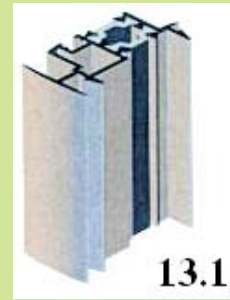
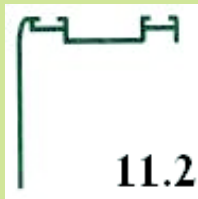


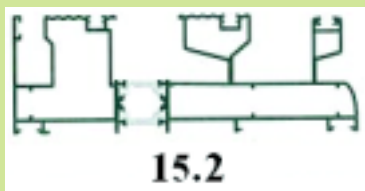
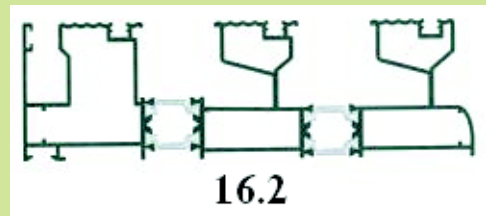
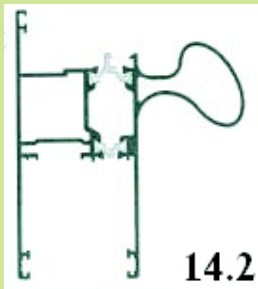


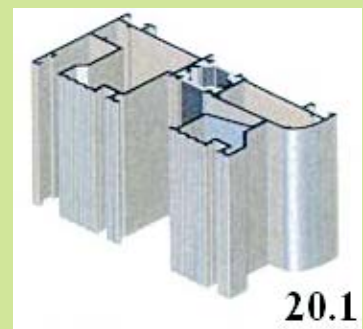
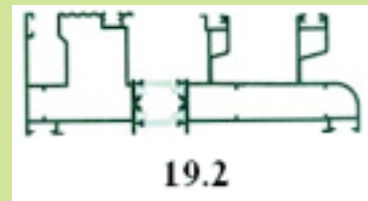
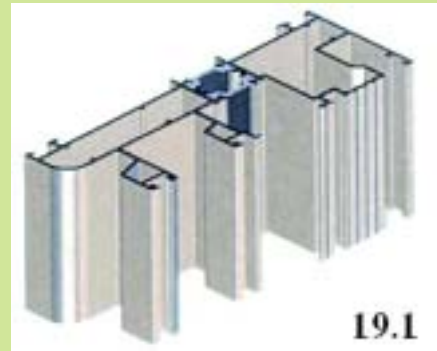
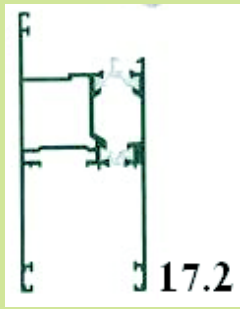


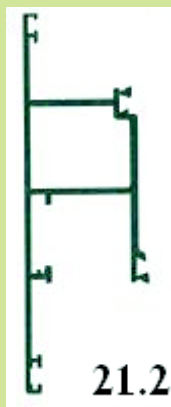
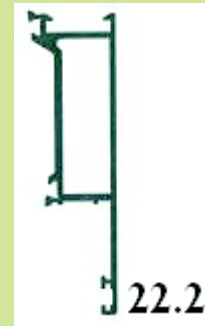
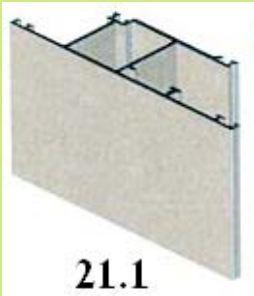
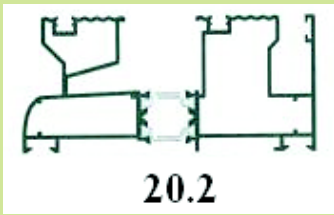


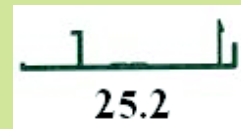
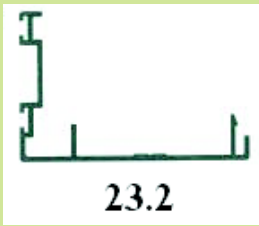


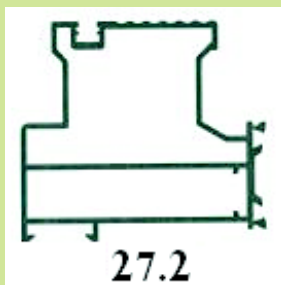
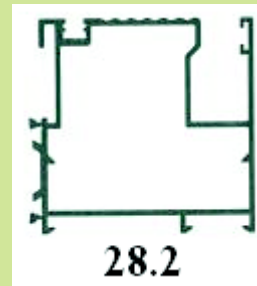
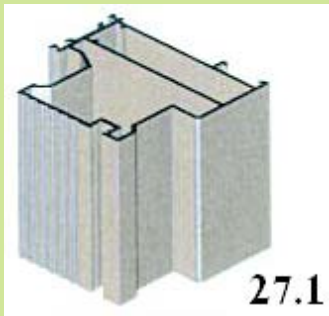
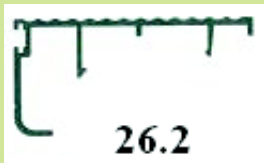


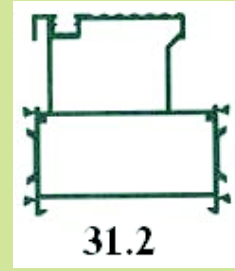
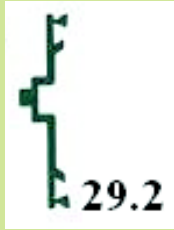


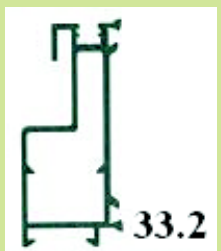
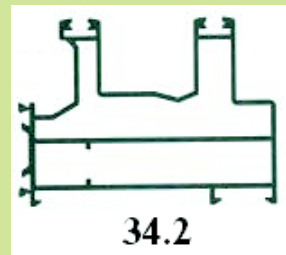




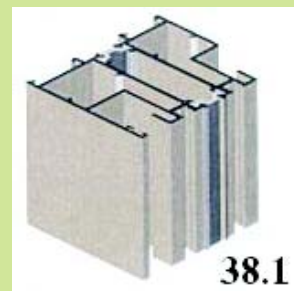
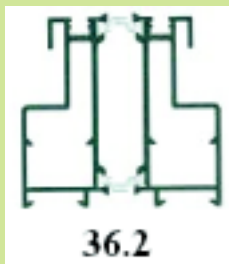
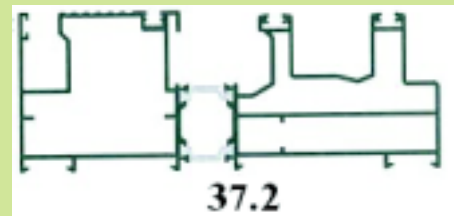
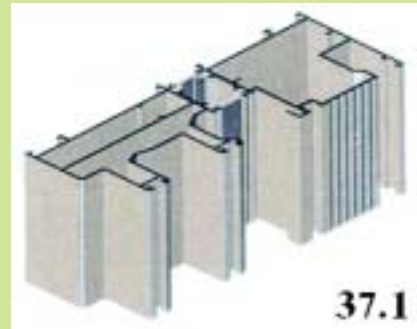


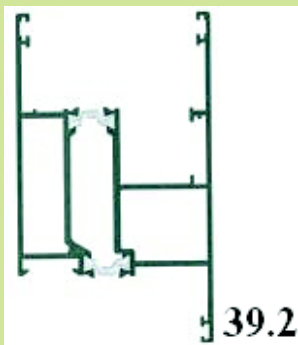
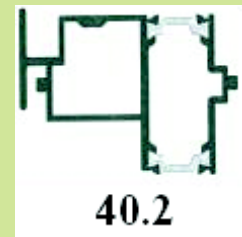
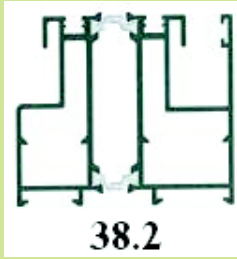


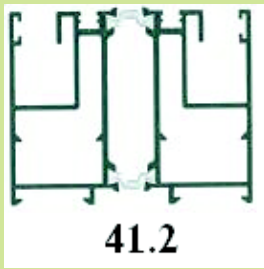




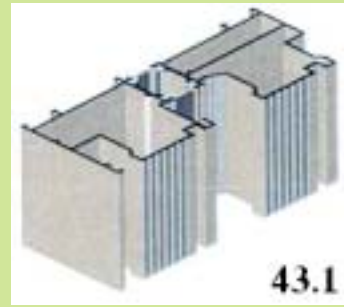




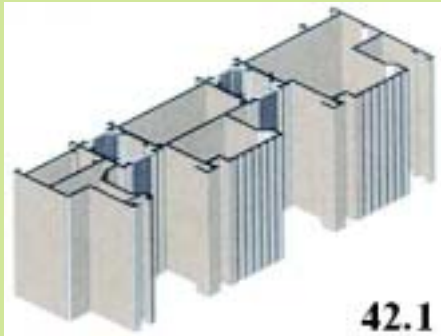




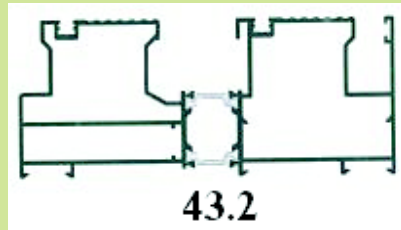
41.2



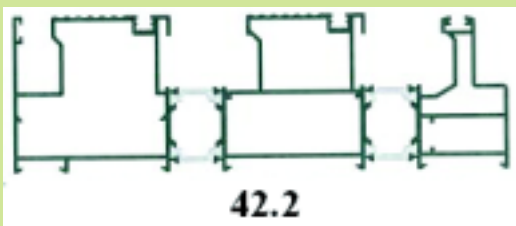
43.1



42.1



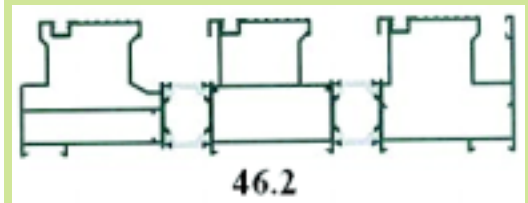
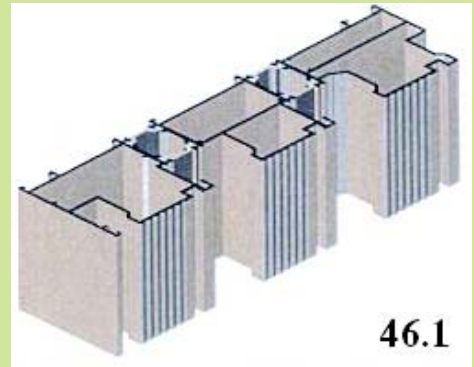
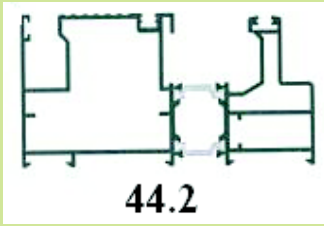
43.2



42.2



44.1



(21) Αρ. Αίτησης Σχ. ή Υπ.: 20050600189

(15) Ημερ. Καταχώρησης: 11/11/2005

(17) Ημ. Λήξης 1ης πενταετίας :11/11/2010

(71) Καταθέτης(ες): ΜΗΝΑΤΙΔΗΣ ΜΙΧΑΗΛ  
Δ.Σωτηρίου 11, 19010 ΚΑΛΥΒΙΑ ΘΟΡΙΚΟΥ  
(ΑΤΤΙΚΗΣ), ΕΛΛΑΔΑ

(30) Συμβ. Προτεραιότητα(ες):

(72) Δημιουργός(οι): ΜΗΝΑΤΙΔΗΣ ΜΙΧΑΗΛ

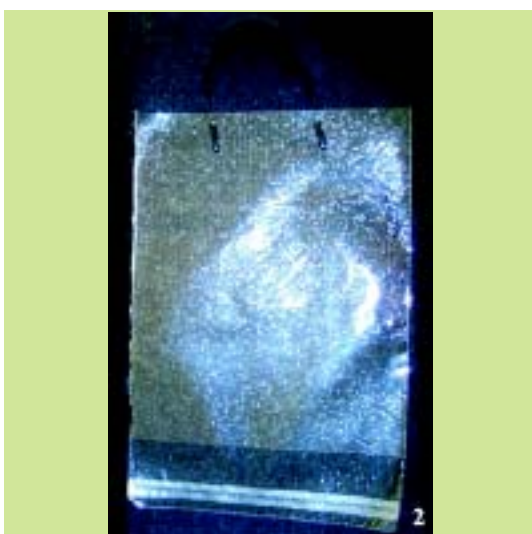
(74) Πληρεξούσιος:

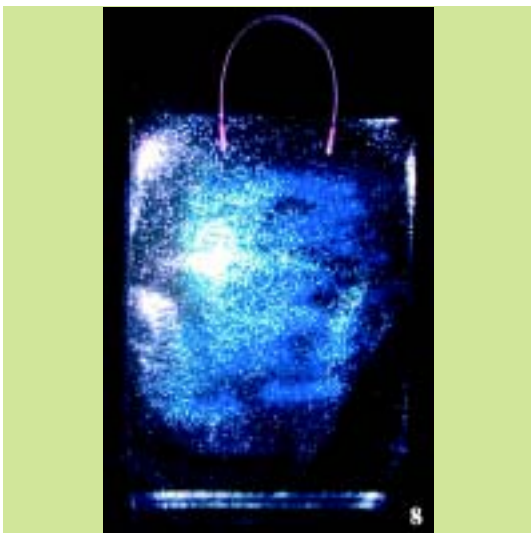
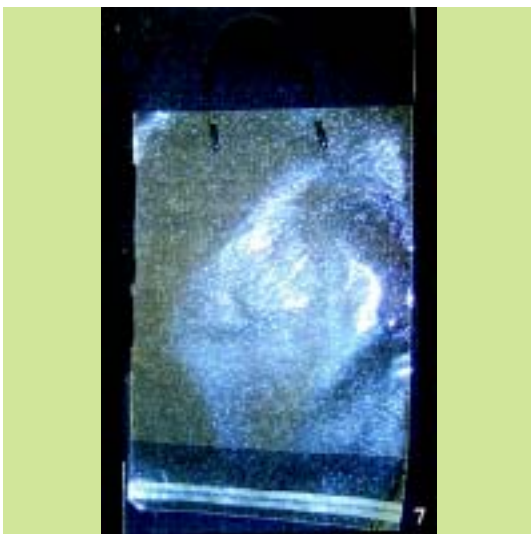
(74) Αντίκλητος:

(28) Αριθμός Σχεδίων/Υποδειγμάτων: 10

(51) Διεθνής Ταξινόμηση: 09-05

(54) Προσδιορισμός Αντικειμένου: ΣΑΚΟΥΛΕΣ ΣΥΣΚΕΥΑΣΙΑΣ ΜΕΤΑ-ΦΟΡΑΣ





(21) Αρ. Αίτησης Σχ. ή Υπ.: 20050600190

(15) Ημερ. Καταχώρησης: 17/11/2005

(17) Ημ. Λήξης 1ης πενταετίας : 17/11/2010

(71) Καταθέτης(ες): ΤΙΚΤΑΣ ΔΗΜΗΤΡΙΟΣ ΒΙΟΜΗΧΑΝΙΑ ΕΙΔΩΝ  
ΣΥΣΚΕΥΑΣΙΑΣ  
6,5 χλμ Θεσσαλονίκης-Λαγκαδά ΤΘ 51533, 56403  
ΝΕΑ ΕΥΚΑΡΠΙΑ (ΘΕΣΣΑΛΟΝΙΚΗ), ΕΛΛΑΔΑ

(30) Συμβ. Προτεραιότητα(ες):

(72) Δημιουργός(οι): ΤΙΚΤΑΣ ΔΗΜΗΤΡΙΟΣ

(74) Πληρεξούσιος: ΑΘΑΝΑΣΙΑΔΟΥ ΜΑΡΙΑ  
Κουμπάρη 2, 10674 ΑΘΗΝΑ (ΑΤΤΙΚΗΣ)

(74) Αντίκλητος: ΠΑΠΑΚΩΝΣΤΑΝΤΙΝΟΥ ΕΛΕΝΗ  
Κουμπάρη 2, 10674 ΑΘΗΝΑ (ΑΤΤΙΚΗΣ)

(28) Αριθμός Σχεδίων/Υποδειγμάτων: 1

(51) Διεθνής Ταξινόμηση: 09-03

(54) Προσδιορισμός Αντικειμένου: ΚΟΥΤΙ ΣΥΣΚΕΥΑΣΙΑΣ (ΤΡΟΦΙ-  
ΜΩΝ) ΠΑΓΩΤΟΥ





(21) *Αρ. Αίτησης Σχ. ή Υπ.:* 20050600191

(15) *Ημερ. Καταχώρησης:* 23/11/2005

(17) *Ημ. Λήξης 1ης πενταετίας :* 23/11/2010

(71) *Καταθέτης(ες):* SIC DIVISIONE ELETTRONICA S.R.L.U  
., 73100 LECCE, ΙΤΑΛΙΑ

(30) *Συμβ. Προτεραιότητα(ες):*

(72) *Δημιουργός(οι):* AGUGLIA JORGE MIGUEL

(74) *Πληρεξούσιος:* ΑΛΕΞΙΟΥ ΜΙΧΑΗΛ  
Κολοκοτρώνη 130, 18536 ΠΕΙΡΑΙΑΣ (ΑΤΤΙΚΗΣ)

(74) *Αντικλητος:* ΠΑΠΑΝΙΚΟΛΑΟΥ ANNA  
Κολοκοτρώνη 130, 18536 ΠΕΙΡΑΙΑΣ (ΑΤΤΙΚΗΣ)

(28) *Αριθμός Σχεδίων/Υποδειγμάτων:* 5

(51) *Διεθνής Ταξινόμηση:* 26-02

(54) *Προσδιορισμός Αντικειμένου:* ΦΑΝΟΣ ΓΙΑ ΣΩΣΙΒΙΟ ΧΙΤΩΝΑ ΚΑΙ  
ΣΩΣΙΒΙΑ ΖΩΝΗ







(21) *Αρ. Αίτησης Σχ. ή Υπ.:* 20050600192

(15) *Ημερ.Καταχώρησης:* 23/11/2005

(17) *Ημ. Λήξης 1ης πενταετίας :*23/11/2010

(71) *Καταθέτης(ες):* EQUINOX-ΔΙΑΦΗΜΙΣΤΙΚΗ-ΕΜΠΟΡΙΚΗ-ΕΚΔΟΤΙΚΗ Ε.Π.Ε.  
Κανάρη 22,, 15343 ΑΓΙΑ ΠΑΡΑΣΚΕΥΗ  
(ΑΤΤΙΚΗΣ), ΕΛΛΑΔΑ

(30) *Συμβ. Προτεραιότητα(ες):*

(72) *Δημιουργός(οι):* SELAKRA VIRAL

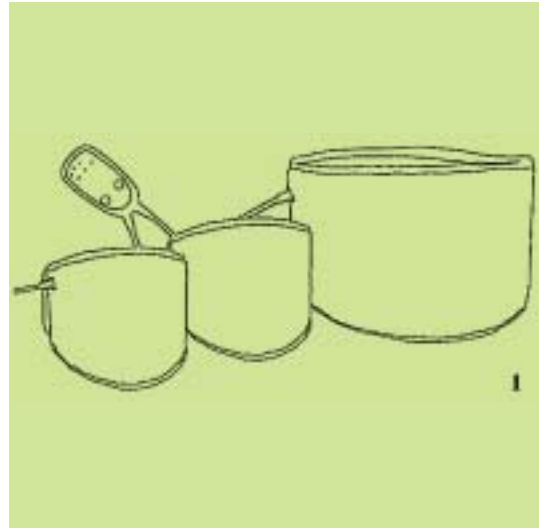
(74) *Πληρεξούσιος:*

(74) *Αντίκλητος:* ΧΑΤΖΗΓΙΑΝΝΗΣ ΓΕΩΡΓΙΟΣ  
Παύλου Νιρβάνα 17,15451 ΝΕΟ ΨΥΧΙΚΟ  
(ΑΤΤΙΚΗΣ)

(28) *Αριθμός Σχεδίων/Υποδειμάτων:* 1

(51) *Διεθνής Ταξινόμηση:* 28-03

(54) *Προσδιορισμός Αντικειμένου:* ΖΩΝΗ ΑΔΥΝΑΤΙΣΜΑΤΟΣ



(21) *Αρ. Αίτησης Σχ. ή Υπ.:* 20050600193

(15) *Ημερ.Καταχώρησης:* 23/11/2005

(17) *Ημ. Λήξης 1ης πενταετίας :*23/11/2010

(71) *Καταθέτης(ες):* ΓΕΩΡΓΙΟΣ ΓΕΩΡΓΙΑΔΗΣ ΚΑΙ ΥΙΟΙ  
ΑΝΩΝΥΜΗ ΒΙΟΤΕΧΝΙΚΗ ΚΑΙ ΕΜΠΟΡΙΚΗ  
ΕΤΑΙΡΕΙΑ ΠΑΡΑΓΩΓΗΣ ΚΑΙ ΕΜΦΙΑΛΩΣΕΩΣ  
ΟΙΝΩΝ  
24ο χλμ. Θεσσαλονίκης - Μουδανιών, 57500  
ΚΑΤΩ ΣΧΟΛΑΡΙ (ΘΕΣΣΑΛΟΝΙΚΗΣ),  
ΕΛΛΑΔΑ

(30) *Συμβ. Προτεραιότητα(ες):*

(72) *Δημιουργός(οι):* ΓΕΩΡΓΙΑΔΗΣ ΑΝΤΩΝΙΟΣ

(74) *Πληρεξούσιος:* ΣΑΚΕΛΛΑΡΙΔΗ ΒΑΛΗ-ΒΑΣΙΛΙΚΗ  
Αδριανού 70, 10556 ΑΘΗΝΑ (ΑΤΤΙΚΗΣ)

(74) *Αντίκλητος:* ΣΑΚΕΛΛΑΡΙΔΗ ΒΑΛΗ-ΒΑΣΙΛΙΚΗ  
Αδριανού 70,10556 ΑΘΗΝΑ (ΑΤΤΙΚΗΣ)

(28) *Αριθμός Σχεδίων/Υποδειμάτων:* 1

(51) *Διεθνής Ταξινόμηση:* 09-01,

(54) *Προσδιορισμός Αντικειμένου:* ΦΙΑΛΗ ΟΙΝΟΠΝΕΥΜΑΤΩΔΩΝ





1.2



1.3

(21) *Αρ. Αίτησης Σχ. ή Υπ.:* 20050600194

(15) *Ημερ. Καταχώρησης:* 24/11/2005

(17) *Ημ. Λήξης 1ης πενταετίας:* 24/11/2010

(71) *Καταθέτης(ες):* NEC CORPORATION  
7-1 Shiba 5-Chome Minato-ku, TOKYO,  
ΙΑΠΩΝΙΑ

(30) *Συμβ. Προτεραιότητα(ες):* 2005-024915-29/08/2005-JP

(72) *Δημιουργός(οι):* 1) SHIMAMURA TAKAHIRO  
2) YAMADA KOUJI  
3) MATSUMOTO KAZUYA

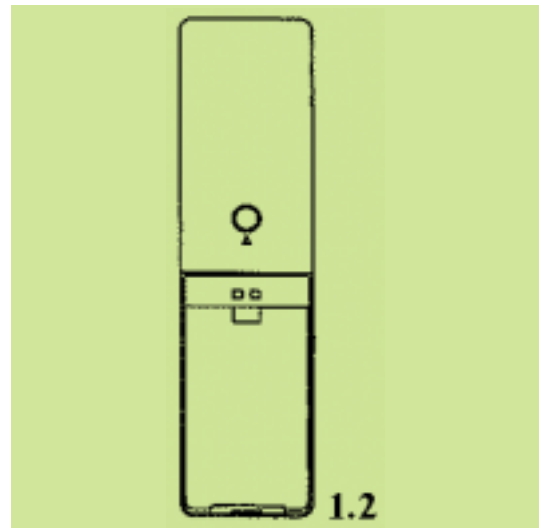
(74) *Πληρεξούσιος:* ΑΘΑΝΑΣΙΑΔΟΥ ΜΑΡΙΑ  
Κουμπάρη 2, 10674 ΑΘΗΝΑ (ΑΤΤΙΚΗΣ)

(74) *Αντίκλητος:* ΠΑΠΑΚΩΝΣΤΑΝΤΙΝΟΥ ΕΛΕΝΗ  
Κουμπάρη 2, 10674 ΑΘΗΝΑ (ΑΤΤΙΚΗΣ)

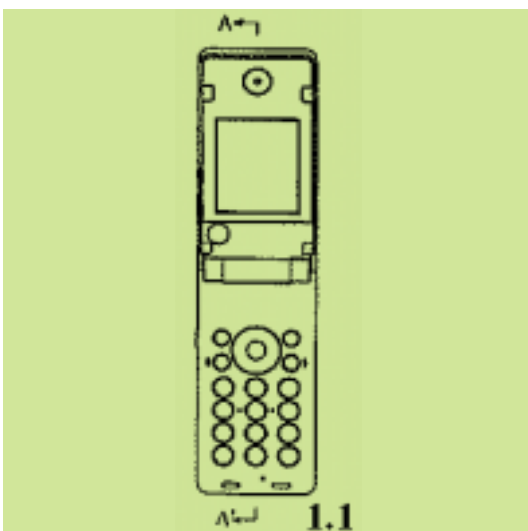
(28) *Αριθμός Σχεδίων/Υποδειγμάτων:* 1

(51) *Διεθνής Ταξινόμηση:* 14-03

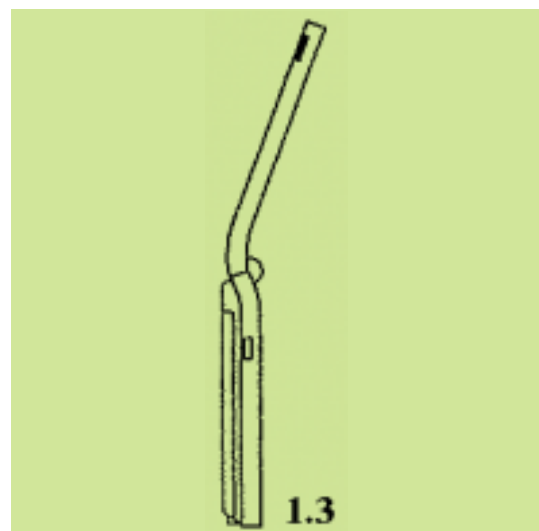
(54) *Προσδιορισμός Αντικειμένου:* ΦΟΡΗΤΟ ΑΣΥΡΜΑΤΟ ΤΗΛΕΦΩΝΟ



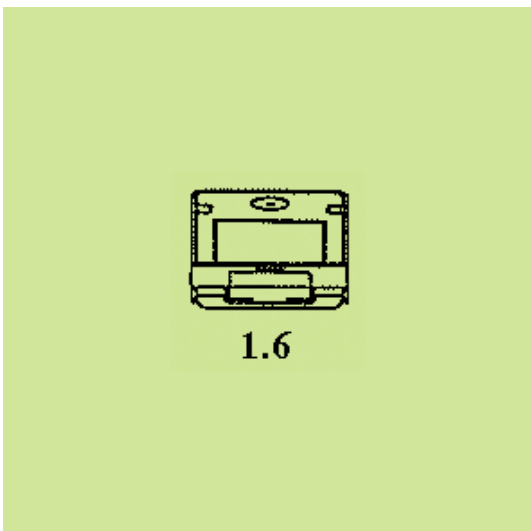
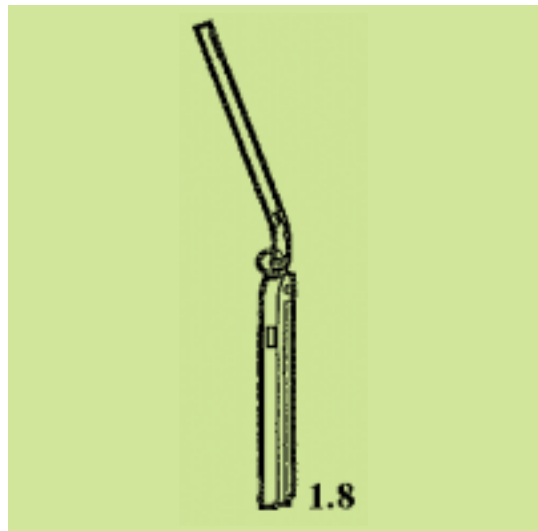
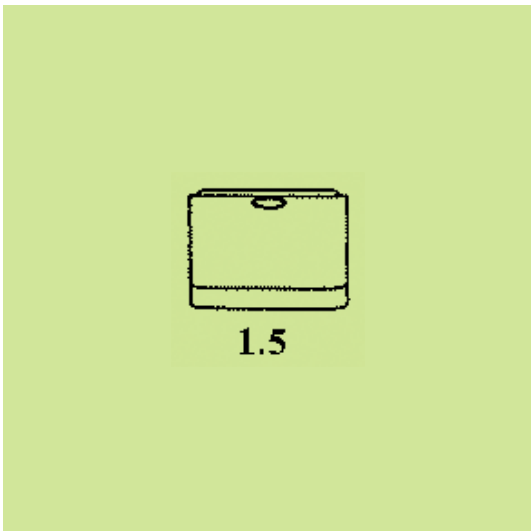
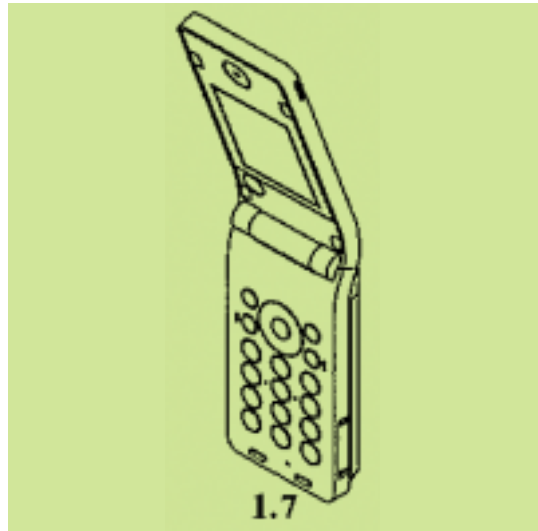
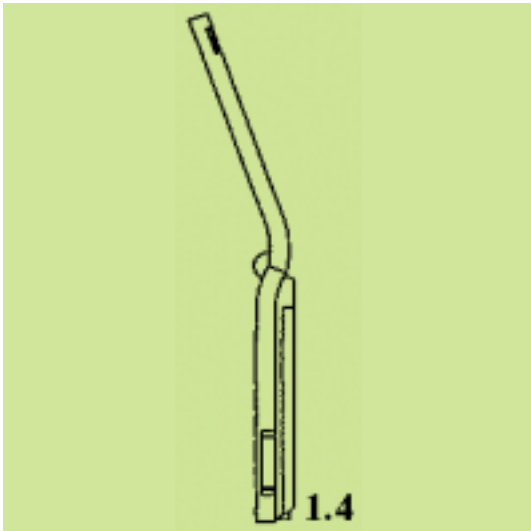
1.2

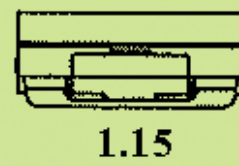
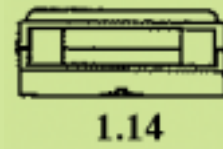
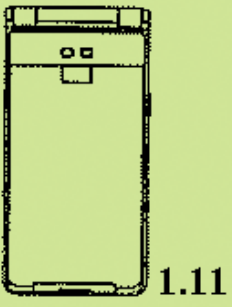
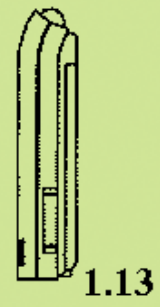
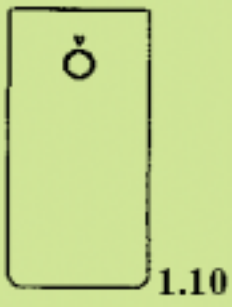


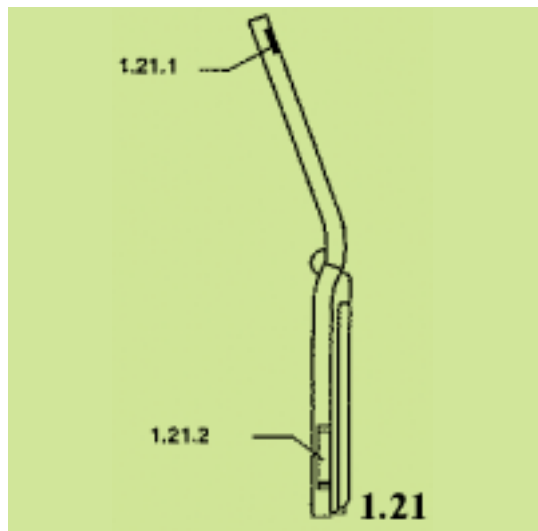
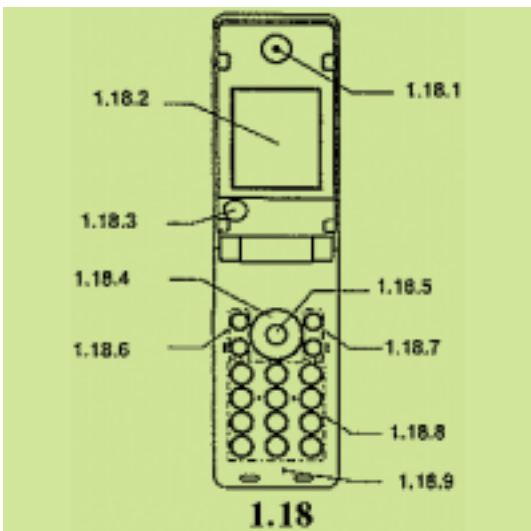
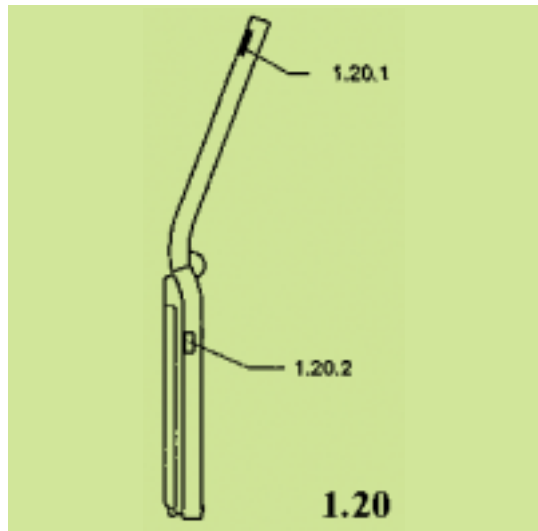
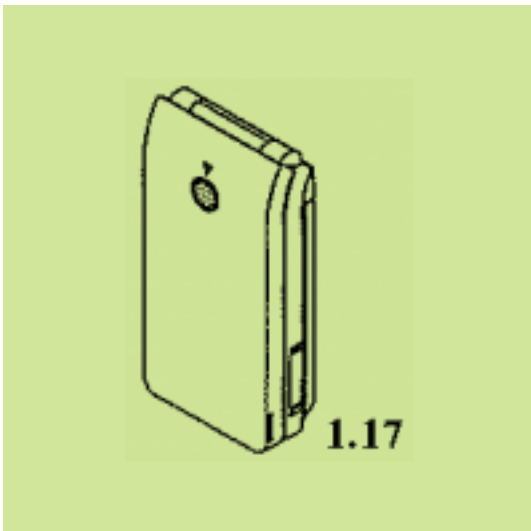
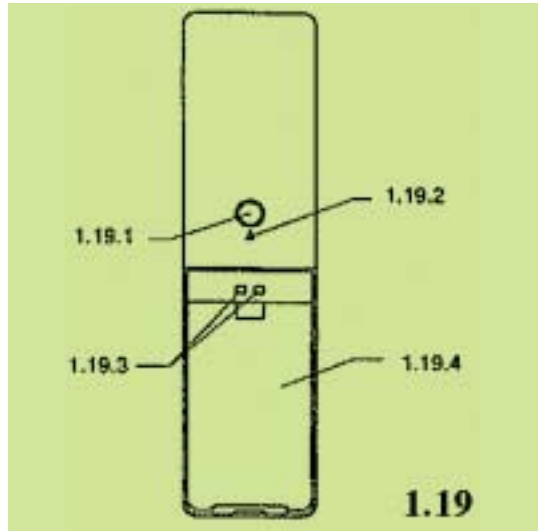
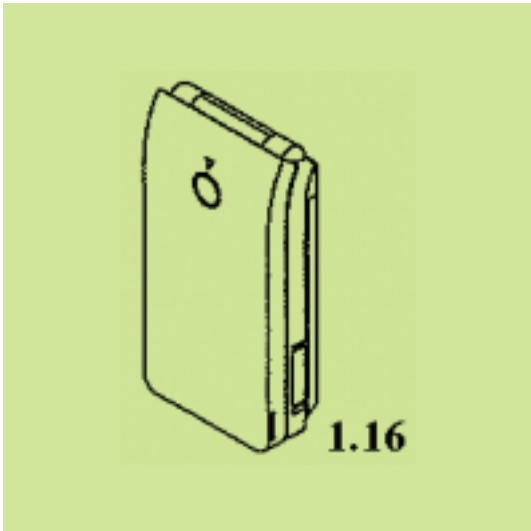
1.1

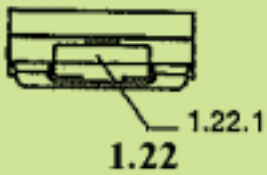


1.3









(21) *Αρ. Αίτησης Σχ. ή Υπ.*: 20050600195

(15) *Ημερ. Καταχώρησης*: 30/11/2005

(17) *Ημ. Λήξης 1ης πενταετίας*: 30/11/2010

(71) *Καταθέτης(ες)*: ΟΙΝΟΠΟΙΪΑ ΜΙΧΑΛΗ ΓΕΩΡΓΙΑΔΗ ΚΑΙ ΥΙΟΙ  
ΑΝΩΝΥΜΗ ΒΙΟΜΗΧΑΝΙΚΗ ΕΜΠΟΡΙΚΗ  
ΕΤΑΙΡΕΙΑ με Δ.Τ. ΡΕΤΣΙΝΑ ΜΙΧΑΛΗ  
ΓΕΩΡΓΙΑΔΗ Α.Ε.  
Αίγιο Αχαΐας, 25100 ΑΙΓΙΟ (ΑΧΑΪΑΣ), ΕΛΛΑΔΑ

(30) *Συμβ. Προτεραιότητα(ες)*:

(72) *Δημιουργός(οι)*: ΓΕΩΡΓΙΑΔΗΣ ΜΙΧΑΛΗΣ

(74) *Πληρεξούσιος*: ΜΠΑΖΙΩΤΗ-ΠΡΕΒΕΖΑΝΟΥ ΕΥΓΕΝΙΑ  
Μοιράργου Κουφίτσα 6, 54635 ΘΕΣΣΑΛΟΝΙΚΗ  
(ΘΕΣΣΑΛΟΝΙΚΗΣ)

(74) *Αντίκλητος*:

(28) *Αριθμός Σχεδίων/Υποδειγμάτων*: 1

(51) *Διεθνής Ταξινόμηση*: 09-01

(54) *Προσδιορισμός Αντικειμένου*: ΜΠΟΥΚΑΛΙ



**ΕΥΡΕΤΗΡΙΟ ΑΙΤΗΣΕΩΝ ΣΧΕΔΙΩΝ Ή ΥΠΟΔΕΙΓΜΑΤΩΝ ΣΥΜΦΩΝΑ ΜΕ ΤΗΝ ΑΛΦΑΒΗΤΙΚΗ  
ΣΕΙΡΑ ΤΩΝ ΚΑΤΑΘΕΤΩΝ**

ΚΑΤΑΘΕΤΗΣ (71)	ΠΡΟΣΔΙΟΡΙΣΜΟΣ ΑΝΤ/ΜΕΝΟΥ ΣΧ. Ή ΥΠ. (54)	ΚΑΤ/ΡΗΣΗ (15)	ΑΡ. ΑΙΤ. (21)
<i>ARCABOA-INDUSTRIA DE FRIO, S.A.</i>	ΚΑΤΑΨΥΚΤΗΣ	01/11/2005	20050600171
<i>EQUINOX-ΔΙΑΦΗΜΙΣΤΙΚΗ-ΕΜΠΟΡΙΚΗ-ΕΚΔΟΤΙΚΗ Ε.Π.Ε.</i>	ΖΩΝΗ ΑΔΥΝΑΤΙΣΜΑΤΟΣ	23/11/2005	20050600192
<i>EUROPA PROFIL ΑΛΟΥΜΙΝΙΟ Α.Β.Ε.</i>	ΛΑΒΗ ΣΥΡΟΜΕΝΟΥ ΣΥΣΤΗΜΑΤΟΣ	11/11/2005	20050600184
<i>EUROPA PROFIL ΑΛΟΥΜΙΝΙΟ Α.Β.Ε.</i>	ΑΝΟΙΓΟΜΕΝΟ ΣΥΣΤΗΜΑ ΑΛΟΥΜΙΝΙΟΥ ΜΕ ΠΕΡΙΜΕΤΡΙΚΟ ΚΛΕΙΔΩΜΑ	11/11/2005	20050600185
<i>EUROPA PROFIL ΑΛΟΥΜΙΝΙΟ Α.Β.Ε.</i>	ΠΤΥΣΣΟΜΕΝΟ ΣΥΣΤΗΜΑ ΑΛΟΥΜΙΝΙΟΥ ΣΕ ΣΧΕΔΙΑΣΜΟ 5000	11/11/2005	20050600186
<i>EUROPA PROFIL ΑΛΟΥΜΙΝΙΟ Α.Β.Ε.</i>	ΘΕΡΜΟΔΙΑΚΟΠΤΟΜΕΝΟ ΠΤΥΣΣΟΜΕΝΟ ΣΥΣΤΗΜΑ ΑΛΟΥΜΙΝΙΟΥ ΣΕ ΣΧΕΔΙΑΣΜΟ 5000	11/11/2005	20050600187
<i>GERARDIS DOROTHEA</i>	ΕΞΟΥΔΕΤΕΡΩΤΗΣ ΒΛΑΒΕΡΩΝ ΑΚΤΙΝΟΒΟΛΙΩΝ	04/11/2005	20050600173
<i>NEC CORPORATION</i>	ΦΟΡΗΤΟ ΑΣΥΡΜΑΤΟ ΤΗΛΕΦΩΝΟ.	24/11/2005	20050600194
<i>SIC DIVISIONE ELETTRONICA S.R.L.U</i>	ΦΑΝΟΣ ΓΙΑ ΣΩΣΙΒΙΟ ΧΙΤΩΝΑ ΚΑΙ ΣΩΣΙΒΙΑ ΖΩΝΗ.	23/11/2005	20050600191
<i>ΑΘΑΝ. Δ. ΚΟΥΚΟΥΤΑΡΗΣ ΑΕΒΕ ΒΙΟΜΗΧΑΝΙΑ ΚΑΤΕΨΥΓΜΕΝΗΣ ΖΥΜΗΣ ALFA</i>	ΣΚΕΥΟΣ ΓΙΑ ΨΗΣΙΜΟ ΠΙΤΑΣ	09/11/2005	20050600182
<i>ΑΦΟΙ ΡΕΝΤΖΟΥ Ο.Ε</i>	ΠΗΛΙΝΟ ΠΥΡΙΜΑΧΟ ΠΑΡΑΔΟΣΙΑΚΟ ΓΙΟΥΒΕΤΣΙ (ΣΚΕΥΟΣ)	03/11/2005	20050600172
<i>ΓΕΩΡΓΙΑΔΗΣ ΙΩΑΝΝΗΣ</i>	ΣΕΙΡΑ ΚΗΡΟΠΗΓΙΩΝ ΚΑΤΑΣΚΕΥΑΣΜΕΝΑ ΑΠΟ ΦΕΤΕΣ Η ΤΜΗΜΑΤΑ ΚΟΡΜΩΝ ΔΕΝΔΡΩΝ	10/11/2005	20050600183
<i>ΓΕΩΡΓΙΟΣ ΓΕΩΡΓΙΑΔΗΣ ΚΑΙ ΥΙΟΙ ΑΝΩΝΥΜΗ ΒΙΟΤΕΧΝΙΚΗ ΚΑΙ ΕΜΠΟΡΙΚΗ ΕΤΑΙΡΕΙΑ ΠΑΡΑΓΩΓΗΣ ΚΑΙ ΕΜΦΙΑΛΩΣΕΩΣ ΟΙΝΩΝ</i>	ΦΙΑΛΗ ΟΙΝΟΠΝΕΥΜΑΤΩΔΩΝ	23/11/2005	20050600193
<i>ΓΡΑΜΜΑΝΔΑΝΗΣ ΣΠΥΡΙΔΩΝ</i>	ΒΟΥΒΟΥΖΕΛΑ	09/11/2005	20050600177
<i>ΜΗΝΑΤΙΔΗΣ ΜΙΧΑΗΛ</i>	ΣΑΚΟΥΛΕΣ ΣΥΣΚΕΥΑΣΙΑΣ ΜΕΤΑΦΟΡΑΣ	11/11/2005	20050600189
<i>ΜΟΥΜΠΑΓΙΑΤΖΙΟΓΛΟΥ ΕΛΙΣΑΒΕΤ</i>	ΕΝΔΥΜΑΤΑ ΜΠΑΝΙΟΥ (ΜΑΓΙΩ)	08/11/2005	20050600175
<i>ΜΟΥΜΠΑΓΙΑΤΖΙΟΓΛΟΥ ΕΛΙΣΑΒΕΤ</i>	ΒΡΑΧΙΟΛΙ ΚΟΣΜΗΜΑ	08/11/2005	20050600176
<i>ΜΟΥΜΠΑΓΙΑΤΖΙΟΓΛΟΥ ΕΛΙΣΑΒΕΤ</i>	ΤΣΑΝΤΕΣ ΧΕΙΡΟΣ	09/11/2005	20050600178
<i>ΜΟΥΜΠΑΓΙΑΤΖΙΟΓΛΟΥ ΕΛΙΣΑΒΕΤ</i>	ΥΠΟΔΗΜΑΤΑ	09/11/2005	20050600179
<i>ΜΟΥΜΠΑΓΙΑΤΖΙΟΓΛΟΥ ΕΛΙΣΑΒΕΤ</i>	ΕΝΔΥΜΑΤΑ	09/11/2005	20050600180
<i>ΜΥΛΩΝΑΣ ΓΕΩΡΓΙΟΣ</i>	ΔΙΑΤΟΜΕΣ ΑΛΟΥΜΙΝΙΟΥ	10/11/2005	20050600188
<i>ΟΙΝΟΠΟΙΪΑ ΜΙΧΑΛΗ ΓΕΩΡΓΙΑΔΗ ΚΑΙ ΥΙΟΙ ΑΝΩΝΥΜΗ ΒΙΟΜΗΧΑΝΙΚΗ ΕΜΠΟΡΙΚΗ ΕΤΑΙΡΕΙΑ με Δ.Τ. ΡΕΤΣΙΝΑ ΜΙΧΑΛΗ ΓΕΩΡΓΙΑΔΗ Α.Ε.</i>	ΜΠΟΥΚΑΛΙ	30/11/2005	20050600195
<i>ΠΑΠΠΑΣ ΚΩΝΣΤΑΝΤΙΝΟΣ</i>	ΒΟΥΒΟΥΖΕΛΑ	09/11/2005	20050600177
<i>ΤΙΚΤΑΣ ΔΗΜΗΤΡΙΟΣ ΒΙΟΜΗΧΑΝΙΑ ΕΙΔΩΝ ΣΥΣΚΕΥΑΣΙΑΣ</i>	ΚΟΥΤΙ ΣΥΣΚΕΥΑΣΙΑΣ (ΤΡΟΦΙΜΩΝ) ΠΑΓΩΤΟΥ	17/11/2005	20050600190

**Μ Ε Ρ Ο Σ Β '**  
**ΚΑΤΑΧΩΡΗΜΕΝΑ ΠΙΣΤΟΠΟΙΗΤΙΚΑ ΣΧΕΔΙΩΝ ΚΑΙ ΥΠΟΔΕΙΓΜΑΤΩΝ**

**ΧΟΡΗΓΗΣΕΙΣ ΠΙΣΤΟΠΟΙΗΤΙΚΩΝ ΚΑΤΑΧΩΡΗΣΗΣ ΣΧΕΔΙΩΝ ΚΑΙ ΥΠΟΔΕΙΓΜΑΤΩΝ**

**(11) Αρ. Πιστοπ. Καταχώρησης Σχ. ή Υπ.:6002093**

(21) Αριθμός Αίτησης Σχ. ή Υπ.: 20050600124

(15) Ημερομηνία Καταχώρησης: 05/09/2005

(47) Ημερομηνία Χορήγησης: 25/04/2006

(73) Δικαιούχος (οι): FOLLI FOLLIE ABEE

23ο χλμ Εθνικής Οδού Αθηνών-Λαμίας,14565 ΑΓΙΟΣ

ΣΤΕΦΑΝΟΣ (ΑΤΤΙΚΗΣ), ΕΛΛΑΔΑ

**(54) Προσδιορισμός Αντικειμένου:**

ΒΡΑΧΙΟΛΙ ΑΠΟ ΑΣΗΜΙ ΚΑΙ ΜΠΡΟΥΤΖΟ ΜΕ ΑΣΥΜΜΕΤΡΟΥΣ ΚΡΙΚΟΥΣ

*Περισσότερα στοιχεία στην πρώτη δημοσίευση: ΕΛΒΙ (Τεύχος Β')* Φεβρουάριος 2006

**(11) Αρ. Πιστοπ. Καταχώρησης Σχ. ή Υπ.:6002094**

(21) Αριθμός Αίτησης Σχ. ή Υπ.: 20050600125

(15) Ημερομηνία Καταχώρησης: 05/09/2005

(47) Ημερομηνία Χορήγησης: 25/04/2006

(73) Δικαιούχος (οι): FOLLI FOLLIE ABEE

23ο χλμ Εθνικής Οδού Αθηνών-Λαμίας,14565 ΑΓΙΟΣ

ΣΤΕΦΑΝΟΣ (ΑΤΤΙΚΗΣ), ΕΛΛΑΔΑ

**(54) Προσδιορισμός Αντικειμένου:**

ΚΟΛΛΙΕ ΑΣΗΜΕΝΙΟ ΜΕ ΔΙΑΚΟΣΜΗΤΙΚΟ ΣΤΟΙΧΕΙΟ ΠΟΥ ΑΠΕΙΚΟΝΙΖΕΙ ΠΑΡΑΣΤΑΣΗ ΑΝΑΓΛΥΦΗ ΖΩΟΥ ΚΑΙ ΑΛΛΟ ΕΝΑ ΔΙΑΚΟΣΜΗΤΙΚΟ ΣΤΟΙΧΕΙΟ ΣΑΝ ΚΕΡΑΤΟ ΖΩΟΥ

*Περισσότερα στοιχεία στην πρώτη δημοσίευση: ΕΛΒΙ (Τεύχος Β')* Φεβρουάριος 2006

**(11) Αρ. Πιστοπ. Καταχώρησης Σχ. ή Υπ.:6002095**

(21) Αριθμός Αίτησης Σχ. ή Υπ.: 20050600126

(15) Ημερομηνία Καταχώρησης: 05/09/2005

(47) Ημερομηνία Χορήγησης: 25/04/2006

(73) Δικαιούχος (οι): FOLLI FOLLIE ABEE

23ο χλμ Εθνικής Οδού Αθηνών-Λαμίας,14565 ΑΓΙΟΣ

ΣΤΕΦΑΝΟΣ (ΑΤΤΙΚΗΣ), ΕΛΛΑΔΑ

**(54) Προσδιορισμός Αντικειμένου:**

ΚΟΣΜΗΜΑ ΜΕ ΧΟΝΤΡΟ ΜΑΛΛΙΝΟ ΚΟΡΔΟΝΙ ΑΣΗΜΕΝΙΟ ΚΟΥΜΠΙΩΜΑ ΚΑΙ ΔΙΑΚΟΣΜΗΤΙΚΟ ΣΤΟΙΧΕΙΟ ΜΕ ΜΙΑ ΠΑΡΑΣΤΑΣΗ ΑΝΘΡΩΠΟΥ ΠΟΥ ΑΓΚΑΛΙΑΖΕΙ ΕΝΑ ΨΑΡΙ

*Περισσότερα στοιχεία στην πρώτη δημοσίευση: ΕΛΒΙ (Τεύχος Β')* Φεβρουάριος 2006

**(11) Αρ. Πιστοπ. Καταχώρησης Σχ. ή Υπ.:6002096**

(21) Αριθμός Αίτησης Σχ. ή Υπ.: 20050600127

(15) Ημερομηνία Καταχώρησης: 05/09/2005

(47) Ημερομηνία Χορήγησης: 25/04/2006

(73) Δικαιούχος (οι): FOLLI FOLLIE ABEE

23ο χλμ Εθνικής Οδού Αθηνών-Λαμίας,14565 ΑΓΙΟΣ

ΣΤΕΦΑΝΟΣ (ΑΤΤΙΚΗΣ), ΕΛΛΑΔΑ

**(54) Προσδιορισμός Αντικειμένου:**

ΚΟΣΜΗΜΑΤΑ (ΒΡΑΧΙΟΛΙ ΚΑΙ ΚΟΛΛΙΕ) ΑΠΟ ΑΣΗΜΙ ΚΑΙ ΜΠΡΟΥΤΖΟ

*Περισσότερα στοιχεία στην πρώτη δημοσίευση: ΕΛΒΙ (Τεύχος Β')* Φεβρουάριος 2006

**(11) Αρ. Πιστοπ. Καταχώρησης Σχ. ή Υπ.:6002097**

(21) Αριθμός Αίτησης Σχ. ή Υπ.: 20050600128

(15) Ημερομηνία Καταχώρησης: 05/09/2005

(47) Ημερομηνία Χορήγησης: 25/04/2006

(73) Δικαιούχος (οι): FOLLI FOLLIE ABEE

23ο χλμ Εθνικής Οδού Αθηνών-Λαμίας,14565 ΑΓΙΟΣ

ΣΤΕΦΑΝΟΣ (ΑΤΤΙΚΗΣ), ΕΛΛΑΔΑ

**(54) Προσδιορισμός Αντικειμένου:**

ΚΟΣΜΗΜΑ ΜΕ ΧΟΝΤΡΟ ΜΑΛΛΙΝΟ ΚΟΡΔΟΝΙ ΑΣΗΜΕΝΙΟ ΚΟΥΜΠΙΩΜΑ ΚΑΙ ΔΙΑΚΟΣΜΗΤΙΚΟ ΣΤΟΙΧΕΙΟ ΣΕ ΣΧΗΜΑ x ΠΕΡΑΣΜΕΝΟ ΑΠΟ ΤΟ ΚΟΡΔΟΝΙ

*Περισσότερα στοιχεία στην πρώτη δημοσίευση: ΕΛΒΙ (Τεύχος Β')* Φεβρουάριος 2006



---

**(11) Αρ. Πιστοπ. Καταχώρησης Σχ. ή Υπ.:6002098**

(21) Αριθμός Αίτησης Σχ. ή Υπ.: 20050600129

(15) Ημερομηνία Καταχώρησης: 05/09/2005

(47) Ημερομηνία Χορήγησης: 25/04/2006

(73) Δικαιούχος (οι): FOLLI FOLLIE ABEE

23ο χλμ Εθνικής Οδού Αθηνών-Λαμίας,14565 ΑΓΙΟΣ

ΣΤΕΦΑΝΟΣ (ΑΤΤΙΚΗΣ), ΕΛΛΑΔΑ

(54) Προσδιορισμός Αντικειμένου:

ΚΟΛΛΙΕ ΜΕ ΣΤΡΟΓΓΥΛΕΣ ΧΡΩΜΑΤΙΣΤΕΣ ΠΙΤΡΕΣ ΚΑΙ ΑΣΗΜΕΝΙΑ ΔΙΑΚΟΣΜΗΤΙΚΑ ΛΟΥΛΟΥΔΙΑ

---

*Περισσότερα στοιχεία στην πρώτη δημοσίευση: ΕΔΒΙ (Τεύχος Β')* Φεβρουάριος 2006

---

---

**(11) Αρ. Πιστοπ. Καταχώρησης Σχ. ή Υπ.:6002099**

(21) Αριθμός Αίτησης Σχ. ή Υπ.: 20050600130

(15) Ημερομηνία Καταχώρησης: 05/09/2005

(47) Ημερομηνία Χορήγησης: 25/04/2006

(73) Δικαιούχος (οι): FOLLI FOLLIE ABEE

23ο χλμ Εθνικής Οδού Αθηνών-Λαμίας,14565 ΑΓΙΟΣ

ΣΤΕΦΑΝΟΣ (ΑΤΤΙΚΗΣ), ΕΛΛΑΔΑ

(54) Προσδιορισμός Αντικειμένου:

ΚΟΣΜΗΜΑ ΜΕ ΧΟΝΤΡΟ ΜΑΛΛΙΝΟ ΚΟΡΑΟΝΙ ΑΣΗΜΕΝΙΟ ΚΟΥΜΠΙΩΜΑ ΚΑΙ ΔΙΑΚΟΣΜΗΤΙΚΟ ΣΤΟΙΧΕΙΟ ΜΕ ΜΙΑ ΠΑΡΑΣΤΑΣΗ ΓΥΝΑΙΚΕΙΑΣ ΜΟΡΦΗΣ

---

*Περισσότερα στοιχεία στην πρώτη δημοσίευση: ΕΔΒΙ (Τεύχος Β')* Φεβρουάριος 2006

---

---

**(11) Αρ. Πιστοπ. Καταχώρησης Σχ. ή Υπ.:6002100**

(21) Αριθμός Αίτησης Σχ. ή Υπ.: 20050600131

(15) Ημερομηνία Καταχώρησης: 05/09/2005

(47) Ημερομηνία Χορήγησης: 25/04/2006

(73) Δικαιούχος (οι): FOLLI FOLLIE ABEE

23ο χλμ Εθνικής Οδού Αθηνών-Λαμίας,14565 ΑΓΙΟΣ

ΣΤΕΦΑΝΟΣ (ΑΤΤΙΚΗΣ), ΕΛΛΑΔΑ

(54) Προσδιορισμός Αντικειμένου:

ΚΟΛΛΙΕ ΑΣΗΜΕΝΙΟ ΜΕ ΧΟΝΤΡΗ ΑΛΥΣΙΔΑ ΚΑΙ ΔΙΑΚΟΣΜΗΤΙΚΑ ΣΤΟΙΧΕΙΑ ΚΡΙΚΟΥΣ, ΠΙΤΡΕΣ ΚΕΡΑΤΑ ΖΩΟΥ ΚΑΙ ΑΝΑΓΛΥΦΗ ΠΑΡΑΣΤΑΣΗ ΑΝΘΡΩΠΙΝΟΥ ΠΡΟΣΩΠΟΥ

---

*Περισσότερα στοιχεία στην πρώτη δημοσίευση: ΕΔΒΙ (Τεύχος Β')* Φεβρουάριος 2006

---

---

**(11) Αρ. Πιστοπ. Καταχώρησης Σχ. ή Υπ.:6002101**

(21) Αριθμός Αίτησης Σχ. ή Υπ.: 20050600132

(15) Ημερομηνία Καταχώρησης: 05/09/2005

(47) Ημερομηνία Χορήγησης: 25/04/2006

(73) Δικαιούχος (οι): FOLLI FOLLIE ABEE

23ο χλμ Εθνικής Οδού Αθηνών-Λαμίας,14565 ΑΓΙΟΣ

ΣΤΕΦΑΝΟΣ (ΑΤΤΙΚΗΣ), ΕΛΛΑΔΑ

(54) Προσδιορισμός Αντικειμένου:

ΚΟΛΛΙΕ ΜΕ ΧΡΩΜΑΤΙΣΤΕΣ ΠΙΤΡΕΣ ΚΑΙ ΑΣΗΜΕΝΙΑ ΔΙΑΚΟΣΜΗΤΙΚΑ ΛΟΥΛΟΥΔΙΑ ΣΕ ΔΥΟ ΔΙΑΦΟΡΕΤΙΚΑ ΣΧΕΔΙΑ ΚΑΘΩΣ ΚΑΙ ΑΣΗΜΕΝΙΟ ΚΟΥΜΠΙΩΜΑ

---

*Περισσότερα στοιχεία στην πρώτη δημοσίευση: ΕΔΒΙ (Τεύχος Β')* Φεβρουάριος 2006

---

---

**(11) Αρ. Πιστοπ. Καταχώρησης Σχ. ή Υπ.:6002102**

(21) Αριθμός Αίτησης Σχ. ή Υπ.: 20050600133

(15) Ημερομηνία Καταχώρησης: 06/09/2005

(47) Ημερομηνία Χορήγησης: 25/04/2006

(73) Δικαιούχος (οι): ΤΕΚΤΟ PROFILES Α.Ε. ΕΜΠΟΡΙΟ ΠΟΡΤΩΝ ΚΑΙ

ΠΑΡΑΘΥΡΩΝ

Λεωφ. Αγίας Βαρβάρας 89,17563 ΠΑΛΑΙΟ ΦΑΛΗΡΟ

(ΑΤΤΙΚΗΣ), ΕΛΛΑΔΑ

(54) Προσδιορισμός Αντικειμένου:

ΟΛΟΚΛΗΡΩΜΕΝΟ ΣΥΣΤΗΜΑ ΠΡΟΦΙΛ ΓΙΑ ΠΟΡΤΕΣ ΚΑΙ ΠΑΡΑΘΥΡΑ.

---

*Περισσότερα στοιχεία στην πρώτη δημοσίευση: ΕΔΒΙ (Τεύχος Β')* Φεβρουάριος 2006

---

---

**(11) Αρ. Πιστοπ. Καταχώρησης Σχ. ή Υπ.:6002103**

- (21) Αριθμός Αίτησης Σχ. ή Υπ.: 20050600134  
(15) Ημερομηνία Καταχώρησης: 06/09/2005  
(47) Ημερομηνία Χορήγησης: 25/04/2006  
(73) Δικαιούχος (οι): 1)BRETON Ε.Π.Ε.  
Αχαΐας 2 και Τροιζηνίας,15464 Ν.ΚΗΦΙΣΙΑ (ΑΤΤΙΚΗΣ),  
ΕΛΛΑΔΑ  
2)PRAIA ARTICLES TEXTILS S.A.  
Pasaje Corominas S/N,08540 CENTELLES (BARCELONA),  
ΙΣΠΑΝΙΑ
- (54) Προσδιορισμός Αντικειμένου: ΥΦΑΣΜΑΤΑ ΜΕ ΑΡΚΟΥΔΑΚΙ ΚΑΙ ΥΦΑΣΜΑΤΑ ΜΕ ΚΑΡΔΟΥΛΕΣ.
- 

*Περισσότερα στοιχεία στην πρώτη δημοσίευση: ΕΔΒΙ (Τεύχος Β')* Φεβρουάριος 2006

---

---

**(11) Αρ. Πιστοπ. Καταχώρησης Σχ. ή Υπ.:6002104**

- (21) Αριθμός Αίτησης Σχ. ή Υπ.: 20050600135  
(15) Ημερομηνία Καταχώρησης: 07/09/2005  
(47) Ημερομηνία Χορήγησης: 25/04/2006  
(73) Δικαιούχος (οι): FOLLI FOLLIE ABEE  
23ο χλμ Εθνικής Οδού Αθηνών-Λαμίας,14565 ΑΓΙΟΣ  
ΣΤΕΦΑΝΟΣ (ΑΤΤΙΚΗΣ), ΕΛΛΑΔΑ
- (54) Προσδιορισμός Αντικειμένου: ΚΟΛΛΙΕ ΚΑΙ ΒΡΑΧΙΟΛΙ ΑΠΟ ΑΣΗΜΙ ΜΕ ΔΙΑΚΟΣΜΗΤΙΚΑ ΣΤΟΙΧΕΙΑ ΛΟΥΛΟΥΔΙΑ ΣΕ ΣΧΗΜΑ  
ΜΑΡΓΑΡΙΤΑΣ ΚΑΙ ΓΥΝΑΙΚΕΙΟ ΠΡΟΣΩΠΕΙΟ
- 

*Περισσότερα στοιχεία στην πρώτη δημοσίευση: ΕΔΒΙ (Τεύχος Β')* Φεβρουάριος 2006

---

---

**(11) Αρ. Πιστοπ. Καταχώρησης Σχ. ή Υπ.:6002105**

- (21) Αριθμός Αίτησης Σχ. ή Υπ.: 20050600136  
(15) Ημερομηνία Καταχώρησης: 07/09/2005  
(47) Ημερομηνία Χορήγησης: 25/04/2006  
(73) Δικαιούχος (οι): FOLLI FOLLIE ABEE  
23ο χλμ Εθνικής Οδού Αθηνών-Λαμίας,14565 ΑΓΙΟΣ  
ΣΤΕΦΑΝΟΣ (ΑΤΤΙΚΗΣ), ΕΛΛΑΔΑ
- (54) Προσδιορισμός Αντικειμένου: ΑΣΗΜΕΝΙΑ ΣΚΟΥΛΑΡΙΚΙΑ ΜΕ ΣΥΝΔΥΑΣΜΟ ΔΙΑΚΟΣΜΗΤΙΚΩΝ ΣΤΟΙΧΕΙΩΝ ΣΕ ΣΧΗΜΑ  
ΛΟΥΛΟΥΔΙΟΥ ΚΑΙ ΚΕΡΑΤΟΥ
- 

*Περισσότερα στοιχεία στην πρώτη δημοσίευση: ΕΔΒΙ (Τεύχος Β')* Φεβρουάριος 2006

---

---

**(11) Αρ. Πιστοπ. Καταχώρησης Σχ. ή Υπ.:6002106**

- (21) Αριθμός Αίτησης Σχ. ή Υπ.: 20050600137  
(15) Ημερομηνία Καταχώρησης: 07/09/2005  
(47) Ημερομηνία Χορήγησης: 25/04/2006  
(73) Δικαιούχος (οι): FOLLI FOLLIE ABEE  
23ο χλμ Εθνικής Οδού Αθηνών-Λαμίας,14565 ΑΓΙΟΣ  
ΣΤΕΦΑΝΟΣ (ΑΤΤΙΚΗΣ), ΕΛΛΑΔΑ
- (54) Προσδιορισμός Αντικειμένου: ΒΡΑΧΙΟΛΙ ΑΠΟ ΑΣΗΜΙ
- 

*Περισσότερα στοιχεία στην πρώτη δημοσίευση: ΕΔΒΙ (Τεύχος Β')* Φεβρουάριος 2006

---

---

**(11) Αρ. Πιστοπ. Καταχώρησης Σχ. ή Υπ.:6002107**

- (21) Αριθμός Αίτησης Σχ. ή Υπ.: 20050600138  
(15) Ημερομηνία Καταχώρησης: 07/09/2005  
(47) Ημερομηνία Χορήγησης: 25/04/2006  
(73) Δικαιούχος (οι): FOLLI FOLLIE ABEE  
23ο χλμ Εθνικής Οδού Αθηνών-Λαμίας,14565 ΑΓΙΟΣ  
ΣΤΕΦΑΝΟΣ (ΑΤΤΙΚΗΣ), ΕΛΛΑΔΑ
- (54) Προσδιορισμός Αντικειμένου: ΚΟΣΜΗΜΑ ΑΠΟ ΑΣΗΜΙ Η ΜΠΡΟΥΤΖΟ ΣΕ ΣΧΗΜΑ ΣΑΥΡΑΣ ΚΑΙ ΣΕ ΣΥΝΔΥΑΣΜΟ ΜΕ  
ΔΙΑΚΟΣΜΗΤΙΚΗ ΠΕΤΡΑ
- 

*Περισσότερα στοιχεία στην πρώτη δημοσίευση: ΕΔΒΙ (Τεύχος Β')* Φεβρουάριος 2006

---

---

**(11) Αρ. Πιστοπ. Καταχώρησης Σχ. ή Υπ.:6002108**

- (21) Αριθμός Αίτησης Σχ. ή Υπ.: 20050600139  
(15) Ημερομηνία Καταχώρησης: 06/09/2005  
(47) Ημερομηνία Χορήγησης: 25/04/2006  
(73) Δικαιούχος (οι): 1)ΚΑΡΑΝΤΩΝΑΣ ΚΩΝΣΤΑΝΤΙΝΟΣ  
16ον χλμ Θεσσαλονίκης-Περαίας,57001 ΘΕΡΜΗ  
(ΘΕΣΣΑΛΟΝΙΚΗΣ), ΕΛΛΑΔΑ  
2)ΚΑΡΑΝΤΩΝΑΣ ΠΑΝΑΓΙΩΤΗΣ  
16ο χλμ Θεσσαλονίκης-Περαίας,57001 ΘΕΡΜΗ  
(ΘΕΣΣΑΛΟΝΙΚΗΣ), ΕΛΛΑΔΑ
- (54) Προσδιορισμός Αντικειμένου: ΤΡΟΧΗΛΑΤΟ ΠΤΥΣΣΟΜΕΝΟ ΣΚΙΑΣΤΡΟ ΠΟΛΛΑΠΛΩΝ ΧΡΗΣΕΩΝ
- 
- 

*Περισσότερα στοιχεία στην πρώτη δημοσίευση: ΕΔΒΙ (Τεύχος Β΄) Φεβρουάριος 2006*

---

---

---

**(11) Αρ. Πιστοπ. Καταχώρησης Σχ. ή Υπ.:6002109**

- (21) Αριθμός Αίτησης Σχ. ή Υπ.: 20050600140  
(15) Ημερομηνία Καταχώρησης: 07/09/2005  
(47) Ημερομηνία Χορήγησης: 25/04/2006  
(73) Δικαιούχος (οι): FOLLI FOLLIE ABEE  
23ο χλμ Εθνικής Οδού Αθηνών-Λαμίας,14565 ΑΓΙΟΣ  
ΣΤΕΦΑΝΟΣ (ΑΤΤΙΚΗΣ), ΕΛΛΑΔΑ
- (54) Προσδιορισμός Αντικειμένου: ΑΣΗΜΝΙΟ ΚΟΣΜΗΜΑ ΜΕ ΠΕΤΡΑ ΠΟΛΥΧΡΩΜΗ ΚΑΙ ΠΑΡΑΣΤΑΣΗ ΦΙΔΙΟΥ ΑΠΟ ΑΣΗΜΙ ΠΑΝΩ ΣΤΗΝ ΠΕΤΡΑ
- 
- 

*Περισσότερα στοιχεία στην πρώτη δημοσίευση: ΕΔΒΙ (Τεύχος Β΄) Φεβρουάριος 2006*

---

---

---

**(11) Αρ. Πιστοπ. Καταχώρησης Σχ. ή Υπ.:6002110**

- (21) Αριθμός Αίτησης Σχ. ή Υπ.: 20050600141  
(15) Ημερομηνία Καταχώρησης: 07/09/2005  
(47) Ημερομηνία Χορήγησης: 25/04/2006  
(73) Δικαιούχος (οι): FOLLI FOLLIE ABEE  
23ο χλμ Εθνικής Οδού Αθηνών-Λαμίας,14565 ΑΓΙΟΣ  
ΣΤΕΦΑΝΟΣ (ΑΤΤΙΚΗΣ), ΕΛΛΑΔΑ
- (54) Προσδιορισμός Αντικειμένου: ΚΟΣΜΗΜΑΤΑ ΜΕ ΠΕΤΡΕΣ ΚΑΙ ΔΙΑΚΟΣΜΗΤΙΚΟ ΣΕ ΣΧΗΜΑ ΦΙΔΙΟΥ ΑΠΟ ΑΣΗΜΙ
- 
- 

*Περισσότερα στοιχεία στην πρώτη δημοσίευση: ΕΔΒΙ (Τεύχος Β΄) Φεβρουάριος 2006*

---

---

---

**(11) Αρ. Πιστοπ. Καταχώρησης Σχ. ή Υπ.:6002111**

- (21) Αριθμός Αίτησης Σχ. ή Υπ.: 20050600142  
(15) Ημερομηνία Καταχώρησης: 07/09/2005  
(47) Ημερομηνία Χορήγησης: 25/04/2006  
(73) Δικαιούχος (οι): FOLLI FOLLIE ABEE  
23ο χλμ Εθνικής Οδού Αθηνών-Λαμίας,14565 ΑΓΙΟΣ  
ΣΤΕΦΑΝΟΣ (ΑΤΤΙΚΗΣ), ΕΛΛΑΔΑ
- (54) Προσδιορισμός Αντικειμένου: ΔΑΚΤΥΛΙΔΙ ΑΠΟ ΑΣΗΜΙ
- 
- 

*Περισσότερα στοιχεία στην πρώτη δημοσίευση: ΕΔΒΙ (Τεύχος Β΄) Φεβρουάριος 2006*

---

---

---

**(11) Αρ. Πιστοπ. Καταχώρησης Σχ. ή Υπ.:6002112**

- (21) Αριθμός Αίτησης Σχ. ή Υπ.: 20050600143  
(15) Ημερομηνία Καταχώρησης: 07/09/2005  
(47) Ημερομηνία Χορήγησης: 25/04/2006  
(73) Δικαιούχος (οι): FOLLI FOLLIE ABEE  
23ο χλμ Εθνικής Οδού Αθηνών-Λαμίας,14565 ΑΓΙΟΣ  
ΣΤΕΦΑΝΟΣ (ΑΤΤΙΚΗΣ), ΕΛΛΑΔΑ
- (54) Προσδιορισμός Αντικειμένου: ΚΟΣΜΗΜΑΤΑ (ΣΚΟΥΛΑΡΙΚΙΑ ΚΑΙ ΚΟΛΛΙΕ) ΑΠΟ ΑΣΗΜΙ ΚΑΙ ΜΠΡΟΥΤΖΟ
- 
- 

*Περισσότερα στοιχεία στην πρώτη δημοσίευση: ΕΔΒΙ (Τεύχος Β΄) Φεβρουάριος 2006*

---

---

---

**(11) Αρ. Πιστοπ. Καταχώρησης Σχ. ή Υπ.:6002113**

- (21) Αριθμός Αίτησης Σχ. ή Υπ.: 20050600144  
(15) Ημερομηνία Καταχώρησης: 09/09/2005  
(47) Ημερομηνία Χορήγησης: 25/04/2006  
(73) Δικαιούχος (οι): ΚΑΝΑΡΕΛΗΣ ΠΑΝΑΓΙΩΤΗΣ  
Τροίας 47 και Πατησίων 111,,11251 ΑΘΗΝΑ (ΑΤΤΙΚΗΣ),  
ΕΛΛΑΔΑ  
(54) Προσδιορισμός Αντικειμένου: ΝΕΟ ΟΡΘΟΔΟΝΤΙΚΟ ΑΥΤΟΔΕΤΟΥΜΕΝΟ ΓΛΩΣΣΙΚΟ ΑΓΚΙΣΤΡΟ

---

---

*Περισσότερα στοιχεία στην πρώτη δημοσίευση: ΕΔΒΙ (Τεύχος Β')* Φεβρουάριος 2006

---

---

---

**(11) Αρ. Πιστοπ. Καταχώρησης Σχ. ή Υπ.:6002114**

- (21) Αριθμός Αίτησης Σχ. ή Υπ.: 20050600145  
(15) Ημερομηνία Καταχώρησης: 12/09/2005  
(47) Ημερομηνία Χορήγησης: 25/04/2006  
(73) Δικαιούχος (οι): HOFER KOMMANDITGESELLSCHAFT  
Hofer Strasse 1, A-4642 Sattledt, SATTLEDT, ΑΥΣΤΡΙΑ  
(54) Προσδιορισμός Αντικειμένου: ΧΑΡΤΟΝΕΝΙΑ ΤΕΛΑΡΑ.

---

---

*Περισσότερα στοιχεία στην πρώτη δημοσίευση: ΕΔΒΙ (Τεύχος Β')* Φεβρουάριος 2006

---

---

---

**(11) Αρ. Πιστοπ. Καταχώρησης Σχ. ή Υπ.:6002115**

- (21) Αριθμός Αίτησης Σχ. ή Υπ.: 20050600146  
(15) Ημερομηνία Καταχώρησης: 22/09/2005  
(47) Ημερομηνία Χορήγησης: 25/04/2006  
(73) Δικαιούχος (οι): ΠΑΛΛΙΟΧΩΡΙΝΟΣ ΙΩΑΝΝΗΣ  
Οδός Α7, Κτίριο 22-23-24, ΟΤ 18,57022 ΒΙ.ΠΕ.Θ. ΣΙΝΔΟΣ  
(ΘΕΣΣΑΛΟΝΙΚΗΣ), ΕΛΛΑΔΑ  
(54) Προσδιορισμός Αντικειμένου: ΔΙΑΚΟΣΜΗΤΙΚΕΣ ΠΑΡΑΣΤΑΣΕΙΣ ΔΡΟΜΩΝ, ΣΤΥΛΩΝ ΚΑΙ ΠΛΑΤΕΙΩΝ ΑΠΟ ΣΚΕΛΕΤΟ ΑΛΟΥΜΙΝΙΟΥ  
ΜΕ ΦΩΤΕΙΝΟ ΣΩΛΗΝΑ, ΛΑΜΠΕΣ ΚΑΙ ΕΠΕΝΔΥΣΗ ΜΟΚΕΤΑΣ ΚΑΙ ΦΟΥΝΤΑΣ

---

---

*Περισσότερα στοιχεία στην πρώτη δημοσίευση: ΕΔΒΙ (Τεύχος Β')* Φεβρουάριος 2006

---

---

---

**(11) Αρ. Πιστοπ. Καταχώρησης Σχ. ή Υπ.:6002116**

- (21) Αριθμός Αίτησης Σχ. ή Υπ.: 20050600147  
(15) Ημερομηνία Καταχώρησης: 22/09/2005  
(47) Ημερομηνία Χορήγησης: 25/04/2006  
(73) Δικαιούχος (οι): ΠΑΛΛΙΟΧΩΡΙΝΟΣ ΙΩΑΝΝΗΣ  
Οδός Α7, Κτίριο 22-23-24, ΟΤ 18,57022 ΒΙ.ΠΕ.Θ. ΣΙΝΔΟΣ  
(ΘΕΣΣΑΛΟΝΙΚΗΣ), ΕΛΛΑΔΑ  
(54) Προσδιορισμός Αντικειμένου: ΔΙΑΚΟΣΜΗΤΙΚΕΣ ΠΑΡΑΣΤΑΣΕΙΣ ΔΡΟΜΩΝ, ΣΤΥΛΩΝ ΚΑΙ ΠΛΑΤΕΙΩΝ ΑΠΟ ΣΚΕΛΕΤΟ ΑΛΟΥΜΙΝΙΟΥ  
ΜΕ ΦΩΤΕΙΝΟ ΣΩΛΗΝΑ, ΛΑΜΠΕΣ ΚΑΙ ΕΠΕΝΔΥΣΗ ΜΟΚΕΤΑΣ ΚΑΙ ΦΟΥΝΤΑΣ

---

---

*Περισσότερα στοιχεία στην πρώτη δημοσίευση: ΕΔΒΙ (Τεύχος Β')* Φεβρουάριος 2006

---

---

---

**(11) Αρ. Πιστοπ. Καταχώρησης Σχ. ή Υπ.:6002117**

- (21) Αριθμός Αίτησης Σχ. ή Υπ.: 20050600148  
(15) Ημερομηνία Καταχώρησης: 22/09/2005  
(47) Ημερομηνία Χορήγησης: 25/04/2006  
(73) Δικαιούχος (οι): ΠΑΛΛΙΟΧΩΡΙΝΟΣ ΙΩΑΝΝΗΣ  
Οδός Α7, Κτίριο 22-23-24, ΟΤ 18,57022 ΒΙ.ΠΕ.Θ. ΣΙΝΔΟΣ  
(ΘΕΣΣΑΛΟΝΙΚΗΣ), ΕΛΛΑΔΑ  
(54) Προσδιορισμός Αντικειμένου: ΔΙΑΚΟΣΜΗΤΙΚΕΣ ΠΑΡΑΣΤΑΣΕΙΣ ΔΡΟΜΩΝ, ΣΤΥΛΩΝ ΚΑΙ ΠΛΑΤΕΙΩΝ ΑΠΟ ΣΚΕΛΕΤΟ ΑΛΟΥΜΙΝΙΟΥ  
ΜΕ ΦΩΤΕΙΝΟ ΣΩΛΗΝΑ, ΛΑΜΠΕΣ ΚΑΙ ΕΠΕΝΔΥΣΗ ΜΟΚΕΤΑΣ ΚΑΙ ΦΟΥΝΤΑΣ

---

---

*Περισσότερα στοιχεία στην πρώτη δημοσίευση: ΕΔΒΙ (Τεύχος Β')* Φεβρουάριος 2006

---

---

---

**(11) Αρ. Πιστοπ. Καταχώρησης Σχ. ή Υπ.:6002118**

(21) Αριθμός Αίτησης Σχ. ή Υπ.: 20050600149

(15) Ημερομηνία Καταχώρησης: 22/09/2005

(47) Ημερομηνία Χορήγησης: 25/04/2006

(73) Δικαιούχος (οι): ΚΩΝΣΤΑΝΤΟΠΟΥΛΟΥ ΑΝΑΣΤΑΣΙΑ

Τ.Θ. 1036,57003 ΑΓΙΟΣ ΑΘΑΝΑΣΙΟΣ (ΘΕΣΣΑΛΟΝΙΚΗΣ),

ΕΛΛΑΔΑ

**(54) Προσδιορισμός Αντικειμένου:** ΧΕΙΡΟΠΟΙΗΤΑ ΑΝΤΙΚΕΙΜΕΝΑ ΑΠΟ ΓΥΑΛΙ (ΣΠΙΤΑΚΙΑ,ΓΑΤΑΚΙΑ,ΑΓΓΕΛΑΚΙΑ)

---

*Περισσότερα στοιχεία στην πρώτη δημοσίευση: ΕΔΒΙ (Τεύχος Β')* Φεβρουάριος 2006

---

**ΕΥΡΕΤΗΡΙΟ ΕΚΔΟΘΕΝΤΩΝ Σχ. ή Υπ. ΣΥΜΦΩΝΑ ΜΕ ΤΗΝ ΑΛΦΑΒΗΤΙΚΗ ΣΕΙΡΑ ΤΩΝ ΔΙΚΑΙΟΥΧΩΝ**

ΔΙΚΑΙΟΥΧΟΣ (73)	ΠΡΟΣΔΙΟΡΙΣΜΟΣ ΑΝΤ/ΜΕΝΟΥ ΣΧ. Ή ΥΠ. (54)	ΚΑΤ/ΡΗΣΗ (15)	ΑΡ. ΠΙΣΤ. (11)
<i>BRETON E.Π.Ε.</i>	ΥΦΑΣΜΑΤΑ ΜΕ ΑΡΚΟΥΔΑΚΙ ΚΑΙ ΥΦΑΣΜΑΤΑ ΜΕ ΚΑΡΔΟΥΛΕΣ.	06/09/2005	6002103
<i>FOLLI FOLLIE ABEE</i>	ΒΡΑΧΙΟΛΙ ΑΠΟ ΑΣΗΜΙ ΚΑΙ ΜΠΡΟΥΤΖΟ ΜΕ ΑΣΥΜΜΕΤΡΟΥΣ ΚΡΙΚΟΥΣ	05/09/2005	6002093
<i>FOLLI FOLLIE ABEE</i>	ΚΟΛΛΙΕ ΑΣΗΜΕΝΙΟ ΜΕ ΔΙΑΚΟΣΜΗΤΙΚΟ ΣΤΟΙΧΕΙΟ ΠΟΥ ΑΠΕΙΚΟΝΙΖΕΙ ΠΑΡΑΣΤΑΣΗ ΑΝΑΓΛΥΦΗ ΖΩΟΥ ΚΑΙ ΑΛΛΟ ΕΝΑ ΔΙΑΚΟΣΜΗΤΙΚΟ ΣΤΟΙΧΕΙΟ ΣΑΝ ΚΕΡΑΤΟ ΖΩΟΥ	05/09/2005	6002094
<i>FOLLI FOLLIE ABEE</i>	ΚΟΣΜΗΜΑ ΜΕ ΧΟΝΤΡΟ ΜΑΛΛΙΝΟ ΚΟΡΔΟΝΙ ΑΣΗΜΕΝΙΟ ΚΟΥΜΠΩΜΑ ΚΑΙ ΔΙΑΚΟΣΜΗΤΙΚΟ ΣΤΟΙΧΕΙΟ ΜΕ ΜΙΑ ΠΑΡΑΣΤΑΣΗ ΑΝΘΡΩΠΟΥ ΠΟΥ ΑΓΚΑΛΙΑΖΕΙ ΕΝΑ ΨΑΡΙ	05/09/2005	6002095
<i>FOLLI FOLLIE ABEE</i>	ΚΟΣΜΗΜΑΤΑ (ΒΡΑΧΙΟΛΙ ΚΑΙ ΚΟΛΛΙΕ) ΑΠΟ ΑΣΗΜΙ ΚΑΙ ΜΠΡΟΥΤΖΟ	05/09/2005	6002096
<i>FOLLI FOLLIE ABEE</i>	ΚΟΣΜΗΜΑ ΜΕ ΧΟΝΤΡΟ ΜΑΛΛΙΝΟ ΚΟΡΔΟΝΙ ΑΣΗΜΕΝΙΟ ΚΟΥΜΠΩΜΑ ΚΑΙ ΔΙΑΚΟΣΜΗΤΙΚΟ ΣΤΟΙΧΕΙΟ ΣΕ ΣΧΗΜΑ Χ ΠΕΡΑΣΜΕΝΟ ΑΠΟ ΤΟ ΚΟΡΔΟΝΙ	05/09/2005	6002097
<i>FOLLI FOLLIE ABEE</i>	ΚΟΛΛΙΕ ΜΕ ΣΤΡΟΓΓΥΛΕΣ ΧΡΩΜΑΤΙΣΤΕΣ ΠΕΤΡΕΣ ΚΑΙ ΑΣΗΜΕΝΙΑ ΔΙΑΚΟΣΜΗΤΙΚΑ ΛΟΥΛΟΥΔΙΑ	05/09/2005	6002098
<i>FOLLI FOLLIE ABEE</i>	ΚΟΣΜΗΜΑ ΜΕ ΧΟΝΤΡΟ ΜΑΛΛΙΝΟ ΚΟΡΔΟΝΙ ΑΣΗΜΕΝΙΟ ΚΟΥΜΠΩΜΑ ΚΑΙ ΔΙΑΚΟΣΜΗΤΙΚΟ ΣΤΟΙΧΕΙΟ ΜΕ ΜΙΑ ΠΑΡΑΣΤΑΣΗ ΓΥΝΑΙΚΕΙΑΣ ΜΟΡΦΗΣ	05/09/2005	6002099
<i>FOLLI FOLLIE ABEE</i>	ΚΟΛΛΙΕ ΑΣΗΜΕΝΙΟ ΜΕ ΧΟΝΤΡΗ ΑΛΥΣΙΔΑ ΚΑΙ ΔΙΑΚΟΣΜΗΤΙΚΑ ΣΤΟΙΧΕΙΑ ΚΡΙΚΟΥΣ, ΠΕΤΡΕΣ ΚΕΡΑΤΑ ΖΩΟΥ ΚΑΙ ΑΝΑΓΛΥΦΗ ΠΑΡΑΣΤΑΣΗ ΑΝΘΡΩΠΙΝΟΥ ΠΡΟΣΩΠΟΥ	05/09/2005	6002100
<i>FOLLI FOLLIE ABEE</i>	ΚΟΛΛΙΕ ΜΕ ΧΡΩΜΑΤΙΣΤΕΣ ΠΕΤΡΕΣ ΚΑΙ ΑΣΗΜΕΝΙΑ ΔΙΑΚΟΣΜΗΤΙΚΑ ΛΟΥΛΟΥΔΙΑ ΣΕ ΔΥΟ ΔΙΑΦΟΡΕΤΙΚΑ ΣΧΕΔΙΑ ΚΑΘΩΣ ΚΑΙ ΑΣΗΜΕΝΙΟ ΚΟΥΜΠΩΜΑ	05/09/2005	6002101
<i>FOLLI FOLLIE ABEE</i>	ΚΟΛΛΙΕ ΚΑΙ ΒΡΑΧΙΟΛΙ ΑΠΟ ΑΣΗΜΙ ΜΕ ΔΙΑΚΟΣΜΗΤΙΚΑ ΣΤΟΙΧΕΙΑ ΛΟΥΛΟΥΔΙΑ ΣΕ ΣΧΗΜΑ ΜΑΡΓΑΡΙΤΑΣ ΚΑΙ ΓΥΝΑΙΚΕΙΟ ΠΡΟΣΩΠΕΙΟ	07/09/2005	6002104
<i>FOLLI FOLLIE ABEE</i>	ΑΣΗΜΕΝΙΑ ΣΚΟΥΛΑΡΙΚΙΑ ΜΕ ΣΥΝΔΥΑΣΜΟ ΔΙΑΚΟΣΜΗΤΙΚΩΝ ΣΤΟΙΧΕΙΩΝ ΣΕ ΣΧΗΜΑ ΛΟΥΛΟΥΔΙΟΥ ΚΑΙ ΚΕΡΑΤΟΥ	07/09/2005	6002105
<i>FOLLI FOLLIE ABEE</i>	ΒΡΑΧΙΟΛΙ ΑΠΟ ΑΣΗΜΙ	07/09/2005	6002106
<i>FOLLI FOLLIE ABEE</i>	ΚΟΣΜΗΜΑ ΑΠΟ ΑΣΗΜΙ Η ΜΠΡΟΥΤΖΟ ΣΕ ΣΧΗΜΑ ΣΑΥΡΑΣ ΚΑΙ ΣΕ ΣΥΝΔΥΑΣΜΟ ΜΕ ΔΙΑΚΟΣΜΗΤΙΚΗ ΠΕΤΡΑ	07/09/2005	6002107
<i>FOLLI FOLLIE ABEE</i>	ΑΣΗΜΕΝΙΟ ΚΟΣΜΗΜΑ ΜΕ ΠΕΤΡΑ ΠΟΛΥΧΡΩΜΗ ΚΑΙ ΠΑΡΑΣΤΑΣΗ ΦΙΔΙΟΥ ΑΠΟ ΑΣΗΜΙ ΠΑΝΩ ΣΤΗΝ ΠΕΤΡΑ	07/09/2005	6002109
<i>FOLLI FOLLIE ABEE</i>	ΚΟΣΜΗΜΑΤΑ ΜΕ ΠΕΤΡΕΣ ΚΑΙ ΔΙΑΚΟΣΜΗΤΙΚΟ ΣΕ ΣΧΗΜΑ ΦΙΔΙΟΥ ΑΠΟ ΑΣΗΜΙ	07/09/2005	6002110
<i>FOLLI FOLLIE ABEE</i>	ΔΑΚΤΥΛΙΔΙ ΑΠΟ ΑΣΗΜΙ	07/09/2005	6002111
<i>FOLLI FOLLIE ABEE</i>	ΚΟΣΜΗΜΑΤΑ (ΣΚΟΥΛΑΡΙΚΙΑ ΚΑΙ ΚΟΛΛΙΕ) ΑΠΟ ΑΣΗΜΙ ΚΑΙ ΜΠΡΟΥΤΖΟ	07/09/2005	6002112
<i>HOFER KOMMANDITGESELLSCHAFT</i>	ΧΑΡΤΟΝΕΝΙΑ ΤΕΛΑΡΑ.	12/09/2005	6002114
<i>PRAIA ARTICLES TEXTILS S.A.</i>	ΥΦΑΣΜΑΤΑ ΜΕ ΑΡΚΟΥΔΑΚΙ ΚΑΙ ΥΦΑΣΜΑΤΑ ΜΕ ΚΑΡΔΟΥΛΕΣ.	06/09/2005	6002103
<i>ΚΑΝΑΡΕΛΗΣ ΠΑΝΑΓΙΩΤΗΣ</i>	ΝΕΟ ΟΡΘΟΔΟΝΤΙΚΟ ΑΥΤΟΔΕΤΟΥΜΕΝΟ ΓΛΩΣΣΙΚΟ ΑΓΚΙΣΤΡΟ	09/09/2005	6002113

<b>ΔΙΚΑΙΟΥΧΟΣ (73)</b>	<b>ΠΡΟΣΛΙΟΡΙΣΜΟΣ ΑΝΤ/ΜΕΝΟΥ ΣΧ. Ή ΥΠ. (54)</b>	<b>ΚΑΤ/ΡΗΣΗ (15)</b>	<b>ΑΡ. ΠΙΣΤ. (11)</b>
<b><i>ΚΑΡΑΝΤΩΝΑΣ ΚΩΝΣΤΑΝΤΙΝΟΣ</i></b>	ΤΡΟΧΗΛΑΤΟ ΠΤΥΣΣΟΜΕΝΟ ΣΚΙΑΣΤΡΟ ΠΟΛΛΑΠΛΩΝ ΧΡΗΣΕΩΝ	06/09/2005	6002108
<b><i>ΚΑΡΑΝΤΩΝΑΣ ΠΑΝΑΓΙΩΤΗΣ</i></b>	ΤΡΟΧΗΛΑΤΟ ΠΤΥΣΣΟΜΕΝΟ ΣΚΙΑΣΤΡΟ ΠΟΛΛΑΠΛΩΝ ΧΡΗΣΕΩΝ	06/09/2005	6002108
<b><i>ΚΩΝΣΤΑΝΤΟΠΟΥΛΟΥ ΑΝΑΣΤΑΣΙΑ</i></b>	ΧΕΙΡΟΠΟΙΗΤΑ ΑΝΤΙΚΕΙΜΕΝΑ ΑΠΟ ΓΥΑΛΙ (ΣΠΙΤΑΚΙΑ,ΓΑΤΑΚΙΑ,ΑΓΓΕΛΑΚΙΑ)	22/09/2005	6002118
<b><i>ΠΑΛΑΙΟΧΩΡΙΝΟΣ ΙΩΑΝΝΗΣ</i></b>	ΔΙΑΚΟΣΜΗΤΙΚΕΣ ΠΑΡΑΣΤΑΣΕΙΣ ΔΡΟΜΩΝ, ΣΤΥΛΩΝ ΚΑΙ ΠΛΑΤΕΙΩΝ ΑΠΟ ΣΚΕΛΕΤΟ ΑΛΟΥΜΙΝΙΟΥ ΜΕ ΦΩΤΕΙΝΟ ΣΩΛΗΝΑ, ΛΑΜΠΕΣ ΚΑΙ ΕΠΕΝΔΥΣΗ ΜΟΚΕΤΑΣ ΚΑΙ ΦΟΥΝΤΑΣ	22/09/2005	6002115
<b><i>ΠΑΛΑΙΟΧΩΡΙΝΟΣ ΙΩΑΝΝΗΣ</i></b>	ΔΙΑΚΟΣΜΗΤΙΚΕΣ ΠΑΡΑΣΤΑΣΕΙΣ ΔΡΟΜΩΝ, ΣΤΥΛΩΝ ΚΑΙ ΠΛΑΤΕΙΩΝ ΑΠΟ ΣΚΕΛΕΤΟ ΑΛΟΥΜΙΝΙΟΥ ΜΕ ΦΩΤΕΙΝΟ ΣΩΛΗΝΑ, ΛΑΜΠΕΣ ΚΑΙ ΕΠΕΝΔΥΣΗ ΜΟΚΕΤΑΣ ΚΑΙ ΦΟΥΝΤΑΣ	22/09/2005	6002116
<b><i>ΠΑΛΑΙΟΧΩΡΙΝΟΣ ΙΩΑΝΝΗΣ</i></b>	ΔΙΑΚΟΣΜΗΤΙΚΕΣ ΠΑΡΑΣΤΑΣΕΙΣ ΔΡΟΜΩΝ, ΣΤΥΛΩΝ ΚΑΙ ΠΛΑΤΕΙΩΝ ΑΠΟ ΣΚΕΛΕΤΟ ΑΛΟΥΜΙΝΙΟΥ ΜΕ ΦΩΤΕΙΝΟ ΣΩΛΗΝΑ, ΛΑΜΠΕΣ ΚΑΙ ΕΠΕΝΔΥΣΗ ΜΟΚΕΤΑΣ ΚΑΙ ΦΟΥΝΤΑΣ	22/09/2005	6002117
<b><i>ΤΕΚΤΟ PROFILES Α.Ε. ΕΜΠΟΡΙΟ ΠΟΡΤΩΝ ΚΑΙ ΠΑΡΑΘΥΡΩΝ</i></b>	ΟΛΟΚΛΗΡΩΜΕΝΟ ΣΥΣΤΗΜΑ ΠΡΟΦΙΛ ΓΙΑ ΠΟΡΤΕΣ ΚΑΙ ΠΑΡΑΘΥΡΑ.	06/09/2005	6002102

**Μ Ε Ρ Ο Σ Γ '**  
**ΑΝΑΝΕΩΣΕΙΣ**

---

**ΑΝΑΝΕΩΣΕΙΣ ΚΑΤΑΧΩΡΗΜΕΝΩΝ ΣΧΕΔΙΩΝ Ή ΥΠΟΔΕΙΓΜΑΤΩΝ**

---

**(11) Αρ. Πιστοπ. Καταχώρησης Σχ. ή Υπ.:6001033**

(73) Δικαιούχος (οι): ΜΟΥΖΑΚΗΣ ΚΩΝΣΤΑΝΤΙΝΟΣ , Πέτρας 111, 11144 ΑΘΗΝΑ (GR) .  
(17) Ημερομηνία Ανανέωσης: 29-9-2010 (2η 5ετία)

---

**(11) Αρ. Πιστοπ. Καταχώρησης Σχ. ή Υπ.:6001062**

(73) Δικαιούχος (οι): ΑΝΑΣΤΟΠΟΥΛΟΣ ΑΘΑΝΑΣΙΟΥ ΜΑΝΩΛΗΣ , Αιτωλοακαρνανίας 18, ΚΑΜΙΝΙΑ, 185 41 ΠΕΙΡΑΙΑΣ (GR) .  
(17) Ημερομηνία Ανανέωσης: 2-3-2011 (2η 5ετία)

---

**(11) Αρ. Πιστοπ. Καταχώρησης Σχ. ή Υπ.:6001063**

(73) Δικαιούχος (οι): ΚΑΣΤΡΑΝΤΑΣ ΠΑΝΑΓΙΩΤΗΣ , Αθηνάς 6, ΒΡΙΛΛΗΣΙΑ, 152 35 ΑΤΤΙΚΗ (GR) .  
(17) Ημερομηνία Ανανέωσης: 2-3-2011 (2η 5ετία)

---

**(11) Αρ. Πιστοπ. Καταχώρησης Σχ. ή Υπ.:6001069**

(73) Δικαιούχος (οι): ΔΗΜΗΤΡΙΟΣ ΚΟΤΣΙΛΕΛΟΣ ΠΡΟΪΟΝΤΑ ΑΛΟΥΜΙΝΙΟΥ ΑΒΕΕ , Θέση "Σκληρά", 19300 ΑΣΠΡΟΠΥΡΓΟΣ (ΑΤΤΙΚΗΣ) (GR) .  
(17) Ημερομηνία Ανανέωσης: 7-3-2011 (2η 5ετία)

---

**(11) Αρ. Πιστοπ. Καταχώρησης Σχ. ή Υπ.:6001070**

(73) Δικαιούχος (οι): ΔΗΜΗΤΡΙΟΣ ΚΟΤΣΙΛΕΛΟΣ ΠΡΟΪΟΝΤΑ ΑΛΟΥΜΙΝΙΟΥ ΑΒΕΕ , Θέση "Σκληρά", 19300 ΑΣΠΡΟΠΥΡΓΟΣ (ΑΤΤΙΚΗΣ) (GR) .  
(17) Ημερομηνία Ανανέωσης: 7-3-2011 (2η 5ετία)

---

**(11) Αρ. Πιστοπ. Καταχώρησης Σχ. ή Υπ.:6001072**

(73) Δικαιούχος (οι): ΝΤΖΑΛΑΣ ΙΩΑΝΝΗ ΓΕΩΡΓΙΟΣ , ΠΑΝΑΙΤΩΛΙΟ, 30003 ΑΙΤΩΛΟΑΚΑΡΝΑΝΙΑΣ (GR) .  
(17) Ημερομηνία Ανανέωσης: 13-3-2011 (2η 5ετία)

---

**(11) Αρ. Πιστοπ. Καταχώρησης Σχ. ή Υπ.:6001077**

(73) Δικαιούχος (οι): ΑΝΩΝΥΜΟΣ ΕΤΑΙΡΕΙΑ ΤΣΙΜΕΝΤΩΝ ΤΙΤΑΝ , Χαλκίδος 22α, 111 43 ΑΘΗΝΑ (GR) .  
(17) Ημερομηνία Ανανέωσης: 22-3-2011 (2η 5ετία)

---

**(11) Αρ. Πιστοπ. Καταχώρησης Σχ. ή Υπ.:6001078**

(73) Δικαιούχος (οι): ΑΝΩΝΥΜΟΣ ΕΤΑΙΡΕΙΑ ΤΣΙΜΕΝΤΩΝ ΤΙΤΑΝ , Χαλκίδος 22α, 111 43 ΑΘΗΝΑ (GR) .  
(17) Ημερομηνία Ανανέωσης: 22-3-2011 (2η 5ετία)

---

**(11) Αρ. Πιστοπ. Καταχώρησης Σχ. ή Υπ.:6001080**

(73) Δικαιούχος (οι): MEDERIO AG , Schulhausstrasse 9, P.O.Box 138,, CH-6052 HERGISWIL NW (CH) .  
(17) Ημερομηνία Ανανέωσης: 23-3-2011 (2η 5ετία)

---

**(11) Αρ. Πιστοπ. Καταχώρησης Σχ. ή Υπ.:6001081**

(73) Δικαιούχος (οι): KWANG YANG MOTOR CO., LTD. , No 35, Wan Hsing, Sanmin Dist., KAOHSINUNG (ZZ) .  
(17) Ημερομηνία Ανανέωσης: 23-3-2011 (2η 5ετία)

---

**(11) Αρ. Πιστοπ. Καταχώρησης Σχ. ή Υπ.:6001082**

(73) Δικαιούχος (οι): ΚΟΛΟΚΥΘΑ ΙΩΑΝΝΑ , Δημοφώντος 150, ΑΝΩ ΠΕΤΡΑΛΩΝΑ, 118 52 ΑΘΗΝΑ (GR) .  
(17) Ημερομηνία Ανανέωσης: 26-3-2011 (2η 5ετία)

---

**(11) Αρ. Πιστοπ. Καταχώρησης Σχ. ή Υπ.:6001088**

(73) Δικαιούχος (οι): FRITO-LAY NORTH AMERICA, INC. , 7701 Legacy Drive, Plano, 75024 TEXAS (US) .  
(17) Ημερομηνία Ανανέωσης: 30-3-2011 (2η 5ετία)

---

**(11) Αρ. Πιστοπ. Καταχώρησης Σχ. ή Υπ.:6001089**

(73) Δικαιούχος (οι): ΔΗΜΗΤΡΙΟΣ ΚΟΤΣΙΛΕΛΟΣ ΠΡΟΙΟΝΤΑ ΑΛΟΥΜΙΝΙΟΥ ΑΒΕΕ , Θέση "Σκληρά", 19300 ΑΣΠΡΟΠΥΡΓΟΣ (ΑΤΤΙΚΗΣ) (GR) .  
(17) Ημερομηνία Ανανέωσης: 7-3-2011 (2η 5ετία)



---

**(11) Αρ. Πιστοπ. Καταχώρησης Σχ. ή Υπ.:6001102**

(73) Δικαιούχος (οι): BANG & OLUFSEN A/S , Peter Bangs Vej 15, Postboks 40, 7600 STRUER (DK) .

(17) Ημερομηνία Ανανέωσης: 20-4-2011 (2η 5ετία)

---

**(11) Αρ. Πιστοπ. Καταχώρησης Σχ. ή Υπ.:6001126**

(73) Δικαιούχος (οι): HONDA GIKEN KOGYO KABUSHIKI KAISHA , 1-1, Minami-Aoyama 2-Chome, Minato-Ku, TOKYO (JP) .

(17) Ημερομηνία Ανανέωσης: 25-5-2011 (2η 5ετία)

---

**(11) Αρ. Πιστοπ. Καταχώρησης Σχ. ή Υπ.:6001127**

(73) Δικαιούχος (οι): HONDA GIKEN KOGYO KABUSHIKI KAISHA , 1-1, Minami-Aoyama 2-Chome, Minato-Ku, TOKYO (JP) .

(17) Ημερομηνία Ανανέωσης: 25-5-2011 (2η 5ετία)

---

**(11) Αρ. Πιστοπ. Καταχώρησης Σχ. ή Υπ.:6001147**

(73) Δικαιούχος (οι): THE GILLETTE COMPANY , Prudential Tower Building, BOSTON, 02199 MA (US) .

(17) Ημερομηνία Ανανέωσης: 14-6-2011 (2η 5ετία)

---

**(11) Αρ. Πιστοπ. Καταχώρησης Σχ. ή Υπ.:**

(73) Δικαιούχος (οι): AIRBIQUITY INC. , 945 Hilderbrand Lane NE, BAINBRIDGE ISLAND, 98110 WASHINGTON (US) .

(17) Ημερομηνία Ανανέωσης: 27-4-2011 (2η 5ετία)

---

**ΜΕΡΟΣ Δ'**  
**ΜΕΤΑΒΟΛΕΣ**

---

ΟΥΔΕΜΙΑ

---

**Μ Ε Ρ Ο Σ Ε '**  
**ΛΗΞΗ ΠΡΟΣΤΑΣΙΑΣ**

---

**ΛΗΞΗ ΠΡΟΣΤΑΣΙΑΣ ΚΑΤΑΧΩΡΗΜΕΝΩΝ ΣΧΕΔΙΩΝ Ή ΥΠΟΔΕΙΓΜΑΤΩΝ**

---

**(11) Αρ. Πιστοπ. Καταχώρησης Σχ. ή Υπ.:6000934**

(73) Δικαιούχος (οι): COLGATE-PALMOLIVE COMPANY , 300 Park Avenue, NEW YORK, 10022 NY (US) .

---

**(11) Αρ. Πιστοπ. Καταχώρησης Σχ. ή Υπ.:6000939**

(73) Δικαιούχος (οι): FABRIQUE DE TABAC REUNIES S.A. , Quai Jeanrenaud 3, CH-2003 NEUCHATEL (CH) .

---

**(11) Αρ. Πιστοπ. Καταχώρησης Σχ. ή Υπ.:6000941**

(73) Δικαιούχος (οι): ΑΛΕΥΡΟΓΙΑΝΝΗΣ ΛΕΩΝΙΔΑ ΑΘΑΝΑΣΙΟΣ , Οθωνος 2, ΑΓ. ΔΗΜΗΤΡΙΟΣ, 173 43 ΑΤΤΙΚΗ (GR) .

---

**(11) Αρ. Πιστοπ. Καταχώρησης Σχ. ή Υπ.:6000942**

(73) Δικαιούχος (οι):  
1) HUYNDAI MOTOR COMPANY , 140-2, Kye-dong, Chongro-ku, 110-793 SEOUL (KR) .  
2) HUYNDAI PRECISION & IND. CO. LTD. , 140-2, Kye-Dong, Chongro-Ku, 110-793 SEOUL (KR) .

---

**(11) Αρ. Πιστοπ. Καταχώρησης Σχ. ή Υπ.:6000943**

(73) Δικαιούχος (οι):  
1) HUYNDAI MOTOR COMPANY , 140-2, Kye-dong, Chongro-ku, 110-793 SEOUL (KR) .  
2) HUYNDAI PRECISION & IND. CO. LTD. , 140-2, Kye-Dong, Chongro-Ku, 110-793 SEOUL (KR) .

---

**(11) Αρ. Πιστοπ. Καταχώρησης Σχ. ή Υπ.:6000945**

(73) Δικαιούχος (οι): ΤΣΑΚΑΛΑΚΟΥ ΚΩΝΣΤΑΝΤΙΝΑ , Πατησίων 339Α, 111 41 ΑΘΗΝΑ (GR) .

---

**(11) Αρ. Πιστοπ. Καταχώρησης Σχ. ή Υπ.:6000946**

(73) Δικαιούχος (οι): ΚΩΝΣΤΑΝΤΑΚΗΣ ΕΛΕΥΘΕΡΙΟΣ , ΒΟΡΡΟΙ, ΗΡΑΚΛΕΙΟΥ, 702 00 ΚΡΗΤΗ (GR) .

---

**(11) Αρ. Πιστοπ. Καταχώρησης Σχ. ή Υπ.:6000947**

(73) Δικαιούχος (οι): ΤΕΞΑΚΟ ΕΛΛΗΝΙΚΗ ΑΝΩΝΥΜΗ ΕΤΑΙΡΕΙΑ ΛΙΠΙΑΝΤΙΚΩΝ , 17ο χλμ Εθν.Οδού Αθηνών-Κορίνθου, ΑΣΠΡΟ-ΠΥΡΓΟΣ, 193 00 ΑΤΤΙΚΗ (GR) .

---

**(11) Αρ. Πιστοπ. Καταχώρησης Σχ. ή Υπ.:6000948**

(73) Δικαιούχος (οι): ΤΕΞΑΚΟ ΕΛΛΗΝΙΚΗ ΑΝΩΝΥΜΗ ΕΤΑΙΡΕΙΑ ΛΙΠΙΑΝΤΙΚΩΝ , 17ο χλμ Εθν.Οδού Αθηνών-Κορίνθου, ΑΣΠΡΟ-ΠΥΡΓΟΣ, 193 00 ΑΤΤΙΚΗ (GR) .

---

**(11) Αρ. Πιστοπ. Καταχώρησης Σχ. ή Υπ.:6000949**

(73) Δικαιούχος (οι): THE PROCTER & GAMBLE COMPANY , One Procter & Gamble Plaza, CINCINNATI, 45202 OHIO (US) .

---

**(11) Αρ. Πιστοπ. Καταχώρησης Σχ. ή Υπ.:6000950**

(73) Δικαιούχος (οι): THE PROCTER & GAMBLE COMPANY , One Procter & Gamble Plaza, CINCINNATI, 45202 OHIO (US) .

---

**(11) Αρ. Πιστοπ. Καταχώρησης Σχ. ή Υπ.:6000951**

(73) Δικαιούχος (οι): THE PROCTER AND GAMBLE COMPANY , One Procter & Gamble Plaza, CINCINNATI, 45202 OHIO (US) .

---

**(11) Αρ. Πιστοπ. Καταχώρησης Σχ. ή Υπ.:6000955**

(73) Δικαιούχος (οι): ΦΑΤΣΕΑΣ ΟΜΗΡΟΣ , ΜΥΚΟΝΟΣ, 846 00 ΚΥΚΛΑΔΕΣ (GR) .

---

**(11) Αρ. Πιστοπ. Καταχώρησης Σχ. ή Υπ.:6000956**

(73) Δικαιούχος (οι):  
1) ΚΥΠΡΙΑΝΟΣ ΙΩΑΝΝΗ ΑΝΑΣΤΑΣΙΟΣ , Παλιό Λιμάνι, 180 50 ΣΠΙΕΤΕΣΣ (GR) .  
2) ΜΑΡΣΕΛΗΣ ΧΡΗΣΤΟΥ ΚΩΝΣΤΑΝΤΙΝΟΣ , Νέστορος 26, ΠΡΟΑΣΤΕΙΟ ΠΑΤΡΑΣ, 264 43 ΑΧΑΪΑ (GR) .

---

## **ΜΕΡΟΣ ΣΤ'**

### **ΔΙΟΡΘΩΣΕΙΣ**

Στο ΕΔΒΙ (Τεύχος Β') 10/2006 με ημερομηνία έκδοσης 10 Νοεμβρίου 2006, στην σελίδα 8, στην υπ' αριθμ. **20050600084** αίτηση σχεδίου ή υποδείγματος ο σωστός προσδιορισμός του αντικειμένου είναι : «Οδοντόβουρτσα με ενσωματωμένη οδοντόκρεμα» και όχι : «Σύστημα οδοντόβουρτσας στην οποία περιέχεται μηχανισμός προώθησης οδοντόκρεμας, για ενιαία χρήση».

Στο ΕΔΒΙ (Τεύχος Β') 02/2006 με ημερομηνία έκδοσης 31 Μαρτίου 2006, στην σελίδα 9, στην υπ' αριθμ. **20050600129** αίτηση σχεδίου ή υποδείγματος ο σωστός προσδιορισμός του αντικειμένου είναι : «Κολλιέ με στρογγυλές χρωματιστές πέτρες και ασημένια διακοσμητικά λουλούδια» και όχι «Κολλιέ με στρογγυλές χρωματιστές πέτρες και ασημένια διακοσμητικά λουλούδια»

Στο ΕΔΒΙ (Τεύχος Β') 02/2006 με ημερομηνία έκδοσης 31 Μαρτίου 2006, στην σελίδα 12, στην υπ' αριθμ. **20050600134** αίτηση σχεδίου ή υποδείγματος ο σωστός ταχυδρομικός κώδικας της εταιρείας "BRETON Ε.Π.Ε" είναι 154 64 Ν. Κηφισιά και όχι 145 64 Κηφισιά.

Στο ΕΔΒΙ (Τεύχος Β') 02/2006 με ημερομηνία έκδοσης 31 Μαρτίου 2006, στην σελίδα 15, στην υπ' αριθμ. **20050600139** αίτηση σχεδίου ή υποδείγματος ο σωστός προσδιορισμός του αντικειμένου είναι : «Τροχήλατο πτυσσόμενο σκίαστρο πολλαπλών χρήσεων» και όχι «Τροχήλατο πτυσσόμενο σκίαστρο πολλαπλών χρήσεων»

Στο ΕΔΒΙ (Τεύχος Β') 02/2006 με ημερομηνία έκδοσης 31 Μαρτίου 2006, στην σελίδα 18, στην υπ' αριθμ. **20050600144** αίτηση σχεδίου ή υποδείγματος η σωστή διεύθυνση του καταθέτη κ. Καναρέλη Παναγιώτη είναι : Τροίας 47 και Πατησίων 111 και όχι : Τροίας 47, επίσης ο σωστός προσδιορισμός του αντικειμένου είναι : «Νέο ορθοδοντικό αυτοδετούμενο γλωσσικό άγκιστρο» και όχι : «Νέο ορθοδοντικό αυτοδετούμενο γλωσσικό άγκιστρο».

## ΣΥΝΔΡΟΜΕΣ ΓΙΑ ΤΟ ΕΔΒΙ

α) Σε οπτικό δίσκο (CD), ως εξής:		
Τεύχη Α' και Β' μαζί ανά δίσκο .....	EYPΩ	2,00
Ετήσια συνδρομή Εσωτερικού για τα Τεύχη Α' και Β' μαζί.....	EYPΩ	22,00
Ετήσια συνδρομή Εξωτερικού για τα Τεύχη Α' και Β' μαζί.....	EYPΩ	44,00
β) Ετήσια συνδρομή για τα Τεύχη Α' και Β' μαζί σε έντυπη μορφή και σε οπτικό δίσκο (CD) ταυτόχρονα.....		
Ετήσια συνδρομή Εσωτερικού .....	EYPΩ	77,00
Ετήσια συνδρομή Εξωτερικού .....	EYPΩ	154,00
γ) Ετήσια συνδρομή για την πρόσβαση και στα δύο Τεύχη του ΕΔΒΙ στις ιστοσελίδες του ΟΒΙ.....	EYPΩ	0,00

Κάθε ενδιαφερόμενος μπορεί να προμηθεύεται το ΕΔΒΙ ή να ζητήσει να γίνει συνδρομητής από τον:

Οργανισμό Βιομηχανικής Ιδιοκτησίας (ΟΒΙ)  
Παντανάσσης 5  
151 25 Παράδεισος Αμαρουσίου  
τηλ.: 2106828231

## SUBSCRIPTIONS FOR THE INDUSTRIAL PROPERTY BULLETIN

a) On compact disc (CD):		
Volume A' and B', price per disc .....	EURO	2,00
Annual domestic subscription for both Volumes (A' and B') .....	EURO	22,00
Annual foreign subscription for both Volumes (A' and B') .....	EURO	44,00
b) Annual subscription for both Volumes (A' and B') in printed form and on compact disc (CD) simultaneously		
Annual domestic subscription .....	EURO	77,00
Annual foreign subscription .....	EURO	154,00
c) Annual subscription for access to both Volumes (A' and B') displayed on the OBI's website pages.....	EURO	0,00

For bulletin purchasing or subscription information, please contact:

5 Pandanassis Str.  
151 25 Paradissos Amarousiou  
Athens - Greece  
tel.: (0030210) 6828231