



ΟΡΓΑΝΙΣΜΟΣ
ΒΙΟΜΗΧΑΝΙΚΗΣ
ΙΔΙΟΚΤΗΣΙΑΣ

ΕΙΔΙΚΟ ΔΕΛΤΙΟ
ΒΙΟΜΗΧΑΝΙΚΗΣ
ΙΔΙΟΚΤΗΣΙΑΣ
(ΕΔΒΙ)

ΤΕΥΧΟΣ Β΄
ΣΧΕΔΙΑ ΚΑΙ ΥΠΟΔΕΙΓΜΑΤΑ

ΙΟΥΛΙΟΣ 2006



ΟΡΓΑΝΙΣΜΟΣ
ΒΙΟΜΗΧΑΝΙΚΗΣ
ΙΔΙΟΚΤΗΣΙΑΣ

Παντανάσσης 5
151 25 Παράδεισος Αμαρουσίου

ΤΕΛΕΦΑΞ: 210 6819231

ΤΗΛΕΦΩΝΑ:

ΓΕΝΙΚΕΣ ΠΛΗΡΟΦΟΡΙΕΣ:210 6183500
ΚΑΤΑΘΕΣΕΙΣ:210 6183593
ΤΕΛΗ:210 6183594
ΕΞΕΤΑΣΤΕΣ:210 6183595
ΛΟΓΙΣΤΗΡΙΟ:210 6183596
ΝΟΜΙΚΑ ΘΕΜΑΤΑ:210 6183597
ΤΕΧΝΙΚΗ ΠΛΗΡΟΦΟΡΗΣΗ:210 6183598
ΔΗΜΟΣΙΕΣ ΣΧΕΣΕΙΣ:210 6183599

Επιμέλεια - Έκδοση:
Τρόμ Νικόλαος
Οργανισμός Βιομηχανικής Ιδιοκτησίας (OBI)

© Οργανισμός Βιομηχανικής Ιδιοκτησίας (OBI)
03 Αυγούστου 2006



ΟΡΓΑΝΙΣΜΟΣ
ΒΙΟΜΗΧΑΝΙΚΗΣ
ΙΔΙΟΚΤΗΣΙΑΣ

5 Pandanassis Str.
GR 151 25 Paradissos Amaroussiou Athens, Greece

TELEFAX: 210 6819231

TELEPHONS:

GENERAL INFORMATION: 003 210 6183500
RECEIVING OFFICE: 003 210 6183593
FEES: 003 210 6183594
EXAMINERS: 003 210 6183595
ACCOUNTS OFFICE: 003 210 6183596
LEGAL METTERS: 003 210 6183597
TECHNICAL INFORMATION: 003 210 6183598
PUBLIC RELATIONS: 003 210 6183599

Editor - Publisher:
Trom Nicholas
Industrial Property Organisation (OBI)

© Industrial Property Organisation (OBI)
August 03 2006

ΕΙΣΑΓΩΓΙΚΟ ΣΗΜΕΙΩΜΑ

Το Ειδικό Δελτίο Βιομηχανικής Ιδιοκτησίας τηρείται από τον Οργανισμό Βιομηχανικής Ιδιοκτησίας (Ο.Β.Ι.) κατ' εφαρμογή του άρθρου 4 του νόμου 1733/1987 (ΦΕΚ 171,Α') και αποτελείται δύο τεύχη:

Στο **ΤΕΥΧΟΣ Α'** δημοσιεύονται σε μηνιαία βάση τα εξής :

- Αιτήσεις και χορηγήσεις Διπλωμάτων Ευρεσιτεχνίας (Δ.Ε.)
- Αιτήσεις και χορηγήσεις Πιστοποιητικών Υποδείγματος Χρησιμότητας (Π.Υ.Χ.)
- Αιτήσεις και χορηγήσεις Συμπληρωματικών Πιστοποιητικών Προστασίας για Φυτοπροστατευτικά προϊόντα (Σ.Π.Π.Φ.Π.)
- Αιτήσεις και χορηγήσεις Συμπληρωματικών Πιστοποιητικών Προστασίας για Φάρμακα (Σ.Π.Π.Φ.)
- Αιτήσεις Μετάφρασης Αξιώσεων Ευρωπαϊκών Διπλωμάτων Ευρεσιτεχνίας
- Βεβαιώσεις Μεταφράσεων Ευρωπαϊκών Διπλωμάτων Ευρεσιτεχνίας
- Μεταβολές - Διορθώσεις αιτήσεων και χορηγήσεων τίτλων βιομηχανικής ιδιοκτησίας
- Εκπτώσεις - Ανακλήσεις Εκπτώσεων αιτήσεων και χορηγήσεων τίτλων βιομηχανικής ιδιοκτησίας

Στο **ΤΕΥΧΟΣ Β'** δημοσιεύονται σε μηνιαία βάση οι αιτήσεις και τα καταχωρημένα Σχέδια ή Υποδείγματα.

Τα παραπάνω τεύχη διατίθενται ξεχωριστά.

ΙΟΥΛΙΟΣ 2006

Ημερομηνία έκδοσης: 03/08/2006

ΠΕΡΙΕΧΟΜΕΝΑ

	Σελ.
Ανάλυση κωδικών αρθμών.....	5
Συντμήσεις	5

ΜΕΡΟΣ Α΄

ΚΑΤΑΧΩΡΗΜΕΝΕΣ ΑΙΤΗΣΕΙΣ ΣΧΕΔΙΩΝ ΚΑΙ ΥΠΟΔΕΙΓΜΑΤΩΝ

1. Αιτήσεις Σχεδίων και Υποδειγμάτων	7
2. Ευρετήριο αιτήσεων σύμφωνα με την αλφαβητική σειρά των καταθετών	14

ΜΕΡΟΣ Β΄

ΧΟΡΗΓΗΣΕΙΣ ΠΙΣΤΟΠΟΙΗΤΙΚΩΝ ΚΑΤΑΧΩΡΗΣΗΣ ΣΧΕΔΙΩΝ ΚΑΙ ΥΠΟΔΕΙΓΜΑΤΩΝ

1. Πιστοποιητικά καταχώρησης σχεδίων ή υποδειγμάτων.....	15
2. Ευρετήριο πιστοποιητικών καταχώρησης σχεδίων ή υποδειγμάτων σύμφωνα με την αλφαβητική σειρά των καταθετών.....	25

ΜΕΡΟΣ Γ΄

ΑΝΑΝΕΩΣΕΙΣ.....27

ΜΕΡΟΣ Δ΄

ΜΕΤΑΒΟΛΕΣ.....29

ΜΕΡΟΣ Ε΄

ΛΗΞΗ ΠΡΟΣΤΑΣΙΑΣ.....30

ΜΕΡΟΣ ΣΤ΄

ΑΚΥΡΩΣΕΙΣ - ΔΙΟΡΘΩΣΕΙΣ31

– Ανακοινώσεις - Συνδρομές	32
----------------------------------	----

JULY 2006

Publication date: 03/08/2006

CONTENTS

	Page
INID Codes	5
Abbreviations	5

PART A΄

REGISTERED DESIGN APPLICATIONS

1. Design Applications	7
2. Design Application Index in alphabetical order of the applicant.	14

PART B΄

GRANTS OF DESIGN REGISTRATION CERTIFICATES

1. Design registration certificates.....	15
2. Index of design registration certificates in alphabetical order of the applicant.....	25

PART C΄

RENEWALS27

PART D΄

MODIFICATIONS29

PART E΄

EXPIRY OF PROTECTION30

PART F΄

ANNULMENTS - CORRECTIONS31

– Announcements - Subscriptions	32
---------------------------------------	----

ΚΩΔΙΚΟΙ ΑΡΙΘΜΟΙ

- (15) Ημερομηνία καταχώρησης
- (17) Ημερομηνία λήξης 1ης πενταετίας ή ανανέωσης προστασίας σε επόμενη πενταετία
- (21) Αριθμός Αίτησης Σχεδίου ή Υποδείγματος
- (28) Αριθμός Σχεδίων/Υποδειγμάτων
- (30) Συμβατικές Προτεραιότητες
- (45) Ημερομηνία λήξης αναβολής δημοσίευσης
- (51) Διεθνής Ταξινόμηση
- (54) Προσδιορισμός αντικειμένου
- (71) Καταθέτης
- (72) Δημιουργός
- (73) Δικαιούχος
- (74) Πληρεξούσιος
- (74) Αντίκλητος

INID CODES

- (15) Registration date
- (17) Date of expiration of the 1st five-year period, or renewal for further five-year periods
- (21) Design application number
- (28) Number of designs
- (30) Priority
- (45) Date of expiration of deferment
- (51) Class and subclass of the Locarno Classification
- (54) Designation of articles
- (71) Applicant
- (72) Creator
- (73) Owner
- (74) Attorney
- (74) Representative

ΣΥΝΤΜΗΣΕΙΣ

- OBI:** Οργανισμός Βιομηχανικής Ιδιοκτησίας
- EABI:** Ειδικό Δελτίο Βιομηχανικής Ιδιοκτησίας
- Δ.Σ.:** Διοικητικό Συμβούλιο
- ΣΧ. ή ΥΠ.:** Σχέδιο ή Υπόδειγμα
- ΚΑΤ/ΡΗΣΗ:** Καταχώρηση
- ΑΡ.ΑΙΤ.:** Αριθμός αίτησης
- ΑΝΤ/ΜΕΝΟΥ:** Αντικείμενου

Μ Ε Ρ Ο Σ Α '

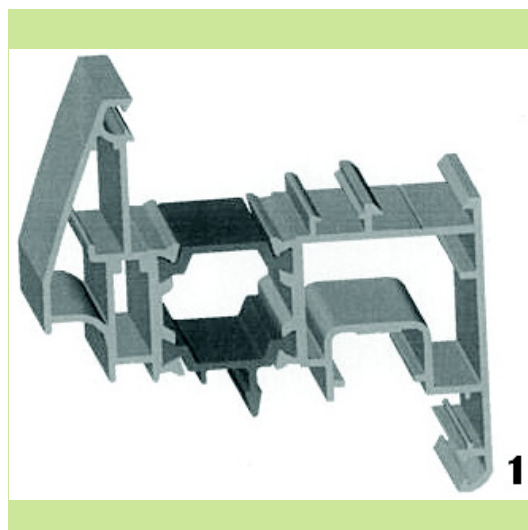
ΚΑΤΑΧΩΡΗΜΕΝΕΣ ΑΙΤΗΣΕΙΣ ΣΧΕΔΙΩΝ ΚΑΙ ΥΠΟΔΕΙΓΜΑΤΩΝ

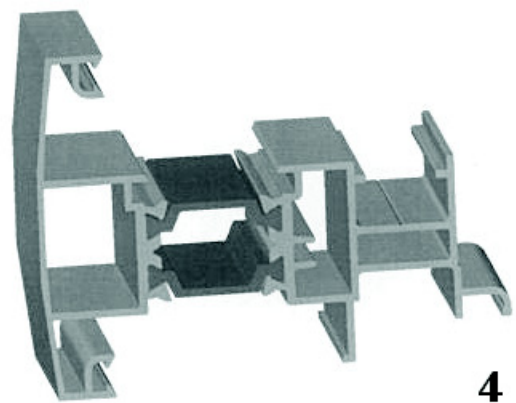
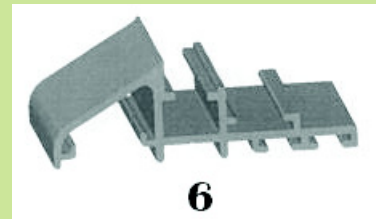
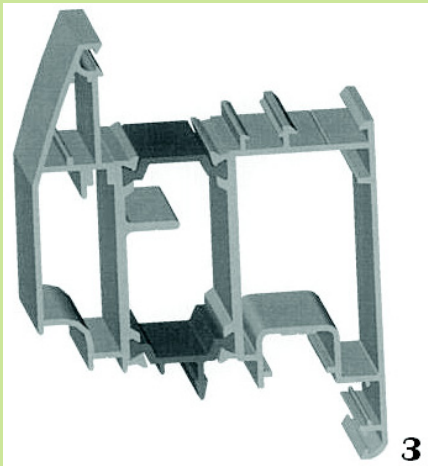
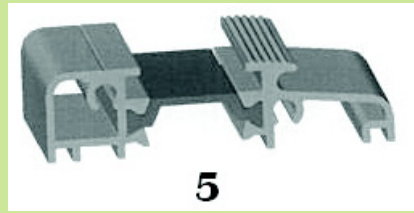
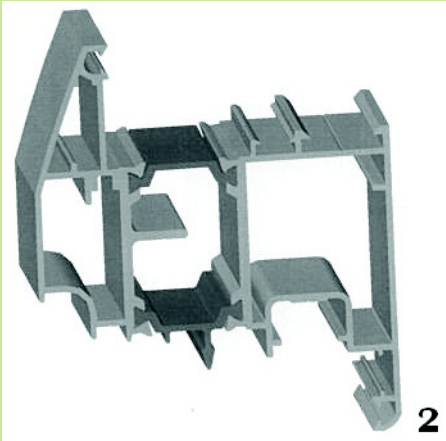
ΑΙΤΗΣΕΙΣ ΣΧΕΔΙΩΝ ΚΑΙ ΥΠΟΔΕΙΓΜΑΤΩΝ

- (21) *Αρ. Αίτησης Σχ. ή Υπ.:* 20060600014
(15) *Ημερ. Καταχώρησης:* 06/02/2006
(17) *Ημ. Λήξης 1ης πενταετίας :* 6/2/2011
(71) *Καταθέτης(ες):* ΧΑΤΖΗΚΩΝΣΤΑΝΤΙΝΟΥ ΣΤΕΛΙΟΣ
Παράδεισος Χρυσούπολης, 64200
ΧΡΥΣΟΥΠΟΛΗ (ΚΑΒΑΛΑΣ), ΕΛΛΑΔΑ
(30) *Συμβ. Προτεραιότητα(ες):*
(72) *Δημιουργός(οι):* ΧΑΤΖΗΚΩΝΣΤΑΝΤΙΝΟΥ ΣΤΕΛΙΟΣ
(74) *Πληρεξούσιος:*
(74) *Αντίκλητος:* ΘΑΛΑΣΣΙΝΟΥ ΕΛΕΝΗ
Δοιράνης 40,65302 ΚΑΒΑΛΑ (ΚΑΒΑΛΑΣ)
(28) *Αριθμός Σχεδίων/Υποδειγμάτων:* 2
(51) *Διεθνής Ταξινόμηση:* 11-02
(54) *Προσδιορισμός Αντικειμένου:* ΔΙΑΚΟΣΜΗΤΙΚΗ ΕΦΑΡΜΟΓΗ ΣΕ
ΔΗΛΟ ΤΖΑΜΙ



- (21) *Αρ. Αίτησης Σχ. ή Υπ.:* 20060600015
(15) *Ημερ. Καταχώρησης:* 08/02/2006
(17) *Ημ. Λήξης 1ης πενταετίας :* 8/2/2011
(71) *Καταθέτης(ες):* EUROPA PROFIL ΑΛΟΥΜΙΝΙΟ Α.Β.Ε.
56ο χλμ. Ε.Ο. Αθηνών-Λαμίας, 32011
ΟΙΝΟΦΥΤΑ (ΒΟΙΩΤΙΑΣ), ΕΛΛΑΔΑ
(30) *Συμβ. Προτεραιότητα(ες):*
(72) *Δημιουργός(οι):* ΤΖΙΡΑΚΙΑΝ ΓΡΗΓΟΡΙΟΣ
(74) *Πληρεξούσιος:*
(74) *Αντίκλητος:* ΑΡΒΑΝΙΤΗΣ ΙΩΑΝΝΗΣ
56 χλμ Ε.Ο. Αθηνών-Λαμίας, 320 11 ΟΙΝΟΦΥΤΑ
ΒΟΙΩΤΙΑΣ
(28) *Αριθμός Σχεδίων/Υποδειγμάτων:* 6
(51) *Διεθνής Ταξινόμηση:* 25-01
(54) *Προσδιορισμός Αντικειμένου:* ΘΕΡΜΟΜΟΝΩΤΙΚΟ ΣΥΣΤΗΜΑ
ΑΛΟΥΜΙΝΙΟΥ ΓΙΑ ΜΗΧΑΝΙΣΜΟ
ΠΕΡΙΜΕΤΡΙΚΟΥ ΚΛΕΙΔΩΜΑΤΟΣ





(21) *Αρ. Αίτησης Σχ. ή Υπ.:* 20060600016

(15) *Ημερ.Καταχώρησης:* 21/02/2006

(17) *Ημ. Λήξης 1ης πενταετίας :*21/2/2011

(71) *Καταθέτης(ες):* ΤΕΛΕΤΕΛ ΑΕΒΕ
Λ.Κηφισίας 124, 11526 ΑΘΗΝΑ (ΑΤΤΙΚΗΣ),
ΕΛΛΑΔΑ

(30) *Συμβ. Προτεραιότητα(ες):*

(72) *Δημιουργός(οι):* ΒΕΛΕΝΤΖΑΣ ΒΑΣΙΛΕΙΟΣ

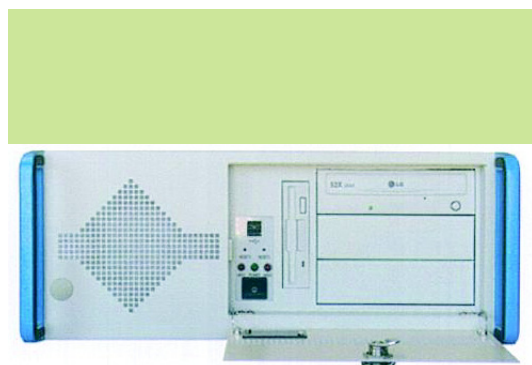
(74) *Πληρεξούσιος:*

(74) *Αντίκλητος:* ΒΕΛΕΝΤΖΑΣ ΒΑΣΙΛΕΙΟΣ
Λ. Κηφισίας 124,11526 ΑΘΗΝΑ (ΑΤΤΙΚΗΣ)

(28) *Αριθμός Σχεδίων/Υποδετημάτων:* 1

(51) *Διεθνής Ταξινόμηση:* 14-02

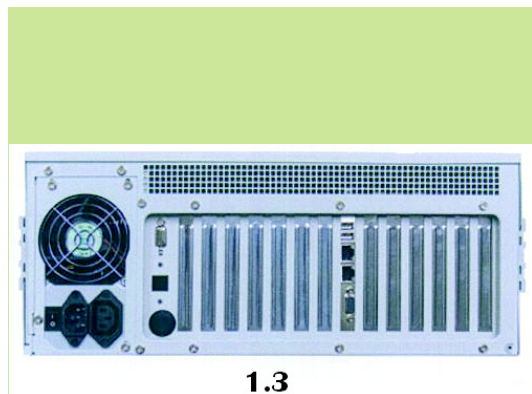
(54) *Προσδιορισμός Αντικειμένου:* ΣΥΣΤΗΜΑ ΝΟΜΙΜΗΣ ΠΑΡΑΚΟΛΟΥΘΗΣΗΣ ΤΗΛΕΠΙΚΟΙΝΩΝΙΑΚΩΝ ΥΠΗΡΕΣΙΩΝ ΔΙΑΔΙΚΤΥΟΥ



1.2



1.1



1.3

(21) *Αρ. Αίτησης Σχ. ή Υπ.:* 20060600017

(15) *Ημερ.Καταχώρησης:* 21/02/2006

(17) *Ημ. Λήξης 1ης πενταετίας :*21/2/2011

(71) *Καταθέτης(ες):* ΤΕΛΕΤΕΛ ΑΕΒΕ
Λ.Κηφισίας 124, 11526 ΑΘΗΝΑ (ΑΤΤΙΚΗΣ),
ΕΛΛΑΔΑ

(30) *Συμβ. Προτεραιότητα(ες):*

(72) *Δημιουργός(οι):* ΒΕΛΕΝΤΖΑΣ ΒΑΣΙΛΕΙΟΣ

(74) *Πληρεξούσιος:*

(74) *Αντίκλητος:* ΒΕΛΕΝΤΖΑΣ ΒΑΣΙΛΕΙΟΣ
Λ. Κηφισίας 124,11526 ΑΘΗΝΑ (ΑΤΤΙΚΗΣ)

(28) *Αριθμός Σχεδίων/Υποδετημάτων:* 1

(51) *Διεθνής Ταξινόμηση:* 14-02

(54) *Προσδιορισμός Αντικειμένου:* ΤΑΚΤΙΚΟ ΦΟΡΗΤΟ ΣΥΣΤΗΜΑ ΝΟΜΙΜΗΣ ΠΑΡΑΚΟΛΟΥΘΗΣΗΣ ΤΗΛΕΠΙΚΟΙΝΩΝΙΩΝ



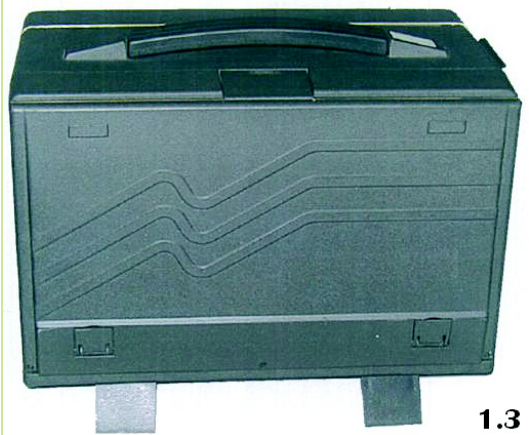
1.1



1.2



1.4



1.3



1.5

(21) Αρ. Αίτησης Σχ. ή Υπ.: 20060600018

(15) Ημερ. Καταχώρησης: 22/02/2006

(17) Ημ. Λήξης 1ης πενταετίας :22/2/2011

(71) Καταθέτης(ες): ΒΙΟΤΕΧΝΙΚΗ-ΕΜΠΟΡΙΚΗ ΚΑΙ
ΞΕΝΟΔΟΧΕΙΑΚΗ ΑΝΩΝΥΜΟΣ ΕΤΑΙΡΕΙΑ
ΝΕΑ ΥΦΑΝΤΟΥΡΓΙΚΗ ΑΕ ΜΕ ΔΤ. ΝΥΦΑΝ
Α.Β.Ε.Ε.
Περισσού 65 και Πεταλά 10, 14343 ΝΕΑ
ΧΑΛΚΗΔΟΝΑ (ΑΤΤΙΚΗΣ), ΕΛΛΑΔΑ

(30) Συμβ. Προτεραιότητα(ες):

(72) Δημιουργός(οι): ΣΩΜΟΣ ΒΑΣΙΛΗΣ

(74) Πληρεξούσιος:

(74) Αντίκλητος: ΜΑΡΟΥΛΗΣ ΠΡΑΞΙΤΕΛΗΣ
Εφέσσου 15,17121 ΝΕΑ ΣΜΥΡΝΗ (ΑΤΤΙΚΗΣ)

(28) Αριθμός Σχεδίων/Υποδειγμάτων: 3

(51) Διεθνής Ταξινόμηση: 05-05

(54) Προσδιορισμός Αντικειμένου: ΤΕΝΤΟΠΑΝΑ



1



(21) Αρ. Αίτησης Σχ. ή Υπ.: 20060600019

(15) Ημερ. Καταχώρησης: 22/02/2006

(17) Ημ. Λήξης 1ης πενταετίας :22/2/2011

(71) Καταθέτης(ες): ALUMINCO A.E.
 Θέση Μεγάλη Ράχη, 320 11 ΟΙΝΟΦΥΤΑ
 ΒΟΙΩΤΙΑΣ, ΕΛΛΑΔΑ

(30) Συμβ. Προτεραιότητα(ες):

(72) Δημιουργός(οι): ΚΑΡΑΝΙΚΟΛΑΣ ΘΕΟΔΩΡΟΣ

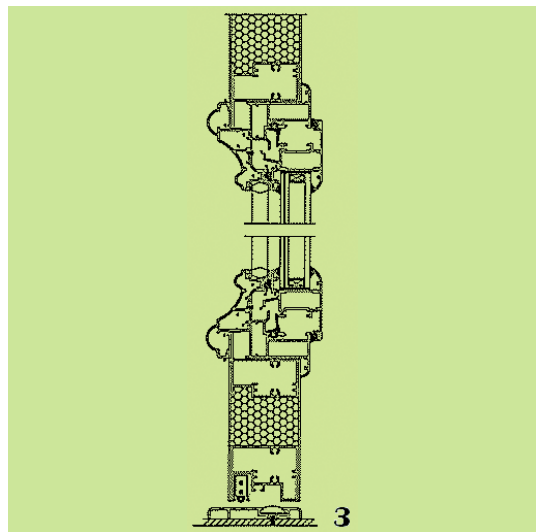
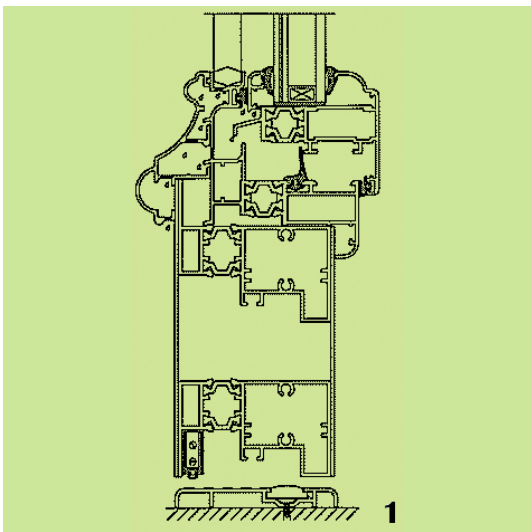
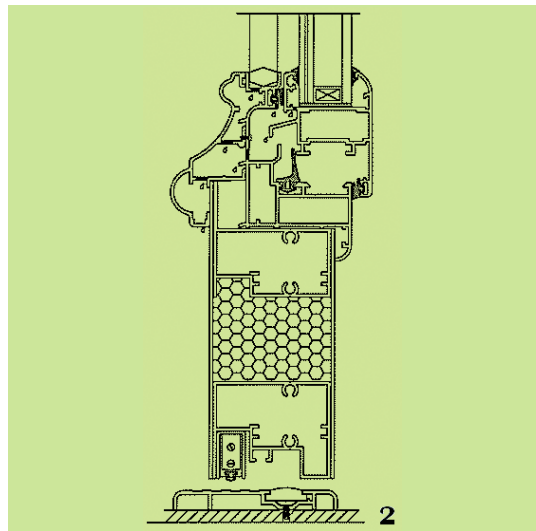
(74) Πληρεξούσιος:

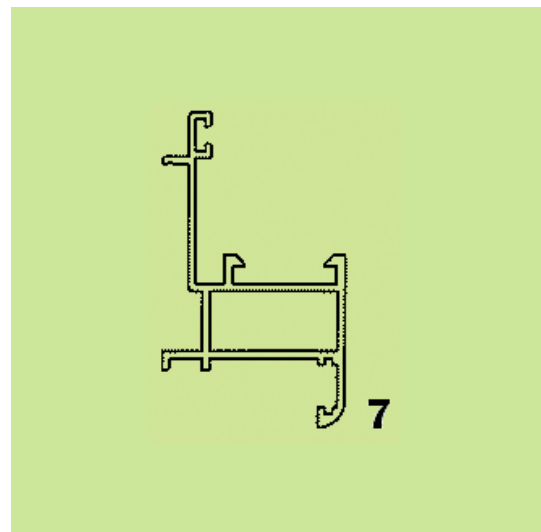
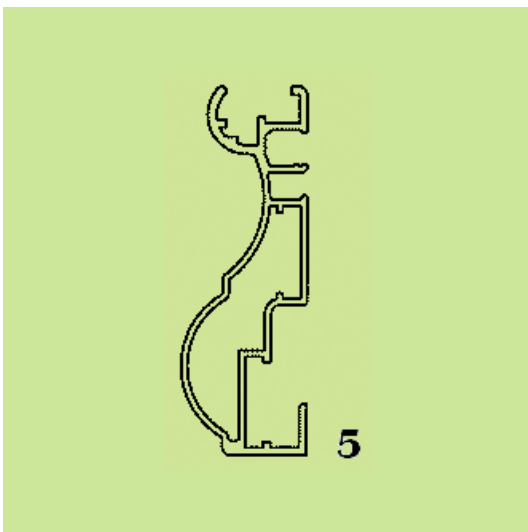
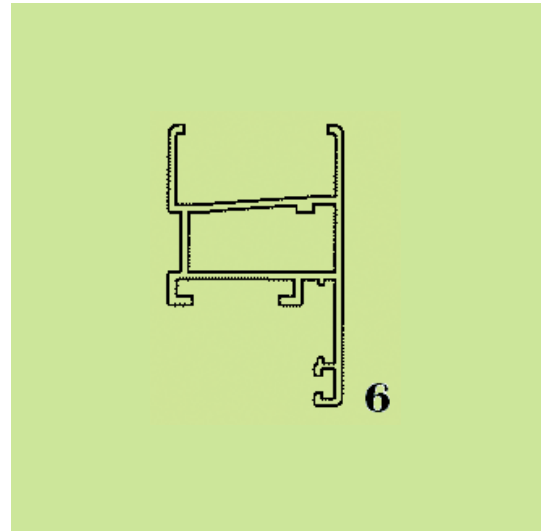
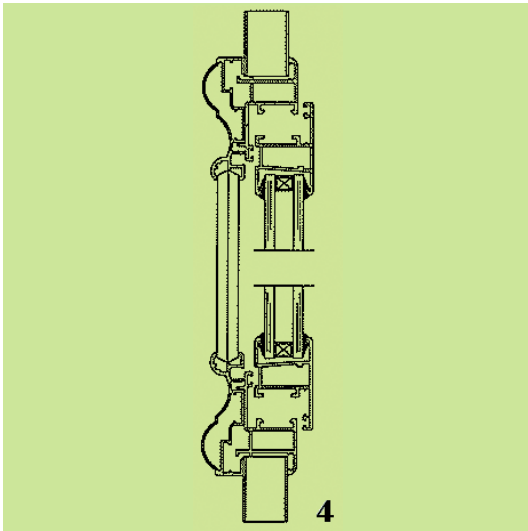
(74) Αντικλητος:

(28) Αριθμός Σχεδίων/Υποδειγμάτων: 7

(51) Διεθνής Ταξινόμηση: 25-01

(54) Προσδιορισμός Αντικειμένου: ΣΥΣΤΗΜΑ ΠΡΟΦΙΛ ΑΛΟΥΜΙΝΙΟΥ
 ΓΙΑ ΤΗΝ ΚΑΤΑΣΚΕΥΗ ΠΑΡΑ-
 ΘΥΡΟΥ ΕΠΙΑΝΩ ΣΕ ΠΟΡΤΑ -
 ΠΑΝΕΛ





(21) *Αρ. Αίτησης Σχ. ή Υπ.*: 20060600020

(15) *Ημερ. Καταχώρησης*: 22/02/2006

(17) *Ημ. Λήξης 1ης πενταετίας*: 22/2/2011

(71) *Καταθέτης(ες)*: ΛΑΦΑΖΑΝΗΣ ΑΝΩΝΥΜΟΣ ΟΙΝΟΠΟΙΗΤΙΚΗ
ΑΜΠΕΛΟΥΡΓΙΚΗ ΚΑΙ ΕΜΠΟΡΙΚΗ ΕΤΑΙΡΕΙΑ
με δ.τ. "ΛΑΦΑΖΑΝΗΣ Ο.Α.Ε."
Κεφαλάρι Αρχαίες Κλεώνες, 20500 NEMEA
(ΚΟΡΙΝΘΙΑΣ), ΕΛΛΑΔΑ

(30) *Συμβ. Προτεραιότητα(ες)*:

(72) *Δημιουργός(οι)*: ΛΑΦΑΖΑΝΗΣ ΣΠΥΡΙΔΩΝ

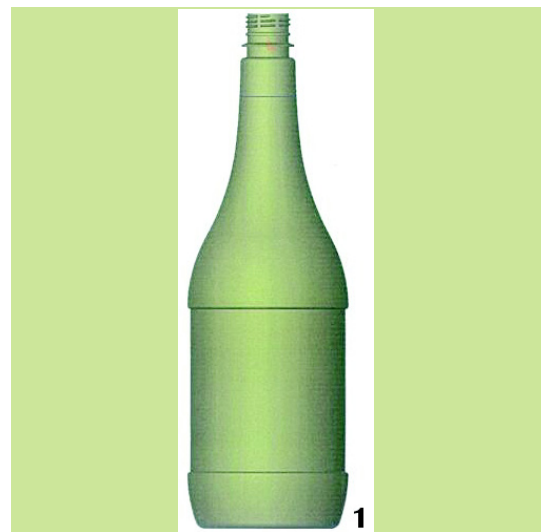
(74) *Πληρεξούσιος*: ΤΣΑΜΟΛΙΑ ΕΛΕΝΗ
Λεωφ. Αλεξάνδρας 56, 11473 ΑΘΗΝΑ
(ΑΤΤΙΚΗΣ)

(74) *Αντίκλητος*: ΛΑΦΑΖΑΝΗΣ ΣΠΥΡΙΔΩΝ
Περικλέους & Ομήρου 5, ΜΑΓΟΥΛΑ ΑΤΤΙΚΗΣ

(28) *Αριθμός Σχεδίων/Υποδειγμάτων*: 1

(51) *Διεθνής Ταξινόμηση*: 09-01

(54) *Προσδιορισμός Αντικειμένου*: ΕΙΔΙΚΗ ΠΛΑΣΤΙΚΗ ΦΙΑΛΗ ΟΙΝΟΥ
ΧΡΩΜΑΤΟΣ ΠΡΑΣΙΝΟΥ



(21) Αρ. Αίτησης Σχ. ή Υπ.: 20060600022

(15) Ημερ. Καταχώρησης: 28/02/2006

(17) Ημ. Λήξης 1ης πενταετίας :28/2/2011

(71) Καταθέτης(ες): ΓΛΕΝΤΟΣ ΓΕΩΡΓΙΟΣ
Τσιμισκή 82, 54622 ΘΕΣΣΑΛΟΝΙΚΗ
(ΘΕΣΣΑΛΟΝΙΚΗΣ), ΕΛΛΑΔΑ

(30) Συμβ. Προτεραιότητα(ες):

(72) Δημοιργός(οι): ΓΛΕΝΤΟΣ ΓΕΩΡΓΙΟΣ

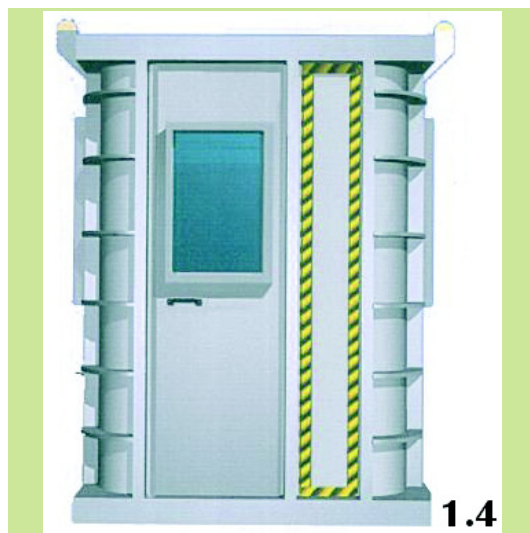
(74) Πληρεξούσιος: ΜΕΛΙΓΟΣ ΝΙΚΟΛΑΟΣ
Σκουφά 77, 10680 ΑΘΗΝΑ (ΑΤΤΙΚΗΣ)

(74) Αντίκλητος: ΜΕΛΙΓΟΣ ΝΙΚΟΛΑΟΣ
Σκουφά 77, 10680 ΑΘΗΝΑ (ΑΤΤΙΚΗΣ)

(28) Αριθμός Σχεδίων/Υποδειγμάτων: 1

(51) Διεθνής Ταξινόμηση: 25-03

(54) Προσδιορισμός Αντικειμένου: ΠΡΟΚΑΤΑΣΚΕΥΑΣΜΕΝΗ
ΜΕΤΑΦΕΡΟΜΕΝΗ ΑΛΕΞΙΣΦΑΙΡΗ
ΣΚΟΠΙΑ ΜΕ ΤΗΝ ΟΝΟΜΑΣΙΑ
KIBO-FOCUS



**ΕΥΡΕΤΗΡΙΟ ΑΙΤΗΣΕΩΝ ΣΧΕΔΙΩΝ Ή ΥΠΟΔΕΙΓΜΑΤΩΝ ΣΥΜΦΩΝΑ ΜΕ ΤΗΝ ΑΛΦΑΒΗΤΙΚΗ
ΣΕΙΡΑ ΤΩΝ ΚΑΤΑΘΕΤΩΝ**

ΚΑΤΑΘΕΤΗΣ (71)	ΠΡΟΣΔΙΟΡΙΣΜΟΣ ΑΝΤ/ΜΕΝΟΥ ΣΧ. Ή ΥΠ. (54)	ΚΑΤ/ΡΗΣΗ (15)	ΑΡ. ΑΙΤ. (21)
<i>ALUMINCO A.E.</i>	ΣΥΣΤΗΜΑ ΠΡΟΦΙΛ ΑΛΟΥΜΙΝΙΟΥ ΓΙΑ ΤΗΝ ΚΑΤΑΣΚΕΥΗ ΠΑΡΑΘΥΡΟΥ ΕΠΙΠΛΩ ΣΕ ΠΟΡΤΑ - ΠΑΝΕΛ	22/02/2006	20060600019
<i>EUROPA PROFIL ΑΛΟΥΜΙΝΙΟ Α.Β.Ε.</i>	ΘΕΡΜΟΜΟΝΩΤΙΚΟ ΣΥΣΤΗΜΑ ΑΛΟΥΜΙΝΙΟΥ ΓΙΑ ΜΗΧΑΝΙΣΜΟ ΠΕΡΙΜΕΤΡΙΚΟΥ ΚΛΕΙΔΩΜΑΤΟΣ	08/02/2006	20060600015
<i>ΒΙΟΤΕΧΝΙΚΗ-ΕΜΠΟΡΙΚΗ ΚΑΙ ΞΕΝΟΔΟΧΕΙΑΚΗ ΑΝΩΝΥΜΟΣ ΕΤΑΙΡΕΙΑ ΝΕΑ ΥΦΑΝΤΟΥΡΓΙΚΗ ΑΕ ΜΕ ΔΤ. ΝΥΦΑΝ Α.Β.Ε.Ε.</i>	ΤΕΝΤΟΠΑΝΑ	22/02/2006	20060600018
<i>ΓΛΕΝΤΟΣ ΓΕΩΡΓΙΟΣ</i>	ΠΡΟΚΑΤΑΣΚΕΥΑΣΜΕΝΗ ΜΕΤΑΦΕΡΟΜΕΝΗ ΑΛΕΞΙΣΦΑΙΡΗ ΣΚΟΠΙΑ ΜΕ ΤΗΝ ΟΝΟΜΑΣΙΑ ΚΙΒΟ-FOCUS	28/02/2006	20060600022
<i>ΛΑΦΑΖΑΝΗΣ ΑΝΩΝΥΜΟΣ ΟΙΝΟΠΟΙΗΤΙΚΗ ΑΜΠΕΛΟΥΡΓΙΚΗ ΚΑΙ ΕΜΠΟΡΙΚΗ ΕΤΑΙΡΕΙΑ με δ.τ. "ΛΑΦΑΖΑΝΗΣ Ο.Α.Ε."</i>	ΕΙΔΙΚΗ ΠΛΑΣΤΙΚΗ ΦΙΑΛΗ ΟΙΝΟΥ ΧΡΩΜΑΤΟΣ ΠΡΑΣΙΝΟΥ	22/02/2006	20060600020
<i>ΤΕΛΕΤΕΛ ΑΕΒΕ</i>	ΣΥΣΤΗΜΑ ΝΟΜΙΜΗΣ ΠΑΡΑΚΟΛΟΥΘΗΣΗΣ ΤΗΛΕΠΙΚΟΙΝΩΝΙΑΚΩΝ ΥΠΗΡΕΣΙΩΝ ΔΙΑΔΙΚΤΥΟΥ	21/02/2006	20060600016
<i>ΤΕΛΕΤΕΛ ΑΕΒΕ</i>	ΤΑΚΤΙΚΟ ΦΟΡΗΤΟ ΣΥΣΤΗΜΑ ΝΟΜΙΜΗΣ ΠΑΡΑΚΟΛΟΥΘΗΣΗΣ ΤΗΛΕΠΙΚΟΙΝΩΝΙΩΝ	21/02/2006	20060600017
<i>ΧΑΤΖΗΚΩΝΣΤΑΝΤΙΝΟΥ ΣΤΕΛΙΟΣ</i>	ΔΙΑΚΟΣΜΗΤΙΚΗ ΕΦΑΡΜΟΓΗ ΣΕ ΔΙΠΛΟ ΤΖΑΜΙ	06/02/2006	20060600014

Μ Ε Ρ Ο Σ Β '
ΚΑΤΑΧΩΡΗΜΕΝΑ ΠΙΣΤΟΠΟΙΗΤΙΚΑ ΣΧΕΔΙΩΝ ΚΑΙ ΥΠΟΔΕΙΓΜΑΤΩΝ

ΧΟΡΗΓΗΣΕΙΣ ΠΙΣΤΟΠΟΙΗΤΙΚΩΝ ΚΑΤΑΧΩΡΗΣΗΣ ΣΧΕΔΙΩΝ ΚΑΙ ΥΠΟΔΕΙΓΜΑΤΩΝ

(11) Αρ. Πιστοπ. Καταχώρησης Σχ. ή Υπ.:6002141

(21) Αριθμός Αίτησης Σχ. ή Υπ.: 20050600173
(15) Ημερομηνία Καταχώρησης: 04/11/2005
(47) Ημερομηνία Χορήγησης: 12/07/2006
(73) Δικαιούχος (οι): GERARDIS KLAUS DOROTHEA
Κ.Σμολένσκι 8, 11472 ΑΘΗΝΑ (ΑΤΤΙΚΗΣ), ΕΛΛΑΔΑ

(54) Προσδιορισμός Αντικειμένου: ΕΞΟΥΔΕΤΕΡΩΤΗΣ ΒΛΑΒΕΡΩΝ ΑΚΤΙΝΟΒΟΛΙΩΝ

Περισσότερα στοιχεία στην πρώτη δημοσίευση: ΕΔΒΙ (Τεύχος Β') Απρίλιος 2006

(11) Αρ. Πιστοπ. Καταχώρησης Σχ. ή Υπ.:6002142

(21) Αριθμός Αίτησης Σχ. ή Υπ.: 20050600172
(15) Ημερομηνία Καταχώρησης: 03/11/2005
(47) Ημερομηνία Χορήγησης: 13/07/2006
(73) Δικαιούχος (οι): ΑΦΟΙ ΡΕΝΤΖΟΥ Ο.Ε
Αγ. Στεφάνου - Κρυονερίου 20, Αγ. Στέφανος, 14565 ΑΓΙΟΣ
ΣΤΕΦΑΝΟΣ (ΑΤΤΙΚΗΣ), ΕΛΛΑΔΑ

(54) Προσδιορισμός Αντικειμένου: ΠΗΛΙΝΟ ΠΥΡΙΜΑΧΟ ΠΑΡΑΔΟΣΙΑΚΟ ΓΙΟΥΒΕΤΣΙ (ΣΚΕΥΟΣ)

Περισσότερα στοιχεία στην πρώτη δημοσίευση: ΕΔΒΙ (Τεύχος Β') Απρίλιος 2006

(11) Αρ. Πιστοπ. Καταχώρησης Σχ. ή Υπ.:6002143

(21) Αριθμός Αίτησης Σχ. ή Υπ.: 20050600175
(15) Ημερομηνία Καταχώρησης: 08/11/2005
(47) Ημερομηνία Χορήγησης: 13/07/2006
(73) Δικαιούχος (οι): ΜΟΥΜΠΑΓΙΑΤΖΙΟΓΛΟΥ ΕΛΙΣΑΒΕΤ
Τρίτωνος 140 και Πικροδάφνης 18, 17562 ΠΑΛΑΙΟ
ΦΑΛΗΡΟ (ΑΤΤΙΚΗΣ), ΕΛΛΑΔΑ

(54) Προσδιορισμός Αντικειμένου: ΕΝΔΥΜΑΤΑ ΜΠΑΝΙΟΥ (ΜΑΓΙΩ)

Περισσότερα στοιχεία στην πρώτη δημοσίευση: ΕΔΒΙ (Τεύχος Β') Απρίλιος 2006

(11) Αρ. Πιστοπ. Καταχώρησης Σχ. ή Υπ.:6002144

(21) Αριθμός Αίτησης Σχ. ή Υπ.: 20050600176
(15) Ημερομηνία Καταχώρησης: 08/11/2005
(47) Ημερομηνία Χορήγησης: 13/07/2006
(73) Δικαιούχος (οι): ΜΟΥΜΠΑΓΙΑΤΖΙΟΓΛΟΥ ΕΛΙΣΑΒΕΤ
Τρίτωνος 140 και Πικροδάφνης 18, 17562 ΠΑΛΑΙΟ
ΦΑΛΗΡΟ (ΑΤΤΙΚΗΣ), ΕΛΛΑΔΑ

(54) Προσδιορισμός Αντικειμένου: ΒΡΑΧΙΟΛΙ ΚΟΣΜΗΜΑ

Περισσότερα στοιχεία στην πρώτη δημοσίευση: ΕΔΒΙ (Τεύχος Β') Απρίλιος 2006

(11) Αρ. Πιστοπ. Καταχώρησης Σχ. ή Υπ.:6002145

(21) Αριθμός Αίτησης Σχ. ή Υπ.: 20050600177
(15) Ημερομηνία Καταχώρησης: 09/11/2005
(47) Ημερομηνία Χορήγησης: 13/07/2006
(73) Δικαιούχος (οι): 1)ΠΑΠΠΙΑΣ ΕΥΣΤΑΘΙΟΥ ΚΩΝΣΤΑΝΤΙΝΟΣ
Αιγέως 63,17675 ΚΑΛΛΙΘΕΑ (ΑΤΤΙΚΗΣ), ΕΛΛΑΔΑ
2)ΓΡΑΜΜΑΝΔΑΝΗΣ ΚΩΝΣΤΑΝΤΙΝΟΥ ΣΠΥΡΙΔΩΝ
Πυθίου 71, 11743 ΑΘΗΝΑ (ΑΤΤΙΚΗΣ), ΕΛΛΑΔΑ

(54) Προσδιορισμός Αντικειμένου: ΒΟΥΒΟΥΖΕΛΑ

Περισσότερα στοιχεία στην πρώτη δημοσίευση: ΕΔΒΙ (Τεύχος Β') Απρίλιος 2006

(11) Αρ. Πιστοπ. Καταχώρησης Σχ. ή Υπ.:6002146

(21) Αριθμός Αίτησης Σχ. ή Υπ.: 20050600178
(15) Ημερομηνία Καταχώρησης: 09/11/2005
(47) Ημερομηνία Χορήγησης: 13/07/2006
(73) Δικαιούχος (οι): ΜΟΥΜΠΑΓΙΑΤΖΙΟΓΛΟΥ ΕΛΙΣΑΒΕΤ
Τρίτωνος 140 και Πικροδάφνης 18, 17562 ΠΑΛΑΙΟ
ΦΑΛΗΡΟ (ΑΤΤΙΚΗΣ), ΕΛΛΑΔΑ

(54) Προσδιορισμός Αντικειμένου: ΤΣΑΝΤΕΣ ΧΕΙΡΟΣ

Περισσότερα στοιχεία στην πρώτη δημοσίευση: ΕΔΒΙ (Τεύχος Β') Απρίλιος 2006

(11) Αρ. Πιστοπ. Καταχώρησης Σχ. ή Υπ.:6002147

(21) Αριθμός Αίτησης Σχ. ή Υπ.: 20050600179
(15) Ημερομηνία Καταχώρησης: 09/11/2005
(47) Ημερομηνία Χορήγησης: 13/07/2006
(73) Δικαιούχος (οι): ΜΟΥΜΠΑΓΙΑΤΖΙΟΓΛΟΥ ΕΛΙΣΑΒΕΤ
Τρίτωνος 140 και Πικροδάφνης 18, 17562 ΠΑΛΑΙΟ
ΦΑΛΗΡΟ (ΑΤΤΙΚΗΣ), ΕΛΛΑΔΑ

(54) Προσδιορισμός Αντικειμένου: ΥΠΟΔΗΜΑΤΑ

Περισσότερα στοιχεία στην πρώτη δημοσίευση: ΕΔΒΙ (Τεύχος Β') Απρίλιος 2006

(11) Αρ. Πιστοπ. Καταχώρησης Σχ. ή Υπ.:6002148

(21) Αριθμός Αίτησης Σχ. ή Υπ.: 20050600180
(15) Ημερομηνία Καταχώρησης: 09/11/2005
(47) Ημερομηνία Χορήγησης: 13/07/2006
(73) Δικαιούχος (οι): ΜΟΥΜΠΑΓΙΑΤΖΙΟΓΛΟΥ ΕΛΙΣΑΒΕΤ
Τρίτωνος 140 και Πικροδάφνης 18, 17562 ΠΑΛΑΙΟ
ΦΑΛΗΡΟ (ΑΤΤΙΚΗΣ), ΕΛΛΑΔΑ

(54) Προσδιορισμός Αντικειμένου: ΕΝΔΥΜΑΤΑ

Περισσότερα στοιχεία στην πρώτη δημοσίευση: ΕΔΒΙ (Τεύχος Β') Απρίλιος 2006

(11) Αρ. Πιστοπ. Καταχώρησης Σχ. ή Υπ.:6002149

(21) Αριθμός Αίτησης Σχ. ή Υπ.: 20050600182
(15) Ημερομηνία Καταχώρησης: 09/11/2005
(47) Ημερομηνία Χορήγησης: 13/07/2006
(73) Δικαιούχος (οι): ΑΘΑΝ. Δ. ΚΟΥΚΟΥΤΑΡΗΣ ΑΕΒΕ ΒΙΟΜΗΧΑΝΙΑ
ΚΑΤΕΨΥΓΜΕΝΗΣ ΖΥΜΗΣ ALFA
Οδός προς Αργίλο Κοζάνης, 50100 ΚΟΖΑΝΗ (ΚΟΖΑΝΗΣ),
ΕΛΛΑΔΑ

(54) Προσδιορισμός Αντικειμένου: ΣΚΕΥΟΣ ΓΙΑ ΨΗΣΙΜΟ ΠΙΤΑΣ

Περισσότερα στοιχεία στην πρώτη δημοσίευση: ΕΔΒΙ (Τεύχος Β') Απρίλιος 2006

(11) Αρ. Πιστοπ. Καταχώρησης Σχ. ή Υπ.:6002150

(21) Αριθμός Αίτησης Σχ. ή Υπ.: 20050600183
(15) Ημερομηνία Καταχώρησης: 10/11/2005
(47) Ημερομηνία Χορήγησης: 13/07/2006
(73) Δικαιούχος (οι): ΓΕΩΡΓΙΑΔΗΣ ΙΩΑΝΝΗΣ
Αν. Μητούδη 3, 54645 ΘΕΣΣΑΛΟΝΙΚΗ (ΘΕΣΣΑΛΟΝΙ-
ΚΗΣ), ΕΛΛΑΔΑ

(54) Προσδιορισμός Αντικειμένου: ΣΕΙΡΑ ΚΗΡΟΠΗΓΙΩΝ ΚΑΤΑΣΚΕΥΑΣΜΕΝΑ ΑΠΟ ΦΕΤΕΣ Η ΤΜΗΜΑΤΑ ΚΟΡΜΩΝ ΔΕΝΔΡΩΝ

Περισσότερα στοιχεία στην πρώτη δημοσίευση: ΕΔΒΙ (Τεύχος Β') Απρίλιος 2006

(11) Αρ. Πιστοπ. Καταχώρησης Σχ. ή Υπ.:6002151

- (21) Αριθμός Αίτησης Σχ. ή Υπ.: 20050600184
(15) Ημερομηνία Καταχώρησης: 11/11/2005
(47) Ημερομηνία Χορήγησης: 13/07/2006
(73) Δικαιούχος (οι): EUROPA PROFIL ΑΛΟΥΜΙΝΙΟ Α.Β.Ε.
56ο χλμ. Ε.Ο. Αθηνών-Λαμίας, 32011 ΟΙΝΟΦΥΤΑ
(ΒΟΙΩΤΙΑΣ), ΕΛΛΑΔΑ
- (54) Προσδιορισμός Αντικειμένου: ΛΑΒΗ ΣΥΡΟΜΕΝΟΥ ΣΥΣΤΗΜΑΤΟΣ
-
-

Περισσότερα στοιχεία στην πρώτη δημοσίευση: ΕΔΒΙ (Τεύχος Β') Απρίλιος 2006

(11) Αρ. Πιστοπ. Καταχώρησης Σχ. ή Υπ.:6002152

- (21) Αριθμός Αίτησης Σχ. ή Υπ.: 20050600185
(15) Ημερομηνία Καταχώρησης: 11/11/2005
(47) Ημερομηνία Χορήγησης: 13/07/2006
(73) Δικαιούχος (οι): EUROPA PROFIL ΑΛΟΥΜΙΝΙΟ Α.Β.Ε.
56ο χλμ. Ε.Ο. Αθηνών-Λαμίας, 32011 ΟΙΝΟΦΥΤΑ
(ΒΟΙΩΤΙΑΣ), ΕΛΛΑΔΑ
- (54) Προσδιορισμός Αντικειμένου: ΑΝΟΙΓΟΜΕΝΟ ΣΥΣΤΗΜΑ ΑΛΟΥΜΙΝΙΟΥ ΜΕ ΠΕΡΙΜΕΤΡΙΚΟ ΚΛΕΙΔΩΜΑ
-
-

Περισσότερα στοιχεία στην πρώτη δημοσίευση: ΕΔΒΙ (Τεύχος Β') Απρίλιος 2006

(11) Αρ. Πιστοπ. Καταχώρησης Σχ. ή Υπ.:6002153

- (21) Αριθμός Αίτησης Σχ. ή Υπ.: 20050600186
(15) Ημερομηνία Καταχώρησης: 11/11/2005
(47) Ημερομηνία Χορήγησης: 13/07/2006
(73) Δικαιούχος (οι): EUROPA PROFIL ΑΛΟΥΜΙΝΙΟ Α.Β.Ε.
56ο χλμ. Ε.Ο. Αθηνών-Λαμίας, 32011 ΟΙΝΟΦΥΤΑ
(ΒΟΙΩΤΙΑΣ), ΕΛΛΑΔΑ
- (54) Προσδιορισμός Αντικειμένου: ΠΤΥΣΣΟΜΕΝΟ ΣΥΣΤΗΜΑ ΑΛΟΥΜΙΝΙΟΥ ΣΕ ΣΧΕΔΙΑΣΜΟ 5000
-
-

Περισσότερα στοιχεία στην πρώτη δημοσίευση: ΕΔΒΙ (Τεύχος Β') Απρίλιος 2006

(11) Αρ. Πιστοπ. Καταχώρησης Σχ. ή Υπ.:6002154

- (21) Αριθμός Αίτησης Σχ. ή Υπ.: 20050600187
(15) Ημερομηνία Καταχώρησης: 11/11/2005
(47) Ημερομηνία Χορήγησης: 13/07/2006
(73) Δικαιούχος (οι): EUROPA PROFIL ΑΛΟΥΜΙΝΙΟ Α.Β.Ε.
56ο χλμ. Ε.Ο. Αθηνών-Λαμίας, 32011 ΟΙΝΟΦΥΤΑ
(ΒΟΙΩΤΙΑΣ), ΕΛΛΑΔΑ
- (54) Προσδιορισμός Αντικειμένου: ΘΕΡΜΟΔΙΑΚΟΠΤΟΜΕΝΟ ΠΤΥΣΣΟΜΕΝΟ ΣΥΣΤΗΜΑ ΑΛΟΥΜΙΝΙΟΥ ΣΕ ΣΧΕΔΙΑΣΜΟ 5000
-
-

Περισσότερα στοιχεία στην πρώτη δημοσίευση: ΕΔΒΙ (Τεύχος Β') Απρίλιος 2006

(11) Αρ. Πιστοπ. Καταχώρησης Σχ. ή Υπ.:6002155

- (21) Αριθμός Αίτησης Σχ. ή Υπ.: 20050600188
(15) Ημερομηνία Καταχώρησης: 10/11/2005
(47) Ημερομηνία Χορήγησης: 13/07/2006
(73) Δικαιούχος (οι): ΜΥΛΩΝΑΣ ΑΛΕΞΑΝΔΡΟΥ ΓΕΩΡΓΙΟΣ
Πλατεία Δημοκρατίας 1, 54629 ΘΕΣΣΑΛΟΝΙΚΗ
(ΘΕΣΣΑΛΟΝΙΚΗΣ), ΕΛΛΑΔΑ
- (54) Προσδιορισμός Αντικειμένου: ΔΙΑΤΟΜΕΣ ΑΛΟΥΜΙΝΙΟΥ
-
-

Περισσότερα στοιχεία στην πρώτη δημοσίευση: ΕΔΒΙ (Τεύχος Β') Απρίλιος 2006

(11) Αρ. Πιστοπ. Καταχώρησης Σχ. ή Υπ.:6002156

- (21) Αριθμός Αίτησης Σχ. ή Υπ.: 20050600189
(15) Ημερομηνία Καταχώρησης: 11/11/2005
(47) Ημερομηνία Χορήγησης: 13/07/2006
(73) Δικαιούχος (οι): ΜΗΝΑΤΙΔΗΣ ΜΙΧΑΗΛ
Δ.Σωτηρίου 11, 19010 ΚΑΛΥΒΙΑ ΘΟΡΙΚΟΥ (ΑΤΤΙΚΗΣ),
ΕΛΛΑΔΑ
- (54) Προσδιορισμός Αντικειμένου:** ΣΑΚΟΥΛΕΣ ΣΥΣΚΕΥΑΣΙΑΣ ΜΕΤΑΦΟΡΑΣ
-

Περισσότερα στοιχεία στην πρώτη δημοσίευση: ΕΔΒΙ (Τεύχος Β') Απρίλιος 2006

(11) Αρ. Πιστοπ. Καταχώρησης Σχ. ή Υπ.:6002157

- (21) Αριθμός Αίτησης Σχ. ή Υπ.: 20050600190
(15) Ημερομηνία Καταχώρησης: 17/11/2005
(47) Ημερομηνία Χορήγησης: 13/07/2006
(73) Δικαιούχος (οι): ΤΙΚΤΑΣ ΔΗΜΗΤΡΙΟΣ ΒΙΟΜΗΧΑΝΙΑ ΕΙΔΩΝ
ΣΥΣΚΕΥΑΣΙΑΣ
6,5 γλμ Θεσσαλονίκης-Λαγκαδά ΤΘ 51533, 56403 ΝΕΑ
ΕΥΚΑΡΠΙΑ (ΘΕΣΣΑΛΟΝΙΚΗ), ΕΛΛΑΔΑ
- (54) Προσδιορισμός Αντικειμένου:** ΚΟΥΤΙ ΣΥΣΚΕΥΑΣΙΑΣ (ΤΡΟΦΙΜΩΝ) ΠΑΓΩΤΟΥ
-

Περισσότερα στοιχεία στην πρώτη δημοσίευση: ΕΔΒΙ (Τεύχος Β') Απρίλιος 2006

(11) Αρ. Πιστοπ. Καταχώρησης Σχ. ή Υπ.:6002158

- (21) Αριθμός Αίτησης Σχ. ή Υπ.: 20050600191
(15) Ημερομηνία Καταχώρησης: 23/11/2005
(47) Ημερομηνία Χορήγησης: 13/07/2006
(73) Δικαιούχος (οι): SIC DIVISIONE ELETTRONICA S.R.L.U
., 73100 LECCE, ΙΤΑΛΙΑ
- (54) Προσδιορισμός Αντικειμένου:** ΦΑΝΟΣ ΓΙΑ ΣΩΣΙΒΙΟ ΧΙΤΩΝΑ ΚΑΙ ΣΩΣΙΒΙΑ ΖΩΝΗ.
-

Περισσότερα στοιχεία στην πρώτη δημοσίευση: ΕΔΒΙ (Τεύχος Β') Απρίλιος 2006

(11) Αρ. Πιστοπ. Καταχώρησης Σχ. ή Υπ.:6002159

- (21) Αριθμός Αίτησης Σχ. ή Υπ.: 20050600192
(15) Ημερομηνία Καταχώρησης: 23/11/2005
(47) Ημερομηνία Χορήγησης: 13/07/2006
(73) Δικαιούχος (οι): EQUINOX-ΔΙΑΦΗΜΙΣΤΙΚΗ-ΕΜΠΟΡΙΚΗ-ΕΚΔΟΤΙΚΗ
Ε.Π.Ε.
Κανάρη 22, 15343 ΑΓΙΑ ΠΑΡΑΣΚΕΥΗ (ΑΤΤΙΚΗΣ),
ΕΛΛΑΔΑ
- (54) Προσδιορισμός Αντικειμένου:** ΖΩΝΗ ΑΔΥΝΑΤΙΣΜΑΤΟΣ
-

Περισσότερα στοιχεία στην πρώτη δημοσίευση: ΕΔΒΙ (Τεύχος Β') Απρίλιος 2006

(11) Αρ. Πιστοπ. Καταχώρησης Σχ. ή Υπ.:6002160

- (21) Αριθμός Αίτησης Σχ. ή Υπ.: 20050600193
(15) Ημερομηνία Καταχώρησης: 23/11/2005
(47) Ημερομηνία Χορήγησης: 13/07/2006
(73) Δικαιούχος (οι): ΓΕΩΡΓΙΟΣ ΓΕΩΡΓΙΑΔΗΣ ΚΑΙ ΥΙΟΙ ΑΝΩΝΥΜΗ
ΒΙΟΤΕΧΝΙΚΗ ΚΑΙ ΕΜΠΟΡΙΚΗ ΕΤΑΙΡΕΙΑ ΠΑΡΑΓΩΓΗΣ
ΚΑΙ ΕΜΦΙΑΛΩΣΕΩΣ ΟΙΝΩΝ
24ο γλμ. Θεσσαλονίκης - Μουδανιών, 57500 ΚΑΤΩ
ΣΧΟΛΑΡΙ (ΘΕΣΣΑΛΟΝΙΚΗΣ), ΕΛΛΑΔΑ
- (54) Προσδιορισμός Αντικειμένου:** ΦΙΑΛΗ ΟΙΝΟΠΝΕΥΜΑΤΩΔΩΝ
-

Περισσότερα στοιχεία στην πρώτη δημοσίευση: ΕΔΒΙ (Τεύχος Β') Απρίλιος 2006

(11) Αρ. Πιστοπ. Καταχώρησης Σχ. ή Υπ.:6002161

- (21) Αριθμός Αίτησης Σχ. ή Υπ.: 20050600194
(15) Ημερομηνία Καταχώρησης: 24/11/2005
(47) Ημερομηνία Χορήγησης: 13/07/2006
(73) Δικαιούχος (οι): NEC CORPORATION
7-1 Shiba 5-Chome Minato-ku, TOKYO, ΙΑΠΩΝΙΑ
- (54) Προσδιορισμός Αντικειμένου: ΦΟΡΗΤΟ ΑΣΥΡΜΑΤΟ ΤΗΛΕΦΩΝΟ.
-

Περισσότερα στοιχεία στην πρώτη δημοσίευση: ΕΔΒΙ (Τεύχος Β') Απρίλιος 2006

(11) Αρ. Πιστοπ. Καταχώρησης Σχ. ή Υπ.:6002162

- (21) Αριθμός Αίτησης Σχ. ή Υπ.: 20050600195
(15) Ημερομηνία Καταχώρησης: 30/11/2005
(47) Ημερομηνία Χορήγησης: 13/07/2006
(73) Δικαιούχος (οι): ΟΙΝΟΠΟΙΪΑ ΜΙΧΑΛΗ ΓΕΩΡΓΙΑΔΗ ΚΑΙ ΥΙΟΙ
ΑΝΩΝΥΜΗ ΒΙΟΜΗΧΑΝΙΚΗ ΕΜΠΟΡΙΚΗ ΕΤΑΙΡΕΙΑ με
Δ.Τ. ΡΕΤΣΙΝΑ ΜΙΧΑΛΗ ΓΕΩΡΓΙΑΔΗ Α.Ε.
Αίγιο Αχαΐας, 25100 ΑΙΓΙΟ (ΑΧΑΪΑΣ), ΕΛΛΑΔΑ
- (54) Προσδιορισμός Αντικειμένου: ΜΠΟΥΚΑΛΙ
-

Περισσότερα στοιχεία στην πρώτη δημοσίευση: ΕΔΒΙ (Τεύχος Β') Απρίλιος 2006

(11) Αρ. Πιστοπ. Καταχώρησης Σχ. ή Υπ.:6002163

- (21) Αριθμός Αίτησης Σχ. ή Υπ.: 20050600209
(15) Ημερομηνία Καταχώρησης: 22/12/2005
(47) Ημερομηνία Χορήγησης: 17/07/2006
(73) Δικαιούχος (οι): ΨΑΡΡΑΣ ΓΕΩΡΓΙΟΥ ΧΑΡΑΛΑΜΠΟΣ
Ιεροσολύμων 5, 11251 ΑΘΗΝΑ (ΑΤΤΙΚΗΣ), ΕΛΛΑΔΑ
- (54) Προσδιορισμός Αντικειμένου: ΓΛΥΠΤΟ
-

Περισσότερα στοιχεία στην πρώτη δημοσίευση: ΕΔΒΙ (Τεύχος Β') Μάιος 2006

(11) Αρ. Πιστοπ. Καταχώρησης Σχ. ή Υπ.:6002164

- (21) Αριθμός Αίτησης Σχ. ή Υπ.: 20050600208
(15) Ημερομηνία Καταχώρησης: 21/12/2005
(47) Ημερομηνία Χορήγησης: 17/07/2006
(73) Δικαιούχος (οι): ΓΑΛΑΚΤΟΠΟΥΛΟΣ ΔΗΜΗΤΡΗΣ
Πίνδου 41, 18344 ΜΟΣΧΑΤΟ (ΑΤΤΙΚΗΣ), ΕΛΛΑΔΑ
- (54) Προσδιορισμός Αντικειμένου: ΑΥΤΟΜΑΤΟΙ ΠΩΛΗΤΕΣ ΡΟΦΗΜΑΤΩΝ ΚΑΙ ΤΥΠΟΠΟΙΗΜΕΝΩΝ ΠΡΟΙΟΝΤΩΝ ΜΕ ΗΛΕΚΤΡΟΝΙΚΕΣ ΟΘΟΝΕΣ ΠΡΟΒΟΛΗΣ
-

Περισσότερα στοιχεία στην πρώτη δημοσίευση: ΕΔΒΙ (Τεύχος Β') Μάιος 2006

(11) Αρ. Πιστοπ. Καταχώρησης Σχ. ή Υπ.:6002165

- (21) Αριθμός Αίτησης Σχ. ή Υπ.: 20050600207
(15) Ημερομηνία Καταχώρησης: 21/12/2005
(47) Ημερομηνία Χορήγησης: 17/07/2006
(73) Δικαιούχος (οι): ΚΟΣΜΗΜΑΤΟΠΟΙΪΑ ΖΟΛΩΤΑΣ Α.Ε.
Καλλιρρόης 26, 117 43 ΑΘΗΝΑ, ΕΛΛΑΔΑ
- (54) Προσδιορισμός Αντικειμένου: ΚΟΣΜΗΜΑΤΑ ΧΡΥΣΑ
-

Περισσότερα στοιχεία στην πρώτη δημοσίευση: ΕΔΒΙ (Τεύχος Β') Μάιος 2006

(11) Αρ. Πιστοπ. Καταχώρησης Σχ. ή Υπ.:6002166

- (21) Αριθμός Αίτησης Σχ. ή Υπ.: 20050600206
(15) Ημερομηνία Καταχώρησης: 19/12/2005
(47) Ημερομηνία Χορήγησης: 17/07/2006
(73) Δικαιούχος (οι): ΨΑΡΡΑΣ ΓΕΩΡΓΙΟΥ ΧΑΡΑΛΑΜΠΟΣ
Ιεροσολύμων 5, 11251 ΑΘΗΝΑ (ΑΤΤΙΚΗΣ), ΕΛΛΑΔΑ

(54) Προσδιορισμός Αντικειμένου: ΓΛΥΠΤΟ

Περισσότερα στοιχεία στην πρώτη δημοσίευση: ΕΛΒΙ (Τεύχος Β') Μάιος 2006

(11) Αρ. Πιστοπ. Καταχώρησης Σχ. ή Υπ.:6002167

- (21) Αριθμός Αίτησης Σχ. ή Υπ.: 20050600205
(15) Ημερομηνία Καταχώρησης: 14/12/2005
(47) Ημερομηνία Χορήγησης: 17/07/2006
(73) Δικαιούχος (οι): FOLLI FOLLIE ABEE
23ο χλμ Εθνικής Οδού Αθηνών-Λαμίας, 14565 ΑΓΙΟΣ
ΣΤΕΦΑΝΟΣ (ΑΤΤΙΚΗΣ), ΕΛΛΑΔΑ

(54) Προσδιορισμός Αντικειμένου: ΚΟΛΛΙΕ ΜΕ ΚΟΚΚΙΝΟ ΚΟΡΔΟΝΙ ΑΠΟ ΚΑΟΥΤΣΟΥΚ ΚΑΙ ΚΡΕΜΑΣΤΗ ΚΑΡΔΙΑ ΑΠΟ ΚΑΣΣΙΤΕΡΟ

Περισσότερα στοιχεία στην πρώτη δημοσίευση: ΕΛΒΙ (Τεύχος Β') Μάιος 2006

(11) Αρ. Πιστοπ. Καταχώρησης Σχ. ή Υπ.:6002168

- (21) Αριθμός Αίτησης Σχ. ή Υπ.: 20050600204
(15) Ημερομηνία Καταχώρησης: 14/12/2005
(47) Ημερομηνία Χορήγησης: 17/07/2006
(73) Δικαιούχος (οι): FOLLI FOLLIE ABEE
23ο χλμ Εθνικής Οδού Αθηνών-Λαμίας, 14565 ΑΓΙΟΣ
ΣΤΕΦΑΝΟΣ (ΑΤΤΙΚΗΣ), ΕΛΛΑΔΑ

(54) Προσδιορισμός Αντικειμένου: ΚΟΛΛΙΕ ΜΕ ΜΑΥΡΟ ΔΕΡΜΑΤΙΝΟ ΚΟΡΔΟΝΙ ΚΑΙ ΚΡΕΜΑΣΤΗ ΚΑΡΔΙΑ ΑΠΟ ΑΣΗΜΙ ΚΑΙ ΚΑΣΣΙΤΕΡΟ

Περισσότερα στοιχεία στην πρώτη δημοσίευση: ΕΛΒΙ (Τεύχος Β') Μάιος 2006

(11) Αρ. Πιστοπ. Καταχώρησης Σχ. ή Υπ.:6002169

- (21) Αριθμός Αίτησης Σχ. ή Υπ.: 20050600202
(15) Ημερομηνία Καταχώρησης: 14/12/2005
(47) Ημερομηνία Χορήγησης: 17/07/2006
(73) Δικαιούχος (οι): ΚΑΡΑΝΤΙΝΟΣ ΣΩΤΗΡΙΟΥ ΕΜΜΑΝΟΥΗΛ
Τριών Ιεραρχών 179, 11852 ΑΘΗΝΑ (ΑΤΤΙΚΗΣ), ΕΛΛΑΔΑ

(54) Προσδιορισμός Αντικειμένου: ΚΕΝΤΡΙΚΟ ΚΑΙ ΠΛΑΙΝΟ ΣΤΗΡΙΓΜΑ ΣΩΛΗΝΑΣ ΟΒΑΛ 15χ 30

Περισσότερα στοιχεία στην πρώτη δημοσίευση: ΕΛΒΙ (Τεύχος Β') Μάιος 2006

(11) Αρ. Πιστοπ. Καταχώρησης Σχ. ή Υπ.:6002170

- (21) Αριθμός Αίτησης Σχ. ή Υπ.: 20050600201
(15) Ημερομηνία Καταχώρησης: 14/12/2005
(47) Ημερομηνία Χορήγησης: 17/07/2006
(73) Δικαιούχος (οι): Π.ΚΟΥΡΜΠΕΛΑΣ ΚΑΙ ΣΙΑ Ε.Ε. ΒΙΟΤΕΧΝΙΑ ΠΛΕΚΤΩΝ
ΕΝΔΥΜΑΤΩΝ
Αλιμούντος 86, 16451 ΑΡΓΥΡΟΥΠΟΛΗ (ΑΤΤΙΚΗΣ),
ΕΛΛΑΔΑ

(54) Προσδιορισμός Αντικειμένου: ΠΛΕΞΗ

Περισσότερα στοιχεία στην πρώτη δημοσίευση: ΕΛΒΙ (Τεύχος Β') Μάιος 2006

(11) Αρ. Πιστοπ. Καταχώρησης Σχ. ή Υπ.:6002171

(21) Αριθμός Αίτησης Σχ. ή Υπ.: 20050600200
(15) Ημερομηνία Καταχώρησης: 14/12/2005
(47) Ημερομηνία Χορήγησης: 17/07/2006
(73) Δικαιούχος (οι): Π.ΚΟΥΡΜΠΕΛΑΣ ΚΑΙ ΣΙΑ Ε.Ε. ΒΙΟΤΕΧΝΙΑ ΠΛΕΚΤΩΝ
ΕΝΔΥΜΑΤΩΝ
Αλιμούντος 86, 16451 ΑΡΓΥΡΟΥΠΟΛΗ (ΑΤΤΙΚΗΣ),
ΕΛΛΑΔΑ
(54) Προσδιορισμός Αντικειμένου: ΠΛΕΚΤΕΣ ΖΑΚΕΤΕΣ

Περισσότερα στοιχεία στην πρώτη δημοσίευση: ΕΛΒΙ (Τεύχος Β΄) Μάιος 2006

(11) Αρ. Πιστοπ. Καταχώρησης Σχ. ή Υπ.:6002172

(21) Αριθμός Αίτησης Σχ. ή Υπ.: 20050600199
(15) Ημερομηνία Καταχώρησης: 07/12/2005
(47) Ημερομηνία Χορήγησης: 17/07/2006
(73) Δικαιούχος (οι): ΜΕΤΑΛΛΟΥΜΙΝ Α.Ε.Β.Ε. ΕΠΕΞΕΡΓΑΣΙΑΣ ΜΕΤΑΛΛΩΝ
Αγ. Φανουρίου 20, 13671 ΑΧΑΡΝΕΣ (ΑΤΤΙΚΗΣ), ΕΛΛΑΔΑ
(54) Προσδιορισμός Αντικειμένου: ΠΡΟΦΙΛ (ΒΕΡΓΕΣ) ΑΛΟΥΜΙΝΙΟΥ ΓΙΑ ΚΑΤΑΣΚΕΥΗ ΚΟΥΦΩΜΑΤΩΝ

Περισσότερα στοιχεία στην πρώτη δημοσίευση: ΕΛΒΙ (Τεύχος Β΄) Μάιος 2006

(11) Αρ. Πιστοπ. Καταχώρησης Σχ. ή Υπ.:6002173

(21) Αριθμός Αίτησης Σχ. ή Υπ.: 20050600198
(15) Ημερομηνία Καταχώρησης: 07/12/2005
(47) Ημερομηνία Χορήγησης: 17/07/2006
(73) Δικαιούχος (οι): ΜΕΤΑΛΛΟΥΜΙΝ Α.Ε.Β.Ε. ΕΠΕΞΕΡΓΑΣΙΑΣ ΜΕΤΑΛΛΩΝ
Αγ. Φανουρίου 20, 13671 ΑΧΑΡΝΕΣ (ΑΤΤΙΚΗΣ), ΕΛΛΑΔΑ
(54) Προσδιορισμός Αντικειμένου: ΠΡΟΦΙΛ (ΒΕΡΓΕΣ) ΑΛΟΥΜΙΝΙΟΥ ΓΙΑ ΚΑΤΑΣΚΕΥΗ ΚΟΥΦΩΜΑΤΩΝ

Περισσότερα στοιχεία στην πρώτη δημοσίευση: ΕΛΒΙ (Τεύχος Β΄) Μάιος 2006

(11) Αρ. Πιστοπ. Καταχώρησης Σχ. ή Υπ.:6002174

(21) Αριθμός Αίτησης Σχ. ή Υπ.: 20050600197
(15) Ημερομηνία Καταχώρησης: 07/12/2005
(47) Ημερομηνία Χορήγησης: 17/07/2006
(73) Δικαιούχος (οι): ΚΡΕΝΤΙΝ ΕΛΛΑΣ ΒΙΟΜΗΧΑΝΙΚΗ ΕΜΠΟΡΙΚΗ
ΕΤΑΙΡΙΑ ΕΙΔΩΝ ΑΡΤΟΠΟΙΑΣ ΖΑΧΑΡΟΠΛΑΣΤΙΚΗΣ
ΚΑΙ ΜΑΓΕΙΡΙΚΗΣ ΑΝΩΝΥΜΗ
Φλέμιγκ 22, 18233 ΑΓΙΟΣ ΙΩΑΝΝΗΣ ΡΕΝΤΗΣ (ΑΤΤΙΚΗΣ),
ΕΛΛΑΔΑ
(54) Προσδιορισμός Αντικειμένου: ΕΤΟΙΜΗ ΦΟΡΜΑ ΓΙΑ ΧΡΗΣΗ ΣΕ ΚΑΤΑΝΑΛΩΤΙΚΑ ΠΡΟΙΟΝΤΑ ΖΑΧΑΡΟΠΛΑΣΤΙΚΗΣ ΚΑΙ
ΑΡΤΟΠΟΙΑΣ.

Περισσότερα στοιχεία στην πρώτη δημοσίευση: ΕΛΒΙ (Τεύχος Β΄) Μάιος 2006

(11) Αρ. Πιστοπ. Καταχώρησης Σχ. ή Υπ.:6002175

(21) Αριθμός Αίτησης Σχ. ή Υπ.: 20050600196
(15) Ημερομηνία Καταχώρησης: 01/12/2005
(47) Ημερομηνία Χορήγησης: 17/07/2006
(73) Δικαιούχος (οι): ΜΑΝΟΥΚΑ ΜΑΡΙΑ
Σμύρνης 13, ΕΥΟΣΜΟΣ, 56224 ΕΥΟΣΜΟ (ΘΕΣΣΑΛΟ-
ΝΙΚΗΣ), ΕΛΛΑΔΑ
(54) Προσδιορισμός Αντικειμένου: ΤΡΙΣΔΙΑΣΤΑΤΗ ΜΕΤΑΛΛΙΚΗ ΚΑΤΑΣΚΕΥΗ ΑΓΓΕΛΟΥ

Περισσότερα στοιχεία στην πρώτη δημοσίευση: ΕΛΒΙ (Τεύχος Β΄) Μάιος 2006

(11) Αρ. Πιστοπ. Καταχώρησης Σχ. ή Υπ.:6002176

(21) Αριθμός Αίτησης Σχ. ή Υπ.: 20050600181
(15) Ημερομηνία Καταχώρησης: 09/11/2005
(47) Ημερομηνία Χορήγησης: 17/07/2006
(73) Δικαιούχος (οι): ΜΟΥΜΠΑΓΙΑΤΖΙΟΓΛΟΥ ΕΛΙΣΑΒΕΤ
Τρίτωνος 140 και Πικροδάφνης 18, 17562 ΠΑΛΑΙΟ
ΦΑΛΗΡΟ (ΑΤΤΙΚΗΣ), ΕΛΛΑΔΑ

(54) Προσδιορισμός Αντικειμένου: ΕΝΔΥΜΑΤΑ

Περισσότερα στοιχεία στην πρώτη δημοσίευση: ΕΛΒΙ (Τεύχος Β΄) Μάιος 2006

(11) Αρ. Πιστοπ. Καταχώρησης Σχ. ή Υπ.:6002177

(21) Αριθμός Αίτησης Σχ. ή Υπ.: 20050600219
(15) Ημερομηνία Καταχώρησης: 30/12/2005
(47) Ημερομηνία Χορήγησης: 17/07/2006
(73) Δικαιούχος (οι): ΑΙΒΑΤΙΔΗΣ Α.Β.Ε.Ε. ΔΙΑΚΡΙΤΙΚΟΣ ΤΙΤΛΟΣ ΑΙΒΑ S.A.
Ιφργένειας 4, 14122 ΗΡΑΚΛΕΙΟ (ΑΤΤΙΚΗΣ), ΕΛΛΑΔΑ

(54) Προσδιορισμός Αντικειμένου: ΣΕΝΤΟΝΙΑ

Περισσότερα στοιχεία στην πρώτη δημοσίευση: ΕΛΒΙ (Τεύχος Β΄) Μάιος 2006

(11) Αρ. Πιστοπ. Καταχώρησης Σχ. ή Υπ.:6002178

(21) Αριθμός Αίτησης Σχ. ή Υπ.: 20050600218
(15) Ημερομηνία Καταχώρησης: 30/12/2005
(47) Ημερομηνία Χορήγησης: 17/07/2006
(73) Δικαιούχος (οι): SELLARO ARREDAMENTI SRL
Via Alcide de Gasperi 33, 36060 PIANEZZE, ΙΤΑΛΙΑ

(54) Προσδιορισμός Αντικειμένου: ΤΡΑΠΕΖΙ

Περισσότερα στοιχεία στην πρώτη δημοσίευση: ΕΛΒΙ (Τεύχος Β΄) Μάιος 2006

(11) Αρ. Πιστοπ. Καταχώρησης Σχ. ή Υπ.:6002179

(21) Αριθμός Αίτησης Σχ. ή Υπ.: 20050600217
(15) Ημερομηνία Καταχώρησης: 23/12/2005
(47) Ημερομηνία Χορήγησης: 17/07/2006
(73) Δικαιούχος (οι): COFFEELAND ΕΜΠΟΡΙΑ ΚΑΦΕΔΩΝ - ΕΙΔΩΝ ΔΙΑΤΡΟ-
ΦΗΣ & ΓΕΝΙΚΟΥ ΕΜΠΟΡΙΟΥ ΕΤΑΙΡΕΙΑ ΠΕΡΙΟΡΙΣΜΕ-
ΝΗΣ ΕΥΘΥΝΗΣ & δ.τ. COFFEELAND ΕΠΕ
23ο χλμ.Εθν. Οδου Αθηνών-Λαμίας, 14565 ΑΓΙΟΣ
ΣΤΕΦΑΝΟΣ (ΑΤΤΙΚΗΣ), ΕΛΛΑΔΑ

(54) Προσδιορισμός Αντικειμένου: ΠΑΡΑΘΥΡΟ ΑΛΟΥΜΙΝΙΟΥ ΜΕ ΠΕΡΣΙΔΕΣ

Περισσότερα στοιχεία στην πρώτη δημοσίευση: ΕΛΒΙ (Τεύχος Β΄) Μάιος 2006

(11) Αρ. Πιστοπ. Καταχώρησης Σχ. ή Υπ.:6002180

(21) Αριθμός Αίτησης Σχ. ή Υπ.: 20050600216
(15) Ημερομηνία Καταχώρησης: 23/12/2005
(47) Ημερομηνία Χορήγησης: 17/07/2006
(73) Δικαιούχος (οι): ALUMINCO A.E.
Θέση Μεγάλη Ράχη, 320 11 ΟΙΝΟΦΥΤΑ ΒΟΙΩΤΙΑΣ,
ΕΛΛΑΔΑ

(54) Προσδιορισμός Αντικειμένου: ΣΥΣΤΗΜΑΤΑ ΠΡΟΦΙΛ ΑΛΟΥΜΙΝΙΟΥ ΓΙΑ ΚΑΤΑΣΚΕΥΗ ΑΝΟΙΓΟΜΕΝΩΝ ΘΥΡΩΝ ΚΑΙ ΠΑΡΑΘΥΡΩΝ

Περισσότερα στοιχεία στην πρώτη δημοσίευση: ΕΛΒΙ (Τεύχος Β΄) Μάιος 2006

(11) Αρ. Πιστοπ. Καταχώρησης Σχ. ή Υπ.:6002181

(21) Αριθμός Αίτησης Σχ. ή Υπ.: 20050600214

(15) Ημερομηνία Καταχώρησης: 23/12/2005

(47) Ημερομηνία Χορήγησης: 18/07/2006

(73) Δικαιούχος (οι): ALUMINCO A.E.

Θέση Μεγάλη Ράχη, 320 11 ΟΙΝΟΦΥΤΑ ΒΟΙΩΤΙΑΣ,
ΕΛΛΑΔΑ

(54) Προσδιορισμός Αντικειμένου:

ΣΥΣΤΗΜΑΤΑ ΠΡΟΦΙΛ ΑΛΟΥΜΙΝΙΟΥ ΘΕΡΜΟΔΙΑΚΟΠΗΣ ΓΙΑ ΚΑΤΑΣΚΕΥΗ ΑΝΟΙΓΟΜΕΝΩΝ ΘΥΡΩΝ
ΚΑΙ ΠΑΡΑΘΥΡΩΝ

Περισσότερα στοιχεία στην πρώτη δημοσίευση: ΕΛΒΙ (Τεύχος Β') Μάιος 2006

(11) Αρ. Πιστοπ. Καταχώρησης Σχ. ή Υπ.:6002182

(21) Αριθμός Αίτησης Σχ. ή Υπ.: 20050600213

(15) Ημερομηνία Καταχώρησης: 23/12/2005

(47) Ημερομηνία Χορήγησης: 18/07/2006

(73) Δικαιούχος (οι): ALUMINCO A.E.

Θέση Μεγάλη Ράχη, 320 11 ΟΙΝΟΦΥΤΑ ΒΟΙΩΤΙΑΣ,
ΕΛΛΑΔΑ

(54) Προσδιορισμός Αντικειμένου:

ΣΥΣΤΗΜΑ ΑΠΟ ΕΙΔΙΚΑ ΠΡΟΦΙΛ ΑΛΟΥΜΙΝΙΟΥ ΚΑΙ ΧΥΤΑ ΕΞΑΡΤΗΜΑΤΑ ΩΣ ΔΙΑΚΟΣΜΗΤΙΚΕΣ
ΚΑΤΑΣΚΕΥΕΣ Ή ΒΑΣΕΙΣ ΣΤΗΡΙΞΕΩΣ ΣΥΣΤΗΜΑΤΩΝ ΣΚΙΑΣΗΣ ΕΞΩΤΕΡΙΚΩΝ ΧΩΡΩΝ

Περισσότερα στοιχεία στην πρώτη δημοσίευση: ΕΛΒΙ (Τεύχος Β') Μάιος 2006

(11) Αρ. Πιστοπ. Καταχώρησης Σχ. ή Υπ.:6002183

(21) Αριθμός Αίτησης Σχ. ή Υπ.: 20050600212

(15) Ημερομηνία Καταχώρησης: 23/12/2005

(47) Ημερομηνία Χορήγησης: 18/07/2006

(73) Δικαιούχος (οι): ALUMINCO A.E.

Θέση Μεγάλη Ράχη, 320 11 ΟΙΝΟΦΥΤΑ ΒΟΙΩΤΙΑΣ,
ΕΛΛΑΔΑ

(54) Προσδιορισμός Αντικειμένου:

ΣΥΣΤΗΜΑ ΚΑΓΚΕΛΟΥ ΑΛΟΥΜΙΝΙΟΥ ΜΟΝΤΕΡΝΑΣ ΣΧΕΔΙΑΣΗΣ

Περισσότερα στοιχεία στην πρώτη δημοσίευση: ΕΛΒΙ (Τεύχος Β') Μάιος 2006

(11) Αρ. Πιστοπ. Καταχώρησης Σχ. ή Υπ.:6002184

(21) Αριθμός Αίτησης Σχ. ή Υπ.: 20050600211

(15) Ημερομηνία Καταχώρησης: 23/12/2005

(47) Ημερομηνία Χορήγησης: 18/07/2006

(73) Δικαιούχος (οι): ALUMINCO A.E.

Θέση Μεγάλη Ράχη, 320 11 ΟΙΝΟΦΥΤΑ ΒΟΙΩΤΙΑΣ,
ΕΛΛΑΔΑ

(54) Προσδιορισμός Αντικειμένου:

ΣΥΣΤΗΜΑΤΑ ΚΑΓΚΕΛΩΝ ΚΑΙ ΑΥΛΟΓΥΡΩΝ ΑΛΟΥΜΙΝΙΟΥ ΠΟΥ ΑΠΟΤΕΛΟΥΝΤΑΙ ΑΠΟ ΧΥΤΕΣ
ΠΑΡΑΣΤΑΣΕΙΣ ΑΛΟΥΜΙΝΙΟΥ ΣΕ ΔΙΑΦΟΡΑ ΜΕΓΕΘΗ ΚΑΙ ΠΡΟΦΙΛ ΑΛΟΥΜΙΝΙΟΥ

Περισσότερα στοιχεία στην πρώτη δημοσίευση: ΕΛΒΙ (Τεύχος Β') Μάιος 2006

(11) Αρ. Πιστοπ. Καταχώρησης Σχ. ή Υπ.:6002185

(21) Αριθμός Αίτησης Σχ. ή Υπ.: 20050600210

(15) Ημερομηνία Καταχώρησης: 23/12/2005

(47) Ημερομηνία Χορήγησης: 18/07/2006

(73) Δικαιούχος (οι): ALUMINCO A.E.

Θέση Μεγάλη Ράχη, 320 11 ΟΙΝΟΦΥΤΑ ΒΟΙΩΤΙΑΣ,
ΕΛΛΑΔΑ

(54) Προσδιορισμός Αντικειμένου:

ΣΥΣΤΗΜΑΤΑ ΠΡΟΦΙΛ ΑΛΟΥΜΙΝΙΟΥ ΓΙΑ ΚΑΤΑΣΚΕΥΗ ΑΝΟΙΓΟΜΕΝΩΝ ΘΥΡΩΝ ΚΑΙ ΠΑΡΑΘΥΡΩΝ

Περισσότερα στοιχεία στην πρώτη δημοσίευση: ΕΛΒΙ (Τεύχος Β') Μάιος 2006

(11) Αρ. Πιστοπ. Καταχώρησης Σχ. ή Υπ.:6002186

(21) Αριθμός Αίτησης Σχ. ή Υπ.: 20050600203

(15) Ημερομηνία Καταχώρησης: 14/12/2005

(47) Ημερομηνία Χορήγησης: 18/07/2006

(73) Δικαιούχος (οι): FOLLI FOLLIE ABEE

23ο χλμ Εθνικής Οδού Αθηνών-Λαμίας, 14565 ΑΓΙΟΣ

ΣΤΕΦΑΝΟΣ (ΑΤΤΙΚΗΣ), ΕΛΛΑΔΑ

(54) Προσδιορισμός Αντικειμένου:

ΚΟΛΛΙΕ ΜΕ ΜΑΥΡΟ ΔΕΡΜΑΤΙΝΟ ΚΟΡΔΟΝΙ ΚΑΙ ΚΡΕΜΑΣΤΗ ΚΑΡΔΙΑ ΑΠΟ ΑΣΗΜΙ, ΚΑΣΣΙΤΕΡΟ ΚΑΙ

ΗΜΙΠΟΛΥΤΙΜΟ ΛΙΘΟ ΖΙΡΓΚΟΝ

Περισσότερα στοιχεία στην πρώτη δημοσίευση: ΕΔΒΙ (Τεύχος Β') Μάιος 2006

ΕΥΡΕΤΗΡΙΟ ΕΚΔΟΘΕΝΤΩΝ Σχ. ή Υπ. ΣΥΜΦΩΝΑ ΜΕ ΤΗΝ ΑΛΦΑΒΗΤΙΚΗ ΣΕΙΡΑ ΤΩΝ ΔΙΚΑΙΟΥΧΩΝ

ΔΙΚΑΙΟΥΧΟΣ (73)	ΠΡΟΣΔΙΟΡΙΣΜΟΣ ΑΝΤ/ΜΕΝΟΥ ΣΧ. Ή ΥΠ. (54)	ΚΑΤ/ΡΗΣΗ (15)	ΑΡ. ΠΙΣΤ. (11)
<i>ALUMINCO A.E.</i>	ΣΥΣΤΗΜΑΤΑ ΠΡΟΦΙΛ ΑΛΟΥΜΙΝΙΟΥ ΓΙΑ ΚΑΤΑΣΚΕΥΗ ΑΝΟΙΓΟΜΕΝΩΝ ΘΥΡΩΝ ΚΑΙ ΠΑΡΑΘΥΡΩΝ	23/12/2005	6002180
<i>ALUMINCO A.E.</i>	ΣΥΣΤΗΜΑΤΑ ΠΡΟΦΙΛ ΑΛΟΥΜΙΝΙΟΥ ΘΕΡΜΟΔΙΑΚΟΠΗΣ ΓΙΑ ΚΑΤΑΣΚΕΥΗ ΑΝΟΙΓΟΜΕΝΩΝ ΘΥΡΩΝ ΚΑΙ ΠΑΡΑΘΥΡΩΝ	23/12/2005	6002181
<i>ALUMINCO A.E.</i>	ΣΥΣΤΗΜΑ ΑΠΟ ΕΙΔΙΚΑ ΠΡΟΦΙΛ ΑΛΟΥΜΙΝΙΟΥ ΚΑΙ ΧΥΤΑ ΕΞΑΡΤΗΜΑΤΑ ΩΣ ΔΙΑΚΟΣΜΗΤΙΚΕΣ ΚΑΤΑΣΚΕΥΕΣ Ή ΒΑΣΕΙΣ ΣΤΗΡΙΞΕΩΣ ΣΥΣΤΗΜΑΤΩΝ ΣΚΙΑΣΗΣ ΕΞΩΤΕΡΙΚΩΝ ΧΩΡΩΝ	23/12/2005	6002182
<i>ALUMINCO A.E.</i>	ΣΥΣΤΗΜΑ ΚΑΓΚΕΛΟΥ ΑΛΟΥΜΙΝΙΟΥ ΜΟΝΤΕΡΝΑΣ ΣΧΕΔΙΑΣΗΣ	23/12/2005	6002183
<i>ALUMINCO A.E.</i>	ΣΥΣΤΗΜΑΤΑ ΚΑΓΚΕΛΩΝ ΚΑΙ ΑΥΛΟΓΥΡΩΝ ΑΛΟΥΜΙΝΙΟΥ ΠΟΥ ΑΠΟΤΕΛΟΥΝΤΑΙ ΑΠΟ ΧΥΤΕΣ ΠΑΡΑΣΤΑΣΕΙΣ ΑΛΟΥΜΙΝΙΟΥ ΣΕ ΔΙΑΦΟΡΑ ΜΕΓΕΘΗ ΚΑΙ ΠΡΟΦΙΛ ΑΛΟΥΜΙΝΙΟΥ	23/12/2005	6002184
<i>ALUMINCO A.E.</i>	ΣΥΣΤΗΜΑΤΑ ΠΡΟΦΙΛ ΑΛΟΥΜΙΝΙΟΥ ΓΙΑ ΚΑΤΑΣΚΕΥΗ ΑΝΟΙΓΟΜΕΝΩΝ ΘΥΡΩΝ ΚΑΙ ΠΑΡΑΘΥΡΩΝ	23/12/2005	6002185
<i>COFFEELAND ΕΜΠΟΡΙΑ ΚΑΦΕΛΩΝ - ΕΙΔΩΝ ΔΙΑΤΡΟΦΗΣ & ΓΕΝΙΚΟΥ ΕΜΠΟΡΙΟΥ ΕΤΑΙΡΕΙΑ ΠΕΡΙΟΡΙΣΜΕΝΗΣ ΕΥΘΥΝΗΣ & δ.τ. COFFEELAND ΕΠΕ</i>	ΠΑΡΑΘΥΡΟ ΑΛΟΥΜΙΝΙΟΥ ΜΕ ΠΕΡΣΙΔΕΣ	23/12/2005	6002179
<i>EQUINOX-ΔΙΑΦΗΜΙΣΤΙΚΗ-ΕΜΠΟΡΙΚΗ-ΕΚΔΟΤΙΚΗ Ε.Π.Ε.</i>	ΖΩΝΗ ΑΔΥΝΑΤΙΣΜΑΤΟΣ	23/11/2005	6002159
<i>EUROPA PROFIL ΑΛΟΥΜΙΝΙΟ Α.Β.Ε.</i>	ΛΑΒΗ ΣΥΡΟΜΕΝΟΥ ΣΥΣΤΗΜΑΤΟΣ	11/11/2005	6002151
<i>EUROPA PROFIL ΑΛΟΥΜΙΝΙΟ Α.Β.Ε.</i>	ΑΝΟΙΓΟΜΕΝΟ ΣΥΣΤΗΜΑ ΑΛΟΥΜΙΝΙΟΥ ΜΕ ΠΕΡΙΜΕΤΡΙΚΟ ΚΛΕΙΔΩΜΑ	11/11/2005	6002152
<i>EUROPA PROFIL ΑΛΟΥΜΙΝΙΟ Α.Β.Ε.</i>	ΠΤΥΣΣΟΜΕΝΟ ΣΥΣΤΗΜΑ ΑΛΟΥΜΙΝΙΟΥ ΣΕ ΣΧΕΔΙΑΣΜΟ 5000	11/11/2005	6002153
<i>EUROPA PROFIL ΑΛΟΥΜΙΝΙΟ Α.Β.Ε.</i>	ΘΕΡΜΟΔΙΑΚΟΠΤΟΜΕΝΟ ΠΤΥΣΣΟΜΕΝΟ ΣΥΣΤΗΜΑ ΑΛΟΥΜΙΝΙΟΥ ΣΕ ΣΧΕΔΙΑΣΜΟ 5000	11/11/2005	6002154
<i>FOLLI FOLLIE ABBE</i>	ΚΟΛΛΙΕ ΜΕ ΚΟΚΚΙΝΟ ΚΟΡΔΟΝΙ ΑΠΟ ΚΑΟΥΤΣΟΥΚ ΚΑΙ ΚΡΕΜΑΣΤΗ ΚΑΡΔΙΑ ΑΠΟ ΚΑΣΣΙΤΕΡΟ	14/12/2005	6002167
<i>FOLLI FOLLIE ABBE</i>	ΚΟΛΛΙΕ ΜΕ ΜΑΥΡΟ ΔΕΡΜΑΤΙΝΟ ΚΟΡΔΟΝΙ ΚΑΙ ΚΡΕΜΑΣΤΗ ΚΑΡΔΙΑ ΑΠΟ ΑΣΗΜΙ ΚΑΙ ΚΑΣΣΙΤΕΡΟ	14/12/2005	6002168
<i>FOLLI FOLLIE ABBE</i>	ΚΟΛΛΙΕ ΜΕ ΜΑΥΡΟ ΔΕΡΜΑΤΙΝΟ ΚΟΡΔΟΝΙ ΚΑΙ ΚΡΕΜΑΣΤΗ ΚΑΡΔΙΑ ΑΠΟ ΑΣΗΜΙ, ΚΑΣΣΙΤΕΡΟ ΚΑΙ ΗΜΙΠΟΛΥΤΙΜΟ ΛΙΘΟ ΖΙΡΓΚΟΝ	14/12/2005	6002186
<i>GERARDIS DOROTHEA</i>	ΕΞΟΥΔΕΤΕΡΩΤΗΣ ΒΛΑΒΕΡΩΝ ΑΚΤΙΝΟΒΟΛΙΩΝ	04/11/2005	6002141
<i>NEC CORPORATION</i>	ΦΟΡΗΤΟ ΑΣΥΡΜΑΤΟ ΤΗΛΕΦΩΝΟ.	24/11/2005	6002161
<i>SELLARO ARREDAMENTI SRL</i>	ΤΡΑΠΕΖΙ	30/12/2005	6002178
<i>SIC DIVISIONE ELETTRONICA S.R.L.U</i>	ΦΑΝΟΣ ΓΙΑ ΣΩΣΙΒΙΟ ΧΙΤΩΝΑ ΚΑΙ ΣΩΣΙΒΙΑ ΖΩΝΗ.	23/11/2005	6002158
<i>ΑΘΑΝ. Δ. ΚΟΥΚΟΥΤΑΡΗΣ ΑΕΒΕ ΒΙΟΜΗΧΑΝΙΑ ΚΑΤΕΨΥΓΜΕΝΗΣ ΖΥΜΗΣ ALFA</i>	ΣΚΕΥΟΣ ΓΙΑ ΨΗΣΙΜΟ ΠΙΤΑΣ	09/11/2005	6002149
<i>ΑΪΒΑΤΙΔΗΣ Α.Β.Ε.Ε. ΔΙΑΚΡΙΤΙΚΟΣ ΤΙΤΛΟΣ AIVA S.A.</i>	ΣΕΝΤΟΝΙΑ	30/12/2005	6002177
<i>ΑΦΟΙ ΡΕΝΤΖΟΥ Ο.Ε</i>	ΠΗΛΙΝΟ ΠΥΡΙΜΑΧΟ ΠΑΡΑΔΟΣΙΑΚΟ ΓΙΟΥΒΕΤΣΙ (ΣΚΕΥΟΣ)	03/11/2005	6002142
<i>ΓΛΑΑΚΤΟΠΟΥΛΟΣ ΔΗΜΗΤΡΗΣ</i>	ΑΥΤΟΜΑΤΟΙ ΠΩΛΗΤΕΣ ΡΟΦΗΜΑΤΩΝ ΚΑΙ ΤΥΠΟΠΟΙΗΜΕΝΩΝ ΠΡΟΙΟΝΤΩΝ ΜΕ ΗΛΕΚΤΡΟΝΙΚΕΣ ΘΘΟΝΕΣ ΠΡΟΒΟΛΗΣ	21/12/2005	6002164

ΔΙΚΑΙΟΥΧΟΣ (73)	ΠΡΟΣΔΙΟΡΙΣΜΟΣ ΑΝΤ/ΜΕΝΟΥ ΣΧ. Ή ΥΠ. (54)	ΚΑΤ/ΡΗΣΗ (15)	ΑΡ. ΠΙΣΤ. (11)
ΓΕΩΡΓΙΑΔΗΣ ΙΩΑΝΝΗΣ	ΣΕΙΡΑ ΚΗΡΟΠΗΓΙΩΝ ΚΑΤΑΣΚΕΥΑΣΜΕΝΑ ΑΠΟ ΦΕΤΕΣ Η ΤΜΗΜΑΤΑ ΚΟΡΜΩΝ ΔΕΝΔΡΩΝ	10/11/2005	6002150
ΓΕΩΡΓΙΟΣ ΓΕΩΡΓΙΑΔΗΣ ΚΑΙ ΥΙΟΙ ΑΝΩΝΥΜΗ ΒΙΟΤΕΧΝΙΚΗ ΚΑΙ ΕΜΠΟΡΙΚΗ ΕΤΑΙΡΕΙΑ ΠΑΡΑΓΩΓΗΣ ΚΑΙ ΕΜΦΙΑΛΩΣΕΩΣ ΟΙΝΩΝ	ΦΙΑΛΗ ΟΙΝΟΠΝΕΥΜΑΤΩΔΩΝ	23/11/2005	6002160
ΓΡΑΜΜΑΝΔΑΝΗΣ ΣΠΥΡΙΔΩΝ	ΒΟΥΒΟΥΖΕΛΑ	09/11/2005	6002145
ΚΑΡΑΝΤΙΝΟΣ ΕΜΜΑΝΟΥΗΛ	ΚΕΝΤΡΙΚΟ ΚΑΙ ΠΛΑΙΝΟ ΣΤΗΡΙΓΜΑ ΣΩΛΗΝΑΣ ΟΒΑΛ 15χ 30	14/12/2005	6002169
ΚΟΣΜΗΜΑΤΟΠΟΙΪΑ ΖΟΛΩΤΑΣ Α.Ε.	ΚΟΣΜΗΜΑΤΑ ΧΡΥΣΑ	21/12/2005	6002165
ΚΡΕΝΤΙΝ ΕΛΛΑΣ ΒΙΟΜΗΧΑΝΙΚΗ ΕΜΠΟΡΙΚΗ ΕΤΑΙΡΙΑ ΕΙΔΩΝ ΑΡΤΟΠΟΙΑΣ ΖΑΧΑΡΟΠΛΑΣΤΙΚΗΣ ΚΑΙ ΜΑΓΕΙΡΙΚΗΣ ΑΝΩΝΥΜΗ	ΕΤΟΙΜΗ ΦΟΡΜΑ ΓΙΑ ΧΡΗΣΗ ΣΕ ΚΑΤΑΝΑΛΩΤΙΚΑ ΠΡΟΙΟΝΤΑ ΖΑΧΑΡΟΠΛΑΣΤΙΚΗΣ ΚΑΙ ΑΡΤΟΠΟΙΑΣ.	07/12/2005	6002174
ΜΑΝΟΥΚΑ ΜΑΡΙΑ	ΤΡΙΣΔΙΑΣΤΑΤΗ ΜΕΤΑΛΛΙΚΗ ΚΑΤΑΣΚΕΥΗ ΑΓΓΕΛΟΥ	01/12/2005	6002175
ΜΕΤΑΛΟΥΜΙΝ Α.Ε.Β.Ε. ΕΠΕΞΕΡΓΑΣΙΑΣ ΜΕΤΑΛΛΩΝ	ΠΡΟΦΙΛ (ΒΕΡΓΕΣ) ΑΛΟΥΜΙΝΙΟΥ ΓΙΑ ΚΑΤΑΣΚΕΥΗ ΚΟΥΦΩΜΑΤΩΝ	07/12/2005	6002172
ΜΕΤΑΛΟΥΜΙΝ Α.Ε.Β.Ε. ΕΠΕΞΕΡΓΑΣΙΑΣ ΜΕΤΑΛΛΩΝ	ΠΡΟΦΙΛ (ΒΕΡΓΕΣ) ΑΛΟΥΜΙΝΙΟΥ ΓΙΑ ΚΑΤΑΣΚΕΥΗ ΚΟΥΦΩΜΑΤΩΝ	07/12/2005	6002173
ΜΗΝΑΤΙΔΗΣ ΜΙΧΑΗΛ	ΣΑΚΟΥΛΕΣ ΣΥΣΚΕΥΑΣΙΑΣ ΜΕΤΑΦΟΡΑΣ	11/11/2005	6002156
ΜΟΥΜΠΑΓΙΑΤΖΙΟΓΛΟΥ ΕΛΙΣΑΒΕΤ	ΕΝΔΥΜΑΤΑ ΜΠΑΝΙΟΥ (ΜΑΓΙΩ)	08/11/2005	6002143
ΜΟΥΜΠΑΓΙΑΤΖΙΟΓΛΟΥ ΕΛΙΣΑΒΕΤ	ΒΡΑΧΙΟΛΙ ΚΟΣΜΗΜΑ	08/11/2005	6002144
ΜΟΥΜΠΑΓΙΑΤΖΙΟΓΛΟΥ ΕΛΙΣΑΒΕΤ	ΤΣΑΝΤΕΣ ΧΕΙΡΟΣ	09/11/2005	6002146
ΜΟΥΜΠΑΓΙΑΤΖΙΟΓΛΟΥ ΕΛΙΣΑΒΕΤ	ΥΠΟΔΗΜΑΤΑ	09/11/2005	6002147
ΜΟΥΜΠΑΓΙΑΤΖΙΟΓΛΟΥ ΕΛΙΣΑΒΕΤ	ΕΝΔΥΜΑΤΑ	09/11/2005	6002148
ΜΟΥΜΠΑΓΙΑΤΖΙΟΓΛΟΥ ΕΛΙΣΑΒΕΤ	ΕΝΔΥΜΑΤΑ	09/11/2005	6002176
ΜΥΛΩΝΑΣ ΓΕΩΡΓΙΟΣ	ΔΙΑΤΟΜΕΣ ΑΛΟΥΜΙΝΙΟΥ	10/11/2005	6002155
ΟΙΝΟΠΟΙΪΑ ΜΙΧΑΗΛ ΓΕΩΡΓΙΑΔΗ ΚΑΙ ΥΙΟΙ ΑΝΩΝΥΜΗ ΒΙΟΜΗΧΑΝΙΚΗ ΕΜΠΟΡΙΚΗ ΕΤΑΙΡΕΙΑ με Δ.Τ. ΡΕΤΣΙΝΑ ΜΙΧΑΗΛ ΓΕΩΡΓΙΑΔΗ Α.Ε.	ΜΠΟΥΚΑΛΙ	30/11/2005	6002162
Π.ΚΟΥΡΜΠΕΛΑΣ ΚΑΙ ΣΙΑ Ε.Ε. ΒΙΟΤΕΧΝΙΑ ΠΛΕΚΤΩΝ ΕΝΔΥΜΑΤΩΝ	ΠΛΕΞΗ	14/12/2005	6002170
Π.ΚΟΥΡΜΠΕΛΑΣ ΚΑΙ ΣΙΑ Ε.Ε. ΒΙΟΤΕΧΝΙΑ ΠΛΕΚΤΩΝ ΕΝΔΥΜΑΤΩΝ	ΠΛΕΚΤΕΣ ΖΑΚΕΤΕΣ	14/12/2005	6002171
ΠΑΠΠΑΣ ΚΩΝΣΤΑΝΤΙΝΟΣ	ΒΟΥΒΟΥΖΕΛΑ	09/11/2005	6002145
ΤΙΚΤΑΣ ΔΗΜΗΤΡΙΟΣ ΒΙΟΜΗΧΑΝΙΑ ΕΙΔΩΝ ΣΥΣΚΕΥΑΣΙΑΣ	ΚΟΥΤΙ ΣΥΣΚΕΥΑΣΙΑΣ (ΤΡΟΦΙΜΩΝ) ΠΑΓΩΤΟΥ	17/11/2005	6002157
ΨΑΡΡΑΣ ΧΑΡΑΛΑΜΠΟΣ	ΓΛΥΠΤΟ	22/12/2005	6002163
ΨΑΡΡΑΣ ΧΑΡΑΛΑΜΠΟΣ	ΓΛΥΠΤΟ	19/12/2005	6002166

Μ Ε Ρ Ο Σ Γ '
ΑΝΑΝΕΩΣΕΙΣ

ΑΝΑΝΕΩΣΕΙΣ ΚΑΤΑΧΩΡΗΜΕΝΩΝ ΣΧΕΔΙΩΝ Ή ΥΠΟΔΕΙΓΜΑΤΩΝ

(11) Αρ. Πιστοπ. Καταχώρησης Σχ. ή Υπ.:6000972

(73) Δικαιούχος (οι): ΣΤΥΛΙΑΝΟΠΟΥΛΟΥ ΓΕΩΡΓΙΟΥ ΧΡΙΣΤΙΝΑ , Ηροδότου 17, ΠΕΡΙΣΤΕΡΙ, 121 34 ΑΤΤΙΚΗ (GR) .
(17) Ημερομηνία Ανανέωσης: 19-6-2011 (2η 5ετία)

(11) Αρ. Πιστοπ. Καταχώρησης Σχ. ή Υπ.:6001013

(73) Δικαιούχος (οι): Ι. ΤΣΑΚΙΡΗΣ Α.Ε.Β.Ε. , Αγ. Λαύρας 24, 124 61 ΧΑΙΔΑΡΙ (GR) .
(17) Ημερομηνία Ανανέωσης: 29-12-2010 (2η 5ετία)

(11) Αρ. Πιστοπ. Καταχώρησης Σχ. ή Υπ.:6001139

(73) Δικαιούχος (οι): ΝΙΚΟΛΑΪΔΗΣ ΕΥΘΥΜΙΟΥ ΑΒΡΑΑΜ , Λεωφόρος Κρυονερίου (Κόμβος Εθνικής), 145 65 ΑΓ.ΣΤΕΦΑΝΟΣ, ΑΤΤΙΚΗ (GR) .
(17) Ημερομηνία Ανανέωσης: 25-6-2011 (2η 5ετία)

(11) Αρ. Πιστοπ. Καταχώρησης Σχ. ή Υπ.:6001140

(73) Δικαιούχος (οι): ΓΡΙΖΑΣ ΔΗΜΗΤΡΙΟΥ ΚΩΝΣΤΑΝΤΙΝΟΣ , Μιχαήλ Σ.Παπακωνσταντίνου 18, ΠΑΙΑΝΙΑ, 190 02 ΑΤΤΙΚΗ (GR) .
(17) Ημερομηνία Ανανέωσης: 27-6-2011 (2η 5ετία)

(11) Αρ. Πιστοπ. Καταχώρησης Σχ. ή Υπ.:6001141

(73) Δικαιούχος (οι): ΓΡΙΖΑΣ ΔΗΜΗΤΡΙΟΥ ΚΩΝΣΤΑΝΤΙΝΟΣ , Μιχαήλ Σ.Παπακωνσταντίνου 18, ΠΑΙΑΝΙΑ, 190 02 ΑΤΤΙΚΗ (GR) .
(17) Ημερομηνία Ανανέωσης: 27-6-2011 (2η 5ετία)

(11) Αρ. Πιστοπ. Καταχώρησης Σχ. ή Υπ.:6001142

(73) Δικαιούχος (οι): ΓΡΙΖΑΣ ΔΗΜΗΤΡΙΟΥ ΚΩΝΣΤΑΝΤΙΝΟΣ , Μιχαήλ Σ. Παπακωνσταντίνου 18, ΠΑΙΑΝΙΑ, 190 02 ΑΤΤΙΚΗ (GR) .
(17) Ημερομηνία Ανανέωσης: 27-6-2011 (2η 5ετία)

(11) Αρ. Πιστοπ. Καταχώρησης Σχ. ή Υπ.:6001143

(73) Δικαιούχος (οι): ΓΡΙΖΑΣ ΔΗΜΗΤΡΙΟΥ ΚΩΝΣΤΑΝΤΙΝΟΣ , Μιχαήλ Σ.Παπακωνσταντίνου 18, ΠΑΙΑΝΙΑ, 190 02 ΑΤΤΙΚΗ (GR) .
(17) Ημερομηνία Ανανέωσης: 27-6-2011 (2η 5ετία)

(11) Αρ. Πιστοπ. Καταχώρησης Σχ. ή Υπ.:6001144

(73) Δικαιούχος (οι): ΓΡΙΖΑΣ ΔΗΜΗΤΡΙΟΥ ΚΩΝΣΤΑΝΤΙΝΟΣ , Μιχαήλ Σ.Παπακωνσταντίνου 12, ΠΑΙΑΝΙΑ, 190 02 ΑΤΤΙΚΗ (GR) .
(17) Ημερομηνία Ανανέωσης: 27-6-2011 (2η 5ετία)

(11) Αρ. Πιστοπ. Καταχώρησης Σχ. ή Υπ.:6001145

(73) Δικαιούχος (οι): ΓΡΙΖΑΣ ΔΗΜΗΤΡΙΟΥ ΚΩΝΣΤΑΝΤΙΝΟΣ , Μιχαήλ Σ.Παπακωνσταντίνου 18, ΠΑΙΑΝΙΑ, 190 02 ΑΤΤΙΚΗ (GR) .
(17) Ημερομηνία Ανανέωσης: 27-6-2011 (2η 5ετία)

(11) Αρ. Πιστοπ. Καταχώρησης Σχ. ή Υπ.:6001146

(73) Δικαιούχος (οι): ΑΘΗΝΑΪΚΗ ΣΤΡΩΜΑΤΟΠΟΙΑ ΑΒΕΕ , Αναστ. Λεγάκη 5, ΑΓ. ΙΩΑΝΝΗΣ ΡΕΝΤΗ, 182 33 ΠΕΙΡΑΙΑΣ (GR) .
(17) Ημερομηνία Ανανέωσης: 28-6-2011 (2η 5ετία)

(11) Αρ. Πιστοπ. Καταχώρησης Σχ. ή Υπ.:6001157

(73) Δικαιούχος (οι): FIRMA CARL FREUDENBERG , Hohnerweg 2-4, D-69465 Weinheim (DE) .
(17) Ημερομηνία Ανανέωσης: 6-7-2011 (2η 5ετία)

(11) Αρ. Πιστοπ. Καταχώρησης Σχ. ή Υπ.:6001158

(73) Δικαιούχος (οι): FIRMA CARL FREUDENBERG , Hohnerweg 2-4, D-69465 Weinheim (DE) .
(17) Ημερομηνία Ανανέωσης: 6-7-2011 (2η 5ετία)

(11) Αρ. Πιστοπ. Καταχώρησης Σχ. ή Υπ.:6001186

(73) Δικαιούχος (οι): BANG & OLUFSEN A/S , ΑΓΝΩΣΤΗ, ΑΓΝΩΣΤΗ (GR) .
(17) Ημερομηνία Ανανέωσης: 6-8-2011 (2η 5ετία)

(11) Αρ. Πιστοπ. Καταχώρησης Σχ. ή Υπ.:6001190

(73) Δικαιούχος (οι):

ZEHNDER VERKAUFS-UND VERWALTUNGS AG , Moortalstrasse 1, CH-5722 GRANICHEN (CH) .

(17) Ημερομηνία Ανανέωσης:

20-8-2011 (2η 5ετία)

(11) Αρ. Πιστοπ. Καταχώρησης Σχ. ή Υπ.:6001200

(73) Δικαιούχος (οι):

COLGATE-PALMOLIVE COMPANY , 300 Park Avenue, NEW YORK, 10022 NY (US) .

(17) Ημερομηνία Ανανέωσης:

6-9-2011 (2η 5ετία)

(11) Αρ. Πιστοπ. Καταχώρησης Σχ. ή Υπ.:6001346

(73) Δικαιούχος (οι):

ΓΙΦΑ ΕΛΛΑΣ ΑΕ , Αγραυλής 33, ΝΕΑ ΚΗΦΙΣΙΑ, 145 64 ΑΤΤΙΚΗ (GR) .

(17) Ημερομηνία Ανανέωσης:

13-6-2011 (2η 5ετία)

ΜΕΡΟΣ Δ'
ΜΕΤΑΒΟΛΕΣ

ΟΥΔΕΜΙΑ

Μ Ε Ρ Ο Σ Ε '
ΛΗΞΗ ΠΡΟΣΤΑΣΙΑΣ

ΛΗΞΗ ΠΡΟΣΤΑΣΙΑΣ ΚΑΤΑΧΩΡΗΜΕΝΩΝ ΣΧΕΔΙΩΝ Ή ΥΠΟΔΕΙΓΜΑΤΩΝ

(11) Αρ. Πιστοπ. Καταχώρησης Σχ. ή Υπ.:6001015

(73) Δικαιούχος (οι): BUROSIT BURO DONANIMLARI SANAYI VE TICARET ANONIM SIRKETI , Demirtas Organize Sanayi Bolgesi, Nilufer Sok, BURSA (TR) .

(11) Αρ. Πιστοπ. Καταχώρησης Σχ. ή Υπ.:6001016

(73) Δικαιούχος (οι): INTEAA ENTROPPIA A.E. , Αριστοτέλους 3, ΚΑΛΛΙΘΕΑ, 176 71 ΑΘΗΝΑ (GR) .

(11) Αρ. Πιστοπ. Καταχώρησης Σχ. ή Υπ.:6001017

(73) Δικαιούχος (οι): INTEAA ENTROPPIA A.E. , Αριστοτέλους 3, ΚΑΛΛΙΘΕΑ, 176 71 ΑΘΗΝΑ (GR) .

(11) Αρ. Πιστοπ. Καταχώρησης Σχ. ή Υπ.:6001018

(73) Δικαιούχος (οι): INTEAA ENTROPPIA A.E. , Αριστοτέλους 3, ΚΑΛΛΙΘΕΑ, 176 71 ΑΘΗΝΑ (GR) .

(11) Αρ. Πιστοπ. Καταχώρησης Σχ. ή Υπ.:6001020

(73) Δικαιούχος (οι): BRANDBREW S.A. , Rue Carlo Hemmer 4, L-1734 LUXEMBOURG (LU) .

(11) Αρ. Πιστοπ. Καταχώρησης Σχ. ή Υπ.:6001023

(73) Δικαιούχος (οι): ENTEC AE ΤΕΧΝΟΛΟΓΙΑ ΚΑΙ ΕΜΠΟΡΙΑΣ ΜΗΧΑΝΗΜΑΤΩΝ ΣΥΣΤΗΜΑΤΩΝ-ΠΡΟΙΟΝΤΩΝ , Αχαρνών 426 και Κοκκινάκη 17, 111 43 ΑΘΗΝΑ (GR) .

(11) Αρ. Πιστοπ. Καταχώρησης Σχ. ή Υπ.:6001024

(73) Δικαιούχος (οι): INVICTA PLASTICS LTD , Harborough Road, Oadby, LE2 4LB LEICESTER (GB) .

(11) Αρ. Πιστοπ. Καταχώρησης Σχ. ή Υπ.:6001025

(73) Δικαιούχος (οι): PFIZER PRODUCTS INC. , Eastern Point Road, GROTON, 06340 CONNECTICUT (US) .

(11) Αρ. Πιστοπ. Καταχώρησης Σχ. ή Υπ.:6001032

(73) Δικαιούχος (οι): TELEFONAKTIEBOLAGET LM ERICSSON , S-12625 STOCKHOLM (SE) .

(11) Αρ. Πιστοπ. Καταχώρησης Σχ. ή Υπ.:6001035

(73) Δικαιούχος (οι): PHILIP MORRIS PRODUCTS INC. , 3601 Commerce Road, Richmond, 23234 Virginia (US) .

ΜΕΡΟΣ ΣΤ'
ΑΚΥΡΩΣΕΙΣ

ΟΥΔΕΜΙΑ

ΣΥΝΔΡΟΜΕΣ ΓΙΑ ΤΟ ΕΔΒΙ

α) Σε οπτικό δίσκο (CD), ως εξής:		
Τεύχη Α' και Β' μαζί ανά δίσκο	EYPΩ	2,00
Ετήσια συνδρομή Εσωτερικού για τα Τεύχη Α' και Β' μαζί.....	EYPΩ	22,00
Ετήσια συνδρομή Εξωτερικού για τα Τεύχη Α' και Β' μαζί.....	EYPΩ	44,00
β) Ετήσια συνδρομή για τα Τεύχη Α' και Β' μαζί σε έντυπη μορφή και σε οπτικό δίσκο (CD) ταυτόχρονα.....		
Ετήσια συνδρομή Εσωτερικού	EYPΩ	77,00
Ετήσια συνδρομή Εξωτερικού	EYPΩ	154,00
γ) Ετήσια συνδρομή για την πρόσβαση και στα δύο Τεύχη του ΕΔΒΙ στις ιστοσελίδες του ΟΒΙ.....	EYPΩ	0,00

Κάθε ενδιαφερόμενος μπορεί να προμηθεύεται το ΕΔΒΙ ή να ζητήσει να γίνει συνδρομητής από τον:

Οργανισμό Βιομηχανικής Ιδιοκτησίας (ΟΒΙ)
Παντανάσσης 5
151 25 Παράδεισος Αμαρουσίου
τηλ.: 2106828231

SUBSCRIPTIONS FOR THE INDUSTRIAL PROPERTY BULLETIN

a) On compact disc (CD):		
Volume A' and B', price per disc	EURO	2,00
Annual domestic subscription for both Volumes (A' and B')	EURO	22,00
Annual foreign subscription for both Volumes (A' and B')	EURO	44,00
b) Annual subscription for both Volumes (A' and B') in printed form and on compact disc (CD) simultaneously		
Annual domestic subscription	EURO	77,00
Annual foreign subscription	EURO	154,00
c) Annual subscription for access to both Volumes (A' and B') displayed on the OBI's website pages.....	EURO	0,00

For bulletin purchasing or subscription information, please contact:

5 Pandanassis Str.
151 25 Paradissos Amarousiou
Athens - Greece
tel.: (0030210) 6828231