



ΟΡΓΑΝΙΣΜΟΣ
ΒΙΟΜΗΧΑΝΙΚΗΣ
ΙΔΙΟΚΤΗΣΙΑΣ

ΕΙΔΙΚΟ ΔΕΛΤΙΟ
ΒΙΟΜΗΧΑΝΙΚΗΣ
ΙΔΙΟΚΤΗΣΙΑΣ
(ΕΔΒΙ)

ΤΕΥΧΟΣ Β΄
ΣΧΕΔΙΑ ΚΑΙ ΥΠΟΔΕΙΓΜΑΤΑ

ΑΠΡΙΛΙΟΣ 2007



ΟΡΓΑΝΙΣΜΟΣ
ΒΙΟΜΗΧΑΝΙΚΗΣ
ΙΔΙΟΚΤΗΣΙΑΣ

Παντανάσσης 5
151 25 Παράδεισος Αμαρουσίου

ΤΕΛΕΦΑΞ: 210 6819231

ΤΗΛΕΦΩΝΑ:

ΓΕΝΙΚΕΣ ΠΛΗΡΟΦΟΡΙΕΣ:210 6183500
ΚΑΤΑΘΕΣΕΙΣ:210 6183593
ΤΕΛΗ:210 6183594
ΕΞΕΤΑΣΤΕΣ:210 6183595
ΛΟΓΙΣΤΗΡΙΟ:210 6183596
ΝΟΜΙΚΑ ΘΕΜΑΤΑ:210 6183597
ΤΕΧΝΙΚΗ ΠΛΗΡΟΦΟΡΗΣΗ:210 6183598
ΔΗΜΟΣΙΕΣ ΣΧΕΣΕΙΣ:210 6183599

Επιμέλεια - Έκδοση:
Τρόμ Νικόλαος
Οργανισμός Βιομηχανικής Ιδιοκτησίας (OBI)

© Οργανισμός Βιομηχανικής Ιδιοκτησίας (OBI)
16 Μαΐου 2007



ΟΡΓΑΝΙΣΜΟΣ
ΒΙΟΜΗΧΑΝΙΚΗΣ
ΙΔΙΟΚΤΗΣΙΑΣ

5 Pandanassis Str.
GR 151 25 Paradissos Amaroussiou Athens, Greece

TELEFAX: 210 6819231

TELEPHONS:

GENERAL INFORMATION: 003 210 6183500
RECEIVING OFFICE: 003 210 6183593
FEES: 003 210 6183594
EXAMINERS: 003 210 6183595
ACCOUNTS OFFICE: 003 210 6183596
LEGAL METTERS: 003 210 6183597
TECHNICAL INFORMATION: 003 210 6183598
PUBLIC RELATIONS: 003 210 6183599

Editor - Publisher:
Trom Nicholas
Industrial Property Organisation (OBI)

© Industrial Property Organisation (OBI)
May 16 2007

ΕΙΣΑΓΩΓΙΚΟ ΣΗΜΕΙΩΜΑ

Το Ειδικό Δελτίο Βιομηχανικής Ιδιοκτησίας τηρείται από τον Οργανισμό Βιομηχανικής Ιδιοκτησίας (Ο.Β.Ι.) κατ' εφαρμογή του άρθρου 4 του νόμου 1733/1987 (ΦΕΚ 171,Α') και αποτελείται δύο τεύχη:

Στο **ΤΕΥΧΟΣ Α'** δημοσιεύονται σε μηνιαία βάση τα εξής :

- Αιτήσεις και χορηγήσεις Διπλωμάτων Ευρεσιτεχνίας (Δ.Ε.)
- Αιτήσεις και χορηγήσεις Πιστοποιητικών Υποδείγματος Χρησιμότητας (Π.Υ.Χ.)
- Αιτήσεις και χορηγήσεις Συμπληρωματικών Πιστοποιητικών Προστασίας για Φυτοπροστατευτικά προϊόντα (Σ.Π.Π.Φ.Π.)
- Αιτήσεις και χορηγήσεις Συμπληρωματικών Πιστοποιητικών Προστασίας για Φάρμακα (Σ.Π.Π.Φ.)
- Αιτήσεις Μετάφρασης Αξιώσεων Ευρωπαϊκών Διπλωμάτων Ευρεσιτεχνίας
- Βεβαιώσεις Μεταφράσεων Ευρωπαϊκών Διπλωμάτων Ευρεσιτεχνίας
- Μεταβολές - Διορθώσεις αιτήσεων και χορηγήσεων τίτλων βιομηχανικής ιδιοκτησίας
- Εκπτώσεις - Ανακλήσεις Εκπτώσεων αιτήσεων και χορηγήσεων τίτλων βιομηχανικής ιδιοκτησίας

Στο **ΤΕΥΧΟΣ Β'** δημοσιεύονται σε μηνιαία βάση οι αιτήσεις και τα καταχωρημένα Σχέδια ή Υποδείγματα.

Τα παραπάνω τεύχη διατίθενται ξεχωριστά.

ΠΕΡΙΕΧΟΜΕΝΑ

	Σελ.
Ανάλυση κωδικών αρθμών.....	5
Συντμήσεις	5

ΜΕΡΟΣ Α'

ΚΑΤΑΧΩΡΗΜΕΝΕΣ ΑΙΤΗΣΕΙΣ ΣΧΕΔΙΩΝ ΚΑΙ ΥΠΟΔΕΙΓΜΑΤΩΝ

1. Αιτήσεις Σχεδίων και Υποδειγμάτων	7
2. Ευρετήριο αιτήσεων σύμφωνα με την αλφαβητική σειρά των καταθετών	60

ΜΕΡΟΣ Β'

ΧΟΡΗΓΗΣΕΙΣ ΠΙΣΤΟΠΟΙΗΤΙΚΩΝ ΚΑΤΑΧΩΡΗΣΗΣ ΣΧΕΔΙΩΝ ΚΑΙ ΥΠΟΔΕΙΓΜΑΤΩΝ

1. Πιστοποιητικά καταχώρησης σχεδίων ή υποδειγμάτων.....	62
2. Ευρετήριο πιστοποιητικών καταχώρησης σχεδίων ή υποδειγμάτων σύμφωνα με την αλφαβητική σειρά των καταθετών.....	64

ΜΕΡΟΣ Γ'

ΑΝΑΝΕΩΣΕΙΣ.....65

ΜΕΡΟΣ Δ'

ΜΕΤΑΒΟΛΕΣ.....67

ΜΕΡΟΣ Ε'

ΛΗΞΗ ΠΡΟΣΤΑΣΙΑΣ.....68

ΜΕΡΟΣ ΣΤ'

ΑΚΥΡΩΣΕΙΣ - ΔΙΟΡΘΩΣΕΙΣ69

- Ανακοινώσεις - Συνδρομές	70
----------------------------------	----

CONTENTS

	Page
INID Codes	5
Abbreviations	5

PART A'

REGISTERED DESIGN APPLICATIONS

1. Design Applications	7
2. Design Application Index in alphabetical order of the applicant.	60

PART B'

GRANTS OF DESIGN REGISTRATION CERTIFICATES

1. Design registration certificates.....	62
2. Index of design registration certificates in alphabetical order of the applicant.....	64

PART C'

RENEWALS65

PART D'

MODIFICATIONS67

PART E'

EXPIRY OF PROTECTION68

PART F'

ANNULMENTS - CORRECTIONS69

- Announcements - Subscriptions	70
---------------------------------------	----

ΚΩΔΙΚΟΙ ΑΡΙΘΜΟΙ

- (15) Ημερομηνία καταχώρησης
- (17) Ημερομηνία λήξης 1ης πενταετίας ή ανανέωσης προστασίας σε επόμενη πενταετία
- (21) Αριθμός Αίτησης Σχεδίου ή Υποδείγματος
- (28) Αριθμός Σχεδίων/Υποδειγμάτων
- (30) Συμβατικές Προτεραιότητες
- (45) Ημερομηνία λήξης αναβολής δημοσίευσης
- (51) Διεθνής Ταξινόμηση
- (54) Προσδιορισμός αντικειμένου
- (71) Καταθέτης
- (72) Δημιουργός
- (73) Δικαιούχος
- (74) Πληρεξούσιος
- (74) Αντίκλητος

INID CODES

- (15) Registration date
- (17) Date of expiration of the 1st five-year period, or renewal for further five-year periods
- (21) Design application number
- (28) Number of designs
- (30) Priority
- (45) Date of expiration of deferment
- (51) Class and subclass of the Locarno Classification
- (54) Designation of articles
- (71) Applicant
- (72) Creator
- (73) Owner
- (74) Attorney
- (74) Representative

ΣΥΝΤΜΗΣΕΙΣ

- OBI:** Οργανισμός Βιομηχανικής Ιδιοκτησίας
- EABI:** Ειδικό Δελτίο Βιομηχανικής Ιδιοκτησίας
- Δ.Σ.:** Διοικητικό Συμβούλιο
- ΣΧ. ή ΥΠ.:** Σχέδιο ή Υπόδειγμα
- ΚΑΤ/ΡΗΣΗ:** Καταχώρηση
- ΑΡ.ΑΙΤ.:** Αριθμός αίτησης
- ΑΝΤ/MENΟΥ:** Αντικείμενου

Μ Ε Ρ Ο Σ Α '

ΚΑΤΑΧΩΡΗΜΕΝΕΣ ΑΙΤΗΣΕΙΣ ΣΧΕΔΙΩΝ ΚΑΙ ΥΠΟΔΕΙΓΜΑΤΩΝ

ΑΙΤΗΣΕΙΣ ΣΧΕΔΙΩΝ ΚΑΙ ΥΠΟΔΕΙΓΜΑΤΩΝ

(21) Αρ. Αίτησης Σχ. ή Υπ.: 20060600146

(15) Ημερ. Καταχώρησης: 01/11/2006

(17) Ημ. Λήξης 1ης πενταετίας :1/11/2011

(71) Καταθέτης(ες): ΝΙΡΡΟΝΙΑ ΑΝΩΝΥΜΟΣ ΕΤΑΙΡΕΙΑ
ΣΥΜΜΕΤΟΧΩΝ ΚΑΙ ΔΙΟΙΚΗΣΗΣ
Μαραθωνομάχων 39, 17456 ΑΛΙΜΟΣ
(ΑΤΤΙΚΗΣ), ΕΛΛΑΔΑ

(30) Συμβ. Προτεραιότητα(ες):

(72) Δημιουργός(οι): ΚΟΒΟΣ ΣΩΤΗΡΙΟΣ

(74) Πληρεξούσιος:

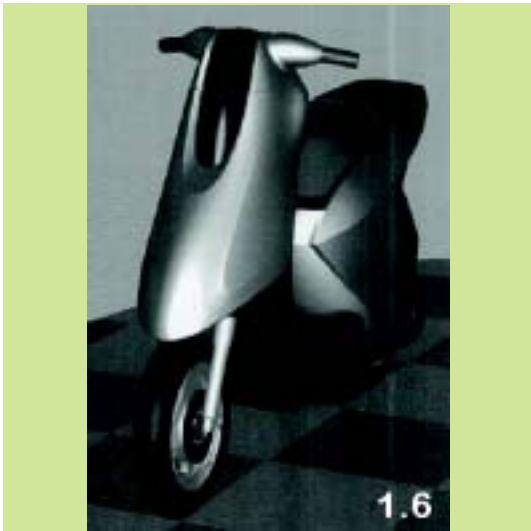
(74) Αντίκλητος: ΑΡΓΥΡΙΑΔΗΣ ΑΡΓΥΡΗΣ
Μαραθωνομάχων 39, 17456 ΑΛΙΜΟΣ
(ΑΤΤΙΚΗΣ)

(28) Αριθμός Σχεδίων/Υποδειγμάτων: 1

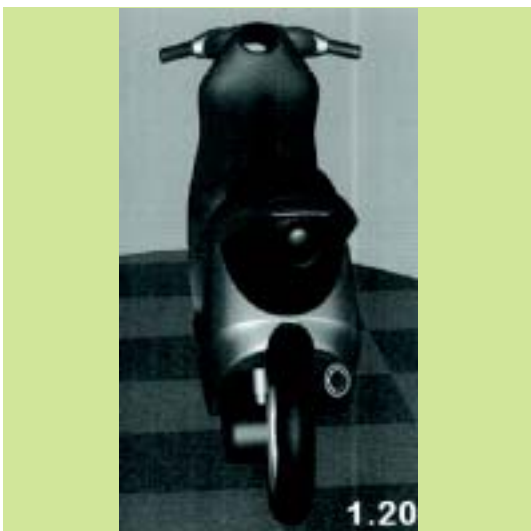
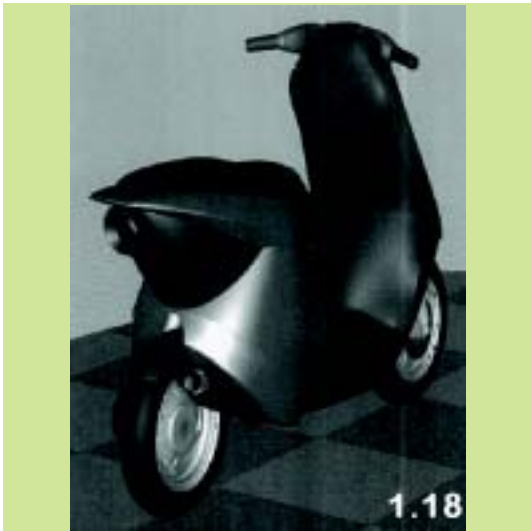
(51) Διεθνής Ταξινόμηση: 12-11

(54) Προσδιορισμός Αντικειμένου: ΜΟΤΟΣΙΚΛΕΤΑ ΜΕ ΕΜΠΡΟΣΘΙΟ
ΔΙΠΛΟ ΣΥΣΤΗΜΑ ΦΩΤΙΣΜΟΥ,
ΣΕΛΑ ΤΥΠΟΥ ΑΝΑΠΟΔΗΣ ΤΡΑ-
ΓΙΑΣΚΑΣ ΜΕ ΚΩΝΟΕΙΔΗ ΟΥΡΑ











(21) *Αρ. Αίτησης Σχ. ή Υπ.:* 20060600148

(15) *Ημερ. Καταχώρησης:* 01/11/2006

(17) *Ημ. Αήξης 1ης πενταετίας :* 1/11/2011

(71) *Καταθέτης(ες):* MM HELLAS ΕΠΕ
Φοινικιά Ηρακλείου, 71500 ΗΡΑΚΛΕΙΟ
(ΗΡΑΚΛΕΙΟΥ), ΕΛΛΑΔΑ

(30) *Συμβ. Προτεραιότητα(ες):*

(72) *Δημιουργός(οι):* ΜΕΡΑΜΒΕΛΙΩΤΑΚΗΣ ΜΗΝΑΣ

(74) *Πληρεξούσιος:* ΚΙΛΙΜΙΡΗΣ ΚΩΝΣΤΑΝΤΙΝΟΣ
Χατζηγιάννη Μέξη 7, 11528 ΑΘΗΝΑ (ΑΤΤΙΚΗΣ)

(74) *Αντίκλητος:* ΚΙΛΙΜΙΡΗΣ ΑΝΑΣΤΑΣΙΟΣ
Χατζηγιάννη Μέξη 7, 11528 ΑΘΗΝΑ (ΑΤΤΙΚΗΣ)

(28) *Αριθμός Σχεδίων/Υποδειγμάτων:* 1

(51) *Διεθνής Ταξινόμηση:* 05-05

(54) *Προσδιορισμός Αντικειμένου:* ΠΛΕΚΤΟ ΔΙΚΤΥ ΓΙΑ ΣΥΛΛΟΓΗ
ΚΑΡΠΩΝ



(21) Αρ. Αίτησης Σχ. ή Υπ.: 20060600149

(15) Ημερ. Καταχώρησης: 02/11/2006

(17) Ημ. Αήξης 1ης πενταετίας :2/11/2011

(71) Καταθέτης(ες): D.K. - LIGHTING ΑΝΩΝΥΜΗ ΒΙΟΜΗΧΑΝΙΚΗ
ΕΜΠΟΡΙΚΗ ΕΤΑΙΡΕΙΑ ΕΠΑΓΓΕΛΜΑΤΙΚΟΥ
ΦΩΤΙΣΜΟΥ
Σενέκα 30, 14564 ΚΗΦΙΣΙΑ (ΑΤΤΙΚΗΣ),
ΕΛΛΑΔΑ

(30) Συμβ. Προτεραιότητα(ες):

(72) Δημιουργός(οι): ΚΟΥΜΠΟΥΡΑΣ ΔΗΜΗΤΡΙΟΣ

(74) Πληρεξούσιος:

(74) Αντίκλητος: ΧΑΝΗ ΕΛΙΣΑΒΕΤ
Σερίφου 16, 15562 ΧΟΛΑΡΓΟΣ (ΑΤΤΙΚΗΣ)

(28) Αριθμός Σχεδίων/Υποδεγμάτων: 5

(51) Διεθνής Ταξινόμηση: 26-05

(54) Προσδιορισμός Αντικειμένου: ΦΩΤΙΣΤΙΚΑ





(21) Αρ. Αίτησης Σχ. ή Υπ.: 20060600150

(15) Ημερ. Καταχώρησης: 03/11/2006

(17) Ημ. Λήξης 1ης πενταετίας :3/11/2011

(71) Καταθέτης(ες): ΜΕΜΤΣΑ ΙΩΑΚΕΙΜ ΕΛΙΣΑΒΕΤ
Μεταξά 33, 16674 ΓΛΥΦΑΔΑ (ΑΤΤΙΚΗΣ),
ΕΛΛΑΔΑ

(30) Συμβ. Προτεραιότητα(ες):

(72) Δημιουργός(οι): ΜΕΜΤΣΑ ΙΩΑΚΕΙΜ ΕΛΙΣΑΒΕΤ

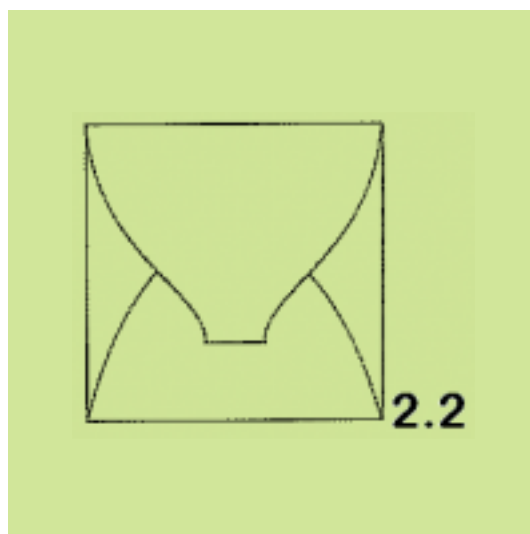
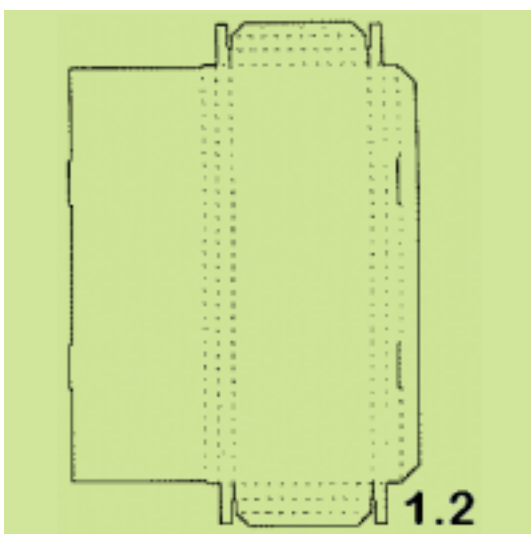
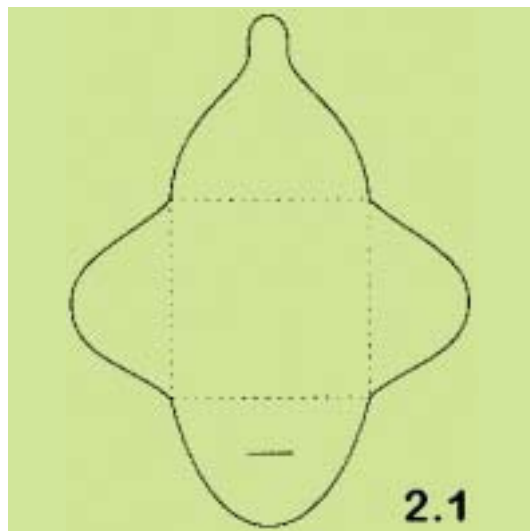
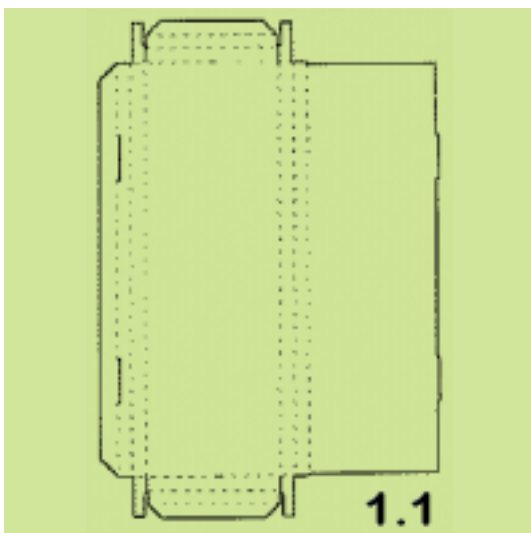
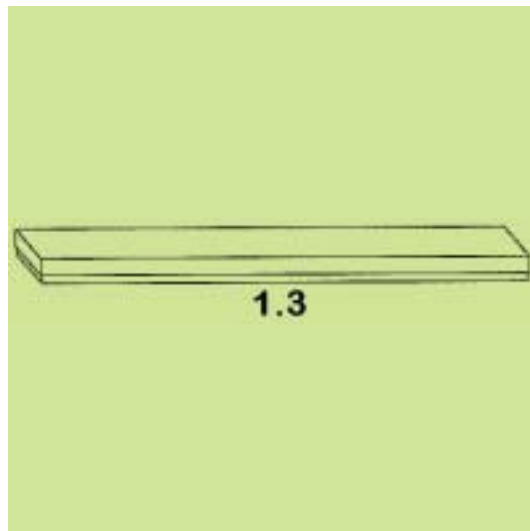
(74) Πληρεξούσιος:

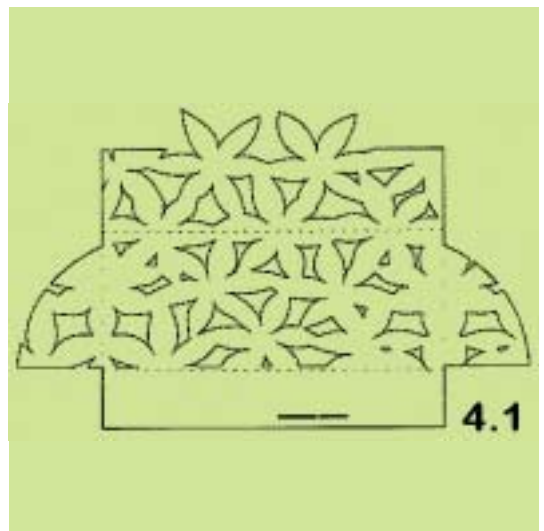
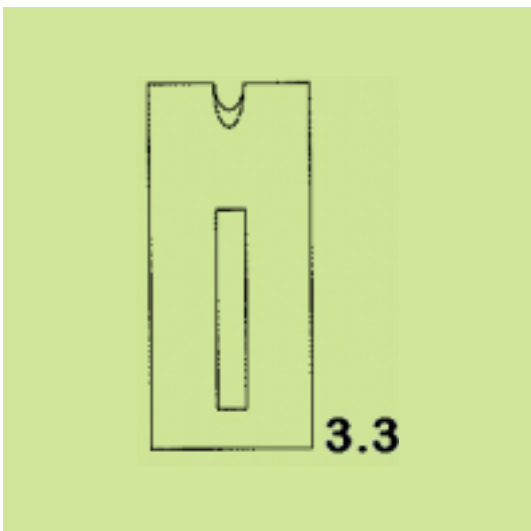
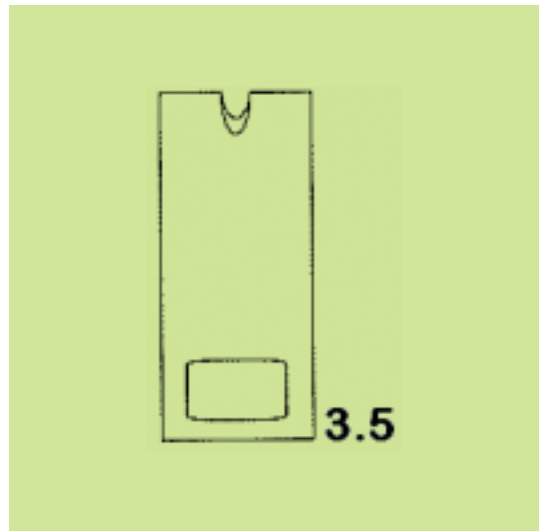
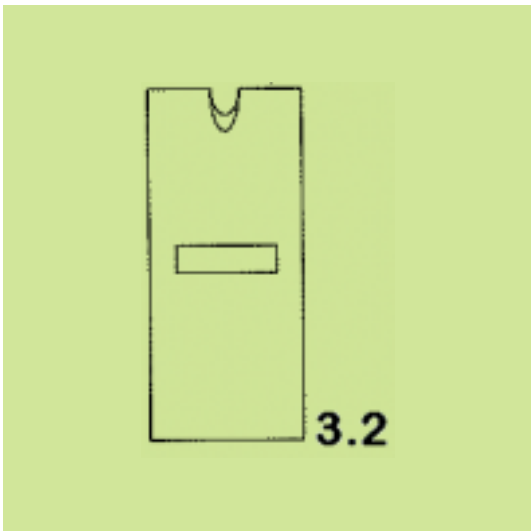
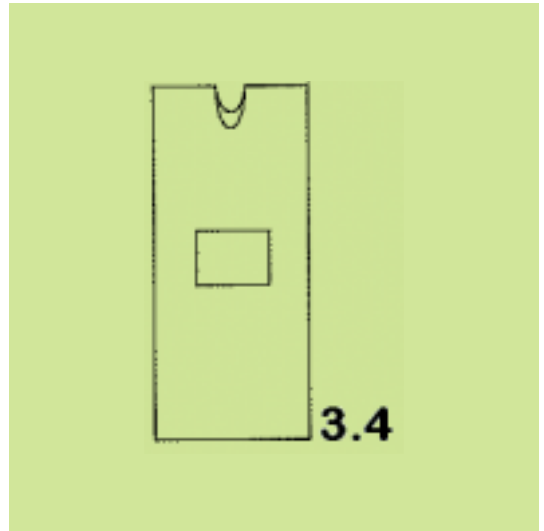
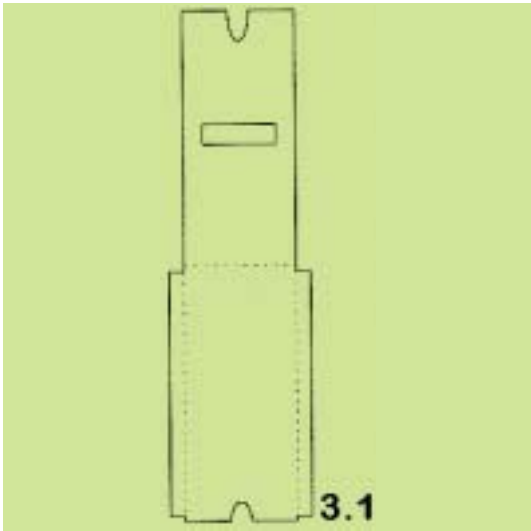
(74) Αντίκλητος: ΚΑΒΑΡΛΙΓΚΟΣ ΤΙΜΟΘΕΟΣ
Κύπρου 16, 16675 ΓΛΥΦΑΔΑ (ΑΤΤΙΚΗΣ)

(28) Αριθμός Σχεδίων/Υποδειγμάτων: 8

(51) Διεθνής Ταξινόμηση: 19-01

(54) Προσδιορισμός Αντικειμένου: ΦΑΚΕΛΛΟΙ ΠΡΟΣΚΛΗΤΗΡΙΩΝ



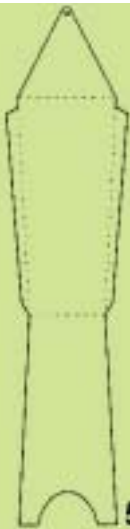




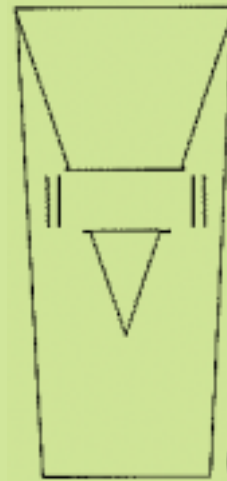
4.2



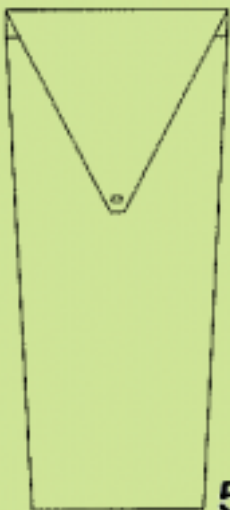
6.1



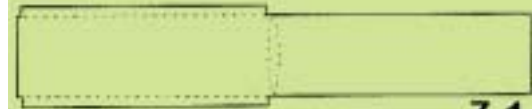
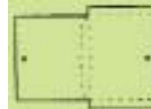
5.1



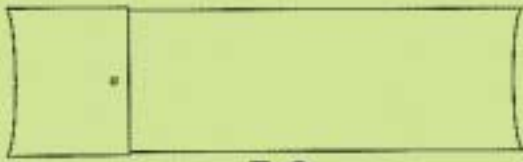
6.2



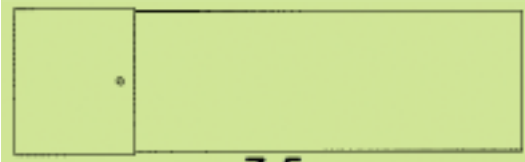
5.2



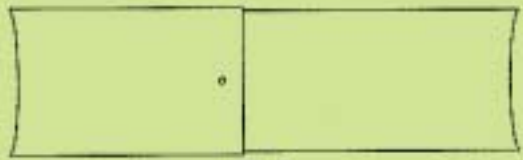
7.1



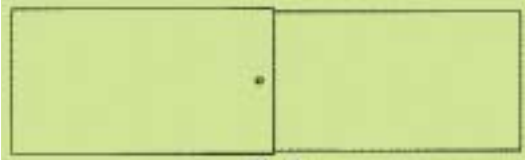
7.2



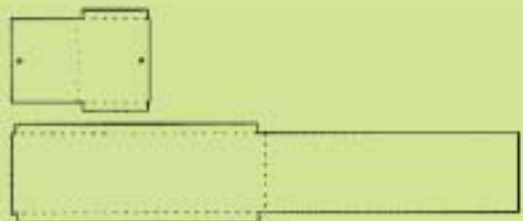
7.5



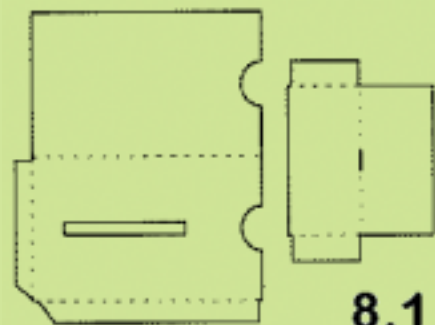
7.3



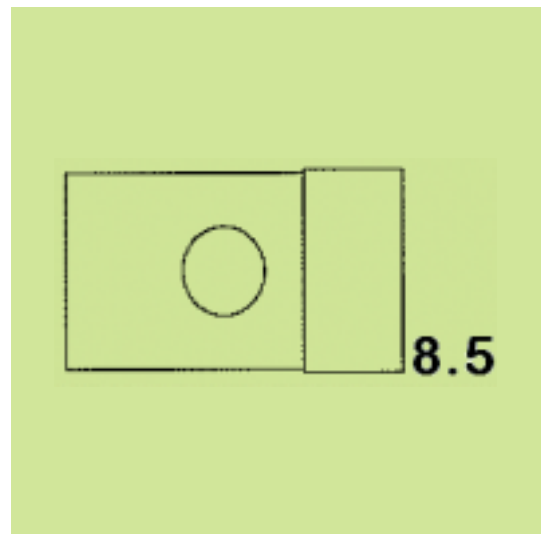
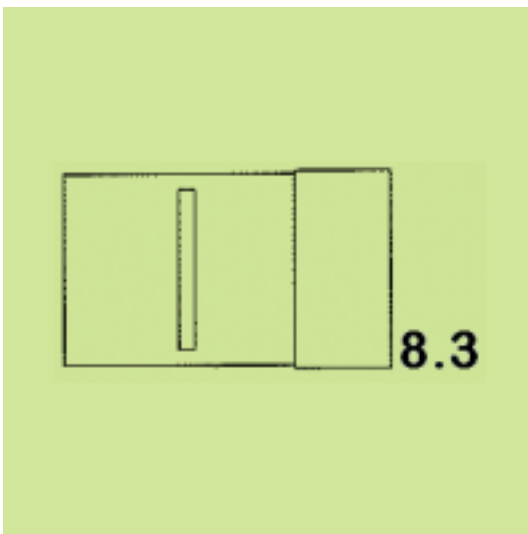
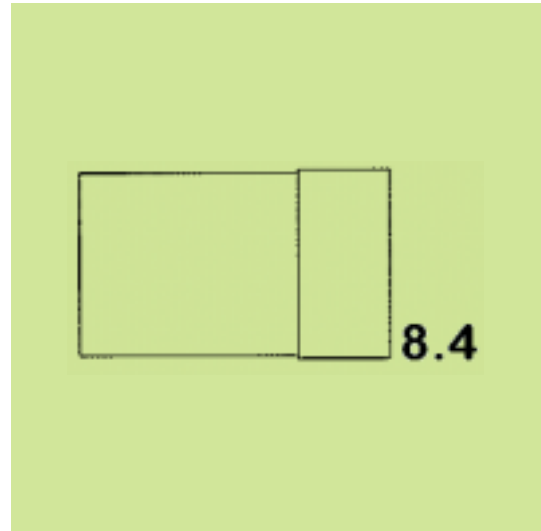
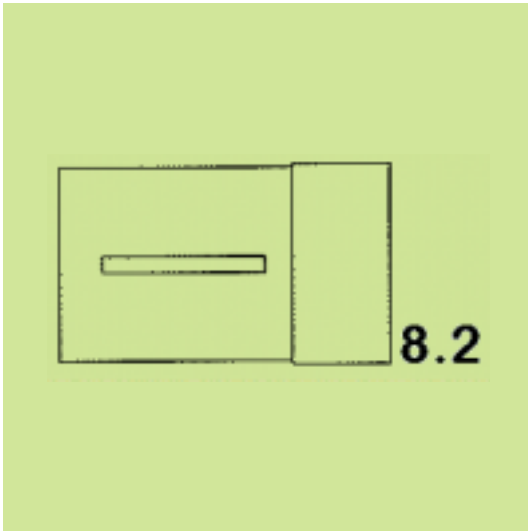
7.6



7.4



8.1



(21) *Αρ. Αίτησης Σχ. ή Υπ.*: 20060600151

(15) *Ημερ. Καταχώρησης*: 03/11/2006

(17) *Ημ. Λήξης 1ης πενταετίας*: 3/11/2011

(71) *Καταθέτης(ες)*: ΜΕΜΤΣΑ ΙΩΑΚΕΙΜ ΕΛΙΣΑΒΕΤ
Μεταξά 33, 16674 ΓΛΥΦΑΔΑ (ΑΤΤΙΚΗΣ),
ΕΛΛΑΔΑ

(30) *Συμβ. Προτεραιότητα(ες)*:

(72) *Δημιουργός(οι)*: ΜΕΜΤΣΑ ΙΩΑΚΕΙΜ ΕΛΙΣΑΒΕΤ

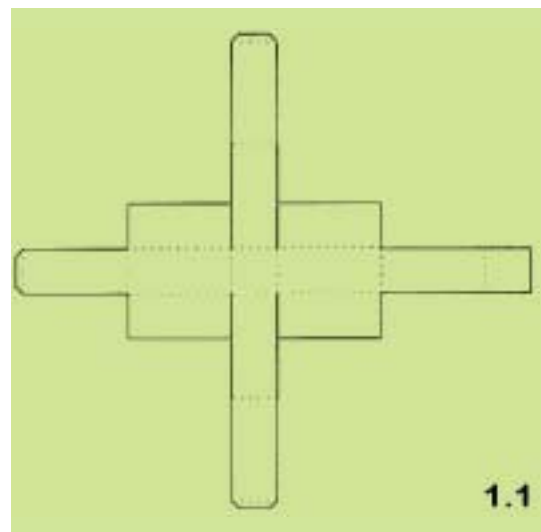
(74) *Πληρεξούσιος*:

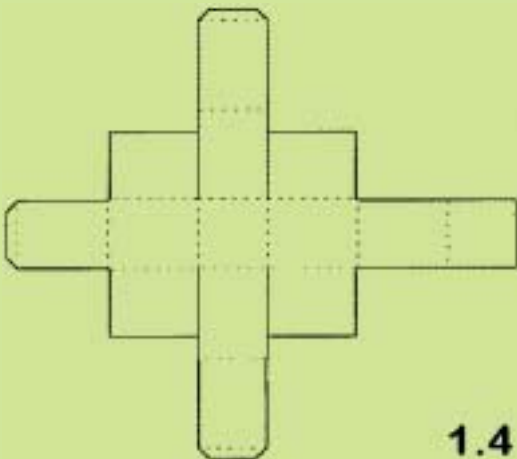
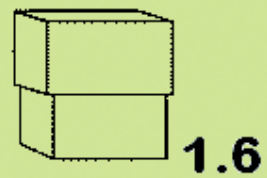
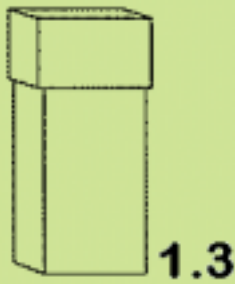
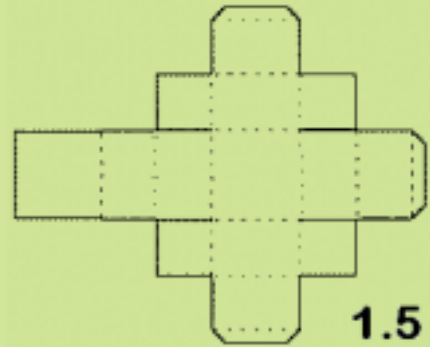
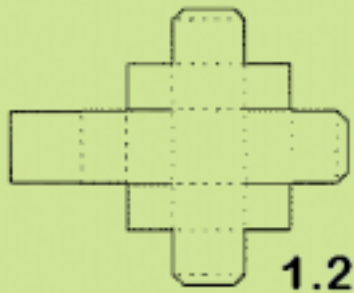
(74) *Αντίκλητος*: ΚΑΒΑΡΛΙΓΚΟΣ ΤΙΜΟΘΕΟΣ
Κύπρου 16, 16675 ΓΛΥΦΑΔΑ (ΑΤΤΙΚΗΣ)

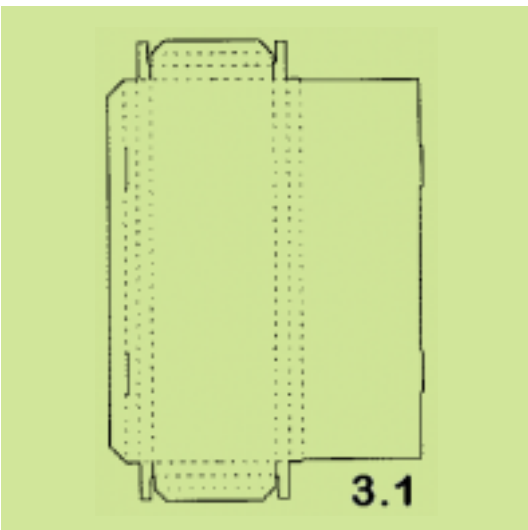
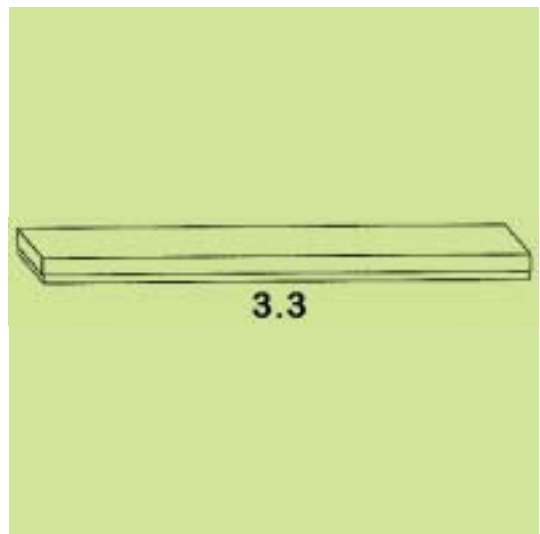
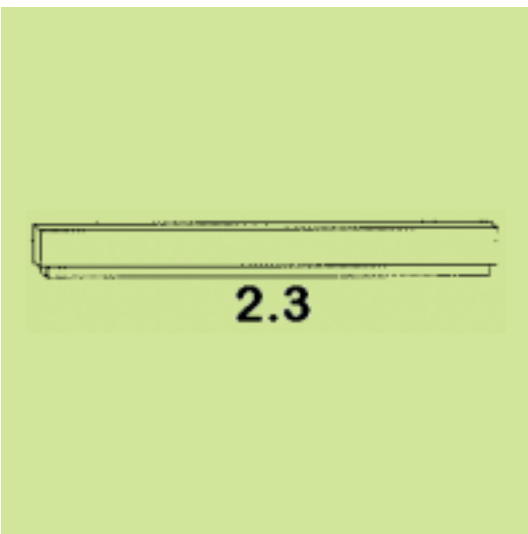
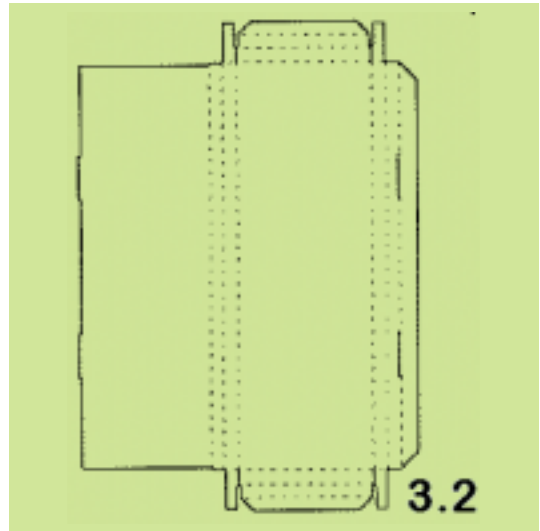
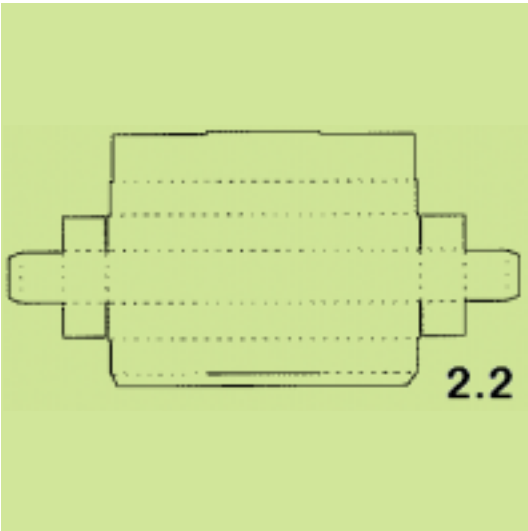
(28) *Αριθμός Σχεδίων/Υποδειγμάτων*: 3

(51) *Διεθνής Ταξινόμηση*: 09-03

(54) *Προσδιορισμός Αντικειμένου*: ΚΟΥΤΙΑ ΜΠΟΜΠΟΝΙΕΡΑΣ







(21) *Αρ. Αίτησης Σχ. ή Υπ.*: 20060600152

(15) *Ημερ. Καταχώρησης*: 06/11/2006

(17) *Ημ. Αήξης 1ης πενταετίας*: 6/11/2011

(71) *Καταθέτης(ες)*: ΠΟΔΙΑΣ ΚΩΝΣΤΑΝΤΙΝΟΣ
Ηρακλέους 9, 12241 ΑΙΓΑΛΕΩ (ΑΤΤΙΚΗΣ),
ΕΛΛΑΔΑ

(30) *Συμβ. Προτεραιότητα(ες)*:

(72) *Δημιουργός(οι)*: ΠΟΔΙΑΣ ΚΩΝΣΤΑΝΤΙΝΟΣ

(74) *Πληρεξούσιος*:

(74) *Αντίκλητος*:

(28) *Αριθμός Σχεδίων/Υποδειγμάτων*: 4

(51) *Διεθνής Ταξινόμηση*: 11-02

(54) *Προσδιορισμός Αντικειμένου*: ΑΝΑΓΛΥΦΕΣ ΕΙΚΟΝΕΣ



(21) Αρ. Αίτησης Σχ. ή Υπ.: 20060600153

(15) Ημερ. Καταχώρησης: 08/11/2006

(17) Ημ. Λήξης 1ης πενταετίας :8/11/2011

(71) Καταθέτης(ες): ΑΓΓΕΛΙΚΗ ΨΩΜΑΤΑΚΗ ΜΟΝΟΠΡΟΣΩΠΗ
ΕΠΕ με διακριτικό τίτλο "AS GOLDLINE"
Δημητράτου 12, 18233 ΑΓΙΟΣ ΙΩΑΝΝΗΣ
ΡΕΝΤΗΣ (ΑΤΤΙΚΗΣ), ΕΛΛΑΔΑ

(30) Συμβ. Προτεραιότητα(ες):

(72) Δημιουργός(οι): ΨΩΜΑΤΑΚΗ ΑΓΓΕΛΙΚΗ

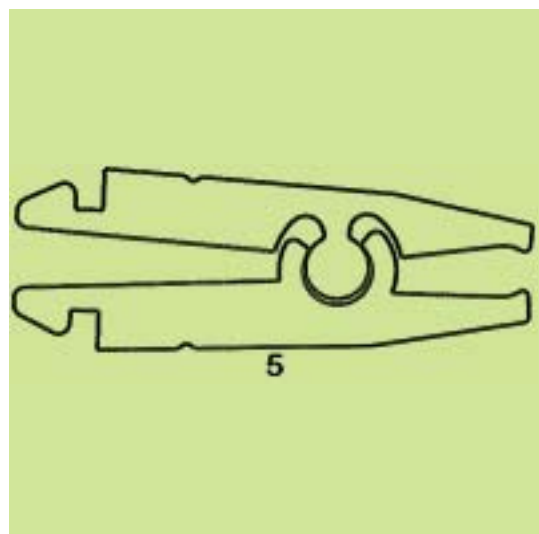
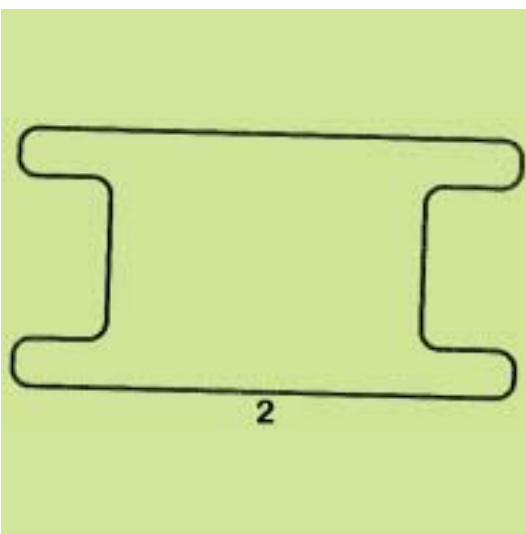
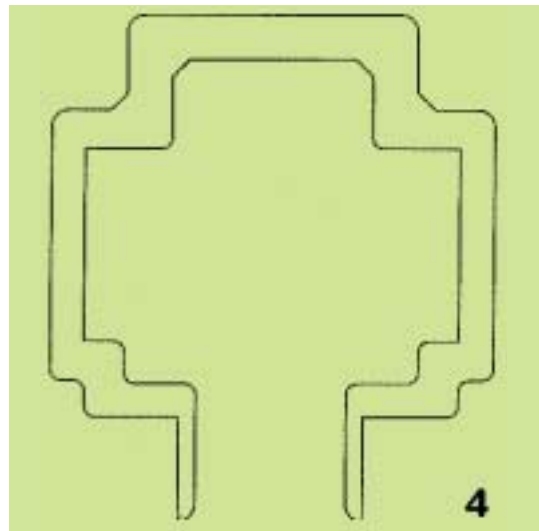
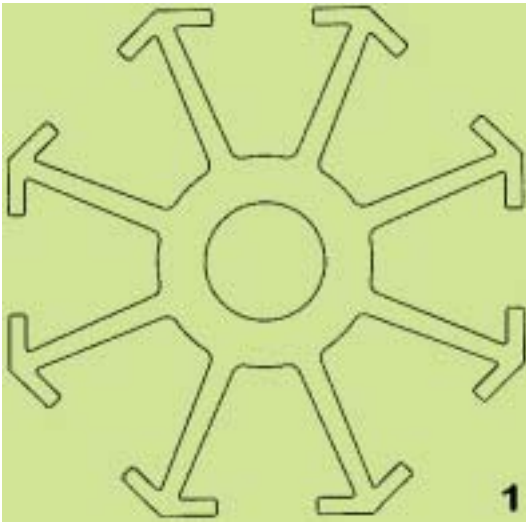
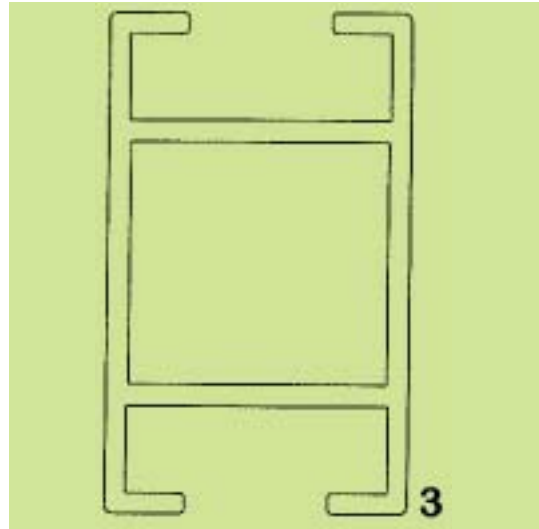
(74) Πληρεξούσιος: ΑΣΗΜΟΣ ΔΗΜΗΤΡΙΟΣ
Κολοκοτρώνη 69, 18531 ΠΕΙΡΑΙΑΣ (ΑΤΤΙΚΗΣ)

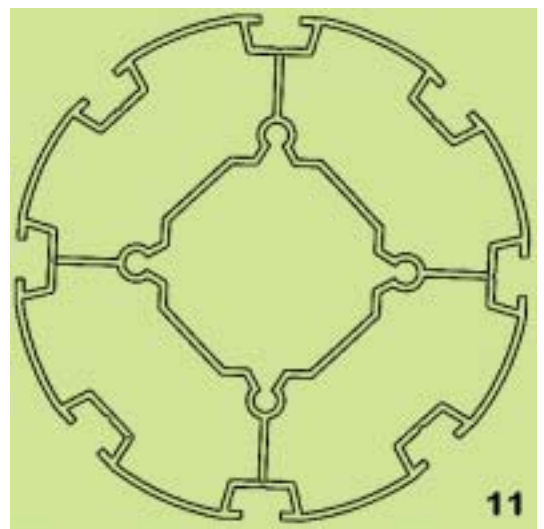
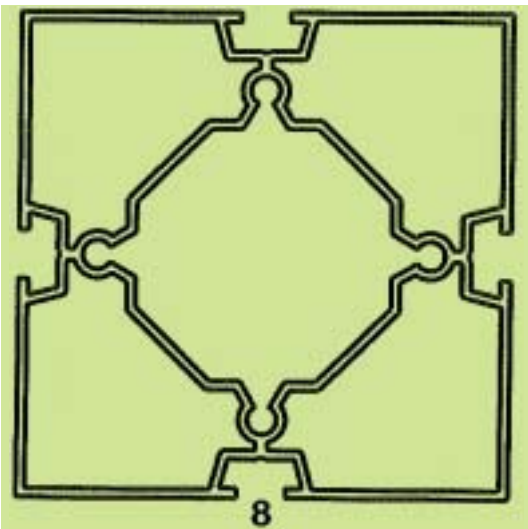
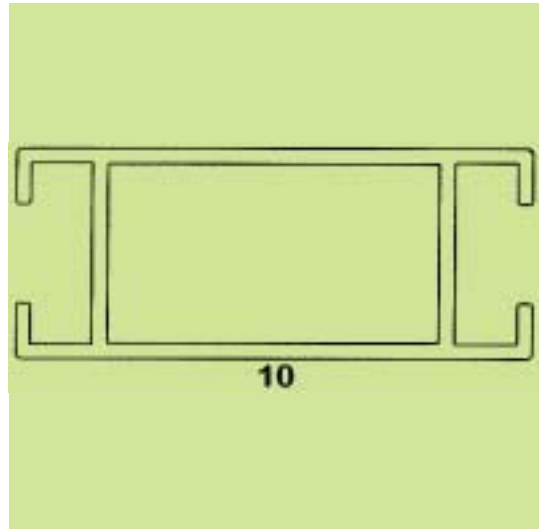
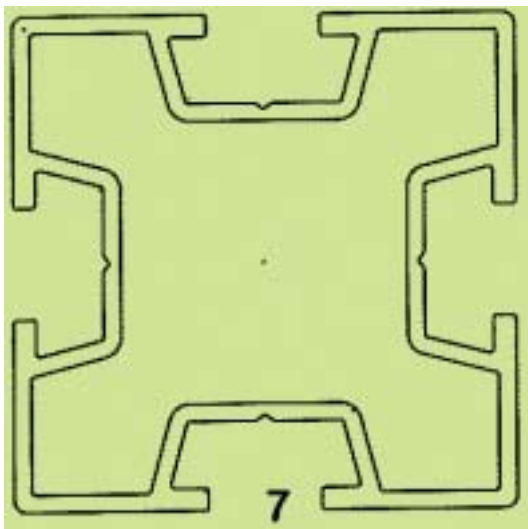
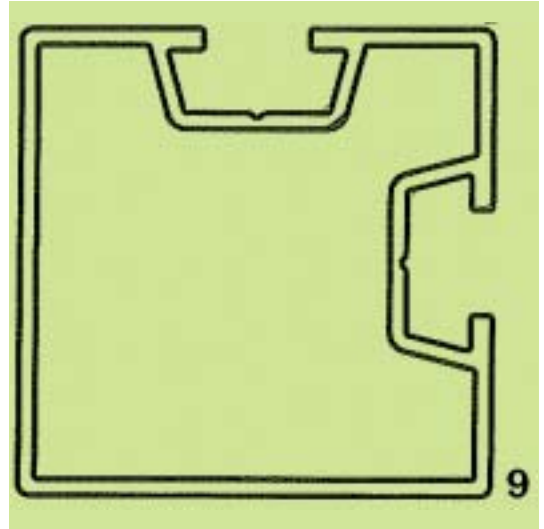
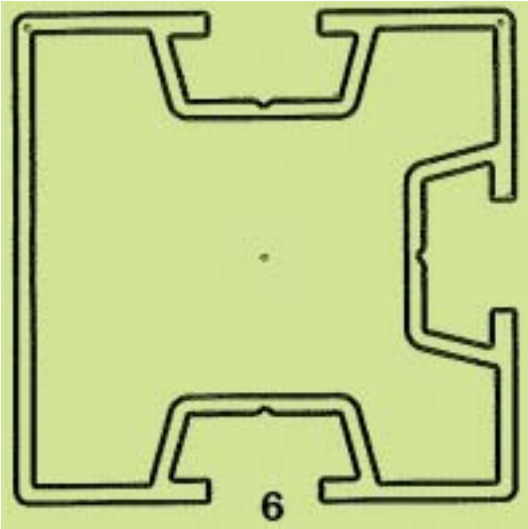
(74) Αντίκλητος: ΑΣΗΜΟΣ ΔΗΜΗΤΡΙΟΣ
Κολοκοτρώνη 69, 18531 ΠΕΙΡΑΙΑΣ (ΑΤΤΙΚΗΣ)

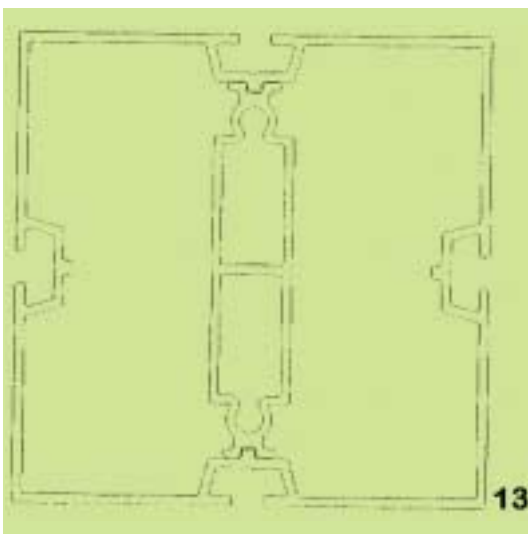
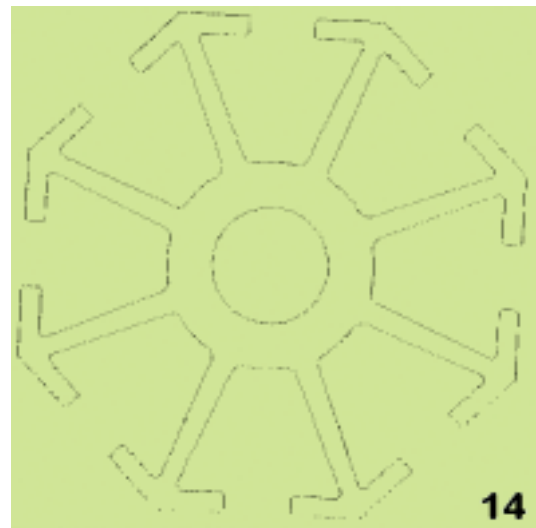
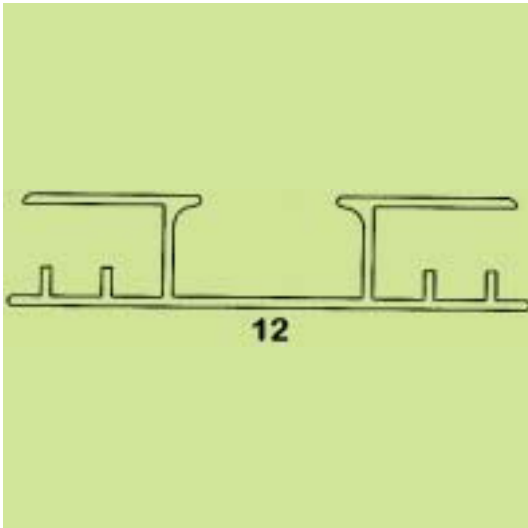
(28) Αριθμός Σχεδίων/Υποδειγμάτων: 14

(51) Διεθνής Ταξινόμηση: 25-01

(54) Προσδιορισμός Αντικειμένου: ΠΡΟΦΙΛ ΑΛΟΥΜΙΝΙΟΥ







(21) *Αρ. Αίτησης Σχ. ή Υπ.:* 20060600154

(15) *Ημερ. Καταχώρησης:* 10/11/2006

(17) *Ημ. Λήξης 1ης πενταετίας :* 10/11/2011

(71) *Καταθέτης(ες):* Ι. ΠΑΠΑΔΟΠΟΥΛΟΣ ΚΑΙ ΣΙΑ Ο.Ε. ΜΕ
ΔΙΑΚΡΙΤΙΚΟ ΤΙΤΛΟ "STAR"
Λεχουρίτη 9, 12132 ΠΕΡΙΣΤΕΡΙ (ΑΤΤΙΚΗΣ),
ΕΛΛΑΔΑ

(30) *Συμβ. Προτεραιότητα(ες):*

(72) *Δημιουργός(οι):* ΠΑΠΑΔΟΠΟΥΛΟΣ ΙΩΑΝΝΗΣ

(74) *Πληρεξούσιος:*

(74) *Αντίκλητος:*

(28) *Αριθμός Σχεδίων/Υποδειγμάτων:* 9

(51) *Διεθνής Ταξινόμηση:* 21-02

(54) *Προσδιορισμός Αντικειμένου:* ΠΛΑΣΤΙΚΕΣ ΜΠΑΛΛΕΣ







(21) *Αρ. Αίτησης Σχ. ή Υπ.:* 20060600155

(15) *Ημερ. Καταχώρησης:* 13/11/2006

(17) *Ημ. Λήξης 1ης πενταετίας :* 13/11/2011

(71) *Καταθέτης(ες):*
 1) ΠΑΠΑΠΑΝΑΓΙΩΤΟΥ ΚΩΝΣΤΑΝΤΙΝΟΥ
 ΑΘΑΝΑΣΙΟΣ
 ΛΕΥΚΩΝΑΣ, 62121 ΣΕΡΡΕΣ (ΣΕΡΡΩΝ),
 ΕΛΛΑΔΑ
 2) ΠΑΠΑΠΑΝΑΓΙΩΤΟΥ ΚΩΝΣΤΑΝΤΙΝΟΥ
 ΙΩΑΝΝΗΣ
 ΛΕΥΚΩΝΑΣ, 62121 ΣΕΡΡΕΣ (ΣΕΡΡΩΝ),
 ΕΛΛΑΔΑ

(30) *Συμβ. Προτεραιότητα(ες):*

(72) *Δημιουργός(οι):*
 1) ΠΑΠΑΠΑΝΑΓΙΩΤΟΥ ΚΩΝΣΤΑΝΤΙΝΟΥ
 ΑΘΑΝΑΣΙΟΣ
 2) ΠΑΠΑΠΑΝΑΓΙΩΤΟΥ ΚΩΝΣΤΑΝΤΙΝΟΥ
 ΙΩΑΝΝΗΣ

(74) *Πληρεξούσιος:*

(74) *Αντικλητος:*

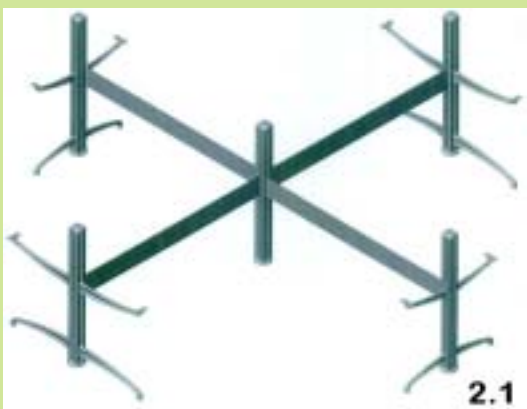
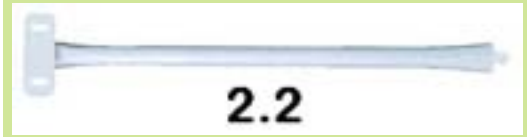
(28) *Αριθμός Σχεδίων/Υποδειγμάτων:* 4

(51) *Διεθνής Ταξινόμηση:* 06-06

(54) *Προσδιορισμός Αντικειμένου:* ΣΚΕΛΕΤΟΣ ΓΡΑΦΕΙΩΝ - ΔΙΑΧΩΡΙΣΤΙΚΩΝ











(21) **Αρ. Αίτησης Σχ. ή Υπ.: 20060600157**

(15) **Ημερ. Καταχώρησης:** 16/11/2006

(17) **Ημ. Λήξης 1ης πενταετίας :** 16/11/2011

(71) **Καταθέτης(ες):** D.K. - LIGHTING ΑΝΩΝΥΜΗ ΒΙΟΜΗΧΑΝΙΚΗ ΕΜΠΟΡΙΚΗ ΕΤΑΙΡΕΙΑ ΕΠΑΓΓΕΛΜΑΤΙΚΟΥ ΦΩΤΙΣΜΟΥ
Σενέκα 30, 14564 ΚΗΦΙΣΙΑ (ΑΤΤΙΚΗΣ),
ΕΛΛΑΔΑ

(30) **Συμβ. Προτεραιότητα(ες):**

(72) **Δημιουργός(οι):** ΚΟΥΜΠΟΥΡΑΣ ΔΗΜΗΤΡΙΟΣ

(74) **Πληρεξούσιος:**

(74) **Αντίκλητος:** ΧΑΝΗ ΕΛΙΣΑΒΕΤ
Σερίφου 16, 15562 ΧΟΛΑΡΓΟΣ (ΑΤΤΙΚΗΣ)

(28) **Αριθμός Σχεδίων/Υποδειγμάτων:** 1

(51) **Διεθνής Ταξινόμηση:** 19-02

(54) **Προσδιορισμός Αντικειμένου:** ΜΕΤΑΛΛΙΚΟ ΝΤΟΣΙΕ (ΦΟΑΝΤΕΡ)



(21) **Αρ. Αίτησης Σχ. ή Υπ.: 20060600158**

(15) **Ημερ. Καταχώρησης:** 16/11/2006

(17) **Ημ. Λήξης 1ης πενταετίας :** 16/11/2011

(71) **Καταθέτης(ες):** D.K. - LIGHTING ΑΝΩΝΥΜΗ ΒΙΟΜΗΧΑΝΙΚΗ ΕΜΠΟΡΙΚΗ ΕΤΑΙΡΕΙΑ ΕΠΑΓΓΕΛΜΑΤΙΚΟΥ ΦΩΤΙΣΜΟΥ
Σενέκα 30, 14564 ΚΗΦΙΣΙΑ (ΑΤΤΙΚΗΣ),
ΕΛΛΑΔΑ

(30) **Συμβ. Προτεραιότητα(ες):**

(72) **Δημιουργός(οι):** ΚΟΥΜΠΟΥΡΑΣ ΔΗΜΗΤΡΙΟΣ

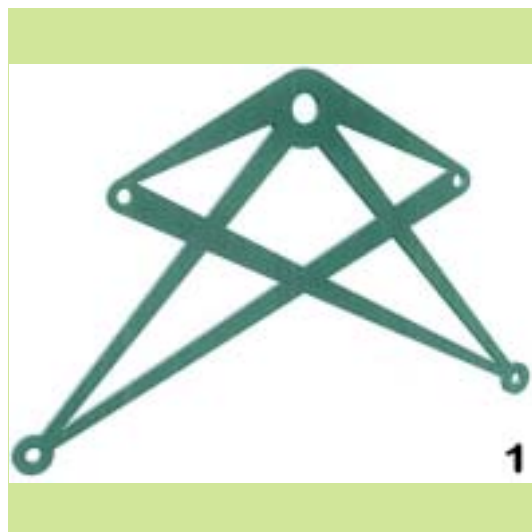
(74) **Πληρεξούσιος:**

(74) **Αντίκλητος:** ΧΑΝΗ ΕΛΙΣΑΒΕΤ
Σερίφου 16, 15562 ΧΟΛΑΡΓΟΣ (ΑΤΤΙΚΗΣ)

(28) **Αριθμός Σχεδίων/Υποδειγμάτων:** 13

(51) **Διεθνής Ταξινόμηση:** 25-01

(54) **Προσδιορισμός Αντικειμένου:** ΠΡΟΦΙΛ ΑΛΟΥΜΙΝΙΟΥ



Η εταιρεία «dk Lighting ABEE Ανώνυμη Βιομηχανική Εταιρεία Στεγαστικών Φυτωσών» καταθέτει, σύμφωνα με αριθμ. 2008060158 παλαιότερες αιτήσεις για κατοχύρωση σφαιρικού ή υποδίσκου, δια της επίμαχης της με αριθμ. πρωτ. 1724 ημερομηνίας από το σχέδιο με αριθμ. 2.

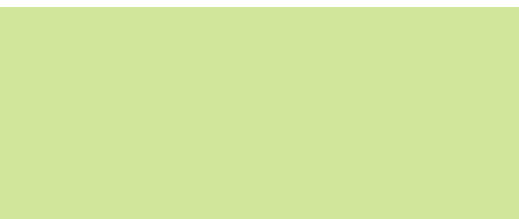


5

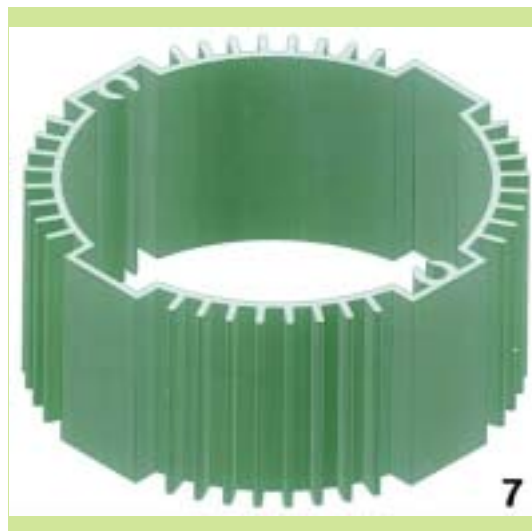


3

Η εταιρεία «dk Lighting ABEE Ανώνυμη Βιομηχανική Εταιρεία Στεγαστικών Φυτωσών» καταθέτει, σύμφωνα με αριθμ. 2008060158 παλαιότερες αιτήσεις για κατοχύρωση σφαιρικού ή υποδίσκου, δια της επίμαχης της με αριθμ. πρωτ. 1724 ημερομηνίας από το σχέδιο με αριθμ. 6.

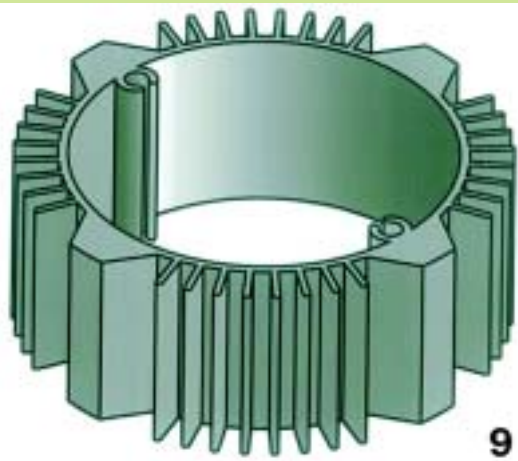


Η εταιρεία «dk Lighting ABEE Ανώνυμη Βιομηχανική Εταιρεία Στεγαστικών Φυτωσών» καταθέτει, σύμφωνα με αριθμ. 2008060158 παλαιότερες αιτήσεις για κατοχύρωση σφαιρικού ή υποδίσκου, δια της επίμαχης της με αριθμ. πρωτ. 1724 ημερομηνίας από το σχέδιο με αριθμ. 4.



7

Η εταιρεία «de Lighting ABEE Ανώνυμος Βιομηχανική Εταιρεία Εταιρεία Ενεργειακών Φακίων» καταθέτει της υπ' αριθμ. 2006060158 παλαιότερη αίτηση για καταχώρηση σχεδίου ή υποδείγματος, δια της αίτησης της με αριθμ. ημερ. 1724 παρατίθεται από το σχέδιο με υπ' αριθμ. 6.



Η εταιρεία «de Lighting ABEE Ανώνυμος Βιομηχανική Εταιρεία Εταιρεία Ενεργειακών Φακίων» καταθέτει της υπ' αριθμ. 2006060158 παλαιότερη αίτηση για καταχώρηση σχεδίου ή υποδείγματος, δια της αίτησης της με αριθμ. ημερ. 1724 παρατίθεται από το σχέδιο με υπ' αριθμ. 10.



Η εταιρεία «de Lighting ABEE Ανώνυμος Βιομηχανική Εταιρεία Εταιρεία Ενεργειακών Φακίων» καταθέτει της υπ' αριθμ. 2006060158 παλαιότερη αίτηση για καταχώρηση σχεδίου ή υποδείγματος, δια της αίτησης της με αριθμ. ημερ. 1724 παρατίθεται από το σχέδιο με υπ' αριθμ. 12.



(21) *Αρ. Αίτησης Σχ. ή Υπ.*: 20060600159

(15) *Ημερ.Καταχώρησης*: 17/11/2006

(17) *Ημ. Λήξης 1ης πενταετίας* :17/11/2011

(71) *Καταθέτης(ες)*: ΠΟΔΙΑΣ ΚΩΝΣΤΑΝΤΙΝΟΣ
Ηρακλέους 9, 12241 ΑΙΓΑΛΕΩ (ΑΤΤΙΚΗΣ),
ΕΛΛΑΔΑ

(30) *Συμβ. Προτεραιότητα(ες)*:

(72) *Δημιουργός(οι)*: ΠΟΔΙΑΣ ΚΩΝΣΤΑΝΤΙΝΟΣ

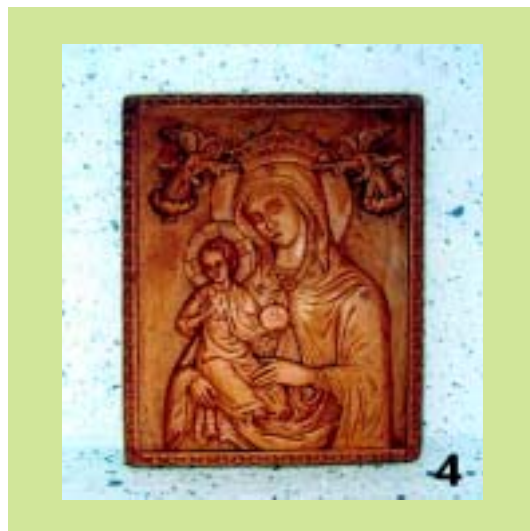
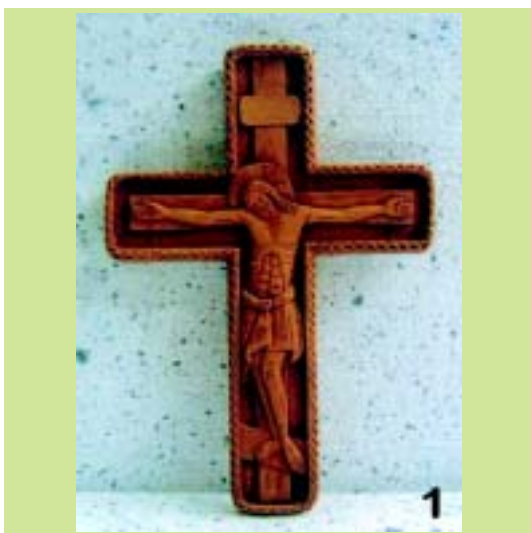
(74) *Πληρεξούσιος*:

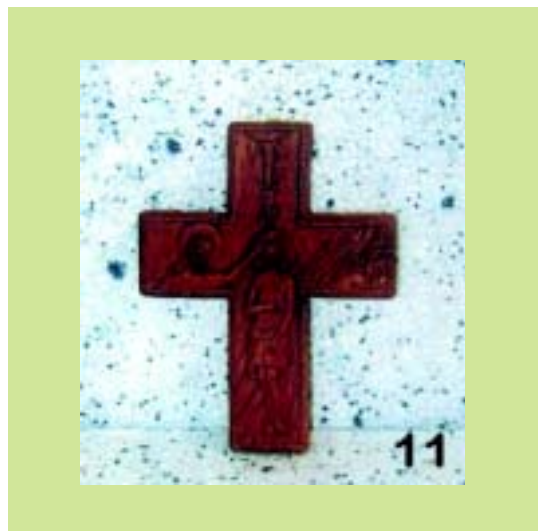
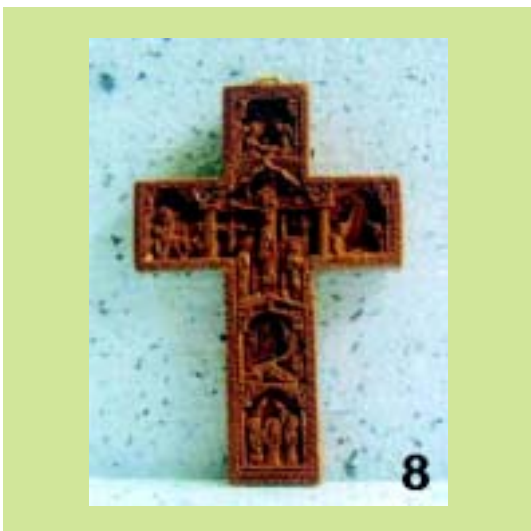
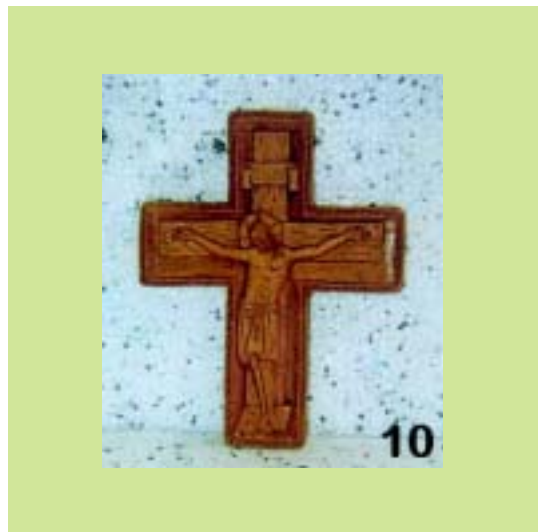
(74) *Αντικλητος*: ΠΟΔΙΑΣ ΙΩΑΝΝΗΣ
Ηρακλείου 9, 12241 ΑΙΓΑΛΕΩ (ΑΤΤΙΚΗΣ)

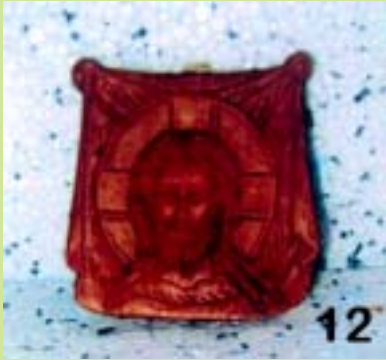
(28) *Αριθμός Σχεδίων/Υποδειγμάτων*: 12

(51) *Διεθνής Ταξινόμηση*: 11-02

(54) *Προσδιορισμός Αντικειμένου*: ΕΙΚΟΝΕΣ







(21) *Αρ. Αίτησης Σχ. ή Υπ.:* 20060600160

(15) *Ημερ. Καταχώρησης:* 16/11/2006

(17) *Ημ. Λήξης 1ης πενταετίας :* 16/11/2011

(71) *Καταθέτης(ες):* ΔΙΒΙΝΗΣ ΘΡΑΣΥΒΟΥΛΟΥ ΠΑΝΑΓΙΩΤΗΣ
Αντωνίου Καστρινάκη 74β, 71305 ΗΡΑΚΛΕΙΟ
(ΗΡΑΚΛΕΙΟΥ), ΕΛΛΑΔΑ

(30) *Συμβ. Προτεραιότητα(ες):*

(72) *Δημιουργός(οι):* ΔΙΒΙΝΗΣ ΘΡΑΣΥΒΟΥΛΟΥ ΠΑΝΑΓΙΩΤΗΣ

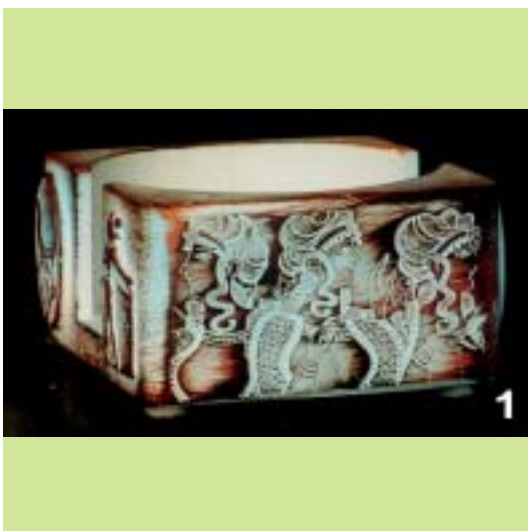
(74) *Πληρεξούσιος:*

(74) *Αντίκλητος:*

(28) *Αριθμός Σχεδίων/Υποδειγμάτων:* 5

(51) *Διεθνής Ταξινόμηση:* 11-02

(54) *Προσδιορισμός Αντικειμένου:* ΣΟΥΒΕΡΟΘΗΚΗ ΤΕΤΡΑΓΩΝΗ
ΔΙΑΚΟΣΜΗΜΕΝΗ ΜΕ ΠΑΡΑΣΤΑ-
ΣΕΙΣ ΜΙΝΩΙΚΕΣ ΚΑΙ ΑΡΧΑΙΚΕΣ
ΚΑΙ ΣΤΙΣ 4 ΠΛΕΥΡΕΣ





(21) *Αρ. Αίτησης Σχ. ή Υπ.:* 20060600161

(15) *Ημερ. Καταχώρησης:* 17/11/2006

(17) *Ημ. Αήξης 1ης πενταετίας :* 17/11/2011

(71) *Καταθέτης(ες):* 1)ΚΟΖΑΤΣΑΣ ΓΕΩΡΓΙΟΣ
 Δεξαμενής 7, 17561 ΠΑΛΛΙΟ ΦΑΛΗΡΟ
 (ΑΤΤΙΚΗΣ), ΕΛΛΑΔΑ
 2)ΚΟΖΑΤΣΑΣ ΙΩΑΝΝΗΣ
 Κανάρη 11, 10671 ΑΘΗΝΑ (ΑΤΤΙΚΗΣ),
 ΕΛΛΑΔΑ

(30) *Συμβ. Προτεραιότητα(ες):*

(72) *Δημιουργός(οι):* 1)ΚΟΖΑΤΣΑΣ ΓΕΩΡΓΙΟΣ
 2)ΚΟΖΑΤΣΑΣ ΙΩΑΝΝΗΣ

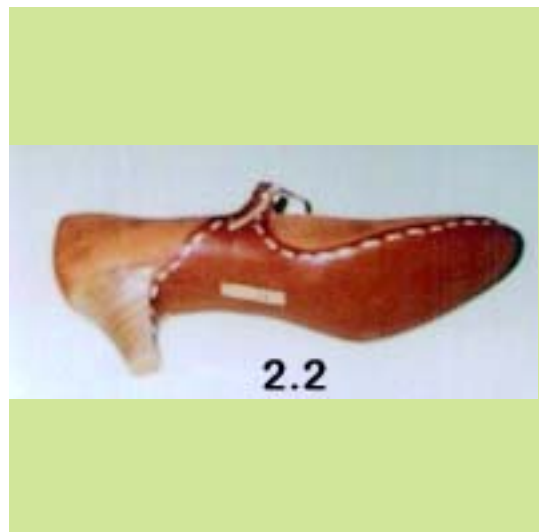
(74) *Πληρεξούσιος:*

(74) *Αντίκλητος:*

(28) *Αριθμός Σχεδίων/Υποδειγμάτων:* 2

(51) *Διεθνής Ταξινόμηση:* 02-04

(54) *Προσδιορισμός Αντικειμένου:* ΝΕΑ ΣΧΕΔΙΑ ΠΑΠΟΥΤΣΙΩΝ



(21) Αρ. Αίτησης Σχ. ή Υπ.: 20060600163

(15) Ημερ.Καταχώρησης: 22/11/2006

(17) Ημ. Λήξης 1ης πενταετίας :22/11/2011

(71) Καταθέτης(ες): ΧΑΤΖΟΠΟΥΛΟΣ ΕΥΣΤΡΑΤΙΟΣ
Ρόμβης 17, 10560 ΑΘΗΝΑ (ΑΤΤΙΚΗΣ),
ΕΛΛΑΔΑ

(30) Συμβ. Προτεραιότητα(ες):

(72) Δημιουργός(οι): ΧΑΤΖΟΠΟΥΛΟΣ ΕΥΣΤΡΑΤΙΟΣ

(74) Πληρεξούσιος: ΜΠΟΥΜΠΟΥΡΗΣ ΔΗΜΗΤΡΙΟΣ
Αλεξ. Σούτσου 19, 10671 ΑΘΗΝΑ (ΑΤΤΙΚΗΣ)

(74) Αντίκλητος:

(28) Αριθμός Σχεδίων/Υποδειγμάτων: 40

(51) Διεθνής Ταξινόμηση: 11-01

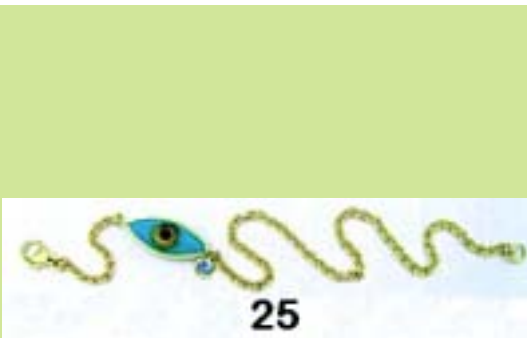
(54) Προσδιορισμός Αντικειμένου: ΚΟΣΜΗΜΑΤΑ

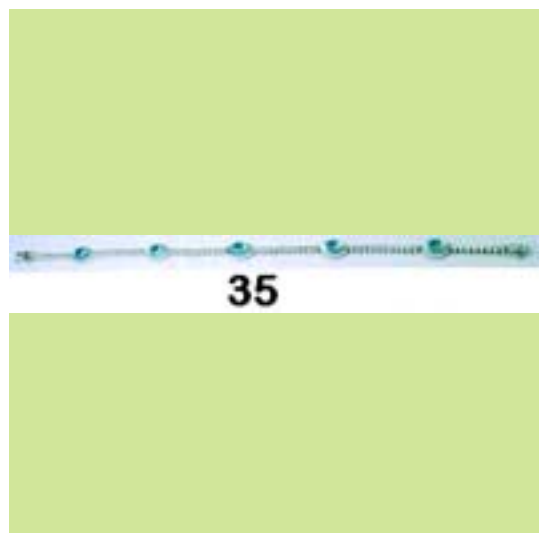
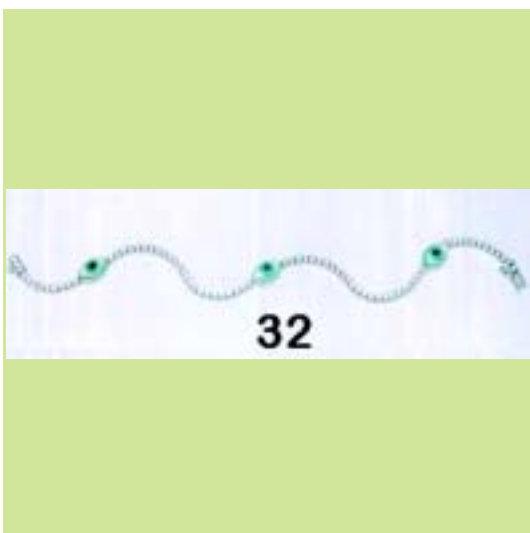
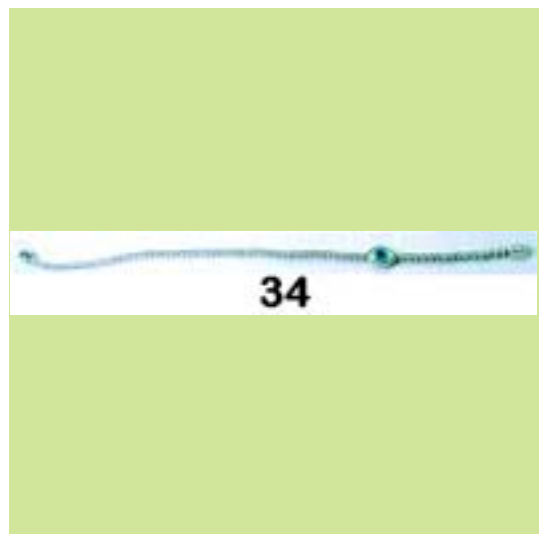
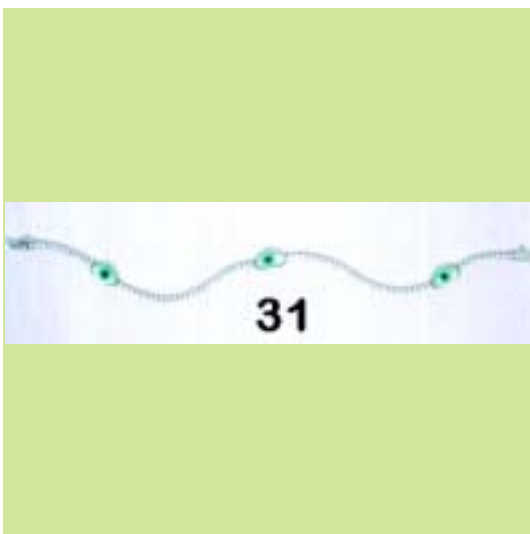
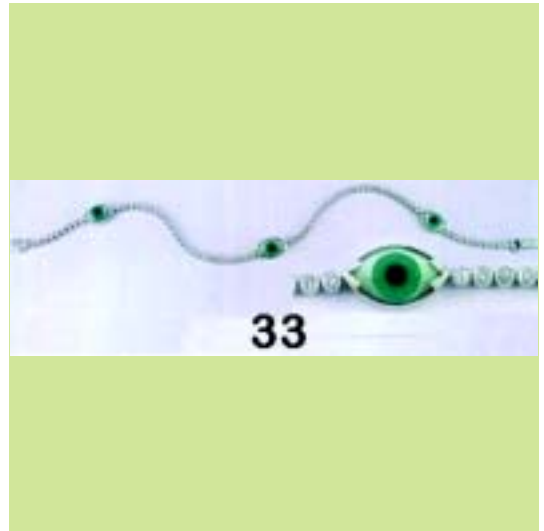
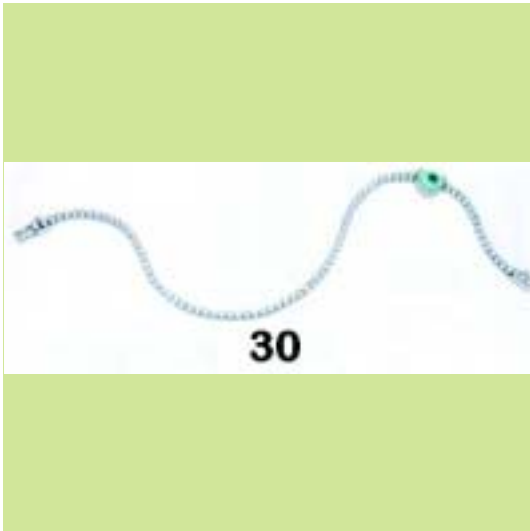


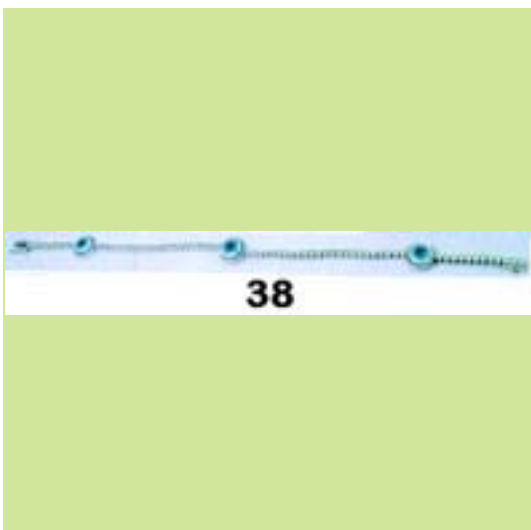
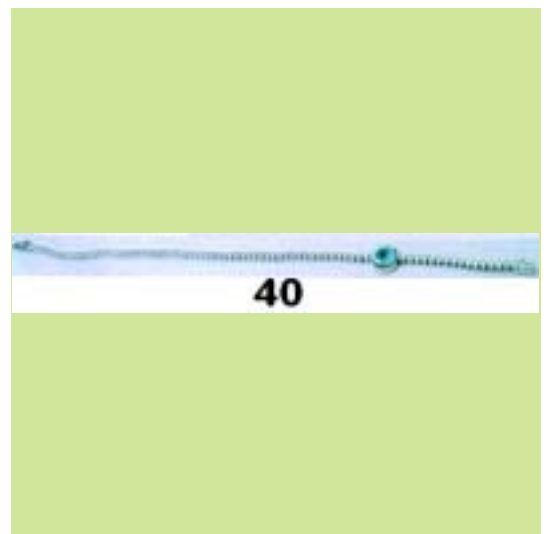
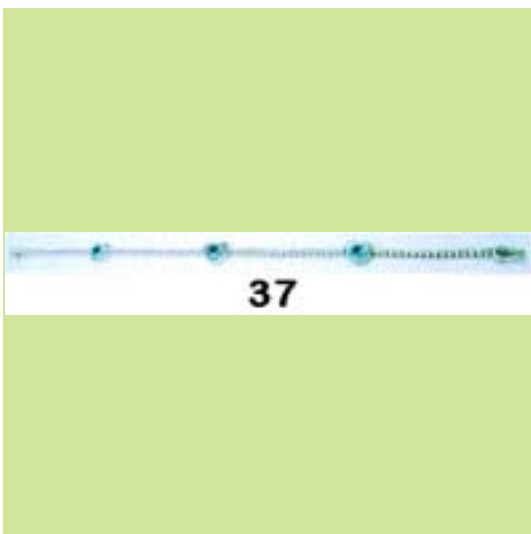
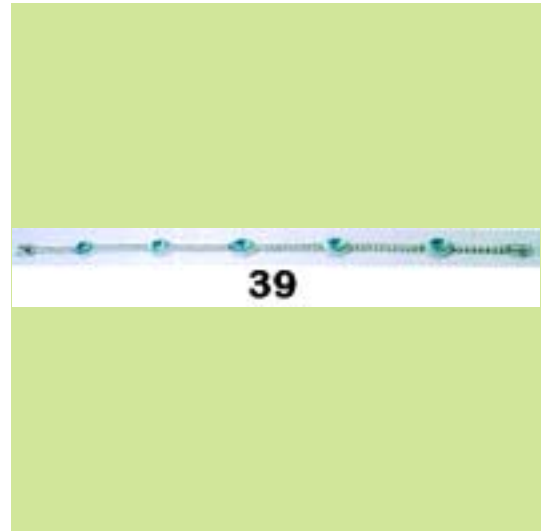
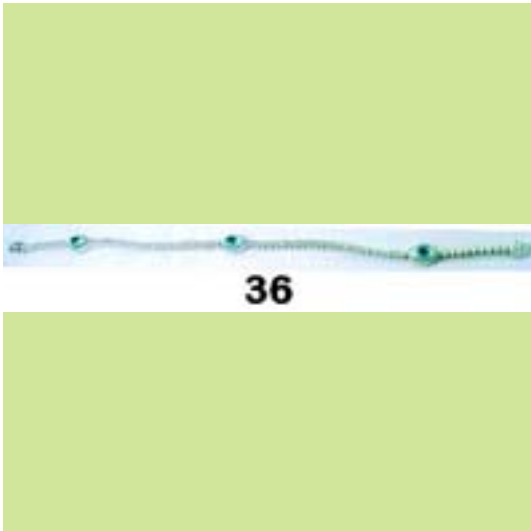












(21) **Αρ. Αίτησης Σχ. ή Υπ.: 20060600164**

(15) **Ημερ.Καταχώρησης:** 23/11/2006

(17) **Ημ. Λήξης 1ης πενταετίας :**23/11/2011

(71) **Καταθέτης(ες):** ΠΟΛΥΧΡΟΝΟΠΟΥΛΟΣ ΗΛΙΑΣ
2η Πάροδος Αύρας, 24101 ΚΑΛΑΜΑΤΑ
(ΜΕΣΣΗΝΙΑΣ), ΕΛΛΑΔΑ

(30) **Συμβ. Προτεραιότητα(ες):**

(72) **Δημιουργός(οι):** ΠΟΛΥΧΡΟΝΟΠΟΥΛΟΣ ΗΛΙΑΣ

(74) **Πληρεξούσιος:**

(74) **Αντίκλητος:**

(28) **Αριθμός Σχεδίων/Υποδειγμάτων:** 1

(51) **Διεθνής Ταξινόμηση:** 09-03

(54) **Προσδιορισμός Αντικειμένου:** ΣΥΣΚΕΥΑΣΙΑ (ΚΟΥΤΙ) ΓΙΑ ΣΟΚΟΛΑΤΑΚΙΑ ΚΑΙ ΓΕΝΙΚΟΤΕΡΑ ΕΙΔΗ ΖΑΧΑΡΟΠΛΑΣΤΙΚΗΣ



(21) **Αρ. Αίτησης Σχ. ή Υπ.: 20060600165**

(15) **Ημερ.Καταχώρησης:** 23/11/2006

(17) **Ημ. Λήξης 1ης πενταετίας :**23/11/2011

(71) **Καταθέτης(ες):** FOLLI FOLLIE ABEE
23ο χλμ Εθνικής Οδού Αθηνών-Λαμίας, 14565
ΑΓΙΟΣ ΣΤΕΦΑΝΟΣ (ΑΤΤΙΚΗΣ), ΕΛΛΑΔΑ

(30) **Συμβ. Προτεραιότητα(ες):**

(72) **Δημιουργός(οι):** ΚΟΥΤΣΟΛΙΟΥΤΣΟΣ ΔΗΜΗΤΡΙΟΣ

(74) **Πληρεξούσιος:**

(74) **Αντίκλητος:** ΑΝΑΓΝΩΣΤΟΠΟΥΛΟΥ ΒΑΣΙΛΙΚΗ
23ο χλμ Εθνικής Οδού Αθηνών-Λαμίας, 14565
ΑΓΙΟΣ ΣΤΕΦΑΝΟΣ (ΑΤΤΙΚΗΣ)

(28) **Αριθμός Σχεδίων/Υποδειγμάτων:** 1

(51) **Διεθνής Ταξινόμηση:** 10-02

(54) **Προσδιορισμός Αντικειμένου:** ΡΟΛΟΙ ΜΕ ΛΟΥΡΑΚΙ ΑΠΟ ΣΙΛΙΚΟΝΗ ΚΑΙ ΣΤΡΟΓΓΥΛΟ ΚΑΝΤΡΑΝ ΜΕ ΧΡΟΝΟΓΡΑΦΟΥΣ



(21) **Αρ. Αίτησης Σχ. ή Υπ.: 20060600166**

(15) **Ημερ.Καταχώρησης:** 23/11/2006

(17) **Ημ. Λήξης 1ης πενταετίας :**23/11/2011

(71) **Καταθέτης(ες):** FOLLI FOLLIE ABEE
23ο χλμ Εθνικής Οδού Αθηνών-Λαμίας, 14565
ΑΓΙΟΣ ΣΤΕΦΑΝΟΣ (ΑΤΤΙΚΗΣ), ΕΛΛΑΔΑ

(30) **Συμβ. Προτεραιότητα(ες):**

(72) **Δημιουργός(οι):** ΚΟΥΤΣΟΛΙΟΥΤΣΟΣ ΔΗΜΗΤΡΙΟΣ

(74) **Πληρεξούσιος:**

(74) **Αντίκλητος:** ΑΝΑΓΝΩΣΤΟΠΟΥΛΟΥ ΒΑΣΙΛΙΚΗ
23ο χλμ Εθνικής Οδού Αθηνών-Λαμίας, 14565
ΑΓΙΟΣ ΣΤΕΦΑΝΟΣ (ΑΤΤΙΚΗΣ)

(28) **Αριθμός Σχεδίων/Υποδειγμάτων:** 1

(51) **Διεθνής Ταξινόμηση:** 10-02

(54) **Προσδιορισμός Αντικειμένου:** ΡΟΛΟΙ ΜΕ ΣΤΡΟΓΓΥΛΟ ΚΑΝΤΡΑΝ ΚΑΙ ΖΙΡΓΚΟΝ ΠΕΡΙΦΕΡΕΙΑΚΑ, ΜΕ ΧΡΟΝΟΓΡΑΦΟΥΣ ΚΑΙ ΜΠΡΑΣΕΛΕ ΑΠΟ ΚΕΡΑΜΙΚΟ ΚΑΙ ΑΤΣΑΛΙ



(21) *Αρ. Αίτησης Σχ. ή Υπ.*: 20060600167

(15) *Ημερ. Καταχώρησης*: 23/11/2006

(17) *Ημ. Λήξης 1ης πενταετίας*: 23/11/2011

(71) *Καταθέτης(ες)*: ΠΟΛΥΧΡΟΝΟΠΟΥΛΟΣ ΗΛΙΑΣ
2η Πάροδος Αύρας, 24101 ΚΑΛΑΜΑΤΑ
(ΜΕΣΣΗΝΙΑΣ), ΕΛΛΑΔΑ

(30) *Συμβ. Προτεραιότητα(ες)*:

(72) *Δημιουργός(οι)*: ΠΟΛΥΧΡΟΝΟΠΟΥΛΟΣ ΗΛΙΑΣ

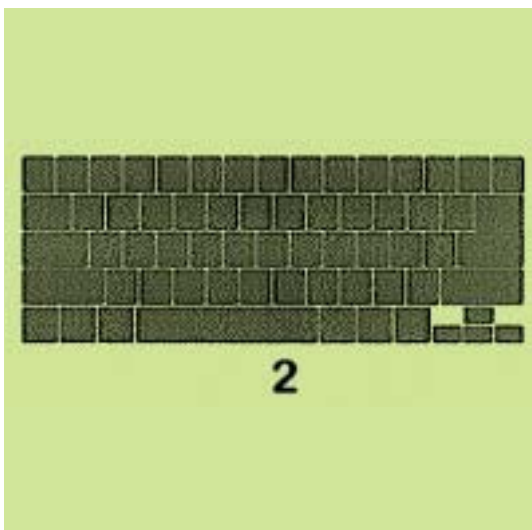
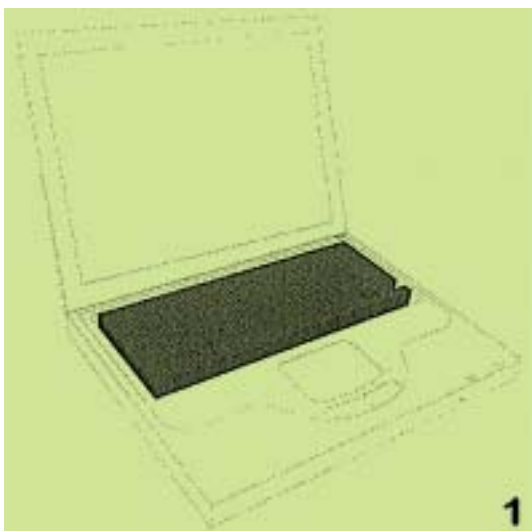
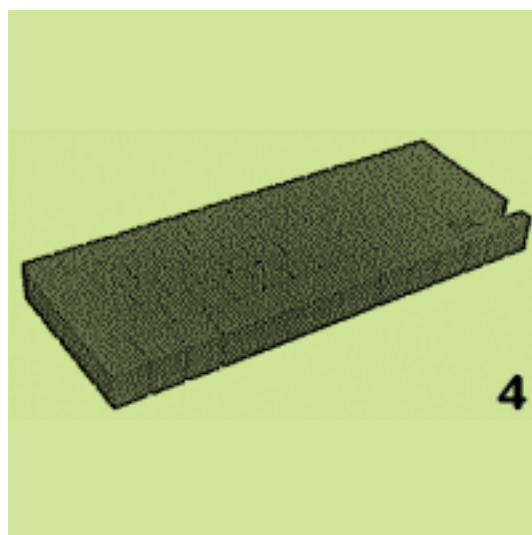
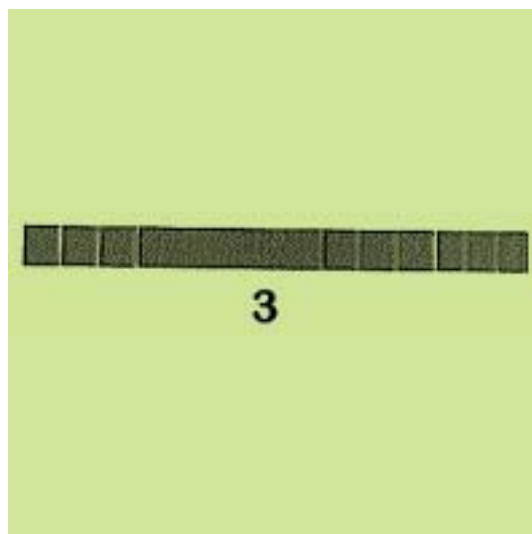
(74) *Πληρεξούσιος*:

(74) *Αντίκλητος*:

(28) *Αριθμός Σχεδίων/Υποδειγμάτων*: 4

(51) *Διεθνής Ταξινόμηση*: 01-01

(54) *Προσδιορισμός Αντικειμένου*: ΣΟΚΟΛΑΤΑΚΙΑ ΣΕ ΣΧΗΜΑ ΚΑΙ
ΔΙΑΤΑΞΗ ΠΛΗΚΤΡΩΝ ΠΛΗΚΤΡΟ-
ΛΟΓΙΟΥ ΗΛΕΚΤΡΟΝΙΚΟΥ ΥΠΟ-
ΛΟΓΙΣΤΗ



(21) *Αρ. Αίτησης Σχ. ή Υπ.*: 20060600168

(15) *Ημερ. Καταχώρησης*: 23/11/2006

(17) *Ημ. Λήξης 1ης πενταετίας*: 23/11/2011

(71) *Καταθέτης(ες)*: FOLLI FOLLIE ABEE
23ο χλμ Εθνικής Οδού Αθηνών-Λαμίας, 14565
ΑΓΙΟΣ ΣΤΕΦΑΝΟΣ (ΑΤΤΙΚΗΣ), ΕΛΛΑΔΑ

(30) *Συμβ. Προτεραιότητα(ες)*:

(72) *Δημιουργός(οι)*: ΚΟΥΤΣΟΛΙΟΥΤΣΟΣ ΔΗΜΗΤΡΙΟΣ

(74) *Πληρεξούσιος*:

(74) *Αντίκλητος*: ΑΝΑΓΝΩΣΤΟΠΟΥΛΟΥ ΒΑΣΙΛΙΚΗ
23ο χλμ Εθνικής Οδού Αθηνών-Λαμίας, 14565
ΑΓΙΟΣ ΣΤΕΦΑΝΟΣ (ΑΤΤΙΚΗΣ)

(28) *Αριθμός Σχεδίων/Υποδειγμάτων*: 2

(51) *Διεθνής Ταξινόμηση*: 10-02

(54) *Προσδιορισμός Αντικειμένου*: ΡΟΛΟΪ ΜΕ ΣΤΡΟΓΓΥΛΗ ΣΤΕΦΑΝΗ
ΣΤΟΛΙΣΜΕΝΗ ΜΕ ΠΑΓΕΤΕΣ,
ΚΑΝΤΡΑΝ ΜΕ ΖΙΡΚΟΝ ΣΤΙΣ
ΘΕΣΕΙΣ ΤΩΝ ΑΡΙΘΜΩΝ ΚΑΙ ΚΕΡΑ-
ΜΙΚΟ ΜΠΡΕΣΕΛΕ



(21) *Αρ. Αίτησης Σχ. ή Υπ.*: 20060600169

(15) *Ημερ. Καταχώρησης*: 23/11/2006

(17) *Ημ. Λήξης 1ης πενταετίας*: 23/11/2011

(71) *Καταθέτης(ες)*: FOLLI FOLLIE ABEE
23ο χλμ Εθνικής Οδού Αθηνών-Λαμίας, 14565
ΑΓΙΟΣ ΣΤΕΦΑΝΟΣ (ΑΤΤΙΚΗΣ), ΕΛΛΑΔΑ

(30) *Συμβ. Προτεραιότητα(ες)*:

(72) *Δημιουργός(οι)*: ΚΟΥΤΣΟΛΙΟΥΤΣΟΣ ΔΗΜΗΤΡΙΟΣ

(74) *Πληρεξούσιος*:

(74) *Αντίκλητος*: ΑΝΑΓΝΩΣΤΟΠΟΥΛΟΥ ΒΑΣΙΛΙΚΗ
23ο χλμ Εθνικής Οδού Αθηνών-Λαμίας, 14565
ΑΓΙΟΣ ΣΤΕΦΑΝΟΣ (ΑΤΤΙΚΗΣ)

(28) *Αριθμός Σχεδίων/Υποδειγμάτων*: 2

(51) *Διεθνής Ταξινόμηση*: 10-02

(54) *Προσδιορισμός Αντικειμένου*: ΡΟΛΟΪ ΜΕ ΜΠΡΑΣΕΛΕ ΑΠΟ
ΚΕΡΑΜΙΚΟ ΑΣΠΙΡΟ ΚΑΙ ΑΤΣΑΛΙ,
ΠΑΡΑΛΛΗΛΟΓΡΑΜΜΟ ΚΑΝΤΡΑΝ





(21) **Αρ. Αίτησης Σχ. ή Υπ.: 20060600170**

(15) **Ημερ. Καταχώρησης:** 23/11/2006

(17) **Ημ. Λήξης 1ης πενταετίας :**23/11/2011

(71) **Καταθέτης(ες):** FOLLI FOLLIE ABEE
23ο χλμ Εθνικής Οδού Αθηνών-Λαμίας, 14565
ΑΓΙΟΣ ΣΤΕΦΑΝΟΣ (ΑΤΤΙΚΗΣ), ΕΛΛΑΔΑ

(30) **Συμβ. Προτεραιότητα(ες):**

(72) **Δημιουργός(οι):** ΚΟΥΤΣΟΛΙΟΥΤΣΟΣ ΔΗΜΗΤΡΙΟΣ

(74) **Πληρεξούσιος:**

(74) **Αντίκλητος:** ΑΝΑΓΝΩΣΤΟΠΟΥΛΟΥ ΒΑΣΙΛΙΚΗ
23ο χλμ Εθνικής Οδού Αθηνών-Λαμίας, 14565
ΑΓΙΟΣ ΣΤΕΦΑΝΟΣ (ΑΤΤΙΚΗΣ)

(28) **Αριθμός Σχεδίων/Υποδειγμάτων:** 1

(51) **Διεθνής Ταξινόμηση:** 10-02

(54) **Προσδιορισμός Αντικειμένου:** ΡΟΛΟΪ ΜΕ ΔΕΡΜΑΤΙΝΟ ΛΟΥΡΑΚΙ
ΚΑΙ ΚΡΥΣΤΑΛΛΙΝΗ ΠΕΤΡΑ ΔΙΑ-
ΚΟΣΜΗΤΙΚΗ



(21) **Αρ. Αίτησης Σχ. ή Υπ.: 20060600171**

(15) **Ημερ. Καταχώρησης:** 23/11/2006

(17) **Ημ. Λήξης 1ης πενταετίας :**23/11/2011

(71) **Καταθέτης(ες):** FOLLI FOLLIE ABEE
23ο χλμ Εθνικής Οδού Αθηνών-Λαμίας, 14565
ΑΓΙΟΣ ΣΤΕΦΑΝΟΣ (ΑΤΤΙΚΗΣ), ΕΛΛΑΔΑ

(30) **Συμβ. Προτεραιότητα(ες):**

(72) **Δημιουργός(οι):** ΚΟΥΤΣΟΛΙΟΥΤΣΟΣ ΔΗΜΗΤΡΙΟΣ

(74) **Πληρεξούσιος:**

(74) **Αντίκλητος:** ΑΝΑΓΝΩΣΤΟΠΟΥΛΟΥ ΒΑΣΙΛΙΚΗ
23ο χλμ Εθνικής Οδού Αθηνών-Λαμίας, 14565
ΑΓΙΟΣ ΣΤΕΦΑΝΟΣ (ΑΤΤΙΚΗΣ)

(28) **Αριθμός Σχεδίων/Υποδειγμάτων:** 1

(51) **Διεθνής Ταξινόμηση:** 10-02

(54) **Προσδιορισμός Αντικειμένου:** ΡΟΛΟΪ ΜΕ ΔΕΡΜΑΤΙΝΟ ΛΟΥΡΑΚΙ
ΣΤΡΟΓΓΥΛΟ ΚΑΝΤΡΑΝ ΜΕ
ΔΙΑΚΟΣΜΗΤΙΚΑ ΣΧΕΔΙΑ ΠΑΝΩ
ΣΕ ΚΡΥΣΤΑΛΛΟ ΣΧΗΜΑΤΟΣ
ΚΑΡΔΙΑΣ



(21) **Αρ. Αίτησης Σχ. ή Υπ.: 20060600172**

(15) **Ημερ.Καταχώρησης:** 23/11/2006

(17) **Ημ. Αήξης 1ης πενταετίας :**23/11/2011

(71) **Καταθέτης(ες):** FOLLI FOLLIE ABEE
23ο χλμ Εθνικής Οδού Αθηνών-Λαμίας, 14565
ΑΓΙΟΣ ΣΤΕΦΑΝΟΣ (ΑΤΤΙΚΗΣ), ΕΛΛΑΔΑ

(30) **Συμβ. Προτεραιότητα(ες):**

(72) **Δημιουργός(οι):** ΚΟΥΤΣΟΛΙΟΥΤΣΟΣ ΔΗΜΗΤΡΙΟΣ

(74) **Πληρεξούσιος:**

(74) **Αντίκλητος:** ΑΝΑΓΝΩΣΤΟΠΟΥΛΟΥ ΒΑΣΙΛΙΚΗ
23ο χλμ Εθνικής Οδού Αθηνών-Λαμίας, 14565
ΑΓΙΟΣ ΣΤΕΦΑΝΟΣ (ΑΤΤΙΚΗΣ)

(28) **Αριθμός Σχεδίων/Υποδειμάτων:** 1

(51) **Διεθνής Ταξινόμηση:** 10-02

(54) **Προσδιορισμός Αντικειμένου:** **ΡΟΛΟΪ ΜΕ ΛΟΥΡΑΚΙ ΑΠΟ ΣΙΑΙΚΟΝΗ ΚΑΙ ΣΤΡΟΓΓΥΛΟ ΚΑΝΤΡΑΝ. ΠΕΡΙΦΕΡΕΙΑΚΑ ΣΤΗ ΣΤΕΦΑΝΗ ΕΙΝΑΙ ΤΟΠΟΘΕΤΗΜΕΝΕΣ ΜΙΚΡΕΣ ΒΙΔΕΣ**



(21) **Αρ. Αίτησης Σχ. ή Υπ.: 20060600173**

(15) **Ημερ.Καταχώρησης:** 23/11/2006

(17) **Ημ. Αήξης 1ης πενταετίας :**23/11/2011

(71) **Καταθέτης(ες):** FOLLI FOLLIE ABEE
23ο χλμ Εθνικής Οδού Αθηνών-Λαμίας, 14565
ΑΓΙΟΣ ΣΤΕΦΑΝΟΣ (ΑΤΤΙΚΗΣ), ΕΛΛΑΔΑ

(30) **Συμβ. Προτεραιότητα(ες):**

(72) **Δημιουργός(οι):** ΚΟΥΤΣΟΛΙΟΥΤΣΟΣ ΔΗΜΗΤΡΙΟΣ

(74) **Πληρεξούσιος:**

(74) **Αντίκλητος:** ΑΝΑΓΝΩΣΤΟΠΟΥΛΟΥ ΒΑΣΙΛΙΚΗ
23ο χλμ Εθνικής Οδού Αθηνών-Λαμίας, 14565
ΑΓΙΟΣ ΣΤΕΦΑΝΟΣ (ΑΤΤΙΚΗΣ)

(28) **Αριθμός Σχεδίων/Υποδειμάτων:** 1

(51) **Διεθνής Ταξινόμηση:** 10-02

(54) **Προσδιορισμός Αντικειμένου:** **ΡΟΛΟΪ ΜΕ ΔΕΡΜΑΤΙΝΟ ΛΟΥΡΑΚΙ, ΚΡΥΣΤΑΛΛΙΝΗ ΔΙΑΚΟΣΜΗΤΙΚΗ ΠΕΤΡΑ ΚΑΙ ΛΑΤΙΝΙΚΟΥΣ ΑΡΙΘΜΟΥΣ**



(21) **Αρ. Αίτησης Σχ. ή Υπ.: 20060600174**

(15) **Ημερ.Καταχώρησης:** 23/11/2006

(17) **Ημ. Αήξης 1ης πενταετίας :**23/11/2011

(71) **Καταθέτης(ες):** FOLLI FOLLIE ABEE
23ο χλμ Εθνικής Οδού Αθηνών-Λαμίας, 14565
ΑΓΙΟΣ ΣΤΕΦΑΝΟΣ (ΑΤΤΙΚΗΣ), ΕΛΛΑΔΑ

(30) **Συμβ. Προτεραιότητα(ες):**

(72) **Δημιουργός(οι):** ΚΟΥΤΣΟΛΙΟΥΤΣΟΣ ΔΗΜΗΤΡΙΟΣ

(74) **Πληρεξούσιος:**

(74) **Αντίκλητος:** ΑΝΑΓΝΩΣΤΟΠΟΥΛΟΥ ΒΑΣΙΛΙΚΗ
23ο χλμ Εθνικής Οδού Αθηνών-Λαμίας, 14565
ΑΓΙΟΣ ΣΤΕΦΑΝΟΣ (ΑΤΤΙΚΗΣ)

(28) **Αριθμός Σχεδίων/Υποδειμάτων:** 1

(51) **Διεθνής Ταξινόμηση:** 10-02

(54) **Προσδιορισμός Αντικειμένου:** **ΡΟΛΟΪ ΜΕ ΜΠΡΑΣΕΛΕ, ΣΤΡΟΓΓΥΛΗ ΣΤΕΦΑΝΗ ΔΙΑΚΟΣΜΗΜΕΝΗ ΜΕ ΠΑΓΕΤΕΣ ΚΑΙ ΣΚΑΛΙΣΜΑΤΑ ΚΑΙ ΣΕΙΡΕΣ ΖΙΡΚΟΝ ΣΕ ΘΕΣΕΙΣ ΑΡΙΘΜΩΝ**



(21) Αρ. Αίτησης Σχ. ή Υπ.: 20060600175

(15) Ημερ. Καταχώρησης: 27/11/2006

(17) Ημ. Λήξης 1ης πενταετίας :27/11/2011

(71) Καταθέτης(ες): Ε. ΑΛΥΜΠΙΑΚΗΣ ΚΑΙ ΣΙΑ ΟΕ ΜΕ Δ.Τ. CLEAN MASTER
7ο χλμ Ωραιοκάστρου, Τ.Θ. 40109, 56000
ΘΕΣΣΑΛΟΝΙΚΗ, ΕΛΛΑΔΑ

(30) Συμβ. Προτεραιότητα(ες):

(72) Δημιουργός(οι): ΓΚΟΦΑΣ ΠΑΝΑΓΙΩΤΗΣ - ΛΕΩΝΙΔΑΣ

(74) Πληρεξούσιος: ΚΑΠΑΛΤΖΟΓΛΟΥ ΦΩΤΕΙΝΗ
ΒΙ.ΠΕ. Θέρμης, 57001 ΘΕΡΜΗ
(ΘΕΣΣΑΛΟΝΙΚΗΣ)

(74) Αντίκλητος: ΚΑΠΑΛΤΖΟΓΛΟΥ ΦΩΤΕΙΝΗ
Βι.Πε. Θέρμης, 57001 ΘΕΡΜΗ
(ΘΕΣΣΑΛΟΝΙΚΗΣ)

(28) Αριθμός Σχεδίων/Υποδειγμάτων: 2

(51) Διεθνής Ταξινόμηση: 09-05

(54) Προσδιορισμός Αντικειμένου: ΣΑΚΟΥΛΑΚΙ ΠΛΑΣΤΙΚΟ ΑΕΡΟ-
ΣΤΕΓΩΣ ΚΛΕΙΣΜΕΝΟ



(21) *Αρ. Αίτησης Σχ. ή Υπ.*: 20060600176

(15) *Ημερ. Καταχώρησης*: 28/11/2006

(17) *Ημ. Λήξης 1ης πενταετίας*: 28/11/2011

(71) *Καταθέτης(ες)*: ΣΠΥΡΙΔΩΝΟΣ ΑΡΓΥΡΙΟΥ ΚΑΛΛΙΡΡΟΗ
Ηπείρου 46, 10439 ΑΘΗΝΑ (ΑΤΤΙΚΗΣ),
ΕΛΛΑΔΑ

(30) *Συμβ. Προτεραιότητα(ες)*:

(72) *Δημιουργός(οι)*: ΣΠΥΡΙΔΩΝΟΣ ΑΡΓΥΡΙΟΥ ΚΑΛΛΙΡΡΟΗ

(74) *Πληρεξούσιος*: ΘΗΒΑΙΟΣ ΧΡΙΣΤΟΣ
Ζ. Πηγής 38, 10681 ΑΘΗΝΑ (ΑΤΤΙΚΗΣ)

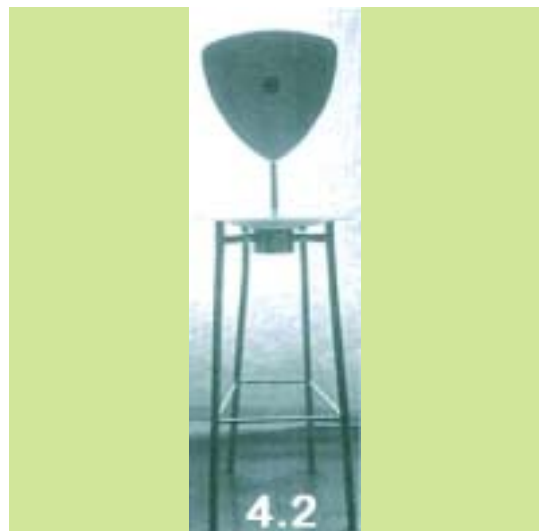
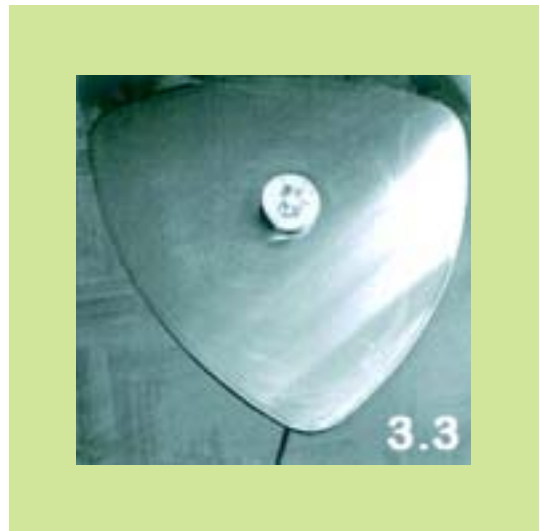
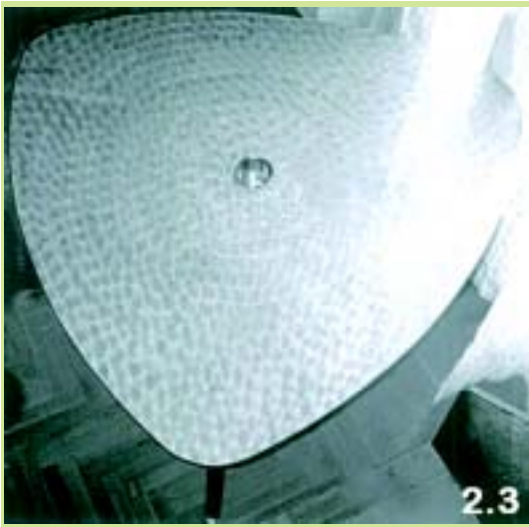
(74) *Αντίκλητος*: ΘΗΒΑΙΟΣ ΧΡΙΣΤΟΣ
Ζ. Πηγής 38, 10681 ΑΘΗΝΑ (ΑΤΤΙΚΗΣ)

(28) *Αριθμός Σχεδίων/Υποδειγμάτων*: 4

(51) *Διεθνής Ταξινόμηση*: 06-01, 06-03

(54) *Προσδιορισμός Αντικειμένου*: ΕΠΙΠΛΑ







(21) *Αρ. Αίτησης Σχ. ή Υπ.:* 20060600177

(15) *Ημερ. Καταχώρησης:* 28/11/2006

(17) *Ημ. Λήξης 1ης πενταετίας:* 28/11/2011

(71) *Καταθέτης(ες):* EUROPA-PROFIL ΑΛΟΥΜΙΝΙΟ Α.Β.Ε.
56 χλμ Ε.Ο. Αθηνών-Λαμίας, 32011 ΟΙΝΟΦΥΤΑ
(ΒΟΙΩΤΙΑΣ), ΕΛΛΑΔΑ

(30) *Συμβ. Προτεραιότητα(ες):*

(72) *Δημιουργός(οι):* ΤΖΙΡΑΚΙΑΝ ΓΡΗΓΟΡΙΟΣ

(74) *Πληρεξούσιος:*

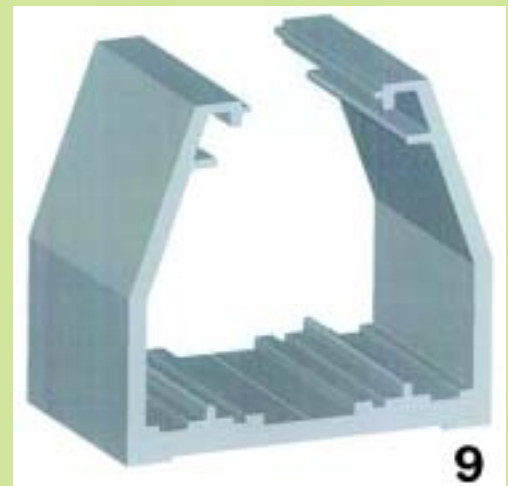
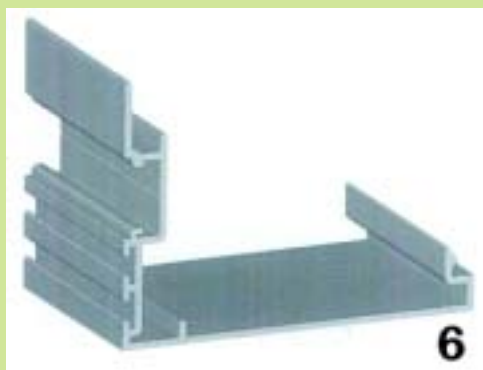
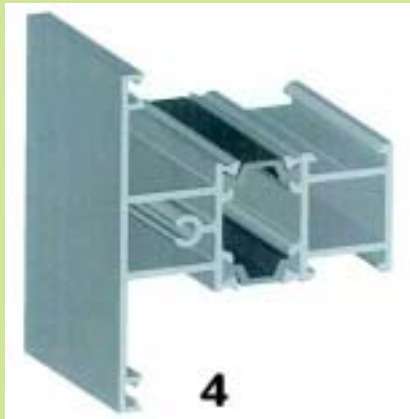
(74) *Αντίκλητος:* ΑΡΒΑΝΙΤΗΣ ΙΩΑΝΝΗΣ
56 χλμ Ε.Ο. Αθηνών-Λαμίας, 320 11 ΟΙΝΟΦΥΤΑ
ΒΟΙΩΤΙΑΣ

(28) *Αριθμός Σχεδίων/Υποδειγμάτων:* 9

(51) *Διεθνής Ταξινόμηση:* 25-01

(54) *Προσδιορισμός Αντικειμένου:* ΑΝΑΣΗΚΟΥΜΕΝΟ ΣΥΡΟΜΕΝΟ ΣΥΣΤΗΜΑ





(21) *Αρ. Αίτησης Σχ. ή Υπ.*: 20060600178

(15) *Ημερ. Καταχώρησης*: 28/11/2006

(17) *Ημ. Αήξης 1ης πενταετίας*: 28/11/2011

(71) *Καταθέτης(ες)*: ΜΠΑΧΤΣΕΒΑΝΙΔΗΣ ΤΡΙΑΝΤΑΦΥΛΛΟΣ
2ο χλμ Αλεξανδρούπολης - Χιλής, 68100
ΑΛΕΞΑΝΔΡΟΥΠΟΛΗ (ΕΒΡΟΥ), ΕΛΛΑΔΑ

(30) *Συμβ. Προτεραιότητα(ες)*:

(72) *Δημιουργός(οι)*: ΜΠΑΧΤΣΕΒΑΝΙΔΗΣ ΤΡΙΑΝΤΑΦΥΛΛΟΣ

(74) *Πληρεξούσιος*: ΑΡΓΥΡΙΑΔΟΥ ΚΟΡΙΝΝΑ
Σίνα 14, 10672 ΑΘΗΝΑ (ΑΤΤΙΚΗΣ)

(74) *Αντίκλητος*: ΑΡΓΥΡΙΑΔΟΥ ΚΟΡΙΝΝΑ
Σίνα 14, 10672 ΑΘΗΝΑ (ΑΤΤΙΚΗΣ)

(28) *Αριθμός Σχεδίων/Υποδειγμάτων*: 1

(51) *Διεθνής Ταξινόμηση*: 07-02

(54) *Προσδιορισμός Αντικειμένου*: ΑΥΤΟΜΑΤΗ ΜΗΧΑΝΗ ΠΑΡΑ-
ΣΚΕΥΗΣ ΕΛΛΗΝΙΚΟΥ ΚΑΦΕ



(21) *Αρ. Αίτησης Σχ. ή Υπ.:* 20060600179

(15) *Ημερ. Καταχώρησης:* 30/11/2006

(17) *Ημ. Αήξης 1ης πενταετίας :* 30/11/2011

(71) *Καταθέτης(ες):* K&S ERGO DESIGN ABEE
Προέδρου Δρακάκη 29, 17341 ΑΓΙΟΣ
ΔΗΜΗΤΡΙΟΣ (ΑΤΤΙΚΗΣ), ΕΛΛΑΔΑ

(30) *Συμβ. Προτεραιότητα(ες):*

(72) *Δημιουργός(οι):* ΣΚΟΥΤΑΣ ΧΡΗΣΤΟΣ

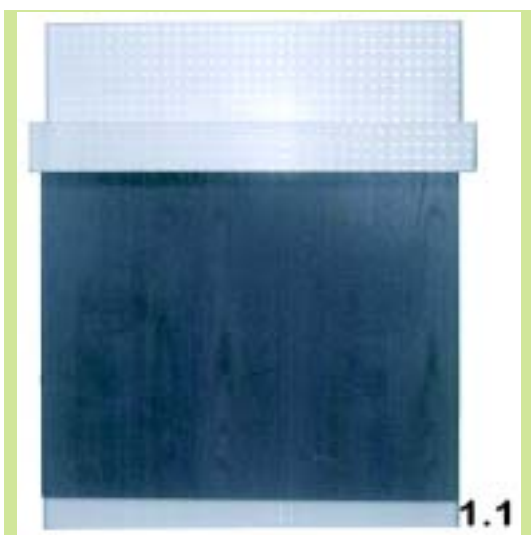
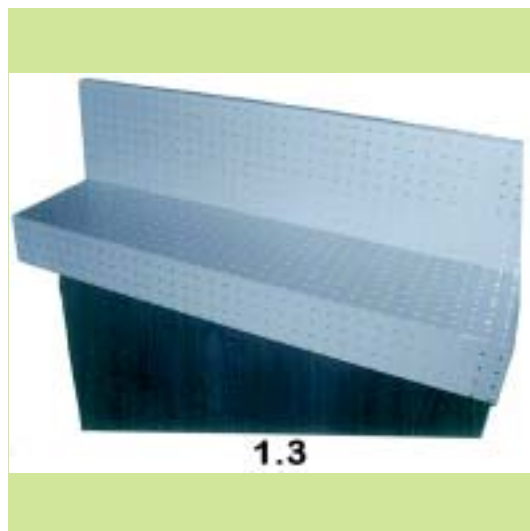
(74) *Πληρεξούσιος:*

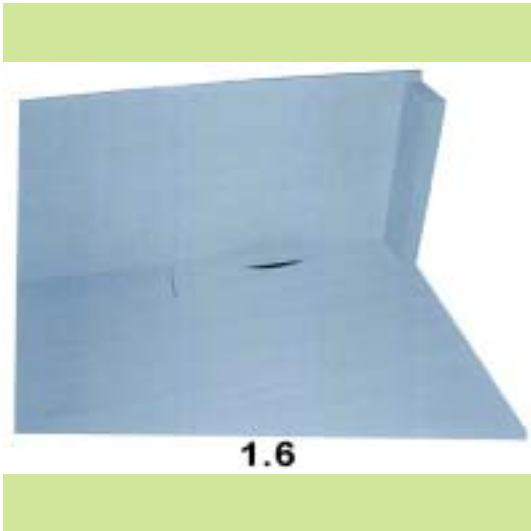
(74) *Αντικείμενο:* ΣΚΟΥΤΑΣ ΧΡΗΣΤΟΣ
Προέδρου Δρακάκη 29, 17341 ΑΓΙΟΣ
ΔΗΜΗΤΡΙΟΣ (ΑΤΤΙΚΗΣ)

(28) *Αριθμός Σχεδίων/Υποδειγμάτων:* 1

(51) *Διεθνής Ταξινόμηση:* 06-06

(54) *Προσδιορισμός Αντικειμένου:* ΕΠΗΛΟ ΤΑΜΕΙΟΥ





Επαναδημοσιεύουμε την υπ' αριθμ. 20060600126 αίτηση για καταχώρηση σχεδίου ή υποδείγματος η οποία είχε δημοσιευθεί στο Ε.Δ.Β.Ι. 01/2007 με ημερομηνία έκδοσης 9 Φεβρουαρίου 2007 στην σελίδα 12.

(21) *Αρ. Αίτησης Σχ. ή Υπ.*: 20060600126

(15) *Ημερ. Καταχώρησης*: 14/08/2006

(17) *Ημ. Λήξης 1ης πενταετίας*: 14/8/2011

(71) *Καταθέτης(ες)*: HAMILTON BEACH/PROCTOR-SILEX INC
4421 Waterfront Drive, City of Glen Allen,
GLENN ALLEN, HENRICO, ΗΝΩΜΕΝΕΣ
ΠΟΛΙΤΕΙΕΣ ΤΗΣ ΑΜΕΡΙΚΗΣ

(30) *Συμβ. Προτεραιότητα(ες)*: US29/253, 963-15/02/2006-US
US29/253, 964-15/02/2006-US

(72) *Δημιουργός(οι)*: STEINER MARC

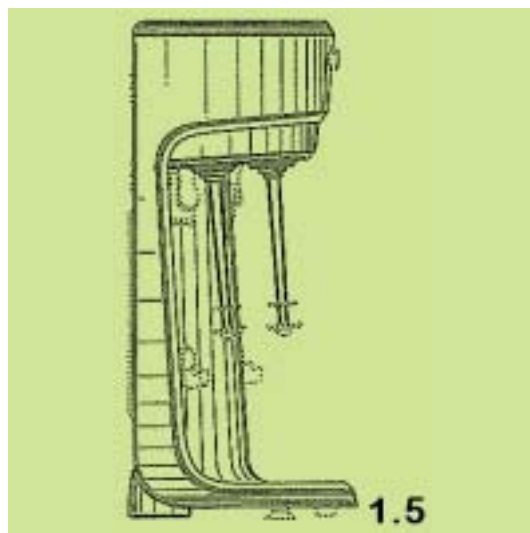
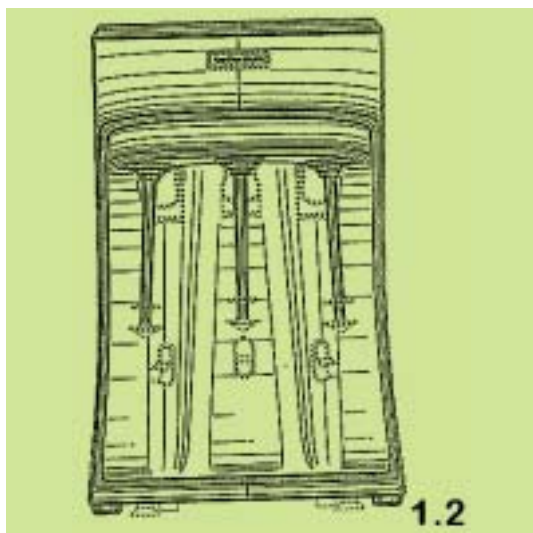
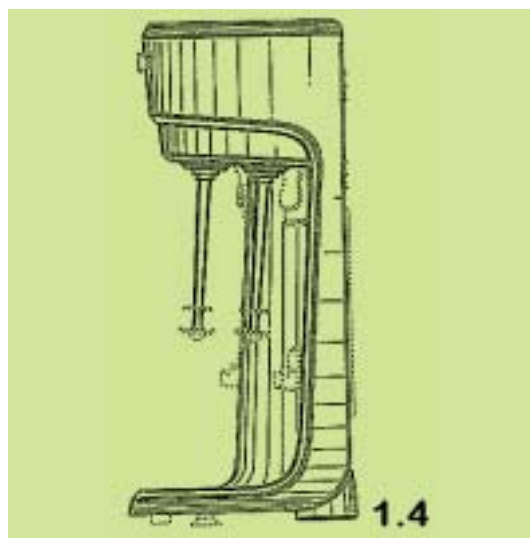
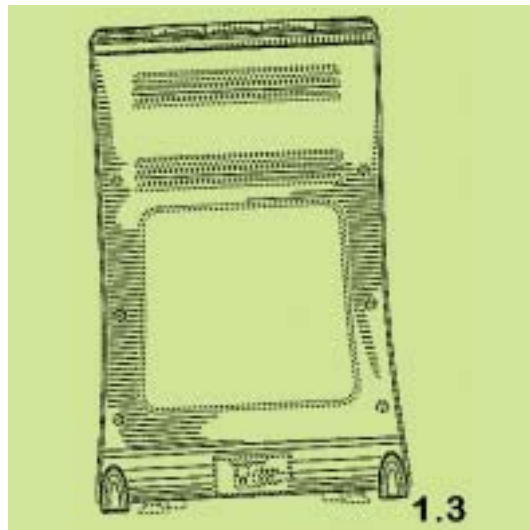
(74) *Πληρεξούσιος*: ΒΑΡΔΙΚΟΣ ΧΡΗΣΤΟΣ
Μαυρομυχάλη 3, 10679 ΑΘΗΝΑ (ΑΤΤΙΚΗΣ)

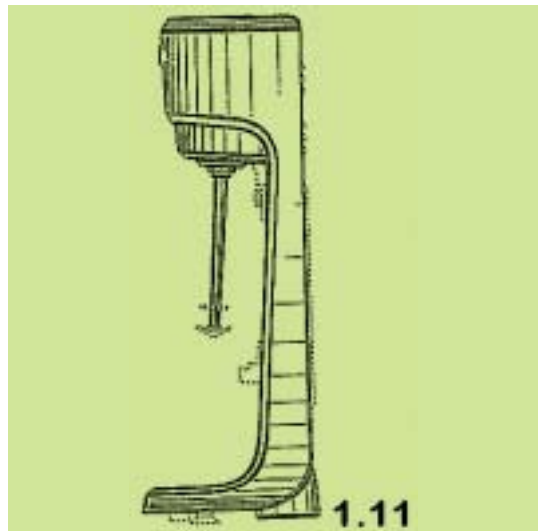
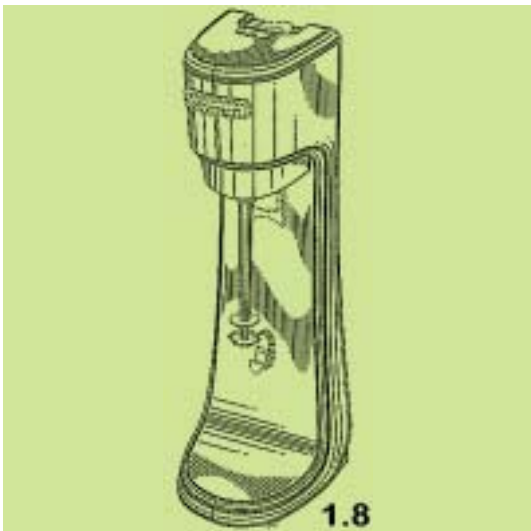
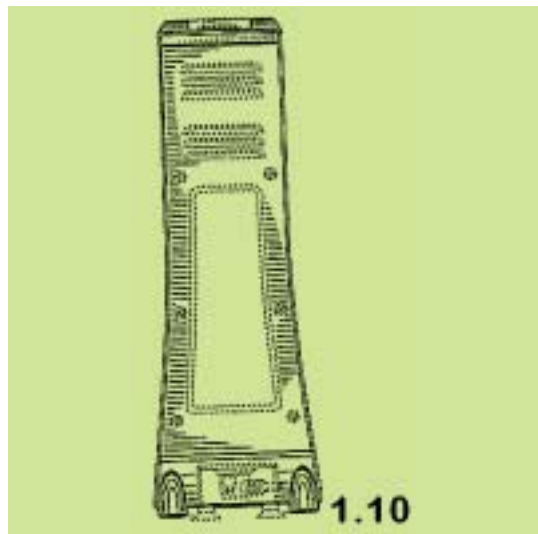
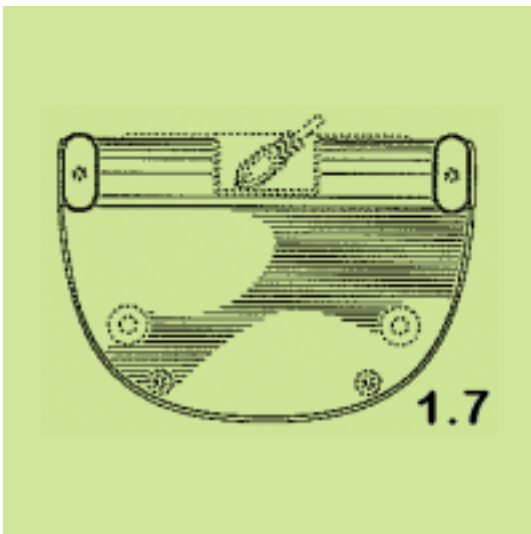
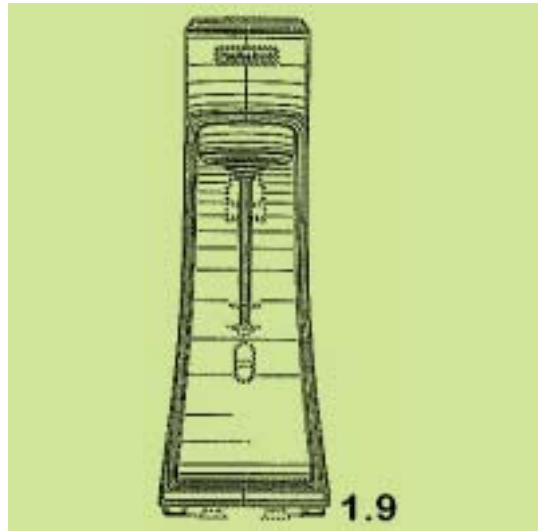
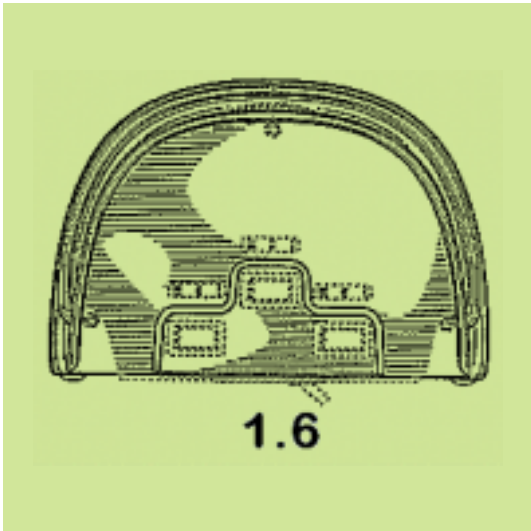
(74) *Αντίκλητος*: ΒΑΡΔΙΚΟΣ ΧΡΗΣΤΟΣ
Μαυρομυχάλη 3, 10679 ΑΘΗΝΑ (ΑΤΤΙΚΗΣ)

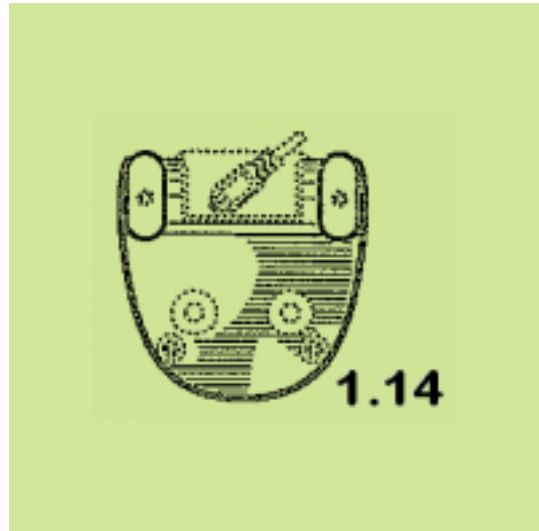
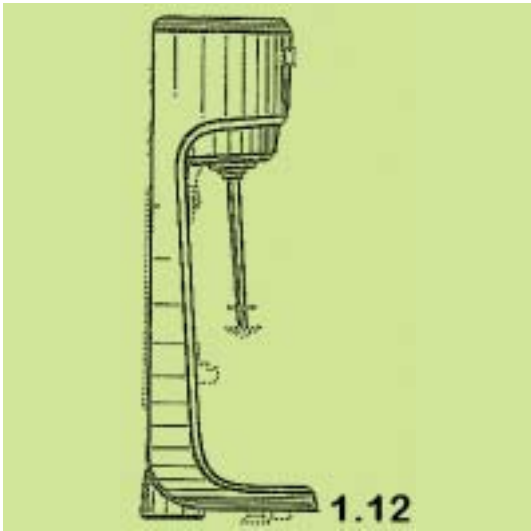
(28) *Αριθμός Σχεδίων/Υποδειγμάτων*: 1

(51) *Διεθνής Ταξινόμηση*: 31-00

(54) *Προσδιορισμός Αντικειμένου*: ΑΤΡΑΚΤΟΕΙΔΗΣ ΕΠΙΤΡΑΠΕΖΙΟΣ
ΑΝΑΜΙΚΤΗΡΑΣ (ΜΙΞΕΡ)







**ΕΥΡΕΤΗΡΙΟ ΑΙΤΗΣΕΩΝ ΣΧΕΔΙΩΝ Ή ΥΠΟΔΕΙΓΜΑΤΩΝ ΣΥΜΦΩΝΑ ΜΕ ΤΗΝ ΑΛΦΑΒΗΤΙΚΗ
ΣΕΙΡΑ ΤΩΝ ΚΑΤΑΘΕΤΩΝ**

ΚΑΤΑΘΕΤΗΣ (71)	ΠΡΟΣΔΙΟΡΙΣΜΟΣ ΑΝΤ/ΜΕΝΟΥ ΣΧ. Ή ΥΠ. (54)	ΚΑΤ/ΡΗΣΗ (15)	ΑΡ. ΑΙΤ. (21)
<i>D.K. - LIGHTING ΑΝΩΝΥΜΗ ΒΙΟΜΗΧΑΝΙΚΗ ΕΜΠΟΡΙΚΗ ΕΤΑΙΡΕΙΑ ΕΠΑΓΓΕΛΜΑΤΙΚΟΥ ΦΩΤΙΣΜΟΥ</i>	ΦΩΤΙΣΤΙΚΑ	02/11/2006	20060600149
<i>D.K. - LIGHTING ΑΝΩΝΥΜΗ ΒΙΟΜΗΧΑΝΙΚΗ ΕΜΠΟΡΙΚΗ ΕΤΑΙΡΕΙΑ ΕΠΑΓΓΕΛΜΑΤΙΚΟΥ ΦΩΤΙΣΜΟΥ</i>	ΜΕΤΑΛΛΙΚΟ ΝΤΟΣΙΕ (ΦΟΛΑΝΤΕΡ)	16/11/2006	20060600157
<i>D.K. - LIGHTING ΑΝΩΝΥΜΗ ΒΙΟΜΗΧΑΝΙΚΗ ΕΜΠΟΡΙΚΗ ΕΤΑΙΡΕΙΑ ΕΠΑΓΓΕΛΜΑΤΙΚΟΥ ΦΩΤΙΣΜΟΥ</i>	ΠΡΟΦΙΛ ΑΛΟΥΜΙΝΙΟΥ	16/11/2006	20060600158
<i>EUROPA-PROFIL ΑΛΟΥΜΙΝΙΟ Α.Β.Ε.</i>	ΑΝΑΣΗΚΟΥΜΕΝΟ ΣΥΡΟΜΕΝΟ ΣΥΣΤΗΜΑ	28/11/2006	20060600177
<i>FOLLI FOLLIE ABEE</i>	ΡΟΛΟΪ ΜΕ ΛΟΥΡΑΚΙ ΑΠΟ ΣΙΛΙΚΟΝΗ ΚΑΙ ΣΤΡΟΓΓΥΛΟ ΚΑΝΤΡΑΝ ΜΕ ΧΡΟΝΟΓΡΑΦΟΥΣ	23/11/2006	20060600165
<i>FOLLI FOLLIE ABEE</i>	ΡΟΛΟΪ ΜΕ ΣΤΡΟΓΓΥΛΟ ΚΑΝΤΡΑΝ ΚΑΙ ΖΙΡΚΟΝ ΠΕΡΙΦΕΡΕΙΑΚΑ, ΜΕ ΧΡΟΝΟΓΡΑΦΟΥΣ ΚΑΙ ΜΠΡΑΣΕΛΕ ΑΠΟ ΚΕΡΑΜΙΚΟ ΚΑΙ ΑΤΣΑΛΙ	23/11/2006	20060600166
<i>FOLLI FOLLIE ABEE</i>	ΡΟΛΟΪ ΜΕ ΣΤΡΟΓΓΥΛΗ ΣΤΕΦΑΝΗ ΣΤΟΛΙΣΜΕΝΗ ΜΕ ΠΑΓΕΤΕΣ, ΚΑΝΤΡΑΝ ΜΕ ΖΙΡΚΟΝ ΣΤΙΣ ΘΕΣΕΙΣ ΤΩΝ ΑΡΙΘΜΩΝ ΚΑΙ ΚΕΡΑΜΙΚΟ ΜΠΡΕΣΕΛΕ	23/11/2006	20060600168
<i>FOLLI FOLLIE ABEE</i>	ΡΟΛΟΪ ΜΕ ΜΠΡΑΣΕΛΕ ΑΠΟ ΚΕΡΑΜΙΚΟ ΑΣΠΡΟ ΚΑΙ ΑΤΣΑΛΙ, ΠΑΡΑΛΛΗΛΟΓΡΑΜΜΟ ΚΑΝΤΡΑΝ	23/11/2006	20060600169
<i>FOLLI FOLLIE ABEE</i>	ΡΟΛΟΪ ΜΕ ΔΕΡΜΑΤΙΝΟ ΛΟΥΡΑΚΙ ΚΑΙ ΚΡΥΣΤΑΛΛΙΝΗ ΠΕΤΡΑ ΔΙΑΚΟΣΜΗΤΙΚΗ	23/11/2006	20060600170
<i>FOLLI FOLLIE ABEE</i>	ΡΟΛΟΪ ΜΕ ΔΕΡΜΑΤΙΝΟ ΛΟΥΡΑΚΙ ΣΤΡΟΓΓΥΛΟ ΚΑΝΤΡΑΝ ΜΕ ΔΙΑΚΟΣΜΗΤΙΚΑ ΣΧΕΔΙΑ ΠΑΝΩ ΣΕ ΚΡΥΣΤΑΛΛΟ ΣΧΗΜΑΤΟΣ ΚΑΡΔΙΑΣ	23/11/2006	20060600171
<i>FOLLI FOLLIE ABEE</i>	ΡΟΛΟΪ ΜΕ ΛΟΥΡΑΚΙ ΑΠΟ ΣΙΛΙΚΟΝΗ ΚΑΙ ΣΤΡΟΓΓΥΛΟ ΚΑΝΤΡΑΝ. ΠΕΡΙΦΕΡΕΙΑΚΑ ΣΤΗ ΣΤΕΦΑΝΗ ΕΙΝΑΙ ΤΟΠΟΘΕΤΗΜΕΝΕΣ ΜΙΚΡΕΣ ΒΙΔΕΣ	23/11/2006	20060600172
<i>FOLLI FOLLIE ABEE</i>	ΡΟΛΟΪ ΜΕ ΔΕΡΜΑΤΙΝΟ ΛΟΥΡΑΚΙ, ΚΡΥΣΤΑΛΛΙΝΗ ΔΙΑΚΟΣΜΗΤΙΚΗ ΠΕΤΡΑ ΚΑΙ ΛΑΤΙΝΙΚΟΥΣ ΑΡΙΘΜΟΥΣ	23/11/2006	20060600173
<i>FOLLI FOLLIE ABEE</i>	ΡΟΛΟΪ ΜΕ ΜΠΡΑΣΕΛΕ, ΣΤΡΟΓΓΥΛΗ ΣΤΕΦΑΝΗ ΔΙΑΚΟΣΜΗΜΕΝΗ ΜΕ ΠΑΓΕΤΕΣ ΚΑΙ ΣΚΑΛΙΣΜΑΤΑ ΚΑΙ ΣΕΙΡΕΣ ΖΙΡΚΟΝ ΣΕ ΘΕΣΕΙΣ ΑΡΙΘΜΩΝ	23/11/2006	20060600174
<i>HAMILTON BEACH/PROCTOR-SILEX INC</i>	ΑΤΡΑΚΤΟΕΙΔΗΣ ΕΠΙΤΡΑΠΕΖΙΟΣ ΑΝΑΜΙΚΤΗΡΑΣ (ΜΙΞΕΡ)	14/08/2006	20060600126
<i>K & S ERGO DESIGN ABEE</i>	ΕΠΙΠΛΟ ΤΑΜΕΙΟΥ	30/11/2006	20060600179
<i>MM HELLAS ΕΠΕ</i>	ΠΛΕΚΤΟ ΔΙΧΤΥ ΓΙΑ ΣΥΛΛΟΓΗ ΚΑΡΠΩΝ	01/11/2006	20060600148
<i>NIPRONIA ΑΝΩΝΥΜΟΣ ΕΤΑΙΡΕΙΑ ΣΥΜΜΕΤΟΧΩΝ ΚΑΙ ΔΙΟΙΚΗΣΗΣ</i>	ΜΟΤΟΣΙΚΛΕΤΑ ΜΕ ΕΜΠΡΟΣΘΙΟ ΔΙΠΛΟ ΣΥΣΤΗΜΑ ΦΩΤΙΣΜΟΥ, ΣΕΛΑ ΤΥΠΟΥ ΑΝΑΠΟΔΗΣ ΤΡΑΓΙΑΣΚΑΣ ΜΕ ΚΩΝΟΕΙΔΗ ΟΥΡΑ	01/11/2006	20060600146
<i>ΑΓΓΕΛΙΚΗ ΨΩΜΑΤΑΚΗ ΜΟΝΟΠΡΟΣΩΠΗ ΕΠΕ με διακριτικό τίτλο "AS GOLDLINE"</i>	ΠΡΟΦΙΛ ΑΛΟΥΜΙΝΙΟΥ	08/11/2006	20060600153
<i>ΔΙΒΙΝΗΣ ΠΑΝΑΓΙΩΤΗΣ</i>	ΣΟΥΒΕΡΟΘΗΚΗ ΤΕΤΡΑΓΩΝΗ ΔΙΑΚΟΣΜΗΜΕΝΗ ΜΕ ΠΑΡΑΣΤΑΣΕΙΣ ΜΙΝΩΙΚΕΣ ΚΑΙ ΑΡΧΑΙΚΕΣ ΚΑΙ ΣΤΙΣ 4 ΠΛΕΥΡΕΣ	16/11/2006	20060600160
<i>Ε. ΑΛΥΜΠΑΚΗΣ ΚΑΙ ΣΙΑ ΟΕ ΜΕ Δ.Τ. CLEAN MASTER</i>	ΣΑΚΟΥΛΑΚΙ ΠΛΑΣΤΙΚΟ ΑΕΡΟΣΤΕΓΩΣ ΚΛΕΙΣΜΕΝΟ	27/11/2006	20060600175
<i>Ι. ΠΑΠΑΔΟΠΟΥΛΟΣ ΚΑΙ ΣΙΑ Ο.Ε. ΜΕ ΔΙΑΚΡΙΤΙΚΟ ΤΙΤΛΟ "STAR"</i>	ΠΛΑΣΤΙΚΕΣ ΜΠΑΛΛΕΣ	10/11/2006	20060600154

ΚΑΤΑΘΕΤΗΣ (71)	ΠΡΟΣΔΙΟΡΙΣΜΟΣ ΑΝΤ/ΜΕΝΟΥ ΣΧ. Ή ΥΠ. (54)	ΚΑΤ/ΡΗΣΗ (15)	ΑΡ. ΑΙΤ. (21)
ΚΟΖΑΤΣΑΣ ΓΕΩΡΓΙΟΣ	ΝΕΑ ΣΧΕΔΙΑ ΠΑΠΟΥΤΣΙΩΝ	17/11/2006	20060600161
ΚΟΖΑΤΣΑΣ ΙΩΑΝΝΗΣ	ΝΕΑ ΣΧΕΔΙΑ ΠΑΠΟΥΤΣΙΩΝ	17/11/2006	20060600161
ΜΕΜΤΣΑ ΕΛΙΣΑΒΕΤ	ΦΑΚΕΛΛΟΙ ΠΡΟΣΚΛΗΤΗΡΙΩΝ	03/11/2006	20060600150
ΜΕΜΤΣΑ ΕΛΙΣΑΒΕΤ	ΚΟΥΤΙΑ ΜΠΟΜΠΟΝΙΕΡΑΣ	03/11/2006	20060600151
ΜΠΑΧΤΣΕΒΑΝΙΔΗΣ ΤΡΙΑΝΤΑΦΥΛΛΟΣ	ΑΥΤΟΜΑΤΗ ΜΗΧΑΝΗ ΠΑΡΑΣΚΕΥΗΣ ΕΛΛΗΝΙΚΟΥ ΚΑΦΕ	28/11/2006	20060600178
ΠΑΠΑΠΑΝΑΓΙΩΤΟΥ ΑΘΑΝΑΣΙΟΣ	ΣΚΕΛΕΤΟΣ ΓΡΑΦΕΙΩΝ-ΔΙΑΧΩΡΙΣΤΙΚΩΝ	13/11/2006	20060600155
ΠΑΠΑΠΑΝΑΓΙΩΤΟΥ ΙΩΑΝΝΗΣ	ΣΚΕΛΕΤΟΣ ΓΡΑΦΕΙΩΝ-ΔΙΑΧΩΡΙΣΤΙΚΩΝ	13/11/2006	20060600155
ΠΟΔΙΑΣ ΚΩΝΣΤΑΝΤΙΝΟΣ	ΑΝΑΓΛΥΦΕΣ ΕΙΚΟΝΕΣ	06/11/2006	20060600152
ΠΟΔΙΑΣ ΚΩΝΣΤΑΝΤΙΝΟΣ	ΕΙΚΟΝΕΣ	17/11/2006	20060600159
ΠΟΛΥΧΡΟΝΟΠΟΥΛΟΣ ΗΛΙΑΣ	ΣΥΣΚΕΥΑΣΙΑ (ΚΟΥΤΙ) ΓΙΑ ΣΟΚΟΛΑΤΑΚΙΑ ΚΑΙ ΓΕΝΙΚΟΤΕΡΑ ΕΙΔΗ ΖΑΧΑΡΟΠΛΑΣΤΙΚΗΣ	23/11/2006	20060600164
ΠΟΛΥΧΡΟΝΟΠΟΥΛΟΣ ΗΛΙΑΣ	ΣΟΚΟΛΑΤΑΚΙΑ ΣΕ ΣΧΗΜΑ ΚΑΙ ΔΙΑΤΑΞΗ ΠΛΗΚΤΡΩΝ ΠΛΗΚΤΡΟΛΟΓΙΟΥ ΗΛΕΚΤΡΟΝΙΚΟΥ ΥΠΟΛΟΓΙΣΤΗ	23/11/2006	20060600167
ΣΠΥΡΙΔΩΝΟΣ ΚΑΛΙΠΡΟΗ	ΕΠΙΠΛΑ	28/11/2006	20060600176
ΧΑΤΖΟΠΟΥΛΟΣ ΕΥΣΤΡΑΤΙΟΣ	ΚΟΣΜΗΜΑΤΑ	22/11/2006	20060600163

Μ Ε Ρ Ο Σ Β '
ΚΑΤΑΧΩΡΗΜΕΝΑ ΠΙΣΤΟΠΟΙΗΤΙΚΑ ΣΧΕΔΙΩΝ ΚΑΙ ΥΠΟΔΕΙΓΜΑΤΩΝ

ΧΟΡΗΓΗΣΕΙΣ ΠΙΣΤΟΠΟΙΗΤΙΚΩΝ ΚΑΤΑΧΩΡΗΣΗΣ ΣΧΕΔΙΩΝ ΚΑΙ ΥΠΟΔΕΙΓΜΑΤΩΝ

(11) Αρ. Πιστοπ. Καταχώρησης Σχ. ή Υπ.:6002321

- (21) Αριθμός Αίτησης Σχ. ή Υπ.: 20060600139
(15) Ημερομηνία Καταχώρησης: 04/10/2006
(47) Ημερομηνία Χορήγησης: 25/04/2007
(73) Δικαιούχος (οι): ΜΕΜΤΣΑ ΙΩΑΚΕΙΜ ΕΛΙΣΑΒΕΤ
Μεταξιά 33, 16674 ΓΛΥΦΑΔΑ (ΑΤΤΙΚΗΣ), ΕΛΛΑΔΑ
- (54) Προσδιορισμός Αντικειμένου:** ΦΑΚΕΛΟΣ ΠΡΟΣΚΛΗΤΗΡΙΟΥ

Περισσότερα στοιχεία στην πρώτη δημοσίευση: ΕΔΒΙ (Τεύχος Β') Μάρτιος 2007

(11) Αρ. Πιστοπ. Καταχώρησης Σχ. ή Υπ.:6002322

- (21) Αριθμός Αίτησης Σχ. ή Υπ.: 20060600140
(15) Ημερομηνία Καταχώρησης: 05/10/2006
(47) Ημερομηνία Χορήγησης: 25/04/2007
(73) Δικαιούχος (οι): FASHION AVENUE ΑΝΩΝΥΜΗ ΕΜΠΟΡΙΚΗ
ΒΙΟΜΗΧΑΝΙΚΗ ΕΤΑΙΡΙΑ ΕΝΔΥΜΑΤΩΝ ΑΞΕΣΟΥΑΡ
ΚΑΙ ΣΥΝΑΦΩΝ ΕΙΔΩΝ
Παπαφλέσσα 43, 14342 ΝΕΑ ΦΙΛΑΔΕΛΦΕΙΑ (ΑΤΤΙΚΗΣ),
ΕΛΛΑΔΑ
- (54) Προσδιορισμός Αντικειμένου:** ΣΧΕΔΙΟ

Περισσότερα στοιχεία στην πρώτη δημοσίευση: ΕΔΒΙ (Τεύχος Β') Μάρτιος 2007

(11) Αρ. Πιστοπ. Καταχώρησης Σχ. ή Υπ.:6002323

- (21) Αριθμός Αίτησης Σχ. ή Υπ.: 20060600141
(15) Ημερομηνία Καταχώρησης: 10/10/2006
(47) Ημερομηνία Χορήγησης: 25/04/2007
(73) Δικαιούχος (οι): ΛΑΜΠΡΟΥ ΙΩΑΝΝΗΣ
Λεύκτρα, 32200 ΘΗΒΑ (ΒΟΙΩΤΙΑΣ), ΕΛΛΑΔΑ
- (54) Προσδιορισμός Αντικειμένου:** ΠΟΛΕΜΙΚΟ ΑΕΡΟΣΚΑΦΟΣ

Περισσότερα στοιχεία στην πρώτη δημοσίευση: ΕΔΒΙ (Τεύχος Β') Μάρτιος 2007

(11) Αρ. Πιστοπ. Καταχώρησης Σχ. ή Υπ.:6002324

- (21) Αριθμός Αίτησης Σχ. ή Υπ.: 20060600142
(15) Ημερομηνία Καταχώρησης: 24/10/2006
(47) Ημερομηνία Χορήγησης: 25/04/2007
(73) Δικαιούχος (οι): ΓΟΥΟΤΕΡ ΦΙΛΤΕΡΕΙΜΠΛ ΑΕΒΕ-ΑΝΤΙΠΡΟΣΩΠΕΙΕΣ-
ΕΙΣΑΓΩΓΕΣ-ΠΩΛΗΣΕΙΣ ΜΗΧΑΝΗΜΑΤΩΝ ΝΕΡΟΥ
Λεωφ.Κύμης και Ορτανσίας, Μονομάτι, 13671 ΑΧΑΡΝΕΣ
(ΑΤΤΙΚΗΣ), ΕΛΛΑΔΑ
- (54) Προσδιορισμός Αντικειμένου:** ΦΙΛΛΕΣ

Περισσότερα στοιχεία στην πρώτη δημοσίευση: ΕΔΒΙ (Τεύχος Β') Μάρτιος 2007

(11) Αρ. Πιστοπ. Καταχώρησης Σχ. ή Υπ.:6002325

- (21) Αριθμός Αίτησης Σχ. ή Υπ.: 20060600143
(15) Ημερομηνία Καταχώρησης: 26/10/2006
(47) Ημερομηνία Χορήγησης: 25/04/2007
(73) Δικαιούχος (οι): ΠΑΥΛΙΔΗΣ ΜΑΤΘΑΙΟΥ ΘΕΟΦΙΛΟΣ
Γιανντσών 103, 54628 ΜΕΝΕΜΕΝΗ (ΘΕΣΣΑΛΟΝΙΚΗΣ),
ΕΛΛΑΔΑ
- (54) Προσδιορισμός Αντικειμένου:** ΣΕΙΡΑ ΠΑΡΑΓΩΓΙΚΩΝ-ΠΕΙΡΑΜΑΤΙΚΩΝ ΑΠΟΣΤΑΚΤΗΡΩΝ ΠΟΤΟΠΟΙΪΑΣ

Περισσότερα στοιχεία στην πρώτη δημοσίευση: ΕΔΒΙ (Τεύχος Β') Μάρτιος 2007

(11) Αρ. Πιστοπ. Καταχώρησης Σχ. ή Υπ.:6002326

(21) Αριθμός Αίτησης Σχ. ή Υπ.: 20060600144

(15) Ημερομηνία Καταχώρησης: 27/10/2006

(47) Ημερομηνία Χορήγησης: 25/04/2007

(73) Δικαιούχος (οι): ΠΑΤΡΙΚΙΟΣ ΜΑΡΙΝΟΣ

Οικοδομικό Τετράγωνο 53, Οδός Πενταγίων και Τρίτωνος,

12462 ΣΚΑΡΑΜΑΓΚΑΣ (ΑΤΤΙΚΗΣ), ΕΛΛΑΔΑ

ΦΩΤΙΣΤΙΚΑ ΣΩΜΑΤΑ ΕΞΩΤΕΡΙΚΟΥ ΧΩΡΟΥ

(54) Προσδιορισμός Αντικειμένου:

Περισσότερα στοιχεία στην πρώτη δημοσίευση: ΕΔΒΙ (Τεύχος Β') Μάρτιος 2007

(11) Αρ. Πιστοπ. Καταχώρησης Σχ. ή Υπ.:6002327

(21) Αριθμός Αίτησης Σχ. ή Υπ.: 20060600145

(15) Ημερομηνία Καταχώρησης: 18/10/2006

(47) Ημερομηνία Χορήγησης: 25/04/2007

(73) Δικαιούχος (οι): 1)ΦΩΚΑΣ ΑΡΙΣΤΕΙΔΗΣ

Κανάρη 13, 56334 ΕΛΕΥΘΕΡΙΟ (ΘΕΣΣΑΛΟΝΙΚΗΣ),

ΕΛΛΑΔΑ

2)ΦΩΚΑΣ ΣΑΒΒΑΣ

Κανάρη 13, 56334 ΕΛΕΥΘΕΡΙΟ (ΘΕΣΣΑΛΟΝΙΚΗΣ),

ΕΛΛΑΔΑ

(54) Προσδιορισμός Αντικειμένου:

ΚΑΝΑΠΕΔΕΣ, ΤΡΑΠΕΖΑΚΙ, ΚΡΕΒΑΤΙ

Περισσότερα στοιχεία στην πρώτη δημοσίευση: ΕΔΒΙ (Τεύχος Β') Μάρτιος 2007

(11) Αρ. Πιστοπ. Καταχώρησης Σχ. ή Υπ.:6002328

(21) Αριθμός Αίτησης Σχ. ή Υπ.: 20060600162

(15) Ημερομηνία Καταχώρησης: 04/10/2006

(47) Ημερομηνία Χορήγησης: 25/04/2007

(73) Δικαιούχος (οι): ΜΟΝΟΚΡΟΥΣΟΣ ΤΗΛΕΜΑΧΟΣ

Μακρυγαλός Περίας, 60066 ΜΕΘΩΝΗ (ΠΙΕΡΙΑΣ),

ΕΛΛΑΔΑ

(54) Προσδιορισμός Αντικειμένου:

ΦΩΤΟΒΟΛΙΔΑ ΚΥΝΗΓΕΤΙΚΟΥ ΟΠΛΟΥ

Περισσότερα στοιχεία στην πρώτη δημοσίευση: ΕΔΒΙ (Τεύχος Β') Μάρτιος 2007

(11) Αρ. Πιστοπ. Καταχώρησης Σχ. ή Υπ.:6002329

(21) Αριθμός Αίτησης Σχ. ή Υπ.: 20060600126

(15) Ημερομηνία Καταχώρησης: 14/08/2006

(47) Ημερομηνία Χορήγησης: 25/04/2007

(73) Δικαιούχος (οι): HAMILTON BEACH/PROCTOR-SILEX INC

4421 Waterfront Drive, City of Glen Allen, GLENN ALLEN,

HENRICO, ΗΝΩΜΕΝΕΣ ΠΟΛΙΤΕΙΕΣ ΤΗΣ ΑΜΕΡΙΚΗΣ

(54) Προσδιορισμός Αντικειμένου:

ΑΤΡΑΚΤΟΕΙΔΗΣ ΕΠΙΤΡΑΠΕΖΙΟΣ ΑΝΑΜΙΚΤΗΡΑΣ (ΜΙΞΕΡ)

Περισσότερα στοιχεία στην πρώτη δημοσίευση: ΕΔΒΙ (Τεύχος Β') - Επαναδημοσιεύθηκε στο παρόν τεύχος

ΕΥΡΕΤΗΡΙΟ ΕΚΔΟΘΕΝΤΩΝ Σχ. ή Υπ. ΣΥΜΦΩΝΑ ΜΕ ΤΗΝ ΑΛΦΑΒΗΤΙΚΗ ΣΕΙΡΑ ΤΩΝ ΔΙΚΑΙΟΥΧΩΝ

ΔΙΚΑΙΟΥΧΟΣ (73)	ΠΡΟΣΔΙΟΡΙΣΜΟΣ ΑΝΤ/ΜΕΝΟΥ ΣΧ. Ή ΥΠ. (54)	ΚΑΤ/ΡΗΣΗ (15)	ΑΡ. ΠΙΣΤ. (11)
<i>FASHION AVENUE ΑΝΩΝΥΜΗ ΕΜΠΟΡΙΚΗ ΒΙΟΜΗΧΑΝΙΚΗ ΕΤΑΙΡΙΑ ΕΝΔΥΜΑΤΩΝ ΑΞΕΣΟΥΑΡ ΚΑΙ ΣΥΝΑΦΩΝ ΕΙΔΩΝ</i>	ΣΧΕΔΙΟ	05/10/2006	6002322
<i>HAMILTON BEACH/PROCTOR-SILEX INC</i>	ΑΤΡΑΚΤΟΕΙΔΗΣ ΕΠΙΤΡΑΠΕΖΙΟΣ ΑΝΑΜΙΚΤΗΡΑΣ (ΜΙΞΕΡ)	14/08/2006	6002329
<i>ΓΟΥΟΤΕΡ ΦΙΛΤΕΡΕΙΜΠΛ ΑΕΒΕ-ΑΝΤΙΠΡΟΣΩΠΕΙΕΣ-ΕΙΣΑΓΩΓΕΣ-ΠΩΛΗΣΕΙΣ ΜΗΧΑΝΗΜΑΤΩΝ ΝΕΡΟΥ</i>	ΦΙΛΛΕΣ	24/10/2006	6002324
<i>ΛΑΜΠΡΟΥ ΙΩΑΝΝΗΣ</i>	ΠΟΛΕΜΙΚΟ ΑΕΡΟΣΚΑΦΟΣ	10/10/2006	6002323
<i>ΜΕΜΤΣΑ ΕΛΙΣΑΒΕΤ</i>	ΦΑΚΕΛΟΣ ΠΡΟΣΚΛΗΤΗΡΙΟΥ	04/10/2006	6002321
<i>ΜΟΝΟΚΡΟΥΣΟΣ ΤΗΛΕΜΑΧΟΣ</i>	ΦΩΤΟΒΟΛΙΔΑ ΚΥΝΗΓΕΤΙΚΟΥ ΟΠΛΟΥ	04/10/2006	6002328
<i>ΠΑΤΡΙΚΙΟΣ ΜΑΡΙΝΟΣ</i>	ΦΩΤΙΣΤΙΚΑ ΣΩΜΑΤΑ ΕΞΩΤΕΡΙΚΟΥ ΧΩΡΟΥ	27/10/2006	6002326
<i>ΠΑΥΛΙΔΗΣ ΘΕΟΦΙΛΟΣ</i>	ΣΕΙΡΑ ΠΑΡΑΓΩΓΙΚΩΝ-ΠΕΙΡΑΜΑΤΙΚΩΝ ΑΠΟΣΤΑΚΤΗΡΩΝ ΠΟΤΟΠΟΪΑΣ	26/10/2006	6002325
<i>ΦΩΚΑΣ ΑΡΙΣΤΕΙΔΗΣ</i>	ΚΑΝΑΠΕΔΕΣ, ΤΡΑΠΕΖΑΚΙ, ΚΡΕΒΑΤΙ	18/10/2006	6002327
<i>ΦΩΚΑΣ ΣΑΒΒΑΣ</i>	ΚΑΝΑΠΕΔΕΣ, ΤΡΑΠΕΖΑΚΙ, ΚΡΕΒΑΤΙ	18/10/2006	6002327

Μ Ε Ρ Ο Σ Γ '
ΑΝΑΝΕΩΣΕΙΣ

ΑΝΑΝΕΩΣΕΙΣ ΚΑΤΑΧΩΡΗΜΕΝΩΝ ΣΧΕΔΙΩΝ Ή ΥΠΟΔΕΙΓΜΑΤΩΝ

(11) Αρ. Πιστοπ. Καταχώρησης Σχ. ή Υπ.:6001207

(73) Δικαιούχος (οι): PATIENTLINE PLC , Connaught House, 46-48 Hough Street, SL1 1EL SLOUGH (GB) .
(17) Ημερομηνία Ανανέωσης: 17-9-2011 (2η 5ετία)

(11) Αρ. Πιστοπ. Καταχώρησης Σχ. ή Υπ.:6001213

(73) Δικαιούχος (οι): ΜΑΝΔΥΛΑ ΙΩΑΝΝΗ ΛΑΝΑ, Σαμαρά 24, 15452 ΨΥΧΙΚΟ (ΑΤΤΙΚΗΣ) (GR) .
(17) Ημερομηνία Ανανέωσης: 25-9-2011 (2η 5ετία)

(11) Αρ. Πιστοπ. Καταχώρησης Σχ. ή Υπ.:6001300

(73) Δικαιούχος (οι): ΣΙΜΩΝΗΣ ΑΡΓΥΡΙΟΣ, ΓΑΛΑΤΙΣΤΑ, 63073 ΓΑΛΑΤΙΣΤΑ (ΧΑΛΚΙΔΙΚΗΣ) (GR) .
(17) Ημερομηνία Ανανέωσης: 5-12-2011 (2η 5ετία)

(11) Αρ. Πιστοπ. Καταχώρησης Σχ. ή Υπ.:6001321

(73) Δικαιούχος (οι): ΧΑΡΩΝΙΤΗ ΔΡΑΚΟΥ ΓΙΑΝΝΟΥΛΑ , 9ο χλμ. Ηρακλείου-Προφήτη Ηλία, ΜΑΛΛΑΔΕΣ, 71500 ΗΡΑΚΛΕΙΟ (ΚΡΗΤΗΣ) (GR) .
(17) Ημερομηνία Ανανέωσης: 10-1-2012 (2η 5ετία)

(11) Αρ. Πιστοπ. Καταχώρησης Σχ. ή Υπ.:6001385

(73) Δικαιούχος (οι): ΣΚΟΝΔΡΑΣ ΙΩΑΝΝΟΥ ΙΩΑΝΝΗΣ, Κολοκοτρώνη 46, 10560 ΑΘΗΝΑ (ΑΤΤΙΚΗΣ) (GR) .
(17) Ημερομηνία Ανανέωσης: 12-3-2012 (2η 5ετία)

(11) Αρ. Πιστοπ. Καταχώρησης Σχ. ή Υπ.:6001388

(73) Δικαιούχος (οι): CARTOMANIA ΑΝΩΝΥΜΗ ΕΜΠΟΡΙΚΗ ΚΑΙ ΒΙΟΜΗΧΑΝΙΚΗ ΕΤΑΙΡΙΑ ΕΙΔΩΝ ΧΑΡΤΟΠΩΛΕΙΟΥ ΚΑΙ Δ.Τ. CAR-TOMANIA Α.Ε.Β.Ε. , Βουλής 45-47, 10557 ΑΘΗΝΑ (ΑΤΤΙΚΗΣ) (GR) .
(17) Ημερομηνία Ανανέωσης: 20-3-2012 (2η 5ετία)

(11) Αρ. Πιστοπ. Καταχώρησης Σχ. ή Υπ.:6001390

(73) Δικαιούχος (οι): ΚΟΙΝΑΚΗΣ ΕΜΜΑΝΟΥΗΛ ΝΙΚΗΦΟΡΟΣ, Λεωφ. Πεντέλης 66, 15235 ΒΡΗΛΗΣΙΑ (ΑΤΤΙΚΗΣ) (GR) .
(17) Ημερομηνία Ανανέωσης: 20-3-2012 (2η 5ετία)

(11) Αρ. Πιστοπ. Καταχώρησης Σχ. ή Υπ.:6001391

(73) Δικαιούχος (οι): NINTENDO CO., LTD. , 11-1 Hokotate-Cho, Kamitoba, MINAMI-KU, KYOTO-SHI, KYOTO (JP) .
(17) Ημερομηνία Ανανέωσης: 21-3-2012 (2η 5ετία)

(11) Αρ. Πιστοπ. Καταχώρησης Σχ. ή Υπ.:6001392

(73) Δικαιούχος (οι): ΣΥΡΑΚΑ ΠΑΝΑΓΙΩΤΗ ΕΛΕΝΑ, Ηούς 15-17, 16671 ΒΟΥΛΙΑΓΜΕΝΗ (ΑΤΤΙΚΗΣ) (GR) .
(17) Ημερομηνία Ανανέωσης: 22-3-2012 (2η 5ετία)

(11) Αρ. Πιστοπ. Καταχώρησης Σχ. ή Υπ.:6001401

(73) Δικαιούχος (οι): EUROPA PROFIL ΑΛΟΥΜΙΝΙΟ Α.Β.Ε. , 56ο χλμ. Ε.Ο. Αθηνών-Λαμίας, 32011 ΟΙΝΟΦΥΤΑ (ΒΟΙΩΤΙΑΣ) (GR) .
(17) Ημερομηνία Ανανέωσης: 29-3-2012 (2η 5ετία)

(11) Αρ. Πιστοπ. Καταχώρησης Σχ. ή Υπ.:6001402

(73) Δικαιούχος (οι): EUROPA PROFIL ΑΛΟΥΜΙΝΙΟ Α.Β.Ε. , 56ο χλμ. Ε.Ο. Αθηνών-Λαμίας, 32011 ΟΙΝΟΦΥΤΑ (ΒΟΙΩΤΙΑΣ) (GR) .
(17) Ημερομηνία Ανανέωσης: 29-3-2012 (2η 5ετία)

(11) Αρ. Πιστοπ. Καταχώρησης Σχ. ή Υπ.:6001403

(73) Δικαιούχος (οι): ΓΚΡΙΤΖΑΠΗΣ ΚΩΝΣΤΑΝΤΙΝΟΣ ΑΘΑΝΑΣΙΟΣ, Εμμ. Μπενάκη 35, 10678 ΑΘΗΝΑ (ΑΤΤΙΚΗΣ) (GR) .
(17) Ημερομηνία Ανανέωσης: 29-3-2012 (2η 5ετία)

(11) Αρ. Πιστοπ. Καταχώρησης Σχ. ή Υπ.:6001406

(73) Δικαιούχος (οι): SSL INTERNATIONAL PLC , Toft Hall, KNUTSFORD, WA16 9PD CHESHIRE (GB) .
(17) Ημερομηνία Ανανέωσης: 1-4-2012 (2η 5ετία)

(11) Αρ. Πιστοπ. Καταχώρησης Σχ. ή Υπ.:6001409

(73) Δικαιούχος (οι): FRITO-LAY NORTH AMERICA, INC. , 7701 Legacy Drive, Plano, 75024 TEXAS (US) .

(17) Ημερομηνία Ανανέωσης: 2-4-2012 (2η 5ετία)

(11) Αρ. Πιστοπ. Καταχώρησης Σχ. ή Υπ.:6001465

(73) Δικαιούχος (οι): ΚΕΡΚΥΡΑΪΚΗ ΠΟΤΟΠΟΪΑ Α&Γ ΜΑΥΡΟΜΜΑΤΗΣ Ο.Ε. , Εθν.Παλαιοκαστρίτσας Φέλεκας, 49083 ΣΚΡΙΠΕΡΟ (ΚΕΡΚΥΡΑΣ) (GR) .

(17) Ημερομηνία Ανανέωσης: 3-6-2012 (2η 5ετία)

(11) Αρ. Πιστοπ. Καταχώρησης Σχ. ή Υπ.:6001694

(73) Δικαιούχος (οι): ΦΡΑΓΚΟΠΟΥΛΟΣ ΑΝΔΡΕΑΣ-ΑΘΑΝΑΣΙΟΣ ΚΙΛΙΕΝΗΣ Ο.Ε. , Λαμπέτη 13,, 12462 ΧΑΙΔΑΡΙ (ΑΤΤΙΚΗΣ) (GR) .

(17) Ημερομηνία Ανανέωσης: 7-3-2013 (2η 5ετία)

ΜΕΡΟΣ Δ'
ΜΕΤΑΒΟΛΕΣ

ΠΙΣΤΟΠΟΙΗΤΙΚΑ ΚΑΤΑΧΩΡΗΣΗΣ ΣΧΕΔΙΩΝ Ή ΥΠΟΔΕΙΓΜΑΤΩΝ

ΑΡ. ΣΧ. Ή ΥΠΟΔ.	ΠΑΡΑΙΤΗΣΕΙΣ
6001407	Η δικαιούχος εταιρεία «INTERSCALA A.B.E.E.» παραιτείται απ' όλα τα δικαιώματά της που απορρέουν από το υπ' αριθμ. 6001407 πιστοποιητικό καταχώρησης σχεδίου ή υποδείγματος.
6001550	Η δικαιούχος εταιρεία «INTERSCALA A.B.E.E.» παραιτείται απ' όλα τα δικαιώματά της που απορρέουν από το υπ' αριθμ. 6001550 πιστοποιητικό καταχώρησης σχεδίου ή υποδείγματος.

Μ Ε Ρ Ο Σ Ε '
ΛΗΞΗ ΠΡΟΣΤΑΣΙΑΣ

ΛΗΞΗ ΠΡΟΣΤΑΣΙΑΣ ΚΑΤΑΧΩΡΗΜΕΝΩΝ ΣΧΕΔΙΩΝ Ή ΥΠΟΔΕΙΓΜΑΤΩΝ

(11) Αρ. Πιστοπ. Καταχώρησης Σχ. ή Υπ.:6001225

(73) Δικαιούχος (οι): ΠΑΝΑΓΙΩΤΙΔΗΣ ΚΩΝ/ΝΟΥ ΔΗΜΗΤΡΙΟΣ , Κορυτσάς 6, ΠΕΡΑΜΑ, 188 63 ΑΤΤΙΚΗ (GR) .

(11) Αρ. Πιστοπ. Καταχώρησης Σχ. ή Υπ.:6001226

(73) Δικαιούχος (οι): ΝΕΣΤΩΡ Χ&Κ ΜΑΝΕΤΑΣ Ο.Ε. , Ποντικοκριτών 30, ΙΛΙΟΝ, 131 22 ΑΤΤΙΚΗ (GR) .

(11) Αρ. Πιστοπ. Καταχώρησης Σχ. ή Υπ.:6001227

(73) Δικαιούχος (οι): ΜΑΧΑΙΡΑ ΦΙΛΙΠΠΟΥ ΓΕΩΡΓΙΑ , Γ.Αβέρωφ 94, ΚΟΡΥΔΑΛΛΟΣ, 181 20 ΑΤΤΙΚΗ (GR) .

(11) Αρ. Πιστοπ. Καταχώρησης Σχ. ή Υπ.:6001229

(73) Δικαιούχος (οι): ΣΚΛΑΒΟΛΙΑ ΒΑΣΙΛΕΙΟΥ ΑΝΑΣΤΑΣΙΑ , Χρυσάφη 4, ΑΛΙΜΟΣ, 174 55 ΑΤΤΙΚΗ (GR) .

(11) Αρ. Πιστοπ. Καταχώρησης Σχ. ή Υπ.:6001231

(73) Δικαιούχος (οι): COLGATE-PALMOLIVE COMPANY , 300 Park Avenue, NEW YORK, 10022 NY (US) .

(11) Αρ. Πιστοπ. Καταχώρησης Σχ. ή Υπ.:6001233

(73) Δικαιούχος (οι): ΟΝΑΡ Α.Ε. , Αμπατζόγλου 4, ΝΕΑ ΙΩΝΙΑ, 142 31 ΑΤΤΙΚΗ (GR) .

(11) Αρ. Πιστοπ. Καταχώρησης Σχ. ή Υπ.:6001234

(73) Δικαιούχος (οι): ΣΠΑΝΟΣ ΕΥΘΥΜΙΟΣ , 34ου Συντ. Πεζικού 25, 185 32 ΠΕΙΡΑΙΑΣ (GR) .

(11) Αρ. Πιστοπ. Καταχώρησης Σχ. ή Υπ.:6001237

(73) Δικαιούχος (οι): ΣΑΚΙΩΤΗΣ ΣΤΥΛΙΑΝΟΣ , Λ.Βουλιαγμένης 47, ΓΛΥΦΑΔΑ, 166 75 ΑΤΤΙΚΗ (GR) .

(11) Αρ. Πιστοπ. Καταχώρησης Σχ. ή Υπ.:6001239

(73) Δικαιούχος (οι): ΠΑΡΑΣΙΔΗΣ ΕΥΔΟΚΙΜΟΥ ΠΑΡΑΣΧΟΣ , ΜΑΚΡΟΧΩΡΙ, 590 33 ΗΜΑΘΙΑ (GR) .

(11) Αρ. Πιστοπ. Καταχώρησης Σχ. ή Υπ.:6001253

(73) Δικαιούχος (οι): COLGATE-PALMOLIVE COMPANY , 300 Park Avenue, NEW YORK, 10022 NY (US) .

(11) Αρ. Πιστοπ. Καταχώρησης Σχ. ή Υπ.:6001254

(73) Δικαιούχος (οι): ΜΑΝΟΣ ΓΑΒΡΙΗΛ ΙΩΑΝΝΗΣ , Λεμεσού 4, ΗΛΙΟΥΠΟΛΗ, 163 46 ΑΤΤΙΚΗ (GR) .

(11) Αρ. Πιστοπ. Καταχώρησης Σχ. ή Υπ.:6001255

(73) Δικαιούχος (οι): PHILIP MORRIS PRODUCTS INC. , 3601 Commerce Road, Richmond, 23234 Virginia (US) .

(11) Αρ. Πιστοπ. Καταχώρησης Σχ. ή Υπ.:6001258

(73) Δικαιούχος (οι): INOXCROM S.A. , Torrent Estadella 46-54, 08030 BARCELONA (ES) .

(11) Αρ. Πιστοπ. Καταχώρησης Σχ. ή Υπ.:6001259

(73) Δικαιούχος (οι): INOXCROM S.A. , Torrent Estadella 46-54, 08030 BARCELONA (ES) .

(11) Αρ. Πιστοπ. Καταχώρησης Σχ. ή Υπ.:6001260

(73) Δικαιούχος (οι): INOXCROM S.A. , Torrent Estadella 46-54, 08030 BARCELONA (ES) .

(11) Αρ. Πιστοπ. Καταχώρησης Σχ. ή Υπ.:6001261

(73) Δικαιούχος (οι): INOXCROM S.A. , Torrent Estadella 46-54, 08030 BARCELONA (ES) .

ΜΕΡΟΣ ΣΤ'
ΑΚΥΡΩΣΕΙΣ

ΟΥΔΕΜΙΑ

ΣΥΝΔΡΟΜΕΣ ΓΙΑ ΤΟ ΕΔΒΙ

α) Σε οπτικό δίσκο (CD), ως εξής:		
Τεύχη Α' και Β' μαζί ανά δίσκο	EYPΩ	2,00
Ετήσια συνδρομή Εσωτερικού για τα Τεύχη Α' και Β' μαζί.....	EYPΩ	22,00
Ετήσια συνδρομή Εξωτερικού για τα Τεύχη Α' και Β' μαζί.....	EYPΩ	44,00
β) Ετήσια συνδρομή για τα Τεύχη Α' και Β' μαζί σε έντυπη μορφή και σε οπτικό δίσκο (CD) ταυτόχρονα.....		
Ετήσια συνδρομή Εσωτερικού	EYPΩ	77,00
Ετήσια συνδρομή Εξωτερικού	EYPΩ	154,00
γ) Ετήσια συνδρομή για την πρόσβαση και στα δύο Τεύχη του ΕΔΒΙ στις ιστοσελίδες του ΟΒΙ.....	EYPΩ	0,00

Κάθε ενδιαφερόμενος μπορεί να προμηθεύεται το ΕΔΒΙ ή να ζητήσει να γίνει συνδρομητής από τον:

Οργανισμό Βιομηχανικής Ιδιοκτησίας (ΟΒΙ)
Παντανάσσης 5
151 25 Παράδεισος Αμαρουσίου
τηλ.: 2106828231

SUBSCRIPTIONS FOR THE INDUSTRIAL PROPERTY BULLETIN

a) On compact disc (CD):		
Volume A' and B', price per disc	EURO	2,00
Annual domestic subscription for both Volumes (A' and B')	EURO	22,00
Annual foreign subscription for both Volumes (A' and B')	EURO	44,00
b) Annual subscription for both Volumes (A' and B') in printed form and on compact disc (CD) simultaneously		
Annual domestic subscription	EURO	77,00
Annual foreign subscription	EURO	154,00
c) Annual subscription for access to both Volumes (A' and B') displayed on the OBI's website pages.....	EURO	0,00

For bulletin purchasing or subscription information, please contact:

5 Pandanassis Str.
151 25 Paradissos Amarousiou
Athens - Greece
tel.: (0030210) 6828231