

"ΟΠΤΙΚΟ ΚΑΛΩΔΙΟ ΙΝΟΣ"**Τίτλος** →**Τεχνικό Πεδίο  
στο οποίο  
αναφέρεται η  
Εφεύρεση** →**Στάθμη  
Προηγούμενης  
Τεχνικής και  
Αξιολόγηση  
αυτής** →**Πλεονεκτήματα  
της Εφεύρεσης** →**Αποκάλυψη της  
Εφεύρεσης** →

5 Η παρούσα εφεύρεση αφορά ένα καλώδιο οπτικών ινών που περιλαμβάνει ένα χαλύβδινο πυρήνα περιβεβλημένο από μια απλωθείσα στρώση στοιχείων προσδώσεως αντοχής που ακουμπούν επί του χαλύβδινου πυρήνος και έχουν επαφή πλευρά με πλευρά μεταξύ των, όπου ένα στοιχείο αποτελείται από ένα σωλήνα εντός του οποίου έχει εισαχθεί χαλαρά ένα στοιχείο οπτικής ινός.

10 Τα καλώδια αυτά είναι γνωστά (EP-A 286'804). Το γνωστό καλώδιο είναι μια εναέριος γραμμή ηλεκτρισμού που έχει πυρήνα με χαλύβδινο σύρμα και ένα πλήθος από χαλύβδινα σύρματα στρωμένα πέριξ του σύρματος του πυρήνος, όπου ένα από τα εξωτερικά σύρματα έχει αντικατασταθεί με ένα χαλύβδινο σωλήνα που περιέχει ένα πλήθος οπτικών ινών.

15 Το αντικείμενο της παρούσης εφευρέσεως είναι να δώσει ένα καλώδιο το οποίο μπορεί να παράγεται σε μήκη 1000 m και μακρότερα, σε μια διαδικασία, ενώ εξακολουθεί να ικανοποιεί τις έντονες προδιαγραφές του πεδίου εφαρμογής και ειδικά προς το σκοπό κατασκευής οπτικών συστημάτων παρακολουθήσεως γεωτρήσεων που ονομάζονται FOWM καλώδιο που έχουν εξωτερικές διαμέτρους στην περιοχή περίπου έως 20 mm. Τα καλώδια αυτά πρέπει να αντέχουν σε υψηλές θερμοκρασίες (200°C), μεγάλες υδροστατικές πιέσεις (1000 bar) και διαβρωτικό περιβάλλον αερίων και υγρών.

20 Τα χαρακτηριστικά της εφευρέσεως ορίζονται στις αξιώσεις.

25 Το υλικό, η διάσταση και το πάχος του τοιχώματος των σωλήνων ινός πρέπει να βασίζεται επί της απαιτούμενης αντοχής σε υδροστατική πίεση. Ο σωλήν πρέπει να μπορεί να αντέχει σε αντοχή κρούσεως τουλάχιστον 100 KN/m. Στο φορτίο αυτό η ελάττωση της διαμέτρου πρέπει να μην είναι μεγαλύτερα του 1%. Η αναλογία εξωτερικής διαμέτρου σωλήνος ως προς πάχος τοιχώματος σωλήνος πρέπει να αντιστοιχεί στις προδιαγραφές υδροστατικής πίεσεως. Η επιλογή του υλικού για το σωλήνα πρέπει να γίνεται προσεκτικά.

30 Η διάμετρος του κεντρικού στοιχείου και το βήμα της διαδικασίας περιελίξεως πρέπει να βασίζονται επί της απαιτούμενης ανακουφίσεως τάσεως των οπτικών ινών. Τα καλώδια FOWM συνήθως συσφίγγονται στα πλευρά ενός σωλήνος παραγωγής πετρελαίου αερίου. Λόγω της υψηλής θερμοκρασίας στο βάθος του πηγαδιού, όμως υπάρχει ανάγκη διά ένα πλεονάζον μήκος ινός ούτως ώστε να αποφεύγεται η δημιουργία συνεχούς τάσεως στις ίνες. Η επιμήκυνση του καλωδίου αντιστοιχεί σε θερμική διαστολή του σωλήνος παραγωγής. Το πλεονάζον μήκος της ινός πρέπει να ισούται τουλάχιστον προς την αναμενομένη θερμική διαστολή του καλωδίου. Εντούτοις, πρέπει επίσης να λάβουμε υπ' όψιν και το πλεονάζον μήκος της ινός εν όψει των ιδιοτήτων τάσεως του καλωδίου.



Η δυνατότης εξασφάλισης πλεονάζοντος μήκους ινός εντός του ιδίου του χαλυβδίνου σωλήνος έχει ληφθεί υπ'όψιν, αλλά η δυσκαμψία της ινός και οι διαστάσεις αποτελούν παραμέτρους, οι οποίες περιορίζουν τη λύση αυτή. Ο προτιμώμενος σχεδιασμός έτσι είναι να κάνουμε περιτύλιξη ή ελικοειδή περιτύλιξη των σωλήνων που περιέχουν την ίνα περίξ ενός κεντρικού στοιχείου διά να εξασφαλίσουμε χαλαρό αποτέλεσμα στο σωλήνα. Το αποτέλεσμα του χαλαρού σωλήνος σχεδιασμού είναι ανάλογο προς την αρχή πυρήνος με σχισμές, αλλά το πλεονάζον μήκος το παίρνουμε δια ελικοειδούς περιτυλίξεως του σωλήνος αντί μιας επιμηκύνσεως του πυρήνος του καλωδίου με σχισμές κατά την εισαγωγή των ινών. Από κατασκευαστικής απόψεως το βήμα περιελίξεως πρέπει να είναι όσο το δυνατόν μεγαλύτερο. Εν τούτοις, προτιμούμε, τα περιελισσόμενα στοιχεία, να έχουν μήκος βήματος ή βήμα 15 έως 35 φορές τη διάμετρο του κεντρικού στοιχείου.

Το καλώδιο πρέπει να έχει μια ελαχίστη αντοχή θραύσεως 6kN, αν δεχθούμε ένα μέγιστο φορτίο εργασίας 4kN. Λόγω της αυξημένης περιοχής θερμοκρασιών και της αβεβαιότητας του αποτελέσματος υψηλής θερμοκρασίας επί της αναλογίας κοκκώσεως της ινός, η μέγιστη επιμήκυνση αυτού μπορεί να περιορίζεται στο ελάχιστο. Διά να επιτύχουμε την απαιτούμενη αντοχή σε θραύση και μια ευνοϊκή επιμήκυνση ινός, το καλώδιο πρέπει να είναι εφοδιασμένο με αρκετό αριθμό κατασκευαστικών στοιχείων ενισχύσεως. Πρέπει εντούτοις να προσέξουμε διά να αποφύγουμε ανεπιθύμητο καταπόνηση από τις εξωτερικές στρώσεις των σωλήνων της ινός.

Προς συμπλήρωση της κατασκευής του καλωδίου, ο πυρήν του καλωδίου που περιεγράφει ο οποίος περιέχει μια πρώτη στρώση κατασκευαστικών στοιχείων ενισχύσεως όπως χαλύβδινα σύρματα και χαλύβδινους σωλήνες πρέπει να καλύπτεται με μια εξωτερική θήκη από υλικό ανθεκτικό στο θερμοκρασιακό και διαβρωτικό περιβάλλον. Τουλάχιστον ένα από τα κατασκευαστικά τεμάχια αυτής της πρώτης στρώσεως των στοιχείων μπορεί να κατασκευασθεί από FRP (πλαστικό οπλισμένο με ίνες). Η διάμετρος του σωλήνος πρέπει κατά προτίμηση να είναι 10 έως 30% μικρότερα από εκείνη των αναφερθέντων άλλων επιστρωθέντων στοιχείων στην πρώτη στρώση.

Τα ανωτέρω αναφερθέντα και άλλα χαρακτηριστικά και αντικείμενα της παρούσης εφευρέσεως θα παρουσιασθούν καθαρά στην ακολουθούσα λεπτομερή περιγραφή δύο μορφών πραγματοποιήσεως της εφευρέσεως που γίνονται σε συνδυασμό με τα σχέδια.

Στο σχήμα 1 δεικνύεται ένα καλώδιο 1 που έχει δύο οπτικές ίνες 2 και 3 τοποθετημένες εντός σωλήνων που έχουν συγκολληθεί με λείζερ 4 και 5. Οι σωλήνες είναι ελικοειδώς περιτυλιγμένοι ή ελικοειδώς τοποθετημένοι περίξ του κεντρικού στοιχείου 6.

Τα κατασκευαστικά τεμάχια αντοχής 7 και 9 είναι περιελιγμένα ελικοειδώς κατά παρόμοιο τρόπο περίξ του κεντρικού στοιχείου 6 διά να εξασφαλίζουν επαρκή μηχανική προστασία των



σωλήνων 4 και 5. Ο αριθμός των στοιχείων 7 και 9 εξαρτάται από το διαθέσιμο χώρο, - όμως η διάμετρος αυτών πρέπει να είναι είναι κάπως μεγαλύτερα από τη διάμετρο των σωλήνων-. Ο πυρήν του καλωδίου περιβάλλεται από μια πολυμερή θήκη 8.

5

Η διάσταση και το πάχος του τοιχώματος των σωλήνων 4 και 5 βασίζονται επί της απαιτούμενης αντοχής σε υδροστατική πίεση. Η διάμετρος του κεντρικού στοιχείου και το βήμα διά τη διαδικασία περιελίξεως βασίζονται επί της απαιτούμενης ανακουφίσεως τάσεως των οπτικών ινών. Επίσης η δημιουργία βρόγχων των οπτικών ινών λόγω της κατακορύφου εγκαταστάσεως πρέπει να αποφεύγεται. Τέλος, δεν εξασφαλίζεται η αναγκαία μηχανική αντοχή που εξασφαλίζεται από την επαρκή διατομή των κατασκευαστικών στοιχείων ενισχύσεως. Στο παρουσιαζόμενο παράδειγμα η διάμετρος του κεντρικού στοιχείου 6 είναι 3,2 mm η διάμετρος των κατασκευαστικών τεμαχίων ενισχύσεως 7 είναι 2,0 mm και η εξωτερική διάμετρος του σωλήνος 4 και 5 είναι 1,6 mm. Το βήμα περιελίξεως είναι 90 mm. Η επένδυση των ινών είναι ένα πολυμερές υλικό ανθεκτικό σε θερμοκρασία, όπως υπερφθοριοαλκοξύ (PFA), πολυαιθεροαιθεροκετόνη (PEEK) και πολυ αιθεριμίδη (PEI). Λόγω του διαβρωτικού περιβάλλοντος τα μεταλλικά υλικά πρέπει να είναι ανθεκτικά έναντι διαβρώσεως, το κεντρικό στοιχείο, τα στοιχεία ενισχύσεως και οι σωλήνες που είναι συγκεκολλημένοι με λείζερ είναι κατασκευασμένοι από χαλύβδινα κράματα ανθεκτικά σε διάβρωση, όπως το κράμα 825 (DIN NiCr 21Mo) το κράμα 625 (DIN NiCr 22Mo9Bb) ή το κράμα 59 (DIN NiCr 23Mo16A1).

10

15

20

25

30

Η εξωτερική πολυμερής θήκη 8 έχει επίσης υποστεί εξώθηση από υλικό που αντέχει σε θερμοκρασία όπως PFA, PEEK ή PEI.

35

Η περιγραφόμενη κατασκευή καλωδίου αποτελεί αξιόπιστο κατασκευή η οποία μπορεί να χρησιμοποιηθεί διά εξαιρετικά διαβρωτικό περιβάλλον και είναι πολύ κατάλληλη διά να δημιουργήσει βελτιωμένη αξιοπιστία διά την παρακολούθηση δρατικότητας γεωτρήσεων αερίου/πετρελαίου.

40

45

Η πρώτη στρώση μπορεί να επιστρωθεί σε μια διαδικασία αλλά είναι επίσης δυνατό να κάνουμε μια προκαταρκτική έλικα που αποτελείται από το κεντρικό στοιχείο 6 και τα στοιχεία 7, ούτως ώστε οι σωλήνες ινών 4 και 5 να μπορούν να εισαχθούν εντός της έλικος σε μια δεύτερα βαθμίδα. Ο πυρήν εντός καλωδίου μπορεί να εφοδιασθεί με μια περιβάλλουσα ταινία. Οι σωλήνες συνήθως γεμίζουν με μια ένωση.

50

Ο αριθμός των σωλήνων ινών μπορεί να είναι δύο όπως δεικνύεται αλλά είναι δυνατόν να έχουμε μόνο ένα σωλήνα ινός εντός της στρώσεως των στοιχείων αντοχής 7. Επίσης είναι δυνατόν να ενσωματώσουμε τρεις ή τέσσερις σωλήνες ινών εις την αναφερθείσα στρώση. Το στοιχείο ενισχύσεως 9 θα μπορούσε παραδείγματος χάριν να αντικατασταθεί από ένα σωλήνα ινός και το ίδιο θα μπορούσε και το μεσαίο στοιχείο 7 στην απέναντι πλευρά. Ενω η διάμετρος των σωλήνων είναι πάντοτε μικροτερα



5 από τη διάμετρο των στοιχείων ενισχύσεως εις την ίδια στρώση πρέπει πάντοτε να έχουμε τουλάχιστον ένα στοιχείο αντοχής σε κάθε πλευρά του σωλήνος ινών. Οι διαμέτροι του κεντρικού πυρήνος και των αναφερθέντων άλλων επιστρωθέντων στοιχείων ενισχύσεως του καλωδίου εκλέγονται σε σχέση προς τη διάμετρο του σωλήνος, ώστε να έχουμε πλευρική επαφή μεταξύ όλων των αναφερθέντων στοιχείων ενισχύσεως.

10 Η διάμετρος του κεντρικού στοιχείου 6 μπορεί έτσι να είναι η ίδια ή και μικρότερα από τη διάμετρο των στοιχείων ενισχύσεως 7,9 τα οποία είναι επίσης περιελιγμένα περίξ του κεντρικού στοιχείου.

15 Το σχήμα 2 δεικνύει ένα καλώδιο 20, όπου ένα πλήθος βασικών συρμάτινων στοιχείων με προφίλ 21 μπορεί να χρησιμοποιηθεί σε μια περιελιχθείσα στρώση που περιέχει σωλήνες ινών 22 και 23. Η μεταλλική κατασκευή που αποτελείται από ένα κεντρικό συρμάτινο στοιχείο 24, οι σωλήνες 22 και 23 και τα στοιχεία αντοχής εφελκυσμού 21 καλύπτεται από πολυμερή θήκη 25. Όπως δεικνύεται, τα στοιχεία με προφίλ 21 εξασφαλίζουν 20 μια μεγαλύτερα εξωτερική διάμετρο ή ύψος από την εξωτερική διάμετρο έναντι των οπτικών σωλήνων 22 και 23 διά να προστατεύουν μηχανικά τους σωλήνες και τις ίνες 26 και 27 από εξωτερικές δυνάμεις. Άνωθεν των στοιχείων με προφίλ μπορούμε να 25 προβλέψουμε επιπλέον στρώσεις αντοχής σε εφελκυσμό.

30 Οι εξωτερικές θήκες 8 (σχήμα 1) και 25 (σχήμα 2) παρουσιάζονται με κυκλική διατομή. Επειδή τα καλώδια πρόκειται να σφιχτούν σε μια διαμήκη κατασκευή όπως στο εσωτερικό του σωλήνος παραγωγής πετρελαίου/αερίου, η εξωτερική επιφάνεια της θήκης πρέπει να είναι διαμορφωμένη ώστε να εφαρμόζεται στο εσωτερικό σχήμα, παραδείγματος χάριν ορθογωνικό σχήμα των οφικτήρων (που δεν δεικνύονται).

ΑΞΙΩΣΕΙΣ**Κύρια Αξίωση** →

5 1. Οπτικό καλώδιο ινών που περιέχει ένα χαλύβδινο πυρήνα (6· 24) περιβαλλόμενο από μια απλωμένη στρώση στοιχείων αντοχής τα οποία ακουμπουν επί του πυρήνος και κάμπτονται μεταξύ των πλευρών, όπου τα στοιχεία αποτελούνται από ένα σωλήνα (4,5· 22,23) εντός του οποίου εισάγεται χαλαρά ένα στοιχείο οπτικής ινός (2,3· 26, 27)·  
10 χαρακτηριζόμενο εκ του ότι, ο σωλήν (4,5· 22,23) έχει μια διάμετρο μικρότερα από το ύψος των άλλων στοιχείων αντοχής (7,9· 21) κατά την ακτινική διεύθυνση.

**Εξαρτημένη Αξίωση** →

15 2. Καλώδιο συμφώνως προς την αξίωση 1, χαρακτηριζόμενο εκ του ότι, η διάμετρος του σωλήνος (4,5· 22,23) είναι 10 έως 30% μικρότερα από το ύψος των αναφερθέντων άλλων επιστρωθέντων στοιχείων (7,9· 21) κατά την ακτινική διεύθυνση.

**Εξαρτημένη Αξίωση** →

20 3. Καλώδιο συμφώνως προς την αξίωση 1 ή 2, χαρακτηριζόμενο εκ του ότι, τα χαλύβδινα μέρη (4,5,6,7,9· 21,22,23, 24) είναι κατασκευασμένα από ένα κράμα ανθεκτικό σε διάβρωση όπως το κράμα 825, το κράμα 625 και το κράμα 59 ή παρόμοια.

**Εξαρτημένη Αξίωση** →

25 4. Καλώδιο συμφώνως προς την αξίωση 2 ή 3, χαρακτηριζόμενο εκ του ότι, οι οπτικές ίνες (23· 26,27) είναι εφωδιασμένες με μια επένδυση από ένα ανθεκτικό έναντι θερμοκρασίας πολυμερές που εκλέγεται από την ομάδα υλικών που είναι γνωστά ως PFA, PEEK και PEI.

**Εξαρτημένη Αξίωση** →

35 5. Καλώδιο συμφώνως προς μια των προηγούμενων αξιώσεων χαρακτηριζόμενο εκ του ότι, τα επιστρωθέντα στοιχεία έχουν μήκος περιελίξεως η βήμα 15 έως 35 φορές τη διάμετρο του χαλύβδινου πυρήνος (6, 24).

**Εξαρτημένη Αξίωση** →

40 6. Καλώδιο συμφώνως προς την αξίωση 1, χαρακτηριζόμενο εκ του ότι, τα επιστρωθέντα στοιχεία είναι στοιχεία με βασικό προφίλ (21) που έχουν ύψος στην ακτινική διεύθυνση του καλωδίου που είναι μεγαλύτερο από τη διάμετρο των σωλήνων (22, 23).

**Εξαρτημένη Αξίωση** →

45 7. Καλώδιο συμφώνως προς την αξίωση 1, χαρακτηριζόμενο εκ του ότι, ένα πλήθος σωλήνων προβλέπεται στην αναφερθείσα στρώση ενώ τουλάχιστον ένα μη σωληνοειδές στοιχείο προβλέπεται στην αναφερθείσα στρώση εκάστης πλευράς εκάστου σωλήνος.

**Εξαρτημένη Αξίωση** →

50 8. Καλώδιο συμφώνως προς την αξίωση 1, χαρακτηριζόμενο εκ του ότι, έχει σχεδιασθεί δι'εγκατάσταση στο εσωτερικό ενός σωλήνος παραγωγής πετρελαίου/αερίου.



**Εξαρτημένη  
Αξίωση** →

5 9. Καλώδιο συμφώνως προς την αξίωση 1, χαρακτηριζόμενο εκ του ότι, ο χαλύβδινος πυρήν (6- 24) έχει διάμετρο η οποία είναι μεγαλύτερα από το ύψος κατά την ακτινική διεύθυνση του καλώδιου των απλωμένων στοιχείων ενισχύσεως (7,9· 21).

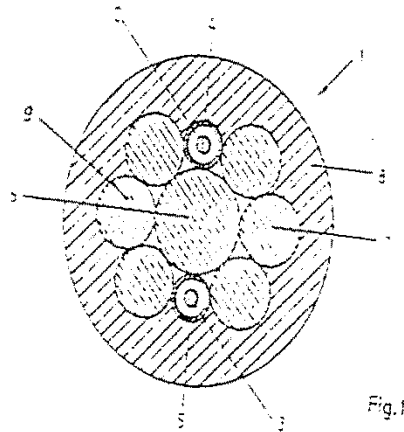
**Εξαρτημένη  
Αξίωση** →

10 10. Καλώδιο συμφώνως προς την αξίωση 1, χαρακτηριζόμενο εκ του ότι, το επιστρωθέν σύνολο είναι εφοδιασμένο με μια εξωτερική στρώση (8,25) που εξωθεϊται από υλικό ανθεκτικό σε θερμοκρασία, όπως ένα πολυμερές που εκλέγεται από την ομάδα των υλικών που είναι γνωστά ως PFA και PEI.

ΠΕΡΙΛΗΨΗ"ΟΠΤΙΚΟ ΚΑΛΩΔΙΟ ΙΝΟΣ"

5

Η εφεύρεση αφορά μια κατασκευή οπτικού καλωδίου ινός  
5 διά συστήματα οπτικής παρακολουθήσεως γεωτρήσεων που ονομά-  
ζονται καλώδια FOWM. Τα καλώδια αυτά πρέπει να αντέχουν σε  
10 υψηλή θερμοκρασία, μεγάλη υδροστατική πίεση και διαβρωτικό  
περιβάλλον. Το οπτικό FOWM καλώδιο ινός περιέχει μια πρώτη  
στρώση στοιχείων που είναι στρωμένα περίξ ενός κεντρικού  
15 πυρήνος (6·). Τουλάχιστον ένα από τα αναφερθέντα στοιχεία  
αποτελείται από ένα σωλήνα (4,5·) εντός του οποίου έχει  
εισαχθεί χαλαρά ένα στοιχείο οπτικής ινός (2,3·). Ο σωλήν  
(4,5·) έχει διάμετρο η οποία είναι μικρότερα από τη διάμετρο  
των άλλων επιστρωθέντων στοιχείων (7·) της πρώτης στρώσεως  
ούτως ώστε να εξασφαλίζει μια μηχανική προστασία των σωλήνων  
και των οπτικών ινών.



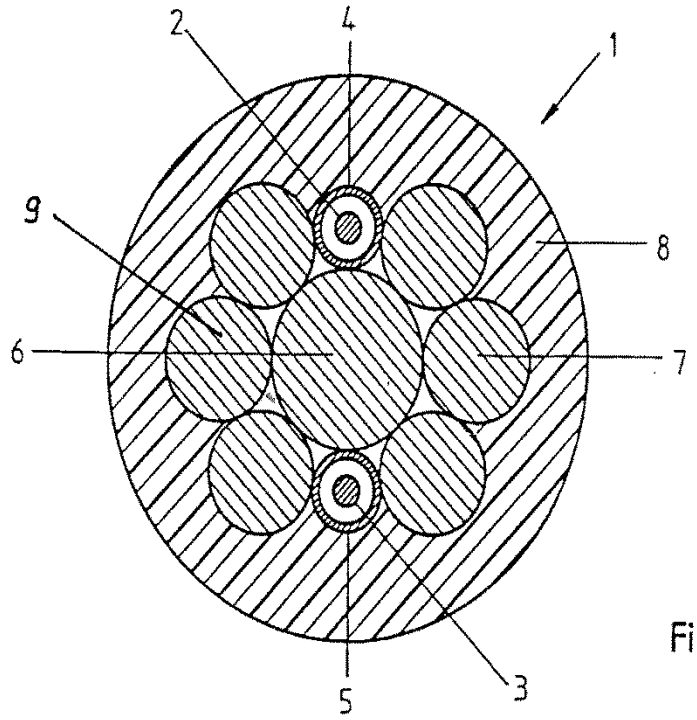


Fig.1.

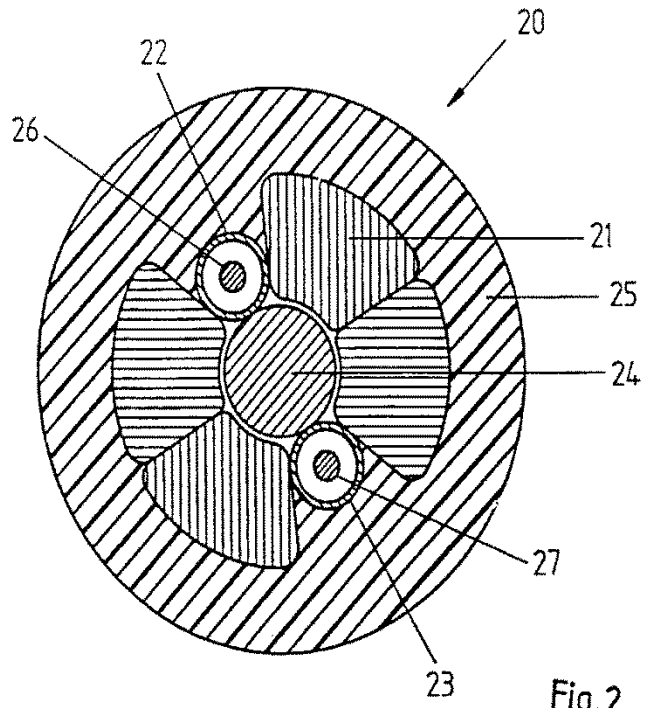


Fig.2