



ΟΡΓΑΝΙΣΜΟΣ
ΒΙΟΜΗΧΑΝΙΚΗΣ
ΙΔΙΟΚΤΗΣΙΑΣ

ΕΙΔΙΚΟ ΔΕΛΤΙΟ ΒΙΟΜΗΧΑΝΙΚΗΣ ΙΔΙΟΚΤΗΣΙΑΣ

ΟΚΤΩΒΡΙΟΣ — ΝΟΕΜΒΡΙΟΣ 1988



ΟΡΓΑΝΙΣΜΟΣ
ΒΙΟΜΗΧΑΝΙΚΗΣ
ΙΔΙΟΚΤΗΣΙΑΣ

Μεσογείων 207
115 25 Αθήνα

ΤΕΛΕΞ: 222164 OBI GR
ΤΕΛΕΦΑΞ: 6476254

ΤΗΛΕΦΩΝΑ
ΓΕΝΙΚΕΣ ΠΛΗΡΟΦΟΡΙΕΣ

ΚΑΤΑΘΕΣΕΙΣ: 6479475
ΤΕΛΗ: 6479464
ΕΞΕΤΑΣΗ: 6479462 & 6479463
ΝΟΜΙΚΑ ΘΕΜΑΤΑ: 6479471
ΠΛΗΡΟΦΟΡΗΣΗ ΑΠΟ ΔΕ & ΠΥΧ: 6479461

Σχεδίαση σήματος OBI, εξωφύλλου και επιμέλεια
έκδοσης ΕΔΒΙ:
Εριφύλη Μανούσου (Τομέας Διεθνών, Δημοσίων
Σχέσεων & Νομικών Θεμάτων)

© Δημοσίευση και Έκδοση:
Οργανισμός Βιομηχανικής Ιδιοκτησίας (OBI)

Εκτύπωση:
Γραφικές Τέχνες: ΛΥΧΝΟΣ ΕΠΕ
Πλ. Θεάτρου 24 - 105 52 Αθήνα - τηλ. 3214766

Ημερομηνία έκδοσης: 31 Ιανουαρίου 1989

ISSN 1105-0012



INDUSTRIAL
PROPERTY
ORGANISATION

207 Messogion
GR 115 25 ATHINA HELLAS

TELEX: 222164 OBI GR
TELEFAX: 6476254

TELEPHONES
GENERAL INFORMATION

RECEIVING OFFICE: (00301) 6479475
FEES: (00301) 6479464
EXAMINATION: (00301) 6479462 & (00301) 6479463
LEGAL MATTERS: (00301) 6479471
INFORMATION ON PATENTS AND UTILITY
MODELS: (00301) 6479461

OBI emblem, bulletin's cover design and editorial
supervision:
Erifili Manoussou (International, Public Relations and Legal
Matters Section)

© Published and Edited by:
Industrial Property Organisation (OBI)

Printed by:
Graphic Arts: LICHNOS LTD.
24, Pl. Theatrou - 105 52 Athens - tel. 3214766

Publication date: 31 January 1989

ΠΕΡΙΕΧΟΜΕΝΑ

	Σελ.	
Ανάλυση κωδικών αριθμών	3	
Συντμήσεις	3	
ΟΚΤΩΒΡΙΟΣ 1988		
ΤΕΥΧΟΣ Α΄		
ΕΘΝΙΚΟ		
ΜΕΡΟΣ Α΄		
ΕΘΝΙΚΕΣ ΑΙΤΗΣΕΙΣ		
— Αιτήσεις Διπλωμάτων Ευρεσιτεχνίας	9	
— Ευρετήριο αιτήσεων Δ.Ε. σύμφωνα με την ημερομηνία κατάθεσης	26	
— Ευρετήριο αιτήσεων Δ.Ε. σύμφωνα με την αλφαβητική σειρά των καταθετών	28	
— Αιτήσεις Πιστοποιητικών Υποδείγματος Χρησιμότητας	30	
ΜΕΡΟΣ Β΄		
ΔΙΠΛΩΜΑΤΑ ΕΥΡΕΣΙΤΕΧΝΙΑΣ ΚΑΙ ΠΙΣΤΟΠΟΙΗΤΙΚΑ ΥΠΟΔΕΙΓΜΑΤΟΣ ΧΡΗΣΙΜΟΤΗΤΑΣ		
— Διπλώματα Ευρεσιτεχνίας	31	
— Πιστοποιητικά Υποδείγματος Χρησιμότητας	32	
— Ευρετήριο Π.Υ.Χ. σύμφωνα με την ημερομηνία κατάθεσης	50	
— Ευρετήριο Π.Υ.Χ. σύμφωνα με την αλφαβητική σειρά των δικαιούχων	52	
ΜΕΡΟΣ Γ΄		
ΜΕΤΑΒΟΛΕΣ		
Διπλώματα Ευρεσιτεχνίας	54	
— Μεταβιβάσεις	54	
— Παραιτήσεις	54	
Πιστοποιητικά Υποδείγματος Χρησιμότητας	54	
ΤΕΥΧΟΣ Β΄		
ΕΥΡΩΠΑΪΚΟ		
ΜΕΡΟΣ Α΄		
ΜΕΤΑΦΡΑΣΕΙΣ ΕΥΡΩΠΑΪΚΩΝ ΑΙΤΗΣΕΩΝ		
— Ανακοίνωση για κατάθεση μετάφρασης των αξιώσεων Ευρωπαϊκών αιτήσεων Δ.Ε.	57	
— Ευρετήριο σύμφωνα με τον αριθμό δημοσίευσης της Ευρωπαϊκής αίτησης	59	
— Ευρετήριο σύμφωνα με την αλφαβητική σειρά των καταθετών	60	
ΜΕΡΟΣ Β΄		
ΕΥΡΩΠΑΪΚΑ ΔΙΠΛΩΜΑΤΑ ΕΥΡΕΣΙΤΕΧΝΙΑΣ		61
ΝΟΕΜΒΡΙΟΣ 1988		
ΤΕΥΧΟΣ Α΄		
ΕΘΝΙΚΟ		
ΜΕΡΟΣ Α΄		
ΕΘΝΙΚΕΣ ΑΙΤΗΣΕΙΣ		
— Αιτήσεις Διπλωμάτων Ευρεσιτεχνίας	67	
— Ευρετήριο αιτήσεων Δ.Ε. σύμφωνα με την ημερομηνία κατάθεσης	86	
— Ευρετήριο αιτήσεων Δ.Ε. σύμφωνα με την αλφαβητική σειρά των καταθετών	88	
— Αιτήσεις Πιστοποιητικών Υποδείγματος Χρησιμότητας	90	

CONTENTS

	Page	
INID Codes	3	
Abbreviations	3	
OCTOBER 1988		
PART A		
NATIONAL PROTECTION TITLES		
CHAPTER 1		
NATIONAL APPLICATIONS		
— Patent Applications	9	
— Patent Application Index by filing date	26	
— Patent Application Index in alphabetical order of the patentee	28	
— Utility Model Applications	30	
CHAPTER 2		
PATENTS AND UTILITY MODELS		
— Patents	31	
— Utility Models	32	
— Utility Model Index by filing date	50	
— Utility Model Index in alphabetical order of the patentee	52	
CHAPTER 3		
MODIFICATIONS		
Patents	54	
— Assignments	54	
— Surrenders	54	
Utility Models	54	
PART B		
EUROPEAN PATENTS		
CHAPTER 1		
TRANSLATIONS OF EUROPEAN PATENT APPLICATIONS		
— Notification concerning the translation of the European patent application claims	57	
— Index by publication number of the European application	59	
— Index in alphabetical order of the applicants	60	
CHAPTER 2		
EUROPEAN PATENTS		61
NOVEMBER 1988		
PART A		
NATIONAL PROTECTION TITLES		
CHAPTER 1		
NATIONAL APPLICATIONS		
— Patent Applications	67	
— Patent Application Index by filing date	86	
— Patent Application Index in alphabetical order of the patentee	88	
— Utility Model Applications	90	

ΜΕΡΟΣ Β΄	
ΔΙΠΛΩΜΑΤΑ ΕΥΡΕΣΙΤΕΧΝΙΑΣ ΚΑΙ ΠΙΣΤΟΠΟΙΗΤΙΚΑ ΥΠΟΔΕΙΓΜΑΤΟΣ ΧΡΗΣΙΜΟΤΗΤΑΣ	
— Διπλώματα Ευρεσιτεχνίας	91
— Πιστοποιητικά Υποδείγματος Χρησιμότητας	92
— Ευρετήριο Π.Υ.Χ. σύμφωνα με την ημερομηνία κατάθεσης	108
— Ευρετήριο Π.Υ.Χ. σύμφωνα με την αλφαβητική σειρά των δικαιούχων	110
ΜΕΡΟΣ Γ΄	
ΜΕΤΑΒΟΛΕΣ	
— Διπλώματα Ευρεσιτεχνίας	112
— Μεταβιβάσεις	112
— Ανακλήσεις εκπτώσεων Δ.Ε.	112
— Πιστοποιητικά Υποδείγματος Χρησιμότητας	112
ΤΕΥΧΟΣ Β΄	
ΕΥΡΩΠΑΪΚΟ	
ΜΕΡΟΣ Α΄	
ΜΕΤΑΦΡΑΣΕΙΣ ΕΥΡΩΠΑΪΚΩΝ ΑΙΤΗΣΕΩΝ	
— Ανακοίνωση για κατάθεση μετάφρασης των αξιώσεων Ευρωπαϊκών αιτήσεων Δ.Ε.	115
— Ευρετήριο σύμφωνα με τον αριθμό δημοσίευσης της Ευρωπαϊκής αίτησης	117
— Ευρετήριο σύμφωνα με την αλφαβητική σειρά των καταθετών	118
ΜΕΡΟΣ Β΄	
ΕΥΡΩΠΑΪΚΑ ΔΙΠΛΩΜΑΤΑ ΕΥΡΕΣΙΤΕΧΝΙΑΣ	119

CHAPTER 2	
PATENTS AND UTILITY MODELS	
— Patents	91
— Utility Models	92
— Utility Model Index by filing date	108
— Utility Model Index in alphabetical order of the patentee	110
CHAPTER 3	
MODIFICATIONS	
— Patents	112
— Assignments	112
— Revocations of patent's annulments	112
— Utility Models	112
PART B	
EUROPEAN PATENTS	
CHAPTER 1	
TRANSLATIONS OF EUROPEAN PATENT APPLICATIONS	
— Notification concerning the translation of the European patent application claims	115
— Index by publication number of the European application	117
— Index in alphabetical order of the applicants	118
CHAPTER 2	
EUROPEAN PATENTS	119

ΚΩΔΙΚΟΙ ΑΡΙΘΜΟΙ ΤΕΥΧΟΣ Α΄ ΕΘΝΙΚΟ	INID CODES PART A NATIONAL PROTECTION TITLES
(11) Αριθμός Δ.Ε.	(11) Patent No
(11) Αριθμός Π.Υ.Χ.	(11) Utility Model No
(54) Τίτλος εφεύρεσης	(54) Invention title
(71) Καταθέτης	(71) Applicant
(73) Δικαιούχος	(73) Patentee
(22) Ημερομηνία κατάθεσης	(22) Filing date
(47) Ημερομηνία απονομής	(47) Date of grant
(30) Συμβατικές προτεραιότητες	(30) Priority
(61) Προσθήκη στο κύριο Δ.Ε.	(61) Addition to the patent
(61) Τροποποίηση στο κύριο Δ.Ε.	(61) Addition to the patent
(72) Εφευρέτης	(72) Inventor
(74) Ειδικός Πληρεξούσιος	(74) Attorney
(74) Αντίκλητος	(74) Representative
(57) Περίληψη	(57) Abstract
ΤΕΥΧΟΣ Β΄ ΕΥΡΩΠΑΪΚΟ	PART B EUROPEAN PATENTS
(21) Αριθμός Ελληνικής κατάθεσης	(21) Greek application No
(22) Ημερομηνία Ελληνικής κατάθεσης	(22) Greek application filing date
(87) Αριθμ./ημερ. δημοσίευσης Ευρωπαϊκής αίτησης	(87) EP Publication No/date
(86) Αριθμ./ημερ. κατάθεσης Ευρωπαϊκής αίτησης	(86) European application No/European application filing date
(54) Τίτλος εφεύρεσης	(54) Invention title
(71) Καταθέτης	(71) Applicant
(30) Προτεραιότητα	(30) Priority
(74) Ειδικός Πληρεξούσιος	(74) Attorney
(74) Αντίκλητος	(74) Representative

ΣΥΝΤΜΗΣΕΙΣ

ΟΒΙ: Οργανισμός Βιομηχανικής Ιδιοκτησίας

ΕΔΒΙ: Ειδικό Δελτίο Βιομηχανικής Ιδιοκτησίας

ΔΕΒΙ: Δελτίο Εμπορικής και Βιομηχανικής Ιδιοκτησίας

Δ.Ε.: Δίπλωμα Ευρεσιτεχνίας

ΠΥΧ: Πιστοποιητικό Υποδείγματος Χρησιμότητας

Δ.Σ.: Διοικητικό Συμβούλιο

ΑΡ./ΗΜ.ΔΗΜ.Ε.Α. (87): Αριθμός/ημερομηνία δημοσίευσης ευρωπαϊκής αίτησης

ΑΡ. ΕΛΛ.ΚΑΤ. (21): Αριθμός Ελληνικής Κατάθεσης

ΟΚΤΩΒΡΙΟΣ 1988



ΤΕΥΧΟΣ Α΄
ΕΘΝΙΚΟ

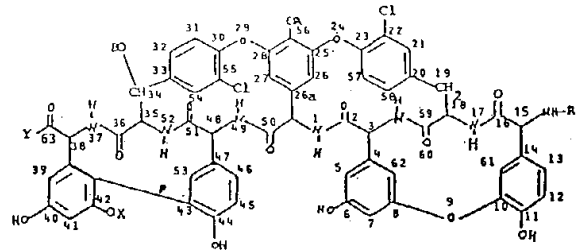


ΜΕΡΟΣ Α΄
ΕΘΝΙΚΕΣ ΑΙΤΗΣΕΙΣ

ΑΙΤΗΣΕΙΣ ΔΙΠΛΩΜΑΤΩΝ ΕΥΡΕΣΙΤΕΧΝΙΑΣ

ΑΡΙΘΜΟΣ ΑΙΤΗΣΗΣ Δ.Ε.	(21): 880100118
ΤΙΤΛΟΣ ΕΦΕΥΡΕΣΗΣ	(54): Υποκατεστημένες αλκυλαμίδες ενώσεων τεικοπλανίνης
ΚΑΤΑΘΕΤΗΣ	(71): Gruppo Lepetit S.P.A. με έδρα στο 23, Via Murat 20159 Milano, Ιταλία
ΗΜΕΡΟΜΗΝΙΑ ΚΑΤΑΘΕΣΗΣ	(22): 1.3.88
ΣΥΜΒΑΤΙΚΕΣ ΠΡΟΤΕΡΑΙΟΤΗΤΕΣ	(30): 4847/87,2.3.87,Μ. Βρετανία
ΤΡΟΠΟΠΟΙΗΣΗ ΣΤΟ ΚΥΡΙΟ Δ.Ε.	(61): —
ΕΦΕΥΡΕΤΗΣ	(72): 1) Malabarba Adriano 2) Tarzia Giorgio
ΕΙΔΙΚΟΣ ΠΛΗΡΕΞΟΥΣΙΟΣ	(74): Ταβλαρίδης Πλ. ή Τσιμικάλης Αθ., δικηγόροι, Βασ. Σοφίας 6, 106 74 Αθήνα
ΑΝΤΙΚΛΗΤΟΣ	(74): Βατσολάκη Ιωάννα, δικηγόρος, Βασ. Σοφίας 6, 106 74 Αθήνα

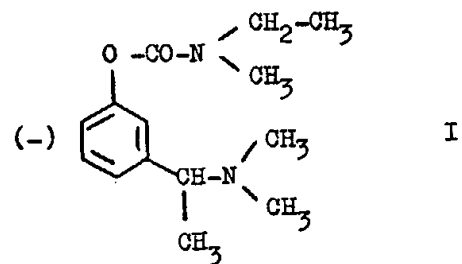
αμιδιώσεως περιλαμβάνουσας την αντίδραση καρβοξυλικής ρίζας τεικοπλανίνης με εκλεγμένη και καταλλήλως υποκατεστημένη αμίνη και είναι δραστικές ως αντιβιοτικά.



ΠΕΡΙΛΗΨΗ (57)

Η παρούσα εφεύρεση αναφέρεται σε παράγωγα υποκατεστημένων αμιδίων του αντιβιοτικού τεικοπλανίνη και συγγενών ενώσεων, περιλαμβανομένων των ψευδοαγλυκονών και της αγλυκόνης αυτών. Οι ενώσεις της εφευρέσεως λαμβάνονται συμφώνως προς διεργασίαν

ΑΡΙΘΜΟΣ ΑΙΤΗΣΗΣ Δ.Ε.	(21): 880100125
ΤΙΤΛΟΣ ΕΦΕΥΡΕΣΗΣ	(54): Καρβαμικός φαινυλεστήρ
ΚΑΤΑΘΕΤΗΣ	(71): Sandoz A.G., με έδρα στο 4002 Basle, Ελβετία
ΗΜΕΡΟΜΗΝΙΑ ΚΑΤΑΘΕΣΗΣ	(22): 3.3.88
ΣΥΜΒΑΤΙΚΕΣ ΠΡΟΤΕΡΑΙΟΤΗΤΕΣ	(30): Ρ3706914.4/4.3.87/Δ. Γερμανία
ΤΡΟΠΟΠΟΙΗΣΗ ΣΤΟ ΚΥΡΙΟ Δ.Ε.	(61): —
ΕΦΕΥΡΕΤΗΣ	(72): Enz Albert
ΕΙΔΙΚΟΣ ΠΛΗΡΕΞΟΥΣΙΟΣ	(74): Αποστόλου Λουκρητία, δικηγόρος, Κουμπάρη 2, 106 74 Αθήνα
ΑΝΤΙΚΛΗΤΟΣ	(74): Παπακωνσταντίνου Ελένη, δικηγόρος, Κουμπάρη 2, 106 74 Αθήνα



ΠΕΡΙΛΗΨΗ (57)

Ο καρβαμικός (S)-N-αιθυλ-3-[(1-διμεθυλαμινο)αιθυλ]-N-μεθυλο-φαινυλεστήρ υπό μορφήν ελευθέρως βάσεως ή άλατος δια προσθήκης οξέος είναι χρήσιμος ως φάρμακον, ιδιαίτέρως δια συστημακήν μέσω του δέρματος χορήγησιν.

ΑΡΙΘΜΟΣ ΑΙΤΗΣΗΣ Δ.Ε.	(21): 880100126
ΤΙΤΛΟΣ ΕΦΕΥΡΕΣΗΣ	(54): Εκ πολλών βαθμίδων διαδικασία για μείωση της συγκέντρωσης ρυπαντών σε εκρέον απόβλητο
ΚΑΤΑΘΕΤΗΣ	(71): Fuel Tech, Inc., με έδρα στο 61 Taylor Reed place, Stamford, Connecticut 06906, Η.Π.Α.
ΗΜΕΡΟΜΗΝΙΑ ΚΑΤΑΘΕΣΗΣ	(22): 3.3.88
ΣΥΜΒΑΤΙΚΕΣ ΠΡΟΤΕΡΑΙΟΤΗΤΕΣ	(30): 7/022,716/6.3.88/Η.Π.Α.
ΤΡΟΠΟΠΟΙΗΣΗ ΣΤΟ ΚΥΡΙΟ Δ.Ε.	(61): —
ΕΦΕΥΡΕΤΗΣ	(72): 1) Erperly Robert William 2) Peter-Hoblyn Deeble Jeremy 3) Syllivan Christopher James 4) Shulof, Jr. Ferninand George
ΕΙΔΙΚΟΣ ΠΛΗΡΕΞΟΥΣΙΟΣ	(74): Αποστόλου Λουκρητία, δικηγόρος, Κουμπάρη 2, 106 74 Αθήνα
ΑΝΤΙΚΛΗΤΟΣ	(74): Παπακωνσταντίνου Ελένη, δικηγόρος, Κουμπάρη 2, 106 74 Αθήνα

ΠΕΡΙΛΗΨΗ (57)

Παρουσιάζεται διαδικασία για μείωση της συγκέντρωσης ρυπαντών σε εκρέον απόβλητο από την καύση ανθρακούχου καυσίμου. Η διαδικασία περιλαμβάνει εκτόξευση παράγοντα πρώτης κατεργασίας εντός του εκρέοντος αποβλήτου σε μια πρώτη θερμοκρασιακή ζώνη και εκτόξευση παράγοντα δεύτερης επεξεργασίας εντός του εκρέοντος αποβλήτου σε μια δεύτερη θερμοκρασιακή ζώνη, όπου οι παράγοντες πρώτης και δεύτερης επεξεργασίας εκτοξεύονται κάτω από συνθήκες αποτελεσματικής για μείωση, του δείκτη ρύπανσης εκρέοντος αποβλήτου.

ΑΡΙΘΜΟΣ ΑΙΤΗΣΗΣ Δ.Ε.	(21): 880100128
ΤΙΤΛΟΣ ΕΦΕΥΡΕΣΗΣ	(54): Μέθοδος παραγωγής τσιμέντου
ΚΑΤΑΘΕΤΗΣ	(71): Catrel S.A, με έδρα στο 100, Rue du Phone, 1204 Geneva, Ελβετία
ΗΜΕΡΟΜΗΝΙΑ ΚΑΤΑΘΕΣΗΣ	(22): 4.3.88
ΣΥΜΒΑΤΙΚΕΣ ΠΡΟΤΕΡΑΙΟΤΗΤΕΣ	(30): 933/87-6,12.3.87,Ελβετία
ΤΡΟΠΟΠΟΙΗΣΗ ΣΤΟ ΚΥΡΙΟ Δ.Ε.	(61): —
ΕΦΕΥΡΕΤΗΣ	(72): 1) Clenin Roger-John 2) Trivino Vazquez Fernando
ΕΙΔΙΚΟΣ ΠΛΗΡΕΞΟΥΣΙΟΣ	(74): Κιλιμίρης Αναστάσιος, δικηγόρος, Υψηλάντου 38, 115 21 Αθήνα
ΑΝΤΙΚΛΗΤΟΣ	(74): Κιλιμίρης Αναστάσιος, δικηγόρος, Υψηλάντου 38, 115 21 Αθήνα

μεταξύ 0,1 και 1,0% κατά βάρος. Το τρίτο στάδιο παράγει ένα προϊόν απορριμμάτων. Ένα τέταρτο στάδιο περιλαμβάνει ανάμιξη των προϊόντων των απορριμμάτων με ένα πρώτο αρχικό μίγμα και όπτηση του προκύπτοντος μίγματος κλίνκερ μέσα σε έναν κλίβανο, με αποτέλεσμα την παραγωγή ενός κλίνκερ. Στο τελευταίο στάδιο προστίθεται γύψος μέσα στο κλίνκερ και το μίγμα τσιμέντου που προκύπτει θρυμματίζεται.

ΠΕΡΙΛΗΨΗ (57)

Μια νέα μέθοδος για την παραγωγή τσιμέντου με τη χρησιμοποίηση θρυμματισμένων απορριμμάτων. Η μέθοδος περιλαμβάνει ένα πρώτο στάδιο παρασκευής ενός ομοιογενούς κονιορτοποιημένου μίγματος από μια πλειονότητα θρυμματισμένων απορριμμάτων, ουσιαστικώς απαλλαγμένων από μεταλλικά συστατικά και μια μειονότητα από τουλάχιστον μια πρώτη ανόργανη ύλη που περιέχει οξειδίο του ασβεστίου στην ελεύθερη ή τη συνδυασμένη κατάστασή του. Σε ένα δεύτερο στάδιο το κονιορτοποιημένο μίγμα κοκκοποιείται υπό πίεση. Ένα τρίτο στάδιο περιλαμβάνει θερμική κατεργασία των κόκκων σε μια θερμοκρασία μεταξύ 130 C και 230 C επί ένα χρονικό διάστημα αρκετά μεγάλο ώστε η περιεκτικότητα σε νερό των κόκκων να φτάσει

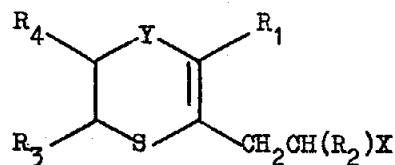
ΑΡΙΘΜΟΣ ΑΙΤΗΣΗΣ Δ.Ε.	(21): 880100129
ΤΙΤΛΟΣ ΕΦΕΥΡΕΣΗΣ	(54): Μέθοδος παραγωγής κοκκώδους δομικού υλικού από απορριπτόμενα υλικά
ΚΑΤΑΘΕΤΗΣ	(71): Catrel S.A., με έδρα στο 100, Rue du Phone, 1204 Geneva, Ελβετία
ΗΜΕΡΟΜΗΝΙΑ ΚΑΤΑΘΕΣΗΣ	(22): 4.3.88
ΣΥΜΒΑΤΙΚΕΣ ΠΡΟΤΕΡΑΙΟΤΗΤΕΣ	(30): 1046/87-6, 19.3.87, Ελβετία
ΤΡΟΠΟΠΟΙΗΣΗ ΣΤΟ ΚΥΡΙΟ Δ.Ε.	(61): —
ΕΦΕΥΡΕΤΗΣ	(72): 1) Clenin Roger-John 2) Trivino Vazquez Fernando
ΕΙΔΙΚΟΣ ΠΛΗΡΕΞΟΥΣΙΟΣ	(74): Κιλιμίρης Αναστάσιος, δικηγόρος, Υψηλάντου 38, 115 21 Αθήνα
ΑΝΤΙΚΛΗΤΟΣ	(74): Κιλιμίρης Αναστάσιος, δικηγόρος, Υψηλάντου 38, 115 21 Αθήνα

ασβεστίου και 50,5 kg νερό και την τελική λεπτή σκόνη που προκύπτει από το θρυμματισμό των κόκκων. Τέλος, το δεύτερο μίγμα κοκκοποιείται υπό πίεση 600 bar και οι κόκκοι αφήνονται να σκληρύνουν με την πήξη του τσιμέντου. Το τελικό κοκκώδες δομικό υλικό μπορεί να χρησιμοποιηθεί σαν κόκκοι για την παρασκευή τσιμέντου.

ΠΕΡΙΛΗΨΗ (57)

Μέθοδος για την παρασκευή κοκκώδους δομικού υλικού από απορρίμματα. Κυλινδρικοί κόκκοι με διάμετρο 8 mm και μήκος 10 ως 20 mm, κατασκευάζονται με κοκκοποίηση υπό πίεση 600 bar ενός ομοιογενούς πρώτου κονιοποιημένου μίγματος από 952 kg κοκκοποιημένων οικιακών απορριμμάτων, 50 kg εσβεσμένης ασβέστου και 5 kg ανθρακικού ασβεστίου. Οι κόκκοι θερμαίνονται στους 200 C επί 30 λεπτά μέσα σε περιστροφικό σωληνοειδή κλίβανο, έτσι ώστε να ληφθούν 720 kg κόκκων με περιεκτικότητα σε νερό περίπου 1% κατά βάρος. Οι κόκκοι αυτοί θρυμματίζονται σε λεπτή σκόνη μέσα σε ένα μαλλάκτη, οπότε παρασκευάζεται ένα δεύτερο κονιοποιημένο μίγμα αποτελούμενο από ένα μίγμα 101 kg κονιοποιημένου δολομίτη, 91 kg ανθρακικού

ΑΡΙΘΜΟΣ ΑΙΤΗΣΗΣ Δ.Ε.	(21): 880100136
ΤΙΤΛΟΣ ΕΦΕΥΡΕΣΗΣ	(54): Μέθοδος παρασκευής 3-(2-αλογονοαιθυλο)-1,4-οξαθειϊνών και 2-(2-αλογονοαιθυλο)-1,4-διθειϊνών
ΚΑΤΑΘΕΤΗΣ	(71): Uniroyal Chemical Ltd/Uniroyal Chemical LTEE, με έδρα στο 25 Erb Street, Elmira, Ontario N3B 3A3, Καναδά
ΗΜΕΡΟΜΗΝΙΑ ΚΑΤΑΘΕΣΗΣ	(22): 8.3.88
ΣΥΜΒΑΤΙΚΕΣ ΠΡΟΤΕΡΑΙΟΤΗΤΕΣ	(30): 024,657/11.3.87/Η.Π.Α. 146,512/21.1.88/Η.Π.Α.
ΤΡΟΠΟΠΟΙΗΣΗ ΣΤΟ ΚΥΡΙΟ Δ.Ε.	(61): —
ΕΦΕΥΡΕΤΗΣ	(72): 1) Kulka Marshal 2) Brouwer Gerhard Walter 3) Felaver Ellen Ethel
ΕΙΔΙΚΟΣ ΠΛΗΡΕΞΟΥΣΙΟΣ	(74): Αποστόλου Λουκρητία, δικηγόρος, Κουμπάρη 2, 106 74 Αθήνα
ΑΝΤΙΚΛΗΤΟΣ	(74): Παπακωνσταντίνου Ελένη, δικηγόρος, Κουμπάρη 2, 106 74 Αθήνα



όπου

R₁ είναι μια αλκυλομάδα που περιέχει ως τέσσερα άτομα άνθρακα, κυκλοεξύλιο ή φαινύλιο·

R₂ είναι υδρογόνο ή αιθύλιο·

R₃ και R₄ είναι το καθένα υδρογόνο, μεθύλιο ή αιθύλιο και όταν είτε R₃ ή R₄ είναι μεθύλιο ή αιθύλιο, το άλλο είναι υδρογόνο·

X είναι αλογόνο· και

Y είναι οξυγόνο ή θείο και

όταν Y είναι θείο, R₃ και R₄ είναι και τα δύο υδρογόνα και φαρμακευτικές συνθέσεις που περιλαμβάνουν τις αναφερόμενες ενώσεις σε πρόσμιξη με ένα φαρμακευτικό αποδεκτό, ουσιαστικά μη-τοξικό φορέα.

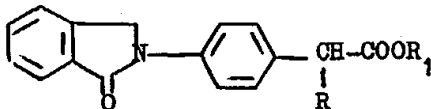
ΠΕΡΙΛΗΨΗ (57)

Νέες 3-(2-αλογονοαλκυλ)-1,4-οξαθειίνες ή 2-(2-αλογονοαλκυλ)-1,4-διθειίνες, χρήσιμες για την υποχώρηση ή την αναστολή της ανάπτυξης λευχαιμίας και όγκων σε θηλαστικά. Οι ενώσεις έχουν τον τύπο:

ΑΡΙΘΜΟΣ ΑΙΤΗΣΗΣ Δ.Ε.	(21): 880100137
ΤΙΤΛΟΣ ΕΦΕΥΡΕΣΗΣ	(54): Μέθοδος παρασκευής οπτικώς ενεργών παραγώγων οξοισοινδολι- νυλίου
ΚΑΤΑΘΕΤΗΣ	(71): Farmitalia Carlo Erba S.R.L., με έδρα στη Via Carlo Imbonati 24, 20159 Milano, Ιταλία
ΗΜΕΡΟΜΗΝΙΑ ΚΑΤΑΘΕΣΗΣ	(22): 8.3.88
ΣΥΜΒΑΤΙΚΕΣ ΠΡΟΤΕΡΑΙΟΤΗΤΕΣ	(30): 8705601/10.3.87/Αγγλία
ΤΡΟΠΟΠΟΙΗΣΗ ΣΤΟ ΚΥΡΙΟ Δ.Ε.	(61): —
ΕΦΕΥΡΕΤΗΣ	(72): 1) Orzi Fabrizio 2) Cariel Giovanni
ΕΙΔΙΚΟΣ ΠΛΗΡΕΞΟΥΣΙΟΣ	(74): Αποστόλου Λουκρητία, δικηγόρος, Κουμπάρη 2, 10674, Αθήνα
ΑΝΤΙΚΑΛΗΤΟΣ	(74): Παπακωνσταντίνου Ελένη, δικηγό- ρος, Κουμπάρη 2, 10674 Αθήνα

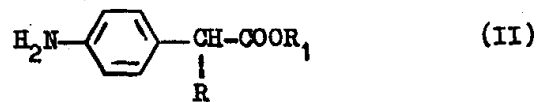
ΠΕΡΙΛΗΨΗ (57)

Η εφεύρεση αναφέρεται σε μια νέα μέθοδο παρασκευής οπτικώς ενεργών ενώσεων του τύπου (I)



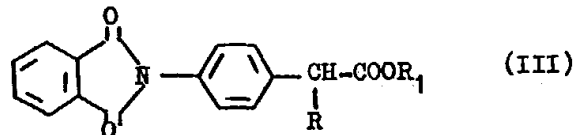
όπου το R είναι αλκύλιο C₁-C₄ και το R₁ είναι υδρογόνο, αλκύλιο C₁-C₄ ή -(CH₂)_n-N^{R₂}-R₃ όπου το n είναι 1 ή 2 και έκαστο των R₂ και R₃, τα οποία μπορεί να είναι ίδια ή διάφορα, είναι υδρογόνο ή αλκύλιο C₁-C₄ και των φυσιολογικώς αποδεκτών αλάτων τους, όπου η μέθοδος περιλαμβάνει:

(α) τον διαχωρισμό μιας ρακεμικής ενώσεως του τύπου (II)



όπου τα R και R₁ είναι ως καθορίσθη ανωτέρω, στα οπτικά ισομερή της, για να δώσει μια οπτικώς ενεργόν ένωση του τύπου (II) όπως έχει ή ως άλας

(β) την αντίδραση μιας οπτικώς ενεργού ενώσεως του τύπου (II) που λαμβάνεται κατ' αυτόν τον τρόπον, ως έχει ή ως άλας, με ο-φθαλικόν ανυδρίτη για να δώσει μια οπτικώς ενεργό φθαλιμιδοένωση του τύπου (III)



όπου τα R και R₁ είναι ως ανεφέρθη ανωτέρω και

(γ) την αναγωγή της οπτικώς ενεργού ενώσεως του τύπου (III) και, εάν επιθυμείται, την εστεροποίηση μιας έτσι λαμβανομένης οπτικώς ενεργού ενώσεως (I) όπου το R₁ είναι υδρογόνο για να δώσει την αντίστοιχη οπτικώς ενεργόν ένωση του τύπου (I) όπου το R₁ είναι αλκύλιο

C₁-C₄ ή ομάς -(CH₂)_n-N^{R₂}-R₃ ως καθορίσθη ανωτέρω, ή τον σχηματισμό άλατος της με φυσιολογικώς αποδεκτή βάση για να δώσει φυσιολογικώς αποδεκτό άλας της.

Οι ενώσεις του τύπου (I) εμφανίζουν ιδιαιτέρως, ειδικώς η κατηγορία των ενώσεων του τύπου (I) όπου το R είναι αιθύλιο, αξιοσημείωτη δράση αναστολής της συσσωματώσεως των αιμοπεταλίων.

ΑΡΙΘΜΟΣ ΑΙΤΗΣΗΣ Δ.Ε.	(21): 880100139
ΤΙΤΛΟΣ ΕΦΕΥΡΕΣΗΣ	(54): Βελτιωμένη μέθοδος ποσοτικού προσδιορισμού νουκλεϊνικών οξέων, συνδυασμός αντιδραστηρίων και ένα «KIT» αυτών
ΚΑΤΑΘΕΤΗΣ	(71): Orion - Yhtyma OY, με έδρα στο P.O. Box 65 SF-02101 Espoo, Φινλανδία
ΗΜΕΡΟΜΗΝΙΑ ΚΑΤΑΘΕΣΗΣ	(22): 9.3.88
ΣΥΜΒΑΤΙΚΕΣ ΠΡΟΤΕΡΑΙΟΤΗΤΕΣ	(30): 024604/11.3.87/Η.Π.Α.
ΤΡΟΠΟΠΟΙΗΣΗ ΣΤΟ ΚΥΡΙΟ Δ.Ε.	(61): —
ΕΦΕΥΡΕΤΗΣ	(72): 1) Hans Soderlund 2) Arja Weckman
ΕΙΔΙΚΟΣ ΠΛΗΡΕΞΟΥΣΙΟΣ	(74): Παπακώστα Παναγιώτα, δικηγό- ρος, Μαυροκορδάτου 7, Αθήνα
ΑΝΤΙΚΑΛΗΤΟΣ	(74): Κιόρτσης Βασίλειος, δικηγόρος, Μαυροκορδάτου 7, Αθήνα

νουκλεϊνικού οξέος - στόχου εντός των οποίων έχουν ενσωματωθεί τα τροποποιηθέντα πριμερή.

ΠΕΡΙΛΗΨΗ (57)

Μία ταχεία και ευαίσθητος μέθοδος ποσοτικού προσδιορισμού νουκλεϊνικών οξέων δια εφαρμογής τεχνικών υβριδοποίησης, ένθα τα Probes ανίχνευσεως ή συλλήψεως είναι τροποποιηθέντα πριμερή ενσωματωμένα εντός αντιγράφων του νουκλεϊνικού οξέος - στόχου, προ της αντιδράσεως υβριδοποίησης. Αναλόγως της εκλογής του τροποποιηθέντος πριμερούς, χρησιμοποιείται εν επιλεκτικόν Probe εις την επακολουθούσαν αντίδραση υβριδοποίησης, το οποίον επιτρέπει τον εκλεκτικόν διαχωρισμόν ή την ανίχνευση των αντιγράφων του

ΑΡΙΘΜΟΣ ΑΙΤΗΣΗΣ Δ.Ε.	(21): 880100142
ΤΙΤΛΟΣ ΕΦΕΥΡΕΣΗΣ	(54): Μέθοδος παραγωγής προϊόντων από λιγνοκυτταρινικό υλικό
ΚΑΤΑΘΕΤΗΣ	(71): ΟΥ Keskuslaboratorio - Centrallaboratorium AB, εταιρεία οργανωμένη κατά τους νόμους της Φινλανδίας, με έδρα στο P.O. Box 136, SF-00101 Helsinki, Φινλανδία
ΗΜΕΡΟΜΗΝΙΑ ΚΑΤΑΘΕΣΗΣ	(22): 10.3.88
ΣΥΜΒΑΤΙΚΕΣ ΠΡΟΤΕΡΑΙΟΤΗΤΕΣ	(30): 871010/9.3.87/Φινλανδία
ΤΡΟΠΟΠΟΙΗΣΗ ΣΤΟ ΚΥΡΙΟ Δ.Ε.	(61): —
ΕΦΕΥΡΕΤΗΣ	(72): 1) Martzi Toroi 2) Kaz G. Forss 3) Agneta G.M. Fuhrmann
ΕΙΔΙΚΟΣ ΠΛΗΡΕΞΟΥΣΙΟΣ	(74): Κιλιμίρης Αναστάσιος, δικηγόρος, Υψηλάντου 38, 115 21 Αθήνα
ΑΝΤΙΚΛΗΤΟΣ	(74): Κιλιμίρης Αναστάσιος, δικηγόρος, Υψηλάντου 38, 115 21 Αθήνα

ΠΕΡΙΛΗΨΗ (57)

Μέθοδος για την παραγωγή λιγνινοκυτταρινικού υλικού και για τη βελτίωση των χαρακτηριστικών του αντοχής και ανθεκτικότητας στο νερό με την προσθήκη στο λιγνινοκυτταρινικό υλικό παραγώγων λιγνίνης υψηλού μοριακού βάρους, από τα οποία το 35% τουλάχιστον κατά βάρος έχει μοριακό βάρος πάνω από 5000.

ΑΡΙΘΜΟΣ ΑΙΤΗΣΗΣ Δ.Ε.	(21): 880100146
ΤΙΤΛΟΣ ΕΦΕΥΡΕΣΗΣ	(54): Μέθοδος παρασκευής ακάμπτου πολουρεθάνης
ΚΑΤΑΘΕΤΗΣ	(71): Brastemp S/A με έδρα στο rua Marechal Deodoro, 2785 09700 SAO Bernardo do campo - SP - Βραζιλία
ΗΜΕΡΟΜΗΝΙΑ ΚΑΤΑΘΕΣΗΣ	(22): 11.3.88
ΣΥΜΒΑΤΙΚΕΣ ΠΡΟΤΕΡΑΙΟΤΗΤΕΣ	(30): 8701098/11.3.87/Βραζιλία
ΤΡΟΠΟΠΟΙΗΣΗ ΣΤΟ ΚΥΡΙΟ Δ.Ε.	(61): —
ΕΦΕΥΡΕΤΗΣ	(72): 1) Souto Olzowski Sodario 2) De Moura Goncalves Wilson
ΕΙΔΙΚΟΣ ΠΛΗΡΕΞΟΥΣΙΟΣ	(74): Βόζεμπεργκ-Βρετού Ιλεάνα, δικηγόρος, Σκουφά 60Α, 106 80 Αθήνα
ΑΝΤΙΚΛΗΤΟΣ	(74): Βόζεμπεργκ-Βρετού Ιλεάνα, δικηγόρος, Σκουφά 60Α, 106 80 Αθήνα

βάρους, αμινικών καταλυτών τύπου τετραμεθυλοαιθυλενοδιαμίνης και διμεθυλοκυκλοεξυλαμίνης που χρησιμοποιούνται κατά 0,1 έως 6 μέρη βάρους, φθοριωμένων στοιχείων φουσκώματος, όπως τριχλωριομονοφθοριομεθανίου που χρησιμοποιείται κατά 0 έως 50 μέρη βάρους, ενός ενισχυτικού παράγοντος, όπως αλεσμένου ή θρυμματισμένου δια σφύρας υλικού γυάλινων ινών, φλοιών ρυζιού, φλοιών καφέ ή φλοιών σιτηρών και ινών πολυπροπυλενίου ή ορυκτών φορτίων, που χρησιμοποιούνται κατά 0 έως 50 μέρη βάρους, και ενός παράγοντος επιβραδύνσεως φλογών, όπως διαίθυλο Ν,Ν δις(2-υδροξυαιθυλο)αμινοαιθυλοφωσφονατικού άλατος τρι(Β-χλωριο-ισοπροπυλο)φωσφορικού άλατος, που χρησιμοποιείται από 5 έως 30 μέρη βάρους. Ένα αρωματικό πολυ-ισοκυανικό άλας, που μπορεί να είναι διίσοκυανικό τολουόλιο (TDI) ή διίσοκυανικό διφαινυλομεθάνιο (MDI) χρησιμοποιούμενο κατά 90 έως 150 μέρη βάρους, αναμιγνύεται με την ρητίνη σε ένα κατάλληλο μηχάνημα και, όταν το μείγμα εγχύεται μέσα σε μία μήτρα που έχει το σχήμα του τμήματος, το μείγμα τούτο παίρνει ακριβώς το σχήμα τούτο, οπότε κατασκευάζεται πλήρως μέσα σε λίγα λεπτά. Η χρησιμοποίησις του διπλώματος αυτού της εφευρέσεως σκοπεύει στην αντικατάσταση του χάλυβα σε οικιακές συσκευές, όπως σε πίνακες, τμήματα και πόρτες ψυγείων και καταψυκτών, πίνακες και τμήματα μηχανικών πλυντηρίων ρούχων, πλυντηρίων πιάτων, στεγνωτηρίων ρούχων και φούρνων μικροκυμάτων.

ΠΕΡΙΛΗΨΗ (57)

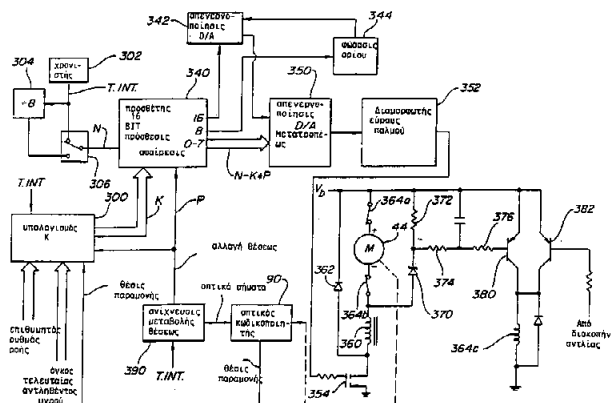
Δίπλωμα εφευρέσεως για μία μέθοδο παρασκευής ακάμπτου πολουρεθάνης. Η παρούσα εφεύρεσις σχετίζεται με την απόκτηση μιας ακάμπτου ενώσεως πολουρεθάνης, κυτταρικής ή μικροκυτταρικής, ενισχυμένης ή όχι, που έχει πυκνότητα κυμαινόμενη από 0,20 έως 1,30 g/cm³. Ο σχηματισμός της ενώσεως αυτής γίνεται κατόπιν αναμίξεως μιας ρητίνης συντιθέμενης από ένα μείγμα πολυολών πολυαιθέρα και πολυεστέρα, αμινωμένων ή όχι, που έχουν μοριακό βάρος κυμαινόμενο από 100 έως 5.000, και χρησιμοποιούνται κατά 5 έως 100 μέρη βάρους, ενός επιφανειακώς ενεργού αντιδραστηρίου βασισμένου επί διμεθυλοπολυσιλοζάνης που χρησιμοποιείται κατά 0,1 έως 5 μέρη

ΑΡΙΘΜΟΣ ΑΙΤΗΣΗΣ Δ.Ε. (21): 880100147
ΤΙΤΛΟΣ ΕΦΕΥΡΕΣΗΣ (54): Σύστημα ελέγχου αντλίας
ΚΑΤΑΘΕΤΗΣ (71): Critikon, Inc.
 με έδρα στο 4110 George Road,
 Tampa της Πολ. Florida 33630,
 Η.Π.Α.
ΗΜΕΡΟΜΗΝΙΑ ΚΑΤΑΘΕΣΗΣ (22): 11.3.88
ΣΥΜΒΑΤΙΚΕΣ ΠΡΟΤΕΡΑΙΟΤΗΤΕΣ (30): 025,314/13.3.87/Η.Π.Α.
ΤΡΟΠΟΠΟΙΗΣΗ ΣΤΟ ΚΥΡΙΟ Δ.Ε. (61): —
ΕΦΕΥΡΕΤΗΣ (72): 1) Ludding Frans
 2) Madsen Kay
ΕΙΔΙΚΟΣ ΠΛΗΡΕΞΟΥΣΙΟΣ (74): Αποστόλου Λουκρητία, δικηγόρος,
 Κουμπάρη 2, 106 74 Αθήνα
ΑΝΤΙΚΛΗΤΟΣ (74): Παπακωνσταντίνου Ελένη, δικηγόρος,
 Κουμπάρη 2, 106 74 Αθήνα

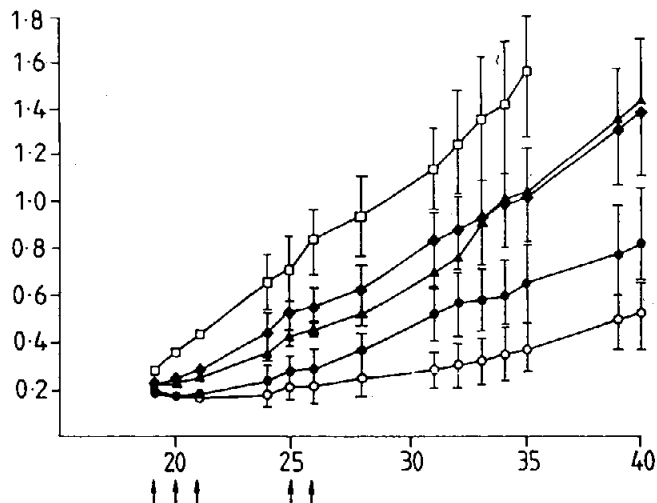
του ονομαστικού όγκου του θαλάμου, παρέχει εν μέτρον μη αντληθέντος όγκου, που αφαιρείται εκ του ονομαστικού όγκου, προς παροχήν του όγκου, που πραγματικώς ηντλήθη κατά τον κύκλον της λειτουργίας της αντλίας. Ο αντληθείς όγκος συγκρίνεται προς τον επιθυμητόν ρυθμόν ροής δια τον καθορισμόν μιας τιμής ελέγχου ταχύτητος του κινητήρος του μηχανισμού αντλήσεως. Εν σήμα ελέγχου του κινητήρος αναπτύσσεται δια της αφαιρέσεως εξ ενός σταθερού αριθμού μιας τιμής, που είναι ο συντελεστής της τιμής ελέγχου της ταχύτητος και της θέσεως του κινητήρος.

ΠΕΡΙΛΗΨΗ (57)

Περιγράφεται σύστημα ελέγχου αντλίας, καθ' ο ο μηχανισμός αντλήσεως προκαλεί αντίστοιχον κίνησην ζεύγους πλακών πυκνωτού. Αι πλάκες ενεργοποιούνται δι' ενός σήματος εναλλασσομένου ρεύματος, το δε παραγόμενον υπό των πλακών σήμα υπόκειται εις φώρασιν εύρους, μετά της διαμορφώσεως εύρους παριστώσης την δύναμιν αντλήσεως. Η δύναμις αντλήσεως μετατρέπεται εις πίεσιν αντλήσεως. Η κορυφή πίεσεως αντλήσεως κατά την άντλησιν και το ελάχιστον όριον πίεσεως κατά την πλήρωσιν υπόκεινται εις φώρασιν προς καθορισμόν του τμήματος ενός κύκλου αντλήσεως, που απαιτείται, δια να λάβη χώρα η μετάβασις (μετάπτωσησις) μεταξύ των εν λόγω δύο σταθμών πίεσεως. Η διαφορά μεταξύ των δύο σταθμών πίεσεως διαιρουμένη δια του τμήματος μεταβάσεως του κύκλου αντλήσεως παρέχει εν μέτρον διογκώσεως του θαλάμου της αντλίας. Η σχέσις του μέτρον διογκώσεως ως προς το συνολικόν κύκλον, όταν πολλαπλασιασθή δια



ΑΡΙΘΜΟΣ ΑΙΤΗΣΗΣ Δ.Ε. (21): 880100148
ΤΙΤΛΟΣ ΕΦΕΥΡΕΣΗΣ (54): Μέθοδος παρασκευής συζυγών ενώσεων ανοσοσφαιρίνης
ΚΑΤΑΘΕΤΗΣ (71): The University of Melbourne,
 με έδρα στο Grattan Street, Parkville,
 της Πολιτείας Victoria 3052,
 Αυστραλία
ΗΜΕΡΟΜΗΝΙΑ ΚΑΤΑΘΕΣΗΣ (22): 11.3.88
ΣΥΜΒΑΤΙΚΕΣ ΠΡΟΤΕΡΑΙΟΤΗΤΕΣ (30): PI0803/11.3.87/Αυστραλία
 PI2955/7.7.87/Αυστραλία
ΤΡΟΠΟΠΟΙΗΣΗ ΣΤΟ ΚΥΡΙΟ Δ.Ε. (61): —
ΕΦΕΥΡΕΤΗΣ (72): 1) Pietersz Allan Geoffrey
 2) McKenzie Campbell Farquhar
 Ian
 3) Smyth John Mark
ΕΙΔΙΚΟΣ ΠΛΗΡΕΞΟΥΣΙΟΣ (74): Αποστόλου Λουκρητία, δικηγόρος,
 Κουμπάρη 2, 106 74 Αθήνα
ΑΝΤΙΚΛΗΤΟΣ (74): Παπακωνσταντίνου Ελένη, δικηγόρος,
 Κουμπάρη 2, 106 74 Αθήνα



ΠΕΡΙΛΗΨΗ (57)

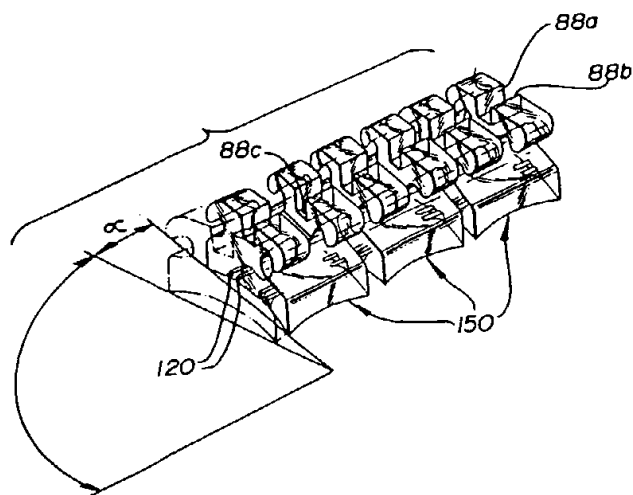
Συζυγείς ενώσεις ανοσοσφαιρίνης που περιλαμβάνουν (Ida) Idarubicin συζευγμένη σε ένα μονοκλωνικό αντίσωμα ή κομμάτι του το οποίο περιλαμβάνει τουλάχιστον μία από τις θέσεις σύνδεσης αντιγόνου του αντισώματος, είναι χρήσιμες για την θεραπεία ενός ανθρώπου ή άλλου ζώου που πάσχει από ένα καρκίνο ή για την εξάλειψη μιας υποσειράς Τ λεμφοκυττάρων από ένα πληθυσμό κυττάρων.

ΑΡΙΘΜΟΣ ΑΙΤΗΣΗΣ Δ.Ε.	(21): 880100149
ΤΙΤΛΟΣ ΕΦΕΥΡΕΣΗΣ	(54): Διαδικασία για την μείωση των οξειδίων αζώτου σε εκρέον απόβλητο χρησιμοποιώντας σάκχαρο
ΚΑΤΑΘΕΤΗΣ	(71): Fuel Tech, Inc., με έδρα στο 61 Taylor reed place, Stamford, της Πολιτείας Connecticut 06906
ΗΜΕΡΟΜΗΝΙΑ ΚΑΤΑΘΕΣΗΣ	(22): 11.3.88
ΣΥΜΒΑΤΙΚΕΣ ΠΡΟΤΕΡΑΙΟΤΗΤΕΣ	(30): 07/025,350/13.3.87/Η.Π.Α.
ΤΡΟΠΟΠΟΙΗΣΗ ΣΤΟ ΚΥΡΙΟ Δ.Ε.	(61): —
ΕΦΕΥΡΕΤΗΣ	(72): 1) Epperly Robert William 2) Sullivan C. James
ΕΙΔΙΚΟΣ ΠΛΗΡΕΞΟΥΣΙΟΣ	(74): Αποστόλου Λουκρητία, δικηγόρος, Κουμπάρη 2, 10674 Αθήνα
ΑΝΤΙΚΛΗΤΟΣ	(74): Παπακωνσταντίνου Ελένη, δικηγόρος, Κουμπάρη 2, 10674 Αθήνα

ΠΕΡΙΛΗΨΗ (57)

Παρουσιάζεται διαδικασία για τη μείωση οξειδίων αζώτου στο εκρέον απόβλητο από την καύση ανθρακούχου καυσίμου. Η διαδικασία περιλαμβάνει εκτόξευση παράγοντα επεξεργασίας, ο οποίος περιλαμβάνει σάκχαρο, εντός εκρέοντος αποβλήτου κάτω από συνθήκες αποτελεσματικές για μείωση της συγκέντρωσης οξειδίων αζώτου στο εκρέον απόβλητο.

ΑΡΙΘΜΟΣ ΑΙΤΗΣΗΣ Δ.Ε.	(21): 880100150
ΤΙΤΛΟΣ ΕΦΕΥΡΕΣΗΣ	(54): Κολλητικό στάρωμα δι' αντικείμενα αλουμίνιας
ΚΑΤΑΘΕΤΗΣ	(71): Johnson & Johnson Dental Products Company, με έδρα στο 20 Lake Drive, East Windsor, New Jersey, Η.Π.Α
ΗΜΕΡΟΜΗΝΙΑ ΚΑΤΑΘΕΣΗΣ	(22): 11.3.88
ΣΥΜΒΑΤΙΚΕΣ ΠΡΟΤΕΡΑΙΟΤΗΤΕΣ	(30): 25,438/13.3.87/Η.Π.Α.
ΤΡΟΠΟΠΟΙΗΣΗ ΣΤΟ ΚΥΡΙΟ Δ.Ε.	(61): —
ΕΦΕΥΡΕΤΗΣ	(72): 1) Mueller S. Donald 2) Forbes Jones M. Robin 3) Deluca D. Robert 4) Chen C. Albert 5) Yeganeh S. Mary
ΕΙΔΙΚΟΣ ΠΛΗΡΕΞΟΥΣΙΟΣ	(74): Αποστόλου Λουκρητία, δικηγόρος, Κουμπάρη 2, 10674 Αθήνα
ΑΝΤΙΚΛΗΤΟΣ	(74): Παπακωνσταντίνου Ελένη, δικηγόρος, Κουμπάρη 2, 10674 Αθήνα



ΠΕΡΙΛΗΨΗ (57)

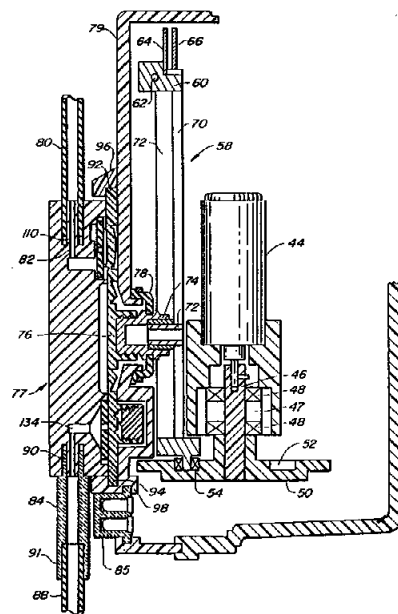
Ενισχύεται η αντοχή κολλήσεως αντικειμένων εξ αλουμίνιας εις ακρυλικά συγκολλητικά υλικά δια σχηματισμού ουσιαστικής μιας επιστρώσεως πυριτίας επί της επιφανείας συνδέσεως του αντικειμένου δια των βημάτων επιστρώσεως της ρηθείσης επιφανείας με μίαν οργανοπυριτική ένωση, ως είναι ένα σιλάνιον και πυρολύσεως κατόπιν της οργανοπυριτικής επιστρώσεως δι' εξαέρωσιν των οργανικών συστατικών αυτής δια ν' αφήνεται ως εκ τούτου ουσιαστική μια επίστρωσις πυριτίας.

ΑΡΙΘΜΟΣ ΑΙΤΗΣΗΣ Δ.Ε.	(21): 880100151
ΤΙΤΛΟΣ ΕΦΕΥΡΕΣΗΣ	(54): Βελτιωμένος ανιχνευτής πίεσης αντλίας
ΚΑΤΑΘΕΤΗΣ	(71): Critikon, Inc. με έδρα στο 4110 George Road, Tampa, Florida 33634, Η.Π.Α.
ΗΜΕΡΟΜΗΝΙΑ ΚΑΤΑΘΕΣΗΣ	(22): 11.3.88
ΣΥΜΒΑΤΙΚΕΣ ΠΡΟΤΕΡΑΙΟΤΗΤΕΣ	(30): 025,661/13.3.87/Η.Π.Α.
ΤΡΟΠΟΠΟΙΗΣΗ ΣΤΟ ΚΥΡΙΟ Δ.Ε.	(61): —
ΕΦΕΥΡΕΤΗΣ	(72): 1) Bloom M. Richard 2) Danby C. Hal 3) Ritson Carl
ΕΙΔΙΚΟΣ ΠΛΗΡΕΞΟΥΣΙΟΣ	(74): Αποστόλου Λουκρητία, δικηγόρος, Κουμπάρη 2, 10674 Αθήνα
ΑΝΤΙΚΛΗΤΟΣ	(74): Παπακωνσταντίνου Ελένη, δικηγόρος, Κουμπάρη 2, 10674 Αθήνα

ΠΕΡΙΛΗΨΗ (57)

Ανιχνευτής οπίσθιας πίεσης για αντλία θετικής μετατόπισης περιλαμβάνει τουλάχιστο μια εύκαμπτη δοκό η οποία έχει άκρο περιστροφής και άκρο συνδέτη μετάδοσης κίνησης, και ενεργοποιητή αντλίας συναρμολογημένο μεταξύ του άκρου περιστροφής και του άκρου συνδέτου μετάδοσης κίνησης. Ο ενεργοποιητής αντλίας συνδέεται με ένα μέλος θετικής μετατόπισης αντλίας. Τουλάχιστο μια δοκός ανιχνευτή συνδέεται στην εύκαμπτη δοκό σε μια θέση συναρμολόγησης μεταξύ του μακρινού άκρου και του άκρου απόσβεσης ταλαντώσεων αυτής. Μια πρώτη πλάκα πυκνωτή συναρμολογείται στην εύκαμπτη δοκό σε μια θέση γειτονική στο άκρο περιστροφής αυτής, και μια δεύτερη πλάκα πυκνωτή συναρμολογείται πλησίον του μακρινού άκρου της δοκού ανιχνευτή σε μια θέση η οποία αντικρύζει την πρώτη πλάκα πυκνωτή σε μια απόσταση η οποία επιτρέπει ένα πυκνωτή

μεταξύ των πλακών. Μια μάζα απόσβεσης ταλαντώσεων στερεώνεται στο άκρο απόσβεσης ταλαντώσεων της δοκού ανιχνευτή για απόσβεση ταλαντώσεων κίνησης μετάδοσης κίνησης στη δοκό ανιχνευτή.

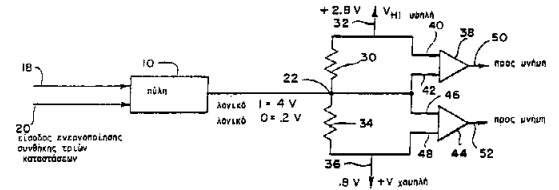
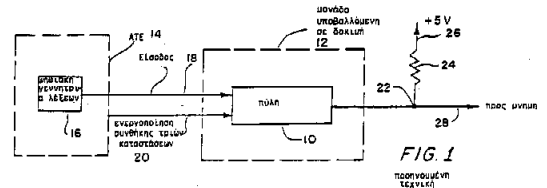


ΑΡΙΘΜΟΣ ΑΙΤΗΣΗΣ Δ.Ε.	(21): 880100152
ΤΙΤΛΟΣ ΕΦΕΥΡΕΣΗΣ	(54): Συνθέσεις για την περιποίηση της επιδερμίδος
ΚΑΤΑΘΕΤΗΣ	(71): Johnson & Johnson Baby Products Company, με έδρα στο Grandview Avenue, Skillman, της Πολιτείας New Jersey, Η.Π.Α.
ΗΜΕΡΟΜΗΝΙΑ ΚΑΤΑΘΕΣΗΣ	(22): 11.3.88
ΣΥΜΒΑΤΙΚΕΣ ΠΡΟΤΕΡΑΙΟΤΗΤΕΣ	(30): 25453/13.3.87/Η.Π.Α.
ΤΡΟΠΟΠΟΙΗΣΗ ΣΤΟ ΚΥΡΙΟ Δ.Ε.	(61): —
ΕΦΕΥΡΕΤΗΣ	(72): 1) Stutzman Clinton Ralph 2) Lukenbach Russell Elvin 3) Bhat Ramachandra Gulgunzi
ΕΙΔΙΚΟΣ ΠΛΗΡΕΞΟΥΣΙΟΣ	(74): Αποστόλου Λουκρητία, δικηγόρος, Κουμπάρη 2, 10674 Αθήνα
ΑΝΤΙΚΛΗΤΟΣ	(74): Παπακωνσταντίνου Ελένη, δικηγόρος, Κουμπάρη 2, 10674 Αθήνα

ΠΕΡΙΛΗΨΗ (57)

Η παρούσα εφεύρεση αναφέρεται σε συνθέσεις περιποίησης της επιδερμίδας με βελτιωμένα αισθητικά και φυσικά χαρακτηριστικά περιέχουσες βάση λοσιόν, κρέμας ή άνυδρη βάση και τάλκη με ειδικές αναλογίες των μη πτητικών συστατικών προς τάλκη.

ΑΡΙΘΜΟΣ ΑΙΤΗΣΗΣ Δ.Ε. (21): 880100153
ΤΙΤΛΟΣ ΕΦΕΥΡΕΣΗΣ (54): Δοκιμαστής κυκλώματος τριών καταστάσεων
ΚΑΤΑΘΕΤΗΣ (71): Grumman Aerospace Corporation με έδρα στο South Oyster Bay Road, Bethpage, New York 11714 Η.Π.Α., οργανωμένη κατά τους νόμους της Πολιτείας New York των Η.Π.Α.
ΗΜΕΡΟΜΗΝΙΑ ΚΑΤΑΘΕΣΗΣ (22): 11.3.88
ΣΥΜΒΑΤΙΚΕΣ ΠΡΟΤΕΡΑΙΟΤΗΤΕΣ (30): 24,486/11.3.87/Η.Π.Α.
ΤΡΟΠΟΠΟΙΗΣΗ ΣΤΟ ΚΥΡΙΟ Δ.Ε. (61): —
ΕΦΕΥΡΕΤΗΣ (72): 1) Langone A. Joseph
 2) Ugenti Michael
ΕΙΔΙΚΟΣ ΠΛΗΡΕΞΟΥΣΙΟΣ (74): Αποστόλου Λουκρητία, δικηγόρος, Κουμπάρη 2, 106 74 Αθήνα
ΑΝΤΙΚΛΗΤΟΣ (74): Παπακωνσταντίνου Ελένη, δικηγόρος, Κουμπάρη 2, 106 74 Αθήνα



ΠΕΡΙΛΗΨΗ (57)

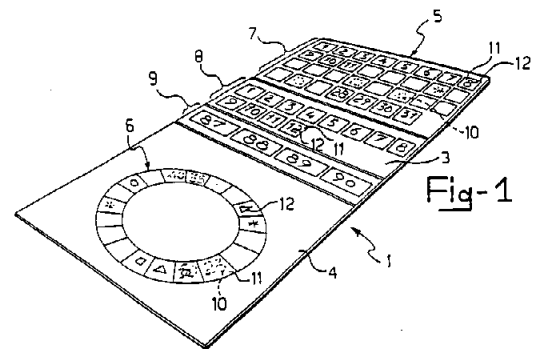
Κύκλωμα δοκιμής έχει την ικανότητα δοκιμής ψηφιακών κυκλωμάτων, όπως είναι πύλες, σε συνθήκες λογικού 1, λογικού 0 και Hi-Z. Για την επίτευξη του σκοπού αυτού συνδέονται δύο συγκριτές στην έξοδο του ψηφιακού κυκλώματος το οποίο υποβάλλεται σε δοκιμή ενώ δεύτερες εισοδοί και των δύο συγκριτών συνδέονται αντίστοιχα σε διαφορετικές αναφορικές τάσεις. Με σύγκριση της στάθμης τάσης στην έξοδο του ψηφιακού κυκλώματος το οποίο υποβάλλεται σε δοκιμή με προγραμματισμένες αναφορικές τάσεις, συγκροτούνται μοναδικοί πίνακες αλήθειας για λειτουργικό ψηφιακό κύκλωμα το οποίο υποβάλλεται σε δοκιμή.

ΑΡΙΘΜΟΣ ΑΙΤΗΣΗΣ Δ.Ε. (21): 880100158
ΤΙΤΛΟΣ ΕΦΕΥΡΕΣΗΣ (54): Μέθοδος επικυρώσεως δεδομένων εισαγομένων σε δελτίο και παρόμοιο αντικείμενο
ΚΑΤΑΘΕΤΗΣ (71): Chetjack Limited, με έδρα στο 2 Floor, 223 Regent Street, London Wir 7DB, Αγγλία
ΗΜΕΡΟΜΗΝΙΑ ΚΑΤΑΘΕΣΗΣ (22): 15.3.88
ΣΥΜΒΑΤΙΚΕΣ ΠΡΟΤΕΡΑΙΟΤΗΤΕΣ (30): 19728-A/87,17.3.87,Ιταλία
ΤΡΟΠΟΠΟΙΗΣΗ ΣΤΟ ΚΥΡΙΟ Δ.Ε. (61): —
ΕΦΕΥΡΕΤΗΣ (72): Di Bella Antonio
ΕΙΔΙΚΟΣ ΠΛΗΡΕΞΟΥΣΙΟΣ (74): Αποστόλου Λουκρητία, δικηγόρος, Κουμπάρη 2, 106 74 Αθήνα
ΑΝΤΙΚΛΗΤΟΣ (74): Παπακωνσταντίνου Ελένη, δικηγόρος, Κουμπάρη 2, 106 74 Αθήνα

νων στη δεύτερη σειρά τα οποία φέρουν τα ίδια σύμβολα όπως εμφανίζονται στα ακάλυπτα τετράγωνα της πρώτης σειράς πιστοποιεί ότι τα τετράγωνα στη δεύτερη σειρά έχουν αποκαλυφθεί μετά την αποκάλυψη των τετραγώνων της πρώτης σειράς, οπότε έτσι επικυρώνεται η καθορισμένη ημερομηνία.

ΠΕΡΙΛΗΨΗ (57)

Η μέθοδος συνίσταται από την ακύρωση σε δελτίο προκαθορισμένου αριθμού τετραγώνων σε μια πρώτη σειρά τετραγώνων, με την αφαίρεση αδιαφανούς στρώματος επιστρωμένου σε αυτά και την τοποθέτηση των προς επικύρωση δεδομένων με αποκάλυψη, κάτω από κάθε τετράγωνο, ενός αντιστοίχου συμβόλου, και από την ακύρωση όλων των τετραγώνων σε μια δεύτερη σειρά τετραγώνων με την αφαίρεση αδιαφανούς στρώματος ευρισκομένου επ' αυτών και την τοποθέτηση των ρηθέντων συμβόλων, εκτός από εκείνα τα τετράγωνα τα οποία φέρουν όμοια σύμβολα με εκείνα των ακάλυπτων στη πρώτη σειρά τετραγώνων. Εάν τα ακάλυπτα τετράγωνα από την πρώτη σειρά καθορίζουν ημερομηνία, η παρουσία σε δελτίο καλυμμένων τετραγώ-



ΑΡΙΘΜΟΣ ΑΙΤΗΣΗΣ Δ.Ε.	(21): 880100159
ΤΙΤΛΟΣ ΕΦΕΥΡΕΣΗΣ	(54): Μέθοδος παρασκευής φαρμακευτικών συνθέσεων
ΚΑΤΑΘΕΤΗΣ	(71): Fisons PLC, με έδρα στο Fison House Princes Str, Ipswich ipi iqh, Αγγλία
ΗΜΕΡΟΜΗΝΙΑ ΚΑΤΑΘΕΣΗΣ	(22): 15.3.88
ΣΥΜΒΑΤΙΚΕΣ ΠΡΟΤΕΡΑΙΟΤΗΤΕΣ	(30): 8706242/17.3.87/Αγγλία 8800833/14.1.88/Αγγλία
ΤΡΟΠΟΠΟΙΗΣΗ ΣΤΟ ΚΥΡΙΟ Δ.Ε.	(61): —
ΕΦΕΥΡΕΤΗΣ	(72): 1) Walters Andrew Kenneth, Dr 2) Totten Wilson Joseph, Dr
ΕΙΔΙΚΟΣ ΠΛΗΡΕΞΟΥΣΙΟΣ	(74): Αποστόλου Λουκρητία, δικηγόρος, Κουμπάρη 2, 10674 Αθήνα
ΑΝΤΙΚΛΗΤΟΣ	(74): Παπακωνσταντίνου Ελένη, δικηγόρος, Κουμπάρη 2, 10674 Αθήνα

ΠΕΡΙΛΗΨΗ (57)

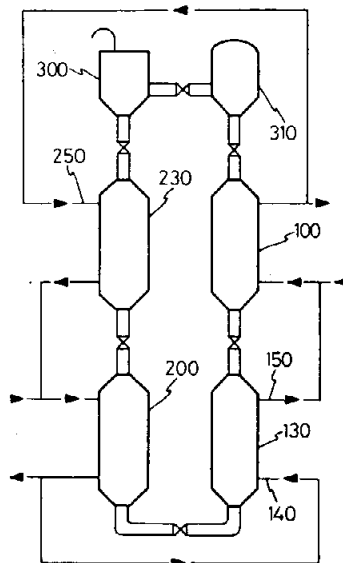
Μέθοδος παρασκευής φαρμακευτικής συνθέσεως που περιέχει, ως δραστικό συστατικό, το 9-αιθυλο-6,9-διυδρο-4,6-διοξο-10-προπυλο-4H-πυρανο(3,2-g)κινολινο-2,8-δικαρβοξυλικό οξύ ή φαρμακευτικώς αποδεκτό παράγωγό του εν αναμίξει με φαρμακευτικώς αποδεκτό εκκουρικό ή έκδοχο.

ΑΡΙΘΜΟΣ ΑΙΤΗΣΗΣ Δ.Ε.	(21): 880100167
ΤΙΤΛΟΣ ΕΦΕΥΡΕΣΗΣ	(54): Μέθοδος για την παραλαβή οξέων και αλάτων εν διαλύσει δι' ιονα ανταλλακτικών ρητινών
ΚΑΤΑΘΕΤΗΣ	(71): 1) Industrial Quimica Del Nalon, S.A., με έδρα στο Avenida de Galicia 31, 33005 Oviedo, Ισπανία 2) Empresa Nacional De Fertilizantes, S.A., με έδρα στο Prim 12, 28004 Madrid, Ισπανία
ΗΜΕΡΟΜΗΝΙΑ ΚΑΤΑΘΕΣΗΣ	(22): 17.3.88
ΣΥΜΒΑΤΙΚΕΣ ΠΡΟΤΕΡΑΙΟΤΗΤΕΣ	(30): 8700769/18.3.87/Ισπανία
ΤΡΟΠΟΠΟΙΗΣΗ ΣΤΟ ΚΥΡΙΟ Δ.Ε.	(61): —
ΕΦΕΥΡΕΤΗΣ	(72): 1) Gonzales Olivo Manuel 2) Bravo Manuel
ΕΙΔΙΚΟΣ ΠΛΗΡΕΞΟΥΣΙΟΣ	(74): Αποστόλου Λουκρητία, δικηγόρος, Κουμπάρη 2, 10674 Αθήνα
ΑΝΤΙΚΛΗΤΟΣ	(74): Παπακωνσταντίνου Ελένη, δικηγόρος, Κουμπάρη 2, 10674 Αθήνα

ΠΕΡΙΛΗΨΗ (57)

Διαδικασία για λήψη διαλυμένων αλάτων και οξέων από άλλα διαθέσιμα, με ρητίνες ανταλλαγής ιόντων, η οποία γίνεται σε δύο βαθμίδες, με τοποθέτηση της ρητίνης ανταλλαγής σε στήλες. Στη πρώτη βαθμίδα η ρητίνη φορτίζεται με το κατιόν το οποίον αντιστοιχεί προς το άλας το οποίο είναι επιθυμητό για λήψη, με πέρασμα διάλυσης κατάλληλου άλατος μέσω της ρητίνης. Η με τον τρόπο αυτόν φορτισμένη ρητίνη εξάγεται κυκλικά από τη στήλη κατά τον ίδιο χρόνο κατά τον οποίον αντικαθίσταται με αναγεννημένη ρητίνη, η οποία προκύπτει

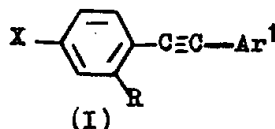
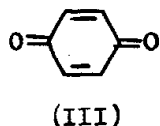
από τη δεύτερη βαθμίδα της επεξεργασίας. Πριν από το πέρασμα της χρησιμοποιημένης ρητίνης στη πρώτη βαθμίδα προς τη δεύτερη βαθμίδα, απελευθερώνεται από την αλατούχα διάλυση με την οποία ήταν φορτισμένη με στράγγισμα και πλύσιμο με νερό, ή με μετατόπιση με άλλη διάλυση. Στη δεύτερη βαθμίδα της επεξεργασίας, η ρητίνη αναγεννάται ως έχουσα περάσει μέσω της ίδιας διάλυσης άλατος ή οξέος το ανιόν της οποίας είναι εκείνο το οποίον αντιστοιχεί στο άλας το οποίον είναι επιθυμητό για λήψη.



ΑΡΙΘΜΟΣ ΑΙΤΗΣΗΣ Δ.Ε.	(21): 880100169	όπου X είναι υδροξυ, αλκοξυ ή αλκανοϋλοξυ, Ar ¹ είναι μια οργανική ομάδα και R είναι μια υποκαταστημένη ή μη-υποκαταστημένη αλκυλομάδα.
ΤΙΤΛΟΣ ΕΦΕΥΡΕΣΗΣ	(54): Αλληλουχία αντιδράσεων προσθήκης 1,2-1,4 οδηγούσα σε διφαινυλακετυλένια	
ΚΑΤΑΘΕΤΗΣ	(71): McNeilab, Inc., με έδρα στο Springhouse, Pennsylvania, των Η.Π.Α., οργανωμένη κατά τους νόμους της Πολιτείας Pennsylvania, Η.Π.Α.	
ΗΜΕΡΟΜΗΝΙΑ ΚΑΤΑΘΕΣΗΣ	(22): 18.3.88	
ΣΥΜΒΑΤΙΚΕΣ ΠΡΟΤΕΡΑΙΟΤΗΤΕΣ	(30): 27762/19.3.87/Η.Π.Α.	
ΤΡΟΠΟΠΟΙΗΣΗ ΣΤΟ ΚΥΡΙΟ Δ.Ε.	(61): —	
ΕΦΕΥΡΕΤΗΣ	(72): 1) Maryanoff Anne Cynthia 2) Paragamian Vasken 3) Liotta Casey Dennis	
ΕΙΔΙΚΟΣ ΠΛΗΡΕΞΟΥΣΙΟΣ	(74): Αποστόλου Λουκρητία, δικηγόρος, Κουμπάρη 2, 10674 Αθήνα	
ΑΝΤΙΚΛΗΤΟΣ	(74): Παπακωνσταντίνου Ελένη, δικηγόρος, Κουμπάρη 2, 10674 Αθήνα	

ΠΕΡΙΛΗΨΗ (57)

Μια μέθοδος για την σύνθεση μιας τρι-υποκαταστημένης ένωσης φαινυλίου (I) χρησιμοποιώντας 1,2-προσθήκη ακολουθούμενη από 1,4-προσθήκη σε 1,4-βενζοκινόνη (II):



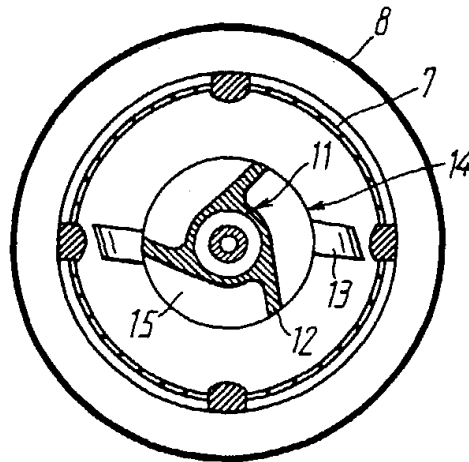
ΑΡΙΘΜΟΣ ΑΙΤΗΣΗΣ Δ.Ε.	(21): 880100170	δίας και του καρδιαγγειακού συστήματος, οι οποίες περιέχουν 0.5 έως 50% κατά μάζα εκ σεληνιούχων φυκών ως επίσης και 99.5 έως 50% κατά μάζαν C ₁₈₋₂₂ λιπαρών οξέων περιεχόντων δύο τουλάχιστον ακορέστους δεσμούς ή παράγωγα αυτών, προαιρετικώς εν μίγματι μετὰ φορέων και/ή άλλων προσθέτων και αντιοξειδωτικών, εκ των συνήθως χρησιμοποιούμενων εις την φαρμακευτικήν βιομηχανίαν.
ΤΙΤΛΟΣ ΕΦΕΥΡΕΣΗΣ	(54): Μέθοδος παρασκευής φαρμακευτικών συνθέσεων που δρουν επί της καρδιάς και του καρδιαγγειακού συστήματος	
ΚΑΤΑΘΕΤΗΣ	(71): Caola Kozmetikai Es Haztartasvegypari Vallalat, με έδρα στο 90 Vocskaí UT., Budapest, Ουγγαρία	
ΗΜΕΡΟΜΗΝΙΑ ΚΑΤΑΘΕΣΗΣ	(22): 18.3.88	
ΣΥΜΒΑΤΙΚΕΣ ΠΡΟΤΕΡΑΙΟΤΗΤΕΣ	(30): 1173/87, 18.3.87, Ουγγαρία	
ΤΡΟΠΟΠΟΙΗΣΗ ΣΤΟ ΚΥΡΙΟ Δ.Ε.	(61): —	
ΕΦΕΥΡΕΤΗΣ	(72): 1) Literati-Nagy Peter Dr. 2) Baktay Gyorgy 3) Nemeth Gabor 4) Bogdany Laszlo Dr 5) Pako Nee Tengolics Erzsebet 6) Boross Maria Dr 7) Fabian Miklos Dr 8) Palinkas Janos Dr 9) Grosz Miklos 10) Nagy Gyorgy Lazos Dr 11) Blasko Gyorgy Dr	
ΕΙΔΙΚΟΣ ΠΛΗΡΕΞΟΥΣΙΟΣ	(74): Αποστόλου Λουκρητία, δικηγόρος, Κουμπάρη 2, 10674 Αθήνα	
ΑΝΤΙΚΛΗΤΟΣ	(74): Παπακωνσταντίνου Ελένη, δικηγόρος, Κουμπάρη 2, 10674 Αθήνα	

ΠΕΡΙΛΗΨΗ (57)

Η εφεύρεσις αφορά φαρμακευτικές συνθέσεις με δράσιν επί της καρ-

ΑΡΙΘΜΟΣ ΑΙΤΗΣΗΣ Δ.Ε. (21): 880100172
ΤΙΤΛΟΣ ΕΦΕΥΡΕΣΗΣ (54): Μύλος του καφέ
ΚΑΤΑΘΕΤΗΣ (71): Lvovskoe Tsentralnoe Konstruktor-skotekhnologicheskoe Bjuro Kiev-skogo Nauchno-Proizvod-Stvennogo Obiedinenia "Elektrobytpribor", με έδρα στο Lvov, Ulitsa Kvitova 12, Ε.Σ.Σ.Δ.
ΗΜΕΡΟΜΗΝΙΑ ΚΑΤΑΘΕΣΗΣ (22): 18.3.88
ΣΥΜΒΑΤΙΚΕΣ ΠΡΟΤΕΡΑΙΟΤΗΤΕΣ (30): 4211531/19.3.87/ΕΣΣΔ
ΤΡΟΠΟΠΟΙΗΣΗ ΣΤΟ ΚΥΡΙΟ Δ.Ε. (61): —
ΕΦΕΥΡΕΤΗΣ (72): 1) Anatoly Fedorovich Lavrov
2) Ljudmila Kristovna Strezova
3) Roman Ivanovich Chmyr
4) Vladimir Alexandrovich Polyakov
ΕΙΔΙΚΟΣ ΠΛΗΡΕΞΟΥΣΙΟΣ (74): Κιλιμίρης Αναστάσιος, δικηγόρος, Υψηλάντου 38, 115 21 Αθήνα
ΑΝΤΙΚΛΗΤΟΣ (74): Κιλιμίρης Αναστάσιος, δικηγόρος, Υψηλάντου 38, 115 21 Αθήνα

χοάνης διατάσσεται πολύ κοντά προς τις άνω ακμές των νευρώσεων του περιοριστικού μέλους.



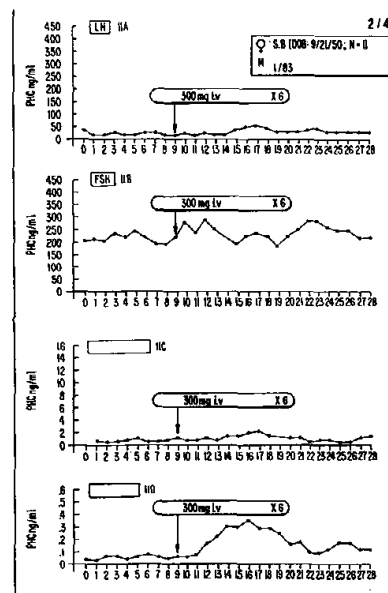
ΠΕΡΙΛΗΨΗ (57)

Μύλος του καφέ που περιλαμβάνει ένα κιβώτιο φορτώσεως με κάλυμμα, ένα κάθετο κυλινδρικό κύπελλο με διάτρητο πλευρικό τοίχωμα, μία χοάνη επικοινωνίας του κυπέλλου με το κιβώτιο φορτώσεως, ένα περιοριστικό μέλος του όγκου λειτουργίας του κυπέλλου κατασκευασμένο υπό μορφή ενός σώματος εκ περιστροφής μεταβλητής διατομής που εγκαθίσταται επί ενός κινητηρίου άξονα μέσα στο κύπελλο, και μία λεπίδα διευθετημένη στο άκρο του άξονα αυτού, χαρακτηριζόμενος από το ότι το περιοριστικό μέλος εφοδιάζεται με κάθετες (κατακόρυφες) νευρώσεις εγκατεστημένες εφασπτομενικά προς την γενέτειρά του, και από το ότι μία κάτω βάσις του κώνου μιας

ΑΡΙΘΜΟΣ ΑΙΤΗΣΗΣ Δ.Ε. (21): 880100177
ΤΙΤΛΟΣ ΕΦΕΥΡΕΣΗΣ (54): Συνθέσεις και μέθοδοι για την πραγματοποίηση αντισύλληψης
ΚΑΤΑΘΕΤΗΣ (71): Applied Medical Research, Ltd, με έδρα στο 840 The Watergate, 2600 Virginia Avenue, N.W., Washington, D.C. 20007, Η.Π.Α.
ΗΜΕΡΟΜΗΝΙΑ ΚΑΤΑΘΕΣΗΣ (22): 23.3.88
ΣΥΜΒΑΤΙΚΕΣ ΠΡΟΤΕΡΑΙΟΤΗΤΕΣ (30): 029229/23.3.87/Η.Π.Α.
ΤΡΟΠΟΠΟΙΗΣΗ ΣΤΟ ΚΥΡΙΟ Δ.Ε. (61): —
ΕΦΕΥΡΕΤΗΣ (72): Cohen Michael
ΕΙΔΙΚΟΣ ΠΛΗΡΕΞΟΥΣΙΟΣ (74): Παπαχαραλάμπος Αικατερίνη, δικηγόρος, Αριστοτέλους 85, Αθήνα
ΑΝΤΙΚΛΗΤΟΣ (74): Παπαχαραλάμπος Αικατερίνη, δικηγόρος, Αριστοτέλους 85, Αθήνα

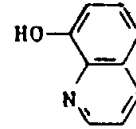
ΠΕΡΙΛΗΨΗ (57)

Μέθοδος επιτεύξεως αντισύλληψης εις θήλεα άτομα περιλαμβάνουσα την χορήγησιν μιας παρεμποδίζουσας την ωορρηξίαν ποσότητας μελατονίνης. Κατά βούλησιν δύναται η μελατονίνη να χορηγηθή εν συνδυασμῷ μετὰ ουσίας εχούσης προεμνηνορροϊκὴν ἐπίδρασιν και/ή οιστρογόνου. Η χορήγησις μελατονίνης παρέχει επίσης μέθοδον παρεμποδίσσεως του καρκίνου του μαστού εις τα θήλεα άτομα.

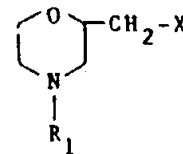


ΑΡΙΘΜΟΣ ΑΙΤΗΣΗΣ Δ.Ε.	(21): 880100179
ΤΙΤΛΟΣ ΕΦΕΥΡΕΣΗΣ	(54): Μέθοδος παρασκευής νέων παραγώγων της μορφολίνης
ΚΑΤΑΘΕΤΗΣ	(71): Adir et Compagnie με έδρα στο 22, rue Garnier 92200 Neuilly-sur-Seine, Γαλλία
ΗΜΕΡΟΜΗΝΙΑ ΚΑΤΑΘΕΣΗΣ	(22): 23.3.88
ΣΥΜΒΑΤΙΚΕΣ ΠΡΟΤΕΡΑΙΟΤΗΤΕΣ	(30): 8704047/24.3.87/Γαλλία
ΤΡΟΠΟΠΟΙΗΣΗ ΣΤΟ ΚΥΡΙΟ Δ.Ε.	(61): —
ΕΦΕΥΡΕΤΗΣ	(72): 1) Regnier Gilbert 2) Guillonneau Claude 3) Lepagnol Jean
ΕΙΔΙΚΟΣ ΠΛΗΡΕΞΟΥΣΙΟΣ	(74): Μελίδου-Ευαγγέλου Άρτεμις, δικηγόρος, Πανεπιστημίου 42, 106 79 Αθήνα
ΑΝΤΙΚΛΗΤΟΣ	(74): Μελίδου-Ευαγγέλου Άρτεμις, δικηγόρος, Πανεπιστημίου 42, 106 79 Αθήνα

μένως υποκατεστημένον αραλκύλιον, (C₅-C₆) κυκλοαλκύλιον ή (C₂-C₃) ακύλιον· και το R₂ είναι υδρογόνον, (C₁-C₆) αλκύλιον ευθείας ή διακλαδισμένης αλυσού η οποία περιλαμβάνει ενδεχομένως ένα διπλούν δεσμόν, αραλκύλιον ενδεχομένως υποκατεστημένον, ή (C₂-C₃) ακύλιον· τα εναντιομερή αυτών και τα φυσιολογικώς ανεκτά άλατα αυτών παρεσκευάσθησαν δι' εκκινήσεως από μίαν υποκατεστημένην μορφολίνην του τύπου



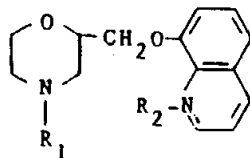
εις τον οποίον το R₁ είναι όπως ορίσθη ανωτέρω και το X είναι αλογόνον ή τοξυλοξυ, και από υδροξυκινολεΐνη του τύπου



Τα προϊόντα της εφευρέσεως μπορούν να χρησιμοποιηθούν εις την θεραπευτικήν κυρίως δια την αγωγήν ισχαιμικών συνδρόμων και εγκεφαλικής γηράσεως.

ΠΕΡΙΛΗΨΗ (57)

Τα νέα παράγωγα της μορφολίνης, τα οποία μπορούν να χρησιμοποιηθούν ως φάρμακα και ανταποκρίνονται εις τον τύπον



εις τον οποίον:

το R₁ είναι υδρογόνον, (C₁-C₆) αλκύλιον ευθείας ή διακλαδισμένης αλυσού η οποία περιλαμβάνει ενδεχομένως ένα διπλούν δεσμόν, ενδεχο-

ΑΡΙΘΜΟΣ ΑΙΤΗΣΗΣ Δ.Ε.	(21): 880100180
ΤΙΤΛΟΣ ΕΦΕΥΡΕΣΗΣ	(54): Δοκιμασία για την ανίχνευση αντιγόνων ηπατίτιδας και αντισωμάτων Aids
ΚΑΤΑΘΕΤΗΣ	(71): Ortho Pharmaceutical Corporation, οργανωμένη κατά τους νόμους της Πολιτείας New Jersey, των Η.Π.Α., με έδρα στο 202, P.O. Box 300, Raritan, της Πολ. New Jersey 00869-0602, Η.Π.Α.
ΗΜΕΡΟΜΗΝΙΑ ΚΑΤΑΘΕΣΗΣ	(22): 23.3.88
ΣΥΜΒΑΤΙΚΕΣ ΠΡΟΤΕΡΑΙΟΤΗΤΕΣ	(30): 29298/23.3.87/Η.Π.Α.
ΤΡΟΠΟΠΟΙΗΣΗ ΣΤΟ ΚΥΡΙΟ Δ.Ε.	(61): —
ΕΦΕΥΡΕΤΗΣ	(72): 1) Geltosky E. John 2) Smith S. Richard
ΕΙΔΙΚΟΣ ΠΛΗΡΕΞΟΥΣΙΟΣ	(74): Αποστόλου Λουκρητία, δικηγόρος, Κουμπάρη 2, 106-74 Αθήνα
ΑΝΤΙΚΛΗΤΟΣ	(74): Παπακωνσταντίνου Ελένη, δικηγόρος, Κουμπάρη 2, 106 74 Αθήνα

ενός αντισώματος HIV και μια στέρεη επιφάνεια έχοντας δεσμευμένη σ' αυτήν ένα αντισώμα ειδικό για HBsAg.

ΠΕΡΙΛΗΨΗ (57)

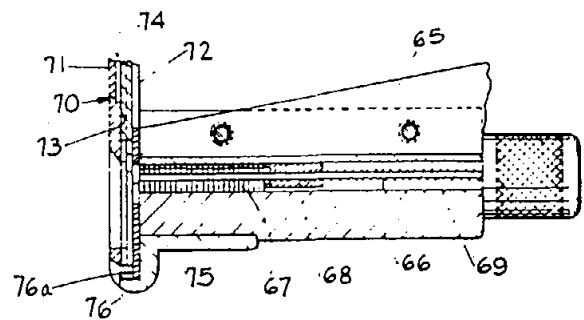
Μια μέτρηση (δοκιμασία) παρέχεται για την ανίχνευση αν ναι ή όχι είτε HBsAg ή αντισώμα HIV βρίσκεται σε ένα υγρό (σώματος) για το οποίο υπάρχει υποψία. Παρέχεται ένα πρώτο αντιδραστήριο περιλαμβάνοντας μια στέρεη επιφάνεια έχοντας δεσμευμένη σ' αυτήν ένα πεπτιδίο έχοντας ένα επιτόπιο ικανό να δεσμευθεί με ένα παρατόπιο

ΑΡΙΘΜΟΣ ΑΙΤΗΣΗΣ Δ.Ε.	(21): 880100181
ΤΙΤΛΟΣ ΕΦΕΥΡΕΣΗΣ	(54): Βελτιωμένο συγκρότημα άκμονος και οδηγού δια χειρουργικών εργαλείων συρραφής δέρματος δια μεταλλικών αγκυλών
ΚΑΤΑΘΕΤΗΣ	(71): Ethicon, Inc., οργανωμένη κατά τους νόμους της Πολιτείας New Jersey, των Η.Π.Α., με έδρα στο US Route 22, Somerville, της Πολιτείας New Jersey 08876, Η.Π.Α.
ΗΜΕΡΟΜΗΝΙΑ ΚΑΤΑΘΕΣΗΣ	(22): 23.3.88
ΣΥΜΒΑΤΙΚΕΣ ΠΡΟΤΕΡΑΙΟΤΗΤΕΣ	(30): 029,074/23.3.87/Η.Π.Α.
ΤΡΟΠΟΠΟΙΗΣΗ ΣΤΟ ΚΥΡΙΟ Δ.Ε.	(61): —
ΕΦΕΥΡΕΤΗΣ	(72): 1) Brinkerhoff J. Ronald 2) Murray A. Michael
ΕΙΔΙΚΟΣ ΠΛΗΡΕΞΟΥΣΙΟΣ	(74): Αποστόλου Λουκρητία, δικηγόρος, Κουμπάρη 2, 106 74 Αθήνα
ΑΝΤΙΚΛΗΤΟΣ	(74): Παπακωνσταντίνου Ελένη, δικηγόρος, Κουμπάρη 2, 106 74 Αθήνα

ΠΕΡΙΛΗΨΗ (57)

Συγκρότημα άκμονος και οδηγού (κατευθυντήρος) δια χειρουργικών εργαλείων συρραφής δέρματος δια αγκυλών, που παράγει διαμορφούμενες και εμφυτευόμενες εις το δέρμα αγκύλας πλέον συναφούς και τελείας διαμορφώσεως. Ο άκμων παρέχει μίαν επιφάνειαν άκμονος, που υποστηρίζει την κορώναν (κεφαλήν) της αγκύλης κατά την λειτουργίαν διαμορφώσεως. Ο οδηγός έχει εγκοπήν σχήματος ανεστραμμένου U διαμορφουμένην εντός αυτού, που προσδιορίζει παράλληλα πλευρικά άκρα δια την κάμψιν των σκελών της αγκύλης περίξ του άκμονος και ενός εγκαρσίου άκρου συνδέοντος τα πλευρικά άκρα και προσηρμοσμένου δια την επαφήν μετά της κορώνας της

αγκύλης προς το τέλος της λειτουργίας διαμορφώσεως. Εις το συγκρότημα άκμονος και οδηγού της παρούσης εφευρέσεως, το διάκενον μεταξύ των παραλλήλων άκρων κάμψεως του οδηγού και των παρακειμένων άκρων άκμονος είναι μεγαλύτερον της εγκαρσίας διαστάσεως του σύρματος κατασκευής της κορώνας. Η επιφάνεια άκμονος είναι κοίλη το δε άκρον επαφής της κορώνας του οδηγού τυγχάνει τοιαύτης διαμορφώσεως, ώστε να μεταδίδη προσωρινήν τοξοειδή διάταξιν (κύρτωσιν) εις την κορώναν της αγκύλης πλησίον του πυθμένος της διαδρομής του οδηγού, ήτις τοξοειδής διάταξις τυγχάνει τοιαύτης διαστάσεως, ώστε να αποκλείη πλαστικήν παραμόρφωσιν της κορώνας. Τούτο παράγει μίαν πλέον γενναιόδωρον κάμψιν και μίαν μικράν κάμψιν πέραν του δέοντος εις τας συμβολάς των σκελών της αγκύλης και της κορώνας, εις τρόπον ώστε, όταν η κορώνα απελευθερούται υπό του οδηγού και επανέρχεται εις την ευθύγραμμον συνθήκην αυτής, η εν λόγω δράσις της κορώνας θα αντισταθμίση τας ιδιότητας φυσικής αναπηδήσεως της ύλης, εκ της οποίας έχει κατασκευασθεί η αγκύλη εις τας ανωτέρω αναφερθείσας συμβολάς, συναφώς παραγομένης της επιθυμητής τελικής διαμορφώσεως της αγκύλης.



ΑΡΙΘΜΟΣ ΑΙΤΗΣΗΣ Δ.Ε.	(21): 880100184
ΤΙΤΛΟΣ ΕΦΕΥΡΕΣΗΣ	(54): Ενεργός ειδική ανοσοαναστολή
ΚΑΤΑΘΕΤΗΣ	(71): Therakos, Inc., με έδρα στο 10720 72ND Street, North Largo, της Πολιτείας Florida 33543, των Η.Π.Α.
ΗΜΕΡΟΜΗΝΙΑ ΚΑΤΑΘΕΣΗΣ	(22): 24.3.88
ΣΥΜΒΑΤΙΚΕΣ ΠΡΟΤΕΡΑΙΟΤΗΤΕΣ	(30): 31490/27.3.87/Η.Π.Α.
ΤΡΟΠΟΠΟΙΗΣΗ ΣΤΟ ΚΥΡΙΟ Δ.Ε.	(61): —
ΕΦΕΥΡΕΤΗΣ	(72): 1) Edelson L. Richard 2) Tripodi J. Daniel
ΕΙΔΙΚΟΣ ΠΛΗΡΕΞΟΥΣΙΟΣ	(74): Αποστόλου Λουκρητία, δικηγόρος, Κουμπάρη 2, 106 74 Αθήνα
ΑΝΤΙΚΛΗΤΟΣ	(74): Παπακωνσταντίνου Ελένη, δικηγόρος, Κουμπάρη 2, 106 74 Αθήνα

ΠΕΡΙΛΗΨΗ (57)

Παρέχεται μια μέθοδος για την κατά τρόπο ειδικό μεταβολή της απάντησης ανοσοποιητικού συστήματος ενός θηλαστικού σε ένα ειδικό αντιγόνο. Η μέθοδος περιλαμβάνει τα στάδια: α) επαφής του ανοσοποιητικού συστήματος του θηλαστικού με ένα ειδικό αντιγόνο για μια κατάλληλη χρονική περίοδο έτσι ώστε να διεγερθεί τεχνητά το αναφερμένο ανοσοποιητικό σύστημα· β) λήψης κυττάρων αίματος περιέχοντας υλικό, περιλαμβανομένων διεγερμένων από αντιγόνο κύτταρα αίματος, από το θηλαστικό· γ) κατεργασία του ληφθέντος υλικού ή κυττάρων έτσι ώστε να μεταβληθούν τα διεγερμένα κύτταρα και δ) επιστροφής του υλικού και των κατεργασμένων κυττάρων στο θηλαστικό.

ΑΡΙΘΜΟΣ ΑΙΤΗΣΗΣ Δ.Ε.	(21): 880100195
ΤΙΤΛΟΣ ΕΦΕΥΡΕΣΗΣ	(54): Αντιπροσωπευτικό προϊόν ανοσογενούς ανασυνδυαζόμενης ζύμης και μέθοδος καθαρισμού της
ΚΑΤΑΘΕΤΗΣ	(71): 1) New York University, με έδρα στο 70 Washington Square South New York, New York 10012, Η.Π.Α. 2) Chiron Corporation, με έδρα στο 4560 Horton Street, Emeryville, CA 94608
ΗΜΕΡΟΜΗΝΙΑ ΚΑΤΑΘΕΣΗΣ	(22): 29.3.88
ΣΥΜΒΑΤΙΚΕΣ ΠΡΟΤΕΡΑΙΟΤΗΤΕΣ	(30): 32326/30.3.87/Η.Π.Α. 32327/30.3.87/Η.Π.Α.
ΤΡΟΠΟΠΟΙΗΣΗ ΣΤΟ ΚΥΡΙΟ Δ.Ε.	(61): —
ΕΦΕΥΡΕΤΗΣ	(72): 1) Victor Nussenzweig 2) Philip J. Barr
ΕΙΔΙΚΟΣ ΠΛΗΡΕΞΟΥΣΙΟΣ	(74): Λεμονή Φλώρα, δικηγόρος, Ομήρου 6, 105 64 Αθήνα
ΑΝΤΙΚΛΗΤΟΣ	(74): Περάκης Ευάγγελος, δικηγόρος, Ομήρου 6, 105 64 Αθήνα

ΠΕΡΙΛΗΨΗ (57)

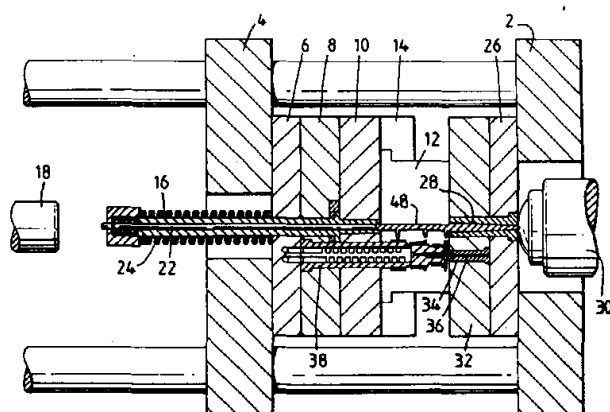
Η παρούσα εφεύρεση σχετίζεται με ανοσοποιητικό πολυπεπτιδίο εκπιεζόμενο από ανασυνδυαζόμενη ζύμη και περιλαμβάνει μια σειρά αμινοξέων που ενσωματώνει τμήμα πρωτεΐνης περισποροζωιδίου (CS) Ρ. Νίναχ περιλαμβανομένης της περιοχής του επαναλαμβανόμενου ανοσοεπικρατούντος επίτοπου της προαναφερόμενης πρωτεΐνης και σε μέθοδο καθαρισμού αυτού του πολυπεπτιδίου.

ΑΡΙΘΜΟΣ ΑΙΤΗΣΗΣ Δ.Ε.	(21): 880100197
ΤΙΤΛΟΣ ΕΦΕΥΡΕΣΗΣ	(54): Μέθοδος και συσκευή για την κατασκευή ενός εκτοξευτήρα άρδευσης με σταγονίδια
ΚΑΤΑΘΕΤΗΣ	(71): Plastro Gvat, με έδρα στο Kibbutz Gvat, Ισραήλ
ΗΜΕΡΟΜΗΝΙΑ ΚΑΤΑΘΕΣΗΣ	(22): 29.3.88
ΣΥΜΒΑΤΙΚΕΣ ΠΡΟΤΕΡΑΙΟΤΗΤΕΣ	(30): 82072/31.3.87/Ισραήλ
ΤΡΟΠΟΠΟΙΗΣΗ ΣΤΟ ΚΥΡΙΟ Δ.Ε.	(61): —
ΕΦΕΥΡΕΤΗΣ	(72): 1) Adiel Shfaram 2) Avraham Zakay
ΕΙΔΙΚΟΣ ΠΛΗΡΕΞΟΥΣΙΟΣ	(74): Παπαλέξης Δημήτριος, δικηγόρος, Ηρακλείτου 6, 106 73 Αθήνα
ΑΝΤΙΚΛΗΤΟΣ	(74): Σακελλαρίδης Ιωάννης, δικηγόρος, Ηρακλείτου 6, 106 73 Αθήνα

ΠΕΡΙΛΗΨΗ (57)

Μια μέθοδος κατασκευής ραδευτικού εκτοξευτήρα σταγονιδίων που περιλαμβάνει τα στάδια καλουπώματος σε μια μήτρα καλουπιού έγχυσης που έχει τουλάχιστον ή διαφορετικές ενεργές διαμέτρους, ή διαφορετικά μέλη του εκτοξευτήρα που βρίσκονται σε απόσταση μεταξύ τους κατά την αξονική τους διεύθυνση, τουλάχιστον δε n-1 των μελών είναι σχεδόν δακτυλιοειδή. Η εσωτερική διάμετρος τουλάχιστον ενός από τα δακτυλιοειδή μέλη είναι σφιχτή συναρμογή της εξωτερικής διαμέτρου του επομένου μικρότερου των μελών. Το ξεκαλούπωμα των μελών από τον πυρήνα της μήτρας αρχίζει από το μέλος που έχει την μεγαλύτερη εσωτερική διάμετρο, με αποτέλεσμα να γίνεται αιτία τα μέλη να είναι σφιχτά φωλιασμένα το ένα μέσα στο άλλο σε

μια προκαθορισμένη αξονική και γωνιακή σχέση οπότε απορρίπτεται ο πλήρως συναρμολογημένος εκτοξευτήρας από το καλούπι. Διατίθεται επίσης ένα καλούπι έγχυσης για την παραγωγή πλήρως συναρμολογημένων αρδευτικών εκτοξευτήρων σταγονιδίων με πολλά εξαρτήματα.



ΑΡΙΘΜΟΣ ΑΙΤΗΣΗΣ Δ.Ε.	(21): 880100198
ΤΙΤΛΟΣ ΕΦΕΥΡΕΣΗΣ	(54): Τμήματα DNA, πολυπεπίδια και αντισώματα σχετιζόμενα προς τον παράγοντα ιστών του ανθρώπου
ΚΑΤΑΘΕΤΗΣ	(71): Scripps Clinic and Research Foundation, οργανωμένη κατά τους νόμους της Πολιτείας California, με έδρα στο 10666 North Torrey Pines Road La Jolla, California 92037, Η.Π.Α.
ΗΜΕΡΟΜΗΝΙΑ ΚΑΤΑΘΕΣΗΣ	(22): 30.3.88
ΣΥΜΒΑΤΙΚΕΣ ΠΡΟΤΕΡΑΙΟΤΗΤΕΣ	(30): 033,047/31.3.87/Η.Π.Α. 067,103/25.6.87/Η.Π.Α.
ΤΡΟΠΟΠΟΙΗΣΗ ΣΤΟ ΚΥΡΙΟ Δ.Ε.	(61): —
ΕΦΕΥΡΕΤΗΣ	(72): 1) Thomas S. Edgington 2) James H. Morrissey
ΕΙΔΙΚΟΣ ΠΛΗΡΕΞΟΥΣΙΟΣ	(74): Παπαχαραλάμπος Αικατερίνη, δικηγόρος, Αριστοτέλους 85, Αθήνα
ΑΝΤΙΚΛΗΤΟΣ	(74): Παπαχαραλάμπος Αικατερίνη, δικηγόρος, Αριστοτέλους 85, Αθήνα

ΠΕΡΙΛΗΨΗ (57)

Περιγράφονται τμήματα DNA περιλαμβάνοντα αλληλουχίας DNA οριζούσας δομικών γονίδιον το οποίον κωδικοποιεί την πρωτεΐνη μακράς αλύσου του ανθρώπινου παράγοντος ιστών και μίαν πρόδρομον μορφήν της πρωτεΐνης ταύτης. Περιγράφονται επίσης μόρια DNA εξ ανασυνδυασμού εκφράζοντα την πρωτεΐνη μακράς αλύσου του ανθρώπινου παράγοντος ιστών. Περιγράφονται επίσης πολυπεπτιδικά ανάλογα της θέσεως δεσμεύσεως της πρωτεΐνης μακράς αλύσου του ανθρώπινου παράγοντος ιστών ως και αι μέθοδοι χρησιμοποίησης των.

ΑΡΙΘΜΟΣ ΑΙΤΗΣΗΣ Δ.Ε.	(21): 880100203	διατηρηθεί αμετάβλητη η αποτελεσματικότητα του καθαρισμού, είναι επιπλέον χαρακτηριστικά του συστήματος.
ΤΙΤΛΟΣ ΕΦΕΥΡΕΣΗΣ	(54): Καθαρισμός αποβλήτων ελαιοτριβείου	
ΚΑΤΑΘΕΤΗΣ	(71): 1) Risvet-Ricerca Sviluppo E Tecnologia S.R.L., με έδρα στο 51 Via Luca Giordano, 80129 Napoli NA, Ιταλία 2) Millipose S.P.A., με έδρα στο 218/220 Via Cassanese, 20090 Segrate, Milano, Ιταλία	
ΗΜΕΡΟΜΗΝΙΑ ΚΑΤΑΘΕΣΗΣ	(22): 30.3.88	
ΣΥΜΒΑΤΙΚΕΣ ΠΡΟΤΕΡΑΙΟΤΗΤΕΣ	(30): —	
ΤΡΟΠΟΠΟΙΗΣΗ ΣΤΟ ΚΥΡΙΟ Δ.Ε.	(61): —	
ΕΦΕΥΡΕΤΗΣ	(72): 1) Volpicelli Gennaro 2) Murena Fabio 3) D'Orta Daniele 4) Chiacchio Raffaele	
ΕΙΔΙΚΟΣ ΠΛΗΡΕΞΟΥΣΙΟΣ	(74): Αποστόλου Λουκρητία, δικηγόρος, Κουμπάρη 2, 106 74 Αθήνα	
ΑΝΤΙΚΛΗΤΟΣ	(74): Παπακωνσταντίνου Ελένη, δικηγόρος, Κουμπάρη 2, 106 74 Αθήνα	

ΠΕΡΙΛΗΨΗ (57)

Περιγράφεται τρόπος για τον καθαρισμό των λυμμάτων που παρουσιάζει, εκτός από μία υψηλή αποτελεσματικότητα καθαρισμού και μια ευρεία επιχειρησιακή ελαστικότητα. Ο πλήρης αυτοματισμός του ελέγχου που εξασφαλίζεται από ένα προγραμματισμένο υπολογιστή, μία περιορισμένη ποσότητα νερού πλυσίματος που απαιτείται για να

ΑΡΙΘΜΟΣ ΑΙΤΗΣΗΣ Δ.Ε.	(21): 880100206	σκωλήκων και/ή νυμφών. Τα σκευάσματα είναι ιδιαίτερα χρήσιμα για την προστασία αποθηκευμένων σιτηρών, π.χ. εκ της προσβολής του σκώρου των σιτηρών (<i>Rhizopertha Dominica</i>).
ΤΙΤΛΟΣ ΕΦΕΥΡΕΣΗΣ	(54): Χημικές διαμορφώσεις	
ΚΑΤΑΘΕΤΗΣ	(71): NC Development, Inc., οργανωμένη κατά τους νόμους της Πολιτείας Texas, των Η.Π.Α., με έδρα στο 2727 Chemsearch Boulevard, Irving, της Πολ. Texas 75062, Η.Π.Α.	
ΗΜΕΡΟΜΗΝΙΑ ΚΑΤΑΘΕΣΗΣ	(22): 30.3.88	
ΣΥΜΒΑΤΙΚΕΣ ΠΡΟΤΕΡΑΙΟΤΗΤΕΣ	(30): 8707563/30.3.87/Αγγλία 8801643/26.1.88/Αγγλία	
ΤΡΟΠΟΠΟΙΗΣΗ ΣΤΟ ΚΥΡΙΟ Δ.Ε.	(61): —	
ΕΦΕΥΡΕΤΗΣ	(72): Dawson Bernard Howard	
ΕΙΔΙΚΟΣ ΠΛΗΡΕΞΟΥΣΙΟΣ	(74): Αποστόλου Λουκρητία, δικηγόρος, Κουμπάρη 2, 106 74 Αθήνα	
ΑΝΤΙΚΛΗΤΟΣ	(74): Παπακωνσταντίνου Ελένη, δικηγόρος, Κουμπάρη 2, 106 74 Αθήνα	

ΠΕΡΙΛΗΨΗ (57)

Αναμίξιμα μεθ' ύδατος παρασιτοκτόνα (λοιμοκτόνα) σκευάσματα με μέσον σωματιδιακών μέγεθος το πολύ 200 nm, περιλαμβάνουν ύδωρ, έλαιον εν επιφανειοδραστικών και εν συνεπιφανειοδραστικών, ένθα είτε το έλαιον είναι παρασιτοκτόνον είτε το σκεύασμα περιλαμβάνει εν παρασιτοκτόνον διαλελυμένον εντός του ελαίου. Το παρασιτοκτόνον δύναται να είναι πυρεθροειδές ως η κυπερμεθρίνη ή η δελταμεθρίνη. Τα σκευάσματα δύνανται να είναι μοριακά διαλύματα, μικηλιακά διαλύματα ή μικρογαλακτώματα (τύπου ύδατος εν ελαίω ή ελαίου εν ύδατι) και είναι εν γένει διαυγή. Επιδεικνύουν βελτιωμένην δράσιν έναντι των συμβατικών παρασιτοκτόνων σκευασμάτων, ιδιαίτερα εις την προστασίαν σιτηρών, φρούτων και κραμβών και έναντι εντόμων,

ΕΥΡΕΤΗΡΙΟ ΑΙΤΗΣΕΩΝ Δ.Ε. ΣΥΜΦΩΝΑ ΜΕ ΤΗΝ ΗΜΕΡΟΜΗΝΙΑ ΚΑΤΑΘΕΣΗΣ

ΚΑΤΑΘΕΣΗ (22)	ΚΑΤΑΘΕΤΗΣ (71)	ΤΙΤΛΟΣ ΕΦΕΥΡΕΣΗΣ (54)	ΑΡ.ΑΙΤ. (21)
01/03/88	GRUPPO LEPETIT S.P.A.	Υποκατεστημένες αλκυλαμίδες ενώσεων τείκο-πλανίνης	880100118
03/03/88	SANDOZ A.G.	Καρβαμικός φαινυλεστήρ	880100125
03/03/88	FUEL TECH, INC.	Εκ πολλών βαθμίδων διαδικασία για μείωση της συγκέντρωσης ρυπαντών σε εκρέον απόβλητο	880100126
04/03/88	CATREL S.A.	Μέθοδος παραγωγής τσιμέντου	880100128
04/03/88	CATREL S.A.	Μέθοδος παραγωγής κοκκώδους δομικού υλικού από απορριπτόμενα υλικά	880100129
08/03/88	UNIROYAL CHEMICAL LTD/UNIROYAL CHEMICAL LTEE	Μέθοδος παρασκευής 3-(2-αλογονοαιθυλο)-1,4-οξαθειϊνών και 2-(2-αλογονοαιθυλο)-1,4-διθειϊνών	880100136
08/03/88	FARMITALIA CARBO ERBA S.R.L.	Μέθοδος παρασκευής οπτικής ενεργών παραγώγων οξοισοινδολινυλίου	880100137
09/03/88	ORION-YHTYMA OY	Βελτιωμένη μέθοδος ποσοτικού προσδιορισμού ναυκλεινικών οξέων	880100139
10/03/88	OY KESKUSLABORATORIO - CENTRAL LABORATORIUM AB	Μέθοδος παραγωγής προϊόντων από λιγνοκυτταρικό υλικό	880100142
11/03/88	THE UNIVERSITY OF MELBOURNE (AUSTRALIA)	Μέθοδος παρασκευής συζυγών ενώσεων ανοσοσφαιρίνης	880100148
11/03/88	JOHNSON & JOHNSON DENTAL PRODUCTS COMPANY	Κολλητικό στάρωμα δι' αντικείμενα αλουμίνας	880100150
11/03/88	JOHNSON & JOHNSON BABY PRODUCTS COMPANY	Συνθέσεις για την περιποίηση της επιδερμίδος	880100152
11/03/88	GRUMMAN AEROSPACE CORPORATION	Δοκιμαστής κυκλώματος τριών καταστάσεων	880100153
11/03/88	FUEL TECH, INC	Διαδικασία για την μείωση των οξειδίων αζώτου σε εκρέον απόβλητο χρησιμοποιώντας σάκχαρο	880100149
11/03/88	BRASTEMP S/A	Μέθοδος παρασκευής ακάμπτου πολυουρεθάνης	880100146
11/03/88	CRITIKON, INC	Βελτιωμένος ανιχνευτής πίεσεως αντλίας	880100151
11/03/88	CRITIKON, INC	Σύστημα ελέγχου αντλίας	880100147
15/03/88	FISONS PLC	Μέθοδος παρασκευής φαρμακευτικών συνθέσεων	880100159
15/03/88	CHETJACK LIMITED	Μέθοδος επικυρώσεως δεδομένων εισαγομένων σε δελτίο και παρόμοιο αντικείμενο	880100158
17/03/88	1) INDUSTRIAL QUIMICA DEL NALON S.A. 2) EMPRESA NACIONAL DE FERTILIZANTES, S.A.	Μέθοδος για την παραλαβή οξέων και αλάτων εν διαλύσει δι' ιονανταλλακτικών ρητινών	880100167
18/03/88	LVOVSKOE TSENTRALNOE KONSTRUKTOR-SKO-TEKHNOLICHESKOE BJURO KIEV-SKO GO NAUCHNOPROIZVODSTVENNO-GO OBIEDINENIA "ELEKTROBYTPRIBOR"	Μύλος του καφέ	880100172
18/03/88	McNEILAB, INC	Αλληλουχία αντιδράσεων προσθήκης 1,2-1,4 οδηγούσα σε διφαινυλακετυλένια	880100169
18/03/88	CAOLA KOZMETIKAI ES HAZTARTASVEG-YIPARI VALLALAT	Μέθοδος παρασκευής φαρμακευτικών συνθέσεων που δρουν επί της καρδιάς και του καρδιαγγειακού συστήματος	880100170

ΚΑΤΑΘΕΣΗ (22)	ΚΑΤΑΘΕΤΗΣ (71)	ΤΙΤΛΟΣ ΕΦΕΥΡΕΣΗΣ (54)	ΑΡ.ΑΙΤ. (21)
23/03/88	ORTHO PHARMACEUTICAL CORPORATION	Δοκιμασία για την ανίχνευση αντιγόνων ηπατίτιδας και αντισωμάτων AIDS	880100180
23/03/88	ADIR ET COMPAGNIE	Μέθοδος παρασκευής νέων παραγώγων της μορφολίνης	880100179
23/03/88	APPLIED MEDICAL RESEARCH, LTD	Συνθέσεις και μέθοδοι για την πραγματοποίηση αντισύλληψης	880100177
23/03/88	ETHICON, INC	Βελτιωμένο συγκρότημα άκμωνος και οδηγού δια χειρουργικών εργαλείο συρραφής δέρματος δια μεταλλικών αγκυλών	880100181
24/03/88	THERAKOS, INC	Ενεργός ειδική ανοσοαναστολή	880100184
29/03/88	1) NEW YORK UNIVERSITY 2) CHIRON CORPORATION	Αντιπροσωπευτικό προϊόν ανοσιογενούς ανασυνδυαζόμενης ζύμης και μέθοδος καθαρισμού της	880100195
29/03/88	PLASTRO GVAT	Μέθοδος και συσκευή για την κατασκευή ενός εκτοξευτήρα άρδευσης με σταγονίδια	880100197
30/03/88	1) RISVET-RICERCA SVILUPPO E TECNOLOGIA S.R.L. 2) MILLIPOSE S.P.A.	Καθαρισμός αποβλήτων ελαιοτριβείου	880100203
30/03/88	NC DEVELOPMENT, INC	Χημικές διαμορφώσεις	880100206
30/03/88	SCRIPPS CLINIC AND RESEARCH FOUNDATION	Τμήματα DNA, πολυπεπίδια και αντισώματα σχετιζόμενα προς τον παράγοντα ιστών του ανθρώπου	880100198

ΕΥΡΕΤΗΡΙΟ ΑΙΤΗΣΕΩΝ Δ.Ε. ΣΥΜΦΩΝΑ ΜΕ ΤΗΝ ΑΛΦΑΒΗΤΙΚΗ ΣΕΙΡΑ ΤΩΝ ΚΑΤΑΘΕΤΩΝ

ΚΑΤΑΘΕΤΗΣ (71)	ΤΙΤΛΟΣ ΕΦΕΥΡΕΣΗΣ (54)	ΚΑΤΑΘΕΣΗ (22)	ΑΡ.ΑΙΤ. (21)
ADIR ET COMPAGNIE	Μέθοδος παρασκευής νέων παραγώγων της μορφολίνης	23/03/88	880100179
APPLIED MEDICAL RESEARCH, LTD	Συνθέσεις και μέθοδοι για την πραγματοποίηση αντισύλληψης	23/03/88	880100177
BRASTEMP S/A	Μέθοδος παρασκευής ακάμπτου πολυουρεθάνης	11/03/88	880100146
CAOLA KOZMETIKAI ES HAZTARTAS-VEGYIPARI VALLALAT	Μέθοδος παρασκευής φαρμακευτικών συνθέσεων που δρουν επί της καρδιάς και του καρδιαγγειακού συστήματος	18/03/88	880100170
CATREL S.A.	Μέθοδος παραγωγής κοκκώδους δομικού υλικού από απορριπτόμενα υλικά	04/03/88	880100129
CATREL S.A.	Μέθοδος παραγωγής τσιμέντου	04/03/88	880100128
CHEYJACK LIMITED	Μέθοδος επικυρώσεως δεδομένων εισαγομένων σε δελτίο και παρόμοιο αντικείμενο	15/03/88	880100158
CHIRON CORPORATION	Αντιπροσωπευτικό προϊόν ανοσιογενούς ανασυνδυαζόμενης ζύμης και μέθοδος καθαρισμού της	29/03/88	880100195
CRITIKON, INC	Βελτιωμένος ανιχνευτής πίεσεως αντλίας	11/03/88	880100151
CRITIKON, INC	Σύστημα ελέγχου αντλίας	11/03/88	880100147
EMPRESA NACIONAL DE FERTILIZANTES S.A.	Μέθοδος για την παραλαβή οξέων και αλάτων εν διαλύσει δι' ιον ανταλλακτικών ρητινών	17/03/88	880100167
ETHICON, INC	Βελτιωμένο συγκρότημα άκμωνος και οδηγού δια χειρουργικών εργαλείο συρραφής δέρματος δια μεταλλικών αγκυλών	23/03/88	880100181
FARMITALIA CARBO ERBA S.R.L.	Μέθοδος παρασκευής οπτικής ενεργών παραγώγων οξοισοινδολινυλίου	08/03/88	880100137
FISONS PLC	Μέθοδος παρασκευής φαρμακευτικών συνθέσεων	15/03/88	880100159
FUEL TECH, INC	Εκ πολλών βαθμίδων διαδικασία για μείωση της συγκέντρωσης ρυπαντών σε εκρέον απόβλητο	03/03/88	880100126
FUEL TECH, INC	Διαδικασία για την μείωση των οξειδίων αζώτου σε εκρέον απόβλητο χρησιμοποιώντας σάκχαρο	11/03/88	880100149
GRUMMAN AEROSPACE CORPORATION	Δοκιμαστής κυκλώματος τριών καταστάσεων	11/03/88	880100153
GRUPPO LEPETIT S.P.A.	Υποκατεστημένες αλκυλαμίδες ενώσεων τείκοπλανίνης	01/03/88	880100118
INDUSTRIAL QUIMICA DEL NALON, S.A.	Μέθοδος για την παραλαβή οξέων και αλάτων εν διαλύσει δι' ιον ανταλλακτικών ρητινών	17/03/88	880100167
JOHNSON & JOHNSON BABY PRODUCTS COMPANY	Συνθέσεις για την περιποίηση της επιδερμίδος	11/03/88	880100152
JOHNSON & JOHNSON DENTAL PRODUCTS COMPANY	Κολλητικό στάρωμα δι' αντικείμενα αλουμίνιας	11/03/88	880100150
LVOVSKOE TSENTRALNOE KONSTRUKTORSKOTEKHNOLOGICHESKOE BJURO KIEVSKOGO NAUCHNO-PROIZVODSTVENNOGO OBIEDINENIA "ELEKTROBYTPRIBOR"	Μύλος του καφέ	18/03/88	880100172
MCNEILAB, INC	Αλληλουχία αντιδράσεων προσθήκης 1,2-1,4 οδηγού σε διφαινυλακετυλένια	18/03/88	880100169

ΚΑΤΑΘΕΤΗΣ (71)	ΤΙΤΛΟΣ ΕΦΕΥΡΕΣΗΣ (54)	ΚΑΤΑΘΕΣΗ (22)	ΑΡ.ΑΙΤ. (21)
MILLIPOSE S.P.A.	Καθαρισμός αποβλήτων ελαιοτριβείου	30/03/88	880100203
NEW YORK UNIVERSITY	Αντιπροσωπευτικό προϊόν ανοσογενούς ανασυνδυασμένης ζύμης και μέθοδος καθαρισμού της	29/03/88	880100195
NC DEVELOPMENT, INC	Χημικές διαμορφώσεις	30/03/88	880100206
ORION-YHTYMA OY	Βελτιωμένη μέθοδος ποσοτικού προσδιορισμού νουκλεϊνικών οξέων, συνδυασμός αντιδραστηρίων και ένα «KIT» αυτών	09/03/88	880100139
ORTHO PHARMACEUTICAL CORPORATION	Δοκιμασία για την ανίχνευση αντιγόνων ηπατίτιδας και αντισωμάτων AIDS	23/03/88	880100180
OY KESKUSLABORATORIO - CENTRAL LABORATORIUM AB	Μέθοδος παραγωγής προϊόντων από λιγνοκυτταρινικό υλικό	10/03/88	880100142
PLASTRO GVAT	Μέθοδος και συσκευή για την κατασκευή ενός εκτοξευτήρα άρδευσης με σταγονίδια	29/03/88	880100197
RISVET-RICERCA SVILUPPO E TECNOLOGIA S.R.L.	Καθαρισμός αποβλήτων ελαιοτριβείου	30/03/88	880100203
SANDOZ A.G.	Καρβαμικός φαινυλεστήρ	03/03/88	880100125
SCRIPPS CLINIC AND RESEARCH FOUNDATION	Τμήματα DNA, πολυπεπτίδια και αντισώματα σχετιζόμενα προς τον παράγοντα ιστών του ανθρώπου	30/03/88	880100198
THE UNIVERSITY OF MELBOURNE, (AUSTRALIA)	Μέθοδος παρασκευής συζυγών ενώσεων ανοσοσφαιρίνης	11/03/88	880100148
THERAKOS, INC	Ενεργός ειδική ανοσοαναστολή	24/03/88	880100184
UNIROYAL CHEMICAL LTD/UNIROYAL CHEMICAL LTEE	Μέθοδος παρασκευής 3-(2-αλογονοαιθυλο)-1,4-οξαθεινών και 2-(2-αλογονοαιθυλο)-1,4-διθεινών	08/03/88	880100136

ΑΙΤΗΣΕΙΣ ΠΙΣΤΟΠΟΙΗΤΙΚΩΝ ΥΠΟΔΕΙΓΜΑΤΟΣ ΧΡΗΣΙΜΟΤΗΤΑΣ

ΟΥΔΕΜΙΑ

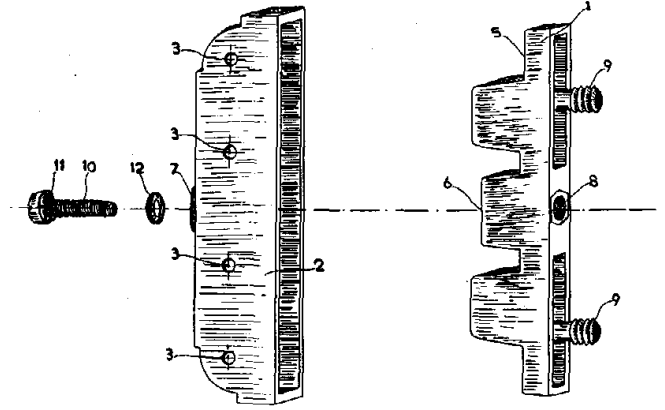
ΜΕΡΟΣ Β΄
ΔΙΠΛΩΜΑΤΑ ΕΥΡΕΣΙΤΕΧΝΙΑΣ ΚΑΙ ΠΙΣΤΟΠΟΙΗΤΙΚΑ ΥΠΟΔΕΙΓΜΑΤΟΣ ΧΡΗΣΙΜΟΤΗΤΑΣ

ΔΙΠΛΩΜΑΤΑ ΕΥΡΕΣΙΤΕΧΝΙΑΣ

ΟΥΔΕΝ

ΠΙΣΤΟΠΟΙΗΤΙΚΑ ΥΠΟΔΕΙΓΜΑΤΟΣ ΧΡΗΣΙΜΟΤΗΤΑΣ

ΑΡΙΘΜΟΣ Π.Υ.Χ.	(11): 2000065
ΤΙΤΛΟΣ ΕΦΕΥΡΕΣΗΣ	(54): Πλαστικός λυόμενος σύνδεσμος ξύ- λινου κρεβατιού
ΔΙΚΑΙΟΥΧΟΣ	(73): Μπίλλης Ευάγγελος, Ειρήνης Γκίνη 27, Κορυδαλλός
ΗΜΕΡΟΜΗΝΙΑ ΚΑΤΑΘΕΣΗΣ	(22): 8.3.88
ΗΜΕΡΟΜΗΝΙΑ ΑΠΟΝΟΜΗΣ	(47): 3.10.88
ΣΥΜΒΑΤΙΚΕΣ ΠΡΟΤΕΡΑΙΟΤΗΤΕΣ	(30): —
ΕΦΕΥΡΕΤΗΣ	(72): Μπίλλης Ευάγγελος
ΕΙΔΙΚΟΣ ΠΛΗΡΕΞΟΥΣΙΟΣ	(74): —
ΑΝΤΙΚΛΗΤΟΣ	(74): —



ΠΕΡΙΛΗΨΗ (57)

Η παρούσα εφεύρεσις αναφέρεται εις έναν πλαστικό λυόμενο σύνδεσμο ξυλίνου κρεβατιού, ο οποίος αποτελείται από δύο μέρη (1) και (2) και εις το μέρος του (1) περιλαμβάνεται διάταξις κυλινδρικών τεμαχίων τούμπελ (9) ενσωματώσεως του εις αντιστοίχους οπές του κρεβατιού και εις συνδυασμόν με την χρήσιν κοχλίου (10) με ραβδωτήν κάτω επιφάνειαν (11) της κεφαλής του και αστεροειδούς γκρόβερ (12) δια την σύνδεσιν των δύο μερών (1) και (2) εξασφαλίζει την ταχύτεραν και πλέον ασφαλή και υψηλής αντοχής συναρμολόγησιν του κρεβατιού.

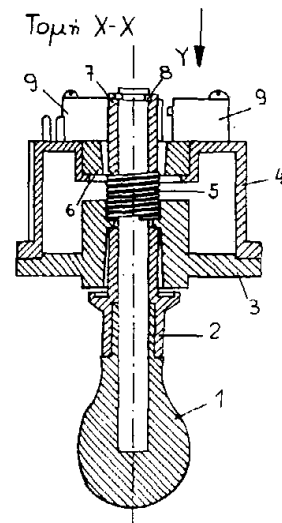
ΑΡΙΘΜΟΣ Π.Υ.Χ.	(11): 2000066
ΤΙΤΛΟΣ ΕΦΕΥΡΕΣΗΣ	(54): Διανομέας (μοχλός)
ΔΙΚΑΙΟΥΧΟΣ	(73): Κατέμογλου Ιωάννης, Πηνεϊού 6, Γλυφάδα Αττικής
ΗΜΕΡΟΜΗΝΙΑ ΚΑΤΑΘΕΣΗΣ	(22): 2.5.88
ΗΜΕΡΟΜΗΝΙΑ ΑΠΟΝΟΜΗΣ	(47): 3.10.88
ΣΥΜΒΑΤΙΚΕΣ ΠΡΟΤΕΡΑΙΟΤΗΤΕΣ	(30): —
ΕΦΕΥΡΕΤΗΣ	(72): Κατέμογλου Ιωάννης
ΕΙΔΙΚΟΣ ΠΛΗΡΕΞΟΥΣΙΟΣ	(74): —
ΑΝΤΙΚΛΗΤΟΣ	(74): —

Επίσης ο διανομέας μπορεί να δεχθεί ταυτόχρονα και τους δύο τύπους των κυκλοφορούντων ηλεκτρικών διακοπών.

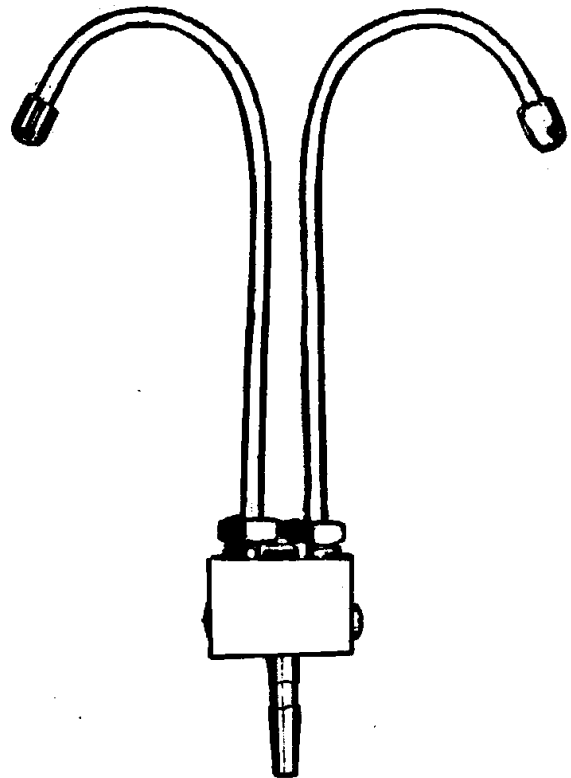
ΠΕΡΙΛΗΨΗ (57)

Ο διανομέας αυτός χρησιμοποιείται στα ηλεκτρονικά παιχνίδια. Τα βασικά τεμάχια από τα οποία αποτελείται είναι: η κεφαλή μοχλός (1) η οποία μπορεί να κατασκευασθεί σε δύο εναλλακτικές μορφές (1) και (1Α) η πλάκα στερεώσεως των ηλεκτρικών διακοπών (4) η οποία φέρει οκτώ υποδοχές διατεταγμένες ανά τέσσερις επί ομοκέντρων περιφερειών κύκλου (α), (β) καθώς και 8 οπές διατεταγμένες επί περιφέρειας κύκλου ομοκέντρου προς τις προηγούμενες και ο δακτύλιος ελευθερίας κινήσεων του μοχλού (6) ο οποίος έχει τρεις μορφές (6Α), (6Β), και (6Γ), εκ των οποίων η πρώτη επιτρέπει δύο κινήσεις του μοχλού, η δεύτερη τέσσερις κινήσεις και η τρίτη οκτώ κινήσεις αντίστοιχα.

Το πλεονέκτημα αυτής της εφεύρεσης είναι ότι δέχεται ηλεκτρικούς διακόπτες (σουίτς) και των δύο τύπων που κυκλοφορούν στο εμπόριο, με λαμάκι ή χωρίς λαμάκι. Ανάλογα με τον τύπο τους, οι διακόπτες αυτοί προσαρμόζονται στις υποδοχές της μιας περιφέρειας ή της άλλης και στερεώνονται με κοχλία σε μία από τις 8 οπές.



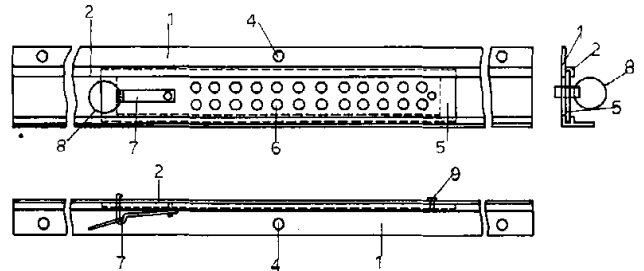
ΑΡΙΘΜΟΣ Π.Υ.Χ.	(11): 2000067
ΤΙΤΛΟΣ ΕΦΕΥΡΕΣΗΣ	(54): Σιαλοσυλλέκτης τύπου ΚΟΔΑΚ
ΔΙΚΑΙΟΥΧΟΣ	(73): Κοντακιώτης Ευάγγελος, Ανθέων 2, Πατήσια
ΗΜΕΡΟΜΗΝΙΑ ΚΑΤΑΘΕΣΗΣ	(22): 6.4.88
ΗΜΕΡΟΜΗΝΙΑ ΑΠΟΝΟΜΗΣ	(47): 4.10.88
ΣΥΜΒΑΤΙΚΕΣ ΠΡΟΤΕΡΑΙΟΤΗΤΕΣ	(30): —
ΕΦΕΥΡΕΤΗΣ	(72): Κοντακιώτης Ευάγγελος
ΕΙΔΙΚΟΣ ΠΛΗΡΕΞΟΥΣΙΟΣ	(74): Καζάς Γεώργιος, δικηγόρος, Φειδίου 6, Αθήνα
ΑΝΤΙΚΛΗΤΟΣ	(74): Καζάς Γεώργιος, δικηγόρος, Φειδίου 6, Αθήνα



ΠΕΡΙΛΗΨΗ (57)

Η κατασκευή αποτελεί νέο τύπο σιαλοσυλλέκτη, ο οποίος προάγει τη χρήση του ελαστικού απομονωτήρα και βοηθάει στην επίτευξη στεγνού πεδίου εργασίας στην Οδοντιατρική.

ΑΡΙΘΜΟΣ Π.Υ.Χ.	(11): 2000068
ΤΙΤΛΟΣ ΕΦΕΥΡΕΣΗΣ	(54): Μηχανισμός φραγής εισόδου-εξόδου κυπελών
ΔΙΚΑΙΟΥΧΟΣ	(73): Πορφύρης Ιωάννης, Βλαχιώτη Λακωνίας
ΗΜΕΡΟΜΗΝΙΑ ΚΑΤΑΘΕΣΗΣ	(22): 11.3.88
ΗΜΕΡΟΜΗΝΙΑ ΑΠΟΝΟΜΗΣ	(47): 6.10.88
ΣΥΜΒΑΤΙΚΕΣ ΠΡΟΤΕΡΑΙΟΤΗΤΕΣ	(30): —
ΕΦΕΥΡΕΤΗΣ	(72): Πορφύρης Ιωάννης
ΕΙΔΙΚΟΣ ΠΛΗΡΕΞΟΥΣΙΟΣ	(74): Μαρινάκη-Μπρούσαλη Αργυρώ, δικηγόρος, Τζαβέλλα 24, Αθήνα
ΑΝΤΙΚΛΗΤΟΣ	(74): Κοσκινά Μαρία, δικηγόρος, Νικηταρά 8-10, Αθήνα



ΠΕΡΙΛΗΨΗ (57)

Ο μηχανισμός φραγής εισόδου-εξόδου κυπελών αποτελείται από το αποκλειστικής επινοήσεως, σχεδιάσεως και κατασκευής στέλεχος μηχανισμού (1), με άνοιγμα (3) και κατάλληλα διαμορφωμένες υποδοχές (2), στις οποίες εισέρχεται το συρταρωτό έλασμα (5) που φέρει 26 οπές.

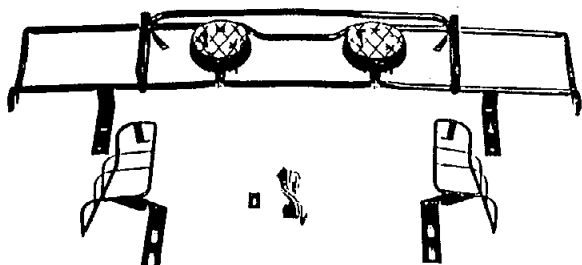
Το συρταρωτό έλασμα (5) ασφαλίζει στην κατάλληλη θέση με την βοήθεια της ελατηριωτής ασφάλειας (7) η οποία φέρει λαβή (8), ενώ ο πείρος (9) έχει την θέση STOP, για την προς τα δεξιά κίνηση του συρταρωτού ελάσματος (5).

ΑΡΙΘΜΟΣ Π.Υ.Χ.	(11): 200069
ΤΙΤΛΟΣ ΕΦΕΥΡΕΣΗΣ	(54): Προφυλακτήρας για αυτοκίνητα οχήματα
ΔΙΚΑΙΟΥΧΟΣ	(73): Knobloch Jean-Claude, 3 Rue de la Chataigneraie, 95160 Montmorency, Γαλλία
ΗΜΕΡΟΜΗΝΙΑ ΚΑΤΑΘΕΣΗΣ	(22): 22.4.88
ΗΜΕΡΟΜΗΝΙΑ ΑΠΟΝΟΜΗΣ	(47): 6.10.88
ΣΥΜΒΑΤΙΚΕΣ ΠΡΟΤΕΡΑΙΟΤΗΤΕΣ	(30): 866188/22.10.87/Γαλλία
ΕΦΕΥΡΕΤΗΣ	(72): Knobloch Jean-Claude
ΕΙΔΙΚΟΣ ΠΛΗΡΕΞΟΥΣΙΟΣ	(74): Αποστόλου Λουκρητία, δικηγόρος, Κουμπάρη 2, Αθήνα
ΑΝΤΙΚΛΗΤΟΣ	(74): Παπακωνσταντίνου Ελένη, δικηγόρος, Κουμπάρη 2, Αθήνα

ΠΕΡΙΛΗΨΗ (57)

Μια σειρά προφυλακτήρων και προστατευτικών μέσων ονομαζομένων «προφυλακτήρες» μπορούν να συγκριθούν με τα μεταλλικά δικτυωτά που άλλοτε χρησιμοποιούνταν στο εμπρόσθιο μέρος των ατμομηχανών του παλαιού καιρού. Για οχήματα που κυκλοφορούν σε δασικούς ή ορεινούς δρόμους, όταν εγκαθίστανται όπως αναφέρεται παραπάνω, οι προφυλακτήρες αυτοί προστατεύουν τα εμπρόσθια και πίσω φώτα και τις λυχνίες σημάσεως από τυχαίες ή άλλες επικίνδυνες εκτοξεύσεις λίθων ή κλάδων.

Η γραμμή και των τριών στοιχείων εναρμονίζεται με το αμάξωμα της FIAT PANDA. Τα εξαρτήματα αυτά στερεώνονται σε αρχικά σημεία συνδέσεως των προφυλακτήρων. Οι άλλες ιδιομορφίες του εξοπλισμού αυτού είναι ότι επιτρέπει το εύκολο πέρασμα του χεριού για το άνοιγμα του καπό, και ότι προφυλάσσει τα πρόσθετα φώτα με συμπληρωματικούς «μπιλινοειδείς» ορθοστάτες. Για την ένταξη τους οι προφυλακτήρες αυτοί μπορούν να βαφούν, να πλαστικοποιηθούν, να επιχρωματωθούν, να κατασκευασθούν από ανοξείδωτο χάλυβα, από στιλβωμένα ελαφρά κράματα ή ακόμη και από πλαστικό υλικό.



ΑΡΙΘΜΟΣ Π.Υ.Χ.	(11): 2000070
ΤΙΤΛΟΣ ΕΦΕΥΡΕΣΗΣ	(54): Κοπποδομικό
ΔΙΚΑΙΟΥΧΟΣ	(73): Βαρελάς Μιχαήλ, Ναυπλίου 42, Τρίπολη
ΗΜΕΡΟΜΗΝΙΑ ΚΑΤΑΘΕΣΗΣ	(22): 16.2.88
ΗΜΕΡΟΜΗΝΙΑ ΑΠΟΝΟΜΗΣ	(47): 6.10.88
ΣΥΜΒΑΤΙΚΕΣ ΠΡΟΤΕΡΑΙΟΤΗΤΕΣ	(30): —
ΕΦΕΥΡΕΤΗΣ	(72): Βαρελάς Μιχαήλ
ΕΙΔΙΚΟΣ ΠΛΗΡΕΞΟΥΣΙΟΣ	(74): —
ΑΝΤΙΚΛΗΤΟΣ	(74): —

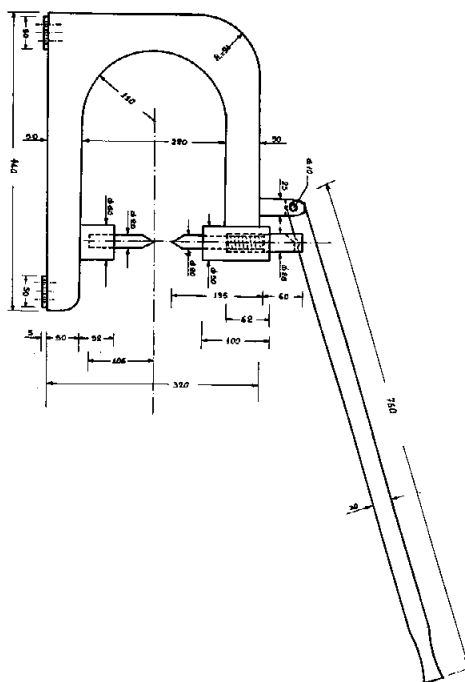
ΠΕΡΙΛΗΨΗ (57)

Η εφεύρεση ανήκει στον τομέα της τεχνικής της κοπής δομικών υλικών και της κατάλληλης διαμορφώσεως αυτών για την εφαρμογή των στις διάφορες δομικές κατασκευές.

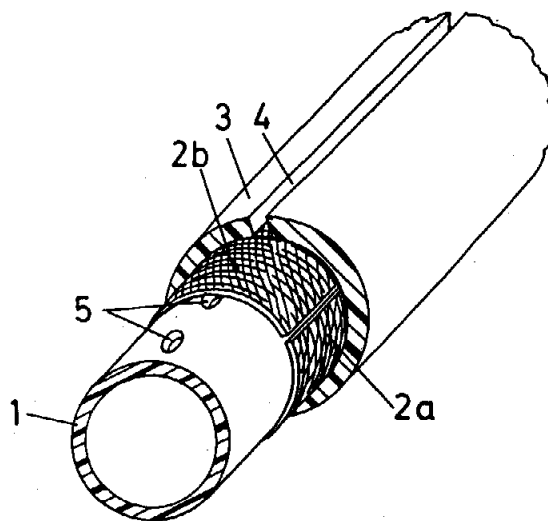
Το άνω κινητό κοπτικό εργαλείο μετά του επανατατικού ελατηρίου εισέρχεται εντός της άνω φωλεάς και πιεζόμενο δια του μοχλοβραχίονος έρχεται σε επαφή με το κάτω σταθερό κοπτικό εργαλείο, ευρισκόμενο επί της κάτω φωλεάς και σχηματίζουν κατά κορυφήν γωνία 60°. Η όλη διάταξη φαίνεται στο σχήμα ΣΧ. 1 και τα παρελκόμενα επεξηγούνται κατασκευαστικώς στα ΣΧ. 2, ΣΧ. 3, ΣΧ. 4, ΣΧ. 5, ΣΧ. 6, ΣΧ. 7 και ΣΧ. 8. Έτσι το δομικό υλικό εισερχόμενο εντός των δύο κοπτικών εργαλείων και δια πίεσεως του μοχλοβραχίονα κόπτεται κατά την καθορισθείσα τομή ευθυγράμμως. Αφιεμένου του μοχλοβραχίονος γίνεται επαναφορά στην αρχική θέση του άνω κοπτικού εργαλείου δια του επανατατικού ελατηρίου.

Το ίδιο ως άνω αποτέλεσμα επιτυγχάνεται με την αντικατάσταση του μοχλοβραχίονος δια εμβόλου αέρος μέσω αεροσυμπιεστού, όπως δείχνει στο ΣΧ. 9 στηριζόμενο επί βάσεως ως ΣΧ. 10.

Η εφεύρεση αυτή χρησιμοποιείται για την κοπή δομικών υλικών όπως π.χ. στην κοπή οκτοπλίνθων, κεράμων, πακιδίων τοίχου και δαπέδου και λοιπών παρομοίων υλικών.



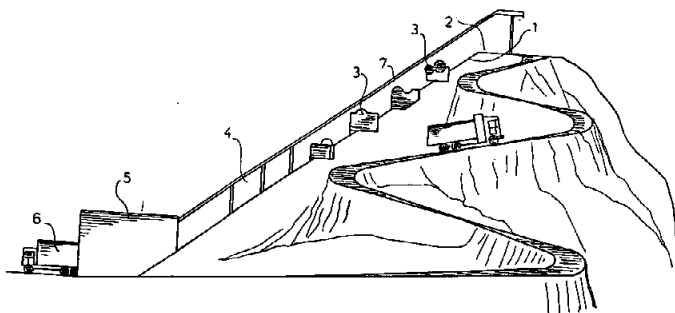
ΑΡΙΘΜΟΣ Π.Υ.Χ.	(11): 2000071
ΤΙΤΛΟΣ ΕΦΕΥΡΕΣΗΣ	(54): Σωλήνας άρδευσης
ΔΙΚΑΙΟΥΧΟΣ	(73): 1) Arge-Plast Kunststoffverarbeitung Gesellschaft M.B.H., Feldweg 6, A-6111 Volders, Αυστρία 2) Δαίος Αστέριος, Γκαρνέτα 14, Νάουσα
ΗΜΕΡΟΜΗΝΙΑ ΚΑΤΑΘΕΣΗΣ	(22): 26.6.88
ΗΜΕΡΟΜΗΝΙΑ ΑΠΟΝΟΜΗΣ	(47): 6.10.88
ΣΥΜΒΑΤΙΚΕΣ ΠΡΟΤΕΡΑΙΟΤΗΤΕΣ	(30): —
ΕΦΕΥΡΕΤΗΣ	(72): Pramsoler Arnold
ΕΙΔΙΚΟΣ ΠΛΗΡΕΞΟΥΣΙΟΣ	(74): Αποστόλου Λουκρητία, δικηγόρος, Κουμπάρη 2, Αθήνα
ΑΝΤΙΚΛΗΤΟΣ	(74): Παπακωνσταντίνου Ελένη, δικηγόρος, Κουμπάρη 2, Αθήνα



ΠΕΡΙΛΗΨΗ (57)

Σωλήνας για την άρδευση φυτών, με εσωτερικό σωλήνα προσαγωγής (1), εφοδιασμένο με ανοίγματα διόδου (1), με ουσιαστικά κυκλική διατομή, στην εξωτερική επιφάνεια του οποίου έχουν τοποθετηθεί μια ή περισσότερες στρώσεις ινώδους υλικού (2α, 2β). Ο σωλήνας προσαγωγής (1) και οι στρώσεις ινώδους υλικού που καλύπτουν τουλάχιστον τα ανοίγματα του διόδου (5), περιβάλλονται από σωλήνα μανδύα (3) αδιαπέραστο από το νερό, ο οποίος φέρει διαμήκη σχισμή (4), μέσω της οποίας το νερό που είναι σε κάθε περίπτωση εμπλουτισμένο με λιπάσματα, καταλήγει στο έδαφος.

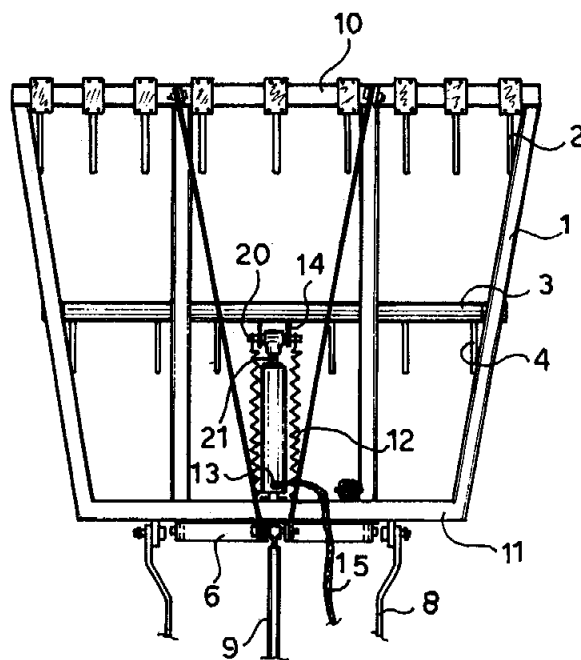
ΑΡΙΘΜΟΣ Π.Υ.Χ.	(11): 2000072
ΤΙΤΛΟΣ ΕΦΕΥΡΕΣΗΣ	(54): Κατασκευαστική διάταξις μηχανισμών σε κλίση, δια την διακίνηση των πρώτων υλών εργοστασίου δια της βαρύτητας
ΔΙΚΑΙΟΥΧΟΣ	(73): Συριόπουλος Ιωάννης, Ιοκάστης 4, Αμαλιάδα Ηλείας
ΗΜΕΡΟΜΗΝΙΑ ΚΑΤΑΘΕΣΗΣ	(22): 9.2.88
ΗΜΕΡΟΜΗΝΙΑ ΑΠΟΝΟΜΗΣ	(47): 7.10.88
ΣΥΜΒΑΤΙΚΕΣ ΠΡΟΤΕΡΑΙΟΤΗΤΕΣ	(30): —
ΕΦΕΥΡΕΤΗΣ	(72): Συριόπουλος Ιωάννης
ΕΙΔΙΚΟΣ ΠΛΗΡΕΞΟΥΣΙΟΣ	(74): Σακελλαρίδης Ιωάννης, δικηγόρος, Ηρακλείτου 6, Αθήνα
ΑΝΤΙΚΛΗΤΟΣ	(74): Σακελλαρίδης Ιωάννης, δικηγόρος, Ηρακλείτου 6, Αθήνα



ΠΕΡΙΛΗΨΗ (57)

Ένας μηχανισμός 7, που μεταφέρει με την βαρύτητα διότι είναι τοποθετημένος υπό κλίση, τα διάφορα υλικά και εξαρτήματα προς επεξεργασία, εις τα διάφορα τμήματα 4 και μηχανήματα 3 ενός εργοστασίου που είναι κατασκευασμένο εις την πλαγιά ενός βουνού ή λόφου, και η αρχική εκφόρτωση των υλικών γίνεται εις το ανωτέρω σημείο αυτού 2, ενώ η φόρτωση των τελικών παραχθέντων προϊόντων γίνεται εις το κατωτέρω σημείο 5 αυτού, όπου δικαιούνται με την βαρύτητα, εξοικονομωμένης έτσι ενεργείας και επιπέδου χώρου καλλιεργησίμου γης, ενώ αξιοποιούνται τα βουνά.

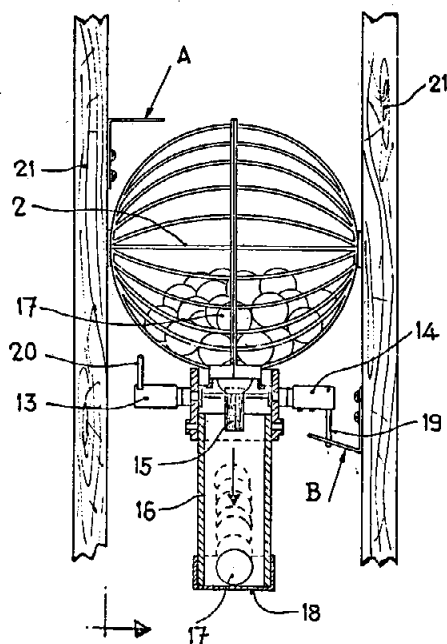
ΑΡΙΘΜΟΣ Π.Υ.Χ. (11): 2000073
ΤΙΤΛΟΣ ΕΦΕΥΡΕΣΗΣ (54): Αναρτώμενος σε ελκυστήρα συλλέκτης κλάδων από το έδαφος
ΔΙΚΑΙΟΥΧΟΣ (73): Βαϊραμίδης Δημήτριος, Ν. Μουδανιά
ΗΜΕΡΟΜΗΝΙΑ ΚΑΤΑΘΕΣΗΣ (22): 13.5.88
ΗΜΕΡΟΜΗΝΙΑ ΑΠΟΝΟΜΗΣ (47): 7.10.88
ΣΥΜΒΑΤΙΚΕΣ ΠΡΟΤΕΡΑΙΟΤΗΤΕΣ (30): —
ΕΦΕΥΡΕΤΗΣ (72): Βαϊραμίδης Δημήτριος
ΕΙΔΙΚΟΣ ΠΛΗΡΕΞΟΥΣΙΟΣ (74): Παπαλέξης Δημήτριος, δικηγόρος, Ηρακλείου 6, Αθήνα
ΑΝΤΙΚΛΗΤΟΣ (74): Σακελλαρίδης Ιωάννης, δικηγόρος, Ηρακλείου 6, Αθήνα



ΠΕΡΙΛΗΨΗ (57)

Ένα πλαίσιο 1 που φέρει στην εμπροσθία πλευρά του 11 δύο λάμες 5 συνδέσεως του πλαισίου και ειδικότερα στο υδραυλικό σύστημα 8 του ελκυστήρα και στον βραχίονα 9 με την βοήθεια του τριγώνου 6. Στην πίσω πλευρά 10 του πλαισίου 1 είναι σταθερά συναρμολογημένοι βραχίονες 2 σε σχήμα αγκίστρου. Στο μέσα του πλαισίου 1, είναι συναρμολογημένος άξονας 3 που περιστρέφεται με το υδραυλικό σύστημα 13 και επανέρχεται στην αρχική του θέση με δύο ελατήρια 12. Ο άξων 3 φέρει βραχίονες 4 εστραμμένους προς τα πίσω, οι οποίοι κατέρχονται και υπό μορφή λαβίδος πλησιάζουν τους βραχίονες 2 και συσφίγγουν ανάμεσα τους τα επί του εδάφους κομμένα κλαδιά. Ανυψώνεται το πλαίσιο 1 με την βοήθεια του υδραυλικού συστήματος 8 του ελκυστήρα.

ΑΡΙΘΜΟΣ Π.Υ.Χ. (11): 2000074
ΤΙΤΛΟΣ ΕΦΕΥΡΕΣΗΣ (54): Παιχνίδι που λειτουργεί με κέρματα και το οποίο διαθέτει ένα περιστρεφόμενο μηχανισμό που εξάγει αριθμημένα σφαιρίδια από μία σφαιρική κληρωτίδα
ΔΙΚΑΙΟΥΧΟΣ (73): Recreativos Franco, S.A., c/Alfonso Gomez 4, 82037 Madrid, Ισπανία
ΗΜΕΡΟΜΗΝΙΑ ΚΑΤΑΘΕΣΗΣ (22): 29.3.88
ΗΜΕΡΟΜΗΝΙΑ ΑΠΟΝΟΜΗΣ (47): 10.10.88
ΣΥΜΒΑΤΙΚΕΣ ΠΡΟΤΕΡΑΙΟΤΗΤΕΣ (30): 1) 87/01027,30.3.87, Ισπανία
 2) 87/01030,30.3.87, Ισπανία
ΕΦΕΥΡΕΤΗΣ (72): Francisco Benito Rivero
ΕΙΔΙΚΟΣ ΠΛΗΡΕΞΟΥΣΙΟΣ (74): Παπαλέξης Δημήτριος, δικηγόρος, Ηρακλείου 6, Αθήνα
ΑΝΤΙΚΛΗΤΟΣ (74): Σακελλαρίδης Ιωάννης, δικηγόρος, Ηρακλείου 6, Αθήνα



ΠΕΡΙΛΗΨΗ (57)

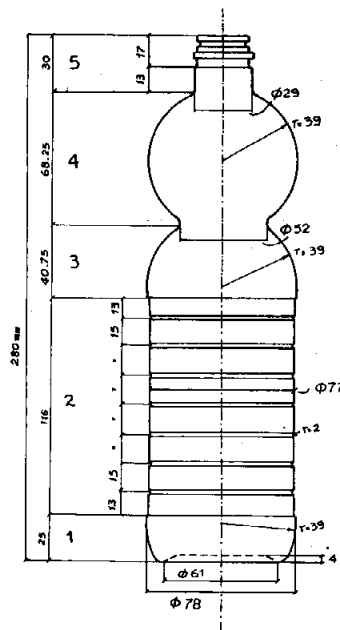
Στόχος αυτής της εφεύρεσης είναι να εξοπλίσει τις μηχανές για κέρματα με μια νέα περιστρεφόμενη συσκευή που μιμείται την εξαγωγή ενός αριθμημένου σφαιριδίου μέσα από ένα σφαιρικό τύμπανο κληρωτίδα, δίνοντας έτσι στους παίκτες ένα πρόσθετο κίνητρο να παίξουν.

ΑΡΙΘΜΟΣ Π.Υ.Χ. (11): 2000075
ΤΙΤΛΟΣ ΕΦΕΥΡΕΣΗΣ (54): Φιάλη λαδιού 1 λίτρου από Ρ.Υ.Σ.
ΔΙΚΑΙΟΥΧΟΣ (73): Συνεταιριστικές Βιομηχανίες Θεσσαλίας Α.Ε, Αλ. Παπαναστασίου 23α, Λάρισα

ΗΜΕΡΟΜΗΝΙΑ ΚΑΤΑΘΕΣΗΣ (22): 18.5.88
ΗΜΕΡΟΜΗΝΙΑ ΑΠΟΝΟΜΗΣ (47): 10.10.88
ΣΥΜΒΑΤΙΚΕΣ ΠΡΟΤΕΡΑΙΟΤΗΤΕΣ ΕΦΕΥΡΕΤΗΣ (30): Ζαούτσος Γεώργιος
(72): Τσίχλης Γιάννης, δικηγόρος, Κάνιγγος 32, Αθήνα
ΑΝΤΙΚΛΗΤΟΣ (74): Τσίχλης Γιάννης, δικηγόρος, Κάνιγγος 32, Αθήνα

ΠΕΡΙΛΗΨΗ (57)

Η φιάλη ενός λίτρου από PVC αποτελείται από ένα κυλινδρικό κάτω μέρος και ένα σφαιρικό πάνω μέρος. Τα δύο αυτά μέρη είναι συνδεδεμένα με μία κυρτή εκ περιστροφής επιφάνεια η οποία σχηματίζει μία στένωση. Ο πυθμένας αυτής στο κάτω μέρος έχει εσοχή, ενώ στο άνω μέρος της φιάλης υπάρχει ο λαιμός με ειδική ελικοειδή διαμόρφωση. Τα πλεονεκτήματα της φιάλης αυτής είναι η εξαιρετική αντοχή της και η ασφαλής και εύκολη χρήση της.

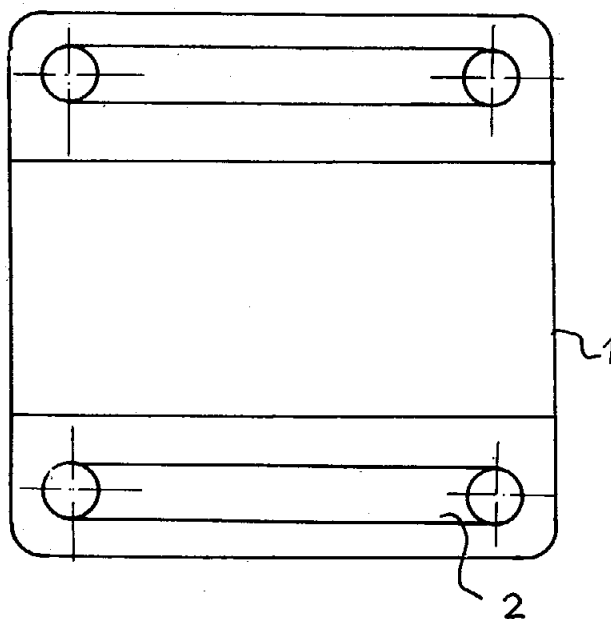


ΑΡΙΘΜΟΣ Π.Υ.Χ. (11): 2000076
ΤΙΤΛΟΣ ΕΦΕΥΡΕΣΗΣ (54): Σέλα συνδέσμου
ΔΙΚΑΙΟΥΧΟΣ (73): Θωμαΐδης Ιωάννης, 1ο χλμ. οδού Λαγκαδά - Θεσσαλονίκης

ΗΜΕΡΟΜΗΝΙΑ ΚΑΤΑΘΕΣΗΣ (22): 16.3.88
ΗΜΕΡΟΜΗΝΙΑ ΑΠΟΝΟΜΗΣ (47): 11.10.88
ΣΥΜΒΑΤΙΚΕΣ ΠΡΟΤΕΡΑΙΟΤΗΤΕΣ ΕΦΕΥΡΕΤΗΣ (30): —
(72): Θωμαΐδης Ιορδάνης
ΕΙΔΙΚΟΣ ΠΛΗΡΕΞΟΥΣΙΟΣ (74): —
ΑΝΤΙΚΛΗΤΟΣ (74): —

ΠΕΡΙΛΗΨΗ (57)

Η σέλα αυτή εφαρμόζει πάνω στους σωλήνες που συνδέουμε χάρις στην εσωτερική διαμόρφωση - σχήμα 2. Με την χρήση δύο σελών σε ζεύγος και 4 κοχλιών-περικοχλιών εξασφαλίζουμε μία συναρμολόγηση δύο σωλήνων με δυνατότητα ανά πάσα στιγμή αποσυναρμολόγησής τους λόγω των κοχλιών φυσικά. Η σέλα εφαρμόζει πάνω σε συνδέσεις σωλήνων που σχηματίζουν διάταξη σταυρού ή νοητής ευθείας. Η σέλα αυτή τυχάνει χρήσεως στον τομέα κατασκευής των θερμοκηπίων όπου ο μεταλλικός σκελετός είναι από σωλήνες στο μεγαλύτερο μέρος.



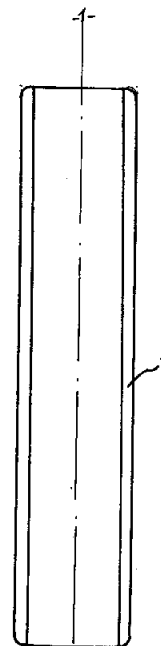
ΑΡΙΘΜΟΣ Π.Υ.Χ.	(11): 2000077
ΤΙΤΛΟΣ ΕΦΕΥΡΕΣΗΣ	(54): Κλείστρο συγκρατήσεως πλαστικού καλύμματος θερμοκηπίων
ΔΙΚΑΙΟΥΧΟΣ	(73): Θωμαΐδης Ιορδάνης, 1ο χλμ. Λαγκαδά - Θεσσαλονίκης
ΗΜΕΡΟΜΗΝΙΑ ΚΑΤΑΘΕΣΗΣ	(22): 16.3.88
ΗΜΕΡΟΜΗΝΙΑ ΑΠΟΝΟΜΗΣ	(47): 11.10.88
ΣΥΜΒΑΤΙΚΕΣ ΠΡΟΤΕΡΑΙΟΤΗΤΕΣ	(30): —
ΕΦΕΥΡΕΤΗΣ	(72): Θωμαΐδης Ιορδάνης
ΕΙΔΙΚΟΣ ΠΛΗΡΕΞΟΥΣΙΟΣ	(74): —
ΑΝΤΙΚΛΗΤΟΣ	(74): —

ΠΕΡΙΛΗΨΗ (57)

Το κλείστρο αυτό ουσιαστικά είναι ένας σωλήνας με εγκοπή-χειίλη αριθ. 3 καθ' όλο το μήκος του.

Για ενίσχυσή του φέρει ένα νεύρο αριθ. 2 επίσης καθ' όλο το μήκος του.

Χρησ/ται για την συγκράτηση «μάγκωμα» του φύλλου νάυλον που σκεπάζουμε τα θερμοκήπια και τους διαφόρους χώρους που χρειάζονται επικάλυψη.



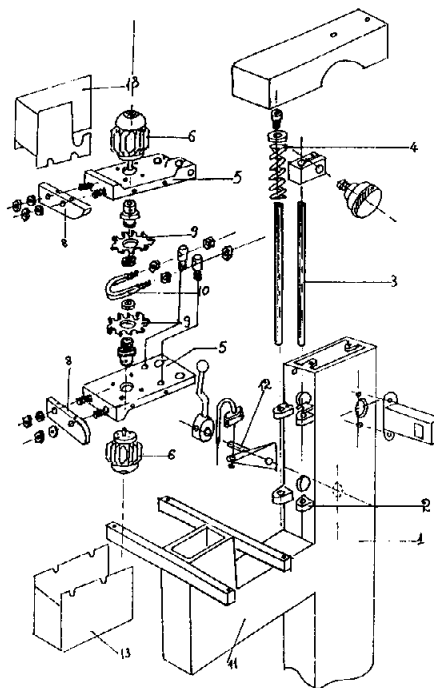
ΑΡΙΘΜΟΣ Π.Υ.Χ.	(11): 2000078
ΤΙΤΛΟΣ ΕΦΕΥΡΕΣΗΣ	(54): Κουρευτικό μηχανήμα επιπλοποιίας (περιθώριο)
ΔΙΚΑΙΟΥΧΟΣ	(73): Καλλιγέρης Αντώνης, Κότρωνος 12, Αιγάλεω
ΗΜΕΡΟΜΗΝΙΑ ΚΑΤΑΘΕΣΗΣ	(22): 22.4.88
ΗΜΕΡΟΜΗΝΙΑ ΑΠΟΝΟΜΗΣ	(47): 11.10.88
ΣΥΜΒΑΤΙΚΕΣ ΠΡΟΤΕΡΑΙΟΤΗΤΕΣ	(30): —
ΕΦΕΥΡΕΤΗΣ	(72): Καλλιγέρης Αντώνης
ΕΙΔΙΚΟΣ ΠΛΗΡΕΞΟΥΣΙΟΣ	(74): —
ΑΝΤΙΚΛΗΤΟΣ	(74): —

ΠΕΡΙΛΗΨΗ (57)

Το κουρευτικό μηχανήμα επιπλοποιίας αποτελείται από τον κορμό (1) που είναι τοποθετημένος σε βάση. Στο επάνω μέρος του κορμού είναι στερεωμένες δύο βάσεις (5) επάνω στις οποίες είναι στερεωμένοι δύο άξονες (3). Επάνω στις βάσεις είναι στερεωμένοι δύο κοπτήρες (9) με τους κινητήρες.

Μεταξύ των κοπτήρων υπάρχει ένας οδηγός (10) σε σχήμα πετάλου για να κρατάει το κομάτι στο κοπτικό σημείο του μαχαιριού.

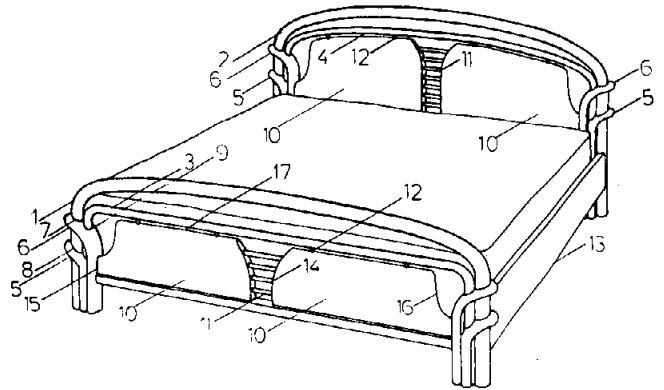
Το κουρευτικό μηχανήμα έχει τη δυνατότητα να καθαρίζει πάνω κάτω συγχρόνως και τις δύο επιφάνειες των κοματιών που έχουν κολληθεί με καπλάμα ή πλαστική ταινία. Το κόψιμο είναι ομοιόμορφο. Το μηχανήμα είναι αθόρυβο και ακίνδυνο. Δεν χρειάζεται ειδικό χειριστή.



ΑΡΙΘΜΟΣ Π.Υ.Χ.	(11): 2000079
ΤΙΤΛΟΣ ΕΦΕΥΡΕΣΗΣ	(54): Διπλό κρεβάτι ειδικής μορφής
ΔΙΚΑΙΟΥΧΟΣ	(73): Τζιτζής Ιωάννης, Ορφέως 200 και Αγάπης, Αιγάλεω
ΗΜΕΡΟΜΗΝΙΑ ΚΑΤΑΘΕΣΗΣ	(22): 13.4.88
ΗΜΕΡΟΜΗΝΙΑ ΑΠΟΝΟΜΗΣ	(47): 11.10.88
ΣΥΜΒΑΤΙΚΕΣ ΠΡΟΤΕΡΑΙΟΤΗΤΕΣ	(30): —
ΕΦΕΥΡΕΤΗΣ	(72): Τζιτζής Ιωάννης
ΕΙΔΙΚΟΣ ΠΛΗΡΕΞΟΥΣΙΟΣ	(74): Μπαντέκα Ιωάννα, δικηγόρος, Αιόλου 102, Αθήνα
ΑΝΤΙΚΑΛΗΤΟΣ	(74): —

ΠΕΡΙΛΗΨΗ (57)

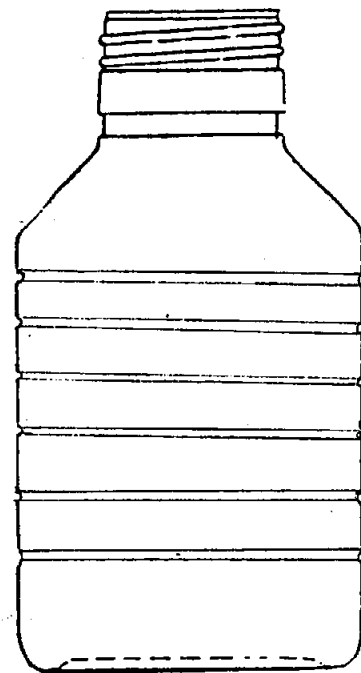
Η παρούσα επινόηση αναφέρεται σε ένα νέο διπλό κρεβάτι στο οποίο, ο φέρων σκελετός είναι δύο πλαίσια (1) και (2) με μορφή αψίδας, στα οποία στηρίζονται δύο τραβέρσες (13) που φέρουν εσωτερική δοκό, υπό μορφή κοντού προβόλου, επάνω στις οποίες τοποθετούνται τάβλες, που δέχονται το στρώμα. Τα πλαίσια (1) και (2) φέρουν εσωτερικά δύο άλλα πλαίσια (3) και (4), αντίστοιχα, που ενώνονται μεταξύ των με την βοήθεια των αντιρίδων (5) και (6). Επίσης, το κρεβάτι φέρει ταμπλάδες (10), στο πάνω και κάτω μέρος, που ενώνονται μεταξύ των και με τα πλαίσια (3) και (4) με καβίλιες και με τις αντιρίδες (6), εισχωρώντας η εξοχή του ταμπλά (10) στην αντίστοιχη εσοχή της αντιρίδας (6).



ΑΡΙΘΜΟΣ Π.Υ.Χ.	(11): 2000080
ΤΙΤΛΟΣ ΕΦΕΥΡΕΣΗΣ	(54): Πλαστικές φιάλες συσκευασίας αγροχημικών προϊόντων, ανθεκτικές στην παραμόρφωση
ΔΙΚΑΙΟΥΧΟΣ	(73): Στασινόπουλος Αλέξιος, Κορωπί Αττικής
ΗΜΕΡΟΜΗΝΙΑ ΚΑΤΑΘΕΣΗΣ	(22): 25.4.88
ΗΜΕΡΟΜΗΝΙΑ ΑΠΟΝΟΜΗΣ	(47): 11.10.88
ΣΥΜΒΑΤΙΚΕΣ ΠΡΟΤΕΡΑΙΟΤΗΤΕΣ	(30): —
ΕΦΕΥΡΕΤΗΣ	(72): Στασινόπουλος Αλέξιος
ΕΙΔΙΚΟΣ ΠΛΗΡΕΞΟΥΣΙΟΣ	(74): —
ΑΝΤΙΚΑΛΗΤΟΣ	(74): —

ΠΕΡΙΛΗΨΗ (57)

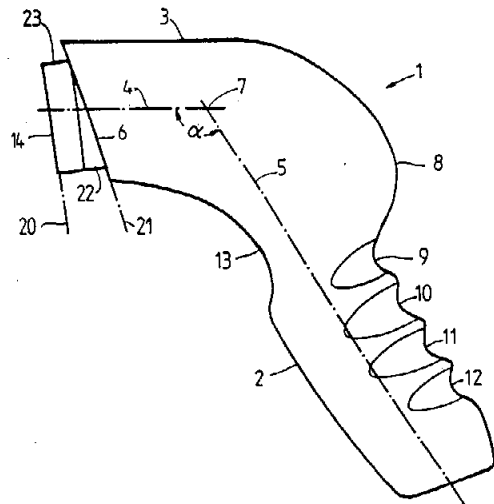
Περιγράφεται η ενίσχυση της επιφάνειας πλαστικών κυλινδρικών φιαλών, συσκευασίας αγροχημικών προϊόντων, έτσι ώστε να αποφεύγεται η παραμόρφωσή τους (Paneling). Η ενίσχυση γίνεται με τη βοήθεια οριζοντίων γραμμώσεων.



18

ΑΡΙΘΜΟΣ Π.Υ.Χ.	(11): 2000081
ΤΙΤΛΟΣ ΕΦΕΥΡΕΣΗΣ	(54): Κέλυφος ηλεκτρικής συσκευής χειρός
ΔΙΚΑΙΟΥΧΟΣ	(73): Εταιρεία Harrier Inc., American Towers Commercial Plaza, 46 West 300 South Suite 200, Salt Lake City, Utah 84101, Η.Π.Α.
ΗΜΕΡΟΜΗΝΙΑ ΚΑΤΑΘΕΣΗΣ	(22): 4.4.88
ΗΜΕΡΟΜΗΝΙΑ ΑΠΟΝΟΜΗΣ	(47): 11.10.88
ΣΥΜΒΑΤΙΚΕΣ ΠΡΟΤΕΡΑΙΟΤΗΤΕΣ ΕΦΕΥΡΕΤΗΣ	(30): Ρ3733904.4/7.10.87/Γερμανία
ΕΙΔΙΚΟΣ ΠΛΗΡΕΞΟΥΣΙΟΣ	(72): Juerg Kehrl
ΑΝΤΙΚΛΗΤΟΣ	(74): Αποστόλου Λουκρητία, δικηγόρος, Κουμπάρη 2, Αθήνα

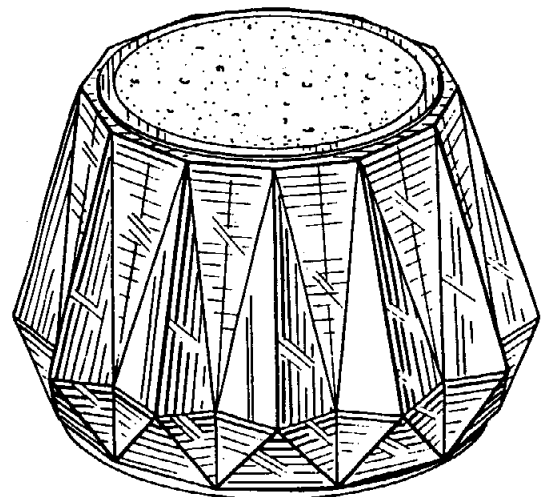
δημιουργήθηκε με αυτόν τον τρόπο. Η πλάκα ηθμού φωτός είναι τοποθετημένη επάνω στο εμπρόσθιο άκρο του δευτέρου σωλήνα και μεταξύ της διάταξης φωτισμού που είναι τοποθετημένη μέσα στο μεσαίο και εμπρόσθιο τμήμα του κελύφους και τοιχώματος του κελύφους σχηματίζεται δίσυλος ροής αέρα, του οποίου το άνοιγμα στην περιοχή του πολωτή Brewster είναι μεγαλύτερο από εκείνο στην περιοχή του λαμπτήρα, πίσω από τον οποίο είναι στερεωμένος ένας ανεμιστήρας μέσα στην χειρολαβή που φέρει σχισμές εξόδου αέρα.



ΠΕΡΙΛΗΨΗ (57)

Θεραπευτική λυχνία εκπέμπουσα πολωμένο φως, της οποίας το κέλυφος αποτελείται από τρία μέρη που αποτελούν το ένα απ' ευθείας συνέχεια του άλλου, δηλ. το μέρος χειρολαβής, το κυρτό μεσαίο τμήμα που αποτελεί συνέχεια της χειρολαβής και από κυλινδρικές εμπρόσθιο μέρος και ο άξονας του σχηματίζει αμβλεία γωνία με το τμήμα χειρολαβής. Ένας λαμπτήρας με ανταυγαστήρα, ένας πολωτής Brewster και μία πλάκα ηθμού φωτός έχουν ενοποιηθεί σε μια διάταξη φωτισμού. Ο λαμπτήρας στηρίζεται ακριβώς επάνω στο ένα άκρο ενός πρώτου σωλήνα, του οποίου το άλλο άκρο συνδέεται με ένα άκρο ενός δευτέρου σωλήνα, ενώ οι άξονες των σωλήνων σχηματίζουν διπλάσια γωνία από την γωνία Brewster και οι δύο σωλήνες είναι κομμένοι σε ένα επίπεδο που εκτείνεται μέσα στην γωνία Brewster και ο πολωτής Brewster καλύπτει εντελώς το άνοιγμα οπής κοπής που

ΑΡΙΘΜΟΣ Π.Υ.Χ.	(11): 2000082
ΤΙΤΛΟΣ ΕΦΕΥΡΕΣΗΣ	(54): Συσκευή για την χρησιμοποίηση αποσμητικού χώρου
ΔΙΚΑΙΟΥΧΟΣ	(73): Εταιρεία Airwick Industries Inc., 111 Commerce Road, Carlstadt, της Πολιτείας New Jersey 07072, των Η.Π.Α.
ΗΜΕΡΟΜΗΝΙΑ ΚΑΤΑΘΕΣΗΣ	(22): 28.4.88
ΗΜΕΡΟΜΗΝΙΑ ΑΠΟΝΟΜΗΣ	(47): 11.10.88
ΣΥΜΒΑΤΙΚΕΣ ΠΡΟΤΕΡΑΙΟΤΗΤΕΣ	(30): 115.102/2.11.87/Η.Π.Α.
ΗΜΕΡΟΜΗΝΙΑ ΚΑΤΑΘΕΣΗΣ	(22): Darrell Dean Fish
ΕΙΔΙΚΟΣ ΠΛΗΡΕΞΟΥΣΙΟΣ	(74): Αποστόλου Λουκρητία, δικηγόρος, Κουμπάρη 2, Αθήνα
ΑΝΤΙΚΛΗΤΟΣ	(74): Παπακωνσταντίνου Ελένη, δικηγόρος, Κουμπάρη 2, Αθήνα



ΠΕΡΙΛΗΨΗ (57)

Το νέο πρωτότυπο σχέδιο για χορηγητή φρεσκαρίσματος αέρα.

ΑΡΙΘΜΟΣ Π.Υ.Χ.	(11): 2000083
ΤΙΤΛΟΣ ΕΦΕΥΡΕΣΗΣ	(54): Μαντηλάκι εφαρμογής αντιηλιακού λαδιού
ΔΙΚΑΙΟΥΧΟΣ	(73): 1) Söderström Gert 2) Söderström Johnny Rusthallarevägen 1A, 191 78 Solle- ntuna, Σουηδία
ΗΜΕΡΟΜΗΝΙΑ ΚΑΤΑΘΕΣΗΣ	(22): 22.4.88
ΗΜΕΡΟΜΗΝΙΑ ΑΠΟΝΟΜΗΣ	(47): 11.10.88
ΣΥΜΒΑΤΙΚΕΣ ΠΡΟΤΕΡΑΙΟΤΗΤΕΣ	(30): —
ΕΦΕΥΡΕΤΗΣ	(72): 1) Söderström Gert 2) Söderström Johnny
ΕΙΔΙΚΟΣ ΠΛΗΡΕΞΟΥΣΙΟΣ	(74): Αποστόλου Λουκρητία, δικηγόρος, Κουμπάρη 2, Αθήνα
ΑΝΤΙΚΛΗΤΟΣ	(74): Παπακωνσταντίνου Ελένη, δικηγό- ρος, Κουμπάρη 2, Αθήνα

των αναγκών. Δεδομένου ότι η συσκευή αντιηλιακής προστασίας, δηλαδή το μαντηλάκι και το έλαιο περιέχονται ερμητικώς και κλείονται μέχρι της χρήσεως, επιτυγχάνεται μια ειδικώς ικανοποιητική υγιεινή και δεν υφίσταται ανάγκη προσθήκης παραγόντων αντιοξειδώσεως ως προς το έλαιο, ήτις είναι η περίπτωση με αντιηλιακά έλαια εις φιάλας.

ΠΕΡΙΛΗΨΗ (57)

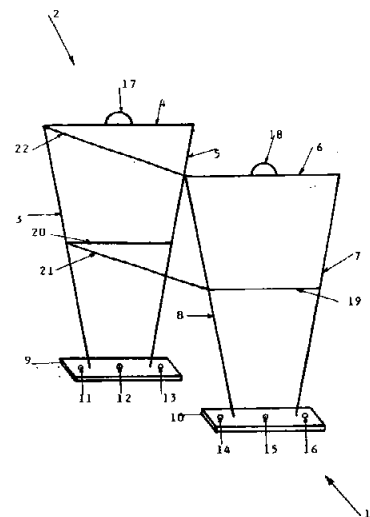
Μέσον εφαρμογής αντιηλιακής προστασίας δια την εφαρμογήν ελαίου αντιηλιακής προστασίας, που αποτελείται από ένα μικρό μαντηλάκι (τεμάχιον υφάσματος) διαβρεχθέντος δι' ελαίου αντιηλιακής προστασίας. Το μαντηλάκι (τεμάχιον υφάσματος) ακολουθώντας προς της χρήσεως αυτού περικλείεται εις διαθέσιμον (απορρίψιμον) συσκευασίαν. Αύτη σχίζεται, το δε μαντηλάκι χρησιμοποιείται, εν συνεχεία δε, η συσκευασία, ως επίσης και το μαντηλάκι δύναται να απορριφθούν. Εις μίαν κοινήν συσκευασίαν περιέχουσιν πολλά μαντηλάκια εφαρμογής αντιηλιακής προστασίας δύναται να τηρούνται πλείστα μαντηλάκια με διαφόρους παράγοντας αντιηλιακής προστασίας, εις τρόπον ώστε να λαμβάνη χώραν προσαρμογή αναλόγως

ΑΡΙΘΜΟΣ Π.Υ.Χ.	(11): 2000084
ΤΙΤΛΟΣ ΕΦΕΥΡΕΣΗΣ	(54): Συσκευή συγκράτησης πλαστικής σακκούλας
ΔΙΚΑΙΟΥΧΟΣ	(73): Μορώσης-Αμορούζο Ιωάννης, Ρη- νείας 9, Κυψέλη.
ΗΜΕΡΟΜΗΝΙΑ ΚΑΤΑΘΕΣΗΣ	(22): 2.2.88
ΗΜΕΡΟΜΗΝΙΑ ΑΠΟΝΟΜΗΣ	(47): 13.10.88
ΣΥΜΒΑΤΙΚΕΣ ΠΡΟΤΕΡΑΙΟΤΗΤΕΣ	(30): —
ΕΦΕΥΡΕΤΗΣ	(72): Μορώσης-Αμορούζο Ιωάννης
ΕΙΔΙΚΟΣ ΠΛΗΡΕΞΟΥΣΙΟΣ	(74): —
ΑΝΤΙΚΛΗΤΟΣ	(74): —

ΠΕΡΙΛΗΨΗ (57)

Συσκευή συγκράτησης πλαστικής σακκούλας που αποτελείται από δύο πλευρές αντικρουστές και ίδιες 1 και 2, οι οποίες συνδέονται μεταξύ τους με δύο συρμάτινες βέργες 21 και 22 «στο άνοιγμα της σακκούλας» και έχουν για βάση δύο λάμες 9 και 10 που υπάρχουν στο κάτω μέρος της κάθε πλευράς. Κάθε λάμα έχει και από τρεις οπές που χρησιμεύουν για την σταθεροποίηση της συσκευής με βίδες. Στην κάθε πλευρά υπάρχει και από μία συρμάτινη βέργα 19 και 20 που ενισχύει το πλαίσιο.

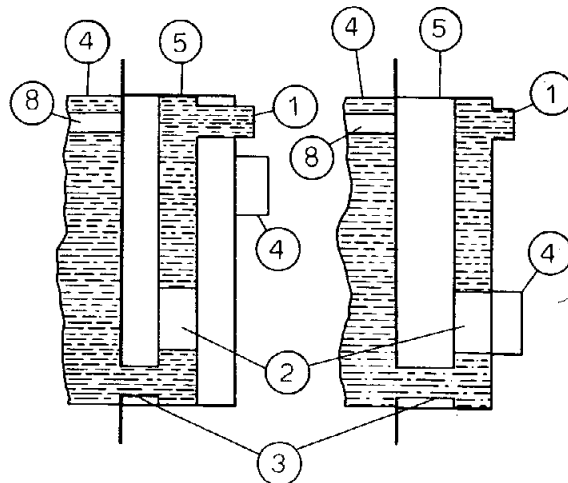
Επίσης στο πάνω μέρος της κάθε πλευράς υπάρχει και από μία υποδοχή 17 και 18 που μπαίνουν τα χερούλια της σακκούλας. Η συσκευή αυτή έχει τη δυνατότητα να κρατά τη σακκούλα ανοικτή και σταθερή κατά τη διάρκεια που βάζουμε μέσα πράγματα, και να τοποθετείται και να αφαιρείται εύκολα.



ΑΡΙΘΜΟΣ Π.Υ.Χ.	(11): 2000085
ΤΙΤΛΟΣ ΕΦΕΥΡΕΣΗΣ	(54): Εναλλάκτης θερμότητας λεβήτων κεντρικής θέρμανσης
ΔΙΚΑΙΟΥΧΟΣ	(73): Μιχαλόπουλος Βασίλειος, Φιλαδέλφειας 251 και Αλ. Παπάγου, Κ. Αχαρνάι
ΗΜΕΡΟΜΗΝΙΑ ΚΑΤΑΘΕΣΗΣ	(22): 11.5.88
ΗΜΕΡΟΜΗΝΙΑ ΑΠΟΝΟΜΗΣ	(47): 14.10.88
ΣΥΜΒΑΤΙΚΕΣ ΠΡΟΤΕΡΑΙΟΤΗΤΕΣ	(30): —
ΕΦΕΥΡΕΤΗΣ	(72): Μιχαλόπουλος Βασίλειος
ΕΙΔΙΚΟΣ ΠΛΗΡΕΞΟΥΣΙΟΣ	(74): —
ΑΝΤΙΚΛΗΤΟΣ	(74): Μιχαλοπούλου Σταυρούλα, Αμισσού 28, Αθήνα

ΠΕΡΙΛΗΨΗ (57)

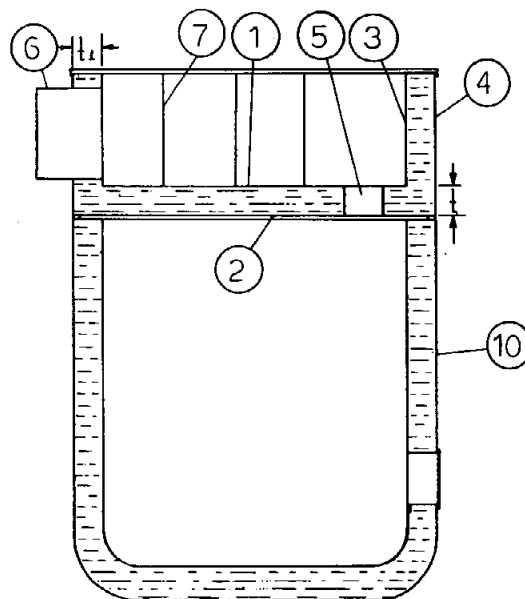
Εναλλάκτης θερμότητας λεβήτων κεντρικής θέρμανσης. Ο εναλλάκτης αποτελείται από ένα κοίλο δίσκο που φέρει σωλήνα εισόδου (1) και σωλήνα εξόδου (3) του νερού και δίοδο καυσαερίων (2). Τοποθετείται ή αποτελεί μέρος του καπνοθαλάμου του λέβητα. Προθερμαίνει το νερό πριν εισέλθει στο κυρίως σώμα του λέβητα εκμεταλλευόμενος την θερμότητα των καυσαερίων. Το πλεονέκτημα της εφεύρεσης είναι ότι εξοικονομείται ενέργεια και προστατεύεται το κυρίως σώμα του λέβητα από τις διαβρώσεις των υγροποιήσεων που δημιουργούνται από τα καυσαέρια μικρής σχετική θερμοκρασίας.



ΑΡΙΘΜΟΣ Π.Υ.Χ.	(11): 2000086
ΤΙΤΛΟΣ ΕΦΕΥΡΕΣΗΣ	(54): Εναλλάκτης θερμότητας - καπνοθάλαμος λεβήτων ζεστού νερού
ΔΙΚΑΙΟΥΧΟΣ	(73): Μιχαλόπουλος Βασίλειος, Φιλαδέλφειας 251 και Αλ. Παπάγου, Κ. Αχαρνάι
ΗΜΕΡΟΜΗΝΙΑ ΚΑΤΑΘΕΣΗΣ	(22): 11.5.88
ΗΜΕΡΟΜΗΝΙΑ ΑΠΟΝΟΜΗΣ	(47): 14.10.88
ΣΥΜΒΑΤΙΚΕΣ ΠΡΟΤΕΡΑΙΟΤΗΤΕΣ	(30): —
ΕΦΕΥΡΕΤΗΣ	(72): Μιχαλόπουλος Βασίλειος
ΕΙΔΙΚΟΣ ΠΛΗΡΕΞΟΥΣΙΟΣ	(74): —
ΑΝΤΙΚΛΗΤΟΣ	(74): Μιχαλοπούλου Σταυρούλα, Αμισσού 28, Αθήνα

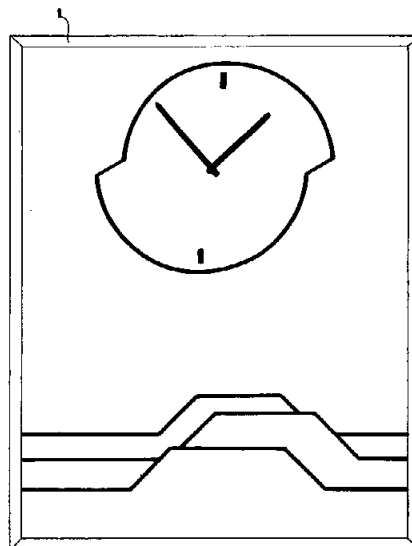
ΠΕΡΙΛΗΨΗ (57)

Ο εναλλάκτης-καπνοθάλαμος έχει διπλά τοιχώματα (1), (2), (3), (4) μέσα στα οποία κυκλοφορεί νερό το οποίο προθερμαίνεται από την θερμότητα των καυσαερίων. Φέρει διαφράγματα που αυξάνουν την διαδρομή των καυσαερίων και την συναλλαγή θερμότητας μεταξύ νερού και καυσαερίων. Τα διαφράγματα μπορεί να είναι ρυθμιζόμενου μήκους.



ΑΡΙΘΜΟΣ Π.Υ.Χ.	(11): 2000087
ΤΙΤΛΟΣ ΕΦΕΥΡΕΣΗΣ	(54): Μέθοδος και μηχανισμός συναρμολόγησης πλαισίου κορνίζας και πλαισίων κορνίζας συναρμολογούμενο δι' αυτής της μεθόδου
ΔΙΚΑΙΟΥΧΟΣ	(73): Κουταλιανός Γεώργιος, Καρατάσου 7, Θεσσαλονίκη
ΗΜΕΡΟΜΗΝΙΑ ΚΑΤΑΘΕΣΗΣ	(22): 21.4.88
ΗΜΕΡΟΜΗΝΙΑ ΑΠΟΝΟΜΗΣ	(47): 17.10.88
ΣΥΜΒΑΤΙΚΕΣ ΠΡΟΤΕΡΑΙΟΤΗΤΕΣ	(30): —
ΕΦΕΥΡΕΤΗΣ	(72): Κουταλιανός Γεώργιος
ΕΙΔΙΚΟΣ ΠΛΗΡΕΞΟΥΣΙΟΣ	(74): Κουτάντου Μαρία, δικηγόρος, Σοφοκλέους 5, Αθήνα
ΑΝΤΙΚΛΗΤΟΣ	(74): Μαντζίκας Βασίλειος, Σόλωνος 68, Αθήνα

και αποσυναρμολόγηση του πλαισίου. Το προτεινόμενο ωρολόγιον προσαρμόζεται εντός του ανωτέρω πλαισίου, ούτως ώστε η εμπροσθία επιφάνεια του να αποτελεί μέρος του πίνακος με την διαφημιστική απεικόνισιν που έχει διαστάσεις αναλόγους με αυτές του ανωτέρω πλαισίου.

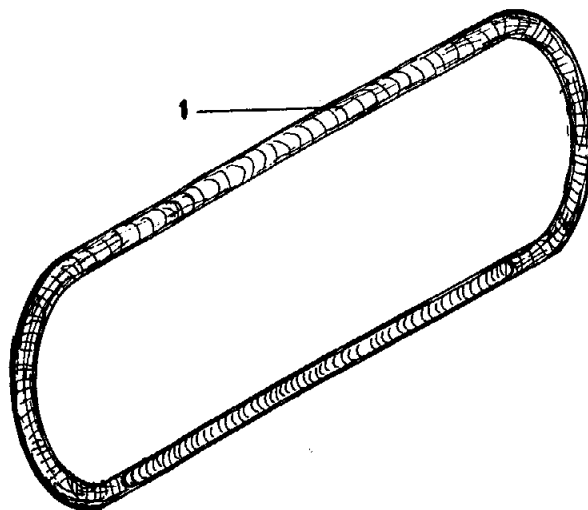


ΠΕΡΙΛΗΨΗ (57)

Η παρούσα εφεύρεσις αναφέρεται εις μίαν μέθοδον και μηχανισμόν συναρμολόγησης πλαισίου κορνίζας και εις πλαισίον κορνίζας συναρμολογούμενο δι' αυτής της μεθόδου και φέρον ωρολόγιον και διαφημιστική απεικόνισιν. Το προτεινόμενον πλαισίον κατασκευάζεται κατά προτίμησιν εκ πλαστικής ύλης εις γραμμήν χυτεύσεως και εν συνεχεία κόπτονται αι γωνίαι του πλαισίου εις τας καταλλήλους, επιθυμητάς προς συναρμολόγησιν διαστάσεις.

Συμφώνως προς μίαν προτιμωμένην, ενδεικτικήν εφαρμογήν της εφευρέσεως το ανωτέρω πλαισίον έχει σχήμα Π με ενδιάμεσον διαχωριστικόν σκέλος δια του οποίου διαχωρίζεται η εμπροσθία επιφάνεια ενθέσεως της επιδεικνυομένης ύλης και η οπισθία επιφάνεια συναρμολόγησης. Εις τας ακμάς συνδέσεως της οπισθίας επιφάνειας συναρμολόγησης χρησιμοποιούνται γωνιακοί σύνδεσμοι ειδικής μορφολογίας δια την ταχεία, σταθερά και ασφαλή συναρμολόγησιν

ΑΡΙΘΜΟΣ Π.Υ.Χ.	(11): 2000088
ΤΙΤΛΟΣ ΕΦΕΥΡΕΣΗΣ	(54): Ενισχυμένη χειρολαβή πλαστικής τσάντας
ΔΙΚΑΙΟΥΧΟΣ	(73): Εταιρεία «ΑΦΟΙ ΑΡΑΜΠΑΤΖΙΔΗ Ο.Ε.», Σοφοκλέους Βενιζέλου 24, Θεσσαλονίκη
ΗΜΕΡΟΜΗΝΙΑ ΚΑΤΑΘΕΣΗΣ	(22): 21.4.88
ΗΜΕΡΟΜΗΝΙΑ ΑΠΟΝΟΜΗΣ	(47): 17.10.88
ΣΥΜΒΑΤΙΚΕΣ ΠΡΟΤΕΡΑΙΟΤΗΤΕΣ	(30): Αραμπατζιδης Χαράλαμπος
ΕΦΕΥΡΕΤΗΣ	(72): Κουτάντου Μαρία, δικηγόρος, Σοφοκλέους 5, Αθήνα
ΕΙΔΙΚΟΣ ΠΛΗΡΕΞΟΥΣΙΟΣ	(74): Μαντζίκας Βασίλειος, Σόλωνος 68, Αθήνα

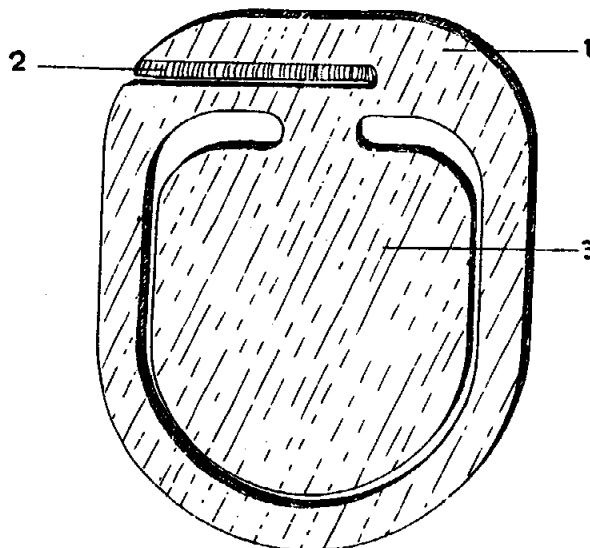


ΠΕΡΙΛΗΨΗ (57)

Η παρούσα εφεύρεσις αναφέρεται εις μίαν μέθοδον ενισχύσεως της εξαιρετικά κρίσιμης περιοχής των χειρολαβών πλαστικής τσάντας δια προσθήκης με θερμοηλεκτρικήν συγκόλλησιν ενισχυτικής χειρολαβής κατασκευασομένης εκ πλαστικής ύλης εις οιαδήποτε επιθυμητήν μορφολογίαν και διατομήν, η οποία προσαρμόζεται εις ανοίγματα αντιστοίχου μορφολογίας και διαστάσεων εκατέρωθεν του άνω άκρου της τσάντας.

ΑΡΙΘΜΟΣ Π.Υ.Χ.	(11): 2000089
ΤΙΤΛΟΣ ΕΦΕΥΡΕΣΗΣ	(54): Σκεύος σουβέρ με ταυτόχρονη λειτουργία χαρτοκόπτη και/ή συνδετήρα
ΔΙΚΑΙΟΥΧΟΣ	(73): Κουταλιανός Γεώργιος, Καρατάσου 7, Θεσσαλονίκη
ΗΜΕΡΟΜΗΝΙΑ ΚΑΤΑΘΕΣΗΣ	(22): 21.4.88
ΗΜΕΡΟΜΗΝΙΑ ΑΠΟΝΟΜΗΣ	(47): 17.10.88
ΣΥΜΒΑΤΙΚΕΣ ΠΡΟΤΕΡΑΙΟΤΗΤΕΣ	(30): —
ΕΦΕΥΡΕΤΗΣ	(72): Κουταλιανός Γεώργιος
ΕΙΔΙΚΟΣ ΠΛΗΡΕΞΟΥΣΙΟΣ	(74): Κουτάντου Μαρία, δικηγόρος, Σοφοκλέους 5, Αθήνα
ΑΝΤΙΚΛΗΤΟΣ	(74): Μαντζίκας Βασίλειος, Σόλωνος 68, Αθήνα

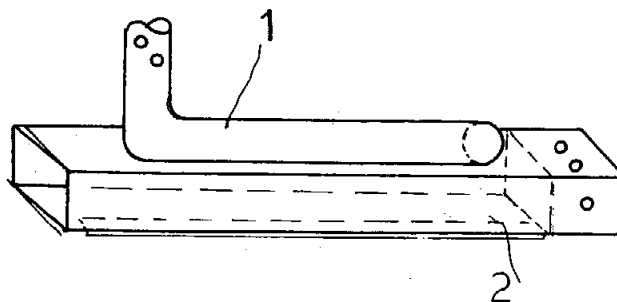
κού συμπαγούς τμήματος του συνδετήρα (π.χ. εμπροσθία τσέπη σακκακιού) ή εντός της κοπτικής σχισμής του χαρτοκόπτη (π.χ. πέτο σακκακιού).



ΠΕΡΙΛΗΨΗ (57)

Η παρούσα εφεύρεση αναφέρεται εις εν σκεύος γραφείου, το οποίον έχει την δυνατότητα ταυτόχρονου λειτουργίας ως χαρτοκόπτης και/ή συνδετήρας εγγράφων και κονκάρδα, όπου συμφώνως προς μίαν προτιμωμένην εφαρμογήν έχει ταυτόχρονως τις τέσσερις προαναφερθείσες λειτουργίες, αποτελούμενον από επίπεδον επιφάνειαν γενικώς παραλληλογράμμου σχήματος με στρογγυλεμένα άκρα, όπου κατά μήκος μιας σχισμής μίας πλευράς του δημιουργείται κοπτική επιφάνεια καταλήγουσα εις αιχμηρόν άκρον και από το υπόλοιπο συμπαγές μέρος της επιφανείας σουβέρ διαμορφούται 1 εν εύκαμπτον τμήμα, το οποίον κάμπτεται προς εισαγωγήν μεταξύ αυτού και του συμπαγούς μέρους της επιφανείας εγγράφων προς σύνδεσιν. Ως κονκάρδα το ανωτέρω σκεύος χρησιμοποιείται δια στερέωσης της επιφανείας υφάσματος είτε μεταξύ του εσωτερικού ευκάμπτου και εξωτερι-

ΑΡΙΘΜΟΣ Π.Υ.Χ.	(11): 2000090
ΤΙΤΛΟΣ ΕΦΕΥΡΕΣΗΣ	(54): Εξάρτημα κατακράτησης καυσαερίων βενζινοκινήτων και πετρελαιοκινήτων οχημάτων
ΔΙΚΑΙΟΥΧΟΣ	(73): Γκουδέλης Δημήτριος, Βούλγαρη 26, Θεσσαλονίκη
ΗΜΕΡΟΜΗΝΙΑ ΚΑΤΑΘΕΣΗΣ	(22): 2.6.88
ΗΜΕΡΟΜΗΝΙΑ ΑΠΟΝΟΜΗΣ	(47): 18.10.88
ΣΥΜΒΑΤΙΚΕΣ ΠΡΟΤΕΡΑΙΟΤΗΤΕΣ	(30): —
ΕΦΕΥΡΕΤΗΣ	(72): Γκουδέλης Δημήτριος
ΕΙΔΙΚΟΣ ΠΛΗΡΕΞΟΥΣΙΟΣ	(74): —
ΑΝΤΙΚΛΗΤΟΣ	(74): —



ΠΕΡΙΛΗΨΗ (57)

Ένα εξάρτημα που αποτελείται από δύο επιμέρους τεμάχια. Ένα σωλήνα (1) που προσαρμόζεται στην εξάτμιση και ένα άλλο τεμάχιο τετραγωνικής μορφής - σωλήνα (2) που χρησιμοποιείται ως θάλαμος παρακράτησης καυσαερίων.

Η παρακράτηση επιτυγχάνεται χάρις στην ύπαρξη μέσα στον θάλαμο ρινισμάτων -γρέζα- μετάλλου τα οποία έχουν την δυνατότητα να στερεοποιούν μέρος των καυσαερίων.

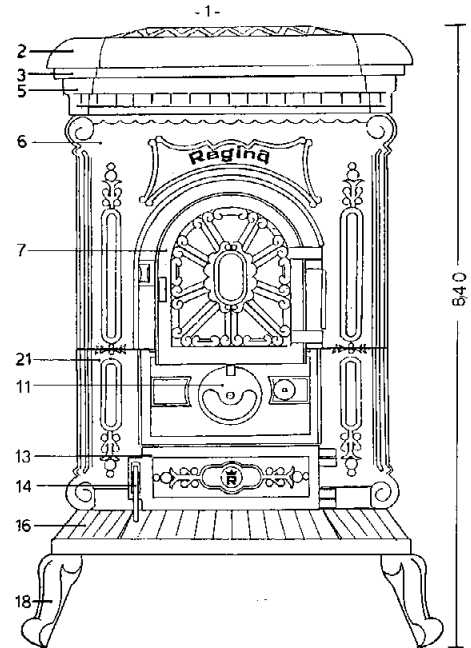
Τα καυσαέρια εισέρχονται στο εξάρτημα μέσω των οπών (3) και εξέρχονται μέσω των οπών (5).

ΑΡΙΘΜΟΣ Π.Υ.Χ.	(11): 2000091
ΤΙΤΛΟΣ ΕΦΕΥΡΕΣΗΣ	(54): Θερμάστρα καύσης ξύλου από χυτοσίδηρο
ΔΙΚΑΙΟΥΧΟΣ	(73): Εταιρεία Χ. Λιούρας - Χ. Χατζητζίβας Ο.Ε., 13ο χλμ. Εθν. Οδού Θεσσαλονίκης - Σερρών, Λητή Θεσσαλονίκης
ΗΜΕΡΟΜΗΝΙΑ ΚΑΤΑΘΕΣΗΣ	(22): 24.2.88
ΗΜΕΡΟΜΗΝΙΑ ΑΠΟΝΟΜΗΣ	(47): 20.10.88
ΣΥΜΒΑΤΙΚΕΣ ΠΡΟΤΕΡΑΙΟΤΗΤΕΣ	(30): —
ΕΦΕΥΡΕΤΗΣ	(72): Χατζητζίβας Χαρίλαος
ΕΙΔΙΚΟΣ ΠΛΗΡΕΞΟΥΣΙΟΣ	(74): —
ΑΝΤΙΚΛΗΤΟΣ	(74): —

ΠΕΡΙΛΗΨΗ (57)

Συσκευή θερμάνσεως εσωτερικών χώρων (θερμάστρα) που χρησιμοποιεί σαν καύσιμη ύλη ξύλο και κατασκευάζεται από χυτοσίδηρο με την μέθοδο τύπωσης σε χώμα.

Η συσκευή κατασκευάστηκε με κορμό τραπεζοειδούς διατομής όπου η μικρή βάση του τραπεζίου είναι το πίσω μέρος της συσκευής, η δε μεγάλη βάση το μπροστινό μέρος της. Το μπροστινό μέρος της που είναι και η κύρια όψη της συσκευής και παρουσιάζεται στο σχέδιο 1 αποτελείται από το πρόσωπο (6) και από το τσόκαρο (21). Στο τσόκαρο (21) υπάρχει πόρτα (13) η οποία ανοίγει με το χερούλι (14) απ' όπου μπορούν να εξαχθούν τα υπολείμματα καύσης από την συσκευή. Επίσης στο τσόκαρο (21) υπάρχει ο αεριστήρας (11) που περιστρέφεται χειροκίνητα. Πάνω από τον κορμό της συσκευής τοποθετείται το τελάρο (5) πάνω απ' αυτό το πλακάκι (3) και τέλος το καπέλλο (2). Κάτω από τον κορμό της συσκευής υπάρχει ο πάτος (16) και όλη η συσκευή στηρίζεται σε τέσσερα πόδια, δύο μικρά και δύο μεγάλα (18).

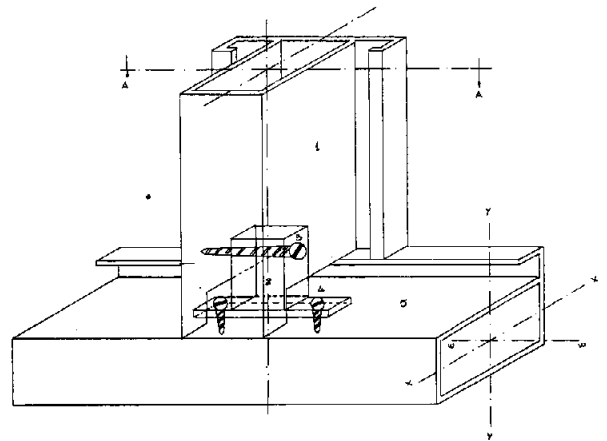


ΑΡΙΘΜΟΣ Π.Υ.Χ.	(11): 2000092
ΤΙΤΛΟΣ ΕΦΕΥΡΕΣΗΣ	(54): Σύνδεσμος καθέτου προσαρμογής
ΔΙΚΑΙΟΥΧΟΣ	(73): Καραγιάννης Γεώργιος, Αντιγόνης 3, Ν. Ηράκλειο
ΗΜΕΡΟΜΗΝΙΑ ΚΑΤΑΘΕΣΗΣ	(22): 22.3.88
ΗΜΕΡΟΜΗΝΙΑ ΑΠΟΝΟΜΗΣ	(47): 26.10.88
ΣΥΜΒΑΤΙΚΕΣ ΠΡΟΤΕΡΑΙΟΤΗΤΕΣ	(30): —
ΕΦΕΥΡΕΤΗΣ	(72): Καραγιάννης Γεώργιος
ΕΙΔΙΚΟΣ ΠΛΗΡΕΞΟΥΣΙΟΣ	(74): —
ΑΝΤΙΚΛΗΤΟΣ	(74): —

ΠΕΡΙΛΗΨΗ (57)

Ο Σύνδεσμος καθέτου προσαρμογής έχει σχήμα Τ ή L και είναι το μέσον που συνδέει τα δύο προφίλ.

Με την κάθετη κίνηση στον άξονα ΥΥ επιτρέπει να πλησιάσουν το ένα το άλλο προφίλ σε οποιονδήποτε από τους τρεις άξονες Χ, Υ, Ω θέλουμε και στη συνέχεια να κάνουμε την σύνδεση των δύο προφίλ, διευκολύνοντας έτσι τις εργασίες συναρμολόγησης ή αποσυναρμολόγησης των.



ΑΡΙΘΜΟΣ Π.Υ.Χ.	(11): 2000093
ΤΙΤΛΟΣ ΕΦΕΥΡΕΣΗΣ	(54): Μέθοδος επικάλυψης δια βυθίσεως μη αγωγίμων αντικειμένων με ενώσεις μετάλλων - μετάλλων υπό τη μορφή καθρέπτου διαφόρων χρωματισμών
ΔΙΚΑΙΟΥΧΟΣ	(73): Ανδρουτσόπουλος Παναγιώτης, Αρκαδίου 12, Περιστέρι
ΗΜΕΡΟΜΗΝΙΑ ΚΑΤΑΘΕΣΗΣ	(22): 16.3.88
ΗΜΕΡΟΜΗΝΙΑ ΑΠΟΝΟΜΗΣ	(47): 26.10.88
ΣΥΜΒΑΤΙΚΕΣ ΠΡΟΤΕΡΑΙΟΤΗΤΕΣ	(30): —
ΕΦΕΥΡΕΤΗΣ	(72): Ανδρουτσόπουλος Παναγιώτης
ΕΙΔΙΚΟΣ ΠΛΗΡΕΞΟΥΣΙΟΣ	(74): Παπαθανασόπουλος Σπήλιος, δικηγόρος, Χαρ. Τρικούπη 46, Αθήνα
ΑΝΤΙΚΑΛΗΤΟΣ	(74): —

ΠΕΡΙΛΗΨΗ (57)

Διακοσμητική επικάλυψη μη αγωγίμων αντικειμένων δι' ενώσεων μετάλλων - μετάλλων με μορφή καθρέπτου διαφόρων χρωματισμών. Με κατάλληλη προκατεργασία υάλινα, πλαστικά, πορσελάνινα κ.λ.π. αντικείμενα επικαλύπτονται κατόπιν εμβαπτίσεως εντός λουτρών καταλλήλου χημικής συνθέσεως δια μεταλλικού καθρέπτου ή καθρέπτου εξ ενώσεως μετάλλων.

Ο σχηματιζόμενος καθρέπτης προφυλάσσεται από χρόνιες φθορές με επένδυση βερνικίου, που μπορεί να είναι άχρωμο ή χρωματισμένο με χρώματα ανιλίνης, οπότε οι καθρέπτες παίρνουν διάφορες αποχρώσεις.

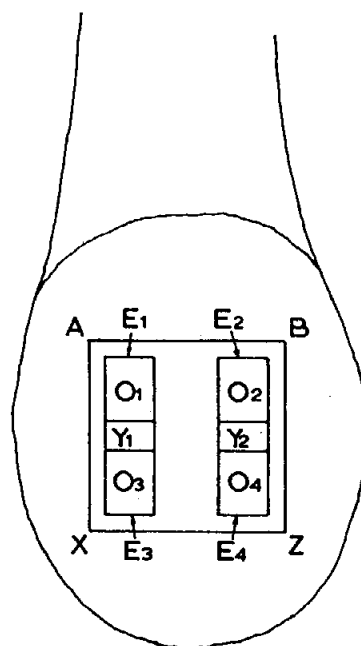
Το κυριώτερο πλεονέκτημα της εφευρέσεως είναι η καλύτερη εμφάνιση των αντικειμένων, που συγχρόνως αποκτούν μεγαλύτερη ανθεκτικότητα και αξία.

ΑΡΙΘΜΟΣ Π.Υ.Χ.	(11): 2000094
ΤΙΤΛΟΣ ΕΦΕΥΡΕΣΗΣ	(54): Ορθοδοντικό αγκύλιο (Bracket 4+4)
ΔΙΚΑΙΟΥΧΟΣ	(73): Παναγιωτίδης Γεώργιος, Λεωφ. Δημοκρατίας 4-6, Ν. Ψυχικό
ΗΜΕΡΟΜΗΝΙΑ ΚΑΤΑΘΕΣΗΣ	(22): 23.5.88
ΗΜΕΡΟΜΗΝΙΑ ΑΠΟΝΟΜΗΣ	(47): 26.10.88
ΣΥΜΒΑΤΙΚΕΣ ΠΡΟΤΕΡΑΙΟΤΗΤΕΣ	(30): —
ΕΦΕΥΡΕΤΗΣ	(72): Παναγιωτίδης Γεώργιος
ΕΙΔΙΚΟΣ ΠΛΗΡΕΞΟΥΣΙΟΣ	(74): —
ΑΝΤΙΚΑΛΗΤΟΣ	(74): —

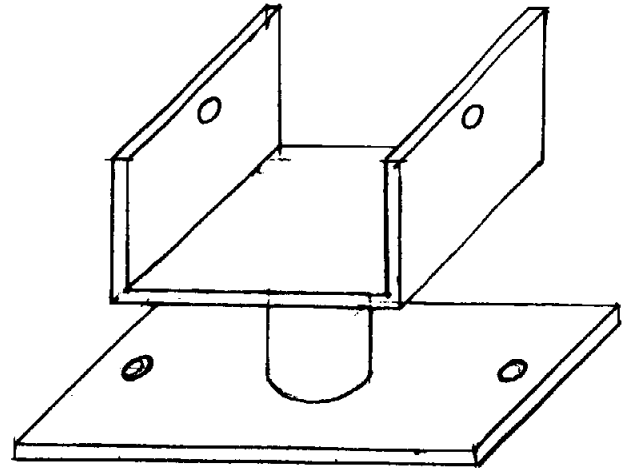
ΠΕΡΙΛΗΨΗ (57)

Το Bracket 4+4 που χρησιμοποιείται στην ορθοδοντική θεραπεία αποτελείται από μια βάση Α' Β' Χ' Ζ' πάνω στην οποία υπάρχουν 8 κύλινδροι (οι Κ₁, Κ₂, Κ₃, Κ₄ και επ' αυτών οι μικρότεροι Κ₅, Κ₆, Κ₇, Κ₈). Οι εξωτερικές πλευρές των κυλίνδρων εμφανίζουν τα πτερύγια Ε₁, Ε₂, Ε₃, Ε₄, Ε₅, Ε₆, Ε₇, Ε₈ και οι εσωτερικές τους πλευρές τις υποδοχές Υ₁, Υ₂ και Υ₃, Υ₄ των οποίων οι διατομές είναι σαν ανεστραμμένο γράμμα Π και τα τοιχώματά τους κοίλα. Ο διπλάσιος αριθμός πτερυγίων (σε 2 επίπεδα ανά 4) δίνει περισσότερες δυνατότητες πρόσδεσης του Bracket 4+4 στο τόξο. Ο διπλάσιος αριθμός υποδοχών (σε 2 επίπεδα ανά 2) βοηθά στην σταδιακή είσοδο του τόξου δια των υποδοχών Υ₃, Υ₄ στις Υ₁, Υ₂. Τα κατακόρυφα τοιχώματα των υποδοχών δεν είναι επίπεδα αλλά κοίλα και άρα η επαφή του τόξου με αυτά γίνεται σε λιγότερα σημεία, μειώνοντας τις τριβές. Έτσι οι δυνάμεις που ασκούνται από το τόξο στο Bracket άρα και στο δόντι, είναι ηπιώτερες και περισσότερο ελεγχόμε-

νες, περιορίζοντας στο ελάχιστο τις ανεπιθύμητες βλάβες των ιστών που στηρίζουν το δόντι και τον πόνο.



ΑΡΙΘΜΟΣ Π.Υ.Χ.	(11): 2000095
ΤΙΤΛΟΣ ΕΦΕΥΡΕΣΗΣ	(54): Βάση στήριξης των ξυλίνων υποστηλωμάτων της στέγης των εξωστών στις κατοικίες (χαγιάτια) και διαφόρων υποστέγων (κιάσκια)
ΔΙΚΑΙΟΥΧΟΣ	(73): Παραλίκας Νικόλαος, Μιλτιάδου 8, Χολαργός
ΗΜΕΡΟΜΗΝΙΑ ΚΑΤΑΘΕΣΗΣ	(22): 22.6.88
ΗΜΕΡΟΜΗΝΙΑ ΑΠΟΝΟΜΗΣ	(47): 26.10.88
ΣΥΜΒΑΤΙΚΕΣ ΠΡΟΤΕΡΑΙΟΤΗΤΕΣ	(30): —
ΕΦΕΥΡΕΤΗΣ	(72): Παραλίκας Νικόλαος
ΕΙΔΙΚΟΣ ΠΛΗΡΕΞΟΥΣΙΟΣ	(74): —
ΑΝΤΙΚΛΗΤΟΣ	(74): —



ΠΕΡΙΛΗΨΗ (57)

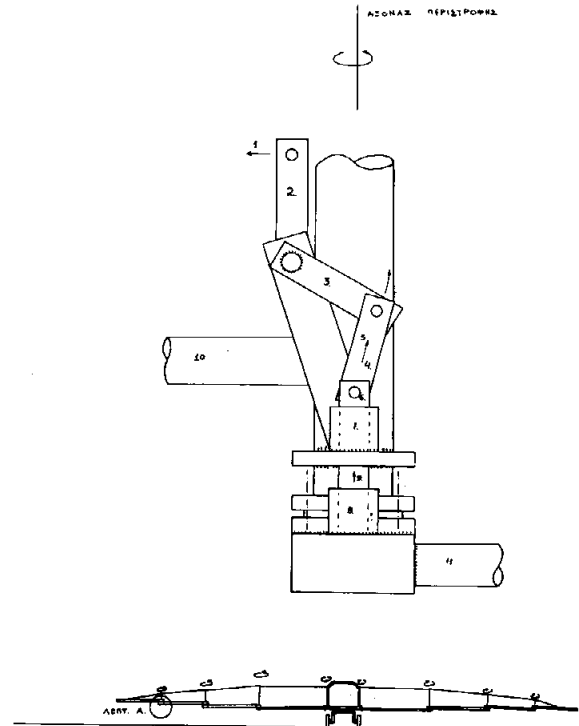
Η εφεύρεση αναφέρεται σε βάση στήριξης των ξυλίνων υποστηλωμάτων της στέγης στους εξώστες των κατοικιών (χαγιάτια) ή διαφόρων υποστέγων (κιάσκια), η οποία στερεώνει και διατηρεί το υποστήλωμα χωρίς αυτό να έρχεται σε επαφή με το δάπεδο και η οποία αποτελείται άλλοτε από τέσσερα (4), άλλοτε από τρία (3) και άλλοτε από δύο (2) τεμάχια, τα οποία συνδέονται σταθερά μεταξύ τους. Είναι δυνατόν όμως να μην αποτελείται από τεμάχια, αλλά να είναι ολόσωμη (μονοκόματη).

Η νέα κατασκευή γίνεται είτε από ανθεκτική και κατάλληλη πλαστική ύλη, είτε από ανοξείδωτο μέταλλο, είτε από χαλκό, ορύχαλκο, αλουμίνιο, ζάμακ κ.λ., είτε τέλος από μέταλλο το οποίο ύστερα από κατάλληλη επεξεργασία και επικάλυψη (γαλβάνισμα, ανεξύτιλη βαφή κ.λ.) καθίσταται ανοξείδωτο.

ΑΡΙΘΜΟΣ Π.Υ.Χ.	(11): 2000096
ΤΙΤΛΟΣ ΕΦΕΥΡΕΣΗΣ	(54): Αρδευτικό μηχανήμα με πτέρυγες
ΔΙΚΑΙΟΥΧΟΣ	(73): Αλέξογλου Ιωάννης, Αγ. Γεώργιος Φαρσάλων, Λάρισα
ΗΜΕΡΟΜΗΝΙΑ ΚΑΤΑΘΕΣΗΣ	(22): 16.5.88
ΗΜΕΡΟΜΗΝΙΑ ΑΠΟΝΟΜΗΣ	(47): 27.10.88
ΣΥΜΒΑΤΙΚΕΣ ΠΡΟΤΕΡΑΙΟΤΗΤΕΣ	(30): —
ΕΦΕΥΡΕΤΗΣ	(72): Αλέξογλου Ιωάννης
ΕΙΔΙΚΟΣ ΠΛΗΡΕΞΟΥΣΙΟΣ	(74): —
ΑΝΤΙΚΛΗΤΟΣ	(74): Αλεξίου Βασίλειος, Λαμίας 2, Φάρσαλα

ΠΕΡΙΛΗΨΗ (57)

Η εφεύρεση αναφέρεται στην βελτίωση του τρόπου χειρισμού του αρδευτικού μηχανήματος με πτέρυγες (σχ. 2) και ακόμη βελτίωση των συνθηκών λειτουργίας του και αποφυγή ανεπιθύμητων φαινομένων και καταστάσεων κατά τη λειτουργία του (ταλαντώσεις-ανατροπή).

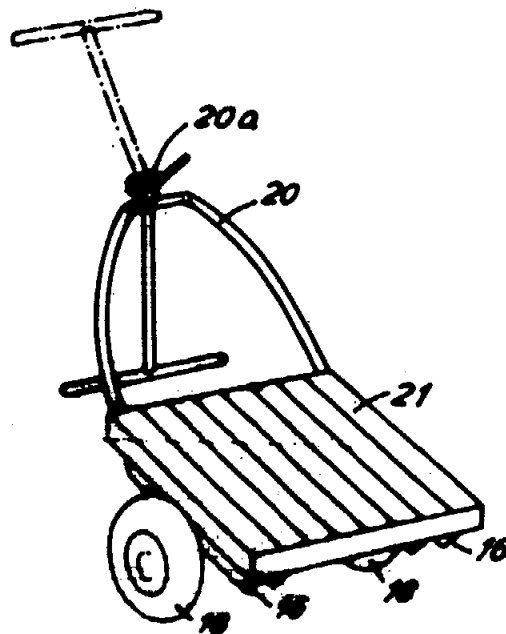


ΑΡΙΘΜΟΣ Π.Υ.Χ.	(11): 2000097
ΤΙΤΛΟΣ ΕΦΕΥΡΕΣΗΣ	(54): Εξάρτησις καθελκίσεως λέμβου
ΔΙΚΑΙΟΥΧΟΣ	(73): 1) Guy Stewart Morton, Rose Cottage, Church Lane, Grayshott, Nr. Hindhead, Surrey GU26, 6LY, Αγγλία 2) Miles Leonard David Webb, 3 Ganders Close, Selborne, Nr. Alton, Hampshire, Αγγλία
ΗΜΕΡΟΜΗΝΙΑ ΚΑΤΑΘΕΣΗΣ	(22): 28.3.88
ΗΜΕΡΟΜΗΝΙΑ ΑΠΟΝΟΜΗΣ	(47): 27.10.88
ΣΥΜΒΑΤΙΚΕΣ ΠΡΟΤΕΡΑΙΟΤΗΤΕΣ	(30): 1) 8707335/27.3.87/Μ. Βρετανία 2) 8707336/27.3.87/Μ. Βρετανία 3) 8711118/11.5.87/Μ. Βρετανία
ΕΦΕΥΡΕΤΗΣ	(72): 1) Guy Stewart Morton 2) Miles Leonard David Webb
ΕΙΔΙΚΟΣ ΠΛΗΡΕΞΟΥΣΙΟΣ	(74): Κουτάντου Μαρία, δικηγόρος, Σοφοκλέους 5, Αθήνα
ΑΝΤΙΚΛΗΤΟΣ	(74): Μαντζίκας Βασίλειος, Σόλωνος 68, Αθήνα

ΠΕΡΙΛΗΨΗ (57)

Η εξάρτησις καθελκίσεως περιλαμβάνει έναν ή περισσότερους τροχούς (18), οι οποίοι δύνανται να προσαρμοσθούν εις την πρύμνην της λέμβου και δύνανται να χρησιμοποιηθούν εις μίαν θέσιν από την οποίαν προεξέχουν κάτωθεν της λέμβου ούτως ώστε η πρύμνη να δύνανται να κινηθεί επί του εδάφους όταν η λέμβος ευρίσκεται εκτός του ύδατος. Ο τροχός ή τροχοί (18) δύνανται να ανυψωθούν υπεράνω του επιπέδου του πυθμένα της λέμβου όταν δεν χρησιμοποιούνται ή δύνανται να προσαρμοσθούν επί ενός πλαισίου (16) το οποίον δύνανται να χρησιμοποιηθεί εκτός της λέμβου δια την μεταφοράν εξωλεμ-

βίου κινητήρα ή ετέρων αντικειμένων. Εν περυγίδιον ζυγοσταθμίσεως δύνανται να συνδεθεί εις τον τροχόν (18) ούτως ώστε όταν ο τροχός (18) ανυψούται, το περυγίδιον ζυγοσταθμίσεως να χαμηλώνει εις θέσιν λειτουργίας και όταν ο τροχός (18) χαμηλώνει το περυγίδιον ζυγοσταθμίσεως ανυψούται και δεν εμποδίζει την διαδρομήν. Μία χειρολαβή χρησιμοποιουμένη με τον τροχόν (18) δύνανται να αφαιρεθεί και να χρησιμοποιηθεί ως κλίμαξ επιβιβάσεως. Ένας κλειστός τροχιόδρομος δύνανται να χρησιμοποιηθεί αντί του τροχού (18) και δύνανται να λάβει θέσιν τοιαύτην ώστε να λειτουργεί ως περυγίδιον ζυγοσταθμίσεως.

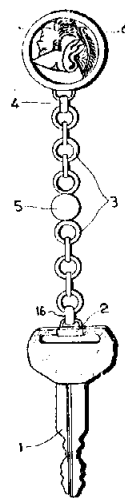


ΑΡΙΘΜΟΣ Π.Υ.Χ.	(11): 2000098
ΤΙΤΛΟΣ ΕΦΕΥΡΕΣΗΣ	(54): Μέθοδος συναρμογής κλειδιού εις αλυσίδα καδένα και αλυσίδα/καδένα συναρμοζόμενη σε κλειδί και διακοσμητικό και/η λειτουργικό στοιχείο
ΔΙΚΑΙΟΥΧΟΣ	(73): Πυργαρούσης Μίνως ή Μηνάς του Αθανασίου, Θησέως 7-9, Αθήνα
ΗΜΕΡΟΜΗΝΙΑ ΚΑΤΑΘΕΣΗΣ	(22): 26.5.88
ΗΜΕΡΟΜΗΝΙΑ ΑΠΟΝΟΜΗΣ	(47): 27.10.88
ΣΥΜΒΑΤΙΚΕΣ ΠΡΟΤΕΡΑΙΟΤΗΤΕΣ	(30): —
ΕΦΕΥΡΕΤΗΣ	(72): Πυργαρούσης Μίνως ή Μηνάς του Αθανασίου, Θησέως 7-9, Αθήνα
ΕΙΔΙΚΟΣ ΠΛΗΡΕΞΟΥΣΙΟΣ	(74): Κουτάντου Μαρία, δικηγόρος, Σοφοκλέους 5, Αθήνα
ΑΝΤΙΚΛΗΤΟΣ	(74): Μαντζίκας Βασίλης, δικηγόρος, Σόλωνος 68, Αθήνα

ΠΕΡΙΛΗΨΗ (57)

Η παρούσα επινόησις αναφέρεται εις αλυσίδα/καδένα κατασκευαζόμενη από χρυσόν ή άργυρον ή έτερον μέταλλον ή κράμα μετάλλων, η οποία φέρει εις τας εκατέρωθεν απολήξεις της συνδετικά εξαρτήματα κατάλληλα προς σύνδεσιν αφ' ενός εις προσωπικό κλειδί όπως είναι το κλειδί του αυτοκινήτου, της μοτοσυκλέττας του θαλασσιού σκάφους, της οικίας ή καταστήματος και αφ' ετέρου οιουδήποτε διακοσμητικό και/η λειτουργικό στοιχείο, ως επί παραδείγματι σήματος της κατασκευάστριας εταιρείας, μονογράμματος, εμβλήματος ή έτερας επιθυμητής απεικονίσεως ή ακόμη και λειτουργικό στοιχείο, ως επί παραδείγματι δέκτου συστήματος συναγερμού αυτοκινήτου.

Με την ανωτέρω αλυσίδα/καδένα καθιερώνεται μέθοδος συναρμογής προσωπικού κλειδιού εις αλυσίδα, που μπορεί να υλοποιείται όχι μόνον από τον κατασκευαστή αλλά και τον ίδιο τον πωλητή και ακόμη τον ίδιο τον χρήστη.



ΑΡΙΘΜΟΣ Π.Υ.Χ.	(11): 2000099
ΤΙΤΛΟΣ ΕΦΕΥΡΕΣΗΣ	(54): Μηχανισμός κοπής ουρών ζώου σε λουρίδες
ΔΙΚΑΙΟΥΧΟΣ	(73): Τσιόπουλος Αντώνης, Θέρμη Θεσσαλονίκης
ΗΜΕΡΟΜΗΝΙΑ ΚΑΤΑΘΕΣΗΣ	(22): 20.6.88
ΗΜΕΡΟΜΗΝΙΑ ΑΠΟΝΟΜΗΣ	(47): 31.10.88
ΣΥΜΒΑΤΙΚΕΣ ΠΡΟΤΕΡΑΙΟΤΗΤΕΣ ΕΦΕΥΡΕΤΗΣ	(30): — (72): Τσιόπουλος Αντώνης, Θέρμη Θεσσαλονίκης
ΕΙΔΙΚΟΣ ΠΛΗΡΕΞΟΥΣΙΟΣ ΑΝΤΙΚΛΗΤΟΣ	(74): — (74): —

Ανάμεσα από τις κάθετες πλάκες και παράλληλα προς την σταθερή βάση βρίσκεται η βάση που κινείται, στην οποία είναι τοποθετημένη πλάκα τεφλόν με κοίλο σχήμα. Στην κοίλη επιφάνεια του τεφλόν είναι φυτεμένες βελόνες. Η κινητή πλάκα μπορεί και πλησιάζει τους δίσκους με σύνθετη κίνηση μπρος και πάνω, μέσω μοχλού. Οι κοπτικοί δίσκοι περιστρέφονται από ηλεκτροκινητήρα. Μεταξύ των δίσκων και προς την περιφέρειά τους βρίσκεται σύστημα οδηγών που αναγκάζει τους δίσκους να έχουν μεταξύ τους στο μεν μπροστινό μέρος, απόσταση (α) και στο πίσω μέρος απόσταση (β).

ΠΕΡΙΛΗΨΗ (57)

Η εφεύρεση αναφέρεται σε μηχανή που κόβει τις ουρές των ζώων σε λουρίδες.

Η ιδιαιτερότητα της κοπής των ουρών έγκειται στο ότι οι ουρές είναι κωνικές και έτσι λουρίδες στις οποίες πρέπει να κοπούν έχουν σχήμα τριγωνικό.

Μέχρι σήμερα το κόψιμο γινόταν με το χέρι.

Ο μηχανισμός κοπής ουρών σε λουρίδες αποτελείται από μια σταθερή και μια κινητή βάση.

Δυο πλάκες μεταλλικές είναι στερεωμένες παράλληλα μεταξύ τους και κάθετα στη σταθερή βάση.

Στις όρθιες πλάκες και παράλληλα προς την σταθερή βάση είναι περασμένος άξονας στον οποίο είναι στερεωμένοι οι κοπτικοί δίσκοι που είναι από σκληρό υλικό λεπτού πάχους και μεγάλης διαμέτρου. Οι δίσκοι μεταξύ τους είναι σταθεροποιημένοι σε ίσες αποστάσεις με ροδέλλες μικρής διαμέτρου σε σχέση με την διάμετρο των δίσκων.

ΕΥΡΕΤΗΡΙΟ Π.Υ.Χ. ΣΥΜΦΩΝΑ ΜΕ ΤΗΝ ΗΜΕΡΟΜΗΝΙΑ ΚΑΤΑΘΕΣΗΣ

ΚΑΤΑΘΕΣΗ (22)	ΔΙΚΑΙΟΥΧΟΣ (73)	ΤΙΤΛΟΣ ΕΦΕΥΡΕΣΗΣ (54)	ΑΡ.ΠΥΧ. (11)
02/02/88	ΜΟΡΩΣΗΣ-ΑΜΟΡΟΥΖΟ ΙΩΑΝΝΗΣ	Συσκευή συγκράτησης πλαστικής σακούλας	2000084
09/02/88	ΣΥΡΙΟΠΟΥΛΟΣ ΙΩΑΝΝΗΣ	Κατασκευαστική διάταξις μηχανισμών σε κλίση, την διακίνηση των πρώτων υλών εργοστασίου δια της βαρύτητος	2000072
16/02/88	ΒΑΡΕΛΑΣ ΜΙΧΑΗΛ	Κοπτοδομικό	2000070
24/02/88	Χ. ΛΙΟΥΡΑΣ - Χ. ΧΑΤΖΗΤΖΙΒΑΣ Ο.Ε.	Θερμάστρα καύσης ξύλου από χυτοσίδηρο	2000091
08/03/88	ΜΠΙΛΛΗΣ ΕΥΑΓΓΕΛΟΣ	Πλαστικός λυόμενος σύνδεσμος ξύλινου κρεβατιού	2000065
11/03/88	ΠΟΡΦΥΡΗΣ ΙΩΑΝΝΗΣ	Μηχανισμός φραγής εισόδου-εξόδου κυψελών	2000068
16/03/88	ΘΩΜΑΪΔΗΣ ΙΩΑΝΝΗΣ	Σέλα συνδέσμου	2000076
16/03/88	ΑΝΔΡΟΥΤΣΟΠΟΥΛΟΣ ΠΑΝΑΓΙΩΤΗΣ	Μέθοδος επικάλυψης δια βυθίσεως μη αγωγίμων αντικειμένων με ενώσεις μετάλλων - μετάλλων υπό τη μορφή καθρέπτου διαφόρων χρωματισμών	2000093
16/03/88	ΘΩΜΑΪΔΗΣ ΙΟΡΔΑΝΗΣ	Κλείστρο συγκρατήσεως πλαστικού καλύμματος θερμοκηπίων	2000077
22/03/88	ΚΑΡΑΓΙΑΝΝΗΣ ΓΕΩΡΓΙΟΣ	Σύνδεσμος καθέτου προσαρμογής	2000092
28/03/88	1) GUY STEWART MORTON 2) MILES LEONARD DAVID WEBB	Εξάρτησις καθελκύσεως λέμβου	2000097
29/03/88	RECREATIVOS FRANCO S.A.	Παιχνίδι που λειτουργεί με κέρματα και το οποίο διαθέτει ένα περιστρεφόμενο μηχανισμό που εξάγει αριθμημένα σφαιρίδια από μία σφαιρική κληρωτίδα	2000074
04/04/88	HARRIER INC	Κέλυφος ηλεκτρικής συσκευής χειρός	2000081
06/04/88	ΚΟΝΤΑΚΙΩΤΗΣ ΕΥΑΓΓΕΛΟΣ	Σιαλοσυλλέκτης τύπου KODAK	2000067
13/04/88	ΤΖΙΤΖΗΣ ΙΩΑΝΝΗΣ	Διπλό κρεβάτι ειδικής μορφής	2000079
21/04/88	ΚΟΥΤΑΛΙΑΝΟΣ ΓΕΩΡΓΙΟΣ	Σκεύος σουβέρ με ταυτόχρονη λειτουργία χαρτοκόπτη και/ή συνδετήρα	2000089
21/04/88	«ΑΦΟΙ ΑΡΑΜΠΑΤΖΙΔΗ Ο.Ε.»	Ενισχυμένη χειρολαβή πλαστικής τσάντας	2000088
21/04/88	ΚΟΥΤΑΛΙΑΝΟΣ ΓΕΩΡΓΙΟΣ	Μέθοδος και μηχανισμός συναρμολογήσεως πλαισίου κορνίζας και πλαίσιον κορνίζας συναρμολογούμενο δι' αυτής της μεθόδου	2000087
22/04/88	ΚΑΛΛΙΓΕΡΗΣ ΑΝΤΩΝΗΣ	Κουρευτικό μηχάνημα επιπλοποιίας (περιθώριο)	2000078
22/04/88	1) SODERSTROM GERT 2) SODERSTROM JOHNNY	Μαντηλάκι εφαρμογής αντιηλιακού λαδιού	2000083
22/04/88	KNOBLOCH JEAN-CLAUDE	Προφυλακτήρας για αυτοκίνητα οχήματα	2000069
25/04/88	ΣΤΑΣΙΝΟΠΟΥΛΟΣ ΑΛΕΞΙΟΣ	Πλαστικές φιάλες συσκευασίας αγροχημικών προϊόντων, ανθεκτικές στην παραμόρφωση	2000080
26/04/88	1) ARPE-PLAST KUNSTSTOFFVERARBEITUNG GESELLSCHAFT M.B.H. 2) ΔΑΙΙΟΣ ΑΣΤΕΡΙΟΣ	Σωλήνας άρδευσης	2000071
28/04/88	AIRWICK INDUSTRIES, INC.	Συσκευή για την χρησιμοποίηση αποσμητικού χώρου	2000082
02/05/88	ΚΑΤΕΜΟΓΛΟΥ ΙΩΑΝΝΗΣ	Διανομέας (μοχλός)	2000066

ΚΑΤΑΘΕΣΗ (22)	ΔΙΚΑΙΟΥΧΟΣ (73)	ΤΙΤΛΟΣ ΕΦΕΥΡΕΣΗΣ (54)	ΑΡ.ΠΥΧ. (11)
11/05/88	ΜΙΧΑΛΟΠΟΥΛΟΣ ΒΑΣΙΛΕΙΟΣ	Εναλλάκτης θερμότητας λεβήτων κεντρικής θέρμανσης	2000085
11/05/88	ΜΙΧΑΛΟΠΟΥΛΟΣ ΒΑΣΙΛΕΙΟΣ	Εναλλάκτης θερμότητας-καπνοθάλαμος λεβήτων ζεστού νερού	2000086
13/05/88	ΒΑΪΡΑΜΙΔΗΣ ΔΗΜΗΤΡΙΟΣ	Αναρτώμενος σε ελκυστήρα συλλέκτης κλάδων από το έδαφος	2000073
16/05/88	ΑΛΕΞΟΓΛΟΥ ΙΩΑΝΝΗΣ	Αρδευτικό μηχάνημα με πτέρυγες	2000096
18/05/88	ΣΥΝΕΤΑΙΡΙΣΤΙΚΕΣ ΒΙΟΜΗΧΑΝΙΕΣ ΘΕΣΣΑΛΙΑΣ Α.Ε.	Φιάλη λαδιού 1 λίτρου από P.V.C.	2000075
23/05/88	ΠΑΝΑΓΙΩΤΙΔΗΣ ΓΕΩΡΓΙΟΣ	Ορθοδοντικό αγκύλιο (Bracket 4+4)	2000094
26/05/88	ΠΥΡΓΑΡΟΥΣΗΣ ΜΙΝΩΣ ή ΜΗΝΑΣ	Μέθοδος συναρμογής κλειδίου εις αλυσίδα/καδένα και αλυσίδα/καδένα συναρμοζόμενη σε κλειδί και διακοσμητικό και/ή λειτουργικό στοιχείο	2000098
02/06/88	ΓΚΟΥΔΕΛΗΣ ΔΗΜΗΤΡΙΟΣ	Εξάρτημα κατακράτησης καυσαερίων βενζινοκινήτων και πετρελαιοκινήτων οχημάτων	2000090
20/06/88	ΤΣΙΟΠΟΥΛΟΣ ΑΝΤΩΝΗΣ	Μηχανισμός κοπής ουρών ζώου σε λουρίδες	2000099
22/06/88	ΠΑΡΑΛΙΚΑΣ ΝΙΚΟΛΑΟΣ	Βάση στήριξης των ξυλίνων υποστηλωμάτων της στέγης των εξωστών στις κατοικίες (χαγιάτια) και διαφόρων υπόστεγων (κιάσκια)	2000095

ΕΥΡΕΤΗΡΙΟ Π.Υ.Χ. ΣΥΜΦΩΝΑ ΜΕ ΤΗΝ ΑΛΦΑΒΗΤΙΚΗ ΣΕΙΡΑ ΤΩΝ ΔΙΚΑΙΟΥΧΩΝ

ΔΙΚΑΙΟΥΧΟΣ (73)	ΤΙΤΛΟΣ ΕΦΕΥΡΕΣΗΣ (54)	ΚΑΤΑΘΕΣΗ (22)	ΑΡ.ΠΥΧ (11)
ΑΛΕΞΟΓΛΟΥ ΙΩΑΝΝΗΣ	Αρδευτικό μηχάνημα με πτέρυγες	16/05/88	2000096
ΑΝΔΡΟΥΤΣΟΠΟΥΛΟΣ ΠΑΝΑΓΙΩΤΗΣ	Μέθοδος επικάλυψης δια βυθίσεως μη αγωγίμων αντικειμένων με ενώσεις μετάλλων - μετάλλων υπό τη μορφή καθρέπτου διαφόρων χρωματισμών	16/03/88	2000093
ΑΦΟΙ ΑΡΑΜΠΑΤΖΙΔΗ Ο.Ε.	Ενισχυμένη χειρολαβή πλαστικής τσάντας	21/04/88	2000088
ΒΑΪΡΑΜΙΔΗΣ ΔΗΜΗΤΡΙΟΣ	Αναρτώμενος σε ελκυστήρα συλλέκτης κλάδων από το έδαφος	13/05/88	2000073
ΒΑΡΕΛΑΣ ΜΙΧΑΗΛ	Κοπτοδομικό	16/02/88	2000070
ΓΚΟΥΔΕΛΗΣ ΔΗΜΗΤΡΙΟΣ	Εξάρτημα κατακράτησης καυσαερίων βενζινοκινήτων και πετρελαιοκινήτων οχημάτων	02/06/88	2000090
ΔΑΙΟΣ ΑΣΤΕΡΙΟΣ	Σωλήνας άρδευσης	26/04/88	2000071
ΘΩΜΑΪΔΗΣ ΙΩΡΔΑΝΗΣ	Κλείστρο συγκρατήσεως πλαστικού καλύμματος θερμοκηπίων	26/04/88	2000077
ΘΩΜΑΪΔΗΣ ΙΩΑΝΝΗΣ	Σέλα συνδέσμου	16/03/88	2000076
ΚΑΛΛΙΓΕΡΗΣ ΑΝΤΩΝΗΣ	Κουρευτικό μηχάνημα επιπλοποιίας (περιθώριο)	22/04/88	2000078
ΚΑΡΑΓΙΑΝΝΗΣ ΓΕΩΡΓΙΟΣ	Σύνδεσμος καθέτου προσαρμογής	22/03/88	2000092
ΚΑΤΕΜΟΓΛΟΥ ΙΩΑΝΝΗΣ	Διανομέας (μοχλός)	02/05/88	2000066
ΚΟΝΤΑΚΙΩΤΗΣ ΕΥΑΓΓΕΛΟΣ	Σιαλοσυλλέκτης τύπου KODAK	06/04/88	2000067
ΚΟΥΤΑΛΙΑΝΟΣ ΓΕΩΡΓΙΟΣ	Σκεύος σουβέρ με ταυτόχρονη λειτουργία χαρτοκόπτη και/ή συνδετήρα	21/04/88	2000089
ΚΟΥΤΑΛΙΑΝΟΣ ΓΕΩΡΓΙΟΣ	Μέθοδος και μηχανισμός συναρμολογήσεως παισίου κορνίζας και παισίου κορνίζας συναρμολογούμενο δι' αυτής της μεθόδου	21/04/88	2000087
ΜΙΧΑΛΟΠΟΥΛΟΣ ΒΑΣΙΛΕΙΟΣ	Εναλλάκτης θερμότητας - καπνοθάλαμος λεβήτων ζεστού νερού	11/05/88	2000086
ΜΙΧΑΛΟΠΟΥΛΟΣ ΒΑΣΙΛΕΙΟΣ	Εναλλάκτης θερμότητας - λεβήτων κεντρικής θέρμανσης	11/05/88	2000085
ΜΟΡΩΣΗΣ-ΑΜΟΡΟΥΖΟ ΙΩΑΝΝΗΣ	Συσκευή συγκράτησης πλαστικής σακκούλας	02/02/88	2000084
ΜΠΙΛΛΗΣ ΕΥΑΓΓΕΛΟΣ	Πλαστικός λυόμενος σύνδεσμος ξύλινου κρεβατιού	08/03/88	2000065
ΠΑΝΑΓΙΩΤΙΔΗΣ ΓΕΩΡΓΙΟΣ	Ορθοδοντικό αγκύλιο (BRACKET 4+4)	23/05/88	2000094
ΠΑΡΑΛΙΚΑΣ ΝΙΚΟΛΑΟΣ	Βάση στήριξης των ξυλίνων υποστηλωμάτων της στέγης των εξωστών στις κατοικίες (χαγιάτια) και διαφόρων υποστέγων	22/06/88	2000095
ΠΟΡΦΥΡΗΣ ΙΩΑΝΝΗΣ	Μηχανισμός φραγής εισόδου - εξόδου κυψελών	11/03/88	2000068
ΠΥΡΓΑΡΟΥΣΗΣ ΜΙΝΩΣ ή ΜΗΝΑΣ	Μέθοδος συναρμολογής κλειδιού εις αλυσίδα/καδένα και αλυσίδα/καδένα συναρμολοζόμενη σε κλειδί και διακοσμητικό και/ή λειτουργικό στοιχείο	26/05/88	2000098
ΣΤΑΣΙΝΟΠΟΥΛΟΣ ΑΛΕΙΟΣ	Πλαστικές φιάλες συσκευασίας αγροχημικών προϊόντων, ανθεκτικές στην παραμόρφωση	25/04/88	2000080
ΣΥΝΕΤΑΙΡΙΣΤΙΚΕΣ ΒΙΟΜΗΧΑΝΙΕΣ ΘΕΣΣΑΛΙΑΣ Α.Ε.	Φιάλη λαδιού ενός λίτρου από P.V.C.	18/05/88	2000075
ΣΥΡΙΟΠΟΥΛΟΣ ΙΩΑΝΝΗΣ	Κατασκευαστική διάταξις μηχανισμών σε κλίση, δια την διακίνηση των πρώτων υλών εργοστασίου δια της βαρύτητας	09/02/88	2000072

ΔΙΚΑΙΟΥΧΟΣ (73)	ΤΙΤΛΟΣ ΕΦΕΥΡΕΣΗΣ (54)	ΚΑΤΑΘΕΣΗ (22)	ΑΡ.ΠΥΧ (11)
TZITZΗΣ ΙΩΑΝΝΗΣ	Διπλό κρεβάτι ειδικής μορφής	13/04/88	2000079
ΤΣΙΟΠΟΥΛΟΣ ΑΝΤΩΝΗΣ	Μηχανισμός κοπής ουρών ζώου σε λουρίδες	20/06/88	2000099
ΛΙΟΥΡΑΣ Χ. - ΧΑΤΖΗΤΖΙΒΑΣ Χ. Ο.Ε.	Θερμάστρα καύσης ξύλου από χυτοσίδηρο	24/02/88	2000091
AIRWICK INDUSTRIES INC.	Συσκευή για την χρησιμοποίηση αποσμητικού χώρου	28/04/88	2000082
ARPE-PLAST KUNSTSTOFFVERARBEITUNG GESELLSCHAFT MBH	Σωλήνας άρδευσης	26/04/88	2000071
GUY STEWART MORTON	Εξάρτησις καθελκύσεως λέμβου	28/03/88	2000097
HARRIER INC.	Κέλυφος ηλεκτρικής συσκευής χειρός	04/04/88	2000081
KNOBLOCH JEAN-CLAUDE	Προφυλακτήρας για αυτοκίνητα οχήματα	22/04/88	2000069
MILES LEONARD DAVID WEBB	Εξάρτησις καθελκύσεως λέμβου	28/03/88	2000097
RECREATIVOS FRANCO S.A.	Παιχνίδι που λειτουργεί με κέρματα και το οποίο διαθέτει ένα περιστρεφόμενο μηχανισμό που εξαγει αριθμημένα σφαιρίδια από μία σφαιρική κληρωτίδα	29/03/88	2000074
SODERSTRÖM GERT	Μαντηλάκι εφαρμογής αντιηλιακού λαδιού	22/04/88	2000083
SODERSTRÖM JOHNNY	Μαντηλάκι εφαρμογής αντιηλιακού λαδιού	22/04/88	2000083

**ΜΕΡΟΣ Γ΄
ΜΕΤΑΒΟΛΕΣ**

ΔΙΠΛΩΜΑΤΑ ΕΥΡΕΣΙΤΕΧΝΙΑΣ

ΑΡ. Δ.Ε.	ΜΕΤΑΒΙΒΑΣΕΙΣ
60425	Η εταιρεία Societé job Anciens Etablissements Bardou Job and Pauilhac, μεταβιβάζει όλα τα δικαιώματα που απορρέουν από το δίπλωμα 60425 στην εταιρεία Bollore Technologies που εδρεύει στο 29000 Odet, Ergue-Gaberic, Γαλλία.
69704	Η εταιρεία The Glidden Company, μεταβιβάζει όλα τα δικαιώματα που απορρέουν από το δίπλωμα 69704 στην εταιρεία The Glidden Company (προγενέστερα γνωστής σαν Atkemix Eight Inc.) που εδρεύει στο 925 Euclid Avenue Cleveland, Ohio 44115 των Η.Π.Α.
69705	Η εταιρεία The Glidden Company, μεταβιβάζει όλα τα δικαιώματα που απορρέουν από το δίπλωμα 69705 στην εταιρεία The Glidden Company (προγενέστερα γνωστής σαν Atkemix Eight Inc. που εδρεύει στο 925 Euclid Avenue Cleveland, Ohio 44115 των Η.Π.Α.
77185	Η εταιρεία Research Corporation, μεταβιβάζει όλα τα δικαιώματα που απορρέουν από το δίπλωμα 77185 στην εταιρεία Research Corporation Technologies Inc., που εδρεύει στο 6840 East Broadway Boulevard Tucson, Arizona των Η.Π.Α.
851784	Μεταβιβάσθηκαν λόγω κληρονομιάς από τον Αντώνιο Γκουντρούμ στους Ελένη Γκουντρούμ και Κάρλο Γκουντρούμ, όλα τα δικαιώματα που απορρέουν από το δίπλωμα 851784
860225	Η εταιρεία Sud-Chemie AG δικαιούχος κατά 50% του Διπλώματος Ευρεσιτεχνίας 860225 μεταβίβασε τα δικαιώματά της στην εταιρεία Institut Fur Papier Zellstoffund Fasertechnik per Technischen Universität Graz (συνδίκαιούχο κατά 50% του Διπλώματος Ευρεσιτεχνίας 860225) που εδρεύει στο Kopernikusgasse 24 A-8010, Αυστρία.

ΑΡ. Δ.Ε.	ΠΑΡΑΙΤΗΣΕΙΣ
57983	Η εταιρεία Bayer AG παραιτείται από τα δικαιώματα που απορρέουν από το δίπλωμα 57983.
72827	Η εταιρεία Bayer AG παραιτείται από τα δικαιώματα που απορρέουν από το δίπλωμα 72827.
77760	Η εταιρεία Bayer AG παραιτείται από τα δικαιώματα που απορρέουν από το δίπλωμα 77760.
80841	Η εταιρεία Bayer AG παραιτείται από τα δικαιώματα που απορρέουν από το δίπλωμα 80841.
852493	Η εταιρεία Bayer AG παραιτείται από τα δικαιώματα που απορρέουν από το δίπλωμα 852493.
852569	Η εταιρεία Bayer AG παραιτείται από τα δικαιώματα που απορρέουν από το δίπλωμα 852569.
852623	Η εταιρεία Bayer AG παραιτείται από τα δικαιώματα που απορρέουν από το δίπλωμα 852623.
86788	Η εταιρεία Bayer AG παραιτείται από τα δικαιώματα που απορρέουν από το δίπλωμα 86788.

ΠΙΣΤΟΠΟΙΗΤΙΚΑ ΥΠΟΔΕΙΓΜΑΤΟΣ ΧΡΗΣΙΜΟΤΗΤΑΣ

ΟΥΔΕΝ

ΤΕΥΧΟΣ Β΄
ΕΥΡΩΠΑΪΚΟ

ΜΕΡΟΣ Α' ΜΕΤΑΦΡΑΣΕΙΣ ΕΥΡΩΠΑΪΚΩΝ ΑΙΤΗΣΕΩΝ

ΑΝΑΚΟΙΝΩΣΗ ΓΙΑ ΚΑΤΑΘΕΣΗ ΜΕΤΑΦΡΑΣΗΣ ΤΩΝ ΑΞΙΩΣΕΩΝ ΕΥΡΩΠΑΪΚΩΝ ΑΙΤΗΣΕΩΝ Δ.Ε

ΑΡΙΘ. ΕΛΛΗΝΙΚΗΣ ΚΑΤΑΘΕΣΗΣ (21): 880300124
ΗΜΕΡ. ΕΛΛΗΝΙΚΗΣ ΚΑΤΑΘΕΣΗΣ (22): 31.1.89
ΑΡΙΘ./ΗΜΕΡ. ΔΗΜΟΣΙΕΥΣΗΣ
ΕΥΡΩΠΑΪΚΗΣ ΑΙΤΗΣΗΣ (87): 0 262 251/6.4.88
ΑΡΙΘ./ΗΜΕΡ. ΚΑΤΑΘΕΣΗΣ
ΕΥΡΩΠΑΪΚΗΣ ΑΙΤΗΣΗΣ (86): 86113624.0-2311/24.2.88
ΤΙΤΛΟΣ ΕΦΕΥΡΕΣΗΣ (54): Ένας παιγνιοτροχός IQ (περιεκτικό-της νοημοσύνης)
ΚΑΤΑΘΕΤΗΣ (ΕΣ) (71): Juang, Shih-Hung, 10F-8, No 103, sec. 1 Fuhsing S. RD., Taipei Taiwan, R.O.C.
ΠΡΟΤΕΡΑΙΟΤΗΤΑ (30): —
ΕΙΔΙΚΟΣ ΠΛΗΡΕΞΟΥΣΙΟΣ (74): Παπαλέξης Δημήτριος, δικηγόρος, Ηρακλείου 6, 106 73 Αθήνα
ΑΝΤΙΚΛΗΤΟΣ (74): Σακελλαρίδης Ιωάννης, δικηγόρος, Ηρακλείου 6, 106 73 Αθήνα

ΑΡΙΘ. ΕΛΛΗΝΙΚΗΣ ΚΑΤΑΘΕΣΗΣ (21): 880300143
ΗΜΕΡ. ΕΛΛΗΝΙΚΗΣ ΚΑΤΑΘΕΣΗΣ (22): 31.1.89
ΑΡΙΘ./ΗΜΕΡ. ΔΗΜΟΣΙΕΥΣΗΣ
ΕΥΡΩΠΑΪΚΗΣ ΑΙΤΗΣΗΣ (87): 0 263 548/13.4.88
ΑΡΙΘ./ΗΜΕΡ. ΚΑΤΑΘΕΣΗΣ
ΕΥΡΩΠΑΪΚΗΣ ΑΙΤΗΣΗΣ (86): 87201724.9/10.9.87
ΤΙΤΛΟΣ ΕΦΕΥΡΕΣΗΣ (54): Τηλεσκοπική βομβίδα
**ΚΑΤΑΘΕΤΗΣ (ΕΣ) (71): Fabrique Nationale Herstal (FN Soci-
 eté anonyme), 4400 Herstal, Βέλγιο**
ΠΡΟΤΕΡΑΙΟΤΗΤΑ (30): —
**ΕΙΔΙΚΟΣ ΠΛΗΡΕΞΟΥΣΙΟΣ (74): Παγουλάτου - Παναγιωτοπούλου
 Αναστασία, δικηγόρος, Αμερικής
 23, 106 72 Αθήνα**
**ΑΝΤΙΚΛΗΤΟΣ (74): Παγουλάτος Πέτρος, δικηγόρος,
 Αμερικής 23, 106 72 Αθήνα**

ΑΡΙΘ. ΕΛΛΗΝΙΚΗΣ ΚΑΤΑΘΕΣΗΣ (21): 880300151
ΗΜΕΡ. ΕΛΛΗΝΙΚΗΣ ΚΑΤΑΘΕΣΗΣ (22): 31.1.89
ΑΡΙΘ./ΗΜΕΡ. ΔΗΜΟΣΙΕΥΣΗΣ
ΕΥΡΩΠΑΪΚΗΣ ΑΙΤΗΣΗΣ (87): 0 276 752/3.8.88
ΑΡΙΘ./ΗΜΕΡ. ΚΑΤΑΘΕΣΗΣ
ΕΥΡΩΠΑΪΚΗΣ ΑΙΤΗΣΗΣ (86): 88100825.4/21.1.88
**ΤΙΤΛΟΣ ΕΦΕΥΡΕΣΗΣ (54): Παράγωγο του θειαζολιδινο-4-καρ-
 βοξυλικού οξέος, παρασκευή του
 και φαρμακευτικές συνθέσεις που
 το περιέχουν**
**ΚΑΤΑΘΕΤΗΣ (ΕΣ) (71): Poli Industria Chimica S.P.A.
 Piazza Agrippa 1,
 I-20141 Milano, Ιταλία**
ΠΡΟΤΕΡΑΙΟΤΗΤΑ (30): 1916587/26.1.87/Ιταλία
**ΕΙΔΙΚΟΣ ΠΛΗΡΕΞΟΥΣΙΟΣ (74): Αποστόλου Λουκρητία, δικηγόρος,
 Κουμπάρη 2, Αθήνα**
**ΑΝΤΙΚΛΗΤΟΣ (74): Παπακωνσταντίνου Ελένη, δικηγό-
 ρος, Κουμπάρη 2, Αθήνα**

ΑΡΙΘ. ΕΛΛΗΝΙΚΗΣ ΚΑΤΑΘΕΣΗΣ (21): 880300152
ΗΜΕΡ. ΕΛΛΗΝΙΚΗΣ ΚΑΤΑΘΕΣΗΣ (22): 31.1.89
ΑΡΙΘ./ΗΜΕΡ. ΔΗΜΟΣΙΕΥΣΗΣ
ΕΥΡΩΠΑΪΚΗΣ ΑΙΤΗΣΗΣ (87): 0 275 855/27.7.88
ΑΡΙΘ./ΗΜΕΡ. ΚΑΤΑΘΕΣΗΣ
ΕΥΡΩΠΑΪΚΗΣ ΑΙΤΗΣΗΣ (86): 87870174.7/10.12.87

ΤΙΤΛΟΣ ΕΦΕΥΡΕΣΗΣ (54): Μέθοδος καθαρισμού βενζολίου
**ΚΑΤΑΘΕΤΗΣ (ΕΣ) (71): N.V. Sopar S.A.,
 Rue Ducale 29,
 B-1000 Bruxelles, BE Βέλγιο**
ΠΡΟΤΕΡΑΙΟΤΗΤΑ (30): 8700647/21.1.87/Γαλλία
**ΕΙΔΙΚΟΣ ΠΛΗΡΕΞΟΥΣΙΟΣ (74): Αποστόλου Λουκρητία, δικηγόρος,
 Κουμπάρη 2, Αθήνα**
**ΑΝΤΙΚΛΗΤΟΣ (74): Παπακωνσταντίνου Ελένη, δικηγό-
 ρος, Κουμπάρη 2, Αθήνα**

ΑΡΙΘ. ΕΛΛΗΝΙΚΗΣ ΚΑΤΑΘΕΣΗΣ (21): 880300153
ΗΜΕΡ. ΕΛΛΗΝΙΚΗΣ ΚΑΤΑΘΕΣΗΣ (22): 31.1.89
ΑΡΙΘ./ΗΜΕΡ. ΔΗΜΟΣΙΕΥΣΗΣ
ΕΥΡΩΠΑΪΚΗΣ ΑΙΤΗΣΗΣ (87): 0 281 678/14.9.88
ΑΡΙΘ./ΗΜΕΡ. ΚΑΤΑΘΕΣΗΣ
ΕΥΡΩΠΑΪΚΗΣ ΑΙΤΗΣΗΣ (86): 87118287.9/10.12.88
**ΤΙΤΛΟΣ ΕΦΕΥΡΕΣΗΣ (54): Μέθοδος παρασκευής χαμηλού μο-
 ριακού βάρους χουμινικών αλά-
 των αλκαλίων**
**ΚΑΤΑΘΕΤΗΣ (ΕΣ) (71): Rütgerswerke Aktiengesellschaft,
 Mainzer Landstrasse 217,
 6000 Frankfurt am Main**
ΠΡΟΤΕΡΑΙΟΤΗΤΑ (30): 3707910/12.3.87/Δ. Γερμανία
**ΕΙΔΙΚΟΣ ΠΛΗΡΕΞΟΥΣΙΟΣ (74): Ζαχαράτου Μαριάννα, δικηγόρος,
 Βασ. Σοφίας 6, Αθήνα**
**ΑΝΤΙΚΛΗΤΟΣ (74): Τσιμικάλης Αθανάσιος ή Καλονά-
 ρου Χαρίκλεια, δικηγόροι, Βασ.
 Σοφίας 6, Αθήνα**

ΑΡΙΘ. ΕΛΛΗΝΙΚΗΣ ΚΑΤΑΘΕΣΗΣ (21): 880300154
ΗΜΕΡ. ΕΛΛΗΝΙΚΗΣ ΚΑΤΑΘΕΣΗΣ (22): 31.1.89
ΑΡΙΘ./ΗΜΕΡ. ΔΗΜΟΣΙΕΥΣΗΣ
ΕΥΡΩΠΑΪΚΗΣ ΑΙΤΗΣΗΣ (87): 0 283 573/28.9.88
ΑΡΙΘ./ΗΜΕΡ. ΚΑΤΑΘΕΣΗΣ
ΕΥΡΩΠΑΪΚΗΣ ΑΙΤΗΣΗΣ (86): 87118320.8/10.12.87
**ΤΙΤΛΟΣ ΕΦΕΥΡΕΣΗΣ (54): Απαλλαγμένη ύδατος μορφή εφαρ-
 μογής χαμηλού μοριακού βάρους
 χουμινικών αλκαλίων**
**ΚΑΤΑΘΕΤΗΣ (ΕΣ) (71): Rütgerswerke Aktiengesellschaft,
 Mainzer Landstrasse 217,
 6000 Frankfurt am Main**
ΠΡΟΤΕΡΑΙΟΤΗΤΑ (30): 3709353/21.3.87/Δ. Γερμανία
**ΕΙΔΙΚΟΣ ΠΛΗΡΕΞΟΥΣΙΟΣ (74): Ζαχαράτου Μαριάννα, δικηγόρος,
 Βασ. Σοφίας 6, Αθήνα**
**ΑΝΤΙΚΛΗΤΟΣ (74): Τσιμικάλης Αθανάσιος ή Καλονά-
 ρου Χαρίκλεια, δικηγόροι, Βασ.
 Σοφίας 6, Αθήνα**

ΑΡΙΘ. ΕΛΛΗΝΙΚΗΣ ΚΑΤΑΘΕΣΗΣ (21): 880300155
ΗΜΕΡ. ΕΛΛΗΝΙΚΗΣ ΚΑΤΑΘΕΣΗΣ (22): 31.1.89
ΑΡΙΘ./ΗΜΕΡ. ΔΗΜΟΣΙΕΥΣΗΣ
ΕΥΡΩΠΑΪΚΗΣ ΑΙΤΗΣΗΣ (87): 0 281 679/14.9.88
ΑΡΙΘ./ΗΜΕΡ. ΚΑΤΑΘΕΣΗΣ
ΕΥΡΩΠΑΪΚΗΣ ΑΙΤΗΣΗΣ (86): 87118288.7/10.12.87
**ΤΙΤΛΟΣ ΕΦΕΥΡΕΣΗΣ (54): Άλατα αλκαλίων ή αμμωνιακά
 άλατα χουμινικών οξέων, μέθοδος
 για την παρασκευή τους και χρήση**
ΚΑΤΑΘΕΤΗΣ (ΕΣ) (71): Rütgerswerke Aktiengesellschaft,

Mainzer Landstrasse 217
6000 Frankfurt am Main 1
ΠΡΟΤΕΡΑΙΟΤΗΤΑ (30): 3707909/12.3.87/Δ. Γερμανία
ΕΙΔΙΚΟΣ ΠΛΗΡΕΞΟΥΣΙΟΣ (74): Ζαχαράτου Μαριάννα, δικηγόρος,
Βασ. Σοφίας 6, Αθήνα
ΑΝΤΙΚΛΗΤΟΣ (74): Τσιμικάλης Αθανάσιος ή Καλονά-
ρου Χαρίκλεια, δικηγόροι, Βασ.
Σοφίας 6, Αθήνα

ΑΡΙΘ. ΕΛΛΗΝΙΚΗΣ ΚΑΤΑΘΕΣΗΣ (21): 880300156
ΗΜΕΡ. ΕΛΛΗΝΙΚΗΣ ΚΑΤΑΘΕΣΗΣ (22): 31.1.89
ΑΡΙΘ./ΗΜΕΡ. ΔΗΜΟΣΙΕΥΣΗΣ
ΕΥΡΩΠΑΪΚΗΣ ΑΙΤΗΣΗΣ (87): 0 247 235/2.12.87
ΑΡΙΘ./ΗΜΕΡ. ΚΑΤΑΘΕΣΗΣ
ΕΥΡΩΠΑΪΚΗΣ ΑΙΤΗΣΗΣ (86): 86115382.3/6.11.86
ΤΙΤΛΟΣ ΕΦΕΥΡΕΣΗΣ (54): Πνευματικός μεταφορέας και διά-
ταξη ρυθμίσεως της παροχής
ΚΑΤΑΘΕΤΗΣ (ΕΣ) (71): Ruhrkohle-Carborat GMBH,
Windmuehlenweg, D-4152 Kempen
3/Toenisberg, Δ. Γερμανία
ΠΡΟΤΕΡΑΙΟΤΗΤΑ (30): DE3617352/23.5.86/Γερμανία
ΕΙΔΙΚΟΣ ΠΛΗΡΕΞΟΥΣΙΟΣ (74): Μπαμπανικολός Γεώργιος, δικηγό-
ρος, Μαυροκορδάτου 11, Αθήνα
ΑΝΤΙΚΛΗΤΟΣ (74): Μπαμπανικολός Γεώργιος, δικηγό-
ρος, Μαυροκορδάτου 11, Αθήνα

ΑΡΙΘ. ΕΛΛΗΝΙΚΗΣ ΚΑΤΑΘΕΣΗΣ (21): 880300160
ΗΜΕΡ. ΕΛΛΗΝΙΚΗΣ ΚΑΤΑΘΕΣΗΣ (22): 31.1.89
ΑΡΙΘ./ΗΜΕΡ. ΔΗΜΟΣΙΕΥΣΗΣ

ΕΥΡΩΠΑΪΚΗΣ ΑΙΤΗΣΗΣ (87): 0 261 087/23.3.88
ΑΡΙΘ./ΗΜΕΡ. ΚΑΤΑΘΕΣΗΣ
ΕΥΡΩΠΑΪΚΗΣ ΑΙΤΗΣΗΣ (86): 87830329.6/15.9.87
ΤΙΤΛΟΣ ΕΦΕΥΡΕΣΗΣ (54): Διάταξη ασφαλίσεως ενός φύλλου
ερμαρίου και των παρομοίων του
ΚΑΤΑΘΕΤΗΣ (ΕΣ) (71): Serrature Meroni Spa,
Via Diaz 7, 20026 Nova Milanese,
Ιταλίας
ΠΡΟΤΕΡΑΙΟΤΗΤΑ (30): 2308686/17.9.86/Ιταλία
ΕΙΔΙΚΟΣ ΠΛΗΡΕΞΟΥΣΙΟΣ (74): Αποστόλου Λουκρητία, δικηγόρος,
Κουμπάρη 2, Αθήνα
ΑΝΤΙΚΛΗΤΟΣ (74): Παπακωνσταντίνου Ελένη, δικηγό-
ρος, Κουμπάρη 2, Αθήνα

ΑΡΙΘ. ΕΛΛΗΝΙΚΗΣ ΚΑΤΑΘΕΣΗΣ (21): 880300161
ΗΜΕΡ. ΕΛΛΗΝΙΚΗΣ ΚΑΤΑΘΕΣΗΣ (22): 31.1.89
ΑΡΙΘ./ΗΜΕΡ. ΔΗΜΟΣΙΕΥΣΗΣ
ΕΥΡΩΠΑΪΚΗΣ ΑΙΤΗΣΗΣ (87): 0 278 853/17.8.88
ΑΡΙΘ./ΗΜΕΡ. ΚΑΤΑΘΕΣΗΣ
ΕΥΡΩΠΑΪΚΗΣ ΑΙΤΗΣΗΣ (86): 8840022.1/1.2.88
ΤΙΤΛΟΣ ΕΦΕΥΡΕΣΗΣ (54): Σύστημα και μέθοδος οδήγησεως
σε πορεία ενός αυτόνομου συστή-
ματος
ΚΑΤΑΘΕΤΗΣ (ΕΣ) (71): Protee Groupement d'Interet Eco-
nomique, 159 Boulevard de la Villet-
te, F-75010 Paris (FR)
ΠΡΟΤΕΡΑΙΟΤΗΤΑ (30): 8701343/4.2.87/Γαλλία
ΕΙΔΙΚΟΣ ΠΛΗΡΕΞΟΥΣΙΟΣ (74): Κιλιμίρης Αναστάσιος, δικηγόρος,
Υψηλάντου 38, Αθήνα
ΑΝΤΙΚΛΗΤΟΣ (74): Κιλιμίρης Αναστάσιος, δικηγόρος,
Υψηλάντου 38, Αθήνα

ΕΥΡΕΤΗΡΙΟ ΣΥΜΦΩΝΑ ΜΕ ΤΟΝ ΑΡΙΘΜΟ ΔΗΜΟΣΙΕΥΣΗΣ ΤΗΣ ΕΥΡΩΠΑΪΚΗΣ ΑΙΤΗΣΗΣ

ΑΡ./ΗΜ. ΔΗΜ. Ε.Α. (87)	ΚΑΤΑΘΕΤΗΣ (71)	ΤΙΤΛΟΣ ΕΦΕΥΡΕΣΗΣ (54)	ΑΡ.ΕΛΛ.ΚΑΤ. (21)
0247235/02.12.87	RUHRKOHLE-CARBORAT GMBH	Πνευματικός μεταφορέας και διάταξη ρυθμίσεως της παροχής	880300156
0261087/23.03.88	SERRATURE MERONI SPA	Διάταξη ασφαλίσεως ενός φύλλου ερμαρίου και των παρομοίων του	880300160
0262251/06.04.88	JUANG, SHIH-HUNG	Ένας παιγνιοτροχός IQ (περιεκτικότητας νοημοσύνης)	880300124
0263548/13.04.88	FABRIQUE NATIONALE HERSTAL	Τηλεσκοπική βομβίδα	880300143
0275855/27.07.88	N.V. SOPAR S.A.	Μέθοδος καθαρισμού βενζολίου	880300152
0276752/03.08.88	POLI INDUSTRIA CHIMICA SPA	Παράγωγο του θειαζολιδινο-4-καρβοξυλικού οξέος, παρασκευή του και φαρμακευτικές συνθέσεις που το περιέχουν	880300151
0278853/17.08.88	PROTEE GROUPEMENT D'INTERET	Σύστημα και μέθοδος οδηγήσεως σε πορεία ενός αυτόνομου συστήματος	880300161
0281678/14.09.88	RÜTGERSWERKE AKTIENGESELLSCHAFT	Μέθοδος παρασκευής χαμηλού μοριακού βάρους χουμινικών αλάτων αλκαλίων	880300153
0281679/14.09.88	RÜTGERSWERKE AKTIENGESELLSCHAFT	Άλατα αλκαλίων ή αμμωνιακά άλατα χουμινικών οξέων, μέθοδος για την παρασκευή τους και χρήση	880300155
0283573/28.09.88	RÜTGERSWERKE AKTIENGESELLSCHAFT	Απαλλαγμένη ύδατος μορφή εφαρμογής χαμηλού μοριακού βάρους χουμινικών αλκαλίων	880300154

ΕΥΡΕΤΗΡΙΟ ΣΥΜΦΩΝΑ ΜΕ ΤΗΝ ΑΛΦΑΒΗΤΙΚΗ ΣΕΙΡΑ ΤΩΝ ΚΑΤΑΘΕΤΩΝ

ΚΑΤΑΘΕΤΗΣ (71)	ΤΙΤΛΟΣ ΕΦΕΥΡΕΣΗΣ (54)	ΑΡ./ΗΜ.ΔΗΜ.Ε.Α. (87)	ΑΡ.ΕΛΛ.ΚΑΤ. (21)
FABRIQUE NATIONALE HERSTAL	Τηλεσκοπική βομβίδα	0263548/13.04.88	880300143
JUANG, SHIH-HUNG	Ένας παιγνιοτροχός IQ (περιεκτικότητας νοημοσύνης)	0262251/06.04.88	880300124
N.V. SOPAR S.A.	Μέθοδος καθαρισμού βενζολίου	0275855/27.07.88	880300152
POLI INDUSTRIA CHIMICA SPA.	Παράγωγο του θειαζολιδινο-4-καρβοξυλικού οξέος, παρασκευή του και φαρμακευτικές συνθέσεις που το περιέχουν	0276752/03.08.88	880300151
PROTEE GROUPEMENT D'INTERET	Σύστημα και μέθοδος οδηγήσεως σε πορεία ενός αυτόνομου συστήματος	0278853/17.08.88	880300161
RUHTKOHLE-CARBORAT GMBH	Πνευματικός μεταφορέας και διάταξη ρυθμίσεως της παροχής	0247235/02.12.87	880300156
RÜTGERSWERKE AKTIENGESELLSCHAFT	Μέθοδος παρασκευής χαμηλού μοριακού βάρους χουμινικών αλάτων αλκαλίων	0281678/14.09.88	880300153
RÜTGERSWERKE AKTIENGESELLSCHAFT	Άλατα αλκαλίων ή αμμωνιακά άλατα χουμινικών οξέων, μέθοδος για την παρασκευή τους και χρήση	0281679/14.09.88	880300155
RÜTGERSWERKE AKTIENGESELLSCHAFT	Απαλλαγμένη ύδατος μορφή εφαρμογής χαμηλού μοριακού βάρους χουμινικών αλκαλίων	0283573/28.09.88	880300154
SERRATURE MERONI SPA	Διάταξη ασφαλίσεως ενός φύλλου ερμαρίου και των παρομοίων του	0261087/23.03.88	880300160

ΜΕΡΟΣ Β΄
ΕΥΡΩΠΑΪΚΑ ΔΙΠΛΩΜΑΤΑ ΕΥΡΕΣΙΤΕΧΝΙΑΣ

ΟΥΔΕΝ

ΝΟΕΜΒΡΙΟΣ 1988



ΤΕΥΧΟΣ Α΄
ΕΘΝΙΚΟ



ΜΕΡΟΣ Α΄ ΕΘΝΙΚΕΣ ΑΙΤΗΣΕΙΣ

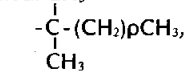
ΑΙΤΗΣΕΙΣ ΔΙΠΛΩΜΑΤΩΝ ΕΥΡΕΣΙΤΕΧΝΙΑΣ

ΑΡΙΘΜΟΣ ΑΙΤΗΣΗΣ Δ.Ε.	(21): 880100196
ΤΙΤΛΟΣ ΕΦΕΥΡΕΣΗΣ	(54): Υποκατεστημένα 1,3-διοξολαν- και 1,3-διοξαν-παράγωγα, μέθοδοι για την παρασκευή τους και η χρήση τους
ΚΑΤΑΘΕΤΗΣ	(71): Sandoz AG, με έδρα στο CH-4002 Βασιλεία, Ελβετία
ΗΜΕΡΟΜΗΝΙΑ ΚΑΤΑΘΕΣΗΣ	(22): 29.3.88
ΣΥΜΒΑΤΙΚΕΣ ΠΡΟΤΕΡΑΙΟΤΗΤΕΣ	(30): 34118/1.4.87/Η.Π.Α.
ΤΡΟΠΟΠΟΙΗΣΗ ΣΤΟ ΚΥΡΙΟ Δ.Ε.	(61): —
ΕΦΕΥΡΕΤΗΣ	(72): 1) Jeffrey Nadelson
ΕΙΔΙΚΟΣ ΠΛΗΡΕΞΟΥΣΙΟΣ	(74): Μουνδρούκα Γεωργία, δικηγόρος, Στουρνάρα 37, Αθήνα
ΑΝΤΙΚΛΗΤΟΣ	(74): Παπατσώρης Δημήτριος, δικηγόρος, Στουρνάρα 37, Αθήνα

όπου m είναι 1 ή 2

η είναι 1 ή 2

R₁ είναι CH₃

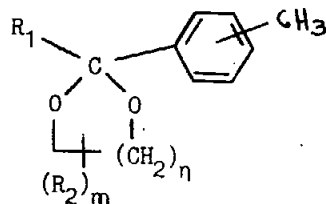
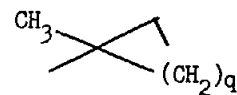


-C(C₂H₅)₃ ή αδαμαντύλιο,

ρ είναι 1-4

q είναι 0-4, και

R₂ είναι υδρογόνο, μεθύλιο, φαινύλιο ή βενζύλιο και η μέθυλ ομάς των τόλυλ υποκαταστατών ευρίσκεται εις την μετά ή παρά-θέσιν, είναι χρήσιμες ως αντιδιαβητικοί παράγοντες.

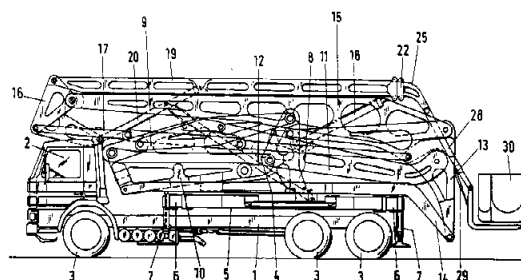


ΠΕΡΙΛΗΨΗ (57)

Ενώσεις του τύπου

ΑΡΙΘΜΟΣ ΑΙΤΗΣΗΣ Δ.Ε.	(21): 880100202
ΤΙΤΛΟΣ ΕΦΕΥΡΕΣΗΣ	(54): Ανυψωτικός μηχανισμός που είναι τοποθετημένος επί ενός οχήματος και συνδυάζει αρθρωτά μέλη και τηλεσκοπικά μέλη
ΚΑΤΑΘΕΤΗΣ	(71): Jacques Tranchero, κάτοικος Ceretto, 56, Costigliole Saluzzo, Cuneo, Ιταλία
ΗΜΕΡΟΜΗΝΙΑ ΚΑΤΑΘΕΣΗΣ	(22): 30.3.88
ΣΥΜΒΑΤΙΚΕΣ ΠΡΟΤΕΡΑΙΟΤΗΤΕΣ	(30): 67273A/87,3.4.87,Ιταλία
ΤΡΟΠΟΠΟΙΗΣΗ ΣΤΟ ΚΥΡΙΟ Δ.Ε.	(61): —
ΕΦΕΥΡΕΤΗΣ	(72): Jacques Tranchero
ΕΙΔΙΚΟΣ ΠΛΗΡΕΞΟΥΣΙΟΣ	(74): Παπακώστα - Αναγνωστοπούλου Παναγιώτα, δικηγόρος, Μαυροκορδάτου 7, Αθήνα
ΑΝΤΙΚΛΗΤΟΣ	(74): Κιόρτσης Βασίλειος, δικηγόρος, Μαυροκορδάτου 7, Αθήνα

νατολισμένο σε μία κατακόρυφη κατεύθυνση ή, εάν το καλάθι υψώνεται μόνο στο ύψος που μπορεί να επιτευχθεί από το σύστημα βραχιόνων, είναι δυνατόν να πραγματοποιούνται εκτεταμένες οριζόντιες μετατοπίσεις του καλάθιού μετακινώντας το σύστημα τηλεσκοπικών μελών κατά μία οριζόντια κατεύθυνση. Κατά την διάρκεια της διαδικασίας αυτής είναι δυνατές πολύ εκτεταμένες οριζόντιες μετατοπίσεις χωρίς καμία απώλεια σταθερότητας.



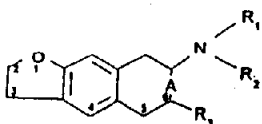
ΠΕΡΙΛΗΨΗ (57)

Ανυψωτικός μηχανισμός περιλαμβάνων ένα σύστημα αμοιβαίως στρεφόμενων βραχιόνων, συναρμολογημένο επί ενός οχήματος και ενεργοποιούμενο από υδραυλικούς κυλίνδρους, και ένα καλάθι συνδεδεμένο στο άνω άκρο του συστήματος βραχιόνων, το οποίο μπορεί να υψώνεται και να μετατίθεται από αυτόν, όπου ένα πρόσθετο σύστημα τηλεσκοπικών μελών, ενεργοποιούμενο από υδραυλικούς κυλίνδρους παρεμβάλλεται κατά ένα περιστρεφόμενο τρόπο μεταξύ του άνω άκρου του συστήματος βραχιόνων και του καλάθιού. Χάρης σε αυτό, ο ανυψωτικός μηχανισμός είναι ικανός να υψώνει το καλάθι σε σημαντικά ύψη, αντίθετα προς την έκταση των υψών που μπορούν να επιτευχθούν από το σύστημα βραχιόνων και από το σύστημα τηλεσκοπικών μελών, όταν αυτό το τελευταίο σύστημα είναι προσα-

ΑΡΙΘΜΟΣ ΑΙΤΗΣΗΣ Δ.Ε. ΤΙΤΛΟΣ ΕΦΕΥΡΕΣΗΣ	(21): 880100207 (54): Μέθοδος παρασκευής νέων παραγώγων τρικυκλικών αμίνων της τετραϋδρο-5,6,7,8 ναφθο[2,3b]διϋδρο-2,3 φουράνης και της τετραϋδρο-6,7,8,9 5H-βενζοκυκλοεπτά [2,3b] διϋδρο-2,3 φουράνης
ΚΑΤΑΘΕΤΗΣ	(71): Adir et Compagnie, με έδρα στο 22, rue Garnier 92200 Neuilly-Sur-Seine, Γαλλία
ΗΜΕΡΟΜΗΝΙΑ ΚΑΤΑΘΕΣΗΣ	(22): 31.3.88
ΣΥΜΒΑΤΙΚΕΣ ΠΡΟΤΕΡΑΙΟΤΗΤΕΣ	(30): 8704550/1.4.87/Γαλλία
ΤΡΟΠΟΠΟΙΗΣΗ ΣΤΟ ΚΥΡΙΟ Δ.Ε.	(61): —
ΕΦΕΥΡΕΤΗΣ	(72): 1) Jean-Louis Peglion 2) Jean-Claude Poignatt 3) Joel Vian
ΕΙΔΙΚΟΣ ΠΛΗΡΕΞΟΥΣΙΟΣ	(74): Μελίδου-Ευαγγέλου Άρτεμις, δικηγόρος, Πανεπιστημίου 42, Αθήνα
ΑΝΤΙΚΛΗΤΟΣ	(74): Μελίδου-Ευαγγέλου Άρτεμις, δικηγόρος, Πανεπιστημίου 42, Αθήνα

ΠΕΡΙΛΗΨΗ (57)

Μέθοδος παρασκευής ενώσεων του γενικού τύπου I



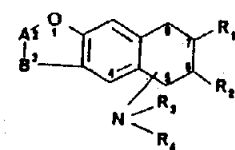
εις τον οποίον

- τα R₁ και R₂ όμοια ή διαφορετικά παριστούν έκαστον εν άτομον υδρογόνου, ένα βενζυλοριζικόν, ένα κυκλοεξυλομεθυλοριζικόν ή ένα ευθύγραμμον ή διακλαδισμένον αλκυλοριζικόν το οποίον περιέχει 1 έως 10 άτομα άνθρακος ενδεχομένως υποκατεστημένον δι ενός υδροξυριζικού, δι ενός καρβοξυριζικού ή δι ενός αλκοξυριζικού με 1 έως 5 άτομα άνθρακος, δι ενός αλκοξυκαρβονυλοριζικού με 2 έως 6 άτομα άνθρακος, δι ενός αλκυλοφαινυλοριζικού με 7 έως 16 άτομα άνθρακος, ή δι ενός αλκυλοθειενυλο-2 ριζικού με 5 έως 14 άτομα άνθρακος,
- το R₃ παριστά εν άτομον υδρογόνου ή ένα αλκυλοριζικόν ευθύγραμμον ή διακλαδισμένον το οποίον περιέχει 1 έως 4 άτομα άνθρακος,
- το A παριστά ένα απλό δεσμόν ή ένα μεθυλενοριζικόν, ή ένα ριζικόν
—CH—
του τύπου |
R₄ εις τον οποίον το R₄ είναι ένα ευθύγραμμον ή διακλαδισμένον αλκυλοριζικόν το οποίον περιέχει 1 έως 4 άτομα άνθρακος.

ΑΡΙΘΜΟΣ ΑΙΤΗΣΗΣ Δ.Ε. ΤΙΤΛΟΣ ΕΦΕΥΡΕΣΗΣ	(21): 880100208 (54): Μέθοδος παρασκευής νέων παραγώγων της αμινο τετραϋδρο-5,6,7,8 ναφθο[2,3b]φουράνης
ΚΑΤΑΘΕΤΗΣ	(71): Adir et Compagnie, με έδρα στο 22 Rue Garnier, 92200 Neuilly-Sur-Seine, Γαλλία
ΗΜΕΡΟΜΗΝΙΑ ΚΑΤΑΘΕΣΗΣ	(22): 31.3.88
ΣΥΜΒΑΤΙΚΕΣ ΠΡΟΤΕΡΑΙΟΤΗΤΕΣ	(30): 8704551/1.4.87/Γαλλία
ΤΡΟΠΟΠΟΙΗΣΗ ΣΤΟ ΚΥΡΙΟ Δ.Ε.	(61): —
ΕΦΕΥΡΕΤΗΣ	(72): 1) Jean-Louis Peglion 2) Jean-Claude Poignatt 3) Joel Vian
ΕΙΔΙΚΟΣ ΠΛΗΡΕΞΟΥΣΙΟΣ	(74): Μελίδου-Ευαγγέλου Άρτεμις, δικηγόρος, Πανεπιστημίου 42, Αθήνα
ΑΝΤΙΚΛΗΤΟΣ	(74): Μελίδου-Ευαγγέλου Άρτεμις, δικηγόρος, Πανεπιστημίου 42, Αθήνα

ΠΕΡΙΛΗΨΗ (57)

Μέθοδος παρασκευής νέων ενώσεων του γενικού τύπου I



εις τον οποίον:

- το R₁ παριστά ένα άτομον υδρογόνου ή, εις την συνθήκην κατά την οποίαν το αμινοριζικόν ευρίσκεται εις την θέσιν 7, ένα ευθύγραμμον ή διακλαδισμένον αλκυλοριζικόν το οποίον περιέχει 1 έως 4 άτομα άνθρακος,
- το R₂ παριστά ένα άτομον υδρογόνου ή, εις την συνθήκην κατά την οποίαν το αμινοριζικόν ευρίσκεται εις την θέσιν 6, ένα ευθύγραμμον ή διακλαδισμένον αλκυλοριζικόν το οποίον περιέχει 1 έως 4 άτομα άνθρακος,
- τα R₃ και R₄ είναι όμοια ή διαφορετικά και παριστούν έκαστον εν άτομον υδρογόνου, ένα βενζυλοριζικόν, ένα κυκλοεξυλομεθυλοριζικόν, ένα ευθύγραμμον ή διακλαδισμένον αλκυλοριζικόν το οποίον περιέχει 1 έως 5 άτομα άνθρακος, ένα ευθύγραμμον ή διακλαδισμένον αλκυλοριζικόν το οποίον περιέχει 1 έως 10 άτομα άνθρακος (ενδεχομένως υποκατεστημένον δι ενός υδροξυριζικού, δι ενός καρβοξυριζικού ή δι ενός αλκοξυριζικού με 1 έως 5 άτομα άνθρακος, δι ενός αλκοξυκαρβονυλοριζικού με 2 έως 6 άτομα άνθρακος, δι ενός αλκυλοφαινυλοριζικού ή δι ενός αλκυλοθειενυλο-2 ριζικού), ένα αλογονωμένον αλκυλοριζικόν με 1 έως 5 άτομα άνθρακος, ή σχηματίζουν μαζί με το άζωτον επί του οποίου αυτά είναι συνδεδεμένα ένα οξο-2 πυρρολιδινυλ-1 ριζικόν,
το -A-B παριστά με το οξυγόνον επί του οποίου είναι συνδεδεμένον ένα αιθυλενοξυριζικόν, ένα αιθυλυλενοξυριζικόν, ένα οξο-2 οξυ-1 αιθυλενοριζικόν ή ένα υδροξυ-2 οξυ-1 αιθυλενοριζικόν.

ΑΡΙΘΜΟΣ ΑΙΤΗΣΗΣ Δ.Ε.	(21): 880100213
ΤΙΤΛΟΣ ΕΦΕΥΡΕΣΗΣ	(54): Διαδερμικά θεραπευτικά συστήματα για δραστικές συνθέσεις ουσιών
ΚΑΤΑΘΕΤΗΣ	(71): Ciba-Geigy AG, με έδρα στο Klybeckstrasse 141, 4002 Βασιλεία, Ελβετία
ΗΜΕΡΟΜΗΝΙΑ ΚΑΤΑΘΕΣΗΣ	(22): 31.3.88
ΣΥΜΒΑΤΙΚΕΣ ΠΡΟΤΕΡΑΙΟΤΗΤΕΣ	(30): 1259/87,2.4.87,Ελβετία
ΤΡΟΠΟΠΟΙΗΣΗ ΣΤΟ ΚΥΡΙΟ Δ.Ε.	(61): —
ΕΦΕΥΡΕΤΗΣ	(72): 1) Dr. Peter Fankhauser 2) Lotte Schenkel
ΕΙΔΙΚΟΣ ΠΛΗΡΕΞΟΥΣΙΟΣ	(74): Μουνδρούκα Γεωργία, δικηγόρος, Στουρνάρα 37, Αθήνα
ΑΝΤΙΚΛΗΤΟΣ	(74): Παπατσώρης Δημήτριος, δικηγόρος, Στουρνάρα 37, Αθήνα

ΠΕΡΙΛΗΨΗ (57)

Αντικείμενο της προκειμένης εφεύρεσης είναι ένα διαδερμικό θεραπευτικό σύστημα για την συνδυασμένη εφαρμογή οιστρογόνων και γεσταγόνων. Το θεραπευτικό σύστημα αποτελείται από

- (1) ένα κλειστό και για τα συστατικά του σκευάσματος δραστικής ουσίας μη διαπερατό στρώμα επικάλυψης,
- (2) ένα ρεζερβουάρ,
- (3) ένα στρώμα επικόλλησης και
- (4) ένα προστατευτικό στρώμα πάνω στο στρώμα επικόλλησης που μπορεί να αφαιρεθεί.

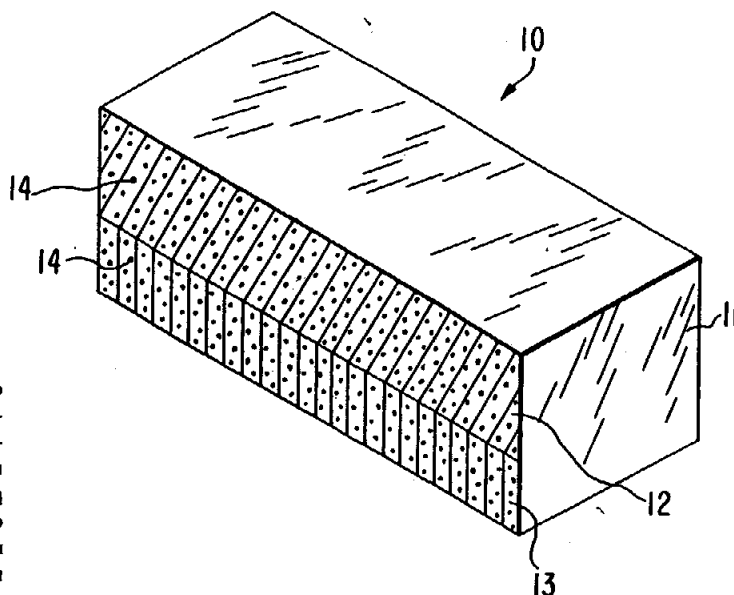
Το σύστημα περιέχει ένα οιστρογόνο σε συνδυασμό με ένα συνθετικό γεσταγόνο και ένα μέσο που ενισχύει την υποδόρια απορρόφηση.

ΑΡΙΘΜΟΣ ΑΙΤΗΣΗΣ Δ.Ε.	(21): 880100214
ΤΙΤΛΟΣ ΕΦΕΥΡΕΣΗΣ	(54): Μορφή δοσολογίας συνισταμένη από παράλληλα λεπτά φύλλα
ΚΑΤΑΘΕΤΗΣ	(71): Alza Corporation, με έδρα στο 950 Page Mill Road Palo Alto, California, Η.Π.Α.
ΗΜΕΡΟΜΗΝΙΑ ΚΑΤΑΘΕΣΗΣ	(22): 1.4.88
ΣΥΜΒΑΤΙΚΕΣ ΠΡΟΤΕΡΑΙΟΤΗΤΕΣ	(30): 07/034,971/6.4.87/Η.Π.Α.
ΤΡΟΠΟΠΟΙΗΣΗ ΣΤΟ ΚΥΡΙΟ Δ.Ε.	(61): —
ΕΦΕΥΡΕΤΗΣ	(72): 1) Edgren David Emil 2) Magruden Sudy A. 3) Bhatti Gurdish Kaur
ΕΙΔΙΚΟΣ ΠΛΗΡΕΞΟΥΣΙΟΣ	(74): Ραζή-Βαγιακάκου Ρένα, δικηγόρος, Πανεπιστημίου 64, Αθήνα
ΑΝΤΙΚΛΗΤΟΣ	(74): Ραζή-Βαγιακάκου Ρένα, δικηγόρος, Πανεπιστημίου 64, Αθήνα

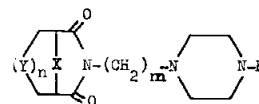
ΠΕΡΙΛΗΨΗ (57)

Η εφεύρεση, τιλοφορούμενη «μορφή δοσολογίας συνιστάμενη από παράλληλα λεπτά φύλλα», που αναφέρεται σε παρατεταμένης απελευθέρωσης μορφή δοσολογίας 10 σε διπλό λεπτό φύλλο, όπως περιγράφεται στις σελίδες 5-19 της περιγραφής και στις αξιώσεις 1-19 και όπως δείχνεται στο σχήμα 2 των σχεδίων, εκτίθεται για την ελεγχόμενη μακροχρόνια απελευθέρωση ευεργετικού φαρμάκου. Συνίσταται από τουλάχιστον 30% κατά βάρος αιθέρα κυτταρίνης και δύο λεπτά φύλλα — το λεπτό φύλλο 12 και το λεπτό φύλλο 13 — κάθε ένα δε αποτελείται από διαφορετική σύνθεση αιθέρα κυτταρίνης και ένα φάρμακο σε ένα

τουλάχιστον από τα λεπτά φύλλα. Το λεπτό φύλλο 12, συνίσταται από υδρόξυπροπύλμεθυλοκυτταρίνη, ένα φάρμακο 14 και μία προαιρετική υδρόξυπροπύλκυτταρίνη. Το λεπτό φύλλο 13, συνίσταται από υδρόξυπροπύλκυτταρίνη, ένα προαιρετικό φάρμακο 14 και μία προαιρετική υδρόξυπροπύλκυτταρίνη. Το λεπτό φύλλο 12 και το λεπτό φύλλο 13 συνίστανται από διαφορετικές κυτταρίνες. Η μορφή δοσολογίας 12 παρέχει άμεση απελευθέρωση του φαρμάκου 14 και παρατεταμένη απελευθέρωση του φαρμάκου 14.



ΑΡΙΘΜΟΣ ΑΙΤΗΣΗΣ Δ.Ε.	(21): 880100215
ΤΙΤΛΟΣ ΕΦΕΥΡΕΣΗΣ	(54): Μέθοδος παρασκευής ψυχοτρόπων δικοκλικών τμιδίων
ΚΑΤΑΘΕΤΗΣ	(71): American Home Products Corporation, με έδρα στο 685 Third Avenue, New York, New York 10017, Η.Π.Α.
ΗΜΕΡΟΜΗΝΙΑ ΚΑΤΑΘΕΣΗΣ	(22): 1.4.88
ΣΥΜΒΑΤΙΚΕΣ ΠΡΟΤΕΡΑΙΟΤΗΤΕΣ	(30): 34525/3.4.87/Η.Π.Α.
ΤΡΟΠΟΠΟΙΗΣΗ ΣΤΟ ΚΥΡΙΟ Δ.Ε.	(61): —
ΕΦΕΥΡΕΤΗΣ	(72): —
ΕΙΔΙΚΟΣ ΠΛΗΡΕΞΟΥΣΙΟΣ	(74): Ζαχαράτου Μαριάννα, δικηγόρος, Βασ. Σοφίας 6, Αθήνα
ΑΝΤΙΚΛΗΤΟΣ	(74): Τσιμικάλης Αθανάσιος ή Καλονάρου Χαρίκλεια, δικηγόροι, Βασ. Σοφίας 6, Αθήνα



στον οποίο το Χ είναι —Ο—, —S—, —SO—, —SO₂—, —CR₃R₄— όπου τα R₃ και R₄, ανεξαρτήτως, είναι υδρογόνο, αλκύλιο 1 έως 4 ατόμων άνθρακα, ή λαμβανόμενα ομού με το άτομο άνθρακα προς το οποίο συνδέονται, τα R₃ και R₄ σχηματίζουν κυκλοαλκυλομάδα 3 έως 5 ατόμων άνθρακα· το Υ είναι αλκυλένιο 1 έως 3 ατόμων άνθρακα ή αλκενύλιο 2 έως 3 ατόμων άνθρακα· το n είναι ένας των ακεραίων 0 ή 1· το m είναι ένας των ακεραίων 2,3,4 ή 5· το R είναι 2-πυριμιδινύλιο, αλογονοπυριμιν-2-ύλιο, 2-πυραζινύλιο, αλογονοπυραζιν-2-ύλιο, 2-πυριδινύλιο, κυανοπυριδιν-2-ύλιο, αλογονοπυριδιν-2-ύλιο, κινολύλιο ή αλογονοκινολύλιο· ή φαρμακευτικώς αποδεκτό άλας των.

ΠΕΡΙΛΗΨΗ (57)

Υποκατεστημένα ιμίδια του ακολούθου τύπου είναι αντιψυχωσικά, αγχολυτικά μέσα με πολύ μικρές εξωπυραμιδικές δράσεις:

ΑΡΙΘΜΟΣ ΑΙΤΗΣΗΣ Δ.Ε.	(21): 880100216
ΤΙΤΛΟΣ ΕΦΕΥΡΕΣΗΣ	(54): Μέθοδος για την αναδίπλωση του μυελού των οστών
ΚΑΤΑΘΕΤΗΣ	(71): Marrow-Tech Incorporated, με έδρα στο 2013 Mercury Way, Sacramento, CA, 95825
ΗΜΕΡΟΜΗΝΙΑ ΚΑΤΑΘΕΣΗΣ	(22): 1.4.88
ΣΥΜΒΑΤΙΚΕΣ ΠΡΟΤΕΡΑΙΟΤΗΤΕΣ	(30): 036,154/3.4.87/Η.Π.Α. 038,110/14.4.87/Η.Π.Α.
ΤΡΟΠΟΠΟΙΗΣΗ ΣΤΟ ΚΥΡΙΟ Δ.Ε.	(61): —
ΕΦΕΥΡΕΤΗΣ	(72): 1) Naughton Brian 2) Naughton Gail
ΕΙΔΙΚΟΣ ΠΛΗΡΕΞΟΥΣΙΟΣ	(74): Μουνδρούκα Γεωργία, δικηγόρος, Στουρνάρα 37, Αθήνα
ΑΝΤΙΚΛΗΤΟΣ	(74): Παπατσώρης Δημήτριος, δικηγόρος, Στουρνάρα 37, Αθήνα

ΠΕΡΙΛΗΨΗ (57)

Συμφώνως προς την παρούσαν εφεύρεση παρέχεται μία μέθοδος δια την θεραπευτική αγωγή προσώπου, του οποίου ο μυελός των οστών έχει καταστραφεί ή έχει χάσει την λειτουργική του ικανότητα. Η μέθοδος περιλαμβάνει τας βαθμίδας της:

- I. Λήψεως δείγματος μυελού οστών εξ ενός δότου· και ακολούθως
- II. Αντιγραφής (αναπαραγωγής) του δείγματος μυελού των οστών in vitro προς παραγωγή αντιγράφου (αναπαραχθέντος) μυελού οστών, περιέχοντος αιματοποιητικά αρχέγονα βλαστοκύτταρα έχοντα ικανότητα επανασχηματισμού του μυελού, εν μέρος των οποίων δύναται να συντηρηθή δια καταψύξεως προς μεταγενέστεραν χρήση· και ακολούθως
- III. Εγχύσεις του αναπαραχθέντος μυελού οστών, ο οποίος περιέχει αιματοποιητικά αρχέγονα βλαστοκύτταρα εις το άτομον προς αποκατάστασιν της αιματοποιήσεως εις αυτό.

Συμφώνως προς την παρούσαν εφεύρεση παρέχεται μέθοδος δια την θεραπευτική αγωγή νόσων ή καταστάσεων, αι οποίαι καταστρέφουν υγιή κύτταρα μυελού οστών ή καταστέλλουν την λειτουργική ικανότητα αυτών. Η μέθοδος της παρούσης εφευρέσεως είναι ιδιαίτερος αποτελεσματική δια την αγωγή αιματολογικών κακοήθων νόσων και ετέρων νεοπλασιών, αι οποίαι μεθίστανται εις τον μυελόν των οστών.

Η μέθοδος της παρούσης εφευρέσεως περιλαμβάνει τας βαθμίδας της αναρροφήσεως μικράς ποσότητος μυελού οστών εξ υγιούς ατόμου· διατηρήσεως των εν λόγω κυττάρων δια καταψύξεως· αντιγραφής (αναπαραγωγής) των κυττάρων μυελού οστών in vitro προς αύξησιν του αριθμού των κυττάρων νωπιαίου μυελού εις αριθμόν επαρκή δι' αυτόλογον επανέγχυσιν, μεγαλύτερον του αριθμού ο οποίος απεσπάσθη αρχικώς εκ του ασθενούς· και ακολούθως επανεγχύσεως των κυττάρων μυελού οστών εις τον ασθενή. Συμφώνως προς μίαν υλοποίη-

σιν της παρούσης αντιδράσεως τα κύτταρα μυελού οστού συντηρούνται δια καταψύξεως ή καταψύχονται αμέσως μετά την αναρρόφησιν εκ του ασθενούς και ακολούθως αποψύχονται και αναπράγονται. Συμφώνως προς ετέραν υλοποίησιν της παρούσης εφευρέσεως αλλογενής μεταμόσχευσις μυελού οστών πραγματοποιείται δι' αναρροφήσεως μυελού οστών εξ ενός προσώπου, αναπαραγωγής (αντιγραφής) των κυττάρων μυελού οστών in vitro και ακολούθως επανεγχύσεως των αναπαραχθέντων μυελοκυττάρων εις έτερον πρόσωπον.

Το σύστημα της in vitro αντιγραφής μυελού οστών της παρούσης εφευρέσεως παρέχει επίσης εν μέσον προς παρακολούθησιν ενός ασθενούς εν σχέσει προς τας καταστάσεις, αι οποίαι προσβάλλουν τον μυελόν των οστών. Π.χ. μικρόν δείγμα μυελού οστών αναρροφάται εκ καρκινοπαθούς υποστάτος θεραπευτικήν αγωγήν και αναπράγεται εις το in vitro σύστημα της παρούσης εφευρέσεως, προς έλεγchon υποτροπής ή μεταστάσεως της αρχής κακοήθους νόσου.

Το in vitro σύστημα αντιγραφής (αναπαραγωγής) μυελού οστών δύναται επίσης να προσαρμοσθή δια δοκιμασίας κυτ(ταρ)οτοξικότητος φαρμακευτικών ουσιών, προσθέτων δια τρόφιμα, προϊόντων υγείας, αντινεοπλασματικών ουσιών και καρκινογόνων. Μία αναλογική, υποβαθμισμένη δόσις της προς δοκιμήν ουσίαν προστίθεται εις το in vitro σύστημα μυελού οστών της εφευρέσεως και σημειούται το αποτέλεσμα αυτής επί των διαφόρων τύπων κυττάρων. Κυτταρικοί τύποι διάφοροι των κυττάρων μυελού οστών υποκαθιστούν ταύτα προς δοκιμήν μιας ιδιαίτερας ουσίας, ως απαιτείται.

Η εφεύρεσις περιγράφει επίσης εν τρισδιάστατον υποστήριγμα δια την ανάπτυξιν κυττάρων εις καλλιέργειαν. Η ανάπτυξις κυττάρων παρουσία του υποστηρίγματος τούτου δύναται να ενισχυθή περαιτέρω δια προσθήκης πρωτεϊνών, γλυκοπρωτεϊνών, γλυκογαμινογλυκανών, κυτταρικήν μήτραν, και ετέρας ύλας εις το υποστήριγμα καθ' εαυτό ή δι' επικάλυψιν του υποστηρίγματος με τας ύλας αυτάς. Η χρήσις τρισδιάστατου υποστηρίγματος επιτρέπει εις τα κύτταρα να αναπτύσσονται εις πολλαπλάς στοιβάδας, δημιουργουμένου ούτω του τρισδιάστατου συστήματος κυτταροκαλλιέργειας της παρούσης εφευρέσεως. Το τρισδιάστατον υποστήριγμα δύναται να χρησιμοποιηθή προς δημιουργίαν τρισδιάστατων συστημάτων κυτταροκαλλιέργειας δια μυελόν οστών, δέρμα, ήπαρ και πολλούς άλλους κυτταρικούς τύπους και ιστούς. Κατά μίαν υλοποίησιν της εφευρέσεως ταύτης, το τρισδιάστατον σύστημα κυτταροκαλλιέργειας δύναται να μεταφερθή επί ή εντός ζώντος οργανισμού.

Το τρισδιάστατον υποστήριγμα είναι κατά προτίμησιν υπό μορφήν δικτυωτού. Παρασκευασθέντα υποστηρίγματα δύναται να διατηρούνται δια μεταγενέστεραν χρήση εντός τρισδιάστατου φυσιολογικού συστήματος κυτταροκαλλιέργειας. Κατά μίαν υλοποίησιν αναπτύξεως αιματοποιητικών κυττάρων μυελού οστών, το δικτυωτόν παρασκευάζεται δι' ανάπτυξεως στοιβάδος στρωματικών μυελοκυττάρων επί του δικτυωτού, μέχρις ότου τα στρωματικά μυελοκύτταρα φθάσουν εις υποσυρροήν.

ΑΡΙΘΜΟΣ ΑΙΤΗΣΗΣ Δ.Ε.	(21): 880100217
ΤΙΤΛΟΣ ΕΦΕΥΡΕΣΗΣ	(54): Μέθοδος βαφής κερατινικών ινών με την 5,6-διϋδροξυινδόλη εν συνδυασμῷ με ιωδιούχο άλας και μία σύνθεση υπεροξειδίου του υδρογόνου άλκαλικού ΡΗ.
ΚΑΤΑΘΕΤΗΣ	(71): L' Oreal, με έδρα στο 14 Rue Royale, 75008 Paris, Γαλλία
ΗΜΕΡΟΜΗΝΙΑ ΚΑΤΑΘΕΣΗΣ	(22): 1.4.88
ΣΥΜΒΑΤΙΚΕΣ ΠΡΟΤΕΡΑΙΟΤΗΤΕΣ	(30): 86833/2.4.87/Λουξεμβούργο
ΤΡΟΠΟΠΟΙΗΣΗ ΣΤΟ ΚΥΡΙΟ Δ.Ε.	(61): —
ΕΦΕΥΡΕΤΗΣ	(72): 1) Garoche Didier 2) Grollier Jean-François
ΕΙΔΙΚΟΣ ΠΛΗΡΕΞΟΥΣΙΟΣ	(74): Αποστόλου Λουκρητία, δικηγόρος, Κουμπάρη 2, Αθήνα
ΑΝΤΙΚΛΗΤΟΣ	(74): Παπακωνσταντίνου Ελένη, δικηγόρος, Κουμπάρη 2, Αθήνα

ΠΕΡΙΛΗΨΗ (57)

Μέθοδος βαφής κερατινικών ινών, χαρακτηριζόμενη εκ του γεγονότος ότι εφαρμόζομεν επί των ινών αυτών τουλάχιστον μίαν σύνθεσιν (Α) η οποία περιέχει, εντός ενός καταλλήλου δια την βαφήν μέσου, 5,6-διϋδροξυινδόλη εν συνδυασμῷ με ιόντα ιωδιδίου, όπου η εφαρμογή της συνθέσεως αυτής (Α) προηγείται ή ακολουθείται από την εφαρμογήν μιας συνθέσεως (Β) η οποία περιέχει εντός ενός καταλλήλου δια την βαφήν μέσου, υπεροξείδιον του υδρογόνου, εις ΡΗ αλκαλικόν κατώτερον του 12.

ΑΡΙΘΜΟΣ ΑΙΤΗΣΗΣ Δ.Ε.	(21): 880100218
ΤΙΤΛΟΣ ΕΦΕΥΡΕΣΗΣ	(54): Υγρές απορρυπαντικές συνθέσεις
ΚΑΤΑΘΕΤΗΣ	(71): Johnson & Johnson Consumer Products, Inc., οργανωμένη κατά τους νόμους της Πολιτείας New Jersey, των Η.Π.Α., με έδρα στο One Johnson & Johnson Plaza, New Brunswick, της Πολιτείας New Jersey 08903, Η.Π.Α.
ΗΜΕΡΟΜΗΝΙΑ ΚΑΤΑΘΕΣΗΣ	(22): 1.4.88
ΣΥΜΒΑΤΙΚΕΣ ΠΡΟΤΕΡΑΙΟΤΗΤΕΣ	(30): 35419/3.4.87/Η.Π.Α. 156385/16.2.88/Η.Π.Α.
ΤΡΟΠΟΠΟΙΗΣΗ ΣΤΟ ΚΥΡΙΟ Δ.Ε.	(61): —
ΕΦΕΥΡΕΤΗΣ	(72): Klajnscek Joseph Leslie
ΕΙΔΙΚΟΣ ΠΛΗΡΕΞΟΥΣΙΟΣ	(74): Αποστόλου Λουκρητία, δικηγόρος, Κουμπάρη 2, Αθήνα
ΑΝΤΙΚΛΗΤΟΣ	(74): Παπακωνσταντίνου Ελένη, δικηγόρος, Κουμπάρη 2, Αθήνα

ΠΕΡΙΛΗΨΗ (57)

Η εφεύρεση αυτή αναφέρεται σε υγρές απορρυπαντικές συνθέσεις ειδικά ταιριασμένες για χρήση σε ρούχα βρεφών και παιδιών, περιλαμβάνοντας μια αλκοξυλιωμένη αλκοόλη ή αλκοξυλιωμένη αλκυλφαινόλη, ένα λιπαρό οξύ ή καρβοξυλικό αλκυλαιθέρα έναν αλκυλφωσφορικό εστέρα ή αλκοξυλικό φωσφορικό εστέρα, ένα ευδιάλυτο δομητή και νερό.

ΑΡΙΘΜΟΣ ΑΙΤΗΣΗΣ Δ.Ε.	(21): 880100222	είναι χρήσιμα για την αύξηση του ρυθμού σχηματισμού ριζικού συστήματος του φυτού.
ΤΙΤΛΟΣ ΕΦΕΥΡΕΣΗΣ	(54): Μέθοδος ρυθμίσεως της αναπτύξεως των φυτών	
ΚΑΤΑΘΕΤΗΣ	(71): CPC International Inc., με έδρα στο International Plaza, P.O. Box 8000, Englewood Cliffs, Νέα Ιερσέη 07632; Η.Π.Α.	
ΗΜΕΡΟΜΗΝΙΑ ΚΑΤΑΘΕΣΗΣ	(22): 5.4.88	
ΣΥΜΒΑΤΙΚΕΣ ΠΡΟΤΕΡΑΙΟΤΗΤΕΣ	(30): 34191/6.4.87/Η.Π.Α. 55824/22.5.87/Η.Π.Α.	
ΤΡΟΠΟΠΟΙΗΣΗ ΣΤΟ ΚΥΡΙΟ Δ.Ε.	(61): —	
ΕΦΕΥΡΕΤΗΣ	(72): 1) Kinnersley M. Alan 2) Scott Taylor III 3) Whitten H. George	
ΕΙΔΙΚΟΣ ΠΛΗΡΕΞΟΥΣΙΟΣ	(74): Βόζεμπεργκ-Βρετού Ιλεάνα, δικηγόρος, Σκουφά 60Α, Αθήνα	
ΑΝΤΙΚΛΗΤΟΣ	(74): Βόζεμπεργκ-Βρετού Ιλεάνα, δικηγόρος, Σκουφά 60Α, Αθήνα	

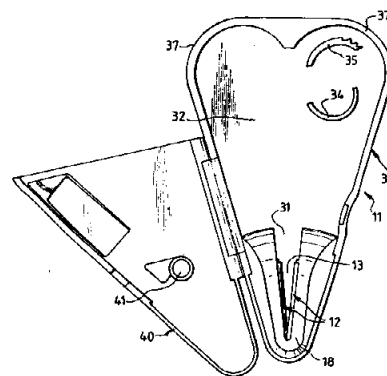
ΠΕΡΙΛΗΨΗ (57)

Μία τεχνική για αύξηση του ρυθμού αναπτύξεως των φυτών. Τα φυτά κατεργάζονται με ένα ή περισσότερα οξέα, τα οποία είναι προϊόντα συμπυκνώσεως γλυκολικού και/ή L-γαλακτικού οξέος. Αυτά τα οξέα αυξάνουν επίσης την συγκέντρωσιν χλωροφύλλης, αυξάνουν τον ρυθμόν σχηματισμού νέου φυτού, όταν τα φυτά πολλαπλασιάζονται με καλλιέργειαν ιστού, μειώνουν την ποσότητα των απαιτούμενων θρεπτικών ουσιών για την ανάπτυξιν του φυτού και προστατεύουν τα φυτά από την τοξικήν επίδρασιν των αλάτων. Μερικά από τα οξέα

ΑΡΙΘΜΟΣ ΑΙΤΗΣΗΣ Δ.Ε.	(21): 880100224	του ψαλιδιού κατά τη διάρκεια τροχίσματος. Κατά τη χρησιμοποίηση, το ψαλίδι τοποθετείται στο τροχιστή με τις κλειστές λεπίδες άνω της υποδοχής και οι ακμές κοπής εκτείνονται γενικά κατά τη διαμήκη διεύθυνση των πλευρών υποδοχής. Το τρόχισμα πραγματοποιείται με κίνηση των κλειστών λεπίδων πλάγια μέσω της υποδοχής προς το μέρος της υποκειμένης πλάκας βάσης ούτως ώστε κάθε ακμή κοπής να εμπλέκεται και να υπόκειται σε επεξεργασία από ένα αντίστοιχο στοιχείο ακονίσματος κατά τη διάρκεια της κίνησης αυτής.
ΤΙΤΛΟΣ ΕΦΕΥΡΕΣΗΣ	(54): Τροχιστής ψαλιδιών	
ΚΑΤΑΘΕΤΗΣ	(71): McPherson's Limited, οργανωμένη κατά τους νόμους της Πολιτείας Victoria, Αυστραλίας, με έδρα στο 525 Collins Street, Melbourne, της Πολιτείας Victoria 3000, Αυστραλίας	
ΗΜΕΡΟΜΗΝΙΑ ΚΑΤΑΘΕΣΗΣ	(22): 5.4.88	
ΣΥΜΒΑΤΙΚΕΣ ΠΡΟΤΕΡΑΙΟΤΗΤΕΣ	(30): P11271/6.4.87/Αυστραλία	
ΤΡΟΠΟΠΟΙΗΣΗ ΣΤΟ ΚΥΡΙΟ Δ.Ε.	(61): —	
ΕΦΕΥΡΕΤΗΣ	(72): Cuetan Petroff	
ΕΙΔΙΚΟΣ ΠΛΗΡΕΞΟΥΣΙΟΣ	(74): Αποστόλου Λουκρητία, δικηγόρος, Κουμπάρη 2, Αθήνα	
ΑΝΤΙΚΛΗΤΟΣ	(74): Παπακωνσταντίνου Ελένη, δικηγόρος, Κουμπάρη 2, Αθήνα	

ΠΕΡΙΛΗΨΗ (57)

Τροχιστής ψαλιδιών ο οποίος περιλαμβάνει ζεύγος διαμήκων στοιχείων τροχίσματος σχετικά διατεταγμένων ούτως ώστε να καθορίζουν υποδοχή τροχίσματος σχήματος V μεταξύ αυτών. Έκαστο στοιχείο τροχίσματος σχηματίζει μία αντίστοιχη πλευρά από τις δύο πλευρές της υποδοχής και εκάστη πλευρά έχει μια διαμήκη έκταση η οποία δεν είναι μικρότερη από το μήκος των προς τρόχισμα ακμών κοπής ψαλιδιού. Τουλάχιστο ένα των στοιχείων ακονίσματος συναρμολογείται ούτως ώστε να είναι κινητό πλάγια μακράν του άλλου στοιχείου, και εύκαμπτο (ελαστικό) μέσο φέρει το κινητό στοιχείο, ούτως ώστε ν' αντιστέκεται στη προαναφερομένη κίνηση. Τα στοιχεία τροχίσματος επικαλύπτουν πλάκα βάσης και μια επέκταση της πλάκας αυτής σχηματίζει μια εξέδρα στην οποία μπορεί να ευρίσκεται το τμήμα λαβών

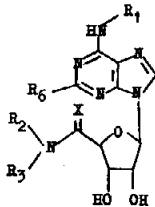


ΑΡΙΘΜΟΣ ΑΙΤΗΣΗΣ Δ.Ε.	(21): 880100225
ΤΙΤΛΟΣ ΕΦΕΥΡΕΣΗΣ	(54): Νέα παράγωγα ριβοφουρανουρονικού οξέος
ΚΑΤΑΘΕΤΗΣ	(71): Sandoz Ag, με έδρα στο 4002 Basle, Ελβετίας
ΗΜΕΡΟΜΗΝΙΑ ΚΑΤΑΘΕΣΗΣ	(22): 5.4.88
ΣΥΜΒΑΤΙΚΕΣ ΠΡΟΤΕΡΑΙΟΤΗΤΕΣ	(30): P3711561.8/6.4.87/Γερμανία P3711562.6/6.4.87/Γερμανία P3711564.2/6.4.87/Γερμανία P3711563.4/6.4.87/Γερμανία
ΤΡΟΠΟΠΟΙΗΣΗ ΣΤΟ ΚΥΡΙΟ Δ.Ε.	(61): —
ΕΦΕΥΡΕΤΗΣ	(72): 1) Dr Vogel Arnold 2) Dr Gadiant Fulvio
ΕΙΔΙΚΟΣ ΠΛΗΡΕΞΟΥΣΙΟΣ	(74): Αποστόλου Λουκρητία, δικηγόρος, Κουμπάρη 2, Αθήνα
ΑΝΤΙΚΛΗΤΟΣ	(74): Παπακωνσταντίνου Ελένη, δικηγόρος, Κουμπάρη 2, Αθήνα

εις τον οποίον τα R₁, R₂, R₃, R₆ και X έχουν διάφορους ορισμούς οι οποίοι δίδονται εις την αξίωσιν 2 και είναι αποτελεσματικά εναντίον ηυξημένης πίεσεως του αίματος.

ΠΕΡΙΛΗΨΗ (57)

Αμίδαι και θειοαμίδαι του εις την θέσιν 2 υποκατεστημένου 1'-δεσοξυ-1'-(6-αμινο-9-πουρινυλ)-β-D-ριβοφουρανουρονικού οξέος του τύπου

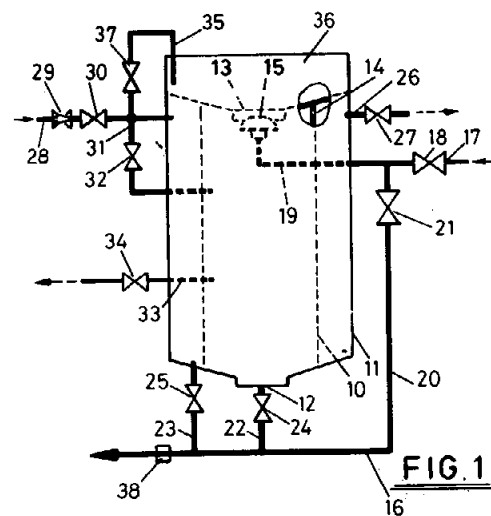


ΑΡΙΘΜΟΣ ΑΙΤΗΣΗΣ Δ.Ε.	(21): 880100228
ΤΙΤΛΟΣ ΕΦΕΥΡΕΣΗΣ	(54): Συσκευή εμφυσήσεως (εκτοξεύσεως) λειαντικού υλικού
ΚΑΤΑΘΕΤΗΣ	(71): Gagemarch Limited, με έδρα στο 1 Park Gate, Knaresborough, North Yorkshire Hg 5 9 Dr, Αγγλία
ΗΜΕΡΟΜΗΝΙΑ ΚΑΤΑΘΕΣΗΣ	(22): 6.4.88
ΣΥΜΒΑΤΙΚΕΣ ΠΡΟΤΕΡΑΙΟΤΗΤΕΣ	(30): 8708499/9.4.87/Αγγλία
ΤΡΟΠΟΠΟΙΗΣΗ ΣΤΟ ΚΥΡΙΟ Δ.Ε.	(61): —
ΕΦΕΥΡΕΤΗΣ	(72): 1) Davis Ronald 2) Nicholson Bruce
ΕΙΔΙΚΟΣ ΠΛΗΡΕΞΟΥΣΙΟΣ	(74): Αποστόλου Λουκρητία, δικηγόρος, Κουμπάρη 2, Αθήνα
ΑΝΤΙΚΛΗΤΟΣ	(74): Παπακωνσταντίνου Ελένη, δικηγόρος, Κουμπάρη 2, Αθήνα

μέσον (15, 19) προς παροχήν ρευστού υπό πίεσιν εντός ενός έστω εκ των δοχείων (10, 11) προς τον σκοπόν της εξισορροπήσεως του συστήματος πίεσεως ρευστού μεταξύ των δοχείων (10, 11) και της σωληνώσεως παροχής (20), ως και δια την διευκόλυνσιν της εκροής του υγρού/λειαντικού μέσου και του υγρού εις το κατευθυνόμενον ρευστόν.

ΠΕΡΙΛΗΨΗ (57)

Η μέθοδος και συσκευή δια την ανάμιξιν κεχωρισμένως περιεχομένων μέσων καταλλήλων προς χρήση εις λειτουργίαν εμφυσήσεως υγρανθέντος λειαντικού περιλαμβάνει (η συσκευή) δοχείον (10) δια λειαντικόν υλικόν ή υγρόν/λειαντικόν μέσον, δοχείον (11) δια το υγρόν, ως και σωληνώσιν παροχής (20), κατά μήκος της οποίας είναι προσηρμοσμένον να τροφοδοτείται ρευστόν υπό πίεσιν. Τα δοχεία (10, 11) επικοινωνούν μέσω σωλήνων (22, 23) μετά της σωληνώσεως παροχής (20), εις τρόπον ώστε το υγρόν και το λειαντικόν μέσον ή το υγρόν/λειαντικόν μέσον να κατευθύνωνται υπό του υπό πίεσιν ρευστού. Τα δοχεία επικοινωνούν μεταξύ των μέσω σπής (14) ουσιαστικώς προς εξισορροπήσιν του συστήματος πίεσεως ρευστού μεταξύ αυτών, προβλέπεται δε



ΑΡΙΘΜΟΣ ΑΙΤΗΣΗΣ Δ.Ε.	(21): 880100229	παρασιτοκτόνο ισχύ. Παρουσιάζονται επίσης μέθοδοι πρόληψης και περιορισμού καταστροφής φυτών από έντομα με τη χρήση αυτών των παρασιτοκτόνων.
ΤΙΤΛΟΣ ΕΦΕΥΡΕΣΗΣ	(54): Βιοπαρασιτοκτόνα για χρησιμοποίηση επί φυτών που περιέχουν ταννίνη	
ΚΑΤΑΘΕΤΗΣ	(71): Ecogen, Incorporated, οργανωμένη κατά τους νόμους της Πολιτείας Delaware των Η.Π.Α., με έδρα στο 2005 Cabot Boulevard West, Langhorne, της Πολιτείας Pennsylvania, των Η.Π.Α.	
ΗΜΕΡΟΜΗΝΙΑ ΚΑΤΑΘΕΣΗΣ	(22): 6.4.88	
ΣΥΜΒΑΤΙΚΕΣ ΠΡΟΤΕΡΑΙΟΤΗΤΕΣ	(30): 036,042/8.4.87/Η.Π.Α.	
ΤΡΟΠΟΠΟΙΗΣΗ ΣΤΟ ΚΥΡΙΟ Δ.Ε.	(61): —	
ΕΦΕΥΡΕΤΗΣ	(72): Levinson Barry Lewis	
ΕΙΔΙΚΟΣ ΠΛΗΡΕΞΟΥΣΙΟΣ	(74): Αποστόλου Λουκρητία, δικηγόρος, Κουμπάρη 2, Αθήνα	
ΑΝΤΙΚΛΗΤΟΣ	(74): Παπακωνσταντίνου Ελένη, δικηγόρος, Κουμπάρη 2, Αθήνα	

ΠΕΡΙΛΗΨΗ (57)

Η εφεύρεση αυτή αναφέρεται σε νέα βασισμένα στη βιολογία παρασιτοκτόνα και στη χρήση τους στον περιορισμό των καταστροφών από έντομα, στα φυτά. Ειδικότερα, η εφεύρεση αυτή αναφέρεται σε μίγματα επικουρικών και βιοπαρασιτοκτόνων όπου τα επικουρικά περιλαμβάνουν ενώσεις οι οποίες είναι ικανές να δεσμεύουν ταννίνες που περιέχονται εντός ή στην επιφάνεια του φυτού προλαμβάνοντας κατά τον τρόπο αυτό την παρεμβολή των ταννινών στη δράση του παρασιτοκτόνου και επιτρέποντας στο παρασιτοκτόνο να έχει αυξημένη

ΑΡΙΘΜΟΣ ΑΙΤΗΣΗΣ Δ.Ε.	(21): 880100230	
ΤΙΤΛΟΣ ΕΦΕΥΡΕΣΗΣ	(54): Συσσωματωμένα με μέταλλο σώματα λείανσης και αποκοπής	
ΚΑΤΑΘΕΤΗΣ	(71): E. Friedl & Co Diamanttechnische Industrie, με έδρα στο Liesinger Flur-Gasse 4, 1235 Wien, Αυστρίας	
ΗΜΕΡΟΜΗΝΙΑ ΚΑΤΑΘΕΣΗΣ	(22): 6.4.88	
ΣΥΜΒΑΤΙΚΕΣ ΠΡΟΤΕΡΑΙΟΤΗΤΕΣ	(30): A904/87,10.4.87, Αυστρία	
ΤΡΟΠΟΠΟΙΗΣΗ ΣΤΟ ΚΥΡΙΟ Δ.Ε.	(61): —	
ΕΦΕΥΡΕΤΗΣ	(72): Ta Tuan Anh, Dr. Dipl. Ing.	
ΕΙΔΙΚΟΣ ΠΛΗΡΕΞΟΥΣΙΟΣ	(74): Αποστόλου Λουκρητία, δικηγόρος, Κουμπάρη 2, Αθήνα	
ΑΝΤΙΚΛΗΤΟΣ	(74): Παπακωνσταντίνου Ελένη, δικηγόρος, Κουμπάρη 2, Αθήνα	

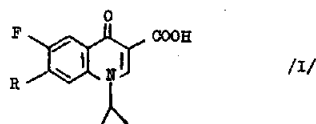
ΠΕΡΙΛΗΨΗ (57)

Σώμα λείανσης και αποκοπής με βάση κοκκώδες ανθρακοπυρίτιο (SiC) ή και κορούνδιο (Al₂O₃), το οποίο έχει συσσωματωθεί σε μέταλλο, εμφανίζεται ως πυροσυσσωματωμένο σώμα από λειαντικούς κόκκους, συνδετικό μέσο από μέταλλα ή κράματα χαμηλού ή υψηλού σημείου τήξης και από υλικό πλήρωσης. Η παραγωγή των σωμάτων λείανσης και αποκοπής μπορεί να γίνεται σύμφωνα με μέθοδο συμπίεσης σε υψηλή θερμοκρασία, μέθοδο συμπίεσης «εν ψυχρώ»/θερμικής καταργασίας/συμπύεσης «εν θερμώ» μέθοδο χωρίς άσκηση πίεσης ή σύμφωνα με μέθοδο διείσδυσης.

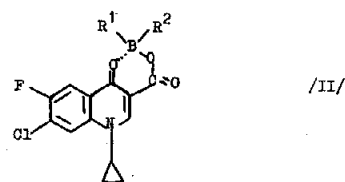
ΑΡΙΘΜΟΣ ΑΙΤΗΣΗΣ Δ.Ε.	(21): 880100231
ΤΙΤΛΟΣ ΕΦΕΥΡΕΣΗΣ	(54): Μέθοδος παρασκευής κινολινοκαρβοξυλικών οξέων
ΚΑΤΑΘΕΤΗΣ	(71): Chinoín Gyogyszer Es Vegyeszeti Termekek Gyara Rt., με έδρα στο 1-5, To Utca, Budapest IV, Ουγγαρίας
ΗΜΕΡΟΜΗΝΙΑ ΚΑΤΑΘΕΣΗΣ	(22): 6.4.88
ΣΥΜΒΑΤΙΚΕΣ ΠΡΟΤΕΡΑΙΟΤΗΤΕΣ	(30): 1505/87,8.4.87,Ουγγαρία 1505/87,26.2.88,Ουγγαρία
ΤΡΟΠΟΠΟΙΗΣΗ ΣΤΟ ΚΥΡΙΟ Δ.Ε.	(61): —
ΕΦΕΥΡΕΤΗΣ	(72): 1) Marmarosi Katalin το γένος Kellner 2) Sipos Judit 3) Pajor Aniko 4) Balvgh Maria, Dr. 5) Ritli Peter 6) Vasvari Lelle το γένος Debreczi Dr 7) Horvath Agnes, Dr. 8) Kereszturi Geza 9) Hermecz Istvan Dr.
ΕΙΔΙΚΟΣ ΠΛΗΡΕΞΟΥΣΙΟΣ	(74): Αποστόλου Λουκρητία, δικηγόρος, Κουμπάρη 2, Αθήνα
ΑΝΤΙΚΛΗΤΟΣ	(74): Παπακωνσταντίνου Ελένη, δικηγόρος, Κουμπάρη 2, Αθήνα

ΠΕΡΙΛΗΨΗ (57)

Η εφεύρεσις αφορά μια νέα μέθοδο δια την παρασκευήν ενώσεων του γενικού τύπου I



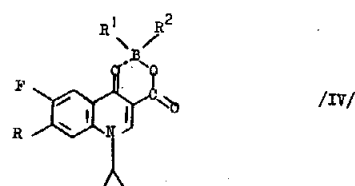
(εις τον οποίον το R παριστά πιπεραζινυλ, 4-μεθυλοπιπεραζινυλ ή 4-αιθυλοπιπεραζινυλ ομάδα) και φαρμακευτικώς παραδεκτών αλάτων αυτών η οποία περιλαμβάνει αντίδρασιν μιας ενώσεως του γενικού τύπου II



(εις τον οποίον τα R¹ και R² παριστούν αλογόνον, μίαν αλειφατικήν ακυλοξυομάδα η οποία περιέχει 2 έως 6 άτομα άνθρακος και είναι ενδεχομένως υποκατεστημένη δι' αλογόνου ή μίαν αρωματικήν ακυλοξυομάδα η οποία περιέχει 7 έως 11 άτομα άνθρακος) με ένα παράγωγον πιπεραζίνης του γενικού τύπου



(εις τον οποίον το R³ παριστά υδρογόνον, μεθυλ ή αιθυλ) η ένα άλας αυτού και υποβολήν της ενώσεως του γενικού τύπου IV



η οποία ελήφθη τοιουτοτρόπως (εις την οποίαν τα R, R¹ και R² είναι όπως ανεφέρθη ανωτέρω) εις υδρόλυσιν μετά ή άνευ απομονώσεως και εάν επιθυμούμεν μετατροπήν της ενώσεως του γενικού τύπου I η οποία ελήφθη τοιουτοτρόπως εις ένα άλας αυτής ή απελευθερώσεως αυτής από το άλας αυτής.

Αι ενώσεις του γενικού τύπου I είναι γνωστοί αντιβακτηριακοί παράγοντες.

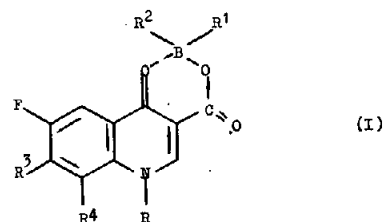
Το πλεονέκτημα της παρούσης εφευρέσεως είναι ότι καθιστά διαθεσίμους (προσιτάς) τας επιθυμούμενας ενώσεις του γενικού τύπου I κατά απλόν τρόπον, με υψηλάς αποδόσεις και εντός βραχέως χρονικού διαστήματος.

ΑΡΙΘΜΟΣ ΑΙΤΗΣΗΣ Δ.Ε.	(21): 880100232
ΤΙΤΛΟΣ ΕΦΕΥΡΕΣΗΣ	(54): Ανυδρίτες βορικού οξέος κινολινοκαρβοξυλικών οξέων και μέθοδος παρασκευής των
ΚΑΤΑΘΕΤΗΣ	(71): Chinoín Gyogyszer Es Vegyeszeti Termekek Gyara Rt., με έδρα στο 1-5 To Utca, Budapest IV, Ουγγαρίας
ΗΜΕΡΟΜΗΝΙΑ ΚΑΤΑΘΕΣΗΣ	(22): 6.4.88
ΣΥΜΒΑΤΙΚΕΣ ΠΡΟΤΕΡΑΙΟΤΗΤΕΣ	(30): 1504/87,8.4.87,Ουγγαρία 2857/87,24.6.87,Ουγγαρία 3147/87,10.7.87,Ουγγαρία
ΤΡΟΠΟΠΟΙΗΣΗ ΣΤΟ ΚΥΡΙΟ Δ.Ε.	(61): —
ΕΦΕΥΡΕΤΗΣ	(72): 1) Marmarosi Katalin το γένος Kellner 2) Pajor Aniko 3) Sipos Judit 4) Balvgh Maria, Dr. 5) Ritli Peter 6) Vasvari Lelle το γένος Debreczi, Dr. 7) Horvath Agnes, Dr. 8) Hermecz Istvan, Dr. 9) Kereszturi Geza

ΕΙΔΙΚΟΣ ΠΛΗΡΕΞΟΥΣΙΟΣ	(74): Αποστόλου Λουκρητία, δικηγόρος, Κουμπάρη 2, Αθήνα
ΑΝΤΙΚΛΗΤΟΣ	(74): Παπακωνσταντίνου Ελένη, δικηγόρος, Κουμπάρη 2, Αθήνα

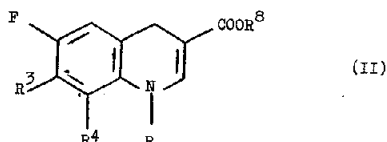
ΠΕΡΙΛΗΨΗ (57)

Η εφεύρεση αναφέρεται σε νέους ανυδρίτες κινολινο-3-καρβοξυλικού οξέος του γενικού τύπου I



(όπου
 το R σημαίνει κυκλοπροπύλιο, ομάδα του γενικού τύπου $-CH_2CH^3R^6R^7$
 (όπου τα R^5 , R^6 και R^7 σημαίνουν υδρογόνο ή αλογόνο), ή φαινύλιο
 προαιρετικώς υποκατεστημένο δια 1 ή 2 αλογόνων,
 τα R^1 και R^2 σημαίνουν αλογόνο, ή αλειφατική ακυλοξυομάδα περιέ-
 χουσα 2 έως 6 άτομα άνθρακα προαιρετικώς υποκατεστημένη δι'
 αλογόνο, ή αρωματική ακυλοξυομάδα περιέχουσα 7 έως 11 άτομα
 άνθρακα,
 το R^3 σημαίνει χλώριο ή φθόριο και
 το R^4 σημαίνει υδρογόνο ή φθόριο)
 και στην μέθοδο παρασκευής των η οποία περιλαμβάνει την αντίδρα-
 ση μιας ένωσης του γενικού τύπου II

Οι ενώσεις του γενικού τύπου I είναι νέες ενδιάμεσες ενώσεις για την
 παρασκευή γνωστών κινολινο-3-καρβοξυλικών οξέων που εμφανίζουν
 αντιβακτηριδιακή δράση.



(όπου τα R, R^3 και R^4 είναι τα ίδια ως ανεφέρθη ανωτέρω, το R^8 σημαί-
 νει υδρογόνο ή αλκύλιο περιέχον 1 έως 4 άτομα άνθρακα) με μια
 ένωση του τύπου III



ή παράγωγο βορίου του γενικού τύπου



(όπου το X σημαίνει φθόριο, χλώριο, ή βρώμιο) ή αιθερικό σύμπλοκο
 του, ή τριακυλοξυβορικό παράγωγο του γενικού τύπου V



(όπου το R^9 σημαίνει αλκύλιο περιέχον 1 έως 5 άτομα άνθρακα προαι-
 ρητικώς υποκατεστημένο δι' αλογόνο, ή αρύλιο περιέχον 6 έως 10
 άτομα άνθρακα).

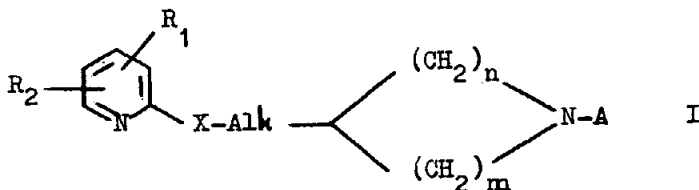
ΑΡΙΘΜΟΣ ΑΙΤΗΣΗΣ Δ.Ε.	(21): 880100233
ΤΙΤΛΟΣ ΕΦΕΥΡΕΣΗΣ	(54): Λιποειδή σφαιρίδια (κυστίδια) για ενδοπεριτονεϊακή χορήγηση θεραπευτικών παραγόντων
ΚΑΤΑΘΕΤΗΣ	(71): Vestar, Inc. με έδρα στο 650 Cliffside Drive, San Dimas, California 91772, Η.Π.Α.
ΗΜΕΡΟΜΗΝΙΑ ΚΑΤΑΘΕΣΗΣ	(22): 6.4.88
ΣΥΜΒΑΤΙΚΕΣ ΠΡΟΤΕΡΑΙΟΤΗΤΕΣ	(30): 035,065/6.4.87/Η.Π.Α.
ΤΡΟΠΟΠΟΙΗΣΗ ΣΤΟ ΚΥΡΙΟ Δ.Ε.	(61): —
ΕΦΕΥΡΕΤΗΣ	(72): Leroy L. Richer
ΕΙΔΙΚΟΣ ΠΛΗΡΕΞΟΥΣΙΟΣ	(74): Ήτα Βασιλική, δικηγόρος, Πανεπιστημίου 42, Αθήνα
ΑΝΤΙΚΛΗΤΟΣ	(74): Φρυδά-Λαδά Έλλη, δικηγόρος, Πανεπιστημίου 42, Αθήνα

ΠΕΡΙΛΗΨΗ (57)

Περιγράφονται λιποσωματικά κυστίδια ενδεικνυόμενα για την ενίσχυση της παροχής θεραπευτικών παραγόντων στην περιτοναϊκή κοιλότητα, και μέθοδοι παρασκευής και χρήσεώς τους.

ΑΡΙΘΜΟΣ ΑΙΤΗΣΗΣ Δ.Ε.	(21): 880100241
ΤΙΤΛΟΣ ΕΦΕΥΡΕΣΗΣ	(54): Μέθοδος παρασκευής νέων κυκλοαλειφατικών ενώσεων που περιέχουν άζωτο με μία ρίζα αμινοξέος καθώς και μία ρίζα πυριδίνης
ΚΑΤΑΘΕΤΗΣ	(71): Asta Pharma Aktiengesellschaft, με έδρα στο Weismüllerstrasse 45, 6000 Frankfurt, Am Main, Γερμανία
ΗΜΕΡΟΜΗΝΙΑ ΚΑΤΑΘΕΣΗΣ	(22): 14.4.88
ΣΥΜΒΑΤΙΚΕΣ ΠΡΟΤΕΡΑΙΟΤΗΤΕΣ	(30): Ρ3713246.6/18.4.87/Γερμανία
ΤΡΟΠΟΠΟΙΗΣΗ ΣΤΟ ΚΥΡΙΟ Δ.Ε.	(61): —
ΕΦΕΥΡΕΤΗΣ	(72): Szelenyi Istvan, Dr.
ΕΙΔΙΚΟΣ ΠΛΗΡΕΞΟΥΣΙΟΣ	(74): Αποστόλου Λουκρητία, δικηγόρος, Κουμπάρη 2, Αθήνα
ΑΝΤΙΚΛΗΤΟΣ	(74): Παπακωνσταντίνου Ελένη, δικηγόρος, Κουμπάρη 2, Αθήνα

ΠΕΡΙΛΗΨΗ (57)
Ενώσεις του τύπου



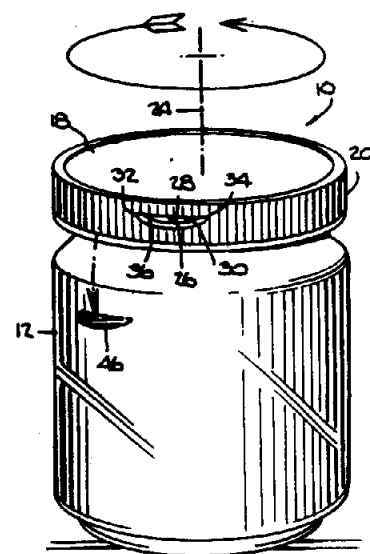
εις τον οποίον τα υπόλοιπα R₁ και R₂ είναι όμοια ή διαφορετικά και σημαίνουν υδρογόνο, άτομα αλογόνου, μια τριφθοριομεθυλομάδα,

μια κυανοομάδα, μια νιτροομάδα, μια αμινοομάδα, μια μονο-C₁-C₆-αλκυλαμινοομάδα, μια δι-C₁-C₆-αλκυλαμινοομάδα, μια αμινοομάδα, η οποία είναι υποκατεστημένη δι' ενός φαινυλ-C₁-C₄-αλκυλοπολοίπου ή ενός αλογονοφαινυλ-C₁-C₄-αλκυλοπολοίπου, μια C₂-C₆-αλκανοϋλαμινοομάδα, μια C₁-C₆-αλκοξυκαρβονυλαμινοομάδα, μια ενδεχομένως υποκατεστημένη δι' ενός φαινυλοπολοίπου C₁-C₆-αλκυλομάδα, μια υδροξυομάδα, μια C₁-C₆-αλκοξυομάδα, μια C₂-C₆-αλκανοϋλοξυομάδα, μια φαινοξυομάδα ή μια ενδεχομένως δια μιας ή δύο C₁-C₆-αλκυλομάδων υποκατεστημένη καρβαμοϋλομάδα και το υπόλοιπον Α είναι μια ακυλομάς, η οποία προέρχεται από ένα αμινοξύ καθώς και μέθοδος δια την παρασκευήν αυτών.

ΑΡΙΘΜΟΣ ΑΙΤΗΣΗΣ Δ.Ε.	(21): 880100243
ΤΙΤΛΟΣ ΕΦΕΥΡΕΣΗΣ	(54): Συσκευασία με ένδειξη του απα-ραβίαστού
ΚΑΤΑΘΕΤΗΣ	(71): CPC International Inc., με έδρα στο International Plaza, P.O. Box 8000, Englewood Cliffs, Νέα Ιερσέη 07632, Η.Π.Α.
ΗΜΕΡΟΜΗΝΙΑ ΚΑΤΑΘΕΣΗΣ	(22): 15.4.88
ΣΥΜΒΑΤΙΚΕΣ ΠΡΟΤΕΡΑΙΟΤΗΤΕΣ	(30): 1) 38574/15.4.87/Η.Π.Α. 2) 117,022/4.11.87/Η.Π.Α.
ΤΡΟΠΟΠΟΙΗΣΗ ΣΤΟ ΚΥΡΙΟ Δ.Ε.	(61): —
ΕΦΕΥΡΕΤΗΣ	(72): Keller G. Robert
ΕΙΔΙΚΟΣ ΠΛΗΡΕΞΟΥΣΙΟΣ	(74): Βόζεμπεργκ-Βρετού Ιλεάνα, δικη-γόρος, Σκουφά 60Α, Αθήνα
ΑΝΤΙΚΛΗΤΟΣ	(74): Βόζεμπεργκ-Βρετού Ιλεάνα, δικη-γόρος, Σκουφά 60Α, Αθήνα

ΠΕΡΙΛΗΨΗ (57)
Η συσκευασία ενδείξεως παραβίασεως περιλαμβάνει ένα υποδοχέα, όπως π.χ. ένα βάζο, που έχει ένα μέλος καλύμματος κοχλιωμένο επ' αυτού. Το στόμιο του βάζου είναι σφραγισμένο (στεγανοποιημένο) κάτω από το μέλος καλύμματος με ένα μέλος σφραγίσεως. Το μέλος καλύμματος έχει μία εξηρητημένη φλάντζα με μία σχισμή, που παραλαμβάνει ένα ενδεικτικό μέλος ωτίου ενωμένο με το μέλος σφραγίσεως ή σχηματισμένο ολόσωμα με το μέλος σφραγίσεως. Η περιστροφή του μέλους καλύμματος από μία προκαθορισμένη κλειστή οριακή θέση αναγκάζει την σχισμή στο μέλος καλύμματος να έλθει σε παρεμβολή με το ενδεικτικό μέλος ωτίου. Η παρεμβολή αυτή προκα-

λεί την μερική ή πλήρη αποκοπή του ενδεικτικού μέλους ωτίου από το μέλος σφραγίσεως, οπότε παρέχεται μία ορατή ένδειξις περί της προηγουμένης παραβίασεως (δολίας παρεμβάσεως) της συσκευασίας.



ΑΡΙΘΜΟΣ ΑΙΤΗΣΗΣ Δ.Ε.	(21): 880100247
ΤΙΤΛΟΣ ΕΦΕΥΡΕΣΗΣ	(54): Γονίδιο τοξίνης P-2 <i>Bacillus Thuringiensis</i> , πρωτεΐνη και σχετικές εντομοκτόνες συνθέσεις
ΚΑΤΑΘΕΤΗΣ	(71): Ecogen, Incorporated, οργανωμένη κατά τους νόμους της Πολιτείας Delaware, Η.Π.Α., με έδρα στο 2005 Cobot Boulevard West, Langhorne, της Πολιτείας Pennsylvania 18940, των Η.Π.Α.
ΗΜΕΡΟΜΗΝΙΑ ΚΑΤΑΘΕΣΗΣ	(22): 15.4.88
ΣΥΜΒΑΤΙΚΕΣ ΠΡΟΤΕΡΑΙΟΤΗΤΕΣ	(30): 039,542/16.4.87/Η.Π.Α.
ΤΡΟΠΟΠΟΙΗΣΗ ΣΤΟ ΚΥΡΙΟ Δ.Ε.	(61): —
ΕΦΕΥΡΕΤΗΣ	(72): Donovan Preston William
ΕΙΔΙΚΟΣ ΠΛΗΡΕΞΟΥΣΙΟΣ	(74): Αποστόλου Λουκρητία, δικηγόρος, Κουμπάρη 2, Αθήνα
ΑΝΤΙΚΑΛΗΤΟΣ	(74): Παπακωνσταντίνου Ελένη, δικηγόρος, Κουμπάρη 2, Αθήνα

ΠΕΡΙΛΗΨΗ (57)

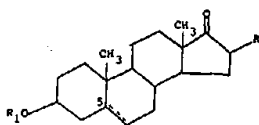
Η εφεύρεση αυτή αναφέρεται σε μια κρυσταλλική πρωτεΐνη τοξίνη χρήσιμη σαν βιολογικό εντομοκτόνο που είναι γνωστή σαν τοξίνη P-2 ή P-2 δέλτα ενδοτοξίνη και που παράγεται από *Bacillus Thuringiensis*. Περισσότερο συγκεκριμένα, η εφεύρεση αυτή αναφέρεται σε κλωνοποίηση και έκφραση σε διάφορους μικροοργανισμούς του γονιδίου που κωδικοποιεί για την P-2-δέλτα ενδοτοξίνη, και σε σχετικές νέες εντομοκτόνες συνθέσεις που ενσωματώνουν την P-2-δέλτα ενδοτοξίνη.

ΑΡΙΘΜΟΣ ΑΙΤΗΣΗΣ Δ.Ε.	(21): 880100248
ΤΙΤΛΟΣ ΕΦΕΥΡΕΣΗΣ	(54): Ουσίες για την προφύλαξη και θεραπεία ρετροϊογενών φλεγμονών
ΚΑΤΑΘΕΤΗΣ	(71): Colthurst Limited και Patrick Thomas Prendergast, με έδρα στο Baybush, Straffan, Count-Kildare, Republic of Ireland
ΗΜΕΡΟΜΗΝΙΑ ΚΑΤΑΘΕΣΗΣ	(22): 15.4.88
ΣΥΜΒΑΤΙΚΕΣ ΠΡΟΤΕΡΑΙΟΤΗΤΕΣ	(30): 1) 998/87,16.4.87,Ιρλανδία 2) 2289/87,27.8.87,Ιρλανδία
ΤΡΟΠΟΠΟΙΗΣΗ ΣΤΟ ΚΥΡΙΟ Δ.Ε.	(61): —
ΕΦΕΥΡΕΤΗΣ	(72): Prendergast Patrick Thomas
ΕΙΔΙΚΟΣ ΠΛΗΡΕΞΟΥΣΙΟΣ	(74): Παπαλέξης Δημήτριος, δικηγόρος, Ηρακλείτου 6, Αθήνα
ΑΝΤΙΚΑΛΗΤΟΣ	(74): Σακελλαρίδης Ιωάννης, δικηγόρος, Ηρακλείτου 6, Αθήνα

στις οποίες R είναι άτομα υδρογόνου ή άτομα βρωμίου και R₁ είναι ένα άτομο υδρογόνου, μια 5020M ομάδα όπου M είναι ένα υδρογόνο ή άτομο νατρίου, διάφορες σουλφατιδικές ή φωσφατιδικές ομάδες ή γλουκουρονιδική ομάδα αποκαλύπτονται χρήσιμες στην προφύλαξη και θεραπεία ρετροϊογενών λοιμώξεων, ειδικά λοίμωξη από τον ιό ανθρώπινης ανοσοανεπάρκειας. Αυτές οι ενώσεις μπορούν να χρησιμοποιηθούν συνοδευτικά ή σε συνδυασμό με ποικίλους ανοσορυθμιστές και/ή αντιιογενείς παράγοντες.

ΠΕΡΙΛΗΨΗ (57)

Ενώσεις του γενικού τύπου (I)



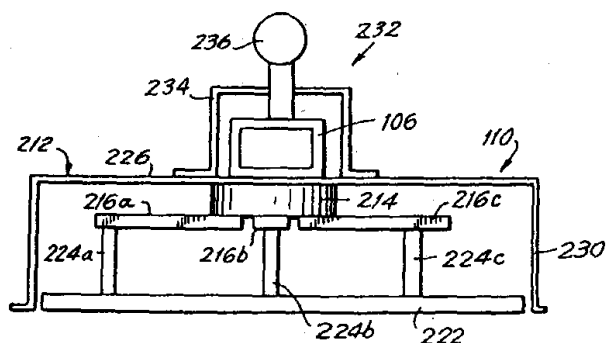
(I)

ΑΡΙΘΜΟΣ ΑΙΤΗΣΗΣ Δ.Ε.	(21): 880100253
ΤΙΤΛΟΣ ΕΦΕΥΡΕΣΗΣ	(54): Συσκευή και μέθοδος ελέγχου μυώνων
ΚΑΤΑΘΕΤΗΣ	(71): 1) Myo-Tech Corporation, με έδρα στο 5301 North Federal Highway Boca Raton, Florida 33487, Η.Π.Α. 2) Accolla William, κάτοικος στο 5 Harriet Court Sea Cliff, New York 11759, Η.Π.Α. 3) Medina Henry, κάτοικος στο 5 Sleepy Lane, Melville, New York 11747 Η.Π.Α.
ΗΜΕΡΟΜΗΝΙΑ ΚΑΤΑΘΕΣΗΣ	(22): 18.4.88
ΣΥΜΒΑΤΙΚΕΣ ΠΡΟΤΕΡΑΙΟΤΗΤΕΣ	(30): 042475/24.4.87/Η.Π.Α.
ΤΡΟΠΟΠΟΙΗΣΗ ΣΤΟ ΚΥΡΙΟ Δ.Ε.	(61): —
ΕΦΕΥΡΕΤΗΣ	(72): 1) Accolla William 2) Medina Henry 3) Delgiorno Daniel
ΕΙΔΙΚΟΣ ΠΛΗΡΕΞΟΥΣΙΟΣ	(74): Κιλιμίρης Αναστάσιος, δικηγόρος, Υψηλάντου 38, Αθήνα
ΑΝΤΙΚΛΗΤΟΣ	(74): Κιλιμίρης Αναστάσιος, δικηγόρος, Υψηλάντου 38, Αθήνα

ΠΕΡΙΛΗΨΗ (57)

Μέθοδος και συσκευή για τον έλεγχο (δοκιμή) της αντοχής μυώνων και ομάδων μυώνων ενός προσώπου. Η συσκευή περιλαμβάνει ένα πλαίσιο στηρίξεως 102, ένα οδηγό στύλο 104, ένα βραχίονα στηρίξεως 100 και μία συσκευή ανιχνεύσεως δυνάμεως 110. Ο οδηγός στύλος 104 συνδέεται με το πλαίσιο στηρίξεως 102 έτσι ώστε να μπορεί να ρυθμίζεται η θέσις του οδηγού στύλου 104 κατά μήκος του πλάτους του πλαισίου στηρίξεως 102, και ο βραχίονας στηρίξεως 106 συνδέεται με τον οδηγό στύλο 104 έτσι ώστε να μπορεί να ρυθμίζεται η θέσις του βραχίονος στηρίξεως 106 κατά μήκος του ύψους του οδηγού στύλου

104. Η συσκευή ανιχνεύσεως δυνάμεως 110 συνδέεται με τον βραχίονα στηρίξεως 106 και προβλέπεται ώστε να εφάπτεται με μία περιοχή σώματος ενός προσώπου που υφίσταται μία δύναμη από ένα επιλεγμένο μύωνα ή ομάδα μυώνων και ώστε να παράγει ένα αρχικό σήμα, όπως μία ηλεκτρική τάση, σε ανταπόκριση προς την επιβαλλόμενη δύναμη στην συσκευή ανιχνεύσεως δυνάμεως 110. Το αρχικό σήμα από την συσκευή ανιχνεύσεως δυνάμεως 110 υφίσταται επεξεργασία, και επιδεικνύεται ένα προκύπτον σήμα που παριστάνει την επιβαλλόμενη δύναμη στην συσκευή ανιχνεύσεως δυνάμεως. Η συσκευή είναι πολύ κατάλληλη, και η μέθοδος της εφευρέσεως αυτής περιλαμβάνει τα στάδια της εξετάσεως (ελέγχου) αντιστοίχων μυώνων ή ομάδων μυώνων, π.χ. αντιστοίχων αριστερών και δεξιών μυώνων, και της συγκρίσεως των αποτελεσμάτων των ελέγχων τούτων ώστε να δείχνεται το πώς οι αντιστοίχοι αυτοί μύωνες ή ομάδες μυώνων συγκρίνονται από απόψεως αντοχής και δυνάμεως.



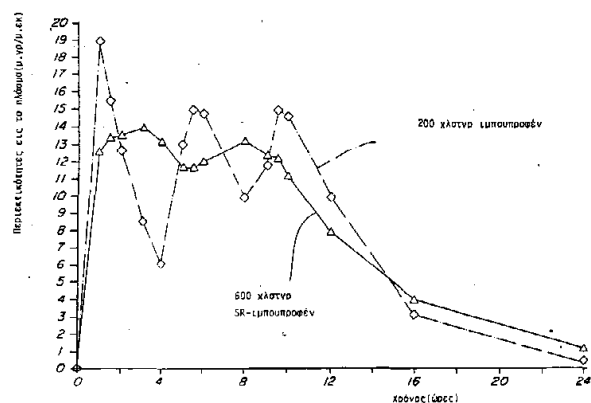
ΑΡΙΘΜΟΣ ΑΙΤΗΣΗΣ Δ.Ε.	(21): 880100254
ΤΙΤΛΟΣ ΕΦΕΥΡΕΣΗΣ	(54): Μέθοδος δια την παραγωγή κεφίρ
ΚΑΤΑΘΕΤΗΣ	(71): Σοβιετικό Κρατικό Ίδρυμα Vsesozuzny Nauchno-Issledovatel'sky I Konstruktorsky Institut Molochnoi Promyshlennosti (VNIKMI), με έδρα στο Ulitsa, Ljusinovskaya, Moscow, 35 ΕΣΣΔ
ΗΜΕΡΟΜΗΝΙΑ ΚΑΤΑΘΕΣΗΣ	(22): 18.4.88
ΣΥΜΒΑΤΙΚΕΣ ΠΡΟΤΕΡΑΙΟΤΗΤΕΣ	(30): 4230674/30.4.87/ΕΣΣΔ
ΤΡΟΠΟΠΟΙΗΣΗ ΣΤΟ ΚΥΡΙΟ Δ.Ε.	(61): —
ΕΦΕΥΡΕΤΗΣ	(72): Rozhkova Vladimirovna Irina
ΕΙΔΙΚΟΣ ΠΛΗΡΕΞΟΥΣΙΟΣ	(74): Κιλιμίρης Αναστάσιος, δικηγόρος, Υψηλάντου 38, Αθήνα
ΑΝΤΙΚΛΗΤΟΣ	(74): Κιλιμίρης Αναστάσιος, δικηγόρος, Υψηλάντου 38, Αθήνα

ΠΕΡΙΛΗΨΗ (57)

Μέθοδος για την παραγωγή κεφίρ, που περιλαμβάνει ρύθμιση υποβληθέντος σε καθαρισμό αγελαδινού γάλακτος ως προς την περιεκτικότητά του σε στερεά συστατικά πραγματοποιούμενη δι' υπερδιηθήσεως του γάλακτος σε θερμοκρασία 50-55°C μέχρις ότου το ποσοστό των στερεών συστατικών αυξάνεται στο ρυθμιζόμενο γάλα κατά 0,5-4,0% κ.β., περαιτέρω θερμική κατεργασία σε θερμοκρασία 140°C, προσθήκη στο ρυθμισθέν γάλα μαγιάς παρασκευασμένης με τη χρησιμοποίηση μυκήτων κεφίρ, ζύμωση του προκύπτοντος μίγματος μέχρι pH 5,0-4,7 και παραμονή του ζυμωθέντος μίγματος σε θερμοκρασία 18-20°C μέχρι pH 4,7-4,5 που ακολουθείται από συσκευασία.

ΑΡΙΘΜΟΣ ΑΙΤΗΣΗΣ Δ.Ε.	(21): 880100258
ΤΙΤΛΟΣ ΕΦΕΥΡΕΣΗΣ	(54): Μέθοδος παρασκευής μήτρας επιβραδυνομένης απελευθέρωσης ιμμουπροφένης
ΚΑΤΑΘΕΤΗΣ	(71): Mcneilab, Inc., εταιρεία οργανωμένη κατά τους νόμους της Πολ. Pennsylvania των Η.Π.Α., Springhouse της Πολ. Pennsylvania 19034 των Η.Π.Α.
ΗΜΕΡΟΜΗΝΙΑ ΚΑΤΑΘΕΣΗΣ	(22): 20.4.88
ΣΥΜΒΑΤΙΚΕΣ ΠΡΟΤΕΡΑΙΟΤΗΤΕΣ	(30): 41,164/22.4.87/Η.Π.Α.
ΤΡΟΠΟΠΟΙΗΣΗ ΣΤΟ ΚΥΡΙΟ Δ.Ε.	(61): —
ΕΦΕΥΡΕΤΗΣ	(72): 1) Radebaugh Wesley Gale 2) Julian Nicholas Thomas 3) Glinecke Robert
ΕΙΔΙΚΟΣ ΠΛΗΡΕΞΟΥΣΙΟΣ	(74): Αποστόλου Λουκρητία, δικηγόρος, Κουμπάρη 2, Αθήνα
ΑΝΤΙΚΛΗΤΟΣ	(74): Παπακωνσταντίνου Ελένη, δικηγόρος, Κουμπάρη 2, Αθήνα

παράγοντα φυτιλιού (τριχοειδών δυνάμεων) λιπαντικών, π.χ. στεατικών μαγνήσιον και ολισθητικών, π.χ. διοξειδίου πυριτίου και δισκιοποίησης του προκύπτοντος γκρανουλέ, το οποίο μετά την χορήγηση προκαλεί παρατεταμένη βραδεία και σχετικώς κανονική αυξανόμενη απελευθέρωση του ιμμουπροφέν.



ΠΕΡΙΛΗΨΗ (57)

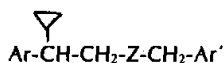
Ένα δισκίο ιμμουπροφέν βραδείας απελευθέρωσης ή μια στρώσις δισκίου σχηματίζοντας δια παρασκευής ενός υγρού γκρανουλέ τη χρησιμοποιήσει Ρονιδόνη (PVP) εντός αλκοόλης ως υγρού κοκκοποίησης το οποίο αναμιγνύεται με ιμμουπροφέν, αιθυλοκυτταρίνη, έναν παράγοντα φυτιλιού (τριχοειδών δυνάμεων) π.χ. μικροκρυσταλλική κυτταρίνη, ένα συντελεστή αποσαθρώσεως π.χ. προζελατινοποιημένο άμυλον και εν συνεχεία ξηράσεως και αλέσεως του γκρανουλέ και αναμίξεως με ξηρόν κονιοποιημένον συντελεστή αποσαθρώσεως,

ΑΡΙΘΜΟΣ ΑΙΤΗΣΗΣ Δ.Ε.	(21): 880100264
ΤΙΤΛΟΣ ΕΦΕΥΡΕΣΗΣ	(54): Εντομοκτόνες κυκλοπροπυλ-υποκατεστημένες δι(αρυλ)ενώσεις
ΚΑΤΑΘΕΤΗΣ	(71): FMC Corporation, οργανωμένη κατά τους νόμους της Πολιτείας Pennsylvania, με έδρα στο 2000 Market Street, Philadelphia, της Πολιτείας Pennsylvania 19103, Η.Π.Α.
ΗΜΕΡΟΜΗΝΙΑ ΚΑΤΑΘΕΣΗΣ	(22): 22.4.88
ΣΥΜΒΑΤΙΚΕΣ ΠΡΟΤΕΡΑΙΟΤΗΤΕΣ	(30): 1) 041,551/23.4.87/Η.Π.Α. 2) 094,617/9.9.87/Η.Π.Α.
ΤΡΟΠΟΠΟΙΗΣΗ ΣΤΟ ΚΥΡΙΟ Δ.Ε.	(61): —
ΕΦΕΥΡΕΤΗΣ	(72): 1) Meier Allen Gary 2) Sieburth McNeill Scott 3) Cullen Gerard Thomas 4) Engel Francis John
ΕΙΔΙΚΟΣ ΠΛΗΡΕΞΟΥΣΙΟΣ	(74): Αποστόλου Λουκρητία, δικηγόρος, Κουμπάρη 2, Αθήνα
ΑΝΤΙΚΛΗΤΟΣ	(74): Παπακωνσταντίνου Ελένη, δικηγόρος, Κουμπάρη 2, Αθήνα

2-μεθυλ[1,1'-διφαινυλ]-3-ύλιο, 3-φαινοξυφαινύλιο 4-φθορο-3-φαινοξυφαινύλιο ή 6-φαινοξυ-2-πυριδύλιο εμφανίζουν όμοια με πυρεθροειδή εντομοκτόνα και ακαριδοκτόνα ενεργότητα και είναι σχετικά ακίνδυνα για την υδάτικη πανίδα.

ΠΕΡΙΛΗΨΗ (57)

Ενώσεις του τύπου



όπου Ar είναι υποκατεστημένο ή μη-υποκατεστημένο φαινύλιο, ναφθύλιο, ή θειενύλιο· Z είναι οξυγόνο, θείο ή μεθυλένιο· και Ar' είναι

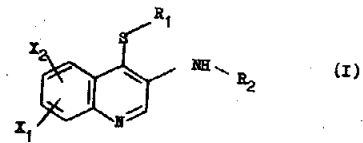
ΑΡΙΘΜΟΣ ΑΙΤΗΣΗΣ Δ.Ε. (21): 880100265
ΤΙΤΛΟΣ ΕΦΕΥΡΕΣΗΣ (54): Μέθοδος παρασκευής κινολινοθειοαιθέρων

ΚΑΤΑΘΕΤΗΣ (71): Egis Gyogyszergyar, με έδρα στο 30-38 Kereszturi UT., Budapest X, Ουγγαρία

ΗΜΕΡΟΜΗΝΙΑ ΚΑΤΑΘΕΣΗΣ (22): 22.4.88
ΣΥΜΒΑΤΙΚΕΣ ΠΡΟΤΕΡΑΙΟΤΗΤΕΣ (30): 1778/87, 24.4.87, Ουγγαρία
ΤΡΟΠΟΠΟΙΗΣΗ ΣΤΟ ΚΥΡΙΟ Δ.Ε. (61): —
ΕΦΕΥΡΕΤΗΣ (72): 1) Knoll Jozsef, Dr.
 2) Budar Katalin, Dr., το γένος Simonyi
 3) Berenyi Edit, Dr., το γένος Poldermann
 4) Miklya Ildiko
 5) Fekete Marton, Dr.
 6) Zsilia Gabriella, Dr.
 7) Knoll Berta, Dr.
 8) Manti Attila, Dr.
 9) Petöcz Lujza, Dr.
 10) Gyertyan Istvan
 11) Gacsalyi Istvan

ΕΙΔΙΚΟΣ ΠΛΗΡΕΞΟΥΣΙΟΣ (74): Αποστόλου Λουκρητία, δικηγόρος, Κουμπάρη 2, Αθήνα

ΑΝΤΙΚΛΗΤΟΣ (74): Παπακωνσταντίνου Ελένη, δικηγόρος, Κουμπάρη 2, Αθήνα



(όπου
 το R₁ σημαίνει C₁₋₅ αλκύλιο, C₂₋₅ αλκενύλιο, C₂₋₅ αλκινύλιο, C₃₋₇ κυκλοαλκύλιο ή προαιρετικώς υποκατεστημένο φαινυλο-(C₁₋₄ αλκύλιο)·
 το R₂ παριστά υδρογόνο ή C₁₋₅ αλκανουόλιο·
 τα X₁ και X₂ μπορούν να είναι ίδια ή διαφορετικά και έκαστο σημαίνει υδρογόνο, αλογόνο, τριφθορομεθύλιο ή C₁₋₄ αλκοξυομάδα·
 υπό τον όρον ότι εάν το R₁ σημαίνει αιθύλιο, τουλάχιστον ένα των R₂, X₁ και X₂ είναι διάφορο του υδρογόνου)
 και τα φαρμακευτικώς αποδεκτά άλατα των προσθήκης οξέων διαθέτουν πολύτιμες αγχολυτικές ιδιότητες απηλλαγμένες κατευναστικής δράσης και μπορούν να χρησιμοποιηθούν στην θεραπευτική.
 Οι ενώσεις του γενικού τύπου I μπορούν να παρασκευασθούν δι' αφ' εαυτών γνωστών μεθόδων.

ΠΕΡΙΛΗΨΗ (57)

Οι νέες ενώσεις του γενικού τύπου I

ΑΡΙΘΜΟΣ ΑΙΤΗΣΗΣ Δ.Ε. (21): 880100266
ΤΙΤΛΟΣ ΕΦΕΥΡΕΣΗΣ (54): Προγραμματιζόμενος δοκιμαστής μετά μνήμης τύπου φυσαλίδας

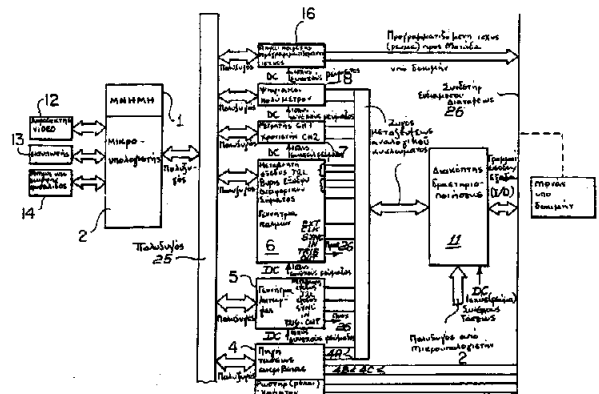
ΚΑΤΑΘΕΤΗΣ (71): Grumman Aerospace Corporation, οργανωμένη κατά τους νόμους της Πολ. New York, των Η.Π.Α., με έδρα South Oyster Bay Road, Bethpage, της Πολ. New York 11714, των Η.Π.Α.

ΗΜΕΡΟΜΗΝΙΑ ΚΑΤΑΘΕΣΗΣ (22): 22.4.88
ΣΥΜΒΑΤΙΚΕΣ ΠΡΟΤΕΡΑΙΟΤΗΤΕΣ (30): 41.572/23.4.87/Η.Π.Α.
ΤΡΟΠΟΠΟΙΗΣΗ ΣΤΟ ΚΥΡΙΟ Δ.Ε. (61): —
ΕΦΕΥΡΕΤΗΣ (72): Andreano J. Richard
ΕΙΔΙΚΟΣ ΠΛΗΡΕΞΟΥΣΙΟΣ (74): Αποστόλου Λουκρητία, δικηγόρος, Κουμπάρη 2, Αθήνα
ΑΝΤΙΚΛΗΤΟΣ (74): Παπακωνσταντίνου Ελένη, δικηγόρος, Κουμπάρη 2, Αθήνα

σεως και μετρήσεως ανταποκρίσεων μέσω συσκευής ενδιάμεσου διατάξεως προσηρμοσμένης δια την σύνδεσιν της μονάδος υπό δοκιμήν μετά του δοκιμαστού. Το πρόγραμμα δοκιμής σχεδιασθέν δια την δοκιμήν των λειτουργικών χαρακτηριστικών της ειδικής μονάδος υπό δοκιμήν εναποθηκεύεται εις κασέτταν μνήμης υπό μορφήν φυσαλίδας.

ΠΕΡΙΛΗΨΗ (57)

Διαλαμβάνεται φορητός προγραμματιζόμενος ηλεκτρονικός δοκιμαστής δυνάμενος αυτομάτως να δοκιμάζει μείζονα αριθμόν διαφόρων τύπων ηλεκτρονικών μονάδων. Η λειτουργία του δοκιμαστού ελέγχεται υπό αυτοπεριεχομένου μικροϋπολογιστού. Εν δευτερεύον σύστημα προγραμματιζομένων διεγέρσεων παρέχει τας επιθυμητάς διεγέρσεις εις την μονάδα υπό δοκιμήν και εν δευτερεύον σύστημα μετρήσεως προγραμματιζομένων ανταποκρίσεων μετρά καθορισθείσας παραμέτρους εξόδου της μονάδος υπό δοκιμήν. Εν δευτερεύον σύστημα προγραμματιζομένης μεταξεύξεως επιλογικώς συνδέει την μονάδα υπό δοκιμήν μετά των δευτερευόντων συστημάτων διεγέρ-



ΑΡΙΘΜΟΣ ΑΙΤΗΣΗΣ Δ.Ε.	(21): 880100267
ΤΙΤΛΟΣ ΕΦΕΥΡΕΣΗΣ	(54): Υδατικά μικρομερή έως οπτικάς διαυγή, θερμικώς και μηχανικώς σταθερά σιλικονογαλακτώματα, μέθοδος παρασκευής αυτών και χρησιμοποίηση αυτών
ΚΑΤΑΘΕΤΗΣ	(71): Chemische Fabrik Pfersee GMBH, με έδρα στο Farberstrasse 4, D-8900 Augsburg, Δυτ. Γερμανία
ΗΜΕΡΟΜΗΝΙΑ ΚΑΤΑΘΕΣΗΣ	(22): 22.4.88
ΣΥΜΒΑΤΙΚΕΣ ΠΡΟΤΕΡΑΙΟΤΗΤΕΣ	(30): 1) P3713789.1/24.4.87/Γερμανία 2) P3723697.0/17.7.87/Γερμανία
ΤΡΟΠΟΠΟΙΗΣΗ ΣΤΟ ΚΥΡΙΟ Δ.Ε.	(61): —
ΕΦΕΥΡΕΤΗΣ	(72): 1) Dr. Harald Chrobaereek 2) Günther Tschida
ΕΙΔΙΚΟΣ ΠΛΗΡΕΞΟΥΣΙΟΣ	(74): Μουνδρούκα Γεωργία, δικηγόρος, Στουρνάρα 37, Αθήνα
ΑΝΤΙΚΛΗΤΟΣ	(74): Παπατσώρης Δημήτριος, δικηγόρος, Στουρνάρα 37, Αθήνα

Εκτός τούτου τίθεται μία μέθοδος παρασκευής των γαλακτωμάτων τούτων, και η χρησιμοποίησις αυτών, υπό προστασίαν
Τα κατά την εφεύρεσιν σιλικονογαλακτώματα χαρακτηρίζονται υπό εξαιρετού θερμικής σταθερότητος.

ΠΕΡΙΛΗΨΗ (57)

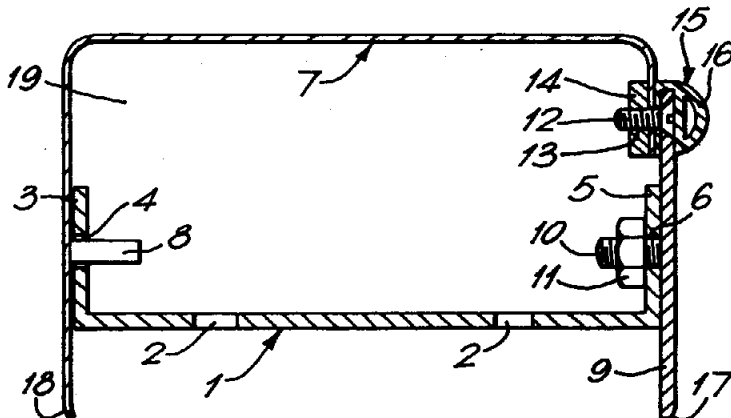
Η παρούσα εφεύρεσις περιγράφει υδατικά, μικρομερή έως οπτικάς διαυγή, θερμικώς και μηχανικώς σταθερά σιλικονογαλακτώματα, ένθα ταύτα, περιέχουν, ως προς τα συνολικά γαλακτώματα, ένθα 3 έως 25% κατά βάρος υδατοδιαλυτόν γαλακτωματοποιητήν (α), 0,1 έως 84% κατά βάρος αμινοαλκυλ-υποκατεστημένην πολυσιλοξάνην (β) (αριθμός αμίνης τουλάχιστον 0,1), η οποία ενδεχομένως υφίσταται, μερικώς τουλάχιστον, υπό μορφήν άλατος και δύναται να υποκατασταθή, μέχρις 70%, υπό ετέρων πολυσιλοξάνων (σχέσις γαλακτωματοποιητού προς σιλικόνην τουλάχιστον 1,2 έως 10), έως 3% κατά βάρος μικρού μοριακού βάρους, ασθενές οξύ (γ) και τουλάχιστον 5% κατά βάρος ύδωρ, ένθα το άθροισμα των α), β) και d) ανέρχεται εις 100%.

ΑΡΙΘΜΟΣ ΑΙΤΗΣΗΣ Δ.Ε.	(21): 880100272
ΤΙΤΛΟΣ ΕΦΕΥΡΕΣΗΣ	(54): Ένας βελτιωμένος σκελετός πλαισίου θυρών
ΚΑΤΑΘΕΤΗΣ	(71): Kirk John Huelin, κάτοικος στο Woodside, Scragged Oak Lane, Detling, Maidstone, Kent ME14 4HJ, Αγγλία
ΗΜΕΡΟΜΗΝΙΑ ΚΑΤΑΘΕΣΗΣ	(22): 26.4.88
ΣΥΜΒΑΤΙΚΕΣ ΠΡΟΤΕΡΑΙΟΤΗΤΕΣ	(30): 8710118/29.4.87/Αγγλία
ΤΡΟΠΟΠΟΙΗΣΗ ΣΤΟ ΚΥΡΙΟ Δ.Ε.	(61): —
ΕΦΕΥΡΕΤΗΣ	(72): Kirk John Huelin
ΕΙΔΙΚΟΣ ΠΛΗΡΕΞΟΥΣΙΟΣ	(74): Παπαλέξης Δημήτριος, δικηγόρος, Ηρακλείου 6, Αθήνα
ΑΝΤΙΚΛΗΤΟΣ	(74): Σακελλαρίδης Ιωάννης, δικηγόρος, Ηρακλείου 6, Αθήνα

ΠΕΡΙΛΗΨΗ (57)

Ο σκελετός ενός σφραγίζοντος πλαισίου για ένα κλειδόμενο άνοιγμα όπως ένα κούφωμα, περιλαμβάνει ένα ημι-πλαίσιο 1 το οποίο είναι προσαρμοσμένο να κτίζεται μέσα σε ανοίγματα τοίχων και ένα πλαίσιο-κάλυμμα 7 προσαρμοσμένο να στερεώνεται στο ημι-πλαίσιο. Το ημι-πλαίσιο έχει διατομή σχήματος U και το πέλμα του είναι εξοπλισμένο με μια σειρά από τρύπες 2, με την βοήθεια των οποίων το ημι-πλαίσιο μπορεί να ασφαλίζεται στον τοίχο με στερεώσεις αγκυστρώσεων. Το ένα χείλος 3 του πλαισίου σχήματος U διαθέτει μια σειρά από τρύπες 4 για την υποδοχή των προτινιών 8 που είναι κολλημένα στο πλαίσιο-κάλυμμα 17. Μια λωρίδα 9 από ανοξείδωτο χάλυβα ή παρόμοιο υλικό ασφαλίεται στο άλλο χείλος 5 του ημι-πλαισίου με την

βοήθεια μπουλονιών 10 και περικοχλίων 11, το δε πλαίσιο κάλυμμα 7 ασφαλίεται στην λωρίδα 9 με βίδες 12 που πιάνουν σε τρύπες 13 που έχουν ανοιχθεί με τρυπάνι σε μια λωρίδα 14 από χάλυβα και στην συνέχεια έχει χαραχθεί το σπείρωμα με κολλαούζο. Μια διαμορφωμένη υπό πίεση λωρίδα 15 από ελαστικό σιλικόνης, η οποία έχει ένα περίγραμμα 16 που προεξέχει, σταθεροποιείται πάνω στην λωρίδα 9 που σχηματίζει μια σφράγιση με τα σύνορα της πόρτας που κλείνει το καύφωμα. Η πόρτα επίσης διαθέτει ένα ανασηκωμένο κομμάτι στο σύνορό της που εκτείνεται περί το άνω και τα πλευρικά όρια της για να συνδεθεί με τον σκελετό του σφραγίζοντος πλαισίου.

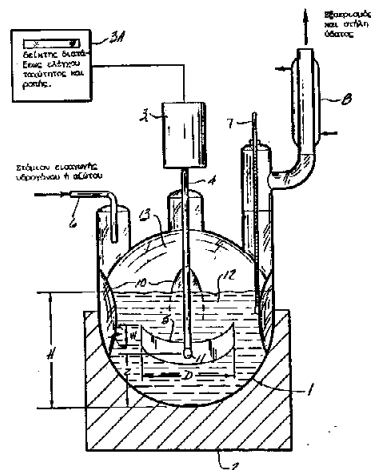


ΑΡΙΘΜΟΣ ΑΙΤΗΣΗΣ Δ.Ε.	(21): 880100281
ΤΙΤΛΟΣ ΕΦΕΥΡΕΣΗΣ	(54): Βελτιωμένη μέθοδος υδρογονώσεως για την παρασκευή της 4-αμινοφαινόλης
ΚΑΤΑΘΕΤΗΣ	(71): Noramco Inc., οργανωμένη κατά τους νόμους της Πολιτείας Georgia, με έδρα στο Olympic Drive (POB. 1652), Athens της Πολιτείας Georgia 30603 των Η.Π.Α.
ΗΜΕΡΟΜΗΝΙΑ ΚΑΤΑΘΕΣΗΣ	(22): 29.4.88
ΣΥΜΒΑΤΙΚΕΣ ΠΡΟΤΕΡΑΙΟΤΗΤΕΣ	(30): 43,784/29.4.87/Η.Π.Α.
ΤΡΟΠΟΠΟΙΗΣΗ ΣΤΟ ΚΥΡΙΟ Δ.Ε.	(61): —
ΕΦΕΥΡΕΤΗΣ	(72): 1) Raff Everette Dwight 2) Kao Fen Tzu Jamas
ΕΙΔΙΚΟΣ ΠΛΗΡΕΞΟΥΣΙΟΣ	(74): Αποστόλου Λουκρητία, δικηγόρος, Κουμπάρη 2, Αθήνα
ΑΝΤΙΚΛΗΤΟΣ	(74): Παπακωνσταντίνου Ελένη, δικηγόρος, Κουμπάρη 2, Αθήνα

ΠΕΡΙΛΗΨΗ (57)

Η μέθοδος παραγωγής 4-αμινοφαινόλης δια αναγωγής νιτροβενζολίου με υδρογόνον εις μίαν ζώνην αντιδράσεως σε ρυθμημένη θερμοκρασίαν και μετρίαν πίεσιν παρουσία υδατικού θειϊκού οξέος, μιας επιφανειακώς δραστικής ουσίας και ενός καταλύτου, βελτιώνεται δια χρησιμοποίησεως πλατίνης επί άνθρακος ως καταλύτου· δια χρησιμοποίησεως μιας ζώνης αντιδράσεως η οποία δεν γεμίζεται τελείως ούτως ώστε να υπάρχει και χώρος ατμών και κατώτερος χώρος υγρού εις την ζώνην αντιδράσεως και δι' εισαγωγής του υδρογόνου εις τον χώρο των ατμών που είναι μέρος της αναφερθείσης ζώνης αντιδράσεως· αναδέυσεως του μίγματος της αντιδράσεως ζυηρώς δια χρησιμοποίησεως ενός έλικος ο οποίος τοποθετείται εις 40 έως 60% του

βάθους του υγρού δια να επιτύχωμεν μίαν ταχύτητα υδρογονώσεως η οποία να δίδει ένα δείκτην συμπεριφοράς (εκπεφρασμένον ως γραμμάριον 4-αμινοφαινόλης η οποία παράγεται ανά λεπτόν ανά λίτρον όγκου αντιδράσεως) με τιμήν 0,2 και μεγαλύτερα.

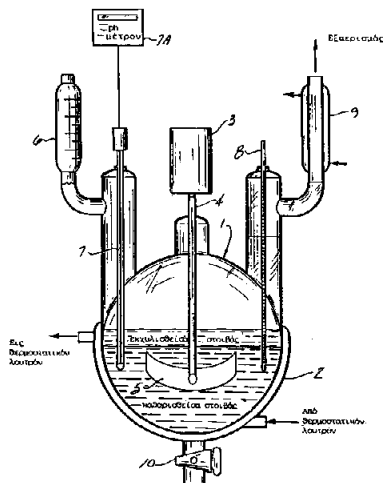


ΑΡΙΘΜΟΣ ΑΙΤΗΣΗΣ Δ.Ε.	(21): 880100282
ΤΙΤΛΟΣ ΕΦΕΥΡΕΣΗΣ	(54): Μέθοδος καθαρισμού της ακάθαρτης 4-αμινοφαινόλης
ΚΑΤΑΘΕΤΗΣ	(71): Noramco, Inc., οργανωμένη κατά τους νόμους της Πολιτείας Georgia, με έδρα στο Olympic Drive, POB 1652, Athens της Πολιτείας Georgia 30603, Η.Π.Α.
ΗΜΕΡΟΜΗΝΙΑ ΚΑΤΑΘΕΣΗΣ	(22): 29.4.88
ΣΥΜΒΑΤΙΚΕΣ ΠΡΟΤΕΡΑΙΟΤΗΤΕΣ	(30): 43,787/29.4.87/Η.Π.Α.
ΤΡΟΠΟΠΟΙΗΣΗ ΣΤΟ ΚΥΡΙΟ Δ.Ε.	(61): 1) Kao Fen Tzu Jamas 2) Raff Everette Dwight
ΕΙΔΙΚΟΣ ΠΛΗΡΕΞΟΥΣΙΟΣ	(74): Αποστόλου Λουκρητία, δικηγόρος, Κουμπάρη 2, Αθήνα
ΑΝΤΙΚΛΗΤΟΣ	(74): Παπακωνσταντίνου Ελένη, δικηγόρος, Κουμπάρη 2, Αθήνα

ΠΕΡΙΛΗΨΗ (57)

Περιγράφεται μια μέθοδος δια τον καθαρισμόν ακαθάρτου 4-αμινοφαινόλης η οποία παρασκευάζεται δια καταλυτικής υδρογονώσεως νιτροβενζολίου εντός υδατικού θειϊκού οξέος η οποία περιλαμβάνει: ρύθμισιν του ΡΗ ενός υδατικού διαλύματος ακαθάρτου 4-αμινοφαινόλης εις ΡΗ 4.0-5.0 εις θερμοκρασίαν μεταξύ 75°C και 85°C· ανάμειξιν του προαναφερθέντος διαλύματος με τολουόλιον ως διαλύτην εις τρόπον ώστε να εκχυλίσωμεν τας διαφόρους ακαθαρσίας και την διαλελυμένη πρώτη ύλη το νιτροβενζόλιον· ρύθμισιν του ΡΗ του προκύπτοντος διαλύματος αναλόγως των αναγκών προς διατήρησιν του εις ΡΗ 4.0-5.0· άφεισιν του προκύπτοντος μίγματος να διαχωρισθή και να σχηματισθούν τοιουτοτρόπως μια ανωτέρα οργανική στιβάς, κατωτέρα υδατική καθαρισθείσα στιβάς, όπου η καθαρισθείσα στιβάς περιέχει 4-αμινοφαινόλη και το υπο-προϊόν υλικόν, ορθο-αμινοφαινόλης· δια-

χωρισμόν των δύο στρώσεων και επανηλημμένη εκχύλισιν της καθαρισθείσης στιβάδος με τολουόλιον εις ΡΗ 4.0-5.0 εις θερμοκρασίαν 75-85°C έως ότου απομακρυνθούν αι πλείσται ακαθαρσίαι από το προκύπτον τελικόν προϊόν καθαρισμού· προσθήκην εις την προκύπτουσαν καθαρισθείσα στιβάδα, αποχρωστικού παράγοντος ενεργού άνθρακος και ενός άλατος τύπου θειώδους νατρίου, το οποίον ακολουθως απομακρύνεται αφήνον ένα διήθημα το οποίον περιέχει την 4-αμινοφαινόλη και επίσης το υπο-προϊόν την ορθο-αμινοφαινόλη· ρύθμισιν του ΡΗ του αναφερθέντος διηθήματος εις ΡΗ 6.5-8.0 και ψύξιν εις θερμοκρασίαν κάτω των 10°C· διαχωρισμόν της καταβυθισθείσης καθαρής ορθο-αμινοφαινόλης από το υπο-προϊόν την ορθο-αμινοφαινόλη η οποία παραμένει εις το διάλυμα.



ΑΡΙΘΜΟΣ ΑΙΤΗΣΗΣ Δ.Ε.	(21): 880100284
ΤΙΤΛΟΣ ΕΦΕΥΡΕΣΗΣ	(54): Απορρυπαντικών καυσίμων υδρογονανθράκων
ΚΑΤΑΘΕΤΗΣ	(71): Nalco Chemical company, με έδρα στο One Nalco Center, Naperville, Ιλλινόις, Η.Π.Α.
ΗΜΕΡΟΜΗΝΙΑ ΚΑΤΑΘΕΣΗΣ	(22): 29.4.88
ΣΥΜΒΑΤΙΚΕΣ ΠΡΟΤΕΡΑΙΟΤΗΤΕΣ	(30): 43,736/29.4.87/Η.Π.Α.
ΤΡΟΠΟΠΟΙΗΣΗ ΣΤΟ ΚΥΡΙΟ Δ.Ε.	(61): —
ΕΦΕΥΡΕΤΗΣ	(72): 1) Meyer Richard George 2) Lyons R. Walter, S.R.
ΕΙΔΙΚΟΣ ΠΛΗΡΕΞΟΥΣΙΟΣ	(74): Βόζεμπεργκ-Βρετού Ιλεάνα, δικηγόρος, Σκουφά 60Α, Αθήνα
ΑΝΤΙΚΛΗΤΟΣ	(74): Βόζεμπεργκ-Βρετού Ιλεάνα, δικηγόρος, Σκουφά 60Α, Αθήνα

ΠΕΡΙΛΗΨΗ (57)

Παρέχονται απορρυπαντικά δια καυσίμους υδρογονάνθρακες και καύσιμοι υδρογονάνθρακες περιέχοντες απορρυπαντικά εις τους οποίους το απορρυπαντικόν αποτελείται εξ αλκυλενο-ηλεκτριμίδης παρασκευαζομένης δι' αντιδράσεως αλκυλενο-ηλεκτρικού οξέος ή ανυδρίτου μετά μίγματος αμινών. Ο υποκαταστάτης αλκενυλίου προέρχεται ουσιαστικώς εξ ολεφίνης εχούσης άλυσον των 8 έως 10 ατόμων άνθρακος ή μίγματος τοιούτων ολεφινών.

ΕΥΡΕΤΗΡΙΟ ΑΙΤΗΣΕΩΝ Δ.Ε. ΣΥΜΦΩΝΑ ΜΕ ΤΗΝ ΗΜΕΡΟΜΗΝΙΑ ΚΑΤΑΘΕΣΗΣ

ΚΑΤΑΘΕΣΗ (22)	ΚΑΤΑΘΕΤΗΣ (71)	ΤΙΤΛΟΣ ΕΦΕΥΡΕΣΗΣ (54)	ΑΡ.ΑΙΤ. (21)
29/03/88	SANDOZ AG.	Υποκατεστημένα 1,3-διοξολάν-και 1,3-διοξάν-παράγωγα, μέθοδοι για την παρασκευή τους και η χρήση τους.	880100196
30/03/88	JACQUES TRANCHERO	Ανυψωτικός μηχανισμός που είναι τοποθετημένος επί ενός οχήματος και συνδιάζει αρθρωτά μέλη και τηλεσκοπικά μέλη.	880100202
31/03/88	ADIR ET COMPAGNIE	Μέθοδος παρασκευής νέων παραγώγων τρικυκλικών αμίνων της τετραυδρο-5,6,7,8 ναφθο[2,3b] διϋδρο-2,3 φουράνης, και της τετραϋδρο-6,7,8,9 5H-βενζοκυκλοεπτά [2,3b] διϋδρο-2,3 φουράνης.	880100207
31/03/88	ADIR ET COMPAGNIE	Μέθοδος παρασκευής νέων παραγώγων της αμινο-τετραϋδρο-5,6,7,8 ναφθο[2,3b]φουράνης.	880100208
31/03/88	ALUMINIUM SNISSE S.A.	Μέθοδος για την ελάττωση των ακαθαρσιών εις τα αλκαλικά διαλύματα της μεθόδου BAYER.	880100210
31/03/88	BEMIS MANUFACTURING CO	Δοχείο απορριμάτων ιδίως για οξέα (κοφτερά) αντικείμενα.	880100211
31/03/88	CIBA-GEIGY AG	Διαδερμικά θεραπευτικά συστήματα για δραστικές συνθέσεις ουσιών.	880100213
01/04/88	ALZA CORPORATION	Μορφή δοσολογίας συνισταμένη από παράλληλα λεπτά φύλλα.	880100214
01/04/88	AMERICAN HOME PRODUCTS CORPORATION	Μέθοδος παρασκευής ψυχοτρόπων δικυκλικών τριδίων.	880100215
01/04/88	MARROW-TECH INCORPORATED	Μέθοδος για την αναδίπλωση του μυελού των οστών.	880100216
01/04/88	L'OREAL	Μέθοδος βαφής κερατινικών ινών με την 5,6-διϋδροξυινδόλη εν συνδιασμό με ιωδιούχο άλας και μια σύνθεση υπεροξειδίου του υδρογόνου αλκαλικού PH.	880100217
01/04/88	JOHNSON & JOHNSON CONSUMER PRODUCTS INC.	Υγρές απορρυπαντικές συνθέσεις	880100218
05/04/88	CPC INTERNATIONAL INC	Μέθοδος ρυθμίσεως της αναπτύξεως των φυτών.	880100222
05/04/88	MCPHERSON'S LIMITED	Τροχιστής ψαλιδιών.	880100224
05/04/88	SANDOZ AG.	Νέα παράγωγα ριβοφουρανουρονικού οξέος.	880100225
06/04/88	GAGEMARCH LIMITED	Συσκευή εμφυσήσεως (εκτωξέυσεως) λευκαντικού υλικού.	880100228
06/04/88	ECOGEN, INCORPORATED	Βιοπαρασιτοκτόνα για χρησιμοποίηση επί φυτών που περιέχουν ταννίνη.	880100229
06/04/88	E. FRIEDL & CO DIAMANTTECHNISCHE INDUSTRIE.	Συσσωματωμένα με μέταλλο σώματα λευκάνσης και αποκοπής.	880100230
06/04/88	CHINOIN GYOGYSZER ES VEGIESZETI TERMEKEK GYARA RT.	Μέθοδος παρασκευής κινολινοκαρβοξυλικών οξέων.	880100231
06/04/88	CHINOIN GYOGYSZER ES VEGYESZETI TERMEKEK GYARART.	Ανυδρίτες βορικού οξέος κινολινοκαρβοξυλικών οξέων και μέθοδος παρασκευής των.	880100232

ΚΑΤΑΘΕΣΗ (22)	ΚΑΤΑΘΕΤΗΣ (71)	ΤΙΤΛΟΣ ΕΦΕΥΡΕΣΗΣ (54)	ΑΡ.ΑΙΤ. (21)
06/04/88	VESTAR, INC.	Λιποειδή σφαιρίδια (κυστίδια) για ενδοπεριτονιακή χορήγηση θεραπευτικών παραγόντων.	880100233
14/04/88	ASTA PHARMA AKTIENGESELLSCHAFT.	Μέθοδος παρασκευής νέων κυκλοαλειφατικών ενώσεων που περιέχουν άζωτο με μία ρίζα αμινοξέος καθώς και μια ρίζα πυριδίνης.	880100241
15/04/88	CPC INTERNATIONAL INC.	Συσκευασία με ένδειξη του απαραβίαστου.	880100243
15/04/88	ECOGEN, INCORPORATED.	Γονίδιο τοξίνης P-2 Bacillus Thuringiensis, πρωτεΐνη και σχετικές εντομοκτόνες συνθέσεις.	880100247
15/04/88	COLTHURST LIMITED AND PATRICK THOMAS PRENDERGAT	Ουσίες για την προφύλαξη και θεραπεία ρετροϊογενών φλεγμονών.	880100248
18/04/88	1) MYO-TECH CORPORATION 2) ACCOLLA WILLIAM 3) MEDINA HERNY	Συσκευή και μέθοδος ελέγχου μυώνων.	880100253
18/04/88	VSESOJUZNY NAUCHNOISSLEDOVATELSKY I KONSTRUKTORSKY INSTITUT MO-LOCHNOI PROMYSHLENNOSTI (VNIKMI)	Μέθοδος για την παραγωγή ΚΕΦΙΡ.	880100254
20/04/88	MCNEILAB, INC.	Μέθοδος παρασκευής μήτρας επιβραδυνομένης απελευθέρωσης ιμπουροφένης.	880100258
22/04/88	FMC CORPORATION	Εντομοκτόνες κυκλοπροπυλ-υποκατεστημένες δι(αρύλ)ενώσεις.	880100264
22/04/88	EGIS GYOGYSZERGYAR	Μέθοδος παρασκευής κινολινοθειοαιθέρων.	880100265
22/04/88	GRUMMAN AEROSPACE CORPORATION	Προγραμματιζόμενος δοκιμαστής μετά μνήμης τύπου φυσαλίδος.	880100266
22/04/88	CHEMISCHE FABRIK PFERSEE GMBH.	Υδατικά μικρομερή έως οπτικής διαυγή, δερμικά και μηχανικά σταθερά σιλικονογαλακτώματα, μέθοδος παρασκευής αυτών και χρησιμοποίηση αυτών.	880100267
26/04/88	KIRK JOHN HUELIN	Ένας βελτιωμένος σκελετός πλαισίου θυρών.	880100272
29/04/88	NORAMCO, INC.	Βελτιωμένη μέθοδος υδρογονώσεως για την παρασκευή της 4-αμινοφαινόλης.	880100281
29/04/88	NORAMCO, INC.	Μέθοδος καθαρισμού της ακάθαρτης 4-αμινοφαινόλης.	880100282
29/04/88	NALCO CHEMICAL COMPANY	Απορρυπαντικού καυσίμων υδρογονανθράκων.	880100284

ΕΥΡΕΤΗΡΙΟ ΑΙΤΗΣΕΩΝ Δ.Ε. ΣΥΜΦΩΝΑ ΜΕ ΤΗΝ ΑΛΦΑΒΗΤΙΚΗ ΣΕΙΡΑ ΤΩΝ ΚΑΤΑΘΕΤΩΝ

ΚΑΤΑΘΕΤΗΣ (71)	ΤΙΤΛΟΣ ΕΦΕΥΡΕΣΗΣ (54)	ΚΑΤΑΘΕΣΗ (22)	ΑΡ.ΑΙΤ. (21)
ACCOLLA WILLIAM	Συσκευή και μέθοδος ελέγχου μυώνων.	18/04/88	880100253
ADIR ET COMPAGNIE	Μέθοδος παρασκευής νέων παραγώγων τρικυκλικών αμίνων της τετραϋδρο-5,6,7,8 ναφθο[2,3b] διϋδρο-2,3 φουράνης, και της τετραϋδρο-6,7,8,9 5H-βενζοκυκλοεπτά [2,3b] διϋδρο-2,3 φουράνης.	31/03/88	880100207
ADIR ET COMPAGNIE	Μέθοδος παρασκευής νέων παραγώγων της αμινοτετραϋδρο-5,6,7,8 ναφθο[2,3b]φουράνης.	31/03/88	880100208
ALFA CORPORATION	Μορφή δοσολογίας συνισταμένη από παράλληλα λεπτά φύλλα.	01/04/88	880100214
ALUMINIUM SNISSE S.A.	Μέθοδος για την ελάττωση των ακαθαρσιών εις τα αλκαλικά διαλύματα της μεθόδου BAYER.	31/03/88	880100210
AMERICAN HOME PRODUCTS CORPORATION	Μέθοδος παρασκευής ψυχοτρόπων δικυκλικών τιμιδίων.	01/04/88	880100215
ASTA PHARAMA AKTIENGESELLSCHAFT	Μέθοδος παρασκευής νέων κυκλοαλειφατικών ενώσεων που περιέχουν άζωτο με μια ρίζα αμινοξέος καθώς και μια ρίζα πυριδίνης.	14/04/88	880100241
BEMIS MANUFACTURING CO	Δοχείο απορριμάτων ιδίως για οξέα (κοφτερά) αντικείμενα.	31/03/88	880100211
CHEMISCHE FABRIK PFERSEE GMBH	Υδατικά μικρομερή έως οπτικής διασπεί, δερμικώς και μηχανικώς σταθερά σιλικονογαλακτώματα, μέθοδος παρασκευής αυτών και χρησιμοποίηση αυτών.	22/04/88	880100267
CHINOIN GYOGYSZER ES VEGYESZETI TERMEKEK GYARA RT.	Ανυδρίτες βορικού οξέος κινολινοκαρβοξυλικών οξέων και μέθοδος παρασκευής των.	06/04/88	880100232
CHINOIN GYOGYSZER ES VEGYESZETI TERMEKEK GYARA RT.	Μέθοδος παρασκευής κινολινοκαρβοξυλικών οξέων.	06/04/88	880100231
CIBA-GEIGY AG	Διαδερμικά θεραπευτικά συστήματα για δραστικές συνθέσεις ουσιών.	31/03/88	880100213
COLTHURSK LIMITED AND PATRICK THOMAS PRENDERGAST.	Ουσίες για την προφύλαξη και θεραπεία ρετροϊογενών φλεγμονών.	15/04/88	880100248
CPC INTERNATIONAL INC	Συσκευασία με ένδειξη του απαραβίαστου.	15/04/88	880100243
CPC INTERNATIONAL INC	Μέθοδος ρυθμίσεως της αναπτύξεως των φυτών.	05/04/88	880100222
ECOGEN, INCORPORATED	Γονίδιο τοξίνης P-2 Bacillus Thuringiensis, Πρωτεΐνη και σχετικές εντομοκτόνες συνθέσεις.	15/04/88	880100247
ECOGEN, INCORPORATED	Βιοπαρασιτοκτόνα για χρησιμοποίηση επί φυτών που περιέχουν ταννίνη.	06/04/88	880100229
E. FRIEDL & CO DIAMANTTECHNISCHE INDUSTRIE	Συσσωματωμένα με μέταλλο σώματα λείανσης και αποκοπής.	06/04/88	880100230
EGIS GYOGYSZERGYAR	Μέθοδος παρασκευής κινολινοθειοαιθέρων.	22/04/88	880100265
FMC CORPORATION	Εντομοκτόνες κυκλοπροπυλ-υποκατεστημένες δι(αρύλ)ενώσεις.	22/04/88	880100264
GAGEMARCH LIMITED	Συσκευή εμφυσήσεως (εκτοξεύσεως) λειαντικού υλικού.	06/04/88	880100228
GRUMMAN AEROSPACE CORPORATION	Προγραμματιζόμενος δοκιμαστής μετά μνήμης τύπου φουσαλίδος.	22/04/88	880100266

ΚΑΤΑΘΕΤΗΣ (71)	ΤΙΤΛΟΣ ΕΦΕΥΡΕΣΗΣ (54)	ΚΑΤΑΘΕΣΗ (22)	ΑΡ.ΑΙΤ. (21)
HUELIN KIRK JOHN	Ένας βελτιωμένος σκελετός πλαισίου θυρών.	26/04/88	880100272
JOHNSON & JOHNSON CONSUMER PRODUCTS, INC	Υγρές απορροπαντικές συνθέσεις.	01/04/88	880100218
L'OREAL	Μέθοδος βαφής κερατινικών ινών με την 5,6-διϋδροξυινδόλη εν συνδιασμό με ιωδιούχο άλας και μία σύνθεση υπεροξειδίου του υδρογόνου αλκαλικού PH.	01/04/88	880100217
MARROW-TECH INCORPORATED	Μέθοδος για την αναδίπλωση του μυελού των οστών.	01/04/88	880100216
MCNEILAB, INC	Μέθοδος παρασκευής μήτρας επιβραδυνομένης απελευθερώσεως ιμπουπροφένης.	20/04/88	880100258
MCPHERSON'S LIMITED	Τροχιστής ψαλιδιών	05/04/88	880100224
MEDINA HENRY	Συσκευή και μέθοδος ελέγχου μυώνων.	18/04/88	880100253
MYO-TECH CORPORATION	Συσκευή και μέθοδος ελέγχου μυώνων.	18/04/88	880100253
NALCO CHEMICAL COMPANY	Απορροπαντικών καυσίμων υδρογονανθράκων.	29/04/88	880100284
NORAMCO, INC	Βελτιωμένη μέθοδος υδρογονώσεως για την παρασκευή της 4-αμινοφαινόλης.	29/4/88	880100281
NORAMCO, INC	Μέθοδος καθαρισμού της ακάθαρτης 4-αμινοφαινόλης.	29/04/88	880100282
SANDOZ AG	Νέα παράγωγα ριβοφουρανουρονικού οξέος	05/04/88	880100225
SANDOZ AG	Υποκατεστημένα 1,3-διοξολάν-καί 1,3-διοξαν-παράγωγα, μέθοδοι για την παρασκευή τους και η χρήση τους.	29/03/88	880100196
TRANCHERO JACQUES	Ανυψωτικός μηχανισμός που είναι τοποθετημένος επί ενός οχήματος και συνδιάζει αρθρωτά μέλη και τηλεσκοπικά μέλη.	30/03/99	880100202
VESTAR, INC	Λιποειδή σφαιρίδια (κυστίδια) για ενδοπεριτονιακή χορήγηση θεραπευτικών παραγόντων.	06/04/88	880100233
VSESOJUZNY NAUCHNO ISSLEDOVATELSKY I KONSTRUKTORSKY INSTITUT MOLOCHNOI PROMYSHLENNOSTI (VNIKMI).	Μέθοδος για την παραγωγή ΚΕΦΙΡ.	18/04/88	880100254

ΑΙΤΗΣΕΙΣ ΠΙΣΤΟΠΟΙΗΤΙΚΩΝ ΥΠΟΔΕΙΓΜΑΤΟΣ ΧΡΗΣΙΜΟΤΗΤΑΣ

ΟΥΔΕΜΙΑ

ΜΕΡΟΣ Β΄
ΔΙΠΛΩΜΑΤΑ ΕΥΡΕΣΙΤΕΧΝΙΑΣ ΚΑΙ ΠΙΣΤΟΠΟΙΗΤΙΚΑ ΥΠΟΔΕΙΓΜΑΤΟΣ ΧΡΗΣΙΜΟΤΗΤΑΣ

ΔΙΠΛΩΜΑΤΑ ΕΥΡΕΣΙΤΕΧΝΙΑΣ

ΟΥΔΕΝ

ΠΙΣΤΟΠΟΙΗΤΙΚΑ ΥΠΟΔΕΙΓΜΑΤΟΣ ΧΡΗΣΙΜΟΤΗΤΑΣ

ΑΡΙΘΜΟΣ Π.Υ.Χ.	(11): 2000100
ΤΙΤΛΟΣ ΕΦΕΥΡΕΣΗΣ	(54): Συσκευή καθαρισμού δια υγρού και αέρος μηχανολογικών εξαρτημάτων πάσης φύσεως
ΔΙΚΑΙΟΥΧΟΣ	(73): Λαζαρίδης Κυριάκος, Δωδώνης 23, Νεάπολη Θεσσαλονίκης
ΗΜΕΡΟΜΗΝΙΑ ΚΑΤΑΘΕΣΗΣ	(22): 29.3.88
ΗΜΕΡΟΜΗΝΙΑ ΑΠΟΝΟΜΗΣ	(47): 2.11.88
ΣΥΜΒΑΤΙΚΕΣ ΠΡΟΤΕΡΑΙΟΤΗΤΕΣ ΕΦΕΥΡΕΤΗΣ	(30): —
ΕΙΔΙΚΟΣ ΠΛΗΡΕΞΟΥΣΙΟΣ	(72): Λαζαρίδης Κυριάκος
ΑΝΤΙΚΛΗΤΟΣ	(74): —

ΠΕΡΙΛΗΨΗ (57)

Συσκευή καθαρισμού που αποτελείται από μεταλλική βάση (1) πάνω στην οποία τοποθετείται κάδος (2) ο οποίος περιέχει το υγρό καθαρισμού (3).

Στο επάνω μέρος του κάδου σε ειδικές υποδοχές (4) τοποθετείται λεκάνη (5) μέσα στην οποία τοποθετούνται τα εξαρτήματα.

Η λεκάνη έχει ειδικό φίλτρο για να φιλτράρετε το υγρό που χρησιμοποιήθηκε.

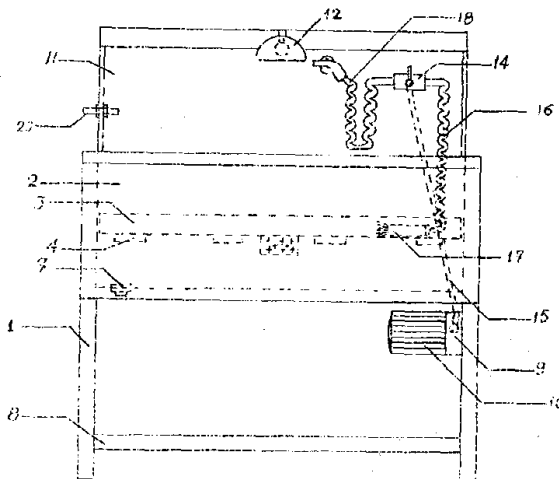
Στον πυθμένα ο κάδος έχει πώμα εξαγωγής (7) για την αλλαγή του υγρού. Υπάρχει Μοτέρ 220V (10) που περιστρέφει την αντλία (9) η οποία αναρροφά το υγρό καθαρισμού από τον κάδο (2) και μέσω του πλαστικού σωλήνα (16) φθάνει το υγρό, τότε στο πιστολάκι και τότε στην βούρτσα καθαρισμού.

Ο Διακόπτης υγρού διπλής ροής είναι τοποθετημένος πάνω στο ταμπλό (11).

Στο ταμπλό (11) επίσης υπάρχει υποδοχή στην οποία προσαρμόζεται πλαστικός σωλήνας με πιστολάκι πεπιεσμένου αέρα.

Το πιστολάκι τροφοδοτείται με πεπιεσμένο αέρα από κοφλέρ που είναι εκτός συσκευής.

Το πλεονέκτημά μας είναι ότι τα εξαρτήματα καθαρίζονται τόσο στην εξωτερική όσο και στην εσωτερική επιφάνεια από τα λίπη και τα άλατα.



ΑΡΙΘΜΟΣ Π.Υ.Χ.	(11): 2000101
ΤΙΤΛΟΣ ΕΦΕΥΡΕΣΗΣ	(54): Ιχθυοκλωβός και πλωτή εξέδρα εργασίας ιχθυοτροφείου
ΔΙΚΑΙΟΥΧΟΣ	(73): Κέντρο εξοπλισμού ιχθυοτροφείων ΕΠΕ, με έδρα στη Λεωφόρο Αθηνών 212 και Ανοιξέως 2, Χαϊδάρι Αττικής
ΗΜΕΡΟΜΗΝΙΑ ΚΑΤΑΘΕΣΗΣ	(22): 3.5.88
ΗΜΕΡΟΜΗΝΙΑ ΑΠΟΝΟΜΗΣ	(47): 2.11.88
ΣΥΜΒΑΤΙΚΕΣ ΠΡΟΤΕΡΑΙΟΤΗΤΕΣ ΕΦΕΥΡΕΤΗΣ	(30): —
ΕΙΔΙΚΟΣ ΠΛΗΡΕΞΟΥΣΙΟΣ	(72): Αχυριάτης Πέτρος
ΑΝΤΙΚΛΗΤΟΣ	(74): Κοσμάς Κων/νος, δικηγόρος, Γλάστωνος 3, Αθήνα

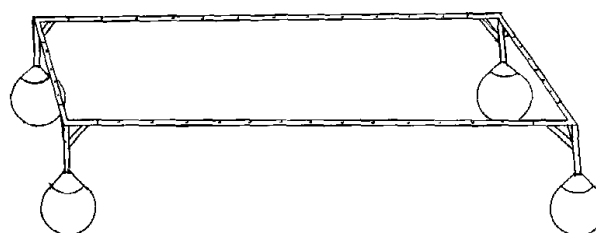
ΠΕΡΙΛΗΨΗ (57)

Ιχθυοκλωβός από μεταλλικό αρθρωτό τετράγωνο πλαίσιο 5 X 5μ συναρμολογούμενο με οκτώ διαφορετικά μέρη που επιπλέει πάνω σε τέσσερις στρογγυλούς πλαστικούς πλωτήρες, που στηρίζονται σε τέσσερις κατακόρυφους δοκούς και που αγκυροβολούνται με αλυσίδα και άγκυρες.

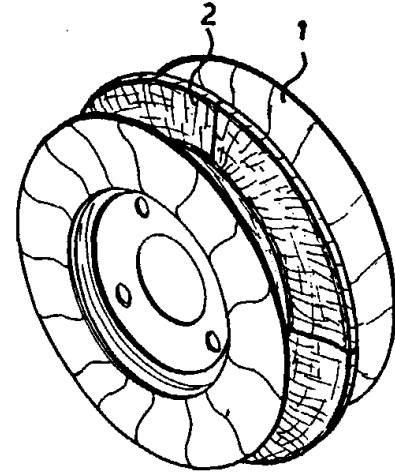
Πλωτή εξέδρα από ξύλινο πάτωμα που επιπλέει με τρεις τετράγωνους πλαστικούς πλωτήρες, στην οποία συνδέονται δύο ιχθυοκλωβοί.

Τα συναρμολογούμενα μεταλλικά τμήματα του ιχθυοκλωβού και η στήριξή του στους στρογγυλούς πλαστικούς πλωτήρες εξασφαλίζουν σύστημα εύκολα μεταφερόμενο, συναρμολογούμενο επί τόπου, ανθεκτικό στις πιέσεις και τους κραδασμούς των κυμάτων, φθηνό και εύχρηστο. Το βασικό πλεονέκτημα της εφεύρεσης αυτής είναι ότι

μπορεί κανείς μέσα στο νερό ν' αντικαθιστά βλαβέντα μέρη του κλωβού ή μπαλόνια του, χωρίς να είναι ανάγκη να το αποσυνδέσει και να το μεταφέρει στην στεριά και επίσης η ευκολία μεταφοράς του κλωβού στην στεριά για παραλαβή γόνου, διαλογή ή προώθηση των ιχθύων προς πώληση.



ΑΡΙΘΜΟΣ Π.Υ.Χ.	(11): 2000102
ΤΙΤΛΟΣ ΕΦΕΥΡΕΣΗΣ	(54): Ζάντα τροχών αυτοκινήτου με ενδιάμεση στεφάνη για την πρόληψη ατυχήματος
ΔΙΚΑΙΟΥΧΟΣ	(73): Μαστορόπουλος Κυριάκος, Σέρβια Κοζάνης
ΗΜΕΡΟΜΗΝΙΑ ΚΑΤΑΘΕΣΗΣ	(22): 26.2.88
ΗΜΕΡΟΜΗΝΙΑ ΑΠΟΝΟΜΗΣ	(47): 3.11.88
ΣΥΜΒΑΤΙΚΕΣ ΠΡΟΤΕΡΑΙΟΤΗΤΕΣ	(30): —
ΕΦΕΥΡΕΤΗΣ	(72): Μαστορόπουλος Κυριάκος
ΕΙΔΙΚΟΣ ΠΛΗΡΕΞΟΥΣΙΟΣ	(74): Σακελλαρίδης Ιωάννης, δικηγόρος, Ηρακλείου 6, Αθήνα
ΑΝΤΙΚΛΗΤΟΣ	(74): Σακελλαρίδης Ιωάννης, δικηγόρος, Ηρακλείου 6, Αθήνα

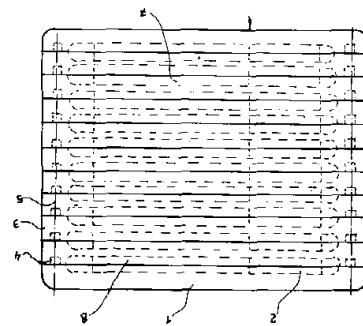


ΠΕΡΙΛΗΨΗ (57)

Μια ζάντα τροχών αυτοκινήτου αποτελούμενη από δύο τμήματα με ενδιάμεση στεφάνη για την πρόληψη ατυχήματος. Η στεφάνη συναρμολογείται αφού τοποθετηθεί η μια πλευρά του ελαστικού στο πρώτο τμήμα της ζάντας, και αποτελείται από τέσσερα τεμάχια, τα οποία κοχλιούνται επί του πρώτου τμήματος.

Μετά τη συναρμολόγηση της στεφάνης τοποθετείται και το άλλο τμήμα της ζάντας επί του πρώτου με κοχλίες έτσι ώστε στεφάνη και ελαστικό να περικλείονται μεταξύ των δύο αυτών τμημάτων της ζάντας.

ΑΡΙΘΜΟΣ Π.Υ.Χ.	(11): 2000103
ΤΙΤΛΟΣ ΕΦΕΥΡΕΣΗΣ	(54): Σπαστή ταμπακιέρα
ΔΙΚΑΙΟΥΧΟΣ	(73): Μασάκα Μάρθα, Β. Γεωργίου 242, Θεσσαλονίκη
ΗΜΕΡΟΜΗΝΙΑ ΚΑΤΑΘΕΣΗΣ	(22): 14.3.88
ΗΜΕΡΟΜΗΝΙΑ ΑΠΟΝΟΜΗΣ	(47): 4.11.88
ΣΥΜΒΑΤΙΚΕΣ ΠΡΟΤΕΡΑΙΟΤΗΤΕΣ	(30): —
ΕΦΕΥΡΕΤΗΣ	(72): Μασάκα Μάρθα
ΕΙΔΙΚΟΣ ΠΛΗΡΕΞΟΥΣΙΟΣ	(74): —
ΑΝΤΙΚΛΗΤΟΣ	(74): —



ΠΕΡΙΛΗΨΗ (57)

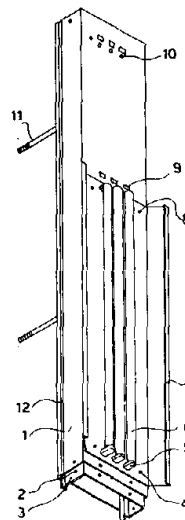
Η ταμπακιέρα αυτή κατασκευάστηκε για να μας εξασφαλίζει μία γρήγορη προσφορά του τσιγάρου. Χάρης στο πλακέ σχήμα της μεταφέρεται εύκολα τόσο στις τσέπες των ρούχων όσο και στις τσάντες.

Τα δύο ελατήρια μας εξασφαλίζουν το «σπάσιμο» των σπονδύλων και την απελευθέρωση των τσιγάρων που βρίσκονται μέσα σ' αυτούς.

Η ταμπακιέρα αποτελείται από 11 σπονδύλους εκ των οποίων οι δύο είναι βάσεις όπου φωλιάζουν τα άκρα των 2 ελατηρίων. Μέσω των ελατηρίων περνάμε τους υπόλοιπους σπονδύλους δημιουργώντας έτσι την ταμπακιέρα.

Οι σπόνδυλοι φέρουν στο εσωτερικό τους διαμορφωμένη φωλιά όπου τοποθετούνται τα τσιγάρα.

ΑΡΙΘΜΟΣ Π.Υ.Χ. (11): 2000104
ΤΙΤΛΟΣ ΕΦΕΥΡΕΣΗΣ (54): Φωτιστικός αγωγός
ΔΙΚΑΙΟΥΧΟΣ (73): Λίλος Νικόλαος, Πατριάρχου Φω-
 τίου 1-3, Κ. Πεύκη
ΗΜΕΡΟΜΗΝΙΑ ΚΑΤΑΘΕΣΗΣ (22): 23.6.88
ΗΜΕΡΟΜΗΝΙΑ ΑΠΟΝΟΜΗΣ (47): 4.11.88
ΣΥΜΒΑΤΙΚΕΣ ΠΡΟΤΕΡΑΙΟΤΗΤΕΣ (30): —
ΕΦΕΥΡΕΤΗΣ (72): Λίλος Νικόλαος
ΕΙΔΙΚΟΣ ΠΛΗΡΕΞΟΥΣΙΟΣ (74): Χαλκούσης Κώστας, δικηγόρος, Α-
 καδημίας 57, Αθήνα
ΑΝΤΙΚΛΗΤΟΣ (74): Χαλκούσης Κώστας, δικηγόρος, Α-
 καδημίας 57, Αθήνα



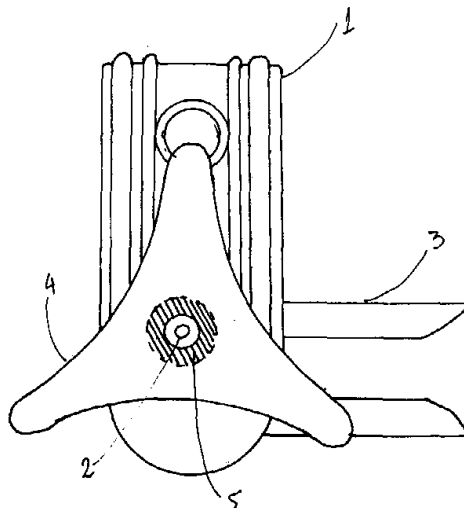
ΠΕΡΙΛΗΨΗ (57)

Φωτιστικός αγωγός με αγωγό (κανάλι) Σχ. 1(1) που αποτελείται από τρία χωρίσματα δύο διαφορετικών διαστάσεων. Το μεσαίο μεγαλύτερο χωρίσμα βρίσκεται ανάμεσα στα δύο μικρότερα χωρίσματα.

Το μεσαίο μεγάλο χωρίσμα χρησιμεύει για την εγκατάσταση των λαμπτήρων φωτισμού του χώρου, ενώ τα άλλα δύο μικρότερα χωρίσματα χρησιμοποιούνται για τις επιπλέον άλλες ηλεκτρικές εγκαταστάσεις.

Τα πλεονεκτήματα αυτής της εφεύρεσης είναι ότι μ' αυτόν τον φωτιστικό αγωγό μπορεί κανείς να έχει τον κατάλληλο φωτισμό σε βιομηχανικό χώρο. 1ον. Για τον κύριο φωτισμό της λειτουργίας του εργοστασίου. 2ον. Τον φωτισμό ασφαλείας όταν το εργοστάσιο δεν εργάζεται. 3ον. Την ίδια στιγμή να χρησιμοποιεί τον ίδιο αγωγό για την εγκατάσταση ηλεκτρικών παροχών μηχανημάτων ή οποιωνδήποτε άλλων ηλεκτρικών συσκευών στον ίδιο χώρο.

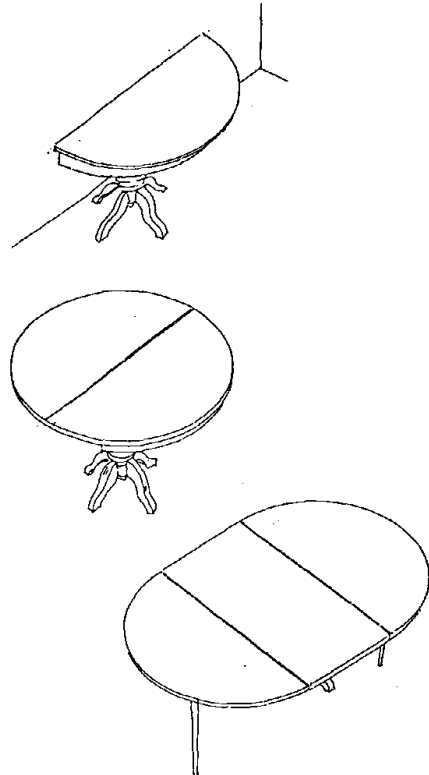
ΑΡΙΘΜΟΣ Π.Υ.Χ. (11): 2000105
ΤΙΤΛΟΣ ΕΦΕΥΡΕΣΗΣ (54): Δέσιμο τέντας για παιδικό καρότσι
ΔΙΚΑΙΟΥΧΟΣ (73): Γκάτζιος Νικόλαος, Σαντοβίτσης 7,
 Νέα Κυψέλη
ΗΜΕΡΟΜΗΝΙΑ ΚΑΤΑΘΕΣΗΣ (22): 8.6.88
ΗΜΕΡΟΜΗΝΙΑ ΑΠΟΝΟΜΗΣ (47): 7.11.88
ΣΥΜΒΑΤΙΚΕΣ ΠΡΟΤΕΡΑΙΟΤΗΤΕΣ (30): —
ΕΦΕΥΡΕΤΗΣ (72): Γκάτζιος Νικόλαος
ΕΙΔΙΚΟΣ ΠΛΗΡΕΞΟΥΣΙΟΣ (74): Γκάτζιος Αναστάσιος, δικηγόρος,
 Λάρνακος 6β, Άγιος Νικόλαος
 112 53
ΑΝΤΙΚΛΗΤΟΣ (74): Γκάτζιος Αναστάσιος, Αντιγόνης 10,
 Νέα Λιόσια



ΠΕΡΙΛΗΨΗ (57)

Δέσιμο τέντας για παιδικό καρότσι που αποτελείται από μια βίδα (2) και τέσσερα πλαστικά εξαρτήματα τα οποία είναι το κολλάρο (1), η πεταλούδα (2), ο σύρτης (3) και η ροδέλλα (5). Το πλεονέκτημα αυτού του δεσίματος είναι ότι μπορεί να προσαρμοστεί σε όλους τους τύπους παιδικών καροτσιών.

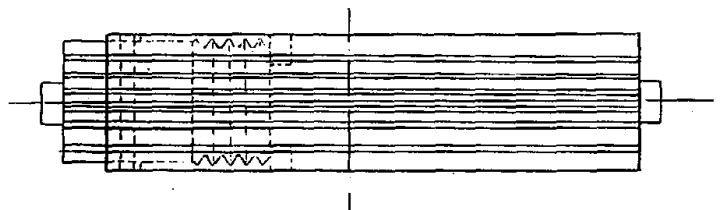
ΑΡΙΘΜΟΣ Π.Υ.Χ.	(11): 2000106
ΤΙΤΛΟΣ ΕΦΕΥΡΕΣΗΣ	(54): Αναδιπλωνόμενο τραπέζι τριπλής χρήσεως
ΔΙΚΑΙΟΥΧΟΣ	(73): 1) Καρατζούνης Βασίλειος, Κασταλίας 20, Κυψέλη 2) Καρατζούνης Νικόλαος, Κασταλίας 20, Κυψέλη
ΗΜΕΡΟΜΗΝΙΑ ΚΑΤΑΘΕΣΗΣ	(22): 31.3.88
ΗΜΕΡΟΜΗΝΙΑ ΑΠΟΝΟΜΗΣ	(47): 8.11.88
ΣΥΜΒΑΤΙΚΕΣ ΠΡΟΤΕΡΑΙΟΤΗΤΕΣ	(30): —
ΕΦΕΥΡΕΤΗΣ	(72): 1) Καρατζούνης Βασίλειος 2) Καρατζούνης Νικόλαος
ΕΙΔΙΚΟΣ ΠΛΗΡΕΞΟΥΣΙΟΣ	(74): —
ΑΝΤΙΚΛΗΤΟΣ	(74): —



ΠΕΡΙΛΗΨΗ (57)

Το τραπέζακι τριπλής χρήσεως ΚΟΝΣΟΡΟΝΤΑ αποτελείται από κορμό κλασσικό με κολώνα που πάνω της τοποθετούνται: α) βάση στηρίξεως μηχανισμού β) δύο πτυσσόμενα φύλλα καπάκια γ) πρόσθετο κινητό φύλλο επεκτάσεως με σταθεροποιητικά καρούλια. Με τον ελαφρύ μηχανισμό και με κινήσεις μέσα στην εγκοπή σχήματος γ μετατρέπεται διαδοχικά σε:
Α': κονσόλα τοίχου.
Β': ροτόντα κεντραρισμένη σε κολώνα.
Γ': τραπέζακι οβάλ με κολώνα και δυο πόδια.

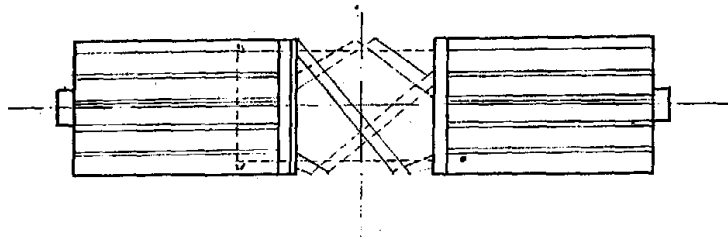
ΑΡΙΘΜΟΣ Π.Υ.Χ.	(11): 2000107
ΤΙΤΛΟΣ ΕΦΕΥΡΕΣΗΣ	(54): Βάση στηρίξεως χαρτιού υγείας με αποθηκευμένο αποσμητικό χώρο και μηχανισμός σταδιακής αποδεδεμεύσεως αυτού κατά τη χρήση
ΔΙΚΑΙΟΥΧΟΣ	(73): 1) Βαγγέλης Δημήτριος, Αγ. Άννης 48, Αθήνα 2) Βαγγέλης Ιωάννης, Χαλκοκονδύλη 53, Αθήνα
ΗΜΕΡΟΜΗΝΙΑ ΚΑΤΑΘΕΣΗΣ	(22): 22.6.88
ΗΜΕΡΟΜΗΝΙΑ ΑΠΟΝΟΜΗΣ	(47): 8.11.88
ΣΥΜΒΑΤΙΚΕΣ ΠΡΟΤΕΡΑΙΟΤΗΤΕΣ	(30): —
ΕΦΕΥΡΕΤΗΣ	(72): 1) Βαγγέλης Δημήτριος 2) Βαγγέλης Ιωάννης
ΕΙΔΙΚΟΣ ΠΛΗΡΕΞΟΥΣΙΟΣ	(74): —
ΑΝΤΙΚΛΗΤΟΣ	(74): —



ΠΕΡΙΛΗΨΗ (57)

Η βάση στηρίξεως χαρτιού υγείας αποτελείται από δύο τμήματα ξεχωριστά αλλά ενωμένα μεταξύ τους και με συγκρατημένη απόσταση μεταξύ τους λόγω του ελατηρίου, το οποίο είναι φιξαρισμένο στο ένα τμήμα. Τα δύο τμήματα περιέχουν αποσμητικό χώρο, το οποίο κατά την ώρα που αφαιρούμε επιθυμητή ποσότητα χαρτιού υγείας αυτομάτως ελευθερώνεται εντός του χώρου της τουαλέτας για την καλύτερη ευωδία αυτού.

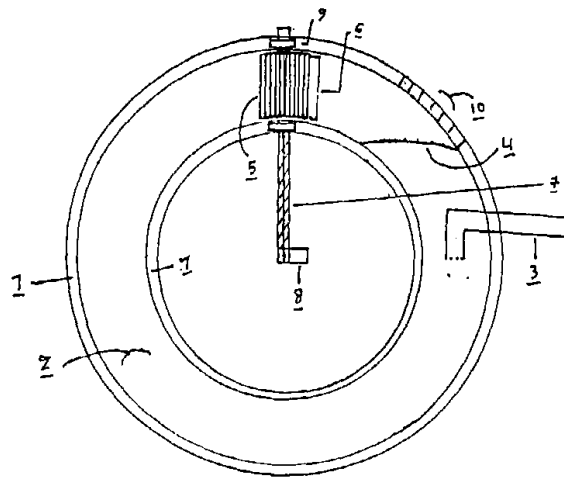
ΑΡΙΘΜΟΣ Π.Υ.Χ.	(11): 2000108
ΤΙΤΛΟΣ ΕΦΕΥΡΕΣΗΣ	(54): Βάση στηρίξεως χαρτιού υγείας με αποθηκευμένο αποσμητικό χώρου και μηχανισμός σταδιακής αποδεσμεύσεως αυτού κατά τη χρήση
ΔΙΚΑΙΟΥΧΟΣ	(73): 1) Βαγγέλης Δημήτριος, Αγ. Άννης 48, Αθήνα 2) Βαγγέλης Ιωάννης, Χαλκοκονδύλη 53, Αθήνα
ΗΜΕΡΟΜΗΝΙΑ ΚΑΤΑΘΕΣΗΣ	(22): 22.6.88
ΗΜΕΡΟΜΗΝΙΑ ΑΠΟΝΟΜΗΣ	(47): 8.11.88
ΣΥΜΒΑΤΙΚΕΣ ΠΡΟΤΕΡΑΙΟΤΗΤΕΣ ΕΦΕΥΡΕΤΗΣ	(30): — (72): 1) Βαγγέλης Δημήτριος 2) Βαγγέλης Ιωάννης
ΕΙΔΙΚΟΣ ΠΛΗΡΕΞΟΥΣΙΟΣ ΑΝΤΙΚΛΗΤΟΣ	(74): —



ΠΕΡΙΛΗΨΗ (57)

Η βάση στηρίξεως χαρτιού υγείας αποτελείται από δύο τμήματα ξεχωριστά αλλά ενωμένα μεταξύ τους και με συγκρατημένη απόσταση μεταξύ τους λόγω του ελατηρίου, το οποίο είναι φιξαρισμένο στο ένα τμήμα.
Τα δύο τμήματα περιέχουν αποσμητικό χώρο. Κατά την ώρα που αφαιρούμε επιθυμητή ποσότητα χαρτιού υγείας αυτομάτως ελευθερώνεται εντός του χώρου της τουαλέτας για την καλύτερη ευωδία αυτού.

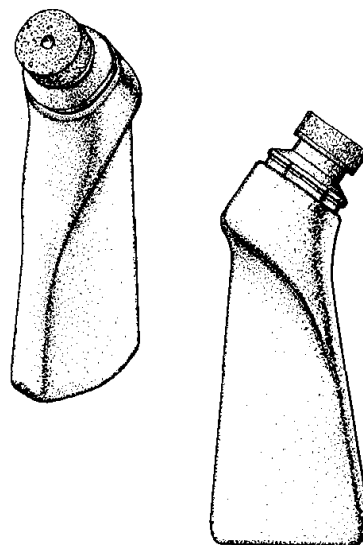
ΑΡΙΘΜΟΣ Π.Υ.Χ.	(11): 2000109
ΤΙΤΛΟΣ ΕΦΕΥΡΕΣΗΣ	(54): Ελαιοχαράκτης
ΔΙΚΑΙΟΥΧΟΣ	(73): Ρώμας Παναγιώτης, Αγία Τριάδα, Αθηνών-Λαυρίου 5, Κερατέα
ΗΜΕΡΟΜΗΝΙΑ ΚΑΤΑΘΕΣΗΣ	(22): 4.5.88
ΗΜΕΡΟΜΗΝΙΑ ΑΠΟΝΟΜΗΣ	(47): 8.11.88
ΣΥΜΒΑΤΙΚΕΣ ΠΡΟΤΕΡΑΙΟΤΗΤΕΣ ΕΦΕΥΡΕΤΗΣ	(30): — (72): Ρώμας Παναγιώτης, Αγία Τριάδα, Αθηνών-Λαυρίου 5, Κερατέα
ΕΙΔΙΚΟΣ ΠΛΗΡΕΞΟΥΣΙΟΣ ΑΝΤΙΚΛΗΤΟΣ	(74): —



ΠΕΡΙΛΗΨΗ (57)

Ο ελαιοχαράκτης αποτελείται από ένα σκελετό, μία πλάκα, δύο άξονες. Ο οριζόντιος άξονας (7) θα έχει τον κύλινδρο με τα μαχαίρια (5). Το 6 δείχνει ιδιαίτερο μαχαίρι που θα είναι σταθερό στον άξονα για να αφαιρεί τις εληές από τα μαχαίρια (5).
Τα ρουλεμάν (9) του άξονα (7) εδράζονται και περιστρέφονται στους οδηγούς (1). Ο κύλινδρος με τα μαχαίρια βρίσκεται πιο ψηλά από την πλάκα 2 και περιστρέφεται γύρω από τον άξονα 8.
Η πλάκα έχει γύρω δέκα εκατοστά λαμαρίνα ως είδος παραπέτη να μη φεύγουν οι εληές και συμπιεσμένο λάστιχο για να μη σπάνε τα μαχαίρια. Όταν ο κύλινδρος περιστρέφεται δύο φορές οι εληές χαράζονται σε 3-4 σημεία.

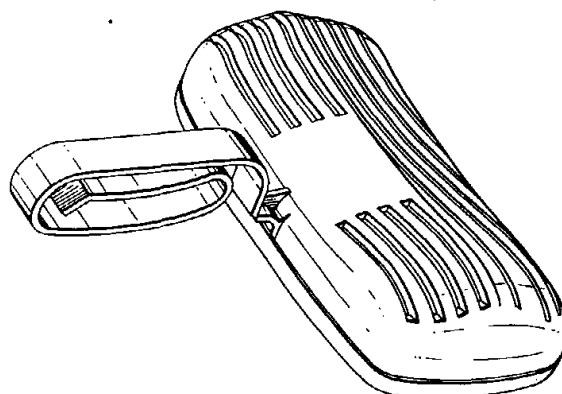
ΑΡΙΘΜΟΣ Π.Υ.Χ.	(11): 2000110
ΤΙΤΛΟΣ ΕΦΕΥΡΕΣΗΣ	(54): Δοχείο με κεφαλή επαλείψεως
ΔΙΚΑΙΟΥΧΟΣ	(73): Reckitt & Colman Products Limited One Burlington Lane, Λονδίνο, Μ. Βρετανία
ΗΜΕΡΟΜΗΝΙΑ ΚΑΤΑΘΕΣΗΣ	(22): 27.6.88
ΗΜΕΡΟΜΗΝΙΑ ΑΠΟΝΟΜΗΣ	(47): 8.11.88
ΣΥΜΒΑΤΙΚΕΣ ΠΡΟΤΕΡΑΙΟΤΗΤΕΣ	(30): —
ΕΦΕΥΡΕΤΗΣ	(72): Tomson Christopher Ian
ΕΙΔΙΚΟΣ ΠΛΗΡΕΞΟΥΣΙΟΣ	(74): Βόζεμπεργκ-Βρετού Ιλεάνα, δικη- γός, Σκουφά 60Α, Αθήνα
ΑΝΤΙΚΛΗΤΟΣ	(74): Βόζεμπεργκ-Βρετός Θεόδωρος, δι- κηγός, Σκουφά 60Α, Αθήνα



ΠΕΡΙΛΗΨΗ (57)

Ένα δοχείο με κεφαλή επαλείψεως που περιέχει μία ρέουσα ουσία σε υγρή μορφή έχει ένα πολύ πρωτότυπο και ελκυστικό σχήμα, και παρουσιάζει τέτοιο σχεδιασμό ώστε να μπορεί να κατασκευάζεται εύκολα και οικονομικά μέσω εγχύσεως χυτεύσεως και να υφίσταται κατάλληλο χειρισμό κατά την χρήση του. Το δοχείο έχει μία γενικά ελλειπτική βάση από την οποία ανέρχονται δύο κατακόρυφες ευρείες όψεις και δύο προς τα μέσα κλίνουσες στενές όψεις. Οι δύο πρώτες συναντώνται με μία από τις δεύτερες όψεις, και σχηματίζονται τοιουτοτρόπως χείλη (φρύδια) προς το τμήμα κορυφής του δοχείου σε γωνία περίπου 45° ως προς την κατακόρυφο, οπότε το δοχείο λαμβάνει το πρωτότυπο κομψό σχήμα του. Ένα δακτυλιοειδές κράσπεδο (ποδιά) τοποθετείται επάνω από τα χείλη, και έξω από αυτό εκτείνεται ένας λαιμός που φέρει την κεφαλή επαλείψεως. Το ταμπόν της κεφαλής επαλείψεως μπορεί να κλείνεται με την βοήθεια ενός επικαλυπτικού πώματος.

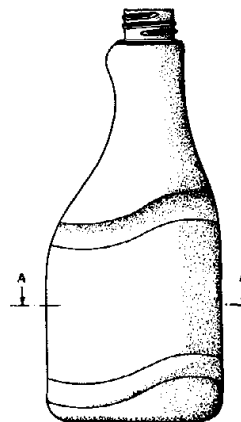
ΑΡΙΘΜΟΣ Π.Υ.Χ.	(11): 2000111
ΤΙΤΛΟΣ ΕΦΕΥΡΕΣΗΣ	(54): Διανομέας στερεού υλικού
ΔΙΚΑΙΟΥΧΟΣ	(73): Reckitt & Colman Products Limited One Burlington Lane, Λονδίνο, Μ. Βρετανία
ΗΜΕΡΟΜΗΝΙΑ ΚΑΤΑΘΕΣΗΣ	(22): 6.6.88
ΗΜΕΡΟΜΗΝΙΑ ΑΠΟΝΟΜΗΣ	(47): 8.11.88
ΣΥΜΒΑΤΙΚΕΣ ΠΡΟΤΕΡΑΙΟΤΗΤΕΣ	(30): —
ΕΦΕΥΡΕΤΗΣ	(72): Verebelyi Bela Nicholas
ΕΙΔΙΚΟΣ ΠΛΗΡΕΞΟΥΣΙΟΣ	(74): Βόζεμπεργκ-Βρετού Ιλεάνα, δικη- γός, Σκουφά 60Α, Αθήνα
ΑΝΤΙΚΛΗΤΟΣ	(74): Βόζεμπεργκ-Βρετός Θεόδωρος, δι- κηγός, Σκουφά 60Α, Αθήνα



ΠΕΡΙΛΗΨΗ (57)

Ένας διανομέας στερεού υλικού περιλαμβάνει ένα στοιχείο κλωβού που έχει ένα αριθμό διατρήσεων και ένα στοιχείο αναρτήσεως, όπου το στοιχείο κλωβού έχει γενικά σχήμα πενταγωνικού πρίσματος ενώ το στοιχείο αναρτήσεως περιλαμβάνει μία λεπτή λουρίδα υλικού με σχήμα επιπεδωμένης σπειροειδούς ταινίας. Οι προαναφερθείσες διατρήσεις σχηματίζουν ένα σχεδιάγραμμα καθέτων σχισμών στην οπίσθια όψη του στοιχείου κλωβού και ένα σχεδιάγραμμα γενικά οριζοντίων σιγμοειδών σχισμών στην πρόσθια όψη. Το στοιχείο κλωβού μπορεί να ανοίγεται προκειμένου να εισάγεται σ' αυτό ένα σώμα απορρυπαντικού, απολυμαντικού και/ή λευκαντικού υλικού για την συνεχή απολύμανση και τον καθαρισμό λεκανών αποχωρητηρίου.

ΑΡΙΘΜΟΣ Π.Υ.Χ.	(11): 2000112
ΤΙΤΛΟΣ ΕΦΕΥΡΕΣΗΣ	(54): Υποδοχείς
ΔΙΚΑΙΟΥΧΟΣ	(73): Reckitt & Colman Products Limited, που εδρεύει στην One Burlington Lane, Λονδίνο, Μ. Βρετανία
ΗΜΕΡΟΜΗΝΙΑ ΚΑΤΑΘΕΣΗΣ	(22): 13.6.88
ΗΜΕΡΟΜΗΝΙΑ ΑΠΟΝΟΜΗΣ	(47): 8.11.88
ΣΥΜΒΑΤΙΚΕΣ ΠΡΟΤΕΡΑΙΟΤΗΤΕΣ	(30): —
ΕΦΕΥΡΕΤΗΣ	(72): Kay Peter
ΕΙΔΙΚΟΣ ΠΛΗΡΕΞΟΥΣΙΟΣ	(74): Βόζεμπεργκ-Βρετού Ιλεάνα, δικη- γός, Σκουφά 60Α, Αθήνα
ΑΝΤΙΚΛΗΤΟΣ	(74): Βόζεμπεργκ-Βρετός Θεόδωρος, δι- κηγός, Σκουφά 60Α, Αθήνα



ΠΕΡΙΛΗΨΗ (57)

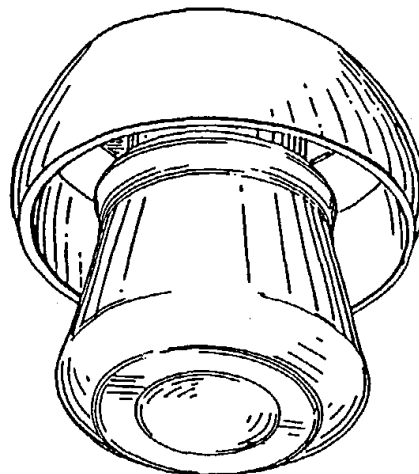
Ένας υποδοχείς (δοχείο) κατάλληλος για να χρησιμοποιείται με μία κεφαλή ψεκασμού κινητοποιούμενη μέσω σκανδάλης. Ο υποδοχείς έχει ειδικό καλαίσθητο σχεδιασμό και περιέχει μία δεξαμενή υγρού που διανέμεται μέσω της κεφαλής ψεκασμού. Ο υποδοχείς έχει μία γενικά ελλειψοειδή βάση με ένα τμήμα σε υποδοχή στο κέντρο της βάσεως και ένα κυλινδρικό λαιμό εφοδιασμένο με ένα σπείρωμα. Η κεφαλή ψεκασμού μπορεί να κοχλιώνεται στο σπείρωμα τούτο προκειμένου να ψεκάζεται το περιεχόμενο υγρό κατόπιν κινητοποιήσεως της σκανδάλης. Οι δύο πλατειές όψεις του υποδοχείς οι παράλληλες προς τον κύριο άξονα της βάσεως ανέρχονται γενικά κατακόρυφα από την βάση προς τον λαιμό, αλλά έχουν τμήματα σε υποδοχή στο κάτω μισό κάθε όψεως. Τα τμήματα τούτα διευκολύνουν τον χειρισμό του υποδοχείς ενώ ταυτόχρονα δίδουν στον υποδοχέα ένα πρωτότυπο και καλαίσθητο σχηματισμό.

ΑΡΙΘΜΟΣ Π.Υ.Χ.	(11): 2000113
ΤΙΤΛΟΣ ΕΦΕΥΡΕΣΗΣ	(54): Αφαιρέσιμο αυτοκόλλητο φύλλο με επιφάνεια δεχόμενη εγγραφή
ΔΙΚΑΙΟΥΧΟΣ	(73): 1) Incas International Carbon Solvent SPA, που εδρεύει στην Via trento 37, Passirana Di Rho, Ιταλία 2) Sicad SPA, που εδρεύει στην Via Trento 37, Passirana Di Rho, Ιταλία
ΗΜΕΡΟΜΗΝΙΑ ΚΑΤΑΘΕΣΗΣ	(22): 14.6.88
ΗΜΕΡΟΜΗΝΙΑ ΑΠΟΝΟΜΗΣ	(47): 9.11.88
ΣΥΜΒΑΤΙΚΕΣ ΠΡΟΤΕΡΑΙΟΤΗΤΕΣ	(30): 20608B/88,8.2.88, Ιταλία
ΕΦΕΥΡΕΤΗΣ	(72): 1) Sala Guido 2) Zucchiatti Ivano
ΕΙΔΙΚΟΣ ΠΛΗΡΕΞΟΥΣΙΟΣ	(74): Μποχλογύρου Αικατερίνη, δικηγόρος, Κουμπάρη 2, Αθήνα
ΑΝΤΙΚΛΗΤΟΣ	(74): Παπακωνσταντίνου Ελένη, δικηγόρος, Κουμπάρη 2, Αθήνα

ΠΕΡΙΛΗΨΗ (57)

Αφαιρέσιμο αυτοκόλλητο φύλλο με επιφάνεια η οποία δύναται να δέχεται εγγραφή, για εφαρμογή σε γραμμένες επιφάνειες στις οποίες και από τις οποίες μπορεί να εφαρμόζεται και ν' αφαιρείται κατ' επανάληψη πολλές φορές πάντοτε με διατήρηση κοίλης κόλλησης αλλά χωρίς να εκτίθενται σε κίνδυνο η γραμμένη επιφάνεια.

ΑΡΙΘΜΟΣ Π.Υ.Χ.	(11): 2000114
ΤΙΤΛΟΣ ΕΦΕΥΡΕΣΗΣ	(54): Συσκευή απελευθερώσεως ατμών
ΔΙΚΑΙΟΥΧΟΣ	(73): Airwick Industries, Inc., με έδρα στο 111 Commerce Road, Carlstadt, Πολ. New Jersey, 07072, Η.Π.Α.
ΗΜΕΡΟΜΗΝΙΑ ΚΑΤΑΘΕΣΗΣ	(22): 14.6.88
ΗΜΕΡΟΜΗΝΙΑ ΑΠΟΝΟΜΗΣ	(47): 9.11.88
ΣΥΜΒΑΤΙΚΕΣ ΠΡΟΤΕΡΑΙΟΤΗΤΕΣ	(30): —
ΕΦΕΥΡΕΤΗΣ	(72): 1) Hout Earl 2) Patel K. Manharbhai
ΕΙΔΙΚΟΣ ΠΛΗΡΕΞΟΥΣΙΟΣ	(74): Μποχλογύρου Αικατερίνη, δικηγό- ρος, Κουμπάρη 2, Αθήνα
ΑΝΤΙΚΛΗΤΟΣ	(74): Παπακωνσταντίνου Ελένη, δικηγό- ρος, Κουμπάρη 2, Αθήνα



ΠΕΡΙΛΗΨΗ (57)

Νέο πρωτότυπο σχέδιο για διάταξη χορηγήσεως ατμού.

ΑΡΙΘΜΟΣ Π.Υ.Χ.	(11): 2000115
ΤΙΤΛΟΣ ΕΦΕΥΡΕΣΗΣ	(54): Συντριβάνι διακοσμητικό ή ποτι- στικό
ΔΙΚΑΙΟΥΧΟΣ	(73): Χατζηλαδάς Ευάγγελος, κάτοικος στον σιδηροδρομικό σταθμό Ραψά- νης, Λάρισα
ΗΜΕΡΟΜΗΝΙΑ ΚΑΤΑΘΕΣΗΣ	(22): 4.5.88
ΗΜΕΡΟΜΗΝΙΑ ΑΠΟΝΟΜΗΣ	(47): 9.11.88
ΣΥΜΒΑΤΙΚΕΣ ΠΡΟΤΕΡΑΙΟΤΗΤΕΣ	(30): —
ΕΦΕΥΡΕΤΗΣ	(72): Χατζηλαδάς Ευάγγελος
ΕΙΔΙΚΟΣ ΠΛΗΡΕΞΟΥΣΙΟΣ	(74): —
ΑΝΤΙΚΛΗΤΟΣ	(74): —

μορφή της βάσεως ένα όμορφο διακοσμητικό εσωτερικών και εξωτε-
ρικών χώρων του σπιτιού ως και ένα μέσον ποτίσματος των κήπων
αυτών.

ΠΕΡΙΛΗΨΗ (57)

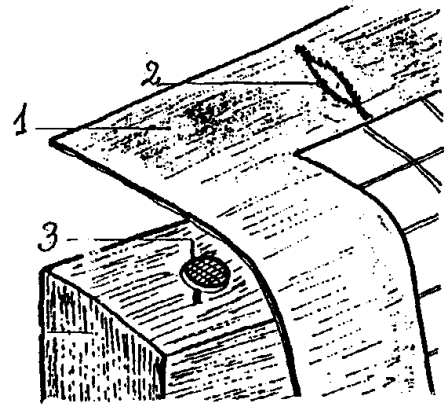
Συντριβάνι διακοσμητικό ή ποτιστικό που αποτελείται από μια βάση που μπορεί να έχει την μορφή διαφόρων ζώων, πτηνών και ανθρώπων την οποία διαπερνά ένας πλαστικός σωλήνας που είναι συνδεδεμένος με παροχή νερού και καταλήγει στη βαλβίδα, που κινείται μεταξύ δύο σταθερών επιφανειών που ρυθμίζουν την κατακόρυφη στάση του νερού, η οποία βρίσκεται στο επάνω μέρος της βάσης. Απ' τη βάση αυτή εκτοξεύεται το νερό με δύναμη σηκώνοντας και αιωρώντας τον κόλουρο κώνο που περιστρέφεται συγχρόνως γύρω από τον νοητό του άξονα με την βοήθεια των πτερυγίων τα οποία βρίσκονται στην κορυφή του και έχουν θόλο στο κέντρο τους. Με αυτό το τρόπο λειτουργίας, επιτυγχάνεται τεχνητή βροχή. Το πλεονέκτημα αυτής της εφεύρεσης είναι ότι με την απλή χρήση νερού επιτυγχάνουμε τεχνητή βροχή που αποτελεί σε σχέση με τη

ΑΡΙΘΜΟΣ Π.Υ.Χ. (11): 2000116
ΤΙΤΛΟΣ ΕΦΕΥΡΕΣΗΣ (54): Μέθοδος αλλαγής όψης επίπλου
ΔΙΚΑΙΟΥΧΟΣ (73): Μηλιώνης Μιχαήλ, Φιλαδέλφειας 7, Περιστερί
ΗΜΕΡΟΜΗΝΙΑ ΚΑΤΑΘΕΣΗΣ (22): 1.6.88
ΗΜΕΡΟΜΗΝΙΑ ΑΠΟΝΟΜΗΣ (47): 10.11.88
ΣΥΜΒΑΤΙΚΕΣ ΠΡΟΤΕΡΑΙΟΤΗΤΕΣ (30): —
ΕΦΕΥΡΕΤΗΣ (72): Μηλιώνης Μιχαήλ
ΕΙΔΙΚΟΣ ΠΛΗΡΕΞΟΥΣΙΟΣ (74): —
ΑΝΤΙΚΛΗΤΟΣ (74): Μηλιώνη Σοφία, Αιμιλίου Βεάκη 24, Περιστερί, Αθήνα

ΠΕΡΙΛΗΨΗ (57)

Μέθοδος αλλαγής όψης επίπλου σύμφωνα με την οποία προστίθεται ή αφαιρείται στο κυρίως σώμα του επίπλου ένα επένδυμα (1) διπλής όψεως, το οποίο εφαρμόζεται επάνω στο έπιπλο τότε από τη μια και τότε από την άλλη πλευρά, δίνοντας έτσι τη δυνατότητα παρουσίας δύο επί πλέον όψεων στο ίδιο έπιπλο.

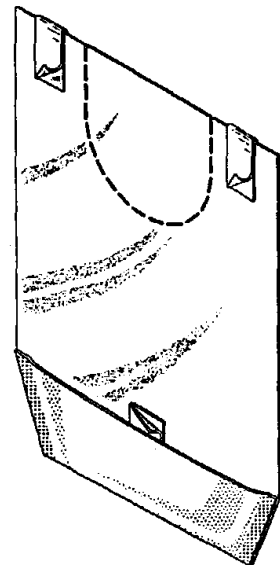
Η σύνδεση του επενδύματος με το κυρίως σώμα του επίπλου επιτυγχάνεται με διαφόρους τρόπους όπως: κουμπί (3) και κουμπότρυπα (2), κόπιτσες, σουσάτες, ή διαφόρους άλλους τρόπους σύνδεσης.



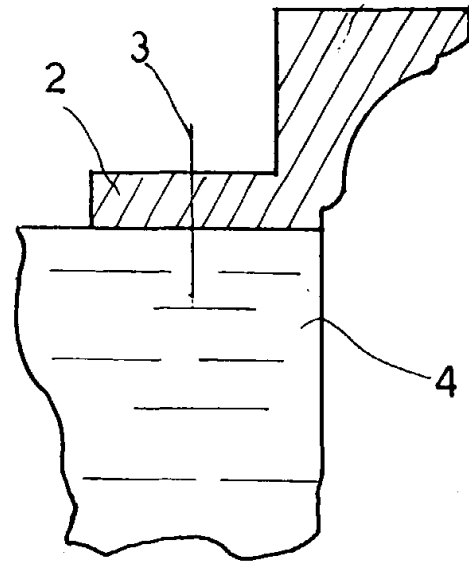
ΑΡΙΘΜΟΣ Π.Υ.Χ. (11): 2000117
ΤΙΤΛΟΣ ΕΦΕΥΡΕΣΗΣ (54): Σαλιάρες
ΔΙΚΑΙΟΥΧΟΣ (73): Silbershatz Abraham, που κατοικεί στο 81 Hanassi Harishon street, Herzliah, Ισραήλ
ΗΜΕΡΟΜΗΝΙΑ ΚΑΤΑΘΕΣΗΣ (22): 16.6.88
ΗΜΕΡΟΜΗΝΙΑ ΑΠΟΝΟΜΗΣ (47): 10.11.88
ΣΥΜΒΑΤΙΚΕΣ ΠΡΟΤΕΡΑΙΟΤΗΤΕΣ (30): —
ΕΦΕΥΡΕΤΗΣ (72): Silbershatz Abraham
ΕΙΔΙΚΟΣ ΠΛΗΡΕΞΟΥΣΙΟΣ (74): Μποχλογύρου Αικατερίνη, δικηγόρος, Κουμπάρη 2, Αθήνα
ΑΝΤΙΚΛΗΤΟΣ (74): Παπακωνσταντίνου Ελένη, δικηγόρος, Κουμπάρη 2, Αθήνα

ΠΕΡΙΛΗΨΗ (57)

Νέου τύπου σαλιάρα μιας χρήσεως με αυτοκόλλητες ταινίες και αντι-στρεπτή τσέπη.



ΑΡΙΘΜΟΣ Π.Υ.Χ.	(11): 2000118
ΤΙΤΛΟΣ ΕΦΕΥΡΕΣΗΣ	(54): Μέθοδος απ' ευθείας συγκρατήσεως μετωπίδων στα έπιπλα κουζίνας κλπ. χώρων
ΔΙΚΑΙΟΥΧΟΣ	(73): 1) Παντελίδης Γεώργιος, κάτοικος Χρυσουγής Λαγκαδά, Θεσσαλονίκης 2) Παντελίδης Μιχαήλ, κάτοικος Χρυσουγής Λαγκαδά, Θεσσαλονίκης
ΗΜΕΡΟΜΗΝΙΑ ΚΑΤΑΘΕΣΗΣ	(22): 24.6.88
ΗΜΕΡΟΜΗΝΙΑ ΑΠΟΝΟΜΗΣ	(47): 14.11.88
ΣΥΜΒΑΤΙΚΕΣ ΠΡΟΤΕΡΑΙΟΤΗΤΕΣ ΕΦΕΥΡΕΤΗΣ	(30): — (72): 1) Παντελίδης Γεώργιος 2) Παντελίδης Μιχαήλ
ΕΙΔΙΚΟΣ ΠΛΗΡΕΞΟΥΣΙΟΣ ΑΝΤΙΚΛΗΤΟΣ	(74): — (74): —

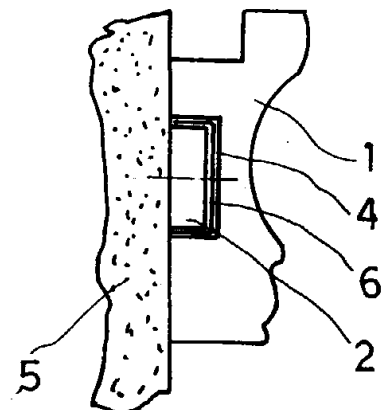


ΠΕΡΙΛΗΨΗ (57)

Μία μετώπη που αποτελείται σε ενιαίο σύνολο από ένα κύριο σώμα οποιασδήποτε γεωμετρικής μορφής (1) και από μία παράλληλη και καθ' όλο το μήκος προέκταση-προεξοχή (2) στο πίσω μέρος σχηματίζοντας το σχήμα του ανάποδου λατινικού γράμματος L. Η προέκταση προσφέρεται για το απ' ευθείας κάρφωμα-στερέωση (3) πάνω στο έπιπλο που επιθυμούμε (4) χωρίς να είναι ορατά τα καρφιά στην πρόσοψη του επίπλου.

ΑΡΙΘΜΟΣ Π.Υ.Χ.	(11): 2000119
ΤΙΤΛΟΣ ΕΦΕΥΡΕΣΗΣ	(54): Μέθοδος συγκρατήσεως κορνιζών διακοσμήσεως πάνω σε τοίχους και κουφώματα
ΔΙΚΑΙΟΥΧΟΣ	(73): 1) Παντελίδης Γεώργιος, κάτοικος Χρυσουγής Λαγκαδά, Θεσσαλονίκης 2) Παντελίδης Μιχαήλ, κάτοικος Χρυσουγής Λαγκαδά, Θεσσαλονίκης
ΗΜΕΡΟΜΗΝΙΑ ΚΑΤΑΘΕΣΗΣ	(22): 24.6.88
ΗΜΕΡΟΜΗΝΙΑ ΑΠΟΝΟΜΗΣ	(47): 14.11.88
ΣΥΜΒΑΤΙΚΕΣ ΠΡΟΤΕΡΑΙΟΤΗΤΕΣ ΕΦΕΥΡΕΤΗΣ	(30): — (72): 1) Παντελίδης Γεώργιος 2) Παντελίδης Μιχαήλ
ΕΙΔΙΚΟΣ ΠΛΗΡΕΞΟΥΣΙΟΣ ΑΝΤΙΚΛΗΤΟΣ	(74): — (74): —

εφαρμόζουμε την κορνίζα κουμπώνοντάς την ή συρταρώνοντάς την, εξασφαλίζοντας πλήρη εφαρμογή πάνω στην επιφάνεια.



ΠΕΡΙΛΗΨΗ (57)

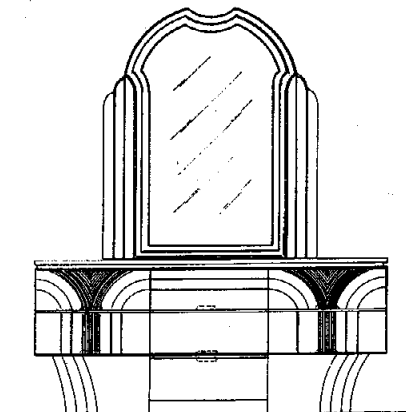
Μία κορνίζα (1) που αποτελείται από μία επιφάνεια οποιασδήποτε γεωμετρικής μορφής που φέρει στο πίσω μέρος της κανάλι-πατούρα καθ' όλο το μήκος της (4). Χάρης σ' αυτή την πατούρα συρταρώνει ή κουμπώνει η κορνίζα πάνω στην ξύλινη βάση (2), η οποία δύναται να φέρει και μεταλλικά λαμβάνια-κλιπς. Η ξύλινη βάση καρφώνεται όπως πάντα πάνω στο τοίχο ή γενικά στην επιφάνεια που θέλουμε να διακοσμήσουμε (5) και στην συνέχεια

ΑΡΙΘΜΟΣ Π.Υ.Χ.	(11): 2000120
ΤΙΤΛΟΣ ΕΦΕΥΡΕΣΗΣ	(54): Νέα μορφή συνόλου επίπλων κρεβατοκάμαρας
ΔΙΚΑΙΟΥΧΟΣ	(73): Αφοί Καραβιτάκη ΑΒΕΕ, Αγ. Άννης 10, Ταύρος
ΗΜΕΡΟΜΗΝΙΑ ΚΑΤΑΘΕΣΗΣ	(22): 6.6.88
ΗΜΕΡΟΜΗΝΙΑ ΑΠΟΝΟΜΗΣ	(47): 14.11.88
ΣΥΜΒΑΤΙΚΕΣ ΠΡΟΤΕΡΑΙΟΤΗΤΕΣ	(30): —
ΕΦΕΥΡΕΤΗΣ	(72): Καραβιτάκης Βασίλειος
ΕΙΔΙΚΟΣ ΠΛΗΡΕΞΟΥΣΙΟΣ	(74): —
ΑΝΤΙΚΛΗΤΟΣ	(74): —

ΠΕΡΙΛΗΨΗ (57)

Η νέα μορφή συνόλου επίπλων κρεβατοκάμαρας αποτελείται από 5 μεμονωμένα έπιπλα που η μορφή τους βασίζεται στην καλή κατασκευή και στις διακοσμητικές λεπτομέρειες.

Πλεονεκτήματα αυτής της εφεύρεσης είναι ότι διαθέτει πολλούς αποθηκευτικούς χώρους, έχει πρωτότυπη μορφή, μεγάλη λειτουργικότητα, οι διαστάσεις των μεμονωμένων μονάδων της είναι τέτοιες ώστε να είναι δυνατή η τοποθέτησή τους σε υπνοδωμάτια και μικρής ακόμη χωρητικότητας, το κρεβάτι είναι πολύ σταθερό γιατί στερεώνεται με διπλές τραβέρσες και η βιομηχανική παραγωγή του είναι εύκολη, γρήγορη και φθηνή.



ΑΡΙΘΜΟΣ Π.Υ.Χ.	(11): 2000121
ΤΙΤΛΟΣ ΕΦΕΥΡΕΣΗΣ	(54): Σύνολο επίπλων κρεβατοκάμαρας σε νεοκλασικό στυλ
ΔΙΚΑΙΟΥΧΟΣ	(73): Αφοί Καραβιτάκη ΑΒΕΕ, Αγ. Άννης 10, Ταύρος
ΗΜΕΡΟΜΗΝΙΑ ΚΑΤΑΘΕΣΗΣ	(22): 29.6.88
ΗΜΕΡΟΜΗΝΙΑ ΑΠΟΝΟΜΗΣ	(47): 14.11.88
ΣΥΜΒΑΤΙΚΕΣ ΠΡΟΤΕΡΑΙΟΤΗΤΕΣ	(30): —
ΕΦΕΥΡΕΤΗΣ	(72): Καραβιτάκης Βασίλειος
ΕΙΔΙΚΟΣ ΠΛΗΡΕΞΟΥΣΙΟΣ	(74): —
ΑΝΤΙΚΛΗΤΟΣ	(74): —

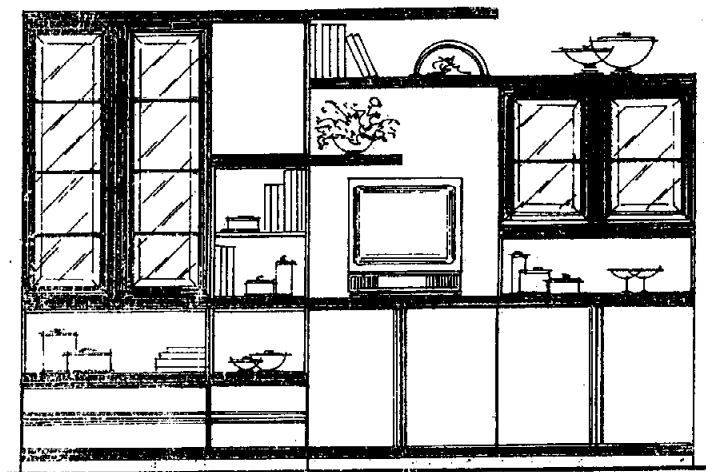
ΠΕΡΙΛΗΨΗ (57)

Το σύνολο επίπλων κρεβατοκάμαρας σε νεοκλασικό στυλ αποτελείται από πέντε μεμονωμένα έπιπλα σε νεοκλασικό στυλ με λιτή και επιβλητική μορφή και καλή κατασκευή.

Πλεονεκτήματα αυτής της εφεύρεσης είναι ότι διαθέτει πολλούς αποθηκευτικούς χώρους, είναι λειτουργική και εύκολη στη συντήρηση. Οι διαστάσεις των μεμονωμένων μονάδων της είναι τέτοιες ώστε να είναι δυνατή η τοποθέτησή τους σε υπνοδωμάτια και μικρής ακόμη χωρητικότητας.

Η μπροστινή όψη της τουαλέτας και των κομοδίνων είναι καμπύλη. Η βάση των σωμάτων ενώνεται με δίγλυφη μπάζα και τα σώματα εδράζονται σε ποδαράκια με τη μορφή πλατυσμένης σφαίρας. Διακοσμητικά φύλλα από μασίφ ξυλεία αγκαλιάζουν τον σκελετό του επάνω καμπύλου τελειώματος του κεφαλαριού και του ποδαρικού.

ΑΡΙΘΜΟΣ Π.Υ.Χ.	(11): 2000122
ΤΙΤΛΟΣ ΕΦΕΥΡΕΣΗΣ	(54): Νέα μορφή στο σύνθετο έπιπλο
ΔΙΚΑΙΟΥΧΟΣ	(73): Mobilo-Rama ABEE, Αγ. Άννης 10, Ταύρος
ΗΜΕΡΟΜΗΝΙΑ ΚΑΤΑΘΕΣΗΣ	(22): 6.7.88
ΗΜΕΡΟΜΗΝΙΑ ΑΠΟΝΟΜΗΣ	(47): 14.11.88
ΣΥΜΒΑΤΙΚΕΣ ΠΡΟΤΕΡΑΙΟΤΗΤΕΣ	(30): —
ΕΦΕΥΡΕΤΗΣ	(72): Αντωνιάδης Δημήτριος
ΕΙΔΙΚΟΣ ΠΛΗΡΕΞΟΥΣΙΟΣ	(74): —
ΑΝΤΙΚΛΗΤΟΣ	(74): —



ΠΕΡΙΛΗΨΗ (57)

Το σύνθετο έπιπλο νέας μορφής είναι ένα έπιπλο πολλών χρήσεων που το αποτελούν αλληλοσυμπληρούμενες τυποποιημένες μονάδες. Πλεονεκτήματα αυτού του επίπλου είναι η πρωτότυπη μορφή του, η μεγάλη λειτουργικότητά του, ο όγκος του που είναι ευπροσάρμοστος ανάλογα με τον δεδομένο χώρο και η βιομηχανική παραγωγή του εύκολη και γρήγορη το δε κοστολόγιό του χαμηλό.

Χαρακτηριστικό του σύνθετου επίπλου νέας μορφής είναι ότι με την προσθαφαίρεση των τυποποιημένων μονάδων του δημιουργούνται διάφορες παραλλαγές συνθέσεων.

ΑΡΙΘΜΟΣ Π.Υ.Χ.	(11): 2000123
ΤΙΤΛΟΣ ΕΦΕΥΡΕΣΗΣ	(54): Κομμό με καθρέπτη
ΔΙΚΑΙΟΥΧΟΣ	(73): Π. Γρηγοριάδης - Ι. Γαβαλάς & Σία Ο.Ε., Αναξαγόρα 53, Κάτω Πετρά- λωννα, Αθήνα
ΗΜΕΡΟΜΗΝΙΑ ΚΑΤΑΘΕΣΗΣ	(22): 13.6.88
ΗΜΕΡΟΜΗΝΙΑ ΑΠΟΝΟΜΗΣ	(47): 14.11.88
ΣΥΜΒΑΤΙΚΕΣ ΠΡΟΤΕΡΑΙΟΤΗΤΕΣ	(30): —
ΕΦΕΥΡΕΤΗΣ	(72): Γρηγοριάδης Παναγιώτης
ΕΙΔΙΚΟΣ ΠΛΗΡΕΞΟΥΣΙΟΣ	(74): —
ΑΝΤΙΚΛΗΤΟΣ	(74): —

ΠΕΡΙΛΗΨΗ (57)

Η εφεύρεση αυτή αναφέρεται σε μικροέπιπλο χώρου υποδοχής που αποτελείται από δύο ξεχωριστά τεμάχια το κομμό και τον καθρέπτη.

Το κομμό σύμφωνα με την παρούσα εφεύρεση έχει το χαρακτηριστικό ότι στη δεξιά και αριστερή του πλευρά σχηματίζονται κυκλικά ράφια και ντουλάπια, στο κέντρο του δε έχουμε ένα μεγάλο ράφι επάνω και τρία συρτάρια κάτω.

Πλεονεκτήματα αυτής της εφεύρεσης είναι ότι ο όγκος του κομμό είναι μικρός, η προσαρμογή του σε μία ποικιλία χρήσεων εύκολη, συνδυάζεται εύκολα με όλα τα στυλ επίπλων και η μορφή του είναι κομψή και απλή.

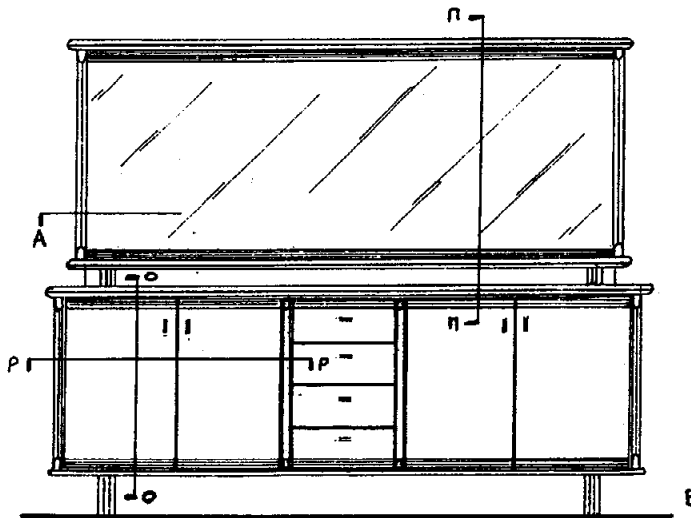
ΑΡΙΘΜΟΣ Π.Υ.Χ.	(11): 2000124
ΤΙΤΛΟΣ ΕΦΕΥΡΕΣΗΣ	(54): Σύνολο επίπλων τραπεζαρίας
ΔΙΚΑΙΟΥΧΟΣ	(73): Αφοί Καραβιτάκη Ο.Ε., Σαλαμίνας 12, Ρουφ
ΗΜΕΡΟΜΗΝΙΑ ΚΑΤΑΘΕΣΗΣ	(22): 29.6.88
ΗΜΕΡΟΜΗΝΙΑ ΑΠΟΝΟΜΗΣ	(47): 14.11.88
ΣΥΜΒΑΤΙΚΕΣ ΠΡΟΤΕΡΑΙΟΤΗΤΕΣ	(30): —
ΕΦΕΥΡΕΤΗΣ	(72): Καραβιτάκης Ιωάννης
ΕΙΔΙΚΟΣ ΠΛΗΡΕΞΟΥΣΙΟΣ	(74): —
ΑΝΤΙΚΛΗΤΟΣ	(74): —

ΠΕΡΙΛΗΨΗ (57)

Η εφεύρεση αυτή αναφέρεται σε σύνολο επίπλων τραπεζαρίας και αποτελείται από τρία μεμονωμένα έπιπλα, τα οποία αποτελούν σετ. Το βιτρινάκι, το σερβάν και τον καθρέπτη.

Η αισθητική της μορφής του συνόλου των επίπλων χαρακτηρίζεται από τις διακοσμητικές του λεπτομέρειες, όπως είναι οι κολώνες, τα φάλτσα κορδόνια, τα πλαστικά φιλετάκια και κορδόνια.

Πλεονεκτήματα αυτής της εφεύρεσης είναι ότι έχει μεγάλη λειτουργικότητα, πολλούς αποθηκευτικούς χώρους και τα έπιπλα που την αποτελούν μπορούν να χρησιμοποιηθούν μεμονωμένα και σε συνδυασμό με άλλα έπιπλα.

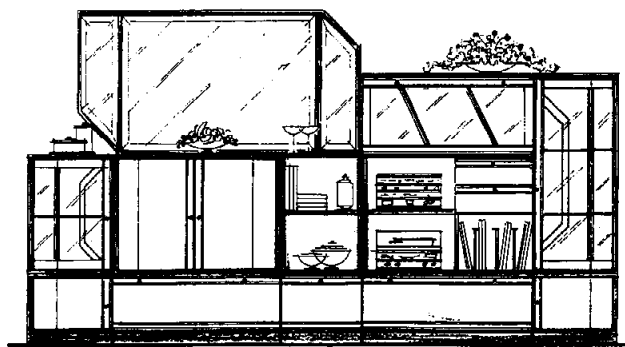


ΑΡΙΘΜΟΣ Π.Υ.Χ.	(11): 2000125
ΤΙΤΛΟΣ ΕΦΕΥΡΕΣΗΣ	(54): Νέα μορφή στο σύνθετο έπιπλο
ΔΙΚΑΙΟΥΧΟΣ	(73): Γ. Νικολοθανάσης - Ν. Τερέζης Ο.Ε., Τατοίου 217, Μεταμόρφωση Αττικής
ΗΜΕΡΟΜΗΝΙΑ ΚΑΤΑΘΕΣΗΣ	(22): 11.7.88
ΗΜΕΡΟΜΗΝΙΑ ΑΠΟΝΟΜΗΣ	(47): 14.11.88
ΣΥΜΒΑΤΙΚΕΣ ΠΡΟΤΕΡΑΙΟΤΗΤΕΣ	(30): —
ΕΦΕΥΡΕΤΗΣ	(72): Τερέζης Νικόλαος
ΕΙΔΙΚΟΣ ΠΛΗΡΕΞΟΥΣΙΟΣ	(74): —
ΑΝΤΙΚΛΗΤΟΣ	(74): —

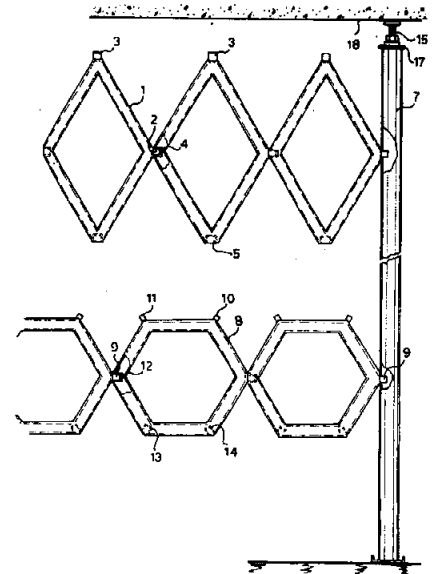
ΠΕΡΙΛΗΨΗ (57)

Το σύνθετο έπιπλο νέας μορφής αποτελείται από αλληλοσυμπληρούμενες τυποποιημένες μονάδες, διαφόρων διαστάσεων και χρήσεων.

Η κατά μήκος και ύψος συναρμολόγηση των τυποποιημένων αυτών μονάδων δίνει την δυνατότητα δημιουργίας πολλαπλών συνθέσεων.



ΑΡΙΘΜΟΣ Π.Υ.Χ.	(11): 2000126
ΤΙΤΛΟΣ ΕΦΕΥΡΕΣΗΣ	(54): Στέλεχος ρομβοειδές ή άλλου σχήματος για την δημιουργία δικτυωτών για την αναρρίχηση φυτών ή την δημιουργία διακοσμητικών χωρισμάτων
ΔΙΚΑΙΟΥΧΟΣ	(73): Τοκατλίδης Γρηγόριος, Λεωφόρος Πεντέλης 15, Αθήνα
ΗΜΕΡΟΜΗΝΙΑ ΚΑΤΑΘΕΣΗΣ	(22): 12.5.88
ΗΜΕΡΟΜΗΝΙΑ ΑΠΟΝΟΜΗΣ	(47): 18.11.88
ΣΥΜΒΑΤΙΚΕΣ ΠΡΟΤΕΡΑΙΟΤΗΤΕΣ	(30): —
ΕΦΕΥΡΕΤΗΣ	(72): Τοκατλίδης Γρηγόριος
ΕΙΔΙΚΟΣ ΠΛΗΡΕΞΟΥΣΙΟΣ	(74): Παπαλέξης Δημήτριος, δικηγόρος, Ηρακλείτου 6, Αθήνα
ΑΝΤΙΚΛΗΤΟΣ	(74): Σακελλαρίδης Ιωάννης, δικηγόρος, Ηρακλείτου 6, Αθήνα

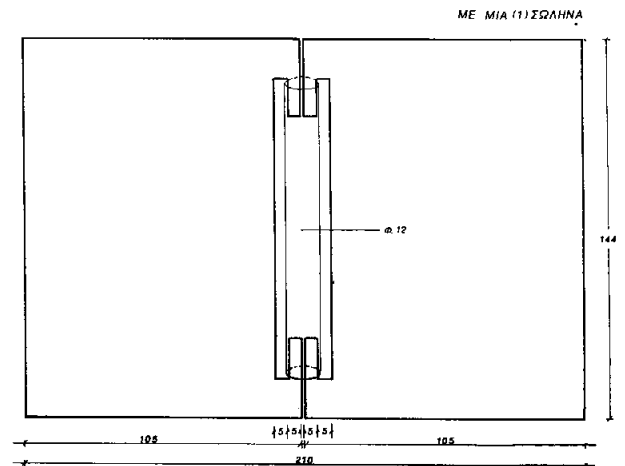


ΠΕΡΙΛΗΨΗ (57)

Το στέλεχος που συναρμολογείται το ένα με το άλλο για τον σχηματισμό δικτυωτού ή διακοσμητικού χωρίσματος, φέρει δύο προεξοχές 2 και 3 και δύο υποδοχές 4 και 5, εφόσον είναι ρόμβος ή στρογγυλό. Εάν είναι εξαγώνο φέρει τρεις προεξοχές 9, 10, 11 και τρεις υποδοχές 12, 13, 14.

Στα πλευρά του δικτυωτού ή του χωρίσματος, τοποθετείται ο στυλοβάτης 7 συσφιγγόμενος με τον κοχλία 15 στην οροφή 18 και στο πάτωμα. Ο στυλοβάτης 7 δέχεται στην σχισμή 16 που διατρέχει όλο το μήκος του, τις προεξοχές 2 και 9 και στερεούται όλη η πλευρά του δικτυωτού σταθερά και γρήγορα.

ΑΡΙΘΜΟΣ Π.Υ.Χ.	(11): 2000127
ΤΙΤΛΟΣ ΕΦΕΥΡΕΣΗΣ	(54): Νέος τρόπος σύνδεσης φύλλων τετραδίου
ΔΙΚΑΙΟΥΧΟΣ	(73): Αγροτικές Συνεταιριστικές Εκδόσεις Α.Ε., 40 χιλ. οδού Λαγκαδά, Θεσσαλονίκη
ΗΜΕΡΟΜΗΝΙΑ ΚΑΤΑΘΕΣΗΣ	(22): 12.7.88
ΗΜΕΡΟΜΗΝΙΑ ΑΠΟΝΟΜΗΣ	(47): 18.11.88
ΣΥΜΒΑΤΙΚΕΣ ΠΡΟΤΕΡΑΙΟΤΗΤΕΣ	(30): —
ΕΦΕΥΡΕΤΗΣ	(72): Χατζηβασιλείου Βασίλειος
ΕΙΔΙΚΟΣ ΠΛΗΡΕΞΟΥΣΙΟΣ	(74): Ασημακοπούλου Σταματία, δικηγόρος, Αλεξάνδρου Σούτσου 11, Αθήνα
ΑΝΤΙΚΛΗΤΟΣ	(74): Ασημακοπούλου Σταματία, δικηγόρος, Αλεξάνδρου Σούτσου 11, Αθήνα

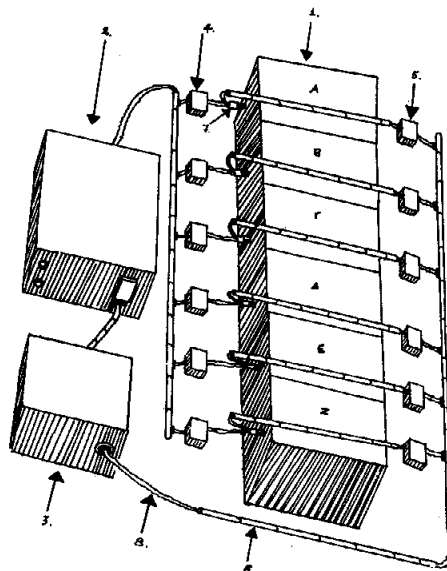


ΠΕΡΙΛΗΨΗ (57)

Πρόκειται για μηχανισμό που συνίσταται στην τοποθέτηση φύλλων που φέρουν ειδική επιμήκη εγκοπή και προεξοχές μέσα σε ειδικό εύκαμπτο πλαστικό σωλήνα. Η αφαίρεση των φύλλων πραγματοποιείται με την απελευθέρωση της μιας προεξοχής από τον πλαστικό σωλήνα που επιτυγχάνεται με ελάχιστη κάμψη του και έλξη της αντίστοιχης άκρης των φύλλων. Οι ίδιες κινήσεις επαναλαμβάνονται και με την άλλη προεξοχή. Ανάλογη είναι και η διαδικασία της προσθήκης φύλλων.

ΑΡΙΘΜΟΣ Π.Υ.Χ. (11): 2000128
ΤΙΤΛΟΣ ΕΦΕΥΡΕΣΗΣ (54): Διάταξη για συνεχή παραγωγή ρεύματος μέσω συνδυασμού μπαταριών και τρόπος λειτουργίας
ΔΙΚΑΙΟΥΧΟΣ (73): Τσόκας Γεώργιος, Κεφαλληνίας 52, Πετρούπολη
ΗΜΕΡΟΜΗΝΙΑ ΚΑΤΑΘΕΣΗΣ (22): 21.7.88
ΗΜΕΡΟΜΗΝΙΑ ΑΠΟΝΟΜΗΣ (47): 22.11.88
ΣΥΜΒΑΤΙΚΕΣ ΠΡΟΤΕΡΑΙΟΤΗΤΕΣ (30): —
ΕΦΕΥΡΕΤΗΣ (72): Τσόκας Γεώργιος
ΕΙΔΙΚΟΣ ΠΛΗΡΕΞΟΥΣΙΟΣ (74): —
ΑΝΤΙΚΛΗΤΟΣ (74): Τσόκας Χαράλαμπος, Κνωσού 20, Πετρούπολη, Αθήνα

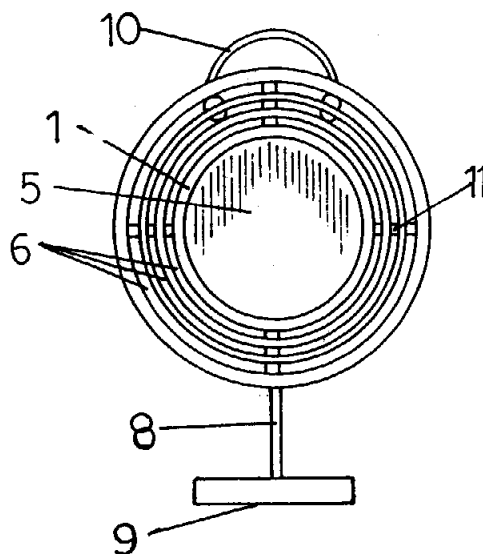
Ανάλογα με το χρόνο εκφόρτωσης-φόρτωσης προσθέτουμε στη διάταξη αντίστοιχο αριθμό μπαταριών. Αυτή η διάταξη μπορεί να χρησιμοποιηθεί κύρια στην ηλεκτροκίνηση των αυτοκινήτων.



ΠΕΡΙΛΗΨΗ (57)

Διάταξη για συνεχή παραγωγή ρεύματος μέσω συνδυασμού μπαταριών, και τρόπος λειτουργίας. Οι μπαταρίες είναι τοποθετημένες η μία δίπλα στην άλλη αριστερά βρίσκονται τα κλέμνες που συνδέονται οι δύο πόλοι κάθε μπαταρίας, το κύριο σώμα καλωδίου το σωληνωτό κάλυμμα, το κιτ, ο φορτωτής και δεξιά των μπαταριών το κύριο σωληνωτό, κάλυμμα που συνδέεται με τον φορτωτή τους έξη χρονοδιακόπτες που παρεμβάλλονται ανάμεσα στα κλέμνες και στο κύριο σωληνωτό κάλυμμα. Όταν αρχίζει η λειτουργία μιας μπαταρίας το ρεύμα της μετατρέπεται σε 220 βολτ μέσω του κιτ και τροφοδοτεί την κατανάλωση και τον φορτωτή, ο οποίος με την σειρά του επαναφορτώνει την μπαταρία. Με την βοήθεια των χρονοδιακόπτων όταν εκφορτώνει η πρώτη μπαταρία, αρχίζει να φορτώνει από το ρεύμα που εκφορτώνει η δεύτερη και έτσι έχουμε εναλλάξ εκφόρτωση, και συνεχή φόρτωση των μπαταριών.

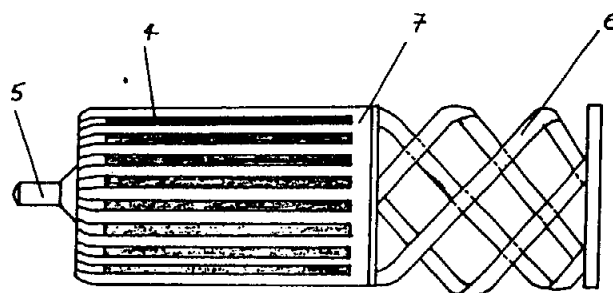
ΑΡΙΘΜΟΣ Π.Υ.Χ. (11): 2000129
ΤΙΤΛΟΣ ΕΦΕΥΡΕΣΗΣ (54): Θήκη για την εναποθήκευση αποσμητικών ουσιών χώρου σε σχήμα ανεμιστήρα
ΔΙΚΑΙΟΥΧΟΣ (73): Καλορέξ Ελλάς ΑΒΕΕ, Αγ. Άννης 21, Άγιος Ιωάννης Ρέντης, Αττικής
ΗΜΕΡΟΜΗΝΙΑ ΚΑΤΑΘΕΣΗΣ (22): 13.5.88
ΗΜΕΡΟΜΗΝΙΑ ΑΠΟΝΟΜΗΣ (47): 24.11.88
ΣΥΜΒΑΤΙΚΕΣ ΠΡΟΤΕΡΑΙΟΤΗΤΕΣ (30): —
ΕΦΕΥΡΕΤΗΣ (72): Τσολακόπουλος Ιωάννης
ΕΙΔΙΚΟΣ ΠΛΗΡΕΞΟΥΣΙΟΣ (74): Αργυρώ Μαρινάκη-Μπρούσαλη, δικηγόρος, Τζαβέλα 24, Αθήνα
ΑΝΤΙΚΛΗΤΟΣ (74): Κοσκινά Μαρία, Νικηταρά 8-10, Αθήνα



ΠΕΡΙΛΗΨΗ (57)

Η θήκη για την εναποθήκευση αποσμητικών ουσιών χώρου σε πρωτότυπο σχήμα ανεμιστήρα αποτελείται από δύο κυρίως τμήματα (1) και (2), από τα οποία το (1) φέρει εγκοπές (6) και επίπεδη κυκλική επιφάνεια (5) για την αναγραφή του εμπορικού σήματος, ενώ το τμήμα (2) φέρει εγκοπές (7), κατάλληλα προσαρμοσμένη βάση (8) με αυτοκόλλητη ταινία (9) και λαβή (10). Το τμήμα (1) φέρει επίσης εσωτερικώς τις προεξοχές (3), που εισέρχονται στις αντίστοιχες υποδοχές (4) του τμήματος (2), ενώ και στα δύο τμήματα υπάρχουν οριζόντια και κάθετα εσωτερικά διαχωριστικά (11), για τον διαμερισμό της περιεχόμενης αποσμητικής ουσίας.

ΑΡΙΘΜΟΣ Π.Υ.Χ.	(11): 2000130
ΤΙΤΛΟΣ ΕΦΕΥΡΕΣΗΣ	(54): Αρωματικός διανομέας χάρτου υγείας
ΔΙΚΑΙΟΥΧΟΣ	(73): Καλορέξ Ελλάς ΑΒΕΕ, Αγ. Άννης 21, Αγ. Ιωάννης Ρέντης, Αττικής
ΗΜΕΡΟΜΗΝΙΑ ΚΑΤΑΘΕΣΗΣ	(22): 10.2.88
ΗΜΕΡΟΜΗΝΙΑ ΑΠΟΝΟΜΗΣ	(47): 24.11.88
ΣΥΜΒΑΤΙΚΕΣ ΠΡΟΤΕΡΑΙΟΤΗΤΕΣ	(30): —
ΕΦΕΥΡΕΤΗΣ	(72): Τσολακόπουλος Ιωάννης
ΕΙΔΙΚΟΣ ΠΛΗΡΕΞΟΥΣΙΟΣ	(74): Μαρινάκη-Μπρούσαλη Αργυρώ, δικηγόρος, Τζαβέλα 24, Αθήνα
ΑΝΤΙΚΛΗΤΟΣ	(74): Κοσκινά Μαρία, Νικηταρά 8-10, Αθήνα



ΠΕΡΙΛΗΨΗ (57)

Ο αρωματικός διανομέας χάρτου υγείας που συνδυάζει και θήκη για την αποθήκευση αποσμητικού χώρου και κατασκευάζεται από πλαστικό υλικό και είναι πολύ πρακτικός και εύχρηστος αποτελείται από δύο τμήματα το ένα των οποίων αποτελείται από το σωληνωτό τμήμα (1), με δύο προεξοχές (2) στο χείλος του και ενιαία σωληνωτή προέκταση (3) με σχισμές (4) που καταλήγει στην προεξοχή (5), ενώ το άλλο του ήμισυ αποτελείται από το σπειροειδές τμήμα (6) και ενιαία σωληνωτή προέκταση (7), με σχισμές (4) και προεξοχή (5).

Για να συναρμολογηθούν τα δύο τμήματα το (1) τοποθετείται εντός του (6) και με μικρή ώθηση οι προεξοχές (2) εισέρχονται σε αντίστοιχες σχισμές του (7) και κατά τον τρόπο αυτό ασφαλίζουν μεταξύ τους.

ΕΥΡΕΤΗΡΙΟ Π.Υ.Χ. ΣΥΜΦΩΝΑ ΜΕ ΤΗΝ ΗΜΕΡΟΜΗΝΙΑ ΚΑΤΑΘΕΣΗΣ

ΚΑΤΑΘΕΣΗ (22)	ΔΙΚΑΙΟΥΧΟΣ (73)	ΤΙΤΛΟΣ ΕΦΕΥΡΕΣΗΣ (54)	ΑΡ.ΠΥΧ. (11)
10/02/88	ΚΑΛΟΡΕΞ ΕΛΛΑΣ ΑΒΕΕ	Αρωματικός διανομέας χάρτου υγείας	2000130
26/02/88	ΜΑΣΤΟΡΟΠΟΥΛΟΣ ΚΥΡΙΑΚΟΣ	Ζάντα τροχών αυτοκινήτου με ενδιάμεση στεφάνη για την πρόληψη ατυχήματος	2000102
14/03/88	ΜΑΣΑΚΑ ΜΑΡΘΑ	Σπαστή ταμπακιέρα	2000103
29/03/88	ΛΑΖΑΡΙΔΗΣ ΚΥΡΙΑΚΟΣ	Συσκευή καθαρισμού δια υγρού και αέρος μηχανολογικών εξαρτημάτων πάσης φύσεως	2000100
31/03/88	1) ΚΑΡΑΤΖΟΥΝΗΣ ΒΑΣΙΛΕΙΟΣ 2) ΚΑΡΑΤΖΟΥΝΗΣ ΝΙΚΟΛΑΟΣ	Αναδιπλώνόμενο τραπέζι τριπλής χρήσεως	2000106
03/05/88	ΚΕΝΤΡΟ ΕΞΟΠΛΙΣΜΟΥ ΙΧΘΥΟΤΡΟΦΕΙΩΝ ΕΠΕ	Ιχθυοκλωβός και πλωτή εξέδρα εργασίας ιχθυοτροφείου	2000101
04/05/88	ΧΑΤΖΗΛΑΔΑΣ ΕΥΑΓΓΕΛΟΣ	Συντριβάνι διακοσμητικό ή ποτιστικό	2000115
04/05/88	ΡΩΜΑΣ ΠΑΝΑΓΙΩΤΗΣ	Ελαιοχαράκτης	2000109
12/05/88	ΤΟΚΑΤΛΙΔΗΣ ΓΡΗΓΟΡΙΟΣ	Στέλεχος ρομβοειδές ή άλλου σχήματος για την δημιουργία δικτυωτών για την αναρρήχηση φυτών ή τη δημιουργία διακοσμητικών χωρισμάτων	2000126
13/05/88	ΚΑΛΟΡΕΞ ΕΛΛΑΣ ΑΒΕΕ	Θήκη για την εναποθήκευση αποσμητικών ουσιών χώρου σε σχήμα ανεμιστήρα	2000129
01/06/88	ΜΗΛΙΩΝΗΣ ΜΙΧΑΗΛ	Μέθοδος αλλαγής όψης επίπλου	2000116
06/06/88	RECKITT & COLMAN PRODUCTS LIMITED	Διανομέυς στερεού υλικού	2000111
06/06/88	ΑΦΟΙ ΚΑΡΑΒΙΤΑΚΗ ΑΒΕΕ	Νέα μορφή συνόλου επίπλων κρεβατοκάμαρας	2000120
08/06/88	ΓΚΑΤΖΙΟΣ ΝΙΚΟΛΑΟΣ	Δέσιμο τέντας για παιδικό καρότσι	2000105
13/06/88	Π. ΓΡΗΓΟΡΙΑΔΗΣ-Ι. ΓΑΒΑΛΑΣ & ΣΙΑ Ο.Ε.	Κομμό με καθρέπτη	2000123
13/06/88	RECKITT AND COLMAN PRODUCTS LIMITED	Υποδοχείς	2000112
14/06/88	1) INCAS INTERNATIONAL CARBON SOLVENT SPA 2) SICAD SPA	Αφαιρέσιμο αυτοκόλλητο φύλλο με επιφάνεια δεχόμενη εγγραφή	2000113
14/06/88	AIRWICK INDUSTRIES INC	Συσκευή απελευθερώσεως ατμών	2000114
16/06/88	SILBERSHATZ ABRAHAM	Σαλιάρες	2000117
22/06/88	1) ΒΑΓΓΕΛΗΣ ΔΗΜΗΤΡΙΟΣ 2) ΒΑΓΓΕΛΗΣ ΙΩΑΝΝΗΣ	Βάση στηρίξεως χαρτιού υγείας με αποθηκευμένο αποσμητικό χώρου και μηχανισμός σταδιακής αποδεσμεύσεως αυτού κατά την χρήση	2000108
22/06/88	1) ΒΑΓΓΕΛΗΣ ΔΗΜΗΤΡΙΟΣ 2) ΒΑΓΓΕΛΗΣ ΙΩΑΝΝΗΣ	Βάση στηρίξεως χαρτιού υγείας με αποθηκευμένο αποσμητικό χώρου και μηχανισμός σταδιακής αποδεσμεύσεως αυτού κατά τη χρήση	2000107
23/06/88	ΛΙΛΟΣ ΝΙΚΟΛΑΟΣ	Φωτιστικός Αγωγός	2000104
24/06/88	1) ΠΑΝΤΕΛΙΔΗΣ ΓΕΩΡΓΙΟΣ 2) ΠΑΝΤΕΛΙΔΗΣ ΜΙΧΑΗΛ	Μέθοδος απ' ευθείας συγκρατήσεως μετωπίδων στα έπιπλα κουζίνας κλπ. χώρων	2000118
24/06/88	1) ΠΑΝΤΕΛΙΔΗΣ ΓΕΩΡΓΙΟΣ 2) ΠΑΝΤΕΛΙΔΗΣ ΜΙΧΑΗΛ	Μέθοδος συγκρατήσεως κορνιζών διακοσμήσεως πάνω σε τοίχους και κουφώματα	2000119
27/06/88	RECKITT & COLMAN PRODUCTS LIMITED	Δοχείο με κεφαλή επαλείψεως	2000110

ΚΑΤΑΘΕΣΗ (22)	ΔΙΚΑΙΟΥΧΟΣ (73)	ΤΙΤΛΟΣ ΕΦΕΥΡΕΣΗΣ (54)	ΑΡ.ΠΥΧ. (11)
29/06/88	ΑΦΟΙ ΚΑΡΑΒΙΤΑΚΗ ΑΒΕΕ	Σύνολο επίπλων κρεβατοκάμαρας σε νεοκλασικό στυλ	2000121
29/06/88	ΑΦΟΙ ΚΑΡΑΒΙΤΑΚΗ Ο.Ε.	Σύνολο επίπλων τραπεζαρίας	2000124
06/07/88	ΜΟΒΙΛΟ-ΡΑΜΑ ΑΒΕΕ	Νέα μορφή στο σύνθετο έπιπλο	2000122
11/07/88	Γ. ΝΙΚΟΛΟΘΑΝΑΣΗΣ-Ν. ΤΕΡΕΖΗΣ Ο.Ε.	Νέα μορφή στο σύνθετο έπιπλο	2000125
12/07/88	ΑΓΡΟΤΙΚΕΣ ΣΥΝΕΤΑΙΡΙΣΤΙΚΕΣ ΕΚΔΟΣΕΙΣ Α.Ε.	Νέος τρόπος σύνδεσης φύλλων τετραδίου	2000127
21/07/88	ΤΣΟΚΑΣ ΓΕΩΡΓΙΟΣ	Διάταξη για συνεχή παραγωγή ρεύματος μέσω συνδυασμού μπαταριών και τρόπος λειτουργίας	2000128

ΕΥΡΕΤΗΡΙΟ Π.Υ.Χ. ΣΥΜΦΩΝΑ ΜΕ ΤΗΝ ΑΛΦΑΒΗΤΙΚΗ ΣΕΙΡΑ ΤΩΝ ΔΙΚΑΙΟΥΧΩΝ

ΔΙΚΑΙΟΥΧΟΣ (73)	ΤΙΤΛΟΣ ΕΦΕΥΡΕΣΗΣ (54)	ΚΑΤΑΘΕΣΗ (22)	ΑΡ.ΠΥΧ (11)
AIRWICK INDUSTRIES INC.	Συσκευή απελευθερώσεως ατμών	14/06/88	2000114
INCAS INTERNATIONAL CARBON SOL- VENT SPA	Αφαιρέσιμο αυτοκόλλητο φύλλο με επιφάνεια δεχό- μενη εγγραφή	14/06/88	2000113
MOBILO-RAMA ABEE	Νέα μορφή στο σύνθετο έπιπλο	06/07/88	2000122
RECKITT & COLMAN PRODUCTS LIMITED	Δοχείο με κεφαλή επαλείψεως	27/06/88	2000110
RECKITT & COLMAN PRODUCTS LIMITED	Διανομέυς στερεού υλικού	06/06/88	2000111
RECKITT & COLMAN PRODUCTS LIMITED	Υποδοχεύς	13/06/88	2000112
SICAD SPA	Αφαιρέσιμο αυτοκόλλητο φύλλο με επιφάνεια δεχό- μενη εγγραφή	14/06/88	2000113
SILBERSHATZ ABRAHAM	Σαλιάρες	16/06/88	2000117
ΑΓΡΟΤΙΚΕΣ ΣΥΝΕΤΑΙΡΙΣΤΙΚΕΣ ΕΚΔΟΣΕΙΣ Α.Ε.	Νέος τρόπος σύνδεσης φύλλων τετραδίου	12/07/88	2000127
ΑΦΟΙ ΚΑΡΑΒΙΤΑΚΗ ΑΒΕΕ	Σύνολο επίπλων κρεβατοκάμαρας σε νεοκλασικό στυλ	29/06/88	2000121
ΑΦΟΙ ΚΑΡΑΒΙΤΑΚΗ ΑΒΕΕ	Νέα μορφή συνόλου επίπλων κρεβατοκάμαρας	06/06/88	2000120
ΑΦΟΙ ΚΑΡΑΒΙΤΑΚΗ Ο.Ε.	Σύνολο επίπλων τραπεζαρίας	29/06/88	2000124
ΒΑΓΓΕΛΗΣ ΔΗΜΗΤΡΙΟΣ	Βάση στηρίξεως χαρτιού υγείας με αποθηκευμένο αποσμητικό χώρου και μηχανισμός σταδιακής απο- δεσμεύσεως αυτού κατά τη χρήση	22/06/88	2000108
ΒΑΓΓΕΛΗΣ ΔΗΜΗΤΡΙΟΣ	Βάση στηρίξεως χαρτιού υγείας με αποθηκευμένο αποσμητικό χώρου και μηχανισμός σταδιακής απο- δεσμεύσεως αυτού κατά την χρήση	22/06/88	2000107
ΒΑΓΓΕΛΗΣ ΙΩΑΝΝΗΣ	Βάση στηρίξεως χαρτιού υγείας με αποθηκευμένο αποσμητικό χώρου και μηχανισμός σταδιακής απο- δεσμεύσεως αυτού κατά τη χρήση	22/06/88	2000108
ΒΑΓΓΕΛΗΣ ΙΩΑΝΝΗΣ	Βάση στηρίξεως χαρτιού υγείας με αποθηκευμένο αποσμητικό χώρου και μηχανισμός σταδιακής απο- δεσμεύσεως αυτού κατά την χρήση	22/06/88	2000107
ΓΚΑΤΖΙΟΣ ΝΙΚΟΛΑΟΣ	Δέσιμο τέντας για παιδικό καρότσι	08/06/88	2000105
Γ. ΝΙΚΟΛΟΘΑΝΑΣΗΣ - Ν. ΤΕΡΕΖΗΣ Ο.Ε.	Νέα μορφή στο σύνθετο έπιπλο	11/07/88	2000125
ΚΑΛΟΡΕΞ ΕΛΛΑΣ ΑΒΕΕ	Θήκη για την εναποθήκευση αποσμητικών ουσιών χώρου σε σχήμα ανεμιστήρα	13/05/88	2000129
ΚΑΛΟΡΕΞ ΕΛΛΑΣ ΑΒΕΕ	Αρωματικός διανομέας χάρτου υγείας	10/02/88	2000130
ΚΑΡΑΤΖΟΥΝΗΣ ΒΑΣΙΛΕΙΟΣ	Αναδιπλωνόμενο τραπέζι τριπλής χρήσεως	31/03/88	2000106
ΚΑΡΑΤΖΟΥΝΗΣ ΝΙΚΟΛΑΟΣ	Αναδιπλωνόμενο τραπέζι τριπλής χρήσεως	31/03/88	2000106
ΚΕΝΤΡΟ ΕΞΟΠΛΙΣΜΟΥ ΙΧΘΥΟ- ΤΡΟΦΕΙΩΝ	Ιχθυοκλωβός και πλωτή εξέδρα εργασίας ιχθυο- τροφείου	03/05/88	2000101
ΛΑΖΑΡΙΔΗΣ ΚΥΡΙΑΚΟΣ	Συσκευή καθαρισμού δια υγρού και αέρος μηχανο- λογικών εξαρτημάτων πάσης φύσεως	29/03/88	2000100
ΛΙΛΟΣ ΝΙΚΟΛΑΟΣ	Φωτιστικός αγωγός	23/06/88	2000104
ΜΑΣΑΚΑ ΜΑΡΘΑ	Σπαστή ταμπακιέρα	14/03/88	2000103

ΔΙΚΑΙΟΥΧΟΣ (73)	ΤΙΤΛΟΣ ΕΦΕΥΡΕΣΗΣ (54)	ΚΑΤΑΘΕΣΗ (22)	ΑΡ.ΠΥΧ (11)
ΜΑΣΤΟΡΟΠΟΥΛΟΣ ΚΥΡΙΑΚΟΣ	Ζάντα τροχών αυτοκινήτου με ενδιάμεση στεφάνη για την πρόληψη ατυχήματος	26/02/88	2000102
ΜΗΛΙΩΝΗΣ ΜΙΧΑΗΛ	Μέθοδος αλλαγής όψης επίπλου	01/06/88	2000116
ΠΑΝΤΕΛΙΔΗΣ ΓΕΩΡΓΙΟΣ	Μέθοδος απ' ευθείας συγκρατήσεως μετωπίδων στα έπιπλα κουζίνας κ.λ.π. χώρων	24/06/88	2000118
ΠΑΝΤΕΛΙΔΗΣ ΓΕΩΡΓΙΟΣ	Μέθοδος συγκρατήσεως κορνιζών διακοσμήσεως πάνω σε τοίχους και κουφώματα	24/06/88	2000119
ΠΑΝΤΕΛΙΔΗΣ ΜΙΧΑΗΛ	Μέθοδος απ' ευθείας συγκρατήσεως μετωπίδων στα έπιπλα κουζίνας κλπ. χώρων	24/06/88	2000118
ΠΑΝΤΕΛΙΔΗΣ ΜΙΧΑΗΛ	Μέθοδος συγκρατήσεως κορνιζών διακοσμήσεως πάνω σε τοίχους και κουφώματα	24/06/88	2000119
Π. ΓΡΗΓΟΡΙΑΔΗΣ -Ι. ΓΑΒΑΛΑΣ ΣΙΑ Ο.Ε.	Κομμό με καθρέπτη	13/06/88	2000123
ΡΩΜΑΣ ΠΑΝΑΓΙΩΤΗΣ	Ελαιοχαράκτης	04/05/88	2000109
ΤΟΚΑΤΛΙΔΗΣ ΓΡΗΓΟΡΙΟΣ	Στέλεχος ρομβοειδές ή άλλου σχήματος για την δημιουργία δικτυωτών για την αναρρήχηση φυτών ή την δημιουργία διακοσμητικών χωρισμάτων	12/05/88	2000126
ΤΣΟΚΑΣ ΓΕΩΡΓΙΟΣ	Διάταξη για συνεχή παραγωγή ρεύματος μέσω συνδυσσμού μπαταριών και τρόπος λειτουργίας	21/07/88	2000128
ΧΑΤΖΗΛΑΔΑΣ ΕΥΑΓΓΕΛΟΣ	Συντριβάνι διακοσμητικό ή ποτιστικό	04/05/88	2000115

**ΜΕΡΟΣ Γ΄
ΜΕΤΑΒΟΛΕΣ**

ΔΙΠΛΩΜΑΤΑ ΕΥΡΕΣΙΤΕΧΝΙΑΣ

ΑΡ. Δ.Ε.	ΜΕΤΑΒΙΒΑΣΕΙΣ
81030	Ο Fred Hess μεταβιβάζει όλα τα δικαιώματα που απορρέουν από το δίπλωμα 81030 στην εταιρεία Penguin Swimming Pools Ltd που εδρεύει στο Bakers Lane Galleywood, Chelmsford Essex, CM 28LD, Γαλλία.
851162	Η εταιρεία Konrad Rosenbauer KG μεταβιβάζει όλα τα δικαιώματα που απορρέουν από το δίπλωμα 851162 στην εταιρεία Rosenbauer International GMBH, που εδρεύει στο Paschinger Strasse 90, A-4060 Leonding Αυστρία.
860195	Η εταιρεία Chemcrete International Corp., μεταβιβάζει όλα τα δικαιώματα που απορρέουν από το δίπλωμα 860195 στην εταιρεία Chemcrete Co, που εδρεύει στο 1301 Shoreway, Belmont, California των Η.Π.Α.

ΑΝΑΚΛΗΣΕΙΣ ΕΚΠΤΩΣΕΩΝ ΔΙΠΛΩΜΑΤΩΝ ΕΥΡΕΣΙΤΕΧΝΙΑΣ ΠΟΥ ΕΙΧΑΝ ΛΑΒΕΙ ΧΩΡΑ ΚΑΤ' ΕΦΑΡΜΟΓΗ ΤΟΥ Ν. 2527/1920

Ο Αναπληρωτής Γενικός Διευθυντής του Οργανισμού Βιομηχανικής Ιδιοκτησίας (ΟΒΙ) έχοντας υπόψη:

- 1) Τις διατάξεις του άρθρου 2 παρ. 13.
- 2) Την απόφαση Δ.Σ./Α/16/88 του Δ.Σ. του ΟΒΙ περί εκχωρήσεως αρμοδιοτήτων στον Αναπληρωτή Γενικό Διευθυντή (Πρακτικό αρ. 8 της 12ης/2/88).
- 3) Την υπ' αριθμ. 10738/2.11.87 απόφαση έκπτωσης του Υπουργού Βιομηχανίας, Ενέργειας και Τεχνολογίας όπως δημοσιεύθηκε στο ΔΕΒΙ 9/2.11.87 σύμφωνα με την οποία κηρύχθηκε έκπτωτος από τα δικαιώματά του στο Δίπλωμα Ευρεσιτεχνίας 55661 ο κ. Παντελής Δούγαλης του Βασιλείου.
- 4) Την με αριθμό πρωτ. Κ2/11873 μεταβίβαση της 4ης/6/81 των δικαιωμάτων που απορρέουν από το υπ' αριθ. 55661 Δίπλωμα Ευρεσιτεχνίας στον κ. Λουκά Στεφανίδη.
- 5) Την αίτηση θεραπείας της 15ης/11/88 με αριθμό πρωτ. 2571 που υποβλήθηκε από τον κ. Λουκά Στεφανίδη, νόμιμο δικαιούχο του υπ' αριθ. 55661 Διπλώματος Ευρεσιτεχνίας κατά την ημερομηνία έκπτωσης.

Αποφασίζει την ανάκληση της παραπάνω έκπτωσης, θεωρώντας την πράξη έκπτωσης κατ' ουσία ανυπόστατη σύμφωνα με τις αρχές του διοικητικού δικαίου και την ανάλογη εφαρμογή του άρθρου 16 του Ν.1733/87.

Η απόφαση αυτή να δημοσιευθεί στο ΕΔΒΙ.

Αθήνα, 25 Νοεμβρίου 1988
Ο Αναπληρωτής Γενικός Διευθυντής
Δημήτριος Μπουκουβάλας

ΠΙΣΤΟΠΟΙΗΤΙΚΑ ΥΠΟΔΕΙΓΜΑΤΟΣ ΧΡΗΣΙΜΟΤΗΤΑΣ

ΟΥΔΕΝ

ΤΕΥΧΟΣ Β΄
ΕΥΡΩΠΑΪΚΟ

ΜΕΡΟΣ Α΄
ΜΕΤΑΦΡΑΣΕΙΣ ΕΥΡΩΠΑΪΚΩΝ ΑΙΤΗΣΕΩΝ

ΑΝΑΚΟΙΝΩΣΗ ΓΙΑ ΚΑΤΑΘΕΣΗ ΜΕΤΑΦΡΑΣΗΣ ΤΩΝ ΑΞΙΩΣΕΩΝ ΕΥΡΩΠΑΪΚΩΝ ΑΙΤΗΣΕΩΝ Δ.Ε

ΑΡΙΘ. ΕΛΛΗΝΙΚΗΣ ΚΑΤΑΘΕΣΗΣ (21): 880300162	
ΗΜΕΡ. ΕΛΛΗΝΙΚΗΣ ΚΑΤΑΘΕΣΗΣ (22): 31.1.89	
ΑΡΙΘ./ΗΜΕΡ. ΔΗΜΟΣΙΕΥΣΗΣ	
ΕΥΡΩΠΑΪΚΗΣ ΑΙΤΗΣΗΣ (87): 0 272 472/29.6.88	
ΑΡΙΘ./ΗΜΕΡ. ΚΑΤΑΘΕΣΗΣ	
ΕΥΡΩΠΑΪΚΗΣ ΑΙΤΗΣΗΣ (86): 87117270.6/24.11.87	
ΤΙΤΛΟΣ ΕΦΕΥΡΕΣΗΣ (54): Καλλυντικών μέσων με βάση την χιτοζάνη και αμφολυτικά συμπολυμερή ως και νέον άλας κίτσαίνης/πολυαμφολυτικής ενώσεως	
ΚΑΤΑΘΕΤΗΣ (ΕΣ) (71): Wella Aktiengesellschaft, Berliner Allee 65, D-6100 Darmstadt, Δυτική Γερμανία	
ΠΡΟΤΕΡΑΙΟΤΗΤΑ (30): DE3644097/23.12.86/Δ. Γερμανία	
ΕΙΔΙΚΟΣ ΠΛΗΡΕΞΟΥΣΙΟΣ (74): Βόζεμπεργκ-Βρετού Ιλεάνα, δικηγόρος, Σκουφά 60Α, Αθήνα	
ΑΝΤΙΚΛΗΤΟΣ (74): Βόζεμπεργκ-Βρετός Θεόδωρος, δικηγόρος, Σκουφά 60Α, Αθήνα	

ΑΡΙΘ. ΕΛΛΗΝΙΚΗΣ ΚΑΤΑΘΕΣΗΣ (21): 880300163	
ΗΜΕΡ. ΕΛΛΗΝΙΚΗΣ ΚΑΤΑΘΕΣΗΣ (22): 31.1.89	
ΑΡΙΘ./ΗΜΕΡ. ΔΗΜΟΣΙΕΥΣΗΣ	
ΕΥΡΩΠΑΪΚΗΣ ΑΙΤΗΣΗΣ (87): 0 260 415/23.3.88	
ΑΡΙΘ./ΗΜΕΡ. ΚΑΤΑΘΕΣΗΣ	
ΕΥΡΩΠΑΪΚΗΣ ΑΙΤΗΣΗΣ (86): 87110971.6/29.7.87	
ΤΙΤΛΟΣ ΕΦΕΥΡΕΣΗΣ (54): Σύνθεσις και εφαρμογή υψηλού μοριακού βάρους πολυανυδριδίων	
ΚΑΤΑΘΕΤΗΣ (ΕΣ) (71): Massachusetts Institute of Technology, 77 Massachusetts Avenue, Cambridge, MA 02139, Η.Π.Α.	
ΠΡΟΤΕΡΑΙΟΤΗΤΑ (30): 892809/1.8.86/Η.Π.Α.	
ΕΙΔΙΚΟΣ ΠΛΗΡΕΞΟΥΣΙΟΣ (74): Αποστόλου Λουκρητία, δικηγόρος, Κουμπάρη 2, Αθήνα	
ΑΝΤΙΚΛΗΤΟΣ (74): Παπακωνσταντίνου Ελένη, δικηγόρος, Κουμπάρη 2, Αθήνα	

ΑΡΙΘ. ΕΛΛΗΝΙΚΗΣ ΚΑΤΑΘΕΣΗΣ (21): 880300164	
ΗΜΕΡ. ΕΛΛΗΝΙΚΗΣ ΚΑΤΑΘΕΣΗΣ (22): 31.1.89	
ΑΡΙΘ./ΗΜΕΡ. ΔΗΜΟΣΙΕΥΣΗΣ	
ΕΥΡΩΠΑΪΚΗΣ ΑΙΤΗΣΗΣ (87): 0 290 119/9.11.88	
ΑΡΙΘ./ΗΜΕΡ. ΚΑΤΑΘΕΣΗΣ	
ΕΥΡΩΠΑΪΚΗΣ ΑΙΤΗΣΗΣ (86): 88301927.5/4.3.88	
ΤΙΤΛΟΣ ΕΦΕΥΡΕΣΗΣ (54): Συσκευή αποτρίχωσης για την απομάκρυνση των τριχών	
ΚΑΤΑΘΕΤΗΣ (ΕΣ) (71): Hair Remover Ltd., 292 Dizengoff Street, Tel-Aviv, Ισραήλ	
ΠΡΟΤΕΡΑΙΟΤΗΤΑ (30): 81779/4.3.87/Ισραήλ	
ΕΙΔΙΚΟΣ ΠΛΗΡΕΞΟΥΣΙΟΣ (74): Αποστόλου Λουκρητία, δικηγόρος, Κουμπάρη 2, Αθήνα	
ΑΝΤΙΚΛΗΤΟΣ (74): Παπακωνσταντίνου Ελένη, δικηγόρος, Κουμπάρη 2, Αθήνα	

ΑΡΙΘ. ΕΛΛΗΝΙΚΗΣ ΚΑΤΑΘΕΣΗΣ (21): 880300165	
ΗΜΕΡ. ΕΛΛΗΝΙΚΗΣ ΚΑΤΑΘΕΣΗΣ (22): 31.1.89	

ΑΡΙΘ./ΗΜΕΡ. ΔΗΜΟΣΙΕΥΣΗΣ	
ΕΥΡΩΠΑΪΚΗΣ ΑΙΤΗΣΗΣ (87): 0 283 383/21.9.88	
ΑΡΙΘ./ΗΜΕΡ. ΚΑΤΑΘΕΣΗΣ	
ΕΥΡΩΠΑΪΚΗΣ ΑΙΤΗΣΗΣ (86): 88400552.1/9.3.88	
ΤΙΤΛΟΣ ΕΦΕΥΡΕΣΗΣ (54): Γέφυρα με δικτυώματα συνδεδεμένα με αναδιπλωμένα ελάσματα	
ΚΑΤΑΘΕΤΗΣ (ΕΣ) (71): Campenon Bernard BTP, 92/98 Boulevard Victor Hugo, 92115 Clichy, Γαλλία	
ΠΡΟΤΕΡΑΙΟΤΗΤΑ (30): 8703337/11.3.87/Γαλλία	
ΕΙΔΙΚΟΣ ΠΛΗΡΕΞΟΥΣΙΟΣ (74): Αποστόλου Λουκρητία, δικηγόρος, Κουμπάρη 2, Αθήνα	
ΑΝΤΙΚΛΗΤΟΣ (74): Παπακωνσταντίνου Ελένη, δικηγόρος, Κουμπάρη 2, Αθήνα	

ΑΡΙΘ. ΕΛΛΗΝΙΚΗΣ ΚΑΤΑΘΕΣΗΣ (21): 880300166	
ΗΜΕΡ. ΕΛΛΗΝΙΚΗΣ ΚΑΤΑΘΕΣΗΣ (22): 31.1.89	
ΑΡΙΘ./ΗΜΕΡ. ΔΗΜΟΣΙΕΥΣΗΣ	
ΕΥΡΩΠΑΪΚΗΣ ΑΙΤΗΣΗΣ (87): 0 257 742/2.3.88	
ΑΡΙΘ./ΗΜΕΡ. ΚΑΤΑΘΕΣΗΣ	
ΕΥΡΩΠΑΪΚΗΣ ΑΙΤΗΣΗΣ (86): 87305715.2/26.6.87	
ΤΙΤΛΟΣ ΕΦΕΥΡΕΣΗΣ (54): Μέθοδος συνθέσεως ενός πεπτιδίου το οποίο έχει έναν μη-πεπτιδικόν δεσμόν	
ΚΑΤΑΘΕΤΗΣ (ΕΣ) (71): The Administrators of the Tulane Educational Fund, 1430 Tulane Avenue, New Orleans Louisiana 70112, Η.Π.Α.	
ΠΡΟΤΕΡΑΙΟΤΗΤΑ (30): 879348/2.3.88/Η.Π.Α.	
ΕΙΔΙΚΟΣ ΠΛΗΡΕΞΟΥΣΙΟΣ (74): Αποστόλου Λουκρητία, δικηγόρος, Κουμπάρη 2, 10674 Αθήνα	
ΑΝΤΙΚΛΗΤΟΣ (74): Παπακωνσταντίνου Ελένη, δικηγόρος, Κουμπάρη 2, 10674 Αθήνα	

ΑΡΙΘ. ΕΛΛΗΝΙΚΗΣ ΚΑΤΑΘΕΣΗΣ (21): 880300167	
ΗΜΕΡ. ΕΛΛΗΝΙΚΗΣ ΚΑΤΑΘΕΣΗΣ (22): 31.1.89	
ΑΡΙΘ./ΗΜΕΡ. ΔΗΜΟΣΙΕΥΣΗΣ	
ΕΥΡΩΠΑΪΚΗΣ ΑΙΤΗΣΗΣ (87): 0 260 245/16.3.88	
ΑΡΙΘ./ΗΜΕΡ. ΚΑΤΑΘΕΣΗΣ	
ΕΥΡΩΠΑΪΚΗΣ ΑΙΤΗΣΗΣ (86): 87870121.8/4.9.87	
ΤΙΤΛΟΣ ΕΦΕΥΡΕΣΗΣ (54): Βλήμα πολλαπλών δράσεων	
ΚΑΤΑΘΕΤΗΣ (ΕΣ) (71): Fabrique Nationale Herstal (FN Société Anonyme) Herstal - 4400 Βέλγιο	
ΠΡΟΤΕΡΑΙΟΤΗΤΑ (30): —	
ΕΙΔΙΚΟΣ ΠΛΗΡΕΞΟΥΣΙΟΣ (74): Παναγιωτοπούλου Αναστασία, δικηγόρος, Αμερικής 23, Αθήνα	
ΑΝΤΙΚΛΗΤΟΣ (74): Παγουλάτος Πέτρος, δικηγόρος, Αμερικής 23, Αθήνα	

ΑΡΙΘ. ΕΛΛΗΝΙΚΗΣ ΚΑΤΑΘΕΣΗΣ (21): 880300168	
ΗΜΕΡ. ΕΛΛΗΝΙΚΗΣ ΚΑΤΑΘΕΣΗΣ (22): 31.1.89	
ΑΡΙΘ./ΗΜΕΡ. ΔΗΜΟΣΙΕΥΣΗΣ	
ΕΥΡΩΠΑΪΚΗΣ ΑΙΤΗΣΗΣ (87): 0 270 397/8.6.88	
ΑΡΙΘ./ΗΜΕΡ. ΚΑΤΑΘΕΣΗΣ	

ΕΥΡΩΠΑΪΚΗΣ ΑΙΤΗΣΗΣ
ΤΙΤΛΟΣ ΕΦΕΥΡΣΗΣ (86): 87402372.4/22.10.87
(54): Μεταφορικό όχημα επιφάνειας που περιλαμβάνει τελειοποιημένα μέσα άνωσης

ΚΑΤΑΘΕΤΗΣ (ΕΣ) (71): Seaglider Concept S.A.,
55, Avenue de Buzenval,
F-92500 Ruell-Malmalson (FR)

ΠΡΟΤΕΡΑΙΟΤΗΤΑ
ΕΙΔΙΚΟΣ ΠΛΗΡΕΞΟΥΣΙΟΣ (30): 8615405/5.11.86/Γαλλία
(74): Μπουλολιά Διονυσία, δικηγόρος,
Μπουμπουλίνας 25, Πειραιάς

ΑΝΤΙΚΛΗΤΟΣ (74): Κυπρής Φειδίας, Κυπρής Κώστας,
Μπουμπουλίνας 25, Πειραιάς

ΑΡΙΘ. ΕΛΛΗΝΙΚΗΣ ΚΑΤΑΘΕΣΗΣ (21): 880300169
ΗΜΕΡ. ΕΛΛΗΝΙΚΗΣ ΚΑΤΑΘΕΣΗΣ (22): 31.1.89

ΑΡΙΘ./ΗΜΕΡ. ΔΗΜΟΣΙΕΥΣΗΣ
ΕΥΡΩΠΑΪΚΗΣ ΑΙΤΗΣΗΣ (87): 0 277 322/10.8.88
ΑΡΙΘ./ΗΜΕΡ. ΚΑΤΑΘΕΣΗΣ
ΕΥΡΩΠΑΪΚΗΣ ΑΙΤΗΣΗΣ (86): 87118464.4/12.12.87
ΤΙΤΛΟΣ ΕΦΕΥΡΣΗΣ (54): Παράγωγα του Ν-υδροξυ-προπυλοϊσοπροπυλαιθέρος της κίτσάνης και καλλυντικά προϊόντα περιέχοντα ταύτα

ΚΑΤΑΘΕΤΗΣ (ΕΣ) (71): Wella Aktiengesellschaft,
Berliner Allee 65, D-6100 Darmstadt,
Δυτική Γερμανία

ΠΡΟΤΕΡΑΙΟΤΗΤΑ
ΕΙΔΙΚΟΣ ΠΛΗΡΕΞΟΥΣΙΟΣ (30): DE3703760/7.2.87/Δ. Γερμανία
(74): Βόζεμπεργκ-Βρετού Ιλεάνα, δικηγόρος, Σκουφά 60Α, Αθήνα

ΑΝΤΙΚΛΗΤΟΣ (74): Βόζεμπεργκ-Βρετός Θεόδωρος, δικηγόρος, Σκουφά 60Α, Αθήνα

ΑΡΙΘ. ΕΛΛΗΝΙΚΗΣ ΚΑΤΑΘΕΣΗΣ (21): 880300171
ΗΜΕΡ. ΕΛΛΗΝΙΚΗΣ ΚΑΤΑΘΕΣΗΣ (22): 31.1.89

ΑΡΙΘ./ΗΜΕΡ. ΔΗΜΟΣΙΕΥΣΗΣ
ΕΥΡΩΠΑΪΚΗΣ ΑΙΤΗΣΗΣ (87): 0 290 366/9.11.88
ΑΡΙΘ./ΗΜΕΡ. ΚΑΤΑΘΕΣΗΣ
ΕΥΡΩΠΑΪΚΗΣ ΑΙΤΗΣΗΣ (86): 88630070.6/21.4.88
ΤΙΤΛΟΣ ΕΦΕΥΡΣΗΣ (54): Σύστημα φωτισμού υψηλής συχνότητας για λαμπτήρες εκκενώσεως αερίου

ΚΑΤΑΘΕΤΗΣ (ΕΣ) (71): Murphy Pierce M.,
201 West View Place, Lacrosse,
WI 54603, Η.Π.Α.

ΠΡΟΤΕΡΑΙΟΤΗΤΑ
ΕΙΔΙΚΟΣ ΠΛΗΡΕΞΟΥΣΙΟΣ (30): —
(74): Κιλιμίρης Αναστάσιος, δικηγόρος,
Υψηλάντου 38, Αθήνα

ΑΝΤΙΚΛΗΤΟΣ (74): Κιλιμίρης Αναστάσιος, δικηγόρος,
Υψηλάντου 38, Αθήνα

ΕΥΡΕΤΗΡΙΟ ΣΥΜΦΩΝΑ ΜΕ ΤΟΝ ΑΡΙΘΜΟ ΔΗΜΟΣΙΕΥΣΗΣ ΤΗΣ ΕΥΡΩΠΑΪΚΗΣ ΑΙΤΗΣΗΣ

ΑΡ./ΗΜ. ΔΗΜ. Ε.Α. (87)	ΚΑΤΑΘΕΤΗΣ (71)	ΤΙΤΛΟΣ ΕΦΕΥΡΕΣΗΣ (54)	ΑΡ.ΕΛΛ.ΚΑΤ. (21)
0257742/02.03.88	THE ADMINISTRATORS OF THE TULANE EDUCATIONAL FUND	Μέθοδος συνθέσεως ενός πεπτιδίου το οποίο έχει έναν μη-πεπτιδικόν δεσμόν	880300166
0260245/16.03.88	FABRIQUE NATIONALE HERSTAL	Βλήμα πολλαπλών δράσεων	880300167
0260415/23.03.88	MASSACHUSETTS INSTITUTE OF TECHNOLOGY	Σύνθεσις και εφαρμογή υψηλού μοριακού βάρους πολυανυδριδίων	880300163
0270397/08.06.88	SEA GLIDER CONCEPT S.A.	Μεταφορικό όχημα επιφανείας που περιλαμβάνει τελειοποιημένα μέσα άνωσης	880300168
0272472/29.06.88	WELLA AKTIENGESELLSCHAFT	Καλλυντικόν μέσον με βάση την χιτοζάνην και αμφολυτικά συμπολυμερή ως και νέον άλας κίτοσάνης/πολυαμφολυτικής ενώσεως	880300162
0277322/10.08.88	WELLA AKTIENGESELLSCHAFT	Παράγωγα του Ν-υδροξυπροπουλοϊσοπροπυλαιθέρος της κίτοσάνης και καλλυντικά προϊόντα περιέχοντα ταύτα	880300169
0283383/21.09.88	CAMPENON BERNARD BTP	Γέφυρα με δικτυώματα συνδεδεμένα με αναδιπλωμένα ελάσματα	880300165
0290119/09.11.88	HAIR REMOVER LTD	Συσκευή αποτρίχωσης για την απομάκρυνση των τριχών	880300164
0290366/09.11.88	MURPHY PIERCE M.	Σύστημα φωτισμού υψηλής συχνότητας για λαμπτήρες εκκενώσεως αερίου	880300171

ΕΥΡΕΤΗΡΙΟ ΣΥΜΦΩΝΑ ΜΕ ΤΗΝ ΑΛΦΑΒΗΤΙΚΗ ΣΕΙΡΑ ΤΩΝ ΚΑΤΑΘΕΤΩΝ

ΚΑΤΑΘΕΤΗΣ (71)	ΤΙΤΛΟΣ ΕΦΕΥΡΕΣΗΣ (54)	ΑΡ./ΗΜ.ΔΗΜ.Ε.Α. (87)	ΑΡ.ΕΛΛ.ΚΑΤ. (21)
CAMPENON BERNARD BTP	Γέφυρα με δικτυώματα συνδεδεμένα με αναδιπλωμένα ελάσματα	0283383/21.09.88	880300165
FABRIQUE NATIONALE HERSTAL	Βλήμα πολλαπλών δράσεων	0260245/16.03.88	880300167
HAIR REMOVER LTD	Συσκευή αποτρίχωσης για την απομάκρυνση των τριχών	0290119/09.11.88	880300164
MASSACHUSETTS INSTITUTE OF TECHNOLOGY	Σύνθεσις και εφαρμογή υψηλού μοριακού βάρους πολυανυδριδίων	0260415/23.03.88	880300163
MURPHY PIERCE M.	Σύστημα φωτισμού υψηλής συχνότητας για λαμπτήρες εκκενώσεως αερίου	0290366/09.11.88	880300171
SEAGLIDER CONCEPT S.A.	Μεταφορικό όχημα επιφανείας που περιλαμβάνει τελειοποιημένα μέσα άνωσης	0270397/08.06.88	880300168
THE ADMINISTRATORS OF THE TULLANE EDUCATIONAL FUND	Μέθοδος συνθέσεως ενός πεπτιδίου το οποίο έχει έναν μη-πεπτιδικόν δεσμόν	0257742/02.03.88	880300166
WELLA AKTIENGESELLSCHAFT	Καλλυντικών μέσον με βάση την χιτοζάνην και αμφολυτικά συμπολυμερή ως και νέον άλας κιτοσάνης/πολυαμφολυτικής ενώσεως	0272472/29.06.88	880300162
WELLA AKTIENGESELLSCHAFT	Παράγωγα του Ν-υδροξυπροπουλοϊσοπροπυλαιθέρος της κιτοσάνης και καλλυντικά προϊόντα περιέχοντα ταύτα	0277322/10.08.88	880300169

ΜΕΡΟΣ Β΄
ΕΥΡΩΠΑΪΚΑ ΔΙΠΛΩΜΑΤΑ ΕΥΡΕΣΙΤΕΧΝΙΑΣ

ΟΥΔΕΝ

ΣΥΝΔΡΟΜΕΣ ΓΙΑ ΤΟ ΕΔΒΙ

— Τέλος αγοράς του Ειδικού Δελτίου Βιομηχανικής Ιδιοκτησίας ανά τεύχος	δρχ.	500
— Συνδρομές εσωτερικού (για ένα έτος)	δρχ.	5000
— Συνδρομές εξωτερικού (για ένα έτος)	δρχ.	10000

(άρθρο 4, παρ. 3 ν. 1733/1987)

Κάθε ενδιαφερόμενος μπορεί να προμηθεύεται το ΕΔΒΙ ή να ζητήσει να γίνει συνδρομητής από τον:

Οργανισμό Βιομηχανικής Ιδιοκτησίας (ΟΒΙ)
Μεσογείων 207
115 25 Αθήνα
τηλ.: 6479461

SUBSCRIPTION FOR THE INDUSTRIAL PROPERTY BULLETIN

— Purchase fee per issue	GRD	500
— Subscription: domestic (one year)	GRD	5000
— Subscription: foreign (one year)	GRD	10000

(art. 4, par. 3, law 1733/1987)

For bulletin purchasing or subscription information, please contact:

Industrial Property Organisation (OBI)
207 Messogion, GR 115 25 ATHINA HELLAS
Tel.: (00301) 6479461

