



ΟΡΓΑΝΙΣΜΟΣ
ΒΙΟΜΗΧΑΝΙΚΗΣ
ΙΔΙΟΚΤΗΣΙΑΣ

ΕΙΔΙΚΟ ΔΕΛΤΙΟ ΒΙΟΜΗΧΑΝΙΚΗΣ ΙΔΙΟΚΤΗΣΙΑΣ

ΜΑΡΤΙΟΣ 1989



ΟΡΓΑΝΙΣΜΟΣ
ΒΙΟΜΗΧΑΝΙΚΗΣ
ΙΔΙΟΚΤΗΣΙΑΣ

Μεσογείων 207
115 25 Αθήνα

ΤΕΛΕΞ: 222164 OBI GR
ΤΕΛΕΦΑΞ: 6476254

ΤΗΛΕΦΩΝΑ
ΓΕΝΙΚΕΣ ΠΛΗΡΟΦΟΡΙΕΣ

ΚΑΤΑΘΕΣΕΙΣ: 6479475
ΤΕΛΗ: 6479464
ΕΞΕΤΑΣΗ: 6479462 & 6479463
ΝΟΜΙΚΑ ΘΕΜΑΤΑ: 6479471
ΠΛΗΡΟΦΟΡΗΣΗ ΑΠΟ ΔΕ & ΠΥΧ: 6479461

Σχεδίαση σήματος OBI, εξωφύλλου και επιμέλεια
έκδοσης ΕΔΒΙ:
Εριφύλη Μανούσου (Τομέας Διεθνών, Δημοσίων
Σχέσεων & Νομικών Θεμάτων)

© Δημοσίευση και Έκδοση:
Οργανισμός Βιομηχανικής Ιδιοκτησίας (OBI)
Εκτύπωση:
Γραφικές Τέχνες: ΛΥΧΝΟΣ ΕΠΕ
Πλ. Θεάτρου 24 - 105 52 Αθήνα - τηλ. 3214766

Ημερομηνία έκδοσης: 25 Μαΐου 1989

ISSN 1105-0012



INDUSTRIAL
PROPERTY
ORGANISATION

207 Messogion
GR 115 25 ATHINA HELLAS

TELEX: 222164 OBI GR
TELEFAX: 6476254

TELEPHONES
GENERAL INFORMATION

RECEIVING OFFICE: (00301) 6479475
FEES: (00301) 6479464
EXAMINATION: (00301) 6479462 & (00301) 6479463
LEGAL MATTERS: (00301) 6479471
INFORMATION ON PATENTS AND UTILITY
MODELS: (00301) 6479461

OBI emblem, bulletin's cover design and editorial
supervision:
Erifili Manoussou (International, Public Relations and Legal
Matters Section)

© Published and Edited by:
Industrial Property Organisation (OBI)
Printed by:
Graphic Arts: LICHNOS LTD.
24, Pl. Theatrou - 105 52 Athens - tel. 3214766

Publication date: 25 May 1989

ΠΕΡΙΕΧΟΜΕΝΑ

	Σελ.
Ανάλυση κωδικών αριθμών	3
Συντμήσεις	3
ΤΕΥΧΟΣ Α΄	
ΕΘΝΙΚΟ	
ΜΕΡΟΣ Α΄	
ΕΘΝΙΚΕΣ ΑΙΤΗΣΕΙΣ	
— Αιτήσεις Διπλωμάτων Ευρεσιτεχνίας	7
— Ευρετήριο αιτήσεων Δ.Ε. σύμφωνα με την ημερο- μηνία κατάθεσης	22
— Ευρετήριο αιτήσεων Δ.Ε. σύμφωνα με την αλφαβη- τική σειρά των καταθετών	24
— Αιτήσεις Πιστοποιητικών Υποδείγματος Χρησιμό- τητας	26
ΜΕΡΟΣ Β΄	
ΔΙΠΛΩΜΑΤΑ ΕΥΡΕΣΙΤΕΧΝΙΑΣ ΚΑΙ ΠΙΣΤΟΠΟΙΗΤΙΚΑ	
ΥΠΟΔΕΙΓΜΑΤΟΣ ΧΡΗΣΙΜΟΤΗΤΑΣ	
— Διπλώματα Ευρεσιτεχνίας	27
— Πιστοποιητικά Υποδείγματος Χρησιμότητας	28
— Ευρετήριο Π.Υ.Χ. σύμφωνα με την ημερομηνία κατάθεσης	41
— Ευρετήριο Π.Υ.Χ. σύμφωνα με την αλφαβητική σειρά των δικαιούχων	42
ΜΕΡΟΣ Γ΄	
ΜΕΤΑΒΟΛΕΣ	
— Διπλώματα Ευρεσιτεχνίας	44
— Μεταβιβάσεις	44
— Παραιτήσεις	44
— Άδειες εκμετάλλευσης	44
— Συγχώνευση εταιρειών	44
— Αλλαγή επωνυμίας δικαιούχων Δ.Ε.	44
— Ανακλήσεις εκπτώσεων Δ.Ε.	45
— Πιστοποιητικά Υποδείγματος Χρησιμότητας	46
ΤΕΥΧΟΣ Β΄	
ΕΥΡΩΠΑΪΚΟ	
ΜΕΡΟΣ Α΄	
ΜΕΤΑΦΡΑΣΕΙΣ ΕΥΡΩΠΑΪΚΩΝ ΑΙΤΗΣΕΩΝ	
— Ανακοίνωση για κατάθεση μετάφρασης των αξιώσεων Ευρωπαϊκών αιτήσεων Δ.Ε.	49
— Ευρετήριο σύμφωνα με τον αριθμό δημοσίευσης της Ευρωπαϊκής αίτησης	52
— Ευρετήριο σύμφωνα με την αλφαβητική σειρά των καταθετών	53
ΜΕΡΟΣ Β΄	
ΕΥΡΩΠΑΪΚΑ ΔΙΠΛΩΜΑΤΑ ΕΥΡΕΣΙΤΕΧΝΙΑΣ	

CONTENTS

	Page
INID Codes	3
Abbreviations	3
PART A	
NATIONAL PROTECTION TITLES	
CHAPTER 1	
NATIONAL APPLICATIONS	
— Patent Applications	7
— Patent Application Index by filing date	22
— Patent Application Index in alphabetical order of the patentee	24
— Utility Model Applications	26
CHAPTER 2	
PATENTS AND UTILITY MODELS	
— Patents	27
— Utility Models	28
— Utility Model Index by filing date	41
— Utility Model Index in alphabetical order of the patentee	42
CHAPTER 3	
MODIFICATIONS	
— Patents	44
— Assignments	44
— Surrenders	44
— Contractual patent licences	44
— Amalgamations of companies	44
— Change of the patentee's name	44
— Revocations of patent's annulments	45
— Utility Models	46
PART B	
EUROPEAN PATENTS	
CHAPTER 1	
TRANSLATIONS OF EUROPEAN PATENT APPLICATIONS	
— Notification concerning the translation of the European patent application claims	49
— Index by publication number of the European application	52
— Index in alphabetical order of the applicants	53
CHAPTER 2	
EUROPEAN PATENTS	

ΚΩΔΙΚΟΙ ΑΡΙΘΜΟΙ ΤΕΥΧΟΣ Α' ΕΘΝΙΚΟ	INID CODES PART A NATIONAL PROTECTION TITLES
(11) Αριθμός Δ.Ε.	(11) Patent No
(11) Αριθμός Π.Υ.Χ.	(11) Utility Model No
(54) Τίτλος εφεύρεσης	(54) Invention title
(71) Καταθέτης	(71) Applicant
(73) Δικαιούχος	(73) Patentee
(22) Ημερομηνία κατάθεσης	(22) Filing date
(47) Ημερομηνία απονομής	(47) Date of grant
(30) Συμβατικές προτεραιότητες	(30) Priority
(61) Προσθήκη στο κύριο Δ.Ε.	(61) Addition to the patent
(61) Τροποποίηση στο κύριο Δ.Ε.	(61) Addition to the patent
(72) Εφευρέτης	(72) Inventor
(74) Ειδικός Πληρεξούσιος	(74) Attorney
(74) Αντίκλητος	(74) Representative
(57) Περίληψη	(57) Abstract
ΤΕΥΧΟΣ Β' ΕΥΡΩΠΑΪΚΟ	PART B EUROPEAN PATENTS
(21) Αριθμός Ελληνικής κατάθεσης	(21) Greek application No
(22) Ημερομηνία Ελληνικής κατάθεσης	(22) Greek application filing date
(87) Αριθμ./ημερ. δημοσίευσης Ευρωπαϊκής αίτησης	(87) EP Publication No/date
(86) Αριθμ./ημερ. κατάθεσης Ευρωπαϊκής αίτησης	(86) European application No/European application filing date
(54) Τίτλος εφεύρεσης	(54) Invention title
(71) Καταθέτης	(71) Applicant
(30) Προτεραιότητα	(30) Priority
(74) Ειδικός Πληρεξούσιος	(74) Attorney
(74) Αντίκλητος	(74) Representative

ΣΥΝΤΜΗΣΕΙΣ

ΟΒΙ: Οργανισμός Βιομηχανικής Ιδιοκτησίας

ΕΔΒΙ: Ειδικό Δελτίο Βιομηχανικής Ιδιοκτησίας

ΔΕΒΙ: Δελτίο Εμπορικής και Βιομηχανικής Ιδιοκτησίας

Δ.Ε.: Δίπλωμα Ευρεσιτεχνίας

ΠΥΧ: Πιστοποιητικό Υποδείγματος Χρησιμότητας

Δ.Σ.: Διοικητικό Συμβούλιο

ΑΡ./ΗΜ.ΔΗΜ.Ε.Α. (87): Αριθμός/ημερομηνία δημοσίευσης ευρωπαϊκής αίτησης

ΑΡ. ΕΛΛ.ΚΑΤ. (21): Αριθμός Ελληνικής Κατάθεσης

ΑΡ.ΑΙΤ.Δ.Ε.: Αριθμός αίτησης διπλώματος ευρεσιτεχνίας



ΤΕΥΧΟΣ Α΄
ΕΘΝΙΚΟ

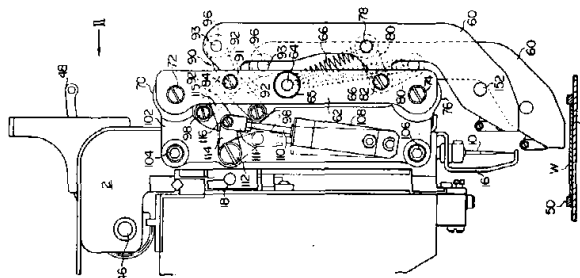


ΜΕΡΟΣ Α΄ ΕΘΝΙΚΕΣ ΑΙΤΗΣΕΙΣ

ΑΙΤΗΣΕΙΣ ΔΙΠΛΩΜΑΤΩΝ ΕΥΡΕΣΙΤΕΧΝΙΑΣ

ΑΡΙΘΜΟΣ ΑΙΤΗΣΗΣ Δ.Ε.	(21): 880100085
ΤΙΤΛΟΣ ΕΦΕΥΡΕΣΗΣ	(54): Μηχανή κεντήματος που ράβει πούλιες σε υφάσματα
ΚΑΤΑΘΕΤΗΣ	(71): Tokai Industrial Sewing Machine Co Ltd, με έδρα στο 1800 Ushiyama-Cho, Kasugai City, Aichi Prefecture, Japan
ΗΜΕΡΟΜΗΝΙΑ ΚΑΤΑΘΕΣΗΣ	(22): 16.2.88
ΣΥΜΒΑΤΙΚΕΣ ΠΡΟΤΕΡΑΙΟΤΗΤΕΣ	(30): 1) 1987-207874/21.8.87/Ιαπωνία 2) 1987-207875/21.8.87/Ιαπωνία
ΤΡΟΠΟΠΟΙΗΣΗ ΣΤΟ ΚΥΡΙΟ Δ.Ε.	(61): —
ΕΦΕΥΡΕΤΗΣ	(72): Ikuo Tajima
ΕΙΔΙΚΟΣ ΠΛΗΡΕΞΟΥΣΙΟΣ	(74): Παπαλέξης Δημήτριος, δικηγόρος, Ηρακλείτου 6, 106 73 Αθήνα
ΑΝΤΙΚΛΗΤΟΣ	(74): Σακελλαρίδης Ιωάννης, δικηγόρος, Ηρακλείτου 6, 106 73 Αθήνα

Μια επιλεγμένη θήκη για πούλιες μετακινείται προς τα πλάγια και κάθετα για να έρθει σε τέτοια θέση ώστε το μέταλλο να κοπεί με το κοπτικό εργαλείο του συστήματος τροφοδοσίας με πούλιες για να παραχθούν μεμονωμένες πούλιες θα ραφθούν στο ύφασμα μέσω δύο κλωστών που παρέχονται από μια βελόνα, από ένα μασούρι.

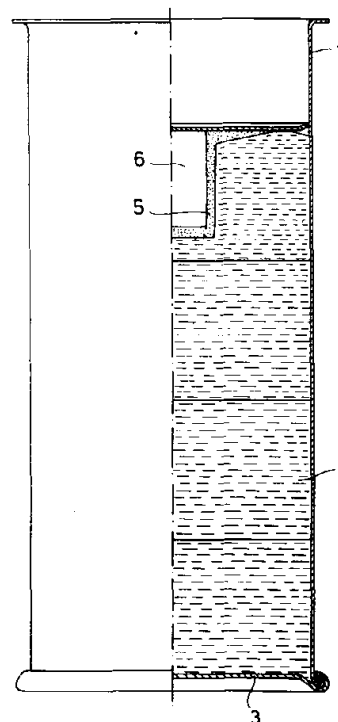


ΠΕΡΙΛΗΨΗ (57)

Αυτή η εφεύρεση αναφέρεται σε μια μηχανή κεντήματος εξοπλισμένη με μεγάλο αριθμό από σετ βελόνων και μοχλών που τεντώνουν το νήμα, ένα σετ από τα οποία επιλέγεται μπαίνει στο χώρο της λειτουργίας του ραφίματος και με ένα μεγάλο αριθμό θηκών από πούλιες εξοπλισμένες αντίστοιχα με ένα σύστημα τροφοδοσίας με πούλιες στο οποίο περιέχεται το κινούμενο υλικό που προορίζεται για κατεργασία το οποίο αποτελείται από σειρές ημιτελών πουλίων.

ΑΡΙΘΜΟΣ ΑΙΤΗΣΗΣ Δ.Ε.	(21): 880100322
ΤΙΤΛΟΣ ΕΦΕΥΡΕΣΗΣ	(54): Πυροτεχνικό μίγμα για την παραγωγή προπέτασματος καπνού (καμουφλάζ)
ΚΑΤΑΘΕΤΗΣ	(71): Nico-Pyrotechnik Hanns-Jürgen Diederichs GmbH & Co. Kg, με έδρα στο Bei der Feuerwerkerei 4, 2077 Trittau Bez. Hamburg, W. Germany
ΗΜΕΡΟΜΗΝΙΑ ΚΑΤΑΘΕΣΗΣ	(22): 17.5.88
ΣΥΜΒΑΤΙΚΕΣ ΠΡΟΤΕΡΑΙΟΤΗΤΕΣ	(30): P3728380.4/26.8.87/Δ. Γερμανία
ΤΡΟΠΟΠΟΙΗΣΗ ΣΤΟ ΚΥΡΙΟ Δ.Ε.	(61): —
ΕΦΕΥΡΕΤΗΣ	(72): Dr. Uwe Krone
ΕΙΔΙΚΟΣ ΠΛΗΡΕΞΟΥΣΙΟΣ	(74): Ζαχαράτου Μαριάννα, δικηγόρος, Βασ. Σοφίας 6, Αθήνα
ΑΝΤΙΚΛΗΤΟΣ	(74): Ζαχαράτου Μαριάννα, δικηγόρος, Βασ. Σοφίας 6, Αθήνα

(NaHCO_3), ανθρακικό κάλιο (K_2CO_3), ανθρακικό νάτριο (Na_2CO_3) και ουσίες διασπώσες το άζωτο ως επιβραδυντές καύσης καθώς και τουλάχιστον ένα ικανό εξαχνώσεως, η εξατμίσιμο, σχηματίζουν προπέτασμα καπνού, μη δηλητηριώδες πρόσθετο.



ΠΕΡΙΛΗΨΗ (57)

Δια της εφευρέσεως θα παρασκευασθεί ένα ιδιαίτερα για σκοπούς γυμνασίων κατάλληλο προπέτασμα καπνού παραλλαγής, το οποίο αποτελείται από μη δηλητηριώδες αερόλυμα, το οποίον ούτε μπορεί να εξασκήσει τοξική δράση επί ανθρώπων και ζώων και αφ' ετέρου είναι περιβαλλοντολογικώς ανεκτό.

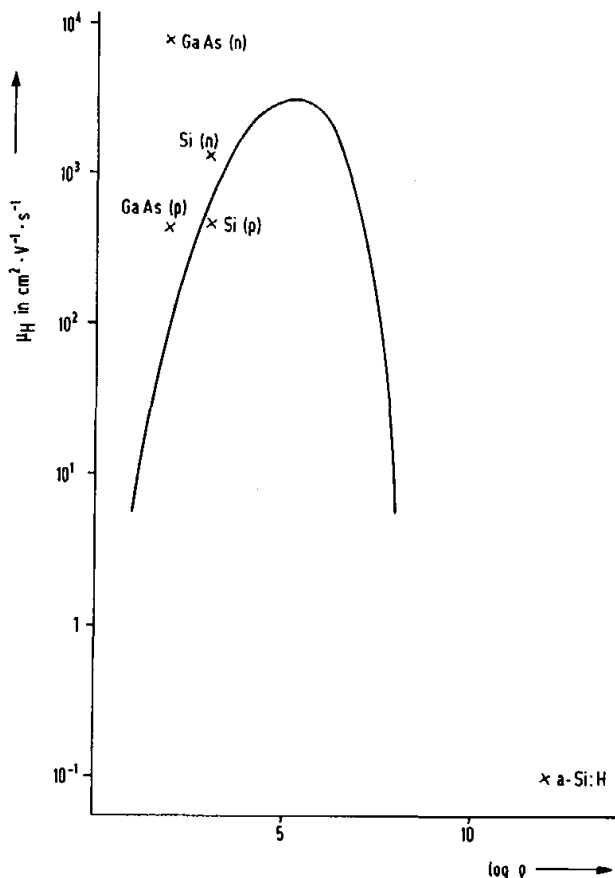
Τούτο θα επιτευχθεί με ένα έτσι αναφερόμενο πυροτεχνικό ίζημα με τα ακόλουθα συστατικά:

Σκόνη ελαφρού μετάλλου, κατά προτίμηση σκόνη μαγνησίου (Mg) ως μεταλλικό αναγωγικό μέσο, νιτρικό κάλιο (KNO_3) ή μίγμα εκ νιτρικού καλίου (KNO_3) και υπερχλωρικού καλίου (KClO_4) ως κύριο οξειδωτικό μέσο, τουλάχιστον ένα ανθρακικό άλας, π.χ. ανθρακικό ασβέστιο (CaCO_3), όξινο ανθρακικό κάλιο (KHCO_3), όξινο ανθρακικό νάτριο

ΑΡΙΘΜΟΣ ΑΙΤΗΣΗΣ Δ.Ε. (21): 880100402
ΤΙΤΛΟΣ ΕΦΕΥΡΕΣΗΣ (54): Νέα βασική ύλη ημιαγωγών
ΚΑΤΑΘΕΤΗΣ (71): Siemens Aktiengesellschaft, με έδρα στο Wittelbacher Platz 2, Μόναχο, Δυτ. Γερμανία

ΗΜΕΡΟΜΗΝΙΑ ΚΑΤΑΘΕΣΗΣ (22): 21.6.88
ΣΥΜΒΑΤΙΚΕΣ ΠΡΟΤΕΡΑΙΟΤΗΤΕΣ (30): P3725700.5/3.8.87/Δ.Γερμανία
ΤΡΟΠΟΠΟΙΗΣΗ ΣΤΟ ΚΥΡΙΟ Δ.Ε. (61): —
ΕΦΕΥΡΕΤΗΣ (72): 1) Dr. Kammermaier Johann
 2) Schulte Rolf
 3) Birkle Siegfried
 4) Winnacker Albrecht
 5) Dr. Rittmayer Gerhard

ΕΙΔΙΚΟΣ ΠΛΗΡΕΞΟΥΣΙΟΣ (74): Μουνδρούκα Γεωργία, δικηγόρος, Στουρνάρα 37, Αθήνα
ΑΝΤΙΚΛΗΤΟΣ (74): Μουνδρούκα Γεωργία, δικηγόρος, Στουρνάρα 37, Αθήνα



ΠΕΡΙΛΗΨΗ (57)

1. Νέα βασική ύλη ημιαγωγών.
 2.1. Η νέα βασική ύλη ημιαγωγών θα δύναται να παρασκευασθί κατά την τεχνολογία λεπτών στοιβάδων δια χρησιμοποιήσεως μεθόδων (διεργασιών) ταινίας και θα παρουσιάζουν ευκίνησιαν φορέων φορτίου τουλάχιστον $1 \text{ CM}^2 \cdot \text{V}^{-1} \cdot \text{S}^{-1}$.
 2.2. Κατά την εφεύρεσιν η βασική ύλη ημιαγωγών συνίσταται εκ λεπτών στοιβάδων αμόρφου, υδρογονούχου άνθρακος (α-C:H) με ειδικήν ηλεκτρικήν αντίστασιν μεταξύ 10^1 και $10^8 \ \Omega \cdot \text{CM}$ και συγκέντρωσιν φορέων φορτίων (η και ρ) μεταξύ 10^{10} και 10^{18} cm^{-3} , εκάστοτε εις την θερμοκρασίαν δωματίου.
 2.3. Στοιχεία δομήσεως.

ΑΡΙΘΜΟΣ ΑΙΤΗΣΗΣ Δ.Ε. (21): 880100417
ΤΙΤΛΟΣ ΕΦΕΥΡΕΣΗΣ (54): Μέθοδος παρασκευής εξωτερικώς εφαρμόσιμης, φαρμακευτικής συνθέσεως κατά των ιών που συσσωρεύεται στην επιδερμίδα

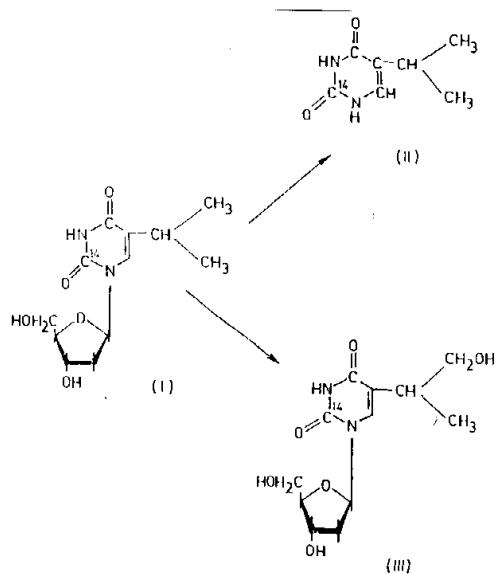
ΚΑΤΑΘΕΤΗΣ (71): 1) Mta Kőzronti Kemiai Kutato Intezete, με έδρα στο 59-67, Puzsaszteri Ut, Budapest, Ουγγαρία.
 2) Biogal Gyogyszergyar, με έδρα στο 13 Pallagi Ut., Debrecen, Ουγγαρία

ΗΜΕΡΟΜΗΝΙΑ ΚΑΤΑΘΕΣΗΣ (22): 24.6.88
ΣΥΜΒΑΤΙΚΕΣ ΠΡΟΤΕΡΑΙΟΤΗΤΕΣ (30): 3596/87,7.8.87, Ουγγαρία
ΤΡΟΠΟΠΟΙΗΣΗ ΣΤΟ ΚΥΡΙΟ Δ.Ε. (61): —
ΕΦΕΥΡΕΤΗΣ (72): 1) Dr. Szabolcs Anna
 2) Dr. Ötös Laszlo
 3) Dr. Sagi Janos
 4) Dr. Tudos Helga το γένος Feuer
 5) Dr. Szemző Attila
 6) Dr. Veres Zsuzsa
 7) Dr. Szinai Istvan
 8) Dr. Vajda Miklos
 9) Csernus Istvan
 10) Dr. Marossy Katalin
 11) Dr. Jancso Sandor
 12) Dr. Medgyesi Eua
 13) Dr. Bacsa György

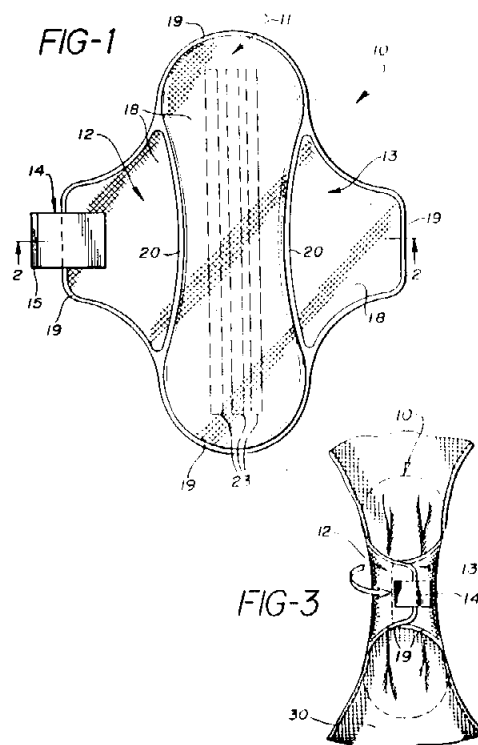
ΕΙΔΙΚΟΣ ΠΛΗΡΕΞΟΥΣΙΟΣ (74): Αποστόλου Λουκρητία, δικηγόρος, Κουμπάρη 2, Αθήνα
ΑΝΤΙΚΛΗΤΟΣ (74): Αποστόλου Λουκρητία, δικηγόρος, Κουμπάρη 2, Αθήνα

ΠΕΡΙΛΗΨΗ (57)

Η εφεύρεσις αφορά μίαν εξωτερικώς εφαρμοζομένην, φαρμακευτικήν σύνθεσιν εναντίον των ιών η οποία συσσωρεύεται εις το δέρμα και μίαν μέθοδον δια την παρασκευήν αυτής. Η σύνθεσις περιέχει 0,2-5% κατά βάρος 5-ισοπροπυλ-2'-β-δεοξυουριδίνη αναμειγμένη με φορείς, αραιωτικά μέσα, και/ή άλλας προσθήκας αι οποίαι χρησιμοποιούνται συνήθως δια την παραγωγήν φαρμακευτικών συνθέσεων δι' εξωτερικήν χρήσιν.



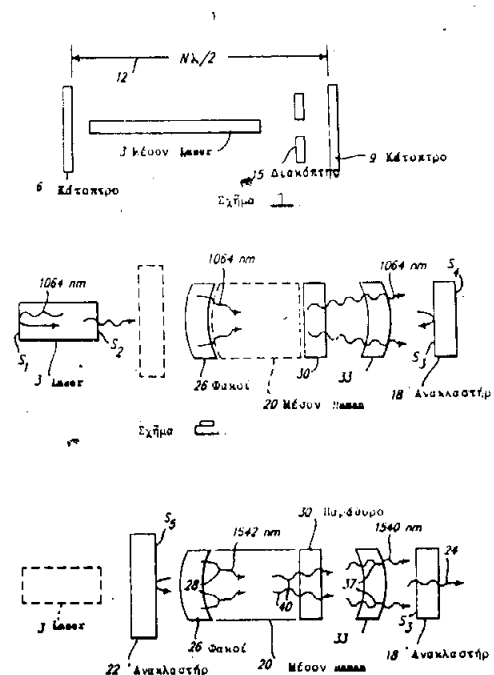
ΑΡΙΘΜΟΣ ΑΙΤΗΣΗΣ Δ.Ε. (21): 880100479
ΤΙΤΛΟΣ ΕΦΕΥΡΕΣΗΣ (54): Σερβιέτα υγείας
ΚΑΤΑΘΕΤΗΣ (71): Personal Products Company,
 Van Liew Avenue, Milltown, New
 Jersey, 08850, Η.Π.Α.
ΗΜΕΡΟΜΗΝΙΑ ΚΑΤΑΘΕΣΗΣ (22): 21.7.88
ΣΥΜΒΑΤΙΚΕΣ ΠΡΟΤΕΡΑΙΟΤΗΤΕΣ (30): 89781/26.8.87/Η.Π.Α.
ΤΡΟΠΟΠΟΙΗΣΗ ΣΤΟ ΚΥΡΙΟ Δ.Ε. (61): —
ΕΦΕΥΡΕΤΗΣ (72): Korpmán Ralf
ΕΙΔΙΚΟΣ ΠΛΗΡΕΞΟΥΣΙΟΣ (74): Αποστόλου Λουκρητία, δικηγόρος,
 Κουμπάρη 2, 106 74 Αθήνα
ΑΝΤΙΚΛΗΤΟΣ (74): Παπακωνσταντίνου Ελένη, δικηγόρος,
 Κουμπάρη 2, 106 74 Αθήνα



ΠΕΡΙΛΗΨΗ (57)

Σερβιέτα υγείας η οποία έχει πλευρικά φύλλα προοριζόμενα για να διπλώνονται περί το τμήμα καβάλου εσώρουχου η οποία περιλαμβάνει ωτίο κολλητικής ταινίας στερεωμένο στην επένδυση διατρήτου μεμβράνης ενός φύλλου με ένα ελεύθερο άκρο υπερκείμενο του απέναντι φύλλου στη διπλωμένη κατάσταση. Ένθα η κολλητική επιστρωση στο ωτίο ταινίας, ένα πολυμερές Α-Β-Α/Α-Β το οποίο έχει κόλληση στο χάλυβα τιμής 837-1563 γραμμάρια ανά εκατοστό πλάτους παρέχει στερεή σύνδεση του ωτίου ταινίας ενώ επιτρέπεται απόσπαση χωρίς ουσιαδές σχίσιμο της επενδύσεως διατρήτου μεμβράνης.

ΑΡΙΘΜΟΣ ΑΙΤΗΣΗΣ Δ.Ε. (21): 880100480
ΤΙΤΛΟΣ ΕΦΕΥΡΕΣΗΣ (54): Λείζερ εκκενώσεως κοιλότητας Raman
ΚΑΤΑΘΕΤΗΣ (71): Hughes Aircraft Company,
 7200 Hughes Terrace
 P.O. Box 45066-BLDG. CI M/S A-126
 Los Angeles, California 90045-0066
 Η.Π.Α.
ΗΜΕΡΟΜΗΝΙΑ ΚΑΤΑΘΕΣΗΣ (22): 22.7.88
ΣΥΜΒΑΤΙΚΕΣ ΠΡΟΤΕΡΑΙΟΤΗΤΕΣ (30): 083,342/10.8.87/Η.Π.Α.
ΤΡΟΠΟΠΟΙΗΣΗ ΣΤΟ ΚΥΡΙΟ Δ.Ε. (61): —
ΕΦΕΥΡΕΤΗΣ (72): 1. Stultz, Robert
 2) Narhi, Donald
ΕΙΔΙΚΟΣ ΠΛΗΡΕΞΟΥΣΙΟΣ (74): Ήτα Βασιλική, δικηγόρος, Πανεπιστημίου 42, 106 79 Αθήνα
ΑΝΤΙΚΛΗΤΟΣ (74): Φρυδά-Λαδά Έλλη, δικηγόρος, Πανεπιστημίου 42, 106 79 Αθήνα



ΠΕΡΙΛΗΨΗ (57)

Ένα μέσον δημιουργίας ακτίνων λέιζερ (3) και ένα μέσον Ράμαν (20) μοιράζονται μίαν κοινήν οπτικήν κοιλότητα. Το μέσον δημιουργίας ακτίνων λέιζερ (3) προβάλλει φως λέιζερ εντός του μέσου Ράμαν (20) και όταν φθάσουμε στο ελάχιστο όριον εντάσεως εντός του μέσου Ράμαν, το μέσον Ράμαν απορροφά το φως λέιζερ και ακτινοβολεί εκ νέου σύμφωνον φως (ευρισκόμενον εν φάσει) και με μίαν συχνότητα η οποία έχει μετατεθεί. Οπτικά στοιχεία εντός του συστήματος δίδουν μίαν οπτικήν κοιλότητα δια το μέσον δημιουργίας ακτίνων λέιζερ και μίαν δευτέραν κοιλότητα δια το μέσον Ράμαν.

ΑΡΙΘΜΟΣ ΑΙΤΗΣΗΣ Δ.Ε.	(21): 880100506
ΤΙΤΛΟΣ ΕΦΕΥΡΕΣΗΣ	(54): Γλυκύ γαλάκτωμα για μασητικό κόμμα
ΚΑΤΑΘΕΤΗΣ	(71): Wm. Wrigley Jr. Company, με έδρα στο 410 North Michigan Avenue, Chicago, Πολ. Illinois 60611, Η.Π.Α., οργανωμένη κατά τους νόμους της Πολ. Delaware, των Η.Π.Α.
ΗΜΕΡΟΜΗΝΙΑ ΚΑΤΑΘΕΣΗΣ	(22): 2.8.88
ΣΥΜΒΑΤΙΚΕΣ ΠΡΟΤΕΡΑΙΟΤΗΤΕΣ	(30): 07/081,907/5.8.87/Η.Π.Α.
ΤΡΟΠΟΠΟΙΗΣΗ ΣΤΟ ΚΥΡΙΟ Δ.Ε.	(61): —
ΕΦΕΥΡΕΤΗΣ	(72): Patel M. Mansukh
ΕΙΔΙΚΟΣ ΠΛΗΡΕΞΟΥΣΙΟΣ	(74): Μποχλογύρου Αικατερίνη, δικηγόρος, Κουμπάρη 2, 106 74 Αθήνα
ΑΝΤΙΚΛΗΤΟΣ	(74): Παπακωνσταντίνου Ελένη, δικηγόρος, Κουμπάρη 2, 106 74 Αθήνα

ΠΕΡΙΛΗΨΗ (57)

Μέθοδος προσθήκης ενός υψηλής δυναμικότητας γλυκαντικού ως είναι η θασουματίνη, μονελλίνη και συναφή, εις τα συστατικού μασητικού κόμματος. Η μέθοδος περιλαμβάνει τον σχηματισμόν ενός γαλακτώματος το οποίον περιέχει το υψηλής δυναμικότητας γλυκαντικών, ύδωρ, ένα γαλακτωματοποιητή και εν υδρόφοβον συστατικόν το οποίον κατά προτίμησιν είναι άρωμα. Όταν το γαλάκτωμα σχηματισθή αναμιγνύεται με τα συστατικά του μασητικού κόμματος δια οιασδήποτε καταλλήλου μεθόδου.

ΑΡΙΘΜΟΣ ΑΙΤΗΣΗΣ Δ.Ε.	(21): 880100507
ΤΙΤΛΟΣ ΕΦΕΥΡΕΣΗΣ	(54): 1,4-διϋδροπυριδίνες, μέθοδος παρασκευής τους και εφαρμογή τους ως φάρμακα
ΚΑΤΑΘΕΤΗΣ	(71): Laboratorios Delagrance, με έδρα στο Avenida de la Industria 17, 28100 Alcobendas (Madrid) Ισπανία
ΗΜΕΡΟΜΗΝΙΑ ΚΑΤΑΘΕΣΗΣ	(22): 2.8.88
ΣΥΜΒΑΤΙΚΕΣ ΠΡΟΤΕΡΑΙΟΤΗΤΕΣ	(30): 87401799.9/3.8.87/Ευρωπαϊκή Αίτηση
ΤΡΟΠΟΠΟΙΗΣΗ ΣΤΟ ΚΥΡΙΟ Δ.Ε.	(61): —
ΕΦΕΥΡΕΤΗΣ	(72): 1) Torija Carlos Fernandez 2) Ramos Galiano Joaquín Alvaro
ΕΙΔΙΚΟΣ ΠΛΗΡΕΞΟΥΣΙΟΣ	(74): Μποχλογύρου Αικατερίνη, δικηγόρος, Κουμπάρη 2, 106 74 Αθήνα
ΑΝΤΙΚΛΗΤΟΣ	(74): Παπακωνσταντίνου Ελένη, δικηγόρος, Κουμπάρη 2, 106 74 Αθήνα

εις τον οποίον

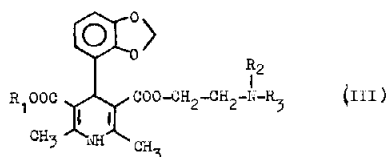
— Το R₁ παριστά μίαν C₁-C₄ αλκυλομάδαν, ευθύγραμμον ή διακλαδισμένην, υποκατεστημένην ή μη, όπως μεθυλ, αιθυλ, προπυλ, ισοπροπυλ, βουτυλ, ισοβουτυλ, μεθοξυαιθυλ,

— Το R₂ παριστά ένα C₁-C₂ ριζικόν, όπως μεθυλ, φορμυλ, αιθυλ,
— Το R₃ παριστά ένα άτομον υδρογόνου ή έναν αρωματικόν πυρήνα, υποκατεστημένον ή μη, όπως 2-, 3-, ή 4-πικολυλ, θειοφαινυλ, 4-φθοριοβενζυλ.

Αι ενώσεις αυτών είναι προικισμένοι με ανταγωνιστικές ιδιότητας δια το ασβέστιον και είναι χρήσιμοι δια την αγωγήν καρδιοαγγειακών διαταραχών.

ΠΕΡΙΛΗΨΗ (57)

Η εφεύρεσις αφορά νέες 1,4-διϋδροπυριδίνες του γενικού τύπου (III)

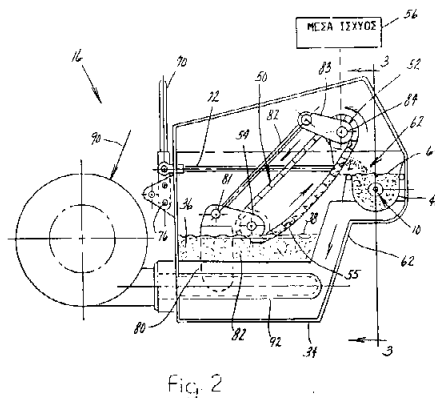
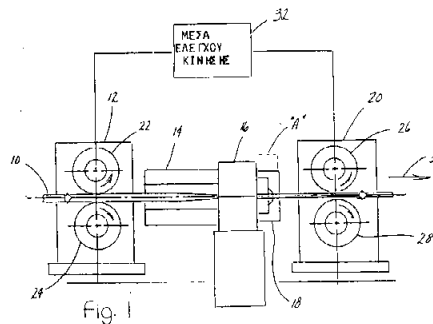


ΑΡΙΘΜΟΣ ΑΙΤΗΣΗΣ Δ.Ε. (21): 880100508
ΤΙΤΛΟΣ ΕΦΕΥΡΕΣΗΣ (54): Μέθοδος και συσκευή για τον σχηματισμό μπαϊνίτη

ΚΑΤΑΘΕΤΗΣ (71): U.S. Automation Co., με έδρα στο 2727 Second Avenue, Detroit, Πολ. Michigan, 48201, Η.Π.Α., οργανωμένη κατά τους νόμους της Πολ. Michigan, των Η.Π.Α.

ΗΜΕΡΟΜΗΝΙΑ ΚΑΤΑΘΕΣΗΣ (22): 2.8.88
ΣΥΜΒΑΤΙΚΕΣ ΠΡΟΤΕΡΑΙΟΤΗΤΕΣ (30): 7-080605/3.8.87/Η.Π.Α.
ΤΡΟΠΟΠΟΙΗΣΗ ΣΤΟ ΚΥΡΙΟ Δ.Ε. (61): —
ΕΦΕΥΡΕΤΗΣ (72): Borodin Daniel
ΕΙΔΙΚΟΣ ΠΛΗΡΕΞΟΥΣΙΟΣ (74): Μποχλογύρου Αικατερίνη, δικηγόρος, Κουμπάρη 2, 106 74 Αθήνα

ΑΝΤΙΚΛΗΤΟΣ (74): Παπακωνσταντίνου Ελένη, δικηγόρος, Κουμπάρη 2, 106 74 Αθήνα



ΠΕΡΙΛΗΨΗ (57)

Μια μέθοδος και συσκευή για τον προσδιορισμό της κρίσιμης θερμοκρασίας στην οποία σχηματίζεται μπαϊνίτης από ένα χάλυβα χαμηλής περιεκτικότητας σε άνθρακα, και για τον σχηματισμό ενός υλικού χάλυβα με ένα προκαθορισμένο εκατοστιαίο ποσοστό μπαϊνίτη. Η θερμοκρασία του χάλυβα χαμηλής περιεκτικότητας σε άνθρακα ανυψώνεται σε μια θερμοκρασία επάνω από την κρίσιμη θερμοκρασία στην οποία σχηματίζεται ο μπαϊνίτης. Η θερμοκρασία μετά ανέρχεται στην κρίσιμη θερμοκρασία και διατηρείται στο επίπεδο εκείνο ώπου ένα προκαθορισμένο εκατοστιαίο ποσοστό της μικροδομής του χάλυβα να μεταβληθεί σε μπαϊνίτη.

Μια νέα αλυσίδα αντλία 16 κοινολογείται για την διατήρηση του χάλυβα σε ένα επιλεγμένο οριζόντιο επίπεδο θερμοκρασίας (του διαγράμματος χρόνου θερμοκρασίας σ.τ.μ.).

ΑΡΙΘΜΟΣ ΑΙΤΗΣΗΣ Δ.Ε. (21): 880100509
ΤΙΤΛΟΣ ΕΦΕΥΡΕΣΗΣ (54): Τριπεπτίδια χρήσιμα ως ανοσοδιεγερτικά (διεγερτικά ανοσοποιητικών μηχανισμών) ως και δια την πρόληψιν των μεταστάσεων

ΚΑΤΑΘΕΤΗΣ (71): Ellem Industria Farmaceutica S.p.A., με έδρα στο Corso di Porta Ticinese 89, 20123 Milano, Ιταλία

ΗΜΕΡΟΜΗΝΙΑ ΚΑΤΑΘΕΣΗΣ (22): 3.8.88
ΣΥΜΒΑΤΙΚΕΣ ΠΡΟΤΕΡΑΙΟΤΗΤΕΣ (30): 21575A/87,4.8.87, Ιταλία
ΤΡΟΠΟΠΟΙΗΣΗ ΣΤΟ ΚΥΡΙΟ Δ.Ε. (61): —
ΕΦΕΥΡΕΤΗΣ (72): 1) Brunetto Brunetti
 2) Marco Prada
ΕΙΔΙΚΟΣ ΠΛΗΡΕΞΟΥΣΙΟΣ (74): Μελίδου-Ευαγγέλου Άρτεμις, δικηγόρος, Λεωφ. Πανεπιστημίου 42, 106 79 Αθήνα

ΑΝΤΙΚΛΗΤΟΣ (74): Μελίδου-Ευαγγέλου Άρτεμις, δικηγόρος, Λεωφ. Πανεπιστημίου 42, 106 79 Αθήνα

ΠΕΡΙΛΗΨΗ (57)

Η παρούσα εφεύρεσις αφορά τριπεπτίδια τα οποία έχουν τον ακόλουθο γενικό τύπο:

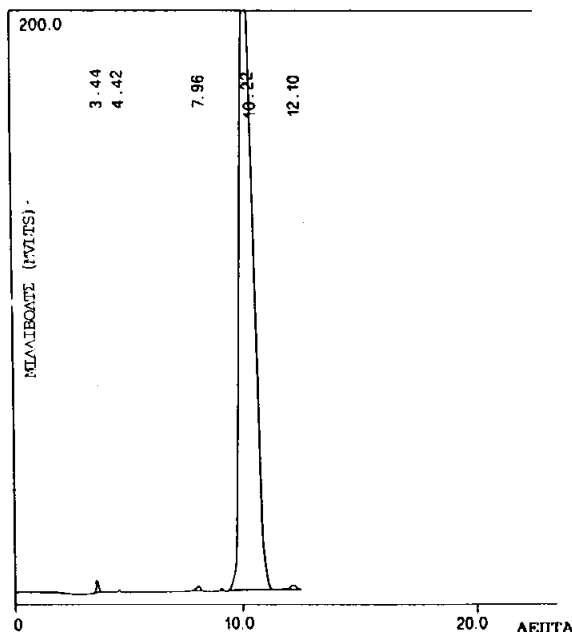
X-Gly-Y

όπου το X = L-Arg ή D-Arg και το Y = L-Asp ή D-Asp.

Τα τριπεπτίδια αυτά είναι προικισμένα και με ανοσοδιεγερτικές και με αντιμεταστατικές ιδιότητες, είναι δραστικά όχι μόνον μετά παρεντερική χορήγησιν, αλλά επίσης και μετά αγωγήν από του στόματος.

Η εφεύρεσις αφορά επίσης την μέθοδον δια την παρασκευήν των αναφερθεισών ενώσεων.

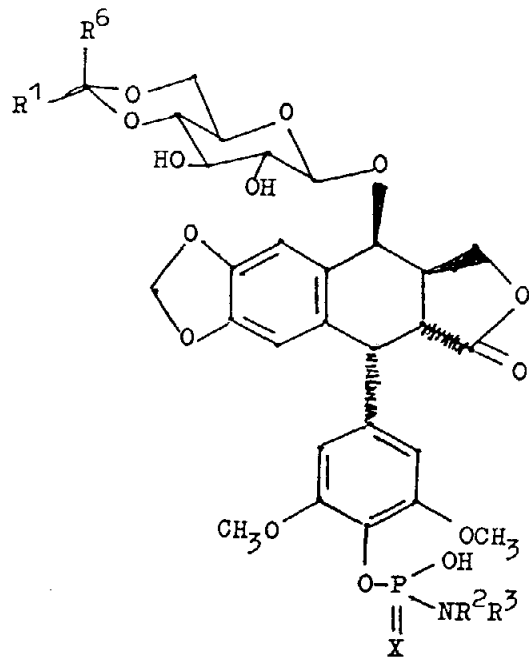
ΣΧ.: 2 : Προφίλ Υγρής Χρωματογραφίας Μεγάλης Πίεσεως του Arg-Gly-D-Asp



ΑΡΙΘΜΟΣ ΑΙΤΗΣΗΣ Δ.Ε.	(21): 880100512
ΤΙΤΛΟΣ ΕΦΕΥΡΕΣΗΣ	(54): Μέθοδος παρασκευής 4'-φωσφορικών παραγώγων γλυκοζιτη επιποδοφυλλοτοξίνης
ΚΑΤΑΘΕΤΗΣ	(71): Bristol-Myers Company, με έδρα στο 345 Park Avenue, Νέα Υόρκη, Η.Π.Α.
ΗΜΕΡΟΜΗΝΙΑ ΚΑΤΑΘΕΣΗΣ	(22): 4.8.88
ΣΥΜΒΑΤΙΚΕΣ ΠΡΟΤΕΡΑΙΟΤΗΤΕΣ	(30): 1) 081,493/4.8.87/Η.Π.Α. 2) 199,731/27.5.88/Η.Π.Α.
ΤΡΟΠΟΠΟΙΗΣΗ ΣΤΟ ΚΥΡΙΟ Δ.Ε.	(61): —
ΕΦΕΥΡΕΤΗΣ	(72): 1) Saulnier G. Mark 2) Senter D. Peter 3) Kadow F. John
ΕΙΔΙΚΟΣ ΠΛΗΡΕΞΟΥΣΙΟΣ	(74): Βόζεμπεργκ-Βρετός Νικόλαος, δικηγόρος, Σκουφά 60Α, Αθήνα
ΑΝΤΙΚΛΗΤΟΣ	(74): Βόζεμπεργκ-Βρετός Θεόδωρος, δικηγόρος, Σκουφά 60Α, Αθήνα

ΠΕΡΙΛΗΨΗ (57)

Τα φωσφορικά παράγωγα γλυκοζιτών της 4'-απομεθυλοεπιποδοφυλλοτοξίνης είναι νέοι παράγοντες κατά του όγκου και τα άλατα αυτών, προσφέρουν το φαρμακευτικό πλεονέκτημα της μεγάλης διαλυτότητας στο νερό.

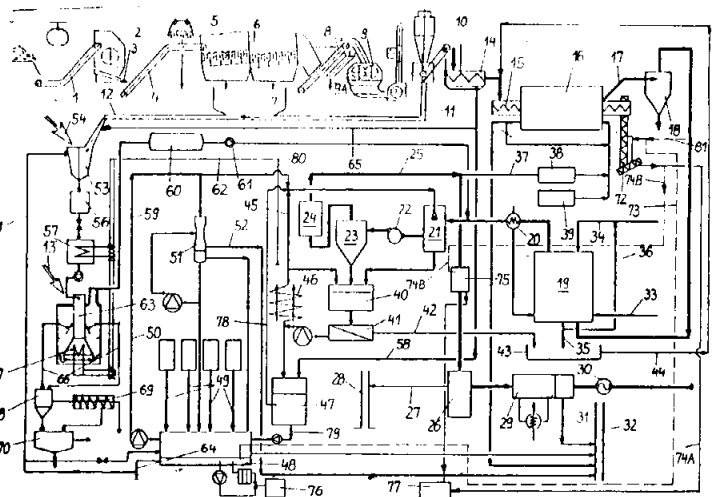


ΑΡΙΘΜΟΣ ΑΙΤΗΣΗΣ Δ.Ε.	(21): 880100514
ΤΙΤΛΟΣ ΕΦΕΥΡΕΣΗΣ	(54): Μέθοδος και εγκατάσταση για την ανάκτηση εκμεταλλεύσιμου αερίου από απορρίματα μέσω πυρολύσεως
ΚΑΤΑΘΕΤΗΣ	(71): Pka Pyrolyse Kraftanlagen G.m.b.H., με έδρα στο D-7080 Aalen, Bundesrepublik Deutschland
ΗΜΕΡΟΜΗΝΙΑ ΚΑΤΑΘΕΣΗΣ	(22): 4.8.88
ΣΥΜΒΑΤΙΚΕΣ ΠΡΟΤΕΡΑΙΟΤΗΤΕΣ	(30): P3727004.4/13.8.87/Δυτ.Γερμανία
ΤΡΟΠΟΠΟΙΗΣΗ ΣΤΟ ΚΥΡΙΟ Δ.Ε.	(61): —
ΕΦΕΥΡΕΤΗΣ	(72): Bernd Michael Wolf
ΕΙΔΙΚΟΣ ΠΛΗΡΕΞΟΥΣΙΟΣ	(74): Θεοδώρου Απόστολος, δικηγόρος, Ακαδημίας 88, Αθήνα
ΑΝΤΙΚΛΗΤΟΣ	(74): Θεοδώρου Απόστολος, δικηγόρος, Ακαδημίας 88, Αθήνα

ΠΕΡΙΛΗΨΗ (57)

Κατά μια μέθοδο για την ανάκτηση εκμεταλλεύσιμου αερίου από απορρίματα μέσω πυρολύσεως, γίνεται επεξεργασία των προθρυμματισμένων απορριμάτων σε χνούδια, κοκκώδεις ύλες ή βώλους, και κατόπιν τούτα φέρονται σε ένα τύμπανο αποαερίωσης 16 στο οποίο παράγεται αέριο αποστάξεως και τούτο διαχωρίζεται από τα υπόλοιπα υλικά. Το αέριο αποστάξεως αποσυντίθεται σε ένα μετατροπέα αερίου 19 σε καύσιμο αέριο, που καθαρίζεται σε μια ακόλουθη εγκατάσταση πλυσίματος αερίου (21-24 και 47-51) με ύδωρ πλυσίματος το οποίον οδηγείται σε ένα κύκλωμα (κυκλοφορίας). Από το κύκλωμα του ύδατος πλυσίματος της εγκαταστάσεως πλυσίματος αερίου αφαιρείται, για τον περιορισμό της συγκεντρώσεως σε βλαπτικές ύλες στο νερό του κυκλώματος, μια μερική ποσότητα και αυτή αντικαθίσταται από νέο (φρέσκο) ύδωρ. Τα υπόλοιπα υλικά της πυρολύσεως που θα αφαιρούνται από το τύμπανο αποστάξεως εξάγονται δια μέσου ενός λουτρού ύδατος 72. Στο λουτρό ύδατος 72 εισάγεται τουλάχιστον ένα

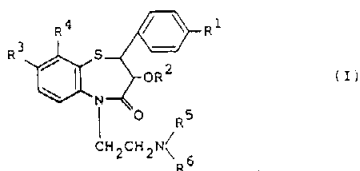
μέρος της μερικής ποσότητας ρευστού η οποία αφαιρείται από το κύκλωμα ύδατος πλυσίματος της εγκαταστάσεως πλυσίματος αερίου 21-24.



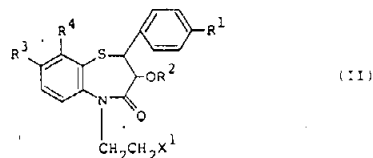
ΑΡΙΘΜΟΣ ΑΙΤΗΣΗΣ Δ.Ε.	(21): 880100515
ΤΙΤΛΟΣ ΕΦΕΥΡΕΣΗΣ	(54): Μέθοδος παρασκευής παραγώγων 1,5-βενζοθειαζεπίνης
ΚΑΤΑΘΕΤΗΣ	(71): Tanabe Seiyaku Co., Ltd., με έδρα στο No 21, Doshomachi 3-Chome, Higash-Ku, Osaka-shi, Osaka-fu, Ιαπωνία
ΗΜΕΡΟΜΗΝΙΑ ΚΑΤΑΘΕΣΗΣ	(22): 4.8.88
ΣΥΜΒΑΤΙΚΕΣ ΠΡΟΤΕΡΑΙΟΤΗΤΕΣ	(30): 202027/87,12.8.87, Ιαπωνία
ΤΡΟΠΟΠΟΙΗΣΗ ΣΤΟ ΚΥΡΙΟ Δ.Ε.	(61): —
ΕΦΕΥΡΕΤΗΣ	(72): 1) Hirozumi Inoue 2) Tsunehiro Harada 3) Masaaki Nagasawa
ΕΙΔΙΚΟΣ ΠΛΗΡΕΞΟΥΣΙΟΣ	(74): Θεοδώρου Απόστολος, δικηγόρος, Ακαδημίας 88, Αθήνα
ΑΝΤΙΚΛΗΤΟΣ	(74): Θεοδώρου Απόστολος, δικηγόρος, Ακαδημίας 88, Αθήνα

ΠΕΡΙΛΗΨΗ (57)

Περιγράφεται μια μέθοδος παρασκευής παραγώγων 1,5-βενζοθειαζεπίνης, τα οποία παριστάνονται από τον (χημικό) τύπο:



όπου το R¹ είναι μια χαμηλότερη αλκυλομάδα ή μια χαμηλότερη αλκοξυομάδα, το R² είναι υδρογόνο ή μια χαμηλότερη αλκανουλομάδα, το ένα από τα R³ και R⁴ είναι μια χαμηλότερη αλκυλομάδα ή ένα άτομο αλογόνου, ενώ το άλλο από αυτά είναι υδρογόνο, και καθένα από τα R⁵ και R⁶ είναι μια χαμηλότερη αλκυλομάδα, ή ενός φαρμακευτικώς αποδεκτού όξινου προσθετικού αλάτος της, η οποία (μέθοδος) περιλαμβάνει την αντίδραση μιας ενώσεως που παριστάνεται από τον (χημικό) τύπο:



όπου τα R¹, R², R³ και R⁴ έχουν τις ίδιες έννοιες με εκείνες που καθορίστηκαν παραπάνω, το δε X¹ είναι ένα υπόλειμμα αντιδράσεως, με μια αμίνη που παριστάνεται από τον τύπο:

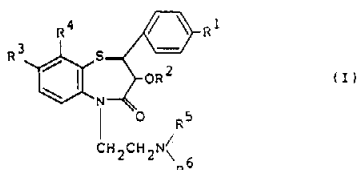


όπου τα R⁵ και R⁶ έχουν τις ίδιες έννοιες με εκείνες που καθορίστηκαν παραπάνω, ή με ένα άλας της (της αμίνης αυτής) και, εάν τούτο είναι απαραίτητο, κατόπιν μετατροπής της σε ένα φαρμακευτικώς αποδεκτό όξινο προσθετικό άλας της.

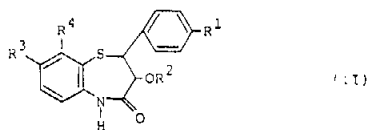
ΑΡΙΘΜΟΣ ΑΙΤΗΣΗΣ Δ.Ε.	(21): 880100516
ΤΙΤΛΟΣ ΕΦΕΥΡΕΣΗΣ	(54): Μέθοδος παρασκευής παραγώγων 1,5-βενζοθειαζεπίνης
ΚΑΤΑΘΕΤΗΣ	(71): Tanabe Seiyaku Co., Ltd., με έδρα στο No. 21, Doshomachi 3-Chome, Higashi-Ku, Osaka-shi, Osaka-fu, Ιαπωνία
ΗΜΕΡΟΜΗΝΙΑ ΚΑΤΑΘΕΣΗΣ	(22): 4.8.88
ΣΥΜΒΑΤΙΚΕΣ ΠΡΟΤΕΡΑΙΟΤΗΤΕΣ	(30): 208482/87,21.8.87, Ιαπωνία
ΤΡΟΠΟΠΟΙΗΣΗ ΣΤΟ ΚΥΡΙΟ Δ.Ε.	(61): —
ΕΦΕΥΡΕΤΗΣ	(72): 1) Hirozumi Inoue 2) Tsunehiro Harada 3) Masaaki Nagasawa
ΕΙΔΙΚΟΣ ΠΛΗΡΕΞΟΥΣΙΟΣ	(74): Θεοδώρου Απόστολος, δικηγόρος, Ακαδημίας 88, Αθήνα
ΑΝΤΙΚΛΗΤΟΣ	(74): Θεοδώρου Απόστολος, δικηγόρος, Ακαδημίας 88, Αθήνα

ΠΕΡΙΛΗΨΗ (57)

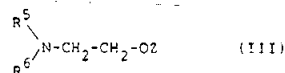
Περιγράφεται μια μέθοδος παρασκευής παραγώγων 1,5-βενζοθειαζεπίνης, τα οποία παριστάνονται από τον (χημικό) τύπο:



όπου το R¹ είναι μια χαμηλότερη αλκυλομάδα ή μια χαμηλότερη αλκοξυομάδα, το R² είναι υδρογόνο ή μια χαμηλότερη αλκανουλομάδα, το ένα από τα R³ και R⁴ είναι μια χαμηλότερη αλκυλομάδα ή ένα άτομο αλογόνου, ενώ το άλλο από αυτά είναι υδρογόνο, και καθένα από τα R⁵ και R⁶ είναι μια χαμηλότερη αλκυλομάδα, ή ενός φαρμακευτικώς αποδεκτού όξινου προσθετικού αλάτος της, η οποία (μέθοδος) περιλαμβάνει την αντίδραση μιας ενώσεως που παριστάνεται από τον (χημικό) τύπο:



όπου τα R¹, R², R³ και R⁴ έχουν τις ίδιες έννοιες που καθορίστηκαν παραπάνω, με μια αμινοαιθανόλη παριστανόμενη από τον (χημικό) τύπο:



όπου τα R⁵ και R⁶ έχουν τις ίδιες έννοιες που καθορίστηκαν παραπάνω, και το Z είναι υδρογόνο, μια χαμηλότερη αλκυλοσουλφονυλομάδα, μια αρυλοσουλφονυλομάδα ή μια σουλφομάδα, κατά μια αντίδραση συμπυκνώσεως και, εάν τούτο είναι απαραίτητο, την μετατροπή της σε ένα φαρμακευτικώς αποδεκτό όξινο προσθετικό άλας της.

ΑΡΙΘΜΟΣ ΑΙΤΗΣΗΣ Δ.Ε.	(21): 880100517
ΤΙΤΛΟΣ ΕΦΕΥΡΕΣΗΣ	(54): Συνθέσεις περιποίησης της επι- δερμίδας
ΚΑΤΑΘΕΤΗΣ	(71): Johnson & Johnson Consumer Pro- ducts, Inc., με έδρα στο One John- son & Johnson Plaza, New Brun- swick, Πολιτεία New Jersey 08903, Η.Π.Α., και είναι οργανωμένη κατά τους νόμους της Πολιτείας New Jersey, Η.Π.Α.
ΗΜΕΡΟΜΗΝΙΑ ΚΑΤΑΘΕΣΗΣ	(22): 4.8.88
ΣΥΜΒΑΤΙΚΕΣ ΠΡΟΤΕΡΑΙΟΤΗΤΕΣ	(30): 82171/6.8.87/Η.Π.Α.
ΤΡΟΠΟΠΟΙΗΣΗ ΣΤΟ ΚΥΡΙΟ Δ.Ε.	(61): —
ΕΦΕΥΡΕΤΗΣ	(72): 1) Dole Victoria Fabiano 2) Monks Simon Digby 3) Verdicchio Robert Joseph
ΕΙΔΙΚΟΣ ΠΛΗΡΕΞΟΥΣΙΟΣ	(74): Μποχλογύρου Αικατερίνη, δικηγό- ρος, Κουμπάρη 2, Αθήνα
ΑΝΤΙΚΛΗΤΟΣ	(74): Μποχλογύρου Αικατερίνη, δικηγό- ρος, Κουμπάρη 2, Αθήνα

ΠΕΡΙΛΗΨΗ (57)

Μια σύνθεσις περιποίησης της επιδερμίδος αφρού αεροζόλης η οποία περιλαμβάνει ορυκτέλαιον, έναν γαλακτωματοποιητήν, ύδωρ και έναν κατάλληλον προωθητήν η οποία παρουσιάζει επιθυμητά χαρακτηριστικά αφρού, καλήν αφήν και δεν είναι λιπαρά.

ΑΡΙΘΜΟΣ ΑΙΤΗΣΗΣ Δ.Ε.	(21): 880100521
ΤΙΤΛΟΣ ΕΦΕΥΡΕΣΗΣ	(54): Πούδρα πολυαμίδης η οποία απο- τελείται από τεμαχίδια με δομή «Ροζ της Άμμου» - μέθοδος λήψεως της πούδρας πολυαμίδης
ΚΑΤΑΘΕΤΗΣ	(71): Atochem, με έδρα στο 488, Cours Michelet, La Defense 10, 92800 Puteaux, Γαλ- λία
ΗΜΕΡΟΜΗΝΙΑ ΚΑΤΑΘΕΣΗΣ	(22): 9.8.88
ΣΥΜΒΑΤΙΚΕΣ ΠΡΟΤΕΡΑΙΟΤΗΤΕΣ	(30): 8711422/11.8.87/Γαλλία
ΤΡΟΠΟΠΟΙΗΣΗ ΣΤΟ ΚΥΡΙΟ Δ.Ε.	(61): —
ΕΦΕΥΡΕΤΗΣ	(72): Hilaire Jean-Claude
ΕΙΔΙΚΟΣ ΠΛΗΡΕΞΟΥΣΙΟΣ	(74): Μελίδου-Ευαγγέλου Άρτεμις, δικη- γόρος, Λεωφ. Πανεπιστημίου 42, Αθήνα
ΑΝΤΙΚΛΗΤΟΣ	(74): Μελίδου-Ευαγγέλου Άρτεμις, δικη- γόρος, Λεωφ. Πανεπιστημίου 42, Αθήνα

Αι πούδραι αυτές μπορούν να χρησιμοποιηθούν εις τα καλλυντικά, την φαρμακευτικήν ή ακόμη εις την βιομηχανίαν χρωμάτων.

ΠΕΡΙΛΗΨΗ (57)

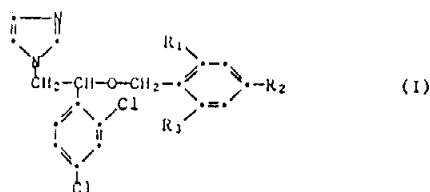
Η εφεύρεσις αφορά μία πούδρα πολυαμίδης της οποίας τα στοιχειώδη πορώδη τεμαχίδια έχουν δομήν «ρόδου της άμμου».

Αι πούδραι αυτές λαμβάνονται δια ανιονικού πολυμερισμού εντός ενός διαλυτικού μέσου λακτάμης παρουσία ενός καταλύτου και τουλάχιστον μιας αμίδης της οποίας η μία είναι πάντα μία Ν,Ν' -αλκυλενοδι-
σαμίδη. Ο πολυμερισμός αρχίζει με μίαν ποσότητα λακτάμης και αμίδης τέτοια ώστε ο διαλύτης να ευρίσκεται εις κατάστασιν υπερκορε-
σμού εις θερμοκρασίαν ενάρξεως.

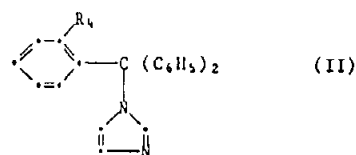
ΑΡΙΘΜΟΣ ΑΙΤΗΣΗΣ Δ.Ε.	(21): 880100526
ΤΙΤΛΟΣ ΕΦΕΥΡΕΣΗΣ	(54): Φαρμακευτικά παρασκευάσματα για τοπική εφαρμογή
ΚΑΤΑΘΕΤΗΣ	(71): Ciba-Geigy AG, Klybeckstrasse 141, 4002 Βασιλεία Ελβετίας
ΗΜΕΡΟΜΗΝΙΑ ΚΑΤΑΘΕΣΗΣ	(22): 12.8.88
ΣΥΜΒΑΤΙΚΕΣ ΠΡΟΤΕΡΑΙΟΤΗΤΕΣ	(30): 8719375/15.8.87/Αγγλία
ΤΡΟΠΟΠΟΙΗΣΗ ΣΤΟ ΚΥΡΙΟ Δ.Ε.	(61): —
ΕΦΕΥΡΕΤΗΣ	(72): 1) Dr. Alain Li Wan Po 2) Dr. Beat W. Müller 3) Eileen Margaret Scott
ΕΙΔΙΚΟΣ ΠΛΗΡΕΞΟΥΣΙΟΣ	(74): Μουνδρούκα Γεωργία, δικηγόρος, Στουρνάρα 37, 106 82 Αθήνα
ΑΝΤΙΚΛΗΤΟΣ	(74): Παπατσώρης Δημήτριος, δικηγόρος, Στουρνάρα 37, 106 82 Αθήνα

ΠΕΡΙΛΗΨΗ (57)

Η εφεύρεσις αφορά φαρμακευτικά σκευάσματα δια τοπική εφαρμογήν, περιέχοντα συνδυασμόν συνιστάμενον εκ μιας αντιμικροβιακής δραστικής ουσίας εκ της ομάδος δραστικών ουσιών, αι οποίαι περιέχουν εις το μόριον των εν δια κατωτέρου αλκυλίου υποκατεστημένον ιμιδαζόλιον, αντιστοιχούσης εις μίαν ένωσιν του τύπου I.



ένθα τουλάχιστον εις των υποκαταστατών R_1 , R_2 και R_3 παριστά άτομον αλογόνου και οι έτεροι παριστούν υδρογόνον, καθώς επίσης και φαρμακευτικώς ανεκτών αλάτων προσθήκης αυτής μετ' οξέων, ή αντιστοιχως μιας ένωσης του τύπου II



ένθα R_4 παριστά αλογόνον, με εν ή περισσότερα ενδεχομένως υποκατεστημένα βενζοϊκά οξέα, ο οποίος χαρακτηρίζεται υπό εξαιρετικής συνεργιστικής αντιμικροβιακής δραστηκότητας.

ΑΡΙΘΜΟΣ ΑΙΤΗΣΗΣ Δ.Ε.	(21): 880100529
ΤΙΤΛΟΣ ΕΦΕΥΡΕΣΗΣ	(54): Διαμορφωμένη θύρα βάμβακος και κατασκευή στήριξης της
ΚΑΤΑΘΕΤΗΣ	(71): Deere & Company, Moline, Illinois 61265, Η.Π.Α.
ΗΜΕΡΟΜΗΝΙΑ ΚΑΤΑΘΕΣΗΣ	(22): 17.8.88
ΣΥΜΒΑΤΙΚΕΣ ΠΡΟΤΕΡΑΙΟΤΗΤΕΣ	(30): 087,075/19.8.87/Η.Π.Α.
ΤΡΟΠΟΠΟΙΗΣΗ ΣΤΟ ΚΥΡΙΟ Δ.Ε.	(61): —
ΕΦΕΥΡΕΤΗΣ	(72): 1) Deutsch Timothy Arthur 2) Haverdink Virgil Dean
ΕΙΔΙΚΟΣ ΠΛΗΡΕΞΟΥΣΙΟΣ	(74): Μποχλογύρου Αικατερίνη, δικηγόρος, Κουμπάρη 2, 106 74 Αθήνα
ΑΝΤΙΚΛΗΤΟΣ	(74): Παπακωνσταντίνου Ελένη, δικηγόρος, Κουμπάρη 2, 106 74 Αθήνα

ΠΕΡΙΛΗΨΗ (57)

Θύρες αναρρόφησης βάμβακα για ένα βαμβακοσυλλέκτη διαμορφώνονται με περιστροφή από διαπολυμερισμένο πολυαιθυλένιο. Κατασκευή στήριξης και οδήγησης αυτόματα κατευθύνει την κατασκευή θύρας στην θέση λειτουργίας δίπλα στα ανοίγματα εξαγωγής στην μονάδα σειράς. Η κατασκευή θύρας περιλαμβάνει δύο ατομικές κατασκευές διαμερισμάτων που είναι στην σειρά κινητά και αλληλασφαλίζουν το ένα με το άλλο και με την κατασκευή ακροφύσιου και την κατασκευή αγωγού για να παρασχεθεί μια συμπαγής και ελαφρού βάρους διάταξη που είναι εύκολο να τοποθετηθεί και να αφαιρεθεί από την μονάδα σειράς.

ΑΡΙΘΜΟΣ ΑΙΤΗΣΗΣ Δ.Ε.	(21): 880100532
ΤΙΤΛΟΣ ΕΦΕΥΡΕΣΗΣ	(54): Υδατικά αιωρήματα θιξοτροπικού αργίλου περιέχοντα σταθεροποίησης αλάτων λιπαρού οξέος αλκαλικού μετάλλου
ΚΑΤΑΘΕΤΗΣ	(71): Colgate-Palmolive Company, 300 Park Avenue, Νέα Υόρκη, Η.Π.Α.
ΗΜΕΡΟΜΗΝΙΑ ΚΑΤΑΘΕΣΗΣ	(22): 18.8.88
ΣΥΜΒΑΤΙΚΕΣ ΠΡΟΤΕΡΑΙΟΤΗΤΕΣ	(30): 087,836/21.8.87/Η.Π.Α.
ΤΡΟΠΟΠΟΙΗΣΗ ΣΤΟ ΚΥΡΙΟ Δ.Ε.	(61): —
ΕΦΕΥΡΕΤΗΣ	(72): Dixit S. Nagaraj
ΕΙΔΙΚΟΣ ΠΛΗΡΕΞΟΥΣΙΟΣ	(74): Βόζεμπεργκ-Βρετού Ιλεάνα, δικηγόρος, Σκουφά 60Α, 106 80 Αθήνα
ΑΝΤΙΚΛΗΤΟΣ	(74): Βόζεμπεργκ-Βρετός Θεόδωρος, δικηγόρος, Σκουφά 60Α, 106 80 Αθήνα

διαχωρισμού φάσεων επί παρατεταμένη χρονική περίοδο. Οι θιξοτροπικές ιδιότητες μπορεί να διατηρηθούν ή να βελτιωθούν με την χρήση μιας μικρότερης στάθμης πυκνωτικού θιξοτροπικού αργίλλου από ότι συμβαίνει σε περίπτωση απουσίας του φυσικού σταθεροποιητού. Περιγράφεται η χρήσις των παραπάνω σαν υγρές πηκτωματικές συνθέσεις για αυτόματα πλυντήρια πιάτων.

ΠΕΡΙΛΗΨΗ (57)

Η φυσική σταθερότητα υδατικών υγρών πηκτωματικών συνθέσεων, που βασίζονται σε μοντμοριλλονίτη, ατταπουλγίτη, εκτορίτη ή σε άλλους ανόργανους αργίλλους που σχηματίζουν κολλοειδή διαλύματα ή σε άλλες θιξοτροπικές πυκνωτικές ύλες, βελτιώνεται πάρα πολύ κατόπιν ενσωμάτωσης στην σύνθεση μικρών ποσοτήτων, όπως 0,1 έως 0,2% κατά βάρος, ενός σταθεροποιητικού άλατος λιπαρού οξέος αλκαλικού μετάλλου. Οι υδατικές συνθέσεις που περιέχουν ανόργανα συνενεργά άλατα και άλλα λειτουργικά ανόργανα άλατα, χλωριούχο λευκαντικό, σταθερά λευκαντικά απορρυπαντικά, θιξοτροπικές πυκνωτικές ύλες και ένα άλας λιπαρού οξέως αλκαλικού μετάλλου σαν ένα φυσικό σταθεροποιητικό υλικό, παρουσιάζουν σημαντική αύξηση στην φαινομένη συνεκτικότητά τους και παραμένουν σταθερές έναντι

ΑΡΙΘΜΟΣ ΑΙΤΗΣΗΣ Δ.Ε.	(21): 880100533
ΤΙΤΛΟΣ ΕΦΕΥΡΕΣΗΣ	(54): Υδατικά αιωρήματα θιξοτροπικού αργίλου περιέχοντα σταθεροποιητάς πολυκαρβοξυλικών οξέων και μεταλλικών αλάτων τους
ΚΑΤΑΘΕΤΗΣ	(71): Colgate-Palmolive Company, 300 Park Avenue Νέα Υόρκη, Η.Π.Α.
ΗΜΕΡΟΜΗΝΙΑ ΚΑΤΑΘΕΣΗΣ	(22): 18.8.88
ΣΥΜΒΑΤΙΚΕΣ ΠΡΟΤΕΡΑΙΟΤΗΤΕΣ	(30): 087,937/21.8.87/Η.Π.Α.
ΤΡΟΠΟΠΟΙΗΣΗ ΣΤΟ ΚΥΡΙΟ Δ.Ε.	(61): —
ΕΦΕΥΡΕΤΗΣ	(72): Dixit S. Nagaraj
ΕΙΔΙΚΟΣ ΠΛΗΡΕΞΟΥΣΙΟΣ	(74): Βόζεμπεργκ-Βρετού Ιλεάνα, δικηγόρος, Σκουφά 60Α, 106 80 Αθήνα
ΑΝΤΙΚΛΗΤΟΣ	(74): Βόζεμπεργκ-Βρετός Θεόδωρος, δικηγόρος, Σκουφά 60Α, 106 80 Αθήνα

ντική αύξηση στο φαινόμενο ιξώδες και παραμένουν σταθερές (ευσταθείς) έναντι διαχωρισμού φάσεων επί μία εκτεταμένη χρονική περίοδο. Οι θιξοτροπικές ιδιότητες μπορεί να διατηρηθούν ή να βελτιωθούν με την χρήση μιας μικρότερης στάθμης πυκνωτικού θιξοτροπικού αργίλλου από ό,τι συμβαίνει εν απουσία του φυσικού σταθεροποιητικού υλικού. Περιγράφεται η χρήσις τους σαν υγρές πηκτωματικές συνθέσεις αυτομάτων πλυντηρίων πιάτων.

ΠΕΡΙΛΗΨΗ (57)

Η φυσική σταθερότητα των υδατικών υγρών πηκτωματικών συνθέσεων, που βασίζονται σε μοντμορινολλίτη, ατταπουλγίτη, εκτορίτη ή σε άλλους ανόργανους αργίλλους σχηματίζοντας κολλοειδή διαλύματα ή σε άλλες θιξοτροπικές πυκνωτικές ύλες, βελτιώνεται πάρα πολύ κατόπιν ενσωμάτωσης στην σύνθεση μικρών ποσοτήτων, π.χ. 0,1 έως 0,2% σε βάρος, σταθεροποιητών πολυκαρβοξυλικών οξέων και μεταλλικών αλάτων τους. Οι υδατικές συνθέσεις που περιέχουν ανόργανα συνενεργά άλατα και άλλα λειτουργικά ανόργανα άλατα, χλωριούχο λευκαντικό, ένζυμα, σταθερά λευκαντικά απορρυπαντικά, θιξοτροπικές πυκνωτικές ύλες και πολυκαρβοξυλικά οξέα και μεταλλικά τους άλατα σαν ένα φυσικό σταθεροποιητικό υλικό, παρουσιάζουν σημα-

ΑΡΙΘΜΟΣ ΑΙΤΗΣΗΣ Δ.Ε. (21): 880100534
ΤΙΤΛΟΣ ΕΦΕΥΡΕΣΗΣ (54): Απορροφητικό μάκτρο δαπέδου
ΚΑΤΑΘΕΤΗΣ (71): Colgate-Palmolive Company
 300 Park Avenue, Νέα Υόρκη,
 Η.Π.Α.
ΗΜΕΡΟΜΗΝΙΑ ΚΑΤΑΘΕΣΗΣ (22): 18.8.88
ΣΥΜΒΑΤΙΚΕΣ ΠΡΟΤΕΡΑΙΟΤΗΤΕΣ (30): 088,168/21.8.87/Η.Π.Α.
ΤΡΟΠΟΠΟΙΗΣΗ ΣΤΟ ΚΥΡΙΟ Δ.Ε. (61): —
ΕΦΕΥΡΕΤΗΣ (72): Roga Charles Robert
ΕΙΔΙΚΟΣ ΠΛΗΡΕΞΟΥΣΙΟΣ (74): Βόζεμπεργκ-Βρετού Ιλεάνα, δικηγόρος, Σκουφά 60Α, 106 80 Αθήνα
ΑΝΤΙΚΛΗΤΟΣ (74): Βόζεμπεργκ-Βρετός Θεόδωρος, δικηγόρος, Σκουφά 60Α, 106 80 Αθήνα

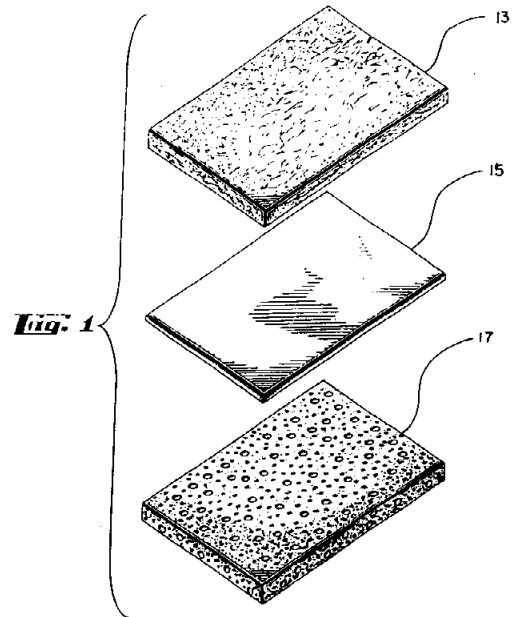


Fig. 1



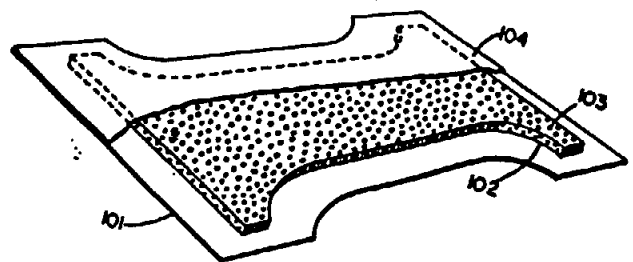
Fig. 2

ΠΕΡΙΛΗΨΗ (57)

Μάκτρον έχουν στρώμα εκ καταλλήλως συνδεομένων μη υφανθισιών ινών, αδιάβροχον φύλλον κάτωθεν αυτού συγκεκολλημένον προς το πρώτον στρώμα και κατώτερον στρώμα εκ σπογγώδους υλικού πολυουρεθάνης έχον εξαιρετικής αντιολισθηράς ιδιότητας εις την επιφάνειαν επαφής του μάκτρον μετά του δαπέδου. Εις μίαν δευτέραν παραλλαγήν υπάρχει χάρτινον απορροφητικόν στρώμα παρεμβαλλόμενον μεταξύ του ανωτέρου στρώματος και του αδιάβροχου φύλλου.

ΑΡΙΘΜΟΣ ΑΙΤΗΣΗΣ Δ.Ε. (21): 880100535
ΤΙΤΛΟΣ ΕΦΕΥΡΕΣΗΣ (54): Απορροφητικά υλικά που περι-
 κλείουν έναν πηκτικό παράγοντα και απορροφητικά αντικείμενα που
 περιέχουν τέτοια υλικά
ΚΑΤΑΘΕΤΗΣ (71): The Procter & Gamble Company
 One Procter & Gamble Plaza
 Cincinnati, Ohio 45202
ΗΜΕΡΟΜΗΝΙΑ ΚΑΤΑΘΕΣΗΣ (22): 18.8.88
ΣΥΜΒΑΤΙΚΕΣ ΠΡΟΤΕΡΑΙΟΤΗΤΕΣ (30): 1) 07/087,137-19.8.87-Η.Π.Α.
 2) 07/146,904-22.1.88-Η.Π.Α.
ΤΡΟΠΟΠΟΙΗΣΗ ΣΤΟ ΚΥΡΙΟ Δ.Ε. (61): —
ΕΦΕΥΡΕΤΗΣ (72): 1) Stephen Allen Goldman
 2) James Cameron Horney
 3) Herbert Louis Retzsch
ΕΙΔΙΚΟΣ ΠΛΗΡΕΞΟΥΣΙΟΣ (74): Κιλιμίρης Αναστάσιος, δικηγόρος,
 Υψηλάντου 38, 115 21 Αθήνα
ΑΝΤΙΚΛΗΤΟΣ (74): Κιλιμίρης Αναστάσιος, δικηγόρος,
 Υψηλάντου 38, 115 21 Αθήνα

που χρησιμοποιούν σωματίδια πηκτικού παράγοντα με τέτοια χαρακτηριστικά ως προς τις διαστάσεις των σωματιδίων έχουν απροσδόκητα μεγάλη ικανότητα απορροφήσεως και ο πηκτικός παράγοντας που περιέχεται σε αυτά μπορεί να χρησιμοποιηθεί με μεγάλη αποτελεσματικότητα και απόδοση.



ΠΕΡΙΛΗΨΗ (57)

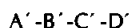
Η εφεύρεση αυτή αναφέρεται σε απορροφητικά υλικά και απορροφητικές συνθέσεις με πηκτικό παράγοντα, κατάλληλα για να χρησιμοποιηθούν σε απορροφητικά αντικείμενα μιας χρήσεως, όπως πάνες, προϊόντα για ακράτεια και σερβιέτες υγείας. Τα απορροφητικά υλικά περιλαμβάνουν ένα υδρόφιλο ινώδες υλικό και άθραυστα σωματίδια πολυμερούς πηκτικού παράγοντα. Τα σωματίδια του πολυμερούς πηκτικού παράγοντα που ενσωματώνονται σε αυτά τα υλικά επιλέγονται έτσι ώστε να έχουν μια μέση διάσταση μεταξύ 400 και 1680 μικρά, κατά προτίμηση με ποσοστά πολύ μεγάλων και πολύ μικρών σωματιδίων κατώτερο από κάποια ελάχιστη τιμή. Τα απορροφητικά υλικά

ΑΡΙΘΜΟΣ ΑΙΤΗΣΗΣ Δ.Ε.	(21): 880100538
ΤΙΤΛΟΣ ΕΦΕΥΡΕΣΗΣ	(54): Εστέρες και αμίδες των κυκλικών καρβοξυλικών οξέων και κυκλικών αλκοολών και αμινών
ΚΑΤΑΘΕΤΗΣ	(71): Sandoz AG CH-4002 Βασιλεία Ελβετίας
ΗΜΕΡΟΜΗΝΙΑ ΚΑΤΑΘΕΣΗΣ	(22): 22.8.88
ΣΥΜΒΑΤΙΚΕΣ ΠΡΟΤΕΡΑΙΟΤΗΤΕΣ	(30): Ρ3727733.2/20.8.87/Δ.Γερμανία
ΤΡΟΠΟΠΟΙΗΣΗ ΣΤΟ ΚΥΡΙΟ Δ.Ε.	(61): —
ΕΦΕΥΡΕΤΗΣ	(72): Dr. Laszlo Revesz
ΕΙΔΙΚΟΣ ΠΛΗΡΕΞΟΥΣΙΟΣ	(74): Μουνδρούκα Γεωργία, δικηγόρος, Στουρνάρα 37, 106 82 Αθήνα
ΑΝΤΙΚΛΗΤΟΣ	(74): Παπατσώρης Δημήτριος, δικηγόρος, Στουρνάρα 37, 106 82 Αθήνα

περιέχει έναν εποξυ-υποκαταστάτην προσκεκολλημένον εις γειτνιαζόμενα άτομα άνθρακος της γεφύρας ή διπλούν δεσμόν μεταξύ γειτνιαζόμενων ατόμων άνθρακος εις την γέφυραν, υπό μορφήν ελευθέρας βάσεως, μορφήν άλατος προσθήκης μετ' οξέως ή μορφήν τεταρτοταγούς άλατος αμμωνίου.

ΠΕΡΙΛΗΨΗ (57)

Η παρούσα εφεύρεσις παρέχει ένα ανταγωνιστήν 5-ΗΤ₃, ο οποίος είναι ένωσις του τύπου



ένθα Α' είναι μονο- ή δι- κυκλική ομάς περιέχουσα τον μέγιστον αριθμόν διπλών δεσμών εις τον δακτύλιον και, εάν είναι ετεροκυκλική, περιέχουσα μόνον εν ή δύο ετεροάτομα επιλεγόμενα εκ των αζώτου, οξυγόνου και θείου, με τον όρον ότι εάν η μονοκυκλική ομάς είναι φαινυλομάς, τότε ο δακτύλιος υποκαθίσταται υπό τουλάχιστον ενός υποκαταστάτου, ο οποίος είναι διάφορος του υδροξυ-,

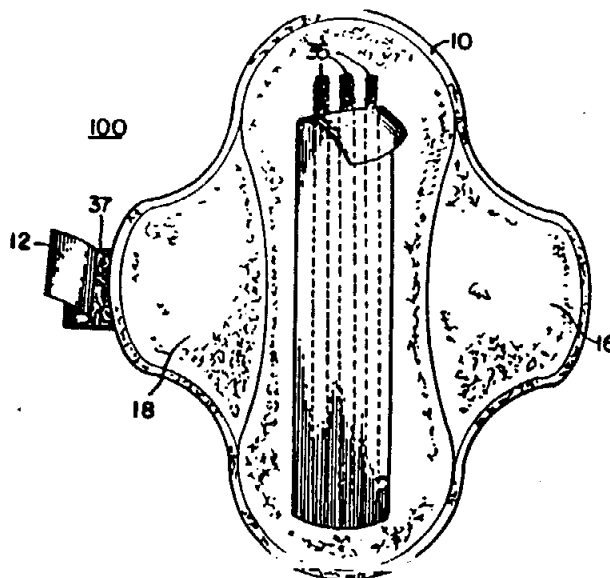
Β' είναι - O -, ή - SO₂-,

С' είναι - O -, - NH -

Δ' είναι πιπεριδυλομάς με αλκυλευτικήν γέφυραν, ένθα η αλκυλευτική γέφυρα είναι μεταξύ 2 ατόμων άνθρακος δακτυλίου και επιπροσθέτως

ΑΡΙΘΜΟΣ ΑΙΤΗΣΗΣ Δ.Ε.	(21): 880100551
ΤΙΤΛΟΣ ΕΦΕΥΡΕΣΗΣ	(54): Σερβιέτα μετά πτερυγίων έχουσα εγκάρσια αυλάκωση
ΚΑΤΑΘΕΤΗΣ	(71): Personal Products Company με έδρα στο Van Liew Avenue, Milltown, της Πολ. New Jersey 08850, Η.Π.Α., οργανωμένη κατά τους νόμους της Πολ. New Jersey, Η.Π.Α.
ΗΜΕΡΟΜΗΝΙΑ ΚΑΤΑΘΕΣΗΣ	(22): 26.8.88
ΣΥΜΒΑΤΙΚΕΣ ΠΡΟΤΕΡΑΙΟΤΗΤΕΣ	(30): 1) 90,174/27.8.87/Η.Π.Α. 2) 190,803/6.5.88/Η.Π.Α.
ΤΡΟΠΟΠΟΙΗΣΗ ΣΤΟ ΚΥΡΙΟ Δ.Ε.	(61): —
ΕΦΕΥΡΕΤΗΣ	(72): 1) Molee J. Kenneth 2) Wilson B. Kenneth
ΕΙΔΙΚΟΣ ΠΛΗΡΕΞΟΥΣΙΟΣ	(74): Αποστόλου Λουκρητία, δικηγόρος, Κουμπάρη 2, 106 74 Αθήνα
ΑΝΤΙΚΛΗΤΟΣ	(74): Παπακωνσταντίνου Ελένη, δικηγόρος, Κουμπάρη 2, 106 74 Αθήνα

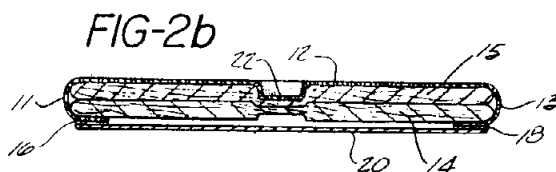
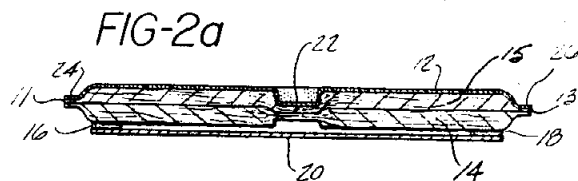
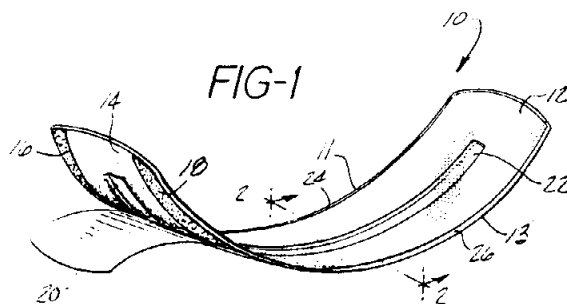
πτυσσόμενου φύλλου. Η σερβιέτα περιλαμβάνει επίσης μέσον απωθητικού ρευστού στη περιφέρεια των εγκαρσίων άκρων για βοήθεια στη παρεμπόδιση ανεπάρκειας άκρων.



ΠΕΡΙΛΗΨΗ (57)

Παρέχεται σερβιέτα υγείας η οποία έχει πτυσσόμενα φύλλα τα οποία εκτείνονται πλαγίως από κάθε μια των διαμήκων πλευρών του κεντρικού της απορροφητικού στοιχείου με μέσο συγκρατήσεως ρευστού τοποθετημένο εγκάρσιως του απορροφητικού στοιχείου για αναχαίτιση της μεταδόσεως ρευστού σώματος από κεντρικό τμήμα του απορροφητικού στοιχείου προς τα εγκάρσια άκρα. Η προτιμωμένη κατασκευή χρησιμοποιεί δύο χωρισμένα μεταξύ των συμπιεσμένα κανάλια στο απορροφητικό στοιχείο. Η σερβιέτα μπορεί να περιλαμβάνει σφραγίσεις φράγματος ρευστού μεταξύ του κεντρικού απορροφητικού στοιχείου και των πλευρικών πτυσσόμενων φύλλων για παρεμπόδιση της μεταδόσεως ρευστών εντός της περιοχής του πλευρικού

ΑΡΙΘΜΟΣ ΑΙΤΗΣΗΣ Δ.Ε.	(21): 880100552
ΤΙΤΛΟΣ ΕΦΕΥΡΕΣΗΣ	(54): Επένδυση μαξιλαριού σερβιέτας υγείας
ΚΑΤΑΘΕΤΗΣ	(71): Personal Products Company με έδρα στο Van Liew Avenue, Milltown, New Jersey 08850, Η.Π.Α., οργανωμένη κατά τους νόμους της Πολ. New Jersey, Η.Π.Α.
ΗΜΕΡΟΜΗΝΙΑ ΚΑΤΑΘΕΣΗΣ	(22): 26.8.88
ΣΥΜΒΑΤΙΚΕΣ ΠΡΟΤΕΡΑΙΟΤΗΤΕΣ	(30): 91248/31.8.87/Η.Π.Α.
ΤΡΟΠΟΠΟΙΗΣΗ ΣΤΟ ΚΥΡΙΟ Δ.Ε.	(61): —
ΕΦΕΥΡΕΤΗΣ	(72): 1) Luceri Joseph Thomas 2) Lukjanczuk John
ΕΙΔΙΚΟΣ ΠΛΗΡΕΞΟΥΣΙΟΣ	(74): Αποστόλου Λουκρητία, δικηγόρος, Κουμπάρη 2, 106 74 Αθήνα
ΑΝΤΙΚΛΗΤΟΣ	(74): Παπακωνσταντίνου Ελένη, δικηγόρος, Κουμπάρη 2, 106 74 Αθήνα



ΠΕΡΙΛΗΨΗ (57)

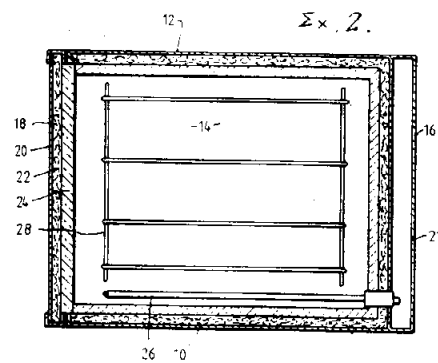
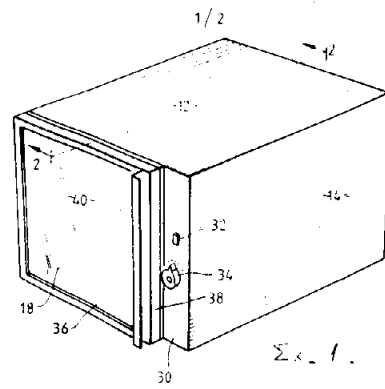
Παρέχεται επένδυση μαξιλαριού σερβιέτας η οποία σχεδιάζεται για να χρησιμοποιείται με μια συνήθη σερβιέτα υγείας για παροχή περισσότερο ταχείας λήψεως ρευστού και μειωμένης επαναπροσβολής υπό ρευστού. Η επένδυση περιλαμβάνει κάλυμμα από μη διαβρέξιμο, διαπερατό από ρευστό, υδροφοβικό υλικό το οποίο καλύπτει ένα λεπτό στρώμα απορροφητικού προϊόντος. Κόλλα ευαίσθητη σε πίεση τοποθετείται στη πλευρά του απορροφητικού προϊόντος η οποία βλέπει προς τη σερβιέτα. Η κόλλα προστατεύεται πριν από τη χρησιμοποίηση της επενδύσεως από μια ταινία δυναμένη ν' απελευθερώνεται. Σε μια προτιμωμένη ενσωμάτωση η επένδυση αναγλυφοποιείται με ένα κεντρικό κανάλι για προώθηση ταχείας διαμήκου κατανομής ρευστού κατά τον χρόνο λήψεως ρευστού.

ΑΡΙΘΜΟΣ ΑΙΤΗΣΗΣ Δ.Ε.	(21): 880100555
ΤΙΤΛΟΣ ΕΦΕΥΡΕΣΗΣ	(54): Υδροφιλικά πολυμερή για ενσωμάτωση αποσμητικών σε απορροφητικές κατασκευές
ΚΑΤΑΘΕΤΗΣ	(71): Personal Products Company, με έδρα στο Van Liew Avenue, Milltown, New Jersey 08850, Η.Π.Α., οργανωμένη κατά τους νόμους της Πολ. New Jersey, Η.Π.Α.
ΗΜΕΡΟΜΗΝΙΑ ΚΑΤΑΘΕΣΗΣ	(22): 26.8.88
ΣΥΜΒΑΤΙΚΕΣ ΠΡΟΤΕΡΑΙΟΤΗΤΕΣ	(30): 90.491/28.8.87/Η.Π.Α.
ΤΡΟΠΟΠΟΙΗΣΗ ΣΤΟ ΚΥΡΙΟ Δ.Ε.	(61): —
ΕΦΕΥΡΕΤΗΣ	(72): Dabi Shmuel
ΕΙΔΙΚΟΣ ΠΛΗΡΕΞΟΥΣΙΟΣ	(74): Αποστόλου Λουκρητία, δικηγόρος, Κουμπάρη 2, 106 74 Αθήνα
ΑΝΤΙΚΛΗΤΟΣ	(74): Παπακωνσταντίνου Ελένη, δικηγόρος, Κουμπάρη 2, 106 74 Αθήνα

ΠΕΡΙΛΗΨΗ (57)

Αποκαλύπτεται η διαδικασία ενσωμάτωσης σκόνης αποσμητικού (διαφόρων μηχανισμών δράσεως) σε υδροφιλικά, διογκώσιμο, αδιάλυτο στο νερό απορροφητικό σταυροειδώς συνεζευγμένο πολυμερές, το οποίο διογκώσιμο πολυμερές επιστρώνεται σε ένα λεπτό, εύκαμπτο, υπόστρωμα, π.χ. μια μη υφασμένη μεμβράνη, μεμβράνη χάρτου, ή μεμβράνη μη ευαίσθητη στο νερό, και οι προκύπτουσες εύκαμπτες κατασκευές οι οποίες περιλαμβάνουν τις σκόνης αποσμητικού, συγκροτούμενες κατά τρόπο ώστε να μη σκονίζονται, και τη χρησιμοποίησή των σαν μιας ή περισσοτέρων συνιστωσών κατασκευών απορροφητικού ρευστών σώματος, όπως είναι οι σερβιέτες υγείας.

ΑΡΙΘΜΟΣ ΑΙΤΗΣΗΣ Δ.Ε. (21): **880100572**
ΤΙΤΛΟΣ ΕΦΕΥΡΕΣΗΣ (54): Θερμαντικά κεραμικά και χρήσις αυτών
ΚΑΤΑΘΕΤΗΣ (71): Andrew Savva
67 Guildford Crescent, Narren Warren, Victoria, Australia
ΗΜΕΡΟΜΗΝΙΑ ΚΑΤΑΘΕΣΗΣ (22): 1.9.88
ΣΥΜΒΑΤΙΚΕΣ ΠΡΟΤΕΡΑΙΟΤΗΤΕΣ (30): Ρ14058/87,31.8.87, Αυστραλία
ΤΡΟΠΟΠΟΙΗΣΗ ΣΤΟ ΚΥΡΙΟ Δ.Ε. (61): —
ΕΦΕΥΡΕΤΗΣ (72): Andrew Savva
ΕΙΔΙΚΟΣ ΠΛΗΡΕΞΟΥΣΙΟΣ (74): Παπαλέξης Δημήτριος, δικηγόρος, Ηρακλείτου 6, 106 73 Αθήνα
ΑΝΤΙΚΛΗΤΟΣ (74): Σακελλαρίδης Ιωάννης, δικηγόρος, Ηρακλείτου 6, 106 73 Αθήνα



ΠΕΡΙΛΗΨΗ (57)

Ένας φούρνος για ψήσιμο ή ζέσταμα που περιλαμβάνει μια βάση και μια οροφή, δύο παράλληλες πλευρές και ένα θερμαντικό στοιχείο, μέσα στον φούρνο. Η εμπρός πλευρά λειτουργεί ως πόρτα, η πίσω πλευρά, η βάση, η οροφή και οι πλευρικές καλύπτονται εξωτερικά με μια επιφάνεια και εσωτερικά με επένδυση από θερμαντικό κεραμικό υλικό και ένα στρώμα από κεραμικό μονωτικό υλικό. Το θερμαντικό κεραμικό υλικό έχει την ικανότητα ν' απορροφά και ν' αποθηκεύει θερμότητα και κατόπιν να την ακτινοβολεί.

ΕΥΡΕΤΗΡΙΟ ΑΙΤΗΣΕΩΝ Δ.Ε. ΣΥΜΦΩΝΑ ΜΕ ΤΗΝ ΗΜΕΡΟΜΗΝΙΑ ΚΑΤΑΘΕΣΗΣ

ΚΑΤΑΘΕΣΗ (22)	ΚΑΤΑΘΕΤΗΣ (71)	ΤΙΤΛΟΣ ΕΦΕΥΡΕΣΗΣ (54)	ΑΡ.ΑΙΤ. (21)
16/02/88	TOKAI INDUSTRIAL SEWING MACHINE LTD	Μηχανή κεντήματος που ράβει πούλιες σε υφάσματα	880100085
17/05/88	NICO-PYROTECHNIK HANNS-JURGEN DIEDERICHS GMBH & CO. KG.	Πυροτεχνικό μίγμα για την παραγωγή προπετάσματος καπνού (καμουφλάζ)	880100322
21/06/88	SIEMENS AKTIENGESELLSCHAFT	Νέα βασική ύλη ημιαγωγών	880100402
24/06/88	1) M.TA. KOZPONTI KEMIAI KUTATO INTEZETE 2) BIOGAL GYOGYSZERGYAR	Μέθοδος παρασκευής εξωτερικής εφαρμόσιμης, φαρμακευτικής συνθέσεως κατά των ινών που συσσωρεύεται στην επιδερμίδα	880100417
21/07/88	PERSONAL PRODUCTS COMPANY	Σερβιέτα υγείας	880100479
22/07/88	HUGHES AIRCRAFT COMPANY	Λέιζερ εκκενώσεως κοιλότητας Raman	880100480
02/08/88	LABORATORIOS DELAGRANCE	1,4-διυδροπυριδίνες, μέθοδος παρασκευής τους και εφαρμογή τους ως φάρμακα	880100507
02/08/88	U.S. AUTOMATION CO.	Μέθοδος και συσκευή για τον σχηματισμό μπαινίτη	880100508
02/08/88	WM WRIGLEY JR. COMPANY	Γλυκύ γαλάκτωμα για μασητικό κόμμα	880100506
03/08/88	ELLEM INDUSTRIA FARMACEUTICA S.P.A.	Τριπεπίδια χρήσιμα ως ανοσοδιεγερτικά (διεγερτικά ανοσοποιητικών μηχανισμών) ως και δια την πρόληψιν των μεταστάσεων	880100509
04/08/88	BRISTOL-MYERS COMPANY	Μέθοδος παρασκευής 4'-φωσφορικών παραγώγων γλυκοζίτη επιποδοφυλλοτοξίνης	880100512
04/08/88	JOHNSON & JOHNSON CONSUMER PRODUCTS INC.	Συνθέσεις περιποίησης της επιδερμίδας	880100517
04/08/88	PKA PYROLYSE KRAFTANLAGEN GMBH	Μέθοδος και εγκατάστασις για την ανάκτηση εκμεταλλεύσιμου αερίου από απορρίματα μέσω πυρολύσεως	880100514
04/08/88	TANABE SEIYAKU CO., LTD.	Μέθοδος παρασκευής παραγώγων 1,5-βενζοθειαζεπίνης	880100515
04/08/88	TANABE SEIYAKU CO., LTD.	Μέθοδος παρασκευής παραγώγων 1,5-βενζοθειαζεπίνης	880100516
09/08/88	ATOCHEM	Πούδρα πολυαμίδης η οποία αποτελείται από τεμαχίδια με δομή «Ροζ της Άμμου» - Μέθοδος λήψεως της πούδρας πολυαμίδης	880100521
12/08/88	CIBA-GEIGY AG	Φαρμακευτικά παρασκευάσματα για τοπική εφαρμογή	880100526
17/08/88	CER-CENTRE ATLANTIQUE	Διάταξη εξομοιωτή για την πλαγιολίσθηση αυτοκινήτων-οχημάτων	880100531
17/08/88	DEERE & COMPANY	Διαμορφωμένη θύρα βάμβακος και κατασκευή στήριξής της	880100529
17/08/88	DEERE & COMPANY	Διάταξη στήριξης για μονάδες στοιχών (σειρών) θεριστικής μηχανής βάμβακος	880100530
18/08/88	COLGATE-PALMOLIVE COMPANY	Υδατικά αιωρήματα θιξοτροπικού αργίλου περιέχοντα σταθεροποίησης αλάτων λιπαρού οξέος αλκαλικού μετάλλου	880100532

ΚΑΤΑΘΕΣΗ (22)	ΚΑΤΑΘΕΤΗΣ (71)	ΤΙΤΛΟΣ ΕΦΕΥΡΕΣΗΣ (54)	ΑΡ.ΑΙΤ. (21)
18/08/88	COLGATE-PALMOLIVE COMPANY	Υδατικά αιωρήματα θιξοτροπικού αργίλου περιέχοντα σταθεροποιητές πολυκαρβοξυλικών οξέων και μεταλλικών αλάτων τους	880100533
18/08/88	COLGATE-PALMOLIVE COMPANY	Απορροφητικό μάκτρο δαπέδου	880100534
18/08/88	THE PROCTER & GAMBLE COMPANY	Απορροφητικά υλικά που περικλείουν έναν πηκτικό παράγοντα και απορροφητικά αντικείμενα που περιέχουν τέτοια υλικά	880100535
22/08/88	SANDOZ AG	Εστέρες και αμίδες των κυκλικών καρβοξυλικών οξέων και κυκλικών αλκοολών και αμινών	880100538
26/08/88	PERSONAL PRODUCTS COMPANY	Σερβιέτα μετά πτερυγίων έχουσα εγκάρσια αυλάκωση	880100551
26/08/88	PERSONAL PRODUCTS COMPANY	Επένδυση μαξιλαριού σερβιέτας υγείας	880100552
26/08/88	PERSONAL PRODUCTS COMPANY	Υδροφιλικά πολυμερή για ενσωμάτωση αποσμητικών σε απορροφητικές κατασκευές	880100555
01/09/88	ANDREW SAVVA	Θερμαντικά κεραμικά και χρήσις αυτών	880100572

ΕΥΡΕΤΗΡΙΟ ΑΙΤΗΣΕΩΝ Δ.Ε. ΣΥΜΦΩΝΑ ΜΕ ΤΗΝ ΑΛΦΑΒΗΤΙΚΗ ΣΕΙΡΑ ΤΩΝ ΚΑΤΑΘΕΤΩΝ

ΚΑΤΑΘΕΤΗΣ (71)	ΤΙΤΛΟΣ ΕΦΕΥΡΕΣΗΣ (54)	ΚΑΤΑΘΕΣΗ (22)	ΑΡ.ΑΙΤ. (21)
ANDREW SAVVA	Θερμαντικά κεραμικά και χρήσις αυτών	01/09/88	880100572
ATOCHEM	Πούδρα πολυαμίδης η οποία αποτελείται από τεμαχίδια με δομή «Ροζ της Άμμου» - μέθοδος λήψεως της πούδρας πολυαμίδης	09/08/88	880100521
BIOGAL GYOGYSZERGYAR	Μέθοδος παρασκευής εξωτερικής εφαρμόσιμης, φαρμακευτικής συνθέσεως κατά των ιών που συσσωρεύεται στην επιδερμίδα	24/06/88	880100417
BRISTOL-MYERS COMPANY	Μέθοδος παρασκευής 4-φωσφορικών παραγώγων γλυκοζίτη επιποδοφυλλοτοξίνης	04/08/88	880100512
CER-CENTRE ATLANTIQUE	Διάταξη εξομοιωτή για την πλαγιολίσθηση αυτοκινήτων-οχημάτων	17/08/88	880100531
CIBA-GEIGY AG	Φαρμακευτικά παρασκευάσματα για τοπική εφαρμογή	12/08/88	880100526
COLGATE-PALMOLIVE COMPANY	Υδατικά αιωρήματα θιξοτροπικού αργίλου περιέχοντα σταθεροποίησης αλάτων λιπαρού οξέος αλκαλικού	18/08/88	880100532
COLGATE-PALMOLIVE COMPANY	Υδατικά αιωρήματα θιξοτροπικού αργίλου περιέχοντα σταθεροποιητάς πολυκαρβοξυλικών οξέων και μεταλλικών αλάτων τους	18/08/88	880100533
COLGATE-PALMOLIVE COMPANY	Απορροφητικό μάκτρο δαπέδου	18/08/88	880100534
DEERE & COMPANY	Διαμορφωμένη θύρα βάμβακος και κατασκευή στήριξής της	17/08/88	880100529
DEERE & COMPANY	Διάταξη στήριξης για μονάδες στοιχίων (σειρών) θεριστικής μηχανής βάμβακος	17/08/88	880100530
ELLEM INDUSTRIA FARMACEUTICA S.P.A.	Τριπεπτίδια χρήσιμα ως ανοσοδιεγερτικά (διεγερτικά ανοσοποιητικών μηχανισμών) ως και δια την πρόληψη των μεταστάσεων	03/08/88	880100509
HUGHES AIRCRAFT COMPANY	Λέιζερ εκκενώσεως κοιλότητας Raman	22/07/88	880100480
JOHNSON & JOHNSON CONSUMER PRODUCTS, INC.	Συνθέσεις περιποίησης της επιδερμίδας	04/08/88	880100517
LABORATORIOS DELAGRANCE	1,4-διϋδροπυριδίνες, μέθοδος παρασκευής τους και εφαρμογή τους ως φάρμακα	02/08/88	880100507
MTA KÖZPONTI KEMIAI KUTATO INTEZETE	Μέθοδος παρασκευής εξωτερικής εφαρμόσιμης, φαρμακευτικής συνθέσεως κατά των ιών που συσσωρεύεται την επιδερμίδα	24/06/88	880100417
NICO-PYROTECHNIK HANNSJÜRGEN DIEDERICHS GMBH & CO. KG.	Πυροτεχνικό μίγμα για την παραγωγή προπετάσματος καπνού (καμουφλάζ)	17/05/88	880100322
PERSONAL PRODUCTS COMPANY	Σερβιέτα υγείας	21/07/88	880100479
PERSONAL PRODUCTS COMPANY	Σερβιέτα μετά πτερυγίων έχουσα εγκάρσια αλάκωση	26/08/88	880100551
PERSONAL PRODUCTS COMPANY	Επένδυση μαξιλαριού σερβιέτας υγείας	26/08/88	880100552
PERSONAL PRODUCTS COMPANY	Υδροφιλικά πολυμερή για ενσωμάτωση αποσμητικών σε απορροφητικές κατασκευές	26/08/88	880100555
PKA PYROLESE KRAFTANLAGEN GMBH	Μέθοδος και εγκατάστασις για την ανάκτηση εκμεταλλεύσιμου αερίου από απορρίματα μέσω πυρολύσεως	04/08/88	880100514

ΚΑΤΑΘΕΤΗΣ (71)	ΤΙΤΛΟΣ ΕΦΕΥΡΕΣΗΣ (54)	ΚΑΤΑΘΕΣΗ (22)	ΑΡ.ΑΙΤ. (21)
SANDOZ AG	Εστέρες και αμίδες των κυκλικών καρβοξυλικών οξέων και κυκλικών αλκοολών και αμινών	22/08/88	880100538
SIEMENS AKTIENGESELLSCHAFT	Νέα βασική ύλη ημιαγωγών	21/06/88	880100402
TANABE SEIYAKU CO., LTD	Μέθοδος παρασκευής παραγώγων 1,5-βενζοθειαζεπίνης	04/08/88	880100515
TANABE SEIYAKU CO., LTD	Μέθοδος παρασκευής παραγώγων 1,5-βενζοθειαζεπίνης	04/08/88	880100516
THE PROCTER & GAMBLE COMPANY	Απορροφητικά υλικά που περικλείουν έναν πηκτικό παράγοντα και απορροφητικά, αντικείμενα που περιέχουν τέτοια υλικά	18/08/88	880100535
TOKAI INDUSTRIAL SEWING MACHINE CO LTD	Μηχανή κεντήματος που ράβει πούλιες σε υφάσματα	16/02/88	880100085
U.S AUTOMATION CO.	Μέθοδος και συσκευή για τον σχηματισμό μπαινίτη	02/08/88	880100508
WM WRIGLEY JR. COMPANY	Γλυκό γαλάκτωμα για μασητικό κόμμι	02/08/88	880100506

ΜΕΡΟΣ Β΄
ΔΙΠΛΩΜΑΤΑ ΕΥΡΕΣΙΤΕΧΝΙΑΣ ΚΑΙ ΠΙΣΤΟΠΟΙΗΤΙΚΑ ΥΠΟΔΕΙΓΜΑΤΟΣ ΧΡΗΣΙΜΟΤΗΤΑΣ

ΔΙΠΛΩΜΑΤΑ ΕΥΡΕΣΙΤΕΧΝΙΑΣ

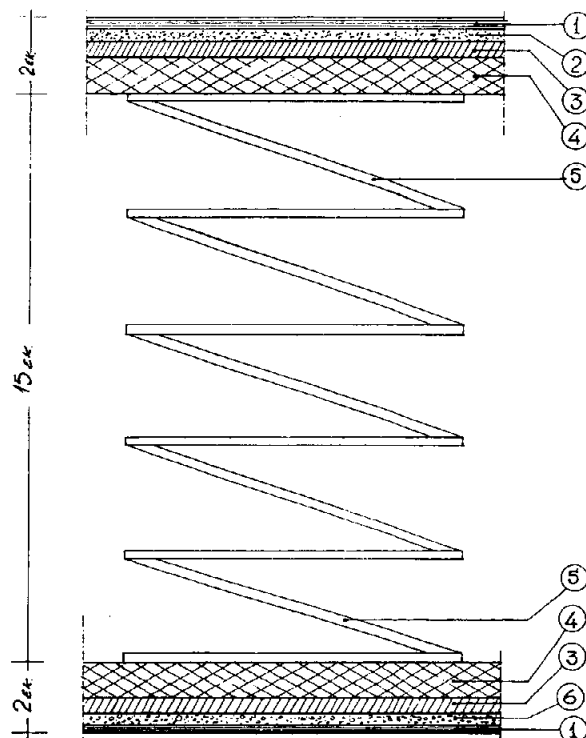
ΟΥΔΕΝ

ΑΡΙΘΜΟΣ Π.Υ.Χ.	(11): 2000207
ΤΙΤΛΟΣ ΕΦΕΥΡΕΣΗΣ	(54): Στρώμα ύπνου
ΔΙΚΑΙΟΥΧΟΣ	(73): Χαραλαμπίδης Νικόλαος, Αβέρωφ 2, Τύρναβος - Λάρισα
ΗΜΕΡΟΜΗΝΙΑ ΚΑΤΑΘΕΣΗΣ	(22): 22.6.88
ΗΜΕΡΟΜΗΝΙΑ ΑΠΟΝΟΜΗΣ	(47): 1.3.89
ΣΥΜΒΑΤΙΚΕΣ ΠΡΟΤΕΡΑΙΟΤΗΤΕΣ	(30): —
ΕΦΕΥΡΕΤΗΣ	(72): Χαραλαμπίδης Νικόλαος
ΕΙΔΙΚΟΣ ΠΛΗΡΕΞΟΥΣΙΟΣ	(74): —
ΑΝΤΙΚΛΗΤΟΣ	(74): —

ΠΕΡΙΛΗΨΗ (57)

Στρώμα ύπνου που αποτελείται από σκελετό ελατηρίων (5) και δυο διαφορετικές στρώσεις υλικών και υφασμάτων από κάθε παρειά, με κύρια διαφοροποίηση λευκό βαμβάκι (6) στην μια παρειά και λευκό μαλλί (2) στην άλλη.

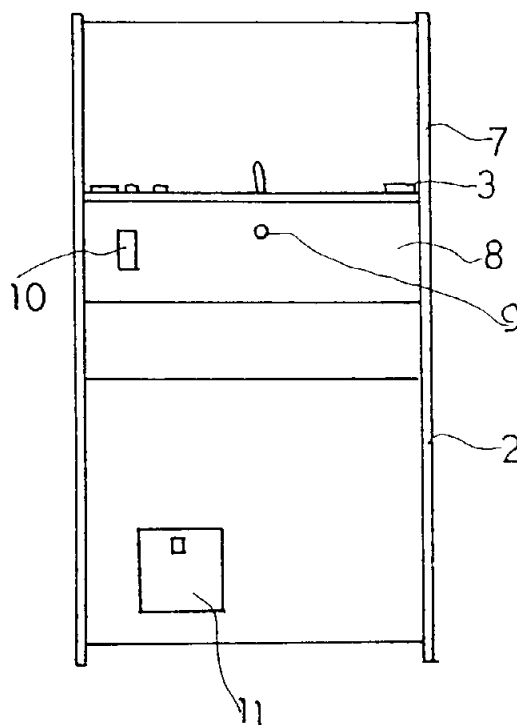
Η παρειά με το λευκό βαμβάκι χρησιμοποιείται για τις θερμές εποχές ενώ η παρειά με το λευκό μαλλί για τις ψυχρές εποχές. Το πλεονέκτημα αυτής της εφεύρεσης είναι ότι με ένα στρώμα μπορεί κανείς να έχει δροσιά το καλοκαίρι και ζέστη το χειμώνα.



ΑΡΙΘΜΟΣ Π.Υ.Χ.	(11): 2000208
ΤΙΤΛΟΣ ΕΦΕΥΡΕΣΗΣ	(54): Ξύλινη κάσα ηλεκτρονικών παιχνιδιών κεκλιμένης μορφής
ΔΙΚΑΙΟΥΧΟΣ	(73): Π. Κοντοβάς - Γ. Τσίρπος Ο.Ε. Αρτέμιδος 23, Μοσχάτο
ΗΜΕΡΟΜΗΝΙΑ ΚΑΤΑΘΕΣΗΣ	(22): 31.10.88
ΗΜΕΡΟΜΗΝΙΑ ΑΠΟΝΟΜΗΣ	(47): 1.3.89
ΣΥΜΒΑΤΙΚΕΣ ΠΡΟΤΕΡΑΙΟΤΗΤΕΣ	(30): —
ΕΦΕΥΡΕΤΗΣ	(72): α) Κοντοβάς Παναγιώτης β) Τσίρπος Γεώργιος
ΕΙΔΙΚΟΣ ΠΛΗΡΕΞΟΥΣΙΟΣ	(74): —
ΑΝΤΙΚΛΗΤΟΣ	(74): —

ΠΕΡΙΛΗΨΗ (57)

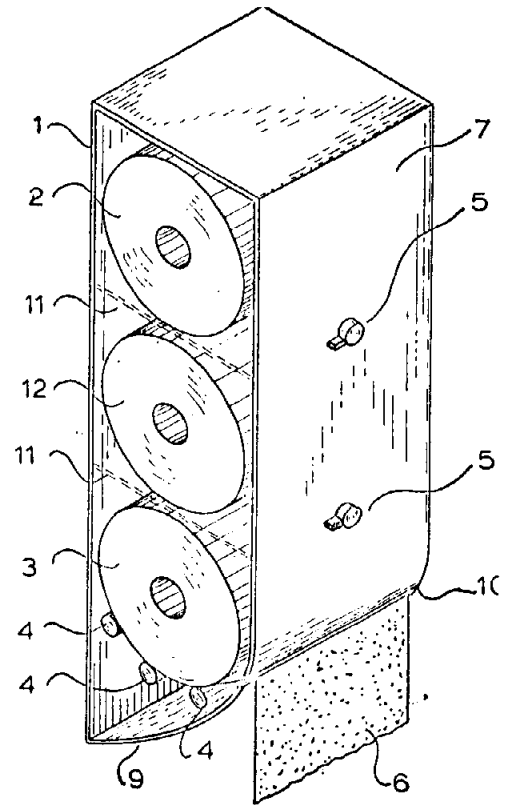
Πρόκειται για μία ξύλινη κάσα ηλεκτρονικών παιχνιδιών που αποτελείται από δύο μεγάλα πλευρικά ξύλινα φύλλα με κεκλιμένη διαμόρφωση επενδεδιμένα περιμετρικά με ράβδο αλουμινίου. Στο εσωτερικό μέρος της φέρει ειδικό τελάρο ξύλινο όπου προσαρμόζεται μεταλική βάση-πλαίσιο από γωνιές με 4 φύλλα λαμαρίνας στα άκρα για την στερέωση της οθόνης και πάνω από αυτή γυαλί τοποθετημένο για την προστασία της οθόνης. Στο μπροστινό μέρος υπάρχει διαμόρφωση για το χειριστήριο και τον κερματοδέκτη.



ΑΡΙΘΜΟΣ Π.Υ.Χ. (11): 2000209
ΤΙΤΛΟΣ ΕΦΕΥΡΕΣΗΣ (54): Συσκευή αποθηκείωσης και χρησιμοποίησης χάρτου υγείας με μηχανισμό συνεχούς εναλλαγής των ρολών
ΔΙΚΑΙΟΥΧΟΣ (73): Γεωργίου Αστέριος
 Καλλιπόλεως 48, Αθήνα
ΗΜΕΡΟΜΗΝΙΑ ΚΑΤΑΘΕΣΗΣ (22): 2.8.88
ΗΜΕΡΟΜΗΝΙΑ ΑΠΟΝΟΜΗΣ (47): 1.3.89
ΣΥΜΒΑΤΙΚΕΣ ΠΡΟΤΕΡΑΙΟΤΗΤΕΣ (30): —
ΕΦΕΥΡΕΤΗΣ (72): Γεωργίου Αστέριος
ΕΙΔΙΚΟΣ ΠΛΗΡΕΞΟΥΣΙΟΣ (74): Σακελλαρίδης Ιωάννης, δικηγόρος,
 Ηρακλείτου 6, Αθήνα
ΑΝΤΙΚΛΗΤΟΣ (74): Σακελλαρίδης Ιωάννης, δικηγόρος,
 Ηρακλείτου 6, Αθήνα

ΠΕΡΙΛΗΨΗ (57)

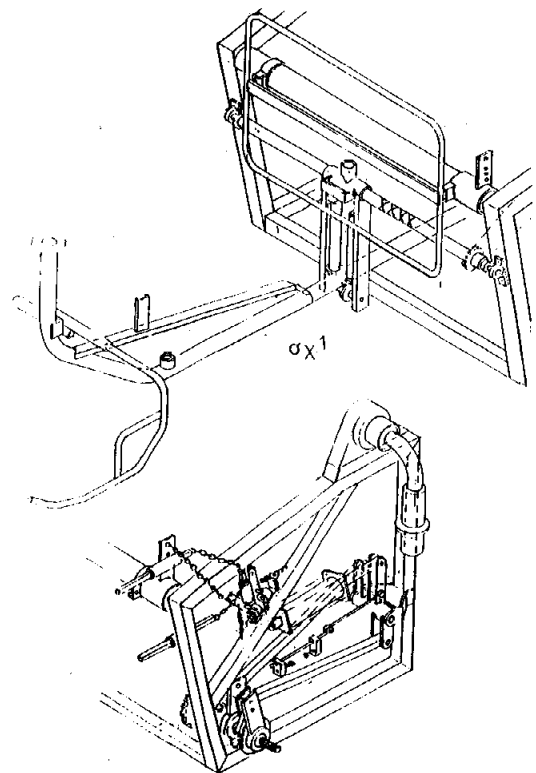
Η συσκευή αποτελείται από το κιβώτιο (1) του οποίου η εμπροσθία πλευρά μπορεί να είναι διαφανής. Το κάτω σημείο του κιβωτίου (1) είναι ανοικτό. Κατά μήκος της προσόψεως είναι συναρμολογημένα δύο ή τρία ή περισσότερα κυλινδρικά ράουλα (4), επί των οποίων επικάθεται το ρολό του χάρτου (3). Την άκρη (6) του ανωτέρω ρολού εξάγονται εκ της οπής (9), ώστε να κόβεται μόλις την έλξουμε επί της ακμής (10) της πλευράς (7).



ΑΡΙΘΜΟΣ Π.Υ.Χ. (11): 2000210
ΤΙΤΛΟΣ ΕΦΕΥΡΕΣΗΣ (54): Μηχανισμοί ποτιστικού συγκροτήματος
ΔΙΚΑΙΟΥΧΟΣ (73): α) Ναλμπανίδης Συμεών,
 1ο χιλ. Αλεξανδρείας - Βέροιας,
 Αλεξάνδρεια Ημαθίας
 β) Ναλμπανίδης Ευάγγελος,
 1ο χιλ. Αλεξανδρείας - Βέροιας,
 Αλεξάνδρεια Ημαθίας
ΗΜΕΡΟΜΗΝΙΑ ΚΑΤΑΘΕΣΗΣ (22): 22.2.89
ΗΜΕΡΟΜΗΝΙΑ ΑΠΟΝΟΜΗΣ (47): 2.3.89
ΣΥΜΒΑΤΙΚΕΣ ΠΡΟΤΕΡΑΙΟΤΗΤΕΣ (30): —
ΕΦΕΥΡΕΤΗΣ (72): α) Ναλμπανίδης Συμεών
 β) Ναλμπανίδης Ευάγγελος
ΕΙΔΙΚΟΣ ΠΛΗΡΕΞΟΥΣΙΟΣ (74): —
ΑΝΤΙΚΛΗΤΟΣ (74): —

ΠΕΡΙΛΗΨΗ (57)

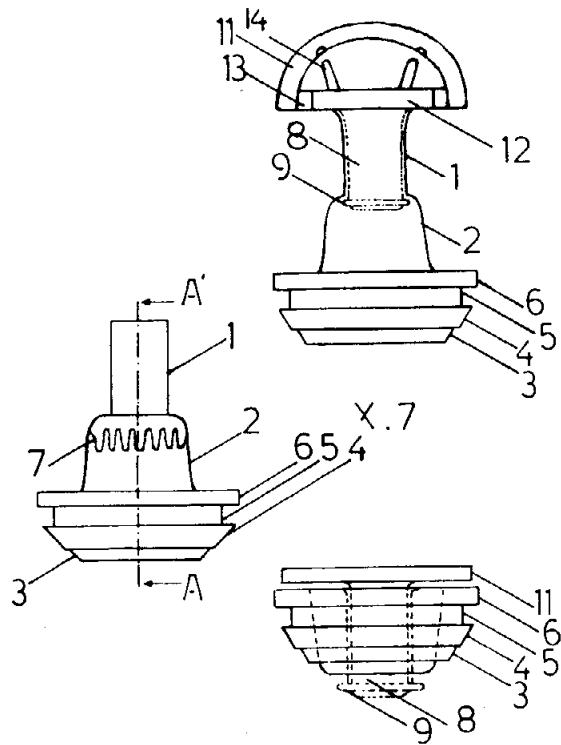
Πέντε μηχανισμοί που χρησιμοποιούνται στα ποτιστικά συγκροτήματα-καρούλια-προς άρδευση των αγρών. Συγκεκριμένα αποτελούνται αναλυτικά από τους πάρα κάτω μηχανισμούς: 1ος ο μηχανισμός κινήσεως του τυμπάνου, 2ος ο μηχανισμός τερματισμού της κίνησης του ταμπούρου, 3ος ο μηχανισμός του έλκυθρου, 4ος ο μηχανισμός που επιτυγχάνεται το ομοιόμορφο τύλιγμα του σωλήνα σε σπείρες και 5ος ο μηχανισμός φιλτραρίσματος του νερού.



ΑΡΙΘΜΟΣ Π.Υ.Χ.	(11): 2000211
ΤΙΤΛΟΣ ΕΦΕΥΡΕΣΗΣ	(54): Βυθιζόμενο πώμα για την εκροή των υγρών από τα δοχεία
ΔΙΚΑΙΟΥΧΟΣ	(73): Ψεγιαννάκης Ιωάννης Πίνδου 6, Άγιος Ιωάννης Ρέντης
ΗΜΕΡΟΜΗΝΙΑ ΚΑΤΑΘΕΣΗΣ	(22): 24.10.88
ΗΜΕΡΟΜΗΝΙΑ ΑΠΟΝΟΜΗΣ	(47): 3.3.89
ΣΥΜΒΑΤΙΚΕΣ ΠΡΟΤΕΡΑΙΟΤΗΤΕΣ	(30): —
ΕΦΕΥΡΕΤΗΣ	(72): Ψεγιαννάκης Ιωάννης
ΕΙΔΙΚΟΣ ΠΛΗΡΕΞΟΥΣΙΟΣ	(74): —
ΑΝΤΙΚΛΗΤΟΣ	(74): —

ΠΕΡΙΛΗΨΗ (57)

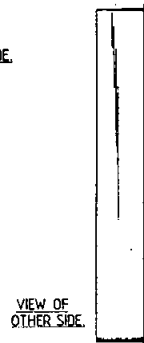
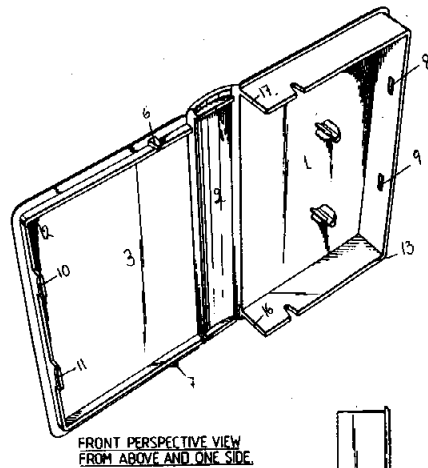
Η παρούσα επινοήση αναφέρεται σε ένα βυθιζόμενο πώμα για την εκροή των υγρών από τα δοχεία αποτελούμενο από δύο τεμάχια, το πρώτο των οποίων εξάγεται από ενιαίο καλούπι και αποτελείται από τους κολούρους κώνους (3) και (4), τον δακτύλιο εσοχής (5) τον εξέχοντα δακτύλιο (6), τον κόλουρο κώνο (2) και το ανοικτό στόμιο (1). Εσωτερικά ο κόλουρος κώνος (2) φέρει διάφραγμα (7) μορφής περιφερειακών δοντιών ή σταυρού. Το δεύτερο τεμάχιο αποτελείται από τον πύρο (8) με τον δακτύλιο ασφαλείας (9) το διογκούμενο περιφερειακό χείλος (10), την κεφαλή του πύρου (12) που συνδέεται με τον περιφερειακό δακτύλιο (11) μέσω των επαφών (13) και (14). Εκατέρωθεν των επαφών (13) το πάχος των τμημάτων (15) του δακτυλίου (11) είναι μικρότερο. Το υλικό κατασκευής είναι πλαστικό ή οιαδήποτε υλικό. Έχει εφαρμογή σε όλα τα δοχεία ανεξαρτήτου σχήματος και χωρητικότητας.



ΑΡΙΘΜΟΣ Π.Υ.Χ.	(11): 2000212
ΤΙΤΛΟΣ ΕΦΕΥΡΕΣΗΣ	(54): Θήκη κασσετών
ΔΙΚΑΙΟΥΧΟΣ	(73): Str Audio Enterprises Ltd Κ. Σκόκου 2Α, Τύμβιο Μέγαρο, Λευκωσία-Κύπρος
ΗΜΕΡΟΜΗΝΙΑ ΚΑΤΑΘΕΣΗΣ	(22): 26.8.88
ΗΜΕΡΟΜΗΝΙΑ ΑΠΟΝΟΜΗΣ	(47): 6.3.89
ΣΥΜΒΑΤΙΚΕΣ ΠΡΟΤΕΡΑΙΟΤΗΤΕΣ	(30): 1049116/10.3.88/Αγγλία
ΕΦΕΥΡΕΤΗΣ	(72): Παντζόπουλος Στέλιος
ΕΙΔΙΚΟΣ ΠΛΗΡΕΞΟΥΣΙΟΣ	(74): —
ΑΝΤΙΚΛΗΤΟΣ	(74): Παντζόπουλος Ιωάννης, Διός 3, Θεσσαλονίκη

ΠΕΡΙΛΗΨΗ (57)

Η εφεύρεση αυτή αποτελείται από 3 τμήματα 1, 2, 3. Τα τμήματα 1 και 3 κουμπώνουν με σύνδεσμο το τμήμα 2 με αποτέλεσμα η θήκη να κλείνει σταθερά. Αποτέλεσμα δε του κλεισίματος αυτού είναι οι προεξοχές που υπάρχουν στο τμήμα 3 και οι εισδοχές που υπάρχουν στο τμήμα 1. Η θήκη αυτή έχει την ιδιότητα να προστατεύει τις κασέττες μαγνητοφώνου από τη θερμότητα και τις σκόνες με αποτέλεσμα να κερδίζεται περισσότερη ζωή στις κασέττες μαγνητοφώνου και στην ηχοληψία.



ΑΡΙΘΜΟΣ Π.Υ.Χ. (11): 2000213
ΤΙΤΛΟΣ ΕΦΕΥΡΕΣΗΣ (54): Εξάρτημα παρεμβαλλόμενο σε δίκτυα κυκλοφορίας ύδατος (κεντρικών θερμάνσεων, κλιματισμού, ηλιακών θερμοσιφώνων κλπ.), δια καθοδική προστασία των συσκευών και σωληνώσεων

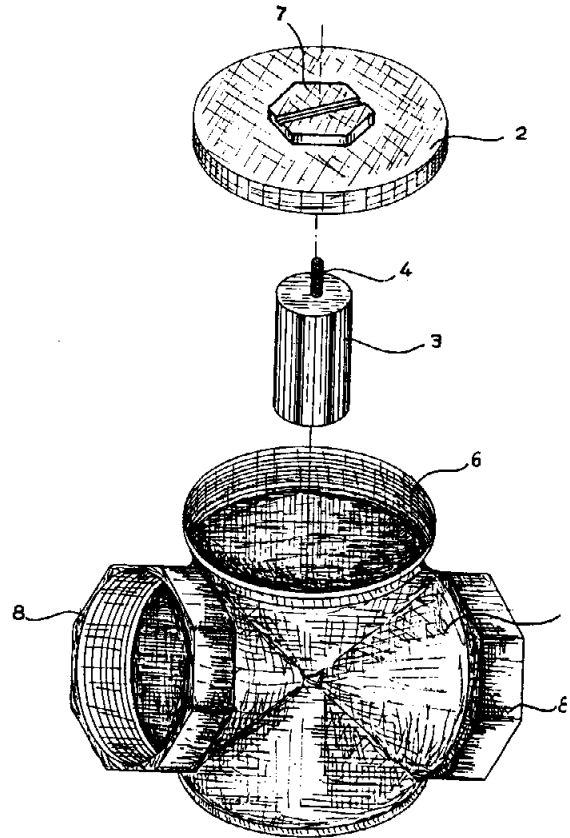
ΔΙΚΑΙΟΥΧΟΣ (73): Ζανίκος Μιχαήλ και ΣΙΑ ΟΕ
 Γ. Παπανδρέου 1, Αθήνα

ΗΜΕΡΟΜΗΝΙΑ ΚΑΤΑΘΕΣΗΣ (22): 6.4.88
ΗΜΕΡΟΜΗΝΙΑ ΑΠΟΝΟΜΗΣ (47): 7.3.89
ΣΥΜΒΑΤΙΚΕΣ ΠΡΟΤΕΡΑΙΟΤΗΤΕΣ (30): —
ΕΦΕΥΡΕΤΗΣ (72): Ζανίκος Μιχαήλ
ΕΙΔΙΚΟΣ ΠΛΗΡΕΞΟΥΣΙΟΣ (74): Παπαλέξης Δημήτριος, δικηγόρος, Ηρακλείτου 6 - Αθήνα

ΑΝΤΙΚΛΗΤΟΣ (74): Σακελλαρίδης Ιωάννης, δικηγόρος, Ηρακλείτου 6 - Αθήνα

ΠΕΡΙΛΗΨΗ (57)

Εξάρτημα παρεμβαλλόμενο σε δίκτυα κυκλοφορίας ύδατος, (κεντρικών θερμάνσεων, κλιματισμό, ηλιακών θερμοσιφώνων, κλπ.) δια καθοδική προστασία των συσκευών και σωληνώσεων, αποτελούμενο από τον κορμό (1), που είναι σχήματος «ταφ», τύπου βάνας, άνω φέρει οπή (6) στην οποία κοχλιούται κάλυμμα (2), που στο εσωτερικό φέρει κοχλιωμένη ράβδο μαγνησίου (3). Διαμηκώς δε φέρει δύο οπές στις οποίες κοχλιούται οι σωλήνες ροής του ύδατος.



ΑΡΙΘΜΟΣ Π.Υ.Χ. (11): 2000214
ΤΙΤΛΟΣ ΕΦΕΥΡΕΣΗΣ (54): Χαρτοπετσετοθήκη με μηχανισμό αφαιρέσεως μεμονωμένων των πετσετών

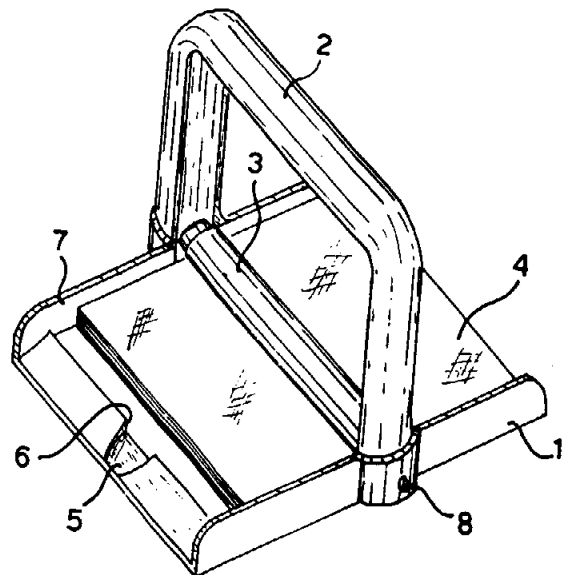
ΔΙΚΑΙΟΥΧΟΣ (73): Φαρμακίδης Αλέξανδρος και Υιοί ΟΕ, Εφέσου 26, Αθήνα

ΗΜΕΡΟΜΗΝΙΑ ΚΑΤΑΘΕΣΗΣ (22): 10.10.88
ΗΜΕΡΟΜΗΝΙΑ ΑΠΟΝΟΜΗΣ (47): 7.3.89
ΣΥΜΒΑΤΙΚΕΣ ΠΡΟΤΕΡΑΙΟΤΗΤΕΣ (30): —
ΕΦΕΥΡΕΤΗΣ (72): Φαρμακίδης Δημήτριος
ΕΙΔΙΚΟΣ ΠΛΗΡΕΞΟΥΣΙΟΣ (74): Παπαλέξης Δημήτριος, δικηγόρος, Ηρακλείτου 6, Αθήνα

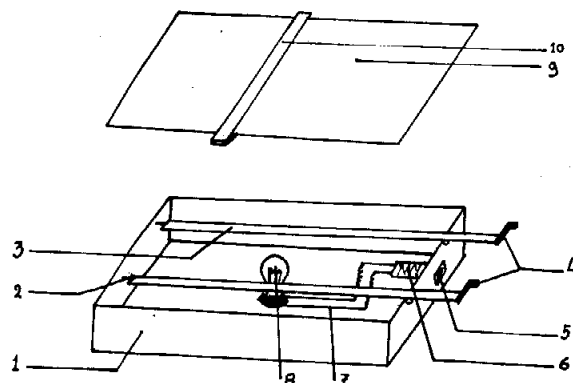
ΑΝΤΙΚΛΗΤΟΣ (74): Σακελλαρίδης Ιωάννης, δικηγόρος, Ηρακλείτου 6, Αθήνα

ΠΕΡΙΛΗΨΗ (57)

Η χαρτοπετσετοθήκη 1, φέρει δύο αξονίσκους 8 στο κέντρο των εξωτερικών μεγάλων πλευρών της. Στους αξονίσκους και στην ειδική διαμόρφωση που έχει το σημείο της πλευράς 7 στο σημείο αυτό, συναρμολογείται η λαβή 2. Μέσα στην λαβή, ανεβοκατεβαίνει με την βοήθεια των δύο ημιαξόνων 8 ο κύλινδρος 3, ο οποίος πιέζει τις πετσέτες 4 μέσα στην θήκη 1. Οι πλευρές 6, φέρουν στο κέντρο τους υποδοχή 5, από τις οποίες έλκονται οι τελευταίες πετσέτες μέσα από την θήκη.



ΑΡΙΘΜΟΣ Π.Υ.Χ.	(11): 2000215
ΤΙΤΛΟΣ ΕΦΕΥΡΕΣΗΣ	(54): Πρότυπος-οδικός-τουριστικός χάρτης σε κατάλληλη διάταξη εντός ειδικής θήκης
ΔΙΚΑΙΟΥΧΟΣ	(73): α) Γεωργίου Μαρίνα Θερμοπυλών 6α' - Βριλήσσια β) Ίσερης Κώστας Θερμοπυλών 6α' - Βριλήσσια
ΗΜΕΡΟΜΗΝΙΑ ΚΑΤΑΘΕΣΗΣ	(22): 25.7.88
ΗΜΕΡΟΜΗΝΙΑ ΑΠΟΝΟΜΗΣ	(47): 9.3.89
ΣΥΜΒΑΤΙΚΕΣ ΠΡΟΤΕΡΑΙΟΤΗΤΕΣ ΕΦΕΥΡΕΤΗΣ	(30): — (72): α) Γεωργίου Μαρίνα β) Ίσερης Κώστας
ΕΙΔΙΚΟΣ ΠΛΗΡΕΞΟΥΣΙΟΣ ΑΝΤΙΚΛΗΤΟΣ	(74): — (74): —

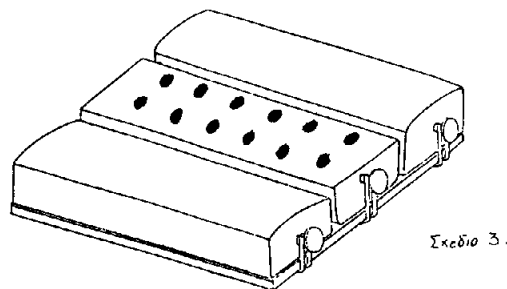
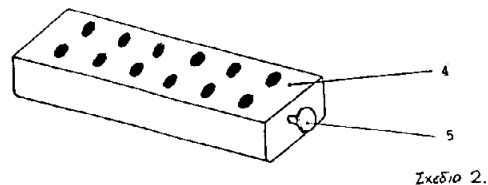
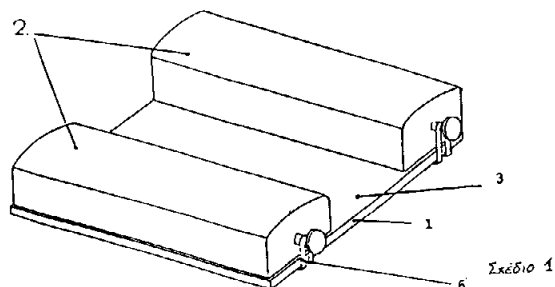


ΠΕΡΙΛΗΨΗ (57)

Η παρούσα εφεύρεση αναφέρεται σε μια νέα μορφή ενός οδικού - πληροφοριακού - τουριστικού χάρτη ο οποίος προσαρμόζεται σε δύο στελέχη, με κατάλληλες χειρολαβές και που τοποθετείται εντός ειδικής χαρτοθήκης, έτσι ώστε τα δύο στελέχη που προσαρμόζεται ο χάρτης να είναι σε μια σταθερή απόσταση μεταξύ τους και να χειρίζεται, με την κυκλική κίνηση των χειρολαβών που έχουν τα δύο στελέχη άλλοτε προς τα εμπρός και άλλοτε προς τα πίσω.

Έτσι επιτυγχάνουμε το τύλιγμα του χάρτη άλλοτε στο ένα στέλεχος και άλλοτε στο άλλο. Με αυτό τον τρόπο καταφέρνουμε την μετακίνηση του χάρτη και του εκάστοτε οπτικού πεδίου που φαίνεται στο επάνω μέρος της ειδικής χαρτοθήκης και που για να έχουμε καλύτερα οπτικά αποτελέσματα μπορούμε να τοποθετήσουμε αντί απλής διάφανης επιφάνειας μεγεθυντικό φακό.

ΑΡΙΘΜΟΣ Π.Υ.Χ.	(11): 2000216
ΤΙΤΛΟΣ ΕΦΕΥΡΕΣΗΣ	(54): Συσκευή για κυματισμούς διαρκείας στα μαλλιά
ΔΙΚΑΙΟΥΧΟΣ	(73): Εξανίδης Θεόδωρος Μερσίνης 64 και Πατρών, Νίκαια
ΗΜΕΡΟΜΗΝΙΑ ΚΑΤΑΘΕΣΗΣ	(22): 9.11.88
ΗΜΕΡΟΜΗΝΙΑ ΑΠΟΝΟΜΗΣ	(47): 14.3.89
ΣΥΜΒΑΤΙΚΕΣ ΠΡΟΤΕΡΑΙΟΤΗΤΕΣ ΕΦΕΥΡΕΤΗΣ	(30): — (72): Εξανίδης Θεόδωρος
ΕΙΔΙΚΟΣ ΠΛΗΡΕΞΟΥΣΙΟΣ ΑΝΤΙΚΛΗΤΟΣ	(74): — (74): Εξανίδου Ξανθίπη, Σωκράτους 6, Νίκαια



ΠΕΡΙΛΗΨΗ (57)

Η συσκευή αποτελείται από μία βάση διαστάσεων: μήκους 7 εκ. πλάτους 6,5 εκ. 3 MM πάχους. Στα άκρα της υπάρχουν 2 μόνιμα τμήματα μήκους 7 εκ. πλάτους 2 εκ. και ύψους 1,5 εκ. οι άνω κυματιστές.

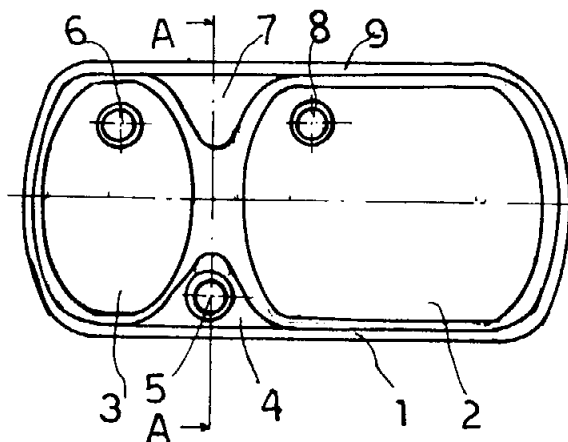
Στο ενδιάμεσο κενό μπαίνει κινητό τμήμα ο κάτω κυματιστής πλάτους 2 εκ. μήκους 7 εκ. και ύψους 1,5 που φέρει τρύπες.

Όλα τα τμήματα στα πλαϊνά τους φέρουν προεξοχές, βίδες, γάντζους· δια την συγκράτηση των μαλλιών χρησιμοποιούνται λαστιχάκια που πιάνουν από τις προεξοχές.

ΑΡΙΘΜΟΣ Π.Υ.Χ.	(11): 2000217
ΤΙΤΛΟΣ ΕΦΕΥΡΕΣΗΣ	(54): Λεκάνη-νεροχύτης κουζίνας με 2 μάτια-γούρνες
ΔΙΚΑΙΟΥΧΟΣ	(73): Τσιτίνης Δημήτριος Δελφών 232, Θεσσαλονίκη
ΗΜΕΡΟΜΗΝΙΑ ΚΑΤΑΘΕΣΗΣ	(22): 16.5.88
ΗΜΕΡΟΜΗΝΙΑ ΑΠΟΝΟΜΗΣ	(47): 15.3.89
ΣΥΜΒΑΤΙΚΕΣ ΠΡΟΤΕΡΑΙΟΤΗΤΕΣ	(30): —
ΕΦΕΥΡΕΤΗΣ	(72): Τσιτίνης Δημήτριος
ΕΙΔΙΚΟΣ ΠΛΗΡΕΞΟΥΣΙΟΣ	(74): —
ΑΝΤΙΚΛΗΤΟΣ	(74): —

ΠΕΡΙΛΗΨΗ (57)

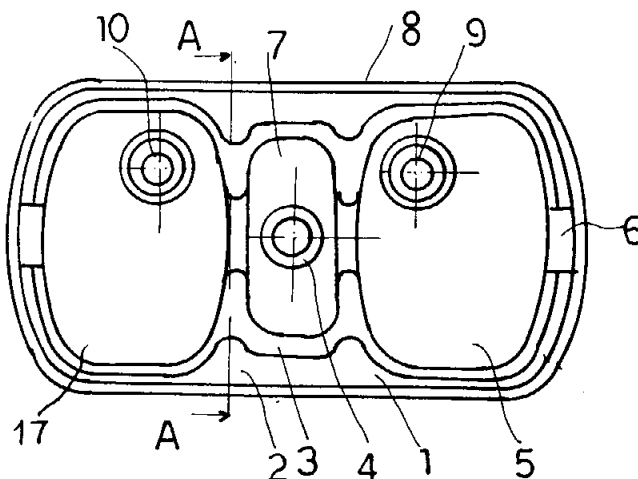
Λεκάνη-νεροχύτης κουζίνας που αποτελείται από δύο μάτια-γούρνες. Τα πλεονεκτήματα αυτής της εφεύρεσης είναι ότι το βάρος της είναι το μισό περίπου, 15 κιλά έναντι 35, των αντιστοίχων κυκλοφορούντων άλλων τύπων και το ότι η επιφάνεια των ματιών είναι ρυκνωτή για να επιτυγχάνεται το κράτημα των σκευών που πλένονται.



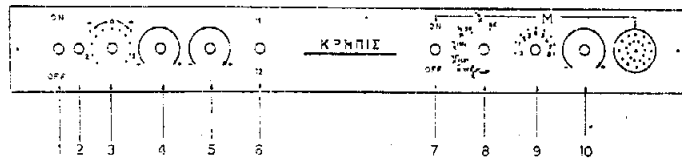
ΑΡΙΘΜΟΣ Π.Υ.Χ.	(11): 2000218
ΤΙΤΛΟΣ ΕΦΕΥΡΕΣΗΣ	(54): Λεκάνη-νεροχύτης κουζίνας με 3 μάτια-γούρνες
ΔΙΚΑΙΟΥΧΟΣ	(73): Τσιτίνης Δημήτριος Δελφών 232, Θεσσαλονίκη
ΗΜΕΡΟΜΗΝΙΑ ΚΑΤΑΘΕΣΗΣ	(22): 16.5.88
ΗΜΕΡΟΜΗΝΙΑ ΑΠΟΝΟΜΗΣ	(47): 15.3.89
ΣΥΜΒΑΤΙΚΕΣ ΠΡΟΤΕΡΑΙΟΤΗΤΕΣ	(30): —
ΕΦΕΥΡΕΤΗΣ	(72): Τσιτίνης Δημήτριος
ΕΙΔΙΚΟΣ ΠΛΗΡΕΞΟΥΣΙΟΣ	(74): —
ΑΝΤΙΚΛΗΤΟΣ	(74): —

ΠΕΡΙΛΗΨΗ (57)

Λεκάνη-νεροχύτης κουζίνας που αποτελείται από τρία μάτια-γούρνες εκ των οποίων δύο κύρια (5) και (17) και ένα μικρό στην μέση (7). Τα πλεονεκτήματα αυτής της εφεύρεσης είναι ότι διαθέτει δύο μάτια για το πλύσιμο των σκευών και ένα τρίτο για το στέγνωμά των και το ότι το βάρος της είναι το μισό, περίπου 15 κιλά έναντι 35, των αντιστοίχων κυκλοφορούντων άλλων τύπων.



ΑΡΙΘΜΟΣ Π.Υ.Χ.	(11): 2000219
ΤΙΤΛΟΣ ΕΦΕΥΡΕΣΗΣ	(54): Ηλεκτρονικό μουσικό όργανο βυζαντινής εκκλησιαστικής και δημοτικής μουσικής
ΔΙΚΑΙΟΥΧΟΣ	(73): Μαυρόπουλος Απόστολος, Δημητρίου Γούναρη 14, Ν. Σμύρνη
ΗΜΕΡΟΜΗΝΙΑ ΚΑΤΑΘΕΣΗΣ	(22): 29.9.88
ΗΜΕΡΟΜΗΝΙΑ ΑΠΟΝΟΜΗΣ	(47): 15.3.89
ΣΥΜΒΑΤΙΚΕΣ ΠΡΟΤΕΡΑΙΟΤΗΤΕΣ	(30): —
ΕΦΕΥΡΕΤΗΣ	(72): Μαυρόπουλος Απόστολος
ΕΙΔΙΚΟΣ ΠΛΗΡΕΞΟΥΣΙΟΣ	(74): —
ΑΝΤΙΚΛΗΤΟΣ	(74): —



ΠΕΡΙΛΗΨΗ (57)

Η εφεύρεση είναι ένα εκπαιδευτικό ηλεκτρονικό μουσικό όργανο Βυζαντινής Μουσικής, αποτελούμενο από 2 πληκτρολόγια, ένα για το μέλος και ένα για τον Ισοκράτη της Βυζαντινής Μουσικής, διαθέτει ειδικό ρυθμιστή τονικής βάσεως, ειδικό μεταγωγέα για αλλαγή κλίμακας, ειδικό μετρονόμο, ειδική χροιά του ήχου, υποδοχές για σύνδεση εξωτερικού ενισχυτή και ακουστικών, δουλεύει με τάση 220 V, 50 - 60 HZ και κατανάλωση 20W.

ΑΡΙΘΜΟΣ Π.Υ.Χ.	(11): 2000220
ΤΙΤΛΟΣ ΕΦΕΥΡΕΣΗΣ	(54): Ισοκράτης Βυζαντινής Εκκλησιαστικής Μουσικής
ΔΙΚΑΙΟΥΧΟΣ	(73): Μαυρόπουλος Απόστολος, Δημητρίου Γούναρη 14, Ν. Σμύρνη
ΗΜΕΡΟΜΗΝΙΑ ΚΑΤΑΘΕΣΗΣ	(22): 29.9.88
ΗΜΕΡΟΜΗΝΙΑ ΑΠΟΝΟΜΗΣ	(47): 15.3.89
ΣΥΜΒΑΤΙΚΕΣ ΠΡΟΤΕΡΑΙΟΤΗΤΕΣ	(30): —
ΕΦΕΥΡΕΤΗΣ	(72): Μαυρόπουλος Απόστολος
ΕΙΔΙΚΟΣ ΠΛΗΡΕΞΟΥΣΙΟΣ	(74): —
ΑΝΤΙΚΛΗΤΟΣ	(74): —

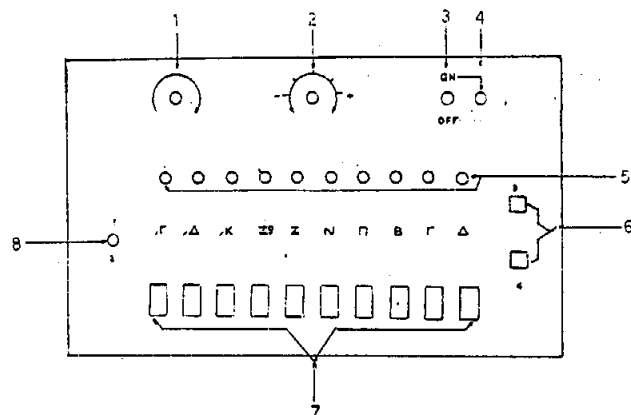
ΠΕΡΙΛΗΨΗ (57)

Είναι ένα μουσικό όργανο, που σκοπό έχει να συμπληρώσει τις ελλείψεις των χορών των Εκκλησιών ή των εκκλησιαστικών χορωδιών, σε έμπειρους Ισοκράτες και παράλληλα την εκμάθηση του Ισοκρατήματος σε όσους επιθυμούν.

Έχει ήχο χορωδιακό (CHORUS), που μοιάζει με ανθρώπινες φωνές και που ηχεί μονοφωνικά ή συμφωνικά (με συνδυασμό 5ης) ανάλογα με τις απαιτήσεις του εκκλησιαστικού μέλους.

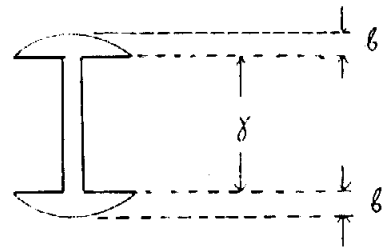
Έχει μουσική κλίμακα της οποίας η οκτάβα αποτελείται από τόνους μείζονας, ελάσσονας και ελαχίστους και το πληκτρολόγιό της συνεργάζεται με σύστημα συγκρατήσεως (LATCH). Έχει μικρομετρικό ρυθμιστή τονικής βάσεως και συνεργάζεται πάντοτε με εξωτερικό ενισχυτή. Τροφοδοτείται με ρεύμα εναλασσόμενο από το δίκτυο φωτισμού με τάση 220V και συχνότητας 50-60 Hz και απαραίτητα με γείωση. Η κατανάλωσή του είναι 10 W, το σήμα του ήχου στην έξοδο είναι 160mV P.P. και η αντίσταση εξόδου πλέον των 20.000 Ωμ.

Κατάλληλη είσοδος του ενισχυτού είναι η είσοδος TUNER.



ΑΡΙΘΜΟΣ Π.Υ.Χ.	(11): 2000221
ΤΙΤΛΟΣ ΕΦΕΥΡΕΣΗΣ	(54): Μέθοδος συγκράτησης φύλλων με τη χρησιμοποίηση ειδικού κυκλοσυνδετήρα
ΔΙΚΑΙΟΥΧΟΣ	(73): 1) Θεοχαρίδης Βασίλειος, Μοισιόδακος 11, Αθήνα 2) Ροδόπουλος Χρήστος, Μοισιόδακος 11, Αθήνα
ΗΜΕΡΟΜΗΝΙΑ ΚΑΤΑΘΕΣΗΣ	(22): 18.10.88
ΗΜΕΡΟΜΗΝΙΑ ΑΠΟΝΟΜΗΣ	(47): 20.3.89
ΣΥΜΒΑΤΙΚΕΣ ΠΡΟΤΕΡΑΙΟΤΗΤΕΣ ΕΦΕΥΡΕΤΗΣ	(30): — (72): 1) Θεοχαρίδης Βασίλειος 2) Ροδόπουλος Χρήστος
ΕΙΔΙΚΟΣ ΠΛΗΡΕΞΟΥΣΙΟΣ ΑΝΤΙΚΛΗΤΟΣ	(74): — (74): —

γραφής (τετράδια, μπλοκ, κ.λ.π.) ή βοηθημάτων ειδικών χρήσεων όπου η χρήση κινητών φύλλων είναι αναγκαία ή επιβάλλεται (Δειγματολόγια-κατάλογοι-κ.λ.π.).



ΠΕΡΙΛΗΨΗ (57)

Μέθοδος συγκράτησης φύλλων με τη χρησιμοποίηση ειδικού κυκλοσυνδετήρα.

Ο τρόπος που είναι κατασκευασμένος ο κυκλοσυνδετήρας και το ατομικό μανιτάρι δίνει τη δυνατότητα βιβλιοδεσίας με απλούστατο τρόπο. Τα κινητά φύλλα τοποθετούνται και αφαιρούνται όποτε θέλουμε και σε όποια ποσότητα θέλουμε.

Με αυτό το τρόπο κατασκευάζονται τετράδια, μπλοκ, κ.λ.π. χειροποίητα και η εφεύρεση αυτή χρησιμοποιείται στη βιβλιοδεσία γενικά. Τα πλεονεκτήματα της εφεύρεσης είναι ότι:

1. Χαρακτηρίζεται από έντονα απλή λειτουργικότητα και είναι βασικό επαναστατικό εργαλείο στη τεχνική βιβλιοδεσία ειδικών κατασκευών με κινητά φύλλα και
2. Ειδικότερα χαρακτηρίζεται για τη λειτουργικότητα της χρήσης των με αυτό το μηχανισμό -επινόηση κατασκευαζομένων βοηθημάτων



ΑΡΙΘΜΟΣ Π.Υ.Χ.	(11): 2000222
ΤΙΤΛΟΣ ΕΦΕΥΡΕΣΗΣ	(54): Μυγοπαγίδες
ΔΙΚΑΙΟΥΧΟΣ	(73): Φούτζουλας Βασίλειος, Γαλατάς Μεσολογγίου
ΗΜΕΡΟΜΗΝΙΑ ΚΑΤΑΘΕΣΗΣ	(22): 8.12.88
ΗΜΕΡΟΜΗΝΙΑ ΑΠΟΝΟΜΗΣ	(47): 22.3.89
ΣΥΜΒΑΤΙΚΕΣ ΠΡΟΤΕΡΑΙΟΤΗΤΕΣ ΕΦΕΥΡΕΤΗΣ	(30): — (72): Φούτζουλας Βασίλειος
ΕΙΔΙΚΟΣ ΠΛΗΡΕΞΟΥΣΙΟΣ ΑΝΤΙΚΛΗΤΟΣ	(74): — (74): —

ΠΕΡΙΛΗΨΗ (57)

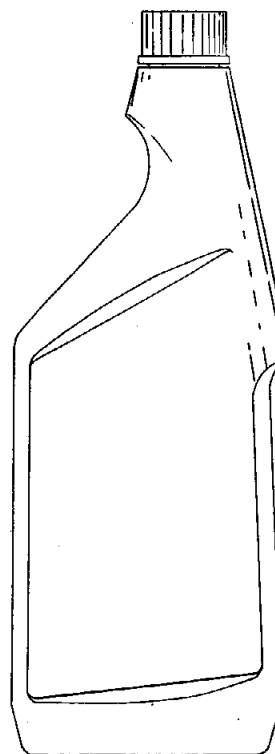
Η μυγοπαγίδα που αποτελείται από ένα δοχείο, άγκιστρο που συγκρατεί το δοχείο, το οποίο συνδέεται με χοντρό σπάγγο ποτισμένο σε φάρμακο ειδικό, και έχει δεύτερο άγκιστρο στο πάνω μέρος για να κρεμιέται.

Έχει δε το πλεονέκτημα πρώτον να συγκρατεί τις νεκρές μύγες μέσα στο δοχείο και δεύτερον να περιέχει ισχυρό φάρμακο για τις μύγες ακίνδυνο όμως για τον άνθρωπο διότι δεν χρειάζεται να αγγίζει το φάρμακο.

ΑΡΙΘΜΟΣ Π.Υ.Χ.	(11): 2000223
ΤΙΤΛΟΣ ΕΦΕΥΡΕΣΗΣ	(54): Φιάλη
ΔΙΚΑΙΟΥΧΟΣ	(73): Colgate-Palmolive Company 300 Park Avenue, Νέα Υόρκη 10022, Η.Π.Α.
ΗΜΕΡΟΜΗΝΙΑ ΚΑΤΑΘΕΣΗΣ	(22): 5.10.88
ΗΜΕΡΟΜΗΝΙΑ ΑΠΟΝΟΜΗΣ	(47): 27.3.89
ΣΥΜΒΑΤΙΚΕΣ ΠΡΟΤΕΡΑΙΟΤΗΤΕΣ	(30): —
ΕΦΕΥΡΕΤΗΣ	(72): Segati Umberto
ΕΙΔΙΚΟΣ ΠΛΗΡΕΞΟΥΣΙΟΣ	(74): Βόζεμπεργκ-Βρεττού Ιλεάνα, δικη- γός, Σκουφά 60Α, Αθήνα
ΑΝΤΙΚΛΗΤΟΣ	(74): Βόζεμπεργκ-Βρεττός Θεόδωρος, δι- κηγός, Σκουφά 60Α, Αθήνα

ΠΕΡΙΛΗΨΗ (57)

Περιγράφεται μία φιάλη με πρωτότυπο και ιδιαίτερα καλαισθητο σχηματισμό. Η φιάλη αποτελείται από ένα κάτω μέρος ή κύριο σώμα και από ένα άνω μέρος. Το κάτω μέρος έχει την μορφή όρθιου πρίσματος με στρογγυλεμένες τις κατακόρυφες ακμές του και με προς τα έξω καμπυλωμένες τις πλατιές του πλευρές, ενώ οι στενές του πλευρές είναι περίπου επίπεδες. Το άνω μέρος της φιάλης σχηματίζεται μετά από την απότομη καμπύλωση της μιας στενής πλευράς της φιάλης προς τα έξω, οπότε η πλευρά αυτή συνεχίζεται με ελαφρά κλίση προς τα άνω και αφ' ετέρου με απότομη κλίση προς τα μέσα της άλλης στενής πλευράς και με απότομη κάμψη της προς τα έξω κατά ένα μικρό διάστημα, κατόπιν δε η άλλη αυτή πλευρά συνεχίζεται και αυτή με κολουροκωνικό σχήμα προς τα επάνω. Τοιουτοτρόπως η κορυφή της φιάλης καταλήγει να είναι επίπεδη και κυκλική και επ' αυτής προεξέχει ο λαιμός της στον οποίο στερεώνεται κατά γνωστό τρόπο το πώμα. Ο ιδιότυπος, καλαισθητός και πρωτότυπος σχηματισμός της φιάλης φαίνεται στα συνημμένα σχέδια.

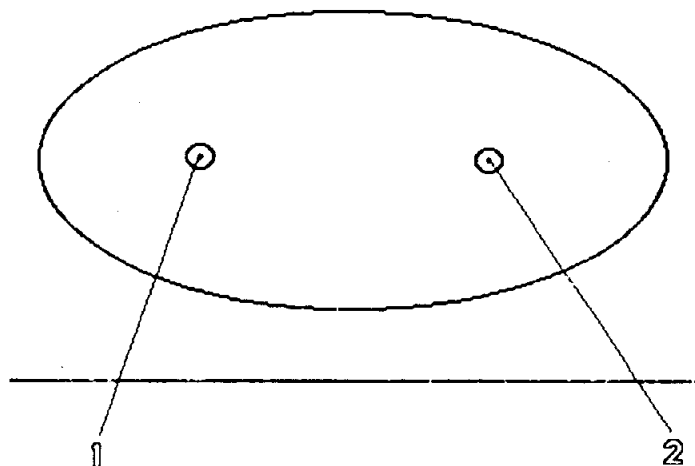


ΑΡΙΘΜΟΣ Π.Υ.Χ.	(11): 2000224
ΤΙΤΛΟΣ ΕΦΕΥΡΕΣΗΣ	(54): Λιθοτρίπτης Laser
ΔΙΚΑΙΟΥΧΟΣ	(73): 1) Μικρόπουλος Αναστάσιος 28ης Οκτωβρίου 58, Αγ. Παρασκευή 2) Καραγιάννης Δημήτριος Μακεδονίας 45, Αγ. Παρασκευή 3) Φωτονίκι ΕΠΕ, Κορινθίας 5, Αθήνα
ΗΜΕΡΟΜΗΝΙΑ ΚΑΤΑΘΕΣΗΣ	(22): 2.11.88
ΗΜΕΡΟΜΗΝΙΑ ΑΠΟΝΟΜΗΣ	(47): 28.3.89
ΣΥΜΒΑΤΙΚΕΣ ΠΡΟΤΕΡΑΙΟΤΗΤΕΣ	(30): —
ΕΦΕΥΡΕΤΗΣ	(72): Μικρόπουλος Αναστάσιος
ΕΙΔΙΚΟΣ ΠΛΗΡΕΞΟΥΣΙΟΣ	(74): —
ΑΝΤΙΚΛΗΤΟΣ	(74): Μπέλλου Ιωάννα, 28ης Οκτωβρίου 58, Αγ. Παρασκευή

ΠΕΡΙΛΗΨΗ (57)

Η συσκευή είναι ένα ιατρικό σύστημα laser. Κύρια εφαρμογή του είναι η λιθοτριψία. Δευτερεύουσες εφαρμογές βρίσκονται στην δερματολογία, πλαστική χειρουργική και την απόφραξη αρτηριών. Το σύστημα είναι ένα παλμικό laser χρωστικής που αντλείται οπτικά από μια λυχνία-φλας. Ο λιθοτρίπτης laser -σε αντίθεση με τους συμβατικούς λιθοτρίπτες ηλεκτρομαγνητικών κυμάτων και υπέρηχων- θρυματίζει τις πέτρες με το κρουστικό κύμα που δημιουργείται από τους παλμούς laser ενέργειας της τάξης των 50mj, που μεταφέρονται από οπτική ίνα χαλαζία. Το ενεργό υλικό του laser περιέχεται σε κυψελίδα (1) και διεγείρεται από την λυχνία-φλας (2). Τα δύο αυτά στοιχεία είναι τοποθετημένα στις δύο εστίες του ελλειπτικού ανακλαστήρα (3). Η χρωστική κυκλοφορεί μέσω μιας αντλίας. Για την επιλογή του μήκους κύματος εμπο-

μπής το πίσω στοιχείο του οπτικού αντηχείου είναι ένα φράγμα περιθλάσης, ενώ για μικρότερη απόκλιση της δέσμης μέσα στην κοιλότητα υπάρχει ένα τηλεσκόπιο 20X. Η λυχνία οδηγείται από ένα κύκλωμα με σπινθηριστή ή λυχνία thyatron.

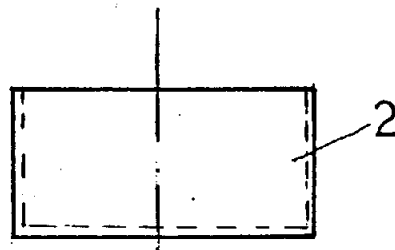


ΑΡΙΘΜΟΣ Π.Υ.Χ.	(11): 2000225
ΤΙΤΛΟΣ ΕΦΕΥΡΕΣΗΣ	(54): Υλικό γομώσεως πυροσβεστήρων κόνεως
ΔΙΚΑΙΟΥΧΟΣ	(73): Μάρλος Δημήτριος Ρετσίνα 44, Πειραιεύς
ΗΜΕΡΟΜΗΝΙΑ ΚΑΤΑΘΕΣΗΣ	(22): 23.2.89
ΗΜΕΡΟΜΗΝΙΑ ΑΠΟΝΟΜΗΣ	(47): 28.3.89
ΣΥΜΒΑΤΙΚΕΣ ΠΡΟΤΕΡΑΙΟΤΗΤΕΣ	(30): —
ΕΦΕΥΡΕΤΗΣ	(72): Μάρλος Δημήτριος
ΕΙΔΙΚΟΣ ΠΛΗΡΕΞΟΥΣΙΟΣ	(74): —
ΑΝΤΙΚΛΗΤΟΣ	(74): —

ΠΕΡΙΛΗΨΗ (57)

Αφορά την χρησιμοποίηση αδιαβροχοποιηθέντος μίγματος κόνεων για την πλήρωση των πυροσβεστήρων ξηράς κόνεως. Το μίγμα των κόνεων που χρησιμοποιούμε είναι αδιαβροχοποιηθέν με στεατίνη ανθρακικό ασβέστιο (CaCO_3) και Διττανθρακικό Νάτριο (NaHCO_3). Η αδιαβροχοποίηση του CaCO_3 επιτυγχάνεται με την διαβροχή του με στεατίνη, που σε τετηγμένη κατάσταση ψεκάζεται επ' αυτού υπό μορφή νέφους.

ΑΡΙΘΜΟΣ Π.Υ.Χ.	(11): 2000226
ΤΙΤΛΟΣ ΕΦΕΥΡΕΣΗΣ	(54): Κοσμηματοθήκη κυλινδρικής μορφής
ΔΙΚΑΙΟΥΧΟΣ	(73): Σαράφης Θωμάς, Τομεύς Τειχών 110, Συκιές, Θεσσαλονίκη
ΗΜΕΡΟΜΗΝΙΑ ΚΑΤΑΘΕΣΗΣ	(22): 3.10.88
ΗΜΕΡΟΜΗΝΙΑ ΑΠΟΝΟΜΗΣ	(47): 31.3.89
ΣΥΜΒΑΤΙΚΕΣ ΠΡΟΤΕΡΑΙΟΤΗΤΕΣ	(30): —
ΕΦΕΥΡΕΤΗΣ	(72): Σαράφης Θωμάς
ΕΙΔΙΚΟΣ ΠΛΗΡΕΞΟΥΣΙΟΣ	(74): —
ΑΝΤΙΚΛΗΤΟΣ	(74): —



ΠΕΡΙΛΗΨΗ (57)

Μία κοσμηματοθήκη κυλινδρικής μορφής που αποτελείται από δύο ιέρη, την κύρια βάση και το καπάκι της. Μέσα στην κύρια βάση υπάρχει ειδικό υλικό συσκευασίας για να κρατάει σταθερά το κόσμημα στο επάνω μέρος.

ΑΡΙΘΜΟΣ Π.Υ.Χ.	(11): 2000227
ΤΙΤΛΟΣ ΕΦΕΥΡΕΣΗΣ	(54): Κοσμηματοθήκη τετραγωνικής μορφής με ειδική συσκευασία
ΔΙΚΑΙΟΥΧΟΣ	(73): Σαράφης Θωμάς Τομέυς Τειχών 110, Συκιές, Θεσσαλονίκη
ΗΜΕΡΟΜΗΝΙΑ ΚΑΤΑΘΕΣΗΣ	(22): 3.11.88
ΗΜΕΡΟΜΗΝΙΑ ΑΠΟΝΟΜΗΣ	(47): 31.3.89
ΣΥΜΒΑΤΙΚΕΣ ΠΡΟΤΕΡΑΙΟΤΗΤΕΣ	(30): —
ΕΦΕΥΡΕΤΗΣ	(72): Σαράφης Θωμάς
ΕΙΔΙΚΟΣ ΠΛΗΡΕΞΟΥΣΙΟΣ	(74): —
ΑΝΤΙΚΛΗΤΟΣ	(74): —

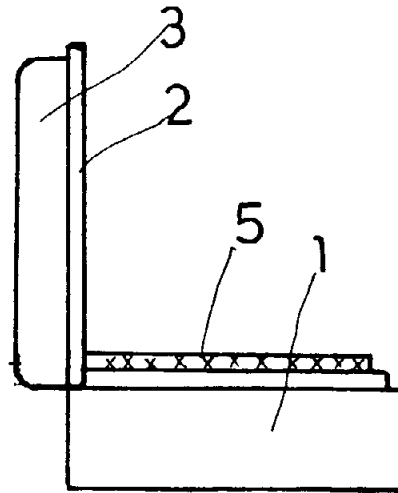
ΠΕΡΙΛΗΨΗ (57)

Μία κοσμηματοθήκη που αποτελείται από δύο τύπους ΤΥΠΟΣ Α΄

Αποτελείται από μία βάση που φέρει υλικό συσκευασίας και κλείνει με καπάκι με χαρακτηριστική εξωτερική πατούρα.

ΤΥΠΟΣ Β΄

Αποτελείται από μία βάση που φέρει υλικό συσκευασίας από ύφασμα ή χαρτόνι κατάλληλα κομμένα σε 4 μέρη.



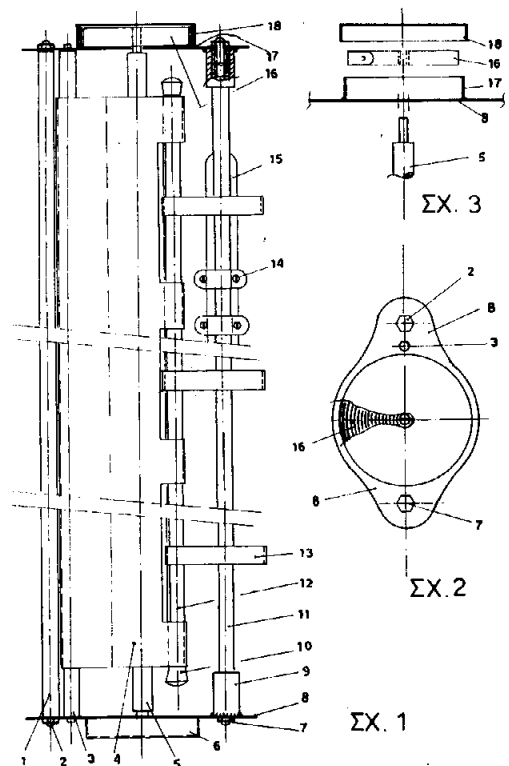
ΑΡΙΘΜΟΣ Π.Υ.Χ.	(11): 2000228
ΤΙΤΛΟΣ ΕΦΕΥΡΕΣΗΣ	(54): Αντιηλιακή τέντα αυτοκινήτου
ΔΙΚΑΙΟΥΧΟΣ	(73): Καπίρης Σταμάτιος Πατρών 4, Άνω Ηλιούπολη
ΗΜΕΡΟΜΗΝΙΑ ΚΑΤΑΘΕΣΗΣ	(22): 15.9.88
ΗΜΕΡΟΜΗΝΙΑ ΑΠΟΝΟΜΗΣ	(47): 31.3.89
ΣΥΜΒΑΤΙΚΕΣ ΠΡΟΤΕΡΑΙΟΤΗΤΕΣ	(30): —
ΕΦΕΥΡΕΤΗΣ	(72): Καπίρης Σταμάτιος
ΕΙΔΙΚΟΣ ΠΛΗΡΕΞΟΥΣΙΟΣ	(74): —
ΑΝΤΙΚΛΗΤΟΣ	(74): —

ΠΕΡΙΛΗΨΗ (57)

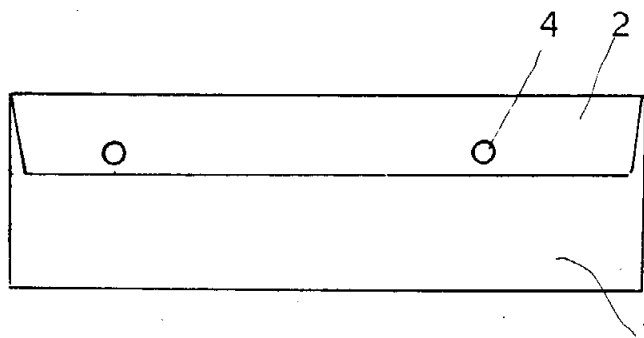
Αντιηλιακή τέντα αυτοκινήτου που τοποθετείται στο οπίσθιο καπό και φέρει μηχανισμό με ελατήριο (16), και αριθμό κινητών και ακινήτων αξόνων (σωληνών) (1,3,5,11,12) για το μάζεμα του υφάσματος περί του άξονος (5).

Η κάλυψη του ουρανού του αυτοκινήτου γίνεται με την έλξη του υφάσματος, από τις θηλιές (13) μέσω του άξονα (12), υπερνικώντας την έλξη του ελατηρίου (16), και σταθεροποιείται στους άξονες των υαλοκαθαριστήρων.

Το πλεονέκτημα αυτής της εφεύρεσης είναι, ότι η κάλυψη του αυτοκινήτου με ύφασμα για την προστασία του από τον ήλιο, γίνεται από ένα άτομο σε σύντομο χρόνο και δεν χρειάζεται να καταλαμβάνει χώρο στην θέση των αποσκευών.



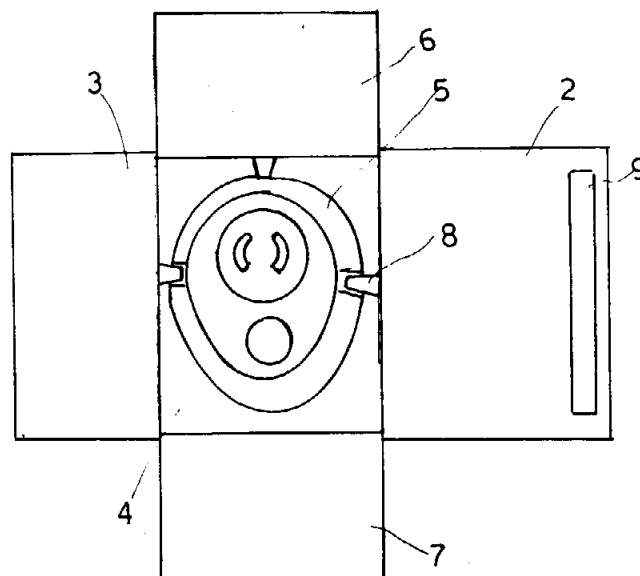
ΑΡΙΘΜΟΣ Π.Υ.Χ.	(11): 2000229
ΤΙΤΛΟΣ ΕΦΕΥΡΕΣΗΣ	(54): Κοσμηματοθήκη σχήματος παραλληλεπίπεδου με δυνατότητα αναπτύξεως
ΔΙΚΑΙΟΥΧΟΣ	(73): Σαράφης Θωμάς Τομέυς Τειχών 110, Συκιές, Θεσσαλονίκη
ΗΜΕΡΟΜΗΝΙΑ ΚΑΤΑΘΕΣΗΣ	(22): 3.10.88
ΗΜΕΡΟΜΗΝΙΑ ΑΠΟΝΟΜΗΣ	(47): 31.3.89
ΣΥΜΒΑΤΙΚΕΣ ΠΡΟΤΕΡΑΙΟΤΗΤΕΣ	(30): —
ΕΦΕΥΡΕΤΗΣ	(72): Σαράφης Θωμάς
ΕΙΔΙΚΟΣ ΠΛΗΡΕΞΟΥΣΙΟΣ	(74): —
ΑΝΤΙΚΛΗΤΟΣ	(74): —



ΠΕΡΙΛΗΨΗ (57)

Μία κοσμηματοθήκη που έχει την δυνατότητα όταν είναι κλειστή να έχει την μορφή ενός παραλληλεπίπεδου κλειστού από όλες τις πλευρές. Αυτό επιτυγχάνεται γιατί είναι χωρισμένες οι δύο μικρές πλευρές του σε 4 ίσα τρίγωνα κατά την φορά των διαγωνίων. Όταν δε ανοίγει, αναπτύσσεται σε 4 ίσα μέρη τα οποία έχουν ειδικές ακίδες συγκρατήσεως των κοσμημάτων καθ' όλο το πλάτος των.

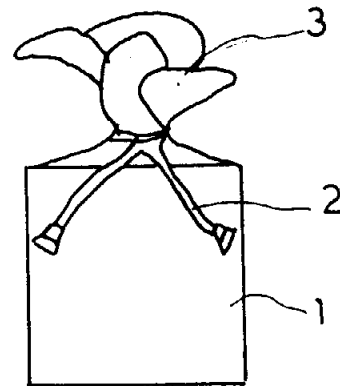
ΑΡΙΘΜΟΣ Π.Υ.Χ.	(11): 2000230
ΤΙΤΛΟΣ ΕΦΕΥΡΕΣΗΣ	(54): Κοσμηματοθήκη με διογκωμένη βάση
ΔΙΚΑΙΟΥΧΟΣ	(73): Σαράφης Θωμάς Τομέυς Τειχών 110, Συκιές - Θεσσαλονίκη
ΗΜΕΡΟΜΗΝΙΑ ΚΑΤΑΘΕΣΗΣ	(22): 11.10.88
ΗΜΕΡΟΜΗΝΙΑ ΑΠΟΝΟΜΗΣ	(47): 31.3.89
ΣΥΜΒΑΤΙΚΕΣ ΠΡΟΤΕΡΑΙΟΤΗΤΕΣ	(30): —
ΕΦΕΥΡΕΤΗΣ	(72): Σαράφης Θωμάς
ΕΙΔΙΚΟΣ ΠΛΗΡΕΞΟΥΣΙΟΣ	(74): —
ΑΝΤΙΚΛΗΤΟΣ	(74): —



ΠΕΡΙΛΗΨΗ (57)

Μία κοσμηματοθήκη που προσφέρεται σε δύο τύπους:
Η κοσμηματοθήκη έχει εξωτερικά μορφή βιβλίου αποτελούμενη από 4 φύλλα υφάσματος και μία βάση διογκωμένη η οποία καλύπτεται διαδοχικά από τα 4 φύλλα. (Α' ΤΥΠΟΣ)
Η εξωτερική μορφή της κοσμηματοθήκης έχει μορφή κασετίνας αποτελούμενη από 4 φύλλα υφάσματος και μία βάση διογκωμένη η οποία καλύπτεται διαδοχικά από τα 4 φύλλα. (Β' ΤΥΠΟΣ)

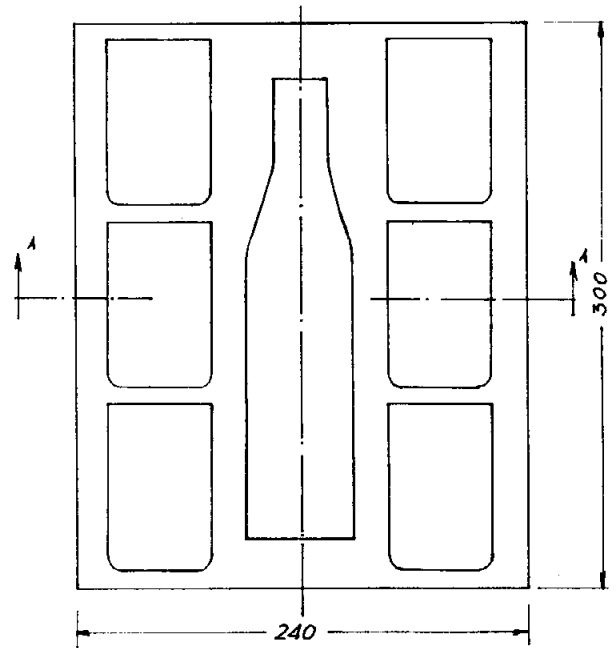
ΑΡΙΘΜΟΣ Π.Υ.Χ.	(11): 2000231
ΤΙΤΛΟΣ ΕΦΕΥΡΕΣΗΣ	(54): Κοσμηματοθήκη με μορφή τριαντάφυλλου εξωτερικά
ΔΙΚΑΙΟΥΧΟΣ	(73): Σαράφης Θωμάς Τομέυς Τειχών 110, Συκιές - Θεσσαλονίκη
ΗΜΕΡΟΜΗΝΙΑ ΚΑΤΑΘΕΣΗΣ	(22): 18.10.88
ΗΜΕΡΟΜΗΝΙΑ ΑΠΟΝΟΜΗΣ	(47): 31.3.89
ΣΥΜΒΑΤΙΚΕΣ ΠΡΟΤΕΡΑΙΟΤΗΤΕΣ	(30): —
ΕΦΕΥΡΕΤΗΣ	(72): Σαράφης Θωμάς
ΕΙΔΙΚΟΣ ΠΛΗΡΕΞΟΥΣΙΟΣ	(74): —
ΑΝΤΙΚΛΗΤΟΣ	(74): —



ΠΕΡΙΛΗΨΗ (57)

Μία κοσμηματοθήκη που κατασκευάζεται από ένα κύριο σώμα που έχει την μορφή στερεού σχήματος και καταλήγει σε 4 προεκτάσεις -αυτιά, που χάρις σε ένα κορδόνι που περνάει μέσα από αυτά και σφίγγει, τους δίνει την μορφή τριαντάφυλλου εξωτερικά. Υλικό κατασκευής ύφασμα, βελούδο ή δέρμα.

ΑΡΙΘΜΟΣ Π.Υ.Χ.	(11): 2000232
ΤΙΤΛΟΣ ΕΦΕΥΡΕΣΗΣ	(54): Ειδική βάση συσκευασίας τροφίμων και ποτών από διογκωμένη πολυστερίνη (φελιζόλ)
ΔΙΚΑΙΟΥΧΟΣ	(73): Αθανασάς Χρήστος Σόλωνος 13, Γλυφάδα
ΗΜΕΡΟΜΗΝΙΑ ΚΑΤΑΘΕΣΗΣ	(22): 12.1.88
ΗΜΕΡΟΜΗΝΙΑ ΑΠΟΝΟΜΗΣ	(47): 31.3.89
ΣΥΜΒΑΤΙΚΕΣ ΠΡΟΤΕΡΑΙΟΤΗΤΕΣ	(30): —
ΕΦΕΥΡΕΤΗΣ	(72): Αθανασάς Χρήστος
ΕΙΔΙΚΟΣ ΠΛΗΡΕΞΟΥΣΙΟΣ	(74): —
ΑΝΤΙΚΛΗΤΟΣ	(74): Αθανασά Χαρ., Σόλωνος 13, Γλυφάδα



ΠΕΡΙΛΗΨΗ (57)

Ειδική βάση συσκευασίας τροφίμων και ποτών από διογκωμένη πολυστερίνη (φελιζόλ), η οποία δίνει τη δυνατότητα ενός ευέλικτου συνδυασμού προϊόντων με κοινά στοιχεία χρησιμότητας (π.χ. σειρά προϊόντων που χρησιμοποιούνται σαν ορεκτικά, με φιάλη ούζου). Κάθε φορά, ανάλογα με τα συσκευαζόμενα προϊόντα, γίνεται κατάλληλη διαμόρφωση της επιφάνειας του φελιζόλ με κατάλληλο καλούπι. Το τελικό προϊόν περιβάλλεται με φιλμ συρρικνώσεως.

ΕΥΡΕΤΗΡΙΟ Π.Υ.Χ. ΣΥΜΦΩΝΑ ΜΕ ΤΗΝ ΗΜΕΡΟΜΗΝΙΑ ΚΑΤΑΘΕΣΗΣ

ΚΑΤΑΘΕΣΗ (22)	ΔΙΚΑΙΟΥΧΟΣ (73)	ΤΙΤΛΟΣ ΕΦΕΥΡΕΣΗΣ (54)	ΑΡ.ΠΥΧ. (11)
12/01/88	ΑΘΑΝΑΣΑΣ ΧΡΗΣΤΟΣ	Ειδική βάση συσκευασίας τροφίμων και ποτών από διογκωμένη πολυστερίνη (φελιζόλ)	2000232
06/04/88	ΖΑΝΙΚΟΣ ΜΙΧΑΗΛ ΚΑΙ ΣΙΑ Ο.Ε.	Εξάρτημα παρεμβαλλόμενο σε δίκτυα κυκλοφορίας ύδατος (κεντρικών θερμάνσεων, κλιματισμού, ηλιακών θερμοσιφώνων κλπ.) δια καθοδική προστασία των συσκευών και σωληνώσεων	2000213
16/05/88	ΤΣΙΤΙΝΗΣ ΔΗΜΗΤΡΙΟΣ	Λεκάνη-νεροχύτης κουζίνας με 2 μάτια-γούρνες	2000217
16/05/88	ΤΣΙΤΙΝΗΣ ΔΗΜΗΤΡΙΟΣ	Λεκάνη-νεροχύτης κουζίνας με 3 μάτια γούρνες	2000218
22/06/88	ΧΑΡΑΛΑΜΠΙΔΗΣ ΝΙΚΟΛΑΟΣ	Στρώμα ύπνου	2000207
25/07/88	1) ΓΕΩΡΓΙΟΥ ΜΑΡΙΝΑ 2) ΙΣΕΡΗΣ ΚΩΣΤΑΣ	Πρότυπος-οδικός-τουριστικός χάρτης σε κατάλληλη διάταξη εντός ειδικής θήκης	2000215
02/08/88	ΓΕΩΡΓΙΟΥ ΑΣΤΕΡΙΟΣ	Συσκευή αποθηκεύσεως και χρησιμοποίησεως χάρτου υγείας με μηχανισμό συνεχούς εναλλαγής των ρολών	2000209
26/08/88	S.TR AUDIO ENTENPRISES LTD	Θήκη κασσετών	2000212
15/09/88	ΚΑΠΙΡΗΣ ΣΤΑΜΑΤΙΟΣ	Αντιηλιακή τέντα αυτοκινήτου	2000228
29/09/88	ΜΑΥΡΟΠΟΥΛΟΣ ΑΠΟΣΤΟΛΟΣ	Ηλεκτρονικό μουσικό όργανο βυζαντινής εκκλησιαστικής και δημοτικής μουσικής	2000219
29/09/88	ΜΑΥΡΟΠΟΥΛΟΣ ΑΠΟΣΤΟΛΟΣ	Ισοκράτης βυζαντινής εκκλησιαστικής μουσικής	2000220
03/10/88	ΣΑΡΑΦΗΣ ΘΩΜΑΣ	Κοσμηματοθήκη σχήματος παραλληλεπίπεδου με δυνατότητα αναπτύξεως	2000229
03/10/88	ΣΑΡΑΦΗΣ ΘΩΜΑΣ	Κοσμηματοθήκη κυλινδρικής μορφής	2000226
05/10/88	COLGATE-PALMOLIVE COMPANY	Φιάλη	2000223
10/10/88	ΦΑΡΜΑΚΙΔΗΣ ΑΛΕΞΑΝΔΡΟΣ & ΣΙΑ Ο.Ε.	Χαρτοπετσετοθήκη με μηχανισμό αφαιρέσεως μεμονομένως των πετσετών	2000214
11/10/88	ΣΑΡΑΦΗΣ ΘΩΜΑΣ	Κοσμηματοθήκη με διογκωμένη βάση	2000230
18/10/88	ΣΑΡΑΦΗΣ ΘΩΜΑΣ	Κοσμηματοθήκη με μορφή τριαντάφυλλου εξωτερικά	2000231
18/10/88	1) ΘΕΟΧΑΡΙΔΗΣ ΒΑΣΙΛΕΙΟΣ 2) ΡΟΔΟΠΟΥΛΟΣ ΧΡΗΣΤΟΣ	Μέθοδος συγκράτησης φύλλων με τη χρησιμοποίηση ειδικού κυκλοσυνδετήρα	2000221
24/10/88	ΨΕΓΙΑΝΝΑΚΗΣ ΙΩΑΝΝΗΣ	Βυθιζόμενο πώμα για την εκροή των υγρών από τα δοχεία	2000211
31/10/88	Π. ΚΟΝΤΟΒΑΣ - Γ. ΤΣΙΡΠΟΣ Ο.Ε.	Ξύλινη κάσα ηλεκτρονικών παιχνιδιών κεκλιμένης μορφής	2000208
02/11/88	1) ΜΙΚΡΟΠΟΥΛΟΣ ΑΝΑΣΤΑΣΙΟΣ 2) ΚΑΡΑΓΙΑΝΝΗΣ ΔΗΜΗΤΡΙΟΣ 3) ΦΟΤΟΝΙΚΙ ΕΠΕ	Λιθοτρίπτης Laser	2000224
03/11/88	ΣΑΡΑΦΗΣ ΘΩΜΑΣ	Κοσμηματοθήκη τετραγωνικής μορφής με ειδική συσκευασία	2000227
09/11/88	ΕΖΑΝΙΔΗΣ ΘΕΟΔΩΡΟΣ	Συσκευή για κυματισμούς διάρκειας δια μαλλιά	2000216
08/12/88	ΦΟΥΤΖΟΥΛΑΣ ΒΑΣΙΛΕΙΟΣ	Μυγοπαγίδες	2000222
22/02/89	1) ΝΑΛΜΠΑΝΙΔΗΣ ΣΥΜΕΩΝ 2) ΝΑΛΜΠΑΝΙΔΗΣ ΕΥΑΓΓΕΛΟΣ	Μηχανισμοί ποτιστικού συγκροτήματος	2000210
23/02/89	ΜΑΡΛΟΣ ΔΗΜΗΤΡΙΟΣ	Υλικό γομώσεως πυροσβεστήρων κόνεως	2000225

ΕΥΡΕΤΗΡΙΟ Π.Υ.Χ. ΣΥΜΦΩΝΑ ΜΕ ΤΗΝ ΑΛΦΑΒΗΤΙΚΗ ΣΕΙΡΑ ΤΩΝ ΔΙΚΑΙΟΥΧΩΝ

ΔΙΚΑΙΟΥΧΟΣ (73)	ΤΙΤΛΟΣ ΕΦΕΥΡΕΣΗΣ (54)	ΚΑΤΑΘΕΣΗ (22)	ΑΡ.ΠΥΧ (11)
COLGATE-PALMOLIVE COMPANY	Φιάλη	05/10/88	2000223
ΦΟΤΟΝΙΚΙ ΕΠΕ	Λιθοτρίπτης laser	02/11/88	2000224
STP AUDIO ENTERPRISES LTD	Θήκη κασσετών	26/08/88	2000212
ΑΘΑΝΑΣΑΣ ΧΡΗΣΤΟΣ	Ειδική βάση συσκευασίας τροφίμων και ποτών από διογκωμένη πολυστερίνη (φελιζόλ)	12/01/88	2000232
ΓΕΩΡΓΙΟΥ ΑΣΤΕΡΙΟΣ	Συσκευή αποθηκείσεως και χρησιμοποίησεως χάρτου υγείας με μηχανισμό συνεχούς εναλλαγής των ρολών	02/08/88	2000209
ΓΕΩΡΓΙΟΥ ΜΑΡΙΝΑ	Πρότυπος-οδικός-τουριστικός χάρτης σε κατάλληλη διάταξη εντός ειδικής θήκης	25/07/88	2000215
ΕΖΑΝΙΔΗΣ ΘΕΟΔΩΡΟΣ	Συσκευή για κυματισμούς διαρκείας στα μαλλιά	09/11/88	2000216
ΖΑΝΙΚΟΣ ΜΙΧΑΗΛ & ΣΙΑ Ο.Ε.	Εξάρτημα παρεμβαλλόμενο σε δίκτυα κυκλοφορίας ύδατος (κεντρικών θερμάνσεων, κλιματισμού, ηλιακών θερμοσιφώνων κλπ.), δια καθοδική προστασία των συσκευών και σωληνώσεων	06/04/88	2000213
ΘΕΟΧΑΡΙΔΗΣ ΒΑΣΙΛΕΙΟΣ	Μέθοδος συγκράτησης φύλλων με τη χρησιμοποίηση ειδικού κυκλοσυνδετήρα	18/10/88	2000221
ΙΣΕΡΗΣ ΚΩΣΤΑΣ	Πρότυπος-οδικός-τουριστικός χάρτης σε κατάλληλη διάταξη εντός ειδικής θήκης	25/07/88	2000215
ΚΑΠΙΡΗΣ ΣΤΑΜΑΤΙΟΣ	Αντιηλιακή τέντα αυτοκινήτου	15/09/88	2000228
ΚΑΡΑΓΙΑΝΝΗΣ ΔΗΜΗΤΡΙΟΣ	Λιθοτρίπτης laser	02/11/88	2000224
ΜΑΡΛΟΣ ΔΗΜΗΤΡΙΟΣ	Υλικό γομώσεως πυροσβεστήρων κόνεως	23/02/89	2000225
ΜΑΥΡΟΠΟΥΛΟΣ ΑΠΟΣΤΟΛΟΣ	Ηλεκτρονικό μουσικό όργανο βυζαντινής εκκλησιαστικής και δημοτικής μουσικής	29/09/88	2000219
ΜΑΥΡΟΠΟΥΛΟΣ ΑΠΟΣΤΟΛΟΣ	Ισοκράτης βυζαντινής εκκλησιαστικής μουσικής	29/09/88	2000220
ΜΙΚΡΟΠΟΥΛΟΣ ΑΝΑΣΤΑΣΙΟΣ	Λιθοτρίπτης laser	02/11/88	2000224
ΝΑΛΜΠΑΝΙΔΗΣ ΕΥΑΓΓΕΛΟΣ	Μηχανισμοί ποτιστικού συγκροτήματος	22/02/88	2000210
ΝΑΛΜΠΑΝΙΔΗΣ ΣΥΜΕΩΝ	Μηχανισμοί ποτιστικού συγκροτήματος	22/02/89	2000210
Π. ΚΟΝΤΟΒΑΣ - Γ. ΤΣΙΡΠΟΣ Ο.Ε.	Ξύλινη κάσα ηλεκτρονικών παιχνιδιών κεκλιμένης μορφής	31/10/88	2000208
ΡΟΔΟΠΟΥΛΟΣ ΧΡΗΣΤΟΣ	Μέθοδος συγκράτησης φύλλων με τη χρησιμοποίηση ειδικού κυκλοσυνδετήρα	18/10/88	2000221
ΣΑΡΑΦΗΣ ΘΩΜΑΣ	Κοσμηματοθήκη κυλινδρικής μορφής	03/10/88	2000226
ΣΑΡΑΦΗΣ ΘΩΜΑΣ	Κοσμηματοθήκη τετραγωνικής μορφής με ειδική συσκευασία	03/11/88	2000227
ΣΑΡΑΦΗΣ ΘΩΜΑΣ	Κοσμηματοθήκη σχήματος παραλληλεπίπεδου με δυνατότητα ανατύξεως	03/10/88	2000229
ΣΑΡΑΦΗΣ ΘΩΜΑΣ	Κοσμηματοθήκη με διογκωμένη βάση	11/10/88	2000230
ΣΑΡΑΦΗΣ ΘΩΜΑΣ	Κοσμηματοθήκη με μορφή τριαντάφυλλου εξωτερικά	18/10/88	2000231
ΤΣΙΤΙΝΗΣ ΔΗΜΗΤΡΙΟΣ	Λεκάνη-νεροχύτης κουζίνας με 2 μάτια-γούρνες	16/05/88	2000217
ΤΣΙΤΙΝΗΣ ΔΗΜΗΤΡΙΟΣ	Λεκάνη-νεροχύτης κουζίνας με 3 μάτια-γούρνες	16/05/88	2000218

ΔΙΚΑΙΟΥΧΟΣ (73)	ΤΙΤΛΟΣ ΕΦΕΥΡΕΣΗΣ (54)	ΚΑΤΑΘΕΣΗ (22)	ΑΡ.ΠΥΧ (11)
ΦΑΡΜΑΚΙΔΗΣ ΑΛΕΞΑΝΔΡΟΣ & ΥΙΟΙ Ο.Ε.	Χαρτοπετσετοθήκη με μηχανισμό αφαιρέσεως μεμονωμένως των πετσετών	10/10/88	2000214
ΦΟΥΤΖΟΥΛΑΣ ΒΑΣΙΛΕΙΟΣ	Μυγοπαγίδες	08/12/88	2000222
ΧΑΡΑΛΑΜΠΙΔΗΣ ΝΙΚΟΛΑΟΣ	Στρώμα ύπνου	22/06/88	2000207
ΨΕΓΙΑΝΝΑΚΗΣ ΙΩΑΝΝΗΣ	Βυθιζόμενο πώμα για την εκροή των υγρών από τα δοχεία	24/10/88	2000211

**ΜΕΡΟΣ Γ΄
ΜΕΤΑΒΟΛΕΣ**

ΔΙΠΛΩΜΑΤΑ ΕΥΡΕΣΙΤΕΧΝΙΑΣ

ΑΡ. Δ.Ε.	ΜΕΤΑΒΙΒΑΣΕΙΣ
57794	Η εταιρεία "The Babcock and Wilcox Company" μεταβίβασε όλα τα δικαιώματα που απορρέουν από το δίπλωμα 57794 στην εταιρεία "Thermal Ceramics Inc." που εδρεύει στο P.O. Box 923, Old Savannah Road Augusta, Georgia 30903-0923, των Η.Π.Α.
75453	Ο Wilhelm Maurer, μεταβίβασε όλα τα δικαιώματα που απορρέουν από το δίπλωμα 75453 στην εταιρεία "Gastrotrade AG" που εδρεύει στο CH-6300 Zug, Oberallmendstr. 20a, Ελβετία.
75630	Η εταιρεία "W.R. Grace & Co." λόγω συγχώνευσής της με την εταιρεία "Grace Merger Corp." (υπό την επωνυμία "W.R. Grace & Co-Conn" μεταβίβασε όλα τα δικαιώματα που απορρέουν από το δίπλωμα 75630 στην εταιρεία "W.R. Grace & Co.-Conn".
78027	Η εταιρεία "W.R. Grace & Co." λόγω συγχώνευσής της με την εταιρεία "Grace Merger Corp." (υπό την επωνυμία "W.R. Grace & Co-Conn" μεταβίβασε όλα τα δικαιώματα που απορρέουν από το δίπλωμα 78027 στην εταιρεία "W.R. Grace & Co.-Conn".
851373	Η εταιρεία "Ciba-Geigy AG" μεταβίβασε όλα τα δικαιώματα που απορρέουν από το δίπλωμα 851373, στην εταιρεία "Sandoz AG" που εδρεύει στο Lichtstr. 35, CH-4002 Βασιλεία, Ελβετία.
ΑΡ. Δ.Ε.	ΠΑΡΑΙΤΗΣΕΙΣ
77159	Η εταιρεία "Miles Laboratories, Inc." παραιτείται από τα δικαιώματα που απορρέουν από το δίπλωμα 77159.
77427	Η εταιρεία "Bayer AG" παραιτείται από τα δικαιώματα που απορρέουν από το δίπλωμα 77427.
79548	Η εταιρεία "Bayer AG" παραιτείται από τα δικαιώματα που απορρέουν από το δίπλωμα 79548.
81878	Η εταιρεία "Troponwerke G.m.b.H. & Co. Kg." παραιτείται από τα δικαιώματα που απορρέουν από το δίπλωμα 81878.
81879	Η εταιρεία "Bayer AG" παραιτείται από τα δικαιώματα που απορρέουν από το δίπλωμα 81879.
81895	Η εταιρεία "Bayer AG" παραιτείται από τα δικαιώματα που απορρέουν από το δίπλωμα 81895.
850610	Η εταιρεία "Bayer AG" παραιτείται από τα δικαιώματα που απορρέουν από το δίπλωμα 850610.
850622	Η εταιρεία "Bayer AG" παραιτείται από τα δικαιώματα που απορρέουν από το δίπλωμα 850622.
860678	Η εταιρεία "Bayer AG" παραιτείται από τα δικαιώματα που απορρέουν από το δίπλωμα 860678.
860741	Η εταιρεία "Bayer AG" παραιτείται από τα δικαιώματα που απορρέουν από το δίπλωμα 860741.
ΑΡ. Δ.Ε.	ΑΔΕΙΕΣ ΕΚΜΕΤΑΛΛΕΥΣΗΣ
852982	Η δικαιούχος εταιρεία του διπλώματος 852982 «Μιχ. Τζιαμουράνης - Χαρ. Τζιαμουράνης & ΣΙΑ Ε.Ε.» παρεχώρησε άδεια εκμετάλλευσης στην εταιρεία «Τζιαμουράνης Α.Β.Ε.» που εδρεύει στο Περιστερί, Χειμάρας 3-5.
ΑΡ. Δ.Ε.	ΣΥΓΧΩΝΕΥΣΗ ΕΤΑΙΡΕΙΩΝ
75630	Η εταιρεία "W.R. Grace & Co." δικαιούχος του διπλώματος 75630 συγχωνεύθηκε με την εταιρεία "Grace Merger Corp." υπό την επωνυμία "W.R. Grace & Co.-Conn.", εδρεύει στο 1114 Avenue of the Americas, New York 10036, των Η.Π.Α., και είναι οργανωμένη κατά τους νόμους της Πολιτείας Connecticut των Η.Π.Α.
78027	Η εταιρεία "W.R. Grace & Co." δικαιούχος του διπλώματος 78027 συγχωνεύθηκε με την εταιρεία "Grace Merger Corp." υπό την επωνυμία "W.R. Grace & Co.-Conn.", εδρεύει στο 1114 Avenue of the Americas, New York 10036, των Η.Π.Α., και είναι οργανωμένη κατά τους νόμους της Πολιτείας Connecticut των Η.Π.Α.
ΑΡ. Δ.Ε.	ΑΛΛΑΓΗ ΕΠΩΝΥΜΙΑΣ ΔΙΚΑΙΟΥΧΩΝ Δ.Ε.
850948	Η δικαιούχος εταιρεία του διπλώματος 850948 "Alcudia Empresa para la Industria Quimica, S.A." μετέβαλε την επωνυμία της σε "Repsol Quimica, S.A.".
851330	Η δικαιούχος εταιρεία του διπλώματος 851330 "Stahl Chemical Industries B.V." μετέβαλε την επωνυμία της σε "Stahl Holland B.V.".
861810	Η δικαιούχος εταιρεία του διπλώματος 861810 "Vierex Χρήστος Δεγαίτης και Σία Ε.Ε." μετέβαλε την επωνυμία της σε «Εφαρμοσμένες Ηλεκτρομεταλλικές Κατασκευές Ανώνυμη Βιοτεχνική Εταιρεία», με τον διακριτικό τίτλο «ΒΙΕΡΞ ΑΒΕ».

ΑΠΟΦΑΣΗ 3/89

Ο Αναπληρωτής Γενικός Διευθυντής του Οργανισμού Βιομηχανικής Ιδιοκτησίας (ΟΒΙ), έχοντας υπόψη:

- 1) τις διατάξεις των άρθρων 2 παρ. 13 και 25 παρ. 1 του Ν. 1733/1987
- 2) την απόφαση ΔΣ/Α/1/1989 του διοικητικού συμβουλίου του ΟΒΙ «περί εκχωρήσεως αρμοδιοτήτων στον Αναπληρωτή Γενικό Διευθυντή» (πρακτικό αρ. 1 της 26ης/1/1989)
- 3) τις ισχύουσες διατάξεις του άρθρου 9 του Ν. 2527/1920 «περί Διπλωμάτων Ευρεσιτεχνίας» όπως είχε τροποποιηθεί και συμπληρωθεί από το αρ. 2 του Ν. 3980/1920 και το άρθρο 2 του Ν. 1023/1980,
- 4) την υπ' αριθμόν 10738 απόφαση του Υπουργού Βιομηχανίας, Ενέργειας και Τεχνολογίας, όπως δημοσιεύθηκε στο ΔΕΒΙ 9/2-11-87 σύμφωνα με την οποία κηρύχθηκε έκπτωτη από τα δικαιώματά της στο Δίπλωμα Ευρεσιτεχνίας 852202 η εταιρεία KNORR BREMSE AND MAN
- 5) την υπ' αριθμόν 13490/16-11-87 αίτηση καταβολής τελών

ΑΠΟΦΑΣΙΖΕΙ

την ανάκληση της παραπάνω έκπτωσης από τα δικαιώματα του υπ' αριθ. 852202 διπλώματος ευρεσιτεχνίας, λόγω εμπρόθεσμης καταβολής των οφειλομένων τελών σύμφωνα με τον νόμο. Η έκπτωση θεωρείται ότι δεν έλαβε χώρα.

Η απόφαση αυτή να δημοσιευθεί στο Ειδικό Δελτίο Βιομηχανικής Ιδιοκτησίας του Οργανισμού Βιομηχανικής Ιδιοκτησίας.

Αθήνα, 28-3-1989

Ο Αναπληρωτής Γενικός Διευθυντής

Δημήτρης Μπουκουβάλας

ΑΠΟΦΑΣΗ 4/89

Ο Αναπληρωτής Γενικός Διευθυντής του Οργανισμού Βιομηχανικής Ιδιοκτησίας (ΟΒΙ) έχοντας υπόψη:

- 1) τις διατάξεις των άρθρων 2 παρ. 13 και 25 παρ. 1 του Ν. 1733/1987
- 2) την απόφαση ΔΣ/Α/1/1989 του διοικητικού συμβουλίου του ΟΒΙ «περί εκχωρήσεως αρμοδιοτήτων στον Αναπληρωτή Γενικό Διευθυντή» (πρακτικό αρ. 1 της 26ης/1/1989)
- 3) τις ισχύουσες διατάξεις του άρθρου 9 του Ν. 2527/1920 «περί Διπλωμάτων Ευρεσιτεχνίας» όπως είχε τροποποιηθεί και συμπληρωθεί από το αρ. 2 του Ν. 3980/1920 και το άρθρο 2 του Ν. 1023/1980,
- 4) την υπ' αριθμόν 10738 απόφαση του Υπουργού Βιομηχανίας, Ενέργειας και Τεχνολογίας, όπως δημοσιεύθηκε στο ΔΕΒΙ 9/2-11-87 σύμφωνα με την οποία κηρύχθηκε έκπτωτος από τα δικαιώματά του στο Δίπλωμα Ευρεσιτεχνίας 852137 ο κ. Νούλας Αθανάσιος του Λεωνίδα,
- 5) το υπ' αριθμόν 83 TELEX της 17ης/6/88 της συνεργαζόμενης τράπεζας Πίστωσης Άρτας που αποδεικνύει την εμπρόθεσμη καταβολή των τελών σύμφωνα με τον νόμο.

ΑΠΟΦΑΣΙΖΕΙ

Την ανάκληση της παραπάνω έκπτωσης από τα δικαιώματα του υπ' αριθμ. 852137 διπλώματος ευρεσιτεχνίας, λόγω εμπρόθεσμης καταβολής των οφειλομένων τελών σύμφωνα με τον νόμο. Η έκπτωση θεωρείται ότι δεν έλαβε χώρα.

Η απόφαση αυτή να δημοσιευθεί στο Ειδικό Δελτίο Βιομηχανικής Ιδιοκτησίας του Οργανισμού Βιομηχανικής Ιδιοκτησίας.

Αθήνα, 28-3-1989

Ο Αναπληρωτής Γενικός Διευθυντής

Δημήτρης Μπουκουβάλας

ΠΙΣΤΟΠΟΙΗΤΙΚΑ ΥΠΟΔΕΙΓΜΑΤΟΣ ΧΡΗΣΙΜΟΤΗΤΑΣ

ΟΥΔΕΝ



**ΤΕΥΧΟΣ Β΄
ΕΥΡΩΠΑΪΚΟ**



ΜΕΡΟΣ Α΄
ΜΕΤΑΦΡΑΣΕΙΣ ΕΥΡΩΠΑΪΚΩΝ ΑΙΤΗΣΕΩΝ

ΑΝΑΚΟΙΝΩΣΗ ΓΙΑ ΚΑΤΑΘΕΣΗ ΜΕΤΑΦΡΑΣΗΣ ΤΩΝ ΑΞΙΩΣΕΩΝ ΕΥΡΩΠΑΪΚΩΝ ΑΙΤΗΣΕΩΝ Δ.Ε

ΑΡΙΘ. ΕΛΛΗΝΙΚΗΣ ΚΑΤΑΘΕΣΗΣ (21): 890300036
ΗΜΕΡ. ΕΛΛΗΝΙΚΗΣ ΚΑΤΑΘΕΣΗΣ (22): 25.5.89
ΑΡΙΘ./ΗΜΕΡ. ΔΗΜΟΣΙΕΥΣΗΣ
ΕΥΡΩΠΑΪΚΗΣ ΑΙΤΗΣΗΣ (87): 0 295 114/14.12.88
ΑΡΙΘ./ΗΜΕΡ. ΚΑΤΑΘΕΣΗΣ
ΕΥΡΩΠΑΪΚΗΣ ΑΙΤΗΣΗΣ (86): 88305303.5/10.6.88
ΤΙΤΛΟΣ ΕΦΕΥΡΕΣΗΣ (54): Διδακτικό παιχνίδι
ΚΑΤΑΘΕΤΗΣ (ΕΣ) (71): Oddzon Products, Inc.,
 145 Dillon Avenue, Suite C, POB
 1590, Campbell, California 95008,
 Η.Π.Α.
ΠΡΟΤΕΡΑΙΟΤΗΤΑ (30): 60640/11.6.87/Η.Π.Α.
ΕΙΔΙΚΟΣ ΠΛΗΡΕΞΟΥΣΙΟΣ (74): Αποστόλου Λουκρητία, δικηγόρος,
 Κουμπάρη 2, Αθήνα
ΑΝΤΙΚΛΗΤΟΣ (74): Παπακωνσταντίνου Ελένη, δικηγό-
 ρος, Κουμπάρη 2, 10674 Αθήνα

ΑΡΙΘ. ΕΛΛΗΝΙΚΗΣ ΚΑΤΑΘΕΣΗΣ (21): 890300037
ΗΜΕΡ. ΕΛΛΗΝΙΚΗΣ ΚΑΤΑΘΕΣΗΣ (22): 25.5.89
ΑΡΙΘ./ΗΜΕΡ. ΔΗΜΟΣΙΕΥΣΗΣ
ΕΥΡΩΠΑΪΚΗΣ ΑΙΤΗΣΗΣ (87): 0 278 928/17.8.88
ΑΡΙΘ./ΗΜΕΡ. ΚΑΤΑΘΕΣΗΣ
ΕΥΡΩΠΑΪΚΗΣ ΑΙΤΗΣΗΣ (86): 88830051.4/12.2.88
ΤΙΤΛΟΣ ΕΦΕΥΡΕΣΗΣ (54): Ένα σύστημα ελέγχου της αυτομά-
 του πεδήσεως ενός σιδηροδρομι-
 κού οχήματος, δια της μεταδόσεως
 ενός ηλεκτρικού σήματος
ΚΑΤΑΘΕΤΗΣ (ΕΣ) (71): Wabco Westinghouse Compagnia
 Freni, S.p.A.,
 via Pier Carlo Boggio 20, I-10138
 Torino, Ιταλία
ΠΡΟΤΕΡΑΙΟΤΗΤΑ (30): 6709787/13.2.87/Ιταλία
ΕΙΔΙΚΟΣ ΠΛΗΡΕΞΟΥΣΙΟΣ (74): Αποστόλου Λουκρητία, δικηγόρος,
 Κουμπάρη 2, Αθήνα
ΑΝΤΙΚΛΗΤΟΣ (74): Παπακωνσταντίνου Ελένη, δικηγό-
 ρος, Κουμπάρη 2, 10674 Αθήνα

ΑΡΙΘ. ΕΛΛΗΝΙΚΗΣ ΚΑΤΑΘΕΣΗΣ (21): 890300038
ΗΜΕΡ. ΕΛΛΗΝΙΚΗΣ ΚΑΤΑΘΕΣΗΣ (22): 25.5.89
ΑΡΙΘ./ΗΜΕΡ. ΔΗΜΟΣΙΕΥΣΗΣ
ΕΥΡΩΠΑΪΚΗΣ ΑΙΤΗΣΗΣ (87): 0 286 995/19.10.88
ΑΡΙΘ./ΗΜΕΡ. ΚΑΤΑΘΕΣΗΣ
ΕΥΡΩΠΑΪΚΗΣ ΑΙΤΗΣΗΣ (86): 88105668.3/9.4.88
ΤΙΤΛΟΣ ΕΦΕΥΡΕΣΗΣ (54): Σύνθεση για τη βαφή ύλης από
 συνθετικές αρωματικές πολυαμιδι-
 κές ίνες
ΚΑΤΑΘΕΤΗΣ (ΕΣ) (71): Chemische Fabrik Stockhausen
 G.m.b.H., Bäkerpfad 25, D-4150 Kre-
 feld, Ομ. Δημ. Γερμανίας
ΠΡΟΤΕΡΑΙΟΤΗΤΑ (30): 38513/15.4.87/Η.Π.Α.
ΕΙΔΙΚΟΣ ΠΛΗΡΕΞΟΥΣΙΟΣ (74): Παπατσώρης Δημήτριος, δικηγό-
 ρος, Στουρνάρα 37, Αθήνα
ΑΝΤΙΚΛΗΤΟΣ (74): Παπατσώρης Δημήτριος, δικηγό-
 ρος, Στουρνάρα 37, Αθήνα

ΑΡΙΘ. ΕΛΛΗΝΙΚΗΣ ΚΑΤΑΘΕΣΗΣ (21): 890300039
ΗΜΕΡ. ΕΛΛΗΝΙΚΗΣ ΚΑΤΑΘΕΣΗΣ (22): 25.5.89
ΑΡΙΘ./ΗΜΕΡ. ΔΗΜΟΣΙΕΥΣΗΣ
ΕΥΡΩΠΑΪΚΗΣ ΑΙΤΗΣΗΣ (87): 0 276 184/27.7.88
ΑΡΙΘ./ΗΜΕΡ. ΚΑΤΑΘΕΣΗΣ

ΕΥΡΩΠΑΪΚΗΣ ΑΙΤΗΣΗΣ (86): 88400092.8/18.1.88
ΤΙΤΛΟΣ ΕΦΕΥΡΕΣΗΣ (54): Μέθοδος στερεώσεως πολυτίμων
 λίθων ως και αποκτώμενο κόσμη-
 μα με την εφαρμογή αυτής της
 μεθόδου
ΚΑΤΑΘΕΤΗΣ (ΕΣ) (71): Cartier International B.V.
 Herengracht 436, Amsterdam-C,
 Ολλανδία
ΠΡΟΤΕΡΑΙΟΤΗΤΑ (30): 8700513/19.1.87/Γαλλία
ΕΙΔΙΚΟΣ ΠΛΗΡΕΞΟΥΣΙΟΣ (74): Αποστόλου Λουκρητία, δικηγόρος,
 Κουμπάρη 2, Αθήνα
ΑΝΤΙΚΛΗΤΟΣ (74): Παπακωνσταντίνου Ελένη, δικηγό-
 ρος, Κουμπάρη 2, 10674 Αθήνα

ΑΡΙΘ. ΕΛΛΗΝΙΚΗΣ ΚΑΤΑΘΕΣΗΣ (21): 890300040
ΗΜΕΡ. ΕΛΛΗΝΙΚΗΣ ΚΑΤΑΘΕΣΗΣ (22): 25.5.89
ΑΡΙΘ./ΗΜΕΡ. ΔΗΜΟΣΙΕΥΣΗΣ
ΕΥΡΩΠΑΪΚΗΣ ΑΙΤΗΣΗΣ (87): 0 279 714/24.8.88
ΑΡΙΘ./ΗΜΕΡ. ΚΑΤΑΘΕΣΗΣ
ΕΥΡΩΠΑΪΚΗΣ ΑΙΤΗΣΗΣ (86): 88400080.3/15.1.88
ΤΙΤΛΟΣ ΕΦΕΥΡΕΣΗΣ (54): Φαλίδιο που μπορεί να αναγομω-
 θεί
ΚΑΤΑΘΕΤΗΣ (ΕΣ) (71): Cartier International B.V.,
 Herengracht 436, Amsterdam-C,
 Ολλανδία
ΠΡΟΤΕΡΑΙΟΤΗΤΑ (30): 8700468/16.1.87/Γαλλία
ΕΙΔΙΚΟΣ ΠΛΗΡΕΞΟΥΣΙΟΣ (74): Αποστόλου Λουκρητία, δικηγόρος,
 Κουμπάρη 2, Αθήνα
ΑΝΤΙΚΛΗΤΟΣ (74): Παπακωνσταντίνου Ελένη, δικηγό-
 ρος, Κουμπάρη 2, 10674 Αθήνα

ΑΡΙΘ. ΕΛΛΗΝΙΚΗΣ ΚΑΤΑΘΕΣΗΣ (21): 890300041
ΗΜΕΡ. ΕΛΛΗΝΙΚΗΣ ΚΑΤΑΘΕΣΗΣ (22): 25.5.89
ΑΡΙΘ./ΗΜΕΡ. ΔΗΜΟΣΙΕΥΣΗΣ
ΕΥΡΩΠΑΪΚΗΣ ΑΙΤΗΣΗΣ (87): 0 229 352/22.7.87
ΑΡΙΘ./ΗΜΕΡ. ΚΑΤΑΘΕΣΗΣ
ΕΥΡΩΠΑΪΚΗΣ ΑΙΤΗΣΗΣ (86): 86117580.0/17.12.86
ΤΙΤΛΟΣ ΕΦΕΥΡΕΣΗΣ (54): Μεταλλικό σώμα καταλύτη
ΚΑΤΑΘΕΤΗΣ (ΕΣ) (71): Interatom G.m.b.H.,
 Friedrich-Elbert-Strasse D-5060
 Bergisch Gladbach-I, Δυτ. Γερμανία
ΠΡΟΤΕΡΑΙΟΤΗΤΑ (30): 3601011/15.1.86/Γερμανία
ΕΙΔΙΚΟΣ ΠΛΗΡΕΞΟΥΣΙΟΣ (74): Μάνθου Ελένη, δικηγόρος, Στουρ-
 νάρα 37, Αθήνα
ΑΝΤΙΚΛΗΤΟΣ (74): Παπατσώρης Δημήτριος, δικηγό-
 ρος, Στουρνάρα 37, Αθήνα

ΑΡΙΘ. ΕΛΛΗΝΙΚΗΣ ΚΑΤΑΘΕΣΗΣ (21): 890300042
ΗΜΕΡ. ΕΛΛΗΝΙΚΗΣ ΚΑΤΑΘΕΣΗΣ (22): 25.5.89
ΑΡΙΘ./ΗΜΕΡ. ΔΗΜΟΣΙΕΥΣΗΣ
ΕΥΡΩΠΑΪΚΗΣ ΑΙΤΗΣΗΣ (87): 0 288 865/2.11.88
ΑΡΙΘ./ΗΜΕΡ. ΚΑΤΑΘΕΣΗΣ
ΕΥΡΩΠΑΪΚΗΣ ΑΙΤΗΣΗΣ (86): 881061725/19.4.88
ΤΙΤΛΟΣ ΕΦΕΥΡΕΣΗΣ (54): Μέθοδος παρασκευής ενός ισχυ-
 ρώς υδατοαπορροφητικού πολυ-
 μερούς
ΚΑΤΑΘΕΤΗΣ (ΕΣ) (71): Chemische Fabrik Stockhausen CIE
 Bäkerpfad 25, D-4150 Krefeld, Ομ.
 Δημοκρ. Γερμανίας
ΠΡΟΤΕΡΑΙΟΤΗΤΑ (30): 3713601/23.4.87/Δ. Γερμανία

ΕΙΔΙΚΟΣ ΠΛΗΡΕΞΟΥΣΙΟΣ (74): Μάνθου Ελένη, δικηγόρος, Στουρνάρα 37, Αθήνα
ΑΝΤΙΚΛΗΤΟΣ (74): Παπασωήρης Δημήτρης, δικηγόρος, Στουρνάρα 37, Αθήνα

ΑΡΙΘ. ΕΛΛΗΝΙΚΗΣ ΚΑΤΑΘΕΣΗΣ (21): 890300043
ΗΜΕΡ. ΕΛΛΗΝΙΚΗΣ ΚΑΤΑΘΕΣΗΣ (22): 25.5.89
ΑΡΙΘ./ΗΜΕΡ. ΔΗΜΟΣΙΕΥΣΗΣ
ΕΥΡΩΠΑΪΚΗΣ ΑΙΤΗΣΗΣ (87): 0 279 732/24.8.88
ΑΡΙΘ./ΗΜΕΡ. ΚΑΤΑΘΕΣΗΣ
ΕΥΡΩΠΑΪΚΗΣ ΑΙΤΗΣΗΣ (86): 88400271.8/5.2.88
ΤΙΤΛΟΣ ΕΦΕΥΡΕΣΗΣ (54): Διατρητικό βλήμα σκληρού πυρήνους και όλκιμος οδηγός και μέθοδος παραγωγής του
ΚΑΤΑΘΕΤΗΣ (ΕΣ) (71): Société Française de Munitions (S.F.M.), 6 Rue Saint Marc, 75002 Paris, Γαλλία
ΕΙΔΙΚΟΣ ΠΛΗΡΕΞΟΥΣΙΟΣ (74): Αποστόλου Λουκρητία, δικηγόρος, Κουμπάρη 2, Αθήνα
ΑΝΤΙΚΛΗΤΟΣ (74): Παπακωνσταντίνου Ελένη, δικηγόρος, Κουμπάρη 2, 10674 Αθήνα

ΑΡΙΘ. ΕΛΛΗΝΙΚΗΣ ΚΑΤΑΘΕΣΗΣ (21): 890300044
ΗΜΕΡ. ΕΛΛΗΝΙΚΗΣ ΚΑΤΑΘΕΣΗΣ (22): 25.5.89
ΑΡΙΘ./ΗΜΕΡ. ΔΗΜΟΣΙΕΥΣΗΣ
ΕΥΡΩΠΑΪΚΗΣ ΑΙΤΗΣΗΣ (87): 0 250 922/7.1.88
ΑΡΙΘ./ΗΜΕΡ. ΚΑΤΑΘΕΣΗΣ
ΕΥΡΩΠΑΪΚΗΣ ΑΙΤΗΣΗΣ (86): 87108140.2/4.6.87
ΤΙΤΛΟΣ ΕΦΕΥΡΕΣΗΣ (54): Διάνεμητής προϊόντων ομοιοζόντων προς πολτόν
ΚΑΤΑΘΕΤΗΣ (ΕΣ) (71): Czech, Manuel, Schillerstrasse 12, D-8405 Donnstauf - Γερμανία
ΠΡΟΤΕΡΑΙΟΤΗΤΑ (30): 881693/3.7.86/Η.Π.Α.
ΕΙΔΙΚΟΣ ΠΛΗΡΕΞΟΥΣΙΟΣ (74): Αποστόλου Λουκρητία, δικηγόρος, Κουμπάρη 2, 10674 Αθήνα
ΑΝΤΙΚΛΗΤΟΣ (74): Παπακωνσταντίνου Ελένη, δικηγόρος, Κουμπάρη 2, 10674 Αθήνα

ΑΡΙΘ. ΕΛΛΗΝΙΚΗΣ ΚΑΤΑΘΕΣΗΣ (21): 890300045
ΗΜΕΡ. ΕΛΛΗΝΙΚΗΣ ΚΑΤΑΘΕΣΗΣ (22): 25.5.89
ΑΡΙΘ./ΗΜΕΡ. ΔΗΜΟΣΙΕΥΣΗΣ
ΕΥΡΩΠΑΪΚΗΣ ΑΙΤΗΣΗΣ (87): 0 303 878/22.2.89
ΑΡΙΘ./ΗΜΕΡ. ΚΑΤΑΘΕΣΗΣ
ΕΥΡΩΠΑΪΚΗΣ ΑΙΤΗΣΗΣ (86): 88112436.6/1.8.88
ΤΙΤΛΟΣ ΕΦΕΥΡΕΣΗΣ (54): Μέθοδος παρασκευής παραγώγων της 2,5-διαμινο-6-νιτροπυριδίνης, η χρήσις αυτών δια την βαφήν της κόψης, ως και νέα παράγωγα της 2,5-διαμινο-6-νιτροπυριδίνης
ΚΑΤΑΘΕΤΗΣ (ΕΣ) (71): Wella Aktiengesellschaft, Berliner Allee 65, D-6100 Darmstadt, Δ. Γερμανία
ΠΡΟΤΕΡΑΙΟΤΗΤΑ (30): 3727297/17.8.87/Δ. Γερμανία
ΕΙΔΙΚΟΣ ΠΛΗΡΕΞΟΥΣΙΟΣ (74): Βόζεμπεργκ-Βρετού Ιλεάνα, δικηγόρος, Σκουφά 60Α, Αθήνα
ΑΝΤΙΚΛΗΤΟΣ (74): Βόζεμπεργκ-Βρετός Θεόδωρος, δικηγόρος, Σκουφά 60Α, Αθήνα

ΑΡΙΘ. ΕΛΛΗΝΙΚΗΣ ΚΑΤΑΘΕΣΗΣ (21): 890300046
ΗΜΕΡ. ΕΛΛΗΝΙΚΗΣ ΚΑΤΑΘΕΣΗΣ (22): 25.5.89
ΑΡΙΘ./ΗΜΕΡ. ΔΗΜΟΣΙΕΥΣΗΣ
ΕΥΡΩΠΑΪΚΗΣ ΑΙΤΗΣΗΣ (87): 0 240 604/14.10.87
ΑΡΙΘ./ΗΜΕΡ. ΚΑΤΑΘΕΣΗΣ
ΕΥΡΩΠΑΪΚΗΣ ΑΙΤΗΣΗΣ (86): 86116676.7/1.12.86
ΤΙΤΛΟΣ ΕΦΕΥΡΕΣΗΣ (54): Μονωμένη κανάτα με ελαστική στεγάνωση

ΚΑΤΑΘΕΤΗΣ (ΕΣ) (71): Rotpunkt Dr. Anso Zimmermann, Industriestrasse D-6434 Niederaula, Bad Hersfeld DE
ΠΡΟΤΕΡΑΙΟΤΗΤΑ (30): 3611145/3.4.86/Δυτ. Γερμανία
ΕΙΔΙΚΟΣ ΠΛΗΡΕΞΟΥΣΙΟΣ (74): Γεωργακάκης Ιωάννης, δικηγόρος, Χρ. Λαδά 2, 105 61 Αθήνα
ΑΝΤΙΚΛΗΤΟΣ (74): Γεωργακάκης Ιωάννης, δικηγόρος, Χρ. Λαδά 2, 105 61 Αθήνα

ΑΡΙΘ. ΕΛΛΗΝΙΚΗΣ ΚΑΤΑΘΕΣΗΣ (21): 890300047
ΗΜΕΡ. ΕΛΛΗΝΙΚΗΣ ΚΑΤΑΘΕΣΗΣ (22): 25.5.89
ΑΡΙΘ./ΗΜΕΡ. ΔΗΜΟΣΙΕΥΣΗΣ
ΕΥΡΩΠΑΪΚΗΣ ΑΙΤΗΣΗΣ (87): 0 309 652/5.4.89
ΑΡΙΘ./ΗΜΕΡ. ΚΑΤΑΘΕΣΗΣ
ΕΥΡΩΠΑΪΚΗΣ ΑΙΤΗΣΗΣ (86): 88109511.1/15.6.88
ΤΙΤΛΟΣ ΕΦΕΥΡΕΣΗΣ (54): Βαφές μαλλιών
ΚΑΤΑΘΕΤΗΣ (ΕΣ) (71): Rütgerswerke Aktiengesellschaft, Mainzer Landstrasse 217, 6000 Frankfurt/Main 11, Ομ. Δημοκρατία Γερμανίας
ΠΡΟΤΕΡΑΙΟΤΗΤΑ (30): 1) P3731396.7/18.9.87/Δ.Γερμανία 2) P3804221.5/11.2.88/Δ.Γερμανία
ΕΙΔΙΚΟΣ ΠΛΗΡΕΞΟΥΣΙΟΣ (74): Βατσολάκη Ιωάννα, δικηγόρος, Βασ. Σοφίας 6, Αθήνα 10674
ΑΝΤΙΚΛΗΤΟΣ (74): Τσιμικάλης Αθανάσιος ή Καλονάρου Χαρίκλεια, δικηγόροι, Βασ. Σοφίας 6, Αθήνα 10674

ΑΡΙΘ. ΕΛΛΗΝΙΚΗΣ ΚΑΤΑΘΕΣΗΣ (21): 890300048
ΗΜΕΡ. ΕΛΛΗΝΙΚΗΣ ΚΑΤΑΘΕΣΗΣ (22): 25.5.89
ΑΡΙΘ./ΗΜΕΡ. ΔΗΜΟΣΙΕΥΣΗΣ
ΕΥΡΩΠΑΪΚΗΣ ΑΙΤΗΣΗΣ (87): 0 295 540/21.12.88
ΑΡΙΘ./ΗΜΕΡ. ΚΑΤΑΘΕΣΗΣ
ΕΥΡΩΠΑΪΚΗΣ ΑΙΤΗΣΗΣ (86): 88109064.1/7.6.88
ΤΙΤΛΟΣ ΕΦΕΥΡΕΣΗΣ (54): Σύστημα στερεάς φάσεως περιέχον αλληλικές πλευρικές αλυσσους, μέθοδος παρασκευής του και χρησιμοποίησή του σε αντιδράσεις στερεάς φάσεως
ΚΑΤΑΘΕΤΗΣ (ΕΣ) (71): Opregen Medizinisch-Molekularbiologische Forschungsgesellschaft m.b.H., Czerny-Ring 22, D-6900 Heidelberg, Ομοσπονδιακή Δημοκρατία Γερμανίας
ΠΡΟΤΕΡΑΙΟΤΗΤΑ (30): 1) 3720269/19.6.87/Δ.Γερμανία 2) 3803545/5.2.88/Δ.Γερμανία
ΕΙΔΙΚΟΣ ΠΛΗΡΕΞΟΥΣΙΟΣ (74): Βατσολάκη Ιωάννα, δικηγόρος, Βασ. Σοφίας 6, Αθήνα 10674
ΑΝΤΙΚΛΗΤΟΣ (74): Τσιμικάλης Αθανάσιος ή Καλονάρου Χαρίκλεια, δικηγόροι, Βασ. Σοφίας 6, Αθήνα 10674

ΑΡΙΘ. ΕΛΛΗΝΙΚΗΣ ΚΑΤΑΘΕΣΗΣ (21): 890300049
ΗΜΕΡ. ΕΛΛΗΝΙΚΗΣ ΚΑΤΑΘΕΣΗΣ (22): 25.5.89
ΑΡΙΘ./ΗΜΕΡ. ΔΗΜΟΣΙΕΥΣΗΣ
ΕΥΡΩΠΑΪΚΗΣ ΑΙΤΗΣΗΣ (87): 0 298 196/11.1.89
ΑΡΙΘ./ΗΜΕΡ. ΚΑΤΑΘΕΣΗΣ
ΕΥΡΩΠΑΪΚΗΣ ΑΙΤΗΣΗΣ (86): 88103885.5/11.3.88
ΤΙΤΛΟΣ ΕΦΕΥΡΕΣΗΣ (54): Ενώσεως ιμιδαζόλης και βιοκτόνες συνθέσεις που τις περιέχουν
ΚΑΤΑΘΕΤΗΣ (ΕΣ) (71): Ishihara Sangyo Kaisha Ltd, 3-22 Edobori Q-Chome, Nishi-ku, Osaka, Ιαπωνία
ΠΡΟΤΕΡΑΙΟΤΗΤΑ (30): 1) 58451/13.3.87/Ιαπωνία 2) 82546/3.4.87/Ιαπωνία 3) 106577/30.4.87/Ιαπωνία
ΕΙΔΙΚΟΣ ΠΛΗΡΕΞΟΥΣΙΟΣ (74): Αποστόλου Λουκρητία, δικηγόρος, Κουμπάρη 2, 10674 Αθήνα

ΑΝΤΙΚΛΗΤΟΣ (74): Παπακωνσταντίνου Ελένη, δικηγόρος, Κουμπάρη 2, 10674 Αθήνα

ΑΡΙΘ. ΕΛΛΗΝΙΚΗΣ ΚΑΤΑΘΕΣΗΣ (21): 890300050
ΗΜΕΡ. ΕΛΛΗΝΙΚΗΣ ΚΑΤΑΘΕΣΗΣ (22): 25.5.89
ΑΡΙΘ./ΗΜΕΡ. ΔΗΜΟΣΙΕΥΣΗΣ
ΕΥΡΩΠΑΪΚΗΣ ΑΙΤΗΣΗΣ (87): 0 297 435/4.1.89
ΑΡΙΘ./ΗΜΕΡ. ΚΑΤΑΘΕΣΗΣ
ΕΥΡΩΠΑΪΚΗΣ ΑΙΤΗΣΗΣ (86): 88110034.1/23.6.88
ΤΙΤΛΟΣ ΕΦΕΥΡΕΣΗΣ (54): Παράγωγα αμινοπροπανόλης των

ΚΑΤΑΘΕΤΗΣ (ΕΣ)

ΠΡΟΤΕΡΑΙΟΤΗΤΑ
ΕΙΔΙΚΟΣ ΠΛΗΡΕΞΟΥΣΙΟΣ

ΑΝΤΙΚΛΗΤΟΣ

ενώσεων 3-(3-υδροξυφαινυλ)-1-προπανόνης, μέθοδος παρασκευής των και φάρμακα που τα περιέχουν
(71): Helopharm W. Petrik G.m.b.H. & Co. KG., Waldstrasse 23-25, 1000 Berlin 51, Γερμανία
(30): 87109016/23.6.87/Ευρώπη
(74): Αποστόλου Λουκρητία, δικηγόρος, Κουμπάρη 2, 10674 Αθήνα
(74): Παπακωνσταντίνου Ελένη, δικηγόρος, Κουμπάρη 2, 10674 Αθήνα

ΕΥΡΕΤΗΡΙΟ ΣΥΜΦΩΝΑ ΜΕ ΤΟΝ ΑΡΙΘΜΟ ΔΗΜΟΣΙΕΥΣΗΣ ΤΗΣ ΕΥΡΩΠΑΪΚΗΣ ΑΙΤΗΣΗΣ

ΑΡ./ΗΜ. ΔΗΜ. Ε.Α. (87)	ΚΑΤΑΘΕΤΗΣ (71)	ΤΙΤΛΟΣ ΕΦΕΥΡΕΣΗΣ (54)	ΑΡ.ΕΛΛ.ΚΑΤ. (21)
0229352/22.07.87	INTERATOM GMBH	Μεταλλικό σώμα καταλύτη	890300041
0240604/14.10.87	ROTPUNKT DR ANSO ZIMMERMANN	Μονωμένη κανάτα με ελαστική στεγάνωσιν	890300046
0250922/07.01.88	GZECH MANUEL	Διανεμητής προϊόντων ομοιαζόντων προς πολτόν	890300044
0276184/27.07.88	CARTIER INTERNATIONAL B.V.	Μέθοδος στερεώσεως πολυτίμων λίθων ως και αποκτώμενο κόσμημα με την εφαρμογή αυτής της μεθόδου	890300039
0278928/17.08.88	WABCO WESTINGHOUSE COMPAGNIA	Ένα σύστημα ελέγχου της αυτομάτου πεδήσεως ενός σιδηροδρομικού οχήματος, δια της μεταδόσεως ενός ηλεκτρικού σήματος	890300037
0279714/24.08.88	CARTIER INTERNATIONAL B.V.	Φιαλίδιο που μπορεί να αναγομωθεί	890300040
0279732/24.08.88	SOCIÉTÉ FRANÇAISE DE MUNITIONS (S.F.M.)	Διατρητικό βλήμα σκληρού πυρήνος και όλκιμος οδηγός και μέθοδος παραγωγής του	890300043
0286995/19.10.88	CHEMISCHE FABRIK STOCKHAUSEN GMBH	Σύνθεση για τη βαφή ύλης από συνθετικές αρωματικές πολυαμιδικές ίνες	890300038
0288865/02.11.88	CHEMISCHE FABRIK STOCKHAUSEN & CIE	Μέθοδος παρασκευής ενός ισχυρώς υδατοαπορροφητικού πολυμερούς	890300042
0295114/14.12.88	ODDZON PRODUCTS INC.	Διδακτικό παιχνίδι	890300036
0295540/21.12.88	OPREGEN MEDIZINISCHMOLEKULAR-BIOLOGISCHE FORSCHUNGSGESELLSCHAFT MBH	Σύστημα στερεάς φάσεως περιέχον αλλυλικές πλευρικές αλύσσους, μέθοδος παρασκευής του και χρησιμοποίησή του σε αντιδράσεις στερεάς φύσεως	890300048
0297435/04.01.89	HELOPHARM W. PETRIK GMBH & CO. KG.	Παράγωγα αμινοπροπανόλης των ενώσεων 3-(3-υδροξυφαινυλ)-1-προπανόνης, μέθοδος παρασκευής των και φάρμακα που τα περιέχουν	890300050
0298196/11.01.89	ISHIHARA SANGYO KAISHA LTD	Ενώσεις ιμιδαζόλης και βιοκτόνες συνθέσεις που τις περιέχουν	890300049
0303878/22.02.89	WELLA AKTIENGESELLSCHAFT	Μέθοδος παρασκευής παραγώγων της 2,5-διαμινο-6-νιτροπυριδίνης, η χρήσις αυτών δια την βαφήν της κόμης, ως και νέα παράγωγα της 2,5-διαμινο-6-νιτροπυριδίνης	890300045
0309652/05.04.89	RUTGERSWERKE AKTIENGESELLSCHAFT	Βαφές μαλλιών	890300047

ΕΥΡΕΤΗΡΙΟ ΣΥΜΦΩΝΑ ΜΕ ΤΗΝ ΑΛΦΑΒΗΤΙΚΗ ΣΕΙΡΑ ΤΩΝ ΚΑΤΑΘΕΤΩΝ

ΚΑΤΑΘΕΤΗΣ (71)	ΤΙΤΛΟΣ ΕΦΕΥΡΕΣΗΣ (54)	ΑΡ./ΗΜ.ΔΗΜ.Ε.Α. (87)	ΑΡ.ΕΛΛ.ΚΑΤ. (21)
CARTIER INTERNATIONAL B.V.	Μέθοδος στερεώσεως πολυτίμων λίθων ως και αποκτώμενο κόσμημα με την εφαρμογή αυτής της μεθόδου	0276184/27.07.88	890300039
CARTIER INTERNATIONAL B.V.	Φιαλίδιο που μπορεί να αναγομωθεί	0279714/24.08.88	890300040
CHEMISCHE FABRIK STOCKHAUSEN & CIE	Μέθοδος παρασκευής ενός ισχυρώς υδατοαπορροφητικού πολυμερούς	0288865/02.11.88	890300042
CHEMISCHE FABRIK STOCKHAUSEN GMBH	Σύνθεση για τη βαφή ύλης από συνθετικές αρωματικές πολυαμιδικές ίνες	0286995/19.10.88	890300038
CZECH MANUEL	Διανεμητής προϊόντων ομοιαζόντων προς πολτόν	0250922/07.01.88	890300044
HELOPHARM W. PETRIK GMBH & CO. KG.	Παράγωγα αμινοπροπανόλης των ενώσεων 3-(3-υδροξυφαινυλ)-1-προπανόνης, μέθοδος παρασκευής των και φάρμακα που τα περιέχουν	0297435/04.01.89	890300050
INTERATOM GMBH	Μεταλλικό σώμα καταλύτη	0229352/22.07.87	890300041
ISHIHARA SAN GYO KAISHA LTD	Ενώσεις ιμιδαζόλης και βιοκτόνες συνθέσεις που τις περιέχουν	0298196/11.01.89	890300049
ODDZON PRODUCTS INC.	Διδακτικό παιγνίδι	0295114/14.12.88	890300036
OPREGEN MEDIZINISCHMOLEKULARBIOLOGISCHE FORSCHUNGSGESSELLSCHAFT M.B.H.	Σύστημα στερεάς φάσεως περιέχον αλλυλικές αλύσσους, μέθοδος παρασκευής του και χρησιμοποίησή του σε αντιδράσεις στερεάς φύσεως	0295540/21.12.88	890300048
ROTPUNKT DR. ANSO ZIMMERMANN	Μονωμένη κανάτα με ελαστική στεγάνωσιν	0240604/14.10.87	890300046
RÜTGERSWERKE AKTIENGESELLSCHAFT	Βαφές μαλλιών	0309652/05.04.89	890300047
SOCIÉTÉ FRANÇAISE DE MUNITIONS (S.F.M.)	Διατρητικό βλήμα σκληρού πυρήνος και όλκιμος οδηγός και μέθοδος παραγωγής του	0279732/24.08.88	890300043
WABCO WESTINGHOUSE COMPAGNIA FRENI SPA	Ένα σύστημα ελέγχου της αυτομάτου πεδήσεως ενός σιδηροδρομικού οχήματος, δια της μεταδόσεως ενός ηλεκτρικού σήματος	0278928/17.08.88	890300037
WELLA AKTIENGESELLSCHAFT	Μέθοδος παρασκευής παραγώγων της 2,5-διαμινο-6-νιτροπυριδίνης, η χρήση αυτών δια την βαφήν της κόμης, ως και νέα παράγωγα της 2,5-διαμινο-6-νιτροπυριδίνης	0303878/22.02.89	890300045

ΜΕΡΟΣ Β΄
ΕΥΡΩΠΑΪΚΑ ΔΙΠΛΩΜΑΤΑ ΕΥΡΕΣΙΤΕΧΝΙΑΣ

ΟΥΔΕΝ

ΣΥΝΔΡΟΜΕΣ ΓΙΑ ΤΟ ΕΔΒΙ

- Τέλος αγοράς του Ειδικού Δελτίου Βιομηχανικής Ιδιοκτησίας ανά τεύχος δρχ. 500
- Συνδρομές εσωτερικού (για ένα έτος) δρχ. 5000
- Συνδρομές εξωτερικού (για ένα έτος) δρχ. 10000

(άρθρο 4, παρ. 3 ν. 1733/1987)

Κάθε ενδιαφερόμενος μπορεί να προμηθεύεται το ΕΔΒΙ ή να ζητήσει να γίνει συνδρομητής από τον:

Οργανισμό Βιομηχανικής Ιδιοκτησίας (ΟΒΙ)
Μεσογείων 207
115 25 Αθήνα
τηλ.: 6479461

SUBSCRIPTION FOR THE INDUSTRIAL PROPERTY BULLETIN

- Purchase fee per issue GRD 500
- Subscription: domestic (one year) GRD 5000
- Subscription: foreign (one year) GRD 10000

(art. 4, par. 3, law 1733/1987)

For bulletin purchasing or subscription information, please contact:

Industrial Property Organisation (OBI)
207 Messogion, GR 115 25 ATHINA HELLAS
Tel.: (00301) 6479461

