



ΟΡΓΑΝΙΣΜΟΣ
ΒΙΟΜΗΧΑΝΙΚΗΣ
ΙΔΙΟΚΤΗΣΙΑΣ

ΕΙΔΙΚΟ ΔΕΛΤΙΟ ΒΙΟΜΗΧΑΝΙΚΗΣ ΙΔΙΟΚΤΗΣΙΑΣ

ΑΠΡΙΛΙΟΣ 1989



ΟΡΓΑΝΙΣΜΟΣ
ΒΙΟΜΗΧΑΝΙΚΗΣ
ΙΔΙΟΚΤΗΣΙΑΣ

Μεσογείων 207
115 25 Αθήνα

ΤΕΛΕΞ: 222164 OBI GR
ΤΕΛΕΦΑΞ: 6476254

ΤΗΛΕΦΩΝΑ
ΓΕΝΙΚΕΣ ΠΛΗΡΟΦΟΡΙΕΣ

ΚΑΤΑΘΕΣΕΙΣ: 6479475
ΤΕΛΗ: 6479464
ΕΞΕΤΑΣΗ: 6479462 & 6479463
ΝΟΜΙΚΑ ΘΕΜΑΤΑ: 6479471
ΠΛΗΡΟΦΟΡΗΣΗ ΑΠΟ ΔΕ & ΠΥΧ: 6479461

Σχεδίαση σήματος OBI, εξωφύλλου και επιμέλεια
έκδοσης ΕΔΒΙ:
Εριφύλη Μανούσου (Τομέας Διεθνών, Δημοσίων
Σχέσεων & Νομικών Θεμάτων)

© Δημοσίευση και Έκδοση:
Οργανισμός Βιομηχανικής Ιδιοκτησίας (OBI)

Εκτύπωση:
Γραφικές Τέχνες: ΛΥΧΝΟΣ ΕΠΕ
Πλ. Θεάτρου 24 - 105 52 Αθήνα - τηλ. 3214766

Ημερομηνία έκδοσης: 22 Ιουνίου 1989

ISSN 1105-0012



INDUSTRIAL
PROPERTY
ORGANISATION

207 Messogion
GR 115 25 ATHINA HELLAS

TELEX: 222164 OBI GR
TELEFAX: 6476254

TELEPHONES
GENERAL INFORMATION

RECEIVING OFFICE: (00301) 6479475
FEES: (00301) 6479464
EXAMINATION: (00301) 6479462 & (00301) 6479463
LEGAL MATTERS: (00301) 6479471
INFORMATION ON PATENTS AND UTILITY
MODELS: (00301) 6479461

OBI emblem, bulletin's cover design and editorial
supervision:
Erifili Manoussou (International, Public Relations and Legal
Matters Section)

© Published and Edited by:
Industrial Property Organisation (OBI)

Printed by:
Graphic Arts: LICHNOS LTD.
24, Pl. Theatrou - 105 52 Athens - tel. 3214766

Publication date: 22 June 1989

ΠΕΡΙΕΧΟΜΕΝΑ

	Σελ.	
Ανάλυση κωδικών αριθμών	3	
Συντμήσεις	3	
ΤΕΥΧΟΣ Α΄		
ΕΘΝΙΚΟ		
ΜΕΡΟΣ Α΄		
ΕΘΝΙΚΕΣ ΑΙΤΗΣΕΙΣ		
— Αιτήσεις Διπλωμάτων Ευρεσιτεχνίας	7	
— Ευρετήριο αιτήσεων Δ.Ε. σύμφωνα με την ημερομηνία κατάθεσης	27	
— Ευρετήριο αιτήσεων Δ.Ε. σύμφωνα με την αλφαβητική σειρά των καταθετών	29	
— Αιτήσεις Πιστοποιητικών Υποδείγματος Χρησιμότητας	31	
ΜΕΡΟΣ Β΄		
ΔΙΠΛΩΜΑΤΑ ΕΥΡΕΣΙΤΕΧΝΙΑΣ ΚΑΙ ΠΙΣΤΟΠΟΙΗΤΙΚΑ ΥΠΟΔΕΙΓΜΑΤΟΣ ΧΡΗΣΙΜΟΤΗΤΑΣ		
— Διπλώματα Ευρεσιτεχνίας	32	
— Πιστοποιητικά Υποδείγματος Χρησιμότητας	33	
— Ευρετήριο Π.Υ.Χ. σύμφωνα με την ημερομηνία κατάθεσης	42	
— Ευρετήριο Π.Υ.Χ. σύμφωνα με την αλφαβητική σειρά των δικαιούχων	43	
ΜΕΡΟΣ Γ΄		
ΜΕΤΑΒΟΛΕΣ		
Διπλώματα Ευρεσιτεχνίας	44	
— Μεταβιβάσεις	44	
— Παρατήσεις	44	
— Συγχώνευση εταιρειών	44	
Πιστοποιητικά Υποδείγματος Χρησιμότητας	44	
ΤΕΥΧΟΣ Β΄		
ΕΥΡΩΠΑΪΚΟ		
ΜΕΡΟΣ Α΄		
ΜΕΤΑΦΡΑΣΕΙΣ ΕΥΡΩΠΑΪΚΩΝ ΑΙΤΗΣΕΩΝ		
— Ανακοίνωση για κατάθεση μετάφρασης των αξιώσεων Ευρωπαϊκών αιτήσεων Δ.Ε.	47	
— Ευρετήριο σύμφωνα με τον αριθμό δημοσίευσης της Ευρωπαϊκής αίτησης	52	
— Ευρετήριο σύμφωνα με την αλφαβητική σειρά των καταθετών	54	
ΜΕΡΟΣ Β΄		
ΕΥΡΩΠΑΪΚΑ ΔΙΠΛΩΜΑΤΑ ΕΥΡΕΣΙΤΕΧΝΙΑΣ		57
— Συνδρομές για το ΕΔΒΙ	61	

CONTENTS

	Page	
INID Codes	3	
Abbreviations	3	
PART A		
NATIONAL PROTECTION TITLES		
CHAPTER 1		
NATIONAL APPLICATIONS		
— Patent Applications	7	
— Patent Application Index by filing date	27	
— Patent Application Index in alphabetical order of the patentee	29	
— Utility Model Applications	31	
CHAPTER 2		
PATENTS AND UTILITY MODELS		
— Patents	32	
— Utility Models	33	
— Utility Model Index by filing date	42	
— Utility Model Index in alphabetical order of the patentee	43	
CHAPTER 3		
MODIFICATIONS		
Patents	44	
— Assignments	44	
— Surrenders	44	
— Amalgamations of companies	44	
Utility Models	44	
PART B		
EUROPEAN PATENTS		
CHAPTER 1		
TRANSLATIONS OF EUROPEAN PATENT APPLICATIONS		
— Notification concerning the translation of the European patent application claims	47	
— Index by publication number of the European application	52	
— Index in alphabetical order of the applicants	54	
CHAPTER 2		
EUROPEAN PATENTS		57
— Subscription to the Industrial property bulletin	61	

ΚΩΔΙΚΟΙ ΑΡΙΘΜΟΙ ΤΕΥΧΟΣ Α΄ ΕΘΝΙΚΟ	INID CODES PART A NATIONAL PROTECTION TITLES
(11) Αριθμός Δ.Ε.	(11) Patent No
(11) Αριθμός Π.Υ.Χ.	(11) Utility Model No
(54) Τίτλος εφεύρεσης	(54) Invention title
(71) Καταθέτης	(71) Applicant
(73) Δικαιούχος	(73) Patentee
(22) Ημερομηνία κατάθεσης	(22) Filing date
(47) Ημερομηνία απονομής	(47) Date of grant
(30) Συμβατικές προτεραιότητες	(30) Priority
(61) Προσθήκη στο κύριο Δ.Ε.	(61) Addition to the patent
(61) Τροποποίηση στο κύριο Δ.Ε.	(61) Addition to the patent
(72) Εφευρέτης	(72) Inventor
(74) Ειδικός Πληρεξούσιος	(74) Attorney
(74) Αντίκλητος	(74) Representative
(57) Περίληψη	(57) Abstract
ΤΕΥΧΟΣ Β΄ ΕΥΡΩΠΑΪΚΟ	PART B EUROPEAN PATENTS
(21) Αριθμός Ελληνικής κατάθεσης	(21) Greek application No
(22) Ημερομηνία Ελληνικής κατάθεσης	(22) Greek application filing date
(87) Αριθμ./ημερ. δημοσίευσης Ευρωπαϊκής αίτησης	(87) EP Publication No/date
(86) Αριθμ./ημερ. κατάθεσης Ευρωπαϊκής αίτησης	(86) European application No/European application filing date
(54) Τίτλος εφεύρεσης	(54) Invention title
(71) Καταθέτης	(71) Applicant
(30) Προτεραιότητα	(30) Priority
(74) Ειδικός Πληρεξούσιος	(74) Attorney
(74) Αντίκλητος	(74) Representative

ΣΥΝΤΜΗΣΕΙΣ

- ΟΒΙ: Οργανισμός Βιομηχανικής Ιδιοκτησίας
ΕΔΒΙ: Ειδικό Δελτίο Βιομηχανικής Ιδιοκτησίας
ΔΕΒΙ: Δελτίο Εμπορικής και Βιομηχανικής Ιδιοκτησίας
Δ.Ε.: Δίπλωμα Ευρεσιτεχνίας
ΠΥΧ: Πιστοποιητικό Υποδείγματος Χρησιμότητας
Δ.Σ.: Διοικητικό Συμβούλιο
ΑΡ./ΗΜ.ΔΗΜ.Ε.Α. (87): Αριθμός/ημερομηνία δημοσίευσης ευρωπαϊκής αίτησης
ΑΡ. ΕΛΛ.ΚΑΤ. (21): Αριθμός Ελληνικής Κατάθεσης
ΑΡ.ΑΙΤ.Δ.Ε.: Αριθμός αίτησης διπλώματος ευρεσιτεχνίας



ΤΕΥΧΟΣ Α΄
ΕΘΝΙΚΟ



ΜΕΡΟΣ Α' ΕΘΝΙΚΕΣ ΑΙΤΗΣΕΙΣ

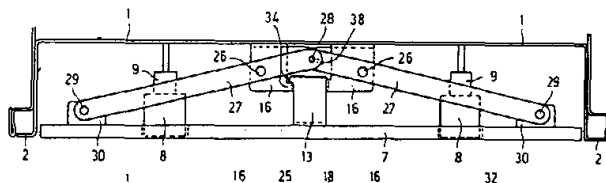
ΑΙΤΗΣΕΙΣ ΔΙΠΛΩΜΑΤΩΝ ΕΥΡΕΣΙΤΕΧΝΙΑΣ

ΑΡΙΘΜΟΣ ΑΙΤΗΣΗΣ Δ.Ε.	(21): 880100549
ΤΙΤΛΟΣ ΕΦΕΥΡΕΣΗΣ	(54): Κινηματικό σύστημα για τη στήριξη και κινητοποίηση του πρόσθιου προς τα πίσω κινούμενου πίνακα μιας οικιακής συσκευής
ΚΑΤΑΘΕΤΗΣ	(71): Smeg S.p.A. Circonvallazione Nord 36, Guastalla (επαρχία Reggio Emilia) Ιταλία
ΗΜΕΡΟΜΗΝΙΑ ΚΑΤΑΘΕΣΗΣ	(22): 26.8.88
ΣΥΜΒΑΤΙΚΕΣ ΠΡΟΤΕΡΑΙΟΤΗΤΕΣ	(30): 67756-A/87,4.9.87,Ιταλία
ΤΡΟΠΟΠΟΙΗΣΗ ΣΤΟ ΚΥΡΙΟ Δ.Ε.	(61): —
ΕΦΕΥΡΕΤΗΣ	(72): Bertazzoni Roberto
ΕΙΔΙΚΟΣ ΠΛΗΡΕΞΟΥΣΙΟΣ	(74): Ραζή-Βαγιακάκου Ρένα, δικηγόρος, Πανεπιστημίου 64, Αθήνα
ΑΝΤΙΚΛΗΤΟΣ	(74): Ραζή-Βαγιακάκου Ρένα, δικηγόρος, Πανεπιστημίου 64, Αθήνα

ΠΕΡΙΛΗΨΗ (57)

Ένα κινηματικό σύστημα για την στήριξη και την κινητοποίηση του προς τα πίσω κινούμενου πρόσθιου πίνακα 7 μιας οικιακής συσκευής, όπως ενός μαγειριού, ενός φούρνου ή μιας θερμάστρας (της οποίας η τροφοδότηση μπορεί να είναι αέριο, ηλεκτρικό ρεύμα ή μικτού τύπου) ή ακόμα ενός πλυντηρίου ρούχων, ενός πλυντηρίου πιάτων, ενός ξηρατήρα ή ενός άλλου οικιακού μηχανήματος, το οποίο σύστημα περιλαμβάνει τουλάχιστον ένα ζεύγος ταλαντουμένων μοχλών 27, καθένας από τους οποίους έχει ένα βραχύτερο βραχίονα και ένα μακρύτερο βραχίονα, που εκτείνονται περίπου κατά την διαμήκη διεύ-

θυναση του πρόσθιου πίνακα 7 και που είναι στρεπτοί ως προς την σταθερή δομή 1 της συσκευής σε δύο απέχοντα σημεία 26 κοντά στο κέντρο του πρόσθιου πίνακα 7. Οι βραχύτεροι βραχίονες των μοχλών 27 στρέφονται ο ένας προς τον άλλο και είναι αμοιβαία συνδεδεμένοι μέσω ενός συνδέσμου που ολισθαίνει διαμήκως 28, 38 και τα ακραία τμήματα 29 των μακρύτερων βραχιόνων συνδέονται στον κινητό πρόσθιο πίνακα 7. Κατά προτίμηση, δύο παράλληλα ζεύγη ταλαντουμένων μοχλών 27 προβλέπονται και τούτα απέχουν αμοιβαία κατά μήκος μιας διευθύνσεως κάθετης προς την διαμήκη διεύθυνση του κινητού πρόσθιου πίνακα 7. Ο διαμήκως ολισθαίνων σύνδεσμος μεταξύ των βραχυτέρων βραχιόνων των μοχλών περιλαμβάνει κατά προτίμηση ένα πείρο 28 στερεωμένο σε ένα από τους μοχλούς 27 και εφαπτόμενο μέσα σε ένα επίμηκες άνοιγμα 38, που σχηματίζεται στον άλλο μοχλό και εκτείνεται διαμήκως.



ΑΡΙΘΜΟΣ ΑΙΤΗΣΗΣ Δ.Ε.	(21): 880100561
ΤΙΤΛΟΣ ΕΦΕΥΡΕΣΗΣ	(54): Σύνθεση με βάση ένυδρο χλωριούχο ασβέστιο για την αποθήκευση και την ανάκτηση των θερμίδων λόγω αλλαγής φάσης γύρω στους 20°C και μέθοδος παρασκευής της
ΚΑΤΑΘΕΤΗΣ	(71): Centre National de La Recherche Scientifique - CNRS, Quai Anatole France 15, F-75700 Paris, Γαλλία
ΗΜΕΡΟΜΗΝΙΑ ΚΑΤΑΘΕΣΗΣ	(22): 30.8.88
ΣΥΜΒΑΤΙΚΕΣ ΠΡΟΤΕΡΑΙΟΤΗΤΕΣ	(30): 87.13485/28.9.87/Γαλλία
ΤΡΟΠΟΠΟΙΗΣΗ ΣΤΟ ΚΥΡΙΟ Δ.Ε.	(61): —
ΕΦΕΥΡΕΤΗΣ	(72): 1) Jacky Guion 2) Marguerite Laught 3) Monique Teisseire
ΕΙΔΙΚΟΣ ΠΛΗΡΕΞΟΥΣΙΟΣ	(74): Κιλιμίρης Αναστάσιος, δικηγόρος, Υψηλάντου 38, Αθήνα
ΑΝΤΙΚΛΗΤΟΣ	(74): Κιλιμίρης Αναστάσιος, δικηγόρος, Υψηλάντου 38, Αθήνα

ΠΕΡΙΛΗΨΗ (57)

Η σύνθεση αποτελείται από χλωριούχο ασβέστιο, χλωριούχο αμμώνιο και κάλιο, νιτρικό κάλιο ή και αμμώνιο και νερό, και η συνολική ποσότητα νερού εμφανίζει ένα μοριακό έλλειμμα 1 ως 12% σε σχέση με την μοριακή ποσότητα νερού την απαραίτητη για την κρυστάλλωση του συνόλου του χλωριούχου ασβεστίου σε μορφή εξαυδατικού άλατος. Η σύνθεση παρασκευάζεται με την πραγματοποίηση πρώτα ενός υδατικού διαλύματος χλωριούχου καλίου, χλωριούχου αμμωνίου, νιτρικού καλίου ή και αμμωνίου, στο οποίο προσθέτουμε ακολούθως το χλωριούχο ασβέστιο.

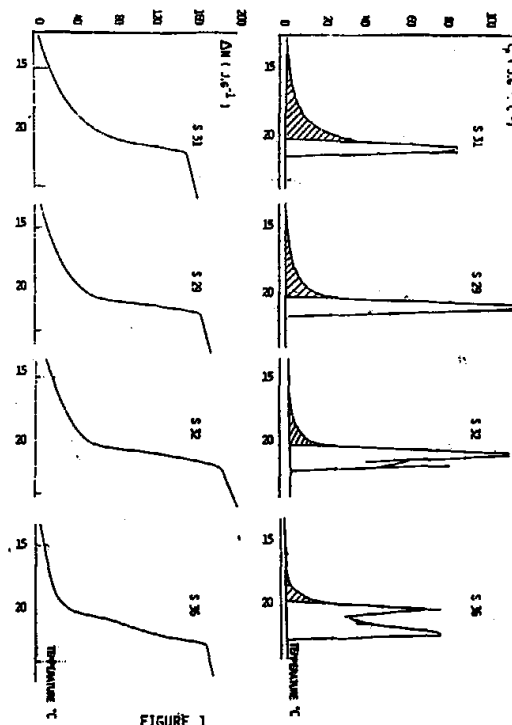
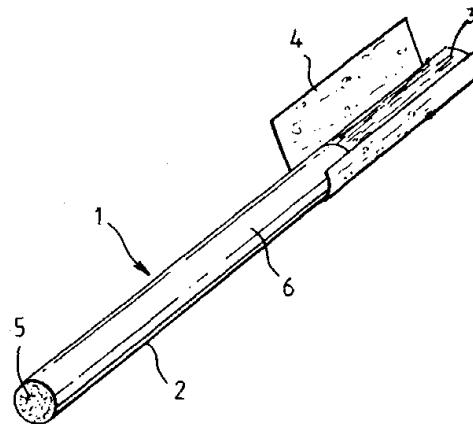


FIGURE 1

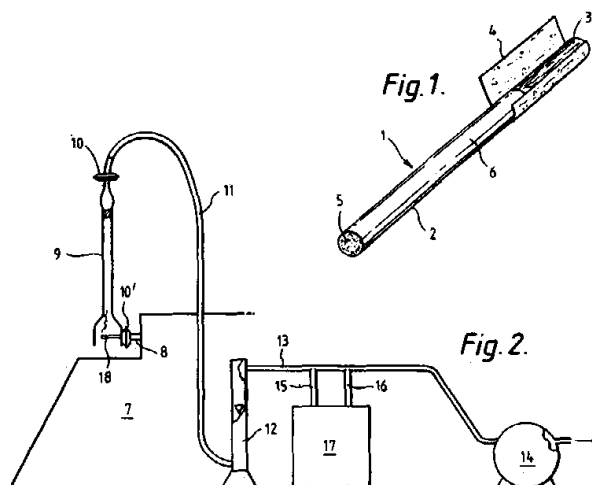
ΑΡΙΘΜΟΣ ΑΙΤΗΣΗΣ Δ.Ε.	(21): 880100562
ΤΙΤΛΟΣ ΕΦΕΥΡΕΣΗΣ	(54): Βελτιώσεις σχετικές με είδη καπνίσματος
ΚΑΤΑΘΕΤΗΣ	(71): British American Tobacco Company Limited, P.O. Box 482 Westminster House, 7 Millbank London Swip 3 Je Αγγλία
ΗΜΕΡΟΜΗΝΙΑ ΚΑΤΑΘΕΣΗΣ	(22): 31.8.88
ΣΥΜΒΑΤΙΚΕΣ ΠΡΟΤΕΡΑΙΟΤΗΤΕΣ	(30): 1) 8720726/3.9.87/Μ.Βρετανία 2) 8729389/16.12.87/Μ.Βρετανία
ΤΡΟΠΟΠΟΙΗΣΗ ΣΤΟ ΚΥΡΙΟ Δ.Ε.	(61): —
ΕΦΕΥΡΕΤΗΣ	(72): 1) Paul David Case 2) David John Dittrich
ΕΙΔΙΚΟΣ ΠΛΗΡΕΞΟΥΣΙΟΣ	(74): Μουνδρούκα Γεωργία, δικηγόρος, Στουρνάρα 37, 106 82 Αθήνα
ΑΝΤΙΚΛΗΤΟΣ	(74): Παπατσώρης Δημήτριος, δικηγόρος, Στουρνάρα 37, 106 82 Αθήνα



ΠΕΡΙΛΗΨΗ (57)

Σιγαρέττα χαμηλού παραπλεύρου ρεύματος περιλαμβάνουν τουλάχιστον 20% αραιωθέντα καπνόν και σιγαρόχαρτον με διαπερατότητα αέρος όχι μεγαλύτεραν των 20 μονάδων Coresta της πυκνότητας του καπνού ούσης μεταξύ 100 και 260 mg cm⁻³.

ΑΡΙΘΜΟΣ ΑΙΤΗΣΗΣ Δ.Ε.	(21): 880100563
ΤΙΤΛΟΣ ΕΦΕΥΡΕΣΗΣ	(54): Βελτιώσεις σχετικές με είδη καπνίσματος
ΚΑΤΑΘΕΤΗΣ	(71): British American Tobacco Company Limited, P.O. Box 482 Westminster House, 7 Millbank London Swip 3Je
ΗΜΕΡΟΜΗΝΙΑ ΚΑΤΑΘΕΣΗΣ	(22): 31.8.88
ΣΥΜΒΑΤΙΚΕΣ ΠΡΟΤΕΡΑΙΟΤΗΤΕΣ	(30): 1) 87.20726/3.9.87/Μ. Βρετανία 2) 87.29389/16.12.87/Μ. Βρετανία
ΤΡΟΠΟΠΟΙΗΣΗ ΣΤΟ ΚΥΡΙΟ Δ.Ε.	(61): —
ΕΦΕΥΡΕΤΗΣ	(72): 1) Paul David Case 2) David John Dittrich
ΕΙΔΙΚΟΣ ΠΛΗΡΕΞΟΥΣΙΟΣ	(74): Μουνδρούκα Γεωργία, δικηγόρος, Στουρνάρα 37, 106 82 Αθήνα
ΑΝΤΙΚΛΗΤΟΣ	(74): Παπατσώρης Δημήτριος, δικηγόρος, Στουρνάρα 37, 106 82 Αθήνα



ΠΕΡΙΛΗΨΗ (57)

Σιγαρέττα χαμηλού παραπλεύρου ρεύματος περιλαμβάνουν τουλάχιστον 20 τεκ αραιωμένου καπνού και σιγαρόχαρτον περιλαμβάνον επιβραδυντήν καύσεως.

ΑΡΙΘΜΟΣ ΑΙΤΗΣΗΣ Δ.Ε.	(21): 880100564
ΤΙΤΛΟΣ ΕΦΕΥΡΕΣΗΣ	(54): Βελτιώσεις σχετικές με είδη καπνίσματος
ΚΑΤΑΘΕΤΗΣ	(71): British American Tobacco Company Limited, P.O. Box 482 Westminster House, 7 Millbank London Swip 3Je Αγγλία
ΗΜΕΡΟΜΗΝΙΑ ΚΑΤΑΘΕΣΗΣ	(22): 31.8.88
ΣΥΜΒΑΤΙΚΕΣ ΠΡΟΤΕΡΑΙΟΤΗΤΕΣ	(30): 87.20726/3.9.87/Μ. Βρετανία
ΤΡΟΠΟΠΟΙΗΣΗ ΣΤΟ ΚΥΡΙΟ Δ.Ε.	(61): —
ΕΦΕΥΡΕΤΗΣ	(72): 1) Paul David Case 2) John Anthony Luke
ΕΙΔΙΚΟΣ ΠΛΗΡΕΞΟΥΣΙΟΣ	(74): Μουνδρούκα Γεωργία, δικηγόρος, Στουρνάρα 37, 106 82 Αθήνα
ΑΝΤΙΚΛΗΤΟΣ	(74): Παπατσώρης Δημήτριος, δικηγόρος, Στουρνάρα 37, 106 82 Αθήνα

ΠΕΡΙΛΗΨΗ (57)

Καπνιστικών είδος (σιγαρέττον) περιλαμβάνον ράβδον καπνιστικής ύλης, η οποία είναι αραιωμένος (EXPANDED) καπνός, και περιτύλιγμα εκ σιγαρόχαρτου που περιβάλλει την ράβδο, της οποίας η περιφέρεια δεν υπερβαίνει τα 20 ΜΜ.

Το περιτύλιγμα τούτο έχει αεροδιαπερατότητα όχι μεγαλύτερα των 20-12 Μονάδων CORESTA και περιλαμβάνει ένωση που ελαττώνει το παράπλευρο ρεύμα καπνού. Έτσι επιτυγχάνεται ελάττωση των ΡΜWNF (σωματιδιακής ύλης με βάση το νερό και την ελεύθερη νικοτίνη) κατά τουλάχιστον 30% εν σχέσει προς ράβδον καπνιστικής ύλης της αυτής περιφέρειας και με σύνηθες σιγαρόχαρτον.

ΑΡΙΘΜΟΣ ΑΙΤΗΣΗΣ Δ.Ε.	(21): 880100569
ΤΙΤΛΟΣ ΕΦΕΥΡΕΣΗΣ	(54): Έλεγχος κινδύνων πυρκαϊάς
ΚΑΤΑΘΕΤΗΣ	(71): Glaverbel (Societé Anonyme) · Chaussée de la Hulpe, 166 B-1170 Brussels, Belgium
ΗΜΕΡΟΜΗΝΙΑ ΚΑΤΑΘΕΣΗΣ	(22): 1.9.88
ΣΥΜΒΑΤΙΚΕΣ ΠΡΟΤΕΡΑΙΟΤΗΤΕΣ	(30): 8720996/7.9.87/Ην. Βασιλείο
ΤΡΟΠΟΠΟΙΗΣΗ ΣΤΟ ΚΥΡΙΟ Δ.Ε.	(61): —
ΕΦΕΥΡΕΤΗΣ	(72): 1) Alain Halter 2) Paul Arker 3) Joël Hussenet 4) Francois Toussaint
ΕΙΔΙΚΟΣ ΠΛΗΡΕΞΟΥΣΙΟΣ	(74): Ζαχαράτου Μαριάννα, δικηγόρος, Βασ. Σοφίας 6, 106 74 Αθήνα
ΑΝΤΙΚΛΗΤΟΣ	(74): Τσιμικάλης Αθανάσιος, δικηγόρος, Βασ. Σοφίας 6, 106 74 Αθήνα

ΠΕΡΙΛΗΨΗ (57)

Το αποκαλυπτόμενο υλικό ελέγχου κινδύνων πυρκαϊάς αποτελείται εξ ολοκλήρου ή κυρίως από σωματίδια κονιοποιημένου υαλώδους υλικού που φέρουν υδρόφοβη επίστρωση.

Προαιρετικά το υλικό περιέχει ένα ή περισσότερα επικουρικά υπό λεπτή σωματιδιακή μορφή εκλεγόμενα από άλατα ή/και σφαιροποιημένες υαλώδεις χάντρες που φέρουν υδρόφοβη επίστρωση. Τα σωματίδια γραφίτη μπορούν να χρησιμοποιηθούν επιπροσθέτως προς ένα άλας.

Το μέσο μέγεθος κόκκων των κονιοποιημένων υαλωδών σωματιδίων είναι κατά προτίμηση κάτω από 120 μικρόμετρα, π.χ. εντός της περιοχής 25 ως 35 μικρομέτρων.

ΑΡΙΘΜΟΣ ΑΙΤΗΣΗΣ Δ.Ε.	(21): 880100570
ΤΙΤΛΟΣ ΕΦΕΥΡΕΣΗΣ	(54): Μυκητοκτόνου εκ ζεολίθου
ΚΑΤΑΘΕΤΗΣ	(71): Sumitomo Chemical Company, Limited 15 Kitahama-5-Chome, Higashi-Ku, Osaka, Ιαπωνίας
ΗΜΕΡΟΜΗΝΙΑ ΚΑΤΑΘΕΣΗΣ	(22): 1.9.88
ΣΥΜΒΑΤΙΚΕΣ ΠΡΟΤΕΡΑΙΟΤΗΤΕΣ	(30): 62-222293/4.9.87/Ιαπωνία
ΤΡΟΠΟΠΟΙΗΣΗ ΣΤΟ ΚΥΡΙΟ Δ.Ε.	(61): —
ΕΦΕΥΡΕΤΗΣ	(72): 1) Sirosita Masao 2) Mizutani Masato 3) Kimura Shigeko 4) Oguri Yukio 5) Kitamura Masaru 6) Umada Youichi 7) Sato Hiroshi
ΕΙΔΙΚΟΣ ΠΛΗΡΕΞΟΥΣΙΟΣ	(74): Αποστόλου Λουκρητία, δικηγόρος, Κουμπάρη 2, 106 74 Αθήνα
ΑΝΤΙΚΛΗΤΟΣ	(74): Παπακωνσταντίνου Ελένη, δικηγόρος, Κουμπάρη 2, 106 74 Αθήνα

εις τον οποίον το Μ παριστά άτομον νατρίου ή/και καλίου, και τα a, b και c εμπίπτουν εις τας επομένας περιοχάς,

$$0 < a \leq 1, 3 < b \leq 12, 0 \leq c \leq 20.$$

Το μυκητοκτόνον δεικνύει μεγάλην δράση έναντι διαφόρων νόσων σπυροφόρων δένδρων, χορταρικών, κλπ., και δύναται να εφαρμοσθή μετ' ασφαλείας εις καλλιέργειας.

ΠΕΡΙΛΗΨΗ (57)

Αποκαλύπτεται νέον γεωργικών και κηπουρικών μυκητοκτόνον, περιέχει ως δραστικόν συστατικόν τουλάχιστον ένα κρυσταλλικόν ζεόλιθον εκλεγόμενον εκ της ομάδας της συνισταμένης εξ ομάδος φωτζασίτου, ομάδος χαμπαζίτου και ομάδος φιλλιπίτου, παριστώμενον υπό του τύπου,



ΑΡΙΘΜΟΣ ΑΙΤΗΣΗΣ Δ.Ε.	(21): 880100576
ΤΙΤΛΟΣ ΕΦΕΥΡΕΣΗΣ	(54): Πολυπεπτιδικές σειρές προικισμέ- νες με ανοσολογική δράση
ΚΑΤΑΘΕΤΗΣ	(71): Eniricerche S.p.A. Corso Venezia, 16, Μιλάνο - Ιταλία
ΗΜΕΡΟΜΗΝΙΑ ΚΑΤΑΘΕΣΗΣ	(22): 2.9.88
ΣΥΜΒΑΤΙΚΕΣ ΠΡΟΤΕΡΑΙΟΤΗΤΕΣ	(30): 21892Α/87,11.9.88, Ιταλία
ΤΡΟΠΟΠΟΙΗΣΗ ΣΤΟ ΚΥΡΙΟ Δ.Ε.	(61): —
ΕΦΕΥΡΕΤΗΣ	(72): 1) Antonio Silvio Verdini 2) Antonello Pessi 3) Fabio Bonelli
ΕΙΔΙΚΟΣ ΠΛΗΡΕΞΟΥΣΙΟΣ	(74): Παπακώστα - Αναγνωστοπούλου Παναγιώτα, δικηγόρος, Μαυροκορ- δάτου 7, Αθήνα
ΑΝΤΙΚΛΗΤΟΣ	(74): Κιόρτσης Βασίλειος, δικηγόρος, Μαυροκορδάτου 7, Αθήνα

ΠΕΡΙΛΗΨΗ (57)

Συνθετικά πολυπεπτίδια αποτελούμενα εκ δύο τουλάχιστον διαδοχικών επαναληπτικών μονάδων (Asn-Asn-Pro), αποτελούν ισχυρά μέσα ανοσοποιήσεως επί ζώων δοκιμασίας.

Τα σχηματιζόμενα αντισώματα αναγνωρίζουν τόσο τα συνθετικά πολυπεπτίδια όσο και τον κύριον ανοσολογικόν παράγοντα της περιφερειακής πρωτεΐνης των σποροζωιδίων του *PLASMODIUM FALCIPARUM*.

Τα εν λόγω πολυπεπτίδια τα οποία δύναται να ληφθούν υπό καθαράν μορφήν, είναι ιδιαιτέρως χρήσιμα προς παρασκευήν ανθελονοσιακών εμβολίων και διαγνωστικών ΚΙΤ προς προσδιορισμόν μολύνσεων εξ ελονοσίας.

ΑΡΙΘΜΟΣ ΑΙΤΗΣΗΣ Δ.Ε. (21): **880100578**
ΤΙΤΛΟΣ ΕΦΕΥΡΕΣΗΣ (54): Μέθοδος παρασκευής οφθαλμικής συνθέσεως κυκλοσπορίνης

ΚΑΤΑΘΕΤΗΣ (71): University of Georgia Research Foundation, Inc., Boyd Graduate Studies Center, Athens, Georgia 30602, Η.Π.Α.

ΗΜΕΡΟΜΗΝΙΑ ΚΑΤΑΘΕΣΗΣ (22): 5.9.88
ΣΥΜΒΑΤΙΚΕΣ ΠΡΟΤΕΡΑΙΟΤΗΤΕΣ (30): 1) 092,466/3.9.87/Η.Π.Α.
 2) 117,218/4.11.87/Η.Π.Α.
 3) 187,823/29.4.88/Η.Π.Α.

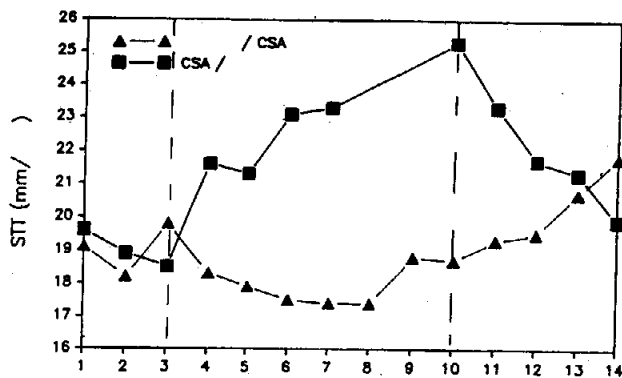
ΤΡΟΠΟΠΟΙΗΣΗ ΣΤΟ ΚΥΡΙΟ Δ.Ε. (61): —
ΕΦΕΥΡΕΤΗΣ (72): Kawsan Renee
ΕΙΔΙΚΟΣ ΠΛΗΡΕΞΟΥΣΙΟΣ (74): Βόζεμπεργκ-Βρετού Ιλεάνα, δικηγόρος, Σκουφά 60Α, 106 80 Αθήνα
ΑΝΤΙΚΛΗΤΟΣ (74): Βόζεμπεργκ-Βρετός Θεόδωρος, δικηγόρος, Σκουφά 60Α, 106 80 Αθήνα

ΠΕΡΙΛΗΨΗ (57)

Μέθοδος για αύξηση ή επανόρθωση δακρυϊκής λειτουργίας με την τοπική χορήγηση κυκλοσπορίνης σε φαρμακευτικώς αποδεκτό έκδοχο. Η δακρυϊκή λειτουργία αυξάνεται ή επανορθώνεται σε ασθενείς που υποφέρουν από ανωμαλίες του δακρυϊκού φιλμ, που συμπεριλαμβάνει απόλυτη ή μερική ανεπάρκεια σε παραγωγή υδατικών δακρύων, καλούμενη ξηρά κερατοεπιπεφυκίτιδα ή ΚCS, ανεξαρτήτως αιτιολογίας, συμπεριλαμβανομένης της αυτοανοσο δυσλειτουργίας των δακρυϊκών αδένων. Η θεραπεία είναι επίσης χρήσιμη στην αύξηση ή την επανόρθωση κανονικής παραγωγής δακρύων και κανονική επούλωση της επιφάνειας του οφθαλμού.

Η προτιμώμενη σύνθεση για τοπική χορήγηση του οφθαλμού, συνί-

σταται από κυκλοσπορίνη διαλελυμένη σε αραβοσιτέλαιο. Η σύνθεση μπορεί περαιτέρω να περιλαμβάνει αντιοξειδωτικά, λιπαντικά, αντιβιοτικά, αντιμυκητικά, αντιϊοσικά, πιλοκαρπίνη, αγγειοσυσταλτικά, επιφανειοδραστικά, υγραντικούς παράγοντες, αντιφλεγμονώδη (δηλαδή κορτικοστεροειδή), συντηρητικά, βλεννολυτικούς παράγοντες (δηλαδή βρωμεξίνη, ακετυλοκυστεΐνη), καθώς επίσης άλλες ενώσεις. Η πλέον προτιμώμενη σύνθεση είναι 2% κυκλοσπορίνη, 1 μόριο % άλφα τοκοφερόλη και 0.005% μεθυλ παραμπέν σε αραβοσιτέλαιο.



ΑΡΙΘΜΟΣ ΑΙΤΗΣΗΣ Δ.Ε. (21): **880100579**
ΤΙΤΛΟΣ ΕΦΕΥΡΕΣΗΣ (54): Αλληλουχίες DNA, μόρια ανασυνδυσασμένου DNA και μέθοδοι για την παραγωγή διαλυτών T₄ πρωτεϊνών

ΚΑΤΑΘΕΤΗΣ (71): Biogen, Inc.
 14 Cambridge Center
 Cambridge, Massachusetts 02142, Η.Π.Α.

ΗΜΕΡΟΜΗΝΙΑ ΚΑΤΑΘΕΣΗΣ (22): 5.9.88
ΣΥΜΒΑΤΙΚΕΣ ΠΡΟΤΕΡΑΙΟΤΗΤΕΣ (30): 1) 094,322/4.9.87/Η.Π.Α.
 2) 141,649/7.1.88/Η.Π.Α.

ΤΡΟΠΟΠΟΙΗΣΗ ΣΤΟ ΚΥΡΙΟ Δ.Ε. (61): —
ΕΦΕΥΡΕΤΗΣ (72): 1) Fisher A. Richard
 2) Gilbert Walter
 3) Sato L. Vicki
 4) Flavell A. Richard
 5) Maraganore M. John
ΕΙΔΙΚΟΣ ΠΛΗΡΕΞΟΥΣΙΟΣ (74): Βόζεμπεργκ-Βρετού Ιλεάνα, δικηγόρος, Σκουφά 60Α, Αθήνα
ΑΝΤΙΚΛΗΤΟΣ (74): Βόζεμπεργκ-Βρετός Θεόδωρος, δικηγόρος, Σκουφά 60Α, Αθήνα

ΠΕΡΙΛΗΨΗ (57)

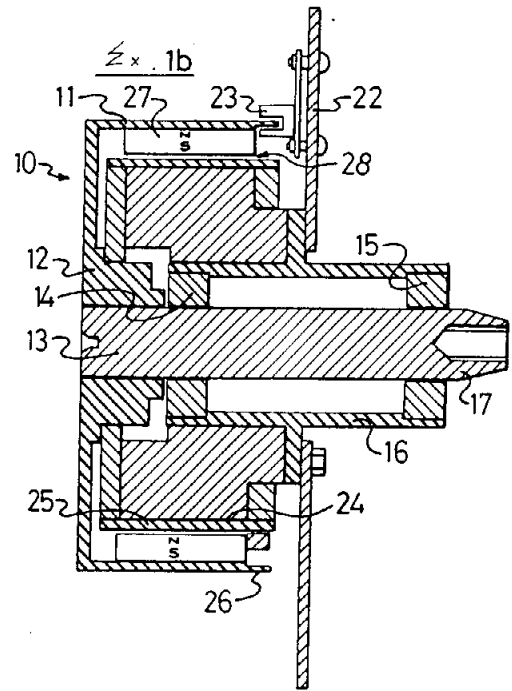
Η εφεύρεση αυτή αναφέρεται σε αλληλουχίες DNA, μόρια ανασυνδυσασμένου DNA και μεθόδους για την παραγωγή διαλυτής T₄ πρωτεΐνης. Ειδικότερα, η εφεύρεση αυτή αναφέρεται σε αλληλουχίες DNA που χαρακτηρίζονται από το ότι κωδικοποιούν κατ' έκφραση σε κατάλληλο μονοκύτταρο ξενιστή, διαλυτές μορφές T₄, τον υποδοχέα στην επιφάνεια T₄ λεμφοκυττάρων ή παράγωγα αυτών. Σύμφωνα με

την εφεύρεση αυτή, οι αλληλουχίες DNA, τα μόρια ανασυνδυσασμένου DNA και οι μέθοδοι της εφευρέσεως αυτής μπορούν να χρησιμοποιηθούν προς παραγωγή διαλυτών T₄ απηλλαγμένων ουσιαστικώς από άλλες πρωτεΐνες ανθρώπινης προέλευσης. Η διαλυτή αυτή πρωτεΐνη μπορεί κατόπιν, κατά προτίμηση να χρησιμοποιηθεί στις ανοσοθεραπευτικές και διαγνωστικές συνθέσεις και μεθόδους της εφευρέσεως αυτής.

Οι διαλυτές με βάση T₄ ανοσοθεραπευτικές συνθέσεις και μέθοδοι της εφευρέσεως αυτής, είναι χρήσιμες για την θεραπεία ανοσοανεπαρκών ασθενών που υποφέρουν υπό ασθένειες προκαλούμενες από μολυσματικούς παράγοντες των οποίων πρωταρχικό στόχοι είναι T₄ λεμφοκύτταρα. Σύμφωνα με ένα προτιμώμενο υπόδειγμα, η εφεύρεση αυτή αναφέρεται σε διαλυτές με βάση T₄ συνθέσεις και μεθόδους που είναι χρήσιμες στην πρόληψη, θεραπεία ή ανίχνευση του συνδρόμου επίκτητης ανοσολογικής ανεπάρκειας συμπλέγματος συνδεομένου με το AIDS και μόλυνσης από HIV.

ΑΡΙΘΜΟΣ ΑΙΤΗΣΗΣ Δ.Ε. (21): 880100584
ΤΙΤΛΟΣ ΕΦΕΥΡΕΣΗΣ (54): Ηλεκτρικός κινητήρας ή εναλλακτής
ΚΑΤΑΘΕΤΗΣ (71): Clark Automotive Development Limited, Level 4, Broadway Centre, 239 Broadway, Newmarket, Auckland, New Zealand
ΗΜΕΡΟΜΗΝΙΑ ΚΑΤΑΘΕΣΗΣ (22): 6.9.88
ΣΥΜΒΑΤΙΚΕΣ ΠΡΟΤΕΡΑΙΟΤΗΤΕΣ (30): 221822/15.9.87/Νέα Ζηλανδία
ΤΡΟΠΟΠΟΙΗΣΗ ΣΤΟ ΚΥΡΙΟ Δ.Ε. (61): —
ΕΦΕΥΡΕΤΗΣ (72): Peter Bruce Clark
ΕΙΔΙΚΟΣ ΠΛΗΡΕΞΟΥΣΙΟΣ (74): Παπαλέξης Δημήτρης, δικηγόρος, Ηρακλείου 6, 10673 Αθήνα
ΑΝΤΙΚΛΗΤΟΣ (74): Σακελλαρίδης Ιωάννης, δικηγόρος, Ηρακλείου 6, 10673 Αθήνα

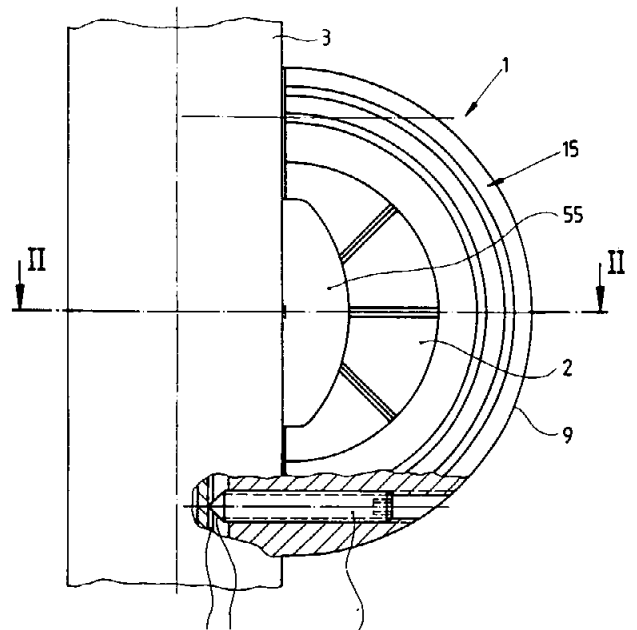
ώστε να τέμνουν τις διαδρομές ροής μεταξύ παρακείμενων μόνιμων μαγνητικών πόλων.



ΠΕΡΙΛΗΨΗ (57)

Μια περιστροφική ηλεκτρική μηχανή παραγωγής ηλεκτρικού ρεύματος, με μόνιμους μαγνήτες (10) όπως ένας υψηλής ταχύτητας τριφασικός κινητήρας, χωρίς ψήκτρες, έχει τουλάχιστον ένα στάτορα (16) και τουλάχιστον ένα ρότορα (11) που βρίσκονται σε απόσταση μεταξύ τους λόγω ενός κυλινδρικού διακένου (28) που υπάρχει ενδιάμεσως τους. Ένας μεγάλος αριθμός μόνιμων μαγνητικών πόλων (27) παρέχονται από ένα μεγάλο αριθμό μαγνητών από σπάνιες γαίες (27) οι οποίοι είναι τοποθετημένοι, ο ένας δίπλα στον άλλον, στην εσωτερική πλευρά του υπό μορφή κώδωνα ρότορα (11) και είναι προσανατολισμένοι παράλληλα προς τον άξονα (13) του ρότορα. Ο στάτορας έχει ένα μεγάλο αριθμό περιελιγμένων πόλων (25) επιφανειακού βάθους οι οποίοι είναι περιελιγμένοι πάνω ή κοντά στην επιφάνεια του υποστρώματος (24), το οποίο είναι χαμηλής μαγνητικής διαπερατότητας (λιγότερο από 20 φορές σε σχέση με τον αέρα). Οι περιελιγμένοι πόλοι (25) είναι τοποθετημένοι συνεχόμενα στο κυλινδρικό διάκενο (28), έτσι

ΑΡΙΘΜΟΣ ΑΙΤΗΣΗΣ Δ.Ε. (21): 880100587
ΤΙΤΛΟΣ ΕΦΕΥΡΕΣΗΣ (54): Σύνδεση σωλήνων
ΚΑΤΑΘΕΤΗΣ (71): Ulrich Kreusel
 Birkenstr 28
ΗΜΕΡΟΜΗΝΙΑ ΚΑΤΑΘΕΣΗΣ (22): 8.9.88
ΣΥΜΒΑΤΙΚΕΣ ΠΡΟΤΕΡΑΙΟΤΗΤΕΣ (30): P3730493.3/11.9.87/Δ. Γερμανία
ΤΡΟΠΟΠΟΙΗΣΗ ΣΤΟ ΚΥΡΙΟ Δ.Ε. (61): —
ΕΦΕΥΡΕΤΗΣ (72): Ulrich Kreusel
ΕΙΔΙΚΟΣ ΠΛΗΡΕΞΟΥΣΙΟΣ (74): Βαχαβιόλος Γεώργιος, δικηγόρος, Σολωμού 62, 10432 Αθήνα
ΑΝΤΙΚΛΗΤΟΣ (74): Σταθάκη Σταματίνα, δικηγόρος, Πανεπιστημίου 44, Αθήνα



ΠΕΡΙΛΗΨΗ (57)

Η εφεύρεση αναφέρεται σε μία σύνδεση σωλήνων για την δημιουργία ενός σημείου κόμβου από πολλούς σωλήνες που παρουσιάζουν στο μέσον ένα εκτεινόμενο κατά μήκος κανάλι. Το αντικείμενο της εφεύρεσης χαρακτηρίζεται εκ του ότι κάθε σωλήνας (3) συνδέεται με ένα πλήρως ή μερικώς εκτεινόμενο περιφερειακό ωτίο (9) του στοιχείου συνδέτη (1) μέσω ενός συνδετικού τεμαχίου (17) που είναι εντεθειμένο από την μετωπική πλευρά μέσα στο κανάλι (4), και μιας διάταξης σύσφιξης (16), η οποία αποτελείται από δύο έναντι κείμενες συγκρατητικές σιαγόνες (21, 22) που συγκροτούνται μεταξύ τους μέσω μιας κοχλιωτής σύνδεσης (20).

ΑΡΙΘΜΟΣ ΑΙΤΗΣΗΣ Δ.Ε. (21): **880100588**
ΤΙΤΛΟΣ ΕΦΕΥΡΕΣΗΣ (54): Σύστημα ελέγχου κυκλοφορίας για κινούμενα μέσα η και ανθρώπους το οποίο χρησιμοποιεί σταθερό σταθμόν και ένα προγραμματίσιμο στοιχείο φερόμενο υπό του ρηθέντος μέσου η και ανθρώπων

ΚΑΤΑΘΕΤΗΣ (71): Rinaldi Massimo
 3 Largo Messico, 00198 Roma, Ιταλία

ΗΜΕΡΟΜΗΝΙΑ ΚΑΤΑΘΕΣΗΣ (22): 9.9.88
ΣΥΜΒΑΤΙΚΕΣ ΠΡΟΤΕΡΑΙΟΤΗΤΕΣ (30): 48380-A/87, 11.9.87, Ιταλία
ΤΡΟΠΟΠΟΙΗΣΗ ΣΤΟ ΚΥΡΙΟ Δ.Ε. (61): —
ΕΦΕΥΡΕΤΗΣ (72): Rinaldi Massimo
ΕΙΔΙΚΟΣ ΠΛΗΡΕΞΟΥΣΙΟΣ (74): Αποστόλου Λουκρητία, δικηγόρος, Κουμπάρη 2, 106 74 Αθήνα
ΑΝΤΙΚΛΗΤΟΣ (74): Παπακωνσταντίνου Ελένη, δικηγόρος, Κουμπάρη 2, 106 74 Αθήνα

ΠΕΡΙΛΗΨΗ (57)

Η εφεύρεση αυτή αναφέρεται σε σύστημα ελέγχου κινήσεως για κίνηση μέσω η και ανθρώπων, το οποίο χρησιμοποιεί σταθερό σταθμόν και ένα προγραμματίσιμο στοιχείο φερόμενον υπό του ρηθέντος κινουμένου μέσου η και ανθρώπων.

Πλέον ιδιαίτερα, η εφεύρεση αυτή αναφέρεται σε διάταξη η οποία αποτελεί μέρος ενός πλήρους συστήματος το οποίο αρμόζει για έλεγχο, εγγραφή, αυτόματη πληρωμή σε «πύλη διοδίων» ή φράγμα ή σε ένα σημείο ανιχνεύσεως το οποίο απαιτεί έλεγχο η και εγγραφή η και πληρωμή όταν γίνει διέλευση από αυτό. Ακριβώς για σκοπούς πληροφορίας και όχι για περιοριστικούς σκοπούς πρέπει να σημειωθεί ότι το πεδίο εφαρμογής της παρούσας εφευρέσεως μπορεί να αναφέρεται σε αυτοματισμό πυλών αυτοκινητοδρόμων, δημόσιους χώρους ή χώρους φυλασσομένων για στάθμευση αυτοκινήτων, αθλητικές εγκαταστάσεις επανελέγχου, σε εμπόδια για είσοδο σε φυλασσομένες

ζώνες σε χώρους εργασίας, αθλητικές εγκαταστάσεις, θέατρα και παρόμοιους χώρους.

Στην ακολουθούσα περιγραφή θα γίνει αναφορά σε μία των αναφερομένων εφαρμογών ανωτέρω η οποία είναι ευρέως διαδεδομένη και επιτρέπει καλύτερα την εκτίμηση των πλεονεκτημάτων της εφευρέσεως, δηλαδή την εφαρμογή της εφευρέσεως σε πύλες αυτοκινητοδρόμου για διόδους.

Η έννοια της εφευρέσεως θα μεταφέρεται σε άλλα πεδία εφαρμογής με φανερούς τρόπους από τους εμπείρους περί την τεχνική.

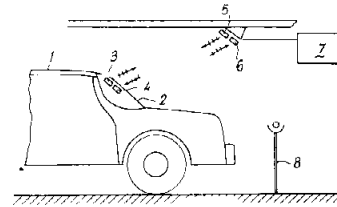


Fig. 1

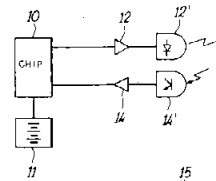


Fig. 2a

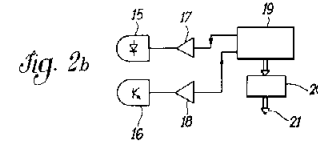


Fig. 2b

ΑΡΙΘΜΟΣ ΑΙΤΗΣΗΣ Δ.Ε. (21): **880100589**
ΤΙΤΛΟΣ ΕΦΕΥΡΕΣΗΣ (54): Χρήση μεταλλοπορφυρινών για αναστροφή της τοξικής δράσης της θεραπείας όγκων

ΚΑΤΑΘΕΤΗΣ (71): The Rockefeller University
 1230 York Avenue, New York, της Πολ. New York 10021, Η.Π.Α. κατά τους νόμους της Πολ. New York

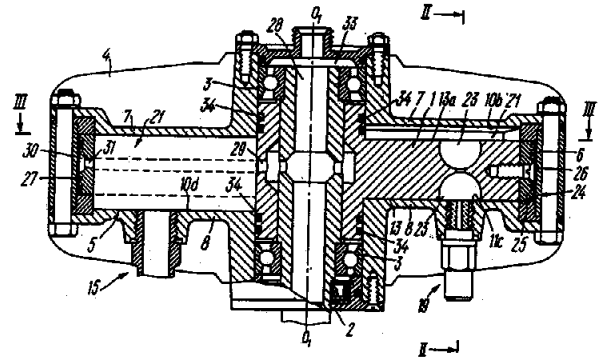
ΗΜΕΡΟΜΗΝΙΑ ΚΑΤΑΘΕΣΗΣ (22): 9.9.88
ΣΥΜΒΑΤΙΚΕΣ ΠΡΟΤΕΡΑΙΟΤΗΤΕΣ (30): 093,817/8.9.87/Η.Π.Α.
ΤΡΟΠΟΠΟΙΗΣΗ ΣΤΟ ΚΥΡΙΟ Δ.Ε. (61): —
ΕΦΕΥΡΕΤΗΣ (72): 1) Kappas Attallah
 2) Drummond S. George
 3) Wissel S. Paul
ΕΙΔΙΚΟΣ ΠΛΗΡΕΞΟΥΣΙΟΣ (74): Αποστόλου Λουκρητία, δικηγόρος, Κουμπάρη 2, 106 74 Αθήνα
ΑΝΤΙΚΛΗΤΟΣ (74): Παπακωνσταντίνου Ελένη, δικηγόρος, Κουμπάρη 2, 106 74 Αθήνα

ΠΕΡΙΛΗΨΗ (57)

Θεραπεία με μεταλλοπορφυρίνες ασθενών που υποβάλλονται σε θεραπεία όγκων, συγκεκριμένα χημικοθεραπεία με παράγοντες τύπου ανθρακυκλίνης, αναστρέφει τα τοξικά αποτελέσματα της παρόμοιας θεραπείας.

ΑΡΙΘΜΟΣ ΑΙΤΗΣΗΣ Δ.Ε. (21): **880100595**
ΤΙΤΛΟΣ ΕΦΕΥΡΕΣΗΣ (54): Περιτροφοτική μηχανή εσωτερικής καύσεως
ΚΑΤΑΘΕΤΗΣ (71): 1) Petr. Andreevich Bogdanov
 Korovinskoe shosse, 15, Korpus 1, Kv. 160, Moscow, USSR
 2) Vladimir Ivanovich Berdnikov
 Tallinskaya Ulitsa 6, Korpus 3, Kv. 402, Moscow, USSR
ΗΜΕΡΟΜΗΝΙΑ ΚΑΤΑΘΕΣΗΣ (22): 13.9.88
ΣΥΜΒΑΤΙΚΕΣ ΠΡΟΤΕΡΑΙΟΤΗΤΕΣ (30): 1) 4306789/21.9.87/USSR
 2) 4306791/21.9.87/USSR
ΤΡΟΠΟΠΟΙΗΣΗ ΣΤΟ ΚΥΡΙΟ Δ.Ε. (61): —
ΕΦΕΥΡΕΤΗΣ (72): 1) Petr Andreevich Bogdanov
 2) Vladimir Ivanovich Berdnikov
ΕΙΔΙΚΟΣ ΠΛΗΡΕΞΟΥΣΙΟΣ (74): Πατρινού-Κιλιμίρη Άννα, δικηγόρος, Υψηλάντου 38, 115 21 Αθήνα
ΑΝΤΙΚΛΗΤΟΣ (74): Πατρινού-Κιλιμίρη Άννα, δικηγόρος, Υψηλάντου 38, 115 21 Αθήνα

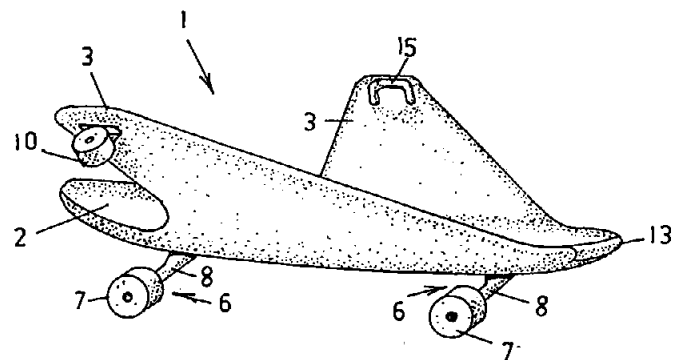
που περιορίζεται από τα κάτω και άνω χείλη των υποδοχών 23. Η περικλείουσα την εκβάθυνση 23 κεντρική γωνία είναι μικρότερη από την κεντρική γωνία των επιπέδων τμημάτων των ακραίων τοιχωμάτων 7, 8 του περιβλήματος 4.



ΠΕΡΙΛΗΨΗ (57)

Η μηχανή περιλαμβάνει ένα δισκοειδή στροφέα 1 εγκατεστημένο επί εδράνων 3 σε ένα περίβλημα 4. Το περίβλημα 4 έχει ένα κυλινδρικό τοίχωμα 6 και ακραία τοιχώματα 7, 8. Τα ακραία τοιχώματα 7, 8 έχουν κοιλότητες σχήματος τομέα που μαζί με τις ακραίες όψεις 13α, 13β του στροφέα 1 σχηματίζουν ζώνες συμπίεσης και ζώνες διαστολής συνδεδεμένες αντίστοιχα με μέσα 15 τροφοδοτήσεως τουλάχιστον ενός συστατικού ενός καυσίμου μείγματος, μέσα αναφλέξεως 19 και μέσα αφαιρέσεως αερίων εξαγωγής. Ο στροφέας 1 έχει ακτινικές σχισμές στις οποίες εγκαθίστανται πλακοειδή έμβολα διαχωρίζοντα τις ζώνες αυτές σε θαλάμους μεταβλητού όγκου. Υποδοχές 23 κατασκευάζονται στις ακραίες όψεις 13α, 13β του στροφέα 1 μεταξύ των εμβόλων. Μέσα αναφλέξεως 19 εγκαθίστανται εντός μιας δακτυλιοειδούς ζώνης συγκεντρικής προς τον άξονα περιστροφής (Ο₁-Ο₁) του στροφέα 1

ΑΡΙΘΜΟΣ ΑΙΤΗΣΗΣ Δ.Ε. (21): **880100596**
ΤΙΤΛΟΣ ΕΦΕΥΡΕΣΗΣ (54): Ιππεύσιμο τροχοφόρο παιχνίδι
ΚΑΤΑΘΕΤΗΣ (71): Skatewing International Pty. Limited
 23 Cross Street, Brookvale, New South, Wales, Australia (εταιρεία της Νοτίου Ουαλίας της Αυστραλίας)
ΗΜΕΡΟΜΗΝΙΑ ΚΑΤΑΘΕΣΗΣ (22): 13.9.88
ΣΥΜΒΑΤΙΚΕΣ ΠΡΟΤΕΡΑΙΟΤΗΤΕΣ (30): 1) P14457/18.9.87/Αυστραλία
 2) P16485/29.1.88/Αυστραλία
 3) P16615/5.2.88/Αυστραλία
ΤΡΟΠΟΠΟΙΗΣΗ ΣΤΟ ΚΥΡΙΟ Δ.Ε. (61): —
ΕΦΕΥΡΕΤΗΣ (72): 1) David Hansen
 2) Peter Hawkes
 3) David Hookman
ΕΙΔΙΚΟΣ ΠΛΗΡΕΞΟΥΣΙΟΣ (74): Πατρινού-Κιλιμίρη Άννα, δικηγόρος, Υψηλάντου 38, 115 21 Αθήνα
ΑΝΤΙΚΛΗΤΟΣ (74): Πατρινού-Κιλιμίρη Άννα, δικηγόρος, Υψηλάντου 38, 115 21 Αθήνα



ΠΕΡΙΛΗΨΗ (57)

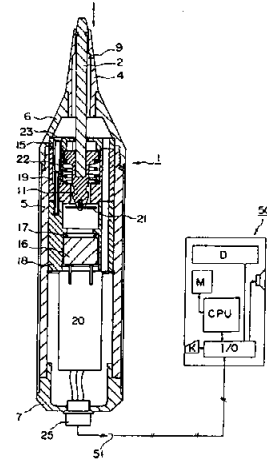
Ένα πατίνι για ιππεύσιμο τροχοφόρο παιχνίδι, το οποίο πατίνι περιλαμβάνει ένα σώμα με μια θέση για τον αναβάτη στην επάνω όψη του με δύο ευθυγραμμισμένες προεκτάσεις του σώματος που προεξέχουν σαν πτερύγια προς τα πάνω και προς τα έξω σε αντίθετες κατευθύνσεις ως προς το σώμα.

ΑΡΙΘΜΟΣ ΑΙΤΗΣΗΣ Δ.Ε.	(21): 880100592
ΤΙΤΛΟΣ ΕΦΕΥΡΕΣΗΣ	(54): Ανιχνευτής λειτουργίας ατμοπαγίδας
ΚΑΤΑΘΕΤΗΣ	(71): Tiv Co., Ltd. 881, Nagasuna, Noguchi-Cho, Kaku-gawa-shi, Hyogo-Ken, Ιαπωνία
ΗΜΕΡΟΜΗΝΙΑ ΚΑΤΑΘΕΣΗΣ	(22): 13.9.88
ΣΥΜΒΑΤΙΚΕΣ ΠΡΟΤΕΡΑΙΟΤΗΤΕΣ	(30): 1) Sho62-230821/14.9.87/Ιαπωνία 2) Sho63-6648/14.1.88/Ιαπωνία 3) Sho63-6649/14.1.88/Ιαπωνία 4) Sho63-2758/12.1.88/Ιαπωνία 5) Sho63-3333/13.1.88/Ιαπωνία 6) Sho63-3334/13.1.88/Ιαπωνία 7) Sho63-3335/13.1.88/Ιαπωνία
ΤΡΟΠΟΠΟΙΗΣΗ ΣΤΟ ΚΥΡΙΟ Δ.Ε.	(61): —
ΕΦΕΥΡΕΤΗΣ	(72): 1) Hideaki Yumoto 2) Mamoru Nagase 3) Yoshiyasu Fujiwara 4) Masakatsu Okamoto 5) Yasutoshi Hosokarra
ΕΙΔΙΚΟΣ ΠΛΗΡΕΞΟΥΣΙΟΣ	(74): Ραζή-Βαγιακάκου Ρένα, δικηγόρος, Πανεπιστημίου 64, Αθήνα
ΑΝΤΙΚΛΗΤΟΣ	(74): Ραζή-Βαγιακάκου Ρένα, δικηγόρος, Πανεπιστημίου 64, Αθήνα

ΠΕΡΙΛΗΨΗ (57)

Ο ανιχνευτής λειτουργίας ατμοπαγίδας χρησιμοποιείται για να κρίνεται η κατάσταση λειτουργίας μιας ατμοπαγίδας που χρησιμοποιείται σε διάφορες εγκαταστάσεις οι οποίες χρησιμοποιούν ατμό, και αποτελείται από ένα τομέα ανιχνεύσεως δονήσεων 1 και από ένα αριθμητικό τομέα λειτουργίας 50, για την επεξεργασία των σημάτων που ανιχνεύονται από τον τομέα ανιχνεύσεως δονήσεων και για την εξαγωγή των αποτελεσμάτων. Ο τομέας ανιχνεύσεως περιλαμβάνει μία βελόνα 2, ένα μέσον διαφράγματος 21, ένα φορατή δονήσεων 16 και ένα πίνα-

κα κυκλωμάτων 20, που περιέχει ένα κύκλωμα ενισχύσεως. Ο αριθμητικός τομέας λειτουργίας 50 περιλαμβάνει μία μνήμη (M), μία κεντρική μονάδα επεξεργασίας (CPU) και τμήματα εξόδου (D,S) για την επίδειξη των αποτελεσμάτων του υπολογισμού από την μονάδα (CPU) και/ή για την παραγωγή μιας ακουστικής εξόδου ακουστικής συχνότητας. Ο ανιχνευτής λειτουργίας περιλαμβάνει έναν φορατή θερμοκρασίας 10, που προστίθεται στην κορυφή της βελόνας ανιχνεύσεως 2 του τομέα ανιχνεύσεως. Κατά συνέπεια, η κατάσταση λειτουργίας της ατμοπαγίδας μπορεί να κρίνεται ακριβέστερα.



ΑΡΙΘΜΟΣ ΑΙΤΗΣΗΣ Δ.Ε.	(21): 880100599
ΤΙΤΛΟΣ ΕΦΕΥΡΕΣΗΣ	(54): Δεσμευμένα υλικά εκτριβής
ΚΑΤΑΘΕΤΗΣ	(71): Norton Company 1 New Bond Street, Worcester, Massachusetts 01606, Η.Π.Α.
ΗΜΕΡΟΜΗΝΙΑ ΚΑΤΑΘΕΣΗΣ	(22): 14.9.88
ΣΥΜΒΑΤΙΚΕΣ ΠΡΟΤΕΡΑΙΟΤΗΤΕΣ	(30): 95,781/14.9.87/Η.Π.Α.
ΤΡΟΠΟΠΟΙΗΣΗ ΣΤΟ ΚΥΡΙΟ Δ.Ε.	(61): —
ΕΦΕΥΡΕΤΗΣ	(72): 1) Rue V. Charles 2) Pukaite K. Leonard 3) Subramanian Krishnamoorthy
ΕΙΔΙΚΟΣ ΠΛΗΡΕΞΟΥΣΙΟΣ	(74): Βόζεμπεργκ-Βρετός Νικόλαος, δικηγόρος, Σκουφά 60Α, 106 80 Αθήνα
ΑΝΤΙΚΛΗΤΟΣ	(74): Βόζεμπεργκ-Βρετός Θεόδωρος, δικηγόρος, Σκουφά 60Α, 106 80 Αθήνα

ΠΕΡΙΛΗΨΗ (57)

Η εφεύρεση αυτή σχετίζεται με εργαλεία με ένα δεσμευμένο (συνδεδεμένο) υλικό εκτριβής (λειαντικό υλικό), ιδίως δε με τροχούς λειάνσεως, που περιλαμβάνουν γενικά χωριστούς κόκκους εκτριβής διαβαθμισμένου μεγέθους ανάμικτους με ένα ιδιαίτερο συνεχές δεσμευτικό υλικό όπως με ύαλο, με σκληρυμένη ρητίνη ή με μέταλλο. Ορισμένοι από τους κόκκους εκτριβής είναι ένα από τα υλικά τα γνωστά σαν «υπερλειαντικά», όπως διαμάντια, κυβικό νιτρίδιο βορίου (CBN) ή παρόμοια. Τα διαμάντια και το CBN μπορεί να είναι μονοκρυσταλλικά ή πολυκρυσταλλικά. Τα υπερλειαντικά είναι σημαντικά σκληρότερα και σημαντικά ακριβότερα από τα κλασικά υλικά εκτριβής όπως από την αλουμίνα, την ζirkονία-αλουμίνα και το καρβίδιο πυριτίου.

ΑΡΙΘΜΟΣ ΑΙΤΗΣΗΣ Δ.Ε.	(21): 880100602
ΤΙΤΛΟΣ ΕΦΕΥΡΕΣΗΣ	(54): Υδατοδιαλυτοί μονοεστέρες ως διαλυτοποιητές για φαρμακολογικά δραστικές ενώσεις και φαρμακευτικά έκδοχα
ΚΑΤΑΘΕΤΗΣ	(71): Sandoz A.G. (Sandoz S.A), (Sandoz Ltd), 4002 Basle, Ελβετίας
ΗΜΕΡΟΜΗΝΙΑ ΚΑΤΑΘΕΣΗΣ	(22): 14.9.88
ΣΥΜΒΑΤΙΚΕΣ ΠΡΟΤΕΡΑΙΟΤΗΤΕΣ	(30): 1) Ρ3730909.9/15.9.87/Γερμανία 2) Ρ38023555/27.1.88/Γερμανία
ΤΡΟΠΟΠΟΙΗΣΗ ΣΤΟ ΚΥΡΙΟ Δ.Ε.	(61): —
ΕΦΕΥΡΕΤΗΣ	(72): Hahn Lorenz
ΕΙΔΙΚΟΣ ΠΛΗΡΕΞΟΥΣΙΟΣ	(74): Αποστόλου Λουκρητία, δικηγόρος, Κουμπάρη 2, 104 74 Αθήνα
ΑΝΤΙΚΛΗΤΟΣ	(74): Παπακωνσταντίνου Ελένη, δικηγόρος, Κουμπάρη 2, 106 74 Αθήνα

ΠΕΡΙΛΗΨΗ (57)

Ένας συνδυασμός μιας φαρμακολογικά δραστικής ενώσεως και ενός υδατοδιαλυτού μονοεστέρος ενός κεκορεσμένου ή ακορεστού (C₆₋₁₈) λιπαρού οξέος και μιας πολυόλης, ειδικώς ενός σακχαρίτου και ιδιαίτε-
ως ως ένα στερεόν διάλυμα της δραστικής ενώσεως του μονοεστέ-
ρος.

Το στερεόν διάλυμα είναι ειδικώς κατάλληλον δια ουσιαστικώς, αδια-
λύτους εις το ύδωρ δραστικές ενώσεις και ιδιαίτεως δια πολυπεπί-
δια τοιαύτα όπως π.χ. κυκλοσπορίνας και ημπορεί εις όλας τας επιθυ-
μητάς αναλογίας βάρους να αναμιχθή με ύδωρ.

ΑΡΙΘΜΟΣ ΑΙΤΗΣΗΣ Δ.Ε.	(21): 880100611
ΤΙΤΛΟΣ ΕΦΕΥΡΕΣΗΣ	(54): Μαλακτική απορρυπαντική υφά- σματος σύνθεση και αντικείμενο που περιλαμβάνει τέτοια σύνθεση
ΚΑΤΑΘΕΤΗΣ	(71): Colgate-Palmolive Company 300 Park Avenue, Νέα Υόρκη, 10022, Η.Π.Α.
ΗΜΕΡΟΜΗΝΙΑ ΚΑΤΑΘΕΣΗΣ	(22): 16.9.88
ΣΥΜΒΑΤΙΚΕΣ ΠΡΟΤΕΡΑΙΟΤΗΤΕΣ	(30): 098,347/17.9.87/Η.Π.Α.
ΤΡΟΠΟΠΟΙΗΣΗ ΣΤΟ ΚΥΡΙΟ Δ.Ε.	(61): —
ΕΦΕΥΡΕΤΗΣ	(72): 1) Boris J. Felicia 2) Beagle Andrew Charles
ΕΙΔΙΚΟΣ ΠΛΗΡΕΞΟΥΣΙΟΣ	(74): Βόζεμπεργκ-Βρετού Ιλεάνα, δικη- γός, Σκουφά 60Α, 106 80 Αθήνα
ΑΝΤΙΚΛΗΤΟΣ	(74): Βόζεμπεργκ-Βρετός Θεόδωρος, δικη- γός, Σκουφά 60Α, 106 80 Αθήνα

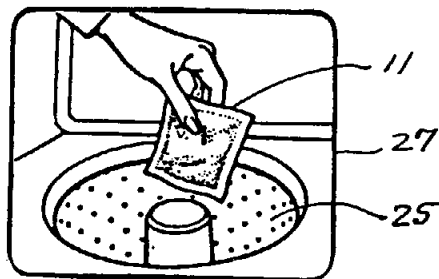
ΠΕΡΙΛΗΨΗ (57)

Μαλακτική υφάσματος απορρυπαντική σύνθεση, που περιλαμβάνει
σαν βασικά συστατικά αυτής, μη ιονικό απορρυπαντικό, δομική μονά-
δα για το μη ιονικό απορρυπαντικό, μαλακτική υφάσματος κατιονική
ένωση και συμπολυμερές σιλικόνης γλυκόλης. Το συμπολυμερές σιλι-
κόνης γλυκόλης είναι ένα που έχει τιμή HLB στην περιοχή 4 έως 7, λόγω
της παρουσίας στο μόριο μιας πολυαιθοξυ-πολυπροποξυ αλύσου και
το αναφερθέν συμπολυμερές απροσδόκητο βελτιώνει την μαλακτική
ικανότητα της κατιονικής ένωσης. Το μη ιονικό απορρυπαντικό μπορεί
να είναι είτε ευρείας περιοχής αιθοξυλικό (BRE) ή στενής περιοχής
αιθοξυλικό (NRE) και η δομική μονάδα μπορεί να είναι τύπου φωσφο-
ρικού ή μη-φωσφορικού, αλλά απορρυπαντικές συνθέσεις μη-φω-
σφορικού με βάση NRE μη ιονικά απορρυπαντικά προτιμώνται.

Σε μία προτιμώμενη πραγματοποίηση της εφεύρεσης, ένα μαλακτικό

υφάσματος απορρυπαντικό αντικείμενο, η μαλακτική απορρυπαντική
σύνθεση, σε σωματιδιακή μορφή, υπάρχει σε προμετρηθείσα ποσό-
τητα σε διαπερατή σακκουλίτσα. Ένα ή δύο τέτοια αντικείμενα μπορεί
να προστίθενται στο νερό πλύσης σε αυτόματο πλυντήριο και ικανο-
ποιητικά θα πλένουν και θα μαλακώσουν την μπουγάδα.

Επίσης εντός της εφεύρεσης είναι μέθοδος για κατασκευή της σωματι-
διακής απορρυπαντικής σύνθεσης, μιας υγρής σύνθεσης που χρησι-
μοποιείται σε μια τέτοια πορεία κατασκευής και μέθοδοι πλύσης και
μαλακώματος μπουγάδας που χρησιμοποιούν τις συνθέσεις και τα
αντικείμενα της εφεύρεσης.



ΑΡΙΘΜΟΣ ΑΙΤΗΣΗΣ Δ.Ε. (21): **880100612**
ΤΙΤΛΟΣ ΕΦΕΥΡΕΣΗΣ (54): Μέθοδος καθαρισμού μολυντικών υλών από ένα ρεύμα αερίου εξαγωγής

ΚΑΤΑΘΕΤΗΣ (71): Passamaquoddy Φυλή, αυτόνομη Ινδιάνικη φυλή, αναγνωρισμένη από την Κυβέρνηση των Η.Π.Α., Indian Tounship Reservation, Princeton, Main 04668 και Pleasant Point Reservation, Perry, Main 04667, Η.Π.Α.

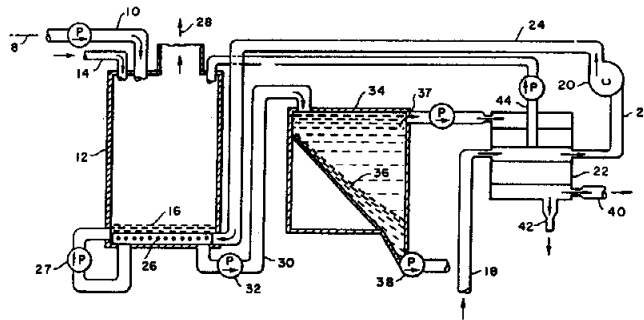
ΗΜΕΡΟΜΗΝΙΑ ΚΑΤΑΘΕΣΗΣ (22): 16.9.88
ΣΥΜΒΑΤΙΚΕΣ ΠΡΟΤΕΡΑΙΟΤΗΤΕΣ (30): 097,639/16.9.87/Η.Π.Α.
ΤΡΟΠΟΠΟΙΗΣΗ ΣΤΟ ΚΥΡΙΟ Δ.Ε. (61): —
ΕΦΕΥΡΕΤΗΣ (72): Morrison Louis Garrett
ΕΙΔΙΚΟΣ ΠΛΗΡΕΞΟΥΣΙΟΣ (74): Βόζεμπεργκ-Βρετού Ιλεάνα, δικηγόρος, Σκουφά 60Α, 106 80 Αθήνα

ΑΝΤΙΚΛΗΤΟΣ (74): Βόζεμπεργκ-Βρετός Θεόδωρος, δικηγόρος, Σκουφά 60Α, 106 80 Αθήνα

ΠΕΡΙΛΗΨΗ (57)

Μια μέθοδος καθαρισμού ενός ρεύματος αερίου εξαγωγής προερχομένου από ένα λέβητα, το οποίο περιέχει μολυντικές ύλες, που περιλαμβάνει ένα ή περισσότερα από τα όξινα οξείδια του θείου, αζώτου και άνθρακος και ενώσεις οποιουδήποτε αλογόνου, ενώ παράγονται χημικά ή ευνοϊκά (καλοήθη) προϊόντα, η οποία μέθοδος περιλαμβάνει την επαφή του ρεύματος με ένα διάλυμα προερχόμενο από την διάλυση εντός ύδατος των διαλυτών συστατικών τέφρας που περιέχει σαν στερεές ύλες ένα ή περισσότερα μεταλλικά άλατα αλκαλίου και αλκαλικής γής, ώστε να παράγεται ένα βασικό (με PH μεγαλύτερο του 7) διάλυμα. Οι μολυντικές ύλες αντιδρούν με το εκεί ύδωρ για την παραγωγή οξέων. Τα οξέα τούτα αντιδρούν με οποιαδήποτε οξείδια, υδροξείδια και ανθρακικά άλατα αλκαλικών μετάλλων και μετάλλων αλκαλικής γης περιεχόμενα εκεί, που προέρχονται από την τέφρα, για

να αποδίδεται ένα διάλυμα μεταλλικών αλάτων αλκαλίου και αλκαλικής γής και ανιονικά συστατικά άλατος, δηλαδή ανθρακικό, θειικό, θειώδες, νιτρικό και νιτρώδες άλας, και ενώσεων αλογόνων, μαζί με ένα ίζημα μεταλλικών αλάτων αλκαλίου και αλκαλικής γής με οποιαδήποτε αδιάλυτα συστατικά της τέφρας.



ΑΡΙΘΜΟΣ ΑΙΤΗΣΗΣ Δ.Ε. (21): **880100613**
ΤΙΤΛΟΣ ΕΦΕΥΡΕΣΗΣ (54): Συσκευή θεραπείας παθήσεων των ούλων

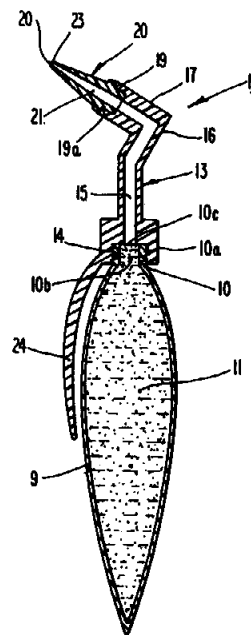
ΚΑΤΑΘΕΤΗΣ (71): Colgate-Palmolive Company
 300 Park Avenue, New York 10022, Η.Π.Α.

ΗΜΕΡΟΜΗΝΙΑ ΚΑΤΑΘΕΣΗΣ (22): 16.9.88
ΣΥΜΒΑΤΙΚΕΣ ΠΡΟΤΕΡΑΙΟΤΗΤΕΣ (30): 097,039/16.9.87/Η.Π.Α.
ΤΡΟΠΟΠΟΙΗΣΗ ΣΤΟ ΚΥΡΙΟ Δ.Ε. (61): —
ΕΦΕΥΡΕΤΗΣ (72): 1) Barth Jordan
 2) Piechota E. Stanley
ΕΙΔΙΚΟΣ ΠΛΗΡΕΞΟΥΣΙΟΣ (74): Βόζεμπεργκ-Βρετού Ιλεάνα, δικηγόρος, Σκουφά 60Α, 106 80 Αθήνα

ΑΝΤΙΚΛΗΤΟΣ (74): Βόζεμπεργκ-Βρετός Θεόδωρος, δικηγόρος, Σκουφά 60Α, 106 80 Αθήνα

ΠΕΡΙΛΗΨΗ (57)

Εις σωληνάριον ή έτερον δυνάμενον να συμπιεσθεί υποδοχέα περιέχοντα φαρμακευτικόν παρασκευάσμα προσαρμόζεται πρωτότυπος συσκευή φέρουσα προέκτασιν τερματίζουσαν εις εύκαμπτον, δυνάμενον να αφαιρεθεί ράμφος εκθλίψεως. Η προέκτασις και το ράμφος έχουν συγκοινωνούντας εσωτερικούς αγωγούς οδηγούντας εις την οπήν του ράμφους της συσκευής. Ούτω δε το εκ του σωληναρίου εκθλιβομένου φαρμακευτικού παρασκευάσματος να διέρχεται δια των αγωγών και να εξέρχεται εκ της οπής του ράμφους εις τας προς θεραπείαν υπό τα ούλα περιοχάς.



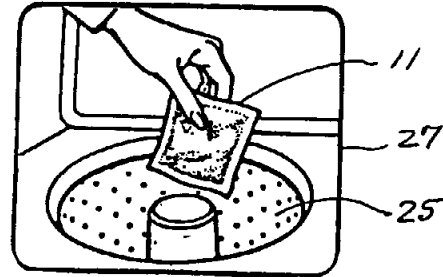
ΑΡΙΘΜΟΣ ΑΙΤΗΣΗΣ Δ.Ε.	(21): 880100614
ΤΙΤΛΟΣ ΕΦΕΥΡΕΣΗΣ	(54): Αντικείμενο καθαριστικό μαλακτικό υφάσματος
ΚΑΤΑΘΕΤΗΣ	(71): Colgate-Palmolive Company 300 Park Avenue, Νέα Υόρκη 10022 Η.Π.Α.
ΗΜΕΡΟΜΗΝΙΑ ΚΑΤΑΘΕΣΗΣ	(22): 16.9.88
ΣΥΜΒΑΤΙΚΕΣ ΠΡΟΤΕΡΑΙΟΤΗΤΕΣ	(30): 098,345/17.9.87/Η.Π.Α.
ΤΡΟΠΟΠΟΙΗΣΗ ΣΤΟ ΚΥΡΙΟ Δ.Ε.	(61): —
ΕΦΕΥΡΕΤΗΣ	(72): 1) Adams P. Richard 2) Holland J. Richard 3) Bodak-Cumming A. Patricia
ΕΙΔΙΚΟΣ ΠΛΗΡΕΞΟΥΣΙΟΣ	(74): Βόζεμπεργκ-Βρετού Ιλεάνα, δικηγόρος, Σκουφά 60Α, 106 80 Αθήνα
ΑΝΤΙΚΛΗΤΟΣ	(74): Βόζεμπεργκ-Βρετός Θεόδωρος, δικηγόρος, Σκουφά 60Α, 106 80 Αθήνα

ΠΕΡΙΛΗΨΗ (57)

Μαλακτικό υφάσματος και απορρυπαντικό αντικείμενο, κατά προτίμηση στη μορφή μιας εύκαμπτης από υφασμα μη-υφασμένο σακκουλίτσας, είναι περατό στη διέλευση μιας περιεχόμενης απορρυπαντικής μαλακτικής υφάσματος σύνθεσης στο νερό πλύσης σε αυτόματα πλυντήρια. Η παρουσία σχετικά ελάχιστης αναλογίας ανιονικού επιφανειοδραστικού στη μαλακτική υφάσματος απορρυπαντική σύνθεση (που επίσης περιέχει μη-ιονικό απορρυπαντικό, κατιονικό μαλακτικό υφάσματος και δομική μονάδα για το μη-ιονικό απορρυπαντικό) προάγει τη διέλευση του συνόλου ή ουσιαστικά του συνόλου της μαλακτικής του υφάσματος απορρυπαντικής σύνθεσης και των συστατικών της μέσω των τοιχωμάτων της σακκουλίτσας, ούτως ώστε να παραμένει μικρό υπόλειμμα ή καθόλου υπόλειμμα σε αυτό μετά τη συμπλήρωση της διεργασίας πλύσης, ακόμη και όταν το νερό πλύσης είναι ψυχρό, π.χ. περίπου 20°C. Έτσι, οι αποτελεσματικότητες της πλύσης

και του μαλακώματος του υφάσματος είναι βελτιωμένες και δεν παραμένει στο σακκουλάκι αξιόλογο υπόλειμμα, το οποίο θα μπορούσε αλλιώς να οδηγήσει στην απόρριψη ενός τέτοιου προϊόντος από τον καταναλωτή.

Επίσης, εντός του σκοπού της εφεύρεσης είναι υγρή απορρυπαντική σύνθεση, που περιλαμβάνει ένα αμοιβαίο, ουδέτερο διάλυμα ανιονικού απορρυπαντικού και μη-ιονικού απορρυπαντικού, κατά προτίμηση με κάποια ποσότητα νερού σαν συνδιαλύτη, που είναι χρήσιμο στην κατασκευή των απορρυπαντικών συνθέσεων των παρόντων αντικειμένων, μία μέθοδος για κατασκευή εφευρεθέντων αντικειμένων και μέθοδοι πλύσης, στις οποίες χρησιμοποιούνται τέτοια αντικείμενα.



ΑΡΙΘΜΟΣ ΑΙΤΗΣΗΣ Δ.Ε.	(21): 880100615
ΤΙΤΛΟΣ ΕΦΕΥΡΕΣΗΣ	(54): Μέθοδος αναγέννησης διαλυμάτων πλύσεων που περιέχουν χημικά σύμπλοκα Fe (II) και Fe (III)
ΚΑΤΑΘΕΤΗΣ	(71): Basf AG. 6700 Ludwigshafen, Ομοσπονδιακή Δημοκρατία της Γερμανίας
ΗΜΕΡΟΜΗΝΙΑ ΚΑΤΑΘΕΣΗΣ	(22): 16.9.88
ΣΥΜΒΑΤΙΚΕΣ ΠΡΟΤΕΡΑΙΟΤΗΤΕΣ	(30): P3732952.9/30.9.87/Δ. Γερμανία
ΤΡΟΠΟΠΟΙΗΣΗ ΣΤΟ ΚΥΡΙΟ Δ.Ε.	(61): —
ΕΦΕΥΡΕΤΗΣ	(72): 1) Klaus-Dieter Hoppe 2) Bernd Leutner 3) Siegfried Schreiner
ΕΙΔΙΚΟΣ ΠΛΗΡΕΞΟΥΣΙΟΣ	(74): Ζαχαράτου Μαριάννα, δικηγόρος, Βασ. Σοφίας 6, 106 74 Αθήνα
ΑΝΤΙΚΛΗΤΟΣ	(74): Τσιμικάλης Αθανάσιος, δικηγόρος, Βασ. Σοφίας 6, 106 74 Αθήνα

ΠΕΡΙΛΗΨΗ (57)

Με σκοπό την αναγέννηση διαλυμάτων πλύσεως, τα οποία περιέχουν διαλύματα χηλικών αλάτων Fe(II) και Fe(III), και τα οποία εχρησιμοποιήθησαν για την απομάκρυνση NO_x από καυσαέρια, θα κατεργασθούν αυτά με βορανικό νάτριο.

ΑΡΙΘΜΟΣ ΑΙΤΗΣΗΣ Δ.Ε.	(21): 880100616	υδρίτου. Οι υδρίται είναι δυνατόν να υποστούν εξώθησιν, να ποτισθούν ή να ψεκασθούν και ημπορούν να ενσωματωθούν εις απορροφητικά είδη όπως σπάργανα και ταμπόν κατά συνήθη τρόπον. Οι υδρίται απροσδοκίτως αυξάνουν την συνολικήν ικανότητα απορρόφησης ύδατος του απορροφητού επί ξηράς βάσεως.
ΤΙΤΛΟΣ ΕΦΕΥΡΕΣΗΣ	(54): Ακίνητοποιήσις λεπτομερισμένων απορροφητών δια μετατροπής των εις υδρίτας	
ΚΑΤΑΘΕΤΗΣ	(71): Johnson & Johnson One Johnson & Johnson Plaza, New Brunswick, της Πολ. New Jersey 08933, των Η.Π.Α., κατά τους νόμους της Πολ. New Jersey	
ΗΜΕΡΟΜΗΝΙΑ ΚΑΤΑΘΕΣΗΣ	(22): 16.9.88	
ΣΥΜΒΑΤΙΚΕΣ ΠΡΟΤΕΡΑΙΟΤΗΤΕΣ	(30): 98,650/21.9.87/Η.Π.Α.	
ΤΡΟΠΟΠΟΙΗΣΗ ΣΤΟ ΚΥΡΙΟ Δ.Ε.	(61): —	
ΕΦΕΥΡΕΤΗΣ	(72): 1) Lesniak M. John 2) Boardman Franklin 3) Koci G. Wayne 4) McCann E. James	
ΕΙΔΙΚΟΣ ΠΛΗΡΕΞΟΥΣΙΟΣ	(74): Αποστόλου Λουκρητία, δικηγόρος, Κουμπάρη 2, 106 74, Αθήνα	
ΑΝΤΙΚΛΗΤΟΣ	(74): Παπακωνσταντίνου Ελένη, δικηγόρος, Κουμπάρη 2, 106 74 Αθήνα	

ΠΕΡΙΛΗΨΗ (57)

Η εφεύρεσις δίδει απορροφητικές συνθέσεις, μίαν μέθοδον δια την χρησιμοποίησιν και την ακίνητοποίησιν λεπτομερισμένων απορροφητών και απορροφητικά είδη τα οποία παράγονται από αυτά. Απορροφητικά υλικά όπως υδατοδιαλυτά, με σταυροειδείς δεσμούς και διογκούμενα από το ύδωρ λεπτομερή πολυμερή, ακίνητοποιούνται και υφίστανται κατά ασφαλήν τρόπον χειρισμόν δια προσθήκης εις αυτά ενός υδατικού υγρού όπως ύδατος ή φυσιολογικού ορρού άλατος εις ποσότητας επαρκείς δια να σχηματίσουν υδρίτας εις τους οποίους το ύδωρ αποτελεί το 20% έως 80% του βάρους του συνολικού

ΑΡΙΘΜΟΣ ΑΙΤΗΣΗΣ Δ.Ε.	(21): 880100617	προσδιορίζεται από τις ανάγκες της τοποθέτησης της πηκτής. Οι μορφοποιήσεις πηκτής παρέχουν ελεγχόμενη έκλυση του παράγοντα ανάπτυξης στη θέση της πληγής (τραύματος).
ΤΙΤΛΟΣ ΕΦΕΥΡΕΣΗΣ	(54): Πυκτωματικές συνθέσεις που περιέχουν παράγοντες ανάπτυξης	
ΚΑΤΑΘΕΤΗΣ	(71): Ethicon, Inc. US Route 22, Somerville, της Πολ. New Jersey, 08876 των Η.Π.Α. κατά τους νόμους της Πολ. New Jersey	
ΗΜΕΡΟΜΗΝΙΑ ΚΑΤΑΘΕΣΗΣ	(22): 16.9.88	
ΣΥΜΒΑΤΙΚΕΣ ΠΡΟΤΕΡΑΙΟΤΗΤΕΣ	(30): 1) 98816/18.9.87/Η.Π.Α. 2) 233,483/19.8.88/Η.Π.Α.	
ΤΡΟΠΟΠΟΙΗΣΗ ΣΤΟ ΚΥΡΙΟ Δ.Ε.	(61): —	
ΕΦΕΥΡΕΤΗΣ	(72): 1) Finkenaur L. Amy 2) Cohen M. Jonathan 3) Shalaby W. Shalaby 4) Sandoval A. Elisabeth	
ΕΙΔΙΚΟΣ ΠΛΗΡΕΞΟΥΣΙΟΣ	(74): Αποστόλου Λουκρητία, δικηγόρος, Κουμπάρη 2, 106 74 Αθήνα	
ΑΝΤΙΚΛΗΤΟΣ	(74): Παπακωνσταντίνου Ελένη, δικηγόρος, Κουμπάρη 2, 106 74 Αθήνα	

ΠΕΡΙΛΗΨΗ (57)

Παρέχονται μορφοποιήσεις πηκτής που περιέχουν πολυπεπτιδικούς παράγοντες ανάπτυξης έχοντας ανθρώπινη μιτογενεσιακή και αγγειογενεσιακή δράση. Οι μορφοποιήσεις πηκτής είναι χρήσιμες για τη θεραπεία πληγών επιδερμικών τραυμάτων τοπικών ή τομής (χειρουργικής), για τον πρόσθιο θάλαμο του οφθαλμού και άλλα οφθαλμικά τραύματα. Οι μορφοποιήσεις πηκτής περιλαμβάνουν επίσης ένα ευδιάλυτο σε νερό, φαρμακευτικά ή οφθαλμικά συμβατό πολυμερικό υλικό, προς παροχή ιξώδους εντός διαφορετικών πεδίων τιμών που

ΑΡΙΘΜΟΣ ΑΙΤΗΣΗΣ Δ.Ε.	(21): 880100618
ΤΙΤΛΟΣ ΕΦΕΥΡΕΣΗΣ	(54): Σταθεραί λυοφιλιωμένοι διαμορφώσεις περιέχουσαι παράγοντας αναπτύξεως
ΚΑΤΑΘΕΤΗΣ	(71): Ethicon, Inc. U.S. Route 22, Somerville, της Πολ. New Jersey, 08876, Η.Π.Α. κατά τους νόμους της Πολ. New Jersey, Η.Π.Α.
ΗΜΕΡΟΜΗΝΙΑ ΚΑΤΑΘΕΣΗΣ	(22): 16.9.88
ΣΥΜΒΑΤΙΚΕΣ ΠΡΟΤΕΡΑΙΟΤΗΤΕΣ	(30): 98817/18.9.87/Η.Π.Α.
ΤΡΟΠΟΠΟΙΗΣΗ ΣΤΟ ΚΥΡΙΟ Δ.Ε.	(61): —
ΕΦΕΥΡΕΤΗΣ	(72): 1) Finkenaur L. Amy 2) Cohen M. Jonathan
ΕΙΔΙΚΟΣ ΠΛΗΡΕΞΟΥΣΙΟΣ	(74): Αποστόλου Λουκρητία, δικηγόρος, Κουμπάρη 2, 10674 Αθήνα
ΑΝΤΙΚΛΗΤΟΣ	(74): Παπακωνσταντίνου Ελένη, δικηγόρος, Κουμπάρη 2, 10674 Αθήνα

ΠΕΡΙΛΗΨΗ (57)

Παρέχονται σταθεραί λυοφιλιωμένοι συνθέσεις περιλαμβάνουσαι πολυπεπτιδικούς παράγοντας αναπτύξεως και θήκες (σακκίδια με τα απαραίτητα) περιέχουσαι τας συνθέσεις. Οι συνθέσεις δύνανται να περιέχουν μέσα επεκτάσεως δια λυοφιλίωσιν και επίσης δύνανται να περιέχουν υδατο-διαλυτά πολυμερή δια να προσδώσουν ιξώδες εις ανασυσταθέν διάλυμα.

ΑΡΙΘΜΟΣ ΑΙΤΗΣΗΣ Δ.Ε.	(21): 880100619
ΤΙΤΛΟΣ ΕΦΕΥΡΕΣΗΣ	(54): Μέθοδος παρασκευής πολυπεπτιδίων αδιαλύτων εις ύδωρ
ΚΑΤΑΘΕΤΗΣ	(71): B.P.D. Biopharm Developments Limited, Avon House, 360/366 Oxford Street, London, Αγγλία
ΗΜΕΡΟΜΗΝΙΑ ΚΑΤΑΘΕΣΗΣ	(22): 16.9.88
ΣΥΜΒΑΤΙΚΕΣ ΠΡΟΤΕΡΑΙΟΤΗΤΕΣ	(30): 8722134/21.9.87/Αγγλία
ΤΡΟΠΟΠΟΙΗΣΗ ΣΤΟ ΚΥΡΙΟ Δ.Ε.	(61): —
ΕΦΕΥΡΕΤΗΣ	(72): 1) Orsolini Piero 2) Mauvernay Rolland-Yves 3) Deghenghi Romano
ΕΙΔΙΚΟΣ ΠΛΗΡΕΞΟΥΣΙΟΣ	(74): Αποστόλου Λουκρητία, δικηγόρος, Κουμπάρη 2, 10674 Αθήνα
ΑΝΤΙΚΛΗΤΟΣ	(74): Παπακωνσταντίνου Ελένη, δικηγόρος, Κουμπάρη 2, 10674 Αθήνα

ΠΕΡΙΛΗΨΗ (57)

Κοινολογείται μια φαρμακευτική σύνθεση για συντηρούμενη (διατηρούμενη) και ελεγχόμενη έκλυση ενός φαρμάκου για μια εκτεταμένη χρονική περίοδο, περιλαμβάνοντας ένα πολυλακτίδιο, ένα συμπολυμερές γαλακτικού και γλυκολικού οξέων ένα μίγμα παρόμοιων πολυμερών και ένα αδιάλυτο σε νερό πεπτίδιο, το οποίο όταν τοποθετηθεί σε ένα υδατικό φυσιολογικού τύπου περιβάλλον, εκλύει κατά τρόπο συνεχή για μια περίοδο τουλάχιστο μιας εβδομάδας και με μια αρχική έκλυση για τις πρώτες εικοσιτέσσερις ώρες, όχι μεγαλύτερη του 30% της συνολικής ποσότητας που εκλύθηκε.

Παρέχεται έτσι ο έλεγχος του σχεδίου έκλυσης και γενικά μείωση του αρχικού αποτελέσματος ριπής.

ΑΡΙΘΜΟΣ ΑΙΤΗΣΗΣ Δ.Ε.	(21): 880100620
ΤΙΤΛΟΣ ΕΦΕΥΡΕΣΗΣ	(54): Φωτοσταθερή διηθητική καλλυντική σύνθεση περιέχουσα βιξίνη συνδυασόμενη με λιποδιαλυτό φίλτρο υπεριώδους και χρησιμοποίησή της για την προστασία της ανθρώπινης επιδερμίδας από τις υπεριώδεις ακτινοβολίες
ΚΑΤΑΘΕΤΗΣ	(71): L'oreal 14 rue Royale, F-75008 Paris, Γαλλία
ΗΜΕΡΟΜΗΝΙΑ ΚΑΤΑΘΕΣΗΣ	(22): 19.9.88
ΣΥΜΒΑΤΙΚΕΣ ΠΡΟΤΕΡΑΙΟΤΗΤΕΣ	(30): 86.997/21.9.87/Λουξεμβούργο
ΤΡΟΠΟΠΟΙΗΣΗ ΣΤΟ ΚΥΡΙΟ Δ.Ε.	(61): —
ΕΦΕΥΡΕΤΗΣ	(72): 1) Grollier Jean-Francois 2) Cotteret Jean 3) Rosenbaum Georges
ΕΙΔΙΚΟΣ ΠΛΗΡΕΞΟΥΣΙΟΣ	(74): Μποχλογύρου Αικατερίνη, δικηγόρος, Κουμπάρη 2, 106 74 Αθήνα
ΑΝΤΙΚΛΗΤΟΣ	(74): Παπακωνσταντίνου Ελένη, δικηγόρος, Κουμπάρη 2, 106 74 Αθήνα

Η μπιξίνη παρουσιάζεται υπό μορφήν ενός ελαιώδους εκχυλίσματος ρόκου, το οποίο περιέχει τουλάχιστον 0,1% κατά βάρος μπιξίνη.

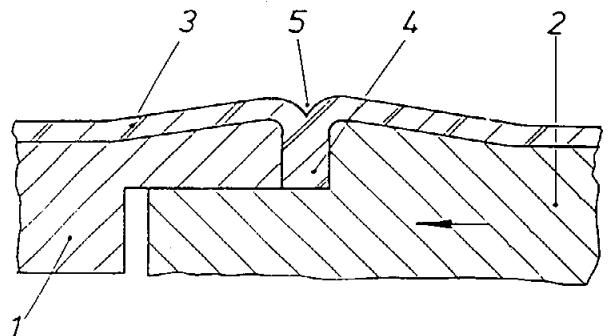
ΠΕΡΙΛΗΨΗ (57)

Η εφεύρεσις αφορά μίαν καλλυντική διηθητική φωτοσταθεράν σύνθεσιν δια την προστασίαν της ανθρώπινης επιδερμίδος εναντίον των ακτινοβολιών UV, η οποία περιέχει τουλάχιστον 0.0025% κατά βάρος μπιξίνη συνδυασόμενη με τουλάχιστον 1% κατά βάρος ενός ή περισσοτέρων λιποδιαλυτών διηθητικών των ακτινοβολιών UV παραγόντων οι οποίοι εκλέγονται μεταξύ 3-βενζυλιδενο-d,l-κάμφορας, των παραγώγων αυτής και των παραγώγων της βενζοφαινόνης εντός ενός καλλυντικώς παραδεκτού φορέος ο οποίος περιέχει τουλάχιστον μίαν λιπαράν φάσιν.

ΑΡΙΘΜΟΣ ΑΙΤΗΣΗΣ Δ.Ε.	(21): 880100621
ΤΙΤΛΟΣ ΕΦΕΥΡΕΣΗΣ	(54): Μέθοδος παρασκευής κοίλου σώματος
ΚΑΤΑΘΕΤΗΣ	(71): Mauser-Werke C.m.b.H. D-5040 Brühl, Schildgesstr. 71-163 Δ. Γερμανία
ΗΜΕΡΟΜΗΝΙΑ ΚΑΤΑΘΕΣΗΣ	(22): 19.9.88
ΣΥΜΒΑΤΙΚΕΣ ΠΡΟΤΕΡΑΙΟΤΗΤΕΣ	(30): P3732898.0/30.9.87/Γερμανία
ΤΡΟΠΟΠΟΙΗΣΗ ΣΤΟ ΚΥΡΙΟ Δ.Ε.	(61): —
ΕΦΕΥΡΕΤΗΣ	(72): Dietmar Przytulla
ΕΙΔΙΚΟΣ ΠΛΗΡΕΞΟΥΣΙΟΣ	(74): Μποχλογύρου Αικατερίνη, δικηγόρος, Κουμπάρη 2, 106 74 Αθήνα
ΑΝΤΙΚΛΗΤΟΣ	(74): Παπακωνσταντίνου Ελένη, δικηγόρος, Κουμπάρη 2, 106 74 Αθήνα

ΠΕΡΙΛΗΨΗ (57)

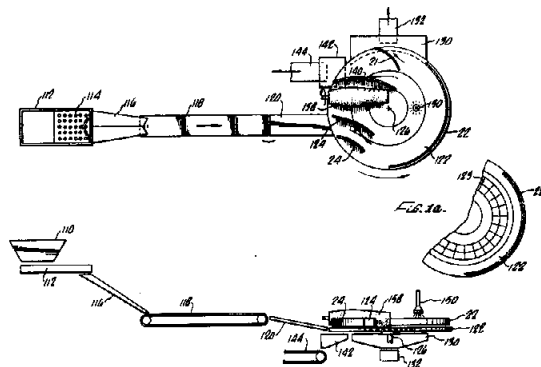
Μέθοδος κατασκευής κοίλου σώματος με εμφύσηση και με σπειροειδή προεξοχή πάνω στον μανδύνα, κατά την οποία το διογκωμένο κοίλο σώμα αποκτά στα περιθώρια που αποτελούν συνέχεια της σπείρας, μικρότερο περίγραμμα σε σύγκριση προς τις οριστικές διαστάσεις του σχήματος και μετά την αφαίρεση από την μήτρα διοχετεύεται σε επόμενη μήτρα, της οποίας το εσωτερικό περίγραμμα στις περιοχές του μανδύνα με μικρότερο πάχος τοιχώματος αντιστοιχεί στο επιδιωκόμενο σχήμα του κοίλου σώματος και ότι σε μια εκ νέου διαδικασία διόγκωσης η εσωτερική επιφάνεια του μανδύνα επιμηκύνεται στην περιοχή εγκοπής της σπείρας σχηματίζοντας λεία επιφάνεια με μετατόπιση των επιμέρους περιοχών προς το εσωτερικό τοίχωμα της μήτρας.



ΑΡΙΘΜΟΣ ΑΙΤΗΣΗΣ Δ.Ε.	(21): 880100622
ΤΙΤΛΟΣ ΕΦΕΥΡΕΣΗΣ	(54): Μέθοδος και συσκευή δια ταξινόμησης δια τριβής λεπτομερειακών υλικών
ΚΑΤΑΘΕΤΗΣ	(71): Cyprus Industrial Minerals Company 7000 South Yosemite Street Englewood, Colorado 80155, Η.Π.Α.
ΗΜΕΡΟΜΗΝΙΑ ΚΑΤΑΘΕΣΗΣ	(22): 19.9.88
ΣΥΜΒΑΤΙΚΕΣ ΠΡΟΤΕΡΑΙΟΤΗΤΕΣ	(30): 097,877/17.3.87/Η.Π.Α.
ΤΡΟΠΟΠΟΙΗΣΗ ΣΤΟ ΚΥΡΙΟ Δ.Ε.	(61): —
ΕΦΕΥΡΕΤΗΣ	(72): 1) Nichols Carl Wayne 2) Lorang Michael John 3) Wold Michael Otto 4) Rayfield Jerry William
ΕΙΔΙΚΟΣ ΠΛΗΡΕΞΟΥΣΙΟΣ	(74): Ήτα Βασιλική, δικηγόρος, Πανεπιστημίου 42, 106 79 Αθήνα
ΑΝΤΙΚΛΗΤΟΣ	(74): Φρυδά-Λαδά Έλλη, δικηγόρος, Πανεπιστημίου 42, 106 79 Αθήνα

ΠΕΡΙΛΗΨΗ (57)

Μέθοδος δια της οποίας ένα μίγμα δύο ή περισσότερων διακεκριμένων λεπτομερών υλικών, όπου έκαστον των αναφερθέντων υλικών έχει διαφορετικόν συντελεστήν τριβής ολισθήσεως είναι δυνατόν να διαχωριστούν δια χρησιμοποίησιν μεθόδων αι οποίαι επωφελούνται διαφορών ταχύτητος προκαλουμένων από εφαρμογή μιας δυνάμεως εις το αναφερθέν μίγμα προς δημιουργία κινήσεως του αναφερθέντος μίγματος επί μιας επιφανείας αναλόγως του συντελεστού τριβής ολισθήσεως αυτού. Αποκαλύπτονται επίσης διάφορες συσκευές προς διεξαγωγήν των διαχωρισμών.

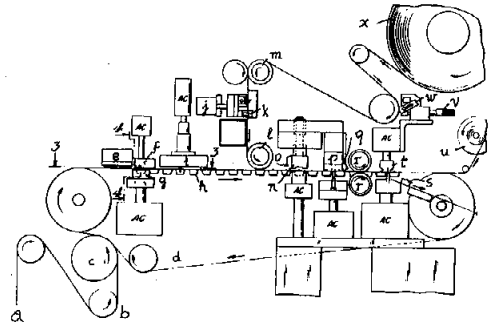


ΑΡΙΘΜΟΣ ΑΙΤΗΣΗΣ Δ.Ε.	(21): 880100626
ΤΙΤΛΟΣ ΕΦΕΥΡΕΣΗΣ	(54): Μέθοδος υψηλής απόδοσης για παρασκευή διααλκυοεστέρων πολυαλογονοαρωματικών οξέων
ΚΑΤΑΘΕΤΗΣ	(71): Pennwalt Corporation Pennwalt Building, Three Parkway, Philadelphia, Pennsylvania 19102, Η.Π.Α.
ΗΜΕΡΟΜΗΝΙΑ ΚΑΤΑΘΕΣΗΣ	(22): 21.9.88
ΣΥΜΒΑΤΙΚΕΣ ΠΡΟΤΕΡΑΙΟΤΗΤΕΣ	(30): 1) 099,361/21.9.87/Η.Π.Α. 2) 244,421/16.9.88/Η.Π.Α.
ΤΡΟΠΟΠΟΙΗΣΗ ΣΤΟ ΚΥΡΙΟ Δ.Ε.	(61): —
ΕΦΕΥΡΕΤΗΣ	(72): 1) Bohlen Joseph Michael 2) Mansuco Anthony John
ΕΙΔΙΚΟΣ ΠΛΗΡΕΞΟΥΣΙΟΣ	(74): Ραζή-Βαγιακάκου Ρένα, δικηγόρος, Πανεπιστημίου 64, Αθήνα
ΑΝΤΙΚΛΗΤΟΣ	(74): Ραζή-Βαγιακάκου Ρένα, δικηγόρος, Πανεπιστημίου 64, Αθήνα

ΠΕΡΙΛΗΨΗ (57)

Παρέχεται βελτιωμένη μέθοδος για την παρασκευή εστέρων πολυαλογονοφθαλικών οξέων, πολυαλογονοβενζοϊκών οξέων και πολυαλογονοφθαλικού ανυδρίτη, που είναι χρήσιμοι σαν επιβραδυντές φλόγας για θερμοπλαστικές και θερμοσκληρυνόμενες ρητίνες, που περιλαμβάνει την αντίδραση των παραπάνω οξέων ή ανυδρίτη με αλκοόλες παρουσία ορισμένων μεταλλικών και οργανομεταλλικών ενώσεων σαν καταλυτών. Επίσης παρέχονται ορισμένοι εστέρες αυτοί καθ' εαυτοί.

ΑΡΙΘΜΟΣ ΑΙΤΗΣΗΣ Δ.Ε.	(21): 880100633
ΤΙΤΛΟΣ ΕΦΕΥΡΕΣΗΣ	(54): Συμπαγής μηχανή μορφοποιήσεως-γεμίσεως-σφραγίσεως για την αυτόματη παραγωγή σφραγισμένων πακέτων
ΚΑΤΑΘΕΤΗΣ	(71): Sanford Redmond Inc. 780 East 134 Street, Bronx, New York, 10454 Η.Π.Α., οργανωμένη κατά τους νόμους της Πολιτείας New York
ΗΜΕΡΟΜΗΝΙΑ ΚΑΤΑΘΕΣΗΣ	(22): 23.9.88
ΣΥΜΒΑΤΙΚΕΣ ΠΡΟΤΕΡΑΙΟΤΗΤΕΣ	(30): 101,227/25.9.87/Η.Π.Α.
ΤΡΟΠΟΠΟΙΗΣΗ ΣΤΟ ΚΥΡΙΟ Δ.Ε.	(61): —
ΕΦΕΥΡΕΤΗΣ	(72): Sanford Redmond
ΕΙΔΙΚΟΣ ΠΛΗΡΕΞΟΥΣΙΟΣ	(74): Μελίδου-Ευαγγέλου Άρτεμις, δικηγόρος, Πανεπιστημίου 42, 106 79 Αθήνα
ΑΝΤΙΚΛΗΤΟΣ	(74): Μελίδου-Ευαγγέλου Άρτεμις, δικηγόρος, Πανεπιστημίου 42, 106 79 Αθήνα



ΠΕΡΙΛΗΨΗ (57)

Μία συμπαγής μηχανή μορφοποιήσεως-γεμίσεως-σφραγίσεως δια παραγωγήν σφραγιζομένων κυπέλλων και άλλων κατασκευών σφραγιζομένης συσκευασίας, συμπεριλαμβανομένων συσκευασιών διανεμητών δια ρευστές ουσίες οι οποίες έχουν μίαν γραμμική εξασθένιση η οποία εκτείνεται επί ενός προεξέχοντος εξαρτήματος το οποίον συγκεντρώνει τάσιν.

ΑΡΙΘΜΟΣ ΑΙΤΗΣΗΣ Δ.Ε.	(21): 880100634
ΤΙΤΛΟΣ ΕΦΕΥΡΕΣΗΣ	(54): Παχύρρευστος υδατική ενισχυμένη σύνθεσις καθαρισμού ελευθέρα ή μικράς περιεκτικότητας εις φωσφορικά
ΚΑΤΑΘΕΤΗΣ	(71): Colgate-Palmolive Company 300 Park Avenue, Νέα Υόρκη 10022, Η.Π.Α.
ΗΜΕΡΟΜΗΝΙΑ ΚΑΤΑΘΕΣΗΣ	(22): 23.9.88
ΣΥΜΒΑΤΙΚΕΣ ΠΡΟΤΕΡΑΙΟΤΗΤΕΣ	(30): 099,968/23.9.87/Η.Π.Α.
ΤΡΟΠΟΠΟΙΗΣΗ ΣΤΟ ΚΥΡΙΟ Δ.Ε.	(61): —
ΕΦΕΥΡΕΤΗΣ	(72): Dixit S. Nagaraj
ΕΙΔΙΚΟΣ ΠΛΗΡΕΞΟΥΣΙΟΣ	(74): Βόζεμπεργκ-Βρετού Ιλεάνα, δικηγόρος, Σκουφά 60Α, 106 80 Αθήνα
ΑΝΤΙΚΛΗΤΟΣ	(74): Βόζεμπεργκ-Βρετός Θεόδωρος, δικηγόρος, Σκουφά 60Α, 106 80 Αθήνα

ΠΕΡΙΛΗΨΗ (57)

Η ελευθέρα ή μικράς περιεκτικότητας (μικροτέρας του 0,01% εις φωσφορικά ενισχυμένη υγρά απορροπαντική σύνθεσις αυτομάτων πλυντηρίων πιάτων βασίζεται εις μίγμα αργιλοπυριτικού ζεολίθου και ανθεκτικού εις τα λευκαντικά, υδατοδιαλυτού, πολυμερούς περιέχοντος καρβοξυλικήν ομάδα, ως είναι το πολυακρυλικόν νάτριον, σχετικώς χαμηλού μοριακού βάρους προς επίτευξιν αποτελέσματος καθαρισμού συγκρίσιμου προς το των δια φωσφορικών ενισχυμένων συνθέσεων. Αι συνθέσεις οι οποίες περιέχουν ανόργανον άργιλλον σχηματίζουσιν κολλοειδή και αλειφατικών λιπαρόν οξύ ή άλας αυτού είναι ιξυδο-ελαστικά και φυσικώς σταθερά εις τον διαχωρισμόν φάσεων.

ΑΡΙΘΜΟΣ ΑΙΤΗΣΗΣ Δ.Ε.	(21): 880100638
ΤΙΤΛΟΣ ΕΦΕΥΡΕΣΗΣ	(54): Μασητικό κόμμα που περιέχει γλυκιά πρωτεΐνη και αλάτι
ΚΑΤΑΘΕΤΗΣ	(71): Wm. Wrigley Jr. Company 410 North Michigan Avenue, Chicago, της Πολ. Illinois 60611, Η.Π.Α., κατά τους νόμους της Πολ. Delaware
ΗΜΕΡΟΜΗΝΙΑ ΚΑΤΑΘΕΣΗΣ	(22): 26.9.88
ΣΥΜΒΑΤΙΚΕΣ ΠΡΟΤΕΡΑΙΟΤΗΤΕΣ	(30): 1) 07/100,959/25.9.87/Η.Π.Α. 2) 07/246,098/19.9.87/Η.Π.Α.
ΤΡΟΠΟΠΟΙΗΣΗ ΣΤΟ ΚΥΡΙΟ Δ.Ε.	(61): —
ΕΦΕΥΡΕΤΗΣ	(72): 1) Patel M. Mansukh 2) Dave C. Jayant
ΕΙΔΙΚΟΣ ΠΛΗΡΕΞΟΥΣΙΟΣ	(74): Αποστόλου Λουκρητία, δικηγόρος, Κουμπάρη 2, 106 74 Αθήνα
ΑΝΤΙΚΛΗΤΟΣ	(74): Παπακωνσταντίνου Ελένη, δικηγόρος, Κουμπάρη 2, 106 74 Αθήνα

ΠΕΡΙΛΗΨΗ (57)

Σύνθεσις μασητικού κόμματος περιέχουσα γλυκεία πρωτεΐνη και αλάτι με βελτιωμένον άρωμα. Η γλυκεία πρωτεΐνη και το άλας ουσιαστικώς υφίστανται φυσικώς διαχωρισμένα εντός του μασητικού κόμματος. Ο φυσικός διαχωρισμός παρεμποδίζει την καταστολή των αρωματικών και γλυκαντικών ιδιοτήτων του γλυκέος τμήματος υπό του άλατος. Το άλας έχει επιλεγεί μεταξύ χλωριούχου νατρίου, χλωριούχου καλίου, ή μιγμάτων αυτών. Το άλας κατά προτίμησιν υφίσταται εντός του μασητικού κόμματος εις ποσότητας ανερχομένης εις 10 έως 1000 PPM κατά βάρος μασητικού κόμματος. Επίσης παρέχονται διάφοροι μέθοδοι παραγωγής δια την διατήρησιν ουσιαστικού φυσικού διαχωρισμού (άλατος-γλυκείας πρωτεΐνης) εντός του μασητικού κόμματος.

ΑΡΙΘΜΟΣ ΑΙΤΗΣΗΣ Δ.Ε.	(21): 880100643
ΤΙΤΛΟΣ ΕΦΕΥΡΕΣΗΣ	(54): Σταθερά κατά την αποθήκευσιν εις την προσθήκην προϊόντα γιαούρτης διανεμομένα δι' αεροζόλης
ΚΑΤΑΘΕΤΗΣ	(71): 1) Dalziel, Kathleen M., 3475 Ben Lomond Place, Los Angeles, California 90027, Η.Π.Α. 2) Swerman, Marshall N., 4204 Colfax Avenue, Studio City, California 91604, Η.Π.Α.
ΗΜΕΡΟΜΗΝΙΑ ΚΑΤΑΘΕΣΗΣ	(22): 29.9.88
ΣΥΜΒΑΤΙΚΕΣ ΠΡΟΤΕΡΑΙΟΤΗΤΕΣ	(30): 102.472/29.9.87/Η.Π.Α.
ΤΡΟΠΟΠΟΙΗΣΗ ΣΤΟ ΚΥΡΙΟ Δ.Ε.	(61): —
ΕΦΕΥΡΕΤΗΣ	(72): 1. Amen Ronald C. 2. Smith Christine F. 3. Bakal Abraham L.
ΕΙΔΙΚΟΣ ΠΛΗΡΕΞΟΥΣΙΟΣ	(74): Λέστος Θεμιστοκλής, δικηγόρος, Πανεπιστημίου 42, 106 79 Αθήνα
ΑΝΤΙΚΛΗΤΟΣ	(74): Φρυδά-Λαδά Έλλη, δικηγόρος, Πανεπιστημίου 42, 106 79 Αθήνα

ΠΕΡΙΛΗΨΗ (57)

Αποκαλύπτονται σταθερά κατά την αποθήκευση στην προθήκη διανεμόμενα δια αεροζόλης προϊόντα γιαούρτης. Τα προϊόντα αυτά περιέχουν ένα σύστημα σταθεροποιητού το οποίον περιέχει κυρίως μία ποσότητα μικροκρυσταλλικής κυτταρίνης μαζί με καρβοξυμεθυλοκυτταρίνη και υδρόφιλο κόμμα ή κολλοειδές όπως κόμμα ξανθάνης και είναι δυνατόν να χρησιμοποιηθούν ως επιδόρπια ή ως επικαλύψεις για άλλα είδη επιδορπίων.

ΑΡΙΘΜΟΣ Δ.Ε.	(11): 880100645
ΤΙΤΛΟΣ ΕΦΕΥΡΕΣΗΣ	(54): Σταθερόν μη υδατικών αιώρημα χαμηλού ιξώδους περιέχον οργανόφιλην αργίλλου και αδρανές μικράς πυκνότητας
ΚΑΤΑΘΕΤΗΣ	(71): Colgate-Palmolive Company, 300 Park Avenue, New York, N.Y. 10022, Η.Π.Α.
ΗΜΕΡΟΜΗΝΙΑ ΚΑΤΑΘΕΣΗΣ	(22): 29.9.88
ΣΥΜΒΑΤΙΚΕΣ ΠΡΟΤΕΡΑΙΟΤΗΤΕΣ	(30): 102,926/30.9.87/Η.Π.Α.
ΤΡΟΠΟΠΟΙΗΣΗ ΣΤΟ ΚΥΡΙΟ Δ.Ε.	(61): —
ΕΦΕΥΡΕΤΗΣ	(72): 1) Cao Hoai-Chau 2) Houben Marie-Christine
ΕΙΔΙΚΟΣ ΠΛΗΡΕΞΟΥΣΙΟΣ	(74): Βόζεμπεργκ-Βρετού Ιλεάνα, δικηγόρος, Σκουφά 60Α, Αθήνα
ΑΝΤΙΚΛΗΤΟΣ	(74): Βόζεμπεργκ-Βρετός Θεόδωρος, δικηγόρος, Σκουφά 60Α, Αθήνα

αμμωνίου, προς λήψιν δομής ιξωδο-ελαστικού δικτυώματος. Η λεκιθίνη μειώνει το πλαστικόν ιξώδες και συμβάλλει εις την μακροχρόνιον διατήρησιν της δομής του ιξωδο-ελαστικού δικτυώματος.

ΠΕΡΙΛΗΨΗ (57)

Λεκιθίνη ή ορισμένοι άλλοι φωσφορικοί εστέρες προστίθενται εις μη υδατικήν υγράν απορρυπαντικήν σύνθεσιν πλύσεως βαρείας χρήσεως υπό μορφήν αιωρήματος ενισχυτικού άλατος εντός υγρού μη ιονικού επιφανειακώς ενεργού υλικού περιέχοντος μικρά ποσοστά αδρανούς, μικράς πυκνότητος, ως π.χ. κοίλα πλαστικά ή υαλικά μικροσφαιρίδια παρέχοντα σταθερότητα έναντι διαχωρισμού των φάσεων, περιέχουσαν περαιτέρω μικρόν ποσοστόν οργανοφιλούς τροποποιημένης αργίλλου, ως π.χ. αργίλλου σηκίτιου διογκουμένης δι' ύδατος, εις την οποίαν τα κατιόντα μετάλλου έχουν ανταλλαγή εν τω συνόλω των ή μερικώς δια ενώσεως μονο- ή δι- μακράς αλύσου τεταρτοταγούς

ΑΡΙΘΜΟΣ ΑΙΤΗΣΗΣ Δ.Ε.	(21): 880100646
ΤΙΤΛΟΣ ΕΦΕΥΡΕΣΗΣ	(54): Υγρά υδατική θιξοτροπική απορρυπαντική σύνθεση δι' αυτόματα πλυντήρια πιάτων
ΚΑΤΑΘΕΤΗΣ	(71): Colgate-Palmolive Company, 300 Park Avenue, New York, N.Y. 10022, Η.Π.Α.
ΗΜΕΡΟΜΗΝΙΑ ΚΑΤΑΘΕΣΗΣ	(22): 29.9.88
ΣΥΜΒΑΤΙΚΕΣ ΠΡΟΤΕΡΑΙΟΤΗΤΕΣ	(30): 102,205/29.9.87/Η.Π.Α.
ΤΡΟΠΟΠΟΙΗΣΗ ΣΤΟ ΚΥΡΙΟ Δ.Ε.	(61): —
ΕΦΕΥΡΕΤΗΣ	(72): 1) Fahim U. Ahmed 2) Buck E. Charles
ΕΙΔΙΚΟΣ ΠΛΗΡΕΞΟΥΣΙΟΣ	(74): Βόζεμπεργκ-Βρετού Ιλεάνα, δικηγόρος, Σκουφά 60Α, Αθήνα
ΑΝΤΙΚΛΗΤΟΣ	(74): Βόζεμπεργκ-Βρετός Θεόδωρος, δικηγόρος, Σκουφά 60Α, Αθήνα

ΠΕΡΙΛΗΨΗ (57)

Υγρά υδατική θιξοτροπική απορρυπαντική σύνθεσις δι' αυτόματα πλυντήρια πιάτων με βελτιωμένας ιδιότητας παρεμποδίσεως του σχηματισμού μεμβράνης και μέθοδος χρησιμοποίησεως της συνθέσεως. Η απορρυπαντική σύνθεσις περιέχει πυριτικών ως μέσον παρεμποδίσεως του σχηματισμού μεμβράνης, ανόργανα ενισχυτικά άλατα, χλωριούχον, λευκαντικόν, απορρυπαντικόν ανθετικόν εις τα λευκαντικά και θιξοτροπικόν ηηκτικού. Αι συνθέσεις παρέχουν μειωμένον σχηματισμόν μεμβράνης επί των πιατικών, υαλικών, πορσελάνης κ.ά., ιδία εντός ύδατος ηυξημένης σκληρότητος και παραμένουν σταθεραί κατά του διαχωρισμού φάσεων.

ΕΥΡΕΤΗΡΙΟ ΑΙΤΗΣΕΩΝ Δ.Ε. ΣΥΜΦΩΝΑ ΜΕ ΤΗΝ ΗΜΕΡΟΜΗΝΙΑ ΚΑΤΑΘΕΣΗΣ

ΚΑΤΑΘΕΣΗ (22)	ΚΑΤΑΘΕΤΗΣ (71)	ΤΙΤΛΟΣ ΕΦΕΥΡΕΣΗΣ (54)	ΑΡ.ΑΙΤ. (21)
26/08/88	SMEG S.P.A.	Κινηματικό σύστημα για τη στήριξη και κινητοποίηση του πρόσθιου προς τα πίσω κινούμενου πίνακα μιας οικιακής συσκευής	880100549
30/08/88	CENTRE NATIONAL DE LA RECHERCHE SCIENTIFIQUE - CNRS	Σύνθεση με βάση ένυδρο χλωριούχο ασβέστιο για την αποθήκευση και την ανάκτηση των θερμίδων λόγω αλλαγής φάσης γύρω στους 20°C και μέθοδος παρασκευής της	880100561
30/08/88	BRITISH AMERICAN TOBACCO COMPANY LIMITED	Βελτιώσεις σχετικές με είδη καπνίσματος	880100562
31/08/88	BRITISH AMERICAN TOBACCO COMPANY LIMITED	Βελτιώσεις σχετικές με είδη καπνίσματος	880100563
31/08/88	BRITISH AMERICAN TOBACCO COMPANY LIMITED	Βελτιώσεις σχετικές με είδη καπνίσματος	880100564
01/09/88	GLAVERBEL (SOCIETE ANONYME)	Έλεγχος κινδύνων πυρκαϊάς	880100569
01/09/88	SUMITOMO CHEMICAL COMPANY, LTD	Μυκητοκτόνο εκ ζεολίθου	880100570
02/09/88	ENIRICERCHE S.P.A.	Πολυπεπτιδικές σειρές προικισμένες με ανοσοολογική δράση	880100576
05/09/88	BIOGEN, INC.	Αλληλουχίες DNA, μόρια ανασυνδυασμένου DNA και μέθοδοι για την παραγωγή διαλυτών T ₄ πρωτεϊνών	880100579
05/09/88	UNIVERSITY OF GEORGIA RESEARCH FOUNDATION, INC	Μέθοδος παρασκευής οφθαλμικής συνθέσεως κυκλοσπορίνης	880100578
06/09/88	CLARK AUTOMOTIVE DEVELOPMENT LIMITED	Ηλεκτρικός κινητήρας η εναλλακτήρας	880100584
08/09/88	ULRICH KREUSEL	Σύνδεση σωλήνων	880100587
09/09/88	RINALDI MASSIMO	Σύστημα ελέγχου κυκλοφορίας για κινούμενα μέσα ή και ανθρώπους το οποίο χρησιμοποιεί σταθερόν σταθμόν και ένα προγραμματίσιμο στοιχείο φερόμενο υπό του ρηθέντος μέσου η και ανθρώπων	880100588
09/09/88	THE ROCKEFELLER UNIVERSITY	Χρήση μεταλλοπορφυρινών για αναστροφή της τοξικής δράσης της θεραπείας όγκων	880100589
13/09/88	1. PETR. ANDREEVICH BOGDANOV 2. VLADIMIR IVANOVICH BERDNIKOV	Περιστροφική μηχανή εσωτερικής καύσεως	880100595
13/09/88	SKATEWING INTERNATIONAL PTY LIMITED	Ιππεύσιμο τροχοφόρο παιχνίδι	880100596
13/09/88	TLV CO., LTD	Ανιχνευτής λειτουργίας ατμοπαγίδας	880100592
14/09/88	NORTON COMPANY	Δεσμευμένα υλικά εκτριβής	880100599
14/09/88	SVEN SVENNING KONSULT AB	Συσκευή ρυθμίσεως δια την διατήρησιν σταθεράς της περιστροφικής ταχύτητος εις στροβίλους	880100600
14/09/88	DEUTSHE BABCOCK WERKE AG	Διάταξις και μέθοδος δια την καύσιν λιγνίτου μεγάλης περιεκτικότητας αδρανών	880100601
14/09/88	SANDOZ AG (SANDOZ SA), (SANDOZ LTD)	Υδατοδιαλυτοί μονοεστέρες ως διαλυτοποιητές για φαρμακολογικώς δραστικές ενώσεις και φαρμακευτικά έκδοχα	880100602

ΚΑΤΑΘΕΣΗ (22)	ΚΑΤΑΘΕΤΗΣ (71)	ΤΙΤΛΟΣ ΕΦΕΥΡΕΣΗΣ (54)	ΑΡ.ΑΙΤ. (21)
16/09/88	COLGATE-PALMOLIVE COMPANY	Μαλακτική απορρυπαντική υφάσματος σύνθεση και αντικείμενο που περιλαμβάνει τέτοια σύνθεση	880100611
16/09/88	PASSAMAQUODDY ΦΥΛΗ, ΑΥΤΟΝΟΜΗ ΙΝΔΙΑΝΙΚΗ ΦΥΛΗ, ΑΝΑΓΝΩΡΙΣΜΕΝΗ ΑΠΟ ΤΗΝ ΚΥΒΕΡΝΗΣΗ ΤΩΝ Η.Π.Α.	Μέθοδος καθαρισμού μολυντικών υλών από ένα ρεύμα αερίου εξαγωγής	880100612
16/09/88	COLGATE-PALMOLIVE COMPANY	Συσκευή θεραπείας παθήσεων των ούλων	880100613
16/09/88	COLGATE-PALMOLIVE COMPANY	Αντικείμενο καθαριστικό μαλακτικό υφάσματος	880100614
16/09/88	BASF AG	Μέθοδος αναγεννήσεως διαλυμάτων πλύσεων που περιέχουν χημικά σύμπλοκα Fe(II) και Fe (III)	880100615
16/09/88	JOHNSON & JOHNSON	Ακινητοποιήσις λεπτομερισμένων απορροφητών δια μετατροπής των εις υδρίτας	880100616
16/09/88	ETHICON, INC.	Πυκνωματικές συνθέσεις που περιέχουν παράγοντες ανάπτυξης	880100616
16/09/88	ETHICON, INC.	Σταθερά λυοφιλιωμένοι διαμορφώσεις περιέχουσαι παράγοντας αναπτύξεως	880100618
16/09/88	B.P.D. BIOPHARM DEVELOPMENTS LIMITED	Μέθοδος παρασκευής πολυπεπτιδίων αδιαλύτων εις ύδωρ	880100619
19/09/88	L'OREAL	Φωτοσταθερή διηθητική καλλυντική σύνθεση περιέχουσα βιζίνη συνδυαζόμενη με λιποδιαλυτό φίλτρο υπεριώδους και χρησιμοποίησή της για την προστασία της ανθρώπινης επιδερμίδας από τις υπεριώδεις ακτινοβολίες	880100620
19/09/88	MAUSER-WERKE GMBH	Μέθοδος παρασκευής κοίλου σώματος	880100621
19/09/88	CYPRUS INDUSTRIAL MINERALS COMPANY	Μέθοδος και συσκευή δια ταξινόμησης δια τριβής λεπτομερειοακών υλικών	880100622
21/09/88	PENNWALT CORPORATION	Μέθοδος υψηλής απόδοσης για παρασκευή διακυλοεστέρων πολυαλογονοαρωματικών οξέων	880100626
23/09/88	SANFORD REDMOND INL.	Συμπαγής μηχανή μορφοποίησεως - γεμίσεως - σφραγίσεως για την αυτόματη παραγωγή σφραγισμένων πακέτων	880100633
23/09/88	COLGATE-PALMOLIVE COMPANY	Παχύρευστος υδατική ενισχυμένη σύνθεσις καθαρισμού ελευθέρα η μικράς περιεκτικότητος εις φωσφορικά	880100634
26/09/88	WM WRIGLEY JR. COMPANY	Μασητικό κόμμι που περιέχει γλυκιά πρωτεΐνη και αλάτι	880100638
29/09/88	1. DALZIELI KATHLEEN M. 2. SWERMAN MARSHALL N.	Σταθερά κατά την αποθήκευσιν εις την προσθήκην προϊόντα γιαούρτης διανεμόμενα δι' αεροζόλης	880100643
29/09/88	COLGATE-PALMOLIVE COMPANY	Σταθερόν μη υδατικόν αιώρημα χαμηλού ιξώδους περιέχον οργανοφίλην αργίλλου και αδρανές μικράς πυκνότητος	880100645
29/09/88	COLGATE-PALMOLIVE COMPANY	Υγρά υδατική θιξοτροπική απορρυπαντική σύνθεσις δι' αυτόματα πλυντήρια πιάτων	880100646

ΕΥΡΕΤΗΡΙΟ ΑΙΤΗΣΕΩΝ Δ.Ε. ΣΥΜΦΩΝΑ ΜΕ ΤΗΝ ΑΛΦΑΒΗΤΙΚΗ ΣΕΙΡΑ ΤΩΝ ΚΑΤΑΘΕΤΩΝ

ΚΑΤΑΘΕΤΗΣ (71)	ΤΙΤΛΟΣ ΕΦΕΥΡΕΣΗΣ (54)	ΚΑΤΑΘΕΣΗ (22)	ΑΡ.ΑΙΤ. (21)
BASF AG	Μέθοδος αναγεννήσεως διαλυμάτων πλύσεων που περιέχουν χημικά σύμπλοκα Fe (II) και Fe (III)	16/09/88	880100615
BIOGEN, INC.	Αλληλουχίες DNA, μόρια ανασυνδυασμένου DNA και μέθοδοι για την παραγωγή διαλυτών T ₄ πρωτεϊνών	05/09/88	880100579
B.P.D. BIOPHARM DEVELOPMENTS LIMITED	Μέθοδος παρασκευής πολυπεπτιδίων αδιαλύτων εις ύδωρ	16/09/88	880100619
BRITISH AMERICAN TOBACCO COMPANY LIMITED	Βελτιώσεις σχετικές με είδη καπνίσματος	31/08/88	880100562
BRITISH AMERICAN TOBACCO COMPANY LIMITED	Βελτιώσεις σχετικές με είδη καπνίσματος	31/08/88	880100563
BRITISH AMERICAN TOBACCO COMPANY LIMITED	Βελτιώσεις σχετικές με είδη καπνίσματος	31/08/88	880100564
CENTRE NATIONAL DE LA RECHERCHE SCIENTIFIQUE-CNRS	Σύνθεση με βάση ένυδρο χλωριούχο ασβέστιο για την αποθήκευση και την ανάκτηση των θερμίδων λόγω αλλαγής φάσης γύρω στους 20 και μέθοδος παρασκευής της	30/08/88	880100561
CLARK AUTOMOTIVE DEVELOPMENT LIMITED	Ηλεκτρικός κινητήρας η εναλλακτήρας	06/09/88	880100584
COLGATE PALMOLIVE COMPANY	Μαλλακτική απορρυπαντική υφάσματος σύνθεση και αντικείμενο που περιλαμβάνει τέτοια σύνθεση	16/09/88	880100611
COLGATE PALMOLIVE COMPANY	Συσκευή θεραπείας παθήσεων των ούλων	16/09/88	880100613
COLGATE PALMOLIVE COMPANY	Αντικείμενο καθαριστικό μαλακτικό υφάσματος	16/09/88	880100614
COLGATE PALMOLIVE COMPANY	Παχύρευστος υδατική ενισχυμένη σύνθεσις καθαρισμού ελευθέρα η μικράς περιεκτικότητας εις φωσφορικά	23/09/88	880100634
COLGATE PALMOLIVE COMPANY	Σταθερόν μη υδατικών αιώρημα χαμηλού ιξώδους περιέχον οργανοφίλην αργίλλου και αδρανές μικράς πυκνότητας	29/09/88	880100645
COLGATE PALMOLIVE COMPANY	Υγρά υδατική θιξοτροπική απορρυπαντική σύνθεσις δι' αυτόματα πλυντήρια πιάτων	29/09/88	880100646
CYPRUS INDUSTRIAL MINERALS COMPANY	Μέθοδος και συσκευή δια ταξινόμησιν δια τριβής λεπτομερειοακών υλικών	19/09/88	880100622
DALZIEL KATHLEEN M.	Σταθερά κατά την αποθήκευσιν εις την προσθήκην προϊόντα γιαούρτης διανεμομένα δι' αεροζόλης	29/09/88	880100643
DEUTSHE BABCOCK WERKE AG.	Διάταξις και μέθοδος δια την καύσιν λιγνίτου μεγάλης περιεκτικότητας αδρανών	14/09/88	880100601
ENIRICERCHÉ S.P.A.	Πολυπεπτιδικές σειρές προικισμένες με ανοσολογική δράση	02/09/88	880100576
ETHICON, INC.	Πυκτωματικές συνθέσεις που περιέχουν παράγοντες ανάπτυξης	16/09/88	880100617
ETHICON, INC.	Σταθεραί λυοφιλιωμένοι διαμορφώσεις περιέχουσαι παράγοντας αναπτύξεως	16/09/88	880100618
GLAVERBEL (SOCIÉTÉ ANONYME)	Έλεγχος κινδύνων πυρκαϊάς	01/09/88	880100569

ΚΑΤΑΘΕΤΗΣ (71)	ΤΙΤΛΟΣ ΕΦΕΥΡΕΣΗΣ (54)	ΚΑΤΑΘΕΣΗ (22)	ΑΡ.ΑΙΤ. (21)
JOHNSON & JOHNSON	Ακίνητοποιήσις λεπτομερισμένων απορροφητών δια μετατροπής των εις υδρίτας	16/09/88	880100616
L'OREAL	Φωτοσταθερή διηθητική καλλυντική σύνθεση περιέχουσα βιξίνη συνδυαζόμενη με λιποδιαλυτό φίλτρο υπεριώδους και χρησιμοποίησή της για την προστασία της ανθρώπινης επιδερμίδας από τις υπεριώδεις ακτινοβολίες	19/09/88	880100620
MAUSER-WERKE G.M.B.H.	Μέθοδος παρασκευής κοίλου σώματος	19/09/88	880100621
NORTON COMPANY	Δεσμευμένα υλικά εκτριβής	14/09/88	880100599
PASSAMAQUODDY ΦΥΛΗ, ΑΥΤΟΝΟΜΗ ΙΝΔΙΑΝΙΚΗ ΦΥΛΗ ΑΝΑΓΝΩΡΙΣΜΕΝΗ ΑΠΟ ΤΗΝ ΚΥΒΕΡΝΗΣΗ ΤΩΝ Η.Π.Α.	Μέθοδος καθαρισμού μολυντικών υλών από ένα ρεύμα αερίου εξαγωγής	16/09/88	880100612
PENWALT CORPORATION	Μέθοδος υψηλής απόδοσης για παρασκευή διακλυοεστέρων πολυαλογονοαρωματικών οξέων	21/09/88	880100626
PETR. ANDREEVICH BOGDANOV	Περιστροφική μηχανή εσωτερικής καύσεως	13/09/88	880100595
RINALDI MASSIMO	Σύστημα ελέγχου κυκλοφορίας για κινούμενα μέσα η και ανθρώπους το οποίο χρησιμοποιεί σταθερόν σταθμόν και ένα προγραμματίσιμο στοιχείο φερόμενο υπό του ρηθέντος μέσου η και ανθρώπων	09/09/88	880100588
SANDOZ AG (SANDOZ SA), (SANDOZ LTD)	Υδατοδιαλυτοί μονοεστέρες ως διαλυτοποιητές για φαρμακολογικώς δραστικές ενώσεις και φαρμακευτικά έκδοχα	14/09/88	880100602
SANFORD REDMOND INC.	Συμπαγής μηχανή μορφοποίησης-γεμίσεως-σφραγίσεως για την αυτόματη παραγωγή σφραγισμένων πακέτων	23/09/88	880100633
SKATEWING INTERNATIONAL PTY LTD	Ιππεύσιμο τροχοφόρο παιχνίδι	13/09/88	880100596
SMEG S.P.A.	Κινηματικό σύστημα για τη στήριξη και κινητοποίηση του πρόσθιου προς τα πίσω κινούμενου πίνακα μιας οικιακής συσκευής	26/08/88	880100549
SUMITOMO CHEMICAL COMPANY, LIMITED	Μυκητοκτόνο εκ ζεολίθου	01/09/88	880100570
SVEN SVENNING KONSULT AB	Συσκευή ρυθμίσεως δια την διατήρησιν σταθεράς της περιστροφικής ταχύτητος εις στροβίλους	14/09/88	880100600
SWERMAN, MARSHALL N.	Σταθερά κατά την αποθήκευσιν εις την προσθήκην προϊόντα γιαούρτης διανεμόμενα δι' αεροζόλης	29/09/88	880100643
THE ROCKEFELLER UNIVERSITY	Χρήση μεταλλοπορφυρινών για αναστροφή της τοξικής δράσης της θεραπείας όγκων	09/09/88	880100589
TLV CO., LTD	Ανιχνευτής λειτουργίας ατμοπαγίδας	13/09/88	880100589
ULRICH KREUSEL	Σύνδεση σωλήνων	08/09/88	880100587
UNIVERSITY OF GEORGIA RESEARCH FOUNDATION, INC.	Μέθοδος παρασκευής οφθαλμικής συνθέσεως κυκλοσπορίνης	05/09/88	880100578
VLADIMIR IVANOVICH BERDNIKOV	Περιστροφική μηχανή εσωτερικής καύσεως	13/09/88	880100595
WM WRIGLEY JR COMPANY	Μασητικό κόμμι που περιέχει γλυκιά πρωτεΐνη και αλάτι	26/09/88	880100638

ΑΙΤΗΣΕΙΣ ΠΙΣΤΟΠΟΙΗΤΙΚΩΝ ΥΠΟΔΕΙΓΜΑΤΟΣ ΧΡΗΣΙΜΟΤΗΤΑΣ

ΟΥΔΕΜΙΑ

ΜΕΡΟΣ Β΄
ΔΙΠΛΩΜΑΤΑ ΕΥΡΕΣΙΤΕΧΝΙΑΣ ΚΑΙ ΠΙΣΤΟΠΟΙΗΤΙΚΑ ΥΠΟΔΕΙΓΜΑΤΟΣ ΧΡΗΣΙΜΟΤΗΤΑΣ

ΔΙΠΛΩΜΑΤΑ ΕΥΡΕΣΙΤΕΧΝΙΑΣ

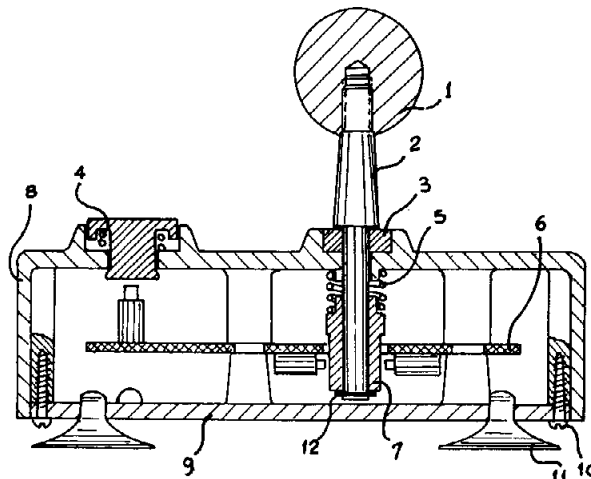
ΟΥΔΕΝ

ΑΡΙΘΜΟΣ Π.Υ.Χ.	(11): 2000233
ΤΙΤΛΟΣ ΕΦΕΥΡΕΣΗΣ	(54): Βελτιωμένο χειριστήριο ηλεκτρονικών υπολογιστών
ΔΙΚΑΙΟΥΧΟΣ	(73): Σωτηρίου Ιωάννης Αργυροκάστρου 8, Αγ. Δημήτριος - Μπραχάμι
ΗΜΕΡΟΜΗΝΙΑ ΚΑΤΑΘΕΣΗΣ	(22): 29.11.88
ΗΜΕΡΟΜΗΝΙΑ ΑΠΟΝΟΜΗΣ	(47): 4.4.89
ΣΥΜΒΑΤΙΚΕΣ ΠΡΟΤΕΡΑΙΟΤΗΤΕΣ	(30): —
ΕΦΕΥΡΕΤΗΣ	(72): Σωτηρίου Ιωάννης
ΕΙΔΙΚΟΣ ΠΛΗΡΕΞΟΥΣΙΟΣ	(74): —
ΑΝΤΙΚΛΗΤΟΣ	(74): —

ΠΕΡΙΛΗΨΗ (57)

Βελτιωμένο χειριστήριο ηλεκτρονικών υπολογιστών που αποτελείται από το σώμα, το χειρομοχλό, ένα μπουτόν, ένα διακόπτη, βεντούζες για πέλματα φις και καλώδιο για την μεταφορά των σωμάτων μια αναμονή για την τοποθέτηση δεύτερου χειριστηρίου ένα ολοκληρωμένο κύκλωμα και μικροδιακόπτες για να δίδονται οι κατάλληλες εντολές στους υπολογιστές σύμφωνα με τις επιθυμίες μας.

Τα πλεονεκτήματα αυτής της εφεύρεσης είναι ότι η εν λόγω κατασκευή είναι στιβαρή και εργονομικά σχεδιασμένη, κατάλληλη για άνετη και αποτελεσματική λειτουργία με μεγάλη διάρκεια ζωής ενώ συγχρόνως δίνει την δυνατότητα για σύνδεση και δεύτερου χειριστηρίου μέσω της αναμονής που υπάρχει επί του χειριστηρίου.

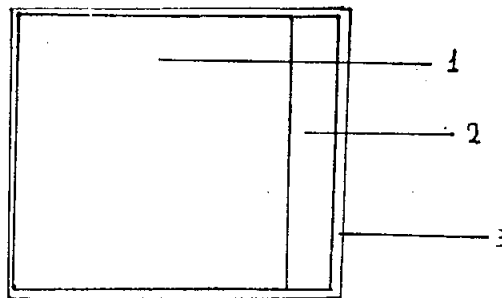


ΑΡΙΘΜΟΣ Π.Υ.Χ.	(11): 2000234
ΤΙΤΛΟΣ ΕΦΕΥΡΕΣΗΣ	(54): Μηχανισμός αναλογικού υδρομετρητή
ΔΙΚΑΙΟΥΧΟΣ	(73): Λιόσης Επαμεινώνδας Ανθέων 31, Αθήνα
ΗΜΕΡΟΜΗΝΙΑ ΚΑΤΑΘΕΣΗΣ	(22): 14.11.88
ΗΜΕΡΟΜΗΝΙΑ ΑΠΟΝΟΜΗΣ	(47): 4.4.89
ΣΥΜΒΑΤΙΚΕΣ ΠΡΟΤΕΡΑΙΟΤΗΤΕΣ	(30): —
ΕΦΕΥΡΕΤΗΣ	(72): Λιόσης Επαμεινώνδας
ΕΙΔΙΚΟΣ ΠΛΗΡΕΞΟΥΣΙΟΣ	(74): —
ΑΝΤΙΚΛΗΤΟΣ	(74): —

ΠΕΡΙΛΗΨΗ (57)

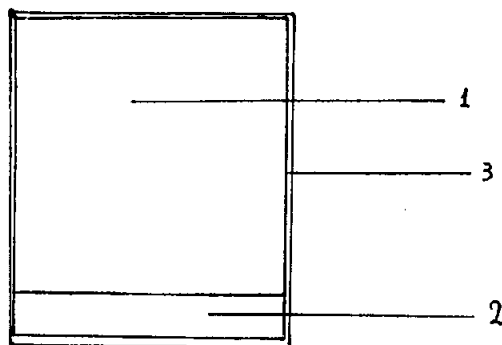
Μηχανισμός αναλογικού υδρομετρητή που αποτελείται από το περίβλημα και τον πλαστικό μηχανισμό μέτρησης και καταγραφής. Ο πλαστικός μηχανισμός είναι ταχυμετρικός ξηρού τύπου, πολλαπλής ριπής με μαγνητική μετάδοση της κίνησης από την πτερωτή στον υπόλοιπο μηχανισμό με ζεύγος μικρών κυλινδρικών διπολικών μαγνητών. Πλεονεκτήματα της χρήσης τέτοιων μηχανισμών είναι η μεγάλη ευαισθησία και επομένως η μεγάλη ακρίβεια μετρήσεων, η απουσία τριβών με τα φερτά υλικά αφού ολόκληρος ο θάλαμος υποπολλαπλασιασμού και καταγραφής είναι τελείως στεγανός, αυξάνεται έτσι η ευαισθησία και η διάρκεια ζωής των μηχανισμών, και η εύκολη αντικατάσταση της πτερωτής και του προσαρμοσμένου σε αυτή μαγνήτη σε περίπτωση φθοράς χωρίς καμία επέμβαση στον υπόλοιπο μηχανισμό.

ΑΡΙΘΜΟΣ Π.Υ.Χ. (11): 2000235
ΤΙΤΛΟΣ ΕΦΕΥΡΕΣΗΣ (54): Κουτί για τσιγάρα με ενσωματωμένη θήκη για αναπτήρα ή σπύρτα
ΔΙΚΑΙΟΥΧΟΣ (73): Παραής Νικήτας
 Αύρας 44, Κηφισιά Αττικής
ΗΜΕΡΟΜΗΝΙΑ ΚΑΤΑΘΕΣΗΣ (22): 2.11.88
ΗΜΕΡΟΜΗΝΙΑ ΑΠΟΝΟΜΗΣ (47): 5.4.89
ΣΥΜΒΑΤΙΚΕΣ ΠΡΟΤΕΡΑΙΟΤΗΤΕΣ (30): —
ΕΦΕΥΡΕΤΗΣ (72): Παραής Νικήτας
ΕΙΔΙΚΟΣ ΠΛΗΡΕΞΟΥΣΙΟΣ (74): Νικολάου Σπύρος, δικηγόρος, Μουρούζη 8, Αθήνα
ΑΝΤΙΚΛΗΤΟΣ (74): Νικολάου Σπύρος, δικηγόρος, Μουρούζη 8, Αθήνα

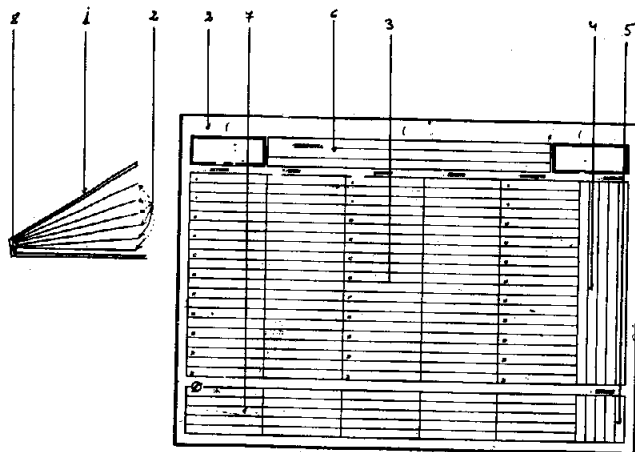


ΠΕΡΙΛΗΨΗ (57)

Κουτί τσιγάρων με δύο εσωτερικές θήκες (1,2): Μία για τα τσιγάρα όπως τοποθετούνται σήμερα (1) και μία μικρότερη (στενότερη) στο πλάι για τον αναπτήρα ή σπύρτα (2). Το πλεονέκτημά του συνίσταται στο ενιαίο του χώρου τοποθέτησης (3), την ευχέρεια μεταφοράς και συγχρόνως αγοράς τσιγάρων και αναπτήρα ή σπύρτων.



ΑΡΙΘΜΟΣ Π.Υ.Χ. (11): 2000236
ΤΙΤΛΟΣ ΕΦΕΥΡΕΣΗΣ (54): Ημερολόγιο-ατζέντα
ΔΙΚΑΙΟΥΧΟΣ (73): Παραής Νικήτας
 Αύρας 44, Κηφισιά Αττικής
ΗΜΕΡΟΜΗΝΙΑ ΚΑΤΑΘΕΣΗΣ (22): 2.11.88
ΗΜΕΡΟΜΗΝΙΑ ΑΠΟΝΟΜΗΣ (47): 5.4.89
ΣΥΜΒΑΤΙΚΕΣ ΠΡΟΤΕΡΑΙΟΤΗΤΕΣ (30): —
ΕΦΕΥΡΕΤΗΣ (72): Παραής Νικήτας
ΕΙΔΙΚΟΣ ΠΛΗΡΕΞΟΥΣΙΟΣ (74): Νικολάου Σπύρος, δικηγόρος, Μουρούζη 8, Αθήνα
ΑΝΤΙΚΛΗΤΟΣ (74): Νικολάου Σπύρος, δικηγόρος, Μουρούζη 8, Αθήνα



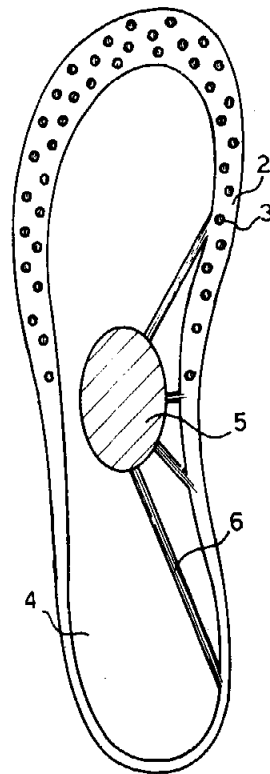
ΠΕΡΙΛΗΨΗ (57)

Ημερολόγιο-ατζέντα, επιτραπέζιο ή φορητό, που αποτελείται από ανεξάρτητα φύλλα-καρτέλλες (2), κάθε όψη των οποίων απεικονίζει τις ημέρες και το πρόγραμμα της εβδομάδας, με ειδικό επικάλυμμα (1) στο οποίο εντάσσονται οι καρτέλλες αυτές. Το πλεονέκτημά του συνίσταται στην δυνατότητα μετακινήσεως μιας και μόνης καρτέλλας και στην χρησιμοποίηση διαφόρων υλικών κατασκευής της καρτέλλας.

ΑΡΙΘΜΟΣ Π.Υ.Χ.	(11): 2000237
ΤΙΤΛΟΣ ΕΦΕΥΡΕΣΗΣ	(54): Ανατομικός και αεριζόμενος πάτος υποδημάτων
ΔΙΚΑΙΟΥΧΟΣ	(73): Τσινιβίδης Λεωνίδας 16ο χιλ. Λεωφ. Λαυρίου
ΗΜΕΡΟΜΗΝΙΑ ΚΑΤΑΘΕΣΗΣ	(22): 14.10.88
ΗΜΕΡΟΜΗΝΙΑ ΑΠΟΝΟΜΗΣ	(47): 6.4.89
ΣΥΜΒΑΤΙΚΕΣ ΠΡΟΤΕΡΑΙΟΤΗΤΕΣ	(30): —
ΕΦΕΥΡΕΤΗΣ	(72): Τσινιβίδης Λεωνίδας
ΕΙΔΙΚΟΣ ΠΛΗΡΕΞΟΥΣΙΟΣ	(74): Παπαλέξης Δημήτριος, δικηγόρος, Ηρακλείτου 6, Αθήνα
ΑΝΤΙΚΛΗΤΟΣ	(74): Σακελλαρίδης Ιωάννης, δικηγόρος, Ηρακλείτου 6, Αθήνα

ΠΕΡΙΛΗΨΗ (57)

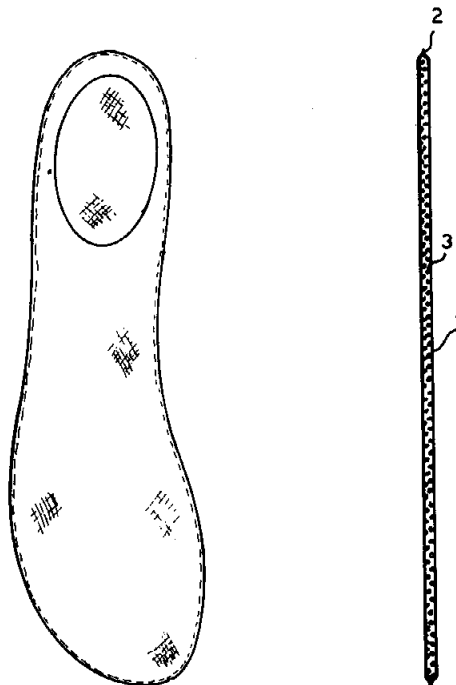
Ένας πάτος υποδημάτων που κατασκευάζεται από μαλακό υλικό (4) και που στο πίσω τμήμα του φέρει προεξέχουσες πλευρές (2) με οπές (3) δια την κυκλοφορία αέρος. Στην κάτω επιφάνειά του φέρει θάλαμο ανοικτό (5) που επικοινωνεί με αγωγούς (6) με τις πλευρές του πάτου. Στην άνω επιφάνειά του στο σημείο που πατάει η πατούσα φέρει δερμάτινο ή πλαστικό πάτο (1).



ΑΡΙΘΜΟΣ Π.Υ.Χ.	(11): 2000238
ΤΙΤΛΟΣ ΕΦΕΥΡΕΣΗΣ	(54): Διαμορφούμενος πρόσθετος πάτος υποδήματος αποτελούμενος από περίβλημα με κόκκους συνδετικού υλικού στο εσωτερικό
ΔΙΚΑΙΟΥΧΟΣ	(73): Τσινιβίδης Λεωνίδας 16ο χιλ. Λεωφ. Λαυρίου
ΗΜΕΡΟΜΗΝΙΑ ΚΑΤΑΘΕΣΗΣ	(22): 14.10.88
ΗΜΕΡΟΜΗΝΙΑ ΑΠΟΝΟΜΗΣ	(47): 6.4.89
ΣΥΜΒΑΤΙΚΕΣ ΠΡΟΤΕΡΑΙΟΤΗΤΕΣ	(30): —
ΕΦΕΥΡΕΤΗΣ	(72): Τσινιβίδης Λεωνίδας
ΕΙΔΙΚΟΣ ΠΛΗΡΕΞΟΥΣΙΟΣ	(74): Παπαλέξης Δημήτριος, δικηγόρος, Ηρακλείτου 6, Αθήνα
ΑΝΤΙΚΛΗΤΟΣ	(74): Σακελλαρίδης Ιωάννης, δικηγόρος, Ηρακλείτου 6, Αθήνα

ΠΕΡΙΛΗΨΗ (57)

Ένας διαμορφούμενος πάτος υποδήματος αποτελούμενος από σάκκο 1 εκ δέρματος ή άλλου καταλλήλου υλικού, ο οποίος πληρούται με κόκκους από αφρώδες πλαστικό υλικό, το οποίο με την θερμοκρασία και το βάρος του σώματος μορφοποιείται και λαμβάνει τις ανατομικές γραμμές του ποδιού του χρησιμοποιούντος το υπόδημα.



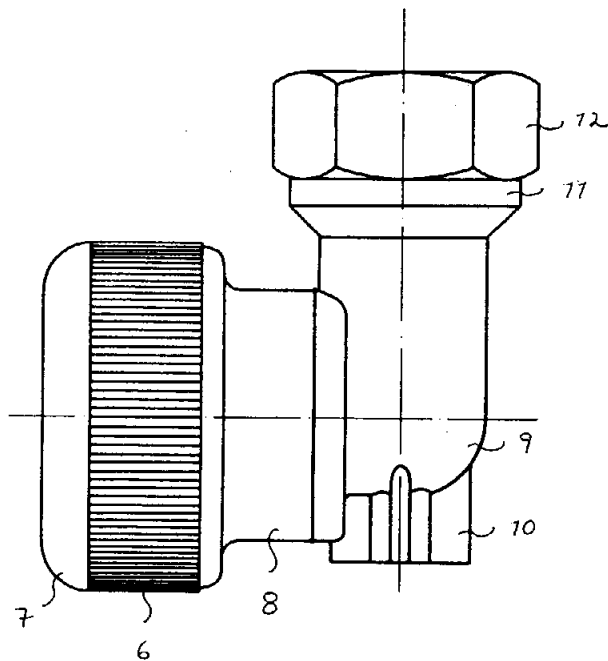
Σχήμα: 2

Σχήμα: 1

ΑΡΙΘΜΟΣ Π.Υ.Χ.	(11): 2000239
ΤΙΤΛΟΣ ΕΦΕΥΡΕΣΗΣ	(54): Εξάρτημα συνδέσεως σωλήνων
ΔΙΚΑΙΟΥΧΟΣ	(73): Terrain S.D.P. S.A., General Alava, 20, 01005 Vitoria (Alava) Ισπανία
ΗΜΕΡΟΜΗΝΙΑ ΚΑΤΑΘΕΣΗΣ	(22): 11.7.88
ΗΜΕΡΟΜΗΝΙΑ ΑΠΟΝΟΜΗΣ	(47): 6.4.89
ΣΥΜΒΑΤΙΚΕΣ ΠΡΟΤΕΡΑΙΟΤΗΤΕΣ	(30): —
ΕΦΕΥΡΕΤΗΣ	(72): Jose Ignacio Uriarte Odriozola
ΕΙΔΙΚΟΣ ΠΛΗΡΕΞΟΥΣΙΟΣ	(74): Παπαλέξης Δημήτριος, δικηγόρος, Ηρακλείτου 6, Αθήνα
ΑΝΤΙΚΛΗΤΟΣ	(74): Σακελλαρίδης Ιωάννης, δικηγόρος, Ηρακλείτου 6, Αθήνα

ΠΕΡΙΛΗΨΗ (57)

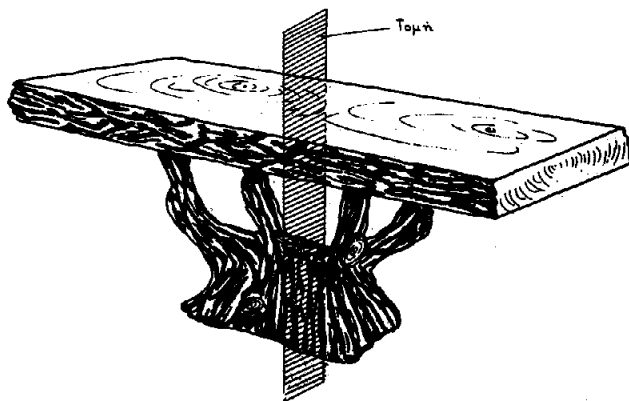
Το εξάρτημα συνδέσεως δύο σωλήνων κατασκευάζεται σε δύο τύπους. Ο ένας τύπος χαρακτηρίζεται από ένα σωληνοειδές ρακόρ το οποίο αποτελείται από τρία τμήματα. Το πρώτο τμήμα φέρει αυλακώσεις, το δεύτερο τμήμα έχει σχήμα κωλούρου κώνου και το τρίτο φέρει περικόχλιο πολυγωνικού σχήματος και ελικοειδές σπείρωμα. Ο δεύτερος τύπος αφορά την γωνιακή σύνδεση δύο σωλήνων και αποτελείται από ένα τμήμα με επιφάνεια αυλακωτή (6), από το τμήμα 8 το οποίο συνδέεται με το εξάρτημα 9 και από το γωνιακό τμήμα που καταλήγει στον κώλουρο κώνο 11 και στην πολυεδρική επιφάνεια 12.



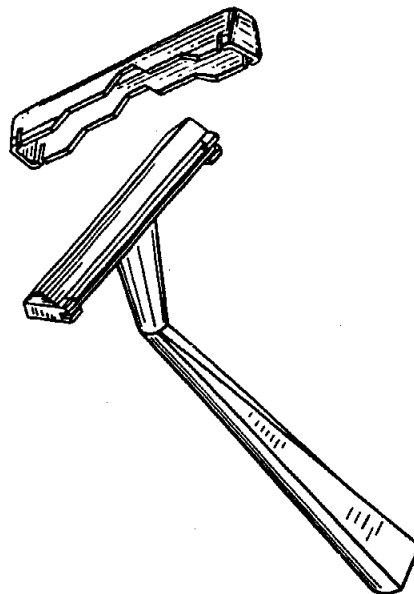
ΑΡΙΘΜΟΣ Π.Υ.Χ.	(11): 2000240
ΤΙΤΛΟΣ ΕΦΕΥΡΕΣΗΣ	(54): Έπιπλα και αντικείμενα απομιμήσεις κορμών δένδρων
ΔΙΚΑΙΟΥΧΟΣ	(73): Γλύκας Αντώνιος Λεωφ. Αλίμου 72, Καλαμάκι
ΗΜΕΡΟΜΗΝΙΑ ΚΑΤΑΘΕΣΗΣ	(22): 14.10.88
ΗΜΕΡΟΜΗΝΙΑ ΑΠΟΝΟΜΗΣ	(47): 6.4.89
ΣΥΜΒΑΤΙΚΕΣ ΠΡΟΤΕΡΑΙΟΤΗΤΕΣ	(30): —
ΕΦΕΥΡΕΤΗΣ	(72): Γλύκας Αντώνιος
ΕΙΔΙΚΟΣ ΠΛΗΡΕΞΟΥΣΙΟΣ	(74): —
ΑΝΤΙΚΛΗΤΟΣ	(74): —

ΠΕΡΙΛΗΨΗ (57)

Έπιπλα και αντικείμενα απομιμήσεις κορμών δένδρων είναι κατασκευές από οπλισμένο σκυρόδεμα, βαμμένα από ανεξίτηλες μπογιές στο χρώμα του ξύλου. Μπορούν να χρησιμοποιηθούν για διακόσμηση εσωτερικών και εξωτερικών χώρων. Το πλεονέκτημα αυτής της εφεύρεσης είναι η δυνατότητα μεγαλύτερης παραγωγής και αντοχής από το ότι αν ήταν κατασκευασμένα από κορμούς δένδρων.



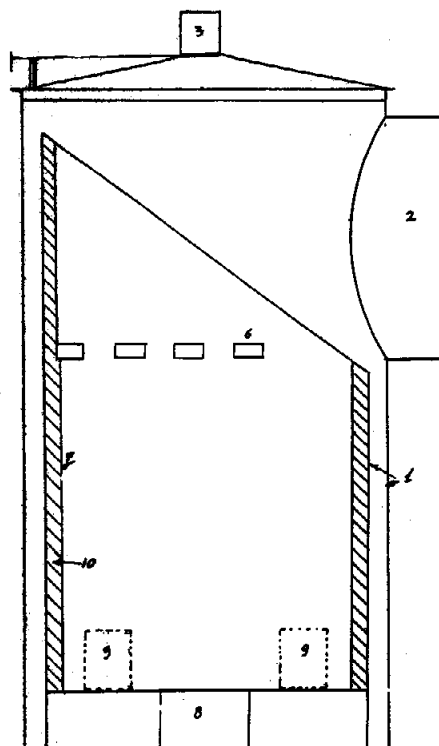
ΑΡΙΘΜΟΣ Π.Υ.Χ.	(11): 2000241
ΤΙΤΛΟΣ ΕΦΕΥΡΕΣΗΣ	(54): Νέο διακοσμητικό σχέδιο ξυραφιού
ΔΙΚΑΙΟΥΧΟΣ	(73): Kenneth Gyllerstrom Φιλαδέλφως 17α, Κηφισιά
ΗΜΕΡΟΜΗΝΙΑ ΚΑΤΑΘΕΣΗΣ	(22): 20.10.88
ΗΜΕΡΟΜΗΝΙΑ ΑΠΟΝΟΜΗΣ	(47): 6.4.89
ΣΥΜΒΑΤΙΚΕΣ ΠΡΟΤΕΡΑΙΟΤΗΤΕΣ	(30): —
ΕΦΕΥΡΕΤΗΣ	(72): Kenneth Gyllerstrom
ΕΙΔΙΚΟΣ ΠΛΗΡΕΞΟΥΣΙΟΣ	(74): Μουνδρούκα Γεωργία, δικηγόρος, Στουρνάρα 37, Αθήνα
ΑΝΤΙΚΛΗΤΟΣ	(74): Παπατσώρης Δημήτριος, δικηγόρος, Στουρνάρα 37, Αθήνα



ΠΕΡΙΛΗΨΗ (57)

Νέο διακοσμητικό σχέδιο ξυραφιού σύμφωνα με τα συνημμένα σχήματα, στο οποίο το κύριο τμήμα χειρολαβής έχει διαφορετικό χρώμα, κατά προτίμηση μαύρο, από το υπόλοιπο τμήμα του ξυραφιού, που είναι κατά προτίμηση λευκό. Υπάρχει επίσης νέο σχέδιο για το κάλυμμα της λεπίδας.

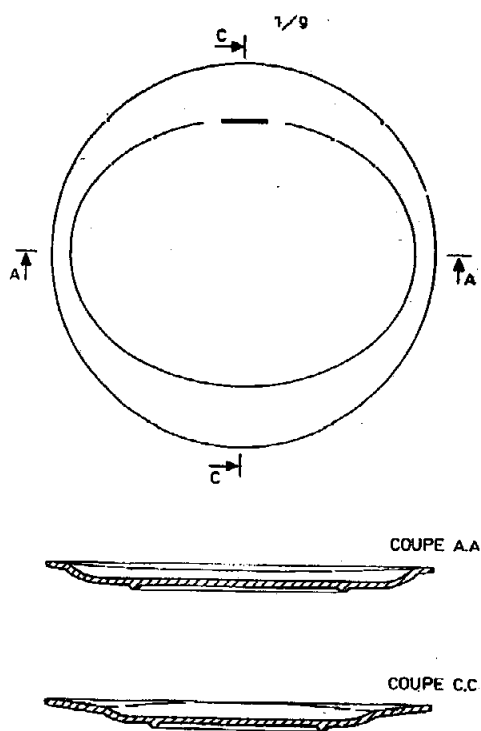
ΑΡΙΘΜΟΣ Π.Υ.Χ.	(11): 2000242
ΤΙΤΛΟΣ ΕΦΕΥΡΕΣΗΣ	(54): Κατακόρυφη μονοθάλαμη μεταλλική εστία καύσεως στερεών καυσίμων
ΔΙΚΑΙΟΥΧΟΣ	(73): Τεχνική Κώνστας ΕΠΕ Πλ. Βικτωρίας 5, Αθήνα
ΗΜΕΡΟΜΗΝΙΑ ΚΑΤΑΘΕΣΗΣ	(22): 5.7.88
ΗΜΕΡΟΜΗΝΙΑ ΑΠΟΝΟΜΗΣ	(47): 10.4.89
ΣΥΜΒΑΤΙΚΕΣ ΠΡΟΤΕΡΑΙΟΤΗΤΕΣ	(30): —
ΕΦΕΥΡΕΤΗΣ	(72): α) Κώνστας Αναστάσιος β) Κώνστας Στέφανος
ΕΙΔΙΚΟΣ ΠΛΗΡΕΞΟΥΣΙΟΣ	(74): —
ΑΝΤΙΚΛΗΤΟΣ	(74): —



ΠΕΡΙΛΗΨΗ (57)

Κατακόρυφη μεταλλική εστία καύσεως στερεών καυσίμων αποτελούμενη από ένα μόνο θάλαμο, με πυρίμαχη εσωτερική επένδυση. Η καύση και η ανάμιξη των αερίων με αέρα περιβάλλοντος γίνονται στον ίδιο θάλαμο. Η διατομή του θαλάμου μπορεί να είναι κυλινδρική ή άλλης μορφής.

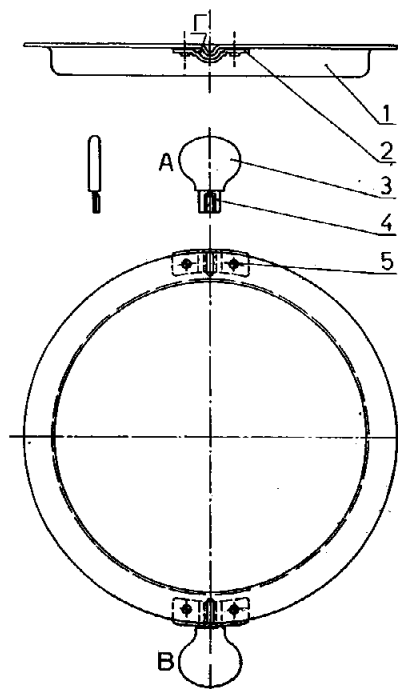
ΑΡΙΘΜΟΣ Π.Υ.Χ. (11): 2000243
ΤΙΤΛΟΣ ΕΦΕΥΡΕΣΗΣ (54): Σκεύη για σερβίτσιο φαγητού
ΔΙΚΑΙΟΥΧΟΣ (73): Giobattista Maranzana
 28ης Οκτωβρίου 19, Βριλήσσια - Αττικής
ΗΜΕΡΟΜΗΝΙΑ ΚΑΤΑΘΕΣΗΣ (22): 2.12.88
ΗΜΕΡΟΜΗΝΙΑ ΑΠΟΝΟΜΗΣ (47): 12.4.89
ΣΥΜΒΑΤΙΚΕΣ ΠΡΟΤΕΡΑΙΟΤΗΤΕΣ (30): —
ΕΦΕΥΡΕΤΗΣ (72): Giobattista Maranzana
ΕΙΔΙΚΟΣ ΠΛΗΡΕΞΟΥΣΙΟΣ (74): Κιλιμίρη-Πατρινού Άννα, δικηγόρος, Υψηλάντου 38, Αθήνα
ΑΝΤΙΚΛΗΤΟΣ (74): Κιλιμίρη-Πατρινού Άννα, δικηγόρος, Υψηλάντου 38, Αθήνα



ΠΕΡΙΛΗΨΗ (57)

Σκεύη δια σερβίτσιο φαγητού χαρακτηριζόμενα εκ του ότι έχουν ένα εξωτερικό χείλος σχήματος στρογγυλού ή πολυγώνου και εσωτερικό σχήμα ωσειδές κατασκευαζόμενα δια πρέσσας και χαρακτηριζόμενα εκ του ότι διατηρούν το αυτό σταθερό πάχος σε όλες τις τομές τους.

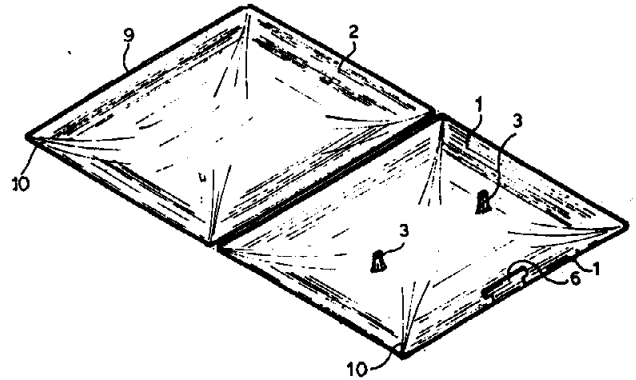
ΑΡΙΘΜΟΣ Π.Υ.Χ. (11): 2000244
ΤΙΤΛΟΣ ΕΦΕΥΡΕΣΗΣ (54): Ταψάκι αντικολλητικό με χειρολαβές εφαρμοζόμενο σε ψηστήρα οينوπνεύματος
ΔΙΚΑΙΟΥΧΟΣ (73): Λίτσας Νικόλαος, Σαρωνικού 5, Αθήνα
ΗΜΕΡΟΜΗΝΙΑ ΚΑΤΑΘΕΣΗΣ (22): 6.10.88
ΗΜΕΡΟΜΗΝΙΑ ΑΠΟΝΟΜΗΣ (47): 13.4.89
ΣΥΜΒΑΤΙΚΕΣ ΠΡΟΤΕΡΑΙΟΤΗΤΕΣ (30): —
ΕΦΕΥΡΕΤΗΣ (72): Λίτσας Νικόλαος
ΕΙΔΙΚΟΣ ΠΛΗΡΕΞΟΥΣΙΟΣ (74): Βαλασαμής Γεώργιος, δικηγόρος, Πανεπιστημίου 44, Αθήνα
ΑΝΤΙΚΛΗΤΟΣ (74): Βαλασαμής Γεώργιος, δικηγόρος, Πανεπιστημίου 44, Αθήνα



ΠΕΡΙΛΗΨΗ (57)

Το αντικολλητικό ταψάκι από τεφλόν που εφαρμόζεται σε ψηστήρα οينوπνεύματος, αποτελείται από το εκ τεφλόν κυρίως ταψί (1) με την προσθήκη δύο στηριγμάτων από χαλυβοέλασμα (2), που είναι καρφωμένα εκ διαμέτρου αντίθετα με πριτσίνια (5), τα οποία έχουν υποδοχές (Γ), στις οποίες τοποθετούνται οι χειρολαβές (3) με τη βοήθεια της γλώσσας (4). Το πλεονέκτημα αυτής της εφεύρεσης είναι, ότι γίνεται εύκολη, με την προσθήκη κατά βούληση των χειρολαβών, η χρησιμοποίηση του ταψιού κατά την λειτουργία της ψηστήρας, ή προ αυτής, αποφεύγοντας έτσι τον κίνδυνο εγκαυμάτων.

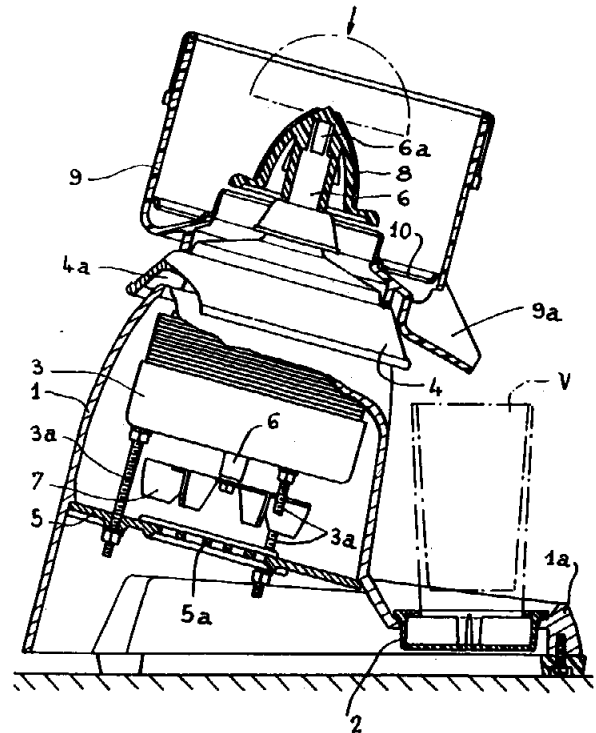
ΑΡΙΘΜΟΣ Π.Υ.Χ.	(11): 2000245
ΤΙΤΛΟΣ ΕΦΕΥΡΕΣΗΣ	(54): Φορητή θήκη προστασίας κασετών μαγνητοφώνου
ΔΙΚΑΙΟΥΧΟΣ	(73): Intersonic ABEE
ΗΜΕΡΟΜΗΝΙΑ ΚΑΤΑΘΕΣΗΣ	(22): 23.5.88
ΗΜΕΡΟΜΗΝΙΑ ΑΠΟΝΟΜΗΣ	(47): 15.4.89
ΣΥΜΒΑΤΙΚΕΣ ΠΡΟΤΕΡΑΙΟΤΗΤΕΣ	(30): —
ΕΦΕΥΡΕΤΗΣ	(72): Βλασσόπουλος Νικόλαος
ΕΙΔΙΚΟΣ ΠΛΗΡΕΞΟΥΣΙΟΣ	(74): Παπαλέξης Δημήτρης, δικηγόρος, Ηρακλείτου 6, Αθήνα
ΑΝΤΙΚΛΗΤΟΣ	(74): Σακελλαρίδης Ιωάννης, δικηγόρος, Ηρακλείτου 6, Αθήνα



ΠΕΡΙΛΗΨΗ (57)

Μία θήκη εκ πλαστικού υλικού αποτελούμενη από δύο τμήματα 1 και 2 ενωμένα μεταξύ των με λωρίδα που φέρει αύλακα δια να ανοιγοκλείνουν, το τμήμα 1 φέρει δύο άξονες 3 δια να συγκρατείται η κασέτα και φέρει μηχανισμό σταθερού κλεισίματός της που αποτελείται από την προεξοχή 6 που εισέρχεται στην υποδοχή 9. Φέρει τέσσερα ποδαράκια και διακοσμητική εξωτερική επιφάνεια.

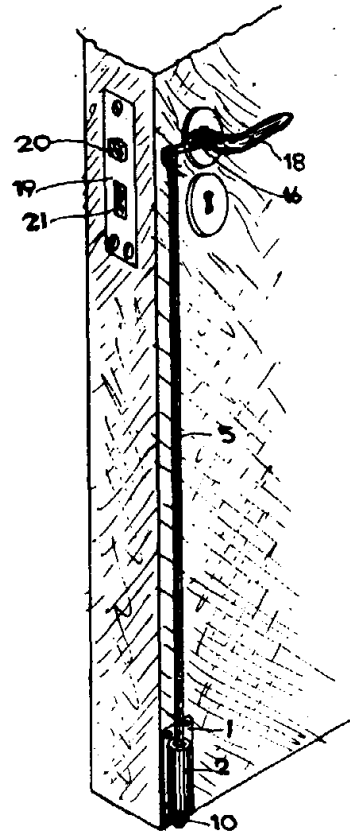
ΑΡΙΘΜΟΣ Π.Υ.Χ.	(11): 2000246
ΤΙΤΛΟΣ ΕΦΕΥΡΕΣΗΣ	(54): Συσκευή θλίψεως εσπεριδοειδών
ΔΙΚΑΙΟΥΧΟΣ	(73): SANTOS S.A., 140-150 Avenue Roger Salengro FR-69120 Vaulx en Velin, Γαλλία
ΗΜΕΡΟΜΗΝΙΑ ΚΑΤΑΘΕΣΗΣ	(22): 20.1.89
ΗΜΕΡΟΜΗΝΙΑ ΑΠΟΝΟΜΗΣ	(47): 18.4.89
ΣΥΜΒΑΤΙΚΕΣ ΠΡΟΤΕΡΑΙΟΤΗΤΕΣ	(30): —
ΕΦΕΥΡΕΤΗΣ	(72): Michel Bertrand
ΕΙΔΙΚΟΣ ΠΛΗΡΕΞΟΥΣΙΟΣ	(74): Πατρινού-Κιλιμίρη Άννα, δικηγόρος, Υψηλάντου 38, Αθήνα
ΑΝΤΙΚΛΗΤΟΣ	(74): Πατρινού-Κιλιμίρη Άννα, δικηγόρος, Υψηλάντου 38, Αθήνα



ΠΕΡΙΛΗΨΗ (57)

Ηλεκτρική συσκευή για τη θλίψη (στίψιμο) των εσπεριδοειδών με σκοπό την παραλαβή του χυμού τους, αποτελούμενη από μία κάθετη υποδοχή-στήριγμα φέρουσα πλευρική προέκταση για να δέχεται ένα δυνάμενο να αφαιρείται υποστήριγμα για ένα ποτήρι, ένα ηλεκτρικό κινητήρα στο εσωτερικό της εν λόγω υποδοχής μεταξύ, από το πάνω μέρος, ενός κώδωνα στηριζόμενου στο πάνω χείλος της εν λόγω υποδοχής και, από το κάτω μέρος, ενός διαφράγματος που κλείνει την υποδοχή αυτή και του οποίου κινητήρα ο άξονας προεξέχει από τα δύο του άκρα, ένα δυνάμενο να αφαιρείται δοχείο επικαθήμενο στον προαναφερθέντα κώδωνα και φέρον πλευρικό στόμιο εκροής, ένα όργανο θλίψεως προσαρμοσμένο σε μία προεξοχή στο πάνω μέρος του άξονα του κινητήρα, ένα δυνάμενο να αφαιρείται δικτυωτό διηθήσεως στον πυθμένα του δυνάμενου να αφαιρείται δοχείου, και μία έλικα στερεωμένη στο κάτω άκρο του άξονα για την αναρρόφηση του εξωτερικού αέρα και ψύξη του κινητήρα.

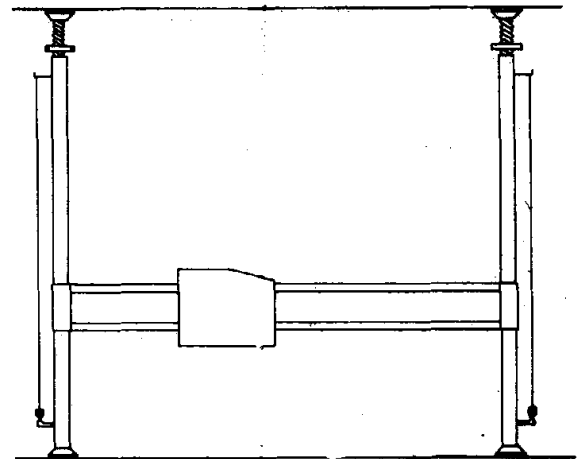
ΑΡΙΘΜΟΣ Π.Υ.Χ.	(11): 2000247
ΤΙΤΛΟΣ ΕΦΕΥΡΕΣΗΣ	(54): Μηχανισμός αυτομάτου σταθεροποίησης ανοιγόμενης θύρας εις επιθυμητόν σημείον του τόξου περιστροφής της
ΔΙΚΑΙΟΥΧΟΣ	(73): Κατσαράς Μιχαήλ Μεγ. Κων/νου 31, Ρόδος
ΗΜΕΡΟΜΗΝΙΑ ΚΑΤΑΘΕΣΗΣ	(22): 22.12.88
ΗΜΕΡΟΜΗΝΙΑ ΑΠΟΝΟΜΗΣ	(47): 25.4.89
ΣΥΜΒΑΤΙΚΕΣ ΠΡΟΤΕΡΑΙΟΤΗΤΕΣ	(30): —
ΕΦΕΥΡΕΤΗΣ	(72): Κατσαράς Μιχαήλ
ΕΙΔΙΚΟΣ ΠΛΗΡΕΞΟΥΣΙΟΣ	(74): —
ΑΝΤΙΚΛΗΤΟΣ	(74): Μαντζίκας Βασίλειος, Σόλωνος 68, 106 80 Αθήνα



ΠΕΡΙΛΗΨΗ (57)

Η παρούσα εφεύρεσις αναφέρεται εις έναν μηχανισμό αυτομάτου σταθεροποίησης ανοιγόμενης θύρας εις επιθυμητόν σημείον του τόξου περιστροφής της. Ο μηχανισμός τοποθετείται εσωτερικώς ή εξωτερικώς της θύρας και συνίσταται εξ ελαστικού πέλματος συνδεδεμένου δια μέσω διαμήκους άξονος και καταλλήλου παρεμβύσματος εις το στρεφόμενον πόμολον της θύρας. Όταν το πόμολο της θύρας πιέζεται προς τα κάτω το ελαστικόν πέλμα ανυψούται με αποτέλεσμα την ελευθέραν κίνησιν της θύρας, ενώ όταν το πόμολο απελευθερώνεται το ελαστικόν πέλμα κατέρχεται αυτομάτως και σταθεροποιεί την θύραν εις το επιθυμητόν σημείον.

ΑΡΙΘΜΟΣ Π.Υ.Χ.	(11): 2000248
ΤΙΤΛΟΣ ΕΦΕΥΡΕΣΗΣ	(54): Κατασκευή για την πραγματοποίηση οποιασδήποτε τοιχοποιίας
ΔΙΚΑΙΟΥΧΟΣ	(73): Κόκκα Αικατερίνη Αναξιμάνδρου 43, Χαριλάου - Θεσσαλονίκη
ΗΜΕΡΟΜΗΝΙΑ ΚΑΤΑΘΕΣΗΣ	(22): 25.8.88
ΗΜΕΡΟΜΗΝΙΑ ΑΠΟΝΟΜΗΣ	(47): 25.4.89
ΣΥΜΒΑΤΙΚΕΣ ΠΡΟΤΕΡΑΙΟΤΗΤΕΣ	(30): —
ΕΦΕΥΡΕΤΗΣ	(72): Κόκκα Αικατερίνη
ΕΙΔΙΚΟΣ ΠΛΗΡΕΞΟΥΣΙΟΣ	(74): —
ΑΝΤΙΚΛΗΤΟΣ	(74): —



ΠΕΡΙΛΗΨΗ (57)

Η κατασκευή αποτελείται από δύο κατακόρυφους σωλήνες που φέρουν επάνω τους σύστημα σταθεροποίησης, σύστημα καθετότητας καθώς επίσης και τις βάσεις στηρίξεως των οριζόντιων στελεχών. Οι τελευταίοι φέρουν επάνω τους σιδερένια ή αλουμινίου πλάκα, που είναι και η βασική μονάδα της κατασκευής. Η κατασκευή αυτή προφυλάσσει από τυχόν παρέκλιση, από την καθετότητα της τοιχοποιίας και από την οριζόντια γραμμή πάνω στην οποία πρέπει να βρίσκεται η τοιχοποιία. Επίσης βοηθάει στην μείωση του κόστους μιας οικοδομής.

ΑΡΙΘΜΟΣ Π.Υ.Χ.	(11): 2000249
ΤΙΤΛΟΣ ΕΦΕΥΡΕΣΗΣ	(54): Συσκευή χλωρίωσης ύδατος
ΔΙΚΑΙΟΥΧΟΣ	(73): Μαρκάκης Γεώργιος Πριάμου 62, Αγ. Δημήτριος
ΗΜΕΡΟΜΗΝΙΑ ΚΑΤΑΘΕΣΗΣ	(22): 3.11.88
ΗΜΕΡΟΜΗΝΙΑ ΑΠΟΝΟΜΗΣ	(47): 25.4.89
ΣΥΜΒΑΤΙΚΕΣ ΠΡΟΤΕΡΑΙΟΤΗΤΕΣ	(30): —
ΕΦΕΥΡΕΤΗΣ	(72): Μαρκάκης Γεώργιος
ΕΙΔΙΚΟΣ ΠΛΗΡΕΞΟΥΣΙΟΣ	(74): —
ΑΝΤΙΚΛΗΤΟΣ	(74): —

ΠΕΡΙΛΗΨΗ (57)

Η εφεύρεση αναφέρεται σε συσκευή χλωρίωσης ύδατος που αποτελείται από:

— Ένα εξωτερικό κάδο, διαστάσεων 80X60 εκατοστών.
— Δυο (2) καπάκια και ένα δεύτερο κυλινδρικό πλαστικό σάκο διαστάσεων 55X80 εκατοστών.

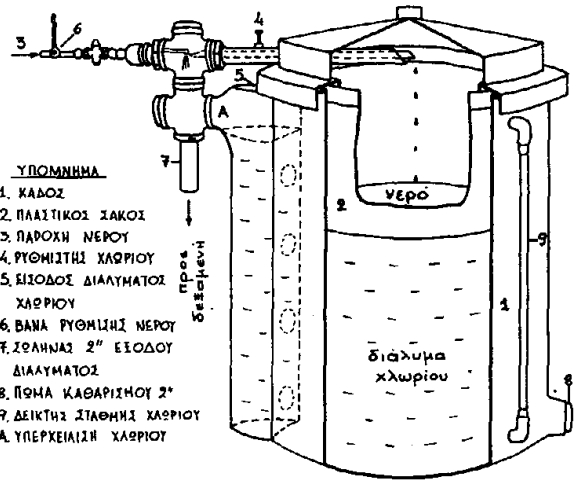
— Ένα σύστημα από πλαστικά εξαρτήματα με τα οποία επιτυγχάνεται η δημιουργία των σταγόνων του νερού.

Είναι επίσης κατασκευασμένη από πλαστική ύλη ή οξύμαχο πολυεστέρα, ενισχυμένο με ίνες υαλοβάμβακα, με αντιδιαβρωτικά πλαστικά και ελαστικά εξαρτήματα, ανθεκτικά στις διαβρώσεις του απολυμαντικού μέσου που χρησιμοποιεί.

Πλεονέκτημα αυτής της εφεύρεσης είναι ότι επιτυγχάνεται η χλωρίωση του νερού χωρίς να απαιτείται καμιά δαπάνη ενέργειας.

Η συσκευή χλωρίωσης ύδατος λειτουργεί με την βαρύτητα δηλαδή με το ίδιο το νερό, σύμφωνα με το αντλητικό συγκρότημα και μπορεί να τοποθετηθεί σε δεξαμενές, φρεάτια, φυσικές ροές, πηγάδια, κ.ά.

Επίσης μπορεί να χρησιμοποιηθεί ως απολυμαντικόν μέσον και η σκόνη χλωράσβεστου με αποτέλεσμα να επιτυγχάνεται οικονομικότερη χλωρίωση του νερού.



ΕΥΡΕΤΗΡΙΟ Π.Υ.Χ. ΣΥΜΦΩΝΑ ΜΕ ΤΗΝ ΗΜΕΡΟΜΗΝΙΑ ΚΑΤΑΘΕΣΗΣ

ΚΑΤΑΘΕΣΗ (22)	ΔΙΚΑΙΟΥΧΟΣ (73)	ΤΙΤΛΟΣ ΕΦΕΥΡΕΣΗΣ (54)	ΑΡ.ΠΥΧ. (11)
23/05/88	INTERSONIC ABEE	Φορητή θήκη προστασίας κασετών μαγνητοφώνου	2000245
05/07/88	ΤΕΧΝΙΚΗ ΚΩΝΣΤΑΣ ΕΠΕ	Κατακόρυφη μονοθάλαμη μεταλλική εστία καύσεως στερεών καυσίμων	2000242
11/07/88	TERRAIN S.D.P., S.A.	Εξάρτημα συνθέσεως σωλήνων	2000239
25/08/88	ΚΟΚΚΑ ΔΙΚΑΤΕΡΙΝΗ	Κατασκευή για την πραγματοποίηση οποιασδήποτε τοιχοποιίας	2000248
06/10/88	ΛΙΤΣΑΣ ΝΙΚΟΛΑΟΣ	Ταψάκι αντικολλητικό με χειρολαβές εφαρμοζόμενο σε ψηστήρα οιοσπνεύματος	2000244
14/10/88	ΓΛΥΚΑΣ ΑΝΤΩΝΙΟΣ	Έπιπλα και αντικείμενα απομιμήσεις κορμών δένδρων	2000240
14/10/88	ΤΣΙΝΙΒΙΔΗΣ ΛΕΩΝΙΔΑΣ	Διαμορφούμενος πρόσθετος πάτος υποδήματος αποτελούμενος από περίβλημα με κόκκους συνθετικού υλικού στο εσωτερικό	2000238
14/10/88	ΤΣΙΝΙΒΙΔΗΣ ΛΕΩΝΙΔΑΣ	Ανατομικός και αεριζόμενος πάτος υποδημάτων	2000237
20/10/88	KENNETH GYLLERSTROM	Νέο διακοσμητικό σχέδιο ξυραφιαύ	2000241
02/11/88	ΠΑΡΑΗΣ ΝΙΚΗΤΑΣ	Ημερολόγιο-ατζέντα	2000236
02/11/88	ΠΑΡΑΗΣ ΝΙΚΗΤΑΣ	Κουτί για τσιγάρα με ενσωματωμένη θήκη για αναπτήρα η σπύρτα	2000235
03/11/88	ΜΑΡΚΑΚΗΣ ΓΕΩΡΓΙΟΣ	Συσκευή χλωρίωσης ύδατος	2000249
14/11/88	ΛΙΟΣΗΣ ΕΠΑΜΕΙΝΩΝΔΑΣ	Μηχανισμός αναλογικού υδρομετρητή	2000234
29/11/88	ΣΩΤΗΡΙΟΥ ΙΩΑΝΝΗΣ	Βελτιωμένο χειριστήριο ηλεκτρονικών υπολογιστών	2000233
02/12/88	ΓΙΟΒΑΤΙΣΤΑ ΜΑΡΑΝΖΑΝΑ	Σκεύη για σερβίτσιο φαγητού	2000243
22/12/88	ΚΑΤΣΑΡΑΣ ΜΙΧΑΗΛ	Μηχανισμός αυτομάτου σταθεροποίησης ανοιγόμενης θύρας εις επιθυμητόν σημείον του τόξου περιστροφής της	2000247
20/01/89	SANTOS S.A.	Συσκευή θλίψεως εσπεριδοειδών	2000246

ΕΥΡΕΤΗΡΙΟ Π.Υ.Χ. ΣΥΜΦΩΝΑ ΜΕ ΤΗΝ ΑΛΦΑΒΗΤΙΚΗ ΣΕΙΡΑ ΤΩΝ ΔΙΚΑΙΟΥΧΩΝ

ΔΙΚΑΙΟΥΧΟΣ (73)	ΤΙΤΛΟΣ ΕΦΕΥΡΕΣΗΣ (54)	ΚΑΤΑΘΕΣΗ (22)	ΑΡ.ΠΥΧ (11)
INTERSONIC ABEE	Φορητή θήκη προστασίας κασετών μαγνητοφώνου	23/05/88	2000245
KENNETH GYLLERSTROM	Νέο διακοσμητικό σχέδιο ξυραφιού	20/10/88	2000241
MARANZANA GIOBATISTA	Σκεύη για σερβίτσιο φαγητού	02/12/88	2000243
SANTOS S.A.	Συσκευή θλίψεως εσπεριδοειδών	20/01/89	2000246
TERRAIN S.D.P., S.A.	Εξάρτημα συνδέσεως σωλήνων	11/07/88	2000239
ΓΛΥΚΑΣ ΑΝΤΩΝΙΟΣ	Έπιπλα και αντικείμενα απομιμήσεις κορμών δένδρων	14/10/88	2000240
ΚΑΤΣΑΡΑΣ ΜΙΧΑΗΛ	Μηχανισμός αυτόματου σταθεροποίησης ανοιγόμενης θύρας εις επιθυμητόν σημείον του τόξου περιστροφής της	22/12/88	2000247
ΚΟΚΚΑ ΑΙΚΑΤΕΡΙΝΗ	Κατασκευή για την πραγματοποίηση οποιασδήποτε τοιχοποιίας	25/08/88	2000248
ΛΙΟΣΗΣ ΕΠΑΜΕΙΝΩΝΔΑΣ	Μηχανισμός αναλογικού υδρομετρητή	14/11/88	2000234
ΛΙΤΣΑΣ ΝΙΚΟΛΑΟΣ	Ταψάκι αντικολλητικό με χειρολαβές εφαρμοζόμενο σε ψηστήρα οιοπνεύματος	06/10/88	2000244
ΜΑΡΚΑΚΗΣ ΓΕΩΡΓΙΟΣ	Συσκευή χλωρίωσης ύδατος	03/11/88	2000249
ΠΑΡΑΗΣ ΝΙΚΗΤΑΣ	Ημερολόγιο-Ατζέντα	02/11/88	2000236
ΠΑΡΑΗΣ ΝΙΚΗΤΑΣ	Κουτί για τσιγάρα με ενσωματωμένη θήκη για αναπτήρα ή σπύρτα	02/11/88	2000235
ΣΩΤΗΡΙΟΥ ΙΩΑΝΝΗΣ	Βελτιωμένο χειριστήριο ηλεκτρονικών υπολογιστών	29/11/88	2000233
ΤΕΧΝΙΚΗ ΚΩΝΣΤΑΣ ΕΠΕ	Κατακόρυφοι μονοθάλαμη μεταλλική εστία καύσεως στερεών καυσίμων	05/07/88	2000242
ΤΣΙΝΙΒΙΔΗΣ ΛΕΩΝΙΔΑΣ	Διαμορφούμενος πρόσθετος πάτος υποδήματος αποτελούμενος από περίβλημα με κόκκους συνθετικού υλικού στο εσωτερικό	14/10/88	2000238
ΤΣΙΝΙΒΙΔΗΣ ΛΕΩΝΙΔΑΣ	Ανατομικός και αεριζόμενος πάτος υποδημάτων	14/10/88	2000237

**ΜΕΡΟΣ Γ΄
ΜΕΤΑΒΟΛΕΣ**

ΔΙΠΛΩΜΑΤΑ ΕΥΡΕΣΙΤΕΧΝΙΑΣ	
ΑΡ. Δ.Ε.	ΜΕΤΑΒΙΒΑΣΕΙΣ
58595	Η εταιρεία "Parcor" λόγω συγχώνευσής της με την εταιρεία "Omnium Financier Aquitaine Pour L'Hygiene et la Sante (Sanofi)" (υπό την επωνυμία "Sanofi") μεταβίβασε όλα τα δικαιώματα που απορρέουν από το δίπλωμα 58595 στην εταιρεία "Sanofi"
58826	Η εταιρεία "Parcor" λόγω συγχώνευσής της με την εταιρεία "Omnium Financier Aquitaine Pour L'Hygiene et la Sante (Sanofi)" (υπό την επωνυμία "Sanofi") μεταβίβασε όλα τα δικαιώματα που απορρέουν από το δίπλωμα 58826 στην εταιρεία "Sanofi"
64796	Η εταιρεία "Parcor" λόγω συγχώνευσής της με την εταιρεία "Omnium Financier Aquitaine Pour L'Hygiene et la Sante (Sanofi)" (υπό την επωνυμία "Sanofi") μεταβίβασε όλα τα δικαιώματα που απορρέουν από το δίπλωμα 64796 στην εταιρεία "Sanofi"
862834	Η εταιρεία "Varocure Technologies Limited" μεταβίβασε όλα τα δικαιώματα που απορρέουν από το δίπλωμα 862834 στην εταιρεία "Varocure International Pty Limited" που εδρεύει στο 204 Hume Highway, Greenacre, New South Wales 2190, Commonwealth of Australia και είναι οργανωμένη κατά τους νόμους της N.S.W. Commonwealth of Australia
ΑΡ. Δ.Ε.	ΠΑΡΑΙΤΗΣΕΙΣ
871989	Η δικαιούχος εταιρεία του διπλώματος 871989 "Compania Telefonica Nacional de Espana, Sociedad Anonima" μετέβαλε την επωνυμία της σε "Telefonica de Espana, Sociedad Anonima".
ΑΡ. Δ.Ε.	ΣΥΓΧΩΝΕΥΣΗ ΕΤΑΙΡΕΙΩΝ
58595	Η εταιρεία "Parcor" δικαιούχος του διπλώματος 58595 συγχωνεύθηκε με την εταιρεία "Omnium Financier Aquitaine Pour L'Hygiene et la Sante (Sanofi)" (που είχε έδρα στο Courbevoie - Hauts Seine - Tour Aquitaine) υπό την επωνυμία "Sanofi" και εδρεύει στο Παρίσι (8ο διαμέρισμα) (Γαλλία), 40, avenue George V
58826	Η εταιρεία "Parcor" δικαιούχος του διπλώματος 58826 συγχωνεύθηκε με την εταιρεία "Omnium Financier Aquitaine Pour L'Hygiene et la Sante (Sanofi)" (που είχε έδρα στο Courbevoie - Hauts Seine - Tour Aquitaine) υπό την επωνυμία "Sanofi" και εδρεύει στο Παρίσι (8ο διαμέρισμα) (Γαλλία), 40, avenue George V
64796	Η εταιρεία "Parcor" δικαιούχος του διπλώματος 64796 συγχωνεύθηκε με την εταιρεία "Omnium Financier Aquitaine Pour L'Hygiene et la Sante (Sanofi)" (που είχε έδρα στο Courbevoie - Hauts Seine - Tour Aquitaine) υπό την επωνυμία "Sanofi" και εδρεύει στο Παρίσι (8ο διαμέρισμα) (Γαλλία), 40, avenue George V

ΠΙΣΤΟΠΟΙΗΤΙΚΑ ΥΠΟΔΕΙΓΜΑΤΟΣ ΧΡΗΣΙΜΟΤΗΤΑΣ

ΟΥΔΕΝ



**ΤΕΥΧΟΣ Β΄
ΕΥΡΩΠΑΪΚΟ**



ΜΕΡΟΣ Α΄
ΜΕΤΑΦΡΑΣΕΙΣ ΕΥΡΩΠΑΪΚΩΝ ΑΙΤΗΣΕΩΝ

ΑΝΑΚΟΙΝΩΣΗ ΓΙΑ ΚΑΤΑΘΕΣΗ ΜΕΤΑΦΡΑΣΗΣ ΤΩΝ ΑΞΙΩΣΕΩΝ ΕΥΡΩΠΑΪΚΩΝ ΑΙΤΗΣΕΩΝ Δ.Ε

ΑΡΙΘ. ΕΛΛΗΝΙΚΗΣ ΚΑΤΑΘΕΣΗΣ (21): 880300005	
ΗΜΕΡ. ΕΛΛΗΝΙΚΗΣ ΚΑΤΑΘΕΣΗΣ (22): 22.6.89	
ΑΡΙΘ./ΗΜΕΡ. ΔΗΜΟΣΙΕΥΣΗΣ	
ΕΥΡΩΠΑΪΚΗΣ ΑΙΤΗΣΗΣ (87): 0 228 651/15.7.87	
ΑΡΙΘ./ΗΜΕΡ. ΚΑΤΑΘΕΣΗΣ	
ΕΥΡΩΠΑΪΚΗΣ ΑΙΤΗΣΗΣ (86): 86117551/17.12.86	
ΤΙΤΛΟΣ ΕΦΕΥΡΕΣΗΣ (54): Μέθοδος λήψεως (παραγωγής) λιπαντικών υλών υψηλής περιεκτικότητας εκ παλαιών ορυκτελαίων	
ΚΑΤΑΘΕΤΗΣ (ΕΣ) (71): Union Rheinische Braunkohlen Kraftstoff Aktiengesellschaft, Postfach 1663, D-5047 Wesseling Δ. Γερμανία	
ΠΡΟΤΕΡΑΙΟΤΗΤΑ (30): —	
ΕΙΔΙΚΟΣ ΠΛΗΡΕΞΟΥΣΙΟΣ (74): Μουνδρούκα Γεωργία, δικηγόρος, Στουρνάρα 37, 106 82 Αθήνα	
ΑΝΤΙΚΛΗΤΟΣ (74): Παπατσώρης Δημήτριος, δικηγόρος, Στουρνάρα 37, 106 82 Αθήνα	

ΑΡΙΘ. ΕΛΛΗΝΙΚΗΣ ΚΑΤΑΘΕΣΗΣ (21): 880300006	
ΗΜΕΡ. ΕΛΛΗΝΙΚΗΣ ΚΑΤΑΘΕΣΗΣ (22): 22.6.89	
ΑΡΙΘ./ΗΜΕΡ. ΔΗΜΟΣΙΕΥΣΗΣ	
ΕΥΡΩΠΑΪΚΗΣ ΑΙΤΗΣΗΣ (87): 0 236 701/16.9.87	
ΑΡΙΘ./ΗΜΕΡ. ΚΑΤΑΘΕΣΗΣ	
ΕΥΡΩΠΑΪΚΗΣ ΑΙΤΗΣΗΣ (86): 87100875.1/22.1.87	
ΤΙΤΛΟΣ ΕΦΕΥΡΕΣΗΣ (54): Βελτιωμένη μέθοδος επανεκατεργασίας αποβλήτων περιεχόντων άνθρακα	
ΚΑΤΑΘΕΤΗΣ (ΕΣ) (71): Union Rheinsche Braunkohlen Kraftstoff AG, Postfach 1663, D-5047 Wesseling, Δ. Γερμανία	
ΠΡΟΤΕΡΑΙΟΤΗΤΑ (30): —	
ΕΙΔΙΚΟΣ ΠΛΗΡΕΞΟΥΣΙΟΣ (74): Μουνδρούκα Γεωργία, δικηγόρος, Στουρνάρα 37, 106 82 Αθήνα	
ΑΝΤΙΚΛΗΤΟΣ (74): Παπατσώρης Δημήτριος, δικηγόρος, Στουρνάρα 37, 106 82 Αθήνα	

ΑΡΙΘ. ΕΛΛΗΝΙΚΗΣ ΚΑΤΑΘΕΣΗΣ (21): 880300007	
ΗΜΕΡ. ΕΛΛΗΝΙΚΗΣ ΚΑΤΑΘΕΣΗΣ (22): 22.6.89	
ΑΡΙΘ./ΗΜΕΡ. ΔΗΜΟΣΙΕΥΣΗΣ	
ΕΥΡΩΠΑΪΚΗΣ ΑΙΤΗΣΗΣ (87): 0 249 748/23.12.87	
ΑΡΙΘ./ΗΜΕΡ. ΚΑΤΑΘΕΣΗΣ	
ΕΥΡΩΠΑΪΚΗΣ ΑΙΤΗΣΗΣ (86): 87107059.5-2104/15.5.87	
ΤΙΤΛΟΣ ΕΦΕΥΡΕΣΗΣ (54): Μέθοδος για την κατεργασία απορριμμάτων που περιέχουν άνθρακα	
ΚΑΤΑΘΕΤΗΣ (ΕΣ) (71): Union Rheinische Braunkohlen Kraftstoff Aktiengesellschaft, Postfach 1663, D-5047 Wesseling, Ομ. Δημ. Γερμανίας	
ΠΡΟΤΕΡΑΙΟΤΗΤΑ (30): —	
ΕΙΔΙΚΟΣ ΠΛΗΡΕΞΟΥΣΙΟΣ (74): Μουνδρούκα Γεωργία, δικηγόρος, Στουρνάρα 37, 106 82 Αθήνα	
ΑΝΤΙΚΛΗΤΟΣ (74): Παπατσώρης Δημήτριος, δικηγόρος, Στουρνάρα 37, 106 82 Αθήνα	

ΑΡΙΘ. ΕΛΛΗΝΙΚΗΣ ΚΑΤΑΘΕΣΗΣ (21): 880300099	
ΗΜΕΡ. ΕΛΛΗΝΙΚΗΣ ΚΑΤΑΘΕΣΗΣ (22): 22.6.89	
ΑΡΙΘ./ΗΜΕΡ. ΔΗΜΟΣΙΕΥΣΗΣ	

ΕΥΡΩΠΑΪΚΗΣ ΑΙΤΗΣΗΣ (87): 0 268 028/25.5.88	
ΑΡΙΘ./ΗΜΕΡ. ΚΑΤΑΘΕΣΗΣ	
ΕΥΡΩΠΑΪΚΗΣ ΑΙΤΗΣΗΣ (86): 87112467.3/0268028/27.8.87	
ΤΙΤΛΟΣ ΕΦΕΥΡΕΣΗΣ (54): Μηχανισμός στερεώσεως (προηλώσεως) σωληνοειδών ενθετήρων	
ΚΑΤΑΘΕΤΗΣ (ΕΣ) (71): Wayss & Freytag AG, Postfach II 2042, D-6000 Φρανκφούρτη, Δ. Γερμανία	
ΠΡΟΤΕΡΑΙΟΤΗΤΑ (30): —	
ΕΙΔΙΚΟΣ ΠΛΗΡΕΞΟΥΣΙΟΣ (74): Μουνδρούκα Γεωργία, δικηγόρος, Στουρνάρα 37, 106 82 Αθήνα	
ΑΝΤΙΚΛΗΤΟΣ (74): Παπατσώρης Δημήτριος, δικηγόρος, Στουρνάρα 37, 106 82 Αθήνα	

ΑΡΙΘ. ΕΛΛΗΝΙΚΗΣ ΚΑΤΑΘΕΣΗΣ (21): 880300102	
ΗΜΕΡ. ΕΛΛΗΝΙΚΗΣ ΚΑΤΑΘΕΣΗΣ (22): 22.6.89	
ΑΡΙΘ./ΗΜΕΡ. ΔΗΜΟΣΙΕΥΣΗΣ	
ΕΥΡΩΠΑΪΚΗΣ ΑΙΤΗΣΗΣ (87): 0 270 852/15.6.88	
ΑΡΙΘ./ΗΜΕΡ. ΚΑΤΑΘΕΣΗΣ	
ΕΥΡΩΠΑΪΚΗΣ ΑΙΤΗΣΗΣ (86): 87116477.8/7.11.87	
ΤΙΤΛΟΣ ΕΦΕΥΡΕΣΗΣ (54): Μέθοδος παρασκευής καθαρού διμεθυλαιθέρος	
ΚΑΤΑΘΕΤΗΣ (ΕΣ) (71): Union Rheinische Braunkohlen Kraftstoff AG, Postfach 1663, D-5007 Wesseling - Ομ. Δημ. Γερμανίας	
ΠΡΟΤΕΡΑΙΟΤΗΤΑ (30): —	
ΕΙΔΙΚΟΣ ΠΛΗΡΕΞΟΥΣΙΟΣ (74): Μουνδρούκα Γεωργία, δικηγόρος, Στουρνάρα 37, 106 82 Αθήνα	
ΑΝΤΙΚΛΗΤΟΣ (74): Παπατσώρης Δημήτριος, δικηγόρος, Στουρνάρα 37, 106 82 Αθήνα	

ΑΡΙΘ. ΕΛΛΗΝΙΚΗΣ ΚΑΤΑΘΕΣΗΣ (21): 880300115	
ΗΜΕΡ. ΕΛΛΗΝΙΚΗΣ ΚΑΤΑΘΕΣΗΣ (22): 22.6.89	
ΑΡΙΘ./ΗΜΕΡ. ΔΗΜΟΣΙΕΥΣΗΣ	
ΕΥΡΩΠΑΪΚΗΣ ΑΙΤΗΣΗΣ (87): 0 225 272/10.6.87	
ΑΡΙΘ./ΗΜΕΡ. ΚΑΤΑΘΕΣΗΣ	
ΕΥΡΩΠΑΪΚΗΣ ΑΙΤΗΣΗΣ (86): 86730177.2/29.10.86	
ΤΙΤΛΟΣ ΕΦΕΥΡΕΣΗΣ (54): 1-μεθυλο-15α-ακυλ-ανδρόστα-1,4-διενο-3,17-διόνες, μέθοδος για την παρασκευή τους και φαρμακευτικά σκευάσματα που τις περιέχουν	
ΚΑΤΑΘΕΤΗΣ (ΕΣ) (71): Schering Aktiengesellschaft Berlin und Bergamen, Muellerstr. 170/178, Postfach 650311, D-1000 Βερολίνο	
ΠΡΟΤΕΡΑΙΟΤΗΤΑ (30): DE3539244/1.11.85/Δ. Γερμανία	
ΕΙΔΙΚΟΣ ΠΛΗΡΕΞΟΥΣΙΟΣ (74): Μουνδρούκα Γεωργία, δικηγόρος, Στουρνάρα 37, 106 82 Αθήνα	
ΑΝΤΙΚΛΗΤΟΣ (74): Παπατσώρης Δημήτριος, δικηγόρος, Στουρνάρα 37, 106 82 Αθήνα	

ΑΡΙΘ. ΕΛΛΗΝΙΚΗΣ ΚΑΤΑΘΕΣΗΣ (21): 880300170	
ΗΜΕΡ. ΕΛΛΗΝΙΚΗΣ ΚΑΤΑΘΕΣΗΣ (22): 22.6.89	
ΑΡΙΘ./ΗΜΕΡ. ΔΗΜΟΣΙΕΥΣΗΣ	
ΕΥΡΩΠΑΪΚΗΣ ΑΙΤΗΣΗΣ (87): 0 286 453/12.10.88	
ΑΡΙΘ./ΗΜΕΡ. ΚΑΤΑΘΕΣΗΣ	
ΕΥΡΩΠΑΪΚΗΣ ΑΙΤΗΣΗΣ (86): 88303234.4/11.4.88	
ΤΙΤΛΟΣ ΕΦΕΥΡΕΣΗΣ (54): Βιοκτόνος σύνθεση	

ΚΑΤΑΘΕΤΗΣ (ΕΣ)	(71): Fernox Manufacturing Co. Ltd., Britanica Works, Clavering, Essex, CB11 4QZ Great Britain, Αγγλία	ΑΡΙΘ. ΕΛΛΗΝΙΚΗΣ ΚΑΤΑΘΕΣΗΣ (21): 880300175	ΗΜΕΡ. ΕΛΛΗΝΙΚΗΣ ΚΑΤΑΘΕΣΗΣ (22): 22.6.89
ΠΡΟΤΕΡΑΙΟΤΗΤΑ	(30): 8708501/9.4.87/Μ. Βρετανία	ΑΡΙΘ./ΗΜΕΡ. ΔΗΜΟΣΙΕΥΣΗΣ	(87): 0 283 345/21.9.88
ΕΙΔΙΚΟΣ ΠΛΗΡΕΞΟΥΣΙΟΣ	(74): Κιλιμίρης Αναστάσιος, δικηγόρος, Υψηλάντου 38, Αθήνα	ΑΡΙΘ./ΗΜΕΡ. ΚΑΤΑΘΕΣΗΣ	(86): 88400377.3/19.2.88
ΑΝΤΙΚΛΗΤΟΣ	(74): Κιλιμίρης Αναστάσιος, δικηγόρος, Υψηλάντου 38, Αθήνα	ΕΥΡΩΠΑΪΚΗΣ ΑΙΤΗΣΗΣ	(54): Θερμοηκόμενον πολυμερές, μέ- θοδος παρασκευής του και εφαρ- μογή του για την συγκόλληση υλι- κών
ΚΑΤΑΘΕΤΗΣ (ΕΣ)	(71): Eschem S.A., Avenue Robert Schuman B.P. 915, F-41009 Blois Cedex, Γαλλία	ΑΡΙΘ. ΕΛΛΗΝΙΚΗΣ ΚΑΤΑΘΕΣΗΣ (21): 880300175	ΗΜΕΡ. ΕΛΛΗΝΙΚΗΣ ΚΑΤΑΘΕΣΗΣ (22): 22.6.89
ΠΡΟΤΕΡΑΙΟΤΗΤΑ	(30): 8703441/13.3.87/Γαλλία	ΑΡΙΘ./ΗΜΕΡ. ΔΗΜΟΣΙΕΥΣΗΣ	(87): 0 283 345/21.9.88
ΕΙΔΙΚΟΣ ΠΛΗΡΕΞΟΥΣΙΟΣ	(74): Βόζεμπεργκ-Βρετού Ιλεάνα, δικη- γός, Σκουφά 60Α, Αθήνα	ΑΡΙΘ./ΗΜΕΡ. ΚΑΤΑΘΕΣΗΣ	(86): 88400377.3/19.2.88
ΑΝΤΙΚΛΗΤΟΣ	(74): Βόζεμπεργκ-Βρετός Θεόδωρος, δικη- γός, Σκουφά 60Α, Αθήνα	ΕΥΡΩΠΑΪΚΗΣ ΑΙΤΗΣΗΣ	(54): Θερμοηκόμενον πολυμερές, μέ- θοδος παρασκευής του και εφαρ- μογή του για την συγκόλληση υλι- κών
ΚΑΤΑΘΕΤΗΣ (ΕΣ)	(71): Eschem S.A., Avenue Robert Schuman B.P. 915, F-41009 Blois Cedex, Γαλλία	ΑΡΙΘ. ΕΛΛΗΝΙΚΗΣ ΚΑΤΑΘΕΣΗΣ (21): 880300176	ΗΜΕΡ. ΕΛΛΗΝΙΚΗΣ ΚΑΤΑΘΕΣΗΣ (22): 22.6.89
ΠΡΟΤΕΡΑΙΟΤΗΤΑ	(30): 8703441/13.3.87/Γαλλία	ΑΡΙΘ./ΗΜΕΡ. ΔΗΜΟΣΙΕΥΣΗΣ	(87): 0 283 345/21.9.88
ΕΙΔΙΚΟΣ ΠΛΗΡΕΞΟΥΣΙΟΣ	(74): Βόζεμπεργκ-Βρετού Ιλεάνα, δικη- γός, Σκουφά 60Α, Αθήνα	ΑΡΙΘ./ΗΜΕΡ. ΚΑΤΑΘΕΣΗΣ	(86): 88400377.3/19.2.88
ΑΝΤΙΚΛΗΤΟΣ	(74): Βόζεμπεργκ-Βρετός Θεόδωρος, δικη- γός, Σκουφά 60Α, Αθήνα	ΕΥΡΩΠΑΪΚΗΣ ΑΙΤΗΣΗΣ	(54): Θερμοηκόμενον πολυμερές, μέ- θοδος παρασκευής του και εφαρ- μογή του για την συγκόλληση υλι- κών
ΚΑΤΑΘΕΤΗΣ (ΕΣ)	(71): Interatom GmbH, Friedrich-Ebert-Strasse 12, D-5060 Bergisch Gladbach I, Δ. Γερμανία	ΑΡΙΘ. ΕΛΛΗΝΙΚΗΣ ΚΑΤΑΘΕΣΗΣ (21): 880300176	ΗΜΕΡ. ΕΛΛΗΝΙΚΗΣ ΚΑΤΑΘΕΣΗΣ (22): 22.6.89
ΠΡΟΤΕΡΑΙΟΤΗΤΑ	(30): 3615902/12.5.86/Γερμανία	ΑΡΙΘ./ΗΜΕΡ. ΔΗΜΟΣΙΕΥΣΗΣ	(87): 0 245 737/19.11.87
ΕΙΔΙΚΟΣ ΠΛΗΡΕΞΟΥΣΙΟΣ	(74): Μουνδρούκα Γεωργία, δικηγόρος, Στουρνάρα 37, 106 82 Αθήνα	ΑΡΙΘ./ΗΜΕΡ. ΚΑΤΑΘΕΣΗΣ	(86): 87106405.1/4.5.87
ΑΝΤΙΚΛΗΤΟΣ	(74): Παπατσώρης Δημήτριος, δικηγό- ρος, Στουρνάρα 37, 106 82 Αθήνα	ΕΥΡΩΠΑΪΚΗΣ ΑΙΤΗΣΗΣ	(54): Κυψελοειδές σώμα, ιδίως φέρον σώμα καταλύτου, με κατ' αντί- στροφον φοράν συνδεδεμένα στρώ- ματα μεταλλικών ελασμάτων και μέθοδοι κατασκευής αυτών
ΚΑΤΑΘΕΤΗΣ (ΕΣ)	(71): Interatom GmbH, Friedrich-Ebert-Strasse 12, D-5060 Bergisch Gladbach I, Δ. Γερμανία	ΑΡΙΘ. ΕΛΛΗΝΙΚΗΣ ΚΑΤΑΘΕΣΗΣ (21): 880300177	ΗΜΕΡ. ΕΛΛΗΝΙΚΗΣ ΚΑΤΑΘΕΣΗΣ (22): 22.6.89
ΠΡΟΤΕΡΑΙΟΤΗΤΑ	(30): 3615902/12.5.86/Δ. Γερμανία	ΑΡΙΘ./ΗΜΕΡ. ΔΗΜΟΣΙΕΥΣΗΣ	(87): 0 245 738/19.11.87
ΕΙΔΙΚΟΣ ΠΛΗΡΕΞΟΥΣΙΟΣ	(74): Μουνδρούκα Γεωργία, δικηγόρος, Στουρνάρα 37, 106 82 Αθήνα	ΑΡΙΘ./ΗΜΕΡ. ΚΑΤΑΘΕΣΗΣ	(86): 87106406.9/4.5.87
ΑΝΤΙΚΛΗΤΟΣ	(74): Παπατσώρης Δημήτριος, δικηγό- ρος, Στουρνάρα 37, 106 82 Αθήνα	ΕΥΡΩΠΑΪΚΗΣ ΑΙΤΗΣΗΣ	(54): Μεταλλικό κυψελοειδές σώμα, ι- δίως φέρον σώμα καταλύτου με φέρον τοίχωμα και μέθοδοι κατα- σκευής αυτού
ΚΑΤΑΘΕΤΗΣ (ΕΣ)	(71): Interatom GmbH, Friedrich-Ebert Strasse, D-5060 Ber- gisch Gladbach I, Δ. Γερμανία	ΑΡΙΘ. ΕΛΛΗΝΙΚΗΣ ΚΑΤΑΘΕΣΗΣ (21): 880300177	ΗΜΕΡ. ΕΛΛΗΝΙΚΗΣ ΚΑΤΑΘΕΣΗΣ (22): 22.6.89
ΠΡΟΤΕΡΑΙΟΤΗΤΑ	(30): 3615902/12.5.86/Δ. Γερμανία	ΑΡΙΘ./ΗΜΕΡ. ΔΗΜΟΣΙΕΥΣΗΣ	(87): 0 245 738/19.11.87
ΕΙΔΙΚΟΣ ΠΛΗΡΕΞΟΥΣΙΟΣ	(74): Μουνδρούκα Γεωργία, δικηγόρος, Στουρνάρα 37, 106 82 Αθήνα	ΑΡΙΘ./ΗΜΕΡ. ΚΑΤΑΘΕΣΗΣ	(86): 87106406.9/4.5.87
ΑΝΤΙΚΛΗΤΟΣ	(74): Παπατσώρης Δημήτριος, δικηγό- ρος, Στουρνάρα 37, 106 82 Αθήνα	ΕΥΡΩΠΑΪΚΗΣ ΑΙΤΗΣΗΣ	(54): Μεταλλικό κυψελοειδές σώμα, ι- δίως φέρον σώμα καταλύτου με φέρον τοίχωμα και μέθοδοι κατα- σκευής αυτού
ΚΑΤΑΘΕΤΗΣ (ΕΣ)	(71): Union Carbide Corporation, 39 Old Ridgebury Road, Danbury Connecticut 06817, Η.Π.Α.	ΑΡΙΘ. ΕΛΛΗΝΙΚΗΣ ΚΑΤΑΘΕΣΗΣ (21): 880300180	ΗΜΕΡ. ΕΛΛΗΝΙΚΗΣ ΚΑΤΑΘΕΣΗΣ (22): 22.6.89
ΠΡΟΤΕΡΑΙΟΤΗΤΑ	(30): 2001987/8.4.87/Ιταλία	ΑΡΙΘ./ΗΜΕΡ. ΔΗΜΟΣΙΕΥΣΗΣ	(87): 0 285 890/12.10.88
ΕΙΔΙΚΟΣ ΠΛΗΡΕΞΟΥΣΙΟΣ	(74): Βόζεμπεργκ-Βρετού Ιλεάνα, δικη- γός, Σκουφά 60Α, Αθήνα	ΑΡΙΘ./ΗΜΕΡ. ΚΑΤΑΘΕΣΗΣ	(86): 88104469.7/21.3.88
ΑΝΤΙΚΛΗΤΟΣ	(74): Βόζεμπεργκ-Βρετός Θεόδωρος, δικη- γός, Σκουφά 60Α, Αθήνα	ΕΥΡΩΠΑΪΚΗΣ ΑΙΤΗΣΗΣ	(54): Νέα μέθοδος για την σύνθεση α-(1-μεθυλο-αιθυλο)-3,4-διμεθοξυ- βενζολο-ακετονιτριλίου
ΚΑΤΑΘΕΤΗΣ (ΕΣ)	(71): Alfa Wassermann S.p.A. Contrada Sant'Emidio s.n.c., I-65020 Alanno Scalo (Pescara), Ιταλία	ΑΡΙΘ. ΕΛΛΗΝΙΚΗΣ ΚΑΤΑΘΕΣΗΣ (21): 880300181	ΗΜΕΡ. ΕΛΛΗΝΙΚΗΣ ΚΑΤΑΘΕΣΗΣ (22): 22.6.89
ΠΡΟΤΕΡΑΙΟΤΗΤΑ	(30): 2001987/8.4.87/Ιταλία	ΑΡΙΘ./ΗΜΕΡ. ΔΗΜΟΣΙΕΥΣΗΣ	(87): 0 268 297/25.5.88
ΕΙΔΙΚΟΣ ΠΛΗΡΕΞΟΥΣΙΟΣ	(74): Βόζεμπεργκ-Βρετού Ιλεάνα, δικη- γός, Σκουφά 60Α, Αθήνα	ΑΡΙΘ./ΗΜΕΡ. ΚΑΤΑΘΕΣΗΣ	(86): 87117096.5/19.11.87
ΑΝΤΙΚΛΗΤΟΣ	(74): Βόζεμπεργκ-Βρετός Θεόδωρος, δικη- γός, Σκουφά 60Α, Αθήνα	ΕΥΡΩΠΑΪΚΗΣ ΑΙΤΗΣΗΣ	(54): Πεπτίδια μετά ομάδων θειικού εστέρος
ΚΑΤΑΘΕΤΗΣ (ΕΣ)	(71): Pennwalt Corporation, Pennwalt Building Three Parkway, Philadelphia Pennsylvania 1902, Η.Π.Α.	ΑΡΙΘ. ΕΛΛΗΝΙΚΗΣ ΚΑΤΑΘΕΣΗΣ (21): 880300181	ΗΜΕΡ. ΕΛΛΗΝΙΚΗΣ ΚΑΤΑΘΕΣΗΣ (22): 22.6.89
ΠΡΟΤΕΡΑΙΟΤΗΤΑ	(30): 1) 932119/18.11.86/Η.Π.Α. 2) 54554/27.5.87/Η.Π.Α.	ΑΡΙΘ./ΗΜΕΡ. ΔΗΜΟΣΙΕΥΣΗΣ	(87): 0 268 297/25.5.88
ΕΙΔΙΚΟΣ ΠΛΗΡΕΞΟΥΣΙΟΣ	(74): Βόζεμπεργκ-Βρετού Ιλεάνα, δικη- γός, Σκουφά 60Α, Αθήνα	ΑΡΙΘ./ΗΜΕΡ. ΚΑΤΑΘΕΣΗΣ	(86): 87117096.5/19.11.87
ΑΝΤΙΚΛΗΤΟΣ	(74): Βόζεμπεργκ-Βρετός Θεόδωρος, δικη- γός, Σκουφά 60Α, Αθήνα	ΕΥΡΩΠΑΪΚΗΣ ΑΙΤΗΣΗΣ	(54): Πεπτίδια μετά ομάδων θειικού εστέρος
ΚΑΤΑΘΕΤΗΣ (ΕΣ)	(71): Pennwalt Corporation, Pennwalt Building Three Parkway, Philadelphia Pennsylvania 1902, Η.Π.Α.	ΑΡΙΘ. ΕΛΛΗΝΙΚΗΣ ΚΑΤΑΘΕΣΗΣ (21): 880300182	ΗΜΕΡ. ΕΛΛΗΝΙΚΗΣ ΚΑΤΑΘΕΣΗΣ (22): 22.6.89
ΠΡΟΤΕΡΑΙΟΤΗΤΑ	(30): 1) 932119/18.11.86/Η.Π.Α. 2) 54554/27.5.87/Η.Π.Α.	ΑΡΙΘ./ΗΜΕΡ. ΔΗΜΟΣΙΕΥΣΗΣ	(87): 0 229 994/29.7.87
ΕΙΔΙΚΟΣ ΠΛΗΡΕΞΟΥΣΙΟΣ	(74): Βόζεμπεργκ-Βρετού Ιλεάνα, δικη- γός, Σκουφά 60Α, Αθήνα	ΑΡΙΘ./ΗΜΕΡ. ΚΑΤΑΘΕΣΗΣ	(86): 86117398.7/13.12.86
ΑΝΤΙΚΛΗΤΟΣ	(74): Βόζεμπεργκ-Βρετός Θεόδωρος, δικη- γός, Σκουφά 60Α, Αθήνα	ΕΥΡΩΠΑΪΚΗΣ ΑΙΤΗΣΗΣ	(54): Μέθοδος απομακρύνσεως διμεθυ- λαιθέρος περιεχομένου ως ακα- θαρσία σε υγρές C ₃ -C ₅ -ολεφινικές τροφοδοτικές ύλες
ΚΑΤΑΘΕΤΗΣ (ΕΣ)	(71): Union Carbide Corporation, 39 Old Ridgebury Road, Danbury Connecticut 06817, Η.Π.Α.	ΑΡΙΘ. ΕΛΛΗΝΙΚΗΣ ΚΑΤΑΘΕΣΗΣ (21): 880300182	ΗΜΕΡ. ΕΛΛΗΝΙΚΗΣ ΚΑΤΑΘΕΣΗΣ (22): 22.6.89
ΠΡΟΤΕΡΑΙΟΤΗΤΑ	(30): 809226/16.12.85/Η.Π.Α.	ΑΡΙΘ./ΗΜΕΡ. ΔΗΜΟΣΙΕΥΣΗΣ	(87): 0 229 994/29.7.87
ΕΙΔΙΚΟΣ ΠΛΗΡΕΞΟΥΣΙΟΣ	(74): Μουνδρούκα Γεωργία, δικηγόρος, Στουρνάρα 37, 106 82 Αθήνα	ΑΡΙΘ./ΗΜΕΡ. ΚΑΤΑΘΕΣΗΣ	(86): 86117398.7/13.12.86
ΑΝΤΙΚΛΗΤΟΣ	(74): Παπατσώρης Δημήτριος, δικηγό- ρος, Στουρνάρα 37, 106 82 Αθήνα	ΕΥΡΩΠΑΪΚΗΣ ΑΙΤΗΣΗΣ	(54): Μέθοδος απομακρύνσεως διμεθυ- λαιθέρος περιεχομένου ως ακα- θαρσία σε υγρές C ₃ -C ₅ -ολεφινικές τροφοδοτικές ύλες
ΚΑΤΑΘΕΤΗΣ (ΕΣ)	(71): Union Carbide Corporation, 39 Old Ridgebury Road, Danbury Connecticut 06817, Η.Π.Α.	ΑΡΙΘ. ΕΛΛΗΝΙΚΗΣ ΚΑΤΑΘΕΣΗΣ (21): 880300183	ΗΜΕΡ. ΕΛΛΗΝΙΚΗΣ ΚΑΤΑΘΕΣΗΣ (22): 22.6.89
ΠΡΟΤΕΡΑΙΟΤΗΤΑ	(30): 809226/16.12.85/Η.Π.Α.	ΑΡΙΘ./ΗΜΕΡ. ΔΗΜΟΣΙΕΥΣΗΣ	(87): 0 226 989/1.7.87
ΕΙΔΙΚΟΣ ΠΛΗΡΕΞΟΥΣΙΟΣ	(74): Μουνδρούκα Γεωργία, δικηγόρος, Στουρνάρα 37, 106 82 Αθήνα	ΑΡΙΘ./ΗΜΕΡ. ΚΑΤΑΘΕΣΗΣ	(86): 86117399.5/13.12.86
ΑΝΤΙΚΛΗΤΟΣ	(74): Παπατσώρης Δημήτριος, δικηγό- ρος, Στουρνάρα 37, 106 82 Αθήνα	ΕΥΡΩΠΑΪΚΗΣ ΑΙΤΗΣΗΣ	(54): Σύνθεση κρυσταλλικού αργιλο- φωσφορικού
ΚΑΤΑΘΕΤΗΣ (ΕΣ)	(71): Union Carbide Corporation, 39 Old Ridgebury Road, Danbury Connecticut, Η.Π.Α.	ΑΡΙΘ. ΕΛΛΗΝΙΚΗΣ ΚΑΤΑΘΕΣΗΣ (21): 880300183	ΗΜΕΡ. ΕΛΛΗΝΙΚΗΣ ΚΑΤΑΘΕΣΗΣ (22): 22.6.89
ΠΡΟΤΕΡΑΙΟΤΗΤΑ	(30): 3615902/12.5.86/Δ. Γερμανία	ΑΡΙΘ./ΗΜΕΡ. ΔΗΜΟΣΙΕΥΣΗΣ	(87): 0 226 989/1.7.87
ΕΙΔΙΚΟΣ ΠΛΗΡΕΞΟΥΣΙΟΣ	(74): Μουνδρούκα Γεωργία, δικηγόρος, Στουρνάρα 37, 106 82 Αθήνα	ΑΡΙΘ./ΗΜΕΡ. ΚΑΤΑΘΕΣΗΣ	(86): 86117399.5/13.12.86
ΑΝΤΙΚΛΗΤΟΣ	(74): Παπατσώρης Δημήτριος, δικηγό- ρος, Στουρνάρα 37, 106 82 Αθήνα	ΕΥΡΩΠΑΪΚΗΣ ΑΙΤΗΣΗΣ	(54): Σύνθεση κρυσταλλικού αργιλο- φωσφορικού

ΠΡΟΤΕΡΑΙΟΤΗΤΑ (30): 807672/16.12.85/Η.Π.Α.
ΕΙΔΙΚΟΣ ΠΛΗΡΕΞΟΥΣΙΟΣ (74): Μουνδρούκα Γεωργία, δικηγόρος,
Στουρνάρα 37, 106 82 Αθήνα

ΑΝΤΙΚΛΗΤΟΣ (74): Παπατσώρης Δημήτριος, δικηγό-
ρος, Στουρνάρα 37, 106 82 Αθήνα

ΑΡΙΘ. ΕΛΛΗΝΙΚΗΣ ΚΑΤΑΘΕΣΗΣ (21): 880300184
ΗΜΕΡ. ΕΛΛΗΝΙΚΗΣ ΚΑΤΑΘΕΣΗΣ (22): 22.6.89
ΑΡΙΘ./ΗΜΕΡ. ΔΗΜΟΣΙΕΥΣΗΣ
ΕΥΡΩΠΑΪΚΗΣ ΑΙΤΗΣΗΣ (87): 0 289 785/9.11.88
ΑΡΙΘ./ΗΜΕΡ. ΚΑΤΑΘΕΣΗΣ
ΕΥΡΩΠΑΪΚΗΣ ΑΙΤΗΣΗΣ (86): 88105287.2/31.3.88
ΤΙΤΛΟΣ ΕΦΕΥΡΕΣΗΣ (54): Μέθοδος παρεμποδίσεως ή ελατ-
τώσεως αποθέσεως εις συστήματα
παρασκευής μιγμάτων εις κινητή-
ρας

ΚΑΤΑΘΕΤΗΣ (ΕΣ) (71): Union Rheinische Braunkohlen
Kraftstoff Aktiengesellschaft, Post-
fach 1663, D-5047 Wesseling, Δυτ.
Γερμανία

ΠΡΟΤΕΡΑΙΟΤΗΤΑ (30): —
ΕΙΔΙΚΟΣ ΠΛΗΡΕΞΟΥΣΙΟΣ (74): Μουνδρούκα Γεωργία, δικηγόρος,
Στουρνάρα 37, 106 82 Αθήνα

ΑΝΤΙΚΛΗΤΟΣ (74): Παπατσώρης Δημήτριος, δικηγό-
ρος, Στουρνάρα 37, 106 82 Αθήνα

ΑΡΙΘ. ΕΛΛΗΝΙΚΗΣ ΚΑΤΑΘΕΣΗΣ (21): 880300185
ΗΜΕΡ. ΕΛΛΗΝΙΚΗΣ ΚΑΤΑΘΕΣΗΣ (22): 22.6.89
ΑΡΙΘ./ΗΜΕΡ. ΔΗΜΟΣΙΕΥΣΗΣ
ΕΥΡΩΠΑΪΚΗΣ ΑΙΤΗΣΗΣ (87): 0 291 698/23.11.88
ΑΡΙΘ./ΗΜΕΡ. ΚΑΤΑΘΕΣΗΣ
ΕΥΡΩΠΑΪΚΗΣ ΑΙΤΗΣΗΣ (86): 88106094.1/16.4.88
ΤΙΤΛΟΣ ΕΦΕΥΡΕΣΗΣ (54): Βελτιωμένη μέθοδος υδρογονολύ-
σεως (υδρογονωτικής διασπάσεως)
ανθρακούχων συνθετικών αποβλή-
των

ΚΑΤΑΘΕΤΗΣ (ΕΣ) (71): Union Rheinische Braunkohlen
Kraftstoff Aktiengesellschaft, Post-
fach 1663, D-5047 Wesseling, Δ.
Γερμανία

ΠΡΟΤΕΡΑΙΟΤΗΤΑ (30): —
ΕΙΔΙΚΟΣ ΠΛΗΡΕΞΟΥΣΙΟΣ (74): Μουνδρούκα Γεωργία, δικηγόρος,
Στουρνάρα 37, 106 82 Αθήνα

ΑΝΤΙΚΛΗΤΟΣ (74): Παπατσώρης Δημήτριος, δικηγό-
ρος, Στουρνάρα 37, 106 82 Αθήνα

ΑΡΙΘ. ΕΛΛΗΝΙΚΗΣ ΚΑΤΑΘΕΣΗΣ (21): 880300191
ΗΜΕΡ. ΕΛΛΗΝΙΚΗΣ ΚΑΤΑΘΕΣΗΣ (22): 22.6.89
ΑΡΙΘ./ΗΜΕΡ. ΔΗΜΟΣΙΕΥΣΗΣ
ΕΥΡΩΠΑΪΚΗΣ ΑΙΤΗΣΗΣ (87): 0 226 008/24.6.87
ΑΡΙΘ./ΗΜΕΡ. ΚΑΤΑΘΕΣΗΣ
ΕΥΡΩΠΑΪΚΗΣ ΑΙΤΗΣΗΣ (86): 86114958.1/28.10.86
ΤΙΤΛΟΣ ΕΦΕΥΡΕΣΗΣ (54): Αποθήκη προς στοίβαξιν τεμαχίων
(τμημάτων) σιδηρελασμάτων, ιδίως
για την κατασκευή κυτίων

ΚΑΤΑΘΕΤΗΣ (ΕΣ) (71): Elpatronic AG.,
Baarerstrasse 117, CH-6300 ZUG,
Ελβετία

ΠΡΟΤΕΡΑΙΟΤΗΤΑ (30): CH4709/85,1.11.85,Ελβετία
ΕΙΔΙΚΟΣ ΠΛΗΡΕΞΟΥΣΙΟΣ (74): Μουνδρούκα Γεωργία, δικηγόρος,
Στουρνάρα 37, 106 82 Αθήνα

ΑΝΤΙΚΛΗΤΟΣ (74): Παπατσώρης Δημήτριος, δικηγό-
ρος, Στουρνάρα 37, 106 82 Αθήνα

ΑΡΙΘ. ΕΛΛΗΝΙΚΗΣ ΚΑΤΑΘΕΣΗΣ (21): 890300051
ΗΜΕΡ. ΕΛΛΗΝΙΚΗΣ ΚΑΤΑΘΕΣΗΣ (22):

ΑΡΙΘ./ΗΜΕΡ. ΔΗΜΟΣΙΕΥΣΗΣ
ΕΥΡΩΠΑΪΚΗΣ ΑΙΤΗΣΗΣ (87): 0 291 435/17.11.88
ΑΡΙΘ./ΗΜΕΡ. ΚΑΤΑΘΕΣΗΣ
ΕΥΡΩΠΑΪΚΗΣ ΑΙΤΗΣΗΣ (86): 88450010.9/25.3.88
ΤΙΤΛΟΣ ΕΦΕΥΡΕΣΗΣ (54): Προφυλακτήριο από τον ήλιο για
οχήματα

ΚΑΤΑΘΕΤΗΣ (ΕΣ) (71): Lunel Georges Michel Germain,
9 Impasse Lebas, Biarritz, Γαλλία

ΠΡΟΤΕΡΑΙΟΤΗΤΑ (30): —
ΕΙΔΙΚΟΣ ΠΛΗΡΕΞΟΥΣΙΟΣ (74): Αποστόλου Λουκρητία, δικηγόρος,
Κουμπάρη 2, 106 74 Αθήνα

ΑΝΤΙΚΛΗΤΟΣ (74): Παπακωνσταντίνου Ελένη, δικηγό-
ρος, Κουμπάρη 2, 106 74 Αθήνα

ΑΡΙΘ. ΕΛΛΗΝΙΚΗΣ ΚΑΤΑΘΕΣΗΣ (21): 890300052
ΗΜΕΡ. ΕΛΛΗΝΙΚΗΣ ΚΑΤΑΘΕΣΗΣ (22): 22.6.89
ΑΡΙΘ./ΗΜΕΡ. ΔΗΜΟΣΙΕΥΣΗΣ
ΕΥΡΩΠΑΪΚΗΣ ΑΙΤΗΣΗΣ (87): 0 241 681/21.10.87
ΑΡΙΘ./ΗΜΕΡ. ΚΑΤΑΘΕΣΗΣ
ΕΥΡΩΠΑΪΚΗΣ ΑΙΤΗΣΗΣ (86): 87102678.7/25.2.87
ΤΙΤΛΟΣ ΕΦΕΥΡΕΣΗΣ (54): Αλεξίσφαιρο προστατευτικό γιλέ-
κο (υπενδύτης)

ΚΑΤΑΘΕΤΗΣ (ΕΣ) (71): ΑΚΖΟ Ν.Β.
Velperweg 76, NL-6824 BM,
Arnhem, Ολλανδίας

ΠΡΟΤΕΡΑΙΟΤΗΤΑ (30): 8607408U/18.3.86/Δ. Γερμανία
ΕΙΔΙΚΟΣ ΠΛΗΡΕΞΟΥΣΙΟΣ (74): Μάνθου Γιώτη Ελένη, δικηγόρος,
Στουρνάρα 37, Αθήνα

ΑΝΤΙΚΛΗΤΟΣ (74): Παπατσώρης Δημήτριος, δικηγό-
ρος, Στουρνάρα 37, Αθήνα

ΑΡΙΘ. ΕΛΛΗΝΙΚΗΣ ΚΑΤΑΘΕΣΗΣ (21): 890300053
ΗΜΕΡ. ΕΛΛΗΝΙΚΗΣ ΚΑΤΑΘΕΣΗΣ (22): 22.6.89
ΑΡΙΘ./ΗΜΕΡ. ΔΗΜΟΣΙΕΥΣΗΣ
ΕΥΡΩΠΑΪΚΗΣ ΑΙΤΗΣΗΣ (87): 0 265 818/4.5.88
ΑΡΙΘ./ΗΜΕΡ. ΚΑΤΑΘΕΣΗΣ
ΕΥΡΩΠΑΪΚΗΣ ΑΙΤΗΣΗΣ (86): 87115365.6/21.10.87
ΤΙΤΛΟΣ ΕΦΕΥΡΕΣΗΣ (54): Μέθοδος για την παρασκευή Ν-Ν-
διϋποκατεστημένων Βητα-αμινο-
προπιονικών οξέων και η χρήση
τους ως γαλακτοματοποιητά, μέσα
πλέγματος, και δια την υδροφο-
βοποίηση μέσα καθαρισμού του
δέρματος και δοράς (γούνας)

ΚΑΤΑΘΕΤΗΣ (ΕΣ) (71): Chemische Fabrik Stockhausen
GmbH, Bäckerpfad 25, D-4150 Kre-
feld, Δυτ. Γερμανία

ΠΡΟΤΕΡΑΙΟΤΗΤΑ (30): 3636497/27.10.86/Δ. Γερμανία
3717961/27.5.87/Δ. Γερμανία

ΕΙΔΙΚΟΣ ΠΛΗΡΕΞΟΥΣΙΟΣ (74): Μάνθου-Γιώτη Ελένη, δικηγόρος,
Στουρνάρα 37, Αθήνα

ΑΝΤΙΚΛΗΤΟΣ (74): Παπατσώρης Δημήτριος, δικηγό-
ρος, Στουρνάρα 37, Αθήνα

ΑΡΙΘ. ΕΛΛΗΝΙΚΗΣ ΚΑΤΑΘΕΣΗΣ (21): 890300054
ΗΜΕΡ. ΕΛΛΗΝΙΚΗΣ ΚΑΤΑΘΕΣΗΣ (22): 22.6.89
ΑΡΙΘ./ΗΜΕΡ. ΔΗΜΟΣΙΕΥΣΗΣ
ΕΥΡΩΠΑΪΚΗΣ ΑΙΤΗΣΗΣ (87): 0 252 394/13.1.88
ΑΡΙΘ./ΗΜΕΡ. ΚΑΤΑΘΕΣΗΣ
ΕΥΡΩΠΑΪΚΗΣ ΑΙΤΗΣΗΣ (86): 87109296.1/27.6.87
ΤΙΤΛΟΣ ΕΦΕΥΡΕΣΗΣ (54): Μέθοδος για τον διαχωρισμό πτη-
τικών ουσιών

ΚΑΤΑΘΕΤΗΣ (ΕΣ) (71): Kohlensäurewerk Deutschland
GmbH, Meikenweg 1, D-5462 Bad
Hönningen, Δ. Γερμανία

ΠΡΟΤΕΡΑΙΟΤΗΤΑ (30): 3622847/8.7.86/Δ. Γερμανία
3704773/16.2.87/Δ. Γερμανία

ΕΙΔΙΚΟΣ ΠΛΗΡΕΞΟΥΣΙΟΣ	(74): Μάνθου-Γιώτη Ελένη, δικηγόρος, Στουρνάρα 37, Αθήνα	ΕΥΡΩΠΑΪΚΗΣ ΑΙΤΗΣΗΣ	(87): 0 247 983/2.12.87
ΑΝΤΙΚΛΗΤΟΣ	(74): Παπατσώρης Δημήτριος, δικηγόρος, Στουρνάρα 37, Αθήνα	ΑΡΙΘ./ΗΜΕΡ. ΚΑΤΑΘΕΣΗΣ	22.6.89
<hr/>			
ΑΡΙΘ. ΕΛΛΗΝΙΚΗΣ ΚΑΤΑΘΕΣΗΣ	(21): 890300055	ΕΥΡΩΠΑΪΚΗΣ ΑΙΤΗΣΗΣ	(86): 87850127.9/16.4.87
ΗΜΕΡ. ΕΛΛΗΝΙΚΗΣ ΚΑΤΑΘΕΣΗΣ	(22): 22.6.89	ΤΙΤΛΟΣ ΕΦΕΥΡΕΣΗΣ	(54): Νέο από το στόμα χορηγούμενο φαρμακευτικό παρασκεύασμα
ΑΡΙΘ./ΗΜΕΡ. ΔΗΜΟΣΙΕΥΣΗΣ		ΚΑΤΑΘΕΤΗΣ (ΕΣ)	(71): Aktiebolaget Hässle, Kärragatan 5, 431.83 Mölndal, Σουηδία
ΕΥΡΩΠΑΪΚΗΣ ΑΙΤΗΣΗΣ	(87): 0 286 523/12.10.88	ΠΡΟΤΕΡΑΙΟΤΗΤΑ	(30): 8610572/30.4.86/Αγγλία
ΑΡΙΘ./ΗΜΕΡ. ΚΑΤΑΘΕΣΗΣ		ΕΙΔΙΚΟΣ ΠΛΗΡΕΞΟΥΣΙΟΣ	(74): Αποστόλου Λουκρητία, δικηγόρος, Κουμπάρη 2, 106 74 Αθήνα
ΕΥΡΩΠΑΪΚΗΣ ΑΙΤΗΣΗΣ	(86): 88400796.4/1.4.88	ΑΝΤΙΚΛΗΤΟΣ	(74): Παπακωνσταντίνου Ελένη, δικηγόρος, Κουμπάρη 2, 106 74 Αθήνα
ΤΙΤΛΟΣ ΕΦΕΥΡΕΣΗΣ	(54): Νέα αρωματικά παράγωγα βουτυρικού οξέος, μέθοδος παρασκευής τους, καλλυντική χρήση τους, επίσης και στην ιατρική ανθρώπων και ζώων	<hr/>	
ΚΑΤΑΘΕΤΗΣ (ΕΣ)	(71): L'Oreal, 14 Rue Royale, 75008 Paris, Γαλλία	ΑΡΙΘ. ΕΛΛΗΝΙΚΗΣ ΚΑΤΑΘΕΣΗΣ	(21): 890300059
ΠΡΟΤΕΡΑΙΟΤΗΤΑ	(30): 8704711/3.4.87/Γαλλία	ΗΜΕΡ. ΕΛΛΗΝΙΚΗΣ ΚΑΤΑΘΕΣΗΣ	(22): 22.6.89
ΕΙΔΙΚΟΣ ΠΛΗΡΕΞΟΥΣΙΟΣ	(74): Παπακωνσταντίνου Ελένη, δικηγόρος, Κουμπάρη 2, Αθήνα	ΑΡΙΘ./ΗΜΕΡ. ΔΗΜΟΣΙΕΥΣΗΣ	
ΑΝΤΙΚΛΗΤΟΣ	(74): Παπακωνσταντίνου Ελένη, δικηγόρος, Κουμπάρη 2, Αθήνα	ΕΥΡΩΠΑΪΚΗΣ ΑΙΤΗΣΗΣ	(87): 0 220 143/29.4.87
<hr/>			
ΑΡΙΘ. ΕΛΛΗΝΙΚΗΣ ΚΑΤΑΘΕΣΗΣ	(21): 890300056	ΑΡΙΘ./ΗΜΕΡ. ΚΑΤΑΘΕΣΗΣ	(86): 86850330.1/2.10.86
ΗΜΕΡ. ΕΛΛΗΝΙΚΗΣ ΚΑΤΑΘΕΣΗΣ	(22): 22.6.89	ΤΙΤΛΟΣ ΕΦΕΥΡΕΣΗΣ	(54): Νέο φαρμακευτικό παρασκεύασμα με ελεγχόμενη απελευθέρωση μετοπρολόλης, μέθοδος παρασκευής του και χρησιμοποίηση του νέου παρασκευάσματος
ΑΡΙΘ./ΗΜΕΡ. ΔΗΜΟΣΙΕΥΣΗΣ		ΚΑΤΑΘΕΤΗΣ (ΕΣ)	(71): Aktiebolaget Hässle Kärragatan 5, S-431 183 Mölndal, Σουηδία
ΕΥΡΩΠΑΪΚΗΣ ΑΙΤΗΣΗΣ	(87): 0 309 005/29.3.89	ΠΡΟΤΕΡΑΙΟΤΗΤΑ	(30): 8504721/11.10.85/Σουηδία
ΑΡΙΘ./ΗΜΕΡ. ΚΑΤΑΘΕΣΗΣ		ΕΙΔΙΚΟΣ ΠΛΗΡΕΞΟΥΣΙΟΣ	(74): Αποστόλου Λουκρητία, δικηγόρος, Κουμπάρη 2, 106 74 Αθήνα
ΕΥΡΩΠΑΪΚΗΣ ΑΙΤΗΣΗΣ	(86): 88200126.6/26.1.88	ΑΝΤΙΚΛΗΤΟΣ	(74): Παπακωνσταντίνου Ελένη, δικηγόρος, Κουμπάρη 2, 106 74 Αθήνα
ΤΙΤΛΟΣ ΕΦΕΥΡΕΣΗΣ	(54): Σύστημα παρασκευής λεπτού φύλλου από ζύμη και λίπος	<hr/>	
ΚΑΤΑΘΕΤΗΣ (ΕΣ)	(71): Machinefabriek C. Rijkaart B.V. 2e Industrieweg 8, NL-4147 CT Asperen, Ολλανδία	ΑΡΙΘ. ΕΛΛΗΝΙΚΗΣ ΚΑΤΑΘΕΣΗΣ	(21): 890300060
ΠΡΟΤΕΡΑΙΟΤΗΤΑ	(30): —	ΗΜΕΡ. ΕΛΛΗΝΙΚΗΣ ΚΑΤΑΘΕΣΗΣ	(22): 22.6.89
ΕΙΔΙΚΟΣ ΠΛΗΡΕΞΟΥΣΙΟΣ	(74): Βαγιακάκου Ρένα, δικηγόρος, Πανεπιστημίου 64, Αθήνα	ΑΡΙΘ./ΗΜΕΡ. ΔΗΜΟΣΙΕΥΣΗΣ	
ΑΝ. ΚΛΗΤΟΣ	(74): Βαγιακάκου Ρένα, δικηγόρος, Πανεπιστημίου 64, Αθήνα	ΕΥΡΩΠΑΪΚΗΣ ΑΙΤΗΣΗΣ	(87): 0 285 404/5.10.88
<hr/>			
ΑΡΙΘ. ΕΛΛΗΝΙΚΗΣ ΚΑΤΑΘΕΣΗΣ	(21): 890300057	ΑΡΙΘ./ΗΜΕΡ. ΚΑΤΑΘΕΣΗΣ	(86): 88302860.7/30.3.88
ΗΜΕΡ. ΕΛΛΗΝΙΚΗΣ ΚΑΤΑΘΕΣΗΣ	(22): 22.6.89	ΤΙΤΛΟΣ ΕΦΕΥΡΕΣΗΣ	(54): Συνθέσεις βελτιωμένης διανομής εντόμοκτόνου και μέθοδοι καταπολεμίσσεως πληθυσμού εντόμων εντός υδροβίου περιβάλλοντος
ΑΡΙΘ./ΗΜΕΡ. ΔΗΜΟΣΙΕΥΣΗΣ		ΚΑΤΑΘΕΤΗΣ (ΕΣ)	(71): Lee County Mosquito Control District, 15191 Homestead Road, Lehigh Acres, Florida 33971, Η.Π.Α.
ΕΥΡΩΠΑΪΚΗΣ ΑΙΤΗΣΗΣ	(87): 0 290 317/9.11.88	ΠΡΟΤΕΡΑΙΟΤΗΤΑ	(30): 32532/1.4.87/Η.Π.Α.
ΑΡΙΘ./ΗΜΕΡ. ΚΑΤΑΘΕΣΗΣ		ΕΙΔΙΚΟΣ ΠΛΗΡΕΞΟΥΣΙΟΣ	(74): Αποστόλου Λουκρητία, δικηγόρος, Κουμπάρη 2, 106 74 Αθήνα
ΕΥΡΩΠΑΪΚΗΣ ΑΙΤΗΣΗΣ	(86): 88401021.6/26.4.88	ΑΝΤΙΚΛΗΤΟΣ	(74): Παπακωνσταντίνου Ελένη, δικηγόρος, Κουμπάρη 2, 106 74 Αθήνα
ΤΙΤΛΟΣ ΕΦΕΥΡΕΣΗΣ	(54): Εστία λέβητος, ιδίως για αστικά απορρίματα, με σχάρα αποτελούμενη από κιγκλίδες εναλλακτικώς σταθερές και κινητές παλινδρομικώς, με αυξημένη ευλυγισία ρυθμίσεως	<hr/>	
ΚΑΤΑΘΕΤΗΣ (ΕΣ)	(71): T.I.R.U.-Traitement Industriel des residus Urbains, 134, Boulevard Haussmann, F-75008 Paris, Γαλλία	ΑΡΙΘ. ΕΛΛΗΝΙΚΗΣ ΚΑΤΑΘΕΣΗΣ	(21): 890300062
ΠΡΟΤΕΡΑΙΟΤΗΤΑ	(30): 8705912/27.4.87/Γαλλία	ΗΜΕΡ. ΕΛΛΗΝΙΚΗΣ ΚΑΤΑΘΕΣΗΣ	(22): 22.6.89
ΕΙΔΙΚΟΣ ΠΛΗΡΕΞΟΥΣΙΟΣ	(74): Αποστόλου Λουκρητία, δικηγόρος, Κουμπάρη 2, 106 74 Αθήνα	ΑΡΙΘ./ΗΜΕΡ. ΔΗΜΟΣΙΕΥΣΗΣ	
ΑΝΤΙΚΛΗΤΟΣ	(74): Παπακωνσταντίνου Ελένη, δικηγόρος, Κουμπάρη 2, 106 74 Αθήνα	ΕΥΡΩΠΑΪΚΗΣ ΑΙΤΗΣΗΣ	(87): 0 294 256/7.12.88
<hr/>			
ΑΡΙΘ. ΕΛΛΗΝΙΚΗΣ ΚΑΤΑΘΕΣΗΣ	(21): 890300058	ΑΡΙΘ./ΗΜΕΡ. ΚΑΤΑΘΕΣΗΣ	(86): 88401127.1/9.5.88
ΗΜΕΡ. ΕΛΛΗΝΙΚΗΣ ΚΑΤΑΘΕΣΗΣ	(22): 22.6.89	ΤΙΤΛΟΣ ΕΦΕΥΡΕΣΗΣ	(54): Σύνθετο ηλεκτρικό καλώδιο μεταφοράς ηλεκτρικής ενέργειας και/ή ηλεκτρικών εντολών
ΑΡΙΘ./ΗΜΕΡ. ΔΗΜΟΣΙΕΥΣΗΣ		ΚΑΤΑΘΕΤΗΣ (ΕΣ)	(71): Peroy Francois, 1 bis, Rue de Juncassa, F-65290 Juil-lan (FR), Γαλλία
<hr/>			
ΑΡΙΘ. ΕΛΛΗΝΙΚΗΣ ΚΑΤΑΘΕΣΗΣ	(21): 890300059	ΠΡΟΤΕΡΑΙΟΤΗΤΑ	(30): FR8707676/2.6.87/Γαλλία
ΗΜΕΡ. ΕΛΛΗΝΙΚΗΣ ΚΑΤΑΘΕΣΗΣ	(22): 22.6.89	ΕΙΔΙΚΟΣ ΠΛΗΡΕΞΟΥΣΙΟΣ	(74): Μπολολιά Διονυσία, δικηγόρος, Μπουμπουλίνας 25, Πειραιάς
ΑΡΙΘ./ΗΜΕΡ. ΔΗΜΟΣΙΕΥΣΗΣ		<hr/>	

ΑΝΤΙΚΛΗΤΟΣ (74): Φειδίας Κυπρής/Κώστας Κυπρής,
Μπουμπουλίνας 25, Πειραιάς

ΑΡΙΘ. ΕΛΛΗΝΙΚΗΣ ΚΑΤΑΘΕΣΗΣ (21): 890300063
ΗΜΕΡ. ΕΛΛΗΝΙΚΗΣ ΚΑΤΑΘΕΣΗΣ (22): 22.6.89
ΑΡΙΘ./ΗΜΕΡ. ΔΗΜΟΣΙΕΥΣΗΣ
ΕΥΡΩΠΑΪΚΗΣ ΑΙΤΗΣΗΣ (87): 0 313 718/3.5.89
ΑΡΙΘ./ΗΜΕΡ. ΚΑΤΑΘΕΣΗΣ
ΕΥΡΩΠΑΪΚΗΣ ΑΙΤΗΣΗΣ (86): 88103576.0/8.3.88
ΤΙΤΛΟΣ ΕΦΕΥΡΕΣΗΣ (54): Μέθοδος παρασκευής κλάσματος
χουμινικού παραγώγου
ΚΑΤΑΘΕΤΗΣ (ΕΣ) (71): Rütgerswerke Aktiengesellschaft,
Mainzer Landstrasse 217, 6000 Frank-
furt/Main 11
ΠΡΟΤΕΡΑΙΟΤΗΤΑ (30): P3736623.8/29.10.87/Δ. Γερμανία
ΕΙΔΙΚΟΣ ΠΛΗΡΕΞΟΥΣΙΟΣ (74): Βατσολάκη Ιωάννα, δικηγόρος,
Βασ. Σοφίας 6, 10674 Αθήνα
ΑΝΤΙΚΛΗΤΟΣ (74): Τσιμικάλης Αθανάσιος/ή Καλονά-
ρου Χαρίκλεια), δικηγόροι, Βασ.
Σοφίας 6, 10674 Αθήνα

ΑΡΙΘ. ΕΛΛΗΝΙΚΗΣ ΚΑΤΑΘΕΣΗΣ (21): 890300064
ΗΜΕΡ. ΕΛΛΗΝΙΚΗΣ ΚΑΤΑΘΕΣΗΣ (22): 22.6.89
ΑΡΙΘ./ΗΜΕΡ. ΔΗΜΟΣΙΕΥΣΗΣ
ΕΥΡΩΠΑΪΚΗΣ ΑΙΤΗΣΗΣ (87): 0 313 735/3.5.89
ΑΡΙΘ./ΗΜΕΡ. ΚΑΤΑΘΕΣΗΣ
ΕΥΡΩΠΑΪΚΗΣ ΑΙΤΗΣΗΣ (86): 88112009.1/26.7.88
ΤΙΤΛΟΣ ΕΦΕΥΡΕΣΗΣ (54): Μέθοδος παρασκευής πολυστρω-

ματικού ασφαλτούχου δρόμου με
παρέμβουσα στεγανότητας
ΚΑΤΑΘΕΤΗΣ (ΕΣ) (71): Rütgerswerke Aktiengesellschaft,
Mainzer Landstrasse 217, 6000 Frank-
furt/Main 11, Ομοσπ. Δημοκρατία
Γερμανίας
ΠΡΟΤΕΡΑΙΟΤΗΤΑ (30): P3736672.6/29.10.87/Δ. Γερμανία
ΕΙΔΙΚΟΣ ΠΛΗΡΕΞΟΥΣΙΟΣ (74): Βατσολάκη Ιωάννα, δικηγόρος,
Βασ. Σοφίας 6, 10674 Αθήνα
ΑΝΤΙΚΛΗΤΟΣ (74): Τσιμικάλης Αθανάσιος (ή Καλονά-
ρου Χαρίκλεια), δικηγόροι, Βασ.
Σοφίας 6, 10674 Αθήνα

ΑΡΙΘ. ΕΛΛΗΝΙΚΗΣ ΚΑΤΑΘΕΣΗΣ (21): 890300065
ΗΜΕΡ. ΕΛΛΗΝΙΚΗΣ ΚΑΤΑΘΕΣΗΣ (22):
ΑΡΙΘ./ΗΜΕΡ. ΔΗΜΟΣΙΕΥΣΗΣ
ΕΥΡΩΠΑΪΚΗΣ ΑΙΤΗΣΗΣ (87): 0 303 534/15.2.89
ΑΡΙΘ./ΗΜΕΡ. ΚΑΤΑΘΕΣΗΣ
ΕΥΡΩΠΑΪΚΗΣ ΑΙΤΗΣΗΣ (86): 88402062.9/8.8.88
ΤΙΤΛΟΣ ΕΦΕΥΡΕΣΗΣ (54): Κατασκευή υφαντικής για την δη-
μιουργία επιστρωμάτων με ισχυ-
ρές μηχανικές ιδιότητες
ΚΑΤΑΘΕΤΗΣ (ΕΣ) (71): Brochier S.A.,
33 Avenue Franklin Roosevelt, B.P.
272, 69150 Decines, Γαλλία
ΠΡΟΤΕΡΑΙΟΤΗΤΑ (30): 8711429/11.8.87/Γαλλία
ΕΙΔΙΚΟΣ ΠΛΗΡΕΞΟΥΣΙΟΣ (74): Αποστόλου Λουκρητία, δικηγόρος,
Κουμπάρη 2, 10674 Αθήνα
ΑΝΤΙΚΛΗΤΟΣ (74): Παπακωνσταντίνου Ελένη, δικηγό-
ρος, Κουμπάρη 2, 10674 Αθήνα

ΕΥΡΕΤΗΡΙΟ ΣΥΜΦΩΝΑ ΜΕ ΤΟΝ ΑΡΙΘΜΟ ΔΗΜΟΣΙΕΥΣΗΣ ΤΗΣ ΕΥΡΩΠΑΪΚΗΣ ΑΙΤΗΣΗΣ

ΑΡ./ΗΜ. ΔΗΜ. Ε.Α. (87)	ΚΑΤΑΘΕΤΗΣ (71)	ΤΙΤΛΟΣ ΕΦΕΥΡΕΣΗΣ (54)	ΑΡ.ΕΛΛ.ΚΑΤ. (21)
0220143/29.04.87	AKTIEBOLAGET HASSLE	Νέο φαρμακευτικό παρασκεύασμα με ελεγχόμε- νη απελευθέρωση μετοπρολόλης, μέθοδος πα- ρασκευής του και χρησιμοποίηση του νέου παρασκευάσματος	890300059
0225272/10.06.87	SCHERING AKTIENGESELLSCHAFT	I-μεθυλο-15α-αλκύλ-ανδροστα-1, 4-διενο-3,17- διόνες, μέθοδος για την παρασκευή τους και φαρμακευτικά σκευάσματα που τις περιέχουν	880300115
0226008/24.06.87	ELPATRONIC AG	Αποθήκη προς στοίβαξιν τεμαχίων (τμημάτων) σιδηρελασμάτων, ιδίως για την κατασκευή κυ- τίων	880300191
0226989/01.07.87	UNION CARBIDE CORPORATION	Σύνθεση κρυσταλλικού αργιλιοφωσφορικού	880300183
0228651/15.07.87	UNION CARBIDE CORPORATION	Μέθοδος λήψεως (παραγωγής) λιπαντικών υλών υψηλής περιεκτικότητας εκ παλαιών ορυκτε- λαίων	880300005
0229994/29.07.87	UNION CARBIDE CORPORATION	Μέθοδος απομακρύνσεως διμεθυλαιθέρος πε- ριεχομένων ως ακαθαρσία σε υγρές C ₃ -C ₅ -ολε- φινικές τροφοδοτικές ύλες	880300182
0236701/16.09.87	UNION RHEINISCHE BRAUNKOHLLEN KRAFTSTOFF AG	Βελτιωμένη μέθοδος επανεκατεργασίας απο- βλήτων περιεχόντων άνθρακα	880300006
0241681/21.10.87	AKZO N.V.	Αλεξίσφαιρο προστατευτικό γιλέκο (επενδύτης)	890300052
0245737/19.11.87	INTERATOM GMBH	Κυψελοειδές σώμα, ιδίως φέρον σώμα καταλύ- του, με κατ'αντίστροφον φοράν συνδεδεμένα στρώματα μεταλλικών ελασμάτων και μέθοδος κατασκευής αυτών	880300176
0245738/19.11.87	INTERATOM GMBH	Μεταλλικό κυψελοειδές σώμα, ιδίως φέρον σώ- μα καταλύτου με φέρον τοίχωμα και μέθοδος κατασκευής αυτού	880300177
0247983/02.12.87	AKTIEBOLAGET HASSLE	Νέο από το στόμα χορηγούμενο φαρμακευτικό παρασκεύασμα	890300058
0249748/23.12.87	UNION RHEINISCHE BRAUNKOHLLEN KRAFTSTOFF AKTIENGESELLSCHAFT	Μέθοδος για την κατεργασία απορριμμάτων που περιέχουν άνθρακα	880300007
0252394/13.01.88	KOHLensaUREWERK DEUTSCHLAND GMBH	Μέθοδος για τον διαχωρισμό πηκτικών ουσιών	890300054
0265818/04.05.88	CHEMISCHE FABRIK STOCKHAUSEN GMBH	Μέθοδος για την παρασκευή N-N- διυποκατε- στημένων βητα-αμινοπροπιονικών οξέων και η χρήσις τους ως γαλακτοματοποιηταί, μέσα πλέγ- ματος, και δια την υδροφοβοποίηση μέσα καθα- ρισμού του δέρματος και δοράς (γούνας)	890300053
0268028/25.05.88	WAYSS & FREYTAG AG	Μηχανισμός στερεώσεως (προσηλώσεως) σω- ληνοειδών ενθετήρων	880300099
0268297/25.05.88	PENNWALT CORPORATION	Πεπτίδια μετά ομάδων θειϊκού εστέρος	880300181
0270852/15.06.88	UNION RHEINISCHE BRAUNKOHLLEN KRAFTSTOFF AG	Μέθοδος παρασκευής καθαρού διμεθυλαιθέρος	880300102
0283345/ 1.09.88	ESCHEM S.A.	Θερμοτηκόμενον πολυμερές, μέθοδος παρα- σκευής του και εφαρμογή του για την συγκόλλη- ση υλικών	880300175

ΑΡ./ΗΜ. ΔΗΜ. Ε.Α. (87)	ΚΑΤΑΘΕΤΗΣ (71)	ΤΙΤΛΟΣ ΕΦΕΥΡΕΣΗΣ (54)	ΑΡ.ΕΛΛ.ΚΑΤ. (21)
0285404/05.10.88	LEE COUNTY MOSQUITO CONTROL DISTRICT	Συνθέσεις βελτιωμένης διανομής εντομοκτόνου και μέθοδοι καταπολεμήσεως πληθυσμού εντόμων ενός υδροβίου περιβάλλοντος	890300060
0285890/12.10.88	ALFA WASSERMANN S.P.A.	Νέα μέθοδος για την σύνθεση α-(1-μεθυλο-αιθυλο)-3,4-διμεθοξυ-βενζολο-ακετονιτριλίου	880300180
0286453/12.10.88	FERNOX MANUFACTURING CO. LTD.	Βιοκτόνος σύνθεση	880300170
0286523/12.10.88	L'OREAL	Νέα αρωματικά παράγωγα βουτυρικού οξέος, μέθοδος παρασκευής τους, καλλυντική χρήση τους, επίσης και στην ιατρική ανθρώπων και ζώων	890300055
0289785/09.11.88	UNION RHEINISCHE BRAUNKOHLN KRAFTSTOFF AKTIENGESELLSCHAFT	Μέθοδος παρεμποδίσεως η ελαττώσεως αποθέσεως εις συστήματα παρασκευής μιγμάτων εις κινητήρας	880300184
290317/09.11.88	T.I.R.U.-TRAITEMENT INDUSTRIEL DES RESIDUS URBAINS	Εστία λέβητος, ιδίως για αστικά απορρίματα, με σχάρα αποτελούμενη από κιγκλίδες εναλλακτικώς σταθερές και κινητές παλινδρομικώς, με αυξημένη ευλυγισία ρυθμίσεως	890300057
0291435/17.11.88	LUNEL GEORGES MICHEL GERNIAIN	Προφυλακτήριο από τον ήλιο για οχήματα	890300051
0291698/23.11.88	UNION RHEINISCHE BRAUNKOHLN KRAFTSTOFF AKTIENGESELLSCHAFT	Βελτιωμένη μέθοδος υδρογονολύσεως (υδρογονωτικής διασπάσεως) ανθρακούχων συνθετικών αποβλήτων	880300185
0294256/07.12.88	PEROY FRANCOIS	Σύνθετο ηλεκτρικό καλώδιο μεταφοράς ηλεκτρικής ενέργειας καί/ή ηλεκτρικών εντολών	890300062
0303534/15.02.89	BROCHIER S.A.	Κατασκευή υφαντικής για την δημιουργία επιστρωμάτων με ισχυρές μηχανικές ιδιότητες	890300065
0309005/29.03.89	MACHINEFABRIK C. RIJKAART B.V.	Σύστημα παρασκευής λεπτού φύλλου από ζύμη και λίπος	890300056
0313718/03.05.89	RUTGERSWERKE AKTIENGESELLSCHAFT	Μέθοδος παρασκευής κλάσματος χουμινικού παραγώγου	890300063
0313735/03.05.89	RUTGERSWERKE AKTIENGESELLSCHAFT	Μέθοδος παρασκευής πολυστρωματικού ασφαλτούχου δρόμου με παρέμβυσμα στεγανότητας	890300064

ΕΥΡΕΤΗΡΙΟ ΣΥΜΦΩΝΑ ΜΕ ΤΗΝ ΑΛΦΑΒΗΤΙΚΗ ΣΕΙΡΑ ΤΩΝ ΚΑΤΑΘΕΤΩΝ

ΚΑΤΑΘΕΤΗΣ (71)	ΤΙΤΛΟΣ ΕΦΕΥΡΕΣΗΣ (54)	ΑΡ./ΗΜ.ΔΗΜ.Ε.Α. (87)	ΑΡ.ΕΛΛ.ΚΑΤ. (21)
AKTIEBOLAGET HASSLE	Νέο φαρμακευτικό παρασκεύασμα με ελεγχόμενη απελευθέρωση φυτοπρολάλης, μέθοδος παρασκευής του και χρησιμοποίηση του νέου παρασκευάσματος	0220143/29.04.87	890300059
AKTIEBOLAGET HASSLE	Νέο από το στόμα χορηγούμενο φαρμακευτικό παρασκεύασμα	0247983/02.12.87	890300058
AKZO N.V.	Αλεξίσφαιρο προστατευτικό γιλέκο (υπενδύτης)	0241681/21.10.87	890300052
ALFA WASSERMANN S.P.A.	Νέα μέθοδος για την σύνθεση α-(1-μεθυλο-αιθυλο)-3,4-διμεθοξυ-βενζολο-ακετονιτριλίου	0285890/12.10.88	880300180
BROCHIER S.A.	Κατασκευή υφαντικής για την δημιουργία επιστρωμάτων με ισχυρές μηχανικές ιδιότητες	0303534/15.02.89	890300065
CHEMISCHE FABRIK STOCKHAUSEN GMBH	Μέθοδος για την παρασκευή N-N-διυποκατεστημένων βητα-αμινο-προπιονικών οξέων και η χρήση τους ως γαλακτοματοποιητά, μέσα πλέγματος, και δια την υδροφοβοποίηση μέσα καθαρισμού του δέρματος και δοράς (γούνας)	0265818/04.05.88	890300053
ELPATRONIC AG	Αποθήκη προς στοίβαξιν τεμαχίων (τιμημάτων) σιδηρελασμάτων, ιδίως για την κατασκευή κυτίων	0226008/24.06.87	880300191
ESCHEM S.A.	Θερμοτηκόμενον πολυμερές, μέθοδος παρασκευής του και εφαρμογή του για την συγκόλληση υλικών	0283345/21.09.88	880300175
FERMOX MANUFACTURING CO. LTD.	Βιοκτόνος σύνθεση	0286453/12.10.88	880300170
INTERATOM GMBH	Μεταλλικό κυψελοειδές σώμα, ιδίως φέρον σώμα καταλύτου με φέρον τοίχωμα και μέθοδος κατασκευής αυτού	0245738/19.11.87	880300177
INTERATOM GMBH	Κυψελοειδές σώμα, ιδίως φέρον σώμα καταλύτου, με κατ' αντίστροφον φοράν συνδεδεμένα στρώματα μεταλλικών ελασμάτων και μέθοδοι κατασκευής αυτών	0245737/19.11.87	880300176
KOHLensaUREWERK DEUTSCHLAND GMBH	Μέθοδος για τον διαχωρισμό πτητικών ουσιών	0252394/13.01.88	890300054
LEE COUNTY MOSQUITO CONTROL DISTRICT	Συνθέσεις βελτιωμένης διανομής εντομοκτόνου και μέθοδοι καταπολεμήσεως πληθυσμού εντόμων εντός υδροβίου περιβάλλοντος	0285404/05.10.88	890300060
L'OREAL	Νέα αρωματικά παράγωγα βουτυρικού οξέος, μέθοδος παρασκευής τους, καλλυντική χρήση τους, επίσης και στην ιατρική ανθρώπων και ζώων	0286523/12.10.88	890300055
LUNEL GEORGES MICHEL GERMAIN	Προφυλακτήριο από τον ήλιο για οχήματα	0291435/17.11.88	890300051
MACHINEFABRIEK C. RICKAART B.V.	Σύστημα παρασκευής λεπτού φύλλου από ζύμη και λίπος	0309005/29.03.89	890300056
PEMMWALT CORPORATION	Πεπτίδια μετά ομάδων θειικού εστέρος	0268297/25.05.88	880300181
PEROY FRANCOIS	Σύνθετο ηλεκτρικό καλώδιο μεταφοράς ηλεκτρικής ενέργειας και/ή ηλεκτρικών εντολών	0294256/07.12.88	890300062

ΚΑΤΑΘΕΤΗΣ (71)	ΤΙΤΛΟΣ ΕΦΕΥΡΕΣΗΣ (54)	ΑΡ./ΗΜ.ΔΗΜ.Ε.Α. (87)	ΑΡ.ΕΛΛ.ΚΑΤ. (21)
RUTGERSWERKE AKTIENGESELLSCHAFT	Μέθοδος παρασκευής πολυστρωματικού ασφαλτούχου δρόμου με παρέμβυσμα στεγανότητας	0313735/03.05.89	890300064
RUTGERSWERKE AKTIENGESELLSCHAFT	Μέθοδος παρασκευής κλάσματος χουμινικού παραγώγου	0313718/03.05.89	890300063
SCHERING ACTIENGESELLSCHAFT	Ι-μεθυλο-15α-αλκυλ-ανδροστα-1,4-διενο-3,17-διόνης, μέθοδος για την παρασκευή τους και φαρμακευτικά σκευάσματα που τις περιέχουν	0225272/10.06.87	880300115
T.I.R.U.-TRAITEMENT INDUSTRIEL DES RESIDUS URBAINS	Εστία λέβητος, ιδίως για αστικά απορρίματα, με σχάρα αποτελούμενη από κιγκλίδες εναλλακτικώς σταθερές και κινητές παλινδρομικώς, με αυξημένη ευλυγισία ρυθμίσεως	0290317/09.11.88	890300057
UNION CARBIDE CORPORATION	Μέθοδος απομακρύνσεως Διμεθυλαιθέρος περιεχομένου ως ακαθαρσία σε υγρές C ₃ -C ₅ -ολεφινικές τροφοδοτικές ύλες	0229994/29.07.87	880300182
UNION CARBIDE CORPORATION	Σύνθεση κρυσταλλικού αργιλιοφωσφορικού	0226989/01.07.87	880300183
UNION RHEINISCHE BRAUNKOHLN KRAFTSTOFF AKTIENGESELLSCHAFT	Βελτιωμένη μέθοδος υδρογονολύσεως (υδρογονωτικής διασπάσεως) ανθρακούχων συνθετικών αποβλήτων	0291698/23.11.88	880300185
UNION RHEINISCHE BRAUNKOHLN KRAFTSTOFF ACTIENGESELLSCHAFT	Μέθοδος παρεμποδίσεως ή ελαττώσεως αποθέσεως εις συστήματα παρασκευής μιγμάτων εις κινητήρας	0289785/09.11.88	880300184
UNION RHEINISCHE BRAUNKOHLN KRAFTSTOFF AG	Μέθοδος παρασκευής καθαρού διμεθυλαιθέρος	0270852/15.06.88	880300102
UNION RHEINISCHE BRAUNKOHLN KRAFTSTOFF AKTIENGESELLSCHAFT	Μέθοδος για την κατεργασία απορριμμάτων που περιέχουν άνθρακα	0249748/23.12.87	880300007
UNION RHEINISCHE BRAUNKOHLN KRAFTSTOFF AG.	Βελτιωμένη μέθοδος επανακατεργασίας αποβλήτων περιεχόντων άνθρακα	0236701/16.09.87	880300006
UNION RHEINISCHE BRAUNKOHLN KRAFTSTOFF ACTIENGESELLSCHAFT	Μέθοδος λήψεως (παραγωγής) λιπαντικών υλών υψηλής περιεκτικότητας εκ παλαιών ορυκτελαίων	0228651/15.07.87	880300005
WAYSS & FREYTAG AG	Μηχανισμός στερεώσεως (προσηλώσεως) σωληνοειδών ενθετήρων	0268028/25.05.88	880300099

ΜΕΡΟΣ Β΄
ΕΥΡΩΠΑΪΚΑ ΔΙΠΛΩΜΑΤΑ ΕΥΡΕΣΙΤΕΧΝΙΑΣ

ΟΥΔΕΝ

Αθήνα 7 Φεβρουαρίου 1989

Ο ΠΡΟΕΔΡΟΣ ΤΟΥ ΔΙΟΙΚΗΤΙΚΟΥ ΣΥΜΒΟΥΛΙΟΥ

Ο ΑΝΑΠΛΗΡΩΤΗΣ ΓΕΝΙΚΟΣ ΔΙΕΥΘΥΝΤΗΣ

Η ΠΡΟΙΣΤΑΜΕΝΗ ΛΟΓΙΣΤΗΡΙΟΥ

ΓΕΩΡΓΙΟΣ Α. ΚΟΥΜΑΝΤΟΣ

ΔΗΜΗΤΡΙΟΣ Ν. ΜΠΟΥΚΟΥΒΑΛΑΣ

ΛΟΥΚΙΑ Κ. ΚΟΚΚΙΝΟΥ

ΠΙΣΤΟΠΟΙΗΤΙΚΟ ΕΛΕΓΧΟΥ ΟΡΚΩΤΟΥ ΛΟΓΙΣΤΗ
ΠΡΟΣ ΤΟΝ ΥΠΟΥΡΓΟ ΒΙΟΜΗΧΑΝΙΑΣ, ΕΝΕΡΓΕΙΑΣ ΚΑΙ ΤΕΧΝΟΛΟΓΙΑΣ

Ελέγξαμε τις ανωτέρω οικονομικές καταστάσεις του ΟΡΓΑΝΙΣΜΟΥ ΒΙΟΜΗΧΑΝΙΚΗΣ ΙΔΙΟΚΤΗΣΙΑΣ της πρώτης διαχειριστικής χρήσεως που έληξε την 31η Δεκεμβρίου 1988. Κατά τον έλεγχο μας εφαρμόσαμε τις ελεγκτικές διαδικασίες που κρίναμε κατάλληλες, με βάση τις αρχές και τους κανόνες ελεγκτικής που ακολουθεί το Σώμα Ορκωτών Λογιστών. Τέθηκαν στη διάθεσή μας τα βιβλία και στοιχεία που τήρησε ο Οργανισμός και μας δόθηκαν οι αναγκαίες για τον έλεγχο πληροφορίες και εξηγήσεις που ζητήσαμε. Οι ελεγχθείσες Οικονομικές καταστάσεις προκύπτουν από τα βιβλία και στοιχεία του Οργανισμού Βιομηχανικής Ιδιοκτησίας και απεικονίζουν, με βάση τις σχετικές διατάξεις που ισχύουν και τις λογιστικές αρχές, οι οποίες έχουν γίνει γενικά παραδεκτές, την περιουσιακή διάρθρωση και την χρηματοοικονομική θέση του Οργανισμού Βιομηχανίας Ιδιοκτησίας κατά την 31η Δεκεμβρίου 1988 καθώς και τα αποτελέσματα της χρήσεως που έληξε αυτή την ημερομηνία.

Αθήνα 21 Απριλίου 1989

Ο Ορκωτός Λογιστής

ΠΑΝΑΓ. Γ. ΒΕΝΤΟΥΡΑΣ

ΣΥΝΔΡΟΜΕΣ ΓΙΑ ΤΟ ΕΔΒΙ

— Τέλος αγοράς του Ειδικού Δελτίου Βιομηχανικής Ιδιοκτησίας ανά τεύχος	δρχ.	500
— Συνδρομές εσωτερικού (για ένα έτος)	δρχ.	5000
— Συνδρομές εξωτερικού (για ένα έτος)	δρχ.	10000

(άρθρο 4, παρ. 3 ν. 1733/1987)

Κάθε ενδιαφερόμενος μπορεί να προμηθεύεται το ΕΔΒΙ ή να ζητήσει να γίνει συνδρομητής από τον:

Οργανισμό Βιομηχανικής Ιδιοκτησίας (ΟΒΙ)

Μεσογείων 207

115 25 Αθήνα

τηλ.: 6479461

SUBSCRIPTION FOR THE INDUSTRIAL PROPERTY BULLETIN

— Purchase fee per issue	GRD	500
— Subscription: domestic (one year)	GRD	5000
— Subscription: foreign (one year)	GRD	10000

(art. 4, par. 3, law 1733/1987)

For bulletin purchasing or subscription information, please contact:

Industrial Property Organisation (OBI)

207 Messogion, GR 115 25 ATHINA HELLAS

Tel.: (00301) 6479461

