



ΟΡΓΑΝΙΣΜΟΣ  
ΒΙΟΜΗΧΑΝΙΚΗΣ  
ΙΔΙΟΚΤΗΣΙΑΣ

# ΕΙΔΙΚΟ ΔΕΛΤΙΟ ΒΙΟΜΗΧΑΝΙΚΗΣ ΙΔΙΟΚΤΗΣΙΑΣ

ΜΑΪΟΣ — ΙΟΥΝΙΟΣ 1989



ΟΡΓΑΝΙΣΜΟΣ  
ΒΙΟΜΗΧΑΝΙΚΗΣ  
ΙΔΙΟΚΤΗΣΙΑΣ

Μεσογείων 207  
115 25 Αθήνα

ΤΕΛΕΞ: 222164 OBI GR  
ΤΕΛΕΦΑΞ: 6476254

ΤΗΛΕΦΩΝΑ  
ΓΕΝΙΚΕΣ ΠΛΗΡΟΦΟΡΙΕΣ

ΚΑΤΑΘΕΣΕΙΣ: 6479475  
ΤΕΛΗ: 6479464  
ΕΞΕΤΑΣΗ: 6479462 & 6479463  
ΝΟΜΙΚΑ ΘΕΜΑΤΑ: 6479471  
ΠΛΗΡΟΦΟΡΗΣΗ ΑΠΟ ΔΕ & ΠΥΧ: 6479461

Σχεδίαση σήματος OBI, εξωφύλλου και επιμέλεια  
έκδοσης ΕΔΒΙ:  
Εριφύλη Μανούσου (Τομέας Διεθνών, Δημοσίων  
Σχέσεων & Νομικών Θεμάτων)

• Δημοσίευση και Έκδοση:  
Οργανισμός Βιομηχανικής Ιδιοκτησίας (OBI)  
Εκτύπωση:  
Γραφικές Τέχνες: ΛΥΧΝΟΣ ΕΠΕ  
Πλ. Θεάτρου 24 - 105 52 Αθήνα - τηλ. 3214766

Ημερομηνία έκδοσης: 29 Σεπτεμβρίου 1989

ISSN 1105-0012



INDUSTRIAL  
PROPERTY  
ORGANISATION

207 Messogion  
GR 115 25 ATHINA HELLAS

TELEX: 222164 OBI GR  
TELEFAX: 6476254

TELEPHONES  
GENERAL INFORMATION

RECEIVING OFFICE: (00301) 6479475  
FEES: (00301) 6479464  
EXAMINATION: (00301) 6479462 & (00301) 6479463  
LEGAL MATTERS: (00301) 6479471  
INFORMATION ON PATENTS AND UTILITY  
MODELS: (00301) 6479461

OBI emblem, bulletin's cover design and editorial  
supervision:  
Erifili Manoussou (International, Public Relations and Legal  
Matters Section)

• Published and Edited by:  
Industrial Property Organisation (OBI)  
Printed by:  
Graphic Arts: LICHNOS LTD.  
24, Pl. Theatrou - 105 52 Athens - tel. 3214766

Publication date: 29 September 1989

**ΠΕΡΙΕΧΟΜΕΝΑ**

	Σελ.	
Ανάλυση κωδικών αριθμών .....	3	
Συντμήσεις .....	3	
<b>ΜΑΪΟΣ 1989</b>		
<b>ΤΕΥΧΟΣ Α΄</b>		
<b>ΕΘΝΙΚΟ</b>		
<b>ΜΕΡΟΣ Α΄</b>		
<b>ΕΘΝΙΚΕΣ ΑΙΤΗΣΕΙΣ</b>		
— Αιτήσεις Διπλωμάτων Ευρεσιτεχνίας .....	9	
— Ευρετήριο αιτήσεων Δ.Ε. σύμφωνα με την ημερομηνία κατάθεσης .....	12	
— Ευρετήριο αιτήσεων Δ.Ε. σύμφωνα με την αλφαβητική σειρά των καταθετών .....	13	
— Αιτήσεις Πιστοποιητικών Υποδείγματος Χρησιμότητας .....	14	
<b>ΜΕΡΟΣ Β΄</b>		
<b>ΔΙΠΛΩΜΑΤΑ ΕΥΡΕΣΙΤΕΧΝΙΑΣ ΚΑΙ ΠΙΣΤΟΠΟΙΗΤΙΚΑ ΥΠΟΔΕΙΓΜΑΤΟΣ ΧΡΗΣΙΜΟΤΗΤΑΣ</b>		
— Διπλώματα Ευρεσιτεχνίας .....	15	
— Πιστοποιητικά Υποδείγματος Χρησιμότητας .....	16	
— Ευρετήριο Π.Υ.Χ. σύμφωνα με την ημερομηνία κατάθεσης .....	19	
— Ευρετήριο Π.Υ.Χ. σύμφωνα με την αλφαβητική σειρά των δικαιούχων .....	20	
<b>ΜΕΡΟΣ Γ΄</b>		
<b>ΜΕΤΑΒΟΛΕΣ</b>		
— Διπλώματα Ευρεσιτεχνίας .....	21	
— Μεταβιβάσεις .....	21	
— Παρατήσεις .....	21	
— Αλλαγή επωνυμίας δικαιούχων Δ.Ε. ....	21	
— Αλλαγές διευθύνσεων δικαιούχων Δ.Ε. ....	21	
— Πιστοποιητικά Υποδείγματος Χρησιμότητας .....	22	
— Αλλαγές διευθύνσεων δικαιούχων Π.Υ.Χ. ....	22	
<b>ΤΕΥΧΟΣ Β΄</b>		
<b>ΕΥΡΩΠΑΪΚΟ</b>		
<b>ΜΕΡΟΣ Α΄</b>		
<b>ΜΕΤΑΦΡΑΣΕΙΣ ΕΥΡΩΠΑΪΚΩΝ ΑΙΤΗΣΕΩΝ</b>		
— Ανακοίνωση για κατάθεση μετάφρασης των αξιώσεων Ευρωπαϊκών αιτήσεων Δ.Ε. ....	25	
— Ευρετήριο σύμφωνα με τον αριθμό δημοσίευσης της Ευρωπαϊκής αίτησης .....	28	
— Ευρετήριο σύμφωνα με την αλφαβητική σειρά των καταθετών .....	29	
<b>ΜΕΡΟΣ Β΄</b>		
<b>ΕΥΡΩΠΑΪΚΑ ΔΙΠΛΩΜΑΤΑ ΕΥΡΕΣΙΤΕΧΝΙΑΣ</b> .....		31
<b>ΙΟΥΝΙΟΣ 1989</b>		
<b>ΤΕΥΧΟΣ Α΄</b>		
<b>ΕΘΝΙΚΟ</b>		
<b>ΜΕΡΟΣ Α΄</b>		
<b>ΕΘΝΙΚΕΣ ΑΙΤΗΣΕΙΣ</b>		
— Αιτήσεις Διπλωμάτων Ευρεσιτεχνίας .....	37	
— Αιτήσεις Πιστοποιητικών Υποδείγματος Χρησιμότητας .....	38	

**CONTENTS**

	Page	
INID Codes .....	3	
Abbreviations .....	3	
<b>MAY 1989</b>		
<b>PART A</b>		
<b>NATIONAL PROTECTION TITLES</b>		
<b>CHAPTER 1</b>		
<b>NATIONAL APPLICATIONS</b>		
— Patent Applications .....	9	
— Patent Application Index by filing date .....	12	
— Patent Application Index in alphabetical order of the patentee .....	13	
— Utility Model Applications .....	14	
<b>CHAPTER 2</b>		
<b>PATENTS AND UTILITY MODELS</b>		
— Patents .....	15	
— Utility Models .....	16	
— Utility Model Index by filing date .....	19	
— Utility Model Index in alphabetical order of the patentee .....	20	
<b>CHAPTER 3</b>		
<b>MODIFICATIONS</b>		
— Patents .....	21	
— Assignments .....	21	
— Surrenders .....	21	
— Change of the patentee's name .....	21	
— Change of the patentee's address .....	21	
— Utility Models .....	22	
— Change of the title proprietor's address .....	22	
<b>PART B</b>		
<b>EUROPEAN PATENTS</b>		
<b>CHAPTER 1</b>		
<b>TRANSLATIONS OF EUROPEAN PATENT APPLICATIONS</b>		
— Notification concerning the translation of the European patent application claims .....	25	
— Index by publication number of the European application .....	28	
— Index in alphabetical order of the applicants .....	29	
<b>CHAPTER 2</b>		
<b>EUROPEAN PATENTS</b> .....		31
<b>JUNE 1989</b>		
<b>PART A</b>		
<b>NATIONAL PROTECTION TITLES</b>		
<b>CHAPTER 1</b>		
<b>NATIONAL APPLICATIONS</b>		
— Patent Applications .....	37	
— Utility Model Applications .....	38	

**ΜΕΡΟΣ Β΄**  
**ΔΙΠΛΩΜΑΤΑ ΕΥΡΕΣΙΤΕΧΝΙΑΣ ΚΑΙ ΠΙΣΤΟΠΟΙΗΤΙΚΑ**  
**ΥΠΟΔΕΙΓΜΑΤΟΣ ΧΡΗΣΙΜΟΤΗΤΑΣ**

— Διπλώματα Ευρεσιτεχνίας .....	39
— Πιστοποιητικά Υποδείγματος Χρησιμότητας .....	40
— Ευρετήριο Π.Υ.Χ. σύμφωνα με την ημερομηνία κατάθεσης .....	58
— Ευρετήριο Π.Υ.Χ. σύμφωνα με την αλφαβητική σειρά των δικαιούχων .....	60

**ΜΕΡΟΣ Γ΄**  
**ΜΕΤΑΒΟΛΕΣ**

Διπλώματα Ευρεσιτεχνίας .....	62
— Μεταβιβάσεις .....	62
— Παρατήσεις .....	62
— Συγχωνεύσεις εταιρειών .....	62
— Αλλαγή επωνυμίας δικαιούχων Δ.Ε. ....	62
— Αλλαγές διευθύνσεων δικαιούχων Δ.Ε. ....	62
Πιστοποιητικά Υποδείγματος Χρησιμότητας .....	62

**ΤΕΥΧΟΣ Β΄**  
**ΕΥΡΩΠΑΪΚΟ**

**ΜΕΡΟΣ Α΄**  
**ΜΕΤΑΦΡΑΣΕΙΣ ΕΥΡΩΠΑΪΚΩΝ ΑΙΤΗΣΕΩΝ**

— Ανακοίνωση για κατάθεση μετάφρασης των αξιώ- σεων Ευρωπαϊκών αιτήσεων Δ.Ε. ....	65
— Ευρετήριο σύμφωνα με τον αριθμό δημοσίευσης της Ευρωπαϊκής αίτησης .....	66
— Ευρετήριο σύμφωνα με την αλφαβητική σειρά των καταθετών .....	67

**ΜΕΡΟΣ Β΄**  
**ΕΥΡΩΠΑΪΚΑ ΔΙΠΛΩΜΑΤΑ ΕΥΡΕΣΙΤΕΧΝΙΑΣ**

— Ανακοίνωση για κατάθεση μετάφρασης Ευρωπαϊκών Δ.Ε. ....	68
— Ευρετήριο σύμφωνα με τον αριθμό δημοσίευσης του Ευρωπαϊκού Διπλώματος .....	75
— Ευρετήριο σύμφωνα με την αλφαβητική σειρά των δικαιούχων .....	76
Συνδρομές για το ΕΔΒΙ .....	77

**CHAPTER 2**  
**PATENTS AND UTILITY MODELS**

— Patents .....	39
— Utility Models .....	40
— Utility Model Index by filing date .....	58
— Utility Model Index in alphabetical order of the patentee .....	60

**CHAPTER 3**  
**MODIFICATIONS**

Patents .....	62
— Assignments .....	62
— Surrenders .....	62
— Amalgamations of companies .....	62
— Change of the patentee's name .....	62
— Change of the title proprietor's address .....	62
Utility Models .....	62

**PART B**  
**EUROPEAN PATENTS**

**CHAPTER 1**  
**TRANSLATIONS OF EUROPEAN PATENT APPLICATIONS**

— Notification concerning the translation of the European patent application claims .....	65
— Index by publication number of the European application .....	66
— Index in alphabetical order of the applicants .....	67

**CHAPTER 2**  
**EUROPEAN PATENTS**

— Notification concerning the translation of the European patents .....	68
— Index by publication number of the European Patent ..	75
— Index in alphabetical order of the patentee .....	76
Subscription to the Industrial property bulletin .....	77

<b>ΚΩΔΙΚΟΙ ΑΡΙΘΜΟΙ</b> <b>ΤΕΥΧΟΣ Α΄</b> <b>ΕΘΝΙΚΟ</b>	<b>INID CODES</b> <b>PART A</b> <b>NATIONAL PROTECTION TITLES</b>
(11) Αριθμός Δ.Ε.	(11) Patent No
(11) Αριθμός Π.Υ.Χ.	(11) Utility Model No
(21) Αριθμός αίτησης Δ.Ε.	(21) Patent application No
(22) Ημερομηνία κατάθεσης	(22) Filing date
(30) Συμβατικές προτεραιότητες	(30) Priority
(47) Ημερομηνία απονομής	(47) Date of grant
(54) Τίτλος εφεύρεσης	(54) Invention title
(57) Περίληψη	(57) Abstract
(61) Τροποποίηση στο κύριο Δ.Ε.	(61) Addition to the patent
(71) Καταθέτης	(71) Applicant
(72) Εφευρέτης	(72) Inventor
(73) Δικαιούχος	(73) Patentee
(74) Ειδικός Πληρεξούσιος	(74) Attorney
(74) Αντίκλητος	(74) Representative
<b>ΤΕΥΧΟΣ Β΄</b> <b>ΕΥΡΩΠΑΪΚΟ</b>	<b>PART B</b> <b>EUROPEAN PATENTS</b>
(11) Αριθμός Ευρωπαϊκού Δ.Ε.	(11) European Patent No
(21) Αριθμός Ελληνικής κατάθεσης	(21) Greek application No
(22) Ημερομηνία Ελληνικής κατάθεσης	(22) Greek application filing date
(30) Προτεραιότητα	(30) Priority
(54) Τίτλος εφεύρεσης	(54) Invention title
(71) Καταθέτης	(71) Applicant
(72) Εφευρέτης	(72) Inventor
(73) Δικαιούχος	(73) Patentee
(74) Ειδικός πληρεξούσιος	(74) Attorney
(74) Αντίκλητος	(74) Representative
(86) Αριθμ./ημερ. κατάθεσης Ευρωπαϊκής αίτησης	(86) European application No/European application filing date
(87) Αριθμ./ημερ. δημοσίευσης Ευρωπαϊκής αίτησης	(87) E.P. Publication application No/date
(87) Αριθμ./ημερ. δημοσίευσης Ευρωπαϊκού Δ.Ε.	(87) E.P. Publication No/date

#### ΣΥΝΤΜΗΣΕΙΣ

ΟΒΙ: Οργανισμός Βιομηχανικής Ιδιοκτησίας

ΕΔΒΙ: Ειδικό Δελτίο Βιομηχανικής Ιδιοκτησίας

ΔΕΒΙ: Δελτίο Εμπορικής και Βιομηχανικής Ιδιοκτησίας

Δ.Ε.: Δίπλωμα Ευρεσιτεχνίας

ΠΥΧ: Πιστοποιητικό Υποδείγματος Χρησιμότητας

Δ.Σ.: Διοικητικό Συμβούλιο

ΑΡ./ΗΜ.ΔΗΜ.Ε.Α. (87): Αριθμός/ημερομηνία δημοσίευσης ευρωπαϊκής αίτησης

ΑΡ. ΕΛΛ.ΚΑΤ. (21): Αριθμός Ελληνικής Κατάθεσης

ΑΡ.ΑΙΤ.ΠΥΧ.: Αριθμός αίτησης πιστοποιητικού υποδείγματος χρησιμότητας

ΑΡ./ΗΜ.ΔΗΜ.Ε.Δ. (87): Αριθμός/ημερομηνία δημοσίευσης ευρωπαϊκού διπλώματος

ΑΡ.ΕΥΡ.Δ.Ε. (11): Αριθμός ευρωπαϊκού διπλώματος ευρεσιτεχνίας



**ΜΑΪΟΣ 1989**







**ΤΕΥΧΟΣ Α΄**  
**ΕΘΝΙΚΟ**





## ΜΕΡΟΣ Α΄ ΕΘΝΙΚΕΣ ΑΙΤΗΣΕΙΣ

### ΑΙΤΗΣΕΙΣ ΔΙΠΛΩΜΑΤΩΝ ΕΥΡΕΣΙΤΕΧΝΙΑΣ

<b>ΑΡΙΘΜΟΣ ΑΙΤΗΣΗΣ Δ.Ε.</b>	(21): 880100283
<b>ΤΙΤΛΟΣ ΕΦΕΥΡΕΣΗΣ</b>	(54): Φιάλη
<b>ΚΑΤΑΘΕΤΗΣ</b>	(71): Colgate-Palmolive Company, 300 Park Avenue, Νέα Υόρκη 10022, Η.Π.Α.
<b>ΗΜΕΡΟΜΗΝΙΑ ΚΑΤΑΘΕΣΗΣ</b>	(22): 29/4/88
<b>ΣΥΜΒΑΤΙΚΕΣ ΠΡΟΤΕΡΑΙΟΤΗΤΕΣ</b>	(30): 1444/87,10.10.87,Γερμανία
<b>ΤΡΟΠΟΠΟΙΗΣΗ ΣΤΟ ΚΥΡΙΟ Δ.Ε.</b>	(61): —
<b>ΕΦΕΥΡΕΤΗΣ</b>	(72): Segati Umberto
<b>ΕΙΔΙΚΟΣ ΠΛΗΡΕΞΟΥΣΙΟΣ</b>	(74): Βόζεμπεργκ-Βρετού Ιλεάνα, δικη- γόρος, Σκουφά 60Α, Αθήνα
<b>ΑΝΤΙΚΛΗΤΟΣ</b>	(74): Βόζεμπεργκ-Βρετού Ιλεάνα, δικη- γόρος, Σκουφά 60Α, Αθήνα



FIG. 1

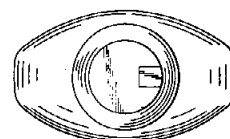


FIG. 2

#### ΠΕΡΙΛΗΨΗ (57)

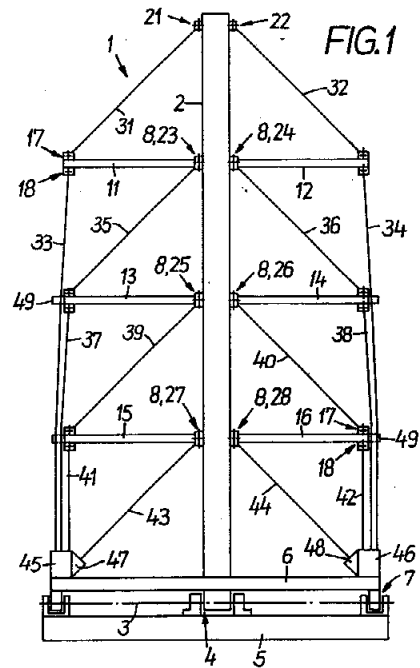
Η παρούσα εφεύρεσις έχει σχέση με μία φιάλη τελείως πρωτοτύπου σχεδιασμού και διαμορφώσεως, η οποία είναι κατάλληλη για να περιέχει διάφορα υγρά προϊόντα, όπως π.χ. καλλυντικά και απορρυπαντικά, ή ακόμα και πυκνότερα υγρά όπως τις διάφορες μορφές των «σαμπουάν». Ιδιαίτερα χαρακτηριστικά της υπ' όψιν φιάλης είναι η κομψή εμφάνισή της καθώς και η ευκολία συλλήψεώς της με το χέρι κατά την χρήση της, την οποίαν ευχέρεια παρέχει το ειδικό σχήμα της.

<b>ΑΡΙΘΜΟΣ ΑΙΤΗΣΗΣ Δ.Ε.</b>	(21): 880100469
<b>ΤΙΤΛΟΣ ΕΦΕΥΡΕΣΗΣ</b>	(54): Σύνθεση τσιμέντου η οποία σκλη- ρύνεται εις χαμηλάς θερμοκρασίας
<b>ΚΑΤΑΘΕΤΗΣ</b>	(71): Lone star Industries, Inc., One Greenwich Plaza Greenwich, Connecticut 06830 Η.Π.Α.
<b>ΗΜΕΡΟΜΗΝΙΑ ΚΑΤΑΘΕΣΗΣ</b>	(22): 13.7.88
<b>ΣΥΜΒΑΤΙΚΕΣ ΠΡΟΤΕΡΑΙΟΤΗΤΕΣ</b>	(30): 103755/2.10.87/Η.Π.Α.
<b>ΤΡΟΠΟΠΟΙΗΣΗ ΣΤΟ ΚΥΡΙΟ Δ.Ε.</b>	(61): —
<b>ΕΦΕΥΡΕΤΗΣ</b>	(72): 1) Billy B. Gravitt 2) Richard F. Heitzmann 3) James L. Sawyer
<b>ΕΙΔΙΚΟΣ ΠΛΗΡΕΞΟΥΣΙΟΣ</b>	(74): Κιλιμίρης Αναστάσιος, δικηγόρος, Υψηλάντου 38, Αθήνα
<b>ΑΝΤΙΚΛΗΤΟΣ</b>	(74): Κιλιμίρης Αναστάσιος, δικηγόρος, Υψηλάντου 38, Αθήνα

#### ΠΕΡΙΛΗΨΗ (57)

Μία σύνθεσις αναμεμιγμένου υδραυλικού τσιμέντου η οποία σκληρύνεται εις χαμηλάς θερμοκρασίας, συμπεριλαμβανομένων θερμοκρασιών κάτω του σημείου πήξεως του ύδατος, αποτελείται από τσιμέντο Portland, σκωρία, ποτζολάνες συμπεριλαμβανομένου του μετακαολί-νου και μίγματα συμπεριλαμβανομένου του ανθρακικού καλίου και των συνθέσεων ελαττώσεως του ύδατος. Το τσιμέντο είναι ιδιαίτερως χρήσιμον δια την παραγωγήν συνθέσεων σκυροδέματος αι οποίαι επιτυγχάνουν μεγάλην αντοχή εις μικρόν χρονικόν διάστημα και συνεχίζουν να σκληρύνονται εις θερμοκρασίαν περιβάλλοντος και θερμοκρασίας κάτω του σημείου πήξεως του ύδατος.

**ΑΡΙΘΜΟΣ ΑΙΤΗΣΗΣ Δ.Ε.** (21): 880100497  
**ΤΙΤΛΟΣ ΕΦΕΥΡΕΣΗΣ** (54): Πρόβολος με οριζόντια διάταξη τάνυσης σχοινίων  
**ΚΑΤΑΘΕΤΗΣ** (71): Fried. Krupp Gesellschaft Mit beschaenkter Haftung, Altendörfer strasse 103 4300 Essen 1, Δ. Γερμανία  
**ΗΜΕΡΟΜΗΝΙΑ ΚΑΤΑΘΕΣΗΣ** (22): 28.7.88  
**ΣΥΜΒΑΤΙΚΕΣ ΠΡΟΤΕΡΑΙΟΤΗΤΕΣ** (30): Ρ3734919.8/15.10.87/Δ. Γερμανία  
**ΤΡΟΠΟΠΟΙΗΣΗ ΣΤΟ ΚΥΡΙΟ Δ.Ε.** (61): —  
**ΕΦΕΥΡΕΤΗΣ** (72): 1) Arno Sehy  
 2) Bernhard Lindstrot  
**ΕΙΔΙΚΟΣ ΠΛΗΡΕΞΟΥΣΙΟΣ** (74): Ζαχαράτου Μαριάννα, δικηγόρος, Βασ. Σοφίας 6 11574 Αθήνα  
**ΑΝΤΙΚΛΗΤΟΣ** (74): Τσιμικάλης Αθανάσιος-Ταβλαρίδης Πλάτων, Καλονάρου Χαρίκλεια, δικηγόροι, Βασ. Σοφίας 6, 10674 Αθήνα

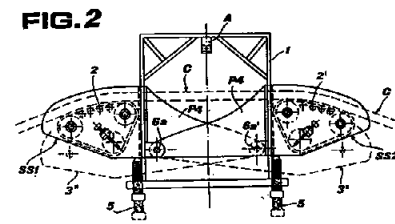
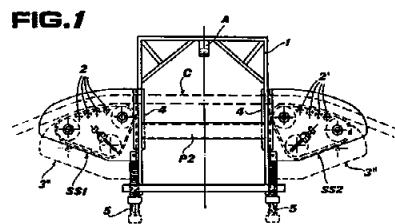


**ΠΕΡΙΛΗΨΗ (57)**  
 Ο πρόβολος (1) που μπορεί να στρέφεται γύρω από ένα οριζόντιο άξονα (3) έχει ένα κεντρικό διατεταγμένο υποστήριγμα (2). Οι εκτεινόμενες παράλληλα προς τον άξονα στροφής (3) εγκάρσιες δοκοί (11...16) είναι διατεταγμένες αρθρωτά στο υποστήριγμα (2) και κάθε μία είναι συνδεδεμένη τόσο με ένα σημείο (21...26) του υποστηρίγματος (2) που βλέπει προς τα έξω από τον άξονα στροφής (3) μέσω ενός λοξώς διατεταγμένου σχοινιού με προκαθορισμένο μήκος (31, 32, 35, 36, 39, 40), όπως επίσης με μία διάταξη τάνυσης (45, 46) που μπορεί να στρέφεται γύρω από τον άξονα στροφής (3) μέσω ενός άλλου, συνεχούς σχοινιού (33, 34, 37, 38, 41, 42) που εκτείνεται παράλληλα προς το υποστήριγμα (2).

**ΑΡΙΘΜΟΣ ΑΙΤΗΣΗΣ Δ.Ε.** (21): 880100639  
**ΤΙΤΛΟΣ ΕΦΕΥΡΕΣΗΣ** (54): Συσκευή αναρτήσεως και περάσματος αγωγών χαμηλής, μέσης, υψηλής και υπερυψηλής τάσεως γραμμών μεταφοράς  
**ΚΑΤΑΘΕΤΗΣ** (71): Tesaut S.p.A., Via Cervino, 1/B 00141 Ρώμη, Ιταλία  
**ΗΜΕΡΟΜΗΝΙΑ ΚΑΤΑΘΕΣΗΣ** (22): 26.9.88  
**ΣΥΜΒΑΤΙΚΕΣ ΠΡΟΤΕΡΑΙΟΤΗΤΕΣ** (30): 48558 Α/87,30.10.87, Ιταλία  
**ΤΡΟΠΟΠΟΙΗΣΗ ΣΤΟ ΚΥΡΙΟ Δ.Ε.** (61): —  
**ΕΦΕΥΡΕΤΗΣ** (72): Alessandro Saracini  
**ΕΙΔΙΚΟΣ ΠΛΗΡΕΞΟΥΣΙΟΣ** (74): Πατρινού Άννα-Κιλιμίρη, δικηγόρος, Υψηλάντου 38, Αθήνα  
**ΑΝΤΙΚΛΗΤΟΣ** (74): Πατρινού Άννα-Κιλιμίρη, δικηγόρος, Υψηλάντου 38, Αθήνα

σεως με κατοπτρική συμμετρία σχετικά με τον κεντρικό κατακόρυφο άξονα αναρτήσεως του πλαισίου, οι δε δύο ημιτομείς απέχουν αμοιβαία. Μέσα ανυψώσεως και χαμηλώματος σχετίζονται επιπλέον με τους ημιτομείς τούτους, ώστε να κινούνται οι εν λόγω ημιτομείς κατά ουσιαστικά κατακόρυφη διεύθυνση.

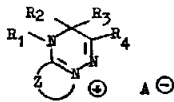
**ΠΕΡΙΛΗΨΗ (57)**  
 Συσκευή αναρτήσεως για το «πέρασμα» ηλεκτρικών αγωγών και/ή καλωδίων για εναέριες ηλεκτρικές γραμμές ισχύος, του τύπου που περιλαμβάνει ένα πλαίσιο αναρτήσεως που θα αγκυρώνεται σε μία τραβέρσα (εγκάρσιο βράχιο) ενός πύργου της γραμμής, και μέσα στηρίξεως και ολισθήσεως των αγωγών και/ή των καλωδίων, όπου τα μέσα στηρίξεως και ολισθήσεως περιλαμβάνουν, για κάθε αγωγό ή καλώδιο, πολλούς κυλίνδρους στηρίξεως περιστρεφόμενους γύρω από παράλληλους αξονίσκους, οι δε κύλινδροι αυτοί ευθυγραμμίζονται ο ένας μετά τον άλλο κατά μήκος μιας καμπυλωμένης τροχιάς και καθορίζουν μία ιδανική επιφάνεια στηρίξεως και ολισθήσεως του αγωγού ή καλωδίου.  
 Σύμφωνα με την εφεύρεση, οι κύλινδροι στηρίξεως κάθε αγωγού μοιράζονται σε δύο ομάδες που σχηματίζουν δύο ημιτομείς. Οι δύο ημιτομείς που στηρίζουν κάθε αγωγό εγκαθίστανται στο πλαίσιο αναρτή-



<b>ΑΡΙΘΜΟΣ ΑΙΤΗΣΗΣ Δ.Ε.</b>	(21): <b>880100650</b>
<b>ΤΙΤΛΟΣ ΕΦΕΥΡΕΣΗΣ</b>	(54): Μέθοδος παρασκευής νέων συμπυκνωμένων παραγώγων κινολίνου και ισοκινολίνου
<b>ΚΑΤΑΘΕΤΗΣ</b>	(71): Egis Gyogyszergyar, 30-38 Kereszturi Ut., Budapest X., Ουγγαρία
<b>ΗΜΕΡΟΜΗΝΙΑ ΚΑΤΑΘΕΣΗΣ</b>	(22): 30.9.88
<b>ΣΥΜΒΑΤΙΚΕΣ ΠΡΟΤΕΡΑΙΟΤΗΤΕΣ</b>	(30): 4436/87,2.10.87, Ουγγαρία
<b>ΤΡΟΠΟΠΟΙΗΣΗ ΣΤΟ ΚΥΡΙΟ Δ.Ε.</b>	(61): —
<b>ΕΦΕΥΡΕΤΗΣ</b>	(72): 1) Messmer Andras Dr. 2) Hazos Gyorgy 3) Juhasz Nee Riedl 4) Benko Pal
<b>ΕΙΔΙΚΟΣ ΠΛΗΡΕΞΟΥΣΙΟΣ</b>	(74): Αποστόλου Λουκρητία, δικηγόρος, Κουμπάρη 2, Αθήνα
<b>ΑΝΤΙΚΛΗΤΟΣ</b>	(74): Παπακωνσταντίνου Ελένη, δικηγόρος, Κουμπάρη 2, 106 74 Αθήνα

**ΠΕΡΙΛΗΨΗ (57)**

Αι νέα ενώσεις του γενικού τύπου I



εις τον οποίον

το R<sub>1</sub> παριστά C<sub>1-4</sub> αλκυλ ή αραλκυλ ή υδρογόνο· και  
το R<sub>2</sub> παριστά υδροξυ· ή

τα R<sub>1</sub> και R<sub>2</sub> μαζί σχηματίζουν έναν δεσμόν σθένους·  
το R<sub>3</sub> είναι υδρογόνο, C<sub>1-4</sub> αλκυλ, C<sub>1-4</sub> αλκοξυ, φαινυλ, αμινο, αλκυλο-  
θειο ή μία ομάς του τύπου -NR<sub>7</sub>R<sub>8</sub> εις τον οποίον τα R<sub>7</sub> και R<sub>8</sub> ημπορεί  
να είναι όμοια ή διαφορετικά και παριστούν υδρογόνο, C<sub>1-4</sub> αλκυλ,  
φαινυλ-C<sub>1-4</sub> αλκυλ, υδροξυ-C<sub>1-4</sub> αλκυλ ή δι-(C<sub>1-4</sub> αλκυλ)-αμινο-C<sub>1-4</sub>  
αλκυλ ή μαζί με το άτομον αζώτου επί του οποίου είναι συνδεδεμένα  
σχηματίζουν έναν εξαμελή ετεροκυκλικόν δακτύλιον ο οποίος ημπορεί  
ενδεχομένως να περιέχη ένα επιπλέον άτομο αζώτου, οξυγόνου ή  
θείου· ή

τα R<sub>2</sub> και R<sub>3</sub> μαζί σχηματίζουν μίαν οξο (=O) ή θειοξο (=S) ομάδαν·  
το R<sub>4</sub> παριστά υδρογόνο, C<sub>1-4</sub> αλκυλ ή φαινυλ το οποίον ημπορεί  
ενδεχομένως να φέρη έναν ή δύο υποκαταστάτην (-as) αλογόνου ή  
νιτρο·

το Z είναι μια ομάς του τύπου (α) ή (β)



και

το A<sup>-</sup> παριστά ένα ανιόν)

και ισομερή αυτών έχουν χρήσιμους τοπικές αναισθητικές, αντικατα-  
θλιπτικές, ηρεμιστικο-κατευναστικές και χαλαρωτικές του λείου μυός  
ιδιότητες αι οποίαι συνοδεύονται από ένα ασθενέστερον αναλγητικόν  
αποτέλεσμα και είναι χρήσιμα εις την θεραπευτικήν.

**ΕΥΡΕΤΗΡΙΟ ΑΙΤΗΣΕΩΝ Δ.Ε. ΣΥΜΦΩΝΑ ΜΕ ΤΗΝ ΗΜΕΡΟΜΗΝΙΑ ΚΑΤΑΘΕΣΗΣ**

<b>ΚΑΤΑΘΕΣΗ</b> (22)	<b>ΚΑΤΑΘΕΤΗΣ</b> (71)	<b>ΤΙΤΛΟΣ ΕΦΕΥΡΕΣΗΣ</b> (54)	<b>ΑΡ.ΑΙΤ.</b> (21)
29/04/88	COLGATE-PALMOLIVE COMPANY	Φιάλη	880100283
13/07/88	LONE STAR INDUSTRIES, INC.	Σύνθεση τσιμέντου η οποία σκληρύνεται εις χαμηλάς θερμοκρασίας	880100469
28/07/88	FRIED. KRUPP GESELLSCHAFT MIT BESCHRAENKTER HAFTUNG	Πρόβολος με οριζόντια διάταξη τάνυσης σχοινίων	880100497
26/09/88	TESAUT S.P.A.	Συσκευή αναρτήσεως και περάσματος αγωγών χαμηλής, μέσης, υψηλής και υπερυψηλής τάσεως γραμμών μεταφοράς	880100639
30/09/88	EGIS GYOGYSZERGYAR	Μέθοδος παρασκευής νέων συμπυκνωμένων παραγώγων κινολινίου και ισοκινολινίου	880100650

**ΕΥΡΕΤΗΡΙΟ ΑΙΤΗΣΕΩΝ Δ.Ε. ΣΥΜΦΩΝΑ ΜΕ ΤΗΝ ΑΛΦΑΒΗΤΙΚΗ ΣΕΙΡΑ ΤΩΝ ΚΑΤΑΘΕΤΩΝ**

<b>ΚΑΤΑΘΕΤΗΣ</b> (71)	<b>ΤΙΤΛΟΣ ΕΦΕΥΡΕΣΗΣ</b> (54)	<b>ΚΑΤΑΘΕΣΗ</b> (22)	<b>ΑΡ.ΑΙΤ.</b> (21)
COLGATE-PALMOLIVE COMPANY	Φιάλη	29/04/88	880100283
EGIS GYOGYSZERGYAR	Μέθοδος παρασκευής νέων συμπυκνωμένων παραγώγων κινολινίου και ισοκινολινίου	30/09/88	880100650
FRIED. KRUPP GESELLSCHAFT MIT BESCHRAENKTER HAFTUNG	Πρόβολος με οριζόντια διάταξη τάνυσης σχοινίων	28/07/88	880100497
LONE STAR INDUSTRIES, INC.	Σύνθεση τσιμέντου η οποία σκληρύνεται εις χαμηλάς θερμοκρασίας	13/07/88	880100469
TESAUT S.P.A.	Συσκευή αναρτήσεως και περάσματος αγωγών χαμηλής, μέσης, υψηλής και υπερυψηλής τάσεως γραμμών μεταφοράς	26/09/88	880100639

---

ΑΙΤΗΣΕΙΣ ΠΙΣΤΟΠΟΙΗΤΙΚΩΝ ΥΠΟΔΕΙΓΜΑΤΟΣ ΧΡΗΣΙΜΟΤΗΤΑΣ

---

ΟΥΔΕΜΙΑ

---



**ΜΕΡΟΣ Β΄**  
**ΔΙΠΛΩΜΑΤΑ ΕΥΡΕΣΙΤΕΧΝΙΑΣ ΚΑΙ ΠΙΣΤΟΠΟΙΗΤΙΚΑ ΥΠΟΔΕΙΓΜΑΤΟΣ ΧΡΗΣΙΜΟΤΗΤΑΣ**

---

ΔΙΠΛΩΜΑΤΑ ΕΥΡΕΣΙΤΕΧΝΙΑΣ

---

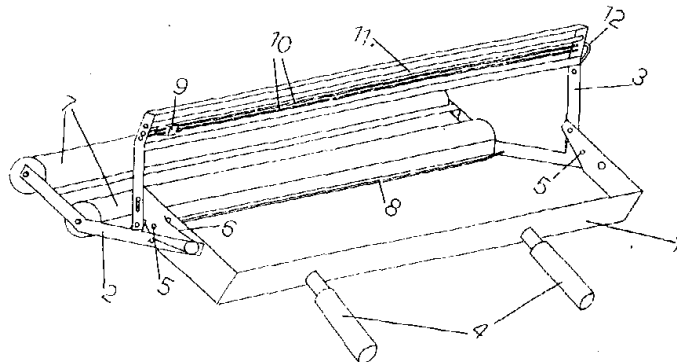
ΟΥΔΕΝ

---

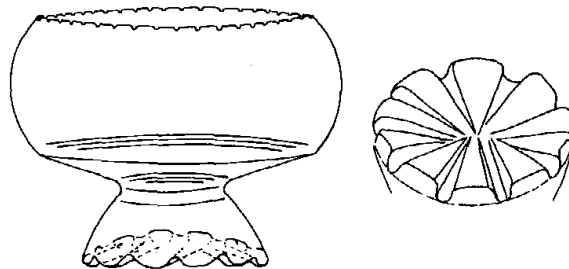
<b>ΑΡΙΘΜΟΣ Π.Υ.Χ.</b>	(11): 2000250
<b>ΤΙΤΛΟΣ ΕΦΕΥΡΕΣΗΣ</b>	(54): Εργαλείο επίστρωσης πλαστικού φύλλου
<b>ΔΙΚΑΙΟΥΧΟΣ</b>	(73): Μπαρόλας Δημήτριος, Αρεθούσης 107, Χαλκίδα
<b>ΗΜΕΡΟΜΗΝΙΑ ΚΑΤΑΘΕΣΗΣ</b>	(22): 8.12.88
<b>ΗΜΕΡΟΜΗΝΙΑ ΑΠΟΝΟΜΗΣ</b>	(47): 3.5.89
<b>ΣΥΜΒΑΤΙΚΕΣ ΠΡΟΤΕΡΑΙΟΤΗΤΕΣ</b>	(30): —
<b>ΕΦΕΥΡΕΤΗΣ</b>	(72): Μπαρόλας Δημήτριος
<b>ΕΙΔΙΚΟΣ ΠΛΗΡΕΞΟΥΣΙΟΣ</b>	(74): —
<b>ΑΝΤΙΚΛΗΤΟΣ</b>	(74): —

**ΠΕΡΙΛΗΨΗ (57)**

Ένα εργαλείο επίστρωσης πλαστικού φύλλου που αποτελείται από τρία κινητά μεταξύ τους στελέχη (1), (2), (3) από τα οποία το στέλεχος (1) συγκρατεί τα άλλα δύο και περιλαμβάνει τις χειρολαβές, το στέλεχος (2) περιλαμβάνει δύο παράλληλους επενδυμένους κυλίνδρους και μια εφαιπόμενη, στον ένα από τους δύο, ράβδο. Το στέλεχος (3) περιλαμβάνει μια συρόμενη υποδοχή για ξυράφι η οποία παίρνει κίνηση από ένα ελατήριο το οποίο βρίσκεται σε σωλήνα παράλληλο (11) με τις ράβδους οδηγούς (10) της υποδοχής. Έτσι όταν επιστρώσουμε ένα φύλλο ορισμένου μήκους ασκούμε πίεση στο στέλεχος (1) από τις χειρολαβές, το στέλεχος (3) συγκλίνει προς το στέλεχος (2) και όταν το ξυράφι βρεθεί ανάμεσα στους δύο κυλίνδρους απελευθερώνεται η υποδοχή (9) από το έλασμα που την συγκρατεί και το ξυράφι κόβει το πλαστικό φύλλο.



<b>ΑΡΙΘΜΟΣ Π.Υ.Χ.</b>	(11): 2000251
<b>ΤΙΤΛΟΣ ΕΦΕΥΡΕΣΗΣ</b>	(54): Τρία (3) γυάλινα σκεύη εξων τα (2) ποτήρια και το τρίτο φρουτιέρα. Όλα καταλήγοντα σε επίπεδη βάση μετά μικρού κορμού και μικρών χειλέων αλλά και ευρυτέρων
<b>ΔΙΚΑΙΟΥΧΟΣ</b>	(73): Δημόπουλος Χρήστος, Ρήγα Φεραίου 41, Κερατσίνι - Αμφιάλη
<b>ΗΜΕΡΟΜΗΝΙΑ ΚΑΤΑΘΕΣΗΣ</b>	(22): 25.10.88
<b>ΗΜΕΡΟΜΗΝΙΑ ΑΠΟΝΟΜΗΣ</b>	(47): 3.5.89
<b>ΣΥΜΒΑΤΙΚΕΣ ΠΡΟΤΕΡΑΙΟΤΗΤΕΣ</b>	(30): —
<b>ΕΦΕΥΡΕΤΗΣ</b>	(72): Δημόπουλος Χρήστος
<b>ΕΙΔΙΚΟΣ ΠΛΗΡΕΞΟΥΣΙΟΣ</b>	(74): Πατρώνας Παρασκευάς, δικηγόρος, Σωκράτους 59, Αθήνα
<b>ΑΝΤΙΚΛΗΤΟΣ</b>	(74): Πατρώνας Παρασκευάς, δικηγόρος, Σωκράτους 59, Αθήνα



**ΠΕΡΙΛΗΨΗ (57)**

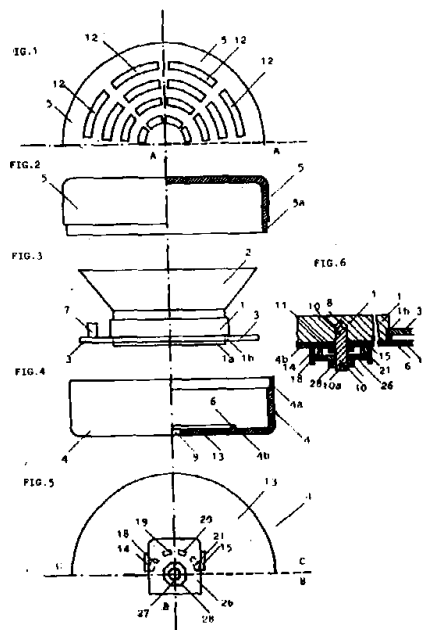
Πρόκειται για τρία γυάλινα σκεύη εκ των οποίων τα δύο είναι ποτήρια και το τρίτο είναι φρουτιέρα προοριζόμενα για κάθε χρήση. Αποτελούνται και τα τρία από τη βάση που είναι επίπεδη, τον μικρό σχετικά κορμό και τα χείλη που μπορεί να είναι μικρού ή και μεγαλύτερου ανοίγματος-διαμέτρου. Οι διαστάσεις τους μπορούν να αυξομειώνονται.

<b>ΑΡΙΘΜΟΣ Π.Υ.Χ.</b>	(11): 2000252
<b>ΤΙΤΛΟΣ ΕΦΕΥΡΕΣΗΣ</b>	(54): Ξύλινο ρολοϊ επιτόχιο
<b>ΔΙΚΑΙΟΥΧΟΣ</b>	(73): Τριανταφυλλόπουλος Κωνσταντίνος, Γιάννη Αναπλιώτη 13, Καλαμάτα
<b>ΗΜΕΡΟΜΗΝΙΑ ΚΑΤΑΘΕΣΗΣ</b>	(22): 9.5.88
<b>ΗΜΕΡΟΜΗΝΙΑ ΑΠΟΝΟΜΗΣ</b>	(47): 8.5.89
<b>ΣΥΜΒΑΤΙΚΕΣ ΠΡΟΤΕΡΑΙΟΤΗΤΕΣ ΕΦΕΥΡΕΤΗΣ</b>	(30): — (72): Τριανταφυλλόπουλος Κωνσταντίνος του Παναγιώτη
<b>ΕΙΔΙΚΟΣ ΠΛΗΡΕΞΟΥΣΙΟΣ ΑΝΤΙΚΛΗΤΟΣ</b>	(74): — (74): Τριανταφυλλόπουλος Κωνσταντίνος του Γεωργίου, Αριστομένους και Χρ. Κουμάντου 3, Καλαμάτα

**ΠΕΡΙΛΗΨΗ (57)**

Αποτελείται από ξύλινη ειδικά καταρυσμένη πλάκα, όπου ενσωματώνεται μηχανισμός ρολογιού μπαταρίας. Ο τομέας στον οποίο ανήκει η εφεύρεση είναι της χειροτεχνίας, αφού όλες σχεδόν οι εργασίες γίνονται με το χέρι. Εκείνο που πρέπει να τονιστεί, είναι η ιδέα για τη χρησιμοποίηση ξύλου, που βρίσκεται σε αφθονία στον Ελληνικό Χώρο, σε πολύ χαμηλές τιμές, δίνοντας έτσι την δυνατότητα για μαζική παραγωγή, αφού εύκολα μπορούν να γίνουν προϊόντα βιοτεχνίας, που όμως το κάθε ένα προϊόν θα έχει το δικό του σχήμα, αφού δεν γίνεται καμιά προσπάθεια, ούτε και θέλουμε να γίνει για την τυποποίηση του προϊόντος.

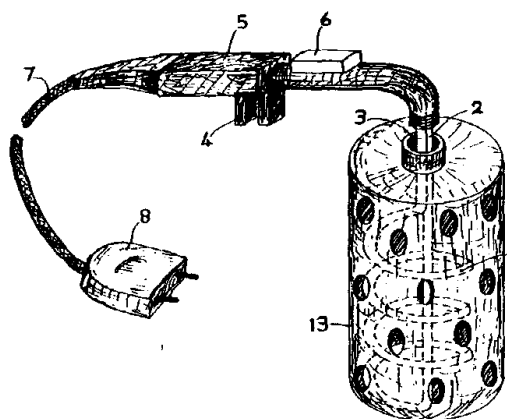
<b>ΑΡΙΘΜΟΣ Π.Υ.Χ.</b>	(11): 2000253
<b>ΤΙΤΛΟΣ ΕΦΕΥΡΕΣΗΣ</b>	(54): Ακουστικό προειδοποιητικό σήμα/σειρήνα
<b>ΔΙΚΑΙΟΥΧΟΣ</b>	(73): Delta Eletttronica S.P.A. Via Astico 41, Varese - Ιταλία
<b>ΗΜΕΡΟΜΗΝΙΑ ΚΑΤΑΘΕΣΗΣ</b>	(22): 23.9.88
<b>ΗΜΕΡΟΜΗΝΙΑ ΑΠΟΝΟΜΗΣ</b>	(47): 29.5.89
<b>ΣΥΜΒΑΤΙΚΕΣ ΠΡΟΤΕΡΑΙΟΤΗΤΕΣ ΕΦΕΥΡΕΤΗΣ</b>	(30): 60903B/88,22.3.88,Ιταλία (72): Serafino Memmola
<b>ΕΙΔΙΚΟΣ ΠΛΗΡΕΞΟΥΣΙΟΣ ΑΝΤΙΚΛΗΤΟΣ</b>	(74): Παπακάστα - Αναγνωστοπούλου Παναγιώτα, δικηγόρος, Μαυροκορδάτου 7 - Αθήνα (74): Κιόρτσης Βασίλειος, δικηγόρος, Μαυροκορδάτου 7, Αθήνα



**ΠΕΡΙΛΗΨΗ (57)**

Ακουστικό προειδοποιητικό σήμα/σειρήνα/για εγκαταστάσεις αντικλεπτικού συναγερμού για οχήματα που αποτελείται από ένα κυλινδρικό σχετικά επίπεδο κιβώτιο, το οποίο περιέχει ένα μαγνήτη, μία μεμβράνη και ένα διαχύτη που περιλαμβάνουν ένα τμήμα σχήματος κόλουρου κυλίνδρου και ένα τμήμα σχήματος κόλουρου κώνου, καθώς και ένα τυπωμένο ηλεκτρονικό κύκλωμα εντολής της σειρήνας πάνω σε μία πλάκα σε σχήμα δακτυλίου, κατά τρόπο ώστε να μπορεί να συναρμολογείται γύρω από το κυλινδρικό τμήμα του ηλεκτρομαγνήτη και τα σχετικά στοιχεία του κυκλώματος να εισάγονται στο σύνολο του συγκροτήματος ηλεκτρομαγνήτης-διαχύτης, μειώνοντας με τον τρόπο αυτόν στον μέγιστο βαθμό τις διαστάσεις του κιβωτίου της σειρήνας.

<b>ΑΡΙΘΜΟΣ Π.Υ.Χ.</b>	(11): 2000254
<b>ΤΙΤΛΟΣ ΕΦΕΥΡΕΣΗΣ</b>	(54): Μικροσυσκευή ταχείας θερμάνσεως/ψύξεως περιορισμένων ποσοτήτων υγρών
<b>ΔΙΚΑΙΟΥΧΟΣ</b>	(73): Μπακούλας Σταύρος Ορφανίδου 22-24, Αθήνα
<b>ΗΜΕΡΟΜΗΝΙΑ ΚΑΤΑΘΕΣΗΣ</b>	(22): 11.1.89
<b>ΗΜΕΡΟΜΗΝΙΑ ΑΠΟΝΟΜΗΣ</b>	(47): 29.5.89
<b>ΣΥΜΒΑΤΙΚΕΣ ΠΡΟΤΕΡΑΙΟΤΗΤΕΣ</b>	(30): —
<b>ΕΦΕΥΡΕΤΗΣ</b>	(72): Μπακούλας Σταύρος
<b>ΕΙΔΙΚΟΣ ΠΛΗΡΕΞΟΥΣΙΟΣ</b>	(74): —
<b>ΑΝΤΙΚΛΗΤΟΣ</b>	(74): Μαντζίκας Βασίλειος, Σόλωνος 68, Αθήνα



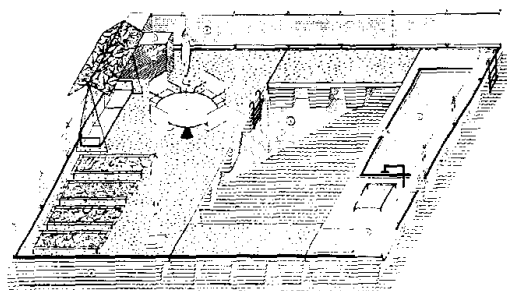
ΣΧ.1

**ΠΕΡΙΛΗΨΗ (57)**

Η παρούσα εφεύρεσις αναφέρεται εις μίαν μικροσυσκευήν που προορίζεται δια την ταχείαν θέρμανσιν ή ψύξιν περιορισμένης ποσότητος υγρού εμπριεχομένου εις οιονδήποτε δοχείον, όπως επί παραδείγματι θερμάνσεως ή ψύξεως ύδατος δια την παρασκευήν καφέ, τείου, γάλατος, χυμών φρούτων ή άλλου επιθυμητού θερμού ή ψυχρού ροφήματος.

Η συσκευή λειτουργεί δι' εμβάπτισεως θερμικής αντιστάσεως καταλλήλου ισχύος αυτός του προς θέρμανσιν προοριζομένου υγρού και δι' εμβάπτισεως του στοιχείου εξατμίσεως και παροχής ψύξεως καταλλήλου ψυκτικού κυκλώματος εντός του προς ψύξιν προοριζομένου υγρού. Η συσκευή δύναται να λειτουργεί με το ρεύμα της πόλεως ή μέσω καταλλήλου συστοιχίας συσσωρευτών ή και του ρεύματος επιβατικού αυτοκινήτου.

<b>ΑΡΙΘΜΟΣ Π.Υ.Χ.</b>	(11): 2000255
<b>ΤΙΤΛΟΣ ΕΦΕΥΡΕΣΗΣ</b>	(54): Πλωτή αβύθιστη αυξομειούμενη νησίδα
<b>ΔΙΚΑΙΟΥΧΟΣ</b>	(73): Λάβδα Φλώρα, 14ο χλμ. Αθηνών-Λαμίας, Νέα Κηφισιά
<b>ΗΜΕΡΟΜΗΝΙΑ ΚΑΤΑΘΕΣΗΣ</b>	(22): 29.9.88
<b>ΗΜΕΡΟΜΗΝΙΑ ΑΠΟΝΟΜΗΣ</b>	(47): 30.5.89
<b>ΣΥΜΒΑΤΙΚΕΣ ΠΡΟΤΕΡΑΙΟΤΗΤΕΣ</b>	(30): —
<b>ΕΦΕΥΡΕΤΗΣ</b>	(72): Λάβδας Λεωνίδας
<b>ΕΙΔΙΚΟΣ ΠΛΗΡΕΞΟΥΣΙΟΣ</b>	(74): —
<b>ΑΝΤΙΚΛΗΤΟΣ</b>	(74): —



**ΠΕΡΙΛΗΨΗ (57)**

Η πλωτή αβύθιστη αυξομειούμενη νησίδα εκ πολυεστέρα αποτελείται εκ πλωτήρων (α) σχεδίου ραμποτέ με μόνωση από αδιαπτότιστο μονωτικό υλικό (ε) όπου το καθιστά αβύθιστο.

Ο δε σκελετός αποτελείται από (β) και (γ) πολυεστερικά προφίλ και με ξύλα (δ) μέσα στα προφίλ (γ). Για περισσότερη αντοχή στο κατάστρωμα αποτελείται από ξύλινες τάβλες (η) βιδωμένες και καρφωμένες επί του σκελετού. Οι πλωτές κατασκευές αρχίζουν από χρήση προβλήτας για δέσιμο σκαφών αναψυχής πλωτές τουριστικές επιχειρήσεις καταστήματα μπαρ, ντίσκο-εστιατόρια κ.λ.π. και εξυπηρετούν πλήρως τον θαλάσσιο τουρισμό. Επίσης οι πλωτές κατασκευές χρησιμεύουν και σε διάφορες θαλάσσιες δραστηριότητες όπως ΟΣΤΡΑΚΟΚΑΛΛΙΕΡΓΕΙΕΣ ΙΧΘΥΟΚΑΛΛΙΕΡΓΕΙΕΣ κ.λ.π.

**ΕΥΡΕΤΗΡΙΟ Π.Υ.Χ. ΣΥΜΦΩΝΑ ΜΕ ΤΗΝ ΗΜΕΡΟΜΗΝΙΑ ΚΑΤΑΘΕΣΗΣ**

<b>ΚΑΤΑΘΕΣΗ</b> (22)	<b>ΔΙΚΑΙΟΥΧΟΣ</b> (73)	<b>ΤΙΤΛΟΣ ΕΦΕΥΡΕΣΗΣ</b> (54)	<b>ΑΡ.ΠΥΧ.</b> (11)
09/05/88	ΤΡΙΑΝΤΑΦΥΛΛΟΠΟΥΛΟΣ ΚΩΝ/ΝΟΣ	Ξύλινο ρολόι επιτοίχιο	2000252
23/09/88	DELTA ELETRONICA S.P.A.	Ακουστικό προειδοποιητικό σήμα/σειρήνα	2000253
29/09/88	ΛΑΒΔΑ ΦΛΩΡΑ	Πλωτή αβύθιστη αυξομειούμενη νησίδα	2000255
25/10/88	ΔΗΜΟΠΟΥΛΟΣ ΧΡΗΣΤΟΣ	Τρία (3) γυάλινα σκεύη εξών τα (2) ποτήρια και το τρίτο φρουτιέρα. Όλα καταλήγοντα σε επίπεδη βάση μετά μικρού κορμού και μικρών χειλέων αλλά και ευρύτερων	2000251
08/12/88	ΜΠΑΡΟΛΑΣ ΔΗΜΗΤΡΙΟΣ	Εργαλείο επίστρωσης πλαστικού φύλλου	2000250
11/01/89	ΜΠΑΚΟΥΛΑΣ ΣΤΑΥΡΟΣ	Μικροσυσκευή ταχείας θερμάνσεως/ψύξεως περι-ορισμένων ποσοτήτων υγρών	2000254

**ΕΥΡΕΤΗΡΙΟ Π.Υ.Χ. ΣΥΜΦΩΝΑ ΜΕ ΤΗΝ ΑΛΦΑΒΗΤΙΚΗ ΣΕΙΡΑ ΤΩΝ ΔΙΚΑΙΟΥΧΩΝ**

<b>ΔΙΚΑΙΟΥΧΟΣ</b> (73)	<b>ΤΙΤΛΟΣ ΕΦΕΥΡΕΣΗΣ</b> (54)	<b>ΚΑΤΑΘΕΣΗ</b> (22)	<b>ΑΡ.ΠΥΧ</b> (11)
DELTA ELETRONICA S.P.A.	Ακουστικό προειδοποιητικό σήμα/σειρήνα	23/09/88	2000253
ΔΗΜΟΠΟΥΛΟΣ ΧΡΗΣΤΟΣ	Τρία (3) γυάλινα σκεύη εξών τα (2) ποτήρια και το τρίτο φρουτιέρα. Όλα καταλήγοντα σε επίπεδη βάση μετά μικρού κορμού και μικρών χειλέων αλλά και ευρυτέρων	25/10/88	2000251
ΛΑΒΔΑ ΦΛΩΡΑ	Πλωτή αβύθιστη αυξομειούμενη νησίδα	29/09/88	2000255
ΜΠΑΚΟΥΛΑΣ ΣΤΑΥΡΟΣ	Μικροσυσκευή ταχείας θερμάνσεως/ψύξεως περιορισμένων ποσοτήτων υγρών	11/01/89	2000254
ΜΠΑΡΟΛΑΣ ΔΗΜΗΤΡΙΟΣ	Εργαλείο επίστρωσης πλαστικού φύλλου	08/12/88	2000250
ΤΡΙΑΝΤΑΦΥΛΛΟΠΟΥΛΟΣ ΚΩΝ/ΝΟΣ	Ξύλινο ρολόι επιτοίχιο	09/05/88	2000252

**ΜΕΡΟΣ Γ΄  
ΜΕΤΑΒΟΛΕΣ**

**ΔΙΠΛΩΜΑΤΑ ΕΥΡΕΣΙΤΕΧΝΙΑΣ**

<b>ΑΡ. Δ.Ε.</b>	<b>ΜΕΤΑΒΙΒΑΣΕΙΣ</b>
66791	Η εταιρεία "Insituform International Inc." μεταβίβασε όλα τα δικαιώματα που απορρέουν από το δίπλωμα 66791 στην εταιρεία "Insituform Group Limited" που εδρεύει στο 3/4 Hill Street, Douglas, Isle of Man.
76307	Η εταιρεία "American Hospital Supply Corporation" μεταβίβασε όλα τα δικαιώματα που απορρέουν από το δίπλωμα 76307 στην εταιρεία "E.I. Du Pont De Nemours & Company" που εδρεύει στο 1007 Market Street Wilmington, Delaware 19898, Η.Π.Α.
76921	Η εταιρεία "American Hospital Supply Corporation" μεταβίβασε όλα τα δικαιώματα που απορρέουν από το δίπλωμα 76921 στην εταιρεία "E.I. Du Pont De Nemours & Company" που εδρεύει στο 1007 Market Street Wilmington, Delaware 19898, Η.Π.Α.
76922	Η εταιρεία "American Hospital Supply Corporation" μεταβίβασε όλα τα δικαιώματα που απορρέουν από το δίπλωμα 76922 στην εταιρεία "E.I. Du Pont De Nemours & Company" που εδρεύει στο 1007 Market Street Wilmington, Delaware 19898, Η.Π.Α.
79305	Ο Theodore R. Zeigler μεταβίβασε όλα τα δικαιώματα που απορρέουν από το δίπλωμα 79305 στην εταιρεία "Nomadic Structures, Inc." που εδρεύει στο 7706 Southern Drive, Springfield, της Πολιτείας Virginia 22150, Η.Π.Α. και είναι οργανωμένη κατά τους νόμους της Πολιτείας Delaware των Η.Π.Α.
861223	Οι Janssen Wilhelmus G.E., και Janssen Herve J.W., μεταβίβασαν όλα τα δικαιώματα που απορρέουν από το δίπλωμα 861223 στην εταιρεία "Framix B.V." που εδρεύει στο Mauritskade 5, 2514 HC Den Haag, Ολλανδία
861799	Ο Γεώργιος Κωστόπουλος του Χαραλάμπους, μεταβίβασε όλα τα δικαιώματα που απορρέουν από το δίπλωμα 861799 στον Χαραλάμπο Κωστόπουλο του Γεωργίου, κάτοικο Αίγιου, (Φαραζούλη 64).
861799	Ο Χαραλάμπος Κωστόπουλος του Γεωργίου, μεταβίβασε όλα τα δικαιώματα που απορρέουν από το δίπλωμα 861799 στην εταιρεία « Ένωση Αγροτικών Συνεταιρισμών Αιγιαλείας Νομού Αχαΐας» που εδρεύει στο Αίγιο, Ακτή Ποσειδώνος 2, Ν. Αχαΐας.
870578	Η εταιρεία "Network Satellite Paging Partners, Ltd." μεταβίβασε όλα τα δικαιώματα που απορρέουν από το δίπλωμα 870578 στην εταιρεία "Metrocast" γενική κοινοπραξία οργανωμένη κατά τους νόμους της Πολιτείας California, που εδρεύει στο 11021 Via Frontera, San Diego, California 92127, Η.Π.Α.
870579	Η εταιρεία "Network Satellite Paging Partners, Ltd." μεταβίβασε όλα τα δικαιώματα που απορρέουν από το δίπλωμα 870579 στην εταιρεία "Metrocast" γενική κοινοπραξία οργανωμένη κατά τους νόμους της Πολιτείας California, που εδρεύει στο 11021 Via Frontera, San Diego, California 92127, Η.Π.Α.

<b>ΑΡ. Δ.Ε.</b>	<b>ΠΑΡΑΙΤΗΣΕΙΣ</b>
74910	Η εταιρεία "Bayer AG" παραιτείται από τα δικαιώματα που απορρέουν από το δίπλωμα 74910.
850909	Η εταιρεία "Bayer AG" παραιτείται από τα δικαιώματα που απορρέουν από το δίπλωμα 850909.
851185	Η εταιρεία "Bayer AG" παραιτείται από τα δικαιώματα που απορρέουν από το δίπλωμα 851185.
851248	Η εταιρεία "Bayer AG" παραιτείται από τα δικαιώματα που απορρέουν από το δίπλωμα 851248.
851313	Η εταιρεία "Bayer AG" παραιτείται από τα δικαιώματα που απορρέουν από το δίπλωμα 851313.
861267	Η εταιρεία "Bayer AG" παραιτείται από τα δικαιώματα που απορρέουν από το δίπλωμα 861267.
861269	Η εταιρεία "Bayer AG" παραιτείται από τα δικαιώματα που απορρέουν από το δίπλωμα 861269.

<b>ΑΡ. Δ.Ε.</b>	<b>ΑΛΛΑΓΗ ΕΠΩΝΥΜΙΑΣ ΔΙΚΑΙΟΥΧΩΝ Δ.Ε.</b>
850030	Η δικαιούχος εταιρεία του διπλώματος 850030 "Insituform Holdings Limited" μετέβαλε την επωνυμία της σε "Insituform Group Limited".


<b>ΑΡ. Δ.Ε.</b>	<b>ΑΛΛΑΓΕΣ ΔΙΕΥΘΥΝΣΕΩΝ ΔΙΚΑΙΟΥΧΩΝ Δ.Ε.</b>
68944	Η δικαιούχος εταιρεία του διπλώματος 68944 "Interox Chemicals Limited" άλλαξε τη διεύθυνσή της από Hanover House, 14 Hanover Square, London, W1R 0BE, Αγγλία, σε 3 Bedford Square, London, WCI 3RA, Αγγλία.

76307	Η δικαιούχος εταιρεία του διπλώματος 76307 "American Hospital Supply Corporation" άλλαξε τη διεύθυνσή της από 1740 Ridge Avenue, Evanston, Illinois 60201, Η.Π.Α., σε One American Plaza, Evanston, Illinois, Η.Π.Α.
76921	Η δικαιούχος εταιρεία του διπλώματος 76921 "American Hospital Supply Corporation" άλλαξε τη διεύθυνσή της από 1740 Ridge Avenue, Evanston, Illinois 60201, Η.Π.Α. σε One American Plaza, Evanston, Illinois, Η.Π.Α.
76922	Η δικαιούχος εταιρεία του διπλώματος 76922, "American Hospital Supply Corporation" άλλαξε τη διεύθυνσή της από 1740 Ridge Avenue, Evanston, Illinois 60201, Η.Π.Α., σε One American Plaza, Evanston, Illinois, Η.Π.Α.

**ΠΙΣΤΟΠΟΙΗΤΙΚΑ ΥΠΟΔΕΙΓΜΑΤΟΣ ΧΡΗΣΙΜΟΤΗΤΑΣ**

<b>ΑΡ. Π.Υ.Χ.</b>	<b>ΑΛΛΑΓΕΣ ΔΙΕΥΘΥΝΣΕΩΝ ΔΙΚΑΙΟΥΧΩΝ Π.Υ.Χ.</b>
2000215	Η Μαρίνα Γεωργίου, δικαιούχος του Πιστοποιητικού Υποδείγματος Χρησιμότητας 2000215, άλλαξε τη διεύθυνσή της από Καπανδρίτι - Αττικής, σε Θερμοπυλών 6Α, Βριλλήσια.





**ΤΕΥΧΟΣ Β΄  
ΕΥΡΩΠΑΪΚΟ**





**ΜΕΡΟΣ Α'**  
**ΜΕΤΑΦΡΑΣΕΙΣ ΕΥΡΩΠΑΪΚΩΝ ΑΙΤΗΣΕΩΝ**

ΑΝΑΚΟΙΝΩΣΗ ΓΙΑ ΚΑΤΑΘΕΣΗ ΜΕΤΑΦΡΑΣΗΣ ΤΩΝ ΑΞΙΩΣΕΩΝ ΕΥΡΩΠΑΪΚΩΝ ΑΙΤΗΣΕΩΝ Δ.Ε

<b>ΑΡΙΘ. ΕΛΛΗΝΙΚΗΣ ΚΑΤΑΘΕΣΗΣ</b> (21):	<b>890300061</b>
<b>ΗΜΕΡ. ΕΛΛΗΝΙΚΗΣ ΚΑΤΑΘΕΣΗΣ</b> (22):	29.9.89
<b>ΑΡΙΘ./ΗΜΕΡ. ΔΗΜΟΣΙΕΥΣΗΣ</b>	
<b>ΕΥΡΩΠΑΪΚΗΣ ΑΙΤΗΣΗΣ</b> (87):	0 299 436/18.1.89
<b>ΑΡΙΘ./ΗΜΕΡ. ΚΑΤΑΘΕΣΗΣ</b>	
<b>ΕΥΡΩΠΑΪΚΗΣ ΑΙΤΗΣΗΣ</b> (86):	88111148.8/12.7.88
<b>ΤΙΤΛΟΣ ΕΦΕΥΡΕΣΗΣ</b> (54):	Διεγέρτρια Δονήσεως Πτερυγισμού
<b>ΚΑΤΑΘΕΤΗΣ (ΕΣ)</b> (71):	Dynamic Engineering Inc. 703 Middle Ground Blvd., Newport News, Virginia 23606, Η.Π.Α.
<b>ΠΡΟΤΕΡΑΙΟΤΗΤΑ</b> (30):	07/074.457,16.7.87,Η.Π.Α.
<b>ΕΙΔΙΚΟΣ ΠΛΗΡΕΞΟΥΣΙΟΣ</b> (74):	Αποστόλου Λουκρητία, δικηγόρος, Κουμπάρη 2, 106 74 Αθήνα
<b>ΑΝΤΙΚΛΗΤΟΣ</b> (74):	Παπακωνσταντίνου Ελένη, δικηγόρος, Κουμπάρη 2, 106 74 Αθήνα

<b>ΑΡΙΘ. ΕΛΛΗΝΙΚΗΣ ΚΑΤΑΘΕΣΗΣ</b> (21):	<b>890300066</b>
<b>ΗΜΕΡ. ΕΛΛΗΝΙΚΗΣ ΚΑΤΑΘΕΣΗΣ</b> (22):	29.9.89
<b>ΑΡΙΘ./ΗΜΕΡ. ΔΗΜΟΣΙΕΥΣΗΣ</b>	
<b>ΕΥΡΩΠΑΪΚΗΣ ΑΙΤΗΣΗΣ</b> (87):	0 304 534/1.3.89
<b>ΑΡΙΘ./ΗΜΕΡ. ΚΑΤΑΘΕΣΗΣ</b>	
<b>ΕΥΡΩΠΑΪΚΗΣ ΑΙΤΗΣΗΣ</b> (86):	88101620.8/04.02.88
<b>ΤΙΤΛΟΣ ΕΦΕΥΡΕΣΗΣ</b> (54):	Παράγωγα της διϋδροπυριδαζινονης μέθοδος παραγωγής αυτών και φαρμακευτικά προϊόντα περιέχοντα αυτά
<b>ΚΑΤΑΘΕΤΗΣ (ΕΣ)</b> (71):	Heumann Pharma GmbH & Co., 18-28 Heideloffstrasse, D-8500 Nuernberg, Δ. Γερμανία
<b>ΠΡΟΤΕΡΑΙΟΤΗΤΑ</b> (30):	3728491/26.8.87/Δ. Γερμανία
<b>ΕΙΔΙΚΟΣ ΠΛΗΡΕΞΟΥΣΙΟΣ</b> (74):	4) Βόζεμπεργκ-Βρετού Ιλεάνα, δικηγόρος, Σκουφά 60Α, 106 80 Αθήνα
<b>ΑΝΤΙΚΛΗΤΟΣ</b> (74):	Βόζεμπεργκ-Βρετός Θεόδωρος, δικηγόρος, Σκουφά 60Α, 106 80 Αθήνα

<b>ΑΡΙΘ. ΕΛΛΗΝΙΚΗΣ ΚΑΤΑΘΕΣΗΣ</b> (21):	<b>890300067</b>
<b>ΗΜΕΡ. ΕΛΛΗΝΙΚΗΣ ΚΑΤΑΘΕΣΗΣ</b> (22):	29.9.89
<b>ΑΡΙΘ./ΗΜΕΡ. ΔΗΜΟΣΙΕΥΣΗΣ</b>	
<b>ΕΥΡΩΠΑΪΚΗΣ ΑΙΤΗΣΗΣ</b> (87):	0 286 766/19.10.88
<b>ΑΡΙΘ./ΗΜΕΡ. ΚΑΤΑΘΕΣΗΣ</b>	
<b>ΕΥΡΩΠΑΪΚΗΣ ΑΙΤΗΣΗΣ</b> (86):	87500016.8/13.4.87
<b>ΤΙΤΛΟΣ ΕΦΕΥΡΕΣΗΣ</b> (54):	Μέθοδος και συσκευή προκλήσεως λευκάνσεως φυσικών δοντιών με παθολογικούς ή φυσιολογικούς χρωματισμούς
<b>ΚΑΤΑΘΕΤΗΣ (ΕΣ)</b> (71):	Torres Zaragoza, Vicente M., Hernan Cortes 19-1E, 46004 Valencia, Ισπανία
<b>ΠΡΟΤΕΡΑΙΟΤΗΤΑ</b> (30):	—
<b>ΕΙΔΙΚΟΣ ΠΛΗΡΕΞΟΥΣΙΟΣ</b> (74):	Αποστόλου Λουκρητία, δικηγόρος, Κουμπάρη 2, 106 74 Αθήνα
<b>ΑΝΤΙΚΛΗΤΟΣ</b> (74):	Παπακωνσταντίνου Ελένη, δικηγόρος, Κουμπάρη, 2, 106 74 Αθήνα

<b>ΑΡΙΘ. ΕΛΛΗΝΙΚΗΣ ΚΑΤΑΘΕΣΗΣ</b> (21):	<b>890300068</b>
<b>ΗΜΕΡ. ΕΛΛΗΝΙΚΗΣ ΚΑΤΑΘΕΣΗΣ</b> (22):	29.9.89
<b>ΑΡΙΘ./ΗΜΕΡ. ΔΗΜΟΣΙΕΥΣΗΣ</b>	
<b>ΕΥΡΩΠΑΪΚΗΣ ΑΙΤΗΣΗΣ</b> (87):	0 293 318/30.11.88
<b>ΑΡΙΘ./ΗΜΕΡ. ΚΑΤΑΘΕΣΗΣ</b>	

<b>ΕΥΡΩΠΑΪΚΗΣ ΑΙΤΗΣΗΣ</b> (86):	88630072.2/21.4.88
<b>ΤΙΤΛΟΣ ΕΦΕΥΡΕΣΗΣ</b> (54):	Υβριδικό σύστημα μετρήσεως καυσίμου
<b>ΚΑΤΑΘΕΤΗΣ (ΕΣ)</b> (71):	United Technologies Corporation United Technologies Building 1, Financial Plaza Hartford, CT 06101 (US)
<b>ΠΡΟΤΕΡΑΙΟΤΗΤΑ</b> (30):	41909/24.4.87/Η.Π.Α.
<b>ΕΙΔΙΚΟΣ ΠΛΗΡΕΞΟΥΣΙΟΣ</b> (74):	Κιλιμίρης Αναστάσιος, δικηγόρος, Υψηλάντου 38, Αθήνα
<b>ΑΝΤΙΚΛΗΤΟΣ</b> (74):	Κιλιμίρης Αναστάσιος, δικηγόρος, Υψηλάντου 38, Αθήνα

<b>ΑΡΙΘ. ΕΛΛΗΝΙΚΗΣ ΚΑΤΑΘΕΣΗΣ</b> (21):	<b>890300069</b>
<b>ΗΜΕΡ. ΕΛΛΗΝΙΚΗΣ ΚΑΤΑΘΕΣΗΣ</b> (22):	29.9.89
<b>ΑΡΙΘ./ΗΜΕΡ. ΔΗΜΟΣΙΕΥΣΗΣ</b>	
<b>ΕΥΡΩΠΑΪΚΗΣ ΑΙΤΗΣΗΣ</b> (87):	0 237 900/23.9.87
<b>ΑΡΙΘ./ΗΜΕΡ. ΚΑΤΑΘΕΣΗΣ</b>	
<b>ΕΥΡΩΠΑΪΚΗΣ ΑΙΤΗΣΗΣ</b> (86):	87103325.4/9.3.87
<b>ΤΙΤΛΟΣ ΕΦΕΥΡΕΣΗΣ</b> (54):	Μέθοδος και συσκευή δια την παραγωγή σωλήνων με νευρώσεις
<b>ΚΑΤΑΘΕΤΗΣ (ΕΣ)</b> (71):	Uronor N.V., Fouress Building Emmaplein P.O.B. 259 Philipsburg Sint Maarten The Netherlands Antilles (NL) Αντίλες Κ. Χωρών
<b>ΠΡΟΤΕΡΑΙΟΤΗΤΑ</b> (30):	861172/20.3.86/Φινλανδία
<b>ΕΙΔΙΚΟΣ ΠΛΗΡΕΞΟΥΣΙΟΣ</b> (74):	Ήτα Βασιλική, δικηγόρος, Πανεπιστημίου 42, 106 79 Αθήνα
<b>ΑΝΤΙΚΛΗΤΟΣ</b> (74):	Φρυδά-Λαδά Έλλη, δικηγόρος, Πανεπιστημίου 42, 106 79 Αθήνα

<b>ΑΡΙΘ. ΕΛΛΗΝΙΚΗΣ ΚΑΤΑΘΕΣΗΣ</b> (21):	<b>890300070</b>
<b>ΗΜΕΡ. ΕΛΛΗΝΙΚΗΣ ΚΑΤΑΘΕΣΗΣ</b> (22):	29.9.89
<b>ΑΡΙΘ./ΗΜΕΡ. ΔΗΜΟΣΙΕΥΣΗΣ</b>	
<b>ΕΥΡΩΠΑΪΚΗΣ ΑΙΤΗΣΗΣ</b> (87):	0 310 874/12.4.89
<b>ΑΡΙΘ./ΗΜΕΡ. ΚΑΤΑΘΕΣΗΣ</b>	
<b>ΕΥΡΩΠΑΪΚΗΣ ΑΙΤΗΣΗΣ</b> (86):	88115556.8-2204/1.3.89
<b>ΤΙΤΛΟΣ ΕΦΕΥΡΕΣΗΣ</b> (54):	Βελτιωμένη μέθοδος ελέγχου αγωγών
<b>ΚΑΤΑΘΕΤΗΣ (ΕΣ)</b> (71):	Union Rheinische Braunkohlen Kraftstoff Aktiengesellschaft, Postfach 1663, D-5047 Wesseling, Γερμανία
<b>ΠΡΟΤΕΡΑΙΟΤΗΤΑ</b> (30):	88115556.8-2204/1.3.89/Γερμανία
<b>ΕΙΔΙΚΟΣ ΠΛΗΡΕΞΟΥΣΙΟΣ</b> (74):	Παπασιώρης Δημήτριος, δικηγόρος, Στουρνάρα 37, Αθήνα
<b>ΑΝΤΙΚΛΗΤΟΣ</b> (74):	Παπασιώρης Δημήτριος, δικηγόρος, Στουρνάρα 37, Αθήνα

<b>ΑΡΙΘ. ΕΛΛΗΝΙΚΗΣ ΚΑΤΑΘΕΣΗΣ</b> (21):	<b>890300071</b>
<b>ΗΜΕΡ. ΕΛΛΗΝΙΚΗΣ ΚΑΤΑΘΕΣΗΣ</b> (22):	29.9.89
<b>ΑΡΙΘ./ΗΜΕΡ. ΔΗΜΟΣΙΕΥΣΗΣ</b>	
<b>ΕΥΡΩΠΑΪΚΗΣ ΑΙΤΗΣΗΣ</b> (87):	0 293 530/7.12.88
<b>ΑΡΙΘ./ΗΜΕΡ. ΚΑΤΑΘΕΣΗΣ</b>	
<b>ΕΥΡΩΠΑΪΚΗΣ ΑΙΤΗΣΗΣ</b> (86):	87308721.7/1.10.87
<b>ΤΙΤΛΟΣ ΕΦΕΥΡΕΣΗΣ</b> (54):	Βελτιώσεις εις ή εν σχέσει προς ορμόνες
<b>ΚΑΤΑΘΕΤΗΣ (ΕΣ)</b> (71):	Proteus Biotechnology Ltd,

Proteus House, 48 Stockport Road,  
Marple, Cheshire SK6 6AB, Αγγλία

**ΠΡΟΤΕΡΑΙΟΤΗΤΑ** (30): 8713240/5.6.87/Αγγλία  
**ΕΙΔΙΚΟΣ ΠΛΗΡΕΞΟΥΣΙΟΣ** (74): Αποστόλου Λουκρητία, δικηγόρος,  
Κουμπάρη 2, 106 74 Αθήνα

**ΑΝΤΙΚΛΗΤΟΣ** (74): Παπακωνσταντίνου Ελένη, δικηγό-  
ρος, Κουμπάρη 2, 106 74 Αθήνα

**ΑΡΙΘ. ΕΛΛΗΝΙΚΗΣ ΚΑΤΑΘΕΣΗΣ** (21): 890300072  
**ΗΜΕΡ. ΕΛΛΗΝΙΚΗΣ ΚΑΤΑΘΕΣΗΣ** (22): 29.9.89  
**ΑΡΙΘ./ΗΜΕΡ. ΔΗΜΟΣΙΕΥΣΗΣ**  
**ΕΥΡΩΠΑΪΚΗΣ ΑΙΤΗΣΗΣ** (87): 0 298 285/11.1.89  
**ΑΡΙΘ./ΗΜΕΡ. ΚΑΤΑΘΕΣΗΣ**  
**ΕΥΡΩΠΑΪΚΗΣ ΑΙΤΗΣΗΣ** (86): 88109605.1/16.6.88  
**ΤΙΤΛΟΣ ΕΦΕΥΡΕΣΗΣ** (54): Φρέζα με προσθαφαίρετες πλακέ-  
τες κοπής  
**ΚΑΤΑΘΕΤΗΣ (ΕΣ)** (71): 1) Stellram S.A.,  
Route de l'Étraz, CH-1260 Nyon,  
Yaud (CH), Ελβετία  
2) Aerospatiale Societé Nationale  
Industrielle, 37, Boulevard de Mont-  
morency, F-75781 Paris Cedex 16,  
Γαλλία

**ΠΡΟΤΕΡΑΙΟΤΗΤΑ** (30): 2401/87,25.6.87,Ελβετία  
**ΕΙΔΙΚΟΣ ΠΛΗΡΕΞΟΥΣΙΟΣ** (74): Αποστόλου Λουκρητία, δικηγόρος,  
Κουμπάρη 2, 106 74 Αθήνα

**ΑΝΤΙΚΛΗΤΟΣ** (74): Παπακωνσταντίνου Ελένη, δικηγό-  
ρος, Κουμπάρη 2, 106 74 Αθήνα

**ΑΡΙΘ. ΕΛΛΗΝΙΚΗΣ ΚΑΤΑΘΕΣΗΣ** (21): 890300073  
**ΗΜΕΡ. ΕΛΛΗΝΙΚΗΣ ΚΑΤΑΘΕΣΗΣ** (22): 29.9.89  
**ΑΡΙΘ./ΗΜΕΡ. ΔΗΜΟΣΙΕΥΣΗΣ**  
**ΕΥΡΩΠΑΪΚΗΣ ΑΙΤΗΣΗΣ** (87): 0 238 779/30.9.87  
**ΑΡΙΘ./ΗΜΕΡ. ΚΑΤΑΘΕΣΗΣ**  
**ΕΥΡΩΠΑΪΚΗΣ ΑΙΤΗΣΗΣ** (86): 86830303.3/22.10.86  
**ΤΙΤΛΟΣ ΕΦΕΥΡΕΣΗΣ** (54): Μέθοδος παραγωγής ακανόνιστου  
ξεθωριάσματος σε ύφασμα ή έτοι-  
μα ενδύματα και το τελικό προϊόν  
λαμβανόμενο δια της εφαρμογής  
αυτής της μεθόδου  
**ΚΑΤΑΘΕΤΗΣ (ΕΣ)** (71): Golden Trade S.r.l.,  
Via Ranzani, 5/11, I-40127 Bologna  
(IT), Ιταλία

**ΠΡΟΤΕΡΑΙΟΤΗΤΑ** (30): 337686/28.3.86/Ιταλία  
**ΕΙΔΙΚΟΣ ΠΛΗΡΕΞΟΥΣΙΟΣ** (74): Γιώτη-Μάνθου Ελένη, δικηγόρος,  
Στουρνάρα 37, Αθήνα

**ΑΝΤΙΚΛΗΤΟΣ** (74): Παπασώρης Δημήτριος, δικηγό-  
ρος, Στουρνάρα 37, Αθήνα

**ΑΡΙΘ. ΕΛΛΗΝΙΚΗΣ ΚΑΤΑΘΕΣΗΣ** (21): 890300074  
**ΗΜΕΡ. ΕΛΛΗΝΙΚΗΣ ΚΑΤΑΘΕΣΗΣ** (22): 29.9.89  
**ΑΡΙΘ./ΗΜΕΡ. ΔΗΜΟΣΙΕΥΣΗΣ**  
**ΕΥΡΩΠΑΪΚΗΣ ΑΙΤΗΣΗΣ** (87): 0 235 082/2.9.87  
**ΑΡΙΘ./ΗΜΕΡ. ΚΑΤΑΘΕΣΗΣ**  
**ΕΥΡΩΠΑΪΚΗΣ ΑΙΤΗΣΗΣ** (86): 87810078.3  
**ΤΙΤΛΟΣ ΕΦΕΥΡΕΣΗΣ** (54): Μικροβιοκτόνα  
**ΚΑΤΑΘΕΤΗΣ (ΕΣ)** (71): Ciba-Geigy AG,  
Klybeckstrasse 141, CH-4002 Basel  
(CH), Ελβετία

**ΠΡΟΤΕΡΑΙΟΤΗΤΑ** (30): 595/86,14.2.86,Ελβετία  
**ΕΙΔΙΚΟΣ ΠΛΗΡΕΞΟΥΣΙΟΣ** (74): Γιώτη-Μάνθου Ελένη, δικηγόρος,  
Στουρνάρα 37, Αθήνα

**ΑΝΤΙΚΛΗΤΟΣ** (74): Παπασώρης Δημήτριος, δικηγό-  
ρος, Στουρνάρα 37, Αθήνα

**ΑΡΙΘ. ΕΛΛΗΝΙΚΗΣ ΚΑΤΑΘΕΣΗΣ** (21): 890300075

**ΗΜΕΡ. ΕΛΛΗΝΙΚΗΣ ΚΑΤΑΘΕΣΗΣ** (22): 29.9.89  
**ΑΡΙΘ./ΗΜΕΡ. ΔΗΜΟΣΙΕΥΣΗΣ**  
**ΕΥΡΩΠΑΪΚΗΣ ΑΙΤΗΣΗΣ** (87): 0 237 483/16.9.87  
**ΑΡΙΘ./ΗΜΕΡ. ΚΑΤΑΘΕΣΗΣ**  
**ΕΥΡΩΠΑΪΚΗΣ ΑΙΤΗΣΗΣ** (86): 87810116.1/2.3.87  
**ΤΙΤΛΟΣ ΕΦΕΥΡΕΣΗΣ** (54): Μικροβιοκτόνα  
**ΚΑΤΑΘΕΤΗΣ (ΕΣ)** (71): Ciba-Geigy AG,  
Klybeckstrasse 141, CH-4002 Base  
(CH), Ελβετία

**ΠΡΟΤΕΡΑΙΟΤΗΤΑ** (30): 917/86,6.3.86,Ελβετία  
**ΕΙΔΙΚΟΣ ΠΛΗΡΕΞΟΥΣΙΟΣ** (74): Γιώτη-Μάνθου Ελένη, δικηγόρος  
Στουρνάρα 37, Αθήνα

**ΑΝΤΙΚΛΗΤΟΣ** (74): Παπασώρης Δημήτριος, δικηγό-  
ρος, Στουρνάρα 37, Αθήνα

**ΑΡΙΘ. ΕΛΛΗΝΙΚΗΣ ΚΑΤΑΘΕΣΗΣ** (21): 890300077  
**ΗΜΕΡ. ΕΛΛΗΝΙΚΗΣ ΚΑΤΑΘΕΣΗΣ** (22): 29.9.89  
**ΑΡΙΘ./ΗΜΕΡ. ΔΗΜΟΣΙΕΥΣΗΣ**  
**ΕΥΡΩΠΑΪΚΗΣ ΑΙΤΗΣΗΣ** (87): 0 250 913/7.1.88  
**ΑΡΙΘ./ΗΜΕΡ. ΚΑΤΑΘΕΣΗΣ**  
**ΕΥΡΩΠΑΪΚΗΣ ΑΙΤΗΣΗΣ** (86): 87108069.3/4.6.87  
**ΤΙΤΛΟΣ ΕΦΕΥΡΕΣΗΣ** (54): Απορροφητής κραδασμών εκ πε-  
ριστροφής, ιδιαίτερα για μηχανι-  
σμούς μετάδοσης κίνησης οχημά-  
των  
**ΚΑΤΑΘΕΤΗΣ (ΕΣ)** (71): Clouth Gummiwerke A.G.  
Niehler Strasse 92-116, D-5000 Köln  
60, Δ. Γερμανία

**ΠΡΟΤΕΡΑΙΟΤΗΤΑ** (30): 3621143/24.6.86/Δ. Γερμανία  
**ΕΙΔΙΚΟΣ ΠΛΗΡΕΞΟΥΣΙΟΣ** (74): Παπακώστα-Αναγνωστοπούλου Π.,  
δικηγόρος, Μαυροκορδάτου 7,  
106 78 Αθήνα

**ΑΝΤΙΚΛΗΤΟΣ** (74): Κιόρτσης Βασίλειος, δικηγόρος,  
Μαυροκορδάτου 7, 106 78 Αθήνα

**ΑΡΙΘ. ΕΛΛΗΝΙΚΗΣ ΚΑΤΑΘΕΣΗΣ** (21): 890300078  
**ΗΜΕΡ. ΕΛΛΗΝΙΚΗΣ ΚΑΤΑΘΕΣΗΣ** (22): 29.9.89  
**ΑΡΙΘ./ΗΜΕΡ. ΔΗΜΟΣΙΕΥΣΗΣ**  
**ΕΥΡΩΠΑΪΚΗΣ ΑΙΤΗΣΗΣ** (87): 0 291 942/23.11.88  
**ΑΡΙΘ./ΗΜΕΡ. ΚΑΤΑΘΕΣΗΣ**  
**ΕΥΡΩΠΑΪΚΗΣ ΑΙΤΗΣΗΣ** (86): 88107915.6/18.5.88  
**ΤΙΤΛΟΣ ΕΦΕΥΡΕΣΗΣ** (54): Απορροφητής κραδασμών εκ πε-  
ριστροφής, ιδιαίτερα για μηχανι-  
σμούς μετάδοσης κίνησης οχημά-  
των  
**ΚΑΤΑΘΕΤΗΣ (ΕΣ)** (71): Clouth Gummiwerke AG,  
Niehler Strasse 92-116, D-5000 Köln  
60, Δ. Γερμανία

**ΠΡΟΤΕΡΑΙΟΤΗΤΑ** (30): 3716588/18.5.87/Δ. Γερμανία  
**ΕΙΔΙΚΟΣ ΠΛΗΡΕΞΟΥΣΙΟΣ** (74): Παπακώστα-Αναγνωστοπούλου Π.,  
δικηγόρος, Μαυροκορδάτου 7 -  
106 78 Αθήνα

**ΑΝΤΙΚΛΗΤΟΣ** (74): Κιόρτσης Βασίλειος, δικηγόρος,  
Μαυροκορδάτου 7, Αθήνα 106 78

**ΑΡΙΘ. ΕΛΛΗΝΙΚΗΣ ΚΑΤΑΘΕΣΗΣ** (21): 890300079  
**ΗΜΕΡ. ΕΛΛΗΝΙΚΗΣ ΚΑΤΑΘΕΣΗΣ** (22): 29.9.89  
**ΑΡΙΘ./ΗΜΕΡ. ΔΗΜΟΣΙΕΥΣΗΣ**  
**ΕΥΡΩΠΑΪΚΗΣ ΑΙΤΗΣΗΣ** (87): 0 297 995/4.1.89  
**ΑΡΙΘ./ΗΜΕΡ. ΚΑΤΑΘΕΣΗΣ**  
**ΕΥΡΩΠΑΪΚΗΣ ΑΙΤΗΣΗΣ** (86): 88401715.3/1.7.88  
**ΤΙΤΛΟΣ ΕΦΕΥΡΕΣΗΣ** (54): Νέες πολυκυκλικές αρωματικές ε-  
νώσεις, ή μέθοδος παρασκευής  
τους και χρήσεώς τους εις την  
ανθρώπινη ιατρική, κτηνιατρική και  
στην κοσμητικήν  
**ΚΑΤΑΘΕΤΗΣ (ΕΣ)** (71): L'Oreal, S.A.,  
14 Rue Royale, 75008 Paris, Γαλλία

ΠΡΟΤΕΡΑΙΟΤΗΤΑ (30): 8709478/3.7.87/Γαλλία  
ΕΙΔΙΚΟΣ ΠΛΗΡΕΞΟΥΣΙΟΣ (74): Πολίτη-Κινδυνέκου Αμαλία, δικηγόρος, Κουμπάρη 2, 106 74 Αθήνα  
ΑΝΤΙΚΛΗΤΟΣ (74): Παπακωνσταντίνου Ελένη, δικηγόρος, Κουμπάρη 2, 106 74 Αθήνα

**ΑΡΙΘ. ΕΛΛΗΝΙΚΗΣ ΚΑΤΑΘΕΣΗΣ (21): 890300080**  
ΗΜΕΡ. ΕΛΛΗΝΙΚΗΣ ΚΑΤΑΘΕΣΗΣ (22): 29.9.89  
ΑΡΙΘ./ΗΜΕΡ. ΔΗΜΟΣΙΕΥΣΗΣ  
ΕΥΡΩΠΑΪΚΗΣ ΑΙΤΗΣΗΣ (87): 0 300 900/25.1.89  
ΑΡΙΘ./ΗΜΕΡ. ΚΑΤΑΘΕΣΗΣ  
ΕΥΡΩΠΑΪΚΗΣ ΑΙΤΗΣΗΣ (86): 88401879.7/20.7.88  
ΤΙΤΛΟΣ ΕΦΕΥΡΕΣΗΣ (54): Μέθοδος και εγκατάστασις ζύμωσης και χρήσεις που σχετίζονται με τις ανωτέρω

ΚΑΤΑΘΕΤΗΣ (ΕΣ) (71): Sociéte Cooperative Agricole de Canet, 390 Avenue Commandant, Demarne Canet, 34800 Clermont, L'Herault, Γαλλία

ΠΡΟΤΕΡΑΙΟΤΗΤΑ (30): 8710375/22.7.87/Γαλλία  
ΕΙΔΙΚΟΣ ΠΛΗΡΕΞΟΥΣΙΟΣ (74): Πολίτη-Κινδυνέκου Αμαλία, δικηγόρος, Κουμπάρη 2, 106 74 Αθήνα  
ΑΝΤΙΚΛΗΤΟΣ (74): Παπακωνσταντίνου Ελένη, δικηγόρος, Κουμπάρη 2, 106 74 Αθήνα

**ΑΡΙΘ. ΕΛΛΗΝΙΚΗΣ ΚΑΤΑΘΕΣΗΣ (21): 890300081**  
ΗΜΕΡ. ΕΛΛΗΝΙΚΗΣ ΚΑΤΑΘΕΣΗΣ (22): 29.9.89  
ΑΡΙΘ./ΗΜΕΡ. ΔΗΜΟΣΙΕΥΣΗΣ  
ΕΥΡΩΠΑΪΚΗΣ ΑΙΤΗΣΗΣ (87): 0 300 978/25.1.89  
ΑΡΙΘ./ΗΜΕΡ. ΚΑΤΑΘΕΣΗΣ  
ΕΥΡΩΠΑΪΚΗΣ ΑΙΤΗΣΗΣ (86): 88830230.4/20.5.88  
ΤΙΤΛΟΣ ΕΦΕΥΡΕΣΗΣ (54): Μέθοδος παραγωγής σαλτσών βιομηχανικής συσκευασμένων σε σφραγισμένα δοχεία, ετοιμών για κατανάλωση

ΚΑΤΑΘΕΤΗΣ (ΕΣ) (71): Barilla G.E.R.F. Lli Societa per Azioni, Viale Riccardo Barilla 3/A, I-43100 Parma Ιταλίας

ΠΡΟΤΕΡΑΙΟΤΗΤΑ (30): 2099287/22.6.87/Ιταλία  
ΕΙΔΙΚΟΣ ΠΛΗΡΕΞΟΥΣΙΟΣ (74): Πολίτη-Κινδυνέκου Αμαλία, δικηγόρος, Κουμπάρη 2, 106 74 Αθήνα  
ΑΝΤΙΚΛΗΤΟΣ (74): Παπακωνσταντίνου Ελένη, δικηγόρος, Κουμπάρη 2, 106 74 Αθήνα

**ΑΡΙΘ. ΕΛΛΗΝΙΚΗΣ ΚΑΤΑΘΕΣΗΣ (21): 890300082**  
ΗΜΕΡ. ΕΛΛΗΝΙΚΗΣ ΚΑΤΑΘΕΣΗΣ (22): 29.9.89  
ΑΡΙΘ./ΗΜΕΡ. ΔΗΜΟΣΙΕΥΣΗΣ  
ΕΥΡΩΠΑΪΚΗΣ ΑΙΤΗΣΗΣ (87): 0 294 655/14.12.88  
ΑΡΙΘ./ΗΜΕΡ. ΚΑΤΑΘΕΣΗΣ  
ΕΥΡΩΠΑΪΚΗΣ ΑΙΤΗΣΗΣ (86): 88108384.4/26.5.88  
ΤΙΤΛΟΣ ΕΦΕΥΡΕΣΗΣ (54): Διαδικασία πολυμερισμού αιωρήματος για παρασκευή εγγενώς κολλωδών ελαστομερών πολυμερών μικροσφαιρών κολλώδης ουσία εκ μικροσφαιρών με αυτή τη μέθοδο και υπόστρωμα φυλλωειδούς υλικού που περιέχει αυτή την κολλώδη ουσία

ΚΑΤΑΘΕΤΗΣ (ΕΣ) (71): Ampad Corporation, P.O.B. 1250, Holyoke, Massachusetts 01041, Η.Π.Α.

ΠΡΟΤΕΡΑΙΟΤΗΤΑ (30): 59797/9.6.87/Η.Π.Α.  
ΕΙΔΙΚΟΣ ΠΛΗΡΕΞΟΥΣΙΟΣ (74): Πολίτη-Κινδυνέκου Αμαλία, δικηγόρος, Κουμπάρη 2, 106 74 Αθήνα  
ΑΝΤΙΚΛΗΤΟΣ (74): Παπακωνσταντίνου Ελένη, δικηγόρος, Κουμπάρη 2, 106 74 Αθήνα

**ΑΡΙΘ. ΕΛΛΗΝΙΚΗΣ ΚΑΤΑΘΕΣΗΣ (21): 890300084**  
ΗΜΕΡ. ΕΛΛΗΝΙΚΗΣ ΚΑΤΑΘΕΣΗΣ (22): 29.9.89  
ΑΡΙΘ./ΗΜΕΡ. ΔΗΜΟΣΙΕΥΣΗΣ  
ΕΥΡΩΠΑΪΚΗΣ ΑΙΤΗΣΗΣ (87): 0 302 300/8.2.89  
ΑΡΙΘ./ΗΜΕΡ. ΚΑΤΑΘΕΣΗΣ  
ΕΥΡΩΠΑΪΚΗΣ ΑΙΤΗΣΗΣ (86): 88111628.9/19.7.88  
ΤΙΤΛΟΣ ΕΦΕΥΡΕΣΗΣ (54): Μέθοδος δια την παρασκευή ζύμης και προϊόντων παρεμποδίσεως της μούχλας

ΚΑΤΑΘΕΤΗΣ (ΕΣ) (71): Microlife Technics, Inc., 1833 57th Street, Sarasota - Florida 33578, Η.Π.Α.

ΠΡΟΤΕΡΑΙΟΤΗΤΑ (30): 82118/6.8.87/Η.Π.Α.  
ΕΙΔΙΚΟΣ ΠΛΗΡΕΞΟΥΣΙΟΣ (74): Πολίτη-Κινδυνέκου Αμαλία, δικηγόρος, Κουμπάρη 2, 106 74 Αθήνα  
ΑΝΤΙΚΛΗΤΟΣ (74): Παπακωνσταντίνου Ελένη, δικηγόρος, Κουμπάρη 2, 106 74 Αθήνα

**ΕΥΡΕΤΗΡΙΟ ΣΥΜΦΩΝΑ ΜΕ ΤΟΝ ΑΡΙΘΜΟ ΔΗΜΟΣΙΕΥΣΗΣ ΤΗΣ ΕΥΡΩΠΑΪΚΗΣ ΑΙΤΗΣΗΣ**

<b>ΑΡ./ΗΜ. ΔΗΜ. Ε.Α.</b> (87)	<b>ΚΑΤΑΘΕΤΗΣ</b> (71)	<b>ΤΙΤΛΟΣ ΕΦΕΥΡΕΣΗΣ</b> (54)	<b>ΑΡ.ΕΛΛ.ΚΑΤ.</b> (21)
0235082/02.09.87	CIBA GEIGY A.G.	Μικροβιοκτόνα	890300074
0237483/16.09.87	CIBA GEIGY A.G.	Μικροβιοκτόνα	890300075
0237900/23.09.87	UPO MOR M.V.	Μέθοδος και συσκευή δια την παραγωγή σωλήνων με νευρώσεις	890300069
0238779/30.09.87	GOLDEN TRADE SRL	Μέθοδος παραγωγής ακανόνιστου ξεθωριάσματος σε ύφασμα ή έτοιμα ενδύματα και το τελικό προϊόν λαμβανόμενο δια της εφαρμογής αυτής της μεθόδου	890300073
0250913/07.01.88	CLOUTH GUMMIWERKE A.G.	Απορροφητής κραδασμών εκ περιστροφής, ιδιαίτερα για μηχανισμούς μετάδοσης κίνησης οχημάτων	890300077
0286766/19.10.88	TORRES ZARAGOZA	Μέθοδος και συσκευή προκλήσεως λευκάνσεως φυσικών δοντιών με παθολογικούς ή φυσιολογικούς χρωματισμούς	890300067
0291942/23.11.88	CLOUTH GUMMIWERKE A.G.	Απορροφητής κραδασμών εκ περιστροφής, ιδιαίτερα για μηχανισμούς μετάδοσης κίνησης οχημάτων	890300078
0293318/30.11.88	UNITED TECHNOLOGIES CORPORATION	Υβριδικό σύστημα μετρήσεως καυσίμου	890300068
0293350/07.12.88	PROTEUS BIOTECHNOLOGY L.T.D.	Βελτιώσεις εις ή εν σχέσει προς ορμόνες	890300071
0294655/14.12.88	AMPAD CORPORATION	Διαδικασία πολυμερισμού αιωρήματος για παρασκευή εγγενώς κολλωδών ελαστομερών πολυμερών μικροσφαιρών, κολλώδης ουσία εκ μικροσφαιρών με αυτή τη μέθοδο και υπόστρωμα φυλλωειδούς υλικού που περιέχει αυτή την κολλώδη ουσία	890300082
0297995/04.01.89	L'OREAL S.A.	Νέες πολυκυκλικές αρωματικές ενώσεις, η μέθοδος παρασκευής τους και χρήσης τους εις την ανθρώπινη ιατρική, κτηνιατρική και στην κοσμητική	890300079
0298285/11.01.89	1) STELLRAM S.A. 2) AEROSPATIALE SOCIETE NATIONALE INDUSTRIELLE	Φρέζα με προσθαφαίρετες πλακέτες	890300072
0299436/18.01.89	DYNAMIC ENGINEERING INC.	Διεγέρτρια δονήσεως περυγισμού	890300061
0300900/25.01.89	SOCIETE COOPERATIVE AGRICOLE DE CANET	Μέθοδος και εγκαταστάσεις ζύμωσης και χρήσεως που σχετίζονται με τις ανωτέρω	890300080
0300978/25.01.89	BARILLA G.E.R.F. LLI	Μέθοδος παραγωγής σαλτσών βιομηχανικώς συσκευασμένων σε σφραγισμένα δοχεία, ετοιμών για κατανάλωση	890300081
0302300/08.02.89	MICROLIFE TECHNICS INC.	Μέθοδος δια την παρασκευήν ζύμης και προϊόντων παρεμποδίσεως της μούχλας	890300084
0304534/01.03.89	HEUMANN PHARMA G.M.B.H. & CO.	Παράγωγα της διϋδροπυριδαζινόνης, μέθοδος παραγωγής αυτών και φαρμακευτικά προϊόντα περιέχοντα αυτά	890300066
0310874/12.04.89	UNION RHEINISCHE BRAUNKOHLN	Βελτιωμένη μέθοδος ελέγχου αγωγών	890300070

**ΕΥΡΕΤΗΡΙΟ ΣΥΜΦΩΝΑ ΜΕ ΤΗΝ ΑΛΦΑΒΗΤΙΚΗ ΣΕΙΡΑ ΤΩΝ ΚΑΤΑΘΕΤΩΝ**

<b>ΚΑΤΑΘΕΤΗΣ</b> (71)	<b>ΤΙΤΛΟΣ ΕΦΕΥΡΕΣΗΣ</b> (54)	<b>ΑΡ./ΗΜ.ΔΗΜ.Ε.Α.</b> (87)	<b>ΑΡ.ΕΛΛ.ΚΑΤ.</b> (21)
AEROSPATIALE SOCIETE NATIONALE INDUSTRIELLE	Φρέζα με προσθαφαίρετες πλακέτες κοπής	0298285/11.01.89	890300072
AMPAD CORPORATION	Διαδικασία πολυμερισμού αιωρήματος για παρασκευή εγγενώς κολλωδών ελαστομερών πολυμερών μικροσφαιρών, κολλώδης ουσία εκ μικροσφαιρών με αυτή τη μέθοδο και υπόστρωμα φυλλωειδούς υλικού που περιέχει αυτή την κολλώδη ουσία	0294655/14.12.88	890300082
BARILLA G.E.R.F. LI	Μέθοδος παραγωγής σαλτσών βιομηχανικώς συσκευασμένων σε σφραγισμένα δοχεία, ετοιμών για κατανάλωση	0300978/25.01.89	890300081
CIBA GEIGY A.G.	Μικροβιοκτόνα	0235082/02.09.87	890300074
CIBA GEIGY A.G.	Μικροβιοκτόνα	0237483/16.09.87	890300075
CLOUTH GUMMIWERKE A.G.	Απορροφητής κραδασμών εκ περιστροφής, ιδιαίτερα για μηχανισμούς μετάδοσης κίνησης οχημάτων	0291942/23.11.88	890300078
CLOUTH GUMMIWERKE A.G.	Απορροφητής κραδασμών εκ περιστροφής, ιδιαίτερα για μηχανισμούς μετάδοσης κίνησης οχημάτων	0250913/07.01.88	890300077
DYNAMIC ENGINEERING INC.	Διεγέρτρια δονήσεως πτερυγισμού	0299436/18.01.89	890300061
GOLDEN TRADE S.R.L.	Μέθοδος παραγωγής ακανόνιστου ξεθωριάσματος σε ύφασμα ή έτοιμα ενδύματα και το τελικό προϊόν λαμβανόμενο δια της εφαρμογής αυτής της μεθόδου	0238779/30.09.87	890300073
HEUMANN PHARMA G.M.B.H. & CO	Παράγωγα της διϋδροπυριδαζιμόνης, μέθοδος παραγωγής αυτών και φαρμακευτικά προϊόντα περιέχοντα αυτά	0304534/01.03.89	890300066
L'OREAL, S.A.	Νέες πολυκυκλικές αρωματικές ενώσεις, η μέθοδος παρασκευής τους και χρήσεώς τους εις την ανθρώπινη ιατρική, κτηνιατρική και την κοσμητικήν	0297995/04.01.89	890300079
MICROLIFE TECHNICS, INC.	Μέθοδος δια την παρασκευήν ζύμης και προϊόντων παρεμποδίσεως της μούχλας	0302300/08.02.89	890300084
PROTEUS BIOTECHNOLOGY LTD.	Βελτιώσεις εις ή εν σχέσει προς ορμόνες	0293530/07.12.88	890300071
SOCIETE COOPERATIVE AGRICOLE DE CAMET	Μέθοδος και εγκατάστασις ζύμωσης και χρήσεις που σχετίζονται με τις ανωτέρω	0300900/25.01.89	890300080
STELLRAM S.A.	Φρέζα με προσθαφαίρετες πλακέτες κοπής	0298285/11.01.89	890300072
TORRES ZARAGOZA	Μέθοδος και συσκευή προκλήσεως λευκάνσεως φυσικών δοντιών, με παθολογικούς ή φυσιολογικούς χρωματισμούς	0286766/19.10.88	890300067
UNION RHEINISCHE BRAUNKOHLLEN	Βελτιωμένη μέθοδος ελέγχου αγωγών	0310874/12.04.89	890300070
UPOMOR M.V.	Μέθοδος και συσκευή δια την παραγωγή σωλήνων με νευρώσεις	0237900/23.09.87	890300069
UNITED TECHNOLOGIES CORPORATION	Υβριδικό σύστημα μετρήσεως καυσίμου	0293318/30.11.88	890300068





**ΜΕΡΟΣ Β΄**  
**ΕΥΡΩΠΑΪΚΑ ΔΙΠΛΩΜΑΤΑ ΕΥΡΕΣΙΤΕΧΝΙΑΣ**

---

ΟΥΔΕΝ

---



**ΙΟΥΝΙΟΣ 1989**





**ΤΕΥΧΟΣ Α΄**  
**ΕΘΝΙΚΟ**





**ΜΕΡΟΣ Α΄**  
**ΕΘΝΙΚΕΣ ΑΙΤΗΣΕΙΣ**

---

**ΑΙΤΗΣΕΙΣ ΔΙΠΛΩΜΑΤΩΝ ΕΥΡΕΣΙΤΕΧΝΙΑΣ**

---

<b>ΑΡΙΘΜΟΣ ΑΙΤΗΣΗΣ Δ.Ε.</b>	(21): <b>880100302</b>
<b>ΤΙΤΛΟΣ</b>	(54): Μέθοδος και σύνθεση για παροχή βελτιωμένης καύσης σε διεργασίες καύσης που περιέχουν ενώσεις υδρογονάνθρακα
<b>ΚΑΤΑΘΕΤΗΣ</b>	(71): Lindström Arme, Raggesas 9792, S-442 90 Kungälv Σουηδία
<b>ΗΜΕΡΟΜΗΝΙΑ ΚΑΤΑΘΕΣΗΣ</b>	(22): 11.5.1988
<b>ΣΥΜΒΑΤΙΚΕΣ ΠΡΟΤΕΡΑΙΟΤΗΤΕΣ</b>	(30): 9196/10.11.1987/Μεξικό
<b>ΤΡΟΠΟΠΟΙΗΣΗ ΣΤΟ ΚΥΡΙΟ Δ.Ε.</b>	(61): —
<b>ΕΦΕΥΡΕΤΗΣ</b>	(72): Lindström Arme
<b>ΕΙΔΙΚΟΣ ΠΛΗΡΕΞΟΥΣΙΟΣ</b>	(74): Ραζή - Βαγιακάκου Ρένα, δικηγόρος Πανεπιστημίου 64, Αθήνα
<b>ΑΝΤΙΚΛΗΤΟΣ</b>	(74): Ραζή - Βαγιακάκου Ρένα, δικηγόρος Πανεπιστημίου 64, Αθήνα

**ΠΕΡΙΛΗΨΗ (57)**

Μέθοδος και σύνθεση για παροχή βελτιωμένης καύσης σε διεργασίες καύσης που περιέχουν ενώσεις υδρογονάνθρακα με σκοπό να μειωθεί η περιεκτικότητα επιβλαβών ουσιών στα καυσαέρια/εκπομπές, κατά την οποία μέθοδο μία υγρή σύνθεση περιέχουσα 10-80% κατ' όγκον υπεροξειδίου ή περόξο ένωσης προστίθεται στον αέρα καύσης ή το μίγμα καυσίμου - αέρα αντιστοίχως.

---

ΑΙΤΗΣΕΙΣ ΠΙΣΤΟΠΟΙΗΤΙΚΩΝ ΥΠΟΔΕΙΓΜΑΤΟΣ ΧΡΗΣΙΜΟΤΗΤΑΣ

---

ΟΥΔΕΜΙΑ

---



**ΜΕΡΟΣ Β΄**  
**ΔΙΠΛΩΜΑΤΑ ΕΥΡΕΣΙΤΕΧΝΙΑΣ ΚΑΙ ΠΙΣΤΟΠΟΙΗΤΙΚΑ ΥΠΟΔΕΙΓΜΑΤΟΣ ΧΡΗΣΙΜΟΤΗΤΑΣ**

---

ΔΙΠΛΩΜΑΤΑ ΕΥΡΕΣΙΤΕΧΝΙΑΣ

---

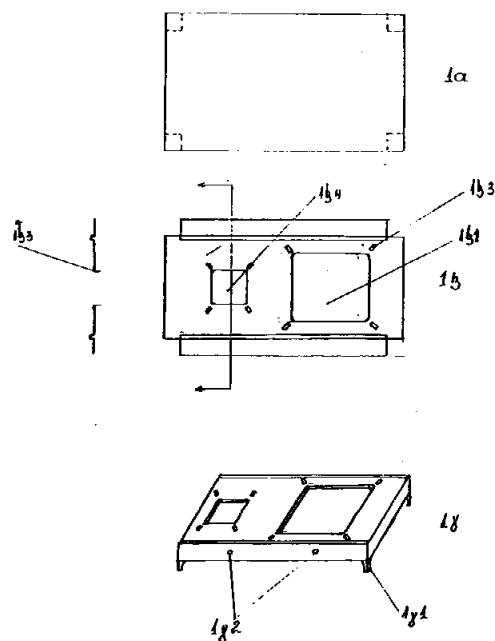
ΟΥΔΕΝ

---

**ΑΡΙΘΜΟΣ Π.Υ.Χ.** (11): 2000256  
**ΤΙΤΛΟΣ Π.Υ.Χ.** (54): Σώμα κατασκευής υγραερίου επαγγελματικής ή οικιακής χρήσεως μορφωμένου από ολόσωμο φύλλο χαλυβδοελάσματος (λαμαρίνας)  
**ΔΙΚΑΙΟΥΧΟΣ** (73): Λασηθιωτάκης Μανώλης  
 Λαγκαδά 50, Αθήνα  
**ΗΜΕΡΟΜΗΝΙΑ/ΩΡΑ ΚΑΤΑΘΕΣΗΣ** (22): 31.1.1989  
**ΗΜΕΡΟΜΗΝΙΑ ΑΠΟΝΟΜΗΣ** (47): 1.6.1989  
**ΣΥΜΒΑΤΙΚΕΣ ΠΡΟΤΕΡΑΙΟΤΗΤΕΣ** (30): —  
**ΕΦΕΥΡΕΤΗΣ** (72): Λασηθιωτάκης Μανώλης  
**ΕΙΔΙΚΟΣ ΠΛΗΡΕΞΟΥΣΙΟΣ** (74): —  
**ΕΙΔΙΚΟΣ ΠΛΗΡΕΞΟΥΣΙΟΣ** (74): —

**ΠΕΡΙΛΗΨΗ (57)**

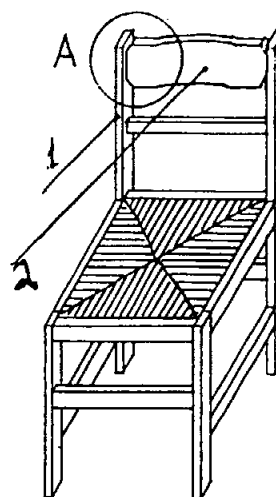
Χρησιμοποιώντας ολόσωμο φύλλο λαμαρίνας καταλλήλων διαστάσεων εκάστοτε, μετά από επεξεργασία που περιλαμβάνει γωνιοεκτομήν, διάνοιξη με κατάλληλα καλούπια στην πρέσσα των οπών εστιών φλογός (μάτια) 1β1 και 1β4 και διαμόρφωση των παραπλεύρων επιφανειών 1γ μορφώνουμε μετά την συγκόλληση των γωνιακών στηρίξεως 1γ1 το σώμα της συσκευής, το οποίον λόγω της κατασκευής του παρουσιάζει εξαιρετική αντοχήν στην θερμική καταπόνηση και τας αναπτυσσομένας διατμητικές τάσεις. Αι εκτομαί των ελασμάτων στηρίξεως 1β3 και αι οπαί των δικλιδων υγραερίου 1γ2, γίνονται προ της διαμορφώσεως των παραπλεύρων επιφανειών. Η όλη κατασκευή δένεται με την συγκόλληση των γωνιακών 1γ1.



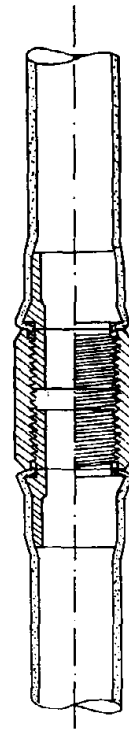
**ΑΡΙΘΜΟΣ Π.Υ.Χ.** (11): 2000257  
**ΤΙΤΛΟΣ Π.Υ.Χ.** (54): Κάθισμα με περιστρεφόμενη πλάτη  
**ΔΙΚΑΙΟΥΧΟΣ** (73): Μαύρος Δημήτριος  
 Μ. Ασίας & Κερκύρας 33Α,  
 Κορυδαλλός  
**ΗΜΕΡΟΜΗΝΙΑ ΚΑΤΑΘΕΣΗΣ** (22): 13.7.1988  
**ΗΜΕΡΟΜΗΝΙΑ ΑΠΟΝΟΜΗΣ** (47): 1.6.1989  
**ΣΥΜΒΑΤΙΚΕΣ ΠΡΟΤΕΡΑΙΟΤΗΤΕΣ** (30): —  
**ΕΦΕΥΡΕΤΗΣ** (72): Μαύρος Δημήτριος  
**ΕΙΔΙΚΟΣ ΠΛΗΡΕΞΟΥΣΙΟΣ** (74): —  
**ΑΝΤΙΚΛΗΤΟΣ** (74): Σκουτάς Γεώργιος  
 Ρίζου Νερουλού 20, Αθήνα

**ΠΕΡΙΛΗΨΗ (57)**

Κάθισμα με πλάτη (γουλό) που έχει στα δύο άκρα της καβίλιες που θηλυκώνουν στα δύο πίσω πόδια του καθίσματος και της δίνουν την δυνατότητα περιστροφής. Παρέχει μεγαλύτερη άνεση στο άτομο που το χρησιμοποιεί καθόσον μπορεί με την πλάτη του να περιστρέφει το γουλό ανάλογα με την διάθεσή του για να εξασφαλίσει πιο ξεκούραστο κάθισμα.



<b>ΑΡΙΘΜΟΣ Π.Υ.Χ.</b>	(11): 2000258
<b>ΤΙΤΛΟΣ Π.Υ.Χ.</b>	(54): Σύνδεσμος πλαστικών ή ελαστικών σωλήνων
<b>ΔΙΚΑΙΟΥΧΟΣ</b>	(73): Εταιρία EURODRIP - Α.Β.Ε.Γ.Ε. Ανώνυμος Βιομηχανική Εμπορική και Γεωργική Εταιρία
<b>ΗΜΕΡΟΜΗΝΙΑ ΚΑΤΑΘΕΣΗΣ</b>	(22): 20.10.1988
<b>ΗΜΕΡΟΜΗΝΙΑ ΑΠΟΝΟΜΗΣ</b>	(47): 1.6.1989
<b>ΣΥΜΒΑΤΙΚΕΣ ΠΡΟΤΕΡΑΙΟΤΗΤΕΣ</b>	(30): —
<b>ΕΦΕΥΡΕΤΗΣ</b>	(72): Καραθάνος Γεώργιος
<b>ΕΙΔΙΚΟΣ ΠΛΗΡΕΞΟΥΣΙΟΣ</b>	(74): Δημητράκοπούλου - Μασούλα Αθηνά, δικηγόρος, Ακαδημίας 88, Αθήνα
<b>ΑΝΤΙΚΛΗΤΟΣ</b>	(74): Μασούλας Αθανάσιος, δικηγόρος Ακαδημίας 88, Αθήνα



**ΠΕΡΙΛΗΨΗ (57)**

Σύνδεσμος για την ένωση πλαστικών ή και ελαστικών σωλήνων που εξασφαλίζει την μη αποσύνδεση και πλήρη στεγανότητα των συνδέσεων πλαστικών ή και ελαστικών σωλήνων.

<b>ΑΡΙΘΜΟΣ Π.Υ.Χ.</b>	(11): 2000259
<b>ΤΙΤΛΟΣ Π.Υ.Χ.</b>	(54): Αντισηπτικό προϊόν εμποτισμένο με απορροφητικό ύφασμα ή χαρτί και συσκευασία του.
<b>ΔΙΚΑΙΟΥΧΟΣ</b>	(73): Εταιρία «Π. Παπιδάς - Γ. Μιτζιθρόπουλος Ο.Ε.», Βασ. Παύλου 76, Αθήνα
<b>ΗΜΕΡΟΜΗΝΙΑ ΚΑΤΑΘΕΣΗΣ</b>	(22): 27.1.1989
<b>ΗΜΕΡΟΜΗΝΙΑ ΑΠΟΝΟΜΗΣ</b>	(47): 1.6.1989
<b>ΣΥΜΒΑΤΙΚΕΣ ΠΡΟΤΕΡΑΙΟΤΗΤΕΣ</b>	(30): —
<b>ΕΦΕΥΡΕΤΗΣ</b>	(72): Μιτζιθρόπουλος Γεώργιος
<b>ΕΙΔΙΚΟΣ ΠΛΗΡΕΞΟΥΣΙΟΣ</b>	(74): Παπαλέξης Δημήτριος, δικηγόρος, Ηρακλείου 6, Αθήνα
<b>ΑΝΤΙΚΛΗΤΟΣ</b>	(74): Σακελλαρίδης Ιωάννης, δικηγόρος Ηρακλείου 6, Αθήνα

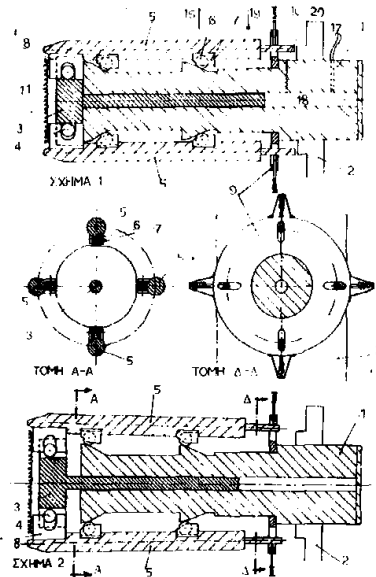
**ΠΕΡΙΛΗΨΗ (57)**

Φύλλο απορροφητικού χάρτου που συσκευάζεται μέσα σε αλουμινόχαρτο ή πλαστικό φακελλίδιο στεγνά, και το οποίο είναι εμποτισμένο με σύνθεση αιθυλικής αλκοόλης, διχλωροϊσοκυανουρικού νατρίου και απεσταγμένου ύδατος και χρησιμεύει δια μία χρήση δια την επίτευξη αντισηπίας και μικροβιοκτόνου δράσης.

**ΑΡΙΘΜΟΣ Π.Υ.Χ.** (11): 2000260  
**ΤΙΤΛΟΣ Π.Υ.Χ.** (54): Μηχάνημα κατασκευής δοχείων σχήματος κολουρου πυραμίδας με τετράγωνη βάση  
**ΔΙΚΑΙΟΥΧΟΣ** (73): Μαρτίνος Γεώργιος  
 Οικονομίδου 25, Περιστερί  
**ΗΜΕΡΟΜΗΝΙΑ ΚΑΤΑΘΕΣΗΣ** (22): 9.12.1988  
**ΗΜΕΡΟΜΗΝΙΑ ΑΠΟΝΟΜΗΣ** (47): 5.6.1989  
**ΣΥΜΒΑΤΙΚΕΣ ΠΡΟΤΕΡΑΙΟΤΗΤΕΣ** (30): —  
**ΕΦΕΥΡΕΤΗΣ** (72): Μαρτίνος Γεώργιος  
**ΕΙΔΙΚΟΣ ΠΛΗΡΕΞΟΥΣΙΟΣ** (74): —  
**ΑΝΤΙΚΛΗΤΟΣ** (74): —

**ΠΕΡΙΛΗΨΗ (57)**

Μηχάνημα κατασκευής «δοχείων σχήματος κολουρου πυραμίδας με τετράγωνη βάση» που αποτελείται από τέσσερις διαμήκεις οδηγούς (5), οι οποίοι φέρουν ρουλεμάν (7) σε τέτοιες θέσεις, ώστε με την βοήθεια ελαίου υπό πίεση, και του εμβόλου (3) απομακρύνονται από τον άξονα συμμετρίας τους, που είναι και άξονας του κορμού (1). Η απομάκρυνση αυτή έχει σαν αποτέλεσμα ο κάθε ένας άξονας των διαμήκων οδηγών (5) — άρα και η γενέτειρα της παράπλευρης επιφάνειάς τους — να παύει να είναι παράλληλος προς τον άξονα του κορμού (1). Έτσι οι εξωτερικές γενέτειρες των παραπλεύρων επιφανειών των διαμήκων οδηγών (5) γίνονται ανά δύο μεταξύ τους όχι παράλληλες, και αποτελώντας το καλούπι κατασκευής της παράπλευρης επιφάνειας των δοχείων, έχουμε τις πλευρές του δοχείου ουχί κάθετες ως προς τη βάση αλλά πλάγιες. Το πλεονέκτημα αυτής της εφεύρεσης είναι ότι τα κατασκευαζόμενα δοχεία δύνανται να τοποθετούνται ασφαλώς το ένα επί του άλλου καθ' ότι η βάση του υπερκειμένου είναι μικρότερη από το καπάκι του υποκειμένου δοχείου.



**ΑΡΙΘΜΟΣ Π.Υ.Χ.** (11): 2000261  
**ΤΙΤΛΟΣ Π.Υ.Χ.** (54): Διασκεδαστικό τρυκ για φάρσες  
**ΔΙΚΑΙΟΥΧΟΣ** (73): Παππάς Ανδρέας  
 Υδρας 27, Κυψέλη - Αθήνα  
**ΗΜΕΡΟΜΗΝΙΑ ΚΑΤΑΘΕΣΗΣ** (22): 9.12.1988  
**ΗΜΕΡΟΜΗΝΙΑ ΑΠΟΝΟΜΗΣ** (47): 6.6.1989  
**ΣΥΜΒΑΤΙΚΕΣ ΠΡΟΤΕΡΑΙΟΤΗΤΕΣ** (30): —  
**ΕΦΕΥΡΕΤΗΣ** (72): Παππάς Ανδρέας  
**ΕΙΔΙΚΟΣ ΠΛΗΡΕΞΟΥΣΙΟΣ** (74): —  
**ΑΝΤΙΚΛΗΤΟΣ** (74): —

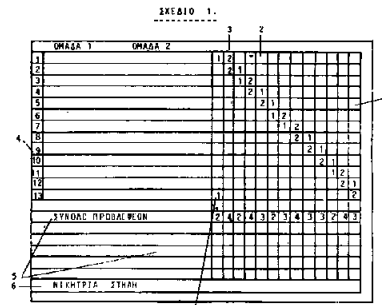
**ΠΕΡΙΛΗΨΗ (57)**

Διασκεδαστικό τρυκ για φάρσες που αποτελείται από ένα φυσικό περίβλημα φουντουκιού στο οποίο έχει τοποθετηθεί από κατάλληλα ανοιγμένη οπή ή σχισμή ένα κανονικό προφυλακτικό. Μετά την τοποθέτηση του προφυλακτικού στο εσωτερικό του περιβλήματος η οπή ή σχισμή που είχε ανοιχτεί για τον λόγο αυτό καλύπτεται προσεκτικά με ειδικό υλικό (στόκος) του ίδιου χρωματισμού.

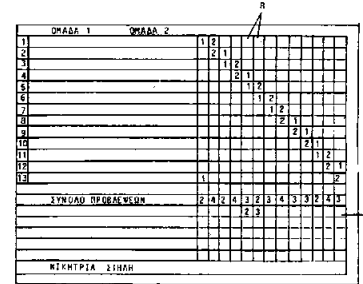
**ΑΡΙΘΜΟΣ Π.Υ.Χ.** (11): 2000262  
**ΤΙΤΛΟΣ Π.Υ.Χ.** (54): Σύστημα προγνώσεως αγώνων μπάσκετ και βόλεϊ  
**ΔΙΚΑΙΟΥΧΟΣ** (73): Παγώνης Παύλος Παλαιοχώρι Χαλκιδικής  
**ΗΜΕΡΟΜΗΝΙΑ ΚΑΤΑΘΕΣΗΣ** (22): 22.6.1988  
**ΗΜΕΡΟΜΗΝΙΑ ΑΠΟΝΟΜΗΣ** (47): 7.6.1989  
**ΣΥΜΒΑΤΙΚΕΣ ΠΡΟΤΕΡΑΙΟΤΗΤΕΣ** (30): —  
**ΕΦΕΥΡΕΤΗΣ** (72): Παγώνης Παύλος  
**ΕΙΔΙΚΟΣ ΠΛΗΡΕΞΟΥΣΙΟΣ** (74): —  
**ΑΝΤΙΚΛΗΤΟΣ** (74): —

**ΠΕΡΙΛΗΨΗ (57)**

Ένα σύστημα προγνώσεως αγώνων που αποτελείται από ένα δελτίο αριθ. 1 που φέρει τόσες κατακόρυφες στήλες αριθ. 2 όσα και τα ζευγάρια ομάδων. Στο κάτω μέρος του δελτίου υπάρχουν α- οι στήλες τελικών προγνώσεων - προβλέψεων αριθ. 5 και η νικήτρια στήλη αριθ. 6. Η αναγραφή των προγνωστικών γίνεται κλιμακωτά και πάντοτε σε κάθε κατακόρυφη στήλη υπάρχουν 2 προβλέψεις αριθ. 3 δύο ζευγαριών αγώνων. Πάντοτε η πρώτη στήλη ξεκινάει με την πρόβλεψη του πρώτου ζευγαριού και του τελευταίου του δελτίου ώστε το δελτίο να έχει τον επιθυμητό αριθμό προβλέψεων για κάθε στήλη.



ΣΧΕΔΙΟ 2 -

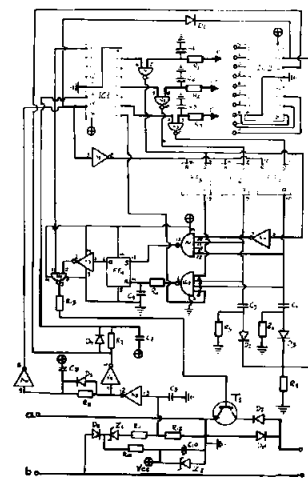


**ΑΡΙΘΜΟΣ Π.Υ.Χ.** (11): 2000263  
**ΤΙΤΛΟΣ Π.Υ.Χ.** (54): Ηλεκτρονική διάταξη παρεμπόδισης κατά βούληση εξερχομένων υπεραστικών - διεθνών τηλεφωνικών κλήσεων με την επιλογή πολυψηφιακού κωδικού αριθμού  
**ΔΙΚΑΙΟΥΧΟΣ** (73): Σταθακόπουλος Χρήστος Μαιζώνος 120, Πάτρα  
**ΗΜΕΡΟΜΗΝΙΑ ΚΑΤΑΘΕΣΗΣ** (22): 15.11.1988  
**ΗΜΕΡΟΜΗΝΙΑ ΑΠΟΝΟΜΗΣ** (47): 12.6.1989  
**ΣΥΜΒΑΤΙΚΕΣ ΠΡΟΤΕΡΑΙΟΤΗΤΕΣ** (30): —  
**ΕΦΕΥΡΕΤΗΣ** (72): Σταθακόπουλος Χρήστος  
**ΕΙΔΙΚΟΣ ΠΛΗΡΕΞΟΥΣΙΟΣ** (74): —  
**ΑΝΤΙΚΛΗΤΟΣ** (74): —

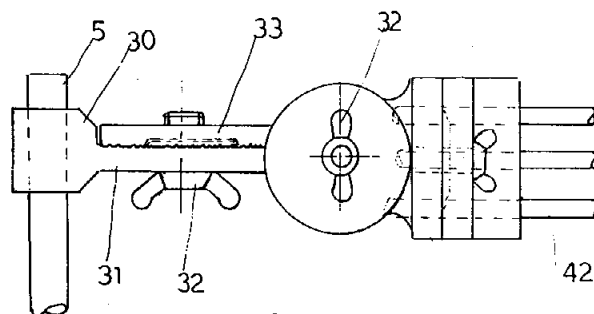
**ΠΕΡΙΛΗΨΗ (57)**

Η εφεύρεση αναφέρεται σε μια ηλεκτρονική διάταξη που τοποθετείται μεταξύ γραμμής Ο.Τ.Ε. και τηλεφωνικής συσκευής και καθιστά αδύνατη, κατά βούληση, την πραγματοποίηση εξερχομένων Υπεραστικών ή Διεθνών τηλεφωνικών κλήσεων. Η παρεμπόδιση ή η άρση αυτής πραγματοποιείται με την επιλογή ενός πολυψηφίου (στην παρούσα περίπτωση τριψηφίου (αριθμού από τον δίσκο επιλογής του τηλεφώνου). Για το σκοπό αυτό χρησιμοποιούνται δύο ολοκληρωμένα κυκλώματα CD 4017 που είναι δεκαδικοί απαριθμητές, ένα ολοκληρωμένο CD 4011 που περιέχει 4 πύλες NAND δύο εισόδων, ένα ολοκληρωμένο CD 4012 που περιέχει 2 πύλες NAND τεσσάρων εισόδων, ένα ολοκληρωμένο CD 4044 που περιέχει 4 φλιπ-φλοπ και ένα ολοκληρωμένο CD 4069 που περιέχει έξι πύλες αντιστροφής. Η συνδεσμολογία αυτών φαίνεται στο σχέδιο. Η διάταξη όταν είναι σε «φραγή» εμποδίζει την επιλογή περισσότερων των επτά ψηφίων. Όταν θέλουμε να θέσουμε εκτός τη «φραγή», σηκώνουμε το ακουστικό, καλούμε τον τριψήφιο (στην προκειμένη περίπτωση) κωδικό αριθμό και κατεβάζουμε το ακουστικό. Η διάταξη τώρα είναι ελεύθερη σε μόνιμη βάση. Όταν θέλουμε να

θέσουμε σε λειτουργία τη «φραγή» σηκώνουμε το ακουστικό και καλούμε τον ίδιο τριψήφιο αριθμό, στη συνέχεια έναν ακόμα οποιονδήποτε αριθμό και κατεβάζουμε το ακουστικό. Η διάταξη τώρα είναι σε «φραγή» επί μόνιμης βάσης. Η επιλογή του κωδικού αριθμού καθορίζεται από τον ίδιο τον χρήστη και δύναται αυτός να αλλάξει τον κωδικό αριθμό όποτε θέλει.



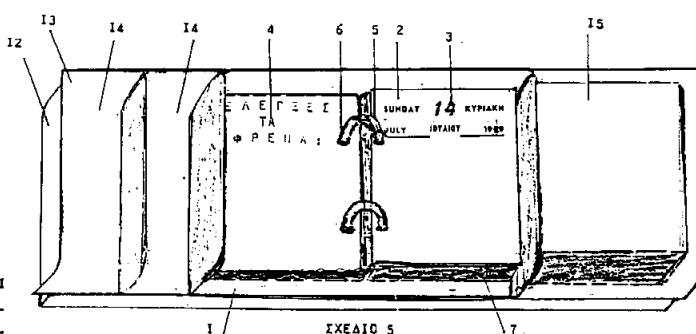
<b>ΑΡΙΘΜΟΣ Π.Υ.Χ.</b>	(11): 2000264
<b>ΤΙΤΛΟΣ Π.Υ.Χ.</b>	(54): Σύστημα εξωτερικής οστεοσύνθεσης οστών και αρθρώσεων
<b>ΔΙΚΑΙΟΥΧΟΣ</b>	(73): Αντσοίδης Κωνσταντίνος Τ. Καρατάσου 35, Θεσσαλονίκη
<b>ΗΜΕΡΟΜΗΝΙΑ ΚΑΤΑΘΕΣΗΣ</b>	(22): 23.11.1988
<b>ΗΜΕΡΟΜΗΝΙΑ ΑΠΟΝΟΜΗΣ</b>	(47): 15.6.1989
<b>ΣΥΜΒΑΤΙΚΕΣ ΠΡΟΤΕΡΑΙΟΤΗΤΕΣ</b>	(30): —
<b>ΕΦΕΥΡΕΤΗΣ</b>	(72): Αντσοίδης Κωνσταντίνος
<b>ΕΙΔΙΚΟΣ ΠΛΗΡΕΞΟΥΣΙΟΣ</b>	(74): —
<b>ΑΝΤΙΚΛΗΤΟΣ</b>	(74): —



**ΠΕΡΙΛΗΨΗ (57)**

Ένα σύστημα εξωτερικής οστεοσύνθεσης και οδηγός τοποθέτησης βελονών. Α΄ ΤΥΠΟΣ: Φέρει υποδοχέα βελονών σε διάφορες θέσεις για ψευδαρθρώσεις και αρθροδέσεις. Συμπιέζει ή διατείνει κατάγματα, ψευδαρθρώσεις και αρθρικές επιφάνειες με βίδα συμπίεσης και άξονα σταθερότητας. Β΄ ΤΥΠΟΣ: Με την βοήθεια βελονών STEINMAN σε υποδοχέα τοποθετείται σε ανοικτά κατάγματα οστών και ψευδαρθρώσεων και επιτυγχάνει ακριβείς διορθώσεις όλων των παρεκτοπίσεων του οστού στη σωστή θέση με τη χρήση ζευγών κύκλων και ημικυκλίων κατάλληλα αρθρούμενων. Γ΄ ΤΥΠΟΣ: (Σχήμα 32). Με την βοήθεια βελονών σε υποδοχέα τοποθετείται σε ανοικτά κατάγματα οστών και ψευδαρθρώσεων και επιτυγχάνει διάρθρωση όλων των παρεκτοπίσεων με τη χρήση ζευγών κύκλων κατάλληλα συνδιαζομένων. Τέλος υπάρχει και ένας οδηγός τοποθέτησης των βελονών αποτελούμενος από ένα κύριο σώμα με διάφορες τρύπες και προφυλακτήρες καθώς και μία χειρολαβή.

<b>ΑΡΙΘΜΟΣ Π.Υ.Χ.</b>	(11): 2000265
<b>ΤΙΤΛΟΣ Π.Υ.Χ.</b>	(54): Ημεροδείκτης — ημερολόγιο και αξεσουάρ αυτοκινήτου (αυτοκινητογραφείου) — παιδικού γραφείου και γραφείου
<b>ΔΙΚΑΙΟΥΧΟΣ</b>	(73): 1) Μπελόκας Χαράλαμπος Νίκης 20, Αθήνα 2) Μπελόκας Βασίλειος Νίκης 20, Αθήνα
<b>ΗΜΕΡΟΜΗΝΙΑ ΚΑΤΑΘΕΣΗΣ</b>	(22): 25.11.1988
<b>ΗΜΕΡΟΜΗΝΙΑ ΑΠΟΝΟΜΗΣ</b>	(47): 15.6.1989
<b>ΣΥΜΒΑΤΙΚΕΣ ΠΡΟΤΕΡΑΙΟΤΗΤΕΣ</b>	(30): —
<b>ΕΦΕΥΡΕΤΗΣ</b>	(72): 1) Μπελόκας Χαράλαμπος 2) Μπελόκας Βασίλειος
<b>ΕΙΔΙΚΟΣ ΠΛΗΡΕΞΟΥΣΙΟΣ</b>	(74): —
<b>ΑΝΤΙΚΛΗΤΟΣ</b>	(74): —



**ΠΕΡΙΛΗΨΗ (57)**

Τα ως άνω αποτελούνται από, βάση (1), φύλλα χάρτου εκτυπωμένα (2-3-4), άγγιστρα (5), σπές φύλλων και βάσης (6), τηλεφωνικό ευρετήριο (7), μολύβι (8), σφυγκτήρες (9), αυτοκόλλητο υλικό (11), κασετίνα (12), σκέπασμα κασετίνας (13), χωρίσματα κασετίνας (14), κύβος χάρτου (15), κορνιζάκι σκεπάσματος κασετίνας (16), ρολοί σκεπάσματος κασετίνας (17), διαφημιστικό σήμα επί του σκεπάσματος κασετίνας (18), ημεροδείκτης με κρίκους (20), φύλλα για κρίκους (21), ημεροδείκτης κασετίνα με κρίκους (22), κορδέλλα διαχωρισμού φύλλων ημεροδείκτη (24), ασφάλιση κασετίνας (25), πύροι υποδοχής φύλλων ημεροδείκτη (26), έλασμα συγκρατήσεως φύλλων (27), οριζόντιο χωρίσμα θήκης (28), κασετίνα χωρίς σκέπασμα (30), κλειδαριά κασετίνας (32), κάθετη θήκη κασετίνας (33), χωρίσμα κάθετης θήκης (34), χαρτοθήκη, μολυβοθήκη κλπ. (35), τσιγαροθήκη κλπ. (36), όργανο ακριβείας (37), κάθετος θήκη με παραστάσεις παιδικών ηρώων (38), αντικείμενα καθετου θήκης (39).

**ΑΡΙΘΜΟΣ Π.Υ.Χ.** (11): 2000266  
**ΤΙΤΛΟΣ Π.Υ.Χ.** (54): Ηλεκτρονικός εξισορροπητής — διανεμητής στατικού ηλεκτρισμού  
**ΔΙΚΑΙΟΥΧΟΣ** (73): Σγουριδής Ευστράτιος  
 Λεωφ. Κονδυλάκη 7,  
 Ηράκλειο Κρήτης  
**ΗΜΕΡΟΜΗΝΙΑ ΚΑΤΑΘΕΣΗΣ** (22): 29.11.1988  
**ΗΜΕΡΟΜΗΝΙΑ ΑΠΟΝΟΜΗΣ** (47): 15.6.1989  
**ΣΥΜΒΑΤΙΚΕΣ ΠΡΟΤΕΡΑΙΟΤΗΤΕΣ** (30): —  
**ΕΦΕΥΡΕΤΗΣ** (72): Σγουριδής Ευστράτιος  
**ΕΙΔΙΚΟΣ ΠΛΗΡΕΞΟΥΣΙΟΣ** (74): —  
**ΑΝΤΙΚΛΗΤΟΣ** (74): —

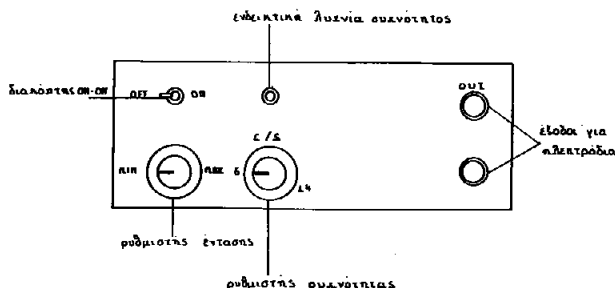
**ΠΕΡΙΛΗΨΗ (57)**

Είναι ηλεκτρονική συσκευή φυσιοθεραπείας (σχήμα 1) με δύο ηλεκτροδία σχήμα 3 που παράγει παλμούς στατικού ηλεκτρισμού μεταβλητής συχνότητας από 6-14 C/SEC και τους διανέμει στα σημεία του σώματος που χρειάζονται θεραπεία.

Η ηλεκτρονική συσκευή παράγει παλμούς στατικού ηλεκτρισμού μεταβλητής συχνότητας από 6-14 C/SEC και τα ηλεκτροδία βοηθούν ώστε να γίνει σωστή εξισορρόπηση και διανομή των παλμών αυτών στην περιοχή που χρειάζονται φυσιοθεραπεία.

Πλεονεκτήματα της εφεύρεσης είναι ο περιορισμός της συχνότητας των παλμών σε φυσιολογικά μόνον όρια δηλαδή 6-14 C/SEC η δυνατότητα παρακολούθησης οπτικά και ακουστικά της συχνότητας των παλμών, το ομοιόμορφα πλατύτερο άπλωμα των παλμών στην πάσχουσα περιοχή. Η απλούστατη χρήση της, η ελάχιστη κατανάλωση ενέργειας - η τροφοδότησή της με 4 μπαταρίες 1,5 VOLT. Η απεριόριστη διάρκεια ζωής της συσκευής και των ηλεκτροδίων.

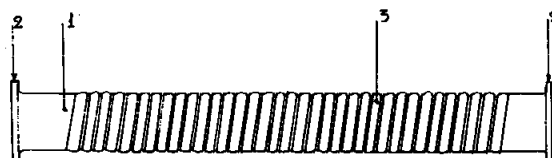
Σχήμα 1



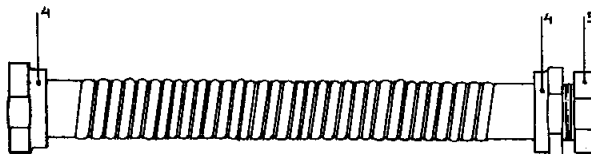
**ΑΡΙΘΜΟΣ Π.Υ.Χ.** (11): 2000267  
**ΤΙΤΛΟΣ Π.Υ.Χ.** (54): Παροχή νερού σπυραλοειδής  
**ΔΙΚΑΙΟΥΧΟΣ** (73): Γιαννάτος Αριστοτέλης  
 Γεωργ. Βλάχου 29, Ν. Ψυχικό  
**ΗΜΕΡΟΜΗΝΙΑ ΚΑΤΑΘΕΣΗΣ** (22): 22.12.1988  
**ΗΜΕΡΟΜΗΝΙΑ ΑΠΟΝΟΜΗΣ** (47): 16.6.1989  
**ΣΥΜΒΑΤΙΚΕΣ ΠΡΟΤΕΡΑΙΟΤΗΤΕΣ** (30): —  
**ΕΦΕΥΡΕΤΗΣ** (72): Γιαννάτος Αριστοτέλης  
**ΕΙΔΙΚΟΣ ΠΛΗΡΕΞΟΥΣΙΟΣ** (74): —  
**ΑΝΤΙΚΛΗΤΟΣ** (74): —

**ΠΕΡΙΛΗΨΗ (57)**

Σπυραλοειδής παροχή νερού που αποτελείται από σωλήνα χαλκού (1) μήκους συνήθως 40, 50 & 60 cm, διαμέτρου 18 x 18 mm επεξεργασμένη σε σπυράλ (3) με εξωτερικό χείλος και εσωτερικό δίπλωμα στα δύο άκρα (2) και ρακόρ ορειχάλκινα να συνδέουν εξ αντιθέτου τα δύο άκρα της σωλήνος (4,5). Το πλεονέκτημα αυτής της εφεύρεσης είναι ότι το σπυράλ δημιουργεί ευκαμψία χωρίς να παρουσιάζει διπλώματα στο σωλήνα.



Σκίσιμο 1



Σκίσιμο 2

<b>ΑΡΙΘΜΟΣ Π.Υ.Χ.</b>	(11): 2000268
<b>ΤΙΤΛΟΣ Π.Υ.Χ.</b>	(54): Χρήση αεριοθαλάμων ειδικής κατασκευής για διαφημιστικούς σκοπούς και για φωτισμό
<b>ΔΙΚΑΙΟΥΧΟΣ</b>	(73): Τζίφας Παναγιώτης Αγλαύρου 15, Αθήνα
<b>ΗΜΕΡΟΜΗΝΙΑ ΚΑΤΑΘΕΣΗΣ</b>	(22): 19.1.1989
<b>ΗΜΕΡΟΜΗΝΙΑ ΑΠΟΝΟΜΗΣ</b>	(47): 16.6.1989
<b>ΣΥΜΒΑΤΙΚΕΣ ΠΡΟΤΕΡΑΙΟΤΗΤΕΣ</b>	(30): —
<b>ΕΦΕΥΡΕΤΗΣ</b>	(72): Τζίφας Παναγιώτης
<b>ΕΙΔΙΚΟΣ ΠΛΗΡΕΞΟΥΣΙΟΣ</b>	(74): —
<b>ΑΝΤΙΚΛΗΤΟΣ</b>	(74): —

#### ΠΕΡΙΛΗΨΗ (57)

Η εφεύρεση ανήκει στον τομέα τεχνικής που σχετίζεται με την κατασκευή και χρήση αεριοθαλάμων υπό πίεση για την δημιουργία όγκων και σχημάτων για διαφημιστικούς σκοπούς καθώς και για την ανάρτηση διαφόρων ωφέλιμων φορτίων.

Την δυνατότητα κατασκευής και χρήσης των παραπάνω περιγραφόμενων αεριοθαλάμων η εφεύρεση επιλύει με τους παρακάτω τρόπους.

1. Επίγειοι αεριοθάλαμοι. Διαφήμιση προϊόντων με ανάγλυφη ή τρισδιάστατη απεικόνιση.

2. Ανυψούμενοι αεριοθάλαμοι

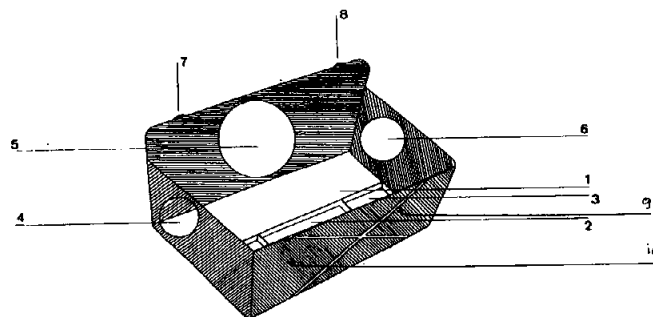
2.1. Διαφημιστικοί. Παρόμοια χρήση με τους επίγειους

2.2. Ανάρτησης ωφέλιμων φορτίων.

Το υλικό κατασκευής των αεριοθαλάμων θα είναι ένα οποιοδήποτε κατάλληλο πλαστικό ή ελαστικό φύλλο. Η ανύψωση και καταβίβαση τους θα γίνεται με βαρούλκο, η δε πρόσδεσή τους με οποιοδήποτε πρόσφορο τρόπο.

<b>ΑΡΙΘΜΟΣ Π.Υ.Χ.</b>	(11): 2000269
<b>ΤΙΤΛΟΣ Π.Υ.Χ.</b>	(54): Ποντικοπαγίδα
<b>ΔΙΚΑΙΟΥΧΟΣ</b>	(73): Εταιρία ΕΡΓΕΞ-ΦΑΡΜ, Π. ΣΑΛΑΤΑΣ Ο.Ε., Δεληγιώργη 35, Αθήνα
<b>ΗΜΕΡΟΜΗΝΙΑ ΚΑΤΑΘΕΣΗΣ</b>	(22): 21.2.1989
<b>ΗΜΕΡΟΜΗΝΙΑ ΑΠΟΝΟΜΗΣ</b>	(47): 21.6.1989
<b>ΣΥΜΒΑΤΙΚΕΣ ΠΡΟΤΕΡΑΙΟΤΗΤΕΣ</b>	(30): —
<b>ΕΦΕΥΡΕΤΗΣ</b>	(72): Σαλάτας Παναγιώτης
<b>ΕΙΔΙΚΟΣ ΠΛΗΡΕΞΟΥΣΙΟΣ</b>	(74): Ανδρικόπουλος Σπύρος, δικηγόρος, Αγ. Κων/νου 6, Αθήνα
<b>ΑΝΤΙΚΛΗΤΟΣ</b>	(74): —

ΣΧΕΔΙΟ Α' ΒΑΣΗ



#### ΠΕΡΙΛΗΨΗ (57)

Η ποντικοπαγίδα εξοντώσεως ποντικών αποτελείται από δυο ξεχωριστά τμήματα, τη βάση της και το καπάκι της, που συναρμολογούνται εύκολα μεταξύ τους με βίδες ή πλαστικά κουμπιά για να αποτελέσουν το κλειστό χώρο μέσα στον οποίον τοποθετούνται τα δολώματα και το νερό, για να μπορούν ασφαλώς τα ποντίκια εισερχόμενα εκεί να φάνε το φυλαγμένο δηλητήριο και μετά αποχωρώντας από το χώρο διελεύσεως να εξοντώνονται.

Η ποντικοπαγίδα αυτή εκμεταλλεζόμενη την τάση της εισόδου των ποντικών σε διάφορους χώρους, είναι η ίδια ένας τέτοιος χώρος με τρύπες και χώρο παραμονής του ποντικίου μέσα σ' αυτή και δίνει λύση στο πρόβλημα της ασφαλούς φυλάξεως του δολώματος - ποντικοφάρμακου και της βεβαίας χρήσεώς του από τα ποντίκια, καθώς και στο ότι οπλιζόμενη αυτή με τα δολώματα μπορεί να λειτουργεί μέχρι του χρόνου εξαντλήσεώς των, εξοντώνοντας μεγάλο αριθμό ποντικών.



ΑΡΙΘΜΟΣ Π.Υ.Χ.  
ΤΙΤΛΟΣ Π.Υ.Χ.

(11): 2000270  
(54): Ηλεκτρική θερμάστρα ακτινοβολίας, τύπου κατόπτρου, με ενσωματωμένο σε κώδωνα καλώδιο τροφοδοσίας μετά διακόπτη λειτουργίας, διμερούς γυγγλισμού (μεντεσέ) και βάσεως από επεξεργασμένο και χρωματισμένο ή επισμαλτωμένο χαλυβδοέλασμα  
(73): Παπακωνσταντίνου Κωνσταντίνος  
Κύπρου 16, Ν. Χαλκηδώνα  
(22): 7.4.1988  
(47): 22.6.1989  
(30): —  
(72): Παπακωνσταντίνου Κωνσταντίνος  
(74): —

κώδωνα εκ χαλυβδοελάσματος, αλουμινίου ή πλαστικού στερεωμένου με ειδική διάταξη στο κάτωτρο της θερμάστρας.

ΔΙΚΑΙΟΥΧΟΣ

ΗΜΕΡΟΜΗΝΙΑ ΚΑΤΑΘΕΣΗΣ

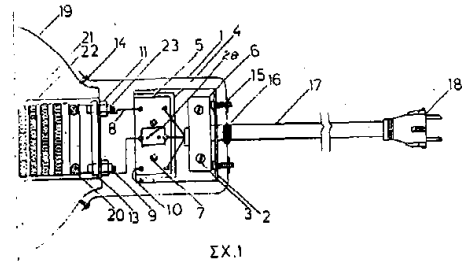
ΗΜΕΡΟΜΗΝΙΑ ΑΠΟΝΟΜΗΣ

ΣΥΜΒΑΤΙΚΕΣ ΠΡΟΤΕΡΑΙΟΤΗΤΕΣ

ΕΦΕΥΡΕΤΗΣ

ΕΙΔΙΚΟΣ ΠΛΗΡΕΞΟΥΣΙΟΣ

ΑΝΤΙΚΛΗΤΟΣ



#### ΠΕΡΙΛΗΨΗ (57)

Ηλεκτρική θερμάστρα ακτινοβολίας, τύπου κατόπτρου, με ενσωματωμένο σε κώδωνα καλώδιο τροφοδοσίας, μετά διακόπτη λειτουργίας, διμερούς γυγγλισμού (μεντεσέ) και βάσεως από επεξεργασμένο και χρωματισμένο ή επισμαλτωμένο χαλυβδοέλασμα. Η θερμάστρα φέρει στο πίσω μέρος του κατόπτρου δύο ακροδέκτες (φάση ουδέτερος) της φάσης δυναμένης να διακοπή μέσω διακόπτη ON-OFF, οι ακροδέκτες συνδέονται με τα άκρα της ελιγμένης σε κεραμικό αντίστασης πυρακτώσεως (κουκουνάρας).

Στους ανωτέρω δύο ακροδέκτες συνδέονται, μέσω κλέμνες, η φάση από την έξοδο του διακόπτη ως και ο ουδέτερος και η γείωση του τριπολικού καλωδίου.

Όλο το σύστημα τροφοδοσίας με ηλεκτρική ενέργεια καλύπτεται από

ΑΡΙΘΜΟΣ Π.Υ.Χ.  
ΤΙΤΛΟΣ Π.Υ.Χ.

(11): 2000271  
(54): Συναρμολογούμενο δικτύωμα για την κατασκευή θερμοκηπίων καθώς και για ταχεία στέγαση παντός είδους χώρων  
(73): Νικολαΐδης Μιχαήλ  
Τυμπάκι, Ηράκλειο Κρήτης  
(22): 23.2.1989  
(47): 23.6.1989  
(30): —  
(72): Νικολαΐδης Μιχαήλ  
(74): —

ΔΙΚΑΙΟΥΧΟΣ

ΗΜΕΡΟΜΗΝΙΑ ΚΑΤΑΘΕΣΗΣ

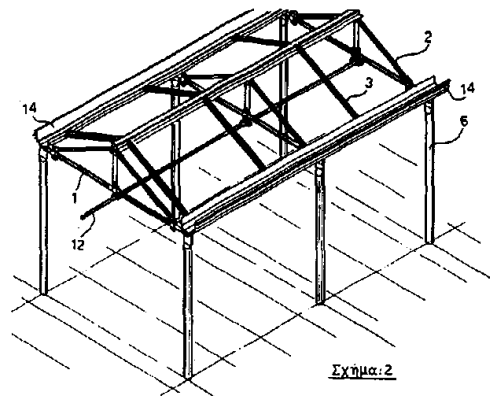
ΗΜΕΡΟΜΗΝΙΑ ΑΠΟΝΟΜΗΣ

ΣΥΜΒΑΤΙΚΕΣ ΠΡΟΤΕΡΑΙΟΤΗΤΕΣ

ΕΦΕΥΡΕΤΗΣ

ΕΙΔΙΚΟΣ ΠΛΗΡΕΞΟΥΣΙΟΣ

ΑΝΤΙΚΛΗΤΟΣ



#### ΠΕΡΙΛΗΨΗ (57)

Συναρμολογούμενο δικτύωμα για την κατασκευή θερμοκηπίων καθώς και για ταχεία στέγαση παντός είδους χώρων.

Η δοκός και οι ράβδοι 2 και 4 φέρουν ειδικές διαμορφώσεις στα άκρα για να είναι δυνατή η γρήγορη και ασφαλής σύνδεσή τους μέσω συνδέσμων δημιουργώντας ένα συναρμολογούμενο ζευκτό υψηλής αντοχής. Οι κολόνες 6 φέρουν διαμόρφωση στο ένα άκρο ώστε μέσω κοχλιών να συνδέονται με την αντίστοιχη διαμόρφωση της δοκού 1 και μέσω συνδέσμου συγκρατούν το ειδικό προφίλ υδρορροών 14.

Επί της κορυφής μέσω συνδέσμου συγκρατείται το ειδικό προφίλ κορυφής. Η δοκός 3 συνδέεται με τα ειδικά προφίλ 14 και 9 μέσω σφικτήρων και ειδικών περυγίων.

Η σωλήνα 12 μέσω σφικτήτων συνδέει τα δικτύωματα (ζευκτά) μεταξύ των. Επί των δοκών 3 τοποθετείται μεμβράνη πολυαιθυλενίου και στεγάζει το χώρο δημιουργώντας χώρους θερμοκηπίων κλπ. Επί των προεξοχών του προφίλ 14 στηρίζονται τα άκρα του πολυαιθυλενίου της οροφής και των πλευρών.

**ΑΡΙΘΜΟΣ Π.Υ.Χ.** (11): 2000272  
**ΤΙΤΛΟΣ Π.Υ.Χ.** (54): Διπλό σύστημα σπινθηριστή στον ίδιο θάλαμο καύσεως τετράχρονου μονοκυλίνδρου κινητήρα

**ΔΙΚΑΙΟΥΧΟΣ** (73): Λιβανός Αλέξανδρος  
Κυκλάδων 90, Αγ. Παρασκευή

**ΗΜΕΡΟΜΗΝΙΑ ΚΑΤΑΘΕΣΗΣ** (22): 4.4.1988  
**ΗΜΕΡΟΜΗΝΙΑ ΑΠΟΝΟΜΗΣ** (47): 23.6.1989  
**ΣΥΜΒΑΤΙΚΕΣ ΠΡΟΤΕΡΑΙΟΤΗΤΕΣ** (30): —  
**ΕΦΕΥΡΕΤΗΣ** (72): Λιβανός Αλέξανδρος  
**ΕΙΔΙΚΟΣ ΠΛΗΡΕΞΟΥΣΙΟΣ** (74): —  
**ΑΝΤΙΚΛΗΤΟΣ** (74): —

4) λιγότερες φθορές, γιατί με το σύστημα αυτό δεν έχουμε πολλές κάπνες μέσα στο θάλαμο καύσεως και έτσι το σύστημα βαλβίδων - εδρών - εμβόλου είναι πιο καθαρό συνεπώς γίνονται πιο ομαλά οι τριβές των μετάλλων.

**ΠΕΡΙΛΗΨΗ (57)**

Διπλό σύστημα σπινθηριστή στον ίδιο θάλαμο καύσεως τετραχρόνου μονοκυλίνδρου κινητήρα

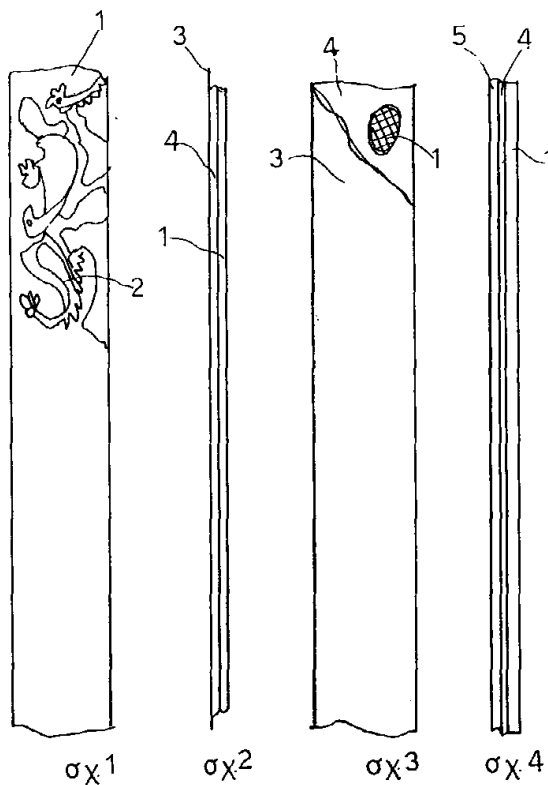
Η λειτουργία αυτού του συστήματος είναι ότι την ώρα που γίνεται ο σπινθηρισμός (δηλ. στον τρίτο χρόνο) στο μείγμα αέρος - βενζίνης δεν μπορεί να γίνει τέλεια καύση γιατί δεν επαρκεί η ένταση του χρόνου σπινθηρισμού. Έτσι με τον δεύτερο σπινθηριστή πετυχαίνουμε:

- 1) καλύτερη καύση και λιγότερη έξοδο μονοξειδίου του άνθρακα
- 2) λιγότερη κατανάλωση βενζίνης γιατί το μείγμα καίγεται τελείως και έτσι δεν έχουμε έξοδο άκαυτης βενζίνης
- 3) μεγαλύτερη ιπποδύναμη, γιατί αφού έχουμε καλύτερη καύση συνεπώς θα έχουμε και μεγαλύτερη εκτόνωση καυσαερίων μέσα στον θάλαμο καύσεως από την έκρηξη που γίνεται. Έτσι ανεβαίνει η συμπίεση και η ιπποδύναμη του κινητήρα.

**ΑΡΙΘΜΟΣ Π.Υ.Χ.** (11): 2000273  
**ΤΙΤΛΟΣ Π.Υ.Χ.** (54): Ζώνη κατασκευασμένη με αυτοκόλλητη τρέσσα με παραστάσεις πουλιών

**ΔΙΚΑΙΟΥΧΟΣ** (73): 1) Αλμπάνης Ευθύμιος  
Ολυμπιάδος 89, Θεσσαλονίκη  
2) Αλμπάνης Κωνσταντίνος  
Ολυμπιάδος 89, Θεσσαλονίκη

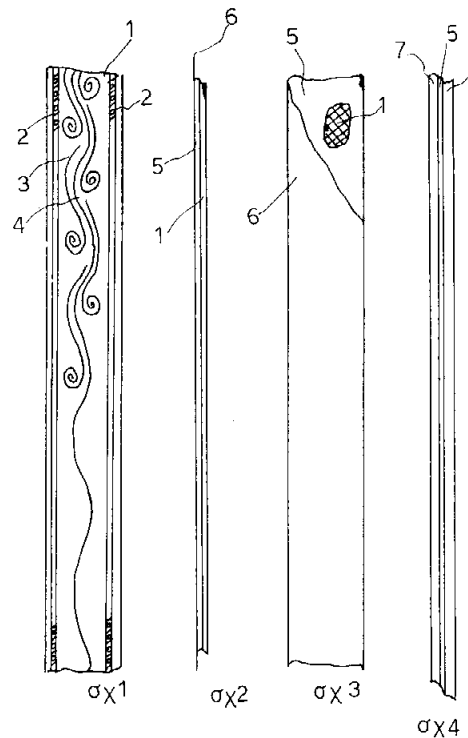
**ΗΜΕΡΟΜΗΝΙΑ ΚΑΤΑΘΕΣΗΣ** (22): 16.1.1989  
**ΗΜΕΡΟΜΗΝΙΑ ΑΠΟΝΟΜΗΣ** (47): 23.6.1989  
**ΣΥΜΒΑΤΙΚΕΣ ΠΡΟΤΕΡΑΙΟΤΗΤΕΣ** (30): —  
**ΕΦΕΥΡΕΤΗΣ** (72): 1) Αλμπάνης Ευθύμιος  
2) Αλμπάνης Κωνσταντίνος  
**ΕΙΔΙΚΟΣ ΠΛΗΡΕΞΟΥΣΙΟΣ** (74): —  
**ΑΝΤΙΚΛΗΤΟΣ** (74): —



**ΠΕΡΙΛΗΨΗ (57)**

Μία ζώνη ρουχισμού που κατασκευάζεται χάρις σε μία αυτοκόλλητη τρέσσα κεντητή ή σταμπωτή που φέρει πάνω της χαρακτηριστικές παραστάσεις πουλιών - παγωνιών και η οποία τρέσσα κολιέται πάνω στην λωρίδα της ζώνης σχηματίζοντας έτσι πλήρως την ζώνη.

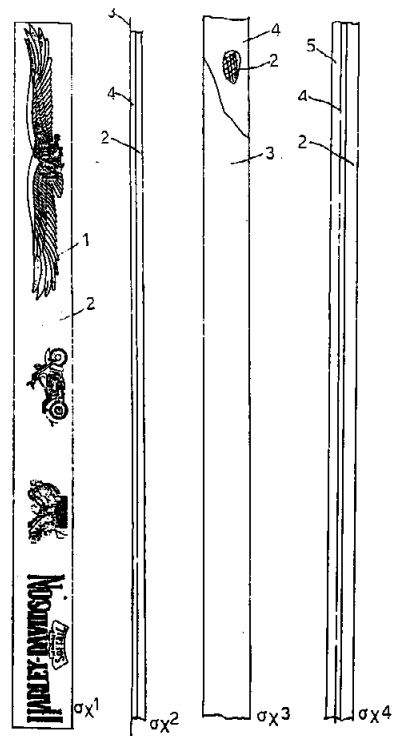
**ΑΡΙΘΜΟΣ Π.Υ.Χ.** (11): 2000274  
**ΤΙΤΛΟΣ Π.Υ.Χ.** (54): Ζώνη κατασκευασμένη με αυτοκόλλητη τρέσσα με παραστάσεις γραμμών  
**ΔΙΚΑΙΟΥΧΟΣ** (73): 1) Αλμπάνης Ευθύμιος  
 Ολυμπιάδος 89, Θεσσαλονίκη  
 2) Αλμπάνης Κωνσταντίνος  
 Ολυμπιάδος 89, Θεσσαλονίκη  
**ΗΜΕΡΟΜΗΝΙΑ ΚΑΤΑΘΕΣΗΣ** (22): 16.1.1989  
**ΗΜΕΡΟΜΗΝΙΑ ΑΠΟΝΟΜΗΣ** (47): 23.6.1989  
**ΣΥΜΒΑΤΙΚΕΣ ΠΡΟΤΕΡΑΙΟΤΗΤΕΣ** (30): —  
**ΕΦΕΥΡΕΤΗΣ** (72): 1) Αλμπάνης Ευθύμιος  
 2) Αλμπάνης Κωνσταντίνος  
**ΕΙΔΙΚΟΣ ΠΛΗΡΕΞΟΥΣΙΟΣ** (74): —  
**ΑΝΤΙΚΛΗΤΟΣ** (74): —



**ΠΕΡΙΛΗΨΗ (57)**

Μία ζώνη ρουχισμού που κατασκευάζεται χάρις σε μία αυτοκόλλητη τρέσσα κεντητή ή σταμπωτή που φέρει πάνω της χαρακτηριστικές παραστάσεις γραμμών και η οποία τρέσσα κολιέται πάνω στην λωρίδα της ζώνης σχηματίζοντας έτσι πλήρως την ζώνη.

**ΑΡΙΘΜΟΣ Π.Υ.Χ.** (11): 2000275  
**ΤΙΤΛΟΣ Π.Υ.Χ.** (54): Ζώνη κατασκευασμένη με αυτοκόλλητη τρέσσα  
**ΔΙΚΑΙΟΥΧΟΣ** (73): 1) Αλμπάνης Ευθύμιος  
 Ολυμπιάδος 89, Θεσσαλονίκη  
 2) Αλμπάνης Κωνσταντίνος  
 Ολυμπιάδος 89, Θεσσαλονίκη  
**ΗΜΕΡΟΜΗΝΙΑ ΚΑΤΑΘΕΣΗΣ** (22): 16.1.1989  
**ΗΜΕΡΟΜΗΝΙΑ ΑΠΟΝΟΜΗΣ** (47): 23.1.1989  
**ΣΥΜΒΑΤΙΚΕΣ ΠΡΟΤΕΡΑΙΟΤΗΤΕΣ** (30): —  
**ΕΦΕΥΡΕΤΗΣ** (72): 1) Αλμπάνης Ευθύμιος  
 2) Αλμπάνης Κωνσταντίνος  
**ΕΙΔΙΚΟΣ ΠΛΗΡΕΞΟΥΣΙΟΣ** (74): —  
**ΑΝΤΙΚΛΗΤΟΣ** (74): —



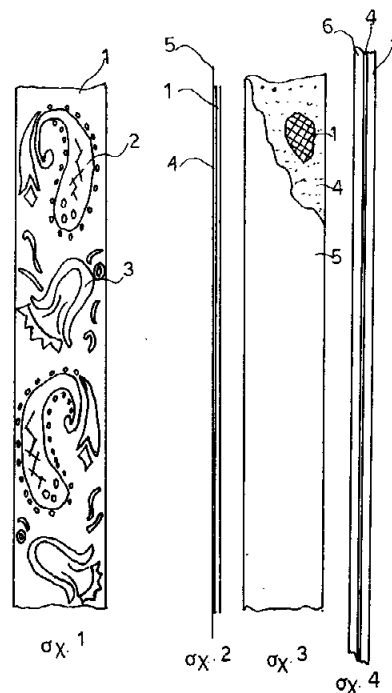
**ΠΕΡΙΛΗΨΗ (57)**

Μία ζώνη ρουχισμού που κατασκευάζεται χάρις σε μία αυτοκόλλητη τρέσσα κεντητή ή σταμπωτή που φέρει πάνω της χαρακτηριστικές παραστάσεις πουλιών και μηχανών και η οποία τρέσσα κολιέται πάνω στη λωρίδα της ζώνης σχηματίζοντας έτσι πλήρως την ζώνη.

<b>ΑΡΙΘΜΟΣ Π.Υ.Χ.</b>	(11): 2000276
<b>ΤΙΤΛΟΣ Π.Υ.Χ.</b>	(54): Ζώνη κατασκευασμένη με αυτοκόλλητη τρέσσα με παραστάσεις ανθέων λουλουδιών
<b>ΔΙΚΑΙΟΥΧΟΣ</b>	(73): 1) Αλμπάνης Ευθύμιος Ολυμπιάδος 89, Θεσσαλονίκη 2) Αλμπάνης Κωνσταντίνος Ολυμπιάδος 89, Θεσσαλονίκη
<b>ΗΜΕΡΟΜΗΝΙΑ ΚΑΤΑΘΕΣΗΣ</b>	(22): 16.1.1989
<b>ΗΜΕΡΟΜΗΝΙΑ ΑΠΟΝΟΜΗΣ</b>	(47): 23.6.1989
<b>ΣΥΜΒΑΤΙΚΕΣ ΠΡΟΤΕΡΑΙΟΤΗΤΕΣ</b>	(30): —
<b>ΕΦΕΥΡΕΤΗΣ</b>	(72): 1) Αλμπάνης Ευθύμιος 2) Αλμπάνης Κωνσταντίνος
<b>ΕΙΔΙΚΟΣ ΠΛΗΡΕΞΟΥΣΙΟΣ</b>	(74): —
<b>ΑΝΤΙΚΛΗΤΟΣ</b>	(74): —

**ΠΕΡΙΛΗΨΗ (57)**

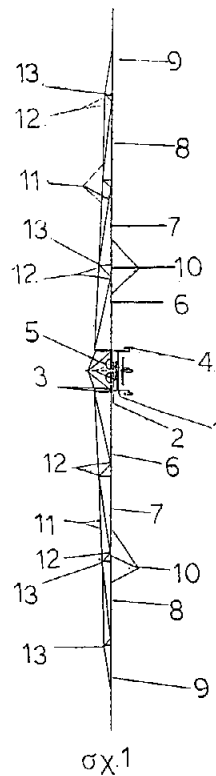
Μία ζώνη αποτελούμενη από μία τρέσσα -1- που φέρει σχηματικές παραστάσεις ανθέων λουλουδιών -2- και -3-. Η τρέσσα κολιέται πάνω σε ταινία -4- διπλής όψεως με αυτοκόλλητη επικάλυψη -5- και στη συνέχεια κολιέται πάνω στην λωρίδα της ζώνης -6-.



<b>ΑΡΙΘΜΟΣ Π.Υ.Χ.</b>	(11): 2000277
<b>ΤΙΤΛΟΣ Π.Υ.Χ.</b>	(54): Ποτιστική ράμπα
<b>ΔΙΚΑΙΟΥΧΟΣ</b>	(73): 1) Τσίκος Αναστάσιος Μ. Αλεξάνδρου 126, Γιαννιτσά 2) Τσίκος Μενέλαος Μ. Αλεξάνδρου 126, Γιαννιτσά
<b>ΗΜΕΡΟΜΗΝΙΑ ΚΑΤΑΘΕΣΗΣ</b>	(22): 13.2.1989
<b>ΗΜΕΡΟΜΗΝΙΑ ΑΠΟΝΟΜΗΣ</b>	(47): 26.6.1989
<b>ΣΥΜΒΑΤΙΚΕΣ ΠΡΟΤΕΡΑΙΟΤΗΤΕΣ</b>	(30): —
<b>ΕΦΕΥΡΕΤΗΣ</b>	(72): 1) Τσίκος Αναστάσιος 2) Τσίκος Μενέλαος
<b>ΕΙΔΙΚΟΣ ΠΛΗΡΕΞΟΥΣΙΟΣ</b>	(74): —
<b>ΑΝΤΙΚΛΗΤΟΣ</b>	(74): —

**ΠΕΡΙΛΗΨΗ (57)**

Μία ράμπα ποτιστική η οποία αποτελείται από μία βάση ράμπας -1- που κατασκευάζεται από κοιλοδοκούς και φέρει 3 τροχούς για να κινείται, από μία ανάρτηση ζυγαριάς -2- πάλι κατασκευασμένη από κοιλοδοκούς και μία ζυγαριά -3- επίσης από κοιλοδοκούς και τέλος οι σωληνές ποτίσματος με τα υπόλοιπα εξαρτήματα που μας εξασφαλίζουν με το πρώτο άνοιγμα πλάτος 15 μέτρα και τελικό άνοιγμα 55 μέτρα. Η ποτιστική ράμπα προσφέρεται για γραμμικό πότισμα.



ΑΡΙΘΜΟΣ Π.Υ.Χ.  
ΤΙΤΛΟΣ Π.Υ.Χ.

(11): 2000278  
(54): Σύστημα βαλβίδων εισαγωγής -  
εξαγωγής νερού σε έμβολο ή  
φυσούνα αυτοπροωθούμενου αρ-  
δευτικού συγκροτήματος (καρου-  
λιού)

ΔΙΚΑΙΟΥΧΟΣ

(73): Σδράλιας Δημήτριος  
Αλβανομάχων 1, Σοφάδες  
Καρδίτσα

ΗΜΕΡΟΜΗΝΙΑ ΚΑΤΑΘΕΣΗΣ

(22): 25.1.1989

ΗΜΕΡΟΜΗΝΙΑ ΑΠΟΝΟΜΗΣ

(47): 26.6.1989

ΣΥΜΒΑΤΙΚΕΣ ΠΡΟΤΕΡΑΙΟΤΗΤΕΣ

(30): —

ΕΦΕΥΡΕΤΗΣ

(72): Σδράλιας Δημήτριος

ΕΙΔΙΚΟΣ ΠΛΗΡΕΞΟΥΣΙΟΣ

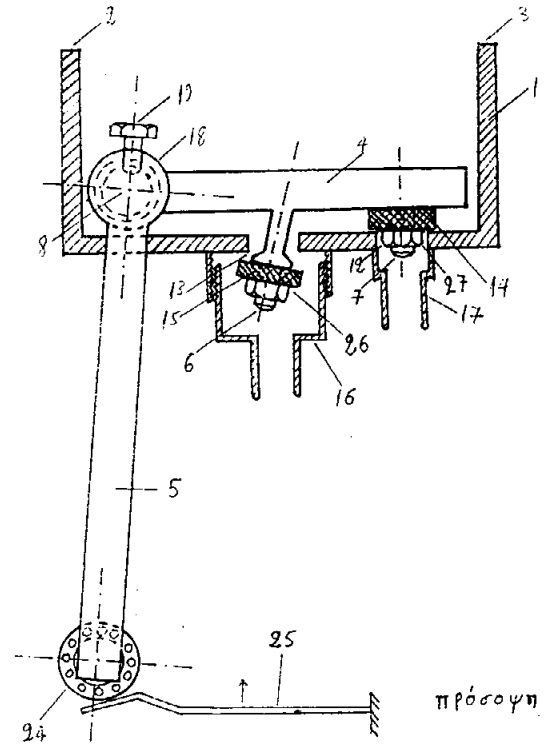
(74): —

ΑΝΤΙΚΛΗΤΟΣ

(74): —

**ΠΕΡΙΛΗΨΗ (57)**

Το σύστημα βαλβίδων που αποτελείται από το κιβώτιο (1) τον βρα-  
χίονα (4) τον βραχίονα (5) και τις βαλβίδες (26) και (27) μας δίνει την  
δυνατότητα να παλινδρομεί ένα έμβολο ή μια φυσούνα.  
Με τους ελαστικούς δακτυλίους που διαθέτουν οι βαλβίδες έχουμε  
καλή στεγανοποίηση πάνω στις έδρες. Τα πλεονεκτήματα αυτής της  
εφεύρεσης είναι ότι με αυτό το σύστημα βαλβίδων μπορούμε να  
έχουμε συνεχή λειτουργία των βαλβίδων χωρίς να έχουμε εμπλοκή να  
μην επηρεάζεται από την άμμο του νερού και να έχει μεγάλη διάρκεια  
ζωής.



ΑΡΙΘΜΟΣ Π.Υ.Χ.  
ΤΙΤΛΟΣ Π.Υ.Χ.  
ΔΙΚΑΙΟΥΧΟΣ

(11): 2000279  
(54): Ανύψωση ιστού κεραίας  
(73): Σαντορινιός Ευστάθιος - Γεώργιος  
Θεμιστοκλή Σοφούλη 41Γ, Ρόδος

ΗΜΕΡΟΜΗΝΙΑ ΚΑΤΑΘΕΣΗΣ

(22): 19.12.1988

ΗΜΕΡΟΜΗΝΙΑ ΑΠΟΝΟΜΗΣ

(47): 26.6.1989

ΣΥΜΒΑΤΙΚΕΣ ΠΡΟΤΕΡΑΙΟΤΗΤΕΣ

(30): —

ΕΦΕΥΡΕΤΗΣ

(72): Σαντορινιός Ευστάθιος - Γεώργιος

ΕΙΔΙΚΟΣ ΠΛΗΡΕΞΟΥΣΙΟΣ

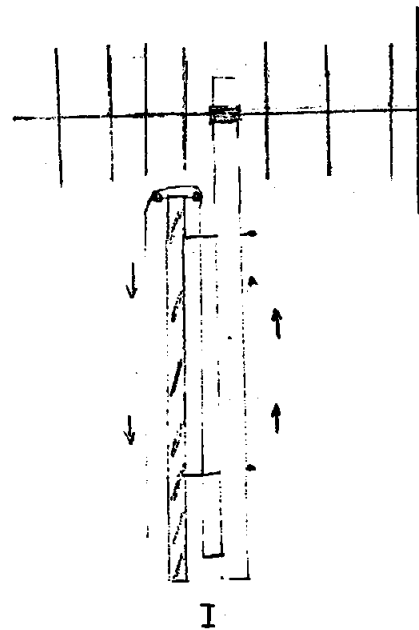
(74): —

ΑΝΤΙΚΛΗΤΟΣ

(74): —

**ΠΕΡΙΛΗΨΗ (57)**

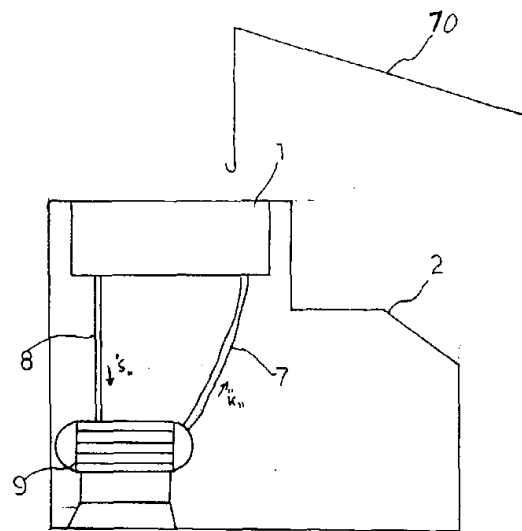
Μέθοδος ανύψωσης Ιστού Κεραίας, που αναφέρεται για τις ραδιοεπι-  
κοινωνίες και για την TV. Ραδιοεπικοινωνίες (TV, VLF, VHF).



<b>ΑΡΙΘΜΟΣ Π.Υ.Χ.</b>	(11): 2000280
<b>ΤΙΤΛΟΣ Π.Υ.Χ.</b>	(54): Τεχνητή λίμνη με κυματισμό για ψάρεμα
<b>ΔΙΚΑΙΟΥΧΟΣ</b>	(73): Γιόφκος Κωνσταντίνος 28ης Οκτωβρίου 116, Θεσσαλονίκη
<b>ΗΜΕΡΟΜΗΝΙΑ ΚΑΤΑΘΕΣΗΣ</b>	(22): 13.12.1989
<b>ΗΜΕΡΟΜΗΝΙΑ ΑΠΟΝΟΜΗΣ</b>	(47): 26.6.1989
<b>ΣΥΜΒΑΤΙΚΕΣ ΠΡΟΤΕΡΑΙΟΤΗΤΕΣ</b>	(30): —
<b>ΕΦΕΥΡΕΤΗΣ</b>	(72): Γιόφκος Κωνσταντίνος
<b>ΕΙΔΙΚΟΣ ΠΛΗΡΕΞΟΥΣΙΟΣ</b>	(74): —
<b>ΑΝΤΙΚΛΗΤΟΣ</b>	(74): —

**ΠΕΡΙΛΗΨΗ (57)**

Μία τεχνητή λίμνη —σκάφη— που εξασφαλίζει την κίνηση των επιπλέοντων ψαριών ή παπιών χάρις στην ύπαρξη δύο αγωγών εξόδου και εισόδου του νερού που συνδέονται με μία αντλία η οποία παίρνει το νερό και το ξαναστέλνει μέσα στην σκάφη δημιουργώντας ένα κυματισμό με αποτέλεσμα την κίνηση των ψαριών ή των παπιών. Αυτό εξασφαλίζει ένα ενδιαφέρον ψάρεμα σε μικρούς και μεγάλους.



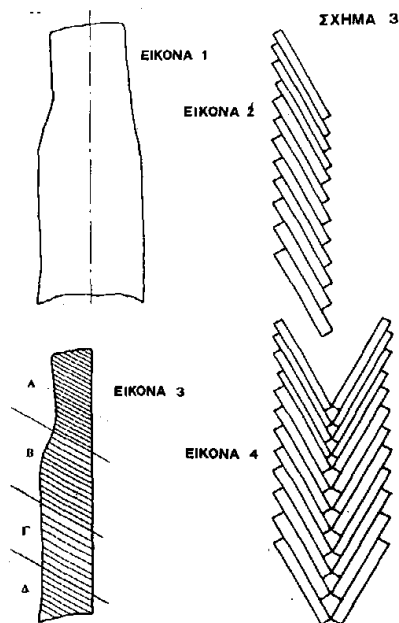
σχ 3

<b>ΑΡΙΘΜΟΣ Π.Υ.Χ.</b>	(11): 2000281
<b>ΤΙΤΛΟΣ Π.Υ.Χ.</b>	(54): Μηχανισμός και τρόπος κοπής γούνας σε λουρίδες με διαφορετικό πλάτος ανάλογα με το ύψος και την πυκνότητα της τρίχας
<b>ΔΙΚΑΙΟΥΧΟΣ</b>	(73): Τσιόπουλος Αντώνιος Θέρμη Θεσσαλονίκης
<b>ΗΜΕΡΟΜΗΝΙΑ ΚΑΤΑΘΕΣΗΣ</b>	(22): 19.4.1989
<b>ΗΜΕΡΟΜΗΝΙΑ ΑΠΟΝΟΜΗΣ</b>	(47): 26.6.1989
<b>ΣΥΜΒΑΤΙΚΕΣ ΠΡΟΤΕΡΑΙΟΤΗΤΕΣ</b>	(30): —
<b>ΕΦΕΥΡΕΤΗΣ</b>	(72): Τσιόπουλος Αντώνιος
<b>ΕΙΔΙΚΟΣ ΠΛΗΡΕΞΟΥΣΙΟΣ</b>	(74): —
<b>ΑΝΤΙΚΛΗΤΟΣ</b>	(74): —

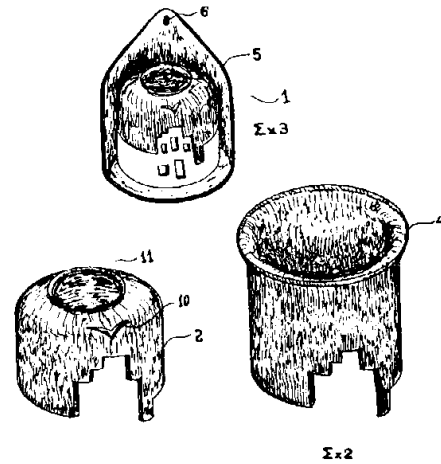
**ΠΕΡΙΛΗΨΗ (57)**

Η μέθοδος κοπής της γούνας σε λουρίδες με ανομοιόμορφο πλάτος δίνει την δυνατότητα της εκλογής του πλάτους των λουριδών ανάλογα με τις περιοχές του ζώου, από τις οποίες προέρχονται. Έτσι λουρίδες που κόβονται από τον λαιμό ή τα άκρα, όπου το τρίχωμα είναι κοντό, να είναι στενές. Ενώ λουρίδες που κόβονται από την ράχη ή την κοιλιά, όπου το τρίχωμα είναι μακρύ, να είναι φαρδιές. Με την αναλογία αυτή, πλάτους κοπής και μήκους πυκνότητας τρίχας, εξισορροπείται η διαφορά δασύτητας ανάμεσα στις περιοχές του τελικού προϊόντος που είναι ραμμένες λουρίδες, με κοντό τρίχωμα και στις περιοχές που είναι ραμμένες λουρίδες με μακρύ τρίχωμα. Η παραπάνω μέθοδος κοπής πετυχαίνεται με τον μηχανισμό κοπής λουριδών που αποτελείται από σειρά περιστρεφόμενων δίσκων στερεομένων σε άξονα κατά ομάδες απόστασης κοπής. Η προώθηση της γούνας στους κοπτικούς δίσκους προκειμένου για γούνες με μεγάλο τρίχωμα γίνεται από άξονα καλυμμένο με καουτσούκ και έναν άλλο παράλληλο τοποθετημένο σε ρυθμιζόμενη από-

σταση από αυτόν. Η γούνα περνώντας από τους δύο άξονες τρώπουν σιδηρώνεται με αποτέλεσμα την σωστή κοπή της.



<b>ΑΡΙΘΜΟΣ Π.Υ.Χ.</b>	(11): 2000282
<b>ΤΙΤΛΟΣ Π.Υ.Χ.</b>	(54): Λυόμενο φαναράκι αιγαιοπελαγίτικης τέχνης
<b>ΔΙΚΑΙΟΥΧΟΣ</b>	(73): Νικολάου Ειρήνη Λακκί Λέρου
<b>ΗΜΕΡΟΜΗΝΙΑ ΚΑΤΑΘΕΣΗΣ</b>	(22): 10.2.1989
<b>ΗΜΕΡΟΜΗΝΙΑ ΑΠΟΝΟΜΗΣ</b>	(47): 27.6.1989
<b>ΣΥΜΒΑΤΙΚΕΣ ΠΡΟΤΕΡΑΙΟΤΗΤΕΣ</b>	(30): —
<b>ΕΦΕΥΡΕΤΗΣ</b>	(72): Νικολάου Ειρήνη
<b>ΕΙΔΙΚΟΣ ΠΛΗΡΕΞΟΥΣΙΟΣ</b>	(74): Βαρελάς Ανδρέας, δικηγόρος Σολωμού 22, Αθήνα
<b>ΑΝΤΙΚΑΛΗΤΟΣ</b>	(74): —



#### ΠΕΡΙΛΗΨΗ (57)

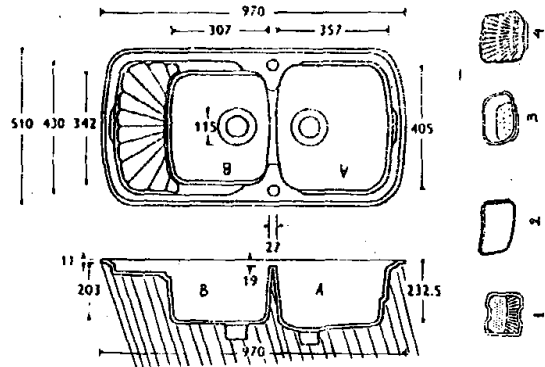
Η παρούσα εφεύρεση αναφέρεται εις εν φαναράκι Αιγαιοπελαγίτικης τέχνης, το οποίον χαρακτηρίζεται από το ότι είναι λυόμενον εις δύο μέρη (Σχήμα 1) εν πρώτον κάτω μέρος 3 το οποίον φέρει απεικονίσεις προσομοιώσεις εις τον λευκού χρώματος αρχιτεκτονικών διάκοσμο Αιγαιοπελαγίτικης τέχνης και το δεύτερον άνω μέρος είναι κατά προτίμησιν γαλάζιου χρώματος προς προσομοίωσιν του περιβάλλοντος θαλάσσιου και ουράνιου στοιχείου όπου οι περιφέρειες συνδέσεως των δύο ως άνω μερών έχουν μορφολογίαν τοιαύτης ώστε να εξασφαλίζεται η σταθερά σύνδεσις και να αποφεύγεται η ακούσια αποσύνδεσις των.

<b>ΑΡΙΘΜΟΣ Π.Υ.Χ.</b>	(11): 2000283
<b>ΤΙΤΛΟΣ Π.Υ.Χ.</b>	(54): Ιδιοσκεύσμα φαρμακευτικό κατά του τριχοφάγου - γυροειδούς αλωπεκίας
<b>ΔΙΚΑΙΟΥΧΟΣ</b>	(73): Μιχάλαρος Γεώργιος Διογένους 29, Μέγαρα Αττικής
<b>ΗΜΕΡΟΜΗΝΙΑ ΚΑΤΑΘΕΣΗΣ</b>	(22): 30.8.1989
<b>ΗΜΕΡΟΜΗΝΙΑ ΑΠΟΝΟΜΗΣ</b>	(47): 27.6.1989
<b>ΣΥΜΒΑΤΙΚΕΣ ΠΡΟΤΕΡΑΙΟΤΗΤΕΣ</b>	(30): —
<b>ΕΦΕΥΡΕΤΗΣ</b>	(72): Μιχάλαρος Γεώργιος
<b>ΕΙΔΙΚΟΣ ΠΛΗΡΕΞΟΥΣΙΟΣ</b>	(74): —
<b>ΑΝΤΙΚΑΛΗΤΟΣ</b>	(74): Μπινιώρης Θεόδωρος Σοφοκλέους 5, Αθήνα

#### ΠΕΡΙΛΗΨΗ (57)

Παρασκευάζεται βράζοντας εκατό (100) γραμμάρια χόρτου «πεντικάντερο», σε τρία (3) κιλά νερό, μέχρι η ποσότητα του νερού να μειωθεί στο μισό. Την ποσότητα αυτή τη χρησιμοποιούμε για τρία λουσίματα. Με το φαρμακευτικό αυτό ιδιοσκεύασμα επιτυγχάνουμε την πλήρη και αποτελεσματική θεραπεία του τριχοφάγου - γυροειδούς αλωπεκίας. Το πλεονέκτημα αυτής της εφεύρεσης είναι ότι το ιδιοσκεύασμα είναι ακίνδυνο και ανώδυνο, εξ ολοκλήρου φυτικό, δεν δημιουργεί παρενέργειες, ούτε ενοχλήσεις και δεν υποχρεώνει τον ασθενή να μείνει κλινήρης ή μακριά από την εργασία του. Είναι μοναδικό στο είδος του, απλής και φθηνής κατασκευής και είναι εκμεταλλεύσιμο.

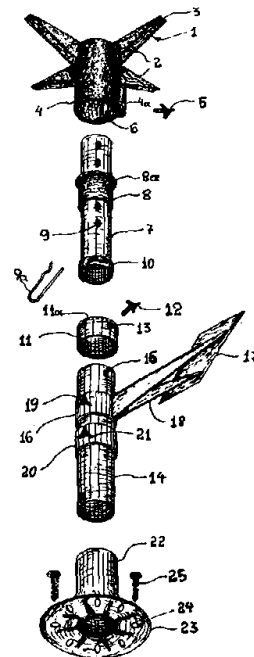
<b>ΑΡΙΘΜΟΣ Π.Υ.Χ.</b>	(11): 2000284
<b>ΤΙΤΛΟΣ Π.Υ.Χ.</b>	(54): Νεροχύτης ειδικού τύπου
<b>ΔΙΚΑΙΟΥΧΟΣ</b>	(73): Εταιρία Ανδρέας Μπακλατσιδης και Υιοί ΑΕΒΕ, Βούλγαρη 61, Θεσσαλονίκη
<b>ΗΜΕΡΟΜΗΝΙΑ ΚΑΤΑΘΕΣΗΣ</b>	(22): 25.10.1988
<b>ΗΜΕΡΟΜΗΝΙΑ ΑΠΟΝΟΜΗΣ</b>	(47): 28.6.1989
<b>ΣΥΜΒΑΤΙΚΕΣ ΠΡΟΤΕΡΑΙΟΤΗΤΕΣ</b>	(30): —
<b>ΕΦΕΥΡΕΤΗΣ</b>	(72): Blazquez Manolo
<b>ΕΙΔΙΚΟΣ ΠΛΗΡΕΞΟΥΣΙΟΣ</b>	(74): Καλουπτής Σταύρος, δικηγόρος Λέοντος Σοφού 12, Θεσσαλονίκη
<b>ΑΝΤΙΚΛΗΤΟΣ</b>	(74): —



**ΠΕΡΙΛΗΨΗ (57)**

Ένας νεροχύτης ιδίου σχήματος, παραλληλογράμμου μορφής, μήκους 970 χιλιοστών του μέτρου και πλάτους 510 χιλιοστών του μέτρου με αποστρωγγυλομένες γωνίες, με δύο ιδίου διασχηματισμού γούρνες (Α,Β), διαστάσεων της Α: 357 επί 405 επί 232,5 χιλιοστών του μέτρου και της Β: 307 επί 342 επί 203 χιλιοστών του μέτρου, συνοδευόμενος από τέσσερα εξαρτήματα ιδίου διασχηματισμού, δηλαδή φίλτρου αποστράγγισης (1), ξύλου κοπής λαχανικών (2), λεκάνης αποστραγγισμού (3) και δίσκου αποστράγγισης (4). Στην γούρνα Α υπάρχει περιφερειακή προεξοχή και μία αύλακα στο πάνω μέρος της γούρνας. Στην γούρνα Β υπάρχει περιφερειακή αύλακα στο πάνω μέρος και μαξιλάρι. Το φίλτρο αποστράγγισης (1) εφαρμόζει στην περιφερειακή προεξοχή (Π) της γούρνας Α, ενώ η λεκάνη αποστράγγισης (3) εφαρμόζει στην αύλακα της γούρνας Β, το ξύλο κοπής (2) και ο δίσκος αποστράγγισης (4) εδράζονται στους αύλακες και των δύο γουρνών.

<b>ΑΡΙΘΜΟΣ Π.Υ.Χ.</b>	(11): 2000285
<b>ΤΙΤΛΟΣ Π.Υ.Χ.</b>	(54): Περιστροφική ρυθμιζόμενη και λυόμενη βάση καθίσματος κατα- κορύφου στήλης
<b>ΔΙΚΑΙΟΥΧΟΣ</b>	(73): Βαλλιανάτος Ευάγγελος Βασ. Αλεξάνδρου 4, Περιστερί
<b>ΗΜΕΡΟΜΗΝΙΑ ΚΑΤΑΘΕΣΗΣ</b>	(22): 28.2.1989
<b>ΗΜΕΡΟΜΗΝΙΑ ΑΠΟΝΟΜΗΣ</b>	(47): 29.6.1989
<b>ΣΥΜΒΑΤΙΚΕΣ ΠΡΟΤΕΡΑΙΟΤΗΤΕΣ</b>	(30): —
<b>ΕΦΕΥΡΕΤΗΣ</b>	(72): Βαλλιανάτος Ευάγγελος
<b>ΕΙΔΙΚΟΣ ΠΛΗΡΕΞΟΥΣΙΟΣ</b>	(74): —
<b>ΑΝΤΙΚΛΗΤΟΣ</b>	(74): Μαντζίκας Βασίλειος Σόλωνος 68, Αθήνα



**ΠΕΡΙΛΗΨΗ (57)**

Η παρούσα εφεύρεση αναφέρεται εις περιστροφική ρυμιζόμενη και λυόμενη βάση καθίσματος κατακορύφου στήλης, η οποία ως απεικονίζεται εις το συνοδευτικόν σχέδιον αποτελείται από κάτω έδρα 23 πακτώσεως του καθίσματος επί του δαπέδου, κατακόρυφον στύλον 14 στηριζεύς του με δυνατότητα προσθήκης κινητής βάσεως 17 εδράσεως των ποδιών του καθημένου ατόμου, σωλήνα 7 αυξομειώσεως του ύψους του καθίσματος παλινδρομούντα εντός του κατακορύφου στύλου 14 και συνδεόμενον άνωθεν εις έδραν καθίσματος επιθυμητής μορφολογίας, όπου χαρακτηριστικά το όλον κάθισμα πλην της κάτω πακτουμένης έδρας του δύναται να αποσυναρμολογείται.

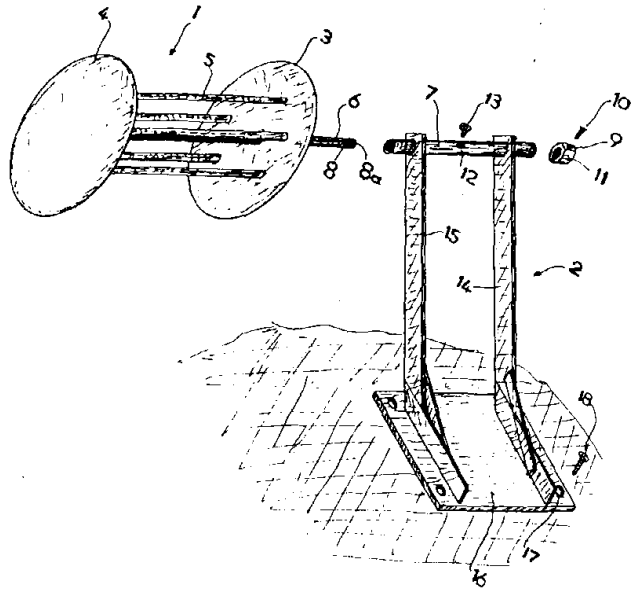
Σ.1



<b>ΑΡΙΘΜΟΣ Π.Υ.Χ.</b>	(11): 2000286
<b>ΤΙΤΛΟΣ Π.Υ.Χ.</b>	(54): Ανέμη δικτύων αλιείας ρυθμιζομένης αμφιδρόμου τοποθετήσεως
<b>ΔΙΚΑΙΟΥΧΟΣ</b>	(73): Βαλλιανάτος Ευάγγελος Βασ. Αλεξάνδρου 4, Περιστερί
<b>ΗΜΕΡΟΜΗΝΙΑ ΚΑΤΑΘΕΣΗΣ</b>	(22): 28.2.1989
<b>ΗΜΕΡΟΜΗΝΙΑ ΑΠΟΝΟΜΗΣ</b>	(47): 29.6.1989
<b>ΣΥΜΒΑΤΙΚΕΣ ΠΡΟΤΕΡΑΙΟΤΗΤΕΣ</b>	(30): —
<b>ΕΦΕΥΡΕΤΗΣ</b>	(72): Βαλλιανάτος Ευάγγελος
<b>ΕΙΔΙΚΟΣ ΠΛΗΡΕΞΟΥΣΙΟΣ</b>	(74): —
<b>ΑΝΤΙΚΛΗΤΟΣ</b>	(74): Μαντζίκας Βασίλειος Σόλωνος 68, Αθήνα

**ΠΕΡΙΛΗΨΗ (57)**

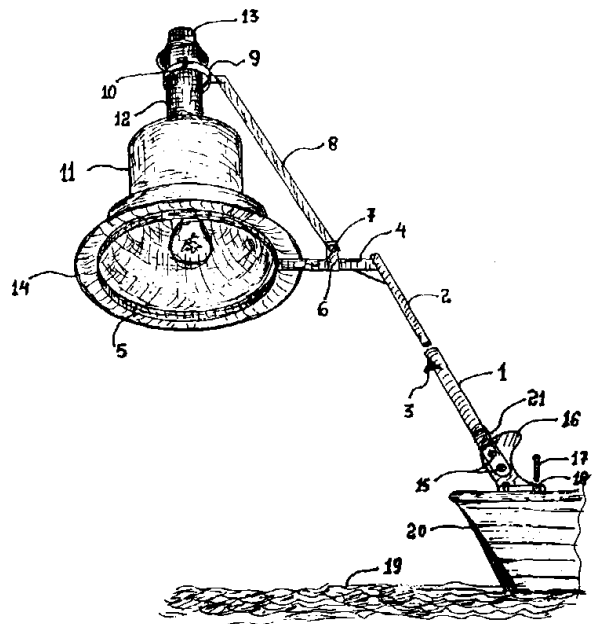
Η παρούσα εφεύρεσις αναφέρεται εις ανέμη δικτύων αλιείας ρυθμιζομένης αμφιδρόμου τοποθετήσεως και όπως απεικονίζεται εις το συνοδευτικόν σχέδιον περιλαμβάνει δύο ανεξάρτητα τμήματα, ήτοι εν πρώτον τμήμα περιστρεφόμενου τυμπάνου 1 και εν δεύτερον τμήμα σταθεράς βάσεως στηρίξεως 2, τα οποία αλληλοσυνδέονται με πρωτότυπον απλόν τρόπον, ούτως ώστε η ίδια ανέμη να δύναται να χρησιμοποιηθεί κατ' επιλογήν ως αριστερά ή δεξιά ανέμη δικτύων.



<b>ΑΡΙΘΜΟΣ Π.Υ.Χ.</b>	(11): 2000287
<b>ΤΙΤΛΟΣ Π.Υ.Χ.</b>	(54): Ρυθμιζόμενη τυποποιημένη βάσις στηρίξεως πυροφανίου
<b>ΔΙΚΑΙΟΥΧΟΣ</b>	(73): Βαλλιανάτος Ευάγγελος Βασ. Αλεξάνδρου 4, Περιστερί
<b>ΗΜΕΡΟΜΗΝΙΑ ΚΑΤΑΘΕΣΗΣ</b>	(22): 28.2.1989
<b>ΗΜΕΡΟΜΗΝΙΑ ΑΠΟΝΟΜΗΣ</b>	(47): 29.6.1989
<b>ΣΥΜΒΑΤΙΚΕΣ ΠΡΟΤΕΡΑΙΟΤΗΤΕΣ</b>	(30): —
<b>ΕΦΕΥΡΕΤΗΣ</b>	(72): Βαλλιανάτος Ευάγγελος
<b>ΕΙΔΙΚΟΣ ΠΛΗΡΕΞΟΥΣΙΟΣ</b>	(74): —
<b>ΑΝΤΙΚΛΗΤΟΣ</b>	(74): Μαντζίκας Βασίλειος Σόλωνος 68, Αθήνα

**ΠΕΡΙΛΗΨΗ (57)**

Η παρούσα εφεύρεσις αναφέρεται εις τυποποιημένην και ρυθμιζομένην βάσιν στηρίξεως πυροφανίου η οποία τοποθετείται εις επιθυμητόν σημείον του σκάφους και κατά προτίμησιν προσαρμόζεται εις το κοράκι της πλώρης του όπως απεικονίζεται εις το συνοδευτικόν σχέδιον. Η προτεινομένη βάσις στηρίξεως του πυροφανίου προσφέρει την δυνατότητα ρυθμίσεως του ύψους του όσο και της θέσεώς του δια περιστροφής 360 μοιρών περίξ του κάτω παγιωμένου στελέχους στηρίξεως.

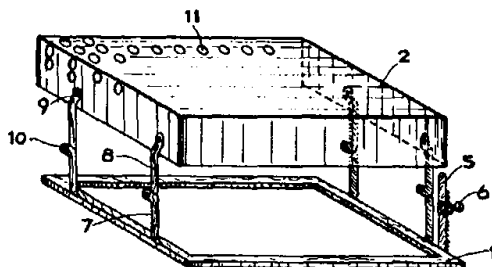


**ΑΡΙΘΜΟΣ Π.Υ.Χ.** (11): 2000288  
**ΤΙΤΛΟΣ Π.Υ.Χ.** (54): Θήκη βίντεο και συναφών συσκευών  
**ΔΙΚΑΙΟΥΧΟΣ** (73): Ψάλτης Αναστάσιος  
 Κεραμέων 3, Αθήνα  
**ΗΜΕΡΟΜΗΝΙΑ ΚΑΤΑΘΕΣΗΣ** (22): 28.2.1989  
**ΗΜΕΡΟΜΗΝΙΑ ΑΠΟΝΟΜΗΣ** (47): 29.6.1989  
**ΣΥΜΒΑΤΙΚΕΣ ΠΡΟΤΕΡΑΙΟΤΗΤΕΣ** (30): —  
**ΕΦΕΥΡΕΤΗΣ** (72): Ψάλτης Αναστάσιος  
**ΕΙΔΙΚΟΣ ΠΛΗΡΕΞΟΥΣΙΟΣ** (74): —  
**ΑΝΤΙΚΛΗΤΟΣ** (74): Μαντζίκας Βασίλειος  
 Σόλωνος 68, Αθήνα

**ΠΕΡΙΛΗΨΗ (57)**

Η παρούσα εφεύρεσις αναφέρεται εις μίαν θήκην βίντεο και συναφών συσκευών, η οποία δύναται να χρησιμοποιηθεί δια την προστασίαν του βίντεο από ρύπους και άλλες δυσμενείς επιδράσεις του περιβάλλοντος καθώς και από παιδιά, άλλους ανεπιθύμητους χρήστες και από κλοπή.

Σύμφωνα με την εικονιζόμενη ενδεικτική εφαρμογή η προτεινόμενη θήκη αποτελείται από βάσιν-πλαίσιον 1 και περίβλημα 2 συνδεδόμενα με τέσσερις μεντεσέδες ψαλιδωτής διατάξεως δια περιστροφής των οποίων το περίβλημα δύναται να ανοίγει μερικώς ή ολικώς.

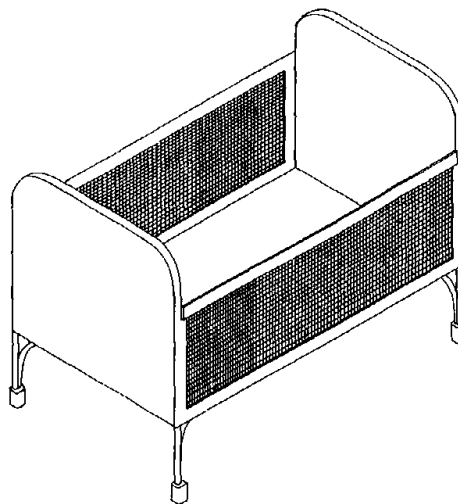


Σχ.2

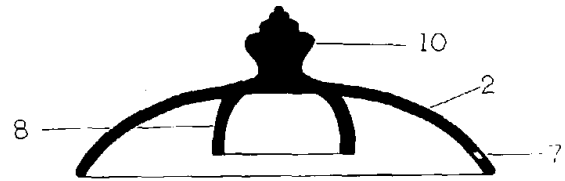
**ΑΡΙΘΜΟΣ Π.Υ.Χ.** (11): 2000289  
**ΤΙΤΛΟΣ Π.Υ.Χ.** (54): Πάρκο - κρεβάτι λυόμενο για μωρά  
**ΔΙΚΑΙΟΥΧΟΣ** (73): Κεφαλός Σπύρος  
 Παπαρηγοπούλου 71, Περιστέρι  
**ΗΜΕΡΟΜΗΝΙΑ ΚΑΤΑΘΕΣΗΣ** (22): 28.2.1989  
**ΗΜΕΡΟΜΗΝΙΑ ΑΠΟΝΟΜΗΣ** (47): 29.6.1989  
**ΣΥΜΒΑΤΙΚΕΣ ΠΡΟΤΕΡΑΙΟΤΗΤΕΣ** (30): —  
**ΕΦΕΥΡΕΤΗΣ** (72): Κεφαλός Σπύρος  
**ΕΙΔΙΚΟΣ ΠΛΗΡΕΞΟΥΣΙΟΣ** (74): —  
**ΑΝΤΙΚΛΗΤΟΣ** (74): —

**ΠΕΡΙΛΗΨΗ (57)**

Η εφεύρεση αναφέρεται στην κατασκευή ενός πρωτότυπου πάρκου κρεβατίου λυόμενο για μωρά. Πλεονεκτήματα αυτής της εφεύρεσης είναι ότι λύεται σε 15 τεμάχια σε διάρκεια 2 λεπτών τοποθετείται σ' ένα σακ-βουαγιάζ που καταλαμβάνει ελάχιστο χώρο και έτσι εύκολα αποθηκεύεται ή μεταφέρεται στο ταξίδι, στην εξοχή ή οπουδήποτε αλλού.



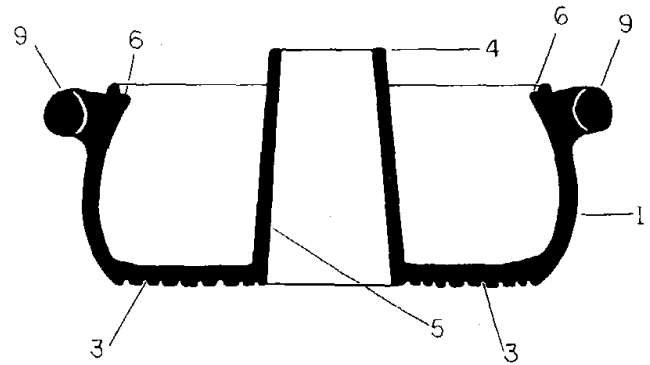
<b>ΑΡΙΘΜΟΣ Π.Υ.Χ.</b>	(11): 2000290
<b>ΤΙΤΛΟΣ Π.Υ.Χ.</b>	(54): Τσουκάλι μαγειρικής βασισμένο στην ανακύκλωση θερμού αέρα
<b>ΔΙΚΑΙΟΥΧΟΣ</b>	(73): Πλατής Νικόλαος Δωδεκανησιακής Νεολαίας 18, Ρόδος
<b>ΗΜΕΡΟΜΗΝΙΑ ΚΑΤΑΘΕΣΗΣ</b>	(22): 28.2.1989
<b>ΗΜΕΡΟΜΗΝΙΑ ΑΠΟΝΟΜΗΣ</b>	(47): 29.6.1989
<b>ΣΥΜΒΑΤΙΚΕΣ ΠΡΟΤΕΡΑΙΟΤΗΤΕΣ</b>	(30): —
<b>ΕΦΕΥΡΕΤΗΣ</b>	(72): Πλατής Νικόλαος
<b>ΕΙΔΙΚΟΣ ΠΛΗΡΕΞΟΥΣΙΟΣ</b>	(74): —
<b>ΑΝΤΙΚΛΗΤΟΣ</b>	(74): —



Σχ. 7

**ΠΕΡΙΛΗΨΗ (57)**

Τσουκάλι φαγητού που αποτελείται από ένα κυρίως δοχείο (1) και ένα κυρτό καπάκι (2) και βασίζεται στην ανακύκλωση θερμού αέρα. Το δοχείο (1) φέρει στο κέντρο του ένα υπερυψωμένο κώνο (5) ανοικτό και από τα δύο άκρα. Στο εξωτερικό μέρος του πυθμένα φέρει εσωχές (3) φυγόκεντρης ελικοειδούς γραμμής. Το καπάκι (2) φέρει στο κέντρο του, εσωτερικά, ένα μικρότερο κυρτό καπάκι που σκεπάζει το υπερυψωμένο μέρος του κώνου (4), χωρίς να εφαρμόζει αεροστεγώς σ' αυτό. Με το βράσιμο του φαγητού, αέρας εισέρχεται από τις εσωχές, που υπάρχουν στο κάτω μέρος του πυθμένα, προς τον κώνο και κατά την πορεία του θερμαίνεται και σαν ελαφρότερος ανεβαίνει από τα εσωτερικά τοιχώματα του κώνου φθάνοντας στο πάνω του μέρος (4), ζεσταίνοντάς τα ταυτόχρονα. Εκεί ο θερμός αέρας συναντά εμπόδιο το καπάκι και εισέρχεται μέσα το τσουκάλι· γίνεται τότε μια ανάμιξη και φυσική συμπίεση με τους θερμούς υδρατμούς του φαγητού, ανακυκλώνοντας έτσι ένα μέρος των μέσα σ' αυτό και αυξάνοντας την θερμότητά του.



Σχ. 8

**ΕΥΡΕΤΗΡΙΟ Π.Υ.Χ. ΣΥΜΦΩΝΑ ΜΕ ΤΗΝ ΗΜΕΡΟΜΗΝΙΑ ΚΑΤΑΘΕΣΗΣ**

<b>ΚΑΤΑΘΕΣΗ</b> (22)	<b>ΔΙΚΑΙΟΥΧΟΣ</b> (73)	<b>ΤΙΤΛΟΣ ΕΦΕΥΡΕΣΗΣ</b> (54)	<b>ΑΡ.ΠΥΧ.</b> (11)
04/04/88	ΛΙΒΑΝΟΣ ΑΛΕΞΑΝΔΡΟΣ	Διπλό σύστημα σπινθηριστή στον ίδιο θάλαμο καύσεως τετράχρονου μονοκυλίνδρου κινητήρα.	2000272
07/04/88	ΠΑΠΑΚΩΝΣΤΑΝΤΙΝΟΥ ΚΩΝ/ΝΟΣ	Ηλεκτρική θερμάστρα ακτινοβολίας τύπου κατόπτρου, με ενσωματωμένο σε κώδωνα καλώδιο τροφοδοσίας μετά διακόπτη λειτουργίας, διμερούς γυγγλισμού (μεντεσέ) και βάσεως από επεξεργασμένο και χρωματισμένο ή επισμαλτωμένο χαλυβδοέλασμα	2000270
19/04/88	ΤΣΙΟΠΟΥΛΟΣ ΑΝΤΩΝΙΟΣ	Μηχανισμός και τρόπος κοπής γούνας σε λουρίδες με διαφορετικό πλάτος ανάλογα με το ύψος και την πυκνότητα της τρίχας	2000281
22/06/88	ΠΑΓΩΝΗΣ ΠΑΥΛΟΣ	Σύστημα προγνώσεως αγώνων μπάσκετ και βόλεϊ	2000262
13/07/88	ΜΑΥΡΟΣ ΔΗΜΗΤΡΙΟΣ	Κάθισμα με περιστρεφόμενη πλάτη	2000257
30/07/88	ΜΙΧΑΛΛΑΡΟΣ ΓΕΩΡΓΙΟΣ	Ιδιοσκευάσματα φαρμακευτικό κατά του τριχοφάγου - γυροειδούς αλωπεκίας	2000283
20/10/88	EURODRIP - Α.Β.Ε.Γ.Ε.	Σύνδεσμος πλαστικών ή ελαστικών σωλήνων	2000258
25/10/88	ΑΝΔΡΕΑΣ ΜΠΑΚΛΑΤΣΙΔΗΣ & ΥΙΟΙ Α.Ε.Β.Ε.	Νεροχύτης ειδικού τύπου	2000284
15/11/88	ΣΤΑΘΑΚΟΠΟΥΛΟΣ ΧΡΗΣΤΟΣ	Ηλεκτρονική διάταξη παρεμπόδισης κατά βούληση εξερχομένων υπεραστικών - διεθνών τηλεφωνικών κλήσεων με την επιλογή πολυψηφιακού κωδικού αριθμού	2000263
23/11/88	ΑΝΤΟΣΙΔΗΣ ΚΩΝΣΤΑΝΤΙΝΟΣ	Σύστημα εξωτερικής οστεοσύνθεσης οστών και αρθρώσεων	2000264
25/11/88	1) ΜΠΕΛΟΚΑΣ ΒΑΣΙΛΕΙΟΣ 2) ΜΠΕΛΟΚΑΣ ΧΑΡΑΛΑΜΠΟΣ	Ημεροδείκτης - ημερολόγιο και αξεσουάρ αυτοκινήτου (αυτοκινητογραφείου) - παιδικού γραφείου και γραφείου	2000265
29/11/88	ΣΓΟΥΡΙΔΗΣ ΕΥΣΤΡΑΤΙΟΣ	Ηλεκτρονικός εξισοροποιητής - διανεμητής στατικού ηλεκτρισμού	2000266
09/12/88	ΜΑΡΤΙΝΟΣ ΓΕΩΡΓΙΟΣ	Μηχάνημα κατασκευής δοχείων σχήματος κολουρου πυραμίδος με τετράγωνη βάση	2000260
09/12/88	ΠΑΠΠΑΣ ΑΝΔΡΕΑΣ	Διασκεδαστικό τρुक για φάρσες	2000261
13/12/88	ΓΙΟΦΚΟΣ ΚΩΝΣΤΑΝΤΙΝΟΣ	Τεχνητή λίμνη με κυματισμό για ψάρεμα	2000280
19/12/88	ΣΑΝΤΟΡΙΝΙΟΣ ΕΥΣΤΑΘΙΟΣ - ΓΕΩΡΓΙΟΣ	Ανύψωσις ιστού κεραίας	2000279
22/12/88	ΓΙΑΝΝΑΤΟΣ ΑΡΙΣΤΟΤΕΛΗΣ	Παροχή νερού σπиралоειδής	2000267
16/01/89	1) ΑΛΜΠΑΝΗΣ ΕΥΘΥΜΙΟΣ 2) ΑΛΜΠΑΝΗΣ ΚΩΝΣΤΑΝΤΙΝΟΣ	Ζώνη κατασκευασμένη με αυτοκόλλητη τρέσσα με παραστάσεις ανθέων λουλουδιών	2000276
16/01/89	1) ΑΛΜΠΑΝΗΣ ΕΥΘΥΜΙΟΣ 2) ΑΛΜΠΑΝΗΣ ΚΩΝΣΤΑΝΤΙΝΟΣ	Ζώνη κατασκευασμένη με αυτοκόλλητη τρέσσα	2000275
16/01/89	1) ΑΛΜΠΑΝΗΣ ΕΥΘΥΜΙΟΣ 2) ΑΛΜΠΑΝΗΣ ΚΩΝΣΤΑΝΤΙΝΟΣ	Ζώνη κατασκευασμένη με αυτοκόλλητη τρέσσα με παραστάσεις γραμμών	2000274
16/01/89	1) ΑΛΜΠΑΝΗΣ ΕΥΘΥΜΙΟΣ 2) ΑΛΜΠΑΝΗΣ ΚΩΝΣΤΑΝΤΙΝΟΣ	Ζώνη κατασκευασμένη με αυτοκόλλητη τρέσσα με παραστάσεις πουλιών	2000273
19/01/89	ΤΖΙΦΑΣ ΠΑΝΑΓΙΩΤΗΣ	Χρήση αεροθαλάμων ειδικής κατασκευής για διαφημιστικούς σκοπούς και για φωτισμό	2000268

ΚΑΤΑΘΕΣΗ (22)	ΔΙΚΑΙΟΥΧΟΣ (73)	ΤΙΤΛΟΣ ΕΦΕΥΡΕΣΗΣ (54)	ΑΡ.ΠΥΧ. (11)
25/01/89	ΣΔΡΑΛΙΑΣ ΔΗΜΗΤΡΙΟΣ	Σύστημα βαλβίδων εισαγωγής - εξαγωγής νερού σε έμβολο ή φουσόνα αυτοπρωθούμενου αρδευτικού συστήματος (καρουλιού)	2000278
27/01/89	Π. ΠΑΠΙΔΑΣ - Γ. ΜΙΤΖΙΘΡΟΠΟΥΛΟΣ Ο.Ε.	Αντισηπτικό προϊόν εμποτισμένο με απορροφητικό ύφασμα ή χαρτί και συσκευασία τους	2000259
31/01/89	ΛΑΣΗΘΙΩΤΑΚΗΣ ΜΑΝΩΛΗΣ	Σώμα κατασκευής υγραερίου επαγγελματικής ή οικιακής χρήσεως μορφωμένου από ολόσωμο φύλλο χαλυβδοελάσματος (λαμαρίνας)	2000256
10/02/89	ΝΙΚΟΛΑΟΥ ΕΙΡΗΝΗ	Λυόμενο φαναράκι αιγαιοπελαγίτικης τέχνης	2000282
13/02/89	1) ΤΣΙΚΟΣ ΑΝΑΣΤΑΣΙΟΣ 2) ΤΣΙΚΟΣ ΜΕΝΕΛΑΟΣ	Ποτιστική ράμπα	2000277
21/02/89	ΕΡΓΕΞ - ΦΑΡΜ - Π. ΣΑΛΑΤΑΣ Ο.Ε.	Ποντικοπαγίδα	2000269
23/02/89	ΝΙΚΟΛΑΪΔΗΣ ΜΙΧΑΗΛ	Συναρμολογούμενο δικτίωμα για την κατασκευή θερμοκηπίων καθώς και για ταχεία στέγαση παντός είδους χώρων	2000271
22/02/89	ΚΕΦΑΛΑΣ ΣΠΥΡΟΣ	Πάρκο - κρεβάτι λυόμενο για μωρά	2000289
28/02/89	ΠΛΑΤΗΣ ΝΙΚΟΛΑΟΣ	Τσουκάλι μαγειρικής βασισμένο στην ανακύκλωση θερμού αέρα	2000290
28/02/89	ΒΑΛΛΙΑΝΑΤΟΣ ΕΥΑΓΓΕΛΟΣ	Περιστροφική ρυθμιζόμενη και λυόμενη βάση καθίσματος κατακάρυφου στήλης	2000285
28/02/89	ΒΑΛΛΙΑΝΑΤΟΣ ΕΥΑΓΓΕΛΟΣ	Ρυθμιζόμενη τυποποιημένη βάση στηρίξεως πυροφάνιου	2000287
28/02/89	ΨΑΛΤΗΣ ΑΝΑΣΤΑΣΙΟΣ	Θήκη βίντεο και συναφών συσκευών	2000288
28/02/89	ΒΑΛΛΙΑΝΑΤΟΣ ΕΥΑΓΓΕΛΟΣ	Ανέμη δικτύων αλιείας ρυθμιζόμενης αμφιδρόμου τοποθετήσεως	2000286

**ΕΥΡΕΤΗΡΙΟ Π.Υ.Χ. ΣΥΜΦΩΝΑ ΜΕ ΤΗΝ ΑΛΦΑΒΗΤΙΚΗ ΣΕΙΡΑ ΤΩΝ ΔΙΚΑΙΟΥΧΩΝ**

<b>ΔΙΚΑΙΟΥΧΟΣ</b> (73)	<b>ΤΙΤΛΟΣ ΕΦΕΥΡΕΣΗΣ</b> (54)	<b>ΚΑΤΑΘΕΣΗ</b> (22)	<b>ΑΡ.ΠΥΧ</b> (11)
ΑΛΜΠΑΝΗΣ ΕΥΘΥΜΙΟΣ	Ζώνη κατασκευασμένη με αυτοκόλλητη τρέσσα με παραστάσεις ανθέων λουλουδιών	16/01/89	2000276
ΑΛΜΠΑΝΗΣ ΚΩΝΣΤΑΝΤΙΝΟΣ	Ζώνη κατασκευασμένη με αυτοκόλλητη τρέσσα με παραστάσεις ανθέων λουλουδιών	16/01/89	2000276
ΑΛΜΠΑΝΗΣ ΕΥΘΥΜΙΟΣ	Ζώνη κατασκευασμένη με αυτοκόλλητη τρέσσα	16/01/89	2000275
ΑΛΜΠΑΝΗΣ ΚΩΝΣΤΑΝΤΙΝΟΣ	Ζώνη κατασκευασμένη με αυτοκόλλητη τρέσσα	16/01/89	2000275
ΑΛΜΠΑΝΗΣ ΕΥΘΥΜΙΟΣ	Ζώνη κατασκευασμένη με αυτοκόλλητη τρέσσα με παραστάσεις γραμμών	16/01/89	2000274
ΑΛΜΠΑΝΗΣ ΚΩΝΣΤΑΝΤΙΝΟΣ	Ζώνη κατασκευασμένη με αυτοκόλλητη τρέσσα με παραστάσεις γραμμών	16/01/89	2000274
ΑΛΜΠΑΝΗΣ ΕΥΘΥΜΙΟΣ	Ζώνη κατασκευασμένη με αυτοκόλλητη τρέσσα με παραστάσεις πουλιών	16/01/89	2000273
ΑΛΜΠΑΝΗΣ ΚΩΝΣΤΑΝΤΙΝΟΣ	Ζώνη κατασκευασμένη με αυτοκόλλητη τρέσσα με παραστάσεις πουλιών	16/01/89	2000273
ΑΝΔΡΕΑΣ ΜΠΑΚΛΑΤΣΙΔΗΣ & ΥΙΟΙ ΛΕΒΕ	Νεροχύτης ειδικού τύπου	25/10/88	2000284
ΑΝΤΟΣΙΔΗΣ ΚΩΝΣΤΑΝΤΙΝΟΣ	Σύστημα εξωτερικής οστεοσύνθεσης οστών και αρθρώσεων	23/11/88	2000264
ΒΑΛΛΙΑΝΑΤΟΣ ΕΥΑΓΓΕΛΟΣ	Περιστροφικώς ρυθμιζόμενη και λυόμενη βάση καθίσματος κατακορύφου στήλης	28/02/89	2000285
ΒΑΛΛΙΑΝΑΤΟΣ ΕΥΑΓΓΕΛΟΣ	Ρυθμιζόμενη τυποποιημένη βάση στηρίξεως πυροφανίου	28/02/89	2000287
ΒΑΛΛΙΑΝΑΤΟΣ ΕΥΑΓΓΕΛΟΣ	Ανέμη δικτύων αλιείας ρυθμιζόμενης αμφιδρόμου τοποθετήσεως	28/02/89	2000286
ΓΙΑΝΝΑΤΟΣ ΑΡΙΣΤΟΤΕΛΗΣ	Παροχή νερού σπιραλοειδής	22/12/88	2000267
ΓΙΟΦΚΟΣ ΚΩΝΣΤΑΝΤΙΝΟΣ	Τεχνητή λίμνη με κυματισμό για ψάρεμα	13/12/88	2000280
ΕΥΡΟΔΡΙΠ - Α.Β.Ε.Γ.Ε.	Σύνδεσμος πλαστικών ή ελαστικών σωλήνων	20/10/88	2000258
ΕΡΓΕΞ - ΦΑΡΜ Π. ΣΑΛΑΤΑΣ Ο.Ε.	Ποντικοπαγίδα	21/02/89	2000269
ΚΕΦΑΛΛΑΣ ΣΠΥΡΟΣ	Πάρκο - κρεβάτι λυόμενο για μωρά	28/02/89	2000289
ΛΑΣΗΘΙΩΤΑΚΗΣ ΜΑΝΩΛΗΣ	Σώμα κατασκευής υγραερίου επαγγελματικής ή οικιακής χρήσεως μορφωμένου από ολόσωμο φύλλο χαλυβδοελάσματος (λαμαρίνας)	31/01/89	2000256
ΛΙΒΑΝΟΣ ΑΛΕΞΑΝΔΡΟΣ	Διπλό σύστημα σπινθηριστή στον ίδιο θάλαμο καύσεως τετράχρονου μονοκυλίνδρου κινητήρα	04/04/88	2000272
ΜΑΡΤΙΝΟΣ ΓΕΩΡΓΙΟΣ	Μηχάνημα κατασκευής δοχείων σχήματος κολουρου πυραμίδος με τετράγωνη βάση	09/12/88	2000260
ΜΑΥΡΟΣ ΔΗΜΗΤΡΙΟΣ	Κάθισμα με περιστρεφόμενη πλάτη	13/07/88	2000257
ΜΙΧΑΛΛΑΡΟΣ ΓΕΩΡΓΙΟΣ	Ιδιοσκεύασμα φαρμακευτικό κατά του τριχοφάγου - γυροειδούς αλωπεκίας	30/08/88	2000283
ΜΠΕΛΟΚΑΣ ΒΑΣΙΛΕΙΟΣ	Ημεροδείκτης - ημερολόγιο και αξεσουάρ αυτοκινήτου (αυτοκινητογραφείου) - παιδικού γραφείου και γραφείου	25/11/88	2000265
ΜΠΕΛΟΚΑΣ ΧΑΡΑΛΑΜΠΟΣ	Ημεροδείκτης - ημερολόγιο και αξεσουάρ αυτοκινήτου (αυτοκινητογραφείου) - παιδικού γραφείου και γραφείου	25/11/88	2000265

<b>ΔΙΚΑΙΟΥΧΟΣ</b> (73)	<b>ΤΙΤΛΟΣ ΕΦΕΥΡΕΣΗΣ</b> (54)	<b>ΚΑΤΑΘΕΣΗ</b> (22)	<b>ΑΡ.ΠΥΧ</b> (11)
ΝΙΚΟΛΑΪΔΗΣ ΜΙΧΑΗΛ	Συνορμολογούμενο δυκτίωμα για την κατασκευή θερμοκηπίων καθώς και για ταχεία στέγαση παντός είδους χώρων	23/02/89	2000271
ΝΙΚΟΛΑΟΥ ΕΙΡΗΝΗ	Λυόμενο φαναράκι αιγαιοπελαγίτικης τέχνης	10/02/89	2000282
ΠΑΓΩΝΗΣ ΠΑΥΛΟΣ	Σύστημα προγνώσεως αγώνων μπάσκετ και βόλεϊ	22/06/88	2000262
ΠΑΠΑΚΩΝΣΤΑΝΤΙΝΟΥ ΚΩΝ/ΤΟΣ	Ηλεκτρική θερμάστρα ακτινοβολίας τύπου κατόπτρου, με ενσωματωμένο σε κώδωνα καλώδιο τροφοδοσίας μετά διακόπτη λειτουργίας, διμερούς γυγγλισμού (μεντεσέ) και βάσεως από επεξεργασμένο και χρωματισμένο ή επισμαλτωμένο χαλυβδόελασμα	07/04/88	2000270
Π. ΠΑΠΙΔΑΣ - Γ. ΜΙΤΖΙΘΡΟΠΟΥΛΟΣ Ο.Ε.	Αντισηπτικό προϊόν εμποτισμένο με απορροφητικό ύφασμα ή χαρτί και συσκευασία του	27/01/89	2000259
ΠΑΠΠΑΣ ΑΝΔΡΕΑΣ	Διασκεδαστικό τρυκ για φάρσες	09/12/88	2000261
ΠΛΑΤΗΣ ΝΙΚΟΛΑΟΣ	Τσουκάλι μαγειρικής βασισμένο στην ανακύκλωση θερμού αέρα	28/02/89	2000290
ΣΑΝΤΟΡΙΝΙΟΣ ΕΥΣΤΑΘΙΟΣ - ΓΕΩΡΓΙΟΣ	Ανύψωση ιστού κεραίας	19/12/88	2000279
ΣΔΡΑΛΙΑΣ ΔΗΜΗΤΡΙΟΣ	Σύστημα βαλβίδων εισαγωγής - εξαγωγής νερού σε έμβολο ή φυσούνα αυτοπροωθούμενου αρδευτικού συγκροτήματος (καρουλιού)	25/01/89	2000278
ΣΓΟΥΡΙΔΗΣ ΕΥΣΤΡΑΤΙΟΣ	Ηλεκτρονικός εξισορροπητής - διανεμητής στατικού ηλεκτρισμού	29/11/88	2000266
ΣΤΑΘΑΚΟΠΟΥΛΟΣ ΧΡΗΣΤΟΣ	Ηλεκτρονική διάταξη παρεμπόδισης κατά βούληση εξερχομένων υπεραστικών - διεθνών τηλεφωνικών κλήσεων με την επιλογή πολυψηφιακού κωδικού αριθμού	15/11/88	2000263
ΤΖΙΦΑΣ ΠΑΝΑΓΙΩΤΗΣ	Χρήση αεροθαλάμων ειδικής κατασκευής για διαφμιστικούς σκοπούς και για φωτισμό	19/01/89	2000268
ΤΣΙΚΟΣ ΑΝΑΣΤΑΣΙΟΣ	Ποτιστική Ράμπα	13/02/89	2000277
ΤΣΙΚΟΣ ΜΕΝΕΛΑΟΣ	Ποτιστική Ράμπα	13/02/89	2000277
ΤΣΙΟΠΟΥΛΟΣ ΑΝΤΩΝΙΟΣ	Μηχανισμός και τρόπος κοπής γούνας σε λουρίδες με διαφορετικό πλάτος ανάλογα με το ύψος και την πυκνότητα της τρίχας	19/04/88	2000281
ΨΑΛΤΗΣ ΑΝΑΣΤΑΣΙΟΣ	Θήκη βίντεο και συναφών συσκευών	28/02/89	2000288

**ΜΕΡΟΣ Γ΄  
ΜΕΤΑΒΟΛΕΣ**

<b>ΔΙΠΛΩΜΑΤΑ ΕΥΡΕΣΙΤΕΧΝΙΑΣ</b>	
<b>ΑΡ. Δ.Ε.</b>	<b>ΜΕΤΑΒΙΒΑΣΕΙΣ</b>
65702	Η εταιρεία "Investment Rarities Incorporated" μεταβίβασε όλα τα δικαιώματα που απορρέουν από το δίπλωμα 65702, στον K. Thomas W. Foley, κάτοικο Η.Π.Α. (1515 West Lake Street, Minneapolis, Minnesota 55408, Η.Π.Α.).
72756	Η εταιρεία "Merck & Co. Inc." μεταβίβασε όλα τα δικαιώματα που απορρέουν από το δίπλωμα 72756, στην εταιρεία "R.P. Scherer Corporation" που εδρεύει στο 2075 West Big Beaver Road Troy, Michigan, Η.Π.Α.
74840	Η εταιρεία "Bearer Materials and Services Inc." μεταβίβασε όλα τα δικαιώματα που απορρέουν από το δίπλωμα 74840, στην εταιρεία "Hickson Corporation" που εδρεύει στο 1579 Koppers Road, Conley, Georgia 30027, Η.Π.Α.
75330	Η εταιρεία "Esdan Pty Ltd." μεταβίβασε όλα τα δικαιώματα που απορρέουν από το δίπλωμα 75330, στην εταιρεία "Industrial Pipe Systems Pty Ltd." που εδρεύει στο Room 702, 7th Floor, Canberra House, 40 Marcus Clarke street, Canberra City, Australia.
78613	Η εταιρεία "Provesan SA" μεταβίβασε όλα τα δικαιώματα που απορρέουν από το δίπλωμα 78613, στην εταιρεία "Laboratorios Del Dr. Esteve SA" που εδρεύει στο Avenida Mare de Montserrat, 221, 08026 Barcelona, Ισπανία.
79457	Η εταιρεία "Enichimica S.p.A." λόγω συγχώνευσής της με την εταιρεία "Agip S.p.A." (υπό την επωνυμία "Agip S.p.A.") μεταβίβασε όλα τα δικαιώματα που απορρέουν από το δίπλωμα 79457 στην εταιρεία "Agip S.p.A."
<b>ΑΡ. Δ.Ε.</b>	<b>ΠΑΡΑΙΤΗΣΕΙΣ</b>
78616	Η εταιρεία "Bayer AG" παραιτείται από τα δικαιώματα που απορρέουν από το δίπλωμα 78616
851124	Η εταιρεία "Bayer AG" παραιτείται από τα δικαιώματα που απορρέουν από το δίπλωμα 851124
861476	Η εταιρεία "Bayer AG" παραιτείται από τα δικαιώματα που απορρέουν από το δίπλωμα 861476
861477	Η εταιρεία "Bayer AG" παραιτείται από τα δικαιώματα που απορρέουν από το δίπλωμα 861477
<b>ΑΡ. Δ.Ε.</b>	<b>ΣΥΓΧΩΝΕΥΣΕΙΣ ΕΤΑΙΡΕΙΩΝ</b>
79457	Η εταιρεία "Enichimica S.p.A." δικαιούχος του διπλώματος 79457 συγχωνεύθηκε με την εταιρεία "Agip S.p.A." (υπό την επωνυμία "Agip S.p.A.") που εδρεύει στο Μιλάνο, Corso Venezia 16, Ιταλία
<b>ΑΡ. Δ.Ε.</b>	<b>ΑΛΛΑΓΗ ΕΠΩΝΥΜΙΑΣ ΔΙΚΑΙΟΥΧΩΝ Δ.Ε.</b>
74840	Η δικαιούχος εταιρεία του διπλώματος 74840 "Koppers Company Inc." μετέβαλε την επωνυμία της σε Bearer Materials and services Inc."
870312	Η δικαιούχος εταιρεία του διπλώματος 870312 "Syn-Tek aktiebolag" μετέβαλε τη επωνυμία της σε "Symbicom Aktiebolag".
<b>ΑΡ. Δ.Ε.</b>	<b>ΑΛΛΑΓΕΣ ΔΙΕΥΘΥΝΣΕΩΝ ΔΙΚΑΙΟΥΧΩΝ Δ.Ε.</b>
870312	Η δικαιούχος εταιρεία του διπλώματος 870312 "Symbicom Aktiebolag" άλλαξε την διεύθυνσή της από: Häradehävdingegatan 6, S-902 45 UMEA, Σουηδία, σε: Box 1451-901 24 UMEA, 24 the province of Vaesterbotten, 80 municipality of Umea, Σουηδία.

**ΠΙΣΤΟΠΟΙΗΤΙΚΑ ΥΠΟΔΕΙΓΜΑΤΟΣ ΧΡΗΣΙΜΟΤΗΤΑΣ**

ΟΥΔΕΝ





**ΤΕΥΧΟΣ Β΄  
ΕΥΡΩΠΑΪΚΟ**





**ΜΕΡΟΣ Α΄**  
**ΜΕΤΑΦΡΑΣΕΙΣ ΕΥΡΩΠΑΪΚΩΝ ΑΙΤΗΣΕΩΝ**

ΑΝΑΚΟΙΝΩΣΗ ΓΙΑ ΚΑΤΑΘΕΣΗ ΜΕΤΑΦΡΑΣΗΣ ΤΩΝ ΑΞΙΩΣΕΩΝ ΕΥΡΩΠΑΪΚΩΝ ΑΙΤΗΣΕΩΝ Δ.Ε

**ΑΡΙΘ. ΕΛΛΗΝΙΚΗΣ ΚΑΤΑΘΕΣΗΣ (21): 880300145**  
**ΗΜΕΡ. ΕΛΛΗΝΙΚΗΣ ΚΑΤΑΘΕΣΗΣ (22): 29.9.89**  
**ΑΡΙΘ./ΗΜΕΡ. ΔΗΜΟΣΙΕΥΣΗΣ**  
**ΕΥΡΩΠΑΪΚΗΣ ΑΙΤΗΣΗΣ (87): 0285004/5.10.1988**  
**ΑΡΙΘ./ΗΜΕΡ. ΚΑΤΑΘΕΣΗΣ**  
**ΕΥΡΩΠΑΪΚΗΣ ΑΙΤΗΣΗΣ (86): 88104742.7/24.3.1988**  
**ΤΙΤΛΟΣ ΕΦΕΥΡΕΣΗΣ (54): Μέθοδος για την παρασκευή διμεθυλ-εστέρα**  
**ΚΑΤΑΘΕΤΗΣ (ΕΣ) (71): Union Rheinische Braunkohlen Kraftstoff AG Postfach 1663, D-5047 Wesseling, Ομοσπ. Δημοκρατία Γερμανίας**  
**ΠΡΟΤΕΡΑΙΟΤΗΤΑ (30): —**  
**ΕΙΔΙΚΟΣ ΠΛΗΡΕΞΟΥΣΙΟΣ (74): Μουνδρούκα Γεωργία, δικηγόρος, Στουρνάρα 37, Αθήνα**  
**ΑΝΤΙΚΛΗΤΟΣ (74): Παπασιώρης Δημήτριος, δικηγόρος, Στουρνάρα 37, Αθήνα**

**ΑΡΙΘ. ΕΛΛΗΝΙΚΗΣ ΚΑΤΑΘΕΣΗΣ (21): 890300007**  
**ΗΜΕΡ. ΕΛΛΗΝΙΚΗΣ ΚΑΤΑΘΕΣΗΣ (22): 29.9.89**  
**ΑΡΙΘ./ΗΜΕΡ. ΔΗΜΟΣΙΕΥΣΗΣ**  
**ΕΥΡΩΠΑΪΚΗΣ ΑΙΤΗΣΗΣ (87): 0273798/6.7.1988**  
**ΑΡΙΘ./ΗΜΕΡ. ΚΑΤΑΘΕΣΗΣ**  
**ΕΥΡΩΠΑΪΚΗΣ ΑΙΤΗΣΗΣ (86): 87402692.5/27.11.1987**  
**ΤΙΤΛΟΣ ΕΦΕΥΡΕΣΗΣ (54): Συσκευή για την λήψη και το κράτημα αντικειμένων, όπως για παράδειγμα δοχείων, πάνω σε ένα μεταφορέα, και μεταφορέας εξοπλισμένος μ' αυτή τη συσκευή**  
**ΚΑΤΑΘΕΤΗΣ (ΕΣ) (71): E.P. Remy et Cie. 50 Avenue des Fenots F-28104 dreux Cédex Γαλλία**  
**ΠΡΟΤΕΡΑΙΟΤΗΤΑ (30): 8616752/1.12.1986/Γαλλία**  
**ΕΙΔΙΚΟΣ ΠΛΗΡΕΞΟΥΣΙΟΣ (74): Μπολονιά Διονυσία, δικηγόρος Μπουμπουλίνας 25, Πειραιάς**  
**ΑΝΤΙΚΛΗΤΟΣ (74): Κυπρής Φειδίας, Κυπρής Κώστας, δικηγόροι, Μπουμπουλίνας 25, Πειραιάς**

**ΑΡΙΘ. ΕΛΛΗΝΙΚΗΣ ΚΑΤΑΘΕΣΗΣ (21): 890300008**  
**ΗΜΕΡ. ΕΛΛΗΝΙΚΗΣ ΚΑΤΑΘΕΣΗΣ (22): 29.9.89**

**ΑΡΙΘ./ΗΜΕΡ. ΔΗΜΟΣΙΕΥΣΗΣ**  
**ΕΥΡΩΠΑΪΚΗΣ ΑΙΤΗΣΗΣ (87): 0274796/13.7.1988**  
**ΑΡΙΘ./ΗΜΕΡ. ΚΑΤΑΘΕΣΗΣ**  
**ΕΥΡΩΠΑΪΚΗΣ ΑΙΤΗΣΗΣ (86): 87402693.3/27.11.1987**  
**ΤΙΤΛΟΣ ΕΦΕΥΡΕΣΗΣ (54): Μέθοδος για το αυτόματο σκέπασμα δοχείων, όπως κυπέλλων, συσκευή για την εφαρμογή αυτής της μεθόδου, και μηχανή ευπρεπισμού εξοπλισμένη μ' αυτή την συσκευή**  
**ΚΑΤΑΘΕΤΗΣ (ΕΣ) (71): E.P. Remy Et cie, 50 Avenue des Fenots, F-28104 Dreux Cédex Γαλλία**  
**ΠΡΟΤΕΡΑΙΟΤΗΤΑ (30): 8616753/1.12.1986/Γαλλία**  
**ΕΙΔΙΚΟΣ ΠΛΗΡΕΞΟΥΣΙΟΣ (74): Μπομπολιά Διονυσία, δικηγόρος Μπουμπουλίνας 25, Πειραιάς**  
**ΑΝΤΙΚΛΗΤΟΣ (74): Κυπρής Φειδίας, Κυπρής Κώστας, δικηγόροι, Μπουμπουλίνας 25 Πειραιάς**

**ΑΡΙΘ. ΕΛΛΗΝΙΚΗΣ ΚΑΤΑΘΕΣΗΣ (21): 890300076**  
**ΗΜΕΡ. ΕΛΛΗΝΙΚΗΣ ΚΑΤΑΘΕΣΗΣ (22): 29.9.89**  
**ΑΡΙΘ./ΗΜΕΡ. ΔΗΜΟΣΙΕΥΣΗΣ**  
**ΕΥΡΩΠΑΪΚΗΣ ΑΙΤΗΣΗΣ (87): 0310459/5.4.1989**  
**ΑΡΙΘ./ΗΜΕΡ. ΚΑΤΑΘΕΣΗΣ**  
**ΕΥΡΩΠΑΪΚΗΣ ΑΙΤΗΣΗΣ (86): 88400149.6/25.1.1988**  
**ΤΙΤΛΟΣ ΕΦΕΥΡΕΣΗΣ (54): Νέα μέθοδος αποκτήσεως μιας σκόνης γάλακτος, σκόνη γάλακτος αποκτηθείσα τοιουτοτρόπως και εγκατάσταση παραγωγής της**  
**ΚΑΤΑΘΕΤΗΣ (ΕΣ) (71): Couperative Laitiere D' artois Et des Flandres La Prospetite Fermiere. 51-53 Avenue F. Lobbedez F-62033 Arras Cedex, Γαλλία**  
**ΠΡΟΤΕΡΑΙΟΤΗΤΑ (30): 8713496/30.9.1987/Γαλλία**  
**ΕΙΔΙΚΟΣ ΠΛΗΡΕΞΟΥΣΙΟΣ (74): Βόζεμπεργκ - Βρετού Ιλεάνα, δικηγόρος, Σκουφά 60Α, 106 80 Αθήνα**  
**ΑΝΤΙΚΛΗΤΟΣ (74): Βόζεμπεργκ - Βρετός Θεόδωρος, δικηγόρος, Σκουφά 60Α, 106 80 Αθήνα**

**ΕΥΡΕΤΗΡΙΟ ΣΥΜΦΩΝΑ ΜΕ ΤΟΝ ΑΡΙΘΜΟ ΔΗΜΟΣΙΕΥΣΗΣ ΤΗΣ ΕΥΡΩΠΑΪΚΗΣ ΑΙΤΗΣΗΣ**

<i>ΑΡ./ΗΜ. ΔΗΜ. Ε.Α. (87)</i>	<i>ΚΑΤΑΘΕΤΗΣ (71)</i>	<i>ΤΙΤΛΟΣ ΕΦΕΥΡΕΣΗΣ (54)</i>	<i>ΑΡ.ΕΛΛ.ΚΑΤ. (21)</i>
0273798/06.07.88	E.P. REMY ET CIE	Συσκευή για την λήψη και το κράτημα αντικειμένων, όπως για παράδειγμα δοχείων, πάνω σε ένα μεταφορέα, και μεταφορέας εξοπλισμένος μ' αυτή την συσκευή	890300007
0274796/13.07.88	E.P. REMY ET CIE	Μέθοδος για το αυτόματο σκέπασμα δοχείων, όπως κυπέλλων, συσκευή για την εφαρμογή αυτής της μεθόδου, και μηχανή ευπρεπισμού εξοπλισμένη μ' αυτή την συσκευή	890300008
0285004/05.10.88	UNION RHEINISCHE BRAUNKOHLLEN KRAFTSTOFF	Μέθοδος για την παρασκευή διμεθυλ-εστέρα	890300145
0310459/05.04.89	COOPERATIVE LAITIERE D'ARTOIS ET DES FRANDRES LA PROSPERITE FERMIERE	Νέα μέθοδος απαιτήσεως μιας σκόνης γάλακτος, αποκτηθείσα τοιουτοτρόπως και εγκατάσταση παραγωγής της	890300076

**ΕΥΡΕΤΗΡΙΟ ΣΥΜΦΩΝΑ ΜΕ ΤΗΝ ΑΛΦΑΒΗΤΙΚΗ ΣΕΙΡΑ ΤΩΝ ΚΑΤΑΘΕΤΩΝ**

<b>ΚΑΤΑΘΕΤΗΣ</b> <i>(71)</i>	<b>ΤΙΤΛΟΣ ΕΦΕΥΡΕΣΗΣ</b> <i>(54)</i>	<b>ΑΡ./ΗΜ.ΔΗΜ.Ε.Α.</b> <i>(87)</i>	<b>ΑΡ.ΕΛΛ.ΚΑΤ.</b> <i>(21)</i>
COUPERATIVE LAITIERE D' ARTOIS ET DES FRANDRES LA PROSPERITE FERMIERE	Νέα μέθοδος αποκτήσεως μιας σκόνης γάλακτος, σκόνη γάλακτος αποκτηθείσα τοιουτοτρόπως και εγκατάσταση παραγωγής της	0310459/05.04.89	890300076
E.P. REMY ET CIE	Συσκευή για την λήξη και το κράτημα αντικειμένων, όπως για παράδειγμα δοχείων, πάνω σε ένα μεταφορέα, και μεταφορέας εξοπλισμένος μ' αυτή τη συσκευή	0273798/06.07.88	890300007
E.P. REMY ET CIE	Μέθοδος για το αυτόματο σκέπασμα δοχείων, όπως κυπέλων, συσκευή για την εφαρμογή αυτής της μεθόδου, και μηχανή ευπρεπισμού εξοπλισμένη μ' αυτή την συσκευή	0274796/13.07.88	890300008
UNION RHEINISCHE BRAUN- KOHLEN KRAFTSTOFF	Μέθοδος για την παρασκευή διμεθυλ-εστέρα	0285004/05.10.88	890300145

## ΜΕΡΟΣ Β ΕΥΡΩΠΑΪΚΑ ΔΙΠΛΩΜΑΤΑ ΕΥΡΕΣΙΤΕΧΝΙΑΣ

ΑΝΑΚΟΙΝΩΣΗ ΓΙΑ ΚΑΤΑΘΕΣΗ ΜΕΤΑΦΡΑΣΗΣ ΕΥΡΩΠΑΪΚΩΝ Δ.Ε

<b>ΑΡΙΘΜΟΣ ΕΥΡΩΠΑΪΚΟΥ Δ.Ε.</b> (11): 3000001
<b>ΑΡΙΘ. ΕΛΛΗΝΙΚΗΣ ΚΑΤΑΘΕΣΗΣ</b> (21): 880400001
<b>ΗΜΕΡ. ΕΛΛΗΝΙΚΗΣ ΚΑΤΑΘΕΣΗΣ</b> (22): 21.12.1988
<b>ΑΡΙΘ./ΗΜΕΡ. ΔΗΜΟΣΙΕΥΣΗΣ</b>
<b>ΕΥΡΩΠΑΪΚΟΥ Δ.Ε.</b> (87): 0241387/21.12.1988
<b>ΑΡΙΘ./ΗΜΕΡ. ΚΑΤΑΘΕΣΗΣ</b>
<b>ΕΥΡΩΠΑΪΚΗΣ ΑΙΤΗΣΗΣ</b> (86): 87420070.2/11.3.1987
<b>ΤΙΤΛΟΣ ΕΦΕΥΡΕΣΗΣ</b> (54): Καλούπι (μήτρα) πλινθώματος το οποίον επιτρέπει την ρύθμιση της στάθμης, η οποία (στάθμη) ευρίσκειται εν επαφή με την ελεύθερη επιφάνειαν του μετάλλου εις μίαν κατακόρυφον χύτευσιν
<b>ΔΙΚΑΙΟΥΧΟΣ</b> (73): Cegedur Societe de transformation de l'aluminium pechiney 23, Rue Balzae F-75008 Paris, Γαλλία
<b>ΠΡΟΤΕΡΑΙΟΤΗΤΑ</b> (30): 8604117/13.3.1986/Γαλλία
<b>ΕΦΕΥΡΕΤΗΣ</b> (72): Riquet Jean-Pierre
<b>ΕΙΔΙΚΟΣ ΠΛΗΡΕΞΟΥΣΙΟΣ</b> (74): Κιλιμίρης Αναστάσιος, δικηγόρος Υψηλάντου 38, Αθήνα
<b>ΑΝΤΙΚΑΛΗΤΟΣ</b> (74): Κιλιμίρης Αναστάσιος, δικηγόρος Υψηλάντου 38, Αθήνα

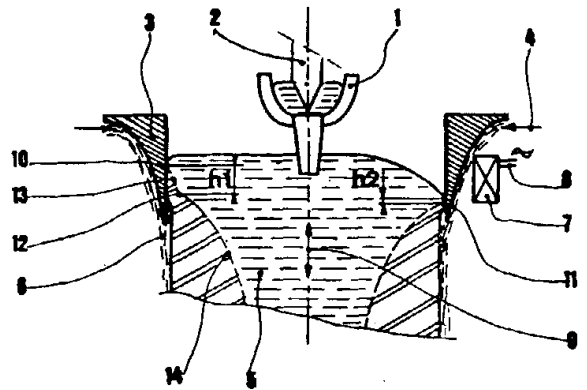
### ΠΕΡΙΛΗΨΗ (57)

Η εφεύρεσις αφορά ένα καλούπι πλινθώματος το οποίον επιτρέπει να ρυθμίζουμε το επίπεδον σύμφωνα με το οποίον ευρίσκειται εν επαφή με την ελευθέραν επιφάνειαν του μετάλλου κατά μίαν κατακόρυφον χύτευσιν.

Αυτό χαρακτηρίζεται εκ του ότι αποτελείται τουλάχιστον κατά το εσωτερικόν του μέρος από ένα μέταλλον το οποίον είναι εσωτερικώς επενδεδυμένον με μίαν μεμβράνην από μονωτικόν δια τον ηλεκτρισμόν υλικόν και ότι παρουσιάζει σύμφωνα προς μίαν τουλάχιστον γεννήτριαν του καθ' όλον το ύψος του και καθ' όλον το πάχος του ένα ένθετον από μονωτικόν δια τον ηλεκτρισμόν υλικόν και εκ του ότι είναι εφοδιασμένου εξωτερικώς εις το επίπεδον του αναφερόμενου κατωτέ-

ρου μέρους με δύο ακροδέκτας τοποθετημένους εκατέρωθεν το αναφερθέντος ενθέτου και συνδεδεμένους με μίαν πηγήν εναλασσομένου ρεύματος.

Το καλούπι αυτό πλινθώματος εφαρμόζεται κατά την χύτευσιν μεταλλουργικών ημι-προϊόντων και κυρίως από αλουμίνιον και τα κράμματα του όπως π.χ. κράμματα με λίθιον εις τα οποία θέλομεν να επιτύχωμε συγχρόνως μια ζώνη φλοιού πάχους πρακτικώς μηδενικού λεπτούς κορμούς χωρίς να προσθέσωμε προηγουμένως παράγοντα καθαρισμού όπως το ΑΤ5Β και απουσία σχιζών.



<b>ΑΡΙΘΜΟΣ ΕΥΡΩΠΑΪΚΟΥ Δ.Ε.</b> (11): 3000002
<b>ΑΡΙΘ. ΕΛΛΗΝΙΚΗΣ ΚΑΤΑΘΕΣΗΣ</b> (21): 880400002
<b>ΗΜΕΡ. ΕΛΛΗΝΙΚΗΣ ΚΑΤΑΘΕΣΗΣ</b> (22): 14.10.1988
<b>ΑΡΙΘ./ΗΜΕΡ. ΔΗΜΟΣΙΕΥΣΗΣ</b>
<b>ΕΥΡΩΠΑΪΚΟΥ Δ.Ε.</b> (87): 0232779/12.10.1988
<b>ΑΡΙΘ./ΗΜΕΡ. ΚΑΤΑΘΕΣΗΣ</b>
<b>ΕΥΡΩΠΑΪΚΗΣ ΑΙΤΗΣΗΣ</b> (86): 87100993.2/24.1.1987
<b>ΤΙΤΛΟΣ ΕΦΕΥΡΕΣΗΣ</b> (54): Μέθοδος παρασκευής παραγώγων βινυλοφαινολών
<b>ΔΙΚΑΙΟΥΧΟΣ</b> (73): Basf Aktiengesellschaft Carl Bosch-Strasse 38 6700 Ludwigshafen, Ομοσπονδ. Δημοκρατία Γερμανίας
<b>ΠΡΟΤΕΡΑΙΟΤΗΤΑ</b> (30): DE 3602473/28.1.1986/Δ. Γερμανία
<b>ΕΦΕΥΡΕΤΗΣ</b> (72): 1) Janssen Bernd, Dr. 2) Nuerrenbaeh, Axel, Dr. 3) Erickel, Fritz-Frieder, Dr. 4) Wuest, Hans-Heiner
<b>ΕΙΔΙΚΟΣ ΠΛΗΡΕΞΟΥΣΙΟΣ</b> (74): Ζαχαράτου Μαριάννα, δικηγόρος Βασ. Σοφίας 6, Αθήνα
<b>ΑΝΤΙΚΑΛΗΤΟΣ</b> (74): Ταβλαρίδης Πλ., Τσιμικάλης Αθ. Καλονάρου Χαρ., δικηγόροι Βασ. Σοφίας 6, Αθήνα

### ΠΕΡΙΛΗΨΗ (57)

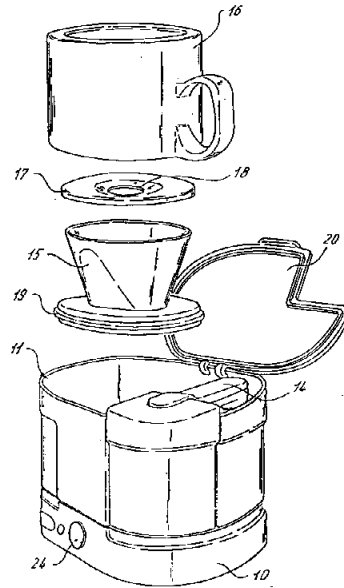
Παράγωγα βινυλοφαινολών του τύπου I στον οποίο Α και R<sup>1</sup> ως R<sup>7</sup> έχουν τις σημασίες που εδόθηκαν στην αξίωση 1 και στην περιγραφή, και τα φυσιολογικώς αποδεκτά άλατά των, τα εξ αυτών παραγόμενα θεραπευτικά μέσα και η χρησιμοποίησή των για την θεραπεία διαφόρων νόσων του δέρματος, των βλεννογόνων και των εσωτερικών οργάνων καθώς και ρευματικών νόσων.

**ΡΙΘΜΟΣ ΕΥΡΩΠΑΪΚΟΥ Δ.Ε.** (11): 3000003  
**ΡΙΘ. ΕΛΛΗΝΙΚΗΣ ΚΑΤΑΘΕΣΗΣ** (21): 880400003  
**ΉΜΕΡ. ΕΛΛΗΝΙΚΗΣ ΚΑΤΑΘΕΣΗΣ** (22): 7.11.1988  
**ΡΙΘ./ΉΜΕΡ. ΔΗΜΟΣΙΕΥΣΗΣ**  
**ΕΥΡΩΠΑΪΚΟΥ Δ.Ε.** (87): 0220688/21.9.1988  
**ΡΙΘ./ΉΜΕΡ. ΚΑΤΑΘΕΣΗΣ**  
**ΕΥΡΩΠΑΪΚΗΣ ΛΙΤΗΣΗΣ** (86): 86114756.9/23.10.1986  
**ΤΙΤΛΟΣ ΕΦΕΥΡΕΣΗΣ** (54): Μηχανή καφέ ή τσαγιού  
**ΔΙΚΑΙΟΥΧΟΣ** (73): Melitta - Werke Bentz und Sohn  
 Ringstrasse 99, D-4950  
 Minden 1, Δ. Γερμανία  
**ΠΡΟΤΕΡΑΙΟΤΗΤΑ** (30): DE 3538245/28.10.1985/Δ. Γερμανία  
**ΕΦΕΥΡΕΤΗΣ** (72): 1) Woon, Chan Kwan  
 2) Von der Lühe, Detlef  
 Max Theodor  
**ΕΙΔΙΚΟΣ ΠΛΗΡΕΞΟΥΣΙΟΣ** (74): Ευαγγέλου Άρτεμις, δικηγόρος  
 Πανεπιστημίου 42, Αθήνα  
**ΑΝΤΙΚΛΗΤΟΣ** (74): Ευαγγέλου Άρτεμις, δικηγόρος  
 Πανεπιστημίου 42, Αθήνα

**ΠΕΡΙΛΗΨΗ (57)**

Μία μηχανή καφέ ή τσαγιού πρέπει να διαμορφωθεί ούτως ώστε οι ανάγκες αυτής για χώρο όταν δεν χρησιμοποιείται να είναι σημαντικά μικρότερες από τις ανάγκες της για χώρο κατά την χρησιμοποίησή της. Προς τον σκοπό αυτό η εσωτερική διάμετρος του δοχείου παραλαβής (υποδοχής, συλλογής) (16) δια το διήθημα έχει διαμορφωθεί ώστε να είναι μεγαλύτερα από την εξωτερική διάμετρο του δοχείου φίλτρου (15) άνωθεν μιας φλάντζας στηρίξεως (19) το δοχείο φρέσκου νερού (11) της μηχανής καφέ ή τσαγιού παρουσιάζει μία επιφάνεια βάσεως (πυθμένος) η οποία αντιστοιχεί τουλάχιστον εις το μέγεθος της επιφανείας βάσεως του δοχείου παραλαβής (16) και το καθαρό ύψος του δοχείου φρέσκου νερού (11) αντιστοιχεί τουλάχιστον εις το ύψος του δοχείου παραλαβής (16) μαζί με το τοποθετημένο εις θέσιν ανάστροφον από την θέση χρησιμοποίησής εντός του δοχείου παραλαβής

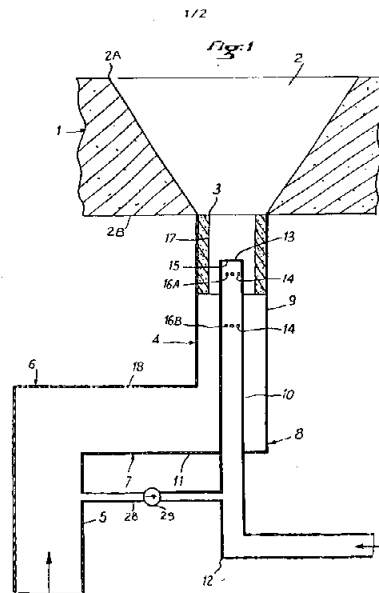
(16) δοχείον διηθήσεως (15). Δια των μέτρων αυτών είναι δυνατόν να συσσωρευθούν το δοχείον φίλτρου (15) και το δοχείον παραλαβής (16) όταν δεν χρησιμοποιούνται εντός του δοχείου φρέσκου ύδατος (11) ούτως ώστε οι ανάγκες δια χώρο της μηχανής καφέ ή τσαγιού όταν δεν χρησιμοποιείται να είναι σημαντικώς μικρότερες από τις ανάγκες χώρου αυτής κατά την διήθηση καφέ ή τσαγιού.



**ΑΡΙΘΜΟΣ ΕΥΡΩΠΑΪΚΟΥ Δ.Ε.** (11): 3000004  
**ΑΡΙΘ. ΕΛΛΗΝΙΚΗΣ ΚΑΤΑΘΕΣΗΣ** (21): 880400004  
**ΉΜΕΡ. ΕΛΛΗΝΙΚΗΣ ΚΑΤΑΘΕΣΗΣ** (22): 18.1.1989  
**ΑΡΙΘ./ΉΜΕΡ. ΔΗΜΟΣΙΕΥΣΗΣ**  
**ΕΥΡΩΠΑΪΚΟΥ Δ.Ε.** (87): 0225221/18.1.1989  
**ΑΡΙΘ./ΉΜΕΡ. ΚΑΤΑΘΕΣΗΣ**  
**ΕΥΡΩΠΑΪΚΗΣ ΛΙΤΗΣΗΣ** (86): 86402350.2/20.10.1986  
**ΤΙΤΛΟΣ ΕΦΕΥΡΕΣΗΣ** (54): Διάταξη δια την τροφοδοσία των ανοιγμάτων εσχάρας υγροποιήσεως με αποφρακτικό αέριον  
**ΔΙΚΑΙΟΥΧΟΣ** (73): Charbonnages de France  
 Tour Albert 1 ER  
 65, Avenue de Colmar, 92507 Rueil  
 Malmaison cedex, France  
**ΠΡΟΤΕΡΑΙΟΤΗΤΑ** (30): 8515580/21.10.1985/Γαλλία  
**ΕΦΕΥΡΕΤΗΣ** (72): 1) Delebarre, Arnaud  
 2) Witwicki, Paul Wladimir  
**ΕΙΔΙΚΟΣ ΠΛΗΡΕΞΟΥΣΙΟΣ** (74): Κιλιμίρης Αναστάσιος, δικηγόρος  
 Υψηλάντου 38, Αθήνα  
**ΑΝΤΙΚΛΗΤΟΣ** (74): Κιλιμίρης Αναστάσιος, δικηγόρος  
 Υψηλάντου 38, Αθήνα

**ΠΕΡΙΛΗΨΗ (57)**

Εις εκάστη κατωτέρα είσοδο (3) εμφυσήσεως αέρος ρευστοποιήσεως μιας εσχάρας ρευστοποιήσεως (1) καταλήγει μια σωλήνωση (4) η οποία περατούται δια ενός ανορθωμένου τμήματος σωληνώσεως (9) εντός του οποίου είναι συναρμολογημένος ένας σωλήν εγχύσεως (10) ο οποίος έχει πλαγίως οπές (14) κατά προτίμησιν εις δύο απεχούσας μεταξύ των περιοχάς (16Α, 16Β) όπου ο σωλήν αυτός (10) προορίζεται να συνδεθεί δια ρακόρ με μίαν πηγήν ρευστού απομακρύνσεως αποφράξεων προς τον σκοπό να απομακρύνει τα τεμαχίδια του ρευστοποιημένου λίκνου τα οποία συσσωρεύονται κατά την διάρκεια διακοπών εντός του κατακορύφου τμήματος της σωληνώσεως (9).



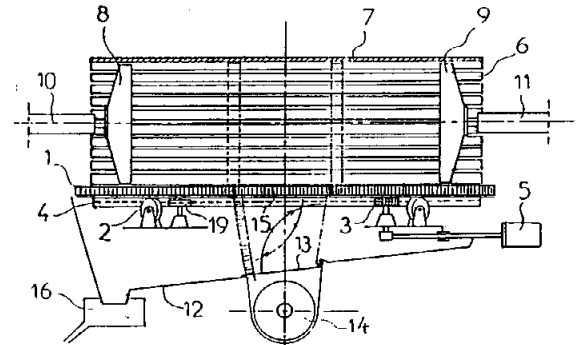
**ΑΡΙΘΜΟΣ ΕΥΡΩΠΑΪΚΟΥ Δ.Ε.** (11): 3000005  
**ΑΡΙΘ. ΕΛΛΗΝΙΚΗΣ ΚΑΤΑΘΕΣΗΣ** (21): 880400005  
**ΗΜΕΡ. ΕΛΛΗΝΙΚΗΣ ΚΑΤΑΘΕΣΗΣ** (22): 2.2.1989  
**ΑΡΙΘ./ΗΜΕΡ. ΔΗΜΟΣΙΕΥΣΗΣ**  
**ΕΥΡΩΠΑΪΚΟΥ Δ.Ε.** (87): 0225204/11.1.1989  
**ΑΡΙΘ./ΗΜΕΡ. ΚΑΤΑΘΕΣΗΣ**  
**ΕΥΡΩΠΑΪΚΗΣ ΑΙΤΗΣΗΣ** (86): 86402192.8/3.10.1986  
**ΤΙΤΛΟΣ ΕΦΕΥΡΕΣΗΣ** (54): Μηχάνημα εξαγωγής ουσιών που περιέχουν ένα υγρό και αντίστοιχη μέθοδος εξαγωγής  
**ΔΙΚΑΙΟΥΧΟΣ** (73): Ateliers Coquard (Société Responsabilite Limitee)  
 91, Boulevard Henri Vassier  
 F-51100 Reims Γαλλία  
**ΠΡΟΤΕΡΑΙΟΤΗΤΑ** (30): 8516341/31.10.1985/Γαλλία  
**ΕΦΕΥΡΕΤΗΣ** (72): Blanchot, Claude Fernand Emile  
**ΕΙΔΙΚΟΣ ΠΛΗΡΕΞΟΥΣΙΟΣ** (74): Αναστάσιος Κιλιμίρης, δικηγόρος  
 Υψηλάντου 38, Αθήνα  
**ΑΝΤΙΚΛΗΤΟΣ** (74): Αναστάσιος Κιλιμίρης, δικηγόρος  
 Υψηλάντου 38, Αθήνα

**ΠΕΡΙΛΗΨΗ (57)**

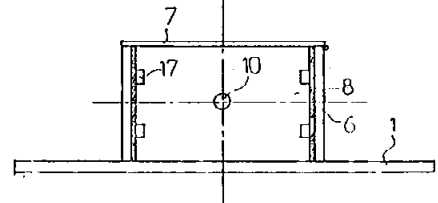
Το μηχάνημα τούτο εξαγωγής περιλαμβάνει ένα κλωβό περιοριζόμενο στο κάτω μέρος του από ένα στρεφόμενο διάτρητο κυκλικό δίσκο 1, επάνω από τον οποίο υπάρχουν δύο σταθεροί διάτρητοι κατακόρυφοι πίνακες 6, επί των άνω ακμών των οποίων τοποθετείται ένα κάλυμα 7 σχηματισμένο από ένα ή περισσότερους αρθρωτούς πίνακες, μεταξύ των οποίων ολισθαίνουν δύο δίσκοι ωθήσεως 8 και 9 κινούμενοι μέσω ανυψωτήρων 10 και 11. Ο στρεφόμενος διάτρητος κυκλικός δίσκος 1 καθώς και η λεκάνη ανακτήσεως 12 εφοδιάζονται καθένας με μια καταπακτή 13 και 15 διαθετημένες κάθετα η μια ως προς την άλλη, οπότε σχηματίζεται σε ανοικτή θέση τους μια χοάνη εκκενώσεως των υπολειμμάτων προς μια διάταξη εκκενώσεως 14. Η μέθοδος αποτελείται κυρίως από την πρό-

κληση περιστροφής του διάτρητου κυκλικού δίσκου 1, κατά την φάση, ακολούθως δε κατά 90°, μεταξύ δύο φάσεων πρεσαρίσματος ούτως ώστε να πρεσαρείται ο πλακούντας κατά δύο κάθε διευθύνσεις.

**FIG 1**



**FIG 2**

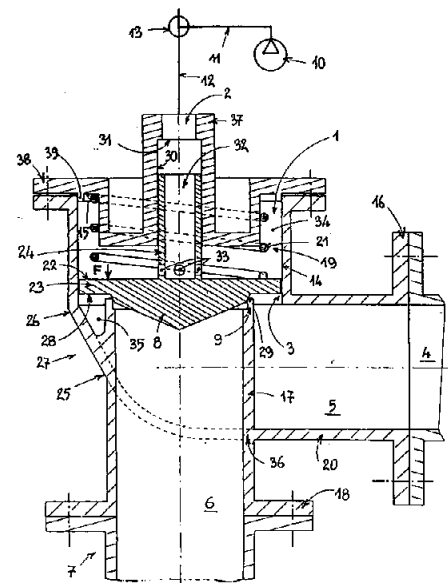


**ΑΡΙΘΜΟΣ ΕΥΡΩΠΑΪΚΟΥ Δ.Ε.** (11): 3000006  
**ΑΡΙΘ. ΕΛΛΗΝΙΚΗΣ ΚΑΤΑΘΕΣΗΣ** (21): 880400006  
**ΗΜΕΡ. ΕΛΛΗΝΙΚΗΣ ΚΑΤΑΘΕΣΗΣ** (22): 10.3.1989  
**ΑΡΙΘ./ΗΜΕΡ. ΔΗΜΟΣΙΕΥΣΗΣ**  
**ΕΥΡΩΠΑΪΚΟΥ Δ.Ε.** (87): 0225225/14.12.1988  
**ΑΡΙΘ./ΗΜΕΡ. ΚΑΤΑΘΕΣΗΣ**  
**ΕΥΡΩΠΑΪΚΗΣ ΑΙΤΗΣΗΣ** (86): 86402370.0/23.10.1986  
**ΤΙΤΛΟΣ ΕΦΕΥΡΕΣΗΣ** (54): Διακόπτης τροφοδοτήσεως ενός χώρου και στη συνέχεια της αποτόμου εκκενώσεως του χώρου αυτού  
**ΔΙΚΑΙΟΥΧΟΣ** (73): Simoens, Herre Hubert Jean  
 40, Avenue Foch  
 F-59700 Marco en Baroeul, Γαλλία  
**ΠΡΟΤΕΡΑΙΟΤΗΤΑ** (30): 8516619/31.10.1985/Γαλλία  
**ΕΦΕΥΡΕΤΗΣ** (72): Simoens, Herre Hubert Jean  
**ΕΙΔΙΚΟΣ ΠΛΗΡΕΞΟΥΣΙΟΣ** (74): Αποστόλου Λουκρητία, δικηγόρος  
 Κουμπάρη 2, Αθήνα  
**ΑΝΤΙΚΛΗΤΟΣ** (74): Παπακωνσταντίνου Ελένη, δικηγόρος,  
 Κουμπάρη 2, Αθήνα

**ΠΕΡΙΛΗΨΗ (57)**

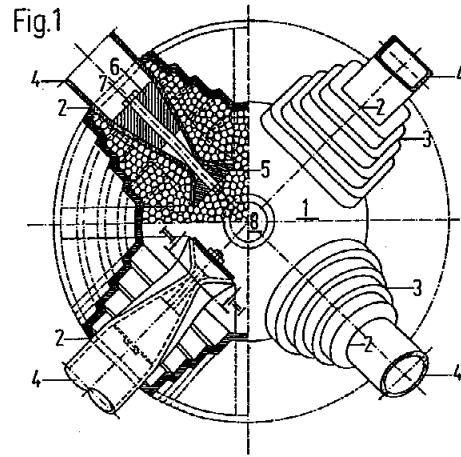
Ο διακόπτης διαθέτει συνδυσασμένα, ένα έμβολο (8) που:  
 — εισχωρεί με το τμήμα του που χωρίζει ένα δακτυλιοειδή αγωγό (35) από το θάλαμο εισαγωγής (1), σ' ένα κύλινδρο (14) με πολύ μικρή ανοχή, όση ακριβώς χρειάζεται για να δοθεί στο αέριο μια ελασματοειδής δίοδος (3) από το θάλαμο εισαγωγής (1) μέχρι το δακτυλιοειδή αγωγό (35).  
 — φέρει στην οπισθία πλευρά του (22) ένα ολκό (24), με άξονα παράλληλο προς τον άξονα του κυλίνδρου (14) που συνεργάζεται μ' ένα ολισθητήρα συμπληρωματικής διατομής που παρουσιάζεται προς τούτο από τον πυθμένα (15) του κυλίνδρου (14).  
 — δέχεται στην οπίσθια επιφάνεια του (22) την ώθηση ενός ελαστικού οργάνου (19) παρεμβαλλομένου μεταξύ του πυθμένα (15) του κυλίν-

δρου (14) και της οπισθίας πλευράς (22) του εμβόλου (8). Εφαρμογή στη μηχανική βιομηχανία και κυρίως των μηχανημάτων βελτιώσεως της ροής των προϊόντων στην έξοδο των σιλό.



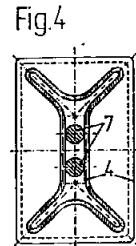
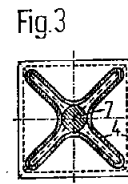
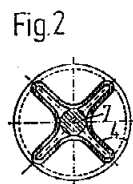


<b>ΑΡΙΘΜΟΣ ΕΥΡΩΠΑΪΚΟΥ Δ.Ε.</b>	(11): 3000007
<b>ΑΡΙΘ. ΕΛΛΗΝΙΚΗΣ ΚΑΤΑΘΕΣΗΣ</b>	(21): 880400007
<b>ΗΜΕΡ. ΕΛΛΗΝΙΚΗΣ ΚΑΤΑΘΕΣΗΣ</b>	(22): 8.2.1989
<b>ΑΡΙΘ./ΗΜΕΡ. ΔΗΜΟΣΙΕΥΣΗΣ</b>	
<b>ΕΥΡΩΠΑΪΚΟΥ Δ.Ε.</b>	(87): 0229607/8.2.1989
<b>ΑΡΙΘ./ΗΜΕΡ. ΚΑΤΑΘΕΣΗΣ</b>	
<b>ΕΥΡΩΠΑΪΚΗΣ ΑΙΤΗΣΗΣ</b>	(86): 86890347.7/18.12.1986
<b>ΤΙΤΛΟΣ ΕΦΕΥΡΕΣΗΣ</b>	(54): Σύνδεση κόμβου για αψιδωτές κατασκευές
<b>ΔΙΚΑΙΟΥΧΟΣ</b>	(73): Manfred Beer 2340 Mödling (Boznergasse 10) Αυστρία
<b>ΠΡΟΤΕΡΑΙΟΤΗΤΑ</b>	(30): 69/86/14.1.1986/Αυστρία
<b>ΕΦΕΥΡΕΤΗΣ</b>	(72): Franti, Erich, Ing.
<b>ΕΙΔΙΚΟΣ ΠΛΗΡΕΞΟΥΣΙΟΣ</b>	(74): Παπακώστα - Αναγνωστοπούλου Παναγιώτα, δικηγόρος, Μαυροκορδάτου 7, Αθήνα
<b>ΑΝΤΙΚΛΗΤΟΣ</b>	(74): Βασίλειος Κιόρτσης, δικηγόρος Μαυροκορδάτου 7, Αθήνα



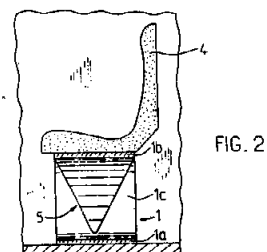
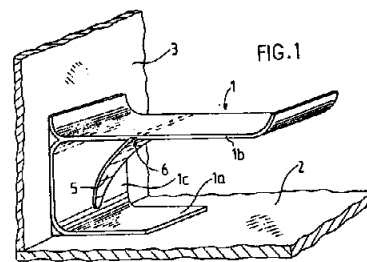
**ΠΕΡΙΛΗΨΗ (57)**

Για την κατασκευή μιας σύνδεσης κόμβου με πολλές ράβδους (4) που συνδέονται μέσω ενός μεταλλικού κιβωτίου (1) σε ένα κόμβο, μέσα στο μεταλλικό κιβώτιο (1) εισάγεται ένα κοκκώδες στερεό υλικό και προεντείνεται δια της εισαγωγής μιας βελόνης που εισέρχεται δια μέσου του ανοίγματος πλήρωσης (8). Εν συνεχεία στο μεταλλικό κιβώτιο (1) εισάγεται ένα μη συρρικνούμενο δια πήξεως ή ολίγον συρρικνούμενο σκληρυνόμενο υγρό και αφήνεται να σκληρυνθεί (απεικ. 1).



<b>ΑΡΙΘΜΟΣ ΕΥΡΩΠΑΪΚΟΥ Δ.Ε.</b>	(11): 3000008
<b>ΑΡΙΘ. ΕΛΛΗΝΙΚΗΣ ΚΑΤΑΘΕΣΗΣ</b>	(21): 880400008
<b>ΗΜΕΡ. ΕΛΛΗΝΙΚΗΣ ΚΑΤΑΘΕΣΗΣ</b>	(22): 18.1.1989
<b>ΑΡΙΘ./ΗΜΕΡ. ΔΗΜΟΣΙΕΥΣΗΣ</b>	
<b>ΕΥΡΩΠΑΪΚΟΥ Δ.Ε.</b>	(87): 0222632 88/46/17.11.1988
<b>ΑΡΙΘ./ΗΜΕΡ. ΚΑΤΑΘΕΣΗΣ</b>	
<b>ΕΥΡΩΠΑΪΚΗΣ ΑΙΤΗΣΗΣ</b>	(86): 86402141.5/1.10.1986
<b>ΤΙΤΛΟΣ ΕΦΕΥΡΕΣΗΣ</b>	(54): Νέον στήριγμα καθίσματος δια οχήματα μεταφοράς προσωπικού (λεωφορεία) και κάθισμα εφοδιασμένο με το στήριγμα αυτό
<b>ΔΙΚΑΙΟΥΧΟΣ</b>	(73): Etablissements compin S.A. 40, Boulevard Malesherbes F-92100 Boulogne, Γαλλία
<b>ΠΡΟΤΕΡΑΙΟΤΗΤΑ</b>	(30): 8514526/1.10.1985/Γαλλία
<b>ΕΦΕΥΡΕΤΗΣ</b>	(72): Danton, Jean Louis
<b>ΕΙΔΙΚΟΣ ΠΛΗΡΕΞΟΥΣΙΟΣ</b>	(74): Παπακώστα - Αναγνωστοπούλου Παναγιώτα, δικηγόρος Μαυροκορδάτου 7, Αθήνα
<b>ΑΝΤΙΚΛΗΤΟΣ</b>	(74): Κιόρτσης Βασίλειος Μαυροκορδάτου 7, Αθήνα

ται επί του αναφερθέντος πλαγίου τοιχώματος (3) του οχήματος και να καθιστάται αλληλέγγυον προς αυτό. Σχήμα 1.



**ΠΕΡΙΛΗΨΗ (57)**

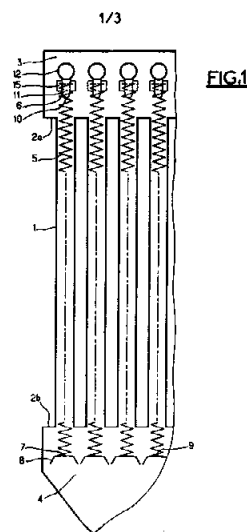
Η εφεύρεση αφορά ένα νέο σύστημα καθίσματος δια οχήματα μεταφοράς προσωπικού προοριζόμενο να υποβαστάζεται από ένα ελασμάτινο φορέα επί του πλαγίου τοιχώματος (3) αυτού του οχήματος. Ο σκελετός (1) αυτού του υποστηρίγματος σε μία τομή δι' ενός κατακόρυφου επιπέδου καθέτου επί του αναφερθέντος διαφράγματος εις μίαν εγκάρσιαν τομήν γενικής σχήματος C όπου το ανώτερον σκέλος (1b) του C ορίζεται δια να χρησιμεύσει δια την έδρασιν του καθίσματος (4) ενώ το κατώτερον σκέλος (1a) στηρίζεται επί του δαπέδου (2) του οχήματος και αλληλοεξαρτάται από αυτό, ενώ το κατακόρυφον τμήμα (1) το οποίον ενώνει τα αναφερθέντα σκέλη μπορεί να στηρίζε-

**ΑΡΙΘΜΟΣ ΕΥΡΩΠΑΪΚΟΥ Δ.Ε.** (11): 3000009  
**ΑΡΙΘ. ΕΛΛΗΝΙΚΗΣ ΚΑΤΑΘΕΣΗΣ** (21): 880400009  
**ΗΜΕΡ. ΕΛΛΗΝΙΚΗΣ ΚΑΤΑΘΕΣΗΣ** (22): 10.3.1989  
**ΑΡΙΘ./ΗΜΕΡ. ΔΗΜΟΣΙΕΥΣΗΣ**  
**ΕΥΡΩΠΑΪΚΟΥ Δ.Ε.** (87): 0219882/14.12.1988  
**ΑΡΙΘ./ΗΜΕΡ. ΚΑΤΑΘΕΣΗΣ**  
**ΕΥΡΩΠΑΪΚΗΣ ΑΙΤΗΣΗΣ** (86): 86114805.4/24.10.1986  
**ΤΙΤΛΟΣ ΕΦΕΥΡΕΣΗΣ** (54): Μέθοδος και αυτόματη διάταξη καθαρισμού ενός εναλλακτήρος θερμότητας για αέρια  
**ΔΙΚΑΙΟΥΧΟΣ** (73): Etablissements Neu 70, Rue de College 59700 Marco - en - Baroeul, Γαλλία  
**ΠΡΟΤΕΡΑΙΟΤΗΤΑ ΕΦΕΥΡΕΤΗΣ** (30): 8515923/25.10.1985/Γαλλία (72): 1) Barroyer Paul 2) Piat Eric 3) Foucher Bernard 4) Bouillier Leon  
**ΕΙΔΙΚΟΣ ΠΛΗΡΕΞΟΥΣΙΟΣ** (74): Αποστόλου Λουκρητία, δικηγόρος Κουμπάρη 2, Αθήνα  
**ΑΝΤΙΚΛΗΤΟΣ** (74): Παπακωνσταντίνου Ελένη, δικηγόρος, Κουμπάρη 2, Αθήνα

**ΠΕΡΙΛΗΨΗ (57)**

Αυτόματη διάταξη περιοδικού καθαρισμού των επιφανειών ενός εναλλακτήρος θερμότητας για αέρια που κυκλοφορούν σε κατακόρυφους αγωγούς οριζόμενους μεταξύ των εν λόγω επιφανειών, που διαθέτει ελαστικά στοιχεία (5) διατεταγμένα μονίμως εντός των εν λόγω αγωγών (1) και έχουν την δυνατότητα να τίθενται σε κραδασμό ώστε να πραγματοποιούν τον καθαρισμό των εν λόγω επιφανειών, χαρακτηριστική από το ότι περιλαμβάνει τους αγωγούς εγχύσεως (10, 11, 12) προσθέτου πεπιεσμένου αερίου που εκβάλλουν εμπρός από τα ανοίγματα των ομάδων σωλήνων (1) και μια διάταξη ελέγχου της εγχύσεως, κατάλληλη για να δίδει εντολή για την διαδοχική και περιοδική

σε κάθε ομάδα αγωγών έγχυση του προσθέτου πεπιεσμένου αερίου που θα προκαλέσει στην εν λόγω ομάδα αγωγών (1) μια παροχή ποσότητας αερίου προερχομένου από τον εναλλακτήρα με σκοπό να θέσει σε κραδασμό τα ελαστικά στοιχεία (5) που ευρίσκονται στην εν λόγω ομάδα αγωγών (1).

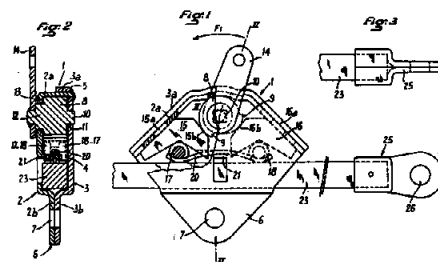


**ΑΡΙΘΜΟΣ ΕΥΡΩΠΑΪΚΟΥ Δ.Ε.** (11): 3000010  
**ΑΡΙΘ. ΕΛΛΗΝΙΚΗΣ ΚΑΤΑΘΕΣΗΣ** (21): 880400010  
**ΗΜΕΡ. ΕΛΛΗΝΙΚΗΣ ΚΑΤΑΘΕΣΗΣ** (22): 10.3.1989  
**ΑΡΙΘ./ΗΜΕΡ. ΔΗΜΟΣΙΕΥΣΗΣ**  
**ΕΥΡΩΠΑΪΚΟΥ Δ.Ε.** (87): 0234160/14.12.1988  
**ΑΡΙΘ./ΗΜΕΡ. ΚΑΤΑΘΕΣΗΣ**  
**ΕΥΡΩΠΑΪΚΗΣ ΑΙΤΗΣΗΣ** (86): 86402944.2/26.12.1986  
**ΤΙΤΛΟΣ ΕΦΕΥΡΕΣΗΣ** (54): Ευθύγραμμος γρύλλος εμπλεκόμενος δια τροχίσκων σε οιαδήποτε θέση.  
**ΔΙΚΑΙΟΥΧΟΣ** (73): A. & M. Cousin Etablissements cousin freres, Le bois de flers, F-61103 Flers Cedex, Γαλλία  
**ΠΡΟΤΕΡΑΙΟΤΗΤΑ ΕΦΕΥΡΕΤΗΣ** (30): 8519419/30.12.1985/Γαλλία (72): 1. Piron Yves 2. Droulon Georges  
**ΕΙΔΙΚΟΣ ΠΛΗΡΕΞΟΥΣΙΟΣ** (74): Αποστόλου Λουκρητία, δικηγόρος Κουμπάρη 2, Αθήνα  
**ΑΝΤΙΚΛΗΤΟΣ** (74): Παπακωνσταντίνου Ελένη, δικηγόρος, Κουμπάρη, 2 Αθήνα

**ΠΕΡΙΛΗΨΗ (57)**

Ευθύγραμμος γρύλλος ακινητοποιούμενος δια τροχίσκων σε οποιαδήποτε θέση, στον οποίο ένας κλωβός εμφανίζει στο άνω μέρος του μια μορφή αισθητά ρομβοειδή και περιλαμβάνει ένα έκκεντρο (8) με δύο ράμφη (9) διατεταγμένα κατά 120° το ένα από το άλλο, το έκκεντρο αυτό έχον τη δυνατότητα μετατοπίσεως δύο τεμαχίων (15, 16) σχήματος «καπέλου χωροφύλακα» (Λ) που εδράζονται με την πλευρά τους στην αντίθετη προς τα ράμφη (9) του εκκέντρου (8) επί των εσωτερικών κεκλιμένων τοιχωμάτων του θαλάμου (4) ενώ το εσωτερικό τους, σχήματος V περιέχει τις σειρές των τροχίσκων (17, 18) που τηρούνται σ' επαφή με τα τεμάχια (15, 16) χάρη σ' ένα ελατήριο (20), οι σειρές

τροχίσκων (17, 18) στηριζόμενες στο άνω μέρος μιας ράβδου του γρύλλου (23) που εμφανίζει μια τουλάχιστον κεφαλή συνδέσεως (25).

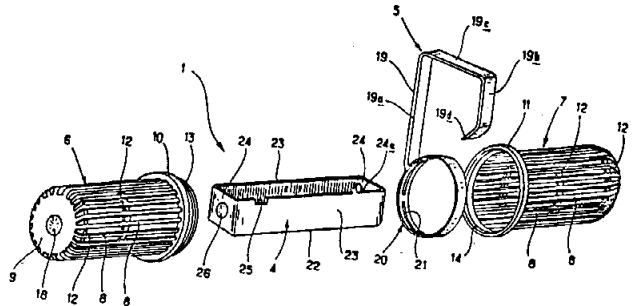


<b>ΑΡΙΘΜΟΣ ΕΥΡΩΠΑΪΚΟΥ Δ.Ε.</b>	(11): 3000011
<b>ΑΡΙΘ. ΕΛΛΗΝΙΚΗΣ ΚΑΤΑΘΕΣΗΣ</b>	(21): 880400011
<b>ΗΜΕΡ. ΕΛΛΗΝΙΚΗΣ ΚΑΤΑΘΕΣΗΣ</b>	(22): 23.3.1989
<b>ΑΡΙΘ./ΗΜΕΡ. ΔΗΜΟΣΙΕΥΣΗΣ</b>	
<b>ΕΥΡΩΠΑΪΚΟΥ Δ.Ε.</b>	(87): 0221800/4.1.1989
<b>ΑΡΙΘ./ΗΜΕΡ. ΚΑΤΑΘΕΣΗΣ</b>	
<b>ΕΥΡΩΠΑΪΚΗΣ ΑΙΤΗΣΗΣ</b>	(86): 86402166.2/2.10.1986
<b>ΤΙΤΛΟΣ ΕΦΕΥΡΕΣΗΣ</b>	(54): Φορέας προϊόντος, ιδίως χρωστική, προοριζόμενος να αναρτάται επί του χείλους της λεκάνης αποχωρητηρίων.
<b>ΔΙΚΑΙΟΥΧΟΣ</b>	(73): L' Oreal, ανώνυμος εταιρία 14, Rue Royale 75008 Paris, Γαλλία.
<b>ΠΡΟΤΕΡΑΙΟΤΗΤΑ</b>	(30): 8514809/7.10.1985/Γαλλία
<b>ΕΦΕΥΡΕΤΗΣ</b>	(72): Boiteau Claude
<b>ΕΙΔΙΚΟΣ ΠΛΗΡΕΞΟΥΣΙΟΣ</b>	(74): Λουκρητία Αποστόλου, δικηγόρος Κουμπάρη 2, 106 74 Αθήνα
<b>ΑΝΤΙΚΛΗΤΟΣ</b>	(74): Ελένη Παπακωνσταντίνου, δικηγόρος, Κουμπάρη 2, 106 74 Αθήνα

**ΠΕΡΙΛΗΨΗ (57)**

Ο φορέας αυτός αποτελείται από ένα διάτρητο κλωβό (2) προοριζόμενο να περιλάβει ένα τουλάχιστον υδατοδιαλυτό προϊόν (3) ιδίως χρωστικό, χρησιμοποιούμενο για την απολύμανση και την απόσμιση λεκανών αποχωρητηρίων, με ένα άγκιστρο (5) που καθιστά δυνατή την ανάρτηση του κλωβού (2) στο χείλος μιας λεκάνης αποχωρητηρίου. Σύμφωνα με την εφεύρεση, το (ή τα) υδροδιαλυτό (τα) προϊόν (τα) (3) τοποθετείται (ούνται) στον πυθμένα ενός δοχείου (4) όπου παραμένει (ουν), με ανοικτή την πλευρά του δοχείου (4) που είναι απέναντι στο πυθμένα, διευθετημένο (να) στο διάτρητο κλωβό (2) κατά τρόπο ώστε να μπορεί να περιστρέφεται μέσα στον κλωβό αυτό (2) γύρω από έναν άξονα αισθητά παράλληλο προς το μέσο επίπεδο του εν λόγω πυθμένος, το κέντρο βάρους του συγκροτήματος δοχείου (4) προϊόντος (ων) (3) ευρισκόμενο σε μια όχι μηδενική απόσταση από

τον άξονα περιστροφής της πλευράς του πυθμένος του δοχείου (4). Όταν ευρίσκεται στη θέση χρήσεως, το δοχείο (4) είναι έτοιμο να υποδεχθεί το νερό του καζανακιού αν είναι στη σταθερή κατάστασή του, ενώ αντιθέτως, αν ευρίσκεται στην ασταθή κατάστασή του το νερό του καζανακιού θα προκαλέσει την ταλάντωση του εν λόγω δοχείου (4) για να το φέρει στη σταθερή θέση του.

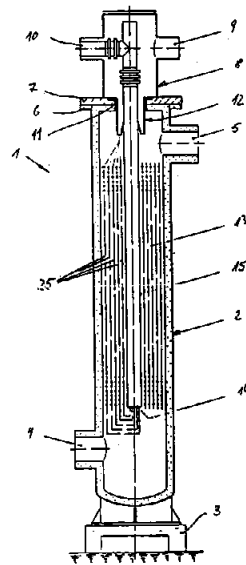


<b>ΑΡΙΘΜΟΣ ΕΥΡΩΠΑΪΚΟΥ Δ.Ε.</b>	(11): 3000012
<b>ΑΡΙΘ. ΕΛΛΗΝΙΚΗΣ ΚΑΤΑΘΕΣΗΣ</b>	(21): 880400012
<b>ΗΜΕΡ. ΕΛΛΗΝΙΚΗΣ ΚΑΤΑΘΕΣΗΣ</b>	(22): 21.2.1989
<b>ΑΡΙΘ./ΗΜΕΡ. ΔΗΜΟΣΙΕΥΣΗΣ</b>	
<b>ΕΥΡΩΠΑΪΚΟΥ Δ.Ε.</b>	(87): 0233997/23.11.1988
<b>ΑΡΙΘ./ΗΜΕΡ. ΚΑΤΑΘΕΣΗΣ</b>	
<b>ΕΥΡΩΠΑΪΚΗΣ ΑΙΤΗΣΗΣ</b>	(86): 86115072.0/30.10.1986
<b>ΤΙΤΛΟΣ ΕΦΕΥΡΕΣΗΣ</b>	(54): Εναλλάκτης θερμότητας (θερμοεναλλάκτης) ιδίως προς ψύξιν αερίου διεργασιών ή προς υπερθέρμανσιν ατμού
<b>ΔΙΚΑΙΟΥΧΟΣ</b>	(73): Uhde GmbH Friedrich - Uhde-Strasse 15, Postfach 262 D-4600 Dortmund I Δ. Γερμανία
<b>ΠΡΟΤΕΡΑΙΟΤΗΤΑ</b>	(30): 3604288/12.2.1986/Δ. Γερμανία
<b>ΕΦΕΥΡΕΤΗΣ</b>	(72): 1) Klein, Berndt 2) Herbort, Hans - Joachim
<b>ΕΙΔΙΚΟΣ ΠΛΗΡΕΞΟΥΣΙΟΣ</b>	(74): Μουνδρούκα Γεωργία, δικηγόρος Στουρνάρα 37, Αθήνα
<b>ΑΝΤΙΚΛΗΤΟΣ</b>	(74): Παπατσώρης Δημήτριος, δικηγόρος, Στουρνάρα 37, Αθήνα

**ΠΕΡΙΛΗΨΗ (57)**

Θερμοεναλλάκτης ιδίως δια την ψύξιν αερίου διεργασιών ή δι' υπερθέρμανσιν ατμού, αποτελούμενος εκ δοχείου πίεσεως (2) δέσμης αυλών (13) προσηρμοσμένης εις αυλοφόρον δάπεδον (19) και προθάλαμον (8) προσηρτημένον εις το αυλοφόρον δάπεδον. Το αυλοφόρον δάπεδον (19) συνίσταται εκ δαλτυλιοειδούς ωτίδος (7) εξ ύλης από χάλυβα χαμηλής περιεκτικότητας, η δε εσωτερική εσοχή (11) της ωτίδος είναι εφοδιασμένη με δοχιοειδές ένθεμα (12) προέχον εντός του δοχείου πίεσεως (2). Το ένθεμα (12) είναι εφοδιασμένον με κώνον (26) ο οποίος διαπεράται υπό κεντρικού ατμοσυλλέκτη (15) προέχοντος

εντός του προθαλάμου (8) και του δοχείου πίεσεως (2). Η όλη διάταξη δύναται να είναι είτε κατακόρυφος με ανηρτημένους τους αυλούς θερμοεναλλάκτας είτε εις οριζόντιον θέσιν. Με την διάταξιν αυτήν επιτυγχάνεται η σχετική ψύξιν του αερίου διεργασιών (π.χ. από τους 800 C εις τους 500 C) με ταυτόχρονον υπερθέρμανσιν του ατμού (π.χ. από τους 280 C εις τους 700 C).



**ΑΡΙΘΜΟΣ ΕΥΡΩΠΑΪΚΟΥ Δ.Ε.** (11): 3000013  
**ΑΡΙΘ. ΕΛΛΗΝΙΚΗΣ ΚΑΤΑΘΕΣΗΣ** (21): 880400013  
**ΗΜΕΡ. ΕΛΛΗΝΙΚΗΣ ΚΑΤΑΘΕΣΗΣ** (22): 9.5.1989  
**ΑΡΙΘ./ΗΜΕΡ. ΔΗΜΟΣΙΕΥΣΗΣ**  
**ΕΥΡΩΠΑΪΚΟΥ Δ.Ε.** (87): 0242260/29.3.1989  
**ΑΡΙΘ./ΗΜΕΡ. ΚΑΤΑΘΕΣΗΣ**  
**ΕΥΡΩΠΑΪΚΗΣ ΑΙΤΗΣΗΣ** (86): 87400721.4/2.4.1987  
**ΤΙΤΛΟΣ ΕΦΕΥΡΕΣΗΣ** (54): Μέθοδος καταλυτικής αναμόρφωσης  
**ΔΙΚΑΙΟΥΧΟΣ** (73): Institut Francais du Petrole  
4, Avenue de Bois - Préau  
92502 Rueil Malmaison - Γαλλία  
**ΠΡΟΤΕΡΑΙΟΤΗΤΑ** (30): 1. 8605567/16.4.1986/Γαλλία  
2. 8702970/3.3.1987/Γαλλία  
**ΕΦΕΥΡΕΤΗΣ** (72): Franck, Jean - Pierre  
**ΕΙΔΙΚΟΣ ΠΛΗΡΕΞΟΥΣΙΟΣ** (74): Παπακώστα - Αναγνωστοπούλου  
Παναγιώτα, δικηγόρος  
Μαυροκορδάτου 7, Αθήνα  
**ΑΝΤΙΚΛΗΤΟΣ** (74): Κιόρτσης Βασίλειος, δικηγόρος  
Μαυροκορδάτου 7, Αθήνα

**ΠΕΡΙΛΗΨΗ (57)**

Μέθοδος καταλυτικής αναμόρφωσης με τη βοήθεια καταλυτών οι οποίοι περιέχουν ένα φορέα, πλάτινα και ρήνιο και ενδεχομένως τουλάχιστον ένα μέταλλο το οποίο εκλέγεται εκ της ομάδας η οποία αποτελείται από κασσίτερο, γερμάνιο, μόλυβδο, ίνδιο, θάλλιο και τιτάνιο, η οποία διεξάγεται εντός πολλών καταλυτικών διαδοχικών λίκνων εντός των οποίων ο χρησιμοποιούμενος καταλύτης εις το πρώτο καταλυτικό λίκνο έχει αναλογία Re/Rt μεγαλύτερα της αναλογίας Re/Rt του καταλύτου ο οποίος χρησιμοποιείται εις το τελευταίο καταλυτικό λίκνο όπου ο αναφερθείς καταλύτης του αναφερθέντος τελευταίου καταλυτικού λίκνου περιέχει τουλάχιστον 0,08% ρήνιον σε σχέση με τον φορέα.

Οι καταλύτες περιέχουν κατά προτίμηση τουλάχιστον ένα αλογόνο εις αναλογία βάρους εν σχέσει προς τον φορέα 0,1 έως 15% και ο φορέας είναι κατά προτίμηση με βάση την αλουμίνα.

Σε μία προτιμωμένη μορφή χρησιμοποιούμε 3 διαδοχικά λίκνα καταλύτου, όπου οι αναλογίες Re/Rt ελαττώνονται συνεχώς από το πρώτο λίκνο έως το τελευταίο.

**ΕΥΡΕΤΗΡΙΟ ΣΥΜΦΩΝΑ ΜΕ ΤΟΝ ΑΡΙΘΜΟ ΔΗΜΟΣΙΕΥΣΗΣ ΤΟΥ ΕΥΡΩΠΑΪΚΟΥ ΔΙΠΛΩΜΑΤΟΣ**

<b>ΑΡ./ΗΜ. ΔΗΜ. Ε.Δ. (87)</b>	<b>ΔΙΚΑΙΟΥΧΟΣ (73)</b>	<b>ΤΙΤΛΟΣ ΕΦΕΥΡΕΣΗΣ (54)</b>	<b>ΑΡ.ΕΥΡ.Δ.Ε. (11)</b>
0219882/14.12.88	ETABLISSEMENTS NEW	Μέθοδος και αυτόματη διάταξη καθαρισμού ενός εναλλακτικής θερμότητας για αέρια	3000009
0220688/21.09.88	MELITTA-WERKE BEUTZ UND SOHN	Μηχανή καφέ ή τσαγιού	3000003
0221800/04.01.89	L'OREAL	Φορέας προϊόντος, ιδίως χρωστικός, προοριζόμενος να αναρτάται επί του χείλους της λεκάνης αποχωρητηρίων	3000011
0222632/88/46/ 17.11.88	ETABLISSEMENTS COMPIN S.A.	Νέον στήριγμα καθίσματος δια οχήματα μεταφοράς προσωπικού (λεωφορεία) και κάθισμα εφοδιασμένο με το στήριγμα αυτό	3000008
0225204/11.01.89	ATELIERS COQUARD (SOCIETE RESPONSABILITE LIMITEE)	Μηχάνημα εξαγωγής ουσιών που περιέχουν ένα υγρό και αντίστοιχη μέθοδος εξαγωγής	3000005
0225221/18.01.89	CHARBONNAGES DE FRANCE	Διάταξη δια την τροφοδοσία των ανοιγμάτων εσχάρας υγροποίησης με αποφρακτικών αέριον	3000004
0225225/14.12.88	SIMOENS, HERV HUBERT JEAN	Διακόπτης τροφοδοτήσεως ενός χώρου και στη συνέχεια της αποτόμου εκκενώσεως του χώρου αυτού	3000006
0229607/08.02.89	MANFRED BEER	Σύνδεση κόμβου για αφιδωτές κατασκευές	3000007
0232797/12.10.88	BASF AKTIENGESELLSCHAFT	Μέθοδος παρασκευής παραγώνων βινυλοφαινολών	3000002
0233997/23.11.88	UNDE GMBH	Εναλλάκτης θερμότητας (θερμοεναλλάκτης) ιδίως προς ψύξιν αερίου διεργασιών ή προς υπερθέρμανσιν ατμού	3000012
0234160/14.12.88	A.&M. COUSIN ETABLISSEMENTS COUSIN FRERES	Ευθύγραμος γρύλλος εμπλεκόμενος δια τροχίσκων σε οιαδήποτε θέση	3000010
0241387/21.12.88	CEGEDUR SOCIETE DE TRAN- SFORMATION DE L'ALUMINIUM PECHINEY	Καλούπι (μήτρα) πλινθώματος το οποίον επιτρέπει την ρύθμιση της στάθμης, η οποία (στάθμη) ευρίσκεται εν επαφή με την ελευθέρα επιφάνειαν του μετάλλου εις μίαν κατακόρυφον χύτευσιν	3000001
0242260/29.03.89	INSTITUT FRANCAIS DU PETROLE	Μέθοδος καταλυτικής αναμόρφωσης	3000013

**ΕΥΡΕΤΗΡΙΟ ΣΥΜΦΩΝΑ ΜΕ ΤΗΝ ΑΛΦΑΒΗΤΙΚΗ ΣΕΙΡΑ ΤΩΝ ΔΙΚΑΙΟΥΧΩΝ**

<b>ΔΙΚΑΙΟΥΧΟΣ</b> (73)	<b>ΤΙΤΛΟΣ ΕΦΕΥΡΕΣΗΣ</b> (54)	<b>ΑΡ./ΗΜ.ΔΗΜ.Ε.Δ.</b> (87)	<b>ΑΡ.ΕΥΡ.Δ.Ε.</b> (11)
A. & M. COUSIN ETABLISSEMENTS COUSIN FRERES	Ευθύγραμμος γρύλλος εμπλεκόμενος δια τροχίσκων σε οιαδήποτε θέση	0234160/14.12.88	3000010
ATELIERS COQUARD (SOCIETE RESPONSABILITE LIMITEE)	Μηχάνημα εξαγωγής ουσιών που περιέχουν ένα υγρό και αντίστοιχη μέθοδος εξαγωγής	0225204/11.01.89	3000005
BASF AKTIENGESELLSCHFT	Μέθοδος παρασκευής παραγώγων βινυλοφαινόλων	0232779/12.10.88	3000002
CEGEDUR SOCIETE DE TRA- SFORMATION DE L'ALUMINIUM PECHINEY	Καλούπι (μήτρα) πλινθώματος το οποίον επιτρέπει την ρύθμιση της στάθμης, η οποία (στάθμη) ευρίσκεται εν επαφή με την ελευθέραν επιφάνειαν του μετάλλου εις μίαν κατακόρυφον χύτευσιν	0241387/21.12.88	3000001
CHARBONNAGES DE FRANCE	Διάταξη δια την τροφοδοσία των ανοιγμάτων εσχάρας υγροποίησης με αποφρακτικόν αέριον	0225221/18.01.89	3000004
ETABLISSEMENTS COMPIN S.A.	Νέον στήριγμα καθίσματος δια οχήματα μεταφοράς προσωπικού (λεωφορεία) και κάθισμα εφοδιασμένο με το στήριγμα αυτό	022263288/46/17.11.88	3000008
ETABLISSEMENTS NEW	Μέθοδος και αυτόματη διάταξη καθαρισμού ενός εναλλακτήρος θερμότητας για αέρια	0219882/14.12.88	3000009
INSTITUT FRANCAIS DU PETROLE	Μέθοδος καταλυτικής αναμόρφωσης	0242260/29.03.89	3000013
L'OREAL	Φορέας προϊόντος, ιδίως χρωστικής προοριζόμενος να αναρτάται επί του χείλους της λεκάνης αποχωρητηρίων	0221800/04.01.89	3000011
MANFRED BEER	Σύνδεση κόμβου για αψιδωτές κατασκευές	0229607/08.02.89	3000007
MELITTA-WERKE BEUTZ UND SOHN	Μηχανή καφέ ή τσαγιού	0220688/21.09.88	3000003
SIMOENS, HERVE HUBERT SEAN	Διακόπτης τροφοδοτήσεως ενός χώρου και στη συνέχεια της αποτόμου εκκενώσεως του χώρου αυτού	0225225/14.12.88	3000006
UHDE GMBH	Εναλλάκτης θερμότητας (θερμοεναλλάκτης) ιδίως προς ψύξιν αερίου διεργασιών ή προς υπερθέρμανσιν ατμού	0233997/23.11.88	3000012

### **ΣΥΝΔΡΟΜΕΣ ΓΙΑ ΤΟ ΕΔΒΙ**

- Τέλος αγοράς του Ειδικού Δελτίου Βιομηχανικής Ιδιοκτησίας ανά τεύχος ..... δρχ. 500
- Συνδρομές εσωτερικού (για ένα έτος) ..... δρχ. 5000
- Συνδρομές εξωτερικού (για ένα έτος) ..... δρχ. 10000

(άρθρο 4, παρ. 3 ν. 1733/1987)

Κάθε ενδιαφερόμενος μπορεί να προμηθεύεται το ΕΔΒΙ ή να ζητήσει να γίνει συνδρομητής από τον:

Οργανισμό Βιομηχανικής Ιδιοκτησίας (ΟΒΙ)  
Μεσογείων 207  
115 25 Αθήνα  
τηλ.: 6479461

### **SUBSCRIPTION FOR THE INDUSTRIAL PROPERTY BULLETIN**

- Purchase fee per issue ..... GRD 500
- Subscription: domestic (one year) ..... GRD 5000
- Subscription: foreign (one year) ..... GRD 10000

(art. 4, par. 3, law 1733/1987)

For bulletin purchasing or subscription information, please contact:

Industrial Property Organisation (OBI)  
207 Messogion, GR 115 25 ATHINA HELLAS  
Tel.: (00301) 6479461

