



ΟΡΓΑΝΙΣΜΟΣ
ΒΙΟΜΗΧΑΝΙΚΗΣ
ΙΔΙΟΚΤΗΣΙΑΣ

ΕΙΔΙΚΟ ΔΕΛΤΙΟ ΒΙΟΜΗΧΑΝΙΚΗΣ ΙΔΙΟΚΤΗΣΙΑΣ

ΙΟΥΛΙΟΣ — ΑΥΓΟΥΣΤΟΣ 1989



ΟΡΓΑΝΙΣΜΟΣ
ΒΙΟΜΗΧΑΝΙΚΗΣ
ΙΔΙΟΚΤΗΣΙΑΣ

Μεσογείων 207
115 25 Αθήνα

ΤΕΛΕΞ: 222164 OBI GR
ΤΕΛΕΦΑΞ: 6476254

ΤΗΛΕΦΩΝΑ
ΓΕΝΙΚΕΣ ΠΛΗΡΟΦΟΡΙΕΣ

ΚΑΤΑΘΕΣΕΙΣ: 6479475

ΤΕΛΗ: 6479464

ΕΞΕΤΑΣΗ: 6479462 & 6479463

ΝΟΜΙΚΑ ΘΕΜΑΤΑ: 6479471

ΠΛΗΡΟΦΟΡΗΣΗ ΑΠΟ ΔΕ & ΠΥΧ: 6479461

Σχεδίαση σήματος OBI, εξωφύλλου και επιμέλεια
έκδοσης ΕΔΒΙ:

Εριφύλη Μανούσου (Τομέας Διεθνών, Δημοσίων
Σχέσεων & Νομικών Θεμάτων)

© Δημοσίευση και Έκδοση:
Οργανισμός Βιομηχανικής Ιδιοκτησίας (OBI)

Εκτύπωση:

Γραφικές Τέχνες: ΛΥΧΝΟΣ ΕΠΕ

Πλ. Θεάτρου 24 - 105 52 Αθήνα - τηλ. 3214766

Ημερομηνία έκδοσης: 31 Οκτωβρίου 1989

ISSN 1105-0012



INDUSTRIAL
PROPERTY
ORGANISATION

207 Messogion
GR 115 25 ATHINA HELLAS

TELEX: 222164 OBI GR
TELEFAX: 6476254

TELEPHONES
GENERAL INFORMATION

RECEIVING OFFICE: (00301) 6479475

FEES: (00301) 6479464

EXAMINATION: (00301) 6479462 & (00301) 6479463

LEGAL MATTERS: (00301) 6479471

INFORMATION ON PATENTS AND UTILITY

MODELS: (00301) 6479461

OBI emblem, bulletin's cover design and editorial
supervision:

Erifili Manoussou (International, Public Relations and Legal
Matters Section)

© Published and Edited by:
Industrial Property Organisation (OBI)

Printed by:

Graphic Arts: LICHNOS LTD.

24, Pl. Theatrou - 105 52 Athens - tel. 3214766

Publication date: 31 October 1989

ΠΕΡΙΕΧΟΜΕΝΑ

	Σελ.
Ανάλυση κωδικών αριθμών	3
Συντμήσεις	3
ΙΟΥΛΙΟΣ 1989	
ΤΕΥΧΟΣ Α΄	
ΕΘΝΙΚΟ	
ΜΕΡΟΣ Α΄	
ΕΘΝΙΚΕΣ ΑΙΤΗΣΕΙΣ	
— Αιτήσεις Διπλωμάτων Ευρεσιτεχνίας	9
— Ευρετήριο αιτήσεων Δ.Ε. σύμφωνα με την ημερομηνία κατάθεσης	11
— Ευρετήριο αιτήσεων Δ.Ε. σύμφωνα με την αλφαβητική σειρά των καταθετών	12
— Αιτήσεις Πιστοποιητικών Υποδείγματος Χρησιμότητας	13
ΜΕΡΟΣ Β΄	
ΔΙΠΛΩΜΑΤΑ ΕΥΡΕΣΙΤΕΧΝΙΑΣ ΚΑΙ ΠΙΣΤΟΠΟΙΗΤΙΚΑ ΥΠΟΔΕΙΓΜΑΤΟΣ ΧΡΗΣΙΜΟΤΗΤΑΣ	
— Διπλώματα Ευρεσιτεχνίας	14
— Πιστοποιητικά Υποδείγματος Χρησιμότητας	15
— Ευρετήριο Π.Υ.Χ. σύμφωνα με την ημερομηνία κατάθεσης	23
— Ευρετήριο Π.Υ.Χ. σύμφωνα με την αλφαβητική σειρά των δικαιούχων	24
ΜΕΡΟΣ Γ΄	
ΜΕΤΑΒΟΛΕΣ	
— Διπλώματα Ευρεσιτεχνίας	25
— Μεταβιβάσεις	25
— Παραιτήσεις	25
— Αλλαγή επωνυμίας δικαιούχων Δ.Ε.	25
— Αλλαγές διευθύνσεων δικαιούχων Δ.Ε.	25
— Πιστοποιητικά Υποδείγματος Χρησιμότητας	26
— Μεταβιβάσεις	26
ΤΕΥΧΟΣ Β΄	
ΕΥΡΩΠΑΪΚΟ	
ΜΕΡΟΣ Α΄	
ΜΕΤΑΦΡΑΣΕΙΣ ΕΥΡΩΠΑΪΚΩΝ ΑΙΤΗΣΕΩΝ	
— Ανακοίνωση για κατάθεση μετάφρασης των αξιώσεων Ευρωπαϊκών αιτήσεων Δ.Ε.	29
— Ευρετήριο σύμφωνα με τον αριθμό δημοσίευσης της Ευρωπαϊκής αίτησης	33
— Ευρετήριο σύμφωνα με την αλφαβητική σειρά των καταθετών	35
ΜΕΡΟΣ Β΄	
ΕΥΡΩΠΑΪΚΑ ΔΙΠΛΩΜΑΤΑ ΕΥΡΕΣΙΤΕΧΝΙΑΣ	
— Ανακοίνωση για κατάθεση μετάφρασης Ευρωπαϊκών Δ.Ε.	37
— Ευρετήριο σύμφωνα με τον αριθμό δημοσίευσης του Ευρωπαϊκού διπλώματος	43
— Ευρετήριο σύμφωνα με την αλφαβητική σειρά των δικαιούχων	44

CONTENTS

	Page
INID Codes	3
Abbreviations	3
JULY 1989	
PART A	
NATIONAL PROTECTION TITLES	
CHAPTER 1	
NATIONAL APPLICATIONS	
— Patent Applications	9
— Patent Application Index by filing date	11
— Patent Application Index in alphabetical order of the patentee	12
— Utility Model Applications	13
CHAPTER 2	
PATENTS AND UTILITY MODELS	
— Patents	14
— Utility Models	15
— Utility Model Index by filing date	23
— Utility Model Index in alphabetical order of the patentee	24
CHAPTER 3	
MODIFICATIONS	
— Patents	25
— Assignments	25
— Surrenders	25
— Change of the patentee's name	25
— Change of the patentee's address	25
— Utility Models	26
— Assignments	26
PART B	
EUROPEAN PATENTS	
CHAPTER 1	
TRANSLATIONS OF EUROPEAN PATENT APPLICATIONS	
— Notification concerning the translation of the European patent application claims	29
— Index by publication number of the European application	33
— Index in alphabetical order of the applicants	35
CHAPTER 2	
EUROPEAN PATENTS	
— Notification concerning the translation of the European patents	37
— Index by publication number of the European patents	43
— Index in alphabetical order of the patentee	44

ΑΥΓΟΥΣΤΟΣ 1989**ΤΕΥΧΟΣ Α΄
ΕΘΝΙΚΟ****ΜΕΡΟΣ Α΄****ΕΘΝΙΚΕΣ ΑΙΤΗΣΕΙΣ**

— Αιτήσεις Διπλωμάτων Ευρεσιτεχνίας	49
— Αιτήσεις Πιστοποιητικών Υποδείγματος Χρησιμότητας	50

ΜΕΡΟΣ Β΄**ΔΙΠΛΩΜΑΤΑ ΕΥΡΕΣΙΤΕΧΝΙΑΣ ΚΑΙ ΠΙΣΤΟΠΟΙΗΤΙΚΑ
ΥΠΟΔΕΙΓΜΑΤΟΣ ΧΡΗΣΙΜΟΤΗΤΑΣ**

— Διπλώματα Ευρεσιτεχνίας	51
— Ευρετήριο Δ.Ε. σύμφωνα με την ημερομηνία κατάθεσης	53
— Ευρετήριο Δ.Ε. σύμφωνα με την αλφαβητική σειρά των δικαιούχων	54
— Πιστοποιητικά Υποδείγματος Χρησιμότητας	55
— Ευρετήριο Π.Υ.Χ. σύμφωνα με την ημερομηνία κατάθεσης	60
— Ευρετήριο Π.Υ.Χ. σύμφωνα με την αλφαβητική σειρά των δικαιούχων	61

ΜΕΡΟΣ Γ΄**ΜΕΤΑΒΟΛΕΣ**

Διπλώματα Ευρεσιτεχνίας	62
— Μεταβιβάσεις	62
— Παραιτήσεις	62
— Αλλαγή εταιρικού τύπου	62
— Αλλαγή επωνυμίας δικαιούχων Δ.Ε.	62
— Ανακλήσεις εκπνώσεων Δ.Ε.	62
Πιστοποιητικά Υποδείγματος Χρησιμότητας	63
— Μεταβιβάσεις	63

**ΤΕΥΧΟΣ Β΄
ΕΥΡΩΠΑΪΚΟ****ΜΕΡΟΣ Α΄****ΜΕΤΑΦΡΑΣΕΙΣ ΕΥΡΩΠΑΪΚΩΝ ΑΙΤΗΣΕΩΝ**

— Ανακοίνωση για κατάθεση μετάφρασης των αξιώσεων Ευρωπαϊκών αιτήσεων Δ.Ε.	67
— Ευρετήριο σύμφωνα με τον αριθμό δημοσίευσης της Ευρωπαϊκής αίτησης	68
— Ευρετήριο σύμφωνα με την αλφαβητική σειρά των καταθετών	69

ΜΕΡΟΣ Β΄**ΕΥΡΩΠΑΪΚΑ ΔΙΠΛΩΜΑΤΑ ΕΥΡΕΣΙΤΕΧΝΙΑΣ**

Συνδρομές για το ΕΔΒΙ	73
-----------------------------	----

AUGUST 1989**PART A
NATIONAL PROTECTION TITLES****CHAPTER 1****NATIONAL APPLICATIONS**

— Patent Applications	49
— Utility Model Applications	50

CHAPTER 2**PATENTS AND UTILITY MODELS**

— Patents	51
— Patent Index by filing date	53
— Patent Index in alphabetical order of the patentee	54
— Utility Models	55
— Utility Model Index by filing date	60
— Utility Model Index in alphabetical order of the patentee	61

CHAPTER 3**MODIFICATIONS**

Patents	62
— Assignments	62
— Surrenders	62
— Change of the corporate form of patentees	62
— Change of the patentee's name	62
— Revocations of patent's annulments	62
Utility Models	63
— Assignments	63

**PART B
EUROPEAN PATENTS****CHAPTER 1****TRANSLATIONS OF EUROPEAN PATENT APPLICATIONS**

— Notification concerning the translation of the European patent application claims	67
— Index by publication number of the European application	68
— Index in alphabetical order of the applicants	69

CHAPTER 2**EUROPEAN PATENTS**

Subscription to the Industrial property bulletin	73
--	----

ΚΩΔΙΚΟΙ ΑΡΙΘΜΟΙ ΤΕΥΧΟΣ Α' ΕΘΝΙΚΟ	INID CODES PART A NATIONAL PROTECTION TITLES
(11) Αριθμός Δ.Ε.	(11) Patent No
(11) Αριθμός Π.Υ.Χ.	(11) Utility Model No
(54) Τίτλος εφεύρεσης	(54) Invention title
(71) Καταθέτης	(71) Applicant
(73) Δικαιούχος	(73) Patentee
(22) Ημερομηνία κατάθεσης	(22) Filing date
(47) Ημερομηνία απονομής	(47) Date of grant
(30) Συμβατικές προτεραιότητες	(30) Priority
(61) Προσθήκη στο κύριο Δ.Ε.	(61) Addition to the patent
(61) Τροποποίηση στο κύριο Δ.Ε.	(61) Addition to the patent
(72) Εφευρέτης	(72) Inventor
(74) Ειδικός Πληρεξούσιος	(74) Attorney
(74) Αντίκλητος	(74) Representative
(57) Περίληψη	(57) Abstract
(51) Διεθνής Ταξινόμηση	(51) International Patent Classification
ΤΕΥΧΟΣ Β' ΕΥΡΩΠΑΪΚΟ	PART B EUROPEAN PATENTS
(21) Αριθμός Ελληνικής κατάθεσης	(21) Greek application No
(22) Ημερομηνία Ελληνικής κατάθεσης	(22) Greek application filing date
(87) Αριθμ./ημερ. δημοσίευσης Ευρωπαϊκής αίτησης	(87) EP Publication No/date
(86) Αριθμ./ημερ. κατάθεσης Ευρωπαϊκής αίτησης	(86) European application No/European application filing date
(54) Τίτλος εφεύρεσης	(54) Invention title
(71) Καταθέτης	(71) Applicant
(30) Προτεραιότητα	(30) Priority
(74) Ειδικός Πληρεξούσιος	(74) Attorney
(74) Αντίκλητος	(74) Representative

ΣΥΝΤΜΗΣΕΙΣ

ΟΒΙ: Οργανισμός Βιομηχανικής Ιδιοκτησίας

ΕΔΒΙ: Ειδικό Δελτίο Βιομηχανικής Ιδιοκτησίας

ΔΕΒΙ: Δελτίο Εμπορικής και Βιομηχανικής Ιδιοκτησίας

Δ.Ε.: Δίπλωμα Ευρεσιτεχνίας

ΠΥΧ: Πιστοποιητικό Υποδείγματος Χρησιμότητας

Δ.Σ.: Διοικητικό Συμβούλιο

ΑΡ./ΗΜ.ΔΗΜ.Ε.Α. (87): Αριθμός/ημερομηνία δημοσίευσης ευρωπαϊκής αίτησης

ΑΡ. ΕΛΛ.ΚΑΤ. (21): Αριθμός Ελληνικής Κατάθεσης

ΑΡ.ΑΙΤ.ΠΥΧ.: Αριθμός αίτησης πιστοποιητικού υποδείγματος χρησιμότητας

ΙΟΥΛΙΟΣ 1989



ΤΕΥΧΟΣ Α΄
ΕΘΝΙΚΟ



ΜΕΡΟΣ Α' ΕΘΝΙΚΕΣ ΑΙΤΗΣΕΙΣ

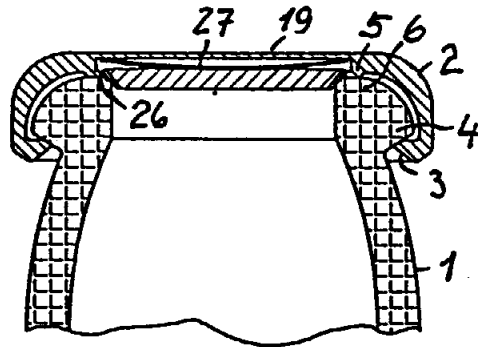
ΑΙΤΗΣΕΙΣ ΔΙΠΛΩΜΑΤΩΝ ΕΥΡΕΣΙΤΕΧΝΙΑΣ

ΑΡΙΘΜΟΣ ΑΙΤΗΣΗΣ Δ.Ε.	(21): 880100071
ΤΙΤΛΟΣ ΕΦΕΥΡΕΣΗΣ	(54): Κοχλιωτό πώμα για μια φιάλη ή παρόμοια
ΚΑΤΑΘΕΤΗΣ	(71): Dr. Michael Hertrampf Shäfereweg 7, 3007 Gehrden 1, Fed. Rep. of Germany
ΗΜΕΡΟΜΗΝΙΑ ΚΑΤΑΘΕΣΗΣ	(22): 11.2.88
ΣΥΜΒΑΤΙΚΕΣ ΠΡΟΤΕΡΑΙΟΤΗΤΕΣ	(30): P3744292.9/28.12.87/Δ. Γερμανία
ΤΡΟΠΟΠΟΙΗΣΗ ΣΤΟ ΚΥΡΙΟ Δ.Ε.	(61): —
ΕΦΕΥΡΕΤΗΣ	(72): Dr. Michael Hertrampf
ΕΙΔΙΚΟΣ ΠΛΗΡΕΞΟΥΣΙΟΣ	(74): Δημόπουλος Αριστείδης, δικηγόρος, Κοραή 3, 105 64 Αθήνα
ΑΝΤΙΚΛΗΤΟΣ	(74): Δημόπουλος Αριστείδης, δικηγόρος, Κοραή 3, 105 64 Αθήνα

ΠΕΡΙΛΗΨΗ (57)

Η ευρεσιτεχνία αφορά σε ένα πώμα για μία φιάλη ή παρόμοια, με ένα κλειστικό τμήμα μορφής καπέλου, με μία προς τα μέσα τείνουσα εξοχή για το πιάσιμο από κάτω της προεξοχής ενός λαιμού φιάλης και με ένα τμήμα στεγανότητας, ξεχωρισμό από το κλειστικό τμήμα και συνδεδεμένο με αυτό, που έχει μια δακτυλιοειδή επιφάνεια στεγανότητας για να ακουμπάει σε μια ακραία επιφάνεια του λαιμού της φιάλης. Το τμήμα στεγανότητας είναι συνδεδεμένο με το κλειστικό τμήμα μέσω ενός ελαστικού στοιχείου ή είναι το ίδιο διαμορφωμένο ελαστικά κατά τέτοιο τρόπο, που να σχηματίζεται μία βαλβίδα υπερπίεσεως. Όταν κλείνει το πώμα έναν λαιμό φιάλης, τότε το κλειστικό τμήμα βρίσκεται

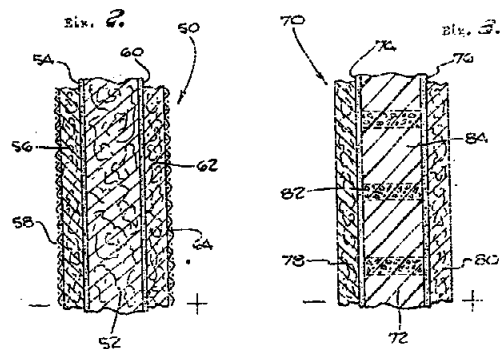
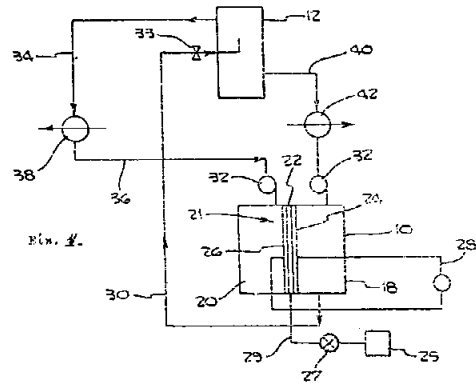
υπό την πίεση του ελαστικού στοιχείου στο άνω άκρο του λαιμού της φιάλης. Αυτό ανοίγει από μία πίεση προκαθορισμένη από την ελαττωσιμότητα, έτσι ώστε να μην μπορεί να δημιουργηθεί ανεπίτρεπτα υψηλή πίεση. Κατ' αυτόν τον τρόπο δεν μπορεί να θραυσθεί ποτέ μία φιάλη, πράγμα το οποίον δυνατόν να επιφέρει ατυχήματα και κινδύνους.



ΑΡΙΘΜΟΣ ΑΙΤΗΣΗΣ Δ.Ε.	(21): 880100460
ΤΙΤΛΟΣ ΕΦΕΥΡΕΣΗΣ	(54): Αεριοδιαπερατόν ηλεκτροδίων δι' ηλεκτροχημικών σύστημα
ΚΑΤΑΘΕΤΗΣ	(71): Hughes Aircraft Company, 7200 Hughes Terrace, P.O. Box 45066-BLDG.CI M/S A-126, Los Angeles, California 90045-0066 Η.Π.Α.
ΗΜΕΡΟΜΗΝΙΑ ΚΑΤΑΘΕΣΗΣ	(22): 11.7.88
ΣΥΜΒΑΤΙΚΕΣ ΠΡΟΤΕΡΑΙΟΤΗΤΕΣ	(30): 132.514/14.12.87/Η.Π.Α.
ΤΡΟΠΟΠΟΙΗΣΗ ΣΤΟ ΚΥΡΙΟ Δ.Ε.	(61): —
ΕΦΕΥΡΕΤΗΣ	(72): 1) Ludwig, Frank A. 2) Townsend, Carl W.
ΕΙΔΙΚΟΣ ΠΛΗΡΕΞΟΥΣΙΟΣ	(74): Ητα Βασιλική, δικηγόρος, Πανεπιστημίου 42, 106 79 Αθήνα
ΑΝΤΙΚΛΗΤΟΣ	(74): Φρυδά-Λαδά Έλλη, δικηγόρος, Πανεπιστημίου 42, 106 79 Αθήνα

ΠΕΡΙΛΗΨΗ (57)

Μία συσκευή ηλεκτροδίων προσηρμοσμένη προς χρησιμοποίησιν εις ηλεκτροχημικά συστήματα έχουσα εν διαμέρισμα ανόδου και εν διαμέρισμα καθόδου εις το οποίον αέριον και ιόντα παράγονται και καταναλίσκονται εντός των διαμερισμάτων κατά την διάρκειαν της παραγωγής ηλεκτρικού ρεύματος. Η συσκευή ηλεκτροδίων περιλαμβάνει μίαν μεμβράνην προς διαχωρισμόν του διαμερισματος ανόδου από το διαμέρισμα καθόδου όπου η μεμβράνη είναι διαπερατή τόσοσ από τα ιόντα όσον και από το αέριον. Αι δια το συγκρότημα κάθοδος και άνοδος προβλέπονται επί των αντιθέτων πλευρών της μεμβράνης. Κατά την διάρκειαν της χρησιμοποίησεως της συσκευής μεμβράνης-ηλεκτροδίων εις ηλεκτροχημικά στοιχεία, το αέριον και τα ιόντα που παράγονται εις την κάθοδον ή την άνοδον μετακούν δια μέσου της μεμβράνης προς παροχήν αποτελεσματικής μεταφοράς αερίου και ιόντων μεταξύ των διαμερισμάτων ανόδου και καθόδου.



ΑΡΙΘΜΟΣ ΑΙΤΗΣΗΣ Δ.Ε.	(21): 880100513	αιθοξυλιωμένου λιπαρού πνεύματος ή εστέρος περιεχομένων εις σχέ- σιν βάρους 4:1 έως περίπου 1:4.
ΤΙΤΛΟΣ ΕΦΕΥΡΕΣΗΣ	(54): Ζελατινοειδές προϊόν χρησιμοποι- ούμενον δια ντους και αφρίζον εκ των υστέρων	
ΚΑΤΑΘΕΤΗΣ	(71): Colgate-Palmolive Company 300 Park Avenue, Νέα Υόρκη, Η.Π.Α.	
ΗΜΕΡΟΜΗΝΙΑ ΚΑΤΑΘΕΣΗΣ	(22): 4.8.88	
ΣΥΜΒΑΤΙΚΕΣ ΠΡΟΤΕΡΑΙΟΤΗΤΕΣ	(30): 127,126/1.12.87/Η.Π.Α.	
ΤΡΟΠΟΠΟΙΗΣΗ ΣΤΟ ΚΥΡΙΟ Δ.Ε.	(61): —	
ΕΦΕΥΡΕΤΗΣ	(72): 1) Dawson F. Andrew 2) Moss Bernard 3) Wigglesworth Paul	
ΕΙΔΙΚΟΣ ΠΛΗΡΕΞΟΥΣΙΟΣ	(74): Βόζεμπεργκ-Βρετός Νικόλαος, δικη- γός, Σκουφά 60Α, 106 80 Αθήνα	
ΑΝΤΙΚΛΗΤΟΣ	(74): Βόζεμπεργκ-Βρετός Θεόδωρος, δικη- γός, Σκουφά 60Α, 106 80 Αθήνα	

ΠΕΡΙΛΗΨΗ (57)

Σταθερόν ζελατινοειδές προϊόν αφρίζον εκ των υστέρων χρησιμο-
ποιούμενον δια ντους περιέχον μιαν ελευθέραν σάπωνος ζελατινοειδή
σύνθεσιν με βάσιν επιφανειακώς ενεργόν υλικόν, αποτελουμένην
ουσιαστικώς εκ μεγαλύτερου ποσοστού ύδατος, περίπου 3-23% κατά
βάρος εξ ενός υδατοδιαλυτού ανιονικού δι' αλκαλίου άλατος θειϊκού
αλκυλο (C₁₀-C₁₆) αιθέρος ως επιφανειακώς ενεργού υλικού, περίπου
1-24% κατά βάρος εξ ενός διασπειρομένου εν ύδατι αιθοξυλιωμένου
λιπαρού πνεύματος ή λιπαρού εστέρος και περίπου 5-20% κατά βάρος
εξ ενός κεκορεσμένου λιπαρού υδρογονάνθρακος έχοντος 4 έως 5
άτομα άνθρακος ως αφριστικού υλικού και ενιαίου μέρους της ζελατι-
νοειδούς δομής, του ανιονικού επιφανειακώς ενεργού υλικού και του

ΑΡΙΘΜΟΣ ΑΙΤΗΣΗΣ Δ.Ε.	(21): 880100598	
ΤΙΤΛΟΣ ΕΦΕΥΡΕΣΗΣ	(54): Κρέμα καθαρισμού με διαλυτήν αποξεστικήν σύνθεσιν	
ΚΑΤΑΘΕΤΗΣ	(71): Colgate-Palmolive Company, 300 Park Avenue, Νέα Υόρκη, Νέα Υόρκη 10023, Η.Π.Α.	
ΗΜΕΡΟΜΗΝΙΑ ΚΑΤΑΘΕΣΗΣ	(22): 14.9.88	
ΣΥΜΒΑΤΙΚΕΣ ΠΡΟΤΕΡΑΙΟΤΗΤΕΣ	(30): 132,527/14.12.87/Η.Π.Α.	
ΤΡΟΠΟΠΟΙΗΣΗ ΣΤΟ ΚΥΡΙΟ Δ.Ε.	(61): —	
ΕΦΕΥΡΕΤΗΣ	(72): Lancz Jay Albert	
ΕΙΔΙΚΟΣ ΠΛΗΡΕΞΟΥΣΙΟΣ	(74): Βόζεμπεργκ-Βρετός Θεόδωρος, δικη- γός, Σκουφά 60Α, 106 80 Αθήνα	
ΑΝΤΙΚΛΗΤΟΣ	(74): Βόζεμπεργκ-Βρετός Θεόδωρος, δικη- γός, Σκουφά 60Α, 106 80 Αθήνα	

ΠΕΡΙΛΗΨΗ (57)

Καθαριστική σύνθεση πολύ ιξώδης για σκληρή επιφάνεια που περι-
λαμβάνει περίπου 65-80% κατά βάρος οργανικού υγρού μέσου, απο-
τελούμενου βασικά από περίπου 15-35% αναμίξιμους με το νερό
οργανικούς διαλύτες και περίπου 35-70% μη ιονικού επιφανειοδραστι-
κού μίγματος που περιέχει αιθοξυλιωμένο λιπαρό οξύ σαν ένα των
επιφανειοδραστικών και υδροξείδιο του νατρίου, το οποίο αντιδρά εν
τω γεννάσθαι με το αιθοξυλιωμένο λιπαρό οξύ για να σχηματίσει ένα
διαυγές οργανικό μη ρέον σε μορφή πηκτής μέσο, ουσιαστικά χωρίς
νερό. Άλλο χαρακτηριστικό της εφεύρεσης αυτής είναι το σταθερό
εναιώρημα περίπου 10-25% υδατοδιαλυτού σωματιδιακού δομικού-
αποξεστικού στην αναφερθείσα μη ρέουσα οργανική πηκτή, που είναι
στη μορφή ιξώδους καθαριστικού προϊόντος σε μορφή πηκτής.

ΕΥΡΕΤΗΡΙΟ ΑΙΤΗΣΕΩΝ Δ.Ε. ΣΥΜΦΩΝΑ ΜΕ ΤΗΝ ΗΜΕΡΟΜΗΝΙΑ ΚΑΤΑΘΕΣΗΣ

ΚΑΤΑΘΕΣΗ (22)	ΚΑΤΑΘΕΤΗΣ (71)	ΤΙΤΛΟΣ ΕΦΕΥΡΕΣΗΣ (54)	ΑΡ.ΑΙΤ. (21)
11/02/88	DR. MICHAEL HERTRAMPF	Κοχλιωτό πώμα για μια φιάλη ή παρόμοια	880100071
11/07/88	HUGHES AIRCRAFT COMPANY	Αεριοδιαπερατόν ηλεκτρόδιον δι' ηλεκτροχημικών σύστημα	880100460
04/08/88	COLGATE-PALMOLIVE COMPANY	Ζελατινοειδές προϊόν χρησιμοποιούμενον δια ντους και αφρίζον εκ των υστέρων	880100513
14/09/88	COLGATE-PALMOLIVE COMPANY	Κρέμα καθαρισμού με διαλυτήν αποξεστικήν σύνθεσιν	880100598

ΕΥΡΕΤΗΡΙΟ ΑΙΤΗΣΕΩΝ Δ.Ε. ΣΥΜΦΩΝΑ ΜΕ ΤΗΝ ΑΛΦΑΒΗΤΙΚΗ ΣΕΙΡΑ ΤΩΝ ΚΑΤΑΘΕΤΩΝ

ΚΑΤΑΘΕΤΗΣ (71)	ΤΙΤΛΟΣ ΕΦΕΥΡΕΣΗΣ (54)	ΚΑΤΑΘΕΣΗ (22)	ΑΡ.ΑΙΤ. (21)
COLGATE-PALMOLIVE COMPANY	Ζελατινοειδές προϊόν χρησιμοποιούμενον δια ντους και αφρίζον εκ των υστέρων	04/08/88	880100513
COLGATE-PALMOLIVE COMPANY	Κρέμα καθαρισμού με διαλυτήν αποξεστικήν σύνθεσιν	14/09/88	880100598
HERTRAMPF MICHAEL	Κοχλιωτό πώμα για μια φιάλη η παρόμοια	11/02/88	880100071
HUGHES AIRCRAFT COMPANY	Αεριοδιαπερατόν ηλεκτρόδιον δι' ηλεκτροχημικών σύστημα	11/07/88	880100460

ΑΙΤΗΣΕΙΣ ΠΙΣΤΟΠΟΙΗΤΙΚΩΝ ΥΠΟΔΕΙΓΜΑΤΟΣ ΧΡΗΣΙΜΟΤΗΤΑΣ

ΟΥΔΕΜΙΑ

ΜΕΡΟΣ Β΄
ΔΙΠΛΩΜΑΤΑ ΕΥΡΕΣΙΤΕΧΝΙΑΣ ΚΑΙ ΠΙΣΤΟΠΟΙΗΤΙΚΑ ΥΠΟΔΕΙΓΜΑΤΟΣ ΧΡΗΣΙΜΟΤΗΤΑΣ

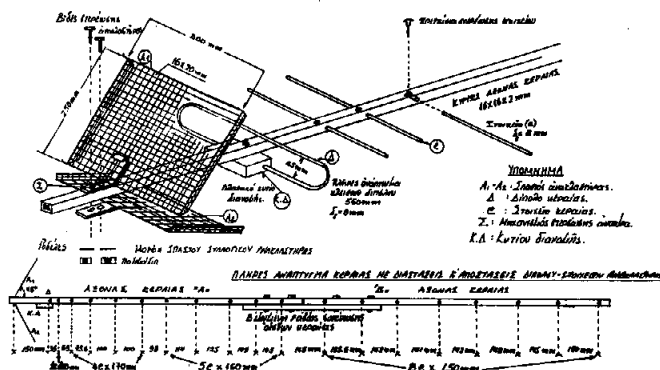
ΔΙΠΛΩΜΑΤΑ ΕΥΡΕΣΙΤΕΧΝΙΑΣ

ΟΥΔΕΝ

ΠΙΣΤΟΠΟΙΗΤΙΚΑ ΥΠΟΔΕΙΓΜΑΤΟΣ ΧΡΗΣΙΜΟΤΗΤΑΣ

ΑΡΙΘΜΟΣ Π.Υ.Χ. (11): 2000291
ΤΙΤΛΟΣ ΕΦΕΥΡΕΣΗΣ (54): Κεραία λήψης τηλεοπτικών προγραμμάτων, ευρείας περιοχής UHF (κανάλι 21-69), δεκαεννέα (19) στοιχείων μετά συλλογικού ανακλαστήρα, υψηλής απολαβής και μηχανικής αντοχής
ΔΙΚΑΙΟΥΧΟΣ (73): 1) Καλλιοντζής Πέτρος Εφέσου 42Α, Ν. Σμύρνη
 2) Παπαδάκης Θεόδωρος Αριστοτέλους 35, Καλαμάκι
ΗΜΕΡΟΜΗΝΙΑ ΚΑΤΑΘΕΣΗΣ (22): 28.2.89
ΗΜΕΡΟΜΗΝΙΑ ΑΠΟΝΟΜΗΣ (47): 4.7.89
ΣΥΜΒΑΤΙΚΕΣ ΠΡΟΤΕΡΑΙΟΤΗΤΕΣ ΕΦΕΥΡΕΤΗΣ (30): —
 (72): α) Καλλιοντζής Πέτρος
 β) Παπαδάκης Θεόδωρος
ΕΙΔΙΚΟΣ ΠΛΗΡΕΞΟΥΣΙΟΣ ΑΝΤΙΚΛΗΤΟΣ (74): —
 (74): —

ΜΗΧΑΝΟΛΟΓΙΚΟ ΣΧΕΔΙΟ ΚΕΡΑΙΑΣ
 UHF 19Ε+Σ.Α. ΚΑΝ. 21-69



ΠΕΡΙΛΗΨΗ (57)

Κεραία λήψης τηλεοπτικών προγραμμάτων, ευρείας περιοχής UHF (κανάλι 21-69), δέκα εννέα στοιχείων μετά συλλογικού ανακλαστήρα, υψηλής απολαβής και μηχανικής αντοχής. Με την μέθοδο εμφύτευσης των στοιχείων της κεραίας, στον κυρίως άξονά της και στερέωση τούτων με πριτσίνια αυξάνεται η διάρκεια ζωής της κεραίας ενώ συγχρόνως ελαττώνονται οι ηλεκτρικές αντιστάσεις και ως εκ τούτου οι απώλειες. Η χρήση δε συλλογικού ανακλαστήρα αυξάνει την κατευθυντικότητα και την απολαβή της κεραίας. Τέλος δε ο τρόπος συνένωσης των δύο τμημάτων της κεραίας και η χρήση του ανοδειομένου αλουμινίου σαν υλικό κατασκευής αυξάνουν την μηχανική αντοχή και την διάρκεια ζωής της κεραίας. Η κεραία αυτή χρησιμοποιείται για την λήψη τηλεοπτικών προγραμμάτων που αναμεταδίδονται από τα κανάλια 21-69 της ζώνης UHF.

ΑΡΙΘΜΟΣ Π.Υ.Χ. (11): 2000292
ΤΙΤΛΟΣ ΕΦΕΥΡΕΣΗΣ (54): Το επιθυμητό παζλ
ΔΙΚΑΙΟΥΧΟΣ (73): Γιαγκουλίδης Στέφανος Στρατού 46, Έδεσσα
ΗΜΕΡΟΜΗΝΙΑ ΚΑΤΑΘΕΣΗΣ (22): 23.11.88
ΗΜΕΡΟΜΗΝΙΑ ΑΠΟΝΟΜΗΣ (47): 5.7.89
ΣΥΜΒΑΤΙΚΕΣ ΠΡΟΤΕΡΑΙΟΤΗΤΕΣ ΕΦΕΥΡΕΤΗΣ (30): —
 (72): Γιαγκουλίδης Στέφανος
ΕΙΔΙΚΟΣ ΠΛΗΡΕΞΟΥΣΙΟΣ ΑΝΤΙΚΛΗΤΟΣ (74): —
 (74): —

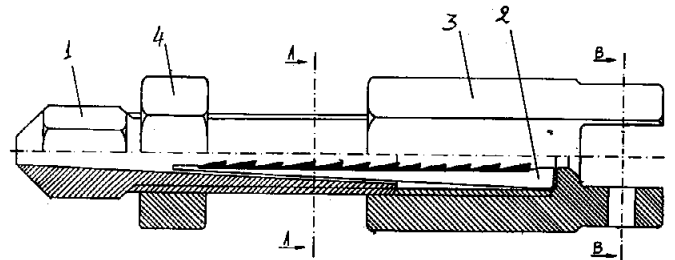
ΠΕΡΙΛΗΨΗ (57)

Η Εφεύρεση σχετίζεται με την διαμόρφωση παζλ σύμφωνα με την επιθυμία του καταναλωτή. Τα στοιχεία που απαρτίζουν την εφεύρεση αυτή είναι η φωτογραφία ή φωτοαντίγραφο της που επικολλάται πάνω στο γνωστό μέχρι τούδε χαρτόνι. Το θέμα του παζλ επιλέγεται από τον ίδιο τον αγοραστή που είναι και ο πρωταρχικός σκοπός της νέας ιδέας του προσωπικού παζλ.

ΑΡΙΘΜΟΣ Π.Υ.Χ.	(11): 2000293
ΤΙΤΛΟΣ ΕΦΕΥΡΕΣΗΣ	(54): Εξάρτημα σύνδεσης συρματόσχοινωνων
ΔΙΚΑΙΟΥΧΟΣ	(73): Γεωργιτζίκης Γεώργιος Αναστασία Σερρών
ΗΜΕΡΟΜΗΝΙΑ ΚΑΤΑΘΕΣΗΣ	(22): 1.2.89
ΗΜΕΡΟΜΗΝΙΑ ΑΠΟΝΟΜΗΣ	(47): 6.7.89
ΣΥΜΒΑΤΙΚΕΣ ΠΡΟΤΕΡΑΙΟΤΗΤΕΣ	(30): —
ΕΦΕΥΡΕΤΗΣ	(72): Γεωργιτζίκης Γεώργιος
ΕΙΔΙΚΟΣ ΠΛΗΡΕΞΟΥΣΙΟΣ	(74): —
ΑΝΤΙΚΛΗΤΟΣ	(74): —

ΠΕΡΙΛΗΨΗ (57)

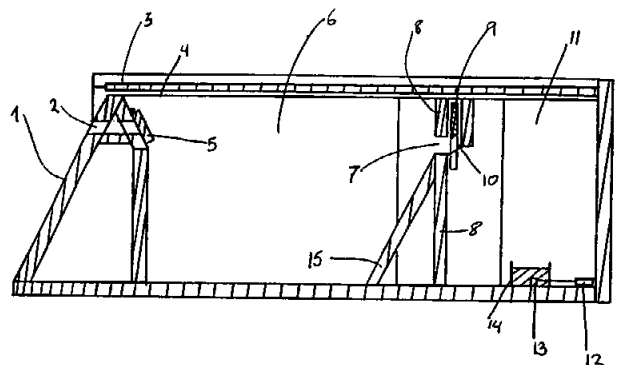
Το εξάρτημα σύνδεσης συρματόσχοινων αποτελείται από τέσσερα τεμάχια: Τον υποδοχέα σφηνών (αρ. 1 σχ. 1), τις δύο συμπιεστικές σφήνες (αρ. 2 σχ. 1), τον συμπίεστη σφηνών (αρ. 3 σχ. 1) και το ασφαλιστικό περικόχλιο (αρ. 4 σχ. 1). Η άκρη του συρματόσχοινου διέρχεται κατά μήκος του διαμήκη άξονα του εξαρτήματος με είσοδο από την αριστερή άκρη του υποδοχέα σφηνών και κατάληξη στην δεξιά άκρη του συμπίεστη σφηνών. Τα πλεονεκτήματα του νέου εξαρτήματος είναι η ευχερής μετάθεση της θέσης σύνδεσης, καθώς και η αύξηση της συμπιεστικής δύναμης των σφηνών με την αύξηση της τάσης στο συρματόσχοινο, με αποτέλεσμα την αύξηση της ασφάλειας σύνδεσης.



ΑΡΙΘΜΟΣ Π.Υ.Χ.	(11): 2000294
ΤΙΤΛΟΣ ΕΦΕΥΡΕΣΗΣ	(54): Φιδοπαγίδα
ΔΙΚΑΙΟΥΧΟΣ	(73): 1) Καπουλέα Αθανασία Αστυπόλαιας 60, Αθήνα 2) Βέρροιος Παναγιώτης-Θωμάς Θησέως 16, Φιλοθέη
ΗΜΕΡΟΜΗΝΙΑ ΚΑΤΑΘΕΣΗΣ	(22): 9.3.89
ΗΜΕΡΟΜΗΝΙΑ ΑΠΟΝΟΜΗΣ	(47): 10.7.89
ΣΥΜΒΑΤΙΚΕΣ ΠΡΟΤΕΡΑΙΟΤΗΤΕΣ	(30): —
ΕΦΕΥΡΕΤΗΣ	(72): α) Καπουλέα Αθανασία β) Βέρροιος Παναγιώτης-Θωμάς
ΕΙΔΙΚΟΣ ΠΛΗΡΕΞΟΥΣΙΟΣ	(74): —
ΑΝΤΙΚΛΗΤΟΣ	(74): —

ΠΕΡΙΛΗΨΗ (57)

Φιδοπαγίδα με σχήμα κουτιού. Από τις εισόδους μπαίνουν τα φίδια χωρίς να μπορούν να ξαναβγούν. Για να μπουν στη φιδοπαγίδα, προσελκύονται από την οσμή γάλακτος. Μέσα σκοτώνονται με «λαιμητόμο» ή δηλητήρια ή συλλέγονται ζωντανά. Για περισσότερη ασφάλεια του χειριστή η επάνω έδρα του κουτιού είναι κρύσταλλο διαφανές. Αμέσως κάτω από αυτό υπάρχει ανθεκτική (μεταλλική) σίτα. Η φιδοπαγίδα μπορεί να χρησιμοποιηθεί σε κατοικημένη περιοχή ή σε μη κατοικημένη και έχει το πλεονέκτημα ότι είναι αποτελεσματικός εξολοθρευτής των φιδιών, χωρίς να είναι επικίνδυνα για τον χειριστή τα τυχόν ζωντανά φίδια.

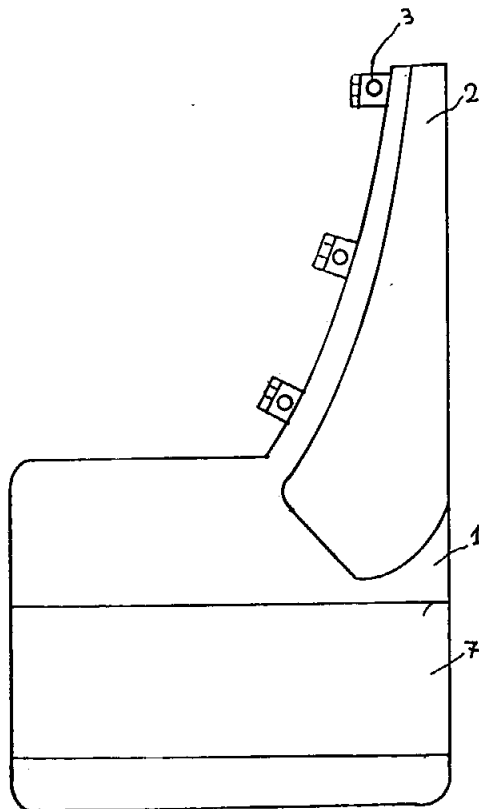


ΑΡΙΘΜΟΣ Π.Υ.Χ. (11): 2000295
ΤΙΤΛΟΣ ΕΦΕΥΡΕΣΗΣ (54): Λασπωτήρας αυτοκινήτων
ΔΙΚΑΙΟΥΧΟΣ (73): Καρράς Ιωάννης
 Χιλής 4, Καλαμαριά Θεσσαλονίκη
ΗΜΕΡΟΜΗΝΙΑ ΚΑΤΑΘΕΣΗΣ (22): 11.5.88
ΗΜΕΡΟΜΗΝΙΑ ΑΠΟΝΟΜΗΣ (47): 10.7.89
ΣΥΜΒΑΤΙΚΕΣ ΠΡΟΤΕΡΑΙΟΤΗΤΕΣ (30): —
ΕΦΕΥΡΕΤΗΣ (72): Καρράς Ιωάννης
ΕΙΔΙΚΟΣ ΠΛΗΡΕΞΟΥΣΙΟΣ (74): —
ΑΝΤΙΚΛΗΤΟΣ (74): —

ΠΕΡΙΛΗΨΗ (57)

Λασπωτήρας αυτοκινήτων με κύριο σώμα αριθ. 1 από λάστιχο, με θήκη-χούφτα αριθ. 2 που προσαρμόζεται στα φτερά των αυτ/των και στερεώνεται με την βοήθεια λάμας συγκρατήσεως αριθ. 6 που φέρει 3 κοχλίες αριθ. 3.

Το πλεονέκτημα αυτού του λασπωτήρα είναι ότι επιτυγχάνεται αποτελεσματική απόκρουση της λάσπης χάρις στην στερεή διπλή συγκράτηση του.



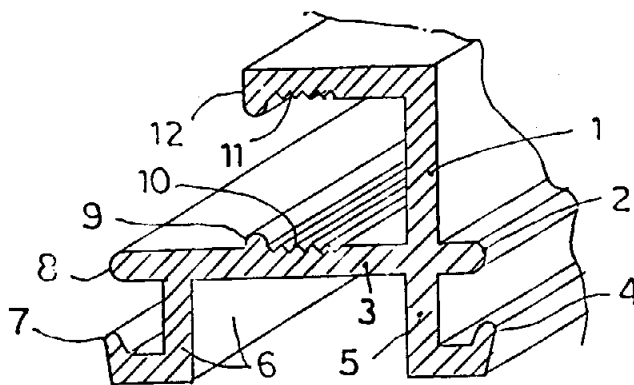
ΑΡΙΘΜΟΣ Π.Υ.Χ. (11): 2000296
ΤΙΤΛΟΣ ΕΦΕΥΡΕΣΗΣ (54): Προφίλ αντικουνοπικού διαφράγματος παραθύρου
ΔΙΚΑΙΟΥΧΟΣ (73): Λιακέας Παναγιώτης
 Ζεφύρου 37, Χαϊδάρι
ΗΜΕΡΟΜΗΝΙΑ ΚΑΤΑΘΕΣΗΣ (22): 9.3.89
ΗΜΕΡΟΜΗΝΙΑ ΑΠΟΝΟΜΗΣ (47): 12.7.89
ΣΥΜΒΑΤΙΚΕΣ ΠΡΟΤΕΡΑΙΟΤΗΤΕΣ (30): —
ΕΦΕΥΡΕΤΗΣ (72): Λιακέας Παναγιώτης
ΕΙΔΙΚΟΣ ΠΛΗΡΕΞΟΥΣΙΟΣ (74): —
ΑΝΤΙΚΛΗΤΟΣ (74): —

ΠΕΡΙΛΗΨΗ (57)

Προφίλ για αντικουνοπικό διάφραγμα παραθύρου που αποτελείται από τρεις υποδοχές (1,5,6) εκ των οποίων οι δύο (5,6) είναι μικρότερες και ευρίσκονται στο ίδιο άξονα σε αντικρουστή θέση, έχουν την δυνατότητα να προσαρμόζονται στις προεξοχές των ευρείας χρήσεως προφίλ που κατασκευάζονται πλαίσια που φέρουν κρύσταλλα ή περσίδες. Στην μεγάλη υποδοχή προσαρμόζεται με την βοήθεια βέργας το αντικουνοπικό διάφραγμα.

Το ένα άκρον και των τριών υποδοχών (4,7,12) είναι κεκαμένο προς το εσωτερικό του. Στο εσωτερικό του πλευρού του μεγάλου (Π) (1) φέρει διαμόρφωση προεξοχών 90° (10,11). Στο εσωτερικό του πλευρού του μεγάλου (Π) (1) που ενώνει τα άλλα μικρότερα φέρει άλλη προεξοχή (9).

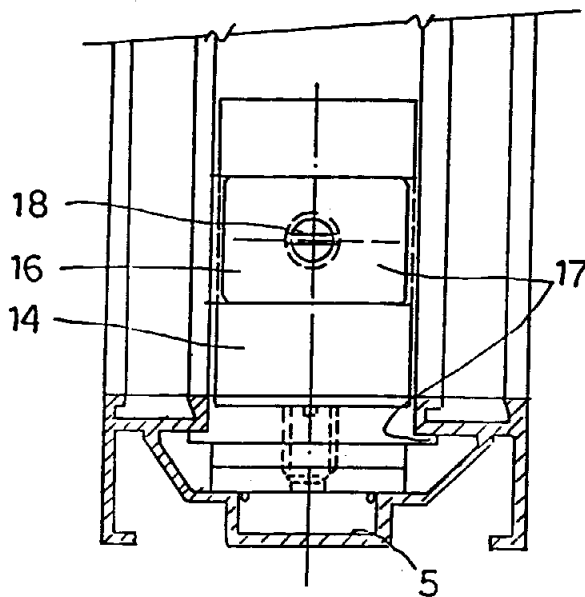
Το πλεονέκτημα αυτής της εφεύρεσης είναι ότι αξιοποιεί το ευρείας χρήσεως προφίλ του εμπορίου, προκειμένου να κατασκευαστεί ανεξάρτητο πλαίσιο για παράθυρο που να φέρει αντικουνοπικό διάφραγμα.



ΑΡΙΘΜΟΣ Π.Υ.Χ.	(11): 2000297
ΤΙΤΛΟΣ ΕΦΕΥΡΕΣΗΣ	(54): Σύστημα συνδέσεως προφίλ μεταθετών χωρισμάτων εσωτερικών χώρων και βιτρινών
ΔΙΚΑΙΟΥΧΟΣ	(73): Λιακέας Παναγιώτης Ζεφύρου 37, Χαϊδάρι
ΗΜΕΡΟΜΗΝΙΑ ΚΑΤΑΘΕΣΗΣ	(22): 9.3.89
ΗΜΕΡΟΜΗΝΙΑ ΑΠΟΝΟΜΗΣ	(47): 12.7.89
ΣΥΜΒΑΤΙΚΕΣ ΠΡΟΤΕΡΑΙΟΤΗΤΕΣ	(30): —
ΕΦΕΥΡΕΤΗΣ	(72): Λιακέας Παναγιώτης
ΕΙΔΙΚΟΣ ΠΛΗΡΕΞΟΥΣΙΟΣ	(74): —
ΑΝΤΙΚΛΗΤΟΣ	(74): —

ΠΕΡΙΛΗΨΗ (57)

Σύστημα συνδέσεως προφίλ μεταθετών χωρισμάτων εσωτερικών χώρων και βιτρινών, αποτελούμενο από μία γωνία (σύνδεσμο) (14), με δύο κωνικές οπές και ευθύγραμμες προεξοχές (οδηγούς), που προσαρμάζονται σε αντεστραμμένα (Π) (5), με τα άκρα του γωνίας, που ευρίσκονται ενσωματωμένα στο εσωτερικό των προς συναρμολόγηση προφίλ, και δύο λαμάκια (16) που φέρουν ανά μία οπή (16) με σπείρωμα, με τους αντίστοιχους κοχλίες (18), που κοχλιώνονται εισχωρώντας τα άκρα τους στις κωνικές οπές, της γωνίας συνδέσμου (14) και πιέζουν το πλευρό της γωνίας συνδέσμου (14), προς τα άκρα, και σε αντίθετη κατεύθυνση τα δύο λαμάκια (16), όπου τα δύο από τα άκρα (17) πιέζονται στα δύο σημεία (3) των προφίλ (12). Το πλεονέκτημα αυτής της εφεύρεσης είναι ότι γίνεται ταχύτατα η σύνδεση των προφίλ μεταξύ τους και στη σωστή του θέση από ένα μόνο άτομο.



ΑΡΙΘΜΟΣ Π.Υ.Χ.	(11): 2000298
ΤΙΤΛΟΣ ΕΦΕΥΡΕΣΗΣ	(54): Ειδική κατασκευή τσιγάρου για τη μείωση και παύση του καπνίσματος
ΔΙΚΑΙΟΥΧΟΣ	(73): Πέτσος Νικόλαος Κορίνθου 393, Πάτρα
ΗΜΕΡΟΜΗΝΙΑ ΚΑΤΑΘΕΣΗΣ	(22): 6.2.89
ΗΜΕΡΟΜΗΝΙΑ ΑΠΟΝΟΜΗΣ	(47): 18.7.89
ΣΥΜΒΑΤΙΚΕΣ ΠΡΟΤΕΡΑΙΟΤΗΤΕΣ	(30): —
ΕΦΕΥΡΕΤΗΣ	(72): Πέτσος Νικόλαος
ΕΙΔΙΚΟΣ ΠΛΗΡΕΞΟΥΣΙΟΣ	(74): —
ΑΝΤΙΚΛΗΤΟΣ	(74): —

Η συσκευασία του προϊόντος θα γίνεται σε τεμάχια του ενός ή των δέκα ή των είκοσι τσιγάρων. Θα παράγεται από καπνοβιομηχανία σύμφωνα με τους νόμους της Πολιτείας.

ΠΕΡΙΛΗΨΗ (57)

Ειδική κατασκευή τσιγάρου για τη μείωση και παύση του καπνίσματος. Το προϊόν της εφεύρεσης βοηθά στην απεξάρτηση από το τσιγάρο και το κάπνισμα, υπενθυμίζοντας στον καπνιστή τις βλαβερές επιδράσεις του καπνού στον οργανισμό και τον κίνδυνο της προσβολής της υγείας του από διάφορες σοβαρές και θανατηφόρες ασθένειες που διατρέχει απ' αυτό.

Έχει το σχήμα τσιγάρου, στο σχήμα και το μέγεθος που κυκλοφορεί μέχρι σήμερα στην Ελληνική και παγκόσμια αγορά, απαλλαγμένο από χρώματα θελκτικά και χρυσές κομψές επιγραφές, αναγράφοντας στη θέση του φίλτρου τα βλαβερά χημικά συστατικά του καπνού και στον κορμό, τις ασθένειες που προκαλεί το κάπνισμα (καρκίνος, έμφραγμα κλπ) και στο τέλος του κορμού το σήμα του δηλητηριού και τη λέξη «ΚΙΝΔΥΝΟΣ».

Με το τρόπο αυτό ο καπνιστής προβληματίζεται άμεσα την πλέον κατάλληλη ώρα αν θα πρέπει να συνεχίσει το κάπνισμα ή να το μειώσει ή τέλος και να αποξενωθεί οριστικά από το τσιγάρο.



ΕΜΦΡΑΓΜΑ
ΚΑΡΚΙΝΟΣ ΠΝΕΥΜΟΝΩΝ
ΦΑΡΥΓΓΙΤΙΔΑ
ΚΑΡΚΙΝΟΣ ΣΤΟΜΑΤΟΣ

ΜΟΝΟΞΕΙΔΙΟ ΑΝΘΡΑΚΟΣ
ΝΙΚΟΤΙΝΗ
ΠΙΣΣΑ
CO₂ (ΔΙΟΞΕΙΔΙΟ ΑΝΘΡΑΚΟΣ)

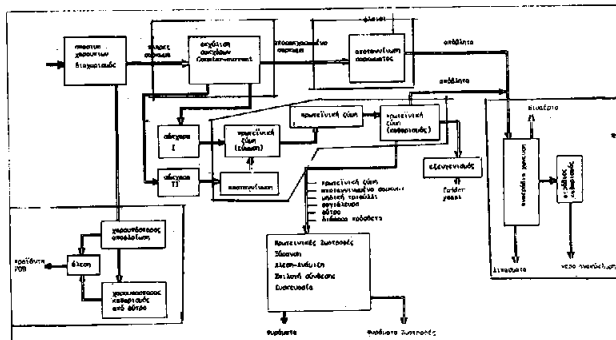
ΑΡΙΘΜΟΣ Π.Υ.Χ.	(11): 2000299
ΤΙΤΛΟΣ ΕΦΕΥΡΕΣΗΣ	(54): Μέθοδος αξιοποίησης των χαρουπιών με καθαρή τεχνολογία
ΔΙΚΑΙΟΥΧΟΣ	(73): Βαλκανάς Γεώργιος Κων/πόλεως 14, Μαρούσι
ΗΜΕΡΟΜΗΝΙΑ ΚΑΤΑΘΕΣΗΣ	(22): 12.5.88
ΗΜΕΡΟΜΗΝΙΑ ΑΠΟΝΟΜΗΣ	(47): 18.7.89
ΣΥΜΒΑΤΙΚΕΣ ΠΡΟΤΕΡΑΙΟΤΗΤΕΣ	(30): —
ΕΦΕΥΡΕΤΗΣ	(72): Βαλκανάς Γεώργιος
ΕΙΔΙΚΟΣ ΠΛΗΡΕΞΟΥΣΙΟΣ	(74): —
ΑΝΤΙΚΛΗΤΟΣ	(74): Βαλκανάς Χρήστος, δικηγόρος, Ακαδημίας 65, Αθήνα

ΠΕΡΙΛΗΨΗ (57)

Μέθοδος αξιοποίησης των χαρουπιών κατά ισοζύγιο μάζας, με αυτοδυναμία σε ενέργεια και χωρίς τη δημιουργία ρύπανσης περιβάλλοντος κατά διαδικασία που ορίζει λύση καθαρής τεχνολογίας και που αποτελεί υψηλά ωφέλιμο τύπο βιομηχανικής σύνθεσης.

Η εφεύρεση αυτή αναφέρεται στην παραγωγή ενός πλήθους σύγχρονων προϊόντων όπως: πρωτεϊνικών ζωοτροφών, πρωτεϊνικής ζύμης, κιτρικού οξέος, αλκοόλης, απορρυπαντικών σακχαροεστέρων σε παραγωγική διαδικασία που δεν δημιουργείται ρύπανση περιβάλλοντος αφού τα απορρίψιμα υλικά αξιοποιούνται ποσοτικά στην παραγωγή ενέργειας μετά αναερόβια χώνεψη στην θερμόφιλη περιοχή που λειτουργεί σταθεροποιημένα με συνεχή ενεργοποίηση της βιολογικής καλλιέργειας κατά την παραγωγική διαδικασία.

Η εφεύρεση πρόσθετα προωθείται με διαδικασία κατάληξης των απόβλητων σε νερό ανακύκλωσης που μαζί με την ενεργειακή κάλυψη αποτελούν βασικές παράμετρους σε αυτή την βιομηχανική δημιουργία. Γενικά η μέθοδος περιγράφει την αξιοποίηση ενός δασικού προϊόντος όπως τα χαρούπια που αποτελούν μια μορφή βιόμαζας με δημιουργία από αυτά σύγχρονων εμπορικών προϊόντων σε διαδικασία που λειτουργεί χωρίς την δημιουργία ρύπανσης περιβάλλοντος και κατά λύση ενεργειακής αυτοδυναμίας.



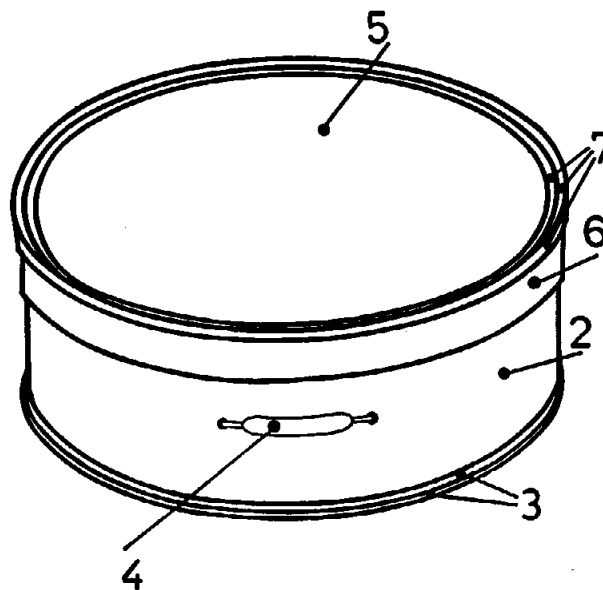
απόβλητα από παραγωγή και βιολογική επεξεργασία υλικών, από αποθήκη

ΑΡΙΘΜΟΣ Π.Υ.Χ.	(11): 2000300
ΤΙΤΛΟΣ ΕΦΕΥΡΕΣΗΣ	(54): Χαρτοκούτι κυλινδρικό συσκευασίας
ΔΙΚΑΙΟΥΧΟΣ	(73): Καρακικές Δημήτριος Ιερολοχιτών 10, Καλλιθέα Αττικής
ΗΜΕΡΟΜΗΝΙΑ ΚΑΤΑΘΕΣΗΣ	(22): 28.2.89
ΗΜΕΡΟΜΗΝΙΑ ΑΠΟΝΟΜΗΣ	(47): 19.7.89
ΣΥΜΒΑΤΙΚΕΣ ΠΡΟΤΕΡΑΙΟΤΗΤΕΣ	(30): —
ΕΦΕΥΡΕΤΗΣ	(72): Καρακικές Δημήτριος
ΕΙΔΙΚΟΣ ΠΛΗΡΕΞΟΥΣΙΟΣ	(74): Κατηφόρης Γεράσιμος, δικηγόρος, Ασκληπιδίου 23, Αθήνα
ΑΝΤΙΚΛΗΤΟΣ	(74): Κατηφόρης Γεράσιμος, δικηγόρος, Ασκληπιδίου 23, Αθήνα

ΠΕΡΙΛΗΨΗ (57)

Χαρτοκούτι κυλινδρικό συσκευασίας που αποτελείται από το κυρίως σώμα (Α) και το καπάκι (Β) και χαρακτηρίζεται από την ύπαρξη δύο στρωγγυλών μεταλλικών στεφανιών (3,7) (διαμορφωμένο τσέρκι) στην ένωση των βάσεων (1,5) με τα κυλινδρικά μέρη του κυρίου σώματος (2) και του καπακιού (6) αντίστοιχα, καθώς επίσης και την ύπαρξη μιας χειρολαβής στο κυλινδρικό μέρος του κυρίου σώματος.

Το πλεονέκτημα της εφεύρεσης αυτής είναι ότι το χαρτοκούτι γίνεται ανθεκτικότερο σαν υλικό συσκευασίας με την ενσωμάτωση των μεταλλικών στεφανιών, καθώς και πρακτικότερο με την ύπαρξη της χειρολαβής.

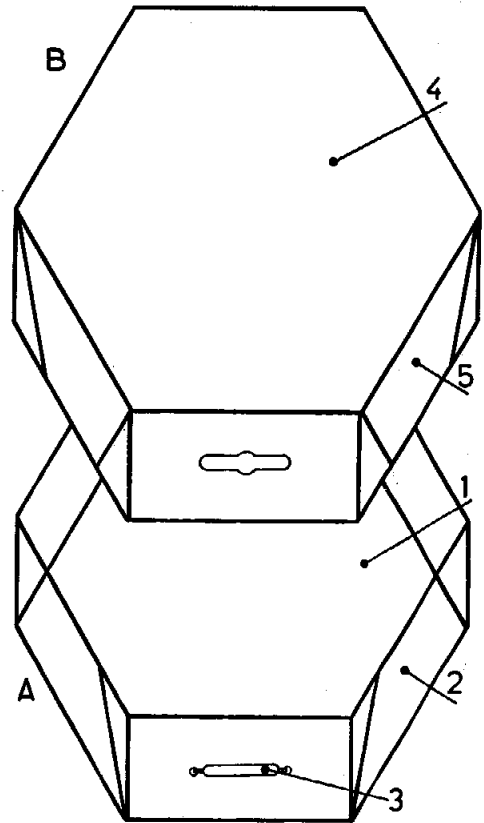


ΑΡΙΘΜΟΣ Π.Υ.Χ.	(11): 2000301
ΤΙΤΛΟΣ ΕΦΕΥΡΕΣΗΣ	(54): Χαρτοκούτι εξάγωνο πτυσσόμενο συσκευασίας
ΔΙΚΑΙΟΥΧΟΣ	(73): Καρακικές Δημήτριος Ιερολοχιτών 10, Καλλιθέα Αττικής
ΗΜΕΡΟΜΗΝΙΑ ΚΑΤΑΘΕΣΗΣ	(22): 28.2.89
ΗΜΕΡΟΜΗΝΙΑ ΑΠΟΝΟΜΗΣ	(47): 19.7.89
ΣΥΜΒΑΤΙΚΕΣ ΠΡΟΤΕΡΑΙΟΤΗΤΕΣ	(30): —
ΕΦΕΥΡΕΤΗΣ	(72): Καρακικές Δημήτριος
ΕΙΔΙΚΟΣ ΠΛΗΡΕΞΟΥΣΙΟΣ	(74): Κατηφόρης Γεράσιμος, δικηγόρος, Ασκληπιού 23, Αθήνα
ΑΝΤΙΚΛΗΤΟΣ	(74): Κατηφόρης Γεράσιμος, δικηγόρος, Ασκληπιού 23, Αθήνα

ΠΕΡΙΛΗΨΗ (57)

Χαρτοκούτι εξάγωνο πτυσσόμενο συσκευασίας που αποτελείται από το κυρίως σώμα (Α) και το καπάκι (Β) και χαρακτηρίζεται από την ύπαρξη διαγωνίων χαραξέων στις έξη πλευρές των πλευρικών μερών του κυρίου σώματος (2) και του καπακιού (5) αντίστοιχα, καθώς επίσης και την ύπαρξη μιας χειρολαβής στην μια από τις έξη πλευρές του πλευρικού μέρους του κυρίου σώματος (3).

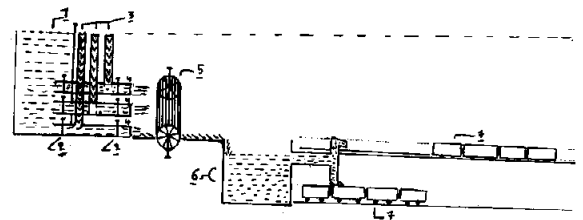
Το πλεονέκτημα της εφευρέσεως αυτής είναι ότι το χαρτοκούτι καταλαμβάνει ελάχιστο όγκο στην αποθήκευσή του λόγω της πτυσσόμενης ιδιότητας αυτού και είναι πρακτικό στην μεταφορά του λόγω της υπάρξεως της χειρολαβής.



ΑΡΙΘΜΟΣ Π.Υ.Χ.	(11): 2000302
ΤΙΤΛΟΣ ΕΦΕΥΡΕΣΗΣ	(54): Θαλάσσια δύναμη και πίεση νερού για υδροηλεκτρική ενέργεια
ΔΙΚΑΙΟΥΧΟΣ	(73): Ρώμας Παναγιώτης, Λαυρίου 5, Αγία Τριάδα Κερατέας, Αθήνα
ΗΜΕΡΟΜΗΝΙΑ ΚΑΤΑΘΕΣΗΣ	(22): 22.2.89
ΗΜΕΡΟΜΗΝΙΑ ΑΠΟΝΟΜΗΣ	(47): 19.7.89
ΣΥΜΒΑΤΙΚΕΣ ΠΡΟΤΕΡΑΙΟΤΗΤΕΣ	(30): —
ΕΦΕΥΡΕΤΗΣ	(72): Ρώμας Παναγιώτης
ΕΙΔΙΚΟΣ ΠΛΗΡΕΞΟΥΣΙΟΣ	(74): —
ΑΝΤΙΚΛΗΤΟΣ	(74): —

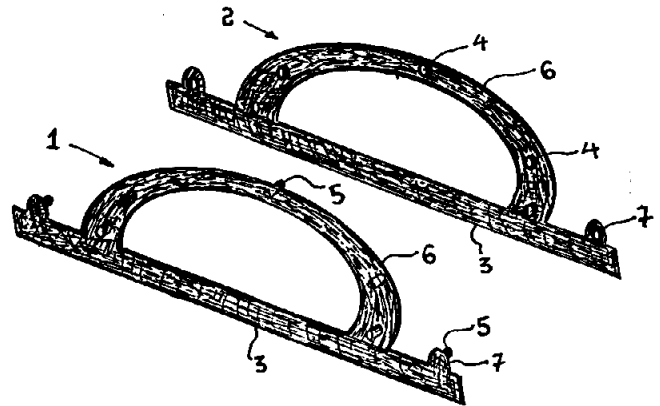
ΠΕΡΙΛΗΨΗ (57)

Με το σχέδιο αυτό μπορούν να αποκτηθούν εργοστάσια ηλεκτρικής ενεργείας σε όλη την ανθρωπότητα. Τα κέρδη θα είναι τεράστια σε όλη την ανθρωπότητα.



ΑΡΙΘΜΟΣ Π.Υ.Χ. (11): 2000303
ΤΙΤΛΟΣ ΕΦΕΥΡΕΣΗΣ (54): Χειρολαβή τσάντας
ΔΙΚΑΙΟΥΧΟΣ (73): Αφοί Αραμπατζίδη ΑΒΕΕ
 Σοφ. Βενιζέλου 24, Θεσσαλονίκη

ΗΜΕΡΟΜΗΝΙΑ ΚΑΤΑΘΕΣΗΣ (22): 15.2.89
ΗΜΕΡΟΜΗΝΙΑ ΑΠΟΝΟΜΗΣ (47): 21.7.89
ΣΥΜΒΑΤΙΚΕΣ ΠΡΟΤΕΡΑΙΟΤΗΤΕΣ (30): —
ΕΦΕΥΡΕΤΗΣ (72): Αραμπατζίδης Ιωάννης
ΕΙΔΙΚΟΣ ΠΛΗΡΕΞΟΥΣΙΟΣ (74): —
ΑΝΤΙΚΛΗΤΟΣ (74): Μαντζίκας Βασίλειος, Σόλωνος 68, Αθήνα

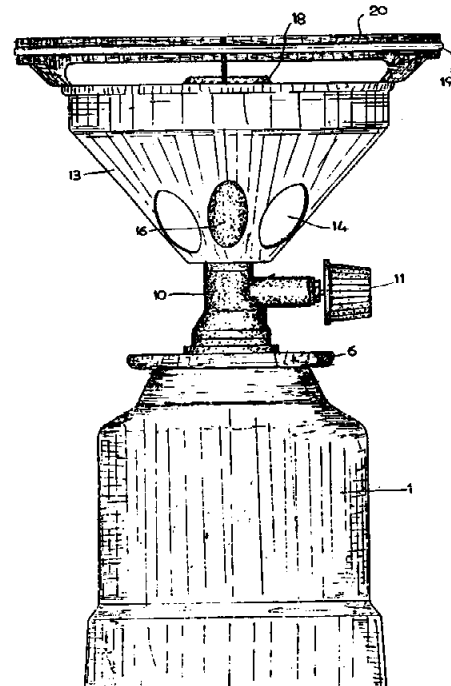


ΠΕΡΙΛΗΨΗ (57)

Η παρούσα επινοήσις αναφέρεται εις χειρολαβές τσάντας κατασκευαζόμενες από πλαστική ή ετέρα κατάλληλον ύλην και προσαρμοζόμενες εις τσάντες παντός επιθυμητού είδους, δια των οποίων εξασφαλίζεται ημξημένη αντοχή, καλαισθησία, ευχερής και ασφαλής μεταφορά.

ΑΡΙΘΜΟΣ Π.Υ.Χ. (11): 2000304
ΤΙΤΛΟΣ ΕΦΕΥΡΕΣΗΣ (54): Οικιακή συσκευή υγραερίου ασφαλείας
ΔΙΚΑΙΟΥΧΟΣ (73): Βαφέας Μιχαήλ
 Έβανς 1, Αθήνα

ΗΜΕΡΟΜΗΝΙΑ ΚΑΤΑΘΕΣΗΣ (22): 5.8.88
ΗΜΕΡΟΜΗΝΙΑ ΑΠΟΝΟΜΗΣ (47): 21.7.89
ΣΥΜΒΑΤΙΚΕΣ ΠΡΟΤΕΡΑΙΟΤΗΤΕΣ (30): —
ΕΦΕΥΡΕΤΗΣ (72): Βαφέας Μιχαήλ
ΕΙΔΙΚΟΣ ΠΛΗΡΕΞΟΥΣΙΟΣ (74): —
ΑΝΤΙΚΛΗΤΟΣ (74): Μαντζίκας Βασίλειος, Σόλωνος 68, Αθήνα



ΠΕΡΙΛΗΨΗ (57)

Οικιακή συσκευή υγραερίου ασφαλείας που φέρει ασφαλήν και σταθεράν έδρασιν επί επιπέδου επιφανείας, ταχείαν και σταθεράν ασφάλισιν της φιάλης υγραερίου με κατάλληλο κάλυμμα του πυθμένα της βάσεως-θήκης της φιάλης, μονωτικό και προστατευτικό άνω περιλαίμιο της βάσεως-θήκης, βάννα ελέγχου παροχής υγραερίου υψηλής ποιότητας με δυνατότητα αρίστου ρυθμίσεως του ύψους της φλογός μέχρις και ενός ελαχίστου σημείου οριακής διατηρήσεως της, αντιανεμικό χιτώνιο περίξ της κεφαλής καύσεως, νέου τύπου εσχάρα εδράσεως των σκευών, κλπ.

ΑΡΙΘΜΟΣ Π.Υ.Χ.	(11): 2000305
ΤΙΤΛΟΣ ΕΦΕΥΡΕΣΗΣ	(54): Σύστημα αυτόματου ελέγχου διατροφής ιχθυοπληθυσμού μονάδας ιχθυοκαλλιέργειας
ΔΙΚΑΙΟΥΧΟΣ	(73): 1) Παπαχριστόπουλος Χρήστος Νικηφορίδη 28-30, Βύρων, Αθήνα 2) Ζώρζος Γρηγόριος, Ηρακλέους 42, Καλλιθέα, Αθήνα
ΗΜΕΡΟΜΗΝΙΑ ΚΑΤΑΘΕΣΗΣ	(22): 7.10.88
ΗΜΕΡΟΜΗΝΙΑ ΑΠΟΝΟΜΗΣ	(47): 27.7.89
ΣΥΜΒΑΤΙΚΕΣ ΠΡΟΤΕΡΑΙΟΤΗΤΕΣ ΕΦΕΥΡΕΤΗΣ	(30): — (72): 1) Παπαχριστόπουλος Χρήστος 2) Ζώρζος Γρηγόριος
ΕΙΔΙΚΟΣ ΠΛΗΡΕΞΟΥΣΙΟΣ ΑΝΤΙΚΛΗΤΟΣ	(74): — (74): —

νεται για τις μεταβολές του ιχθυοπληθυσμού και στην συνέχεια αποφασίζει (βάση της ενσωματωμένης στο αρχείο του εξειδικευμένης γνώσης), αποφασίζει τον τρόπο λειτουργίας των αυτομάτων συστημάτων παροχής ιχθυοτροφής. Τόσο η λειτουργία της κάθε επί μέρους μονάδας όσο και η λειτουργία του όλου συστήματος παρουσιάζεται αναλυτικά στα συνημμένα σχέδια Νο 1, 2α, 2β, 3, 4, και 5.

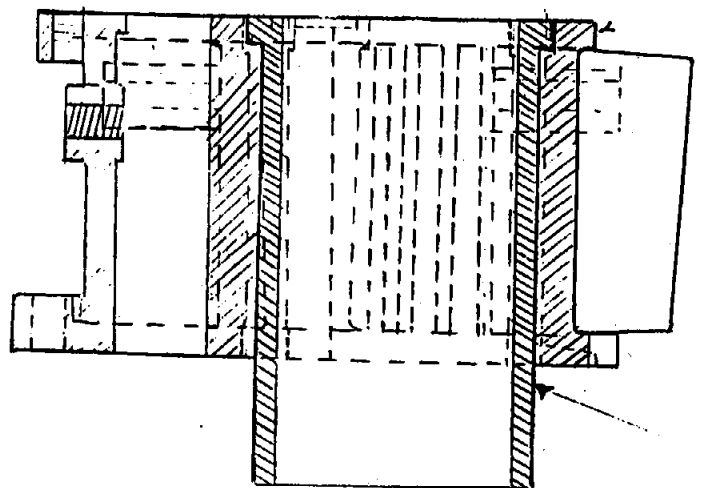
ΠΕΡΙΛΗΨΗ (57)

Η εφεύρεση αφορά ηλεκτρονικομηχανικό βιομηχανικό προϊόν. Πρόκειται συγκεκριμένα για ένα σύστημα αυτόματου ελέγχου των συστημάτων παροχής ιχθυοτροφής σε μονάδες ιχθυοκαλλιέργειας. Ο καθορισμός των παραμέτρων λειτουργίας εξαρτάται από τα στοιχεία του ιχθυοπληθυσμού και του υδάτινου περιβάλλοντος. Η κύρια χρήση της εφεύρεσης είναι ο έλεγχος συστημάτων αυτόματης παροχής τροφής σε μονάδες ιχθυοκαλλιέργειας. Το πρόβλημα καθορισμού του προγράμματος λειτουργίας των αυτομάτων συστημάτων παροχής ιχθυοτροφής σε μονάδες ιχθυοκαλλιέργειας επιλύεται με την βοήθεια ενός expert system. Το expert αυτό system μέσω ειδικών μονάδων συλλέγει πληροφορίες από το περιβάλλον, μέσω μονάδων εισαγωγής δεδομένων ενημερώ-

ΑΡΙΘΜΟΣ Π.Υ.Χ.	(11): 2000306
ΤΙΤΛΟΣ ΕΦΕΥΡΕΣΗΣ	(54): Κύλινδρος αλουμινίου
ΔΙΚΑΙΟΥΧΟΣ	(73): Σπυρόπουλος Αθανάσιος Γρηγορίου Λαμπράκη 16, Νίκαια
ΗΜΕΡΟΜΗΝΙΑ ΚΑΤΑΘΕΣΗΣ	(22): 29.3.89
ΗΜΕΡΟΜΗΝΙΑ ΑΠΟΝΟΜΗΣ	(47): 31.7.89
ΣΥΜΒΑΤΙΚΕΣ ΠΡΟΤΕΡΑΙΟΤΗΤΕΣ ΕΦΕΥΡΕΤΗΣ	(30): — (72): Σπυρόπουλος Αθανάσιος
ΕΙΔΙΚΟΣ ΠΛΗΡΕΞΟΥΣΙΟΣ ΑΝΤΙΚΛΗΤΟΣ	(74): — (74): —

ΠΕΡΙΛΗΨΗ (57)

Ο Κύλινδρος αποτελείται από αλουμίνιο και χιτώνιο μαντέμι. Ο συνδυασμός του αλουμινίου με το μαντέμι συντελεί στην καλύτερη ψύξη του κυλίνδρου και επομένως στην καλή λειτουργία του κυλίνδρου συνέπεια τούτου στην καλύτερη απόδοση του κινητήρα.



ΕΥΡΕΤΗΡΙΟ Π.Υ.Χ. ΣΥΜΦΩΝΑ ΜΕ ΤΗΝ ΗΜΕΡΟΜΗΝΙΑ ΚΑΤΑΘΕΣΗΣ

ΚΑΤΑΘΕΣΗ (22)	ΔΙΚΑΙΟΥΧΟΣ (73)	ΤΙΤΛΟΣ ΕΦΕΥΡΕΣΗΣ (54)	ΑΡ.ΠΥΧ. (11)
11/05/88	ΚΑΡΡΑΣ ΙΩΑΝΝΗΣ	Λασπωτήρας Αυτοκινήτων	2000295
12/05/88	ΒΑΛΚΑΝΑΣ ΓΕΩΡΓΙΟΣ	Μέθοδος αξιοποίησης των χαρουπιών με καθαρή τεχνολογία	2000299
05/08/88	ΒΑΦΕΑΣ ΜΙΧΑΗΛ	Οικιακή συσκευή υγραερίου ασφαλείας	2000304
07/10/88	1) ΠΑΠΑΧΡΙΣΤΟΠΟΥΛΟΣ ΧΡΗΣΤΟΣ 2) ΖΩΡΖΟΣ ΓΡΗΓΟΡΙΟΣ	Σύστημα αυτόματου ελέγχου διατροφής ιχθυοπληθυσμού μονάδας ιχθυοκαλλιέργειας	2000305
23/11/88	ΓΙΑΓΚΟΥΛΙΔΗΣ ΣΤΕΦΑΝΟΣ	Το επιθυμητό παζλ	2000292
01/02/89	ΓΕΩΡΓΙΤΖΙΚΗΣ ΓΕΩΡΓΙΟΣ	Εξάρτημα σύνδεσης συρματόσχοινων	2000293
06/02/89	ΠΕΤΣΟΣ ΝΙΚΟΛΑΟΣ	Ειδική κατασκευή τσιγάρου για τη μείωση και παύση του καπνίσματος	2000298
15/02/89	ΑΦΟΙ ΑΡΑΜΠΑΤΖΙΔΗ ΑΒΕΕ	Χειρολαβή τσάντας	2000303
22/02/89	ΡΩΜΑΣ ΠΑΝΑΓΙΩΤΗΣ	Θαλάσσια δύναμη και πίεση νερού για υδροηλεκτρική ενέργεια	2000302
28.02.89	ΚΑΡΑΚΙΚΕΣ ΔΗΜΗΤΡΙΟΣ	Χαρτοκούτι κυλινδρικό συσκευασίας	2000300
28.02.89	1) ΚΑΛΛΙΟΝΤΖΗΣ ΠΕΤΡΟΣ 2) ΠΑΠΑΔΑΚΗΣ ΘΕΟΔΩΡΟΣ	Κεραία λήψης τηλεοπτικών προγραμμάτων, ευρείας περιοχής UHF (κανάλι 21-69), δεκαεννέα (19) στοιχείων μετά συλλογικού ανακλαστήρα, υψηλής απολαβής και μηχανικής αντοχής	2000291
28.02.89	ΚΑΡΑΚΙΚΕΣ ΔΗΜΗΤΡΙΟΣ	Χαρτοκούτι εξάγωνο πτυσσόμενο συσκευασίας	2000301
09.03.89	1) ΚΑΠΟΥΛΕΑ ΑΘΑΝΑΣΙΑ 2) ΒΕΡΡΟΙΟΣ ΠΑΝΑΓΙΩΤΗΣ-ΘΩΜΑΣ	Φιδοπαγίδα	2000294
09.03.89	ΛΙΑΚΕΑΣ ΠΑΝΑΓΙΩΤΗΣ	Προφίλ αντικουνουπικού διαφράγματος παραθύρου	2000296
09/03/89	ΛΙΑΚΕΑΣ ΠΑΝΑΓΙΩΤΗΣ	Σύστημα συνδέσεως προφίλ μεταθετών χωρισμάτων εσωτερικών χώρων και βιτρινών	2000297
29/03/89	ΣΠΥΡΟΠΟΥΛΟΣ ΑΘΑΝΑΣΙΟΣ	Κύλινδρος Αλουμινίου	2000306

ΕΥΡΕΤΗΡΙΟ Π.Υ.Χ. ΣΥΜΦΩΝΑ ΜΕ ΤΗΝ ΑΛΦΑΒΗΤΙΚΗ ΣΕΙΡΑ ΤΩΝ ΔΙΚΑΙΟΥΧΩΝ

ΔΙΚΑΙΟΥΧΟΣ (73)	ΤΙΤΛΟΣ ΕΦΕΥΡΕΣΗΣ (54)	ΚΑΤΑΘΕΣΗ (22)	ΑΡ.ΠΥΧ (11)
ΑΦΟΙ ΑΡΑΜΠΑΤΖΙΔΗ ΑΒΕΕ	Χειρολαβή τσάντας	15/02/89	2000303
ΒΑΛΚΑΝΑΣ ΓΕΩΡΓΙΟΣ	Μέθοδος αξιοποίησης των χαρουπιών με καθαρή τεχνολογία	12/05/88	2000299
ΒΑΦΕΑΣ ΜΙΧΑΗΛ	Οικιακή συσκευή υγραερίου ασφαλείας	05/08/88	2000304
ΒΕΡΡΟΙΟΣ ΠΑΝΑΓΙΩΤΗΣ-ΘΩΜΑΣ	Φιδοπαγίδα	09/03/89	2000294
ΓΕΩΡΓΙΤΖΙΚΗΣ ΓΕΩΡΓΙΟΣ	Εξάρτημα σύνδεσης συρματόσχοινων	01/02/89	2000293
ΓΙΑΓΚΟΥΛΙΔΗΣ ΣΤΕΦΑΝΟΣ	Το επιθυμητό παζλ	23/11/88	2000292
ΖΩΡΖΟΣ ΓΡΗΓΟΡΙΟΣ	Σύστημα αυτόματου ελέγχου διατροφής ιχθυοπληθυσμού μονάδας ιχθυοκαλλιέργειας	07/10/88	2000305
ΚΑΛΛΙΟΝΤΖΗΣ ΠΕΤΡΟΣ	Κεραία λήψης τηλεοπτικών προγραμμάτων, ευρείας περιοχής UHF (κανάλι 21-69) δεκαεννέα (19) στοιχείων μετά συλλογικού ανακλαστήρα, υψηλής απολαβής και μηχανικής αντοχής	28/02/89	2000291
ΚΑΠΟΥΛΕΑ ΑΘΑΝΑΣΙΑ	Φιδοπαγίδα	09/03/89	2000294
ΚΑΡΑΚΙΚΕΣ ΔΗΜΗΤΡΙΟΣ	Χαρτοκούτι εξάγωνο πιεσσόμενο συσκευασίας	28/02/89	2000301
ΚΑΡΑΚΙΚΕΣ ΔΗΜΗΤΡΙΟΣ	Χαρτοκούτι κυλινδρικό συσκευασίας	28/02/89	2000300
ΚΑΡΡΑΣ ΙΩΑΝΝΗΣ	Λασπωτήρας αυτοκινήτων	11/05/88	2000295
ΛΙΑΚΕΑΣ ΠΑΝΑΓΙΩΤΗΣ	Προφίλ αντικουνοπικού διαφράγματος παραθύρου	09/03/89	2000296
ΛΙΑΚΕΑΣ ΠΑΝΑΓΙΩΤΗΣ	Σύστημα συνδέσεως προφίλ μεταθετών χωρισμάτων εσωτερικών χώρων και βιτρινών	09/03/89	2000297
ΠΑΠΑΔΑΚΗΣ ΘΕΟΔΩΡΟΣ	Κεραία λήψης τηλεοπτικών προγραμμάτων, ευρείας περιοχής UHF (κανάλι 21-69) δεκαεννέα (19) στοιχείων μετά συλλογικού ανακλαστήρα, υψηλής απολαβής και μηχανικής αντοχής	28/02/89	2000291
ΠΑΠΑΧΡΙΣΤΟΠΟΥΛΟΣ ΧΡΗΣΤΟΣ	Σύστημα αυτόματου ελέγχου διατροφής ιχθυοπληθυσμού μονάδας ιχθυοκαλλιέργειας	07/10/88	2000305
ΠΕΤΣΟΣ ΝΙΚΟΛΑΟΣ	Ειδική κατασκευή τσιγάρου για τη μείωση και παύση του καπνίσματος	06/02/89	2000298
ΡΩΜΑΣ ΠΑΝΑΓΙΩΤΗΣ	Θαλάσσια δύναμη και πίεση νερού για υδροηλεκτρική ενέργεια	22/02/89	2000302
ΣΠΥΡΟΠΟΥΛΟΣ ΑΘΑΝΑΣΙΟΣ	Κύλινδρος Αλουμινίου	29/03/89	2000306

**ΜΕΡΟΣ Γ΄
ΜΕΤΑΒΟΛΕΣ**

ΔΙΠΛΩΜΑΤΑ ΕΥΡΕΣΙΤΕΧΝΙΑΣ	
ΑΡ. Δ.Ε.	ΜΕΤΑΒΙΒΑΣΕΙΣ
77471	Η εταιρεία "Rhône-Poulenc Specialites Chimiques" μεταβίβασε όλα τα δικαιώματα που απορρέουν από το δίπλωμα 77471, στην εταιρεία "Rhône-Poulenc Chimie" που εδρεύει στο Courbevoie Γαλλίας (25, Quai Paul Doumer)
79886	Η εταιρεία "Research Corporation" μεταβίβασε όλα τα δικαιώματα που απορρέουν από το δίπλωμα 79886, στην εταιρεία "Research Corporation Technologies Inc." οργανωμένη και υφισταμένη κατά τους νόμους της Πολιτείας Delaware των Η.Π.Α., που εδρεύει στο 6840 East Broadway Boulevard, Tucson, Arizona των Η.Π.Α.
860256	Η εταιρεία "Adnovum AG" μεταβίβασε όλα τα δικαιώματα που απορρέουν από το δίπλωμα 860256, στην εταιρεία "Albany International Corporation" που εδρεύει στις Η.Π.Α., (P.O. Box 1907, Albany, New York 12201, U.S.A.)
ΑΡ. Δ.Ε.	ΠΑΡΑΙΤΗΣΕΙΣ
69689	Η εταιρεία "Bayer AG" παραιτείται από τα δικαιώματα που απορρέουν από το δίπλωμα 69689.
79984	Η εταιρεία "Troponwerke GmbH & Co. KG" παραιτείται από τα δικαιώματα που απορρέουν από το δίπλωμα 79984
81505	Η εταιρεία "Bayer AG" παραιτείται από τα δικαιώματα που απορρέουν από το δίπλωμα 81505
82238	Η εταιρεία "Troponwerke GmbH & Co. KG" παραιτείται από τα δικαιώματα που απορρέουν από το δίπλωμα 82238
82245	Η εταιρεία "Bayer AG" παραιτείται από τα δικαιώματα που απορρέουν από το δίπλωμα 82245.
82264	Η εταιρεία "Bayer AG" παραιτείται από τα δικαιώματα που απορρέουν από το δίπλωμα 82264.
ΑΡ. Δ.Ε.	ΑΛΛΑΓΗ ΕΠΩΝΥΜΙΑΣ ΔΙΚΑΙΟΥΧΩΝ Δ.Ε.
56670	Η δικαιούχος εταιρεία του διπλώματος 56670 "Canadian Industries Limited" μετέβαλε την επωνυμία της σε "C-I-L Inc."
77468	Η δικαιούχος εταιρεία του διπλώματος 77468 "Vulcan Materials Company (UK) Limited" μετέβαλε την επωνυμία της σε "AMG Resources Limited".
ΑΡ. Δ.Ε.	ΑΛΛΑΓΕΣ ΔΙΕΥΘΥΝΣΕΩΝ ΔΙΚΑΙΟΥΧΩΝ Δ.Ε.
77468	Η δικαιούχος εταιρεία του διπλώματος 77468 "Vulcan Materials Company (UK) Limited" άλλαξε την επωνυμία της σε "AMG Resources Limited" και τη διεύθυνσή της από: Longhill, Hartlepool, Cleveland TS25 1PA, Αγγλία, σε: Harborne House, 70 High Street, Harborne, Birmingham B17 9NS Αγγλία.

ΠΙΣΤΟΠΟΙΗΤΙΚΑ ΥΠΟΔΕΙΓΜΑΤΟΣ ΧΡΗΣΙΜΟΤΗΤΑΣ

<i>ΑΡ. Π.Υ.Χ.</i>	<i>ΜΕΤΑΒΙΒΑΣΗ</i>
2000150	Ο κ. Ιωάννης-Μηνάς Στινιάς, μεταβίβασε όλα τα δικαιώματα που απορρέουν από το Π.Υ.Χ. 2000150 στην εταιρεία «Πήγασος Α.Ε. Εισαγωγικές-Εξαγωγικές-Βιομηχανικές και Εμπορικές Επιχειρήσεις Ανώνυμη Εταιρία» που εδρεύει στην Αθήνα, (Δασκαλογιάννη 15-Μεταμόρφωση Αττικής).



**ΤΕΥΧΟΣ Β΄
ΕΥΡΩΠΑΪΚΟ**



ΜΕΡΟΣ Α΄
ΜΕΤΑΦΡΑΣΕΙΣ ΕΥΡΩΠΑΪΚΩΝ ΑΙΤΗΣΕΩΝ

ΑΝΑΚΟΙΝΩΣΗ ΓΙΑ ΚΑΤΑΘΕΣΗ ΜΕΤΑΦΡΑΣΗΣ ΤΩΝ ΑΞΙΩΣΕΩΝ ΕΥΡΩΠΑΪΚΩΝ ΑΙΤΗΣΕΩΝ Δ.Ε.

ΑΡΙΘ. ΕΛΛΗΝΙΚΗΣ ΚΑΤΑΘΕΣΗΣ (21): 890300042	ΕΥΡΩΠΑΪΚΗΣ ΑΙΤΗΣΗΣ (86): 88401879.7/20.1.89
ΗΜΕΡ. ΕΛΛΗΝΙΚΗΣ ΚΑΤΑΘΕΣΗΣ (22): 31.10.89	ΤΙΤΛΟΣ ΕΦΕΥΡΕΣΗΣ (54): Μέθοδος και εγκατάστασις ζύμωσης και χρήσεις που σχετίζονται με τις ανωτέρω
ΑΡΙΘ./ΗΜΕΡ. ΔΗΜΟΣΙΕΥΣΗΣ	
ΕΥΡΩΠΑΪΚΗΣ ΑΙΤΗΣΗΣ (87): 0 288 865/2.11.88	
ΑΡΙΘ./ΗΜΕΡ. ΚΑΤΑΘΕΣΗΣ	
ΕΥΡΩΠΑΪΚΗΣ ΑΙΤΗΣΗΣ (86): 881061725/19.4.88	ΚΑΤΑΘΕΤΗΣ (ΕΣ) (71): Societe cooperative agricole de canet, 390 Avenue Commandant Demarne Canet, 34800 Clermont L'Herault, Γαλλία
ΤΙΤΛΟΣ ΕΦΕΥΡΕΣΗΣ (54): Μέθοδος παρασκευής ενός ισχυρώς υδατοαπορροφητικού πολυμερούς	ΠΡΟΤΕΡΑΙΟΤΗΤΑ (30): 8710375/22.7.87/Γαλλία
ΚΑΤΑΘΕΤΗΣ (ΕΣ) (71): Chemische Fabrik Stockhausen & Cie Bakerpfad 25, D-4150 Krefeld Ομ.Δημοκρ. Γερμανίας	ΕΙΔΙΚΟΣ ΠΛΗΡΕΞΟΥΣΙΟΣ (74): Μποχλογύρου Αικατερίνη, δικηγόρος, Κουμπάρη 2, 106 74 Αθήνα
ΠΡΟΤΕΡΑΙΟΤΗΤΑ (30): 3713601/23.4.87/Δ. Γερμανία	ΑΝΤΙΚΛΗΤΟΣ (74): Παπακωνσταντίνου Ελένη, δικηγόρος, Κουμπάρη 2, 106 74 Αθήνα
ΕΙΔΙΚΟΣ ΠΛΗΡΕΞΟΥΣΙΟΣ (74): Μάνθου Ελένη, δικηγόρος, Στουρνάρα 37, Αθήνα	
ΑΝΤΙΚΛΗΤΟΣ (74): Παπατσώρης Δημήτριος, δικηγόρος, Στουρνάρα 37, Αθήνα	
ΑΡΙΘ. ΕΛΛΗΝΙΚΗΣ ΚΑΤΑΘΕΣΗΣ (21): 890300070	ΑΡΙΘ. ΕΛΛΗΝΙΚΗΣ ΚΑΤΑΘΕΣΗΣ (21): 890300081
ΗΜΕΡ. ΕΛΛΗΝΙΚΗΣ ΚΑΤΑΘΕΣΗΣ (22): 31.10.89	ΗΜΕΡ. ΕΛΛΗΝΙΚΗΣ ΚΑΤΑΘΕΣΗΣ (22): 31.10.89
ΑΡΙΘ./ΗΜΕΡ. ΔΗΜΟΣΙΕΥΣΗΣ	ΑΡΙΘ./ΗΜΕΡ. ΔΗΜΟΣΙΕΥΣΗΣ
ΕΥΡΩΠΑΪΚΗΣ ΑΙΤΗΣΗΣ (87): 0 310 874/12.4.89	ΕΥΡΩΠΑΪΚΗΣ ΑΙΤΗΣΗΣ (87): 0 300 978/25.1.89
ΑΡΙΘ./ΗΜΕΡ. ΚΑΤΑΘΕΣΗΣ	ΑΡΙΘ./ΗΜΕΡ. ΚΑΤΑΘΕΣΗΣ
ΕΥΡΩΠΑΪΚΗΣ ΑΙΤΗΣΗΣ (86): 88115556.8/22.9.88	ΕΥΡΩΠΑΪΚΗΣ ΑΙΤΗΣΗΣ (86): 88830230.4/20.5.88
ΤΙΤΛΟΣ ΕΦΕΥΡΕΣΗΣ (54): Βελτιωμένη μέθοδος ελέγχου αγωγών	ΤΙΤΛΟΣ ΕΦΕΥΡΕΣΗΣ (54): Μέθοδος παραγωγής σαλτσών βιομηχανικώς συσκευασμένων σε σφραγισμένα δοχεία, ετοιμών για κατανάλωση
ΚΑΤΑΘΕΤΗΣ (ΕΣ) (71): Union Rheinische Braunkohlen Kraftstoff AG, Postfach 1663, D-5047 Wesseling Γερμανία	ΚΑΤΑΘΕΤΗΣ (ΕΣ) (71): Barilla G.E.R. F. Ili-Societa per Azioni, Viale Riccardo Barilla 3/4, I-43100 Parma, Ιταλία
ΠΡΟΤΕΡΑΙΟΤΗΤΑ (30): 3732514/26.9.87/Γερμανία	ΠΡΟΤΕΡΑΙΟΤΗΤΑ (30): 2099287/26.6.87/Ιταλία
ΕΙΔΙΚΟΣ ΠΛΗΡΕΞΟΥΣΙΟΣ (74): Γιώτη-Μάνθου Ελένη, δικηγόρος, Στουρνάρα 37, Αθήνα	ΕΙΔΙΚΟΣ ΠΛΗΡΕΞΟΥΣΙΟΣ (74): Μποχλογύρου Αικατερίνη, δικηγόρος, Κουμπάρη 2, 106 74 Αθήνα
ΑΝΤΙΚΛΗΤΟΣ (74): Παπατσώρης Δημήτριος, δικηγόρος, Στουρνάρα 37, Αθήνα	ΑΝΤΙΚΛΗΤΟΣ (74): Παπακωνσταντίνου Ελένη, δικηγόρος, Κουμπάρη 2, 106 74 Αθήνα
ΑΡΙΘ. ΕΛΛΗΝΙΚΗΣ ΚΑΤΑΘΕΣΗΣ (21): 890300079	ΑΡΙΘ. ΕΛΛΗΝΙΚΗΣ ΚΑΤΑΘΕΣΗΣ (21): 890300082
ΗΜΕΡ. ΕΛΛΗΝΙΚΗΣ ΚΑΤΑΘΕΣΗΣ (22): 31.10.89	ΗΜΕΡ. ΕΛΛΗΝΙΚΗΣ ΚΑΤΑΘΕΣΗΣ (22): 31.10.89
ΑΡΙΘ./ΗΜΕΡ. ΔΗΜΟΣΙΕΥΣΗΣ	ΑΡΙΘ./ΗΜΕΡ. ΔΗΜΟΣΙΕΥΣΗΣ
ΕΥΡΩΠΑΪΚΗΣ ΑΙΤΗΣΗΣ (87): 0 297 995/4.1.89	ΕΥΡΩΠΑΪΚΗΣ ΑΙΤΗΣΗΣ (87): 0 294 655/14.12.88
ΑΡΙΘ./ΗΜΕΡ. ΚΑΤΑΘΕΣΗΣ	ΑΡΙΘ./ΗΜΕΡ. ΚΑΤΑΘΕΣΗΣ
ΕΥΡΩΠΑΪΚΗΣ ΑΙΤΗΣΗΣ (86): 88401715.3/1.7.88	ΕΥΡΩΠΑΪΚΗΣ ΑΙΤΗΣΗΣ (86): 88108384.4/26.5.88
ΤΙΤΛΟΣ ΕΦΕΥΡΕΣΗΣ (54): Νέες πολυκυκλικές αρωματικές ενώσεις, η μέθοδος παρασκευής τους και χρήσεως τους εις την ανθρώπινη ιατρική, κτηνιατρική και στην κοσμητική	ΤΙΤΛΟΣ ΕΦΕΥΡΕΣΗΣ (54): Διαδικασία πολυμερισμού αιωρήματος για παρασκευή εγγενώς κολλωδών ελαστομερών πολυμερών μικροσφαιρών κολλώδης ουσία εκ μικροσφαιρών με αυτή τη μέθοδο και υπόστρωμα φυλλωειδούς υλικού που περιέχει αυτήν την κολλώδη ουσία
ΚΑΤΑΘΕΤΗΣ (ΕΣ) (71): L'Oreal, 14, Rue Royale 75008 Paris, Γαλλία	ΚΑΤΑΘΕΤΗΣ (ΕΣ) (71): Ampad Corporation, P.O. Box 1250, Holyoke Massachusetts, 01041, Η.Π.Α.
ΠΡΟΤΕΡΑΙΟΤΗΤΑ (30): 8709478/3.7.87/Γαλλία	ΠΡΟΤΕΡΑΙΟΤΗΤΑ (30): 59797/9.6.87/Η.Π.Α.
ΕΙΔΙΚΟΣ ΠΛΗΡΕΞΟΥΣΙΟΣ (74): Μποχλογύρου Αικατερίνη, δικηγόρος, Κουμπάρη 2, 106 74 Αθήνα	ΕΙΔΙΚΟΣ ΠΛΗΡΕΞΟΥΣΙΟΣ (74): Μποχλογύρου Αικατερίνη, δικηγόρος, Κουμπάρη 2, 106 74 Αθήνα
ΑΝΤΙΚΛΗΤΟΣ (74): Παπακωνσταντίνου Ελένη, δικηγόρος, Κουμπάρη 2, 106 74 Αθήνα	ΑΝΤΙΚΛΗΤΟΣ (74): Παπακωνσταντίνου Ελένη, δικηγόρος, Κουμπάρη 2, 106 74 Αθήνα
ΑΡΙΘ. ΕΛΛΗΝΙΚΗΣ ΚΑΤΑΘΕΣΗΣ (21): 890300080	ΑΡΙΘ. ΕΛΛΗΝΙΚΗΣ ΚΑΤΑΘΕΣΗΣ (21): 890300083
ΗΜΕΡ. ΕΛΛΗΝΙΚΗΣ ΚΑΤΑΘΕΣΗΣ (22): 31.10.89	ΗΜΕΡ. ΕΛΛΗΝΙΚΗΣ ΚΑΤΑΘΕΣΗΣ (22): 31.10.89
ΑΡΙΘ./ΗΜΕΡ. ΔΗΜΟΣΙΕΥΣΗΣ	ΑΡΙΘ./ΗΜΕΡ. ΔΗΜΟΣΙΕΥΣΗΣ
ΕΥΡΩΠΑΪΚΗΣ ΑΙΤΗΣΗΣ (87): 0 300 900/25.1.89	
ΑΡΙΘ./ΗΜΕΡ. ΚΑΤΑΘΕΣΗΣ	

ΕΥΡΩΠΑΪΚΗΣ ΑΙΤΗΣΗΣ	(87): 0 325 019/26.7.89
ΑΡΙΘ./ΗΜΕΡ. ΚΑΤΑΘΕΣΗΣ	
ΕΥΡΩΠΑΪΚΗΣ ΑΙΤΗΣΗΣ	(86): 88301941.6/4.3.88
ΤΙΤΛΟΣ ΕΦΕΥΡΕΣΗΣ	(54): Γυαλιά θεατή για στερεοσκοπικό αποτέλεσμα χαμηλής διαφοράς και μέθοδος
ΚΑΤΑΘΕΤΗΣ (ΕΣ)	(71): Beard D. Terry, 1407 North View Drive, Westlake Village, California 91362, των Η.Π.Α.
ΠΡΟΤΕΡΑΙΟΤΗΤΑ	(30): 154,068/9.2.88/Η.Π.Α.
ΕΙΔΙΚΟΣ ΠΛΗΡΕΞΟΥΣΙΟΣ	(74): Μποχλογύρου Αικατερίνη, δικηγόρος, Κουμπάρη 2, 106 74 Αθήνα
ΑΝΤΙΚΛΗΤΟΣ	(74): Παπακωνσταντίνου Ελένη, δικηγόρος, Κουμπάρη 2, 106 74 Αθήνα

ΑΡΙΘ. ΕΛΛΗΝΙΚΗΣ ΚΑΤΑΘΕΣΗΣ	(21): 890300084
ΗΜΕΡ. ΕΛΛΗΝΙΚΗΣ ΚΑΤΑΘΕΣΗΣ	(22): 31.10.89
ΑΡΙΘ./ΗΜΕΡ. ΔΗΜΟΣΙΕΥΣΗΣ	
ΕΥΡΩΠΑΪΚΗΣ ΑΙΤΗΣΗΣ	(87): 0 302 300/8.2.89
ΑΡΙΘ./ΗΜΕΡ. ΚΑΤΑΘΕΣΗΣ	
ΕΥΡΩΠΑΪΚΗΣ ΑΙΤΗΣΗΣ	(86): 88111628.9/19.7.88
ΤΙΤΛΟΣ ΕΦΕΥΡΕΣΗΣ	(54): Μέθοδος δια την παρασκευήν ζύμης και προϊόντων παρεμποδίσσεως της μούχλας
ΚΑΤΑΘΕΤΗΣ (ΕΣ)	(71): Microlife Technics, Inc., 1833 57th Street, Sarasota, Florida 33578, Η.Π.Α.
ΠΡΟΤΕΡΑΙΟΤΗΤΑ	(30): 82118/6.8.87/Η.Π.Α.
ΕΙΔΙΚΟΣ ΠΛΗΡΕΞΟΥΣΙΟΣ	(74): Μποχλογύρου Αικατερίνη, δικηγόρος, Κουμπάρη 2, 106 74 Αθήνα
ΑΝΤΙΚΛΗΤΟΣ	(74): Παπακωνσταντίνου Ελένη, δικηγόρος, Κουμπάρη 2, 106 74 Αθήνα

ΑΡΙΘ. ΕΛΛΗΝΙΚΗΣ ΚΑΤΑΘΕΣΗΣ	(21): 890300085
ΗΜΕΡ. ΕΛΛΗΝΙΚΗΣ ΚΑΤΑΘΕΣΗΣ	(22): 31.10.89
ΑΡΙΘ./ΗΜΕΡ. ΔΗΜΟΣΙΕΥΣΗΣ	
ΕΥΡΩΠΑΪΚΗΣ ΑΙΤΗΣΗΣ	(87): 0 319 696/14.6.89
ΑΡΙΘ./ΗΜΕΡ. ΚΑΤΑΘΕΣΗΣ	
ΕΥΡΩΠΑΪΚΗΣ ΑΙΤΗΣΗΣ	(86): 88118046.7-2302/29.10.88
ΤΙΤΛΟΣ ΕΦΕΥΡΕΣΗΣ	(54): Μέθοδος και διάταξη για την επεξεργασία ακμών για την περιέλιξη σπειρών (coils)
ΚΑΤΑΘΕΤΗΣ (ΕΣ)	(71): Hoesch stahl Aktiengesellschaft, Rheinische strasse 173, 4600 Dortmund 1, Δ. Γερμανία
ΠΡΟΤΕΡΑΙΟΤΗΤΑ	(30): P3741895.5/10.12.87/Δ. Γερμανία
ΕΙΔΙΚΟΣ ΠΛΗΡΕΞΟΥΣΙΟΣ	(74): Καλονάρου Χαρίκλεια, δικηγόρος, Βασ. Σοφίας 6, 106 74 Αθήνα
ΑΝΤΙΚΛΗΤΟΣ	(74): Τσιμικάλης Αθ., Καλονάρου Χαρίκλεια, δικηγόροι, Βασ. Σοφίας 6, 106 74 Αθήνα

ΑΡΙΘ. ΕΛΛΗΝΙΚΗΣ ΚΑΤΑΘΕΣΗΣ	(21): 890300086
ΗΜΕΡ. ΕΛΛΗΝΙΚΗΣ ΚΑΤΑΘΕΣΗΣ	(22): 31.10.89
ΑΡΙΘ./ΗΜΕΡ. ΔΗΜΟΣΙΕΥΣΗΣ	
ΕΥΡΩΠΑΪΚΗΣ ΑΙΤΗΣΗΣ	(87): 0 315 066/10.5.89
ΑΡΙΘ./ΗΜΕΡ. ΚΑΤΑΘΕΣΗΣ	
ΕΥΡΩΠΑΪΚΗΣ ΑΙΤΗΣΗΣ	(86): 88117977.4-2108/28.10.88
ΤΙΤΛΟΣ ΕΦΕΥΡΕΣΗΣ	(54): Μέθοδος για την κατασκευή στοιχείων υπό μορφήν σάντουιτς
ΚΑΤΑΘΕΤΗΣ (ΕΣ)	(71): Hoesch Maschinenfabrik Deutschland AG, Borsigstrasse 22, 4600 Dortmund 1, Δ. Γερμανία
ΠΡΟΤΕΡΑΙΟΤΗΤΑ	(30): P3737099.5/2.11.87/Δ. Γερμανία
ΕΙΔΙΚΟΣ ΠΛΗΡΕΞΟΥΣΙΟΣ	(74): Καλονάρου Χαρίκλεια, δικηγόρος, Βασ. Σοφίας 6, 106 74 Αθήνα
ΑΝΤΙΚΛΗΤΟΣ	(74): Τσιμικάλης Αθ., Καλονάρου Χα-

ρίκλεια, δικηγόροι, Βασ. Σοφίας 6, 106 74 Αθήνα

ΑΡΙΘ. ΕΛΛΗΝΙΚΗΣ ΚΑΤΑΘΕΣΗΣ	(21): 890300087
ΗΜΕΡ. ΕΛΛΗΝΙΚΗΣ ΚΑΤΑΘΕΣΗΣ	(22): 31.10.89
ΑΡΙΘ./ΗΜΕΡ. ΔΗΜΟΣΙΕΥΣΗΣ	
ΕΥΡΩΠΑΪΚΗΣ ΑΙΤΗΣΗΣ	(87): 0 316 517/24.5.89
ΑΡΙΘ./ΗΜΕΡ. ΚΑΤΑΘΕΣΗΣ	
ΕΥΡΩΠΑΪΚΗΣ ΑΙΤΗΣΗΣ	(86): 88113047.0-2106/11.8.88
ΤΙΤΛΟΣ ΕΦΕΥΡΕΣΗΣ	(54): Συγκολλητικό μέσο σκληρυνόμενο δια θερμάνσεως και χρησιμοποιήσής του
ΚΑΤΑΘΕΤΗΣ (ΕΣ)	(71): Rutgerswerke Aktiengesellschaft, Mainzer Landstrasse 217, 6000 Frankfurt/Main 11, Δ. Γερμανία
ΠΡΟΤΕΡΑΙΟΤΗΤΑ	(30): P3738902.5/17.11.87/Δ. Γερμανία
ΕΙΔΙΚΟΣ ΠΛΗΡΕΞΟΥΣΙΟΣ	(74): Καλονάρου Χαρίκλεια, δικηγόρος, Βασ. Σοφίας 6, 106 74 Αθήνα
ΑΝΤΙΚΛΗΤΟΣ	(74): Τσιμικάλης Αθ., Καλονάρου Χαρίκλεια, δικηγόροι, Βασ. Σοφίας 6, 106 74 Αθήνα

ΑΡΙΘ. ΕΛΛΗΝΙΚΗΣ ΚΑΤΑΘΕΣΗΣ	(21): 890300088
ΗΜΕΡ. ΕΛΛΗΝΙΚΗΣ ΚΑΤΑΘΕΣΗΣ	(22): 31.10.89
ΑΡΙΘ./ΗΜΕΡ. ΔΗΜΟΣΙΕΥΣΗΣ	
ΕΥΡΩΠΑΪΚΗΣ ΑΙΤΗΣΗΣ	(87): 0 310 527/5.4.89
ΑΡΙΘ./ΗΜΕΡ. ΚΑΤΑΘΕΣΗΣ	
ΕΥΡΩΠΑΪΚΗΣ ΑΙΤΗΣΗΣ	(86): 88420323.3/27.9.88
ΤΙΤΛΟΣ ΕΦΕΥΡΕΣΗΣ	(54): Μέθοδος παρασκευής αμινων δι' εκκινήσεως από ολεφίνες
ΚΑΤΑΘΕΤΗΣ (ΕΣ)	(71): Atochem, 4 & 8, Cours Michelet la Defense 10, F-92800 Puteaux, Γαλλία
ΠΡΟΤΕΡΑΙΟΤΗΤΑ	(30): 8713873/2.10.87/Γαλλία
ΕΙΔΙΚΟΣ ΠΛΗΡΕΞΟΥΣΙΟΣ	(74): Καλαμαράς Ιωάννης, δικηγόρος, Πανεπιστημίου 42, 106 79 Αθήνα
ΑΝΤΙΚΛΗΤΟΣ	(74): Ευαγγέλου Άρτεμις, δικηγόρος, Πανεπιστημίου 42, 106 79 Αθήνα

ΑΡΙΘ. ΕΛΛΗΝΙΚΗΣ ΚΑΤΑΘΕΣΗΣ	(21): 890300090
ΗΜΕΡ. ΕΛΛΗΝΙΚΗΣ ΚΑΤΑΘΕΣΗΣ	(22): 31.10.89
ΑΡΙΘ./ΗΜΕΡ. ΔΗΜΟΣΙΕΥΣΗΣ	
ΕΥΡΩΠΑΪΚΗΣ ΑΙΤΗΣΗΣ	(87): 0 312 706/26.4.89
ΑΡΙΘ./ΗΜΕΡ. ΚΑΤΑΘΕΣΗΣ	
ΕΥΡΩΠΑΪΚΗΣ ΑΙΤΗΣΗΣ	(86): 88111114.0/12.7.88
ΤΙΤΛΟΣ ΕΦΕΥΡΕΣΗΣ	(54): Μέθοδος παραγωγής επιστρώμα- τος και χρησιμοποίησή του
ΚΑΤΑΘΕΤΗΣ (ΕΣ)	(71): C. Voigt sohne GmbH & Co. Castrop-Rauxel, Δ. Γερμανία
ΠΡΟΤΕΡΑΙΟΤΗΤΑ	(30): P3735305.5/17.10.87/Δ. Γερμανία
ΕΙΔΙΚΟΣ ΠΛΗΡΕΞΟΥΣΙΟΣ	(74): Καλονάρου Χαρίκλεια, δικηγόρος, Βασ. Σοφίας 6, 106 74 Αθήνα
ΑΝΤΙΚΛΗΤΟΣ	(74): Τσιμικάλης Αθ., Καλονάρου Χαρίκλεια, δικηγόροι, Βασ. Σοφίας 6, 106 74 Αθήνα

ΑΡΙΘ. ΕΛΛΗΝΙΚΗΣ ΚΑΤΑΘΕΣΗΣ	(21): 890300091
ΗΜΕΡ. ΕΛΛΗΝΙΚΗΣ ΚΑΤΑΘΕΣΗΣ	(22): 31.10.89
ΑΡΙΘ./ΗΜΕΡ. ΔΗΜΟΣΙΕΥΣΗΣ	
ΕΥΡΩΠΑΪΚΗΣ ΑΙΤΗΣΗΣ	(87): 0 296 903 A1/28.12.88
ΑΡΙΘ./ΗΜΕΡ. ΚΑΤΑΘΕΣΗΣ	
ΕΥΡΩΠΑΪΚΗΣ ΑΙΤΗΣΗΣ	(86): 88401249.3/20.5.88
ΤΙΤΛΟΣ ΕΦΕΥΡΕΣΗΣ	(54): Σκεύος συνηθισμένου καλλωπισ- μού, όπως παραδείγματος χάριν για οδοντόβουρτσά
ΚΑΤΑΘΕΤΗΣ (ΕΣ)	(71): Celluloid S.A.

Route de Marckolsheim, F-67600
selestat Γαλλία
ΠΡΟΤΕΡΑΙΟΤΗΤΑ (30): 8707249/22.5.87/Γαλλία
ΕΙΔΙΚΟΣ ΠΛΗΡΕΞΟΥΣΙΟΣ (74): Μπολονιά Διονυσία, δικηγόρος,
Μπουμπουλίνας 25, Πειραιάς
ΑΝΤΙΚΛΗΤΟΣ (74): Κυπρής Φειδίας-Κυπρής Κώστας,
δικηγόροι, Μπουμπουλίνας 25,
Πειραιάς

ΑΡΙΘ. ΕΛΛΗΝΙΚΗΣ ΚΑΤΑΘΕΣΗΣ (21): 890300094
ΗΜΕΡ. ΕΛΛΗΝΙΚΗΣ ΚΑΤΑΘΕΣΗΣ (22): 31.10.89
ΑΡΙΘ./ΗΜΕΡ. ΔΗΜΟΣΙΕΥΣΗΣ
ΕΥΡΩΠΑΪΚΗΣ ΑΙΤΗΣΗΣ (87): 0 309 354/29.3.89
ΑΡΙΘ./ΗΜΕΡ. ΚΑΤΑΘΕΣΗΣ
ΕΥΡΩΠΑΪΚΗΣ ΑΙΤΗΣΗΣ (86): 88402392.0/22.9.88
ΤΙΤΛΟΣ ΕΦΕΥΡΕΣΗΣ (54): Αυτόματη εγκατάσταση ταχείας
θερμοχημικής επεξεργασίας
ΚΑΤΑΘΕΤΗΣ (ΕΣ) (71): Stein Heurtey,
B.P. 69, 91002 Evry, Cedex, Γαλλίας
ΠΡΟΤΕΡΑΙΟΤΗΤΑ (30): 8713217/24.9.87/Γαλλία
ΕΙΔΙΚΟΣ ΠΛΗΡΕΞΟΥΣΙΟΣ (74): Μποχλογύρου Αικατερίνη, δικηγό-
ρος, Κουμπάρη 2, 106 74 Αθήνα
ΑΝΤΙΚΛΗΤΟΣ (74): Παπακωνσταντίνου Ελένη, δικηγό-
ρος, Κουμπάρη 2, 106 74 Αθήνα

ΑΡΙΘ. ΕΛΛΗΝΙΚΗΣ ΚΑΤΑΘΕΣΗΣ (21): 890300095
ΗΜΕΡ. ΕΛΛΗΝΙΚΗΣ ΚΑΤΑΘΕΣΗΣ (22): 31.10.89
ΑΡΙΘ./ΗΜΕΡ. ΔΗΜΟΣΙΕΥΣΗΣ
ΕΥΡΩΠΑΪΚΗΣ ΑΙΤΗΣΗΣ (87): 0 311 591/12.4.89
ΑΡΙΘ./ΗΜΕΡ. ΚΑΤΑΘΕΣΗΣ
ΕΥΡΩΠΑΪΚΗΣ ΑΙΤΗΣΗΣ (86): 88890221.0/1.9.88
ΤΙΤΛΟΣ ΕΦΕΥΡΕΣΗΣ (54): Κάρτες οπτικής επαφής
ΚΑΤΑΘΕΤΗΣ (ΕΣ) (71): Polaroid Corporation,
549 Technology Square, Cambridge,
Massachusetts 02139 των Η.Π.Α.
ΠΡΟΤΕΡΑΙΟΤΗΤΑ (30): 103745/1.10.87/Η.Π.Α.
ΕΙΔΙΚΟΣ ΠΛΗΡΕΞΟΥΣΙΟΣ (74): Μποχλογύρου Αικατερίνη, δικηγό-
ρος, Κουμπάρη 2, 106 74 Αθήνα
ΑΝΤΙΚΛΗΤΟΣ (74): Παπακωνσταντίνου Ελένη, δικηγό-
ρος, Κουμπάρη 2, 106 74 Αθήνα

ΑΡΙΘ. ΕΛΛΗΝΙΚΗΣ ΚΑΤΑΘΕΣΗΣ (21): 890300096
ΗΜΕΡ. ΕΛΛΗΝΙΚΗΣ ΚΑΤΑΘΕΣΗΣ (22): 31.10.89
ΑΡΙΘ./ΗΜΕΡ. ΔΗΜΟΣΙΕΥΣΗΣ
ΕΥΡΩΠΑΪΚΗΣ ΑΙΤΗΣΗΣ (87): 0 283 145/21.9.88
ΑΡΙΘ./ΗΜΕΡ. ΚΑΤΑΘΕΣΗΣ
ΕΥΡΩΠΑΪΚΗΣ ΑΙΤΗΣΗΣ (86): 88301534.9/23.2.88
ΤΙΤΛΟΣ ΕΦΕΥΡΕΣΗΣ (54): Βελτιώσεις εις και εν σχέσει προς
συσκευασίαν
ΚΑΤΑΘΕΤΗΣ (ΕΣ) (71): Lmg Smith Brothers Limited
Ivy Mill
Hensingham Whitehaven Cumbria,
CA28 8TP, Αγγλία
ΠΡΟΤΕΡΑΙΟΤΗΤΑ (30): 1. 8704322/24.2.87/Μ. ΒΡΕΤΑΝΝΙΑ
2. 8724331/16.10.87/Μ. ΒΡΕΤΑΝΝΙΑ
3. 3739432/20.11.87/ΓΕΡΜΑΝΙΑ
ΕΙΔΙΚΟΣ ΠΛΗΡΕΞΟΥΣΙΟΣ (74): Μποχλογύρου Αικατερίνη, δικηγό-
ρος, Κουμπάρη 2, 106 74 Αθήνα
ΑΝΤΙΚΛΗΤΟΣ (74): Παπακωνσταντίνου Ελένη, δικηγό-
ρος, Κουμπάρη 2, 106 74 Αθήνα

ΑΡΙΘ. ΕΛΛΗΝΙΚΗΣ ΚΑΤΑΘΕΣΗΣ (21): 890300097
ΗΜΕΡ. ΕΛΛΗΝΙΚΗΣ ΚΑΤΑΘΕΣΗΣ (22): 31.10.89
ΑΡΙΘ./ΗΜΕΡ. ΔΗΜΟΣΙΕΥΣΗΣ
ΕΥΡΩΠΑΪΚΗΣ ΑΙΤΗΣΗΣ (87): 0 309 304/29.3.89
ΑΡΙΘ./ΗΜΕΡ. ΚΑΤΑΘΕΣΗΣ

ΕΥΡΩΠΑΪΚΗΣ ΑΙΤΗΣΗΣ (86): 88402179.1/30.8.88
ΤΙΤΛΟΣ ΕΦΕΥΡΕΣΗΣ (54): Ηλεκτρικόν ή ηλεκτρονικόν σύστη-
μα παρακολουθήσεως
ΚΑΤΑΘΕΤΗΣ (ΕΣ) (71): Celduc
Rue Ampere, F-42290 Sorbiers, Γαλ-
λία
ΠΡΟΤΕΡΑΙΟΤΗΤΑ (30): 8712806/16.9.87/Γαλλία
ΕΙΔΙΚΟΣ ΠΛΗΡΕΞΟΥΣΙΟΣ (74): Βόζεμπεργκ-Βρετού Ιλεάνα, δικη-
γόρος, Σκουφά 60, 106 80 Αθήνα
ΑΝΤΙΚΛΗΤΟΣ (74): Βόζεμπεργκ-Βρετός Θεόδωρος, δικη-
γόρος, Σκουφά 60Α, 106 80 Αθήνα

ΑΡΙΘ. ΕΛΛΗΝΙΚΗΣ ΚΑΤΑΘΕΣΗΣ (21): 890300099
ΗΜΕΡ. ΕΛΛΗΝΙΚΗΣ ΚΑΤΑΘΕΣΗΣ (22): 31.10.89
ΑΡΙΘ./ΗΜΕΡ. ΔΗΜΟΣΙΕΥΣΗΣ
ΕΥΡΩΠΑΪΚΗΣ ΑΙΤΗΣΗΣ (87): 0 287 475/19.10.88
ΑΡΙΘ./ΗΜΕΡ. ΚΑΤΑΘΕΣΗΣ
ΕΥΡΩΠΑΪΚΗΣ ΑΙΤΗΣΗΣ (86): 88400922.6/15.4.88
ΤΙΤΛΟΣ ΕΦΕΥΡΕΣΗΣ (54): Νέα διάταξη κανονισμού στερεώ-
σεως ενός βραχιολιού, ειδικά ενός
βραχιολιού ωρολογιού
ΚΑΤΑΘΕΤΗΣ (ΕΣ) (71): Cartier International B.V.
Herengracht 436, Amsterdam-C (NL)
Ολλανδία
ΠΡΟΤΕΡΑΙΟΤΗΤΑ (30): 8705512/17.4.87/Γαλλία
ΕΙΔΙΚΟΣ ΠΛΗΡΕΞΟΥΣΙΟΣ (74): Μποχλογύρου Αικατερίνη, δικηγό-
ρος, Κουμπάρη 2, 106 74 Αθήνα
ΑΝΤΙΚΛΗΤΟΣ (74): Παπακωνσταντίνου Ελένη, δικηγό-
ρος, Κουμπάρη 2, 106 74 Αθήνα

ΑΡΙΘ. ΕΛΛΗΝΙΚΗΣ ΚΑΤΑΘΕΣΗΣ (21): 890300100
ΗΜΕΡ. ΕΛΛΗΝΙΚΗΣ ΚΑΤΑΘΕΣΗΣ (22): 31.10.89
ΑΡΙΘ./ΗΜΕΡ. ΔΗΜΟΣΙΕΥΣΗΣ
ΕΥΡΩΠΑΪΚΗΣ ΑΙΤΗΣΗΣ (87): 0 298 825/11.1.89
ΑΡΙΘ./ΗΜΕΡ. ΚΑΤΑΘΕΣΗΣ (86): 88401605.6/24.6.88
ΕΥΡΩΠΑΪΚΗΣ ΑΙΤΗΣΗΣ (54): Συγκολλημένος δικτυωτός διάδρο-
μος καλωδίων
ΤΙΤΛΟΣ ΕΦΕΥΡΕΣΗΣ (71): Le Metal Deploye, Ανώνυμος εται-
ρεία, 383, Avenue du Général de
Gaulle, F-92140 Clamart, Γαλλία
ΚΑΤΑΘΕΤΗΣ (ΕΣ) (71): Μποχλογύρου Αικατερίνη, δικηγό-
ρος, Κουμπάρη 2, 106 74 Αθήνα
ΠΡΟΤΕΡΑΙΟΤΗΤΑ (30): 8709046/26.6.87/Γαλλία
ΕΙΔΙΚΟΣ ΠΛΗΡΕΞΟΥΣΙΟΣ (74): Παπακωνσταντίνου Ελένη, δικηγό-
ρος, Κουμπάρη 2, 106 74 Αθήνα
ΑΝΤΙΚΛΗΤΟΣ (74): Παπακωνσταντίνου Ελένη, δικηγό-
ρος, Κουμπάρη 2, 106 74 Αθήνα

ΑΡΙΘ. ΕΛΛΗΝΙΚΗΣ ΚΑΤΑΘΕΣΗΣ (21): 890300101
ΗΜΕΡ. ΕΛΛΗΝΙΚΗΣ ΚΑΤΑΘΕΣΗΣ (22): 31.10.89
ΑΡΙΘ./ΗΜΕΡ. ΔΗΜΟΣΙΕΥΣΗΣ
ΕΥΡΩΠΑΪΚΗΣ ΑΙΤΗΣΗΣ (87): 0 319 680/14.6.89
ΑΡΙΘ./ΗΜΕΡ. ΚΑΤΑΘΕΣΗΣ (86): 88117303.3/18.10.88
ΕΥΡΩΠΑΪΚΗΣ ΑΙΤΗΣΗΣ (54): Μέθοδος παρασκευής υαλοβάμ-
βακα
ΤΙΤΛΟΣ ΕΦΕΥΡΕΣΗΣ (71): Hoesch Maschinenfabrik Deutsch-
land AG, Borsigstrasse 22, 4600 Dort-
mund 1, Δ. Γερμανία
ΚΑΤΑΘΕΤΗΣ (ΕΣ) (71): Παπακωνσταντίνου Ελένη, δικηγό-
ρος, Κουμπάρη 2, 106 74 Αθήνα
ΠΡΟΤΕΡΑΙΟΤΗΤΑ (30): P3741331.7/7.12.87/Δ. Γερμανία
ΕΙΔΙΚΟΣ ΠΛΗΡΕΞΟΥΣΙΟΣ (74): Βατσολάκη Ιωάννα, δικηγόρος,
Βασ. Σοφίας 6, 106 74 Αθήνα
ΑΝΤΙΚΛΗΤΟΣ (74): Τσιμικάλης Αθ., Καλονόρου Χαρ.,
δικηγόροι, Βασ. Σοφίας 6, 106 74
Αθήνα

ΑΡΙΘ. ΕΛΛΗΝΙΚΗΣ ΚΑΤΑΘΕΣΗΣ (21): 890300102

ΗΜΕΡ. ΕΛΛΗΝΙΚΗΣ ΚΑΤΑΘΕΣΗΣ (22): 31.10.89
 ΑΡΙΘ./ΗΜΕΡ. ΔΗΜΟΣΙΕΥΣΗΣ
 ΕΥΡΩΠΑΪΚΗΣ ΑΙΤΗΣΗΣ (87): 0 317 738/31.5.89
 ΑΡΙΘ./ΗΜΕΡ. ΚΑΤΑΘΕΣΗΣ
 ΕΥΡΩΠΑΪΚΗΣ ΑΙΤΗΣΗΣ (86): 88116244.0/30.9.88
 ΤΙΤΛΟΣ ΕΦΕΥΡΕΣΗΣ (54): Μέθοδος και διάταξη για την παραγωγή μεταλλικών ινών
 ΚΑΤΑΘΕΤΗΣ (ΕΣ) (71): Hoesch stahl AG, Rheinische strasse 173, 4600 Dortmund 1, Δ. Γερμανία
 ΠΡΟΤΕΡΑΙΟΤΗΤΑ (30): P3739847.4/25.11.87/Δ. Γερμανία
 ΕΙΔΙΚΟΣ ΠΛΗΡΕΞΟΥΣΙΟΣ (74): Βατσολάκη Ιωάννα, δικηγόρος, Βασ. Σοφίας 6, 10674 Αθήνα
 ΑΝΤΙΚΛΗΤΟΣ (74): Τσιμικάλης Αθ., Καλονάρου Χαρ., δικηγόροι, Βασ. Σοφίας 6, 10674 Αθήνα

ΑΡΙΘ. ΕΛΛΗΝΙΚΗΣ ΚΑΤΑΘΕΣΗΣ (21): 890300103
 ΗΜΕΡ. ΕΛΛΗΝΙΚΗΣ ΚΑΤΑΘΕΣΗΣ (22): 31.10.89
 ΑΡΙΘ./ΗΜΕΡ. ΔΗΜΟΣΙΕΥΣΗΣ
 ΕΥΡΩΠΑΪΚΗΣ ΑΙΤΗΣΗΣ (87): 0 318 087/31.5.89
 ΑΡΙΘ./ΗΜΕΡ. ΚΑΤΑΘΕΣΗΣ
 ΕΥΡΩΠΑΪΚΗΣ ΑΙΤΗΣΗΣ (86): 88202582.8/17.11.88
 ΤΙΤΛΟΣ ΕΦΕΥΡΕΣΗΣ (54): Μέθοδος και διάταξη για τον έλεγχο μιας ακτίνας φωτός

ΚΑΤΑΘΕΤΗΣ (ΕΣ) (71): Koninklijke Ptt Nederland N.V. P.O. Box 430, 2260 Ak Leidschendam Κάτω Χώραι
 ΠΡΟΤΕΡΑΙΟΤΗΤΑ (30): 8702804/23.11.87/Κάτω Χώραι
 ΕΙΔΙΚΟΣ ΠΛΗΡΕΞΟΥΣΙΟΣ (74): Ητα Βασιλική, δικηγόρος, Πανεπιστημίου 42, 10679 Αθήνα
 ΑΝΤΙΚΛΗΤΟΣ (74): Φρυδά-Λαδά Έλλη, δικηγόρος, Πανεπιστημίου 42, 10679 Αθήνα

ΑΡΙΘ. ΕΛΛΗΝΙΚΗΣ ΚΑΤΑΘΕΣΗΣ (21): 890300104
 ΗΜΕΡ. ΕΛΛΗΝΙΚΗΣ ΚΑΤΑΘΕΣΗΣ (22): 31.10.89
 ΑΡΙΘ./ΗΜΕΡ. ΔΗΜΟΣΙΕΥΣΗΣ
 ΕΥΡΩΠΑΪΚΗΣ ΑΙΤΗΣΗΣ (87): 0 278 267/17.8.88
 ΑΡΙΘ./ΗΜΕΡ. ΚΑΤΑΘΕΣΗΣ
 ΕΥΡΩΠΑΪΚΗΣ ΑΙΤΗΣΗΣ (86): 88100725.6/20.1.88
 ΤΙΤΛΟΣ ΕΦΕΥΡΕΣΗΣ (54): Μέθοδος μεταβυρσοδεψίας
 ΚΑΤΑΘΕΤΗΣ (ΕΣ) (71): Chemische Fabrik Stockhausen & Cie, Bakerpfad 25, D-4150 Krefeld, Ομ. Δημοκρατία Γερμανίας
 ΠΡΟΤΕΡΑΙΟΤΗΤΑ (30): 3702153/26.1.87/Δ. Γερμανία
 ΕΙΔΙΚΟΣ ΠΛΗΡΕΞΟΥΣΙΟΣ (74): Μάνθου-Γιώτη Ελένη, δικηγόρος, Στουρνάρα 37, Αθήνα
 ΑΝΤΙΚΛΗΤΟΣ (74): Παπατσώρης Δημήτριος, δικηγόρος, Στουρνάρα 37, Αθήνα

ΕΥΡΕΤΗΡΙΟ ΣΥΜΦΩΝΑ ΜΕ ΤΟΝ ΑΡΙΘΜΟ ΔΗΜΟΣΙΕΥΣΗΣ ΤΗΣ ΕΥΡΩΠΑΪΚΗΣ ΑΙΤΗΣΗΣ

ΑΡ./ΗΜ. ΔΗΜ. Ε.Α. (87)	ΚΑΤΑΘΕΤΗΣ (71)	ΤΙΤΛΟΣ ΕΦΕΥΡΕΣΗΣ (54)	ΑΡ.ΕΛΛ.ΚΑΤ. (21)
0278267/17.08.88	CHEMISCHE FABRIK STOCKHAUSEN & CIE	Μέθοδος μεταβυρσοδειψίας	890300104
0283145/21.09.88	LMG SMITH BROTHERS LIMITED	Βελτιώσεις εις και εν σχέσει προς συσκευασίαν	890300096
0287475/19.10.88	CARTIER INTERNATIONAL B.V.	Νέα διάταξη κανονισμού στερεώσεως ενός βραχιολιού, ειδικά ενός βραχιολιού ωρολογιού	890300099
0288865/02.11.88	CHEMISCHE FABRIK STOCKHAUSEN & CIE	Μέθοδος παρασκευής ενός ισχυρώς υδατο-απορροφητικού πολυμερούς	890300042
0294655/14.12.88	AMPAD CORPORATION	Διαδικασία πολυμερισμού αιωρήματος για παρασκευή εγγενώς κολλωδών ελαστομερών πολυμερών μικροσφαιρών κολλώδης ουσία εκ μικροσφαιρών με αυτή τη μέθοδο και υπόστρωμα φυλλωειδούς υλικού που περιέχει αυτήν την κολλώδη ουσία	890300082
0296903/28.12.88	CELLULOID S.A.	Σκεύος συνηθισμένου καλλωπισμού, όπως παραδείγματος χάριν μια οδοντόβουρτσα	890300091
0297995/04.01.89	L'OREAL	Νέες πολυκυκλικές αρώματικές ενώσεις, η μέθοδος παρασκευής τους και χρήσεώς τους εις την ανθρώπινη ιατρική, κτηνιατρική και στην κοσμητικήν	890300079
0298825/11.01.89	LE METAL DEPLOYE	Συγκολλημένος δικτυωτός διάδρομος καλωδίων	890300100
0300900/25.01.89	SOCIETE COOPERATIVE AGRICOLE DE CANET	Μέθοδος και εγκατάστασις ζύμωσης και χρήσεις που σχετίζονται με τις ανωτέρω	890300080
0300978/25.01.89	BARILLA G.E.R.F. LLI-SOCIETA PER AZIONI	Μέθοδος παραγωγής σαλτσών βιομηχανικώς συσκευασμένων σε σφραγισμένα δοχεία, ετοιμών για κατανάλωση	890300081
0302300/08.02.89	MICROLIFE TECHNICS INC.	Μέθοδος δια την παρασκευήν ζύμης και προϊόντων παρεμποδίσεως της μούχλας	890300084
0309304/29.03.89	CELDUC	Ηλεκτρικόν ή ηλεκτρονικόν σύστημα παρακολουθήσεως	890300097
0309354/29.03.89	STEIN HEURTEY	Αυτόματη εγκατάσταση ταχείας θερμοχημικής επεξεργασίας	890300094
0310527/05.04.89	ATOCHEM	Μέθοδος παρασκευής αμινών δι' εκκινήσεως από ολεφίνες	890300088
0310874/12.04.89	UNION RHEINISCHE BRAUNKOHLLEN KRAFTSTOFF AG	Βελτιωμένη μέθοδος ελέγχου αγωγών	890300070
0311591/12.04.89	POLAROID CORPORATION	Κάρτες οπτικής επαφής	890300095
0312706/26.04.89	C. VOIGT SOHNE GMBH & CO	Μέθοδος παραγωγής επιστρώματος και χρησιμοποίησή του	890300090
0315066/10.05.89	HOESCH MASCHINENFABRIK DEUTSCHLAND AG	Μέθοδος για την κατασκευή στοιχείων υπό μορφήν σάντουιτς	890300086
0316517/24.05.89	RUTGERSWERKE AKTIENGESELLSCHAFT	Συγκολλητικό μέσο σκληρυνόμενο δια θερμάνσεως και χρησιμοποίησή του	890300087
0317738/31.05.89	HOESCH STAHL AG	Μέθοδος και διάταξη για την παραγωγή μεταλλικών ινών	890300102

ΑΡ./ΗΜ. ΔΗΜ. Ε.Α. (87)	ΚΑΤΑΘΕΤΗΣ (71)	ΤΙΤΛΟΣ ΕΦΕΥΡΕΣΗΣ (54)	ΑΡ.ΕΛΛ.ΚΑΤ. (21)
0318087/31.05.89	KONINKLIJKE PTT NEDERLAND N.V.	Μέθοδος και διάταξη για τον έλεγχο μιας ακτίνας φωτός	890300103
0319680/14.06.89	HOESCH MASCHINENFABRIK DEUTSCHLAND AG	Μέθοδος παρασκευής υαλοβάμβακα	890300101
0319696/14.06.89	HOESCH STAHL AKTIENGESELL- SCHAFT	Μέθοδος και διάταξη για την επεξεργασία ακμών για την περιέλιξη σπειρών (coils)	890300085
0325019/26.07.89	BEARD D. TERRY	Γυαλιά θεατή για στερεοσκοπικό αποτέλεσμα χαμηλής διαφοράς και μέθοδος	890300083

ΕΥΡΕΤΗΡΙΟ ΣΥΜΦΩΝΑ ΜΕ ΤΗΝ ΑΛΦΑΒΗΤΙΚΗ ΣΕΙΡΑ ΤΩΝ ΚΑΤΑΘΕΤΩΝ

ΚΑΤΑΘΕΤΗΣ (71)	ΤΙΤΛΟΣ ΕΦΕΥΡΕΣΗΣ (54)	ΑΡ./ΗΜ.ΔΗΜ.Ε.Α. (87)	ΑΡ.ΕΛΛ.ΚΑΤ. (21)
AMPAD CORPORATION	Διαδικασία πολυμερισμού αιωρήματος για παρασκευή εγγενώς κολλωδών ελαστομερών πολυμερών μικροσφαιρών κολλώδης ουσία εκ μικροσφαιρών με αυτή τη μέθοδο και υπόστρωμα φυλλωειδούς υλικού που περιέχει αυτήν την κολλώδη ουσία	0294655/14.12.88	890300082
ATOCHEM	Μέθοδος παρασκευής αμινων δι' εκκινήσεως από ολεφίνες	0310527/05.04.89	890300088
BARILLA G.E.R.F. LLI-SOCIETA PER AZIONI	Μέθοδος παραγωγής σαλτσών βιομηχανικώς συσκευασμένων σε σφραγισμένα δοχεία, ετοιμω για κατανάλωση	0300978/25.01.89	890300081
BEARD D. TERRY	Γυαλιά θεατή για στερεοσκοπικό αποτέλεσμα χαμηλής διαφοράς και μέθοδος	0325019/26.07.89	890300083
CARTIER INTERNATIONAL B.V.	Νέα διάταξη κανονισμού στερεώσεως ενός βραχιολιού, ειδικά ενός βραχιολιού ωρολογιού	0287475/19.10.88	890300099
CELDUC	Ηλεκτρικόν ή ηλεκτρονικόν σύστημα παρακολουθήσεως	0309304/29.03.89	890300097
CELLULOID S.A.	Σκεύος συνηθισμένου καλλωπισμού, όπως παραδείγματος χάριν μια οδοντόβουρτσα	0296903A1/28.12.88	890300091
CHEMISCHE FABRIK STOCKHAUSEN & CIE	Μέθοδος μεταβυρσοδεμίας	0278267/17.08.88	890300104
CHEMISCHE FABRIK STOCKHAUSEN & CIE	Μέθοδος παρασκευής ενός ισχυρώς υδατο-απορροφητικού πολυμερούς	0288865/02.11.88	890300042
C. VOIGT SOHNE GMBH & CO.	Μέθοδος παραγωγής επιστρώματος και χρησιμοποίησή του	0312706/26.04.89	890300090
HOESCH MASCHINENFABRIK DEUTSCHLAND AG	Μέθοδος παρασκευής υαλοβάμβακα	0319680/14.06.89	890300101
HOESCH MASCHINENFABRIK DEUTSCHLAND AG	Μέθοδος για την κατασκευή στοιχείων υπό μορφήν σάντουιτς	0315066/10.05.89	890300086
HOESCH STAHL AG	Μέθοδος και διάταξη για την παραγωγή μεταλλικών ινών	0317738/31.05.89	890300102
HOESCH STAHL AKTIENGESELLSCHAFT	Μέθοδος και διάταξη για την επεξεργασία ακμών για την περιέλιξη σπειρών (coils)	0319696/14.06.89	890300085
KONINKLIJKE PTT NEDERLAND N.V.	Μέθοδος και διάταξη για τον έλεγχο μιας ακτίνας φωτός	0318087/31.05.89	890300103
LE METAL DEPLOYE	Συγκολλημένος δικτυωτός διάδρομος καλωδίων	0298825/11.01.89	890300100
LMG SMITH BROTHERS LIMITED	Βελτιώσεις εις και εν σχέσει προς συσκευασία	0283145/21.09.88	890300096
L'OREAL	Νέες πολυκυκλικές αρωματικές ενώσεις, η μέθοδος παρασκευής τους και χρήσεώς τους εις την ανθρώπινη ιατρική, κτηνιατρική και στην κοσμητικήν	0297995/04.01.89	890300079
MICROLIFE TECHNICS INC	Μέθοδος δια την παρασκευήν ζύμης και προϊόντων παρεμποδίσεως της μούχλας	0302300/08.02.89	890300084
POLAROID CORPORATION	Κάρτες οπτικής επαφής	0311591/12.04.89	890300095

ΚΑΤΑΘΕΤΗΣ (71)	ΤΙΤΛΟΣ ΕΦΕΥΡΕΣΗΣ (54)	ΑΡ./ΗΜ.ΔΗΜ.Ε.Α. (87)	ΑΡ.ΕΛΛ.ΚΑΤ. (21)
RUTGERSWERKE AKTIENGESELL- SCHAFT	Συγκολλητικό μέσο σκληρυνόμενο δια θερμάν- σεως και χρησιμοποίησή του	0316517/24.05.89	890300087
SOCIETE COOPERATIVE AGRICOLLE DE CANET	Μέθοδος και εγκαταστάσις ζύμωσης και χρήσεις που σχετίζονται με τις ανωτέρω	0300900/25.01.89	890300080
STEIN HEURTEY	Αυτόματη εγκατάσταση ταχείας θερμοχημικής επεξεργασίας	0309354/29.03.89	890300094
UNION RHEINISCHE BRAUNKOHLLEN KRAFTSTOFF AG	Βελτιωμένη μέθοδος ελέγχου αγωγών	0310874/12.04.89	890300070

ΜΕΡΟΣ Β΄ ΕΥΡΩΠΑΪΚΑ ΔΙΠΛΩΜΑΤΑ ΕΥΡΕΣΙΤΕΧΝΙΑΣ

ΑΝΑΚΟΙΝΩΣΗ ΓΙΑ ΚΑΤΑΘΕΣΗ ΜΕΤΑΦΡΑΣΗΣ ΕΥΡΩΠΑΪΚΩΝ Δ.Ε.

ΑΡΙΘΜΟΣ ΕΥΡΩΠΑΪΚΟΥ Δ.Ε.	(11): 3000014
ΑΡΙΘ. ΕΛΛΗΝΙΚΗΣ ΚΑΤΑΘΕΣΗΣ	(21): 890400003
ΗΜΕΡ. ΕΛΛΗΝΙΚΗΣ ΚΑΤΑΘΕΣΗΣ	(22): 24.5.89
ΑΡΙΘ./ΗΜΕΡ. ΔΗΜΟΣΙΕΥΣΗΣ	
ΕΥΡΩΠΑΪΚΟΥ Δ.Ε.	(87): 0 237 448/24.5.89
ΑΡΙΘ./ΗΜΕΡ. ΚΑΤΑΘΕΣΗΣ	
ΕΥΡΩΠΑΪΚΗΣ ΑΙΤΗΣΗΣ	(86): 87420053.8/23.2.87
ΤΙΤΛΟΣ ΕΦΕΥΡΕΣΗΣ	(54): Τεμάχια από αλουμίνιο και κράμματα του στα οποία η μια τουλάχιστον όψη εμφανίζει τουλάχιστον μια περιοχή ζωνών ανθεκτικών στην φθορά
ΔΙΚΑΙΟΥΧΟΣ	(73): Cegedur Societe De Transformation De L'Aluminium Pechiney 23, Rue Balzac, F-75008 Paris, Γαλλία
ΠΡΟΤΕΡΑΙΟΤΗΤΑ	(30): 8603304/25.2.86/Γαλλία
ΕΦΕΥΡΕΤΗΣ - ΕΦΕΥΡΕΤΕΣ	(72): 1) Laslaz Gerard 2) Terroni Serge
ΕΙΔΙΚΟΣ ΠΛΗΡΕΞΟΥΣΙΟΣ	(74): Κιλιμίρης Αναστάσιος, δικηγόρος, Υψηλάντου 38, Αθήνα
ΑΝΤΙΚΛΗΤΟΣ	(74): Κιλιμίρης Αναστάσιος, δικηγόρος, Υψηλάντου 38, Αθήνα

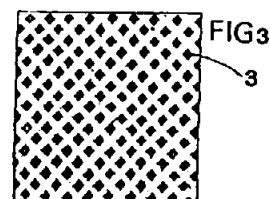
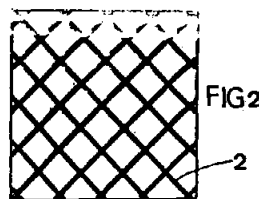
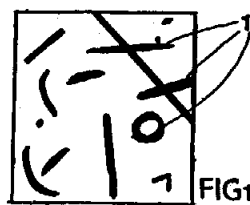
ΠΕΡΙΛΗΨΗ (57)

Η εφεύρεση αναφέρεται σε τεμάχια από αλουμίνιο και κράμμάτα του, η μία τουλάχιστον όψη των οποίων εμφανίζει τουλάχιστον μια περιοχή ζωνών ανθεκτικών στη φθορά.

Τα τεμάχια αυτά αποτελούνται από μια ελεγχόμενη κατανομή ζωνών που έχουν σκληρυνθεί υπό την επίδραση εντοπισμένης τήξης, χαρακτηριζόμενων από το ότι οι ζώνες αυτές, όποιο και αν είναι το μήκος

και το σχήμα τους, έχουν πλάτος και βάθος μεταξύ 3 και 150 μm και από το ότι το επιφανειακό κλάσμα των ζωνών για κάθε mm² μιας περιοχής περιλαμβάνεται μεταξύ 5 και 60%.

Τα τεμάχια αυτά μπορούν να χρησιμοποιηθούν για την κατασκευή χιτωνιών και εμβόλων κινητήρων, υποδοχέων βαλβίδων, τυμπάνων και δίσκων φρένων, τροχαλίων με εγκοπές για τη μεταβίβαση της κίνησης, φιλιερών, οδοντωτών τροχών, κουζινέτων, υποστηριγμάτων κινητηρίων αξόνων, σφαιροτριβέων και διαφόρων ηλεκτρικών στοιχείων για ολισθαίνουσες επαφές.

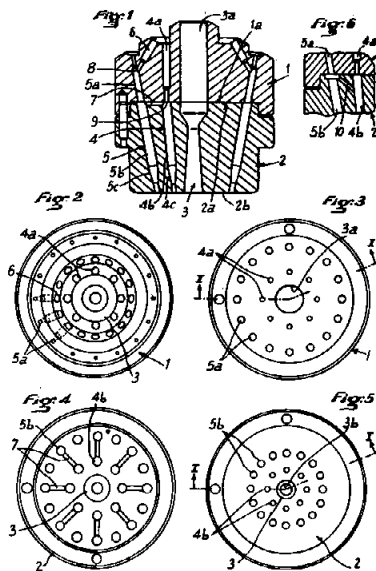


ΑΡΙΘΜΟΣ ΕΥΡΩΠΑΪΚΟΥ Δ.Ε.	(11): 3000015
ΑΡΙΘ. ΕΛΛΗΝΙΚΗΣ ΚΑΤΑΘΕΣΗΣ	(21): 890400005
ΗΜΕΡ. ΕΛΛΗΝΙΚΗΣ ΚΑΤΑΘΕΣΗΣ	(22): 3.5.89
ΑΡΙΘ./ΗΜΕΡ. ΔΗΜΟΣΙΕΥΣΗΣ	
ΕΥΡΩΠΑΪΚΟΥ Δ.Ε.	(87): 0 255 430/3.5.89
ΑΡΙΘ./ΗΜΕΡ. ΚΑΤΑΘΕΣΗΣ	
ΕΥΡΩΠΑΪΚΗΣ ΑΙΤΗΣΗΣ	(86): 87401725.4/24.7.87
ΤΙΤΛΟΣ ΕΦΕΥΡΕΣΗΣ	(54): Κεφαλή κοπής σιδηροκραμάτων με διπλή στεφάνη θερμάνσεως
ΔΙΚΑΙΟΥΧΟΣ	(73): L'Air Liquide, Societe Anonyme Pour L'Etude Et L'Exploitation Des Procèdes Georges Claude 75, Quai D'Orsay, F-95130 Franconville (FR)
ΠΡΟΤΕΡΑΙΟΤΗΤΑ	(30): 8611008/30.7.86/Γαλλία
ΕΦΕΥΡΕΤΗΣ - ΕΦΕΥΡΕΤΕΣ	(72): 1) Arnout Michel 2) Fonteneau Patrick 3) Lasnier Didier
ΕΙΔΙΚΟΣ ΠΛΗΡΕΞΟΥΣΙΟΣ	(74): Κιλιμίρης Αναστάσιος, δικηγόρος, Υψηλάντου 38, Αθήνα
ΑΝΤΙΚΛΗΤΟΣ	(74): Κιλιμίρης Αναστάσιος, δικηγόρος, Υψηλάντου 38, Αθήνα

ΠΕΡΙΛΗΨΗ (57)

Η παρούσα εφεύρεση αφορά κεφαλή κοπής σιδηροκραμάτων με διπλή στεφάνη θερμάνσεως, δηλαδή εξωτερική οξειδωτική στεφάνη και εσωτερική ανθρακούχο στεφάνη που περιβάλλει τη δέσμη κοπής. Η κεφαλή αυτή χαρακτηρίζεται από το γεγονός ότι αποτελείται από δύο τμήματα που απαρτίζουν αντίστοιχα ένα σύμπλεγμα ακροφυσίων (1) και ένα σύμπλεγμα κοπής (2) σε επαφή μεταξύ των κατά μήκος

εγκαρσίου επιπέδου και εντός των οποίων διανοίγονται διάφορα κανάλια (4,5) και κατά το γεγονός ότι προβλέπονται διατάξεις (7) για την αποκατάσταση επικοινωνίας μεταξύ των εξωτερικών καναλιών (5) και των εσωτερικών καναλιών (4), κατά τρόπον ώστε να τροφοδοτείται στα εσωτερικά κανάλια (4) η μικρή ποσότητα οξυγόνου που είναι απαραίτητη για την εσωτερική στεφάνη θερμάνσεως προερχόμενη από μίγμα οξυγόνου-καυσίμου που τροφοδοτεί τα εξωτερικά κανάλια (5).



ΑΡΙΘΜΟΣ ΕΥΡΩΠΑΪΚΟΥ Δ.Ε.	(11): 3000016
ΑΡΙΘ. ΕΛΛΗΝΙΚΗΣ ΚΑΤΑΘΕΣΗΣ	(21): 890400011
ΗΜΕΡ. ΕΛΛΗΝΙΚΗΣ ΚΑΤΑΘΕΣΗΣ	(22): 19.4.89
ΑΡΙΘ./ΗΜΕΡ. ΔΗΜΟΣΙΕΥΣΗΣ	
ΕΥΡΩΠΑΪΚΟΥ Δ.Ε.	(87): 0 231 080/19.4.89
ΑΡΙΘ./ΗΜΕΡ. ΚΑΤΑΘΕΣΗΣ	
ΕΥΡΩΠΑΪΚΗΣ ΑΙΤΗΣΗΣ	(86): 87300364.4/16.1.87
ΤΙΤΛΟΣ ΕΦΕΥΡΕΣΗΣ	(54): Αντισηπτικές συνθέσεις
ΔΙΚΑΙΟΥΧΟΣ	(73): Imperial Chemical Industries Plc. Imperial Chemical House, Millbank, London Swip 3JF (GB)
ΠΡΟΤΕΡΑΙΟΤΗΤΑ	(30): 1) 8601048/16.1.86/Αγγλία 2) 8607686/27.3.86/Αγγλία
ΕΦΕΥΡΕΤΗΣ - ΕΦΕΥΡΕΤΕΣ	(72): 1) Bucknall Robert Anthony 2) Holloway Phillip Michael 3) Platt John Henry
ΕΙΔΙΚΟΣ ΠΛΗΡΕΞΟΥΣΙΟΣ	(74): Κιλιμίρης Αναστάσιος, δικηγόρος, Υψηλάντου 38, Αθήνα
ΑΝΤΙΚΛΗΤΟΣ	(74): Κιλιμίρης Αναστάσιος, δικηγόρος, Υψηλάντου 38, Αθήνα

ΠΕΡΙΛΗΨΗ (57)

Αντισηπτικές συνθέσεις κατάλληλες για καθαρισμό και απολύμανση δέρματος όπως πλύσιμο χεριών, η οποία περιλαμβάνουν

- α) Ένα άλας χρωμοεξιδίνης
- β) Μια αρωματική αλκοόλη
- γ) 10% ή λιγώτερο κατά βάρος διαβρέκτη και
- δ) Ένα αδρανή διαλύτη ή φορέα

Περιγράφονται

Οι συνθέσεις είναι χρήσιμες για χειρουργικές πρακτικές π.χ. για προεγχειρητικό καθαρισμό και για συνηθή υγειονομολογικό καθάρισμα των χεριών.

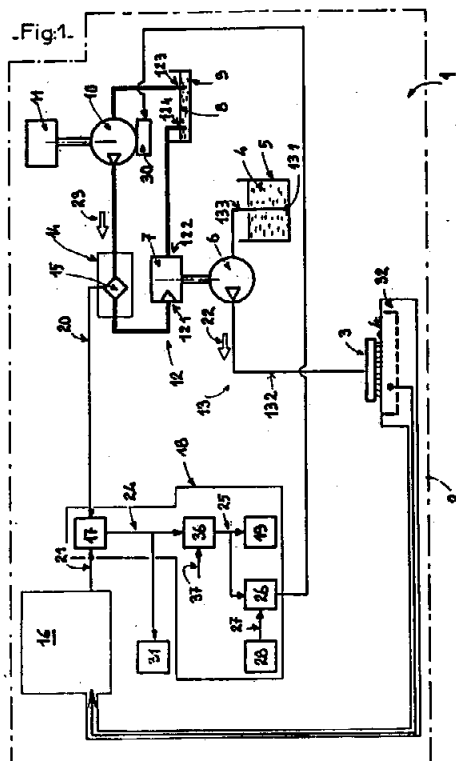
ΑΡΙΘΜΟΣ ΕΥΡΩΠΑΪΚΟΥ Δ.Ε.	(11): 3000017
ΑΡΙΘ. ΕΛΛΗΝΙΚΗΣ ΚΑΤΑΘΕΣΗΣ	(21): 890400013
ΗΜΕΡ. ΕΛΛΗΝΙΚΗΣ ΚΑΤΑΘΕΣΗΣ	(22): 30.3.89
ΑΡΙΘ./ΗΜΕΡ. ΔΗΜΟΣΙΕΥΣΗΣ	
ΕΥΡΩΠΑΪΚΟΥ Δ.Ε.	(87): 0 233 099/15.3.89
ΑΡΙΘ./ΗΜΕΡ. ΚΑΤΑΘΕΣΗΣ	(86): 87400053.2/13.1.87
ΕΥΡΩΠΑΪΚΗΣ ΑΙΤΗΣΗΣ	(54): Μέθοδος ρυθμίσεως της παροχής
ΤΙΤΛΟΣ ΕΦΕΥΡΕΣΗΣ	(54): Μέθοδος ρυθμίσεως της παροχής
ΔΙΚΑΙΟΥΧΟΣ	(73): Gregory S.A. 102-110 Avenue Marceau 92400 Courbevoie, Γαλλία
ΠΡΟΤΕΡΑΙΟΤΗΤΑ	(30): 8600665/13.1.86/Γαλλία
ΕΦΕΥΡΕΤΗΣ - ΕΦΕΥΡΕΤΕΣ	(72): Gregory Charles Yves
ΕΙΔΙΚΟΣ ΠΛΗΡΕΞΟΥΣΙΟΣ	(74): Αποστόλου Λουκρητία, δικηγόρος, Κουμπάρη 2, 106 74 Αθήνα
ΑΝΤΙΚΛΗΤΟΣ	(74): Παπακωνσταντίνου Ελένη, δικηγόρος, Κουμπάρη 2, 106 74 Αθήνα

ΠΕΡΙΛΗΨΗ (57)

Η εφεύρεση αναφέρεται σε μια μέθοδο και μια εγκατάσταση ελέγχου της παροχής χρώματος.

Η μέθοδος χαρακτηρίζεται από το ότι κατά τη χρήση, για τον έλεγχο της παροχής χρώματος (13) αντί στο κύκλωμα του χρώματος, τοποθετείται στο υδραυλικό κύκλωμα (12) ένας μετρητής παροχής και από το ότι στη συνέχεια αναγινώσκεται το σήμα (20) το διδόμενο από τον μετρητή (15) και μ' ένα κατάλληλο μέσο (17), συναρτηθεί της σχέσεως αναλογίας (21), μετατρέπεται το σήμα (20) σ' ένα σήμα (24) αντιπροσωπευτικό της πραγματικής παροχής χρώματος, ο δε υδραυλικός κινητήρας είναι ένας παλινδρομικός κινητήρας με έμβολο. Η αντλία

χρώματος είναι μια παλινδρομική αντλία με βαλβίδα, η μέθοδος αυτή εφαρμόζεται στη διαγράμμιση του εδάφους για λόγους σημάσεως.

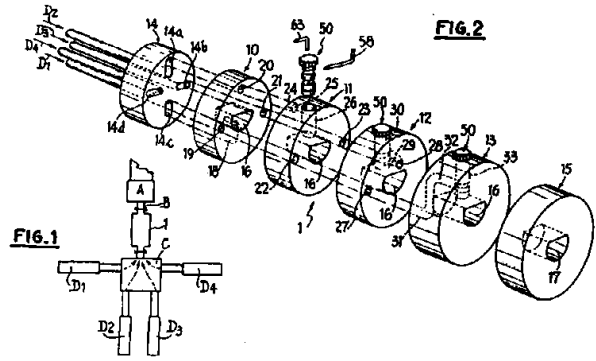


ΑΡΙΘΜΟΣ ΕΥΡΩΠΑΪΚΟΥ Δ.Ε. (11): 3000018
ΑΡΙΘ. ΕΛΛΗΝΙΚΗΣ ΚΑΤΑΘΕΣΗΣ (21): 890400014
ΗΜΕΡ. ΕΛΛΗΝΙΚΗΣ ΚΑΤΑΘΕΣΗΣ (22): 31.3.89
ΑΡΙΘ./ΗΜΕΡ. ΔΗΜΟΣΙΕΥΣΗΣ
ΕΥΡΩΠΑΪΚΟΥ Δ.Ε. (87): 0 233 434/8.3.89
ΑΡΙΘ./ΗΜΕΡ. ΚΑΤΑΘΕΣΗΣ
ΕΥΡΩΠΑΪΚΗΣ ΑΙΤΗΣΗΣ (86): 86402972.3/31.12.86
ΤΙΤΛΟΣ ΕΦΕΥΡΕΣΗΣ (54): Διάταξη κατανομής θερμοπλαστικού υλικού για την παραγωγή φύλλων πολλαπλών στρώσεων
ΔΙΚΑΙΟΥΧΟΣ (73): Ονο, ανώνυμος εταιρεία B.P. 7, F-28700 Auneau, Γαλλία
ΠΡΟΤΕΡΑΙΟΤΗΤΑ (30): 8600647/17.1.86/Γαλλία
ΕΦΕΥΡΕΤΗΣ - ΕΦΕΥΡΕΤΕΣ (72): Touchet Daniel Jacques
ΕΙΔΙΚΟΣ ΠΛΗΡΕΞΟΥΣΙΟΣ (74): Αποστόλου Λουκρητία, δικηγόρος, Κουμπάρη 2, 106 74 Αθήνα
ΑΝΤΙΚΛΗΤΟΣ (74): Παπακωνσταντίνου Ελένη, δικηγόρος, Κουμπάρη 2, 106 74 Αθήνα

ΠΕΡΙΛΗΨΗ (57)

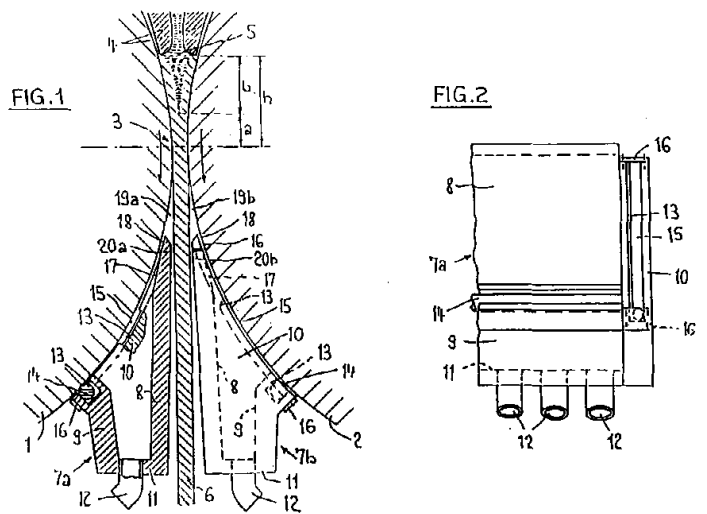
Διάταξη κατανομής του θερμοπλαστικού ή αναλόγου υλικού εισαγομένου σ' ένα συγκρότημα τροφοδοτήσεως μιας φιλιέρας παραγωγής φύλλων πολλαπλής στρώσεως που συνδέεται με δύο τουλάχιστον αφίξεις και διαθέτει ένα σύνολο παρατετημένων στοιχείων (10 έως 13) κατά τρόπο ώστε να δημιουργείται ένα κεντρικό κανάλι (16), και διαθέτει ένα τουλάχιστον ακτινικό κανάλι (18, 25, 29, 32) που εκβάλλει στο εν λόγω κεντρικό κανάλι (16) χαρακτηριζόμενο από το ότι διαθέτει στο ύψος της συνδέσεως του ακτινικού καναλιού (25, 29, 22) προσαγωγής του συμπληρωματικού υλικού του εισαγομένου επί του υλικού υποδοχής, που είχε εισαχθεί προηγουμένως στο κεντρικό κανάλι (16) ένα όργανο προοδευτικής ρυθμίσεως (50) τοποθετημένο σε καθένα των αντιστοίχων στοιχείων (11, 12, 13) του συγκροτήματος τροφοδοτή-

σεως έτσι ώστε να μεταβάλλεται αυτοστιγμεί στο επίπεδο επιθέσεως των θερμοπλαστικών υλικών το σχήμα της εγκάρσιας διατομής της φλέβας του αντιστοίχου συμπληρωματικού υλικού στο κεντρικό κανάλι (16) για την επίτευξη της επιθυμητούμενης κατανομής του υλικού αυτού στο φύλλο, στην έξοδο της φιλιέρας.



ΑΡΙΘΜΟΣ ΕΥΡΩΠΑΪΚΟΥ Δ.Ε. (11): 3000019
ΑΡΙΘ. ΕΛΛΗΝΙΚΗΣ ΚΑΤΑΘΕΣΗΣ (21): 890400015
ΗΜΕΡ. ΕΛΛΗΝΙΚΗΣ ΚΑΤΑΘΕΣΗΣ (22): 27.2.89
ΑΡΙΘ./ΗΜΕΡ. ΔΗΜΟΣΙΕΥΣΗΣ
ΕΥΡΩΠΑΪΚΟΥ Δ.Ε. (87): 0 233 147/21.12.88
ΑΡΙΘ./ΗΜΕΡ. ΚΑΤΑΘΕΣΗΣ
ΕΥΡΩΠΑΪΚΗΣ ΑΙΤΗΣΗΣ (86): 87810055.1/28.1.87
ΤΙΤΛΟΣ ΕΦΕΥΡΕΣΗΣ (54): Μέθοδος εξελάσεως δια χυτεύσεως και εγκατάστασις εξελάσεως δια χυτεύσεως προς εφαρμογήν της μεθόδου αυτής
ΔΙΚΑΙΟΥΧΟΣ (73): Larex AG. Gerlafingstrasse 45 CH-4565 Rechterswil Ελβετία
ΠΡΟΤΕΡΑΙΟΤΗΤΑ (30): CH581/86/13.2.86/Ελβετία
ΕΦΕΥΡΕΤΗΣ - ΕΦΕΥΡΕΤΕΣ (72): Lauener, Wilhelm Friedrich
ΕΙΔΙΚΟΣ ΠΛΗΡΕΞΟΥΣΙΟΣ (74): Τσιγκάνου-Παπαχαραλάμπους Αικατερίνη, δικηγόρος, Αριστοτέλους 85, 104 34 Αθήνα
ΑΝΤΙΚΛΗΤΟΣ (74): Τσιγκάνου-Παπαχαραλάμπους Αικατερίνη, δικηγόρος, Αριστοτέλους 85, 104 34 Αθήνα

ταινίας χυτού υλικού εις την θέσιν συμμετρίας. Χάρης εις την τοιαύτην σταθεροποιητικήν επίδρασιν καθίσταται δυνατή η επίτευξις μιας σημαντικώς μεγαλύτερας αποστάσεως επαφής μεταξύ του χυτευομένου υλικού (5) και των κυλίνδρων (1,2) και κατά συνέπειαν μια σημαντικώς μεγαλύτερα αύξησις της αποδόσεως της εγκαταστάσεως χυτεύσεως.



ΠΕΡΙΛΗΨΗ (57)

Εις τους χώρους (19α,19β) μεταξύ του εκ του στενωτέρου σημείου (3) μεταξύ των κυλίνδρων (1,2) εξερχομένου υπό μορφήν ταινίας χυτού υλικού (6) και των κυλίνδρων (1,2) ψεκάζονται ή εμψύωνται εξ αμφοτέρων των πλευρών, τη βοήθεια ακροφυσίων (7α,7β) ρεύματα ψυκτικού μέσου. Κατά την ασύμμετρον έξοδον του υπό μορφήν ταινίας χυτού υλικού (6) λόγω μεγαλύτερας προσφύσεως προς ένα των κυλίνδρων (1,2) παρουσιάζονται ασυμμετρία εις την επίδρασιν της ψύξεως και της πίεσεως του ψυκτικού μέσου επί των δυο πλευρών του υπό μορφήν ταινίας χυτού υλικού, τα οποία προκαλούν επαναφοράν της

ΑΡΙΘΜΟΣ ΕΥΡΩΠΑΪΚΟΥ Δ.Ε. (11): 3000020
ΑΡΙΘ. ΕΛΛΗΝΙΚΗΣ ΚΑΤΑΘΕΣΗΣ (21): 890400016
ΗΜΕΡ. ΕΛΛΗΝΙΚΗΣ ΚΑΤΑΘΕΣΗΣ (22): 1.3.89
ΑΡΙΘ./ΗΜΕΡ. ΔΗΜΟΣΙΕΥΣΗΣ
ΕΥΡΩΠΑΪΚΟΥ Δ.Ε. (87): 0 231 675/15.2.89
ΑΡΙΘ./ΗΜΕΡ. ΚΑΤΑΘΕΣΗΣ
ΕΥΡΩΠΑΪΚΗΣ ΑΙΤΗΣΗΣ (86): 86402580.4/20.11.86
ΤΙΤΛΟΣ ΕΦΕΥΡΕΣΗΣ (54): Σύνθετοι μεταλλοπλαστικοί χώροι συναρμολογημένοι (συνδεδεμένοι) δια συγκολλήσεως και η μέθοδος παρασκευής των
ΔΙΚΑΙΟΥΧΟΣ (73): Atochem
 4 & 8 Cours Michelet La Défense 10,
 F-92800 Puteaux - Γαλλία
ΠΡΟΤΕΡΑΙΟΤΗΤΑ (30): 8517736/29.11.85/Γαλλία
ΕΦΕΥΡΕΤΗΣ - ΕΦΕΥΡΕΤΕΣ (72): Lessaut, Pierre Louis
ΕΙΔΙΚΟΣ ΠΛΗΡΕΞΟΥΣΙΟΣ (74): Ευαγγέλου-Μελίδου Άρτεμις, δικηγόρος, Πανεπιστημίου 42, Αθήνα
ΑΝΤΙΚΛΗΤΟΣ (74): Ευαγγέλου-Μελίδου Άρτεμις, δικηγόρος, Πανεπιστημίου 42, Αθήνα

FIG. 1

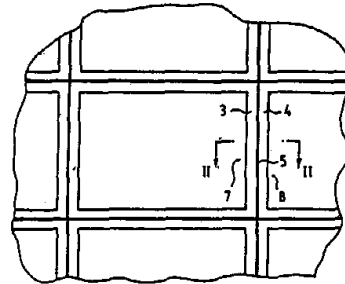
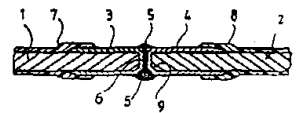


FIG. 2



ΠΕΡΙΛΗΨΗ (57)

Μεταλλικοί χώροι (χωρητικότητα) μεγάλου όγκου λαμβανόμενοι δια παραπλεύρου συγκολλήσεως πλακών χαρακτηρίζονται εκ του ότι είναι εφοδιασμένοι στα άκρα της μιας ή των δύο όψεων και στα πλευρά με ένα επιμεταλλωμένο στρώμα ανοξειδώτης σύνθεσης και στη μία ή τις δύο όψεις με μία θερμοευαίσθητη αντιδιαβρωτική επένδυση.

ΑΡΙΘΜΟΣ ΕΥΡΩΠΑΪΚΟΥ Δ.Ε. (11): 3000021
ΑΡΙΘ. ΕΛΛΗΝΙΚΗΣ ΚΑΤΑΘΕΣΗΣ (21): 890400019
ΗΜΕΡ. ΕΛΛΗΝΙΚΗΣ ΚΑΤΑΘΕΣΗΣ (22): 20.3.89
ΑΡΙΘ./ΗΜΕΡ. ΔΗΜΟΣΙΕΥΣΗΣ
ΕΥΡΩΠΑΪΚΟΥ Δ.Ε. (87): 0 254 909/15.3.89
ΑΡΙΘ./ΗΜΕΡ. ΚΑΤΑΘΕΣΗΣ
ΕΥΡΩΠΑΪΚΗΣ ΑΙΤΗΣΗΣ (86): 87109646.7/4.7.87
ΤΙΤΛΟΣ ΕΦΕΥΡΕΣΗΣ (54): Πυρίμαχος σωλήνας έκχυσης
ΔΙΚΑΙΟΥΧΟΣ (73): Thyssen Stahl Aktiengesellschaft
 Kaiser-Wilhelm-Strasse 100
 D-4100 Duisburg 11-Δ. Γερμανία
ΠΡΟΤΕΡΑΙΟΤΗΤΑ (30): DE3623660/12.7.86/Δ. Γερμανία
ΕΦΕΥΡΕΤΗΣ - ΕΦΕΥΡΕΤΕΣ (72): Lax Hermann
ΕΙΔΙΚΟΣ ΠΛΗΡΕΞΟΥΣΙΟΣ (74): Βατσολάκη Ιωάννα, δικηγόρος, Βασ. Σοφίας 6, Αθήνα
ΑΝΤΙΚΛΗΤΟΣ (74): Ταβλαρίδης Πλ., Τσιμικάλης Αθ., Καλονάρου Χαρ., δικηγόροι, Βασ. Σοφίας 6, Αθήνα

Fig. 1

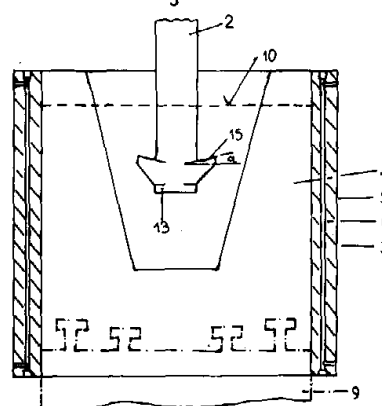
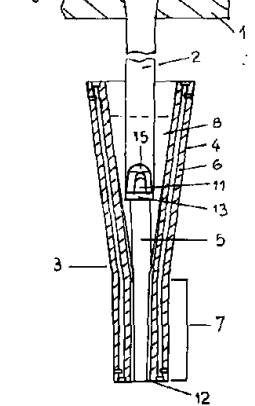


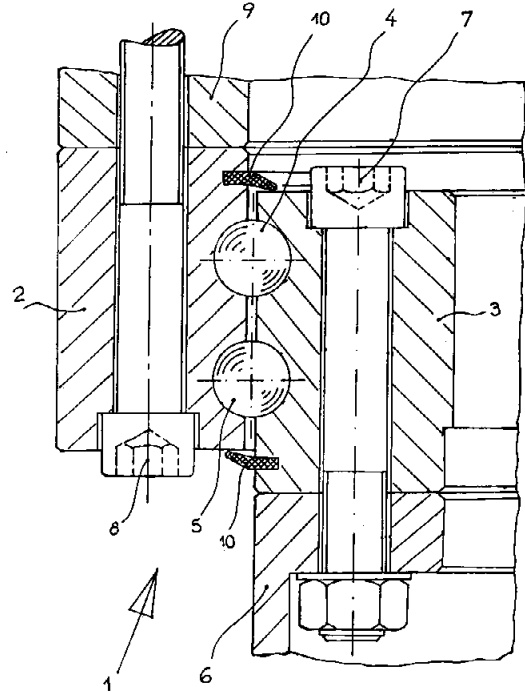
Fig. 2



ΠΕΡΙΛΗΨΗ (57)

Πυρίμαχος σωλήνας έκχυσης (2) για την χύτευση υπό μορφήν ράβδου τετηγμένων μετάλλων, ιδιαίτερα δε τετηγμένου χάλυβα, μέσα σε ένα κέλυφος (KOKILLE) για λεπτές πλατεές, ο οποίος στην κάτω μετωπική πλευρά επικαλύπτεται από μία πλάκα πυθμένα 13 και παρουσιάζει δύο απέναντι μεταξύ τους ανοίγματα εκροής 11. Ενώ το χείλος του πυθμένα 13 σχηματίζει μια ακμή απόσπασης 11' για το τετηγμένο μέταλλο, στο υπόλοιπο χείλος του ανοίγματος εκροής 11, που είναι διαμορφωμένο ιδιαίτερα σαν τόξο πύλης, συνδέεται ένα οδηγητήριο στοιχείο 15, σχήματος στέγης, του οποίου τα πλάγια τμήματα 15' έχουν ελεύθερες ακμές 15' που ξεκινούν από την εξωτερική ακμή του άνω τμήματος 15' του οδηγητηρίου στοιχείου 15 και εκτείνονται λοξώς προς τα κάτω προς την κάτω ακμή απόσπασης 11'.

ΑΡΙΘΜΟΣ ΕΥΡΩΠΑΪΚΟΥ Δ.Ε. (11): 3000022
ΑΡΙΘ. ΕΛΛΗΝΙΚΗΣ ΚΑΤΑΘΕΣΗΣ (21): 890400021
ΗΜΕΡ. ΕΛΛΗΝΙΚΗΣ ΚΑΤΑΘΕΣΗΣ (22): 18.4.89
ΑΡΙΘ./ΗΜΕΡ. ΔΗΜΟΣΙΕΥΣΗΣ
ΕΥΡΩΠΑΪΚΟΥ Δ.Ε. (87): 0 238 725/15.3.89
ΑΡΙΘ./ΗΜΕΡ. ΚΑΤΑΘΕΣΗΣ
ΕΥΡΩΠΑΪΚΗΣ ΑΙΤΗΣΗΣ (86): 86117840.8/20.12.86
ΤΙΤΛΟΣ ΕΦΕΥΡΕΣΗΣ (54): Μεγάλο έδρανο άνευ τριβής
ΔΙΚΑΙΟΥΧΟΣ (73): Hoesch Aktiengesellschaft
 Eberhardstrasse 12, 4600 Dortmund
 1, Δ. Γερμανία
ΠΡΟΤΕΡΑΙΟΤΗΤΑ (30): 3609781/22.3.86/Δ. Γερμανία
ΕΦΕΥΡΕΤΗΣ - ΕΦΕΥΡΕΤΕΣ (72): Reinhard Marquardt
ΕΙΔΙΚΟΣ ΠΛΗΡΕΞΟΥΣΙΟΣ (74): Βατσολάκη Ιωάννα, δικηγόρος,
 Βασ. Σοφίας 6, Αθήνα
 Ταβλαρίδης Πλ., Τσιμικάλης Αθ.,
 Καλονάρου Χαρ., δικηγόροι, Βασ.
 Σοφίας 6, Αθήνα

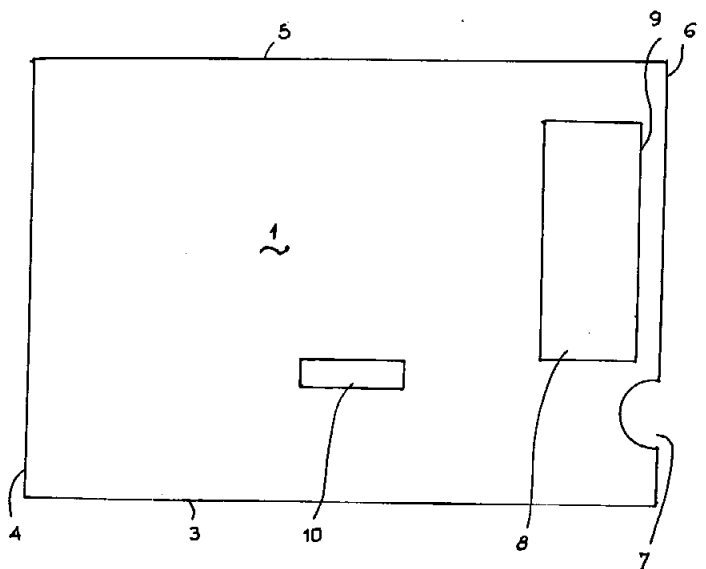


ΠΕΡΙΛΗΨΗ (57)

Σε ένα μεγάλο έδρανο άνευ τριβής, που αποτελείται από δύο δακτυλίους έδρασης και από δύο τουλάχιστον ενδιάμεσως κείμενα συστήματα τροχιών κύλισης με ανά μία σειρά κυλιόμενων σωμάτων, η οποία κυλιέται επί αντιστοίχων τροχιών κύλισης των δακτυλίων έδρασης, η μία σειρά κυλιόμενων σωμάτων (4,11) παρουσιάζει ένα άλλο κατασκευαστικό υλικό από την άλλη σειρά κυλιόμενων σωμάτων (5,12), για να μπορούν να επηρεάζονται ιδιότητες έδρασης όπως ανοχή (παίξιμο) ή προένταση, αντίσταση περιστροφής όπως επίσης εξισορρόπηση φθοράς χωρίς εξωτερικό μέτρο ή επεμβάσεις στο έδρανο και για να μπορούν να εξισορροπούνται επίσης διαφορετικές ανοχές τροχιών κύλισης στην περιφέρεια. (Απεικ. 1).

ΑΡΙΘΜΟΣ ΕΥΡΩΠΑΪΚΟΥ Δ.Ε. (11): 3000023
ΑΡΙΘ. ΕΛΛΗΝΙΚΗΣ ΚΑΤΑΘΕΣΗΣ (21): 890400022
ΗΜΕΡ. ΕΛΛΗΝΙΚΗΣ ΚΑΤΑΘΕΣΗΣ (22): 1.3.89
ΑΡΙΘ./ΗΜΕΡ. ΔΗΜΟΣΙΕΥΣΗΣ
ΕΥΡΩΠΑΪΚΟΥ Δ.Ε. (87): 0 233 329/1.2.89
ΑΡΙΘ./ΗΜΕΡ. ΚΑΤΑΘΕΣΗΣ
ΕΥΡΩΠΑΪΚΗΣ ΑΙΤΗΣΗΣ (86): 86115673.5/12.11.86
ΤΙΤΛΟΣ ΕΦΕΥΡΕΣΗΣ (54): Στάμμο για την αξιολόγηση δελτίων lotto ή παρομοίων
ΔΙΚΑΙΟΥΧΟΣ (73): Thömmes, Franz
 Raiffeisenstrasse 12, D-6547 Büchenbeureu, Ομοσπ. Δημ. Γερμανίας
ΠΡΟΤΕΡΑΙΟΤΗΤΑ (30): DEU8604380/19.2.86/Δ. Γερμανία
ΕΦΕΥΡΕΤΗΣ - ΕΦΕΥΡΕΤΕΣ (72): Thömmes, Franz
ΕΙΔΙΚΟΣ ΠΛΗΡΕΞΟΥΣΙΟΣ (74): Βατσολάκη Ιωάννα, δικηγόρος,
 Βασ. Σοφίας 6, Αθήνα
 Ταβλαρίδης Πλ., Τσιμικάλης Αθ.,
 Καλονάρου Χαρ., δικηγόροι, Βασ.
 Σοφίας 6, Αθήνα

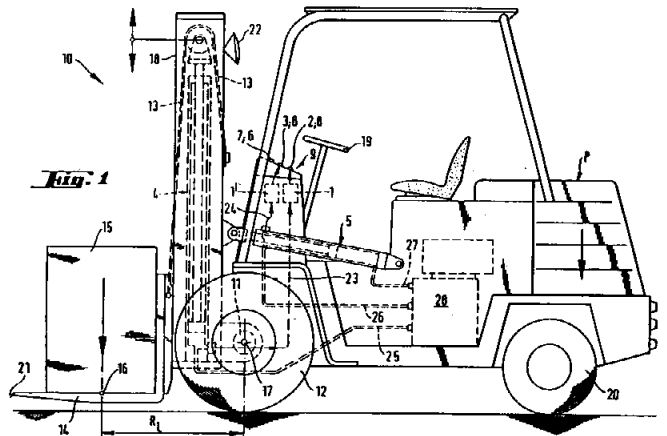
Πλεονεκτικά, το πρόσθιο τμήμα και το οπίσθιο τμήμα αποτελούνται από διαφανή λεπτά φύλλα, τα οποία είναι συγκεκολλημένα κατά δύο τουλάχιστον χείλη (3,4,5) που ευρίσκονται υπό ορθήν γωνία μεταξύ τους, όπου στο χείλος της στενής πλευράς, που είναι αντίθετη από την ημικυκλική εσοχή, είναι διατεταγμένη μία διαμήκης χαραγή (13).



ΠΕΡΙΛΗΨΗ (57)

Σε ένα στάμμο (Schablone) για την αξιολόγηση δελτίων Lotto ή παρομοίων, το οποίο αποτελείται από ένα επίπεδο, ορθογώνιο και ανοικτό κατά την μία τουλάχιστον στενή πλευρά (6) περίβλημα (θήκη), όπου στο πρόσθιο τμήμα (1) είναι διατεταγμένο ένα τουλάχιστον παράθυρο παρατήρησης (8) από υλικό που μπορεί να επιγράφεται και στην ανοικτή στενή πλευρά είναι διατεταγμένη μια περίπου ημικυκλική εσοχή (7) στο κάτω τρίτον του προσθίου και του οπίσθιου τμήματος του περιβλήματος το παράθυρο παρατήρησης είναι διατεταγμένο πάνω από την εσοχή κατά τέτοιο τρόπο, ώστε η προέκταση του πλαγίου ορίου (9) του παραθύρου παρατήρησης στην πλευρά που είναι στραμμένη προς την ανοικτή στενή πλευρά, να τέμνει την ημικυκλική εσοχή.

ΑΡΙΘΜΟΣ ΕΥΡΩΠΑΪΚΟΥ Δ.Ε.	(11): 3000024
ΑΡΙΘ. ΕΛΛΗΝΙΚΗΣ ΚΑΤΑΘΕΣΗΣ	(21): 890400023
ΗΜΕΡ. ΕΛΛΗΝΙΚΗΣ ΚΑΤΑΘΕΣΗΣ	(22): 29.3.89
ΑΡΙΘ./ΗΜΕΡ. ΔΗΜΟΣΙΕΥΣΗΣ	
ΕΥΡΩΠΑΪΚΟΥ Δ.Ε.	(87): 0 236 804/29.3.89
ΑΡΙΘ./ΗΜΕΡ. ΚΑΤΑΘΕΣΗΣ	
ΕΥΡΩΠΑΪΚΗΣ ΑΙΤΗΣΗΣ	(86): 87102272.9-2308/18.2.87
ΤΙΤΛΟΣ ΕΦΕΥΡΕΣΗΣ	(54): Μέθοδος σηματοδότησης της φόρτωσης και υπερφόρτωσης
ΔΙΚΑΙΟΥΧΟΣ	(73): Feldmühle Aktiengesellschaft Fritz-Yomfelde-Platz 4 D-4000 Dusseldorf 11
ΠΡΟΤΕΡΑΙΟΤΗΤΑ	(30): 3607135/5.3.86/Γερμανία
ΕΦΕΥΡΕΤΗΣ - ΕΦΕΥΡΕΤΕΣ	(72): Riedesser Franz
ΕΙΔΙΚΟΣ ΠΛΗΡΕΞΟΥΣΙΟΣ	(74): Αποστόλου Λουκρητία, δικηγόρος, Κουμπάρη 2, Αθήνα
ΑΝΤΙΚΛΗΤΟΣ	(74): Παπακωνσταντίνου Ελένη, δικηγόρος, Κουμπάρη 2, Αθήνα



ΠΕΡΙΛΗΨΗ (57)

Σε εξέδρες φόρτωσης, βραχίονες γερανών ή εκσκαφέν, γερανούς και περνοφόρα ανυψωτικά οχήματα που λειτουργούν με υδραυλικό σύστημα, η εκάστοτε πίεση μέσα στον κύλινδρο ανύψωσης (4) και στον κύλινδρο κλίσης (5) λαμβάνεται με αισθητήρια όργανα διαφοράς της πίεσης (1,1') και μετατρέπεται σε οπτικά ή και ακουστικά σήματα. Ως οπτική ένδειξη χρησιμοποιείται στην προκειμένη περίπτωση για κάθε κύλινδρο (4,5) του υδραυλικού συστήματος μια σειρά διόδων φωταύγειας (23) της οποίας οι επιμέρους δίοδοι φωταύγειας αποκρίνονται κάθε φορά σε μια ορισμένη πίεση που παράγεται μέσα στον εκάστοτε κύλινδρο (4,5) του υδραυλικού συστήματος, ενώ το πλήθος των αναμμένων διόδων αυξάνεται, όσο αυξάνει η πίεση, και κατά την υπέρβαση ενός συγκεκριμένου πλήθους εκπέμπεται ένα πρόσθετο οπτικό ή και ακουστικό σήμα που δείχνει την υπερφόρτωση.

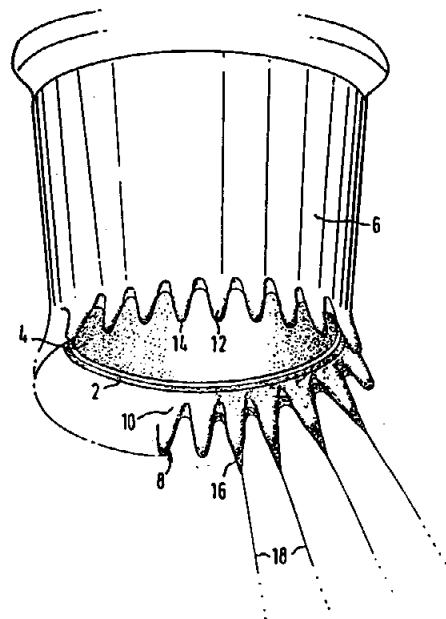
ΑΡΙΘΜΟΣ ΕΥΡΩΠΑΪΚΟΥ Δ.Ε.	(11): 3000025
ΑΡΙΘ. ΕΛΛΗΝΙΚΗΣ ΚΑΤΑΘΕΣΗΣ	(21): 890400004
ΗΜΕΡ. ΕΛΛΗΝΙΚΗΣ ΚΑΤΑΘΕΣΗΣ	(22): 26.7.89
ΑΡΙΘ./ΗΜΕΡ. ΔΗΜΟΣΙΕΥΣΗΣ	
ΕΥΡΩΠΑΪΚΟΥ Δ.Ε.	(87): 0 243 031/26.7.89
ΑΡΙΘ./ΗΜΕΡ. ΚΑΤΑΘΕΣΗΣ	
ΕΥΡΩΠΑΪΚΗΣ ΑΙΤΗΣΗΣ	(86): 87302995.3/19.4.84
ΤΙΤΛΟΣ ΕΦΕΥΡΕΣΗΣ	(54): Κεφαλή ψεκασμού για ηλεκτροστατικό ψεκασμό
ΔΙΚΑΙΟΥΧΟΣ	(73): Imperial Chemical Industries, PLC Imperial Chemical House Millbank London SW1P 3JF, Αγγλία
ΠΡΟΤΕΡΑΙΟΤΗΤΑ	(30): 8609703/21.4.86/Αγγλία
ΕΦΕΥΡΕΤΗΣ - ΕΦΕΥΡΕΤΕΣ	(72): 1) Coffee Ronald Alan 2) Noakes Timothy James 3) Bancroft Stephen James 4) Bals Edward Julius
ΕΙΔΙΚΟΣ ΠΛΗΡΕΞΟΥΣΙΟΣ	(74): Κιλιμίρης Αναστάσιος, δικηγόρος, Υψηλάντου 38, Αθήνα
ΑΝΤΙΚΛΗΤΟΣ	(74): Κιλιμίρης Αναστάσιος, δικηγόρος, Υψηλάντου 38, Αθήνα

ΠΕΡΙΛΗΨΗ (57)

Μια κεφαλή ψεκασμού για ηλεκτροστατικό ψεκασμό περιλαμβάνει ένα εξωτερικό, μονωτικό μέλος (2) σχήματος κολουρου κώνου με διαύλους (17) στην εσωτερική επιφάνειά του. Ένα εσωτερικό μέλος (1) που έχει δύο εξωτερικά τμήματα (7,8) σε σχήμα κολουρου κώνου με βαθμίδα μεταξύ αυτών τοποθετείται στο εσωτερικό του αναφερθέντος εξωτερικού μέλους (2), όπου ένα από τα επιφανειακά τμήματα (7) εμπλέκει την εσωτερική επιφάνεια του εξωτερικού μέλους (2). Κατά τη χρήση το υγρό ρέει μέσω σωλήνος (10) προς τους διαύλους μέσω εγκοπής (12) στο άκρο του κορμού μεταλλικού κοχλία (11), ο οποίος

στερεώνει το εσωτερικό μέλος (1) στη θέση του και το άκρο του κορμού βιδώνει στο σωλήνα (10).

Ο σωλήνας (10) φορτίζεται ηλεκτρικά και το φορτίο άγεται από αυτόν μέσω του κοχλία προς το μεταλλικό εσωτερικό μέλος (1). Έτσι, καθώς το υγρό ρέει μέσα στους διαύλους (17) σε επαφή με το επιφανειακό τμήμα (7), φορτίζεται, κατά τρόπον ώστε να παράγονται ηλεκτροστατικά φορτισμένα σταγονίδια σε ακμή (3) του μονωτικού εξωτερικού μέλους (2).



ΕΥΡΕΤΗΡΙΟ ΣΥΜΦΩΝΑ ΜΕ ΤΟΝ ΑΡΙΘΜΟ ΔΗΜΟΣΙΕΥΣΗΣ ΤΟΥ ΕΥΡΩΠΑΪΚΟΥ ΔΙΠΛΩΜΑΤΟΣ

ΑΡ./ΗΜ. ΔΗΜ. Ε.Δ. (87)	ΔΙΚΑΙΟΥΧΟΣ (73)	ΤΙΤΛΟΣ ΕΦΕΥΡΕΣΗΣ (54)	ΑΡ.ΕΥΡ.Δ.Ε. (11)
0231080/19.04.89	IMPERIAL CHEMICAL INDUSTRIES PLC	Αντισηπτικές συνθέσεις	3000016
0231675/15.02.89	ATOCHEM	Σύνθετοι μεταλλοπλαστικοί χώροι συναρμολογημένοι (συνδεδεμένοι) δια συγκολλήσεως και η μέθοδος παρασκευής των	3000020
0233099/15.03.89	GREGGORY S.A.	Μέθοδος ρυθμίσεως της παροχής χρώματος και εγκατάσταση εφαρμογής της μεθόδου αυτής	3000017
0233147/21.12.88	LATEX AG	Μέθοδος εξελάσεως δια χυτεύσεως και εγκατάστασις εξελάσεως δια χυτεύσεως προς εφαρμογήν της μεθόδου αυτής	3000019
0233329/01.02.89	RHOMMES, FRANZ	Στάμπος για την αξιολόγηση δελτίων lotto η παρομοίων	3000023
0233434/08.03.89	ONO	Διάταξη κατανομής θερμοπλαστικού υλικού για την παραγωγή φύλλων πολλαπλών στρώσεων	3000018
0236804/29.03.89	FELOMUHLE AKTIENGESELLSCHAFT	Μέθοδος σηματοδότησης της φόρτωσης και υπερφόρτωσης	3000024
0237448/24.05.89	CEGEDUR SOCIÉTÉ DE TRANSFORMATION DE L'ALUMINIUM PECHINEV	Τεμάχια από αλουμίνιο και κράμματα του στα οποία η μια τουλάχιστον όψη εμφανίζει τουλάχιστον μια περιοχή ζωνών ανθεκτικών στην φθορά	3000014
0238725/15.03.89	HOESCH AKTIENGESELLSCHAFT	Μεγάλο έδρανο άνευ τριβής	3000022
0243031/26.07.89	IMPERIAL CHEMICAL INDUSTRIES PLC	Κεφαλή ψεκασμού για ηλεκτροστατικό ψεκασμό	3000025
0254909/15.03.89	RHYSEEN STAHL AKTIENGESELLSCHAFT	Πυρίμαχος σωλήνας έκχυσης	3000021
0255430/03.05.89	L'AIR LIQUIDE SOCIÉTÉ ANONYME POUR L'ÉTUDE ET L'EXPLOITATION DES PROCÉDES GEORGES CLAUDE	Κεφαλή κοπής σιδηροκραμάτων με διπλή στεφάνη θερμάνσεως	3000015

ΕΥΡΕΤΗΡΙΟ ΣΥΜΦΩΝΑ ΜΕ ΤΗΝ ΑΛΦΑΒΗΤΙΚΗ ΣΕΙΡΑ ΤΩΝ ΔΙΚΑΙΟΥΧΩΝ

ΔΙΚΑΙΟΥΧΟΣ (73)	ΤΙΤΛΟΣ ΕΦΕΥΡΕΣΗΣ (54)	ΑΡ./ΗΜ.ΔΗΜ.Ε.Δ. (87)	ΑΡ.ΕΥΡ.Δ.Ε. (11)
ATOCHEM	Σύνθετοι μεταλλοπλαστικοί χώροι συναρμολογημένοι (συνδεδεμένοι) δια συγκολλήσεως και η μέθοδος παρασκευής των	0231675/15.02.89	3000020
CEGEDUR SOCIETE DE TRANSFORMATION DE L'ALUMINIUM PECHINEY	Τεμάχια από αλουμίνιο και κράμματα του στα οποία η μια τουλάχιστον όψη εμφανίζει τουλάχιστον μια περιοχή ζωνών ανθεκτικών στην φθορά	0237448/24.05.89	3000014
FELDMUHLE AKTIENGESELLSCHAFT	Μέθοδος σηματοδότησης της φόρτωσης και υπερφόρτωσης	0236804/29.03.89	3000024
GREGGORY S.A.	Μέθοδος ρυθμίσεως της παροχής χρώματος και εγκατάσταση εφαρμογής της μεθόδου αυτής	0233099/15.03.89	3000017
HOESCH AKTIENGESELLSCHAFT	Μεγάλο έδρανο άνευ τριβής	0238725/15.03.89	3000022
IMPERIAL CHEMICAL INDUSTRIES PLC	Κεφαλή ψεκασμού για ηλεκτροστατικό ψεκασμό	0243031/26.07.89	3000025
IMPERIAL CHEMICAL INDUSTRIES PLC	Αντισηπτικές συνθέσεις	0231080/19.04.89	3000016
L'AIR LIQUIDE SOCIETE ANONYME POUR L'ETUDE ET L'EXPLOITATION DES PROCEDES GEORGES CLAUDE	Κεφαλή κοπής σιδηροκραμάτων με διπλή στεφάνη	0255430/03.05.89	3000015
LATEX AG	Μέθοδος εξελάσεως δια χυτεύσεως και εγκαταστάσεις εξελάσεως δια χυτεύσεως προς εφαρμογήν της μεθόδου αυτής	0233147/21.12.88	3000019
ONO	Διάταξη κατανομής θερμοπλαστικού υλικού για την παραγωγή φύλλων πολλαπλών στρώσεων	0233434/08.03.89	3000018
RHOMMES, FRANZ	Στάμφο για την αξιολόγηση δελτίων lotto η παρομοίων	0233329/01.02.89	3000023
RHYSSSEN STAHL AKTIENGESELLSCHAFT	Πυρίμαχος σωλήνας έκχυσης	0254909/15.03.89	3000021

ΑΥΓΟΥΣΤΟΣ 1989



ΤΕΥΧΟΣ Α΄
ΕΘΝΙΚΟ



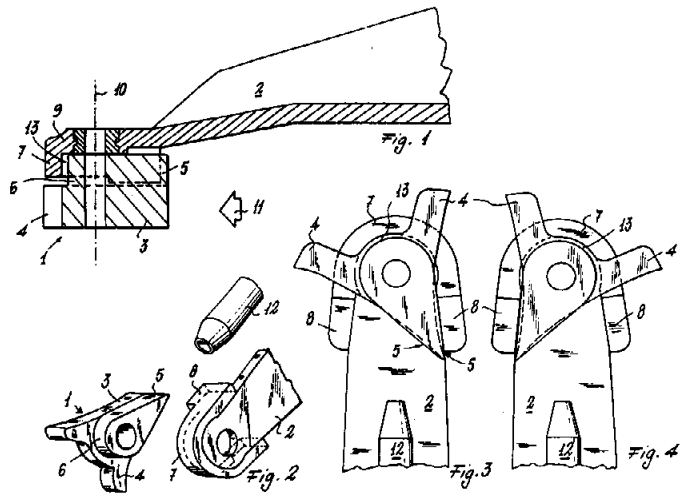
ΜΕΡΟΣ Α' ΕΘΝΙΚΕΣ ΑΙΤΗΣΕΙΣ

ΑΙΤΗΣΕΙΣ ΔΙΠΛΩΜΑΤΩΝ ΕΥΡΕΣΙΤΕΧΝΙΑΣ

ΑΡΙΘΜΟΣ ΑΙΤΗΣΗΣ Δ.Ε.	(21): 880100635
ΤΙΤΛΟΣ ΕΦΕΥΡΕΣΗΣ	(54): Πλάκα εκτροπέα δυο σταθερών θέσεων για την κίνηση ακροφυσίου σε παλμικούς ψεκαστήρες
ΚΑΤΑΘΕΤΗΣ	(71): Lanzoni Antonio 42100 Guastalla (RE) Ιταλία
ΗΜΕΡΟΜΗΝΙΑ ΚΑΤΑΘΕΣΗΣ	(22): 23.9.88
ΣΥΜΒΑΤΙΚΕΣ ΠΡΟΤΕΡΑΙΟΤΗΤΕΣ	(30): 46814A/88,19.2.88,Ιταλία
ΤΡΟΠΟΠΟΙΗΣΗ ΣΤΟ ΚΥΡΙΟ Δ.Ε.	(61): —
ΕΦΕΥΡΕΤΗΣ	(72): Lanzoni Antonio
ΕΙΔΙΚΟΣ ΠΛΗΡΕΞΟΥΣΙΟΣ	(74): Παπακώστα-Αναγνωστοπούλου Παναγιώτα, δικηγόρος, Μαυροκορδάτου 7, Αθήνα
ΑΝΤΙΚΛΗΤΟΣ	(74): Κιόρτσης Βασίλειος, δικηγόρος, Μαυροκορδάτου 7, Αθήνα

ΠΕΡΙΛΗΨΗ (57)

Η εφεύρεση αυτή αναφέρεται σε μία πλάκα εκτροπέα δύο σταθερών θέσεων για την γωνιώδη κίνηση ακροφυσίων άρδευσης, γενικώς αποκαλούμενη «πεταλούδα», εξοπλισμένη με ένα στοιχείο ανάσχεσης ή στοιχείο ανάσχεσης περιστροφής, που αποτελείται από ένα μυτερό πείρο διαμορφωμένο σαν προεξοχή της μετωπικής ακμής της πλάκας και συμπράττει με δύο πλάγια συμμετρικά ερείσματα διαμορφωμένα σαν μία ημικυκλική στεφάνη γύρω από την περιφέρεια της περόνης, πάνω στην οποία στρέφεται ο εκτροπέας στο πίσω τμήμα της πλάκας.

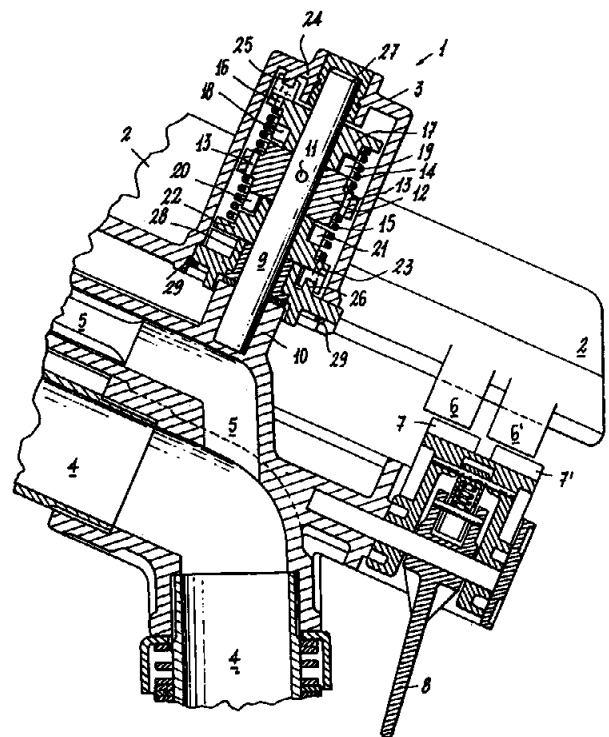


ΑΡΙΘΜΟΣ ΑΙΤΗΣΗΣ Δ.Ε.	(21): 880100636
ΤΙΤΛΟΣ ΕΦΕΥΡΕΣΗΣ	(54): Συσκευή για την μεταβολή κατά βούληση της αριστερής και της δεξιάς ταχύτητας περιστροφής ενός ακροφυσίου άρδευσης
ΚΑΤΑΘΕΤΗΣ	(71): Lanzoni Antonio 42100 Guastalla (RE), Ιταλία
ΗΜΕΡΟΜΗΝΙΑ ΚΑΤΑΘΕΣΗΣ	(22): 23.9.88
ΣΥΜΒΑΤΙΚΕΣ ΠΡΟΤΕΡΑΙΟΤΗΤΕΣ	(30): 46815A/88,19.2.88,Ιταλία
ΤΡΟΠΟΠΟΙΗΣΗ ΣΤΟ ΚΥΡΙΟ Δ.Ε.	(61): —
ΕΦΕΥΡΕΤΗΣ	(72): 1) Lanzoni Antonio
ΕΙΔΙΚΟΣ ΠΛΗΡΕΞΟΥΣΙΟΣ	(74): Παπακώστα-Αναγνωστοπούλου Παναγιώτα, δικηγόρος, Μαυροκορδάτου 7, Αθήνα
ΑΝΤΙΚΛΗΤΟΣ	(74): Κιόρτσης Βασίλειος, δικηγόρος, Μαυροκορδάτου 7, Αθήνα

ΠΕΡΙΛΗΨΗ (57)

Η εφεύρεση συνίσταται σε μία ελαστική συσκευή που ελέγχει την περιστροφή του στρεφομένου βραχίονα ενός παλμικού εκτοξευτήρα, όπου η ελαστική αντίδραση της δεξιάς περιστροφής είναι διαφορετική από εκείνη της αριστερής περιστροφής, επειδή κάθε αντίδραση προκαλείται από ένα ειδικό ελατήριο με χωριστή διαβάθμιση (καλιμπράρισμα).

Και τα δύο ελατήρια είναι τοποθετημένα μέσα στην κεντρική κοίλη πλήμνη του στρεφομένου βραχίονα. Μία διαφοροποιημένη διαβάθμιση των ελατηρίων παρέχει μία διαφορετική συχνότητα στροφών του βραχίονα κατά την διάρκεια της περιστροφής επιστροφής του ακροφυσίου, που είναι ταχύτερη από την λειτουργική κίνηση.



ΑΙΤΗΣΕΙΣ ΠΙΣΤΟΠΟΙΗΤΙΚΩΝ ΥΠΟΔΕΙΓΜΑΤΟΣ ΧΡΗΣΙΜΟΤΗΤΑΣ

ΟΥΔΕΜΙΑ

ΜΕΡΟΣ Β΄

ΔΙΠΛΩΜΑΤΑ ΕΥΡΕΣΙΤΕΧΝΙΑΣ ΚΑΙ ΠΙΣΤΟΠΟΙΗΤΙΚΑ ΥΠΟΔΕΙΓΜΑΤΟΣ ΧΡΗΣΙΜΟΤΗΤΑΣ

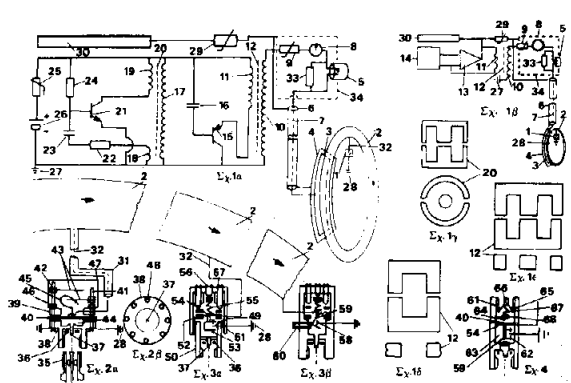
ΔΙΠΛΩΜΑΤΑ ΕΥΡΕΣΙΤΕΧΝΙΑΣ

ΑΡΙΘΜΟΣ Δ.Ε.	(11): 1000001
ΤΙΤΛΟΣ ΕΦΕΥΡΕΣΗΣ	(54): Συσκευή που δείχνει πάνω στο ταμπλώ οδήγησης ενός αυτοκινήτου κατά τη διάρκεια κίνησης ή στάθμευσής του το κατώτερο και ανώτερο όριο πίεσης αέρος που υπάρχει μέσα στους ελαστικούς τροχούς.
ΔΙΕΘΝΗΣ ΤΑΞΙΝΟΜΗΣΗ ΔΙΚΑΙΟΥΧΟΣ	(51): B 60 C 23/00 (73): Τσάγκας Νικόλαος, Λ. Θρακός 3, Ξάνθη
ΗΜΕΡΟΜΗΝΙΑ ΚΑΤΑΘΕΣΗΣ	(22): 6.4.88
ΗΜΕΡΟΜΗΝΙΑ ΑΠΟΝΟΜΗΣ	(47): 24.8.89
ΣΥΜΒΑΤΙΚΕΣ ΠΡΟΤΕΡΑΙΟΤΗΤΕΣ	(30): —
ΤΡΟΠΟΠΟΙΗΣΗ ΣΤΟ ΚΥΡΙΟ Δ.Ε.	(61): —
ΕΦΕΥΡΕΤΗΣ	(72): Τσάγκας Νικόλαος
ΕΙΔΙΚΟΣ ΠΛΗΡΕΞΟΥΣΙΟΣ	(74): —
ΑΝΤΙΚΛΗΤΟΣ	(74): —

ΠΕΡΙΛΗΨΗ (57)

Συσκευή που δείχνει, πάνω στο ταμπλώ οδήγησης ενός αυτοκινήτου κατά τη διάρκεια κίνησης ή στάθμευσής του, το κατώτερο και ανώτερο όριο πίεσης αέρα που υπάρχει μέσα στους ελαστικούς τροχούς. Η λειτουργία της συσκευής μεταφοράς των επικίνδυνων ορίων πίεσης του εσωτερικού των ελαστικών τροχών στο ταμπλώ οδήγησης γίνεται με τη βοήθεια δυο μονωμένων μεταλλικών ταινιών που παίζουν το ρόλο επίπεδου ή κυλινδρικού πυκνωτή αντίστοιχα, ενός ηλεκτρονικού

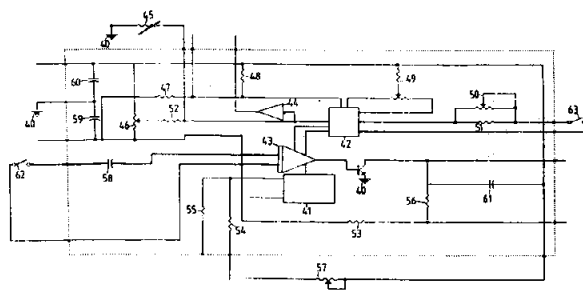
κυκλώματος και ενός πιεσόμετρου (1) που αποτελεί ένα είδος διακόπτη του παραπάνω κυκλώματος. Η μια από τις μεταλλικές ταινίες βρίσκεται στην περιστρεφόμενη ρόδα και η άλλη ταινία στερεώνεται στο ακίνητο πλαίσιο του οχήματος κοντά στη ρόδα και πολύ κοντά προς την πρώτη μεταλλική ταινία ώστε να αποτελέσει επίπεδο ή κυλινδρικό πυκνωτή. Το ηλεκτρονικό κύκλωμα παράγει εναλλασσόμενη τάση στα άκρα του πηνίου (10) και όταν το πιεσόμετρο κλείσει κύκλωμα, με γείωση του οπλισμού (2) στο μεταλλικό σκελετό του τροχού, σε περίπτωση επικίνδυνων πιέσεων, το κύκλωμα διαρρέεται από εναλλασσόμενο ρεύμα που ενεργοποιεί τη φωτοδίοδο (5).



ΑΡΙΘΜΟΣ Δ.Ε.	(11): 1000002
ΤΙΤΛΟΣ ΕΦΕΥΡΕΣΗΣ	(54): Ηλεκτρονική συσκευή για την ομάλυση λειτουργικών ανωμαλιών του κεντρικού νευρικού συστήματος (ΚΝΣ) σε συνδυασμό με την χρήση του βιομαγνητομέτρου SQUID.
ΔΙΕΘΝΗΣ ΤΑΞΙΝΟΜΗΣΗ ΔΙΚΑΙΟΥΧΟΣ	(51): A 61 N 1/42, A 61 N 1/40 (73): 1) Άννινος Φώτιος, Ελλησπόντου 20, Αλεξανδρούπολη 2) Τσάγκας Νικόλαος, Λ. Θρακός 3, Ξάνθη
ΗΜΕΡΟΜΗΝΙΑ ΚΑΤΑΘΕΣΗΣ	(22): 12.10.88
ΗΜΕΡΟΜΗΝΙΑ ΑΠΟΝΟΜΗΣ	(47): 24.8.89
ΣΥΜΒΑΤΙΚΕΣ ΠΡΟΤΕΡΑΙΟΤΗΤΕΣ	(30): —
ΤΡΟΠΟΠΟΙΗΣΗ ΣΤΟ ΚΥΡΙΟ Δ.Ε.	(61): —
ΕΦΕΥΡΕΤΗΣ	(72): 1) Άννινος Φώτιος 2) Τσάγκας Νικόλαος
ΕΙΔΙΚΟΣ ΠΛΗΡΕΞΟΥΣΙΟΣ	(74): —
ΑΝΤΙΚΛΗΤΟΣ	(74): —

ΠΕΡΙΛΗΨΗ (57)

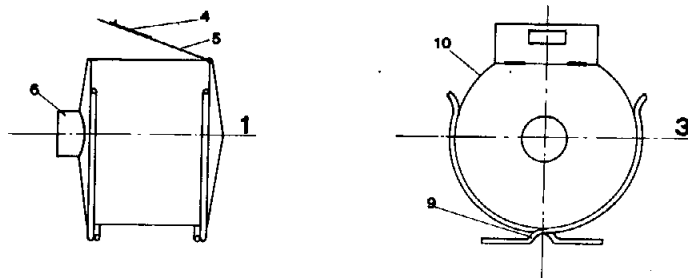
Η λειτουργία της συσκευής, για την ομάλυση των επιληπτικών κρίσεων και επιληπτικών εστιών με τον συνδυασμό του SQUID που βασίζεται στην αποδιοργάνωση των γεννητόρων νευρώνων που αποτελούν την επιληπτική εστία, γίνεται με την βοήθεια ενός πολυδονητή ή μιας γεννήτριας εναλλασσόμενης χαμηλής τάσης και χαμηλής συχνότητας, η οποία συνδέεται σε σειρά με την ρυθμιζόμενη αντίσταση και ένα πηνίο για την εκπομπή εναλλασσόμενου μαγνητικού πεδίου χαμηλής ισχύος και χαμηλής συχνότητας παράλληλο και με τα ίδια περίπου χαρακτηριστικά που έχει το εκπεμπόμενο μαγνητικό πεδίο από την επιληπτική εστία.



ΑΡΙΘΜΟΣ Δ.Ε.	(11): 1000003
ΤΙΤΛΟΣ ΕΦΕΥΡΕΣΗΣ	(54): Θερμάστρα ξύλου
ΔΙΕΘΝΗΣ ΤΑΞΙΝΟΜΗΣΗ	(51): F 24 B 1/02
ΔΙΚΑΙΟΥΧΟΣ	(73): Καραγιάννης Χρήστος, Μαυρολιθάρι Φωκίδος
ΗΜΕΡΟΜΗΝΙΑ ΚΑΤΑΘΕΣΗΣ	(22): 18.1.88
ΗΜΕΡΟΜΗΝΙΑ ΑΠΟΝΟΜΗΣ	(47): 24.8.89
ΣΥΜΒΑΤΙΚΕΣ ΠΡΟΤΕΡΑΙΟΤΗΤΕΣ	(30): —
ΤΡΟΠΟΠΟΙΗΣΗ ΣΤΟ ΚΥΡΙΟ Δ.Ε.	(61): —
ΕΦΕΥΡΕΤΗΣ	(72): Καραγιάννης Χρήστος
ΕΙΔΙΚΟΣ ΠΛΗΡΕΞΟΥΣΙΟΣ	(74): —
ΑΝΤΙΚΛΗΤΟΣ	(74): —

ΠΕΡΙΛΗΨΗ (57)

Η θερμάστρα ξύλων είναι εξ' ολοκλήρου ένα καινούργιο μηχάνημα για την καύση όλων των κατηγοριών και τύπων καυσοξύλων, καίγοντάς τα χωρίς να καπνίζει, με τη μεγαλύτερη ως τώρα απόδοση, σε σύγκριση με τις κοινές ξυλόσομπες που διατίθενται στο εμπόριο, εύχρηστη οικονομική ανάβει πολύ εύκολα και γρήγορα με μεγάλη αντοχή στη φθορά και στο χρόνο.



ΑΡΙΘΜΟΣ Δ.Ε.	(11): 1000004
ΤΙΤΛΟΣ ΕΦΕΥΡΕΣΗΣ	(54): Θερμοσίφωνες και λέβητες για την εκμετάλλευση καυσαερίων από κεντρική θέρμανση
ΔΙΕΘΝΗΣ ΤΑΞΙΝΟΜΗΣΗ	(51): F 24 D 3/00
ΔΙΚΑΙΟΥΧΟΣ	(73): Σαμοίλης Νικόλαος, Παραλίας 6, Κύμη Ευβοίας
ΗΜΕΡΟΜΗΝΙΑ ΚΑΤΑΘΕΣΗΣ	(22): 27.4.88
ΗΜΕΡΟΜΗΝΙΑ ΑΠΟΝΟΜΗΣ	(47): 31.8.89
ΣΥΜΒΑΤΙΚΕΣ ΠΡΟΤΕΡΑΙΟΤΗΤΕΣ	(30): —
ΤΡΟΠΟΠΟΙΗΣΗ ΣΤΟ ΚΥΡΙΟ Δ.Ε.	(61): —
ΕΦΕΥΡΕΤΗΣ	(72): Σαμοίλης Νικόλαος
ΕΙΔΙΚΟΣ ΠΛΗΡΕΞΟΥΣΙΟΣ	(74): —
ΑΝΤΙΚΛΗΤΟΣ	(74): Σαμοίλης Παναγιώτης, Αναπαύσεως 38, 185 46 Πειραιάς

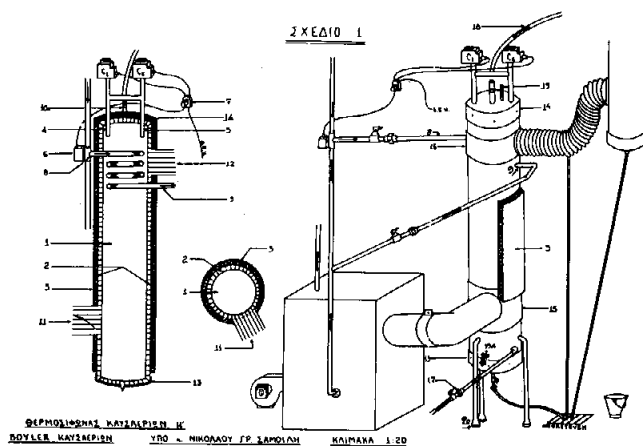
Οι συσκευές καυσαερίων κατασκευάζονται από ανοξείδωτα μέταλλα ιδιαίτερα στα σημεία υγροποίησης.

ΠΕΡΙΛΗΨΗ (57)

Μέθοδος εκμετάλλευσης της θερμότητας των καυσαερίων κεντρικής θέρμανσης από πετρέλαιο-αέριο και κάθε στέρεο υλικό καύσεως.

Τα θερμοσίφωνα για καυσαέρια παρασκευάζουν ζεστό νερό χρήσης, κάνουν εξοικονόμηση ενέργειας, υπερδιπλασιάζουν την εξοικονόμηση ενέργειας σε σχέση με το ποσοστό θερμαντικής απώλειας στο καυσαέριο κάθε λέβητα, με την ποσότητα νερού του θερμοσίφωνα που είναι μεγαλύτερη από την ποσότητα χρήσης, μετά το πρώτο άναμμα του καλοριφέρ το νερό του θερμοσίφωνα δεν βρίσκεται σε μηδενική βάση από θερμοκρασία όπως ο λέβητας, συγχρόνως μειώνεται η υγροποίηση.

Ο λέβητας για καυσαέρια προσφέρει οικονομία πετρελαίου μειώνει τη ρύπανση (όξινη βροχή) χρησιμοποιείται όπου δεν χρειάζεται ζεστό νερό ή τεχνικά - νομικά εμπόδια δεν το επιτρέπουν, π.χ. μεγάλες πολυκατοικίες χωρίς πρόβλεψη της συσκευής για διανομή ζεστού νερού.



ΕΥΡΕΤΗΡΙΟ Δ.Ε. ΣΥΜΦΩΝΑ ΜΕ ΤΗΝ ΗΜΕΡΟΜΗΝΙΑ ΚΑΤΑΘΕΣΗΣ

ΚΑΤΑΘΕΣΗ (22)	ΔΙΚΑΙΟΥΧΟΣ (73)	ΤΙΤΛΟΣ ΕΦΕΥΡΕΣΗΣ (54)	ΑΡ.Δ.Ε. (11)
18/01/88	ΚΑΡΑΓΙΑΝΝΗΣ ΧΡΗΣΤΟΣ	Θερμάστρα ξύλου	1000003
06/04/88	ΤΣΑΓΚΑΣ ΝΙΚΟΛΑΟΣ	Συσκευή που δείχνει πάνω στο ταμπλώ οδήγησης ενός αυτοκινήτου κατά τη διάρκεια κίνησης ή στάθμευσής του το κατώτερο και ανώτερο όριο πίεσης αέρος που υπάρχει μέσα στους ελαστικούς τροχούς	1000001
27/04/88	ΣΑΜΟΪΛΗΣ ΝΙΚΟΛΑΟΣ	Θερμοσίφωνες και λέβητες για την εκμετάλλευση καυσαερίων από κεντρική θέρμανση	1000004
12/10/88	1) ΑΝΝΙΝΟΣ ΦΩΤΙΟΣ 2) ΤΣΑΓΚΑΣ ΝΙΚΟΛΑΟΣ	Ηλεκτρονική συσκευή για την ομάλυνση λειτουργικών ανωμαλιών του κεντρικού νευρικού συστήματος (ΚΝΣ) σε συνδιασμό με την χρήση του βιομαγνητομέτρου SQUID	1000002

ΕΥΡΕΤΗΡΙΟ Δ.Ε. ΣΥΜΦΩΝΑ ΜΕ ΤΗΝ ΑΛΦΑΒΗΤΙΚΗ ΣΕΙΡΑ ΤΩΝ ΔΙΚΑΙΟΥΧΩΝ

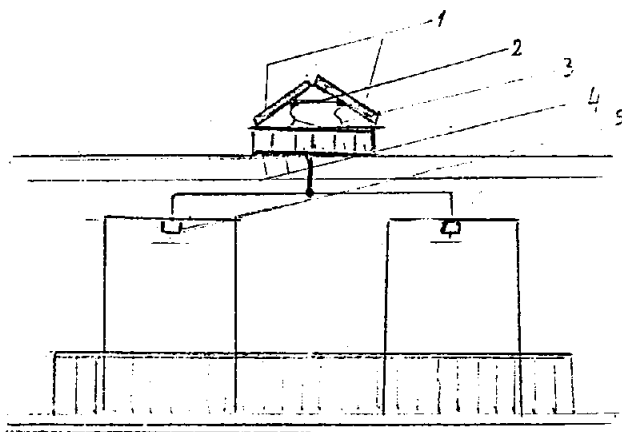
ΔΙΚΑΙΟΥΧΟΣ (73)	ΤΙΤΛΟΣ ΕΦΕΥΡΕΣΗΣ (54)	ΚΑΤΑΘΕΣΗ (22)	ΑΡ.Δ.Ε. (11)
ΑΝΝΙΝΟΣ ΦΩΤΙΟΣ	Ηλεκτρονική συσκευή για την ομάλυνση λειτουργικών ανωμαλιών του κεντρικού νευρικού συστήματος (ΚΝΣ) σε συνδιασμό με την χρήση του βιομαγνητομέτρου SQUID.	12/10/88	1000002
ΚΑΡΑΓΙΑΝΝΗΣ ΧΡΗΣΤΟΣ	Θερμάστρα ξύλου	18/01/88	1000003
ΣΑΜΟΪΛΗΣ ΝΙΚΟΛΑΟΣ	Θερμοσίφωνες και λέβητες για την εκμετάλλευση καυσαερίων από κεντρική θέρμανση	27/04/88	1000004
ΤΣΑΓΚΑΣ ΝΙΚΟΛΑΟΣ	Συσκευή που δείχνει πάνω στο ταμπλώ οδήγησης ενός αυτοκινήτου κατά τη διάρκεια κίνησης ή στάθμευσής του το κατώτερο και ανώτερο όριο πίεσης αέρος που υπάρχει μέσα στους ελαστικούς τροχούς.	06/04/88	1000001
ΤΣΑΓΚΑΣ ΝΙΚΟΛΑΟΣ	Ηλεκτρονική συσκευή για την ομάλυνση λειτουργικών ανωμαλιών του κεντρικού νευρικού συστήματος (ΚΝΣ) σε συνδιασμό με την χρήση του βιομαγνητομέτρου SQUID.	12/10/88	1000002

ΑΡΙΘΜΟΣ Π.Υ.Χ.	(11): 2000309
ΤΙΤΛΟΣ ΕΦΕΥΡΕΣΗΣ	(54): Ηλιακός Ανεμιστήρας
ΔΙΚΑΙΟΥΧΟΣ	(73): Μαστρογιαννόπουλος Κων/νος, Φιλοσόφου 10, Πάτρα
ΗΜΕΡΟΜΗΝΙΑ ΚΑΤΑΘΕΣΗΣ	(22): 10.8.88
ΗΜΕΡΟΜΗΝΙΑ ΑΠΟΝΟΜΗΣ	(47): 3.8.89
ΣΥΜΒΑΤΙΚΕΣ ΠΡΟΤΕΡΑΙΟΤΗΤΕΣ	(30): —
ΕΦΕΥΡΕΤΗΣ	(72): Μαστρογιαννόπουλος Κων/νος
ΕΙΔΙΚΟΣ ΠΛΗΡΕΞΟΥΣΙΟΣ	(74): —
ΑΝΤΙΚΛΗΤΟΣ	(74): —

ΠΕΡΙΛΗΨΗ (57)

Ο ηλιακός ανεμιστήρας δουλεύει με βάση τις ηλιακές πλάκες σχήμα I που τοποθετούνται πάνω στην οροφή της οικίας με τρόπο που να πέφτουν από το πρωί ως το βράδυ οι ηλιακές ακτίνες και διαμέσου καλωδίων μεταδίδουν ρεύμα στον ανεμιστήρα ή στους συσσωρευτές από όπου μαζεύεται το ρεύμα και κατόπιν διοχετεύεται στο μοτόρ και λειτουργεί ο ανεμιστήρας.

Το πλεονέκτημα αυτής της εφεύρεσης είναι ότι υπάρχει οικονομία ηλεκτρικού ρεύματος και τοποθετείται και σε μέρη όπου δεν υπάρχει ρεύμα.



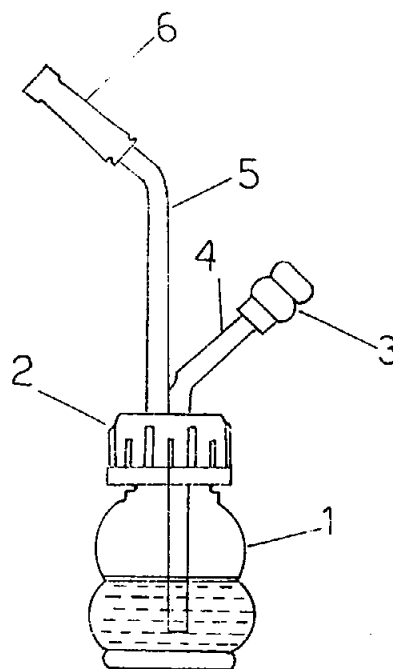
ΑΡΙΘΜΟΣ Π.Υ.Χ.	(11): 2000310
ΤΙΤΛΟΣ ΕΦΕΥΡΕΣΗΣ	(54): Πίπα νερού
ΔΙΚΑΙΟΥΧΟΣ	(73): Κυριακάκης Μιχαήλ, Ικάρου 142, Ηράκλειο Κρήτης
ΗΜΕΡΟΜΗΝΙΑ ΚΑΤΑΘΕΣΗΣ	(22): 31.3.89
ΗΜΕΡΟΜΗΝΙΑ ΑΠΟΝΟΜΗΣ	(47): 21.8.89
ΣΥΜΒΑΤΙΚΕΣ ΠΡΟΤΕΡΑΙΟΤΗΤΕΣ	(30): —
ΕΦΕΥΡΕΤΗΣ	(72): Κυριακάκης Μιχαήλ
ΕΙΔΙΚΟΣ ΠΛΗΡΕΞΟΥΣΙΟΣ	(74): —
ΑΝΤΙΚΛΗΤΟΣ	(74): —

ΠΕΡΙΛΗΨΗ (57)

Πίπα νερού η οποία αποτελείται από γυάλινο φιαλίδιο αποθήκευσης νερού (1), από πώμα βακελίτου (2), από ειδική υποδοχή τσιγάρου (3), και από δύο ορειχάλκινους σωλήνες εκ των οποίων ο ένας φέρει ειδική υποδοχή τσιγάρου (4) και ο άλλος χρησιμοποιείται για την εισπνοή του καπνού (5) και καταλήγει σε ειδική υποδοχή (6) για τον χρήστη.

Ο πρώτος ορειχάλκινος σωλήνας βυθίζεται στο εσωτερικό του γυάλινου φιαλιδίου εντός του οποίου υπάρχει ικανή ποσότητα νερού.

Ο καπνός αφού διέλθει από το σωλήνα στο νερό φιλτράρεται, διοχετεύεται δε στον άλλο σωλήνα και φτάνει στο χρήστη του αντικειμένου της εφευρέσεως.



ΑΡΙΘΜΟΣ Π.Υ.Χ.
ΤΙΤΛΟΣ ΕΦΕΥΡΕΣΗΣ

(11): 2000311

(54): Μηχάνημα για τίναγμα των αμυγδάλων-φυστικών κ.λ.π. ξηρών καρπών, με μηχανική κίνηση, που προσαρμόζεται στο υδραυλικό σύστημα του κάθε γεωργικού ελκυστήρα, και το οποίο παίρνει μηχανική περιστροφική κίνηση από το παρτίκωφ του ελκυστήρα (PRT) και για το σφύξιμο του δένδρου παίρνει λάδια από το υδραυλικό του ελκυστήρα

ΔΙΚΑΙΟΥΧΟΣ

(73): 1) Βασιλείου Αλέξανδρος, Ιωαννίνων 6, Λάρισα
2) Πιτσιλάκας Αναστάσιος, Ιωαννίνων 31, Λάρισα

ΗΜΕΡΟΜΗΝΙΑ ΚΑΤΑΘΕΣΗΣ

(22): 3.3.89

ΗΜΕΡΟΜΗΝΙΑ ΑΠΟΝΟΜΗΣ

(47): 21.8.89

ΣΥΜΒΑΤΙΚΕΣ ΠΡΟΤΕΡΑΙΟΤΗΤΕΣ

(30): —

ΕΦΕΥΡΕΤΗΣ

(72): 1) Βασιλείου Αλέξανδρος

2) Πιτσιλάκας Αναστάσιος

ΕΙΔΙΚΟΣ ΠΛΗΡΕΞΟΥΣΙΟΣ

(74): —

ΑΝΤΙΚΛΗΤΟΣ

(74): —

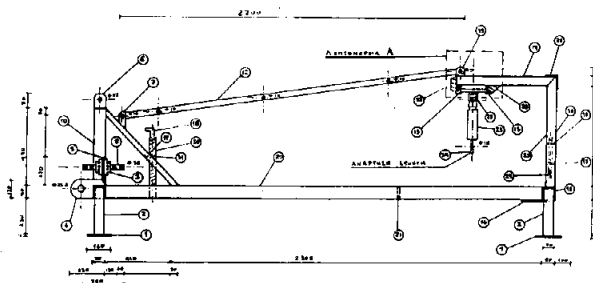
ΠΕΡΙΛΗΨΗ (57)

Το Γεωργικό μηχάνημα αυτό για το τίναγμα των αμυγδάλων και λοιπών ξηρών καρπών μηχανικής κινήσεως αποτελείται από το κυρίως πλαίσιο, το οποίο αναρτείται (συνδέεται) με το κυρίως γνωστό υδραυλικό του ελκυστήρα, στο πλαίσιο αυτό με τον ειδικό μηχανισμό που χρησιμεύει για το εύκολο ψάρεμα του δένδρου, συνδέεται ο μηχανισμός της δόνησης εις τρόπον ώστε να μην ακουμπάει πουθενά αλλού, και να ισοζυγίζεται δεξιά και αριστερά, επάνω στον κυρίως μηχανισμό του δονητή, σε ειδικά κατασκευασμένη βάση, είναι τοποθετημένος ο πολλαπλασιαστής στροφών ο οποίος παίρνει κίνηση μέσω κεντρικών

σταυρών από το παρτίκωφ του τρακτέρ και δίνει από το άλλο μέρος κίνηση μέσω τροχαλίας με 3 ιμάντες στην τροχαλία του δονητή με σχέση στα γρανάζια του πολλαπλασιαστή από 1:2 1/2 έως και 1:5.

Ο μηχανισμός του δονητή μετατρέπει την περιστροφική κίνηση σε παλινδρομική η οποία μέσω ειδικά κατασκευασμένου εμβόλου στην άκρη του οποίου είναι τοποθετημένη η υδραυλική μπουκάλια με δύο (2) σιαγώνες ειδικής κατασκευής μία στην μπουκάλια και η άλλη σταθερή στην άκρη του εμβόλου, γίνεται το σφύξιμο του δένδρου με τα λάδια που στέλνει ο χειριστής του ελκυστήρα μέσω του χειριστήριου όταν αυτός θέλει να σφύξει το δένδρο. Και αφού σφύξει το δένδρο, ο χειριστής πάλι δίνει για 2 δευτερόλεπτα κίνηση το παρτίκωφ του τρακτέρ και μέσω των κεντρικών σταυρών στον πολλαπλασιαστή, ο οποίος δίνει κίνηση με αυξημένες στροφές στον στρόφαλο του μηχανισμού και του δονητή όπου μετατρέπεται πλέον η περιστροφική κίνηση σε παλμική και σε 20 μ.μ. συν 20 μ.μ. εμπρός πίσω με 800-1.200 κινήσεις το λεπτό ανάλογα με την ηλικία και την κατασκευή του δένδρου. Οπότε με τον τρόπο αυτό επιτυγχάνεται ολοκληρωτικά το πέσιμο των αμυγδάλων επάνω στα πανιά τα οποία προηγουμένως είχαν απλωθεί.

Με τον απλό αυτόν τρόπο μπορούμε να τινάζουμε την ώρα 60-80 δένδρα.



ΑΡΙΘΜΟΣ Π.Υ.Χ.
ΤΙΤΛΟΣ ΕΦΕΥΡΕΣΗΣ

(11): 2000312

(54): Μεταλλικά καπάκια από λευκοσίδηρο γενικής χρήσεως, με εξαίρεση τα τρόφιμα

ΔΙΚΑΙΟΥΧΟΣ

(73): ΑΤΛΑΣ ΚΑΝ, Α.Ε.-ΑΦΟΙ Γεωργιάδη Α.Ε., Ιερά Οδός 114, Αθήνα

ΗΜΕΡΟΜΗΝΙΑ ΚΑΤΑΘΕΣΗΣ

(22): 31.1.89

ΗΜΕΡΟΜΗΝΙΑ ΑΠΟΝΟΜΗΣ

(47): 23.8.89

ΣΥΜΒΑΤΙΚΕΣ ΠΡΟΤΕΡΑΙΟΤΗΤΕΣ

(30): —

ΕΦΕΥΡΕΤΗΣ

(72): Γεωργιάδης Απόστολος

ΕΙΔΙΚΟΣ ΠΛΗΡΕΞΟΥΣΙΟΣ

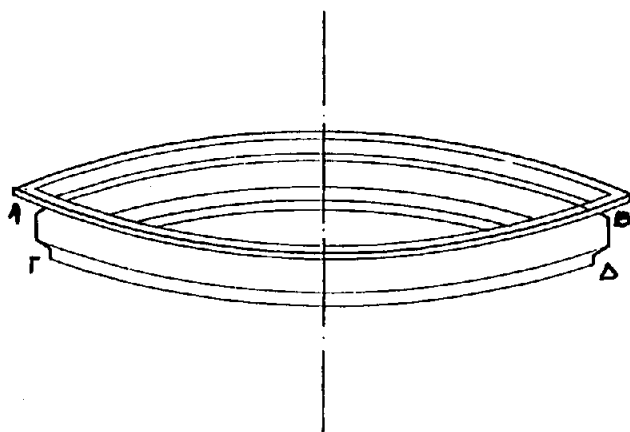
(74): Παρασκευάς Δημήτριος, δικηγόρος, Ακαδημίας 85, Αθήνα

ΑΝΤΙΚΛΗΤΟΣ

(74): Παρασκευάς Δημήτριος, δικηγόρος, Ακαδημίας 85, Αθήνα

ΠΕΡΙΛΗΨΗ (57)

Καπάκια από λευκοσίδηρο για σκέπασμα κουτιών μεταλλικών, των οποίων η περιμετρική στεφάνη που εισέρχεται στην εσωτερική στεφάνη του μεταλλικού κουτιού παρουσιάζει δύο αυλάκια-εγκοπές περιμετρικά, την μία στο πάνω μέρος (σε σχήμα οξείας γωνίας) και την άλλη στο κάτω μέρος (σε σχήμα αμβλείας γωνίας).

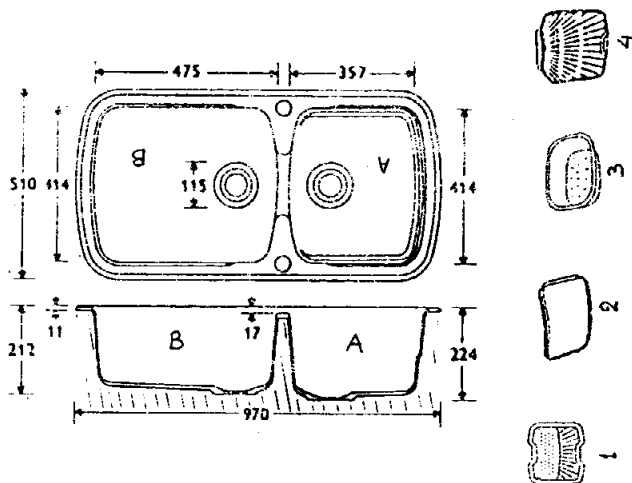


ΑΡΙΘΜΟΣ Π.Υ.Χ.	(11): 2000313
ΤΙΤΛΟΣ ΕΦΕΥΡΕΣΗΣ	(54): Νεροχύτης ειδικού τύπου
ΔΙΚΑΙΟΥΧΟΣ	(73): Μπακλατσιδής Ανδρέας και Υιοί ΑΕΒΕ, Βούλγαρη 61, Θεσσαλονίκη
ΗΜΕΡΟΜΗΝΙΑ ΚΑΤΑΘΕΣΗΣ	(22): 25.10.88
ΗΜΕΡΟΜΗΝΙΑ ΑΠΟΝΟΜΗΣ	(47): 25.8.89
ΣΥΜΒΑΤΙΚΕΣ ΠΡΟΤΕΡΑΙΟΤΗΤΕΣ	(30): —
ΕΦΕΥΡΕΤΗΣ	(72): Manolo Blazquer
ΕΙΔΙΚΟΣ ΠΛΗΡΕΞΟΥΣΙΟΣ	(74): Καλουπτσής Σταύρος, δικηγόρος, Λέοντος Σοφού 12, Θεσσαλονίκη
ΑΝΤΙΚΛΗΤΟΣ	(74): —

ΠΕΡΙΛΗΨΗ (57)

Ένας νεροχύτης ίδιου σχήματος, παραλληλογράμμου μορφής, μήκους 970 χιλιοστών του μέτρου και πλάτους 510 χιλιοστών, με αποστραγγυ-
λομένες γωνίες, με δύο ίδιου διασχηματισμού γούρνες (Α,Β), διαστά-
σεων της Α: 357 επί 405 επί 232,5 χιλιοστών του μέτρου και της Β: 479
επί 342 επί 203 χιλιοστών του μέτρου, συνοδευόμενος από τέσσερα
εξαρτήματα ίδιου διασχηματισμού, δηλαδή φίλτρου αποστράγγισης
(1), ξύλου κοπής λαχανικών λεκάνης αποστράγγισης (3) και δίσκου
αποστράγγισης (4).

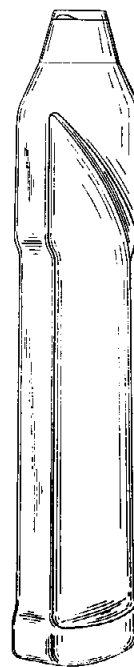
Στη γούρνα Α υπάρχει περιφερειακή προεξοχή και μία αύλακα στο
πάνω μέρος της γούρνας. Στη γούρνα Β υπάρχει περιφερειακή αύλακα
στο πάνω μέρος. Το φίλτρο αποστράγγισης (1) εφαρμόζει στην περι-
φερειακή προεξοχή (Π) της γούρνας Α, ενώ η λεκάνη αποστράγγισης
(3) εφαρμόζει στην αύλακα της γούρνας Β μαζί με το ξύλο κοπής (2). Ο
δίσκος αποστράγγισης (4) δύναται να εδράζεται στους αύλακες και
των δύο γουρνών.



ΑΡΙΘΜΟΣ Π.Υ.Χ.	(11): 2000314
ΤΙΤΛΟΣ ΕΦΕΥΡΕΣΗΣ	(54): Φιάλη
ΔΙΚΑΙΟΥΧΟΣ	(73): Colgate-Palmolive Company, 300 Park Avenue, New York 10022, Η.Π.Α.
ΗΜΕΡΟΜΗΝΙΑ ΚΑΤΑΘΕΣΗΣ	(22): 29.4.88
ΗΜΕΡΟΜΗΝΙΑ ΑΠΟΝΟΜΗΣ	(47): 30.8.89
ΣΥΜΒΑΤΙΚΕΣ ΠΡΟΤΕΡΑΙΟΤΗΤΕΣ	(30): 1444/87,10.10.87,Γερμανία
ΕΦΕΥΡΕΤΗΣ	(72): Segati Umberto
ΕΙΔΙΚΟΣ ΠΛΗΡΕΞΟΥΣΙΟΣ	(74): Βόζεμπεργ-Βρετού Ιλεάνα, δικηγό- ρος, Σκουφά 60Α, Αθήνα
ΑΝΤΙΚΛΗΤΟΣ	(74): Βόζεμπεργ-Βρετού Ιλεάνα, δικηγό- ρος, Σκουφά 60Α, Αθήνα

ΠΕΡΙΛΗΨΗ (57)

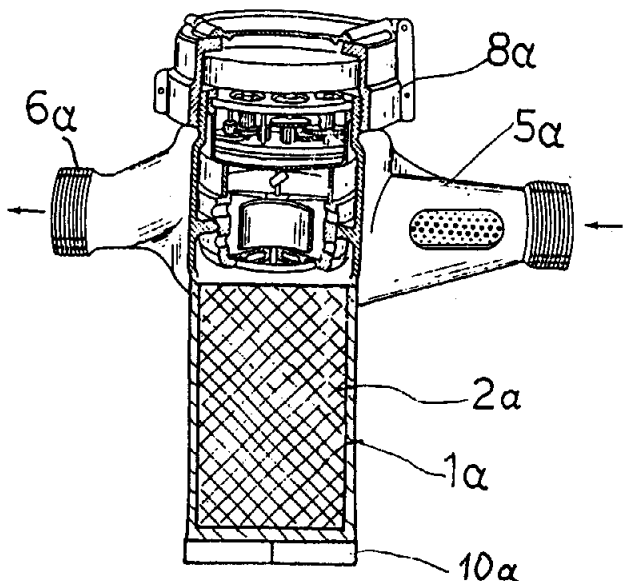
Η παρούσα εφεύρεσις έχει σχέση με μία φιάλη τελείως πρωτοτύπου
σχεδιασμού και διαμορφώσεως, η οποία είναι κατάλληλη για να περιέ-
χει διάφορα υγρά προϊόντα, όπως π.χ. καλλυντικά και απορρυπαντι-
κά, ή ακόμα και πυκνότευστα υγρά όπως τις διάφορες μορφές των
«σαμπουάν». Ιδιαίτερα χαρακτηριστικά της υπ' όψιν φιάλης είναι η
κομψή εμφάνισή της καθώς και η ευκολία συλλήψεώς της με το χέρι
κατά την χρήση της, την οποίαν ευχέρεια παρέχει το ειδικό σχήμα της.



ΑΡΙΘΜΟΣ Π.Υ.Χ.	(11): 2000315
ΤΙΤΛΟΣ ΕΦΕΥΡΕΣΗΣ	(54): Εξάρτημα αποφυγής δυσμενών αποτελεσμάτων λόγω θερμοκρασιακών μεταβολών στα υγρά
ΔΙΚΑΙΟΥΧΟΣ	(73): Κατσαβάκης Πολύκαρπος, Αθ. Διάκου 31 και Κιλκισίου, Θεσ/νίκη
ΗΜΕΡΟΜΗΝΙΑ ΚΑΤΑΘΕΣΗΣ	(22): 12.4.89
ΗΜΕΡΟΜΗΝΙΑ ΑΠΟΝΟΜΗΣ	(47): 30.8.89
ΣΥΜΒΑΤΙΚΕΣ ΠΡΟΤΕΡΑΙΟΤΗΤΕΣ	(30): —
ΕΦΕΥΡΕΤΗΣ	(72): Κατσαβάκης Πολύκαρπος
ΕΙΔΙΚΟΣ ΠΛΗΡΕΞΟΥΣΙΟΣ	(74): —
ΑΝΤΙΚΛΗΤΟΣ	(74): —

ΠΕΡΙΛΗΨΗ (57)

Ένα εξάρτημα που χρησιμοποιείται για την αποφυγή δυσμενών αποτελεσμάτων λόγω θερμοκρασιακών μεταβολών στα υγρά. Κατασκευάζεται σε δύο τύπους. Ο μεν τύπος Α' αποτελείται από έναν κύλινδρο που φέρει διογκωμένη πολυστερίνη και βιδώνει σε ένα καπάκι που φέρει δύο οπές εισόδου και εξόδου των υγρών. Ο δε τύπος Β' αποτελείται μόνον από ένα κύλινδρο (1α) που φέρει διογκωμένη πολυστερίνη (2α) και βιδώνεται απ' ευθείας στα ρολόγια ή στις μηχανές.

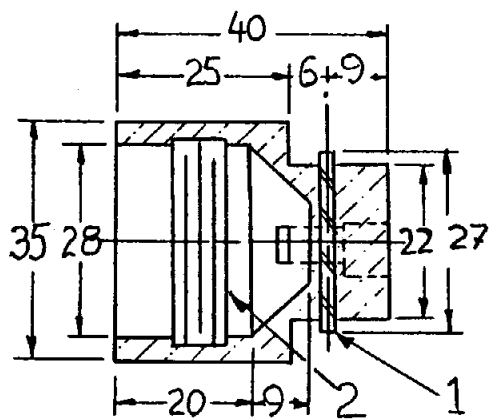


ΑΡΙΘΜΟΣ Π.Υ.Χ.	(11): 2000316
ΤΙΤΛΟΣ ΕΦΕΥΡΕΣΗΣ	(54): Μετατροπέας λυχνιολαβής μπαγιονέτ σε κοχλιωτή λυχνιολαβή
ΔΙΚΑΙΟΥΧΟΣ	(73): Καρτάλος Γεώργιος, Βυζαντίου 61, Νέα Σμύρνη, Αθήνα
ΗΜΕΡΟΜΗΝΙΑ ΚΑΤΑΘΕΣΗΣ	(22): 25.4.89
ΗΜΕΡΟΜΗΝΙΑ ΑΠΟΝΟΜΗΣ	(47): 30.8.89
ΕΦΕΥΡΕΤΗΣ	(72): Καρτάλος Γεώργιος
ΕΙΔΙΚΟΣ ΠΛΗΡΕΞΟΥΣΙΟΣ	(74): —
ΑΝΤΙΚΛΗΤΟΣ	(74): —

ΠΕΡΙΛΗΨΗ (57)

Η εφαρμογή της επινόησης μετατροπέας λυχνιολαβής μπαγιονέτ σε κοχλιωτή λυχνιολαβή είναι η απλή ένθεση του μετατροπέα σε ήδη εγκατεστημένη λυχνιολαβή μπαγιονέτ, ακριβώς όπως γίνεται και η ένθεση λυχνίας μπαγιονέτ, ενώ από την άλλη όψη του μετατροπέα προσφέρεται λυχνιολαβή με σπείρωμα για την τοποθέτηση κοχλιωτής λυχνίας. Δηλαδή, με τη χρήση του μετατροπέα πετυχαίνεται αλλαγή λυχνιολαβής μπαγιονέτ σε κοχλιωτή λυχνιολαβή χωρίς την επέμβαση ειδικού τεχνίτη.

Για ίδιο μέγεθος λυχνιών η παρεμβολή του μετατροπέα προκαλεί επιμήκυνση της κρέμασης της λυχνίας κατά ένα (1) μόνον εκατοστόμετρο.



ΑΡΙΘΜΟΣ Π.Υ.Χ.	(11): 2000317
ΤΙΤΛΟΣ ΕΦΕΥΡΕΣΗΣ	(54): Μέθοδος κατασκευής ξύλινων προκατασκευασμένων ζευκτών στέγης με κομβικούς συνδέσμους μεταλλικά καρφοελάσματα
ΔΙΚΑΙΟΥΧΟΣ	(73): 1) Γκίνης Χρήστος, Τσιμισκή 135, Θεσ/νίκη 2) Ρεντζεπέρης Ιωάννης, Λεωφ. Μεγ. Αλεξάνδρου 13, Θεσ/νίκη
ΗΜΕΡΟΜΗΝΙΑ ΚΑΤΑΘΕΣΗΣ	(22): 26.4.89
ΗΜΕΡΟΜΗΝΙΑ ΑΠΟΝΟΜΗΣ	(47): 30.8.89
ΣΥΜΒΑΤΙΚΕΣ ΠΡΟΤΕΡΑΙΟΤΗΤΕΣ ΕΦΕΥΡΕΤΗΣ	(30): — (72): 1) Γκίνης Χρήστος 2) Ρεντζεπέρης Ιωάννης
ΕΙΔΙΚΟΣ ΠΛΗΡΕΞΟΥΣΙΟΣ	(74): Δεληγιάννης Φωκίων, Τσιμισκή 17, Θεσ/νίκη
ΑΝΤΙΚΛΗΤΟΣ	(74): —

ΠΕΡΙΛΗΨΗ (57)

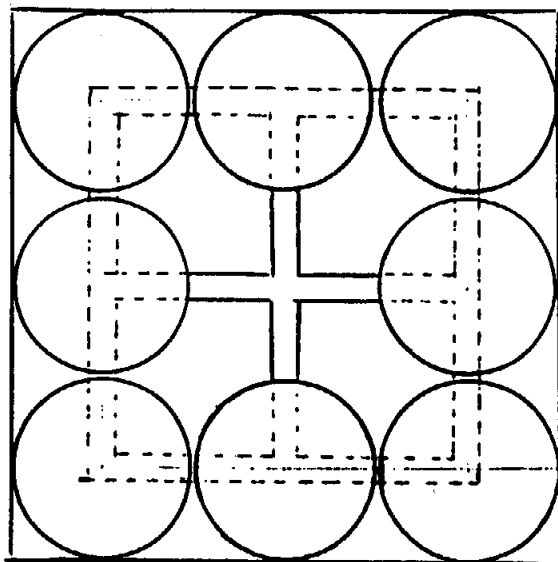
Με την μέθοδο κατασκευής ξυλίνων προκατασκευασμένων ζευκτών στέγης με κομβικούς συνδέσμους μεταλλικά καρφοελάσματα επιτυγχάνεται η προκατασκευή ξυλίνων ζευκτών που αποτελούν τους κύριους φορείς της στέγης, σύμφωνα με την διαστασιολόγηση που προκύπτει από την στατική επίλυση και κατόπιν υπολογισμού όλων των απαραίτητων κατασκευαστικών στοιχείων (μήκη ράβδων, γωνίες κοπής των άκρων τους, διαστάσεις καρφοελασμάτων κ.λ.π.). Η σύνδεση των ράβδων μεταξύ τους γίνεται στα σημεία συμβολής (κόμβοι) ή ενώσεως αυτών με μεταλλικά ελάσματα με ενσωματωμένα καρφιά που εξέχουν από την επιφάνεια του ελάσματος (καρφοελάσματα) και τα οποία αφού τοποθετηθούν ανά ένα εκατέρωθεν του κόμβου ή του σημείου ενώσεως με τα καρφιά προς την πλευρά των ράβδων συμπιέζονται με μία κατάλληλη πρέσα ώστε να εισχωρήσουν τα καρφιά στο ξύλο.

Τα προκατασκευασμένα ξύλινα ζευκτά χρησιμοποιούνται για την επιστέγαση χώρων και τοποθετούνται σύμφωνα με τις στατικές απαιτήσεις και τις πολεοδομικές προδιαγραφές. Πλεονεκτήματα της μεθόδου είναι η μείωση του όγκου ξυλείας της στέγης, του χρόνου κατασκευής της, των εργατικών εξόδων λόγω της προκατασκευής, της μεγάλης «φύρας» των υλικών που παρατηρείται κατά την κατασκευήν στεγών επί τόπου καθώς και η ύπαρξη μεγαλύτερης ελευθερίας στον σχεδιασμό πολυπλοκότερων μορφών στέγης που να είναι οικονομικά συμφέρουσες.

ΑΡΙΘΜΟΣ Π.Υ.Χ.	(11): 2000318
ΤΙΤΛΟΣ ΕΦΕΥΡΕΣΗΣ	(54): Μαγικά πολύγωνα
ΔΙΚΑΙΟΥΧΟΣ	(73): Κωνσταντίνου Ηλίας, Ολυμπιάδος 15, Ιωάννινα
ΗΜΕΡΟΜΗΝΙΑ ΚΑΤΑΘΕΣΗΣ	(22): 17.4.89
ΗΜΕΡΟΜΗΝΙΑ ΑΠΟΝΟΜΗΣ	(47): 30.8.89
ΣΥΜΒΑΤΙΚΕΣ ΠΡΟΤΕΡΑΙΟΤΗΤΕΣ ΕΦΕΥΡΕΤΗΣ	(30): — (72): Κωνσταντίνου Ηλίας
ΕΙΔΙΚΟΣ ΠΛΗΡΕΞΟΥΣΙΟΣ	(74): —
ΑΝΤΙΚΛΗΤΟΣ	(74): —

ΠΕΡΙΛΗΨΗ (57)

Το παιχνίδι αποτελείται από πολυγωνικό στέλεχος με αυλακώσεις στις πλευρές των οποίων τα μέσα ενώνονται με τις ίδιες αυλακώσεις με το κέντρο του πολυγώνου, στις οποίες αυλακώσεις κινούνται πεσσοί έγχρωμοι και αριθμημένοι, με εφεδρική θέση στο κέντρο του πολυγώνου, η οποία διευκολύνει την αντιμετάθεση των πεσσών για να κατορθωθεί η τοποθέτησή τους έτσι ώστε το άθροισμα των αριθμών που βρίσκονται σε κάθε πλευρά του πολυγώνου να είναι το ίδιο.



ΕΥΡΕΤΗΡΙΟ Π.Υ.Χ. ΣΥΜΦΩΝΑ ΜΕ ΤΗΝ ΗΜΕΡΟΜΗΝΙΑ ΚΑΤΑΘΕΣΗΣ

ΚΑΤΑΘΕΣΗ (22)	ΔΙΚΑΙΟΥΧΟΣ (73)	ΤΙΤΛΟΣ ΕΦΕΥΡΕΣΗΣ (54)	ΑΡ.ΠΥΧ. (11)
29/04/88	COLGATE-PALMOLIVE COMPANY	Φιάλη	2000314
10/08/88	ΜΑΣΤΡΟΓΙΑΝΝΟΠΟΥΛΟΣ ΚΩΝ/ΝΟΣ	Ηλιακός Ανεμιστήρας	2000309
25/10/88	ΜΠΑΚΛΑΤΣΙΔΗΣ ΑΝΔΡΕΑΣ & ΥΙΟΙ ΑΕΒΕ	Νεροχύτης ειδικού τύπου	2000313
31/01/89	ΑΤΛΑΣ ΚΑΝ Α.Ε.-ΑΦΟΙ ΓΕΩΡΓΙΑΔΗ Α.Ε	Μεταλλικά καπάκια από λευκοσίδηρο γενικής χρήσεως, με εξαίρεση τα τρόφιμα	2000312
03/03/89	1) ΒΑΣΙΛΕΙΟΥ ΑΛΕΞΑΝΔΡΟΣ 2) ΠΙΤΣΙΛΚΑΣ ΑΝΑΣΤΑΣΙΟΣ	Μηχάνημα για τίναγμα των αμυγδάλων-φυστικιών κ.λ.π. ξηρών καρπών, με μηχανική κίνηση, που προσαρμόζεται στο υδραυλικό σύστημα του κάθε γεωργικού ελκυστήρα, και το οποίο παίρνει μηχανική περιστροφική κίνηση από το παρτικώφ του ελκυστήρα (PRT) και για το σφύξιμο του δένδρου παίρνει λάδια από το υδραυλικό του ελκυστήρα	2000311
31/03/89	ΚΥΡΙΑΚΑΚΗΣ ΜΙΧΑΗΛ	Πίπα νερού	2000310
12/04/89	ΚΑΤΣΑΒΑΚΗΣ ΠΟΛΥΚΑΡΠΟΣ	Εξάρτημα αποφυγής δυσμενών αποτελεσμάτων λόγω θερμοκρασιακών μεταβολών στα υγρά	2000315
17/04/89	ΚΩΝΣΤΑΝΤΙΝΟΥ ΗΛΙΑΣ	Μαγικά πολύγωνα	2000318
25/04/89	ΚΑΡΤΑΛΟΣ ΓΕΩΡΓΙΟΣ	Μετατροπέας λυχνιολαβής μπαγιονέτ σε κοχλιωτή λυχνιολαβή	2000316
26/04/89	1) ΓΚΙΝΗΣ ΧΡΗΣΤΟΣ 2) ΡΕΝΤΖΕΠΕΡΗΣ ΙΩΑΝΝΗΣ	Μέθοδος κατασκευής ξύλινων προκατασκευασμένων ζευκτών στέγης με κομβικούς συνδέσμους μεταλλικά καρφοελάσματα	2000317

ΕΥΡΕΤΗΡΙΟ Π.Υ.Χ. ΣΥΜΦΩΝΑ ΜΕ ΤΗΝ ΑΛΦΑΒΗΤΙΚΗ ΣΕΙΡΑ ΤΩΝ ΔΙΚΑΙΟΥΧΩΝ

ΔΙΚΑΙΟΥΧΟΣ (73)	ΤΙΤΛΟΣ ΕΦΕΥΡΕΣΗΣ (54)	ΚΑΤΑΘΕΣΗ (22)	ΑΡ.ΠΥΧ (11)
COLGATE-PALMOLIVE COMPANY	Φιάλη	29/04/88	2000314
ΑΤΛΑΣ ΚΑΝ Α.Ε.-ΑΦΟΙ ΓΕΩΡΓΙΑΔΗ Α.Ε	Μεταλλικά καπάκια από λευκοσίδηρο γενικής χρήσεως, με εξαίρεση τα τρόφιμα	31/01/89	2000312
ΒΑΣΙΛΕΙΟΥ ΑΛΕΞΑΝΔΡΟΣ	Μηχάνημα για τίναγμα των αμυγδάλων-φυστικιών κ.λ.π. ξηρών καρπών, με μηχανική κίνηση, που προσαρμόζεται στο υδραυλικό σύστημα του κάθε γεωργικού ελκυστήρα, και το οποίο παίρνει μηχανική περιστροφική κίνηση από το παρτίκωφ του ελκυστήρα (PRT) και για το σφύξιμο του δένδρου παίρνει λάδια από το υδραυλικό του ελκυστήρα	03/03/89	2000311
ΓΚΙΝΗΣ ΧΡΗΣΤΟΣ	Μέθοδος κατασκευής ξύλινων προκατασκευασμένων ζευκτών στέγης με κομβικούς συνδέσμους μεταλλικά καρφοελάσματα	26/04/89	2000317
ΚΑΡΤΑΛΟΣ ΓΕΩΡΓΙΟΣ	Μετατροπέας λυχνιολαβής μπαγιονέτ σε κοχλιωτή λυχνιολαβή	25/04/89	2000316
ΚΑΤΣΑΒΑΚΗΣ ΠΟΛΥΚΑΡΠΟΣ	Εξάρτημα αποφυγής δυσμενών αποτελεσμάτων λόγω θερμοκρασιακών μεταβολών στα υγρά	12/04/89	2000315
ΚΥΡΙΑΚΑΚΗΣ ΜΙΧΑΗΛ	Πίπα νερού	31/03/89	2000310
ΚΩΝΣΤΑΝΤΙΝΟΥ ΗΛΙΑΣ	Μαγικά πολύγωνα	17/04/89	2000318
ΜΑΣΤΡΟΓΙΑΝΝΟΠΟΥΛΟΣ ΚΩΝ/ΝΟΣ	Ηλιακός Ανεμιστήρας	10/08/88	2000309
ΜΠΑΚΛΑΤΣΙΔΗΣ ΑΝΔΡΕΑΣ & ΥΙΟΙ ΑΕΒΕ	Νεροχύτης ειδικού τύπου	25/10/88	2000313
ΠΙΤΣΙΑΚΑΣ ΑΝΑΣΤΑΣΙΟΣ	Μηχάνημα για τίναγμα των αμυγδάλων-φυστικιών κ.λ.π. ξηρών καρπών, με μηχανική κίνηση, που προσαρμόζεται στο υδραυλικό σύστημα του κάθε γεωργικού ελκυστήρα, και το οποίο παίρνει μηχανική περιστροφική κίνηση από το παρτίκωφ του ελκυστήρα (PRT) και για το σφύξιμο του δένδρου παίρνει λάδια από το υδραυλικό του ελκυστήρα	03/03/89	2000311
ΡΕΝΤΖΕΠΕΡΗΣ ΙΩΑΝΝΗΣ	Μέθοδος κατασκευής ξύλινων προκατασκευασμένων ζευκτών στέγης με κομβικούς συνδέσμους μεταλλικά καρφοελάσματα	26/04/89	2000317

**ΜΕΡΟΣ Γ΄
ΜΕΤΑΒΟΛΕΣ**

ΔΙΠΛΩΜΑΤΑ ΕΥΡΕΣΙΤΕΧΝΙΑΣ

ΑΡ. Δ.Ε.	ΜΕΤΑΒΙΒΑΣΕΙΣ
73022	Η εταιρεία "Voest-Alpine Aktiengesellschaft" μεταβίβασε όλα τα δικαιώματα που απορρέουν από το δίπλωμα 73022 στον Dr. Wolfgang Lubrich, κάτοικο Δυτικής Γερμανίας (Hochkamp 8, D-2407 Bad Schwartau, Δυτ. Γερμανία).
74956	Ο Peter Larws μεταβίβασε όλα τα δικαιώματα που απορρέουν από το δίπλωμα 74956 στην εταιρεία "Palimondial S.A." που εδρεύει στο rue J.P. Brasseur 32, Luxemburg, Λουξεμβούργο.
82499	Η εταιρεία "Astra Lakemedel AB" μεταβίβασε όλα τα δικαιώματα που απορρέουν από το δίπλωμα 82499 στην εταιρεία "Medivir AB" που εδρεύει στην Σουηδία, (c/o Statens Bakteriologiska, Laboratorium, S-105 21 Stockholm, Σουηδία)
860665	Ο Rodney Ruskin μεταβίβασε όλα τα δικαιώματα που απορρέουν από το δίπλωμα 860665 στην εταιρεία "Battelle Development Corporation" που εδρεύει στις Η.Π.Α. (505 King Avenue, Columbus, Ohio, Η.Π.Α.
862079	Η εταιρεία "Electro-Biology Inc." μεταβίβασε όλα τα δικαιώματα που απορρέουν από το δίπλωμα 862079 στην εταιρεία "Novamedix Ltd" που εδρεύει στην Μ. Βρετανία, (Denning House, 3 Newbury Street, Whitechurch, Hampshire RG 28 7DW, Μ. Βρετανία).
862883	Η εταιρεία "Electro-Biology Inc." μεταβίβασε όλα τα δικαιώματα που απορρέουν από το δίπλωμα 862883 στην εταιρεία "Novamedix Ltd" που εδρεύει στην Μ. Βρετανία, Denning House, 3 Newbury Street, Whitechurch, Hampshire RG 28 7DW, Μ. Βρετανία).
ΑΡ. Δ.Ε.	ΠΑΡΑΙΤΗΣΕΙΣ
852085	Η εταιρεία "Bayer AG" παραιτείται από τα δικαιώματα που απορρέουν από το δίπλωμα 852085.
852088	Η εταιρεία "Bayer AG" παραιτείται από τα δικαιώματα που απορρέουν από το δίπλωμα 852088.
852094	Η εταιρεία "Bayer AG" παραιτείται από τα δικαιώματα που απορρέουν από το δίπλωμα 852094.
862051	Η εταιρεία "Bayer AG" παραιτείται από τα δικαιώματα που απορρέουν από το δίπλωμα 862051.
ΑΡ. Δ.Ε.	ΑΛΛΑΓΗ ΕΤΑΙΡΙΚΟΥ ΤΥΠΟΥ
850181	Η δικαιούχος εταιρεία του διπλώματος 850181 "A. Menarini S.A.S." μετέβαλε την νομική της μορφή και την επωνυμία της σε "A. Menarini - Industrie Farmaceutiche Riunite S.R.L."
ΑΡ. Δ.Ε.	ΑΛΛΑΓΗ ΕΠΩΝΥΜΙΑΣ ΔΙΚΑΙΟΥΧΩΝ Δ.Ε.
850181	Η δικαιούχος εταιρεία του διπλώματος 850181 "A. Menarini S.A.S." μετέβαλε την νομική της μορφή και την επωνυμία της σε "A. Menarini - Industrie Farmaceutiche Riunite S.R.L."

**ΑΝΑΚΛΗΣΗ ΕΚΠΤΩΣΗΣ ΔΙΠΛΩΜΑΤΟΣ ΕΥΡΕΣΙΤΕΧΝΙΑΣ
ΠΟΥ ΕΙΧΕ ΛΑΒΕΙ ΧΩΡΑ ΚΑΤ' ΕΦΑΡΜΟΓΗ ΤΟΥ Ν. 2527/1920**

Ο Αναπληρωτής Γενικός Διευθυντής του Οργανισμού Βιομηχανικής Ιδιοκτησίας (Ο.Β.Ι), έχοντας υπόψη:

1. Τις διατάξεις των άρθρων 2 παρ. 13 και 25 παρ. 1 του Ν. 1733/87,
2. Την απόφαση ΔΣ/Α/1/1989 του Διοικητικού Συμβουλίου του ΟΒΙ «περί εκχωρήσεως αρμοδιοτήτων στον Αναπληρωτή Γενικό Διευθυντή» (πρακτικό αρ. 1 της 26ης/1/1989),
3. Τις ισχύσασες διατάξεις του άρθρου 9 του Ν. 2527/1920 «περί Διπλωμάτων Ευρεσιτεχνίας», όπως είχε τροποποιηθεί και συμπληρωθεί από το αρ. 2 του Ν. 3980/1920 και το άρθρο 2 του Ν. 1023/80.
4. Την υπ' αριθμ. 10738 απόφαση του Υπουργού Βιομηχανίας, Ενέργειας και Τεχνολογίας, όπως δημοσιεύθηκε στο ΔΕΒΙ 9/2.11.87,
5. Την υπ' αριθμ. ΓΕ(Δ) 779/7-6-88 αίτηση καταβολής τελών

ΑΠΟΦΑΣΙΖΕΙ

την ανάκληση της έκπτωσης από τα δικαιώματα του κατωτέρω ΔΕ λόγω εμπρόθεσμης καταβολής των οφειλομένων τελών σύμφωνα με τον νόμο. Η έκπτωση θεωρείται ότι δεν έλαβε χώρα.

ΑΡ. Δ.Ε
851274

ΔΙΚΑΙΟΥΧΟΣ
ΑΠΟΣΤΟΛΟΣ ΑΠΟΣΤΟΛΙΔΗΣ

Η απόφαση αυτή να δημοσιευθεί στο Ειδικό Δελτίο Βιομηχανικής Ιδιοκτησίας.

Αθήνα, 31/8/1989
Ο Αναπληρωτής Γενικός Διευθυντής
ΔΗΜΗΤΡΗΣ ΜΠΟΥΚΟΥΒΑΛΑΣ

ΠΙΣΤΟΠΟΙΗΤΙΚΑ ΥΠΟΔΕΙΓΜΑΤΟΣ ΧΡΗΣΙΜΟΤΗΤΑΣ

ΑΡ. Π.Υ.Χ.	ΜΕΤΑΒΙΒΑΣΗ
2000071	Ο Αστέριος Δάϊος, συνδικαιούχος (με την εταιρεία "Arpe-Plast Kunststoffuerarbeitung GmbH") κατά 50% του πιστοποιητικού υποδείγματος χρησιμότητας 2000071, μεταβίβασε το μερίδιό του στην εταιρεία "Arpe-Plast Kunststoffuerarbeitung GmbH" που εδρεύει στην Αυστρία, (Fedweg 6, A-6111 Volders, Αυστρία).



**ΤΕΥΧΟΣ Β΄
ΕΥΡΩΠΑΪΚΟ**



ΜΕΡΟΣ Α'
ΜΕΤΑΦΡΑΣΕΙΣ ΕΥΡΩΠΑΪΚΩΝ ΑΙΤΗΣΕΩΝ

ΑΝΑΚΟΙΝΩΣΗ ΓΙΑ ΚΑΤΑΘΕΣΗ ΜΕΤΑΦΡΑΣΗΣ ΤΩΝ ΑΞΙΩΣΕΩΝ ΕΥΡΩΠΑΪΚΩΝ ΑΙΤΗΣΕΩΝ Δ.Ε.

ΑΡΙΘ. ΕΛΛΗΝΙΚΗΣ ΚΑΤΑΘΕΣΗΣ (21): 890300105
ΗΜΕΡ. ΕΛΛΗΝΙΚΗΣ ΚΑΤΑΘΕΣΗΣ (22): 31.10.89
ΑΡΙΘ./ΗΜΕΡ. ΔΗΜΟΣΙΕΥΣΗΣ
ΕΥΡΩΠΑΪΚΗΣ ΑΙΤΗΣΗΣ (87): 0 300 849/25.1.89
ΑΡΙΘ./ΗΜΕΡ. ΚΑΤΑΘΕΣΗΣ
ΕΥΡΩΠΑΪΚΗΣ ΑΙΤΗΣΗΣ (86): 88401579.3/23.6.88
ΤΙΤΛΟΣ ΕΦΕΥΡΕΣΗΣ (54): Μέθοδος χημικής τροποποίησης πρωτιδίων και προϊόντα τροποποιημένα κατά τον τρόπο αυτό
ΚΑΤΑΘΕΤΗΣ (ΕΣ) (71): Societe Nationale Elf Aquitaine
Tour Elf 2, Place de la Coupole
La Défense 6, F-92078 Courbevoie,
Γαλλία
ΠΡΟΤΕΡΑΙΟΤΗΤΑ (30): 1) 8709198/30.6.87/Γαλλία
2) 8806914/25.5.88/Γαλλία
ΕΙΔΙΚΟΣ ΠΛΗΡΕΞΟΥΣΙΟΣ (74): Ραζή-Βαγιακάκου Ρένα, δικηγόρος,
Πανεπιστημίου 64, Αθήνα
ΑΝΤΙΚΛΗΤΟΣ (74): Ραζή-Βαγιακάκου Ρένα, δικηγόρος,
Πανεπιστημίου 64, Αθήνα

ΑΡΙΘ. ΕΛΛΗΝΙΚΗΣ ΚΑΤΑΘΕΣΗΣ (21): 890300106
ΗΜΕΡ. ΕΛΛΗΝΙΚΗΣ ΚΑΤΑΘΕΣΗΣ (22): 31.10.89
ΑΡΙΘ./ΗΜΕΡ. ΔΗΜΟΣΙΕΥΣΗΣ
ΕΥΡΩΠΑΪΚΗΣ ΑΙΤΗΣΗΣ (87): 0 300 867/25.1.89
ΑΡΙΘ./ΗΜΕΡ. ΚΑΤΑΘΕΣΗΣ
ΕΥΡΩΠΑΪΚΗΣ ΑΙΤΗΣΗΣ (86): 88401758.3/6.7.88
ΤΙΤΛΟΣ ΕΦΕΥΡΕΣΗΣ (54): Βελτιωμένες μέθοδος και διάταξη
για την καλλιέργεια μικροοργανισμών και η εφαρμογή τους, κυρίως στην παραγωγή λιγνίνωσης
ΚΑΤΑΘΕΤΗΣ (ΕΣ) (71): Societe Nationale Elf Aquitaine
Tour Elf 2, Place De la Coupole
La Défense 6 F-92400 Courbevoie,
Γαλλία
ΠΡΟΤΕΡΑΙΟΤΗΤΑ (30): 8709786/10.7.87/Γαλλία
ΕΙΔΙΚΟΣ ΠΛΗΡΕΞΟΥΣΙΟΣ (74): Ραζή-Βαγιακάκου Ρένα, δικηγόρος,
Πανεπιστημίου 64, Αθήνα
ΑΝΤΙΚΛΗΤΟΣ (74): Ραζή-Βαγιακάκου Ρένα, δικηγόρος,
Πανεπιστημίου 64, Αθήνα

ΑΡΙΘ. ΕΛΛΗΝΙΚΗΣ ΚΑΤΑΘΕΣΗΣ (21): 890300107
ΗΜΕΡ. ΕΛΛΗΝΙΚΗΣ ΚΑΤΑΘΕΣΗΣ (22): 31.10.89
ΑΡΙΘ./ΗΜΕΡ. ΔΗΜΟΣΙΕΥΣΗΣ
ΕΥΡΩΠΑΪΚΗΣ ΑΙΤΗΣΗΣ (87): 0 306 389/8.3.89
ΑΡΙΘ./ΗΜΕΡ. ΚΑΤΑΘΕΣΗΣ
ΕΥΡΩΠΑΪΚΗΣ ΑΙΤΗΣΗΣ (86): 88402116.3/17.8.88
ΤΙΤΛΟΣ ΕΦΕΥΡΕΣΗΣ (54): Εφαρμογή μικροκαμουλών στην
παραγωγή προφυλακτικής διάταξης από ελαστικό πολυμερές υλικό, ως προφυλακτικό η ανάλογο και η μέθοδος παραγωγής του
ΚΑΤΑΘΕΤΗΣ (ΕΣ) (71): Hutchinson (Societe Anonyme)
2 rue Balzac, F-75008 Paris, France
ΠΡΟΤΕΡΑΙΟΤΗΤΑ (30): 8711753/20.8.87/Γαλλία
ΕΙΔΙΚΟΣ ΠΛΗΡΕΞΟΥΣΙΟΣ (74): Βατσολάκη Ιωάννα, δικηγόρος,
Βασ. Σοφίας 6, 106 74 Αθήνα
ΑΝΤΙΚΛΗΤΟΣ (74): Καλονάρου Χαρίκλεια, δικηγόρος,
Βασ. Σοφίας 6, 106 74 Αθήνα

ΑΡΙΘ. ΕΛΛΗΝΙΚΗΣ ΚΑΤΑΘΕΣΗΣ (21): 890300109
ΗΜΕΡ. ΕΛΛΗΝΙΚΗΣ ΚΑΤΑΘΕΣΗΣ (22): 31.10.89
ΑΡΙΘ./ΗΜΕΡ. ΔΗΜΟΣΙΕΥΣΗΣ
ΕΥΡΩΠΑΪΚΗΣ ΑΙΤΗΣΗΣ (87): 0 316 641/24.5.89
ΑΡΙΘ./ΗΜΕΡ. ΚΑΤΑΘΕΣΗΣ
ΕΥΡΩΠΑΪΚΗΣ ΑΙΤΗΣΗΣ (86): 88117976.6/28.10.88
ΤΙΤΛΟΣ ΕΦΕΥΡΕΣΗΣ (54): Συσκευή σήμανσης
ΚΑΤΑΘΕΤΗΣ (ΕΣ) (71): Hoesch Stahl Aktiengesellschaft
Rheinische Strasse 173, D-4600 Dortmund 1
Ομοσπονδιακή Δημοκρατία Γερμανίας
ΠΡΟΤΕΡΑΙΟΤΗΤΑ (30): 3738779/14.11.87/Δ. Γερμανία
ΕΙΔΙΚΟΣ ΠΛΗΡΕΞΟΥΣΙΟΣ (74): Βατσολάκη Ιωάννα, δικηγόρος,
Βασ. Σοφίας 6, 106 74 Αθήνα
ΑΝΤΙΚΛΗΤΟΣ (74): Καλονάρου Χαρίκλεια, δικηγόρος,
Βασ. Σοφίας 6, 106 74 Αθήνα

ΕΥΡΕΤΗΡΙΟ ΣΥΜΦΩΝΑ ΜΕ ΤΟΝ ΑΡΙΘΜΟ ΔΗΜΟΣΙΕΥΣΗΣ ΤΗΣ ΕΥΡΩΠΑΪΚΗΣ ΑΙΤΗΣΗΣ

ΑΡ./ΗΜ. ΔΗΜ. Ε.Α. (87)	ΚΑΤΑΘΕΤΗΣ (71)	ΤΙΤΛΟΣ ΕΦΕΥΡΕΣΗΣ (54)	ΑΡ.ΕΛΛ.ΚΑΤ. (21)
0300849/25.01.89	SOCIETE NATIONALE ELF AQUITAINE	Μέθοδος χημικής τροποποίησης πρωτιδίων και προϊόντα τροποποιημένα κατά τον τρόπο αυτό	890300105
0300867/25.01.89	SOCIETE NATIONALE ELF AQUITAINE	Βελτιωμένες μέθοδος και διάταξη για την καλλιέργεια μικροοργανισμών και η εφαρμογή τους, κυρίως στην παραγωγή λιγνίνης	890300106
0306389/08.03.89	HUICHINSON	Εφαρμογή μικροκαψουλών στην παραγωγή προφυλακτικής διάταξης από ελαστικό πολυμερές υλικό, ως προφυλακτικό ή ανάλογο και η μέθοδος παραγωγής του	890300107
0361641/24.05.89	HOESCH STAHL AKTIENGESELLSCHAFT	Συσκευή σήμανσης	890300109

ΕΥΡΕΤΗΡΙΟ ΣΥΜΦΩΝΑ ΜΕ ΤΗΝ ΑΛΦΑΒΗΤΙΚΗ ΣΕΙΡΑ ΤΩΝ ΚΑΤΑΘΕΤΩΝ

ΚΑΤΑΘΕΤΗΣ (71)	ΤΙΤΛΟΣ ΕΦΕΥΡΕΣΗΣ (54)	ΑΡ./ΗΜ.ΔΗΜ.Ε.Α. (87)	ΑΡ.ΕΛΛ.ΚΑΤ. (21)
HOESCH STAHL AKTIENGESELLSCHAFT	Συσκευή σήμανσης	0316641/24.05.89	890300109
HUTSCHINSON (SOCIETE ANONYME)	Εφαρμογή μικροκαψουλών στην παραγωγή προφυλακτικής διάταξης από ελαστικό πολυμερές υλικό, ως προφυλακτικό ή ανάλογο και η μέθοδος παραγωγής του	0306389/08.03.89	890300107
SOCIETE NATIONALE ELF AQUITAINE	Μέθοδος χημικής τροποποίησης πρωτιδίων και προϊόντα τροποποιημένα κατά τον τρόπο αυτό	0300849/25.01.89	890300105
SOCIETE NATIONALE ELF AQUITAINE	Βελτιωμένες μέθοδοι και διάταξη για την καλλιέργεια μικροοργανισμών και η εφαρμογή τους, κυρίως στην παραγωγή λιγνινάσης	0300867/25.01.89	890300106

ΜΕΡΟΣ Β΄
ΕΥΡΩΠΑΪΚΑ ΔΙΠΛΩΜΑΤΑ ΕΥΡΕΣΙΤΕΧΝΙΑΣ

ΟΥΔΕΝ

ΣΥΝΔΡΟΜΕΣ ΓΙΑ ΤΟ ΕΔΒΙ

— Τέλος αγοράς του Ειδικού Δελτίου Βιομηχανικής Ιδιοκτησίας ανά τεύχος	δρχ.	500
— Συνδρομές εσωτερικού (για ένα έτος)	δρχ.	5000
— Συνδρομές εξωτερικού (για ένα έτος)	δρχ.	10000

(άρθρο 4, παρ. 3 ν. 1733/1987)

Κάθε ενδιαφερόμενος μπορεί να προμηθεύεται το ΕΔΒΙ ή να ζητήσει να γίνει συνδρομητής από τον:

Οργανισμό Βιομηχανικής Ιδιοκτησίας (ΟΒΙ)
Μεσογείων 207
115 25 Αθήνα
τηλ.: 6479461

SUBSCRIPTION FOR THE INDUSTRIAL PROPERTY BULLETIN

— Purchase fee per issue	GRD	500
— Subscription: domestic (one year)	GRD	5000
— Subscription: foreign (one year)	GRD	10000

(art. 4, par. 3, law 1733/1987)

For bulletin purchasing or subscription information, please contact:

Industrial Property Organisation (OBI)
207 Messogion, GR 115 25 ATHINA HELLAS
Tel.: (00301) 6479461

