



ΟΡΓΑΝΙΣΜΟΣ
ΒΙΟΜΗΧΑΝΙΚΗΣ
ΙΔΙΟΚΤΗΣΙΑΣ

ΕΙΔΙΚΟ ΔΕΛΤΙΟ ΒΙΟΜΗΧΑΝΙΚΗΣ ΙΔΙΟΚΤΗΣΙΑΣ

ΣΕΠΤΕΜΒΡΙΟΣ - ΟΚΤΩΒΡΙΟΣ 1989



ΟΡΓΑΝΙΣΜΟΣ
ΒΙΟΜΗΧΑΝΙΚΗΣ
ΙΔΙΟΚΤΗΣΙΑΣ

Μεσογείων 207
115 25 Αθήνα

ΤΕΛΕΞ: 222164 OBI GR
ΤΕΛΕΦΑΞ: 6476254

ΤΗΛΕΦΩΝΑ
ΓΕΝΙΚΕΣ ΠΛΗΡΟΦΟΡΙΕΣ

ΚΑΤΑΘΕΣΕΙΣ: 6479475
ΤΕΛΗ: 6479464
ΕΞΕΤΑΣΗ: 6479462 & 6479463
ΝΟΜΙΚΑ ΘΕΜΑΤΑ: 6479471
ΠΛΗΡΟΦΟΡΗΣΗ ΑΠΟ ΔΕ & ΠΥΧ: 6479461

Σχεδίαση σήματος OBI, εξωφύλλου και επιμέλεια
έκδοσης ΕΔΒΙ:
Εριφύλη Μανούσου (Τομέας Διεθνών, Δημοσίων
Σχέσεων & Νομικών Θεμάτων)

© Δημοσίευση και Έκδοση:
Οργανισμός Βιομηχανικής Ιδιοκτησίας (OBI)

Εκτύπωση:
Γραφικές Τέχνες: ΛΥΧΝΟΣ ΕΠΕ
Πλ. Θεάτρου 24 - 105 52 Αθήνα - τηλ. 3214766

Ημερομηνία έκδοσης: 19 Ιανουαρίου 1990

ISSN 1105-0012



INDUSTRIAL
PROPERTY
ORGANISATION

207 Messogion
GR 115 25 ATHINA HELLAS

TELEX: 222164 OBI GR
TELEFAX: 6476254

TELEPHONES
GENERAL INFORMATION

RECEIVING OFFICE: (00301) 6479475
FEES: (00301) 6479464
EXAMINATION: (00301) 6479462 & (00301) 6479463
LEGAL MATTERS: (00301) 6479471
INFORMATION ON PATENTS AND UTILITY
MODELS: (00301) 6479461

OBI emblem, bulletin's cover design and editorial
supervision:
Erifili Manoussou (International, Public Relations and Legal
Matters Section)

© Published and Edited by:
Industrial Property Organisation (OBI)

Printed by:
Graphic Arts: LICHNOS LTD.
24, Pl. Theatrou - 105 52 Athens - tel. 3214766

Publication date: 19 January 1990

ΠΕΡΙΕΧΟΜΕΝΑ

	Σελ.
Ανάλυση κωδικών αριθμών	3
Συντμήσεις	3
ΣΕΠΤΕΜΒΡΙΟΣ 1989	
ΤΕΥΧΟΣ Α΄	
ΕΘΝΙΚΟ	
ΜΕΡΟΣ Α΄	
ΕΘΝΙΚΕΣ ΑΙΤΗΣΕΙΣ	
— Αιτήσεις Διπλωμάτων Ευρεσιτεχνίας	9
— Αιτήσεις Πιστοποιητικών Υποδείγματος Χρησιμότητας	11
ΜΕΡΟΣ Β΄	
ΔΙΠΛΩΜΑΤΑ ΕΥΡΕΣΙΤΕΧΝΙΑΣ ΚΑΙ ΠΙΣΤΟΠΟΙΗΤΙΚΑ ΥΠΟΔΕΙΓΜΑΤΟΣ ΧΡΗΣΙΜΟΤΗΤΑΣ	
— Διπλώματα Ευρεσιτεχνίας	12
— Πιστοποιητικά Υποδείγματος Χρησιμότητας	14
— Ευρετήριο Π.Υ.Χ. σύμφωνα με την ημερομηνία κατάθεσης	26
— Ευρετήριο Π.Υ.Χ. σύμφωνα με την αλφαβητική σειρά των δικαιούχων	27
ΜΕΡΟΣ Γ΄	
ΜΕΤΑΒΟΛΕΣ	
— Διπλώματα Ευρεσιτεχνίας	28
— Μεταβιβάσεις	28
— Δήλωση συναίνεσης για παραχώρηση άδειας εκμετάλλευσης	28
— Πιστοποιητικά Υποδείγματος Χρησιμότητας	28
ΤΕΥΧΟΣ Β΄	
ΕΥΡΩΠΑΪΚΟ	
ΜΕΡΟΣ Α΄	
ΜΕΤΑΦΡΑΣΕΙΣ ΕΥΡΩΠΑΪΚΩΝ ΑΙΤΗΣΕΩΝ	
— Ανακοίνωση για κατάθεση μετάφρασης των αξιώσεων Ευρωπαϊκών αιτήσεων Δ.Ε.	31
ΜΕΡΟΣ Β΄	
ΕΥΡΩΠΑΪΚΑ ΔΙΠΛΩΜΑΤΑ ΕΥΡΕΣΙΤΕΧΝΙΑΣ	
— Ανακοίνωση για κατάθεση μετάφρασης Ευρωπαϊκών Δ.Ε.	33
— Ευρετήριο σύμφωνα με τον αριθμό δημοσίευσης του Ευρωπαϊκού διπλώματος	35
— Ευρετήριο σύμφωνα με την αλφαβητική σειρά των δικαιούχων	36
ΟΚΤΩΒΡΙΟΣ 1989	
ΤΕΥΧΟΣ Α΄	
ΕΘΝΙΚΟ	
ΜΕΡΟΣ Α΄	
ΕΘΝΙΚΕΣ ΑΙΤΗΣΕΙΣ	
— Αιτήσεις Διπλωμάτων Ευρεσιτεχνίας	41
— Ευρετήριο αιτήσεων Δ.Ε. σύμφωνα με την ημερομηνία κατάθεσης	72
— Ευρετήριο αιτήσεων Δ.Ε. σύμφωνα με την αλφαβητική σειρά των καταθετών	75
— Αιτήσεις Πιστοποιητικών Υποδείγματος Χρησιμότητας	78

CONTENTS

	Page
INID Codes	3
Abbreviations	3
SEPTEMBER 1989	
PART A	
NATIONAL PROTECTION TITLES	
CHAPTER 1	
NATIONAL APPLICATIONS	
— Patent Applications	9
— Utility Model Applications	11
CHAPTER 2	
PATENTS AND UTILITY MODELS	
— Patents	12
— Utility Models	14
— Utility Model Index by filing date	26
— Utility Model Index in alphabetical order of the patentee	27
CHAPTER 3	
MODIFICATIONS	
— Patents	28
— Assignments	28
— Declaration of consent for patent licence conclusions	28
— Utility Models	28
PART B	
EUROPEAN PATENTS	
CHAPTER 1	
TRANSLATIONS OF EUROPEAN PATENT APPLICATIONS	
— Notification concerning the translation of the European patent application claims	31
CHAPTER 2	
EUROPEAN PATENTS	
— Notification concerning the translation of the European patents	33
— Index by publication number of the European patents	35
— Index in alphabetical order of the patentee	36
OCTOBER 1989	
PART A	
NATIONAL PROTECTION TITLES	
CHAPTER 1	
NATIONAL APPLICATIONS	
— Patent Applications	41
— Patent Application Index by filing date	72
— Patent Application Index in alphabetical order of the patentee	75
— Utility Model Applications	78

— Ευρετήριο αιτήσεων Π.Υ.Χ. σύμφωνα με την ημερομηνία κατάθεσης	83	— Utility Model Application Index by filing date	83
— Ευρετήριο αιτήσεων Π.Υ.Χ. σύμφωνα με την αλφαβητική σειρά των καταθετών	84	— Utility Model Application Index in alphabetical order of the patentee	84
ΜΕΡΟΣ Β΄		CHAPTER 2	
ΔΙΠΛΩΜΑΤΑ ΕΥΡΕΣΙΤΕΧΝΙΑΣ ΚΑΙ ΠΙΣΤΟΠΟΙΗΤΙΚΑ ΥΠΟΔΕΙΓΜΑΤΟΣ ΧΡΗΣΙΜΟΤΗΤΑΣ		PATENTS AND UTILITY MODELS	
— Διπλώματα Ευρεσιτεχνίας	85	— Patents	85
— Ευρετήριο Δ.Ε. σύμφωνα με την ημερομηνία κατάθεσης	90	— Patent Index by filing date	90
— Ευρετήριο Δ.Ε. σύμφωνα με την αλφαβητική σειρά των δικαιούχων	91	— Patent Index in alphabetical order of the patentee	91
— Πιστοποιητικά Υποδείγματος Χρησιμότητας	92	— Utility Models	92
— Ευρετήριο Π.Υ.Χ. σύμφωνα με την ημερομηνία κατάθεσης	103	— Utility Model Index by filing date	103
— Ευρετήριο Π.Υ.Χ. σύμφωνα με την αλφαβητική σειρά των δικαιούχων	104	— Utility Model Index in alphabetical order of the patentee	104
ΜΕΡΟΣ Γ΄		CHAPTER 3	
ΜΕΤΑΒΟΛΕΣ		MODIFICATIONS	
— Διπλώματα Ευρεσιτεχνίας	105	— Patents	105
— Μεταβιβάσεις	105	— Assignments	105
— Παρατήσεις	107	— Surrenders	107
— Συγχωνεύσεις εταιρειών	107	— Amalgamations of companies	107
— Αλλαγή επωνυμίας δικαιούχων Δ.Ε.	107	— Change of the patentee's name	107
— Αλλαγή έδρας	108	— Change of the patentee's address	108
— Δήλωση συναίνεσης για παραχώρηση άδειας εκμετάλλευσης	108	— Declaration of consent for patent licence conclusions	108
— Πιστοποιητικά Υποδείγματος Χρησιμότητας	108	— Utility Models	108
— Μεταβιβάσεις	108	— Assignments	108
ΤΕΥΧΟΣ Β΄		PART B	
ΕΥΡΩΠΑΪΚΟ		EUROPEAN PATENTS	
ΜΕΡΟΣ Α΄		CHAPTER 1	
ΜΕΤΑΦΡΑΣΕΙΣ ΕΥΡΩΠΑΪΚΩΝ ΑΙΤΗΣΕΩΝ		TRANSLATIONS OF EUROPEAN PATENT APPLICATIONS	
— Ανακοίνωση για κατάθεση μετάφρασης των αξιώσεων Ευρωπαϊκών αιτήσεων Δ.Ε.	111	— Notification concerning the translation of the European patent application claims	111
— Ευρετήριο σύμφωνα με τον αριθμό δημοσίευσης της Ευρωπαϊκής αίτησης	114	— Index by publication number of the European application	114
— Ευρετήριο σύμφωνα με την αλφαβητική σειρά των καταθετών	115	— Index in alphabetical order of the applicants	115
— Διορθώσεις	116	— Corrections	116
ΜΕΡΟΣ Β΄		CHAPTER 2	
ΕΥΡΩΠΑΪΚΑ ΔΙΠΛΩΜΑΤΑ ΕΥΡΕΣΙΤΕΧΝΙΑΣ	117	EUROPEAN PATENTS	117
— Συνδρομές για το ΕΔΒΙ	119	— Subscription to the Industrial property bulletin	119

ΚΩΔΙΚΟΙ ΑΡΙΘΜΟΙ	INID CODES
ΤΕΥΧΟΣ Α'	PART A
ΕΘΝΙΚΟ	NATIONAL PROTECTION TITLES
(11) Αριθμός Δ.Ε.	(11) Patent No
(11) Αριθμός Π.Υ.Χ.	(11) Utility Model No
(54) Τίτλος εφεύρεσης	(54) Invention title
(71) Καταθέτης	(71) Applicant
(73) Δικαιούχος	(73) Patentee
(22) Ημερομηνία κατάθεσης	(22) Filing date
(47) Ημερομηνία απονομής	(47) Date of grant
(30) Συμβατικές προτεραιότητες	(30) Priority
(61) Προσθήκη στο κύριο Δ.Ε.	(61) Addition to the patent
(61) Τροποποίηση στο κύριο Δ.Ε.	(61) Addition to the patent
(72) Εφευρέτης	(72) Inventor
(74) Ειδικός Πληρεξούσιος	(74) Attorney
(74) Αντίκλητος	(74) Representative
(57) Περίληψη	(57) Abstract
(51) Διεθνής Ταξινόμηση	(51) International Patent Classification
ΤΕΥΧΟΣ Β'	PART B
ΕΥΡΩΠΑΪΚΟ	EUROPEAN PATENTS
(21) Αριθμός Ελληνικής κατάθεσης	(21) Greek application No
(22) Ημερομηνία Ελληνικής κατάθεσης	(22) Greek application filing date
(87) Αριθμ./ημερ. δημοσίευσης Ευρωπαϊκής αίτησης	(87) EP Publication No/date
(86) Αριθμ./ημερ. κατάθεσης Ευρωπαϊκής αίτησης	(86) European application No/European application filing date
(54) Τίτλος εφεύρεσης	(54) Invention title
(71) Καταθέτης	(71) Applicant
(30) Προτεραιότητα	(30) Priority
(74) Ειδικός Πληρεξούσιος	(74) Attorney
(74) Αντίκλητος	(74) Representative

ΣΥΝΤΜΗΣΕΙΣ

ΟΒΙ: Οργανισμός Βιομηχανικής Ιδιοκτησίας

ΕΔΒΙ: Ειδικό Δελτίο Βιομηχανικής Ιδιοκτησίας

ΔΕΒΙ: Δελτίο Εμπορικής και Βιομηχανικής Ιδιοκτησίας

Δ.Ε.: Δίπλωμα Ευρεσιτεχνίας

ΠΥΧ: Πιστοποιητικό Υποδείγματος Χρησιμότητας

Δ.Σ.: Διοικητικό Συμβούλιο

ΑΡ./ΗΜ.ΔΗΜ.Ε.Α. (87): Αριθμός/ημερομηνία δημοσίευσης ευρωπαϊκής αίτησης

ΑΡ. ΕΛΛ.ΚΑΤ. (21): Αριθμός Ελληνικής Κατάθεσης

ΑΡ.ΑΙΤ.ΠΥΧ.: Αριθμός αίτησης πιστοποιητικού υποδείγματος χρησιμότητας

ΣΕΠΤΕΜΒΡΙΟΣ 1989



ΤΕΥΧΟΣ Α΄
ΕΘΝΙΚΟ



ΜΕΡΟΣ Α΄ ΕΘΝΙΚΕΣ ΑΙΤΗΣΕΙΣ

ΑΙΤΗΣΕΙΣ ΔΙΠΛΩΜΑΤΩΝ ΕΥΡΕΣΙΤΕΧΝΙΑΣ

ΑΡΙΘΜΟΣ ΑΙΤΗΣΗΣ Δ.Ε.	(21): 880100126	αποβλήτου σε μια δεύτερη θερμοκρασιακή ζώνη, όπου οι παράγοντες πρώτης και δεύτερης επεξεργασίας εκτοξεύονται κάτω από συνθήκες αποτελεσματικής για μείωση, του δείκτη ρύπανσης εκρέοντος αποβλήτου.
ΤΙΤΛΟΣ ΕΦΕΥΡΕΣΗΣ	(54): Εκ πολλών βαθμίδων διαδικασία για μείωση της συγκέντρωσης ρυπαντών σε εκρέον απόβλητο	
ΚΑΤΑΘΕΤΗΣ	(71): Fuel Tech, Inc., 61 Taylor Reed Place, Stamford, Connecticut 06906, Η.Π.Α.	
ΗΜΕΡΟΜΗΝΙΑ ΚΑΤΑΘΕΣΗΣ	(22): 3.3.88	
ΣΥΜΒΑΤΙΚΕΣ ΠΡΟΤΕΡΑΙΟΤΗΤΕΣ	(30): 7/022,716/6.3.87/Η.Π.Α.	
ΤΡΟΠΟΠΟΙΗΣΗ ΣΤΟ ΚΥΡΙΟ Δ.Ε.	(61): —	
ΕΦΕΥΡΕΤΗΣ	(72): 1) Erperly Robert William 2) Peter-Hoblyn Deeble Jeremy 3) Sullivan Christopher James 4) Shulof, Jr. Ferdinand George	
ΕΙΔΙΚΟΣ ΠΛΗΡΕΞΟΥΣΙΟΣ	(74): Αποστόλου Λουκρητία, δικηγόρος, Κουμπάρη 2, Αθήνα	
ΑΝΤΙΚΛΗΤΟΣ	(74): Παπακωνσταντίνου Ελένη, δικηγόρος, Κουμπάρη 2, Αθήνα	

ΠΕΡΙΛΗΨΗ (57)

Παρουσιάζεται διαδικασία για μείωση της συγκέντρωσης ρυπαντών σε εκρέον απόβλητο από την καύση ανθρακούχου καυσίμου. Η διαδικασία περιλαμβάνει εκτόξευση παράγοντα πρώτης κατεργασίας εντός του εκρέοντος αποβλήτου σε μια πρώτη θερμοκρασιακή ζώνη και εκτόξευση παράγοντα δεύτερης επεξεργασίας εντός του εκρέοντος

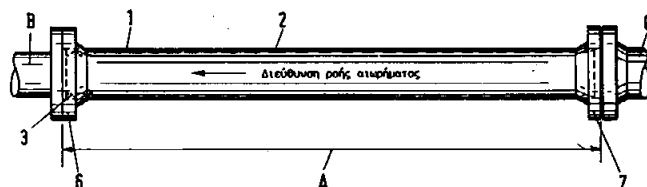
ΑΡΙΘΜΟΣ ΑΙΤΗΣΗΣ Δ.Ε.	(21): 880100420	βοημίτη και διάσπορο, αλλά βασικά για την υγρή, όξινη, αλκαλική ή ουδέτερη αποσύνθεση ορυκτών ή μεταλλευμάτων, τα οποία περιέχουν συστατικά μέρη διαλυτά μέσα στα αντίστοιχα αντιδραστήρια.
ΤΙΤΛΟΣ ΕΦΕΥΡΕΣΗΣ	(54): Σωληνωτός αντιδραστήρας χρησιμοποιούμενος ιδίως για την αποσύνθεση σε υψηλή θερμοκρασία βωξιτών που περιέχουν βοημίτη και διάσπορο	
ΚΑΤΑΘΕΤΗΣ	(71): Vereinigte Aluminium-Werke Aktiengesellschaft, Georg-von-Boeselager-Str. 25, D-5300 Bonn 1, Δυτ. Γερμανία	
ΗΜΕΡΟΜΗΝΙΑ ΚΑΤΑΘΕΣΗΣ	(22): 27.6.88	
ΣΥΜΒΑΤΙΚΕΣ ΠΡΟΤΕΡΑΙΟΤΗΤΕΣ	(30): G8803700.2/18.3.88/Δυτ. Γερμανία	
ΤΡΟΠΟΠΟΙΗΣΗ ΣΤΟ ΚΥΡΙΟ Δ.Ε.	(61): —	
ΕΦΕΥΡΕΤΗΣ	(72): Hansgeorg Kaltenberg	
ΕΙΔΙΚΟΣ ΠΛΗΡΕΞΟΥΣΙΟΣ	(74): Ραζή-Βαγιακάκου Ρένα, δικηγόρος, Πανεπιστημίου 64, Αθήνα	
ΑΝΤΙΚΛΗΤΟΣ	(74): Ραζή-Βαγιακάκου Ρένα, δικηγόρος, Πανεπιστημίου 64, Αθήνα	

ΠΕΡΙΛΗΨΗ (57)

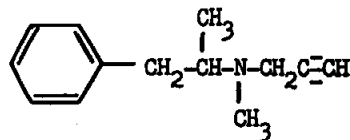
Υπήρχε το πρόβλημα της αναπόφευκτης ανάπτυξης ενός σωληνωτού αντιδραστήρα, ιδίως για λειτουργία με βωξίτες που περιέχουν βοημίτη και διάσπορο, ο οποίος παρά τον μεγάλο κίνδυνο από την δημιουργία κρούστας θα μπορεί να λειτουργεί με ασφάλεια επίσης σε θερμοκρασίες από 200 έως 300°C.

Ο σωληνωτός αντιδραστήρας της εφευρέσεως αποτελείται από ένα τμήμα αποσύνθεσης, από ένα διάστημα παραμονής (του υλικού) και από ένα διάστημα ψύξεως και χαρακτηρίζεται από το ότι ο σωληνωτός αντιδραστήρας αποτελείται στο διάστημα τούτο της παραμονής από ένα σωληνωτό μανδύα 1 με ένα χωριστά οδηγούμενο εσωτερικό σωλήνα 2 και οι δύο σωλήνες συνδέονται μεταξύ τους στο μεν ένα άκρο τους σταθερά στο δε άλλο άκρο τους κινητά.

Ο σωληνωτός αντιδραστήρας μπορεί να χρησιμοποιείται ιδιαίτερα για την αποσύνθεση υπό υψηλή θερμοκρασία βωξιτών που περιέχουν



ΑΡΙΘΜΟΣ ΑΙΤΗΣΗΣ Δ.Ε.	(21): 890100190
ΤΙΤΛΟΣ ΕΦΕΥΡΕΣΗΣ	(54): Μέθοδος δια την παρασκευήν φαρμακευτικών συνθέσεων δια συστηματικήν διαδερμικήν χορήγησιν
ΚΑΤΑΘΕΤΗΣ	(71): Sandoz AG, CH-4002, Βασιλεία, Ελβετία
ΗΜΕΡΟΜΗΝΙΑ ΚΑΤΑΘΕΣΗΣ	(22): 27.3.89
ΣΥΜΒΑΤΙΚΕΣ ΠΡΟΤΕΡΑΙΟΤΗΤΕΣ	(30): 8807504/29.3.88/Μ. Βρετανία
ΤΡΟΠΟΠΟΙΗΣΗ ΣΤΟ ΚΥΡΙΟ Δ.Ε.	(61): —
ΕΦΕΥΡΕΤΗΣ	(72): 1) Manfred Karobath 2) Jörg Reinhardt
ΕΙΔΙΚΟΣ ΠΛΗΡΕΞΟΥΣΙΟΣ	(74): Γιώτη-Μάνθου Ελένη, δικηγόρος, Στουρνάρα 37, Αθήνα
ΑΝΤΙΚΛΗΤΟΣ	(74): Παπατσώρης Δημήτριος, δικηγόρος, Στουρνάρα 37, Αθήνα



ΠΕΡΙΛΗΨΗ (57)

N-μέθυλ-N-(1-φαινυλ-2-πρόπυλ)-2-προπινυλαμίνη υπό ρακεμική ή προαιρετικώς δραστική μορφή και τα φαρμακευτικώς αποδεκτά όξινα άλατά τους είναι χρήσιμα δια συστηματική διαδερμική χορήγησιν.

ΑΙΤΗΣΕΙΣ ΠΙΣΤΟΠΟΙΗΤΙΚΩΝ ΥΠΟΔΕΙΓΜΑΤΟΣ ΧΡΗΣΙΜΟΤΗΤΑΣ

ΟΥΔΕΜΙΑ

ΜΕΡΟΣ Β'

ΔΙΠΛΩΜΑΤΑ ΕΥΡΕΣΙΤΕΧΝΙΑΣ ΚΑΙ ΠΙΣΤΟΠΟΙΗΤΙΚΑ ΥΠΟΔΕΙΓΜΑΤΟΣ ΧΡΗΣΙΜΟΤΗΤΑΣ

ΔΙΠΛΩΜΑΤΑ ΕΥΡΕΣΙΤΕΧΝΙΑΣ

ΑΡΙΘΜΟΣ Δ.Ε.	(11): 1000005
ΤΙΤΛΟΣ ΕΦΕΥΡΕΣΗΣ	(54): Μηχανισμός και τρόπος κοπής γούνας σε λωρίδες με διαφορετικό πλάτος ανάλογα με το ύψος και την πυκνότητα της τρίχας
ΔΙΕΘΝΗΣ ΤΑΞΙΝΟΜΗΣΗ	(51): C14B15/10
ΔΙΚΑΙΟΥΧΟΣ	(73): Τσιόπουλος Αντώνιος, Θέρμη Θεσσαλονίκης
ΗΜΕΡΟΜΗΝΙΑ ΚΑΤΑΘΕΣΗΣ	(22): 26.10.88
ΗΜΕΡΟΜΗΝΙΑ ΑΠΟΝΟΜΗΣ	(47): 8.9.89
ΣΥΜΒΑΤΙΚΕΣ ΠΡΟΤΕΡΑΙΟΤΗΤΕΣ	(30): —
ΤΡΟΠΟΠΟΙΗΣΗ ΣΤΟ ΚΥΡΙΟ Δ.Ε.	(61): —
ΕΦΕΥΡΕΤΗΣ - ΕΦΕΥΡΕΤΕΣ	(72): Τσιόπουλος Αντώνιος
ΕΙΔΙΚΟΣ ΠΛΗΡΕΞΟΥΣΙΟΣ	(74): —
ΑΝΤΙΚΛΗΤΟΣ	(74): —

ΠΕΡΙΛΗΨΗ (57)

Η μηχανή κόβει ταυτόχρονα μ' ένα πέρασμα διαφορετικού πλάτους λωρίδες γούνας ζώου με την βοήθεια κοπτικών δίσκων (40) τοποθετημένους κατά ομάδες απόστασης Α, Β, Γ, Δ, σε άξονα (39) περιστρεφόμενο δι' ηλεκτροκινητήρα (33).

Η πυκνότητα της γούνας σε τρίχωμα παρουσιάζει σε συγκεκριμένα σημεία «σταθερή διαφορά» καθορίζοντας έτσι το πλάτος κοπής (5) σε λωρίδες.

Η παραπάνω μηχανή με την κατανομή των δίσκων (40) σε ομάδες πλάτους αναγκάζει τη γούνα, που εισέρχεται από το επάνω μέρος του τραπέζιού (4) με συγκεκριμένη διεύθυνση, να κόβει σε λωρίδες πλάτους αντίστοιχο με την απόσταση των δίσκων (40).

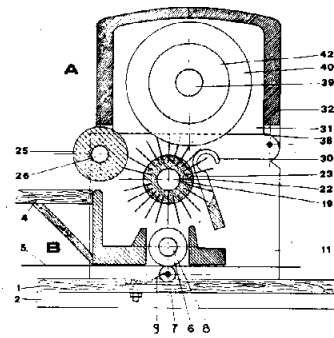
Ένας άξονας (26) επενδεδυμένος με σπογγώδες καουτσούκ (25) και ένας άξονας (19) με φέρουσες βελόνες (22) των οποίων το μήκος αλλάζει ανάλογα με το ύψος της τρίχας κινούμενοι διαμέσου χειροβραχί-
ο

να (13) και οδοντοτροχών (12) και (17) προωθούν την γούνα στους κοπτικούς δίσκους (40). Η τοποθέτηση ενός επιπλέον άξονα παράλληλου και τοποθετημένου σε απόσταση ρυθμιζόμενη από τον άξονα μας επιτρέπει την κοπή σε λωρίδες και σε γούνες με μεγάλο τρίχωμα όπως π.χ. αλεπού.

Η πίεση του άξονα (26) επί της γούνας ρυθμίζεται με κοχλίες (28) και ελατήρια (29) τοποθετημένα επί των εδράνων ολίσθησης (27).

Μετά την κοπή οι λωρίδες πέφτουν με σειρά επάνω σε χαρτόνι (5) που προωθείται στο επάνω μέρος της βάσης (1) με κινητήριους ρικνωτούς τροχίσκους (6) του άξονα (8) και κινουμένους (7) της βάσης (1). Ο άξονας κινείται άμεσα από τον χειροβραχίονα (13).

Οι άξονες προώθησης της γούνας (19) και (26) καθώς και του χαρτονιού (8) εδράζονται σε σταθερές πλάκες στήριξης (11) ενώ ο άξονας (39) των κοπτικών δίσκων (40) με τον ηλεκτροκινητήρα (33) εδράζονται σε κινητές πλάκες στήριξης (31).



ΑΡΙΘΜΟΣ Δ.Ε.	(11): 1000006
ΤΙΤΛΟΣ ΕΦΕΥΡΕΣΗΣ	(54): Ανεμιστήρας ύπνου, διώκτης μυγών και κουνουπιών
ΔΙΕΘΝΗΣ ΤΑΞΙΝΟΜΗΣΗ	(51): F04D33/00
ΔΙΚΑΙΟΥΧΟΣ	(73): Κέλλης Δημήτριος, Αντύπα 5, Σταυρούπολη Θεσσαλονίκης
ΗΜΕΡΟΜΗΝΙΑ ΚΑΤΑΘΕΣΗΣ	(22): 5.1.88
ΗΜΕΡΟΜΗΝΙΑ ΑΠΟΝΟΜΗΣ	(47): 8.9.89
ΣΥΜΒΑΤΙΚΕΣ ΠΡΟΤΕΡΑΙΟΤΗΤΕΣ	(30): —
ΤΡΟΠΟΠΟΙΗΣΗ ΣΤΟ ΚΥΡΙΟ Δ.Ε.	(61): —
ΕΦΕΥΡΕΤΗΣ - ΕΦΕΥΡΕΤΕΣ	(72): Κέλλης Δημήτριος
ΕΙΔΙΚΟΣ ΠΛΗΡΕΞΟΥΣΙΟΣ	(74): —
ΑΝΤΙΚΛΗΤΟΣ	(74): Κέλλη Βασιλική, Αντύπα 5, Σταυρούπολη Θεσσαλονίκης

ΠΕΡΙΛΗΨΗ (57)

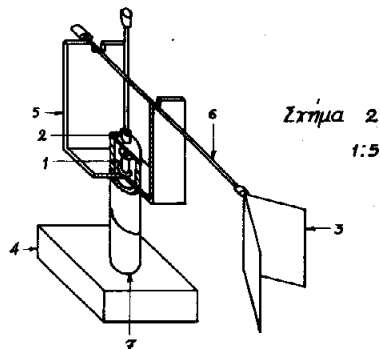
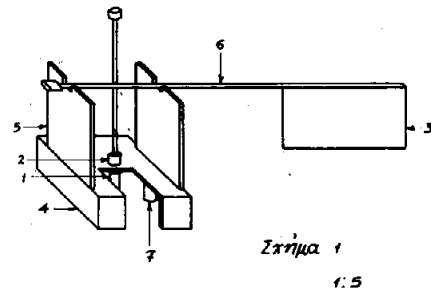
Ο ανεμιστήρας ύπνου, διώκτης μυγών και κουνουπιών, με κίνηση ημικυκλική δημιουργεί αέρα ενώ δεν ακούγεται όταν δουλεύει.

Δουλεύει και με μπαταρία και με ρεύμα 9,12 V, διαιρείται, μεταφέρεται και δουλεύει όπου θέλουμε.

Αποτελείται από την βάση μαζί με το κέλυφος (4), τα στηρίγματα (5), τον ηλεκτρομαγνήτη μαζί με το τρανζίστορ, τα καλωδιάρια και την μπαταρία (1), τον μαγνήτη (2), τον άξονα μετάδοσης κίνησης μαζί με τα αντίβαρα (6) και τον ανεμιστήρα βεντάλια (3).

Τα πλεονεκτήματα αυτής της εφεύρεσης είναι ότι η ημικύκλια κίνηση που δημιουργεί το ηλεκτρονικό ηλεκτρομαγνητικό σύστημα απαιτεί ενέργεια πάρα πολύ λίγη, είναι αθόρυβη και αφού την μεταδώσουμε μέσω του άξονα μετάδοσης κίνησης (6) στον ανεμιστήρα βεντάλια (3), παίρνουμε τόσον αέρα ώστε μπορεί να μας δροσίζει τελείως αθόρυβα και ακίνδυνα όσες ώρες θέλουμε, χωρίς να ενοχλούμαστε από

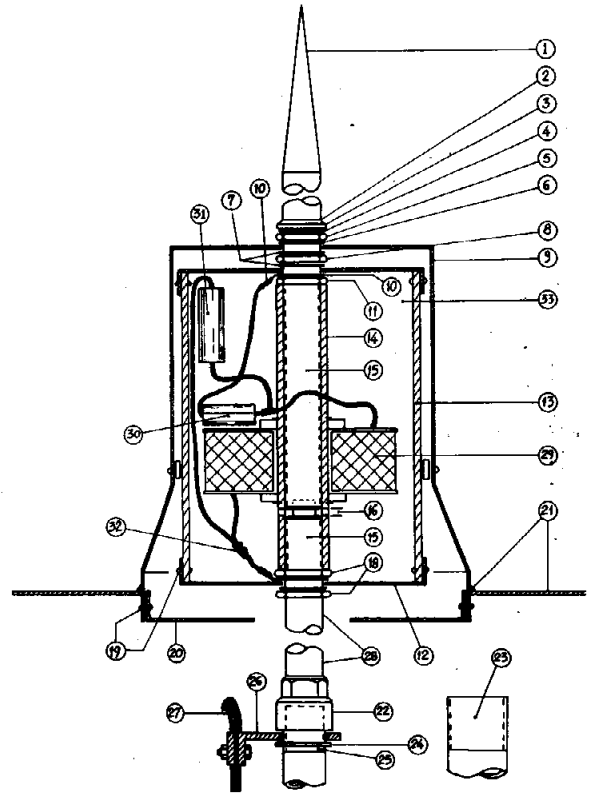
τον θόρυβο λειτουργίας του ή να πάθουμε ψύξη, ταυτόχρονα μας διώχνει μύγες και κουνούπια από το σημείο που μας δροσίζει.



ΑΡΙΘΜΟΣ Δ.Ε.	(11): 1000007
ΤΙΤΛΟΣ ΕΦΕΥΡΕΣΗΣ	(54): Αλεξικέραυνο αυξημένου ιονισμού και μεταλλάκτης υψηλής παλμικής τάσης
ΔΙΕΘΝΗΣ ΤΑΞΙΝΟΜΗΣΗ	(51): H02G 13/00
ΔΙΚΑΙΟΥΧΟΣ	(73): Παππάς Παναγιώτης
ΗΜΕΡΟΜΗΝΙΑ ΚΑΤΑΘΕΣΗΣ	(22): 9.2.88
ΗΜΕΡΟΜΗΝΙΑ ΑΠΟΝΟΜΗΣ	(47): 21.9.89
ΣΥΜΒΑΤΙΚΕΣ ΠΡΟΤΕΡΑΙΟΤΗΤΕΣ	(30): —
ΤΡΟΠΟΠΟΙΗΣΗ ΣΤΟ ΚΥΡΙΟ Δ.Ε.	(61): —
ΕΦΕΥΡΕΤΗΣ - ΕΦΕΥΡΕΤΕΣ	(72): Παππάς Παναγιώτης
ΕΙΔΙΚΟΣ ΠΛΗΡΕΞΟΥΣΙΟΣ	(74): —
ΑΝΤΙΚΛΗΤΟΣ	(74): —

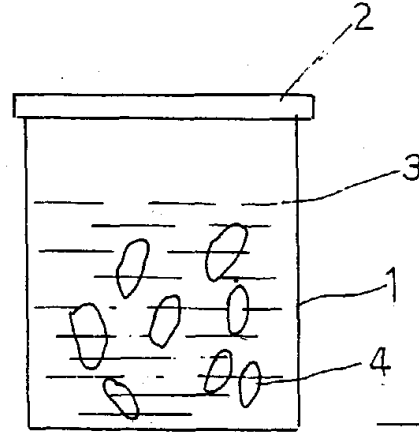
ΠΕΡΙΛΗΨΗ (57)

Η εφεύρεση αναφέρεται σε αλεξικέραυνο ακίδος (τύπου Φράνκλιν), το οποίο δημιουργεί πολύ μεγαλύτερο ιονισμό από εκείνο αλεξικεραύνου απλής ή πολλαπλών ακίδων. Ο ιονισμός δεν προέρχεται από ακτινοβολία ραδιενεργών ουσιών με δυσμενή αποτελέσματα για το περιβάλλον, όπως τα συνηθισμένα αλεξικέραυνα ραδιενεργού ιονισμού, αλλά μέσω της ιδίας της ενέργειας του πεδίου κακοκαιρίας ή ακόμη μέσω πρόσθετης εξωτερικής ηλεκτρικής πηγής, αναπτύσσοντας στο άκρο ή άκρα του, πολύ μεγαλύτερη ηλεκτρική τάση από την αρχική τάση του πεδίου κακοκαιρίας. Η μεταλλαγή της τάσεως επιτυγχάνεται κυρίως με την χαρακτηριστική αρνητική δυναμική αντίσταση τόξου πλάσματος με συνδυασμό κατάλληλης γεωμετρίας, καθώς επαγωγικών και χωρητικών στοιχείων.



ΠΙΣΤΟΠΟΙΗΤΙΚΑ ΥΠΟΔΕΙΓΜΑΤΟΣ ΧΡΗΣΙΜΟΤΗΤΑΣ

ΑΡΙΘΜΟΣ Π.Υ.Χ.	(11): 2000319
ΤΙΤΛΟΣ ΕΦΕΥΡΕΣΗΣ	(54): Συμπύκνωμα διατροφής από μέλι και ξηρούς καρπούς σε συσκευασία
ΔΙΚΑΙΟΥΧΟΣ	(73): Βαραχίδης Ανδρέας, Τ.Θ. 10342 Κεντρικό Θεσσαλονίκης
ΗΜΕΡΟΜΗΝΙΑ ΚΑΤΑΘΕΣΗΣ	(22): 7.2.89
ΗΜΕΡΟΜΗΝΙΑ ΑΠΟΝΟΜΗΣ	(47): 6.9.89
ΣΥΜΒΑΤΙΚΕΣ ΠΡΟΤΕΡΑΙΟΤΗΤΕΣ	(30): —
ΕΦΕΥΡΕΤΗΣ	(72): Βαραχίδης Ανδρέας
ΕΙΔΙΚΟΣ ΠΛΗΡΕΞΟΥΣΙΟΣ	(74): —
ΑΝΤΙΚΛΗΤΟΣ	(74): —



ΠΕΡΙΛΗΨΗ (57)

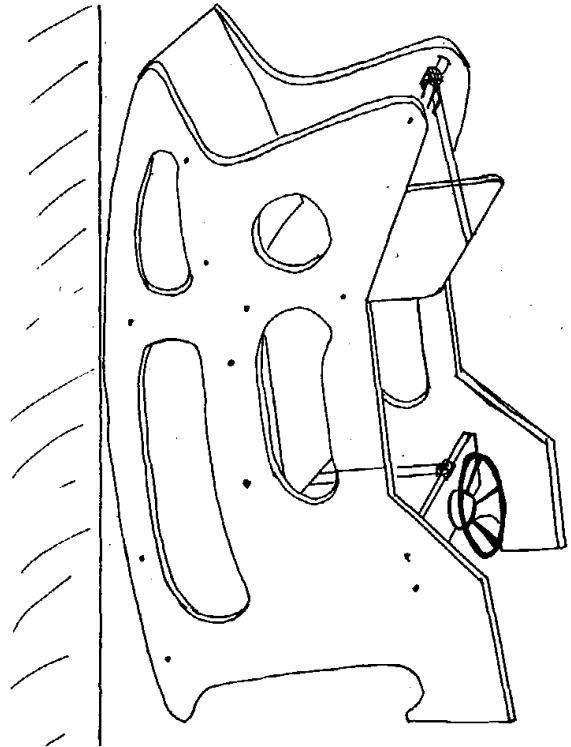
Ένα συμπύκνωμα υγιεινής τροφής που αποτελείται από αποφλοιωμένους ξηρούς καρπούς που αμέσως μετά την αποφλοιώσή τους τοποθετούνται σε σκεύος από γυαλί, πηλό, μέταλλα ή συνθετικό ή νάυλον ζαλατίνα και σκεπάζονται με μέλι για να διασφαλισθεί η διατήρηση της νωπότητάς τους και η αποφυγή οξυδύσεως του καρπού.

Το προϊόν είναι μία υγιεινή και θρεπτική τροφή αφού άλλωστε είναι γνωστή η θρεπτική αξία του κάθε ενός χωριστά.

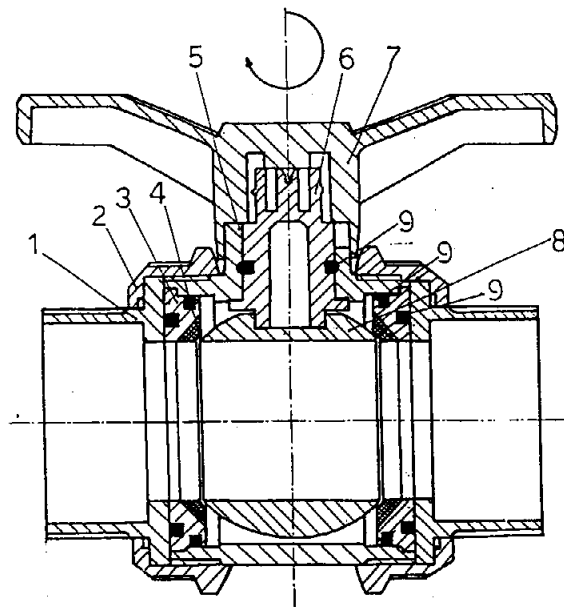
ΑΡΙΘΜΟΣ Π.Υ.Χ.	(11): 2000320
ΤΙΤΛΟΣ ΕΦΕΥΡΕΣΗΣ	(54): Παιδικό κάθισμα πολλαπλών χρήσεων
ΔΙΚΑΙΟΥΧΟΣ	(73): Μολυβάς Σωτήριος Γιαννιτών 25 Έδεσσα
ΗΜΕΡΟΜΗΝΙΑ ΚΑΤΑΘΕΣΗΣ	(22): 23.2.89
ΗΜΕΡΟΜΗΝΙΑ ΑΠΟΝΟΜΗΣ	(47): 6.9.89
ΣΥΜΒΑΤΙΚΕΣ ΠΡΟΤΕΡΑΙΟΤΗΤΕΣ	(30): —
ΕΦΕΥΡΕΤΗΣ	(72): Μολυβάς Σωτήριος
ΕΙΔΙΚΟΣ ΠΛΗΡΕΞΟΥΣΙΟΣ	(74): —
ΑΝΤΙΚΛΗΤΟΣ	(74): —

ΠΕΡΙΛΗΨΗ (57)

Παιδικό κάθισμα αποτελούμενο από δυο πλαϊνές πλευρικές επιφάνειες μεταξύ των οποίων συναρμολογούνται καταλλήλως τμήματα (κομμάτια) που δημιουργούν τρεις θέσεις καθίσματος, επιφάνεια γραφείου και επιφάνεια στήριξης τιμονιού. Το κάθισμα τοποθετείται σε τρεις δυνατές θέσεις κάθε μια των οποίων παρέχει και ορισμένη (γραφείο, κάθισμα φαγητού, αυτοκινητάκι-κούνια).

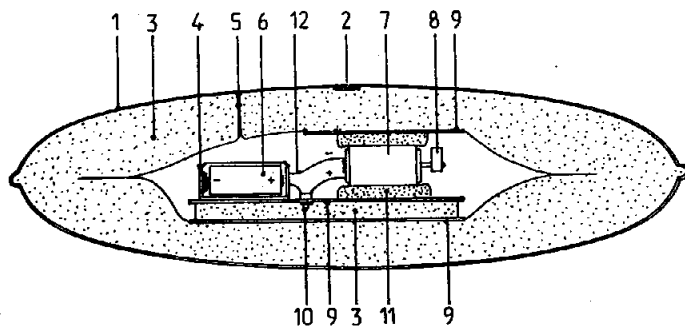


ΑΡΙΘΜΟΣ Π.Υ.Χ. (11): 2000321
ΤΙΤΛΟΣ ΕΦΕΥΡΕΣΗΣ (54): Βαλβίδα σφαιρικού εμφρακτήρα
ΔΙΚΑΙΟΥΧΟΣ (73): Τακούδης Θεοφάνης
 Κωνσταντινουπόλεως 58
 Θεσσαλονίκη
ΗΜΕΡΟΜΗΝΙΑ ΚΑΤΑΘΕΣΗΣ (22): 2.5.89
ΗΜΕΡΟΜΗΝΙΑ ΑΠΟΝΟΜΗΣ (47): 6.9.89
ΣΥΜΒΑΤΙΚΕΣ ΠΡΟΤΕΡΑΙΟΤΗΤΕΣ (30): —
ΕΦΕΥΡΕΤΗΣ (72): Τακούδης Θεοφάνης
ΕΙΔΙΚΟΣ ΠΛΗΡΕΞΟΥΣΙΟΣ (74): —
ΑΝΤΙΚΛΗΤΟΣ (74): —



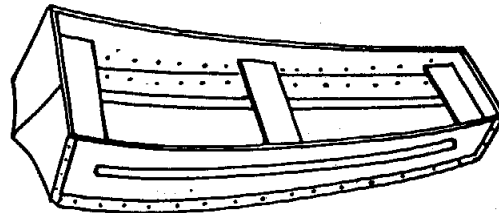
ΠΕΡΙΛΗΨΗ (57)
 Μία βαλβίδα-σφαιρικού εμφρακτήρα -8- ο οποίος με την βοήθεια ενός πείρου -6- και ενός μοχλού -7- ρυθμίζει την παροχή μέσα στους σωλήνες. Η βαλβίδα αυτή χρησιμοποιείται σε μεσαίες πιέσεις και κατασκευάζεται από πολυμερή υλικά.

ΑΡΙΘΜΟΣ Π.Υ.Χ. (11): 2000322
ΤΙΤΛΟΣ ΕΦΕΥΡΕΣΗΣ (54): Ηλεκτρικό μαξιλάρι μασάζ
ΔΙΚΑΙΟΥΧΟΣ (73): Μήντσας Ευάγγελος
 Φυλής 130
 Αθήνα
ΗΜΕΡΟΜΗΝΙΑ ΚΑΤΑΘΕΣΗΣ (22): 22.2.89
ΗΜΕΡΟΜΗΝΙΑ ΑΠΟΝΟΜΗΣ (47): 8.9.89
ΣΥΜΒΑΤΙΚΕΣ ΠΡΟΤΕΡΑΙΟΤΗΤΕΣ (30): —
ΕΦΕΥΡΕΤΗΣ (72): Μήντσας Ευάγγελος
ΕΙΔΙΚΟΣ ΠΛΗΡΕΞΟΥΣΙΟΣ (74): —
ΑΝΤΙΚΛΗΤΟΣ (74): —



ΠΕΡΙΛΗΨΗ (57)
 Ηλεκτρικό μαξιλάρι μασάζ μικρών διαστάσεων που λειτουργεί με μπαταρίες. Η λειτουργία του βασίζεται σε μοτέρ που περιστρέφει μεταλλικό έκκεντρο. Λόγω του μικρού μεγέθους της συσκευής χαρακτηρίζεται ως εύχρηστη και ευκολομεταφερόμενη. Η λειτουργία της με μπαταρίες καθιστά την συσκευή ακίνδυνη. Τέλος έχει διακριτική και πρωτότυπη μορφή. Η συσκευή τοποθετείται εξωτερικά και ανακουφίζει από πονοκεφάλους, πόνους αρθρώσεων, μυϊκούς, ρευματικούς πόνους, ισχιαλγία, δισκοπάθεια, κ.λ.π.

ΑΡΙΘΜΟΣ Π.Υ.Χ.	(11): 2000323
ΤΙΤΛΟΣ ΕΦΕΥΡΕΣΗΣ	(54): Πτυσσόμενη βάρκα
ΔΙΚΑΙΟΥΧΟΣ	(73): Βασιλόπουλος Νικόλαος Εθνάρχη Μακαρίου 1 Καισαριανή
ΗΜΕΡΟΜΗΝΙΑ ΚΑΤΑΘΕΣΗΣ	(22): 17.2.89
ΗΜΕΡΟΜΗΝΙΑ ΑΠΟΝΟΜΗΣ	(47): 8.9.89
ΣΥΜΒΑΤΙΚΕΣ ΠΡΟΤΕΡΑΙΟΤΗΤΕΣ	(30): —
ΕΦΕΥΡΕΤΗΣ	(72): Βασιλόπουλος Νικόλαος
ΕΙΔΙΚΟΣ ΠΛΗΡΕΞΟΥΣΙΟΣ	(74): —
ΑΝΤΙΚΛΗΤΟΣ	(74): —



ΠΕΡΙΛΗΨΗ (57)

Η πτυσσόμενη βάρκα που βασικά αποτελείται από τέσσερα (4) κινητά μέρη ενωμένα μεταξύ τους με ειδικό πλαστικό -PVC- το οποίο βρίσκεται σε όλες τις ενώσεις μεταξύ του κόντρα πλακέ θαλάσσης και κολλημένο με κόλλα θαλάσσης, έχει το πλεονέκτημα ότι όταν δεν χρησιμοποιείται, κλείνει, πιάνοντας πολύ μικρό χώρο και αποθηκεύεται εύκολα. Επίσης έχει μικρό βάρος και σιγουριά στην πλεύση.

ΑΡΙΘΜΟΣ Π.Υ.Χ.	(11): 2000324
ΤΙΤΛΟΣ ΕΦΕΥΡΕΣΗΣ	(54): Μηχανισμός και τρόπος κοπής γούνας σε λωρίδες με διαφορετικό πλάτος ανάλογα με το ύψος και την πυκνότητα της τρίχας
ΔΙΚΑΙΟΥΧΟΣ	(73): Τσιόπουλος Αντώνιος Θέρμη-Θεσσαλονίκης
ΗΜΕΡΟΜΗΝΙΑ ΚΑΤΑΘΕΣΗΣ	(22): 12.4.89
ΗΜΕΡΟΜΗΝΙΑ ΑΠΟΝΟΜΗΣ	(47): 8.9.89
ΣΥΜΒΑΤΙΚΕΣ ΠΡΟΤΕΡΑΙΟΤΗΤΕΣ	(30): —
ΕΦΕΥΡΕΤΗΣ	(72): Τσιόπουλος Αντώνιος
ΕΙΔΙΚΟΣ ΠΛΗΡΕΞΟΥΣΙΟΣ	(74): —
ΑΝΤΙΚΛΗΤΟΣ	(74): —

ΠΕΡΙΛΗΨΗ (57)

Μηχανισμός και τρόπος κοπής γούνας σε λωρίδες με διαφορετικό πλάτος ανάλογα με το ύψος και την πυκνότητα της τρίχας.

Η μηχανή κόβει ταυτόχρονα μ' ένα πέρασμα διαφορετικού πλάτους λωρίδες γούνας ζώου με την βοήθεια κοπτικών δίσκων (40) τοποθετημένους κατά ομάδες απόστασης Α, Β, Γ, Δ. σε άξονα (39) περιστρεφόμενο δι' ηλεκτροκινητήρα (33).

Η πυκνότητα της γούνας σε τρίχωμα παρουσιάζει σε συγκεκριμένα σημεία «σταθερή διαφορά» καθορίζοντας έτσι το πλάτος κοπής (5) σε λωρίδες.

Η παραπάνω μηχανή με την κατανομή των δίσκων (40) σε ομάδες πλάτους αναγκάζει τη γούνα, που εισέρχεται από το επάνω μέρος του τραπεζιού (4) με συγκεκριμένη διεύθυνση, να κόβει σε λωρίδες πλάτους αντίστοιχο με την απόσταση των δίσκων (40).

Ένας άξονας (26) επενδεδυμένος με σπαγγώδες καουτσούκ (26) και ένας άξονας (19) με φέρουσες βελόνες (22) των οποίων το μήκος αλλάζει ανάλογα με το ύψος της τρίχας κινούμενοι διαμέσου χειροβραχίωνα (13) και οδοντοτροχών (12) και (17) προωθούν την γούνα στους κοπτικούς δίσκους (40). Η τοποθέτηση ενός επιπλέον άξονα παράλληλου και τοποθετημένου σε απόσταση ρυθμιζόμενη από τον άξονα (26

σχήμα 1) μας επιτρέπει την κοπή σε λωρίδες και σε γούνες με μεγάλο τρίχωμα όπως π.χ. αλεπού.

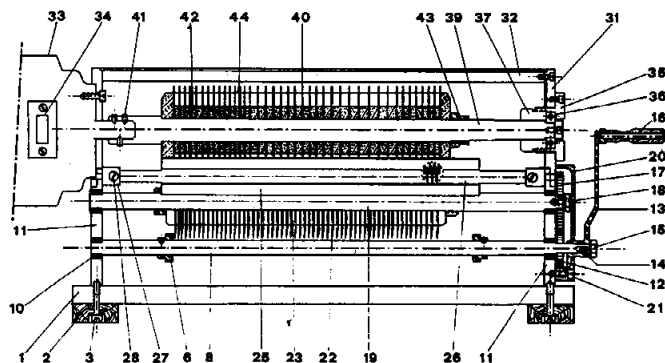
Η πίεση του άξονα (26) επί της γούνας ρυθμίζεται με κοχλίες (28) και ελατήρια (29) τοποθετημένα επί των εδράνων ολίσθησης (27).

Μετά την κοπή οι λωρίδες πέφτουν με σειρά επάνω σε χαρτόνι (5) που προωθείται στο επάνω μέρος της βάσης (1) με κινητήριους ρικνωτούς τροχίσκους (6) του άξονα (8) και κινούμενους (7) της βάσης (1). Ο άξονας κινείται άμεσα από τον χειροβραχίωνα (13).

Οι άξονες προώθησης της γούνας (19) και (26) καθώς και του χαρτονιού εδράζονται σε σταθερές πλάκες στήριξης (11) ενώ ο άξονας (39) των κοπτικών δίσκων (40) με τον ηλεκτροκινητήρα (33) εδράζονται σε κινητές πλάκες στήριξης (31).

Οι κοπτικοί δίσκοι (40) βρίσκονται πίσω από προστατευτικό κάλυμμα (44) που ρυθμίζεται και δίνει την δυνατότητα στους δίσκους να εμφανίζονται λίγο ή πολύ πίσω από αυτό.

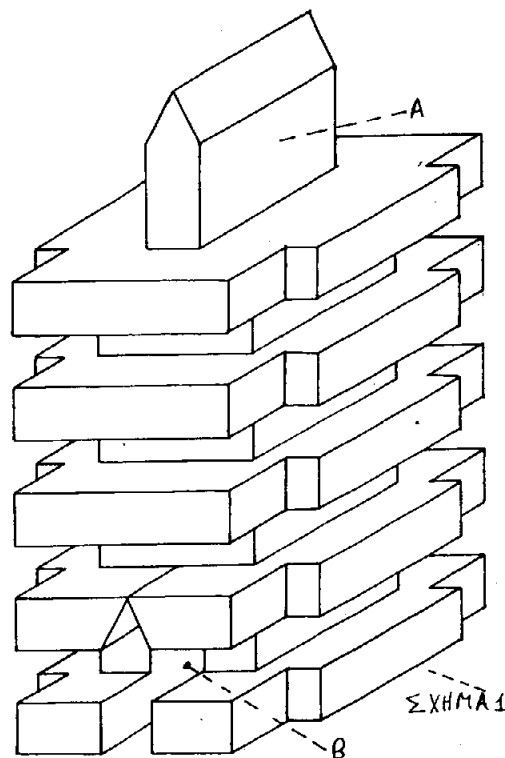
ΣΧΗΜΑ 1 ΚΛΙΜΑΚΑ 1.1,4



ΑΡΙΘΜΟΣ Π.Υ.Χ.	(11): 2000325
ΤΙΤΛΟΣ ΕΦΕΥΡΕΣΗΣ	(54): Παιχνίδι: Κατασκευές με συναρμολόγηση πλαστικών κομματιών
ΔΙΚΑΙΟΥΧΟΣ	(73): Αργυρός Ιωάννης Ελ. Βενιζέλου 8 Δάφνη
ΗΜΕΡΟΜΗΝΙΑ ΚΑΤΑΘΕΣΗΣ	(22): 17.4.89
ΗΜΕΡΟΜΗΝΙΑ ΑΠΟΝΟΜΗΣ	(47): 8.9.89
ΣΥΜΒΑΤΙΚΕΣ ΠΡΟΤΕΡΑΙΟΤΗΤΕΣ	(30): —
ΕΦΕΥΡΕΤΗΣ	(72): Αργυρός Ιωάννης
ΕΙΔΙΚΟΣ ΠΛΗΡΕΞΟΥΣΙΟΣ	(74): Αργυρός Διονύσιος, δικηγόρος, Ναυαρίνου 15, Αθήνα
ΑΝΤΙΚΛΗΤΟΣ	(74): —

ΠΕΡΙΛΗΨΗ (57)

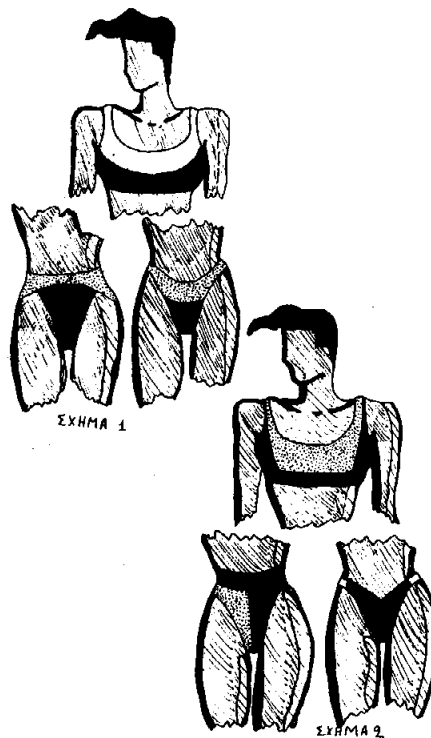
Παιχνίδι που αποτελείται από ένα, δυο, ή και περισσότερα είδη πλαστικών (ή από άλλο υλικό) κομματιών κατάλληλου σχήματος που χρησιμοποιούνται σε αρκετά μεγάλους αριθμούς για την κατασκευή μεγαλύτερων αντικειμένων. Τα κομμάτια διαθέτουν προεξοχές και εσοχές κατάλληλου σχήματος και ενώνονται μεταξύ τους με κατάλληλη προσαρμογή κάποιων προεξοχών του ενός σε κάποιες από τις εσοχές του άλλου.



ΑΡΙΘΜΟΣ Π.Υ.Χ.	(11): 2000326
ΤΙΤΛΟΣ ΕΦΕΥΡΕΣΗΣ	(54): Πρωτότυπα γυναικεία μαγιώ
ΔΙΚΑΙΟΥΧΟΣ	(73): Σ.Ν. Αργυρός Ανώνυμος Εταιρεία Εμπορίας Υφασμάτων και Ετοιμών Ενδυμάτων, Νικηταρά 12, Ελληνικό
ΗΜΕΡΟΜΗΝΙΑ ΚΑΤΑΘΕΣΗΣ	(22): 17.4.89
ΗΜΕΡΟΜΗΝΙΑ ΑΠΟΝΟΜΗΣ	(47): 8.9.89
ΣΥΜΒΑΤΙΚΕΣ ΠΡΟΤΕΡΑΙΟΤΗΤΕΣ	(30): —
ΕΦΕΥΡΕΤΗΣ	(72): Αργυρός Σπυρίδων
ΕΙΔΙΚΟΣ ΠΛΗΡΕΞΟΥΣΙΟΣ	(74): Αργυρός Διονύσιος, δικηγόρος, Ναυαρίνου 15, Αθήνα
ΑΝΤΙΚΛΗΤΟΣ	(74): —

ΠΕΡΙΛΗΨΗ (57)

Πρωτότυπα γυναικεία μαγιώ τύπου μπικίνι, που το σουτιέν ή η κυλότα κατασκευάζονται από δυο διαφορετικού σχεδίου ή χρώματος υφάσματα και συνοδεύονται το σουτιέν από δυο κυλότες ή η κυλότα από δυο σουτιέν, με χρώματα ή σχέδια αντίστοιχα των δυο τμημάτων έτσι που το σουτιέν να φοριέται τότε με την μια, τότε με την άλλη κυλότα και ή η κυλότα να φοριέται τότε με το ένα, τότε με το άλλο σουτιέν, ώστε σε κάθε περίπτωση να φαίνονται δυο διαφορετικά μαγιώ μπικίνι.



ΑΡΙΘΜΟΣ Π.Υ.Χ.	(11): 2000327
ΤΙΤΛΟΣ ΕΦΕΥΡΕΣΗΣ	(54): Συσκευή για ραβδίσμα ελιών με 12 σπαστά πτερύγια
ΔΙΚΑΙΟΥΧΟΣ	(73): Γλαμπεδάκης Ανδρέας Βολουδάκηδων 11 Χανιά - Κρήτης
ΗΜΕΡΟΜΗΝΙΑ ΚΑΤΑΘΕΣΗΣ	(22): 28.2.89
ΗΜΕΡΟΜΗΝΙΑ ΑΠΟΝΟΜΗΣ	(47): 8.9.89
ΣΥΜΒΑΤΙΚΕΣ ΠΡΟΤΕΡΑΙΟΤΗΤΕΣ	(30): —
ΕΦΕΥΡΕΤΗΣ	(72): Γλαμπεδάκης Ανδρέας
ΕΙΔΙΚΟΣ ΠΛΗΡΕΞΟΥΣΙΟΣ	(74): —
ΑΝΤΙΚΛΗΤΟΣ	(74): —

ΠΕΡΙΛΗΨΗ (57)

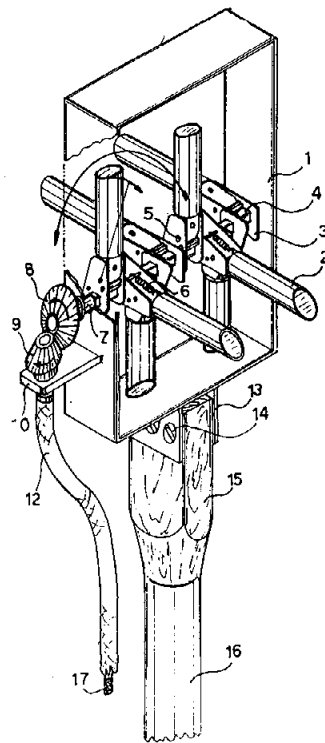
Η νέα εφεύρεση συσκευής ραβδίσματος ελιών αποτελείται από ένα συμπαγή τετράγωνο άξονα στον οποίο τοποθετούνται δώδεκα (ή περισσότερα) σπαστά πτερύγια.

Κάθε πτερύγιο αποτελείται από τρία μέρη: α) τη βάση (δύο τεμάχια) μεταξύ των δύο αυτών τοποθετείται το πτερύγιο. β) ένα κυλινδρικό, συμπαγές και κοντό πτερύγιο που συνδέεται με τη βάση δια μέσου ενός πύρου.

Μέσα στον πύρο μπορεί και κινείται ελεύθερα το πτερύγιο μέχρι ενός ορισμένου σημείου, με τη βοήθεια ενός ακόμη πύρου και την εγκοπή του πτερυγίου και τη βοήθεια ενός ελατηρίου παραμένει σε μια ορισμένη θέση, κινείται δε προς τα οπίσω διαγράφοντας μέχρι 90° γωνία, σε περίπτωση που το πτερύγιο θα συναντήσει μεγαλύτερη αντίσταση από την δύναμη του ελατηρίου.

Κινείται δε μέσα σε πλαίσιο. Η κίνηση είναι περιστροφική και τα πτερύγια κινούνται παράλληλα προς τα κλαδιά του δένδρου. Στο πλαίσιο υπάρχει κάλυμμα για να εμποδίζει τις ελιές να πετιούνται μακριά όταν δεχθούν το χτύπημα του πτερυγίου.

Δεν σπάει κλαδιά γιατί το κάθε πτερύγιο είναι σπαστό και σε μία αντίσταση ανοίγει και αποφεύγει το κλαδί.

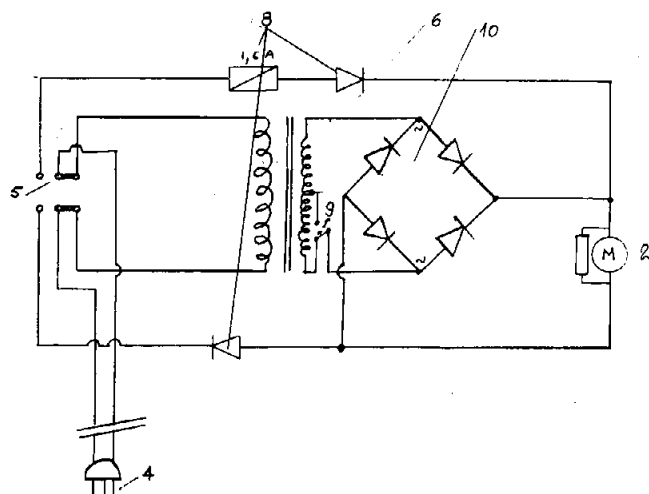


ΑΡΙΘΜΟΣ Π.Υ.Χ.	(11): 2000328
ΤΙΤΛΟΣ ΕΦΕΥΡΕΣΗΣ	(54): Στροφέιο σούβλας μεταβλητής ταχύτητας περιστροφής συνεχούς και εναλλασσομένου ρεύματος
ΔΙΚΑΙΟΥΧΟΣ	(73): Βογιατζής Ανδρέας Ν. Πλαστήρα 6, Σαλαμίνα
ΗΜΕΡΟΜΗΝΙΑ ΚΑΤΑΘΕΣΗΣ	(22): 9.11.88
ΗΜΕΡΟΜΗΝΙΑ ΑΠΟΝΟΜΗΣ	(47): 13.9.89
ΣΥΜΒΑΤΙΚΕΣ ΠΡΟΤΕΡΑΙΟΤΗΤΕΣ	(30): —
ΕΦΕΥΡΕΤΗΣ	(72): Βογιατζής Ανδρέας
ΕΙΔΙΚΟΣ ΠΛΗΡΕΞΟΥΣΙΟΣ	(74): —
ΑΝΤΙΚΛΗΤΟΣ	(74): —

ΠΕΡΙΛΗΨΗ (57)

Ο ηλεκτροκινητήρας συνεχούς ρεύματος (2) εμπλεγμένος μόνιμα με τον μειωτήρα στροφών δυνατόν να τροφοδοτηθή με συνεχές ρεύμα ή απ' ευθείας από πηγήν συνεχούς ρεύματος ή μέσω του μετασχηματιστή (6) κατόπιν ανορθώσεως της εναλλασσομένης τάσεως από την γέφυρα (10). Φέρει διακόπτην επιλογής τάσεων (5) και ταχυτήτων (9). Η συσκευή ασφαλίζεται πλήρως από κακό χειρισμό, εξ αγνοίας ή αβλεψίας, με ασφάλεια δια την περίπτωση τροφοδότησης με εναλλασσομένην τάση και την διάταξη διόδων (8) δια την περίπτωση τροφοδότησης με συνεχή τάση.

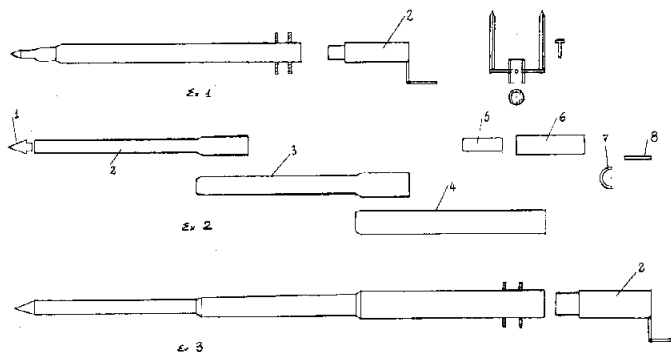
Το κυτίον που περιβάλλει άπαντα τα εξαρτήματα είναι στεγανό και φέρει επί του καλύμματός του συγκεκριμένο άγκυτρο όπερ ακινητοποιώντας το κυτίο επί του πασσάλου ή τρίποδα εξαναγκάζει την σούβλαν εις περιστροφήν λόγω της προσαρμογής της στο μειωτήρα με σύνδεσμον.



ΑΡΙΘΜΟΣ Π.Υ.Χ. (11): 2000329
ΤΙΤΛΟΣ ΕΦΕΥΡΕΣΗΣ (54): Τηλεσκοπικώς πτυσσομένη σούβλα εψήσεως σφαγίων και λοιπών σκευασμάτων εκ κρέατος και εντοσθίων
ΔΙΚΑΙΟΥΧΟΣ (73): Βογιατζής Ανδρέας
 Ν. Πλαστήρα 6
 Σαλαμίνα
ΗΜΕΡΟΜΗΝΙΑ ΚΑΤΑΘΕΣΗΣ (22): 9.11.88
ΗΜΕΡΟΜΗΝΙΑ ΑΠΟΝΟΜΗΣ (47): 13.9.89
ΣΥΜΒΑΤΙΚΕΣ ΠΡΟΤΕΡΑΙΟΤΗΤΕΣ (30): —
ΕΦΕΥΡΕΤΗΣ (72): Βογιατζής Ανδρέας
ΕΙΔΙΚΟΣ ΠΛΗΡΕΞΟΥΣΙΟΣ (74): —
ΑΝΤΙΚΛΗΤΟΣ (74): —

ΠΕΡΙΛΗΨΗ (57)

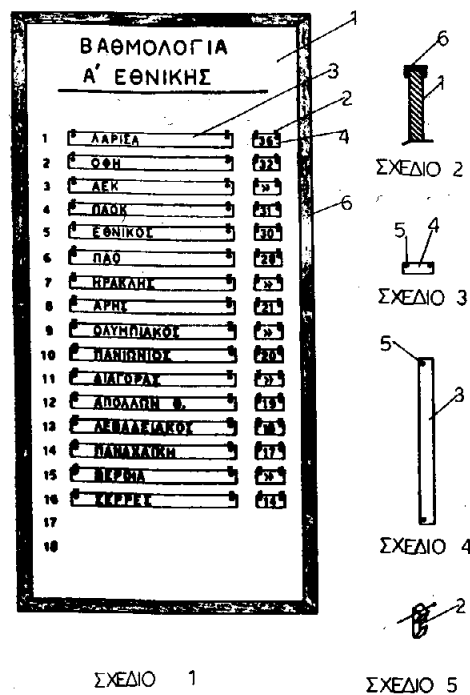
Η εφεύρεση αναφέρεται στο πολυμερές της υπ' εμού επινοηθείσας σούβλας η οποία αποτελείται εκ τριών ή και περισσοτέρων τεμαχίων δυναμένων να ολισθαίνουν το εν εντός του ετέρου ούτως ώστε η σύνδεσή των να δύναται να χαρακτηριστεί τηλεσκοπική. Ούτω παρέχεται δυνατότητα ευχερούς μεταφοράς και εναποθηκείσεως. Δυνατόν να χρησιμοποιηθή δια την χειροκίνητον περιστροφήν ή και τη χρήσει ηλεκτρικού στροφείου εψήσεως σφαγίων. Φέρει άπαντα τα απαραίτητα δια την εκπλήρωση του προορισμού της εξαρτήματα και παρελκόμενα (διχάλα συγκράτησης, τρίποδες στήριξης κτλ).



ΑΡΙΘΜΟΣ Π.Υ.Χ. (11): 2000330
ΤΙΤΛΟΣ ΕΦΕΥΡΕΣΗΣ (54): Πρωτότυπος πίνακας εκθέσεως βαθμολογίας ποδοσφαιρικών ομάδων
ΔΙΚΑΙΟΥΧΟΣ (73): Αντωνόπουλος Βασίλειος
 Λασκαρίδου 87
 Καλλιθέα
ΗΜΕΡΟΜΗΝΙΑ ΚΑΤΑΘΕΣΗΣ (22): 15.2.89
ΗΜΕΡΟΜΗΝΙΑ ΑΠΟΝΟΜΗΣ (47): 14.9.89
ΣΥΜΒΑΤΙΚΕΣ ΠΡΟΤΕΡΑΙΟΤΗΤΕΣ (30): —
ΕΦΕΥΡΕΤΗΣ (72): Αντωνόπουλος Βασίλειος
ΕΙΔΙΚΟΣ ΠΛΗΡΕΞΟΥΣΙΟΣ (74): —
ΑΝΤΙΚΛΗΤΟΣ (74): Κοσκινιά Μαρία, Νικητρά 8-10, Αθήνα

ΠΕΡΙΛΗΨΗ (57)

Ο πρωτότυπος πίνακας εκθέσεως βαθμολογίας ποδοσφαιρικών, αποτελείται από το κυρίως σώμα (1), από λευκή μελαμίνη, στο οποίο έχουν εφαρμοσθεί με μεταξοτυπία οι λέξεις ΒΑΘΜΟΛΟΓΙΑ και η κατηγορία, στην οποία αναφέρεται ο πίνακας σε χρώμα κόκκινο, ενώ οι αριθμοί από το ένα (1) έως το δεκάοκτώ (18) σε χρώμα μαύρο. Οι πινακίδες ομάδων από γαλακτώσες πλεξιγκλάς (3), με γράμματα χρώματος μαύρου και οι πινακίδες βαθμών (4) με αριθμούς χρώματος κόκκινου εφαρμοσμένων με μεταξοτυπία, κρέμονται στα αντίστοιχα στηρίγματα -ΙΝΕ (2) με τη βοήθεια ενισχυμένων με καψούλια οπών (5), ενώ το κυρίως σώμα (1) περιβάλλεται από την κορνίζα-πλαίσιο (6) από αλουμίνιο σε χρώμα χρυσό φουρνιστό.

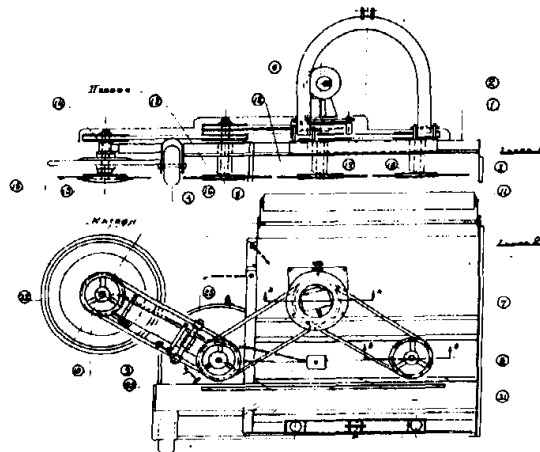


ΑΡΙΘΜΟΣ Π.Υ.Χ. (11): 2000331
ΤΙΤΛΟΣ ΕΦΕΥΡΕΣΗΣ (54): Σβουροκαταστροφέας χόρτων
ΔΙΚΑΙΟΥΧΟΣ (73): Κυριακίδης Γεώργιος
 Σμύρνης 36
 Νάουσα

ΗΜΕΡΟΜΗΝΙΑ ΚΑΤΑΘΕΣΗΣ (22): 3.2.89
ΗΜΕΡΟΜΗΝΙΑ ΑΠΟΝΟΜΗΣ (47): 18.9.89
ΣΥΜΒΑΤΙΚΕΣ ΠΡΟΤΕΡΑΙΟΤΗΤΕΣ (30): —
ΕΦΕΥΡΕΤΗΣ (72): Κυριακίδης Γεώργιος
ΕΙΔΙΚΟΣ ΠΛΗΡΕΞΟΥΣΙΟΣ (74): Κυριακίδης Λάμπρος, δικηγόρος,
 Πλατάνων 11, Βέροια
ΑΝΤΙΚΛΗΤΟΣ (74): —

ΠΕΡΙΛΗΨΗ (57)

Ο σβουροκαταστροφέας χόρτων είναι ένα νέο μηχάνημα κοπής και καταστροφής χόρτων που για να λειτουργήσει σύρεται από γεωργικό ελκυστήρα και ταυτόχρονα παίρνει από αυτόν μέσω του περιστροφικού δυναμοδότη του την περιστροφική κίνηση, η οποία δια μέσου τροχαλιών ιμάντων και αξόνων φθάνει στα κοπτικά μαχαίρια. Με τον αρθρωτό βραχίονα έχει την δυνατότητα να κόβει χόρτα γύρω από τους κορμούς των δένδρων χωρίς να τους τραυματίζει. Με το σύστημα στήριξης του στο έδαφος είναι δυνατό να ρυθμισουμε το επιθυμητό ύψος κοπής των χόρτων. Με το σύστημα λιπάνσεως μείωση των φθορών των ενοσφίρων τριβών και αύξηση της διάρκειας ζωής των. Τροχαλίες και ιμάντες φέρουν κατάλληλο κάλυμα για την σωστή λειτουργία του σβουροκαταστροφέα και την αποφυγή ατυχημάτων.

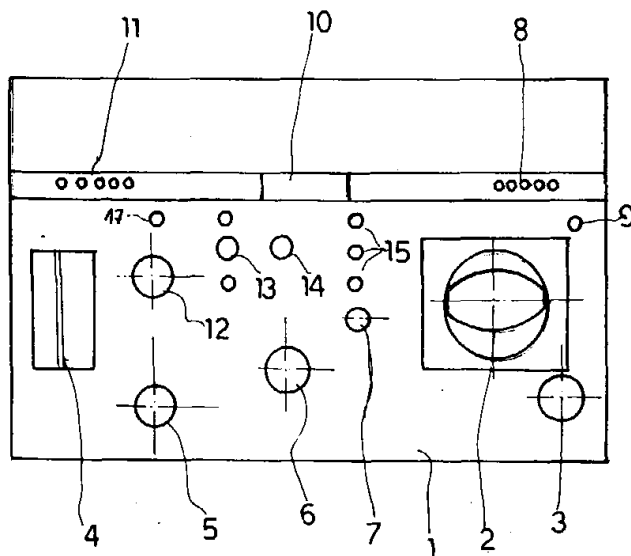


ΑΡΙΘΜΟΣ Π.Υ.Χ. (11): 2000332
ΤΙΤΛΟΣ ΕΦΕΥΡΕΣΗΣ (54): Συσκευή εφαρμογής ηλεκτρικού και μαγνητικού πεδίου με ρεύματα υψηλής συχνότητας και χαμηλής τάσεως
ΔΙΚΑΙΟΥΧΟΣ (73): Χαραλαμπίδης Γεώργιος
 Αγαμέμνωνος 9
 Δράμα

ΗΜΕΡΟΜΗΝΙΑ ΚΑΤΑΘΕΣΗΣ (22): 15.7.88
ΗΜΕΡΟΜΗΝΙΑ ΑΠΟΝΟΜΗΣ (47): 21.9.89
ΣΥΜΒΑΤΙΚΕΣ ΠΡΟΤΕΡΑΙΟΤΗΤΕΣ (30): —
ΕΦΕΥΡΕΤΗΣ (72): Χαραλαμπίδης Γεώργιος
ΕΙΔΙΚΟΣ ΠΛΗΡΕΞΟΥΣΙΟΣ (74): Κεφαλάς Κωνσταντίνος, δικηγόρος,
 Γ. Γενναδίου 2, Αθήνα
ΑΝΤΙΚΛΗΤΟΣ (74): Κεφαλάς Κωνσταντίνος, δικηγόρος,
 Γ. Γενναδίου 2, Αθήνα

ΠΕΡΙΛΗΨΗ (57)

Συσκευή εφαρμογής ηλεκτρικού και μαγνητικού πεδίου με ρεύματα υψηλής συχνότητας και χαμηλής τάσεως που αποτελείται από ένα κύριο σώμα (1) μέσα στο οποίο βρίσκονται τα ηλεκτρολογικά και ηλεκτρονικά του εξαρτήματα που μας δίνουν την δυνατότητα με τον χειρισμό των οργάνων που βρίσκονται στο εξωτερικό μέρος της συσκευής να ενεργοποιήσουμε τους ακροδέκτες -PADS οι οποίοι τοποθετούνται στα διάφορα σημεία του ανθρώπινου σώματος και διοχετεύοντας ρεύμα χαμηλής τάσεως επιτυγχάνουν την θεραπεία πόνων του ανθρώπινου σώματος.



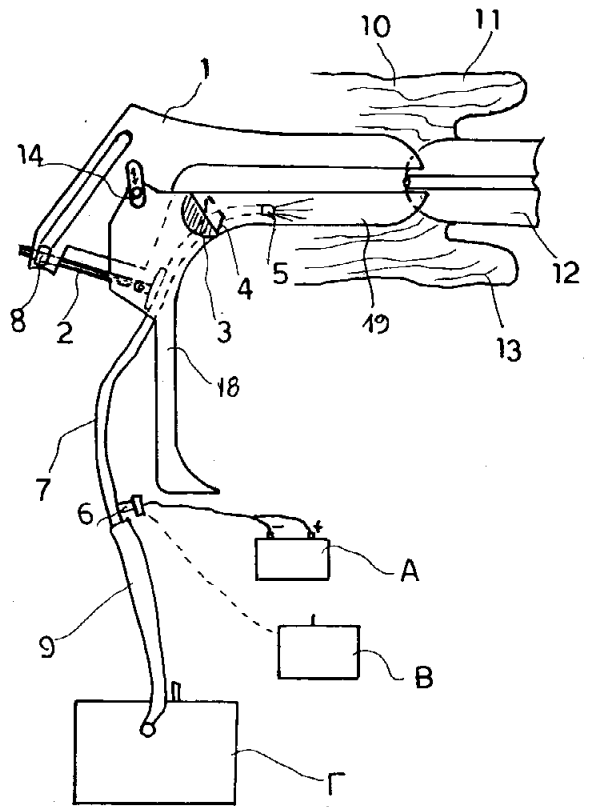
ΑΡΙΘΜΟΣ Π.Υ.Χ. (11): 2000333
ΤΙΤΛΟΣ ΕΦΕΥΡΕΣΗΣ (54): Πλαστικό μητροσκόπιο μιας χρήσεως με χρήση ψυχρού φωτισμού ή με μετασχηματιστή ή και με μπαταρία

ΔΙΚΑΙΟΥΧΟΣ (73): Χαραλαμπίδης Γεώργιος
 Αγαμέμνωνος 9
 Δράμα

ΗΜΕΡΟΜΗΝΙΑ ΚΑΤΑΘΕΣΗΣ (22): 15.7.88
ΗΜΕΡΟΜΗΝΙΑ ΑΠΟΝΟΜΗΣ (47): 21.9.89
ΣΥΜΒΑΤΙΚΕΣ ΠΡΟΤΕΡΑΙΟΤΗΤΕΣ (30): —

ΕΦΕΥΡΕΤΗΣ (72): Χαραλαμπίδης Γεώργιος
ΕΙΔΙΚΟΣ ΠΛΗΡΕΞΟΥΣΙΟΣ (74): Κεφαλός Κωνσταντίνος, δικηγόρος,
 Γ. Γενναδίου 2, Αθήνα

ΑΝΤΙΚΛΗΤΟΣ (74): Κεφαλός Κωνσταντίνος, δικηγόρος,
 Γ. Γενναδίου 2, Αθήνα



ΠΕΡΙΛΗΨΗ (57)

Ένα πλαστικό μητροσκόπιο -μίας χρήσεως- που αποτελείται από ένα κύριο σώμα με δύο επιμέρους στελέχη-μητροδιαστολείς αριθ. 1 και 19 τα οποία ρυθμίζουν το άνοιγμά τους με ένα κοχλίο αριθ. 2 και την άρθρωση αριθμ. 14.

Στην εσωτερική του υπάρχουν ένα διάφραγμα φραγής της εξόδου των υγρών του κόλπου αριθ. 3. Επίσης υπάρχει κλίπς-βάση για την προσαρμογή σύριγγας για την σπερματέγχυση ή αναρρόφηση υγρών για βιοψία. Η εργασία του Μητροσκοπίου διευκολύνεται από την ύπαρξη φωτισμού μέσα σε αυτό. Αυτό εξασφαλίζεται είτε με μπαταρία περίπτωση Α είτε με μονάδα ψυχρού φωτισμού-Γ ή με μεταβλητό μετασχηστή -B- ή από άλλη πηγή -Δ-.

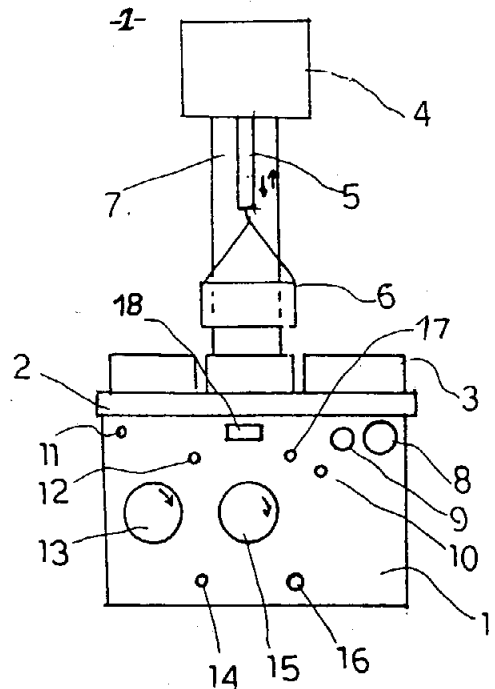
ΑΡΙΘΜΟΣ Π.Υ.Χ. (11): 2000334
ΤΙΤΛΟΣ ΕΦΕΥΡΕΣΗΣ (54): Ηλεκτρονική συσκευή βαφής υαλίνων πλακιδίων δια τον έλεγχο του γεννητικού κύκλου-κολποκυτταρολογικός έλεγχος

ΔΙΚΑΙΟΥΧΟΣ (73): Χαραλαμπίδης Γεώργιος
 Αγαμέμνωνος 9
 Δράμα

ΗΜΕΡΟΜΗΝΙΑ ΚΑΤΑΘΕΣΗΣ (22): 15.7.88
ΗΜΕΡΟΜΗΝΙΑ ΑΠΟΝΟΜΗΣ (47): 21.9.89
ΣΥΜΒΑΤΙΚΕΣ ΠΡΟΤΕΡΑΙΟΤΗΤΕΣ (30): —

ΕΦΕΥΡΕΤΗΣ (72): Χαραλαμπίδης Γεώργιος
ΕΙΔΙΚΟΣ ΠΛΗΡΕΞΟΥΣΙΟΣ (74): Κεφαλός Κωνσταντίνος, δικηγόρος,
 Γ. Γενναδίου 2, Αθήνα

ΑΝΤΙΚΛΗΤΟΣ (74): —



ΠΕΡΙΛΗΨΗ (57)

Μία ηλεκτρονική συσκευή βαφής υαλίνων πλακιδίων με την μέθοδο SHORRS και με την μέθοδο ΡΑΡΑΝΙΚΟΛΑΟΥ -τροποποιημένης δια τον έλεγχο του γεννητικού κύκλου-κολποκυτταρολογικός έλεγχος που αποτελείται (1ον) από το κιβώτιο βάση στηρίξεως διαστάσεων 38cm x 28cm x 10cm, (2ον) το πλατό περιστροφής από συμπαγή μοριοσανίδα και περιμετρικά από φέτα λεπτής λαμαρίνας ύψους 8cm. Πάνω στο πλατώ βρίσκονται τα 8 γυάλινα δοχεία-εμβάπτισεως. (3ον) Τον μηχανισμό καθέτου παλινδρομήσεως-εμβάπτισεως, ο οποίος ανεβοκατεβάζει την ειδική θήκη με τις 10 πλάκες εμβάπτιζοντάς τις στα 8 δοχεία διαδοχικά. Τέλος υπάρχει και ο σχετικός ηλεκτρ/κός και ηλεκτρον/κός εξοπλισμός. Με την συσκευή αυτή μειώνεται κατά πολύ ο χρόνος βαφής των πλακών, λόγω δε του μικρού όγκου της είναι εύχρηστη.

ΑΡΙΘΜΟΣ Π.Υ.Χ. (11): 2000335
ΤΙΤΛΟΣ ΕΦΕΥΡΕΣΗΣ (54): Μεταλλική ποδιά κουφωμάτων
ΔΙΚΑΙΟΥΧΟΣ (73): Ταλαβέρος Νικόλαος
 Ζαΐμη 100-102
 Καλλίπολη Πειραιά

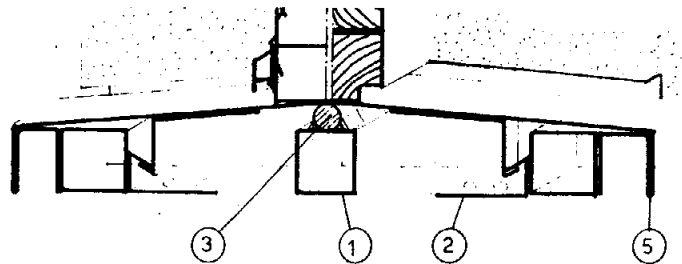
ΗΜΕΡΟΜΗΝΙΑ ΚΑΤΑΘΕΣΗΣ (22): 17.4.89
ΗΜΕΡΟΜΗΝΙΑ ΑΠΟΝΟΜΗΣ (47): 21.9.89
ΣΥΜΒΑΤΙΚΕΣ ΠΡΟΤΕΡΑΙΟΤΗΤΕΣ (30): —
ΕΦΕΥΡΕΤΗΣ (72): Ταλαβέρος Νικόλαος
ΕΙΔΙΚΟΣ ΠΛΗΡΕΞΟΥΣΙΟΣ (74): —
ΑΝΤΙΚΛΗΤΟΣ (74): —

ΠΕΡΙΛΗΨΗ (57)

Μια μεταλλική κατασκευή που αποτελείται από δύο τμήματα, τον σκελετό (1) από στραντζαριστές ράβδους και το καπάκι από στραντζαριστή λαμαρίνα (2).

Τα δύο τμήματα συνδέονται (κουμπώνουν) μαζί σε τελική φάση κατασκευής και έχουν την δυνατότητα να χρησιμοποιούνται σαν ποδιές ή επισκέψεις στηθαίων.

Η όλη κατασκευή αντικαθιστά την κλασική μαρμαροποδιά, ενώ περιορίζει τις αστοχίες και τις κακοτεχνίες από τις προηγούμενες και επόμενες φάσεις κατασκευής της «ποδιάς» των κουφωμάτων των κτιρίων.



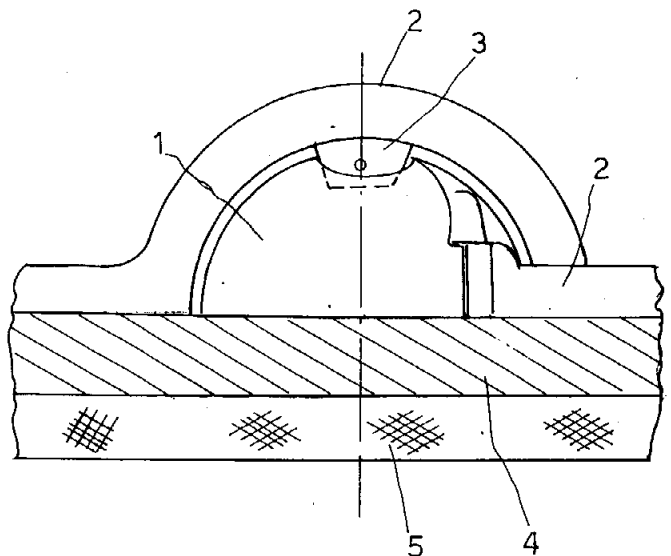
ΑΡΙΘΜΟΣ Π.Υ.Χ. (11): 2000336
ΤΙΤΛΟΣ ΕΦΕΥΡΕΣΗΣ (54): Πώμα κεραμιδιών ρωμαϊκού τύπου
ΔΙΚΑΙΟΥΧΟΣ (73): Σταμλάκος Κωνσταντίνος
 Βασ. Γεωργίου 204
 Νεάπολη - Θεσσαλονίκης

ΗΜΕΡΟΜΗΝΙΑ ΚΑΤΑΘΕΣΗΣ (22): 10.3.89
ΗΜΕΡΟΜΗΝΙΑ ΑΠΟΝΟΜΗΣ (47): 21.9.89
ΣΥΜΒΑΤΙΚΕΣ ΠΡΟΤΕΡΑΙΟΤΗΤΕΣ (30): —
ΕΦΕΥΡΕΤΗΣ (72): Σταμλάκος Κωνσταντίνος
ΕΙΔΙΚΟΣ ΠΛΗΡΕΞΟΥΣΙΟΣ (74): —
ΑΝΤΙΚΛΗΤΟΣ (74): —

ΠΕΡΙΛΗΨΗ (57)

Ένα πώμα που καλύπτει το άνοιγμα που αφήνουν τα κεραμίδια ρωμαϊκού τύπου κατά την κατασκευή της σκεπής.

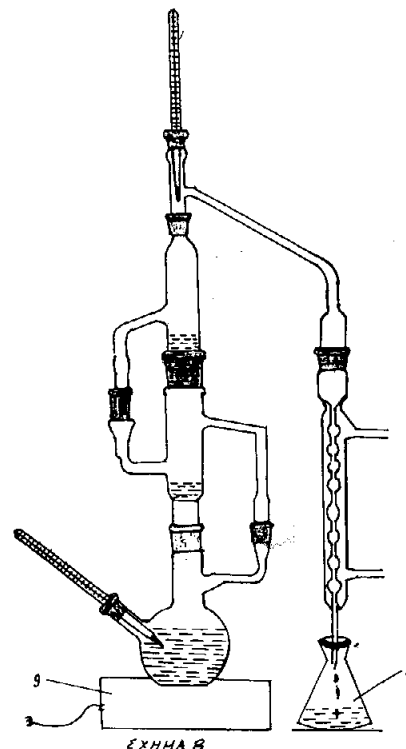
Με το σκέπασμα αυτό αποτρέπεται η είσοδος αέρος και πτηνών με όλα τα ανεπιθύμητα αποτελέσματα. Το πώμα φέρει εγκοπή -6- όπου εδράζεται το αυτί -3- του κεραμιδιού -2-.



ΑΡΙΘΜΟΣ Π.Υ.Χ. (11): 2000337
ΤΙΤΛΟΣ ΕΦΕΥΡΕΣΗΣ (54): Συσκευή κλασματικής απόσταξης
ΔΙΚΑΙΟΥΧΟΣ (73): Πουντζικογλου Γεώργιος
 Στρ. Μακρυγιάννη 9
 Θεσσαλονίκη
ΗΜΕΡΟΜΗΝΙΑ ΚΑΤΑΘΕΣΗΣ (22): 20.7.89
ΗΜΕΡΟΜΗΝΙΑ ΑΠΟΝΟΜΗΣ (47): 21.9.89
ΣΥΜΒΑΤΙΚΕΣ ΠΡΟΤΕΡΑΙΟΤΗΤΕΣ (30): —
ΕΦΕΥΡΕΤΗΣ (72): Πουντζικογλου Γεώργιος
 Στρ. Μακρυγιάννη 9
 Θεσσαλονίκη
ΕΙΔΙΚΟΣ ΠΛΗΡΕΞΟΥΣΙΟΣ (74): —
ΑΝΤΙΚΛΗΤΟΣ (74): —

ΠΕΡΙΛΗΨΗ (57)

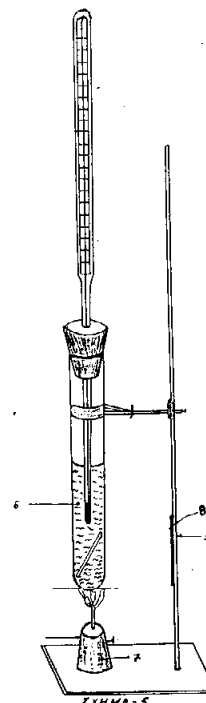
Μία συσκευή κλασματικής απόσταξης κατάλληλη για εκπαιδευτική χρήση που αποτελείται από μία εσφυρισμένη σφαιρική φιάλη, από δύο εσφυρισμένα κυλινδρικά επιθέματα, από ένα εσφυρισμένο ψυκτήρα από δύο θερμόμετρα, από ένα επίθεμα εσφυρισμένο κλασματικής απόσταξης και επίσης από ένα θερμαντήρα -9- και μία κωνική φιάλη -8-.



ΑΡΙΘΜΟΣ Π.Υ.Χ. (11): 2000338
ΤΙΤΛΟΣ ΕΦΕΥΡΕΣΗΣ (54): Συσκευή τήξεως κρυσταλλικών ουσιών
ΔΙΚΑΙΟΥΧΟΣ (73): Πουντζικογλου Γεώργιος
 Στρ. Μακρυγιάννη 9
 Θεσσαλονίκη
ΗΜΕΡΟΜΗΝΙΑ ΚΑΤΑΘΕΣΗΣ (22): 15.6.89
ΗΜΕΡΟΜΗΝΙΑ ΑΠΟΝΟΜΗΣ (47): 21.9.89
ΣΥΜΒΑΤΙΚΕΣ ΠΡΟΤΕΡΑΙΟΤΗΤΕΣ (30): —
ΕΦΕΥΡΕΤΗΣ (72): Πουντζικογλου Γεώργιος
ΕΙΔΙΚΟΣ ΠΛΗΡΕΞΟΥΣΙΟΣ (74): —
ΑΝΤΙΚΛΗΤΟΣ (74): —

ΠΕΡΙΛΗΨΗ (57)

Μία συσκευή τήξεως κρυσταλλικών ουσιών που αποτελείται από ένα δοκιμαστικό σωλήνα -1- ένα θερμόμετρο -2- από ένα πλαστικό πώμα -3- από ένα τριχοειδές σωληνάριο -4- από ένα στήριγμα -5- από το παραφινέλαιο που περιέχεται στον δοκιμαστικό σωλήνα -6- και τέλος από τον λύχνο BUNSEN -7-.



ΑΡΙΘΜΟΣ Π.Υ.Χ.	(11): 2000339
ΤΙΤΛΟΣ ΕΦΕΥΡΕΣΗΣ	(54): Μέθοδος εξαγωγής υγρής ουσίας
ΔΙΚΑΙΟΥΧΟΣ	(73): Πολυχρονίδου Σωτηρία Κυμοθήκης 10 Δάφνη
ΗΜΕΡΟΜΗΝΙΑ ΚΑΤΑΘΕΣΗΣ	(22): 13.5.88
ΗΜΕΡΟΜΗΝΙΑ ΑΠΟΝΟΜΗΣ	(47): 21.9.89
ΣΥΜΒΑΤΙΚΕΣ ΠΡΟΤΕΡΑΙΟΤΗΤΕΣ	(30): —
ΕΦΕΥΡΕΤΗΣ	(72): Πολυχρονίδου Σωτηρία
ΕΙΔΙΚΟΣ ΠΛΗΡΕΞΟΥΣΙΟΣ	(74): Τραυλός Θωμάς, δικηγόρος, Γ' Σεπτεμβρίου 50, Αθήνα
ΑΝΤΙΚΛΗΤΟΣ	(74): Τραυλός Θωμάς, δικηγόρος, Γ' Σεπτεμβρίου 50, Αθήνα

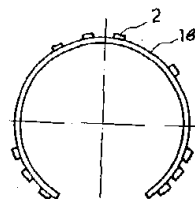
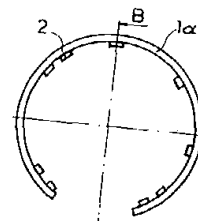
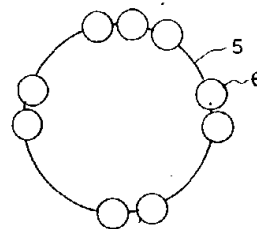
το κόστος για την παρασκευή της είναι ασήμαντο, και δεν απαιτεί ιδιαίτερες τεχνικές γνώσεις.

ΠΕΡΙΛΗΨΗ (57)

Η μέθοδος παρασκευής υγρής ουσίας συνίσταται στο βρασμό σε νερό του συλλεχθέντος φυτού της υπαίθρου, με αναλογία 10 έως 15 γραμμαρίων του συλλεχθέντος φυτού της υπαίθρου ανά 50 έως 55 γραμμάρια νερού για την παρασκευή μιας δόσεως της υγρής ουσίας, με βρασμό του συλλεχθέντος φυτού για 1 και 1/2 ώρα περίπου σε μέτριας έντασης φωτιά, με σταθερή πάντοτε αναλογία κατά τη διάρκεια του βρασμού των 50 έως 55 γραμμαρίων ανά 10 έως 15 γραμμάρια συλλεχθέντος και αποξηραθέντος για μία εβδομάδα φυτού της υπαίθρου, με αφαίρεση μετά το βρασμό του συλλεχθέντος φυτού, με φιλτράρισμα του εξαχθέντος από το βρασμό υγρού, και τέλος με τη διατήρηση του εξαχθέντος από το βρασμό υγρού για μία εβδομάδα σε καθαρό, αδιαφανές και ερμητικά κλεισμένο σκεύος σε σκιερό και ξηρό μέρος και σε θερμοκρασία δωματίου μεταξύ 15 και 22 βαθμών Κελσίου. Η αποξήρανση του συλλεχθέντος από την υπαίθρο φυτού συντελείται έπειτα από την πάροδο μίας εβδομάδας παραμονής του φυτού σε σκιερό και ξηρό χώρο και σε θερμοκρασία δωματίου μεταξύ 15 και 22 βαθμών Κελσίου.

Η μέθοδος αυτή της παρασκευής υγρής ουσίας είναι ιδιαίτερα απλή,

ΑΡΙΘΜΟΣ Π.Υ.Χ.	(11): 2000340
ΤΙΤΛΟΣ ΕΦΕΥΡΕΣΗΣ	(54): Βραχιόλια με πρόσθετους μαγνήτες
ΔΙΚΑΙΟΥΧΟΣ	(73): Χεκήμογλου Αναστάσιος Βερμίου 103 Θεσσαλονίκη
ΗΜΕΡΟΜΗΝΙΑ ΚΑΤΑΘΕΣΗΣ	(22): 23.5.88
ΗΜΕΡΟΜΗΝΙΑ ΑΠΟΝΟΜΗΣ	(47): 21.9.89
ΣΥΜΒΑΤΙΚΕΣ ΠΡΟΤΕΡΑΙΟΤΗΤΕΣ	(30): —
ΕΦΕΥΡΕΤΗΣ	(72): Χεκήμογλου Αναστάσιος
ΕΙΔΙΚΟΣ ΠΛΗΡΕΞΟΥΣΙΟΣ	(74): Κεφαλός Κων/νος, δικηγόρος, Γ. Γενναδίου 2, Θεσσαλονίκη
ΑΝΤΙΚΛΗΤΟΣ	(74): —



ΠΕΡΙΛΗΨΗ (57)

6 τύποι βραχιολιών που αποτελούνται από το κύριο σώμα τους από ενεργό χαλκό απλό ή επάργυρο ή επίχρυσο και πρόσθετους φυσικούς μαγνήτες.

Οι πρόσθετοι μαγνήτες δημιουργούν ένα διαρκές μαγνητικό πεδίο που περιβάλλει το ανθρώπινο σώμα με αποτέλεσμα τη δραστηριοποίηση κατηγοριών ενζύμων των οποίων αποστολή είναι η λίπανση των αρθρώσεων του ανθρώπινου σώματος.

ΑΡΙΘΜΟΣ Π.Υ.Χ.	(11): 2000341
ΤΙΤΛΟΣ ΕΦΕΥΡΕΣΗΣ	(54): Πλαστική οδοντογλυφίδα με πλαστική θήκη
ΔΙΚΑΙΟΥΧΟΣ	(73): Σιχλιμίρης Βασίλειος Σαχίνη 18 Ιωάννινα
ΗΜΕΡΟΜΗΝΙΑ ΚΑΤΑΘΕΣΗΣ	(22): 19.4.89
ΗΜΕΡΟΜΗΝΙΑ ΑΠΟΝΟΜΗΣ	(47): 21.9.89
ΣΥΜΒΑΤΙΚΕΣ ΠΡΟΤΕΡΑΙΟΤΗΤΕΣ	(30): —
ΕΦΕΥΡΕΤΗΣ	(72): Σιχλιμίρης Βασίλειος
ΕΙΔΙΚΟΣ ΠΛΗΡΕΞΟΥΣΙΟΣ	(74): Τσίνας Απόστολος, δικηγόρος, Μαυροκορδάτου 7, Αθήνα
ΑΝΤΙΚΛΗΤΟΣ	(74): Τσίνας Απόστολος, δικηγόρος, Μαυροκορδάτου 7, Αθήνα

ΠΕΡΙΛΗΨΗ (57)

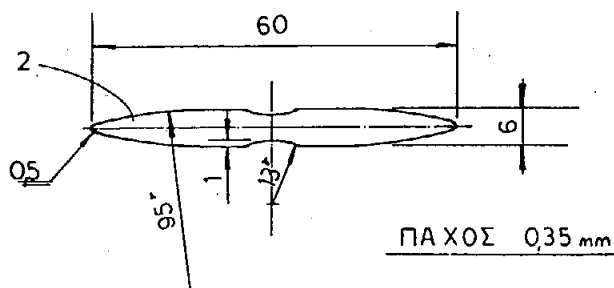
Οδοντογλυφίδα από πλαστικό Ρ.Υ.Χ., ελλειψοειδούς σχήματος (2), με δύο εγκοπές στο κέντρο της. Προσφέρεται συσκευασμένη σε πλαστικό (Ρ.Υ.Χ.) κουτί-θήκη (3) σε τρεις δεσμίδες οδοντογλυφίδων (2,6), εκ των οποίων η μία είναι ανταλλακτική (6), αποθηκευμένη σε ειδικό χώρο, στο εσωτερικό της θήκης, με άνοιγμα στο κέντρο του κάτω μέρους του κουτιού.

Στο εσωτερικό του κουτιού, κάτω από την κάθε δεσμίδα (2) οδοντογλυφίδων, υπάρχει ελατηριωτό έλασμα (4) για την προώθηση προς τα άνω της δεσμίδας.

Στο επάνω μέρος της θήκης, υπάρχουν δύο συρταράκια (1) που εσωτερικά έχουν κενό όσο το πάχος μιας οδοντογλυφίδας. Μιά απλή μετακίνηση του κάθε συρταριού (1) προς τα έξω, με μισή διαδρομή, αρκεί για να βγει μία οδοντογλυφίδα από τη θήκη, χωρίς καμιά από τις υπόλοιπες να έλθει σε άμεση επαφή, με το χέρι του κάθε χρήστη, όπως γίνεται με τις ξύλινες.

Πλεονέκτημα αυτής της εφεύρεσης είναι ότι το πλαστικό δεν σπάει και λόγω της ευκαμψίας του ο καθαρισμός των δοντιών γίνεται καλύτερα

και ευκολότερα, πλεονέκτημα δε της θήκης και του τρόπου συσκευασίας και απελευθέρωσης της κάθε οδοντογλυφίδας είναι ότι δεν επιτρέπει την άμεση και πολλές φορές βλαπτική, επαφή των υπολοίπων οδοντογλυφίδων με το περιβάλλον.



ΑΡΙΘΜΟΣ Π.Υ.Χ.	(11): 2000342
ΤΙΤΛΟΣ ΕΦΕΥΡΕΣΗΣ	(54): Περιλιτοδέματα
ΔΙΚΑΙΟΥΧΟΣ	(73): 1) Γοβδελάς Δημήτριος, Κάνιγγος 9, Αθήνα 2) Βεντούρη-Γοβδελά Άλκηστη Κάνιγγος 9, Αθήνα
ΗΜΕΡΟΜΗΝΙΑ ΚΑΤΑΘΕΣΗΣ	(22): 15.2.89
ΗΜΕΡΟΜΗΝΙΑ ΑΠΟΝΟΜΗΣ	(47): 21.9.89
ΣΥΜΒΑΤΙΚΕΣ ΠΡΟΤΕΡΑΙΟΤΗΤΕΣ	(30): —
ΕΦΕΥΡΕΤΗΣ	(72): 1) Γοβδελάς Δημήτριος 2) Βεντούρη-Γοβδελά Άλκηστη
ΕΙΔΙΚΟΣ ΠΛΗΡΕΞΟΥΣΙΟΣ	(74): —
ΑΝΤΙΚΛΗΤΟΣ	(74): —

ΠΕΡΙΛΗΨΗ (57)

Ο διογκωμένος περιλίτης με ταιμντό χρησιμοποιείται δια μονώσεις, είναι σπογγώδης, έχει υδροφυλία, είναι υγροσκοπικός, δίδει υγρασία εις το υπόστρωμα, έχει στους 10° Κελσίου συντελεστήν θερμαγωγιμότητος $\lambda=0,836 \text{ Kcal/Hm}^\circ\text{C}$ και κατά την ανάμιξιν ελαττούται ο όγκος του κατά 40% περίπου.

Από τις έρευνες δια τα δύο περιλιτοδέματα, το επιθειομένο περιλίτη και με μεμβράνην κολοφωνείου έχωμεν τα πάρα κάτω πλεονεκτήματα εν σχέσει με το περιλιτόδεμα του απλού διογκωμένου περιλίτη.

A. Περιλιτόδεμα με επιθειομένο διογκωμένο περιλίτη ΜΟΝ-ΓΟ Ι. Ο περιλίτης δεν είναι σπογγώδης, δεν έχει υδροφυλία, δεν είναι υγροσκοπικός, δεν δίδει υγρασία εις το υπόστρωμα έχει στους 10° Κελσίου συντελεστήν θερμαγωγιμότητος $\lambda=0,0672 \text{ Kcal/HM}^\circ\text{C}$, έχει αντοχήν εις την θλίψιν 11 Kgr/cm² και κατά την παρασκευήν του περιλιτοδέματος δεν συρρικνούται.

B. Περιλιτόδεμα διογκωμένο περιλίτη περιβεβλημένον, με μεμβράνην κολοφωνείου, έχει τας αυτάς ιδιότητας με τα του περιλιτοδέματος, με επιθειομένο διογκωμένο περιλίτη και $\lambda=0,0662 \text{ Kcal/HM}^\circ\text{C}$ ΜΟΝ-ΓΟ 11.

Χρησιμοποιούντες ένα εκ των δύο περιλιτοδεμάτων εν σχέσει με το

περιλιτόδεμα του απλού διογκωμένου περιλίτη έχωμεν τις εξής διαφορές.

Κατά την παραγωγήν δεν έχωμεν συρρίκνωσιν του περιλίτου, δεν είναι σπογγώδης ο περιλίτης, δεν κρατάει νερό, δεν είναι υγροσκοπικός, δεν δίδει υγρασίαν εις το υπόστρωμα, έχουν διαφοράν συντελεστού θερμαγωγιμότητος κατά 20% περίπου.

Αποτέλεσμα είναι η χρήση των δύο περιλιτοδεμάτων ΜΟΝ-ΓΟ Ι και ΜΟΝ-ΓΟ ΙΙ να παρέχουν

- 1) Εις την παραγωγήν των περιλιτοδεμάτων να χρησιμοποιούμε περιλίτη κατά 40% ολιγώτερον διογκωμένο περιλίτη
- 2) Δια το αυτό αποτέλεσμα μονώσεως να έχωμεν πάχος περιλιτοδέματος κατά 20% μικρότερον λόγω του συντελεστού θερμαγωγιμότητος
- 3) Τα περιλιτοδέματα να μη συγκρατούν νερό, να μη είναι υγροσκοπικά, να μη δίδουν υγρασίαν εις το υπόστρωμα
- 4) Να αντλείται από αντλίαν σκυροδέματος, να παράγεται εις εργοστάσιον
- 5) Εις την παραγωγήν πλακών επιστρώσεως το πάχος των οποίων ελαττώνει κατά ίσον πάχος την μόνωσιν
- 6) Εις την παραγωγήν πλακών δι' εξωτερικούς τοίχους οικοδομών με συντελεστήν θερμαγωγιμότητος μικρότερον κατά το 1/2 από την οπτοπλινθοδομήν και αντοχήν 11 Kgr/cm² έναντι των 4 Kgr/cm² της οπτοπλινθοδομής.

ΕΥΡΕΤΗΡΙΟ Π.Υ.Χ. ΣΥΜΦΩΝΑ ΜΕ ΤΗΝ ΗΜΕΡΟΜΗΝΙΑ ΚΑΤΑΘΕΣΗΣ

ΚΑΤΑΘΕΣΗ (22)	ΔΙΚΑΙΟΥΧΟΣ (73)	ΤΙΤΛΟΣ ΕΦΕΥΡΕΣΗΣ (54)	ΑΡ.ΠΥΧ. (11)
13/05/88	ΠΟΛΥΧΡΟΝΙΔΟΥ ΣΩΤΗΡΙΑ	Μέθοδος εξαγωγής υγρής ουσίας	2000339
23/05/88	ΧΕΚΗΜΟΓΛΟΥ ΑΝΑΣΤΑΣΙΟΣ	Βραχιόλια με πρόσθετους μαγνήτες	2000340
15/07/88	ΧΑΡΑΛΑΜΠΙΔΗΣ ΓΕΩΡΓΙΟΣ	Συσκευή εφαρμογής ηλεκτρικού και μαγνητικού πεδίου με ρεύματα υψηλής συχνότητας και χαμηλής τάσεως	2000332
15/07/88	ΧΑΡΑΛΑΜΠΙΔΗΣ ΓΕΩΡΓΙΟΣ	Πλαστικό μητροσκόπιο μιας χρήσεως με χρήση ψυχρού φωτισμού ή με μετασχηματιστή ή και με μπαταρία	2000333
15/07/88	ΧΑΡΑΛΑΜΠΙΔΗΣ ΓΕΩΡΓΙΟΣ	Ηλεκτρονική συσκευή βαφής υάλινων πλακιδίων δια τον έλεγχο του γεννητικού κύκλου-κολποκυτταρολογικός έλεγχος	2000334
09/11/88	ΒΟΓΙΑΤΖΗΣ ΑΝΔΡΕΑΣ	Στροφέιο σούβλας μεταβλητής ταχύτητας περιστροφής συνεχούς και εναλλασσόμενου ρεύματος	2000328
09/11/88	ΒΟΓΙΑΤΖΗΣ ΑΝΔΡΕΑΣ	Τηλεσκοπικός πτυσσόμενη σούβλα εψήσεως σφαγίων και λοιπών σκευασμάτων εκ κρέατος και εντοσθίων	2000329
03/02/89	ΚΥΡΙΑΚΙΔΗΣ ΓΕΩΡΓΙΟΣ	Σβουροκαταστροφέας χόρτων	2000331
07/02/89	ΒΑΡΑΧΙΔΗΣ ΑΝΔΡΕΑΣ	Συμπύκνωμα διατροφής από μέλι και ξηρούς καρπούς σε συσκευασία	2000319
15/02/89	1) ΓΟΒΔΕΛΑΣ ΔΗΜΗΤΡΙΟΣ 2) ΒΕΝΤΟΥΡΗ-ΓΟΒΔΕΛΑ ΑΛΚΗΣΤΗ	Περλιτοδέματα	2000342
15/02/89	ΑΝΤΩΝΟΠΟΥΛΟΣ ΒΑΣΙΛΕΙΟΣ	Πρωτότυπος πίνακας εκθέσεως βαθμολογίας ποδοσφαιρικών ομάδων	2000330
17/02/89	ΒΑΣΙΛΟΠΟΥΛΟΣ ΝΙΚΟΛΑΟΣ	Πτυσσόμενη βάρκα	2000323
22/02/89	ΜΗΝΤΣΗΣ ΕΥΑΓΓΕΛΟΣ	Ηλεκτρικό μαξιλάρι μασάζ	2000322
23/02/89	ΜΟΛΥΒΑΣ ΣΩΤΗΡΙΟΣ	Παιδικό κάθισμα πολλαπλών χρήσεων	2000320
28/02/89	ΓΛΑΜΠΕΔΑΚΗΣ ΑΝΔΡΕΑΣ	Συσκευή για ράβδισμα ελιών με 12 σπαστά πτερύγια	2000327
10/03/89	ΣΤΑΜΛΑΚΟΣ ΚΩΝΣΤΑΝΤΙΝΟΣ	Πώμα κεραμιδιών ρωμαϊκού τύπου	2000336
12/04/89	ΤΣΙΟΠΟΥΛΟΣ ΑΝΤΩΝΙΟΣ	Μηχανισμός και τρόπος κοπής γούνας σε λουρίδες με διαφορετικό πλάτος ανάλογα με το ύψος και την πυκνότητα της τρίχας	2000324
17/04/89	ΑΡΓΥΡΟΣ ΙΩΑΝΝΗΣ	Παιχνίδι-κατασκευές με συναρμολόγηση πλαστικών κομμάτων	2000325
17/04/89	ΤΑΛΛΑΒΕΡΟΣ ΝΙΚΟΛΑΟΣ	Μεταλλική ποδιά κουφωμάτων	2000335
17/04/89	Σ.Ν. ΑΡΓΥΡΟΣ Α.Ε.	Πρωτότυπα γυναικεία μαγιώ	2000326
19/04/89	ΣΙΧΛΙΜΙΡΗΣ ΒΑΣΙΛΕΙΟΣ	Πλαστική οδοντογλυφίδα με πλαστική θήκη	2000341
02/05/89	ΤΑΚΟΥΔΗΣ ΘΕΟΦΑΝΗΣ	Βαλβίδα σφαιρικού εμφρακτήρα	2000321
15/06/89	ΠΟΥΝΤΖΙΚΟΓΛΟΥ ΓΕΩΡΓΙΟΣ	Συσκευή τήξεως κρυσταλλικών ουσιών	2000338
20/07/89	ΠΟΥΝΤΖΙΚΟΓΛΟΥ ΓΕΩΡΓΙΟΣ	Συσκευή κλασματικής απόσταξης	2000337

ΕΥΡΕΤΗΡΙΟ Π.Υ.Χ. ΣΥΜΦΩΝΑ ΜΕ ΤΗΝ ΑΛΦΑΒΗΤΙΚΗ ΣΕΙΡΑ ΤΩΝ ΔΙΚΑΙΟΥΧΩΝ

ΔΙΚΑΙΟΥΧΟΣ (73)	ΤΙΤΛΟΣ ΕΦΕΥΡΕΣΗΣ (54)	ΚΑΤΑΘΕΣΗ (22)	ΑΡ.ΠΥΧ (11)
ΑΝΤΩΝΟΠΟΥΛΟΣ ΒΑΣΙΛΕΙΟΣ	Πρωτότυπος πίνακας εκθέσεως βαθμολογίας ποδοσφαιρικών ομάδων	15/02/89	2000330
ΑΡΓΥΡΟΣ ΙΩΑΝΝΗΣ	Παιχνίδι-Κατασκευές με συναρμολόγηση πλαστικών κομμάτων	17/04/89	2000325
ΒΑΡΑΧΙΔΗΣ ΑΝΔΡΕΑΣ	Συμπύκνωμα διατροφής από μέλι και ξηρούς καρπούς σε συσκευασία	07/02/89	2000319
ΒΑΣΙΛΟΠΟΥΛΟΣ ΝΙΚΟΛΑΟΣ	Πτυσσόμενη βάρκα	17/02/89	2000323
ΒΕΝΤΟΥΡΗ-ΓΟΒΔΕΛΑ ΑΛΚΗΣΤΗ	Περλιτοδέματα	15/02/89	2000342
ΒΟΓΙΑΤΖΗΣ ΑΝΔΡΕΑΣ	Στροφέιο σούβλας μεταβλητής ταχύτητας περιστροφής συνεχούς και εναλλασσόμενου ρεύματος	09/11/88	2000328
ΒΟΓΙΑΤΖΗΣ ΑΝΔΡΕΑΣ	Τηλεσκοπικώς πτυσσόμενη σούβλα εψήσεως σφαγίων και λοιπών σκευασμάτων εκ κρέατος και εντοσθίων	09/11/88	2000329
ΓΛΑΜΠΕΔΑΚΗΣ ΑΝΔΡΕΑΣ	Συσκευή για ράβδισμα ελιών με 12 σπαστά πτερύγια	28/02/89	2000327
ΓΟΒΔΕΛΑΣ ΔΗΜΗΤΡΙΟΣ	Περλιτοδέματα	15/02/89	2000342
ΚΥΡΙΑΚΙΔΗΣ ΓΕΩΡΓΙΟΣ	Σβουροκαταστροφέας χόρτων	03/02/89	2000331
ΜΗΝΤΣΗΣ ΕΥΑΓΓΕΛΟΣ	Ηλεκτρικό μαξιλάρι μασάζ	22/02/89	2000322
ΜΟΛΥΒΑΣ ΣΩΤΗΡΙΟΣ	Παιδικό κάθισμα πολλαπλών χρήσεων	23/02/89	2000320
ΠΟΛΥΧΡΟΝΙΔΟΥ ΣΩΤΗΡΙΑ	Μέθοδος εξαγωγής υγρής ουσίας	13/05/88	2000339
ΠΟΥΝΤΖΙΚΟΓΛΟΥ ΓΕΩΡΓΙΟΣ	Συσκευή τήξεως κρυσταλλικών ουσιών	15/06/89	2000338
ΠΟΥΝΤΖΙΚΟΓΛΟΥ ΓΕΩΡΓΙΟΣ	Συσκευή κλασματικής απόσταξης	20/07/89	2000337
ΣΙΧΛΙΜΙΡΗΣ ΒΑΣΙΛΕΙΟΣ	Πλαστική οδοντογλυφίδα με πλαστική θήκη	19/04/89	2000341
Σ.Ν. ΑΡΓΥΡΟΣ Α.Ε.	Πρωτότυπα γυναικεία μαγιώ	17/04/89	2000326
ΣΤΑΜΛΑΚΟΣ ΚΩΝΣΤΑΝΤΙΝΟΣ	Πώμα κεραμιδιών ρωμαϊκού τύπου	10/03/89	2000336
ΤΑΚΟΥΔΗΣ ΘΕΟΦΑΝΗΣ	Βαλβίδα σφαιρικού εμφρακτήρα	02/05/89	2000321
ΤΑΛΛΑΒΕΡΟΣ ΝΙΚΟΛΑΟΣ	Μεταλλική ποδιά κουφωμάτων	17/04/89	2000335
ΤΣΙΟΠΟΥΛΟΣ ΑΝΤΩΝΙΟΣ	Μηχανισμός και τρόπος κοπής γούνας σε λουρίδες με διαφορετικό πλάτος ανάλογα με το ύψος και την πυκνότητα της τρίχας	12/04/89	2000324
ΧΑΡΑΛΑΜΠΙΔΗΣ ΓΕΩΡΓΙΟΣ	Ηλεκτρονική συσκευή βαφής υάλινων πλακιδίων δια τον έλεγχο του γεννητικού κύκλου-κολποκυτταρικός έλεγχος	15/07/88	2000334
ΧΑΡΑΛΑΜΠΙΔΗΣ ΓΕΩΡΓΙΟΣ	Πλαστικό μητροσκόπιο μιας χρήσεως με χρήση ψυχρού φωτισμού ή με μετασχηματιστή ή και με μπαταρία	15/07/88	2000333
ΧΑΡΑΛΑΜΠΙΔΗΣ ΓΕΩΡΓΙΟΣ	Συσκευή εφαρμογής ηλεκτρικού και μαγνητικού πεδίου με ρεύματα υψηλής συχνότητας και χαμηλής τάσεως	15/07/88	2000332
ΧΕΚΗΜΟΓΛΟΥ ΑΝΑΣΤΑΣΙΟΣ	Βραχιόλια με πρόσθετους μαγνήτες	23/05/88	2000340

**ΜΕΡΟΣ Γ΄
ΜΕΤΑΒΟΛΕΣ**

ΔΙΠΛΩΜΑΤΑ ΕΥΡΕΣΙΤΕΧΝΙΑΣ

ΑΡ. Δ.Ε.	ΜΕΤΑΒΙΒΑΣΕΙΣ
81176	Ο Peter Larws μεταβίβασε όλα τα δικαιώματα που απορρέουν από το δίπλωμα 81176 στην εταιρεία "Palimondial S.A." που εδρεύει στο rue J.P. Brasseur 32, Luxemburg.
ΑΡ. Δ.Ε.	ΔΗΛΩΣΗ ΣΥΝΑΙΝΕΣΗΣ ΓΙΑ ΠΑΡΑΧΩΡΗΣΗ ΑΔΕΙΑΣ ΕΚΜΕΤΑΛΛΕΥΣΗΣ
55900	Ο δικαιούχος του Δ.Ε. 55900 και του Δ.Τ. 58434, Δώδος Κων/νος κάτοικος Θεσ/νίκης, (Υακίνθου 8), με βάση το άρθρο 12, § 5,6 του Ν. 1733/87, συναινεί στην παραχώρηση άδειας εκμετάλλευσης με ή χωρίς αποκλειστικότητα έναντι αποζημίωσης

ΠΙΣΤΟΠΟΙΗΤΙΚΑ ΥΠΟΔΕΙΓΜΑΤΟΣ ΧΡΗΣΙΜΟΤΗΤΑΣ

ΟΥΔΕΝ

**ΤΕΥΧΟΣ Β΄
ΕΥΡΩΠΑΪΚΟ**

ΜΕΡΟΣ Α΄
ΜΕΤΑΦΡΑΣΕΙΣ ΕΥΡΩΠΑΪΚΩΝ ΑΙΤΗΣΕΩΝ

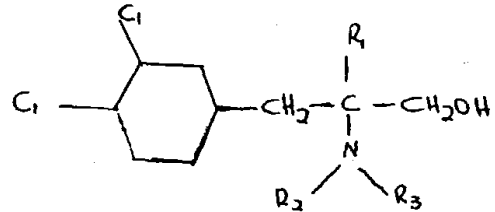
ΑΝΑΚΟΙΝΩΣΗ ΓΙΑ ΚΑΤΑΘΕΣΗ ΜΕΤΑΦΡΑΣΗΣ ΤΩΝ ΑΞΙΩΣΕΩΝ ΕΥΡΩΠΑΪΚΩΝ ΑΙΤΗΣΕΩΝ Δ.Ε.

ΟΥΔΕΜΙΑ

ΜΕΡΟΣ Β΄
ΕΥΡΩΠΑΪΚΑ ΔΙΠΛΩΜΑΤΑ ΕΥΡΕΣΙΤΕΧΝΙΑΣ

ΑΝΑΚΟΙΝΩΣΗ ΓΙΑ ΚΑΤΑΘΕΣΗ ΜΕΤΑΦΡΑΣΗΣ ΕΥΡΩΠΑΪΚΩΝ Δ.Ε.

ΑΡΙΘΜΟΣ ΕΥΡΩΠΑΪΚΟΥ Δ.Ε.	(11): 3000026
ΑΡΙΘ. ΕΛΛΗΝΙΚΗΣ ΚΑΤΑΘΕΣΗΣ	(21): 890400002
ΗΜΕΡ. ΕΛΛΗΝΙΚΗΣ ΚΑΤΑΘΕΣΗΣ	(22): 26.7.89
ΑΡΙΘ./ΗΜΕΡ. ΔΗΜΟΣΙΕΥΣΗΣ	
ΕΥΡΩΠΑΪΚΟΥ ΔΙΠΛΩΜΑΤΟΣ	(87): 0 237 366/26.4.89
ΑΡΙΘ./ΗΜΕΡ. ΚΑΤΑΘΕΣΗΣ	
ΕΥΡΩΠΑΪΚΗΣ ΑΙΤΗΣΗΣ	(86): 87400116.7/19.1.87
ΤΙΤΛΟΣ ΕΦΕΥΡΕΣΗΣ	(54): Αμινοαλκοόλες, μέθοδος παρασκευής των και εφαρμογές τους, κυρίως στην θεραπευτική
ΚΑΤΑΘΕΤΗΣ (ΕΣ)	(71): Jouveinal S.A. Tour Maine Montparnasse 33 Avenue Du Maine, F-75755 Paris Cedex 15 (FR)
ΠΡΟΤΕΡΑΙΟΤΗΤΑ ΕΦΕΥΡΕΤΗΣ	(30): 8601295/30.1.86/Γαλλία (72): 1) Aubard Gilbert 2) Bure Jacques 3) Calvet Alain Pierre 4) Couret Claude 5) Grouhel Agnes Genevieve 6) Junien Jean-Louis
ΕΙΔΙΚΟΣ ΠΛΗΡΕΞΟΥΣΙΟΣ	(74): Κιλιμίρης Αναστάσιος, δικηγόρος, Υψηλάντου 38, Αθήνα
ΑΝΤΙΚΑΛΗΤΟΣ	(74): Κιλιμίρης Αναστάσιος, δικηγόρος, Υψηλάντου 38, Αθήνα



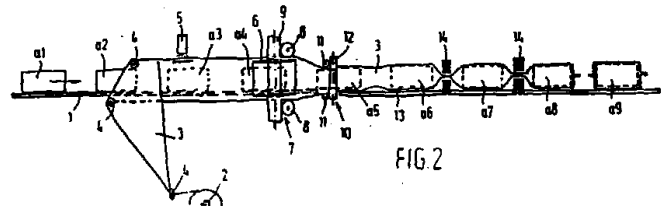
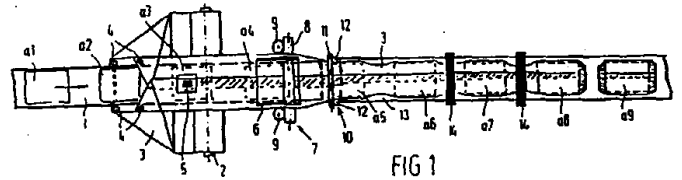
ΠΕΡΙΛΗΨΗ (57)
Αμινοαλκοόλες του τύπου:

όπου R αλκύλιο, R είναι H ή αλκύλιο R είναι κυρίως H αλκύλιο, φαινο-
αλκύλιο, αλκανόυλο, φαινυλαλκανόυλο ή N, R, R σχηματίζουν μαζί
μια ετεροκυκλική κορεσμένη πενταμελή ή επταμελή αλυσίδα.

ΑΡΙΘΜΟΣ ΕΥΡΩΠΑΪΚΟΥ Δ.Ε.	(11): 3000027
ΑΡΙΘ. ΕΛΛΗΝΙΚΗΣ ΚΑΤΑΘΕΣΗΣ	(21): 890400008
ΗΜΕΡ. ΕΛΛΗΝΙΚΗΣ ΚΑΤΑΘΕΣΗΣ	(22): 31.7.89
ΑΡΙΘ./ΗΜΕΡ. ΔΗΜΟΣΙΕΥΣΗΣ	
ΕΥΡΩΠΑΪΚΟΥ ΔΙΠΛΩΜ.	(87): 0 237 113/10.5.89
ΑΡΙΘ./ΗΜΕΡ. ΚΑΤΑΘΕΣΗΣ	
ΕΥΡΩΠΑΪΚΗΣ ΑΙΤΗΣΗΣ	(86): 87200352.0/27.2.87
ΤΙΤΛΟΣ ΕΦΕΥΡΕΣΗΣ	(54): Μέθοδος και συσκευή για την περιτύλιξη αντικειμένων μέσα σε πλαστική μεμβράνη
ΚΑΤΑΘΕΤΗΣ (ΕΣ)	(71): Matco Division of Bordex B.V. NL-Mijdrecht (NL)
ΠΡΟΤΕΡΑΙΟΤΗΤΑ ΕΦΕΥΡΕΤΗΣ	(30): 8600498/27.2.87/NL (72): 1) Eijdsden Cornelis 2) Mersman Jan Cornelis
ΕΙΔΙΚΟΣ ΠΛΗΡΕΞΟΥΣΙΟΣ	(74): Κιλιμίρης Αναστάσιος, δικηγόρος, Υψηλάντου 38, Αθήνα
ΑΝΤΙΚΑΛΗΤΟΣ	(74): Κιλιμίρης Αναστάσιος, δικηγόρος, Υψηλάντου 38, Αθήνα

ΠΕΡΙΛΗΨΗ (57)
Μέθοδος για την περιτύλιξη αντικειμένων μέσα σε πλαστική μεμβράνη. Μια εκτεινόμενη μεμβράνη περιτυλίξεως (3) η οποία προέρχεται από τουλάχιστον έναν κύλινδρο τροφοδοτήσεως (2), διπλώνεται και ενώνεται ώστε να σχηματίσει ένα σωλήνα με είσοδο αρκετά μεγάλη ώστε να μπορεί να εισαχθεί μέσα σε αυτόν το σωλήνα μια μονάδα και να μεταφέρεται μέσα σε αυτόν, χωρίς να έρχεται σε επαφή με τα τοιχώματα του σωλήνα, οπότε εκτείνουμε το σωλήνα κατά τη διαμήκη κατεύθυνσή του τόσο ώστε να συρρικνωθεί και να συσταλεί σφικτά γύρω από τη μονάδα που περιβάλλει. Κλείνουμε, και πιθανόν συγκολλούμε, και κόβουμε τον τεντωμένο και συρρικνωμένο σωλήνα πριν και μετά από τη μονάδα που έχει περιτυλιχθεί. Μια συσκευή περιτυλίξεως η οποία περιλαμβάνει μια μονάδα αναδιπλώσεως και περιτυλίξεως που προσδίδει στη μεμβράνη σωληνοειδή μορφή, και στοιχεία που συνενώνουν τη μεμβράνη ώστε να σχηματιστεί ένας κλειστός σωλή-

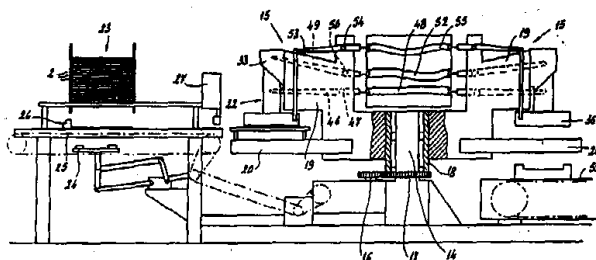
νας. Ένα σωληνωτό μέλος (6) συνεργάζεται με σταθερά μέσα μεταφοράς τοποθετημένα κατά μήκος της εξωτερικής του περιμέτρου. Μέσα έλξεως τοποθετημένα μετά τα σταθερά μέσα μεταφοράς μπορούν να κινηθούν κατά την κατεύθυνση μεταφοράς της μεμβράνης με ταχύτητα μεγαλύτερη από εκείνη των σταθερών μέσων μεταφοράς. Η μηχανή περιλαμβάνει επιπλέον ένα μηχανισμό συσφίξεως (4), προαιρετικά ένα μηχανισμό συγκολλήσεως, ένα μηχανισμό κοπής και μέσα μεταφοράς. Τα μέσα μεταφοράς σταματούν περίπου στο επίπεδο του προς τα κάτω άκρου του σωληνωτού μέλους, ενώ το προς τα πάνω τμήμα των μέσων μεταφοράς εκτείνεται δια μέσου του σωληνωτού μέλους μέχρι τουλάχιστον το κατώτερο άκρο του.



ΑΡΙΘΜΟΣ ΕΥΡΩΠΑΪΚΟΥ Δ.Ε.	(11): 3000028
ΑΡΙΘ. ΕΛΛΗΝΙΚΗΣ ΚΑΤΑΘΕΣΗΣ	(21): 890400026
ΗΜΕΡ. ΕΛΛΗΝΙΚΗΣ ΚΑΤΑΘΕΣΗΣ	(22): 15.6.89
ΑΡΙΘ./ΗΜΕΡ. ΔΗΜΟΣΙΕΥΣΗΣ	
ΕΥΡΩΠΑΪΚΟΥ ΔΙΠΛΩΜ.	(87): 0 245 181/15.3.89
ΑΡΙΘ./ΗΜΕΡ. ΚΑΤΑΘΕΣΗΣ	
ΕΥΡΩΠΑΪΚΗΣ ΑΙΤΗΣΗΣ	(86): 87420101.5/14.4.87
ΤΙΤΛΟΣ ΕΦΕΥΡΕΣΗΣ	(54): Διάταξη συναρμολόγησης δίσκων από χαρτόνι
ΚΑΤΑΘΕΤΗΣ (ΕΣ)	(71): Société Continentale du carton Ondule Socar S.A., 5-7 Avenue du General De Gaulle, 94160 Saint-Mande, France
ΠΡΟΤΕΡΑΙΟΤΗΤΑ	(30): 8606354/21.4.87/FR
ΕΦΕΥΡΕΤΗΣ	(72): 1) Cathala Charles 2) Choquet Alain
ΕΙΔΙΚΟΣ ΠΛΗΡΕΞΟΥΣΙΟΣ	(74): Αποστόλου Λουκρητία, δικηγόρος, Κουμπάρη 2, Αθήνα
ΑΝΤΙΚΛΗΤΟΣ	(74): Παπακωνσταντίνου Ελένη, δικηγόρος, Κουμπάρη 2, Αθήνα

ΠΕΡΙΛΗΨΗ (57)

Η διάταξη αυτή περιλαμβάνει ένα καλούπι (20) που διαθέτει πολλές σειρές παραστατών διαμορφώσεως σε κατακόρυφη απόσταση μεταξύ τους και ένα εμβολέα (22) προοριζόμενο να παραμορφώνει, ερχόμενος σ' επαφή με τους παραστάτες, το φύλλο χαρτονίου από το οποίο πραγματοποιείται ο δίσκος, ο εμβολέας αυτός μετακινούμενος κατακόρυφα και διαθέτων δύο πτέρνες διαμορφώσεως που μπορούν να πλησιάσουν ή μια την άλλη ή ν' απομακρυνθούν. Εφαρμογή στην παρασκευή δίσκων από χαρτόνι συναρμολογούμενων με κολλήσεις.



ΑΡΙΘΜΟΣ ΕΥΡΩΠΑΪΚΟΥ Δ.Ε.	(11): 3000029
ΑΡΙΘ. ΕΛΛΗΝΙΚΗΣ ΚΑΤΑΘΕΣΗΣ	(21): 890400028
ΗΜΕΡ. ΕΛΛΗΝΙΚΗΣ ΚΑΤΑΘΕΣΗΣ	(22): 5.7.89
ΑΡΙΘ./ΗΜΕΡ. ΔΗΜΟΣΙΕΥΣΗΣ	
ΕΥΡΩΠΑΪΚΗΣ ΔΙΠΛΩΜ.	(87): 0 236 785/5.4.89
ΑΡΙΘ./ΗΜΕΡ. ΚΑΤΑΘΕΣΗΣ	
ΕΥΡΩΠΑΪΚΗΣ ΑΙΤΗΣΗΣ	(86): 87102100.2/14.2.87
ΤΙΤΛΟΣ ΕΦΕΥΡΕΣΗΣ	(54): Μέθοδος παρασκευής τριυδροξυβενζολίων
ΚΑΤΑΘΕΤΗΣ (ΕΣ)	(71): Degussa A.G. Weisstraunenstrasse 9, 6000 Frankfurt Am Main, Γερμανία
ΠΡΟΤΕΡΑΙΟΤΗΤΑ	(30): 3607924/11.3.86/DE
ΕΦΕΥΡΕΤΗΣ	(72): 1) Prescher Günter 2) Ritter Gebhard 3) Sauerstein Holger
ΕΙΔΙΚΟΣ ΠΛΗΡΕΞΟΥΣΙΟΣ	(74): Αποστόλου Λουκρητία, δικηγόρος, Κουμπάρη 2, Αθήνα
ΑΝΤΙΚΛΗΤΟΣ	(74): Παπακωνσταντίνου Ελένη, δικηγόρος, Κουμπάρη 2, Αθήνα

ΠΕΡΙΛΗΨΗ (57)

Χρησιμοποιώντας υψηλές θερμοκρασίες και ορισμένα χαμηλά ποσοστά σε νερό πριν από την επέλευση της αντίδρασης, λαμβάνονται 1,2,3- και 1,2,4-τριυδροξυβενζόλια σε πάρα πολύ καλές αποδόσεις, υποβάλλοντας σε απευθείας αντίδραση ρεσορκίνη με ένυδρο υπεροξειδίο του υδρογόνου.

ΕΥΡΕΤΗΡΙΟ ΣΥΜΦΩΝΑ ΜΕ ΤΟΝ ΑΡΙΘΜΟ ΔΗΜΟΣΙΕΥΣΗΣ ΤΟΥ ΕΥΡΩΠΑΪΚΟΥ ΔΙΠΛΩΜΑΤΟΣ

ΑΡ./ΗΜ. ΔΗΜ. Ε.Δ. (87)	ΔΙΚΑΙΟΥΧΟΣ (73)	ΤΙΤΛΟΣ ΕΦΕΥΡΕΣΗΣ (54)	ΑΡ.ΕΥΡ.Δ.Ε. (11)
0236785/05.04.89	DEGUSSA A.G.	Μέθοδος παρασκευής τριδροξυβενζολίων	3000029
0237113/10.05.89	MATCO DIVISION OF BORDEX B.V.	Μέθοδος και συσκευή για την περιτύλιξη αντικειμένων μέσα σε πλαστική μεμβράνη	3000027
0237366/26.04.89	JOUVEINAL S.A.	Αμινοαλκοόλες, μέθοδος παρασκευής των και εφαρμογές τους, κυρίως στην θεραπευτική	3000026
0245181/15.3.89	SOCIETE CONTINENTALE DU CARTON ONDULE SOLAR S.A.	Διάταξη συναρμολογήσεως δίσκων από χαρτόνι	3000028

ΕΥΡΕΤΗΡΙΟ ΣΥΜΦΩΝΑ ΜΕ ΤΗΝ ΑΛΦΑΒΗΤΙΚΗ ΣΕΙΡΑ ΤΩΝ ΔΙΚΑΙΟΥΧΩΝ

ΔΙΚΑΙΟΥΧΟΣ (73)	ΤΙΤΛΟΣ ΕΦΕΥΡΕΣΗΣ (54)	ΑΡ./ΗΜ.ΔΗΜ.Ε.Δ. (87)	ΑΡ.ΕΥΡ.Δ.Ε. (11)
DEGUSSA A.G.	Μέθοδος παρασκευής τριυδροξυβενζολίων	0236785/05.04.89	3000029
JOUVEINAL S.A.	Αμινοαλκοόλες, μέθοδος παρασκευής των και εφαρμογές τους, κυρίως στην θεραπευτική	0237366/26.04.89	3000026
MATCO DIVISION OF BORDEX B.V.	Μέθοδος και συσκευή για την περιτύλιξη αντικειμένων μέσα σε πλαστική μεμβράνη	0237113/10.05.89	3000027
SOCIETE CONTINENTALE DU CARTON ONDULE SOLAR S.A.	Διάταξη συναρμολογήσεως δίσκων από χαρτόνι	0245181/15.03.89	3000028

ΟΚΤΩΒΡΙΟΣ 1989



ΤΕΥΧΟΣ Α΄
ΕΘΝΙΚΟ



ΜΕΡΟΣ Α' ΕΘΝΙΚΕΣ ΑΙΤΗΣΕΙΣ

ΑΙΤΗΣΕΙΣ ΔΙΠΛΩΜΑΤΩΝ ΕΥΡΕΣΙΤΕΧΝΙΑΣ

ΑΡΙΘΜΟΣ ΑΙΤΗΣΗΣ Δ.Ε.	(21): 880100120
ΤΙΤΛΟΣ ΕΦΕΥΡΕΣΗΣ	(54): Βαρίδια δικτύων αλιείας (Μολυβδόσχοινο).
ΚΑΤΑΘΕΤΗΣ	(71): ΑΦΟΙ ΠΑΣΧΑΛΑΚΗ - ΕΠΕ Νέα Μεσημβρία, Θεσσαλονίκη
ΗΜΕΡΟΜΗΝΙΑ ΚΑΤΑΘΕΣΗΣ	(22): 2.3.88
ΣΥΜΒΑΤΙΚΕΣ ΠΡΟΤΕΡΑΙΟΤΗΤΕΣ (30):	—
ΤΡΟΠΟΠΟΙΗΣΗ ΣΤΟ ΚΥΡΙΟ Δ.Ε. (61):	—
ΕΦΕΥΡΕΤΗΣ	(72): Πασχαλάκης Ιωάννης
ΕΙΔΙΚΟΣ ΠΛΗΡΕΞΟΥΣΙΟΣ	(74): Αντωνόπουλος Βασίλειος, δικηγόρος, Τσιμισκή 27, Θεσσαλονίκη
ΑΝΤΙΚΛΗΤΟΣ	(74): Ψωμιάδης Δημήτριος, δικηγόρος, Ακαδημίας 22, Αθήνα

ΠΕΡΙΛΗΨΗ (57)

Το μολύβι σε άμορφη μάζα τοποθετείται σε πρέσες. Το παραγόμενο μολυβδόσχοινο με εσωτερική ψήχα νήμα νάυλον ή πολυεστέρα ψηλής αντοχής περνάει από ειδικό μηχάνημα και χαράσσεται παίρνοντας μορφή κομπολογιού. Στη συνέχεια μέσα από ειδικές πλεκτομηχανές περιβάλλεται (πλέκεται) με περίβλημα από νήματα συνθετικά, νάυλον, πολυεστέρα ή πολυπροπυλένιο ψηλής αντοχής. Το περίβλημα είναι μονής ή διπλής πλέξης, ανάλογα με το βάρος που έχει το εσωτερικό μολυβδόσχοινο. Το όλο προϊόν χρησιμεύει για να πέφτουν τα δίχτυα σωστά στον πυθμένα της θάλασσας και να γίνεται έτσι το ψάρεμα παραγωγικό.



2 ΣΥΝΔΕΤΙΚΗ ΚΛΩΣΤΗ ΑΠΟ ΠΟΛΥΕΣΤΕΡ.



4 ΔΙΑΚΕΝΟ 1 έως 2 mm.

1 ΤΕΜΑΧΙΑ ΜΟΛΥΒΔΟΥ ΔΙΑΜΕΤΡΟΥ 2 έως 5 mm & ΜΗΚΟΥΣ 4 έως 6 cm.

3 ΠΕΡΙΒΛΗΜΑ ΑΠΟ ΝΗΜΑΤΑ ΣΥΝΘΕΤΙΚΑ.

ΑΡΙΘΜΟΣ ΑΙΤΗΣΗΣ Δ.Ε.	(21): 880100123
ΤΙΤΛΟΣ ΕΦΕΥΡΕΣΗΣ	(54): Δέλτα σωληνωτή κατασκευή
ΚΑΤΑΘΕΤΗΣ	(71): Δημόπουλος Βασίλειος Ψελλού 14, Αθήνα
ΗΜΕΡΟΜΗΝΙΑ ΚΑΤΑΘΕΣΗΣ	(22): 2.3.1988
ΣΥΜΒΑΤΙΚΕΣ ΠΡΟΤΕΡΑΙΟΤΗΤΕΣ (30):	—
ΤΡΟΠΟΠΟΙΗΣΗ ΣΤΟ ΚΥΡΙΟ Δ.Ε. (61):	—
ΕΦΕΥΡΕΤΗΣ	(72): Δημόπουλος Βασίλειος
ΕΙΔΙΚΟΣ ΠΛΗΡΕΞΟΥΣΙΟΣ	(74): —
ΑΝΤΙΚΛΗΤΟΣ	(74): —

παρέχει τη δυνατότητα εύκολης, γρήγορης συναρμολόγησης - αποσυναρμολόγησης και μεταφοράς του από τόπο σε τόπο από ανειδίκευτους και χωρίς απώλειες υλικών που χρησιμοποιήθηκαν στην πρώτη τους εφαρμογή.

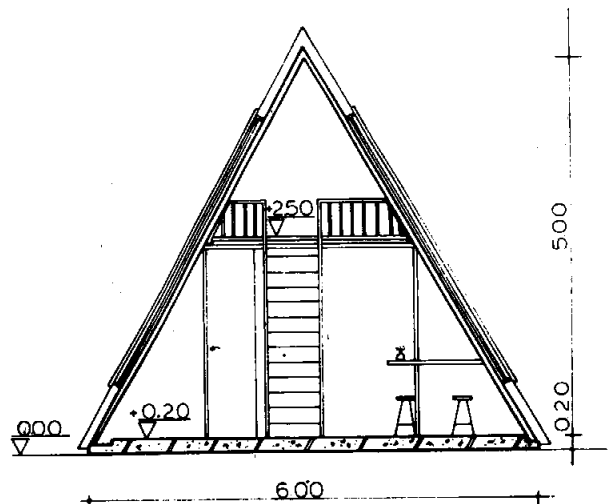
ΠΕΡΙΛΗΨΗ (57)

Η ευρεσιτεχνία αναφέρεται σ' ένα συναρμολογούμενο, από επαναλαμβανόμενα στοιχεία (MODULUS) «Σύστημα Στέγασης» που μπορεί να είναι φθηνό - απλό - ευέλικτο - εύκολο και η εφαρμογή του εξασφαλίζεται με τη χρήση τυποποιημένων ευρείας κυκλοφορίας υλικών, καθώς και απλών εργαλείων συναρμολόγησης.

Το βασικό "MODULUS" αποτελείται από σωληνοδοκούς κυκλικής διατομής 2 ή 2 1/2 ιντσών μήκους 6.00 μέτρων που ανά τρεις στη μία, ή ανά δύο στην άλλη περίπτωση, με τους κατάλληλους συνδέσμους σχηματίζουν ισόπλευρο τρίγωνο το οποίο επαναλαμβανόμενο μας δίνει το επιθυμητό μήκος του συστήματος (σχέδιο 4).

Ανά δύο σχηματιζόμενα παράλληλα τρίγωνα, επενδύονται στις κεκλιμένες πλευρές τους με επικάλυψη από φύλλα επίσης τυποποιημένων υλικών ώστε να σχηματίζεται τελικά το εξωτερικό τοίχωμα (και στέγη ταυτόχρονα) της κατασκευής (σχέδια 3, 4, 7).

Το προτεινόμενο Σύστημα Στέγασης αποτελεί μία νέα μορφή λυόμενης κατασκευής, που συγκεντρώνει σε μεγαλύτερο βαθμό τα πλεονεκτήματα που χαρακτηρίζουν τους λυόμενους τύπους, ενώ επιπλέον



ΑΡΙΘΜΟΣ ΑΙΤΗΣΗΣ Δ.Ε.
ΤΙΤΛΟΣ ΕΦΕΥΡΕΣΗΣ

(21): **880100130**

(54): Ιστιοπολοϊκό σκάφος με κεντρική σανίδα ισορροπίας

ΚΑΤΑΘΕΤΗΣ

(71): 1) Valery Ilich Ilievsky,
Moscow, Ulitsa Nezhinskaya 13,
KV 119, ΕΣΣΔ
2) Vladimir Surievich Emelyanov,
Moscow, I, Khorosheusky Pereulok
II, KV 13 ΕΣΣΔ
3) Boris Alexandrovich Meduedeu,
Moscow, I, Khorosheusky Proezd 4
Korpus I, KV 30, ΕΣΣΔ
4) Evgeny Yakoulevich Pivkin
Moscow, Ulitsa Kastanaeuskaya
37, KV 26, ΕΣΣΔ

ΗΜΕΡΟΜΗΝΙΑ ΚΑΤΑΘΕΣΗΣ

(22): 4.3.88

ΣΥΜΒΑΤΙΚΕΣ ΠΡΟΤΕΡΑΙΟΤΗΤΕΣ

(30): —

ΤΡΟΠΟΠΟΙΗΣΗ ΣΤΟ ΚΥΡΙΟ Δ.Ε.

(61): —

ΕΦΕΥΡΕΤΗΣ

(72): 1) Valery Ilich Ilievsky
2) Vladimir Surievich Emelyanov
3) Boris Alexandrovich Meduedeu
4) Eugeny Yakovlevich Pivkin

ΕΙΔΙΚΟΣ ΠΛΗΡΕΞΟΥΣΙΟΣ

(74): Κιλιμίρης Αναστάσιος, δικηγόρος,
Υψηλάντου 38, Αθήνα

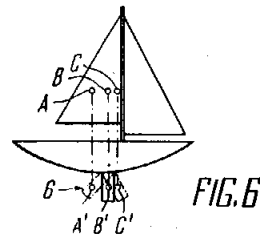
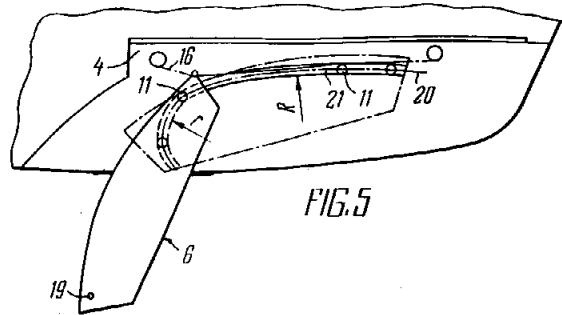
ΑΝΤΙΚΛΗΤΟΣ

(74): Κιλιμίρης Αναστάσιος, δικηγόρος,
Υψηλάντου 38, Αθήνα

ΠΕΡΙΛΗΨΗ (57)

Ένα ιστιοπολοϊκό σκάφος (θαλαμηγός), με μία κεντρική σανίδα ισορροπίας που περιλαμβάνει μία γάστρα παραλαμβάνουσα ένα φρέαρ της σανίδας αυτής όπου η εν λόγω κεντρική σανίδα εγκαθίσταται επί τροχίσκων κινουμένων κατά μήκος καμπυλογραμμών οδηγών προβλεπομένων μέσα στο φρέαρ, σύμφωνα με την εφεύρεση, έχει τους κυλίνδρους τούτους και τους οδηγούς διατασσόμενους στις δύο πλευρές

των πλευρικών επιφανειών της κεντρικής αυτής σανίδας κατά μήκος της πρυμνηαίας ακμής της όπου οι τροχίσκοι αυτοί είναι αμέσως στερεωμένοι επί της κεντρικής σανίδας ισορροπίας.



ΑΡΙΘΜΟΣ ΑΙΤΗΣΗΣ Δ.Ε.
ΤΙΤΛΟΣ ΕΦΕΥΡΕΣΗΣ

(21): **880100131**

(54): Μέθοδος και συσκευή επεξεργασίας ακατέργαστων φυτικών υλικών

ΚΑΤΑΘΕΤΗΣ

(71): Institut Prikladnoi Fiziki Akademii
Nauk Moldavskoi SSR,
Grosula 5, Kishinev, Ulitsa, ΕΣΣΔ

ΗΜΕΡΟΜΗΝΙΑ ΚΑΤΑΘΕΣΗΣ

(22): 4.3.88

ΣΥΜΒΑΤΙΚΕΣ ΠΡΟΤΕΡΑΙΟΤΗΤΕΣ

(30): —

ΤΡΟΠΟΠΟΙΗΣΗ ΣΤΟ ΚΥΡΙΟ Δ.Ε.

(61): —

ΕΦΕΥΡΕΤΗΣ

(72): 1) Andrei Yakovlevich Papchenko
2) Mircha Kipillovich Bologa
3) Semen Evratievich Berzoi
4) Jury Nikolaevich Paukov
5) Galina Vladimirovna
Rudkovskaya

ΕΙΔΙΚΟΣ ΠΛΗΡΕΞΟΥΣΙΟΣ

(74): Κιλιμίρης Αναστάσιος, δικηγόρος,
Υψηλάντου 38, Αθήνα

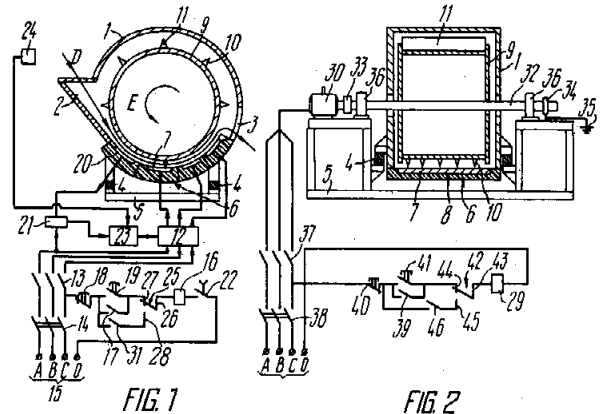
ΑΝΤΙΚΛΗΤΟΣ

(74): Κιλιμίρης Αναστάσιος, δικηγόρος,
Υψηλάντου 38, Αθήνα

ΠΕΡΙΛΗΨΗ (57)

Η εφεύρεση αναφέρεται: α) σε μέθοδο επεξεργασίας φυτικών πρώτων υλών κοινορτοποίηση του υλικού, την μεταφορά του στην περιοχή επεξεργασίας με ταυτόχρονη επεξεργασία με ηλεκτρικό ρεύμα, και β) σε μία συσκευή για την πραγματοποίηση της εν λόγω μεθόδου η οποία αποτελείται από μία θήκη που έχει σωλήνα εισόδου και θύρα εξόδου και προσαρμοσμένο ένα κυλινδρικό τύμπανο που έχει ακροδέκτες και ηλεκτρόδια ηλεκτρονικά συνδεδεμένα με μία τριφασική παροχή ισχύος και επέκταση κατά μήκος του διαμήκου άξονα της θήκης και στο κατώτερο άκρο του κάτω από στήριξη του τυμπάνου για κίνηση σε σχέση με τα ηλεκτρόδια, με τα χαρακτηριστικά ότι περιλαμβάνει αμορτισέρ για να υποβαστάζουν την θήκη, ένα ηλεκτρόνιο

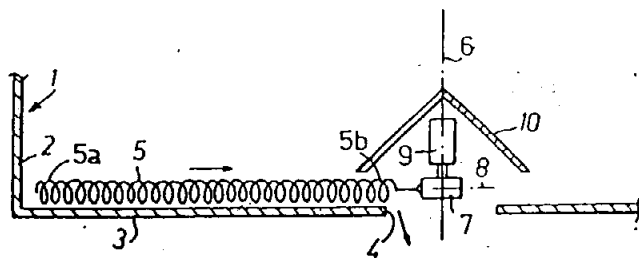
έλεγχου που εκτείνεται κατά μήκος του οριζόντιου άξονα θήκης και στο κατώτερο άκρο του κάτω από το τύμπανο και παραταγμένο ανάντη σε σχέση με τα ηλεκτρόδια στη διεύθυνση της ροής του ακατέργαστου υλικού προς τον σωλήνα εισόδου, ένα ρελαί που έχει τις εισόδους του συνδεδεμένες με το ηλεκτρόδιο ελέγχου και με μία φάση της τριφασικής παροχής ισχύος, αντίστοιχα, ένα ρυθμιστή ισχύος συνδεδεμένο στην έξοδο του ρελαί, ένα ρυθμιστή τάσης που έχει την πρώτη του, δεύτερη και τρίτη είσοδό του συνδεδεμένη στις αντίστοιχες φάσεις της τριφασικής παροχής ισχύος, την τέταρτη είσοδό του συνδεδεμένη με την έξοδο του ρυθμιστή ισχύος και κάθε μια από τις εξόδους του συνδεδεμένη σ' ένα αντίστοιχο ηλεκτρόδιο.



ΑΡΙΘΜΟΣ ΑΙΤΗΣΗΣ Δ.Ε.	(21): 880100132
ΤΙΤΛΟΣ ΕΦΕΥΡΕΣΗΣ	(54): Ελικοειδής διάταξης εξαγωγής υλικού ιδίως από ένα δοχείο
ΚΑΤΑΘΕΤΗΣ	(71): Taurin Jean-Paul, Moulin du vivier, 58130 Urzy, Γαλλία
ΗΜΕΡΟΜΗΝΙΑ ΚΑΤΑΘΕΣΗΣ	(22): 4.3.1988
ΣΥΜΒΑΤΙΚΕΣ ΠΡΟΤΕΡΑΙΟΤΗΤΕΣ	(30): —
ΤΡΟΠΟΠΟΙΗΣΗ ΣΤΟ ΚΥΡΙΟ Δ.Ε.	(61): —
ΕΦΕΥΡΕΤΗΣ	(72): Taurin Jean - Paul
ΕΙΔΙΚΟΣ ΠΛΗΡΕΞΟΥΣΙΟΣ	(74): Κιλιμίρης Αναστάσιος, δικηγόρος, Υψηλάντου 38, Αθήνα
ΑΝΤΙΚΑΛΗΤΟΣ	(74): Κιλιμίρης Αναστάσιος, δικηγόρος, Υψηλάντου 38, Αθήνα

ΠΕΡΙΛΗΨΗ (57)

— Μετάγγισις - Δοσολογία.
— Η ελικοειδής διάταξης εξαγωγής σύμφωνα με την εφεύρεση περιλαμβάνει τουλάχιστον ένα όργανο εξαγωγής, το οποίο.
— συσχετίζεται με μέσα κατάλληλα για να του προσδίδουν μία γωνιακή μετατόπιση γύρω από έναν άξονα σαρώσεως 6 που διασχίζει την παρειά στηρίξεως.
— έχει τουλάχιστον ένα θερματικό τμήμα συρματοειδούς τύπου, εκτεινόμενο τουλάχιστον μερικώς κατά μία διεύθυνση ακτινική ως προς τον άξονα σαρώσεως,
— και είναι υποχρεωμένο να συνεργάζεται με την παρειά στηρίξεως και να την ακολουθεί κατά τη γωνιακή του μετατόπιση Εφαρμογή για το αλεύρι.

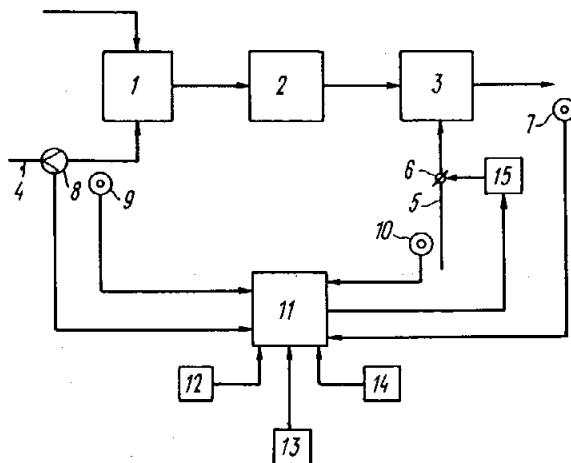


ΑΡΙΘΜΟΣ ΑΙΤΗΣΗΣ Δ.Ε.	(21): 880100133
ΤΙΤΛΟΣ ΕΦΕΥΡΕΣΗΣ	(54): Σύστημα ελέγχου της μεθόδου παραγωγής αργιλικού διαλύματος από βωξίτες
ΚΑΤΑΘΕΤΗΣ	(71): Vsesojuzny Nauchno - Issledovatel'sky I Proektny Institut Aljuminiovi, Magnievoi I Elektrodnoi Promyshlennosti, Leningrad, Sredny Prospekt 86, ΕΣΣΔ
ΗΜΕΡΟΜΗΝΙΑ ΚΑΤΑΘΕΣΗΣ	(22): 4.3.88
ΣΥΜΒΑΤΙΚΕΣ ΠΡΟΤΕΡΑΙΟΤΗΤΕΣ	(30): —
ΤΡΟΠΟΠΟΙΗΣΗ ΣΤΟ ΚΥΡΙΟ Δ.Ε.	(61): —
ΕΦΕΥΡΕΤΗΣ	(72): 1) Alexandr Vasilievich Bocdanov 2) Stanislav Vladimirovich Burdo 3) Yakov Davydovich Ganzburg 4) Anatoly Yakovlevich Evsjukov 5) Alexander Ivanovich Isaev 6) Robert Girshevich Lokshin 7) Natalia Anatolievna Eingorn
ΕΙΔΙΚΟΣ ΠΛΗΡΕΞΟΥΣΙΟΣ	(74): Κιλιμίρης Αναστάσιος, δικηγόρος, Υψηλάντου 38, Αθήνα
ΑΝΤΙΚΑΛΗΤΟΣ	(74): Κιλιμίρης Αναστάσιος, δικηγόρος, Υψηλάντου 38, Αθήνα

ΠΕΡΙΛΗΨΗ (57)

Η παρούσα εφεύρεση αναφέρεται σε συστήματα ελέγχου της μεθόδου παραγωγής αργιλικών διαλυμάτων από βωξίτη, που δύναται να χρησιμοποιηθούν για τον αυτοματισμό της μεθόδου παραγωγής αλουμίνης από βωξίτη με χρήση υδροχημικής τεχνικής και περιλαμβάνει τα εξής στάδια:
Ο βωξίτης πλένεται σε συνθλιφτές μαζί με ένα ανακυκλούμενο καυ-

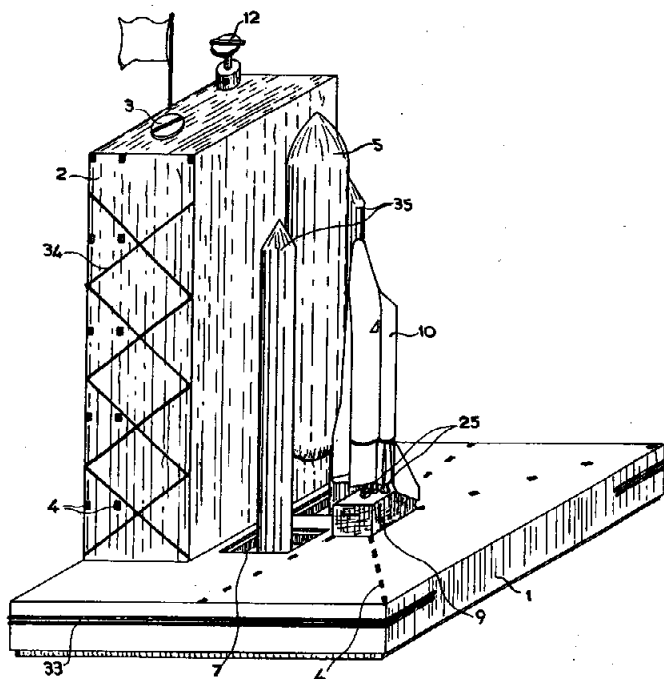
στικό διάλυμα, αυτά αναμειγνύονται σε μία ορισμένη αναλογία εξαρτωμένου από την σύνθεση του βωξίτη και του καυστικού διαλύματος, την προκαθορισμένη σύνθεση του αργιλικού διαλύματος και ικανότητα παραγωγής της μονάδας της διεργασίας του βωξίτη. Ο παραγόμενος πολτός τροφοδοτείται μέσω ενδιάμεσων δοχείων χωνευτών συνδεδεμένων σε σειρά, όπου ο πολτός θερμαίνεται ίνα ενδυναμωθεί η διεργασία μεταφοράς του οξειδίου του αργιλίου στο διάλυμα. Κατόπιν ο χωνεμένος πολτός, το αργιλικό διάλυμα είναι σε υγρή φάση, αραιώνεται με νερό σε μία συσκευή αραιώσεως προς μία προκαθορισμένη συγκέντρωση καυστικού αλκαλικού, ίνα αποφευχθεί έλλειμμα του αργιλικού διαλύματος.



ΑΡΙΘΜΟΣ ΑΙΤΗΣΗΣ Δ.Ε. (21): 880100135
ΤΙΤΛΟΣ ΕΦΕΥΡΕΣΗΣ (54): Μέθοδος και μηχανισμός τεχνητής εκτοξεύσεως και πήσεως αντικειμένων
ΚΑΤΑΘΕΤΗΣ (71): Κατσαράκης Ιωάννης
 Ερατούς 11,
 Κυψέλη, Αθήνα
ΗΜΕΡΟΜΗΝΙΑ ΚΑΤΑΘΕΣΗΣ (22): 8.3.88
ΣΥΜΒΑΤΙΚΕΣ ΠΡΟΤΕΡΑΙΟΤΗΤΕΣ (30): —
ΤΡΟΠΟΠΟΙΗΣΗ ΣΤΟ ΚΥΡΙΟ Δ.Ε. (61): 870970/22.6.87
ΕΦΕΥΡΕΤΗΣ (72): Κατσαράκης Ιωάννης
ΕΙΔΙΚΟΣ ΠΛΗΡΕΞΟΥΣΙΟΣ (74): —
ΑΝΤΙΚΛΗΤΟΣ (74): Κατσαράκη Μαρία, Ερατούς 11,
 Κυψέλη, Αθήνα

ΠΕΡΙΛΗΨΗ (57)

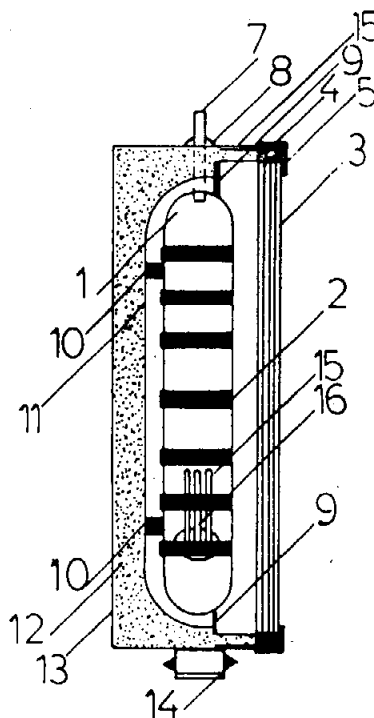
Η παρούσα εφεύρεση αναφέρεται εις μίαν μέθοδο και μηχανισμόν τεχνητής εκτοξεύσεως και πήσεως αντικειμένων. Συμφώνως προς μίαν ενδεικτικήν προτιμωμένην εφαρμογήν της εφευρέσεως περιγράφεται εκτόξευσις και πήσις διαστημικού λεωφορείου τύπου Τσάλεντζερ, όπου η προτεινομένη διάταξις περιλαμβάνει εδραζόμενα επί καταλλήλου εξέδρας εκτός από το διαστημόπλοιο κύρια δεξαμενή καυσίμων, βοηθητικούς πυραύλους προώσεως, πύργον με δεξαμενή υγρού καυσίμου (ύδατος) με το οποίον πληρούται μέσω ευκάμπτου αγωγού το διαστημόπλοιο. Ο μηχανισμός εκτόξευσης περιλαμβάνει αγωγόν κατακόρυφον μέρος του οποίου τοποθετείται εντός της εξέδρας και οριζόντιον μέρος του οποίου τοποθετείται κάτωθεν της εξέδρας, όπου ο αγωγός αυτός δια καταλλήλου εμβόλου πληρούται με πεπιεσμένο αέρα ο οποίος αποτελεί τελικώς το μέσον εκτοξεύσεως του διαστημικού λεωφορείου, το οποίο συνδέεται προς της εκτοξεύσεως εις την εξέδρα δια μέσω ενός κάτω στελέχους του ακροφυσίου, το οποίο αγκιστρούται και απαγκιστρούται από κατάλληλο χειροκίνητο μηχανισμό.



ΑΡΙΘΜΟΣ ΑΙΤΗΣΗΣ Δ.Ε. (21): 880100138
ΤΙΤΛΟΣ ΕΦΕΥΡΕΣΗΣ (54): Ειδικός επίπεδος ηλιακός θερμοσίφωνας
ΚΑΤΑΘΕΤΗΣ (71): Κουΐνης Δημήτριος
 Καλαβρύτων 23
 154 51 Ν. Ψυχικό
ΗΜΕΡΟΜΗΝΙΑ ΚΑΤΑΘΕΣΗΣ (22): 9.3.88
ΣΥΜΒΑΤΙΚΕΣ ΠΡΟΤΕΡΑΙΟΤΗΤΕΣ (30): —
ΤΡΟΠΟΠΟΙΗΣΗ ΣΤΟ ΚΥΡΙΟ Δ.Ε. (61): —
ΕΦΕΥΡΕΤΗΣ (72): Κουΐνης Δημήτριος
ΕΙΔΙΚΟΣ ΠΛΗΡΕΞΟΥΣΙΟΣ (74): —
ΑΝΤΙΚΛΗΤΟΣ (74): —

ΠΕΡΙΛΗΨΗ (57)

Η παρούσα εφεύρεση αναφέρεται σε ένα νέο ηλιακό θερμοσίφωνα ανοικτού ή κλειστού κυκλώματος, που αποτελείται από την δεξαμενή ζεστού νερού (1) που είναι ταυτόχρονα συλλέκτης της θερμότητας του ηλίου που βρίσκεται μαζί με το τζάμι κρύσταλλο (3) την μόνωση (12), το μεταλλικό ή ακρυλικό περίβλημα και όλα τα εξαρτήματα σε κοινή συσκευή, η οποία φέρει σωλήνες (6) και (7) για την είσοδο του κρύου νερού και την έξοδο του ζεστού προς κατανάλωση, αντίστοιχα, καθώς επίσης ηλεκτρική αντίσταση (16) με θερμοστάτη (15) και κουτί ηλεκτρικής σύνδεσης (14). Όλη η ανωτέρω συσκευή τοποθετείται επάνω σε βάση στηρίξεως που παίρνει διάφορες κλίσεις ως προς την κατακόρυφο.



ΑΡΙΘΜΟΣ ΑΙΤΗΣΗΣ Δ.Ε. (21): 880100143
ΤΙΤΛΟΣ ΕΦΕΥΡΕΣΗΣ (54): Σύστημα περιόδων με ρυθμίσιμα πτερύγια που έχουν αφαιρούμενους, μορφής μοντούλ, σφυγκτήρες πτερυγίων

ΚΑΤΑΘΕΤΗΣ (71): Pillar Naco Industries (Europe) S.R.L., Corso Vittorio Emanuele, 163 I.T.-84100 Salerno, Ιταλία

ΗΜΕΡΟΜΗΝΙΑ ΚΑΤΑΘΕΣΗΣ (22): 10.3.88
ΣΥΜΒΑΤΙΚΕΣ ΠΡΟΤΕΡΑΙΟΤΗΤΕΣ (30): —
ΤΡΟΠΟΠΟΙΗΣΗ ΣΤΟ ΚΥΡΙΟ Δ.Ε. (61): —
ΕΦΕΥΡΕΤΗΣ (72): 1) Camilio Vicinanza
 2) Felice del Giudice

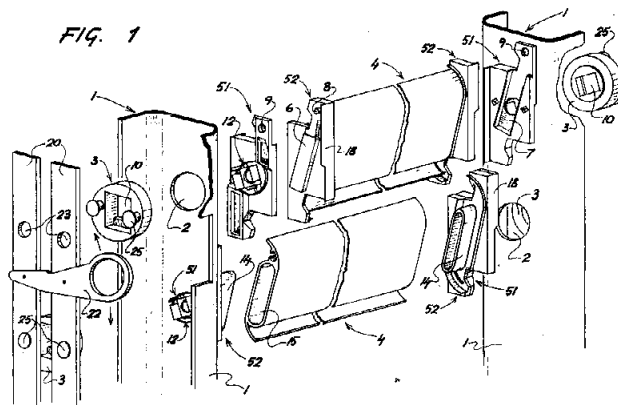
ΕΙΔΙΚΟΣ ΠΛΗΡΕΞΟΥΣΙΟΣ (74): Κιλιμίρη, Άννα, δικηγόρος, Υψηλάντου 38, Αθήνα

ΑΝΤΙΚΑΛΗΤΟΣ (74): Κιλιμίρης Αναστάσιος, δικηγόρος, Υψηλάντου 38, Αθήνα

μία αντίστοιχη τετραγωνική υποδοχή 10 που παρουσιάζει το στρεπτό υποστήριγμα 3.

ΠΕΡΙΛΗΨΗ (57)

Το περιγραφόμενο σύστημα περιόδων είναι ενός βασικού τύπου με πτερύγιο (λωρίδες) ρυθμίσιμης γωνίας, διατεταγμένα μεταξύ δύο ορθοστατών 1 εφοδιασμένων με οπές στις οποίες τοποθετούνται στρεπτά υποστηρίγματα 3 για την παραλαβή των σφινγκτήρων 5, στους οποίους είναι προσαρμοσμένα τα πτερύγια 4. Ο απλός (μοναδικός) σφινγκτήρας 5 κατασκευάζεται σε δύο μισούς τομείς 52, 51 οι ταιριαστές επιφάνειες των οποίων έχουν μία σφήνα 6 μορφής χελιδονοουράς και αντίστοιχα μία ταιριαστή αύλακα 7. Οι δύο μισοί τομείς είναι έτσι ικανοί να ολισθαίνουν ο ένας ως προς τον άλλο, σε μία θέση μανδάλωσης που καθορίζεται από ένα προεξέχον διαμήκες χείλος 18 το οποίο, εκτός του ότι δρα σαν αναστολέας, εμποδίζει την διείσδυση νερού μεταξύ των δύο μισών τομέων, και συγκρατούνται από ένα αφαιρετό μηχανισμό συλλήψεως 8, 9. Κατά μία προτιμητέα κατασκευή, ένας μισός τομέας 51 κάθε σφινγκτήρα 5 έχει ένα εύκαμπο τετραγωνικό στοιχείο 12 σχεδιασμένο για να προσαρμόζεται μέσα σε



ΑΡΙΘΜΟΣ ΑΙΤΗΣΗΣ Δ.Ε. (21): 880100145
ΤΙΤΛΟΣ ΕΦΕΥΡΕΣΗΣ (54): Συσκευή καθαρισμού για ραπιδογράφους

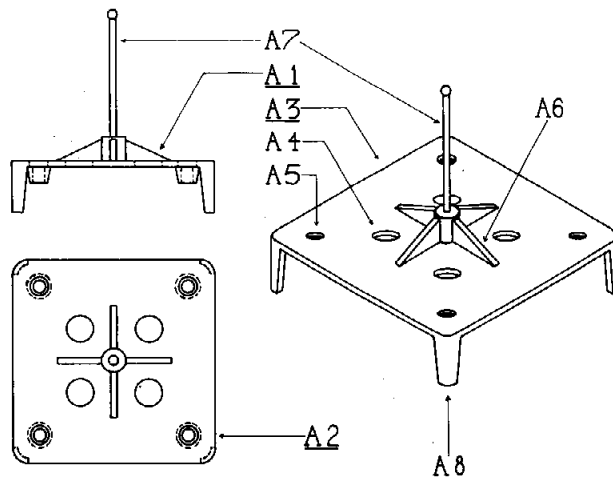
ΚΑΤΑΘΕΤΗΣ (71): 1) Λαγός Χρήστος
 Ηλέκτρας 60Α, Καλλιθέα, Αθήνα
 2) Κονδύλης Νικόλαος,
 Αραπάκη 116, Καλλιθέα, Αθήνα

ΗΜΕΡΟΜΗΝΙΑ ΚΑΤΑΘΕΣΗΣ (22): 11.3.88
ΣΥΜΒΑΤΙΚΕΣ ΠΡΟΤΕΡΑΙΟΤΗΤΕΣ (30): —
ΤΡΟΠΟΠΟΙΗΣΗ ΣΤΟ ΚΥΡΙΟ Δ.Ε. (61): —
ΕΦΕΥΡΕΤΗΣ (72): 1) Λαγός Χρήστος
 2) Κονδύλης Νικόλαος

ΕΙΔΙΚΟΣ ΠΛΗΡΕΞΟΥΣΙΟΣ (74): —
ΑΝΤΙΚΑΛΗΤΟΣ (74): —

ΠΕΡΙΛΗΨΗ (57)

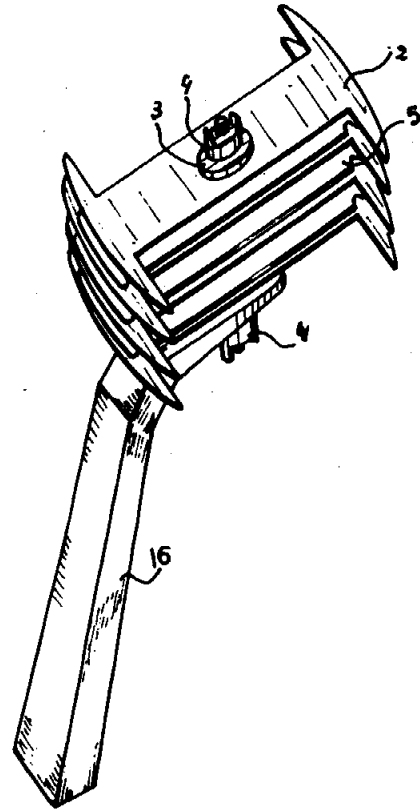
Η συσκευή αποτελείται από ανεξάρτητο εμβαπτιζόμενο τμήμα, Σχ. 1, το κυρίως σώμα της συσκευής, που αποτελείται από εξωτερικό κέλυφος Σχ. 4, Σχ. 5, εσωτερικό κάδο Σχ. 2, τελάρο αντιστάσεως Σχ. 3, με την αντίσταση που περιέχονται ανάμεσα στο εξωτερικό κέλυφος, και τον εσωτερικό κάδο, διμεταλλικό διακόπτη Σχ. 6 (ΣΤ 2), ενδεικτικό λαμπάκι λειτουργίας, και καπάκι συσκευής Σχ. 7. Υπάρχουν επίσης τρία βοηθητικά καθαριστικά εργαλεία Σχ. 6 (ΣΤ 12, 13, 14). Οι ραπιδογράφοι εφόσον «λυθούν» τοποθετούνται όπως δείχνου τα Σχέδια 11 (ρ1, ρ2), στις οπές (υποδοχές) του εμβαπτιζόμενου τμήματος, και στη συνέχεια τοποθετούνται μέσα στην συσκευή, που περιέχει νερό. Η συσκευή τίθεται σε λειτουργία, θερμαίνει το νερό που δεισδύει και μαλακώνει τα ξηραμένα μελάνια των ραπιδογράφων. Ύστερα από λίγη ώρα, τους βγάζουμε από την συσκευή και αφού τους καθαρίσουμε με την βοήθεια των τριών καθαριστικών εργαλείων τους ξεπλένουμε με άφθονο νερό της βρύσης, τους στεγνώνουμε, και μπορούμε πλέον να τους ξαναχρησιμοποιήσουμε.



ΑΡΙΘΜΟΣ ΑΙΤΗΣΗΣ Δ.Ε.	(21): 880100161
ΤΙΤΛΟΣ ΕΦΕΥΡΕΣΗΣ	(54): Συσκευή κοπής μαλλιών με λεπίδες ξυρίσματος
ΚΑΤΑΘΕΤΗΣ	(71): Κυριακίδης Σπύρος Παντελεήμονος Α' 7, Θεσσαλονίκη
ΗΜΕΡΟΜΗΝΙΑ ΚΑΤΑΘΕΣΗΣ	(22): 16.3.88
ΣΥΜΒΑΤΙΚΕΣ ΠΡΟΤΕΡΑΙΟΤΗΤΕΣ	(30): —
ΤΡΟΠΟΠΟΙΗΣΗ ΣΤΟ ΚΥΡΙΟ Δ.Ε.	(61): —
ΕΦΕΥΡΕΤΗΣ	(72): Κυριακίδης Σπύρος
ΕΙΔΙΚΟΣ ΠΛΗΡΕΞΟΥΣΙΟΣ	(74): —
ΑΝΤΙΚΛΗΤΟΣ	(74): —

ΠΕΡΙΛΗΨΗ (57)

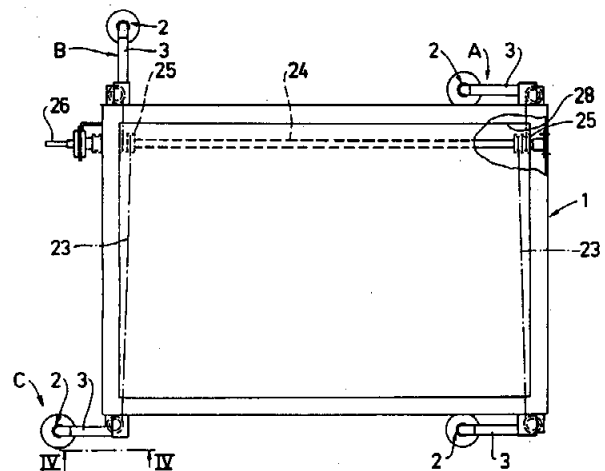
Η συσκευή με κορμό τον άξονα¹⁷, που έχει πάσο στα άκρα του και ραβδώσεις στα δύο άκρα κατά μήκος για να μην περιστρέφονται τα υπόλοιπα εξαρτήματα που συναρμολογούνται πάνω του με λαβή 16, με οδηγό προστατευτική πλάκα 2 με τη διαχωριστική μεταξύ λεπίδων ροδέλα 3 με την κεκλιμμένη μιάς πλευράς επιφάνεια ροδέλλα 6 — την κοχλιωτή πεταλούδα 4 και τις λεπίδες 5. Συναρμολογείται σ' ένα φάσμα αρκετών ποικιλιών ως προς τις ανάγκες κατά περίπτωση (κανονικά μαλλιά, μεγάλα, μικρά, αραιά, πυκνά κλπ.) και αντιμετωπίζει το θέμα κόμωσης με τεχνική πληρότητα και οικονομική επιβάρυνση αμελητέα. Το μέγεθός της είναι μικρό και το κόστος επίσης και μόνο με αλλαγή του άξονα μπορεί η συσκευή να γίνει μεταλύτερη για αύξηση της παραγωγικότητάς της.



ΑΡΙΘΜΟΣ ΑΙΤΗΣΗΣ Δ.Ε.	(21): 880100166
ΤΙΤΛΟΣ ΕΦΕΥΡΕΣΗΣ	(54): Συσκευή δια τον χειρισμό υποδοχέως
ΚΑΤΑΘΕΤΗΣ	(71): Unicont System AB, Box 2112, S-182 02 Danderyd, Σουηδία
ΗΜΕΡΟΜΗΝΙΑ ΚΑΤΑΘΕΣΗΣ	(22): 17.3.88
ΣΥΜΒΑΤΙΚΕΣ ΠΡΟΤΕΡΑΙΟΤΗΤΕΣ	(30): —
ΤΡΟΠΟΠΟΙΗΣΗ ΣΤΟ ΚΥΡΙΟ Δ.Ε.	(61): —
ΕΦΕΥΡΕΤΗΣ	(72): Svante Nygard
ΕΙΔΙΚΟΣ ΠΛΗΡΕΞΟΥΣΙΟΣ	(74): Αποστόλου Λουκρητία, δικηγόρος, Κουμπάρη 2, Αθήνα
ΑΝΤΙΚΛΗΤΟΣ	(74): Παπακωνσταντίνου Ελένη, δικηγόρος, Κουμπάρη 2, Αθήνα

ΠΕΡΙΛΗΨΗ (57)

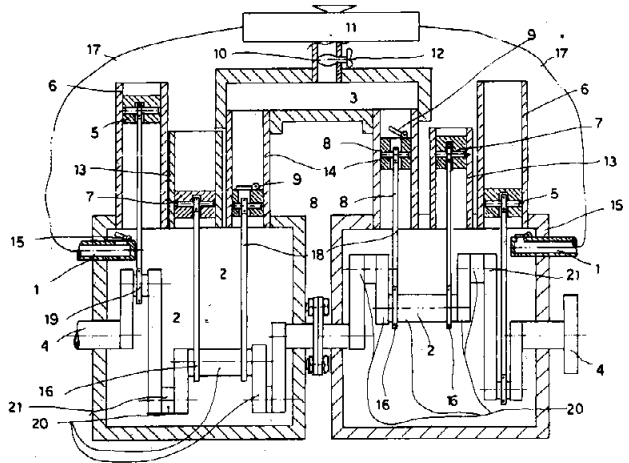
Συσκευή δια τον χειρισμό υποδοχέως, π.χ. την φόρτωση και εκφόρτωση αυτού εκ συγκροτήματος έλξεως (ρυμουλκού οχήματος), ανεξαρτήτως εξωτερικής βοήθειας, της εν λόγω συσκευής περιλαμβανούσης καθ'εξής ρυθμιζόμενα στηρικτικά σκέλη διευθετούμενα εις τον υποδοχέα. Δια την επίτευξη τοιούτου χειρισμού υποδοχέως έκαστον στηρικτικόν σκέλος (2) κινητικώς φέρεται εις πλαίσιον (3) περιστροφικώς εδραζόμενος εις τον υποδοχέα και συνδέεται εις τα άκρα αυτού μετά μέσου μεταβιβάσεως κινήσεως (23), που συνδέεται μετά του τροχού κινήσεως (25), όστις είναι ρυθμισμένος (τοποθετημένος) επί άξονος κινήσεως (24) μέσω κατευθυντηρίων τροχών (20) εις το πλαίσιον (3) και κατευθυντηρίων τροχών (18) ρυθμιζόμενων εις τον υποδοχέα, οίτινες έχουν τον άξονα αυτών (17) ρυθμισθέντα κατακορύφως ως προς τον άξονα (21) του κατευθυντηρίου τροχού του κεϊμένου εις το πλαίσιο. (Εικ. 2)



ΑΡΙΘΜΟΣ ΑΙΤΗΣΗΣ Δ.Ε. (21): **880100168**
ΤΙΤΛΟΣ ΕΦΕΥΡΕΣΗΣ (54): Αυτοδύναμος υδραυλικός κινητήρ
ΚΑΤΑΘΕΤΗΣ (71): Σπυριδάκης Κωνσταντίνος
 Αντιοχείας 6, Βούλα Αττικής
ΗΜΕΡΟΜΗΝΙΑ ΚΑΤΑΘΕΣΗΣ (22): 18.3.88
ΣΥΜΒΑΤΙΚΕΣ ΠΡΟΤΕΡΑΙΟΤΗΤΕΣ (30): —
ΤΡΟΠΟΠΟΙΗΣΗ ΣΤΟ ΚΥΡΙΟ Δ.Ε. (61): —
ΕΦΕΥΡΕΤΗΣ (72): Σπυριδάκης Κωνσταντίνος
ΕΙΔΙΚΟΣ ΠΛΗΡΕΞΟΥΣΙΟΣ (74): —
ΑΝΤΙΚΛΗΤΟΣ (74): Σπυριδάκη Βασιλική, Αντιοχείας 6,
 Βούλα Αττικής

ΠΕΡΙΛΗΨΗ (57)

Αυτοδύναμος υδραυλικός κινητήρας κατασκευαζόμενος καθ' οιονδήποτε τεχνικόν τρόπον όστις μετά την αρχικήν μόνον εκκίνησήν του δι' ενός των γνωστών τρόπων λειτουργεί αυτομάτως και συνεχώς παράγων έργον δια της παρά του ίδιου δημιουργουμένης κατά πρωτότυπον τρόπον δυνάμεως δια του συστήματος 20 άνευ λήψεως ενεργείας εξ άλλης πηγής (καύσιμα κλπ.).

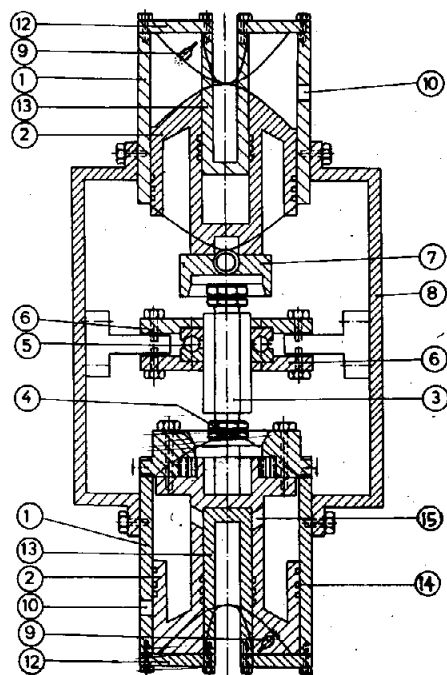


ΑΡΙΘΜΟΣ ΑΙΤΗΣΗΣ Δ.Ε. (21): **880100173**
ΤΙΤΛΟΣ ΕΦΕΥΡΕΣΗΣ (54): Κινητήρας εσωτερικής καύσεως δύο παλινδρομικών περιστροφικών εμβόλων
ΚΑΤΑΘΕΤΗΣ (71): Συμπάρδης Χρήστος
 Αγησιλάου 19, Αγ. Δημήτριος,
 173 41 Αθήνα
ΗΜΕΡΟΜΗΝΙΑ ΚΑΤΑΘΕΣΗΣ (22): 21.3.88
ΣΥΜΒΑΤΙΚΕΣ ΠΡΟΤΕΡΑΙΟΤΗΤΕΣ (30): —
ΤΡΟΠΟΠΟΙΗΣΗ ΣΤΟ ΚΥΡΙΟ Δ.Ε. (61): —
ΕΦΕΥΡΕΤΗΣ (72): Συμπάρδης Χρήστος
ΕΙΔΙΚΟΣ ΠΛΗΡΕΞΟΥΣΙΟΣ (74): —
ΑΝΤΙΚΛΗΤΟΣ (74): —

ΠΕΡΙΛΗΨΗ (57)

Κινητήρ εσωτ. καύσεως που αποτελείται από δύο κυλίνδρους (1), σε οριζόντια θέση, εις τους οποίους υπάρχουν οι θυρίδες εισαγωγής και εξαγωγής (10, 11). Στην κορυφή αυτών στηρίζονται τα καπάκια (12), τα οποία είναι διαμορφωμένα σε δύο δόντια, σαν δόντια γρναζιού άττέρμονα, αλλά με στρογγυλεμένες τις γωνίες. Επίσης, υπάρχουν εκεί, οι σπινθηριστές (9). Στο κέντρο των καπακιών (12) στηρίζονται οι κυλινδρικοί άξονες (13), εντός των κυλίνδρων (1) τοποθετούνται τα έμβολα (2), των οποίων οι κορυφές είναι διαμορφωμένες σε δύο δόντια, σαν δόντια γρναζιού άττέρμονα και εφάπτονται συνεχώς στα καπάκια (12). Στο κέντρο αυτών υπάρχει μια οπή όπου εισέρχεται ο κυλινδρικός άξων (13), εσωτερικώς και εξωτερικώς του εμβόλου υπάρχουν εγκοπές (14), δια τα ελατήρια στεγανότητας. Στο κάτω μέρος των εμβόλων (2) υπάρχουν οπές (15), δια την κυκλοφορία του λαδιού. Επίσης, είναι κατάλληλα διαμορφωμένο με σφήνες και όπου σφηνώνουν ο άξων (3) με σπειρώματα στις άκρες του, που συνδέουν τα έμβολα (2) και ο άξων (7) με δύο μικρούς τροχούς στις άκρες του. Αυτά στηρίζονται όλα μεταξύ τους με παξιμάδια και βίδες (4). Ο άξων (7) με τους μικρούς τροχούς, χάρις στην κατάλληλη διαμόρφωση του κάτω μέρους των κυλίνδρων (1) κινείται σύμφωνα με τις γωνίες των εμβόλων (2). Επίσης, στηρίζει έμβολο (2) με άξονα (3), χάρις στα παξιμάδια και τις βίδες (4). Ο άξων (3) ολισθαίνει εντός γρναζιού (5), το οποίο ακινητοποιείται από την παλινδρομική κίνηση από βάσεις ενοσφαιρους

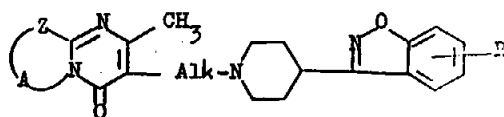
τριβείς (6). Οι βάσεις ένοσφαιροι τριβείς (6) στηρίζονται σε μια βάση (8), η οποία στηρίζει και τους κυλίνδρους (1) και χρησιμεύει ως ελαιολεκάνη. Τα έμβολα (2) περιστρεφόμενα, ανεβοκατεβαίνουν και εκτελούν την τετράχρονη λειτουργία.



ΑΡΙΘΜΟΣ ΑΙΤΗΣΗΣ Δ.Ε.	(21): 880100174
ΤΙΤΛΟΣ ΕΦΕΥΡΕΣΗΣ	(54): Μέθοδος παρασκευής 3-πιπεριδινυλο-1, 2-βενζισοξαζολών
ΚΑΤΑΘΕΤΗΣ	(71): Janssen Pharmaceutica N.V., Turnhoutseweg 30, 2340 Beerse, Βέλγιο
ΗΜΕΡΟΜΗΝΙΑ ΚΑΤΑΘΕΣΗΣ	(22): 21.3.88
ΣΥΜΒΑΤΙΚΕΣ ΠΡΟΤΕΡΑΙΟΤΗΤΕΣ	(30): —
ΤΡΟΠΟΠΟΙΗΣΗ ΣΤΟ ΚΥΡΙΟ Δ.Ε.	(61): —
ΕΦΕΥΡΕΤΗΣ	(72): 1) Vandenberg Jan 2) Kennis Edmond Josephine Ludo
ΕΙΔΙΚΟΣ ΠΛΗΡΕΞΟΥΣΙΟΣ	(74): Αποστόλου Λουκρητία, δικηγόρος, Κουμπάρη 2, Αθήνα
ΑΝΤΙΚΛΗΤΟΣ	(74): Παπακωνσταντίνου Ελένη, δικηγόρος, Κουμπάρη 2, Αθήνα

ΠΕΡΙΛΗΨΗ (57)

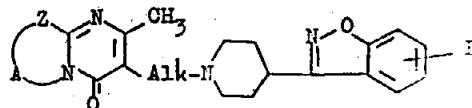
Η παρούσα εφεύρεση αναφέρεται σε μέθοδο παρασκευής της 3-πιπεριδινυλο-1, 2-βενζισοξαζόλης δια κυκλοποίησης καταλλήλως υποκατεστημένων (2-υδροξυφαινυλο) (4-πιπεριδινυλο)μεθανονοξιμεστέρων.



ΑΡΙΘΜΟΣ ΑΙΤΗΣΗΣ Δ.Ε.	(21): 880100175
ΤΙΤΛΟΣ ΕΦΕΥΡΕΣΗΣ	(54): Μέθοδος παρασκευής 3-πιπεριδινυλο-1, 2-βενζισοξαζολών
ΚΑΤΑΘΕΤΗΣ	(71): Janssen Pharmaceutica N.V., Turnhoutseweg 30, 2340 Beerse, Βέλγιο
ΗΜΕΡΟΜΗΝΙΑ ΚΑΤΑΘΕΣΗΣ	(22): 21.3.88
ΣΥΜΒΑΤΙΚΕΣ ΠΡΟΤΕΡΑΙΟΤΗΤΕΣ	(30): —
ΤΡΟΠΟΠΟΙΗΣΗ ΣΤΟ ΚΥΡΙΟ Δ.Ε.	(61): —
ΕΦΕΥΡΕΤΗΣ	(72): 1) Kennis Edmond Josephine Ludo 2) Vandenberg Jan
ΕΙΔΙΚΟΣ ΠΛΗΡΕΞΟΥΣΙΟΣ	(74): Αποστόλου Λουκρητία, δικηγόρος, Κουμπάρη 2, Αθήνα
ΑΝΤΙΚΛΗΤΟΣ	(74): Παπακωνσταντίνου Ελένη, δικηγόρος, Κουμπάρη 2, Αθήνα

ΠΕΡΙΛΗΨΗ (57)

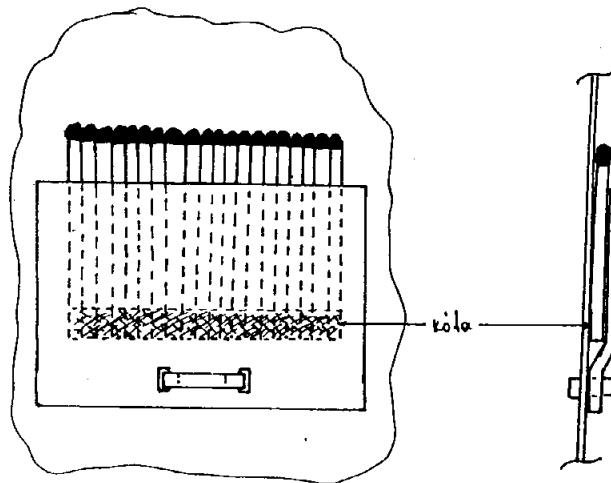
Η παρούσα εφεύρεση αναφέρεται σε μέθοδο παρασκευής 3-πιπεριδινυλο-1, 2-βενζισοξαζολών δια κυκλοποίησης καταλλήλως υποκατεστημένων (2-αλογονοφαινυλο) (4-πιπεριδινυλο) μεθανονοξιμίων.



ΑΡΙΘΜΟΣ ΑΙΤΗΣΗΣ Δ.Ε. (21): **880100176**
ΤΙΤΛΟΣ ΕΦΕΥΡΕΣΗΣ (54): Συσκευασία σπέρτων και τσιγάρων στο ίδιο πακέτο
ΚΑΤΑΘΕΤΗΣ (71): Ζήκος Δημήτρης
 Γιαννιτών 56, Πάτρα
ΗΜΕΡΟΜΗΝΙΑ ΚΑΤΑΘΕΣΗΣ (22): 22.3.88
ΣΥΜΒΑΤΙΚΕΣ ΠΡΟΤΕΡΑΙΟΤΗΤΕΣ (30): —
ΤΡΟΠΟΠΟΙΗΣΗ ΣΤΟ ΚΥΡΙΟ Δ.Ε. (61): —
ΕΦΕΥΡΕΤΗΣ (72): Ζήκος Δημήτρης
ΕΙΔΙΚΟΣ ΠΛΗΡΕΞΟΥΣΙΟΣ (74): —
ΑΝΤΙΚΛΗΤΟΣ (74): —

ΠΕΡΙΛΗΨΗ (57)

Η τεχνική της συσκευασίας συνίσταται στην χρήση κόλλας ή άλλων απλών συνδετικών μέσων για την σύνδεση χάρτινων σπέρτων ή ξύλινων με το κουτί ή το τσιγάρο, μερικοί τρόποι από τους οποίους φαίνονται στα σχέδια 1, 2. Πάνω στο κουτί θα βρίσκεται η ταινία τριβής των σπέρτων.



Σχέδιο Ν° 2



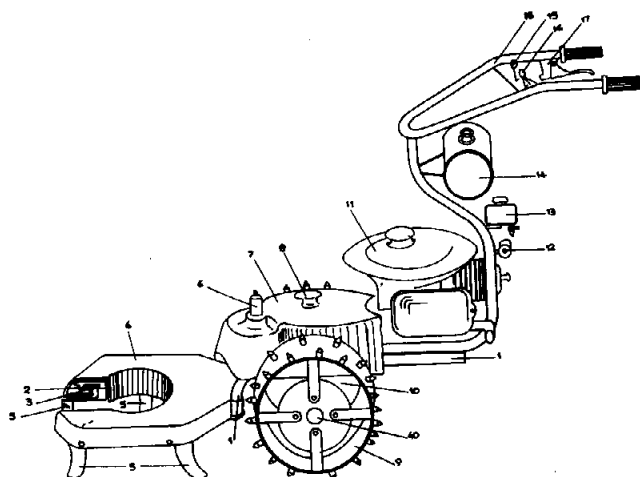
ΑΡΙΘΜΟΣ ΑΙΤΗΣΗΣ Δ.Ε. (21): **880100183**
ΤΙΤΛΟΣ ΕΦΕΥΡΕΣΗΣ (54): Καλλιεργητικό μηχάνημα περιστρεφόμενου συστήματος εκσκαφής (ξελακιστικό).
ΚΑΤΑΘΕΤΗΣ (71): Κυπριωτάκης Ιωάννης, Επισκοπή Ηρακλείου Κρήτης
ΗΜΕΡΟΜΗΝΙΑ ΚΑΤΑΘΕΣΗΣ (22): 24.3.88
ΣΥΜΒΑΤΙΚΕΣ ΠΡΟΤΕΡΑΙΟΤΗΤΕΣ (30): —
ΤΡΟΠΟΠΟΙΗΣΗ ΣΤΟ ΚΥΡΙΟ Δ.Ε. (61): —
ΕΦΕΥΡΕΤΗΣ (72): Κυπριωτάκης Ιωάννης
ΕΙΔΙΚΟΣ ΠΛΗΡΕΞΟΥΣΙΟΣ (74): Κουτάντου Μαρία, δικηγόρος, Σοφοκλέους 5, Αθήνα
ΑΝΤΙΚΛΗΤΟΣ (74): Μαντζίκας Βασίλειος Σόλωνος 68, Αθήνα

ΠΕΡΙΛΗΨΗ (57)

Η εφεύρεση αναφέρεται σε καλλιεργητικό ξελακιστικό μηχάνημα, που σκοπό έχει την εκσκαφή αβαθούς λάκκου περίξ κορμού δένδρου και χαρακτηρίζεται από το ότι προσφέρει την δυνατότητα ενός συστήματος εκσκαφής, που περιστρέφεται περίξ του κορμού του δένδρου, εφόσον αποτελείται από δακτύλιο ανοικτό κατά μήκος τόξου ικανού για την εισαγωγή του κορμού του δένδρου, οπότε με το προσφερόμενο περιστρεφόμενο σύστημα εκσκαφής ολοκληρώνεται σε βραχύ χρονικό διάστημα η εκσκαφή αβαθούς λάκκου γύρω από το δένδρο ενώ ο χειριστής παραμένει ακίνητος μαζί με το υπόλοιπο μέρος του μηχανήματος κατά την διάρκεια της εκσκαφής.

Το προτεινόμενο ξελακιστικό μηχάνημα χαρακτηρίζεται ακόμη από το σύστημα αλλαγής φοράς κινήσεως που χρησιμοποιεί. Ειδικότερα, συμφώνως προς μίαν ενδεικτική προτιμωμένη εφαρμογή της εφευρέσεως, ενώ ο κινητήρας του μηχανήματος στρέφεται πάντοτε στην αυτή κατεύθυνση, το μηχάνημα δύναται να εκτελεί ομαλά την εκάστοτε επιθυμητή κίνηση εμπρός ή όπισθεν χρησιμοποιώντας διά-

ταξη τροχαλίων, ιμάντων και οδοντοτροχών, πράγμα που έχει σαν αποτέλεσμα την μείωση του χρόνου προσέγγισης και απομάκρυνσης από κάθε δένδρο, την μείωση των φθορών και την αύξηση της διάρκειας ζωής του μηχανήματος.



ΑΡΙΘΜΟΣ ΑΙΤΗΣΗΣ Δ.Ε.	(21): 880100190
ΤΙΤΛΟΣ ΕΦΕΥΡΕΣΗΣ	(54): Χρησιμοποίηση πρωτοπορφυρίνης κασιτέρου και μεσοπορφυρίνης κασιτέρου στην θεραπεία της ψωρίασης.
ΚΑΤΑΘΕΤΗΣ	(71): The Rockefeller University, 1230 York Avenue, New York, 10021 New York, Η.Π.Α.
ΗΜΕΡΟΜΗΝΙΑ ΚΑΤΑΘΕΣΗΣ	(22): 28.3.88
ΣΥΜΒΑΤΙΚΕΣ ΠΡΟΤΕΡΑΙΟΤΗΤΕΣ	(30): —
ΤΡΟΠΟΠΟΙΗΣΗ ΣΤΟ ΚΥΡΙΟ Δ.Ε.	(61): —
ΕΦΕΥΡΕΤΗΣ	(72): 1) Drummond S. George 2) Karras Attallah 3) Entestan Lennart
ΕΙΔΙΚΟΣ ΠΛΗΡΕΞΟΥΣΙΟΣ	(74): Αποστόλου Λουκρητία, δικηγόρος, Κουμπάρη 2, Αθήνα
ΑΝΤΙΚΛΗΤΟΣ	(74): Παπακωνσταντίνου Ελένη, δικηγόρος, Κουμπάρη 2, Αθήνα

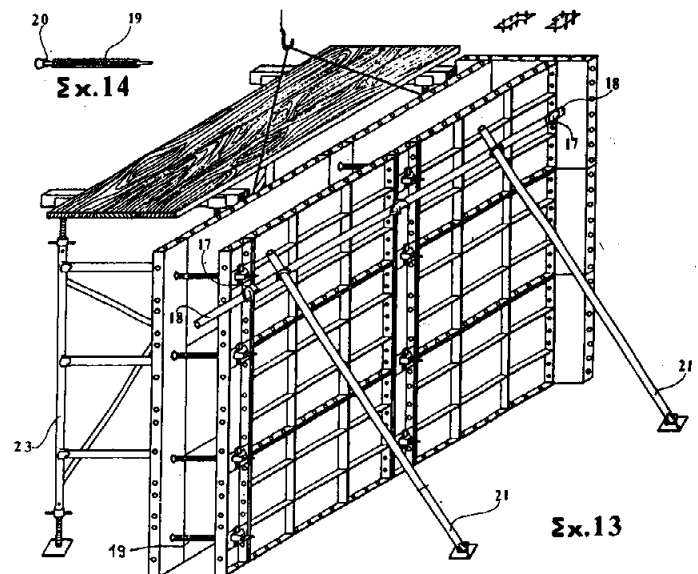
ΠΕΡΙΛΗΨΗ (57)

Χρησιμοποίησης κασιτεροπρωτοπορφυρίνης και κασιτερομεσοπορφυρίνης μαζί με υπεριώδες φως εις την αγωγήν ψωρίασεως.

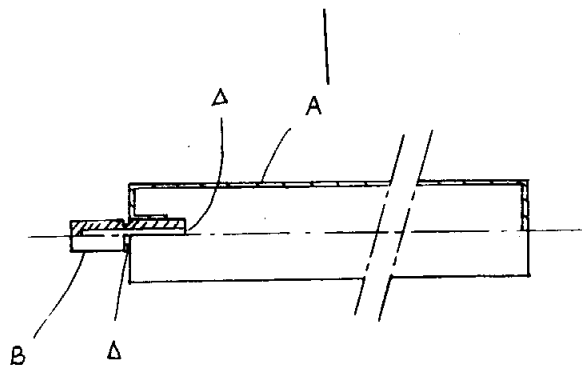
ΑΡΙΘΜΟΣ ΑΙΤΗΣΗΣ Δ.Ε.	(21): 880100192
ΤΙΤΛΟΣ ΕΦΕΥΡΕΣΗΣ	(54): Εξάρτημα συναρμολογήσεως επιφανειών δια την κατασκευή καλουπιών εκχύσεως σκυροδέματος
ΚΑΤΑΘΕΤΗΣ	(71): ΠΑΦΙΛΗ - Διεθνής Βιομηχανική & Εμπορική Εταιρία Ικριωμάτων Α.Ε. Μεταμόρφωση - Κουκουβάουνας Αττική
ΗΜΕΡΟΜΗΝΙΑ ΚΑΤΑΘΕΣΗΣ	(22): 28.3.88
ΣΥΜΒΑΤΙΚΕΣ ΠΡΟΤΕΡΑΙΟΤΗΤΕΣ	(30): —
ΤΡΟΠΟΠΟΙΗΣΗ ΣΤΟ ΚΥΡΙΟ Δ.Ε.	(61): —
ΕΦΕΥΡΕΤΗΣ	(72): Παφίλης Χρήστος
ΕΙΔΙΚΟΣ ΠΛΗΡΕΞΟΥΣΙΟΣ	(74): Παπαλέξης Δημήτριος, δικηγόρος, Ηρακλείου 6, Αθήνα
ΑΝΤΙΚΛΗΤΟΣ	(74): Σακελλαρίδης Ιωάννης, δικηγόρος, Ηρακλείου 6, Αθήνα

ΠΕΡΙΛΗΨΗ (57)

Μια επιφάνεια από λαμαρίνα ή πλαστικό ή κόντρα πλακέ που φέρει στην μια πλευρά της περιφερειακά κάθετα στελέχη 2, με οπές 4, και ενδιάμεσα διαφράγματα 3. Μια βάση 5, μακρόστενη παραλληλόγραμμη που έχει στην άνω επιφάνεια οπές 4. Ένα στοιχείο συνδέσεως των επιφανειών - τελάρων 1 καθ' ύψος και οριζοντίως που φέρει επιφάνεια 9 και κάθετα στελέχη 6 με οπές 4 και εγκαρσίως επί των στελεχών στηρίγματα 7. Γωνίες 10 με πύρρους 11 που συνδέουν τις επιφάνειες - τελάρα 1, μεταξύ των, και με το στοιχείο συνδέσεως 9 και την βάση 5. Άγκιστρο 17 με πύρο 16 που εισέρχεται στις οπές 4 και στηρίζει οριζόντιο δοκό 18.



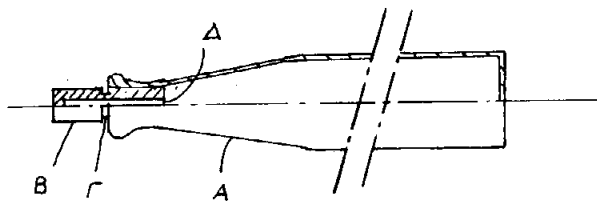
ΑΡΙΘΜΟΣ ΑΙΤΗΣΗΣ Δ.Ε. (21): 880100193
ΤΙΤΛΟΣ ΕΦΕΥΡΕΣΗΣ (54): Μέθοδος και όργανο χρήσης των φύλλων του καπνού για ευχαρίστηση.
ΚΑΤΑΘΕΤΗΣ (71): Ρίζος Πέτρος
 Σωζοπόλεως 67, Αθήνα
ΗΜΕΡΟΜΗΝΙΑ ΚΑΤΑΘΕΣΗΣ (22): 29.3.88
ΣΥΜΒΑΤΙΚΕΣ ΠΡΟΤΕΡΑΙΟΤΗΤΕΣ (30): —
ΤΡΟΠΟΠΟΙΗΣΗ ΣΤΟ ΚΥΡΙΟ Δ.Ε. (61): —
ΕΦΕΥΡΕΤΗΣ (72): Ρίζος Πέτρος
ΕΙΔΙΚΟΣ ΠΛΗΡΕΞΟΥΣΙΟΣ (74): —
ΑΝΤΙΚΛΗΤΟΣ (74): —



ΣΧΕΔΙΟ 1

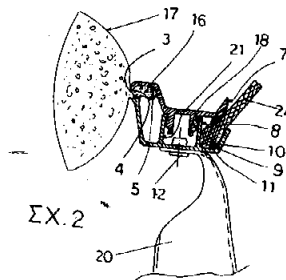
ΠΕΡΙΛΗΨΗ (57)

Η μέθοδος αυτή είναι ένας νέος τρόπος χρήσης του καπνού που έχει σκοπό να μειώσει τις βλαπτικές του συνέπειες. Συνίσταται στη χρήση αποστειρωμένου αφεψήματος ή εγχύματος των φύλλων του καπνού και στο όργανο χρήσης (μιας χρήσης) το οποίο έχει σχήμα τσιγάρου και αποτελείται από ένα δοχείο Α και ένα μπεκ Β έτσι κατασκευασμένο ώστε όταν είναι ακέραιο, σφραγίζει αεροστεγώς το δοχείο Α, όταν δε σπάσει στη χαραγή Γ, ελευθερώνει την οπή Δ, από όπου γίνεται αναρρόφηση του αφεψήματος με το στόμα.



ΣΧΕΔΙΟ 2

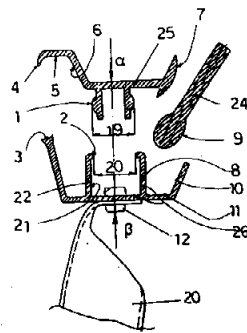
ΑΡΙΘΜΟΣ ΑΙΤΗΣΗΣ Δ.Ε. (21): 880100200
ΤΙΤΛΟΣ ΕΦΕΥΡΕΣΗΣ (54): Χειροκίνητος υαλοκαθαριστήρας και επιπέδων επιφανειών αποτελούμενος από προφίλ και συναρμολογούμενος με πίεση
ΤΙΤΛΟΣ ΕΦΕΥΡΕΣΗΣ (54): Γκότσης Γεώργιος
 Μαΐζωνος 15, Αθήνα
ΗΜΕΡΟΜΗΝΙΑ ΚΑΤΑΘΕΣΗΣ (22): 30.3.88
ΣΥΜΒΑΤΙΚΕΣ ΠΡΟΤΕΡΑΙΟΤΗΤΕΣ (30): —
ΤΡΟΠΟΠΟΙΗΣΗ ΣΤΟ ΚΥΡΙΟ Δ.Ε. (61): —
ΕΦΕΥΡΕΤΗΣ (72): Γκότσης Γεώργιος
ΕΙΔΙΚΟΣ ΠΛΗΡΕΞΟΥΣΙΟΣ (74): —
ΑΝΤΙΚΛΗΤΟΣ (74): —



ΣΧ. 2

ΠΕΡΙΛΗΨΗ (57)

Χειροκίνητος υαλοκαθαριστήρας και επιπέδων επιφανειών αποτελούμενος από προφίλ και συναρμολογούμενος με πίεση. Το ευθύγραμμο τμήμα (προφίλ) (25 και 26) με την διαμορφωμένη καμπύλη (1) και την ακμή (2), συνδέονται κατόπιν πίεσεως και συγκρατούν σταθερά το σπογγώδες υλικό και την εύκαμπτη ταινία με τη βοήθεια των διαμορφωμένων επιφανειών (3, 4, 5) και (6) και (8, 10, 11) και της καμπύλης (7). Η χειρολαβή (20) συνδέεται με εκτονούμενα καρφιά (12). Για να αποφεύγεται η διολίσθηση του σπογγώδους υλικού κατά τον καθαρισμό των υγρών η ακμή 4 και η καμπύλη (3), έχουν την κατάλληλη θέση σε σχέση μεταξύ τους, καθώς και η καμπύλη (9) της εύκαμπτης ταινίας για να μην ολισθαίνει από την καμπύλη (7) και την πλευρά (10), έχει τις απαιτούμενες διαστάσεις. Η καμπύλη (9) έχει την κατάλληλη ακτίνα ώστε, κατά την εφαρμογή της εύκαμπτης ταινίας (24), να διευκολύνει το στέγνωμα των επιφανειών από τα υγρά.



ΑΡΙΘΜΟΣ ΑΙΤΗΣΗΣ Δ.Ε.	(21): 880100204	
ΤΙΤΛΟΣ ΕΦΕΥΡΕΣΗΣ	(54): Καλλυντικά παρασκευάσματα φωτοπροστασίας και μέθοδος παρασκευής των	Τα παρασκευάσματα παρασκευάζονται, αφού εκχυλίσουμε άνθη σαμπούκου με ένυδρη αλκοόλη ή με νερό και ομογενοποιήσουμε το λαμβανόμενο εκχύλισμα με αβλαβείς για το δέρμα φορείς, αραιωτές και βοηθητικές ύλες καθώς και ενδεχομένως με 2-αιθυλεξυλεστέρα του π-διμεθυλαμινοβενζοϊκού οξέος.
ΚΑΤΑΘΕΤΗΣ	(71): Biogal Gyogyszervgyar, 4042 Debrecen, Pallagi Ut. 13, Ουγγαρία	Τα παρασκευάσματα σύμφωνα με την εφεύρεση διατηρούν το δέρμα και απορροφούν το υπεριώδες φως στην περιοχή των 200-360 NANOMETER.
ΗΜΕΡΟΜΗΝΙΑ ΚΑΤΑΘΕΣΗΣ	(22): 30.3.88	
ΣΥΜΒΑΤΙΚΕΣ ΠΡΟΤΕΡΑΙΟΤΗΤΕΣ	(30): —	
ΤΡΟΠΟΠΟΙΗΣΗ ΣΤΟ ΚΥΡΙΟ Δ.Ε.	(61): —	
ΕΦΕΥΡΕΤΗΣ	(72): 1) Papp Gabriella 2) Emri Zsuzsanna Dr. 3) Pal Veronika 4) Juhos Tibor 5) Kristof Ilona 6) Wladimir Eva 7) Varga Csaba	
ΕΙΔΙΚΟΣ ΠΛΗΡΕΞΟΥΣΙΟΣ	(74): Αποστόλου Λουκρητία, δικηγόρος, Κουμπάρη 2, Αθήνα	
ΑΝΤΙΚΛΗΤΟΣ	(74): Παπακωνσταντίνου Ελένη, δικηγόρος, Κουμπάρη 2, Αθήνα	

ΠΕΡΙΛΗΨΗ (57)

Η εφεύρεση αφορά καλλυντικά παρασκευάσματα φωτοπροστασίας με φυσικές φυτικές δραστικές ύλες. Για τα παρασκευάσματα είναι χαρακτηριστικό, ότι αυτά περιέχουν ως δραστική ουσία το υδατικό ή υδατικό/αλκοολικό εκχύλισμα των ανθών σαμπούκου (SAMBUCUS NIGER), ακόμα τις συνηθισμένες ύλες φορέων, αραιωτών και βοηθητικές ύλες καθώς και ενδεχομένως 2-αιθυλεξυλεστέρα του π-διμεθυλαμινοβενζοϊκού οξέος.

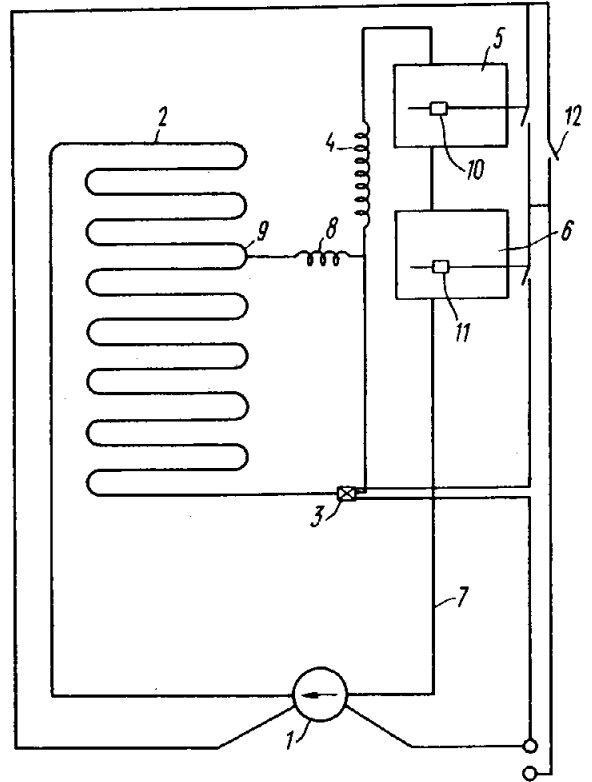
ΑΡΙΘΜΟΣ ΑΙΤΗΣΗΣ Δ.Ε.	(21): 880100205	
ΤΙΤΛΟΣ ΕΦΕΥΡΕΣΗΣ	(54): Σύστημα τηλεπληροφόρησης για οδήγηση οχήματος σε καθορισμένο στόχο	4. Μέθοδος έγκαιρης προειδοποίησης, όταν ακολουθεί: δρόμος με επίστρωση πάγου ή ομίχλη που περιορίζει την ορατότητα, ή δυνατός άνεμος, ή συγκέντρωση νερού, δια μέσου ηχητικών (δια φωνής ή δια σήματος) ή οπτικών υποδείξεων, οι οποίες πληροφορούν τον οδηγό και προέρχονται από δέκτη-υπολογιστή, τοποθετημένο εντός του οχήματος.
ΚΑΤΑΘΕΤΗΣ	(71): Αναγνωστόπουλος Παναγιώτης Βελισσαρίου 1, Χολαργός Αττικής	5. Μέθοδος εκπομπής από όχημα σήματος χαρακτηριστικού για κάθε όχημα ή και άλλων μηνυμάτων, που λαμβάνονται, αποκωδικοποιούνται και αναγνωρίζονται από δέκτες - υπολογιστές των άλλων οχημάτων ή από δέκτες - υπολογιστές εγκατεστημένους σε ακίνητα μέρη.
ΗΜΕΡΟΜΗΝΙΑ ΚΑΤΑΘΕΣΗΣ	(22): 30.3.88	6. Μέθοδος εκπομπής πολλαπλών μηνυμάτων, πληροφοριών, διαφημίσεων ή άλλων στοιχείων, από αντίστοιχους πομπούς μικρής εμβέλειας, που λαμβάνονται και αποκωδικοποιούνται από τους δέκτες - υπολογιστές των οχημάτων.
ΣΥΜΒΑΤΙΚΕΣ ΠΡΟΤΕΡΑΙΟΤΗΤΕΣ	(30): —	7. Μέθοδος εκπομπής χαρακτηριστικών σημάτων που προέρχονται από φορητούς πομπούς και λαμβάνονται, αποκωδικοποιούνται και αναγνωρίζονται από δέκτες-υπολογιστές των οχημάτων και εξυπηρετούν είτε το σήμα SOS από άτομα που κινδυνεύουν εντός οικίας ή στο δρόμο, είτε σα σήμα συναγερμού σε περιπτώσεις διαρρήξεων, είτε σα σήμα πληροφόρησης των ταξί ή άλλων οχημάτων από αναμένοντα άτομα που έτσι δηλώνουν τον προορισμό τους, είτε από ασθενείς (καρδιακούς, επιληπτικούς, ηλικιωμένους) που εκπέμπουν SOS σε ώρα ανάγκης.
ΤΡΟΠΟΠΟΙΗΣΗ ΣΤΟ ΚΥΡΙΟ Δ.Ε.	(61): —	8. Μέθοδος ρύθμισης του κυκλοφοριακού με συνδυασμό των μεθόδων 5, 6 & 1 κατά την οποία ένας κεντρικός υπολογιστής δεχόμενος σήματα των αυτοκινήτων και γνωρίζοντας τη θέση τους και τον όγκο αυτοκινήτων σε μια περιοχή (μέθοδος 5) και επικοινωνώντας με τα αυτοκίνητα (μέθοδος 6), καθοδηγεί αυτά δια μέσου άλλου δρόμου, στον προορισμό τους (μέθοδος 1).
ΕΦΕΥΡΕΤΗΣ	(72): Αναγνωστόπουλος Παναγιώτης	9. Μέθοδος αποτυπώσεως της ημερήσιας διαδρομής οχήματος, πληροφορώντας για: α) την πλήρη διαδρομή του, β) τις ακριβείς στάσεις του (οδός, αριθμός), γ) τον χρόνο που συγκεκριμένα στάθμευσε (πότε ακριβώς, πόση ώρα), δ) τη μέση ταχύτητά του.
ΕΙΔΙΚΟΣ ΠΛΗΡΕΞΟΥΣΙΟΣ	(74): —	
ΑΝΤΙΚΛΗΤΟΣ	(74): —	

ΠΕΡΙΛΗΨΗ (57)

Η εφεύρεση αναφέρεται στις εξής μεθόδους, που βοηθούν στην επίτευξη των ακόλουθων σκοπών.

1. Μέθοδος καθοδήγησης οχήματος σε αναζητούμενο ή προκαθορισμένο προορισμό, δια μέσου ηχητικών (δια φωνής ή δια σήματος) ή οπτικών υποδείξεων, οι οποίες πληροφορούν τον οδηγό και προέρχονται από δέκτη-υπολογιστή, τοποθετημένο εντός του οχήματος.
2. Μέθοδος αναγνώρισης και ανακοίνωσης των πινακίδων οδικής σήμανσης και των φωτεινών σηματοδοτών δια μέσου ηχητικών (δια φωνής ή δια σήματος) ή οπτικών υποδείξεων οι οποίες πληροφορούν τον οδηγό και προέρχονται από δέκτη-υπολογιστή, τοποθετημένο εντός του οχήματος.
3. Μέθοδος έγκαιρης προειδοποίησης προς αποφυγή πολλαπλών συγκρούσεων (καρμπόλα) σε περιπτώσεις τροχαίων ατυχημάτων ή επικίνδυνης στάσης προπορευομένων οχημάτων επί της οδού, δια μέσου ηχητικών (δια φωνής ή δια σήματος) ή οπτικών υποδείξεων, οι οποίες πληροφορούν τον οδηγό και προέρχονται από δέκτη-υπολογιστή, τοποθετημένο εντός του οχήματος.

ΑΡΙΘΜΟΣ ΑΙΤΗΣΗΣ Δ.Ε. (21): 880100209
ΤΙΤΛΟΣ ΕΦΕΥΡΕΣΗΣ (54): Ψυκτική μηχανή για ψυγείο δυο χώρων (διαμερισμάτων).
ΚΑΤΑΘΕΤΗΣ (71): Proizvodstvennoe Obiedinenie Po Uypusku Bytovykh Kholodilnikov, Minsk, Prospekt Masherova 61, ΕΣΣΔ
ΗΜΕΡΟΜΗΝΙΑ ΚΑΤΑΘΕΣΗΣ (22): 31.3.88
ΣΥΜΒΑΤΙΚΕΣ ΠΡΟΤΕΡΑΙΟΤΗΤΕΣ (30): —
ΤΡΟΠΟΠΟΙΗΣΗ ΣΤΟ ΚΥΡΙΟ Δ.Ε. (61): —
ΕΦΕΥΡΕΤΗΣ (72): 1) Stanislav Juzefovich Bersudsky
 2) Valery Stepanovich Chesnokov
 3) Jury Alexeevich Lapshin
 4) Alexandr Pavlovich Morozov
ΕΙΔΙΚΟΣ ΠΛΗΡΕΞΟΥΣΙΟΣ (74): Κιλιμίρης Αναστάσιος, δικηγόρος, Υψηλάντου 38, Αθήνα
ΑΝΤΙΚΛΗΤΟΣ (74): Κιλιμίρης Αναστάσιος, δικηγόρος, Υψηλάντου 38, Αθήνα



ΠΕΡΙΛΗΨΗ (57)

Μια μονάδα ψύξεως για το ψυγείο των δύο θαλάμων συνίσταται από μία σειρά κυκλώματος που περιλαμβάνει τα ακόλουθα συστατικά ενδοσυνδεδεμένα κατά την διεύθυνση της ροής του ψυκτικού: ένα συμπιεστή (1), ένα πυκνωτή (2), μία βαλβίδα διακοπής (3), ένα τριχοειδή σωλήνα (4), έναν εξατμιστή (5) του θαλάμου κατάψυξης, και έναν εξατμιστή (6) του θαλάμου φρέσκειας τροφοδεδεμένο με τον συμπιεστή ένα μέσω ενός αγωγού αναρόφησης (7).

Η ψυκτική μονάδα περιλαμβάνει επίσης βοηθητικό μέλος που καθιστά δυνατή την επικοινωνία του ενδιάμεσου τμήματος (9) του συμπιεστή (2) με την τριχοειδή σωλήνα (4).

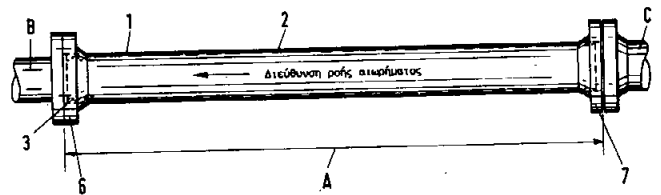
ΑΡΙΘΜΟΣ ΑΙΤΗΣΗΣ Δ.Ε. (21): 880100420
ΤΙΤΛΟΣ ΕΦΕΥΡΕΣΗΣ (54): Σωληνωτός αντιδραστήρας χρησιμοποιούμενος ιδίως για την αποσύνθεση σε υψηλή θερμοκρασία βωξιτών που περιέχουν βοημίτη και διάσπορο.
ΚΑΤΑΘΕΤΗΣ (71): Vereinigte Aluminium - Werke Georg-von-Boeselager-Str. 25 D-5300 Bann 1, Δ. Γερμανία
ΗΜΕΡΟΜΗΝΙΑ ΚΑΤΑΘΕΣΗΣ (22): 27.6.88
ΣΥΜΒΑΤΙΚΕΣ ΠΡΟΤΕΡΑΙΟΤΗΤΕΣ (30): G8803700.2/18.3.88/Γερμανία
ΤΡΟΠΟΠΟΙΗΣΗ ΣΤΟ ΚΥΡΙΟ Δ.Ε. (61): —
ΕΦΕΥΡΕΤΗΣ (72): Kaltenberg Hansgeorg
ΕΙΔΙΚΟΣ ΠΛΗΡΕΞΟΥΣΙΟΣ (74): Ραζή - Βαγιανάκου Ρένα, δικηγόρος, Πανεπιστημίου 64, Αθήνα
ΑΝΤΙΚΛΗΤΟΣ (74): Ραζή - Βαγιανάκου Ρένα, δικηγόρος, Πανεπιστημίου 64, Αθήνα

Ο σωληνωτός αντιδραστήρας μπορεί να χρησιμοποιείται ιδιαίτερα για την αποσύνθεση υπό υψηλή θερμοκρασία βωξιτών που περιέχουν βοημίτη και διάσπορο, αλλά βασικά για την υγρή, όξινη, αλκαλική ή ουδέτερη αποσύνθεση ορυκτών ή μεταλλευμάτων, τα οποία περιέχουν συστατικά μέρη διαλυτά μέσα στα αντίστοιχα αντιδραστήρια.

ΠΕΡΙΛΗΨΗ (57)

Υπήρχε το πρόβλημα της αναπόφευκτης ενός σωληνωτού αντιδραστήρα, ιδίως για λειτουργία με βωξίτες που περιέχουν βοημίτη και διάσπορο, ο οποίο παρά τον μεγάλο κίνδυνο από την δημιουργία κρούστας θα μπορεί να λειτουργεί με ασφάλεια επίσης σε θερμοκρασίες από 200 έως 300°C.

Ο σωληνωτός αντιδραστήρας της εφευρέσεως αποτελείται από ένα τμήμα αποσυνθέσεως, από ένα διάστημα παραμονής (του υλικού) και από ένα διάστημα ψύξεως και χαρακτηρίζεται από το ότι ο σωληνωτός αντιδραστήρας αποτελείται στο διάστημα τούτου της παραμονής από ένα σωληνωτό μανδύα 1 με ένα χωριστά οδηγούμενο εσωτερικό σωλήνα 2 και οι δύο σωλήνες συνδέονται μεταξύ τους στο μεν ένα άκρο τους σταθερά στο δε άλλο άκρο τους κινητά.



ΑΡΙΘΜΟΣ ΑΙΤΗΣΗΣ Δ.Ε.
ΤΙΤΛΟΣ ΕΦΕΥΡΕΣΗΣ

(21): **880100806**

(54): Συνδυασμός προφίλε μελών από αλουμίνιο για τον σχηματισμό σκελετών που περιλαμβάνει μέλη πλαισίου και μέλη κορνίζας (παραθυροφύλλων) που είναι συνεπίπεδα στις δύο όψεις τους.

ΚΑΤΑΘΕΤΗΣ

(71): Hydro Alluminio Ornago S.p.A.,
Via Ciucani 8, 22060 - Ornago
(Μιλάνο), Ιταλία

ΗΜΕΡΟΜΗΝΙΑ ΚΑΤΑΘΕΣΗΣ

(22): 30.11.88

ΣΥΜΒΑΤΙΚΕΣ ΠΡΟΤΕΡΑΙΟΤΗΤΕΣ

(30): 20870 Β/88-15.3.88 - Ιταλία

ΤΡΟΠΟΠΟΙΗΣΗ ΣΤΟ ΚΥΡΙΟ Δ.Ε.

(61): —

ΕΦΕΥΡΕΤΗΣ

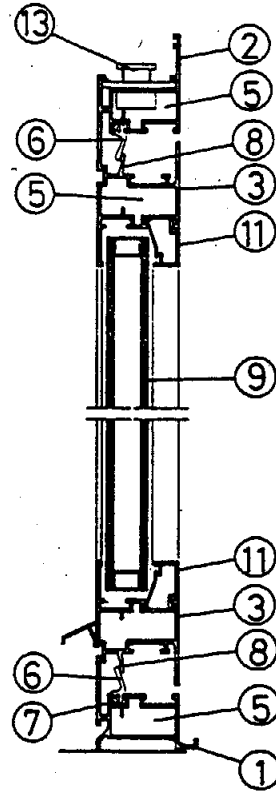
(72): Dampiere Maurizio

ΕΙΔΙΚΟΣ ΠΛΗΡΕΞΟΥΣΙΟΣ

(74): Ραζή - Βαγιακάκου Ρένα, δικηγόρος,
Πανεπιστημίου 64, Αθήνα

ΑΝΤΙΚΛΗΤΟΣ

(74): Ραζή - Βαγιακάκου Ρένα, δικηγόρος,
Πανεπιστημίου 64, Αθήνα



ΠΕΡΙΛΗΨΗ (57)

Ένας συνδυασμός προφίλε μελών από αλουμίνιο για το σχηματισμό συγκροτημάτων πλαισίου που έχουν περιστρεφόμενα και/ή σταθερά μέλη κορνίζας, ο οποίος περιλαμβάνει σχήματα 1 τύπου L και σχήματα 2 τύπου τροποποιημένου L για το σχηματισμό των σταθερών μελών πλαισίου, και σχήματα 3 τύπου Z και σχήματα 4 τύπου T για το σχηματισμό των μελών κορνίζας, όπου τα εν λόγω προφίλε μέλη είναι τέτοια ώστε να παρουσιάζουν πλήρη συνεπίπεδοτητα των εσωτερικών και των εξωτερικών όψεων των μελών πλαισίου σχετικά με τις αντίστοιχες όψεις των σταθερών μελών πλαισίου.

ΑΡΙΘΜΟΣ ΑΙΤΗΣΗΣ Δ.Ε.
ΤΙΤΛΟΣ ΕΦΕΥΡΕΣΗΣ

(21): **880100807**

(54): Συναρμολογούμενα προφίλε μέλη από αλουμίνιο για τον σχηματισμό πλαισίων παραθύρου

ΚΑΤΑΘΕΤΗΣ

(71): Hydro Alluminio Ornago S.P.A.,
Via Ciucani 8,
22060 - Ornago (Μιλάνο), Ιταλία

ΗΜΕΡΟΜΗΝΙΑ ΚΑΤΑΘΕΣΗΣ

(22): 30.11.88

ΣΥΜΒΑΤΙΚΕΣ ΠΡΟΤΕΡΑΙΟΤΗΤΕΣ

(30): 20869 Β/88-15.3.88 - Ιταλία

ΤΡΟΠΟΠΟΙΗΣΗ ΣΤΟ ΚΥΡΙΟ Δ.Ε.

(61): —

ΕΦΕΥΡΕΤΗΣ

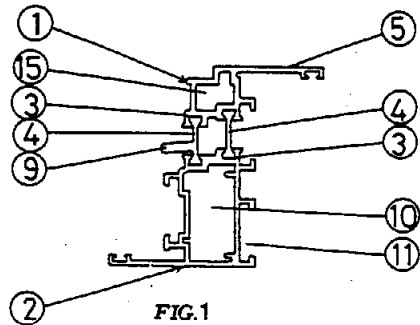
(72): Dampiere Maurizio

ΕΙΔΙΚΟΣ ΠΛΗΡΕΞΟΥΣΙΟΣ

(74): Ραζή - Βαγιανάκου Ρένα, δικηγόρος,
Πανεπιστημίου 64, Αθήνα

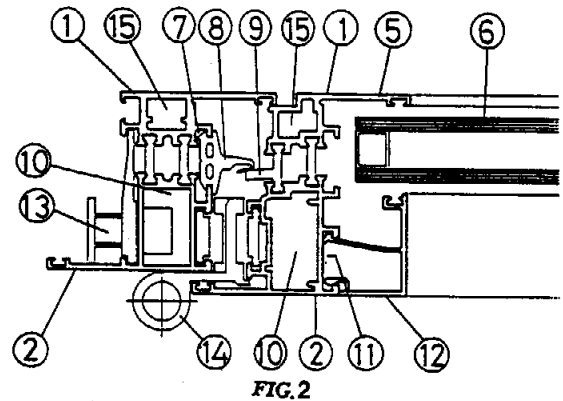
ΑΝΤΙΚΛΗΤΟΣ

(74): Ραζή - Βαγιανάκου Ρένα, δικηγόρος,
Πανεπιστημίου 64, Αθήνα



ΠΕΡΙΛΗΨΗ (57)

Ένας συνδυασμός συναρμολογούμενων προφίλε μελών από αλουμίνιο για το σχηματισμό πλαισίων παραθύρου, που περιλαμβάνει προφίλε μέλη τύπου L και διπλού L για το σχηματισμό του σταθερού πλαισίου και προφίλε μέλη τύπου Z και T για το σχηματισμό των πλαισίων κορνίζας, όπου κάθε προφίλε μέλος αποκτάται κατόπιν της μεταξύ τους συζεύξεως δύο στοιχείων 1 και 2, τα οποία πρόκειται να σχηματίζουν αντίστοιχα το εξωτερικό τμήμα και το εσωτερικό τμήμα του συναρμολογούμενου προφίλε μέλους, τα δε στοιχεία τούτα συνδέονται καθ' όλο το μήκος τους με τη βοήθεια μέσων εσωτερικής μονωτικής ταινίας 4, και όπου το στοιχείο 2 που είναι σχεδιασμένο για να σχηματίζει το εσωτερικό τμήμα του προφίλε μέλους εφοδιάζεται με μία εσωτερική σωλήνωση 10 σχηματισμού ενός απλού (μοναδικού) θαλάμου, ενώ το στοιχείο 1 για το σχηματισμό του εξωτερικού τμήματος του συναρμολογούμενου προφίλε μέλους είναι κατά παρόμοιο τρόπο εφοδιασμένο με μία εσωτερική σωλήνωση 15 σχηματισμού ενός απλού (μοναδικού) θαλάμου.



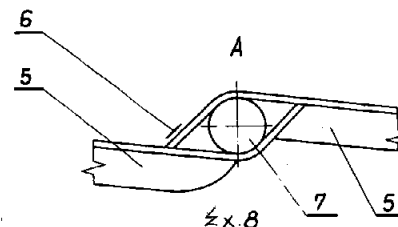
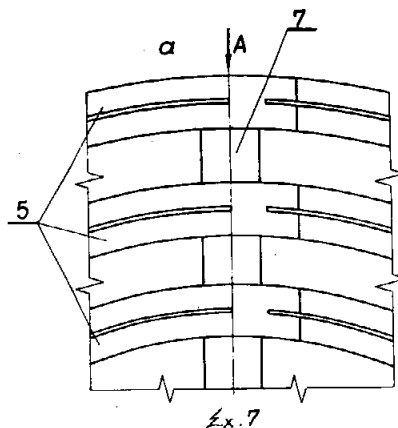
ΑΡΙΘΜΟΣ ΑΙΤΗΣΗΣ Δ.Ε.
ΤΙΤΛΟΣ ΕΦΕΥΡΕΣΗΣ
ΚΑΤΑΘΕΤΗΣ

(21): **890100078**
 (54): Συσκευή για συνεχή εκχύλιση
 (71): Zakłady Urzadsen Przemyslowych
 Przedsiębiorstwo Panstwowe,
 Gen. K. Swierczewskiego 55,
 48-303 NYSΑ Πολωνία

ΗΜΕΡΟΜΗΝΙΑ ΚΑΤΑΘΕΣΗΣ (22): 7.2.89
ΣΥΜΒΑΤΙΚΕΣ ΠΡΟΤΕΡΑΙΟΤΗΤΕΣ (30): P-271249/14-3.88/Πολωνία
ΤΡΟΠΟΠΟΙΗΣΗ ΣΤΟ ΚΥΡΙΟ Δ.Ε. (61): —
ΕΦΕΥΡΕΤΗΣ (72): 1) Wladyslaw Ostaszyn
 2) Stanislaw Baraniecki

ΕΙΔΙΚΟΣ ΠΛΗΡΕΞΟΥΣΙΟΣ (74): Παπαλέξης Δημήτριος, δικηγόρος,
 Ηρακλείου 6, Αθήνα
ΑΝΤΙΚΛΗΤΟΣ (74): Σακελλαρίδης Ιωάννης, δικηγόρος,
 Ηρακλείου 6, Αθήνα

σταθμισμάτων 6, αντιστοιχεί στο ύψος του μπρακετού 7, στο οποίο οι περιελιγμένες χαλύβδινες λωρίδες 5 είναι στερεωμένες.
 Η συσκευή, η σύμφωνη με την εφεύρεση, είναι ιδιαίτερα αξιοποιήσιμη στη συνεχή εκχύλιση της ζάχαρης από ζαχαρότευτλα με τη βοήθεια νερού.



ΠΕΡΙΛΗΨΗ (57)

Το υποκείμενο της εφεύρεσεως είναι μια συσκευή για συνεχή εκχύλιση.
 Η εφεύρεση αναφέρεται στην εκχύλιση του χυμού από ένα φυτικό υλικό, με την βοήθεια ενός υγρού.
 Ο στόχος της εφευρέσεως είναι να αυξήσει το παραγόμενο προϊόν και να μειώσει τις απώλειες σε ζάχαρη σε μια συσκευή συνεχούς εκχύλισεως. Η συσκευή για συνεχή εκχύλιση αποτελείται από μια κεκλιμένη σκάφη, τουλάχιστον δυο τμηματικούς σπειροειδείς άξονες με περιελιγμένες χαλύβδινες λωρίδες, οι οποίοι συνδέονται μεταξύ τους με την βοήθεια συνδέσμων, διαθέτουν περιελιγμένες χαλύβδινες λωρίδες και είναι τοποθετημένοι στην σκάφη, στην οποία το φυτικό υλικό, το οποίο εκχυλίζεται, μεταφέρεται προς τα άνω ενώ προς το κάτω μέρος της σκάφης ρέει το υγρό εκχύλισεως. Η συσκευή χαρακτηρίζεται από το ότι περιελιγμένες χαλύβδινες λωρίδες 5 των σπειροειδών αξόνων 2 και 3 σχηματίζουν μια ακανόνιστη σπείρα, μαζί με μια σειρά αντισταθμισμάτων 6, στην περίμετρο της σπείρας, το δε ύψος των αντι-

ΑΡΙΘΜΟΣ ΑΙΤΗΣΗΣ Δ.Ε.
ΤΙΤΛΟΣ ΕΦΕΥΡΕΣΗΣ

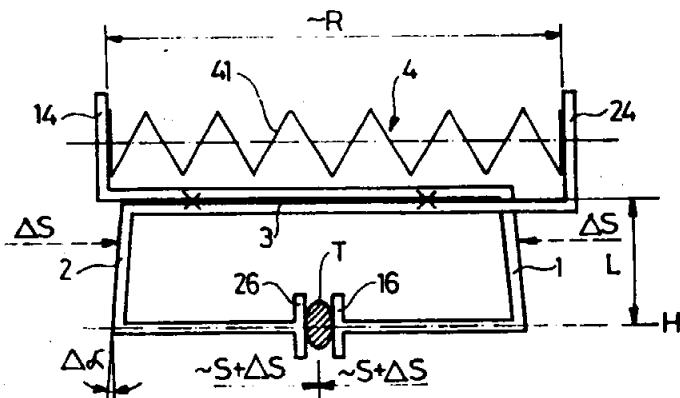
(21): **890100111**
 (54): Διάταξις συσφίξεως (προϊόν) δια σύσφιζιν με δυνατότητα απελευθερώσεως ενός αντικειμένου, όπως ενδύματος επί ράβδων, σχοινηών απλώματος ή παρομοίως

ΚΑΤΑΘΕΤΗΣ (71): Rubik Studio Műszaki Fejlesztő Kiszóvetkezet, Varosmajor U., U. 74, H-1122 Budapest, Ουγγαρία

ΗΜΕΡΟΜΗΝΙΑ ΚΑΤΑΘΕΣΗΣ (22): 23.2.89
ΣΥΜΒΑΤΙΚΕΣ ΠΡΟΤΕΡΑΙΟΤΗΤΕΣ (30): 2551/1522-25.3.88, Ουγγαρία
ΤΡΟΠΟΠΟΙΗΣΗ ΣΤΟ ΚΥΡΙΟ Δ.Ε. (61): —
ΕΦΕΥΡΕΤΗΣ (72): Rubik Ernő Msc

ΕΙΔΙΚΟΣ ΠΛΗΡΕΞΟΥΣΙΟΣ (74): Ήτα Βασιλική δικηγόρος,
 Πανεπιστημίου 42, Αθήνα
ΑΝΤΙΚΛΗΤΟΣ (74): Φρυδά - Λαδά Έλλη, δικηγόρος,
 Πανεπιστημίου 42, Αθήνα

στασιν (1) παράλληλα και τοιουτοτρόπως εις καθάρην σχέσιν τρησεως αποστάσεως από την γραμμίν επιρροής (H) της δυνάμεως συσφίξεως (S) η οποία ασκείται από τις αναφερθείσες σιαγόνες συσφίξεως (16, 26) επί του αντικειμένου (T) το οποίον έχει πιαστεί μεταξύ των. Το σύνολον ελατηρίου (4) είναι προεντεταμένον και τοποθετημένον όσο το δυνατόν πλησιέστερα εις τον οδηγόν ολισθήσεως (3).



ΠΕΡΙΛΗΨΗ (57)

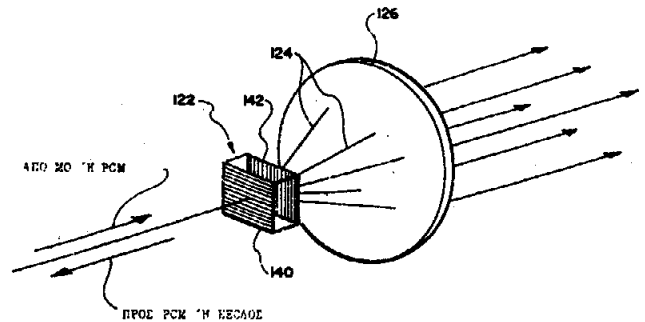
Η εφεύρεσις δίδει μίαν διάταξιν συσφίξεως δια σύσφιζιν με δυνατότητα απελευθερώσεως ενός αντικειμένου όπως ενδύματων επάνω εις ράβδους, εις σχοινηά απλώματος ή παρόμοια. Η διάταξις συσφίξεως περιλαμβάνει ένα ζεύγος αντιθέτων εξαρτημάτων βραχίονος (1, 2) εφοδιασμένων με σιαγόνας συσφίξεως (16, 26) εις το ένα τους άκρον. Τα εξαρτήματα βραχίονος είναι διασυνδεδεμένα κινηματικώς ούτως ώστε να είναι ικανά να κινούνται σχετικώς το ένα ως προς το άλλον και η αναφερθείσα διάταξις συσφίξεως περιλαμβάνει περαιτέρω ένα σύνολον ελατηρίου το οποίον πιέζει τα αναφερθέντα εξαρτήματα βραχίονος και τοιουτοτρόπως, τις σιαγόνες συσφίξεως (16, 26) την μίαν προς την άλλην δια να πιάνουν μεταξύ των το αντικείμενο. Τα εξαρτήματα βραχίονος (1, 2) είναι διασυνδεδεμένα δια ενός χαλαρού οδηγού ολισθήσεως (3) γραμμικής προσαρμογής, διατεταγμένου εις μίαν από-

ΑΡΙΘΜΟΣ ΑΙΤΗΣΗΣ Δ.Ε. (21): **890100114**
ΤΙΤΛΟΣ ΕΦΕΥΡΕΣΗΣ (54): Σύστημα και μέθοδος ενισχύσεως οπτικής ακτίνας συζυγούς φάσεως τεσσάρων βημάτων
ΚΑΤΑΘΕΤΗΣ (71): Hughes Aircraft Co, 7200 Hyghes terrare, P.O. Box 45066-Bidc. Ci Mis A-126, Los Angeles, California 90045-0066, Η.Π.Α.
ΗΜΕΡΟΜΗΝΙΑ ΚΑΤΑΘΕΣΗΣ (22): 23.2.89
ΣΥΜΒΑΤΙΚΕΣ ΠΡΟΤΕΡΑΙΟΤΗΤΕΣ (30): 07/170957-21.3.88, Αμερική
ΤΡΟΠΟΠΟΙΗΣΗ ΣΤΟ ΚΥΡΙΟ Δ.Ε. (61): —
ΕΦΕΥΡΕΤΗΣ (72): 1) Stephens Ronald
 2) Graig Richard
ΕΙΔΙΚΟΣ ΠΛΗΡΕΞΟΥΣΙΟΣ (74): Ήτα Βασιλική, δικηγόρος Πανεπιστημίου 42, Αθήνα
ΑΝΤΙΚΛΗΤΟΣ (74): Φρυδά - Λαδά Έλλη, δικηγόρος, Πανεπιστημίου 42, Αθήνα

οποίες ενισχύονται ανεξαρτήτως με τέσσερις διελεύσεις διαμέσου αντίστοιχων ενισχυτών ισχύος. Οι υποακτίνες υφίστανται επεξεργασία από το οπτικό σύστημα έτσι ώστε να ανασυνδυάζονται σε μία μόνη σύμφωνη ακτίνα εξόδου μετά από πλήρη ενίσχυση.

ΠΕΡΙΛΗΨΗ (57)

Περιγράφονται μέθοδοι και σύστημα οπτικού ενισχυτή συζυγούς φάσεως τεσσάρων διελεύσεων όπου γραμμικώς πολωμένη οπτική ακτίνα κατευθύνεται από διάφορα οπτικά στοιχεία να διέλθει τέσσερις φορές διαμέσου ενός ενισχυτή ισχύος, κατά προτίμηση μίας δίοδης λέιζερ κατασκευής. Η ακτίνα συζεύγνυται φασικώς στο οπτικό μεσοσημείο μεταξύ της τρίτης και τέταρτης διέλευσης ενισχύσεως, και ελέγχεται από τα οπτικά στοιχεία έτσι ώστε το επίπεδο πολώσεώς της να είναι ουσιαστικώς το ίδιο κατά τη διάρκεια της πρώτης και δεύτερης διέλευσης και πάλι ουσιαστικώς το ίδιο κατά την διάρκεια της τρίτης και τέταρτης διέλευσης ενισχύσεως. Τούτο επιτυγχάνεται με ένα ανακλαστικό επίχρισμα στην οπίσθια έδρα της δίοδου λέιζερ κατασκευής, με ένα μη ανάδρομο στοιχείο στροφής επιπέδου πολώσεως τοποθετημένο στο δρόμο της ακτίνας μεταξύ του κατοπτρου συζυγούς φάσεως και του ενισχυτή ισχύος. Για ιδιαίτερα σημαντική αύξηση ισχύος, η ακτίνα μπορεί να διαιρείται σε μία διάταξη υποακτίνων, οι

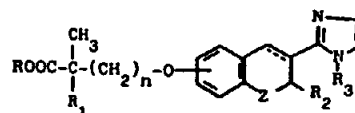


ΑΡΙΘΜΟΣ ΑΙΤΗΣΗΣ Δ.Ε. (21): **890100122**
ΤΙΤΛΟΣ ΕΦΕΥΡΕΣΗΣ (54): Μέθοδος παρασκευής υπολιπιδαιμικών παραγώγων ιμιδαζολ-2-υλίου δικυκλικών ενώσεων
ΚΑΤΑΘΕΤΗΣ (71): Farmitalia Carlo Erba SRL, Via Carlo Imbonati 24, 20159 Milano, Ιταλία
ΗΜΕΡΟΜΗΝΙΑ ΚΑΤΑΘΕΣΗΣ (22): 27.2.89
ΣΥΜΒΑΤΙΚΕΣ ΠΡΟΤΕΡΑΙΟΤΗΤΕΣ (30): 8805628/9.3.88, Μ. Βρετανία
ΤΡΟΠΟΠΟΙΗΣΗ ΣΤΟ ΚΥΡΙΟ Δ.Ε. (61): —
ΕΦΕΥΡΕΤΗΣ (72): 1) Cozzi Paolo
 2) Carganico Germano
 3) Severino Dino
 4) Lovisolo Piere Paolo
 5) Chiari Augusto
ΕΙΔΙΚΟΣ ΠΛΗΡΕΞΟΥΣΙΟΣ (74): Αποστόλου Λουκρητία, δικηγόρος, Κουμπάρη 2, Αθήνα
ΑΝΤΙΚΛΗΤΟΣ (74): Παπακωνσταντίνου Ελένη, δικηγόρος, Κουμπάρη 2, Αθήνα

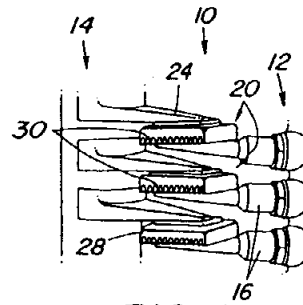
εις τον οποίον το σύμβολον ——— παριστά εν απλούν ή διπλούν δεσμόν το Z είναι —O— ή —CH₂— το n είναι μηδέν, 1, 2 ή 3· έκαστον των R και R₁, ανεξαρτήτως είναι υδρογόνον ή C₁—C₄ αλκυλ, έκαστον των R₂ και R₃, ανεξαρτήτως είναι υδρογόνον ή C₁—C₈ αλκύλ, και των φαρμακευτικώς παραδεκτών αλάτων αυτών. Αι ούτω λαμβανόμεναι νέαι ενώσεις είναι χρήσιμοι εις την θεραπευτικήν και ιδιαίτερως ως αντιδIALIΠΙΔΑΙΜΙΚΑ και αντιαθηροσκληρωτικά μέσα.

ΠΕΡΙΛΗΨΗ (57)

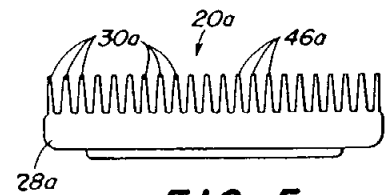
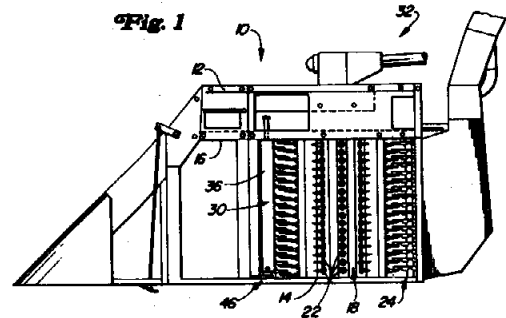
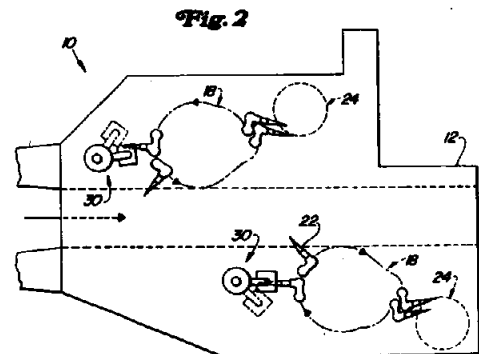
Η παρούσα εφεύρεσις αφορά μίαν μέθοδον αναλογίας δια την παρασκευήν ενώσεων οι οποίαι έχουν τον ακόλουθον τύπον (I)



(I)

ΑΡΙΘΜΟΣ ΑΙΤΗΣΗΣ Δ.Ε.**(21): 890100123****ΤΙΤΛΟΣ ΕΦΕΥΡΕΣΗΣ****(54):** Ένθετο πέλμα εξαρτήματος διαβροχής αδράχτιού για μια θεριστική μηχανή βάμβακα.**ΚΑΤΑΘΕΤΗΣ****(71):** Deere & Co
Moline, Illinois 61265 Η.Π.Α.**ΗΜΕΡΟΜΗΝΙΑ ΚΑΤΑΘΕΣΗΣ****(22):** 27.2.89**ΣΥΜΒΑΤΙΚΕΣ ΠΡΟΤΕΡΑΙΟΤΗΤΕΣ****(30):** 07/174939-29.3.88, Η.Π.Α.**ΤΡΟΠΟΠΟΙΗΣΗ ΣΤΟ ΚΥΡΙΟ Δ.Ε.****(61):** —**ΕΦΕΥΡΕΤΗΣ****(72):** Sheldon Henry Donald, Jr.**ΕΙΔΙΚΟΣ ΠΛΗΡΕΞΟΥΣΙΟΣ****(74):** Αποστόλου Λουκρητία δικηγόρος,
Κουμπάρη 2, Αθήνα**ΑΝΤΙΚΛΗΤΟΣ****(74):** Παπακωνσταντίνου Ελένη, δικηγόρος,
Κουμπάρη 2, Αθήνα**FIG. 1****ΠΕΡΙΛΗΨΗ (57)**

Ένα βελτιωμένο πέλμα υγραντήρα (εξαρτήματος διαβροχής) για την στήλη υγραντήρα ενός συλλέκτη βάμβακα όπου οι ακμές των πτερυγίων που βλέπουν προς την κατεύθυνση της προσέγγισης των αδράχτιών του συλλέκτη είναι διαμορφωμένες με μια κλίση για την ελάττωση της παραμόρφωσης των πτερυγίων, ειδικά όταν απόκλαδα ή τυλιγμένο βαμβάκι βρίσκεται επάνω στα αδράχτια που πρόκειται να σκουπισθούν. Τα άκρα των πτερυγίων είναι λοξότμητα κατά γωνία σαράντα πέντε μοιρών από την κάθετο προς παροχή μιας ομαλής μετάβασης μεταξύ των καταστάσεων μη-επαφής και επαφής του αδράχτιού.

**FIG. 5****ΑΡΙΘΜΟΣ ΑΙΤΗΣΗΣ Δ.Ε.****(21): 890100124****ΤΙΤΛΟΣ ΕΦΕΥΡΕΣΗΣ****(54):** Περιστρεφόμενη στήλη εξαρτήματος διαβροχής για μια θεριστική μηχανή βάμβακα**ΚΑΤΑΘΕΤΗΣ****(71):** Deere & Co,
Moline, Illinois 61265 Η.Π.Α.**ΗΜΕΡΟΜΗΝΙΑ ΚΑΤΑΘΕΣΗΣ****(22):** 27.2.89**ΣΥΜΒΑΤΙΚΕΣ ΠΡΟΤΕΡΑΙΟΤΗΤΕΣ****(30):** 07/174285-28.3.88, Η.Π.Α.**ΤΡΟΠΟΠΟΙΗΣΗ ΣΤΟ ΚΥΡΙΟ Δ.Ε.****(61):** —**ΕΦΕΥΡΕΤΗΣ****(72):** 1) Deutsch Arthur Timothy
2) Sheldon Henry Donald,**ΕΙΔΙΚΟΣ ΠΛΗΡΕΞΟΥΣΙΟΣ****(74):** Αποστόλου Λουκρητία, δικηγόρος,
Κουμπάρη 2, Αθήνα**ΑΝΤΙΚΛΗΤΟΣ****(74):** Παπακωνσταντίνου Ελένη, δικηγόρος,
Κουμπάρη 2, Αθήνα**Fig. 1****Fig. 2****ΠΕΡΙΛΗΨΗ (57)**

Μια κατακόρυφα ρυθμιζόμενη και περιστρεφόμενη στήλη εξαρτήματος διαβροχής (υγραντήρα) για μια μονάδα σειράς συλλέκτη βάμβακα. Η στήλη υγραντήρα περιλαμβάνει περιστρεφόμενη κατασκευή βάσης που επιτρέπει στην στήλη να περιστρέφεται μεταξύ μιας κανονικής θέσης λειτουργίας και μιας θέσης συντήρησης όπου διευκολύνεται η πρόσβαση στους φορείς των πελμάτων και στα πέλματα του υγραντήρα. Η περιστρεφόμενη βάση περιλαμβάνει κατασκευή ένδειξης για την με στερεό τρόπο ασφάλιση της στήλης υγραντήρα σε είτε την λειτουργίας ή την συντήρησης θέση και για την διευκόλυνση της περιστροφής της στήλης μεταξύ των θέσεων μετά από την μετακίνηση της στήλης κατακόρυφα.

ΑΡΙΘΜΟΣ ΑΙΤΗΣΗΣ Δ.Ε.	(21): 890100125
ΤΙΤΛΟΣ ΕΦΕΥΡΕΣΗΣ	(54): Διαχωριστήρας μιγμάτων υδρατμών και αερίων για τριβείο με εξαεριστήρες
ΚΑΤΑΘΕΤΗΣ	(71): Deutsche Babcock Werke AG, Duisburger Str. 375, 4200 Oberhausen 1, Δυτ. Γερμανία
ΗΜΕΡΟΜΗΝΙΑ ΚΑΤΑΘΕΣΗΣ	(22): 27.2.89
ΣΥΜΒΑΤΙΚΕΣ ΠΡΟΤΕΡΑΙΟΤΗΤΕΣ	(30): Ρ3810320.6/26.3.88/Γερμανία
ΤΡΟΠΟΠΟΙΗΣΗ ΣΤΟ ΚΥΡΙΟ Δ.Ε.	(61): —
ΕΦΕΥΡΕΤΗΣ	(72): 1) Einder Kurt 2) Mertens Paul 3) Krecher Johannes 4) Zinser Walter
ΕΙΔΙΚΟΣ ΠΛΗΡΕΞΟΥΣΙΟΣ	(74): Αποστόλου Λουκρητία, δικηγόρος, Κουμπάρη 2, Αθήνα
ΑΝΤΙΚΛΗΤΟΣ	(74): Παπακωνσταντίνου Ελένη, δικηγόρος, Κουμπάρη 2, Αθήνα

ΠΕΡΙΛΗΨΗ (57)

Ένα τριβείο με εξαεριστήρα και ελικοειδές σώμα (4), στου οποίου το στόμιο εξόδου (5) στη διεύθυνση της ακτίνας συνδέεται ένα ενδιάμεσο τεμάχιο (8) που διακλαδώνεται σε αγωγό σκόνης (9) και αγωγό μίγματος υδρατμών και αερίων (10), είναι εφοδιασμένο με στοιχεία διαχωρισμού μίγματος υδρατμών και αερίων. Αυτά τα στοιχεία διαχωρισμού μίγματος υδρατμών και αερίων αποτελούνται από διαχωριστικό τοίχωμα (12), από διαχωριστικά πτερύγια (14) και από πτερύγια (16). Το διαχωριστικό τοίχωμα (12) έχει τοποθετηθεί σε απόσταση που είναι μικρότερη από το πλάτος του αγωγού σκόνης (9), από το τοίχωμα (11) του ενδιάμεσου τεμαχίου (8), το οποίο τοίχωμα δεν πρόσκειται προς τον πτυοφόρο τροχό (1), και φθάνει με το κάτω χείλος του μέχρι μέσα στο στόμιο εξόδου (5) του τριβείου. Τα διαχωριστικά πτερύγια (14) είναι στερεωμένα πάνω στα πλευρικά τοιχώματα (13) ανάμεσα στο διαχωριστικό τοίχωμα (12) και το τοίχωμα (15) του ενδιάμεσου τεμα-

χίου (8), το οποίο τοίχωμα πρόσκειται προς τον πτυοφόρο τροχό (1), και εξέρχουν μέσα στην ακραία περιοχή του ενδιάμεσου τεμαχίου (8). Τα πτερύγια (16) έχουν τοποθετηθεί σε παλλά επίπεδα το ένα κάτω από το άλλο μέσα στο τμήμα του ενδιάμεσου τεμαχίου (8), το οποίο πρόσκειται προς τον πτυοφόρο τροχό (1), και έχουν αεροδυναμική διατομή που είναι κυρτή προς το εσωτερικό του ενδιάμεσου τεμαχίου (8) (Σχ. 1).

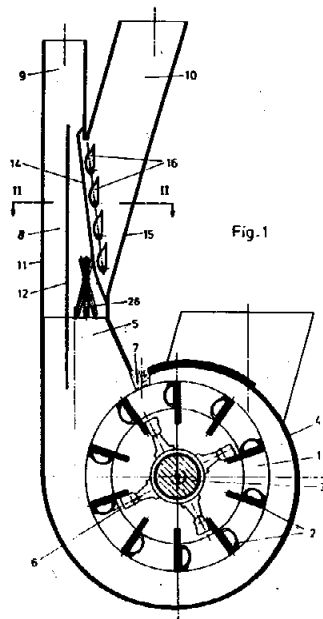


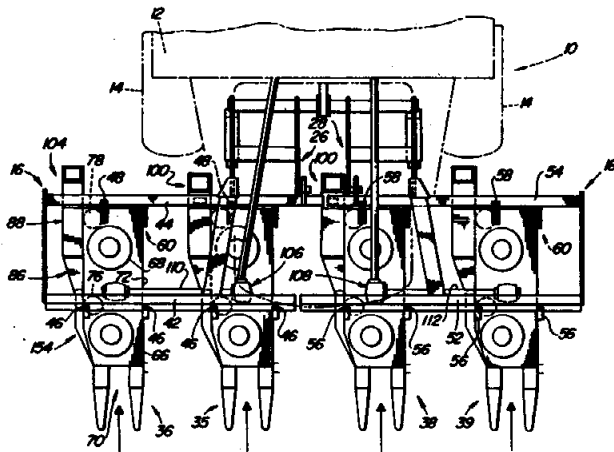
Fig. 1

ΑΡΙΘΜΟΣ ΑΙΤΗΣΗΣ Δ.Ε.	(21): 890100127
ΤΙΤΛΟΣ ΕΦΕΥΡΕΣΗΣ	(54): Ευθυγραμμίσμη κατασκευή μεταφοράς βάμβακος για εγκάρσιως κινητή μονάδα σειράς
ΚΑΤΑΘΕΤΗΣ	(71): Deere & Co, Moline, Illinois 61265, Η.Π.Α.
ΗΜΕΡΟΜΗΝΙΑ ΚΑΤΑΘΕΣΗΣ	(22): 27.2.89
ΣΥΜΒΑΤΙΚΕΣ ΠΡΟΤΕΡΑΙΟΤΗΤΕΣ	(30): 07/175809-29.3.88, Η.Π.Α.
ΤΡΟΠΟΠΟΙΗΣΗ ΣΤΟ ΚΥΡΙΟ Δ.Ε.	(61): —
ΕΦΕΥΡΕΤΗΣ	(72): 1) Deutsch Arthur Timothy 2) Schreiner Marvin Joel 3) Mcbee Harlan Steve
ΕΙΔΙΚΟΣ ΠΛΗΡΕΞΟΥΣΙΟΣ	(74): Αποστόλου Λουκρητία, δικηγόρος, Κουμπάρη 2, Αθήνα
ΑΝΤΙΚΛΗΤΟΣ	(74): Παπακωνσταντίνου Ελένη, δικηγόρος, Κουμπάρη 2, Αθήνα

ΠΕΡΙΛΗΨΗ (57)

Μονάδα σειράς και κατασκευή μεταφοράς για διάταξη συγκομιδής βάμβακα η οποία έχει εγκάρσια κυλιόμενες μονάδες σειράς προσηρμοσμένες για άνοιγμα της περιοχής μεταξύ μονάδων για παροχή πρόσβασης προς τους μηχανισμούς συγκομιδής για συντήρηση. Οι εσωτερικές μονάδες σειράς στη διάταξη συγκομιδής περιλαμβάνουν κατασκευή θύρας αναρροφήσεως η οποία στηρίζεται στο πλαίσιο στηρίξεως μονάδας σειράς και παραμένει ακίνητη καθώς η μονάδα σειράς κυλιέται εγκάρσια. Η μονάδα σειράς περιλαμβάνει κατασκευή διαμερίσματος κατασκευαζομένου από ιδιαίτερα αφαιρέσιμους πίνακες για καθαρισμό δρόμου βάμβακα εκτεινόμενο κατά τη διεύθυνση άκρου προς άκρον δίπλα στα τύμπανα ατράκτου και ο οποίος ανοίγει στο κάτω οπίσθιο άκρο της μονάδας σειράς εντός της θύρας αναρροφήσεως. Το άνοιγμα ευθυγραμμίζεται αυτόματα με τη θύρα αναρροφήσεως καθώς κυλιέται η μονάδα σειράς οπίσω στη θέση συγκομιδής σειράς. Οι εξωτερικές μονάδες σειράς περιλαμβάνουν κατασκευή

στηρίξεως αγωγού συναρμολογημένη στο πλαίσιο στηρίξεως μονάδας, και η θύρα αναρροφήσεως συνδέεται απ' ευθείας στη μονάδα σειράς για εγκάρσια κίνηση με αυτήν. Το στήριγμα αγωγού παρέχει μια περιοχή μεταβάσεως μεταξύ της άνω κατασκευής μεταφοράς βάμβακα και της κατασκευής άνω θύρας και επιτρέπει στην εξωτερική μονάδα να κυλιέται εγκάρσια χωρίς αποσύνδεση των αγωγών. Κατά την κίνηση της μονάδας σειράς οπίσω προς τη θέση συγκομιδής, η κατασκευή άνω θύρας ευθυγραμμίζεται αυτόματα με την κατασκευή στηρίξεως αγωγού. Για το λόγο αυτό, μπορεί να επιτυγχάνεται συντήρηση των μονάδων χωρίς αποσύνδεση θυρών και αγωγών.



ΑΡΙΘΜΟΣ ΑΙΤΗΣΗΣ Δ.Ε. (21): 890100128
ΤΙΤΛΟΣ ΕΦΕΥΡΕΣΗΣ (54): Μέθοδος αφαίρεσης βαρέων μετάλλων, ιδίως του καδμίου, από διαλύματα που περιέχουν φωσφορικό οξύ
ΚΑΤΑΘΕΤΗΣ (71): Nousk Hydro A.S.
 Bygdoy Alle 2, 0257 Oslo 2,
 Νορβηγία
ΗΜΕΡΟΜΗΝΙΑ ΚΑΤΑΘΕΣΗΣ (22): 27.2.89
ΣΥΜΒΑΤΙΚΕΣ ΠΡΟΤΕΡΑΙΟΤΗΤΕΣ (30): 880990/4.3.88/Νορβηγία
ΤΡΟΠΟΠΟΙΗΣΗ ΣΤΟ ΚΥΡΙΟ Δ.Ε. (61): —
ΕΦΕΥΡΕΤΗΣ (72): Haraldsen This Fredrik Hans
ΕΙΔΙΚΟΣ ΠΛΗΡΕΞΟΥΣΙΟΣ (74): Αποστόλου Λουκρητία, δικηγόρος,
 Κουμπάρη 2, Αθήνα
ΑΝΤΙΚΛΗΤΟΣ (74): Παπακωνσταντίνου Ελένη, δικηγόρος,
 Κουμπάρη 2, Αθήνα

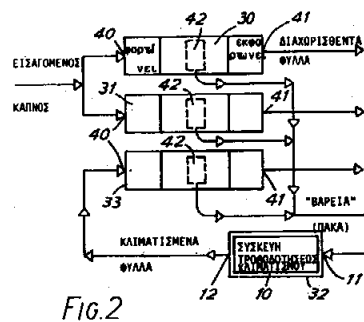
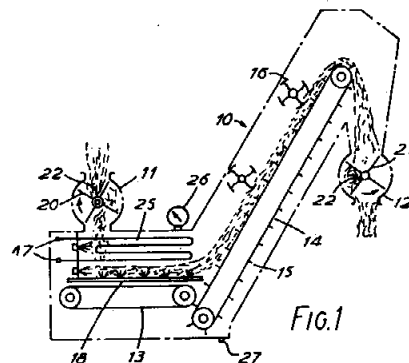
ΠΕΡΙΛΗΨΗ (57)

Η παρούσα εφεύρεση αναφέρεται σε μέθοδο για αφαίρεση βαρέων μετάλλων, ειδικά καδμίου, από διαλύματα τα οποία περιλαμβάνουν φωσφορικό οξύ, πρωτίστως από διαλύματα κατασκευαζόμενα από αποσύνθεση πετρώματος φωσφορικού άλατος με νιτρικών οξύ και ακόλουθη αφαίρεση του κύριου μέρους καδμίου από το μητρικόν υγρό. Το διάλυμα φωσφορικού οξέος προ-καθαρίζεται για αφαίρεση ιλύος και αδιαλύτων συστατικών και κατόπιν ουδετεροποιείται μερικώς με αμμωνία σε pH=1,4-2 και ψύχεται σε 5-40°C. Προστίθενται μεταλλικά άλατα διθειο καρβονικ οξέος-ο-εστέρων για κατακρήμιση των βαρέων μετάλλων τα οποία διαχωρίζονται κατόπιν από το διάλυμα. Το διάλυμα ουδετεροποιείται κατά προτίμηση σε pH 1,6-1,8 και ψύχεται σε 10-20°C πριν από την καθίζηση των βαρέων μετάλλων τα οποία κατόπιν μπορούν ν' αφαιρούνται από το διάλυμα φωσφορικού οξέος με επίπλευση και ακόλουθο φιλτράρισμα.

ΑΡΙΘΜΟΣ ΑΙΤΗΣΗΣ Δ.Ε. (21): 890100132
ΤΙΤΛΟΣ ΕΦΕΥΡΕΣΗΣ (54): Συνδυασμένο σύστημα τροφοδότης/ρυθμίσεως συστήματος περιεκτικότητας υγρασίας
ΚΑΤΑΘΕΤΗΣ (71): GBE International P.l.c.
 GBE House, Chantry Street, Andover, Hampshire SP10 1DD, Αγγλία
ΗΜΕΡΟΜΗΝΙΑ ΚΑΤΑΘΕΣΗΣ (22): 28.2.89
ΣΥΜΒΑΤΙΚΕΣ ΠΡΟΤΕΡΑΙΟΤΗΤΕΣ (30): 8805220/4.3.89/M. Βρετανία
ΤΡΟΠΟΠΟΙΗΣΗ ΣΤΟ ΚΥΡΙΟ Δ.Ε. (61): —
ΕΦΕΥΡΕΤΗΣ (72): 1) Franklin R. Wilbur
 2) Hudson H. John
ΕΙΔΙΚΟΣ ΠΛΗΡΕΞΟΥΣΙΟΣ (74): Αποστόλου Λουκρητία, δικηγόρος,
 Κουμπάρη 2, Αθήνα
ΑΝΤΙΚΛΗΤΟΣ (74): Παπακωνσταντίνου Ελένη, δικηγόρος,
 Κουμπάρη 2, Αθήνα

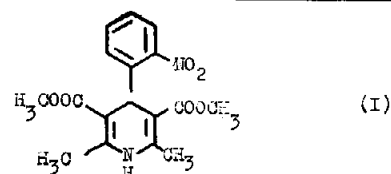
ΠΕΡΙΛΗΨΗ (57)

Η εφεύρεση παρέχει μια συσκευή τροφοδοτήσεως και κλιματισμού φύλλων καπνού περιλαμβάνουσα ένα περιβάλλοντα θάλαμο (10) με μια είσοδο (11) και μια έξοδο (12), ένα ουσιαστικά οριζόντιο πρώτο ατέρμονα μεταφορέα (13) τοποθετημένο κάτω από την είσοδο και μέσα στον εν λόγω θάλαμο, ένα κεκλιμένο ατέρμονα μεταφορέα (14) μέσα στον εν λόγω θάλαμο με μια διάταξη καρφιδίων (15) στην επιφάνεια μεταφοράς, ένα τουλάχιστον κατανομητή (16) μέσα στον εν λόγω θάλαμο σε απόσταση από τον εν λόγω κεκλιμένο μεταφορέα όπου χρησιμεύει στην επίτευξη παροχής ενός ουσιαστικά σταθερού πάχους φύλλων καπνού από τον εν λόγω κεκλιμένο μεταφορέα στην έξοδο, μέσα παροχής ατμού (17, 18) εντός του εν λόγω θαλάμου, κυψελωτούς τροχούς (20, 21) προβλεπόμενους αντιστοίχως στην είσοδο και την έξοδο που χρησιμεύουν ως φράγματα αέρος για την αποτροπή διαφυγής του ατμού ενώ επιτρέπουν τη ροή των φύλλων καπνού προς το εσωτερικό και προς τα έξω του θαλάμου.



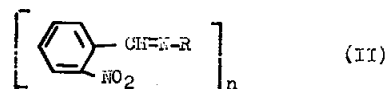
ΑΡΙΘΜΟΣ ΑΙΤΗΣΗΣ Δ.Ε. (21): **890100133**
ΤΙΤΛΟΣ ΕΦΕΥΡΕΣΗΣ (54): Μέθοδος παρασκευής παραγώγων 1,4-διυδροπυριδίνης
ΚΑΤΑΘΕΤΗΣ (71): Egis Gyogyszergyar, 30-38 Kereszturi Ut, Budapest X, Ουγγαρία
ΗΜΕΡΟΜΗΝΙΑ ΚΑΤΑΘΕΣΗΣ (22): 28.2.89
ΣΥΜΒΑΤΙΚΕΣ ΠΡΟΤΕΡΑΙΟΤΗΤΕΣ (30): 1) 1111/88-8.3.88, Ουγγαρία
 2) 1112/88-8.3.88, Ουγγαρία
 3) 4055/88-2.8.88, Ουγγαρία
ΤΡΟΠΟΠΟΙΗΣΗ ΣΤΟ ΚΥΡΙΟ Δ.Ε. (61): —
ΕΦΕΥΡΕΤΗΣ (72): 1) Benko Pal
 2) Bozsing Daniel
 3) Levai Laszlo
 4) Kovanyi Györgyi, το γένος Lax
 5) Mikite Gyula
 6) Dinnyes Ilona, το γένος Nagy
 7) Tömpe Peter
 8) Poczík Eva
 9) Zalavari Györgyi, το γένος Dosa
 10) Furduga Eva
 11) Beck Ivan
 12) Simanyi Istvan
 13) Nagy Kalman
 14) Imre Janos
 15) Kiss Erzsebet, το γένος Bertok
 16) Tajthy Judit Eva, το γένος Juhasz
 17) Mandi Attila
 18) Görgenyi Frigyes
ΕΙΔΙΚΟΣ ΠΛΗΡΕΞΟΥΣΙΟΣ (74): Αποστόλου Λουκρητία, δικηγόρος, Κουμπάρη 2, Αθήνα
ΑΝΤΙΚΛΗΤΟΣ (74): Παπακωνσταντίνου Ελένη, δικηγόρος, Κουμπάρη 2, Αθήνα

ΠΕΡΙΛΗΨΗ (57)
 Η εφεύρεση αναφέρεται σε μια μέθοδο για την παρασκευή διμεθυλ-1,4-διυδρο-2, 6-διμεθυλ-4-(2'-νιτρο-φαινυλ)πυριдино-3,5-δικαρβοξυλικού του τύπου I,

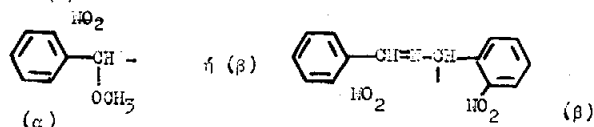


η οποία περιλαμβάνει:

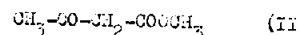
α) αντίδραση μιας ένωσης του γενικού τύπου II



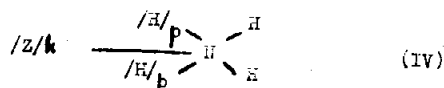
(όπου n είναι 1 ή 3· εάν n είναι 1, τότε R παριστάνει μια ομάδα του τύπου (α))



και εάν n είναι 3, τότε R παριστάνει υδρογόνο) με ακετοξικό μεθύλιο του τύπου



και προαιρετικά με μια αμινοένωση του γενικού τύπου IV

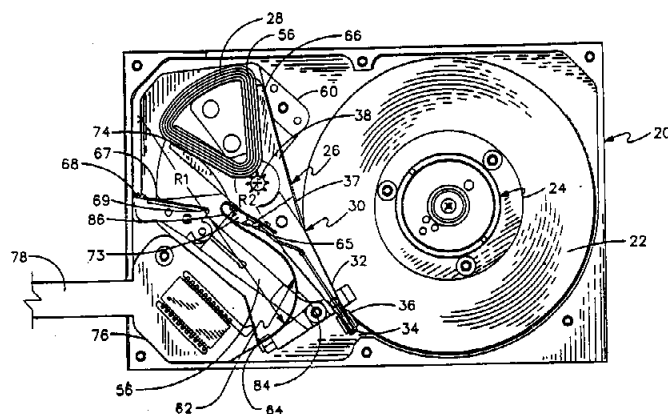


(όπου Z είναι μια ομάδα του τύπου (γ)).

ΑΡΙΘΜΟΣ ΑΙΤΗΣΗΣ Δ.Ε. (21): **890100138**
ΤΙΤΛΟΣ ΕΦΕΥΡΕΣΗΣ (54): Μηχανισμός οδήγησης δίσκου
ΚΑΤΑΘΕΤΗΣ (71): Prairietek corporation 1830 Lefthand Circle, Longmont, Colorado 80501, Η.Π.Α.
ΗΜΕΡΟΜΗΝΙΑ ΚΑΤΑΘΕΣΗΣ (22): 1.3.89
ΣΥΜΒΑΤΙΚΕΣ ΠΡΟΤΕΡΑΙΟΤΗΤΕΣ (30): 162799/1.3.88/Η.Π.Α.
ΤΡΟΠΟΠΟΙΗΣΗ ΣΤΟ ΚΥΡΙΟ Δ.Ε. (61): —
ΕΦΕΥΡΕΤΗΣ (72): 1) Morehouse James
 2) Andrews Thomas
 3) Blagaila John
 4) Furay David
 5) Johnson Terry
ΕΙΔΙΚΟΣ ΠΛΗΡΕΞΟΥΣΙΟΣ (74): Μπολολιά Διονυσία, δικηγόρος, Μπουμπουλίνας 25, Πειραιάς
ΑΝΤΙΚΛΗΤΟΣ (74): Κυπρής Φειδίας - Κυπρής Κώστας Μπουμπουλίνας 25, Πειραιάς

ΠΕΡΙΛΗΨΗ (57)
 Μηχανισμός οδήγησης δίσκου για κύρια χρήση με συστήματα αποθήκευσης πληροφοριών φορητών κλπ. που περιλαμβάνει ένα ή περισσότερους σκληρούς δίσκους περίπου 2.5 ιντςών. Γίνεται χρήση περιστροφικού μεταδότη και περιλαμβάνει συσκευή βραχίονα με ολισθητήρα έκκεντρο για χρήση σε κεφαλές ανάγνωσης/εγγραφής δυναμικής φόρτωσης/εκφόρτωσης. Ο ολισθητήρας έκκεντρο κινείται κατά μήκος ενός αναβαθμού, ο οποίος σχηματίζει μια έκκεντρη επιφάνεια φόρτωσης/εκφόρτωσης. Η συσκευή κινητήρα περιδίνησης του μηχανισμού οδήγησης δίσκου περιλαμβάνει δρομέα με δακτύλιο σύσφιξης επιτρέποντας έτσι την χρησιμοποίηση ισχυρότερου κινητήρα

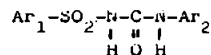
περιδίνησης, διευκολύνοντας συγχρόνως την σύνδεση σκληρών δίσκων-κινητήρα περιδίνησης. Ο μηχανισμός οδήγησης δίσκου περιλαμβάνει, επίσης, βοηθητικά ηλεκτρονικά ευαίσθητα σε σήματα δημιουργούμενα με αντιηλεκτρεγερτική δύναμη για χρήση στην βοηθητική λειτουργία αυξάνοντας έτσι το πλάτος της βοηθητικής ζώνης. Η ακρίβεια της βοηθητικής λειτουργίας αυξάνεται με την χρήση εύκαμπτου κυκλώματος που εμποδίζει την εξάσκηση ανεπιθύμητης ροπής στον μεταδότη κατά την λειτουργία. Τα ηλεκτρονικά οδήγησης δίσκου περιλαμβάνουν, επίσης hardware και λογισμικό για την μείωση κατανάλωσης ενέργειας.



ΑΡΙΘΜΟΣ ΑΙΤΗΣΗΣ Δ.Ε.	(21): 890100141
ΤΙΤΛΟΣ ΕΦΕΥΡΕΣΗΣ	(54): Μέθοδος για την παρασκευή Ν-σουλφονιλ-ουρίας
ΚΑΤΑΘΕΤΗΣ	(71): 1) Nitrokemia Ipartelepek, Fuzfogyartelep, H-8184, Ουγγαρία 2) Magyar Tubomanyos Akademia Kozponti Kemiai Kutato Intezete, Budapest II, Pusztaszeri Ut 59-67, Ουγγαρία
ΗΜΕΡΟΜΗΝΙΑ ΚΑΤΑΘΕΣΗΣ	(22): 3.3.89
ΣΥΜΒΑΤΙΚΕΣ ΠΡΟΤΕΡΑΙΟΤΗΤΕΣ	(30): 2251-1062/88-4.3.88, Ουγγαρία
ΤΡΟΠΟΠΟΙΗΣΗ ΣΤΟ ΚΥΡΙΟ Δ.Ε.	(61): —
ΕΦΕΥΡΕΤΗΣ	(72): 1)Gador Besenyei 2) Sandor Nemeth 3) Laszlo Simandi 4) Maria Belak 5) Jozsef Dukai 6) Maria Belak 7) Lajos Nagy 8) Elemer Tomordi 9) Csaba Soptei 10) Erzsébet Eichhardt Dioszegine
ΕΙΔΙΚΟΣ ΠΛΗΡΕΞΟΥΣΙΟΣ	(74): Βόζεμπεργ - Βρετού Ιλεάνα, δικηγόρος, Σκουφά 60Α, Αθήνα
ΑΝΤΙΚΑΛΗΤΟΣ	(74): Βόζεμπεργ - Βρετός Θεόδωρος, δικηγόρος, Σκουφά 60Α, Αθήνα

ΠΕΡΙΛΗΨΗ (57)

Αντικείμενον της εφεύρεσης είναι μία νέα μέθοδος παρασκευής σουλφονυλο-ουρίας του γενικού Τύπου I



εις τον οποίον:

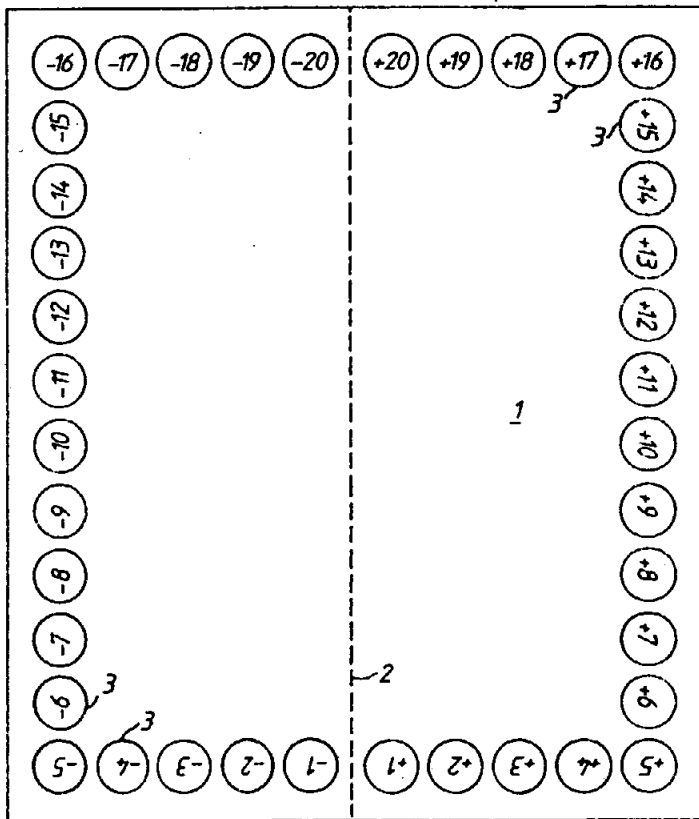
Το Ar₁ αντιπροσωπεύει Φαινύλιον, Ναφθύλιον ή Θειενύλιον, ως και τα παράγωγα αυτών τα οποία φέρουν ως υποκαταστάτην αλκύλιον μετά 1 έως 4 ατόμων άνθρακος, αλογονούχον αλκύλιον μετά 1 έως 4 ατόμων άνθρακος, (αλογονούχον) αλκοξυκαρβονύλιον, αλογονούχον αλκυλοξύλιον, νιτροομάδα, κυάνιον ή αλογόνον, και το Ar₂ φαινύλιον, πυριδύλιον, πυριμιδύλιον ή τριαζινύλιον ως και τα παράγωγα αυτών τα φέροντα ως υποκαταστάτην (αλογονούχον) αλκύλιον μετά 1 έως 4 ατόμων άνθρακος, (αλογονούχον) αλκυλοξύλιον μετά 1 έως 4 ατόμων άνθρακος, αμινοομάδα, Ο-ακύλιον, Ο-αρυλοσουλφονύλιον, Ο-(υποκατεστημένον καρβαμούλιον) ή αλογόνον. Η ουσία της μεθόδου έγκειται εις την αντίδρασιν Ν-αλογονο-αρυλοσουλφαμιδικών ενώσεων, παρουσία καταλύτου ενανθρακώσεως, μονοξειδίου του άνθρακος και αρωματικής αμίνης παρουσία καταλύτου μεταφοράς φάσεων, ή την αντίδρασιν Ν-αλογονο-αρυλοσουλφαμιδικών ενώσεων μετά μονοξειδίου του άνθρακος παρουσία καταλύτου ενανθρακώσεως και ενδεχομένως καταλύτου μεταφοράς φάσεων, και την αντίδρασιν του λαμβανομένου μίγματος της αντιδράσεως μετ' αρωματικής αμίνης ή την πραγματοποίηση αντιδράσεως άλατος αλκαλίου Ν-αλογονο-αρυλαμίνης, παρουσία καταλύτου ενανθρακώσεως, μονοξειδίου του άνθρακος και αρυλοσουλφοναμίδης ενδεχομένως και παρουσία καταλύτου μεταφοράς φάσεων ή την πραγματοποίησιν αντιδράσεως αμινο-Ν, Ν-δι-αλογονιδίου μετά αρυλοσουλφοναμίδης παρουσία καταλύτου ενανθρακώσεως και μονοξειδίου του άνθρακος, και την κατεργασίαν του μίγματος της αντιδράσεως κατά τα γνωστά. Αι παρασκευαζόμεναι ενώσεις σουλφονυλοουρίας παρουσιάζουν βιολογικήν δραστικότητα και δύνανται να χρησιμοποιηθούν ως φαρμακευτικά παρασκευάσματα ή δια τον έλεγchon της αναπτύξεως των φυτών.

ΑΡΙΘΜΟΣ ΑΙΤΗΣΗΣ Δ.Ε.	(21): 890100144
ΤΙΤΛΟΣ ΕΦΕΥΡΕΣΗΣ	(54): Υπολογιστική συσκευή
ΚΑΤΑΘΕΤΗΣ	(71): Κουζουλής Ανδρέας Κανάρη 11, Άγιος Δομέτιος Κύπρος
ΗΜΕΡΟΜΗΝΙΑ ΚΑΤΑΘΕΣΗΣ	(22): 7.3.89
ΣΥΜΒΑΤΙΚΕΣ ΠΡΟΤΕΡΑΙΟΤΗΤΕΣ	(30): 8806127/15.3.88, Μ. Βρετανία
ΤΡΟΠΟΠΟΙΗΣΗ ΣΤΟ ΚΥΡΙΟ Δ.Ε.	(61): —
ΕΦΕΥΡΕΤΗΣ	(72): Κουζουλής Ανδρέας
ΕΙΔΙΚΟΣ ΠΛΗΡΕΞΟΥΣΙΟΣ	(74): Γερασίμου Νικόλαος, δικηγόρος, Πατησίων 100, Αθήνα
ΑΝΤΙΚΑΛΗΤΟΣ	(74): Γερασίμου Νικόλαος, δικηγόρος, Πατησίων 100, Αθήνα

ΠΕΡΙΛΗΨΗ (57)

Η συσκευή μπορεί να λειτουργεί σαν παιγνίδι για παιδιά ή άτομα μεγαλύτερης ηλικίας για τη διδασκαλία της τεχνικής, που αφορά διάφορες μαθηματικές δεξιότητες, και μπορεί ταυτόχρονα να εκπληρώνει δύο ή τρεις από αυτές τις λειτουργίες.

Σ' ένα από τα σχήματά της είναι της μορφής ενός πίνακα 1, που είναι πτυσσόμενος κατά μήκος μιας κεντρικής γραμμής 2 και που έχει σε κάθε πλευρά της γραμμής, χαραγμένες 20 θέσεις 3, που δείχνουν τους αριθμούς +1 ως +20 και -1 ως -20 αντίστοιχα. Η συσκευή περιλαμβάνει επίσης δύο κυβοειδή ζάρια (που δεν φαίνονται), που έχουν γραμμένες στις έξι πλευρές τους τις αξίες +1 έως +6 και -1 έως -6, αντίστοιχα. Η συσκευή είναι χρήσιμη για τη διδασκαλία του από μνήμης αθροίσματος θετικών και αρνητικών αξιών, σε νεαρά παιδιά και σε άλλους, που χρειάζονται τέτοιες οδηγίες και έχει το σημαντικό πλεονέκτημα ότι, για παράδειγμα, όταν χρησιμοποιείται σαν παιγνίδι από δύο νεαρά παιδιά, αυτά μάλλον συναγωνίζονται μεταξύ τους στην εκτέλεση απλών υπολογισμών, γρήγορα και ορθά, αντί να ελέγχονται από ένα επιβλέποντα ενήλικα. Πολλές παραλλαγές και διαφορετικά σχήματα είναι δυνατά, από τα οποία μερικά περιγράφονται και σχεδιάζονται.

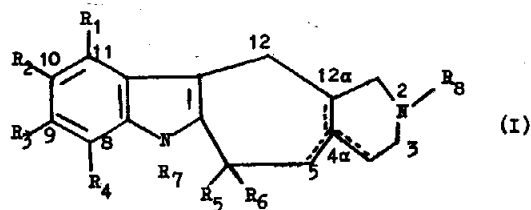


ΑΡΙΘΜΟΣ ΑΙΤΗΣΗΣ Δ.Ε.	(21): 890100145
ΤΙΤΛΟΣ ΕΦΕΥΡΕΣΗΣ	(54): Μέθοδος παρασκευής ενώσεων ιν-δόλης
ΚΑΤΑΘΕΤΗΣ	(71): Madaus GmbH & Co, Postfach 910555, 5000 Köln 91, Γερμανία
ΗΜΕΡΟΜΗΝΙΑ ΚΑΤΑΘΕΣΗΣ	(22): 7.3.89
ΣΥΜΒΑΤΙΚΕΣ ΠΡΟΤΕΡΑΙΟΤΗΤΕΣ	(30): P 3807533.4/8.3.88/Γερμανία
ΤΡΟΠΟΠΟΙΗΣΗ ΣΤΟ ΚΥΡΙΟ Δ.Ε.	(61): —
ΕΦΕΥΡΕΤΗΣ	(72): 1) Görler Klaus 2) Grimminger Wolf 3) Odenthal Peter Karl 4) Potier Pierre Prof.
ΕΙΔΙΚΟΣ ΠΛΗΡΕΞΟΥΣΙΟΣ	(74): Αποστόλου Λουκρητία, δικηγόρος, Κουμπάρη 2, Αθήνα
ΑΝΤΙΚΛΗΤΟΣ	(74): Παπακωνσταντίνου Ελένη, δικηγό- ρος, Κουμπάρη 2, Αθήνα

ΠΕΡΙΛΗΨΗ (57)

Η εφεύρεση αναφέρεται σε παράγωγα ινδόλης του γενικού τύπου (I)

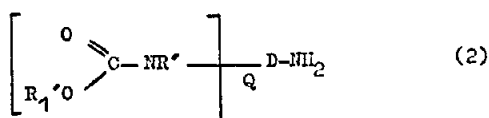
όπου R₁ και R₄, που μπορεί να είναι τα ίδια ή διαφορετικά, σημαίνουν ένα άτομο υδρογόνου ή ένα άτομο αλογόνου, μια C₁-C₄ αλκυλ, αλογονομεθυλ με 1 έως 3 άτομα αλογόνου, C₁-C₄ αλκοξυ, υδροξυλ, -αμινο, C₁-C₄-αλκυλαμινο, C₁-C₄-διαλκυλαμινο, C₁-C₃-αλκυλοσουλφοναμίδιο, αρυλσουλφοναμίδιο, C₁-C₃-ακυλαμιδο, C₁-C₃-ακυλ, C₁-C₃ ακυλοξυ, κυανο, καρβοξυλο, καρβ-C₁-C₄-αλκοξυ, μεθυλενοδιοξυ ομάδα ή αιθυλενοδιοξυ ομάδα, R₅ και R₆ μαζί παριστάνουν μια οξο ομάδα ή ένα από τα υπολείμματα R₅ ή R₆ σημαίνει ένα άτομο υδρογόνου και το άλλο ένα υδροξύλιο ή μια C₁-C₄-αλκοξυ ομάδα, R₇ και R₈, που μπορεί να είναι τα ίδια ή διαφορετικά σημαίνουν ένα άτομο υδρογόνου, μια C₁-C₄ αλκυλ, βενζυλ ή C₁-C₃-αλκυλ ομάδα και η διακεκομμένη γραμμή μεταξύ των ατόμων του άνθρακα στις θέσεις 4 και 4α ή 4α και 5 ή 4α και 12α μπορεί να σημαίνει ένα απλό ή διπλό δεσμό ή στα φαρμακευτικά αποδεκτά αλάτια τους όπως επίσης σε μεθόδους για την παρασκευή των ενώσεων αυτών και φαρμακευτικών συνθέσεων που περιέχουν τις ενώσεις αυτές. Οι ενώσεις σύμφωνα με την εφεύρεση κατέχουν ενέργεια που επηρεάζει την καρδιακή κυκλοφορία.



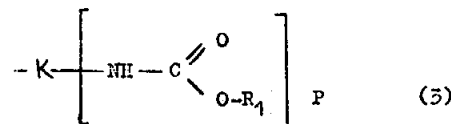
ΑΡΙΘΜΟΣ ΑΙΤΗΣΗΣ Δ.Ε.	(21): 890100147
ΤΙΤΛΟΣ ΕΦΕΥΡΕΣΗΣ	(54): Μέθοδος για την παρασκευή αντι-δραστικών χρωμάτων (χρωμάτων που αντιδρούν απευθείας)
ΚΑΤΑΘΕΤΗΣ	(71): Ciba - Geigy AG, Klybeckstrasse 141 4002 Βασιλεία Ελβετίας
ΗΜΕΡΟΜΗΝΙΑ ΚΑΤΑΘΕΣΗΣ	(22): 8.3.89
ΣΥΜΒΑΤΙΚΕΣ ΠΡΟΤΕΡΑΙΟΤΗΤΕΣ	(30): 917/88-4/10.3.88/Ελβετία
ΤΡΟΠΟΠΟΙΗΣΗ ΣΤΟ ΚΥΡΙΟ Δ.Ε.	(61): —
ΕΦΕΥΡΕΤΗΣ	(72): 1) Brinkmann Claudius Dr. 2) Meindl Hubert Dr. 3) Ruhlmann Edmond Dr. 4) Schaff Jean-Michel
ΕΙΔΙΚΟΣ ΠΛΗΡΕΞΟΥΣΙΟΣ	(74): Παπατσώρης Δημήτριος, δικηγό- ρος, Σουρνάρα 37, Αθήνα
ΑΝΤΙΚΛΗΤΟΣ	(74): Παπατσώρης Δημήτριος, δικηγό- ρος, Σουρνάρα 37, Αθήνα

ΠΕΡΙΛΗΨΗ (57)

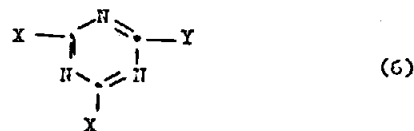
Περιγράφεται μέθοδος παρασκευής αντιδραστικών χρωμάτων, η οποία χαρακτηρίζεται από τις βαθμίδες
α) διαζωτώσεως μιας ενώσεως του τύπου



και συζεύξεως σε μία ένωση του τύπου



β) σαπωνοποίησης του σύμφωνα με το α) λαμβανόμενου καρβαμινικού της αμινοαζωενώσεως και
γ) αντιδράσεως του σύμφωνα με το β) λαμβανόμενου αζινοαζωχρώματος με ένωση του τύπου



και όπου τα σύμβολα έχουν τη σημασία που δίδεται στην αξίωση 1. Τα αντιδραστικά χρώματα που λαμβάνονται σύμφωνα με τη μέθοδο είναι κατάλληλα για τη βαθφή και τυποβαφή διαφόρων υφαντουργικών υλών και ιδίως για τη βαθφή και τυποβαφή κυτταρινούχων ινών.

ΑΡΙΘΜΟΣ ΑΙΤΗΣΗΣ Δ.Ε.	(21): 890100152
ΤΙΤΛΟΣ ΕΦΕΥΡΕΣΗΣ	(54): Μέθοδος παρασκευής ενός σκευάσματος δια την θεραπευτική αγωγή μυκητικών μολύνσεων του δέρματος
ΚΑΤΑΘΕΤΗΣ	(71): Seton Products Ltd, Tubiton House, Medlock Street, Oldham, Lancashire OL1 3HS, Αγγλία
ΗΜΕΡΟΜΗΝΙΑ ΚΑΤΑΘΕΣΗΣ	(22): 10.3.89
ΣΥΜΒΑΤΙΚΕΣ ΠΡΟΤΕΡΑΙΟΤΗΤΕΣ	(30): 8805814/11.3.88/Μ. Βρετανία
ΤΡΟΠΟΠΟΙΗΣΗ ΣΤΟ ΚΥΡΙΟ Δ.Ε.	(61): —
ΕΦΕΥΡΕΤΗΣ	(72): Mcroberts Carinf,
ΕΙΔΙΚΟΣ ΠΛΗΡΕΞΟΥΣΙΟΣ	(74): Αποστόλου Λουκρητία, δικηγόρος, Κουμπάρη 2, Αθήνα
ΑΝΤΙΚΛΗΤΟΣ	(74): Παπακωνσταντίνου Ελένη, δικηγόρος, Κουμπάρη 2, Αθήνα

ΠΕΡΙΛΗΨΗ (57)

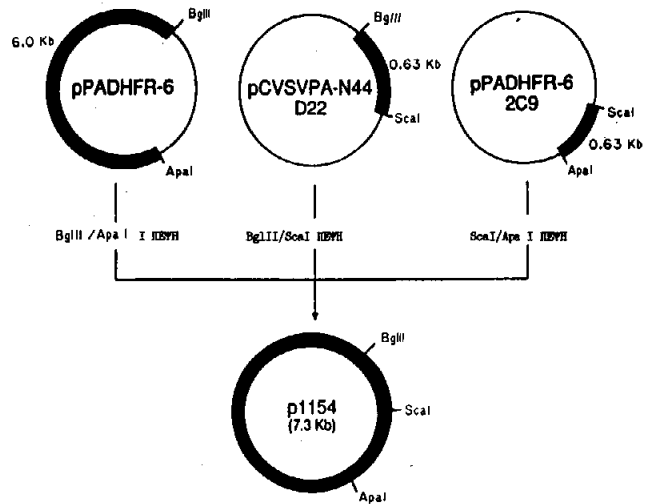
Ένα τοπικό σκεύασμα δια την αγωγή μυκητικών καταστάσεων και ιδιαίτερως του ανθρωπίνου δέρματος και των ονύχων περιέχει γκριζεοφουλβίνη με ρεζορκινόλη και φαινόλη. Το παρασκεύασμα μπορεί να βρίσκεται υπό μορφή μιας αλοιφής και μπορεί επίσης να περιέχει ενδεκενοϊκό ψευδάργυρο.

ΑΡΙΘΜΟΣ ΑΙΤΗΣΗΣ Δ.Ε.	(21): 890100158
ΤΙΤΛΟΣ ΕΦΕΥΡΕΣΗΣ	(54): Μέθοδος καταλυτικής καταστροφής οργανικών υλικών
ΚΑΤΑΘΕΤΗΣ	(71): Battelle Memorial Institute, 505 King Avenue, Columbus, OHio 43201-2693 Η.Π.Α.
ΗΜΕΡΟΜΗΝΙΑ ΚΑΤΑΘΕΣΗΣ	(22): 15.3.89
ΣΥΜΒΑΤΙΚΕΣ ΠΡΟΤΕΡΑΙΟΤΗΤΕΣ	(30): 168470/15.3.88/Η.Π.Α.
ΤΡΟΠΟΠΟΙΗΣΗ ΣΤΟ ΚΥΡΙΟ Δ.Ε.	(61): —
ΕΦΕΥΡΕΤΗΣ	(72): 1) Sealock L.J. Jr. 2) Baker Eddie G. 3) Elliott Douglas C.
ΕΙΔΙΚΟΣ ΠΛΗΡΕΞΟΥΣΙΟΣ	(74): Κιλιμήρης Αναστάσιος, δικηγόρος, Υψηλάντου 38, Αθήνα
ΑΝΤΙΚΛΗΤΟΣ	(74): Κιλιμήρης Αναστάσιος, δικηγόρος, Υψηλάντου 38, Αθήνα

ΠΕΡΙΛΗΨΗ (57)

Περιγράφεται μια μέθοδος για τη μετατροπή απορριμματικών οργανικών υλικών σε αβλαβές αέριο προϊόν. Η μέθοδος περιλαμβάνει τη διατήρηση, μέσα σε δοχείο υπό πίεση, απουσία οξυγόνου, σε θερμοκρασία μεταξύ 250 και 500 C και σε πίεση τουλάχιστον 50 ατμοσφαιρών, ενός ρευστού οργανικού απορριμματικού υλικού, νερού και ενός καταλύτη αποτελούμενου ουσιαστικά από ανηγμένο νικέλιο σε ποσότητα αρκετή για την κατάλυση μιας αντίδρασης του οργανικού απορριμματικού υλικού, ώστε να παραχθεί ένα αβλαβές αέριο προϊόν αποτελούμενο κυρίως από μεθάνιο και διοξείδιο του άνθρακος. Το μεθάνιο μέσα στο αέριο προϊόν μπορεί να καεί για να προθερμάνει τα οργανικά υλικά ή να χρησιμοποιηθεί ή να πουληθεί ως αέριο καύσιμο.

ΑΡΙΘΜΟΣ ΑΙΤΗΣΗΣ Δ.Ε. (21): 890100164
ΤΙΤΛΟΣ ΕΦΕΥΡΕΣΗΣ (54): Μέθοδοι παρασκευής νέων παραλλαγών ενεργοποιητή πλασμινογόνου ανθρώπινου ιστού.
ΚΑΤΑΘΕΤΗΣ (71): Genentech, Inc.,
 460 Point San Bruno Blvd.
 South San Francisco, CA 94080,
 Η.Π.Α.
ΗΜΕΡΟΜΗΝΙΑ ΚΑΤΑΘΕΣΗΣ (22): 17.3.89
ΣΥΜΒΑΤΙΚΕΣ ΠΡΟΤΕΡΑΙΟΤΗΤΕΣ (30): 07/170510-21.3.88, Η.Π.Α.
ΤΡΟΠΟΠΟΙΗΣΗ ΣΤΟ ΚΥΡΙΟ Δ.Ε. (61): —
ΕΦΕΥΡΕΤΗΣ (72): 1) Stephen P. Anderson
 2) Deborah L. Higgins
 3) Adair J. Hotchkiss
 4) Cara B. Marks
ΕΙΔΙΚΟΣ ΠΛΗΡΕΞΟΥΣΙΟΣ (74): Βαγιακάκου Ρένα, δικηγόρος,
 Πανεπιστημίου 64, Αθήνα
ΑΝΤΙΚΛΗΤΟΣ (74): Βαγιακάκου Ρένα, δικηγόρος,
 Πανεπιστημίου 64, Αθήνα



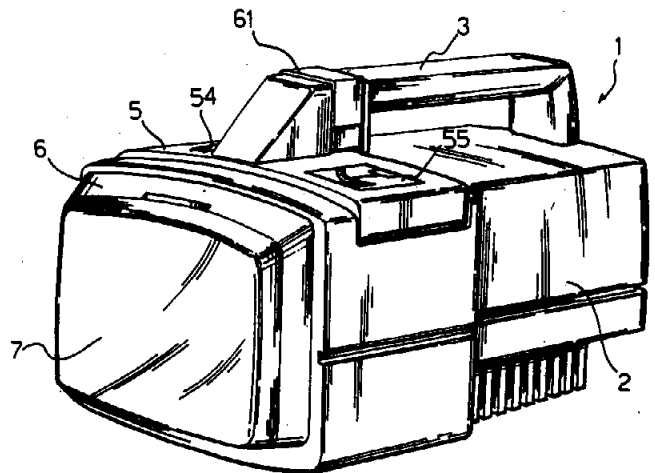
ΠΕΡΙΛΗΨΗ (57)

Αποκαλύπτονται νέες παραλλαγές ενεργοποιητή πλασμινογόνου ιστού (t-PA) που έχουν εκπληκτικές βιολογικές/φαρμακοκινητικές ιδιότητες συγκρινόμενες προς φυσικό t-PA. Επί παραδείγματι, ορισμένες από τις παραλλαγές του παρόντος δείχνουν αυξημένα προφίλ ημιζωής και δείχνουν καλή δραστηριότητα σύνδεσης ινώδους, ακόμη κι αν οι περιοχές σύνδεσης ινώδους έχουν απαλειφθεί. Αποκαλύπτονται επίσης όλα τα συναφή μέσα και μέθοδοι για παρασκευή τέτοιων παραλλαγών ανασυνδυαστικά και για χάρη τέτοιων παραλλαγών.

ΑΡΙΘΜΟΣ ΑΙΤΗΣΗΣ Δ.Ε. (21): 890100166
ΤΙΤΛΟΣ ΕΦΕΥΡΕΣΗΣ (54): Φορητό φασματοφωτόμετρο
ΚΑΤΑΘΕΤΗΣ (71): Maxmeyer - Duco MM.D. S.p.A.,
 Via Comasina 121, Milano, Ιταλία
ΗΜΕΡΟΜΗΝΙΑ ΚΑΤΑΘΕΣΗΣ (22): 17.3.89
ΣΥΜΒΑΤΙΚΕΣ ΠΡΟΤΕΡΑΙΟΤΗΤΕΣ (30): 20067-A/88-31.3.88, Ιταλία
ΤΡΟΠΟΠΟΙΗΣΗ ΣΤΟ ΚΥΡΙΟ Δ.Ε. (61): —
ΕΦΕΥΡΕΤΗΣ (72): Weston Allen
ΕΙΔΙΚΟΣ ΠΛΗΡΕΞΟΥΣΙΟΣ (74): Αποστόλου Λουκρητία, δικηγόρος,
 Κουμπάρη 2, Αθήνα
ΑΝΤΙΚΛΗΤΟΣ (74): Παπακωνσταντίνου Ελένη, δικηγόρος,
 Κουμπάρη 2, Αθήνα

ΠΕΡΙΛΗΨΗ (57)

Περιγράφεται φορητόν φασματοφωτόμετρον, που προβλέπεται μετά θήκης συγκρατήσεως (2) δεχομένης οπτικο-μηχανικής συσκευάς ενδείξεις χρώματος και συσκευήν ηλεκτρονικού ελέγχου, που προβλέπεται μετά διατάξεως μικροεπεξεργασίας, η οποία έχει μνήμας στοιχείων (RAM) και προγράμματος (ROM). Το φασματοφωτόμετρον προσέτι περιλαμβάνει πηγήν ρεύματος, που υποβοηθεί την αυτοϋποστηριζόμενην χρήσιν αυτού εις το πεδίων εργασίας.



ΑΡΙΘΜΟΣ ΑΙΤΗΣΗΣ Δ.Ε.	(21): 890100173
ΤΙΤΛΟΣ ΕΦΕΥΡΕΣΗΣ	(54): Είδος τροφίμων παραγόμενο δι' εξωθήσεως και μέθοδος παραγωγής του
ΚΑΤΑΘΕΤΗΣ	(71): Frito-Lay, Inc., 7701 Legacy drive Plano, Texas 75024-4099 Η.Π.Α.
ΗΜΕΡΟΜΗΝΙΑ ΚΑΤΑΘΕΣΗΣ	(22): 21.3.89
ΣΥΜΒΑΤΙΚΕΣ ΠΡΟΤΕΡΑΙΟΤΗΤΕΣ	(30): 171648/22.3.88/Η.Π.Α.
ΤΡΟΠΟΠΟΙΗΣΗ ΣΤΟ ΚΥΡΙΟ Δ.Ε.	(61): —
ΕΦΕΥΡΕΤΗΣ	(72): Wisdom Lawrence W
ΕΙΔΙΚΟΣ ΠΛΗΡΕΞΟΥΣΙΟΣ	(74): Παπαχαραλάμπους Αικατερίνη, δικηγόρος, Αριστοτέλους 85, Αθήνα
ΕΙΔΙΚΟΣ ΠΛΗΡΕΞΟΥΣΙΟΣ	(74): Παπαχαραλάμπους Αικατερίνη, δικηγόρος, Αριστοτέλους 85, Αθήνα

υγρασίας άνω του 40%, το οποίον δύναται προαιρετικώς να έχει πολτοποιηθεί προ της προσθήκης εις τα βασικά συστατικά, ή δύναται να περιέχει υγρόν, ως π.χ. ποτόν, τα στερεά του οποίου είναι ουσιαστικώς διαλυτά.

ΠΕΡΙΛΗΨΗ (57)

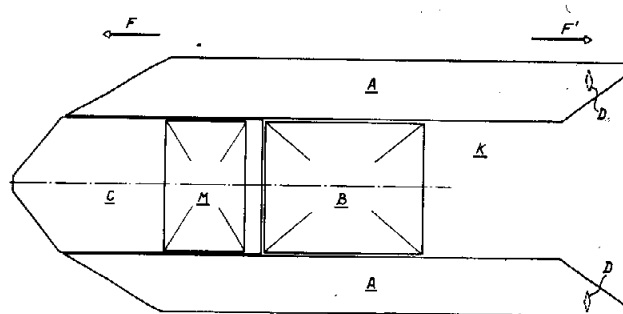
Μέθοδος παραγωγής ενός σταθερού κατά την φύλαξιν είδους τροφίμων, περιλαμβάνει:

α) την ανάμιξιν ενός υλικού ηυξημένης υγρασίας παρέχοντας γεύσιν εις το είδος τροφίμων τύπου «ΣΝΑΚ» μεθ' ενός ή περισσοτέρων μικράς υγρασίας συστατικών με βάση την φαρίναν προς παραγωγήν ενός μικτού προϊόντος περιέχοντος περίπου 25% έως περίπου 50% υγρασίαν.

β) την ξήρανσιν αυτού μέχρις υγρασίας από περίπου 8% έως περίπου 15%.

γ) το μαγείρευμα του εν λόγω ξηρανθέντος προϊόντος προς παραγωγήν ενός σταθερού κατά την φύλαξιν εδωδιμου προϊόντος.

Το υλικόν ηυξημένης υγρασίας δύναται να περιέχει κυτταρικόν υλικόν,



ΑΡΙΘΜΟΣ ΑΙΤΗΣΗΣ Δ.Ε.	(21): 890100174
ΤΙΤΛΟΣ ΕΦΕΥΡΕΣΗΣ	(54): Μέθοδος και συσκευή δια την απομάκρυνσιν ελαιωδών ουσιών και γενικώς επιπλεόντων υλικών από την επιφάνειαν υδατινών όγκων
ΚΑΤΑΘΕΤΗΣ	(71): Mytilus S.R.L., Corso Mombello, 50 San Remo, Ιταλία
ΗΜΕΡΟΜΗΝΙΑ ΚΑΤΑΘΕΣΗΣ	(22): 21.3.89
ΣΥΜΒΑΤΙΚΕΣ ΠΡΟΤΕΡΑΙΟΤΗΤΕΣ	(30): 45204 A/88-22.3.88, Ιταλία
ΤΡΟΠΟΠΟΙΗΣΗ ΣΤΟ ΚΥΡΙΟ Δ.Ε.	(61): —
ΕΦΕΥΡΕΤΗΣ	(72): De Toffoli Mirella
ΕΙΔΙΚΟΣ ΠΛΗΡΕΞΟΥΣΙΟΣ	(74): Παπαχαραλάμπους Αικατερίνη, δικηγόρος, Αριστοτέλους 85, Αθήνα
ΑΝΤΙΚΛΗΤΟΣ	(74): Παπαχαραλάμπους Αικατερίνη, δικηγόρος, Αριστοτέλους 85, Αθήνα

συμπικνωθέντα ελαιώδη υλικά εις σύστημα δεξαμενών συγκοινωνουσών μεταξύ των προς περαιτέρω υπερχείλισιν και τελικόν διαχωρισμόν του ελαίου εκ του ύδατος, και μέσα παρεμποδίζοντα την δημιουργίαν εσωτερικού προσωπικού επί του σκάφους ούτε διακοπήν της εργασίας κατά την εκφόρτωσιν των ελαιωδών απορριμμάτων.

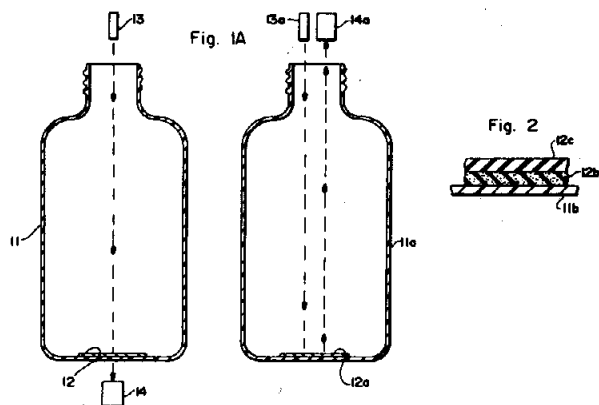
ΠΕΡΙΛΗΨΗ (57)

Περιγράφεται μέθοδος συλλογής εκ του ύδατος ελαιωδών υλικών και απορριμμάτων εν γένει επιπλεόντων επί της επιφανείας αυτού, ήτις περιλαμβάνει τον διαχωρισμόν, εκ των κατωτέρων στρωμάτων, επιφανειακού στρώματος περιέχοντος τα απορρίμματα, την υποβολήν αυτού εις περαιτέρω διεργασίας συγκεντρώσεως των εν λόγω απορριμμάτων και την απόρριψιν του υποκειμένου ύδατος. Συσκευή δια την εφαρμογήν της τοιαύτης μεθόδου αποτελείται εξ επιπλεούσης κατασκευής εχούσης καλώς ιδιότητος πλεύσεως, δύναται να αποσυναρμολογηθεί εις αριθμόν τμημάτων, φέρει μέσα δια τον διαχωρισμόν ενός λεπτού επιφανειακού στρώματος περιέχοντος το σύνολον της ποσότητος των απορριμμάτων, και εισαγωγής των εις ευρύχωρον κινητήν σκάφην υπερχείλισεως, προσηρμοσμένην ώστε να παρακολουθεί την μέγιστην κίνησιν των κυμάτων, μέσα απορρίψεως του διαχωρισθέντος ύδατος, μέσα μεταφοράς του περιέχοντος τα ήδη

ΑΡΙΘΜΟΣ ΑΙΤΗΣΗΣ Δ.Ε.	(21): 890100175
ΤΙΤΛΟΣ ΕΦΕΥΡΕΣΗΣ	(54): Μέθοδος ανίχνευσης της παρουσίας μολυσματικών ουσιών εντός επαναχρησιμοποιησίμου πλαστικού δοχείου τροφίμων ή ποτών
ΚΑΤΑΘΕΤΗΣ	(71): E.I. Du Pont De Nemours and Co, Wilmington, Delaware, Η.Π.Α.
ΗΜΕΡΟΜΗΝΙΑ ΚΑΤΑΘΕΣΗΣ	(22): 21.3.89
ΣΥΜΒΑΤΙΚΕΣ ΠΡΟΤΕΡΑΙΟΤΗΤΕΣ	(30): 1) 171972/23.3.1988/Η.Π.Α. 2) 291585/29.12.1988/Η.Π.Α.
ΤΡΟΠΟΠΟΙΗΣΗ ΣΤΟ ΚΥΡΙΟ Δ.Ε.	(61): —
ΕΦΕΥΡΕΤΗΣ	(72): 1) Graig Robert Alan 2) Davis Edward James 3) Steichen Carl John
ΕΙΔΙΚΟΣ ΠΛΗΡΕΞΟΥΣΙΟΣ	(74): Αποστόλου Λουκρητία, δικηγόρος, Κουμπάρη 2, Αθήνα
ΑΝΤΙΚΛΗΤΟΣ	(74): Παπακωνσταντίνου Ελένη, δικηγόρος, Κουμπάρη 2, Αθήνα

ΠΕΡΙΛΗΨΗ (57)

Η εφεύρεσις αυτή αφορά μίαν μέθοδον δια την ανίχνευσιν εάν μολυσματικάί ουσίαι (συπανταί) ευρίσκονται επί ή έχουν μεταναστεύσει εντός του σώματος ενός πλαστικού επαναχρησιμοποιησίμου υποδοχέως τροφίμων ή ποτών. Η εφεύρεσις χρησιμοποιεί ένα αισθητήριον το οποίον είναι προσαρτημένο εις το εσωτερικό του υποδοχέως το οποίον αλλάζει οπτική πυκνότητα όταν εκτίθεται εις ορισμένους ρυπαντάς. Η μεταβολή της οπτικής πυκνότητος ανιχνεύεται δια φωτισμόν του αισθητηρίου με υπεριώδες φως και ακολούθως δια μετρήσεως του αποτελέσματος το οποίον έχει το αισθητήριον επί του υπεριώδους φωτός.



ΑΡΙΘΜΟΣ ΑΙΤΗΣΗΣ Δ.Ε.	(21): 890100177
ΤΙΤΛΟΣ ΕΦΕΥΡΕΣΗΣ	(54): Μέθοδος παρασκευής φαρμακευτικών συνθέσεων που περιέχουν κρομογλυκικό νάτριον
ΚΑΤΑΘΕΤΗΣ	(71): Fisons Plc, Fison House, Princes Str., Ipswich 1PI 1QH, Αγγλία
ΗΜΕΡΟΜΗΝΙΑ ΚΑΤΑΘΕΣΗΣ	(22): 21.3.89
ΣΥΜΒΑΤΙΚΕΣ ΠΡΟΤΕΡΑΙΟΤΗΤΕΣ	(30): 1) 8806818/22.3.88/Μ. Βρετανία 2) 8819490/16.8.88/Μ. Βρετανία
ΤΡΟΠΟΠΟΙΗΣΗ ΣΤΟ ΚΥΡΙΟ Δ.Ε.	(61): —
ΕΦΕΥΡΕΤΗΣ	(72): 1) Chawla Singh Paul Brindra 2) Clark Reginald Andrew 3) Dean Alfred Desmond
ΕΙΔΙΚΟΣ ΠΛΗΡΕΞΟΥΣΙΟΣ	(74): Αποστόλου Λουκρητία, δικηγόρος, Κουμπάρη 2, Αθήνα
ΑΝΤΙΚΛΗΤΟΣ	(74): Παπακωνσταντίνου Ελένη, δικηγόρος, Κουμπάρη 2, Αθήνα

Το διάλυμα, μετά την διανομήν εκ του διανεμητού, δύναται να χορηγηθή δι' εκνεφώσεως. Ιδίαιτέρως προτιμώμενον διάλυμα δια χρήσιν, σύμφωνα με τους διανεμητάς, περιέχει κρομογλυκικόν νάτριον και χλωροβουτανόλη. Το διάλυμα τούτο ενδείκνυται προς χρήσιν εις την θεραπευτικήν αγωγήν αντιστρεπτής νόσου αποφρακτικών αεραγωγών.

ΠΕΡΙΛΗΨΗ (57)

Διάλυμα φαρμάκου λαμβανομένου δι' εισπνοής συσκευάζεται εις εσφραγισμένον διανεμητήν ο οποίος περιέχει αέριον υπό πίεσιν και είναι εφωδιασμένος δια βαλβίδος εξαγωγής μονής κατευθύνσεως, π.χ. μετρητικής βαλβίς.

Ο διανεμητής δύναται να παρασκευασθή δι' εισαγωγής του διαλύματος και του υπό πίεσιν αερίου εντός του διανεμητού υπό ασήπτους συνθήκας. Κατ' εναλλαγήν, ο διανεμητής δύναται να αποστειρωθή μετά την εισαγωγήν του διαλύματος και του αερίου.

ΑΡΙΘΜΟΣ ΑΙΤΗΣΗΣ Δ.Ε.	(21): 890100182
ΤΙΤΛΟΣ ΕΦΕΥΡΕΣΗΣ	(54): Στερεές ταχέως διαλυόμενες μορφές χορήγησης
ΚΑΤΑΘΕΤΗΣ	(71): Ciba - Geigy AG Klybeckstrasse 141 4002 Βασιλεία Ελβετίας
ΗΜΕΡΟΜΗΝΙΑ ΚΑΤΑΘΕΣΗΣ	(22): 23.3.89
ΣΥΜΒΑΤΙΚΕΣ ΠΡΟΤΕΡΑΙΟΤΗΤΕΣ	(30): 1138/88-7/25.3.88/Ελβετία
ΤΡΟΠΟΠΟΙΗΣΗ ΣΤΟ ΚΥΡΙΟ Δ.Ε.	(61): —
ΕΦΕΥΡΕΤΗΣ	(72): 1) Hagemann Ruth 2) Wirth Dagmar 3) Bronner Henri - Julien
ΕΙΔΙΚΟΣ ΠΛΗΡΕΞΟΥΣΙΟΣ	(74): Μάνθου - Γιώτη Ελένη, δικηγόρος, Στουρνάρα 37, Αθήνα
ΑΝΤΙΚΛΗΤΟΣ	(74): Παπατσώρης Δημήτριος, δικηγόρος, Στουρνάρα 37, Αθήνα

ΠΕΡΙΛΗΨΗ (57)

Η εφεύρεση αφορά σε μια στερεά, ταχέως διαλυόμενη μορφή χορήγησης σε μορφή αναβραζόντων δισκίων, για την παρασκευή ενός από του στόματος εφαρμοζόμενου, υδατικού αιωρήματος του Diclofenac. Η μορφή χορήγησης περιέχει Diclofenac σε λεπτοαλεσμένη μορφή με διαπερατή, δυναμένη να διογκωθεί επίστρωση και φαρμακευτικές βοηθητικές ουσίες.

ΑΡΙΘΜΟΣ ΑΙΤΗΣΗΣ Δ.Ε.	(21): 890100183
ΤΙΤΛΟΣ ΕΦΕΥΡΕΣΗΣ	(54): Μέθοδος παρασκευής τοπικώς εφαρμοζόμενων οργανικών συμπλόκων χρυσού
ΚΑΤΑΘΕΤΗΣ	(71): Top Gold PTY Ltd, 3/1087 Pittwater Road, Collatoy, New South Wales Αυστραλία
ΗΜΕΡΟΜΗΝΙΑ ΚΑΤΑΘΕΣΗΣ	(22): 23.3.89
ΣΥΜΒΑΤΙΚΕΣ ΠΡΟΤΕΡΑΙΟΤΗΤΕΣ	(30): 1) P 17387/23.3.88/Αυστραλία 2) P 17480/28.3.88/Αυστραλία 3) P 19878/15.8.88/Αυστραλία 4) PJ 2313/18.1.89/Αυστραλία
ΤΡΟΠΟΠΟΙΗΣΗ ΣΤΟ ΚΥΡΙΟ Δ.Ε.	(61): —
ΕΦΕΥΡΕΤΗΣ	(72): Ralph Anthony Papandrea
ΕΙΔΙΚΟΣ ΠΛΗΡΕΞΟΥΣΙΟΣ	(74): Πατρινού - Κλιμίρη Άννα, δικηγόρος, Υψηλάντου 38, Αθήνα
ΑΝΤΙΚΛΗΤΟΣ	(74): Πατρινού - Κλιμίρη Άννα, δικηγόρος, Υψηλάντου 38, Αθήνα

ΠΕΡΙΛΗΨΗ (57)

Εβρέθη απροσδοκίτως ότι οι ενώσεις χρυσού είναι δυνατό να εφαρμοσθούν εις τοπικά παρασκευάσματα ως μια αποτελεσματική αγωγή τοπικών ή συστηματικών καταστάσεων φλογώσεως και/ή ως αντιβακτηριακοί παράγοντες. Η παρούσα εφεύρεσις ως εκ τούτου αφορά νεάς φαρμακευτικές συνθέσεις οι οποίες περιέχουν χρυσόν δια τοπικήν εφαρμογήν και την χρησιμοποίησιν της συνθέσεως δια την αγωγή φλογώσεως και/ή βακτηριακής μόλυνσεως.

ΑΡΙΘΜΟΣ ΑΙΤΗΣΗΣ Δ.Ε. (21): **890100184**
ΤΙΤΛΟΣ ΕΦΕΥΡΕΣΗΣ (54): Μέθοδος παρασκευής της 4-(6'-μεθοξυ-2'-ναφθυλ)-βουτ-3-εν-2-ονης
ΚΑΤΑΘΕΤΗΣ (71): Beecham Group P.l.c.
 Beecham House, Great West Road,
 Brentford, Middlesex TW8 9BD,
 Αγγλία
ΗΜΕΡΟΜΗΝΙΑ ΚΑΤΑΘΕΣΗΣ (22): 23.3.89
ΣΥΜΒΑΤΙΚΕΣ ΠΡΟΤΕΡΑΙΟΤΗΤΕΣ (30): 8807288.9/26.3.88/Μ. Βρετανία
ΤΡΟΠΟΠΟΙΗΣΗ ΣΤΟ ΚΥΡΙΟ Δ.Ε. (61): —
ΕΦΕΥΡΕΤΗΣ (72): Dales Mansfield Robert John
ΕΙΔΙΚΟΣ ΠΛΗΡΕΞΟΥΣΙΟΣ (74): Αποστόλου Λουκρητία, δικηγόρος,
 Κουμπάρη 2, Αθήνα
ΑΝΤΙΚΛΗΤΟΣ (74): Παπακωνσταντίνου Ελένη, δικηγόρος,
 Κουμπάρη 2, Αθήνα

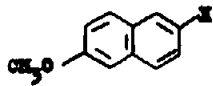
εις τον οποίον το Χ είναι υδρογόνον, αλογόνον ή μια ομάδα με μεθυλοβινυλοκετόνη του τύπου (III)



παρουσία ενός καταλύτου παλλαδίου.

ΠΕΡΙΛΗΨΗ (57)

Μια μέθοδος δια την παρασκευήν 4-(6'-μεθοξυ-2'-ναφθυλ)-βουτ-3-εν-2-όνης, η οποία περιλαμβάνει αντίδρασιν μιας ενώσεως του τύπου II

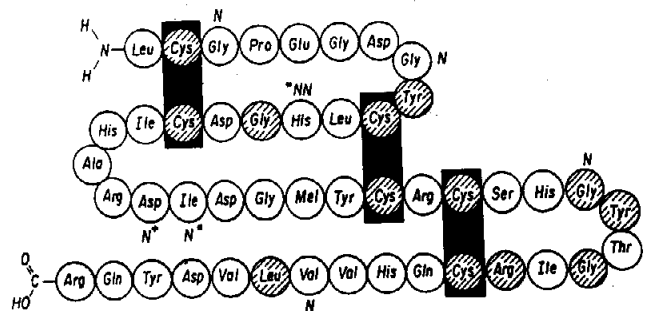


(II)

ΑΡΙΘΜΟΣ ΑΙΤΗΣΗΣ Δ.Ε. (21): **890100185**
ΤΙΤΛΟΣ ΕΦΕΥΡΕΣΗΣ (54): Νέα πολυπεπτιδία που δρουν ως παράγοντες ανάπτυξης και αλληλουχίες νουκλεϊνικών οξέων που κωδικοποιούν τα πολυπεπτιδία
ΚΑΤΑΘΕΤΗΣ (71): Oncogen, Ltd, Partnership,
 3005 First Avenue, Seattle
 Washington 98121, Η.Π.Α.
ΗΜΕΡΟΜΗΝΙΑ ΚΑΤΑΘΕΣΗΣ (22): 23.3.89
ΣΥΜΒΑΤΙΚΕΣ ΠΡΟΤΕΡΑΙΟΤΗΤΕΣ (30): 172653/24.3.88/Η.Π.Α.
ΤΡΟΠΟΠΟΙΗΣΗ ΣΤΟ ΚΥΡΙΟ Δ.Ε. (61): —
ΕΦΕΥΡΕΤΗΣ (72): 1) Brown P. Joseph
 2) Twardzik R. Daniel
 3) Marquardt Hans
ΕΙΔΙΚΟΣ ΠΛΗΡΕΞΟΥΣΙΟΣ (74): Αποστόλου Λουκρητία, δικηγόρος,
 Κουμπάρη 2, Αθήνα
ΑΝΤΙΚΛΗΤΟΣ (74): Παπακωνσταντίνου Ελένη, δικηγόρος,
 Κουμπάρη 2, Αθήνα

ΠΕΡΙΛΗΨΗ (57)

Νέα πολυπεπτιδία ικανά για σύνδεση σε ένα υποδοχέα επιδερμικού παράγοντα ανάπτυξης παρέχονται, όπως επίσης πρόδρομοί τους, όπου τα πολυπεπτιδία βρίσκουν αναλογία με πολυπεπτιδία που κωδικοποιούνται από ευλογοϊούς. Οι ενώσεις έχουν ένα δομικό πλαίσιο που ειδικά περιλαμβάνει έξι κυστείνες που παρέχουν βρόχους ανάλογους με εκείνους που βρίσκονται σε φυσικά απαντώμενους παράγοντες ανάπτυξης που συνδέονται με έναν υποδοχέα παράγοντα επιδερμικής ανάπτυξης. Οι ενώσεις βρίσκουν χρήση ως μιτογόνα, προσθετικά σε μέσα θρεπτικά, σε δοκιμασίες για υποδοχές EGF, και ως ανταγωνιστές για άλλους παράγοντες ανάπτυξης. Τα συστατικά βρίσκουν επίσης χρήση στην θεραπεία των πληγών.



+ Σε SFGE αυτό είναι ομοιογενές οξύ

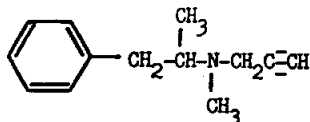
* Δυναμική θέση γλυκοσυλλώσεως σε SFGE και/ή MGF

N Το υποδεικνυόμενο αμινοξύ αντικαθίσταται με ομοιογενή

ΑΡΙΘΜΟΣ ΑΙΤΗΣΗΣ Δ.Ε.	(21): 890100190
ΤΙΤΛΟΣ ΕΦΕΥΡΕΣΗΣ	(54): Μέθοδος δια την παρασκευήν φαρμακευτικών συνθέσεων δια συστηματικήν διαδερμικήν χορήγησιν
ΚΑΤΑΘΕΤΗΣ	(71): Sandoz AG CH-4002, Βασιλεία Ελβετίας
ΗΜΕΡΟΜΗΝΙΑ ΚΑΤΑΘΕΣΗΣ	(22): 27.3.89
ΣΥΜΒΑΤΙΚΕΣ ΠΡΟΤΕΡΑΙΟΤΗΤΕΣ	(30): 8807504/29.3.88/Μ. Βρετανία
ΤΡΟΠΟΠΟΙΗΣΗ ΣΤΟ ΚΥΡΙΟ Δ.Ε.	(61): —
ΕΦΕΥΡΕΤΗΣ	(72): 1) Karobath Manfred Prot. 2) Reinhardt Jörg
ΕΙΔΙΚΟΣ ΠΛΗΡΕΞΟΥΣΙΟΣ	(74): Μάνθου - Γιώτη Ελένη, δικηγόρος, Στουρνάρα 37, Αθήνα
ΑΝΤΙΚΛΗΤΟΣ	(74): Παπατσώρης Δημήτριος, δικηγόρος, Στουρνάρα 37 Αθήνα

ΠΕΡΙΛΗΨΗ (57)

N-μεθυλ-N-(1-φαίνυλ-2-πρόπυλ)-2-προπινυλαμίνη υπό ρακεμική ή προαιρετικώς Δραστική μορφή και τα φαρμακευτικώς αποδεκτά όξινα άλατά τους είναι χρήσιμα δια συστηματική δια δερμική χορήγησιν.

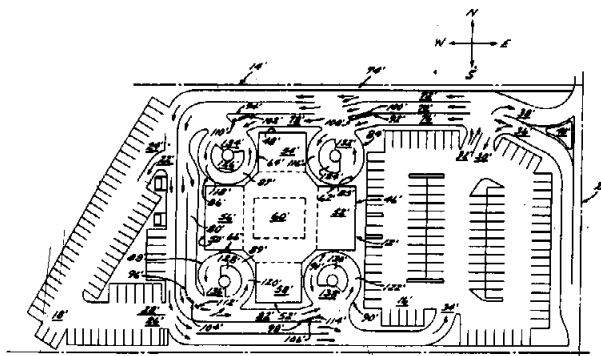


ΑΡΙΘΜΟΣ ΑΙΤΗΣΗΣ Δ.Ε.	(21): 890100201
ΤΙΤΛΟΣ ΕΦΕΥΡΕΣΗΣ	(54): Κέντρο εξυπηρέτησως οδηγών δι' αλληλεπιδράσεως και μέθοδος λειτουργίας ενός τέτοιου κέντρου
ΚΑΤΑΘΕΤΗΣ	(71): The Carousel Commons, 335 N. Marle Drive, Ste 175 Beverly Hills, California 90210, Η.Π.Α.
ΗΜΕΡΟΜΗΝΙΑ ΚΑΤΑΘΕΣΗΣ	(22): 30.3.89
ΣΥΜΒΑΤΙΚΕΣ ΠΡΟΤΕΡΑΙΟΤΗΤΕΣ	(30): 07/175106-30.3.88/Η.Π.Α.
ΤΡΟΠΟΠΟΙΗΣΗ ΣΤΟ ΚΥΡΙΟ Δ.Ε.	(61): —
ΕΦΕΥΡΕΤΗΣ	(72): 1) Cho David 2) Steckler M. Richard
ΕΙΔΙΚΟΣ ΠΛΗΡΕΞΟΥΣΙΟΣ	(74): Αποστόλου Λουκρητία, δικηγόρος, Κουμπάρη 2, Αθήνα
ΑΝΤΙΚΛΗΤΟΣ	(74): Παπακωνσταντίνου Ελένη, δικηγόρος, Κουμπάρη 2, Αθήνα

και οιονδήποτε κέντρον από ένα αριθμό άλλων κέντρων τα οποία παρέχουν αγαθά ή υπηρεσίες με βάση εξυπηρέτηση περαστικών οδηγών ή να έχουν συνδυασμό εξυπηρέτησεων πελατών πάγκου και περαστικών οδηγών. Στις χώρες «με οδογός στην αριστερή θέση», όπως στις Ηνωμένες Πολιτείες, έκαστος των ιδιωτικών δρόμων είναι «ειδικά-δεξιόστροφος-αριστερής θέσεως οδηγού» ιδιωτικός δρόμος. Αντίθετα, σε χώρες «με οδηγό στη δεξιά πλευρά», όπως στη Μεγάλη Βρετανία και Ιαπωνία, έκαστος ιδιωτικός δρόμος είναι «αριστερόστροφος-αριστερής θέσεως οδηγού», ιδιωτικός δρόμος.

ΠΕΡΙΛΗΨΗ (57)

Κέντρο αλληλεπιδράσεως οδηγών, και μέθοδος λειτουργίας ενός τέτοιου κέντρου, το οποίο περιλαμβάνει κατασκευή διανομής υπηρεσιών σε οδηγούς, το οποίον έχει πλήθος σταθμών συλλογής για διανομή υπηρεσιών, και πλήθος ιδιωτικών δρόμων, έκαστος των οποίων είναι διατεταγμένος πλησίον προς ένα τουλάχιστον των σταθμών, συλλογής και ο οποίος είναι κατευθυντικώς προσανατολισμένος για συλλογή αφ' ενός ζυγού των υπηρεσιών στην πλευρά του οδηγού των οχημάτων ώστε οι οδηγοί να μη χρειάζεται ν' αφήνουν τις θέσεις των για συλλογή των υπηρεσιών. Έκαστος των ιδιωτικών δρόμων, καθορίζει περαιτέρω μια διαμπερή περιφέρεια, η οποία είναι τοποθετημένη κατά μήκος της πλευράς οδηγού των οχημάτων καθώς προχωρούν τα οχήματα κατά μήκος του δεδομένου ιδιωτικού δρόμου. Το κέντρον αλληλεπιδράσεως οδηγών μπορεί να είναι ένα κέντρον αυλής παροχής τροφής, ένα κέντρον τραπεζών, ένα κέντρο φωτογραφίας, καθώς



ΑΡΙΘΜΟΣ ΑΙΤΗΣΗΣ Δ.Ε.
ΤΙΤΛΟΣ ΕΦΕΥΡΕΣΗΣ

(21): **890100204**

(54): Διαδικασία και αντικλεπτική διάταξις κυρίως για οχήματα που λειτουργεί δι' απομόνωσης της δράσεως του καλωδίου του συμπλέκτου

ΚΑΤΑΘΕΤΗΣ

(71): Barbarot Gisele,
Le Mireille, 8 Avenue des Ecoles,
06110 Le Cannet, Γαλλία

ΗΜΕΡΟΜΗΝΙΑ ΚΑΤΑΘΕΣΗΣ

(22): 30.3.89

ΣΥΜΒΑΤΙΚΕΣ ΠΡΟΤΕΡΑΙΟΤΗΤΕΣ

(30): 8804420/31.3.88/Γαλλία

ΤΡΟΠΟΠΟΙΗΣΗ ΣΤΟ ΚΥΡΙΟ Δ.Ε.

(61): —

ΕΦΕΥΡΕΤΗΣ

(72): Barbarot Gisele

ΕΙΔΙΚΟΣ ΠΛΗΡΕΞΟΥΣΙΟΣ

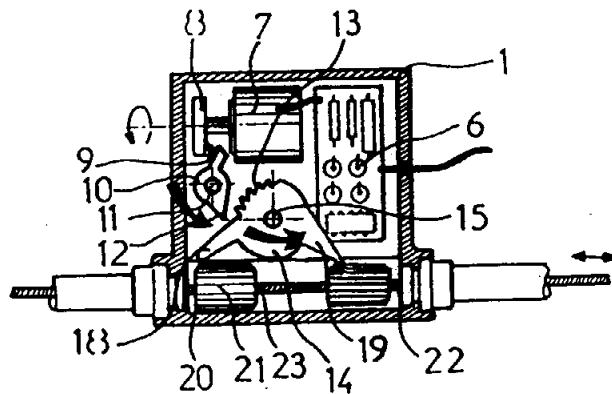
(74): Πατρινού - Κιλιμίρη Άννα, δικηγόρος, Υψηλάντου 38, Αθήνα

ΑΝΤΙΚΛΗΤΟΣ

(74): Πατρινού - Κιλιμίρη Άννα, δικηγόρος, Υψηλάντου 38, Αθήνα

φερθείς κνώδακας εμπλοκής (14) εφοδιάζεται με δύο όνυχες (18, 19), των οποίων τα άκρα ευρίσκονται στο επίπεδο των άκρων (20, 23) δακτυλίου (21) που ιππεύει στο καλώδιο (22) του συμπλέκτου, το οποίο είναι απογυμνωμένο από τη θήκη του σε μήκος ίσο προς αυτό του κιβωτίου (1).

Αντικλεπτική διάταξη για αυτοκίνητα οχήματα.



ΠΕΡΙΛΗΨΗ (57)

Πρώτο συμπληρωματικό πιστοποιητικό επί της αιτήσεως χορηγήσεως διπλώματος ευρεσιτεχνίας που κατατέθηκε την 24η Οκτωβρίου 1984 με τον αριθμό 84 16239.

Διαδικασία και αντικλεπτική διάταξη αυτής κυρίως για οχήματα που λειτουργεί με απομόνωση της δράσεως του καλωδίου του συμπλέκτου.

Συνίσταται στη χρήση ενός ηλεκτροκινητήρα (7) καθοδηγούμενου από μικροεπεξεργαστή (6) που δέχεται εντολές από πληκτρολόγιο για την πληκτρολόγηση κωδικού και τουλάχιστον μιας ηλεκτρικής επαφής της θύρας, όπου στον κινητήριο άξονα του αναφερθέντος ηλεκτροκινητήρα (7) προσαρμόζεται κνώδακας ελέγχου (8), ο οποίος κινεί ανασχετήρα (10), του οποίου το άκρο ακινητοποιείται επάνω στο καμπύλο τμήμα φέρον οδοντώσεις (13) ενός κνώδακα εμπλοκής (14). Ο ανα-

ΕΥΡΕΤΗΡΙΟ ΑΙΤΗΣΕΩΝ Δ.Ε. ΣΥΜΦΩΝΑ ΜΕ ΤΗΝ ΗΜΕΡΟΜΗΝΙΑ ΚΑΤΑΘΕΣΗΣ

ΚΑΤΑΘΕΣΗ (22)	ΚΑΤΑΘΕΤΗΣ (71)	ΤΙΤΛΟΣ ΕΦΕΥΡΕΣΗΣ (54)	ΑΡ.ΑΙΤ. (21)
02/03/88	ΑΦΟΙ ΠΑΣΧΑΛΑΚΗ ΕΠΕ	Βαρίδια δικτύων αλιείας (Μολυβδόσχοινο)	880100120
02/03/88	ΔΗΜΟΠΟΥΛΟΣ ΒΑΣΙΛΕΙΟΣ	Δέλτα σωληνωτή κατασκευή	880100123
04/03/88	VSESOJUZNY NAUCHNOISLEDOVATESLKY I PROEKTNY INSTITUT ALJUMINIEVOI, MAGNIEVOI I ELEKTRODNOI PROMYSHELENWOSTI	Σύστημα ελέγχου της μεθόδου παραγωγής αργιλικού διαλύματος από βωξίτες	880100133
04/03/88	TAKPIN JEAN PAUL	Ελικοειδής διάταξις εξαγωγής υλικού ιδίως από ένα δοχείο	880100132
04/03/88	INSTITUT PRIULADNOI FIZIKI AKADEMII NAUK MOLDAVSKOI SSR	Μέθοδος και συσκευή επεξεργασίας ακατέργαστων φυτικών υλικών	880100131
04/03/88	1) VALERY ILIICH ILIEVSKY 2) VLADIMIR JURIEVICH EMELJANOV 3) BORIS ALEXANDROVICH MEDVEDEV 4) EUGENY YAKOVLEVICH RIVKIN	Ιστιοπλοϊκό σκάφος με κεντρική σανίδα ισορροπίας	880100130
08/03/88	ΚΑΤΣΑΡΑΚΗΣ ΙΩΑΝΝΗΣ	Μέθοδος και μηχανισμός τεχνητής εκτοξεύσεως και πτήσεως αντικειμένων	880100135
09/03/88	ΚΟΥΤΙΝΗΣ ΔΗΜΗΤΡΙΟΣ	Ειδικός επίπεδος ηλιακός θερμοσίφωνα	880100138
10/03/88	PILLAR NACO INDUSTRIES (EUROPE) S.R.L.	Σύστημα περσίδων με ρυθμίσιμα πτερύγια που έχουν αφαιρούμενους, μορφής μοντούλι, σφυγκτήρες πτερυγίων	880100143
11/03/88	1) ΛΑΓΟΣ ΧΡΗΣΤΟΣ 2) ΚΟΝΔΥΛΗΣ ΝΙΚΟΛΑΟΣ	Συσκευή καθαρισμού για ραπιδογράφους	880100145
16/03/88	ΚΥΡΙΑΚΙΔΗΣ ΣΠΥΡΟΣ	Συσκευή κοπής μαλλιών με λεπίδες ξυρίσματος	880100161
17/03/88	UNICONT SYSTEM AB	Συσκευή δια τον χειρισμόν υποδοχέως	880100166
18/03/88	ΣΠΥΡΙΔΑΚΗΣ ΚΩΝ/ΝΟΣ	Αυτοδύναμος υδραυλικός κινητήρ	880100168
21/03/88	JANSSEN PHARMACEUTICA N.V.	Μέθοδος παρασκευής 3-πιπεριδινυλο-1, 2-βενζισοξαζολών	880100175
21/03/88	JANSEEN PHARMACEUTICA N.V.	Μέθοδος παρασκευής 3-πιπεριδινυλο-1, 2-βενζισοξαζολών	880100174
21/03/88	ΣΥΜΠΑΡΔΗΣ ΧΡΗΣΤΟΣ	Κινητήρας εσωτερικής καύσεως δύο παλινδρομικών εμβόλων	880100173
22/03/88	ΖΗΚΟΣ ΔΗΜΗΤΡΗΣ	Συσκευασία σπέρτων και τσιγάρων στο ίδιο πακέτο	880100176
24/03/88	ΚΥΠΡΙΩΤΑΚΗΣ ΙΩΑΝΝΗΣ	Καλλιεργητικό μηχάνημα περιστρεφόμενου συστήματος εκκαφής (ξελακιστικό)	880100183
28/03/88	ΠΑΦΙΛΗ - ΔΙΕΘΝΗΣ ΒΙΟΜΗΧΑΝΙΚΗ ΚΑΙ ΕΜΠΟΡΙΚΗ ΕΤΑΙΡΙΑ ΙΚΡΙΩΜΑΤΩΝ ΑΕ	Εξαρτήματα συναρμολογήσεως επιφανειών δια την κατασκευή καλουπιών εκχύσεως σκυροδέματος	880100192
28/03/88	THE ROCKEFELLER UNIVERSITY	Χρησιμοποίηση πρωτοπορφυρίνης κασιτέρου και μεσοπορφυρίνης κασιτέρου στην θεραπεία της ψωρίασης	880100190
29/03/88	ΡΙΖΟΣ ΠΕΤΡΟΣ	Μέθοδος και όργανο χρήσης των φύλλων του καπνού για ευχαρίστηση	880100193
30/03/88	BIOGAL GYOGYSZERGYAR	Καλλυντικά παρασκευάσματα φωτοπροστασίας και μέθοδος παρασκευής των	880100204
30/03/88	ΑΝΑΓΝΩΣΤΟΠΟΥΛΟΣ ΠΑΝΑΓΙΩΤΗΣ	Σύστημα τηλεπληροφόρησης για οδήγηση οχήματος σε καθορισμένο στόχο	880100205
30/03/88	ΓΚΟΤΣΗΣ ΓΕΩΡΓΙΟΣ	Χειροκίνητος υαλοκαθαριστήρας και επιπέδων επιφανειών αποτελούμενος από προφίλ και συναρμολογούμενος με πίεση	880100200

ΚΑΤΑΘΕΣΗ (22)	ΚΑΤΑΘΕΤΗΣ (71)	ΤΙΤΛΟΣ ΕΦΕΥΡΕΣΗΣ (54)	ΑΡ.ΑΙΤ. (21)
31/03/88	PROIZVODSTVENNOE OBIEDINENIE PO VYPUSKU BYTOVYKH KHOLODILNIKOV	Ψυκτική μηχανή για ψυγείο δυο χώρων (διαμερισμάτων)	880100209
27/06/88	VEREINIGTE ALUMINIUM - WERKE AG	Σωληνωτός αντιδραστήρας χρησιμοποιούμενος ιδίως για την αποσύνθεση σε υψηλή θερμοκρασία βωξιτών που περιέχουν βοημίτη και διάσπορο	880100420
30/11/88	HYDRO ALLUMINIO ORNAGO SPA	Συναρμολογημένα προφίλε μέλη από αλουμίνιο για τον σχηματισμό πλαισίων παραθύρου	880100807
30/11/88	HYDRO ALLUMINIO ORNAGO SPA	Συνδιασμός προφίλε μελών από αλουμίνιο για τον σχηματισμό σκελετών που περιλαμβάνει μέλη πλαισίου και μέλη κορνίζας (παραθυροφύλλων) που είναι συνεπίπεδα στις δύο όψεις τους	880100806
07/02/89	ZAKLADY URZADSEN PRZEMYSLOWYCH	Συσκευή για συνεχή εκχύλιση	890100078
23/02/89	HUCHES AIRCRAFT CO	Σύστημα και μέθοδος ενισχύσεως οπτικής ακτίνας συζυγούς φάσεως τεσσάρων βημάτων	890100114
23/02/89	RUBIK STUDIO MŰSZAKI FEJESZTŐ KISSZŐRETKEZET	Διάταξις συσφίξεως (προϊόν) δια σύσφιξιν με δυνατότητα απελευθερώσεως ενός αντικειμένου, όπως ενδύματος επί ράβδων, σχοινίων απλώματος ή παρομοίως	890100111
27/02/89	FARMITALIA CARLO ERBA SRL	Μέθοδος παρασκευής υπολιπιδαιμικών παραγώγων ιμιδαζολ-2-υλίου δικυκλικών ενώσεων	890100122
27/02/89	NORSK HYDRO A.S.	Μέθοδος αφαιρέσεως βαρέων μετάλλων, ιδίως του καδμίου, από διαλύματα που περιέχουν φωσφορικό οξύ	890100128
27/02/89	DEERE & CO	Ένθετο πέλμα εξαρτήματος διαβροχής αδραχτιού για μια θεριστική μηχανή βάμβακα	890100123
27/02/89	DEERE & CO	Περιστρεφόμενη στήλη εξαρτήματος διαβροχής για μια θεριστική μηχανή βάμβακα	890100124
27/02/89	DEERE & CO	Ευθυγραμμίσιμη κατασκευή μεταφοράς βάμβακος για εγκαρσίως κινητή μονάδα σειράξ	890100127
27/02/89	DEUTSCHE BABCOCK WERKE AG	Διαχωριστήρας μιγμάτων υδρατμών και αερίων για τριβείο με εξαεριστήρες	890100125
28/02/89	EGIS GYOGYSZERGYAR	Μέθοδος παρασκευής παραγώγων 1, 4-διυδροπυριδίνης	890100133
28/02/89	GBE INTERNATIONAL PLC	Συνδυασμένο σύστημα τροφοδότη/ρυθμίσεως συστήματος περιεκτικότητας υγρασίας	890100132
01/03/89	PRAIRIETEK CORPORATION	Μηχανισμός οδήγησης δίσκου	890100138
03/03/89	1) NITROKEMIA IPARTELEPEK 2) MAGYAR TUDOMANYOS AKADEMIA KOZPONTI KEMIAI	Μέθοδος για την παρασκευή N-σουλφονιλ-ουρίας	890100141
07/03/89	MADAUS GMBH & CO	Μέθοδος παρασκευής ενώσεων ινδόλης	890100145
07/03/89	KOYZOYAHΣ ANΔPEAS	Υπολογιστική συσκευή	890100144
08/03/89	CIBA GEIGY AG	Μέθοδος για την παρασκευή αντιδραστικών χρωμάτων (χρωμάτων που αντιδρούν απευθείας)	890100147
10/03/89	SETON PRODUCTS LLT	Μέθοδος παρασκευής ενός σκευάσματος δια την θεραπευτική αγωγή μυκητικών μολύνσεων του δέρματος	890100152

ΚΑΤΑΘΕΣΗ (22)	ΚΑΤΑΘΕΤΗΣ (71)	ΤΙΤΛΟΣ ΕΦΕΥΡΕΣΗΣ (54)	ΑΡ.ΑΙΤ. (21)
15/03/89	BATTELLE MEMORIAL INSTITUTE	Μέθοδος καταλυτικής καταστροφής οργανικών υλικών	890100158
16/03/89	EISAI CO LTD	Διαδικασία για την παρασκευή των παραγώγων του CEPHEM και των ενδιάμεσων αυτού	890100162
16/03/89	INSTITUT NATIONAL DE LA RECHERCHE AGRONOMIQUE (INRA)	Νέα πρωτεΐνη αναγνώρισης της κήσεως σε θηλαστικά, εφαρμογές στην πρόωρη ανίχνευση της κήσεως και μέθοδος παρασκευής της εν λόγω πρωτεΐνης	890100161
17/03/89	GENENTECH INC	Μέθοδοι παρασκευής νέων παραλλαγών ενεργοποιητή πλασμινογόνου ανθρώπινου ιστού	890100164
17/03/89	MAXMEYER-DUCO MM. D. SPA	Φορητό φασματοφωτόμετρο	890100166
21/03/89	E.I. DU PONT DE NEMOURS AND CO	Μέθοδος ανιχνεύσεως της παρουσίας μολυσματικών ουσιών εντός επαναχρησιμοποιήσιμου πλαστικού δοχείου τροφίμων ή ποτών	890100175
21/03/89	FISONS PLC	Μέθοδος παρασκευής φαρμακευτικών συνθέσεων που περιέχουν κρομογλυκικό νάτριο	890100177
21/03/89	FRITO-LAY INC	Είδος τροφίμων παραγόμενο δι' εξωθήσεως και μέθοδος παραγωγής του	890100173
21/03/89	MYTILUS SRL	Μέθοδος και συσκευή δια την απομάκρυνση ελαίων ουσιών και γενικώς επιπλεόντων υλικών από την επιφάνεια υδατίνων όγκων	890100174
23/03/89	BEECHAM GROUP PLC	Μέθοδος παρασκευής της 4-(6'-μεθοξυ-2'-ναφθυλ)-βουτ-3-εν-2-ονης	890100184
23/03/89	CIBA GEIGY AG	Στερεές ταχέως διαλυόμενες μορφές χορήγησης	890100182
23/03/89	ONCOGEN LTD PARTNERSHIP	Νέα πολυπεπίδια που δρουν ως παράγοντες ανάπτυξης και αλληλουχίες νουκλεϊνικών οξέων που κωδικοποιούν τα πολυπεπίδια	890100185
23/03/89	TOP GOLD PTY LTD	Μέθοδος παρασκευής τοπικώς εφαρμοζόμενων οργανικών συμπλόκων χρυσού	890100183
27/03/89	SANDOZ AG	Μέθοδος δια την παρασκευήν φαρμακευτικών συνθέσεων δια συστηματικήν διαδερμικήν χορήγησιν	890100190
30/03/89	BARBAROT GISELE	Διαδικασία και αντικλεπτική διάταξις κυρίως για οχήματα που λειτουργεί δι' απομονώσεως της δράσεως του καλωδίου του συμπλέκτου	890100204
30/03/89	THE CAROUSEL COMMONS	Κέντρο εξυπηρέτησεως οδηγών δι' αλληλεπιδράσεως και μέθοδος λειτουργίας ενός τέτοιου κέντρου	890100201

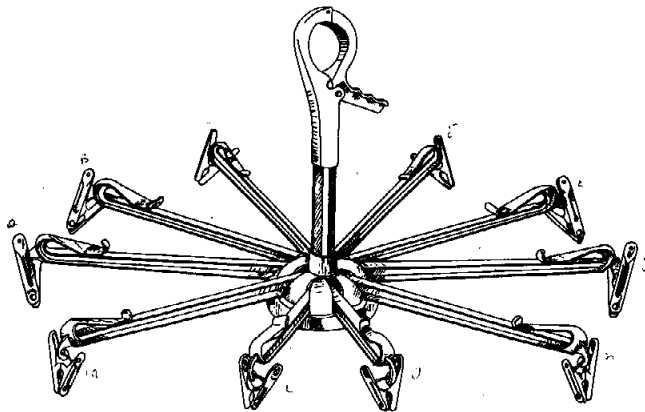
ΕΥΡΕΤΗΡΙΟ ΑΙΤΗΣΕΩΝ Δ.Ε. ΣΥΜΦΩΝΑ ΜΕ ΤΗΝ ΑΛΦΑΒΗΤΙΚΗ ΣΕΙΡΑ ΤΩΝ ΚΑΤΑΘΕΤΩΝ

ΚΑΤΑΘΕΤΗΣ (71)	ΤΙΤΛΟΣ ΕΦΕΥΡΕΣΗΣ (54)	ΚΑΤΑΘΕΣΗ (22)	ΑΡ.ΑΙΤ. (21)
ALEXANDROVICH MEDVEDEV BORIS	Ιστιοπλοϊκό σκάφος με κεντρική σανίδα ισορροπίας	04/03/88	880100130
BARBAROT GISELE	Διαδικασία και αντικλεπτική διάταξις κυρίως για οχήματα που λειτουργεί δι' απομονώσεως της δράσεως του καλωδίου του συμπλέκτου	30/03/89	890100204
BATTELLE MEMORIAL INSTITUTE	Μέθοδος καταλυτικής καταστροφής οργανικών υλικών	15/03/89	890100158
BEECHAM GROUP P.L.C.	Μέθοδος παρασκευής της 4-(6'μεθοξυ-2'-ναφθυλ)-βουτ-3-εν-2-όνης	23/03/89	890100184
BIOGAL GYOGYSZERGYAR	Καλλυντικά παρασκευάσματα φωτοπροστασίας και μέθοδος παρασκευής των	30/03/88	880100204
CIBA GEIGY AG	Μέθοδος για την παρασκευή αντιδραστικών χρωμάτων (χρωμάτων που αντιδρούν απευθείας)	08/03/89	890100147
CIBA GEIGY AG	Στερεές ταχέως διαλυόμενες μορφές χορήγησης	23/03/89	890100182
DEERE & CO	Ένθετο πέλμα εξαρτήματος διαβροχής αδραχτιού για μια θεριστική μηχανή βάμβακα	27/02/89	890100123
DEERE & CO	Περιστρεφόμενη στήλη εξαρτήματος διαβροχής για μια θεριστική μηχανή βάμβακα	27/02/89	890100124
DEERE & CO	Ευθυγραμμίσιμη κατασκευή μεταφοράς βάμβακος για εγκαρσίως κινητή μονάδα σειράς	27/02/89	890100127
DEUTSCHE BABCOCK WERKE AG	Διαχωριστήρας μιγμάτων υδρατμών και αερίων για τριβείο με εξαεριστήρες	27/02/89	890100125
EGIS GYOGYSZERGYAR	Μέθοδος παρασκευής παραγώγων 1,4-διϋδροπυριδίνης	28/02/89	890100133
E.I. DU PONT DE NEMOURS AND CO	Μέθοδος ανιχνεύσεως της παρουσίας μολυσματικών ουσιών εντός επαναχρησιμοποιήσιμου πλαστικού δοχείου τροφίμων ή ποτών	21/03/89	890100175
EISAI CO LTD	Διαδικασία για την παρασκευή των παραγώγων του CEPHEM και των ενδιάμεσων αυτού	16/03/89	890100162
FARMITALA CARLO ERBA SRL	Μέθοδος παρασκευής υπολιπιδαιμικών παραγώγων ιμιδαζολ-2-υλίου δικυκλικών ενώσεων	27/02/89	890100122
FISONS PLC	Μέθοδος παρασκευής φαρμακευτικών συνθέσεων που περιέχουν κρομογλυκικό νάτριο	21/03/89	890100177
FRITO-LAY INC	Είδος τροφίμων παραγόμενο δι' εξωθήσεως και μέθοδος παραγωγής του	21/03/89	890100173
GBE INTERNATIONAL PLC	Συνδυασμένο σύστημα τροφοδότου/ρυθμίσεως συστήματος περιεκτικότητας υγρασίας	28/02/89	890100132
GENENTECH INC	Μέθοδος παρασκευής νέων παραλλαγών ενεργοποιητή πλασμινογόνου ανθρώπινου ιστού	17/03/89	890100164
HYDRO ALLUMINIO ORNAGO SPA	Συνδιασμός προφιλέ μελών από αλουμίνιο για τον σχηματισμό σκελετών που περιλαμβάνει μέλη πλαισίου και μέλη κορνίζας (παραθυροφύλλων) που είναι συνεπίπεδα στις δύο όψεις τους	30/11/88	880100806
HYDRO ALLUMINIO ORNAGO SPA	Συναρμολογημένα προφιλέ μέλη από αλουμίνιο για τον σχηματισμό πλαισίων παραθύρου	30/11/88	880100807

ΚΑΤΑΘΕΤΗΣ (71)	ΤΙΤΛΟΣ ΕΦΕΥΡΕΣΗΣ (54)	ΚΑΤΑΘΕΣΗ (22)	ΑΡ.ΑΙΤ. (21)
HUGHES AIRCRAFT CO	Σύστημα και μέθοδος ενισχύσεως οπτικής ακτίνας συζυγούς φάσεως τεσσάρων βημάτων	23/02/89	890100114
ILICH ILIEVSKY	Ιστιοπλοϊκό σκάφος με κεντρική σανίδα ισορροπίας	04/03/88	880100130
INSTITUT NATIONAL DE LA RECHERCHE	Νέα πρωτεΐνη αναγνωρίσεως της κυήσεως σε θηλαστικά, εφαρμογές στην πρόωρη ανίχνευση της κυήσεως και μέθοδος παρασκευής της εν λόγω πρωτεΐνης	16/03/89	890100161
INSTITUT PRIKLADNOI FIZIKI AKADEMII NAUK MOLDAVSKOI SSR	Μέθοδος και συσκευή επεξεργασίας ακατέργαστων υλικών	04/03/88	880100131
JANSSEN PHARMACEUTICA N.V.	Μέθοδος παρασκευής 3-πιπεριδινυλο-1, 2-βενζισοξαζολών	21/03/88	880100174
JANSSEN PHARMACEUTICA N.V.	Μέθοδος παρασκευής 3-πιπεριδινυλο-1, 2-βενζισοξαζολών	21/03/88	880100175
JURIEVICH EMELYANOV VLADIMIR	Ιστιοπλοϊκό σκάφος με κεντρική σανίδα ισορροπίας	04/03/88	880100130
MADAUS GMBH & CO	Μέθοδος παρασκευής ενώσεων ινδόλης	07/03/89	890100145
MAGYAR TYDONANYOS AKADEMIA KOZPONTI KEMIAI KUTATO INTEZETE	Μέθοδος για την παρασκευή Ν-σουλφονιλ-ουρίας	03/03/89	890100141
MAXMEYER-DUCO MM. D. SPA	Φορητό φασματοφωτόμετρο	17/03/89	890100166
MYTILUS SRL	Μέθοδος και συσκευή δια την απομάκρυνση ελαιωδών ουσιών και γενικώς επιπλεόντων υλικών από την επιφάνεια υδατίνων όγκων	21/03/89	890100174
NITROKEMIA IPARTELEPEK	Μέθοδος για την παρασκευή Ν-σουλφονιλ-ουρίας	03/03/89	890100141
NORSK HYDRO A.S.	Μέθοδος αφαιρέσεως βαρέων μετάλλων, ιδίως του καδμίου, από διαλύματα που περιέχουν φωσφορικό οξύ	27/02/89	890100128
ONCOGEN LTD PARTNERSHIP	Νέα πολυπεπτίδια που δρουν ως παράγοντες ανάπτυξης και αλληλουχίες νουκλεϊνικών οξέων που κωδικοποιούν τα πολυπεπτίδια	23/03/89	890100185
PILLAR NACO INDUSTRIES (EUROPE) SRL	Σύστημα με ρυθμίσιμα πτερύγια που έχουν αφαιρούμενους μορφής μοντούλ σφυγκτήρες πτερυγίων	10/03/88	880100143
PRAIRIETEK CORPORATION	Μηχανισμός οδήγησης δίσκου	01/03/89	890100138
PROIZVODSTVENNOE OBIEDINENIE PO VYPUSCU BYTOVYKH KHOLODILNIKOV	Ψυκτική μηχανή για ψυγείο δύο χώρων (διαμερισμάτων)	31/03/88	880100209
RUBIK STUDIO MŰSZAKI FEJLESZŐ KISSZÖVERŰEZET	Διάταξις συσφιξεως (προϊόν) δια σύσφιξιν με δυνατότητα απελευθερώσεως ενός αντικειμένου, όπως ενδύματος επί ράβδων, σχοινιών απλώματος ή παρομοίως	23/02/89	890100111
SANDOZ AG	Μέθοδος δια την παρασκευήν φαρμακευτικών συνθέσεων δια συστηματικήν διαδερμικήν χορήγησιν	27/03/89	890100190
SETON PRODUCTS LLT	Μέθοδος παρασκευής ενός σκευάσματος δια την θεραπευτική αγωγή μυκητικών μολύνσεων του δέρματος	10/03/89	890100152
TAKPIN JEAN-PAUL	Ελικοειδής διάταξις εξαγωγής υλικού ιδίως από ένα δοχείο	04/03/88	880100132
THE CAROUSEL COMMONS	Κέντρο εξυπηρετήσεως οδηγών δι' αλληλεπιδράσεως και μέθοδος λειτουργίας ενός τέτοιου κέντρου	30/03/89	890100201

ΚΑΤΑΘΕΤΗΣ (71)	ΤΙΤΛΟΣ ΕΦΕΥΡΕΣΗΣ (54)	ΚΑΤΑΘΕΣΗ (22)	ΑΡ.ΑΙΤ. (21)
THE ROCKEFELLER UNIVERSITY	Χρησιμοποίηση πρωτοπορφυρίνης κασσιτέρου και μέσοπορφυρίνης κασσιτέρου στην θεραπεία της ψωρίασης	28/03/88	880100190
TOP GOLD PTY LTD	Μέθοδος παρασκευής τοπικώς εφαρμοζομένων οργανικών συμπλόκων χρυσού	23/03/89	890100183
UNICONT SYSTEM AB	Συσκευή δια τον χειρισμόν υποδοχέως	17/03/88	880100166
VEREINIGTE ALUMINIUM - WERKE AG	Σωληνωτός αντιδραστήρας χρησιμοποιούμενος ιδίως για την αποσύνθεση σε υψηλή θερμοκρασία βωξιτών που περιέχουν βοημίτη και διάσπορο	27/06/88	880100420
VSESOJUZNY NAUCHNOISSE- DOVATELSKY I PROEKTNY INSTITUT ALJUMINIEVOI MAGNIEVOI I ELEKTRODNOI PROMYSHEENOSTI	Σύστημα της μεθόδου παραγωγής αργιλικού διαλύματος από βωξίτες	04/03/88	880100133
ΥΑΚΟΝΛΕΒΙΧ ΡΙΒΚΙΝ ΕΥΓΕΝΥ	Ιστιοπλοϊκό σκάφος με κεντρική σανίδα ισορροπίας	04/03/88	880100130
ZAKLADY URZADSEN PRZEMYSLOWYCH	Συσκευή για συνεχή εκχύλιση	07/02/89	890100078
ΑΝΑΓΝΩΣΤΟΠΟΥΛΟΣ ΠΑΝΑΓΙΩΤΗΣ	Σύστημα τηλεπληροφόρησης για οδήγηση οχήματος σε καθορισμένο στόχο	30/03/88	880100205
ΑΦΟΙ ΠΑΣΧΑΛΑΚΗ ΕΠΕ	Βαρίδια δικτύων αλιείας (Μολυβδόσχοινο)	02/03/88	880100120
ΓΚΟΤΣΗΣ ΓΕΩΡΓΙΟΣ	Χειροκίνητος υαλοκαθαριστήρας και επιπέδων επιφανειών αποτελούμενος από προφίλ και συναρμολογούμενος με πίεση	30/03/88	880100200
ΔΗΜΟΠΟΥΛΟΣ ΒΑΣΙΛΕΙΟΣ	Δέλτα σωληνωτή κατασκευή	02/03/88	880100123
ΖΗΚΟΣ ΔΗΜΗΤΡΗΣ	Συσκευασία σπέρτων και τσιγάρων στο ίδιο πακέτο	22/03/88	880100176
ΚΑΤΣΑΡΑΚΗΣ ΙΩΑΝΝΗΣ	Μέθοδος και μηχανισμός τεχνητής εκτοξεύσεως και πτήσεως αντικειμένων	08/03/88	880100135
ΚΟΝΔΥΛΗΣ ΝΙΚΟΛΑΟΣ	Συσκευή καθαρισμού για ραπιδογράφους	11/03/88	880100145
ΚΟΥΖΟΥΛΗΣ ΑΝΔΡΕΑΣ	Υπολογιστική συσκευή	07/03/89	890100144
ΚΟΥΙΝΗΣ ΔΗΜΗΤΡΙΟΣ	Ειδικός επίπεδος ηλιακός θερμοσίφωνα	09/03/88	880100138
ΚΥΠΡΙΩΤΑΚΗΣ ΙΩΑΝΝΗΣ	Καλλιεργητικό μηχάνημα περιστρεφόμενου συστήματος εκσκαφής (ξελακιστικό)	24/03/88	880100183
ΚΥΡΙΑΚΙΔΗΣ ΣΠΥΡΟΣ	Συσκευή κοπής μαλλιών με λεπίδες ξυρίσματος	16/03/88	880100161
ΛΑΓΟΣ ΧΡΗΣΤΟΣ	Συσκευή καθαρισμού για ραπιδογράφους	11/03/88	880100145
ΠΑΦΙΛΗ - ΔΙΕΘΝΗΣ ΒΙΟΜΗΧΑΝΙΚΗ ΚΑΙ ΕΜΠΟΡΙΚΗ ΕΤΑΙΡΙΑ ΙΚΡΙΩΜΑΤΩΝ Α.Ε.	Εξαρτήματα συναρμολογήσεως επιφανειών δια την κατασκευή καλουπιών εκχύσεως σκυροδέματος	28/03/88	880100192
ΡΙΖΟΣ ΠΕΤΡΟΣ	Μέθοδος και όργανο χρήσης των φύλλων του καπνού για ευχαρίστηση	29/03/88	880100193
ΣΠΥΡΙΔΑΚΗΣ ΚΩΝ/ΝΟΣ	Αυτοδύναμος υδραυλικός κινητήρ	18/03/88	880100168
ΣΥΜΠΑΡΔΗΣ ΧΡΗΣΤΟΣ	Κινητήρας εσωτερικής καύσεως δύο παλινδρομικών περιστροφικών εμβόλων	21/03/88	880100173

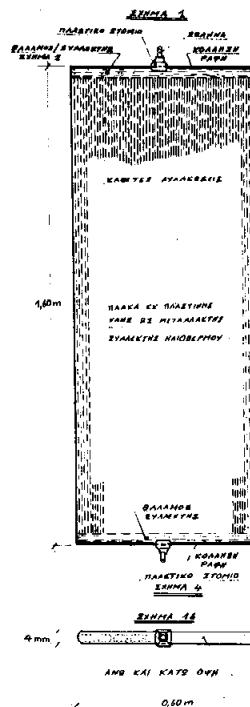
ΑΡΙΘΜΟΣ ΑΙΤΗΣΗΣ Π.Υ.Χ. (21): 880200217
ΤΙΤΛΟΣ ΕΦΕΥΡΕΣΗΣ (54): Ακτινωτή απλώστρα
ΚΑΤΑΘΕΤΗΣ (71): Γούση Μαρία,
 Αγ. Σοφίας 92, Ν. Σμόρνη
ΗΜΕΡΟΜΗΝΙΑ ΚΑΤΑΘΕΣΗΣ (22): 10.3.88
ΣΥΜΒΑΤΙΚΕΣ ΠΡΟΤΕΡΑΙΟΤΗΤΕΣ (30): —
ΕΦΕΥΡΕΤΗΣ (72): Γούση Μαρία
ΕΙΔΙΚΟΣ ΠΛΗΡΕΞΟΥΣΙΟΣ (74): —
ΑΝΤΙΚΛΗΤΟΣ (74): —



ΠΕΡΙΛΗΨΗ (57)

Πρόκειται για ένα μηχανισμό όπου από μία στρογγυλή ή πολυγωνική ή και τετράγωνη βάση ξεκινούν στελέχη (μπράτσα) που στην κλειστή θέση ευρίσκονται όλα μαζί κάθετα γύρω από ένα κεντρικό στέλεχος άξονα (σαν κλειστή ομπρέλα με τη λαβή προς τα πάνω), όταν ανοίγουν τα στελέχη ανεξάρτητα ή και όλα μαζί διαγράφουν ένα κάθετο επίπεδο τόμου 90° και έρχονται στην οριζόντια θέση, από τα άκρα τους έχουν αρθρωθεί ελατηριωτές λαβίδες (μανταλάκια) απ' όπου κρέμονται τα ρούχα. Ο κεντρικός άξονας καταλήγει σε ένα μεγαλύτερο μανταλάκι ενσωματωμένο με αυτόν και από αυτό κρεμιέται όλη η ακτινωτή απλώστρα.

ΑΡΙΘΜΟΣ ΑΙΤΗΣΗΣ Π.Υ.Χ. (21): 880200225
ΤΙΤΛΟΣ ΕΦΕΥΡΕΣΗΣ (54): Πλάκα εκ πλαστικής ύλης για την
 χρησιμοποίησή της ως συλλέκτη
 ηλιοθέρμων και μεταλλακτών για
 θέρμανση και ψύξη
ΚΑΤΑΘΕΤΗΣ (71): Φωσκόπουλος Βασίλειος
 Μπιζανίου 12-14, Αγ. Παύλος
 Θεσσαλονίκη
ΗΜΕΡΟΜΗΝΙΑ ΚΑΤΑΘΕΣΗΣ (22): 4.3.88
ΣΥΜΒΑΤΙΚΕΣ ΠΡΟΤΕΡΑΙΟΤΗΤΕΣ (30): —
ΕΦΕΥΡΕΤΗΣ (72): Φωσκόπουλος Βασίλειος
ΕΙΔΙΚΟΣ ΠΛΗΡΕΞΟΥΣΙΟΣ (74): —
ΑΝΤΙΚΛΗΤΟΣ (74): Αρβανίτης Ευάγγελος
 Μουσσών 6, Νίκαια



ΠΕΡΙΛΗΨΗ (57)

Πλάκα εκ πλαστικής ύλης, ποικίλων διαστάσεων και πάχους, φέρουσα εσωτερικώς και ενδιάμεσως αυτής αυλακώσεις εν είδει σωληνώσεων, ποικίλων σχημάτων τομής, χρώματος της επιλογής και αναλόγως του προορισμού χρήσεως, φέρουσα εις τα δύο άκρα αυτής στόμια - παροχές, εισαγωγής - εξαγωγής υγρών, άτινα κυκλοφορούν εντός αυτής δια θέρμανση ή ψήξιν, λειτουργούσα ως συλλέκτης και μεταλλάκτης.

ΑΡΙΘΜΟΣ ΑΙΤΗΣΗΣ Π.Υ.Χ.	(21): 880200235
ΤΙΤΛΟΣ ΕΦΕΥΡΕΣΗΣ	(54): Θερμοσυγκολλητική συσκευή με ρυθμιζόμενη διακοπή θερμοκρασίας και πίεσης
ΚΑΤΑΘΕΤΗΣ	(71): 1) Τσαλπάρογλου Ευστράτιος, Καλοχώρι Θεσ/νίκης 2) Τσαλπάρογλου Δημήτριος, Καλοχώρι Θεσ/νίκης
ΗΜΕΡΟΜΗΝΙΑ ΚΑΤΑΘΕΣΗΣ	(22): 16.3.88
ΣΥΜΒΑΤΙΚΕΣ ΠΡΟΤΕΡΑΙΟΤΗΤΕΣ ΕΦΕΥΡΕΤΗΣ	(30): — (72): 1) Τσαλπάρογλου Ευστράτιος 2) Τσαλπάρογλου Δημήτριος
ΕΙΔΙΚΟΣ ΠΛΗΡΕΞΟΥΣΙΟΣ	(74): Τσίππη Κατερίνα, δικηγόρος, Σόλωνος 120, Αθήνα
ΑΝΤΙΚΛΗΤΟΣ	(74): —

ΠΕΡΙΛΗΨΗ (57)

Η συσκευή πετυχαίνει τη συγκόλληση λεπτών σε πάχος υλικών όπως νάιλον, σελοφάν, πολυαιθυλαίνιο, κλπ. με τη βοήθεια θερμοκρασίας και πίεσης σε ρυθμιζόμενο χρόνο.

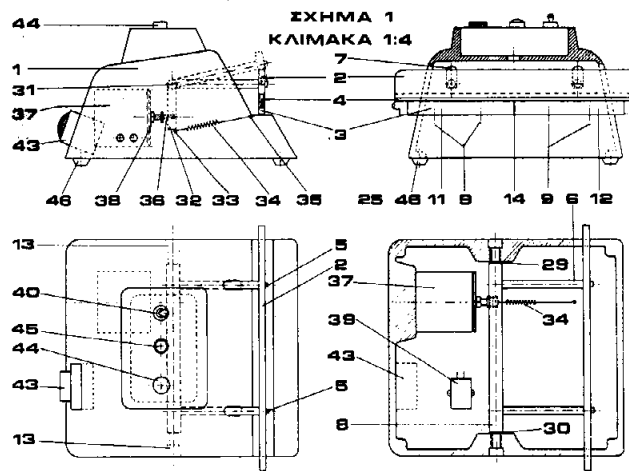
Η συσκευή αποτελείται από κέλυφος (1) στο μπροστινό μέρος του οποίου είναι προσαρμοσμένη η κάτω θερμοσυγκολλητική επιφάνεια (3) θερμαινόμενη με αντιστάσεις (16), ηλεκτρικού ρεύματος χαμηλής τάσης.

Η πάνω επιφάνεια (2) που δεν θερμαίνεται δημιουργεί την πίεση για τη συγκόλληση μέσω ειδικής άρθρωσης (36) — ηλεκτρομαγνήτη (37).

Η κίνηση της πάνω επιφάνειας προς τα κάτω γίνεται εφ' όσον ο ηλεκτρομαγνήτης (37) διαρρέεται από ρεύμα (κατόπιν εντολής από το ποδομπουτόν) έλκοντας έτσι το μοχλό (32) με αποτέλεσμα να στρέφεται ο άξονας (8) κατεβάζοντας την επάνω επιφάνεια (2) προς την κάτω (3).

Με την προς τα κάτω κίνηση ενεργοποιείται ταυτόχρονα ηλεκτρική διάταξη που ρυθμίζει το χρόνο πίεσης (μέσω χρονικού και ηλεκτρομαγνήτου) και τη διάρρηξη της αντίστασης από ρεύμα. Με το πέρας

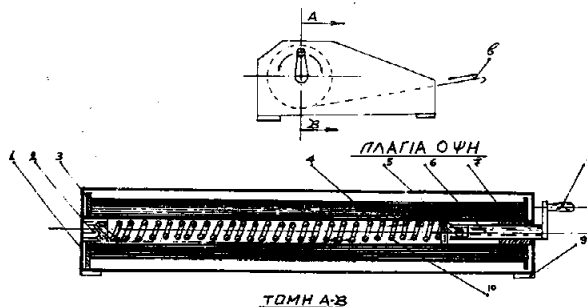
του χρόνου ρύθμισης και δύο επιφάνειες (2) και (3) ανοίγουν και σταματά η διαρροή ρεύματος. Αλλάζοντας τη μορφή των θερμοσυγκολλούμενων επιφανειών αλλάζουμε και τη μορφή συγκόλλησης των επιφανειών.



ΑΡΙΘΜΟΣ ΑΙΤΗΣΗΣ Π.Υ.Χ.	(21): 880200239
ΤΙΤΛΟΣ ΕΦΕΥΡΕΣΗΣ	(54): Σύστημα για την προφύλαξη του αυτοκινήτου από τον ήλιο τύπου αεροτομή
ΚΑΤΑΘΕΤΗΣ	(71): Φασουλάκης Στέλιος, Σωκράτους 97, Δραπετσώνα
ΗΜΕΡΟΜΗΝΙΑ ΚΑΤΑΘΕΣΗΣ	(22): 23.3.88
ΣΥΜΒΑΤΙΚΕΣ ΠΡΟΤΕΡΑΙΟΤΗΤΕΣ ΕΦΕΥΡΕΤΗΣ	(30): — (72): Φασουλάκης Στέλιος
ΕΙΔΙΚΟΣ ΠΛΗΡΕΞΟΥΣΙΟΣ	(74): —
ΑΝΤΙΚΛΗΤΟΣ	(74): —

ΠΕΡΙΛΗΨΗ (57)

Το σύστημα για την προφύλαξη του αυτοκινήτου από τον ήλιο τύπου ΑΕΡΟΤΟΜΗ που αποτελείται από τα εξαρτήματα κύρια βάση (1), έδρανα (2), σωλήνα (3), ύφασμα (4), πύρρους εμπλοκής (5), μοχλός περιστροφής (Μανιβέλα) (6-8), πύρρους στηρίξεως σωλήνας (7), βάσεις στηρίξεως (9), ελατήριο (10) και γάντζοι (β), συναρμολογημένα μεταξύ τους, αποτελούν ένα σύστημα, το οποίο σύστημα, τοποθετούμενο εις το οπίσθιο καπό ή μέρος του αυτοκινήτου, μπορούμε να σκεπάσουμε και ξεσκεπάσουμε την οροφή του αυτόματα και να προστατεύσουμε το αυτοκίνητο από τον ήλιο. Το ίδιο ύφασμα μπορούμε αντί να σκεπάσουμε το αυτοκίνητο να το απλώσουμε όπισθεν του αυτοκινήτου και με κατάλληλους πασάλους εις τα άκρα (γάντζους β) και με πρόσθετα τεμάχια υφάσματος εις τα πλάγια να δημιουργήσουμε μια τέλεια σκηνή προστασίας. Τέλος, το όλο σύστημα χρησιμοποιείται και σαν ΑΕΡΟΤΟΜΗ επί των αυτοκινήτων.



ΑΡΙΘΜΟΣ ΑΙΤΗΣΗΣ Π.Υ.Χ.	(21): 880200242
ΤΙΤΛΟΣ ΕΦΕΥΡΕΣΗΣ	(54): Αυτοκόλλητα γράμματα υπολογιστού
ΚΑΤΑΘΕΤΗΣ	(71): Κισέογλου Γαβριήλ, Κρέμου 164, Καλλιθέα
ΗΜΕΡΟΜΗΝΙΑ ΚΑΤΑΘΕΣΗΣ	(22): 28.3.88
ΣΥΜΒΑΤΙΚΕΣ ΠΡΟΤΕΡΑΙΟΤΗΤΕΣ	(30): —
ΕΦΕΥΡΕΤΗΣ	(72): Κισέογλου Γαβριήλ
ΕΙΔΙΚΟΣ ΠΛΗΡΕΞΟΥΣΙΟΣ	(74): —
ΑΝΤΙΚΛΗΤΟΣ	(74): —

ΠΕΡΙΛΗΨΗ (57)

Τα αυτοκόλλητα γράμματα υπολογιστού είναι αυτοκόλλητα γράμματα που παράγονται με την βοήθεια ηλεκτρονικού πλόττερ - κόφτη και υπολογιστού και διατίθενται στην αγορά μεμονωμένα ή σε λέξεις ή φράσεις.

Τα γράμματα αυτά διαφέρουν από τα κοινά γράμματα (συνήθως παράγονται από πρέσσα) στο ότι παράγονται με ηλεκτρονική τεχνική, δεν απαιτούν καλούπια (μήτρες) κοφτικά για την παραγωγή τους, μπορούν να παραχθούν σε οποιοδήποτε σχεδόν μέγεθος και μπορούν να συνδυαστούν με σχέδια, λογότυπα και μακέττες που παράγονται κατά τον ίδιο τρόπο.

ΑΡΙΘΜΟΣ ΑΙΤΗΣΗΣ Π.Υ.Χ.	(21): 880200243
ΤΙΤΛΟΣ ΕΦΕΥΡΕΣΗΣ	(54): Ηλεκτρονική κίνηση τριών αξόνων
ΚΑΤΑΘΕΤΗΣ	(71): Κισέογλου Γαβριήλ, Κρέμου 164, Καλλιθέα
ΗΜΕΡΟΜΗΝΙΑ ΚΑΤΑΘΕΣΗΣ	(22): 28.3.88
ΣΥΜΒΑΤΙΚΕΣ ΠΡΟΤΕΡΑΙΟΤΗΤΕΣ	(30): —
ΕΦΕΥΡΕΤΗΣ	(72): Κισέογλου Γαβριήλ
ΕΙΔΙΚΟΣ ΠΛΗΡΕΞΟΥΣΙΟΣ	(74): —
ΑΝΤΙΚΛΗΤΟΣ	(74): —

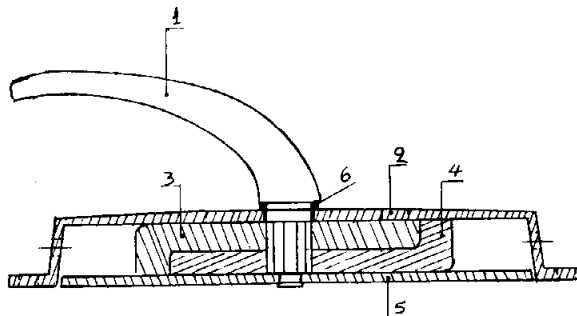
ΠΕΡΙΛΗΨΗ (57)

Συνδυασμένη κίνηση τριών αξόνων με την βοήθεια ειδικών μοτέρ που παίρνουν εντολές από υπολογιστή (controller) κατωτέρου επιπέδου και προσωπικό ηλεκτρονικό υπολογιστή (personal computer) ο οποίος περιέχει και το λειτουργικό πρόγραμμα για την εργασία των αξόνων. Το πλεονέκτημα της εφεύρεσης αυτής είναι ότι με την βοήθεια ενός προγράμματος CAD μπορεί καθένας να σχεδιάζει κάτι στην οθόνη του ηλεκτρονικού υπολογιστού χωρίς ιδιαίτερες τεχνικές γνώσεις και στη συνέχεια να δίδει εντολή στον υπολογιστή να εκτελέσει την εργασία με την μηχανή που περιέχει την πιο πάνω εφεύρεση.

ΑΡΙΘΜΟΣ ΑΙΤΗΣΗΣ Π.Υ.Χ. (21): **880200247**
ΤΙΤΛΟΣ ΕΦΕΥΡΕΣΗΣ (54): Κρεμονή θυρών και παραθύρων
ΚΑΤΑΘΕΤΗΣ (71): 1) Καλαντζής Απόστολος,
 Δαβάκη 12, Χαϊδάρι
 2) Σώχος Ευάγγελος,
 Αθηνών Πειραιώς 115, Πειραιάς
ΗΜΕΡΟΜΗΝΙΑ ΚΑΤΑΘΕΣΗΣ (22): 28.3.88
ΣΥΜΒΑΤΙΚΕΣ ΠΡΟΤΕΡΑΙΟΤΗΤΕΣ (30) :
ΕΦΕΥΡΕΤΗΣ (72): 1) Καλαντζής Απόστολος
 2) Σώχος Ευάγγελος
ΕΙΔΙΚΟΣ ΠΛΗΡΕΞΟΥΣΙΟΣ (74): —
ΑΝΤΙΚΛΗΤΟΣ (74): —

ΠΕΡΙΛΗΨΗ (57)

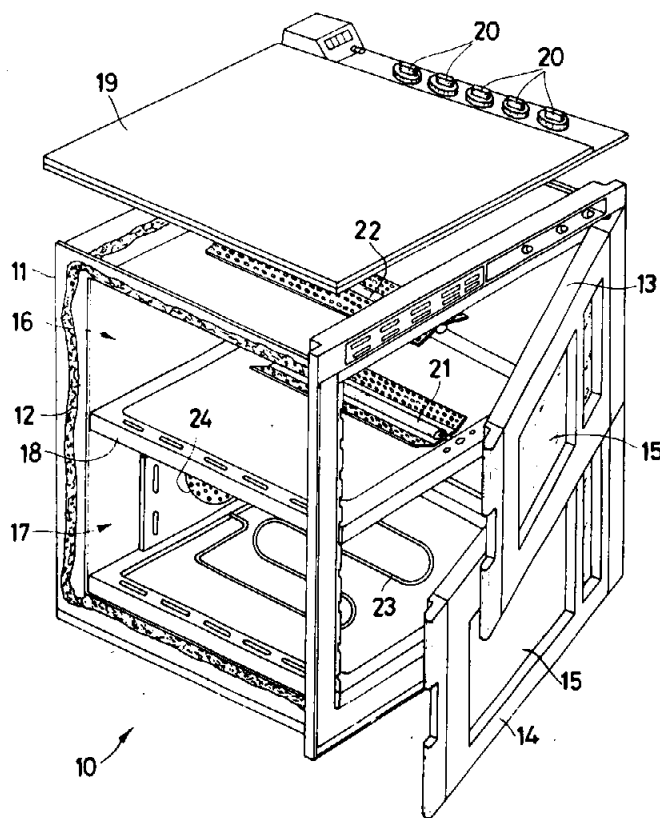
Μια κρεμονή θυρών και παραθύρων που αποτελείται από την χειρολαβή, το κέλυφος μετά θυρίδος, τους ατέρμονες, το καπάκι και τη ροδέλα (Σχημ. 1, 2). Η κρεμονή πλεονεκτεί στην καμπυλότητα και ανθεκτική χειρολαβή της και στην ενδεικτική θυρίδα της που διευκολύνει τη λειτουργία της.



ΑΡΙΘΜΟΣ ΑΙΤΗΣΗΣ Π.Υ.Χ. (21): **890200129**
ΤΙΤΛΟΣ ΕΦΕΥΡΕΣΗΣ (54): Φούρνος πολλαπλής χρήσης με χωριστά διαμερίσματα
ΚΑΤΑΘΕΤΗΣ (71): S.T.A.R. - Societa Trevigiana Apparecchi Riscaldamento S.P.A.,
 Zono-Industriale Grenada 63,
 Refrontolo (Treviso), Ιταλία
ΗΜΕΡΟΜΗΝΙΑ ΚΑΤΑΘΕΣΗΣ (22): 21.3.89
ΣΥΜΒΑΤΙΚΕΣ ΠΡΟΤΕΡΑΙΟΤΗΤΕΣ (30): 20926 Β/88-23.3.88 - Ιταλία
ΕΦΕΥΡΕΤΗΣ (72): Inzaghi Enzo
ΕΙΔΙΚΟΣ ΠΛΗΡΕΞΟΥΣΙΟΣ (74): Αποστόου Λουκρητία, δικηγόρος,
 Κουμπάρη 2, Αθήνα
ΑΝΤΙΚΛΗΤΟΣ (74): Παπακωνσταντίνου Ελένη, δικηγόρος,
 Κουμπάρη 2, Αθήνα

ΠΕΡΙΛΗΨΗ (57)

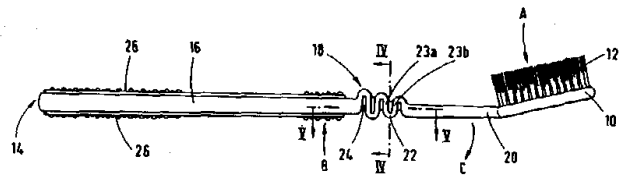
Φούρνος πολλαπλής χρήσης που περιλαμβάνει δύο τουλάχιστον χωριστά διαμερίσματα θερμαινόμενα από χωριστά συστήματα θέρμανσης και εφοδιασμένα το καθένα με μια θύρα.



ΑΡΙΘΜΟΣ ΑΙΤΗΣΗΣ Π.Υ.Χ.	(21): 890200133
ΤΙΤΛΟΣ ΕΦΕΥΡΕΣΗΣ	(54): Νέα οδοντόβουρτσα
ΚΑΤΑΘΕΤΗΣ	(71): Lingner & Fischer GMBH, Herrmanstrasse 7, 7580 Buehl (Baden), Γερμανία
ΗΜΕΡΟΜΗΝΙΑ ΚΑΤΑΘΕΣΗΣ	(22): 30.3.89
ΣΥΜΒΑΤΙΚΕΣ ΠΡΟΤΕΡΑΙΟΤΗΤΕΣ	(30): 8807673.2/31.3.88/Αγγλία
ΕΦΕΥΡΕΤΗΣ	(72): Halm Hans
ΕΙΔΙΚΟΣ ΠΛΗΡΕΞΟΥΣΙΟΣ	(74): Αποστόλου Λουκρητία, δικηγόρος, Κουμπάρη 2, Αθήνα
ΑΝΤΙΚΛΗΤΟΣ	(74): Παπακωνσταντίνου Ελένη, δικηγόρος, Κουμπάρη 2, Αθήνα

ΠΕΡΙΛΗΨΗ (57)

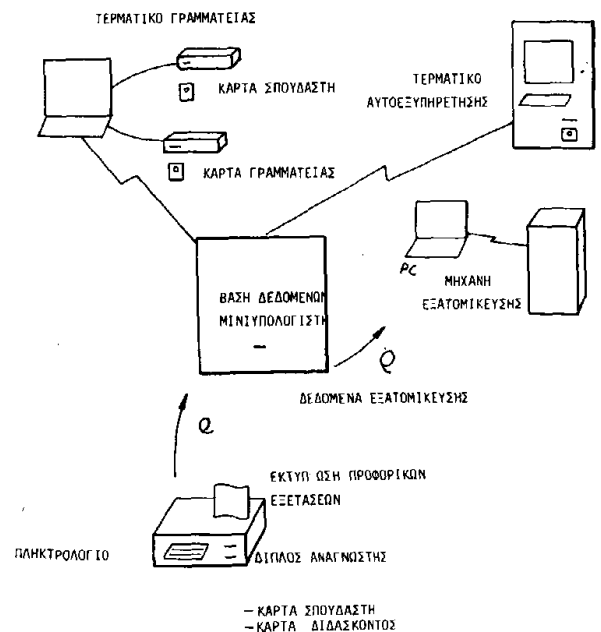
Οδοντόβουρτσα έχει λαβή από πλαστικόν υλικό και, στο ένα άκρο της, μια κεφαλή, όπου η λαβή περιλαμβάνει σαν αναπόσπαστα μέρη αυτής, ένα τμήμα πιασίματος, ένα ελαστικώς εύκαμπτον τμήμα και ένα τμήμα το οποίο φέρει κεφαλή, όπου το ελαστικώς εύκαμπτο τμήμα περιλαμβάνει τουλάχιστον μια εγκάρσια πτυχή σχήματος V σχηματισμένη ώστε ν' αποτελεί ένα σώμα μετά του υπολοίπου της λαβής και σε ένα επίπεδο με γωνία 30° έως 150°, κατά προτίμηση 90°, ως προς το επίπεδο στο οποίο κείται η λαβή, οπότε το ρηθέν ελαστικώς εύκαμπτο τμήμα επιτρέπει στο ρηθέν τμήμα το οποίο φέρει την κεφαλή, κατά την εφαρμογή πίεσεως στη κεφαλή, να κινείται κατά μια γωνία ως προς το ρηθέν τμήμα πιασίματος και εκτός του επιπέδου στο οποίο κείται κανονικά, και να επανέρχεται στην αρχική του θέση κατά την απελευθέρωση της πίεσεως.



ΑΡΙΘΜΟΣ ΑΙΤΗΣΗΣ Π.Υ.Χ.	(21): 890200406
ΤΙΤΛΟΣ ΕΦΕΥΡΕΣΗΣ	(54): Σύστημα καρτών με μικροκυκλώματα, ειδικότερα με μικροεπεξεργαστές, εξαστομικευμένων για την αποθήκευση πληροφοριών που είναι προσπελάσιμες κατά τρόπο επιλεκτικό.
ΚΑΤΑΘΕΤΗΣ	(71): 21.3.89
ΣΥΜΒΑΤΙΚΕΣ ΠΡΟΤΕΡΑΙΟΤΗΤΕΣ	(30): 19974/A/88-25.3.88 - Ιταλία
ΕΦΕΥΡΕΤΗΣ	(72): 1) Gervasio Vincenzo 2) Calligaro Flavio 3) Cane Giovanni
ΕΙΔΙΚΟΣ ΠΛΗΡΕΞΟΥΣΙΟΣ	(74): Αποστόλου Λουκρητία, δικηγόρος, Κουμπάρη 2, Αθήνα
ΑΝΤΙΚΛΗΤΟΣ	(74): Παπακωνσταντίνου Ελένη, δικηγόρος, Κουμπάρη 2, Αθήνα

ΠΕΡΙΛΗΨΗ (57)

Περιγράφεται ένα σύστημα καρτών με μικροεπεξεργαστή, εξαστομικευμένων για την αποθήκευση πληροφοριών που είναι προσπελάσιμες κατά τρόπο επιλεκτικό, και το οποίο (σύστημα) περιλαμβάνει μια ομάδα καρτών που η καθεμία τους είναι προσανατολισμένη σε τουλάχιστο μια υπηρεσία και σε τουλάχιστο μια κατηγορία χρηστών. Κάθε κάρτα περικλείει μια πλακέτα με μικροεπεξεργαστή, που λειτουργικά υποδιαιρείται σε μια πλειονότητα ζωνών, μεταξύ των οποίων τουλάχιστον μιας ζώνης διαχειριστικής, επιδεικτικής ανάγνωσης μέσω πρώτων αποκλειστικών συσκευών και τουλάχιστο μιας ζώνης επιπιστευτικής, αναγνώσιμης μέσω δεύτερων εξειδικευμένων αποκλειστικών συσκευών.



ΕΥΡΕΤΗΡΙΟ ΑΙΤΗΣΕΩΝ Π.Υ.Χ. ΣΥΜΦΩΝΑ ΜΕ ΤΗΝ ΗΜΕΡΟΜΗΝΙΑ ΚΑΤΑΘΕΣΗΣ

ΚΑΤΑΘΕΣΗ (22)	ΚΑΤΑΘΕΤΗΣ (71)	ΤΙΤΛΟΣ ΕΦΕΥΡΕΣΗΣ (54)	ΑΡ.ΑΙΤ. (21)
04/03/88	ΦΩΣΚΟΠΟΥΛΟΣ ΒΑΣΙΛΕΙΟΣ	Πλάκα εκ πλαστικής ύλης για την χρησιμοποίησή της ως συλλέκτη ηλιοθέρμων και μεταλλακτών για θέρμανση και ψύξη	880200225
10/03/88	ΓΟΥΣΗ ΜΑΡΙΑ	Ακτινωτή απλώστρα	880200217
16/03/88	1) ΤΣΑΛΠΑΡΟΓΛΟΥ ΕΥΣΤΡΑΤΙΟΣ 2) ΤΣΑΛΠΑΡΟΓΛΟΥ ΔΗΜΗΤΡΙΟΣ	Θερμοσυγκολλητική συσκευή με ρυθμιζόμενη διακοπή θερμοκρασίας και πίεσης	880200235
23/03/88	ΦΑΣΟΥΛΑΚΗΣ ΣΤΕΛΙΟΣ	Σύστημα για την προφύλαξη του αυτοκινήτου από τον ήλιο τύπου αεροτομή	880200239
28/03/88	1) ΚΑΛΑΝΤΖΗΣ ΑΠΟΣΤΟΛΟΣ 2) ΣΩΧΟΣ ΕΥΑΓΓΕΛΟΣ	Κρεμονή θυρών και παραθύρων	880200247
28/03/88	ΚΙΣΕΟΓΛΟΥ ΓΑΒΡΙΗΛ	Αυτοκόλλητα γράμματα υπολογιστού	880200242
28/03/88	ΚΙΣΕΟΓΛΟΥ ΓΑΒΡΙΗΛ	Ηλεκτρονική κίνηση τριών αξόνων	880200243
21/03/89	ENIDATA SPA	Σύστημα καρτών με μικροκυκλώματα, ειδικότερα με μικροεπεξεργαστές, εξατομικευμένων για την αποθήκευση πληροφοριών που είναι προσπελάσιμες κατά τρόπο επιλεκτικό	890200406
21/03/89	STAR SPA	Φούρνος πολλαπλής χρήσης με χωριστά διαμερίσματα	890200129
30/03/89	LINGNER & FISCHER GMBH	Νέα οδοντόβουρτσα	890200133

ΕΥΡΕΤΗΡΙΟ ΑΙΤΗΣΕΩΝ Π.Υ.Χ. ΣΥΜΦΩΝΑ ΜΕ ΤΗΝ ΑΛΦΑΒΗΤΙΚΗ ΣΕΙΡΑ ΤΩΝ ΚΑΤΑΘΕΤΩΝ

ΚΑΤΑΘΕΤΗΣ (71)	ΤΙΤΛΟΣ ΕΦΕΥΡΕΣΗΣ (54)	ΚΑΤΑΘΕΣΗ (22)	ΑΡ.ΑΙΤ. (21)
ENIDATA SPA	Σύστημα καρτών με μικροκυκλώματα ειδικότερα με μικροεπεξεργαστές, εξατομικευμένων για την αποθήκευση πληροφοριών που είναι προσπελάσιμες κατά τρόπο επιλεκτικό	21/03/89	890200406
LINGNER & FISCHER GMBH	Νέα οδοντόβουρτσα	30/03/89	890200133
STAR SPA	Φούρνος πολλαπλής χρήσης με χωριστά διαμερίσματα	21/03/89	890200129
ΓΟΥΣΗ ΜΑΡΙΑ	Ακτινωτή απλώστρα	10/03/88	880200217
ΚΑΛΑΝΤΖΗΣ ΑΠΟΣΤΟΛΟΣ	Κρεμονή θυρών και παραθύρων	28/03/88	890200247
ΚΙΣΕΟΓΛΟΥ ΓΑΒΡΙΗΛ	Ηλεκτρονική κίνηση τριών αξόνων	28/03/88	880200243
ΚΙΣΕΟΓΛΟΥ ΓΑΒΡΙΗΛ	Αυτοκόλλητα γράμματα υπολογιστού	28/03/88	880200242
ΣΩΧΟΣ ΕΥΑΓΓΕΛΟΣ	Κρεμονή θυρών και παραθύρων	28/03/88	880200247
ΤΣΑΛΠΑΡΟΓΛΟΥ ΔΗΜΗΤΡΙΟΣ	Θερμοσυγκολλητική συσκευή με ρυθμιζόμενη διακοπή θερμοκρασίας και πίεσης	16/03/88	880200235
ΤΣΑΛΠΑΡΟΓΛΟΥ ΕΥΣΤΡΑΤΙΟΣ	Θερμοσυγκολλητική συσκευή με ρυθμιζόμενη διακοπή θερμοκρασίας και πίεσης	16/03/88	880200235
ΦΑΣΟΥΛΑΚΗΣ ΣΤΕΛΙΟΣ	Σύστημα για την προφύλαξη του αυτοκινήτου από από τον ήλιο τύπου αεροτομή	23/03/88	880200239
ΦΩΣΚΟΠΟΥΛΟΣ ΒΑΣΙΛΕΙΟΣ	Πλάκα εκ πλαστικής ύλης για την χρησιμοποίησή της ως συλλέκτη ηλιοθέρμων και μεταλλακτών για θέρμανση και ψύξη	04/03/88	880200225

ΜΕΡΟΣ Β'

ΔΙΠΛΩΜΑΤΑ ΕΥΡΕΣΙΤΕΧΝΙΑΣ ΚΑΙ ΠΙΣΤΟΠΟΙΗΤΙΚΑ ΥΠΟΔΕΙΓΜΑΤΟΣ ΧΡΗΣΙΜΟΤΗΤΑΣ

ΔΙΠΛΩΜΑΤΑ ΕΥΡΕΣΙΤΕΧΝΙΑΣ

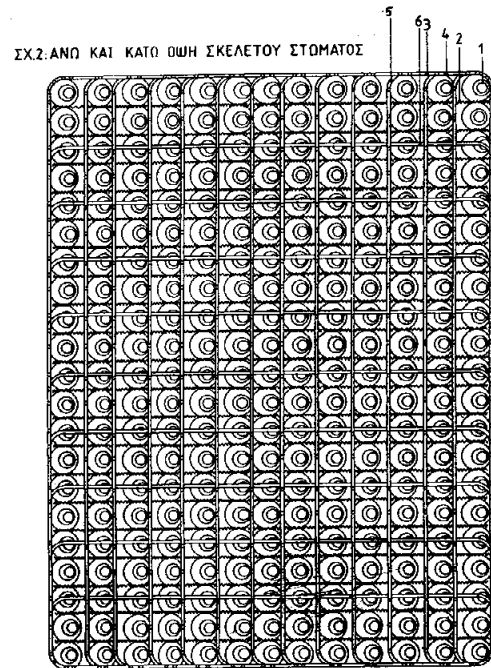
ΑΡΙΘΜΟΣ Δ.Ε.	(11): 1000008
ΤΙΤΛΟΣ ΕΦΕΥΡΕΣΗΣ	(54): Ορθοπεδικό στρώμα καλυπτόμενο με σύρμα τελάρου
ΔΙΕΘΝΗΣ ΤΑΞΙΝΟΜΗΣΗ ΔΙΚΑΙΟΥΧΟΣ	(51): A 47 C 27/04 (73): Αργύρης Γεώργιος Κυβέλης 14 - Ηράκλειο Κρήτης
ΗΜΕΡΟΜΗΝΙΑ ΚΑΤΑΘΕΣΗΣ	(22): 4.2.88
ΗΜΕΡΟΜΗΝΙΑ ΑΠΟΝΟΜΗΣ	(47): 2.10.89
ΣΥΜΒΑΤΙΚΕΣ ΠΡΟΤΕΡΑΙΟΤΗΤΕΣ	(30): —
ΤΡΟΠΟΠΟΙΗΣΗ ΣΤΟ ΚΥΡΙΟ Δ.Ε.	(61): —
ΕΦΕΥΡΕΤΗΣ	(72): Αργύρης Γεώργιος
ΕΙΔΙΚΟΣ ΠΛΗΡΕΞΟΥΣΙΟΣ	(74): —
ΑΝΤΙΚΛΗΤΟΣ	(74): —

ΠΕΡΙΛΗΨΗ (57)

Η εφεύρεση αναφέρεται στην κατασκευή των στρωμάτων. Με την εφεύρεση αυτή εξυπηρετείται η κατασκευή ενός ανθεκτικού και ορθοπεδικού στρώματος, όπως απαιτεί η υγιεινή για την ορθή και υγιεινή θέση του ανθρώπινου σώματος. Και αυτό επιτυγχάνεται με τον παρακάτω αναφερόμενο τρόπο.

Η όλη επεξεργασία γίνεται πάνω στον σκελετό του στρώματος, όπου τοποθετούνται καθέτως και οριζοντίως τα σύρματα τελάρου (λαμπάκια), (5, 6), τα οποία καλύπτουν την πάνω αλλά και την κάτω πλευρά ολοκλήρου του στρώματος. Στη συνέχεια περικλείονται όλες οι πλευρές του με το σύρμα τελάρου (3). Το ενδιάμεσο αυτών αποτελεί τις σούστες στρώματος (1), συνδεδεμένες με το σύρμα (σπιδράλ), (2). Το σύρμα τελάρου (λαμάκι) δένεται πάνω στις σούστες στρώματος (ελατήρια στρώματος) με τσέρκι συνδετήρα (4). Ως προς την τοποθέτηση των συρμάτων τελάρου πάνω στις πλευρές του σκελετού του στρώματος τα σύρματα τελάτου διασταυρώνονται μεταξύ τους, αúτως ώστε να δημιουργείται πλέγμα παραλληλογράμμων σε ολόκληρη την επιφάνεια και των δύο πλευρών του σκελετού του στρώματος. Δεν

έχουμε σταθερές διαστάσεις των αποστάσεων τοποθέτησης του στρώματος τελάρου επί των πλευρών του σκελετού του στρώματος. Αυτές κανονίζονται από τις εκάστοτε διαστάσεις του στρώματος.

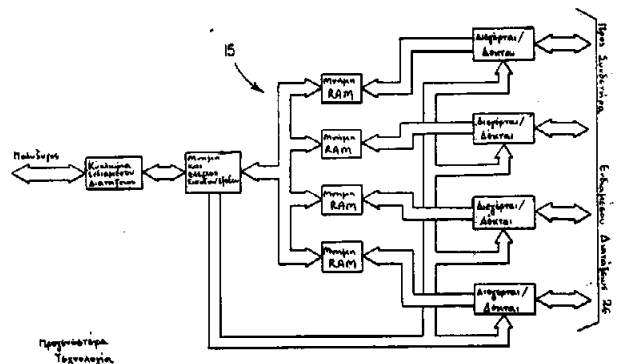


ΑΡΙΘΜΟΣ Δ.Ε.	(11): 1000009
ΤΙΤΛΟΣ ΕΦΕΥΡΕΣΗΣ	(54): Προγραμματιζόμενος δοκιμαστής μετ' αμνήμης τύπου φυσαλίδος G 01 R 31/28
ΔΙΕΘΝΗΣ ΤΑΞΙΝΟΜΗΣΗ ΔΙΚΑΙΟΥΧΟΣ	(51): G 01 R 31/28 (73): Grumman Aerospace Corporation South Oyster Bay Road, Bethpage New York 117 14, USA
ΗΜΕΡΟΜΗΝΙΑ ΚΑΤΑΘΕΣΗΣ	(22): 22.4.88
ΗΜΕΡΟΜΗΝΙΑ ΑΠΟΝΟΜΗΣ	(47): 5.10.89
ΣΥΜΒΑΤΙΚΕΣ ΠΡΟΤΕΡΑΙΟΤΗΤΕΣ	(30): 41.572/23.4.87/Η.Π.Α.
ΤΡΟΠΟΠΟΙΗΣΗ ΣΤΟ ΚΥΡΙΟ Δ.Ε.	(61): —
ΕΦΕΥΡΕΤΗΣ	(72): Andreano J. Richard
ΕΙΔΙΚΟΣ ΠΛΗΡΕΞΟΥΣΙΟΣ	(74): Αποστόλου Λουκρητία, δικηγόρος, Κουμπάρη 2, 106 74 Αθήνα
ΑΝΤΙΚΛΗΤΟΣ	(74): Ελένη Παπακωνσταντίνου, δικηγόρος, Κουμπάρη 2, 106 74 Αθήνα

ΠΕΡΙΛΗΨΗ (57)

Διαλαμβάνεται φορητός προγραμματιζόμενος ηλεκτρονικός δοκιμαστής δυνάμενος αυτομάτως να δοκιμάζει μείζονα αριθμό διαφόρων τύπων ηλεκτρονικών μονάδων. Η λειτουργία του δοκιμαστή ελέγχεται υπό αυτοπεριεχομένου μικροϋπολογιστού. Εν δεύτερον σύστημα προγραμματιζομένων διεγέρσεων παρέχει τας επιθυμητάς διεγέρσεις εις την μονάδα υπό δοκιμήν και εν δευτερεύον σύστημα μετρήσεως προγραμματιζομένων ανταποκρίσεων μετρά καθορισθείσας παραμέτρους εξόδου της μονάδος υπό δοκιμήν. Εν δευτερεύον σύστημα προ-

γραμματιζομένης μεταξεύξεως επιλογικώς συνδέει την μονάδα υπό δοκιμήν μετά των δευτερευόντων συστημάτων διεγέρσεως και μετρήσεως ανταποκρίσεων μέσω συσκευής ενδιάμεσου διατάξεως προσηρμοσμένης δια την σύνδεσιν της μονάδος υπό δοκιμήν μετά του δοκιμαστού. Το πρόγραμμα δοκιμής σχεδιασθέν δια την δοκιμήν των λειτουργικών χαρακτηριστικών της ειδικής μονάδας υπό δοκιμήν εναποθηκεύεται εις κασέταν μνήμης υπό μορφήν φυσαλίδος.



ΑΡΙΘΜΟΣ Δ.Ε.	(11): 1000010
ΤΙΤΛΟΣ ΕΦΕΥΡΕΣΗΣ	(54): Μηχανοκίνητη Γκάϊδα
ΔΙΕΘΝΗΣ ΤΑΞΙΝΟΜΗΣΗ	(51): G 10 D 7/12
ΔΙΚΑΙΟΥΧΟΣ	(73): Πετρόνικος Νικόλαος Μεγάλη Παναγιά Χαλκιδικής
ΗΜΕΡΟΜΗΝΙΑ ΚΑΤΑΘΕΣΗΣ	(22): 30.8.88
ΗΜΕΡΟΜΗΝΙΑ ΑΠΟΝΟΜΗΣ	(47): 16.10.89
ΣΥΜΒΑΤΙΚΕΣ ΠΡΟΤΕΡΑΙΟΤΗΤΕΣ	(30): —
ΤΡΟΠΟΠΟΙΗΣΗ ΣΤΟ ΚΥΡΙΟ Δ.Ε.	(61): —
ΕΦΕΥΡΕΤΗΣ	(72): Πετρόνικος Νικόλαος
ΕΙΔΙΚΟΣ ΠΛΗΡΕΞΟΥΣΙΟΣ	(74): —
ΑΝΤΙΚΛΗΤΟΣ	(74): —

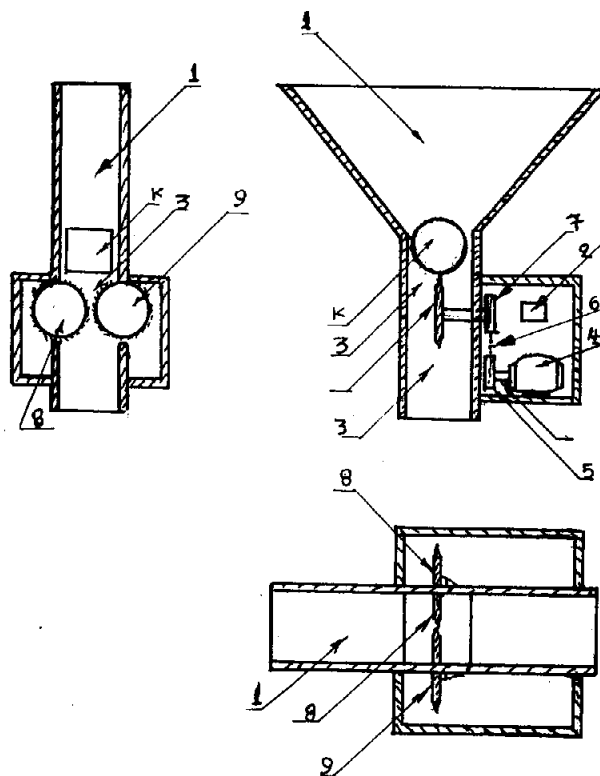
ΠΕΡΙΛΗΨΗ (57)

Η μηχανοκίνητη γκάϊδα που αποτελείται: α) από έναν ηλεκτροκίνητο φυσητήρα (σχήμα 1), μια διχάλα (σχήμα 2), δύο σωληνωτά κυρίως όργανα (σχήμα 3) ο πεπιεσμένος αέρας από τον φυσητήρα περνά στη διχάλα μοιράζεται στα δύο μουσικά όργανα βγαίνοντας στο τέλος έξω συγκρούεται με τα ελάσματα (τσαμπούνες) και παράγουν τον ήχο. Συνέχεια ο χειριστής με την κίνηση των δακτύλων στον αυλό παράγει διάφορους ήχους. Το πλεονέκτημα της εφεύρεσης αυτής είναι ότι σύμφωνα με την αξίωση 1+2 είναι ακούραστη, ωραιότατη στην εμφάνιση και ο χειριστής μπορεί να παίζει γκάϊδα και να τραγουδάει.

ΑΡΙΘΜΟΣ Δ.Ε.	(11): 1000011
ΤΙΤΛΟΣ ΕΦΕΥΡΕΣΗΣ	(54): Αυτόματος ζωτροφός
ΔΙΕΘΝΗΣ ΤΑΞΙΝΟΜΗΣΗ	(51): A01K-5/02, B67B-7/00
ΔΙΚΑΙΟΥΧΟΣ	(73): 1) Μεγάλος Νικόλαος Καλαμών 27, Αθήνα 2) Οικονόμου Νικόλαος Μεγίστης 47, Κυψέλη
ΗΜΕΡΟΜΗΝΙΑ ΚΑΤΑΘΕΣΗΣ	(22): 14.4.88
ΗΜΕΡΟΜΗΝΙΑ ΑΠΟΝΟΜΗΣ	(47): 16.10.89
ΣΥΜΒΑΤΙΚΕΣ ΠΡΟΤΕΡΑΙΟΤΗΤΕΣ	(30): —
ΤΡΟΠΟΠΟΙΗΣΗ ΣΤΟ ΚΥΡΙΟ Δ.Ε.	(61): —
ΕΦΕΥΡΕΤΗΣ	(72): 1) Μεγάλος Νικόλαος 2) Οικονόμου Νικόλαος
ΕΙΔΙΚΟΣ ΠΛΗΡΕΞΟΥΣΙΟΣ	(74): —
ΑΝΤΙΚΛΗΤΟΣ	(74): —

ΠΕΡΙΛΗΨΗ (57)

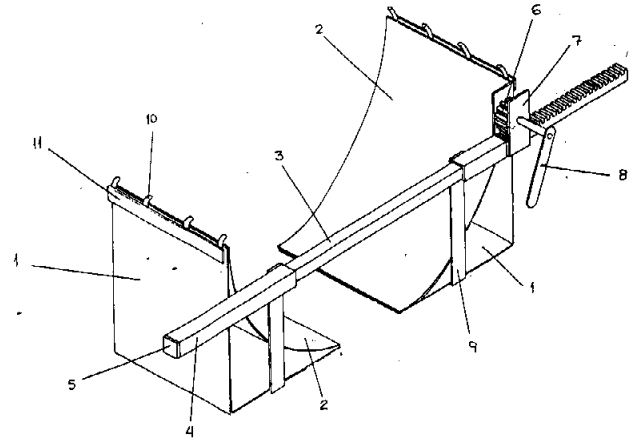
Ο Αυτόματος ζωτροφός δίδει τροφή στα κατοικίδια ζώα. Αποτελείται από τον προνοδίσκο την κινητήρια δύναμη (κινητήρας) και το χρονοδιακόπτη. Ο συνδιασμός αυτός μας δίδει το απαιτούμενο αποτέλεσμα.



ΑΡΙΘΜΟΣ Δ.Ε.	(11): 1000012
ΤΙΤΛΟΣ ΕΦΕΥΡΕΣΗΣ	(54): Μηχανισμός ακινητοποίησης τροχών αυτοκινήτου
ΔΙΕΘΝΗΣ ΤΑΞΙΝΟΜΗΣΗ ΔΙΚΑΙΟΥΧΟΣ	(51): B60T 3/00 (73): 1) Μενδωνίδης Κωνσταντίνος Μητσάκη 19, Πατήσια 2) Τσάνης Κωνσταντίνος Αγ. Αλεξάνδρου 82, Π. Φάληρο
ΗΜΕΡΟΜΗΝΙΑ ΚΑΤΑΘΕΣΗΣ	(22): 31.8.88
ΗΜΕΡΟΜΗΝΙΑ ΑΠΟΝΟΜΗΣ	(47): 16.10.89
ΣΥΜΒΑΤΙΚΕΣ ΠΡΟΤΕΡΑΙΟΤΗΤΕΣ	(30): —
ΤΡΟΠΟΠΟΙΗΣΗ ΣΤΟ ΚΥΡΙΟ Δ.Ε.	(61): —
ΕΦΕΥΡΕΤΗΣ	(72): 1) Μενδωνίδης Κωνσταντίνος 2) Τσάνης Κωνσταντίνος
ΕΙΔΙΚΟΣ ΠΛΗΡΕΞΟΥΣΙΟΣ	(74): —
ΑΝΤΙΚΛΗΤΟΣ	(74): —

ΠΕΡΙΛΗΨΗ (57)

Πρόκειται για ένα μηχανισμό αποτελούμενο από δύο τάκους από λαμαρίνα που τοποθετούνται εκατέρωθεν του τροχού του αυτοκινήτου και μια τετράπλευρη ντίζα που κινείται με τη βοήθεια του γραναζιού δεξιά - αριστερά στον άξονά της, εφαρμόζεται στους τάκους μέσω δύο κομματιών στραντζαριστής λαμαρίνας, έχει στην μία άκρη της υποδοχές για τα δόντια του γραναζιού και στην άλλη άκρη της ένα στοπ. Το γρανάζι κινείται με την περιστροφική κίνηση ενός χειροκίνητου μοχλού και έτσι κινεί τη ντίζα ούτως ώστε να συσφίγγονται οι δύο τάκοι εκατέρωθεν του τροχού και να επιτυγχάνουν την ακινητοποίησή του.



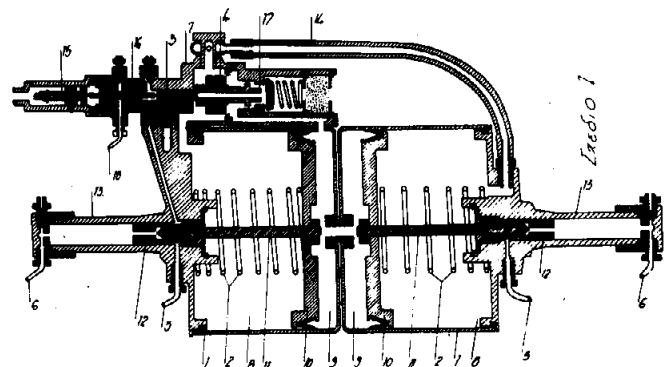
ΑΡΙΘΜΟΣ Δ.Ε.	(11): 1000013
ΤΙΤΛΟΣ ΕΦΕΥΡΕΣΗΣ	(54): Σερβόφρενα διπλής ενεργείας με αντικλεπτικό υδραυλικό σύστημα ασφαλείας
ΔΙΕΘΝΗΣ ΤΑΞΙΝΟΜΗΣΗ ΔΙΚΑΙΟΥΧΟΣ	(51): B60T 13/52, B60T 15/02, B60R 25/08 (73): Μαρτσέκης Εμμανουήλ Οζύρου και Ανθρακείας 31 Πάτρα
ΗΜΕΡΟΜΗΝΙΑ ΚΑΤΑΘΕΣΗΣ	(22): 4.2.88
ΗΜΕΡΟΜΗΝΙΑ ΑΠΟΝΟΜΗΣ	(47): 18.10.89
ΣΥΜΒΑΤΙΚΕΣ ΠΡΟΤΕΡΑΙΟΤΗΤΕΣ	(30): —
ΤΡΟΠΟΠΟΙΗΣΗ ΣΤΟ ΚΥΡΙΟ Δ.Ε.	(61): —
ΕΦΕΥΡΕΤΗΣ	(72): Μαρτσέκης Εμμανουήλ
ΕΙΔΙΚΟΣ ΠΛΗΡΕΞΟΥΣΙΟΣ	(74): —
ΑΝΤΙΚΛΗΤΟΣ	(74): —

ΠΕΡΙΛΗΨΗ (57)

Η εφεύρεση αναφέρεται αφ' ενός μεν σε σερβόφρενα αυτ/των που αποτελούνται από δύο θαλάμους (1), δύο αντλίες (13), δύο έμβολα θαλάμων (10) προσαρμοσμένα με τους δύο άξονές τους (11) δύο επαναστατικά ελατήρια (2), που βρίσκονται μέσα στους θαλάμους και αφ' ετέρου στο αντικλεπτικό σύστημα ασφαλείας (15) το οποίο προσαρμόζεται στα σερβόφρενα.

Με τον πρώτο μηχανισμό επιτυγχάνεται καλύτερα το διπλό κύκλωμα πεδήσεως, όταν τα έμβολα (10) των θαλάμων του σερβόφρενου ενεργοποιούνται με μία πρόσω κίνηση και μέσω των αξόνων τους (11) κινούν τα δύο εμβολάκια (12) των αντλιών, ώστε να πιεστεί το υγρό φρένων που υπάρχει μέσα σε κάθε αντλία (13) και να διοχετευθεί πιεσμένο στους μηχανισμούς πεδήσεως των τροχών του αυτ/του μέσω αγωγού (6). Το αντικλεπτικό σύστημα λειτουργεί όταν γυρίσουμε το κλειδί (1) της κλειδαριάς (15) οπότε στρίβει η βίδα (7) και βιδώνοντας ωθεί το εμβολάκι προκινήσεως (16) του διανομέα και αυτός με

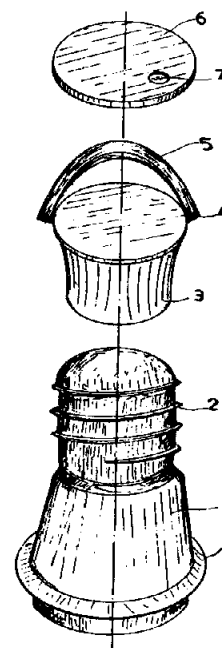
τη σειρά του κλείνει την υποπίεση από την μπροστινή πλευρά των εμβόλων (10) των κυλίνδρων του σερβόφρενου (1), διοχετεύοντας ταυτόχρονα ατμοσφαιρικό αέρα στα πίσω διαμερίσματα των εμβόλων των θαλάμων και έτσι ακινητοποιείται το αυτοκίνητο.



ΑΡΙΘΜΟΣ Δ.Ε.	(11): 1000014
ΤΙΤΛΟΣ ΕΦΕΥΡΕΣΗΣ	(54): Μέθοδος και μέσον ασφαλίσεως συσκευασίας ελαιολάδου, σπορελαίων ή άλλων ρευστών
ΔΙΕΘΝΗΣ ΤΑΞΙΝΟΜΗΣΗ ΔΙΚΑΙΟΥΧΟΣ	(51): B65D 47/06 (73): Ηλιόπουλος Ιωάννης
ΗΜΕΡΟΜΗΝΙΑ ΚΑΤΑΘΕΣΗΣ	(22): 21.4.88
ΗΜΕΡΟΜΗΝΙΑ ΑΠΟΝΟΜΗΣ	(47): 23.10.89
ΣΥΜΒΑΤΙΚΕΣ ΠΡΟΤΕΡΑΙΟΤΗΤΕΣ	(30): —
ΤΡΟΠΟΠΟΙΗΣΗ ΣΤΟ ΚΥΡΙΟ Δ.Ε.	(61): —
ΕΦΕΥΡΕΤΗΣ	(72): Ηλιόπουλος Ιωάννης
ΕΙΔΙΚΟΣ ΠΛΗΡΕΞΟΥΣΙΟΣ	(74): Μαρία Κουτάντου, δικηγόρος, Σοφοκλέους 5
ΑΝΤΙΚΛΗΤΟΣ	(74): Ματζίκας Βασίλειος Σόλωνος 68

ΠΕΡΙΛΗΨΗ (57)

Η παρούσα εφεύρεση κάνει αναφορά εις μίαν μεταλλικήν κάψουλα ασφαλίσεως δοχείου συσκευασίας ρευστού, κατασκευαζομένη κατά προτίμησιν εξ αλουμινίου, η οποία προσαρμόζεται εις πώμα δοχείου με αυτόματον διαδικασίαν εις ειδικήν πρέσσαν, ούτως ώστε η παραβίασις του πώματος και η νόθευσις του εμπεριεχομένου ρευστού να μην είναι δυνατή άνευ αποσχίσεως της ανωτέρω κάψουλας. Προτείνεται επίσης κάψουλα ειδικής μορφής δια συνεργασία με σύγχρονον πλαστικό πώμα προς παραγωγήν ενός νέου μεταλλοπλαστικού πώματος, καθώς επίσης και μέθοδος, ασφαλίσεως της συσκευασίας ελαιολάδων, σπορελαίων ή άλλων ρευστών, όπου γίνεται χρήσις της προτεινομένης μεταλλικής κάψουλας και μεταλλοπλαστικού πώματος ασφαλίσεως.



Σκ 4



Σκ 5

ΑΡΙΘΜΟΣ Δ.Ε.	(11): 1000015
ΤΙΤΛΟΣ ΕΦΕΥΡΕΣΗΣ	(54): Σύστημα προετοιμασίας φυτείας (φυτών) σε σχέση με την αυτόματη φυτευτική μηχανή
ΔΙΕΘΝΗΣ ΤΑΞΙΝΟΜΗΣΗ ΔΙΚΑΙΟΥΧΟΣ	(51): ΑΟ1C 1/04, Α01G 9/10 (73): Παντοπίκος Νικόλαος
ΗΜΕΡΟΜΗΝΙΑ ΚΑΤΑΘΕΣΗΣ	(22): 20.6.88
ΗΜΕΡΟΜΗΝΙΑ ΑΠΟΝΟΜΗΣ	(47): 25.10.89
ΣΥΜΒΑΤΙΚΕΣ ΠΡΟΤΕΡΑΙΟΤΗΤΕΣ	(30): —
ΤΡΟΠΟΠΟΙΗΣΗ ΣΤΟ ΚΥΡΙΟ Δ.Ε.	(61): —
ΕΦΕΥΡΕΤΗΣ	(72): Παντοπίκος Νικόλαος
ΕΙΔΙΚΟΣ ΠΛΗΡΕΞΟΥΣΙΟΣ	(74): Ιωάννης Αλιάτογλου, δικηγόρος, Νεάπολη Κοζάνης
ΑΝΤΙΚΛΗΤΟΣ	(74): Ιωάννης Αλιάτογλου, δικηγόρος, Νεάπολη Αττικής

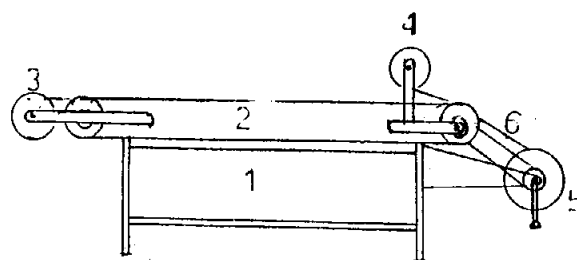
ΠΕΡΙΛΗΨΗ (57)

Σύστημα προετοιμασίας φυτείας (φυτών) με ένα πάγκο (1), έναν ιμάντα μεταφοράς χαρτοταινίας και φυτών (2), ο οποίος περιστρέφεται με τη βοήθεια δύο κυλίνδρων, έναν οριζόντιο άξονα περιστροφικό (3) από τη μια πλευρά του πάγκου, έναν δεύτερο οριζόντιο περιστροφικό άξονα (4) από τη άλλη πλευρά του πάγκου, έναν στρόβιλο (5) που δημιουργεί την κίνηση στο όλο σύστημα κι' έναν ιμάντα λεπτό κίνσεως (6).

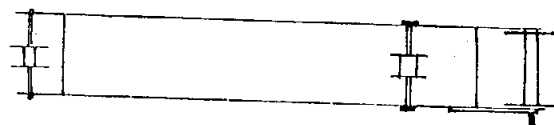
Ο περιστροφικός άξονας (3) δέχεται ρολλό με απλή χαρτοταινία, ο δεύτερος περιστροφικός άξονας δέχεται ρολλό με αυτοκόλλητη ταινία και οι δυο μαζί ταινίες αφού ενωθούν, κατά τρόπο που ν' αποτελέσουν πλέον, μία ενιαία ταινία, στην οποία θα περικλείονται και τα, προς φυτεία, φυτά τυλίγονται σε ειδικά καρούλια, που τοποθετούνται στον στρόβιλο. Τα ειδικά αυτά καρούλια τοποθετούνται μετά στους μεταλλικούς κάδους αυτόματης φυτευτικής μηχανής.

Τα πλεονεκτήματα αυτού του συστήματος είναι ότι δημιουργεί τα

ρολλά, με τη χαρτοταινία και τα φυτά, τα ρολλά, που θα τοποθετηθούν στη συνέχεια, όπως προαναφέρθηκε, στους μεταλλικούς κυκλικούς κάδους της αυτόματης φυτευτικής μηχανής, για την αυτόματη, χωρίς εργατικά χέρια φυτεία. Το σύστημα αυτό μπορεί να είναι είτε χειροκίνητο, είτε ηλεκτροκίνητο.



σχημα 1

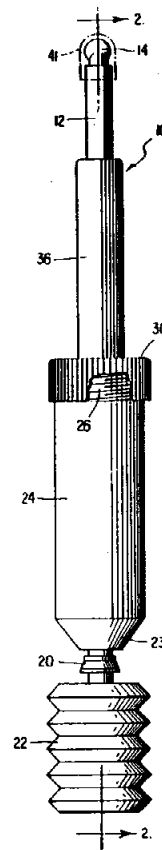


σχημα 2

ΑΡΙΘΜΟΣ Δ.Ε.	(11): 1000016
ΤΙΤΛΟΣ ΕΦΕΥΡΕΣΗΣ	(54): Συσκευή πλύσεως για την απόκτηση δείγματος υγρού από σωματική κοιλότητα για την διάγνωση νόσου
ΔΙΕΘΝΗΣ ΤΑΞΙΝΟΜΗΣΗ ΔΙΚΑΙΟΥΧΟΣ	(51): A61M 7/00, A61B 10/00 (73): Medtech Diagnostics, Inc. 45 Banfi Plaza, Farmingdale New York 11735
ΗΜΕΡΟΜΗΝΙΑ ΚΑΤΑΘΕΣΗΣ	(22): 29.1.88
ΗΜΕΡΟΜΗΝΙΑ ΑΠΟΝΟΜΗΣ	(47): 31.10.89
ΣΥΜΒΑΤΙΚΕΣ ΠΡΟΤΕΡΑΙΟΤΗΤΕΣ	(30): 8.956/30-1-87/Η.Π.Α.
ΤΡΟΠΟΠΟΙΗΣΗ ΣΤΟ ΚΥΡΙΟ Δ.Ε.	(61): —
ΕΦΕΥΡΕΤΗΣ	(72): Truglio Diana
ΕΙΔΙΚΟΣ ΠΛΗΡΕΞΟΥΣΙΟΣ	(74): Ευαγγελία Γιαζιτζόγλου, δικηγόρος ρος, Κουμπάρη 2, 106 74 Αθήνα
ΑΝΤΙΚΛΗΤΟΣ	(74): Ελένη Παπακωνσταντίνου, δικηγόρος, Κουμπάρη 2, 106 74 Αθήνα

ΠΕΡΙΛΗΨΗ (57)

Η συσκευή πλύσεως δια την απόκτηση δείγματος υγρού εκ μιας σωματικής κοιλότητας έχει έναν επιμήκη, εύκαμπτον στενόν πρώτον σωλήνα εισερχόμενον εντός της σωματικής κοιλότητας. Μία συμπιεστική διάταξις φυσερού περιέχει αλατούχον διάλυμα, επικοινωνεί δε μετά του σωλήνος δια την εκβολήν του διαλύματος εντός της σωματικής κοιλότητας. Είς δεύτερος σωλήν περιβάλλει τον πρώτον σωλήνα και δύναται να εισέρχεται μετ' αυτού εντός της σωματικής κοιλότητας δια την λήψιν του διαλύματος, που εκβάλλεται εκ του σώματος. Είς τρίτος σωλήν προσηρτημένος επί του πρώτου σωλήνος, επικοινωνεί μετά του δευτέρου σωλήνος δια την διοχέτευσιν του εκβληθέντος διαλύματος εις αυτόν. Εν αφαιρετόν πώμα επί του τρίτου σωλήνος φέρει τον δεύτερον σωλήνα και χρησιμεύει ως μέλος αναστολής δια τον περιορισμόν της εισαγωγής του πρώτου σωλήνος και του δευτέρου σωλήνος εντός της σωματικής κοιλότητας.



ΕΥΡΕΤΗΡΙΟ Δ.Ε. ΣΥΜΦΩΝΑ ΜΕ ΤΗΝ ΗΜΕΡΟΜΗΝΙΑ ΚΑΤΑΘΕΣΗΣ

ΚΑΤΑΘΕΣΗ (22)	ΔΙΚΑΙΟΥΧΟΣ (73)	ΤΙΤΛΟΣ ΕΦΕΥΡΕΣΗΣ (54)	ΑΡ.Δ.Ε. (11)
29/01/88	ΜΕDΤΕCH DIAGNOSTICS, INC	Συσκευή πλύσεως για την απόκτηση δείγματος υγρού από σωματική κοιλότητα για την διάγνωση νόσου	1000016
04/02/88	ΜΑΡΤΣΕΚΗΣ ΕΜΜΑΝΟΥΗΛ	Σερβόφρενα διπλής ενέργειας με αντικλεπτικό υδραυλικό σύστημα ασφαλείας	1000013
04/02/88	ΑΡΓΥΡΗΣ ΓΕΩΡΓΙΟΣ	Ορθοπεδικό στρώμα καλυπτόμενο με σύρμα τελάρου	1000008
14/04/88	1) ΜΕΓΑΛΟΣ ΝΙΚΟΛΑΟΣ 2) ΟΙΚΟΝΟΜΟΥ ΝΙΚΟΛΑΟΣ	Αυτόματος ζωοτρόφος	1000011
21/04/88	ΗΛΙΟΠΟΥΛΟΣ ΙΩΑΝΝΗΣ	Μέθοδος και μέσον ασφαλίσεως συσκευασίας ελαιολάδου, σπορελαίου ή άλλων ρευστών	1000014
22/04/88	GRUMMAN AEROSPACE CORP.	Προγραμματιζόμενος δοκιμαστής μετά μνήμης τύπου φυσαλίδος	1000009
20/06/88	ΠΑΝΤΟΠΙΚΟΣ ΝΙΚΟΛΑΟΣ	Σύστημα προετοιμασίας φυτείας (φυτών) σε σχέση με την αυτόματη φυτευτική μηχανή	1000015
30/08/88	ΠΕΤΡΟΝΙΚΟΣ ΝΙΚΟΛΑΟΣ	Μηχανοκίνητη Γκαϊ δα	1000010
31/08/88	1) ΜΕΝΔΩΝΙΔΗΣ ΚΩΝΣΤΑΝΤΙΝΟΣ 2) ΤΣΑΝΗΣ ΚΩΝΣΤΑΝΤΙΝΟΣ	Μηχανισμός ακινητοποιήσεως τροχών αυτοκινήτου	1000012

ΕΥΡΕΤΗΡΙΟ Δ.Ε. ΣΥΜΦΩΝΑ ΜΕ ΤΗΝ ΑΛΦΑΒΗΤΙΚΗ ΣΕΙΡΑ ΤΩΝ ΚΑΤΑΘΕΤΩΝ

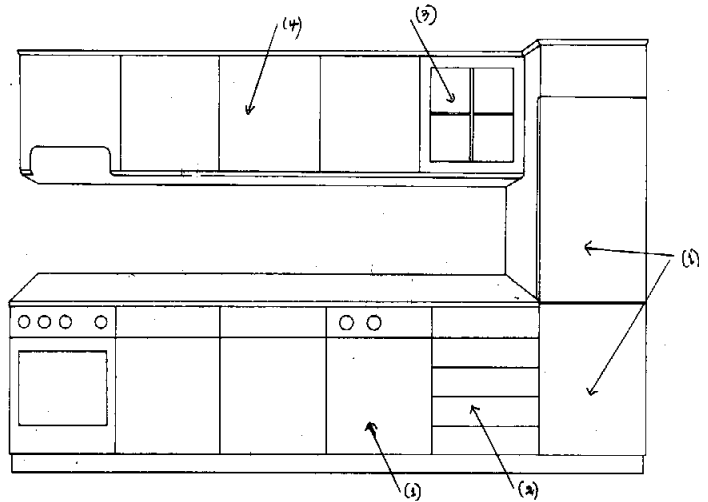
ΔΙΚΑΙΟΥΧΟΣ (73)	ΤΙΤΛΟΣ ΕΦΕΥΡΕΣΗΣ (54)	ΚΑΤΑΘΕΣΗ (22)	ΑΡ.Δ.Ε. (11)
GRUMMAN AEROSPACE CORPORATION	Προγραμματιζόμενος δοκιμαστής μετά μνήμης τύπου φυσαλίδος	22/04/88	1000009
MEDTECH DIAGNOSTICS INC	Συσκευή πλύσεως για την απόκτηση δείγματος υγρού από σωματική κοιλότητα για την διάγνωση νόσου	29/01/88	1000016
ΑΡΓΥΡΗΣ ΓΕΩΡΓΙΟΣ	Ορθοπεδικό στρώμα καλυπτόμενο με σύρμα τελάρου	04/02/88	1000008
ΗΛΙΟΠΟΥΛΟΣ ΙΩΑΝΝΗΣ	Μέθοδος και μέσον ασφαλίσεως συσκευασίας ελαιολάδου, σπορελαίων ή άλλων ρευστών	21/04/88	1000014
ΜΑΡΤΣΕΚΗΣ ΕΜΜΑΝΟΥΗΛ	Σερβόφρενο διπλής ενέργειας με αντικλεπτικό υδραυλικό σύστημα ασφάλειας	04/02/88	1000013
ΜΕΓΑΛΟΣ ΝΙΚΟΛΑΟΣ	Αυτόματος ζωοτρόφος	14/04/88	1000011
ΜΕΝΔΩΝΙΔΗΣ ΚΩΝ/ΝΟΣ	Μηχανισμός ακινητοποιήσεως τροχών αυτοκινήτων	31/08/88	1000012
ΟΙΚΟΝΟΜΟΥ ΝΙΚΟΛΟΑΣ	Αυτόματος ζωοτρόφος	14/04/88	1000011
ΠΑΝΤΟΠΙΚΟΣ ΝΙΚΟΛΑΟΣ	Σύστημα προετοιμασίας φυτείας (φυτών) σε σχέση με την αυτόματη φυτευτική μηχανή	20/06/88	1000015
ΠΕΤΡΟΝΙΚΟΣ ΝΙΚΟΛΑΟΣ	Μηχανοκίνητη γκαϊδα	30/08/88	1000010
ΤΣΑΜΗΣ ΚΩΝ/ΝΟΣ	Μηχανισμός ακινητοποιήσεως τροχών αυτοκινήτου	31/08/88	1000012

ΠΙΣΤΟΠΟΙΗΤΙΚΑ ΥΠΟΔΕΙΓΜΑΤΟΣ ΧΡΗΣΙΜΟΤΗΤΑΣ

ΑΡΙΘΜΟΣ Π.Υ.Χ.	(11): 2000343
ΤΙΤΛΟΣ ΕΦΕΥΡΕΣΗΣ	(54): Έπιπλο κουζίνας επικαλυμμένο με δέρμα
ΔΙΚΑΙΟΥΧΟΣ	(73): Λούρδας Αστέριος Βαζελώνης 21 - Θεσσαλονίκη
ΗΜΕΡΟΜΗΝΙΑ ΚΑΤΑΘΕΣΗΣ	(22): 9.12.88
ΗΜΕΡΟΜΗΝΙΑ ΑΠΟΝΟΜΗΣ	(47): 2.10.89
ΣΥΜΒΑΤΙΚΕΣ ΠΡΟΤΕΡΑΙΟΤΗΤΕΣ	(30): —
ΕΦΕΥΡΕΤΗΣ	(72): Λούρδας Αστέριος
ΕΙΔΙΚΟΣ ΠΛΗΡΕΞΟΥΣΙΟΣ	(74): Διαμαντόπουλος Αριστείδης, δικηγόρος, Σόλωνος 68, Αθήνα
ΑΝΤΙΚΛΗΤΟΣ	(74): —

ΠΕΡΙΛΗΨΗ (57)

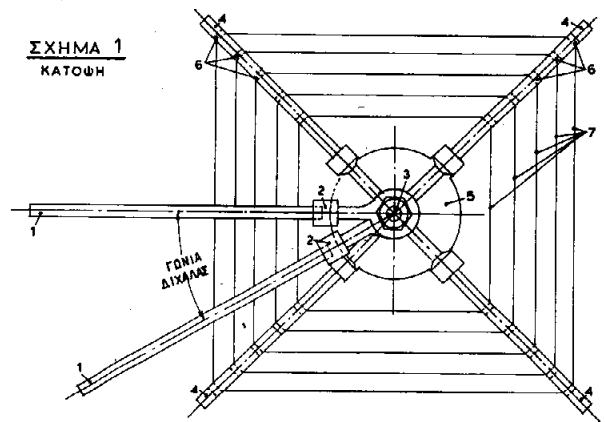
Έπιπλο κουζίνας του οποίου οι εξωτερικές επιφάνειες καλύπτονται με δέρμα διαφόρων χρωματισμών. Αποτελείται από τεμάχια. Συγκεκριμένα αποτελείται από κασώματα σε τυποποιημένες διαστάσεις πάνω στα οποία προσαρμόζονται πόρτακια - φύλλα επενδεδυμένα με δέρμα. Με δέρμα επενδύονται επίσης οι βιτρίνες του επίπλου κουζίνας, οι πόρτες των ηλεκτρικών συσκευών και τα συρτάρια τους.



ΑΡΙΘΜΟΣ Π.Υ.Χ.	(11): 2000344
ΤΙΤΛΟΣ ΕΦΕΥΡΕΣΗΣ	(54): Περιστρεφόμενη απλώστρα
ΔΙΚΑΙΟΥΧΟΣ	(73): Μπακατσιάς Γεώργιος Γρεβενών 21 - Άνω Χολαργός
ΗΜΕΡΟΜΗΝΙΑ ΚΑΤΑΘΕΣΗΣ	(22): 10.4.89
ΗΜΕΡΟΜΗΝΙΑ ΑΠΟΝΟΜΗΣ	(47): 2.10.89
ΣΥΜΒΑΤΙΚΕΣ ΠΡΟΤΕΡΑΙΟΤΗΤΕΣ	(30): —
ΕΦΕΥΡΕΤΗΣ	(72): Μπακατσιάς Γεώργιος
ΕΙΔΙΚΟΣ ΠΛΗΡΕΞΟΥΣΙΟΣ	(74): —
ΑΝΤΙΚΛΗΤΟΣ	(74): Νικολάρας Βασίλειος, Κορυτσάς 1 - Φιλοθέη

ΠΕΡΙΛΗΨΗ (57)

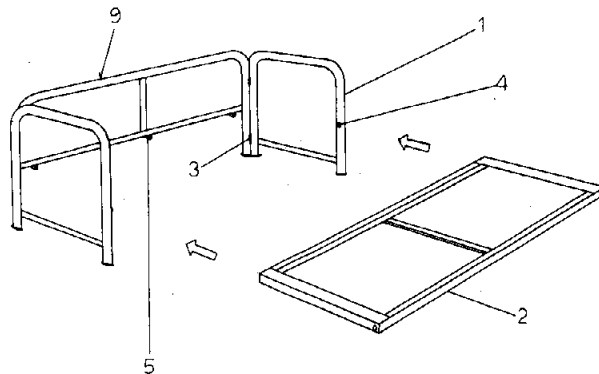
Η περιστρεφόμενη απλώστρα δια του άξονα περιστροφής (3) που αποτελείται από τους βραχίονες στηρίξεως (1), τα στοιχεία αρθρώσεως (2), τους περιστρεφόμενους βραχίονες (4), τον σταυροειδή αναρτήρα (5) και το νήμα (7) που περνά από τις οπές (6), μπορεί να δεχτεί για άπλωμα διάφορα αντικείμενα είτε για στέγνωμα, είτε απλώς για ανάρτηση ή και επίδειξη. Το πλεονέκτημα αυτής της εφεύρεσης είναι ότι έχει την δυνατότητα να περιστρέφεται, να τοποθετείται εύκολα, να είναι ελαφριά και να έχει πολλές χρήσεις.



ΑΡΙΘΜΟΣ Π.Υ.Χ.	(11): 2000345
ΤΙΤΛΟΣ ΕΦΕΥΡΕΣΗΣ	(54): Πτυσσόμενο πλαίσιο μεταλλικού καναπέ.
ΔΙΚΑΙΟΥΧΟΣ	(73): Αρμάος Νικηφόρος Εγλυκάδα Πατρών
ΗΜΕΡΟΜΗΝΙΑ ΚΑΤΑΘΕΣΗΣ	(22): 26.5.89
ΗΜΕΡΟΜΗΝΙΑ ΑΠΟΝΟΜΗΣ	(47): 2.10.89
ΣΥΜΒΑΤΙΚΕΣ ΠΡΟΤΕΡΑΙΟΤΗΤΕΣ	(30): —
ΕΦΕΥΡΕΤΗΣ	(72): Αρμάος Νικηφόρος
ΕΙΔΙΚΟΣ ΠΛΗΡΕΞΟΥΣΙΟΣ	(74): —
ΑΝΤΙΚΛΗΤΟΣ	(74): —

ΠΕΡΙΛΗΨΗ (57)

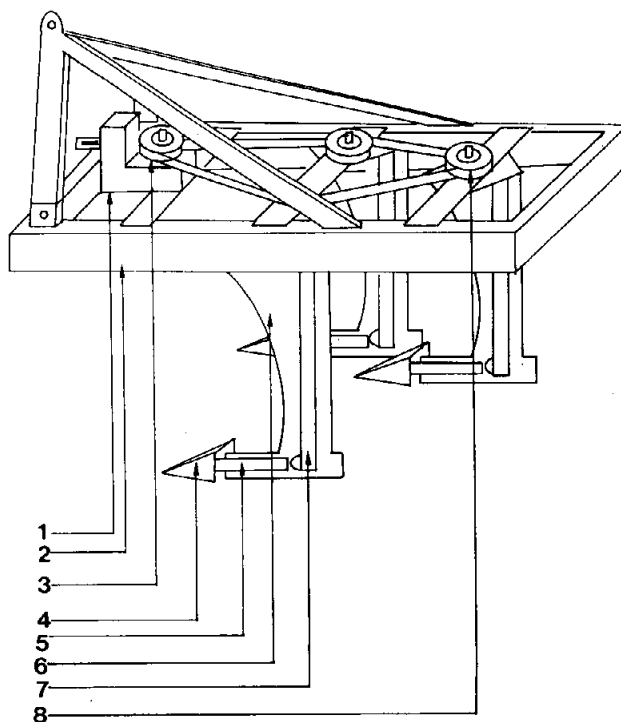
Η παρούσα επινοήση αναφέρεται σε πτυσσόμενο πλαίσιο μεταλλικού καναπέ που συνίσταται από τα ανεξάρτητα πλαίσια της πλάτης (9) και των δύο μπράτσων (1) που συνδέονται μεταξύ τους αρθρωτά με μεντεσέδες (3) και δέχονται τον σωματί (2) που στηρίζεται αφ' ενός μεν με τα λαμάκια (5) της πλάτης (9) και αφ' ετέρου είτε με πυρτσίνια (4) των μπράτσων (1) που εισχωρούν στις οπές (10) του σωματί (2) είτε βιδωτά με βίδες (7) που είναι κολλημένες σε οριζόντιες καβίλιες (6) των μπράτσων (1) που εισχωρούν στην οπή που φέρουν τα λαμάκια (8) του σωματί (2).



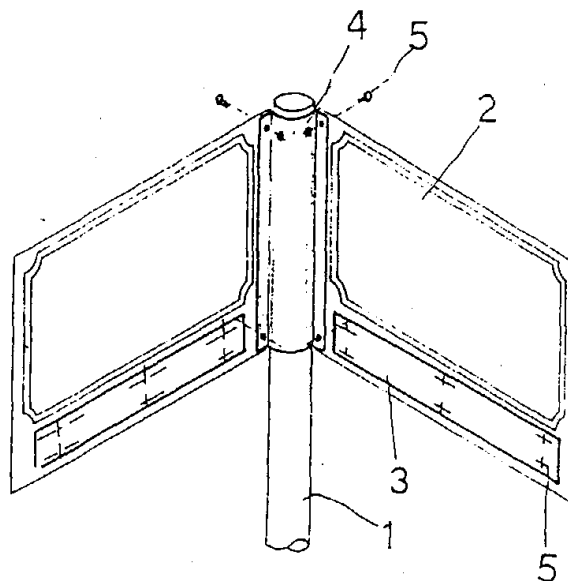
ΑΡΙΘΜΟΣ Π.Υ.Χ.	(11): 2000346
ΤΙΤΛΟΣ ΕΦΕΥΡΕΣΗΣ	(54): Κρουστικός εδαφοσχίστης
ΔΙΚΑΙΟΥΧΟΣ	(73): Πασχαλίδης Δημήτριος Γενισέα Ξάνθης
ΗΜΕΡΟΜΗΝΙΑ ΚΑΤΑΘΕΣΗΣ	(22): 10.1.89
ΗΜΕΡΟΜΗΝΙΑ ΑΠΟΝΟΜΗΣ	(47): 4.10.89
ΣΥΜΒΑΤΙΚΕΣ ΠΡΟΤΕΡΑΙΟΤΗΤΕΣ	(30): —
ΕΦΕΥΡΕΤΗΣ	(72): Πασχαλίδης Δημήτριος
ΕΙΔΙΚΟΣ ΠΛΗΡΕΞΟΥΣΙΟΣ	(74): —
ΑΝΤΙΚΛΗΤΟΣ	(74): Σπάρταλης Στέφανος, Κουγιουμτζόγλου 21, Ξάνθη

ΠΕΡΙΛΗΨΗ (57)

Γεωργικό εργαλείο ονομαζόμενο κρουστικός εδαφοσχίστης, που αποτελείται από πλαίσιο, από τρεις ή περισσότερους βραχίονες που στηρίζονται στο πλαίσιο, από σύστημα κίνησης των κρουστικών αξόνων, που είναι τοποθετημένοι παράλληλα και πίσω από τους βραχίονες. Στο επάνω άκρο φέρουν την τροχαλία, και στο άλλο το έκκεντρο. Οι τροχαλίες αυτές που φέρει κάθε κρουστικός άξονας συνδέονται μεταξύ τους με λουρί (ιμάντα), κινούνται από τον πολλαπλασιαστή που παίρνει κίνηση από το παρτικόφ του τρακτέρ. Η κίνηση αυτή τελικά καταλήγει στο έκκεντρο, όπου δημιουργεί την κρούση στην λεπίδα για το σχίσιμο του υπεδάφους.



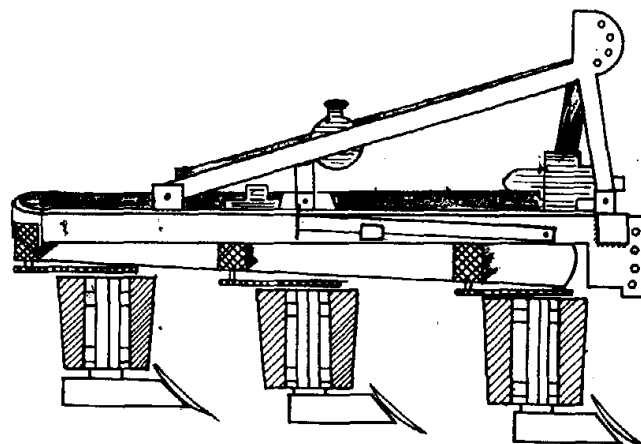
ΑΡΙΘΜΟΣ Π.Υ.Χ.	(11): 2000347
ΤΙΤΛΟΣ ΕΦΕΥΡΕΣΗΣ	(54): Πινακίδα ονομασίας οδών μετά διαφημιστικών μηνυμάτων
ΔΙΚΑΙΟΥΧΟΣ	(73): Παντιάς Ανέστης Ηρώδου Αττικού 2 - Θεσσαλονίκη
ΗΜΕΡΟΜΗΝΙΑ ΚΑΤΑΘΕΣΗΣ	(22): 5.5.89
ΗΜΕΡΟΜΗΝΙΑ ΑΠΟΝΟΜΗΣ	(47): 4.10.89
ΣΥΜΒΑΤΙΚΕΣ ΠΡΟΤΕΡΑΙΟΤΗΤΕΣ	(30): —
ΕΦΕΥΡΕΤΗΣ	(72): Παντιάς Ανέστης
ΕΙΔΙΚΟΣ ΠΛΗΡΕΞΟΥΣΙΟΣ	(74): —
ΑΝΤΙΚΛΗΤΟΣ	(74): —



ΠΕΡΙΛΗΨΗ (57)

Μία πινακίδα ονομασίας οδών που αποτελείται από ένα σωλήνα (1) πάνω στον οποίο με ειδικό κολάρο (4) κοχλιώνονται (5) μία ή δύο πινακίδες (2) πάνω στις οποίες στη συνέχεια άλλη πινακίδα μικρότερη (3) που φέρει διαφημιστικό μήνυμα.

ΑΡΙΘΜΟΣ Π.Υ.Χ.	(11): 2000348
ΤΙΤΛΟΣ ΕΦΕΥΡΕΣΗΣ	(54): Περιστροφικό άροτρο
ΔΙΚΑΙΟΥΧΟΣ	(73): Πασχαλίδης Δημήτριος Γενισέα Ξάνθης
ΗΜΕΡΟΜΗΝΙΑ ΚΑΤΑΘΕΣΗΣ	(22): 10.1.89
ΗΜΕΡΟΜΗΝΙΑ ΑΠΟΝΟΜΗΣ	(47): 4.10.89
ΣΥΜΒΑΤΙΚΕΣ ΠΡΟΤΕΡΑΙΟΤΗΤΕΣ	(30): —
ΕΦΕΥΡΕΤΗΣ	(72): Πασχαλίδης Δημήτριος
ΕΙΔΙΚΟΣ ΠΛΗΡΕΞΟΥΣΙΟΣ	(74): —
ΑΝΤΙΚΛΗΤΟΣ	(74): Σπάρταλης Στέφανος, Κουγιουμτζόγλου 21, Ξάνθη



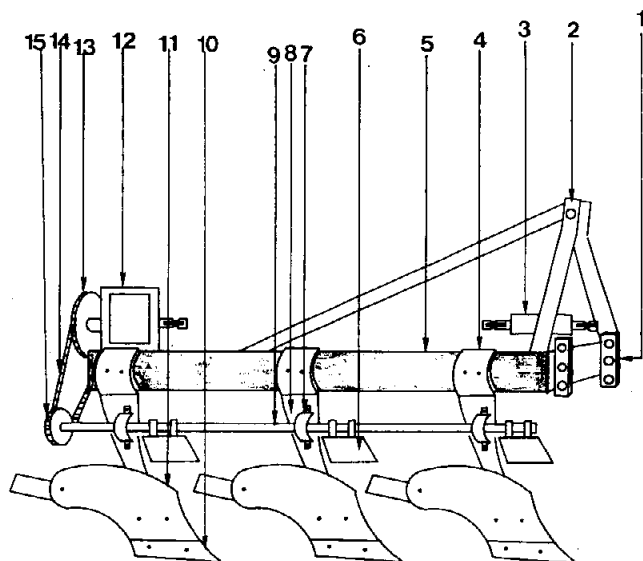
ΠΕΡΙΛΗΨΗ (57)

Γεωργικό εργαλείο ονομαζόμενο περιστροφικό άροτρο που αποτελείται από πλαίσιο σχήματος παραλληλογράμμου, συνδεδεμένο στις δύο μεγαλύτερες πλευρές με λάμες φέρουσες στο κέντρο οπή για τον κύριο που συνδέει το πλαίσιο με τον κεντρικό άξονα. Από κεντρικό άξονα που τοποθετείται διαγωνίως του πλαισίου και κινείται δια υδραυλικού εμβόλου. Από περιστρεφόμενες βάσεις, που αποτελούνται από κεντρικό άξονα, γρανάζι, περύγια, ρουλεμάν, από βάση των υνίων, από υδραυλικό σύστημα κίνησης των περιστρεφόμενων βάσεων.

ΑΡΙΘΜΟΣ Π.Υ.Χ. (11): 2000349
ΤΙΤΛΟΣ ΕΦΕΥΡΕΣΗΣ (54): Πτεροφόρο άροτρο
ΔΙΚΑΙΟΥΧΟΣ (73): Πασχαλίδης Δημήτριος
Γενισέα Ξάνθης
ΗΜΕΡΟΜΗΝΙΑ ΚΑΤΑΘΕΣΗΣ (22): 10.1.89
ΗΜΕΡΟΜΗΝΙΑ ΑΠΟΝΟΜΗΣ (47): 4.10.89
ΣΥΜΒΑΤΙΚΕΣ ΠΡΟΤΕΡΑΙΟΤΗΤΕΣ (30): —
ΕΦΕΥΡΕΤΗΣ (72): Πασχαλίδης Δημήτριος
ΕΙΔΙΚΟΣ ΠΛΗΡΕΞΟΥΣΙΟΣ (74): —
ΑΝΤΙΚΛΗΤΟΣ (74): Σπάρταλης Στέφανος
Κουγιουμτζόγλου 21, Ξάνθη

ΠΕΡΙΛΗΨΗ (57)

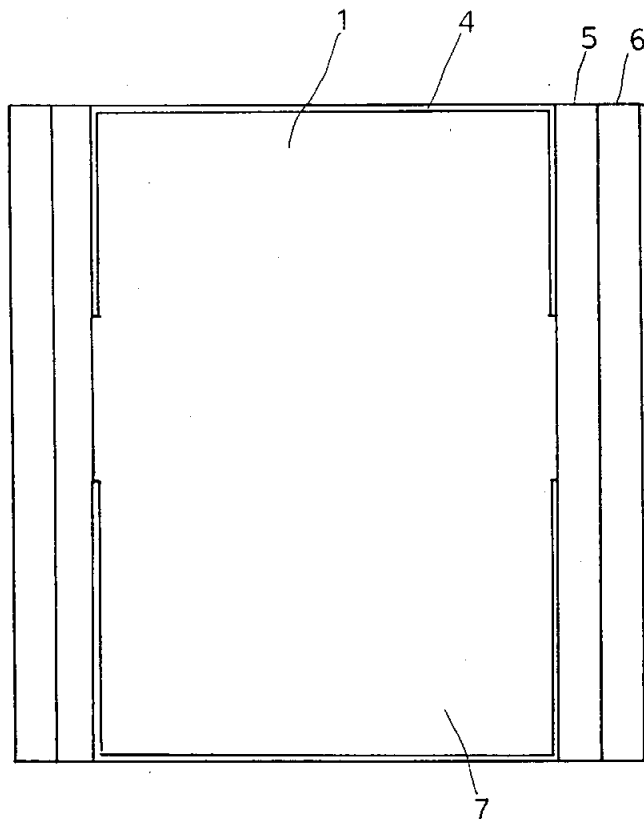
Ένα γεωργικό εργαλείο ονομαζόμενο πτεροφόρο άροτρο που αποτελείται: Από κεντρικό άξονα (5) που επάνω του τοποθετούνται οι βάσεις των υνίων (8) οι οποίες στηρίζουν τα πτερά αναστροφής (11) και τα υνία (10). Από άλλο άξονα παράλληλο με τον κεντρικό και ονομάζεται πτεροφόρος (9) ο οποίος φέρει πτερύγια (6) αντίστοιχα σε κάθε βάση για ψιλοχωμάτωση και σπρώξιμο των στελεχών των φυτών στην αυλακιά. Από σύστημα κίνησης του πτεροφόρου άξονα που αποτελείται από γρανάζι του πτεροφόρου άξονα (15), από γρανάζι του πολλαπλασιαστή (13), από καδένα (14), από πολλαπλασιαστή κίνησης (12), από κουζινέτο κίνησης (3).



ΑΡΙΘΜΟΣ Π.Υ.Χ. (11): 2000350
ΤΙΤΛΟΣ ΕΦΕΥΡΕΣΗΣ (54): Χάρτινο κουτί συσκευασίας λουκουμιών
ΔΙΚΑΙΟΥΧΟΣ (73): «Αναστάσιος Καπετάνιος ΑΒΕΕ»
Λ. Σοφού 5 - Θεσσαλονίκη
ΗΜΕΡΟΜΗΝΙΑ ΚΑΤΑΘΕΣΗΣ (22): 6.6.89
ΗΜΕΡΟΜΗΝΙΑ ΑΠΟΝΟΜΗΣ (47): 9.10.89
ΣΥΜΒΑΤΙΚΕΣ ΠΡΟΤΕΡΑΙΟΤΗΤΕΣ (30): —
ΕΦΕΥΡΕΤΗΣ (72): Καπετάνιος Αλέξανδρος
ΕΙΔΙΚΟΣ ΠΛΗΡΕΞΟΥΣΙΟΣ (74): —
ΑΝΤΙΚΛΗΤΟΣ (74): —

ΠΕΡΙΛΗΨΗ (57)

Ένα κουτί που κατασκευάζεται η μεν βάση με απλή δίπλωση των τσακίσεων, το δε καπάκι με δίπλωση των τσακίσεων και κούμπωμα των αυτιών. Χρησιμοποιείται για την συσκευασία των λουκουμιών χωρίς να παραμορφώνονται αυτά.



ΑΡΙΘΜΟΣ Π.Υ.Χ.	(11): 2000351
ΤΙΤΛΟΣ ΕΦΕΥΡΕΣΗΣ	(54): Εξάρτημα συλλογής απορριμάτων πουλιών
ΔΙΚΑΙΟΥΧΟΣ	(73): Πετυχάκης Κωνσταντίνος Μ. Αλεξάνδρου 100α Κορυδαλλός
ΗΜΕΡΟΜΗΝΙΑ ΚΑΤΑΘΕΣΗΣ	(22): 30.3.89
ΗΜΕΡΟΜΗΝΙΑ ΑΠΟΝΟΜΗΣ	(47): 11.10.89
ΣΥΜΒΑΤΙΚΕΣ ΠΡΟΤΕΡΑΙΟΤΗΤΕΣ	(30): —
ΕΦΕΥΡΕΤΗΣ	(72): Πετυχάκης Κωνσταντίνος
ΕΙΔΙΚΟΣ ΠΛΗΡΕΞΟΥΣΙΟΣ	(74): —
ΑΝΤΙΚΛΗΤΟΣ	(74): Λεφάκη Χαρίκλεια, Μ. Αλεξάνδρου 100α, Κορυδαλλός

ΠΕΡΙΛΗΨΗ (57)

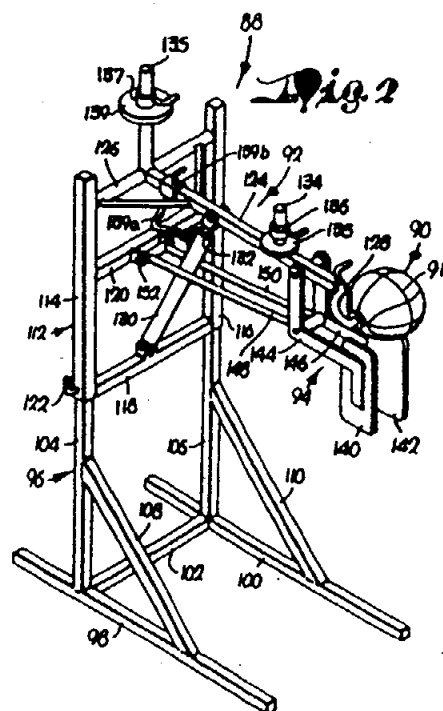
Το εξάρτημα συλλογής απορριμάτων πουλιών είναι μία επίπεδη πλάκα με ή χωρίς προεξοχές που είτε κρεμιέται μέσω των γάντζων από το τελευταίο καλάμακι του κλουβιού ή φέρει πόδια και τοποθετείται κάτω από το τελευταίο καλάμακι του κλουβιού. Η ανωτέρω πλάκα μπορεί να κατασκευασθεί σε οποιοδήποτε σχήμα και από οποιαδήποτε ύλη. Έχει σαν αποτέλεσμα να πέφτουν πάνω σ' αυτή τα περιττώματα του πουλιού κι έτσι να καθαρίζεται εύκολα και να μη λερώνεται και φθείρεται το κλουβί.

ΑΡΙΘΜΟΣ Π.Υ.Χ.	(11): 2000352
ΤΙΤΛΟΣ ΕΦΕΥΡΕΣΗΣ	(54): Σύστημα προπόνησης των παικτών του μπάσκετ στις ελεύθερες βολές
ΔΙΚΑΙΟΥΧΟΣ	(73): Juhl Mark James P.O. Box 185, Bendena Kansas, 66008, U.S.A.
ΗΜΕΡΟΜΗΝΙΑ ΚΑΤΑΘΕΣΗΣ	(22): 9.2.89
ΗΜΕΡΟΜΗΝΙΑ ΑΠΟΝΟΜΗΣ	(47): 11.10.89
ΣΥΜΒΑΤΙΚΕΣ ΠΡΟΤΕΡΑΙΟΤΗΤΕΣ	(30): —
ΕΦΕΥΡΕΤΗΣ	(72): Juhl Mark James
ΕΙΔΙΚΟΣ ΠΛΗΡΕΞΟΥΣΙΟΣ	(74): Τσουγκράνης Γεώργιος, δικηγόρος, Ακαδημίας και Βερανζέρου 1, Αθήνα
ΑΝΤΙΚΛΗΤΟΣ	(74): Κατσιάκας Κώστας & Μακρής Γιάννης, Μιχαλακοπούλου 148, Αθήνα

ΠΕΡΙΛΗΨΗ (57)

Ένα εκπαιδευτικό σύστημα για τη βελτίωση της επιδεξιότητας των παικτών του μπάσκετ στις βολές, το οποίο γυμνάζει αποδοτικά τους παίκτες στη σωστή κίνηση του χεριού και τη συνέχεια της κινήσεως αυτής (follow through) κατά τις ελεύθερες βολές, ενώ ταυτόχρονα δημιουργεί την αίσθηση της πραγματικής βολής. Το εκπαιδευτικό αυτό σύστημα περιλαμβάνει μία μπάλα του μπάσκετ συνδεδεμένη με δυνατότητα περιστροφής σε ένα επιμήκη άξονα, ο οποίος προσαρμόζεται μέσω άξονα περιστροφής σε μία κατακόρυφη κατασκευή στην οποία η θέση των διαφόρων τμημάτων που την αποτελούν είναι ρυθμιζόμενη. Η συσκευή περιλαμβάνει οδηγό για το χέρι του παίκτη αποτελούμενο από δύο κατακόρυφες και ισάπεχουσες πλάκες τοποθετημένο κάτω από την μπάλα. Για να χρησιμοποιήσει τη συσκευή ο παίκτης τοποθετεί το χέρι με το οποίο κάνει τη βολή μέσα στον οδηγό και πιάνει με τις παλάμες του τη μπάλα, όπως στην περίπτωση της πραγματικής βολής.

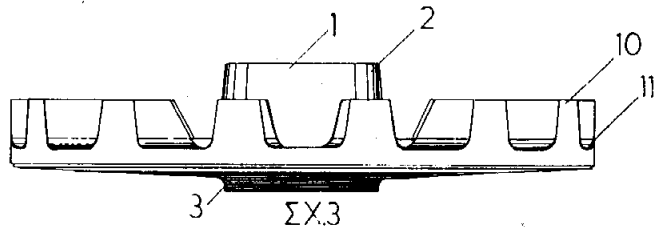
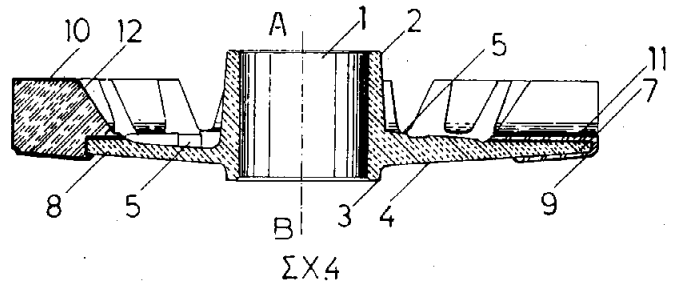
Στη συνέχεια σπρώχνει την μπάλα προς τα επάνω όπως στην περίπτωση της ελεύθερης βολής, διατηρώντας τον βραχίονά του στην επιθυμητή προς τα επάνω κατεύθυνση. Η περιστροφή της μπάλας δίνει την δυνατότητα στον παίκτη να εξασκηθεί στην τεχνική της συνέχισης της κίνησης (follow through) καθώς η μπάλα απομακρύνεται από τα χέρια του.



ΑΡΙΘΜΟΣ Π.Υ.Χ. (11): 2000353
ΤΙΤΛΟΣ ΕΦΕΥΡΕΣΗΣ (54): Ειδικό εξάρτημα μορφής δίσκου βαμβακοσυλλεκτικής μηχανής
ΔΙΚΑΙΟΥΧΟΣ (73): Λαρίσης Ευάγγελος
 Μετεώρων 54 - Λάρισα
ΗΜΕΡΟΜΗΝΙΑ ΚΑΤΑΘΕΣΗΣ (22): 5.6.89
ΗΜΕΡΟΜΗΝΙΑ ΑΠΟΝΟΜΗΣ (47): 11.10.89
ΣΥΜΒΑΤΙΚΕΣ ΠΡΟΤΕΡΑΙΟΤΗΤΕΣ (30): —
ΕΦΕΥΡΕΤΗΣ (72): Λαρίσης Ευάγγελος
ΕΙΔΙΚΟΣ ΠΛΗΡΕΞΟΥΣΙΟΣ (74): —
ΑΝΤΙΚΛΗΤΟΣ (74): Μαρούλης Πραξιτέλης,
 Κάνιγγος 24, Αθήνα

ΠΕΡΙΛΗΨΗ (57)

Η παρούσα επινόηση αναφέρεται σε έναν κυκλικό δίσκο που αποτελεί εξάρτημα βαμβακοσυλλεκτικής μηχανής. Αποτελείται από έναν μεταλλικό οδοντωτό δίσκο με οπή (1) στο κέντρο με λαιμούς (2) και (3) από τις δύο πλευρές και οδοντώσεις (7) με διάκενο (8). Οι οδοντώσεις (7) μαζί με το διάκενο (8) καλύπτονται με έγχυση καουτσούκ ή άλλου υλικού σε ειδικό καλούπι. Το καουτσούκ από την μία πλευρά έχει ομοιόμορφο πάχος ενώ από την άλλη έχει οδοντώσεις (11) που αντιστοιχούν οι μεν πρώτες στα διάκενα (8) του μεταλλικού δίσκου και τα δεύτερα στις οδοντώσεις (7) του δίσκου. Η βαμβακοσυλλεκτική μηχανή χρησιμοποιεί ογδόντα δίσκους που τους τοποθετεί ανά είκοσι σε τέσσερις κατακόρυφους άξονες. Οι δίσκοι αφαιρούν το βαμβάκι από το αδράχτι το οποίο με αεραγωγούς οδηγείται στο καλάθι συλλογής.



ΑΡΙΘΜΟΣ Π.Υ.Χ. (11): 2000354
ΤΙΤΛΟΣ ΕΦΕΥΡΕΣΗΣ (54): Μέθοδος για γρήγορο και ασφαλές άνοιγμα φακέλλου
ΔΙΚΑΙΟΥΧΟΣ (73): Δεικτάκης Εμμανουήλ
 Κυμοδόξης 5 - Γαλάτσι
ΗΜΕΡΟΜΗΝΙΑ ΚΑΤΑΘΕΣΗΣ (22): 16.6.89
ΗΜΕΡΟΜΗΝΙΑ ΑΠΟΝΟΜΗΣ (47): 17.10.89
ΣΥΜΒΑΤΙΚΕΣ ΠΡΟΤΕΡΑΙΟΤΗΤΕΣ (30): —
ΕΦΕΥΡΕΤΗΣ (72): Δεικτάκης Εμμανουήλ
ΕΙΔΙΚΟΣ ΠΛΗΡΕΞΟΥΣΙΟΣ (74): —
ΑΝΤΙΚΛΗΤΟΣ (74): —

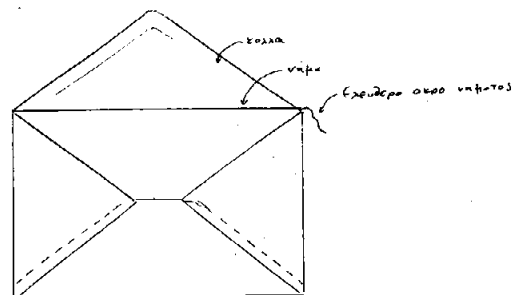
ΠΕΡΙΛΗΨΗ (57)

Η μέθοδος γρήγορης, απλής και ασφαλούς αποσφράγισης φακέλων, συνίσταται στην τοποθέτηση νήματος στην εσωτερική πλευρά κατά μήκος του διπλώματος (τσάκισμα) του ελεύθερου ή οποιουδήποτε από τα υπόλοιπα τρία συγκολλημένα φύλλα του φακέλου. Το νήμα έχει τόσο μήκος, ώστε να προεξέχει ελεύθερο κατά 2-3 εκ. από την άκρη της πλευράς, που έχει επικολληθεί (Σχ. 1).

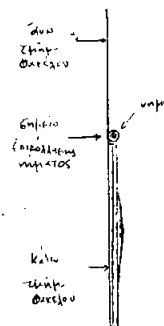
Προκειμένου ο παραλήπτης να αποσφραγίσει το φάκελο, κρατά αυτόν σταθερά και τραβά το νήμα (πιάνοντάς το από την άκρη) κόντρα στο δίπλωμα (τσάκισμα) του φακέλου. Τότε το νήμα λειτουργεί σαν εργαλείο κοπής και σχίζει την πλευρά, που είχε επικολληθεί απ' άκρη σ' άκρη, ελευθερώνοντας το περιεχόμενο του φακέλου.

Η μέθοδος μπορεί να εφαρμοστεί σε μεγάλη ποικιλία φακέλων και χαρακτηρίζεται για:

- την αποφυγή χρησιμοποίησης κοπτικών εργαλείων (χαρτοκόπτες, κλπ.)
- την ασφαλή αποσφράγιση του φακέλου, δηλ. χωρίς κίνδυνο καταστροφής του περιεχομένου
- την ταχύτητα αποσφράγισης
- την απλότητα στη λειτουργία της.



ΣΧΗΜΑ 1

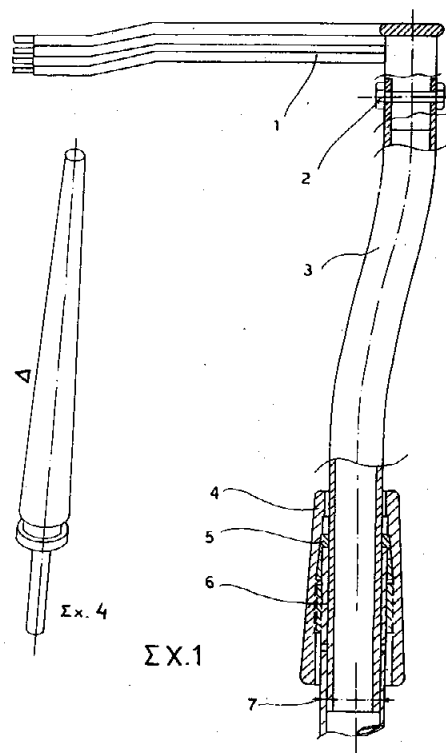


ΣΧΗΜΑ 2 (τομή)

ΑΡΙΘΜΟΣ Π.Υ.Χ.	(11): 2000355
ΤΙΤΛΟΣ ΕΦΕΥΡΕΣΗΣ	(54): Ειδικό σετ εργαλείων ελαιosuγκο- μιδής
ΔΙΚΑΙΟΥΧΟΣ	(73): Μιχαλέλης Παύλος Σταυραετού 27 - Ζωγράφου
ΗΜΕΡΟΜΗΝΙΑ ΚΑΤΑΘΕΣΗΣ	(22): 31.10.88
ΗΜΕΡΟΜΗΝΙΑ ΑΠΟΝΟΜΗΣ	(47): 17.10.89
ΣΥΜΒΑΤΙΚΕΣ ΠΡΟΤΕΡΑΙΟΤΗΤΕΣ	(30): —
ΕΦΕΥΡΕΤΗΣ	(72): Μιχαλέλης Παύλος
ΕΙΔΙΚΟΣ ΠΛΗΡΕΞΟΥΣΙΟΣ	(74): —
ΑΝΤΙΚΛΗΤΟΣ	(74): —

ΠΕΡΙΛΗΨΗ (57)

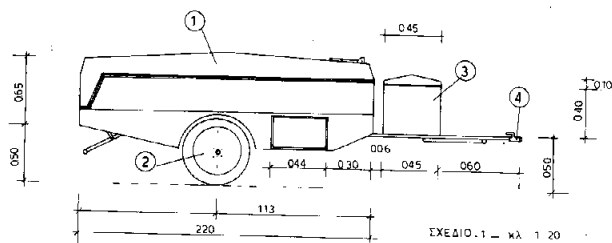
Το σετ τούτο των εργαλείων για το μάζεμα της ελιάς, αποτελείται από τρία κύρια μέρη. Από ένα αλουμινένιο σωληνωτό επιμηκυνόμενο κοντάρι, (3 ως 10 μ.), πάνω στο οποίο με τη χρήση ενός ειδικού πλαστικού βραχίονα (adarter) στερεώνεται μια πλαστική χτένα, μεγάλης αντοχής. Αφού χτενιστεί η ελιά με τη χτένα στο επιθυμητό ύψος, τότε αφαιρείται η χτένα και στο κοντάρι τοποθετείται το λαστιχένιο «Ακρόβεργο» για να ρίξει μαλακά και χωρίς να «σκοτώνει» τα μάτια της ελιάς, όσες ελιές έμειναν στα φυλλώματα και δεν τις έρριξε η χτένα. Το «Ακρόβεργο» είναι από σκληρό λάστιχο, 35 cm και ρίχνει τις ελιές ραβδίζοντας. Όλο το σετ είναι ελαφρύ και πτυσσόμενο, ζυγίζει περίπου 3 κιλά τα 10 μέτρα. Είναι παραγωγικό εργαλείο και μπορούν να το δουλέψουν με άνεση παιδιά και γέροντες. Κοστίζει πολύ λίγο και μπορούν να το αποκτήσουν όλοι οι μικροπαραγωγοί.



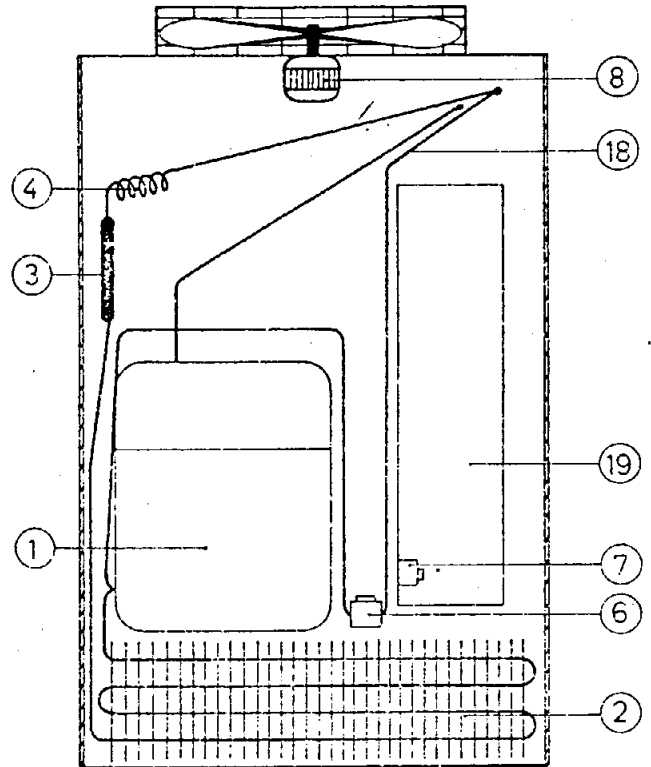
ΑΡΙΘΜΟΣ Π.Υ.Χ.	(11): 2000356
ΤΙΤΛΟΣ ΕΦΕΥΡΕΣΗΣ	(54): Τροχοσκηνή
ΔΙΚΑΙΟΥΧΟΣ	(73): Δουμάνης Ιωάννης Μαυρολεύκη Δράμας
ΗΜΕΡΟΜΗΝΙΑ ΚΑΤΑΘΕΣΗΣ	(22): 17.4.89
ΗΜΕΡΟΜΗΝΙΑ ΑΠΟΝΟΜΗΣ	(47): 18.10.89
ΣΥΜΒΑΤΙΚΕΣ ΠΡΟΤΕΡΑΙΟΤΗΤΕΣ	(30): —
ΕΦΕΥΡΕΤΗΣ	(72): Δουμάνης Ιωάννης
ΕΙΔΙΚΟΣ ΠΛΗΡΕΞΟΥΣΙΟΣ	(74): —
ΑΝΤΙΚΛΗΤΟΣ	(74): —

ΠΕΡΙΛΗΨΗ (57)

Η τροχοσκηνή είναι ένα συρόμενο μεγάλο κουτί (1) το οποίο προσαρμόζεται πάνω σε σκελετό (σασί) με τροχούς (2). Φέρει κιβώτιο μέσα στο οποίο τοποθετείται το ψυγείο και ειδική φιάλη υγραερίου (3). Επίσης φέρει σύστημα έλξης (4). Μέσα στο κουτί υπάρχει μόνιμα τοποθετημένη η σκηνή που ξεδιπλώνει με τη βοήθεια ρυθμιζόμενων μεταλλικών ράβδων στήριξης (5). Φέρει ποδαρικά στήριξης στο έδαφος (6). Διαθέτει τουαλέτα (7) και κουζίνα (8).



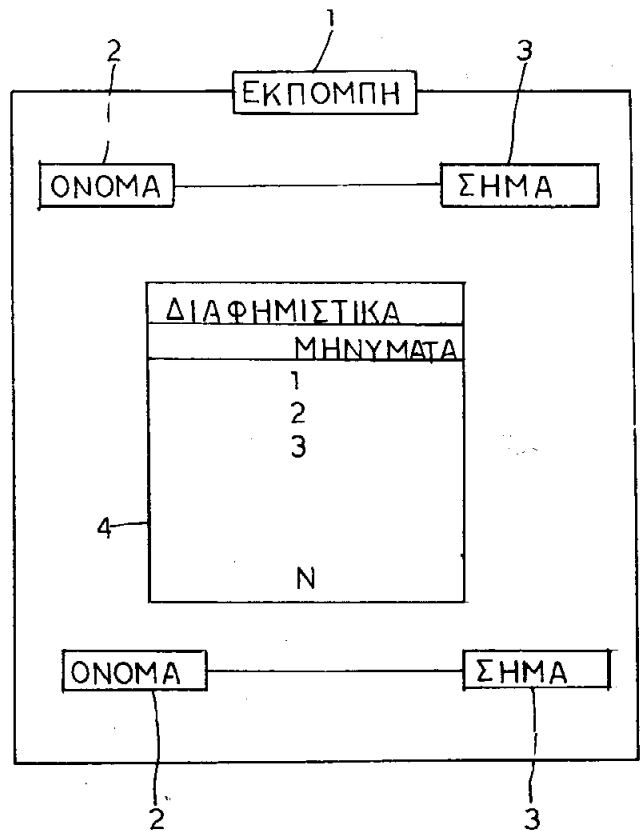
ΑΡΙΘΜΟΣ Π.Υ.Χ. (11): 2000357
ΤΙΤΛΟΣ ΕΦΕΥΡΕΣΗΣ (54): Ψυκτικό συγκρότημα
ΔΙΚΑΙΟΥΧΟΣ (73): Ε. Διαλεκτός & ΣΙΑ ΟΕ
 Αθηνών 59
 Λειβαδιά Βοιωτίας
ΗΜΕΡΟΜΗΝΙΑ ΚΑΤΑΘΕΣΗΣ (22): 23.11.88
ΗΜΕΡΟΜΗΝΙΑ ΑΠΟΝΟΜΗΣ (47): 23.10.89
ΣΥΜΒΑΤΙΚΕΣ ΠΡΟΤΕΡΑΙΟΤΗΤΕΣ ΕΦΕΥΡΕΤΗΣ (30): —
 (72): 1) Τσώνης Σεραφείμ
 2) Παλαιολόγου Νικόλαος
 3) Διαλεκτός Ευστράτιος
ΕΙΔΙΚΟΣ ΠΛΗΡΕΞΟΥΣΙΟΣ ΑΝΤΙΚΛΗΤΟΣ (74): —
 (74): —



ΠΕΡΙΛΗΨΗ (57)

Το ψυκτικό συγκρότημα αποτελείται από τον συμπιεστή με κινητήρα κλειστού τύπου ο οποίος συμπιέζει το ψυκτικό υγρό R-12 ή R-502. Μετά τον συμπιεστή το ψυκτικό υγρό έρχεται στον συμπυκνωτή, όπου συμπυκνώνεται. Από τον συμπυκνωτή το ψυκτικό υγρό μέσα ενός φίλτρου και ενός εκτονωτικού τριχοειδούς σωλήνα έρχεται στον εξαεριστή, όπου εξαερώνεται ψύχοντας τον χώρο που βρίσκεται. Μετά την εξαέρωσή του το ψυκτικό υγρό σε αέριο κατάσταση πια επιστρέφει στο συμπιεστή κλείνοντας τον βασικό ψυκτικό κύκλο.

ΑΡΙΘΜΟΣ Π.Υ.Χ. (11): 2000358
ΤΙΤΛΟΣ ΕΦΕΥΡΕΣΗΣ (54): Μέθοδος διαφημιστικής προβολής από τηλεοπτικά μέσα TV
ΔΙΚΑΙΟΥΧΟΣ (73): Κυριακίδης Θρασύβουλος
 Μητροπόλεως 10 - Θεσσαλονίκη
ΗΜΕΡΟΜΗΝΙΑ ΚΑΤΑΘΕΣΗΣ (22): 4.9.89
ΗΜΕΡΟΜΗΝΙΑ ΑΠΟΝΟΜΗΣ (47): 27.10.89
ΣΥΜΒΑΤΙΚΕΣ ΠΡΟΤΕΡΑΙΟΤΗΤΕΣ ΕΦΕΥΡΕΤΗΣ (30): —
 (72): Κυριακίδης Θρασύβουλος
ΕΙΔΙΚΟΣ ΠΛΗΡΕΞΟΥΣΙΟΣ ΑΝΤΙΚΛΗΤΟΣ (74): —
 (74): —



ΠΕΡΙΛΗΨΗ (57)

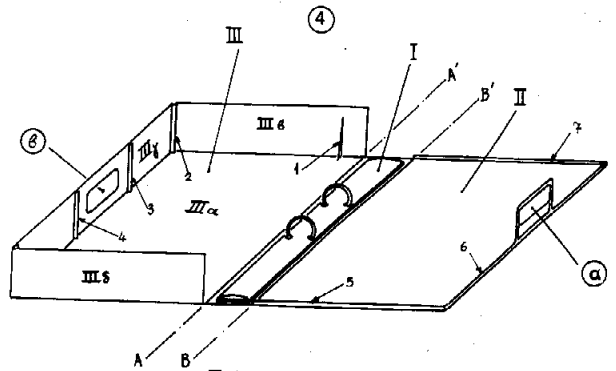
Είναι μία εκπομπή (1) που έχει ΟΝΟΜΑ (2) και ΣΗΜΑ (3) ακολουθούν τα διαφημιστικά μηνύματα 1ο 2ο.....Nιστό (4). Τέλος κλείνει πάλι με το όνομα (2) και το ΣΗΜΑ (3).

ΑΡΙΘΜΟΣ Π.Υ.Χ.	(11): 2000359
ΤΙΤΛΟΣ ΕΦΕΥΡΕΣΗΣ	(54): Ντοσσιέ - Κασσετίνα
ΔΙΚΑΙΟΥΧΟΣ	(73): Παλαιολόγος Παρασκευάς Κεφαλληνίας 46 - Α. Ηλιούπολη
ΗΜΕΡΟΜΗΝΙΑ ΚΑΤΑΘΕΣΗΣ	(22): 30.6.89
ΗΜΕΡΟΜΗΝΙΑ ΑΠΟΝΟΜΗΣ	(47): 31.10.89
ΣΥΜΒΑΤΙΚΕΣ ΠΡΟΤΕΡΑΙΟΤΗΤΕΣ	(30): —
ΕΦΕΥΡΕΤΗΣ	(72): Παλαιολόγος Παρασκευάς
ΕΙΔΙΚΟΣ ΠΛΗΡΕΞΟΥΣΙΟΣ	(74): —
ΑΝΤΙΚΛΗΤΟΣ	(74): Τσώτρα Γιούλα Αρκαδίας 12, Δάφνη

ΠΕΡΙΛΗΨΗ (57)

Το ΝΤΟΣΣΙΕ - ΚΑΣΣΕΤΙΝΑ κατασκευάζεται από ισχυρό πλαστικό περίβλημα σχήματος ορθογωνίου παραλληλεπίπεδου με κατάλληλη διαμόρφωση ασφαλούς και αεροστεγούς εφαρμογής. Αποτελείται από τις έδρες I, II, III, (IIIα, IIIβ, IIIγ, IIIδ) από τις οποίες τα μέρη II και III είναι κινητά και ασφαλίζουν με διάταξη εγκοπών εισαγωγής - υποδοχής. Οι έδρες του ΝΤΟΣΣΙΕ ΚΑΣΣΕΤΙΝΑ εφαρμόζονται απόλυτα και εξασφαλίζουν στεγανότητα στο περιχόμενό του. Παράλληλα φέρει στην εσωτερική στενή έδρα του μεταλλικό στέλεχος με κρίκους για την καταχώρηση διάτρητων φύλλων χαρτιού.

Το ΝΤΟΣΣΙΕ - ΚΑΣΣΕΤΙΝΑ είναι ταυτόχρονα φάκελλος και ντοσσιέ με αντικειμενικό σκοπό την αεροστεγή φύλαξη εγγράφων και σχεδίων τα οποία είναι τέλεια προφυλαγμένα πλέον από την σκόνη και την υγρασία ενώ επιπρόσθετα ακόμα και αν σχιστούν φύλλα από τους κρίκους που τα συγκρατούν παραμένουν μέσα στο κλειστό κουτί του ΝΤΟΣΣΙΕ - ΚΑΣΣΕΤΙΝΑ.



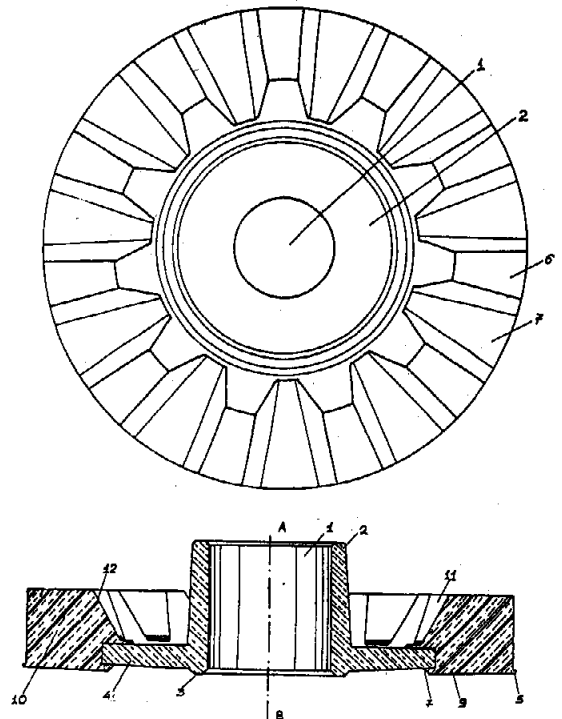
Σχέδιο 4.

Το τμήμα III του ΝΤΟΣΣΙΕ ΚΑΣΣΕΤΙΝΑ αποτελείται από τις ορθογωνιές έδρες IIIα, IIIβ, IIIγ, IIIδ

ΑΡΙΘΜΟΣ Π.Υ.Χ.	(11): 2000360
ΤΙΤΛΟΣ ΕΦΕΥΡΕΣΗΣ	(54): Ειδικό εξάρτημα μορφής δίσκου βαμβakoσυλλεκτικής
ΔΙΚΑΙΟΥΧΟΣ	(73): Λαρίσης Ευάγγελος Ηρώων Πολυτεχνείου 54 - Λάρισα
ΗΜΕΡΟΜΗΝΙΑ ΚΑΤΑΘΕΣΗΣ	(22): 3.10.89
ΗΜΕΡΟΜΗΝΙΑ ΑΠΟΝΟΜΗΣ	(47): 31.10.89
ΣΥΜΒΑΤΙΚΕΣ ΠΡΟΤΕΡΑΙΟΤΗΤΕΣ	(30): —
ΕΦΕΥΡΕΤΗΣ	(72): Λαρίσης Ευάγγελος
ΕΙΔΙΚΟΣ ΠΛΗΡΕΞΟΥΣΙΟΣ	(74): —
ΑΝΤΙΚΛΗΤΟΣ	(74): Λαρίσης Αχιλλέας Ηρώων Πολυτεχνείου 54, Λάρισα

ΠΕΡΙΛΗΨΗ (57)

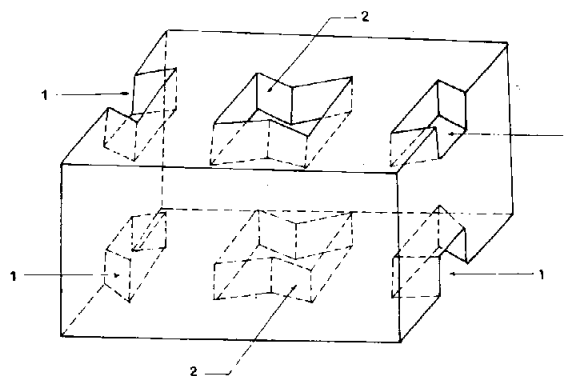
Η παρούσα επινοήση αναφέρεται σε έναν κυκλικό δίσκο που αποτελεί εξάρτημα βαμβakoσυλλεκτικής μηχανής. Αποτελείται από ένα μεταλλικό δίσκο με οπή (αριθμ. 1) στο κέντρο, Σχ. 1. Το καουτσούκ από την μία πλευρά έχει ομοιόμορφο πάχος ενώ από την άλλη πλευρά οδόντωση (αριθμ. 6) με διάκενα (αριθμ. 7) στο Σχ. 1. Το Σχ. 7 έχουμε έναν μεταλλικό οδοντωτό δίσκο με οπή και οδοντώσεις (αριθμ. 7) με διάκενο (αριθμ. 8). Οι οδοντώσεις (αριθμ. 7) μαζί με το διάκενο (αριθμ. 8) καλύπτονται με έγχυση καουτσούκ σε ειδικό καλούπι. Το καουτσούκ από την μία πλευρά έχει ομοιόμορφο πάχος ενώ από την άλλη έχει οδοντώσεις (αριθμ. 10) με διάκενα (αριθμ. 11) στο Σχ. 7, που αντιστοιχούν οι μεν πρώτες στα διάκενα (αριθμ. 8) του μεταλλικού δίσκου και τα δεύτερα στις οδοντώσεις (αριθμ. 7) του δίσκου. Η βαμβakoσυλλεκτική μηχανή χρησιμοποιεί 72 ή 80 δίσκους που τους τοποθετεί ανά 18 ή ανά 20 σε τέσσερις κατακόρυφους άξονες. Οι δίσκοι αφαιρούν το βαβάκι από το αδράχτι το οποίο με αεραγωγούς οδηγείται στο καλάθι συλλογής.



ΑΡΙΘΜΟΣ Π.Υ.Χ.	(11): 2000361
ΤΙΤΛΟΣ ΕΦΕΥΡΕΣΗΣ	(54): Συναρμολογούμενα τούβλα και τσιμεντόπλινθοι
ΔΙΚΑΙΟΥΧΟΣ	(73): Χαλβάς Φώτιος Καρσίσκου 73 - Πειραιεύς
ΗΜΕΡΟΜΗΝΙΑ ΚΑΤΑΘΕΣΗΣ	(22): 30.3.88
ΗΜΕΡΟΜΗΝΙΑ ΑΠΟΝΟΜΗΣ	(47): 31.10.89.
ΣΥΜΒΑΤΙΚΕΣ ΠΡΟΤΕΡΑΙΟΤΗΤΕΣ	(30): —
ΕΦΕΥΡΕΤΗΣ	(72): Χαλβάς Φώτιος
ΕΙΔΙΚΟΣ ΠΛΗΡΕΞΟΥΣΙΟΣ	(74): —
ΑΝΤΙΚΛΗΤΟΣ	(74): —

ΠΕΡΙΛΗΨΗ (57)

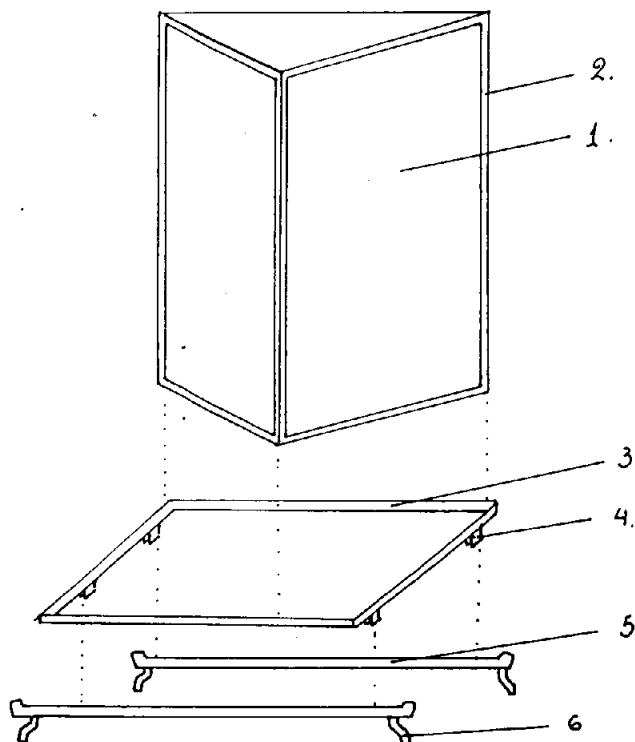
Συναρμολογούμενα τούβλα και τσιμεντόπλινθοι, αποτελούμενα από τεμάχια προσομαζόνται στον κοινό τσιμεντόπλινθο ή τα μεγάλα τούβλα, αλλά έχοντας εσοχές και επιλεγμένα σημεία και παράγωγα τεμάχια αυτού του τεμαχίου για μισά και γωνίες και τεμάχια συνδέσεων έχοντας το σχήμα της κεντρίας εσοχής 2 και παράγωγα του τεμαχίου αυτού που χρησιμοποιούνται για την συναρμολόγηση στις εσοχές 1 και 2 των τεμαχίων 1-5 και 6 προσαρμόζονται το 3-4-5 των τεμαχίων 2-3 και 4 για την συναρμολόγηση εναλλάξ όπως εύκολα συναρμολογούνται το ίδιο εύκολα και αποσυναρμολογούνται για διάφορες άλλες χρήσεις.



ΑΡΙΘΜΟΣ Π.Υ.Χ.	(11): 2000362
ΤΙΤΛΟΣ ΕΦΕΥΡΕΣΗΣ	(54): Πλαίσια για διαφήμιση επί οροφής αυτοκινήτου
ΔΙΚΑΙΟΥΧΟΣ	(73): Martinurri Giovanni Πραξιτέλους 12, Γλυφάδα
ΗΜΕΡΟΜΗΝΙΑ ΚΑΤΑΘΕΣΗΣ	(22): 20.2.89
ΗΜΕΡΟΜΗΝΙΑ ΑΠΟΝΟΜΗΣ	(47): 31.10.89
ΣΥΜΒΑΤΙΚΕΣ ΠΡΟΤΕΡΑΙΟΤΗΤΕΣ	(30): —
ΕΦΕΥΡΕΤΗΣ	(72): Martinuzzi Giovanni
ΕΙΔΙΚΟΣ ΠΛΗΡΕΞΟΥΣΙΟΣ	(74): Τρουφάκος - Ντάβαρης Χρήστος, δικηγόρος, Ακτή Μιαούλη 7-9, Πειραιάς
ΑΝΤΙΚΛΗΤΟΣ	(74): Τρουφάκος - Ντάβαρης Χρήστος, δικηγόρος, Ακτή Μιαούλη 7-9, Πειραιάς

ΠΕΡΙΛΗΨΗ (57)

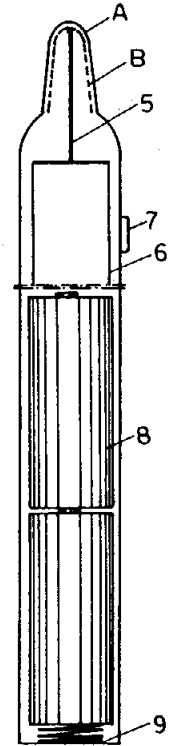
Πλαίσια για διαφήμιση στερεωμένα επί μεταλλικού τριγωνικού σχήματος σκελετού, που με την σειρά του είναι στερεωμένος επί της οροφής αυτοκινήτου. Οι τρεις πλευρές της τριγωνικής κατασκευής δέχονται αφίσσες προσφέροντας κατ' αυτόν τον τρόπο ένα κινητό χώρο διαφήμισης. Η κατασκευή μπορεί να τοποθετηθεί στην οροφή κάθε τύπου οχήματος.



ΑΡΙΘΜΟΣ Π.Υ.Χ. (11): 2000363
ΤΙΤΛΟΣ ΕΦΕΥΡΕΣΗΣ (54): Ρινοτριχοκόπτης
ΔΙΚΑΙΟΥΧΟΣ (73): Ραυτόπουλος Χρύσανθος
Λεύκας 70 - Πάτρα
ΗΜΕΡΟΜΗΝΙΑ ΚΑΤΑΘΕΣΗΣ (22): 22.3.89
ΗΜΕΡΟΜΗΝΙΑ ΑΠΟΝΟΜΗΣ (47): 31.10.89
ΣΥΜΒΑΤΙΚΕΣ ΠΡΟΤΕΡΑΙΟΤΗΤΕΣ (30): —
ΕΦΕΥΡΕΤΗΣ (72): Ραυτόπουλος Χρύσανθος
ΕΙΔΙΚΟΣ ΠΛΗΡΕΞΟΥΣΙΟΣ (74): —
ΑΝΤΙΚΛΗΤΟΣ (74): —

ΠΕΡΙΛΗΨΗ (57)

Ρινοτριχοκόπτης μπαταρίας - ρεύματος με μεταλική στρογγυλοκωνική κεφαλή με περίβλημα διατρητή σχάρα και εσωτερικά διάτρητο δίσκο ή λεπίδια παλλόμενα και ρινοτριχοκόπτης χειροκίνητος σαν ψαλίδι.



ΕΥΡΕΤΗΡΙΟ Π.Υ.Χ. ΣΥΜΦΩΝΑ ΜΕ ΤΗΝ ΗΜΕΡΟΜΗΝΙΑ ΚΑΤΑΘΕΣΗΣ

ΚΑΤΑΘΕΣΗ (22)	ΔΙΚΑΙΟΥΧΟΣ (73)	ΤΙΤΛΟΣ ΕΦΕΥΡΕΣΗΣ (54)	ΑΡ.ΠΥΧ. (11)
30/03/88	ΧΑΛΒΑΣ ΦΩΤΙΟΣ	Συναρμολογούμενα τούβλα και τσιμεντόπλιθοι	2000361
31/10/88	ΜΙΧΑΛΕΛΗΣ ΠΑΥΛΟΣ	Ειδικό σετ εργαλείων ελαιοσυγκομιδής	2000355
23/11/88	Ε. ΔΙΑΛΕΚΤΟΣ & ΣΙΑ Ο.Ε.	Ψυκτικό συγκρότημα	2000357
09/12/88	ΛΟΥΡΔΑΣ ΑΣΤΕΡΙΟΣ	Έπιπλο κουζίνας επικαλυμμένο με δέρμα	2000343
10/01/89	ΠΑΣΧΑΛΙΔΗΣ ΔΗΜΗΤΡΙΟΣ	Κρουστικός εδαφοσχίστης	2000346
10/01/89	ΠΑΣΧΑΛΙΔΗΣ ΔΗΜΗΤΡΙΟΣ	Περιστροφικό άροτρο	2000348
10/01/89	ΠΑΣΧΑΛΙΔΗΣ ΔΗΜΗΤΡΙΟΣ	Πτεροφόρο άροτρο	2000349
09/02/89	JUHL MARK JAMES	Σύστημα προπόνησης των παικτών του μπάσκετ στις ελεύθερες βολές	2000352
20/02/89	MARTINUZZI GIOVANNI	Πλαίσια για διαφήμιση επι οροφής	2000362
22/03/89	ΡΑΥΤΟΠΟΥΛΟΣ ΧΡΥΣΑΝΘΟΣ	Ρινοτριχοκόπτης	2000363
30/03/89	ΠΕΤΥΧΑΚΗΣ ΚΩΝΣΤΑΝΤΙΝΟΣ	Εξάρτημα συλλογής απορριμάτων πουλιών	2000351
10/04/89	ΜΠΑΚΑΤΣΙΑΣ ΓΕΩΡΓΙΟΣ	Περιστρεφόμενη απλώστρα	2000344
17/04/89	ΔΟΥΜΑΝΗΣ ΙΩΑΝΝΗΣ	Τροχοσκηνή	2000356
05/05/89	ΠΑΝΤΙΑΣ ΑΝΕΣΤΗΣ	Πινακίδα ονομασίας οδών μετά διαφημιστικών μνημάτων	2000347
26/05/89	ΑΡΜΑΟΣ ΝΙΚΗΦΟΡΟΣ	Πτυσσόμενο πλαίσιο μεταλλικού καναπέ	2000345
05/06/89	ΛΑΡΙΣΗΣ ΕΥΑΓΓΕΛΟΣ	Ειδικό εξάρτημα μορφής δίσκου βαμβακοσυλλεκτικής μηχανής	2000353
06/06/89	ΚΑΠΕΤΑΝΙΟΣ ΑΝΑΣΤΑΣΙΟΣ ΑΒΕΕ	Χάρτινο κουτί συσκευασίας λουκουμιών	2000350
16/06/89	ΔΕΙΚΤΑΚΗΣ ΕΜΜΑΝΟΥΗΛ	Μέθοδος για γρήγορο και ασφαλές άνοιγμα φακέλου	2000354
30/06/89	ΠΑΛΑΙΟΛΟΓΟΣ ΠΑΡΑΣΚΕΥΑΣ	Ντοσσιέ - Κασσετίνα	2000359
04/09/89	ΚΥΡΙΑΚΙΔΗΣ ΘΡΑΣΥΒΟΥΛΟΣ	Μέθοδος διαφημιστικής προβολής από τηλεοπτικά μέσα T.V.	2000358
30/10/89	ΛΑΡΙΣΗΣ ΕΥΑΓΓΕΛΟΣ	Ειδικό εξάρτημα μορφής δίσκου βαμβακοσυλλεκτικής	2000360

ΕΥΡΕΤΗΡΙΟ Π.Υ.Χ. ΣΥΜΦΩΝΑ ΜΕ ΤΗΝ ΑΛΦΑΒΗΤΙΚΗ ΣΕΙΡΑ ΤΩΝ ΔΙΚΑΙΟΥΧΩΝ

ΔΙΚΑΙΟΥΧΟΣ (73)	ΤΙΤΛΟΣ ΕΦΕΥΡΕΣΗΣ (54)	ΚΑΤΑΘΕΣΗ (22)	ΑΡ.ΠΥΧ (11)
JUHL JAMES	Σύστημα προπόνησης των παικτών του μπάσκετ στις ελεύθερες βολές	09/02/89	2000352
MARTINUZI GIOVANNI	Πλαίσια για διαφήμιση επί οροφής αυτοκινήτου	20/02/89	2000362
ΑΡΜΑΟΣ ΝΙΚΗΦΟΡΟΣ	Πτυσσόμενο πλαίσιο μεταλλικού καναπέ	26/05/89	2000345
ΔΕΙΚΤΑΚΗΣ ΕΜΜΑΝΟΥΗΛ	Μέθοδος για γρήγορο και ασφαλές άνοιγμα φακέλλου	16/06/89	2000354
ΔΙΑΛΕΚΤΟΣ Ε. & ΣΙΑ Ο.Ε.	Ψυκτικό συγκρότημα	23/11/88	2000357
ΔΟΥΜΑΝΗΣ ΙΩΑΝΝΗΣ	Τροχοσκηνή	17/04/89	2000356
ΚΑΠΕΤΑΝΙΟΣ ΑΝΑΣΤΑΣΙΟΣ ΑΒΕΕ	Χάρτινο κουτί συσκευασίας λουκουμιών	06/06/89	2000350
ΚΥΡΙΑΚΙΔΗΣ ΘΡΑΣΥΒΟΥΛΟΣ	Μέθοδος διαφημιστικής προβολής από τηλεοπτικά μέσα T.V.	04/09/89	2000358
ΛΑΡΙΣΗΣ ΕΥΑΓΓΕΛΟΣ	Ειδικό εξάρτημα μορφής δίσκου βαμβάκοσυλλεκτικής	03/10/89	2000360
ΛΑΡΙΣΗΣ ΕΥΑΓΓΕΛΟΣ	Ειδικό εξάρτημα μορφής δίσκου βαμβάκοσυλλεκτικής μηχανής	05/06/89	2000353
ΛΟΥΡΔΑΣ ΑΣΤΕΡΙΟΣ	Έπιπλο κουζίνας επικαλυμμένο με δέρμα	09/12/88	2000343
ΜΙΧΑΛΕΛΗΣ ΠΑΥΛΟΣ	Ειδικό σετ εργαλείων ελαιοσυγκομιδής	31/10/89	2000355
ΜΠΑΚΑΤΣΙΑΣ ΓΕΩΡΓΙΟΣ	Περιστρεφόμενη απλώστρα	10/04/89	2000344
ΠΑΛΛΙΟΛΟΓΟΣ ΠΑΡΑΣΚΕΥΑΣ	Ντοσσιέ - Κασσετίνα	30/06/89	2000359
ΠΑΝΤΙΑΣ ΑΝΕΣΤΗΣ	Πινακίδα ονομασίας οδών μετά διαφημιστικών μηνυμάτων	05/05/89	2000347
ΠΑΣΧΑΛΙΔΗΣ ΔΗΜΗΤΡΙΟΣ	Κρουστικός εδαφοσχίστης	10/01/89	2000346
ΠΑΣΧΑΛΙΔΗΣ ΔΗΜΗΤΡΙΟΣ	Περιστροφικό άροτρο	10/01/89	2000348
ΠΑΣΧΑΛΙΔΗΣ ΔΗΜΗΤΡΙΟΣ	Πτεροφόρο άροτρο	10/01/89	2000349
ΠΕΤΥΧΑΚΗΣ ΚΩΝΣΤΑΝΤΙΝΟΣ	Εξάρτημα συλλογής απορριμάτων πουλιών	30/03/89	2000351
ΡΑΥΤΟΠΟΥΛΟΣ ΧΡΥΣΑΝΘΟΣ	Ρινοτριχοκόπτης	22/03/89	2000363
ΧΑΛΒΑΣ ΦΩΤΙΟΣ	Συναρμολογούμενα τούβλα και τσιμεντόπλινθοι	30/03/89	2000361

**ΜΕΡΟΣ Γ΄
ΜΕΤΑΒΟΛΕΣ**

ΔΙΠΛΩΜΑΤΑ ΕΥΡΕΣΙΤΕΧΝΙΑΣ

ΑΡ. Δ.Ε.	ΜΕΤΑΒΙΒΑΣΕΙΣ
58471	Η εταιρεία "F. Hoffmann-La Roche & Co. Aktiengesellschaft" μεταβίβασε όλα τα δικαιώματα που απορρέουν από το δίπλωμα 58471 στην εταιρεία "F. Hoffmann-La Roche AG" που εδρεύει στο 124 Grenzacherstrasse, CH-4002 Βασιλεία, Ελβετία.
59635	Η εταιρεία "F. Hoffmann-La Roche & Co. Aktiengesellschaft" μεταβίβασε όλα τα δικαιώματα που απορρέουν από το δίπλωμα 59635 στην εταιρεία "F. Hoffmann-La Roche AG" που εδρεύει στο 124 Grenzacherstrasse, CH-4002 Βασιλεία, Ελβετία.
59646	Η εταιρεία "F. Hoffmann-La Roche & Co. Aktiengesellschaft" μεταβίβασε όλα τα δικαιώματα που απορρέουν από το δίπλωμα 59646 στην εταιρεία "F. Hoffmann-La Roche AG" που εδρεύει στο 124 Grenzacherstrasse, CH-4002 Βασιλεία, Ελβετία.
59681	Η εταιρεία "F. Hoffmann-La Roche & Co. Aktiengesellschaft" μεταβίβασε όλα τα δικαιώματα που απορρέουν από το δίπλωμα 59681 στην εταιρεία "F. Hoffmann-La Roche AG" που εδρεύει στο 124 Grenzacherstrasse, CH-4002 Βασιλεία, Ελβετία.
59700	Η εταιρεία "F. Hoffmann-La Roche & Co. Aktiengesellschaft" μεταβίβασε όλα τα δικαιώματα που απορρέουν από το δίπλωμα 59700 στην εταιρεία "F. Hoffmann-La Roche AG" που εδρεύει στο 124 Grenzacherstrasse, CH-4002 Βασιλεία, Ελβετία.
60341	Η εταιρεία "F. Hoffmann-La Roche & Co. Aktiengesellschaft" μεταβίβασε όλα τα δικαιώματα που απορρέουν από το δίπλωμα 60341 στην εταιρεία "F. Hoffmann-La Roche AG" που εδρεύει στο 124 Grenzacherstrasse, CH-4002 Βασιλεία, Ελβετία.
62413	Η εταιρεία "F. Hoffmann-La Roche & Co. Aktiengesellschaft" μεταβίβασε όλα τα δικαιώματα που απορρέουν από το δίπλωμα 62413 στην εταιρεία "F. Hoffmann-La Roche AG" που εδρεύει στο 124 Grenzacherstrasse, CH-4002 Βασιλεία, Ελβετία.
63135	Η εταιρεία "Enzymetech International N.V." μεταβίβασε όλα τα δικαιώματα που απορρέουν από το δίπλωμα 63135 στην εταιρεία "I-Point Biotechnologies AB" που εδρεύει στο Nya Agnesfridsvägen 181, S-213 75 Malmö, Σουηδία.
66109	Η εταιρεία "F. Hoffmann-La Roche & Co. Aktiengesellschaft" μεταβίβασε όλα τα δικαιώματα που απορρέουν από το δίπλωμα 66109 στην εταιρεία "F. Hoffmann-La Roche AG" που εδρεύει στο 124 Grenzacherstrasse, CH-4002 Βασιλεία, Ελβετία.
66454	Η εταιρεία "Repco Limited" μεταβίβασε όλα τα δικαιώματα που απορρέουν από το δίπλωμα 66454 στην εταιρεία "Rainsfords Metal Products Pty Ltd" και εδρεύει στο Area 3, One Garden Street, South Yarra, Πολιτεία Victoria της Αυστραλίας
67216	Η εταιρεία "F. Hoffmann-La Roche & Co. Aktiengesellschaft" μεταβίβασε όλα τα δικαιώματα που απορρέουν από το δίπλωμα 67216 στην εταιρεία "F. Hoffmann-La Roche AG" που εδρεύει στο 124 Grenzacherstrasse, CH-4002 Βασιλεία, Ελβετία.
68760	Η εταιρεία "F. Hoffmann-La Roche & Co. Aktiengesellschaft" μεταβίβασε όλα τα δικαιώματα που απορρέουν από το δίπλωμα 68760 στην εταιρεία "F. Hoffmann-La Roche AG" που εδρεύει στο 124 Grenzacherstrasse, CH-4002 Βασιλεία, Ελβετία.
69283	Η εταιρεία "F. Hoffmann-La Roche & Co. Aktiengesellschaft" μεταβίβασε όλα τα δικαιώματα που απορρέουν από το δίπλωμα 69283 στην εταιρεία "F. Hoffmann-La Roche AG" που εδρεύει στο 124 Grenzacherstrasse, CH-4002 Βασιλεία, Ελβετία.
70039	Η εταιρεία "F. Hoffmann-La Roche & Co. Aktiengesellschaft" μεταβίβασε όλα τα δικαιώματα που απορρέουν από το δίπλωμα 70039 στην εταιρεία "F. Hoffmann-La Roche AG" που εδρεύει στο 124 Grenzacherstrasse, CH-4002 Βασιλεία, Ελβετία.
71464	Η εταιρεία "F. Hoffmann-La Roche & Co. Aktiengesellschaft" μεταβίβασε όλα τα δικαιώματα που απορρέουν από το δίπλωμα 71464 στην εταιρεία "F. Hoffmann-La Roche AG" που εδρεύει στο 124 Grenzacherstrasse, CH-4002 Βασιλεία, Ελβετία.

- 71656 Η εταιρεία "F. Hoffmann-La Roche & Co. Aktiengesellschaft" μεταβίβασε όλα τα δικαιώματα που απορρέουν από το δίπλωμα 71656 στην εταιρεία "F. Hoffmann-La Roche AG" που εδρεύει στο 124 Grenzacherstrasse, CH-4002 Βασιλεία, Ελβετία.
- 71678 Η εταιρεία "F. Hoffmann-La Roche & Co. Aktiengesellschaft" μεταβίβασε όλα τα δικαιώματα που απορρέουν από το δίπλωμα 71678 στην εταιρεία "F. Hoffmann-La Roche AG" που εδρεύει στο 124 Grenzacherstrasse, CH-4002 Βασιλεία, Ελβετία.
- 71700 Η εταιρεία "F. Hoffmann-La Roche & Co. Aktiengesellschaft" μεταβίβασε όλα τα δικαιώματα που απορρέουν από το δίπλωμα 71700 στην εταιρεία "F. Hoffmann-La Roche AG" που εδρεύει στο 124 Grenzacherstrasse, CH-4002 Βασιλεία, Ελβετία.
- 72242 Η εταιρεία "F. Hoffmann-La Roche & Co. Aktiengesellschaft" μεταβίβασε όλα τα δικαιώματα που απορρέουν από το δίπλωμα 72242 στην εταιρεία "F. Hoffmann-La Roche AG" που εδρεύει στο 124 Grenzacherstrasse, CH-4002 Βασιλεία, Ελβετία.
- 72737 Η εταιρεία "F. Hoffmann-La Roche & Co. Aktiengesellschaft" μεταβίβασε όλα τα δικαιώματα που απορρέουν από το δίπλωμα 72737 στην εταιρεία "F. Hoffmann-La Roche AG" που εδρεύει στο 124 Grenzacherstrasse, CH-4002 Βασιλεία, Ελβετία.
- 72817 Η εταιρεία "F. Hoffmann-La Roche & Co. Aktiengesellschaft" μεταβίβασε όλα τα δικαιώματα που απορρέουν από το δίπλωμα 72817 στην εταιρεία "F. Hoffmann-La Roche AG" που εδρεύει στο 124 Grenzacherstrasse, CH-4002 Βασιλεία, Ελβετία.
- 72821 Η εταιρεία "F. Hoffmann-La Roche & Co. Aktiengesellschaft" μεταβίβασε όλα τα δικαιώματα που απορρέουν από το δίπλωμα 72821 στην εταιρεία "F. Hoffmann-La Roche AG" που εδρεύει στο 124 Grenzacherstrasse, CH-4002 Βασιλεία, Ελβετία.
- 72828 Η εταιρεία "F. Hoffmann-La Roche & Co. Aktiengesellschaft" μεταβίβασε όλα τα δικαιώματα που απορρέουν από το δίπλωμα 72828 στην εταιρεία "F. Hoffmann-La Roche AG" που εδρεύει στο 124 Grenzacherstrasse, CH-4002 Βασιλεία, Ελβετία.
- 73055 Η εταιρεία "F. Hoffmann-La Roche & Co. Aktiengesellschaft" μεταβίβασε όλα τα δικαιώματα που απορρέουν από το δίπλωμα 73055 στην εταιρεία "F. Hoffmann-La Roche AG" που εδρεύει στο 124 Grenzacherstrasse, CH-4002 Βασιλεία, Ελβετία.
- 73138 Η εταιρεία "F. Hoffmann-La Roche & Co. Aktiengesellschaft" μεταβίβασε όλα τα δικαιώματα που απορρέουν από το δίπλωμα 73138 στην εταιρεία "F. Hoffmann-La Roche AG" που εδρεύει στο 124 Grenzacherstrasse, CH-4002 Βασιλεία, Ελβετία.
- 73630 Η εταιρεία "F. Hoffmann-La Roche & Co. Aktiengesellschaft" μεταβίβασε όλα τα δικαιώματα που απορρέουν από το δίπλωμα 73630 στην εταιρεία "F. Hoffmann-La Roche AG" που εδρεύει στο 124 Grenzacherstrasse, CH-4002 Βασιλεία, Ελβετία.
- 73680 Η εταιρεία "W.R. Grace & Co" λόγω συγχώνευσής της με την εταιρεία "Grace Merger Corp." (υπό την επωνυμία "W.R. Grace & Co-Conn.") μεταβίβασε όλα τα δικαιώματα που απορρέουν από το δίπλωμα 73680 στην εταιρεία "W.R. Grace & Co-Conn."
- 74119 Η εταιρεία "W.R. Grace & Co" λόγω συγχώνευσής της με την εταιρεία "Grace Merger Corp." (υπό την επωνυμία "W.R. Grace & Co-Conn.") μεταβίβασε όλα τα δικαιώματα που απορρέουν από το δίπλωμα 74119 στην εταιρεία "W.R. Grace & Co-Conn."
- 74426 Η εταιρεία "F. Hoffmann-La Roche & Co. Aktiengesellschaft" μεταβίβασε όλα τα δικαιώματα που απορρέουν από το δίπλωμα 74426 στην εταιρεία "F. Hoffmann-La Roche AG" που εδρεύει στο 124 Grenzacherstrasse, CH-4002 Βασιλεία, Ελβετία.
- 75388 Η εταιρεία "JW Aluminium Company" λόγω συγχώνευσής της με την εταιρεία "Georgia Metals Holding Corporation" (υπό την επωνυμία "JW Aluminium Company") μεταβίβασε όλα τα δικαιώματα που απορρέουν από το δίπλωμα 75388 στην εταιρεία "SW Aluminium Company".
- 76260 Η εταιρεία "Ausonia Farmaceutici S.R.L." μεταβίβασε όλα τα δικαιώματα που απορρέουν από το δίπλωμα 76260 στην εταιρεία "Dessy-S.R.L." που εδρεύει στο Anzio Localita Lavinio, Via Alla Marina N. 71 Ιταλία.
- 76260 Η εταιρεία "Recordati Farma S.R.L." μεταβίβασε όλα τα δικαιώματα που απορρέουν από το δίπλωμα 76260 στην εταιρεία "Janus Farmaceutici S.R.L." που εδρεύει στο Via Roma N. 177, Romezia, Ιταλία.
- 78933 Η εταιρεία "Medi-Pharma Vertriebsgesellschaft Mbh" μεταβίβασε όλα τα δικαιώματα που απορρέουν από το δίπλωμα 78933 στην εταιρεία "Eisai Co, Ltd" που εδρεύει στο Τόκιο Ιαπωνίας.
- 78981 Η εταιρεία "Superfos A/S" μεταβίβασε όλα τα δικαιώματα που απορρέουν από το δίπλωμα 78981 στην εταιρεία "Kemira Danmark A/S" που εδρεύει στο 6, Frydenlunds Alle, DK-2950 Vedbaek, Δανία.

79360	Η εταιρεία "Medi-Pharma Vertriebsgesellschaft Mbh" μεταβίβασε όλα τα δικαιώματα που απορρέουν από το δίπλωμα 79360 στην εταιρεία "Eisai Co, Ltd" που εδρεύει στο Τόκιο Ιαπωνίας.
79361	Η εταιρεία "Medi-Pharma Vertriebsgesellschaft Mbh" μεταβίβασε όλα τα δικαιώματα που απορρέουν από το δίπλωμα 79361 στην εταιρεία "Eisai Co, Ltd" που εδρεύει στο Τόκιο Ιαπωνίας.
79457	Η εταιρεία "Agip S.p.A." μεταβίβασε όλα τα δικαιώματα που απορρέουν από το δίπλωμα 79457 στην εταιρεία "Enichem Synthesis S.p.A." που εδρεύει στο via Ruggero Settimo, 55 - Palermo - Ιταλία.
81307	Η εταιρεία "F. Hoffmann-La Roche & Co. Aktiengesellschaft" μεταβίβασε όλα τα δικαιώματα που απορρέουν από το δίπλωμα 81307 στην εταιρεία "F. Hoffmann-La Roche AG" που εδρεύει στο 124 Grenzacherstrasse, CH-4002 Βασιλεία, Ελβετία.
85.0398	Η εταιρεία "Ausonia Farmaceutici S.R.L." μεταβίβασε όλα τα δικαιώματα που απορρέουν από το δίπλωμα 850398 στην εταιρεία "Dessy-S.R.L." που εδρεύει στο Anzio Localita Lavinio, Via Alla Marina N. 71, Ιταλία
85.0398	Η εταιρεία "Recordati Farma S.R.L." μεταβίβασε όλα τα δικαιώματα που απορρέουν από το δίπλωμα 850398 στην εταιρεία "Janus Farmaceutici S.R.L." που εδρεύει στο Via Roma N. 177, Pomezia, Ιταλία.
85.1113	Η εταιρεία "CIP Inc." λόγω συγχώνευσής της με τη εταιρεία "Canadian Pacific Forest Products Limited/Produits Forestiers Canadien Pacifique Limitée" (υπό την επωνυμία Canadian Pacific Forest Products Limited/Produits Forestiers Canadien Pacifique Limitée) μεταβίβασε όλα τα δικαιώματα που απορρέουν από το δίπλωμα 85.1113 στην παραπάνω εταιρεία.
86.1524	Η εταιρεία «Αφοι Μαθιουδάκη Ο.Ε.» μεταβίβασε όλα τα δικαιώματα που απορρέουν από το δίπλωμα 86.1524 στον Γεώργιο Τζώρτζη, κάτοικο Περιστερίου (Στράβωνος και Θέμιδος 39).

ΑΡ. Δ.Ε.	ΠΑΡΑΙΤΗΣΕΙΣ
62096	Η εταιρεία "Bayer AG" παραιτείται από τα δικαιώματα που απορρέουν από το δίπλωμα 62096.
78196	Η εταιρεία "Bayer AG" παραιτείται από τα δικαιώματα που απορρέουν από το δίπλωμα 78196.
79054	Η εταιρεία "Bayer AG" παραιτείται από τα δικαιώματα που απορρέουν από το δίπλωμα 79054.
79670	Η εταιρεία "Bayer AG" παραιτείται από τα δικαιώματα που απορρέουν από το δίπλωμα 79670.
80582	Η εταιρεία "Bayer AG" παραιτείται από τα δικαιώματα που απορρέουν από το δίπλωμα 80582.
80584	Η εταιρεία "Bayer AG" παραιτείται από τα δικαιώματα που απορρέουν από το δίπλωμα 80584.
80631	Η εταιρεία "Bayer AG" παραιτείται από τα δικαιώματα που απορρέουν από το δίπλωμα 80631.
86.0079	Η εταιρεία "Bayer AG" παραιτείται από τα δικαιώματα που απορρέουν από το δίπλωμα 86.0079.
86.2156	Η εταιρεία "Bayer AG" παραιτείται από τα δικαιώματα που απορρέουν από το δίπλωμα 86.2156

ΑΡ.ΑΙΤ.Δ.Ε.	ΠΑΡΑΙΤΗΣΕΙΣ
880100088	Η εταιρεία "Novotrade RT" παραιτείται από την υπ' αριθ. 880100088 αίτηση για Δ.Ε.

ΑΡ. Δ.Ε.	ΣΥΓΧΩΝΕΥΣΕΙΣ ΕΤΑΙΡΕΙΩΝ
73680	Η εταιρεία "W.R. Grace & Co" δικαιούχος του διπλώματος 73680 συγχωνεύθηκε με την εταιρεία "Grace Merger Corp" υπό την επωνυμία "W.R. Grace & Co.-Conn." που εδρεύει στο 1114 Avenue of the Americas, New York 10036 των Η.Π.Α. και είναι οργανωμένη κατά τους νόμους της Πολιτείας Connecticut των Η.Π.Α.
74119	Η εταιρεία "W.R. Grace & Co" δικαιούχος του διπλώματος 74119 συγχωνεύθηκε με την εταιρεία "Grace Merger Corp" υπό την επωνυμία "W.R. Grace & Co. - Conn." που εδρεύει στο 1114 Avenue of the Americas, New York 10036 των Η.Π.Α. και είναι οργανωμένη κατά τους νόμους της Πολιτείας Connecticut των Η.Π.Α.
75388	Η εταιρεία "JW Aluminium Company" δικαιούχος του διπλώματος 75388 συγχωνεύθηκε με την εταιρεία "Georgia Metals Holding Corporation" υπό την επωνυμία "JW Aluminium Company" που εδρεύει στο 1500 North Dale Mabry Highway, Tampa, Florida 33607, που έχει συσταθεί και λειτουργεί σύμφωνα με τους νόμους της Πολιτείας Delaware των Η.Π.Α.
85.1113	Η εταιρεία "CIP INC" δικαιούχος του διπλώματος 85.1113 συγχωνεύθηκε με την εταιρεία "Canadian Pacific Forest Products Limited/Produits Forestiers Canadien Pacifique Limitée" υπό την επωνυμία "Canadian Pacific Forest Products Limited, Produits Forestiers Canadien Pacifique Limitée" που εδρεύει στο 1155 Metcalfe Str., Μόντρεαλ, Κεμπέκ, Καναδά.

ΑΡ. Δ.Ε.	ΑΛΛΑΓΗ ΕΠΩΝΥΜΙΑΣ ΔΙΚΑΙΟΥΧΩΝ Δ.Ε.
76260	Η δικαιούχος εταιρεία του διπλώματος 76260 "Dessy - S.R.L." μετέβαλε την επωνυμία της σε "Recordati Farma S.R.L.".

80625	Η δικαιούχος εταιρεία του διπλώματος 80625 "Industria Italiana Petroli S.p.A." μετέβαλε την επωνυμία της σε "Italiana Petroli S.P.A."
82279	Η δικαιούχος εταιρεία του διπλώματος 82279 "Standard Oil Company" μετέβαλε την επωνυμία της σε "Amoco Corporation"
85.0398	Η δικαιούχος εταιρεία του διπλώματος 850398 "Dessy - S.R.L." μετέβαλε την επωνυμία της σε "Recordati Farma S.R.L."

ΑΡ. Δ.Ε.

ΑΛΛΑΓΗ ΕΔΡΑΣ

76260	Η δικαιούχος εταιρεία του διπλώματος 76260 "Dessy - S.R.L." κατόπιν αλλαγής επωνυμίας σε "Recordati Farma S.R.L." άλλαξε την έδρα της από: Anzio Localita Lavinio Via Alla Marina N. 71, Ιταλία, σε: Pomezia, Via Laurentina KM. 24, 730 Ιταλία.
85.0398	Η δικαιούχος εταιρεία του διπλώματος 85.0398 "Dessy - S.R.L." κατόπιν αλλαγής επωνυμίας σε "Recordati Farma S.R.L.", άλλαξε την έδρα της από: Anzio Localita Lavinio Via Alla Marina N. 71, Ιταλία, σε: Pomezia, Via Laurentina KM 24, 730, Ιταλία.

ΑΡ. Δ.Ε.

ΔΗΛΩΣΗ ΣΥΝΑΙΝΕΣΗΣ ΓΙΑ ΠΑΡΑΧΩΡΗΣΗ ΑΔΕΙΑΣ ΕΚΜΕΤΑΛΛΕΥΣΗΣ

86.2537	Ο δικαιούχος του Δ.Ε. 86.2537 Μώρος Κωνσταντίνος, κάτοικος Αθηνών (Ρως 7 - 111 44 Πατήσια) συναινεί στην παραχώρηση άδειας εκμετάλλευσης με ή χωρίς αποκλειστικότητα έναντι αποζημίωσης, σύμφωνα με το άρθρο 12 § 5 και 6 του Ν. 1733/87.
---------	---

ΠΙΣΤΟΠΟΙΗΤΙΚΑ ΥΠΟΔΕΙΓΜΑΤΟΣ ΧΡΗΣΙΜΟΤΗΤΑΣ

ΑΡ.ΑΙΤ.ΠΥΧ.

ΜΕΤΑΒΙΒΑΣΕΙΣ

2000196	Η εταιρεία "Regulin Limited" μεταβίβασε όλα τα δικαιώματα που απορρέουν από το Π.Υ.Χ. 2000196 στην εταιρεία "Schering Agrochemicals Limited" που εδρεύει στο Hauxton, Cambridge CB2 5HU, Αγγλία.
2000328	Ο Ανδρέας Βογιατζής μεταβίβασε όλα τα δικαιώματα που απορρέουν από το Π.Υ.Χ. 2000328 στον Κλαπάκη Μανούσο, κάτοικο Ζεφυρίου Αττικής, (Θερίσου 3).
2000329	Ο Ανδρέας Βογιατζής μεταβίβασε όλα τα δικαιώματα που απορρέουν από το Π.Υ.Χ. 2000329 στον Κλαπάκη Μανούσο, κάτοικο Ζεφυρίου Αττικής, (Θερίσου 3).



**ΤΕΥΧΟΣ Β΄
ΕΥΡΩΠΑΪΚΟ**



**ΜΕΡΟΣ Α΄
ΜΕΤΑΦΡΑΣΕΙΣ ΕΥΡΩΠΑΪΚΩΝ ΑΙΤΗΣΕΩΝ**

ΑΝΑΚΟΙΝΩΣΗ ΓΙΑ ΚΑΤΑΘΕΣΗ ΜΕΤΑΦΡΑΣΗΣ ΤΩΝ ΑΞΙΩΣΕΩΝ ΕΥΡΩΠΑΪΚΩΝ ΑΙΤΗΣΕΩΝ Δ.Ε.

ΑΡΙΘ. ΕΛΛΗΝΙΚΗΣ ΚΑΤΑΘΕΣΗΣ (21): 890300093
ΗΜΕΡ. ΕΛΛΗΝΙΚΗΣ ΚΑΤΑΘΕΣΗΣ (22): 19.1.90
ΑΡΙΘ./ΗΜΕΡ. ΔΗΜΟΣΙΕΥΣΗΣ
ΕΥΡΩΠΑΪΚΗΣ ΑΙΤΗΣΗΣ (87): 0229 881/29.7.87
ΑΡΙΘ./ΗΜΕΡ. ΚΑΤΑΘΕΣΗΣ
ΕΥΡΩΠΑΪΚΗΣ ΑΙΤΗΣΗΣ (86): 86113637.2/2.10.86
ΤΙΤΛΟΣ ΕΦΕΥΡΕΣΗΣ (54): Μετάδοση ροπής στρέψεως σε
κινητήριο τροχό οχήματος
ΚΑΤΑΘΕΤΗΣ (ΕΣ) (71): Man Nutzfahrzeuge GmbH
Dachauer Strasse 667
Postfach 50 60 20
D-8000 Muenchen 50 (DE)
ΠΡΟΤΕΡΑΙΟΤΗΤΑ (30): 1) 3545497/20.12.85/Γερμανία
2) 3604910/15.2.86/Γερμανία
ΕΙΔΙΚΟΣ ΠΛΗΡΕΞΟΥΣΙΟΣ (74): Μάνθου - Γιώτη Ελένη, δικηγόρος,
Στουρνάρα 37, Αθήνα
ΑΝΤΙΚΛΗΤΟΣ (74): Παπατωρής Δημήτριος, δικηγό-
ρος, Στουρνάρα 37, Αθήνα

ΑΡΙΘ. ΕΛΛΗΝΙΚΗΣ ΚΑΤΑΘΕΣΗΣ (21): 890300098
ΗΜΕΡ. ΕΛΛΗΝΙΚΗΣ ΚΑΤΑΘΕΣΗΣ (22): 19.1.90
ΑΡΙΘ./ΗΜΕΡ. ΔΗΜΟΣΙΕΥΣΗΣ
ΕΥΡΩΠΑΪΚΗΣ ΑΙΤΗΣΗΣ (87): 0222 174/20.5.87
ΑΡΙΘ./ΗΜΕΡ. ΚΑΤΑΘΕΣΗΣ
ΕΥΡΩΠΑΪΚΗΣ ΑΙΤΗΣΗΣ (86): 86114058.0/10.10.86
ΤΙΤΛΟΣ ΕΦΕΥΡΕΣΗΣ (54): Συσκευή προσαγωγής νερού
ΚΑΤΑΘΕΤΗΣ (ΕΣ) (71): Bosch - Siemens Hausgeraete GmbH
Hochstrasse 17, D-8000 Muenchen
80 (DE)
ΠΡΟΤΕΡΑΙΟΤΗΤΑ (30): 3539943/11.11.85/Γερμανία
ΕΙΔΙΚΟΣ ΠΛΗΡΕΞΟΥΣΙΟΣ (74): Μάνθου - Γιώτη Ελένη, δικηγόρος,
Στουρνάρα 37, Αθήνα
ΑΝΤΙΚΛΗΤΟΣ (74): Παπατωρής Δημήτριος, δικηγό-
ρος, Στουρνάρα 37, Αθήνα

ΑΡΙΘ. ΕΛΛΗΝΙΚΗΣ ΚΑΤΑΘΕΣΗΣ (21): 890300108
ΗΜΕΡ. ΕΛΛΗΝΙΚΗΣ ΚΑΤΑΘΕΣΗΣ (22): 19.1.90
ΑΡΙΘ./ΗΜΕΡ. ΔΗΜΟΣΙΕΥΣΗΣ
ΕΥΡΩΠΑΪΚΗΣ ΑΙΤΗΣΗΣ (87): 0309 727/5.4.89
ΑΡΙΘ./ΗΜΕΡ. ΚΑΤΑΘΕΣΗΣ
ΕΥΡΩΠΑΪΚΗΣ ΑΙΤΗΣΗΣ (86): 88113635.2/22.8.88
ΤΙΤΛΟΣ ΕΦΕΥΡΕΣΗΣ (54): Εύκαμπτη δισκέττα
ΚΑΤΑΘΕΤΗΣ (ΕΣ) (71): Polaroid Corporation
549 Technology Square
Cambridge, Massachusetts 02139,
Η.Π.Α.
ΠΡΟΤΕΡΑΙΟΤΗΤΑ (30): 101995/28.9.87/Η.Π.Α.
ΕΙΔΙΚΟΣ ΠΛΗΡΕΞΟΥΣΙΟΣ (74): Σταμνά Σπυριδούλα, δικηγόρος,
Κουμπάρη 2, 106 74 Αθήνα
ΑΝΤΙΚΛΗΤΟΣ (74): Παπακωνσταντίνου Ελένη, δικηγό-
ρος, Κουμπάρη 2, 106 74 Αθήνα

ΑΡΙΘ. ΕΛΛΗΝΙΚΗΣ ΚΑΤΑΘΕΣΗΣ (21): 890300111
ΗΜΕΡ. ΕΛΛΗΝΙΚΗΣ ΚΑΤΑΘΕΣΗΣ (22): 19.1.90
ΑΡΙΘ./ΗΜΕΡ. ΔΗΜΟΣΙΕΥΣΗΣ
ΕΥΡΩΠΑΪΚΗΣ ΑΙΤΗΣΗΣ (87): 0311 859/19.4.89
ΑΡΙΘ./ΗΜΕΡ. ΚΑΤΑΘΕΣΗΣ
ΕΥΡΩΠΑΪΚΗΣ ΑΙΤΗΣΗΣ (86): 88116221.8/30.9.88

ΤΙΤΛΟΣ ΕΦΕΥΡΕΣΗΣ (54): Συσκευή αποθήκευσεως δεδομε-
νων
ΚΑΤΑΘΕΤΗΣ (ΕΣ) (71): Polaroid Corporation
549 Technology Square, Cambridge,
Massachusetts, 02139, Η.Π.Α.
ΠΡΟΤΕΡΑΙΟΤΗΤΑ (30): 109289/15.10.87/Η.Π.Α.
ΕΙΔΙΚΟΣ ΠΛΗΡΕΞΟΥΣΙΟΣ (74): Σταμνά Σπυριδούλα, δικηγόρος,
Κουμπάρη 2, 106 74 Αθήνα
ΑΝΤΙΚΛΗΤΟΣ (74): Παπακωνσταντίνου Ελένη, δικηγό-
ρος, Κουμπάρη 2, 106 74 Αθήνα

ΑΡΙΘ. ΕΛΛΗΝΙΚΗΣ ΚΑΤΑΘΕΣΗΣ (21): 890300112
ΗΜΕΡ. ΕΛΛΗΝΙΚΗΣ ΚΑΤΑΘΕΣΗΣ (22): 19.1.90
ΑΡΙΘ./ΗΜΕΡ. ΔΗΜΟΣΙΕΥΣΗΣ
ΕΥΡΩΠΑΪΚΗΣ ΑΙΤΗΣΗΣ (87): 0307 290/15.3.89
ΑΡΙΘ./ΗΜΕΡ. ΚΑΤΑΘΕΣΗΣ
ΕΥΡΩΠΑΪΚΗΣ ΑΙΤΗΣΗΣ (86): 88402212.0/2.9.88
ΤΙΤΛΟΣ ΕΦΕΥΡΕΣΗΣ (54): Μέθοδος για την κατασκευή ενός
διακοσμητικού τεμαχίου μαζί με
τον αντιπυριτικό φραγμό του και
αντικείμενο ανέσεως εξοπλισμένα
με διακοσμητικά τεμάχια, που απο-
κτώνται κατ' αυτό τον τρόπο
ΚΑΤΑΘΕΤΗΣ (ΕΣ) (71): Hutchinson (Societe Anonyme)
2 rue Balzac
75008 Paris France
ΠΡΟΤΕΡΑΙΟΤΗΤΑ (30): 1) 8712494/9.9.87/Γαλλία
2) 8712687/14.9.87/Γαλλία
ΕΙΔΙΚΟΣ ΠΛΗΡΕΞΟΥΣΙΟΣ (74): Τσιμικάλης Αθανάσιος, δικηγόρος,
Βασ. Σοφίας 6, 106 74 Αθήνα
ΑΝΤΙΚΛΗΤΟΣ (74): Καλονάρου Χαρίκλεια, δικηγόρος,
Βασ. Σοφίας 6, 106 74 Αθήνα

ΑΡΙΘ. ΕΛΛΗΝΙΚΗΣ ΚΑΤΑΘΕΣΗΣ (21): 890300114
ΗΜΕΡ. ΕΛΛΗΝΙΚΗΣ ΚΑΤΑΘΕΣΗΣ (22): 19.1.90
ΑΡΙΘ./ΗΜΕΡ. ΔΗΜΟΣΙΕΥΣΗΣ
ΕΥΡΩΠΑΪΚΗΣ ΑΙΤΗΣΗΣ (87): 0310 516/5.4.89
ΑΡΙΘ./ΗΜΕΡ. ΚΑΤΑΘΕΣΗΣ
ΕΥΡΩΠΑΪΚΗΣ ΑΙΤΗΣΗΣ (86): 88402469.5/30.9.88
ΤΙΤΛΟΣ ΕΦΕΥΡΕΣΗΣ (54): Χειροκίνητη συσκευή διανομής
παιγνιοχάρτων για την πραγματο-
ποίηση προγραμματισμένων δια-
νομών
ΚΑΤΑΘΕΤΗΣ (ΕΣ) (71): Acticiel S.A.
131, Boulevard Carnot, F-78110
Le Vesinet, Γαλλία
ΠΡΟΤΕΡΑΙΟΤΗΤΑ (30): 8713650/2.10.87/Γαλλία
ΕΙΔΙΚΟΣ ΠΛΗΡΕΞΟΥΣΙΟΣ (74): Σταμνά Σπυριδούλα, δικηγόρος,
Κουμπάρη 2, 106 74 Αθήνα
ΑΝΤΙΚΛΗΤΟΣ (74): Παπακωνσταντίνου Ελένη, δικηγό-
ρος, Κουμπάρη 2, 106 74 Αθήνα

ΑΡΙΘ. ΕΛΛΗΝΙΚΗΣ ΚΑΤΑΘΕΣΗΣ (21): 890300115
ΗΜΕΡ. ΕΛΛΗΝΙΚΗΣ ΚΑΤΑΘΕΣΗΣ (22): 19.1.90
ΑΡΙΘ./ΗΜΕΡ. ΔΗΜΟΣΙΕΥΣΗΣ
ΕΥΡΩΠΑΪΚΗΣ ΑΙΤΗΣΗΣ (87): 0318 666/7.6.89
ΑΡΙΘ./ΗΜΕΡ. ΚΑΤΑΘΕΣΗΣ
ΕΥΡΩΠΑΪΚΗΣ ΑΙΤΗΣΗΣ (86): 88116162.4/30.9.88
ΤΙΤΛΟΣ ΕΦΕΥΡΕΣΗΣ (54): Σκελετός γυαλιών

ΚΑΤΑΘΕΤΗΣ (ΕΣ)	(71): Plam S.A. 3, Rue Ami-Lullin 1207 Geneve, Ελβετία
ΠΡΟΤΕΡΑΙΟΤΗΤΑ	(30): 4667/87-1.12.87/Ελβετία
ΕΙΔΙΚΟΣ ΠΛΗΡΕΞΟΥΣΙΟΣ	(74): Σταμνά Σπυριδούλα, δικηγόρος, Κουμπάρη 2, 106 74 Αθήνα
ΑΝΤΙΚΛΗΤΟΣ	(74): Παπακωνσταντίνου Ελένη, δικηγόρος, Κουμπάρη 2, 106 74, Αθήνα

ΑΡΙΘ. ΕΛΛΗΝΙΚΗΣ ΚΑΤΑΘΕΣΗΣ (21): 890300117	
ΗΜΕΡ. ΕΛΛΗΝΙΚΗΣ ΚΑΤΑΘΕΣΗΣ (22): 19.1.90	
ΑΡΙΘ./ΗΜΕΡ. ΔΗΜΟΣΙΕΥΣΗΣ	
ΕΥΡΩΠΑΪΚΗΣ ΑΙΤΗΣΗΣ (87): 0322 323/28.6.89	
ΑΡΙΘ./ΗΜΕΡ. ΚΑΤΑΘΕΣΗΣ	
ΕΥΡΩΠΑΪΚΗΣ ΑΙΤΗΣΗΣ (86): 88420424.9/16.12.88	
ΤΙΤΛΟΣ ΕΦΕΥΡΕΣΗΣ (54): Μέθοδος για τον διαχωρισμό αιθυ- λένο-οξειδίου από αλδεϋδικές ακα- θαρσίες	
ΚΑΤΑΘΕΤΗΣ (ΕΣ) (71): Atochem 4 & 8 Cours Michelet La Défense 10 F-92800 Puteaux Γαλλία	
ΠΡΟΤΕΡΑΙΟΤΗΤΑ (30): 8718246/22.12.87/Γαλλία	
ΕΙΔΙΚΟΣ ΠΛΗΡΕΞΟΥΣΙΟΣ (74): Ευαγγέλου Άρτεμις, δικηγόρος, Πανεπιστημίου 42, 106 74 Αθήνα	
ΑΝΤΙΚΛΗΤΟΣ (74): Ευαγγέλου Άρτεμις, δικηγόρος, Πανεπιστημίου 42, 106 74 Αθήνα	

ΑΡΙΘ. ΕΛΛΗΝΙΚΗΣ ΚΑΤΑΘΕΣΗΣ (21): 890300118	
ΗΜΕΡ. ΕΛΛΗΝΙΚΗΣ ΚΑΤΑΘΕΣΗΣ (22): 19.1.90	
ΑΡΙΘ./ΗΜΕΡ. ΔΗΜΟΣΙΕΥΣΗΣ	
ΕΥΡΩΠΑΪΚΗΣ ΑΙΤΗΣΗΣ (87): 0302527/8.2.89	
ΑΡΙΘ./ΗΜΕΡ. ΚΑΤΑΘΕΣΗΣ	
ΕΥΡΩΠΑΪΚΗΣ ΑΙΤΗΣΗΣ (86): 88112863.1/7.8.88	
ΤΙΤΛΟΣ ΕΦΕΥΡΕΣΗΣ (54): Διαμορφωμένο σώμα από πλαστικό πολυουρεθάνης με σταθερο- ποιητικά μέσα, όπως επίσης μέθο- δος και μέσα για την παρασκευή του.	
ΚΑΤΑΘΕΤΗΣ (ΕΣ) (71): Fomagisomer Kunststoffe GmbH Orber Strasse 6, D-600 Frankfurt/Main 61, Δ. Γερμανία	
ΠΡΟΤΕΡΑΙΟΤΗΤΑ (30): 3041/87-7.8.87/Ελβετία	
ΕΙΔΙΚΟΣ ΠΛΗΡΕΞΟΥΣΙΟΣ (74): Ξανθοπούλου - Καλονάρου Χαρί- κλεια, δικηγόρος, Βασ. Σοφίας 6, 106 74 Αθήνα	
ΑΝΤΙΚΛΗΤΟΣ (74): Τσιμικάλης Αθανάσιος, δικηγόρος, Βασ. Σοφίας 6, 106 74 Αθήνα	

ΑΡΙΘ. ΕΛΛΗΝΙΚΗΣ ΚΑΤΑΘΕΣΗΣ (21): 890300119	
ΗΜΕΡ. ΕΛΛΗΝΙΚΗΣ ΚΑΤΑΘΕΣΗΣ (22): 19.1.90	
ΑΡΙΘ./ΗΜΕΡ. ΔΗΜΟΣΙΕΥΣΗΣ	
ΕΥΡΩΠΑΪΚΗΣ ΑΙΤΗΣΗΣ (87): 0278 906/17.8.88	
ΑΡΙΘ./ΗΜΕΡ. ΚΑΤΑΘΕΣΗΣ	
ΕΥΡΩΠΑΪΚΗΣ ΑΙΤΗΣΗΣ (86): 88810060.9/2.2.88	
ΤΙΤΛΟΣ ΕΦΕΥΡΕΣΗΣ (54): Ηλεκτρομηχανική συσκευή κλει- στρου (κλειδαριάς)	
ΚΑΤΑΘΕΤΗΣ (ΕΣ) (71): R. Berchtold AG Lätternweg 30, Ch-3052 Zollikofen Ελβετία	
ΠΡΟΤΕΡΑΙΟΤΗΤΑ (30): 456/87-9.2.87/Ελβετία	
ΕΙΔΙΚΟΣ ΠΛΗΡΕΞΟΥΣΙΟΣ (74): Βαγιανός Γεώργιος, δικηγόρος, Στουρνάρα 37, 106 82 Αθήνα	
ΑΝΤΙΚΛΗΤΟΣ (74): Παπατσώρης Δημήτριος, δικηγό- ρος, Στουρνάρα 37, 106 82 Αθήνα	

ΑΡΙΘ. ΕΛΛΗΝΙΚΗΣ ΚΑΤΑΘΕΣΗΣ (21): 890300120	
ΗΜΕΡ. ΕΛΛΗΝΙΚΗΣ ΚΑΤΑΘΕΣΗΣ (22): 19.1.90	
ΑΡΙΘ./ΗΜΕΡ. ΔΗΜΟΣΙΕΥΣΗΣ	
ΕΥΡΩΠΑΪΚΗΣ ΑΙΤΗΣΗΣ (87): 0278 905/17.8.88	
ΑΡΙΘ./ΗΜΕΡ. ΚΑΤΑΘΕΣΗΣ	
ΕΥΡΩΠΑΪΚΗΣ ΑΙΤΗΣΗΣ (86): 8881059.1/2.2.88	
ΤΙΤΛΟΣ ΕΦΕΥΡΕΣΗΣ (54): Συσκευή επαφής για τη μετάδοση ηλεκτρικών σημάτων ανάμεσα στο κλείθρο και το κλειδί σε ένα κυλιν- δρικό κλείθρο (κλειδαριά)	
ΚΑΤΑΘΕΤΗΣ (ΕΣ) (71): R. Berchtold AG Lätternweg 30, Ch-3052 Zollikofen Ελβετία	
ΠΡΟΤΕΡΑΙΟΤΗΤΑ (30): 1) 455/87-9.2.87/Ελβετία 2) 39/88-7.1.88/Ελβετία	
ΕΙΔΙΚΟΣ ΠΛΗΡΕΞΟΥΣΙΟΣ (74): Βαγιανός Γεώργιος, δικηγόρος, Στουρνάρα 37, 106 82 Αθήνα	
ΑΝΤΙΚΛΗΤΟΣ (74): Παπατσώρης Δημήτριος, δικηγό- ρος, Στουρνάρα 37, 106 82 Αθήνα	

ΑΡΙΘ. ΕΛΛΗΝΙΚΗΣ ΚΑΤΑΘΕΣΗΣ (21): 890300121	
ΗΜΕΡ. ΕΛΛΗΝΙΚΗΣ ΚΑΤΑΘΕΣΗΣ (22): 19.1.90	
ΑΡΙΘ./ΗΜΕΡ. ΔΗΜΟΣΙΕΥΣΗΣ	
ΕΥΡΩΠΑΪΚΗΣ ΑΙΤΗΣΗΣ (87): 0235 665/9.9.87	
ΑΡΙΘ./ΗΜΕΡ. ΚΑΤΑΘΕΣΗΣ	
ΕΥΡΩΠΑΪΚΗΣ ΑΙΤΗΣΗΣ (86): 87102224.0/17.2.87	
ΤΙΤΛΟΣ ΕΦΕΥΡΕΣΗΣ (54): Μηχανισμός ζεύξης	
ΚΑΤΑΘΕΤΗΣ (ΕΣ) (71): Deutsche Thomson-Brandt GmbH, Postfach 1307 D-7730 Villingen - Schwenningen (DE) Γερμανία	
ΠΡΟΤΕΡΑΙΟΤΗΤΑ (30): 3606012/25.2.86/Γερμανία	
ΕΙΔΙΚΟΣ ΠΛΗΡΕΞΟΥΣΙΟΣ (74): Σταθάκης Αντώνιος, δικηγόρος, Σταδίου 49B, 105 59 Αθήνα	
ΑΝΤΙΚΛΗΤΟΣ (74): Σταθάκης Αντώνιος, δικηγόρος, Σταδίου 49B, 105 59 Αθήνα	

ΑΡΙΘ. ΕΛΛΗΝΙΚΗΣ ΚΑΤΑΘΕΣΗΣ (21): 890300133	
ΗΜΕΡ. ΕΛΛΗΝΙΚΗΣ ΚΑΤΑΘΕΣΗΣ (22): 19.1.90	
ΑΡΙΘ./ΗΜΕΡ. ΔΗΜΟΣΙΕΥΣΗΣ	
ΕΥΡΩΠΑΪΚΗΣ ΑΙΤΗΣΗΣ (87): 0321 338/21.6.89	
ΑΡΙΘ./ΗΜΕΡ. ΚΑΤΑΘΕΣΗΣ	
ΕΥΡΩΠΑΪΚΗΣ ΑΙΤΗΣΗΣ (86): 88403175.8/14.12.88	
ΤΙΤΛΟΣ ΕΦΕΥΡΕΣΗΣ (54): Διάταξη ανιχνεύσεως της ρήξεως μιας μεμβράνης αντλίας μεμβρά- νης	
ΚΑΤΑΘΕΤΗΣ (ΕΣ) (71): Dosapro Milton Roy F-27360 Pont Saint Pierre Γαλλία	
ΠΡΟΤΕΡΑΙΟΤΗΤΑ (30): 8717636/17.12.87/Γαλλία	
ΕΙΔΙΚΟΣ ΠΛΗΡΕΞΟΥΣΙΟΣ (74): Κιλιμίρης Αναστάσιος, δικηγόρος, Υψηλάντου 38, Αθήνα	
ΑΝΤΙΚΛΗΤΟΣ (74): Κιλιμίρης Αναστάσιος, δικηγόρος, Υψηλάντου 38, Αθήνα	

ΑΡΙΘ. ΕΛΛΗΝΙΚΗΣ ΚΑΤΑΘΕΣΗΣ (21): 890300134	
ΗΜΕΡ. ΕΛΛΗΝΙΚΗΣ ΚΑΤΑΘΕΣΗΣ (22): 19.1.90	
ΑΡΙΘ./ΗΜΕΡ. ΔΗΜΟΣΙΕΥΣΗΣ	
ΕΥΡΩΠΑΪΚΗΣ ΑΙΤΗΣΗΣ (87): 0321 339/21.6.88	
ΑΡΙΘ./ΗΜΕΡ. ΚΑΤΑΘΕΣΗΣ	
ΕΥΡΩΠΑΪΚΗΣ ΑΙΤΗΣΗΣ (86): 88403176.6/14.12.88	
ΤΙΤΛΟΣ ΕΦΕΥΡΕΣΗΣ (54): Διάταξη ρυθμίσεως της παροχής μιας εναλλακτικής δοσιμετρικής αν- τλίας	
ΚΑΤΑΘΕΤΗΣ (ΕΣ) (71): Dosapro Milton Roy F-27360 Pont Saint Pierre (ER) Γαλλία	
ΠΡΟΤΕΡΑΙΟΤΗΤΑ (30): 8717635/17.12.87/Γαλλία	

ΕΙΔΙΚΟΣ ΠΛΗΡΕΞΟΥΣΙΟΣ (74): Κιλιμίρης Αναστάσιος, δικηγόρος,
Υψηλάντου 38, Αθήνα
ΑΝΤΙΚΛΗΤΟΣ (74): Κιλιμίρης Αναστάσιος, δικηγόρος,
Υψηλάντου 38, Αθήνα

ΑΡΙΘ. ΕΛΛΗΝΙΚΗΣ ΚΑΤΑΘΕΣΗΣ (21): 890300135
ΗΜΕΡ. ΕΛΛΗΝΙΚΗΣ ΚΑΤΑΘΕΣΗΣ (22): 19.1.90
ΑΡΙΘ./ΗΜΕΡ. ΔΗΜΟΣΙΕΥΣΗΣ
ΕΥΡΩΠΑΪΚΗΣ ΑΙΤΗΣΗΣ (87): 0323 548/12.7.89
ΑΡΙΘ./ΗΜΕΡ. ΚΑΤΑΘΕΣΗΣ
ΕΥΡΩΠΑΪΚΗΣ ΑΙΤΗΣΗΣ (86): 88115267.2/17.9.88

ΤΙΤΛΟΣ ΕΦΕΥΡΕΣΗΣ (54): Μέθοδος για την κατασκευή ενός
δοχείου από συνθετική ύλη δια
σχηματοποιήσεως δι' εμφυσήσεως
και συσκευή για την διεξαγωγή της
μεθόδου
ΚΑΤΑΘΕΤΗΣ (ΕΣ) (71): Sotralentz S.A.
24, rue du Professeur - Froehlich
F-67320 Drulingen Γαλλία
ΠΡΟΤΕΡΑΙΟΤΗΤΑ (30): 3742993/18.12.87/Δ. Γερμανία
ΕΙΔΙΚΟΣ ΠΛΗΡΕΞΟΥΣΙΟΣ (74): Καλονάρου Χαρίκλεια, δικηγόρος,
Βασ. Σοφίας 6, Αθήνα
ΑΝΤΙΚΛΗΤΟΣ (74): Τσιμικάλης Αθανάσιος, δικηγόρος,
Βασ. Σοφίας 6, Αθήνα

ΕΥΡΕΤΗΡΙΟ ΣΥΜΦΩΝΑ ΜΕ ΤΟΝ ΑΡΙΘΜΟ ΔΗΜΟΣΙΕΥΣΗΣ ΤΗΣ ΕΥΡΩΠΑΪΚΗΣ ΑΙΤΗΣΗΣ

ΑΡ./ΗΜ. ΔΗΜ. Ε.Α. (87)	ΚΑΤΑΘΕΤΗΣ (71)	ΤΙΤΛΟΣ ΕΦΕΥΡΕΣΗΣ (54)	ΑΡ.ΕΛΛ.ΚΑΤ. (27)
0222 174/20.05.87	BOSCH-SIEMENS HAUSGERÄTE GMBH	Συσκευή προσαγωγής νερού	890300098
0229 881/29.07.87	MAN NUTZFAHRZEUGE GMBH	Μετάδοση ροπής στρέψεως σε κινητήριο τροχό οχήματος	890300093
0235 665/09.09.87	DEUTCHE THOMSON-BRANDT GMBH	Μηχανισμός ζεύξης	890300121
0278 905/17.08.88	R. BERCHTOLD AG	Συσκευή επαφής για τη μετάδοση ηλεκτρικών σημάτων ανάμεσα στο κλείθρο και το κλειδί σε ένα κυλινδρικό κλείθρο (κλειδαριά)	890300120
0278 906/17.08.88	R. BERCHTOLD AG.	Ηλεκτρομηχανική συσκευή κλείστρου (κλειδαριάς)	980300119
0302 527/08.02.89	FOMAGISOMER KUNSTSTOFFE GMBH	Διαμορφωμένο σώμα από πλαστικό πολυουρεθάνης με σταθεροποιητικά μέσα, όπως επίσης μέθοδος και μέσα για την παρασκευή του	890300118
0307 290/15.03.89	HUTCHINSON (SOCIETE ANONYME)	Μέθοδος για την κατασκευή ενός διακοσμητικού τεμαχίου μαζί με το αντιπυριτικό φραγμό του και αντικείμενο ανέσεως εξοπλισμένα με διακοσμητικά τεμάχια, που αποκτώνται κατ' αυτό τον τρόπο	890300112
0309 727/05.04.89	POLAROID CORPORATION	Εύκαμπτη δισκέττα	890300108
0310 516/05.04.89	ACTICIEL S.A.	Χειροκίνητη συσκευή διανομής παιγνιοχάρτων για την πραγματοποίηση προγραμματισμένων διανομών	890300114
0311 859/19.04.89	POLAROID CORPORATION	Συσκευή αποθηκείσεως δεδομένων	890300111
0318 666/07.06.89	PLAM S.A.	Σκελετός γυαλιών	890300115
0321 338/21.06.89	DOSAPRO MILTON ROY	Διάταξη ανιχνεύσεως της ρήξεως μιας μεμβράνης αντλίας μεμβράνης	890300133
0321 339/21.06.89	DOSAPRO MILTON ROY	Διάταξη ρυθμίσεως της παροχής μιας εναλλακτικής δοσιμετρικής αντλίας	890300134
0322 323/28.06.89	ATOCHEM	Μέθοδος για τον διαχωρισμό αιθυλενο οξειδίου από αλδεϋδικές ακαθαρσίες	890300117
0323 548/12.07.89	SOTRALENTZ S.A.	Μέθοδος για την κατασκευή ενός δοχείου από συνθετική ύλη δια σχηματοποιήσεως δι' εμφυσήσεως και συσκευή για την διεξαγωγή της μεθόδου	890300135

ΕΥΡΕΤΗΡΙΟ ΣΥΜΦΩΝΑ ΜΕ ΤΗΝ ΑΛΦΑΒΗΤΙΚΗ ΣΕΙΡΑ ΤΩΝ ΚΑΤΑΘΕΤΩΝ

ΚΑΤΑΘΕΤΗΣ (71)	ΤΙΤΛΟΣ ΕΦΕΥΡΕΣΗΣ (54)	ΑΡ./ΗΜ.ΔΗΜ.Ε.Α. (87)	ΑΡ.ΕΛΛ.ΚΑΤ. (21)
ACTICIEL S.A.	Χειροκίνητη συσκευή διανομής παιγνιοχάρτων για την πραγματοποίηση προγραμματισμένων διανομών	0310 516/05.04.89	890300114
ATOCHEM	Μέθοδος για τον διαχωρισμό αιθυλενοξειδίου από αλδεϋδικές ακαθαρσίες	0322 32328/06.89	890300117
BOSCH-SIEMENS HAUSGERÄTE GMBH	Συσκευή προσαγωγής νερού	0222 174/20.05.87	890300098
DEUTCHE THOMSON-BRANDT GMBH	Μηχανισμός ζεύξης	0235 665/09.09.87	890300121
DOSAPRO MILTON ROY	Διάταξη ανιχνεύσεως της ρήξεως μιας μεμβράνης αντλίας μεμβράνης	0321 338/21.06.89	890300133
DOSAPRO MILTON ROY	Διάταξη ρυθμίσεως της παροχής μιας εναλλακτικής δοοιμετρικής αντλίας	0321 339/21.06.88	890300134
FOMAGISOMER KUNSTSTOFFE GMBH	Διαμορφωμένο σώμα από πλαστικό πολυουρεθάνης με σταθεροποιητικά μέσα, όπως επίσης μέθοδος και μέσα για την παρασκευή του	0302 527/08.02.89	890300118
HUTCHINSON (SOCIETE ANONYME)	Μέθοδος για την κατασκευή ενός διακοσμητικού τεμαχίου μαζί με τον αντιπυριτικό φραγμό του και αντικείμενο ανέσεως εξοπλισμένα με διακοσμητικά τεμάχια, που αποκτώνται κατ' αυτό τον τρόπο	0307 290/15.03.89	890300112
MAN NUTZFAHRZEUGE GMBH	Μετάδοση ροπής στρέψεως σε κινητήριο τροχό οχήματος	0229 881/29.07.87	890300093
PLAM S.A.	Σκελετός γυαλιών	0318 666/07.06.89	890300115
POLAROID CORPORATION	Εύκαμπτη δισκέττα	0309 727/05.04.89	890300108
POLAROID CORPORATION	Συσκευή αποθηκείσεως δεδομένων	0311 859/19.04.89	890300111
R. BERCHTOLD AG	Ηλεκτρομηχανική συσκευή κλείστρου (κλειδαριάς)	0278 906/17.08.88	890300119
R. BERCHTOLD AG	Συσκευή επαφής για τη μετάδοση ηλεκτρικών σημάτων ανάμεσα στο κλείθρο και το κλειδί σε ένα κυλινδρικό κλείθρο (κλειδαριά)	0278 905/17.08.88	890300120
SOTRALENTZ S.A.	Μέθοδος για την κατασκευή ενός δοχείου από συνθετική ύλη δια σχηματοποιήσεως δι' εμφυσήσεως και συσκευή για την διεξαγωγή της μεθόδου	0323 548/12.07.89	890300135

ΔΙΟΡΘΩΣΕΙΣ

Στο ΕΔΒΙ Ιουλίου 1989 (ημερομηνία έκδοσης 31/10/89) δημοσιεύτηκαν εκ παραδρομής οι με αριθμό ελληνικής κατάθεσης 890300042, 890300070, 890300079, 890300080, 890300081, 890300082, 890300084 αιτήσεις για κατάθεση μετάφρασης των αξιώσεων των αντίστοιχων ευρωπαϊκών αιτήσεων Δ.Ε. Για τις παραπάνω αιτήσεις, ισχύει μόνο η πρώτη τους δημοσίευση που έγινε στα τεύχη του ΕΔΒΙ που αναφέρονται παρακάτω:

890300042 : ΕΔΒΙ Μαρτίου 1989 (ημερομηνία έκδοσης 25.5.89)

890300070 : ΕΔΒΙ Μαΐου 1989 (ημερομηνία έκδοσης 29.5.89)

890300079 : ΕΔΒΙ Μαΐου 1989 (ημερομηνία έκδοσης 29.5.89)

890300080 : ΕΔΒΙ Μαΐου 1989 (ημερομηνία έκδοσης 29.5.89)

890300081 : ΕΔΒΙ Μαΐου 1989 (ημερομηνία έκδοσης 29.5.89)

890300082 : ΕΔΒΙ Μαΐου 1989 (ημερομηνία έκδοσης 29.5.89)

890300084 : ΕΔΒΙ Μαΐου 1989 (ημερομηνία έκδοσης 29.5.89)

ΜΕΡΟΣ Β΄
ΕΥΡΩΠΑΪΚΑ ΔΙΠΛΩΜΑΤΑ ΕΥΡΕΣΙΤΕΧΝΙΑΣ

ΟΥΔΕΝ

ΣΥΝΔΡΟΜΕΣ ΓΙΑ ΤΟ ΕΔΒΙ

— Τέλος αγοράς του Ειδικού Δελτίου Βιομηχανικής Ιδιοκτησίας ανά τεύχος	δρχ.	500
— Συνδρομές εσωτερικού (για ένα έτος)	δρχ.	5000
— Συνδρομές εξωτερικού (για ένα έτος)	δρχ.	10000

(άρθρο 4, παρ. 3 ν. 1733/1987)

Κάθε ενδιαφερόμενος μπορεί να προμηθεύεται το ΕΔΒΙ ή να ζητήσει να γίνει συνδρομητής από τον:

Οργανισμό Βιομηχανικής Ιδιοκτησίας (ΟΒΙ)

Μεσογείων 207

115 25 Αθήνα

τηλ.: 6479461

SUBSCRIPTION FOR THE INDUSTRIAL PROPERTY BULLETIN

— Purchase fee per issue	GRD	500
— Subscription: domestic (one year)	GRD	5000
— Subscription: foreign (one year)	GRD	10000

(art. 4, par. 3, law 1733/1987)

For bulletin purchasing or subscription information, please contact:

Industrial Property Organisation (OBI)

207 Messogion, GR 115 25 ATHINA HELLAS

Tel.: (00301) 6479461

