



ΟΡΓΑΝΙΣΜΟΣ
ΒΙΟΜΗΧΑΝΙΚΗΣ
ΙΔΙΟΚΤΗΣΙΑΣ

ΕΙΔΙΚΟ ΔΕΛΤΙΟ ΒΙΟΜΗΧΑΝΙΚΗΣ ΙΔΙΟΚΤΗΣΙΑΣ

ΦΕΒΡΟΥΑΡΙΟΣ 1990



ΟΡΓΑΝΙΣΜΟΣ
ΒΙΟΜΗΧΑΝΙΚΗΣ
ΙΔΙΟΚΤΗΣΙΑΣ

Αρτέμιδος & Επιδάουρου
151 25 Παράδεισος Αμαρουσίου

ΤΕΛΕΞ: 222164 OBI GR

ΤΗΛΕΦΩΝΑ
ΓΕΝΙΚΕΣ ΠΛΗΡΟΦΟΡΙΕΣ

ΚΑΤΑΘΕΣΕΙΣ & ΤΕΛΗ: 6828232

ΕΞΕΤΑΣΗ: 6828232

ΝΟΜΙΚΑ ΘΕΜΑΤΑ: 6828236

ΠΛΗΡΟΦΟΡΗΣΗ ΑΠΟ ΔΕ & ΠΥΧ: 6828231

Σχεδίαση σήματος ΟΒΙ, εξωφύλλου και επιμέλεια
έκδοσης ΕΔΒΙ:

Εριφύλη Μανούσου (Τομέας Διεθνών, Δημοσίων
Σχέσεων & Νομικών Θεμάτων)

© Δημοσίευση και Έκδοση:
Οργανισμός Βιομηχανικής Ιδιοκτησίας (ΟΒΙ)

Εκτύπωση:
Γραφικές Τέχνες: ΛΥΧΝΟΣ ΕΠΕ
Πλ. Θεάτρου 24 - 105 52 Αθήνα - τηλ. 3214766

Ημερομηνία έκδοσης: 27 Ιουνίου 1990

ISSN 1105-0012



INDUSTRIAL
PROPERTY
ORGANISATION

Artemidos & Epidavrou Str.
151 25 Paradissos Amaroussiou Athens, Greece

TELEX: 222164 OBI GR

TELEPHONES
GENERAL INFORMATION

RECEIVING OFFICE & FEES: (00301) 6828231

EXAMINATION: (00301) 6828232

LEGAL MATTERS: (00301) 6828236

INFORMATION ON PATENTS AND UTILITY

MODELS: (00301) 6828231

OBI emblem, bulletin's cover design and editorial
supervision:

Erifili Manoussou (International, Public Relations and Legal
Matters Section)

© Published and Edited by:
Industrial Property Organisation (OBI)

Printed by:
Graphic Arts: LICHNOS LTD.
24, Pl. Theatrou - 105 52 Athens - tel. 3214766

Publication date: 27 June 1990

ΠΕΡΙΕΧΟΜΕΝΑ

	Σελ.
Ανάλυση κωδικών αριθμών	3
Συντμήσεις	3
ΤΕΥΧΟΣ Α΄	
ΕΘΝΙΚΟ	
ΜΕΡΟΣ Α΄	
ΕΘΝΙΚΕΣ ΑΙΤΗΣΕΙΣ	
— Αιτήσεις Διπλωμάτων Ευρεσιτεχνίας	7
— Ευρετήριο αιτήσεων Δ.Ε. σύμφωνα με την ημερομηνία κατάθεσης	31
— Ευρετήριο αιτήσεων Δ.Ε. σύμφωνα με την αλφαβητική σειρά των καταθετών	34
— Αιτήσεις Πιστοποιητικών Υποδείγματος Χρησιμότητας	37
— Ευρετήριο αιτήσεων Π.Υ.Χ. σύμφωνα με την ημερομηνία κατάθεσης	40
— Ευρετήριο αιτήσεων Π.Υ.Χ. σύμφωνα με την αλφαβητική σειρά των καταθετών	41
ΜΕΡΟΣ Β΄	
ΔΙΠΛΩΜΑΤΑ ΕΥΡΕΣΙΤΕΧΝΙΑΣ ΚΑΙ ΠΙΣΤΟΠΟΙΗΤΙΚΑ ΥΠΟΔΕΙΓΜΑΤΟΣ ΧΡΗΣΙΜΟΤΗΤΑΣ	
— Διπλώματα Ευρεσιτεχνίας	42
— Ευρετήριο Δ.Ε. σύμφωνα με την ημερομηνία κατάθεσης	46
— Ευρετήριο Δ.Ε. σύμφωνα με την αλφαβητική σειρά των δικαιούχων	47
— Πιστοποιητικά Υποδείγματος Χρησιμότητας	48
— Ευρετήριο Π.Υ.Χ. σύμφωνα με την ημερομηνία κατάθεσης	59
— Ευρετήριο Π.Υ.Χ. σύμφωνα με την αλφαβητική σειρά των δικαιούχων	60
ΜΕΡΟΣ Γ΄	
ΜΕΤΑΒΟΛΕΣ	
— Διπλώματα Ευρεσιτεχνίας	61
— Μεταβιβάσεις	61
— Συγχωνεύσεις εταιρειών	61
— Αλλαγές διευθύνσεων δικαιούχων Δ.Ε.	62
— Αλλαγή επωνυμίας δικαιούχων Δ.Ε.	62
— Αλλαγή έδρας	62
— Άδειες εκμετάλλευσης	62
— Διορθώσεις	62
ΤΕΥΧΟΣ Β΄	
ΕΥΡΩΠΑΪΚΟ	
ΜΕΡΟΣ Α΄	
ΜΕΤΑΦΡΑΣΕΙΣ ΕΥΡΩΠΑΪΚΩΝ ΑΙΤΗΣΕΩΝ	65
ΜΕΡΟΣ Β΄	
ΕΥΡΩΠΑΪΚΑ ΔΙΠΛΩΜΑΤΑ ΕΥΡΕΣΙΤΕΧΝΙΑΣ	67
Συνδρομές για το ΕΔΒΙ	69

CONTENTS

	Page
INID Codes	3
Abbreviations	3
PART A	
NATIONAL PROTECTION TITLES	
CHAPTER 1	
NATIONAL APPLICATIONS	
— Patent Applications	7
— Patent Application Index by filing date	31
— Patent Application Index in alphabetical order of the patentee	34
— Utility Model Applications	37
— Utility Model Application Index by filing date	40
— Utility Model Application Index in alphabetical order of the patentee	41
CHAPTER 2	
PATENTS AND UTILITY MODELS	
— Patents	42
— Patent Index by filing date	46
— Patent Index in alphabetical order of the patentee	47
— Utility Models	48
— Utility Model Index by filing date	59
— Utility Model Index in alphabetical order of the patentee	60
CHAPTER 3	
MODIFICATIONS	
— Patents	61
— Assignments	61
— Amalgamation of companies	61
— Change of the patentee's address	62
— Change of the patentee's name	62
— Change of the patentee's address	62
— Patent licences	62
— Corrections	62
PART B	
EUROPEAN PATENTS	
CHAPTER 1	
TRANSLATIONS OF EUROPEAN PATENT APPLICATIONS	65
CHAPTER 2	
EUROPEAN PATENTS	67
Subscription to the Industrial property bulletin	69

ΚΩΔΙΚΟΙ ΑΡΙΘΜΟΙ ΤΕΥΧΟΣ Α' ΕΘΝΙΚΟ	INID CODES PART A NATIONAL PROTECTION TITLES
(11) Αριθμός Δ.Ε.	(11) Patent No
(11) Αριθμός Π.Υ.Χ.	(11) Utility Model No
(54) Τίτλος εφεύρεσης	(54) Invention title
(71) Καταθέτης	(71) Applicant
(73) Δικαιούχος	(73) Patentee
(22) Ημερομηνία κατάθεσης	(22) Filing date
(47) Ημερομηνία απονομής	(47) Date of grant
(30) Συμβατικές προτεραιότητες	(30) Priority
(61) Προσθήκη στο κύριο Δ.Ε.	(61) Addition to the patent
(61) Τροποποίηση στο κύριο Δ.Ε.	(61) Addition to the patent
(72) Εφευρέτης	(72) Inventor
(74) Ειδικός Πληρεξούσιος	(74) Attorney
(74) Αντίκλητος	(74) Representative
(57) Περίληψη	(57) Abstract
(51) Διεθνής Ταξινόμηση	(51) International Patent Classification
ΤΕΥΧΟΣ Β' ΕΥΡΩΠΑΪΚΟ	PART B EUROPEAN PATENTS
(21) Αριθμός Ελληνικής κατάθεσης	(21) Greek application No
(22) Ημερομηνία Ελληνικής κατάθεσης	(22) Greek application filing date
(87) Αριθμ./ημερ. δημοσίευσης Ευρωπαϊκής αίτησης	(87) EP Publication No/date
(86) Αριθμ./ημερ. κατάθεσης Ευρωπαϊκής αίτησης	(86) European application No/European application filing date
(54) Τίτλος εφεύρεσης	(54) Invention title
(71) Καταθέτης	(71) Applicant
(30) Προτεραιότητα	(30) Priority
(74) Ειδικός Πληρεξούσιος	(74) Attorney
(74) Αντίκλητος	(74) Representative

ΣΥΝΤΜΗΣΕΙΣ

ΟΒΙ: Οργανισμός Βιομηχανικής Ιδιοκτησίας

ΕΔΒΙ: Ειδικό Δελτίο Βιομηχανικής Ιδιοκτησίας

ΔΕΒΙ: Δελτίο Εμπορικής και Βιομηχανικής Ιδιοκτησίας

Δ.Ε.: Δίπλωμα Ευρεσιτεχνίας

ΠΥΧ: Πιστοποιητικό Υποδείγματος Χρησιμότητας

Δ.Σ.: Διοικητικό Συμβούλιο

ΑΡ./ΗΜ.ΔΗΜ.Ε.Α. (87): Αριθμός/ημερομηνία δημοσίευσης ευρωπαϊκής αίτησης

ΑΡ. ΕΛΛ.ΚΑΤ. (21): Αριθμός Ελληνικής Κατάθεσης

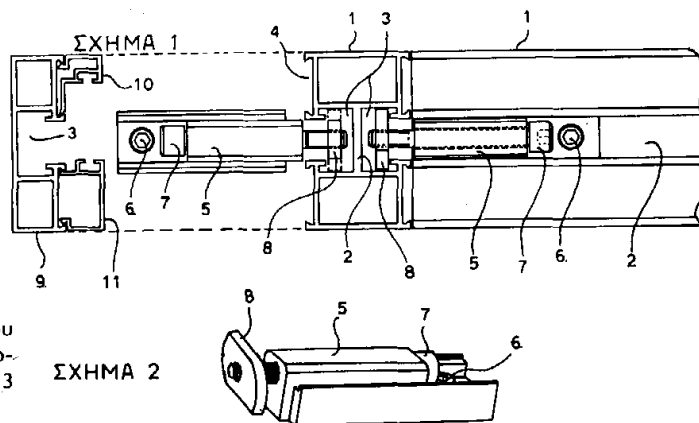
ΑΡ.ΑΙΤ.ΠΥΧ.: Αριθμός αίτησης πιστοποιητικού υποδείγματος χρησιμότητας

ΤΕΥΧΟΣ Α΄
ΕΘΝΙΚΟ

ΜΕΡΟΣ Α΄ ΕΘΝΙΚΕΣ ΑΙΤΗΣΕΙΣ

ΑΙΤΗΣΕΙΣ ΔΙΠΛΩΜΑΤΩΝ ΕΥΡΕΣΙΤΕΧΝΙΑΣ

ΑΡΙΘΜΟΣ ΑΙΤΗΣΗΣ Δ.Ε. (21): 880100430
ΤΙΤΛΟΣ ΕΦΕΥΡΕΣΗΣ (54): Σύστημα κατασκευής χωρισμάτων και καϊτιών με ειδικά προφίλ και σύνδεσμο
ΚΑΤΑΘΕΤΗΣ (71): Κατσιούλας Χρήστος, Μουδανιών 13, Νεάπολη, Νίκαια
ΗΜΕΡΟΜΗΝΙΑ ΚΑΤΑΘΕΣΗΣ (22): 1.7.88
ΣΥΜΒΑΤΙΚΕΣ ΠΡΟΤΕΡΑΙΟΤΗΤΕΣ (30): —
ΤΡΟΠΟΠΟΙΗΣΗ ΣΤΟ ΚΥΡΙΟ Δ.Ε. (61): —
ΕΦΕΥΡΕΤΗΣ (72): Κατσιούλας Χρήστος
ΕΙΔΙΚΟΣ ΠΛΗΡΕΞΟΥΣΙΟΣ (74): —
ΑΝΤΙΚΛΗΤΟΣ (74): —



ΠΕΡΙΛΗΨΗ (57)

Η εφεύρεση αναφέρεται στην κατασκευή ειδικών προφίλ αλουμινίου καθώς και ενός ειδικού συνδέσμου ένωσης των προφίλ τα οποία αποτελούν ένα σύστημα κατασκευής χωρισμάτων όπως το σχήμα 1 και 3 καθώς και κατασκευή λυομένων καϊτιών όπως το σχήμα 4. Με την χρήση αυτών των εξαρτημάτων επιτυγχάνουμε την κατασκευή ισχυρών χωρισμάτων και καϊτιών χωρίς χρήση άλλων βοηθητικών εξαρτημάτων περσίνια, κοχλίες, χαντρώματα κ.λπ. σε σύντομο χρονικό διάστημα και με μικρό κόστος.

ΑΡΙΘΜΟΣ ΑΙΤΗΣΗΣ Δ.Ε. (21): 880100432
ΤΙΤΛΟΣ ΕΦΕΥΡΕΣΗΣ (54): Μέθοδος παρασκευής παραγώγων 2,4-διϋδρο-3H-1,2,4-τριαζολ-3-όνης
ΚΑΤΑΘΕΤΗΣ (71): Janssen Pharmaceutica N.V., Turnhoutseweg 30, 2340 - Beerse, Βέλγιο
ΗΜΕΡΟΜΗΝΙΑ ΚΑΤΑΘΕΣΗΣ (22): 1.7.88
ΣΥΜΒΑΤΙΚΕΣ ΠΡΟΤΕΡΑΙΟΤΗΤΕΣ (30): —
ΤΡΟΠΟΠΟΙΗΣΗ ΣΤΟ ΚΥΡΙΟ Δ.Ε. (61): —
ΕΦΕΥΡΕΤΗΣ (72): Heeres Jan
ΕΙΔΙΚΟΣ ΠΛΗΡΕΞΟΥΣΙΟΣ (74): Αποστόλου Λουκρητία, δικηγόρος, Κουμπάρη 2, 106 74 Αθήνα
ΑΝΤΙΚΛΗΤΟΣ (74): Παπακωνσταντίνου Ελένη, δικηγόρος, Κουμπάρη 2, 106 74 Αθήνα

ΠΕΡΙΛΗΨΗ (57)

Η παρούσα εφεύρεση αφορά μια μέθοδο παρασκευής παραγώγων 2,4-διϋδρο-3H-1,2,4-τριαζολ-3-όνης δια κυκλοποίησης 2,4-διϋδρο-4-[4-[N,N-δισ(2-χλωροαιθυλ)αμινοφαινυλ]]-2-(1-μεθυλοπροπυλ)-3H-1,2,4-τριαζολ-3-όνης με ένα καταλλήλως υποκατεστημένον παράγωγον ανιλίνης.

ΑΡΙΘΜΟΣ ΑΙΤΗΣΗΣ Δ.Ε.	(21): 880100433
ΤΙΤΛΟΣ ΕΦΕΥΡΕΣΗΣ	(54): Μέθοδος παρασκευής παραγώγων 2,4-διϋδρο-3H-1,2,4-τριαζολ-3-όνης
ΚΑΤΑΘΕΤΗΣ	(71): Janssen Pharmaceutica N.V., Turnhoutseweg 30, 2340 - Beerse, Βέλγιο
ΗΜΕΡΟΜΗΝΙΑ ΚΑΤΑΘΕΣΗΣ	(22): 1.7.88
ΣΥΜΒΑΤΙΚΕΣ ΠΡΟΤΕΡΑΙΟΤΗΤΕΣ	(30): —
ΤΡΟΠΟΠΟΙΗΣΗ ΣΤΟ ΚΥΡΙΟ Δ.Ε.	(61): —
ΕΦΕΥΡΕΤΗΣ	(72): Heeres Jan
ΕΙΔΙΚΟΣ ΠΛΗΡΕΞΟΥΣΙΟΣ	(74): Αποστόλου Λουκρητία, δικηγόρος, Κουμπάρη 2, 106 74 Αθήνα
ΑΝΤΙΚΛΗΤΟΣ	(74): Παπακωνσταντίνου Ελένη, δικηγόρος, Κουμπάρη 2, 106 74 Αθήνα

ΠΕΡΙΛΗΨΗ (57)

Η παρούσα εφεύρεση αναφέρεται σε μια διαδικασία παρασκευής παρά-2,4-διϋδρο-3H-1,2,4-τριαζολ-3-όνης με κυκλοποίηση κατάλληλα υποκατεστημένων μεθανοϋδροζοναμίδιων με κατάλληλα αντιδραστήρια που παράγουν καρβονύλιο.

ΑΡΙΘΜΟΣ ΑΙΤΗΣΗΣ Δ.Ε.	(21): 880100434
ΤΙΤΛΟΣ ΕΦΕΥΡΕΣΗΣ	(54): Μέθοδος παρασκευής παραγώγων 2,4-διϋδρο-3H-1,2,4-τριαζολ-3-όνης
ΚΑΤΑΘΕΤΗΣ	(71): Janssen Pharmaceutica N.V., Turnhoutseweg 30, 2340 - Beerse, Βέλγιο
ΗΜΕΡΟΜΗΝΙΑ ΚΑΤΑΘΕΣΗΣ	(22): 1.7.88
ΣΥΜΒΑΤΙΚΕΣ ΠΡΟΤΕΡΑΙΟΤΗΤΕΣ	(30): —
ΤΡΟΠΟΠΟΙΗΣΗ ΣΤΟ ΚΥΡΙΟ Δ.Ε.	(61): —
ΕΦΕΥΡΕΤΗΣ	(72): Heeres Jan
ΕΙΔΙΚΟΣ ΠΛΗΡΕΞΟΥΣΙΟΣ	(74): Αποστόλου Λουκρητία, δικηγόρος, Κουμπάρη 2, 106 74 Αθήνα
ΑΝΤΙΚΛΗΤΟΣ	(74): Παπακωνσταντίνου Ελένη, δικηγόρος, Κουμπάρη 2, 106 74 Αθήνα

ΠΕΡΙΛΗΨΗ (57)

Η παρούσα εφεύρεση αφορά μια μέθοδο παρασκευής παραγώγων 2,4-διϋδρο-3H-1,2,4-τριαζολ-3-όνης δια κυκλοποίησης καταλλήλως υποκατεστημένων αμινών με παράγωγα 1-(C₁₋₆ αλκυλ) υδραζινοκαρβοξυλικού C₁₋₆ αλκυλεστέρος.

ΑΡΙΘΜΟΣ ΑΙΤΗΣΗΣ Δ.Ε. (21): **880100435**
ΤΙΤΛΟΣ ΕΦΕΥΡΕΣΗΣ (54): Μέθοδος παρασκευής της 3-[2-[4-(4-φθοροβενζοϋλο)-1-πιπεριδινυλ]αιθυλο]-2,4(1H, 3H) κιναζολινοδιόνης
ΚΑΤΑΘΕΤΗΣ (71): Janssen Pharmaceutica N.V.,
Turnhoutseweg 30, 2340 - Beerse,
Βέλγιο
ΗΜΕΡΟΜΗΝΙΑ ΚΑΤΑΘΕΣΗΣ (22): 1.7.88
ΣΥΜΒΑΤΙΚΕΣ ΠΡΟΤΕΡΑΙΟΤΗΤΕΣ (30): —
ΤΡΟΠΟΠΟΙΗΣΗ ΣΤΟ ΚΥΡΙΟ Δ.Ε. (61): —
ΕΦΕΥΡΕΤΗΣ (72): 1) Vandenberk Jan
2) Kennis Edmond Josephine Ludo
ΕΙΔΙΚΟΣ ΠΛΗΡΕΞΟΥΣΙΟΣ (74): Αποστόλου Λουκρητία, δικηγόρος,
Κουμπάρη 2, 106 74 Αθήνα
ΑΝΤΙΚΛΗΤΟΣ (74): Παπακωνσταντίνου Ελένη, δικηγόρος,
Κουμπάρη 2, 106 74 Αθήνα

ΠΕΡΙΛΗΨΗ (57)

Η παρούσα εφεύρεσις αφορά την παρασκευήν 3-[2-[4-(4-φθοριοβενζοϋλο)-1-πιπεριδινυλ]αιθυλ]-2,4 (1H, 3H) κιναζολινοδιόνης δι' ακυλιώσεως φθοριοβενζολίου με ένα καταλλήλως ενεργοποιημένον παράγωγον 1-[2-(1,2-διϋδρο-2,4-διοξο-3(4H)-κιναζολινυλ)αιθυλ]-4-πιπεριδινοκαρβοξυλικού οξέος.

ΑΡΙΘΜΟΣ ΑΙΤΗΣΗΣ Δ.Ε. (21): **880100436**
ΤΙΤΛΟΣ ΕΦΕΥΡΕΣΗΣ (54): Μέθοδος παρασκευής παραγώγων
2,4-διϋδρο-3H-1,2,4-τριαζολ-3-όνης
ΚΑΤΑΘΕΤΗΣ (71): Janssen Pharmaceutica N.V.,
Turnhoutseweg 30, 2340 - Beerse,
Βέλγιο
ΗΜΕΡΟΜΗΝΙΑ ΚΑΤΑΘΕΣΗΣ (22): 1.7.88
ΣΥΜΒΑΤΙΚΕΣ ΠΡΟΤΕΡΑΙΟΤΗΤΕΣ (30): —
ΤΡΟΠΟΠΟΙΗΣΗ ΣΤΟ ΚΥΡΙΟ Δ.Ε. (61): —
ΕΦΕΥΡΕΤΗΣ (72): Heeres Jan
ΕΙΔΙΚΟΣ ΠΛΗΡΕΞΟΥΣΙΟΣ (74): Αποστόλου Λουκρητία, δικηγόρος,
Κουμπάρη 2, 106 74 Αθήνα
ΑΝΤΙΚΛΗΤΟΣ (74): Παπακωνσταντίνου Ελένη, δικηγόρος,
Κουμπάρη 2, 106 74 Αθήνα

ΠΕΡΙΛΗΨΗ (57)

Η παρούσα εφεύρεσις αφορά μια μέθοδον παρασκευής παραγώγων 2,4-διϋδρο-3H-1,2,4-τριαζολ-3-όνης δια κυκλοποιήσεως μιας καταλλήλου καρβαμικής ενώσεως, ουρίας ή ισοκυανικής ενώσεως με κατάλληλον παράγωγον υδραζόνης.

ΑΡΙΘΜΟΣ ΑΙΤΗΣΗΣ Δ.Ε.	(21): 880100437
ΤΙΤΛΟΣ ΕΦΕΥΡΕΣΗΣ	(54): Μέθοδος παρασκευής της 3-[2-[4-(4-φθοροβενζοϋλο)-1-πιπεριδινυλ]αιθυλο]-2,4 (1H, 3H) κιναζολινοδιόνης
ΚΑΤΑΘΕΤΗΣ	(71): Janssen Pharmaceutica N.V. Turnhoutseweg 30, 2340 - Beerse, Βέλγιο
ΗΜΕΡΟΜΗΝΙΑ ΚΑΤΑΘΕΣΗΣ	(22): 1.7.88
ΣΥΜΒΑΤΙΚΕΣ ΠΡΟΤΕΡΑΙΟΤΗΤΕΣ	(30): —
ΤΡΟΠΟΠΟΙΗΣΗ ΣΤΟ ΚΥΡΙΟ Δ.Ε.	(61): —
ΕΦΕΥΡΕΤΗΣ	(72): 1) Vandenberg Jan 2) Keunis Edmond Josephine Ludo
ΕΙΔΙΚΟΣ ΠΛΗΡΕΞΟΥΣΙΟΣ	(74): Αποστόλου Λουκρητία, δικηγόρος, Κουμπάρη 2, 106 74 Αθήνα
ΑΝΤΙΚΛΗΤΟΣ	(74): Παπακωνσταντίνου Ελένη, δικηγόρος, Κουμπάρη 2, 106 74 Αθήνα

ΠΕΡΙΛΗΨΗ (57)

Η παρούσα εφεύρεσις αφορά μία μέθοδο παρασκευής 3-[2-[4-(4-φθοριοβενζοϋλο)1-πιπεριδινυλ]αιθυλο]-2,4- (1H, 3H) κιναζολινοδιόνης δια κυκλοποιήσεως 2-αμινοβενζοϊκού εστέρος με ένα καταλλήλως ενεργοποιημένον παράγωγον [1-(2-αμινοαιθυλ)-4-πιπεριδινυλ](4-φθοριοφαινυλο)μεθανόνης.

ΑΡΙΘΜΟΣ ΑΙΤΗΣΗΣ Δ.Ε.	(21): 880100438
ΤΙΤΛΟΣ ΕΦΕΥΡΕΣΗΣ	(54): Μέθοδος παρασκευής CIS-N-(3-μεθοξυ-4-πιπεριδινυλο)βενζαμιδίων
ΚΑΤΑΘΕΤΗΣ	(71): Janssen Pharmaceutica N.V. Turnhoutseweg 30, 2340 - Beerse, Βέλγιο
ΗΜΕΡΟΜΗΝΙΑ ΚΑΤΑΘΕΣΗΣ	(22): 1.7.88
ΣΥΜΒΑΤΙΚΕΣ ΠΡΟΤΕΡΑΙΟΤΗΤΕΣ	(30): —
ΤΡΟΠΟΠΟΙΗΣΗ ΣΤΟ ΚΥΡΙΟ Δ.Ε.	(61): —
ΕΦΕΥΡΕΤΗΣ	(72): Deale Van Henri Paul Georges
ΕΙΔΙΚΟΣ ΠΛΗΡΕΞΟΥΣΙΟΣ	(74): Αποστόλου Λουκρητία, δικηγόρος, Κουμπάρη 2, 106 74 Αθήνα
ΑΝΤΙΚΛΗΤΟΣ	(74): Παπακωνσταντίνου Ελένη, δικηγόρος, Κουμπάρη 2, 106 74 Αθήνα

ΠΕΡΙΛΗΨΗ (57)

Η παρούσα εφεύρεσις αφορά μίαν μέθοδο παρασκευής κίς-N-(3-μεθοξυ-4-πιπεριδινυλο)βενζαμιδίων δι' αναγωγής ενός άλατος τεταρτοταγούς πυριδινίου με έναν κατάλληλον μεταλλικόν καταλύτην υδρογονώσεως.

ΑΡΙΘΜΟΣ ΑΙΤΗΣΗΣ Δ.Ε.	(21): 880100439
ΤΙΤΛΟΣ ΕΦΕΥΡΕΣΗΣ	(54): Μέθοδος παρασκευής της 3-[2-[4-(4-φθοροβενζοϋλο)-1-πιπεριδινυλ]-αιθυλο]-2,4 (1H, 3H) κιναζολινοδιόνης
ΚΑΤΑΘΕΤΗΣ	(71): Janssen Pharmaceutica N.V., Turnhoutseweg 30, 2340 - Beerse, Βέλγιο
ΗΜΕΡΟΜΗΝΙΑ ΚΑΤΑΘΕΣΗΣ	(22): 1.7.88
ΣΥΜΒΑΤΙΚΕΣ ΠΡΟΤΕΡΑΙΟΤΗΤΕΣ	(30): —
ΤΡΟΠΟΠΟΙΗΣΗ ΣΤΟ ΚΥΡΙΟ Δ.Ε.	(61): —
ΕΦΕΥΡΕΤΗΣ	(72): 1) Vandenberg Jan 2) Kennis Edmond Josephine Ludo
ΕΙΔΙΚΟΣ ΠΛΗΡΕΞΟΥΣΙΟΣ	(74): Αποστόλου Λουκρητία, δικηγόρος, Κουμπάρη 2, 106 74 Αθήνα
ΑΝΤΙΚΛΗΤΟΣ	(74): Παπακωνσταντίνου Ελένη, δικηγόρος, Κουμπάρη 2, 106 74 Αθήνα

ΠΕΡΙΛΗΨΗ (57)

Η παρούσα εφεύρεσις αφορά μία μέθοδο παρασκευής 3-[2-[4-(4-φθοριοβενζοϋλο)-1-πιπεριδινυλ]αιθυλο]-2,4- (1H, 3H) κιναζολινοδιόνης δια κυκλοποιήσεως 1-ισοκυανατο-2-(τριχλωριμεθυλο)βενζολίου με [1-(2-αμινοαιθυλο)-4-πιπεριδινυλ] (4-φθοροφαιθυλο)μεθανόνην.

ΑΡΙΘΜΟΣ ΑΙΤΗΣΗΣ Δ.Ε.	(21): 880100440
ΤΙΤΛΟΣ ΕΦΕΥΡΕΣΗΣ	(54): Μέθοδος παρασκευής της 3-[2-[4-(4-φθοροβενζοϋλο)-1-πιπεριδινυλ]αιθυλο]-2,4 (1H, 3H) κιναζολινοδιόνης
ΚΑΤΑΘΕΤΗΣ	(71): Janssen Pharmaceutica N.V., Turnhoutseweg 30, 2340 - Beerse, Βέλγιο
ΗΜΕΡΟΜΗΝΙΑ ΚΑΤΑΘΕΣΗΣ	(22): 1.7.88
ΣΥΜΒΑΤΙΚΕΣ ΠΡΟΤΕΡΑΙΟΤΗΤΕΣ	(30): —
ΤΡΟΠΟΠΟΙΗΣΗ ΣΤΟ ΚΥΡΙΟ Δ.Ε.	(61): —
ΕΦΕΥΡΕΤΗΣ	(72): 1) Vandenberg Jan 2) Kennis Edmond Josephine Ludo
ΕΙΔΙΚΟΣ ΠΛΗΡΕΞΟΥΣΙΟΣ	(74): Αποστόλου Λουκρητία, δικηγόρος, Κουμπάρη 2, 106 74 Αθήνα
ΑΝΤΙΚΛΗΤΟΣ	(74): Παπακωνσταντίνου Ελένη, δικηγόρος, Κουμπάρη 2, 106 74 Αθήνα

ΠΕΡΙΛΗΨΗ (57)

Η παρούσα εφεύρεσις αφορά μίαν μέθοδο παρασκευής 3-[2-[4-(4-φθοροβενζοϋλο)-1-πιπεριδινυλ]αιθυλο]-2,4 (1H, 3H) κιναζολινοδιόνης δι' αναγωγής ενός άλατος τεταρτοταγούς πυριδινίου με έναν κατάλληλον μεταλλικόν καταλύτην υδρογονώσεως.

ΑΡΙΘΜΟΣ ΑΙΤΗΣΗΣ Δ.Ε.	(21): 880100446
ΤΙΤΛΟΣ ΕΦΕΥΡΕΣΗΣ	(54): Μέθοδος πληροφόρησης οδηγού οχήματος για την ύπαρξη ή και την απόσταση άλλων οχημάτων ή αντικειμένων όπισθεν του δικού του οχήματος ευρισκομένων
ΚΑΤΑΘΕΤΗΣ	(71): Success Γ.Δ. Παπαδόπουλος & Σια Ο.Ε., Λυκούργου 53, 142 31 Ν. Ιωνία, Αθήνα
ΗΜΕΡΟΜΗΝΙΑ ΚΑΤΑΘΕΣΗΣ	(22): 5.7.88
ΣΥΜΒΑΤΙΚΕΣ ΠΡΟΤΕΡΑΙΟΤΗΤΕΣ	(30): —
ΤΡΟΠΟΠΟΙΗΣΗ ΣΤΟ ΚΥΡΙΟ Δ.Ε.	(61): —
ΕΦΕΥΡΕΤΗΣ	(72): Γεώργιος Παπαδόπουλος
ΕΙΔΙΚΟΣ ΠΛΗΡΕΞΟΥΣΙΟΣ	(74): —
ΑΝΤΙΚΛΗΤΟΣ	(74): —

ΠΕΡΙΛΗΨΗ (57)

Σύστημα πληροφόρησης οδηγού οχήματος για την ύπαρξη ή και την απόσταση άλλων οχημάτων ή αντικειμένων όπισθεν του δικού του οχήματος ευρισκομένων, με την χρήση μιας πηγής εκπομπής κυμάτων ή ακτινοβολιών υπό μορφή δέσμης, καλυπτόντων το πλάτος του οχήματος, τοποθετημένων στο πίσω μέρος αυτού και ενός δέκτη, ο οποίος συλλαμβάνει τα αντανακλώμενα - επιστρέφοντα κύματα ή ακτινοβολίες και ενεργοποιεί ένα μεγαφωνάκι και ένα όργανο οπτικής ανάγνωσης της απόστασής του υπ' όψη εμπόδιου.

ΑΡΙΘΜΟΣ ΑΙΤΗΣΗΣ Δ.Ε.	(21): 880100450
ΤΙΤΛΟΣ ΕΦΕΥΡΕΣΗΣ	(54): Τεχνικές στεγανοποίησης μπαταριών
ΚΑΤΑΘΕΤΗΣ	(71): Πετάσης Εμμανουήλ, Κυψέλης 24, Αθήνα
ΗΜΕΡΟΜΗΝΙΑ ΚΑΤΑΘΕΣΗΣ	(22): 7.7.88
ΣΥΜΒΑΤΙΚΕΣ ΠΡΟΤΕΡΑΙΟΤΗΤΕΣ	(30): —
ΤΡΟΠΟΠΟΙΗΣΗ ΣΤΟ ΚΥΡΙΟ Δ.Ε.	(61): —
ΕΦΕΥΡΕΤΗΣ	(72): Πετάσης Εμμανουήλ
ΕΙΔΙΚΟΣ ΠΛΗΡΕΞΟΥΣΙΟΣ	(74): —
ΑΝΤΙΚΛΗΤΟΣ	(74): —

μεταλλικού αγωγού (συνισταμένου εκ μολύβδου ή κράματος αυτού) στην εξωτερική επιφάνεια του κελύφους που είναι καλυμένη με φύλλο χαλκού.

Εσωτερικά στα χείλη της οπής του κελύφους και σε μια έκταση γύρω από αυτά υπάρχει γράσσο προστατευόμενο σε ειδική θήκη (Σχ. 3).

ΠΕΡΙΛΗΨΗ (57)

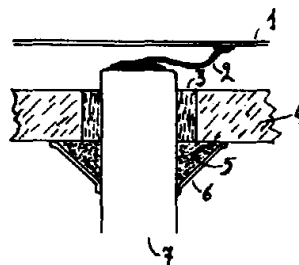
Η παρούσα εφεύρεση με τον τίτλο «Τεχνικές στεγανοποίησης μπαταριών» αναφέρεται σε τεχνικές στεγανοποίησης των μεταλλικών ή εκ γραφίτου αγωγών που διέρχονται από το κέλυφος και ενώνουν ηλεκτρικά τα εσωτερικά στοιχεία της μπαταρίας με τα εξωτερικά (τερματικά ηλεκτρόδια).

Η εφεύρεση αναφέρεται σε μπαταρίες παντός τύπου και χρήσης με μόνο τον περιορισμό να έχουν το κύριο κέλυφος από πλαστικό.

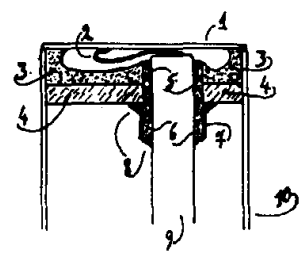
Προτείνονται τρεις τεχνικές. Στην πρώτη γίνεται χρήση κολλάρου ή δίσκου από οργανική ουσία με ελαστικές ιδιότητες που πιέζεται ανάμεσα στα τοιχώματα της οπής του κελύφους και τον διερχόμενο αγωγό (Σχ. 1 και 2).

Στην δεύτερη ο μεταλλικός αγωγός πριν τη διόδο από το κέλυφος (από το εσωτερικό μέρος της μπαταρίας) παίρνει τη μορφή δίσκου που επικολλάται στο εσωτερικό τοίχωμα της μπαταρίας (Σχ. 4α και 4β)

Στην τρίτη γίνεται ισχυρή συγκόλληση της κεφαλής του διερχόμενου



Σχῆμα 1

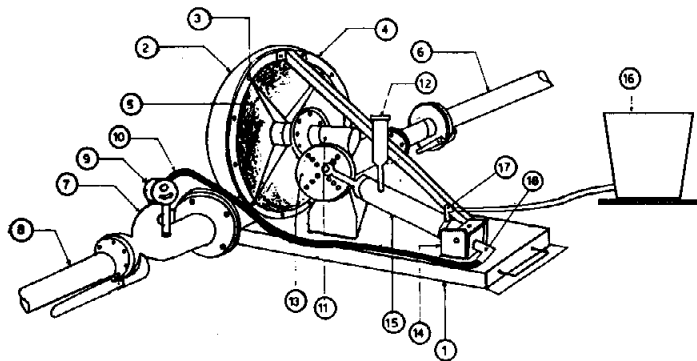


Σχῆμα 2

ΑΡΙΘΜΟΣ ΑΙΤΗΣΗΣ Δ.Ε.	(21): 880100461
ΤΙΤΛΟΣ ΕΦΕΥΡΕΣΗΣ	(54): Συσκευή ελεγχόμενης διανομής υδατικού διαλύματος λιπάσματος ή γεωργικών φαρμάκων στις καλλιέργειες
ΚΑΤΑΘΕΤΗΣ	(71): Χριστίνα Δήμωφ Αλεξάνδρου Σταύρου 2, Θεσ/νίκη
ΗΜΕΡΟΜΗΝΙΑ ΚΑΤΑΘΕΣΗΣ	(22): 11.7.88
ΣΥΜΒΑΤΙΚΕΣ ΠΡΟΤΕΡΑΙΟΤΗΤΕΣ	(30): —
ΤΡΟΠΟΠΟΙΗΣΗ ΣΤΟ ΚΥΡΙΟ Δ.Ε.	(61): —
ΕΦΕΥΡΕΤΗΣ	(72): Χριστίνα Δήμωφ
ΕΙΔΙΚΟΣ ΠΛΗΡΕΞΟΥΣΙΟΣ	(74): —
ΑΝΤΙΚΛΗΤΟΣ	(74): —

ΠΕΡΙΛΗΨΗ (57)

Η εφεύρεση αναφέρεται σε μία συσκευή ελεγχόμενης διανομής υδατικών διαλυμάτων λιπάσματος ή γεωργικών φαρμάκων και χαρακτηρίζεται από το ότι η λίπανση ή ο ψεκασμός επιτυγχάνονται ταυτόχρονα με την άρδευση των καλλιεργειών δια μέσω του συστήματος μηχανισμών ανάμιξης-διάλυσης των στερεών λιπασμάτων ή γεωργικών φαρμάκων εντός του ύδατος και του μηχανισμού προώθησης της ελεγχόμενης και δοσομετρημένης ποσότητας των υδατικών διαλυμάτων λιπάσματος ή γεωργικών φαρμάκων εις το αρδευτικό δίκτυο από όπου εκτοξεύεται στις καλλιέργειες.



ΑΡΙΘΜΟΣ ΑΙΤΗΣΗΣ Δ.Ε.	(21): 880100462
ΤΙΤΛΟΣ ΕΦΕΥΡΕΣΗΣ	(54): Δοκός ενισχυμένου ρητινοκονιάματος
ΚΑΤΑΘΕΤΗΣ	(71): Ταμπακάκης Στέφανος Επιδάουρου 59 Χαλάνδρι 152 33
ΗΜΕΡΟΜΗΝΙΑ ΚΑΤΑΘΕΣΗΣ	(22): 11.7.88
ΣΥΜΒΑΤΙΚΕΣ ΠΡΟΤΕΡΑΙΟΤΗΤΕΣ	(30): —
ΤΡΟΠΟΠΟΙΗΣΗ ΣΤΟ ΚΥΡΙΟ Δ.Ε.	(61): —
ΕΦΕΥΡΕΤΗΣ	(72): Ταμπακάκης Στέφανος
ΕΙΔΙΚΟΣ ΠΛΗΡΕΞΟΥΣΙΟΣ	(74): —
ΑΝΤΙΚΛΗΤΟΣ	(74): —

συντήρησης, την ευκολία μεταφοράς, χειρισμού και σύνδεσης κατά τη χρήση της, τη βιομηχανική παραγωγή και τυποποίηση και το ανταγωνιστικό κόστος για ειδικές κατηγορίες και ειδικές χρήσεις φορέων κατασκευών.

ΠΕΡΙΛΗΨΗ (57)

Η δοκός Ενισχυμένου Ρητινοκονιάματος είναι τυποποιημένη δοκός βιομηχανικά κατασκευαζόμενη, που προορίζεται για την κατασκευή ελαφρών φορέων δομικών έργων, ιδιαίτερα για την κάλυψη χώρων μεγάλων διαστάσεων.

Αποτελείται από ρητινοκονίαμα, και από δομικό σίδηρο ενσωματωμένο μέσα σ' αυτό ώστε να συνεργάζεται πλήρως μαζί του και σε διάταξη τέτοια ώστε να επιτυγχάνεται πλήρης εκμετάλλευση των υψηλών αντοχών των δύο υλικών στις διάφορες εντατικές καταστάσεις της δοκού.

Κατασκευάζεται βιομηχανικά σε τυποποιημένη μορφή σε διαστάσεις και χρώμα ανάλογα με τις απαιτήσεις του φορέα της κατασκευής που χρησιμοποιείται.

Η δοκός αυτή έχει τα πλεονεκτήματα της υψηλής αντοχής, του μικρού όγκου και βάρους, της μεγάλης διάρκειας ζωής χωρίς την ανάγκη

ΑΡΙΘΜΟΣ ΑΙΤΗΣΗΣ Δ.Ε.	(21): 880100463
ΤΙΤΛΟΣ ΕΦΕΥΡΕΣΗΣ	(54): Μέθοδος και συσκευή για θερμική επεξεργασία μη δυνάμενων να μετατραπούν σε κοπριά οικιακών στερεών αποβλήτων (σκουπιδιών)
ΚΑΤΑΘΕΤΗΣ	(71): 1) Ukrainsky Nauchno - Issledovatel'sky, Institut Metalov (Ukriimet), USSR, Kharkov, Ulitsa Darvina, 20 2) Spetsializirovannoe Transportnoe Upravlenie Po Ochistke Gorodskikh Territory I Vodnykh Protokov (Upravlenie "Spetstrans") USSR, Leningrad, Naberezhnaya L. Shmidta, 5
ΗΜΕΡΟΜΗΝΙΑ ΚΑΤΑΘΕΣΗΣ	(22): 11.7.88
ΣΥΜΒΑΤΙΚΕΣ ΠΡΟΤΕΡΑΙΟΤΗΤΕΣ	(30): —
ΤΡΟΠΟΠΟΙΗΣΗ ΣΤΟ ΚΥΡΙΟ Δ.Ε.	(61): —
ΕΦΕΥΡΕΤΗΣ	(72): Gennady Mikhailovich Alexeev
ΕΙΔΙΚΟΣ ΠΛΗΡΕΞΟΥΣΙΟΣ	(74): Αναστάσιος Κιλιμής, δικηγόρος, Υψηλάντου 38, Αθήνα
ΑΝΤΙΚΛΗΤΟΣ	(74): Αναστάσιος Κιλιμής, δικηγόρος, Υψηλάντου 38, Αθήνα

ΠΕΡΙΛΗΨΗ (57)

Μία μέθοδος δια την θερμική επεξεργασία μη δυναμένων να μετατραπούν εις κοπριά οικιακών στερεών απορριμάτων περιλαμβάνει ομοιογενοποίησης, ξήρανση αυτών και θερμική αποσύνθεσης, που διεξάγονται ιδιαίτερως με διατήρηση μίας πτώσεως θερμοκρασίας κατά μήκος της ροής των καυσαερίων εις 5-10 K/m εις το στάδιον της ξηράνσεως και εις 10-20 K/m εις το στάδιον της θερμικής αποσύνθε-

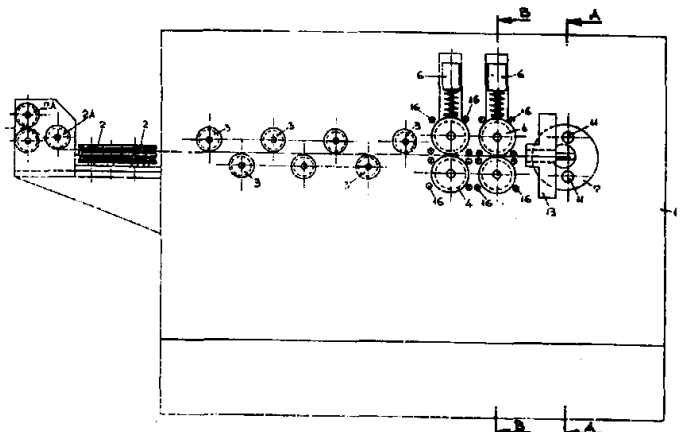
σεως. Τα αέρια μετά το στάδιον θερμικής αποσύνθεσης υποβάλλονται εις υγρόν καθαρισμόν εις τουλάχιστον δύο στάδια με απομόνωσιν πιασωδών ενώσεων εις το δεύτερον στάδιον και εν συνεχεία τα καθαρισθέντα αέρια υποδιαιρούνται εις δύο ρεύματα, όπου αυτά χρησιμοποιούνται ως καύσιμα, και όπου το ένα των ρευμάτων κατευθύνεται εις το στάδιον ξηράνσεως και το άλλο εις το στάδιον θερμικής αποσύνθεσης.

Μία συσκευή προς διεξαγωγήν της μεθόδου περιλαμβάνει μία διάταξιν (4) δια ομοιογενοποίησης και τροφοδοσία σκουπιδιών, η οποία επικοινωνεί με ένα τύμπανον ξηράνσεως (1) και ένα τύμπανον (7) δια θερμικήν αποσύνθεσιν σκουπιδιών, το οποίον επικοινωνεί με δύο ακινήτους ακραίους θαλάμους (6, 11). Μέσω του πρώτου θαλάμου (6) τα σκουπίδια τροφοδοτούνται από το τύμπανο ξηράνσεως (1) εις το τύμπανον (7) και τα αέρια τα οποία προκύπτουν από την θερμικήν αποσύνθεσιν απομακρύνονται. Μέσω του δευτέρου θαλάμου (11) επιτυγχάνεται μία διάταξις κλιβάνου (16) απομάκρυνσις των προκυπτόντων στερεών προϊόντων. Η συσκευή περιλαμβάνει μία συσκευή (21) δια τον υγρόν καθαρισμόν αερίων μετά την θερμικήν αποσύνθεσιν η οποία επικοινωνεί με τον πρώτον θάλαμον (6) και με μία τουλάχιστον επί πλέον συσκευή (22) δια τον υγρόν καθαρισμόν αερίων, η οποία εξασφαλίζει απομόνωσιν ασφαλικών ενώσεων με μία σωλήνωσιν (25) δια καθαρισθέν αέριον, η οποία διακλαδίζεται εις τας ενώσεις τροφοδοσίας (27, 26), η οποία εκ των οποίων επικοινωνεί με την διάταξιν κλιβάνου (16) του δευτέρου κλιβάνου (11) και η άλλη επικοινωνεί με το τύμπανον ξηράνσεως (1) μέσω μιας επί πλέον διατάξεως κλιβάνου (15).

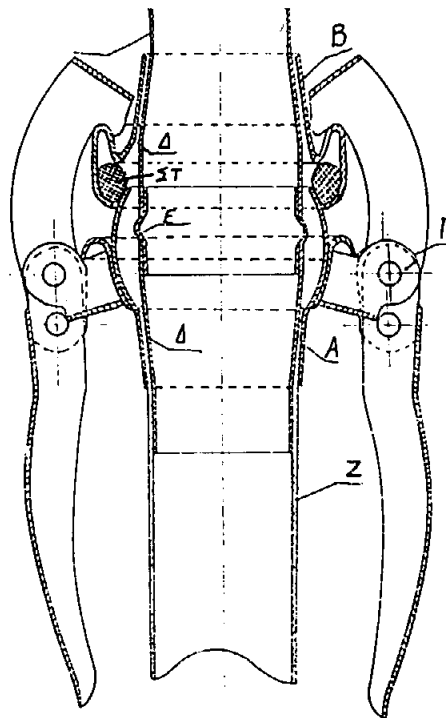
ΑΡΙΘΜΟΣ ΑΙΤΗΣΗΣ Δ.Ε.	(21): 880100466
ΤΙΤΛΟΣ ΕΦΕΥΡΕΣΗΣ	(54): Μηχάνημα ευθυγραμμίσεως, κάμψεως και κοπής σιδήρου - μπετόν (αυτόματος τσερκαδόρος)
ΚΑΤΑΘΕΤΗΣ	(71): Σισμάνης Ορέστης - Γαλανός Ανδρέας Ο.Ε. Τέρμα οδού Λαρίσης, Βόλος
ΗΜΕΡΟΜΗΝΙΑ ΚΑΤΑΘΕΣΗΣ	(22): 11.7.88
ΣΥΜΒΑΤΙΚΕΣ ΠΡΟΤΕΡΑΙΟΤΗΤΕΣ	(30): —
ΤΡΟΠΟΠΟΙΗΣΗ ΣΤΟ ΚΥΡΙΟ Δ.Ε.	(61): —
ΕΦΕΥΡΕΤΗΣ	(72): 1) Σισμάνης Ορέστης 2) Γαλανός Ανδρέας
ΕΙΔΙΚΟΣ ΠΛΗΡΕΞΟΥΣΙΟΣ	(74): Αργυρώ Μαρινάκη - Μπρούσαλη, δικηγόρος, Τσαβέλλα 24, 106 81 Αθήνα
ΑΝΤΙΚΛΗΤΟΣ	(74): Μαρία Κοσκινά, Νικηταρά 8-10, 106 78 Αθήνα

ΠΕΡΙΛΗΨΗ (57)

Η οποιοδήποτε τύπου (STI-STIII κλπ.) βέργα μπετοσιδήρου εισέρχεται στα ράουλα ευθυγραμμίσεως (2Α), (2) & (3) του αυτόματου τσερκαδόρου, με την βοήθεια των προωθητικών ραούλων και φθάνει στο σημείο κάμψεως (7) μέσω του διατρήτου σταθερού μαχαιριού οβάλ (13). Κατόπιν γίνεται η διαμόρφωση της βέργας μπετοσιδήρου με την βοήθεια των πύρων (11), που κινούνται δεξιά ή αριστερά, ανάλογα με το σχήμα του τσερκιού και μετά την τελική διαμόρφωση του τσερκιού η βέργα κόβεται με την βοήθεια του άξονα (10) ο οποίος φέρει στο άκρο του την δεύτερη κόψη του ψαλιδιού. Η διαδικασία αυτή μπορεί να επαναληφθεί τόσες φορές, όσες έχει προγραμματισθεί ο ηλεκτρονικός υπολογιστής.



ΑΡΙΘΜΟΣ ΑΙΤΗΣΗΣ Δ.Ε. (21): **880100467**
ΤΙΤΛΟΣ ΕΦΕΥΡΕΣΗΣ (54): Ταχυσύνδεσμος για σύνδεση ελαστικού σωλήνα (μάνικας) χωρίς σφικτήρες
ΚΑΤΑΘΕΤΗΣ (71): Φ.&Σ. Καζέλης - Σ. Σαραντίνος
 Ο.Ε., Βερούιας 86 Ιωνία,
 570 05 Θεσσαλονίκη
ΗΜΕΡΟΜΗΝΙΑ ΚΑΤΑΘΕΣΗΣ (22): 12.7.88
ΣΥΜΒΑΤΙΚΕΣ ΠΡΟΤΕΡΑΙΟΤΗΤΕΣ (30): —
ΤΡΟΠΟΠΟΙΗΣΗ ΣΤΟ ΚΥΡΙΟ Δ.Ε. (61): 871837/2.12.87
ΕΦΕΥΡΕΤΗΣ (72): Φώτιος Καζέλης
ΕΙΔΙΚΟΣ ΠΛΗΡΕΞΟΥΣΙΟΣ (74): —
ΑΝΤΙΚΛΗΤΟΣ (74): Σαραντίνος Σαράντης
 Βερούιας 86, Ιωνία, 570 05 Θεσ/νίκη



ΠΕΡΙΛΗΨΗ (57)

Ο ταχυσύνδεσμος, για σύνδεση μάνικας χωρίς σφικτήρες, συνδέει ελαστικούς σωλήνες μεταξύ τους, ή ελαστικό σωλήνα με κάποιο άλλο εξάρτημα τεχνητής βροχής, χωρίς σφικτήρες.

Η αρχή λειτουργίας του, στηρίζεται στην ύπαρξη εσωτερικού κώνου και κατάλληλα διαμορφωμένου λαιμού επιστομίου, ώστε να επιτυγχάνεται η σύσφιξη του ελαστικού σωλήνα στον λαιμό του επιστομίου, με την άνοδο της πίεσης του κυκλοφορούντος υγρού.

Οι διαστάσεις του ταχυσυνδέσμου, εξαρτώνται από τις διαστάσεις της μάνικας.

Τα υλικά κατασκευής του, είναι χάλυβας, αλουμίνιο κα άλλα μέταλλα, καθώς και πλαστικό ή κεραμικό υλικό.

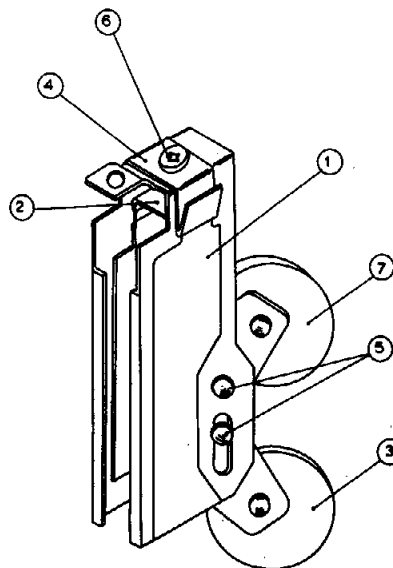
Οι μοίρες των κώνων και στο σχήμα τους τροποποιούνται ανάλογα με την ζητούμενη αντοχή, σε πιέσεις λειτουργίας.

Κυκλοφορεί σε τύπο PERROT, BAUER και υδραυλικό τύπο.

ΑΡΙΘΜΟΣ ΑΙΤΗΣΗΣ Δ.Ε. (21): **880100475**
ΤΙΤΛΟΣ ΕΦΕΥΡΕΣΗΣ (54): Διπλό ράουλο με ρυθμιζόμενους βραχίονες και μέσον προσαρμογής ακριβείας εις προφίλ παντός τύπου συρόμενων θυρών και παραθύρων
ΚΑΤΑΘΕΤΗΣ (71): Καρτιμπέλης Νικόλαος,
 Τραπεζούντος 78,
 Κερατσίνι - Πειραιάς
ΗΜΕΡΟΜΗΝΙΑ ΚΑΤΑΘΕΣΗΣ (22): 20.7.88
ΣΥΜΒΑΤΙΚΕΣ ΠΡΟΤΕΡΑΙΟΤΗΤΕΣ (30): —
ΤΡΟΠΟΠΟΙΗΣΗ ΣΤΟ ΚΥΡΙΟ Δ.Ε. (61): —
ΕΦΕΥΡΕΤΗΣ (72): Καρτιμπέλης Νικόλαος
ΕΙΔΙΚΟΣ ΠΛΗΡΕΞΟΥΣΙΟΣ (74): —
ΑΝΤΙΚΛΗΤΟΣ (74): —

2) Το μέσον προσαρμογής ακριβείας είναι ζεύγος ελατηριωτών ελασμάτων που αποκλίνουν εις κατεύθυνσιν αντίθετου της κατευθύνσεως εισαγωγής του ράουλου εντός του προφίλ ούτως ώστε εισερχόμενον το ράουλο εντός του προφίλ τα εν λόγω ελατηριωτά ελάσματα να πιέζουν έναντι των τοιχωμάτων του προφίλ, σταθεροποιώντας το ράουλο εις το προφίλ οιοδήποτε τύπου.

Εναλλακτικώς τα προαναφερθέντα ελατηριωτά ελάσματα, δύνανται να αποτελούν τμήμα του εξωτερικού κελυφους του ράουλου ή να συνιστούν πρόσθετο προσαρμοζόμενο εξάρτημα.



ΠΕΡΙΛΗΨΗ (57)

Η παρούσα εφεύρεσις αναφέρεται εις το πεδίο της τεχνικής κατασκευής ράουλου επί των οποίων σύρονται τα διαφόρων τύπων φύλλα θυρών και παραθύρων. Η εφεύρεσις προτείνει την κατασκευή του εν λόγω διπλού ράουλου με ρυθμιζόμενους βραχίονες και με μέσον προσαρμογής ακριβείας εις προφίλ παντός τύπου συρομένων θυρών και παραθύρων.

1) Συμφώνως προς μία ενδεικτική εφαρμογή της εφευρέσεως οι εν λόγω βραχίονες, οι οποίοι είναι όμοιοι και φέρουν τα ράουλα κυλήσεως, δια καταλλήλου συνδεσμολογίας με το εξωτερικό και εσωτερικό κέλυφος του μηχανισμού, ρυθμίζουν το επιθυμητόν ύψος λειτουργίας του ράουλου από το έδαφος.

ΑΡΙΘΜΟΣ ΑΙΤΗΣΗΣ Δ.Ε.
ΤΙΤΛΟΣ ΕΦΕΥΡΕΣΗΣ

(21): 880100476

(54): Κλειδαριά ασφαλείας θυρών και παραθύρων από προφίλ αλουμινίου τοποθετούμενη εκ των πλαγίων του προφίλ και ασφαλιζουσα με δυο γάντζους αγκιστρώσεως

ΚΑΤΑΘΕΤΗΣ

(71): Violock ABEE - Κατασκευές μεταλλικών εξαρτημάτων
Λαχαρνές - Αττικής

ΗΜΕΡΟΜΗΝΙΑ ΚΑΤΑΘΕΣΗΣ

(22): 20.7.88

ΣΥΜΒΑΤΙΚΕΣ ΠΡΟΤΕΡΑΙΟΤΗΤΕΣ

(30): —

ΤΡΟΠΟΠΟΙΗΣΗ ΣΤΟ ΚΥΡΙΟ Δ.Ε.

(61): —

ΕΦΕΥΡΕΤΗΣ

(72): Σακκάς Θωμάς

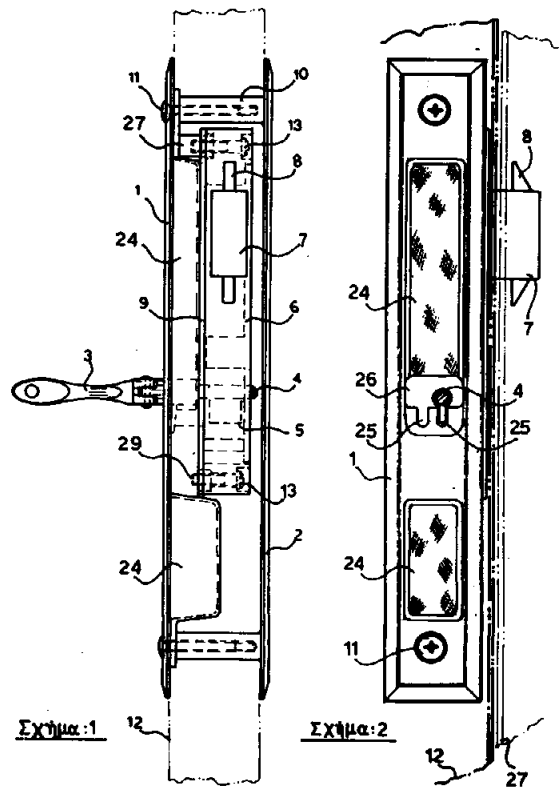
ΕΙΔΙΚΟΣ ΠΛΗΡΕΞΟΥΣΙΟΣ

(74): Σακελλαρίδης Ιωάννης, δικηγόρος, Ηρακλείτου 6, Αθήνα

ΑΝΤΙΚΛΗΤΟΣ

(74): Σακελλαρίδης Ιωάννης, δικηγόρος, Ηρακλείτου 6, Αθήνα

Όταν στρέψουμε το κλειδί 4 αντιστρόφως, ωθείται προς τα κάτω το εξάρτημα 23 και το ελατήριο 22 επαναφέρει τα άγκιστρα στο εσωτερικό της κλειδαριάς και το συρόμενο φύλλο απελευθερούται.



ΠΕΡΙΛΗΨΗ (57)

Η επινοηθείσα κλειδαριά αποτελείται από δύο βασικά τμήματα. Τα εξωτερικά καλύμματα 1 και 2 και το κυτίο και το μηχανισμό της κλειδαριάς 9. Ο μηχανισμός συναρμολογείται στο εξωτερικό κάλυμμα 1 με δύο κοχλίες 13 στις υποδοχές 29 και μπορεί να τοποθετηθεί με την πρόσοψή του δεξιά ή αριστερά ώστε η γλώσσα 7 με τα άγκιστρα 8 να εξέρχεται δεξιά ή αριστερά, αναλόγως σε ποια κατεύθυνση θέλουμε να κλειδώνει η κλειδαριά. Τα δύο καλύμματα 1 και 2 συνδέονται στο εμπρόσθιο τμήμα του προφίλ με τους κοχλίες 11 στις υποδοχές 10. Για τη λειτουργία εξαγωγής των δύο αγκιστρων, η γλώσσα 5 του κλειδιού 4 ωθεί το εξάρτημα 23, το οποίο ωθεί το πίσω τμήμα του αγκιστρου 8 και το άγκιστρο εξέρχεται της γλώσσας 7, η οποία ωθείται συγχρόνως.

ΑΡΙΘΜΟΣ ΑΙΤΗΣΗΣ Δ.Ε.
ΤΙΤΛΟΣ ΕΦΕΥΡΕΣΗΣ
ΚΑΤΑΘΕΤΗΣ

(21): 880100477

(54): Φίλτρα λαδιού μηχανής

(71): Leslie Selsdon, 41 Gumberland Court, Great Gumberland Place, Λονδίνο, Αγγλία W1H 7DQ

ΗΜΕΡΟΜΗΝΙΑ ΚΑΤΑΘΕΣΗΣ

(22): 20.7.88

ΣΥΜΒΑΤΙΚΕΣ ΠΡΟΤΕΡΑΙΟΤΗΤΕΣ

(30): —

ΤΡΟΠΟΠΟΙΗΣΗ ΣΤΟ ΚΥΡΙΟ Δ.Ε.

(61): —

ΕΦΕΥΡΕΤΗΣ

(72): Leslie Selsdon

ΕΙΔΙΚΟΣ ΠΛΗΡΕΞΟΥΣΙΟΣ

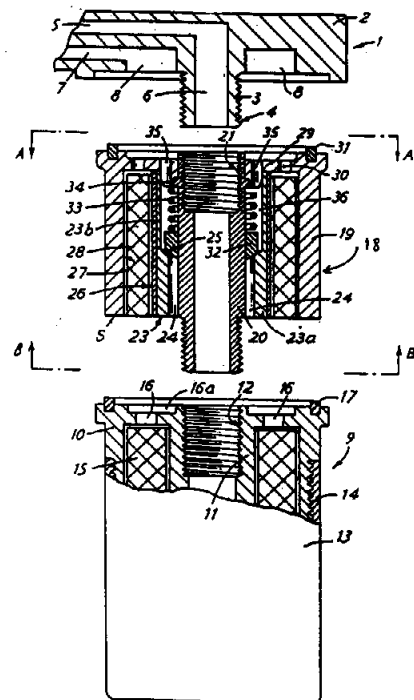
(74): 1) Ιωάννης Σακελλαρίδης, δικηγόρος, Ηρακλείτου 6, 106 73 Αθήνα

2) Δημήτριος Παπαλέξης, δικηγόρος, Ηρακλείτου 6, 106 73 Αθήνα

ΑΝΤΙΚΛΗΤΟΣ

(74): Ιωάννης Σακελλαρίδης, δικηγόρος, Ηρακλείτου 6, 106 73 Αθήνα

Επίσης υπάρχει ένα φίλτρο στο χώρο αποθήκευσης, στη δεύτερη οδό ροής που περιλαμβάνει μια οδό, ανάμεσα στο φίλτρο της μονάδας φιλτραρίσματος και μία παρακαμπτήριο δίπλα στο φίλτρο της μονάδας φιλτραρίσματος.



ΠΕΡΙΛΗΨΗ (57)

Μία μονάδα φιλτραρίσματος προς χρήση συμπληρωματική μιας μονάδας φιλτραρίσματος για σχετικά χονδρόκοκα σωματίδια, η οποία πρώτη μονάδα παρεμβάλλεται ανάμεσα στη μονάδα για χονδρόκοκα σωματίδια και σε μία βάση, η οποία περιέχει οδούς εισόδου και εξόδου της ροής.

Η μονάδα περιλαμβάνει ένα χώρο αποθήκευσης, μέσα στον οποίο καθορίζονται τα όρια μιας πρώτης οδού ροής ρευστού, ανάμεσα σε μια πρώτη είσοδο υποδοχής υγρού και σε μια πρώτη έξοδο από το χώρο αποθήκευσης. Μέσα σ' αυτό το χώρο αποθήκευσης καθορίζονται τα όρια μιας δεύτερης οδού ροής ρευστού ανάμεσα σε μια δεύτερη είσοδο υποδοχής ρευστού και σε μια δεύτερη έξοδο από το χώρο αποθήκευσης.

ΑΡΙΘΜΟΣ ΑΙΤΗΣΗΣ Δ.Ε.
ΤΙΤΛΟΣ ΕΦΕΥΡΕΣΗΣ

(21): **880100482**
(54): Σύστημα ελέγχου για την μέθοδο παρασκευής αργιλικού διαλύματος από βωξίτη

ΚΑΤΑΘΕΤΗΣ

(71): Vsesojuzny Nauchno - Issledovatel'sky I Proektny Institut Alzuminievoi Magnievoi I Elektro-dnoi Promyshlennosti, που εδρεύει στο Leningrad, Stedny Prospekt, 86 ΕΣΣΔ

ΗΜΕΡΟΜΗΝΙΑ ΚΑΤΑΘΕΣΗΣ (22): 27.7.88

ΣΥΜΒΑΤΙΚΕΣ ΠΡΟΤΕΡΑΙΟΤΗΤΕΣ (30): —

ΤΡΟΠΟΠΟΙΗΣΗ ΣΤΟ ΚΥΡΙΟ Δ.Ε. (61): —

ΕΦΕΥΡΕΤΗΣ (72): Boris Ignatievich Mazur

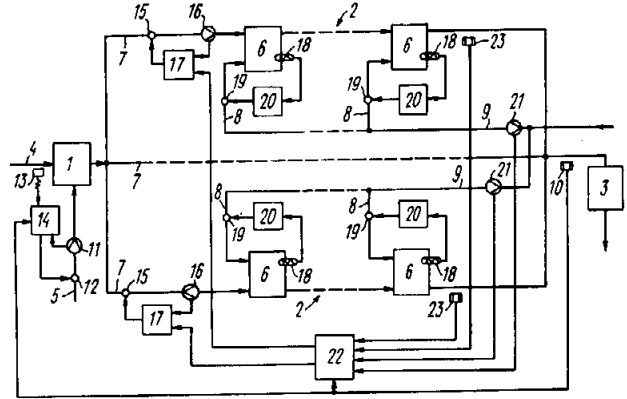
ΕΙΔΙΚΟΣ ΠΛΗΡΕΞΟΥΣΙΟΣ (74): Αναστάσιος Κιλιμίρης, δικηγόρος, Υψηλάντου 38, Αθήνα

ΑΝΤΙΚΛΗΤΟΣ (74): Αναστάσιος Κιλιμίρης, δικηγόρος, Υψηλάντου 38, Αθήνα

ΠΕΡΙΛΗΨΗ (57)

Ένα σύστημα ελέγχου της διαδικασίας παραγωγής αργιλικού διαλύματος από βωξίτη που περιλαμβάνει διαδοχικά συναρμολογημένα σε σειρά: μια διάταξη διασπάσεως (1) μέσα την οποία διοχετεύονται ταυτόχρονα βωξίτης και ένα αλκαλικό διάλυμα διαμέσου αντίστοιχων γραμμών (4, 5), μια μονάδα διυλίσεως (2) που περιλαμβάνει ένα πλήθος από δοχεία συναρμολογημένα σε παράλληλους κλάδους, και μια συσκευή αραιώσεως του διυλισμένου πολτού. Σύμφωνα με την εφεύρεση το σύστημα είναι εφοδιασμένο με μια υπολογιστική μονάδα (22) συνδεδεμένη με ανιχνευτές (21) του ρυθμού

ροής του θερμαντικού παράγοντα, διευθετημένους σε κάθε κλάδο της συσκευής διυλίσεως (1), καθώς και με τις αντίστοιχες μονάδες ελέγχου (17) τις συσχετισμένες με ανιχνευτές (16) του ρυθμού ροής του πολτού, επίσης σε κάθε κλάδο (17) της συσκευής διυλίσεως (2).



ΑΡΙΘΜΟΣ ΑΙΤΗΣΗΣ Δ.Ε.
ΤΙΤΛΟΣ ΕΦΕΥΡΕΣΗΣ

(21): **880100483**
(54): Υδρολέβητας για την τροφοδότηση νερού στην τουαλέτα και την κουζίνα των κατοικιών

ΚΑΤΑΘΕΤΗΣ

(71): Χαραλαμπίδης Παντελής, Κ. Κων/νίδη 13, Σταυρ/λις Θεσ/νίκη

ΗΜΕΡΟΜΗΝΙΑ ΚΑΤΑΘΕΣΗΣ (22): 22.7.88

ΣΥΜΒΑΤΙΚΕΣ ΠΡΟΤΕΡΑΙΟΤΗΤΕΣ (30): —

ΤΡΟΠΟΠΟΙΗΣΗ ΣΤΟ ΚΥΡΙΟ Δ.Ε. (61): —

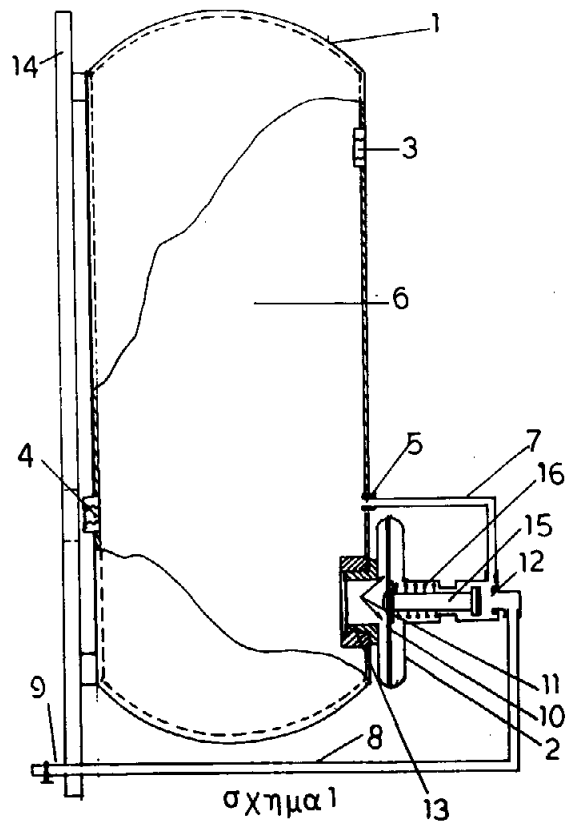
ΕΦΕΥΡΕΤΗΣ (72): Χαραλαμπίδης Παντελής

ΕΙΔΙΚΟΣ ΠΛΗΡΕΞΟΥΣΙΟΣ (74): Κεφαλάς Κων/νος, δικηγόρος, Γ. Γεναδίου 2, 106 78 Αθήνα

ΑΝΤΙΚΛΗΤΟΣ (74): —

ΠΕΡΙΛΗΨΗ (57)

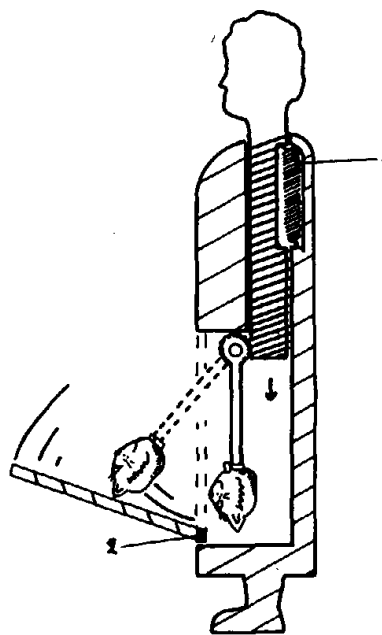
Ένας υδρολέβητας που αποτελείται από ένα κύριο μέρος τον κυλινδρικό κορμό αριθ. 1 το οποίο γεμίζει με νερό το οποίο λόγω πίεσεως αναγκάζει το έμβολο αριθ. 15 με το διάφραγμα 10 να κλείσει την οπή αριθ. 12. Από δω και πέρα ο υδρολέβητας λειτουργεί σαν ένας μεγάλος σωλήνας - αναλόγου μήκους, και μεγάλης διαμέτρου - παροχής νερού απ' ευθείας από την ύδρευση. Ο υδρολέβητας όταν έχουμε διακοπή νερού θα λειτουργήσει σαν ντεπόζιτο, επειδή σταμάτησε να ασκεί πίεση από την ύδρευση στην οπή εισαγωγής νερού αριθ. 3.



ΑΡΙΘΜΟΣ ΑΙΤΗΣΗΣ Δ.Ε. (21): **880100489**
ΤΙΤΛΟΣ ΕΦΕΥΡΕΣΗΣ (54): Αγαλματίδιο με κινούμενα μέλη
ΚΑΤΑΘΕΤΗΣ (71): Χαράλαμπος Βασιλάκης, Πεντέλης 68, 152 35 Βριλήσσια
ΗΜΕΡΟΜΗΝΙΑ ΚΑΤΑΘΕΣΗΣ (22): 25.7.88
ΣΥΜΒΑΤΙΚΕΣ ΠΡΟΤΕΡΑΙΟΤΗΤΕΣ (30): —
ΤΡΟΠΟΠΟΙΗΣΗ ΣΤΟ ΚΥΡΙΟ Δ.Ε. (61): —
ΕΦΕΥΡΕΤΗΣ (72): Χαράλαμπος Βασιλάκης
ΕΙΔΙΚΟΣ ΠΛΗΡΕΞΟΥΣΙΟΣ (74): —
ΑΝΤΙΚΛΗΤΟΣ (74): Δήμητρα Βασιλάκη, Πεντέλης 68, 152 35 Βριλήσσια

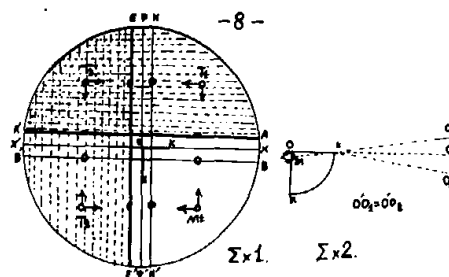
ΠΕΡΙΛΗΨΗ (57)

Πρόκειται για αγαλματίδιο, που φέρει κεφαλή, η οποία πιεζομένη προς τα κάτω και με τη λειτουργία μηχανισμού - ελατηρίου, μεταδίδει κίνηση, μέσω γραναζιών στο εσωτερικό με αποτέλεσμα να αποκαλύπτεται και να εξέρχεται, ένα επίμηκες τμήμα, σχεδιασμένο κατάλληλα, με ποικιλία μορφών. ηρώων του κινηματογράφου, των παραμυθιών και της καθημερινότητας, που προκαλεί έκπληξη και αστειότητα. Είναι κατασκευασμένο από συνθετική ύλη, πλαστικό, και με τεχνική δυνατότητα, με βάση τον ίδιο λειτουργικό μηχανισμό να κατασκευαστεί και από άλλες ύλες, όπως ξύλο, μέταλλο, συνδύασμό μετάλλου και ξύλου, πεπιεσμένο χαρτί κ.ά.



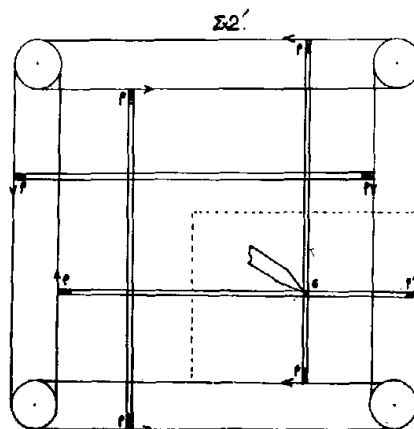
ΑΡΙΘΜΟΣ ΑΙΤΗΣΗΣ Δ.Ε. (21): **880100490**
ΤΙΤΛΟΣ ΕΦΕΥΡΕΣΗΣ (54): Ημιθολωτό περίμετρο συμμετρικών στόχων με σύστημα προσδιορισμού τους
ΚΑΤΑΘΕΤΗΣ (71): Ιγνατιάδης Αναστάσιος, Σόλωνος 113, 106 78 Αθήνα
ΗΜΕΡΟΜΗΝΙΑ ΚΑΤΑΘΕΣΗΣ (22): 25.7.88
ΣΥΜΒΑΤΙΚΕΣ ΠΡΟΤΕΡΑΙΟΤΗΤΕΣ (30): —
ΤΡΟΠΟΠΟΙΗΣΗ ΣΤΟ ΚΥΡΙΟ Δ.Ε. (61): 871565/12.10.87
ΕΦΕΥΡΕΤΗΣ (72): Ιγνατιάδης Αναστάσιος
ΕΙΔΙΚΟΣ ΠΛΗΡΕΞΟΥΣΙΟΣ (74): —
ΑΝΤΙΚΛΗΤΟΣ (74): —

Το σύστημα των κατόπτρων προσφέρει ακόμη και την δυνατότητα περιορισμού του όγκου των μηχανισμών και του κόστους του οργάνου στο ελάχιστο.



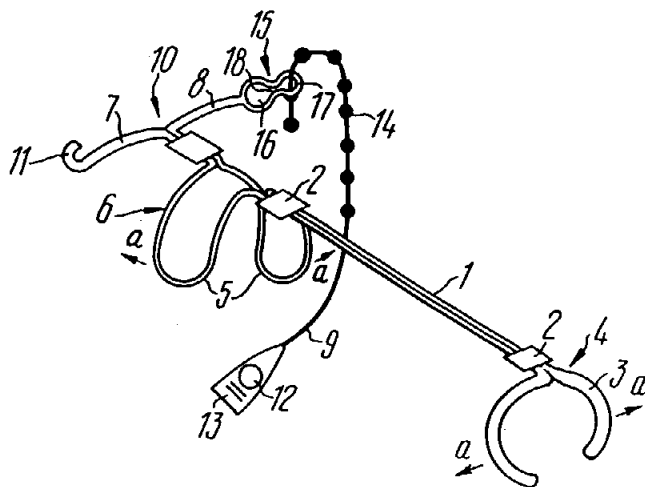
ΠΕΡΙΛΗΨΗ (57)

Όργανο εξέτασης του οπτικού πεδίου του οφθαλμού, χαρακτηριζόμενο, από ζεύγος κατόπτρων ενωμένων σε ορθογώνια ανακλαστική επιφάνεια, η οποία με το τέταρτο του θόλου και τον προβαλλόμενο σ' αυτό στόχο προσφέρει στο εξεταζόμενο μάτι, την εικόνα ολοκληρωμένου θόλου με 4 συμμετρικούς στόχους και με τις δυνατότητες: α' Αμέσου προσδιορισμού των ορατών στόχων με ενδεικτικά φώτα που ανάβει ο εξ/νος στα αντίστοιχα 4/μέρια του διαγράμματος, β' Άμεσου προσδιορισμού των αντίστοιχων προς τους στόχους σημείων του διαγράμματος και άμεσης καταγραφής, γ' Ταυτόχρονου ελέγχου των 4/μερών του οπτικού πεδίου και άμεσης ένδειξης της πλειονότητας των αλλοιώσεών του, δ' Άμεσου προσδιορισμού 4 σημείων κάθε ισόπερου με το ειδικό διάγραμμα, δυνατότητες που περιορίζουν στο ελάχιστο τον χρόνο, κόπο και σφάλματα της εξέτασης και τα περιθώρια αυτοματισμού του οργάνου.



ΑΡΙΘΜΟΣ ΑΙΤΗΣΗΣ Δ.Ε.	(21): 880100493
ΤΙΤΛΟΣ ΕΦΕΥΡΕΣΗΣ	(54): Συσκευή για την θεραπεία σεξουαλικής ανικανότητας στους άρρνες
ΚΑΤΑΘΕΤΗΣ	(71): Vsesojuzny Nauchno - Issledovatel'sky I Ispytatelny Institut Meditsinskoi Tekhniki, USSR, Moscow, Ulitsa Kasatkina, 3
ΗΜΕΡΟΜΗΝΙΑ ΚΑΤΑΘΕΣΗΣ	(22): 26.7.88
ΣΥΜΒΑΤΙΚΕΣ ΠΡΟΤΕΡΑΙΟΤΗΤΕΣ	(30): —
ΤΡΟΠΟΠΟΙΗΣΗ ΣΤΟ ΚΥΡΙΟ Δ.Ε.	(61): —
ΕΦΕΥΡΕΤΗΣ	(72): 1) Zinovy Abramovich Zusmanovsky 2) Moisei Vulfovich Tzirjulnikov
ΕΙΔΙΚΟΣ ΠΛΗΡΕΞΟΥΣΙΟΣ	(74): Άννα Πατρινού - Κιλιμίρη, δικηγόρος, Υψηλάντου 38, Αθήνα
ΑΝΤΙΚΛΗΤΟΣ	(74): Άννα Πατρινού - Κιλιμίρη, δικηγόρος, Υψηλάντου 38, Αθήνα

τάσεώς του και ένα καπούλι 12 κατασκευασμένο από το ίδιο υλικό όπως το ελαστικό στέλεχος 9.



ΠΕΡΙΛΗΨΗ (57)

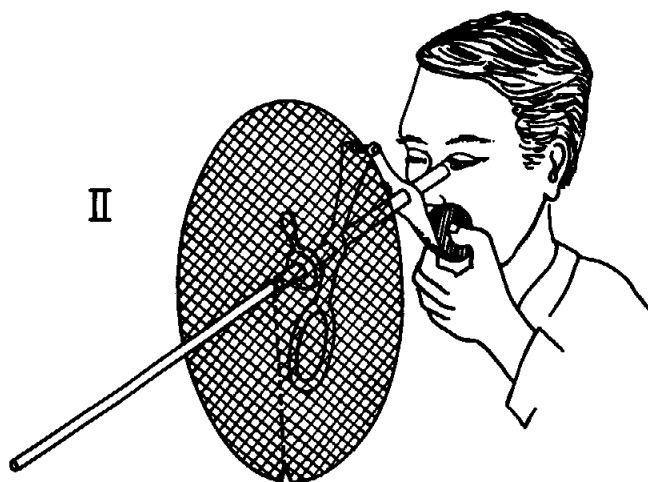
Συσκευή για τη θεραπεία της σεξουαλικής ανικανότητας των ανδρών, που περιλαμβάνει παράλληλες ράβδους 1 διασυνδεδεμένες κατά τρόπο που να μπορούν να κινούνται με δυνατότητα να περιστρέφονται γύρω από τον άξονά τους, κάθε μία από τις οποίες ράβδους 1 συνδέεται με ένα από τα άκρα τοξοειδών στελεχών (3, 5, 7, 8) που σχηματίζουν ένα μέσον συγκράτησεως της βαλάνου του πέους (4) και διαμορφωμένα ως κεκαμμένες πλάκες, ένα συγκρατητικό μέσον ελέγχου 6 και ένα μέσον συγκράτησεως της βάσης του πέους 10, τα ελεύθερα άκρα των οποίων στελεχών (7, 8) διασυνδέονται μέσω ενός ελαστικού στελέχους 9 που φέρει μηχανισμό αναστρεπτής ρύθμισης του βαθμού της

ΑΡΙΘΜΟΣ ΑΙΤΗΣΗΣ Δ.Ε.	(21): 880100494
ΤΙΤΛΟΣ ΕΦΕΥΡΕΣΗΣ	(54): Ασπίδα ενδοσκοπήσεως
ΚΑΤΑΘΕΤΗΣ	(71): Γεώργιος Κιούπκιολης, 417 ΝΙΜΙΤΣ Μονής Πετράκη 10, Αθήνα
ΗΜΕΡΟΜΗΝΙΑ ΚΑΤΑΘΕΣΗΣ	(22): 27.7.88
ΣΥΜΒΑΤΙΚΕΣ ΠΡΟΤΕΡΑΙΟΤΗΤΕΣ	(30): —
ΤΡΟΠΟΠΟΙΗΣΗ ΣΤΟ ΚΥΡΙΟ Δ.Ε.	(61): —
ΕΦΕΥΡΕΤΗΣ	(72): Γεώργιος Κιούπκιολης
ΕΙΔΙΚΟΣ ΠΛΗΡΕΞΟΥΣΙΟΣ	(74): Ανδρέας Κυριάκου, δικηγόρος, Μαυροκορδάτου 7, Αθήνα
ΑΝΤΙΚΛΗΤΟΣ	(74): —

ΠΕΡΙΛΗΨΗ (57)

Η ασπίδα αποτελείται από ένα στρογγυλό ημίσκληρο αποστειρωμένο χαρτί με μια οπή και μια σχισμή και εφαρμόζεται στο ενδοσκόπιο πριν την Ιατρική πράξη ώστε να αποτελεί ένα προστατευτικό για τον Ιατρό διάφραγμα.

Πλεονέκτημά της είναι ότι, προστατεύει τον Ιατρό που κάνει ενδοσκόπηση να έλθει σε επαφή το πρόσωπό του με διάφορα υγρά του ασθενούς (ούρα-κόπρανα-πτύελα). Τα υγρά αυτά πλύν του ότι είναι ανεπιθύμητα για τον Ιατρό που ενδοσκοπεί, ενέχουν και κινδύνους μετάδοσης ορισμένων νοσημάτων όπως Ηπατίτιδα - AIDS. Με την ασπίδα δημιουργείται ένας φραγμός στα υγρά αυτά που εμποδίζουν να φθάσουν στο πρόσωπο του Ιατρού που συνήθως είναι ξυρισμένο. Είναι αποστειρωμένη, μιας χρήσεως, απλή στην εφαρμογή της.



ΑΡΙΘΜΟΣ ΑΙΤΗΣΗΣ Δ.Ε.	(21): 880100495
ΤΙΤΛΟΣ ΕΦΕΥΡΕΣΗΣ	(54): Σύνθεση οργανικών φυσικών ουσιών που αποσκοπεί στην συμπλήρωση, ή υποκατάσταση, των ανθρωπίνων διαιτητικών αναγκών
ΚΑΤΑΘΕΤΗΣ	(71): Ηλίας Μαραγκόπουλος Θεμιστοκλέους 22, Καλαμάκι
ΗΜΕΡΟΜΗΝΙΑ ΚΑΤΑΘΕΣΗΣ	(22): 28.7.88
ΣΥΜΒΑΤΙΚΕΣ ΠΡΟΤΕΡΑΙΟΤΗΤΕΣ	(30): —
ΤΡΟΠΟΠΟΙΗΣΗ ΣΤΟ ΚΥΡΙΟ Δ.Ε.	(61): —
ΕΦΕΥΡΕΤΗΣ	(72): Ηλίας Μαραγκόπουλος
ΕΙΔΙΚΟΣ ΠΛΗΡΕΞΟΥΣΙΟΣ	(74): Κων/νος Τσιρίκος, δικηγόρος, Αβέρωφ 5, 104 33 Αθήνα
ΑΝΤΙΚΛΗΤΟΣ	(74): Κων/νος Τσιρίκος, Αβέρωφ 5, 104 33 Αθήνα

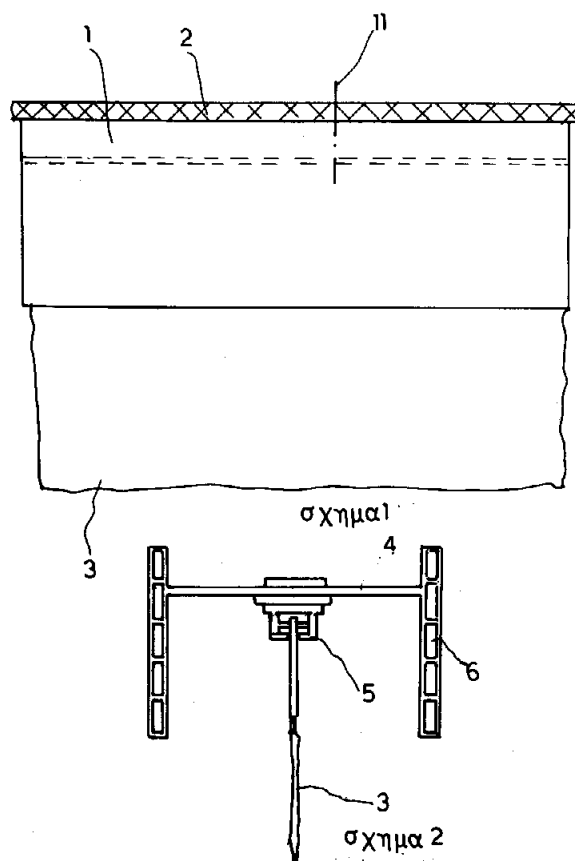
ΠΕΡΙΛΗΨΗ (57)

Η παρούσα σύνθεση οργανικών φυσικών ουσιών, αποσκοπεί στη συμπλήρωση ή υποκατάσταση των ανθρωπίνων δικαιτητικών αναγκών, αποτελείται από: λεπτό πύτυρο σιταριού, ψιλοκαβουρδισμένο σιμιγδάλι, άπαχο γάλα σκόνη σε σπρέι, μαγιά μύρας ξηρή, φρουκτόζη, λεκιθίνη σε κόκκους σόγιας, απολιπασμένο σογιάλευρο, και καβουρνιασμένο και χονδροκομμένο αμύγδαλο. Γίνεται με την ανάμειξη, χωρίς την προσθήκη οιοδήποτε υγρού, των παραπάνω υλικών, και λαμβάνεται μαζί με νερό, σε ποσότητα 150 γρμ. ημερησίως αν θέλουμε να συμπληρώσουμε τη διατροφή μας, ή 600 γραμ. ημερησίως αν θέλουμε να υποκαταστήσουμε πλήρως τη διατροφή μας, με τη χρήση της συνθέσεως.

ΑΡΙΘΜΟΣ ΑΙΤΗΣΗΣ Δ.Ε.	(21): 880100496
ΤΙΤΛΟΣ ΕΦΕΥΡΕΣΗΣ	(54): Νέα κορνίζα - βάση στηρίξεως μηχανισμών ανεβοκατεβάσματος κουρτινών
ΚΑΤΑΘΕΤΗΣ	(71): Διμικο Πλαστικά Ε.Π.Ε. Ν. Εγνατία 304, Θεσσαλονίκη
ΗΜΕΡΟΜΗΝΙΑ ΚΑΤΑΘΕΣΗΣ	(22): 28.7.88
ΣΥΜΒΑΤΙΚΕΣ ΠΡΟΤΕΡΑΙΟΤΗΤΕΣ	(30): —
ΤΡΟΠΟΠΟΙΗΣΗ ΣΤΟ ΚΥΡΙΟ Δ.Ε.	(61): —
ΕΦΕΥΡΕΤΗΣ	(72): Κων/νος Δημητρανόπουλος
ΕΙΔΙΚΟΣ ΠΛΗΡΕΞΟΥΣΙΟΣ	(74): —
ΑΝΤΙΚΛΗΤΟΣ	(74): —

ΠΕΡΙΛΗΨΗ (57)

«Νέα κορνίζα - βάση στηρίξεως μηχανισμών ανεβ/σματος κουρτινών. Μία κορνίζα από πλαστικό που το κύριο σώμα αριθ. 1, 1α αποτελείται από δύο ίσες παράλληλες πλευρές αριθ. 6 - τύπος -α- ή χωρίς την μία -τύπος -β- που ενώνονται με μία οριζόντια αριθ. 4 πάνω στην οποία τοποθετούνται οι μηχανισμοί αναρτήσεως και ανεβοκατεβάσματος των κουρτινών. Η κορνίζα τοποθετείται απ' ευθείας είτε στην οροφή αριθ. 2 είτε στον τοίχο αριθ. 11 είτε σε προφίλ αλουμινίου αριθ. 10.



ΑΡΙΘΜΟΣ ΑΙΤΗΣΗΣ Δ.Ε.	(21): 880100503
ΤΙΤΛΟΣ ΕΦΕΥΡΕΣΗΣ	(54): Διαδικασία παραγωγής βρώσιμου φύλλου από ζύμη πατάτας
ΚΑΤΑΘΕΤΗΣ	(71): Leng D'Or S.A., Industria 10, P.I. Coute De Sept. 08755 Castellbisbal, Βαρκελώνη Ισπανία
ΗΜΕΡΟΜΗΝΙΑ ΚΑΤΑΘΕΣΗΣ	(22): 29.7.88
ΣΥΜΒΑΤΙΚΕΣ ΠΡΟΤΕΡΑΙΟΤΗΤΕΣ	(30): —
ΤΡΟΠΟΠΟΙΗΣΗ ΣΤΟ ΚΥΡΙΟ Δ.Ε.	(61): —
ΕΦΕΥΡΕΤΗΣ	(72): Ruz Garcia, Arolo
ΕΙΔΙΚΟΣ ΠΛΗΡΕΞΟΥΣΙΟΣ	(74): Αφροδίτη Γεωργακάκη - Καραμητσάνη, δικηγόρος, Χρ. Λαδά 2, 105 61 Αθήνα
ΑΝΤΙΚΛΗΤΟΣ	(74): Αφροδίτη Γεωργακάκη - Καραμητσάνη, Χρ. Λαδά 2, 105 61 Αθήνα

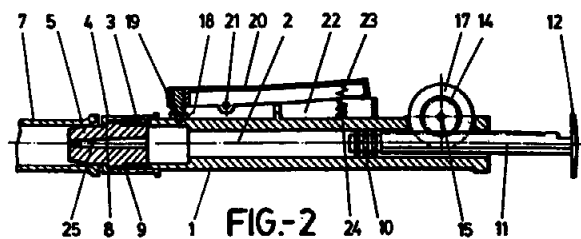
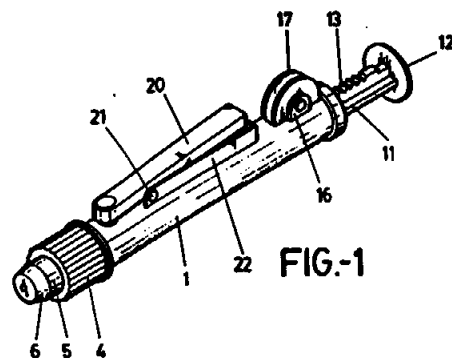
οποία συνίσταται εις κατεργασίαν δια θερμότητος, η οποία συνίσταται εις κατεργασίαν δια θερμότητος, εις θερμοκρασίαν η οποία κυμαίνεται μεταξύ 170 και 210 βαθμών C.

ΠΕΡΙΛΗΨΗ (57)

Η εφεύρεσις αφορά μίαν μέθοδον παραγωγής εδωδίμου φύλλου ζύμης πατάτας δι' εκκινήσεως από προηγουμένως μαγειρευμένον αφυδατωμένον άλευρον πατατών, τροποποιημένον άμυλον πατατών, φυσικόν άμυλον πατατών και εις μερικές περιπτώσεις άλλους τύπους άμύλων σίτου, αραβοσίτου κλπ. Αι πρώται ύλαι αυταί κατ' αρχάς αναμιγνύονται εν ξηρώ, ακολούθως προστίθεται ύδωρ δια να λάβωμε αναλογίαν υγρασίας μεταξύ 25 και 40%. Ακολουθεί μια φάσις εξωθήσεως προς μορφοποίησιν της ζύμης εις μορφήν φύλλου. Συγχρόνως προς την εργασίαν αυτή ή μετά από αυτήν, το φύλλο μορφοποιείται με σταμπάρισμα. Ακολουθούν ξήρανσις, συσκευασία και αποθήκευσις. Η διαδικασία συμπληρούται με μίαν τελικήν φάσιν, ανεξάρτητον εις ότι αφορά τον χρόνον διεξαγωγής της από τας άλλας εργασίας, η

ΑΡΙΘΜΟΣ ΑΙΤΗΣΗΣ Δ.Ε.	(21): 880100504
ΤΙΤΛΟΣ ΕΦΕΥΡΕΣΗΣ	(54): Συσκευή για την πλήρωση σιφονίων
ΚΑΤΑΘΕΤΗΣ	(71): Gomez Gonzalez Juana, Evaristo San Miguel 19, 28008 Μαδρίτη, Ισπανία
ΗΜΕΡΟΜΗΝΙΑ ΚΑΤΑΘΕΣΗΣ	(22): 29.7.88
ΣΥΜΒΑΤΙΚΕΣ ΠΡΟΤΕΡΑΙΟΤΗΤΕΣ	(30): —
ΤΡΟΠΟΠΟΙΗΣΗ ΣΤΟ ΚΥΡΙΟ Δ.Ε.	(61): —
ΕΦΕΥΡΕΤΗΣ	(72): Gomez Gonzalez Juana
ΕΙΔΙΚΟΣ ΠΛΗΡΕΞΟΥΣΙΟΣ	(74): Αφροδίτη Γεωργακάκη - Καραμητσάνη, δικηγόρος, Χρ. Λαδά 2, 105 61 Αθήνα
ΑΝΤΙΚΛΗΤΟΣ	(74): Αφροδίτη Γεωργακάκη - Καραμητσάνη, Χρ. Λαδά 2, 105 61 Αθήνα

και να εκκενώνωμε το σιφόνιον χωρίς ανάγκην εφαρμογής αναρροφήσεως δια χειρός, δηλαδή δια του στόματος, ενώ εξασφαλίζουμε επίσης ημξημένον έλεγχον όσον αφορά την ποσότητα του υγρού το οποίον εισέρχεται εντός του σιφονίου.



ΠΕΡΙΛΗΨΗ (57)

Μία διάταξις (συσκευή) δια την πλήρωσιν σιφονίων η οποία περιέχει ένα κυλινδρικόν σώμα το οποίον έχει έναν κυλινδρικόν θάλαμον και ένα ελαστικόν ακροφύσιον το οποίον είναι στερεωμένον με δυνατότητα απομακρύνσεως εις τον έναν από τους θαλάμους και έχει διαστάσεις ώστε να αποκαθιστά μίαν στεγανήν έναντι υγρών επικοινωνίαν μεταξύ του σιφονίου και του κυλινδρικού θαλάμου. Ένα έμβολον τοποθετημένον εντός του θαλάμου προς σχηματισμόν μιας στεγανής έναντι υγρών συνδέσεως με τα τοιχώματα του θαλάμου, όπου το έμβολον ημπορεί να κινείται εντός του θαλάμου δια μιας ή περισσοτέρων διατάξεων τις οποίες χειριζόμεθα δια χειρός κατά μίαν διεύθυνσιν προς αναρρόφησιν και πλήρωσιν του σιφονίου και κατά την άλλην διεύθυνσιν δια πίεσιν και εκκένωσιν του σιφονίου. Την διάταξιν ημπορούμε να την χειριζόμεθα ώστε κατά ασφαλήν τρόπον να γεμίζωμε

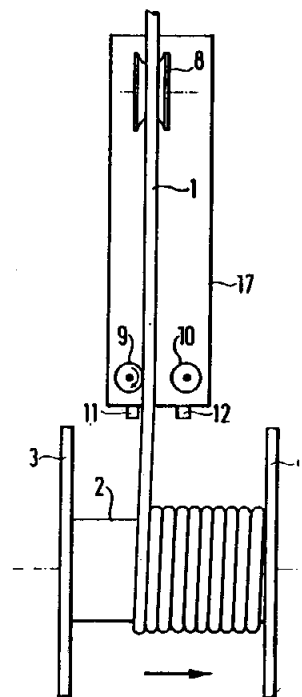
ΑΡΙΘΜΟΣ ΑΙΤΗΣΗΣ Δ.Ε. (21): 880100784
ΤΙΤΛΟΣ ΕΦΕΥΡΕΣΗΣ (54): Διάταξη αυτόματης περιελίξεως ενός καλωδίου ή σύρματος επί ενός τυμπάνου
ΚΑΤΑΘΕΤΗΣ (71): Les Cables de Lyon, 30 rue Des chasses, 92111 Clichy, Cedex, Γαλλία
ΗΜΕΡΟΜΗΝΙΑ ΚΑΤΑΘΕΣΗΣ (22): 18.11.88
ΣΥΜΒΑΤΙΚΕΣ ΠΡΟΤΕΡΑΙΟΤΗΤΕΣ (30): 88.09967/22.7.88/Γαλλία
ΤΡΟΠΟΠΟΙΗΣΗ ΣΤΟ ΚΥΡΙΟ Δ.Ε. (61): —
ΕΦΕΥΡΕΤΗΣ (72): Plisson Gerard
ΕΙΔΙΚΟΣ ΠΛΗΡΕΞΟΥΣΙΟΣ (74): Αποστόλου Λουκρητία, δικηγόρος, Κουμπάρη 2, Αθήνα
ΑΝΤΙΚΛΗΤΟΣ (74): Παπακωνσταντίνου Ελένη, δικηγόρος, Κουμπάρη 2, 106 74 Αθήνα

ΠΕΡΙΛΗΨΗ (57)

Διάταξη αυτομάτου περιελίξεως ενός καλωδίου 1 σ' ένα τύμπανο 2 που διαθέτει μέσα οδηγώσεως του άξονός του κάθετα προς τον άξονα του τυμπάνου, μέσα για τη σχετική ευθύγραμμο μετακίνηση του τυμπάνου ως προς τον άξονα προόδου του καλωδίου, προς τη μια κατεύθυνση και κατόπιν προς την άλλη, μέσα για τη φώραση μιας καθυστερήσεως του τυμπάνου ως προς μια ορισμένη θέση και για την αύξηση της ταχύτητας μετατοπίσεώς του, και μέσα για τη φώραση της αφίξεως του πλευρικού τοιχώματος του τυμπάνου απέναντι στα μέσα οδηγώσεως για την πραγματοποίηση της αναστροφής της ευθυγράμμου πορείας.

Η φώρασις της καθυστερήσεως του τυμπάνου 2 γίνεται από δύο κυλινδρικούς οδηγώσεως του καλωδίου 9 10, καθέτους προς τον άξονα προόδου του καλωδίου και προς τον άξονα του τυμπάνου που μπορούν να τεθούν σε περιστροφική κίνηση, από την επαφή τους με το

καλώδιο και που είναι συνδεδεμένοι με δύο ταχυμετρικές γεννήτριες και αυξάνουν τότε την ταχύτητα μετακινήσεως του τυμπάνου. Τα μέσα που θέτουν σ' ευθύγραμμη κίνηση το τύμπανο το μετακινούν κανονικά υπό μια ταχύτητα ολίγο μικρότερη της απαιτούμενης για μια περιέλιξη με συναπτά σπειρώματα. Η φώρασις της αφίξεως του τοιχώματος απέναντι στα μέσα οδηγώσεως γίνεται με τις οπτικές κυψέλες 11, 12 στερεωμένες στον οδηγό καλωδίου.

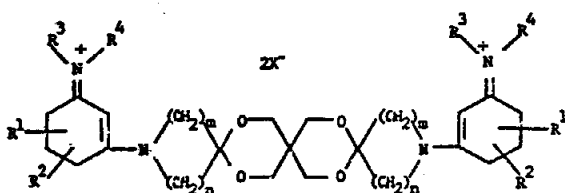


ΑΡΙΘΜΟΣ ΑΙΤΗΣΗΣ Δ.Ε. (21): 880100816
ΤΙΤΛΟΣ ΕΦΕΥΡΕΣΗΣ (54): Μέθοδος παρασκευής τεταρτοταγών ενώσεων εναμίνης που χρησιμοποιούνται σαν ηρεμιστικά μυών και τα εξ' αυτής προκύπτοντα προϊόντα
ΚΑΤΑΘΕΤΗΣ (71): BOC, INC, 85 Chestnut Ridge Road, Montvale, NJ07645 Η.Π.Α.
ΗΜΕΡΟΜΗΝΙΑ ΚΑΤΑΘΕΣΗΣ (22): 1.12.88
ΣΥΜΒΑΤΙΚΕΣ ΠΡΟΤΕΡΑΙΟΤΗΤΕΣ (30): 221.141/19.7.88/Η.Π.Α.
ΤΡΟΠΟΠΟΙΗΣΗ ΣΤΟ ΚΥΡΙΟ Δ.Ε. (61): —
ΕΦΕΥΡΕΤΗΣ (72): 1) Kanti J. Gala
 2) Rossi Clark Terrell
ΕΙΔΙΚΟΣ ΠΛΗΡΕΞΟΥΣΙΟΣ (74): Αναστάσιος Κιλιμίρης, δικηγόρος, Υψηλάντου 38, Αθήνα
ΑΝΤΙΚΛΗΤΟΣ (74): Αναστάσιος Κιλιμίρης δικηγόρος, Υψηλάντου 38, Αθήνα

όπου το $m = 1, 2$ ή 3 και $n = 1, 2$ ή 3 με την προϋπόθεση ότι $m+n = 3, 4$ ή 5 : τα R_1 και R_2 είναι ανεξαρτήτως χαμηλή άλκυλο ή υδρογόνο και τα R_3 και R_4 είναι ανεξαρτήτως επιλεγμένα από ομάδα που συνίσταται από χαμηλή άλκυλο, χαμηλή κυκλοάλκυλο χαμηλή άλκυλο, χαμηλή αλκένυλο, φαίνυλο χαμηλή άλκυλο, θειένυλο χαμηλή άλκυλο, φούρυλο χαμηλή άλκυλο, χαμηλή αλκόξυ χαμηλή άλκυλο, αλογονομένη χαμηλή άλκυλο, χαμηλή αλκυλοϋλόξο ή χαμηλή αλκυλοϋλόξο χαμηλή άλκυλο ή όπου το NR3R4 μαζί συνιστά ένα ετεροκυκλικό δακτύλιο και όπου το X' αναπαριστά ένα φαρμακευτικώς αποδεκτό ανιόν. Οι φαρμακευτικές συνθέσεις, που περιέχουν τις ενώσεις της εφεύρεσης όταν χορηγούνται σε θερμόαιμα ζώα επιδεικνύουν μία ηρεμιστική δράση των μυών που χαρακτηρίζεται από άριστους χρόνους έναρξης και ανάληψης.

ΠΕΡΙΛΗΨΗ (57)

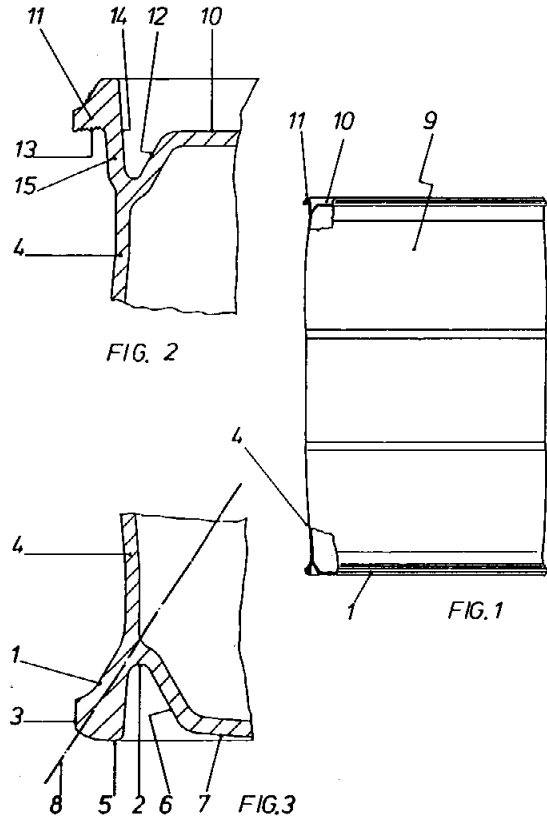
Αποκαλύφθη μέθοδος κατασκευής νέων ενώσεων τεταρτοταγούς εναμίνης του τύπου:



ΑΡΙΘΜΟΣ ΑΙΤΗΣΗΣ Δ.Ε. (21): 890100056
ΤΙΤΛΟΣ ΕΦΕΥΡΕΣΗΣ (54): Βυτίο εκ θερμοπλαστικού συνθετικού υλικού
ΚΑΤΑΘΕΤΗΣ (71): Mauser - Werke Gesellschaft mit Beschränkter Haftung D-5040 Bruhl, Schildgesstrasse 71 - 163, Δυτ. Γερμανία
ΗΜΕΡΟΜΗΝΙΑ ΚΑΤΑΘΕΣΗΣ (22): 30.1.89
ΣΥΜΒΑΤΙΚΕΣ ΠΡΟΤΕΡΑΙΟΤΗΤΕΣ (30): Ρ3824176.5/16.7.88/Γερμανία
ΤΡΟΠΟΠΟΙΗΣΗ ΣΤΟ ΚΥΡΙΟ Δ.Ε. (61): —
ΕΦΕΥΡΕΤΗΣ (72): Przytulia Dietmar
ΕΙΔΙΚΟΣ ΠΛΗΡΕΞΟΥΣΙΟΣ (74): Μποχλογύρου Αικατερίνη, δικηγόρος, Κουμπάρη 2, 106 74 Αθήνα
ΑΝΤΙΚΛΗΤΟΣ (74): Παπακωνσταντίνου Ελένη, δικηγόρος, Κουμπάρη 2, 106 74 Αθήνα

ΠΕΡΙΛΗΨΗ (57)

Βυτίο από θερμοπλαστικό συνθετικό υλικό με στεφάνι κύλισης (1) που εξέχει από τον μανδύα (4) του βυτίου κοντά στον πυθμένα του (7), το οποίο έχει διατομή σχεδόν σε σχήμα τραapeζίου και του οποίου το πιο στενό σημείο βρίσκεται μέσα στον πυθμένα (2) της αύλακας του στεφανιού (1) και του οποίου η ακραία επιφάνεια στη διεύθυνση του άξονα συμμετρίας καταλήγει στο επίπεδο του πυθμένα (7) του βυτίου.

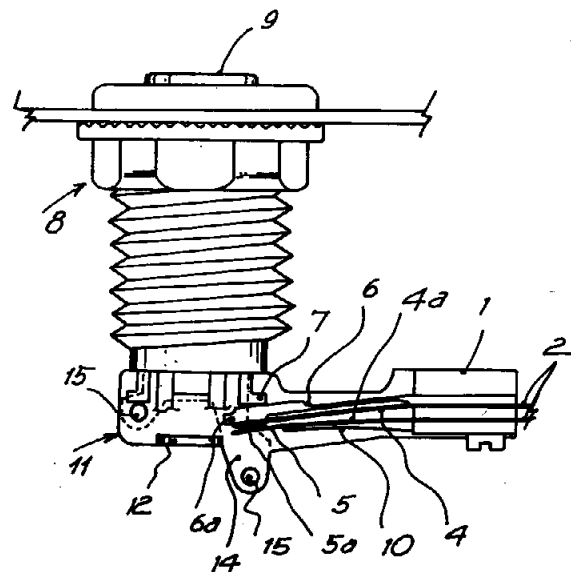


ΑΡΙΘΜΟΣ ΑΙΤΗΣΗΣ Δ.Ε. (21): 890100105
ΤΙΤΛΟΣ ΕΦΕΥΡΕΣΗΣ (54): Όργανα επαφής για διακόπτες που λειτουργούν με κομβίο πίεσεως
ΚΑΤΑΘΕΤΗΣ (71): Industrias Lorenzo S.A., Ar. Prat de la Riba, 77, 08849 San Climent de Llobregat Barcelona, Ισπανία
ΗΜΕΡΟΜΗΝΙΑ ΚΑΤΑΘΕΣΗΣ (22): 21.2.89
ΣΥΜΒΑΤΙΚΕΣ ΠΡΟΤΕΡΑΙΟΤΗΤΕΣ (30): 8802211/11.07.88/Ισπανία
ΤΡΟΠΟΠΟΙΗΣΗ ΣΤΟ ΚΥΡΙΟ Δ.Ε. (61): —
ΕΙΔΙΚΟΣ ΠΛΗΡΕΞΟΥΣΙΟΣ (74): Industrias Lorenzo S.A., Ar. Prat. de la Riba, 77, 08849 San Climent de Llobregat, Barcelona, Ισπανία
ΕΙΔΙΚΟΣ ΠΛΗΡΕΞΟΥΣΙΟΣ (74): Μαριάννα Ζαχαράτου, δικηγόρος, Βασ. Σοφίας 6, 106 74 Αθήνα
ΑΝΤΙΚΛΗΤΟΣ (74): Αθανάσιος Τσιμικάλης, Πλάτων Ταβλαρίδης, Χαρίκλεια Καλονόρου, δικηγόροι, Βασ. Σοφίας 6, 106 74 Αθήνα

ΠΕΡΙΛΗΨΗ (57)

Το όργανο επαφής είναι του τύπου που περιλαμβάνει δύο μακρές, ευλύγιστες και ελαστικές γλωττίδες (4, 4a) που είναι στερεωμένες κατά το ένα άκρο σε ένα μονωτικό συγκρότημα (1) για τους ακροδέκτες (2) και συγκρότημα επαφών (5, 5a) στα ελεύθερα άκρα τους, και έχει στην μία ή και στις δύο επιφάνειες της κινητής γλωττίδας (4) μία μονωτική, ελαστική γλώσσα (6) με το ένα άκρο εξερχόμενο από το μονωτικό συγκρότημα (1) ενώ το αντίθετο άκρο της δέχεται την ενέργεια ενός εμβόλου (7). Το άκρο της γλώσσας (6) έχει κατά προτίμηση ένα αυξημέ-

νο πάχος. Η δεύτερη γλωττίδα του οργάνου επαφής (4a) εκτείνεται δίπλα σε μία μονωτική και ελαστική γλώσσα (10) που εξέρχεται από το μονωτικό συγκρότημα (1). Η εύκαμπτη γλώσσα (10) έχει ένα πάχος που μειώνεται προς το ελεύθερο άκρο της και περατούται κοντά στο ελεύθερο άκρο της γλωττίδας (4a). Το μονωτικό συγκρότημα (1) έχει ένα μονωτικό βραχίονα (11) παράλληλο προς τις γλωττίδες (4, 4a) και εκτείνεται πέραν των τελευταίων, όπου το άκρο αυτού έχει μέσα (12, 12a, 13, 14, 15, 16) για την σταθεροποίηση του δια πίεσεως στην βάση του κομβίου πίεσεως (8).



ΑΡΙΘΜΟΣ ΑΙΤΗΣΗΣ Δ.Ε. (21): **890100414**
ΤΙΤΛΟΣ ΕΦΕΥΡΕΣΗΣ (54): Μέθοδος για την παρασκευή ανταγωνιστών BOMBESIN
ΚΑΤΑΘΕΤΗΣ (71): Farmitalia Carlo Erba S.R.L.
 Via Carlo Imbonati 24, 20159 Milan, Italia
ΗΜΕΡΟΜΗΝΙΑ ΚΑΤΑΘΕΣΗΣ (22): 21.6.89
ΣΥΜΒΑΤΙΚΕΣ ΠΡΟΤΕΡΑΙΟΤΗΤΕΣ (30): 1) 8817379.4/21.7.88/Μ. Βρετανία
 2) 8906900.9/28.3.89/Μ. Βρετανία
ΤΡΟΠΟΠΟΙΗΣΗ ΣΤΟ ΚΥΡΙΟ Δ.Ε. (61): —
ΕΦΕΥΡΕΤΗΣ (72): 1) De Ca Stiglione Roberto,
 2) Galantino Mauro,
 3) Corradi Fabio,
 4) Gozzini Luigia,
 5) Ciomei Marina,
 6) Molinari Isabella
ΕΙΔΙΚΟΣ ΠΛΗΡΕΞΟΥΣΙΟΣ (74): Μποχλογύρου Αικατερίνη, δικηγόρος,
 Κουμπάρη 2, 106 74 Αθήνα
ΑΝΤΙΚΛΗΤΟΣ (74): Παπακωνσταντίνου Ελένη, δικηγόρος,
 Κουμπάρη 2, 106 74 Αθήνα

και
 D=δεσμός σθένους, ASN, THR
 X=GLY, ala:
 Y=δεσμός σθένους HIS(R₁), his (R₁), PHE, phe, SER, ser, ALA, ala
 T=δεσμός σθένους, LEU, leu, PHE, Phe
 W=OH, NH₂, NH(CH₂)₄CH₃, NH(CH₂)₂C₆H₅, MET-R₂, LEU-R₂, ILE-R₂, NLE-R₂
 R₁=H, Tos, Dnp, B₂¹
 R₂=NH₂, OH, OCH₃, NHHN₂)
 και των φαρμακευτικά αποδεκτών αλατιών τους η οποία μέθοδος πραγματοποιείται με την μέθοδο κλασσικού διαλύματος. Τα πεπτίδια της παρούσας εφεύρεσης είναι ανταγωνιστές BOMBESIN. Περιγράφεται επίσης η παρασκευή των φαρμακευτικών συνθέσεων που τα περιέχουν.

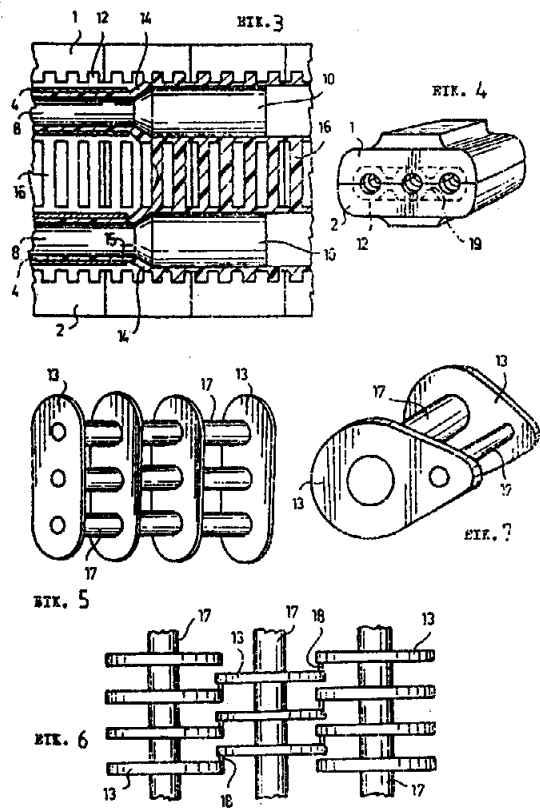
ΠΕΡΙΛΗΨΗ (57)

Παρέχεται μια μέθοδος για την παρασκευή πεπτιδίων του τύπου A-B-C-D-GLN-TRP-ALA-VAL-X-Y-T-W (είτε A=H, Boc, AC· ένα από B και C = pMEL, mMEL· το άλλο των B και C είναι δεσμός σθένους, GLY, LEU-GLY, E-LEU-GLY, GLN-E-LEU-GLY, E, E-GLY με E=ARG (A), arg (A), LYS (A), lys (A), ORN (A), orn (A)· ή A=H, B=GLP-ARG-LEU-GLY, C-pMEL ή mMEL·

ΑΡΙΘΜΟΣ ΑΙΤΗΣΗΣ Δ.Ε. (21): **890100425**
ΤΙΤΛΟΣ ΕΦΕΥΡΕΣΗΣ (54): Συσκευή δια την παραγωγήν δομής εσχάρας και δομή εσχάρας
ΚΑΤΑΘΕΤΗΣ (71): Uronor N.V., Emmarplein, Fouress Building, P.O.Box 259, Philipsburg, Sint Maarten, Ολλανδικές Αντίλλες.
ΗΜΕΡΟΜΗΝΙΑ ΚΑΤΑΘΕΣΗΣ (22): 3.7.89
ΣΥΜΒΑΤΙΚΕΣ ΠΡΟΤΕΡΑΙΟΤΗΤΕΣ (30): 883204/5.7.88/Φιλανδία
ΤΡΟΠΟΠΟΙΗΣΗ ΣΤΟ ΚΥΡΙΟ Δ.Ε. (61): —
ΕΦΕΥΡΕΤΗΣ (72): Järvenkylä Jyri
ΕΙΔΙΚΟΣ ΠΛΗΡΕΞΟΥΣΙΟΣ (74): Ήτα Βασιλική, δικηγόρος, Πανεπιστημίου 42, 106 79 Αθήνα
ΑΝΤΙΚΛΗΤΟΣ (74): Φρυδά - Λαδά Έλλη, δικηγόρος, Πανεπιστημίου 42, 106 79 Αθήνα

ΠΕΡΙΛΗΨΗ (57)

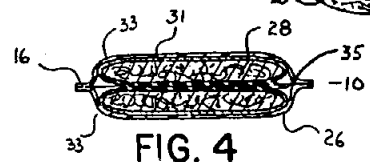
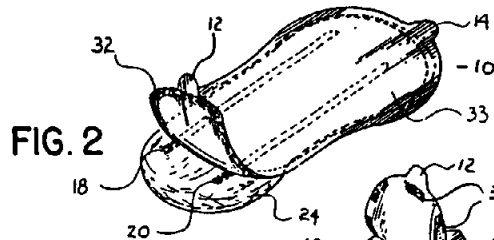
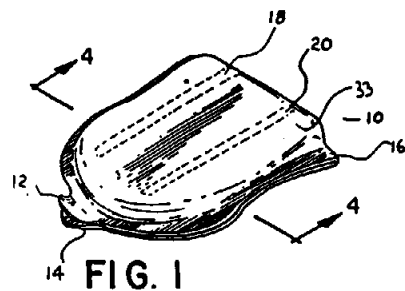
Η εφεύρεσις αυτή αφορά μίαν συσκευήν δια την παραγωγήν δομών εσχάρας. Γενικώς τοιαύται συσκευαί κατασκευάζονται δια των χειρών με σύνδεσιν εγκαρσίων πλευρών με επιμήκη μέσα υποστηρίξεως δια θερμοσυγκολλήσεως. Δομαί εσχάρας δύνανται να κατασκευασθούν αυτομάτως εις μίαν μόνην βαθμίδα δια μιας διατάξεως εξωθήσεως γνωστής από τας τεχνικάς μεθόδους κατασκευής σωλήνων. Μήτραι σκληρύνσεως δια ψύξεως (1, 2) κινούμεναι προς την κατεύθυνσιν της παραγωγής μετατρέπονται τοιουτοτρόπως κατά τρόπον ώστε αι μήτραι σκληρύνσεως δια ψύξεως να περιλαμβάνουν τουλάχιστον δύο χώρους καλουπώματος (14) συγκοινωνούντας ο εις με τον άλλον μέσω αγωγών (16).



ΑΡΙΘΜΟΣ ΑΙΤΗΣΗΣ Δ.Ε. (21): 890100439
ΤΙΤΛΟΣ ΕΦΕΥΡΕΣΗΣ (54): Διπλώνόμενη σφραγιζόμενη διαφλάντζας σερβιέτα υγείας
ΚΑΤΑΘΕΤΗΣ (71): Personal Products Company, Van Liew Avenue Milltown, New Jersey 08850 Η.Π.Α.
ΗΜΕΡΟΜΗΝΙΑ ΚΑΤΑΘΕΣΗΣ (22): 11.7.89
ΣΥΜΒΑΤΙΚΕΣ ΠΡΟΤΕΡΑΙΟΤΗΤΕΣ (30): 219, 430/14.7.88/Η.Π.Α.
ΤΡΟΠΟΠΟΙΗΣΗ ΣΤΟ ΚΥΡΙΟ Δ.Ε. (61): —
ΕΦΕΥΡΕΤΗΣ (72): 1) Taylor K. Martha
 2) Seidy Wassim
 3) Srinivasan Subramani
ΕΙΔΙΚΟΣ ΠΛΗΡΕΞΟΥΣΙΟΣ (74): Σταμνά Σπυριδούλα, δικηγόρος, Κουμπάρη 2, 106 74 Αθήνα
ΑΝΤΙΚΛΗΤΟΣ (74): Παπακωνσταντίνου Ελένη, δικηγόρος, Κουμπάρη 2, 106 74 Αθήνα

ΠΕΡΙΛΗΨΗ (57)

Αποκαλύπτεται σερβιέτα υγείας με μέσο σφράγισης φλάντζας για προστασία της επιφάνειας η οποία βλέπει το σώμα από ρύπους και παραμόρφωση μέχρις ότου είναι έτοιμη η σερβιέτα για χρήση. Η σφράγιση παρέχεται με μέλος περιτυλίξεως το οποίο εκτείνεται άνω τουλάχιστον ενός τμήματος του απορροφητικού στοιχείου της σερβιέτας. Κατά το δίπλωμα της σερβιέτας περί εγκάρσιον άξονα, το μέλος περιτυλίξεως κολλάται επί του εαυτού του με κόλλα για προστασία της σερβιέτας.

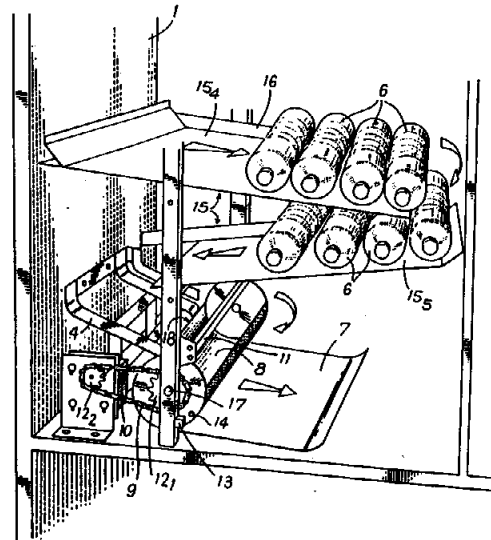


ΑΡΙΘΜΟΣ ΑΙΤΗΣΗΣ Δ.Ε. (21): 890100446
ΤΙΤΛΟΣ ΕΦΕΥΡΕΣΗΣ (54): Διάταξη αυτόματου διανομής φιάλων, ιδίως από εύπλαστο υλικό.
ΚΑΤΑΘΕΤΗΣ (71): James Roland, 4, Avenue Hector Berlioz 38700 Corene, Γαλλία
ΗΜΕΡΟΜΗΝΙΑ ΚΑΤΑΘΕΣΗΣ (22): 12.7.89
ΣΥΜΒΑΤΙΚΕΣ ΠΡΟΤΕΡΑΙΟΤΗΤΕΣ (30): 88/09777, 15.7.88, Γαλλία
ΤΡΟΠΟΠΟΙΗΣΗ ΣΤΟ ΚΥΡΙΟ Δ.Ε. (61): —
ΕΦΕΥΡΕΤΗΣ (72): 1) Pastor Claude
 2) Pastor Christian
ΕΙΔΙΚΟΣ ΠΛΗΡΕΞΟΥΣΙΟΣ (74): Σταμνά Σπυριδούλα, δικηγόρος, Κουμπάρη 2, 106 74 Αθήνα
ΑΝΤΙΚΛΗΤΟΣ (74): Παπακωνσταντίνου Ελένη, δικηγόρος, Κουμπάρη 2, 106 74 Αθήνα

ΠΕΡΙΛΗΨΗ (57)

Η παρούσα εφεύρεση έχει ως αντικείμενο τις διατάξεις αυτομάτου διανομής φιαλών, ιδίως από εύπλαστο υλικό. Ο τεχνικός τομέας της εφευρέσεως αφορά στην παραγωγή αυτομάτων διανομικών ποτών σε ατομική συσκευασία του είδους φιάλες ειδικά από πλαστικό υλικό που περιέχει μεταλλικό νερό. Οι διατάξεις της εφευρέσεως περιλαμβάνουν ένα περιστρεφόμενο δοχείο (8) που δέχεται τις φιάλες (6) όταν κυλίσουν από μια βάση (4) τροφοδοτούμενη από τα σταυρωτά κεκλιμένα επίπεδα (15). Με κάθε παραγγελία διανομής μιας φιάλης από έναν πελάτη καταναλώσεως, ένα σύστημα κινήσεως (9) με άλυσσο εξασφαλίζει την περιστροφή ακριβώς ενός μόνο κύκλου του δοχείου και προκαλεί την πτώση της φιάλης σε μια θήκη (7) προσιτή στον πελάτη. Μετά την επιστροφή του στη θέση αναμονής το δοχείο φορτίζεται με μια νέα φιάλη που

συγκροτούνταν προηγουμένως σε αναμονή από ένα μέσο σταματήματος (11) και από τον πυθμένα του δοχείου.

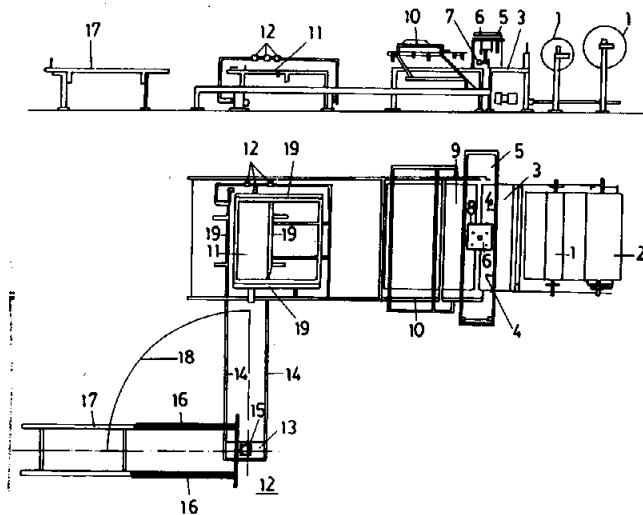


ΑΡΙΘΜΟΣ ΑΙΤΗΣΗΣ Δ.Ε. (21): 890100447
ΤΙΤΛΟΣ ΕΦΕΥΡΕΣΗΣ (54): Εγκατάσταση και μέθοδος για συναρμολόγηση στρωμάτων
ΚΑΤΑΘΕΤΗΣ (71): Fabricas Lucia
Antonio Betere, S.A. (Flabesa)
C/Torrelaguna, 77, 28043, Madrid, Ισπανία
ΗΜΕΡΟΜΗΝΙΑ ΚΑΤΑΘΕΣΗΣ (22): 12.7.89
ΣΥΜΒΑΤΙΚΕΣ ΠΡΟΤΕΡΑΙΟΤΗΤΕΣ (30): 1) 8802191/12.7.88/Ισπανία
2) 8901202/6.4.89/Ισπανία
ΤΡΟΠΟΠΟΙΗΣΗ ΣΤΟ ΚΥΡΙΟ Δ.Ε. (61): —
ΕΦΕΥΡΕΤΗΣ (72): Antonio Betere Cabeza
ΕΙΔΙΚΟΣ ΠΛΗΡΕΞΟΥΣΙΟΣ (74): Σταμνά Σπυριδούλα, δικηγόρος,
Κουμπάρη 2, 106 74 Αθήνα
ΑΝΤΙΚΛΗΤΟΣ (74): Παπακωνσταντίνου Ελένη, δικηγόρος,
Κουμπάρη 2, 106 74 Αθήνα

ΠΕΡΙΛΗΨΗ (57)

Σε μια εγκατάσταση για συναρμολόγηση στρωμάτων μεταφέρεται υλικό παραγεμίματος υπό τη μορφή φύλλου από τύμπανα (1, 2) σε έναν πίνακα (3) με κατανεμημένες οπές (4) δια των οποίων κόλλα παίρνει τη μορφή λωρίδων επί του υλικού παραγεμίματος. Το υλικό παραγεμίματος κόπτεται συγχρόνως και εφοδιάζεται με εγκάρσιες λωρίδες κρύλλας και στρώνεται σε κάλυμμα στρώματος το οποίο είναι στρωμένο σε μονάδα διπλώσεως (11), όπου το κάλυμμα στρώματος έχει λωρίδες κόλλας επί της άνω επιφανείας του. Ένα ρομπότ (12) εφαρμόζει πλαίσιο ελατηρίων στο υλικό παραγεμίματος και σιαγόνες (19) διπλώνουν τις πλευρές του υλικού παραγεμίματος επί του πλαισίου ελατηρίων για να στερεώνονται με την κόλλα. Το ρομπότ (12)

ανυψώνει κατόπιν και αναποδογυρίζει το πλαίσιο ελατηρίων με το παραγέμισμα και το κάλυμμα στρώματος στη μια πλευρά αυτού και επανα-εφαρμόζει αυτό στη μονάδα διπλώσεως (11) μετά την τοποθέτηση ενός ακόμα καλύμματος στρώματος και άλλου ακόμα υλικού παραγεμίματος, κολλημένων μαζί. Οι σιαγόνες (19) διπλώνουν τότε και στερεώνουν τις πλευρές του άλλου καλύμματος στρώματος και υλικού παραγεμίματος στο πλαίσιο ελατηρίου.



ΑΡΙΘΜΟΣ ΑΙΤΗΣΗΣ Δ.Ε. (21): 890100448
ΤΙΤΛΟΣ ΕΦΕΥΡΕΣΗΣ (54): Άλατα υδραλογόνου της ριφαπεντίνης
ΚΑΤΑΘΕΤΗΣ (71): Gruppo Cepetit SPA
23, Via G. Murat
20159 Milano, Italy
ΗΜΕΡΟΜΗΝΙΑ ΚΑΤΑΘΕΣΗΣ (22): 13.7.89
ΣΥΜΒΑΤΙΚΕΣ ΠΡΟΤΕΡΑΙΟΤΗΤΕΣ (30): 8816620.2/13.7.88/Ιταλία
ΤΡΟΠΟΠΟΙΗΣΗ ΣΤΟ ΚΥΡΙΟ Δ.Ε. (61): —
ΕΦΕΥΡΕΤΗΣ (72): 1) Nebuloni Marino
2) Cavalleri Bruno
3) Ocelli Emilio
ΕΙΔΙΚΟΣ ΠΛΗΡΕΞΟΥΣΙΟΣ (74): Μανδρούκα Γεωργία, δικηγόρος,
Βασ. Σοφίας 6, Αθήνα 206 74
ΑΝΤΙΚΛΗΤΟΣ (74): Τσιμικάλης Αθανάσιος, δικηγόρος,
Ταβλαρίδης Πλάτων, δικηγόρος,
Καλονάρου Χαρίκλεια, δικηγόρος,
Βασ. Σοφίας 6, 106 74 Αθήνα

ΠΕΡΙΛΗΨΗ (57)

Λαμβάνονται τα άλατα προσθήκης οξέων της ριφαπεντίνης με υδροχλωρικό και υδροβρωμικό οξύ από τα υδατικά διαλύματα των ελευθέρων βάσεων και οξέων υδραλογόνων. Η κρυστάλλωση από διαφορετικούς οργανικούς διαλύτες ή η καταβύθιση από διαλύτες δια προσθήκης μη διαλυτών αποδίδουν δύο διάκριτα πολυμορφικά σώματα και την άμορφη κατάσταση.

Οι πολυμορφικές μορφές εμφανίζουν αποθήκευση φαρμάκου με μεγάλη σταθερότητα και υπό τις συνθήκες χρησιμοποιούμενες συνθήκες για την μορφοποίηση των φαρμακευτικών δοσολογικών μορφών.

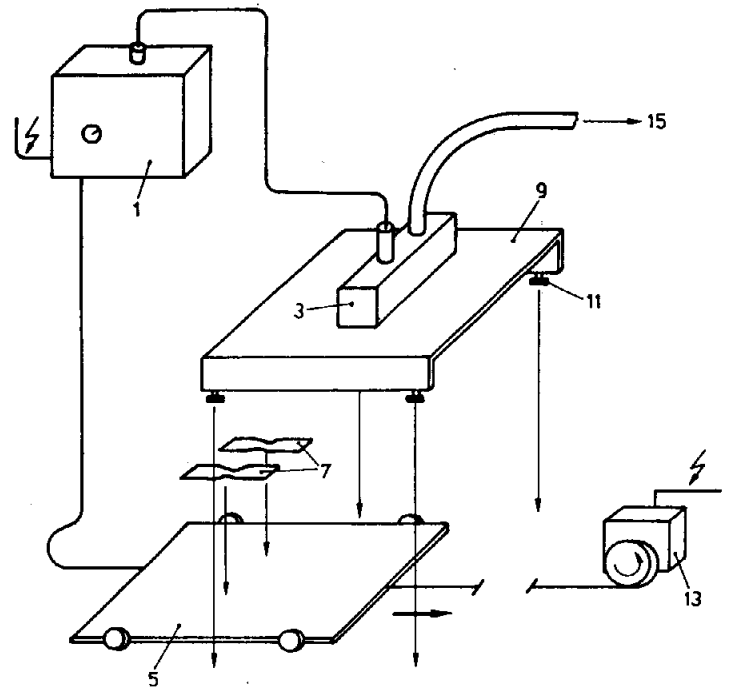
ΑΡΙΘΜΟΣ ΑΙΤΗΣΗΣ Δ.Ε.	(21): 890100450
ΤΙΤΛΟΣ ΕΦΕΥΡΕΣΗΣ	(54): Υδρόφιλο πολυμερές με ανθεκτικότητα αυξημένη έναντι υδροφίλων διαλυτικών μέσων
ΚΑΤΑΘΕΤΗΣ	(71): Dr. Tomka Ivan Schützenmattstr. 1, 5600 Lenzburg, Ελβετία
ΗΜΕΡΟΜΗΝΙΑ ΚΑΤΑΘΕΣΗΣ	(22): 13.7.89
ΣΥΜΒΑΤΙΚΕΣ ΠΡΟΤΕΡΑΙΟΤΗΤΕΣ	(30): 2779/88, 20.7.88, Ελβετία
ΤΡΟΠΟΠΟΙΗΣΗ ΣΤΟ ΚΥΡΙΟ Δ.Ε.	(61): —
ΕΦΕΥΡΕΤΗΣ	(72): 1) Dr. Tomka Ivan 2) Schmidlin Stefan
ΕΙΔΙΚΟΣ ΠΛΗΡΕΞΟΥΣΙΟΣ	(74): Παπακώστα - Αναγνωστοπούλου Παναγιώτα, δικηγόρος, Μαυροκορδάτου 7, 106 78 Αθήνα
ΑΝΤΙΚΛΗΤΟΣ	(74): Κιόρτσης Βασίλειος, δικηγόρος, Μαυροκορδάτου 7, 106 78 Αθήνα

ΠΕΡΙΛΗΨΗ (57)

Σαν υλικό επίστρωσης για υδρόφιλα πολυμερή, όπως το άμυλο, επιλέγεται ένας αλειφατικός πολυεστέρας, ο οποίος παρουσιάζει μία μικρή ικανότητα λήψης νερού. Ο πολυεστέρας μπορεί να αποικοδομηθεί πάλι υπό βακτηριδίων ή μυκήτων. Ως προς τον πολυεστέρα αυτόν πρόκειται επί παραδείγματι για ένα πολυυδροξυανθρακικό οξύ. Αυτό διαλύεται και με μία από τις συνήθεις φυσικές ή χημικές μεθόδους επίστρωσης επιχρίεται επί των μορφοποιημένων τεμαχίων, επί παραδείγματι από άμυλο. Όταν το διαλυτικό μέσο εξατμισθεί, τότε παραμένει επί της επιφάνειας μία μεμβράνη (φιλμ) επίστρωσης. Κατά επαρκές πάχος στρώσης της επικάλυψης το νερό δεν μπορεί πλέον να διαλύσει ή διογκώσει το κατ' αυτόν τον τρόπο επεξεργασμένο άμυλο.

Τέτοιοι συνδυασμοί στρώσεων προσφύονται δύσκολα μεταξύ τους. Η βελτίωση της πρόσφυσης μπορεί να επιτευχθεί δια διαφόρων μέτρων, όπως

- δια μιας προηγούμενης επεξεργασίας κοσσοπα της επιφάνειας του αμύλου και/ή
- δια προσθήκης ενός διαλυτικού ή διογκωτικού μέσου για το άμυλο στο διάλυμα επίστρωσης.



ΑΡΙΘΜΟΣ ΑΙΤΗΣΗΣ Δ.Ε.	(21): 890100451
ΤΙΤΛΟΣ ΕΦΕΥΡΕΣΗΣ	(54): Μέθοδος παρασκευής μεθοξυοξεικού οξέος
ΚΑΤΑΘΕΤΗΣ	(71): Nitrokenia Ipartelepek Füzfőgyártelep, H-8184, Ουγγαρία
ΚΑΤΑΘΕΤΗΣ	(71): 14.7.89
ΣΥΜΒΑΤΙΚΕΣ ΠΡΟΤΕΡΑΙΟΤΗΤΕΣ	(30): 2251-3672/88, 14.7.88, Ουγγαρία
ΤΡΟΠΟΠΟΙΗΣΗ ΣΤΟ ΚΥΡΙΟ Δ.Ε.	(61): —
ΕΦΕΥΡΕΤΗΣ	(72): 1) Dr. Pál Agócs 2) Lajos Nagy 3) Jenő Pelyva 4) Dr. László Legrádi 5) Zoltán Kolonics 6) Csaba Sörtei
ΕΙΔΙΚΟΣ ΠΛΗΡΕΞΟΥΣΙΟΣ	(74): Ζουλάμογλου - Βόζεμπεργκ Ελισάβετ, δικηγόρος, Σκουφά 60Α, 106 80 Αθήνα
ΑΝΤΙΚΛΗΤΟΣ	(74): Βόζεμπεργκ - Βρετός Θεόδωρος, δικηγόρος, Σκουφά 60Α, 106 80 Αθήνα

απομακρύνεται δι' αποστάξεως κατόπιν διαχωρισμού του καταβυθισθέντος χλωριούχου νατρίου, ούτω δε λαμβάνεται το ζητούμενο προϊόν.

ΠΕΡΙΛΗΨΗ (57)

Η εφεύρεση αφορά εις μέθοδον παρασκευής μεθοξυοξεικού οξέος. Η σημασία της εφευρέσεως έγκειται εις το ότι μονοχλωρο-οξεικόν οξύ και μεθυλικόν νάτριον αντιδρούν εντός μεθανόλης ως διαλύτου, εις ηυξημένην θερμοκρασίαν, εις το ότι η μεθανόλη απομακρύνεται δι' αποστάξεως και εις το ότι μεθυλεστήρ του μεθοξυ-οξεικού οξέος προστίθεται εις το υπόλειμμα. Εις το υπό ανάδευσιν μίγμα διαβιβάζεται ξηρόν αέριον υδροχλώριον, ο μεθυλεστήρ του μεθοξυ-οξεικού οξέος

ΑΡΙΘΜΟΣ ΑΙΤΗΣΗΣ Δ.Ε.	(21): 890100454
ΤΙΤΛΟΣ ΕΦΕΥΡΕΣΗΣ	(54): Μέθοδος παρασκευής παραγώγων φουρανίου
ΚΑΤΑΘΕΤΗΣ	(71): Glaxo Group Ltd., Clarges House, 6/12, Clarges Str., London W1Y 8DH, Αγγλία
ΗΜΕΡΟΜΗΝΙΑ ΚΑΤΑΘΕΣΗΣ	(22): 17.7.89
ΣΥΜΒΑΤΙΚΕΣ ΠΡΟΤΕΡΑΙΟΤΗΤΕΣ	(30): 1) 88 170980/18.7.88/Μ. Βρετανία 2) 89 046866/1.3.8/Μ. Βρετανία
ΤΡΟΠΟΠΟΙΗΣΗ ΣΤΟ ΚΥΡΙΟ Δ.Ε.	(61): —
ΕΦΕΥΡΕΤΗΣ	(72): Clitherow John Watson
ΕΙΔΙΚΟΣ ΠΛΗΡΕΞΟΥΣΙΟΣ	(74): Κιλιμίρης Αναστάσιος, δικηγόρος, Υψηλάντου 38, Αθήνα
ΑΝΤΙΚΛΗΤΟΣ	(74): Κιλιμίρης Αναστάσιος, δικηγόρος, Υψηλάντου 38, Αθήνα

ΠΕΡΙΛΗΨΗ (57)

Η εφεύρεση σχετίζεται με άλατα, που σχηματίζονται μεταξύ ρανιτιδίνης και ενός συμπλόκου βισμούθιου με ένα καρβοξυλικό οξύ, καθώς και με τα ένυδρα αυτών των αλάτων. Παραδείγματα καταλλήλων καρβοξυλικών οξέων είναι τα κιτρικά οξέα, τρυγικό οξύ και αγαρικινικό οξύ.

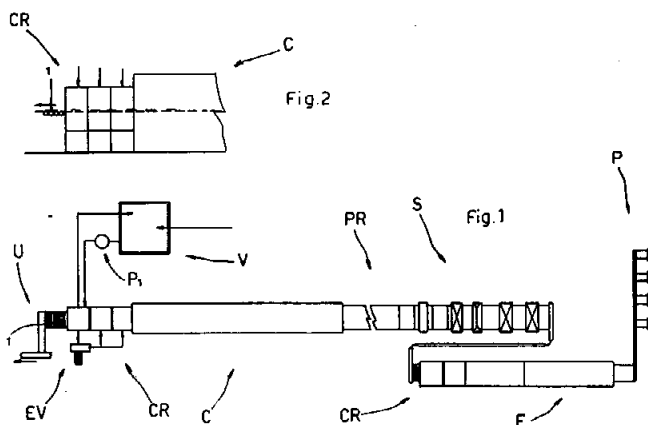
Τα άλατα χρησιμοποιούνται στην θεραπεία γαστροεντερικών παθήσεων, ιδιαίτερα δε σε παθήσεις γαστροδωδεκαδάκτυλου. Τα άλατα δείχνουν αντι-εκκριτική δράση που συνδέεται με την ρανιτιδίνη μαζί με αντιβακτηριακή δράση έναντι του *CAMPYLOBACTER PYLORI*, ενώ επίσης αυτά επιδεικνύουν και κυτταροπροστατευτικές ιδιότητες.

ΑΡΙΘΜΟΣ ΑΙΤΗΣΗΣ Δ.Ε.	(21): 890100455
ΤΙΤΛΟΣ ΕΦΕΥΡΕΣΗΣ	(54): Μέθοδος για ψύξη κεραμικών, ειδικά κεραμικών πλακιδίων παραγομένων σε κυλινδρικές καμίνους και το σχετικό εργοστάσιο
ΚΑΤΑΘΕΤΗΣ	(71): Renzo Righetti, Via Frescobaldi, 17 41049 Sassuolo - Modena, Ιταλία
ΗΜΕΡΟΜΗΝΙΑ ΚΑΤΑΘΕΣΗΣ	(22): 17.7.89
ΣΥΜΒΑΤΙΚΕΣ ΠΡΟΤΕΡΑΙΟΤΗΤΕΣ	(30): 40118 Α/88, 19.7.88, Ιταλία
ΤΡΟΠΟΠΟΙΗΣΗ ΣΤΟ ΚΥΡΙΟ Δ.Ε.	(61): —
ΕΦΕΥΡΕΤΗΣ	(72): Renzo Righetti
ΕΙΔΙΚΟΣ ΠΛΗΡΕΞΟΥΣΙΟΣ	(74): Σταμνά Σπυριδούλα, δικηγόρος, Κουμπάρη 2, 106 74 Αθήνα
ΑΝΤΙΚΛΗΤΟΣ	(74): Παπακωνσταντίνου Ελένη, δικηγόρος, Κουμπάρη 2, 106 74 Αθήνα

ΠΕΡΙΛΗΨΗ (57)

Η μέθοδος χρησιμοποιεί διοχέτευση των κεραμικών μέσω νερού, με εμβύθιση ή και δέσμες εκτοξεύσεως ή και μέσω ψεκασμού ή και μέσω νέφους σταγονιδίων ή και υπό μορφή ατμού.

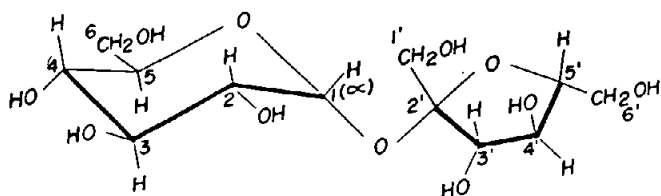
Η εγκατάσταση περιλαμβάνει θάλαμο ψύξεως (CR) ο οποίος μπορεί να διαιρείται σε ένα ή περισσότερους σταθμούς: με ακροφύσια ψεκασμού (2), με συγκροτήματα περιστρεφόμενων δίσκων (5) με εμβύθιση (B) και με εκτοξευτές ατμού (4). Η ψύξη λαμβάνει χώρα σε κλειστό κύκλο.



ΑΡΙΘΜΟΣ ΑΙΤΗΣΗΣ Δ.Ε.	(21): 890100456
ΤΙΤΛΟΣ ΕΦΕΥΡΕΣΗΣ	(54): Μέθοδος για τη σύνθεση παραγώγων σακχαρόζης με επιλεκτικής περιοχής αντίδραση
ΚΑΤΑΘΕΤΗΣ	(71): Noramco, Inc. 1440 Olympic Drive, Athens Georgia 30603, Η.Π.Α.
ΗΜΕΡΟΜΗΝΙΑ ΚΑΤΑΘΕΣΗΣ	(22): 17.7.89
ΣΥΜΒΑΤΙΚΕΣ ΠΡΟΤΕΡΑΙΟΤΗΤΕΣ	(30): 220641/18.7.88/Η.Π.Α.
ΤΡΟΠΟΠΟΙΗΣΗ ΣΤΟ ΚΥΡΙΟ Δ.Ε.	(61): —
ΕΦΕΥΡΕΤΗΣ	(72): Juan L. Navia
ΕΙΔΙΚΟΣ ΠΛΗΡΕΞΟΥΣΙΟΣ	(74): Σταμνά Σπυριδούλα, δικηγόρος, Κουμπάρη 2, 106 74 Αθήνα
ΑΝΤΙΚΛΗΤΟΣ	(74): Παπακωνσταντίνου Ελένη, δικηγόρος, Κουμπάρη 2, 106 74 Αθήνα

ΠΕΡΙΛΗΨΗ (57)

Σακχαρόζη αντιδρά με 1,3-δι(υδροκαρβυλοξυ)-1,1,3,3-τετρα(υδροκαρβυλ)δικασσιτεροζάνιο για την παραγωγή 1,3-δι-(6-0-σακχαρόζη)-1,1,3,3-τετρα(υδροκαρβυλ)δικασσιτεροζάνιου, που μπορεί να ακυλωθεί για την παραγωγή του εστέρα 6-σακχαρόζης.



ΑΡΙΘΜΟΣ ΑΙΤΗΣΗΣ Δ.Ε.	(21): 890100467
ΤΙΤΛΟΣ ΕΦΕΥΡΕΣΗΣ	(54): Μέθοδος δια την παρασκευή ενδοφλέβιας φαρμακευτικής συνθέσεως
ΚΑΤΑΘΕΤΗΣ	(71): Biogal Gyogyszergyár, 13 Pallagi vt, Debrecen 4042, Ουγγαρία
ΗΜΕΡΟΜΗΝΙΑ ΚΑΤΑΘΕΣΗΣ	(22): 21.7.89
ΣΥΜΒΑΤΙΚΕΣ ΠΡΟΤΕΡΑΙΟΤΗΤΕΣ	(30): 3796/88, 2.7.88, Ουγγαρία
ΤΡΟΠΟΠΟΙΗΣΗ ΣΤΟ ΚΥΡΙΟ Δ.Ε.	(61): —
ΕΦΕΥΡΕΤΗΣ	(72): 1) Dr. Orbán Ernó 2) Dr. Balogh Tibor 3) Dr. Illa Lajos 4) Dr. Ambrus Gábor 5) Dr. Jekkel Antónia 6) Dr. Elek Sándor 7) Dr. Tomori Eva 8) Dr. Siklósi Lajos 9) Dr. Sarudy Tóth Eva 10) Moravcsik Imre 11) Istvan Elekes Dr.
ΕΙΔΙΚΟΣ ΠΛΗΡΕΞΟΥΣΙΟΣ	(74): Σταμνά Σπυριδούλα, δικηγόρος, Κουμπάρη 2, 106 74 Αθήνα
ΑΝΤΙΚΛΗΤΟΣ	(74): Παπακωνσταντίνου Ελένη, δικηγόρος, Κουμπάρη 2, 106 74 Αθήνα

α) 1 μέρος κατά μάζα μιας ή περισσότερων κυκλοσπορινών
β) 8 έως 13 μερών κατά μάζα μονοεστέρος κεκορεσμένου υδροξυλιωμένου λιπαρού οξέος σχηματισθέντος μετά πολυαιθυλιωμένης γλυκόλης, ή του μίγματος των ρηθέντων μονοεστέρων
γ) 4 έως 10 μερών κατά μάζα μιας ή περισσότερων μονο- ή πολυσθενών αλκοολών δυναμένων να χορηγηθούν ενδοφλεβίως.

ΠΕΡΙΛΗΨΗ (57)

Η παρούσα εφεύρεσις αναφέρεται εις μέθοδον δια την παρασκευήν ενδοφλεβίου φαρμακευτικής συνθέσεως περιλαμβανούσης κυκλοσπορίνη ως δραστικόν συστατικό.

Η σύνθεσις συνίσταται εκ:

ΑΡΙΘΜΟΣ ΑΙΤΗΣΗΣ Δ.Ε.	(21): 890100477
ΤΙΤΛΟΣ ΕΦΕΥΡΕΣΗΣ	(54): Γλυκαντική ουσία συμπυκνώματος φρούτων και μέθοδος παρασκευής της
ΚΑΤΑΘΕΤΗΣ	(71): Fruitsource Associates, 445 Vick Drive, Santa Cruz, California, Η.Π.Α.
ΗΜΕΡΟΜΗΝΙΑ ΚΑΤΑΘΕΣΗΣ	(22): 26.7.89
ΣΥΜΒΑΤΙΚΕΣ ΠΡΟΤΕΡΑΙΟΤΗΤΕΣ	(30): 224298/26.7.88/US
ΤΡΟΠΟΠΟΙΗΣΗ ΣΤΟ ΚΥΡΙΟ Δ.Ε.	(61): —
ΕΦΕΥΡΕΤΗΣ	(72): 1) Mitchell R. Cheryl 2) Mitchell R. Pat
ΕΙΔΙΚΟΣ ΠΛΗΡΕΞΟΥΣΙΟΣ	(74): Κιλιμύρης Αναστάσιος, δικηγόρος, Υψηλάντου 38, 115 21 Αθήνα
ΑΝΤΙΚΛΗΤΟΣ	(74): Κιλιμύρης Αναστάσιος, δικηγόρος, Υψηλάντου 38, 115 21 Αθήνα

την ξήρανση δίνοντας συγχρόνως ένα γλυκαντικό επίπεδο γενικώς παρόμοιο με εκείνο της σακχαρόζης με μόνο 50% απλά σάκχαρα, ενώ το υπόλοιπο είναι θρεπτικώς επιθυμητοί σύνθετοι υδατάνθρακες. Το γλυκαντικό μπορεί να περιληφθεί σε μια ποικιλία γλυκών τροφίμων ή ποτών. Το γλυκαντικό της εφευρέσεως αποτελείται ουσιαστικά από περίπου 40 ως 65% σύνθετους υδατάνθρακες, περίπου 35 ως 55% απλά σάκχαρα προερχόμενα από τα φρούτα, περίπου 0% αδιάλυτα στερεά, περίπου 0 ως 5% θρεπτικά συστατικά και περίπου 0 ως 3% ενεργοποιητή της γλυκύτητας, με ισοζύγιο ουσιαστικά νερό.

ΠΕΡΙΛΗΨΗ (57)

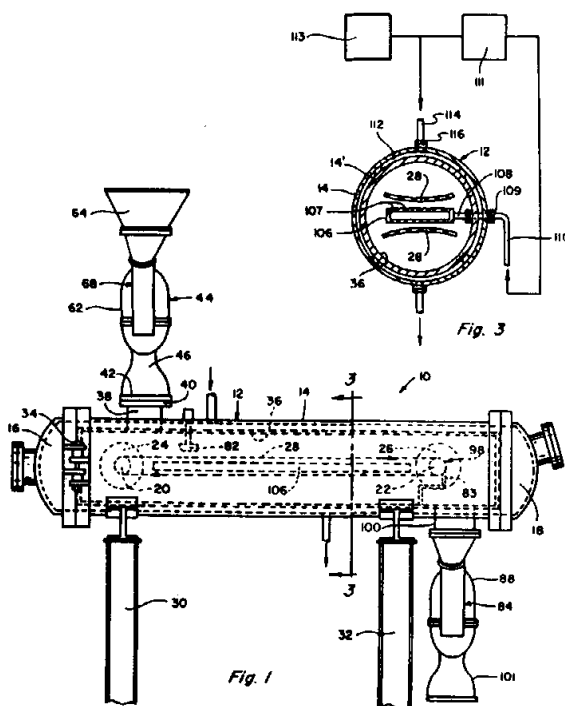
Περιγράφονται μια γλυκαντική σύνθεση από συμπύκνωμα φρούτων και μια μέθοδος στην οποία το γλυκαντικό παρασκευάζεται από ένα υδρολυμένο άμυλο με ισοδύναμο δεξτρόζης (D.E.) περίπου 5 ως 25 και ένα διαυγές συμπύκνωμα φρούτων με τουλάχιστον 40% διαλυτά στερεά και περίπου 0% αδιάλυτα στερεά ώστε να σχηματιστεί ένα σιρόπι με σύνθεση, ως προς το ξηρό βάρος, περίπου 40 ως 65% σύνθετους υδατάνθρακες, περίπου 35 ως 55% απλά σάκχαρα προερχόμενα από τα φρούτα και περίπου 0 ως 5% θρεπτικά συστατικά. Η γλυκαντική σύνθεση μπορεί να απογευστικοποιηθεί μερικώς ή γενικώς και μπορεί να ξηραθεί μέχρι 96 ως 99% διαλυτά στερεά. Περαιτέρω προτιμώμενα στάδια της μεθόδου διευκολύνουν και την απογευστικοποίηση και

ΑΡΙΘΜΟΣ ΑΙΤΗΣΗΣ Δ.Ε.	(21): 890100481
ΤΙΤΛΟΣ ΕΦΕΥΡΕΣΗΣ	(54): Μέσα και μέθοδος για την αποστείρωση καρυκευμάτων και παρομοίων ουσιών
ΚΑΤΑΘΕΤΗΣ	(71): Newly Weds Foods, Inc., 4140 West Fullerton, Chicago, Illinois, Η.Π.Α.
ΗΜΕΡΟΜΗΝΙΑ ΚΑΤΑΘΕΣΗΣ	(22): 27.7.89
ΣΥΜΒΑΤΙΚΕΣ ΠΡΟΤΕΡΑΙΟΤΗΤΕΣ	(30): 07/225.249, 28.7.88, Η.Π.Α.
ΤΡΟΠΟΠΟΙΗΣΗ ΣΤΟ ΚΥΡΙΟ Δ.Ε.	(61): —
ΕΦΕΥΡΕΤΗΣ	(72): 1) Dudek Daniel H. 2) Angell Donald W.
ΕΙΔΙΚΟΣ ΠΛΗΡΕΞΟΥΣΙΟΣ	(74): Σταμνά Σπυριδούλα, δικηγόρος, Κουμπάρη 2, 106 74 Αθήνα
ΑΝΤΙΚΛΗΤΟΣ	(74): Παπακωνσταντίνου Ελένη, δικηγόρος, Κουμπάρη 2, 106 74 Αθήνα

ΠΕΡΙΛΗΨΗ (57)

Μια συσκευή για την αποστείρωση φθειρόμενων προϊόντων τροφής σε ένα αεροστεγή αποστειρωτικό θάλαμο χρησιμοποιώντας υπέρθερμο ατμό σε συνθήκες από μια προκαθορισμένη θερμοκρασία και πίεση η οποία συσκευή έχει κατασκευές εισόδου και εξόδου για την αντίστοιχη εισαγωγή των προϊόντων που πρόκειται να αποστειρωθούν και το άδειασμα των αποστειρωμένων προϊόντων από τον θάλαμο αποστείρωσης χωρίς την έκθεση του αποστειρωτικού περιβάλλοντος μέσα στον αποστειρωτικό θάλαμο στην ατμόσφαιρα του περιβάλλοντος, και μια διάταξη ανακούφισης της πίεσης που συνδέεται με την κατασκευή εξόδου για την με προκαθορισμένο τρόπο μείωση της πίεσης επί των προϊόντων πριν από το άδειασμά τους από την κατασκευή εξόδου στην ατμόσφαιρα του περιβάλλοντος έτσι ώστε τα προϊόντα να μην εκτίθενται ποτέ σε μια απότομη μεταβολή της πίεσης μέτρου ικανού να καταστρέψει ή να δημιουργήσει ξεφύσημα

στα προϊόντα. Η εφεύρεση επίσης στρέφεται σε μια μέθοδο για την αποστείρωση προϊόντων χρησιμοποιώντας την αναφερόμενη συσκευή.



ΕΥΡΕΤΗΡΙΟ ΑΙΤΗΣΕΩΝ Δ.Ε. ΣΥΜΦΩΝΑ ΜΕ ΤΗΝ ΗΜΕΡΟΜΗΝΙΑ ΚΑΤΑΘΕΣΗΣ

ΚΑΤΑΘΕΣΗ (22)	ΚΑΤΑΘΕΤΗΣ (71)	ΤΙΤΛΟΣ ΕΦΕΥΡΕΣΗΣ (54)	ΑΡ.ΑΙΤ. (21)
01/07/88	ΚΑΤΣΙΟΥΛΑΣ ΧΡΗΣΤΟΣ	Σύστημα κατασκευής χωρισμάτων και καϊτιών με με ειδικά προφίλ και σύνδεσμο	880100430
01/07/88	JANSSEN PHARMACEUTICA N.V.	Μέθοδος παρασκευής παραγώγων 2,4-διυδρο-3Η-1,2,4-τριαζολ-3-όνης	880100432
01/07/88	JANSSEN PHARMACEUTIKA N.V.	Μέθοδος παρασκευής παραγώγων 2,4-διυδρο-3Η-1,2,4-τριαζόλ-3-όνης	880100433
01/07/88	JANSSEN PHARMACEUTIKA N.V.	Μέθοδος παρασκευής παραγώγων 2,4-διυδρο-3Η-1,2,4-τριαζόλ-3-όνης	880100343
01/07/88	JANSSEN PHARMACEUTIKA N.V.	Μέθοδος παρασκευής της 3-[2-[4-(4-φθοροβενζοϋλο)-1-πιπεριδινύλ]αιθυλο] 2,4 (1Η, 3Η) κιναζολινοδιόνης	880100435
01/07/88	JANSSEN PHARMACEUTIKA N.V.	Μέθοδος παρασκευής παραγώγων 2,4-διϋδρο-3Η-1,2,4-τριαζόλ-3-όνης	880100436
01/07/88	JANSSEN PHARMACEUTIKA N.V.	Μέθοδος παρασκευής της 3-[2-[4-(4-φθοροβενζοϋλο)-1-πιπεριδινύλ]αιθυλο]-2,4 (1Η, 3Η) κιναζολινοδιόνης	880100437
01/07/88	JANSSEN PHARMACEUTIKA N.V.	Μέθοδος παρασκευής CIS-N-(3-μεθοξυ-4 πιπεριδινυλο) βενζαμιδίων	880100438
01/07/88	JANSSEN PHARMACEUTIKA N.V.	Μέθοδος παρασκευής της 3-[2-[4-(4-φθοροβενζοϋλο)-1-πιπεριδινύλ]αιθυλο]-2,4 (1Η, 3Η) κιναζολινοδιόνης	880100439
01/07/88	JANSSEN PHARMACEUTIKA N.V.	Μέθοδος παρασκευής της 3-[2-[4-(4-φθοροβενζοϋλο)-1-πιπεριδινύλ]αιθυλο]-2,4 (1Η, 3Η) κιναζολινοδιόνης	880100440
05/07/88	SUCCESS Γ.Δ. ΠΑΠΑΔΟΠΟΥΛΟΣ & ΣΙΑ Ο.Ε.	Μέθοδος πληροφόρησης οδηγού οχήματος για την ύπαρξη ή και την απόσταση άλλων οχημάτων ή αντικειμένων όπισθεν του δικού του οχήματος ευρισκομένων	880100446
07/07/88	ΠΕΤΑΣΗΣ ΕΜΜΑΝΟΥΗΛ	Τεχνικές στεγανοποίησης μπαταριών	880100450
11/07/88	ΔΗΜΩΦ ΧΡΙΣΤΙΝΑ	Συσκευή ελεγχόμενης διανομής υδατικού διαλύματος λιπάσματος ή γεωργικών φαρμάκων στις καλλιέργειες	880100461
11/07/88	ΤΑΜΠΑΚΑΚΗΣ ΣΤΕΦΑΝΟΣ	Δοκός ενισχυμένου ρητινοκονιάματος	880100462
11/07/88	1) UKRAINSKY NAUCHNO-ISSLEDOVATESKY 2) SPETSIALIZIROVANNOE TRANSPORTNOE UPRAVLENIE PO OCHISTKE GORODSKIKH TERRITORY I VODNYKH PROTOKOV	Μέθοδος και συσκευή για θερμική επεξεργασία μη δυνάμενων να μετατραπούν σε κοπριά οικιακών στερεών αποβλήτων (σκουπιδιών)	880100463
11/07/88	ΣΙΣΜΑΝΗΣ ΟΡΕΣΤΗΣ - ΓΑΛΑΝΟΣ ΑΝΔΡΕΑΣ Ο.Ε.	Μηχάνημα ευθυγραμμίσεως, κάμψεως και κοπής σιδήρου - μπετόν (αυτόματος τσερκαδόρος)	880100466
12/07/88	ΚΑΖΕΛΗΣ Φ. & Σ. - ΣΑΡΑΝΤΙΝΟΣ Σ. Ο.Ε.	Ταχυσύνδεσμος για σύνδεση ελαστικού σωλήνα (μάνικας) χωρίς σφικτήρες	880100467
20/07/88	ΚΑΡΤΙΜΠΕΛΗΣ ΝΙΚΟΛΑΟΣ	Διπλό ράουλο με ρυθμιζόμενους βραχίονες και μέσον προσαρμογής ακριβείας εις προφίλ παντός τύπου συρόμενων θυρών και παραθύρων	880100475
20/07/88	VIOLOCK ABEE - ΚΑΤΑΣΚΕΥΕΣ ΜΕΤΑΛΛΙΚΩΝ ΕΞΑΡΤΗΜΑΤΩΝ	Κλειδαριά ασφαλείας θυρών και παραθύρων από προφίλ αλουμινίου τοποθετούμενη εκ των πλαγίων του προφίλ και ασφαλίζουσα με δύο γάντζους αγκιστρώσεως	880100476

ΚΑΤΑΘΕΣΗ (22)	ΚΑΤΑΘΕΤΗΣ (71)	ΤΙΤΛΟΣ ΕΦΕΥΡΕΣΗΣ (54)	ΑΡ.ΑΙΤ. (21)
20/07/88	SELDON D. LESLIE	Φίλτρα λαδιού μηχανής	880100477
22/07/88	ΧΑΡΑΛΑΜΠΙΔΗΣ ΠΑΝΤΕΛΗΣ	Υδρολέβητας για την τροφοδότηση νερού στην τουαλέτα και την κουζίνα των κατοικιών	880100483
25/07/88	ΒΑΣΙΛΑΚΗΣ ΧΑΡΑΛΑΜΠΟΣ	Αγαλματίδιο με κινούμενα μέλη	880100489
25/07/88	ΙΓΝΑΤΙΑΔΗΣ ΑΝΑΣΤΑΣΙΟΣ	Ημιθολωτό περίμετρο συμμετρικών στόχων με σύστημα προσδιορισμού τους	880100490
26/07/88	VSESOJUZNY NAUCHNO-ISSLEDOVATELSKY I IS PYTATELNY INSTITUT MEDITSINSKOI TEKHNIKI	Συσκευή για την θεραπεία σεξουαλικής ανικανότητας στους άρρενες	880100493
27/07/88	VSESOJUZNY NAUCHNO-ISSLEDOVATELSKY I PROEKTNY INSTITUT ALJUMINIEVO I MAGNIEVOI I ELEKTRODNOI PROMYSHLENNOSTI	Σύστημα ελέγχου για την μέθοδο παρασκευής αργιλικού διαλύματος από βωξίτη	880100482
27/07/88	ΚΙΟΥΛΚΙΟΛΗΣ ΓΕΩΡΓΙΟΣ	Ασπίδα ενδοσκοπήσεως	880100494
28/07/88	ΜΑΡΑΓΚΟΠΟΥΛΟΣ ΗΛΙΑΣ	Σύνθεση οργανικών φυτικών ουσιών που αποσκοπεί στην συμπλήρωση ή υποκατάσταση, των ανθρωπίνων διαιτητικών αναγκών	880100495
28/07/88	ΔΙΜΙΚΟ ΠΛΑΣΤΙΚΑ ΕΠΕ	Νέα κορνίζα - βάση στηρίξεως μηχανισμών ανεβοκατεβάσματος κουρτινών	880100496
29/07/88	LENG D'OR S.A.	Διαδικασία παραγωγής βρώσιμου φύλλου από ζύμη πατάτας	880100503
29/07/88	GOMEZ GONZALEZ JUANA	Συσκευή για την πλήρωση σιφονίων	880100504
18/11/88	LES CABLES DE LYON	Διάταξη αυτόματης περιελίξεως ενός καλωδίου ή σύρματος επί ενός τυμπάνου	880100784
01/12/88	BOC, INC.	Μέθοδος παρασκευής τεταρτογαγών ενώσεων εναμίνης που χρησιμοποιούνται σαν ηρεμιστικά μυών και τα εξ αυτής προκύπτοντα προϊόντα	880100816
30/01/89	MAUSER-WERKE GESELLSCHAFT MIT BESCHRANKTER HAFTUNG	Βυτίο εκ θερμοπλαστικού συνθετικού υλικού	890100056
21/02/89	INDUSTRIAS LORENZO S.A.	Όργανα επαφής για διακόπτες που λειτουργούν με κοβμίο πίεσεως	890100105
21/06/89	FARMITALIA CARLO ERBA S.R.L.	Μέθοδος για την παρασκευή ανταγωνιστών BOMBESIN	890100417
05/07/89	UPONOR N.V.	Συσκευή δια την παραγωγήν δομής εσχάρας και δομή εσχάρας	890100425
11/07/89	PERSONAL PRODUCTS COMPANY	Διπλωμένη σφραγιζόμενη δια φλάντζας σερβιέτα υγείας	890100439
12/07/89	JAMES ROLAND	Διάταξη αυτόματου διανομής φιαλών, ιδίως από εύπλαστο υλικό	890100446
12/07/89	FABRICAS LUCIA ANTONIO BETERE S.A.	Εγκατάσταση και μέθοδος για συναρμολόγηση στρωμάτων	890100447
13/07/89	GRUPPO LEPETIT S.P.A.	Άλατα υδραλογόνου της ριφαπεντίνης	890100448
13/07/89	TOMKA IVAN DR.	Υδροφίλο πολυμερές με ανθεκτικότητα αυξημένη έναντι υδροφίλων διαλυτικών μέσων	890100450

ΚΑΤΑΘΕΣΗ (22)	ΚΑΤΑΘΕΤΗΣ (71)	ΤΙΤΛΟΣ ΕΦΕΥΡΕΣΗΣ (54)	ΑΡ.ΑΙΤ. (21)
14/07/89	NITROKEMIA IPARTELEPEK	Μέθοδος παρασκευής μεθοξυοξεικού οξέος	890100451
17/07/89	GLAXO GROUP L.T.D.	Μέθοδος παρασκευής παραγώγων φουρανίου	890100454
17/07/89	RIGNETTI RENZO	Μέθοδος για ψύξη κεραμικών, ειδικά κεραμικών πλακιδίων παραγομένων σε κυλινδρικές καμίνους και το σχετικό εργοστάσιο	890100455
17/07/89	NORAMCO, INC	Μέθοδος για τη σύνθεση παραγώγων σακχαρόζης με επιλεκτικής περιοχής αντίδραση	890100456
21/07/89	BIOGAL GYOGYSZERGYAR	Μέθοδος δια την παρασκευή ενδοφλέβιου φαρμακευτικής συνθέσεως	890100467
26/07/89	FRUITSOURCE ASSOCIATES	Γλυκαντική ουσία συμπυκνώματος φρούτων και μέθοδος παρασκευής της	890100477
27/07/89	NEWLY WEDS FOODS, INC.	Μέσα και μέθοδος για την αποστείρωση καρυκευμάτων και παρομοίων ουσιών	890100481

ΕΥΡΕΤΗΡΙΟ ΑΙΤΗΣΕΩΝ Δ.Ε. ΣΥΜΦΩΝΑ ΜΕ ΤΗΝ ΑΛΦΑΒΗΤΙΚΗ ΣΕΙΡΑ ΤΩΝ ΚΑΤΑΘΕΤΩΝ

ΚΑΤΑΘΕΤΗΣ (71)	ΤΙΤΛΟΣ ΕΦΕΥΡΕΣΗΣ (54)	ΚΑΤΑΘΕΣΗ (22)	ΑΡ.ΑΙΤ. (21)
BIOGAL GYOGYSZERGYAR	Μέθοδος δια την παρασκευήν ενδοφλέβιου φαρμακευτικής συνθέσεως	21/07/89	890100467
BOC, INC.	Μέθοδος παρασκευής τεταρτοταγών ενώσεων εναμίνης που χρησιμοποιούνται σαν ηρεμιστικά μυών και τα εξ' αυτής προκύπτοντα προϊόντα	01/12/88	880100816
FABRICAS LUCIA ANTONIO BETERE, S.A.	Εγκατάσταση και μέθοδος για συναρμολόγηση στρωμάτων	12/07/89	890100477
FARMITALIA CARLO ERBA S.R.L.	Μέθοδος για την παρασκευή ανταγωνιστών BOMBESIN	21/06/89	890100414
FROUITSOURCE ASSOCIATES	Γλυκαντική ουσία συμπυκνώματος φρούτων και μέθοδος παρασκευής της	26/07/89	890100477
GLAXO GROUP LTD.	Μέθοδος παρασκευής παραγώγων φουρανίου	17/07/89	890100454
GOMEZ GONZALEZ JUANA	Συσκευή για την πλήρωση σιφονίων	29/07/88	880100504
GRUPPO LEPETIT SPA	Άλατα υδραλογόνου της ριφαπεντίνης	13/07/89	890100448
INDUSTRIAS LORENZO S.A.	Όργανα επαφής για διακόπτες που λειτουργούν με κομβίο πίεσεως	21/02/89	890100105
JAMES ROLAND	Διάταξη αυτόματου διανομής φιαλών, ιδίως από εύπλαστο υλικό	12/07/88	890100446
JANSSEN PHARMACEUTICA N.V.	Μέθοδος παρασκευής παραγώγων 2,4-διϋδρο-3Η-1,2,4-τριαζολ-3-όνης	01/07/88	880100432
JANSSEN PHARMACEUTICA N.V.	Μέθοδος παρασκευής παραγώγων 2,4-διϋδρο-3Η-1,2,4-τριαζόλ-3-όνης	01/07/88	880100433
JANSSEN PHARMACEUTICA N.V.	Μέθοδος παρασκευής παραγώγων 2,4-διϋδρο-3Η-1,2,4-τριαζόλ-3-όνης	01/07/88	880100434
JANSSEN PHARMACEUTICA N.V.	Μέθοδος παρασκευής της 3-[2-[4-(4-φθοροβενζοϋλο)-1-πιπεριδινύλ]αιθυλο]-2,4 (1Η, 3Η) κιναζολινοδιόνης	01/07/88	880100435
JANSSEN PHARMACEUTICA N.V.	Μέθοδος παρασκευής παραγώγων 2,4-διϋδρο-3Η-1,2,4-τριαζόλ-3-όνης	01/07/88	880100436
JANSSEN PHARMACEUTICA N.V.	Μέθοδος παρασκευής της 3-[2-[4-(4-φθοροβενζοϋλο)-1-(πιπεριδονυλ]αιθυλο]-2,4 (1Η, 3Η) κιναζολινοδιόνης	01/07/88	88010437
JANSSEN PHARMACEUTICA N.V.	Μέθοδος παρασκευής CIS-N-(3-μεθοξυ-4-πιπεριδινυλό)βενζαμιδίων	01/07/88	880100438
JANSSEN PHARMACEUTICA N.V.	Μέθοδος παρασκευής της 3-[2-[4-(4-φθοροβενζοϋλο)-1-πιπεριδινυλ]αιθυλο]-2,4 (1Η, 3Η) κιναζολινοδιόνης	01/07/88	880100439
JANSSEN PHARMACEUTICA N.V.	Μέθοδος παρασκευής της 3-[2-[4-(4-φθοροβενζοϋλό)-1-πιπεριδινύλ]αιθυλο]-2,4 (1Η, 3Η) κιναζολινοδιόνης	01/07/88	880100440
LENG D'OR S.A.	Διαδικασία παραγωγής βρώσιμου φύλλου από ζύμη πατάτας	29/07/88	880100503
LES CABLES DE LYON	Διάταξη αυτόματης περιελίξεως ενός καλωδίου ή σύρματος επί ενός τυμπάνου	18/11/88	880100784
MAUSER-WERKE GESELLSCHAFT MIT BESCHRANKTER HAFTUNG	Βυτίο εκ θερμοπλαστικού συνθετικού υλικού	30/01/89	890100056
NEWLY WEDS FOODS, INC.	Μέσα και μέθοδος για την αποστείρωση καρυκευμάτων και παρόμοιων ουσιών	27/07/89	890100481

ΚΑΤΑΘΕΤΗΣ (71)	ΤΙΤΛΟΣ ΕΦΕΥΡΕΣΗΣ (54)	ΚΑΤΑΘΕΣΗ (22)	ΑΡ.ΑΙΤ. (21)
NITROKEMIA IPARTELEPEK	Μέθοδος παρασκευής μεθοξυοξειϊκού οξέος	14/07/89	890100451
NORAMCO, INC.	Μέθοδος για τη σύνθεση παραγώγων σακχαρόζης με με επιλεκτικής περιοχής αντίδραση	17/07/89	890100456
PERSONAL PRODUCTS COMPANY	Διπλωνόμενη σφραγιζόμενη δια φλάντζας σερβιέτα υγείας	11/07/89	890100439
RIGNETTI RENZO	Μέθοδο για ψύξη κεραμικών, ειδικά κεραμικών, πλακιδίων παραγομένων σε κυλινδρικές καμίνους και το σχετικό εργοστάσιο	17/07/89	890100455
SELSDON LESLIE	Φίλτρα λαδιού μηχανής	20/07/88	880100477
SPETSIALIZIROVANNOE TRANSPORTNOE UPRAVLENIE PO OCHISTKE GORODSKIKH TERRITORY I VODNYKH PROTOKOV	Μέθοδος και συσκευή για θερμική επεξεργασία μη δυνάμενων να μετατραπούν σε κοπριά οικιακών στερεών αποβλήτων (σκουπιδιών)	11/07/88	880100463
SUCCESS Γ.Δ. ΠΑΠΑΔΟΠΟΥΛΟΣ & ΣΙΑ Ο.Ε.	Μέθοδος πληροφόρησης οδηγού οχήματος για την ύπαρξη ή και την απόσταση άλλων οχημάτων ή αντικειμένων όπισθεν του δικού του οχήματος ευρισκομένων	05/07/88	880100446
TOMKA IVAN. DR.	Υδροφίλο πολυμερές με ανθεκτικότητα αυξημένη έναντι υδροφίλων διαλυτικών μέσων	13/07/89	890100450
UKRAINSKY NAUCHNO-ISSLEDOVATELSKY	Μέθοδος και συσκευή για θερμική επεξεργασία μη δυνάμενων να μετατραπούν σε κοπριά οικιακών αποβλήτων (σκουπιδιών)	11/07/88	880100463
UPONOR N.V.	Συσκευή δια την παραγωγή δομής εσχάρας και δομή εσχάρας	03/07/89	890100425
VIOLOCK ABEE-KATAΣΚΕΥΕΣ ΜΕΤΑΛΛΙΚΩΝ ΕΞΑΡΤΗΜΑΤΩΝ	Κλειδαριά ασφαλείας θυρών και παραθύρων από προφίλ αλουμινίου τοποθετούμενη εκ των πλαγιών του προφίλ και ασφαλίζουσα με δύο γάτζους αγκιστρώσεως	20/07/89	890100476
VSESOJUZNY NAUCHNO ISSLEDOVATELSKY I ISPYTATELNY INSTITUT MEDITSINSKOI TEKHNIKI	Συσκευή για την περαπεία σεξουαλικής ανικανότητας στους άρρενες	26/07/88	880100493
VSESOZUZNY NAUCHNO ISSLEDOVATELSKY I PROEKTNY INSTITUT ALJUMINIEVOI MAGNIEVOI I ELEKTRODNOI PROMYSHLENNOSTI	Σύστημα ελέγχου για την μέθοδο παρασκευής αργιλικού διαλύματος από βωξίτη	27/07/88	880100482
ΒΑΣΙΛΑΚΗΣ ΧΑΡΑΛΑΜΠΟΣ	Αγαματίδιο με κινούμενα μέλη	25/07/88	880100489
ΔΗΜΩΦ ΧΡΙΣΤΙΝΑ	Συσκευή ελεγχόμενης διανομής υδατικού διαλύματος λιπάσματος ή γεωργικών φαρμάκων στις καλλιέργειες	17/07/88	880100461
ΔΟΜΙΚΟ ΠΛΑΣΤΙΚΑ Ε.Π.Ε.	Νέα κορνίζα - βάση στηρίξεως μηχανισμού ανεβοκατεβάσματος κουρτινών	28/07/88	880100496
ΙΓΝΑΤΙΑΔΗΣ ΑΝΑΣΤΑΣΙΟΣ	Ημιθολωτό περίμετρο συμμετρικών στόχων με σύστημα προσδιορισμού τους	25/07/88	880100490
ΚΑΖΕΛΗΣ Φ.&Σ. - ΣΑΡΑΝΤΙΝΟΣ Σ. Ο.Ε.	Ταχυσύνδεσμος για σύνδεση ελαστικού σωλήνα (μάνικας) χωρίς σφικτήρες	12/07/88	880100467
ΚΑΡΤΙΜΠΕΛΗΣ ΝΙΚΟΛΑΟΣ	Διπλό ράουλο με ρυθμιζόμενους βραχίονες και μέσον προσαρμογής ακριβείας εις προφίλ παντός τύπου συρόμενων θυρών και παραθύρων	20/07/88	890100475

ΚΑΤΑΘΕΤΗΣ (71)	ΤΙΤΛΟΣ ΕΦΕΥΡΕΣΗΣ (54)	ΚΑΤΑΘΕΣΗ (22)	ΑΡ.ΑΙΤ. (21)
ΚΑΤΣΙΟΥΛΑΣ ΧΡΗΣΤΟΣ	Σύστημα κατασκευής χωρισμάτων και καϊκιών με ειδικά προφίλ και σύνδεσμο	01/07/88	880100430
ΚΙΟΥΛΚΙΟΛΗΣ ΓΕΩΡΓΙΟΣ	Ασπίδα ενδοσκοπήσεως	27/07/88	880100494
ΜΑΡΑΓΚΟΠΟΥΛΟΣ ΗΛΙΑΣ	Σύνθεση οργανικών φυσικών ουσιών που αποσκοπεί στην συμπλήρωση, ή υποκατάσταση των ανθρώπινων διαιτητικών αναγκών	20/07/88	880100495
ΠΕΤΑΣΗΣ ΕΜΜΑΝΟΥΗΛ	Τεχνικές στεγανοποίησης μπαταριών	07/07/88	880100450
ΣΙΣΜΑΝΗΣ ΟΡΕΣΤΗΣ - ΓΑΛΑΝΟΣ ΑΝΔΡΕΑΣ Ο.Ε.	Μηχάνημα ευθυγραμμίσεως, κάμψεως και κοπής σιδήρου - μπετόν (αυτόματος τσερκαδόρος)	11/07/88	880100466
ΤΑΜΠΑΚΑΚΗΣ ΣΤΕΦΑΝΟΣ	Δοκός ενισχυμένου ρητινοκονιάσματος	11/07/88	880100462
ΧΑΡΑΛΑΜΠΙΔΗΣ ΠΑΝΤΕΛΗΣ	Υδρολέβητας για την τροφοδότηση νερού στην τουαλέτα και την κουζίνα των κατοικιών	22/07/88	880100483

ΑΙΤΗΣΕΙΣ ΠΙΣΤΟΠΟΙΗΤΙΚΩΝ ΥΠΟΔΕΙΓΜΑΤΟΣ ΧΡΗΣΙΜΟΤΗΤΑΣ

ΑΡΙΘΜΟΣ ΑΙΤΗΣΗΣ Π.Υ.Χ.	(21): 880200381
ΤΙΤΛΟΣ ΕΦΕΥΡΕΣΗΣ	(54): Ασπροπίνακας μαρκαδόρων
ΚΑΤΑΘΕΤΗΣ	(71): Τζιτζις Χαράλαμπος Καρβέλα 7 Αγία Παρασκευή Αττικής
ΗΜΕΡΟΜΗΝΙΑ ΚΑΤΑΘΕΣΗΣ	(22): 1.7.88
ΣΥΜΒΑΤΙΚΕΣ ΠΡΟΤΕΡΑΙΟΤΗΤΕΣ	(30): —
ΕΦΕΥΡΕΤΗΣ	(72): Τζιτζις Χαράλαμπος
ΕΙΔΙΚΟΣ ΠΛΗΡΕΞΟΥΣΙΟΣ	(74): —
ΑΝΤΙΚΛΗΤΟΣ	(74): Τζιτζιζή Νίκη, Καρβέλα 7, Αγ. Παρασκευή Αττικής

ΠΕΡΙΛΗΨΗ (57)

Πάνω σ' οποιαδήποτε σταθερή επιφάνεια (χαρτί, χαρτόνι, ύφασμα, πλαστικό, λαμαρίνα, χάρμπορ, ξύλο κλπ.) που μπορεί μάλιστα να φέρει οποιαδήποτε απεικόνιση σε σχήματα, σχέδια, γράμματα, εικόνες, γραμμογραφίδες κλπ., επικολλάται διάφανο φύλλο πολυπροπυλαίνιου τύπου C.

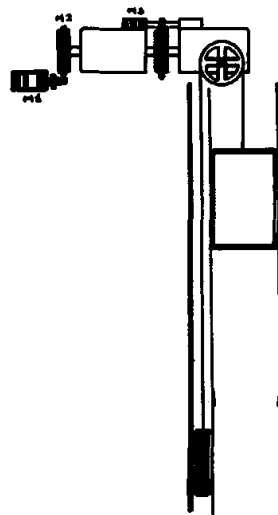
Πάνω στο πολυπροπυλαίνιο C είναι δυνατό το γράψιμο και το σβύσιμο με την χρήση οποιοδήποτε μαρκαδόρου για ασπροπίνακες. Με το πολυπροπυλαίνιο C δίνεται η δυνατότητα κατασκευής ασπροπινάκων για μαρκαδόρους σε συνδυασμό με οποιαδήποτε σχεδόν ύλη, και αφού προηγηθεί εκτύπωση ή αποτύπωση πράγμα που δεν μπορούσε να συμβεί μέχρι σήμερα, με την χρησιμοποίηση φορμάικας ή εμαγιέ, ή σμαλτοχρώματος, για την κατασκευή επιφάνειας για ασπροπίνακες.

ΑΡΙΘΜΟΣ ΑΙΤΗΣΗΣ Π.Υ.Χ.	(21): 890200223
ΤΙΤΛΟΣ ΕΦΕΥΡΕΣΗΣ	(54): Αυτόματο σύστημα απεμπλοκής ανελκυστήρος
ΚΑΤΑΘΕΤΗΣ	(71): 1) Ευάγγελος Ζαφειρίδης Δοϊράνης 10, 176. 71Καλλιθέα 2) Βασίλειος Κυρίτσης Δοϊράνης 10, 176 71 Καλλιθέα
ΗΜΕΡΟΜΗΝΙΑ ΚΑΤΑΘΕΣΗΣ	(22): 20.7.88
ΣΥΜΒΑΤΙΚΕΣ ΠΡΟΤΕΡΑΙΟΤΗΤΕΣ	(30): —
ΕΦΕΥΡΕΤΗΣ	(72): 1) Ευάγγελος Ζαφειρίδης 2) Βασίλειος Κυρίτσης
ΕΙΔΙΚΟΣ ΠΛΗΡΕΞΟΥΣΙΟΣ	(74): —
ΑΝΤΙΚΛΗΤΟΣ	(74): —

ΠΕΡΙΛΗΨΗ (57)

Το Αυτόματο Σύστημα Απεμπλοκής Ανελκυστήρος, ΑΣΑΑ, αποτελείται από δύο ανεξάρτητα συστήματα συγχρονισμένης λειτουργίας μεταξύ των, το μηχανικό που αποτελείται από ένα ηλεκτροκινητήρα M1, ένα περιμετρικό γρανάζι M2 και ένα αυτόματο σύστημα απελευθέρωσης φρένου M3 και το ηλεκτρολογικό σύστημα που αποτελείται από δύο ρελέ H1 και H5, ένα μετασχηματιστή τάσεως/τροφοδότη H2, ένα αυτόματο φορτιστή H3, μία μπαταρία H4, ένα κλειδοδιακόπτη με ενδεικτική λυχνία H7 και τους διακόπτες στάσης ορόφων H8. Η εγκατάστασή τους γίνεται στο μηχανοστάσιο του ανελκυστήρος και τα H8 στο φρεάτιο. Το ΑΣΑΑ βρίσκεται σε άμεση ετοιμότητα λειτουργίας καθ' όλο το 24ωρο και δεν επηρεάζεται στην αυτόματη λειτουργία του από κανένα παράγοντα εκτός φυσικά εάν δεν λειτουργεί το ίδιο το ασανσέρ από μηχανική βλάβη. Σε περίπτωση που ακινητοποιηθεί ο θάλαμος σε κάποιο όροφο αυτόματα λειτουργεί το ΑΣΑΑ φωτίζει τον

θάλαμο, κατεβάζει με ασφάλεια τον θάλαμο στον αμέσως από κάτω όροφο, τον σταματά αυτόματα στο σωστό σημείο για να μπορεί να ανοίξει η πόρτα και να απεγκλωβιστεί ο επιβάτης και αυτόματα παύει να λειτουργεί για λόγους ασφαλείας. Το ΑΣΑΑ τίθεται πάλι σε ετοιμότητα επαναλειτουργίας ευθείς αμέσως επανέλθει η παροχή ρεύματος στο δίκτυο της ΔΕΗ εάν η βλάβη ακινητοποίησης προήλθε από διακοπή ρεύματος της ΔΕΗ ή μετά την αποκατάσταση της ηλεκτρολογικής βλάβης εάν η ακινητοποίηση του θαλάμου προήλθε από ηλεκτρολογική βλάβη. Το ΑΣΑΑ διαθέτει κλειδοδιακόπτη για να τίθεται OFF από τους συντηρητές του ανελκυστήρος.



ΑΡΙΘΜΟΣ ΑΙΤΗΣΗΣ Π.Υ.Χ.	(21): 890200307
ΤΙΤΛΟΣ ΕΦΕΥΡΕΣΗΣ	(54): Μηχανικό σύστημα περιστροφής συστημάτων συλλογής ηλιακής ενέργειας, ώστε αυτό ν' ακολουθεί τον ήλιο κατά την πορεία του, με χρήση καθρεφτών ταυτόχρονα
ΚΑΤΑΘΕΤΗΣ	(71): Ζήκος Δημήτρης Γιαννιτών 56, 262 23 Πάτρα
ΗΜΕΡΟΜΗΝΙΑ ΚΑΤΑΘΕΣΗΣ	(22): 1.7.88
ΣΥΜΒΑΤΙΚΕΣ ΠΡΟΤΕΡΑΙΟΤΗΤΕΣ	(30): —
ΕΦΕΥΡΕΤΗΣ	(72): Ζήκος Δημήτρης
ΕΙΔΙΚΟΣ ΠΛΗΡΕΞΟΥΣΙΟΣ	(74): —
ΑΝΤΙΚΛΗΤΟΣ	(74): —

ΠΕΡΙΛΗΨΗ (57)

Η δύναμη που απαιτεί η περιστροφή, προέρχεται από ένα έμβολο το οποίο περιέχει υλικό που διαστέλλεται έντονα με την αύξηση θερμοκρασίας του, λόγω εκθέσεως στον ήλιο. Μετά την εκτόνωσή του, η διαφορά θερμοκρασίας μεταξύ της σκιάς και του φωτιζόμενου χώρου λειτουργεί σαν ανιχνευτής για την επανάληψη της διαδικασίας μέχρι να βρεθεί το συγκρότημα κάθετα στον ήλιο. Ο άξονας περιστροφής εκλέγεται ώστε να έχουμε προσέγγιση συμμετρίας στην κατανομή του ανέμου πάνω στο συγκρότημα που θα δημιουργεί προβλήματα. Η χρήση καθρεφτών γίνεται για αύξηση της απόδοσης του συστήματος.

ΑΡΙΘΜΟΣ ΑΙΤΗΣΗΣ Π.Υ.Χ.	(21): 890200308
ΤΙΤΛΟΣ ΕΦΕΥΡΕΣΗΣ	(54): Μέθοδος παρασκευής MYROCARCINE, ήτοι μέθοδος παρασκευής δραστικών ουσιών από το φυτό CARICA PAPAYA L.
ΚΑΤΑΘΕΤΗΣ	(71): Απόστολος Μαματάς, B.P. 2226 Kinshasa 1, Rep. du Zaire
ΗΜΕΡΟΜΗΝΙΑ ΚΑΤΑΘΕΣΗΣ	(22): 15.7.88
ΣΥΜΒΑΤΙΚΕΣ ΠΡΟΤΕΡΑΙΟΤΗΤΕΣ	(30): —
ΕΦΕΥΡΕΤΗΣ	(72): Απόστολος Μαματάς
ΕΙΔΙΚΟΣ ΠΛΗΡΕΞΟΥΣΙΟΣ	(74): Ανδρέας Κρυστάλλης, δικηγόρος, Ακαδημίας 57, 106 79 Αθήνα
ΑΝΤΙΚΛΗΤΟΣ	(74): Ανδρέας Κρυστάλλης Ακαδημίας 57, 106 79 Αθήνα

ΠΕΡΙΛΗΨΗ (57)

Η MYROCARCINE είναι εκχύλισμα παραγόμενο από αποξηραμένους σπόρους CARICA PAPAYA L. με την βοήθεια αιθυλικής αλκοόλης, την οποία στην συνέχεια αφαιρούμε υπό κενόν.

Το εκχύλισμα αυτό δύναται να χρησιμοποιηθεί για την καταπολέμηση των παρασίτων του πεπτικού συστήματος των ανθρώπων και των ζώων, καθώς και στην θεραπεία από τους ιούς, μεταξύ των οποίων και από τους ιούς που προκαλούν το AIDS.

ΑΡΙΘΜΟΣ ΑΙΤΗΣΗΣ Π.Υ.Χ.	(21): 890200309
ΤΙΤΛΟΣ ΕΦΕΥΡΕΣΗΣ	(54): Μέθοδος παρασκευής καλλυντικού προϊόντος αμαζών-αμα για την σύσφιγξη και ανανέωση του δέρματος
ΚΑΤΑΘΕΤΗΣ	(71): Απόστολος Μαματάς B.P. 2226 Kinshasa 1, Rep. du Zaïre
ΗΜΕΡΟΜΗΝΙΑ ΚΑΤΑΘΕΣΗΣ	(22): 22.7.88
ΣΥΜΒΑΤΙΚΕΣ ΠΡΟΤΕΡΑΙΟΤΗΤΕΣ	(30): —
ΕΦΕΥΡΕΤΗΣ	(72): Απόστολος Μαματάς
ΕΙΔΙΚΟΣ ΠΛΗΡΕΞΟΥΣΙΟΣ	(74): Ανδρέας Κρυστάλλης, δικηγόρος, Ακαδημίας 57, 106 79 Αθήνα
ΑΝΤΙΚΛΗΤΟΣ	(74): Ανδρέας Κρυστάλλης, δικηγόρος, Ακαδημίας 57, 106 79 Αθήνα

ΠΕΡΙΛΗΨΗ (57)

Η ΑΜΑΖΩΝ-ΑΜΑ παρασκευάζεται από το μείγμα διαφόρων φυτικών εκχυλισμάτων, κυρίως από τα φυτά *Vaccinium Myrtillus L.*, *Desmodium velutinum* "Wild" DC, *Cupressus sempervirens*, *Dragonium*, *Calandula officinalis*, *Equicetum arvense*, *Carica Papaya* και σπαθόχορτο. Χρησιμεύει στην σύσφιγξη και ανανέωση του δέρματος.

ΕΥΡΕΤΗΡΙΟ ΑΙΤΗΣΕΩΝ Π.Υ.Χ. ΣΥΜΦΩΝΑ ΜΕ ΤΗΝ ΗΜΕΡΟΜΗΝΙΑ ΚΑΤΑΘΕΣΗΣ

ΚΑΤΑΘΕΣΗ (22)	ΚΑΤΑΘΕΤΗΣ (73)	ΤΙΤΛΟΣ ΕΦΕΥΡΕΣΗΣ (54)	ΑΡ.ΑΙΤ.ΠΥΧ. (21)
01/07/88	ΤΖΙΤΖΗΣ ΧΑΡΑΛΑΜΠΟΣ	Ασπροπίνακας μαρκαδόρων	880200381
01/07/88	ΖΗΚΟΣ ΔΗΜΗΤΡΙΟΣ	Μηχανικό σύστημα περιστροφής συστημάτων συλλογής ηλιακής ενέργειας, ώστε αυτό ν' ακολουθεί τον ήλιο κατά την πορεία του, με χρήση καθρεφτών ταυτόχρονα	890200307
05/07/88	ΜΑΜΑΤΑΣ ΑΠΟΣΤΟΛΟΣ	Μέθοδος παρασκευής MYROCARKINE, ήτοι μέθοδος παρασκευής δραστικών ουσιών από το φυτό CARICA PAPAYA L.	890200308
20/07/88	1) ΖΑΦΕΙΡΙΔΗΣ ΕΥΑΓΓΕΛΟΣ 2) ΚΥΡΙΤΣΗΣ ΒΑΣΙΛΕΙΟΣ	Αυτόματο σύστημα απεμπλοκής ανελκυστήρος	890200223
22/07/88	ΜΑΜΑΤΑΣ ΑΠΟΣΤΟΛΟΣ	Μέθοδος παρασκευής καλλυντικού προϊόντος αμαζων-αμα για την σύσφιξη και ανανέωση του δέρματος	890200309

ΕΥΡΕΤΗΡΙΟ ΑΙΤΗΣΕΩΝ Π.Υ.Χ. ΣΥΜΦΩΝΑ ΜΕ ΤΗΝ ΑΛΦΑΒΗΤΙΚΗ ΣΕΙΡΑ ΤΩΝ ΚΑΤΑΘΕΤΩΝ

ΚΑΤΑΘΕΤΗΣ (73)	ΤΙΤΛΟΣ ΕΦΕΥΡΕΣΗΣ (54)	ΚΑΤΑΘΕΣΗ (22)	ΑΡ.ΑΙΤ.ΠΥΧ (11)
ΖΑΦΕΙΡΙΔΗΣ ΕΥΑΓΓΕΛΟΣ	Αυτόματο σύστημα απεμπλοκής ανελκυστήρος	20/07/88	890200223
ΖΗΚΟΣ ΔΗΜΗΤΡΙΟΣ	Μηχανικό σύστημα περιστροφής συστημάτων συλλογής ηλιακής ενέργειας, ώστε αυτό ν' ακολουθεί τον ήλιο κατά την πορεία του, με χρήση καθρεπτών ταυτόχρονα	01/07/88	890200307
ΚΥΡΙΤΣΗΣ ΒΑΣΙΛΕΙΟΣ	Αυτόματο σύστημα απεμπλοκής ανελκυστήρος	20/07/88	890200223
ΜΑΜΑΤΑΣ ΑΠΟΣΤΟΛΟΣ	Μέθοδος παρασκευής MYROCARKINE, ήτοι μέθοδος παρασκευής δραστικών ουσιών από το φυτό	15/07/88	890200308
ΜΑΜΑΤΑΣ ΑΠΟΣΤΟΛΟΣ	Μέθοδος παρασκευής καλλυντικού προϊόντος αμαζων-αμα για την σύσφιξη και ανανέωση του δέρματος	22/07/88	890200309
ΤΖΙΤΖΗΣ ΑΠΟΣΤΟΛΟΣ	Ασπροπίνακας μαρκαδόρων	01/07/88	890200381

ΜΕΡΟΣ Β'
ΔΙΠΛΩΜΑΤΑ ΕΥΡΕΣΙΤΕΧΝΙΑΣ ΚΑΙ ΠΙΣΤΟΠΟΙΗΤΙΚΑ ΥΠΟΔΕΙΓΜΑΤΟΣ ΧΡΗΣΙΜΟΤΗΤΑΣ

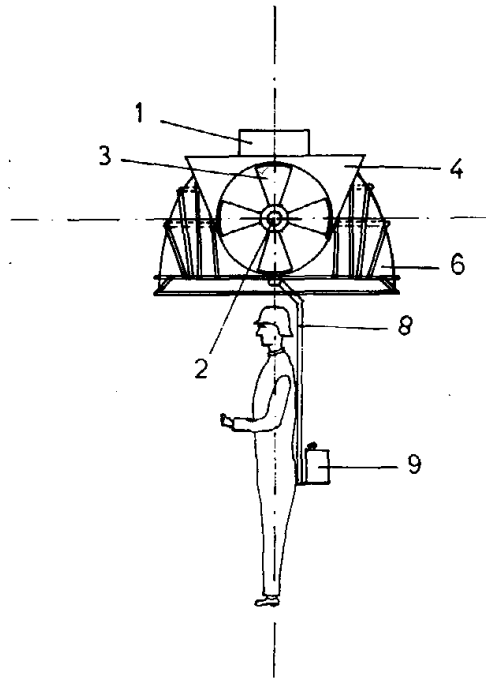
ΔΙΠΛΩΜΑΤΑ ΕΥΡΕΣΙΤΕΧΝΙΑΣ

ΑΡΙΘΜΟΣ Δ.Ε.	(11): 1000056
ΤΙΤΛΟΣ ΕΦΕΥΡΕΣΗΣ	(54): Φορητό ελικόπτερο
ΔΙΕΘΝΗΣ ΤΑΞΙΝΟΜΗΣΗ	(51): B64C 29/00
ΔΙΚΑΙΟΥΧΟΣ	(73): Μπατσιόλας Θεόδωρος Πλατεία Τυρολόης 8 54 632 Θεσσαλονίκη
ΗΜΕΡΟΜΗΝΙΑ ΚΑΤΑΘΕΣΗΣ	(22): 27.1.88
ΗΜΕΡΟΜΗΝΙΑ ΑΠΟΝΟΜΗΣ	(47): 6.2.90
ΣΥΜΒΑΤΙΚΕΣ ΠΡΟΤΕΡΑΙΟΤΗΤΕΣ	(30): —
ΤΡΟΠΟΠΟΙΗΣΗ ΣΤΟ ΚΥΡΙΟ Δ.Ε.	(61): —
ΕΦΕΥΡΕΤΗΣ	(72): Μπατσιόλας Θεόδωρος
ΕΙΔΙΚΟΣ ΠΛΗΡΕΞΟΥΣΙΟΣ	(74): —
ΑΝΤΙΚΛΗΤΟΣ	(74): —

ΠΕΡΙΛΗΨΗ (57)

Φορητό Ελικόπτερο. Μία ιπτάμενη συσκευή η οποία θα μπορεί να φέρει ένα άτομο, ασφαλώς και σε μεγάλες αποστάσεις (300-500 χιλιόμετρα). Για να επιτευχθεί αυτό χρησιμοποιούμε επιφάνειες ανυψώσεως (6). Φύλλο 3 Εικ. 1 κάτω από τις οποίες ρέει ισχυρό ρεύμα αέρος ανυψώνει τις επιφάνειες αυτές μαζί και την συσκευή, όπως το ρεύμα αέρος ανυψώνει τον χαρταετό. Δηλ. Στην ιπτάμενη αυτή συσκευή δεν κινούνται οι επιφάνειες ανυψώσεως εις τον αέρα αλλά ο αέρας κάτω από τις επιφάνειες ανυψώσεως.

Η συσκευή αυτή θα μπορεί να χρησιμοποιηθεί από αθλητικούς ανθρώπους για να μπορούν να μετακινηθούν γρήγορα όπου δεν είναι δυνατόν να μετακινηθούν με άλλο μέσο, όπως γιατροί, κυνηγοί κτλ. Στον στρατό επίσης μια ιπτάμενη μεραρχία θα μπορεί να πολεμά εν πτήσει χωρίς να εμποδίζεται από ποτάμια, υψώματα, ναρκοπέδια, συρματοπλέγματα κτλ.

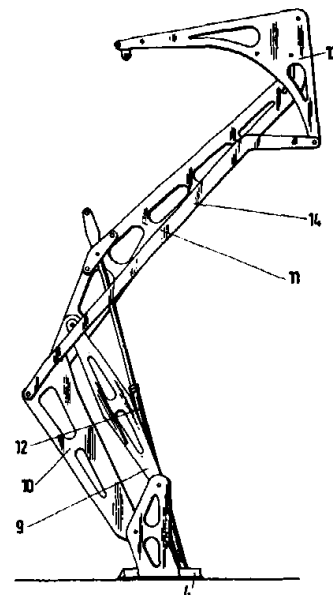


ΑΡΙΘΜΟΣ Δ.Ε.	(11): 1000057
ΤΙΤΛΟΣ ΕΦΕΥΡΕΣΗΣ	(54): Ανυψωτικός μηχανισμός που είναι τοποθετημένος επί ενός οχήματος και συνδυάζει αρθρωτά μέλη και τηλεσκοπικά μέλη
ΔΙΕΘΝΗΣ ΤΑΞΙΝΟΜΗΣΗ	(51): B66F 11/04
ΔΙΚΑΙΟΥΧΟΣ	(73): Jacques Tranchero, Via Ceretto, 56 Costigliole S'aluzzo (Cuneo), Ιταλία
ΗΜΕΡΟΜΗΝΙΑ ΚΑΤΑΘΕΣΗΣ	(22): 30.3.88
ΗΜΕΡΟΜΗΝΙΑ ΑΠΟΝΟΜΗΣ	(47): 6.2.90
ΣΥΜΒΑΤΙΚΕΣ ΠΡΟΤΕΡΑΙΟΤΗΤΕΣ	(30): 67273 A/87, 3.4.87, Ιταλία
ΤΡΟΠΟΠΟΙΗΣΗ ΣΤΟ ΚΥΡΙΟ Δ.Ε.	(61): —
ΕΦΕΥΡΕΤΗΣ	(72): Jacques Tranchero
ΕΙΔΙΚΟΣ ΠΛΗΡΕΞΟΥΣΙΟΣ	(74): Παπακώστα Παναγιώτα, δικηγόρος, Μαυροκορδάτου 7, Αθήνα
ΑΝΤΙΚΛΗΤΟΣ	(74): Κιόρτσης Βασίλειος, δικηγόρος, Μαυροκορδάτου 7, Αθήνα

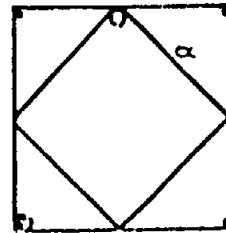
ΠΕΡΙΛΗΨΗ (57)

Ανυψωτικός μηχανισμός περιλαμβάνων ένα σύστημα αμοιβαίως στρεφόμενων βραχιόνων, συναρμολογημένο επί ενός οχήματος και ενεργοποιούμενο από υδραυλικούς κυλίνδρους, και ένα καλάθι συνδεδεμένο στο άνω άκρο του συστήματος βραχιόνων, το οποίο μπορεί να υψώνεται και να μετατίθεται από αυτόν, όπου ένα πρόσθετο σύστημα τηλεσκοπικών μελών, ενεργοποιούμενο από υδραυλικούς κυλίνδρους παρεμβάλλεται κατά ένα περιστρεφόμενο τρόπο μεταξύ του άνω άκρου του συστήματος βραχιόνων και του καλάθιού. Χάρis σε αυτό, ο ανυψωτικός μηχανισμός είναι ικανός να υψώνει το καλάθι σε σημαντικά ύψη, αντίθετα προς την έκταση των υψών που μπορούν

να επιτευχθούν από το σύστημα βραχιόνων και από το σύστημα τηλεσκοπικών μελών, όταν αυτό το τελευταίο σύστημα είναι προσαρμοσμένο σε μία κατακόρυφη κατεύθυνση ή, εάν το καλάθι υψώνεται μόνο στο ύψος που μπορεί να επιτευχθεί από το σύστημα βραχιόνων, είναι δυνατόν να πραγματοποιούνται εκτεταγμένες οριζόντιες μετατοπίσεις του καλάθιού μετακινώντας το σύστημα τηλεσκοπικών μελών κατά μία οριζόντια κατεύθυνση. Κατά την διάρκεια της διαδικασίας αυτής είναι δυνατές πολύ εκτεταμένες οριζόντιες μετατοπίσεις χωρίς καμία απώλεια σταθερότητας.



ΑΡΙΘΜΟΣ Δ.Ε.	(11): 1000058
ΤΙΤΛΟΣ ΕΦΕΥΡΕΣΗΣ	(54): Συγκολλημένος μανδύας υποστηλωμάτων δοκών και τοιχίων
ΔΙΕΘΝΗΣ ΤΑΞΙΝΟΜΗΣΗ	(51): E04C 5/06, E04C 5/16
ΔΙΚΑΙΟΥΧΟΣ	(73): Ιωάννης Χρήστου Κολλιός, Ο.Ε. Γ. Παπανδρέου 22 Μεταμόρφωση, Αττική
ΗΜΕΡΟΜΗΝΙΑ ΚΑΤΑΘΕΣΗΣ	(22): 24.4.89
ΗΜΕΡΟΜΗΝΙΑ ΑΠΟΝΟΜΗΣ	(47): 6.2.90
ΣΥΜΒΑΤΙΚΕΣ ΠΡΟΤΕΡΑΙΟΤΗΤΕΣ	(30): —
ΤΡΟΠΟΠΟΙΗΣΗ ΣΤΟ ΚΥΡΙΟ Δ.Ε.	(61): —
ΕΦΕΥΡΕΤΗΣ	(72): Κολλιός Ιωάννης
ΕΙΔΙΚΟΣ ΠΛΗΡΕΞΟΥΣΙΟΣ	(74): Γεράγγελος Σωτήρης, δικηγόρος, Αμερικής 20, 106 71 Αθήνα
ΑΝΤΙΚΛΗΤΟΣ	(74): —



ΠΕΡΙΛΗΨΗ (57)

Συγκολλημένος μανδύας (Σχ. 2) διαφόρων σχημάτων (Σχήματα 3Α, 3Β, 3Γ, 3Δ, 3Ε και 3Ζ) με σύρματα διαφόρων τύπων συγκολλημένα μεταξύ τους σε οριζόντια και κάθετη διάταξη.

Τα οριζόντια σύρματα «ντύνουν» τον κύριο οπλισμό της οικοδομής αντικαθιστώντας τους συνδετήρες (τσέρκια).

Τα κάθετα σύρματα χρησιμοποιούνται απλά και μόνο για να συγκρατούν τα οριζόντια.

Πλεονεκτήματα της εφεύρεσης: Η κατασκευή αποκτά μεγαλύτερη αντοχή κυρίως κατά την αντιμετώπιση σεισμών. Η τοποθέτηση σε σχέση με την προηγούμενη τεχνική είναι ευκολότερη, γρηγορότερη και με μικρότερο κόστος. Ο μανδύας αυξάνει την αντοχή της κατασκευής χωρίς να της προσθέτει βάρος.

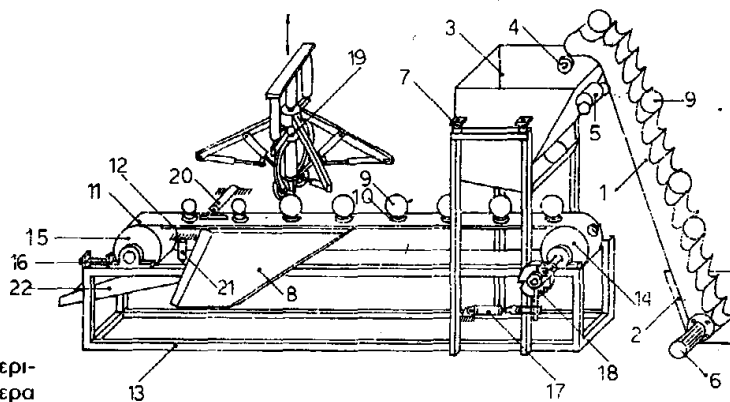
ΑΡΙΘΜΟΣ Δ.Ε.	(11): 1000059
ΤΙΤΛΟΣ ΕΦΕΥΡΕΣΗΣ	(54): Μέθοδος παρασκευής συζυγών ενώσεων ανοσοσφαιρίνης
ΔΙΕΘΝΗΣ ΤΑΞΙΝΟΜΗΣΗ	(51): A61K 47/00, A61K 39/395
ΔΙΚΑΙΟΥΧΟΣ	(73): 1) Farmitalia Carlo Erba S.R.L., Via Carlo Imbonati 24, 20159 Milan Italy 2) The University of Melbourne, Grattan str., Parkville, Victoria, 3052 Αυστραλία
ΗΜΕΡΟΜΗΝΙΑ ΚΑΤΑΘΕΣΗΣ	(22): 11.3.88
ΗΜΕΡΟΜΗΝΙΑ ΑΠΟΝΟΜΗΣ	(47): 7.2.90
ΣΥΜΒΑΤΙΚΕΣ ΠΡΟΤΕΡΑΙΟΤΗΤΕΣ	(30): 1) PI 0803/11.3.87/Αυστραλία 2) PI 2955/7.7.87/Αυστραλία
ΤΡΟΠΟΠΟΙΗΣΗ ΣΤΟ ΚΥΡΙΟ Δ.Ε.	(61): —
ΕΦΕΥΡΕΤΗΣ	(72): 1) Pietersz Allan Geoffrey 2) Mckenzie Campbell Farquhar Ian 3) Smyth Johny Mark
ΕΙΔΙΚΟΣ ΠΛΗΡΕΞΟΥΣΙΟΣ	(74): Αποστόλου Λουκρητία, δικηγόρος, Κουμπάρη 2, 106 74 Αθήνα
ΑΝΤΙΚΛΗΤΟΣ	(74): Ελένη Παπακωνσταντίνου, Κουμπάρη 2, 106 74 Αθήνα

ΠΕΡΙΛΗΨΗ (57)

Συζυγείς ενώσεις ανοσοσφαιρίνης που περιλαμβάνουν (Ida) IDAR-UBICIN συζευγμένη σε ένα μονοκλωνικό αντίσωμα ή κομμάτι του το οποίο περιλαμβάνει τουλάχιστον μία από τις θέσεις σύνδεσης αντιγόνου του αντισώματος, είναι χρήσιμες για την θεραπεία ενός ανθρώπου ή άλλου ζώου που πάσχει από ένα καρκίνο ή για την εξάλειψη μιας υποσειράς Τ λεμφοκυττάρων από ένα πληθυσμό κυττάρων.

ΑΡΙΘΜΟΣ Δ.Ε.	(11): 1000060
ΤΙΤΛΟΣ ΕΦΕΥΡΕΣΗΣ	(54): Αποφλοιωτικό μηχάνημα εσπεριδοειδών και συναφών τύπων καρπών
ΔΙΕΘΝΗΣ ΤΑΞΙΝΟΜΗΣΗ	(51): A23N 1/02, A23N 4/18, A23N 7/00
ΔΙΚΑΙΟΥΧΟΣ	(73): Βαλαβάνογλου Κωνσταντίνος Πριάμου 91, Νέα Λιάσια 131 22 Αθήνα
ΗΜΕΡΟΜΗΝΙΑ ΚΑΤΑΘΕΣΗΣ	(22): 5.7.88
ΗΜΕΡΟΜΗΝΙΑ ΑΠΟΝΟΜΗΣ	(47): 13.2.90
ΣΥΜΒΑΤΙΚΕΣ ΠΡΟΤΕΡΑΙΟΤΗΤΕΣ	(30): —
ΤΡΟΠΟΠΟΙΗΣΗ ΣΤΟ ΚΥΡΙΟ Δ.Ε.	(61): —
ΕΦΕΥΡΕΤΗΣ	(72): Βαλαβάνογλου Κωνσταντίνος
ΕΙΔΙΚΟΣ ΠΛΗΡΕΞΟΥΣΙΟΣ	(74): —
ΑΝΤΙΚΛΗΤΟΣ	(74): —

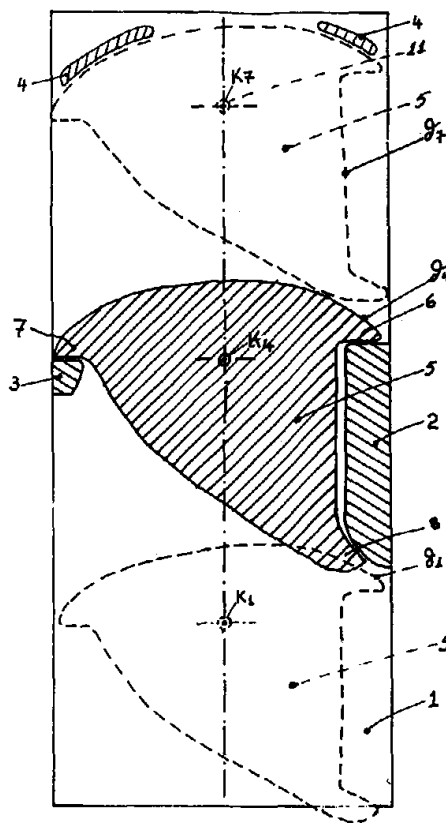
φλοιούς με την βοήθεια εμβόλου εξολκέας και μια δεύτερη παραλαμβάνει την σάρκα των καρπών με την βοήθεια εμβόλου εξολκέας των βάσεων τοποθέτησής.



ΠΕΡΙΛΗΨΗ (57)

Το επινοηθέν μηχάνημα επιτρέπει την αποφλοιώση όλων των εσπεριδοειδών χωρίς να κακοποιήσει τον φλοιό τους, λαμβάνοντας τέσσερα όμοια μεταξύ τους τέταρτα του φλοιού απαλλαγμένα από τα σκληρά μέρη του πυρήνα του, ενώ η σάρκα του καρπού παραμένει ανέπαφη. Αποτελείται α) από ένα μηχανισμό τροφοδοσίας, ο οποίος φέρει έναν κάδο δαπέδου, μια ανυψωτική μεταφορική ταινία και έναν κάδο τροφοδοσίας του μηχανήματος, β) από ένα μηχανισμό μεταφοράς, ο οποίος αποτελείται από μια μεταφορική ερπύστρια με βάσεις τοποθέτησής των καρπών, γ) από ένα μηχανισμό αποφλοιώσεως των καρπών, ο οποίος φέρει μια σωληνωτή κατασκευή, ένα κοπτικό μηχανισμό και ένα αποκολλητικό μηχανισμό του φλοιού των καρπών από τη σάρκα τους. Στη συνέχεια μια μεταφορική ταινία παραλαμβάνει τους

ΑΡΙΘΜΟΣ Δ.Ε.	(11): 1000061
ΤΙΤΛΟΣ ΕΦΕΥΡΕΣΗΣ	(54): Άγγυστρο αυτομάτου συγκρατήσεως βάρους, κινουμένου κατακόρυφως, πλαγίως ή οριζοντίως
ΔΙΕΘΝΗΣ ΤΑΞΙΝΟΜΗΣΗ	(51): B66C 1/66
ΔΙΚΑΙΟΥΧΟΣ	(73): Σαββόπουλος Βασίλειος Μηθύμνης 39, 112 52 Αθήνα
ΗΜΕΡΟΜΗΝΙΑ ΚΑΤΑΘΕΣΗΣ	(22): 4.7.88
ΗΜΕΡΟΜΗΝΙΑ ΑΠΟΝΟΜΗΣ	(47): 13.2.90
ΣΥΜΒΑΤΙΚΕΣ ΠΡΟΤΕΡΑΙΟΤΗΤΕΣ	(30): —
ΤΡΟΠΟΠΟΙΗΣΗ ΣΤΟ ΚΥΡΙΟ Δ.Ε.	(61): —
ΕΦΕΥΡΕΤΗΣ	(72): Σαββόπουλος Βασίλειος
ΕΙΔΙΚΟΣ ΠΛΗΡΕΞΟΥΣΙΟΣ	(74): —
ΑΝΤΙΚΛΗΤΟΣ	(74): —



ΠΕΡΙΛΗΨΗ (57)

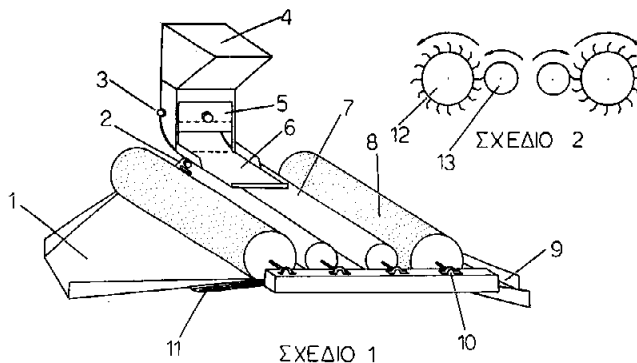
Άγγυστρο αυτομάτου συγκρατήσεως βάρους με μανδάλωση και απομανδάλωση αυτομάτως εξ αποστάσεως μέσω του μηχανισμού ανυψώσεως - καταβιβάσεως του βάρους ή μετακινήσεως του βάρους.

Το άγγυστρο αποτελείται από:

1. ένα δίσκο ειδικής μορφής, άξονος και έδρασης
2. υπολογισμό κέντρου βάρους κάτωθι του άξονος περιστροφής
3. μορφή των οδηγών του άγγύστρου

Η εφαρμογή είναι δυνατή για απεριόριστο βάρος, για οιοδήποτε περιβάλλον (Χημικό, Έκρηκτικό, Ηλεκτροστατικό, Ηλεκτρομαγνητικό, Κενού αέρος, Ατομικής ενεργείας, κλπ.) δια της χρησιμοποίησής των απαιτούμενων και καταλλήλων υλικών.

ΑΡΙΘΜΟΣ Δ.Ε.	(11): 1000062
ΤΙΤΛΟΣ ΕΦΕΥΡΕΣΗΣ	(54): Διαχωριστήρας κλειστών - ανοικτών φυσικιών Αιγίνης
ΔΙΕΘΝΗΣ ΤΑΞΙΝΟΜΗΣΗ	(51): A23N 5/00, B07B 13/00
ΔΙΚΑΙΟΥΧΟΣ	(73): Λιονάκης Δημήτριος Φάρου 4, 34 100 Χαλκίδα
ΗΜΕΡΟΜΗΝΙΑ ΚΑΤΑΘΕΣΗΣ	(22): 21.6.88
ΗΜΕΡΟΜΗΝΙΑ ΑΠΟΝΟΜΗΣ	(47): 13.2.90
ΣΥΜΒΑΤΙΚΕΣ ΠΡΟΤΕΡΑΙΟΤΗΤΕΣ	(30): —
ΤΡΟΠΟΠΟΙΗΣΗ ΣΤΟ ΚΥΡΙΟ Δ.Ε.	(61): —
ΕΦΕΥΡΕΤΗΣ	(72): Λιονάκης Δημήτριος
ΕΙΔΙΚΟΣ ΠΛΗΡΕΞΟΥΣΙΟΣ	(74): —
ΑΝΤΙΚΛΗΤΟΣ	(74): —



ΠΕΡΙΛΗΨΗ (57)

Ο διαχωριστήρας κλειστών - ανοικτών φυσικιών Αιγίνης αποτελείται από ένα πλαίσιο με τη σκάφη υποδοχής (10). Το τροφοδοτικό (4), γυμνό κύλινδρο (7) και επενδεδυμένο με συρματόβουρτσα κύλινδρο (8). Ο επενδεδυμένος με συρματόβουρτσα κύλινδρος (8) συλλαμβάνει και διαχωρίζει τα κλειστά φυσικά από τα ανοικτά.

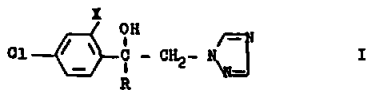
Το πλεονέκτημα αυτής της εφεύρεσης είναι ότι λόγω της ειδικής βούρτσας, της σκληρότητας, της πυκνότητας των συρμάτων, τους συνδυασμούς επενδεδυμένων με συρματόβουρτσα κυλίνδρων και γυμνών κυλίνδρων και του τρόπου περιστροφής τους διαχωρίζει άριστα τα κλειστά από τα ανοικτά φυσικά Αιγίνης, γρήγορα, αφού με μικρό όγκο μηχανήμα μπορεί να έχει μεγάλη απόδοση ωριαίως. Επίσης έχει μεγάλη οικονομία χρησιμοποιουμένων υλικών και κατά συνέπεια είναι οικονομική.

ΑΡΙΘΜΟΣ Δ.Ε.	(11): 1000063
ΤΙΤΛΟΣ ΕΦΕΥΡΕΣΗΣ	(54): Μέθοδος καταπολέμησης των ασθενειών που προέρχονται από τα τραύματα κλάδευσης χρησιμοποιώντας παράγωγα 1,2,4 -τριαζόλης
ΔΙΕΘΝΗΣ ΤΑΞΙΝΟΜΗΣΗ	(51): A01N 43/653
ΔΙΚΑΙΟΥΧΟΣ	(73): Sandoz A.G. CH-4002 Basel, Ελβετία
ΗΜΕΡΟΜΗΝΙΑ ΚΑΤΑΘΕΣΗΣ	(22): 12.1.88
ΗΜΕΡΟΜΗΝΙΑ ΑΠΟΝΟΜΗΣ	(47): 27.2.90
ΣΥΜΒΑΤΙΚΕΣ ΠΡΟΤΕΡΑΙΟΤΗΤΕΣ	(30): 1) 8700309/14.1.87/Γαλλία 2) 8700311/14.1.87/Γαλλία
ΤΡΟΠΟΠΟΙΗΣΗ ΣΤΟ ΚΥΡΙΟ Δ.Ε.	(61): —
ΕΦΕΥΡΕΤΗΣ	(72): 1) Barnavon Marc 2) Dutruel Philippe 3) Ravaux René
ΕΙΔΙΚΟΣ ΠΛΗΡΕΞΟΥΣΙΟΣ	(74): Ευαγγελία Γιαζιτζόγλου, δικηγόρος, Κουμπάρη 2, Αθήνα
ΑΝΤΙΚΛΗΤΟΣ	(74): Ελένη Παπακωνσταντίνου, δικηγόρος, Κουμπάρη 2, Αθήνα

όπου X είναι H ή Cl και R είναι βουτύλιο, 1-κυκλοπροπυλ-αιθυλ ή 1-κυκλοπροπυλ-1-μεθυλαιθυλ, ή συνδυασμοί μιας ένωσης του τύπου I με κατάλληλα μηκητοκτόνα. Η εφεύρεση περιλαμβάνει επίσης υδρόφοβες συνθέσεις για την καταπολέμηση νόσων τραυμάτων κλαδέυματος περιλαμβάνοντας μια αποτελεσματική ποσότητα μυκητοκτόνου και/ή βακτηριοκτόνου σε ένα θιξοτρόπο υδρόφοβο, μη-φυτοτοξικό μέσο.

ΠΕΡΙΛΗΨΗ (57)

Η εφεύρεση αναφέρεται σε μια μέθοδο καταπολέμησης νόσων τραυμάτων κλαδέυματος σε φυτά, χρησιμοποιώντας μια ένωση του τύπου I



ΕΥΡΕΤΗΡΙΟ Δ.Ε. ΣΥΜΦΩΝΑ ΜΕ ΤΗΝ ΗΜΕΡΟΜΗΝΙΑ ΚΑΤΑΘΕΣΗΣ

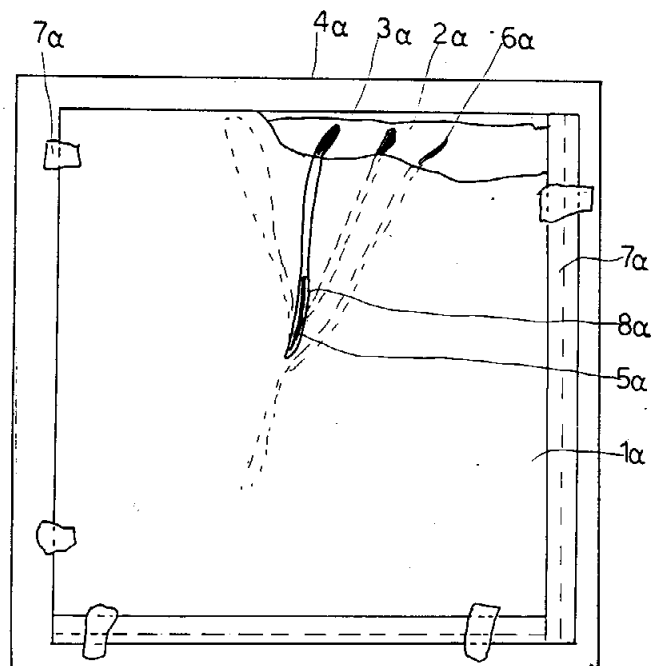
ΚΑΤΑΘΕΣΗ (22)	ΔΙΚΑΙΟΥΧΟΣ (73)	ΤΙΤΛΟΣ ΕΦΕΥΡΕΣΗΣ (54)	ΑΡ.Δ.Ε. (11)
12/01/88	SANDOZ A.G.	Μέθοδος καταπολέμησης των ασθενειών που προέρχονται από τα τραύματα κλάδευσης, χρησιμοποιώντας παράγωγα 1,2,4-τριαζόλης	1000063
27/01/88	ΜΠΑΤΣΙΟΛΑΣ ΘΕΟΔΩΡΟΣ	Φορητό ελικόπτερο	1000056
11/03/88	1) FARMITALIA CARLO ERBA S.R.L. 2) THE UNIVERSITY OF MELBOURNE	Μέθοδος παρασκευής συζυγών ενώσεων ανοσφαιρίνης	1000059
30/03/88	JACQUES TRANCHERO	Ανυψωτικός μηχανισμός που είναι τοποθετημένος επί ενός οχήματος και συνδυάζει αρθρωτά μέλη και τηλεσκοπικά μέλη	1000057
21/06/88	ΛΙΟΝΑΚΗΣ ΔΗΜΗΤΡΙΟΣ	Διαχωριστήρας κλειστών - ανοικτών φυστικών Αιγίνης	1000062
04/07/88	ΣΑΒΒΟΠΟΥΛΟΣ ΒΑΣΙΛΕΙΟΣ	Άγγιστρο αυτομάτου συγκρατήσεως βάρους κινουμένου κατακορύφως, πλαγίως ή οριζοντίως	1000061
05/07/88	ΒΑΛΑΜΑΝΟΓΛΟΥ ΚΩΝΣΤΑΝΤΙΝΟΣ	Αποφλοιωτικό μηχάνημα εσπεριδοειδών και συναφών καρπών	1000060
24/04/89	ΚΟΛΛΙΟΣ ΙΩΑΝΝΗΣ ΧΡΗΣΤΟΥ Ο.Ε.	Συγκολλημένος μανδύας υποστηλωμάτων, δοκών και τείχων	1000058

ΕΥΡΕΤΗΡΙΟ Δ.Ε. ΣΥΜΦΩΝΑ ΜΕ ΤΗΝ ΑΛΦΑΒΗΤΙΚΗ ΣΕΙΡΑ ΤΩΝ ΔΙΚΑΙΟΥΧΩΝ

ΔΙΚΑΙΟΥΧΟΣ (73)	ΤΙΤΛΟΣ ΕΦΕΥΡΕΣΗΣ (54)	ΚΑΤΑΘΕΣΗ (22)	ΑΡ.Δ.Ε. (11)
FARMITALIA CARLO ERBA S.R.L.	Μέθοδος παρασκευής συζυγών ενώσεων ανοσφαιρίνης	11/03/88	1000059
JACQUES TRANCHERO	Ανυψωτικός μηχανισμός που είναι τοποθετημένος επί ενός οχήματος και συνδυάζει αρθρωτά μέλη και τηλεσκοπικά μέλη	30/03/88	1000057
SANDOZ A.G.	Μέθοδος καταπολέμησης των ασθενειών που προέρχονται από τα τραύματα κλάδευσης χρησιμοποιώντας παράγωγα 1,2,4-τριαζόλης	12/01/88	1000063
THE UNIVERSITY OF MELBOURNE	Μέθοδος παρασκευής συζυγών ενώσεων ανοσφαιρίνης	11/03/88	1000059
ΒΑΛΑΒΑΝΟΓΛΟΥ ΚΩΝΣΤΑΝΤΙΝΟΣ	Αποφλοιωτικό μηχάνημα εσπεριδοειδών και συναφών τύπων καρπών	05/07/88	1000060
ΚΟΛΛΙΟΣ ΙΩΑΝΝΗΣ ΧΡΗΣΤΟΥ Ο.Ε.	Συγκολλημένος μανδύας υποστηλωμάτων, δοκών και τειχίων	24/04/89	1000058
ΛΙΟΝΑΚΗΣ ΔΗΜΗΤΡΙΟΣ	Διαχωριστήρας κλειστών - ανοικτών φιστικιών Αιγίνης	21/06/88	1000062
ΜΠΑΤΣΙΟΛΑΣ ΘΕΟΔΩΡΟΣ	Φορητό ελικόπτερο	27/01/88	1000056
ΣΑΒΒΟΠΟΥΛΟΣ ΒΑΣΙΛΕΙΟΣ	Αγγιστρο αυτομάτου συγκρατήσεως βάρους, κινουμένου κατακορύφως, πλαγίως ή οριζοντίως	04/07/88	1000061

ΠΙΣΤΟΠΟΙΗΤΙΚΑ ΥΠΟΔΕΙΓΜΑΤΟΣ ΧΡΗΣΙΜΟΤΗΤΑΣ

ΑΡΙΘΜΟΣ Π.Υ.Χ. (11): 2000437
ΤΙΤΛΟΣ ΕΦΕΥΡΕΣΗΣ (54): Μέθοδοι ζωγραφικής επί μεταξωτών υφασμάτων
ΔΙΚΑΙΟΥΧΟΣ (73): Παπαδοπούλου Κωνσταντία
 Γρηγ. Λαμπράκη 153 - Α. Τούμπα
 Θεσσαλονίκη
ΗΜΕΡΟΜΗΝΙΑ ΚΑΤΑΘΕΣΗΣ (22): 15.6.89
ΗΜΕΡΟΜΗΝΙΑ ΑΠΟΝΟΜΗΣ (47): 2.2.90
ΣΥΜΒΑΤΙΚΕΣ ΠΡΟΤΕΡΑΙΟΤΗΤΕΣ (30): —
ΕΦΕΥΡΕΤΗΣ (72): Παπαδοπούλου Κωνσταντία
ΕΙΔΙΚΟΣ ΠΛΗΡΕΞΟΥΣΙΟΣ (74): —
ΑΝΤΙΚΛΗΤΟΣ (74): —



ΠΕΡΙΛΗΨΗ (57)

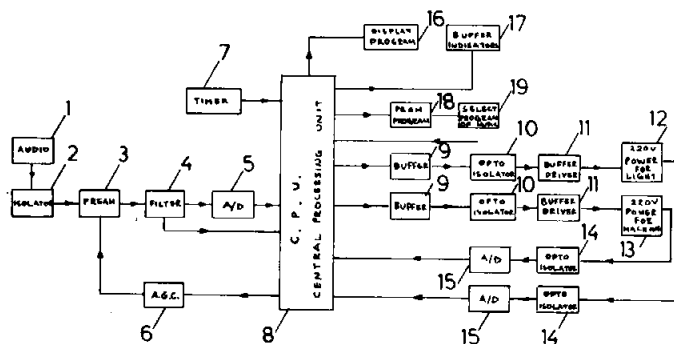
Δύο μέθοδοι που χρησιμοποιούνται για την ζωγραφική επί μεταξωτών υφασμάτων. Για την α' μέθοδο χρησιμοποιούνται ένα τραπέζι, ένα τζάμι και ένα χαρτί με το σχέδιο. Για την β' μέθοδο χρησιμοποιούνται ένα τραπέζι (4α), ένα τζάμι (3α), ένα χαρτί με το σχέδιο (2α), καθώς και σιρόπι ζάχαρης (8α).

ΑΡΙΘΜΟΣ Π.Υ.Χ. (11): 2000438
ΤΙΤΛΟΣ ΕΦΕΥΡΕΣΗΣ (54): Ηλεκτρονικό σύστημα εκκίνησης και λειτουργίας προβολών και αντλιών συντριβανιού
ΔΙΚΑΙΟΥΧΟΣ (73): Νικολαΐδης Δημήτριος
 Μαραθώνος 98 - Γέρακας
 153 44 Αττική
ΗΜΕΡΟΜΗΝΙΑ ΚΑΤΑΘΕΣΗΣ (22): 6.12.88
ΗΜΕΡΟΜΗΝΙΑ ΑΠΟΝΟΜΗΣ (47): 2.2.90
ΣΥΜΒΑΤΙΚΕΣ ΠΡΟΤΕΡΑΙΟΤΗΤΕΣ (30): —
ΕΦΕΥΡΕΤΗΣ (72): Νικολαΐδης Δημήτριος
ΕΙΔΙΚΟΣ ΠΛΗΡΕΞΟΥΣΙΟΣ (74): Μπαντέκα Ιωάννα, δικηγόρος,
 Αιόλου 102, Αθήνα
ΑΝΤΙΚΛΗΤΟΣ (74): Μαρούλης Πραξιτέλης,
 Κάνιγγος 24, Αθήνα

ΠΕΡΙΛΗΨΗ (57)

Η παρούσα επινόηση αναφέρεται σε ένα ηλεκτρονικό σύστημα που ρυθμίζει την εκκίνηση και την λειτουργία των αντλιών και των προβολών ενός συντριβανιού. Το ανωτέρω ηλεκτρονικό σύστημα όταν λειτουργεί σε συνδιασμό με μουσική αποτελείται από την κεντρική μονάδα επεξεργασίας (8) που δέχεται το ακουστικό σήμα υπό ψηφιακή μορφή και με την προγραμματισμένη μήμη (18) και το ηλεκτρονικό κύκλωμα (19) που δίνει εντολές για την επιθυμητή διαλογή προγραμμάτων επικοινωνεί με τα φορτία (12) και (13). Όταν το ηλεκτρονικό σύστημα λειτουργεί με έτοιμα προγράμματα, αποτελείται από τον ρυθμιστή ταχύτητας ροής των προγραμμάτων (31) και (32) που δίδει εντολή σε μήμη (33) που περιέχει τα προγράμματα και τον συνδια-

σμό εκκίνησης και στάσης των αντλιών και προβολών. Ο κίνδυνος από πιθανή διαρροή ρεύματος που θα εμφανισθεί εντός του ύδατος του συντριβανιού με διακόπτη διαρροής ρεύματος που διακόπτει την τροφοδοσία μόλις η τάση περάσει μια προκαθορισμένη τιμή. Το όλο σύστημα συμπληρώνεται με ειδική κατασκευή που διακόπτει την τροφοδοσία μόλις η ταχύτητα του πνεύματος ανέμου υπερβεί μια προκαθορισμένη τιμή.



ΑΡΙΘΜΟΣ Π.Υ.Χ.	(11): 2000439
ΤΙΤΛΟΣ ΕΦΕΥΡΕΣΗΣ	(54): Ακροφύσια (Μπεκ) συντριβανιών ειδικού τύπου
ΔΙΚΑΙΟΥΧΟΣ	(73): Νικολαΐδης Δημήτριος Μαραθώνος 98 - Γέρακας 153 . 44 Αττική
ΗΜΕΡΟΜΗΝΙΑ ΚΑΤΑΘΕΣΗΣ	(22): 24.2.89
ΗΜΕΡΟΜΗΝΙΑ ΑΠΟΝΟΜΗΣ	(47): 2.2.90
ΣΥΜΒΑΤΙΚΕΣ ΠΡΟΤΕΡΑΙΟΤΗΤΕΣ	(30): —
ΕΦΕΥΡΕΤΗΣ	(72): —
ΕΙΔΙΚΟΣ ΠΛΗΡΕΞΟΥΣΙΟΣ	(74): Μπαντέκα Ιωάννα, δικηγόρος, Αιόλου 102, Αθήνα
ΑΝΤΙΚΛΗΤΟΣ	(74): Μαρούλης Πραξιτέλης Κάνιγγος 24, Αθήνα

μιο αυτό προσαρμόζεται βιδωτά άλλο στόμιο, που φέρει κοχλιοτομημένο τμήμα με οπές κι εξωτερικό περικόχλιο.

ΠΕΡΙΛΗΨΗ (57)

Η παρούσα επινοήση αναφέρεται σε ειδικά ακροφύσια, από το στόμιο εξόδου των οποίων βγαίνει με πίεση το νερό της αντλίας με αποτέλεσμα η υδάτινη τροχιά να σχηματίζει διάφορα σχήματα.

Τα ακροφύσια είναι τριών ειδών. Το πρώτο αποτελείται από κοίλο κοχλία στην οπή του σπειρώματος του οποίου προσαρμόζεται η σφαιρική κεφαλή (5) του κωνικού στομίου (4). Η σύσφιξη γίνεται με περικόχλιο.

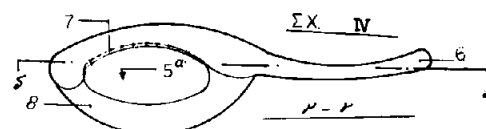
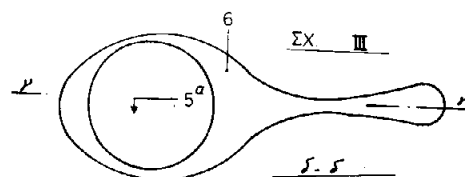
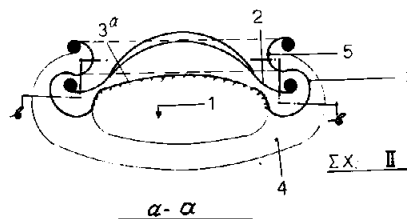
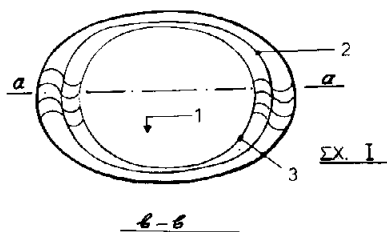
Το δεύτερο αποτελείται και αυτό από τον κοίλο κοχλία που φέρει κεφαλή (7) με εκατέρωθεν σπειρώματα (6) και (8). Στην οπή του σπειρώματος (8) προσαρμόζεται η σφαιρική κεφαλή του κωνικού στομίου (10). Η σύσφιξη γίνεται και εδώ με περικόχλιο (9).

Το τρίτο αποτελείται από κοίλο κοχλία, στην οπή του σπειρώματος του οποίου προσαρμόζεται η σφαιρική κεφαλή του στομίου. Στο στό-

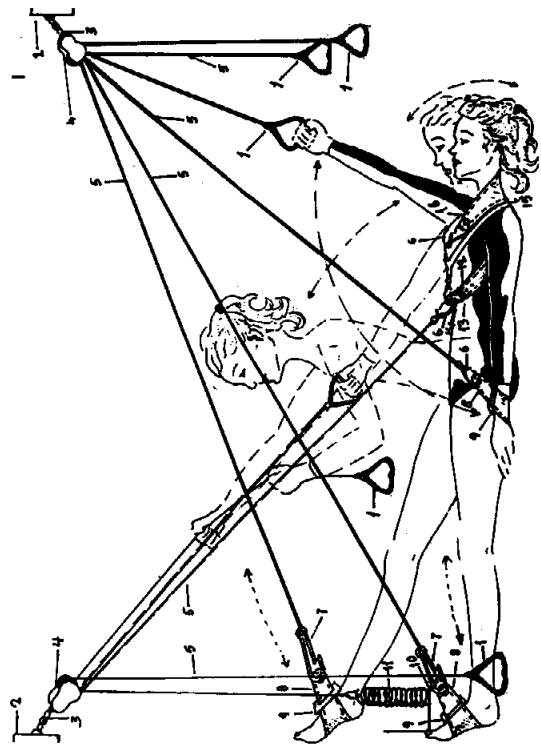
ΑΡΙΘΜΟΣ Π.Υ.Χ.	(11): 2000440
ΤΙΤΛΟΣ ΕΦΕΥΡΕΣΗΣ	(54): Σφόγγοι μπάνιου και οικιακής χρήσεως
ΔΙΚΑΙΟΥΧΟΣ	(73): Νικητόπουλος Ιωάννης Μιχαήλ Βόδα 51, Αθήνα
ΗΜΕΡΟΜΗΝΙΑ ΚΑΤΑΘΕΣΗΣ	(22): 7.11.89
ΗΜΕΡΟΜΗΝΙΑ ΑΠΟΝΟΜΗΣ	(47): 2.2.90
ΣΥΜΒΑΤΙΚΕΣ ΠΡΟΤΕΡΑΙΟΤΗΤΕΣ	(30): —
ΕΦΕΥΡΕΤΗΣ	(72): Νικητόπουλος Ιωάννης
ΕΙΔΙΚΟΣ ΠΛΗΡΕΞΟΥΣΙΟΣ	(74): —
ΑΝΤΙΚΛΗΤΟΣ	(74): Καχριμανίδης Ηλίας, δικηγόρος, Λυκούργου 10, Αθήνα

ΠΕΡΙΛΗΨΗ (57)

Σφόγγοι μπάνιου και οικιακών χρήσεων οι οποίοι αποτελούνται από αφρώδη πλαστικά υψηλής ή χαμηλής πυκνότητας όπως η πολυουρεθάνη, φυτικά, ακόμη και βιομηχανικά σκληρά πλαστικά σώματα. Κατασκευάζονται σε διάφορα σχήματα και μεγέθη και έχουν ως κύριο χαρακτηριστικό ότι φέρνουν στο εσωτερικό τους οπές (φωλιές) εντός των οποίων τοποθετείται από τον χρήστη το σαπούνι ή σαμπουάν ή οποιοδήποτε άλλο απορρυπαντικό σε σκόνη ή και υγρό χωρίς να υπάρξει η δυνατότητα να ξεφύγουν από την οπή (φωλιά) του σφόνγου κατά την διάρκεια της χρήσης. Κάθε αλλαγή απορρυπαντικού ή σαπουνιού επιτυγχάνεται με πολύ απλό τρόπο. Πλεονέκτημα των σφόνγων με οπές (φωλιές) είναι ότι προσφέρονται στην εύκολη και άνετη χρήση ακόμη και από άτομα με αναπηρία, είναι οικονομικά, και προσφέρουν ασφάλεια εις τους χρήστες.



ΑΡΙΘΜΟΣ Π.Υ.Χ. (11): 2000441
ΤΙΤΛΟΣ ΕΦΕΥΡΕΣΗΣ (54): «Σύγχρονος Γυμναστής» το νέο όργανο γυμναστικής
ΔΙΚΑΙΟΥΧΟΣ (73): Κατσιγαράκης Παύλος
 Μάνου Κατράκη 41
 731 00 Χανιά - Κρήτη
ΗΜΕΡΟΜΗΝΙΑ ΚΑΤΑΘΕΣΗΣ (22): 18.9.89
ΗΜΕΡΟΜΗΝΙΑ ΑΠΟΝΟΜΗΣ (47): 6.2.90
ΣΥΜΒΑΤΙΚΕΣ ΠΡΟΤΕΡΑΙΟΤΗΤΕΣ (30): —
ΕΦΕΥΡΕΤΗΣ (72): Κατσιγαράκης Παύλος
ΕΙΔΙΚΟΣ ΠΛΗΡΕΞΟΥΣΙΟΣ (74): —
ΑΝΤΙΚΛΗΤΟΣ (74): —



ΠΕΡΙΛΗΨΗ (57) *

Το όργανο αποτελείται από βάση στηρίξεως (2) που συνδέεται με αλυσίδα (3) με μία τροχαλία (4) από όπου διέρχονται τα ειδικά σχοινιά (5) και καταλήγουν στις χειρολαβές (1), στους ιμάντες ποδιών, μέσης, χειρός και αυχένα (6, 7, 8, 9, 12, 13, 14, 15, 16). Επίσης καταλήγουν και στο ειδικό ελατήριο που είναι στερεωμένο στο έδαφος (10, 11).

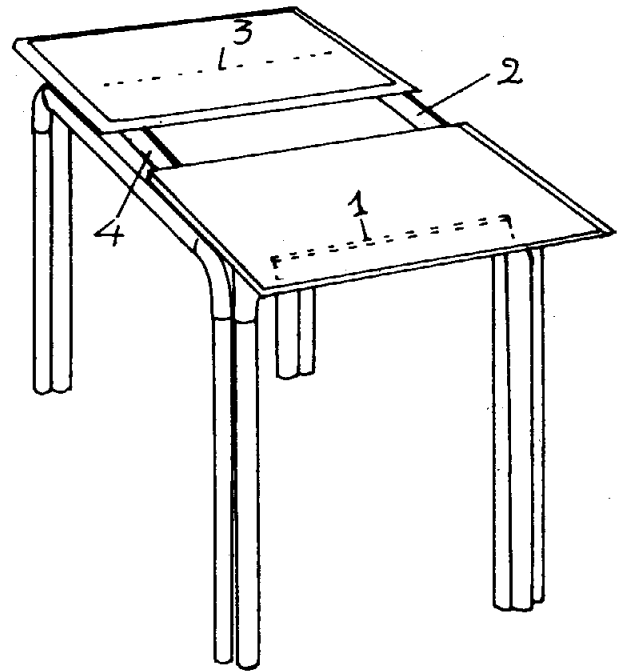
ΑΡΙΘΜΟΣ Π.Υ.Χ. (11): 2000442
ΤΙΤΛΟΣ ΕΦΕΥΡΕΣΗΣ (54): Υγρό μίγμα για την καταστολή τριχόπτωσης
ΔΙΚΑΙΟΥΧΟΣ (73): Μυλωνάς Ιωάννης
 Τζων Κέννεντυ 12
 Εύοσμος - Θεσσαλονίκη
ΗΜΕΡΟΜΗΝΙΑ ΚΑΤΑΘΕΣΗΣ (22): 19.4.89
ΗΜΕΡΟΜΗΝΙΑ ΑΠΟΝΟΜΗΣ (47): 12.2.90
ΣΥΜΒΑΤΙΚΕΣ ΠΡΟΤΕΡΑΙΟΤΗΤΕΣ (30): —
ΕΦΕΥΡΕΤΗΣ (72): Μυλωνάς Ιωάννης
ΕΙΔΙΚΟΣ ΠΛΗΡΕΞΟΥΣΙΟΣ (74): —
ΑΝΤΙΚΛΗΤΟΣ (74): —

ΠΕΡΙΛΗΨΗ (57)

Το υγρό μίγμα για την καταστολή της τριχόπτωσης, αποτελείται από δύο συστατικά α) 28 ml ελαιόλαδο, β) 8 ml γαρυφαλέλαιο. Το μίγμα χρησιμοποιείται εξωτερικά (επιδερμικά).

Τα πλεονεκτήματα αυτής της εφεύρεσης είναι, ότι μετά από τις ορισμένες χρήσεις, που αναγράφονται στο κείμενο περιγραφής, η τριχόπτωση εξαλείφεται οριστικά, καθώς και το ότι πλέον δεν είναι απαραίτητο να συνεχίσουμε την θεραπευτική αγωγή.

ΑΡΙΘΜΟΣ Π.Υ.Χ. (11): 2000443
ΤΙΤΛΟΣ ΕΦΕΥΡΕΣΗΣ (54): Τραπέζι - έπιπλο
ΔΙΚΑΙΟΥΧΟΣ (73): Κωνσταντίνος και Δημήτριος Σύλας
 Ο.Ε. Δημητσάνης 3-5, Μοσχάτο
ΗΜΕΡΟΜΗΝΙΑ ΚΑΤΑΘΕΣΗΣ (22): 12.10.89
ΗΜΕΡΟΜΗΝΙΑ ΑΠΟΝΟΜΗΣ (47): 13.2.90
ΣΥΜΒΑΤΙΚΕΣ ΠΡΟΤΕΡΑΙΟΤΗΤΕΣ (30): —
ΕΦΕΥΡΕΤΗΣ (72): 1) Σύλας Δημήτριος
 2) Σύλας Κων/νος
ΕΙΔΙΚΟΣ ΠΛΗΡΕΞΟΥΣΙΟΣ (74): Μαχαιρίδης Αναστάσιος, δικηγό-
 ρος, Μαυρομιχάλη 9, Αθήνα



ΠΕΡΙΛΗΨΗ (57)

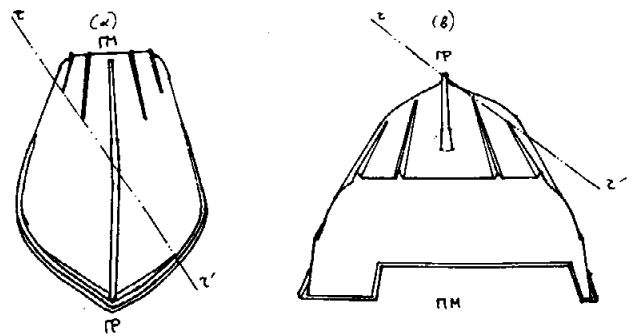
Τραπέζι έπιπλο, το οποίο αποτελείται από καπάκι, σταθερό ή συρόμε-
 νο σε μηχανισμό, πού ανοίγει σε δύο φύλλα και δέχεται ένα τρίτο
 βοηθητικό φύλλο που μεγαλώνει την επιφάνειά του και από 4 τριπλά
 πόδια, ένα σε κάθε γωνία.
 Το τριπλό πόδι σε κάθε γωνία σχηματίζεται από ένα εσωτερικό σταθε-
 ρό πόδι και από τον συνδυασμό 4 διπλών ποδιών σε σχήμα Π, τα
 οποία δένουν στις γωνίες μεταξύ τους.

ΑΡΙΘΜΟΣ Π.Υ.Χ. (11): 2000444
ΤΙΤΛΟΣ ΕΦΕΥΡΕΣΗΣ (54): Ταχύπλοος λέμβος οριζοντίου
 πλεύσεως
ΔΙΚΑΙΟΥΧΟΣ (73): Ευστρατίου Ευστράτιος
 Κηφισσού 67, 122 44 Αθήνα
ΗΜΕΡΟΜΗΝΙΑ ΚΑΤΑΘΕΣΗΣ (22): 27.7.89
ΗΜΕΡΟΜΗΝΙΑ ΑΠΟΝΟΜΗΣ (47): 13.2.90
ΣΥΜΒΑΤΙΚΕΣ ΠΡΟΤΕΡΑΙΟΤΗΤΕΣ (30): —
ΕΦΕΥΡΕΤΗΣ (72): Ευστρατίου Ευστράτιος
ΕΙΔΙΚΟΣ ΠΛΗΡΕΞΟΥΣΙΟΣ (74): —
ΑΝΤΙΚΛΗΤΟΣ (74): Μαντζίκας Βασίλειος,
 Σόλωνος 68, Αθήνα

μεως προσδίδουν εις την λέμβον την διατήρησιν οριζοντίου πλεύσεως
 εις υψηλές ταχύτητες. Η κουβέρτα της επινοηθείσης λέμβου συγκολλά-
 ται με απόλυτη στεγανότητα αντί να ηλούται περιφερειακώς της
 γάστρας και φέρει ειδικήν προέκτασιν μονίμου εδράσεως τόσο του
 κυρίως όσο και εφεδρικού εξωλέμβιου κινητήρος. Ενδεικτική απεικό-
 νισις της γάστρας της επινοηθείσης λέμβου παρουσιάζεται εις Σχ. 9.

ΠΕΡΙΛΗΨΗ (57)

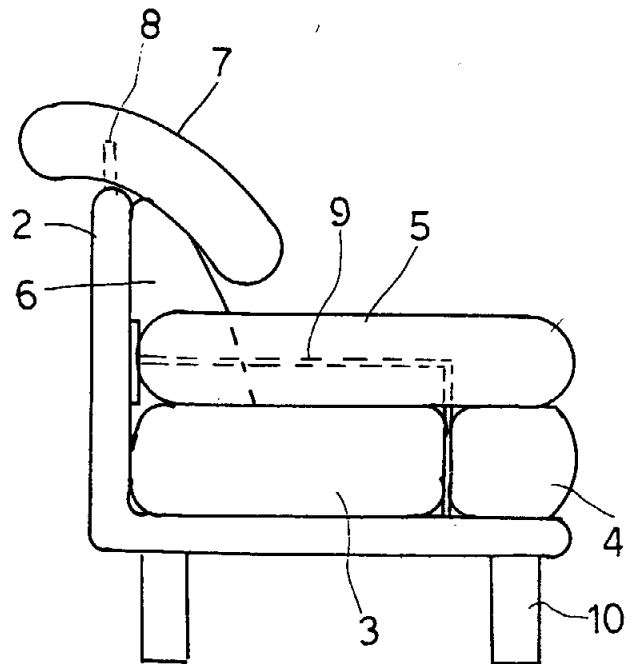
Η παρούσα εφεύρεσις αναφέρεται εις ταχύπλοον λέμβον οριζοντίου
 πλεύσεως, η οποία προσφέρει με την κλασσικήν εξωτερικήν μορφή
 συνήθους λέμβου χαρακτηριστικά ταχύπλοου σκάφους και μάλιστα
 οριζοντίου πλεύσεως. Η προτεινόμενη λέμβος ενδεικτικώς μήκους
 4,35m, κατασκευαζόμενη εξ ολοκλήρου από FRP και PVC FOAM έχει
 γάστρα με αναλογίαν πλάτους και μήκους ισάλου 3.40, με κεντρική
 καρένα το ύψος της οποίας κυμαίνεται από πλώρη έως πρύμνη από 4
 έως 12 εκ., όπου η καρένα τερματίζεται εις προτιμωμένην απόστασιν
 της τάξεως των 50 εκ. από την παπαδιά της λέμβου και συμμετρικήν
 διάταξιν υδροδυναμικών παρατροπιδίων, ενός ζεύγους εκατέρωθεν
 της καρένας, των οποίων αι ακραίαι απολήξεις μαζί με την καρένα
 ορίζουν τριγωνικόν προφίλ. Τα ανωτέρω εν συνδυασμώ με ελαφράν
 κλίσιν της παπαδιάς, κατά προτίμησιν 13 μοιρών, δια της οποίας εξα-
 σφαλίζεται η οριζοντία πλεύσις ανεξαρτήτως της κινητηρίου ιπποδυνά-



ΑΡΙΘΜΟΣ Π.Υ.Χ. (11): 2000445
ΤΙΤΛΟΣ ΕΦΕΥΡΕΣΗΣ (54): Καναπές με πτυσσόμενα μαξιλάρια της πλάτης και των μπράτσων
ΔΙΚΑΙΟΥΧΟΣ (73): Πελετίδης Ιωάννης
 Καλοχώρι - Θεσ/νίκης
 Τ.Θ. 87, Τ.Κ. 57009
ΗΜΕΡΟΜΗΝΙΑ ΚΑΤΑΘΕΣΗΣ (22): 5.5.89
ΗΜΕΡΟΜΗΝΙΑ ΑΠΟΝΟΜΗΣ (47): 13.2.90
ΣΥΜΒΑΤΙΚΕΣ ΠΡΟΤΕΡΑΙΟΤΗΤΕΣ (30): —
ΕΦΕΥΡΕΤΗΣ (72): Πελετίδης Ιωάννης
ΕΙΔΙΚΟΣ ΠΛΗΡΕΞΟΥΣΙΟΣ (74): —
ΑΝΤΙΚΛΗΤΟΣ (74): —

ΠΕΡΙΛΗΨΗ (57)

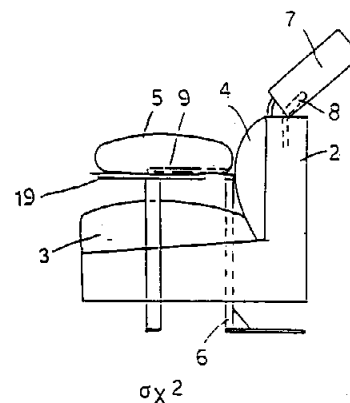
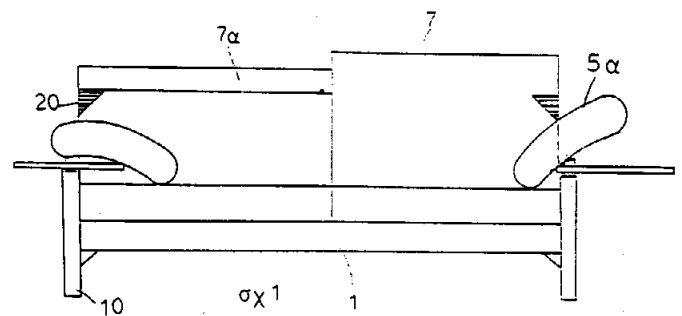
Είναι ένας καναπές που αποτελείται από ένα κάθισμα (1) με πλάτη (2). Στα δύο άκρα του καθίσματος βρίσκονται δύο μηχανισμοί (9) πάνω στους οποίους ράβονται τα μαξιλάρια - μπράτσα (5). Το αυτό συμβαίνει και στην πλάτη (2) όπου τοποθετούνται δύο μηχανισμοί (8) και ράβονται δύο άλλα εξωτερικά μαξιλάρια (7). Επί της πλάτης (2) βρίσκονται άλλα δύο εσωτερικά μαξιλάρια (6). Τα σπαστά μαξιλάρια εξασφαλίζουν ένα ανατομικό κάθισμα του ανθρώπου.



ΑΡΙΘΜΟΣ Π.Υ.Χ. (11): 2000446
ΤΙΤΛΟΣ ΕΦΕΥΡΕΣΗΣ (54): Καναπές με πτυσσόμενα μαξιλάρια της πλάτης και μπράτσα από γυαλί και μαξιλάρια
ΔΙΚΑΙΟΥΧΟΣ (73): Πελετίδης Ιωάννης
 Καλοχώρι - Θεσ/νίκη
 Τ.Θ. 87, Τ.Κ. 57009
ΗΜΕΡΟΜΗΝΙΑ ΚΑΤΑΘΕΣΗΣ (22): 5.5.89
ΗΜΕΡΟΜΗΝΙΑ ΑΠΟΝΟΜΗΣ (47): 13.2.90
ΣΥΜΒΑΤΙΚΕΣ ΠΡΟΤΕΡΑΙΟΤΗΤΕΣ (30): —
ΕΦΕΥΡΕΤΗΣ (72): Πελετίδης Ιωάννης
ΕΙΔΙΚΟΣ ΠΛΗΡΕΞΟΥΣΙΟΣ (74): —
ΑΝΤΙΚΛΗΤΟΣ (74): —

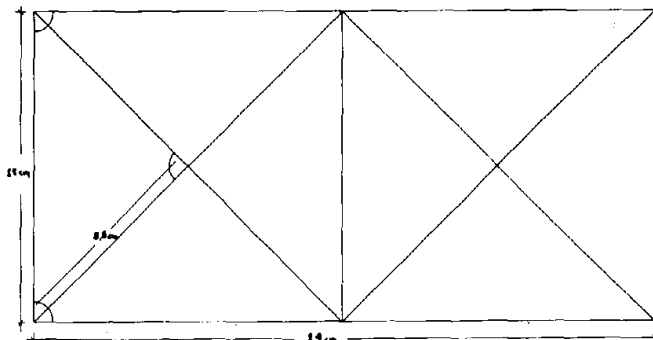
ΠΕΡΙΛΗΨΗ (57)

Ένας καναπές που αποτελείται από ένα κάθισμα (1) με πλάτη (2). Στα δύο άκρα του καναπέ βρίσκονται δύο μηχανισμοί στηρίξεως 9 που φέρουν δύο πόδια (23, 24) μία βάση μαξιλαριού (25) και ένα στρογγυλό τζάμι (19). Στην πλάτη υπάρχουν 2 μηχανισμοί (8) που εισχωρούν σε 2 αντίστοιχα μαξιλάρια (7) και δύο πολλαπλές ραφές (20) που βοηθούν στην ανάπτυξη των μαξιλαριών.



ΑΡΙΘΜΟΣ Π.Υ.Χ.	(11): 2000447
ΤΙΤΛΟΣ ΕΦΕΥΡΕΣΗΣ	(54): Παιχνίδι σχηματισμού εικόνων
ΔΙΚΑΙΟΥΧΟΣ	(73): Αγροτικές Συνεταιριστικές Εκδόσεις Α.Ε. 4ο χλμ. Οδού Λαγκαδά, 564 30 Θεσσαλονίκη
ΗΜΕΡΟΜΗΝΙΑ ΚΑΤΑΘΕΣΗΣ	(22): 18.9.89
ΗΜΕΡΟΜΗΝΙΑ ΑΠΟΝΟΜΗΣ	(47): 13.2.90
ΣΥΜΒΑΤΙΚΕΣ ΠΡΟΤΕΡΑΙΟΤΗΤΕΣ	(30): —
ΕΦΕΥΡΕΤΗΣ	(72): Χατζηβασιλείου Βασίλειος
ΕΙΔΙΚΟΣ ΠΛΗΡΕΞΟΥΣΙΟΣ	(74): Ασημακοπούλου Σταματία, δικηγόρος, Αλεξάνδρου Σούτσα 11, 106 71 Αθήνα
ΑΝΤΙΚΛΗΤΟΣ	(74): Ασημακοπούλου Σταματία, δικηγόρος, Αλεξάνδρου Σούτσα 11, 106 71 Αθήνα

όψεις του φύλλου έτσι ώστε κάθε τρίγωνο να αναπαριστά ορισμένο τμήμα συγκεκριμένης τετράγωνης εικόνας. Με την κατάλληλη αναδίπλωση του φύλλου χαρτιού επιτυγχάνεται η συναρμολόγηση δύο ταυτοχρόνως εικόνων, μιας σε κάθε όψη του φύλλου.



ΠΕΡΙΛΗΨΗ (57)

Η εφεύρεση χρησιμεύει στην συναρμολόγηση εικόνων από παιδιά κάθε ηλικίας αναπτύσσοντας την ευφυΐα και την παρατηρητικότητα τους, ενώ ταυτόχρονα λειτουργεί και ως μέσον ψυχαγωγίας. Πρόκειται για ένα εύρηστο και φορητό «παιχνίδι» αποτελούμενο από ένα και μοναδικό φύλλο πλαστικοποιημένου χαρτονιού, τυπωμένου και από τις δύο όψεις, επάνω στο οποίο συνυπάρχουν τετράγωνες εικόνες οι οποίες συναρμολογούνται με την κατάλληλη αναδίπλωση του φύλλου.

Είναι ένα τετράπλευρο φύλλο επάνω στο οποίο (και στις δύο όψεις του) συνυπάρχουν οκτώ (λιγότερες ή περισσότερες) τετράγωνες εικόνες προς συναρμολόγηση. Κάθε εικόνα υποδιαιρείται σε δύο ορθογώνια ισοσκελή τρίγωνα τοποθετημένα με ορισμένο τρόπο και στις δύο

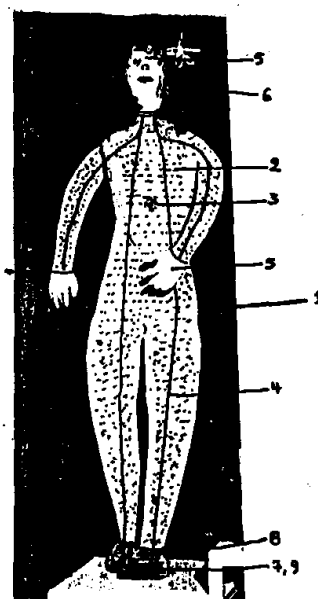
ΑΡΙΘΜΟΣ Π.Υ.Χ.	(11): 2000448
ΤΙΤΛΟΣ ΕΦΕΥΡΕΣΗΣ	(54): Μέθοδος κατασκευής και περιγραφή υφασμάτων παιδικών εφηβικών ανδρικών προθηκών
ΔΙΚΑΙΟΥΧΟΣ	(73): Νικολόπουλος Αναστάσιος Ευβοίας 3, Ν. Φιλαδέλφεια - Αττική
ΗΜΕΡΟΜΗΝΙΑ ΚΑΤΑΘΕΣΗΣ	(22): 29.9.89
ΗΜΕΡΟΜΗΝΙΑ ΑΠΟΝΟΜΗΣ	(47): 16.2.90
ΣΥΜΒΑΤΙΚΕΣ ΠΡΟΤΕΡΑΙΟΤΗΤΕΣ	(30): —
ΕΦΕΥΡΕΤΗΣ	(72): Νικολόπουλος Αναστάσιος
ΕΙΔΙΚΟΣ ΠΛΗΡΕΞΟΥΣΙΟΣ	(74): Μαλτέζος Σταύρος, δικηγόρος, Εμ. Μπενάκη 37, 106 81 Αθήνα
ΑΝΤΙΚΛΗΤΟΣ	(74): Μαλτέζος Σταύρος, δικηγόρος, Εμ. Μπενάκη 37, 106 81 Αθήνα

κοκ που είναι γεμισμένα και το συρμάτινο έλασμα σιδήρου που είναι τοποθετημένο στο εσωτερικό τους τους επιτρέπει να κάμπτονται τα χέρια και τα πόδια τους σε όποια κλίση θέλουμε. Επίσης λόγω του ξυλίνου πέλματος του ποδιού τους και το γέμισμα αυτού με άμμο τους επιτρέπει να ισορροπούν σε ορθία στάση. Επίσης η κεφαλή περιστρέφεται και αλλάζει η κόμμωσή τους. Πλεονέκτημά τους η πρακτικότερη προβολή ενδυμάτων στις προθήκες των καταστημάτων.

ΠΕΡΙΛΗΨΗ (57)

Τα ανδρικήλα προθηκών με μορφή και χαρακτηριστικά μεγέθη ανθρώπου παιδικής και εφηβικής ηλικίας (1) που αποτελούνται εξωτερικά από ύφασμα ενσωματωμένο με αφρολέξ (2) και εσωτερικά από σπογγώδη κόκκο, τύπου φελιζόλ (3) και συρμάτινο έλασμα σιδήρου (κοινώς σύρμα) που ξεκινά από το πέλμα των ποδιών τους και φθάνει μέχρι τις παλάμες των χεριών και την κεφαλή τους (4). Η κεφαλή τους και οι παλάμες των χεριών είναι από πλαστική στερεά ύλη, τύπου PVC (5) και τα μαλλιά τους από ακρυλική ίνα (6). Το δε πέλμα τους αποτελείται από ξύλο τύπου μελαμίνη (7) και το υπόλοιπο μέρος του πέλματός του είναι γεμισμένο με άμμο θαλάσσης (8), το δε μέγεθός του είναι μικρό (9).

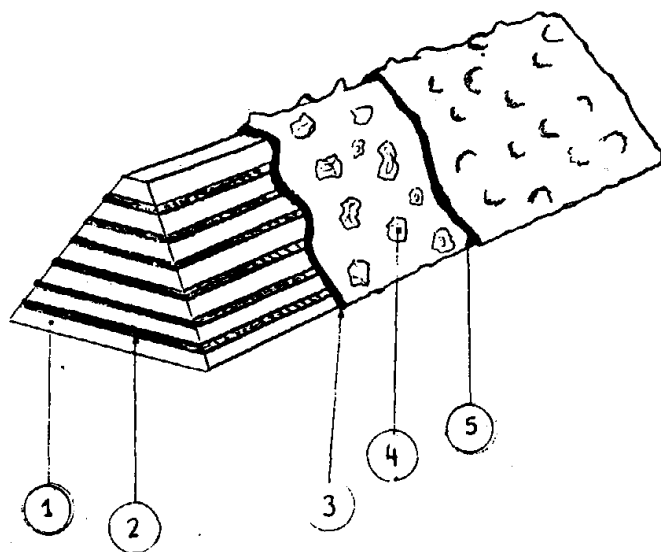
Η κατασκευή τους από αφρολεξαρισμένο ύφασμα, ο σπογγώδης κόκ-



ΑΡΙΘΜΟΣ Π.Υ.Χ.	(11): 2000449
ΤΙΤΛΟΣ ΕΦΕΥΡΕΣΗΣ	(54): Γκοφρέττα με σοκολάτα γάλακτος και ξηρούς καρπούς υπό πρισματική μορφή
ΔΙΚΑΙΟΥΧΟΣ	(73): Νταβός Άγγελος ή Ευάγγελος Λοΐ Πάστερ 12, Καντζά - Αττική
ΗΜΕΡΟΜΗΝΙΑ ΚΑΤΑΘΕΣΗΣ	(22): 2.6.89
ΗΜΕΡΟΜΗΝΙΑ ΑΠΟΝΟΜΗΣ	(47): 16.2.90
ΣΥΜΒΑΤΙΚΕΣ ΠΡΟΤΕΡΑΙΟΤΗΤΕΣ	(30): —
ΕΦΕΥΡΕΤΗΣ	(72): Νταβός Άγγελος ή Ευάγγελος
ΕΙΔΙΚΟΣ ΠΛΗΡΕΞΟΥΣΙΟΣ	(74): Πρωτοπαπά Αγαθή, δικηγόρος, Ακαδημίας 61, Αθήνα
ΑΝΤΙΚΛΗΤΟΣ	(74): Πρωτοπαπά Αγαθή, δικηγόρος, Ακαδημίας 61, Αθήνα

ΠΕΡΙΛΗΨΗ (57)

Γκοφρέττα με σοκολάτα γάλακτος και ξηρούς καρπούς που αποτελείται από ένα «ΣΑΝΤΟΥΙΤΣ» φύλλον βάφλας (1) με ενδιάμεσες στρώσεις κρέμας (2) το οποίο τεμαχίζεται σε τεμάχια πρισματικής μορφής με δύο επικαλύψεις σοκολάτας (3), (5) και μεταξύ αυτών προσθήκη ξηρών καρπών (4) επάνω στην πρώτη επικάλυψη.



ΑΡΙΘΜΟΣ Π.Υ.Χ.	(11): 2000450
ΤΙΤΛΟΣ ΕΦΕΥΡΕΣΗΣ	(54): Αυτόνομο, κινητό συγκρότημα ψησταριάς και ερμαρίου προς χρήση στο ύπαιθρο και σε κεκαλυμμένους χώρους
ΔΙΚΑΙΟΥΧΟΣ	(73): Πολιουδάκης Ιωάννης Σμύρνης 101, 122 42 Αιγάλεω
ΗΜΕΡΟΜΗΝΙΑ ΚΑΤΑΘΕΣΗΣ	(22): 4.4.89
ΗΜΕΡΟΜΗΝΙΑ ΑΠΟΝΟΜΗΣ	(47): 27.2.90
ΣΥΜΒΑΤΙΚΕΣ ΠΡΟΤΕΡΑΙΟΤΗΤΕΣ	(30): —
ΕΦΕΥΡΕΤΗΣ	(72): Πολιουδάκης Ιωάννης
ΕΙΔΙΚΟΣ ΠΛΗΡΕΞΟΥΣΙΟΣ	(74): —
ΑΝΤΙΚΛΗΤΟΣ	(74): —

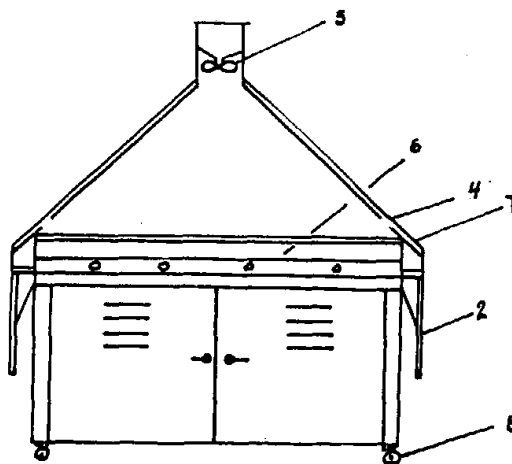
ΠΕΡΙΛΗΨΗ (57)

Η εφεύρεση αναφέρεται στο συνδυασμό ψησταριάς εψήσεως εδεσμάτων και σφαγίων μετά ερμαρίου εναποθηκεύσεως σιτίων καταλλήλως διαρρυθμισμένου με ράφια και συρτάρια. Το συγκρότημα δυνατόν να καλυφθή με φούσκα αερισμού μετ' ανεμιστήρος (Σχ 1α) ή με κάλυμμα από λαμαρίνα (Σχ 1β). Εργάζεται με στερεά καύσιμα, ηλεκτρικό ρεύμα και υγραέριο κατ' επιλογήν. Υπάρχει δυνατότης συνδυασμένης χρησιμοποίησης των παραπάνω τρόπων εψήσεως.

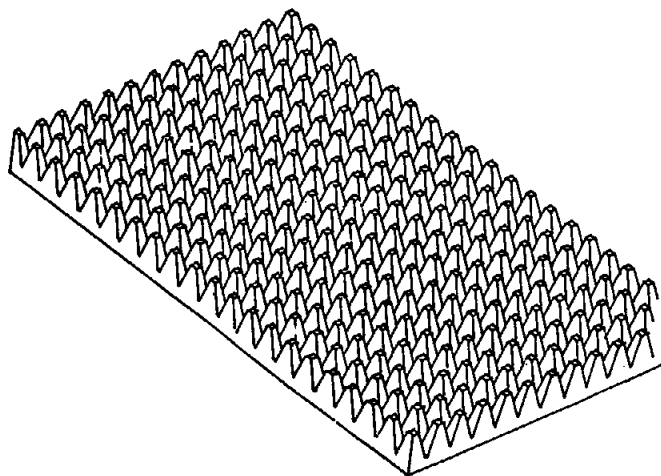
Υποδέχεται διάταξη κατάλληλη δια την έψηση σφαγίου, με τη χρήση ηλεκτρικού στροφείου.

Η χρήση του ιδανική εις εξοχικά και παραθεριστικές διαμονές. Είναι κινητό επί αυτασφαλιζομένων τροχίσκων.

Παρακολουθείται από τα απαραίτητα παρελκόμενα δια την εκπλήρωση της αποστολής του (σχάρα, στηρίγματα σούβλας, ηλεκτρικό στροφέιο σούβλας κτλ.).



ΑΡΙΘΜΟΣ Π.Υ.Χ.	(11): 2000451
ΤΙΤΛΟΣ ΕΦΕΥΡΕΣΗΣ	(54): Εργαλείο σχεδίασης οριζόντιων και παράλληλων γραμμών
ΔΙΚΑΙΟΥΧΟΣ	(73): Ραυτόπουλος Ιούλιος - Βασίλειος Αγ. Σπυρίδωνος 423 190 03 Μαρκόπουλο
ΗΜΕΡΟΜΗΝΙΑ ΚΑΤΑΘΕΣΗΣ	(22): 4.7.88
ΗΜΕΡΟΜΗΝΙΑ ΑΠΟΝΟΜΗΣ	(47): 28.2.90
ΣΥΜΒΑΤΙΚΕΣ ΠΡΟΤΕΡΑΙΟΤΗΤΕΣ	(30): —
ΕΦΕΥΡΕΤΗΣ	(72): Ραυτόπουλος Ιούλιος — Βασίλειος
ΕΙΔΙΚΟΣ ΠΛΗΡΕΞΟΥΣΙΟΣ	(74): —
ΑΝΤΙΚΑΛΗΤΟΣ	(74): Βαρκάρης Ευκλείδης, Τζεβά 15, Ν. Κόσμος

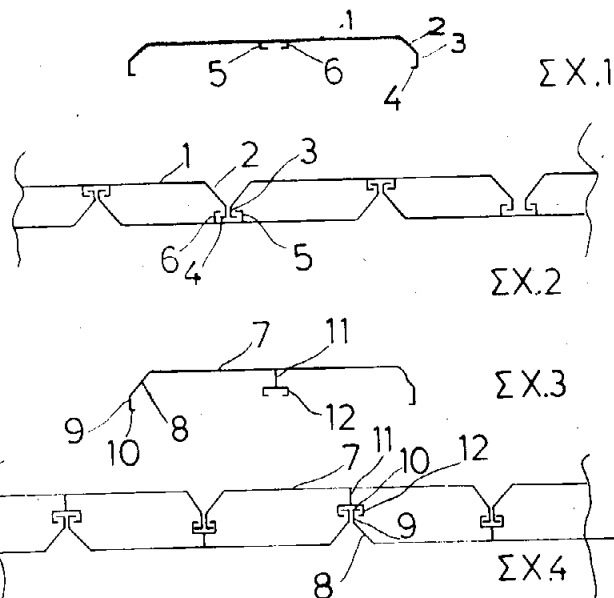


ΠΕΡΙΛΗΨΗ (57)

Φορητό βοήθημα σχεδίασης που δίνει την δυνατότητα στον καθένα να σχεδιάσει ίσιες, παράλληλες, κάθετες και οριζόντιες γραμμές με ορθές γωνίες χωρίς να χρησιμοποιήσει χάρακα ή άλλο όργανο σχεδιασμού.

Ένα λεπτό ίσιο φύλλο ενός σχετικά σκληρού υλικού, πλαστικού PVC ή αλουμίνιο με λεπτές χαρακίες οριζοντίως και καθέτως που ενεργούν ως οδηγοί για την μύτη του στυλό. Όταν ένα φύλλο χαρτί τοποθετείται πάνω από το χαρακωμένο φύλλο, το στυλό (η πένα) οδηγείται από τις χαρακίες του ευρισκομένου από κάτω φύλλου και έτσι είναι δυνατόν οι σχεδιαζόμενες στο χαρτί γραμμές να είναι ίσιες, οριζόντιες ή κάθετες.

ΑΡΙΘΜΟΣ Π.Υ.Χ.	(11): 2000452
ΤΙΤΛΟΣ ΕΦΕΥΡΕΣΗΣ	(54): Πρότυπες περισίδες παντζουριών
ΔΙΚΑΙΟΥΧΟΣ	(73): Χρηστινάκης Δημήτριος Κομνηνών 9 124 62 Χαϊδάρι - Αθήνα
ΗΜΕΡΟΜΗΝΙΑ ΚΑΤΑΘΕΣΗΣ	(22): 13.1.89
ΗΜΕΡΟΜΗΝΙΑ ΑΠΟΝΟΜΗΣ	(47): 28.2.90
ΣΥΜΒΑΤΙΚΕΣ ΠΡΟΤΕΡΑΙΟΤΗΤΕΣ	(30): —
ΕΦΕΥΡΕΤΗΣ	(72): Χρηστινάκης Δημήτριος
ΕΙΔΙΚΟΣ ΠΛΗΡΕΞΟΥΣΙΟΣ	(74): —
ΑΝΤΙΚΑΛΗΤΟΣ	(74): —



ΠΕΡΙΛΗΨΗ (57)

Η παρούσα επινοήση αναφέρεται σε τρεις νέες επινοηθείσες περισίδες. Η τομή της πρώτης περισίδας αποτελείται από το τμήμα (1), τα υπό γωνία τμήματα (2), τα κάθετα τμήματα (3), τα οριζόντια (4) και τα δύο γωνιακά (5) και (6).

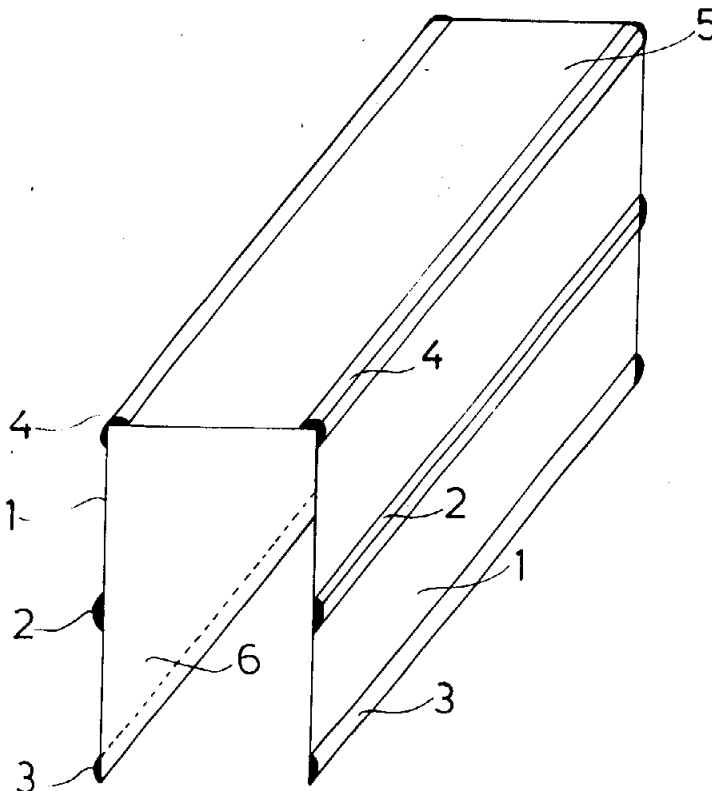
Η τομή της δεύτερης περισίδας αποτελείται από το τμήμα (7), τα υπό γωνία τμήματα (8), τα κατακόρυφα (9), τα παράλληλα (10), το κάθετο (11) στο μέσον του τμήματος (7) με τα δύο γωνιακά (12).

Η τομή της τρίτης περισίδας αποτελείται από το πλαίσιο (15) με το τμήμα (13), το κάθετο σε αυτό (14) και την ειδική εγκοπή (16) του πλαισίου (15) με το προεξέχον τμήμα (17). Η ένωση των περισίδων γίνεται κατά την κατακόρυφο. Ο εξασερισμός αυτών γίνεται με τις οπές που έχουν στα υπό γωνία τμήματα (2), (8) και (13) αντίστοιχα.

ΑΡΙΘΜΟΣ Π.Υ.Χ.	(11): 2000453
ΤΙΤΛΟΣ ΕΦΕΥΡΕΣΗΣ	(54): Εξάρτημα προστασίας μεταφοράς αλουμινίου
ΔΙΚΑΙΟΥΧΟΣ	(73): Χρηστιάκης Δημήτριος Κομνητών 9, Αθήνα
ΗΜΕΡΟΜΗΝΙΑ ΚΑΤΑΘΕΣΗΣ	(22): 13.1.89
ΗΜΕΡΟΜΗΝΙΑ ΑΠΟΝΟΜΗΣ	(47): 28.2.90
ΣΥΜΒΑΤΙΚΕΣ ΠΡΟΤΕΡΑΙΟΤΗΤΕΣ	(30): —
ΕΦΕΥΡΕΤΗΣ	(72): Χρηστιάκης Δημήτριος
ΕΙΔΙΚΟΣ ΠΛΗΡΕΞΟΥΣΙΟΣ	(74): —
ΑΝΤΙΚΛΗΤΟΣ	(74): —

ΠΕΡΙΛΗΨΗ (57)

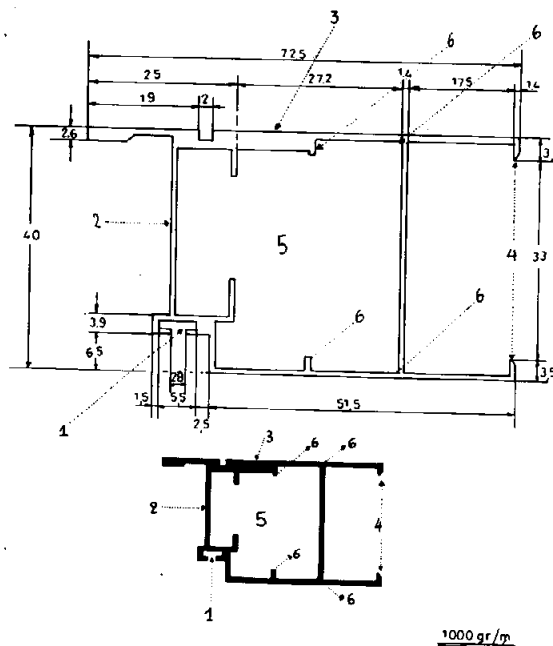
Η παρούσα επινόηση αναφέρεται σε ένα εξάρτημα που τοποθετείται στις γωνίες των κουφωμάτων αλουμινίου, με σκοπό την προστασία κατά την συσκευασία και μεταφορά αυτών. Αποτελείται από την βάση (5) και τις παράπλευρες επιφάνειες (1). Έχει διατομή μορφής «Π». Τόσο η βάση (5) όσο και οι παράπλευρες επιφάνειες (1) φέρουν ενισχυτικές λωρίδες (2), (3) και (4). Οι εσωτερικές επιφάνειες (6) του εξαρτήματος είναι λείες. Το υλικό κατασκευής του εξαρτήματος έχει ελαστικότητα, ενώ όλο το εξάρτημα δημιουργείται από ενιαίο καλούπι. Ο αριθμός των ενισχυτικών λωρίδων (2), (3) και (4) δεν είναι περιοριστικός.



ΑΡΙΘΜΟΣ Π.Υ.Χ.	(11): 2000454
ΤΙΤΛΟΣ ΕΦΕΥΡΕΣΗΣ	(54): Προφίλ Αλουμινίου για τοποθέτηση τζαμλικιών, μονής και διπλής υαλώσεως και για πατζούρι παραδοσιακό ανοιγόμενο
ΔΙΚΑΙΟΥΧΟΣ	(73): Παναγιώτης Καρασαρίδης και Σια Ε.Ε., Εμπορία Αλουμινίου, Θεσσαλονίκης 33, Κατερίνη
ΗΜΕΡΟΜΗΝΙΑ ΚΑΤΑΘΕΣΗΣ	(22): 2.10.89
ΗΜΕΡΟΜΗΝΙΑ ΑΠΟΝΟΜΗΣ	(47): 28.2.90
ΣΥΜΒΑΤΙΚΕΣ ΠΡΟΤΕΡΑΙΟΤΗΤΕΣ	(30): —
ΕΦΕΥΡΕΤΗΣ	(72): Καρασαρίδης Παναγιώτης
ΕΙΔΙΚΟΣ ΠΛΗΡΕΞΟΥΣΙΟΣ	(74): Σκούρας Θέμης, δικηγόρος, Πατρ. Ιωακείμ 3, 106 33 Κολωνάκι
ΑΝΤΙΚΛΗΤΟΣ	(74): —

ΠΕΡΙΛΗΨΗ (57)

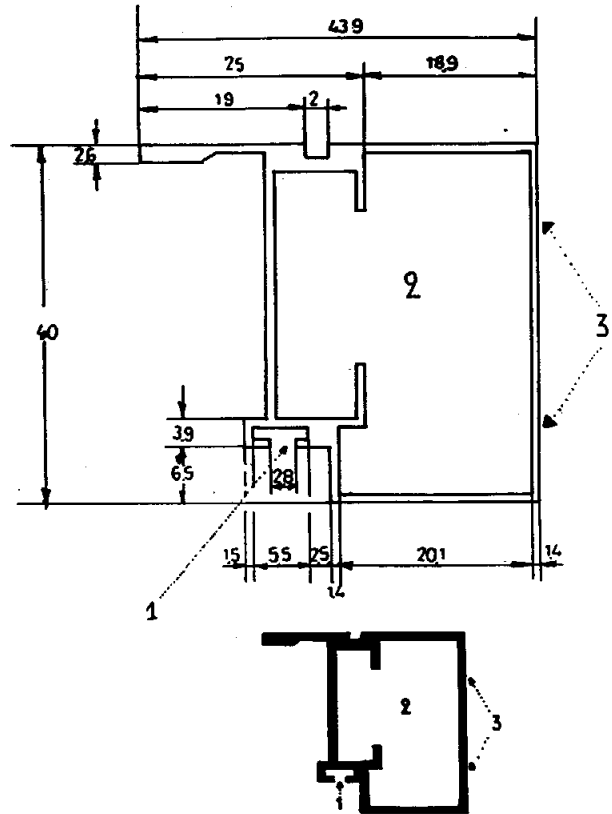
Προφίλ αλουμινίου για τοποθέτηση τζαμλικιών μονής και διπλής υαλώσεως και για πατζούρι παραδοσιακό ανοιγόμενο (4). Μπορεί να τοποθετηθεί και ανάμεσα στα δύο τζάμια και τα παραδοσιακά καίτσια. Εξωτερικά δεν υπάρχουν βίδες ώστε η γρυλόβεργα τοποθετείται χωνευτή (2). Χωνευτή επίσης τοποθετείται στις υποδοχές (6) η γωνία για την στερέωση (δέσιμο) του πλαισίου (τελλάρου). Το σημείο που βιδώνεται ο μεντεσές και το γρυλόχερο (σπανιολέττα) υπάρχει μεγαλύτερο πάχος για ασφαλή στερέωση (3). Διαθέτει κάσωμα για κούφωμα για τοποθέτηση λάστιχου (φούσκας) υψηλών προδιαγραφών (1). Το προφίλ μπορεί να δεχθεί γέμιση πολυουρεθάνης (5).



ΑΡΙΘΜΟΣ Π.Υ.Χ.	(11): 2000455
ΤΙΤΛΟΣ ΕΦΕΥΡΕΣΗΣ	(54): Προφίλ αλουμινίου για μέση τοίχου και για κάσες πορτοπαραθύρων και βιτρινών
ΔΙΚΑΙΟΥΧΟΣ	(73): Παναγιώτης Καρασαριίδης και Σια Ε.Ε., Εμπορία Αλουμινίου, Θεσσαλονίκης 33, Κατερίνη
ΗΜΕΡΟΜΗΝΙΑ ΚΑΤΑΘΕΣΗΣ	(22): 2.10.89
ΗΜΕΡΟΜΗΝΙΑ ΑΠΟΝΟΜΗΣ	(47): 28.2.90
ΣΥΜΒΑΤΙΚΕΣ ΠΡΟΤΕΡΑΙΟΤΗΤΕΣ	(30): —
ΕΦΕΥΡΕΤΗΣ	(72): Καρασαριίδης Παναγιώτης
ΕΙΔΙΚΟΣ ΠΛΗΡΕΞΟΥΣΙΟΣ	(74): Σκούρας Θέμης, δικηγόρος, Πατρ. Ιωακείμ 3, 106 33 Κολωνάκι
ΑΝΤΙΚΛΗΤΟΣ	(74): —

ΠΕΡΙΛΗΨΗ (57)

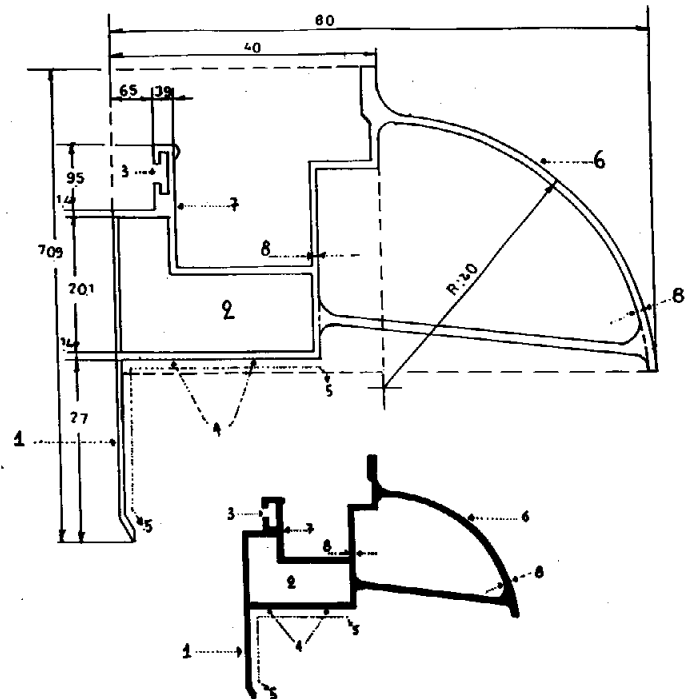
Προφίλ αλουμινίου προορισμένο να χρησιμοποιηθεί για μέση τοίχου και για κάτω κάσα πορτοπαραθύρων και βιτρινών. Κατασκευάζεται εύκολα, είναι ευκολοχρησιμοποιήτο, και λόγω της συμπαγούς κατασκευής του είναι μεγάλης αντοχής και μακροβιότητας. Έχει κάσωμα για κούφωμα με βάση για τοποθέτηση λάστιχου (φούσκας) (1), με απόλυτη εφαρμογή και θερμοηχομονωτική ικανότητα. Συναρμολογείται με χυτές εξωτερικές γωνίες και όχι με εσωτερικές βίδες (3), και είναι κατάλληλο για γέμιση πολυουρεθάνης (2).



ΑΡΙΘΜΟΣ Π.Υ.Χ.	(11): 2000456
ΤΙΤΛΟΣ ΕΦΕΥΡΕΣΗΣ	(54): Προφίλ Αλουμινίου για κάσα πορτοπαραθύρων και βιτρινών
ΔΙΚΑΙΟΥΧΟΣ	(73): Παναγιώτης Καρασαριίδης και Σια Ε.Ε., Εμπορία Αλουμινίου Θεσσαλονίκης 33, Κατερίνη
ΗΜΕΡΟΜΗΝΙΑ ΚΑΤΑΘΕΣΗΣ	(22): 2.10.89
ΗΜΕΡΟΜΗΝΙΑ ΑΠΟΝΟΜΗΣ	(47): 28.2.90
ΣΥΜΒΑΤΙΚΕΣ ΠΡΟΤΕΡΑΙΟΤΗΤΕΣ	(30): —
ΕΦΕΥΡΕΤΗΣ	(72): Καρασαριίδης Παναγιώτης
ΕΙΔΙΚΟΣ ΠΛΗΡΕΞΟΥΣΙΟΣ	(74): Σκούρας Θέμης, δικηγόρος, Πατρ. Ιωακείμ 3, 106 33 Κολωνάκι
ΑΝΤΙΚΛΗΤΟΣ	(74): —

ΠΕΡΙΛΗΨΗ (57)

Προφίλ αλουμινίου προορισμένου να χρησιμοποιηθεί για κάσα πορτοπαραθύρων και βιτρινών. Διαθέτει κάσωμα για κούφωμα που έχει θέση (βάση) για τοποθέτηση λάστιχου (φούσκας) αυστηρών προδιαγραφών (3) με ικανότητα τέλει εφαρμογής, περβάζι ενσωματωμένο που καλύπτει την ένωση μαρμάρου ή ψευδοκάσας με τούβλο (1), υποδοχή για ασφάλιση κλειδαριάς ή γρυλόβεργας χωρίς να ανοίγονται τρύπες (7), κρυφός νεροχύτες ώστε να χύνονται έξω τα νερά (8). Η συναρμολόγηση γίνεται με χυτές εσωτερικές γωνίες χωρίς να χρησιμοποιούνται εξωτερικές βίδες (4). Η εξωτερική του πλευρά είναι καμπύλης επιφάνειας (6) ώστε η τοποθέτησή του σ' ένα ολοκληρωμένο κούφωμα να προσομοιάζει εξωτερικά με κάδρο. Τέλος είναι κατάλληλα κατασκευασμένο ώστε να δέχεται γέμιση πολυουρεθάνης (2).

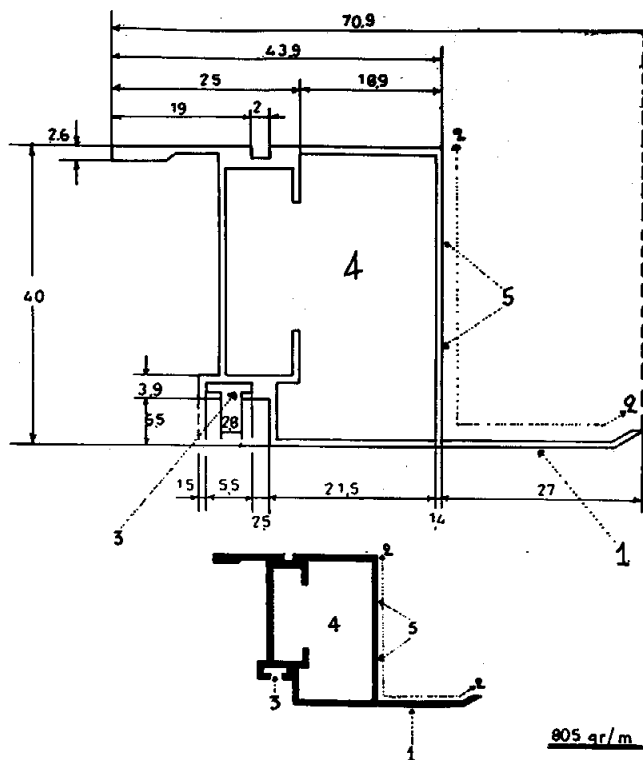


ΑΡΙΘΜΟΣ Π.Υ.Χ.	(11): 2000457
ΤΙΤΛΟΣ ΕΦΕΥΡΕΣΗΣ	(54): Προφίλ Αλουμινίου για κάσες πορτοπαρθύρων και βιτρινών
ΔΙΚΑΙΟΥΧΟΣ	(73): Παναγιώτης Καρασαρίδης και Σία Ε.Ε., Εμπορία Αλουμινίου Θεσσαλονίκης 33, Κατερίνη
ΗΜΕΡΟΜΗΝΙΑ ΚΑΤΑΘΕΣΗΣ	(22): 2.10.89
ΗΜΕΡΟΜΗΝΙΑ ΑΠΟΝΟΜΗΣ	(47): 28.2.90
ΣΥΜΒΑΤΙΚΕΣ ΠΡΟΤΕΡΑΙΟΤΗΤΕΣ	(30): —
ΕΦΕΥΡΕΤΗΣ	(72): Καρασαρίδης Παναγιώτης
ΕΙΔΙΚΟΣ ΠΛΗΡΕΞΟΥΣΙΟΣ	(74): Σκούρας Θέμης, δικηγόρος, Πατρ. Ιωακείμ 3, 106 33 Αθήνα
ΑΝΤΙΚΛΗΤΟΣ	(74): —

ΠΕΡΙΛΗΨΗ (57)

Προφίλ αλουμινίου προορισμένο να χρησιμοποιηθεί για κάσες πορτοπαρθύρων και βιτρινών. Κατασκευάζεται εύκολα και είναι μεγάλης αντοχής και χρησιμότητας. Διαθέτει περβάζι ενσωματωμένο για την κάλυψη της ένωσης ψευδοκάσας ή μαρμάρου με τούβλο (1). Έχει κάσωμα για κούφωμα με βάση για τοποθέτηση λάστιχου (φούσκας) υψηλών προδιαγραφών (3).

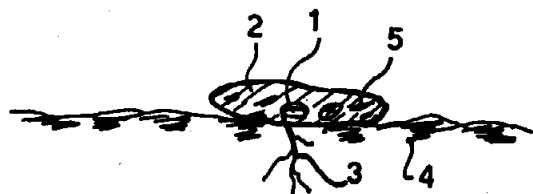
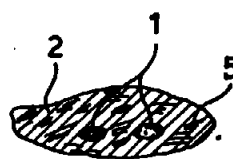
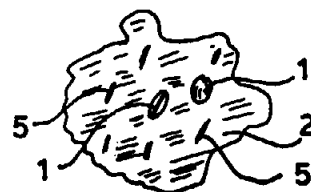
Η συναρμολόγησή του γίνεται με χιτές εσωτερικές γωνίες, χωρίς να χρησιμοποιούνται εξωτερικές βίδες (5). Είναι κατάλληλο για γέμιση πολυουρεθάνης (4).



ΑΡΙΘΜΟΣ Π.Υ.Χ.	(11): 2000458
ΤΙΤΛΟΣ ΕΦΕΥΡΕΣΗΣ	(54): Περίβλημα ηηλώδες με ενσωματωμένο σπόρο φυτών ή δένδρων (Αϊλανθος ή άλλα δένδρα) για ταχεία σπορά ή αναδάσωση».
ΔΙΚΑΙΟΥΧΟΣ	(73): Κουράσης Ιωάννης του Δημητρίου Έβρου 22, 152 34 Χαλάνδρι
ΗΜΕΡΟΜΗΝΙΑ ΚΑΤΑΘΕΣΗΣ	(22): 26.10.89
ΗΜΕΡΟΜΗΝΙΑ ΑΠΟΝΟΜΗΣ	(47): 28.2.90
ΣΥΜΒΑΤΙΚΕΣ ΠΡΟΤΕΡΑΙΟΤΗΤΕΣ	(30): —
ΕΦΕΥΡΕΤΗΣ	(72): Κουράσης Ιωάννης
ΕΙΔΙΚΟΣ ΠΛΗΡΕΞΟΥΣΙΟΣ	(74): —
ΑΝΤΙΚΛΗΤΟΣ	(74): —

ΠΕΡΙΛΗΨΗ (57)

Δια την ταχείαν και εύκολο φύτευση και φύτευση φυτών ή δένδρων, κατασκευάζεται ένα περίβλημα (1) από κατάλληλο χώμα, μέσα στο οποίο τοποθετούνται ένας ή περισσότεροι σπόροι (2) του φυτού ή του δένδρου. Στο υλικό του περιβλήματος (1) μπορούν να προστεθούν λίπασμα, φύλλα ξηραμένα δια να συγκρατούν το χώμα και άλλα χημικά δια την φύτευση υλικά.



ΕΥΡΕΤΗΡΙΟ Π.Υ.Χ. ΣΥΜΦΩΝΑ ΜΕ ΤΗΝ ΗΜΕΡΟΜΗΝΙΑ ΚΑΤΑΘΕΣΗΣ

ΚΑΤΑΘΕΣΗ (22)	ΔΙΚΑΙΟΥΧΟΣ (73)	ΤΙΤΛΟΣ ΕΦΕΥΡΕΣΗΣ (54)	ΑΡ.ΠΥΧ. (11)
19/04/88	ΜΥΛΩΝΑΣ ΙΩΑΝΝΗΣ	Υγρό μίγμα για την καταστολή της τριχόπτωσης	2000442
04/07/88	ΡΑΦΤΟΠΟΥΛΟΣ ΙΟΥΛΙΟΣ - ΒΑΣΙΛΕΙΟΣ	Εργαλείο σχεδίασης οριζόντιων και παράλληλων γραμμών	2000451
06/12/88	ΝΙΚΟΛΑΪΔΗΣ ΔΗΜΗΤΡΙΟΣ	Ηλεκτρονικό σύστημα εκκινήσεως και λειτουργίας προβολέων και αντλιών συντριβανιού	2000438
13/01/89	ΧΡΗΣΤΙΝΑΚΗΣ ΔΗΜΗΤΡΙΟΣ	Εξάρτημα προστασίας μεταφοράς αλουμινίου	2000453
13/01/89	ΧΡΗΣΤΙΝΑΚΗΣ ΔΗΜΗΤΡΙΟΣ	Πρότυπες περσίδες παντζουριών	2000452
24/02/89	ΝΙΚΟΛΑΪΔΗΣ ΔΗΜΗΤΡΙΟΣ	Ακροφύσια (μπεκ) συντριβανιών ειδικού τύπου	2000439
04/04/89	ΠΟΛΙΟΥΔΑΚΗΣ ΙΩΑΝΝΗΣ	Αυτόνομο, κινητό συγκρότημα ψησταριάς και ερμαρίου προς χρήση στο ύπαιθρο και σε κεκαλυμμένους χώρους	2000450
05/05/89	ΠΕΛΕΤΙΔΗΣ ΙΩΑΝΝΗΣ	Καναπές με πτυσόμενα μαξιλάρια της πλάτης και μπράτσα από γυαλί και μαξιλάρια	2000446
15/05/89	ΠΕΛΕΤΙΔΗΣ ΙΩΑΝΝΗΣ	Καναπές με πτυσόμενα μαξιλάρια της πλάτης και των μπράτσων	2000445
02/06/89	ΝΤΑΒΟΣ ΑΓΓΕΛΛΟΣ ή ΕΥΑΓΓΕΛΟΣ	Γκοφρέτα με σοκολάτα γάλακτος και ξηρούς καρπούς υπό πρισματική μορφή	2000449
15/06/89	ΠΑΠΑΔΟΠΟΥΛΟΥ ΚΩΝΣΤΑΝΤΙΝΑ	Μέθοδοι ζωγραφικής επί μεταξωτών, υφασμάτων	2000437
27/07/89	ΕΥΣΤΡΑΤΙΟΥ ΕΥΣΤΡΑΤΙΟΣ	Ταχύπλοος λέμβος οριζοντίου πλεύσεως	2000444
18/09/89	ΚΑΤΣΙΓΑΡΑΚΗΣ ΠΑΥΛΟΣ	«Σύγχρονος Γυμναστής». Το νέο όργανο γυμναστικής	2000441
18/09/89	ΑΓΡΟΤΙΚΕΣ ΣΥΝΕΤΑΙΡΙΣΤΙΚΕΣ ΕΚΔΟΣΕΙΣ Α.Ε.	Παιχνίδι σχηματισμού εικόνων	2000447
29/09/89	ΝΙΚΟΛΟΠΟΥΛΟΣ ΑΝΑΣΤΑΣΙΟΣ	Μέθοδος κατασκευής και περιγραφή υφασμάτων παιδικών εφηβικών ανδρικών προσθηκών	2000448
02/10/89	ΚΑΡΑΣΑΡΙΔΗΣ ΠΑΝΑΓΙΩΤΗΣ ΚΑΙ ΣΙΑ Ε.Ε.	Προφίλ αλουμινίου για τοποθέτηση τζαμλικιών μονής και διπλής υαλώσεως και για πατζούρι παραδοσιακού ανοιγόμενο	2000454
02/10/89	ΚΑΡΑΣΑΡΙΔΗΣ ΠΑΝΑΓΙΩΤΗΣ ΚΑΙ ΣΙΑ Ε.Ε.	Προφίλ αλουμινίου για μέση τοίχου και για κάσες πορτοπαραθύρων και βιτρινών	2000455
02/10/89	ΚΑΡΑΣΑΡΙΔΗΣ ΠΑΝΑΓΙΩΤΗΣ ΚΑΙ ΣΙΑ Ε.Ε.	Προφίλ αλουμινίου για κάσα πορτοπαραθύρων και βιτρινών	2000456
02/10/89	ΚΑΡΑΣΑΡΙΔΗΣ ΠΑΝΑΓΙΩΤΗΣ ΚΑΙ ΣΙΑ Ε.Ε.	Προφίλ αλουμινίου για κάσες πορτοπαραθύρων και βιτρινών	2000457
12/10/89	ΣΥΛΛΑΣ ΚΩΝΣΤΑΝΤΙΝΟΣ ΚΑΙ ΔΗΜΗΤΡΙΟΣ Ο.Ε.	Τραπέζι έπιπλο	2000443
26/10/89	ΔΟΥΡΑΣΗΣ ΙΩΑΝΝΗΣ	Περίβλημα πηλώδες με ενσωματωμένο σπόρο φυτών ή δένδρων (Αϊλανθος ή άλλα δένδρα) για ταχεία απορρόα ή αναδάσωση	2000458
07/11/89	ΝΙΚΗΤΟΠΟΥΛΟΣ ΙΩΑΝΝΗΣ	Σφόγγοι μπάνιου και οικιακής	2000440

ΕΥΡΕΤΗΡΙΟ Π.Υ.Χ. ΣΥΜΦΩΝΑ ΜΕ ΤΗΝ ΑΛΦΑΒΗΤΙΚΗ ΣΕΙΡΑ ΤΩΝ ΔΙΚΑΙΟΥΧΩΝ

ΔΙΚΑΙΟΥΧΟΣ (73)	ΤΙΤΛΟΣ ΕΦΕΥΡΕΣΗΣ (54)	ΚΑΤΑΘΕΣΗ (22)	ΑΡ.ΠΥΧ (11)
ΑΓΡΟΤΙΚΕΣ ΣΥΝΕΤΑΙΡΙΣΤΙΚΕΣ ΕΚΔΟΕΙΣ Α.Ε.	Παιχνίδι σχηματισμού εικόνων	18/09/89	2000447
ΔΟΥΡΑΣΗΣ ΙΩΑΝΝΗΣ	Περιβλήμα πηλώδες με ενσωματωμένο σπόρο φυτών ή δένδρων (Αϊλανθος ή άλλα δένδρα) για ταχεία σπορά ή αναδάσωση	26/10/89	2000458
ΕΥΣΤΡΑΤΙΟΥ ΕΥΣΤΡΑΤΙΟΣ	Ταχύπλοος λέμβος οριζοντίου πλεύσεως	27/07/89	2000444
ΚΑΡΑΣΑΡΙΔΗΣ ΠΑΝΑΓΙΩΤΗΣ & ΣΙΑ Ε.Ε.	Προφίλ αλουμινίου για κάσες πορτοπαραθύρων και βιτρινών	02/10/89	2000457
ΚΑΡΑΣΑΡΙΔΗΣ ΠΑΝΑΓΙΩΤΗΣ & ΣΙΑ Ε.Ε.	Προφίλ αλουμινίου για κάσα πορτοπαραθύρων και βιτρινών	02/10/89	2000456
ΚΑΡΑΣΑΡΙΔΗΣ ΠΑΝΑΓΙΩΤΗΣ & ΣΙΑ Ε.Ε.	Προφίλ αλουμινίου για μέση τοίχου και για κάσες πορτοπαραθύρων και βιτρινών	02/10/89	2000455
ΚΑΡΑΣΑΡΙΔΗΣ ΠΑΝΑΓΙΩΤΗΣ & ΣΙΑ Ε.Ε.	Προφίλ αλουμινίου για τοποθέτηση τζαμλικιών μονής και διπλής υαλώσεως και για παντζούρι παραδοσιακού ανοιγόμενο	02/10/89	2000454
ΚΑΤΣΙΓΑΡΑΚΗΣ ΠΑΥΛΟΣ	«Σύγχρονος Γυμναστής». Το νέο όργανο γυμναστικής	18/09/89	2000441
ΜΥΛΩΝΑΣ ΙΩΑΝΝΗΣ	Υγρό μίγμα για την καταστολή της τριχόπτωσης	19/04/88	2000442
ΝΙΚΗΤΟΠΟΥΛΟΣ ΙΩΑΝΝΗΣ	Σφόγγοι μπάνιου και οικιακής χρήσεως	07/11/89	2000440
ΝΙΚΟΛΑΪΔΗΣ ΔΗΜΗΤΡΙΟΣ	Ακροφύσια (μπεκ) συντριβανιών ειδικού τύπου	24/02/89	2000439
ΝΙΚΟΛΑΪΔΗΣ ΔΗΜΗΤΡΙΟΣ	Ηλεκτρονικό σύστημα εκκινήσεως και λειτουργίας προβολέων και αντλιών συντριβανιού	06/12/88	2000438
ΝΙΚΟΛΟΠΟΥΛΟΣ ΑΝΑΣΤΑΣΙΟΣ	Μέθοδος κατασκευής και περιγραφή υφασμάτων παιδικών, εφηβικών ανδρικών προσθηκών	29/09/89	2000448
ΝΤΑΒΟΣ ΑΓΓΕΛΟΣ ή ΕΥΑΓΓΕΛΟΣ	Γκοφρέτα με σοκολάτα γάλακτος και ξηρούς καρπούς υπό πρισματική μορφή	02/06/89	2000449
ΠΑΠΑΔΟΠΟΥΛΟΥ ΚΩΝΣΤΑΝΤΙΝΑ	Μέθοδοι ζωγραφικής επί μεταξωτών υφασμάτων	15/06/89	2000437
ΠΕΛΕΤΙΔΗΣ ΙΩΑΝΝΗΣ	Καναπές με πτυσόμενα μαξιλάρια της πλάτης και των μπράτσων	05/05/89	2000445
ΠΕΛΕΤΙΔΗΣ ΙΩΑΝΝΗΣ	Καναπές με πτυσόμενα μαξιλάρια της πλάτης και μπράτσα από γυαλί και μαξιλάρια	05/05/89	2000446
ΠΟΛΙΟΥΔΑΚΗΣ ΙΩΑΝΝΗΣ	Αυτόνομο, κινητό συγκρότημα ψησταριάς και ερμαρίου, προς χρήση στο ύπαιθρο και σε κεκαλυμμένους χώρους	04/04/89	2000450
ΡΑΦΤΟΠΟΥΛΟΣ ΙΟΥΛΙΟΣ - ΒΑΣΙΛΕΙΟΣ	Εργαλείο σχεδίασης οριζόντιων και παράλληλων γραμμών	04/07/88	2000451
ΣΥΛΑΣ ΚΩΝΣΤΑΝΤΙΝΟΣ & ΔΗΜΗΤΡΙΟΣ Ο.Ε.	Τραπέζι - έπιπλο	12/10/89	2000443
ΧΡΗΣΤΙΝΑΚΗΣ ΔΗΜΗΤΡΙΟΣ	Εξάρτημα προστασίας μεταφοράς αλουμινίου	13/01/89	2000453
ΧΡΗΣΤΙΝΑΚΗΣ ΔΗΜΗΤΡΙΟΣ	Πρότυπες περσίδες παντζουριών	13/01/89	2000452

**ΜΕΡΟΣ Γ΄
ΜΕΤΑΒΟΛΕΣ**

ΔΙΠΛΩΜΑΤΑ ΕΥΡΕΣΙΤΕΧΝΙΑΣ

ΑΡ. Δ.Ε.	ΜΕΤΑΒΙΒΑΣΕΙΣ
56532	Η εταιρεία "Cluett, Peabody & Co. Inc." μεταβίβασε όλα τα δικαιώματα που απορρέουν από το δίπλωμα 56532 στην εταιρεία "West Point-Pepperell, Inc." (λόγω συγχώνευσης).
57817	Η εταιρεία "Cluett, Peabody & Co. Inc." μεταβίβασε όλα τα δικαιώματα που απορρέουν από το δίπλωμα 57817 στην εταιρεία "West Point-Pepperell, Inc." (λόγω συγχώνευσης).
65952	Η εταιρεία F. Hoffmann - La Roche & Co. Aktiengesellschaft" μεταβίβασε όλα τα δικαιώματα που απορρέουν από το δίπλωμα 65952 στην εταιρεία "F. Hoffmann - La Roche AG" που εδρεύει στο CH-4002 Βασιλεία της Ελβετίας
68791	Η εταιρεία F. Hoffmann - La Roche & Co. Aktiengesellschaft" μεταβίβασε όλα τα δικαιώματα που απορρέουν από το δίπλωμα 68791 στην εταιρεία "F. Hoffmann - La Roche AG" που εδρεύει στο CH-4002 Βασιλεία της Ελβετίας
69339	Η εταιρεία F. Hoffmann - La Roche & Co. Aktiengesellschaft" μεταβίβασε όλα τα δικαιώματα που απορρέουν από το δίπλωμα 69339 στην εταιρεία "F. Hoffmann - La Roche AG" που εδρεύει στο CH-4002 Βασιλεία της Ελβετίας
69629	Η εταιρεία F. Hoffmann - La Roche & Co. Aktiengesellschaft" μεταβίβασε όλα τα δικαιώματα που απορρέουν από το δίπλωμα 69629 στην εταιρεία "F. Hoffmann - La Roche AG" που εδρεύει στο CH-4002 Βασιλεία της Ελβετίας
69743	Η εταιρεία "DST S.A." (υπό εκκαθάριση) μεταβίβασε όλα τα δικαιώματα που απορρέουν από το δίπλωμα 69743, στην εταιρεία "De Nora Permelec S.P.A." που εδρεύει στο Via Bistolli 35, 20134 Milan, Ιταλία.
69911	Η εταιρεία F. Hoffmann - La Roche & Co. Aktiengesellschaft" μεταβίβασε όλα τα δικαιώματα που απορρέουν από το δίπλωμα 69911 στην εταιρεία "F. Hoffmann - La Roche AG" που εδρεύει στο CH-4002 Βασιλεία της Ελβετίας
69944	Η εταιρεία F. Hoffmann - La Roche & Co. Aktiengesellschaft" μεταβίβασε όλα τα δικαιώματα που απορρέουν από το δίπλωμα 69944 στην εταιρεία "F. Hoffmann - La Roche AG" που εδρεύει στο CH-4002 Βασιλεία της Ελβετίας
71879	Η εταιρεία F. Hoffmann - La Roche & Co. Aktiengesellschaft" μεταβίβασε όλα τα δικαιώματα που απορρέουν από το δίπλωμα 71879 στην εταιρεία "F. Hoffmann - La Roche AG" που εδρεύει στο CH-4002 Βασιλεία της Ελβετίας
73021	Η εταιρεία F. Hoffmann - La Roche & Co. Aktiengesellschaft" μεταβίβασε όλα τα δικαιώματα που απορρέουν από το δίπλωμα 73021 στην εταιρεία "F. Hoffmann - La Roche AG" που εδρεύει στο CH-4002 Βασιλεία της Ελβετίας
74848	Η εταιρεία "General Des Engrais S.A." μεταβίβασε όλα τα δικαιώματα που απορρέουν από το δίπλωμα 74848 στην εταιρεία "APC Azote Et Produits Chimiques S.A." (λόγω συγχώνευσης).
75507	Η εταιρεία F. Hoffmann - La Roche & Co. Aktiengesellschaft" μεταβίβασε όλα τα δικαιώματα που απορρέουν από το δίπλωμα 75507 στην εταιρεία "F. Hoffmann - La Roche AG" που εδρεύει στο CH-4002 Βασιλεία της Ελβετίας
850210	Η εταιρεία "Gene Link Australia Limited" μεταβίβασε όλα τα δικαιώματα που απορρέουν από το δίπλωμα 850210 στην εταιρεία "Schering Agrochemicals Limited" που εδρεύει στο Hauxton, Cambridge CB2 5HU, Αγγλία.
871084	Ο Βλαχάκης Δημήτριος μεταβίβασε όλα τα δικαιώματα που απορρέουν από το δίπλωμα 871084 στην εταιρεία «Μενέλαος Μίχος & Σία Ο.Ε.» που εδρεύει στην Θεσσαλονίκη, (Λέοντος Σοφού 10).
ΑΡ. Δ.Ε.	ΣΥΓΧΩΝΕΥΣΕΙΣ ΕΤΑΙΡΕΙΩΝ
56537	Η εταιρεία "Cluett, Peabody & Co. Inc." δικαιούχος του διπλώματος 56532 συγχωνεύθηκε με την εταιρεία "West Point-Pepperell, Inc." που εδρεύει στο 400 West Tenth Street, West Point, Georgia των Η.Π.Α.
57817	Η εταιρεία "Cluett, Peabody & Co. Inc." δικαιούχος του διπλώματος 57817 συγχωνεύθηκε με την εταιρεία "West Point-Pepperell, Inc." που εδρεύει στο 400 West Tenth Street, West Point, Georgia των Η.Π.Α.

74848	Η εταιρεία "Generale Des Engrais S.A." δικαιούχος του διπλώματος 74848 συγχωνεύθηκε (δι' απορροφήσεως) με την εταιρεία "Arc Azote Et Produits Chimiques S.A." που εδρεύει στο Toulouse (Haut - Garonne) 143, Route D'Espagne, Γαλλία.
ΑΡ. Δ.Ε.	ΑΛΛΑΓΕΣ ΔΙΕΥΘΥΝΣΕΩΝ ΔΙΚΑΙΟΥΧΩΝ Δ.Ε.
1000031	Ο Μπομπόλας Ιωάννης δικαιούχος του διπλώματος ευρεσιτεχνίας 1000031, άλλαξε διεύθυνση, από: Αλιάκμονος 17 - Λάρισα, σε: Άλκηστης 17 - 413 34 Λάρισα
ΑΡ. Δ.Ε.	ΑΛΛΑΓΗ ΕΠΩΝΥΜΙΑΣ ΔΙΚΑΙΟΥΧΩΝ Δ.Ε.
69743	Η δικαιούχος εταιρεία του διπλώματος 69743 "Diamond Shamrock Technologies S.A." μετέβαλε την επωνυμία της σε "DST S.A." (υπό εκκαθάριση).
80960	Η δικαιούχος εταιρεία του διπλώματος 80960 "Twyford's Limited" μετέβαλε την επωνυμία της σε: "Caradon Twyford's Limited"
ΑΡ. Δ.Ε.	ΑΛΛΑΓΗ ΕΔΡΑΣ
69743	Η δικαιούχος εταιρεία του διπλώματος 69743 "Diamond Shamrock Technologies S.A." κατόπιν αλλαγής επωνυμίας σε: "DST S.A." (υπό εκκαθάριση) άλλαξε την έδρα της από: Chemin du Champ d' Anier 19, 1209 Geneva, σε: 9, route de Troinex-1227 Carouge (Ελβετία).
ΑΡ. Δ.Ε.	ΑΔΕΙΕΣ ΕΚΜΕΤΑΛΛΕΥΣΗΣ
871148	Οι συνδικοί του διπλώματος 871148 Γεώργιος Πτηνόπουλος (ποσοστό 40%), Ηλίας Πτηνόπουλος (ποσοστό 20%), Δήμος Πτηνόπουλος (ποσοστό 20%) και Γεσθημανή Πτηνοπούλου (ποσοστό 20%) παραχώρησαν αποκλειστική άδεια εκμετάλλευσης στην εταιρεία «Ελληνική Βιομηχανία Διελεύσεως Αλουμινίου, Exalco Α.Ε.» που εδρεύει στη Λάρισα (8ο χλμ. Εθνικής οδού Λάρισας - Θεσσαλονίκης).

ΔΙΟΡΘΩΣΕΙΣ

Στην 2η σελίδα εξωφύλλου του ΕΔΒΙ Δεκεμβρίου 1989 έχει εκ παραδρομής γραφεί ως ημερομηνία έκδοσης η 12η Μαρτίου 1980. Η σωστή ημερομηνία έκδοσης είναι η 14η Μαρτίου 1990 και αυτή λαμβάνεται ως ισχύουσα.



**ΤΕΥΧΟΣ Β΄
ΕΥΡΩΠΑΪΚΟ**



ΜΕΡΟΣ Α΄
ΜΕΤΑΦΡΑΣΕΙΣ ΕΥΡΩΠΑΪΚΩΝ ΑΙΤΗΣΕΩΝ

ΟΥΔΕΜΙΑ

ΜΕΡΟΣ Β΄
ΕΥΡΩΠΑΪΚΑ ΔΙΠΛΩΜΑΤΑ ΕΥΡΕΣΙΤΕΧΝΙΑΣ

ΟΥΔΕΝ

ΣΥΝΔΡΟΜΕΣ ΓΙΑ ΤΟ ΕΔΒΙ

— Τέλος αγοράς του Ειδικού Δελτίου Βιομηχανικής Ιδιοκτησίας ανά τεύχος	δρχ.	500
— Συνδρομές εσωτερικού (για ένα έτος)	δρχ.	5000
— Συνδρομές εξωτερικού (για ένα έτος)	δρχ.	10000

(άρθρο 4, παρ. 3 ν. 1733/1987)

Κάθε ενδιαφερόμενος μπορεί να προμηθεύεται το ΕΔΒΙ ή να ζητήσει να γίνει συνδρομητής από τον:

Οργανισμό Βιομηχανικής Ιδιοκτησίας (ΟΒΙ)

Αρτέμιδος & Επιδάουρου

151 25 Παράδεισος Αμαρουσίου

τηλ.: 6828231

SUBSCRIPTION FOR THE INDUSTRIAL PROPERTY BULLETIN

— Purchase fee per issue	GRD	500
— Subscription: domestic (one year)	GRD	5000
— Subscription: foreign (one year)	GRD	10000

(art. 4, par. 3, law 1733/1987)

For bulletin purchasing or subscription information, please contact:

Industrial Property Organisation (OBI)

Artemidos & Epidavrou str,

151 25 Paradissos Amaroussiou

Athens - Greece

tel.: (00301) 6828231

