



ΟΡΓΑΝΙΣΜΟΣ
ΒΙΟΜΗΧΑΝΙΚΗΣ
ΙΔΙΟΚΤΗΣΙΑΣ

ΕΙΔΙΚΟ ΔΕΛΤΙΟ ΒΙΟΜΗΧΑΝΙΚΗΣ ΙΔΙΟΚΤΗΣΙΑΣ

ΑΥΓΟΥΣΤΟΣ 1990



Αρτέμιδος & Επιδάυρου
151 25 Παράδεισος Αμαρουσίου

ΤΕΛΕΞ: 222164 OBI GR

ΤΕΛΕΦΑΞ: 6819231

ΤΗΛΕΦΩΝΑ
ΓΕΝΙΚΕΣ ΠΛΗΡΟΦΟΡΙΕΣ

ΚΑΤΑΘΕΣΕΙΣ & ΤΕΛΗ: 6828232

ΕΞΕΤΑΣΗ: 6828232

ΝΟΜΙΚΑ ΘΕΜΑΤΑ: 6828236

ΠΛΗΡΟΦΟΡΗΣΗ ΑΠΟ ΔΕ & ΠΥΧ: 6828231

Σχεδίαση σήματος OBI, εξωφύλλου και επιμέλεια
έκδοσης ΕΔΒΙ:
Εριφύλη Μανούσου (Τομέας Διεθνών, Δημοσίων
Σχέσεων & Νομικών Θεμάτων)

© Δημοσίευση και Έκδοση:
Οργανισμός Βιομηχανικής Ιδιοκτησίας (OBI)

Εκτύπωση:
Γραφικές Τέχνες: ΛΥΧΝΟΣ ΕΠΕ
Πλ. Θεάτρου 24 - 105 52 Αθήνα - τηλ. 3214766

Ημερομηνία έκδοσης: 7 Ιουνίου 1991

ISSN 1105-0012



Artemidos & Epidavrou Str.
151 25 Paradissos Amaroussiou Athens, Greece

TELEX: 222164 OBI GR

TELEFAX: 6819231

TELEPHONES
GENERAL INFORMATION

RECEIVING OFFICE & FEES: (00301) 6828231

EXAMINATION: (00301) 6828232

LEGAL MATTERS: (00301) 6828236

INFORMATION ON PATENTS AND UTILITY

MODELS: (00301) 6828231

OBI emblem, bulletin's cover design and editorial
supervision:

Erifili Manoussou (International, Public Relations and Legal
Matters Section)

© Published and Edited by:
Industrial Property Organisation (OBI)

Printed by:
Graphic Arts: LICHNOS LTD.
24, Pl. Theatrou - 105 52 Athens - tel. 3214766

Publication date: 7 June 1991

ΑΥΓΟΥΣΤΟΣ
ΠΕΡΙΕΧΟΜΕΝΑ

	Σελ.
Ανάλυση κωδικών αριθμών	3
Συντμήσεις	3
ΤΕΥΧΟΣ Α΄	
ΕΘΝΙΚΟ	
ΜΕΡΟΣ Α΄	
ΕΘΝΙΚΕΣ ΑΙΤΗΣΕΙΣ	
— Αιτήσεις Διπλωμάτων Ευρεσιτεχνίας	7
— Ευρετήριο αιτήσεων Δ.Ε. σύμφωνα με την ημερομηνία κατάθεσης	22
— Ευρετήριο αιτήσεων Δ.Ε. σύμφωνα με την αλφαβητική σειρά των καταθετών	24
— Αιτήσεις Πιστοποιητικών Υποδείγματος Χρησιμότητας	26
— Ευρετήριο αιτήσεων Π.Υ.Χ. σύμφωνα με την ημερομηνία κατάθεσης	38
— Ευρετήριο αιτήσεων Π.Υ.Χ. σύμφωνα με την αλφαβητική σειρά των καταθετών	39
ΜΕΡΟΣ Β΄	
ΔΙΠΛΩΜΑΤΑ ΕΥΡΕΣΙΤΕΧΝΙΑΣ ΚΑΙ ΠΙΣΤΟΠΟΙΗΤΙΚΑ ΥΠΟΔΕΙΓΜΑΤΟΣ ΧΡΗΣΙΜΟΤΗΤΑΣ	
— Διπλώματα Ευρεσιτεχνίας	40
— Ευρετήριο Δ.Ε. σύμφωνα με την ημερομηνία κατάθεσης	47
— Ευρετήριο Δ.Ε. σύμφωνα με την αλφαβητική σειρά των δικαιούχων	48
— Πιστοποιητικά Υποδείγματος Χρησιμότητας	49
— Ευρετήριο Π.Υ.Χ. σύμφωνα με την ημερομηνία κατάθεσης	63
— Ευρετήριο Π.Υ.Χ. σύμφωνα με την αλφαβητική σειρά των δικαιούχων	64
ΜΕΡΟΣ Γ΄	
ΜΕΤΑΒΟΛΕΣ	
— Διπλώματα Ευρεσιτεχνίας	65
— Μεταβιβάσεις	65
— Παραιτήσεις	65
— Συγχωνεύσεις εταιρειών	66
— Αλλαγή επωνυμίας δικαιούχων Δ.Ε.	66
— Πιστοποιητικά Υποδείγματος Χρησιμότητας	66
— Παραιτήσεις	66
ΤΕΥΧΟΣ Β΄	
ΕΥΡΩΠΑΪΚΟ	
ΜΕΡΟΣ Α΄	
ΜΕΤΑΦΡΑΣΕΙΣ ΕΥΡΩΠΑΪΚΩΝ ΑΙΤΗΣΕΩΝ	
— Ανακοίνωση για κατάθεση μετάφρασης των αξιώσεων Ευρωπαϊκών αιτήσεων Δ.Ε.	69
— Ευρετήριο σύμφωνα με τον αριθμό δημοσίευσης της Ευρωπαϊκής αίτησης	73
— Ευρετήριο σύμφωνα με την αλφαβητική σειρά των καταθετών	75

AUGUST
CONTENTS

	Page
INID Codes	3
Abbreviations	3
PART A	
NATIONAL PROTECTION TITLES	
CHAPTER 1	
NATIONAL APPLICATIONS	
— Patent Applications	7
— Patent Application Index by filing date	22
— Patent Application Index in alphabetical order of the patentee	24
— Utility Model Applications	26
— Utility Model Application Index by filing date	38
— Utility Model Application Index in alphabetical order of the patentee	39
CHAPTER 2	
PATENTS AND UTILITY MODELS	
— Patents	40
— Patent Index by filing date	47
— Patent Index in alphabetical order of the patentee	48
— Utility Models	49
— Utility Model Index by filing date	63
— Utility Model Index in alphabetical order of the patentee	64
CHAPTER 3	
MODIFICATIONS	
— Patents	65
— Assignments	65
— Surrenders	65
— Amalgamations of companies	66
— Change of the patentee's name	66
— Utility Models	66
— Surrenders	66
PART B	
EUROPEAN PATENTS	
CHAPTER 1	
TRANSLATIONS OF EUROPEAN PATENT APPLICATIONS	
— Notification concerning the translation of the European patent application claims	69
— Index by publication number of the European application	73
— Index in alphabetical order of the applicants	75

ΜΕΡΟΣ Β΄

ΕΥΡΩΠΑΪΚΑ ΔΙΠΛΩΜΑΤΑ ΕΥΡΕΣΙΤΕΧΝΙΑΣ

— Ανακοίνωση για κατάθεση μετάφρασης Ευρωπαϊκών Δ.Ε.	77
— Ευρετήριο σύμφωνα με τον αριθμό δημοσίευσης του Ευρωπαϊκού διπλώματος	127
— Ευρετήριο σύμφωνα με την αλφαβητική σειρά των δικαιούχων	132
— Συνδρομές για το ΕΔΒΙ	137

CHAPTER 2

EUROPEAN PATENTS

— Notification concerning the translation of the European patents	77
— Index by publication number of the European patents	127
— Index in alphabetical order of the patentee	132
— Subscription to the Industrial property bulletin	137

ΚΩΔΙΚΟΙ ΑΡΙΘΜΟΙ ΤΕΥΧΟΣ Α' ΕΘΝΙΚΟ	INID CODES PART A NATIONAL PROTECTION TITLES
(11) Αριθμός Δ.Ε.	(11) Patent No
(11) Αριθμός Π.Υ.Χ.	(11) Utility Model No
(54) Τίτλος εφεύρεσης	(54) Invention title
(71) Καταθέτης	(71) Applicant
(73) Δικαιούχος	(73) Patentee
(22) Ημερομηνία κατάθεσης	(22) Filing date
(47) Ημερομηνία απονομής	(47) Date of grant
(30) Συμβατικές προτεραιότητες	(30) Priority
(61) Προσθήκη στο κύριο Δ.Ε.	(61) Addition to the patent
(61) Τροποποίηση στο κύριο Δ.Ε.	(61) Addition to the patent
(72) Εφευρέτης	(72) Inventor
(74) Ειδικός Πληρεξούσιος	(74) Attorney
(74) Αντίκλητος	(74) Representative
(57) Περίληψη	(57) Abstract
(51) Διεθνής Ταξινόμηση	(51) International Patent Classification
ΤΕΥΧΟΣ Β' ΕΥΡΩΠΑΪΚΟ	PART B EUROPEAN PATENTS
(21) Αριθμός Ελληνικής κατάθεσης	(21) Greek application No
(22) Ημερομηνία Ελληνικής κατάθεσης	(22) Greek application filing date
(87) Αριθμ./ημερ. δημοσίευσης Ευρωπαϊκής αίτησης	(87) EP Publication No/date
(86) Αριθμ./ημερ. κατάθεσης Ευρωπαϊκής αίτησης	(86) European application No/European application filing date
(54) Τίτλος εφεύρεσης	(54) Invention title
(71) Καταθέτης	(71) Applicant
(30) Προτεραιότητα	(30) Priority
(74) Ειδικός Πληρεξούσιος	(74) Attorney
(74) Αντίκλητος	(74) Representative

ΣΥΝΤΜΗΣΕΙΣ

ΟΒΙ: Οργανισμός Βιομηχανικής Ιδιοκτησίας

ΕΔΒΙ: Ειδικό Δελτίο Βιομηχανικής Ιδιοκτησίας

ΔΕΒΙ: Δελτίο Εμπορικής και Βιομηχανικής Ιδιοκτησίας

Δ.Ε.: Δίπλωμα Ευρεσιτεχνίας

ΠΥΧ: Πιστοποιητικό Υποδείγματος Χρησιμότητας

Δ.Σ.: Διοικητικό Συμβούλιο

ΑΡ./ΗΜ.ΔΗΜ.Ε.Α. (87): Αριθμός/ημερομηνία δημοσίευσης ευρωπαϊκής αίτησης

ΑΡ. ΕΛΛ.ΚΑΤ. (21): Αριθμός Ελληνικής Κατάθεσης

ΑΡ.ΑΙΤ.ΠΥΧ.: Αριθμός αίτησης πιστοποιητικού υποδείγματος χρησιμότητας

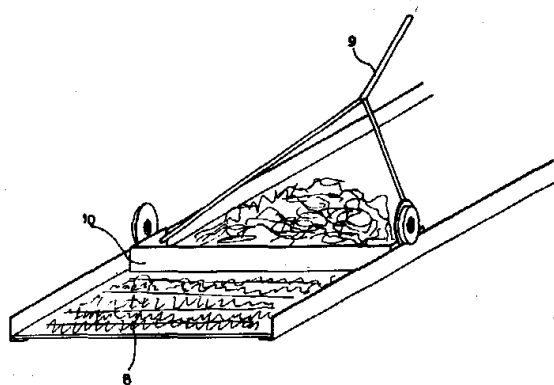
ΤΕΥΧΟΣ Α΄
ΕΘΝΙΚΟ

ΜΕΡΟΣ Α΄ ΕΘΝΙΚΕΣ ΑΙΤΗΣΕΙΣ

ΑΙΤΗΣΕΙΣ ΔΙΠΛΩΜΑΤΩΝ ΕΥΡΕΣΙΤΕΧΝΙΑΣ

ΑΡΙΘΜΟΣ ΑΙΤΗΣΗΣ Δ.Ε.	(21): 890100002
ΤΙΤΛΟΣ ΕΦΕΥΡΕΣΗΣ	(54): Μέθοδος και μηχανήματα ξήρανσης απορριμάτων και παραπροϊόντων της βιομηχανίας τροφίμων και ποτών δια παραγωγή συμπληρωματικών ζωοτροφών
ΚΑΤΑΘΕΤΗΣ	(71): RUTOR Ανώνυμος εταιρεία βιοτεχνίας και εμπορίας πρώτων υλών και μηχανημάτων ζωοτροφών, Γ΄ Σεπτεμβρίου 3, Αθήνα
ΗΜΕΡΟΜΗΝΙΑ ΚΑΤΑΘΕΣΗΣ	(22): 4.1.89
ΣΥΜΒΑΤΙΚΕΣ ΠΡΟΤΕΡΑΙΟΤΗΤΕΣ	(30): —
ΤΡΟΠΟΠΟΙΗΣΗ ΣΤΟ ΚΥΡΙΟ Δ.Ε.	(61): —
ΕΦΕΥΡΕΤΗΣ	(72): Τοπαλόπουλος Κωνσταντίνος
ΕΙΔΙΚΟΣ ΠΛΗΡΕΞΟΥΣΙΟΣ	(74): Παπαλέξης Δημήτριος, δικηγόρος, Ηρακλείου 6, 106 73 Αθήνα
ΑΝΤΙΚΛΗΤΟΣ	(74): Σακελλαρίδης Ιωάννης, δικηγόρος, Ηρακλείου 6, 106 73 Αθήνα

ενέργειας, επάνω σε επινοηθείσες επιφάνειες, που φέρουν πλευρικούς οδηγούς και ράγες διελεύσεως οχήματος και οι οποίες έχουν κακό συντελεστή μεταδοτικότητας της ενέργειας. Επ' αυτών των επιφανειών κινείται όχημα, που φέρει συσκευή απλώσεως με δύο τροχούς για το άπλωμα των απορριμάτων και συσκευή συγκομιδής με αναρροφητικό στόμιο για την περισυλλογή των αποξηραμένων προϊόντων.



ΠΕΡΙΛΗΨΗ (57)

Μία μέθοδος αποξηράσεως απορριμάτων και παραπροϊόντων των βιομηχανιών τροφών και ποτών προς παραγωγή ζωοτροφών, η οποία ξήρανση πραγματοποιείται με τη βοήθεια της ηλιακής και αιολικής

ΑΡΙΘΜΟΣ ΑΙΤΗΣΗΣ Δ.Ε.	(21): 890100009
ΤΙΤΛΟΣ ΕΦΕΥΡΕΣΗΣ	(54): Αντίδοτο υδροθείου
ΚΑΤΑΘΕΤΗΣ	(71): Αντύπας Γεράσιμος, Αντυπάτα Πυλάρου Κεφαλληνίας
ΗΜΕΡΟΜΗΝΙΑ ΚΑΤΑΘΕΣΗΣ	(22): 10.1.89
ΣΥΜΒΑΤΙΚΕΣ ΠΡΟΤΕΡΑΙΟΤΗΤΕΣ	(30): —
ΤΡΟΠΟΠΟΙΗΣΗ ΣΤΟ ΚΥΡΙΟ Δ.Ε.	(61): —
ΕΦΕΥΡΕΤΗΣ	(72): Αντύπας Γεράσιμος
ΕΙΔΙΚΟΣ ΠΛΗΡΕΞΟΥΣΙΟΣ	(74): —
ΑΝΤΙΚΛΗΤΟΣ	(74): Αντύπας Γεώργιος, Κάλχαντος 15, Αθήνα

ΠΕΡΙΛΗΨΗ (57)

Η εφεύρεση αντίδοτο υδροθείου αναφέρεται στο αντίδοτο Na_2CO_3 ή NaHCO_3 που χημικώς είναι σχεδόν όμοιες χημικές ενώσεις και ονομάζονται αντίστοιχα ουδέτερο ανθρακικό νάτριο ή ουδέτερη σόδα και όξινο ανθρακικό νάτριο ή όξινη σόδα η δεύτερη. Οι δύο αυτές χημικές ενώσεις που μοιάζουν και η προς το αποτέλεσμα που έχουν στην εξουδετέρωση του H_2S που σχηματίζεται στα μάτια από το S και το υγρό αυτών — αρκεί να διαλυθούν — μία οποιαδήποτε εκ των δύο — σε λίγο πόσιμο νερό και να φέρομεν σε επαφή το διάλυμα με το H_2S που είναι μέσα στα μάτια. Η αντίδραση λαμβάνει χώρα ταχέως γιατί είναι ετεροπολική, ανήκει δε στην κατηγορία: $\text{oξ}_1 + \text{άλ}_1 + \text{άλ}_2 + \text{oξ}_2$ το δε H_2CO_3 διασπάται προς $\text{CO}_2 + \text{H}_2\text{O}$.

ΑΡΙΘΜΟΣ ΑΙΤΗΣΗΣ Δ.Ε. (21): 890100010
ΤΙΤΛΟΣ ΕΦΕΥΡΕΣΗΣ (54): Κατακόρυφο συγκρότημα εδράνου
ΚΑΤΑΘΕΤΗΣ (71): Nauchno-Proizvodstvennoe Obiedinienie Po Mekhanizatsii, Robotizatsii Truda I Soverhenstvovaniju Remontnogo Obespechenia na Predpriyatiyakh Chernoi Metallurgii NPO Chernetmekhanizatsia, Dnepropetrovsk, Prospekt K. Marxa, 65, ΕΣΣΔ

ΗΜΕΡΟΜΗΝΙΑ ΚΑΤΑΘΕΣΗΣ (22): 10.1.89
ΣΥΜΒΑΤΙΚΕΣ ΠΡΟΤΕΡΑΙΟΤΗΤΕΣ (30): —
ΤΡΟΠΟΠΟΙΗΣΗ ΣΤΟ ΚΥΡΙΟ Δ.Ε. (61): —
ΕΦΕΥΡΕΤΗΣ (72): 1) Bronislav Mecheslavovich Klimkovsky

2) Alexandr Ivanovich Paster
 3) Nikolai Mikhailovich Potarov
 4) Vladimir Miloslavovich Pasalsky
 5) Pavel Grigorievich Anofriev

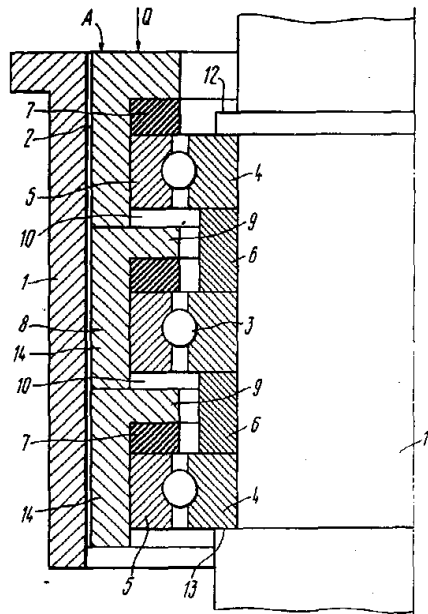
ΕΙΔΙΚΟΣ ΠΛΗΡΕΞΟΥΣΙΟΣ (74): Κιλιμίρης Αναστάσιος, δικηγόρος, Υψηλάντου 38, Αθήνα

ΑΝΤΙΚΛΗΤΟΣ (74): Κιλιμίρης Αναστάσιος, δικηγόρος, Υψηλάντου 38, Αθήνα

ΠΕΡΙΛΗΨΗ (57)

Ένα συγκρότημα εδράνου είναι σχεδιασμένο για κατακόρυφες ατράκτους υψηλής ταχύτητας και για βαριά λειτουργία και έχει ένα περίβλημα 1, αντιτριβικά έδρανα 3 με εξωτερικά 5 και εσωτερικά 4 αυλάκια στεφάνης, και ένα σύστημα ανακατανόμης φορτίου Α. Το σύστημα

ανακατανόμης φορτίου Α έχει ελαστικά μέλη 7 προβλεπόμενα μεταξύ των εξωτερικών αυλακιών 5, άκαμπτα χιτώνια διατηρήσεως αποστάσεως 6 προβλεπόμενα μεταξύ των εσωτερικών αυλακιών 4, και μέλη ζεύξεως 8 που εφάπτονται το ένα με το άλλο και, δια μέσου διαχωριστικών μελών 9, με τα ελαστικά μέλη 7. Το φορτίο κατανέμεται τοιούτοτρόπως ομοιόμορφα μεταξύ των εδράνων.



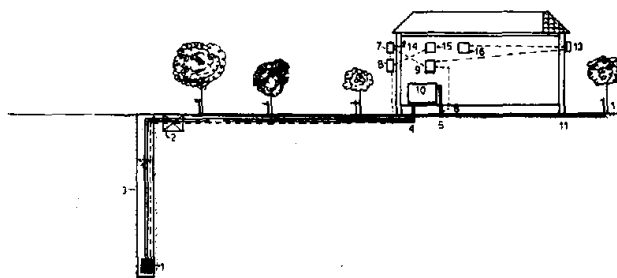
ΑΡΙΘΜΟΣ ΑΙΤΗΣΗΣ Δ.Ε. (21): 890100018
ΤΙΤΛΟΣ ΕΦΕΥΡΕΣΗΣ (54): Σύστημα κλιματισμού
ΚΑΤΑΘΕΤΗΣ (71): Βασιλάκος Βασίλειος, Τραπεζοντή Λακωνίας
ΗΜΕΡΟΜΗΝΙΑ ΚΑΤΑΘΕΣΗΣ (22): 12.1.89
ΣΥΜΒΑΤΙΚΕΣ ΠΡΟΤΕΡΑΙΟΤΗΤΕΣ (30): —
ΤΡΟΠΟΠΟΙΗΣΗ ΣΤΟ ΚΥΡΙΟ Δ.Ε. (61): —
ΕΦΕΥΡΕΤΗΣ (72): Βασιλάκος Βασίλειος
ΕΙΔΙΚΟΣ ΠΛΗΡΕΞΟΥΣΙΟΣ (74): —
ΑΝΤΙΚΛΗΤΟΣ (74): —

ΠΕΡΙΛΗΨΗ (57)

Το Σύστημα Κλιματισμού αποτελείται από γεώτρηση (σχ. 1) ή οτιδήποτε φυσική πηγή όπου αντλεί νερό και αφαιρεί την ψυκτική ενέργειά του με σκοπό την χρήση για κλιματισμό (ψύξη).

Ομοίως έχει θερμοϋδραυλικό τζάκι το οποίο ζεσταίνει νερό για χρήση θερμοκρασίας χώρου ή ζεστού νερού και αποτελείται από σωλήνες σχάρας ή φλόγας.

Ομοίως έχει λέβητα ο οποίος τοποθετείται μετά τους κυρίως λέβητες έχει συλλέκτες χαλκού (12) και αφαιρεί την θερμοκρασία που έχουν τα καυσάερια με σκοπό να θερμάνει μέρος των χώρων οικοδομήματος ή νερό για χρήση.

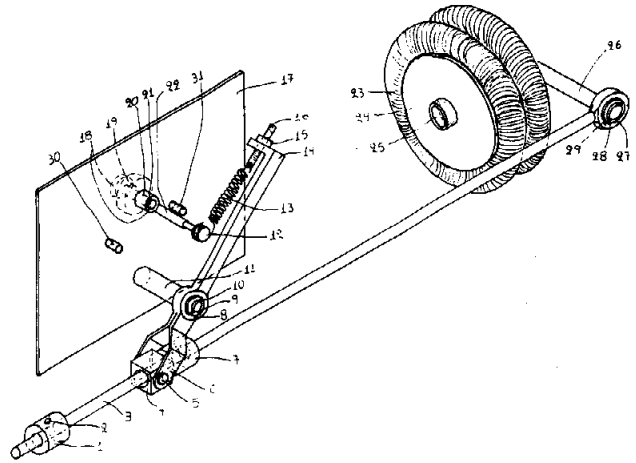


ΑΡΙΘΜΟΣ ΑΙΤΗΣΗΣ Δ.Ε.	(21): 890100021
ΤΙΤΛΟΣ ΕΦΕΥΡΕΣΗΣ	(54): Μηχανισμός ελέγχου παροχής νερού στον κινητήριο μηχανισμό αυτοπροωθούμενου συγκροτήματος τεχνητής βροχής
ΚΑΤΑΘΕΤΗΣ	(71): Ηλιάδης Δημήτριος, Ανατ. Ρωμυλίας 14, Αιγίνιο Πιερίας
ΗΜΕΡΟΜΗΝΙΑ ΚΑΤΑΘΕΣΗΣ	(22): 16.1.89
ΣΥΜΒΑΤΙΚΕΣ ΠΡΟΤΕΡΑΙΟΤΗΤΕΣ	(30): —
ΤΡΟΠΟΠΟΙΗΣΗ ΣΤΟ ΚΥΡΙΟ Δ.Ε.	(61): —
ΕΦΕΥΡΕΤΗΣ	(72): Ηλιάδης Δημήτριος
ΕΙΔΙΚΟΣ ΠΛΗΡΕΞΟΥΣΙΟΣ	(74): —
ΑΝΤΙΚΛΗΤΟΣ	(74): —

ΠΕΡΙΛΗΨΗ (57)

Ο μηχανισμός ελέγχου όπως φαίνεται και από τα σχέδια είναι ένα συγκρότημα από μοχλούς, ένα ελατήριο και μια τριόδη βάνα και έχει την δυνατότητα να θέτει σε λειτουργία κατά ένα επαναλαμβανόμενο κύκλο τον κινητήριο μηχανισμό του καρουλιού παίρνοντας ταυτόχρονα κίνηση για την λειτουργία του από τον ίδιο τον κινητήριο μηχανισμό του καρουλιού.

Η λειτουργία του μηχανισμού βασίζεται στην αποθήκευση ενέργειας-δύναμης σε ένα ελατήριο και κατόπιν στην δημιουργία ροπής η οποία θα περιστρέψει μέσω μοχλού την τριόδη βάνα.



ΑΡΙΘΜΟΣ ΑΙΤΗΣΗΣ Δ.Ε.	(21): 890100022
ΤΙΤΛΟΣ ΕΦΕΥΡΕΣΗΣ	(54): Γεωργικός υδραυλικός ισοπεδωτήρας αναδιπλούμενων άκρων, βαρέως τύπου, με δυνατότητα προσαρμογής συστήματος LASER αυτόματης ισοπέδωσης
ΚΑΤΑΘΕΤΗΣ	(71): Μυλωνάς Αθανάσιος, 'Αδενδρον Θεσσαλονίκης
ΗΜΕΡΟΜΗΝΙΑ ΚΑΤΑΘΕΣΗΣ	(22): 16.1.89
ΣΥΜΒΑΤΙΚΕΣ ΠΡΟΤΕΡΑΙΟΤΗΤΕΣ	(30): —
ΤΡΟΠΟΠΟΙΗΣΗ ΣΤΟ ΚΥΡΙΟ Δ.Ε.	(61): —
ΕΦΕΥΡΕΤΗΣ	(72): Μυλωνάς Αθανάσιος
ΕΙΔΙΚΟΣ ΠΛΗΡΕΞΟΥΣΙΟΣ	(74): —
ΑΝΤΙΚΛΗΤΟΣ	(74): Καλτσογιάννης Ελευθέριος, Σαλαμίνος 10, Θεσσαλονίκη

ΠΕΡΙΛΗΨΗ (57)

Το μηχάνημα αποτελείται: Από ένα σκελετό (1) και ένα σταθερό τμήμα κορμού (2) με μαχαίρι (3) στη βάση του. Το σύστημα πορείας με τους τροχούς (4.1) και τον κεντρικό άξονα (4.2) όπου υπάρχει η δυνατότητα ρύθμισης της οριζοντίωσης του άξονα (4.2) σε σχέση με τους τροχούς και που επιτυγχάνεται με τον κατάλληλο χειρισμό του κοχλίου (4.11) και τις φλάντζες (4.9) (4.10). Το κυρίως υδραυλικό σύστημα με τις μπουκάλες (5.1). Το σύστημα αναδίπλωσης των άκρων με τα αναδιπλούμενα άκρα, τον μηχανισμό αναδίπλωσης και το υδραυλικό σύστημα αναδίπλωσης με τις μπουκάλες (6.10). Την βάση προσαρμογής του συστήματος Laser (7.1) με το υδραυλικό σύστημα αυτοματοποίησης αρ. 3 μέσω της μπουκάλας (7.4). Τέλος από όλα τα απαραίτητα στοιχεία για την λειτουργία των υδραυλικών συστημάτων και την αυτοματοποίηση όπως το ρεζερβουάρ λαδιού (5.7), την αντλία (5.8), τις βάννες (8.1), το χειριστήριο (5.9) και την ηλεκτροβαλβίδα (5.10).

Το πρόβλημα της αναδίπλωσης των άκρων για την κατά περίπτωση αποδέσμευση από αυτά, λύνεται με τους αρθρωτά συνδεδεμένους βραχίονες (6.8) και (6.9) που όταν δεχθούν πίεση από την υδραυλική

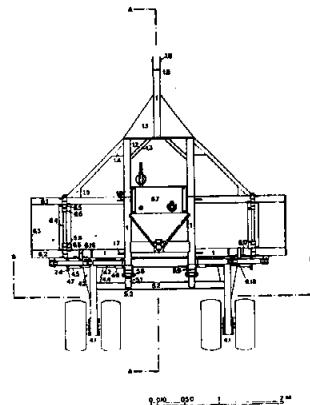
μπουκάλια (6.10) στο σημείο (6.13), περιστρέφονται περίξ του σημείου (6.18) ανασκώνοντας το άκρο που περιστρέφεται περί τον άξονα (6.4).

Το πρόβλημα του βάρους λύνεται από το μέγεθος του μηχανήματος που μπορεί να φτάσει και τα 4,20 μέτρα μήκος ξεπερνώντας έτσι τα 2140 κιλά (2140 κιλά στα 3.80 μέτρα μήκος).

Το πρόβλημα της ετοιμότητας για αυτοματοποίηση λύνεται με το τρίτο υδραυλικό σύστημα αρ. 3, την μπουκάλια (7.4) και την ηλεκτροβαλβίδα (5.10) για την συνεργασία υδραυλικών και ηλεκτρικών κυκλωμάτων.

Το πρόβλημα οριζοντίωσης του συστήματος ισοπέδωσης λύνεται με τις φλάντζες (4.9) και (4.10), που είναι σταθερά κολλημένες στα νεύρα (2.4) και (4.7) και ένα κοχλίο (4.11) που περιστρεφόμενος ρυθμίζει την κλίση του άξονα (4.2).

Ο ισοπεδωτήρας μπορεί να χρησιμοποιηθεί για απλή ισοπέδωση, για χοντρή ισοπέδωση ακόμη και σε σκληρά εδάφη, για απότομα στηθώματα, για προχώματα ριζοκαλλιεργιών ενώ αυτοματοποιημένος μπορεί να ισοπεδώσει, να δώσει απλή κλίση προς μια πλευρά του χωραφιού ακόμα και κλίση προς μια γωνιά (διπλή κλίση) με μια μόνο αρχική ρύθμιση του συστήματος και με πιθανότητα λάθους το πολύ ενός (1) εκατοστού του μέτρου.



ΑΡΙΘΜΟΣ ΑΙΤΗΣΗΣ Δ.Ε.	(21): 890100035
ΤΙΤΛΟΣ ΕΦΕΥΡΕΣΗΣ	(54): Μέθοδος παρασκευής μέσου που περιέχει σαλικυλικό οξύ εναντίον απολεπιστικών νόσων της επιδερμίδας
ΚΑΤΑΘΕΤΗΣ	(71): Dr. August Wolff Chemisch-pharmazeutische Fabrik GmbH & Co Kg, Sudbrackstrasse 56, D-4800 Bielefeld, Δυτ. Γερμανία
ΗΜΕΡΟΜΗΝΙΑ ΚΑΤΑΘΕΣΗΣ	(22): 23.1.89
ΣΥΜΒΑΤΙΚΕΣ ΠΡΟΤΕΡΑΙΟΤΗΤΕΣ	(30): —
ΤΡΟΠΟΠΟΙΗΣΗ ΣΤΟ ΚΥΡΙΟ Δ.Ε.	(61): —
ΕΦΕΥΡΕΤΗΣ	(72): 1) Konrad Minninger 2) Rainer Oberhagemann 3) David Tang 4) U. Knie
ΕΙΔΙΚΟΣ ΠΛΗΡΕΞΟΥΣΙΟΣ	(74): Καλονάρου Χαρίκλεια, δικηγόρος, Βασ. Σοφίας 6, Αθήνα
ΑΝΤΙΚΑΛΗΤΟΣ	(74): Τσιμικάλης Αθανάσιος, Ταβλαρίδης Πλάτων, Καλονάρου Χαρίκλεια, δικηγόροι, Βασ. Σοφίας 6, Αθήνα

αλύσου λιπαρών οξέων και κορεσμένων μακράς αλύσου, διακλαδωμένων λιπαρών οξέων, εκάστοτε υπολογιζόμενα επί του συνολικού βάρους του μέσου = 100.

ΠΕΡΙΛΗΨΗ (57)

Το περιέχον σαλικυλικό οξύ μέσο για την τοπική θεραπεία απολεπιστικών νόσων του δέρματος στην περιοχή της ανθρώπινης ιατρικής και της κτηνιατρικής περιέχει 1 ως 15% κ.β. σαλικυλικό οξύ, 1 ως 15% αλειφατική 1,2-διόλη και 70 ως 98% εστέρα μονο- ή πολυσθενούς αλκοόλης, ιδίως της προπαν-1,2-διόλης ή γλυκερίνης, και τουλάχιστον ενός λιπαρού οξέος, εκλεγόμενου από την ομάδα των κορεσμένων μέσης

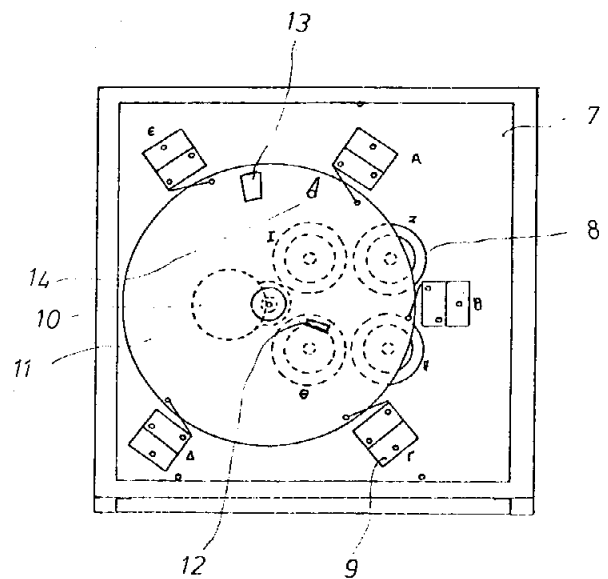
ΑΡΙΘΜΟΣ ΑΙΤΗΣΗΣ Δ.Ε.	(21): 890100036
ΤΙΤΛΟΣ ΕΦΕΥΡΕΣΗΣ	(54): Φωτογραφική μηχανή τεσσάρων εικόνων από σήμα Video (MULTI-IMAGER) επί ακτινογραφικών FILM 20x25 cm με περιστρεφόμενο δίσκο
ΚΑΤΑΘΕΤΗΣ	(71): Πανόπουλος Παναγιώτης, Παπαρούνας 8, Κηφισιά
ΗΜΕΡΟΜΗΝΙΑ ΚΑΤΑΘΕΣΗΣ	(22): 24.1.89
ΣΥΜΒΑΤΙΚΕΣ ΠΡΟΤΕΡΑΙΟΤΗΤΕΣ	(30): —
ΤΡΟΠΟΠΟΙΗΣΗ ΣΤΟ ΚΥΡΙΟ Δ.Ε.	(61): —
ΕΦΕΥΡΕΤΗΣ	(72): Πανόπουλος Παναγιώτης
ΕΙΔΙΚΟΣ ΠΛΗΡΕΞΟΥΣΙΟΣ	(74): —
ΑΝΤΙΚΑΛΗΤΟΣ	(74): —

νουν από ένα έκκεντρο τοποθετημένο επί του δίσκου. Έτσι ελαχιστοποιούνται οι μηχανικές φθορές και οι ηλεκτρονικές βλάβες του συστήματος φωτογράφισης. Χρησιμοποιείται κυρίως στις υπερηχογραφικές συσκευές ιατρείων-νοσοκομείων κ.τ.λ.

ΠΕΡΙΛΗΨΗ (57)

Ο τομέας της Τεχνικής όπου ανήκει η εφεύρεση είναι η φωτογράφιση 4 εικόνων που προέρχονται από το σήμα video μιας συσκευής, χρησιμοποιώντας ακτινογραφικό film, ενσωματωμένο Monitor και σύστημα φωτογράφισης με τέσσερις φακούς.

Το μέχρι τώρα σύστημα φωτογράφισης της εικόνας του video χρησιμοποιεί ηλεκτρονικό κύκλωμα για τον έλεγχο της σειράς έκθεσης των εικόνων στο film, και για τον έλεγχο του χρόνου έκθεσης των εικόνων στο film χρησιμοποιεί τέσσερις φακούς με κλείστρα. Η δική μου συσκευή αντικαθιστά τους φακούς με κλείστρα με απλούς φακούς μόνιμα ανοικτούς και με έναν κατάλληλα περιστρεφόμενο δίσκο που φέρει δύο οπές για τον έλεγχο του χρόνου έκθεσης του film. Ο έλεγχος της σειράς έκθεσης γίνεται από πέντε μικροδιακόπτες που ανοιγοκλεί-

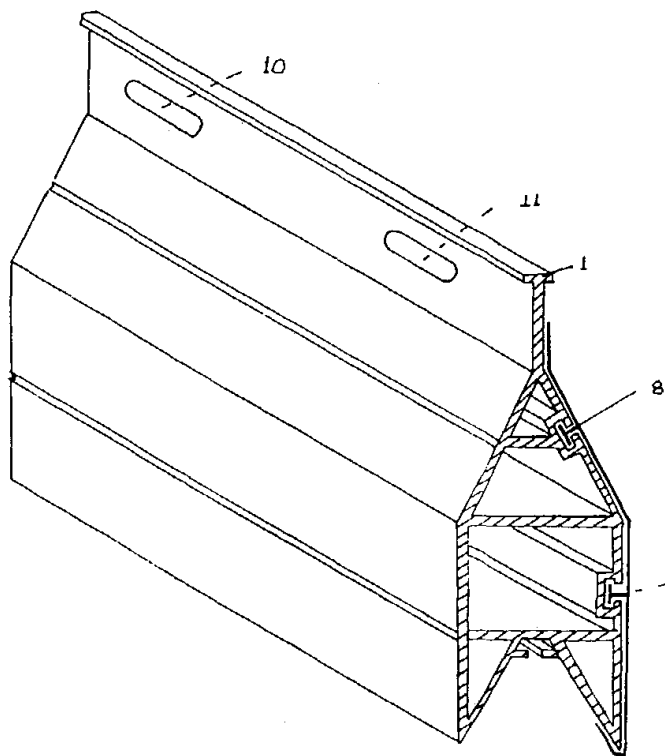


ΑΡΙΘΜΟΣ ΑΙΤΗΣΗΣ Δ.Ε.	(21): 890100039
ΤΙΤΛΟΣ ΕΦΕΥΡΕΣΗΣ	(54): Συρόμενο προφίλ γαλλονάκι που κατασκευάζεται από πλαστικό PVC συνδυασμένο με περιόδα αλουμινίου για συρόμενα ρολλά
ΚΑΤΑΘΕΤΗΣ	(71): ΑΜΙΚΟ ΠΛΑΣΤ Ε.Π.Ε. 32ο χλμ. Εθνικής οδού Αθηνών-Λαμίας, Πολυδένδρι Αττικής
ΗΜΕΡΟΜΗΝΙΑ ΚΑΤΑΘΕΣΗΣ	(22): 25.1.89
ΣΥΜΒΑΤΙΚΕΣ ΠΡΟΤΕΡΑΙΟΤΗΤΕΣ	(30): —
ΤΡΟΠΟΠΟΙΗΣΗ ΣΤΟ ΚΥΡΙΟ Δ.Ε.	(61): —
ΕΦΕΥΡΕΤΗΣ	(72): 1) Σπιλάνης Ευθύμιος 2) Μούζος Στέλιος
ΕΙΔΙΚΟΣ ΠΛΗΡΕΞΟΥΣΙΟΣ	(74): Ιωάννου Αλίκη, δικηγόρος, Ακαδημίας 57, Αθήνα
ΑΝΤΙΚΛΗΤΟΣ	(74): —

ΠΕΡΙΛΗΨΗ (57)

Προφίλ γαλλονάκι από πλαστικό PVC σχεδιασμένο με δύο θηλυκές υποδοχές στην εξωτερική του επιφάνεια, το οποίο εφαρμόζει συρταρωτά με την περιόδα αλουμινίου που είναι σχεδιασμένη προφίλ και έχει δύο προεξοχές (8,9) στην εσωτερική της πλευρά που συρταρώνουν στις θηλυκές υποδοχές του πλαστικού. Το πλαστικό γαλλονάκι στην κορυφή του έχει δύο αρσενικές υποδοχές (1) για να εφαρμόζει στις αντίστοιχες θηλυκές του προηγούμενου και στο εσωτερικό του, κοντά στην βάση του υπάρχουν δύο θηλυκές υποδοχές για να εφαρμόζει το γαλλονάκι στο αμέσως επόμενο του. Στην επιφάνεια του πλαστικού υπάρχουν στην κορυφή του τρύπες εξαερισμού (10,11) και επίσης στο εσωτερικό του πλαστικού είναι σχεδιασμένα τρία νεύρα, που

συνδέουν τις δύο επιφάνειες του πλαστικού. Στην εσωτερική επιφάνεια του πλαστικού στην εξωτερική της πλευρά υπάρχουν σχεδιασμένες δύο ημικυκλικές εσοχές.



ΑΡΙΘΜΟΣ ΑΙΤΗΣΗΣ Δ.Ε.	(21): 890100054
ΤΙΤΛΟΣ ΕΦΕΥΡΕΣΗΣ	(54): Μέθοδος δια την παρασκευή και χρήση μικρο- και μακρο-οργανισμών φερόντων αντιόδοτον, χρησίμων δια μείωση της επιβλαβούς επενεργείας, επί καλλιεργουμένου φυτού, των θειολοκαρβαμιδικών εστέρων και χλωροακετανιλιδίων
ΚΑΤΑΘΕΤΗΣ	(71): Eszackmagyarorszagi Vegyiművek, 3792 Sajobabony, Ουγγαρία
ΗΜΕΡΟΜΗΝΙΑ ΚΑΤΑΘΕΣΗΣ	(22): 30.1.89
ΣΥΜΒΑΤΙΚΕΣ ΠΡΟΤΕΡΑΙΟΤΗΤΕΣ	(30): —
ΤΡΟΠΟΠΟΙΗΣΗ ΣΤΟ ΚΥΡΙΟ Δ.Ε.	(61): —
ΕΦΕΥΡΕΤΗΣ	(72): 1) Nagy Jozsef 2) Dr Nagy Istvan 3) Kecskes Mihaly 4) Dr. Balogh Karoly 5) Mile Erzsebet 6) Dr. Tarrai Gyula 7) Sellei Katalin 8) Fodor Karoly 9) Toth Erzsebet 10) Horvath Zsuzsanna
ΕΙΔΙΚΟΣ ΠΛΗΡΕΞΟΥΣΙΟΣ	(74): Μποχλογύρου Αικατερίνη, δικηγόρος, Κουμπάρη 2, 106 74 Αθήνα
ΑΝΤΙΚΛΗΤΟΣ	(74): Παπακωνσταντίνου Ελένη, δικηγόρος, Κουμπάρη 2, 106 74 Αθήνα

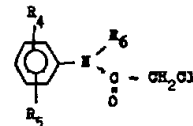
ΠΕΡΙΛΗΨΗ (57)

Η εφεύρεσις αναφέρεται εις μέθοδον δια την παρασκευήν και χρήσιν μικρο- και μακρο-οργανισμών φερόντων-αντιόδοτον οι οποίοι είναι χρήσιμοι δια μείωσιν της επιβλαβούς επενεργείας, επί καλλιεργουμένου φυτού των θειολοκαρβαμιδικών εστέρων και χλωροακετανιλιδίων

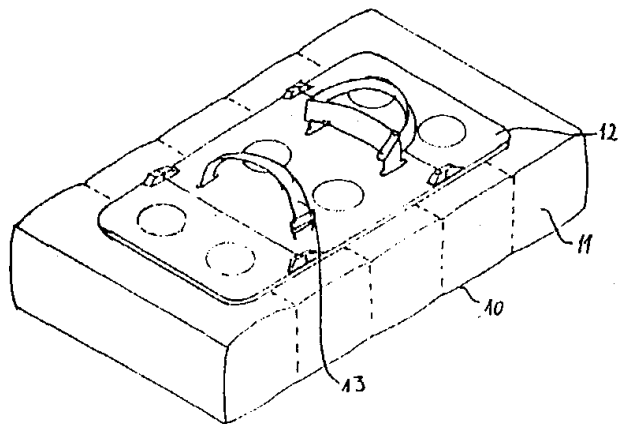
ων, ήτις (μέθοδος) περιλαμβάνει κατεργασία φυσικών ή τεχνητών παραχθέντων (GENMANIPULATED) μικρο- ή μακρο-οργανισμών, ζώντων εις το έδαφος ή επί της επιφανείας του εδάφους, δια των ενώσεων του γενικού τύπου (I) έως (VII)



και χρησιμοποιήσεως των ούτων δημιουργηθέντων ζώντων οργανισμών φερόντων-αντιόδοτον, δια την κατεργασίαν εδαφών αγρών εις νωπήν κατάστασιν ή έπειτα από συντήρησιν δια λυοφιλιώσεως ή δι' επιθέσεως (εφαρμογής) επί τινος φορέος εις την πρωταρχικήν του κατάστασιν ή έπειτα από επεξεργασίαν αυτών δια θραύσεως (θρυμματισμού), κονιοποίησης, εκχυλίσεως ή ξηράνεως, προ ή ταυτοχρόνως με ή μετά την κατεργασίαν δια των ζιζανιοκτόνων, εις οιονδήποτε χρόνον έως της βλαστήσεως του καλλιεργουμένου φυτού, δια του οποίου αυξάνεται η εκλεκτικότητα των θειολοκαρβαμιδικών εστέρων του γενικού τύπου (I) και των χλωροακετανιλιδίων του γενικού τύπου (VII) έναντι καλλιεργουμένων φυτών, κατά προτίμησιν έναντι του αραβοσίτου.



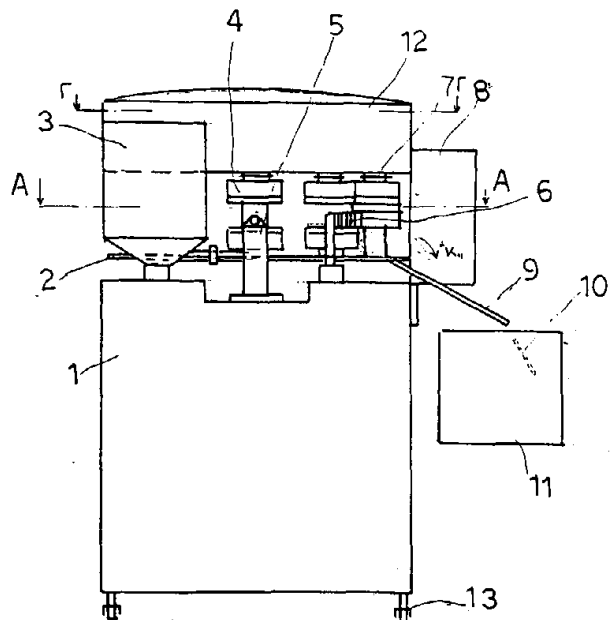
ΑΡΙΘΜΟΣ ΑΙΤΗΣΗΣ Δ.Ε. (21): 890100055
ΤΙΤΛΟΣ ΕΦΕΥΡΕΣΗΣ (54): Πνευστό υπόστρωμα υποδήματος
ΚΑΤΑΘΕΤΗΣ (71): Autoflug GmbH,
 Industriestrasse 10, D-2084 Rellingen 2, Δυτ. Γερμανία
ΗΜΕΡΟΜΗΝΙΑ ΚΑΤΑΘΕΣΗΣ (22): 30.1.89
ΣΥΜΒΑΤΙΚΕΣ ΠΡΟΤΕΡΑΙΟΤΗΤΕΣ (30): Ρ3802416.0/28.1.88/Γερμανία
ΤΡΟΠΟΠΟΙΗΣΗ ΣΤΟ ΚΥΡΙΟ Δ.Ε. (61): —
ΕΦΕΥΡΕΤΗΣ (72): 1) Schröder Udo
 2) Peters Henning
ΕΙΔΙΚΟΣ ΠΛΗΡΕΞΟΥΣΙΟΣ (74): Μποχλογύρου Αικατερίνη, δικηγόρος,
 Κουμπάρη 2, 10674 Αθήνα
ΑΝΤΙΚΛΗΤΟΣ (74): Παπακωνσταντίνου Ελένη, δικηγόρος,
 Κουμπάρη 2, 10674 Αθήνα



ΠΕΡΙΛΗΨΗ (57)

Σε ένα πνευστό υπόστρωμα υποδήματος, αποτελούμενο από πολλούς μεταξύ τους συνδεδεμένους θαλάμους από αεριοστεγές υλικό, οι οποίοι συνδέονται μεταξύ τους μέσω κεντρικού συνδετηρίου αγωγού κατά τέτοιο τρόπο, ώστε να είναι εφικτή μια εξισορρόπηση της πίεσης, καθώς και με σύστημα για τη στερέωση του υποστρώματος στην υπόδηση πρέπει να βελτιώνεται η σταθερότητα του υποστρώματος υποδήματος και να διατηρείται η δυνατότητα χρήσης του τουλάχιστον για κάποιο χρονικό διάστημα στην περίπτωση καταστροφής ενός θαλάμου. Για τον σκοπό αυτόν προβλέπεται, όπως οι θάλαμοι (11) συνδέονται μέσω δύο τουλάχιστον αγωγών διακλάδωσης (15) προς τον συνδετήριο αγωγό (14), στους οποίους παρεμβάλλεται από μια βαλβίδα αντεπιστροφής (19) με διαφορετική μεταξύ τους κατεύθυνση λειτουργίας (19α, 19β) η κάθε μια.

ΑΡΙΘΜΟΣ ΑΙΤΗΣΗΣ Δ.Ε. (21): 890100061
ΤΙΤΛΟΣ ΕΦΕΥΡΕΣΗΣ (54): Μηχανή παραγωγής όστιας που χρησιμοποιείται για χαλβαδόπιττα
ΚΑΤΑΘΕΤΗΣ (71): 1) Μπουχτής Ιωάννης, Ωραιοκαστρου 15, Εύοσμος, Θεσσαλονίκη
 2) Ανδρείδης Σταύρος, Θερίσου 9, Αμπελόκηποι, Θεσσαλονίκη
ΗΜΕΡΟΜΗΝΙΑ ΚΑΤΑΘΕΣΗΣ (22): 13.1.89
ΣΥΜΒΑΤΙΚΕΣ ΠΡΟΤΕΡΑΙΟΤΗΤΕΣ (30): —
ΤΡΟΠΟΠΟΙΗΣΗ ΣΤΟ ΚΥΡΙΟ Δ.Ε. (61): —
ΕΦΕΥΡΕΤΗΣ (72): 1) Μουχτής Ιωάννης
 2) Ανδρείδης Σταύρος
ΕΙΔΙΚΟΣ ΠΛΗΡΕΞΟΥΣΙΟΣ (74): —
ΑΝΤΙΚΛΗΤΟΣ (74): —



ΠΕΡΙΛΗΨΗ (57)

Μία μηχανή η οποία έχει την δυνατότητα χάρις στην ύπαρξη εννέα -9- ζευγών θερμαινόμενων πλακών με αντιστάσεις να ψήνει διαδοχικά φύλλα όστιας. Το μείγμα-ζύμη τροφοδοτείται από ένα δοχείο με αναδευτήρα μέσω μίας δοσομετρικής αντλίας στην ελεύθερη επιφάνεια των πλακών και ακολούθως ψήνεται μέχρι το σημείο όπου με την βοήθεια ενός μηχανισμού βούρτσας απομακρύνεται το έτοιμο φύλλο προς το κιβώτιο αποθήκευσής του.

ΑΡΙΘΜΟΣ ΑΙΤΗΣΗΣ Δ.Ε.	(21): 890100862
ΤΙΤΛΟΣ ΕΦΕΥΡΕΣΗΣ	(54): Καθρέπτης και μέθοδος κατασκευής του
ΚΑΤΑΘΕΤΗΣ	(71): GLAVERBEL (S.A.) Chaussée de la Hulpre, 166 B-1170 Brussels-Belgium
ΗΜΕΡΟΜΗΝΙΑ ΚΑΤΑΘΕΣΗΣ	(22): 27.12.89
ΣΥΜΒΑΤΙΚΕΣ ΠΡΟΤΕΡΑΙΟΤΗΤΕΣ	(30): 8901684.4/26.1.89/Ηνωμ. Βασίλειο
ΤΡΟΠΟΠΟΙΗΣΗ ΣΤΟ ΚΥΡΙΟ Δ.Ε.	(61): —
ΕΦΕΥΡΕΤΗΣ	(72): 1) Servais Albert 2) Somerhausen Bernard
ΕΙΔΙΚΟΣ ΠΛΗΡΕΞΟΥΣΙΟΣ	(74): Μουνδρούκα Γεωργία, δικηγόρος, Βασ. Σοφίας 6, 106 74 Αθήνα
ΑΝΤΙΚΛΗΤΟΣ	(74): Ταβλαρίδης Πλ. ή Τσιμικάλης Αθ. ή Καλονάρου Χαρ., δικηγόροι, Βασ. Σοφίας 6, 106 74 Αθήνα

45% θειικό βάριο
25% τάλκης
15% χρωστική μολύβδου
5% χρωστική βαφής και αιθάλη
15% συγκολλητικό μέσο
100% εστέρα εποξειδικής ρητίνης με 45% καστορέλαιο
35% διαλύτες
5% βουτανόλη και ισοβουτανόλη
95% ξυλόλιο.
Η θερμοκρασία μετάπτωσης της υάλου του χρώματος είναι περίπου 10°C, η παραμένουσα εσωτερική τάση στους 20°C είναι περίπου 0.05 MPa και η σκληρότητα Persoz είναι περίπου 120.

ΠΕΡΙΛΗΨΗ (57)

Ο καθρέπτης περιέχει διαφανές υάλινο φύλλο που έχει ανακλαστική μεταλλική επιστρωση αποθεθειμένη επί της υάλου και προστατευτική επιστρωση εφαρμοσμένη στην ανακλαστική επιστρωση. Η προστατευτική επιστρωση περιέχει χρώμα που έχει παραμένουσα εσωτερική τάση S_k ίση ή μικρότερη του 1MPa, μετρούμενη με την μέθοδο Cantilever (όπως καθορίστηκε ενταύθα) σε θερμοκρασία πάνω από την θερμοκρασία μετάπτωσης της υάλου του.

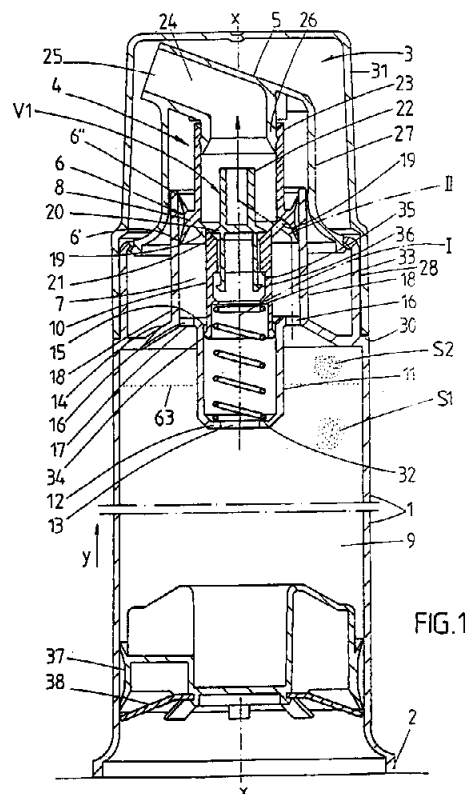
Ένα κατάλληλο χρώμα που χρησιμοποιείται στην επιστρωση του καθρέπτη έχει την ακόλουθη σύνθεση:

- 50% χρωστικές:
- 10% διοξείδιο του τιτανίου

ΑΡΙΘΜΟΣ ΑΙΤΗΣΗΣ Δ.Ε.	(21): 900100006
ΤΙΤΛΟΣ ΕΦΕΥΡΕΣΗΣ	(54): Διανομέυς
ΚΑΤΑΘΕΤΗΣ	(71): Colgate-Palmolive Company 300 Park Avenue, New York, N.Y. 10022, Η.Π.Α.
ΗΜΕΡΟΜΗΝΙΑ ΚΑΤΑΘΕΣΗΣ	(22): 5.1.90
ΣΥΜΒΑΤΙΚΕΣ ΠΡΟΤΕΡΑΙΟΤΗΤΕΣ	(30): P3900267.5/7.1.89/Γερμανία
ΤΡΟΠΟΠΟΙΗΣΗ ΣΤΟ ΚΥΡΙΟ Δ.Ε.	(61): —
ΕΦΕΥΡΕΤΗΣ	(72): Alfred Von Schuckmann
ΕΙΔΙΚΟΣ ΠΛΗΡΕΞΟΥΣΙΟΣ	(74): Βόζεμπεργ-Βρετού Ιλεάνα, δικηγόρος, Σκουφά 60Α, 106 80 Αθήνα
ΑΝΤΙΚΛΗΤΟΣ	(74): Βόζεμπεργ-Βρετός Θεόδωρος, δικηγόρος, Σκουφά 60Α, 106 80 Αθήνα

ΠΕΡΙΛΗΨΗ (57)

Ο διανομέυς αποτελείται εκ δοχείου περιέχοντος ποσότητα υλικού μορφής πάστας. Ο διανομέυς έχει εσωτερική βαλβίδα αποφράξεως και εσωτερικό ελατήριο biasing τον μηχανισμό λειτουργίας του διανομέυς. Εις το κάτω τμήμα του δοχείου προβλέπεται έμβολο κινούμενο προς τα άνω καθώς το υλικόν μορφής πάστας εξέρχεται του δοχείου. Ο τοιούτος διανομέυς, λόγω της ροής υλικού δύναται να προσαρμοσθεί ώστε να δημιουργεί stripes επί του ρέοντος κυρίως υλικού μορφής πάστας. Περαιτέρω ο διανομέυς δύναται να προσαρμοσθεί ώστε να λειτουργεί ως εκνεφωτής. Όταν λειτουργεί προβλέπεται σωλήν εκτεινόμενος προς τα κάτω από της κεφαλής της αντλίας μέχρι του πυθμένος του δοχείου. Επίσης το ράμφος εξαγωγής παρουσιάζει σπίν εκνεφώσεως.



ΑΡΙΘΜΟΣ ΑΙΤΗΣΗΣ Δ.Ε.	(21): 900100011
ΤΙΤΛΟΣ ΕΦΕΥΡΕΣΗΣ	(54): Νέα ανοσοδιαγνωστική μέθοδος
ΚΑΤΑΘΕΤΗΣ	(71): Aktiebolaget Astra S-151 85 Södertälje, Σουηδία
ΗΜΕΡΟΜΗΝΙΑ ΚΑΤΑΘΕΣΗΣ	(22): 9.1.90
ΣΥΜΒΑΤΙΚΕΣ ΠΡΟΤΕΡΑΙΟΤΗΤΕΣ	(30): 8900243-0/24.1.89/Σουηδία
ΤΡΟΠΟΠΟΙΗΣΗ ΣΤΟ ΚΥΡΙΟ Δ.Ε.	(61): —
ΕΦΕΥΡΕΤΗΣ	(72): 1) B.V. Kumar 2) V. Suryanarayana 3) V. Ravi 4) A. Chandramukhi
ΕΙΔΙΚΟΣ ΠΛΗΡΕΞΟΥΣΙΟΣ	(74): Παπακωνσταντίνου Ελένη, δικηγόρος, Κουμπάρη 2, 106 74 Αθήνα
ΑΝΤΙΚΛΗΤΟΣ	(74): Παπακωνσταντίνου Ελένη, δικηγόρος, Κουμπάρη 2, 106 74 Αθήνα

ΠΕΡΙΛΗΨΗ (57)

Κοινολογείται μια μέθοδος απόκτησης αντιγόνων *Cysticercus cellulosae* διατηρώντας το παράσιτο *in vitro*. Τα αντιγόνα αυτά, χρησιμοποιούμενα σε μια συνδεμένη με ένζυμο ανοσορροφητική δοκιμασία αποδείχτηκαν χρήσιμα για την ανίχνευση των περιπτώσεων νευροκυτταρικής νόσου.

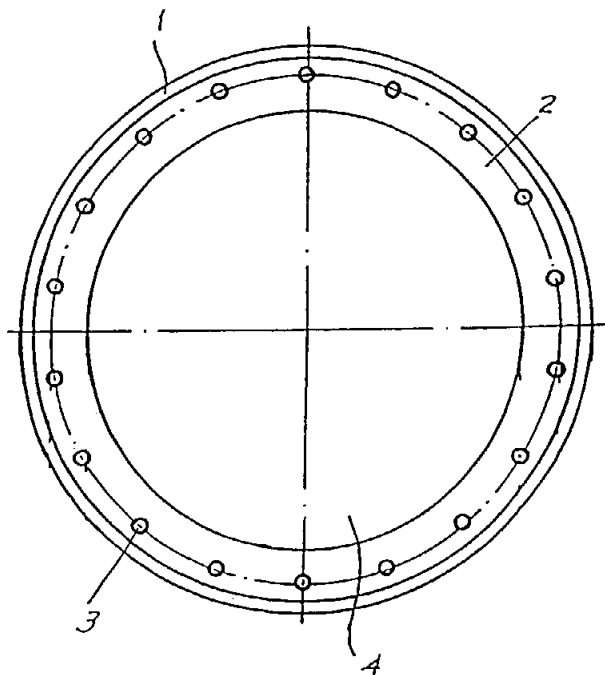
ΑΡΙΘΜΟΣ ΑΙΤΗΣΗΣ Δ.Ε.	(21): 900100012
ΤΙΤΛΟΣ ΕΦΕΥΡΕΣΗΣ	(54): Μέθοδος εισαγωγής εξωγενούς DNA σε σωματικά και γεννητικά ζωικά κύτταρα
ΚΑΤΑΘΕΤΗΣ	(71): Consiglio Nazionale delle Ricerche Piazzale Aldo Moro, 7, 00185 Roma, Ιταλία
ΗΜΕΡΟΜΗΝΙΑ ΚΑΤΑΘΕΣΗΣ	(22): 9.1.90
ΣΥΜΒΑΤΙΚΕΣ ΠΡΟΤΕΡΑΙΟΤΗΤΕΣ	(30): 19050 A/89,10.1.89,Ιταλία
ΤΡΟΠΟΠΟΙΗΣΗ ΣΤΟ ΚΥΡΙΟ Δ.Ε.	(61): —
ΕΦΕΥΡΕΤΗΣ	(72): Corrado Spadafora
ΕΙΔΙΚΟΣ ΠΛΗΡΕΞΟΥΣΙΟΣ	(74): Παπακωνσταντίνου Ελένη, δικηγόρος, Κουμπάρη 2, 106 74 Αθήνα
ΑΝΤΙΚΛΗΤΟΣ	(74): Παπακωνσταντίνου Ελένη, δικηγόρος, Κουμπάρη 2, 106 74 Αθήνα

ΠΕΡΙΛΗΨΗ (57)

Μια μέθοδος περιγράφεται για την εισαγωγή εξωγενούς DNA σε σωματικά και γεννητικά κύτταρα ζώου: το DNA εξωγενές ή μετατρεμένο σύμφωνα με γνωστές τεχνικές ανασυνδυασμού DNA, εισάγονται στα σπερματοζωάρια ζώου για το οποίο υπάρχει πρόθεση μεταβολής και τα αναφερμένα σπερματοζωάρια χρησιμοποιούνται για τη γονιμοποίηση αυγών σύμφωνα με τις συνήθεις τεχνικές μεθόδους τεχνητής γονιμοποίησης.

ΑΡΙΘΜΟΣ ΑΙΤΗΣΗΣ Δ.Ε.	(21): 900100013
ΤΙΤΛΟΣ ΕΦΕΥΡΕΣΗΣ	(54): Μέθοδος δια την κατασκευήν στηρικτικών στύλων και κατασκευασμένος στύλος παραγόμενος δια της μεθόδου
ΚΑΤΑΘΕΤΗΣ	(71): TECNIPOST, S.A., Poligono Industrial Sepes, s/no 46500 Sagunto (Valencia), Ισπανία
ΗΜΕΡΟΜΗΝΙΑ ΚΑΤΑΘΕΣΗΣ	(22): 9.1.90
ΣΥΜΒΑΤΙΚΕΣ ΠΡΟΤΕΡΑΙΟΤΗΤΕΣ	(30): 8900440/11.1.89/Ισπανία
ΤΡΟΠΟΠΟΙΗΣΗ ΣΤΟ ΚΥΡΙΟ Δ.Ε.	(61): —
ΕΦΕΥΡΕΤΗΣ	(72): Hosé-Hugo Pasqual del Pobil y Lopez de Tejada
ΕΙΔΙΚΟΣ ΠΛΗΡΕΞΟΥΣΙΟΣ	(74): Παπακωνσταντίνου Ελένη, δικηγόρος, Κουμπάρη 2, 106 74 Αθήνα
ΑΝΤΙΚΛΗΤΟΣ	(74): Παπακωνσταντίνου Ελένη, δικηγόρος, Κουμπάρη 2, 106 74 Αθήνα

νης, της τοποθέτησως χιτωνίου με λεπτό τοίχωμα επί του ούτω πως διαμορφωμένου ενισχυτικού σκελετού και της κληρώσεως του χιτωνίου, ουσιαστικώς εις όλο το μήκος του, με συνθετικό υλικό συνδέσεως, χυτευομένου έτσι του συνθετικού υλικού περίξ του ενισχυτικού σκελετού.



ΠΕΡΙΛΗΨΗ (57)

Μέθοδος δια την κατασκευήν στηρικτικού στύλου, ως και στηρικτικού στύλου επιμήκους, κυλινδρικού ή κολουροκωνοειδούς σχήματος κατασκευαζομένου συμφώνως προς την μέθοδον. Η μέθοδος περιλαμβάνει τας βαθμίδας:

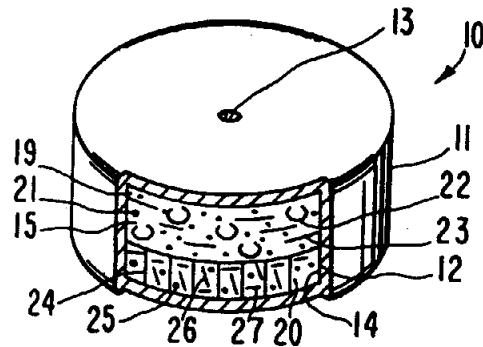
της συναρμολογήσεως ενισχυτικού σκελετού περιλαμβάνοντος πολλάς διαμήκως επεκτεινομένας ράβδους κατανεμημένας περίξ κεντρικού άξονος, τα δε άκρα των ράβδων συνδέονται με αντιστόιχους στεφάνας σε κάθε άκρο του σκελετού, κάθε δε άκρο εκάστης ράβδου προβλέπεται με περιοχίν ηλαττωμένης διατομής, που συνδέεται με εγκοπήν διαμορφωμένην εις την περιφέρειαν της αντιστόιχου στεφά-

ΑΡΙΘΜΟΣ ΑΙΤΗΣΗΣ Δ.Ε.	(21): 900100014
ΤΙΤΛΟΣ ΕΦΕΥΡΕΣΗΣ	(54): Μέθοδος για τον καθαρισμό, λουστράρισμα και γυάλισμα ευθράστων υλικών όπως πέτρα και ζωγραφικές απεικονίσεις
ΚΑΤΑΘΕΤΗΣ	(71): Bernard Thomann 123 bis, Boulevard Exelmans, Paris 8ème, Γαλλία
ΗΜΕΡΟΜΗΝΙΑ ΚΑΤΑΘΕΣΗΣ	(22): 9.1.90
ΣΥΜΒΑΤΙΚΕΣ ΠΡΟΤΕΡΑΙΟΤΗΤΕΣ	(30): 8900260/11.1.89/Γαλλία
ΤΡΟΠΟΠΟΙΗΣΗ ΣΤΟ ΚΥΡΙΟ Δ.Ε.	(61): —
ΕΦΕΥΡΕΤΗΣ	(72): Bernard Thomann
ΕΙΔΙΚΟΣ ΠΛΗΡΕΞΟΥΣΙΟΣ	(74): Παπακωνσταντίνου Ελένη, δικηγόρος, Κουμπάρη 2, 106 74 Αθήνα
ΑΝΤΙΚΛΗΤΟΣ	(74): Παπακωνσταντίνου Ελένη, δικηγόρος, Κουμπάρη 2, 106 74 Αθήνα

ΠΕΡΙΛΗΨΗ (57)

Μέθοδος δια το καθάρισμα, λουστράρισμα, και γυάλισμα ευθράστων υλικών όπως πέτρα και πίνακες ζωγραφικής χαρακτηριζομένη εκ του ότι εκτοξεύομεν επί αυτού του υλικού μια δέσμη αέρος που περιέχει τεμαχίδια φυτικής προελεύσεως.

ΑΡΙΘΜΟΣ ΑΙΤΗΣΗΣ Δ.Ε.	(21): 900100015
ΤΙΤΛΟΣ ΕΦΕΥΡΕΣΗΣ	(54): Μορφή δοσολογίας για χορήγηση ανταγωνιστή του ασβεστίου
ΚΑΤΑΘΕΤΗΣ	(71): Alza Corporation, 950 Page Mill Road, P.O. Box 10950, Palo Alto, CA 94303-0802, Η.Π.Α.
ΗΜΕΡΟΜΗΝΙΑ ΚΑΤΑΘΕΣΗΣ	(22): 10.1.90
ΣΥΜΒΑΤΙΚΕΣ ΠΡΟΤΕΡΑΙΟΤΗΤΕΣ	(30): 07/303.706,30.1.89,Η.Π.Α.
ΤΡΟΠΟΠΟΙΗΣΗ ΣΤΟ ΚΥΡΙΟ Δ.Ε.	(61): —
ΕΦΕΥΡΕΤΗΣ	(72): 1) Deters Joseph C. 2) Swanson David R. 3) De Rosa Stephen C.
ΕΙΔΙΚΟΣ ΠΛΗΡΕΞΟΥΣΙΟΣ	(74): Ραζή-Βαγιακάκου Ρένα, δικηγόρος, Πανεπιστημίου 64, Αθήνα
ΑΝΤΙΚΛΗΤΟΣ	(74): Ραζή-Βαγιακάκου Ρένα, δικηγόρος, Πανεπιστημίου 64, Αθήνα



ΠΕΡΙΛΗΨΗ (57)

Αποκαλύπτεται μία μορφή δοσολογίας (10) περιλαμβάνουσα ένα μέλος που επιλέγεται από την ομάδα που αποτελείται από nocardipine και τα φαρμακευτικώς αποδεκτά άλατά της για χορήγηση σε έναν ασθενή που χρειάζεται καρδιοαγγειακή θεραπεία.

ΑΡΙΘΜΟΣ ΑΙΤΗΣΗΣ Δ.Ε.	(21): 900100022
ΤΙΤΛΟΣ ΕΦΕΥΡΕΣΗΣ	(54): Όξινο απολυμαντική υγρή σύνθεσις καθαρισμού γενικής χρήσης
ΚΑΤΑΘΕΤΗΣ	(71): Colgate-Palmolive Company 300 Park Avenue, New York, N.Y. 10022, Η.Π.Α.
ΗΜΕΡΟΜΗΝΙΑ ΚΑΤΑΘΕΣΗΣ	(22): 17.1.90
ΣΥΜΒΑΤΙΚΕΣ ΠΡΟΤΕΡΑΙΟΤΗΤΕΣ	(30): 297,807/17.1.89/Η.Π.Α.
ΤΡΟΠΟΠΟΙΗΣΗ ΣΤΟ ΚΥΡΙΟ Δ.Ε.	(61): —
ΕΦΕΥΡΕΤΗΣ	(72): 1) William Jimmy Cook 2) Nagaraj Shripad Dixit 3) Karen Lee Wisniewski 4) Nandakumar Seshagiri Rao
ΕΙΔΙΚΟΣ ΠΛΗΡΕΞΟΥΣΙΟΣ	(74): Βόζεμπεργ-Βρετού Ιλεάνα, δικηγόρος, Σκουφά 60Α, 106 80 Αθήνα
ΑΝΤΙΚΛΗΤΟΣ	(74): Βόζεμπεργ-Βρετός Θεόδωρος, δικηγόρος, Σκουφά 60Α, 106 80 Αθήνα

ένας απελευθερωτικός του ρύπου παράγων, για να δώσει ευκολότερο καθαρισμό της κατεργαζόμενης επιφάνειας κατά τη διάρκεια των μεταγενέστερων διεργασιών καθαρισμού. Η σύνθεση ειδικά είναι αποτελεσματική για καθαρισμό ακαθάρτων αφρών σάπυνης και ανόργανων αποθέσεων, από σκληρές επιφάνειες όπως ασβεστοκονίαμα, κεραμικά πλακάκια, ανοξείδωτο χάλυβα και γυαλί.

ΠΕΡΙΛΗΨΗ (57)

Μία σταθερή, όξινη απολυμαντική για όλες τις χρήσεις υγρή καθαριστική σύνθεση, χωρίς δομικές μονάδες απορρυπαντικού και ουσιαστικά χωρίς οργανικούς διαλύτες, που περιλαμβάνει ένα μίγμα σταθερών σε οξύ υδατοδιαλυτών και διασπειρόμενων σε νερό μη ιονικών επιφανειοδραστικών, οργανικό οξύ και μία υδατοδιαλυτή, οξεο-σταθερή απολυμαντική ένωση σε ένα υδατικό μέσο. Η σύνθεση διασπείρεται γρήγορα και παρέχει καλή απορρυπαντικότητα με ικανοποιητική διεύθυνση των ρύπων, ενώ διατηρεί υψηλό επίπεδο απολυμαντικής δραστηριότητας. Μπορεί επίσης να συμπεριλαμβάνεται στη σύνθεση

ΑΡΙΘΜΟΣ ΑΙΤΗΣΗΣ Δ.Ε.	(21): 900100024
ΤΙΤΛΟΣ ΕΦΕΥΡΕΣΗΣ	(54): Μέθοδος θεραπείας του προεμμηνορροϊκού συνδρόμου
ΚΑΤΑΘΕΤΗΣ	(71): AMR International, N.V., 840 the Watergate, 2600 Virginia Avenue Washington, D.C. 20037, Η.Π.Α.
ΗΜΕΡΟΜΗΝΙΑ ΚΑΤΑΘΕΣΗΣ	(22): 17.1.90
ΣΥΜΒΑΤΙΚΕΣ ΠΡΟΤΕΡΑΙΟΤΗΤΕΣ	(30): 297,328/17.1.89/Η.Π.Α.
ΤΡΟΠΟΠΟΙΗΣΗ ΣΤΟ ΚΥΡΙΟ Δ.Ε.	(61): —
ΕΦΕΥΡΕΤΗΣ	(72): Michael Cohen
ΕΙΔΙΚΟΣ ΠΛΗΡΕΞΟΥΣΙΟΣ	(74): Παπαχαράλαμπος Αικατερίνη, δικηγόρος, Αριστοτέλους 85, 104 34 Αθήνα
ΑΝΤΙΚΛΗΤΟΣ	(74): Παπαχαράλαμπος Αικατερίνη, δικηγόρος, Αριστοτέλους 85, 104 34 Αθήνα

ΠΕΡΙΛΗΨΗ (57)

Μέθοδος θεραπείας γυναικών αι οποίαι πάσχουν εκ προεμμηνορροϊκού συνδρόμου (PMS) περιλαμβάνει την χορήγησιν μελατονίνης εις επαρκείς δόσεις ώστε να ανακουφισθούν τα συμπτώματα του PMS.

ΑΡΙΘΜΟΣ ΑΙΤΗΣΗΣ Δ.Ε.	(21): 900100025
ΤΙΤΛΟΣ ΕΦΕΥΡΕΣΗΣ	(54): Μόρια με θέσεις συνδέσεως αντισωμάτων αι οποίαι παρουσιάζουν εκλεκτικήν στερεοχημικήν κατάλυσιν
ΚΑΤΑΘΕΤΗΣ	(71): Scripps Clinic & Research Foundation, 10666 North Torrey Pines Road, La Jolla, California 92037, Η.Π.Α.
ΗΜΕΡΟΜΗΝΙΑ ΚΑΤΑΘΕΣΗΣ	(22): 17.1.90
ΣΥΜΒΑΤΙΚΕΣ ΠΡΟΤΕΡΑΙΟΤΗΤΕΣ	(30): 297,798/17.1.89/Η.Π.Α.
ΤΡΟΠΟΠΟΙΗΣΗ ΣΤΟ ΚΥΡΙΟ Δ.Ε.	(61): —
ΕΦΕΥΡΕΤΗΣ	(72): 1) Lerner Richard A. 2) Janda Kim 3) Benkovic Stephen
ΕΙΔΙΚΟΣ ΠΛΗΡΕΞΟΥΣΙΟΣ	(74): Παπαχαράλαμπος Αικατερίνη, δικηγόρος, Αριστοτέλους 85, 104 34 Αθήνα
ΑΝΤΙΚΛΗΤΟΣ	(74): Παπαχαράλαμπος Αικατερίνη, δικηγόρος, Αριστοτέλους 85, 104 34 Αθήνα

στερεοεκλεκτικώς προς εν στερεοϊσομερές του αναλόγου της ομάδος ζεύξεως ως και προς εν των στερεοϊσομερών της αντιδρώσης ομάδος ζεύξεως ούτω δε σταθεροποιεί το τετραεδρικόν άτομον άνθρακος της μεταβατικής καταστάσεως της υδρολύσεως της αμιδης ή του εστέρος της αντιδρώσης ομάδος ζεύξεως προς καταλυτικήν υδρόλυσιν της αντιδρώσης ομάδος ζεύξεως εις προκαθορισμένον σημείον.

ΠΕΡΙΛΗΨΗ (57)

Στερεοϊσομερές ανάλογον ομάδος ζεύξεως έχον δομήν ουσιαστικώς αντιστοιχούσαν προς την δομήν της υδρολυτικής μεταβατικής καταστάσεως αμιδικής ή εστερικής αντιδρώσης ομάδος ζεύξεως η δε στερεοχημεία των γειτονικών ατόμων χρησιμοποιείται δια την παραγωγήν μορίων υποδοχέων προκαθορισμένης εκλεκτικότητος. Τα μόρια υποδοχείς περιέχουν θέσιν δεσμεύσεως αντισώματος συνδεομένην

ΑΡΙΘΜΟΣ ΑΙΤΗΣΗΣ Δ.Ε.	(21): 900100026
ΤΙΤΛΟΣ ΕΦΕΥΡΕΣΗΣ	(54): Καταλύται θέσεως δεσμεύσεως αντισωμάτων περιέχοντες ιόν πολυσθενών μετάλλων
ΚΑΤΑΘΕΤΗΣ	(71): Scripps Clinic & Research Foundation, 10666 North Torrey Pines Road, La Jolla, California 92037, Η.Π.Α.
ΗΜΕΡΟΜΗΝΙΑ ΚΑΤΑΘΕΣΗΣ	(22): 17.1.90
ΣΥΜΒΑΤΙΚΕΣ ΠΡΟΤΕΡΑΙΟΤΗΤΕΣ	(30): 298,082/17.1.90/Η.Π.Α.
ΤΡΟΠΟΠΟΙΗΣΗ ΣΤΟ ΚΥΡΙΟ Δ.Ε.	(61): —
ΕΦΕΥΡΕΤΗΣ	(72): 1) Iverson Brent L. 2) Lerner Richard A.
ΕΙΔΙΚΟΣ ΠΛΗΡΕΞΟΥΣΙΟΣ	(74): Παπαχαραλάμπους Αικατερίνη, δικηγόρος, Αριστοτέλους 85, 104 34 Αθήνα
ΑΝΤΙΚΛΗΤΟΣ	(74): Παπαχαραλάμπους Αικατερίνη, δικηγόρος, Αριστοτέλους 85, 104 34 Αθήνα

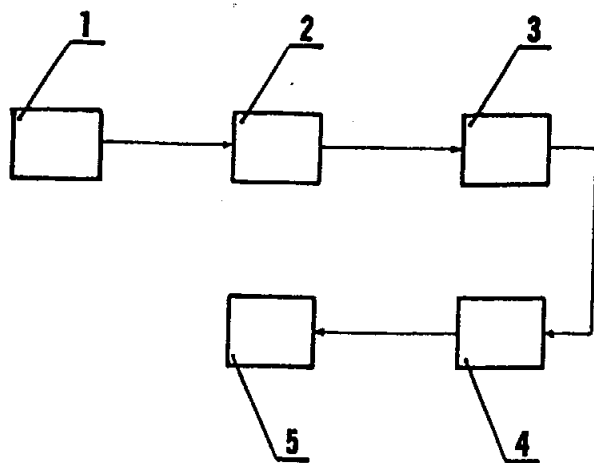
λύουν την υδρόλυση προκαθορισμένου πεπτιδικού δεσμού περιλαμβάνονται επίσης εις την περιγραφήν.

ΠΕΡΙΛΗΨΗ (57)

Περιγράφεται καταλυτικόν μόριον περιλαμβάνον μόριον υποδοχέως περιέχον θέσιν δεσμεύσεως αντισώματος δεσμευομένην ανοσολογικώς προς πλήθος συμπλόκων συντάξεως πολυσθενών μετάλλων. Το σύμπλοκον συντάξεως πρώτης ανοσολογικής ομάδος ζεύξεως είναι κινητικώς αδρανές, ενώ το σύμπλοκον συντάξεως δευτέρας ανοσολογικής ομάδος ζεύξεως είναι κινητικώς ασταθές. Το μόριον - υποδοχέως καταλύει αντίδρασιν εις την δευτέραν ανοσολογικὴν ομάδα ζεύξεως. Ανοσογόνα, αντιγόνα και μέθοδοι παρασκευῆς και χρήσεως των καταλυτικῶν υποδοχέων ως και μόρια υποδοχέων τα οποία κατα-

ΑΡΙΘΜΟΣ ΑΙΤΗΣΗΣ Δ.Ε.	(21): 900100032
ΤΙΤΛΟΣ ΕΦΕΥΡΕΣΗΣ	(54): Μέθοδος συνεχούς παρακολουθήσεως της λειτουργίας ενός συστήματος παροχής, συσκευή για την διεξαγωγή της μεθόδου αυτής και χρήση της συσκευῆς αυτής
ΚΑΤΑΘΕΤΗΣ	(71): 1) Institute of Biocybernetics and Biomedical Engineering P.A.S. ul, krajowej Rady Narodowej 55, 00-818 Warsaw, Πολωνία 2) Novo-Nordisk A/S, Novo Allé, DK-2880 Bagsvaerd, Δανία
ΗΜΕΡΟΜΗΝΙΑ ΚΑΤΑΘΕΣΗΣ	(22): 19.1.90
ΣΥΜΒΑΤΙΚΕΣ ΠΡΟΤΕΡΑΙΟΤΗΤΕΣ	(30): 277.308/20.1.89/Πολωνία
ΤΡΟΠΟΠΟΙΗΣΗ ΣΤΟ ΚΥΡΙΟ Δ.Ε.	(61): —
ΕΦΕΥΡΕΤΗΣ	(72): 1) Wojcicki Jan 2) Lilpop Boguslaw 3) Ziembicki Marek 4) Hielawski Stanislaw
ΕΙΔΙΚΟΣ ΠΛΗΡΕΞΟΥΣΙΟΣ	(74): Σταμνά Σπυριδούλα, δικηγόρος, Κουμπάρη 2, 106 74 Αθήνα
ΑΝΤΙΚΛΗΤΟΣ	(74): Παπακωνσταντίνου Ελένη, δικηγόρος, Κουμπάρη 2, 106 74 Αθήνα

πεται με στοιχείο μετρήσεως, ως και συσκευή προς τούτο. Η μέθοδος θεωρείται διακεκριμένη συνεπεία του γεγονότος, ότι μετά από κάθε μοναδικόν κύκλον της αντλίας μετρίεται η πραγματική πίεσις ή και ο όγκος παροχής, κατά προτίμησιν συνεχώς, στον καθετήρα δια της μετρήσεως του εύρους του ηλεκτρικού σήματος, που προέρχεται εκ του στοιχείου μετρήσεως (1) και εξαρτάται εκ της πίεσεως ή και του όγκου της παροχής της αντλίας, εν συνεχεία δε το εν λόγω μετρηθέν σήμα συγκρίνεται προς προκαθορισθείσας τιμάς αναφοράς, δηλ. σε σύστημα αναλύσεως (5). Τα συστήματα παροχής κατά προτίμησιν προορίζονται δια την χορήγησιν ινσουλίνης κατά την θεραπείαν διαβητών τύπου-I, επίσης δε δια τα εργαστήρια αναλύσεων, δια τας χημικάς και φαρμακευτικάς βιομηχανίας και τα παρόμοια.



ΠΕΡΙΛΗΨΗ (57)

Μέθοδος συνεχούς παρακολουθήσεως συστήματος παροχής, που αποτελείται από ογκομετρικὴν αντλίαν (1), μονάδα ελέγχου εγχύσεως, μονάδα ηλεκτρονικῆς μετρήσεως και καθετήρα εκροῆς, που προβλέ-

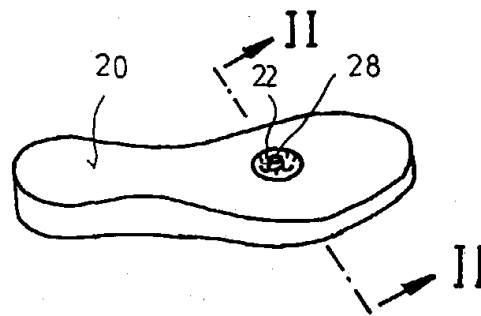
ΑΡΙΘΜΟΣ ΑΙΤΗΣΗΣ Δ.Ε. (21): 900100039
ΤΙΤΛΟΣ ΕΦΕΥΡΕΣΗΣ (54): Πάτος ενός υποδήματος υπό τη μορφή ενός χωριστού ενθέματος πάτου και ενός πάτου που είναι συνδεδεμένος με το υπόδημα

ΚΑΤΑΘΕΤΗΣ (71): Ute Jürgens
Frankstrasse 27, D-5000 Köln 1, Γερμανία

ΗΜΕΡΟΜΗΝΙΑ ΚΑΤΑΘΕΣΗΣ (22): 22.1.90
ΣΥΜΒΑΤΙΚΕΣ ΠΡΟΤΕΡΑΙΟΤΗΤΕΣ (30): P3902207.2/26.1.89/Δ. Γερμανία
ΤΡΟΠΟΠΟΙΗΣΗ ΣΤΟ ΚΥΡΙΟ Δ.Ε. (61): —
ΕΦΕΥΡΕΤΗΣ (72): Ute Jürgens
ΕΙΔΙΚΟΣ ΠΛΗΡΕΞΟΥΣΙΟΣ (74): Βατσολάκη Ιωάννα, δικηγόρος, Βασ. Σοφίας 6, 106 74 Αθήνα

ΑΝΤΙΚΛΗΤΟΣ (74): Ταβλαρίδης Πλ., Τσιμικάλης Αθ., Καλονάρου Χαρ., δικηγόροι, Βασ. Σοφίας 6, 106 74 Αθήνα

(κόμπος) (28), του οποίου η κορυφή (30) κείται κατά βάση στη διαδρομή της (ανέπαφης) επιφάνειας (20).



ΠΕΡΙΛΗΨΗ (57)

Ο πάτος ενός υποδήματος είναι κατασκευασμένος από ένα εύκαμπτο έως δύσκαμπτο υλικό και παρουσιάζει μία γενικά λεία επιφάνεια (20) που είναι προσαρμοσμένη στο πέλμα. Προβλέπεται τουλάχιστον μία τοπική βάθυνση (22) διαμορφωμένη εν είδει κοιλότητας και κείμενη κάτω από την ανέπαφη επιφάνεια (20), η οποία είναι ελαφρά στρογγυλευμένη κατά μήκος ολόκληρου του χείλους της (24) και εκβάλλει στην επιφάνεια (20). Εντός του χείλους αυτού έχει μία βάση (26) που κείται μερικά χιλιοστά βαθύτερα από την ανέπαφη επιφάνεια (20). Αυτή είναι από απόψεως επιφανείας σαφώς μικρότερη από ολόκληρη την επιφάνεια (20). Στη μεσαία περιοχή της βάσης (26) προεξέχει ένα εξόγκωμα

ΑΡΙΘΜΟΣ ΑΙΤΗΣΗΣ Δ.Ε. (21): 900100044
ΤΙΤΛΟΣ ΕΦΕΥΡΕΣΗΣ (54): Σύνθεση διαδερμικής απόδοσης φαρμάκου

ΚΑΤΑΘΕΤΗΣ (71): Abbott Laboratories,
One Abbott Park Road, Abbott Park, Illinois 60064-3500, Η.Π.Α.

ΗΜΕΡΟΜΗΝΙΑ ΚΑΤΑΘΕΣΗΣ (22): 24.1.90
ΣΥΜΒΑΤΙΚΕΣ ΠΡΟΤΕΡΑΙΟΤΗΤΕΣ (30): 301310/24.1.89/Η.Π.Α.
ΤΡΟΠΟΠΟΙΗΣΗ ΣΤΟ ΚΥΡΙΟ Δ.Ε. (61): —
ΕΦΕΥΡΕΤΗΣ (72): 1) Mou-Ying Fu Lu
2) Ho-Wah Hui
ΕΙΔΙΚΟΣ ΠΛΗΡΕΞΟΥΣΙΟΣ (74): Σταμνά Σπυριδούλα, δικηγόρος, Κουμπάρη 2, 106 74 Αθήνα

ΑΝΤΙΚΛΗΤΟΣ (74): Παπακωνσταντίνου Ελένη, δικηγόρος, Κουμπάρη 2, 106 74 Αθήνα

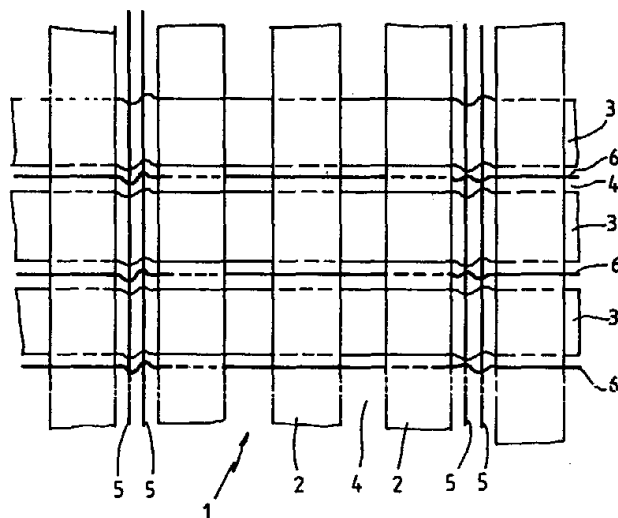
ΠΕΡΙΛΗΨΗ (57)

Φαρμακευτικές συνθέσεις που έχουν επαυξημένη διαπερατότητα μεμβράνη οι οποίες περιλαμβάνουν ένα θεραπευτικά ενεργό συστατικό, ένα επαυξητή διείσδυσης, ένα παράγοντα διαλυτοποίησης και ένα φορέα διαλύτη. Οι συνθέσεις αυτές είναι χρήσιμες για από του στόματος και διαδερμικές εφαρμογές.

ΑΡΙΘΜΟΣ ΑΙΤΗΣΗΣ Δ.Ε.	(21): 900100047
ΤΙΤΛΟΣ ΕΦΕΥΡΕΣΗΣ	(54): Παραπέτασμα σκιάσεως και μονώσεως πλαισιούμενο με υδρόφιλα υφάνσιμα νήματα
ΚΑΤΑΘΕΤΗΣ	(71): Bonar Phormium N.V., Zevensterrestraat 10, B-9140 Zele, Βέλγιο
ΗΜΕΡΟΜΗΝΙΑ ΚΑΤΑΘΕΣΗΣ	(22): 26.1.90
ΣΥΜΒΑΤΙΚΕΣ ΠΡΟΤΕΡΑΙΟΤΗΤΕΣ	(30): 08900096/31.1.89/Βέλγιο
ΤΡΟΠΟΠΟΙΗΣΗ ΣΤΟ ΚΥΡΙΟ Δ.Ε.	(61): —
ΕΦΕΥΡΕΤΗΣ	(72): Dedecker Oscar
ΕΙΔΙΚΟΣ ΠΛΗΡΕΞΟΥΣΙΟΣ	(74): Σταμνά Σπυριδούλα, δικηγόρος, Κουμπάρη 2, 106 74 Αθήνα
ΑΝΤΙΚΛΗΤΟΣ	(74): Παπακωνσταντίνου Ελένη, δικηγόρος, Κουμπάρη 2, 106 74 Αθήνα

ΠΕΡΙΛΗΨΗ (57)

Ένα παραπέτασμα σκιάσεως πυκνό και σταθερό (1) μπορεί ν' αποσπασθεί πλευρικά και να περιελιχθεί όταν περιλαμβάνει μια διπλή δομή. Υφάνσιμα νήματα που συγκρατούνται στερεά τόσο σαν στοιχεία κρόκης (6) όσο και σαν στοιχεία στήμονος (5) σ' ένα ύφασμα ή μια φέρουσα σταθερή κατασκευή, βελτιώνουν τη φωτεινότητα του παραπετάσματος (1) με την απορρόφηση νερού κατά μήκος της εσωτερικής επιφάνειας του παραπετάσματος και τη μεταφορά χάρη στο τριχοειδές φαινόμενο του νερού επί της εξωτερικής επιφάνειας του παραπετάσματος (1).



ΑΡΙΘΜΟΣ ΑΙΤΗΣΗΣ Δ.Ε.	(21): 900100048
ΤΙΤΛΟΣ ΕΦΕΥΡΕΣΗΣ	(54): Αντιμετώπιση ασθενειών σχετικών με μολύνσεις Η/Υ
ΚΑΤΑΘΕΤΗΣ	(71): Zambon Group S.P.A., Via Lillo del Duca, 10 20091 Bresso-Milano, Ιταλία
ΗΜΕΡΟΜΗΝΙΑ ΚΑΤΑΘΕΣΗΣ	(22): 26.1.90
ΣΥΜΒΑΤΙΚΕΣ ΠΡΟΤΕΡΑΙΟΤΗΤΕΣ	(30): 302,396/26.1.89/Η.Π.Α.
ΤΡΟΠΟΠΟΙΗΣΗ ΣΤΟ ΚΥΡΙΟ Δ.Ε.	(61): —
ΕΦΕΥΡΕΤΗΣ	(72): 1) Droge Wulf 2) Herzenberg Leonard A. 3) Herzenberg Leonore A.
ΕΙΔΙΚΟΣ ΠΛΗΡΕΞΟΥΣΙΟΣ	(74): Σταμνά Σπυριδούλα, δικηγόρος, Κουμπάρη 2, 106 74 Αθήνα
ΑΝΤΙΚΛΗΤΟΣ	(74): Παπακωνσταντίνου Ελένη, δικηγόρος, Κουμπάρη 2, 106 74 Αθήνα

ΠΕΡΙΛΗΨΗ (57)

Ασθενείς που υποφέρουν από μόλυνση -HIV υποβάλλονται σε αγωγή με Ν-(κατώτερο ακυλ)κουστεΐνη ή ένα αλάτι της, προς ανακούφιση των συμπτωμάτων και καταστολή της μεταγραφής και εξάπλωσης HIV. Συγκεκριμένα, ενώσεις Ν-ακετυλκουστεΐνης χρησιμοποιούνται προς αντιμετώπιση των οροθετικών και με συμπτώματα ασθενών με AIDS και προς ανακούφιση συμπτωμάτων όπως η απώλεια βάρους και απώλεια φυσικής δύναμης. Χρήση των ενώσεων Ν-ακετυλ κουστεΐνης σε συνδυασμό με φάρμακα που επηρεάζουν την παθογενεσία (παθογονία) των προκαλεσμένων από HIV-ασθενειών, μπορεί να συμπληρώσουν τα αποτελέσματα παρόμοιων φαρμάκων.

ΑΡΙΘΜΟΣ ΑΙΤΗΣΗΣ Δ.Ε.	(21): 900100052
ΤΙΤΛΟΣ ΕΦΕΥΡΕΣΗΣ	(54): Συνδεσμικά μέσα (σύνδεσμοι) υποδοχέος αναφυλατοξίνης
ΚΑΤΑΘΕΤΗΣ	(71): Abbott Laboratories One Abbott Park, Abbott Park, Illinois 60064-3500, Η.Π.Α.
ΗΜΕΡΟΜΗΝΙΑ ΚΑΤΑΘΕΣΗΣ	(22): 30.1.90
ΣΥΜΒΑΤΙΚΕΣ ΠΡΟΤΕΡΑΙΟΤΗΤΕΣ	(30): 304,693/31.1.89/Η.Π.Α.
ΤΡΟΠΟΠΟΙΗΣΗ ΣΤΟ ΚΥΡΙΟ Δ.Ε.	(61): —
ΕΦΕΥΡΕΤΗΣ	(72): 1) Megumi Kawai 2) Mikel Moyer 3) Paul Wiedeman 4) Yat Sun Or 5) Jay Richard Luly
ΕΙΔΙΚΟΣ ΠΛΗΡΕΞΟΥΣΙΟΣ	(74): Σταμνά Σπυριδούλα, δικηγόρος, Κουμπάρη 2, 10674 Αθήνα
ΑΝΤΙΚΛΗΤΟΣ	(74): Παπακωνσταντίνου Ελένη, δικηγόρος, Κουμπάρη 2, 10674 Αθήνα

ΠΕΡΙΛΗΨΗ (57)

Ενώσεις ολιγοπεπτιδίου ή ανάλογοι ενώσεις ολιγοπεπτιδίου του τύπου A-B-D-E-G-J-L-M-Q-T, είναι συνδεσμικά μέσα (σύνδεσμοι) δια τον υποδοχέα αναφυλατοξίνης και είναι χρήσιμοι εις την θεραπευτική αγωγήν φλεγμονωδών νοσηρών καταστάσεων.

Επίσης αποκαλύπτονται συνθέσεις συνδεσμικού μέσου υποδοχέως αναφυλατοξίνης και μέθοδος δια ρύθμισιν (διαμόρφωσιν) της δράσεως αναφυλατοξίνης.

ΕΥΡΕΤΗΡΙΟ ΑΙΤΗΣΕΩΝ Δ.Ε. ΣΥΜΦΩΝΑ ΜΕ ΤΗΝ ΗΜΕΡΟΜΗΝΙΑ ΚΑΤΑΘΕΣΗΣ

ΚΑΤΑΘΕΣΗ (22)	ΚΑΤΑΘΕΤΗΣ (71)	ΤΙΤΛΟΣ ΕΦΕΥΡΕΣΗΣ (54)	ΑΡ.ΑΙΤ. (21)
04/01/89	RUTOR	Μέθοδος και μηχανήματα ξήρανσης απορριμάτων και παραπροϊόντων της βιομηχανίας τροφίμων και ποτών δια παραγωγή συμπληρωματικών ζωοτροφών	890100002
10/01/89	NAUCHNO-PROIZVODSTVENNOE OBIEDINENIE PO MEKHANIZATSII ROBOTIZATSII TRUDA I SOVERHENSTVOVANIJU KEMONTNOGO OBESPECHENIA NA PREDPRIYATIYAKH CHERNOI METALLURGII NPO	Κατακόρυφο συγκρότημα εδράνου	890100010
10/01/89	ΑΝΤΥΠΑΣ ΓΕΡΑΣΙΜΟΣ	Αντίδοτο υδροθείου	890100009
12/01/89	ΒΑΣΙΛΑΚΟΣ ΒΑΣΙΛΕΙΟΣ	Σύστημα κλιματισμού	890100018
13/01/89	1) ΜΠΟΥΧΤΗΣ ΙΩΑΝΝΗΣ 2) ΑΝΔΡΕΪ ΔΗΣ ΣΤΑΥΡΟΣ	Μηχανή παραγωγής όστιας που χρησιμοποιείται για χαλβαδόπιττα	890100061
16/01/89	ΜΥΛΩΝΑΣ ΑΘΑΝΑΣΙΟΣ	Γεωργικός υδραυλικός ισοπεδωτήρας αναδιπλούμενων άκρων βαρέως τύπου με δυνατότητα προσαρμογής συστήματος LASER αυτόματης ισοπέδωσης	890100022
16/01/89	ΗΛΙΑΔΗΣ ΔΗΜΗΤΡΙΟΣ	Μηχανισμός ελέγχου παροχής νερού στον κινητήριο μηχανισμό αυτοπροωθούμενου συγκροτήματος τεχνητής βροχής	890100021
23/01/89	DR AUGUST WOLF CHEMISCH PHARMAZEUTISCHE FABRIK GMBH & CO KG	Μέθοδος παρασκευής μέσου που περιέχει σαλικυλικό οξύ εναντίον απολεπιστικών νόσων της επιδερμίδας	890100035
24/01/89	ΠΑΝΟΠΟΥΛΟΣ ΠΑΝΑΓΙΩΤΗΣ	Φωτογραφική μηχανή τεσσάρων εικόνων από σήμα VIDEO (MULTI-IMAGER) επί ακτινογραφικών FILM 20x25 cm με περιστρεφόμενο δίσκο	890100036
25/01/89	ΑΜΙΚΟ ΠΛΑΣΤ ΕΠΕ	Συρόμενο προφίλ γαλλονάκι που κατασκευάζεται από πλαστικό PVC συνδυσασμένο με περσίδα αλουμινίου για συρόμενα ρολλά	890100039
30/01/89	ESZAKMAGYARORSZAGI VEGYIMÜVEK	Μέθοδος δια την παρασκευή και χρήση μικρο- και μακρο-οργανισμών φερόντων αντίδοτον χρησίμων δια μείωση της επιβλαβούς επενεργείας επί καλλιεργουμένου φυτού, των θειολοκαρβαμιδικών εστέρων και χλωροακετανιιδίων	890100054
30/01/89	AUTOFLUG GMBH	Πνευστό υπόστρωμα υποδήματος	890100055
27/12/89	GLAVERBEL S.A.	Καθρέπτης και μέθοδος κατασκευής του	890100862
05/01/90	COLGATE-PALMOLIVE COMPANY	Διανομέυς	900100006
09/01/90	BERNARD THOMANN	Μέθοδος για τον καθαρισμό, λουστράρισμα και γυάλισμα ευθραύστων υλικών όπως πέτρα και ζωγραφικές απεικονίσεις	900100014
09/01/90	TECNIPOST S.A.	Μέθοδος δια την κατασκευήν στηρικτικών στύλων και κατασκευασμένους στύλους παραγόμενος δια της μεθόδου	900100013
09/01/90	CONSIGLIO NAZIONALE DELLE RICERCHE	Μέθοδος εισαγωγής εξωγενούς DNA σε σωματικά και γεννητικά ζωικά κύτταρα	900100012

ΚΑΤΑΘΕΣΗ (22)	ΚΑΤΑΘΕΤΗΣ (71)	ΤΙΤΛΟΣ ΕΦΕΥΡΕΣΗΣ (54)	ΑΡ.ΑΙΤ. (21)
09/01/90	AKTIEBOLAGET ASTRA	Νέα ανοσοδιαγνωστική μέθοδος	900100011
10/11/90	ALZA CORPORATION	Μορφή δοσολογίας για χορήγηση ανταγωνιστή του ασβεστίου	900100015
17/01/90	SCRIPPS CLINIC AND RESEARCH FOUNDATION	Μόρια με θέσεις συνδέσεως αντισωμάτων οι οποίοι παρουσιάζουν εκλεκτική στεreoχημική κατάλυση	900100025
17/01/90	SCRIPPS CLINIC AND RESEARCH FOUNDATION	Καταλύται θέσεως δεσμεύσεως αντισωμάτων περιέχοντες ιόν πολυσθενών μετάλλων	900100026
17/01/90	COLGATE-PALMOLIVE COMPANY	Όξινος απολυμαντική υγρά σύνθεσις καθαρισμού γενικής χρήσης	900100022
17/01/90	AMR INTERNATIONAL N.Y	Μέθοδος θεραπείας του προεμμηνορροϊκού συνδρόμου	900100024
19/01/90	1) INSTITUTE OF BIOCYBERNETICS AND BIOMEDICAL ENGINEERING P.A.S. 2) NOVO-NORDISK AS	Μέθοδος συνεχούς παρακολουθήσεως της λειτουργίας ενός συστήματος παροχής, συσκευή για τη διεξαγωγή της μεθόδου αυτής και χρήση της συσκευής αυτής	900100032
22/01/90	UTE JÜRGENS	Πάτος ενός υποδήματος υπό τη μορφή ενός χωριστού ενθέματος πάτου και ενός πάτου που είναι συνδεδεμένος με το υπόδημα	900100039
24/01/90	ABBOTT LABORATORIES	Σύνθεση διαδερμικής απόδοσης φαρμάκου	900100044
26/01/90	ZAMBON GROUP S.P.A.	Αντιμετώπιση ασθενειών σχετικών με μολύνσεις HIV	900100048
26/01/90	BONAR PHORMIUM N.V.	Παραπέτασμα σκιάσεως και μονώσεως πλαισιούμενο με υδρόφιλα υφάνσιμα νήματα	900100047
30/01/90	ABBOTT LABORATORIES	Συνδεσμικά μέσα (σύνδεσμοι) υποδοχέος αναφυλατοξίνης	900100052

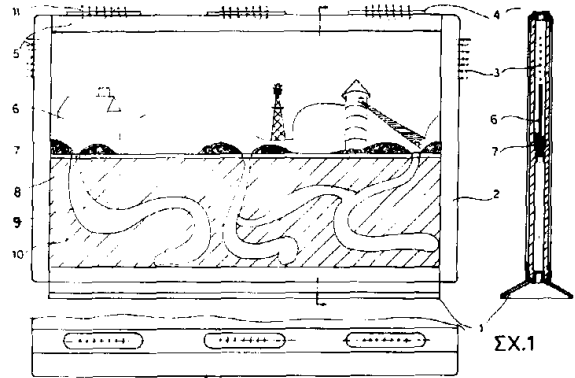
ΕΥΡΕΤΗΡΙΟ ΑΙΤΗΣΕΩΝ Δ.Ε. ΣΥΜΦΩΝΑ ΜΕ ΤΗΝ ΑΛΦΑΒΗΤΙΚΗ ΣΕΙΡΑ ΤΩΝ ΚΑΤΑΘΕΤΩΝ

ΚΑΤΑΘΕΤΗΣ (71)	ΤΙΤΛΟΣ ΕΦΕΥΡΕΣΗΣ (54)	ΚΑΤΑΘΕΣΗ (22)	ΑΡ.ΑΙΤ. (21)
ΑΜΙΚΟ ΠΛΑΣΤ ΕΠΕ	Συρόμενο προφίλ γαλλονάκι που κατασκευάζεται από πλαστικό PVC συνδυασμένο με περσίδα αλουμινίου για συρόμενα ρολλά	25/01/89	890100039
ΑΝΔΡΕΪΔΗΣ ΣΤΑΥΡΟΣ	Μηχανή παραγωγής όστιας που χρησιμοποιείται για χαλβαδόπιττα	13/01/89	890100061
ΑΝΤΥΠΙΑΣ ΓΕΡΑΣΙΜΟΣ	Αντίδοτο υδροθείου	10/01/89	890100009
ΒΑΣΙΛΑΚΟΣ ΒΑΣΙΛΕΙΟΣ	Σύστημα κλιματισμού	12/01/89	890100018
ΗΛΙΑΔΗΣ ΔΗΜΗΤΡΙΟΣ	Μηχανισμός ελέγχου παροχής νερού στον κινητήριο μηχανισμό αυτοπροωθούμενου συγκροτήματος τεχνητής βροχής	16/01/89	890100021
ΜΠΟΥΧΤΗΣ ΙΩΑΝΝΗΣ	Μηχανή παραγωγής όστιας που χρησιμοποιείται για χαλβαδόπιττα	13/01/89	890100061
ΜΥΛΩΝΑΣ ΑΘΑΝΑΣΙΟΣ	Γεωργικός υδραυλικός ισοπεδωτήρας αναδιπλούμενων άκρων, βαρέως τύπου, με δυνατότητα προσαρμογής συστήματος LASER αυτόματης ισοπέδωσης	16/01/89	890100022
ΠΑΝΟΠΟΥΛΟΣ ΠΑΝΑΓΙΩΤΗΣ	Φωτογραφική μηχανή τεσσάρων εικόνων από σήμα VIDEO (MULTI-IMAGER). Επί ακτινογραφικών FILM 20x25 cm με περιστρεφόμενο δίσκο	24/01/89	890100036
ABBOTT LABORATORIES	Σύνθεση διαδερμικής απόδοσης φαρμάκου	24/01/90	900100044
ABBOTT LABORATORIES	Συνδεσμικά μέσα (σύνδεσμοι) υποδοχέος αναφυλατοξίνης	30/01/90	900100052
ΑΚΤΙΕΒΟΛΑΓΕΤ ΑΣΤΡΑ	Νέα ανοσοδιαγνωστική μέθοδος	09/01/90	900100011
ALZA CORPORATION	Μορφή δοσολογίας για χορήγηση ανταγωνιστή του ασβεστίου	10/01/90	900100015
AMR INTERNATIONAL N.Y.	Μέθοδος θεραπείας του προεμμηνορροϊκού συνδρόμου	17/01/90	900100024
AUTO FLUG GMBH	Πνευστό υπόστρωμα υποδήματος	30/01/89	890100055
BONAR RHORMIUM N.Y.	Παραπέτασμα σκιάσεως και μονώσεως πλαισιούμενο με υδρόφιλα υφάνσιμα νήματα	26/01/90	900100047
COLGATE-PALMOLIVE COMPANY	Διανομείς	05/01/90	900100006
COLGATE-PALMOLIVE COMPANY	Όξινος απολυμαντική υγρά σύνθεσις καθαρισμού γενικής χρήσης	17/01/90	900100022
CONSIGLIO NAZIONALE DELLE RICERCHE	Μέθοδος εισαγωγής εξωγενούς DNA σε σωματικά και γεννητικά ζωικά κύτταρα	09/01/90	900100012
DR AUGUST WOLFF CHEMISCH PHARMAZEUTISCHE FABRIK GMBH & CO KG	Μέθοδος παρασκευής μέσου που περιέχει σαλικυλικό οξύ εναντίον απολεπιστικών νόσων της επιδερμίδας	23/01/89	890100035
ESZAKMAGYARORSZAGI VEGYIMŰVEK	Μέθοδος δια την παρασκευή και χρήση μικρο- και μακρο-οργανισμών φερόντων αντιδοτον, χρησίμων δια μείωση της επιβλαβούς επενεργείας επί καλλιεργουμένου φυτού, των θειολοκαρβαμιδικών εστέρων και χλωροακετανιλιδίων	30/01/89	890100054
GLAVERBEL S.A.	Καθρέπτης και μέθοδος κατασκευής του	27/12/89	890100862

ΚΑΤΑΘΕΤΗΣ (71)	ΤΙΤΛΟΣ ΕΦΕΥΡΕΣΗΣ (54)	ΚΑΤΑΘΕΣΗ (22)	ΑΡ.ΑΙΤ. (21)
INSTITUTE OF BIOCYBERNETICS AND BIOMEDICAL ENGINEERING P.A.S.	Μέθοδος συνεχούς παρακολουθήσεως της λειτουργίας ενός συστήματος παροχής, συσκευή για τη διεξαγωγή της μεθόδου αυτής και χρήση της συσκευής αυτής	19/01/90	900100032
		19/01/90	900100032
NAUCHNO-PROIZVODSTVENNOE OBIE-DINENIE PO MEKHAHIZATSII ROBOTI-ZATSII TRUDA I SOVERHENSTVOVANIJU REMONTNOGO OBESPECHENIA NA PREDPRIYATIYAKH CHERNOI METAL-LURGII NPO	Κατακόρυφο συγκρότημα εδράνου	10/01/89	890100010
NOVO-NORDISK A/S	Μέθοδος συνεχούς παρακολουθήσεως της λειτουργίας ενός συστήματος παροχής, συσκευή για τη διεξαγωγή της μεθόδου αυτής και χρήση της συσκευής αυτής	19/01/90	900100032
RUTOR	Μέθοδος και μηχανήματα ξήρανσης απορριμάτων και παραπροϊόντων της βιομηχανίας τροφίμων και ποτών δια παραγωγή συμπληρωματικών ζωοτροφών	04/01/89	890100002
SCRIPPS CLINIC AND RESEARCH FOUNDATION	Καταλύται θέσεως δεσμεύσεως αντισωμάτων περιέχοντες των πολυσθενών μετάλλων	17/01/90	900100026
SCRIPPS CLINIC AND RESEARCH FOUNDATION	Μόρια με θέσεις συνδέσεως αντισωμάτων οι οποίες παρουσιάζουν εκλεκτική στερεοχημική κατάλυση	17/01/90	900100025
TECNIPOST S.A.	Μέθοδος δια την κατασκευήν στηρικτικών στύλων και κατασκευασμένος	09/01/90	900100013
THOMANN BERNARD	Μέθοδος για τον καθαρισμό, λουστράρισμα και γυάλισμα ευθραύστων υλικών όπως πέτρα και ζωγραφικές απεικονίσεις	09/01/90	900100014
UTE JURGENS	Πάτος ενός υποδήματος υπό τη μορφή ενός χωριστού ενθέματος πάτου και ενός πάτου που είναι συνδεδεμένος με το υπόδημα	22/01/90	900100039
ZAMBON GROUP S.P.A.	Αντιμετώπιση ασθενειών σχετικών με μολύνσεις HIV	26/01/90	900100048

ΑΙΤΗΣΕΙΣ ΠΙΣΤΟΠΟΙΗΤΙΚΩΝ ΥΠΟΔΕΙΓΜΑΤΟΣ ΧΡΗΣΙΜΟΤΗΤΑΣ

ΑΡΙΘΜΟΣ ΑΙΤΗΣΗΣ Π.Υ.Χ. (21): 890200002
ΤΙΤΛΟΣ ΕΦΕΥΡΣΗΣ (54): Διακοσμητική μυρμηγκοφωλιά
ΚΑΤΑΘΕΤΗΣ (71): 1) Παντελόγλου Κυριάκος,
 Κορτίδου 47, Κ. Πατήσια
 2) Γιαννόπουλος Αλέξανδρος,
 Απόλλωνος 7, Ν. Ηράκλειο
ΗΜΕΡΟΜΗΝΙΑ ΚΑΤΑΘΕΣΗΣ (22): 5.1.89
ΣΥΜΒΑΤΙΚΕΣ ΠΡΟΤΕΡΑΙΟΤΗΤΕΣ (30): —
ΕΦΕΥΡΕΤΗΣ (72): 1) Παντελόγλου Κυριάκος
 2) Γιαννόπουλος Αλέξανδρος
ΕΙΔΙΚΟΣ ΠΛΗΡΕΞΟΥΣΙΟΣ (74): —
ΑΝΤΙΚΛΗΤΟΣ (74): —



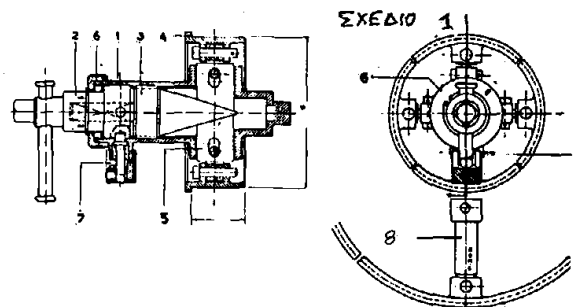
ΠΕΡΙΛΗΨΗ (57)

Διακοσμητική μυρμηγκοφωλιά με δύο διαφανή ορθογώνια επίπεδα πλευρά (13), σχηματίζοντας κενό μεταξύ τους, που κατά το μισό τους χώρο πληρώνεται με χώμα (10), και διαχωρίζεται με ευθύγραμμο τμήμα (6), με οπές επικοινωνίας και διακοσμητική παράσταση. Συνδέονται με συνδετήρες σχήματος (Π) (1) (2) και (5) που φέρουν οπές αερισμού οι (3), και οπές τροφοδοσίας με καπάκια και ο ένας συνδετήρας έχει διαμόρφωση κατάλληλη, ώστε να χρησιμοποιείται σαν βάση της φωλιάς (1). Τα μυρμηγκία καθώς ανοίγουν τις στοές, γίνονται ορατά, καθώς αναγκάζονται λόγω του μικρού φάρδους της φωλιάς, να κινούνται (ανοίγοντας τις στοές) κατά επίπεδη διάταξη.

ΑΡΙΘΜΟΣ ΑΙΤΗΣΗΣ Π.Υ.Χ. (21): 890200013
ΤΙΤΛΟΣ ΕΦΕΥΡΣΗΣ (54): Διαστολέας μεταλλικών και πλαστικών σωλήνων και τρίποδες αυτών
ΚΑΤΑΘΕΤΗΣ (71): Αμανατίδης Αμανάτιος,
 Βοσπόρου 12Α, Καλογρέζα, 14 234
 Ν. Ιωνία
ΗΜΕΡΟΜΗΝΙΑ ΚΑΤΑΘΕΣΗΣ (22): 18.1.89
ΣΥΜΒΑΤΙΚΕΣ ΠΡΟΤΕΡΑΙΟΤΗΤΕΣ (30): —
ΕΦΕΥΡΕΤΗΣ (72): Αμανατίδης Αμανάτιος
ΕΙΔΙΚΟΣ ΠΛΗΡΕΞΟΥΣΙΟΣ (74): —
ΑΝΤΙΚΛΗΤΟΣ (74): —

ΠΕΡΙΛΗΨΗ (57)

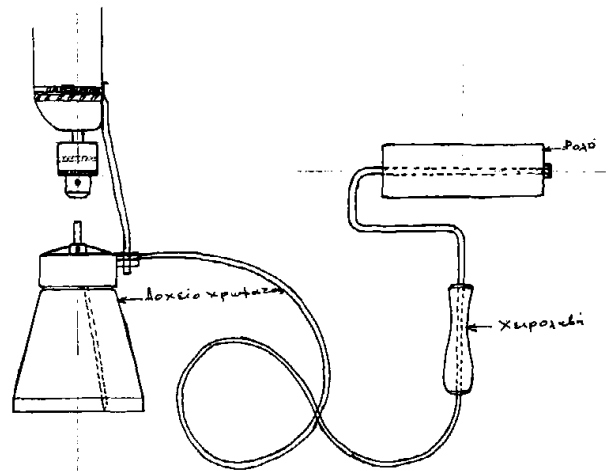
Οι Διαστολέες σωλήνων αποτελούνται από βάσεις και κώνους ή βραχίονες (αγκώνες) ή ακτίνες και κοχλίες που κάνουν την εκτόνωση στους σωλήνες.
 Οι διαστολέες χρησιμοποιούνται για τη κατασκευή κεφαλών διαφόρων διαμετρημάτων σε σωλήνες που κόβουμε για να εφαρμοσθούν με τα αρσενικά τους των υδραυλικών εγκαταστάσεων.
 Οι τρίποδες είναι για το εργοτάξιο όταν δουλεύουμε παραγωγικά, για να τοποθετούμε τη βάση στο δακτύλιο στερέωσης του τρίποδα. Στο διαστολέα μπορεί να του βάλουμε λαβή στη βάση όταν θέλουμε να κάνουμε επισκευές σε οχετό σωλήνων.



ΑΡΙΘΜΟΣ ΑΙΤΗΣΗΣ Π.Υ.Χ. (21): 890200014
ΤΙΤΛΟΣ ΕΦΕΥΡΕΣΗΣ (54): Σύστημα βαφής με ρολό με μηχανική τροφοδοσία χρώματος
ΚΑΤΑΘΕΤΗΣ (71): Δρακάκης Γεώργιος, Γρυπάρη 31-33, Καλλιθέα, Αθήνα
ΗΜΕΡΟΜΗΝΙΑ ΚΑΤΑΘΕΣΗΣ (22): 18.1.89
ΣΥΜΒΑΤΙΚΕΣ ΠΡΟΤΕΡΑΙΟΤΗΤΕΣ (30): —
ΕΦΕΥΡΕΤΗΣ (72): Δρακάκης Γεώργιος
ΕΙΔΙΚΟΣ ΠΛΗΡΕΞΟΥΣΙΟΣ (74): —
ΑΝΤΙΚΛΗΤΟΣ (74): Δρακάκης Εμμανουήλ, Κυπαρισσού Στεφάνου 7, Κάτω Πατήσια, 111 44 Αθήνα

ΠΕΡΙΛΗΨΗ (57)

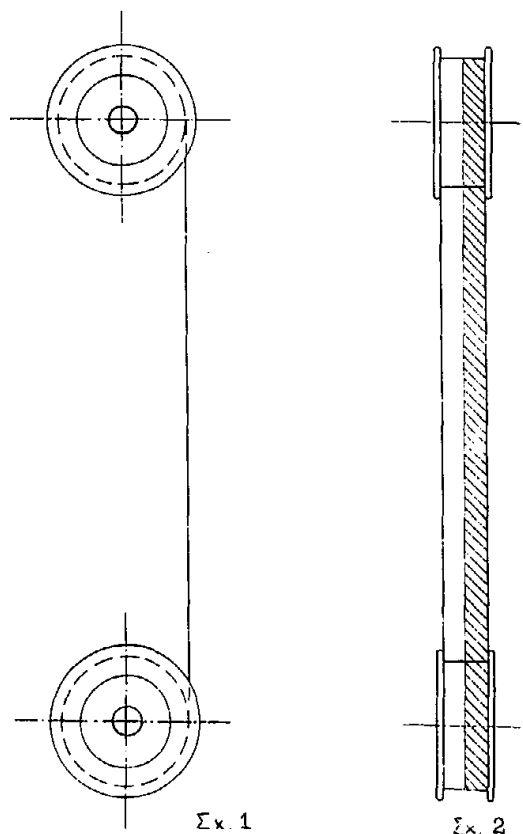
Το σύστημα βαφής με ρολό με μηχανική τροφοδοσία χρώματος είναι μία μικρή εύχρηστη συσκευή κατάλληλη να χρησιμοποιείται από ερασιτέχνες και επαγγελματίες χρωματιστές και για εκείνους που ασχολούνται με τα μαστορέματα γενικώς. Με την χρήση του ως άνω συστήματος έχουμε καλύτερα αποτελέσματα βαφής οικονομία χρώματος και χρόνου.



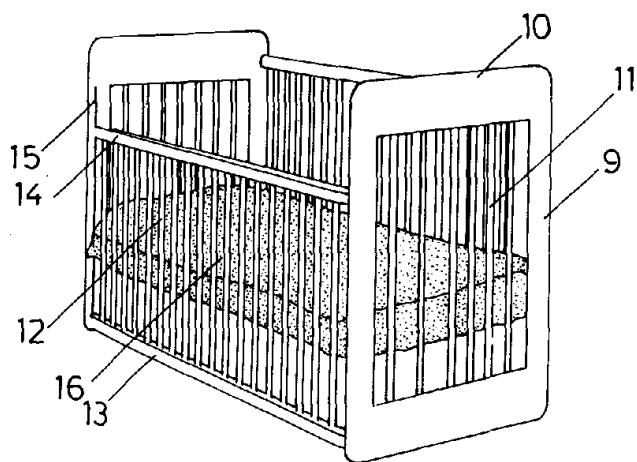
ΑΡΙΘΜΟΣ ΑΙΤΗΣΗΣ Π.Υ.Χ. (21): 890200016
ΤΙΤΛΟΣ ΕΦΕΥΡΕΣΗΣ (54): Δίχρωμη ταινία γραφομηχανής
ΚΑΤΑΘΕΤΗΣ (71): Μπελιτσάκος Μιχαήλ, Γιαννιτσών 14, Χολαργός
ΗΜΕΡΟΜΗΝΙΑ ΚΑΤΑΘΕΣΗΣ (22): 19.1.89
ΣΥΜΒΑΤΙΚΕΣ ΠΡΟΤΕΡΑΙΟΤΗΤΕΣ (30): —
ΕΦΕΥΡΕΤΗΣ (72): Μπελιτσάκος Μιχαήλ
ΕΙΔΙΚΟΣ ΠΛΗΡΕΞΟΥΣΙΟΣ (74): —
ΑΝΤΙΚΛΗΤΟΣ (74): —

ΠΕΡΙΛΗΨΗ (57)

Μελανοταινία γραφομηχανής, αποτελείται από δύο καρούλια και μια κορδέλα δίχρωμη (ΜΑΥΡΟΥ - ΛΕΥΚΟΥ) ορισμένων μέτρων. Με το μαύρο χρώμα μπορείς να γράφεις ενώ με το λευκό μπορείς να σβύνεις τα λάθη. Το πλεονέκτημα αυτής της εφεύρεσης είναι, ότι με αυτή την ταινία διορθώνεις εύκολα και γρήγορα τα λάθη αποφεύγοντας το BLANCO και τη γομολάστιχα.



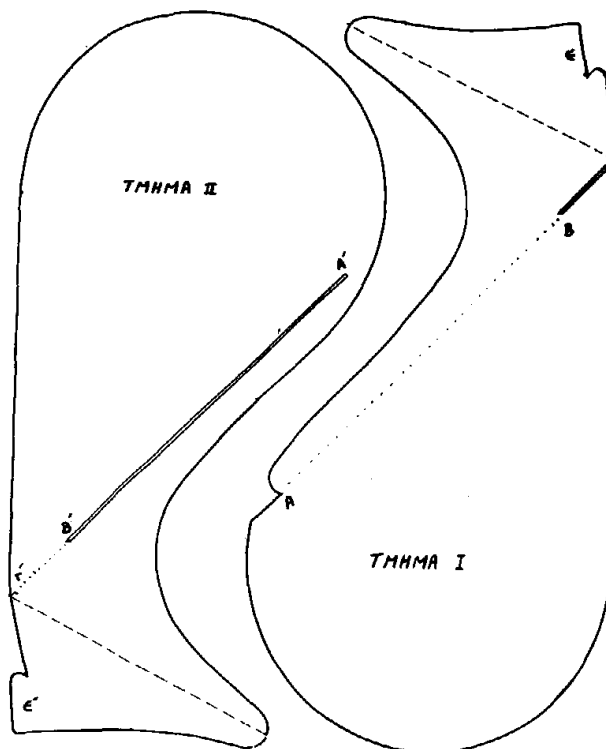
ΑΡΙΘΜΟΣ ΑΙΤΗΣΗΣ Π.Υ.Χ. (21): 890200018
ΤΙΤΛΟΣ ΕΦΕΥΡΕΣΗΣ (54): Πρότυπο βρεφικό κρεββάτι με δυνατότητα μετατροπής αυτού σε εφηβικό κρεββάτι
ΚΑΤΑΘΕΤΗΣ (71): Λουκάς Νικόλαος, Μεσογείων 328, Αθήνα
ΗΜΕΡΟΜΗΝΙΑ ΚΑΤΑΘΕΣΗΣ (22): 24.1.89
ΣΥΜΒΑΤΙΚΕΣ ΠΡΟΤΕΡΑΙΟΤΗΤΕΣ (30): —
ΕΦΕΥΡΕΤΗΣ (72): Λουκάς Νικόλαος
ΕΙΔΙΚΟΣ ΠΛΗΡΕΞΟΥΣΙΟΣ (74): —
ΑΝΤΙΚΛΗΤΟΣ (74): —



ΠΕΡΙΛΗΨΗ (57)

Η παρούσα επινοήση αναφέρεται σε ένα πρότυπο βρεφικό κρεββάτι που έχει κεφαλάρια είτε με πλευρές (2) και (3) είτε με πλευρές (9) και (10). Στα ανωτέρω κεφαλάρια στηρίζονται ρυθμιζόμενες σχάρες στρώματος (7) ή (16) αντίστοιχα. Στα πλάγια δέχονται κάγκελα σχηματιζόμενα από τις δοκίδες (4) και (5) με τις καβίλιες (6) ή από τις δοκίδες (13) και (14) με τις καβίλιες (12). Τα κεφαλάρια των βρεφικών κρεββατιών έρχονται σε επαφή με το δάπεδο με τις μικρές πλευρές (2) ή (10). Τα ίδια κεφαλάρια χρησιμοποιούνται και για την δημιουργία εφηβικών κρεββατιών, αφού περιστραφούν κατά γωνία 90 μοιρών, ώστε να έρθουν σε επαφή με το δάπεδο με τις μεγάλες πλευρές (3) ή (9). Στα ανωτέρω κεφαλάρια προσαρμόζονται τραβέρσες (8) ή (17) με οιοδήποτε μήκος, που δέχονται πλανισμένες τάβλες για την τοποθέτηση του στρώματος.

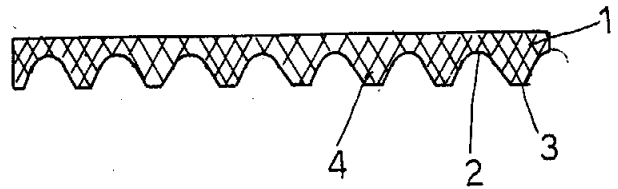
ΑΡΙΘΜΟΣ ΑΙΤΗΣΗΣ Π.Υ.Χ. (21): 890200020
ΤΙΤΛΟΣ ΕΦΕΥΡΕΣΗΣ (54): Μέθοδος στήριξης δύο ξεχωριστών στοιχείων από οποιοδήποτε υλικό συνδυασμένων σε μία ενωμένη φόρμα
ΚΑΤΑΘΕΤΗΣ (71): Nabil Maleh, Λαζαράκη 45α, 166 74 Γλυφάδα
ΗΜΕΡΟΜΗΝΙΑ ΚΑΤΑΘΕΣΗΣ (22): 26.1.89
ΣΥΜΒΑΤΙΚΕΣ ΠΡΟΤΕΡΑΙΟΤΗΤΕΣ (30): —
ΕΦΕΥΡΕΤΗΣ (72): Nabil Maleh
ΕΙΔΙΚΟΣ ΠΛΗΡΕΞΟΥΣΙΟΣ (74): —
ΑΝΤΙΚΛΗΤΟΣ (74): Παπαχρήστου Σοφία, Ναυαρίνου 22, 106 80 Αθήνα



ΠΕΡΙΛΗΨΗ (57)

Τα δύο τμήματα προσαρμόζονται μαζί στα σημεία ΑΒ με Α'Β'. Τα τμήματα ΓΔ και Γ'Δ' τσακίζονται και τα σημεία Ε και Ε' εφαρμόζουν ώστε να δημιουργήσουν τη βάση για να στηριχτεί όρθια η σύνθεση.

ΑΡΙΘΜΟΣ ΑΙΤΗΣΗΣ Π.Υ.Χ.	(21): 890200021
ΤΙΤΛΟΣ ΕΦΕΥΡΕΣΗΣ	(54): Επένδυση από συνθετική ύλη για τσάντες, υποδήματα, βαλίτσες
ΚΑΤΑΘΕΤΗΣ	(71): Ζαχαρτζίκης Ευάγγελος, Χαλκίδων 27, Θεσ/κη
ΗΜΕΡΟΜΗΝΙΑ ΚΑΤΑΘΕΣΗΣ	(22): 26.1.89
ΣΥΜΒΑΤΙΚΕΣ ΠΡΟΤΕΡΑΙΟΤΗΤΕΣ	(30): —
ΕΦΕΥΡΕΤΗΣ	(72): Ζαχαρτζίκης Ευάγγελος
ΕΙΔΙΚΟΣ ΠΛΗΡΕΞΟΥΣΙΟΣ	(74): —
ΑΝΤΙΚΛΗΤΟΣ	(74): —



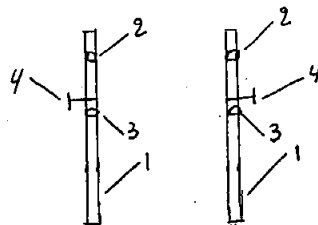
ΠΕΡΙΛΗΨΗ (57)

Ένα φύλλο επενδύσεως από συνθετικό διογκωμένο υλικό που κατασκευάζεται με κάθετες ραβδώσεις που έχουν τριγωνική, τετραγωνική και στρόγγυλη μορφή. Ενδιάμεσα των ραβδώσεων υπάρχει διαχωριστικό κανάλι.

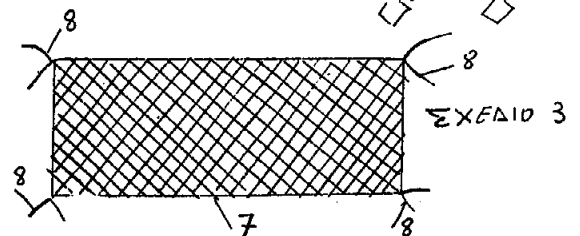
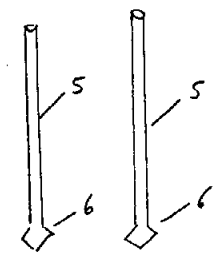
Η επένδυση χρησιμοποιείται για επένδυση των τσαντών, των παπουτσιών -για σόλα- και στις βαλίτσες παντός τύπου.

ΑΡΙΘΜΟΣ ΑΙΤΗΣΗΣ Π.Υ.Χ.	(21): 890200022
ΤΙΤΛΟΣ ΕΦΕΥΡΕΣΗΣ	(54): Παιχνίδι βόλεϊ φορητό-λυόμενο εσωτερικού-εξωτερικού χώρου
ΚΑΤΑΘΕΤΗΣ	(71): Μαστρογεωργίου Ιωάννης, Αβύδου 66, Άνω Ηλύσια, Αθήνα
ΗΜΕΡΟΜΗΝΙΑ ΚΑΤΑΘΕΣΗΣ	(22): 30.1.89
ΣΥΜΒΑΤΙΚΕΣ ΠΡΟΤΕΡΑΙΟΤΗΤΕΣ	(30): —
ΕΦΕΥΡΕΤΗΣ	(72): Μαστρογεωργίου Ιωάννης
ΕΙΔΙΚΟΣ ΠΛΗΡΕΞΟΥΣΙΟΣ	(74): Μαστρογεωργίου Ιουλία, δικηγόρος, Βερανζέρου 23Α, Αθήνα
ΑΝΤΙΚΛΗΤΟΣ	(74): Μαστρογεωργίου Ιουλία, δικηγόρος, Βερανζέρου 23Α, Αθήνα

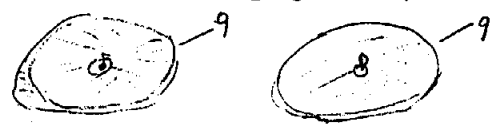
ΣΧΕΔΙΟ 1



ΣΧΕΔΙΟ 2



ΣΧΕΔΙΟ 4



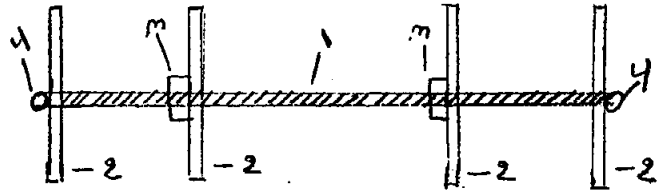
ΠΕΡΙΛΗΨΗ (57)

Το παιχνίδι βόλεϊ λυόμενο φορητό εσωτερικού και εξωτερικού χώρου που αποτελείται από δίκτυ με κορδόνια (7,8) δυο κοντάρια με δύο τρύπες και βίδα ασφαλείας (1,2,3,4) δυο κοντάρια με καρφωτικό (6,5) και δυο πλαστικές βάσεις (9) εύκολα μεταφέρεται και χρησιμοποιείται σε ανοικτό και κλειστό χώρο.

ΑΡΙΘΜΟΣ ΑΙΤΗΣΗΣ Π.Υ.Χ.	(21): 890200023
ΤΙΤΛΟΣ ΕΦΕΥΡΕΣΗΣ	(54): Παιχνίδι για την άσκηση της μυικής δύναμης του παιδιού
ΚΑΤΑΘΕΤΗΣ	(71): Μαστρογεωργίου Ιωάννης, Αβύδου 69, Άνω Ηλύσια
ΗΜΕΡΟΜΗΝΙΑ ΚΑΤΑΘΕΣΗΣ	(22): 30.1.89
ΣΥΜΒΑΤΙΚΕΣ ΠΡΟΤΕΡΑΙΟΤΗΤΕΣ	(30): —
ΕΦΕΥΡΕΤΗΣ	(72): Μαστρογεωργίου Ιωάννης
ΕΙΔΙΚΟΣ ΠΛΗΡΕΞΟΥΣΙΟΣ	(74): Μαστρογεωργίου Ιουλία, δικηγόρος, Βερανζέρου 23Α, Αθήνα
ΑΝΤΙΚΛΗΤΟΣ	(74): Μαστρογεωργίου Ιουλία, δικηγόρος, Βερανζέρου 23Α, Αθήνα

ΠΕΡΙΛΗΨΗ (57)

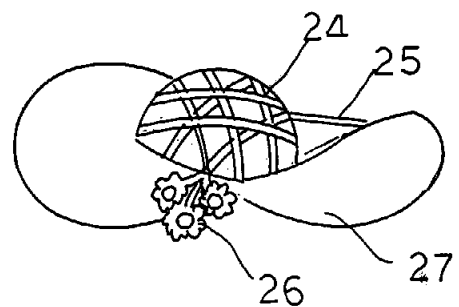
Το παιχνίδι για την άσκηση της μυικής δύναμης του παιδιού που αποτελείται από χρωματιστό σχοινί (1) τέσσερις ξύλινες χειρολαβές (2) μήκους 0,30 εκατοστά του μέτρου δύο σφικτήρες (3) και δύο ξύλινους ρεγουλατόρους (4) είναι άσκηση μυικής δύναμης των χεριών και όλου του σώματος παιδιών ηλικίας 5-17 ετών είναι εύχρηστο και ομαδικό παιχνίδι.



ΑΡΙΘΜΟΣ ΑΙΤΗΣΗΣ Π.Υ.Χ.	(21): 890200026
ΤΙΤΛΟΣ ΕΦΕΥΡΕΣΗΣ	(54): Πρωτότυπες αγκράφες-καρφίτσες από ασήμι και χρυσό
ΚΑΤΑΘΕΤΗΣ	(71): Γεωργιάδου Μαρίνα, Κλεισούρας 9, Θεσ/κη
ΗΜΕΡΟΜΗΝΙΑ ΚΑΤΑΘΕΣΗΣ	(22): 30.1.89
ΣΥΜΒΑΤΙΚΕΣ ΠΡΟΤΕΡΑΙΟΤΗΤΕΣ	(30): —
ΕΦΕΥΡΕΤΗΣ	(72): Γεωργιάδου Μαρίνα
ΕΙΔΙΚΟΣ ΠΛΗΡΕΞΟΥΣΙΟΣ	(74): —
ΑΝΤΙΚΛΗΤΟΣ	(74): —

ΠΕΡΙΛΗΨΗ (57)

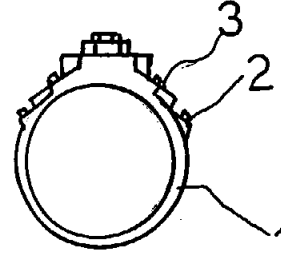
Μία σειρά αγκράφων-καρφιτσών με πρωτότυπους σχεδιασμούς διαμορφώσεις του κυρίως σώματος των. Οι αγκράφες-καρφίτσες κατασκευάζονται από ασήμι και χρυσό σε συνδιασμό ή μεμονωμένα τα δύο υλικά.



ΑΡΙΘΜΟΣ ΑΙΤΗΣΗΣ Π.Υ.Χ. (21): 890200027
ΤΙΤΛΟΣ ΕΦΕΥΡΕΣΗΣ (54): Πρωτότυπα δακτυλίδια από ασήμι και χρυσό
ΚΑΤΑΘΕΤΗΣ (71): Γεωργιάδου Μαρίνα, Κλεισούρας 9, Θεσ/κη
ΗΜΕΡΟΜΗΝΙΑ ΚΑΤΑΘΕΣΗΣ (22): 30.1.89
ΣΥΜΒΑΤΙΚΕΣ ΠΡΟΤΕΡΑΙΟΤΗΤΕΣ (30): —
ΕΦΕΥΡΕΤΗΣ (72): Γεωργιάδου Μαρίνα
ΕΙΔΙΚΟΣ ΠΛΗΡΕΞΟΥΣΙΟΣ (74): —
ΑΝΤΙΚΛΗΤΟΣ (74): —

ΠΕΡΙΛΗΨΗ (57)

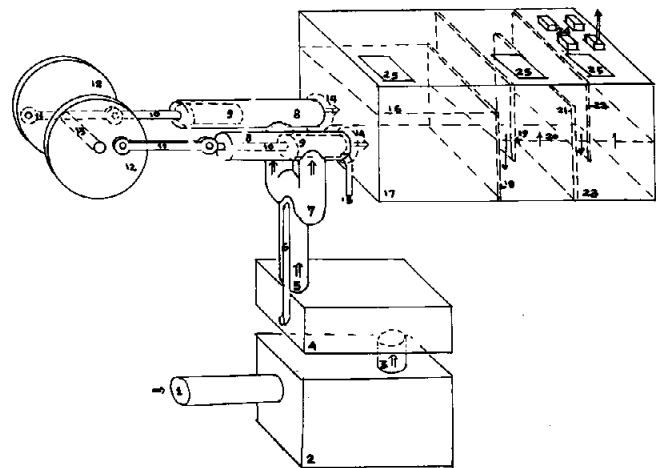
Μία σειρά δακτυλιδιών με πρωτότυπους σχεδιασμούς διαμορφώσεων του επάνω μέρους των που διακοσμούνται και με πολύτιμους λίθους. Τα δακτυλίδια κατασκευάζονται από ασήμι και χρυσό σε συνδιασμό ή μεμονωμένα τα δύο υλικά.



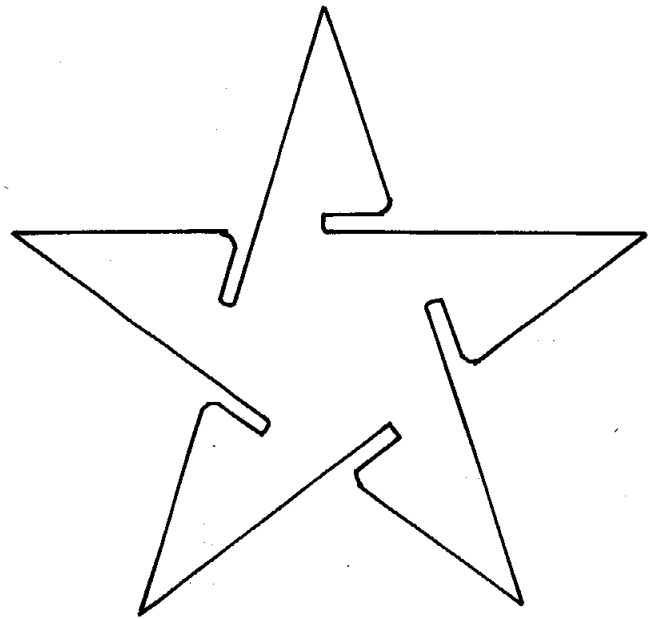
ΑΡΙΘΜΟΣ ΑΙΤΗΣΗΣ Π.Υ.Χ. (21): 890200226
ΤΙΤΛΟΣ ΕΦΕΥΡΕΣΗΣ (54): Σύστημα καθαρισμού καυσαερίων (κατά της ατμοσφαιρικής ρύπανσης)
ΚΑΤΑΘΕΤΗΣ (71): Οικονομίδης Μηνάς, Μένετες, Κάρπαθος
ΗΜΕΡΟΜΗΝΙΑ ΚΑΤΑΘΕΣΗΣ (22): 4.1.89
ΣΥΜΒΑΤΙΚΕΣ ΠΡΟΤΕΡΑΙΟΤΗΤΕΣ (30): —
ΕΦΕΥΡΕΤΗΣ (72): Οικονομίδης Μηνάς
ΕΙΔΙΚΟΣ ΠΛΗΡΕΞΟΥΣΙΟΣ (74): —
ΑΝΤΙΚΛΗΤΟΣ (74): Ιωαννίδης Ιωάννης, Κολοκοτρώνη 70, 185 31 Πειραιάς

ΠΕΡΙΛΗΨΗ (57)

Η εφεύρεση προβλέπει διάταξη δοχείων με νερό και καταλύτες, μέσα από τα οποία εξαναγκάζονται τα εκπεμπόμενα καυσαέρια να διέλθουν πιεζόμενα με μηχανικά έμβολα και έτσι να κατακρατείται 100% η στάχτη και μέγιστο ποσοστό αιθάλης και οξειδίων. Τα καυσαέρια μέσω αεροθαλάμων εκτονώσεως (2) (4) οδηγούνται σε εμβολοφόρους αεραντλίας (8) και καταθλίβονται προς δεξαμενήν (17) με νερό και εν συνεχεία εξαναγκάζονται να διέλθουν μέσω διαμερισμάτων με νερό και καταλύτες (23) της δεξαμενής.



ΑΡΙΘΜΟΣ ΑΙΤΗΣΗΣ Π.Υ.Χ.	(21): 890200227
ΤΙΤΛΟΣ ΕΦΕΥΡΕΣΗΣ	(54): Αστροειδές πεντάγωνο με εγκοπές
ΚΑΤΑΘΕΤΗΣ	(71): Μανίσαλης Στυλιανός, Φειδίου 25, 155 62 Χολαργός
ΗΜΕΡΟΜΗΝΙΑ ΚΑΤΑΘΕΣΗΣ	(22): 5.1.89
ΣΥΜΒΑΤΙΚΕΣ ΠΡΟΤΕΡΑΙΟΤΗΤΕΣ	(30): —
ΕΦΕΥΡΕΤΗΣ	(72): Μανίσαλης Στυλιανός
ΕΙΔΙΚΟΣ ΠΛΗΡΕΞΟΥΣΙΟΣ	(74): —
ΑΝΤΙΚΛΗΤΟΣ	(74): —



ΠΕΡΙΛΗΨΗ (57)

Σύνολο επιπέδων πλακών σε σχήμα αστροειδούς πενταγώνου, με εγκοπές στις βάσεις των πέντε εξωτερικών τριγώνων. Δώδεκα τέτοιες πλάκες συναρμολογούνται, ώστε να σχηματίσουν ένα στερεό σώμα σε σχήμα δωδέκαστρου. Δηλαδή στερεό σώμα που περικλείεται από μια εξωτερική επιφάνεια αποτελούμενη από δώδεκα πυραμίδες με πενταγωνική βάση.

ΑΡΙΘΜΟΣ ΑΙΤΗΣΗΣ Π.Υ.Χ.	(21): 890200228
ΤΙΤΛΟΣ ΕΦΕΥΡΕΣΗΣ	(54): Βελτιώσεις ως προς τα εξαρτήματα συναρμολογήσεως επιφανειών δια την κατασκευήν καλουπιών εκχύσεως σκυροδέματος
ΚΑΤΑΘΕΤΗΣ	(71): Παφίλη - Διεθνής Βιομηχανική & εμπορική εταιρεία ικριωμάτων Α.Ε., Σωρός Μεταμορφώσεως Αττικής
ΗΜΕΡΟΜΗΝΙΑ ΚΑΤΑΘΕΣΗΣ	(22): 16.1.89
ΣΥΜΒΑΤΙΚΕΣ ΠΡΟΤΕΡΑΙΟΤΗΤΕΣ	(30): —
ΕΦΕΥΡΕΤΗΣ	(72): Παφίλης Χρήστος
ΕΙΔΙΚΟΣ ΠΛΗΡΕΞΟΥΣΙΟΣ	(74): Παπαλέξης Δημήτριος, δικηγόρος, Ηρακλείου 6, 106 73 Αθήνα
ΑΝΤΙΚΛΗΤΟΣ	(74): Σακελλαρίδης Ιωάννης, δικηγόρος, Ηρακλείου 6, 106 73 Αθήνα

ΠΕΡΙΛΗΨΗ (57)

Άξονας 1 αμφίπλευρης στήριξης προς υποστήριξη δοκών σε οποιαδήποτε θέση ή κλίση, με το συνδυασμό βίδας 4, περικόχλιου 5 και σωλήνα 10.

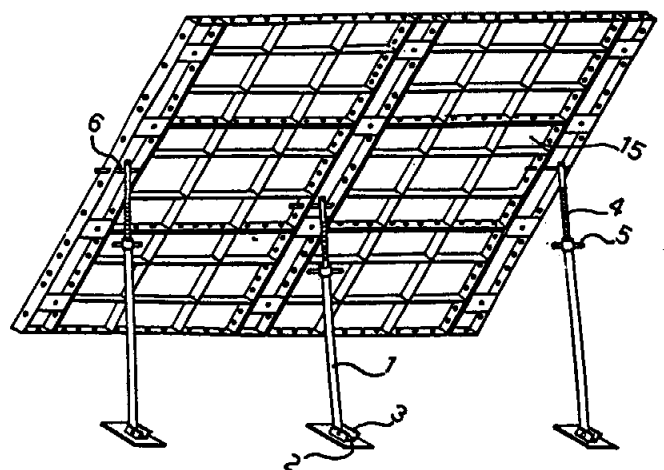
Πέλμα εδράσεως 2 που στηρίζει τον άξονα 1 και έχει άρθρωση για μεταβολή της κλίσης.

Περικόχλιο 5, που βοηθάει στη διαμόρφωση οποιουδήποτε μήκους του άξονα 1.

Βίδα 4 συνδεδεμένη με περικόχλιο 5 που μπορεί να μεταβάλλει το προεξέχον μήκος της.

Ημιάρθρωση 10 που με πύρρο 6 προσαρμόζεται στην κατακόρυφη πλευρά του τελάρου και εξασφαλίζει τη σύνδεση με άξονα 1.

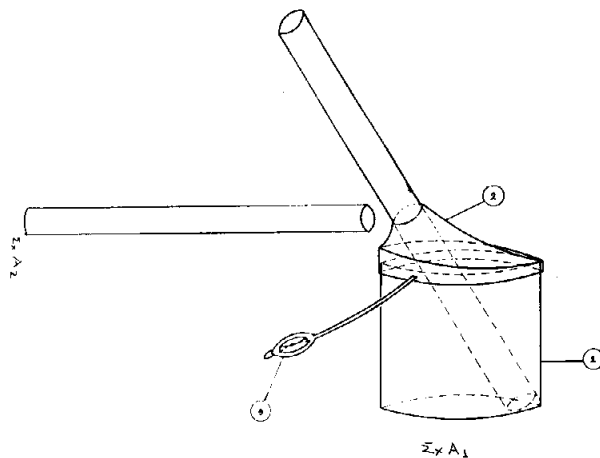
Βίδες 9 που συσφίγγουν τις ημιάρθρωσεις 10.



ΑΡΙΘΜΟΣ ΑΙΤΗΣΗΣ Π.Υ.Χ. (21): **890200231**
ΤΙΤΛΟΣ ΕΦΕΥΡΕΣΗΣ (54): Δοχείο ουροκαλλιέργειας μιας χρήσεως
ΚΑΤΑΘΕΤΗΣ (71): Λεπτίδης Γεώργιος,
Κανελλοπούλου 217, Δραπετσώνα
ΗΜΕΡΟΜΗΝΙΑ ΚΑΤΑΘΕΣΗΣ (22): 25.1.89
ΣΥΜΒΑΤΙΚΕΣ ΠΡΟΤΕΡΑΙΟΤΗΤΕΣ (30): —
ΕΦΕΥΡΕΤΗΣ (72): Λεπτίδης Γεώργιος
ΕΙΔΙΚΟΣ ΠΛΗΡΕΞΟΥΣΙΟΣ (74): —
ΑΝΤΙΚΛΗΤΟΣ (74): —

ΠΕΡΙΛΗΨΗ (57)

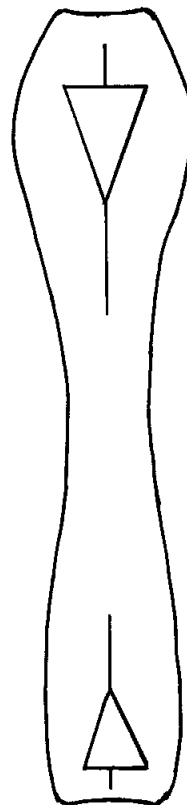
Δοχείο ουροκαλλιέργειας μιας χρήσης που αποτελείται από ένα δοχείο (1) συλλογής υγρών, από ένα καπάκι (2) που φέρει ειδική οπή και από πώμα (3) που εφαρμόζει υδατοστεγώς στο καπάκι (2) του δοχείου (1). Το δοχείο (1) είναι από πολυστυρένιο, το καπάκι (2) και το πώμα (3) από πολυαιθυλένιο.



ΑΡΙΘΜΟΣ ΑΙΤΗΣΗΣ Π.Υ.Χ. (21): **890200232**
ΤΙΤΛΟΣ ΕΦΕΥΡΕΣΗΣ (54): Γλωσσοπίεστρο μιας χρήσεως
ΚΑΤΑΘΕΤΗΣ (71): Λεπτίδης Γεώργιος,
Κανελλοπούλου 217, Δραπετσώνα
ΗΜΕΡΟΜΗΝΙΑ ΚΑΤΑΘΕΣΗΣ (22): 25.1.89
ΣΥΜΒΑΤΙΚΕΣ ΠΡΟΤΕΡΑΙΟΤΗΤΕΣ (30): —
ΕΦΕΥΡΕΤΗΣ (72): Λεπτίδης Γεώργιος
ΕΙΔΙΚΟΣ ΠΛΗΡΕΞΟΥΣΙΟΣ (74): —
ΑΝΤΙΚΛΗΤΟΣ (74): —

ΠΕΡΙΛΗΨΗ (57)

Γλωσσοπίεστρο μιας χρήσης από πολυστυρένιο που έχει ανατομική κλίση και φέρει στις δυο άκρες ειδικές επιφάνειες, μια μικρή και μια μεγάλη για μικρούς και μεγάλους αντίστοιχα. Το ανωτέρω γλωσσοπίεστρο επίσης μπορεί να φέρει οπές στις ακραίες επιφάνειες που βοηθούν στο καταμερισμό της πίεσης στη γλώσσα και κατ' αυτό το τρόπο αναστέλλεται η τάση προς εμετό που δημιουργείται κατά την πίεση της γλώσσας με τα συνήθη γλωσσοπίεστρα.



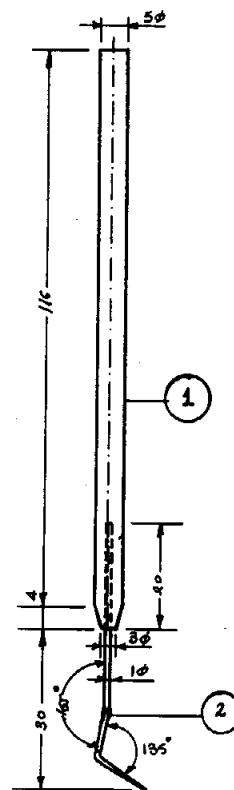
ΑΡΙΘΜΟΣ ΑΙΤΗΣΗΣ Π.Υ.Χ.	(21): 890200233
ΤΙΤΛΟΣ ΕΦΕΥΡΕΣΗΣ	(54): Οδοντιατρικό ξέστρο ή ανιχνευτής μιας χρήσεως
ΚΑΤΑΘΕΤΗΣ	(71): Λεπτίδης Γεώργιος, Κανελλοπούλου 217, Δραπετσώνα
ΗΜΕΡΟΜΗΝΙΑ ΚΑΤΑΘΕΣΗΣ	(22): 25.1.89
ΣΥΜΒΑΤΙΚΕΣ ΠΡΟΤΕΡΑΙΟΤΗΤΕΣ	(30): —
ΕΦΕΥΡΕΤΗΣ	(72): Λεπτίδης Γεώργιος
ΕΙΔΙΚΟΣ ΠΛΗΡΕΞΟΥΣΙΟΣ	(74): —
ΑΝΤΙΚΛΗΤΟΣ	(74): —

ΠΕΡΙΛΗΨΗ (57)

Το Οδοντιατρικό ξέστρο ή ανιχνευτήρας (σχ. Γ) γίνεται μιας χρήσεως από ειδικό πλαστικό πολυστερίνης. Χρησιμοποιείται μία φορά αφού έχει αποστειρωθεί πρώτα με (RAD) γ-κάμερα. Το άκρο του είναι μεταλλικό από ανοξείδωτο χάλυβα ST 18.

Το πλεονέκτημα του ανωτέρω οργάνου συνίσταται στην ασφάλεια του ασθενούς, αφού είναι μιας χρήσεως και δεν ξαναχρησιμοποιείται ούτε και μπορεί να αποστειρωθεί σε κλίβανο. Με αυτόν τον τρόπο αποφεύγεται η πλημμελής αποστείρωση που γίνεται στο οδοντιατρικό ιατρείο και οπωσδήποτε είναι ατομικό για οποιονδήποτε φέρει εν γνώσει ή εν αγνοία του σοβαρή μεταδοτική ασθένεια.

Γίνεται πιο ασφαλής η οδοντιατρική καθημέρα πράξη στον ασθενή. Οι τυχόν τροποποιήσεις του στελέχους έγκειται στην καλύτερη λειτουργικότητά του για τον ιατρό.



ΑΡΙΘΜΟΣ ΑΙΤΗΣΗΣ Π.Υ.Χ.	(21): 890200246
ΤΙΤΛΟΣ ΕΦΕΥΡΕΣΗΣ	(54): Αντισεισμικός ελαφρόλιθος
ΚΑΤΑΘΕΤΗΣ	(71): Παύλου Δημήτριος, Χαλκοκονδύ- λη 1, 106 77 Πλ. Κάνιγγος
ΗΜΕΡΟΜΗΝΙΑ ΚΑΤΑΘΕΣΗΣ	(22): 30.1.89
ΣΥΜΒΑΤΙΚΕΣ ΠΡΟΤΕΡΑΙΟΤΗΤΕΣ	(30): —
ΕΦΕΥΡΕΤΗΣ	(72): Παύλου Δημήτριος
ΕΙΔΙΚΟΣ ΠΛΗΡΕΞΟΥΣΙΟΣ	(74): —
ΑΝΤΙΚΛΗΤΟΣ	(74): —

Έχει διπλή ηχοθερμομόνωση.

Ο Αντισεισμικός ελαφρόλιθος κατασκευάζεται σε πάρα πολλούς τύπους και μέτρα.

ΠΕΡΙΛΗΨΗ (57)

Ο Αντισεισμικός ελαφρόλιθος είναι ένα οικοδομικό υλικό που αντικαθιστά όλα τα μέχρι σήμερα εσωτερικά και εξωτερικά χωρίσματα των οικοδομικών κατασκευών. Π.χ. τούβλα,τσιμεντόλιθους, τύπου Άλφα Μπλοκ, και άλλες πολλές κατασκευές.

Τα κύρια χαρακτηριστικά αυτής της εφεύρεσης είναι όλες οι λεπτομέρειες στο σύνολο της μελέτης που κάνουν το λίθο εφαρμόσιμο στην πράξη, και στην βιομηχανοποίησή του.

Τα ειδικά καρφιά που συνδέουν τους λίθους μεταξύ τους οριζοντίως με μεγάλη ασφάλεια 100%.

Το ειδικό καρφί μεταξύ λίθων στα υπάρχοντα σκελετά από μπετόν αρμέ.

Τα ειδικά παραλληλόγραμμα πλέγματα που μπαίνουν κάθετα στους λίθους και τους οπλίζουν με μεγάλη ασφάλεια.

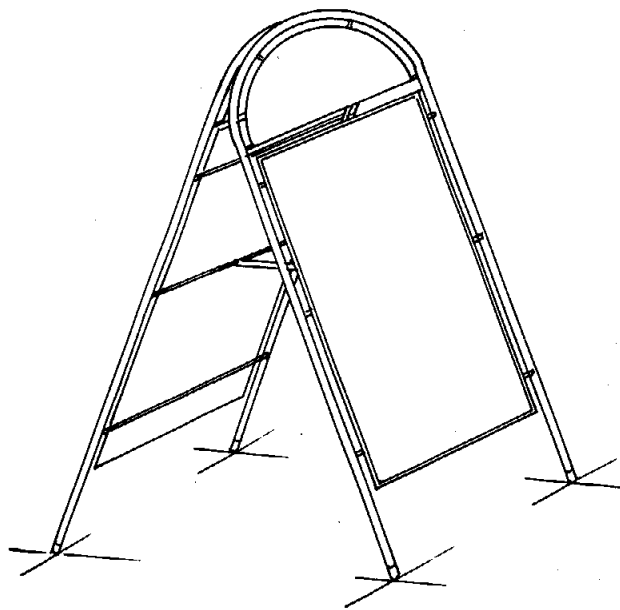
Το ειδικό μίγμα λασπώματος του λίθου που δίνει τη δυνατότητα για μια οποιαδήποτε επένδυση επάνω του π.χ. μαρμαροκονία, πλακάκια, μάρμαρα αρτιφισιέλ, κ.λ.π.

Η μέθοδος της κατασκευής αυτής δίνει την δυνατότητα για ασφάλεια κατά της φωτιάς, πολύ μεγαλύτερη από τα υπάρχοντα κτίσματα.

ΑΡΙΘΜΟΣ ΑΙΤΗΣΗΣ Π.Υ.Χ. (21): 890200247
ΤΙΤΛΟΣ ΕΦΕΥΡΕΣΗΣ (54): Πρωτότυπος πτυσσόμενος διπλός πίνακας διαφημίσεων ή άλλων χρήσεων
ΚΑΤΑΘΕΤΗΣ (71): Τζάκος Σωτηρίου, Γράμμου & Κονίτσης 1, Πειραιάς
ΗΜΕΡΟΜΗΝΙΑ ΚΑΤΑΘΕΣΗΣ (22): 31.1.89
ΣΥΜΒΑΤΙΚΕΣ ΠΡΟΤΕΡΑΙΟΤΗΤΕΣ (30): —
ΕΦΕΥΡΕΤΗΣ (72): Τζάκος Σωτηρίου
ΕΙΔΙΚΟΣ ΠΛΗΡΕΞΟΥΣΙΟΣ (74): —
ΑΝΤΙΚΛΗΤΟΣ (74): —

ΠΕΡΙΛΗΨΗ (57)

Πρωτότυπος Πτυσσόμενος διπλός πίνακας διαφημίσεων ή άλλων χρήσεων αποτελούμενος από δύο στρογγυλούς μεταλλικούς σωλήνες σχήματος ημικυκλικού σαν τα πλαίσια του πίνακα, τέσσερα μεταλλικά ταμπλώ, από τα οποία τα δύο ημικυκλικά και τα άλλα δύο ορθογώνια, που τοποθετούνται ανά δύο στον καθένα μεταλλικό σωλήνα (πλαίσιο), ένα μεταλλικό πτυσσόμενο έλασμα, που συνδέει στο μέσον και στηρίζει τους δύο σωλήνες και τέσσερες διαφανείς ζελατίνες, που καλύπτουν τις διαφημιστικές επιφάνειες των ταμπλώ, εφαρμοζόμενες τέλεια πάνω σ' αυτά με τη βοήθεια πλαστικού μαγνήτη, που τοποθετείται περιμετρικά των ζελατινών από την εσωτερική τους πλευρά. Ο πίνακας στηρίζεται μόνος του επί του εδάφους με τη βοήθεια μόνο του πτυσσόμενου μεταλλικού ελάσματος σε σχήμα οξείας γωνίας, χωρίς ν' απαιτείται στήριξη του σε σταθερό πράγμα, μετακινείται σε κάθε στιγμή οπουδήποτε και με τη βοήθεια των ζελατινών και του πλαστικού μαγνήτη επιτυγχάνεται τέλεια εφαρμογή της διαφήμισης στο ταμπλώ και πολύ καλύτερη παρουσίαση και προστασία της.

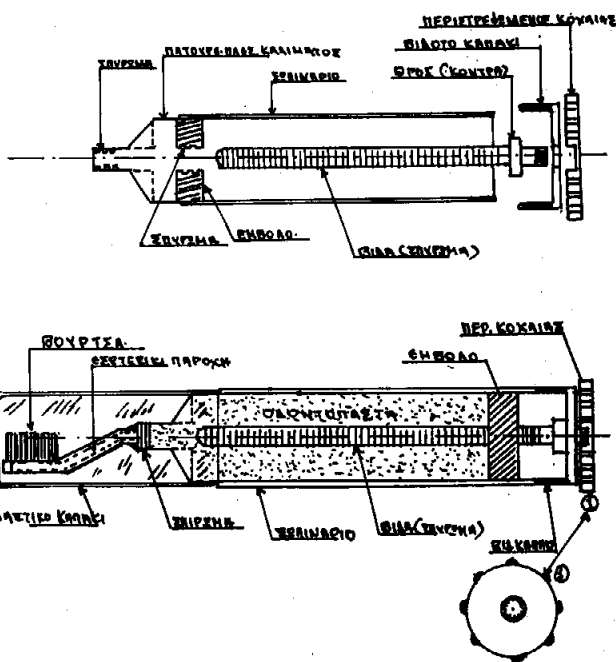


ΑΡΙΘΜΟΣ ΑΙΤΗΣΗΣ Π.Υ.Χ. (21): 890200248
ΤΙΤΛΟΣ ΕΦΕΥΡΕΣΗΣ (54): Οδοντόβουρτσα με εσωτερική παροχή με σωληνάριο συμπίεσης
ΚΑΤΑΘΕΤΗΣ (71): Λιόκουρας Αθανάσιος
ΗΜΕΡΟΜΗΝΙΑ ΚΑΤΑΘΕΣΗΣ (22): 31.1.89
ΣΥΜΒΑΤΙΚΕΣ ΠΡΟΤΕΡΑΙΟΤΗΤΕΣ (30): —
ΕΦΕΥΡΕΤΗΣ (72): Λιόκουρας Αθανάσιος
ΕΙΔΙΚΟΣ ΠΛΗΡΕΞΟΥΣΙΟΣ (74): —
ΑΝΤΙΚΛΗΤΟΣ (74): —

ΠΕΡΙΛΗΨΗ (57)

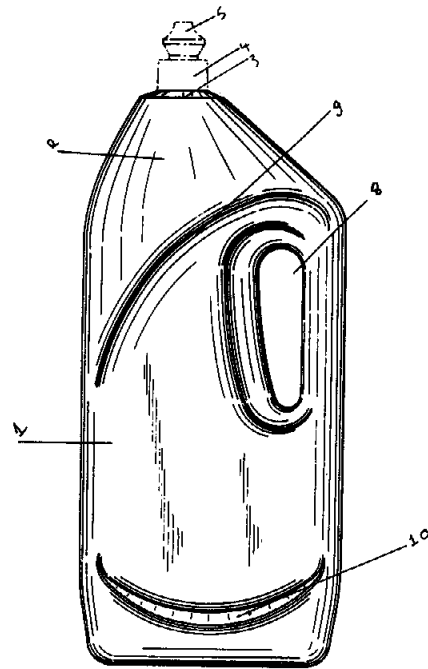
Αποτελείται από την βούρτσα με εσωτερική παροχή όπου βιδώνει στο τούμπο. Το τούμπο, όπου θα είναι κατασκευασμένο από πλαστικό θα χρησιμοποιείται σαν ανταλλακτικό, ή ακόμη και να ξαναγεμίζει, ανάλογα με το κόστος κατασκευής. Το πλεονέκτημα αυτής της εφεύρεσης είναι ότι τα δύο κομμάτια (βούρτσα και οδοντόπαστα) γίνονται ένα, εξασφαλίζοντας πρακτικότητα και υγιεινή, διότι ξανακουμπώνει η βούρτσα με το πλαστικό διάφανο καπάκι, όπου προστατεύεται από σκόνη και μικρόβια.

ΟΔΟΝΤΟΒΟΥΡΤΣΑ ΜΕ ΕΣΩΤΕΡΙΚΗ ΠΑΡΟΧΗ ΜΕ ΣΩΛΗΝΑΡΙΟ
ΣΥΜΠΙΕΣΗΣ - ΑΘΑΝΑΣΙΟΣ ΛΙΟΚΟΥΡΑΣ ΡΙΣΑ ΦΕΡΑΙΟΣ ΔΣ ΠΙΣΤΑΦΑ.



ΑΡΙΘΜΟΣ ΑΙΤΗΣΗΣ Π.Υ.Χ.	(21): 890200350
ΤΙΤΛΟΣ ΕΦΕΥΡΕΣΗΣ	(54): Φιάλη και πώμα
ΚΑΤΑΘΕΤΗΣ	(71): COLGATE-PALMOLIVE COMPANY, 300 Park Avenue, New York, N.Y. 10022, Η.Π.Α.
ΗΜΕΡΟΜΗΝΙΑ ΚΑΤΑΘΕΣΗΣ	(22): 11.8.89
ΣΥΜΒΑΤΙΚΕΣ ΠΡΟΤΕΡΑΙΟΤΗΤΕΣ	(30): —
ΕΦΕΥΡΕΤΗΣ	(72): Yves Charles Guislain
ΕΙΔΙΚΟΣ ΠΛΗΡΕΞΟΥΣΙΟΣ	(74): Ζουλάμογλου-Βόζεμπεργκ Ελισσά- βετ, δικηγόρος, Σκουφά 60Α, 106 80 Αθήνα
ΑΝΤΙΚΛΗΤΟΣ	(74): Βόζεμπεργκ-Βρετός Θεόδωρος, δικη- γόρος, Σκουφά 60Α, 106 80 Αθήνα

νευρώσεις σχεδιασμένες στις πλατειές παράπλευρες επιφάνειες και με δύο διαμήκεις εκβαθύνσεις κατά τις κατακόρυφες ακμές τις γειτονικές προς το άνοιγμα του σώματος της φιάλης, προσδίδουν στο αντικείμενο της εφευρέσεως την προαναφερθείσα τελείως πρωτότυπη και αισθητικά πολύ καλαίσθητη μορφή του.



ΠΕΡΙΛΗΨΗ (57)

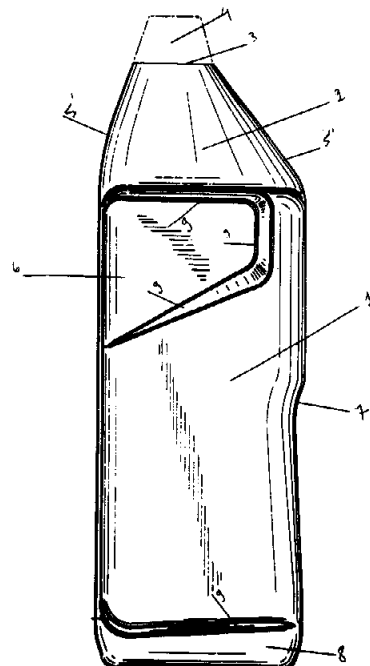
Περιγράφεται μία τελείως πρωτότυπη και ιδιόμορφη φιάλη, χαρακτηριζόμενη από το ότι αποτελείται από ένα κύριο σώμα μορφής περίπου όρθιου πρίσματος με σχεδόν επίπεδες τις στενές παράπλευρες επιφάνειές του και με ελαφρά καμπυλωμένες προς τα έξω τις μακριές παράπλευρες επιφάνειές του, το οποίον σώμα καταλήγει σε ένα άνω λοξό τμήμα, μορφής περίπου πλάγιας κολουροκωνικής, με επίπεδη την επάνω όψη του, στην οποία υπάρχει σε προεξοχή ένας σπειροτομημένος λαιμός για την εντός αυτού κοχλίωση (ή προσαρμογή) του ειδικού πώματος της της φιάλης.

Στο μέσον περίπου του ύψους της και γειτονικά προς την μία στενή παράπλευρη επιφάνειά της την αντίθετη προς την λοξότητα του κολουροκωνικού άνω τμήματός της, η φιάλη φέρει ένα άνοιγμα διόδου του χεριού του χρήστη κατάλληλο για τον χειρισμό του περιεχομένου της. Το εν λόγω άνοιγμα σε συνδυασμό με άνω και κάτω καμπύλες

ΑΡΙΘΜΟΣ ΑΙΤΗΣΗΣ Π.Υ.Χ.	(21): 890200351
ΤΙΤΛΟΣ ΕΦΕΥΡΕΣΗΣ	(54): Φιάλη και πώμα
ΚΑΤΑΘΕΤΗΣ	(71): COLGATE-PALMOLIVE COMPANY, 300 Park Avenue, New York, N.Y. 10022, Η.Π.Α.
ΗΜΕΡΟΜΗΝΙΑ ΚΑΤΑΘΕΣΗΣ	(22): 11.8.89
ΣΥΜΒΑΤΙΚΕΣ ΠΡΟΤΕΡΑΙΟΤΗΤΕΣ	(30): 298725/19.1.89/Η.Π.Α.
ΕΦΕΥΡΕΤΗΣ	(72): Yves Charles Guislain
ΕΙΔΙΚΟΣ ΠΛΗΡΕΞΟΥΣΙΟΣ	(74): Ζουλάμογλου-Βόζεμπεργκ Ελισσά- βετ, δικηγόρος, Σκουφά 60Α, 106 80 Αθήνα
ΑΝΤΙΚΛΗΤΟΣ	(74): Βόζεμπεργκ-Βρετός Θεόδωρος, δικη- γόρος, Σκουφά 60Α, 106 80 Αθήνα

ανά μία εκβάθυνση μορφής οριζόντιου (πλάγιου) U που κατά τις στενές της πλευρές παρουσιάζεται σαν μία στένωση.

Όλες οι εξωτερικές επιφάνειες της φιάλης είναι επίπεδες ή ομαλά καμπυλωμένες, ώστε η κατασκευή της να είναι εύκολη και πολύ οικονομική με την βοήθεια χυτεύσεως δια εγχύσεως σύμφωνα με μία από τις γνωστές μεθόδους παραγωγής σειράς.



ΠΕΡΙΛΗΨΗ (57)

Περιγράφεται μία φιάλη εφοδιασμένη με ένα πώμα, της οποίας ο σχηματισμός είναι τελείως πρωτότυπος και καλαίσθητος. Ο σχεδιασμός της είναι γενικά μορφής όρθιου πρίσματος με ένα κύριο σώμα που καταλαμβάνει το μεγαλύτερο μέρος του ύψους της, έχει ελλειψοειδή διατομή και καταλήγει σε ένα λοξό κολουροκωνικό άνω μέρος, επί του οποίου προεξέχει ο λαιμός της κοχλιώσεως ή στεγανής προσαρμογής του πώματος.

Για να βελτιώνεται η αισθητική όψη της φιάλης, το κολουροκωνικό άνω μέρος της είναι λοξό κατά τον διαμήκη άξονα της φιάλης, οπότε ο λαιμός και το πώμα της πλησιάζουν περισσότερο προς την μία της στενής πλευρά που είναι επίπεδη, ενώ η άλλη στενή της πλευρά είναι ομαλά καμπυλωμένη προς τα έξω και φέρει μία ελαφρά αναβαθμίδα περίπου στο μέσον του ύψους της. Επίσης, στο άνω μέρος του κυρίου σώματος της φιάλης δημιουργείται κατά τις δύο πλατειές της όψεις

ΑΡΙΘΜΟΣ ΑΙΤΗΣΗΣ Π.Υ.Χ.	(21): 890200358
ΤΙΤΛΟΣ ΕΦΕΥΡΕΣΗΣ	(54): Φιάλη και πώμα
ΚΑΤΑΘΕΤΗΣ	(71): COLGATE-PALMOLIVE COMPANY, 300 Park Avenue, New York, N.Y. 10022, Η.Π.Α.
ΗΜΕΡΟΜΗΝΙΑ ΚΑΤΑΘΕΣΗΣ	(22): 25.8.89
ΣΥΜΒΑΤΙΚΕΣ ΠΡΟΤΕΡΑΙΟΤΗΤΕΣ	(30): —
ΕΦΕΥΡΕΤΗΣ	(72): Yves Charles Guislain
ΕΙΔΙΚΟΣ ΠΛΗΡΕΞΟΥΣΙΟΣ	(74): Βόζεμπεργκ-Βρετού Ιλεάνα, δικηγόρος, Σκουφά 60Α, 106 80 Αθήνα
ΑΝΤΙΚΛΗΤΟΣ	(74): Βόζεμπεργκ-Βρετός Θεόδωρος, δικηγόρος, Σκουφά 60Α, 106 80 Αθήνα

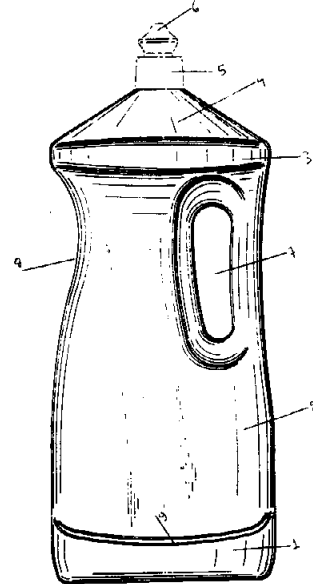
στενές παράπλευρες επιφάνειές του, η φιάλη φέρει ένα κατακόρυφο άνοιγμα 7 διόδου του χεριού του χρήστη, κατάλληλο για τον χειρισμό του περιεχομένου της.

Το εν λόγω άνοιγμα σε συνδυασμό με τις επίπεδες ή ομαλά καμπυλωμένες εξωτερικές επιφάνειες της φιάλης και με το ιδιότυπο πώμα της προσδίδουν στο αντικείμενο τις εφευρέσεως την προαναφερθείσα απόλυτα πρωτότυπη και καλαίσθητη μορφή της που την διακρίνουν από όλες τις συνηθισμένες φιάλες του εμπορίου.

ΠΕΡΙΛΗΨΗ (57)

Περιγράφεται μία πολύ πρωτότυπη και ιδιόμορφη φιάλη χαρακτηριζόμενη από το ότι αποτελείται από μία βάση, από ένα κύριο σώμα μορφής περίπου όρθιου πρίσματος με ελαφρά καμπυλωμένες προς τα έξω τις στενές παράπλευρες επιφάνειές του και με επίπεδες τις στενές επιφάνειές του, όπου η οριζόντια διατομή της φιάλης αυτής είναι περίπου ελλειψοειδής, και από ένα άνω μέρος 3 στο οποίο τερματίζεται το κύριο σώμα της φιάλης. Το μέρος τούτο έχει μορφή δακτυλιοειδούς ελλειψοειδούς τομέα μεταβλητού ύψους. Η κορυφή 4 της φιάλης έχει σχήμα κόλουρου κώνου ελλειψοειδούς διατομής, στο κέντρο του οποίου προεξέχει κατακόρυφα ο λαιμός 5 της φιάλης, η οποία κλείνεται με την βοήθεια του πώματος 6. Το κλείσιμο τούτο γίνεται είτε κοχλιωτά είτε προσαρμοστά με την βοήθεια, αντίστοιχα, σπειρωμάτων στο πώμα και στο λαιμό, ή επιλογής κατάλληλων διαστάσεών τους.

Στο άνω τμήμα του κυρίου σώματος και γειτονικά προς την μία από τις



ΕΥΡΕΤΗΡΙΟ ΑΙΤΗΣΕΩΝ Π.Υ.Χ. ΣΥΜΦΩΝΑ ΜΕ ΤΗΝ ΗΜΕΡΟΜΗΝΙΑ ΚΑΤΑΘΕΣΗΣ

ΚΑΤΑΘΕΣΗ (22)	ΚΑΤΑΘΕΤΗΣ (71)	ΤΙΤΛΟΣ ΕΦΕΥΡΕΣΗΣ (54)	ΑΡ.ΑΙΤ. (21)
04/01/89	ΟΙΚΟΝΟΜΙΔΗΣ ΜΗΝΑΣ	Σύστημα καθαρισμού καυσαερίων (κατά της ατμοσφαιρικής ρύπανσης)	890200226
05/01/89	1) ΠΑΝΤΕΛΟΓΛΟΥ ΚΥΡΙΑΚΟΣ 2) ΓΙΑΝΝΟΠΟΥΛΟΣ ΑΛΕΞΑΝΔΡΟΣ	Διακοσμητική μυρμηγκοφωλιά	890200002
05/01/89	ΜΑΝΙΣΑΛΗΣ ΣΤΥΛΙΑΝΟΣ	Αστροειδές πεντάγωνο με εγκοπές	890200227
16/01/89	ΓΑΦΙΛΗ-ΔΙΕΘΝΗΣ ΒΙΟΜΗΧΑΝΙΚΗ & ΕΜΠΟΡΙΚΗ ΕΤΑΙΡΕΙΑ ΙΚΡΙΩΜΑΤΩΝ Α.Ε.	Βελτιώσεις ως προς τα εξαρτήματα συναρμολογήσεως επιφανειών δια την κατασκευήν καλουπιών εκχύσεως σκυροδέματος	890200228
18/01/89	ΔΡΑΚΑΚΗΣ ΓΕΩΡΓΙΟΣ	Σύστημα βαφής με ρολό με μηχανική τροφοδοσία χρώματος	890200014
18/01/89	ΑΜΑΝΑΤΙΔΗΣ ΑΜΑΝΑΤΙΟΣ	Διαστολέας μεταλλικών και πλαστικών σωλήνων και τρίποδες αυτών	890200013
19/01/89	ΜΠΕΛΙΤΣΑΚΟΣ ΜΙΧΑΗΛ	Δίχρωμη ταινία γραφομηχανής	890200016
24/01/89	ΛΟΥΚΑΣ ΝΙΚΟΛΑΟΣ	Πρότυπο βρεφικό κρεβάτι με δυνατότητα μετατροπής αυτού σε εφηβικό κρεβάτι	890200018
25/01/89	ΛΕΠΤΙΔΗΣ ΓΕΩΡΓΙΟΣ	Δοχείο ουροκαλλιέργειας μιας χρήσεως	890200231
25/01/89	ΛΕΠΤΙΔΗΣ ΓΕΩΡΓΙΟΣ	Γλωσσοπίεστρο μιας χρήσεως	890200232
25/01/89	ΛΕΠΤΙΔΗΣ ΓΕΩΡΓΙΟΣ	Οδοντιατρικό ξέστρο ή ανιχνευτής μιας χρήσεως	890200233
26/01/89	ΖΑΓΑΡΤΖΙΛΗΣ ΕΥΑΓΓΕΛΟΣ	Επένδυση από συνθετική ύλη για τσάντες, υποδήματα, βαλίτσες	890200021
26/01/89	NABIL MALEH	Μέθοδος στήριξης δύο ξεχωριστών στοιχείων από οποιοδήποτε υλικό συνδυασμένων σε μια ενωμένη φόρμα	890200020
30/01/89	ΜΑΣΤΡΟΓΕΩΡΓΙΟΥ ΙΩΑΝΝΗΣ	Παιχνίδι για την άσκηση της μυϊκής δύναμης του παιδιού	890200023
30/01/89	ΜΑΣΤΡΟΓΕΩΡΓΙΟΥ ΙΩΑΝΝΗΣ	Παιχνίδι βόλει φορητό-λυόμενο εσωτερικού-εξωτερικού χώρου	890200022
30/01/89	ΠΑΥΛΟΥ ΔΗΜΗΤΡΙΟΣ	Αντισεισμικός ελαφρόλιθος	890200246
30/01/89	ΓΕΩΡΓΙΑΔΟΥ ΜΑΡΙΝΑ	Πρωτότυπες αγκράφες-καρφίτσες από ασήμι και χρυσό	890200026
30/01/89	ΓΕΩΡΓΙΑΔΟΥ ΜΑΡΙΝΑ	Πρωτότυπα δακτυλίδια από ασήμι και χρυσό	890200027
31/01/89	ΤΖΑΚΟΣ ΣΩΤΗΡΙΟΥ	Πρωτότυπος πτυσσόμενος διπλός πίνακας διαφημίσεων ή άλλων χρήσεων	890200247
31/01/89	ΛΙΟΚΟΥΡΑΣ ΑΘΑΝΑΣΙΟΣ	Οδοντόβουρτσα με εσωτερική παροχή με σωληνάριο συμπίεσεως	890200248
11/08/89	COLGATE-PALMOLIVE COMPANY	Φιάλη και πώμα	890200350
11/08/89	COLGATE-PALMOLIVE COMPANY	Φιάλη και πώμα	890200351
25/08/89	COLGATE-PALMOLIVE COMPANY	Φιάλη και πώμα	890200358

ΕΥΡΕΤΗΡΙΟ ΑΙΤΗΣΕΩΝ Π.Υ.Χ. ΣΥΜΦΩΝΑ ΜΕ ΤΗΝ ΑΛΦΑΒΗΤΙΚΗ ΣΕΙΡΑ ΤΩΝ ΚΑΤΑΘΕΤΩΝ

ΚΑΤΑΘΕΤΗΣ (71)	ΤΙΤΛΟΣ ΕΦΕΥΡΕΣΗΣ (54)	ΚΑΤΑΘΕΣΗ (22)	ΑΡ.ΑΙΤ. (21)
COLGATE-PALMOLIVE COMPANY	Φιάλη και πώμα	25/08/89	890200358
COLGATE-PALMOLIVE COMPANY	Φιάλη και πώμα	11/08/89	890200350
COLGATE-PALMOLIVE COMPANY	Φιάλη και πώμα	11/08/89	890200351
NABIL MALEH	Μέθοδος στήριξης δύο ξεχωριστών στοιχείων από οποιοδήποτε υλικό συνδυασμένων σε μία ενωμένη φόρμα	26/01/89	890200020
ΑΜΑΝΑΤΙΔΗΣ ΑΜΑΝΑΤΙΟΣ	Διαστολέας μεταλλικών και πλαστικών σωλήνων και τρίποδες αυτών	18/01/89	890200013
ΓΕΩΡΓΙΑΔΟΥ ΜΑΡΙΝΑ	Πρωτότυπες αγκράφες-καρφίτσες από ασήμι και χρυσό	30/01/89	890200026
ΓΕΩΡΓΙΑΔΟΥ ΜΑΡΙΝΑ	Πρωτότυπα δακτυλίδια από ασήμι και χρυσό	30/01/89	890200027
ΓΙΑΝΝΟΠΟΥΛΟΣ ΑΛΕΞΑΝΔΡΟΣ	Διακοσμητική μυρμηγκοφωλιά	05/01/89	890200002
ΔΡΑΚΑΚΗΣ ΓΕΩΡΓΙΟΣ	Σύστημα βαφής με ρολό με μηχανική τροφοδοσία χρώματος	18/01/89	890200014
ΖΑΓΑΡΤΖΙΛΗΣ ΕΥΑΓΓΕΛΟΣ	Επένδυση από συνθετική ύλη για τσάντες, υποδήματα, βαλίτσες	26/01/89	890200021
ΛΕΠΤΙΔΗΣ ΓΕΩΡΓΙΟΣ	Οδοντιατρικό ξέστρο ή ανιχνευτής μιας χρήσεως	25/01/89	890200233
ΛΕΠΤΙΔΗΣ ΓΕΩΡΓΙΟΣ	Γλωσσοπίεστρο μιας χρήσεως	25/01/89	890200232
ΛΕΠΤΙΔΗΣ ΓΕΩΡΓΙΟΣ	Δοχείο ουροκαλλιέργειας μιας χρήσεως	25/01/89	890200231
ΛΙΟΚΟΥΡΑΣ ΑΘΑΝΑΣΙΟΣ	Οδοντόβουρτσα με εσωτερική παροχή με σωληνάριο συμπίεσεως	31/01/89	890200248
ΛΟΥΚΑΣ ΝΙΚΟΛΑΟΣ	Πρότυπο βρεφικό κρεββάτι με δυνατότητα μετατροπής αυτού σε εφηβικό κρεββάτι	24/01/89	890200018
ΜΑΝΙΣΑΛΛΗΣ ΣΤΥΛΙΑΝΟΣ	Αστροειδές πεντάγωνο με εγκοπές	05/01/89	890200227
ΜΑΣΤΡΟΓΕΩΡΓΙΟΥ ΙΩΑΝΝΗΣ	Παιχνίδι βόλει φορητό-λυόμενο εσωτερικού-εξωτερικού χώρου	30/01/89	890200022
ΜΑΣΤΡΟΓΕΩΡΓΙΟΥ ΙΩΑΝΝΗΣ	Παιχνίδι για την άσκηση της μυϊκής δύναμης του παιδιού	30/01/89	890200023
ΜΠΕΛΙΤΣΑΚΟΣ ΜΙΧΑΗΛ	Δίχρωμη ταινία γραφομηχανής	19/01/89	890200016
ΟΙΚΟΝΟΜΙΔΗΣ ΜΗΝΑΣ	Σύστημα καθαρισμού καυσαερίων (κατά της ατμοσφαιρικής ρύπανσης)	04/01/89	890200226
ΠΑΝΤΕΛΟΓΛΟΥ ΚΥΡΙΑΚΟΣ	Διακοσμητική μυρμηγκοφωλιά	05/01/89	890200002
ΠΑΥΛΟΥ ΔΗΜΗΤΡΙΟΣ	Αντισεισμικός ελαφρόλιθος	30/01/89	890200246
ΠΑΦΙΛΗ- ΔΙΕΘΝΗΣ ΒΙΟΜΗΧΑΝΙΚΗ & ΕΜΠΟΡΙΚΗ ΕΤΑΙΡΕΙΑ ΙΚΡΙΩΜΑΤΩΝ Α.Ε.	Βελτιώσεις ως προς τα εξαρτήματα συναρμολογήσεως επιφανειών δια την κατασκευήν καλουπιών εκχύσεως σκυροδέματος	16/01/89	8902000228
ΤΖΑΚΟΣ ΣΩΤΗΡΙΟΥ	Πρωτότυπος πτυσσόμενος διπλός πίνακας διαφημίσεων ή άλλων χρήσεων	31/01/89	890200247

ΜΕΡΟΣ Β΄
ΔΙΠΛΩΜΑΤΑ ΕΥΡΕΣΙΤΕΧΝΙΑΣ ΚΑΙ ΠΙΣΤΟΠΟΙΗΤΙΚΑ ΥΠΟΔΕΙΓΜΑΤΟΣ ΧΡΗΣΙΜΟΤΗΤΑΣ

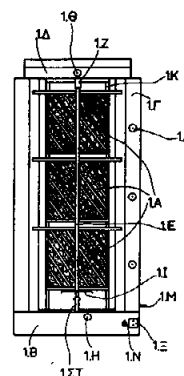
ΔΙΠΛΩΜΑΤΑ ΕΥΡΕΣΙΤΕΧΝΙΑΣ

ΑΡΙΘΜΟΣ Δ.Ε.	(11): 1000100
ΤΙΤΛΟΣ ΕΦΕΥΡΕΣΗΣ	(54): Συσκευή υγραερίου ψησίματος γύρου με ενδιάμεσο θερμαινόμενο υλικό
ΔΙΚΑΙΟΥΧΟΣ	(73): Λαζαρίδης Γεώργιος Μητροπόλεως 41, Θεσσαλονίκη 546 23
ΗΜΕΡΟΜΗΝΙΑ ΚΑΤΑΘΕΣΗΣ	(22): 22.8.88
ΗΜΕΡΟΜΗΝΙΑ ΑΠΟΝΟΜΗΣ	(47): 3.8.90
ΣΥΜΒΑΤΙΚΕΣ ΠΡΟΤΕΡΑΙΟΤΗΤΕΣ	(30): —
ΔΙΕΘΝΗΣ ΤΑΞΙΝΟΜΗΣΗ	(51): A47j 37/07, A47j 37/04
ΤΡΟΠΟΠΟΙΗΣΗ ΣΤΟ ΚΥΡΙΟ Δ.Ε.	(61): —
ΕΦΕΥΡΕΤΗΣ	(72): Λαζαρίδης Γεώργιος
ΕΙΔΙΚΟΣ ΠΛΗΡΕΞΟΥΣΙΟΣ	(74): —
ΑΝΤΙΚΛΗΤΟΣ	(74): —

θερμοχωρητικότητά τους αυξάνεται σε σχέση με το ύψος τους, ώστε να διατηρείται σταθερή η θερμοκρασία ψησίματος και να γίνεται η βέλτιστη εκμετάλλευση θερμότητας.

Η σούβλα (1.Ε) περιστρέφεται και μπορεί να μετακινείται σε σχέση με τους ολοκληρωμένους καυστήρες, με την βοήθεια δύο μηχανισμών που βρίσκονται ο ένας μέσα στην βάση (1.Β) και ο άλλος μέσα στο σκέπασμα (1.Δ) της συσκευής. Ο μηχανισμός μετακίνησης που βρίσκεται μέσα στο σκέπασμα (1.Δ), είναι το τρίτο χαρακτηριστικό της εφεύρεσης, γιατί μπορεί να μετακινεί την σούβλα οριζοντίως, με χειριστήριο απομακρυσμένο από θερμαινόμενα στοιχεία.

Η χρήση αυτού του μηχανισμού, όταν η σούβλα είναι τοποθετημένη οριζόντια, γίνεται και από τις δύο άκρες της. Σε αυτήν την περίπτωση (οριζόντιας σούβλας), οι ολοκληρωμένοι καυστήρες τοποθετούνται σε οριζόντια διάταξη αντιστοίχως.



ΠΕΡΙΛΗΨΗ (57)

Η συσκευή υγραερίου ψησίματος γύρου με ενδιάμεσο θερμαινόμενο υλικό, όπως φαίνεται στο σχήμα 1 αποτελείται από τους τρεις ολοκληρωμένους καυστήρες (1.Α), οι οποίοι είναι το πρώτο χαρακτηριστικό της εφεύρεσης, γιατί μπορούν να συγκρατούν ένα κατακόρυφο ή κεκλιμένο στρώμα ενδιάμεσου θερμαινόμενου υλικού, ανάμεσα στους καυστήρες και στο κρεατικό που βρίσκεται γύρω από την σούβλα (1.Ε). Έτσι το ψήσιμο του κρεατικού, γίνεται από το ενδιάμεσο θερμαινόμενο υλικό, το οποίο θερμαίνεται από την φλόγα του υγραερίου που δημιουργούν οι καυστήρες.

Επίσης οι ολοκληρωμένοι καυστήρες έχουν το χαρακτηριστικό ότι η

ΑΡΙΘΜΟΣ Δ.Ε.	(11): 1000101
ΤΙΤΛΟΣ ΕΦΕΥΡΕΣΗΣ	(54): Εντομοκτόνο βασιζόμενο εις ιον της ομάδας των βακιλλοίων, μέθοδος παρασκευής του και χρήσις του δια την καταστροφήν του <i>Phthorimaea operculella</i>
ΔΙΚΑΙΟΥΧΟΣ	(73): Calliope S.A. 17, Rue de Sebastopol, 34500 Beziers, Γαλλία
ΗΜΕΡΟΜΗΝΙΑ ΚΑΤΑΘΕΣΗΣ	(22): 19.12.88
ΗΜΕΡΟΜΗΝΙΑ ΑΠΟΝΟΜΗΣ	(47): 3.8.90
ΣΥΜΒΑΤΙΚΕΣ ΠΡΟΤΕΡΑΙΟΤΗΤΕΣ	(30): 87/17748, 18.12.87, Γαλλία
ΔΙΕΘΝΗΣ ΤΑΞΙΝΟΜΗΣΗ	(51): A01N 63/00
ΤΡΟΠΟΠΟΙΗΣΗ ΣΤΟ ΚΥΡΙΟ Δ.Ε.	(61): —
ΕΦΕΥΡΕΤΗΣ	(72): 1) Biache Gerard, Auguste 2) Guillon Michel
ΕΙΔΙΚΟΣ ΠΛΗΡΕΞΟΥΣΙΟΣ	(74): Χατζηφώτης Φώτης, δικηγόρος, Λυκαβητού 2, Αθήνα
ΑΝΤΙΚΛΗΤΟΣ	(74): Μαντζίκας Βασίλης, Σόλωνος 68, 106 80 Αθήνα

Η εφεύρεση περιγράφει εν εντομοκτόνον μέσον δραστικόν έναντι του *Phthorimaea operculella*, που χαρακτηρίζεται εκ του ότι σχηματίζεται από τον βακιλλοϊόν της εμπύρηνης πολυεδρόζης της νοκτουϊδης *Mamestra brassicae*, την μέθοδο παρασκευής του ανωτέρω εντομοκτόνου μέσου, η οποία περιλαμβάνει τα κάτωθι στάδια:

- α) την μίανσιν των καμπών του *Mamestra brassicae* κατά το προτελευταίον στάδιον κάμψης με τον βακιλλοϊόν της εμπύρηνης πολυεδρόζης της νοκτουϊδης *Mamestra brassicae*, και
- β) την εξαγωγήν εκ των θνησκόντων καμπών ως αποτέλεσμα αυτής της μίανσεως των βακιλλοϊών, οι οποίοι έχουν επαυξηθεί εντός αυτών.

ΠΕΡΙΛΗΨΗ (57)

Η παρούσα εφεύρεσις αναφέρεται εις εν εντομοκτόνον μέσον δραστικόν έναντι του *Phthorimaea operculella*, μία σύνθεσις εντομοκτόνου περιέχουσα το μέσον αυτό, μία μέθοδο παρασκευής της τελευταίας και μία μέθοδο εξολοθρεύσεως του *Phthorimaea operculella*.

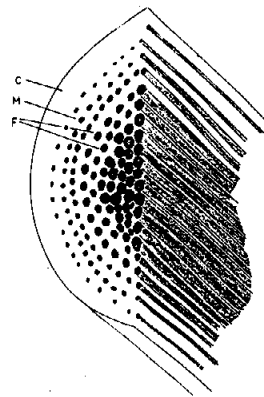
ΑΡΙΘΜΟΣ Δ.Ε.	(11): 1000102
ΤΙΤΛΟΣ ΕΦΕΥΡΕΣΗΣ	(54): Απορροφήσιμον υλικόν δια την στερέωσιν ιστών
ΔΙΚΑΙΟΥΧΟΣ	(73): Materials Consultants OY, Reikonkatu 7 C 7 SF-33730 Tampere, Φινλανδία
ΗΜΕΡΟΜΗΝΙΑ ΚΑΤΑΘΕΣΗΣ	(22): 8.7.88
ΗΜΕΡΟΜΗΝΙΑ ΑΠΟΝΟΜΗΣ	(47): 20.8.90
ΣΥΜΒΑΤΙΚΕΣ ΠΡΟΤΕΡΑΙΟΤΗΤΕΣ	(30): 873047/10.7.87/Φινλανδία
ΔΙΕΘΝΗΣ ΤΑΞΙΝΟΜΗΣΗ	(51): A61L 31/00
ΤΡΟΠΟΠΟΙΗΣΗ ΣΤΟ ΚΥΡΙΟ Δ.Ε.	(61): —
ΕΦΕΥΡΕΤΗΣ	(72): 1) Pertti Törmälä 2) Juha Laiho 3) Mavkku Tamminmäki 4) Serro Vainionpää 5) Taito Mikkonen 6) Pentti Rokkanen
ΕΙΔΙΚΟΣ ΠΛΗΡΕΞΟΥΣΙΟΣ	(74): Άρτεμις Μελίδου-Ευαγγέλου, δικηγόρος, Λεωφ. Πανεπιστημίου 42, 106 79 Αθήνα
ΑΝΤΙΚΛΗΤΟΣ	(74): Άρτεμις Μελίδου-Ευαγγέλου, δικηγόρος, Λεωφ. Πανεπιστημίου 42, 106 79 Αθήνα

ΠΕΡΙΛΗΨΗ (57)

Η εφεύρεσις αυτή περιγράφει αυτοοπλιζόμενα, απορροφήσιμα υλικά και διατάξεις ή τα μέρη των ή τα συστατικά των δια την χειρουργικήν σταθεροποίησιν (στερέωσιν) βλαβέντων και/ή εγχειρηθέντων ιστών, τα οποία υλικά, αι διατάξεις ή τα μέρη των ή τα συστατικά των περι-

λαμβάνουν: (1) μίαν μήτραν ενός απορροφήσιμου πολυμερούς ή συμπολυμερούς ή ενός μίγματος πολυμερών, (2) στοιχεία οπλισμού ή κατασκευάς κατασκευασμένας εξ αυτών, αι οποίαί είναι τουλάχιστον εν μέρει τοποθετημένοι εντός μίας μήτρας και τα οποία στοιχεία οπλισμού έχουν την ίδιαν χημικήν εκατοστιαίαν σύνθεσιν στοιχείων όπως και η μήτρα και (3) μίαν στρώσιν επενδύσεως η οποία καλύπτει ένα σημαντικόν μέρος της επιφανείας του συστήματος μήτρας-στοιχείου οπλισμού και η οποία στρώσις επενδύσεως έχει την ίδιαν χημικήν εκατοστιαίαν σύνθεσιν στοιχείων όπως και η μήτρα (1) και τα στοιχεία οπλισμού (2).

Τα υλικά της εφευρέσεως αυτής έχουν καλύτερας ιδιότητας μηχανικής αντοχής παρ' όσον τα γνωστά απορροφήσιμα υλικά. Ως εκ τούτου, τα υλικά της εφευρέσεως αυτής είναι δυνατόν να εφαρμοσθούν εις ευρείαν κλίμακα δια χειρουργικήν αγωγήν προς στερέωσιν ιστών ή μέρη αυτών.

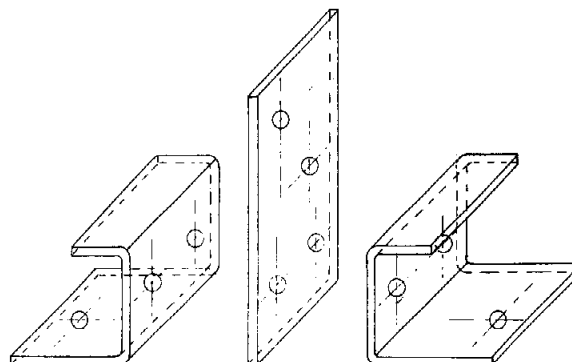


ΑΡΙΘΜΟΣ Δ.Ε.	(11): 1000103
ΤΙΤΛΟΣ ΕΦΕΥΡΕΣΗΣ	(54): Συμπαγής μηχανή μορφοποίησεως-γεμίσεως-σφραγίσεως για την αυτόματη παραγωγή σφραγισμένων πακέτων
ΔΙΚΑΙΟΥΧΟΣ	(73): Sanford Redmond Inc., 780 East 134 Street, Bronx, New York 10454, Η.Π.Α.
ΗΜΕΡΟΜΗΝΙΑ ΚΑΤΑΘΕΣΗΣ	(22): 23.9.88
ΗΜΕΡΟΜΗΝΙΑ ΑΠΟΝΟΜΗΣ	(47): 20.8.90
ΣΥΜΒΑΤΙΚΕΣ ΠΡΟΤΕΡΑΙΟΤΗΤΕΣ	(30): 101.227/25.9.87/Η.Π.Α.
ΔΙΕΘΝΗΣ ΤΑΞΙΝΟΜΗΣΗ	(51): B65B 9/04 και B65B 57/04
ΤΡΟΠΟΠΟΙΗΣΗ ΣΤΟ ΚΥΡΙΟ Δ.Ε.	(61): —
ΕΦΕΥΡΕΤΗΣ	(72): Sanford Redmond
ΕΙΔΙΚΟΣ ΠΛΗΡΕΞΟΥΣΙΟΣ	(74): Μελίδου-Ευαγγέλου Άρτεμις, δικηγόρος, Πανεπιστημίου 42, 106 79 Αθήνα
ΑΝΤΙΚΛΗΤΟΣ	(74): Μελίδου-Ευαγγέλου Άρτεμις, δικηγόρος, Πανεπιστημίου 42, 106 79 Αθήνα

ΠΕΡΙΛΗΨΗ (57)

Μία συμπαγής μηχανή μορφοποίησεως-γεμίσεως-σφραγίσεως δια παραγωγήν σφραγισμένων κυπέλλων και άλλων κατασκευών σφραγισμένης συσκευασίας, συμπεριλαμβανομένων συσκευασιών διανεμητών δια ρευστές ουσίες αι οποίαί έχουν μίαν γραμμήν εξασθενίσεως, η οποία εκτείνεται επί ενός προεξέχοντος εξαρτήματος το οποίον συγκεντρώνει τάσιν.

ΑΡΙΘΜΟΣ Δ.Ε.	(11): 1000104
ΤΙΤΛΟΣ ΕΦΕΥΡΕΣΗΣ	(54): Μεταλλικές βάσεις ξύλινων υποστηλωμάτων
ΔΙΚΑΙΟΥΧΟΣ	(73): Παύλος Μόσχος και Υιοί Ο.Ε., Αστυπαλαίας 8, Πάτρα
ΗΜΕΡΟΜΗΝΙΑ ΚΑΤΑΘΕΣΗΣ	(22): 9.12.88
ΗΜΕΡΟΜΗΝΙΑ ΑΠΟΝΟΜΗΣ	(47): 20.8.90
ΣΥΜΒΑΤΙΚΕΣ ΠΡΟΤΕΡΑΙΟΤΗΤΕΣ	(30): —
ΔΙΕΘΝΗΣ ΤΑΞΙΝΟΜΗΣΗ	(51): E04H 12/22
ΤΡΟΠΟΠΟΙΗΣΗ ΣΤΟ ΚΥΡΙΟ Δ.Ε.	(61): —
ΕΦΕΥΡΕΤΗΣ	(72): —
ΕΙΔΙΚΟΣ ΠΛΗΡΕΞΟΥΣΙΟΣ	(74): Γεωργακάκη Αφροδίτη, δικηγόρος, Χρ. Λαδά 2, 105 61 Αθήνα
ΑΝΤΙΚΛΗΤΟΣ	(74): Γεωργακάκη Αφροδίτη, δικηγόρος, Χρ. Λαδά 2, 105 61 Αθήνα



ΠΕΡΙΛΗΨΗ (57)

Τα τεμάχια που αποτελούν τις βάσεις είναι (χαλύβδινη) λάμα τυποποιημένων διατάσεων (εμπορίου), διαμορφωμένα κατάλληλα από πρέσα ή στράντζα και με λυόμενη σύνδεση ή και κολλητά (πολύ λίγα κολληήματα). Προκύπτουν βάσεις με άριστες δυνατότητες για την στήριξη ξύλινων υποστηλωμάτων. Αποφεύγοντας τις πολλές ραφές συγκόλλησης και τα πιο πολλά επί μέρους τεμάχια, επιτυγχάνουμε την μέγιστη αντοχή και την μείωση του κόστους κατασκευής της βάσης. Οι βάσεις αυτές μπορούν να παραχθούν σε διαφορετικές διαστάσεις ανάλογα με τις απαιτήσεις.

ΑΡΙΘΜΟΣ Δ.Ε.	(11): 1000105
ΤΙΤΛΟΣ ΕΦΕΥΡΕΣΗΣ	(54): Μέθοδος και συσκευή κυκλικής απόσταξης
ΔΙΚΑΙΟΥΧΟΣ	(73): Μπαμπαλούκας Ιωάννης, Λοκρού 10, Αταλάντη, 35200
ΗΜΕΡΟΜΗΝΙΑ ΚΑΤΑΘΕΣΗΣ	(22): 23.9.88
ΗΜΕΡΟΜΗΝΙΑ ΑΠΟΝΟΜΗΣ	(47): 28.8.90
ΣΥΜΒΑΤΙΚΕΣ ΠΡΟΤΕΡΑΙΟΤΗΤΕΣ	(30): —
ΔΙΕΘΝΗΣ ΤΑΞΙΝΟΜΗΣΗ	(51): B01D 1/28, C02F 1/04
ΤΡΟΠΟΠΟΙΗΣΗ ΣΤΟ ΚΥΡΙΟ Δ.Ε.	(61): —
ΕΦΕΥΡΕΤΗΣ	(72): Μπαμπαλούκας Ιωάννης
ΕΙΔΙΚΟΣ ΠΛΗΡΕΞΟΥΣΙΟΣ	(74): —
ΑΝΤΙΚΛΗΤΟΣ	(74): —

συμπεριφορά του χλωριούχου νατρίου σε μεγάλη συγκέντρωσή του και αντιμετωπίζει επιτυχώς τη διάβρωση με αυτόματη θερμική απαερίωση, τους μικροοργανισμούς με υψηλή θερμοκρασία και μαλακή καθαλάτωση με ειδικές ψήκτρες απόξεσης επιφάνειας του ειδικού σχήματος εναλλακτών (Σχ. 2, Σχ. 3, Σχ. 4).

Πλεονέκτημα της εφεύρεσης αυτής είναι ότι πραγματοποιεί για πρώτη φορά απόσταξη του θαλασσινού νερού και πολύ οικονομική απόσταξη η συμπύκνωση διαλυμάτων.

ΠΕΡΙΛΗΨΗ (57)

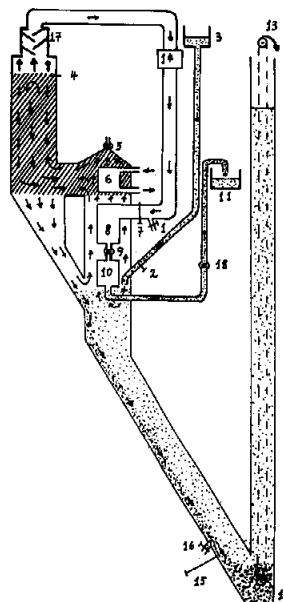
Η εφεύρεση αυτή είναι μια νέα βελτιωμένη μέθοδος απόσταξης με μηχανική επανασυμπύεση ατμών που πραγματοποιείται με μια νέα ειδική συσκευή απόσταξης. Σχήμα 1.

Η συσκευή αποτελείται από δύο δοχεία κατακόρυφα και από ένα τρίτο κατακόρυφο στενόμακρο δοχείου που περιέχει μηχανικό αναβατήριο για εξαγωγή των αλάτων.

Τα τρία δοχεία συγκοινωνούν στα κάτω άκρα τους.

Στο ψηλότερο δοχείο, κυρίως δοχείο, γίνεται η εξάερση και στο πλευρικό δοχείο που περιέχονται τρεις εναλλάκτες θερμότητας κατά σειρά εκ των άνω θερμαντήρας-συμπυκνωτής-ψυγείο, γίνεται η συμπύκνωση ατμών (6-8-10).

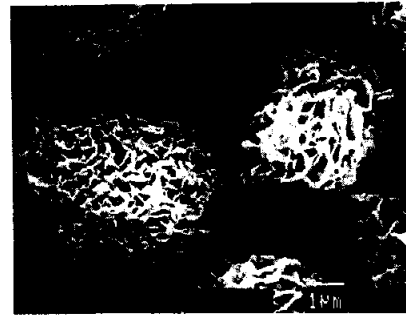
Τα κύρια χαρακτηριστικά της εφεύρεσης είναι ότι εκμεταλλεύεται ολόκληρη τη λανθάνουσα θερμότητα εξάερσης, την αντικαθαλατική



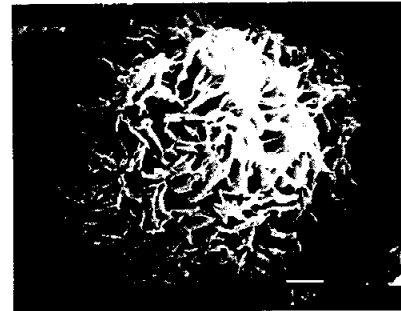
ΑΡΙΘΜΟΣ Δ.Ε.	(11): 1000106
ΤΙΤΛΟΣ ΕΦΕΥΡΕΣΗΣ	(54): Πούδρα πολυαμίδης η οποία αποτελείται από τεμαχίδια με δομή «ροζ της άμμου» - Μέθοδος λήψης της πούδρας πολυαμίδης
ΔΙΚΑΙΟΥΧΟΣ	(73): ΑΤΟCΗΕΜ, 4 & 8, Cours Michelle, La Defense 10, 92800 Puteaux, Γαλλία
ΗΜΕΡΟΜΗΝΙΑ ΚΑΤΑΘΕΣΗΣ	(22): 9.8.88
ΗΜΕΡΟΜΗΝΙΑ ΑΠΟΝΟΜΗΣ	(47): 28.8.90
ΣΥΜΒΑΤΙΚΕΣ ΠΡΟΤΕΡΑΙΟΤΗΤΕΣ	(30): 8711422/11.8.87/Γαλλία
ΔΙΕΘΝΗΣ ΤΑΞΙΝΟΜΗΣΗ	(51): C08G 69/20, C08J 3/14, A61K 7/035
ΤΡΟΠΟΠΟΙΗΣΗ ΣΤΟ ΚΥΡΙΟ Δ.Ε.	(61): —
ΕΦΕΥΡΕΤΗΣ	(72): 1) Jean-Claude Hilaire 2) Roland Guerin
ΕΙΔΙΚΟΣ ΠΛΗΡΕΞΟΥΣΙΟΣ	(74): Μελίδου-Ευαγγέλου Άρτεμις, δικηγόρος, Πανεπιστημίου 42, 106 79 Αθήνα
ΑΝΤΙΚΛΗΤΟΣ	(74): Μελίδου-Ευαγγέλου Άρτεμις, δικηγόρος, Πανεπιστημίου 42, 106 79 Αθήνα

δης τέτοια ώστε ο διαλύτης να ευρίσκεται εις κατάστασιν υπερκορεσμού εις θερμοκρασίαν ενάρξεως. Αι πούδραι αυτάι μπορούν να χρησιμοποιηθούν εις τα καλλυντικά, την φαρμακευτικήν ή ακόμη εις την βιομηχανίαν χρωμάτων.

ΜΟΝΑΔΙΣΤΡΟΝ ΠΥΛΛΟΝ



Ε Χ Η Μ Α 1



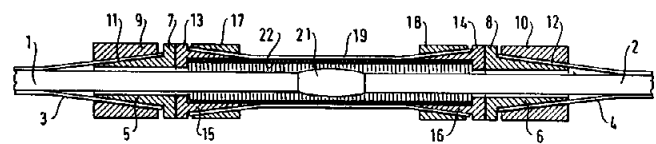
Ε Χ Η Μ Α 2

ΠΕΡΙΛΗΨΗ (57)

Η εφεύρεσις αφορά μία πούδρα πολυαμίδης της οποίας τα στοιχειώδη πορώδη τεμαχίδια έχουν δομήν «ρόδου της άμμου». Αι πούδραι αυτάι λαμβάνονται δια ανιονικού πολυμερισμού εντός ενός διαλυτικού μέσου λακτάμης παρουσία ενός καταλύτου και τουλάχιστον μιας αμίδης της οποίας η μία είναι πάντα μία Ν,Ν'-αλκυλενοδιαμίδη. Ο πολυμερισμός αρχίζει με μίαν ποσότητα λακτάμης και αμί-

ΑΡΙΘΜΟΣ Δ.Ε.	(11): 1000107
ΤΙΤΛΟΣ ΕΦΕΥΡΕΣΗΣ	(54): Διάταξη συνδέσεως των οπλισμών δύο οπλισμένων καλωδίων με σύρματα και μέθοδος παραγωγής της διατάξεως αυτής
ΔΙΚΑΙΟΥΧΟΣ	(73): Les Cables De Lyon, 30 Rue des Chasses, 92111 Clichy Cedex, Γαλλία
ΗΜΕΡΟΜΗΝΙΑ ΚΑΤΑΘΕΣΗΣ	(22): 18.11.88
ΗΜΕΡΟΜΗΝΙΑ ΑΠΟΝΟΜΗΣ	(47): 28.8.90
ΣΥΜΒΑΤΙΚΕΣ ΠΡΟΤΕΡΑΙΟΤΗΤΕΣ	(30): 8808507/24.06.88/Γαλλία
ΔΙΕΘΝΗΣ ΤΑΞΙΝΟΜΗΣΗ	(51): H02G 15/14, H02G 15/007
ΤΡΟΠΟΠΟΙΗΣΗ ΣΤΟ ΚΥΡΙΟ Δ.Ε.	(61): —
ΕΦΕΥΡΕΤΗΣ	(72): Bruneval Gilles
ΕΙΔΙΚΟΣ ΠΛΗΡΕΞΟΥΣΙΟΣ	(74): Αποστόλου Λουκρητία, δικηγόρος, Κουμπάρη 2, 106 74 Αθήνα
ΑΝΤΙΚΛΗΤΟΣ	(74): Παπακωνσταντίνου Ελένη, δικηγόρος, Κουμπάρη 2, 106 74 Αθήνα

δύο ροδαντζών επιτρέπουν στον σύνδεσμο αυτό να ολισθαίνει στο ένα άκρο επάνω από τα δύο προς ένωση καλώδια απεκδυμένα από οπλισμό και στο άλλο επάνω από την σύνδεση των καλωδίων. Μέθοδος παραγωγής αυτής της διατάξεως. Εφαρμογή στα υποθαλάσσια καλώδια μέσου βάθους.



ΠΕΡΙΛΗΨΗ (57)

Διάταξη συνδέσεως οπλισμών δύο καλωδίων (1, 2) οπλισμένων με σύρματα. Ο ή οι οπλισμοί σφίγγονται στο κάθε άκρο ενός καλωδίου ανάμεσα σε κωνικά τεμάχια (5,9· 6, 10), με το εσωτερικό τεμάχιο (5, 6) να είναι σε ένα σώμα με μια ροδάντζα (7, 8) στερεωμένη με μπουλόνια σε μια από δύο όμοιες ροδάντζες (13, 14) που είναι στερεωμένες στα δύο άκρα ενός ελαστικού συνδέσμου σωληνοειδούς με τρία στρώματα συρμάτων. Το πρώτο στρώμα, εσωτερικό (22), είναι περιτυλιγμένο ελικοειδώς. Τα δύο άλλα (19, 20) είναι τυλιγμένα με δύο ίσα αντίθετα βήματα. Οι διάμετροι του πρώτου στρώματος και του ανοίγματος των

ΑΡΙΘΜΟΣ Δ.Ε.	(11): 1000108
ΤΙΤΛΟΣ ΕΦΕΥΡΕΣΗΣ	(54): Κατασκευή ρολλού που περικλείει και σίτα
ΔΙΚΑΙΟΥΧΟΣ	(73): Πασιάλης Γεώργιος, Νέα Βύσσα Ορεστιάδος, Έβρου
ΗΜΕΡΟΜΗΝΙΑ ΚΑΤΑΘΕΣΗΣ	(22): 10.10.88
ΗΜΕΡΟΜΗΝΙΑ ΑΠΟΝΟΜΗΣ	(47): 28.8.90
ΣΥΜΒΑΤΙΚΕΣ ΠΡΟΤΕΡΑΙΟΤΗΤΕΣ	(30): —
ΔΙΕΘΝΗΣ ΤΑΞΙΝΟΜΗΣΗ	(51): E06B 9/56
ΤΡΟΠΟΠΟΙΗΣΗ ΣΤΟ ΚΥΡΙΟ Δ.Ε.	(61): —
ΕΦΕΥΡΕΤΗΣ	(72): Πασιάλης Γεώργιος
ΕΙΔΙΚΟΣ ΠΛΗΡΕΞΟΥΣΙΟΣ	(74): —
ΑΝΤΙΚΛΗΤΟΣ	(74): —

ΠΕΡΙΛΗΨΗ (57)

Η κατασκευή ρολλού που περικλείει και σίτα αποτελείται από ένα κουτί -1- ένα άξονα -2- από ένα δεύτερο άξονα -3- από οδηγούς με δύο κανάλια -4- στα οποία κανάλια σύρονται στο ένα το ρολλό -5- και στο άλλο η σίτα -6- φύλλα ρολλού -7- και σίτα -8-. Και χαρακτηρίζεται από το ότι έχει τους άξονες του ρολλού και της σίτας σε ένα κουτί. Και οδηγούς με δύο κανάλια, ένα κανάλι για το ρολλό και ένα για τη σίτα.

ΑΡΙΘΜΟΣ Δ.Ε.	(11): 1000109
ΤΙΤΛΟΣ ΕΦΕΥΡΕΣΗΣ	(54): Μέθοδος και συσκευή για το φύτευμα βλασταριών με χώμα
ΔΙΚΑΙΟΥΧΟΣ	(73): Lännen Tehtaat OY 27820 Iso-Vimma, Finland
ΗΜΕΡΟΜΗΝΙΑ ΚΑΤΑΘΕΣΗΣ	(22): 4.10.88
ΗΜΕΡΟΜΗΝΙΑ ΑΠΟΝΟΜΗΣ	(47): 28.8.90
ΣΥΜΒΑΤΙΚΕΣ ΠΡΟΤΕΡΑΙΟΤΗΤΕΣ	(30): 874803/2.11.87/Φινλανδία
ΔΙΕΘΝΗΣ ΤΑΞΙΝΟΜΗΣΗ	(51): A01C 11/02
ΤΡΟΠΟΠΟΙΗΣΗ ΣΤΟ ΚΥΡΙΟ Δ.Ε.	(61): —
ΕΦΕΥΡΕΤΗΣ	(72): 1) Reijo Häkli 2) Leo Lehto 3) Esa Lehto
ΕΙΔΙΚΟΣ ΠΛΗΡΕΞΟΥΣΙΟΣ	(74): Κιλιμίρης Αναστάσιος, δικηγόρος, Υψηλάντου 38, Αθήνα
ΑΝΤΙΚΛΗΤΟΣ	(74): Κιλιμίρης Αναστάσιος, δικηγόρος, Υψηλάντου 38, Αθήνα

ΠΕΡΙΛΗΨΗ (57)

Η εφεύρεση αυτή αναφέρεται σε μια αυτόματη μέθοδο για το φύτεμα δενδρύλιων με μπάλλες από χώμα, που έχουν αναπτυχθεί μέσα σε δίσκους υποδοχέων. Σύμφωνα με αυτήν την εφεύρεση αφαιρούμε το δενδρύλιο με την μπάλλα του (7) από τον υποδοχέα συγκρατώντας το από την κορυφή του με τη βοήθεια ενός στοιχείου λαβής σε μορφή ημικυλίου (16) και μεταφέροντάς το πάνω στη γη. Για το σκοπό αυτό χρησιμοποιείται μια διχάλα λαβής (16) που βρίσκεται στην κατάλληλη θέση κατά το στάδιο της λαβής και πάνω στην οποία ωθείται το δενδρύλιο. Τα δενδρύλια μπορούν να φυτεύονται χωρίς διακοπή ή προβλήματα και στη σωστή τους θέση.

ΑΡΙΘΜΟΣ Δ.Ε.	(11): 1000110
ΤΙΤΛΟΣ ΕΦΕΥΡΕΣΗΣ	(54): Παρασκευή νέων γλυκαντικών πρωτεϊνής
ΔΙΚΑΙΟΥΧΟΣ	(73): Lucky Biotech Corporation
ΗΜΕΡΟΜΗΝΙΑ ΚΑΤΑΘΕΣΗΣ	(22): 16.6.88
ΗΜΕΡΟΜΗΝΙΑ ΑΠΟΝΟΜΗΣ	(47): 28.8.90
ΣΥΜΒΑΤΙΚΕΣ ΠΡΟΤΕΡΑΙΟΤΗΤΕΣ	(30): 064,341/19.6.87/H.P.A.
ΔΙΕΘΝΗΣ ΤΑΞΙΝΟΜΗΣΗ	(51): C12N 15/29
ΤΡΟΠΟΠΟΙΗΣΗ ΣΤΟ ΚΥΡΙΟ Δ.Ε.	(61): —
ΕΦΕΥΡΕΤΗΣ	(72): Joong Myung Cho
ΕΙΔΙΚΟΣ ΠΛΗΡΕΞΟΥΣΙΟΣ	(74): Κιλιμίρης Αναστάσιος, δικηγόρος, Υψηλάντου 38, Αθήνα
ΑΝΤΙΚΛΗΤΟΣ	(74): Κιλιμίρης Αναστάσιος, δικηγόρος, Υψηλάντου 38, Αθήνα

ΠΕΡΙΛΗΨΗ (57)

Παρέχονται νέα γλυκαντικά πρωτεϊνικής φύσεως που περιλαμβάνουν μία σειρά αμινοξέων βασισμένη στις σειρές των υμομονάδων της Monellin. Η απλή πρωτεΐνη δύναται να παρασκευάζεται με τεχνικές ανασυνδυασμού, δια να παραχθή ένα σταθερό ισχυρό γλυκαντικό μέσο, που δύναται να χρησιμοποιηθή σε μία ευρεία ποικιλία εφαρμογών.

ΑΡΙΘΜΟΣ Δ.Ε.	(11): 1000111
ΤΙΤΛΟΣ ΕΦΕΥΡΕΣΗΣ	(54): Μέθοδος παρασκευής φαρμακευτικών συνθέσεων
ΔΙΚΑΙΟΥΧΟΣ	(73): Fisons PLC Fison House, Princes Street, Ipswich, England
ΗΜΕΡΟΜΗΝΙΑ ΚΑΤΑΘΕΣΗΣ	(22): 20.5.88
ΗΜΕΡΟΜΗΝΙΑ ΑΠΟΝΟΜΗΣ	(47): 28.8.90
ΣΥΜΒΑΤΙΚΕΣ ΠΡΟΤΕΡΑΙΟΤΗΤΕΣ	(30): 87/12251,23.5.87, Αγγλία
ΔΙΕΘΝΗΣ ΤΑΞΙΝΟΜΗΣΗ	(51): A61K 31/47, A61K 31/47
ΤΡΟΠΟΠΟΙΗΣΗ ΣΤΟ ΚΥΡΙΟ Δ.Ε.	(61): —
ΕΦΕΥΡΕΤΗΣ	(72): 1) Edwards Alan Martin 2) Shannon Rocchiccioli Karen May
ΕΙΔΙΚΟΣ ΠΛΗΡΕΞΟΥΣΙΟΣ	(74): Μποχλογύρου Αικατερίνη, δικηγόρος, Κουμπάρη 2, 106 74 Αθήνα
ΑΝΤΙΚΛΗΤΟΣ	(74): Παπακωνσταντίνου Ελένη, δικηγόρος, Κουμπάρη 2, 106 74 Αθήνα

Περαιτέρω, περιγράφονται φαρμακευτικά συνθέσεις οι οποίες περιέχουν τα μίγματα ή τα άλατα και μεθόδους αγωγής της ασθένειας της αντιστρεπτής αποφρόξεως των αναπνευστικών οδών δια χρησιμοποίησής τους.

ΠΕΡΙΛΗΨΗ (57)

Ένα φαρμακευτικόν μίγμα το οποίον περιέχει
α) ένα ή περισσότερα 9-αιθυλ-6,9-διϋδρο-4,6-διοξο-10-προπυλ-4H-πυρανο[3,2-g]κινολινο-2,8-δικαρβοξυλικά οξέα και φαρμακευτικώς παραδεκτά άλατα αυτών (δραστικόν συστατικόν Α) εν συνδυασμώ με
β) έναν ή περισσότερους αντιχολινεργικούς παράγοντας ή φαρμακευτικώς παραδεκτά παράγωγα αυτών (βασικόν συστατικόν Β).
Επίσης, ένα άλας 9-αιθυλ-6,9-διϋδρο-4,6-διοξο-10-προπυλ-4H-πυρανο[3,2-g]κινολινο-2,8-δικαρβοξυλικού οξέος με έναν αντιχολινεργικόν παράγοντα ο οποίος είναι βασικός ή είναι ένα κατιόν ή είναι ικανός να σχηματίζη ένα κατιόν.

ΑΡΙΘΜΟΣ Δ.Ε.	(11): 1000112
ΤΙΤΛΟΣ ΕΦΕΥΡΕΣΗΣ	(54): Αντιβακτηριακή στοματική σύνθεση κατά της οδοντικής πλάκας και κατά της πέτρας
ΔΙΚΑΙΟΥΧΟΣ	(73): Colgate-Palmolive Company 300 Park Avenue, New York 10022, Η.Π.Α.
ΗΜΕΡΟΜΗΝΙΑ ΚΑΤΑΘΕΣΗΣ	(22): 1.2.88
ΗΜΕΡΟΜΗΝΙΑ ΑΠΟΝΟΜΗΣ	(47): 28.8.90
ΣΥΜΒΑΤΙΚΕΣ ΠΡΟΤΕΡΑΙΟΤΗΤΕΣ	(30): 008,901/30.1.87/Η.Π.Α.
ΔΙΕΘΝΗΣ ΤΑΞΙΝΟΜΗΣΗ	(51): A61K 7/16, A61K 7/18, A61K 7/22
ΤΡΟΠΟΠΟΙΗΣΗ ΣΤΟ ΚΥΡΙΟ Δ.Ε.	(61): —
ΕΦΕΥΡΕΤΗΣ	(72): 1) Gaffar Abdul 2) Jannone S. Brian 3) Nabi Nuran
ΕΙΔΙΚΟΣ ΠΛΗΡΕΞΟΥΣΙΟΣ	(74): Βόζεμπεργ-Βρετού Ιλεάνα, δικηγόρος, Σκουφά 60Α, Αθήνα
ΑΝΤΙΚΛΗΤΟΣ	(74): Βόζεμπεργ-Βρετού Ιλεάνα, δικηγόρος, Σκουφά 60Α, Αθήνα

ΠΕΡΙΛΗΨΗ (57)

Στοματική σύνθεση όπως οδοντόπαστα, στοματικό έκπλυμα, τροχίσκος ή τσίχλα, περιέχουσα ένα παράγοντα κατά της πέτρας πολυφωσφορικό, όπως πυροφωσφορικό τετρασκαλιμετάλλου και αντιβακτηριακό παράγοντα κατά της πλάκας, συμβατό με αυτό. Ο παράγων κατά της οδοντικής πλάκας, ουσιαστικά είναι ένας αδιάλυτος στο νερό μη-κατιονικός αντιβακτηριακός παράγων όπως το 2,4,4'-τριχλωρο-21-υδροξυδιφαινυλ αιθέρας (Triclosan).

ΕΥΡΕΤΗΡΙΟ Δ.Ε. ΣΥΜΦΩΝΑ ΜΕ ΤΗΝ ΗΜΕΡΟΜΗΝΙΑ ΚΑΤΑΘΕΣΗΣ

ΚΑΤΑΘΕΣΗ (22)	ΔΙΚΑΙΟΥΧΟΣ (73)	ΤΙΤΛΟΣ ΕΦΕΥΡΕΣΗΣ (54)	ΑΡ.Δ.Ε. (11)
01/02/88	COLGATE-PALMOLIVE COMPANY	Αντιβακτηριακή στοματική σύνθεση κατά της οδοντικής πλάκας και κατά της πέτρας	1000112
20/05/88	FISONS PLC	Μέθοδος παρασκευής φαρμακευτικών συνθέσεων	1000111
16/06/88	LUCKY BIOTECH CORPORATION	Παρασκευή νέων γλυκαντικών πρωτεΐνης	1000110
08/07/88	MATERIALS CONSULTANTS OY	Απορροφήσιμον υλικόν δια την στερέωσιν ιστών	1000102
09/08/88	ATOCHEM	Πούδρα πολυαμίδης η οποία αποτελείται από τεμαχίδια με δομή «ροζ της άμμου» - Μέθοδος λήψεως της πούδρας πολυαμίδης	1000106
22/08/88	ΛΑΖΑΡΙΔΗΣ ΓΕΩΡΓΙΟΣ	Συσκευή υγραερίου ψησίματος γύρου με ενδιάμεσο θερμαινόμενο υλικό	1000100
23/09/88	ΜΠΑΜΠΑΛΟΥΚΑΣ ΙΩΑΝΝΗΣ	Μέθοδος και συσκευή κυκλικής απόσταξης	1000105
23/09/88	SANFORD REDMOND INC	Συμπαγής μηχανή μορφοποίησης-γεμίσσεως-σφραγίσσεως για την αυτόματη παραγωγή σφραγισμένων πακέτων	1000103
04/10/88	LÄNNEN TEHTAAT OY	Μέθοδος και συσκευή για το φύτευμα βλασταριών με χύμα	1000109
10/10/88	ΠΑΣΙΑΛΗΣ ΓΕΩΡΓΙΟΣ	Κατασκευή ρολλού που περικλείει και σίτα	1000108
18/11/88	LES CABLES DE LYON	Διάταξη συνδέσεως των οπλισμών δύο οπλισμένων καλωδίων με σύρματα και μέθοδος παραγωγής της διατάξεως αυτής	1000107
09/12/88	ΠΑΥΛΟΣ ΜΟΣΧΟΣ & ΥΙΟΙ Ο.Ε.	Μεταλλικές βάσεις ξύλινων υποστηλωμάτων	1000104
19/12/88	CALLIOPE S.A.	Εντομοκτόνο βασιζόμενο εις ιόν της ομάδος των βακιλλοϊών, μέθοδος παρασκευής του και χρήσις του δια την καταστροφήν του PHTHORIMAEA OPERCULELLA	1000101

ΕΥΡΕΤΗΡΙΟ Δ.Ε. ΣΥΜΦΩΝΑ ΜΕ ΤΗΝ ΑΛΦΑΒΗΤΙΚΗ ΣΕΙΡΑ ΤΩΝ ΔΙΚΑΙΟΥΧΩΝ

ΔΙΚΑΙΟΥΧΟΣ (73)	ΤΙΤΛΟΣ ΕΦΕΥΡΕΣΗΣ (54)	ΚΑΤΑΘΕΣΗ (22)	ΑΡ.Δ.Ε. (11)
ATOCHEM	Πούδρα πολυαμίδης η οποία αποτελείται από τεμαχίδια με δομή «ροζ της άμμου» - Μέθοδος λήψευς της πούδρας πολυαμίδης	09/08/88	1000106
CALLIOPE S.A.	Εντομοκτόνο βασιζόμενο εις ιόν της ομάδας των βακιλλοϊών, μέθοδος παρασκευής του και χρήσις του δια την καταστροφήν του ΡΗΤΗΟRΙΜΑΕΑ ΟΡΕCULLELLΑ	19/12/88	1000101
COLGATE-PALMOLIVE COMPANY	Αντιβακτηριακή στοματική σύνθεση κατά της οδοντικής πλάκας και κατά της πέτρας	01/02/88	1000112
FISONS PLC	Μέθοδος παρασκευής φαρμακευτικών συνθέσεων	20/05/88	1000111
LÄNNEN TEHTAAT OY	Μέθοδος και συσκευή για το φύτευμα βλασταριών με χώμα	04/10/88	1000109
LES CABLES DE LYON	Διάταξη συνδέσεως των οπλισμών δύο οπλισμένων καλωδίων με σύρματα και μέθοδος παραγωγής της διατάξεως αυτής	18/11/88	1000107
LUCKY BIOTECH CORPORATION	Παρασκευή νέων γλυκαντικών πρωτεΐνης	16/06/88	1000110
MATERIALS CONSULTANTS OY	Απορροφήσιμου υλικού δια την στερέωσιν ιστών	08/07/88	1000102
SANFORD REDMOND INC	Συμπαγής μηχανή μορφοποίησεως-γεμίσεως-σφραγίσεως για την αυτόματη παραγωγή σφραγισμένων πακέτων	23/09/88	1000103
ΛΑΖΑΡΙΔΗΣ ΓΕΩΡΓΙΟΣ	Συσκευή υγραερίου ψησίματος γύρου με ενδιάμεσο θερμαινόμενο υλικό	22/08/88	1000100
ΜΠΑΜΠΑΛΟΥΚΑΣ ΙΩΑΝΝΗΣ	Μέθοδος και συσκευή κυκλικής απόσταξης	23/09/88	1000105
ΠΑΣΙΑΛΛΗΣ ΓΕΩΡΓΙΟΣ	Κατασκευή ρολλού που περικλείει και σίτα	10/10/88	1000108
ΠΑΥΛΟΣ ΜΟΣΧΟΣ ΚΑΙ ΥΙΟΙ Ο.Ε.	Μεταλλικές βάσεις ξύλινων υποστηλωμάτων	09/12/88	1000104

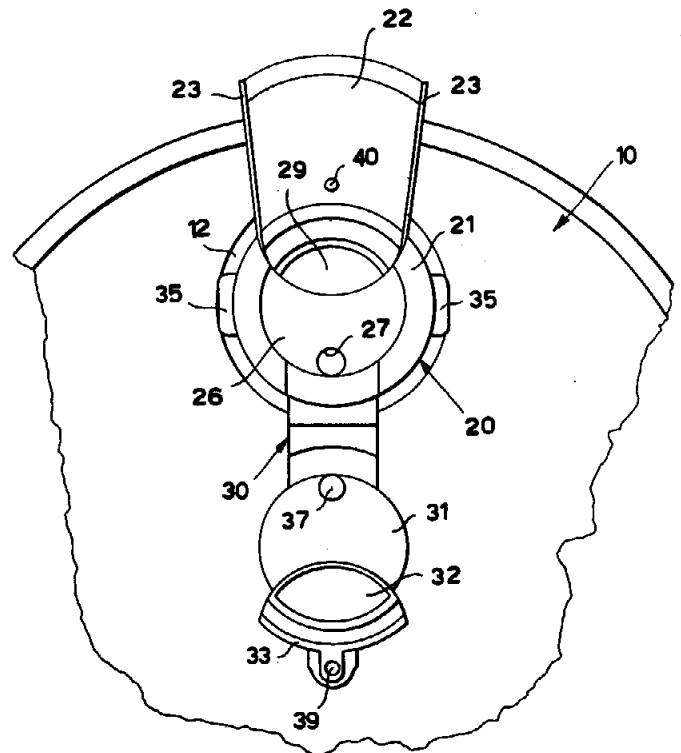
ΑΡΙΘΜΟΣ Π.Υ.Χ.	(11): 2000619
ΤΙΤΛΟΣ ΕΦΕΥΡΕΣΗΣ	(54): Νέος επιτραπέζιος ημεροδείκτης
ΔΙΚΑΙΟΥΧΟΣ	(73): Αγροτικές Συνεταιριστικές Εκδόσεις Α.Ε., 4ο χλμ. οδού Λαγκαδά, 546 30 Θεσσαλονίκη
ΗΜΕΡΟΜΗΝΙΑ ΚΑΤΑΘΕΣΗΣ	(22): 4.1.90
ΗΜΕΡΟΜΗΝΙΑ ΑΠΟΝΟΜΗΣ	(47): 2.8.90
ΣΥΜΒΑΤΙΚΕΣ ΠΡΟΤΕΡΑΙΟΤΗΤΕΣ	(30): —
ΕΦΕΥΡΕΤΗΣ	(72): Χατζηβασιλείου Βασίλειος
ΕΙΔΙΚΟΣ ΠΛΗΡΕΞΟΥΣΙΟΣ	(74): Ασημακοπούλου Σταματία, δικηγόρος, Αλεξάνδρου Σούτσου 11, 106 71 Αθήνα
ΑΝΤΙΚΛΗΤΟΣ	(74): Ασημακοπούλου Σταματία, δικηγόρος, Αλεξάνδρου Σούτσου 11, 106 71 Αθήνα

βάνει δύο ειδών σελίδες διακρινόμενες σε δύο τμήματα. Το πρώτο τμήμα είναι το ημερολογιακό και αποτελείται από τις σχετικές έντυπες σελίδες. Το δεύτερο τμήμα απαρτίζουν κενές σελίδες που προορίζονται για τις προσωπικές σημειώσεις του χρήστη -εντελώς πρόχειρες ή μονιμότερου χαρακτήρα- και είναι δυνατόν να αφαιρούνται κατά βούληση χωρίς να επηρεάζεται η όλη συνοχή του ημεροδείκτη, ο οποίος έτσι χρησιμεύει και ως απλό σημειωματάριο.

ΠΕΡΙΛΗΨΗ (57)

Με την εφεύρεση επιτυγχάνεται η χρησιμοποίηση του ίδιου αντικειμένου ταυτόχρονα ως ημερολόγιου και ως απλού σημειωματαρίου. Πρόκειται για έναν εύχρηστο επιτραπέζιο ημεροδείκτη που αποτελείται από έντυπες με ημερολογιακές ενδείξεις σελίδες, καθώς και από κενές σελίδες που μπορούν να χρησιμοποιηθούν ή και να αφαιρεθούν κατά βούληση από τον χρήστη χωρίς να επηρεαστεί η όλη συνοχή του προϊόντος. Πρόκειται για έναν ορθογώνιο ημεροδείκτη που περιλαμ-

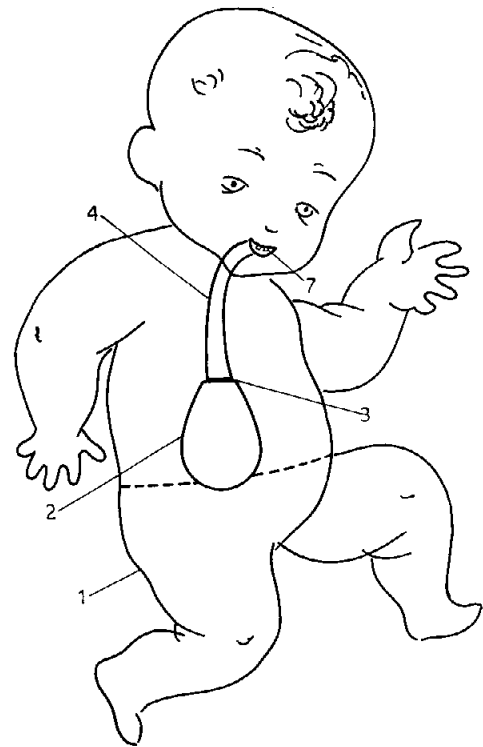
ΑΡΙΘΜΟΣ Π.Υ.Χ.	(11): 2000620
ΤΙΤΛΟΣ ΕΦΕΥΡΕΣΗΣ	(54): Σύστημα κλεισίματος ασφαλείας για δοχεία και ειδικότερα για μεταλλικά δοχεία για λάδι
ΔΙΚΑΙΟΥΧΟΣ	(73): Riccardo Guatelli, Via Diano Calderina, 85/B-Imperia-Ιταλία
ΗΜΕΡΟΜΗΝΙΑ ΚΑΤΑΘΕΣΗΣ	(22): 6.7.89
ΗΜΕΡΟΜΗΝΙΑ ΑΠΟΝΟΜΗΣ	(47): 2.8.90
ΣΥΜΒΑΤΙΚΕΣ ΠΡΟΤΕΡΑΙΟΤΗΤΕΣ	(30): 21567B/88,8.7.88,Ιταλία
ΕΦΕΥΡΕΤΗΣ	(72): Riccardo Guatelli
ΕΙΔΙΚΟΣ ΠΛΗΡΕΞΟΥΣΙΟΣ	(74): Μποχλογύρου Αικατερίνη, δικηγόρος, Κουμπάρη 2, Αθήνα
ΑΝΤΙΚΛΗΤΟΣ	(74): Παπακωνσταντίνου Ελένη, δικηγόρος, Κουμπάρη 2, Αθήνα



ΠΕΡΙΛΗΨΗ (57)

Περιλαμβάνει ουσιαστικά ένα περιλαίμιο αποτελούμενο από ένα κάτω τμήμα που συσφίγγεται στο κάλυμμα (10) του δοχείου και από ένα άνω τμήμα συνδεδεμένο με το κάτω τμήμα με μια ζώνη που διαθέτει μια γραμμή θραύσεως ευρισκομένη ουσιαστικά άνω από το κάλυμμα (10) κατά τρόπο ώστε κάθε απόπειρα βεβιασμένης εξαγωγής του περιλαϊμίου να καταλήγει σ' ένα ολικό και οριστικό αποχωρισμό των δύο τμημάτων του περιλαϊμίου, γεγονός που απαγορεύει κάθε αντικανονική αντικατάσταση του περιεχομένου του δοχείου.

ΑΡΙΘΜΟΣ Π.Υ.Χ.	(11): 2000621
ΤΙΤΛΟΣ ΕΦΕΥΡΕΣΗΣ	(54): Πρωτότυπη κούκλα που τρώει
ΔΙΚΑΙΟΥΧΟΣ	(73): Βογιατζή Σοφία Αφροδίτης 29, Αγ. Παρασκευή
ΗΜΕΡΟΜΗΝΙΑ ΚΑΤΑΘΕΣΗΣ	(22): 7.7.89
ΗΜΕΡΟΜΗΝΙΑ ΑΠΟΝΟΜΗΣ	(47): 2.8.90
ΣΥΜΒΑΤΙΚΕΣ ΠΡΟΤΕΡΑΙΟΤΗΤΕΣ	(30): —
ΕΦΕΥΡΕΤΗΣ	(72): Βογιατζή Σοφία
ΕΙΔΙΚΟΣ ΠΛΗΡΕΞΟΥΣΙΟΣ	(74): —
ΑΝΤΙΚΛΗΤΟΣ	(74): Κοσκινά Μαρία, Νικηταρά 8-10, 106 78 Αθήνα



ΠΕΡΙΛΗΨΗ (57)

Η πρωτότυπη κούκλα που τρώει, φέρει εσωτερικά τον συλλογέα τροφής (2), ο οποίος κουμπώνει ή βιδώνει στο σημείο (3) με τον σωλήνα (4), ενώ στην πλάτη της φέρει την θύρα (5) που ανοιγοκλείνει με την βοήθεια του εξαρτήματος (6), για να εξασφαλίζεται η πρόσβαση στον συλλογέα τροφής (2) ο οποίος ξεβιδώνεται ή ξεκουμπώνεται για ν' αδειάσει και να καθαριστεί & τέλος τα δόντια (7) που διευκολύνουν στο άδειασμα του κουταλιού όταν αυτή ταιζείται με στερεά τροφή.

ΑΡΙΘΜΟΣ Π.Υ.Χ.	(11): 2000622
ΤΙΤΛΟΣ ΕΦΕΥΡΕΣΗΣ	(54): Νέο εσώρουχο κατά του έρπη Ζωστήρ
ΔΙΚΑΙΟΥΧΟΣ	(73): Γκούβας Δημήτριος, Τσαγκαρόλων 4, Χανιά
ΗΜΕΡΟΜΗΝΙΑ ΚΑΤΑΘΕΣΗΣ	(22): 30.3.90
ΗΜΕΡΟΜΗΝΙΑ ΑΠΟΝΟΜΗΣ	(47): 2.8.90
ΣΥΜΒΑΤΙΚΕΣ ΠΡΟΤΕΡΑΙΟΤΗΤΕΣ	(30): —
ΕΦΕΥΡΕΤΗΣ	(72): Γκούβας Δημήτριος
ΕΙΔΙΚΟΣ ΠΛΗΡΕΞΟΥΣΙΟΣ	(74): —
ΑΝΤΙΚΛΗΤΟΣ	(74): —

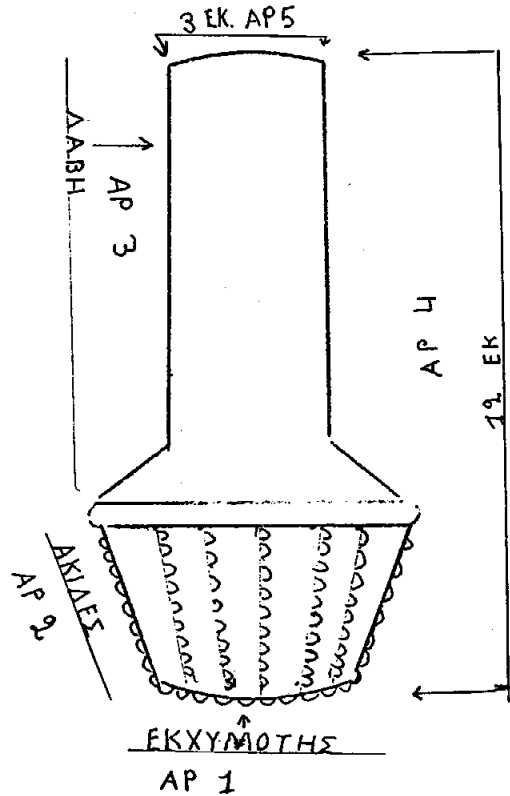
ΠΕΡΙΛΗΨΗ (57)

Νέο εσώρουχο κατά του έρπη Ζωστήρ που αποτελείται από δύο εσώβρακα που έχουν το κάθε ένα από μία τρύπα για έξοδο ανάγκης. Το ανδρικό όργανο βγαίνει από την πρώτη τρύπα προς το δεύτερο εσώβρακο και βρίσκεται ανάμεσα σε δύο υφάσματα, χαρακτηρίζεται δε από το ότι δεν έχει τώρα καμία επιδερμική επαφή με όρχεις και μηρό ούτε με ιδρώτες και μήκυτες ούτε και έρπη Ζωστήρ.

ΑΡΙΘΜΟΣ Π.Υ.Χ. (11): 2000623
ΤΙΤΛΟΣ ΕΦΕΥΡΕΣΗΣ (54): Επιτραπέζιος εκχυμωτής λεμονιού
ΔΙΚΑΙΟΥΧΟΣ (73): Γκούβας Δημήτριος,
 Τσαγκαρόλων 4, Χανιά
ΗΜΕΡΟΜΗΝΙΑ ΚΑΤΑΘΕΣΗΣ (22): 30.3.90
ΗΜΕΡΟΜΗΝΙΑ ΑΠΟΝΟΜΗΣ (47): 2.8.90
ΣΥΜΒΑΤΙΚΕΣ ΠΡΟΤΕΡΑΙΟΤΗΤΕΣ (30): —
ΕΦΕΥΡΕΤΗΣ (72): Γκούβας Δημήτριος
ΕΙΔΙΚΟΣ ΠΛΗΡΕΞΟΥΣΙΟΣ (74): —
ΑΝΤΙΚΛΗΤΟΣ (74): —

ΠΕΡΙΛΗΨΗ (57)

Επιτραπέζιος εκχυμωτής λεμονιού που αποτελείται από ένα ξύλινο πρόπλασμα.
 Το πρόπλασμα φέρει το φυσικό του μέγεθος όπως και το σχέδιο. Με την πίεση του εκχυμωτή στο λεμόνι, οι ακίδες του διαρυνγνύουν τις κυψέλες του λεμονιού και έχουν σαν αποτέλεσμα να πέφτει χυμός κατευθείαν στο πιάτο του φαγητού σε όση ποσότητα χρειαστεί την δοσμένη στιγμή.

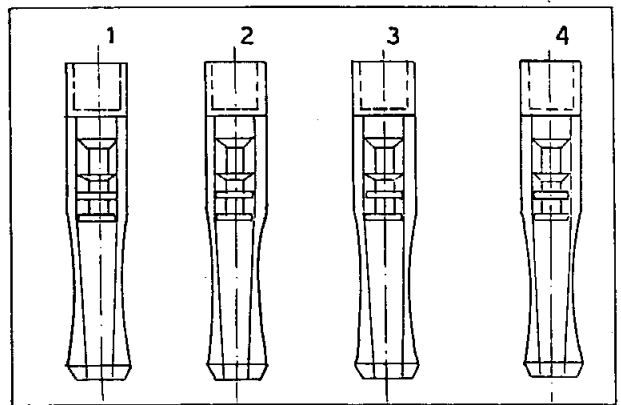


ΑΡΙΘΜΟΣ Π.Υ.Χ. (11): 2000624
ΤΙΤΛΟΣ ΕΦΕΥΡΕΣΗΣ (54): Σύστημα καπνοσύριγγων για την απεξάρτηση του καπνιστή από την πίσσα και την νικοτίνη
ΔΙΚΑΙΟΥΧΟΣ (73): Βιτοργκάν (Vitorgan) ΕΠΕ - Αντιπροσωπεία-εισαγωγική-εμπορία φαρμακευτικών & καλλυντικών ειδών, Φορμίωνος 283 & Ζωοδ. Πηγής 77, Βύρνας
ΗΜΕΡΟΜΗΝΙΑ ΚΑΤΑΘΕΣΗΣ (22): 3.5.89
ΗΜΕΡΟΜΗΝΙΑ ΑΠΟΝΟΜΗΣ (47): 2.8.90
ΣΥΜΒΑΤΙΚΕΣ ΠΡΟΤΕΡΑΙΟΤΗΤΕΣ (30): —
ΕΦΕΥΡΕΤΗΣ (72): Αμπατζόγλου Σωτήριος
ΕΙΔΙΚΟΣ ΠΛΗΡΕΞΟΥΣΙΟΣ (74): Καλαμάρας Ιωάννης, δικηγόρος, Πανεπιστημίου 42, Αθήνα
ΑΝΤΙΚΛΗΤΟΣ (74): Ευαγγέλου Άρτεμις, δικηγόρος, Πανεπιστημίου 42, Αθήνα

ΠΕΡΙΛΗΨΗ (57)

Σύστημα αποτελούμενο από 4 καπνοσύριγγες βασιζόμενες στην επιστημονική αρχή του σωλήνος του VENTURI, διαφορετικού χρώματος ως προς τον εσωτερικό κορμό (φίλτρο) τους και διαφορετικής δομής και λειτουργίας καθεμίας από αυτές, όπου κάθε καπνοσύριγγα αποτελείται από δύο μέρη τα οποία ενωμένα κατάλληλα αποτελούν ένα σώμα, το εσωτερικό (φίλτρο) το οποίο είναι διαφορετικού χρώματος για καθεμία από τις 4 καπνοσύριγγες, και το εξωτερικό κέλυφος από διαφανές υλικό, όπου το εσωτερικό τμήμα (φίλτρο) είναι διαμορφωμένο έτσι ώστε το ένα μέρος του φίλτρου, το οποίο κατά την συναρμολό-

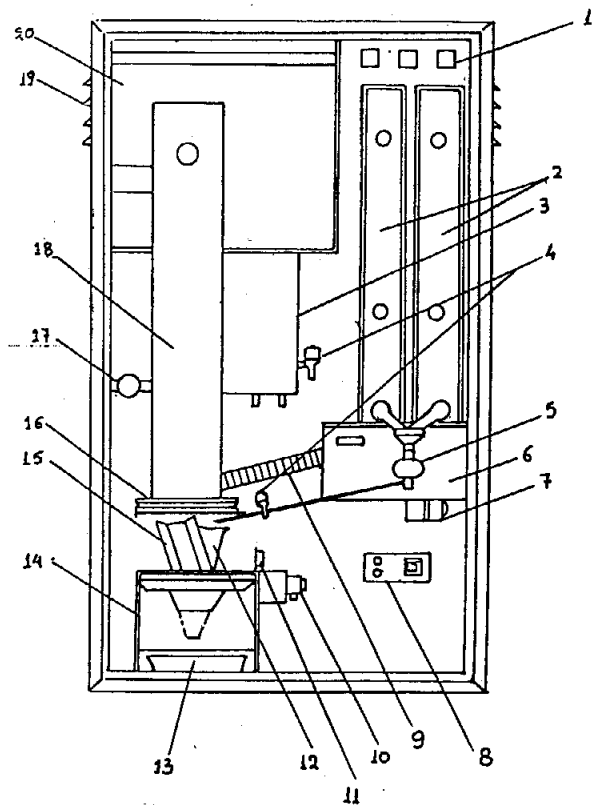
γηση των δύο τμημάτων της καπνοσύριγγας εξέρχει του εξωτερικού διαφανούς κελύφους, αποτελείται από την υποδοχή μέσα στην οποία τοποθετείται σταθερά το τσιγάρο, στον πυθμένα δε της υποδοχής αυτής βρίσκεται μία οπή η οποία οδηγεί τον εισροφούμενο καπνό μέσα στην διαμορφούμενη θήκη (θάλαμο) επεξεργασίας του, όπου η οπή καταλήγει στην προαναφερθείσα θήκη υπό γωνία 90° και εκτοξεύεται με ταχύτητα 300 χλμ/ώρα ο καπνός επί του διαφράγματος του φίλτρου όπου και πραγματοποιείται η συλλογή και συγκράτηση της πίσσας και νικοτίνης και όπου η διάμετρος της οπής εισόδου του εισροφούμενου καπνού στον θάλαμο της καπνοσύριγγας διαφέρει από την μία στην άλλη είναι δηλαδή μεγαλύτερη σε αυτήν της πρώτης εβδομάδας και μικρότερη σε αυτήν κάθε επόμενης εβδομάδας.



ΑΡΙΘΜΟΣ Π.Υ.Χ.	(11): 2000625
ΤΙΤΛΟΣ ΕΦΕΥΡΕΣΗΣ	(54): Αυτόματος πωλητής ελληνικού καφέ-βυζαντινού καφέ (ρόφημα) σε ποτηράκι (κυπελάκι)
ΔΙΚΑΙΟΥΧΟΣ	(73): 1) Μαγιάνης Απόστολος, Εγνατίας 107, 546 35 Θεσ/νίκη 2) Ταξινταρίδης Ευστράτιος, Εγνατίας 107, 546 35 Θεσ/νίκη
ΗΜΕΡΟΜΗΝΙΑ ΚΑΤΑΘΕΣΗΣ	(22): 2.4.90
ΗΜΕΡΟΜΗΝΙΑ ΑΠΟΝΟΜΗΣ	(47): 2.8.90
ΣΥΜΒΑΤΙΚΕΣ ΠΡΟΤΕΡΑΙΟΤΗΤΕΣ ΕΦΕΥΡΕΤΗΣ	(30): — (72): 1) Μαγιάνης Απόστολος 2) Ταξινταρίδης Ευστράτιος
ΕΙΔΙΚΟΣ ΠΛΗΡΕΞΟΥΣΙΟΣ ΑΝΤΙΚΛΗΤΟΣ	(74): — (74): —

ΠΕΡΙΛΗΨΗ (57)

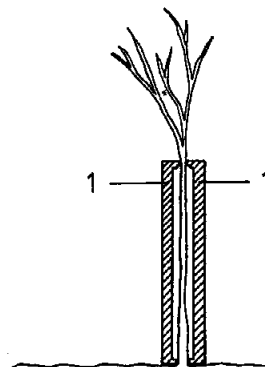
Είναι ένας αυτόματος πωλητής Ελληνικού καφέ-Βυζαντινού καφέ (ρόφημα) σε ποτηράκι (κυπελάκι) που αποτελείται από μια μεταλλική πόρτα (21), το μεταλλικό πλαίσιο (36), τον θερμοσίφωνα (3), την μεταλλική θήκη πλαστικών ποτηριών (18), το μεταλλικό πλαίσιο στήριξης μηχανισμού τροφοδοσίας (75), την μεταλλική βάση στήριξης υλικών προγραμματισμού (90) το μεταλλικό δοχείο υλικών (2) τον μηχανισμό κίνησης και επαναφοράς του μπρικιού (107-119) και τέλος τον σταθμό ποτηριών (14).



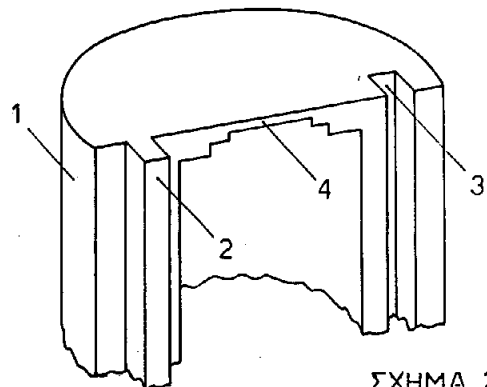
ΑΡΙΘΜΟΣ Π.Υ.Χ.	(11): 2000626
ΤΙΤΛΟΣ ΕΦΕΥΡΕΣΗΣ	(54): Σωλήνας μονώσεως κορμού δένδρουλιού
ΔΙΚΑΙΟΥΧΟΣ	(73): Δ. Μπίρδας & ΣΙΑ ΑΕΒΕ - ΒΙΟΜΕΤ Α.Ε., 570 11, Γέφυρα Θεσσαλονίκης
ΗΜΕΡΟΜΗΝΙΑ ΚΑΤΑΘΕΣΗΣ	(22): 25.10.89
ΗΜΕΡΟΜΗΝΙΑ ΑΠΟΝΟΜΗΣ	(47): 2.8.90
ΣΥΜΒΑΤΙΚΕΣ ΠΡΟΤΕΡΑΙΟΤΗΤΕΣ ΕΦΕΥΡΕΤΗΣ	(30): — (72): 1) Μπίρδας Δημήτριος 2) Ποτουρίδης Χαράλαμπος
ΕΙΔΙΚΟΣ ΠΛΗΡΕΞΟΥΣΙΟΣ ΑΝΤΙΚΛΗΤΟΣ	(74): — (74): —

ΠΕΡΙΛΗΨΗ (57)

Ο σωλήνας μονώσεως κορμού δένδρουλιού, ή μικρού δένδρου, αποτελείται από δύο ημικυλίνδρους (1) που ενώνονται μεταξύ τους, με την βοήθεια μίας κατά μήκος προεξοχής (2) και μίας κατά μήκος εσοχής (3) που έχουν στα τοιχώματά τους, για να καλύψουν τον κορμό του δένδρουλιού και να τον προστατεύουν από τον παγετό. Η εσωτερική διάμετρος του σωλήνα που σχηματίζουν οι δύο ημικυλίνδροι ενωμένοι, είναι μεγαλύτερη από την διάμετρο του κορμού του δένδρουλιού για να αναπνέει ο κορμός. Τα άκρα (4) του κάθε ημικυλίνδρου είναι κλειστά αλλά διαβαθμισμένου πάχους ώστε να είναι δυνατόν να αποκοπεί ένα τους τμήμα σύμφωνα με την διάμετρο του δένδρουλιού.



ΣΧΗΜΑ 1



ΣΧΗΜΑ 2

ΑΡΙΘΜΟΣ Π.Υ.Χ.	(11): 2000627
ΤΙΤΛΟΣ ΕΦΕΥΡΕΣΗΣ	(54): Βελτιώσεις σε ασφαλτικές στεγανωτικές μεμβράνες
ΔΙΚΑΙΟΥΧΟΣ	(73): ΕΣΧΑ ΑΒΕΕ, Παραλία Ασπροπύργου, 19300 Ασπρόπυργος Αττικής
ΗΜΕΡΟΜΗΝΙΑ ΚΑΤΑΘΕΣΗΣ	(22): 5.4.90
ΗΜΕΡΟΜΗΝΙΑ ΑΠΟΝΟΜΗΣ	(47): 20.8.90
ΣΥΜΒΑΤΙΚΕΣ ΠΡΟΤΕΡΑΙΟΤΗΤΕΣ	(30): —
ΕΦΕΥΡΕΤΗΣ	(72): Κάλλιος Βασίλειος
ΕΙΔΙΚΟΣ ΠΛΗΡΕΞΟΥΣΙΟΣ	(74): Χατζηφώτης Φώτης, δικηγόρος, Σίνα 18, Αθήνα
ΑΝΤΙΚΛΗΤΟΣ	(74): Ματζίκας Βασίλειος, Σόλωνος 68, Αθήνα

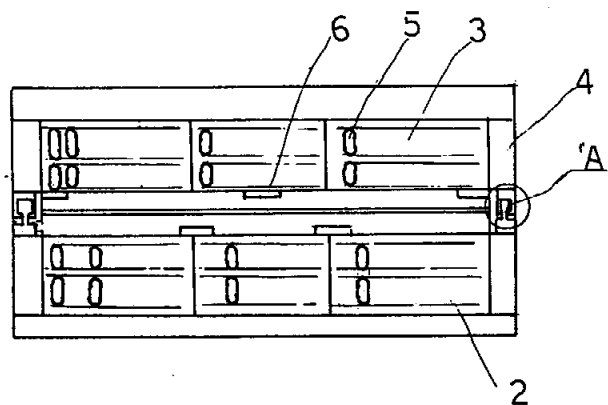
ΠΕΡΙΛΗΨΗ (57)

Στην παρούσα εφεύρεση περιγράφεται ασφαλτική στεγανωτική μεμβράνη με πολλαπλά πλεονεκτήματα έναντι των συμβατικά χρησιμοποιούμενων ασφαλτικών στεγανωτικών μεμβρανών. Στην ασφαλτική βάση επικολλάται εν μέρει ή εν όλω τουλάχιστον σε μια πλευρά ή εκατέρωθεν στρώσεις παπλώματος ινών. Η ως άνω στρώση αντικαθιστά τις συμβατικά χρησιμοποιούμενες εξαεριστικές, προστατευτικές και αποστραγγιστικές στρώσεις, εξασφαλίζοντας πλεονεκτικότερα και οικονομικότερα ταυτόχρονα όλες τις ως άνω λειτουργίες.

ΑΡΙΘΜΟΣ Π.Υ.Χ.	(11): 2000628
ΤΙΤΛΟΣ ΕΦΕΥΡΕΣΗΣ	(54): Πτυσσόμενο τελάρο
ΔΙΚΑΙΟΥΧΟΣ	(73): Ντρέντσιος Θεόδωρος, Κ. Άγρα 16, Τριανδρία Θεσσαλονίκης
ΗΜΕΡΟΜΗΝΙΑ ΚΑΤΑΘΕΣΗΣ	(22): 29.12.88
ΗΜΕΡΟΜΗΝΙΑ ΑΠΟΝΟΜΗΣ	(47): 20.8.90
ΣΥΜΒΑΤΙΚΕΣ ΠΡΟΤΕΡΑΙΟΤΗΤΕΣ	(30): —
ΕΦΕΥΡΕΤΗΣ	(72): Ντρέντσιος Θεόδωρος
ΕΙΔΙΚΟΣ ΠΛΗΡΕΞΟΥΣΙΟΣ	(74): —
ΑΝΤΙΚΛΗΤΟΣ	(74): —

ΠΕΡΙΛΗΨΗ (57)

Είναι ένα τελάρο πτυσσόμενο που αποτελείται από δύο μεγάλες πλευρές που συμπιζονται και αναπτύσσονται με την βοήθεια 4 κλειδώσεων που φέρουν 4 κολόνες ανά δύο από κάθε πλευρά και 5 μεντεσέδων, εξασφαλίζοντας πολύ μικρό όγκο όταν δεν χρησιμοποιείται. Το τελάρο αναπτύσσεται όταν πρόκειται να χρησιμοποιηθεί για την συσκευασία-μεταφορά διαφόρων προϊόντων.

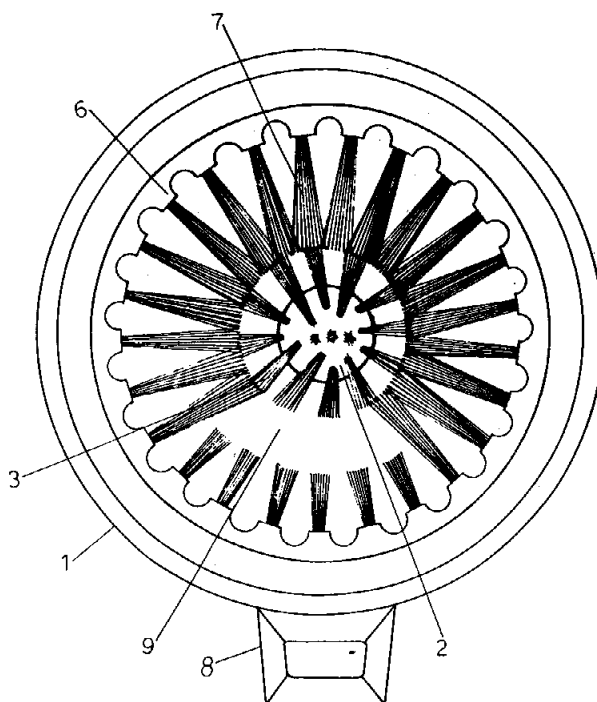


ΑΡΙΘΜΟΣ Π.Υ.Χ.	(11): 2000629
ΤΙΤΛΟΣ ΕΦΕΥΡΕΣΗΣ	(54): Μεταλλικό δοχείο-πλυντήριο ποτηριών με χέρι οποιουδήποτε μεγέθους
ΔΙΚΑΙΟΥΧΟΣ	(73): Γαλανόπουλος Σπυρίδων Ιερολοχιτών 27, Νίκαια Πειραιώς
ΗΜΕΡΟΜΗΝΙΑ ΚΑΤΑΘΕΣΗΣ	(22): 30.5.89
ΗΜΕΡΟΜΗΝΙΑ ΑΠΟΝΟΜΗΣ	(47): 20.8.90
ΣΥΜΒΑΤΙΚΕΣ ΠΡΟΤΕΡΑΙΟΤΗΤΕΣ	(30): —
ΕΦΕΥΡΕΤΗΣ	(72): Γαλανόπουλος Σπυρίδων
ΕΙΔΙΚΟΣ ΠΛΗΡΕΞΟΥΣΙΟΣ	(74): —
ΑΝΤΙΚΛΗΤΟΣ	(74): Χατζηπαναγιώτης Νικόλαος, Ιερολοχιτών 27, Νίκαια Πειραιώς

ΠΕΡΙΛΗΨΗ (57)

Το μεταλλικό δοχείο - πλυντήριο ποτηριών με χέρι οποιουδήποτε μεγέθους αποτελείται από τον κάδο (1) από ανοδιωμένο αλουμίνιο, με λαβή (8) από βακελίτη στο εξωτερικό του και κεντρικό άξονα (2) στο εσωτερικό του, στερεωμένο με βίδα (4) που φέρει πλαστικές βούρτσες (3).

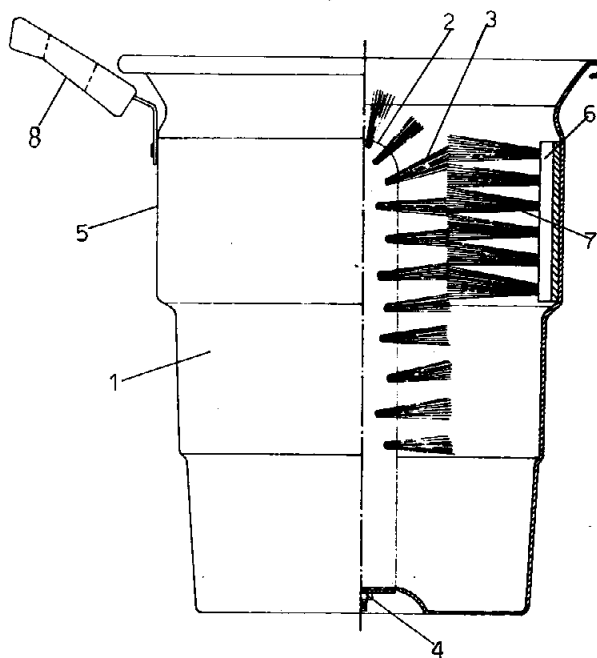
Ο κάδος (1) φέρει επίσης την περιμετρική υποδοχή (5) όπου εφαρμόζει η πλαστική λωρίδα (6) με τις επίσης πλαστικές βούρτσες (7) στο 1/6 περίπου της περιμέτρου της οποίας το μήκος των βουρτσών (7) είναι το ήμισυ των υπολοίπων ώστε να δημιουργείται κενό (9) μεταξύ αυτών και των βουρτσών (3) του κεντρικού άξονα (2) και να διευκολύνεται η εισχώρηση του χεριού του ποτηριού.



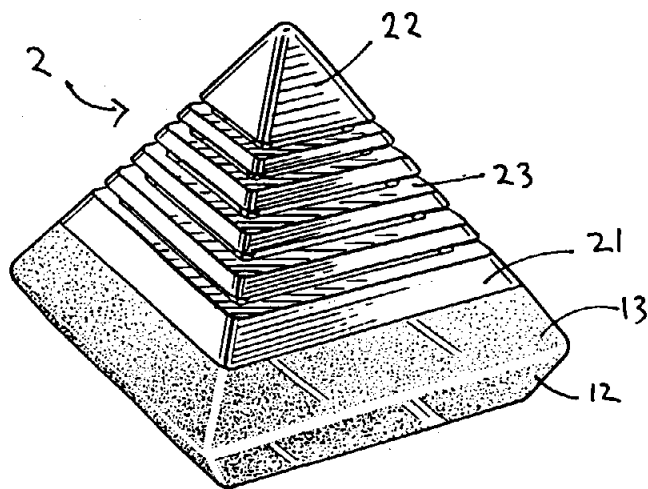
ΑΡΙΘΜΟΣ Π.Υ.Χ.	(11): 2000630
ΤΙΤΛΟΣ ΕΦΕΥΡΕΣΗΣ	(54): Μεταλλικό δοχείο-πλυντήριο ποτηριών
ΔΙΚΑΙΟΥΧΟΣ	(73): Γαλανόπουλος Σπυρίδων Ιερολοχιτών 27, Νίκαια Πειραιώς
ΗΜΕΡΟΜΗΝΙΑ ΚΑΤΑΘΕΣΗΣ	(22): 30.5.89
ΗΜΕΡΟΜΗΝΙΑ ΑΠΟΝΟΜΗΣ	(47): 20.8.90
ΣΥΜΒΑΤΙΚΕΣ ΠΡΟΤΕΡΑΙΟΤΗΤΕΣ	(30): —
ΕΦΕΥΡΕΤΗΣ	(72): Γαλανόπουλος Σπυρίδων
ΕΙΔΙΚΟΣ ΠΛΗΡΕΞΟΥΣΙΟΣ	(74): —
ΑΝΤΙΚΛΗΤΟΣ	(74): Χατζηπαναγιώτης Νικόλαος, Ιερολοχιτών 27, Νίκαια Πειραιώς

ΠΕΡΙΛΗΨΗ (57)

Το μεταλλικό δοχείο-πλυντήριο ποτηριών αποτελείται από τον κάδο (1) από ανοδιωμένο αλουμίνιο, με λαβή (8) στο εξωτερικό του και κεντρικό άξονα (2) στο εσωτερικό του, στερεωμένο με βίδα (4), ο οποίος φέρει πλαστικές βούρτσες (3). Επίσης ο κάδος (1) φέρει την περιμετρική υποδοχή (5), όπου εφαρμόζει η πλαστική λωρίδα (6) με τις επίσης πλαστικές βούρτσες (7).



ΑΡΙΘΜΟΣ Π.Υ.Χ.	(11): 2000631
ΤΙΤΛΟΣ ΕΦΕΥΡΕΣΗΣ	(54): Διάταξη χορηγήσεως φρεσκαριστικού αέρος
ΔΙΚΑΙΟΥΧΟΣ	(73): Reckitt & Colman Inc. οργανωμένη κατά τους νόμους της Πολιτείας Delaware των Η.Π.Α., που εδρεύει εις 1655 Valley Road, Wayne, New Jersey 07474, Η.Π.Α.
ΗΜΕΡΟΜΗΝΙΑ ΚΑΤΑΘΕΣΗΣ	(22): 26.4.89
ΗΜΕΡΟΜΗΝΙΑ ΑΠΟΝΟΜΗΣ	(47): 20.8.90
ΣΥΜΒΑΤΙΚΕΣ ΠΡΟΤΕΡΑΙΟΤΗΤΕΣ	(30): —
ΕΦΕΥΡΕΤΗΣ	(72): Hoyt Earl
ΕΙΔΙΚΟΣ ΠΛΗΡΕΞΟΥΣΙΟΣ	(74): Αποστόλου Λουκρητία, δικηγόρος, Κουμπάρη 2, Αθήνα
ΑΝΤΙΚΛΗΤΟΣ	(74): Παπακωνσταντίνου Ελένη, δικηγόρος, Κουμπάρη 2, 10674 Αθήνα



ΠΕΡΙΛΗΨΗ (57)

Παρέχεται δοχείο σχήματος πυραμίδος αποτελούμενο από το κάτω μέρος του σχήματος κολούρου πυραμίδος και το πάνω μέρος του σχήματος πυραμίδος με βάση προσαρμοζόμενη στη κορυφή της κολούρου πυραμίδος του κάτω μέρους. Η κόλουρος πυραμίδα του κάτω μέρους περιλαμβάνει αποσμητικό με μορφή διαλύματος οι ατμοί του οποίου σκορπίζονται προς τον περιβάλλοντα αέρα μέσω ανοιγμάτων τύπου γρίλλιας τα οποία ευρίσκονται στις παράπλευρες όψεις της πυραμίδος του άνω μέρους.

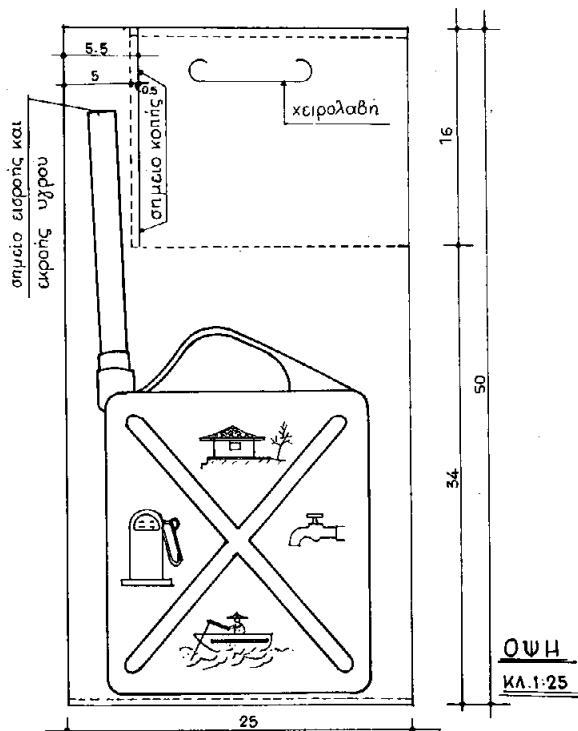
ΑΡΙΘΜΟΣ Π.Υ.Χ.	(11): 2000632
ΤΙΤΛΟΣ ΕΦΕΥΡΕΣΗΣ	(54): Μπιτόνι μιας χρήσεως
ΔΙΚΑΙΟΥΧΟΣ	(73): Μεγγρέλης Κωνσταντίνος Κύθνου 13, Κ. Χαλάνδρι
ΗΜΕΡΟΜΗΝΙΑ ΚΑΤΑΘΕΣΗΣ	(22): 14.4.89
ΗΜΕΡΟΜΗΝΙΑ ΑΠΟΝΟΜΗΣ	(47): 20.8.90
ΣΥΜΒΑΤΙΚΕΣ ΠΡΟΤΕΡΑΙΟΤΗΤΕΣ	(30): —
ΕΦΕΥΡΕΤΗΣ	(72): Μεγγρέλης Κωνσταντίνος
ΕΙΔΙΚΟΣ ΠΛΗΡΕΞΟΥΣΙΟΣ	(74): —
ΑΝΤΙΚΛΗΤΟΣ	(74): —

ΠΕΡΙΛΗΨΗ (57)

Το Μπιτόνι μιας χρήσεως είναι κατασκευασμένο από πλαστική ύλη και φέρει ειδικές συγκολλήσεις (ραφές) ώστε να σχηματίζει τον αποθηκευτικό χώρο ενός κοινού μπιτονιού.

Όταν είναι κενό δύναται να είναι πτυσσόμενο και ως εκ τούτου να μη καταλαμβάνει αξιόλογο χώρο αποθηκεύσεως του.

Το στόμιο του είναι τοιοιουτρόπως κατασκευασμένο ώστε να αποτλεί ευχερή υποδοχή δια τα υγρά και να κλείνει αεροστεγώς ευχερώς.



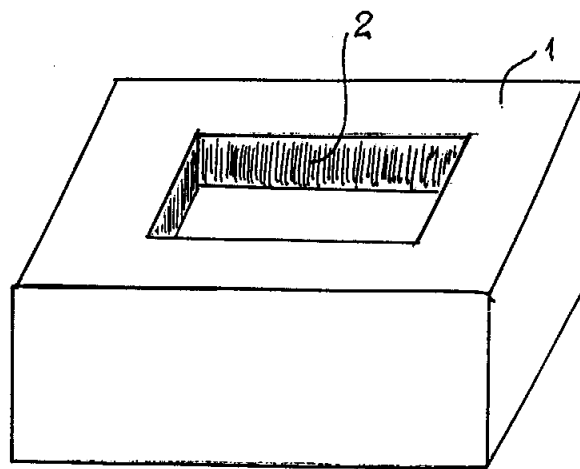
ΜΠΙΤΟΝΙ ΜΙΑΣ ΧΡΗΣΕΩΣ
ΚΩΝ/ΝΟΣ ΝΙΚ ΜΕΓΓΡΕΛΗΣ

ΑΡΙΘΜΟΣ Π.Υ.Χ.	(11): 2000633
ΤΙΤΛΟΣ ΕΦΕΥΡΕΣΗΣ	(54): Σφουγγάρι πλυσίματος με ειδική υποδοχή για στερέωση σαπουνιού
ΔΙΚΑΙΟΥΧΟΣ	(73): Χαλδαίος Ευάγγελος, Αίγινα
ΗΜΕΡΟΜΗΝΙΑ ΚΑΤΑΘΕΣΗΣ	(22): 3.1.90
ΗΜΕΡΟΜΗΝΙΑ ΑΠΟΝΟΜΗΣ	(47): 20.8.90
ΣΥΜΒΑΤΙΚΕΣ ΠΡΟΤΕΡΑΙΟΤΗΤΕΣ	(30): —
ΕΦΕΥΡΕΤΗΣ	(72): Χαλδαίος Ευάγγελος
ΕΙΔΙΚΟΣ ΠΛΗΡΕΞΟΥΣΙΟΣ	(74): Πατηνιώτης Μανώλης, δικηγόρος, Ηρακλείου 6, 106 73 Αθήνα
ΑΝΤΙΚΛΗΤΟΣ	(74): Σακελλαρίδης Ιωάννης, δικηγόρος, Ηρακλείου 6, 106 73 Αθήνα

ΠΕΡΙΛΗΨΗ (57)

Ένα σφουγγάρι 1 που φέρει στην μεγάλη επιφάνεια του υποδοχή (θήκη) 2 μέσα στην οποία τοποθετείται τεμάχιο σάπωνος 3. Αποτέλεσμα της χρήσεως αυτού του σφουγγαριού είναι:

- α) να παραμένει το σαπούνι σταθερό μέσα στο σφουγγάρι.
- β) Η τριβή του σαπουνιού να είναι λεία και περισσότερο αποτελεσματική.
- γ) Το σαπούνι δύναται να παραμένει μέσα στην θήκη του σφουγγαριού και αφού τελειώσει το πλύσιμο και να είναι έτοιμο δια την επόμενη χρήση.
- δ) Το σφουγγάρι δύναται να πωλείται μαζί με το σαπούνι και να διευκολύνεται η προβολή σαπουνιών μιας βιομηχανίας.



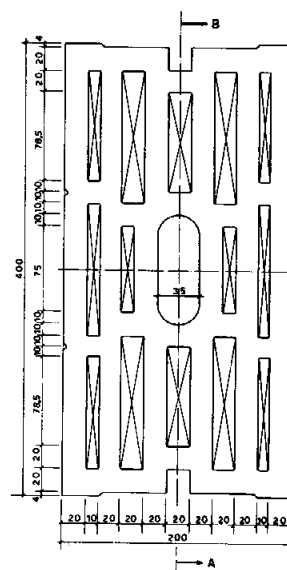
ΑΡΙΘΜΟΣ Π.Υ.Χ.	(11): 2000634
ΤΙΤΛΟΣ ΕΦΕΥΡΕΣΗΣ	(54): Δομικό στοιχείο κατασκευής τοιχοποιίας κτιρίων (θηραμπλόκ)
ΔΙΚΑΙΟΥΧΟΣ	(73): Αργυρός Παντελής, Θήρας 11, Αγία Παρασκευή, 153 43 Αττική
ΗΜΕΡΟΜΗΝΙΑ ΚΑΤΑΘΕΣΗΣ	(22): 29.3.90
ΗΜΕΡΟΜΗΝΙΑ ΑΠΟΝΟΜΗΣ	(47): 20.8.90
ΣΥΜΒΑΤΙΚΕΣ ΠΡΟΤΕΡΑΙΟΤΗΤΕΣ	(30): —
ΕΦΕΥΡΕΤΗΣ	(72): Αργυρός Παντελής
ΕΙΔΙΚΟΣ ΠΛΗΡΕΞΟΥΣΙΟΣ	(74): —
ΑΝΤΙΚΛΗΤΟΣ	(74): —

ΠΕΡΙΛΗΨΗ (57)

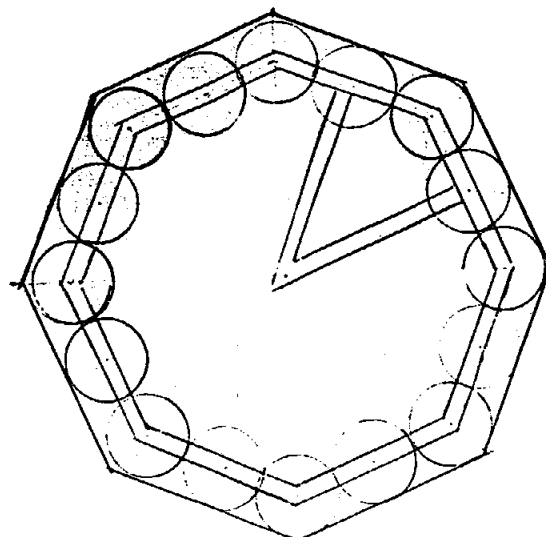
Δομικό στοιχείο τοιχοποιίας κτιρίων που κατασκευάζεται με ελαφρόπετρα (κίσηρη), τσιμέντο, νερό και στεγανωτικό μάζας σκυροδέματος σε ειδικά καλούπια.

Το παραγόμενο δομικό στοιχείο ΘΗΡΑΜΠΛΟΚ αξιοποιώντας τις θερμομονωτικές ιδιότητες της κίσηρης, συγκεκριμένης και σταθερής κοκκομετρικής διαβάθμισης, σε συνδυασμό με ενδεδειγμένα διάκενα αέρα στο εσωτερικό του, δίδει τοιχοποιίες μονοκέλυφες που πληρούν τον Ελληνικό Κανονισμό Θερμομόνωσης Κτιρίων. (Συντελεστής Θερμοπερατότητας $K \leq 0,60 \text{ Kcal/H} \cdot \text{°C} \cdot \text{m}^2$). Επίσης εξασφαλίζεται καλύτερη αντισεισμική συμπεριφορά της τοιχοποιίας. Το πλεονέκτημα της εφεύρεσης είναι ότι δεν απαιτείται πρόσθετο θερμομονωτικό υλικό για την κατασκευή της τοιχοποιίας των κτιρίων. Λόγω της μονοκέλυφης τοιχοποιίας προσδίδεται θερμοχωρητικότητα στο κτίριο που βελτιώνει κατά πολύ το εσωκλίμα του.

Κατά την ανάμιξη των υλικών από τα οποία παράγεται το ΘΗΡΑΜΠΛΟΚ προστίθεται κατάλληλο στεγανωτικό μάζας σκυροδέματος που έχει σαν αποτέλεσμα την πολύ καλή συμπεριφορά του έναντι της υγρασίας. Ο σχεδιασμός του ΘΗΡΑΜΠΛΟΚ είναι τέτοιος που διευκολύνει εργονομικά στην κατασκευή της τοιχοποιίας. Εφαρμόζεται στην κατασκευή εξωτερικής τοιχοποιίας κτιρίων.



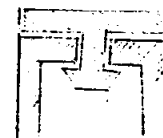
ΑΡΙΘΜΟΣ Π.Υ.Χ. (11): 2000635
ΤΙΤΛΟΣ ΕΦΕΥΡΕΣΗΣ (54): Αναγραμματιστής
ΔΙΚΑΙΟΥΧΟΣ (73): Κωνσταντίνου Ηλίας,
 Ολυμπιάδος 15, Ιωάννινα
ΗΜΕΡΟΜΗΝΙΑ ΚΑΤΑΘΕΣΗΣ (22): 2.1.90
ΗΜΕΡΟΜΗΝΙΑ ΑΠΟΝΟΜΗΣ (47): 21.8.90
ΣΥΜΒΑΤΙΚΕΣ ΠΡΟΤΕΡΑΙΟΤΗΤΕΣ (30): —
ΕΦΕΥΡΕΤΗΣ (72): Κωνσταντίνου Ηλίας
ΕΙΔΙΚΟΣ ΠΛΗΡΕΞΟΥΣΙΟΣ (74): —
ΑΝΤΙΚΛΗΤΟΣ (74): —



Σχ. 1

ΠΕΡΙΛΗΨΗ (57)

Το παιχνίδι αποτελείται από στέλεχος οκταγωνικό ή άλλο πολυγωνικό (σχ. 1) με πούλια (σχ. 2) που κινούνται σε αυλακώσεις. Τα πούλια έχουν πάνω τους γράμματα ώστε να σχηματίζονται λέξεις ή φράσεις, ή να αναγραμματίζονται άλλες, χρησιμοποιώντας και μία εφεδρική θέση στο κέντρο του πολυγώνου με την οποία επικοινωνούν τα μέσα δύο ή περισσότερων πλευρών του πολυγώνου.

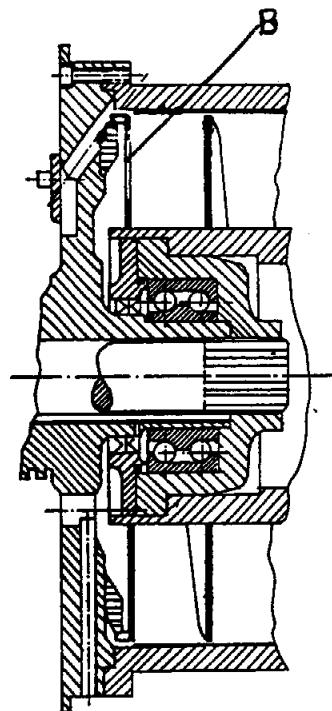


Σχ. 2

ΑΡΙΘΜΟΣ Π.Υ.Χ. (11): 2000636
ΤΙΤΛΟΣ ΕΦΕΥΡΕΣΗΣ (54): Διαμόρφωση του κοχλία φυγοκεντρικού μηχανήματος
ΔΙΚΑΙΟΥΧΟΣ (73): Θεοχάρης Γεώργιος,
 Μανωλοπούλου 53, Πύργος Ηλείας
ΗΜΕΡΟΜΗΝΙΑ ΚΑΤΑΘΕΣΗΣ (22): 26.6.89
ΗΜΕΡΟΜΗΝΙΑ ΑΠΟΝΟΜΗΣ (47): 30.8.90
ΣΥΜΒΑΤΙΚΕΣ ΠΡΟΤΕΡΑΙΟΤΗΤΕΣ (30): —
ΕΦΕΥΡΕΤΗΣ (72): Θεοχάρης Γεώργιος
ΕΙΔΙΚΟΣ ΠΛΗΡΕΞΟΥΣΙΟΣ (74): Σπυρογιάννης Διονυσάτος, δικηγόρος, Ζωοδ. Πηγής 38-40, Αθήνα
ΑΝΤΙΚΛΗΤΟΣ (74): —

ΠΕΡΙΛΗΨΗ (57)

Διαμόρφωση του κοχλία των φυγοκεντρικών μηχανημάτων με οπές στην αρχή των δύο ημίσεων τμημάτων των σπειρών του κοχλία και την ύπαρξη μόνο λορίδος σπείρας για την απομάκρυνση και την εξαγωγή της πυρήνας. Πλεονέκτημα της εφεύρεσης αυτής είναι ότι αυξάνεται η διατομή ροής των υγρών περίπου κατά 5 και πλέον φορές, αφού η κίνηση των υγρών δεν γίνεται ελικοειδώς, αλλά κατά αξονική φορά με ταχύτητα περίπου πέντε φορές μικρότερα, ήρεμη, χωρίς ανάμειξη των υγρών και παράσυρση ψύχας, δηλαδή το λάδι εξέρχεται χωρίς ψύχες από το φυγοκεντρικό και χωρίς πολλά βλαστικά υγρά - νερό.



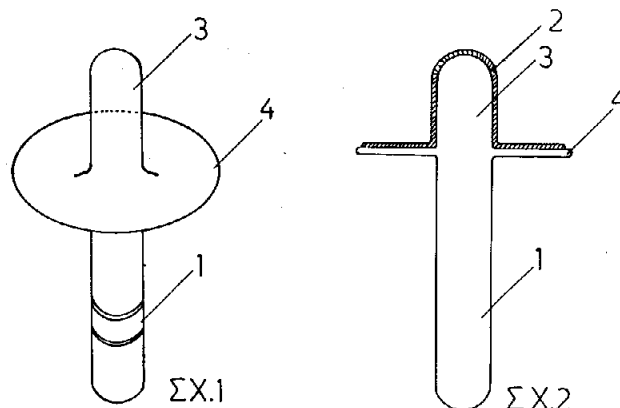
ΑΡΙΘΜΟΣ Π.Υ.Χ.	(11): 2000637
ΤΙΤΛΟΣ ΕΦΕΥΡΕΣΗΣ	(54): Νέου τύπου κατασκευή για την καταπολέμηση και θεραπεία των αιμορροΐδων
ΔΙΚΑΙΟΥΧΟΣ	(73): Λαμβαρδέας Σταύρος, Τρίτωνος 57, 175 61 Αθήνα
ΗΜΕΡΟΜΗΝΙΑ ΚΑΤΑΘΕΣΗΣ	(22): 23.2.90
ΗΜΕΡΟΜΗΝΙΑ ΑΠΟΝΟΜΗΣ	(47): 30.8.90
ΣΥΜΒΑΤΙΚΕΣ ΠΡΟΤΕΡΑΙΟΤΗΤΕΣ	(30): —
ΕΦΕΥΡΕΤΗΣ	(72): Λαμβαρδέας Σταύρος
ΕΙΔΙΚΟΣ ΠΛΗΡΕΞΟΥΣΙΟΣ	(74): —
ΑΝΤΙΚΛΗΤΟΣ	(74): Μαρούλης Πραξιτέλης, Κάνιγγος 24, 106 82 Αθήνα

ΠΕΡΙΛΗΨΗ (57)

Η παρούσα επινοήση αναφέρεται σε μία νέου τύπου κατασκευή για την καταπολέμηση και θεραπεία των αιμορροΐδων. Συνίσταται από λείο κυλινδρικό σωλήνα (3) αντιδιαμετρικά του οποίου υπάρχει η χειρολαβή (1) και μεταξύ τους μεσολαβεί δισκοειδής επίπεδη επιφάνεια (4).

Ο λείος κυλινδρικός σωλήνας (3) καθώς και η δισκοειδής επίπεδη επιφάνεια (4) περιβάλλονται αυτοκόλλητα με ειδική απαλή και χονδρή γάζα (2) η οποία περιβρέχεται με ρευστό μη ερεθιστικό σαπούνι.

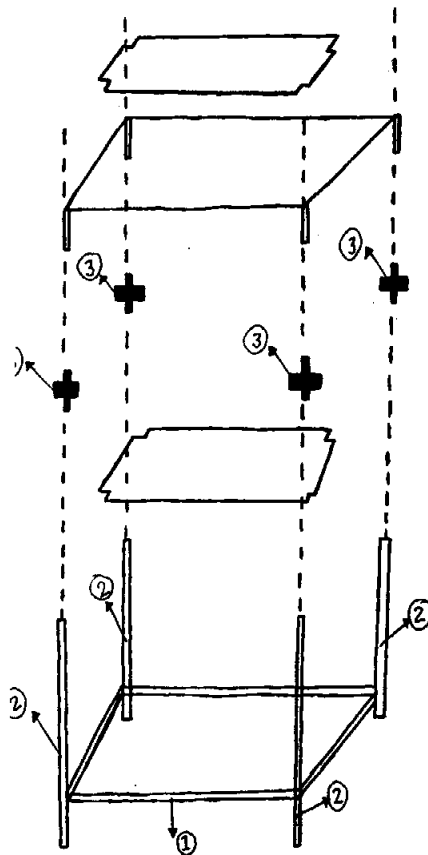
Η νέου τύπου κατασκευή μπορεί να υλοποιηθεί σε διάφορα μεγέθη ανάλογα με το βάθος των αιμορροΐδων.



ΑΡΙΘΜΟΣ Π.Υ.Χ.	(11): 2000638
ΤΙΤΛΟΣ ΕΦΕΥΡΕΣΗΣ	(54): Λυόμενο μεταλλικό ράφι
ΔΙΚΑΙΟΥΧΟΣ	(73): Πατέρας Αθανάσιος, Δωδεκανήσου 64, Περιστέρι, Αττική
ΗΜΕΡΟΜΗΝΙΑ ΚΑΤΑΘΕΣΗΣ	(22): 7.12.89
ΗΜΕΡΟΜΗΝΙΑ ΑΠΟΝΟΜΗΣ	(47): 30.8.90
ΣΥΜΒΑΤΙΚΕΣ ΠΡΟΤΕΡΑΙΟΤΗΤΕΣ	(30): —
ΕΦΕΥΡΕΤΗΣ	(72): Πατέρας Αθανάσιος του Χρήστου
ΕΙΔΙΚΟΣ ΠΛΗΡΕΞΟΥΣΙΟΣ	(74): Παπαρσένης Γιώργος, δικηγόρος, Κλεισθένους 15, 105 52 Αθήνα
ΑΝΤΙΚΛΗΤΟΣ	(74): Παπαρσένης Γιώργος, δικηγόρος, Κλεισθένους 15, 105 52 Αθήνα

ΠΕΡΙΛΗΨΗ (57)

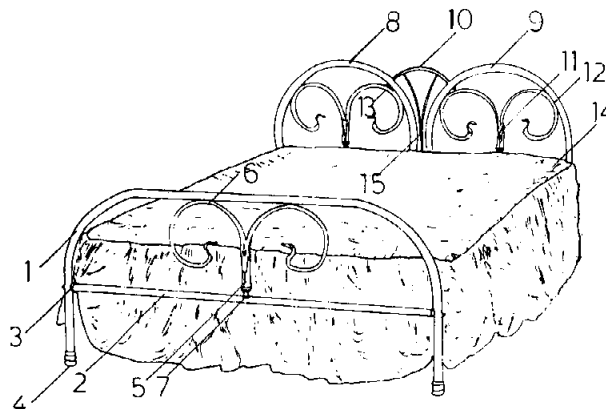
Λυόμενο μεταλλικό ράφι με τελλάρο (1), τέσσερες σωλήνες-μπόγια (2) και τέσσερες ειδικούς συνδέσμους (3), που ο καθένας τους αποτελείται από δύο πλαστικές ταινίες (4), που δένονται μεταξύ τους με μία βίδα (5). Χαρακτηριστικό γνώρισμα αλλά και πλεονέκτημα αυτής της εφεύρεσης είναι ότι είναι λυόμενο, με αποτέλεσμα να μην χρησιμοποιούνται καθόλου βίδες και να είναι εύκολο και απλό στην μεταφορά του, καθώς επίσης και να προσαρμόζεται σε κάθε είδος διακόσμησης και χώρου, αφού μπορεί εύκολα να αλλάζει μορφές.



ΑΡΙΘΜΟΣ Π.Υ.Χ. (11): 2000639
ΤΙΤΛΟΣ ΕΦΕΥΡΕΣΗΣ (54): Μεταλλικό κρεβάτι
ΔΙΚΑΙΟΥΧΟΣ (73): Σκουτέλης Μιχάλης,
 Σκυλίτση 36, Πειραιάς
ΗΜΕΡΟΜΗΝΙΑ ΚΑΤΑΘΕΣΗΣ (22): 29.12.89
ΗΜΕΡΟΜΗΝΙΑ ΑΠΟΝΟΜΗΣ (47): 30.8.90
ΣΥΜΒΑΤΙΚΕΣ ΠΡΟΤΕΡΑΙΟΤΗΤΕΣ (30): —
ΕΦΕΥΡΕΤΗΣ (72): Σκουτέλης Μιχάλης
ΕΙΔΙΚΟΣ ΠΛΗΡΕΞΟΥΣΙΟΣ (74): —
ΑΝΤΙΚΛΗΤΟΣ (74): Μποζοβίτης Αντώνης, Κάνιγγος 24,
 Αθήνα

ΠΕΡΙΛΗΨΗ (57)

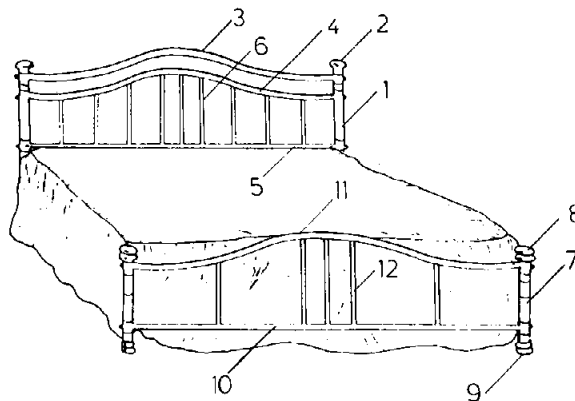
Η παρούσα επινόηση αναφέρεται σε μεταλλικό κρεβάτι τύπου «ΦΑΙΔΡΑ». Συνίσταται από τα πλαίσια του κεφαλαριού και του κάτω μέρους. Το πλαίσιο του κεφαλαριού δημιουργείται από τα ανεξάρτητα σωληνωτά τμήματα (8) και (9) μορφής τόξου συνεζευγμένα μεταξύ των με οριζόντιο ελκυστήρα (14). Το ανώτερο πλαίσιο φέρει διακοσμητικά στοιχεία (10) και (11). Το πλαίσιο του κάτω μέρους δημιουργείται από το καμπύλο σωληνωτό τμήμα (1) που φέρει οριζόντιο ελκυστήρα (2) και διακοσμητικό στοιχείο (5). Το κρεβάτι φέρει τραβέρσες στα πλάγια επάνω στις οποίες τοποθετούνται τάβλες ή ο σωμαίές για την υποδοχή του στρώματος.



ΑΡΙΘΜΟΣ Π.Υ.Χ. (11): 2000640
ΤΙΤΛΟΣ ΕΦΕΥΡΕΣΗΣ (54): Μεταλλικό κρεβάτι
ΔΙΚΑΙΟΥΧΟΣ (73): Σκουτέλης Μιχάλης,
 Σκυλίτση 36, Πειραιάς
ΗΜΕΡΟΜΗΝΙΑ ΚΑΤΑΘΕΣΗΣ (22): 29.12.89
ΗΜΕΡΟΜΗΝΙΑ ΑΠΟΝΟΜΗΣ (47): 30.8.90
ΣΥΜΒΑΤΙΚΕΣ ΠΡΟΤΕΡΑΙΟΤΗΤΕΣ (30): —
ΕΦΕΥΡΕΤΗΣ (72): Σκουτέλης Μιχάλης
ΕΙΔΙΚΟΣ ΠΛΗΡΕΞΟΥΣΙΟΣ (74): —
ΑΝΤΙΚΛΗΤΟΣ (74): Μποζοβίτης Αντώνης, Κάνιγγος 24,
 Αθήνα

ΠΕΡΙΛΗΨΗ (57)

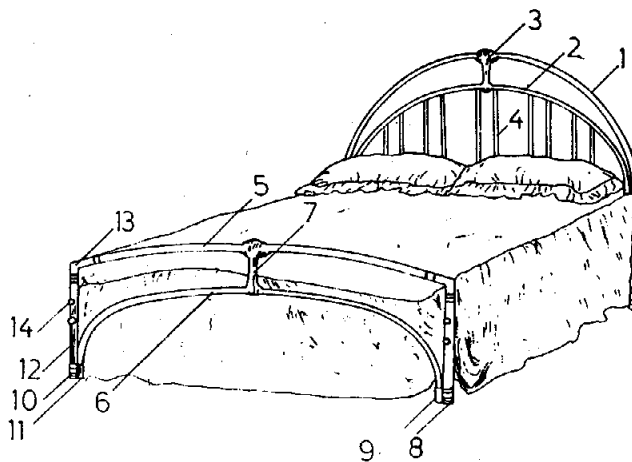
Η παρούσα επινόηση αναφέρεται σε μεταλλικό κρεβάτι «No. 1». Συνίσταται από τα πλαίσια του κεφαλαριού και του κάτω μέρους. Το πλαίσιο του κεφαλαριού δημιουργείται από τους σωληνωτούς στύλους (1) στους οποίους βιδώνονται τα σωληνωτά τμήματα (3), (4) και (5). Ανάμεσα στα τμήματα (4) και (5) συνδέονται τα κατακόρυφα σωληνωτά τεμάχια (6). Το πλαίσιο του κάτω μέρους δημιουργείται από τους στύλους (7) στους οποίους ενώνονται βιδωτά τα σωληνωτά τμήματα (10) και (11) που φέρουν ανάμεσα τους τα κατακόρυφα σωληνωτά στοιχεία (12) επί των στυλών (1) και (7) στηρίζονται οι τραβέρσες του κρεβατιού επάνω στις οποίες τοποθετούνται τάβλες ή ο σωμαίές για την υποδοχή του στρώματος.



ΑΡΙΘΜΟΣ Π.Υ.Χ.	(11): 2000641
ΤΙΤΛΟΣ ΕΦΕΥΡΕΣΗΣ	(54): Μεταλλικό κρεβάτι
ΔΙΚΑΙΟΥΧΟΣ	(73): Σκουτέλης Μιχάλης, Σκυλίτση 36, Πειραιάς
ΗΜΕΡΟΜΗΝΙΑ ΚΑΤΑΘΕΣΗΣ	(22): 29.12.89
ΗΜΕΡΟΜΗΝΙΑ ΑΠΟΝΟΜΗΣ	(47): 30.8.90
ΣΥΜΒΑΤΙΚΕΣ ΠΡΟΤΕΡΑΙΟΤΗΤΕΣ	(30): —
ΕΦΕΥΡΕΤΗΣ	(72): Σκουτέλης Μιχάλης
ΕΙΔΙΚΟΣ ΠΛΗΡΕΞΟΥΣΙΟΣ	(74): —
ΑΝΤΙΚΛΗΤΟΣ	(74): Μποζοβίτης Αντώνης, Κάνιγγος 24, Αθήνα

ΠΕΡΙΛΗΨΗ (57)

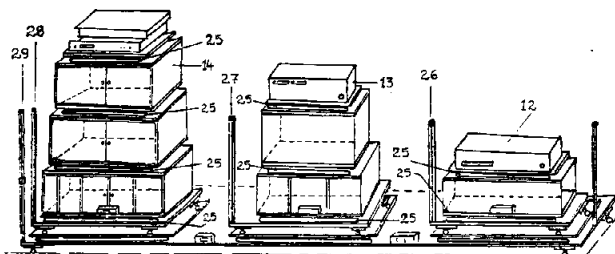
Η παρούσα επινόηση αναφέρεται σε μεταλλικό κρεβάτι τύπου «ΕΜΙΛΗ». Συνίσταται από τα πλαίσια του κεφαλαριού και του κάτω μέρους. Το πλαίσιο του κεφαλαριού δημιουργείται από τα μορφής τόξου σωληνωτά τμήματα (1) και (2) που ενώνονται με διακοσμητικό σύνδεσμο (3) και με οριζόντιο σωληνωτό ελκυστήρα. Φέρει κατακόρυφα σωληνωτά τεμάχια (4). Το πλαίσιο του κάτω μέρους δημιουργείται από τους στύλους (12) που ενώνονται με το καμπύλο σωληνωτό τμήμα (5) με τους γωνιακούς συνδέσμους (13). Φέρει εσωτερικό καμπύλο σωληνωτό τμήμα (6) που ενώνεται (7) με το καμπύλο τμήμα (5). Το κρεβάτι φέρει τραβέρσες στα πλάγια, επάνω στις οποίες τοποθετούνται τάβλες ή ο σωμιές για την υποδοχή του στρώματος.



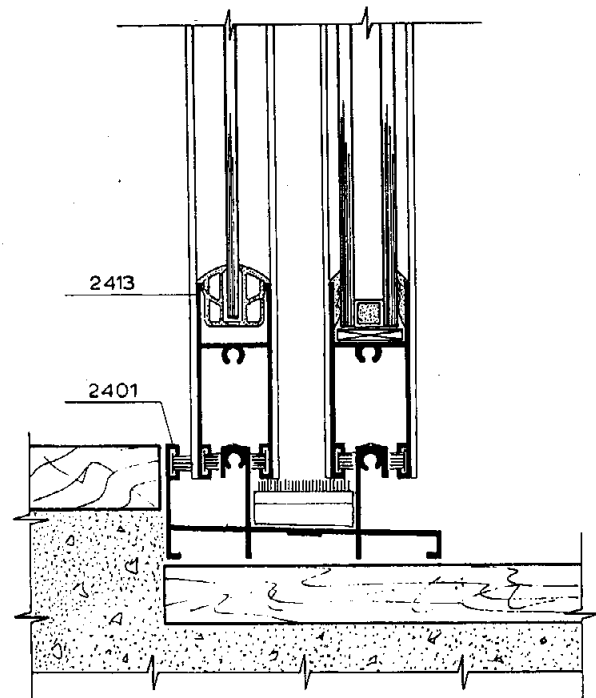
ΑΡΙΘΜΟΣ Π.Υ.Χ.	(11): 2000642
ΤΙΤΛΟΣ ΕΦΕΥΡΕΣΗΣ	(54): Κατασκευή πολυσύνθετου επίπλου
ΔΙΚΑΙΟΥΧΟΣ	(73): 1) Τόλης Αθανάσιος του Δημητρίου, Οινόης 12, Γλυφάδα, 166 74 Αττική 2) Τόλη Βασιλική του Ευαγγέλου, Αγίου Μηνά 7, 546 25 Θεσ/νίκη
ΗΜΕΡΟΜΗΝΙΑ ΚΑΤΑΘΕΣΗΣ	(22): 24.4.90
ΗΜΕΡΟΜΗΝΙΑ ΑΠΟΝΟΜΗΣ	(47): 30.8.90
ΣΥΜΒΑΤΙΚΕΣ ΠΡΟΤΕΡΑΙΟΤΗΤΕΣ	(30): —
ΕΦΕΥΡΕΤΗΣ	(72): 1) Τόλης Αθανάσιος του Δημητρίου 2) Τόλη Βασιλική του Ευαγγέλου
ΕΙΔΙΚΟΣ ΠΛΗΡΕΞΟΥΣΙΟΣ	(74): Δημήτριος Σερ. Γιαννέλος, δικηγόρος, Χαριλάου Τρικούπη 5, Αθήνα
ΑΝΤΙΚΛΗΤΟΣ	(74): Δημήτριος Σερ. Γιαννέλος, δικηγόρος, Χαριλάου Τρικούπη 5, Αθήνα

ΠΕΡΙΛΗΨΗ (57)

Η παρούσα επινόηση αναφέρεται εις τον σχεδιασμόν συνθέτου, διαιρουμένου και τροχηλάτου επίπλου, ειδικώς καταλλήλου δια την έδρασιν, την άκοπον μετατόπισιν και την εύκολον μεταφοράν εις οικίας αλλά και ετέρους χώρους διαφόρων οργάνων, συσκευών κλπ (π.χ. συσκευών ψυχαγωγίας, ως ραδιόφωνο, πικάπ, μαγνητόφωνο, βίντεο, κ.ο.κ.) μετά των συναφών βοηθητικών σκευών, υλικών και εξαρτημάτων.



ΑΡΙΘΜΟΣ Π.Υ.Χ.	(11): 2000643
ΤΙΤΛΟΣ ΕΦΕΥΡΕΣΗΣ	(54): Διαμορφωμένοι από αλουμίνιο ή πλαστικό υλικό δοκοί (προφίλ) δια την κατασκευή πλαισίων θυρών, παραθύρων, εξωφύλλων και των κασών αυτών τελείως στεγανών, ηυξημένης ασφαλείας και νέας μεθόδου συναρμολογήσεως
ΔΙΚΑΙΟΥΧΟΣ	(73): ΕΤΕΜ Α.Ε. - Εταιρεία Ελαφρών Μετάλλων, Μαγούλα Αττικής
ΗΜΕΡΟΜΗΝΙΑ ΚΑΤΑΘΕΣΗΣ	(22): 1.6.88
ΗΜΕΡΟΜΗΝΙΑ ΑΠΟΝΟΜΗΣ	(47): 30.8.90
ΣΥΜΒΑΤΙΚΕΣ ΠΡΟΤΕΡΑΙΟΤΗΤΕΣ	(30): —
ΕΦΕΥΡΕΤΗΣ	(72): Καλλέργης Μάρκος
ΕΙΔΙΚΟΣ ΠΛΗΡΕΞΟΥΣΙΟΣ	(74): Παπαλέξης Δημήτριος, δικηγόρος, Ηρακλείου 6, Αθήνα
ΑΝΤΙΚΛΗΤΟΣ	(74): Σακελλαρίδης Ιωάννης, δικηγόρος, Ηρακλείου 6, Αθήνα



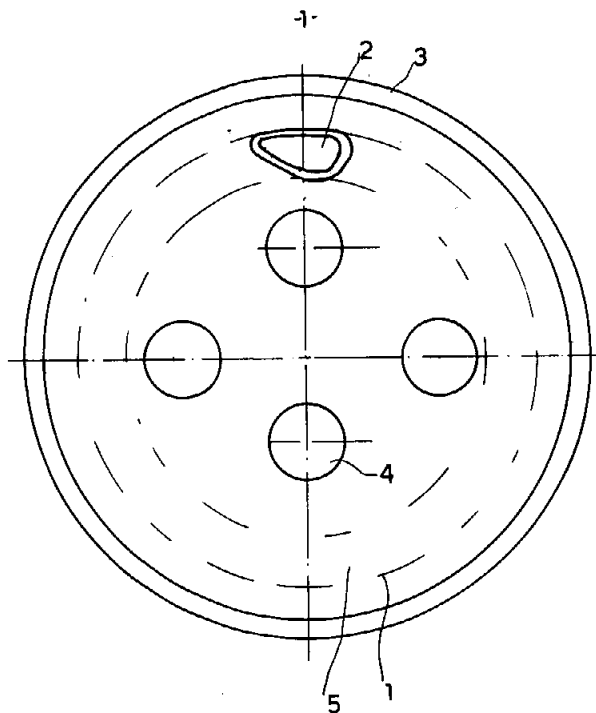
ΠΕΡΙΛΗΨΗ (57)

Διαμορφωμένοι από αλουμίνιο ή πλαστικό υλικό δοκοί (προφίλ) δια την κατασκευή πλαισίων θυρών, παραθύρων, εξωφύλλων και των κασών αυτών τελείως στεγανών, ηυξημένης ασφαλείας και νέας μεθόδου συναρμολογήσεως, αποτελούμενων από επτά τεμάχια με τους αριθμούς 2401, 2402, 2407, 2413, 2416, 2421 και 2422.

ΑΡΙΘΜΟΣ Π.Υ.Χ.	(11): 2000644
ΤΙΤΛΟΣ ΕΦΕΥΡΕΣΗΣ	(54): Καπάκι τροχών αυτοκινήτων
ΔΙΚΑΙΟΥΧΟΣ	(73): Καρράς Ιωάννης, Χιλής 4, Καλαμαριά - Θεσ/νίκη
ΗΜΕΡΟΜΗΝΙΑ ΚΑΤΑΘΕΣΗΣ	(22): 11.5.88
ΗΜΕΡΟΜΗΝΙΑ ΑΠΟΝΟΜΗΣ	(47): 30.8.90
ΣΥΜΒΑΤΙΚΕΣ ΠΡΟΤΕΡΑΙΟΤΗΤΕΣ	(30): —
ΕΦΕΥΡΕΤΗΣ	(72): Καρράς Ιωάννης
ΕΙΔΙΚΟΣ ΠΛΗΡΕΞΟΥΣΙΟΣ	(74): —
ΑΝΤΙΚΛΗΤΟΣ	(74): —

ΠΕΡΙΛΗΨΗ (57)

Καπάκι με 16 οπές-αεραγωγούς αριθ. 2 περιμετρικά οι οποίες φέρουν χείλη αριθ. 6 προς το εσωτερικό του καπακιού. Τα πλεονεκτήματα αυτής της εφεύρεσης είναι α- τα χείλη φέρουν αντίθετη κλίση προς την κίνηση του αυτοκινήτου και α αυτό για να διευκολύνεται η μείωση της αντίστασης αέρος που συναντά το αυτοκίνητο. β- χάρις στην μορφή των οπών-αγωγών αριθ. 2 εξασφαλίζεται η ψύξη των τριβομένων μερών του αυτοκινήτου.

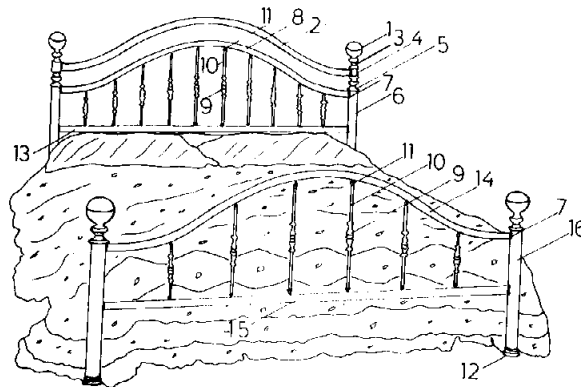


ΑΡΙΘΜΟΣ Π.Υ.Χ. (11): 2000645
ΤΙΤΛΟΣ ΕΦΕΥΡΕΣΗΣ (54): Πρωτότυπη ειδική μεταλλική κατασκευή κρεβατιού
ΔΙΚΑΙΟΥΧΟΣ (73): Τσολάκης Χρήστος, Αγ. Δημητρίου 60, Αθήνα, Κομνηνού 13 - Ελληνικό
ΗΜΕΡΟΜΗΝΙΑ ΚΑΤΑΘΕΣΗΣ (22): 12.4.90
ΗΜΕΡΟΜΗΝΙΑ ΑΠΟΝΟΜΗΣ (47): 30.8.90
ΣΥΜΒΑΤΙΚΕΣ ΠΡΟΤΕΡΑΙΟΤΗΤΕΣ (30): —
ΕΦΕΥΡΕΤΗΣ (72): Τσολάκης Χρήστος
ΕΙΔΙΚΟΣ ΠΛΗΡΕΞΟΥΣΙΟΣ (74): —
ΑΝΤΙΚΛΗΤΟΣ (74): Πραξιτέλης Μαρούλης, Κάνιγγος 24, Αθήνα

ΠΕΡΙΛΗΨΗ (57)

Η παρούσα επινοήση αναφέρεται σε πρωτότυπη ειδική μεταλλική κατασκευή κρεβατιού η οποία συνίσταται από τα πλαίσια του κεφαλαριού και του κάτω μέρους. Το πλαίσιο του κεφαλαριού δημιουργείται από καμπυλωτά τμήματα σωλήνων (2) και (8) που μαζί με το οριζόντιο τμήμα (13) συνδέονται με το πόδι (6) βιδωτά μέσω των μπρούτζινων συνδέσμων (7).

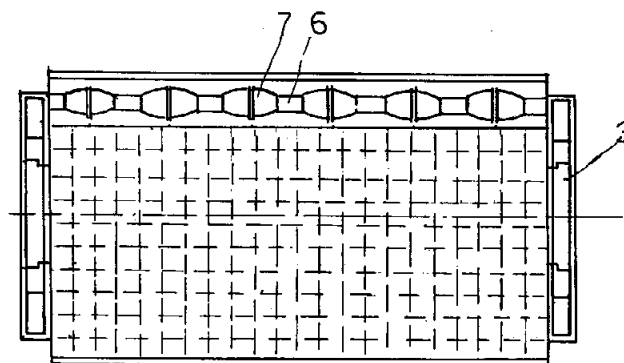
Ανάμεσα στα τμήματα (8) και (13) συνδέονται τα κατακόρυφα κάγκελα (9). Το πλαίσιο του κάτω μέρους δημιουργείται από το καμπύλο τμήμα σωλήνα (14) που μαζί με το οριζόντιο (15) συνδέονται και εδώ με το πόδι (16) βιδωτά μέσω των μπρούτζινων συνδέσμων (7) φέροντας ανάμεσα τους τα κάγκελα (9). Στα δύο πλαίσια συνδέονται οι σιδερένιες τραβέρσες που δέχονται τις τάβλες ή το σωμαίε για την υποδοχή του στρώματος.



ΑΡΙΘΜΟΣ Π.Υ.Χ. (11): 2000646
ΤΙΤΛΟΣ ΕΦΕΥΡΕΣΗΣ (54): Λυόμενο ράφι τροφίμων και ποτών
ΔΙΚΑΙΟΥΧΟΣ (73): Α. Χατζόπουλος - Γ. Αντωνάρας Ο.Ε., Τ.Κ. 57022 ΒΙΠΕΘ Σίνδος Θεσ/νίκης
ΗΜΕΡΟΜΗΝΙΑ ΚΑΤΑΘΕΣΗΣ (22): 5.7.89
ΗΜΕΡΟΜΗΝΙΑ ΑΠΟΝΟΜΗΣ (47): 30.8.90
ΣΥΜΒΑΤΙΚΕΣ ΠΡΟΤΕΡΑΙΟΤΗΤΕΣ (30): —
ΕΦΕΥΡΕΤΗΣ (72): Χατζόπουλος Αλέξανδρος Αντωνάρας Γεώργιος
ΕΙΔΙΚΟΣ ΠΛΗΡΕΞΟΥΣΙΟΣ (74): —
ΑΝΤΙΚΛΗΤΟΣ (74): —

ΠΕΡΙΛΗΨΗ (57)

Ένα ράφι που αποτελείται από ένα κύριο σώμα διπλής χρήσεως. Από την μία μεριά χρησιμοποιείται ως ράφι για την εναπόθεση τροφίμων και από την άλλη ως ράφι για την εναπόθεση φιαλών ποτών και αναψυκτικών. Τα ράφια μαζί με τα στηρίγματά του μπορούν να αυξομειώνονται φτιάχνοντας ραφιέρους που επιθυμούμε.



ΕΥΡΕΤΗΡΙΟ Π.Υ.Χ. ΣΥΜΦΩΝΑ ΜΕ ΤΗΝ ΗΜΕΡΟΜΗΝΙΑ ΚΑΤΑΘΕΣΗΣ

ΚΑΤΑΘΕΣΗ (22)	ΔΙΚΑΙΟΥΧΟΣ (73)	ΤΙΤΛΟΣ ΕΦΕΥΡΕΣΗΣ (54)	ΑΡ.ΠΥΧ. (11)
11/05/88	ΚΑΡΡΑΣ ΙΩΑΝΝΗΣ	Καπάκι τροχών αυτοκινήτων	2000644
01/06/88	ΕΤΕΜ Α.Ε.	Διαμορφωμένοι από αλουμίνιο ή πλαστικό υλικό δοκοί (προφίλ) δια την κατασκευή πλαισίων θυρών, παραθύρων, εξωφύλλων και των κασών αυτών τελείως στεγανών, ηξημένης ασφαλείας και νέας μεθόδου συναρμολογήσεως	2000643
29/12/88	ΝΤΡΕΝΤΣΙΟΣ ΘΕΟΔΩΡΟΣ	Πτυσσόμενο τελάρο	2000628
14/04/89	ΜΕΓΓΡΕΛΗΣ ΚΩΝΣΤΑΝΤΙΝΟΣ	Μπιτόνι μιας χρήσεως	2000632
26/04/89	RECKITT & COLMAN INC	Διάταξη χορηγήσεως φρεσκαριστικού αέρος	2000631
03/05/89	ΒΙΤΟΡΓΚΑΝ (VITORGAN) ΕΠΕ	Σύστημα καπνοσύριγγων για την απεξάρτηση του καπνιστή από την πίσσα και την νικοτίνη	2000624
30/05/89	ΓΑΛΑΝΟΠΟΥΛΟΣ ΣΠΥΡΙΔΩΝ	Μεταλλικό δοχείο-πλυντήριο ποτηριών με χέρι οποιουδήποτε μεγέθους	2000629
30/05/89	ΓΑΛΑΝΟΠΟΥΛΟΣ ΣΠΥΡΙΔΩΝ	Μεταλλικό δοχείο-πλυντήριο ποτηριών	2000630
05/07/89	Α. ΧΑΤΖΟΠΟΥΛΟΣ - Γ. ΑΝΤΩΝΑΡΑΣ Ο.Ε.	Λυόμενο ράφι τροφίμων και ποτών	2000646
06/07/89	RICCARDO GUATELLI	Σύστημα κλεισίματος ασφαλείας για δοχεία και ειδικότερα για μεταλλικά δοχεία για λάδι	2000620
07/07/89	ΒΟΓΙΑΤΖΗ ΣΟΦΙΑ	Πρωτότυπη κούκλα που τρώει	2000621
25/10/89	Δ. ΜΠΙΡΔΑΣ & ΣΙΑ ΑΕΒΕ - ΒΙΟΜΕΤ Α.Ε.	Σωλήνας μονώσεως κορμού δενδρυλίου	2000626
07/12/89	ΠΑΤΕΡΑΣ ΑΘΑΝΑΣΙΟΣ	Λυόμενο μεταλλικό ράφι	2000638
29/12/89	ΣΚΟΥΤΕΛΗΣ ΜΙΧΑΗΛΗΣ	Μεταλλικό κρεβάτι	2000639
29/12/89	ΣΚΟΥΤΕΛΗΣ ΜΙΧΑΗΛΗΣ	Μεταλλικό κρεβάτι	2000640
29/12/89	ΣΚΟΥΤΕΛΗΣ ΜΙΧΑΗΛΗΣ	Μεταλλικό κρεβάτι	2000641
02/01/90	ΚΩΝΣΤΑΝΤΙΝΟΥ ΗΛΙΑΣ	Αναγραμματιστής	2000635
03/01/90	ΧΑΛΔΑΙΟΣ ΕΥΑΓΓΕΛΟΣ	Σφουγγάρι πλυσίματος με ειδική υποδοχή για στερέωση σαπουνιού	2000633
04/01/90	ΑΓΡΟΤΙΚΕΣ ΣΥΝΕΤΑΙΡΙΣΤΙΚΕΣ ΕΚΔΟΣΕΙΣ Α.Ε.	Νέος επιτραπέζιος ημεροδείκτης	2000619
23/02/90	ΛΟΜΒΑΡΔΕΑΣ ΣΤΑΥΡΟΣ	Νέου τύπου κατασκευή για την καταπολέμηση και θεραπεία των αιμορροΐδων	2000637
29/03/90	ΑΡΓΥΡΟΣ ΠΑΝΤΕΛΗΣ	Δομικό στοιχείο κατασκευής τοιχοποιίας κτιρίων (θηραμπλόκ)	2000634
30/03/90	ΓΚΟΥΒΑΣ ΔΗΜΗΤΡΙΟΣ	Νέο εσώρουχο κατά του έρπη ζωστήρ	2000622
30/03/90	ΓΚΟΥΒΑΣ ΔΗΜΗΤΡΙΟΣ	Επιτραπέζιος εκχυμωτής λεμονιού	2000623
02/04/90	1) ΜΑΓΙΑΝΗΣ ΑΠΟΣΤΟΛΟΣ 2) ΤΑΞΙΝΤΑΡΙΔΗΣ ΕΥΣΤΡΑΤΙΟΣ	Αυτόματος πωλητής ελληνικού καφέ-βυζαντινού καφέ (ρόφημα) σε ποτηράκι (κυπελάκι)	2000625
05/04/90	ΕΣΧΑ ΑΒΕΕ	Βελτιώσεις σε ασφαλικές στεγανωτικές μεμβράνες	2000627
12/04/90	ΤΣΟΛΑΚΗΣ ΧΡΗΣΤΟΣ	Πρωτότυπη ειδική μεταλλική κατασκευή κρεβατιού	2000645
24/04/90	1) ΤΟΛΗΣ ΑΘΑΝΑΣΙΟΣ 2) ΤΟΛΗ ΒΑΣΙΛΙΚΗ	Κατασκευή πολυσύνθετου επίπλου	2000642
26/06/89	ΘΕΟΧΑΡΗΣ ΓΕΩΡΓΙΟΣ	Διαμόρφωση του κοχλία φυγοκεντρικού μηχανήματος	2000636

ΕΥΡΕΤΗΡΙΟ Π.Υ.Χ. ΣΥΜΦΩΝΑ ΜΕ ΤΗΝ ΑΛΦΑΒΗΤΙΚΗ ΣΕΙΡΑ ΤΩΝ ΔΙΚΑΙΟΥΧΩΝ

ΔΙΚΑΙΟΥΧΟΣ (73)	ΤΙΤΛΟΣ ΕΦΕΥΡΕΣΗΣ (54)	ΚΑΤΑΘΕΣΗ (22)	ΑΡ.ΠΥΧ (11)
GUATELLI RICCARDO	Σύστημα κλεισίματος ασφαλείας για δοχεία και ειδικότερα για μεταλλικά δοχεία για λάδι	06/07/89	2000620
RECKITT & COLMAN INC	Διάταξη χορηγήσεως φρεσκαριστικού αέρος	26/04/89	2000631
ΑΓΡΟΤΙΚΕΣ ΣΥΝΕΤΑΙΡΙΣΤΙΚΕΣ ΕΚΔΟΣΕΙΣ Α.Ε.	Νέος επιτραπέζιος ημεροδείκτης	04/01/90	2000619
ΑΡΓΥΡΟΣ ΠΑΝΤΕΛΗΣ	Δομικό στοιχείο κατασκευής τοιχοποιίας κτιρίων (θηραμπλόκ)	29/03/90	2000634
Α. ΧΑΤΖΟΠΟΥΛΟΣ - Γ. ΑΝΤΩΝΑΡΑΣ Ο.Ε.	Λυόμενο ράφι τροφίμων και ποτών	05/07/89	2000646
ΒΙΤΟΡΓΚΑΝ (VITORGAN) ΕΠΕ	Σύστημα καπνοσύριγγων για την απεξάρτηση του καπνιστή από την πίσσα και την νικοτίνη	03/05/89	2000624
ΒΟΓΙΑΤΖΗ ΣΟΦΙΑ	Πρωτότυπη κούκλα που τρώει	07/07/89	2000621
ΓΑΛΑΝΟΠΟΥΛΟΣ ΣΠΥΡΙΔΩΝ	Μεταλλικό δοχείο-πλυντήριο ποτηριών με χέρι οποιουδήποτε μεγέθους	30/05/89	2000629
ΓΑΛΑΝΟΠΟΥΛΟΣ ΣΠΥΡΙΔΩΝ	Μεταλλικό δοχείο-πλυντήριο ποτηριών	30/05/89	2000630
ΓΚΟΥΒΑΣ ΔΗΜΗΤΡΙΟΣ	Νέο εσώρουχο κατά του έρπη ζωστήρ	30/03/90	2000622
ΓΚΟΥΒΑΣ ΔΗΜΗΤΡΙΟΣ	Επιτραπέζιος εκχυμωτής λεμονιού	30/03/90	2000623
Δ. ΜΠΙΡΔΑΣ & ΣΙΑ ΑΕΒΕ - ΒΙΟΜΕΤ Α.Ε.	Σωλήνας μονώσεως κορμού δενδρυλίου	25/10/89	2000626
ΕΣΧΑ ΑΒΕΕ	Βελτιώσεις σε ασφαλικές στεγανωτικές μεμβράνες	05/04/90	2000627
ΕΤΕΜ Α.Ε.	Διαμορφωμένοι από αλουμίνιο ή πλαστικό υλικό δοκοί (προφίλ) δια την κατασκευή πλαισίων θυρών, παραθύρων, εξωφύλλων και των κασών αυτών τελείως στεγανών, ηυξημένης ασφαλείας και νέας μεθόδου συναρμολογήσεως	01/06/88	2000643
ΘΕΟΧΑΡΗΣ ΓΕΩΡΓΙΟΣ	Διαμόρφωσις του κοχλία φυγοκεντρικού μηχανήματος	26/06/89	2000636
ΚΑΡΡΑΣ ΙΩΑΝΝΗΣ	Καπάκι τροχών αυτοκινήτων	11/05/88	2000644
ΚΩΝΣΤΑΝΤΙΝΟΥ ΗΛΙΑΣ	Αναγραμματιστής	02/01/90	2000635
ΛΟΜΒΑΡΔΕΑΣ ΣΤΑΥΡΟΣ	Νέου τύπου κατασκευή για την καταπολέμηση και θεραπεία των αιμορροΐδων	23/02/90	2000637
ΜΑΓΙΑΝΗΣ ΑΠΟΣΤΟΛΟΣ	Αυτόματος πωλητής ελληνικού καφέ-βυζαντινού καφέ (ρόφημα) σε ποτηράκι (κυπελάκι)	02/04/90	2000625
ΜΕΓΓΡΕΛΗΣ ΚΩΝΣΤΑΝΤΙΝΟΣ	Μπιτόνι μιας χρήσεως	14/04/89	2000632
ΝΤΡΕΝΤΣΙΟΣ ΘΕΟΔΩΡΟΣ	Πτυσσόμενο τελάρο	29/12/88	2000628
ΠΑΤΕΡΑΣ ΑΘΑΝΑΣΙΟΣ	Λυόμενο μεταλλικό ράφι	07/12/89	2000638
ΣΚΟΥΤΕΛΗΣ ΜΙΧΑΗΛΗΣ	Μεταλλικό κρεβάτι	29/12/89	2000639
ΣΚΟΥΤΕΛΗΣ ΜΙΧΑΗΛΗΣ	Μεταλλικό κρεβάτι	29/12/89	2000640
ΣΚΟΥΤΕΛΗΣ ΜΙΧΑΗΛΗΣ	Μεταλλικό κρεβάτι	29/12/89	2000641
ΤΑΞΙΝΤΑΡΙΔΗΣ ΕΥΣΤΡΑΤΙΟΣ	Αυτόματος πωλητής ελληνικού καφέ-βυζαντινού καφέ (ρόφημα) σε ποτηράκι (κυπελάκι)	02/04/90	2000625
ΤΟΛΗ ΒΑΣΙΛΙΚΗ	Κατασκευή πολυσύνθετου επίπλου	24/04/90	2000642
ΤΟΛΗΣ ΑΘΑΝΑΣΙΟΣ	Κατασκευή πολυσύνθετου επίπλου	24/04/90	2000642
ΤΣΟΛΑΚΗΣ ΧΡΗΣΤΟΣ	Πρωτότυπη ειδική μεταλλική κατασκευή κρεβατιού	12/04/90	2000645
ΧΑΛΔΑΙΟΣ ΕΥΑΓΓΕΛΟΣ	Σφουγγάρι πλυσίματος με ειδική υποδοχή για στερέωση σαπουνιού	03/01/90	2000633

**ΜΕΡΟΣ Γ΄
ΜΕΤΑΒΟΛΕΣ**

ΔΙΠΛΩΜΑΤΑ ΕΥΡΕΣΙΤΕΧΝΙΑΣ	
ΑΡ. Δ.Ε.	ΜΕΤΑΒΙΒΑΣΕΙΣ
56532	Η εταιρεία "West Point-Pepperell, Inc." μεταβίβασε όλα τα δικαιώματα που απορρέουν από το δίπλωμα 56532 στην εταιρεία "Cluett, Peabody & Co Inc." που εδρεύει στο 530 Fifth Avenue, New York των Η.Π.Α. και είναι οργανωμένη κατά τους νόμους της Πολιτείας Delaware των Η.Π.Α.
57817	Η εταιρεία "West Point-Pepperell, Inc." μεταβίβασε όλα τα δικαιώματα που απορρέουν από το δίπλωμα 57817 στην εταιρεία "Cluett, Peabody & Co. Inc." που εδρεύει στο 530 Fifth Avenue, New York των Η.Π.Α. και είναι οργανωμένη κατά τους νόμους της Πολιτείας Delaware των Η.Π.Α.
75139	Η εταιρεία "Brave Trading Limited" μεταβίβασε όλα τα δικαιώματα που απορρέουν από το δίπλωμα 75139 στην εταιρεία "Serac Limited" που εδρεύει στο Nyton Road, Aldingbourne, Chichester, West Sussex P.O. 20 6TV Αγγλία.
81974	Η εταιρεία "Blendax-Werke R. Schneider GmbH & Co" λόγω συγχώνευσης της με την εταιρεία "Blendax GmbH" μεταβίβασε όλα τα δικαιώματα που απορρέουν από το δίπλωμα 81974 στην εταιρεία "Blendax GmbH"
82112	Η εταιρεία "Westing-House Electric Corporation" μεταβίβασε όλα τα δικαιώματα που απορρέουν από το δίπλωμα 82112 στην εταιρεία "Asea Brown Boveri, Inc." που εδρεύει στο 2975 Westchester Avenue Purchase, New York 10577, Η.Π.Α.
82166	Η εταιρεία "Waynesboro Textiles, Inc. D/B/A the Afa Corporation" μεταβίβασε όλα τα δικαιώματα που απορρέουν από το δίπλωμα 82166 στην εταιρεία "Afa Products Inc." που εδρεύει στο 1, Pine Street, Forest City, North Carolina 28043, Η.Π.Α. και είναι οργανωμένη κατά τους νόμους της Πολιτείας Delaware των Η.Π.Α.
860121	Η εταιρεία "Sterling S.A.-Division Phagogene" λόγω συγχώνευσης της με την εταιρεία "Laboratoires Winthorop" (υπό την επωνυμία "Sterling-Winthrop S.A.") μεταβίβασε όλα τα δικαιώματα που απορρέουν από το δίπλωμα 860121 στην εταιρεία "Sterling-Winthrop S.A."
862388	Η εταιρεία "Blendax-Werke R. Schneider GmbH & Co" λόγω συγχώνευσης της με την εταιρεία "Blendax GmbH" μεταβίβασε όλα τα δικαιώματα που απορρέουν από το δίπλωμα 862388 στην εταιρεία "Blendax GmbH".
870057	Η εταιρεία "Delaware Chemicals Corporation" μεταβίβασε όλα τα δικαιώματα που απορρέουν από το δίπλωμα 870057 στην εταιρεία "Fisons Corporation" που εδρεύει στο Jefferson Road, Rochester, New York 14603 των Η.Π.Α.
871872	Η εταιρεία "Pure Water Technologies, Inc." μεταβίβασε όλα τα δικαιώματα που απορρέουν από το δίπλωμα 871872 στην εταιρεία "Electrolux Water Systems, Inc." που εδρεύει στο 2300 Windy Ridge Parkway, Suite 900 South Marietta, Georgia 30067, Η.Π.Α.
1000071	Ο Παναγιώτης Αναγνωστόπουλος μεταβίβασε όλα τα δικαιώματα που απορρέουν από το δίπλωμα 1000071 στην εταιρεία "Pan-Drive Ανώνυμος Βιομηχανική Εμπορική Εταιρεία".
ΑΡ. Δ.Ε.	ΠΑΡΑΙΤΗΣΕΙΣ
76239	Η εταιρεία "Agfa-Gevaert Aktiengesellschaft" παραιτείται απ' όλα τα δικαιώματα που απορρέουν από το Δ.Ε. 76239.
77235	Η εταιρεία "Agfa-Gevaert Aktiengesellschaft" παραιτείται απ' όλα τα δικαιώματα που απορρέουν από το Δ.Ε. 77235.
78691	Η εταιρεία "Bayer AG" παραιτείται απ' όλα τα δικαιώματα που απορρέουν από το Δ.Ε. 78691.
82104	Η εταιρεία "Bayer AG" παραιτείται απ' όλα τα δικαιώματα που απορρέουν από το Δ.Ε. 82104.
851758	Η εταιρεία "Bayer AG" παραιτείται απ' όλα τα δικαιώματα που απορρέουν από το Δ.Ε. 851758.
852040	Οι εταιρείες "Chinese Academy of Medical Sciences" και "Bayer AG" παραιτούνται απ' όλα τα δικαιώματα που απορρέουν από το Δ.Ε. 852040.
852047	Η εταιρεία "Bayer AG" παραιτείται απ' όλα τα δικαιώματα που απορρέουν από το Δ.Ε. 852047.

861821	Η εταιρεία "Bayer AG" παραιτείται απ' όλα τα δικαιώματα που απορρέουν από το Δ.Ε. 861821.
862189	Η εταιρεία "Nihon Tokushu Noyaku Seizo K.K." παραιτείται απ' όλα τα δικαιώματα που απορρέουν από το Δ.Ε. 862189.

ΑΡ. Δ.Ε.	ΑΛΛΑΓΗ ΕΠΩΝΥΜΙΑΣ ΔΙΚΑΙΟΥΧΩΝ Δ.Ε.
-----------------	---

82106	Η δικαιούχος εταιρεία του διπλώματος 82106 "Lingner & Fischer GmbH" μετέβαλε την επωνυμία της σε: "UHU GmbH"
-------	--

ΑΡ. Δ.Ε.	ΣΥΓΧΩΝΕΥΣΕΙΣ ΕΤΑΙΡΕΙΩΝ
-----------------	-------------------------------

81974	Η εταιρεία "Blendax-Werke R. Schneider GmbH & Co." δικαιούχος του διπλώματος 81974 συγχωνεύθηκε με την εταιρεία "Blendax GmbH" που εδρεύει στο Rheinallee 88, 6500 Mainz, Δυτ. Γερμανία.
862388	Η εταιρεία "Blendax-Werke R. Schneider GmbH & Co." δικαιούχος του διπλώματος 862388 συγχωνεύθηκε με την εταιρεία "Blendax GmbH" που εδρεύει στο Rheinallee 88, 6500 Mainz, Δυτ. Γερμανία.
860121	Η εταιρεία "Sterling S.A.-Division Phagogene" του διπλώματος 860121 συγχωνεύθηκε με την εταιρεία "Laboratoires Winthrop" υπό την επωνυμία "Sterling-Winthrop S.A." και εδρεύει στο 92-98 Boulevard Victor Hugo - 92115 Clichy, Γαλλία.

ΠΙΣΤΟΠΟΙΗΤΙΚΑ ΥΠΟΔΕΙΓΜΑΤΟΣ ΧΡΗΣΙΜΟΤΗΤΟΣ

ΑΡ. Π.Υ.Χ.	ΠΑΡΑΙΤΗΣΕΙΣ
-------------------	--------------------

2000442	Ο Μυλωνάς Ιωάννης παραιτείται απ' όλα τα δικαιώματα που απορρέουν από το Π.Υ.Χ. 2000442.
---------	--

ΤΕΥΧΟΣ Β΄
ΕΥΡΩΠΑΪΚΟ

ΜΕΡΟΣ Α'
ΜΕΤΑΦΡΑΣΕΙΣ ΕΥΡΩΠΑΪΚΩΝ ΑΙΤΗΣΕΩΝ

ΑΝΑΚΟΙΝΩΣΗ ΓΙΑ ΚΑΤΑΘΕΣΗ ΜΕΤΑΦΡΑΣΗΣ ΤΩΝ ΑΞΙΩΣΕΩΝ ΕΥΡΩΠΑΪΚΩΝ ΑΙΤΗΣΕΩΝ Δ.Ε.

ΑΡΙΘ. ΕΛΛΗΝΙΚΗΣ ΚΑΤΑΘΕΣΗΣ (21): 900300001
ΗΜΕΡ. ΕΛΛΗΝΙΚΗΣ ΚΑΤΑΘΕΣΗΣ (22): 7.6.91
ΑΡΙΘ./ΗΜΕΡ. ΔΗΜΟΣΙΕΥΣΗΣ
ΕΥΡΩΠΑΪΚΗΣ ΑΙΤΗΣΗΣ (87): 0 348 600/3.1.90
ΑΡΙΘ./ΗΜΕΡ. ΚΑΤΑΘΕΣΗΣ
ΕΥΡΩΠΑΪΚΗΣ ΑΙΤΗΣΗΣ (86): 89104538.7/14.3.89
ΤΙΤΛΟΣ ΕΦΕΥΡΕΣΗΣ (54): Μάζες στεγανοποίησης και έμφραξης και μέθοδος για την παραγωγή τους
ΚΑΤΑΘΕΤΗΣ (ΕΣ) (71): Rütgerswerke Aktiengesellschaft, Postfach 11 1541, 6000 Frankfurt/Main 11, Ομοσπονδιακή Δημοκρατία της Γερμανίας
ΠΡΟΤΕΡΑΙΟΤΗΤΑ (30): P3822122.5/30.6.88/Δ. Γερμανία
ΕΙΔΙΚΟΣ ΠΛΗΡΕΞΟΥΣΙΟΣ (74): Καλονάρου Χαρίκλεια, δικηγόρος, Βασ. Σοφίας 6, 106 74 Αθήνα
ΑΝΤΙΚΛΗΤΟΣ (74): Ταβλαρίδης Πλάτων, Τσιμικάλης Αθανάσιος, Καλονάρου Χαρίκλεια, δικηγόροι, Βασ. Σοφίας 6, 106 74 Αθήνα

ΑΡΙΘ. ΕΛΛΗΝΙΚΗΣ ΚΑΤΑΘΕΣΗΣ (21): 900300002
ΗΜΕΡ. ΕΛΛΗΝΙΚΗΣ ΚΑΤΑΘΕΣΗΣ (22): 7.6.91
ΑΡΙΘ./ΗΜΕΡ. ΔΗΜΟΣΙΕΥΣΗΣ
ΕΥΡΩΠΑΪΚΗΣ ΑΙΤΗΣΗΣ (87): 0 339 237/2.11.89
ΑΡΙΘ./ΗΜΕΡ. ΚΑΤΑΘΕΣΗΣ
ΕΥΡΩΠΑΪΚΗΣ ΑΙΤΗΣΗΣ (86): 89104656.7/16.3.89
ΤΙΤΛΟΣ ΕΦΕΥΡΕΣΗΣ (54): Υποκατεστημένα διπλά-διφωσφονικά παράγωγα φαινόλης, μέθοδος δια την παραγωγή τους και φαρμακευτικές συνθέσεις που τα περιέχουν
ΚΑΤΑΘΕΤΗΣ (ΕΣ) (71): Symphar S.A. 6, Chemin des Carpières, CH-1219 Le Lignon, Ελβετία
ΠΡΟΤΕΡΑΙΟΤΗΤΑ (30): /31.3.88/Ελβετία
ΕΙΔΙΚΟΣ ΠΛΗΡΕΞΟΥΣΙΟΣ (74): Σταμνά Σπυριδούλα, δικηγόρος, Κουμπάρη 2, 106 74 Αθήνα
ΑΝΤΙΚΛΗΤΟΣ (74): Παπακωνσταντίνου Ελένη, δικηγόρος, Κουμπάρη 2, 106 74 Αθήνα

ΑΡΙΘ. ΕΛΛΗΝΙΚΗΣ ΚΑΤΑΘΕΣΗΣ (21): 900300003
ΗΜΕΡ. ΕΛΛΗΝΙΚΗΣ ΚΑΤΑΘΕΣΗΣ (22): 7.6.91
ΑΡΙΘ./ΗΜΕΡ. ΔΗΜΟΣΙΕΥΣΗΣ
ΕΥΡΩΠΑΪΚΗΣ ΑΙΤΗΣΗΣ (87): 0 336 326/11.10.89
ΑΡΙΘ./ΗΜΕΡ. ΚΑΤΑΘΕΣΗΣ
ΕΥΡΩΠΑΪΚΗΣ ΑΙΤΗΣΗΣ (86): 89105767.1/1.4.89
ΤΙΤΛΟΣ ΕΦΕΥΡΕΣΗΣ (54): Παράγωγα πεπτιδίων 3-αμινοδιυδρο-θειοφαινο-2-όνης μέθοδοι δια την παραγωγήν και θεραπευτική χρήση
ΚΑΤΑΘΕΤΗΣ (ΕΣ) (71): Poli Industria Chimica S.p.a., Piazza Agrippa, 1, I-20141 Milano, Ιταλία
ΠΡΟΤΕΡΑΙΟΤΗΤΑ (30): 2011388/7.4.88/Ιταλία
ΕΙΔΙΚΟΣ ΠΛΗΡΕΞΟΥΣΙΟΣ (74): Σταμνά Σπυριδούλα, δικηγόρος, Κουμπάρη 2, 106 74 Αθήνα
ΑΝΤΙΚΛΗΤΟΣ (74): Παπακωνσταντίνου Ελένη, δικηγόρος, Κουμπάρη 2, 106 74 Αθήνα

ΑΡΙΘ. ΕΛΛΗΝΙΚΗΣ ΚΑΤΑΘΕΣΗΣ (21): 900300004
ΗΜΕΡ. ΕΛΛΗΝΙΚΗΣ ΚΑΤΑΘΕΣΗΣ (22): 7.6.91
ΑΡΙΘ./ΗΜΕΡ. ΔΗΜΟΣΙΕΥΣΗΣ
ΕΥΡΩΠΑΪΚΗΣ ΑΙΤΗΣΗΣ (87): 0 331 647/6.9.89
ΑΡΙΘ./ΗΜΕΡ. ΚΑΤΑΘΕΣΗΣ
ΕΥΡΩΠΑΪΚΗΣ ΑΙΤΗΣΗΣ (86): 89830074.4/23.2.89
ΤΙΤΛΟΣ ΕΦΕΥΡΕΣΗΣ (54): Τυποποιημένη κουζίνα με ολοκληρωμένο σύστημα ασφαλείας
ΚΑΤΑΘΕΤΗΣ (ΕΣ) (71): Salvarani Industrie S.p.a., Via Fortunato Rizzi, I-43031 Baganzola (Parma), Ιταλία
ΠΡΟΤΕΡΑΙΟΤΗΤΑ (30): 5293788/3.3.88/Ιταλία
ΕΙΔΙΚΟΣ ΠΛΗΡΕΞΟΥΣΙΟΣ (74): Σταμνά Σπυριδούλα, δικηγόρος, Κουμπάρη 2, 106 74 Αθήνα
ΑΝΤΙΚΛΗΤΟΣ (74): Παπακωνσταντίνου Ελένη, δικηγόρος, Κουμπάρη 2, 106 74 Αθήνα

ΑΡΙΘ. ΕΛΛΗΝΙΚΗΣ ΚΑΤΑΘΕΣΗΣ (21): 900300005
ΗΜΕΡ. ΕΛΛΗΝΙΚΗΣ ΚΑΤΑΘΕΣΗΣ (22): 7.6.91
ΑΡΙΘ./ΗΜΕΡ. ΔΗΜΟΣΙΕΥΣΗΣ
ΕΥΡΩΠΑΪΚΗΣ ΑΙΤΗΣΗΣ (87): 0 331 645/6.9.89
ΑΡΙΘ./ΗΜΕΡ. ΚΑΤΑΘΕΣΗΣ
ΕΥΡΩΠΑΪΚΗΣ ΑΙΤΗΣΗΣ (86): 89830072.8/23.2.89
ΤΙΤΛΟΣ ΕΦΕΥΡΕΣΗΣ (54): Μονάς τυποποιημένης κουζίνας
ΚΑΤΑΘΕΤΗΣ (ΕΣ) (71): Salvarani Industrie S.p.a. Via Fortunato Rizzi, I-43031 Baganzola (Parma), Ιταλία
ΠΡΟΤΕΡΑΙΟΤΗΤΑ (30): 5293988/3.3.88/Ιταλία
ΕΙΔΙΚΟΣ ΠΛΗΡΕΞΟΥΣΙΟΣ (74): Σταμνά Σπυριδούλα, δικηγόρος, Κουμπάρη 2, 106 74 Αθήνα
ΑΝΤΙΚΛΗΤΟΣ (74): Παπακωνσταντίνου Ελένη, δικηγόρος, Κουμπάρη 2, 106 74 Αθήνα

ΑΡΙΘ. ΕΛΛΗΝΙΚΗΣ ΚΑΤΑΘΕΣΗΣ (21): 900300006
ΗΜΕΡ. ΕΛΛΗΝΙΚΗΣ ΚΑΤΑΘΕΣΗΣ (22): 7.6.91
ΑΡΙΘ./ΗΜΕΡ. ΔΗΜΟΣΙΕΥΣΗΣ
ΕΥΡΩΠΑΪΚΗΣ ΑΙΤΗΣΗΣ (87): 0 332 222/13.9.89
ΑΡΙΘ./ΗΜΕΡ. ΚΑΤΑΘΕΣΗΣ
ΕΥΡΩΠΑΪΚΗΣ ΑΙΤΗΣΗΣ (86): 89104440.6/13.3.89
ΤΙΤΛΟΣ ΕΦΕΥΡΕΣΗΣ (54): Ενδοκοιλιακή χορήγηση βιολογικών δραστικών πολυπεπτιδίων
ΚΑΤΑΘΕΤΗΣ (ΕΣ) (71): Teikoku Seiyaku Co, Ltd, 567, Sanbonmatsu, Ochi-Cho, Okawa-gun, Kagawa 769-26, Ιαπωνία
ΠΡΟΤΕΡΑΙΟΤΗΤΑ (30): 1) 167163/11.3.88/Η.Π.Α. 2) 315502/1.3.89/Η.Π.Α.
ΕΙΔΙΚΟΣ ΠΛΗΡΕΞΟΥΣΙΟΣ (74): Σταμνά Σπυριδούλα, δικηγόρος, Κουμπάρη 2, 106 74 Αθήνα
ΑΝΤΙΚΛΗΤΟΣ (74): Παπακωνσταντίνου Ελένη, δικηγόρος, Κουμπάρη 2, 106 74 Αθήνα

ΑΡΙΘ. ΕΛΛΗΝΙΚΗΣ ΚΑΤΑΘΕΣΗΣ (21): 900300007
ΗΜΕΡ. ΕΛΛΗΝΙΚΗΣ ΚΑΤΑΘΕΣΗΣ (22): 7.6.91
ΑΡΙΘ./ΗΜΕΡ. ΔΗΜΟΣΙΕΥΣΗΣ
ΕΥΡΩΠΑΪΚΗΣ ΑΙΤΗΣΗΣ (87): 0 334 617/27.9.89
ΑΡΙΘ./ΗΜΕΡ. ΚΑΤΑΘΕΣΗΣ

ΕΥΡΩΠΑΪΚΗΣ ΑΙΤΗΣΗΣ (86): 89302813.4/21.3.89
 ΤΙΤΛΟΣ ΕΦΕΥΡΕΣΗΣ (54): Γλυκαντές
 ΚΑΤΑΘΕΤΗΣ (ΕΣ) (71): Tate & Lyle Public Limited Company,
 Sugar Quay Lower Thames Street,
 London, EC3R 6DQ, Μ. Βρετανία

ΠΡΟΤΕΡΑΙΟΤΗΤΑ (30): 8807135/25.3.88/Μ. Βρετανία
 ΕΙΔΙΚΟΣ ΠΛΗΡΕΞΟΥΣΙΟΣ (74): Σταμνά Σπυριδούλα, δικηγόρος,
 Κουμπάρη 2, 106 74 Αθήνα

ΑΝΤΙΚΛΗΤΟΣ (74): Παπακωνσταντίνου Ελένη, δικηγό-
 ρος, Κουμπάρη 2, 106 74 Αθήνα

ΑΡΙΘ. ΕΛΛΗΝΙΚΗΣ ΚΑΤΑΘΕΣΗΣ (21): 900300008
 ΗΜΕΡ. ΕΛΛΗΝΙΚΗΣ ΚΑΤΑΘΕΣΗΣ (22): 7.6.91
 ΑΡΙΘ./ΗΜΕΡ. ΔΗΜΟΣΙΕΥΣΗΣ
 ΕΥΡΩΠΑΪΚΗΣ ΑΙΤΗΣΗΣ (87): 0 323 410/5.7.89
 ΑΡΙΘ./ΗΜΕΡ. ΚΑΤΑΘΕΣΗΣ
 ΕΥΡΩΠΑΪΚΗΣ ΑΙΤΗΣΗΣ (86): 88830487.02310/16.11.88
 ΤΙΤΛΟΣ ΕΦΕΥΡΕΣΗΣ (54): Βελτίωση σε αναχαιτιστήρα βαλ-
 λιστικών βλημάτων αυτοαναδρά-
 σεως κατάλληλο για βολές με μικρά
 όπλα ή άλλα, ιδιαίτερος σε εσωτε-
 ρικά πεδία βολής

ΚΑΤΑΘΕΤΗΣ (ΕΣ) (71): Impresa Costruzioni soc. fra. S.A.
 S.R.L., Via del Giordano 44, I-00144
 Rome, Ιταλία

ΠΡΟΤΕΡΑΙΟΤΗΤΑ (30): 4867087/3.12.87/Ιταλία
 ΕΙΔΙΚΟΣ ΠΛΗΡΕΞΟΥΣΙΟΣ (74): Ήτα Βασιλική, δικηγόρος, Πανε-
 πιστημίου 42, 106 79 Αθήνα

ΑΝΤΙΚΛΗΤΟΣ (74): Φρυδά-Λαδά Έλλη, δικηγόρος,
 Πανεπιστημίου 42, 106 79 Αθήνα

ΑΡΙΘ. ΕΛΛΗΝΙΚΗΣ ΚΑΤΑΘΕΣΗΣ (21): 900300009
 ΗΜΕΡ. ΕΛΛΗΝΙΚΗΣ ΚΑΤΑΘΕΣΗΣ (22): 7.6.91
 ΑΡΙΘ./ΗΜΕΡ. ΔΗΜΟΣΙΕΥΣΗΣ
 ΕΥΡΩΠΑΪΚΗΣ ΑΙΤΗΣΗΣ (87): 0 341 146/8.11.89
 ΑΡΙΘ./ΗΜΕΡ. ΚΑΤΑΘΕΣΗΣ
 ΕΥΡΩΠΑΪΚΗΣ ΑΙΤΗΣΗΣ (86): 89401232.7/28.4.89
 ΤΙΤΛΟΣ ΕΦΕΥΡΕΣΗΣ (54): Αυτόματη εγκατάσταση για την
 αποτύπωση και την θερμική επε-
 ξεργασία κυκλικών τεμαχίων

ΚΑΤΑΘΕΤΗΣ (ΕΣ) (71): Stein Heurtey,
 Zai du Bois-de-l'Erpine, B.P. No 69,
 91002 Evry Cedex, Γαλλία

ΠΡΟΤΕΡΑΙΟΤΗΤΑ (30): 8806142/6.5.88/Γαλλία
 ΕΙΔΙΚΟΣ ΠΛΗΡΕΞΟΥΣΙΟΣ (74): Σταμνά Σπυριδούλα, δικηγόρος,
 Κουμπάρη 2, 106 74 Αθήνα

ΑΝΤΙΚΛΗΤΟΣ (74): Παπακωνσταντίνου Ελένη, δικηγό-
 ρος, Κουμπάρη 2, 106 74 Αθήνα

ΑΡΙΘ. ΕΛΛΗΝΙΚΗΣ ΚΑΤΑΘΕΣΗΣ (21): 900300010
 ΗΜΕΡ. ΕΛΛΗΝΙΚΗΣ ΚΑΤΑΘΕΣΗΣ (22): 7.6.91
 ΑΡΙΘ./ΗΜΕΡ. ΔΗΜΟΣΙΕΥΣΗΣ
 ΕΥΡΩΠΑΪΚΗΣ ΑΙΤΗΣΗΣ (87): 0 326 062/2.8.89
 ΑΡΙΘ./ΗΜΕΡ. ΚΑΤΑΘΕΣΗΣ
 ΕΥΡΩΠΑΪΚΗΣ ΑΙΤΗΣΗΣ (86): 89101125.6/23.1.89
 ΤΙΤΛΟΣ ΕΦΕΥΡΕΣΗΣ (54): Μέθοδος για την αναστολή της
 Listeria Monocytogenes δια της χρή-
 σεως βακτηριοσίνης

ΚΑΤΑΘΕΤΗΣ (ΕΣ) (71): Microlife Technics, Inc.
 1833 57th street, Sarasota, Florida
 33578, Η.Π.Α.

ΠΡΟΤΕΡΑΙΟΤΗΤΑ (30): 148044/25.1.88/Η.Π.Α.
 ΕΙΔΙΚΟΣ ΠΛΗΡΕΞΟΥΣΙΟΣ (74): Σταμνά Σπυριδούλα, δικηγόρος,
 Κουμπάρη 2, 106 74 Αθήνα

ΑΝΤΙΚΛΗΤΟΣ (74): Παπακωνσταντίνου Ελένη, δικηγό-
 ρος, Κουμπάρη 2, 106 74 Αθήνα

ΑΡΙΘ. ΕΛΛΗΝΙΚΗΣ ΚΑΤΑΘΕΣΗΣ (21): 900300011
 ΗΜΕΡ. ΕΛΛΗΝΙΚΗΣ ΚΑΤΑΘΕΣΗΣ (22): 7.6.91
 ΑΡΙΘ./ΗΜΕΡ. ΔΗΜΟΣΙΕΥΣΗΣ
 ΕΥΡΩΠΑΪΚΗΣ ΑΙΤΗΣΗΣ (87): 0 346 582/20.12.89
 ΑΡΙΘ./ΗΜΕΡ. ΚΑΤΑΘΕΣΗΣ
 ΕΥΡΩΠΑΪΚΗΣ ΑΙΤΗΣΗΣ (86): 89106461.0/12.4.89
 ΤΙΤΛΟΣ ΕΦΕΥΡΕΣΗΣ (54): Γαλάκτωμα περιποίησης της
 κόμης

ΚΑΤΑΘΕΤΗΣ (ΕΣ) (71): Wella AG,
 Berliner Allee 65, 6100 Darmstadt,
 Γερμανία

ΠΡΟΤΕΡΑΙΟΤΗΤΑ (30): 3820330/15.6.88/Δυτ. Γερμανία
 ΕΙΔΙΚΟΣ ΠΛΗΡΕΞΟΥΣΙΟΣ (74): Βόζεμπεργ-Βρετού Ιλεάνα, δικηγό-
 ρος, Σκουφά 60Α, Αθήνα

ΑΝΤΙΚΛΗΤΟΣ (74): Βόζεμπεργ-Βρετός Θεόδωρος, δικη-
 γόρος, Σκουφά 60Α, Αθήνα

ΑΡΙΘ. ΕΛΛΗΝΙΚΗΣ ΚΑΤΑΘΕΣΗΣ (21): 900300012
 ΗΜΕΡ. ΕΛΛΗΝΙΚΗΣ ΚΑΤΑΘΕΣΗΣ (22): 7.6.91
 ΑΡΙΘ./ΗΜΕΡ. ΔΗΜΟΣΙΕΥΣΗΣ
 ΕΥΡΩΠΑΪΚΗΣ ΑΙΤΗΣΗΣ (87): 0 309 937/5.4.89
 ΑΡΙΘ./ΗΜΕΡ. ΚΑΤΑΘΕΣΗΣ
 ΕΥΡΩΠΑΪΚΗΣ ΑΙΤΗΣΗΣ (86): 88115665.7/23.9.88
 ΤΙΤΛΟΣ ΕΦΕΥΡΕΣΗΣ (54): Μηχανή δεματοποίησης υπό μορ-
 φήν τετραγώνων μπαλών, έχουσα
 έμβολο εξαγωγής

ΚΑΤΑΘΕΤΗΣ (ΕΣ) (71): Hesston Brand S.A.,
 Division Coex, F-85220 Coex,
 Γαλλία

ΠΡΟΤΕΡΑΙΟΤΗΤΑ (30): 103053/30.9.87/Η.Π.Α.
 ΕΙΔΙΚΟΣ ΠΛΗΡΕΞΟΥΣΙΟΣ (74): Σταμνά Σπυριδούλα, δικηγόρος,
 Κουμπάρη 2, 106 74 Αθήνα

ΑΝΤΙΚΛΗΤΟΣ (74): Παπακωνσταντίνου Ελένη, δικηγό-
 ρος, Κουμπάρη 2, 106 74 Αθήνα

ΑΡΙΘ. ΕΛΛΗΝΙΚΗΣ ΚΑΤΑΘΕΣΗΣ (21): 900300013
 ΗΜΕΡ. ΕΛΛΗΝΙΚΗΣ ΚΑΤΑΘΕΣΗΣ (22): 7.6.91
 ΑΡΙΘ./ΗΜΕΡ. ΔΗΜΟΣΙΕΥΣΗΣ
 ΕΥΡΩΠΑΪΚΗΣ ΑΙΤΗΣΗΣ (87): 0 329 924/30.8.89
 ΑΡΙΘ./ΗΜΕΡ. ΚΑΤΑΘΕΣΗΣ
 ΕΥΡΩΠΑΪΚΗΣ ΑΙΤΗΣΗΣ (86): 88890295.4/23.11.88
 ΤΙΤΛΟΣ ΕΦΕΥΡΕΣΗΣ (54): Χορδή μουσικών οργάνων

ΚΑΤΑΘΕΤΗΣ (ΕΣ) (71): Dr Thomastik und Mitarbeiter Offene
 Handelsgesellschaft, Diehlgasse 27,
 A-1050 Wien, Αυστρία

ΠΡΟΤΕΡΑΙΟΤΗΤΑ (30): 500/88,26.2.88, Αυστρία
 ΕΙΔΙΚΟΣ ΠΛΗΡΕΞΟΥΣΙΟΣ (74): Σταμνά Σπυριδούλα, δικηγόρος,
 Κουμπάρη 2, 106 74 Αθήνα

ΑΝΤΙΚΛΗΤΟΣ (74): Παπακωνσταντίνου Ελένη, δικηγό-
 ρος, Κουμπάρη 2, 106 74 Αθήνα

ΑΡΙΘ. ΕΛΛΗΝΙΚΗΣ ΚΑΤΑΘΕΣΗΣ (21): 900300014
 ΗΜΕΡ. ΕΛΛΗΝΙΚΗΣ ΚΑΤΑΘΕΣΗΣ (22): 7.6.91
 ΑΡΙΘ./ΗΜΕΡ. ΔΗΜΟΣΙΕΥΣΗΣ
 ΕΥΡΩΠΑΪΚΗΣ ΑΙΤΗΣΗΣ (87): 0 309 940/5.4.89
 ΑΡΙΘ./ΗΜΕΡ. ΚΑΤΑΘΕΣΗΣ
 ΕΥΡΩΠΑΪΚΗΣ ΑΙΤΗΣΗΣ (86): 88115669.9/23.9.88
 ΤΙΤΛΟΣ ΕΦΕΥΡΕΣΗΣ (54): Απλοποιημένη μηχανή δεματοποι-
 ήσεως υπό μορφήν μπαλών

ΚΑΤΑΘΕΤΗΣ (ΕΣ) (71): Hesston Braud S.A.,
 Division Coex, F-85220 Coex,
 Γαλλία

ΠΡΟΤΕΡΑΙΟΤΗΤΑ (30): 102040/29.9.87/Η.Π.Α.
 ΕΙΔΙΚΟΣ ΠΛΗΡΕΞΟΥΣΙΟΣ (74): Σταμνά Σπυριδούλα, δικηγόρος,
 Κουμπάρη 2, 106 74 Αθήνα

ΑΝΤΙΚΛΗΤΟΣ (74): Παπακωνσταντίνου Ελένη, δικηγό-

ΑΡΙΘ. ΕΛΛΗΝΙΚΗΣ ΚΑΤΑΘΕΣΗΣ (21): 900300015
ΗΜΕΡ. ΕΛΛΗΝΙΚΗΣ ΚΑΤΑΘΕΣΗΣ (22): 7.6.91
ΑΡΙΘ./ΗΜΕΡ. ΔΗΜΟΣΙΕΥΣΗΣ
ΕΥΡΩΠΑΪΚΗΣ ΑΙΤΗΣΗΣ (87): 0 331 218/6.9.89
ΑΡΙΘ./ΗΜΕΡ. ΚΑΤΑΘΕΣΗΣ
ΕΥΡΩΠΑΪΚΗΣ ΑΙΤΗΣΗΣ (86): 89200185.0/30.1.89
ΤΙΤΛΟΣ ΕΦΕΥΡΕΣΗΣ (54): Διαμήκης γεμιστής ατομικών όπλων, όπως το πιστόλι-μιδραλιοβόλο, το τουφέκι, το πολυβόλο και τα παρόμοια
ΚΑΤΑΘΕΤΗΣ (ΕΣ) (71): Fabrique Nationale Herstal (F.N) S.A., B-4400 Herstal, Βέλγιο
ΠΡΟΤΕΡΑΙΟΤΗΤΑ (30): 8800235/2.3.88/Βέλγιο
ΕΙΔΙΚΟΣ ΠΛΗΡΕΞΟΥΣΙΟΣ (74): Σταμνά Σπυριδούλα, δικηγόρος, Κουμπάρη 2, 10674 Αθήνα
ΑΝΤΙΚΛΗΤΟΣ (74): Παπακωνσταντίνου Ελένη, δικηγόρος, Κουμπάρη 2, 10674 Αθήνα

ΑΡΙΘ. ΕΛΛΗΝΙΚΗΣ ΚΑΤΑΘΕΣΗΣ (21): 900300016
ΗΜΕΡ. ΕΛΛΗΝΙΚΗΣ ΚΑΤΑΘΕΣΗΣ (22): 7.6.91
ΑΡΙΘ./ΗΜΕΡ. ΔΗΜΟΣΙΕΥΣΗΣ
ΕΥΡΩΠΑΪΚΗΣ ΑΙΤΗΣΗΣ (87): 0 324 227/19.7.89
ΑΡΙΘ./ΗΜΕΡ. ΚΑΤΑΘΕΣΗΣ
ΕΥΡΩΠΑΪΚΗΣ ΑΙΤΗΣΗΣ (86): 88309826.1/19.10.88
ΤΙΤΛΟΣ ΕΦΕΥΡΕΣΗΣ (54): Σύνθεση για την αύξηση των ενδοκυτταρικών επιπέδων ATP και των επιπέδων φυσικής απόδοσης και για την αύξηση της ταχύτητας θεραπείας πληγής
ΚΑΤΑΘΕΤΗΣ (ΕΣ) (71): Roncari Raymond A., 168 Elm street, Windsor Locks, Connecticut 06096, Η.Π.Α.
ΠΡΟΤΕΡΑΙΟΤΗΤΑ (30): 139288/29.12.87/Η.Π.Α.
ΕΙΔΙΚΟΣ ΠΛΗΡΕΞΟΥΣΙΟΣ (74): Σταμνά Σπυριδούλα, δικηγόρος, Κουμπάρη 2, 10674 Αθήνα
ΑΝΤΙΚΛΗΤΟΣ (74): Παπακωνσταντίνου Ελένη, δικηγόρος, Κουμπάρη 2, 10674 Αθήνα

ΑΡΙΘ. ΕΛΛΗΝΙΚΗΣ ΚΑΤΑΘΕΣΗΣ (21): 900300017
ΗΜΕΡ. ΕΛΛΗΝΙΚΗΣ ΚΑΤΑΘΕΣΗΣ (22): 7.6.91
ΑΡΙΘ./ΗΜΕΡ. ΔΗΜΟΣΙΕΥΣΗΣ
ΕΥΡΩΠΑΪΚΗΣ ΑΙΤΗΣΗΣ (87): 0 321 755/28.6.89
ΑΡΙΘ./ΗΜΕΡ. ΚΑΤΑΘΕΣΗΣ
ΕΥΡΩΠΑΪΚΗΣ ΑΙΤΗΣΗΣ (86): 88120064.6/1.12.88
ΤΙΤΛΟΣ ΕΦΕΥΡΕΣΗΣ (54): Μέθοδος για την επιστίβαση διογκουλένων εντός ύδατος πολυμερών δια θερμικής κοκκοποίησης
ΚΑΤΑΘΕΤΗΣ (ΕΣ) (71): Chemische Fabrik Stockhausen GmbH, Bäckerpfad 25, D-4150 Krefeld
ΠΡΟΤΕΡΑΙΟΤΗΤΑ (30): 3741157/4.12.87/Δ. Γερμανία
ΕΙΔΙΚΟΣ ΠΛΗΡΕΞΟΥΣΙΟΣ (74): Γιώτη-Μάνθου Ελένη, δικηγόρος, Στουρνάρα 37, 10682 Αθήνα
ΑΝΤΙΚΛΗΤΟΣ (74): Παπατσώρης Δημήτριος, δικηγόρος, Στουρνάρα 37, 10682 Αθήνα

ΑΡΙΘ. ΕΛΛΗΝΙΚΗΣ ΚΑΤΑΘΕΣΗΣ (21): 900300018
ΗΜΕΡ. ΕΛΛΗΝΙΚΗΣ ΚΑΤΑΘΕΣΗΣ (22): 7.6.91
ΑΡΙΘ./ΗΜΕΡ. ΔΗΜΟΣΙΕΥΣΗΣ
ΕΥΡΩΠΑΪΚΗΣ ΑΙΤΗΣΗΣ (87): 0 347 588/27.12.89
ΑΡΙΘ./ΗΜΕΡ. ΚΑΤΑΘΕΣΗΣ
ΕΥΡΩΠΑΪΚΗΣ ΑΙΤΗΣΗΣ (86): 89109030.0/19.5.89

ΤΙΤΛΟΣ ΕΦΕΥΡΕΣΗΣ (54): Παράγωγα ηπαρίνης και μέθοδοι για την παρασκευή τους
ΚΑΤΑΘΕΤΗΣ (ΕΣ) (71): Alfa Wassermann S.p.A., Contrada Sant' Emidio s.n.c., I-65020 Alanno Scalo (Pescara), Ιταλία
ΠΡΟΤΕΡΑΙΟΤΗΤΑ (30): 350488/10.6.88/Ιταλία
ΕΙΔΙΚΟΣ ΠΛΗΡΕΞΟΥΣΙΟΣ (74): Βόζεμπεργκ-Βρετού Ιλεάνα, δικηγόρος, Σκουφά 60Α, Αθήνα
ΑΝΤΙΚΛΗΤΟΣ (74): Βόζεμπεργκ-Βρετός Θεόδωρος, δικηγόρος, Σκουφά 60Α, Αθήνα

ΑΡΙΘ. ΕΛΛΗΝΙΚΗΣ ΚΑΤΑΘΕΣΗΣ (21): 900300019
ΗΜΕΡ. ΕΛΛΗΝΙΚΗΣ ΚΑΤΑΘΕΣΗΣ (22): 7.6.91
ΑΡΙΘ./ΗΜΕΡ. ΔΗΜΟΣΙΕΥΣΗΣ
ΕΥΡΩΠΑΪΚΗΣ ΑΙΤΗΣΗΣ (87): 0 355 877/28.2.90
ΑΡΙΘ./ΗΜΕΡ. ΚΑΤΑΘΕΣΗΣ
ΕΥΡΩΠΑΪΚΗΣ ΑΙΤΗΣΗΣ (86): 89201604.9/20.6.89
ΤΙΤΛΟΣ ΕΦΕΥΡΕΣΗΣ (54): Οπτικό δίκτυο
ΚΑΤΑΘΕΤΗΣ (ΕΣ) (71): Koninklijke Ptt Nederland N.V., P.O. Box 430, 2260 AK Leidschendam, Κάτω Χώρες
ΠΡΟΤΕΡΑΙΟΤΗΤΑ (30): 8801590/22.6.88/Κάτω Χώρες
ΕΙΔΙΚΟΣ ΠΛΗΡΕΞΟΥΣΙΟΣ (74): Ήτα Βασιλική, δικηγόρος, Πανεπιστημίου 42, 10679 Αθήνα
ΑΝΤΙΚΛΗΤΟΣ (74): Φρυδά-Λαδά Έλλη, δικηγόρος, Πανεπιστημίου 42, 10679 Αθήνα

ΑΡΙΘ. ΕΛΛΗΝΙΚΗΣ ΚΑΤΑΘΕΣΗΣ (21): 900300023
ΗΜΕΡ. ΕΛΛΗΝΙΚΗΣ ΚΑΤΑΘΕΣΗΣ (22): 7.6.91
ΑΡΙΘ./ΗΜΕΡ. ΔΗΜΟΣΙΕΥΣΗΣ
ΕΥΡΩΠΑΪΚΗΣ ΑΙΤΗΣΗΣ (87): 0 333 145/20.9.89
ΑΡΙΘ./ΗΜΕΡ. ΚΑΤΑΘΕΣΗΣ
ΕΥΡΩΠΑΪΚΗΣ ΑΙΤΗΣΗΣ (86): 89104545.2/14.3.89
ΤΙΤΛΟΣ ΕΦΕΥΡΕΣΗΣ (54): Θερμομονωτικόν σύστημα συνδέσεως
ΚΑΤΑΘΕΤΗΣ (ΕΣ) (71): Sto Aktiengesellschaft, D-7894 Stühlingen, Δ. Γερμανία
ΠΡΟΤΕΡΑΙΟΤΗΤΑ (30): 3808482/14.3.88/Δ. Γερμανία
ΕΙΔΙΚΟΣ ΠΛΗΡΕΞΟΥΣΙΟΣ (74): Σταμνά Σπυριδούλα, δικηγόρος, Κουμπάρη 2, 10674 Αθήνα
ΑΝΤΙΚΛΗΤΟΣ (74): Παπακωνσταντίνου Ελένη, δικηγόρος, Κουμπάρη 2, 10674 Αθήνα

ΑΡΙΘ. ΕΛΛΗΝΙΚΗΣ ΚΑΤΑΘΕΣΗΣ (21): 900300024
ΗΜΕΡ. ΕΛΛΗΝΙΚΗΣ ΚΑΤΑΘΕΣΗΣ (22): 7.6.91
ΑΡΙΘ./ΗΜΕΡ. ΔΗΜΟΣΙΕΥΣΗΣ
ΕΥΡΩΠΑΪΚΗΣ ΑΙΤΗΣΗΣ (87): 0 310 886/12.4.89
ΑΡΙΘ./ΗΜΕΡ. ΚΑΤΑΘΕΣΗΣ
ΕΥΡΩΠΑΪΚΗΣ ΑΙΤΗΣΗΣ (86): 88115666.5/23.9.88
ΤΙΤΛΟΣ ΕΦΕΥΡΕΣΗΣ (54): Μηχανή δεματοποίησης υπό μορφήν στρογγυλών μπαλών, που έχει μηχανισμό αυτόματης ασφάλειας για την εξασφάλιση της εν συνεχεία προς την εκφόρτωση ενεργοποίησης οργάνων επαναποθετήσεως απορριπτομένων μπαλών
ΚΑΤΑΘΕΤΗΣ (ΕΣ) (71): Hesston Braud S.A., Division Coex, F-85220-Coex, Γαλλία
ΠΡΟΤΕΡΑΙΟΤΗΤΑ (30): 102869/30.9.87/Η.Π.Α.
ΕΙΔΙΚΟΣ ΠΛΗΡΕΞΟΥΣΙΟΣ (74): Σταμνά Σπυριδούλα, δικηγόρος, Κουμπάρη 2, 10674 Αθήνα
ΑΝΤΙΚΛΗΤΟΣ (74): Παπακωνσταντίνου Ελένη, δικηγόρος, Κουμπάρη 2, 10674 Αθήνα

ΑΡΙΘ. ΕΛΛΗΝΙΚΗΣ ΚΑΤΑΘΕΣΗΣ (21): **900300025**
ΗΜΕΡ. ΕΛΛΗΝΙΚΗΣ ΚΑΤΑΘΕΣΗΣ (22): 7.6.91
ΑΡΙΘ./ΗΜΕΡ. ΔΗΜΟΣΙΕΥΣΗΣ
ΕΥΡΩΠΑΪΚΗΣ ΑΙΤΗΣΗΣ (87): 0 336 374/11.10.89
ΑΡΙΘ./ΗΜΕΡ. ΚΑΤΑΘΕΣΗΣ
ΕΥΡΩΠΑΪΚΗΣ ΑΙΤΗΣΗΣ (86): 89105893.5/4.4.89
ΤΙΤΛΟΣ ΕΦΕΥΡΕΣΗΣ (54): Διαδικαστικές πολυϊμιδικές συνθέσεις προδρόμου

ΚΑΤΑΘΕΤΗΣ (ΕΣ)

(71): Ethyl Corporation
451 Florida, Boulevard, Baton
Rouge, Louisiana 70801, Η.Π.Α.

ΠΡΟΤΕΡΑΙΟΤΗΤΑ

(30): 179398/4.4.88/Η.Π.Α.

ΕΙΔΙΚΟΣ ΠΛΗΡΕΞΟΥΣΙΟΣ

(74): Σταμνά Σπυριδούλα, δικηγόρος,
Κουμπάρη 2, 10674 Αθήνα

ΑΝΤΙΚΛΗΤΟΣ

(74): Παπακωνσταντίνου Ελένη, δικηγόρος,
Κουμπάρη 2, 10674 Αθήνα

ΕΥΡΕΤΗΡΙΟ ΣΥΜΦΩΝΑ ΜΕ ΤΟΝ ΑΡΙΘΜΟ ΔΗΜΟΣΙΕΥΣΗΣ ΤΗΣ ΕΥΡΩΠΑΪΚΗΣ ΑΙΤΗΣΗΣ

ΑΡ./ΗΜ. ΔΗΜ. Ε.Α. (87)	ΚΑΤΑΘΕΤΗΣ (71)	ΤΙΤΛΟΣ ΕΦΕΥΡΕΣΗΣ (54)	ΑΡ.ΕΛΛ.ΚΑΤ. (21)
0309937/05.04.89	HESSTON BRAUD S.A.	Μηχανή δεματοποιήσεως υπό μορφήν τετραγώνων μπαλών, έχουσα έμβολο εξαγωγής	900300012
0309940/05.04.89	HESSTON BRAUD S.A.	Απλοποιημένη μηχανή δεματοποιήσεως υπό μορφήν μπαλών	900300014
0310886/12.04.89	HESSTON BRAUD S.A.	Μηχανή δεματοποιήσεως υπό μορφήν στρογγυλών μπαλών, που έχει μηχανισμό αυτόματης ασφάλειας για την εξασφάλιση της εν συνεχεία προς την εκφόρτωση ενεργοποιήσεως οργάνων επανατοποθετήσεως απορριπτόμενων μπαλών	900300024
0321755/28.06.89	CHEMISCHE FABRIK STOCKHAUSEN GMBH	Μέθοδος για την εκστίβαση διογκουμένων εντός ύδατος πολυμερών δια θερμικής κοκκοποιήσεως	900300017
0323410/05.07.89	IMPRESA COSTRUZIONI SOLFRA S.A. S.R.L.	Βελτίωση σε αναχαιτιστήρα βαλλιστικών βλημάτων αυτοαναδράσεως κατάλληλο για βολές με μικρά όπλα ή άλλα, ιδιαίτερος σε εσωτερικά πεδία βολής	900300008
0324227/19.07.89	RONCARI RAYMOND A.	Σύνθεση για την αύξηση των ενδοκυτταρικών επιπέδων ATP και των επιπέδων φυσικής απόδοσης και για την αύξηση της ταχύτητας θεραπείας πληγής	900300016
0326062/02.08.89	MICROLIFE TECHNICS, INC.	Μέθοδος για την αναστολή της disteria mono cytogenes δια της χρήσεως βακτηριοσίνης	900300010
0329924/30.08.89	DR. THOMASTIK UND MITARBEITER OFFENE HANDELSGESELLSCHAFT	Χορδή μουσικών οργάνων	900300013
0331218/06.09.89	FABRIQUE NATIONALE HERSTAB (F.N) S.A.	Διαμήκης γεμιστής ατομικών όπλων, όπως το πιστόλι, μίδραλιοβόλο, το τουφέκι, το πολυβόλο και τα παρόμοια	900300015
0331645/06.09.89	SALVARANI INDUSTRIE S.P.A.	Μονάς τυποποιημένης κουζίνας	900300005
0331647/06.09.89	SALVARANI INDUSTRIE S.P.A.	Τυποποιημένη κουζίνα με ολοκληρωμένο σύστημα ασφαλείας	900300004
0332222/13.09.89	TEIKOKU SEIYAKU CO, LTD.	Ενδοκοιτική χορήγηση βιολογικώς δραστικών πολυπεπτιδίων	900300006
0333145/20.09.89	STO AG.	Θερμομονωτικόν σύστημα συνδέσεως	900300023
0334617/27.09.89	TATE & LYLE PUBLIC LIMITED COMPANY	Γλυκαντές	900300007
0336326/11.10.89	POLI INDUSTRIA CHIMICA S.P.A.	Παράγωγα πεπτιδίων 3-αμινοδιυδρο-θειοφαινο-2-ονης, μέθοδοι δια την παραγωγήν και θεραπευτική χρήση	900300003
0336374/11.10.89	ETHYL CORPORATION	Διαδικαστικές πολυϊμιδικές συνθέσεις προδρόμου	900300025
0339237/02.11.89	SYMPHAR S.A.	Υποκατεστημένα διπλά-διφωσφονικά παράγωγα φαινόλης, μέθοδος δια την παραγωγή τους και φαρμακευτικές συνθέσεις που τα περιέχουν	900300002
0341146/08.11.89	STEIN HEURTEY	Αυτόματη εγκατάσταση για την αποτύπωση και την θερμική επεξεργασία κυκλικών τεμαχίων	900300009
0346582/20.12.89	WELLA AG.	Γαλάκτωμα περιποίησης της κόμης	900300011

ΑΡ./ΗΜ. ΔΗΜ. Ε.Α. (87)	ΚΑΤΑΘΕΤΗΣ (71)	ΤΙΤΛΟΣ ΕΦΕΥΡΕΣΗΣ (54)	ΑΡ.ΕΛΛ.ΚΑΤ. (21)
0347588/27.12.89	ALFA WASSERMANN S.P.A.	Παράγωγα ηπαρίνης και μέθοδοι για την παρασκευή τους	900300018
0348600/03.01.90	RUTGERSWERKE AG	Μάζες στεγανοποίησης και έμφραξης και μέθοδος για την παραγωγή τους	900300001
0355877/28.02.90	KONINKLIJKE PTT NEDERLAND N.V.	Οπτικό Δίκτυο	900300019

ΕΥΡΕΤΗΡΙΟ ΣΥΜΦΩΝΑ ΜΕ ΤΗΝ ΑΛΦΑΒΗΤΙΚΗ ΣΕΙΡΑ ΤΩΝ ΚΑΤΑΘΕΤΩΝ

ΚΑΤΑΘΕΤΗΣ (71)	ΤΙΤΛΟΣ ΕΦΕΥΡΕΣΗΣ (54)	ΑΡ./ΗΜ.ΔΗΜ.Ε.Α. (87)	ΑΡ.ΕΛΛ.ΚΑΤ. (21)
ALFA WASSERMANN S.P.A.	Παράγωγα ηπαρίνης και μέθοδος για την παρασκευή τους	0347588/27.12.89	900300018
CHEMISCHE FABRIK STOCKHAUSEN G.M.B.H.	Μέθοδος για την επιστίβαση διογκουμένων εντός ύδατος πολυμερών δια θερμικής κοκκοποίησης	0321755/28.06.89 0321755/28.06.89	900300017 900300017
Dr THOMASTIK UND MITARBEITER OFFENE HANDELSGESELLSCHAFT	Χορδή μουσικών οργάνων	0329924/30.08.89	900300013
ETHYL CORPORATION	Διαδικαστικές πολυϊμιδικές συνθέσεις προδρόμου	0336374/11.10.89	900300025
FABRIQUE NATIONALE HERSTAB (F.N) S.A.	Διαμήκης γεμιστής ατομικών όπλων, όπως το πιστόλι-μιδραλιοβόλο, το τουφέκι, το πολυβόλο και τα παρόμοια	0331218/06.09.89	900300015
HESSTON BRAUD S.A.	Μηχανή δεματοποίησης υπό μορφήν στρογγυλών μπαλών, που έχει μηχανισμό αυτόματης ασφάλειας για την εξασφάλιση της εν συνεχεία προς την εκφόρτωση ενεργοποίησης οργάνων επανατοθετήσεως απορριπτομένων μπαλών	0310886/12.04.89	900300024
HESSTON BRAUD S.A.	Απλοποιημένη μηχανή δεματοποίησης υπό μορφήν μπαλών	0309940/05.04.89	900300014
HESSTON BRAUD S.A.	Μηχανή δεματοποίησης υπό μορφήν τετραγώνων μπαλών, έχουσα έμβολο εξαγωγής	0309937/05.04.89	900300012
IMPRESA COSTRUZIONI SOLFRA S.A. S.R.L.	Βελτίωση σε αναχαιτιστήρα βαλλιστικών βλημάτων αυτοαναδράσεως κατάλληλο για βολές με μικρά όπλα ή άλλα, ιδιαιτέρως σε εσωτερικά πεδία βολής	0323410/05.07.89	900300008
KONINKLIJKE PTT NEDERLAND N.V.	Οπτικό δίκτυο	0355877/28.02.90	900300019
MICROLIFE TECHNICS, INC.	Μέθοδος για την αναστολή της disteria mono cytogenes δια της χρήσεως βακτηριοσίνης	0326062/02.08.89	900300010
POLI INDUSTRIA CHIMICA S.P.A.	Παράγωγα πεπτιδίων 3-αμινοδιυδρο-θειοφαι-2-ονης, μέθοδοι δια την παραγωγήν και θεραπευτική χρήση	0336326/11.10.89	900300003
RONCARI RAYMOND A.	Σύνθεση για την αύξηση των ενδοκυτταρικών επιπέδων ATP και των επιπέδων φυσικής απόδοσης και για την αύξηση της ταχύτητας θεραπείας πληγής	0324227/19.07.89	900300016
RUTGERSWERKE A.G.	Μάζες στεγανοποίησης και έμφραξης και μέθοδος για την παραγωγή τους	0348600/03.01.90	900300001
SALVARANI INDUSTRIE S.P.A.	Τυποποιημένη κουζίνα με ολοκληρωμένο σύστημα ασφαλείας	0331647/06.09.89	900300004
SALVARANI INDUSTRIE S.P.A.	Μονάς τυποποιημένης κουζίνας	0331645/06.09.89	900300005
STEIN HEURTEY	Αυτόματη εγκατάσταση για την αποτύπωση και την θερμική επεξεργασία κυκλικών τεμαχίων	0341146/08.11.89	900300009
STO AG	Θερμομονωτικόν σύστημα συνδέσεως	0333145/20.09.89	900300023

ΚΑΤΑΘΕΤΗΣ (71)	ΤΙΤΛΟΣ ΕΦΕΥΡΕΣΗΣ (54)	ΑΡ./ΗΜ.ΔΗΜ.Ε.Α. (87)	ΑΡ.ΕΛΛ.ΚΑΤ. (21)
SYMPHAR S.A.	Υποκατεστημένα διπλά-διφωσφονικά παράγωγα φαινόλης, μέθοδος δια την παραγωγή τους και φαρμακευτικές συνθέσεις που τα περιέχουν	0339237/02.11.89	900300002
TATE & LYLE PUBLIK L.T.D. CO	Γλυκαντές	0334617/27.09.89	900300007
ΤΕΙΚΟΚΥ ΣΕΙΥΑΚΥ ΚΟ Λ.Τ.Δ.	Ενδοκοιλιακή χορήγηση βιολογικώς δραστικών πολυπεπτιδίων	0332222/13.09.89	900300006
WELLA AG.	Γαλάκτωμα περιποίησης της κόμης	0346582/20.12.89	900300011

ΜΕΡΟΣ Β' ΕΥΡΩΠΑΪΚΑ ΔΙΠΛΩΜΑΤΑ ΕΥΡΕΣΙΤΕΧΝΙΑΣ

ΑΝΑΚΟΙΝΩΣΗ ΓΙΑ ΚΑΤΑΘΕΣΗ ΜΕΤΑΦΡΑΣΗΣ ΕΥΡΩΠΑΪΚΩΝ Δ.Ε.

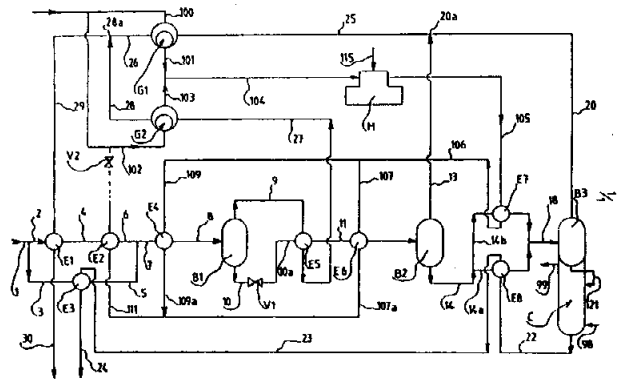
ΑΡΙΘΜΟΣ ΕΥΡΩΠΑΪΚΟΥ Δ.Ε. (11):	3000296
ΑΡΙΘ. ΕΛΛΗΝΙΚΗΣ ΚΑΤΑΘΕΣΗΣ (21):	890400204
ΗΜΕΡ. ΕΛΛΗΝΙΚΗΣ ΚΑΤΑΘΕΣΗΣ (22):	19.10.89
ΑΡΙΘ./ΗΜΕΡ. ΔΗΜΟΣΙΕΥΣΗΣ	
ΕΥΡΩΠΑΪΚΟΥ ΔΙΠΛΩΜΑΤΟΣ (87):	0 251 838/23.8.89
ΑΡΙΘ./ΗΜΕΡ. ΚΑΤΑΘΕΣΗΣ	
ΕΥΡΩΠΑΪΚΗΣ ΑΙΤΗΣΗΣ (86):	87401232.1/2.6.87
ΤΙΤΛΟΣ ΕΦΕΥΡΕΣΗΣ (54):	Μέθοδος διαχωρισμού διαλύτη από ένα μίγμα διαλύτη και υδρογονανθράκων και εγκατάσταση για την εφαρμογή αυτής της μεθόδου
ΔΙΚΑΙΟΥΧΟΣ (73):	Compagnie Francaise d'Etudes Et De Construction "TECHNIP" 170 Place Henri Regnault, 92090 Paris La Defense (FR)
ΣΥΜΒΑΤΙΚΕΣ ΠΡΟΤΕΡΑΙΟΤΗΤΕΣ (30):	8608132/5.6.86/Γαλλία
ΕΦΕΥΡΕΤΗΣ (72):	1) Delbourgo Patricia 2) Coupard Michel 3) Delorme Jean-Jacques
ΕΙΔΙΚΟΣ ΠΛΗΡΕΞΟΥΣΙΟΣ (74):	Διονυσία Μπολολιά, δικηγόρος, Μπουμπουλίνας 25, Πειραιάς
ΑΝΤΙΚΛΗΤΟΣ (74):	Φειδιάς Κυπρής, Κώστας Κυπρής, δικηγόροι, Μπουμπουλίνας 25, Πειραιάς

ΠΕΡΙΛΗΨΗ (57)

Η παρούσα εφεύρεση αφορά μια μέθοδο παρασκευής και μια εγκατάσταση για την ανάκτηση του διαλύτη από ένα μίγμα διαλύτη και υδρογονανθράκων.

Αυτή η εγκατάσταση περιλαμβάνει δυο τουλάχιστον έμβολα ή ανάλογα εξαρτήματα εξαέρωσης (B1, B2) που τροφοδοτούνται διαδοχικά από ένα αποθεματικό φορτίο που αποτελείται από ένα μίγμα προς διαχωρισμό διαλύτη και υδρογονανθράκων, με τουλάχιστον μια ατμογεννήτρια που πραγματοποιεί την συμπύκνωση του διαλύτη (G1, G2), ενός δικτύου (27, 13, 20), που μεταφέρει τον εξασθενωμένο διαλύτη που ενώνει τα έμβολα με την γεννήτρια, και ένα δίκτυο ενδιάμεσου ρευστού σε αέρια μορφή (104, 105, 106, 107) περιλαμβανομένου ενός αεροσυμπιεστή (M) για την ανύψωση της θερμοκρασίας συμπύκνωσης του υγρού και όπου το τελευταίο δίκτυο ενώνει την γεννήτρια και τους εναλλακτήρες (E4, E6, E7), τοποθετημένους πάνω από το κάθε έμβολο (B1, B2, B3).

Μια τέτοια εγκατάσταση επιτρέπει, για παράδειγμα, την ανάκτηση του διαλύτη μέσα σε λάδι αποπαραφινωμένο.



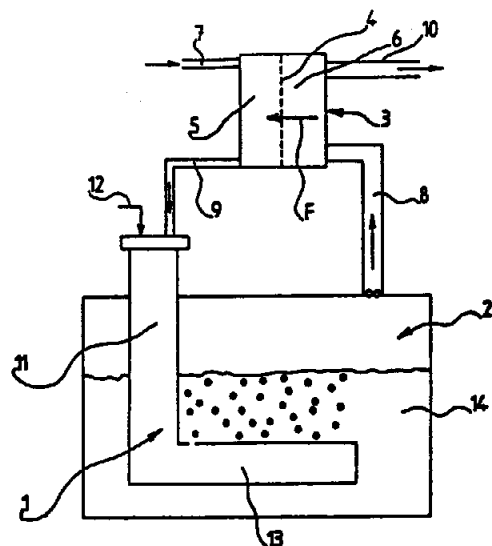
ΑΡΙΘΜΟΣ ΕΥΡΩΠΑΪΚΟΥ Δ.Ε. (11):	3000297
ΑΡΙΘ. ΕΛΛΗΝΙΚΗΣ ΚΑΤΑΘΕΣΗΣ (21):	890400295
ΗΜΕΡ. ΕΛΛΗΝΙΚΗΣ ΚΑΤΑΘΕΣΗΣ (22):	12.12.89
ΑΡΙΘ./ΗΜΕΡ. ΔΗΜΟΣΙΕΥΣΗΣ	
ΕΥΡΩΠΑΪΚΟΥ ΔΙΠΛΩΜΑΤΟΣ (87):	0 230 193B1/27.9.89
ΑΡΙΘ./ΗΜΕΡ. ΚΑΤΑΘΕΣΗΣ	Bulletin 89/39
ΕΥΡΩΠΑΪΚΗΣ ΑΙΤΗΣΗΣ (86):	86402899.8/22.12.86
ΤΙΤΛΟΣ ΕΦΕΥΡΕΣΗΣ (54):	Σύστημα θέρμανσης το οποίο επιτρέπει τον εμπλουτισμό με υδατμούς του αέρα καύσης ο οποίος παρέχεται σε μια γεννήτρια θερμότητας
ΔΙΚΑΙΟΥΧΟΣ (73):	Gaz De France 23, rue Philibert Delorme F-75017 Paris (FR)
ΣΥΜΒΑΤΙΚΕΣ ΠΡΟΤΕΡΑΙΟΤΗΤΕΣ (30):	8519055/23.12.85/Γαλλία
ΕΦΕΥΡΕΤΗΣ (72):	1) Turbet Claude 2) Meyer Michel
ΕΙΔΙΚΟΣ ΠΛΗΡΕΞΟΥΣΙΟΣ (74):	Διονυσία Μπολολιά, δικηγόρος, Μπουμπουλίνας 25, Πειραιάς
ΑΝΤΙΚΛΗΤΟΣ (74):	Φειδιάς Κυπρής, Κώστας Κυπρής, δικηγόροι, Μπουμπουλίνας 25, Πειραιάς

ΠΕΡΙΛΗΨΗ (57)

Η παρούσα εφεύρεση αφορά ένα σύστημα θέρμανσης το οποίο επι-

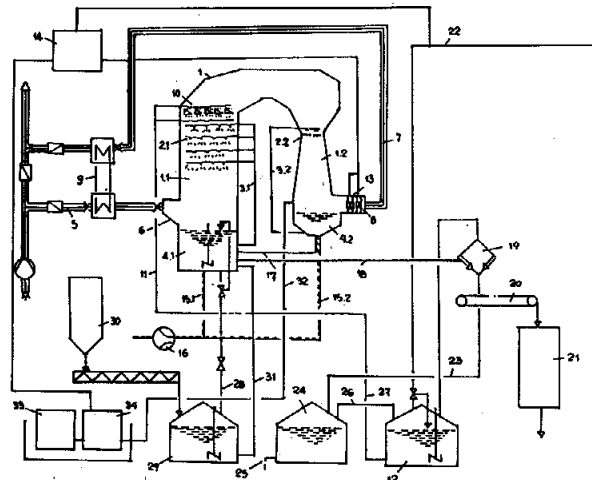
τρέπει τον εμπλουτισμό με υδατμούς του αέρα καύσης ο οποίος παρέχεται σε μια γεννήτρια θερμότητας.

Το σύστημα περιλαμβάνει κυρίως ένα διαχωριστή (3) εφοδιασμένο με μια ημιδιαπερατή μεμβράνη (4) η οποία χωρίζει τον διαχωριστή σε δύο χώρους (5, 6) εκατέρωθεν της μεμβράνης (4), όπου ο ένας χώρος (5) επικοινωνεί με τον αγωγό εισόδου του αέρα καύσης (7) που φτάνει στη γεννήτρια (1) ο δε άλλος χώρος (6) επικοινωνεί με την έξοδο (8) των καιομένων αερίων που προέρχονται από τον κλειστό χώρο (2).



ΑΡΙΘΜΟΣ ΕΥΡΩΠΑΪΚΟΥ Δ.Ε. (11): 3000298
ΑΡΙΘ. ΕΛΛΗΝΙΚΗΣ ΚΑΤΑΘΕΣΗΣ (21): 900400007
ΗΜΕΡ. ΕΛΛΗΝΙΚΗΣ ΚΑΤΑΘΕΣΗΣ (22): 5.1.90
ΑΡΙΘ./ΗΜΕΡ. ΔΗΜΟΣΙΕΥΣΗΣ
ΕΥΡΩΠΑΪΚΟΥ ΔΙΠΛΩΜΑΤΟΣ (87): 0 238 811/8.11.89
ΑΡΙΘ./ΗΜΕΡ. ΚΑΤΑΘΕΣΗΣ
ΕΥΡΩΠΑΪΚΗΣ ΑΙΤΗΣΗΣ (86): 87101388.4/2.2.87
ΤΙΤΛΟΣ ΕΦΕΥΡΕΣΗΣ (54): Μέθοδος καθαρισμού καυσαερίων που περιέχουν O₂
ΔΙΚΑΙΟΥΧΟΣ (73): Deutsche Badcock Anlagen AG
 Duisburger strasse 375, 4200 Oberhausen 1, Ομοσπονδιακή Δημοκρατία Γερμανίας
ΣΥΜΒΑΤΙΚΕΣ ΠΡΟΤΕΡΑΙΟΤΗΤΕΣ (30): 3607357/6.3.86/Δ. Γερμανία
ΕΦΕΥΡΕΤΗΣ (72): Fahlenkamp Hans
ΕΙΔΙΚΟΣ ΠΛΗΡΕΞΟΥΣΙΟΣ (74): Χαρίκλεια Καλονάρου, δικηγόρος, Βασ. Σοφίας 6, 10674 Αθήνα
ΑΝΤΙΚΑΛΗΤΟΣ (74): Πλ. Ταβλαρίδης, Αθαν. Τσιμικάλης, Χαρ. Καλονάρου, δικηγόροι, Βασ. Σοφίας 6, 10674 Αθήνα

Με αυτά τα μέτρα ελαττώνονται σημαντικά οι αρνητικές επιδράσεις των ιόντων χλωρίου στο υγρό πλύσης της βαθμίδας του ασβεστόλιθου (1.1), έτσι ώστε αυτή η βαθμίδα (1.1) να μπορεί να λειτουργήσει με ευνοϊκό κόστος με υψηλότερο φορτίο χλωριούχων αλάτων μέσα στο υγρό πλύσης (εικ. 1).



ΠΕΡΙΛΗΨΗ (57)

Σε μια μέθοδο καθαρισμού καυσαερίων που περιέχουν SO₂ πλένονται τα καυσαέρια σε δύο διαδοχικές βαθμίδες (1.1, 1.2) με υδατικά διαλύματα που τίθενται σε κυκλοφορία. Στην πρώτη βαθμίδα (1.1) χρησιμοποιείται ως διάλυμα απορρόφησης ένα υδατικό εναιώρημα ασβεστολίθου και στην δεύτερη βαθμίδα (1.2) ένα υδατικό διάλυμα NaOH, KOH, Mg(OH)₂ ή NH₄OH. Τα προϊόντα αντίδρασης της δεύτερης βαθμίδας (1.2) οδηγούνται στο υγρό πλύσης της πρώτης βαθμίδας (1.1).

ΑΡΙΘΜΟΣ ΕΥΡΩΠΑΪΚΟΥ Δ.Ε. (11): 3000299
ΑΡΙΘ. ΕΛΛΗΝΙΚΗΣ ΚΑΤΑΘΕΣΗΣ (21): 900400008
ΗΜΕΡ. ΕΛΛΗΝΙΚΗΣ ΚΑΤΑΘΕΣΗΣ (22): 11.1.90
ΑΡΙΘ./ΗΜΕΡ. ΔΗΜΟΣΙΕΥΣΗΣ
ΕΥΡΩΠΑΪΚΟΥ ΔΙΠΛΩΜΑΤΟΣ (87): 0 251 904/10.1.90
ΑΡΙΘ./ΗΜΕΡ. ΚΑΤΑΘΕΣΗΣ
ΕΥΡΩΠΑΪΚΗΣ ΑΙΤΗΣΗΣ (86): 87401463.2/25.6.87
ΤΙΤΛΟΣ ΕΦΕΥΡΕΣΗΣ (54): Μέθοδος παρασκευής του μηλεϊνικού οξέος της λεβομεπρομαζίνης
ΔΙΚΑΙΟΥΧΟΣ (73): Rhone-Poulenc Sante
 20, Avenue Raymond Aron
 F-92160 Antony, Γαλλία
ΣΥΜΒΑΤΙΚΕΣ ΠΡΟΤΕΡΑΙΟΤΗΤΕΣ (30): 8609261/26.6.86/Γαλλία
ΕΦΕΥΡΕΤΗΣ (72): Berger Christian
ΕΙΔΙΚΟΣ ΠΛΗΡΕΞΟΥΣΙΟΣ (74): Βαγιακάκου Ρένα, δικηγόρος, Πανεπιστημίου 64, Αθήνα
ΑΝΤΙΚΑΛΗΤΟΣ (74): Βαγιακάκου Ρένα, δικηγόρος, Πανεπιστημίου 64, Αθήνα

ΠΕΡΙΛΗΨΗ (57)

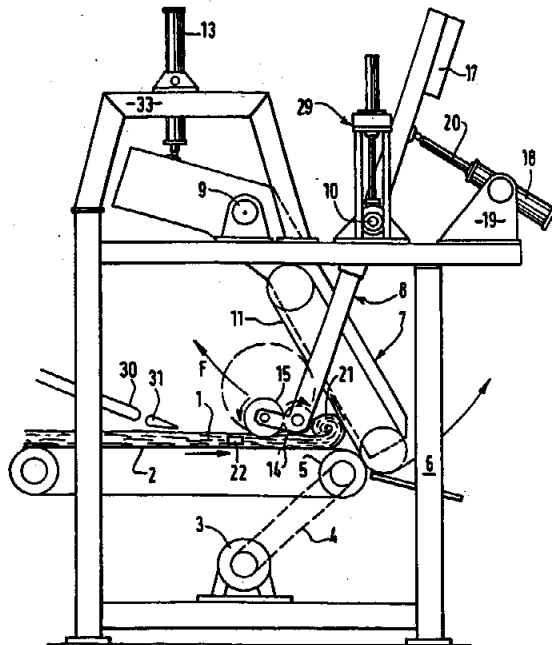
Μέθοδος παρασκευής του μηλεϊνικού οξέος της λεβομεπρομαζίνης δια διαχωρισμού της (±) (διμεθυλαμίνο-3 μεθύλ-2 προπύλ)-10 μεθόξυ-2 φαινοθειαζίνης με τη βοήθεια του (-)(-). L-δι.π.τολουούλ-τρυγικού οξέος μετά την επίδραση του μηλεϊνικού οξέος επί των μητρικών υγρών της κρυστάλλωσης του ουδέτερου αλάτος της δεξιόστροφης βάσης.

ΑΡΙΘΜΟΣ ΕΥΡΩΠΑΪΚΟΥ Δ.Ε. (11):	3000300
ΑΡΙΘ. ΕΛΛΗΝΙΚΗΣ ΚΑΤΑΘΕΣΗΣ (21):	900400011
ΗΜΕΡ. ΕΛΛΗΝΙΚΗΣ ΚΑΤΑΘΕΣΗΣ (22):	11.1.90
ΑΡΙΘ./ΗΜΕΡ. ΔΗΜΟΣΙΕΥΣΗΣ	
ΕΥΡΩΠΑΪΚΟΥ ΔΙΠΛΩΜΑΤΟΣ (87):	0 238 393/18.10.89
ΑΡΙΘ./ΗΜΕΡ. ΚΑΤΑΘΕΣΗΣ	
ΕΥΡΩΠΑΪΚΗΣ ΑΙΤΗΣΗΣ (86):	87400521.8/10.3.87
ΤΙΤΛΟΣ ΕΦΕΥΡΕΣΗΣ (54):	Τελειοποιήσεις εις διατάξεις περιτυλίξεως υπό πίεσιν
ΔΙΚΑΙΟΥΧΟΣ (73):	Isover saint-Gobain, Les Miroirs 18, Avenue d'Alsace F-92400 Courbevoie/FR
ΣΥΜΒΑΤΙΚΕΣ ΠΡΟΤΕΡΑΙΟΤΗΤΕΣ (30):	8603415/11.3.86/Γαλλία
ΕΦΕΥΡΕΤΗΣ (72):	1) Tuffal Guy 2) Audren Yves
ΕΙΔΙΚΟΣ ΠΛΗΡΕΞΟΥΣΙΟΣ (74):	Ιωάν. Ε. Καλαμαράς, δικηγόρος, Πανεπιστημίου 42, 106 79 Αθήνα
ΑΝΤΙΚΛΗΤΟΣ (74):	Άρτεμις Δ. Ευαγγέλου, δικηγόρος, Πανεπιστημίου 42, 106 79 Αθήνα

ΠΕΡΙΛΗΨΗ (57)

Η εφεύρεση είναι σχετική με τεχνικές ρυθμίσεως προϊόντων όπως πιλήματα ορυκτών ινών. Επιδιώκει διατάξεις για τον σχηματισμό κυλίνδρων (ρολλών) πιλήματος οι οποίες περιλαμβάνουν μία σειρά από όργανα (2,11,14) συμπαρασύροντα το πίλημα εντός ενός χώρου εντός του οποίου γίνεται η περιτύλιξις, όπου ένα τουλάχιστον από αυτά τα όργανα είναι κινητό εν σχέσει προς τα άλλα για να μεταβάλλει τον χώρο στον οποίο πραγματοποιείται η περιτύλιξις αναλόγως της αυξήσεως του κυλίνδρου του

πιλήματος, όπου το κινητό αυτό όργανο (14) έχει σχηματισθεί εξ ενός κυλίνδρου του οποίου η επιφάνεια που βρίσκεται σε επαφή με το πίλημα είναι καλυμμένη με μία ανόργανη επένδυση που είναι ανθεκτική στην φθορά και σχηματίζει ανωμαλίες. Η τοιχοτοπρώπως τροποποιηθείσα διάταξις εγγυάται μία μεγάλη αξιοπιστία λειτουργίας και επιτρέπει να επιτυγχάνομε υψηλά επίπεδα πιέσεως με μεγάλη κανονικότητα.

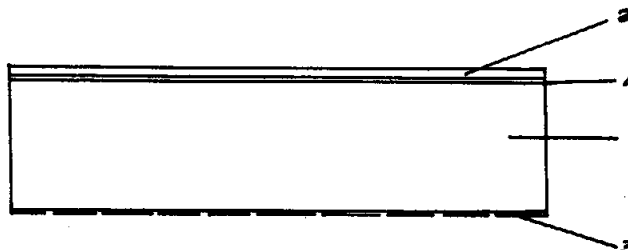


ΑΡΙΘΜΟΣ ΕΥΡΩΠΑΪΚΟΥ Δ.Ε. (11):	3000301
ΑΡΙΘ. ΕΛΛΗΝΙΚΗΣ ΚΑΤΑΘΕΣΗΣ (21):	900400012
ΗΜΕΡ. ΕΛΛΗΝΙΚΗΣ ΚΑΤΑΘΕΣΗΣ (22):	15.1.90
ΑΡΙΘ./ΗΜΕΡ. ΔΗΜΟΣΙΕΥΣΗΣ	
ΕΥΡΩΠΑΪΚΟΥ ΔΙΠΛΩΜΑΤΟΣ (87):	0 260 444/10.1.90
ΑΡΙΘ./ΗΜΕΡ. ΚΑΤΑΘΕΣΗΣ	
ΕΥΡΩΠΑΪΚΗΣ ΑΙΤΗΣΗΣ (86):	87111784.2/14.8.87
ΤΙΤΛΟΣ ΕΦΕΥΡΕΣΗΣ (54):	Μεμβράνη από πολυολεφίνη ή ρολό μεμβράνης από πολυολεφίνη που δεν περιέχει μαλθακοποιητές
ΔΙΚΑΙΟΥΧΟΣ (73):	Alkor GmbH Kunststo Morgensternstrasse 9, Postfach 71 01 09, D-8000 München 71, Δυτικής Γερμανίας
ΣΥΜΒΑΤΙΚΕΣ ΠΡΟΤΕΡΑΙΟΤΗΤΕΣ (30):	3628487/22.8.86/Δ. Γερμανία
ΕΦΕΥΡΕΤΗΣ (72):	Fink Roland
ΕΙΔΙΚΟΣ ΠΛΗΡΕΞΟΥΣΙΟΣ (74):	Ελένη Γιώτη-Μάνθου, δικηγόρος, Στουρνάρα 37, 106 82 Αθήνα
ΑΝΤΙΚΛΗΤΟΣ (74):	Δημήτριος Παπατσώρης, δικηγόρος, Στουρνάρα 37, 106 82 Αθήνα

πλήρωσης ή από μείγμα ουσιών πλήρωσης και τουλάχιστον ένα προϊόν συμπολυμερισμού και/ή ένα προϊόν πολυμερισμού δι' εμβολιασμού από αιθυλένιο ή προπυλένιο με ακόρεστα δικαρβονικά οξέα ή μείγματα ή κράματα εκ δύο ή περισσότερων των προϊόντων συμπολυμερισμού ως και σε δεδομένη περίπτωση από βοηθητικά μέσα κατεργασίας. Σύμφωνα με την εφεύρεση, το μείγμα ή το κράμα από τουλάχιστον μία πολυολεφίνη δεν υπερβαίνει ένα ορισμένο κρυσταλλικό ποσοστό και πρέπει να περιέχει μια ορισμένη αναλογία της όχι σε μορφή στρώματος ή πεταλίων λεπτόκοκκης ουσίας πλήρωσης έναντι του προϊόντος συμπολυμερισμού ή προϊόντος πολυμερισμού δι' εμβολιασμού με βάση το αιθυλένιο ή το προπυλένιο με ακόρεστο δικαρβονικό οξύ ή με τον ανυδρίτη τούτου με έναν ορισμένη δέικτη τήξης και ποσοστό δικαρβονικού οξέος. Οι ρόλοι μεμβράνης πολυολεφίνης υποβάλλονται σε αγωγή με πλούσιες σε ενέργεια ακτίνες.

ΠΕΡΙΛΗΨΗ (57)

Η προκειμένη εφεύρεση αφορά σε ένα ελεύθερο μαλθακοποιητού ρόλο μεμβράνης πολυολεφίνης ως και σε μια μέθοδο για την παρασκευή του ιδίου αποτελούμενου από ένα μείγμα ή ένα κράμα από τουλάχιστον μία πολυολεφίνη σε ορισμένες ποσότητες βάρους με ένα εν μέρει κρυσταλλικό ποσοστό και ορισμένες ποσότητες βάρους ενός μείγματος αποτελούμενου από τουλάχιστον μία λεπτόκοκκη ουσία

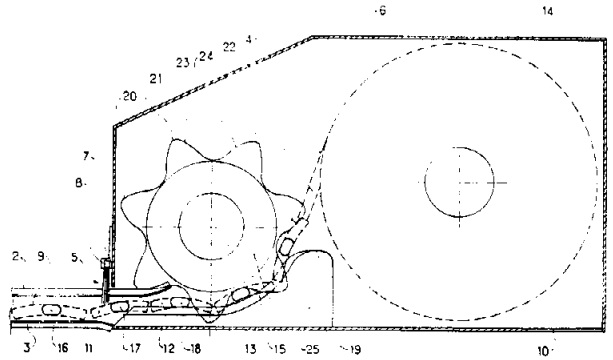


ΑΡΙΘΜΟΣ ΕΥΡΩΠΑΪΚΟΥ Δ.Ε. (11): 3000302
ΑΡΙΘ. ΕΛΛΗΝΙΚΗΣ ΚΑΤΑΘΕΣΗΣ (21): 900400015
ΗΜΕΡ. ΕΛΛΗΝΙΚΗΣ ΚΑΤΑΘΕΣΗΣ (22): 17.1.90
ΑΡΙΘ./ΗΜΕΡ. ΔΗΜΟΣΙΕΥΣΗΣ
ΕΥΡΩΠΑΪΚΟΥ ΔΙΠΛΩΜΑΤΟΣ (87): 0 228 977/18.10.89
ΑΡΙΘ./ΗΜΕΡ. ΚΑΤΑΘΕΣΗΣ
ΕΥΡΩΠΑΪΚΗΣ ΑΙΤΗΣΗΣ (86): 86440107.0/10.12.86
ΤΙΤΛΟΣ ΕΦΕΥΡΕΣΗΣ (54): Κυλιόμενο παραπέτασμα για στέγες εξωστών και παρομοίων
ΔΙΚΑΙΟΥΧΟΣ (73): Bubendorff Richard
rue des Acacias,
F-68220 Hegenheim, Γαλλία
ΣΥΜΒΑΤΙΚΕΣ ΠΡΟΤΕΡΑΙΟΤΗΤΕΣ (30): 8600245/8.1.86/Γαλλία
ΕΦΕΥΡΕΤΗΣ (72): Bubendorff Richard
ΕΙΔΙΚΟΣ ΠΛΗΡΕΞΟΥΣΙΟΣ (74): Σταμνά Σπυριδούλα, δικηγόρος,
Κουμπάρη 2, 106 74 Αθήνα
ΑΝΤΙΚΛΗΤΟΣ (74): Παπακωνσταντίνου Ελένη, δικηγόρος,
Κουμπάρη 2, 106 74 Αθήνα

ΠΕΡΙΛΗΨΗ (57)

Ένα κυλιόμενο παραπέτασμα για σκεπές εξωστών και προμοίων που περιλαμβάνει μια ποδιά (4) μετατοπιζόμενη σχεδόν οριζόντια και αποτελούμενη από λεπίδες (11, 12, 13) των οποίων οι ακμές διαθέτουν ένα κομβία λαβής (16, 17, 18) και, τοποθετημένους σ' ένα κιβώτιο (6) ένα άξονα περιελίξεως (14) της ποδιάς (4) κι ένα δεύτερο άξονα (15) για την εκτύλιξη της ποδιάς τοποθετημένο κατάντη του άξονα περιελίξεως (14) και του οποίου κάθε άκρο διαθέτει ένα τροχό με έκκεντρα κινήσεως (19) συνεργαζόμενα με τα κομβία λαβής (16, 17, 18) των λεπίδων (11, 12, 13) και κινητήρια μέσα για τη μετάδοση κινήσεως στο δεύτερο άξονα

(15), το κυλιόμενο αυτό παραπέτασμα περιλαμβάνον συνδυασμένα ένα τουλάχιστον κινητήριο άξονα περιελίξεως (14) εφοδιασμένο μ' ένα κινητήρα χωρίς φρένο κι ένα τουλάχιστον κινητήριο άξονα εκτύλιξεως (15) εφοδιασμένο μ' ένα κινητήρα με φρένο εκτύλιξεως (15) εφοδιασμένο μ' ένα κινητήρα με φρένο αποζεύξιμο, μικρής ισχύος και συνεργαζόμενο με τα κομβία λαβής (16, 17, 18) των λεπίδων (11, 12, 13) της ποδιάς (4).



ΑΡΙΘΜΟΣ ΕΥΡΩΠΑΪΚΟΥ Δ.Ε. (11): 3000303
ΑΡΙΘ. ΕΛΛΗΝΙΚΗΣ ΚΑΤΑΘΕΣΗΣ (21): 900400014
ΗΜΕΡ. ΕΛΛΗΝΙΚΗΣ ΚΑΤΑΘΕΣΗΣ (22): 17.1.90
ΑΡΙΘ./ΗΜΕΡ. ΔΗΜΟΣΙΕΥΣΗΣ
ΕΥΡΩΠΑΪΚΟΥ ΔΙΠΛΩΜΑΤΟΣ (87): 0 222 437/10.1.90
ΑΡΙΘ./ΗΜΕΡ. ΚΑΤΑΘΕΣΗΣ
ΕΥΡΩΠΑΪΚΗΣ ΑΙΤΗΣΗΣ (86): 86201811.6/17.10.86
ΤΙΤΛΟΣ ΕΦΕΥΡΕΣΗΣ (54): Κινητά συγκροτήματα υποστέγων
ΔΙΚΑΙΟΥΧΟΣ (73): World Shelters, Inc.
Suite 134, 7400 Fullerton Road,
Springfield, Virginia 22153, Η.Π.Α.
ΣΥΜΒΑΤΙΚΕΣ ΠΡΟΤΕΡΑΙΟΤΗΤΕΣ (30): 795534/6.11.85/Η.Π.Α.
ΕΦΕΥΡΕΤΗΣ (72): Zeigler Theodore Richard
ΕΙΔΙΚΟΣ ΠΛΗΡΕΞΟΥΣΙΟΣ (74): Σταμνά Σπυριδούλα, δικηγόρος,
Κουμπάρη 2, 106 74 Αθήνα
ΑΝΤΙΚΛΗΤΟΣ (74): Παπακωνσταντίνου Ελένη, δικηγόρος,
Κουμπάρη 2, 106 74 Αθήνα

ΠΕΡΙΛΗΨΗ (57)

Σκελετός για κινητό υπόστεγο ο οποίος περιλαμβάνει περιστροφικούς δοκούς και είναι κινητός μεταξύ μιας ανεπτυγμένης καταστάσεως και μιας συνεπτυγμένης καταστάσεως. Στην ανεπτυγμένη κατάσταση ο σκελετός περιλαμβάνει δίκτυο από αυτοτελείς εναλλαξιμους συνιστώσες (MODULES) των τριών διαστάσεων. Μερικές των αυτοτελών εναλλαξιμων συνιστωσών σχηματίζουν ένα άνω τμήμα του σκελετού και μερικές εξ αυτών σχηματίζουν ένα πλήθος ορθογώνων αποτελούμενων από αυτοτελείς εναλλάξιμες συνιστώσες εκτεινόμενων από το επάνω τμήμα προς τα κάτω. Εκάστη αυτοτελής εναλλάξιμη συνιστώσα (MODULE) καθορίζει ένα ξεχωριστό τμήμα αψίδας.

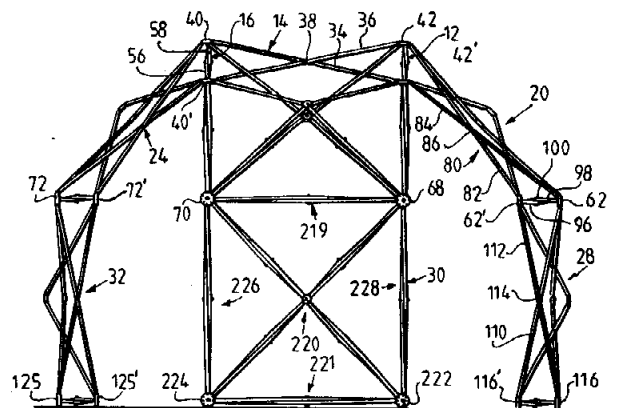
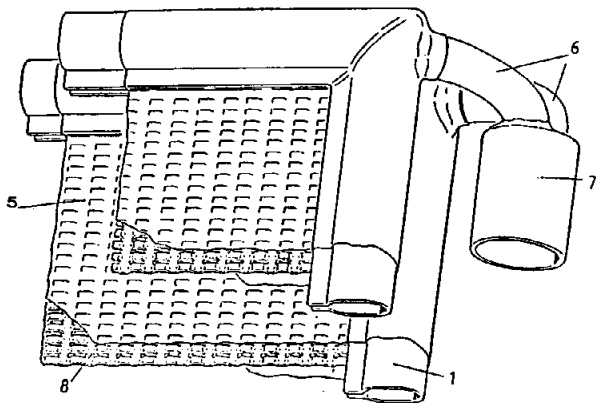


FIG.1

ΑΡΙΘΜΟΣ ΕΥΡΩΠΑΪΚΟΥ Δ.Ε.	(11): 3000304
ΑΡΙΘ. ΕΛΛΗΝΙΚΗΣ ΚΑΤΑΘΕΣΗΣ	(21): 900400016
ΗΜΕΡ. ΕΛΛΗΝΙΚΗΣ ΚΑΤΑΘΕΣΗΣ	(22): 17.1.90
ΑΡΙΘ./ΗΜΕΡ. ΔΗΜΟΣΙΕΥΣΗΣ	
ΕΥΡΩΠΑΪΚΟΥ ΔΙΠΛΩΜΑΤΟΣ	(87): 0 254 907/18.10.89
ΑΡΙΘ./ΗΜΕΡ. ΚΑΤΑΘΕΣΗΣ	
ΕΥΡΩΠΑΪΚΗΣ ΑΙΤΗΣΗΣ	(86): 87109634.3/4.7.87
ΤΙΤΛΟΣ ΕΦΕΥΡΕΣΗΣ	(54): Ένθετον φίλτρον δια φίλτρον KELLY
ΔΙΚΑΙΟΥΧΟΣ	(73): 1) Huls AG, Paul-Baumann-strasse 1, D-4370 Marl 1, Δ. Γερμανία 2) Heraeus Elektroden GmbH Heraeusstrasse 12-14, D-6450 Hanau/Main, Δ. Γερμανία
ΣΥΜΒΑΤΙΚΕΣ ΠΡΟΤΕΡΑΙΟΤΗΤΕΣ ΕΦΕΥΡΕΤΗΣ	(30): 3624424/18.7.86/Δ. Γερμανία (72): 1) Kotowskisstephan Dr. 2) Heinke Harri 3) Exner Hans 4) Schmittinger Peter Dr. 5) Wilmen Gunther
ΕΙΔΙΚΟΣ ΠΛΗΡΕΞΟΥΣΙΟΣ	(74): Σταμνά Σπυριδούλα, δικηγόρος, Κουμπάρη 2, 106 74 Αθήνα
ΑΝΤΙΚΑΛΗΤΟΣ	(74): Παπακωνσταντίνου Ελένη, δικηγόρος, Κουμπάρη 2, 106 74 Αθήνα

περιβάλλονται έκαστον από ένα διηθητικό ύφασμα (5). Και τα δύο πλαίσια χρησιμοποιούνται μαζί σαν ένθετο φίλτρον αντί ενός μέχρι τούδε μεμονωμένου πλαισίου δια να αυξάνουν την παραδοχήν δια αυξήσεως της επιφανείας της διηθητικής επιφανείας· οι εκκενώσεις υγρού (6) των δύο πλαισίων είναι συνδεδεμένες στερεά μεταξύ των μηχανικώς δια μιας κοινής εκκενώσεως υγρού (7), ούτως ώστε να έχωμεν ένα συμπαγέστερο ένθετο φίλτρον, το οποίον δεν είναι μεγαλύτερον από τ' αντικαθιστώμενα μεμονωμένα πλαίσια.



ΠΕΡΙΛΗΨΗ (57)

Ένθετον φίλτρον δια φίλτρον - KELLY με δύο παραλλήλως μεταξύ των διατεταγμένα πλαίσια από έλασμα κεκαμμένον σχήματος - U το οποίον είναι ανθεκτικόν χημικώς και ηλεκτροχημικώς (τιτάνιον), τα οποία

ΑΡΙΘΜΟΣ ΕΥΡΩΠΑΪΚΟΥ Δ.Ε.	(11): 3000305
ΑΡΙΘ. ΕΛΛΗΝΙΚΗΣ ΚΑΤΑΘΕΣΗΣ	(21): 900400017
ΗΜΕΡ. ΕΛΛΗΝΙΚΗΣ ΚΑΤΑΘΕΣΗΣ	(22): 17.1.90
ΑΡΙΘ./ΗΜΕΡ. ΔΗΜΟΣΙΕΥΣΗΣ	
ΕΥΡΩΠΑΪΚΟΥ ΔΙΠΛΩΜΑΤΟΣ	(87): 0 218 453/3.1.90
ΑΡΙΘ./ΗΜΕΡ. ΚΑΤΑΘΕΣΗΣ	
ΕΥΡΩΠΑΪΚΗΣ ΑΙΤΗΣΗΣ	(86): 86307505.7/1.10.86
ΤΙΤΛΟΣ ΕΦΕΥΡΕΣΗΣ	(54): Βελτιωμένες αντιφλεγμονώδεις συνθέσεις και μέθοδοι
ΔΙΚΑΙΟΥΧΟΣ	(73): Pfizer Inc. 235 East 42nd street New York, N.Y. 10017, Η.Π.Α.
ΣΥΜΒΑΤΙΚΕΣ ΠΡΟΤΕΡΑΙΟΤΗΤΕΣ ΕΦΕΥΡΕΤΗΣ	(30): PC/U585/01926/2.10.85/Η.Π.Α. (72): 1) Crawford Thomas Charles 2) Lombardino Joseph George 3) Larson David Lee
ΕΙΔΙΚΟΣ ΠΛΗΡΕΞΟΥΣΙΟΣ	(74): Σταμνά Σπυριδούλα, δικηγόρος, Κουμπάρη 2, 106 74 Αθήνα
ΑΝΤΙΚΑΛΗΤΟΣ	(74): Παπακωνσταντίνου Ελένη, δικηγόρος, Κουμπάρη 2, 106 74 Αθήνα

ΠΕΡΙΛΗΨΗ (57)

Βελτιωμένη αντιφλεγμονώδης σύνθεση η οποία περιλαμβάνει:
α) αντιφλεγμονώδη ποσότητα πιροξικάμης (PIROXICAM) ή ένα φαρμακευτικώς αποδεκτόν άλας αυτής· και
β) μία ποσότητα γαστρικού αντιερεθιστικού και αναχαιτιστικού του έλκους 5'-γκουανιλικού οξέος ή Ν-ακετύλ-L-μεθιονίνης, ή φαρμακευτικώς αποδεκτόν άλας αυτής.

ΑΡΙΘΜΟΣ ΕΥΡΩΠΑΪΚΟΥ Δ.Ε.	(11): 3000306
ΑΡΙΘ. ΕΛΛΗΝΙΚΗΣ ΚΑΤΑΘΕΣΗΣ	(21): 900400021
ΗΜΕΡ. ΕΛΛΗΝΙΚΗΣ ΚΑΤΑΘΕΣΗΣ	(22): 17.1.90
ΑΡΙΘ./ΗΜΕΡ. ΔΗΜΟΣΙΕΥΣΗΣ	
ΕΥΡΩΠΑΪΚΟΥ ΔΙΠΛΩΜΑΤΟΣ	(87): 0 221 699/10.1.90
ΑΡΙΘ./ΗΜΕΡ. ΚΑΤΑΘΕΣΗΣ	
ΕΥΡΩΠΑΪΚΗΣ ΑΙΤΗΣΗΣ	(86): 86307918.2/14.10.86
ΤΙΤΛΟΣ ΕΦΕΥΡΕΣΗΣ	(54): Σύνθεση για την αγωγή μολύνσεων
ΔΙΚΑΙΟΥΧΟΣ	(73): Beecham Group Plc. Beecham House Great West Road Brentford Middlesex TW8 9BD, Μ. Βρετανία
ΣΥΜΒΑΤΙΚΕΣ ΠΡΟΤΕΡΑΙΟΤΗΤΕΣ	(30): 1) 8525829/19.10.85/Μ. Βρετανία 2) 8525830/19.10.85/Μ. Βρετανία
ΕΦΕΥΡΕΤΗΣ	(72): 1) Wylie David Ferguson Beecham 2) Poulton Barbara Ann Beecham Pharmaceuticals
ΕΙΔΙΚΟΣ ΠΛΗΡΕΞΟΥΣΙΟΣ	(74): Σταμνά Σπυριδούλα, δικηγόρος, Κουμπάρη 2, 10674 Αθήνα
ΑΝΤΙΚΛΗΤΟΣ	(74): Παπακωνσταντίνου Ελένη, δικηγόρος, Κουμπάρη 2, 10674 Αθήνα

ΠΕΡΙΛΗΨΗ (57)

Μία σύνθεση προς χρησιμοποίηση δια την αγωγή βακτηριακών και μυκοπλασματικών μολύνσεων εις ζώα περιλαμβάνει τυλοσίνη ή ένα φαρμακευτικώς παραδεκτόν άλας αυτής όπως το τρυγικό και ένα αντιβιοτικό β-λακτάμης όπως αμοξικιλίνη.

ΑΡΙΘΜΟΣ ΕΥΡΩΠΑΪΚΟΥ Δ.Ε.	(11): 3000307
ΑΡΙΘ. ΕΛΛΗΝΙΚΗΣ ΚΑΤΑΘΕΣΗΣ	(21): 900400022
ΗΜΕΡ. ΕΛΛΗΝΙΚΗΣ ΚΑΤΑΘΕΣΗΣ	(22): 17.1.90
ΑΡΙΘ./ΗΜΕΡ. ΔΗΜΟΣΙΕΥΣΗΣ	
ΕΥΡΩΠΑΪΚΟΥ ΔΙΠΛΩΜΑΤΟΣ	(87): 0 228 819/3.1.90
ΑΡΙΘ./ΗΜΕΡ. ΚΑΤΑΘΕΣΗΣ	
ΕΥΡΩΠΑΪΚΗΣ ΑΙΤΗΣΗΣ	(86): 86309315.9/28.11.86
ΤΙΤΛΟΣ ΕΦΕΥΡΕΣΗΣ	(54): Μεμβράνες με πολλές στρώσεις και συσκευασίες κατασκευαζόμενες με αυτές
ΔΙΚΑΙΟΥΧΟΣ	(73): 1) American National can company 8101 West Higgins road, Chicago, Illinois 60631, Η.Π.Α. 2) Kendall Megaw Laboratories, Inc. 2525 Megaw Avenue, Irvine, California 92714, Η.Π.Α.
ΣΥΜΒΑΤΙΚΕΣ ΠΡΟΤΕΡΑΙΟΤΗΤΕΣ	(30): 802876/29.11.85/Η.Π.Α.
ΕΦΕΥΡΕΤΗΣ	(72): 1) Raniere Jean Elisabeth 2) Smith Steven Louis 3) Gehrke Russell Paul 4) Johnson Richard Eugene, Jr.
ΕΙΔΙΚΟΣ ΠΛΗΡΕΞΟΥΣΙΟΣ	(74): Σταμνά Σπυριδούλα, δικηγόρος, Κουμπάρη 2, 10674 Αθήνα
ΑΝΤΙΚΛΗΤΟΣ	(74): Παπακωνσταντίνου Ελένη, δικηγόρος, Κουμπάρη 2, 10674 Αθήνα

ΠΕΡΙΛΗΨΗ (57)

Μία μεμβράνη με πολλές στρώσεις (10) είναι χρήσιμη δια τη συσκευασία, και οι συσκευασίες (26) υπό μορφή σάκκων κατασκευάζονται από

αυτές. Μία πρώτη στρώση (14) της μεμβράνης είναι ένα υλικό το οποίον περιέχει μία ομάδα εστέρος, μία πολυανθρακική ένωση ή ένα συμπολυμερές αμίδης συγκροτήματος πολυαιθέρος. Μία δεύτερη στρώση (12) της μεμβράνης είναι ένα στεγανωτικό, και κατά προτίμηση πολυμερές πολυπροπυλένιο αναμειγμένο με ένα ελαστομερές συμπολυμερές στυρενίου αιθυλενίου βουτυλενίου στυρενίου. Μία τρίτη στρώση (16) είναι διατεταγμένη μεταξύ της πρώτης και της δεύτερης στρώσεως και δρα ως συγκολλητική ουσία, όπου η τρίτη στρώση συγκολλητικής ουσίας συνήθως είτε είναι πολυπροπυλένιο τροποποιημένο δια μίας καρβοξυ ομάδος όπως ενός οργανικού οξέος ή ενός ανυορίτου ή πολυμερές στυρενίου αιθυλενίου βουτυλενίου στυρενίου.

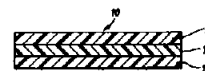


Fig. 1.

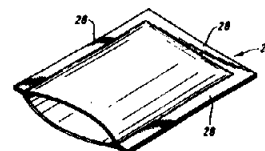


Fig. 2.

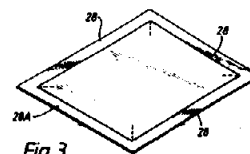


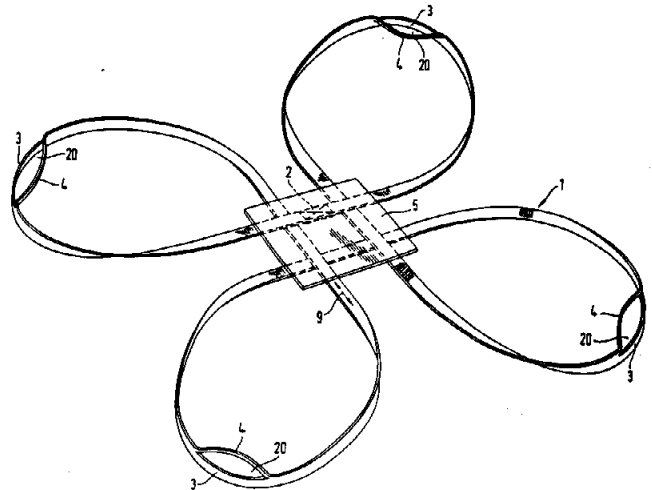
Fig. 3.

ΑΡΙΘΜΟΣ ΕΥΡΩΠΑΪΚΟΥ Δ.Ε. (11): 3000308
ΑΡΙΘ. ΕΛΛΗΝΙΚΗΣ ΚΑΤΑΘΕΣΗΣ (21): 900400019
ΗΜΕΡ. ΕΛΛΗΝΙΚΗΣ ΚΑΤΑΘΕΣΗΣ (22): 17.1.90
ΑΡΙΘ./ΗΜΕΡ. ΔΗΜΟΣΙΕΥΣΗΣ
ΕΥΡΩΠΑΪΚΟΥ ΔΙΠΛΩΜΑΤΟΣ (87): 0 272 452/25.10.89
ΑΡΙΘ./ΗΜΕΡ. ΚΑΤΑΘΕΣΗΣ
ΕΥΡΩΠΑΪΚΗΣ ΑΙΤΗΣΗΣ (86): 87116942.1/17.11.87
ΤΙΤΛΟΣ ΕΦΕΥΡΕΣΗΣ (54): Βρόχος (σαμπάνι) ανυψώσεως βαρών και υφασμάτινος ιμάντας για την κατασκευή του
ΔΙΚΑΙΟΥΧΟΣ (73): Spanset Inter AG
 Eichbuelstrasse 31, CH-8618 Oetwil am see, Ελβετία
ΣΥΜΒΑΤΙΚΕΣ ΠΡΟΤΕΡΑΙΟΤΗΤΕΣ (30): 8631339 U/22.11.86/Γερμανία
ΕΦΕΥΡΕΤΗΣ (72): Van De Kamp Dieter
ΕΙΔΙΚΟΣ ΠΛΗΡΕΞΟΥΣΙΟΣ (74): Σταμνά Σπυριδούλα, δικηγόρος, Κουμπάρη 2, 106 74 Αθήνα
ΑΝΤΙΚΛΗΤΟΣ (74): Παπακωνσταντίνου Ελένη, δικηγόρος, Κουμπάρη 2, 106 74 Αθήνα

ΠΕΡΙΛΗΨΗ (57)

Ένας ιμάντας για την κατασκευή βρόχων ανυψώσεως βαρών (σαμπανιών) με θηλειές ανυψώσεως (3) και παράλληλες προς αυτές θηλειές προσδέσεως (4) αποτελείται από ένα ύφασμα ιμάντα. Εδώ, σε μία περιοχή πλάτους (12), που είναι διατεταγμένη σε απόσταση από τις δύο πλάγιες ακμές του ιμάντα (15,16), και στην οποία πρόκειται να δημιουργηθεί μία πραγματοποιημένη κατά την διαμήκη κατεύθυνση του ιμάντα (9) τομή δια μέσου του εγκάρσιου συνδέσμου, τα στημόνια (17) του υφάσματος του ιμάντα σχηματίζονται από υφαντικά νήματα

(τηκόμενα νήματα) από μία συνθετική ύλη, της οποίας η θερμοκρασία τήξης είναι χαμηλότερη από την θερμοκρασία τήξης των στημονιών (10) τουλάχιστον της περιοχής πλάτους του ιμάντα που σχηματίζει την θηλειά ανυψώσεως (3). Η τομή για την δημιουργία της θηλειάς προσδέσεως (4) πραγματοποιείται υπό την επίδραση θερμότητας σαν γνωστή θερμή τομή κατά τέτοιο τρόπο, ώστε να τήκονται μόνο τα τηκόμενα νήματα.

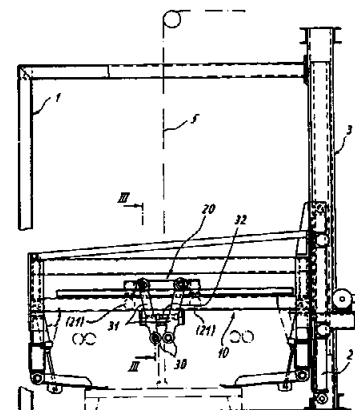


ΑΡΙΘΜΟΣ ΕΥΡΩΠΑΪΚΟΥ Δ.Ε. (11): 3000309
ΑΡΙΘ. ΕΛΛΗΝΙΚΗΣ ΚΑΤΑΘΕΣΗΣ (21): 900400010
ΗΜΕΡ. ΕΛΛΗΝΙΚΗΣ ΚΑΤΑΘΕΣΗΣ (22): 18.1.90
ΑΡΙΘ./ΗΜΕΡ. ΔΗΜΟΣΙΕΥΣΗΣ
ΕΥΡΩΠΑΪΚΟΥ ΔΙΠΛΩΜΑΤΟΣ (87): 0 266 442/17.1.90
ΑΡΙΘ./ΗΜΕΡ. ΚΑΤΑΘΕΣΗΣ
ΕΥΡΩΠΑΪΚΗΣ ΑΙΤΗΣΗΣ (86): 86115189.2/3.11.86
ΤΙΤΛΟΣ ΕΦΕΥΡΕΣΗΣ (54): Διάταξη (μηχανισμός) τοποθέτησεως
ΔΙΚΑΙΟΥΧΟΣ (73): Raco-Maschinenfabrik GmbH & Co. KG, Imkerweg 33, D-4936 Augustdorf, Δυτική Γερμανία
ΣΥΜΒΑΤΙΚΕΣ ΠΡΟΤΕΡΑΙΟΤΗΤΕΣ (30): —
ΕΦΕΥΡΕΤΗΣ (72): Raabe Erich
ΕΙΔΙΚΟΣ ΠΛΗΡΕΞΟΥΣΙΟΣ (74): Ιωάν. Ε. Καλαμαράς, δικηγόρος, Παν/μίου 42, 106 79 Αθήνα
ΑΝΤΙΚΛΗΤΟΣ (74): Άρτεμις Δ. Ευαγγέλου, δικηγόρος, Παν/μίου 42, 106 79 Αθήνα

ΠΕΡΙΛΗΨΗ (57)

Μία διάταξη τοποθέτησεως για την τοποθέτηση σε παλέτες μίας κινούμενης ταινίας εμπορευμάτων από μη βουλκανισμένο παραδείγματος χάρη ελαστικό, η οποία παρουσιάζει, μία δυναμένη να μετατίθεται καθ' ύψος, με δύο τουλάχιστον ελαστρα τοποθέτησεως εφοδιασμένη διάταξη οδηγίσεως, συμφώνως προς την εφεύρεση έχει διαμορφωθεί ούτως ώστε άνωθεν των ελαστρων τοποθέτησεως (30) να προβλέπεται μία διάταξη κεντρώσεως, με την οποία η ταινία των

εμπορευμάτων οδηγείται παραμένουσα στη μέση της πορεία (τροχιά). Προς τούτο η διάταξη κεντρώσεως αποτελείται από δύο βρισκόμενες απέναντι και τοποθετημένες εγκάρσια ως προς τα ελαστρα τοποθέτησεως (30) οδηγητήρες τροχαλίες (40), οι οποίες εις την θέση τους χρησιμοποιήσεως πιέζονται επί των πλαγίων άκρων της ταινίας των εμπορευμάτων με την ίδια πίεση και συγχρόνως μπορούν να μεταβάλλουν την θέση των κατά αντίθετη διεύθυνση και κατά την ίδια απόσταση. Η πορεία εις το κέντρο της ταινίας εμπορευμάτων (5) που μεταφέρεται από τα ελαστρα τοποθέτησεως (30) είναι τοιοιτοτρόπως πάντοτε ίδια, ούτως ώστε ιδιαίτερως τότε, όταν η ταινία των εμπορευμάτων προ της μεταφοράς δια των ελαστρων τοποθέτησεως (30) κόβεται εις επιμήκεις λωρίδες που συγκρατιούνται μεταξύ τους, και βρίσκονται η μία δίπλα στην άλλη, εξασφαλίζεται επακριβής τοποθέτηση σε παλέτες της ταινίας των εμπορευμάτων κατά μήκος των ακμών τομής.



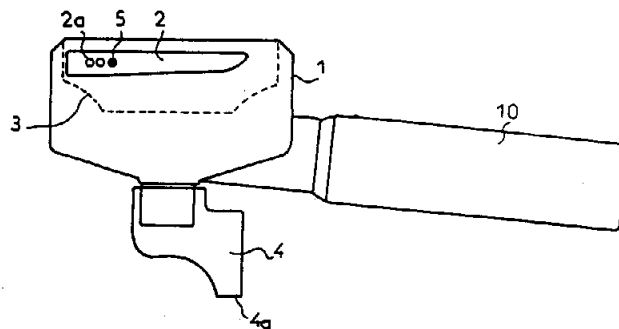
ΑΡΙΘΜΟΣ ΕΥΡΩΠΑΪΚΟΥ Δ.Ε.	(11): 3000310
ΑΡΙΘ. ΕΛΛΗΝΙΚΗΣ ΚΑΤΑΘΕΣΗΣ	(21): 900400013
ΗΜΕΡ. ΕΛΛΗΝΙΚΗΣ ΚΑΤΑΘΕΣΗΣ	(22): 18.1.90
ΑΡΙΘ./ΗΜΕΡ. ΔΗΜΟΣΙΕΥΣΗΣ	
ΕΥΡΩΠΑΪΚΟΥ ΔΙΠΛΩΜΑΤΟΣ	(87): 0 221 474/17.1.90
ΑΡΙΘ./ΗΜΕΡ. ΚΑΤΑΘΕΣΗΣ	
ΕΥΡΩΠΑΪΚΗΣ ΑΙΤΗΣΗΣ	(86): 86114796.5/24.10.86
ΤΙΤΛΟΣ ΕΦΕΥΡΕΣΗΣ	(54): Μέθοδος δια την βιομηχανική παρασκευήν της 6-χλωρο-1,4-διακετοξυ-2,3-διμεθοξυαφθαλίνης
ΔΙΚΑΙΟΥΧΟΣ	(73): Warner-Lambert Company 201 Tabor road, Morris Plains, New Jersey 07950, Η.Π.Α.
ΣΥΜΒΑΤΙΚΕΣ ΠΡΟΤΕΡΑΙΟΤΗΤΕΣ	(30): 790720/24.10.85/Η.Π.Α.
ΕΦΕΥΡΕΤΗΣ	(72): Daniel L. Flynn
ΕΙΔΙΚΟΣ ΠΛΗΡΕΞΟΥΣΙΟΣ	(74): Σταμνά Σπυριδούλα, δικηγόρος, Κουμπάρη 2, 106 74 Αθήνα
ΑΝΤΙΚΛΗΤΟΣ	(74): Παπακωνσταντίνου Ελένη, δικηγόρος, Κουμπάρη 2, 106 74 Αθήνα

ΠΕΡΙΛΗΨΗ (57)

Ενταύθα περιγράφεται βελτιωμένη μέθοδος δια την βιομηχανικήν παρασκευήν του αντιψωριασικού παράγοντος 6-χλωρο-1,4-διακετοξυ-2,3-διμεθοξυαφθαλίνης, η οποία διαλαμβάνει εν θέσει σύζευξιν κατά DIELS-ALDER 2,3-διμεθοξυβενζυλ-1,4-κινόνης μετά 3-χλωρο-1-αλκοξυ-1,3-βουταδιενίου· 1,4-απομάκρυνσιν της αλκοόλης δι' αρωματοποιήσεως του φέροντος χλώριον δακτυλίου και ακετυλίωσιν.

ΑΡΙΘΜΟΣ ΕΥΡΩΠΑΪΚΟΥ Δ.Ε.	(11): 3000311
ΑΡΙΘ. ΕΛΛΗΝΙΚΗΣ ΚΑΤΑΘΕΣΗΣ	(21): 900400026
ΗΜΕΡ. ΕΛΛΗΝΙΚΗΣ ΚΑΤΑΘΕΣΗΣ	(22): 18.1.90
ΑΡΙΘ./ΗΜΕΡ. ΔΗΜΟΣΙΕΥΣΗΣ	
ΕΥΡΩΠΑΪΚΟΥ ΔΙΠΛΩΜΑΤΟΣ	(87): 0 280 594/6.12.89
ΑΡΙΘ./ΗΜΕΡ. ΚΑΤΑΘΕΣΗΣ	
ΕΥΡΩΠΑΪΚΗΣ ΑΙΤΗΣΗΣ	(86): 88400174.4/27.1.88
ΤΙΤΛΟΣ ΕΦΕΥΡΕΣΗΣ	(54): Εξάρτημα για έλεγχο και ένδειξη για μηχανή καφέ εξπρές αυτόματης εξυπηρέτησης
ΔΙΚΑΙΟΥΧΟΣ	(73): 1) Levi Jean-Pierre, Residence Isola Celesta - Bat. C Rez de Jardin - L' Ithaque 4, Corniche Fleurie F-06200 Nice, Γαλλία 2) Levi Mario, Les Lavandes 90, avenue de la Lanterne, F-06200 Nice, Γαλλία
ΣΥΜΒΑΤΙΚΕΣ ΠΡΟΤΕΡΑΙΟΤΗΤΕΣ	(30): 8701801/11.2.87/Γαλλία
ΕΦΕΥΡΕΤΗΣ	(72): 1) Levi Jean-Pierre 2) Levi Mario
ΕΙΔΙΚΟΣ ΠΛΗΡΕΞΟΥΣΙΟΣ	(74): Αναστάσιος Κιλιμίρης, δικηγόρος, Υψηλάντου 38, 115 21 Αθήνα
ΑΝΤΙΚΛΗΤΟΣ	(74): Αναστάσιος Κιλιμίρης, δικηγόρος, Υψηλάντου 38, 115 21 Αθήνα

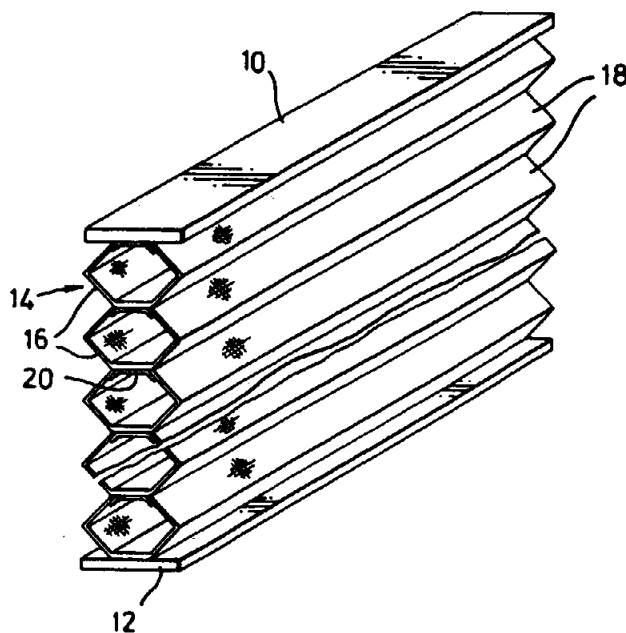
αυτόματη ένδειξη δόσεων νερού ή αλεσμένου καφέ σε συνάρτηση με την χωρητικότητα του δοχείου τοποθετήσεως φίλτρων που είναι στερεωμένο στο σημείο τοποθετήσεως δοχείων της μηχανής καφέ. Αυτός ο έλεγχος και η ένδειξη επιτυγχάνονται διαμέσου ενός συστήματος ενεργοποιητή-ανιχνευτή που παράγει ηλεκτρικά σήματα τόσα όσα και το ή τα μαγνητικά στοιχεία (5) που φέρονται στο δοχείο τοποθετήσεως φίλτρων (1) και ένα ανιχνευτή τύπου φαινομένου Hall (A) επί του σημείου τοποθετήσεως δοχείων (11) του μύλου καφέ ή της μηχανής καφέ.



ΠΕΡΙΛΗΨΗ (57)

Η εφεύρεση αφορά εξάρτημα για έλεγχο και ένδειξη μηχανής καφέ εξπρές αυτόματης εξυπηρέτησης που επιτρέπει την παροχή και την

ΑΡΙΘΜΟΣ ΕΥΡΩΠΑΪΚΟΥ Δ.Ε. (11): 3000312
ΑΡΙΘ. ΕΛΛΗΝΙΚΗΣ ΚΑΤΑΘΕΣΗΣ (21): 900400027
ΗΜΕΡ. ΕΛΛΗΝΙΚΗΣ ΚΑΤΑΘΕΣΗΣ (22): 19.1.90
ΑΡΙΘ./ΗΜΕΡ. ΔΗΜΟΣΙΕΥΣΗΣ
ΕΥΡΩΠΑΪΚΟΥ ΔΙΠΛΩΜΑΤΟΣ (87): 0 230 719/17.1.90
ΑΡΙΘ./ΗΜΕΡ. ΚΑΤΑΘΕΣΗΣ
ΕΥΡΩΠΑΪΚΗΣ ΑΙΤΗΣΗΣ (86): 86308418.2/29.10.86
ΤΙΤΛΟΣ ΕΦΕΥΡΕΣΗΣ (54): Διαστελλόμενη κυψελωτή κατασκευή και μέθοδος παραγωγής της
ΔΙΚΑΙΟΥΧΟΣ (73): Hunter Douglas Industries B.V.
 Piekstraat 2, NL-3071 El Rotterdam, Ολλανδία
ΣΥΜΒΑΤΙΚΕΣ ΠΡΟΤΕΡΑΙΟΤΗΤΕΣ (30): 819098/15.1.86/Η.Π.Α.
ΕΦΕΥΡΕΤΗΣ (72): Anderson Richard N.
ΕΙΔΙΚΟΣ ΠΛΗΡΕΞΟΥΣΙΟΣ (74): Σταμνά Σπυριδούλα, δικηγόρος, Κουμπάρη 2, 106 74 Αθήνα
ΑΝΤΙΚΛΗΤΟΣ (74): Παπακωνσταντίνου Ελένη, δικηγόρος, Κουμπάρη 2, 106 74 Αθήνα

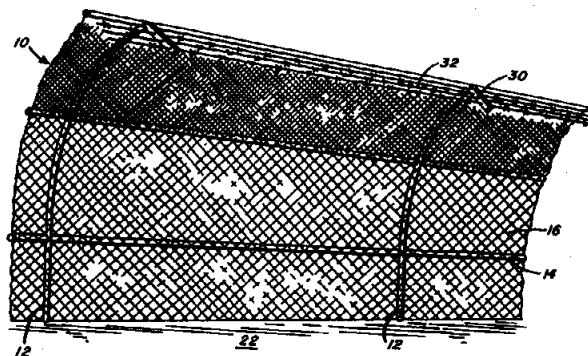


ΠΕΡΙΛΗΨΗ (57)

Μια διαστελλόμενη κυψελωτή κατασκευή όπως αυτές που χρησιμοποιούνται για την κάλυψη παραθύρων αποτελούμενη από δυνάμενο να πτυχωθεί, υλικό που σε ανεπτυγμένη κατάσταση διαμορφώνει μια πληθώρα επιμήκως εκτεινομένων κυψελών (14) η μια επάνω από την άλλη. Το υλικό κάθε κυψέλης συγκολλάται με τη γειτονική κυψέλη κατά μήκος ενός τουλάχιστον τμήματος (28) στο οποίο το υλικό είναι ολιγότερο διαπερατό από το υπόλοιπο υλικό που σχηματίζει την κυψέλη για να εμποδισθεί η διαρροή είτε η διείσδυση της κολλητικής ουσίας.

ΑΡΙΘΜΟΣ ΕΥΡΩΠΑΪΚΟΥ Δ.Ε. (11): 3000313
ΑΡΙΘ. ΕΛΛΗΝΙΚΗΣ ΚΑΤΑΘΕΣΗΣ (21): 900400031
ΗΜΕΡ. ΕΛΛΗΝΙΚΗΣ ΚΑΤΑΘΕΣΗΣ (22): 19.1.90
ΑΡΙΘ./ΗΜΕΡ. ΔΗΜΟΣΙΕΥΣΗΣ
ΕΥΡΩΠΑΪΚΟΥ ΔΙΠΛΩΜΑΤΟΣ (87): 0 235 440/10.1.90
ΑΡΙΘ./ΗΜΕΡ. ΚΑΤΑΘΕΣΗΣ
ΕΥΡΩΠΑΪΚΗΣ ΑΙΤΗΣΗΣ (86): 86308291.3/24.10.86
ΤΙΤΛΟΣ ΕΦΕΥΡΕΣΗΣ (54): Φράκτης ασφάλειας
ΔΙΚΑΙΟΥΧΟΣ (73): Macdougall, Ellis Campbell
 42 Woodwind Court P.O. Box 12521, Columbia South Carolina 29211, Η.Π.Α.
ΣΥΜΒΑΤΙΚΕΣ ΠΡΟΤΕΡΑΙΟΤΗΤΕΣ (30): 826020/4.2.86/Η.Π.Α.
ΕΦΕΥΡΕΤΗΣ (72): Macdougall Ellis Campbell
ΕΙΔΙΚΟΣ ΠΛΗΡΕΞΟΥΣΙΟΣ (74): Σταμνά Σπυριδούλα, δικηγόρος, Κουμπάρη 2, 106 74 Αθήνα
ΑΝΤΙΚΛΗΤΟΣ (74): Παπακωνσταντίνου Ελένη, δικηγόρος, Κουμπάρη 2, 106 74 Αθήνα

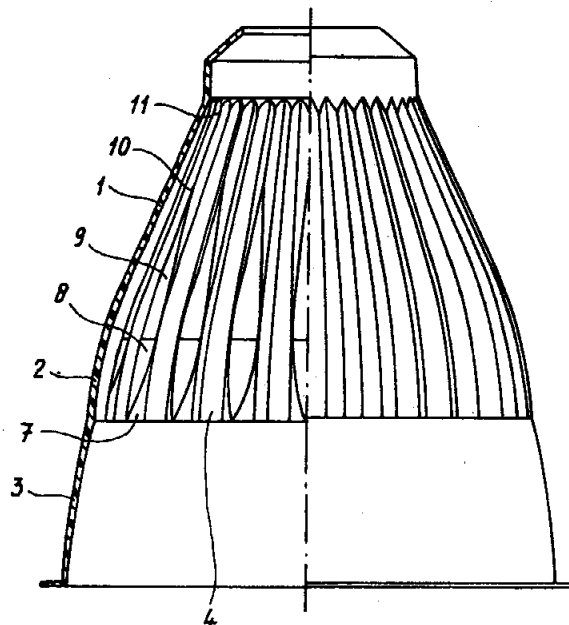
προς σημείον, όπου το εν λόγω τμήμα άνω τερματικού άκρου (24) τοποθετείται, ώστε να αποκλείει την απ' ευθείας ταυτόχρονον φυσικήν είσοδον προς το εν λόγω τμήμα άνω τερματικού άκρου (24) και εις την εν λόγω βάση (22) ή τον πόδα (εις το σημείον 26) του επικλινούς τμήματος (15). Το πλαίσιον του φράκτου (16) προσαρμόζεται επί των εν λόγω στύλων και μεταξύ αυτών και επεκτείνεται καθ' ύψος αυτών. Μία προέκτασις (30) δύναται να προσαρμοσθή επί του άνω τμηματικού άκρου (24) εκάστου στύλου, για να προβάλλη εσωτερικώς και προς τα κάτω προς την κοινήν πλευράν, επί της οποίας λαμβάνουν κλίσιιν οι στύλοι, το δε πλαίσιον (32) εδράζεται μεταξύ των προεκτάσεων 30 και επεκτείνεται εξ αυτών. Μία διπτή (δίδυμος) εγκατάστασις φράκτου περιγράφεται επίσης, που αποκλείει την αναρρίχαιιν εξ αμφοτέρων των πλευρών.



ΠΕΡΙΛΗΨΗ (57)

Ο φράκτης ασφάλειας, που εδράζεται επί σταθεράς βάσεως (22), περιλαμβάνει πολλαπλούς πλευρικούς απέχοντας στύλους φράκτου (12) αλληλοσυνδεομένους μετά οριζοντίων κιγκλιδωμάτων (14). Έκαστος τοιούτος στύλος φράκτου περιλαμβάνει τμήμα κάτω άκρου (18) αγκυρούμενον επί θεμελιώσεως (20) εις την σταθεράν βάση (22) μετά του απομένοντος μείζονος τμήματος (15) του ύψους αυτού έχοντος κλίσιιν (όντος επικλινούς) υπό μέσην γωνίαν κυμαινομένην μεταξύ 50° έως 65° ως προς το οριζόντιον επίπεδον, των στύλων όντων επικλινών προς μίαν κοινήν πλευράν και επεκτεινομένων κατά προτίμησιν τοξοειδώς

ΑΡΙΘΜΟΣ ΕΥΡΩΠΑΪΚΟΥ Δ.Ε. (11): 3000314
ΑΡΙΘ. ΕΛΛΗΝΙΚΗΣ ΚΑΤΑΘΕΣΗΣ (21): 900400032
ΗΜΕΡ. ΕΛΛΗΝΙΚΗΣ ΚΑΤΑΘΕΣΗΣ (22): 19.1.90
ΑΡΙΘ./ΗΜΕΡ. ΔΗΜΟΣΙΕΥΣΗΣ
ΕΥΡΩΠΑΪΚΟΥ ΔΙΠΛΩΜΑΤΟΣ (87): 0 247 683/17.1.90
ΑΡΙΘ./ΗΜΕΡ. ΚΑΤΑΘΕΣΗΣ
ΕΥΡΩΠΑΪΚΗΣ ΑΙΤΗΣΗΣ (86): 87200942.8/19.5.87
ΤΙΤΛΟΣ ΕΦΕΥΡΕΣΗΣ (54): Ανακλαστήρας για μία επιμήκη πηγή φωτισμού
ΔΙΚΑΙΟΥΧΟΣ (73): Raak Licht B.V.
 Lakenblekerstraat 52, NL-1431 GG Aalsmeer, Ολλανδία
ΣΥΜΒΑΤΙΚΕΣ ΠΡΟΤΕΡΑΙΟΤΗΤΕΣ (30): 8601338/26.5.86/Ολλανδία
ΕΦΕΥΡΕΤΗΣ (72): Willing Aghim
ΕΙΔΙΚΟΣ ΠΛΗΡΕΞΟΥΣΙΟΣ (74): Σταμνά Σπυριδούλα, δικηγόρος, Κουμπάρη 2, 106 74 Αθήνα
ΑΝΤΙΚΛΗΤΟΣ (74): Παπακωνσταντίνου Ελένη, δικηγόρος, Κουμπάρη 2, 106 74 Αθήνα

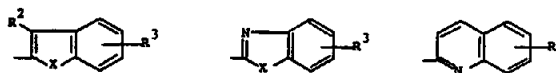


ΠΕΡΙΛΗΨΗ (57)

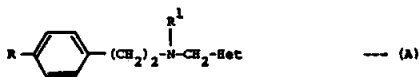
Ανακλαστήρας για μία επιμήκη πηγή φωτός, περιλαμβάνων ένα κωνικό τμήμα (1), στο οποίο συνδέεται ένα καμπυλωμένο τμήμα (2). Τα εν λόγω τμήματα είναι εφοδιασμένα επί της εσωτερικής πλευράς με διαμήκεις αυλακώσεις. Ένας αριθμός αυλακώσεων στο καμπυλωμένο τμήμα του ανακλαστήρα (2) είναι εφοδιασμένες με μία επιφάνεια αντανάκλασης (8), η οποία εκτείνεται παράλληλα προς την γραμμή που διέρχεται δια μέσου του σημείου έναρξης και του σημείου πέρατος του πυθμένα της αυλακώσης (6) του καμπυλωμένου τμήματος του ανακλαστήρα (2) και κατευθύνεται προς την κεντρική γραμμή του ανακλαστήρα.

ΑΡΙΘΜΟΣ ΕΥΡΩΠΑΪΚΟΥ Δ.Ε. (11): 3000315
ΑΡΙΘ. ΕΛΛΗΝΙΚΗΣ ΚΑΤΑΘΕΣΗΣ (21): 900400034
ΗΜΕΡ. ΕΛΛΗΝΙΚΗΣ ΚΑΤΑΘΕΣΗΣ (22): 19.1.90
ΑΡΙΘ./ΗΜΕΡ. ΔΗΜΟΣΙΕΥΣΗΣ
ΕΥΡΩΠΑΪΚΟΥ ΔΙΠΛΩΜΑΤΟΣ (87): 0 281 254/17.1.90
ΑΡΙΘ./ΗΜΕΡ. ΚΑΤΑΘΕΣΗΣ
ΕΥΡΩΠΑΪΚΗΣ ΑΙΤΗΣΗΣ (86): 88300962.3/5.2.88
ΤΙΤΛΟΣ ΕΦΕΥΡΕΣΗΣ (54): Παράγοντες κατά της αρρυθμίας
ΔΙΚΑΙΟΥΧΟΣ (73): Pfizer Limited
 Ramsgate road, Sandwich Kent Ct 13 9 nj, Μ. Βρετανία
ΣΥΜΒΑΤΙΚΕΣ ΠΡΟΤΕΡΑΙΟΤΗΤΕΣ (30): 8702789/7.2.87/Μ. Βρετανία
ΕΦΕΥΡΕΤΗΣ (72): 1) Cross Peter Edward, Dr.
 2) Thomas Geoffrey Noel, Dr.
 3) Arrowsmith John Edmund, Dr.
 4) Dickinson Roger Peter, Dr.
ΕΙΔΙΚΟΣ ΠΛΗΡΕΞΟΥΣΙΟΣ (74): Σταμνά Σπυριδούλα, δικηγόρος, Κουμπάρη 2, 106 74 Αθήνα
ΑΝΤΙΚΛΗΤΟΣ (74): Παπακωνσταντίνου Ελένη, δικηγόρος, Κουμπάρη 2, 106 74 Αθήνα

και τα αλάτια τους, όπου R είναι -NHSO₂(C₁-C₄ αλκύλιο), -NH₂ ή -NO₂
 R¹ είναι C₁-C₄ αλκύλιο και "Het" είναι μια ομάδα του τύπου:



ΠΕΡΙΛΗΨΗ (57)
 Ενώσεις του τύπου

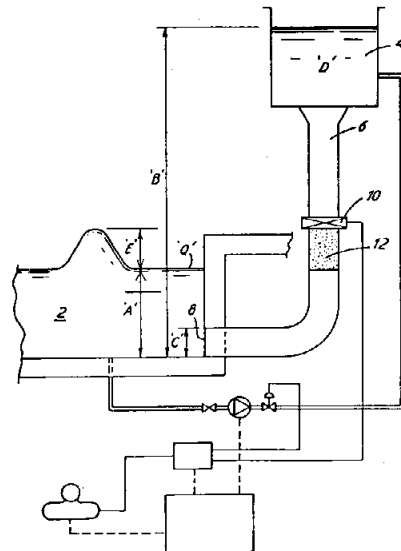


ΑΡΙΘΜΟΣ ΕΥΡΩΠΑΪΚΟΥ Δ.Ε.	(11): 3000316
ΑΡΙΘ. ΕΛΛΗΝΙΚΗΣ ΚΑΤΑΘΕΣΗΣ	(21): 900400035
ΗΜΕΡ. ΕΛΛΗΝΙΚΗΣ ΚΑΤΑΘΕΣΗΣ	(22): 19.1.90
ΑΡΙΘ./ΗΜΕΡ. ΔΗΜΟΣΙΕΥΣΗΣ	
ΕΥΡΩΠΑΪΚΟΥ ΔΙΠΛΩΜΑΤΟΣ	(87): 0 234 813/18.10.89
ΑΡΙΘ./ΗΜΕΡ. ΚΑΤΑΘΕΣΗΣ	
ΕΥΡΩΠΑΪΚΗΣ ΑΙΤΗΣΗΣ	(86): 87301203.3/12.2.87
ΤΙΤΛΟΣ ΕΦΕΥΡΕΣΗΣ	(54): Συσκευή για την παραγωγή κυμάτων
ΔΙΚΑΙΟΥΧΟΣ	(73): 1) Faulknerbrowns, Dobson House Northumbrian way, Killingworth Newcastle Upon Tyne Ne 12 OQW, Μ. Βρετανία 2) Thermelek Engineering Services Limited, Thermelek House Peakdale road Brookfield, Glossop Derbyshire DK13 9Iq, Μ. Βρετανία
ΣΥΜΒΑΤΙΚΕΣ ΠΡΟΤΕΡΑΙΟΤΗΤΕΣ ΕΦΕΥΡΕΤΗΣ	(30): 8603895/17.2.86/Μ. Βρετανία (72): 1) Stonor William Francis 2) Taylor Neil Frederick 3) Whittingham David John 4) Hough Alan Richard
ΕΙΔΙΚΟΣ ΠΛΗΡΕΞΟΥΣΙΟΣ	(74): Σταμνά Σπυριδούλα, δικηγόρος, Κουμπάρη 2, 106 74 Αθήνα
ΑΝΤΙΚΛΗΤΟΣ	(74): Παπακωνσταντίνου Ελένη, δικηγόρος, Κουμπάρη 2, 106 74 Αθήνα

ΠΕΡΙΛΗΨΗ (57)

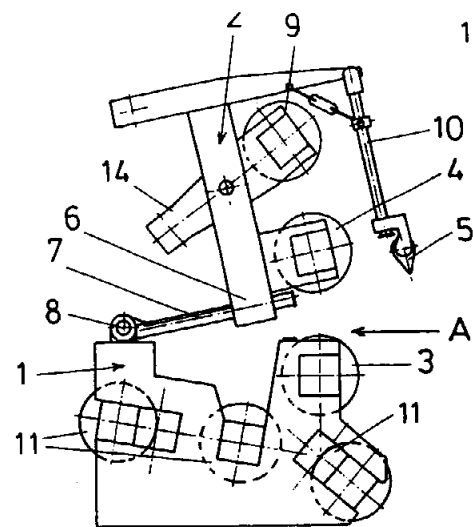
Η συσκευή δια την παραγωγή κυμάτων εις πισίνα κολυμβήσεως (2) περιλαμβάνει δεξαμενήν (4) ανεξάρτητον και χωριστήν από την πισίνα

(2) και περιέχουσιν όγκον ύδατος (D) προς τροφοδότησιν προς ένα ή πλείονα στόμια εισροής (8), που τροφοδοτούν προς τας κάτω περιοχάς της πισίνας κολυμβήσεως (2). Το ύδωρ (D) εκ της δεξαμενής (4) ρέει προς το στόμιο ή τα στόμια εισροής (8) δια μιας ή περισσοτέρων διατάξεων διελεύσεως ροής (6), εκάστη των οποίων περιλαμβάνει βαλβίδα ελέγχου ροής (10) και όγκον αέρος (12) κατάντη της συλλειτουργούσης βαλβίδος ελέγχου (10) δι' είσοδον μετά του ύδατος, που ρέει προς την πισίνα κολυμβήσεως (2), έτσι δε διαμορφούται κύμα έχον στροβιλώδες και περιέχον αέρα ίχνος κατά την είσοδον του ύδατος εντός της δεξαμενής κολυμβήσεως.



ΑΡΙΘΜΟΣ ΕΥΡΩΠΑΪΚΟΥ Δ.Ε.	(11): 3000317
ΑΡΙΘ. ΕΛΛΗΝΙΚΗΣ ΚΑΤΑΘΕΣΗΣ	(21): 900400033
ΗΜΕΡ. ΕΛΛΗΝΙΚΗΣ ΚΑΤΑΘΕΣΗΣ	(22): 19.1.90
ΑΡΙΘ./ΗΜΕΡ. ΔΗΜΟΣΙΕΥΣΗΣ	
ΕΥΡΩΠΑΪΚΟΥ ΔΙΠΛΩΜΑΤΟΣ	(87): 0 222 367/15.11.89
ΑΡΙΘ./ΗΜΕΡ. ΚΑΤΑΘΕΣΗΣ	
ΕΥΡΩΠΑΪΚΗΣ ΑΙΤΗΣΗΣ	(86): 86115627.1/11.11.86
ΤΙΤΛΟΣ ΕΦΕΥΡΕΣΗΣ	(54): Σύστημα κυλίνδρων κυλινδρισμού για την επεξεργασία θερμοπλαστικών συνθετικών υλών
ΔΙΚΑΙΟΥΧΟΣ	(73): Senoplast Klepsch & CO. A-5721, Piesendorf, Αυστρία
ΣΥΜΒΑΤΙΚΕΣ ΠΡΟΤΕΡΑΙΟΤΗΤΕΣ ΕΦΕΥΡΕΤΗΣ	(30): 3316/85,14.11.85, Αυστρία (72): 1) Klepsch Wilhelm 2) Plobst Dietmar
ΕΙΔΙΚΟΣ ΠΛΗΡΕΞΟΥΣΙΟΣ	(74): Σταμνά Σπυριδούλα, δικηγόρος, Κουμπάρη 2, 106 74 Αθήνα
ΑΝΤΙΚΛΗΤΟΣ	(74): Παπακωνσταντίνου Ελένη, δικηγόρος, Κουμπάρη 2, 106 74 Αθήνα

που είναι κατά προτίμηση διατεταγμένο αμέσως μετά από ένα ακροφύσιο ευρείας σχισμής (12), ο ένας κύλινδρος εισόδου (3) είναι διατεταγμένος στο κάτω πλαίσιο (1) και ο άλλος στο άνω πλαίσιο (2). Στον κύλινδρο εισόδου (3) του κάτω πλαισίου (1) αντιστοιχεί έτσι σε μία λειτουργική θέση ο άνω κύλινδρος εισόδου (4) και στην άλλη ένας πήχης εξομάλυνσης (5), ο οποίος προβλέπεται στο άνω πλαίσιο (2) και παρουσιάζει κατά προτίμηση ένα ακροφύσιο εξόδου αέρα. Το άνω πλαίσιο (2) είναι εφοδιασμένο κατά προτίμηση με ένα ολισθητήρα (6), ο οποίος μπορεί να μετατίθεται μέσα σε ένα οδηγό ολίσθησης (7) του κάτω πλαισίου (1).



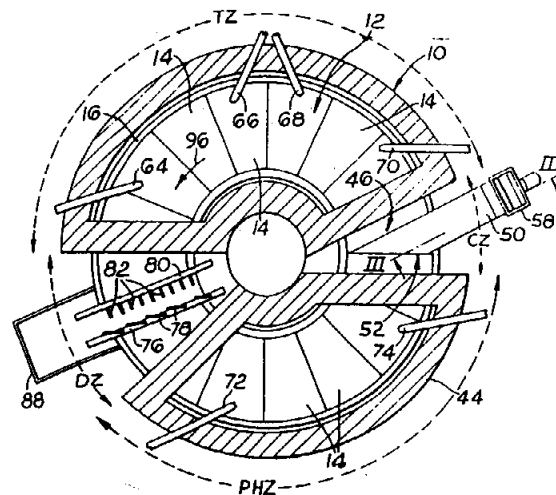
ΠΕΡΙΛΗΨΗ (57)

Για να είναι δυνατόν να κατασκευάζονται λωρίδες υλικού από θερμοπλαστικές συνθετικές ύλες σε πάχη τουλάχιστον μεταξύ 100 μm και 12 mm με μία μόνο εγκατάσταση, που παρουσιάζει ψυχομένους κυλινδρους κυλινδρισμού (3,4,9,11), η εγκατάσταση αυτή υποδιαιρείται σε ένα κάτω πλαίσιο (1) και σε ένα άνω πλαίσιο (2), όπου το άνω πλαίσιο (2) μπορεί να μετατίθεται σε σχέση προς το κάτω πλαίσιο (1) μεταξύ δύο λειτουργικών θέσεων. Από το ζεύγος κυλίνδρων εισόδου (3,4),

ΑΡΙΘΜΟΣ ΕΥΡΩΠΑΪΚΟΥ Δ.Ε. (11):	3000318
ΑΡΙΘ. ΕΛΛΗΝΙΚΗΣ ΚΑΤΑΘΕΣΗΣ (21):	900400036
ΗΜΕΡ. ΕΛΛΗΝΙΚΗΣ ΚΑΤΑΘΕΣΗΣ (22):	22.1.90
ΑΡΙΘ./ΗΜΕΡ. ΔΗΜΟΣΙΕΥΣΗΣ	
ΕΥΡΩΠΑΪΚΟΥ ΔΙΠΛΩΜΑΤΟΣ (87):	0 225 074/8.11.89
ΑΡΙΘ./ΗΜΕΡ. ΚΑΤΑΘΕΣΗΣ	
ΕΥΡΩΠΑΪΚΗΣ ΑΙΤΗΣΗΣ (86):	86308666.6/6.11.86
ΤΙΤΛΟΣ ΕΦΕΥΡΕΣΗΣ (54):	Κατεργασία διασταλτών υλικών για το σχηματισμό συσσωματώματος ελαφρού βάρους
ΔΙΚΑΙΟΥΧΟΣ (73):	J. W. Greaves & Sons Limited, Llechwedd Slate Mines Blaenau Ffestiniog, Gwynedd LL41 3nb, North Wales, M. Βρεταννία
ΣΥΜΒΑΤΙΚΕΣ ΠΡΟΤΕΡΑΙΟΤΗΤΕΣ ΕΦΕΥΡΕΤΗΣ (30):	8528902/23.11.85/Μ. Βρεταννία
(72):	1) Young Peter Alexander 2) Kyffin Robin Anthony 3) Day Allon Charles
ΕΙΔΙΚΟΣ ΠΛΗΡΕΞΟΥΣΙΟΣ (74):	Ελένη Γιώτη-Μάνθου, δικηγόρος, Στουρνάρα 37, 106 82 Αθήνα
ΑΝΤΙΚΛΗΤΟΣ (74):	Δημήτριος Παπατσώρης, δικηγόρος, Στουρνάρα 37, 106 82 Αθήνα

δίων. Η εστία 12 περιστρέφεται κατά τη διεύθυνση του βέλους 96, και τα φυλλίδια στρέφονται προς αυτήν ακριβώς μετά από μία ζώνη προθέρμανσης PHZ. Τα φυλλίδια φέρονται διαδοχικά δια μέσου μίας ζώνης κατεργασίας TZ, όπου υποβάλλονται σε θερμότητα από αναθερμαντικές διατάξεις καυστήρων 68, 70 και 64, 66 κάτω από καλύπτρα 44, προς μία ζώνη εκκένωσης DZ, όπου αραιώνονται από ένα παλινδρομικό χτένι 80, 82 και εκφυσούνται από την εστία 12 σε ένα υποδοχέα 88 με ριπές αέρα από ακτινοειδώς διευθυνόμενα προφύσια 78 που τροφοδοτούνται μέσω πολλαπλού αγωγού 76.

Ο κλίβανος, και ο τρόπος χρησιμοποίησής του, επιτρέπει σε διασταλτές ύλες, όπως τα φυλλίδια σχιστολίθου, να διαστέλλονται ουσιαστικά εντελώς και έτσι να επιτυγχάνεται ένα προϊόν κατάλληλο για χρήση ως ελαφρό (ελαφρού βάρους) συσσωμάτωμα με την ελάχιστη δυνατή πυκνότητα.

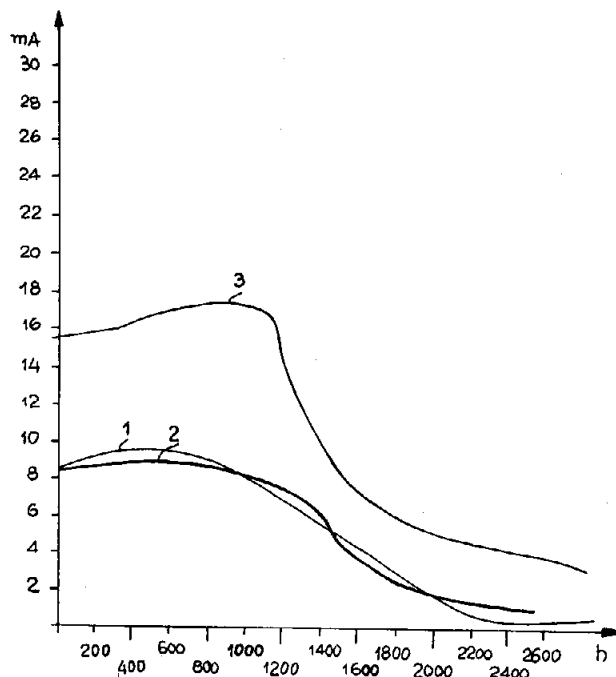


ΠΕΡΙΛΗΨΗ (57)

Διαστολή κοκκώδους ή σωματιδιακής ύλης πραγματοποιείται με την παροχή τέτοιας ύλης, π.χ. φυλλιδίων σχιστολίθου (SLATE) σε μία ζώνη φορτώσεως CZ ενός κλιβάνου 10, στην επάνω επιφάνεια μίας περιστρεφόμενης δακτυλιοειδούς εστίας 12, έτσι ώστε να κείνται επάνω σ' αυτήν σε μία ομοιογενή στοιβάδα πάχους μέχρι περίπου τριών φυλλι-

ΑΡΙΘΜΟΣ ΕΥΡΩΠΑΪΚΟΥ Δ.Ε. (11):	3000319
ΑΡΙΘ. ΕΛΛΗΝΙΚΗΣ ΚΑΤΑΘΕΣΗΣ (21):	900400038
ΗΜΕΡ. ΕΛΛΗΝΙΚΗΣ ΚΑΤΑΘΕΣΗΣ (22):	23.1.90
ΑΡΙΘ./ΗΜΕΡ. ΔΗΜΟΣΙΕΥΣΗΣ	
ΕΥΡΩΠΑΪΚΟΥ ΔΙΠΛΩΜΑΤΟΣ (87):	0 244 626/25.10.89
ΑΡΙΘ./ΗΜΕΡ. ΚΑΤΑΘΕΣΗΣ	
ΕΥΡΩΠΑΪΚΗΣ ΑΙΤΗΣΗΣ (86):	87104615.7/27.3.87
ΤΙΤΛΟΣ ΕΦΕΥΡΕΣΗΣ (54):	Ηλεκτρόδιο και η χρησιμοποίησή του
ΔΙΚΑΙΟΥΧΟΣ (73):	Wessling Bernhard Alte Landstrasse 73, D-2072 Bargtheide, Ομοσπονδιακή Δημοκρατία Γερμανίας
ΣΥΜΒΑΤΙΚΕΣ ΠΡΟΤΕΡΑΙΟΤΗΤΕΣ ΕΦΕΥΡΕΤΗΣ (30):	3610388/27.3.86/Δ. Γερμανία
(72):	Wessling Bernhard Dr.
ΕΙΔΙΚΟΣ ΠΛΗΡΕΞΟΥΣΙΟΣ (74):	Ιωάννα Βατσολάκη, δικηγόρος, Βασ. Σοφίας 6, 106 74 Αθήνα
ΑΝΤΙΚΛΗΤΟΣ (74):	Πλ. Ταβλαρίδης, Αθ. Τσιμικάλης, Χαρ. Καλονάρου, δικηγόροι, Βασ. Σοφίας 6, 106 74 Αθήνα

α) αγωγή με μία επιφάνεια μεγαλύτερη από 600 m²/g και ή ίνες άνθρακα και ή εγγενώς αγωγήμο πολυμερές και β) αιθάλη με μία επιφάνεια μικρότερη από 600 m²/g και ή γραφίτη και ή μεταβατικά οξειδία μετάλλων και ή ένα εγγενώς αγωγήμο πολυμερές. Τα ηλεκτρόδια είναι ιδιαίτερα κατάλληλα στη χρήση για την ξήρανση τοιχοποιίας.



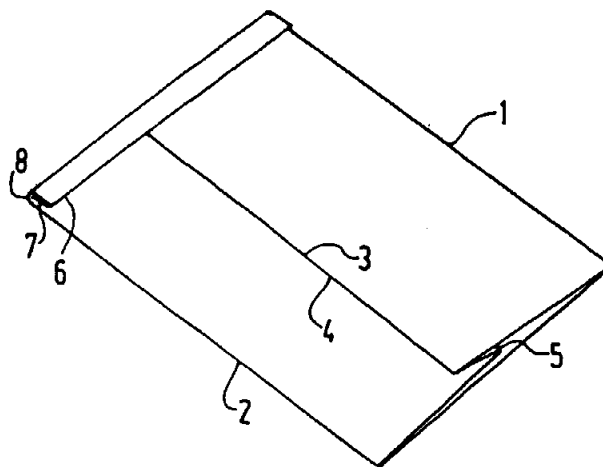
ΠΕΡΙΛΗΨΗ (57)

Σταθερά ηλεκτρόδια για ηλεκτρολυτικούς σκοπούς, αποτελούμενα από

Α. Ένα θερμοπλαστικό πολικό πολυμερές από ένα θερμοπλαστικό πολυσυμπύκνωμα ή από ένα θερμοπλαστικό πολυριζικό ή από τα μείγματά τους και

Β. από ένα μείγμα σε σχέση βαρών από 1:4 έως 4:1 από

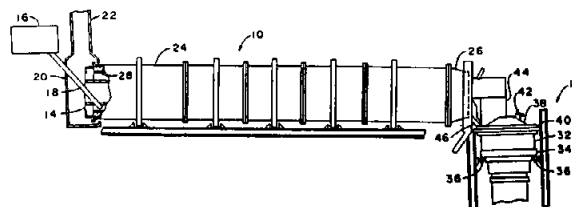
ΑΡΙΘΜΟΣ ΕΥΡΩΠΑΪΚΟΥ Δ.Ε. (11): 3000320
ΑΡΙΘ. ΕΛΛΗΝΙΚΗΣ ΚΑΤΑΘΕΣΗΣ (21): 900400041
ΗΜΕΡ. ΕΛΛΗΝΙΚΗΣ ΚΑΤΑΘΕΣΗΣ (22): 24.1.90
ΑΡΙΘ./ΗΜΕΡ. ΔΗΜΟΣΙΕΥΣΗΣ
ΕΥΡΩΠΑΪΚΟΥ ΔΙΠΛΩΜΑΤΟΣ (87): 0 234 985/25.10.89
ΑΡΙΘ./ΗΜΕΡ. ΚΑΤΑΘΕΣΗΣ
ΕΥΡΩΠΑΪΚΗΣ ΑΙΤΗΣΗΣ (86): 87400126.6/20.1.87
ΤΙΤΛΟΣ ΕΦΕΥΡΕΣΗΣ (54): Δοχείο στεγανό στις ακτινοβολίες
ΔΙΚΑΙΟΥΧΟΣ (73): Guy Breger,
10 Chemin Des Violettes, F-89100
ROSOY-Sens, Γαλλία
ΣΥΜΒΑΤΙΚΕΣ ΠΡΟΤΕΡΑΙΟΤΗΤΕΣ (30): 8600766/21.1.86/Γαλλία
ΕΦΕΥΡΕΤΗΣ (72): Guy Breger
ΕΙΔΙΚΟΣ ΠΛΗΡΕΞΟΥΣΙΟΣ (74): Σταμνά Σπυριδούλα, δικηγόρος,
Κουμπάρη 2, 106 74 Αθήνα
ΑΝΤΙΚΛΗΤΟΣ (74): Παπακωνσταντίνου Ελένη, δικηγόρος,
Κουμπάρη 2, 106 74 Αθήνα



ΠΕΡΙΛΗΨΗ (57)

Το δοχείο διαμορφώνεται με το δίπλωμα ενός ελασματοποιημένου υλικού σε ταινία που περιλαμβάνει μια εσωτερική αγωγή στρώση (13) μια μερική στρώση (12) αδιαπέραστη στις ακτινοβολίες, και μεταξύ της εσωτερικής στρώσεως (13) και της εξωτερικής στρώσεως (11) ένα σχετικά σκληρό θερμομονωτικό υλικό. Το δοχείο αυτό είναι κατάλληλο να περιλάβει κατεψυγμένα προϊόντα και για το ψήσιμο τους με ακτινοβολίες μικρο-κυμάτων.

ΑΡΙΘΜΟΣ ΕΥΡΩΠΑΪΚΟΥ Δ.Ε. (11): 3000321
ΑΡΙΘ. ΕΛΛΗΝΙΚΗΣ ΚΑΤΑΘΕΣΗΣ (21): 900400018
ΗΜΕΡ. ΕΛΛΗΝΙΚΗΣ ΚΑΤΑΘΕΣΗΣ (22): 25.1.90
ΑΡΙΘ./ΗΜΕΡ. ΔΗΜΟΣΙΕΥΣΗΣ
ΕΥΡΩΠΑΪΚΟΥ ΔΙΠΛΩΜΑΤΟΣ- (87): 0 227 923/24.1.90
ΑΡΙΘ./ΗΜΕΡ. ΚΑΤΑΘΕΣΗΣ
ΕΥΡΩΠΑΪΚΗΣ ΑΙΤΗΣΗΣ (86): 86115524.0/8.11.86
ΤΙΤΛΟΣ ΕΦΕΥΡΕΣΗΣ (54): Κατασκευή κλιβάνου
ΔΙΚΑΙΟΥΧΟΣ (73): Ppg Industries, Inc.
One Ppg Place, Pittsburgh
Pennsylvania 15272, Η.Π.Α.
ΣΥΜΒΑΤΙΚΕΣ ΠΡΟΤΕΡΑΙΟΤΗΤΕΣ (30): 797085/12.11.85/Η.Π.Α.
ΕΦΕΥΡΕΤΗΣ (72): 1) Lawhon Robert Andrew
2) Karraker James Leo
ΕΙΔΙΚΟΣ ΠΛΗΡΕΞΟΥΣΙΟΣ (74): Σταμνά Σπυριδούλα, δικηγόρος,
Κουμπάρη 2, 106 74 Αθήνα
ΑΝΤΙΚΛΗΤΟΣ (74): Παπακωνσταντίνου Ελένη, δικηγόρος,
Κουμπάρη 2, 106 74 Αθήνα



ΠΕΡΙΛΗΨΗ (57)

Μια συσκευή καθώς και μια μέθοδος για τη ρύθμιση του αποτελεσματικού μήκους ενός περιστροφικού κλιβάνου (10). Το αέριο προθερμάνσεως εισέρχεται στον κλιβάνο (10) διέρχεται επάνω από ένα μέρος του προς θέρμανση υλικού και εξέρχεται από τον κλιβάνο (10) μέσα από ένα αζονικό αγωγό εκκενώσεως (50). Η αλλαγή του μήκους του αγωγού (50) μεταβάλλει τη χρονική διάρκεια εκθέσεως του υλικού στην άμεση θέρμανση από το αέριο κι έτσι μεταβάλλεται το αποτελεσματικό μήκος θερμάνσεως του κλιβάνου (10).

ΑΡΙΘΜΟΣ ΕΥΡΩΠΑΪΚΟΥ Δ.Ε. (11): 3000322
ΑΡΙΘ. ΕΛΛΗΝΙΚΗΣ ΚΑΤΑΘΕΣΗΣ (21): 900400039
ΗΜΕΡ. ΕΛΛΗΝΙΚΗΣ ΚΑΤΑΘΕΣΗΣ (22): 25.1.90
ΑΡΙΘ./ΗΜΕΡ. ΔΗΜΟΣΙΕΥΣΗΣ
ΕΥΡΩΠΑΪΚΟΥ ΔΙΠΛΩΜΑΤΟΣ (87): 0 226 519/24.1.90
ΑΡΙΘ./ΗΜΕΡ. ΚΑΤΑΘΕΣΗΣ
ΕΥΡΩΠΑΪΚΗΣ ΑΙΤΗΣΗΣ (86): 86420284.1/21.11.86
ΤΙΤΛΟΣ ΕΦΕΥΡΕΣΗΣ (54): Μέθοδος παρασκευής αλφα-υδροξοξέων
ΔΙΚΑΙΟΥΧΟΣ (73): Rhone-Poulenc Chimie,
25, quai Paul Doumer, F-92408
Courbevoie Cedex, France
ΣΥΜΒΑΤΙΚΕΣ ΠΡΟΤΕΡΑΙΟΤΗΤΕΣ (30): 8517748/27.11.85/Γαλλία
ΕΦΕΥΡΕΤΗΣ (72): Besson Bernard
ΕΙΔΙΚΟΣ ΠΛΗΡΕΞΟΥΣΙΟΣ (74): Ιωάννης Ε. Καλαμαράς, δικηγόρος,
Παν/μίου 42, 106 79 Αθήνα
ΑΝΤΙΚΛΗΤΟΣ (74): Άρτεμις Δ. Ευαγγέλου, δικηγόρος,
Παν/μίου 42, 106 79 Αθήνα

ΠΕΡΙΛΗΨΗ (57)

Μέθοδος παρασκευής αλφα-υδροξοκαρβοξυλικών οξέων χαρακτηριζόμενη εκ του ότι φέρομεν εις αντίδρασιν εν αλκυλαλογονίδιον με οξειδίου του άνθρακος και μία ένωση δότη υδρογόνου, παρουσία ενός καταλύτου καρβονυλίωσης και μίας ανοργάνου βάσεως, εις θερμοκρασίαν μεγαλυτέραν ή ίσην των 90°C.

ΑΡΙΘΜΟΣ ΕΥΡΩΠΑΪΚΟΥ Δ.Ε. (11): 3000323
ΑΡΙΘ. ΕΛΛΗΝΙΚΗΣ ΚΑΤΑΘΕΣΗΣ (21): 900400043
ΗΜΕΡ. ΕΛΛΗΝΙΚΗΣ ΚΑΤΑΘΕΣΗΣ (22): 25.1.90
ΑΡΙΘ./ΗΜΕΡ. ΔΗΜΟΣΙΕΥΣΗΣ
ΕΥΡΩΠΑΪΚΟΥ ΔΙΠΛΩΜΑΤΟΣ (87): 0 245 772/8.11.89
ΑΡΙΘ./ΗΜΕΡ. ΚΑΤΑΘΕΣΗΣ
ΕΥΡΩΠΑΪΚΗΣ ΑΙΤΗΣΗΣ (86): 87106596.7/7.5.87
ΤΙΤΛΟΣ ΕΦΕΥΡΕΣΗΣ (54): Μέθοδος και μέσο καταπολέμησης
του φυλλορύκτη *Leucoptera scitella*
ΔΙΚΑΙΟΥΧΟΣ (73): Basf A.G.
Carl-Bosch-strasse 38, 6700 Ludwigshafen, Ομοσπονδιακή Δημοκρατία Γερμανίας
ΣΥΜΒΑΤΙΚΕΣ ΠΡΟΤΕΡΑΙΟΤΗΤΕΣ (30): 3615854/10.5.86/Δ. Γερμανία
ΕΦΕΥΡΕΤΗΣ (72): Francke Wittko, Prof. Dr.
ΕΙΔΙΚΟΣ ΠΛΗΡΕΞΟΥΣΙΟΣ (74): Μαριάννα Ζαχαράτου, δικηγόρος,
Βασ. Σοφίας 6, 106 74 Αθήνα
ΑΝΤΙΚΛΗΤΟΣ (74): Πλ. Ταβλαρίδης, Αθαν. Τσιμικάλης,
Χαρ. Καλονάρου, δικηγόροι, Βασ. Σοφίας 6, 106 74 Αθήνα

ΠΕΡΙΛΗΨΗ (57)

Το 5,9-διμεθυλεπταδεκάνιο και η χρήση του σε ένα μέσο καταπολέμησης του φυλλορύκτη *Leucoptera scitella*, το οποίο περιέχει 5,9-διμεθυλεπταδεκάνιο ως δόλωμα.

ΑΡΙΘΜΟΣ ΕΥΡΩΠΑΪΚΟΥ Δ.Ε. (11): 3000324	
ΑΡΙΘ. ΕΛΛΗΝΙΚΗΣ ΚΑΤΑΘΕΣΗΣ (21): 900400044	
ΗΜΕΡ. ΕΛΛΗΝΙΚΗΣ ΚΑΤΑΘΕΣΗΣ (22): 25.1.90	
ΑΡΙΘ./ΗΜΕΡ. ΔΗΜΟΣΙΕΥΣΗΣ	
ΕΥΡΩΠΑΪΚΟΥ ΔΙΠΛΩΜΑΤΟΣ (87): 0 235 836/30.1.87	
ΑΡΙΘ./ΗΜΕΡ. ΚΑΤΑΘΕΣΗΣ	
ΕΥΡΩΠΑΪΚΗΣ ΑΙΤΗΣΗΣ (86): 87200138.3/30.1.87	
ΤΙΤΛΟΣ ΕΦΕΥΡΕΣΗΣ (54): Εστέρες λιπαρών οξέων σακχάρων και σακχαρικών αλκοολών	
ΔΙΚΑΙΟΥΧΟΣ (73): Unilever NV, Burgemeester & Jacobplein 1, P.O. Box 760 NL-3000 DK Rotterdam, Netherland	
ΣΥΜΒΑΤΙΚΕΣ ΠΡΟΤΕΡΑΙΟΤΗΤΕΣ (30): 8600415/19.2.86/Ολλανδία	
ΕΦΕΥΡΕΤΗΣ (72): 1) Bodor Janos 2) Page Geoffrey	
ΕΙΔΙΚΟΣ ΠΛΗΡΕΞΟΥΣΙΟΣ (74): Μαριάννα Ζαχαράτου, δικηγόρος, Βασ. Σοφίας 6, 106 74 Αθήνα	
ΑΝΤΙΚΛΗΤΟΣ (74): Πλ. Ταβλαρίδης, Αθαν. Τσιμικάλης, Χαρ. Καλονάρου, δικηγόροι, Βασ. Σοφίας 6, 106 74 Αθήνα	

δων των πολυολών, οι εστέρες μπορούν να χρησιμοποιηθούν ως μέσα αντικατάστασης λιπών χαμηλών θερμίδων, η οποία είναι και η περίπτωση της σακχαρόζης με εστεροποιημένες τουλάχιστον 4 υδροξυλομάδες ονομάζονται SPE (πολυεστέρες σακχαρόζης). Εάν έχουν εστεροποιηθεί μόνο 1-3 υδροξυλομάδες, οι εστέρες μπορούν να χρησιμοποιηθούν ως γαλακτωματοποιητές.

Η αναλογία των cis:trans διπλών δεσμών κατά προτίμηση κυμαίνεται από (20:80) έως (40:60), προτιμώτερα από (30:70) έως (35:65). Οι εστέρες trans-ακορέστων λιπαρών οξέων πολυολών μπορούν να χρησιμοποιηθούν σε ποσότητα 0,5-99% μιας εδωδιμης σύνθεσης, είτε ως γαλακτωματοποιητής είτε ως μέσο αντικατάστασης λίπους.

ΠΕΡΙΛΗΨΗ (57)

Η οξειδωτική σταθερότητα εστέρων ακορέστων λιπαρών οξέων και πολυολών που έχουν από 4-8 υδροξυλομάδες, κατά προτίμηση σακχάρων ή σακχαρικών αλκοολών, προτιμώτερα σακχαρόζης, βελτιώνεται εάν οι εστέρες περιέχουν αποτελεσματική ποσότητα αλύσεων trans-ακορέστων λιπαρών οξέων.

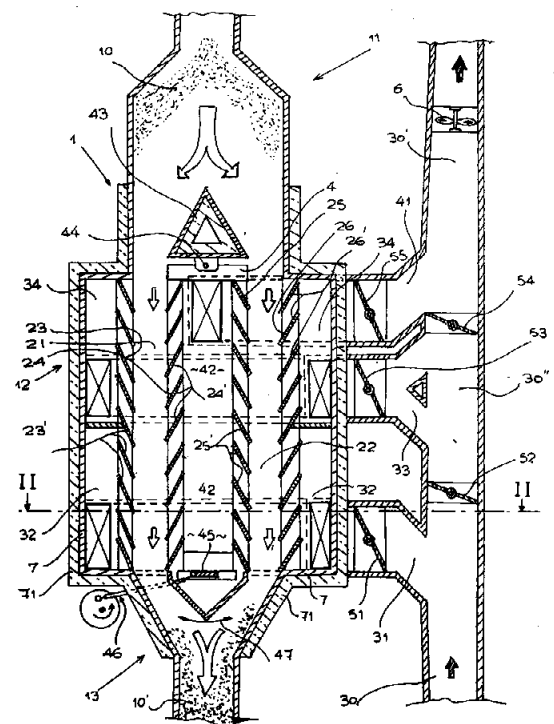
Εάν είναι εστεροποιημένο περισσότερο από το 50% των υδροξυλομά-

ΑΡΙΘΜΟΣ ΕΥΡΩΠΑΪΚΟΥ Δ.Ε. (11): 3000325	
ΑΡΙΘ. ΕΛΛΗΝΙΚΗΣ ΚΑΤΑΘΕΣΗΣ (21): 900400045	
ΗΜΕΡ. ΕΛΛΗΝΙΚΗΣ ΚΑΤΑΘΕΣΗΣ (22): 25.1.90	
ΑΡΙΘ./ΗΜΕΡ. ΔΗΜΟΣΙΕΥΣΗΣ	
ΕΥΡΩΠΑΪΚΟΥ ΔΙΠΛΩΜΑΤΟΣ (87): 0 255 606/25.10.89	
ΑΡΙΘ./ΗΜΕΡ. ΚΑΤΑΘΕΣΗΣ	
ΕΥΡΩΠΑΪΚΗΣ ΑΙΤΗΣΗΣ (86): 87109310.0/29.6.87	
ΤΙΤΛΟΣ ΕΦΕΥΡΕΣΗΣ (54): Προθερμαντήρας για μείγματα θρυμμάτων υάλου	
ΔΙΚΑΙΟΥΧΟΣ (73): Beteiligungsgesellschaft GmbH & CO. KG, Im Aller 23 Postfach 520, D-8770 Lohr/Main	
ΣΥΜΒΑΤΙΚΕΣ ΠΡΟΤΕΡΑΙΟΤΗΤΕΣ (30): 3626076/6.8.86/Δ. Γερμανία	
ΕΦΕΥΡΕΤΗΣ (72): Pieper Helmut	
ΕΙΔΙΚΟΣ ΠΛΗΡΕΞΟΥΣΙΟΣ (74): Μαριάννα Ζαχαράτου, δικηγόρος, Βασ. Σοφίας 6, 106 74 Αθήνα	
ΑΝΤΙΚΛΗΤΟΣ (74): Πλ. Ταβλαρίδης, Αθαν. Τσιμικάλης, Χαρ. Καλονάρου, δικηγόροι, Βασ. Σοφίας 6, 106 74 Αθήνα	

ΠΕΡΙΛΗΨΗ (57)

Η εφεύρεση αναφέρεται σε ένα προθερμαντήρα για θρύμματα υάλου, στον οποίο σε ένα τμήμα θέρμανσης αέριο ερχόμενο από έναν αγωγό τροφοδοσίας θερμού αερίου, μπορεί να διοχετεύεται δια μέσου αυτού παρέχοντας θερμότητα στα θρύμματα και να απομακρύνεται μέσω ενός αγωγού θερμού αερίου, και όπου τα θρύμματα οδηγούνται μεταξύ οδηγητήριων τοιχωμάτων, που σχηματίζουν ένα φρεάτιο θρυμμάτων και επιτρέπουν μία είσοδο αερίου όπως επίσης μία έξοδο αερίου, στο οποίο ένα τουλάχιστον από τα οδηγητήρια τοιχώματα (23,

24,25,26) μπορεί να μετακινείται δια μεταβολής της απόστασης σε σχέση προς το άλλο οδηγητήριο τοίχωμα /τα άλλα οδηγητήρια τοιχώματα (23-26).



⇨ Scherten - θρύμματα
⇨ Heißgas - θερμό αέριο

ΑΡΙΘΜΟΣ ΕΥΡΩΠΑΪΚΟΥ Δ.Ε.	(11): 3000326
ΑΡΙΘ. ΕΛΛΗΝΙΚΗΣ ΚΑΤΑΘΕΣΗΣ	(21): 900400048
ΗΜΕΡ. ΕΛΛΗΝΙΚΗΣ ΚΑΤΑΘΕΣΗΣ	(22): 30.1.90
ΑΡΙΘ./ΗΜΕΡ. ΔΗΜΟΣΙΕΥΣΗΣ	
ΕΥΡΩΠΑΪΚΟΥ ΔΙΠΛΩΜΑΤΟΣ	(87): 0 255 452/24.1.90
ΑΡΙΘ./ΗΜΕΡ. ΚΑΤΑΘΕΣΗΣ	
ΕΥΡΩΠΑΪΚΗΣ ΑΙΤΗΣΗΣ	(86): 87420183.3/1.7.87
ΤΙΤΛΟΣ ΕΦΕΥΡΕΣΗΣ	(54): Μέθοδος χλωρίωσης φαινολικών ενώσεων
ΔΙΚΑΙΟΥΧΟΣ	(73): Rhone-Poulenc Chimie 25, Quai Paul Doumer, F-92408 Courbevoie Cedex (FR)
ΣΥΜΒΑΤΙΚΕΣ ΠΡΟΤΕΡΑΙΟΤΗΤΕΣ	(30): 8609813/2.7.86/Γαλλία
ΕΦΕΥΡΕΤΗΣ	(72): 1) Ratton Serge 2) Desmurs Jean Roger
ΕΙΔΙΚΟΣ ΠΛΗΡΕΞΟΥΣΙΟΣ	(74): Ιωάννης Ε. Καλαμαράς, δικηγόρος, Παν/μίου 42, 106 79 Αθήνα
ΑΝΤΙΚΛΗΤΟΣ	(74): Άρτεμις Δ. Ευαγγέλου, δικηγόρος, Παν/μίου 42, 106 79 Αθήνα

ΠΕΡΙΛΗΨΗ (57)

Η παρούσα εφεύρεση αφορά μία μέθοδο χλωρίωσης δια αερίου χλωρίου φαινολικών ενώσεων οι οποίες είναι υποκατεστημένες εις τις θέσεις ορθό εν σχέσει προς την υδροξυλ ομάδα.

Αυτή χαρακτηρίζεται εκ του ότι εργαζόμεθα παρουσία μίας αποτελεσματικής ποσότητας ενός ισχυρού οξέος ή ενός οξέος του Lewis.

Αυτή εφαρμόζεται ειδικότερα δια την χλωρίωση της διχλωριο-2,6 φαινόλης προς τριχλωριο-2,4,6 φαινόλη.

ΑΡΙΘΜΟΣ ΕΥΡΩΠΑΪΚΟΥ Δ.Ε.	(11): 3000327
ΑΡΙΘ. ΕΛΛΗΝΙΚΗΣ ΚΑΤΑΘΕΣΗΣ	(21): 900400052
ΗΜΕΡ. ΕΛΛΗΝΙΚΗΣ ΚΑΤΑΘΕΣΗΣ	(22): 31.1.90
ΑΡΙΘ./ΗΜΕΡ. ΔΗΜΟΣΙΕΥΣΗΣ	
ΕΥΡΩΠΑΪΚΟΥ ΔΙΠΛΩΜΑΤΟΣ	(87): 0 232 054/20.12.89
ΑΡΙΘ./ΗΜΕΡ. ΚΑΤΑΘΕΣΗΣ	
ΕΥΡΩΠΑΪΚΗΣ ΑΙΤΗΣΗΣ	(86): 87300466.7/20.1.87
ΤΙΤΛΟΣ ΕΦΕΥΡΕΣΗΣ	(54): Ετικέττα και κατασκευή αυτών
ΔΙΚΑΙΟΥΧΟΣ	(73): Instance David John Cuinea Hall, Sellindge Kent, Μ. Βρετανία
ΣΥΜΒΑΤΙΚΕΣ ΠΡΟΤΕΡΑΙΟΤΗΤΕΣ	(30): 8601695/24.1.86/Μ. Βρετανία
ΕΦΕΥΡΕΤΗΣ	(72): Instance David John
ΕΙΔΙΚΟΣ ΠΛΗΡΕΞΟΥΣΙΟΣ	(74): Σταμνά Σπυριδούλα, δικηγόρος, Κουμπάρη 2, 106 74 Αθήνα
ΑΝΤΙΚΛΗΤΟΣ	(74): Παπακωνσταντίνου Ελένη, δικηγόρος, Κουμπάρη 2, 106 74 Αθήνα

ΠΕΡΙΛΗΨΗ (57)

Μέθοδος παραγωγής ετικετών, της μεθόδου περιλαμβανούσης τας βαθμίδας:

(α) της παροχής επιμήκους στηρικτικής ενισχυτικής μεμβράνης,

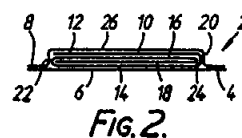
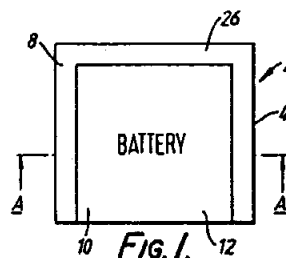
(β) της εκθέσεως ακολουθίας φύλλων εις σειράν κατά μήκος της στηρικτικής ενισχυτικής μεμβράνης,

(γ) της καλύψεως του συγκροτήματος της ακολουθίας των φύλλων επί της στηρικτικής ενισχυτικής μεμβράνης δια μιας ενισχυτικής μεμβράνης αυτοσυγκολλουμένου φυλλωτού υλικού, που συγκολλάται δια της αυτοσυγκολλουμένης επιφάνειάς αυτού επί του εν λόγω συγκροτήματος,

(δ) της κοπής μέσω του φυλλωτού υλικού και μέσω της στηρικτικής ενισχυτικής μεμβράνης, ώστε να διαμορφωθεί μια ακολουθία πολλαπλών ετικετών, εκάστη των οποίων έχει αντίστοιχα φύλλα συγκολληθέντα επί της στηρικτικής ενισχυτικής μεμβράνης δια του φυλλωτού υλικού και

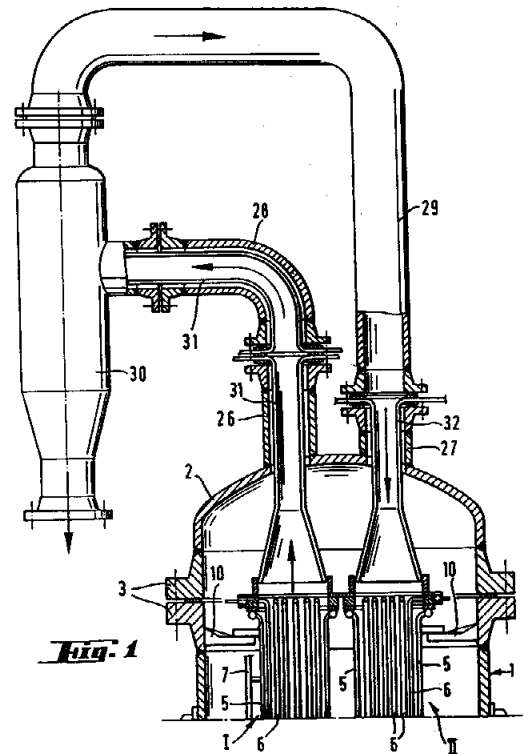
(ε) της κοπής είτε προ είτε μετά είτε ταυτοχρόνως μετά της βαθμίδας κοπής (δ) μιας τουλάχιστον τομής μέσω του φυλλωτού υλικού μέσω του αντιστοίχου φύλλου και μέσω της στηρικτικής μεμβράνης εκάστης των πολλών ετικετών, ώστε να διαίρειται εκάστη πολλαπλή ετικέττα εις δύο τουλάχιστον ετικέττας, εκάστη των οποίων έχει αντίστοιχο τμήμα του αντιστοίχου φύλλου, που προσκολλάται επί του αντιστοίχου τμήματος της στηρικτικής ενισχυτικής μεμβράνης δι' αντιστοίχου τμήματος του φυλλωτού υλικού.

Η εφεύρεσις επίσης παρέχει ετικέτταν κατασκευαζομένην δια της εν λόγω μεθόδου.



ΑΡΙΘΜΟΣ ΕΥΡΩΠΑΪΚΟΥ Δ.Ε. (11): 3000328
ΑΡΙΘ. ΕΛΛΗΝΙΚΗΣ ΚΑΤΑΘΕΣΗΣ (21): 900400053
ΗΜΕΡ. ΕΛΛΗΝΙΚΗΣ ΚΑΤΑΘΕΣΗΣ (22): 31.1.90
ΑΡΙΘ./ΗΜΕΡ. ΔΗΜΟΣΙΕΥΣΗΣ
ΕΥΡΩΠΑΪΚΟΥ ΔΙΠΛΩΜΑΤΟΣ (87): 0 245 582/3.1.90
ΑΡΙΘ./ΗΜΕΡ. ΚΑΤΑΘΕΣΗΣ
ΕΥΡΩΠΑΪΚΗΣ ΑΙΤΗΣΗΣ (86): 87100959.3/23.1.87
ΤΙΤΛΟΣ ΕΦΕΥΡΕΣΗΣ (54): Θερμοεναλλάκτης για αέρια που τελούν υπό αυξημένη πίεση
ΔΙΚΑΙΟΥΧΟΣ (73): Krupp Koppers GmbH
 Altendorfer strasse 120, D-4300 Essen 1, Δ. Γερμανία
ΣΥΜΒΑΤΙΚΕΣ ΠΡΟΤΕΡΑΙΟΤΗΤΕΣ (30): 3615877/10.5.86/Δ. Γερμανία
ΕΦΕΥΡΕΤΗΣ (72): 1) Kohnen Klaus
 2) Niermann Hans
ΕΙΔΙΚΟΣ ΠΛΗΡΕΞΟΥΣΙΟΣ (74): Σταμνά Σπυριδούλα, δικηγόρος, Κουμπάρη 2, 106 74 Αθήνα
ΑΝΤΙΚΛΗΤΟΣ (74): Παπακωνσταντίνου Ελένη, δικηγόρος, Κουμπάρη 2, 106 74 Αθήνα

κτη (I και αντίστοιχα II) μπορεί να λύεται και να αφαιρείται χωριστά από το δοχείο πίεσης (1).

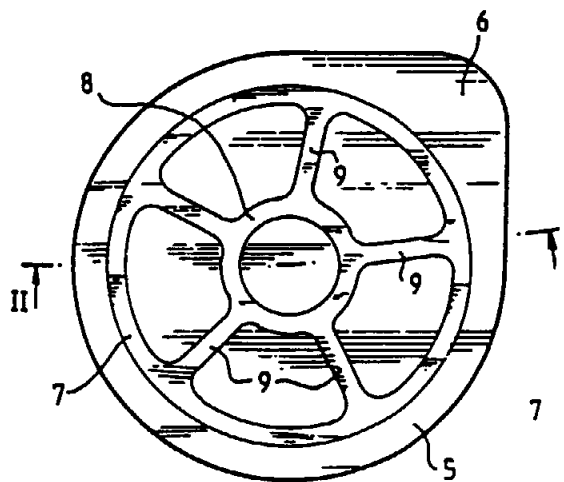


ΠΕΡΙΛΗΨΗ (57)

Θερμοεναλλάκτης για αέρια που τελούν υπό ηυξημένη πίεση. Σε αυτόν, σε ένα δοχείο πίεσης (1) είναι διατεταγμένες δύοδοι θερμοεναλλάκτη (I,II), που διαρρέονται διαδοχικά από το αέριο. Εδώ προβλέπεται όπως οι δύοδοι θερμοεναλλάκτη (I,II) είναι διαμορφωμένες σαν βασικά ομοιόμορφα σχηματοποιημένες δομικές μονάδες, όπου οι δύοδοι θερμοεναλλάκτη (I,II), που φορτίζονται κατά ανερχόμενο και κατερχόμενο τρόπο ή αντιστρόφως, είναι συνδεδεμένες μεταξύ τους μέσω κατασκευών αναστροφής (12,23) και κάθε δύοδοι θερμοεναλλά-

ΑΡΙΘΜΟΣ ΕΥΡΩΠΑΪΚΟΥ Δ.Ε. (11): 3000329
ΑΡΙΘ. ΕΛΛΗΝΙΚΗΣ ΚΑΤΑΘΕΣΗΣ (21): 900400055
ΗΜΕΡ. ΕΛΛΗΝΙΚΗΣ ΚΑΤΑΘΕΣΗΣ (22): 31.1.90
ΑΡΙΘ./ΗΜΕΡ. ΔΗΜΟΣΙΕΥΣΗΣ
ΕΥΡΩΠΑΪΚΟΥ ΔΙΠΛΩΜΑΤΟΣ (87): 0 242 252/2.11.89
ΑΡΙΘ./ΗΜΕΡ. ΚΑΤΑΘΕΣΗΣ
ΕΥΡΩΠΑΪΚΗΣ ΑΙΤΗΣΗΣ (86): 87400608.3/18.3.87
ΤΙΤΛΟΣ ΕΦΕΥΡΕΣΗΣ (54): Κάλυμμα αποφράξεως ενός δοχείου όπως ένα κύπελλο γιαουρτιού με ένα περιφερειακό χείλος στην είσοδό του
ΔΙΚΑΙΟΥΧΟΣ (73): Societé Alsacienne D' Aluminium, Le Chable Beaumont, F-74160 Saint Julien en Genevois, Γαλλία
ΣΥΜΒΑΤΙΚΕΣ ΠΡΟΤΕΡΑΙΟΤΗΤΕΣ (30): 8603926/19.3.86/Γαλλία
ΕΦΕΥΡΕΤΗΣ (72): Kretz Laurent
ΕΙΔΙΚΟΣ ΠΛΗΡΕΞΟΥΣΙΟΣ (74): Σταμνά Σπυριδούλα, δικηγόρος, Κουμπάρη 2, 106 74 Αθήνα
ΑΝΤΙΚΛΗΤΟΣ (74): Παπακωνσταντίνου Ελένη, δικηγόρος, Κουμπάρη 2, 106 74 Αθήνα

Το κάλυμμα τούτο δεν έχει αφ' εαυτού τάσεις κυρτώσεως· μπορεί εύκολα ν' αποσπασθεί και παρουσιάζει μια καλή αντοχή. Για την απόφραξη κυπέλλων γιαουρτιού.



ΠΕΡΙΛΗΨΗ (57)

Το κάλυμμα της εφευρέσεως προορίζεται να αποφράξει ένα δοχείο μ' ένα περιφερειακό χείλος στην είσοδό του. Τούτο σχηματίζεται από ένα τουλάχιστον στοιχείο φύλλου που φέρει μια τουλάχιστον στρώση πλαστικού υλικού και προορίζεται να στερεωθεί στο χείλος του δοχείου, παρουσιάζον παραμορφώσεις (7-9) οριοθετούμενες από κλειστές γραμμές που δεν έχουν σημεία διαστρωσεως.

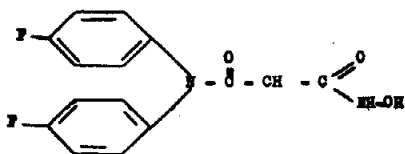
ΑΡΙΘΜΟΣ ΕΥΡΩΠΑΪΚΟΥ Δ.Ε. (11):	3000330
ΑΡΙΘ. ΕΛΛΗΝΙΚΗΣ ΚΑΤΑΘΕΣΗΣ (21):	900400020
ΗΜΕΡ. ΕΛΛΗΝΙΚΗΣ ΚΑΤΑΘΕΣΗΣ (22):	1.2.90
ΑΡΙΘ./ΗΜΕΡ. ΔΗΜΟΣΙΕΥΣΗΣ	
ΕΥΡΩΠΑΪΚΟΥ ΔΙΠΛΩΜΑΤΟΣ (87):	0 256 909/31.1.90
ΑΡΙΘ./ΗΜΕΡ. ΚΑΤΑΘΕΣΗΣ	
ΕΥΡΩΠΑΪΚΗΣ ΑΙΤΗΣΗΣ (86):	87401688.4/20.7.87
ΤΙΤΛΟΣ ΕΦΕΥΡΕΣΗΣ (54):	N,N-δισ (4-φθοριοφαινύλ)καρβαμουύλακετουδροξαμικό οξύ και σύνθεση φαρμακευτική που το περιέχει
ΔΙΚΑΙΟΥΧΟΣ (73):	Laboratoire L. Lafon, 1 rue Georges Mederic, F-94701 Maisons-Alfort, Γαλλία
ΣΥΜΒΑΤΙΚΕΣ ΠΡΟΤΕΡΑΙΟΤΗΤΕΣ (30):	8610565/21.7.86/Γαλλία
ΕΦΕΥΡΕΤΗΣ (72):	Lafon Louis
ΕΙΔΙΚΟΣ ΠΛΗΡΕΞΟΥΣΙΟΣ (74):	Σταμνά Σπυριδούλα, δικηγόρος, Κουμπάρη 2, 106 74 Αθήνα
ΑΝΤΙΚΛΗΤΟΣ (74):	Παπακωνσταντίνου Ελένη, δικηγόρος, Κουμπάρη 2, 106 74 Αθήνα

Αυτό το οξύ βρίσκεται συγκεκριμένα εφαρμογή ως παράγοντας αντικαταθλιπτικός διεγερτικός, στις θεραπευτικές συνθέσεις που το περιέχουν.

ΠΕΡΙΛΗΨΗ (57)

Η παρούσα εφεύρεση έχει για αντικείμενο ένα νέο ακετουόδροξαμικό οξύ.

Σύμφωνα με την εφεύρεση πρόκειται για το N,N-δισ(4-φθοριοφαινύλ) καρβαμουύλακετουόδροξαμικό οξύ του τύπου:



ΑΡΙΘΜΟΣ ΕΥΡΩΠΑΪΚΟΥ Δ.Ε. (11):	3000331
ΑΡΙΘ. ΕΛΛΗΝΙΚΗΣ ΚΑΤΑΘΕΣΗΣ (21):	900400023
ΗΜΕΡ. ΕΛΛΗΝΙΚΗΣ ΚΑΤΑΘΕΣΗΣ (22):	1.2.90
ΑΡΙΘ./ΗΜΕΡ. ΔΗΜΟΣΙΕΥΣΗΣ	
ΕΥΡΩΠΑΪΚΟΥ ΔΙΠΛΩΜΑΤΟΣ (87):	0 229 544/31.1.90
ΑΡΙΘ./ΗΜΕΡ. ΚΑΤΑΘΕΣΗΣ	
ΕΥΡΩΠΑΪΚΗΣ ΑΙΤΗΣΗΣ (86):	86402560.6/19.11.86
ΤΙΤΛΟΣ ΕΦΕΥΡΕΣΗΣ (54):	Παραγωγή κατασκευών στηρίξεως και οδηγήσεως ηλεκτρικών καλωδίων
ΔΙΚΑΙΟΥΧΟΣ (73):	Tolartois SA, Avenue de la Ferme du roi bp 213, F-62404 Bethune Cedex, Γαλλία
ΣΥΜΒΑΤΙΚΕΣ ΠΡΟΤΕΡΑΙΟΤΗΤΕΣ (30):	8517499/27.11.85/Γαλλία
ΕΦΕΥΡΕΤΗΣ (72):	Tarnus Andre
ΕΙΔΙΚΟΣ ΠΛΗΡΕΞΟΥΣΙΟΣ (74):	Σταμνά Σπυριδούλα, δικηγόρος, Κουμπάρη 2, 106 74 Αθήνα
ΑΝΤΙΚΛΗΤΟΣ (74):	Παπακωνσταντίνου Ελένη, δικηγόρος, Κουμπάρη 2, 106 74 Αθήνα

ΠΕΡΙΛΗΨΗ (57)

Η παρούσα εφεύρεση αφορά στην πραγματοποίηση κατασκευών στηρίξεως και οδηγήσεως ηλεκτρικών καλωδίων, γενικών καλωδίων πληροφορικής, καλωδιωμένων δικτύων, οπτικών ινών και οτιδήποτε άλλων αγωγών ευκάμπτων ή παρομοίων.

Η εφεύρεση χαρακτηρίζεται από το ότι τα σύρματα στήμονος ή τα σύρματα κρόκης κατανέμονται σ' ένα επίπεδο κατά τρόπον ώστε αυτό ν' αποτελεί την κατασκευή που:

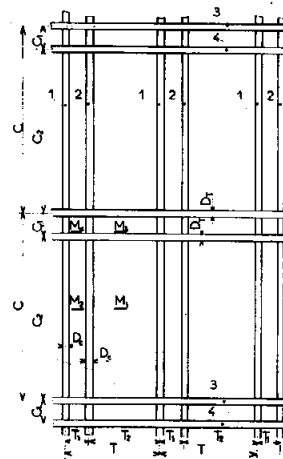
— αφ' ενός μεν παρουσιάζει τις κύριες βροχίδες (M₁) που οριοθετού-

νται από κάθε πλευρά με μία ομάδα δύο συρμάτων που σχηματίζουν μεταξύ τους τις δευτερεύουσες βροχίδες (M₂, M₃, M₄), — αφ' ετέρου δε τηρεί ένα ορισμένο διαμήκες και εγκάρσιο βήμα (MODULARITE), και τέλος

— παρουσιάζει στο δικτυωτό αυτό πλέγμα:

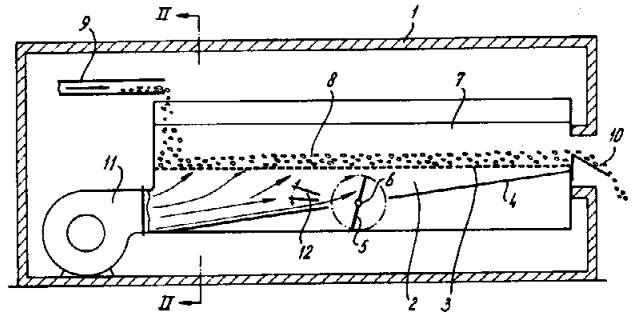
- ορισμένες διαστάσεις των συρμάτων στήμονος και κρόκης (D_c και D_T),
- ορισμένες αποστάσεις (C₁, C₂) μεταξύ των συρμάτων στήμονος (T₁, T₁) και των συρμάτων κρόκης και συνεπώς,
- τα βήματα στήμονος (C) και κρόκης (T), που είναι σαφώς καθορισμένα και σταθερά.

Εφαρμογή στη βιομηχανία εξαρτημάτων εγκαταστάσεως αγωγών.



ΑΡΙΘΜΟΣ ΕΥΡΩΠΑΪΚΟΥ Δ.Ε. (11): 3000332
ΑΡΙΘ. ΕΛΛΗΝΙΚΗΣ ΚΑΤΑΘΕΣΗΣ (21): 900400028
ΗΜΕΡ. ΕΛΛΗΝΙΚΗΣ ΚΑΤΑΘΕΣΗΣ (22): 1.2.90
ΑΡΙΘ./ΗΜΕΡ. ΔΗΜΟΣΙΕΥΣΗΣ
ΕΥΡΩΠΑΪΚΟΥ ΔΙΠΛΩΜΑΤΟΣ (87): 0 224 289/31.1.90
ΑΡΙΘ./ΗΜΕΡ. ΚΑΤΑΘΕΣΗΣ
ΕΥΡΩΠΑΪΚΗΣ ΑΙΤΗΣΗΣ (86): 86201889.2/28.10.86
ΤΙΤΛΟΣ ΕΦΕΥΡΕΣΗΣ (54): Συσκευή ρευστοποιήσεως δια την ψύξιν στερεών τεμαχίων τροφίμων υπό μορφήν σωματιδίων
ΔΙΚΑΙΟΥΧΟΣ (73): Grasso's Koninklijke Machine-fabrieken N.V.
P.O. Box 275 NL-5201 AG's-Hertogenbosch, Ολλανδία
ΣΥΜΒΑΤΙΚΕΣ ΠΡΟΤΕΡΑΙΟΤΗΤΕΣ (30): 8503012/4.11.85/Ολλανδία
ΕΦΕΥΡΕΤΗΣ (72): Verhoef Hermanus Johan Nicolaas
ΕΙΔΙΚΟΣ ΠΛΗΡΕΞΟΥΣΙΟΣ (74): Σταμνά Σπυριδούλα, δικηγόρος, Κουμπάρη 2, 10674 Αθήνα
ΑΝΤΙΚΛΗΤΟΣ (74): Παπακωνσταντίνου Ελένη, δικηγόρος, Κουμπάρη 2, 10674 Αθήνα

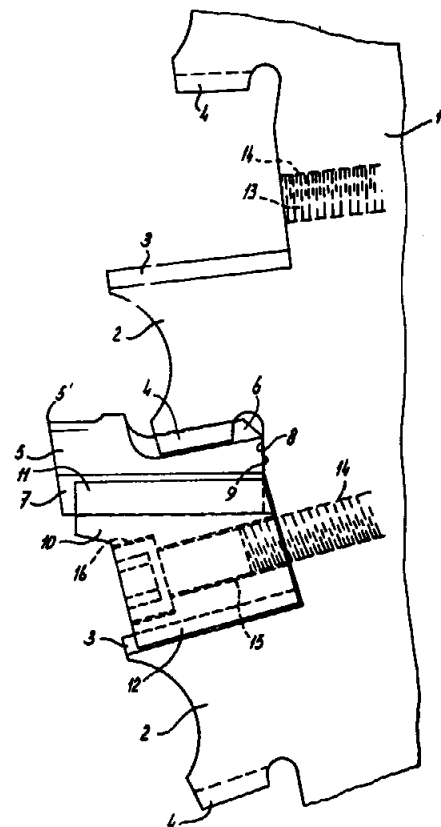
(8), που πρόκειται να υπαχθούν εις ψύξιν, το δε άνω τοίχωμα (5) της κιβωτοειδούς κατασκευής είναι διαπεραστόν από το ψυχθέν αέριον, προς τούτο δε μια ελευθέρως περιστρεφόμενη βαλβίς (5) εκτίθεται εις την κιβωτοειδή κατασκευήν, εις το ήμισυ του μήκους της τελευταίας, δια την δημιουργίαν παλμών ανάντη και κατάντη της βαλβίδος (5) του υπό πίεσιν αερίου, που εξέρχεται εκ του άνω τοιχώματος της κιβωτοειδούς κατασκευής.



ΠΕΡΙΛΗΨΗ (57)

Συσκευή ρευστοποιήσεως δια την ψύξιν (κατάψυξιν) στερεών τεμαχίων τροφίμων (8), ως τμήματα ριζωδών λαχανικών, κουνουπιδίων, κρεμμυδιών, πράσων, πιπεριών και τα παρόμοια, που περιλαμβάνει επιμήκη, ουσιαστικώς οριζοντίως επεκτεινομένην κιβωτοειδή κατασκευήν προβλεπομένην εις το εν άκρον με στόμιον εισόδου δια ψυχθέν υπό πίεσιν αέριον, ως ο ψυχθείς αήρ, ενώ παρέχεται χώρος επί της κιβωτοειδούς κατασκευής δια τα εισερχόμενα τεμάχια τροφίμων

ΑΡΙΘΜΟΣ ΕΥΡΩΠΑΪΚΟΥ Δ.Ε. (11): 3000333
ΑΡΙΘ. ΕΛΛΗΝΙΚΗΣ ΚΑΤΑΘΕΣΗΣ (21): 900400029
ΗΜΕΡ. ΕΛΛΗΝΙΚΗΣ ΚΑΤΑΘΕΣΗΣ (22): 1.2.90
ΑΡΙΘ./ΗΜΕΡ. ΔΗΜΟΣΙΕΥΣΗΣ
ΕΥΡΩΠΑΪΚΟΥ ΔΙΠΛΩΜΑΤΟΣ (87): 0 219 162/31.1.90
ΑΡΙΘ./ΗΜΕΡ. ΚΑΤΑΘΕΣΗΣ
ΕΥΡΩΠΑΪΚΗΣ ΑΙΤΗΣΗΣ (86): 86201720.9/3.10.86
ΤΙΤΛΟΣ ΕΦΕΥΡΕΣΗΣ (54): Περιστρεφόμενο στοιχείο κοπής
ΔΙΚΑΙΟΥΧΟΣ (73): Komeetstaal Holding B.V.
Industriestraat 1, NL-7005 An Doetinchem, Ολλανδία
ΣΥΜΒΑΤΙΚΕΣ ΠΡΟΤΕΡΑΙΟΤΗΤΕΣ (30): 8502790/11.10.85/Ολλανδία
ΕΦΕΥΡΕΤΗΣ (72): Smolders Cornelis
ΕΙΔΙΚΟΣ ΠΛΗΡΕΞΟΥΣΙΟΣ (74): Σταμνά Σπυριδούλα, δικηγόρος, Κουμπάρη 2, 10674 Αθήνα
ΑΝΤΙΚΛΗΤΟΣ (74): Παπακωνσταντίνου Ελένη, δικηγόρος, Κουμπάρη 2, 10674 Αθήνα



ΠΕΡΙΛΗΨΗ (57)

Περιστρεφόμενο στοιχείο κοπής (1) το οποίον έχει μία σειρά κοπών (5) τοποθετημένων σε υποδοχές στη περιφέρεια δίσκου. Εκάστη υποδοχή έχει ακτινικά εκτεινόμενες σχήματος V εμπρόσθια και οπίσθια ακμές (4,3), έκαστος κόπτης (5) έχει εμπρόσθια και οπίσθια ακμές σχήματος V (6,7) με τις κορυφές βλέπουσες η μία μακρά της άλλης. Έκαστος κόπτης (5) κρατείται στην υποδοχή επί μιας συναρμογής (9) δια μιας σφήνας (10) η οποία τανύεται με ένα κοχλία (15).

ΑΡΙΘΜΟΣ ΕΥΡΩΠΑΪΚΟΥ Δ.Ε. (11): 3000334	
ΑΡΙΘ. ΕΛΛΗΝΙΚΗΣ ΚΑΤΑΘΕΣΗΣ (21): 900400030	
ΗΜΕΡ. ΕΛΛΗΝΙΚΗΣ ΚΑΤΑΘΕΣΗΣ (22): 1.2.90	
ΑΡΙΘ./ΗΜΕΡ. ΔΗΜΟΣΙΕΥΣΗΣ	
ΕΥΡΩΠΑΪΚΟΥ ΔΙΠΛΩΜΑΤΟΣ (87): 0 223 157/31.1.90	
ΑΡΙΘ./ΗΜΕΡ. ΚΑΤΑΘΕΣΗΣ	
ΕΥΡΩΠΑΪΚΗΣ ΑΙΤΗΣΗΣ (86): 86115374.0/6.11.86	
ΤΙΤΛΟΣ ΕΦΕΥΡΕΣΗΣ (54): Βελτιωμένη σύνθεση αυτοφθοριογράμματος	
ΔΙΚΑΙΟΥΧΟΣ (73): E.I. Du Pont De Nemours And Company, 1007 Market Street, Wilmington, Delaware 19898, Η.Π.Α.	
ΣΥΜΒΑΤΙΚΕΣ ΠΡΟΤΕΡΑΙΟΤΗΤΕΣ (30): 796068/8.11.85/Η.Π.Α.	
ΕΦΕΥΡΕΤΗΣ (72): 1) Lee Duk-Hi 2) Feierberg Susan Eileen 3) Mayer Patricia	
ΕΙΔΙΚΟΣ ΠΛΗΡΕΞΟΥΣΙΟΣ (74): Σταμνά Σπυριδούλα, δικηγόρος, Κουμπάρη 2, 10674 Αθήνα	
ΑΝΤΙΚΛΗΤΟΣ (74): Παπακωνσταντίνου Ελένη, δικηγόρος, Κουμπάρη 2, 10674 Αθήνα	

ζει την υδατοδιαλυτή ουσία φθορισμού εντός μίας μήτρας ηλεκτροφορήσεως πήγματος.

ΠΕΡΙΛΗΨΗ (57)

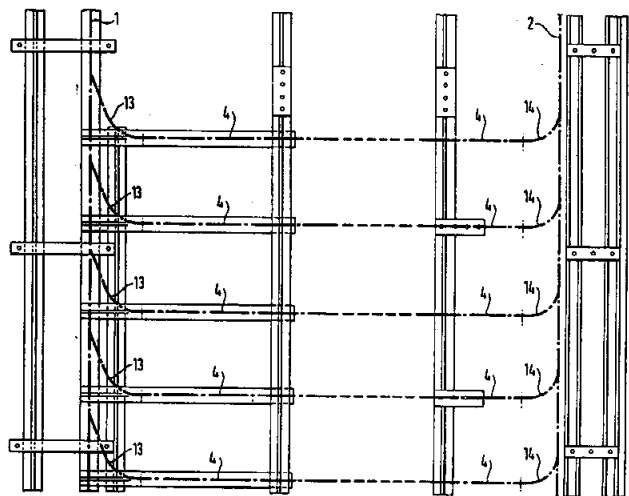
Η εν θέματι εφεύρεση δίνει μία σύνθεση κυτίου αυτοφθοριογραφίας η οποία περιλαμβάνει (i) ένα πρώτο υδατικό διάλυμα μίας υδατοδιαλυτής ουσίας φθορισμού η οποία έχει ένα τύπο ο οποίος εκλέγεται από $R-CO_2-X$, $R-SO_3-X$ και $R-NH_3-Y$ όπου τα Χ και Υ είναι οποιοδήποτε αντίθετο ιόν το οποίον είναι ικανό να προσδίδει διαλυτότητα εις το ύδωρ, και το R είναι ένα μόριο φθοριζούσης ουσίας και (ii) ένα δεύτερον υδατικό διάλυμα μίας ουσίας καταβυθίσεως ικανής να καταβυθί-

ΑΡΙΘΜΟΣ ΕΥΡΩΠΑΪΚΟΥ Δ.Ε. (11): 3000335	
ΑΡΙΘ. ΕΛΛΗΝΙΚΗΣ ΚΑΤΑΘΕΣΗΣ (21): 900400042	
ΗΜΕΡ. ΕΛΛΗΝΙΚΗΣ ΚΑΤΑΘΕΣΗΣ (22): 1.2.90	
ΑΡΙΘ./ΗΜΕΡ. ΔΗΜΟΣΙΕΥΣΗΣ	
ΕΥΡΩΠΑΪΚΟΥ ΔΙΠΛΩΜΑΤΟΣ (87): 0 273 154/31.10.90	
ΑΡΙΘ./ΗΜΕΡ. ΚΑΤΑΘΕΣΗΣ	
ΕΥΡΩΠΑΪΚΗΣ ΑΙΤΗΣΗΣ (86): 87116449.7/6.11.87	
ΤΙΤΛΟΣ ΕΦΕΥΡΕΣΗΣ (54): Μέθοδος και μηχανική διάταξη για την ενδιάμεση αποθήκευση σωματιωτών σφαγμένων ζώων μέσα σε ένα ψυκτικό χώρο	
ΔΙΚΑΙΟΥΧΟΣ (73): Riniker AG Maschinenfabrik CH-5102 Ruppertswil, Ελβετία	
ΣΥΜΒΑΤΙΚΕΣ ΠΡΟΤΕΡΑΙΟΤΗΤΕΣ (30): 3639768/21.11.86/Δ. Γερμανία	
ΕΦΕΥΡΕΤΗΣ (72): Richner Norbert	
ΕΙΔΙΚΟΣ ΠΛΗΡΕΞΟΥΣΙΟΣ (74): Σταμνά Σπυριδούλα, δικηγόρος, Κουμπάρη 2, 10674 Αθήνα	
ΑΝΤΙΚΛΗΤΟΣ (74): Παπακωνσταντίνου Ελένη, δικηγόρος, Κουμπάρη 2, 10674 Αθήνα	

ΠΕΡΙΛΗΨΗ (57)

Η εφεύρεση αναφέρεται σε μία μέθοδο και σε μία μηχανική διάταξη για την ενδιάμεση αποθήκευση τεμαχίων κρέατος μέσα σε ένα ψυκτικό χώρο με μία σωληνωτή διαδρομή μεταφοράς εισαγωγής (1) και με μία σωληνωτή διαδρομή μεταφοράς εξαγωγής (2) και με ενδιάμεσως διατεταγμένες γραμμές στοιβαξης (4). Με σκοπό μία βελτίστη εκμετάλλευση του ψυκτικού χώρου και την δυνατότητα μιας τουλάχιστον σε ευρεία έκταση αυτοματοποιημένης λειτουργίας, η ρύθμιση των

διακλαδώσεων εισόδου και εξόδου των γραμμών στοιβαξης πραγματοποιείται μεμονωμένως και σε εξάρτηση προς τα χαρακτηριστικά στοιχεία, που αναφέρονται στο εκάστοτε τεμάχιο κρέατος, και σε κάθε γραμμή στοιβαξης (4) αντιστοιχεί ένας μεταφορέας (5), που είναι κατάλληλος τόσο για την προς τα εμπρός όσο και επίσης για την προς τα πίσω προώθηση. Ο μεταφορέας αυτός (5) μπορεί να ρυθμίζεται (κατευθύνεται) κατά τέτοιο τρόπο, ώστε να προκύπτει μία χωρίς κενά τροφοδότηση όλων των γραμμών στοιβαξης (4).

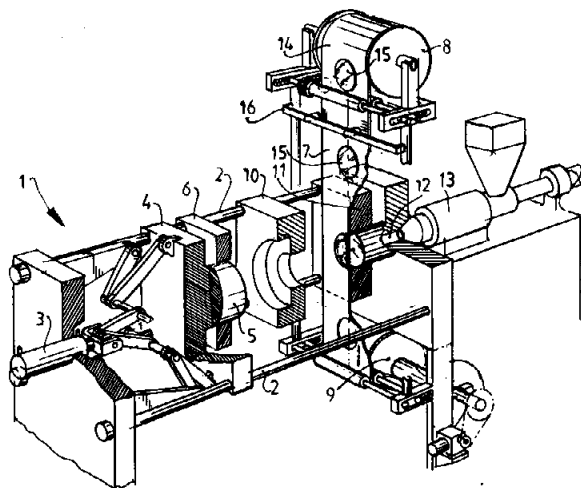


ΑΡΙΘΜΟΣ ΕΥΡΩΠΑΪΚΟΥ Δ.Ε. (11):	3000336
ΑΡΙΘ. ΕΛΛΗΝΙΚΗΣ ΚΑΤΑΘΕΣΗΣ (21):	900400046
ΗΜΕΡ. ΕΛΛΗΝΙΚΗΣ ΚΑΤΑΘΕΣΗΣ (22):	1.2.90
ΑΡΙΘ./ΗΜΕΡ. ΔΗΜΟΣΙΕΥΣΗΣ	
ΕΥΡΩΠΑΪΚΟΥ ΔΙΠΛΩΜΑΤΟΣ (87):	0 247 689/31.1.90
ΑΡΙΘ./ΗΜΕΡ. ΚΑΤΑΘΕΣΗΣ	
ΕΥΡΩΠΑΪΚΗΣ ΑΙΤΗΣΗΣ (86):	87200959.2/21.5.87
ΤΙΤΛΟΣ ΕΦΕΥΡΕΣΗΣ (54):	Μέθοδος κατασκευής καπακιού από πλαστικό ή συνθετική ρυτίνη, καλούπι προσαρμοσμένο σ' αυτό και το καπάκι το επιτυγχάνόμενο με τη μέθοδο αυτή
ΔΙΚΑΙΟΥΧΟΣ (73):	Kornelis' Kunsthars Producten Industrie B.V., Parallelweg 2, NL-8332 Ja steenwijk, Ολλανδία
ΣΥΜΒΑΤΙΚΕΣ ΠΡΟΤΕΡΑΙΟΤΗΤΕΣ (30):	1) 8601405/30.5.86/Ολλανδία 2) 8602387/22.9.86/Ολλανδία
ΕΦΕΥΡΕΤΗΣ (72):	Kornelis Wiebren Durk Halbe
ΕΙΔΙΚΟΣ ΠΛΗΡΕΞΟΥΣΙΟΣ (74):	Σταμνά Σπυριδούλα, δικηγόρος, Κουμπάρη 2, 106 74 Αθήνα
ΑΝΤΙΚΛΗΤΟΣ (74):	Παπακωνσταντίνου Ελένη, δικηγόρος, Κουμπάρη 2, 106 74 Αθήνα

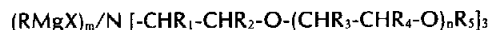
ΠΕΡΙΛΗΨΗ (57)

Παρέχεται μέθοδος κατασκευής πλαστικού καπακιού με μια επίστρωση η οποία συνίσταται από υλικό μορφής λεπτού μεταλλικού φύλλου το οποίο μπορεί να περιλαμβάνει στρώμα αφρώδους πλαστικού υλικού, η οποία μέθοδος περιλαμβάνει τα παρακάτω βήματα:

τοποθέτησες καλουπιού εγχύσεως σε μια κοιλότητα διαμορφώσεως για χύτευση, όπου η ρηθείσα κοιλότητα έχει σχήμα προσηρμοσμένο για το προς κατασκευή πλαστικό καπάκι και εφαρμογής ενός στρώματος από υλικό μορφής μεταλλικού φύλλου (7), εκχύσεως στη ρηθείσα κοιλότητα, μετά το κλείσιμο της, ενός προθερμανθέντος πλαστικού υλικού το οποίο μπορεί να κολλά στο υλικό μορφής μεταλλικού φύλλου και ανοίγματος του καλουπιού και αφαιρέσεως απ' αυτό του κατά τον τρόπο αυτόν σχηματιζόμενου καπακιού.



ΑΡΙΘΜΟΣ ΕΥΡΩΠΑΪΚΟΥ Δ.Ε. (11):	3000337
ΑΡΙΘ. ΕΛΛΗΝΙΚΗΣ ΚΑΤΑΘΕΣΗΣ (21):	900400049
ΗΜΕΡ. ΕΛΛΗΝΙΚΗΣ ΚΑΤΑΘΕΣΗΣ (22):	1.2.90
ΑΡΙΘ./ΗΜΕΡ. ΔΗΜΟΣΙΕΥΣΗΣ	
ΕΥΡΩΠΑΪΚΟΥ ΔΙΠΛΩΜΑΤΟΣ (87):	0 267 066/31.1.90
ΑΡΙΘ./ΗΜΕΡ. ΚΑΤΑΘΕΣΗΣ	
ΕΥΡΩΠΑΪΚΗΣ ΑΙΤΗΣΗΣ (86):	87402155.3/28.9.87
ΤΙΤΛΟΣ ΕΦΕΥΡΕΣΗΣ (54):	Νέες οργανομαγνησιακές ενώσεις υπό στερεάν μορφήν, η μέθοδος παρασκευής τους και η χρησιμοποίησίς τους
ΔΙΚΑΙΟΥΧΟΣ (73):	Rhone-Poulenc Chimie 25, Quai Paul Doumer, F-92408 Courbevoie Cedex, France
ΣΥΜΒΑΤΙΚΕΣ ΠΡΟΤΕΡΑΙΟΤΗΤΕΣ (30):	8613809/3.10.86/Γαλλία
ΕΦΕΥΡΕΤΗΣ (72):	1) Corriu Robert 2) Cerveau Genevieve 3) Chuit Claude 4) Reye Catherine 5) Boudin Alain
ΕΙΔΙΚΟΣ ΠΛΗΡΕΞΟΥΣΙΟΣ (74):	Ιωάννης Ε. Καλαμαράς, δικηγόρος, Παν/μίου 42, 106 79 Αθήνα
ΑΝΤΙΚΛΗΤΟΣ (74):	Άρτεμις Δ. Ευαγγέλου, δικηγόρος, Παν/μίου 42, 106 79 Αθήνα



εις τον οποίον:

- *το m είναι ίσο ή ανώτερο του 1 και ίσο ή κατώτερο του 3.
 - *το R παριστά μία ομάδα:
 - αλκύλιο, ευθύγραμμο ή διακλαδισμένο το οποίο περιέχει 1 έως 18 άτομα άνθρακα.
 - αλκενύλιο ή αλκυνύλιο το οποίο περιλαμβάνει 2 έως 18 άτομα άνθρακα.
 - κυκλοαλκύλιο ή κυκλοαλκενύλιο το οποίο περιλαμβάνει 3 έως 12 άτομα άνθρακα.
 - αλκοξυαλκύλιο, διαλκοξυαλκύλιο, αλκυλοθειοκαρβονύλιο,
 - αρύλιο ενδεχομένως υποκατεστημένο σε θέση δια τουλάχιστον ενός αλογόνου, μιας αλκοξυ ομάδας, τριφθοριομεθυλίου, τριφθοριομεθοξυ, τριφθοριομεθυλοθειο,
 - αλκοξυαρύλιο, αλκυλοθειοαρύλιο,
 - *το X παριστά ένα άτομο χλωρίου, ιωδίου ή βρωμίου.
 - *το n είναι ένας αριθμός ακέραιος μεγαλύτερος ή ίσος του 0 και μικρότερος ή ίσος του 10 περίπου ($0 \leq n \leq 10$), τα R₁, R₂, R₃ και R₄ όμοια ή διαφορετικά παριστούν ένα άτομο υδρογόνου ή ένα αλκυλο ή κυκλοαλκυλο ριζικό το οποίο έχει 1 έως 4 άτομα άνθρακα, και το R₅ παριστά ένα αλκυλο ή κυκλοαλκυλο ριζικό το οποίο έχει 1 έως 12 άτομα άνθρακα, ένα φαινυλο ριζικό ή ένα ριζικό του τύπου -C_pH_{2p-θ} ή -C_pH_{2p+1-θ}, όπου το p περιλαμβάνεται μεταξύ 1 και περίπου 12.
- Αφορά επίσης την μέθοδο παρασκευής τους και τις εφαρμογές τους.

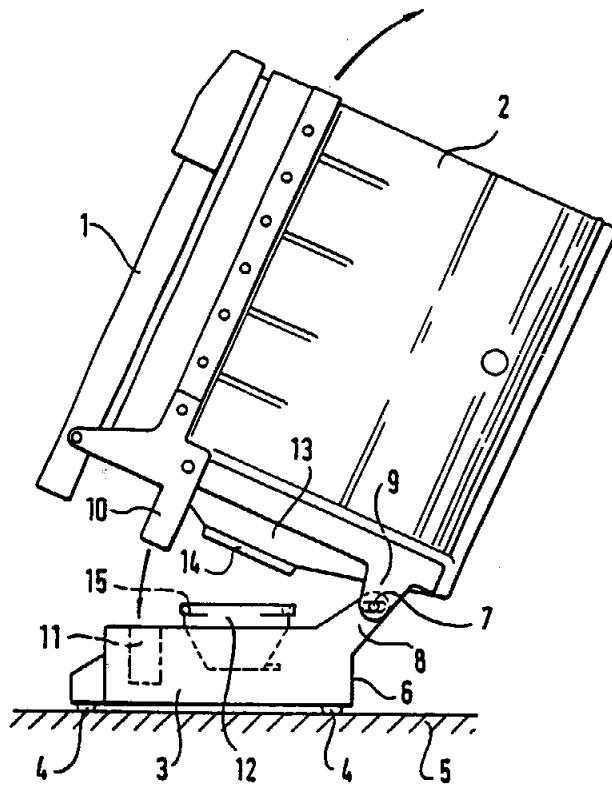
ΠΕΡΙΛΗΨΗ (57)

Η παρούσα εφεύρεση αφορά οργανομαγνησιακά σύμπλοκα, χαρακτηριζόμενα εκ του ότι ανταποκρίνονται εις τον γενικόν τύπον:

ΑΡΙΘΜΟΣ ΕΥΡΩΠΑΪΚΟΥ Δ.Ε. (11): 3000338
ΑΡΙΘ. ΕΛΛΗΝΙΚΗΣ ΚΑΤΑΘΕΣΗΣ (21): 900400056
ΗΜΕΡ. ΕΛΛΗΝΙΚΗΣ ΚΑΤΑΘΕΣΗΣ (22): 1.2.90
ΑΡΙΘ./ΗΜΕΡ. ΔΗΜΟΣΙΕΥΣΗΣ
ΕΥΡΩΠΑΪΚΟΥ ΔΙΠΛΩΜΑΤΟΣ (87): 0 243 631/31.1.90
ΑΡΙΘ./ΗΜΕΡ. ΚΑΤΑΘΕΣΗΣ
ΕΥΡΩΠΑΪΚΗΣ ΑΙΤΗΣΗΣ (86): 87103464.1/11.3.87
ΤΙΤΛΟΣ ΕΦΕΥΡΕΣΗΣ (54): Πλυντήριο πιάτων
ΔΙΚΑΙΟΥΧΟΣ (73): Bosch-Siemens Hausgerate GmbH, Hochstrasse 17, D-8000 Μόναχο 80, Δυτική Γερμανία
ΣΥΜΒΑΤΙΚΕΣ ΠΡΟΤΕΡΑΙΟΤΗΤΕΣ (30): 3614389/28.4.86/Δ. Γερμανία
ΕΦΕΥΡΕΤΗΣ (72): 1) Stickel Ernst
 2) Lang Robert
ΕΙΔΙΚΟΣ ΠΛΗΡΕΞΟΥΣΙΟΣ (74): Ελένη Γιώτη-Μάνθου, δικηγόρος, Στουρνάρα 37, 106 82 Αθήνα
ΑΝΤΙΚΛΗΤΟΣ (74): Δημήτριος Παπατσώρης, δικηγόρος, Στουρνάρα 37, 106 82 Αθήνα

ΠΕΡΙΛΗΨΗ (57)

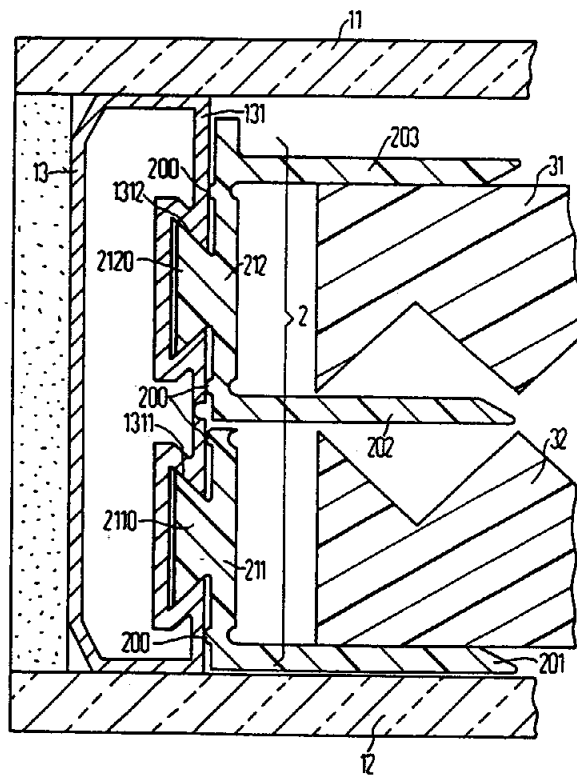
Προτείνεται ένα απλοποιημένης κατασκευής, εύκολης συναρμολογήσεως πλυντήριο σκευών (μηχανή πλυσίματος σκευών), του οποίου το δοχείο πλύσεως (2) στηρίζεται σε μία κιβωτιόμορφη κατασκευή (3) και γύρω από ένα παράλληλα προς την εμπρόσθια πλευρά, το οπίσθιο τοίχωμα ή προς ένα πλευρικό τοίχωμα εκτεινόμενο άξονα (7) στρέφεται με δυνατότητα κλίσεως προς την κιβωτιόμορφη κατασκευή.



ΑΡΙΘΜΟΣ ΕΥΡΩΠΑΪΚΟΥ Δ.Ε. (11): 3000339
ΑΡΙΘ. ΕΛΛΗΝΙΚΗΣ ΚΑΤΑΘΕΣΗΣ (21): 900400057
ΗΜΕΡ. ΕΛΛΗΝΙΚΗΣ ΚΑΤΑΘΕΣΗΣ (22): 1.2.90
ΑΡΙΘ./ΗΜΕΡ. ΔΗΜΟΣΙΕΥΣΗΣ
ΕΥΡΩΠΑΪΚΟΥ ΔΙΠΛΩΜΑΤΟΣ (87): 0 237 820/20.12.89
ΑΡΙΘ./ΗΜΕΡ. ΚΑΤΑΘΕΣΗΣ
ΕΥΡΩΠΑΪΚΗΣ ΑΙΤΗΣΗΣ (86): 87102320.6/18.2.87
ΤΙΤΛΟΣ ΕΦΕΥΡΕΣΗΣ (54): Σύνθετο παράθυρο
ΔΙΚΑΙΟΥΧΟΣ (73): Siemens AG, Wittelsbacherplatz 2, D-8000 Μόναχο 2, Δυτική Γερμανία
ΣΥΜΒΑΤΙΚΕΣ ΠΡΟΤΕΡΑΙΟΤΗΤΕΣ (30): 8606345 U/17.3.86/Δ. Γερμανία
ΕΦΕΥΡΕΤΗΣ (72): 1) Monch Julius
 2) Scheler Wolfram
ΕΙΔΙΚΟΣ ΠΛΗΡΕΞΟΥΣΙΟΣ (74): Ελένη Γιώτη-Μάνθου, δικηγόρος, Στουρνάρα 37, 106 82 Αθήνα
ΑΝΤΙΚΛΗΤΟΣ (74): Δημήτριος Παπατσώρης, δικηγόρος, Στουρνάρα 37, 106 82 Αθήνα

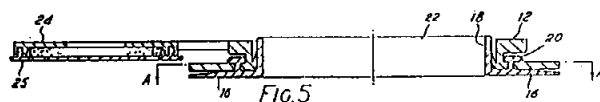
ΠΕΡΙΛΗΨΗ (57)

Για ελεύθερη (κινητή) συγκράτηση πρισματικών πλακών (31,32) ανάμεσα σε υαλοπίνακες (τζάμια) (11,12) ενός σύνθετου παραθύρου χρησιμοποιείται, σύμφωνα με την DE-Gbm 85 13 450 (85 G 8022), ένα διαχωριστικό στέλεχος (2), το οποίο στερεώνεται στην εσωτερική πλευρά του διαπήγματος (13), που συνδέει τους υαλοπίνακες. Η στερεωτική αυτή διάταξη αποτελείται σύμφωνα με την παρούσα εφεύρεση από μία διχαλωτή εντομή (μορφής χελιδονουράς) (1311) και από ένα διερχόμενο από αυτή πρισματικό σώμα (2110) στο διαχωριστικό στέλεχος (2): Η σύνδεση αυτή επιτρέπει μετατόπιση των τμημάτων στην περίπτωση θερμικής διαστολής και κάνει δυνατή την με απλό τρόπο συναρμολογή.



ΑΡΙΘΜΟΣ ΕΥΡΩΠΑΪΚΟΥ Δ.Ε.	(11): 3000340
ΑΡΙΘ. ΕΛΛΗΝΙΚΗΣ ΚΑΤΑΘΕΣΗΣ	(21): 900400058
ΗΜΕΡ. ΕΛΛΗΝΙΚΗΣ ΚΑΤΑΘΕΣΗΣ	(22): 1.2.90
ΑΡΙΘ./ΗΜΕΡ. ΔΗΜΟΣΙΕΥΣΗΣ	
ΕΥΡΩΠΑΪΚΟΥ ΔΙΠΛΩΜΑΤΟΣ	(87): 0 255 310/6.12.89
ΑΡΙΘ./ΗΜΕΡ. ΚΑΤΑΘΕΣΗΣ	
ΕΥΡΩΠΑΪΚΗΣ ΑΙΤΗΣΗΣ	(86): 87306595.7/24.7.87
ΤΙΤΛΟΣ ΕΦΕΥΡΕΣΗΣ	(54): Σύζευξη οστομίου
ΔΙΚΑΙΟΥΧΟΣ	(73): E.R. Squibb & Sons, Inc. Lawrenceville-Princeton Road, Princeton N.J. 08540 (US)
ΣΥΜΒΑΤΙΚΕΣ ΠΡΟΤΕΡΑΙΟΤΗΤΕΣ	(30): 1) 8618693/31.7.86/M. Βρετανία 2) 8619716/13.8.86/M. Βρετανία
ΕΦΕΥΡΕΤΗΣ	(72): 1) Steer Peter Leslie 2) Wiltshire Neil Phillip
ΕΙΔΙΚΟΣ ΠΛΗΡΕΞΟΥΣΙΟΣ	(74): Κορίνα Αργυριάδου, δικηγόρος, Σίνα 14, 106 72 Αθήνα
ΑΝΤΙΚΛΗΤΟΣ	(74): Μαργαρίτα Μεταλληνού-Γάφου, δικηγόρος, Σίνα 14, 106 72 Αθήνα

μενο για να αποτελέσει ένα θετικό κλείσιμο μεταξύ του χείλους και των προεξοχών, για παράδειγμα, παραμορφώνοντας τις προεξοχές προς τα μέσα.

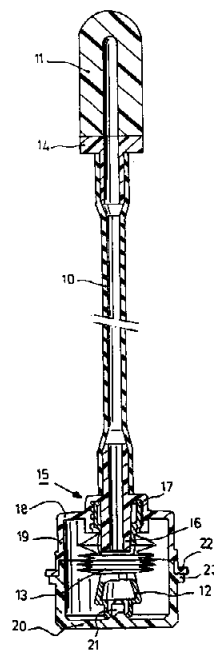


ΠΕΡΙΛΗΨΗ (57)

Μία σύζευξη οστομίου με τρία τμήματα αποτελείται από ένα πρώτο τμήμα (10) που έχει μία φλάντζα (16), ένα κεντρικό αύλακα (18) και μία διάταξη από προεξοχές κατά διαστήματα (20). Ένα δεύτερο τμήμα (12) έχει ένα περιφερειακό σφράγισμα (36), για να συνδέεται και να περιβάλλει το εξωτερικό τοίχωμα του αύλακα, ένα προς τα έξω προβάλλον χείλος το οποίο μπορεί να εφαρμόζει σαν υποδοχή (SNAP-FIT) με τις κατά διαστήματα προεξοχές. Ένα τρίτο τμήμα (14) είναι περιστρεφό-

ΑΡΙΘΜΟΣ ΕΥΡΩΠΑΪΚΟΥ Δ.Ε.	(11): 3000341
ΑΡΙΘ. ΕΛΛΗΝΙΚΗΣ ΚΑΤΑΘΕΣΗΣ	(21): 900400065
ΗΜΕΡ. ΕΛΛΗΝΙΚΗΣ ΚΑΤΑΘΕΣΗΣ	(22): 6.2.90
ΑΡΙΘ./ΗΜΕΡ. ΔΗΜΟΣΙΕΥΣΗΣ	
ΕΥΡΩΠΑΪΚΟΥ ΔΙΠΛΩΜΑΤΟΣ	(87): 0 243 990/23.11.89
ΑΡΙΘ./ΗΜΕΡ. ΚΑΤΑΘΕΣΗΣ	
ΕΥΡΩΠΑΪΚΗΣ ΑΙΤΗΣΗΣ	(86): 87200437.9/10.3.87
ΤΙΤΛΟΣ ΕΦΕΥΡΕΣΗΣ	(54): Συσκευή για την αναρρόφηση υγρού
ΔΙΚΑΙΟΥΧΟΣ	(73): Duphar International Research B.V. C.J. van Houtenlaan 36, NL-1381 CP Weesp
ΣΥΜΒΑΤΙΚΕΣ ΠΡΟΤΕΡΑΙΟΤΗΤΕΣ	(30): 8600784/27.3.86/Ολλανδία
ΕΦΕΥΡΕΤΗΣ	(72): 1) Mijers Jan W.M. 2) Steenhuizen Johannes E.
ΕΙΔΙΚΟΣ ΠΛΗΡΕΞΟΥΣΙΟΣ	(74): Ιωάννα Βατσολάκη, δικηγόρος, Βασ. Σοφίας 6, 106 74 Αθήνα
ΑΝΤΙΚΛΗΤΟΣ	(74): Πλ. Ταβλαρίδης, Αθ. Τσιμικάλης, Χαρ. Καλονάρου, δικηγόροι, Βασ. Σοφίας 6, 106 74 Αθήνα

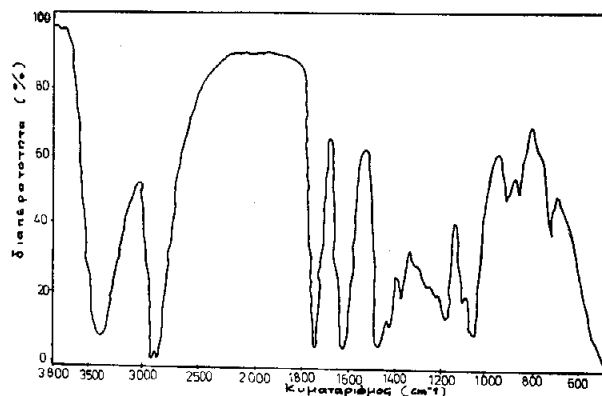
τρόπο μέσω ενός εύκαμπτου κοίλου εξαρτήματος, το οποίο σχηματίζει μία εσωτερική σύνδεση μεταξύ σωλήνα και επιστόμιου, και πριν από την χρήση της συσκευής το επιστόμιο μπορεί να περικλείεται υγιεινώς από ένα αποσπώμενο προστατευτικό κάλυμμα (20).



ΠΕΡΙΛΗΨΗ (57)

Η εφεύρεση αναφέρεται σε μία συσκευή για την λήψη υγρού από μία δεξαμενή δι' αναρρόφησης με ταυτόχρονα φιλτράρισμα, περιλαμβάνουσα ένα εύκαμπτο σωλήνα (10) που έχει στο ένα άκρο μία μονάδα φιλτραρίσματος (11), η οποία μπορεί να βυθίζεται μέσα στο υγρό δια μέσου μιας οπής της δεξαμενής, και στο άλλο άκρο του ένα επιστόμιο (12). Το επιστόμιο είναι συνδεδεμένο με τον σωλήνα κατά ένα στεγανό

ΑΡΙΘΜΟΣ ΕΥΡΩΠΑΪΚΟΥ Δ.Ε. (11):	3000342
ΑΡΙΘ. ΕΛΛΗΝΙΚΗΣ ΚΑΤΑΘΕΣΗΣ (21):	900400066
ΗΜΕΡ. ΕΛΛΗΝΙΚΗΣ ΚΑΤΑΘΕΣΗΣ (22):	6.2.90
ΑΡΙΘ./ΗΜΕΡ. ΔΗΜΟΣΙΕΥΣΗΣ	
ΕΥΡΩΠΑΪΚΟΥ ΔΙΠΛΩΜΑΤΟΣ (87):	0 222 143/6.12.89
ΑΡΙΘ./ΗΜΕΡ. ΚΑΤΑΘΕΣΗΣ	
ΕΥΡΩΠΑΪΚΗΣ ΑΙΤΗΣΗΣ (86):	86113727.1/3.10.86
ΤΙΤΛΟΣ ΕΦΕΥΡΕΣΗΣ (54):	Οργανικά σύμπλοκα μολυβδενίου
ΔΙΚΑΙΟΥΧΟΣ (73):	R.T. Vanderbilt Company, Inc. Winfield Street, Norwalk Connecticut 06855, U.S.A.
ΣΥΜΒΑΤΙΚΕΣ ΠΡΟΤΕΡΑΙΟΤΗΤΕΣ (30):	797732/14.11.85/Αμερική
ΕΦΕΥΡΕΤΗΣ (72):	1) Rowan Eugene V. 2) Karol Thomas J. 3) Farmer Homer H.
ΕΙΔΙΚΟΣ ΠΛΗΡΕΞΟΥΣΙΟΣ (74):	Ιωάννα Βατσολάκη, δικηγόρος, Βασ. Σοφίας 6, 10674 Αθήνα
ΑΝΤΙΚΛΗΤΟΣ (74):	Πλ. Ταβλαρίδης, Αθ. Τσιμικάλης, Χαρ. Καλονάρου, δικηγόροι, Βασ. Σοφίας 6, 10674 Αθήνα



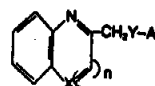
ΠΕΡΙΛΗΨΗ (57)

Περιγράφονται νέα σύμπλοκα μολυβδενίου που παρασκευάζονται δι' αντιδράσεως (α) ενός λιπαρού ελαίου, (β) διαιθανολαμίνης και (γ) μιας πηγής μολυβδενίου. Τα σύμπλοκα μολυβδενίου παρέχουν αντιπριβικές και κατά της φθοράς ιδιότητες σε λιπαντικές συνθέσεις και ελαττώνουν την κατανάλωση καυσίμων σε κινητήρες εσωτερικής καύσης με την χρησιμοποίησή τους.

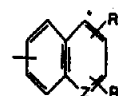
ΑΡΙΘΜΟΣ ΕΥΡΩΠΑΪΚΟΥ Δ.Ε. (11):	3000343
ΑΡΙΘ. ΕΛΛΗΝΙΚΗΣ ΚΑΤΑΘΕΣΗΣ (21):	900400067
ΗΜΕΡ. ΕΛΛΗΝΙΚΗΣ ΚΑΤΑΘΕΣΗΣ (22):	6.2.90
ΑΡΙΘ./ΗΜΕΡ. ΔΗΜΟΣΙΕΥΣΗΣ	
ΕΥΡΩΠΑΪΚΟΥ ΔΙΠΛΩΜΑΤΟΣ (87):	0 223 368/27.12.89
ΑΡΙΘ./ΗΜΕΡ. ΚΑΤΑΘΕΣΗΣ	
ΕΥΡΩΠΑΪΚΗΣ ΑΙΤΗΣΗΣ (86):	86307552.9/1.10.86
ΤΙΤΛΟΣ ΕΦΕΥΡΕΣΗΣ (54):	Παράγωγα υποκατεστημένων βενζολίων
ΔΙΚΑΙΟΥΧΟΣ (73):	American Home Products Corporation, 685 Third Avenue, New York, New York 10017 (US)
ΣΥΜΒΑΤΙΚΕΣ ΠΡΟΤΕΡΑΙΟΤΗΤΕΣ (30):	1) 784143/3.10.85/Η.Π.Α. 2) 905619/12.9.86/Η.Π.Α.
ΕΦΕΥΡΕΤΗΣ (72):	1) Kreft Anthony Frank 2) Kees Kenneth Lewis 3) Musser John Henry 4) Bicksler James Jacob 5) Pattison Thomas Woolford
ΕΙΔΙΚΟΣ ΠΛΗΡΕΞΟΥΣΙΟΣ (74):	Ιωάννα Βατσολάκη, δικηγόρος, Βασ. Σοφίας 6, 10674 Αθήνα
ΑΝΤΙΚΛΗΤΟΣ (74):	Πλ. Ταβλαρίδης, Αθ. Τσιμικάλης, Χαρ. Καλονάρου, δικηγόροι, Βασ. Σοφίας 6, 10674 Αθήνα

ένθα

το X είναι CR ή N όταν n=1 ή
το X είναι O, S, NR ή CR όταν n=0
το R είναι υδρογόνο ή κατώτερο αλκύλιο
το Y είναι -CH₂-, -S-, -O- ή -NR- και
το A είναι



το Z είναι CH ή N
το R¹ είναι ρίζα αλογόνου ή τριφθορομεθύλιο
το R² είναι υδρογόνο ή ρίζα αλογόνου
το R³ είναι υδρογόνο ή ρίζα αλογόνου
υπό τον όρο ότι όταν το A είναι ναφθύλιο, το Y είναι -O- και n=0, το X είναι διάφορο του S. Οι ενώσεις είναι χρήσιμες στην θεραπεία φλεγμονωδών καταστάσεων και στην θεραπεία αποφρακτικών καταστάσεων των ρινοβρογχικών οδών που προκαλούνται τη μεσολαβήσει λευκοτριενίων.



ΠΕΡΙΛΗΨΗ (57)

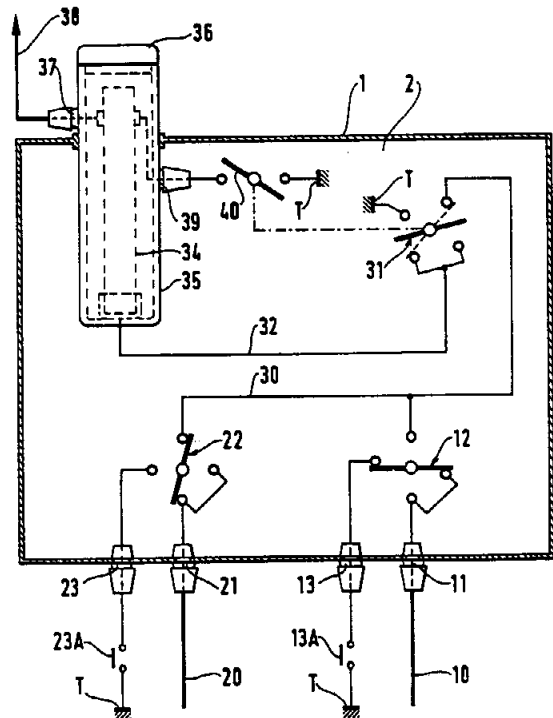
Αποκαλύπτονται ενώσεις που έχουν τον τύπο

ΑΡΙΘΜΟΣ ΕΥΡΩΠΑΪΚΟΥ Δ.Ε. (11): 3000344
ΑΡΙΘ. ΕΛΛΗΝΙΚΗΣ ΚΑΤΑΘΕΣΗΣ (21): 900400070
ΗΜΕΡ. ΕΛΛΗΝΙΚΗΣ ΚΑΤΑΘΕΣΗΣ (22): 7.2.90
ΑΡΙΘ./ΗΜΕΡ. ΔΗΜΟΣΙΕΥΣΗΣ
ΕΥΡΩΠΑΪΚΟΥ ΔΙΠΛΩΜΑΤΟΣ (87): 0 224 051/8.11.89
ΑΡΙΘ./ΗΜΕΡ. ΚΑΤΑΘΕΣΗΣ
ΕΥΡΩΠΑΪΚΗΣ ΑΙΤΗΣΗΣ (86): 86114861.7/27.10.86
ΤΙΤΛΟΣ ΕΦΕΥΡΕΣΗΣ (54): Συσκευή εξαφθοριούχου θείου για μεταγωγή υπό φορτίο
ΔΙΚΑΙΟΥΧΟΣ (73): Alsthom,
 38, Avenue kleber, F-75784 Paris Cedex 16, Γαλλία
ΣΥΜΒΑΤΙΚΕΣ ΠΡΟΤΕΡΑΙΟΤΗΤΕΣ ΕΦΕΥΡΕΤΗΣ (30): 8516141/30.10.85/Γαλλία
 (72): 1) Mainault Jean
 2) Pluveau Raymond
ΕΙΔΙΚΟΣ ΠΛΗΡΕΞΟΥΣΙΟΣ (74): Σταμνά Σπυριδούλα, δικηγόρος, Κουμπάρη 2, 106 74 Αθήνα
ΑΝΤΙΚΛΗΤΟΣ (74): Παπακωνσταντίνου Ελένη, δικηγόρος, Κουμπάρη 2, 106 74 Αθήνα

ΠΕΡΙΛΗΨΗ (57)

Συσκευή εξαφθοριούχου θείου για τη μεταγωγή υπό φορτίο αποτελούμενη από ένα μεταλλικό στεγανό κιβώτιο (1) πλήρες εξαφθοριούχου θείου υπό πίεση, από τουλάχιστον δύο σειρές διαπεραστήρων εισόδου (11,21) για τη σύνδεση ενός ίσου αριθμού τριφασικών καλωδίων αφίξεως (10,20) από ένα ίσο αριθμό διαπεραστήρων (13,23) γειώσεως, από ένα ίσο αριθμό τριφασικών διακοπών αφίξεως (12,22) τριών θέσεων, μια ανοικτή θέση, μια θέση συνδέσεως του καλωδίου με τη γη και μια κλειστή θέση και από ένα τριφασικό διακόπτη αναχωρήσεως

(31) με τρεις θέσεις, μια ανοικτή θέση, μια θέση γειώσεως και μια κλειστή θέση που συνδέει τους άλλους διακόπτες με μια σειρά τηκτών (34) και μια σειρά διαπεραστήρων εξόδου (37) συνδεδεμένων με τα τηκτά, χαρακτηριζόμενη από το ότι όλοι οι διαπεραστήρες (11,21,37), όλες οι προσβάσεις των τηκτών (34) και όλα τα όργανα χειρισμού των διακοπών ευρίσκονται επί της ίδιας πλευράς του κιβωτίου (1).

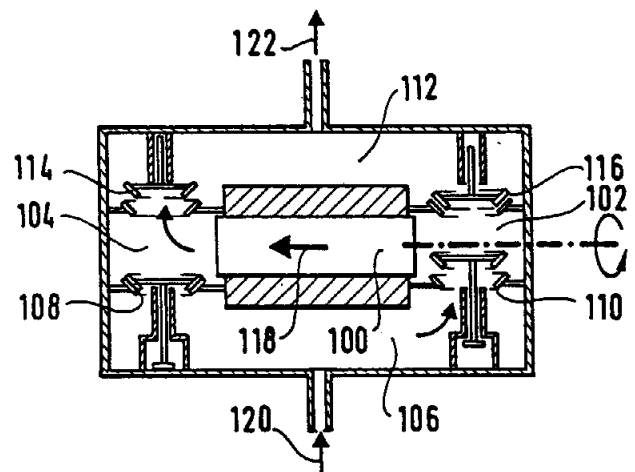


ΑΡΙΘΜΟΣ ΕΥΡΩΠΑΪΚΟΥ Δ.Ε. (11): 3000345
ΑΡΙΘ. ΕΛΛΗΝΙΚΗΣ ΚΑΤΑΘΕΣΗΣ (21): 900400071
ΗΜΕΡ. ΕΛΛΗΝΙΚΗΣ ΚΑΤΑΘΕΣΗΣ (22): 7.2.90
ΑΡΙΘ./ΗΜΕΡ. ΔΗΜΟΣΙΕΥΣΗΣ
ΕΥΡΩΠΑΪΚΟΥ ΔΙΠΛΩΜΑΤΟΣ (87): 0 247 947/20.12.89
ΑΡΙΘ./ΗΜΕΡ. ΚΑΤΑΘΕΣΗΣ
ΕΥΡΩΠΑΪΚΗΣ ΑΙΤΗΣΗΣ (86): 87401205.7/27.5.87
ΤΙΤΛΟΣ ΕΦΕΥΡΕΣΗΣ (54): Διάταξη μονοκατευθυνόμενης αντήσεως με αναστρέψιμη αντλία
ΔΙΚΑΙΟΥΧΟΣ (73): Alsthom,
 38 Avenue Kleber, F-75784 Paris, Cedex 16, Γαλλία
ΣΥΜΒΑΤΙΚΕΣ ΠΡΟΤΕΡΑΙΟΤΗΤΕΣ ΕΦΕΥΡΕΤΗΣ (30): 8607725/29.5.86/Γαλλία
 (72): Duval Havier
ΕΙΔΙΚΟΣ ΠΛΗΡΕΞΟΥΣΙΟΣ (74): Σταμνά Σπυριδούλα, δικηγόρος, Κουμπάρη 2, 106 74 Αθήνα
ΑΝΤΙΚΛΗΤΟΣ (74): Παπακωνσταντίνου Ελένη, δικηγόρος, Κουμπάρη 2, 106 74 Αθήνα

ΠΕΡΙΛΗΨΗ (57)

Η εφεύρεση αφορά την άντληση ενός ρευστού προς μια κατεύθυνση που δεν πρέπει ν' αλλάξει όταν αναστραφεί η ώθηση της αντλίας που κινεί το ρευστό. Δύο ανοίγματα (4,5) διακλαδίζονται από τα άκρα τους προς δύο θαλάμους (8,8') ευρισκομένους εκατέρωθεν της αντλίας (P), εκ των οποίων ο ένας τίθεται υπό πίεση και ο άλλος υπό κενό από την αντλία αυτή. Τα δύο ανοίγματα διαθέτουν δύο σύρτες διανομής (6,7) που εξασφαλίζουν την επικοινωνία του θαλάμου υπό κενό μ' ένα θάλαμο εισόδου (14) και του θαλάμου υπό πίεση μ' ένα θάλαμο εξόδου (13).

Εφαρμογή στη λίπανση περιστρεφόμενων μηχανημάτων.



ΑΡΙΘΜΟΣ ΕΥΡΩΠΑΪΚΟΥ Δ.Ε.	(11): 3000346
ΑΡΙΘ. ΕΛΛΗΝΙΚΗΣ ΚΑΤΑΘΕΣΗΣ	(21): 900400062
ΗΜΕΡ. ΕΛΛΗΝΙΚΗΣ ΚΑΤΑΘΕΣΗΣ	(22): 8.2.90
ΑΡΙΘ./ΗΜΕΡ. ΔΗΜΟΣΙΕΥΣΗΣ	
ΕΥΡΩΠΑΪΚΟΥ ΔΙΠΛΩΜΑΤΟΣ	(87): 0 238 423/7.2.90
ΑΡΙΘ./ΗΜΕΡ. ΚΑΤΑΘΕΣΗΣ	
ΕΥΡΩΠΑΪΚΗΣ ΑΙΤΗΣΗΣ	(86): 87420062.9/4.3.87
ΤΙΤΛΟΣ ΕΦΕΥΡΕΣΗΣ	(54): Ινώδες υλικό αντοχής στη συνδυσασμένη δράση θερμότητας και πίεσης
ΔΙΚΑΙΟΥΧΟΣ	(73): Sa Schappe F-01230 Saint Ramberten Bugey, Γαλλία
ΣΥΜΒΑΤΙΚΕΣ ΠΡΟΤΕΡΑΙΟΤΗΤΕΣ	(30): 8603858/11.3.86/Γαλλία
ΕΦΕΥΡΕΤΗΣ	(72): 1) Guevel Jean 2) Francois Marc 3) Bontemps Guy
ΕΙΔΙΚΟΣ ΠΛΗΡΕΞΟΥΣΙΟΣ	(74): Σταμνά Σπυριδούλα, δικηγόρος, Κουμπάρη 2, 106 74 Αθήνα
ΑΝΤΙΚΛΗΤΟΣ	(74): Παπακωνσταντίνου Ελένη, δικηγόρος, Κουμπάρη 2, 106 74 Αθήνα

ΠΕΡΙΛΗΨΗ (57)

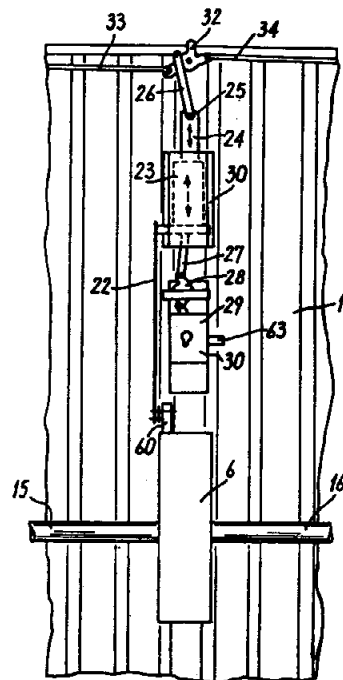
Το ινώδες αυτό υλικό αποτελείται ουσιαστικά από μια στενή ανάμιξη ινών πολυβενζιμιδαζόλης και ινών μεταλλικού κράματος με βάση το νικέλιο.

Περιλαμβάνει πέραν αυτών, ενδεχομένως, ίνες αρωματικού πολυαμιδίου υψηλού συντελεστή.

Εφαρμογές αυτού του ινώδους υλικού στην πραγματοποίηση επενδύσεων στεγανότητας, ενδυμάτων προστασίας και οθονών προστασίας.

ΑΡΙΘΜΟΣ ΕΥΡΩΠΑΪΚΟΥ Δ.Ε.	(11): 3000347
ΑΡΙΘ. ΕΛΛΗΝΙΚΗΣ ΚΑΤΑΘΕΣΗΣ	(21): 900400063
ΗΜΕΡ. ΕΛΛΗΝΙΚΗΣ ΚΑΤΑΘΕΣΗΣ	(22): 8.2.90
ΑΡΙΘ./ΗΜΕΡ. ΔΗΜΟΣΙΕΥΣΗΣ	
ΕΥΡΩΠΑΪΚΟΥ ΔΙΠΛΩΜΑΤΟΣ	(87): 0 247 914/7.2.90
ΑΡΙΘ./ΗΜΕΡ. ΚΑΤΑΘΕΣΗΣ	
ΕΥΡΩΠΑΪΚΗΣ ΑΙΤΗΣΗΣ	(86): 87400973.1/28.4.87
ΤΙΤΛΟΣ ΕΦΕΥΡΕΣΗΣ	(54): Χειροκίνητη διάταξη κατακρατήσεως και επαναφοράς του συστήματος μανδαλώσεως και μηχανικής κινήσεως μιας ταλαντευόμενης θύρας
ΔΙΚΑΙΟΥΧΟΣ	(73): Tubauto 6, rue Paul-vaillant couturier, F-92307 Levallois Perret, Γαλλία
ΣΥΜΒΑΤΙΚΕΣ ΠΡΟΤΕΡΑΙΟΤΗΤΕΣ	(30): 8607562/27.5.86/Γαλλία
ΕΦΕΥΡΕΤΗΣ	(72): Caillol Andre Pierre Luc
ΕΙΔΙΚΟΣ ΠΛΗΡΕΞΟΥΣΙΟΣ	(74): Σταμνά Σπυριδούλα, δικηγόρος, Κουμπάρη 2, 106 74 Αθήνα
ΑΝΤΙΚΛΗΤΟΣ	(74): Παπακωνσταντίνου Ελένη, δικηγόρος, Κουμπάρη 2, 106 74 Αθήνα

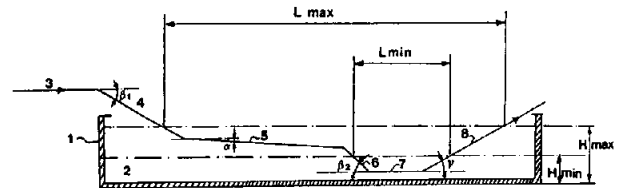
να ηλεκτρομαγνήτη. Το σώμα του ηλεκτρομαγνήτη (23) συνδέεται μέσω ενός διωστήρος (27) με μια χειρολαβή και μια κλειδαριά κατακρατήσεως (30) ενώ το κινητό τμήμα του (24) συνδέεται μέσω ενός διωστήρος (26) με μια διάταξη ελέγχου ενός ή περισσοτέρων συρτών μανδαλώσεως της θύρας στην κλειστή θέση της.



ΠΕΡΙΛΗΨΗ (57)

Χειροκίνητη διάταξη κατακρατήσεως ή επαναφοράς του συστήματος μανδαλώσεως και μηχανικής κινήσεως γι' αυτοματοποιημένη ταλαντευόμενη θύρα κτιρίου, ειδικά για σταθμό αυτοκινήτων, αποθήκη ή άλλο παρόμοιο, της οποίας η κίνηση ανοίγματος και κλεισίματος πραγματοποιείται με τη βοήθεια μιας μονάδος κινητήρος-μειωτήρος στροφών τοποθετημένης σ' ένα κιβώτιο προστασίας (6) και συνδεδεμένης με το συμπλέκτη (60) μέσω ενός διωστήρος (22) μ' ένα ολισθαίνο-

ΑΡΙΘΜΟΣ ΕΥΡΩΠΑΪΚΟΥ Δ.Ε. (11):	3000348
ΑΡΙΘ. ΕΛΛΗΝΙΚΗΣ ΚΑΤΑΘΕΣΗΣ (21):	900400073
ΗΜΕΡ. ΕΛΛΗΝΙΚΗΣ ΚΑΤΑΘΕΣΗΣ (22):	8.2.90
ΑΡΙΘ./ΗΜΕΡ. ΔΗΜΟΣΙΕΥΣΗΣ	
ΕΥΡΩΠΑΪΚΟΥ ΔΙΠΛΩΜΑΤΟΣ (87):	0 232 241/8.11.89
ΑΡΙΘ./ΗΜΕΡ. ΚΑΤΑΘΕΣΗΣ	
ΕΥΡΩΠΑΪΚΗΣ ΑΙΤΗΣΗΣ (86):	87870006.1/19.1.87
ΤΙΤΛΟΣ ΕΦΕΥΡΕΣΗΣ (54):	Εγκατάσταση για την συνεχή κατεργασία σύρματος μηχανής
ΔΙΚΑΙΟΥΧΟΣ (73):	Usines Gustave Boel, S.A. 21, rue Ducale, B-1000 Bruxelles, Βέλγιο
ΣΥΜΒΑΤΙΚΕΣ ΠΡΟΤΕΡΑΙΟΤΗΤΕΣ (30):	6048182/21.1.86/Βέλγιο
ΕΦΕΥΡΕΤΗΣ (72):	Bercy Paul
ΕΙΔΙΚΟΣ ΠΛΗΡΕΞΟΥΣΙΟΣ (74):	Σταμνά Σπυριδούλα, δικηγόρος, Κουμπάρη 2, 10674 Αθήνα
ΑΝΤΙΚΛΗΤΟΣ (74):	Παπακωνσταντίνου Ελένη, δικηγόρος, Κουμπάρη 2, 10674 Αθήνα

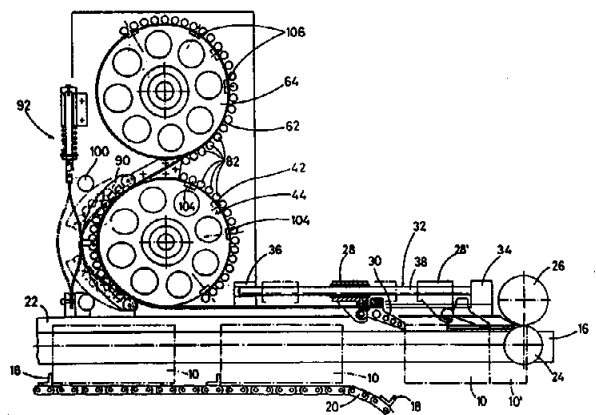


ΠΕΡΙΛΗΨΗ (57)

Η εγκατάσταση περιλαμβάνει έναν κάδο (1) περιέχοντα ένα υδαρές λουτρό (2) διατηρούμενο σε μια θερμοκρασία ίση ή μεγαλύτερη των 75°C, ένα τουλάχιστον μεταφορέα εισόδου (3,4,5,6,7) εμφανίζοντα ένα τμήμα μέσα κι έξω από το υδαρές λουτρό· ο μεταφορέας εισόδου είναι βαθμιδωτός ώστε να παρουσιάζει πολλά επίπεδα (5,7) μέσα στον εν λόγω κάδο (1) και ο κάδος είναι εφοδιασμένος με μέσα που καθιστούν δυνατή τη μεταβολή της στάθμης του υδαρούς λουτρού στον κάδο ώστε κατά βούληση να βυθίζονται ένα ή περισσότερα επίπεδα του εν λόγω μεταφορέα εισόδου.

ΑΡΙΘΜΟΣ ΕΥΡΩΠΑΪΚΟΥ Δ.Ε. (11):	3000349
ΑΡΙΘ. ΕΛΛΗΝΙΚΗΣ ΚΑΤΑΘΕΣΗΣ (21):	900400081
ΗΜΕΡ. ΕΛΛΗΝΙΚΗΣ ΚΑΤΑΘΕΣΗΣ (22):	12.2.90
ΑΡΙΘ./ΗΜΕΡ. ΔΗΜΟΣΙΕΥΣΗΣ	
ΕΥΡΩΠΑΪΚΟΥ ΔΙΠΛΩΜΑΤΟΣ (87):	0 247 598/3.1.90
ΑΡΙΘ./ΗΜΕΡ. ΚΑΤΑΘΕΣΗΣ	
ΕΥΡΩΠΑΪΚΗΣ ΑΙΤΗΣΗΣ (86):	87107737.6/27.5.87
ΤΙΤΛΟΣ ΕΦΕΥΡΕΣΗΣ (54):	Εγκατάσταση μεταφοράς για τεμάχια προς κατεργασία
ΔΙΚΑΙΟΥΧΟΣ (73):	Elpatronic AG. Baarerstrasse 117, CH-6300 Zug, Ελβετία
ΣΥΜΒΑΤΙΚΕΣ ΠΡΟΤΕΡΑΙΟΤΗΤΕΣ (30):	2159/86,28.5.86,Ελβετία
ΕΦΕΥΡΕΤΗΣ (72):	Gysi Peter
ΕΙΔΙΚΟΣ ΠΛΗΡΕΞΟΥΣΙΟΣ (74):	Ελένη Γιώτη-Μάνθου, δικηγόρος, Στουρνάρα 37, 10682 Αθήνα
ΑΝΤΙΚΛΗΤΟΣ (74):	Δημήτριος Παπατσώρης, δικηγόρος, Στουρνάρα 37, 10682 Αθήνα

(30) πέφτουν σε μια αδρανή θέση και υποχωρούν μαζί με τον φορέα ονύχων (28' 28'). Οι δύο δίσκοι (44, 64) είναι σε τομείς, στους οποίους περιτυλίγονται από τουλάχιστον μία των ταινιών (42, 62), περιβάλλονται από οδηγά σώματα (82), που αποτρέπουν μια απόκλιση των ταινιών υπό φυσιολογική επιφόρτιση. Μερικά των οδηγών σωμάτων (82) μπορούν να κινηθούν και να απομακρυνθούν έναντι της αντίστασης μιας διάταξης ελατηρίων (92) από τον οικείο δίσκο (44), για να μπορούν έτσι να υποχωρούν ελαστικά οι ταινίες (42, 62), εάν υπερκαταπονηθούν σε μια ώση εργασίας. Οι δύο δίσκοι (44, 64) συνδέονται με εμπλοκή κλέμας με τους άξονες που τους κινούν σε σταθερό σημείο και μπορούν να ρυθμισθούν σε διαφορετικά ύψη στεφάνης με την χωρίς βαθμίδες περιστροφή αναφορικά με τους άξονές τους.



ΠΕΡΙΛΗΨΗ (57)

Κατά μήκος ενός οδηγού (32) εδράζεται με δυνατότητα απόκλισης και με δυνατότητα κίνησης εμπρός-πίσω ένας φορέας ονύχων (28' 28'), στον οποίο έχει τοποθετηθεί ένα ζεύγος ονύχων μεταφοράς (30). Ο φορέας των ονύχων (28' 28') και οι όνυχες μεταφοράς συνδέονται από εκάστοτε μια εύκαμπτη ελαστική ταινία (42' 62) με εκάστοτε έναν δίσκο (44' 64) που μπορεί να επιστραφεί εμπρός-πίσω. Οι δύο δίσκοι (44, 64) έχουν τοιούτου είδους διάταξη και οι κινήσεις του περιστροφής είναι με τέτοια μετατόπιση φάσης έναντι αλληλίων, ώστε οι ταινίες (42, 62) να ωθούν τον φορέα ονύχων (28' 28') και τους όνυχες μεταφοράς (30) εκάστοτε για μια ώση εργασίας, στην συνέχεια οι όνυχες μεταφοράς

ΑΡΙΘΜΟΣ ΕΥΡΩΠΑΪΚΟΥ Δ.Ε. (11):	3000350
ΑΡΙΘ. ΕΛΛΗΝΙΚΗΣ ΚΑΤΑΘΕΣΗΣ (21):	900400084
ΗΜΕΡ. ΕΛΛΗΝΙΚΗΣ ΚΑΤΑΘΕΣΗΣ (22):	15.2.90
ΑΡΙΘ./ΗΜΕΡ. ΔΗΜΟΣΙΕΥΣΗΣ	
ΕΥΡΩΠΑΪΚΟΥ ΔΙΠΛΩΜΑΤΟΣ (87):	0 231 844/3.1.90
ΑΡΙΘ./ΗΜΕΡ. ΚΑΤΑΘΕΣΗΣ	
ΕΥΡΩΠΑΪΚΗΣ ΑΙΤΗΣΗΣ (86):	87101003.9/24.1.87
ΤΙΤΛΟΣ ΕΦΕΥΡΕΣΗΣ (54):	Καλλυντικά περιποίησης και φροντίδας των μαλλιών
ΔΙΚΑΙΟΥΧΟΣ (73):	Beiersdorf AG, Ulnastrasse 48, D-2000 Hamburg 20, Δυτική Γερμανία
ΣΥΜΒΑΤΙΚΕΣ ΠΡΟΤΕΡΑΙΟΤΗΤΕΣ (30):	3603595/6.2.86/Δ. Γερμανία
ΕΦΕΥΡΕΤΗΣ (72):	1) Engel Walter 2) Hoppe Udo
ΕΙΔΙΚΟΣ ΠΛΗΡΕΞΟΥΣΙΟΣ (74):	Ελένη Γιώτη-Μάνθου, δικηγόρος, Στουρνάρα 37, 106 82 Αθήνα
ΑΝΤΙΚΛΗΤΟΣ (74):	Δημήτριος Παπατσώρης, δικηγόρος, Στουρνάρα 37, 106 82 Αθήνα

ΠΕΡΙΛΗΨΗ (57)

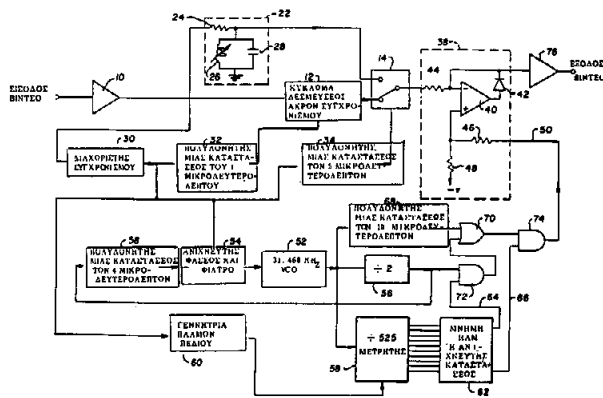
Καλλυντικά περιποίησης και φροντίδας των μαλλιών σε υδατική βάση, τα οποία περιέχουν σαν δραστικές ουσίες σερική και πελαργονική οξύ.

ΑΡΙΘΜΟΣ ΕΥΡΩΠΑΪΚΟΥ Δ.Ε. (11):	3000351
ΑΡΙΘ. ΕΛΛΗΝΙΚΗΣ ΚΑΤΑΘΕΣΗΣ (21):	900400086
ΗΜΕΡ. ΕΛΛΗΝΙΚΗΣ ΚΑΤΑΘΕΣΗΣ (22):	15.2.90
ΑΡΙΘ./ΗΜΕΡ. ΔΗΜΟΣΙΕΥΣΗΣ	
ΕΥΡΩΠΑΪΚΟΥ ΔΙΠΛΩΜΑΤΟΣ (87):	0 255 407/29.11.89
ΑΡΙΘ./ΗΜΕΡ. ΚΑΤΑΘΕΣΗΣ	
ΕΥΡΩΠΑΪΚΗΣ ΑΙΤΗΣΗΣ (86):	87308207.7/16.9.87
ΤΙΤΛΟΣ ΕΦΕΥΡΕΣΗΣ (54):	Μέθοδος και συσκευή για αφαίρεση παλμών ψευδοσυγχρονισμού ή και παλμών αυτόματου ελέγχου κέρδους από οπτικό σήμα
ΔΙΚΑΙΟΥΧΟΣ (73):	Macrovision Corporation 1035 Saratoga-Sunnyvale road, San Jose, California 95129, Η.Π.Α.
ΣΥΜΒΑΤΙΚΕΣ ΠΡΟΤΕΡΑΙΟΤΗΤΕΣ (30):	—
ΕΦΕΥΡΕΤΗΣ (72):	Ryan John Oliver
ΕΙΔΙΚΟΣ ΠΛΗΡΕΞΟΥΣΙΟΣ (74):	Σταμνά Σπυριδούλα, δικηγόρος, Κουμπάρη 2, 106 74 Αθήνα
ΑΝΤΙΚΛΗΤΟΣ (74):	Παπακωνσταντίνου Ελένη, δικηγόρος, Κουμπάρη 2, 106 74 Αθήνα

στο οπτικό σήμα. Αφαίρεση των προστιθέμενων παλμών επιτρέπει παραδεκτή εγγραφή βίντεο του προηγούμενα τροποποιημένου σήματος βίντεο. Ένα επιλογικά λειτουργήσιμο κύκλωμα ψαλιδισμού (38) χρησιμοποιείται για αφαίρεση επιλεγμένων αρνητικής τιμής συνιστωσών (δηλαδή παλμών ψευδοσυγχρονισμού) από το οπτικό σήμα, ενώ προστιθέμενοι παλμοί AGC καταστέλλονται αποτελεσματικά από το οπτικό σήμα με ένα ηλεκτρικά λειτουργήσιμο διακόπτη (14). Και η λειτουργία καταστολής και η λειτουργία ψαλιδισμού επιτυγχάνονται επιλογικά με ανίχνευση και των παλμών κανονικού συγχρονισμού του οπτικού σήματος και των προστιθέμενων παλμών ψευδοσυγχρονισμού. Αποκαλύπτονται μέθοδος και συσκευή για «καθαρισμό» οπτικών σημάτων τροποποιημένων είτε με παλμούς ψευδοσυγχρονισμού, με παλμούς AGC μόνον, είτε με συνδυασμούς αυτών.

ΠΕΡΙΛΗΨΗ (57)

Αφαιρούνται προστιθέμενοι παλμοί ψευδοσυγχρονισμού και παλμοί AGC (αυτόματου ελέγχου κέρδους) από οπτικό σήμα για να δίδεται η δυνατότητα παραδεκτής εγγραφής βίντεο. Τα προστιθέμενα σήματα εμποδίζοντο προηγούμενως για παραδεκτή εγγραφή βίντεο του οπτικού σήματος επειδή ο αυτόματος έλεγχος κέρδους εγγραφών ταινιών βίντεο ανιχνεύουν εσφαλμένες στάθμες εγγραφής, ενώ συνήθεις δέκτες τηλεόρασης ήσαν ανεπηρέαστες από τις τροποποιήσεις αυτές



ΑΡΙΘΜΟΣ ΕΥΡΩΠΑΪΚΟΥ Δ.Ε. (11):	3000352
ΑΡΙΘ. ΕΛΛΗΝΙΚΗΣ ΚΑΤΑΘΕΣΗΣ (21):	900400087
ΗΜΕΡ. ΕΛΛΗΝΙΚΗΣ ΚΑΤΑΘΕΣΗΣ (22):	19.2.90
ΑΡΙΘ./ΗΜΕΡ. ΔΗΜΟΣΙΕΥΣΗΣ	0 238 408/6.12.89
ΕΥΡΩΠΑΪΚΟΥ ΔΙΠΛΩΜΑΤΟΣ (87):	Bulletin 89/49
ΑΡΙΘ./ΗΜΕΡ. ΚΑΤΑΘΕΣΗΣ	
ΕΥΡΩΠΑΪΚΗΣ ΑΙΤΗΣΗΣ (86):	87400578.8/16.3.87
ΤΙΤΛΟΣ ΕΦΕΥΡΕΣΗΣ (54):	Μέθοδος παραγωγής μεθανίου με τη βοήθεια ενός καταλύτη ανθιστάμενου στο θείο και ενός καταλύτη για να τεθεί σε λειτουργία αυτή η μέθοδος
ΔΙΚΑΙΟΥΧΟΣ (73):	Gaz de France, 23, rue Philibert Delorme F-75017 Paris (FR)
ΣΥΜΒΑΤΙΚΕΣ ΠΡΟΤΕΡΑΙΟΤΗΤΕΣ ΕΦΕΥΡΕΤΗΣ (30):	8603761/17.3.86/Γαλλία
(72):	1) D'Emmerez de Charmoy, Roger Dennisson 2) Turlier Pierre 3) Martin Guy Antonin 4) Mari Daniel 5) Dalmon Jean Alain
ΕΙΔΙΚΟΣ ΠΛΗΡΕΞΟΥΣΙΟΣ (74):	Διονυσία Μπολολιά, δικηγόρος, Μπουμπουλίνας 25, Πειραιάς
ΑΝΤΙΚΛΗΤΟΣ (74):	Φειδίας Κυπρής/Κώστας Κυπρής, δικηγόροι, Μπουμπουλίνας 25, Πειραιάς

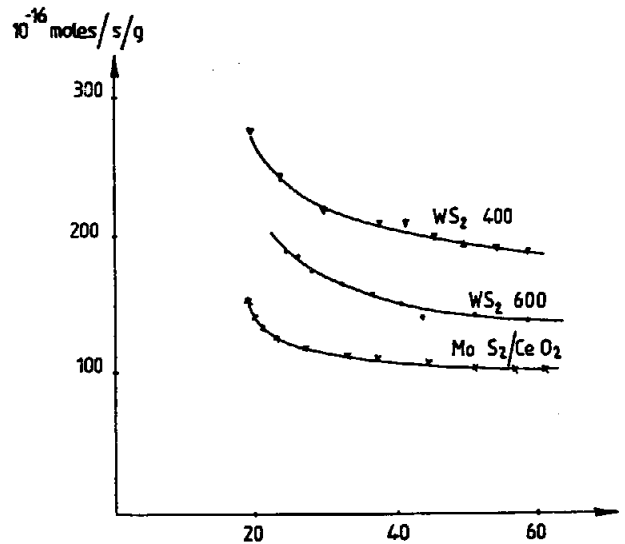
ΠΕΡΙΛΗΨΗ (57)

Η εφεύρεση αφορά μια μέθοδο παραγωγής μεθανίου με τη βοήθεια

ενός καταλύτη θειοανθιστάμενου καθώς και ένα καταλύτη για την πραγματοποίηση αυτής της μεθόδου.

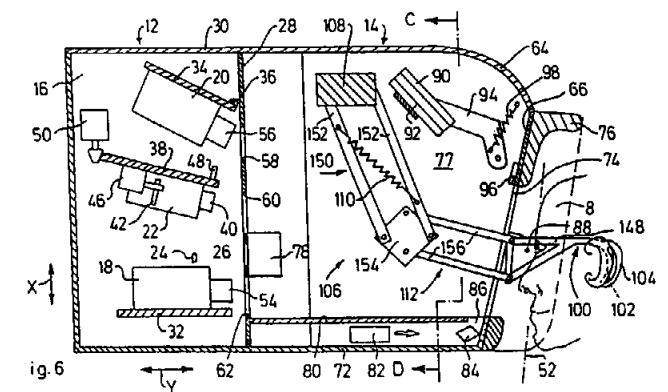
Σύμφωνα με την εφεύρεση, τοποθετούνται σε επαφή ένα μίγμα που περιέχει κυρίως μονοξείδιο του άνθρακα, υδρογόνο και κράματα που περιέχουν θείο, σε μια μοριακή αναλογία υδρογόνου/μονοξειδίου του άνθρακα αισθητά ίση με 1, με ένα θειοανθιστάμενο καταλύτη με βάση θειούχο άλας του βολφραμίου, που παρουσιάζει μια ειδική επιφάνεια 20 ως 100 m²/g, σε μια πίεση, ανάμεσα σε 1 και 50 bars και μια θερμοκρασία περίπου ανάμεσα σε 250 και 600°C.

Η μέθοδος που χρησιμοποιεί ένα τέτοιο καταλύτη είναι ιδιαίτερα χρήσιμη για την πραγματοποίηση της σύνθεσης του μεθανίου αποτελεσματικά και επιτρέπει να αποκτηθεί μια επιλεκτικότητα πολύ βελτιωμένη χάρη του μεθανίου.



ΑΡΙΘΜΟΣ ΕΥΡΩΠΑΪΚΟΥ Δ.Ε. (11):	3000353
ΑΡΙΘ. ΕΛΛΗΝΙΚΗΣ ΚΑΤΑΘΕΣΗΣ (21):	900400091
ΗΜΕΡ. ΕΛΛΗΝΙΚΗΣ ΚΑΤΑΘΕΣΗΣ (22):	19.2.90
ΑΡΙΘ./ΗΜΕΡ. ΔΗΜΟΣΙΕΥΣΗΣ	
ΕΥΡΩΠΑΪΚΟΥ ΔΙΠΛΩΜΑΤΟΣ (87):	0 226 732/3.1.90
ΑΡΙΘ./ΗΜΕΡ. ΚΑΤΑΘΕΣΗΣ	
ΕΥΡΩΠΑΪΚΗΣ ΑΙΤΗΣΗΣ (86):	86113822.0/6.10.86
ΤΙΤΛΟΣ ΕΦΕΥΡΕΣΗΣ (54):	Συσκευή για τη φωτογραφμετρική σύλληψη της κεφαλής ενός ανθρώπου
ΔΙΚΑΙΟΥΧΟΣ (73):	Eymetrics - systems A.G. Steinbockstrasse 4, CH-7001, Chur, Ελβετία
ΣΥΜΒΑΤΙΚΕΣ ΠΡΟΤΕΡΑΙΟΤΗΤΕΣ ΕΦΕΥΡΕΤΗΣ (30):	3545875/23.12.85/Δ. Γερμανία
(72):	1) Steinhauer Eric 2) Lange Karl-Heinz
ΕΙΔΙΚΟΣ ΠΛΗΡΕΞΟΥΣΙΟΣ (74):	Μαρία Θεοδωρίδου, δικηγόρος, Κουμπάρη 2, 106 74 Αθήνα
ΑΝΤΙΚΛΗΤΟΣ (74):	Παπακωνσταντίνου Ελένη, δικηγόρος, Κουμπάρη 2, 106 74 Αθήνα

σώπου και αντίστοιχα της κεφαλής με την προβαλλόμενη επ' αυτής υποδειγματική εικόνα. Οι δύο μηχανές λήψης και ο προβολέας φέρονται από ένα φορέα οργάνων, ο οποίος μπορεί να μετακινείται σε σχέση προς μία σταθερή στη συσκευή υποδομή κατά την κατακόρυφη κατεύθυνση και κατά μία τουλάχιστον οριζοντία κατεύθυνση. Αυτή τουλάχιστον η μία κατεύθυνση συμπίπτει βασικά με τον οπτικό άξονα της μηχανής λήψης. Η συσκευή καθιστά δυνατόν να φέρονται ο προβολέας και οι μηχανές λήψης αφ' ενός όπως επίσης η κεφαλή αφ' ετέρου στην απαραίτητη για τις λήψεις (φωτογραφίες) σχετική θέση μεταξύ τους.



ΠΕΡΙΛΗΨΗ (57)

Η συσκευή για την φωτογραφμετρική σύλληψη της κεφαλής ενός ανθρώπου, ιδιαίτερα της μέσης περιοχής προσώπου με τις κοιλότητες οφθαλμών, τη μύτη, τις σιαγόνες και τα φρύδια, περιλαμβάνει ένα προβολέα για την προβολή μιας υποδειγματικής εικόνας επί του προσώπου και δύο μηχανές λήψης, οι οποίες μπορούν να λαμβάνουν συγχρόνως από διαφορετικές κατευθύνσεις δύο φωτογραφίες του προ-

ΑΡΙΘΜΟΣ ΕΥΡΩΠΑΪΚΟΥ Δ.Ε. (11):	3000354
ΑΡΙΘ. ΕΛΛΗΝΙΚΗΣ ΚΑΤΑΘΕΣΗΣ (21):	900400054
ΗΜΕΡ. ΕΛΛΗΝΙΚΗΣ ΚΑΤΑΘΕΣΗΣ (22):	22.2.90
ΑΡΙΘ./ΗΜΕΡ. ΔΗΜΟΣΙΕΥΣΗΣ	
ΕΥΡΩΠΑΪΚΟΥ ΔΙΠΛΩΜΑΤΟΣ (87):	0 294 502/21.2.90
ΑΡΙΘ./ΗΜΕΡ. ΚΑΤΑΘΕΣΗΣ	
ΕΥΡΩΠΑΪΚΗΣ ΑΙΤΗΣΗΣ (86):	87108365.5/10.6.87
ΤΙΤΛΟΣ ΕΦΕΥΡΕΣΗΣ (54):	Μη τοξικές πορώδεις τετηγμένες υάλινες μάζες
ΔΙΚΑΙΟΥΧΟΣ (73):	Degussa AG. Weissfrauenstrasse 9, D-6000 Frankfurt am Main 1, Δ. Γερμανία
ΣΥΜΒΑΤΙΚΕΣ ΠΡΟΤΕΡΑΙΟΤΗΤΕΣ (30):	—
ΕΦΕΥΡΕΤΗΣ (72):	1) Merigaud Bernard 2) Claus Michel
ΕΙΔΙΚΟΣ ΠΛΗΡΕΞΟΥΣΙΟΣ (74):	Σταμνά Σπυριδούλα, δικηγόρος, Κουμπάρη 2, 106 74 Αθήνα
ΑΝΤΙΚΛΗΤΟΣ (74):	Παπακωνσταντίνου Ελένη, δικηγόρος, Κουμπάρη 2, 106 74 Αθήνα

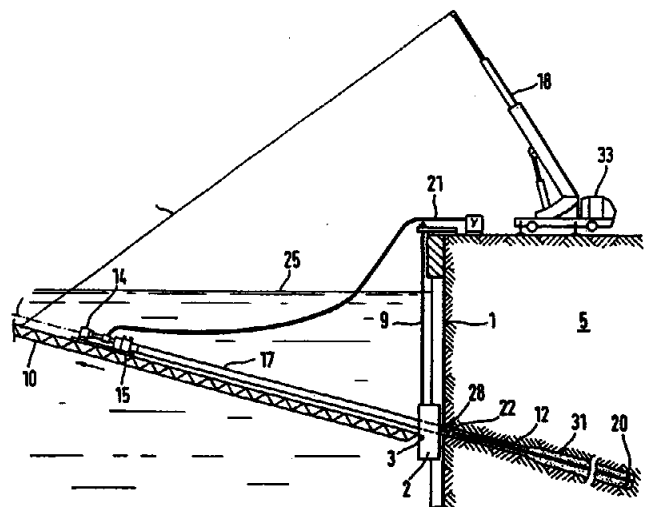
οξειδίο αργιλίου, οξειδίο κασσιτέρου και/ή οξειδίο μαγνησίου και 0 έως 3% κατά βάρος φθοριούχο άλας.

ΠΕΡΙΛΗΨΗ (57)

Περιγράφεται μία μη τοξική πορώδης τετηγμένη υάλινη μάζα (Glasfritte) για την διακόσμηση μαγειρικών σκευών, η οποία είναι πολύ ανθεκτική έναντι οξέων και αλκαλίων και παρουσιάζει ένα σημείο μαλθακύνσεως κάτω των 530°C. Αυτή αποτελείται από 20 έως 40% κατά βάρος πυριτικό οξύ, 18 ως 45% κατά βάρος οξειδίο ζirkονίου, 15 έως 30% κατά βάρος οξειδίο βορίου, 9 έως 15% κατά βάρος οξειδίο λιθίου, ανά 0 έως 3% κατά βάρος οξειδίο νατρίου και/ή οξειδίο καλίου, 0 έως 10% κατά βάρος οξειδίο τιτανίου, ανά 0 έως 5% κατά βάρος

ΑΡΙΘΜΟΣ ΕΥΡΩΠΑΪΚΟΥ Δ.Ε. (11):	3000355
ΑΡΙΘ. ΕΛΛΗΝΙΚΗΣ ΚΑΤΑΘΕΣΗΣ (21):	900400095
ΗΜΕΡ. ΕΛΛΗΝΙΚΗΣ ΚΑΤΑΘΕΣΗΣ (22):	23.2.90
ΑΡΙΘ./ΗΜΕΡ. ΔΗΜΟΣΙΕΥΣΗΣ	
ΕΥΡΩΠΑΪΚΟΥ ΔΙΠΛΩΜΑΤΟΣ (87):	0 217 366/23.11.89
ΑΡΙΘ./ΗΜΕΡ. ΚΑΤΑΘΕΣΗΣ	
ΕΥΡΩΠΑΪΚΗΣ ΑΙΤΗΣΗΣ (86):	86113464.1/1.10.86
ΤΙΤΛΟΣ ΕΦΕΥΡΕΣΗΣ (54):	Μέθοδος για την τοποθέτηση μιας δέστρας έλξης ή πίεσης κάτω από μια στάθμη νερού για την ακύρωση ενός υδατοστεγούς τοιχώματος ή παρομοίου
ΔΙΚΑΙΟΥΧΟΣ (73):	Duckerhoff & Wildmann AG. Erdinger Landstrasse 1, D-8000 Munchen 81, Δ. Γερμανία
ΣΥΜΒΑΤΙΚΕΣ ΠΡΟΤΕΡΑΙΟΤΗΤΕΣ (30):	3535319/3.10.85/Δ. Γερμανία
ΕΦΕΥΡΕΤΗΣ (72):	—
ΕΙΔΙΚΟΣ ΠΛΗΡΕΞΟΥΣΙΟΣ (74):	Σταμνά Σπυριδούλα, δικηγόρος, Κουμπάρη 2, 106 74 Αθήνα
ΑΝΤΙΚΛΗΤΟΣ (74):	Παπακωνσταντίνου Ελένη, δικηγόρος, Κουμπάρη 2, 106 74 Αθήνα

του ικριώματος (10) χρησιμεύει ένα σχοινοπολύγωνο (13). Επί του ικριώματος (10) είναι στερεωμένο ένα μηχανικό τρύπανο (14) με δυνατότητα μετάθεσης επί ενός ολισθητήρα (15), το οποίο στην κατεβασμένη θέση του ικριώματος (10) εισάγει ένα σωλήνα διάτρησης (17) δια μέσου του υδατοστεγούς τοιχώματος (1) μέσα στο έδαφος, μέσα στον οποίο μπορεί να εισάγεται εν συνεχεία ένα εξάρτημα έλξης δέστρας.

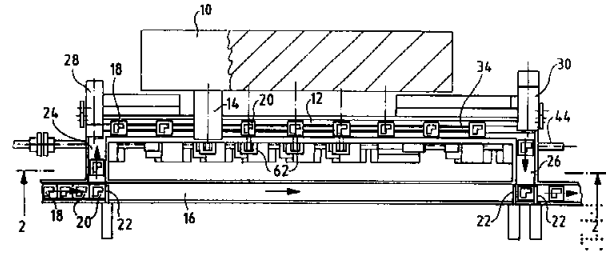


ΠΕΡΙΛΗΨΗ (57)

Για την τοποθέτηση μιας δέστρας έλξης ή πίεσης κάτω από μία στάθμη νερού για την ακύρωση ενός υδατοστεγούς τοιχώματος (1) χρησιμεύει μία μηχανική διάταξη από μία συγκρατητική διάταξη (2), η οποία με την βοήθεια εξαρτημάτων έλξης (9) ρυθμίζεται στο ύψος της επιθυμητής οπής διάτρησης και στην οποία εδράζεται με δυνατότητα στροφής μέσω μιας οριζοντίας άρθρωσης (3) ένα ικριώμα (10). Για την στροφή

ΑΡΙΘΜΟΣ ΕΥΡΩΠΑΪΚΟΥ Δ.Ε. (11):	3000356
ΑΡΙΘ. ΕΛΛΗΝΙΚΗΣ ΚΑΤΑΘΕΣΗΣ (21):	900400099
ΗΜΕΡ. ΕΛΛΗΝΙΚΗΣ ΚΑΤΑΘΕΣΗΣ (22):	26.2.90
ΑΡΙΘ./ΗΜΕΡ. ΔΗΜΟΣΙΕΥΣΗΣ	
ΕΥΡΩΠΑΪΚΟΥ ΔΙΠΛΩΜΑΤΟΣ (87):	0 256 523/6.12.89
ΑΡΙΘ./ΗΜΕΡ. ΚΑΤΑΘΕΣΗΣ	
ΕΥΡΩΠΑΪΚΗΣ ΑΙΤΗΣΗΣ (86):	87111736.2/13.8.87
ΤΙΤΛΟΣ ΕΦΕΥΡΕΣΗΣ (54):	Μεταφορική εγκατάσταση
ΔΙΚΑΙΟΥΧΟΣ (73):	Wunsch Adolf, Ried 215, D-8959 Seeg, Γερμανία
ΣΥΜΒΑΤΙΚΕΣ ΠΡΟΤΕΡΑΙΟΤΗΤΕΣ (30):	3627866/16.8.86/Γερμανία
ΕΦΕΥΡΕΤΗΣ (72):	Wunsch Adolf
ΕΙΔΙΚΟΣ ΠΛΗΡΕΞΟΥΣΙΟΣ (74):	Σταμνά Σπυριδούλα, δικηγόρος, Κουμπάρη 2, 106 74 Αθήνα
ΑΝΤΙΚΛΗΤΟΣ (74):	Παπακωνσταντίνου Ελένη, δικηγόρος, Κουμπάρη 2, 106 74 Αθήνα

ται προς τα πίσω επί μιας διαδρομής παράκαμψης χωρίς επίδραση επί των φορέων τεμαχίων επεξεργασίας (20) και κατόπιν κινείται πάλι προς τα άνω για να συζεύξει πάλι τα συμπαρασύροντα εξαρτήματα της μεταφορικής τροχιάς (34) με τους φορείς τεμαχίων επεξεργασίας (20). Οι μηχανισμοί σύσφιξης (62) συγκρατούν σταθερά τους φορείς τεμαχίων επεξεργασίας (20) κατά τη διάρκεια της επεξεργασίας των τεμαχίων (18).



ΠΕΡΙΛΗΨΗ (57)

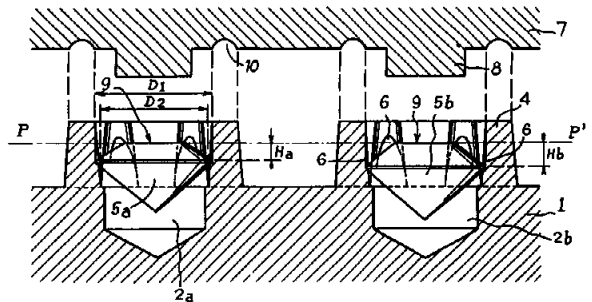
Κάτω από τα λειτουργικά συγκροτήματα (14) μιας μηχανής επεξεργασίας (10) ευρίσκεται μία οδηγητήρια τροχιά (12) για την αναγκαστική μεταφορά φορέων εξαρτημάτων επεξεργασίας (20), που φέρουν τεμάχια προς επεξεργασία (18). Η οδηγητήρια τροχιά (12) διαπερνάται κατά την πλευρά του πυθμένα από μία μεταφορική τροχιά (34), η οποία σε ίσες αποστάσεις παρουσιάζει συμπαρασύροντα εξαρτήματα, τα οποία εμπλέκονται από κάτω στους φορείς επεξεργασίας (20). Ένας κινητήριος μηχανισμός κινεί τη μεταφορική τροχιά (34) κατά τη διαμήκη κατεύθυνση της οδηγητήριας τροχιάς (12) και συμπαρασύρει όλους τους φορείς τεμαχίων επεξεργασίας (20) επί της οδηγητήριας τροχιάς (12). Εν συνεχεία, η μεταφορική τροχιά (34) κατέρχεται και μεταφέρε-

ΑΡΙΘΜΟΣ ΕΥΡΩΠΑΪΚΟΥ Δ.Ε. (11):	3000357
ΑΡΙΘ. ΕΛΛΗΝΙΚΗΣ ΚΑΤΑΘΕΣΗΣ (21):	900400103
ΗΜΕΡ. ΕΛΛΗΝΙΚΗΣ ΚΑΤΑΘΕΣΗΣ (22):	26.2.90
ΑΡΙΘ./ΗΜΕΡ. ΔΗΜΟΣΙΕΥΣΗΣ	
ΕΥΡΩΠΑΪΚΟΥ ΔΙΠΛΩΜΑΤΟΣ (87):	0 233 831/29.11.89
ΑΡΙΘ./ΗΜΕΡ. ΚΑΤΑΘΕΣΗΣ	
ΕΥΡΩΠΑΪΚΗΣ ΑΙΤΗΣΗΣ (86):	87430002.3/16.1.87
ΤΙΤΛΟΣ ΕΦΕΥΡΕΣΗΣ (54):	Μέθοδος παραγωγής κοσμημάτων με εμπηγμένους συναπτούς λίθους
ΔΙΚΑΙΟΥΧΟΣ (73):	Diamant Applications Societe Anonyme, Rue de la croix-verte la rolad, F-34100 Montpellier, Γαλλία
ΣΥΜΒΑΤΙΚΕΣ ΠΡΟΤΕΡΑΙΟΤΗΤΕΣ (30):	8600735/17.1.86/Γαλλία
ΕΦΕΥΡΕΤΗΣ (72):	1) Magnien Emile 2) Plantureux Alain
ΕΙΔΙΚΟΣ ΠΛΗΡΕΞΟΥΣΙΟΣ (74):	Σταμνά Σπυριδούλα, δικηγόρος, Κουμπάρη 2, 106 74 Αθήνα
ΑΝΤΙΚΛΗΤΟΣ (74):	Παπακωνσταντίνου Ελένη, δικηγόρος, Κουμπάρη 2, 106 74 Αθήνα

νται στην περιφέρεια κάθε διατρήσεως στυλίσκοι από μέταλλο (4) κολουροκωνικού σχήματος, των οποίων τα τοιχώματα αποκλίνουν προς τα κάτω. Η διάμετρος του εγγεγραμμένου κύκλου στο εσωτερικό των κορυφών των στυλίσκων (4) είναι μεγαλύτερη εκείνης των μεγαλύτερων λίθων, ενώ η διάμετρος του εγγεγραμμένου κύκλου στο εσωτερικό των βάσεων των στυλίσκων (4) είναι μικρότερη εκείνης των μεγαλύτερων λίθων. Προσαρμόζεται επί των λίθων ένα ωθητικό εργαλείο (7, 8) κατά τρόπο ώστε κάθε λίθος ν' απωθεί το μέταλλο (6) και οι άνω επιφάνειες όλων των λίθων να ευρεθούν στο ίδιο επίπεδο. Μια εφαρμογή αποτελεί η παραγωγή κοσμημάτων που διαθέτουν στρώσεις μικρών συναπτομένων λίθων.

ΠΕΡΙΛΗΨΗ (57)

Η εφεύρεση έχει σαν αντικείμενο τις μεθόδους παραγωγής μηχανοποιημένων κοσμημάτων που διαθέτουν μια πληθώρα συναπτών μικρών λίθων εμπηγμένων σε μια μεταλλική βάση. Για την κατασκευή των κοσμημάτων σύμφωνα με την εφεύρεση διανοίγονται σε μια μεταλλική βάση 1, οι οπές (2α, 2β) διατεταγμένες σ' ευθυγράμμια, σε κύκλο (QUINCONCE) ή σε αβάνκιο και δημιουργού-

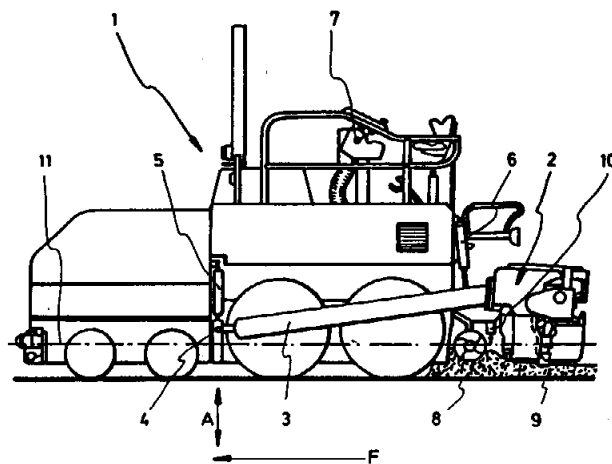


ΑΡΙΘΜΟΣ ΕΥΡΩΠΑΪΚΟΥ Δ.Ε. (11): 3000358
ΑΡΙΘ. ΕΛΛΗΝΙΚΗΣ ΚΑΤΑΘΕΣΗΣ (21): 900400105
ΗΜΕΡ. ΕΛΛΗΝΙΚΗΣ ΚΑΤΑΘΕΣΗΣ (22): 26.2.90
ΑΡΙΘ./ΗΜΕΡ. ΔΗΜΟΣΙΕΥΣΗΣ
ΕΥΡΩΠΑΪΚΟΥ ΔΙΠΛΩΜΑΤΟΣ (87): 0 217 408/31.1.90
ΑΡΙΘ./ΗΜΕΡ. ΚΑΤΑΘΕΣΗΣ
ΕΥΡΩΠΑΪΚΗΣ ΑΙΤΗΣΗΣ (86): 86113678.6/3.10.86
ΤΙΤΛΟΣ ΕΦΕΥΡΕΣΗΣ (54): Μέθοδος και μηχανική διάταξη για την ρύθμιση καθ' ύψος μιας σανίδας οριζοντίωσης
ΔΙΚΑΙΟΥΧΟΣ (73): Joseph vogle AG. Neckarauer strasse 168-228, D-6800 Mannheim 1, Γερμανία
ΣΥΜΒΑΤΙΚΕΣ ΠΡΟΤΕΡΑΙΟΤΗΤΕΣ (30): 3535362/3.10.85/Γερμανία
ΕΦΕΥΡΕΤΗΣ (72): 1) Dorr Paul 2) Grundl Roland Dipl.-Ing. (FH) 3) Ulrich Alfred
ΕΙΔΙΚΟΣ ΠΛΗΡΕΞΟΥΣΙΟΣ (74): Σταμνά Σπυριδούλα, δικηγόρος, Κουμπάρη 2, 106 74 Αθήνα
ΑΝΤΙΚΛΗΤΟΣ (74): Παπακωνσταντίνου Ελένη, δικηγόρος, Κουμπάρη 2, 106 74 Αθήνα

ΠΕΡΙΛΗΨΗ (57)

Η εφεύρεση αναφέρεται σε μία μέθοδο για την ρύθμιση καθ' ύψος μιας σανίδας (Bohle) οριζοντίωσης και συμπίκνωσης, η οποία έλκεται από μία οδοποιητική μηχανή. Κατά τη διάρκεια της διαδικασίας λειτουργίας ρυθμίζεται αυτομάτως το ύψος της επιπλέουσας σανίδας. Με την εφεύρεση επιδιώκεται να αποτρέπεται μία ανεπιθύμητη ανύψωση της σανίδας λόγω μιας διακοπής κίνησης από υλικό που μεταβάλλεται

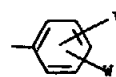
στην ρευστή κατάσταση του έμπροσθεν της σανίδας. Σύμφωνα με την εφεύρεση μπλοκάρεται ομοίως εξ αιτίας αυτού κατά τη σύνδεση του μηχανισμού κίνησης η ανύψωση της σανίδας που είναι φραγμένη σε κατάσταση ακινησίας έναντι καταβίβασης, και το μπλοκάρισμα αίρεται για πρώτη φορά μετά από ένα προκαθορισμένο χρονικό διάστημα.



ΑΡΙΘΜΟΣ ΕΥΡΩΠΑΪΚΟΥ Δ.Ε. (11): 3000359
ΑΡΙΘ. ΕΛΛΗΝΙΚΗΣ ΚΑΤΑΘΕΣΗΣ (21): 900400061
ΗΜΕΡ. ΕΛΛΗΝΙΚΗΣ ΚΑΤΑΘΕΣΗΣ (22): 1.3.90
ΑΡΙΘ./ΗΜΕΡ. ΔΗΜΟΣΙΕΥΣΗΣ
ΕΥΡΩΠΑΪΚΟΥ ΔΙΠΛΩΜΑΤΟΣ (87): 0 241 006/28.2.90
ΑΡΙΘ./ΗΜΕΡ. ΚΑΤΑΘΕΣΗΣ
ΕΥΡΩΠΑΪΚΗΣ ΑΙΤΗΣΗΣ (86): 87105190.0/8.4.87
ΤΙΤΛΟΣ ΕΦΕΥΡΕΣΗΣ (54): 3,3-Δι-υποκατεστημένοι ινδολίνοι
ΔΙΚΑΙΟΥΧΟΣ (73): E.I. Du Pont De Nemours And Company, 1007 Market street, Wilmington, Delaware 19898, Η.Π.Α.
ΣΥΜΒΑΤΙΚΕΣ ΠΡΟΤΕΡΑΙΟΤΗΤΕΣ (30): 1) 850015/10.4.86/Η.Π.Α. 2) 944953/5.1.87/Η.Π.Α.
ΕΦΕΥΡΕΤΗΣ (72): 1) Myers Melvyn John 2) Nickolson Victor Johannes
ΕΙΔΙΚΟΣ ΠΛΗΡΕΞΟΥΣΙΟΣ (74): Σταμνά Σπυριδούλα, δικηγόρος, Κουμπάρη 2, 106 74 Αθήνα
ΑΝΤΙΚΛΗΤΟΣ (74): Παπακωνσταντίνου Ελένη, δικηγόρος, Κουμπάρη 2, 106 74 Αθήνα

εις τον οποίον:

το p είναι 0 ή 1
το Z είναι 0 ή S
το R είναι αλκύλιον C₁-C₁₀, κυκλοαλκύλιον C₃-C₆, 2-πυριδύλιον-3-πυριδύλιον, 4-πυριδύλιον ή



τα V, W, X και Y είναι κχωρισμένως H, αλογόνον, αλκύλιον C₁-C₃, OR¹, NO₂, CF₃, CN ή NR¹R².

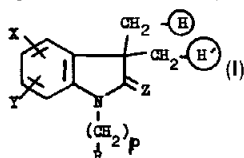
τα R¹ και R² είναι κχωρισμένως H ή αλκύλιον C₁-C₃.

τα - H και - H'

είναι κχωρισμένως 6-μελείς ετεροκυκλικοί αρωματικοί δακτύλιοι περιέχοντες τουλάχιστον εν άτομον αζώτου ως μέρος (τμήμα) του δακτυλίου, προαιρετικώς υποκατεστημένοι δι' ενός υποκαταστάτου εκλεγμένου εκ της ομάδος αλκυλίου C₁-C₃, αλογόνου, OR¹ ή NR¹R², ή N-οξειδίου ή φαρμακευτικώς κατάλληλον άλας προσθήκης οξέος αυτών.

ΠΕΡΙΛΗΨΗ (57)

Ανεπάρκειαι νοήσεως (αντιλήψεως) ή/και ελλείψεις νευρολογικής λειτουργίας ή/και ψυχικά και πνευματικά (διανοητικά) διαταραχαι υποβάλλονται εις αγωγήν δια της χορηγήσεως 3,3-δι-υποκατεστημένων ινδολινών. Αι ινδολίνοι έχουν τον τύπον:

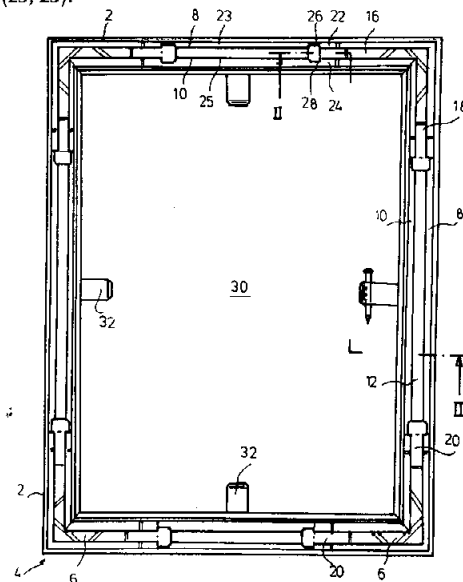


ΑΡΙΘΜΟΣ ΕΥΡΩΠΑΪΚΟΥ Δ.Ε. (11): 3000360
ΑΡΙΘ. ΕΛΛΗΝΙΚΗΣ ΚΑΤΑΘΕΣΗΣ (21): 900400064
ΗΜΕΡ. ΕΛΛΗΝΙΚΗΣ ΚΑΤΑΘΕΣΗΣ (22): 1.3.90
ΑΡΙΘ./ΗΜΕΡ. ΔΗΜΟΣΙΕΥΣΗΣ
ΕΥΡΩΠΑΪΚΟΥ ΔΙΠΛΩΜΑΤΟΣ (87): 0 244 734/28.2.90
ΑΡΙΘ./ΗΜΕΡ. ΚΑΤΑΘΕΣΗΣ
ΕΥΡΩΠΑΪΚΗΣ ΑΙΤΗΣΗΣ (86): 87106128.9/28.4.87
ΤΙΤΛΟΣ ΕΦΕΥΡΕΣΗΣ (54): Ένα πλαίσιο ιδιαίτερος για μία εικόνα
ΔΙΚΑΙΟΥΧΟΣ (73): Altura Leiden Holding B.V. Wilhelminasingel 118, Maastricht, Ολλανδία
ΣΥΜΒΑΤΙΚΕΣ ΠΡΟΤΕΡΑΙΟΤΗΤΕΣ (30): 3615117/3.5.86/Δ. Γερμανία
ΕΦΕΥΡΕΤΗΣ (72): Baus Heinz Georg
ΕΙΔΙΚΟΣ ΠΛΗΡΕΞΟΥΣΙΟΣ (74): Ιωάννα Βατσολάκη, δικηγόρος, Βασ. Σοφίας 6, 106 74 Αθήνα
ΑΝΤΙΚΛΗΤΟΣ (74): Πλ. Ταβλαρίδης, Αθ. Τσιμικάλης, Χαρ. Καλονάρου, δικηγόροι, Βασ. Σοφίας 6, 106 74 Αθήνα

ΠΕΡΙΛΗΨΗ (57)

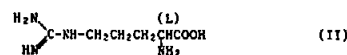
Ένα πλαίσιο, ιδιαίτερος για μια εικόνα, αποτελείται από ράβδους με προφίλ (2), οι οποίοι είναι συνδεδεμένοι στις γωνίες (4) μέσω γωνιακών συνδετήρων (6). Κάθε ράβδος με προφίλ παρουσιάζει μια κοιλότητα (14) ένα κατά μήκος επεκτεινόμενο άνοιγμα (12) καθώς επίσης μια πλευρά (8, 10). Κάθε γωνιακός συνδετήρας (6) διαθέτει δύο στην κοιλότητα (14) της εκάστοτε ράβδου με προφίλ (2) εισαχθέντες γόμφους (16, 18) οι οποίοι πιάνονται με γάντζους (26, 28) πάνω στις γέφυρες (8, 10). Εδώ πρέπει να λυθεί το πρόβλημα για να εξασφαλισθεί από την μια

μεριά μια αξιόπιστη σύνδεση και από την άλλη μεριά να αποφευχθεί μια άσκοπη αποσύνδεση κατά το κράτημα του πλαισίου. Εις την λύση προτείνεται ότι τουλάχιστον μια των αναφερομένων γεφυρών (8, 10) παρουσιάζει ένα πάνω από τις εξωτερικές επιφάνειές των (23, 25) προεξέχον στοιχείο συγκράτησης (22, 24) στην περιοχή του οποίου περνά μια γλώσσα (20) του γόμφου (16, 18) έξω από την κοιλότητα (14) μέσω της οπής (12). Η γλώσσα (20) διαθέτει στο ελεύθερο άκρο της εκτός της κοιλότητας (14) τουλάχιστον ένα γάντζο (26, 28), ο οποίος είναι τοποθετημένος επάνω από την εξωτερική επιφάνεια (23, 25) και ακινητοποιείται μέσω μιας δύναμης επενεργούσας επάνω στα στοιχεία συγκράτησης (22, 24) και με προσανατολισμό επάνω στην εξωτερική επιφάνεια (23, 25).



ΑΡΙΘΜΟΣ ΕΥΡΩΠΑΪΚΟΥ Δ.Ε. (11): 3000361
ΑΡΙΘ. ΕΛΛΗΝΙΚΗΣ ΚΑΤΑΘΕΣΗΣ (21): 900400080
ΗΜΕΡ. ΕΛΛΗΝΙΚΗΣ ΚΑΤΑΘΕΣΗΣ (22): 1.3.90
ΑΡΙΘ./ΗΜΕΡ. ΔΗΜΟΣΙΕΥΣΗΣ
ΕΥΡΩΠΑΪΚΟΥ ΔΙΠΛΩΜΑΤΟΣ (87): 0 253 293/28.2.90
ΑΡΙΘ./ΗΜΕΡ. ΚΑΤΑΘΕΣΗΣ
ΕΥΡΩΠΑΪΚΗΣ ΑΙΤΗΣΗΣ (86): 87109865.3/8.7.87
ΤΙΤΛΟΣ ΕΦΕΥΡΕΣΗΣ (54): Νέα ασπαργινικά άλατα γουανιδίνιου
ΔΙΚΑΙΟΥΧΟΣ (73): Ciba-Geigy A.G. Klybeckstrasse 141, CH-4002, Βασιλεία Ελβετίας
ΣΥΜΒΑΤΙΚΕΣ ΠΡΟΤΕΡΑΙΟΤΗΤΕΣ (30): 2795/86, 11.7.86/Ελβετία
ΕΦΕΥΡΕΤΗΣ (72): 1) Baschang Gerhard, Dr. 2) Sallmann Alfred, Dr.
ΕΙΔΙΚΟΣ ΠΛΗΡΕΞΟΥΣΙΟΣ (74): Ελένη Γιώτη-Μάνθου, δικηγόρος, Στουρνάρα 37, 106 82 Αθήνα
ΑΝΤΙΚΛΗΤΟΣ (74): Δημήτριος Παπατσώρης, δικηγόρος, Στουρνάρα 37, 106 82 Αθήνα

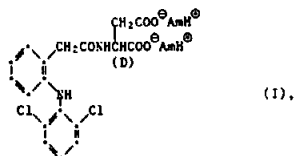
όπου το AmH[⊕] παριστά το παραγόμενο από την L-αργινίνη Am του τύπου



κατιόν, και οι ένυδρες μορφές του εμφανίζουν μια εξαιρετική υδατοδιαλυτότητα και μια φυσιολογικά ευνοϊκή τιμή pH ως και μια ευχάριστη γεύση εντός υδατικών διαλυμάτων και είναι για τον λόγο αυτό κατάλληλα εξαιρετικά για εντερικές και παρεντερικές μορφές εφαρμογής. Τούτο παρασκευάζεται για χημικής αντιδράσεως της L-αργινίνης με N-(D)-[[2-(2,6-δichλωροφαινυλαμινο)-φαινυλο]ακετυλο]-ασπαργινικό οξύ.

ΠΕΡΙΛΗΨΗ (57)

Το άλας L-αργινίνης του N-(D)-[[2-(2,6-δichλωροφαινυλαμινο)-φαινυλο]ακετυλο]-ασπαργινικού οξέος, παριστώμενο από τον τύπο

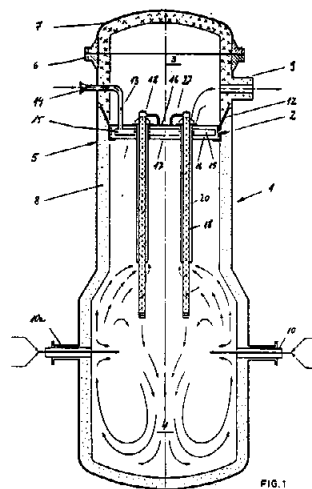


ΑΡΙΘΜΟΣ ΕΥΡΩΠΑΪΚΟΥ Δ.Ε.	(11): 3000362
ΑΡΙΘ. ΕΛΛΗΝΙΚΗΣ ΚΑΤΑΘΕΣΗΣ	(21): 900400089
ΗΜΕΡ. ΕΛΛΗΝΙΚΗΣ ΚΑΤΑΘΕΣΗΣ	(22): 1.3.90
ΑΡΙΘ./ΗΜΕΡ. ΔΗΜΟΣΙΕΥΣΗΣ	
ΕΥΡΩΠΑΪΚΟΥ ΔΙΠΛΩΜΑΤΟΣ	(87): 0 235 367/28.2.90
ΑΡΙΘ./ΗΜΕΡ. ΚΑΤΑΘΕΣΗΣ	
ΕΥΡΩΠΑΪΚΗΣ ΑΙΤΗΣΗΣ	(86): 86116208.9/22.11.86
ΤΙΤΛΟΣ ΕΦΕΥΡΕΣΗΣ	(54): Διάταξη για χρησιμοποίηση σε μία μέθοδο για την παρασκευή παραγωγικού αερίου με περιεκτικότητα σε υδρογόνο και ανθρακοξείδιο
ΔΙΚΑΙΟΥΧΟΣ	(73): Uhde GmbH Friedrich-Uhde-strasse, 15 Postfach 262, D-4600 Dortmund 1, Δ. Γερμανία
ΣΥΜΒΑΤΙΚΕΣ ΠΡΟΤΕΡΑΙΟΤΗΤΕΣ	(30): 3605811/22.2.86/Δ. Γερμανία
ΕΦΕΥΡΕΤΗΣ	(72): Marsch Hans-Dieter
ΕΙΔΙΚΟΣ ΠΛΗΡΕΞΟΥΣΙΟΣ	(74): Ελένη Γιώτη-Μάνθου, δικηγόρος, Στουρνάρα 37, 106 82 Αθήνα
ΑΝΤΙΚΛΗΤΟΣ	(74): Δημήτριος Παπατσώρης, δικηγόρος, Στουρνάρα 37, 106 82 Αθήνα

ΠΕΡΙΛΗΨΗ (57)

Με μία διάταξη για χρησιμοποίηση σε μία μέθοδο για την παρασκευή παραγωγικού αερίου με περιεκτικότητα σε υδρογόνο και ανθρακοξείδιο από ένα χρησιμοποιούμενο αέριο, που περιέχει κατ' ουσίαν υδρογονάνθρακες, ιδιαίτερα φυσικό αέριο διαποτισμένο με υδρατμό, όπου η διάταξη εμφανίζει έναν άνω και έναν κάτω θάλαμο που χωρίζεται μέσω ενός πυθμένα σωλήνων με διατηρούμενους στον πυθμένα

σωλήνων, με κατεύθυνση προς τον κάτω θάλαμο, εκεί κατά περιοχές με επικαλυπτήριους σωλήνες αναμορφοποίησης, θα πρέπει να δοθεί μία λύση, με την οποία περιορίζονται οι διαφορές πίεσης και θερμοκρασίας, που καταπονούν τον πυθμένα σωλήνων, με κατασκευαστικά μέτρα, χωρίς αυτό να επηρεάζεται δυσμενώς η καλή συνολική απόδοση του δοχείου αντίδρασης. Τούτο επιτυγχάνεται με το ότι ο πυθμένας σωλήνων (2) έχει διαμορφωθεί σαν θάλαμος διαμοιρασμού για το χρησιμοποιούμενο προϊόν επί των σωλήνων αναμορφοποίησης (18), όπου ο πυθμένας σωλήνων (2) έχει σχηματισθεί από δύο εντός αλλήλων διατεταγμένα, για την διαρροή με το χρησιμοποιούμενο προϊόν μετ' αλλήλων συνδεδεμένων κοίλων σωμάτων (15;16).



ΑΡΙΘΜΟΣ ΕΥΡΩΠΑΪΚΟΥ Δ.Ε.	(11): 3000363
ΑΡΙΘ. ΕΛΛΗΝΙΚΗΣ ΚΑΤΑΘΕΣΗΣ	(21): 900400093
ΗΜΕΡ. ΕΛΛΗΝΙΚΗΣ ΚΑΤΑΘΕΣΗΣ	(22): 1.3.90
ΑΡΙΘ./ΗΜΕΡ. ΔΗΜΟΣΙΕΥΣΗΣ	
ΕΥΡΩΠΑΪΚΟΥ ΔΙΠΛΩΜΑΤΟΣ	(87): 0 248 858/28.2.90
ΑΡΙΘ./ΗΜΕΡ. ΚΑΤΑΘΕΣΗΣ	
ΕΥΡΩΠΑΪΚΗΣ ΑΙΤΗΣΗΣ	(86): 87900102.2/4.12.86
ΤΙΤΛΟΣ ΕΦΕΥΡΕΣΗΣ	(54): Νέες ενώσεις φωσφόρου και φαρμακευτικά μέσα που τις περιέχουν
ΔΙΚΑΙΟΥΧΟΣ	(73): Max-Planck-Gesellschaft zur Förderung der wissenschaften e.v., Bunsenstrasse 10, 3400 Göttingen 10, W.Germany
ΣΥΜΒΑΤΙΚΕΣ ΠΡΟΤΕΡΑΙΟΤΗΤΕΣ	(30): 1) 3542894/4.12.85/Γερμανία 2) 3606633/28.2.86/Γερμανία
ΕΦΕΥΡΕΤΗΣ	(72): Eibl Hans Jörg
ΕΙΔΙΚΟΣ ΠΛΗΡΕΞΟΥΣΙΟΣ	(74): Ιωάννα Βατσολάκη, δικηγόρος, Βασ. Σοφίας 6, 106 74 Αθήνα
ΑΝΤΙΚΛΗΤΟΣ	(74): Πλ. Ταβλαρίδης, Αθ. Τσιμικάλης, Χαρ. Καλονάρου, δικηγόροι, Βασ. Σοφίας 6, 106 74 Αθήνα

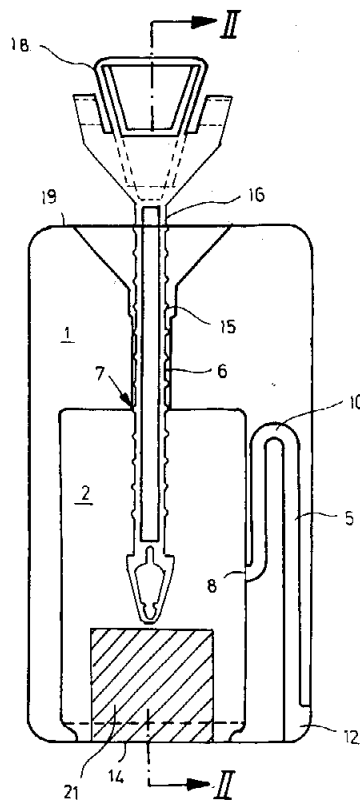
ΠΕΡΙΛΗΨΗ (57)

Κυτταροστατικός δρώσες. Ενώσεις του Τύπου (I) εις τις οποίες R είναι ένας κεκορεσμένος ή ακόρεστος Υδρογονάνθρακας με 12 έως 24 άτομα Άνθρακος που ημπορεί ακόμα να είναι και με Αλογόνα υποκατεστημένος, X σημαίνει Οξυγόνο, N ή NR₂, n είναι ένας ακέραιος αριθμός από το 0 έως το 10, R₁ είναι μία C₁-C₈-Αλκυλομάδα, ή όπου το R₁ είναι μία C₂-C₈-Αλκυλομάδα, ακόρεστη ή/και υποκατεστημένη με Αλογόνα,

Αμίνες, C₁-C₈-αλκυλαμίνες, Δι-C₁-C₆-αλκυλαμίνες, Τρι-C₁-C₆-αλκυλαμίνες, Υδροξύλιο, Καρβοξύλιο, C₃-C₈-Κυκλοαλκύλιο ή Φαινύλιο, και όπου R₁ εκτός τούτων ημπορεί να είναι ακόμη και 2-τριτοτ.Βουτυλοξυκαρβονυλ-αμινοαιθύλιο, 2-τριτοτ.Βουτυλοξυκαρβονυλαιθύλιο, 2,3-Ισοπροπυλιδενοδιοξυ-προπύλιο-(1), 2,3-διβενζυλοξυ-προπύλιο-(1) 1,3-Διβενζυλοξυ-προπύλιο-(2) ή N-C₁-C₆-Αλκυλαμινο-C₂-C₆-αλκύλιο, όταν το X είναι ένα άτομο Οξυγόνο, και όπου R₁ εκτός τούτων ημπορεί να σημαίνει και 2,3-διϋδροξυπροπύλιο-(1), όταν το X είναι NH-ομάδα, και R₂ είναι μία 2,3-διϋδροξυπροπυλο-(1)-ομάδα, μία C₁-C₈-Αλκυλομάδα ή μία C₂-C₈-Αλκυλομάδα, ακόρεστη και/ή υποκατεστημένη με Αλογόνα, Αμίνες, C₁-C₆-Αλκυλαμίνες, Δι-C₁-C₆-αλκυλαμίνες, Τρι-C₁-C₆-αλκυλαμίνες, Υδροξύλιο, Καρβοξύλια, C₃-C₈-Κυκλοαλκύλια ή Φαινύλια. Τα φυσιολογικώς ανεκτά άλατα τους και Μέθοδο Παρασκευής του. Τύπος I

ΑΡΙΘΜΟΣ ΕΥΡΩΠΑΪΚΟΥ Δ.Ε. (11): 3000364
ΑΡΙΘ. ΕΛΛΗΝΙΚΗΣ ΚΑΤΑΘΕΣΗΣ (21): 900400110
ΗΜΕΡ. ΕΛΛΗΝΙΚΗΣ ΚΑΤΑΘΕΣΗΣ (22): 1.3.90
ΑΡΙΘ./ΗΜΕΡ. ΔΗΜΟΣΙΕΥΣΗΣ
ΕΥΡΩΠΑΪΚΟΥ ΔΙΠΛΩΜΑΤΟΣ (87): 0 224 767/7.2.90
ΑΡΙΘ./ΗΜΕΡ. ΚΑΤΑΘΕΣΗΣ
ΕΥΡΩΠΑΪΚΗΣ ΑΙΤΗΣΗΣ (86): 86115707.1/12.11.86
ΤΙΤΛΟΣ ΕΦΕΥΡΕΣΗΣ (54): Συσκευή για την προσθήκη απολυμαντικών μέσων στο νερό έκπλυσης ενός αποχωρητηρίου
ΔΙΚΑΙΟΥΧΟΣ (73): Global-Werk GmbH
 Anna-von-Philipp-strasse 33,
 8858 Neuburg/Donau
ΣΥΜΒΑΤΙΚΕΣ ΠΡΟΤΕΡΑΙΟΤΗΤΕΣ (30): 3542944/4.12.85/Δ. Γερμανία
ΕΦΕΥΡΕΤΗΣ (72): 1) Von Philipp Fritz
 2) Hautmann Horst
ΕΙΔΙΚΟΣ ΠΛΗΡΕΞΟΥΣΙΟΣ (74): Ιωάννα Βατσολάκη, δικηγόρος,
 Βασ. Σοφίας 6, 106 74 Αθήνα
ΑΝΤΙΚΛΗΤΟΣ (74): Πλ. Ταβλαρίδης, Αθ. Τσιμικάλης,
 Χαρ. Καλονάρου, δικηγόροι, Βασ.
 Σοφίας 6, 106 74 Αθήνα

μπορεί η συσκευή να τοποθετείται σε ένα ράφι ή σε κάτι παρόμοιο σε κατακόρυφη θέση.

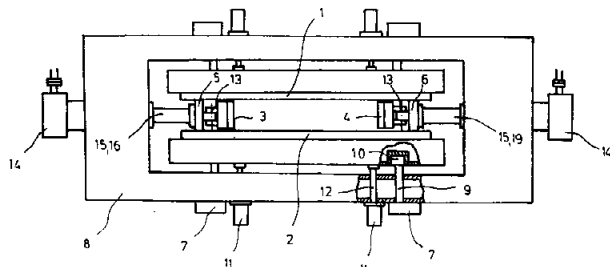


ΠΕΡΙΛΗΨΗ (57)

Μία συσκευή για την προσθήκη απολυμαντικών μέσων ή παρομοίων στο νερό έκπλυσης ενός αποχωρητηρίου παρουσιάζει δύο στρώσεις, από τις οποίες η μία δια κοιλάνσεως σχηματίζει ένα χώρο θαλάμου. Η άλλη στρώση κλείνει τον θάλαμο. Η στρώση, που κλείνει τον θάλαμο, αποτελείται από ένα ανθεκτικό στο νερό υλικό και επί της μιας τουλάχιστον από τις πλευρές της είναι εφοδιασμένη με μία επιγραφή ή κάτι παρόμοιο. Ένα κάτω τμήμα ποδιού του θαλάμου χρησιμεύει για να

ΑΡΙΘΜΟΣ ΕΥΡΩΠΑΪΚΟΥ Δ.Ε. (11): 3000365
ΑΡΙΘ. ΕΛΛΗΝΙΚΗΣ ΚΑΤΑΘΕΣΗΣ (21): 900400111
ΗΜΕΡ. ΕΛΛΗΝΙΚΗΣ ΚΑΤΑΘΕΣΗΣ (22): 1.3.90
ΑΡΙΘ./ΗΜΕΡ. ΔΗΜΟΣΙΕΥΣΗΣ
ΕΥΡΩΠΑΪΚΟΥ ΔΙΠΛΩΜΑΤΟΣ (87): 0 276 418/28.2.90
ΑΡΙΘ./ΗΜΕΡ. ΚΑΤΑΘΕΣΗΣ
ΕΥΡΩΠΑΪΚΗΣ ΑΙΤΗΣΗΣ (86): 87118016.2/5.12.87
ΤΙΤΛΟΣ ΕΦΕΥΡΕΣΗΣ (54): Καλούπι χύτευσης χάλυβα υπό μορφή ράβδου
ΔΙΚΑΙΟΥΧΟΣ (73): Sms schloemann-siemag AG.
 Eduard-Schloemann-strasse 4,
 4000 Düsseldorf 1
ΣΥΜΒΑΤΙΚΕΣ ΠΡΟΤΕΡΑΙΟΤΗΤΕΣ (30): 3643740/20.12.86/Δ. Γερμανία
ΕΦΕΥΡΕΤΗΣ (72): Streubel Hans
ΕΙΔΙΚΟΣ ΠΛΗΡΕΞΟΥΣΙΟΣ (74): Ιωάννα Βατσολάκη, δικηγόρος,
 Βασ. Σοφίας 6, 106 74 Αθήνα
ΑΝΤΙΚΛΗΤΟΣ (74): Πλ. Ταβλαρίδης, Αθ. Τσιμικάλης,
 Χαρ. Καλονάρου, δικηγόροι, Βασ.
 Σοφίας 6, 106 74 Αθήνα

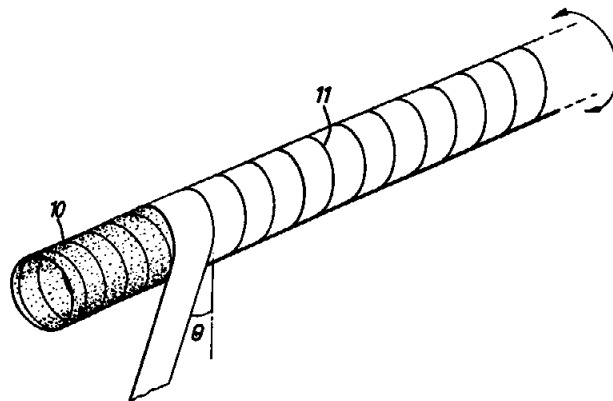
Για την επίτευξη μιας απαλλαγμένης από καθυστερήσεις και ανεπηρέαστης από δυνάμεις τριβής, προσαρμογής της κωνικότητας του στενού πλάγιου τοιχώματος 3,4 προς την πραγματική συρρίκνωση της ράβδου, το στενό πλάγιο τοίχωμα (3,4) είναι αρθρωμένο στην πλευρά έγχυσης στην πλάκα τήρησης απόστασης (5,6) και κάτω από την άρθρωση (13) μπορεί να ρυθμίζεται ελατηριωτά έναντι της ράβδου.



ΠΕΡΙΛΗΨΗ (57)

Σε ένα καλούπι (Kokille) χύτευσης χάλυβα υπό μορφήν ράβδων με δύο απέναντι κείμενα, ψυχόμενα ευρέα πλάγια τοιχώματα και με στενά πλάγια τοιχώματα, που είναι διατεταγμένα μεταξύ αυτών ρυθμιζόμενα με ανοχή κίνησης, το στενό πλάγιο τοίχωμα είναι διατεταγμένο με δυνατότητα στρόφης σε μία πλάκα τήρησης απόστασης που είναι συσσεφισμένη μεταξύ των ευρέων πλάγιων τοιχωμάτων και μπορεί να μετατίθεται για την ρύθμιση του σχήματος.

ΑΡΙΘΜΟΣ ΕΥΡΩΠΑΪΚΟΥ Δ.Ε. (11): 3000366
ΑΡΙΘ. ΕΛΛΗΝΙΚΗΣ ΚΑΤΑΘΕΣΗΣ (21): 900400112
ΗΜΕΡ. ΕΛΛΗΝΙΚΗΣ ΚΑΤΑΘΕΣΗΣ (22): 1.3.90
ΑΡΙΘ./ΗΜΕΡ. ΔΗΜΟΣΙΕΥΣΗΣ
ΕΥΡΩΠΑΪΚΟΥ ΔΙΠΛΩΜΑΤΟΣ (87): 0 226 373/28.2.90
ΑΡΙΘ./ΗΜΕΡ. ΚΑΤΑΘΕΣΗΣ
ΕΥΡΩΠΑΪΚΗΣ ΑΙΤΗΣΗΣ (86): 86309338.1/1.12.86
ΤΙΤΛΟΣ ΕΦΕΥΡΕΣΗΣ (54): Διάταξη διαχυτήρα
ΔΙΚΑΙΟΥΧΟΣ (73): W.L. Gore & Associates, Inc.
 555 Paper Mill road, P.O. Box 9329,
 Newark, Delaware 19711, Η.Π.Α.
ΣΥΜΒΑΤΙΚΕΣ ΠΡΟΤΕΡΑΙΟΤΗΤΕΣ (30): 8530410/10.12.85/Μ. Βρετανία
ΕΦΕΥΡΕΤΗΣ (72): Norman Edward George
ΕΙΔΙΚΟΣ ΠΛΗΡΕΞΟΥΣΙΟΣ (74): Παπακωνσταντίνου Ελένη, δικηγό-
 ρος, Κουμπάρη 2, 10674 Αθήνα
ΑΝΤΙΚΛΗΤΟΣ (74): Παπακωνσταντίνου Ελένη, δικηγό-
 ρος, Κουμπάρη 2, 10674 Αθήνα



ΠΕΡΙΛΗΨΗ (57)

Διάταξη διαχυτήρα, κατάλληλη για λήψη ροής αέρα και διάχυση αυτού υπό μορφή μικρών φυσαλίδων σε μάζα υγρού, η οποία περιλαμβάνει πορώδες σωλήνα (10) και χιτώνιο (12) από υδροφοβικό πορώδες πλαστικό υλικό το οποίο περιβάλλει τον σωλήνα, όπου το πλαστικό υλικό είναι της μορφής τυλίγματος πολλαπλού στρώματος από ταινία (11) όπου εκάστη στροφή επικαλύπτει τη προηγούμενη στροφή.

ΑΡΙΘΜΟΣ ΕΥΡΩΠΑΪΚΟΥ Δ.Ε. (11): 3000367
ΑΡΙΘ. ΕΛΛΗΝΙΚΗΣ ΚΑΤΑΘΕΣΗΣ (21): 900400114
ΗΜΕΡ. ΕΛΛΗΝΙΚΗΣ ΚΑΤΑΘΕΣΗΣ (22): 1.3.90
ΑΡΙΘ./ΗΜΕΡ. ΔΗΜΟΣΙΕΥΣΗΣ
ΕΥΡΩΠΑΪΚΟΥ ΔΙΠΛΩΜΑΤΟΣ (87): 0 225 013/20.12.89
ΑΡΙΘ./ΗΜΕΡ. ΚΑΤΑΘΕΣΗΣ
ΕΥΡΩΠΑΪΚΗΣ ΑΙΤΗΣΗΣ (86): 86307542.0/1.10.86
ΤΙΤΛΟΣ ΕΦΕΥΡΕΣΗΣ (54): Ετεροκυκλικές ενώσεις και παρασκευή και χρήση αυτών
ΔΙΚΑΙΟΥΧΟΣ (73): A/S Ferrosan
 Sydmarken 5, DK-2860 Soeborg,
 Δανία
ΣΥΜΒΑΤΙΚΕΣ ΠΡΟΤΕΡΑΙΟΤΗΤΕΣ (30): 4768/85,17.10.85, Δανία
ΕΦΕΥΡΕΤΗΣ (72): 1) Watjen Frank
 2) Engelstoft Mogens
ΕΙΔΙΚΟΣ ΠΛΗΡΕΞΟΥΣΙΟΣ (74): Παπακωνσταντίνου Ελένη, δικηγό-
 ρος, Κουμπάρη 2, 10674 Αθήνα
ΑΝΤΙΚΛΗΤΟΣ (74): Παπακωνσταντίνου Ελένη, δικηγό-
 ρος, Κουμπάρη 2, 10674 Αθήνα

όπου
 το X είναι



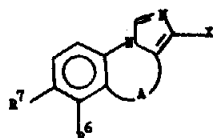
όπου το R' είναι C₁₋₆ αλκύλιο, C₃₋₇ κυκλοαλκύλιο, φαινύλιο, θειενύλιο ή C₁₋₃ αλκοξυμεθύλιο, τα R⁶ και R⁷ είναι ανεξαρτήτως υδρογόνο ή αλογόνο και το -A- είναι -N(R'')-C(O)-, N(R'')-CH₂-, ή



όπου το R'' είναι υδρογόνο, C₃₋₇ κυκλοαλκύλιο ή C₁₋₆ αλκύλιο. Οι ενώσεις είναι ωφέλιμες για ψυχοφαρμακευτικά σκευάσματα ως αντισπασμωδικά, αγχολυτικά, υπνωτικά και νοοτρόπα.

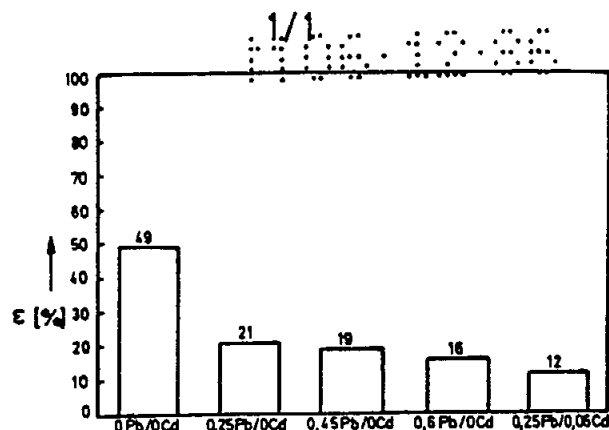
ΠΕΡΙΛΗΨΗ (57)

Εδώ περιγράφονται νέες ενώσεις που έχουν το γενικό τύπο:



ΑΡΙΘΜΟΣ ΕΥΡΩΠΑΪΚΟΥ Δ.Ε. (11): 3000368
ΑΡΙΘ. ΕΛΛΗΝΙΚΗΣ ΚΑΤΑΘΕΣΗΣ (21): 900400085
ΗΜΕΡ. ΕΛΛΗΝΙΚΗΣ ΚΑΤΑΘΕΣΗΣ (22): 5.3.90
ΑΡΙΘ./ΗΜΕΡ. ΔΗΜΟΣΙΕΥΣΗΣ
ΕΥΡΩΠΑΪΚΟΥ ΔΙΠΛΩΜΑΤΟΣ (87): 0 239 674/3.3.90
ΑΡΙΘ./ΗΜΕΡ. ΚΑΤΑΘΕΣΗΣ
ΕΥΡΩΠΑΪΚΗΣ ΑΙΤΗΣΗΣ (86): 86116969.6/6.12.86
ΤΙΤΛΟΣ ΕΦΕΥΡΕΣΗΣ (54): Γαλβανικό πρωτογενές στοιχείο
ΔΙΚΑΙΟΥΧΟΣ (73): Varta Batterie AG.
 Am Leineufer 51, D-3000 Hannover
 21, Δ. Γερμανία
ΣΥΜΒΑΤΙΚΕΣ ΠΡΟΤΕΡΑΙΟΤΗΤΕΣ (30): 3605718/22.2.86/Δ. Γερμανία
ΕΦΕΥΡΕΤΗΣ (72): 1) Jung Gerd
 2) Rüggeberg Klaus
ΕΙΔΙΚΟΣ ΠΛΗΡΕΞΟΥΣΙΟΣ (74): Ελένη Γιώτη-Μάνθου, δικηγόρος,
 Στουρνάρα 37, 106 82 Αθήνα
ΑΝΤΙΚΛΗΤΟΣ (74): Δημήτριος Παπατσώρης, δικηγόρος,
 Στουρνάρα 37, 106 82 Αθήνα

απουσίας των Cd και Hg, το πρωτογενές αυτό στοιχείο συμβάλλει σε μεγάλο βαθμό στην προστασία του περιβάλλοντος. Μια κυσθοειδής άνοδος από κράματα από κάδμιο-χημικά καθαρό ψευδάργυρο-μόλυβδο παρουσιάζει π.χ. κατά την αξονική καταπόνηση με 5 χιλίογραμμα έναν παρόμοιο βαθμό παραμόρφωσης ε σε % όπως ένα κιάθιο άνοδου από ψευδάργυρο-0,25 μόλυβδο-0,06 κάδμιο και παρουσιάζει μια επαρκή ανθεκτικότητα στις μηχανικές καταπονήσεις κατά τη διάρκεια της διαδικασίας κατασκευής των μπαταριών.

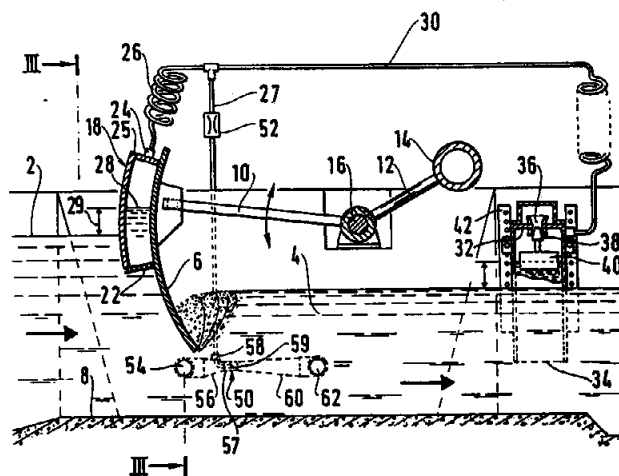


ΠΕΡΙΛΗΨΗ (57)

Ένα πρωτογενές στοιχείο του τύπου Leclanché με βάση το σύστημα Zn/ZnCl₂, NH₄Cl/MnO₂ ή σαν στοιχείο οξυγόνου του αέρος ανταποκρίνεται πλήρως στις ηλεκτρικές απαιτήσεις και δεν απαιτεί καμιά μεταβολή στην μέχρι τώρα τεχνολογία κατασκευής, όταν το κατά τα άλλα σύνθετο κράμα Zn-Pb-Cd της άνοδου αποτελείται μόνο ακόμη από 0,1-0,6% Pb, το υπόλοιπο από καθαρό ψευδάργυρο (ψευδάργυρος τουλάχιστον 99,95) και έναν προστεθεί στο στοιχείο - αντί ενός κράματος της άνοδου - μια οργανική ουσία ανάσχεσης, όπως π.χ. πολυαιθυλενογλυκολαιθέρας της μονολαυρικής αλκοόλης. Λόγω της

ΑΡΙΘΜΟΣ ΕΥΡΩΠΑΪΚΟΥ Δ.Ε. (11): 3000369
ΑΡΙΘ. ΕΛΛΗΝΙΚΗΣ ΚΑΤΑΘΕΣΗΣ (21): 900400117
ΗΜΕΡ. ΕΛΛΗΝΙΚΗΣ ΚΑΤΑΘΕΣΗΣ (22): 6.3.90
ΑΡΙΘ./ΗΜΕΡ. ΔΗΜΟΣΙΕΥΣΗΣ
ΕΥΡΩΠΑΪΚΟΥ ΔΙΠΛΩΜΑΤΟΣ (87): 0 249 558/20.12.89
ΑΡΙΘ./ΗΜΕΡ. ΚΑΤΑΘΕΣΗΣ
ΕΥΡΩΠΑΪΚΗΣ ΑΙΤΗΣΗΣ (86): 87401315.4/11.6.87
ΤΙΤΛΟΣ ΕΦΕΥΡΕΣΗΣ (54): Διακόπτης αυτομάτου ρυθμίσεως στάθμης
ΔΙΚΑΙΟΥΧΟΣ (73): Alsthom
 38, Avenue Kleber, F-75784 Paris,
 Cedex 16, Γαλλία
ΣΥΜΒΑΤΙΚΕΣ ΠΡΟΤΕΡΑΙΟΤΗΤΕΣ (30): 8608560/13.6.86/Γαλλία
ΕΦΕΥΡΕΤΗΣ (72): 1) Combes Gilles
 2) Delage Germain
ΕΙΔΙΚΟΣ ΠΛΗΡΕΞΟΥΣΙΟΣ (74): Σταμνά Σπυριδούλα, δικηγόρος,
 Κουμπάρη 2, 106 74 Αθήνα
ΑΝΤΙΚΛΗΤΟΣ (74): Παπακωνσταντίνου Ελένη, δικηγόρος,
 Κουμπάρη 2, 106 74 Αθήνα

του αέρα από μια υδραυλική αντλία (50) τροφοδοτούμενη μεταξύ των δύο αυτών λεκανών. Οι μετατοπίσεις του πλωτήρα (40) ελέγχουν την υποπίεση που εφαρμόζεται στο κιβώτιο αυτό, για την πραγματοποίηση της επιθυμητούμενης καθηλώσεως της στάθμης. Εφαρμογή στις αρδεύσεις.

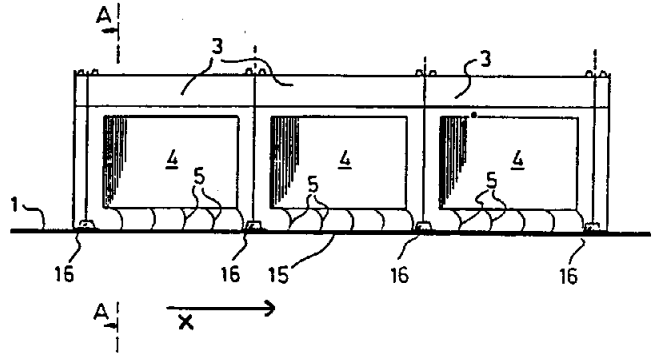


ΠΕΡΙΛΗΨΗ (57)

Ο διακόπτης αυτός ταλαντεύεται γύρω από ένα άξονα (16) γι στην καθήλωση της στάθμης μιας κατάντη λεκάνης (4) σ' ένα ορισμένο ύψος αναφοράς καθοριζόμενο από τη θέση μιας οπής επικοινωνίας με την ατμόσφαιρα (36) που ενδέχεται ν' αποφραχθεί από μια ακίδα φερόμενη από ένα πλωτήρα (40). Η ποδιά (6) του διακόπτη κινείται χάρη σ' ένα κιβώτιο (18) που βυθίζεται στην ανάντη λεκάνη (2) και περιέχει μια ποσότητα νερού (28) που αυξάνεται με την αναρρόφηση

ΑΡΙΘΜΟΣ ΕΥΡΩΠΑΪΚΟΥ Δ.Ε. (11): 3000370
ΑΡΙΘ. ΕΛΛΗΝΙΚΗΣ ΚΑΤΑΘΕΣΗΣ (21): 900400072
ΗΜΕΡ. ΕΛΛΗΝΙΚΗΣ ΚΑΤΑΘΕΣΗΣ (22): 8.3.90
ΑΡΙΘ./ΗΜΕΡ. ΔΗΜΟΣΙΕΥΣΗΣ
ΕΥΡΩΠΑΪΚΟΥ ΔΙΠΛΩΜΑΤΟΣ (87): 0 246 217/7.3.90
ΑΡΙΘ./ΗΜΕΡ. ΚΑΤΑΘΕΣΗΣ
ΕΥΡΩΠΑΪΚΗΣ ΑΙΤΗΣΗΣ (86): 87870062.4/6.5.87
ΤΙΤΛΟΣ ΕΦΕΥΡΕΣΗΣ (54): Συγκρότημα εκτροπέων σ' ένα αγωγό απορρίψεως καυσαερίων σ' έναν πύργο ψύξεως
ΔΙΚΑΙΟΥΧΟΣ (73): Hamon-sobelco S.A.
 50-58 rue Carouillet, B-1060 Bruxelles, Βελγίου
ΣΥΜΒΑΤΙΚΕΣ ΠΡΟΤΕΡΑΙΟΤΗΤΕΣ (30): 216658/14.5.86/Βέλγιο
ΕΦΕΥΡΕΤΗΣ (72): 1) Pflaumbaum Heinz-Jurgen
 2) Lemmens Pierre Lucien
ΕΙΔΙΚΟΣ ΠΛΗΡΕΞΟΥΣΙΟΣ (74): Σταμνά Σπυριδούλα, δικηγόρος, Κουμπάρη 2, 10674 Αθήνα
ΑΝΤΙΚΛΗΤΟΣ (74): Παπακωνσταντίνου Ελένη, δικηγόρος, Κουμπάρη 2, 10674 Αθήνα

απόρριψη οριζοντίως στον πύργο δια μέσου των πινάκων (4) διαχωρισμού των σταγόνων, χαρακτηριζόμενη από ένα σύνολο εκτροπέων (5) τοποθετημένων στη βάση των κιβωτίων.

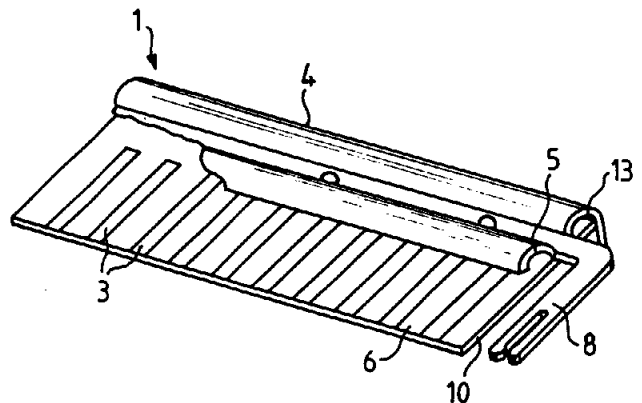


ΠΕΡΙΛΗΨΗ (57)

Εγκατάσταση απορρίψεως καυσαερίων σ' ένα πύργο ψύξεως, η εγκατάσταση αυτή αποτελούμενη από ένα τουλάχιστον οριζόντιο αγωγό (1) που μεταφέρει τα αέρια στον πύργο άνω από το σώμα του εναλλαγής, της διανομής του νερού και των διαχωρισμών των σταγόνων, η εγκατάσταση αυτή διαθέτουμε στην άνω στάθμη της μια σχισμή (2) εκτεινόμενη καθ' όλο σχεδόν το μήκος της πάνω δε στην οποία ευρίσκονται τα κιβώτια (3) υποδοχής των αερίων από τη σχισμή προς

ΑΡΙΘΜΟΣ ΕΥΡΩΠΑΪΚΟΥ Δ.Ε. (11): 3000371
ΑΡΙΘ. ΕΛΛΗΝΙΚΗΣ ΚΑΤΑΘΕΣΗΣ (21): 900400082
ΗΜΕΡ. ΕΛΛΗΝΙΚΗΣ ΚΑΤΑΘΕΣΗΣ (22): 8.3.90
ΑΡΙΘ./ΗΜΕΡ. ΔΗΜΟΣΙΕΥΣΗΣ
ΕΥΡΩΠΑΪΚΟΥ ΔΙΠΛΩΜΑΤΟΣ (87): 0 268 024/7.3.90
ΑΡΙΘ./ΗΜΕΡ. ΚΑΤΑΘΕΣΗΣ
ΕΥΡΩΠΑΪΚΗΣ ΑΙΤΗΣΗΣ (86): 87112025.9/19.8.87
ΤΙΤΛΟΣ ΕΦΕΥΡΕΣΗΣ (54): Προστατευτική συσκευή κατά υπέρτασης για κλώνους καλωδίων στον τομέα της τεχνικής τηλεπικοινωνιακών συστημάτων
ΔΙΚΑΙΟΥΧΟΣ (73): Krone AG
 Beeskowdamm 3-11, D-1000 Berlin 37, Δ. Γερμανία
ΣΥΜΒΑΤΙΚΕΣ ΠΡΟΤΕΡΑΙΟΤΗΤΕΣ (30): 3636695/25.10.86/Δ. Γερμανία
ΕΦΕΥΡΕΤΗΣ (72): 1) Gerke Dieter
 2) Biederstedt Lutz
ΕΙΔΙΚΟΣ ΠΛΗΡΕΞΟΥΣΙΟΣ (74): Σταμνά Σπυριδούλα, δικηγόρος, Κουμπάρη 2, 10674 Αθήνα
ΑΝΤΙΚΛΗΤΟΣ (74): Παπακωνσταντίνου Ελένη, δικηγόρος, Κουμπάρη 2, 10674 Αθήνα

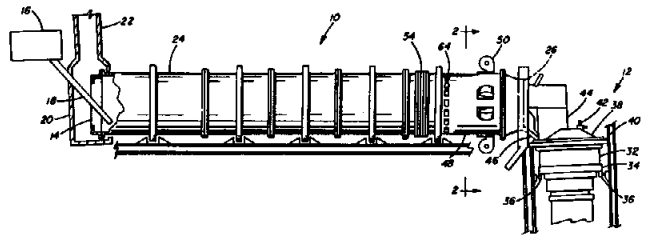
είναι απαραίτητα, κατά το δυνατό, λίγα εξαρτήματα. Για την επίτευξη αυτού του σκοπού προβλέπει η παρούσα εφεύρεση, ώστε να είναι εφαρμοσμένος ο αγωγός γείωσης (4) σε σχέση προς τα μαχαιροειδή εξαρτήματα επαφής (3) σε μια προκαθορισμένη απόσταση (7), η οποία διαμορφώνει ένα διάστημα χονδροειδούς διάκενου σπινθήρων. Στην περίπτωση δημιουργίας ηλεκτρικής υπέρτασης μεταβιβάζεται η δημιουργούμενη υπέρταση μέσω των μαχαιροειδών εξαρτημάτων προς τον αγωγό γείωσης. Η χρησιμοποίηση πολυδάπανων αγωγών υπέρτασης εντός ενός κιβωτίου δεν καθίσταται ένεκα τούτου απαραίτητη. Η παρούσα εγκατάσταση αποτελείται μόνο από δύο εξαρτήματα, και συγκεκριμένα από τα μαχαιροειδή εξαρτήματα (3) και από τον αγωγό γείωσης (4) (ίδε απεικόνιση 3).



ΠΕΡΙΛΗΨΗ (57)

Σε μια προστατευτική συσκευή κατά ηλεκτρικής υπέρτασης, ιδιαίτερα για εφαρμογή σε κλώνους καλωδίων της τεχνικής τηλεπικοινωνιακών συστημάτων, η οποία συσκευή αποτελείται από ένα πλήθος μαχαιροειδών εξαρτημάτων επαφής (3), τα οποία έχουν εισαχθεί μεταξύ εξαρτημάτων αποκοπής ενός πύχου αποκοπής (14), και από ένα αγωγό γείωσης (4), επιδιώκεται ένας τέτοιος κατασκευαστικός τρόπος, ώστε να

ΑΡΙΘΜΟΣ ΕΥΡΩΠΑΪΚΟΥ Δ.Ε. (11): 3000372
ΑΡΙΘ. ΕΛΛΗΝΙΚΗΣ ΚΑΤΑΘΕΣΗΣ (21): 900400083
ΗΜΕΡ. ΕΛΛΗΝΙΚΗΣ ΚΑΤΑΘΕΣΗΣ (22): 8.3.90
ΑΡΙΘ./ΗΜΕΡ. ΔΗΜΟΣΙΕΥΣΗΣ
ΕΥΡΩΠΑΪΚΟΥ ΔΙΠΛΩΜΑΤΟΣ (87): 0 228 650/7.3.90
ΑΡΙΘ./ΗΜΕΡ. ΚΑΤΑΘΕΣΗΣ
ΕΥΡΩΠΑΪΚΗΣ ΑΙΤΗΣΗΣ (86): 86117550.3/17.12.86
ΤΙΤΛΟΣ ΕΦΕΥΡΕΣΗΣ (54): Αερόψυκτο κολλάρο περιστροφικού κλιβάνου
ΔΙΚΑΙΟΥΧΟΣ (73): PPG Industries Inc.
 One ppg place, Pittsburgh,
 Pennsylvania 15272, Η.Π.Α.
ΣΥΜΒΑΤΙΚΕΣ ΠΡΟΤΕΡΑΙΟΤΗΤΕΣ (30): 812039/23.12.85/Η.Π.Α.
ΕΦΕΥΡΕΤΗΣ (72): 1) Heithoff Robert Bernard
 2) Groetzinger John Karl
ΕΙΔΙΚΟΣ ΠΛΗΡΕΞΟΥΣΙΟΣ (74): Σταμνά Σπυριδούλα, δικηγόρος,
 Κουμπάρη 2, 106 74 Αθήνα
ΑΝΤΙΚΛΗΤΟΣ (74): Παπακωνσταντίνου Ελένη, δικηγόρος,
 Κουμπάρη 2, 106 74 Αθήνα

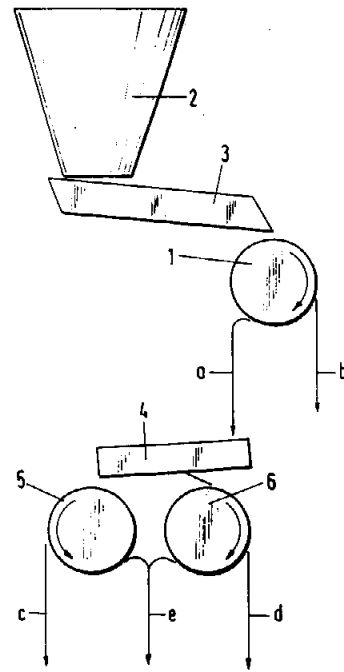


ΠΕΡΙΛΗΨΗ (57)

Ένα αερόψυκτο κολλάρο περιστροφικού κλιβάνου (58) για χρήση στην βελτίωση της παροχής προθερμασμένου υλικού φορτίου από τον περιστροφικό κλιβάνο σε μια δεύτερη βαθμίδα μιας πολυβάθμιας διαδικασίας θέρμανσης. Ανεμιστήρες ρυθμίσιμης παροχής (50) κυκλοφορούν αέρα μέσα από ένα δακτυλιοειδές κολλάρο (58) στο άκρο αδειάσματος του περιστροφικού κλιβάνου για την απομάκρυνση της θερμότητας από το υλικό φορτίου και παρεμπόδιση του από συσσωμάτωση του και κόλλημα μέσα στον κλιβάνο.

ΑΡΙΘΜΟΣ ΕΥΡΩΠΑΪΚΟΥ Δ.Ε. (11): 3000373
ΑΡΙΘ. ΕΛΛΗΝΙΚΗΣ ΚΑΤΑΘΕΣΗΣ (21): 900400088
ΗΜΕΡ. ΕΛΛΗΝΙΚΗΣ ΚΑΤΑΘΕΣΗΣ (22): 8.3.90
ΑΡΙΘ./ΗΜΕΡ. ΔΗΜΟΣΙΕΥΣΗΣ
ΕΥΡΩΠΑΪΚΟΥ ΔΙΠΛΩΜΑΤΟΣ (87): 0 267 633/7.3.90
ΑΡΙΘ./ΗΜΕΡ. ΚΑΤΑΘΕΣΗΣ
ΕΥΡΩΠΑΪΚΗΣ ΑΙΤΗΣΗΣ (86): 87201804.9/21.9.87
ΤΙΤΛΟΣ ΕΦΕΥΡΕΣΗΣ (54): Μέθοδος διαχωρισμού παλαιών σιδηρικών
ΔΙΚΑΙΟΥΧΟΣ (73): Metallgesellschaft AG.
 Reuterweg 14, Postfach 3724,
 D-6000 Φραγκφούρτη/Μάιν 1,
 Δ. Γερμανία
ΣΥΜΒΑΤΙΚΕΣ ΠΡΟΤΕΡΑΙΟΤΗΤΕΣ (30): 3639014/14.11.86/Δ. Γερμανία
ΕΦΕΥΡΕΤΗΣ (72): 1) Sattler Hans-Peter, Dr.
 2) Nicktweiss Bernd
ΕΙΔΙΚΟΣ ΠΛΗΡΕΞΟΥΣΙΟΣ (74): Ελένη Γιώτη-Μάνθου, δικηγόρος,
 Στουρνάρα 37, 106 82 Αθήνα
ΑΝΤΙΚΛΗΤΟΣ (74): Δημήτριος Παπατσώρης, δικηγόρος,
 Στουρνάρα 37, 106 82 Αθήνα

σμού κατέστησαν επαρκώς σιδηρομαγνητικά, συνεχώς από τα υπόλοιπα συστατικά του βαρέως κλάσματος όπως ψευδαργύρου, χαλκού, ορειχάλκου και μολύβδου.



ΠΕΡΙΛΗΨΗ (57)

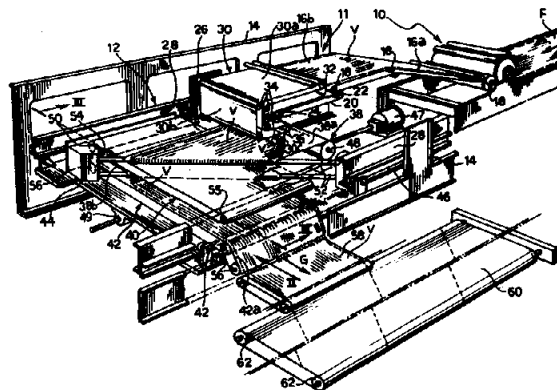
Για τον διαχωρισμό μερών ευγενούς χάλυβος από το μικροτεμαχισμένο κλάσμα (μικρότερο των 12 έως 25 mm) παλαιών σιδηρικών τεμαχισμένων προτείνεται μια μέθοδος, με την οποία μπορούν να διαχωρισθούν εκ κατασκευής μη σιδηρομαγνητικά σωματίδια ευγενούς χάλυβος, που συνεπεία του εν μέρει μετασχηματισμού της ωστενιτικής δομής στον μαρτενσίτη κατά την διάρκεια της διαδικασίας τεμαχι-

ΑΡΙΘΜΟΣ ΕΥΡΩΠΑΪΚΟΥ Δ.Ε. (11): 3000374
ΑΡΙΘ. ΕΛΛΗΝΙΚΗΣ ΚΑΤΑΘΕΣΗΣ (21): 900400098
ΗΜΕΡ. ΕΛΛΗΝΙΚΗΣ ΚΑΤΑΘΕΣΗΣ (22): 8.3.90
ΑΡΙΘ./ΗΜΕΡ. ΔΗΜΟΣΙΕΥΣΗΣ
ΕΥΡΩΠΑΪΚΟΥ ΔΙΠΛΩΜΑΤΟΣ (87): 0 229 595/7.3.90
ΑΡΙΘ./ΗΜΕΡ. ΚΑΤΑΘΕΣΗΣ
ΕΥΡΩΠΑΪΚΗΣ ΑΙΤΗΣΗΣ (86): 86830364.5/9.12.86
ΤΙΤΛΟΣ ΕΦΕΥΡΕΣΗΣ (54): Συσκευή για την αλληλεπίθεση ιστών λανάρας για την απόκτηση μιας δοράς με ίνες διατεταγμένες κατά το μήκος
ΔΙΚΑΙΟΥΧΟΣ (73): Fonderie officine Riunite F.O.R. Ing., Graziano Di L. Graziano & C.S.A.S., Via F. Nazionale 3, 1-13051 Biella (Vercelli), Ιταλία
ΣΥΜΒΑΤΙΚΕΣ ΠΡΟΤΕΡΑΙΟΤΗΤΕΣ (30): 6803985/11.12.85/Ιταλία
ΕΦΕΥΡΕΤΗΣ (72): Bacchio-Giovanni
ΕΙΔΙΚΟΣ ΠΛΗΡΕΞΟΥΣΙΟΣ (74): Σταμνά Σπυριδούλα, δικηγόρος, Κουμπάρη 2, 10674 Αθήνα
ΑΝΤΙΚΛΗΤΟΣ (74): Παπακωνσταντίνου Ελένη, δικηγόρος, Κουμπάρη 2, 10674 Αθήνα

ΠΕΡΙΛΗΨΗ (57)

Συσκευή για την παραγωγή αλληλο-επιθετημένων ιστών μη πλεκτού υφάσματος στην πλευρά εξόδου του ακραίου ξάντη (10) ενός μηχανήματος λαναρίσματος, ειδικά για την τροφοδότηση μιας ραπτομηχανής για πιλήματα. Η συσκευή περιλαμβάνει μια ρυθμιστική μονάδα (11) που διαθέτει μια σειρά μεταφορικών ιμάντων (16, 20, 30) κινουμένων παράλληλα προς την κατεύθυνση αφίξεως (F) του ιστού (V) και μια

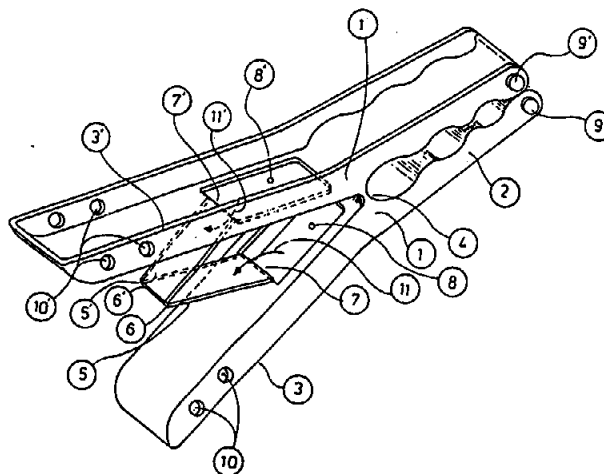
μονάδα διασταυρώσεως (12) τροφοδοτούμενη από τη ρυθμιστική μονάδα (11) που περιλαμβάνει ένα ιμάντα τροφοδοτήσεως (38) μ' ένα πρώτο τμήμα (38α) κινούμενο παράλληλα με την κατεύθυνση μεταφοράς (F) της ρυθμιστικής μονάδας κι ένα δεύτερο τμήμα (38β) κινούμενο κάθετα προς την κατεύθυνση αυτή για την τροφοδότηση ενός ιμάντα (42) που παρέχει τον ιστό (V) με ίνες διατεταγμένες κατά το μήκος. Η μονάδα διασταυρώσεως έχει τη δυνατότητα να εκτελεί μια παλινδρομική ευθύγραμμη κίνηση προς μια κατεύθυνση παράλληλη με την κατεύθυνση μεταφοράς της ρυθμιστικής μονάδας και σε συγχρονισμό μ' αυτήν, τροφοδοτεί δε τον ιστό σε μια ακραία μονάδα στρωματοποιήσεως (60), ο ιμάντας αυτός κινούμενος παράλληλα με τον ιμάντα παροχής (42) μ' ένα πλάτος που αντιστοιχεί ουσιαστικά στη διαδρομή της μονάδας διασταυρώσεως (12).



ΑΡΙΘΜΟΣ ΕΥΡΩΠΑΪΚΟΥ Δ.Ε. (11): 3000375
ΑΡΙΘ. ΕΛΛΗΝΙΚΗΣ ΚΑΤΑΘΕΣΗΣ (21): 900400115
ΗΜΕΡ. ΕΛΛΗΝΙΚΗΣ ΚΑΤΑΘΕΣΗΣ (22): 8.3.90
ΑΡΙΘ./ΗΜΕΡ. ΔΗΜΟΣΙΕΥΣΗΣ
ΕΥΡΩΠΑΪΚΟΥ ΔΙΠΛΩΜΑΤΟΣ (87): 0 228 325/7.3.90
ΑΡΙΘ./ΗΜΕΡ. ΚΑΤΑΘΕΣΗΣ
ΕΥΡΩΠΑΪΚΗΣ ΑΙΤΗΣΗΣ (86): 86402666.1/2.12.86
ΤΙΤΛΟΣ ΕΦΕΥΡΕΣΗΣ (54): Μανταλάκι ρούχων από μονοκόμματο πλαστικό υλικό
ΔΙΚΑΙΟΥΧΟΣ (73): Soupledur Curver S.A. 43, rue Alexandre-Dumas BP 1024 F-80010 Amiens Cedex, Γαλλία
ΣΥΜΒΑΤΙΚΕΣ ΠΡΟΤΕΡΑΙΟΤΗΤΕΣ (30): 8517841/3.12.85/Γαλλία
ΕΦΕΥΡΕΤΗΣ (72): Dagonet Daniel
ΕΙΔΙΚΟΣ ΠΛΗΡΕΞΟΥΣΙΟΣ (74): Παπακωνσταντίνου Ελένη, δικηγόρος, Κουμπάρη 2, 10674 Αθήνα
ΑΝΤΙΚΛΗΤΟΣ (74): Παπακωνσταντίνου Ελένη, δικηγόρος, Κουμπάρη 2, 10674 Αθήνα

ΠΕΡΙΛΗΨΗ (57)

Μανταλάκι ρούχων από μονοκόμματο πλαστικό υλικό του είδους που διαθέτει δύο κλάδους (2,2' 3,3') αλληλένδετους με μια λεπτή γεφύρωση (4) μεταξύ των διαμέσων τμημάτων (1,1') τους και αντικρουστά στους δύο κλάδους (2,2' 3,3') μ' ένα ελαστικό στοιχείο παρεμβαλλόμενο μεταξύ των οπισθίων τμημάτων των κλάδων (3,3') χαρακτηριζόμενο από το ότι η θέση σ' επαφή του ενός επί του άλλου, κατόπιν κατακλίσεως προς τα πίσω (11,11') των δύο άκρων (6,6') των γλωσσιδίων (5,5') πραγματοποιείται με μια μερική εκτομή σχήματος "U" (8,8') του πυθμένα καθενός των οπισθίων κλάδων (3,3').



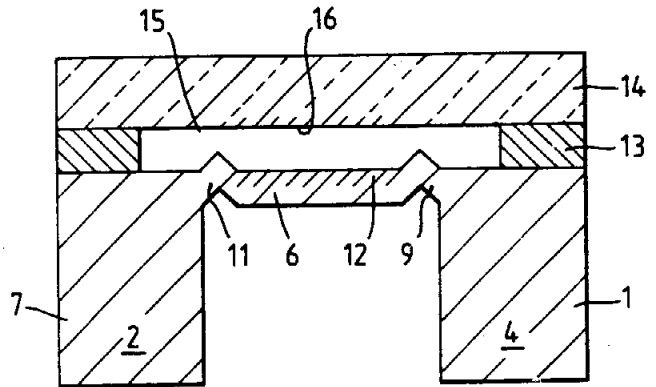
ΑΡΙΘΜΟΣ ΕΥΡΩΠΑΪΚΟΥ Δ.Ε. (11): 3000376
ΑΡΙΘ. ΕΛΛΗΝΙΚΗΣ ΚΑΤΑΘΕΣΗΣ (21): 900400119
ΗΜΕΡ. ΕΛΛΗΝΙΚΗΣ ΚΑΤΑΘΕΣΗΣ (22): 8.3.90
ΑΡΙΘ./ΗΜΕΡ. ΔΗΜΟΣΙΕΥΣΗΣ
ΕΥΡΩΠΑΪΚΟΥ ΔΙΠΛΩΜΑΤΟΣ (87): 0 219 359/7.3.90
ΑΡΙΘ./ΗΜΕΡ. ΚΑΤΑΘΕΣΗΣ
ΕΥΡΩΠΑΪΚΗΣ ΑΙΤΗΣΗΣ (86): 86308050.3/16.10.86
ΤΙΤΛΟΣ ΕΦΕΥΡΕΣΗΣ (54): Συμβολόμετρο Fabry-Perot
ΔΙΚΑΙΟΥΧΟΣ (73): British Telecommunications Public LTD CO., British Telecom Centre, 81 Newgate street, London Ecia 7aj, Μ. Βρετανία

ΣΥΜΒΑΤΙΚΕΣ ΠΡΟΤΕΡΑΙΟΤΗΤΕΣ (30): 1) 8526189/23.10.85/Μ. Βρετανία
 2) 8525458/16.10.85/Μ. Βρετανία
 3) 8525459/16.10.85/Μ. Βρετανία
 4) 8525460/16.10.85/Μ. Βρετανία
 5) 8525461/16.10.85/Μ. Βρετανία
 6) 8525462/16.10.85/Μ. Βρετανία

ΕΦΕΥΡΕΤΗΣ (72): Mallinson Stephen Robert
ΕΙΔΙΚΟΣ ΠΛΗΡΕΞΟΥΣΙΟΣ (74): Σταμνά Σπυριδούλα, δικηγόρος, Κουμπάρη 2, 106 74 Αθήνα

ΑΝΤΙΚΛΗΤΟΣ (74): Παπακωνσταντίνου Ελένη, δικηγόρος, Κουμπάρη 2, 106 74 Αθήνα

υποθέματος (1) με ένα τηρητή απόστασης (13) τοποθετημένο ανάμεσα τους εν είδει σάντουιτς. Οι απέναντι επιφάνειες (12-16) του διαφράγματος (16) και του κάτω υποθέματος (14) είναι στιλβωμένες και κατάλληλα επιστρωμένες για να καθορίζουν τις αντανακλώσεις επιφάνειας και η θέση του διαφράγματος μπορεί να αλλάξει για να μεταβάλλεται η ανταπόκριση του συμβολομέτρου.



ΠΕΡΙΛΗΨΗ (57)

Ένα συμβολόμετρο (interferometer) Fabry-Perot περιλαμβάνει ένα υπόθεμα ενός μόνο κρυστάλλου σιλικόνης (1) με ένα ενιαίως διαμορφωμένο διάφραγμα (6) που φέρεται μεταξύ τοιχωμάτων (2-5). Ένα υάλινο άνω επίθεμα (14) είναι συναρμολογημένο πλησίον του κάτω

ΑΡΙΘΜΟΣ ΕΥΡΩΠΑΪΚΟΥ Δ.Ε. (11): 3000377
ΑΡΙΘ. ΕΛΛΗΝΙΚΗΣ ΚΑΤΑΘΕΣΗΣ (21): 900400128
ΗΜΕΡ. ΕΛΛΗΝΙΚΗΣ ΚΑΤΑΘΕΣΗΣ (22): 9.3.90
ΑΡΙΘ./ΗΜΕΡ. ΔΗΜΟΣΙΕΥΣΗΣ
ΕΥΡΩΠΑΪΚΟΥ ΔΙΠΛΩΜΑΤΟΣ (87): 0 249 084/17.1.90
ΑΡΙΘ./ΗΜΕΡ. ΚΑΤΑΘΕΣΗΣ
ΕΥΡΩΠΑΪΚΗΣ ΑΙΤΗΣΗΣ (86): 87107637.8/26.5.87
ΤΙΤΛΟΣ ΕΦΕΥΡΕΣΗΣ (54): Μεταφορική ταινία με διπλούς ιμάντες
ΔΙΚΑΙΟΥΧΟΣ (73): Friedrich Wilh. Schwing GmbH Postfach 247 Heerstrasse 9-27 4690 Herne 2, Ομοσπονδιακή Δημοκρατία Γερμανίας

ΣΥΜΒΑΤΙΚΕΣ ΠΡΟΤΕΡΑΙΟΤΗΤΕΣ (30): 3619246/7.6.86/Δ. Γερμανία
ΕΦΕΥΡΕΤΗΣ (72): 1) Schwing Friedrich Wilhelm
 2) Schwing Gerhard

ΕΙΔΙΚΟΣ ΠΛΗΡΕΞΟΥΣΙΟΣ (74): Μαριάννα Ζαχαράτου, δικηγόρος, Βασ. Σοφίας 6, 106 74 Αθήνα

ΑΝΤΙΚΛΗΤΟΣ (74): Πλ. Ταβλαρίδης, Αθ. Τσιμικάλης, Χαρ. Καλονάρου, δικηγόροι, Βασ. Σοφίας 6, 106 74 Αθήνα

ιμάντας (29) στο προωθητικό λουρί μπορεί να διογκώνεται για τη δημιουργία κλειστών προωθητικών χώρων (30) κατά προτίμηση μεταξύ εξωτερικά κειμένων οπλισμών έλξης (48) και ανθεκτικών σε ώθηση εγκαρσίων οπλισμών (27), που συνεργούν με αυτούς, όπου τα άκρα (χείλη) των ιμάντων συμπιέζονται μεταξύ τους και οι διαμήκεις ακμές των ιμάντων τηρούνται μαζί, σύμφωνα με την εφεύρεση προτείνεται όπως για την συγκράτηση των ιμάντων (2,18), στις δύο ακμές της επικαλυπτικής ταινίας (33,34) προβλέπονται εξέχοντα προς τα έξω άγκιστρα (35,36) με ανοίγματα (37,38) που κείνται απέναντι, στα οποία οι διαμήκεις ακμές (45,46) του προωθητικού ιμάντα (2) πλησιάζουν κατά την κύλιση επί των σειρών κυλίνδρων με αυλακώσεις (11) και αντίστοιχα απομακρύνονται από αυτά κατά τη κύλιση του προωθητικού ιμάντα (2) επί των σειρών κυλίνδρων με αυλακώσεις (23), και ότι κατά την κατεύθυνση προώθησης πίσω από την τελευταία σειρά κυλίνδρων με αυλακώσεις (11) της διάταξης παροχής προς την ταινία (9) είναι εντεθειμένος τουλάχιστον ένας κύλινδρος στήριξης ή αναστροφής της ταινίας (16), ο οποίος επιπεδοποιεί τον επικαθήμενο προωθητικό ιμάντα (2), ο οποίος εδώ εμπλέκεται με τις διαμήκεις ακμές του (45,46) σε άγκιστρα (35,36), τα οποία χρησιμεύουν για την συμπίεση μεταξύ των άκρων των ιμάντων και για την αμοιβαία συγκράτηση των ιμάντων (2,18).

ΠΕΡΙΛΗΨΗ (57)

Σε μία μεταφορική ταινία με διπλούς ιμάντες με μία ατερμόνως περιστρεφόμενη μεταφορική ταινία, της οποίας ο ιμάντας (2) σε μία διάταξη παροχής προς την ταινία (9) και εν συνεχεία σε μία απότομη διαδρομή (19) στηρίζεται επί σειρών κυλίνδρων με αυλακώσεις (23) και επί της απότομης διαδρομής (19) τηρείται επίπεδος, όπως επίσης με μία ατερμόνως περιστρεφόμενη επικαλυπτική ταινία (18), της οποίας ο

ΑΡΙΘΜΟΣ ΕΥΡΩΠΑΪΚΟΥ Δ.Ε. (11): 3000378
ΑΡΙΘ. ΕΛΛΗΝΙΚΗΣ ΚΑΤΑΘΕΣΗΣ (21): 900400129
ΗΜΕΡ. ΕΛΛΗΝΙΚΗΣ ΚΑΤΑΘΕΣΗΣ (22): 9.3.90
ΑΡΙΘ./ΗΜΕΡ. ΔΗΜΟΣΙΕΥΣΗΣ
ΕΥΡΩΠΑΪΚΟΥ ΔΙΠΛΩΜΑΤΟΣ (87): 0 230 628/28.2.90
ΑΡΙΘ./ΗΜΕΡ. ΚΑΤΑΘΕΣΗΣ
ΕΥΡΩΠΑΪΚΗΣ ΑΙΤΗΣΗΣ (86): 86117719.4/19.12.86
ΤΙΤΛΟΣ ΕΦΕΥΡΕΣΗΣ (54): Α-Αλλυλιωμένες αρυλακυλοτριαζόλες, μέθοδος παρασκευής του και χρήση τους σαν μυκητοκτόνα

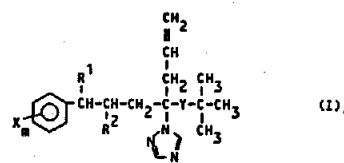
ΔΙΚΑΙΟΥΧΟΣ (73): Basf AG.
 Carl-Bosch-strasse 38, 6700 Ludwigshafen, W. Germany

ΣΥΜΒΑΤΙΚΕΣ ΠΡΟΤΕΡΑΙΟΤΗΤΕΣ ΕΦΕΥΡΕΤΗΣ (30): 3546017/24.12.85/Δ. Γερμανία
 (72): 1) Wenderoth Bernd
 2) Pommer Ernst-Heinrich Dr.
 3) Tuerk Wolfgang, Dr.
 4) Rentzea Costin, Dr.
 5) Buschmann Ernst, Dr.
 6) Ammermann Eberhard, Dr.

ΕΙΔΙΚΟΣ ΠΛΗΡΕΞΟΥΣΙΟΣ (74): Μαριάννα Ζαχαράτου, δικηγόρος, Βασ. Σοφίας 6, 106 74 Αθήνα

ΑΝΤΙΚΛΗΤΟΣ (74): Πλ. Ταβλαρίδης, Αθ. Τσιμικάλης, Χαρ. Καλονάρου, δικηγόροι, Βασ. Σοφίας 6, 106 74 Αθήνα

ΠΕΡΙΛΗΨΗ (57)
 Ενώσεις του τύπου



στον οποίο τα R¹ και R² σημαίνουν υδρογόνο ή αλκάλιο, το X υδρογόνο, αλογόνο, κυανο-, νιτρο-, αλκοξυ- και το m 1 ως 5, το Y ομάδα -CO- ή -CH(OH)- και μυκητοκτόνα που περιέχουν αυτές τις ενώσεις.

ΑΡΙΘΜΟΣ ΕΥΡΩΠΑΪΚΟΥ Δ.Ε. (11): 3000379
ΑΡΙΘ. ΕΛΛΗΝΙΚΗΣ ΚΑΤΑΘΕΣΗΣ (21): 900400130
ΗΜΕΡ. ΕΛΛΗΝΙΚΗΣ ΚΑΤΑΘΕΣΗΣ (22): 9.3.90
ΑΡΙΘ./ΗΜΕΡ. ΔΗΜΟΣΙΕΥΣΗΣ
ΕΥΡΩΠΑΪΚΟΥ ΔΙΠΛΩΜΑΤΟΣ (87): 0 224 049/13.12.90 89/50
ΑΡΙΘ./ΗΜΕΡ. ΚΑΤΑΘΕΣΗΣ
ΕΥΡΩΠΑΪΚΗΣ ΑΙΤΗΣΗΣ (86): 86114831.0/24.10.86
ΤΙΤΛΟΣ ΕΦΕΥΡΕΣΗΣ (54): Μέθοδος και συνδεσμολογία για την παροχή πληροφοριών σχετικά με τον αριθμό στροφών σ' ένα κύκλωμα ελέγχου ενός κινητήρα συνεχούς ρεύματος χωρίς ψήκτρες, ο οποίος ρυθμίζεται με τη βοήθεια μιας ψηφιακής διάταξης

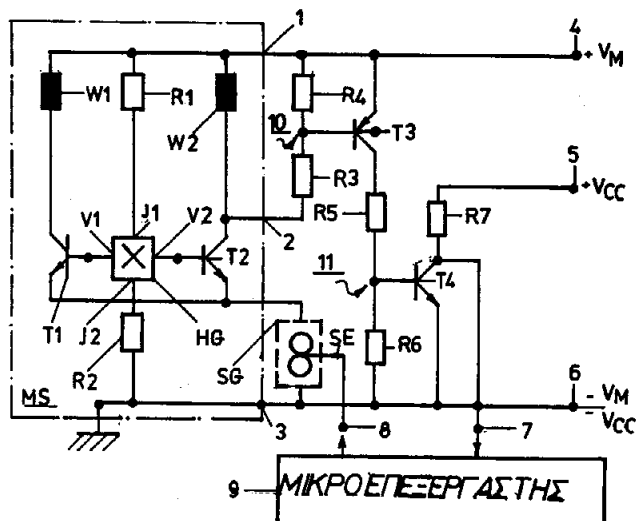
ΔΙΚΑΙΟΥΧΟΣ (73): Deutsche Thomson-Brandt GmbH
 Hermann-Schwer-strasse 3, Postfach 1307 D-7730 Villingen-Schwenningen/DE

ΣΥΜΒΑΤΙΚΕΣ ΠΡΟΤΕΡΑΙΟΤΗΤΕΣ ΕΦΕΥΡΕΤΗΣ (30): 3540396/14.11.85/Δ. Γερμανία
 (72): Morizot Gerard

ΕΙΔΙΚΟΣ ΠΛΗΡΕΞΟΥΣΙΟΣ (74): Αντώνιος Ι. Σταθάκης, δικηγόρος, Σταδίου 49B, 105 59 Αθήνα

ΑΝΤΙΚΛΗΤΟΣ (74): Αντώνιος Ι. Σταθάκης, δικηγόρος, Σταδίου 49B, 105 59 Αθήνα

οικονομικού και απλού μέσου για την παροχή πληροφοριών σχετικά με τον αριθμό στροφών με ακρίβεια και παράλληλα απλά μετατρέψιμων σε ψηφιακές εκφράσεις, οι οποίες μπορούν να επεξεργαστούν από κάποιον μικροεπεξεργαστή ή από ηλεκτρονικές διατάξεις κοινών ψηφιακών κυκλωμάτων, όπως απαριθμητές, λογικές πύλες, αθροιστές και αφαιρέτες, φλιπ-φλοπ, πολλαπλασιαστές, μνήμες κ.λ.π. Ο κινητήρας διαθέτει έναν ρότορα από παραμένοντα μαγνήτη. Η τάση σε τουλάχιστον μια περιέλιξη του στάτωρα χρησιμεύει για την παροχή μιας πληροφορίας για την ταχύτητα. Από αυτήν με τη βοήθεια ενός ανιχνευτή οριακών τιμών μετατρέπεται σε τετραγωνικό σήμα, το οποίο επεξεργάζεται παραπέρα από το κύκλωμα.

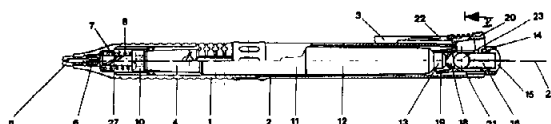


ΠΕΡΙΛΗΨΗ (57)

Η εφεύρεση αφορά σε ένα σύστημα ελέγχου του αριθμού των στροφών, στη μέθοδο και το κύκλωμα για την πραγματοποίηση αυτής της μεθόδου για έναν κινητήρα συνεχούς ρεύματος με τη χρησιμοποίηση μιας ψηφιακής περιστρεφόμενης διάταξης επαφών, ειδικότερα δε ενός

ΑΡΙΘΜΟΣ ΕΥΡΩΠΑΪΚΟΥ Δ.Ε. (11): **3000380**
ΑΡΙΘ. ΕΛΛΗΝΙΚΗΣ ΚΑΤΑΘΕΣΗΣ (21): 900400132
ΗΜΕΡ. ΕΛΛΗΝΙΚΗΣ ΚΑΤΑΘΕΣΗΣ (22): 9.3.90
ΑΡΙΘ./ΗΜΕΡ. ΔΗΜΟΣΙΕΥΣΗΣ
ΕΥΡΩΠΑΪΚΟΥ ΔΙΠΛΩΜΑΤΟΣ (87): 0 256 244/7.2.90
ΑΡΙΘ./ΗΜΕΡ. ΚΑΤΑΘΕΣΗΣ
ΕΥΡΩΠΑΪΚΗΣ ΑΙΤΗΣΗΣ (86): 87108584.1/15.6.87
ΤΙΤΛΟΣ ΕΦΕΥΡΕΣΗΣ (54): Μηχανική γραφίδα με μηχανισμό πίεσης
ΔΙΚΑΙΟΥΧΟΣ (73): Rotring-Werke Riepe KG.
 Kieler strabe 301-303 D-2000
 Hamburg 54/DE
ΣΥΜΒΑΤΙΚΕΣ ΠΡΟΤΕΡΑΙΟΤΗΤΕΣ (30): 3625381/26.7.86/Δ. Γερμανία
ΕΦΕΥΡΕΤΗΣ (72): 1) Bruhn Bernhard
 2) Navarro Ramil Jose
 3) Segebarth Reiner
ΕΙΔΙΚΟΣ ΠΛΗΡΕΞΟΥΣΙΟΣ (74): Ιωάννης Ε. Καλαμαράς, δικηγόρος,
 Παν/μίου 42, 106 79 Αθήνα
ΑΝΤΙΚΛΗΤΟΣ (74): Βάσω Δ. Ευαγγέλου, Παν/μίου 42,
 106 79 Αθήνα

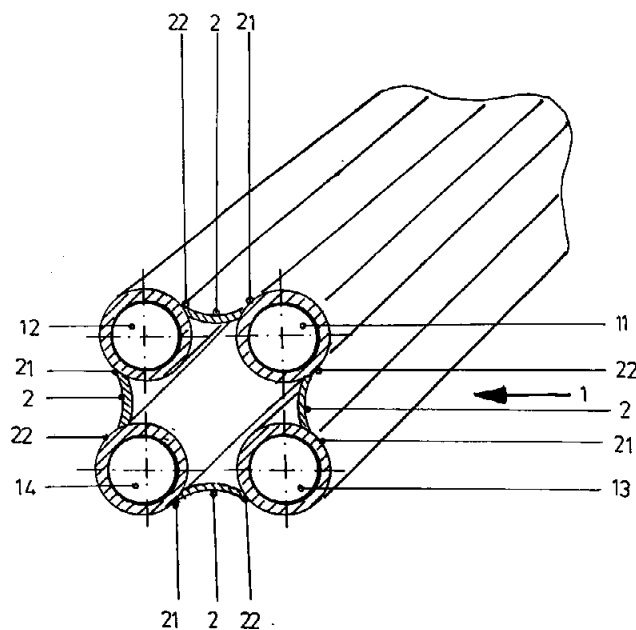
σφαίρα από υλικό που μπορεί να μαγνητισθεί (23), η οποία μπορεί να παλινδρομεί μέσα στο καλυκοειδές τμήμα ελεύθερα κατά μήκος του άξονα. Κοντά στο άνοιγμα του καλυκοειδούς τμήματος (18) ευρίσκεται και διαρκής μαγνήτης (16), του οποίου η μπροστινή επιφάνεια σχηματίζει μια ομοαξονική προς το στοιχείο γραφής (4, 5, 6, 11, 12, 13) κοίλη επιφάνεια επαφής (17) για την σφαίρα (23).



ΠΕΡΙΛΗΨΗ (57)

Σε μια μηχανική γραφίδα με μηχανισμό πίεσης για την κίνηση του στοιχείου γραφής (4, 5, 6, 11, 12, 13) ενάντια προς την πίεση ελατηρίου, από μια προς τα πίσω μετατοπισμένη θέση ηρεμίας σε μια προς τα εμπροσθεν μετατοπισμένη θέση γραφής, όπου λαμβάνει χώρα μια συγκράτηση μέσω ενός τμήματος συγκράτησης (18, 19, 20), παρουσιάζει το τμήμα συγκράτησης (18, 19, 20) ένα προς τα πίσω ανοιχτό καλυκοειδές τμήμα (18). Σ' αυτό το καλυκοειδές τμήμα ευρίσκεται μια

ΑΡΙΘΜΟΣ ΕΥΡΩΠΑΪΚΟΥ Δ.Ε. (11): **3000381**
ΑΡΙΘ. ΕΛΛΗΝΙΚΗΣ ΚΑΤΑΘΕΣΗΣ (21): 900400120
ΗΜΕΡ. ΕΛΛΗΝΙΚΗΣ ΚΑΤΑΘΕΣΗΣ (22): 12.3.90
ΑΡΙΘ./ΗΜΕΡ. ΔΗΜΟΣΙΕΥΣΗΣ
ΕΥΡΩΠΑΪΚΟΥ ΔΙΠΛΩΜΑΤΟΣ (87): 0 235 576/13.12.89
ΑΡΙΘ./ΗΜΕΡ. ΚΑΤΑΘΕΣΗΣ
ΕΥΡΩΠΑΪΚΗΣ ΑΙΤΗΣΗΣ (86): 87101249.8/29.1.87
ΤΙΤΛΟΣ ΕΦΕΥΡΕΣΗΣ (54): Εύκαμπτη κλειστή δέσμη αγωγών
ΔΙΚΑΙΟΥΧΟΣ (73): Rehau AG & CO
 Rheniumbaus, D-8673 Rehau, Ομοσπονδιακή Δημοκρατία Γερμανίας
ΣΥΜΒΑΤΙΚΕΣ ΠΡΟΤΕΡΑΙΟΤΗΤΕΣ (30): 3607767/1.3.86/Δ. Γερμανία
ΕΦΕΥΡΕΤΗΣ (72): —
ΕΙΔΙΚΟΣ ΠΛΗΡΕΞΟΥΣΙΟΣ (74): Ιωάννα Βατσολάκη, δικηγόρος, Βασ. Σοφίας 6, 106 74 Αθήνα
ΑΝΤΙΚΛΗΤΟΣ (74): Πλ. Ταβλαρίδης, Αθ. Τσιμικάλης, Χαρ. Καλονόρου, δικηγόροι, Βασ. Σοφίας 6, 106 74 Αθήνα



ΠΕΡΙΛΗΨΗ (57)

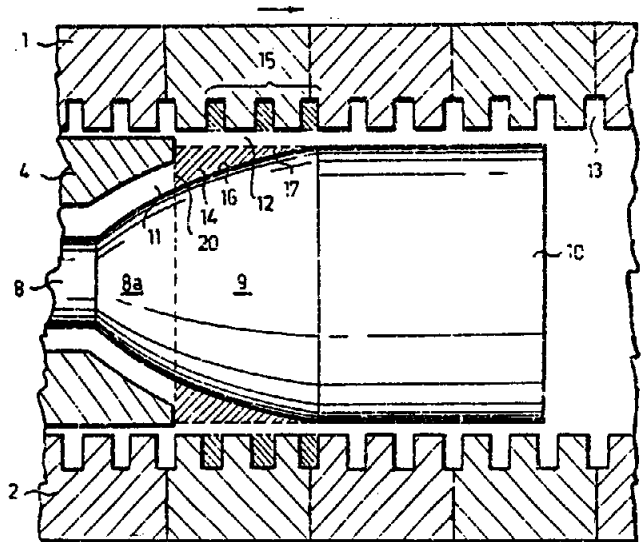
Η εφεύρεση αφορά μία εύκαμπτη κλειστή δέσμη αγωγών που αποτελείται από ένα σύνολο παράλληλων συνδεδεμένων μεταξύ τους συνθετικών αγωγών. Οι μεμονωμένοι αγωγοί της δέσμης ενώνονται με συνδετικό υλικό. Σύμφωνα με την εφεύρεση αυτό το συνδετικό υλικό είναι εύκαμπτες ταινίες που τοποθετούνται περίπου επαφτόμενες στην εξωτερική περιοχή των παρακειμένων αγωγών. Οι ταινίες είναι με τέτοιο τρόπο συνδεδεμένες με την επιφάνεια των αγωγών ώστε οι μεμονωμένοι αγωγοί να ευρίσκονται σε τετρωμένη κατάσταση των ταινιών σε καθωρισμένη απόσταση μεταξύ τους εντός της δέσμης των αγωγών.

ΑΡΙΘΜΟΣ ΕΥΡΩΠΑΪΚΟΥ Δ.Ε. (11): 3000382
ΑΡΙΘ. ΕΛΛΗΝΙΚΗΣ ΚΑΤΑΘΕΣΗΣ (21): 900400139
ΗΜΕΡ. ΕΛΛΗΝΙΚΗΣ ΚΑΤΑΘΕΣΗΣ (22): 12.3.90
ΑΡΙΘ./ΗΜΕΡ. ΔΗΜΟΣΙΕΥΣΗΣ
ΕΥΡΩΠΑΪΚΟΥ ΔΙΠΛΩΜΑΤΟΣ (87): 89/50-13.12.89/237900
ΑΡΙΘ./ΗΜΕΡ. ΚΑΤΑΘΕΣΗΣ
ΕΥΡΩΠΑΪΚΗΣ ΑΙΤΗΣΗΣ (86): 87103325.4/9.3.87
ΤΙΤΛΟΣ ΕΦΕΥΡΕΣΗΣ (54): Μέθοδος και συσκευή δια την παραγωγή σωλήνων με νευρώσεις
ΔΙΚΑΙΟΥΧΟΣ (73): Uronor N.V.
 Fouress Building Emmaplein,
 P.O. Box 259 Philipsburg Sint Maarten, The Netherlands Antilles (AN)
 Αντίλλες, Κ. Χωρών
ΣΥΜΒΑΤΙΚΕΣ ΠΡΟΤΕΡΑΙΟΤΗΤΕΣ (30): 861172/20.3.86/Φινλανδία
ΕΦΕΥΡΕΤΗΣ (72): Jarvenkyla Jyri
ΕΙΔΙΚΟΣ ΠΛΗΡΕΞΟΥΣΙΟΣ (74): Βασιλική Ήτα, δικηγόρος, Παν/μίου 42, 106 79 Αθήνα
ΑΝΤΙΚΛΗΤΟΣ (74): Έλλη Φρυδά-Λαδά, δικηγόρος, Παν/μίου 42, 106 79 Αθήνα

ΠΕΡΙΛΗΨΗ (57)

Η εφεύρεση αυτή αναφέρεται σε μέθοδο και συσκευή παραγωγής σωλήνων με νευρώσεις. Η συσκευή περιλαμβάνει ένα πυρήνα (8, 9, 10) που σε συνδυασμό με μία χειρίδα εξωθήσεως (4) σχηματίζει ένα ακροφύσιο (11) διαμέσου του οποίου πλαστικό υλικό προσάγεται σε ένα χώρο χυτεύσεως (12) που ορίζεται μεταξύ ενός άξονα (9) και καλουπιών (1, 2) που μπορούν να κινούνται σε σχέση με τον άξονα. Οι σωλήνες με νευρώσεις που παράγονται με τις γνωστές συσκευές

έχουν, για διάφορους λόγους, ανώμαλη εσωτερική επιφάνεια, ατελείς νευρώσεις ή εγκλείσματα αέρα και αδύναμες ραφές στα τοιχώματα και στις νευρώσεις του σωλήνα. Τα μειονεκτήματα αυτά μπορούν να εξλειφθούν δίνοντας τέτοιες διαστάσεις στο χώρο χυτεύσεως (12) της συσκευής και στις αυλακώσεις (13) των καλουπιών ψύξεως ώστε ο όγκος του χώρου που ορίζεται μεταξύ ενός επιπέδου (20) εκτεινόμενου παραπλευρώς στην τελική επιφάνεια της χειρίδας εξωθήσεως, της επιφάνειας (16) του άξονα, και ενός επιπέδου (17) που περιλαμβάνει την επιφάνεια περιβλήματος του πυρήνα (10) να ισούται με τον συνολικό όγκο των αυλακώσεων (13) που είναι διατεταγμένες στην περιοχή του άξονα σε κάθε συγκεκριμένη στιγμή.



ΑΡΙΘΜΟΣ ΕΥΡΩΠΑΪΚΟΥ Δ.Ε. (11): 3000383
ΑΡΙΘ. ΕΛΛΗΝΙΚΗΣ ΚΑΤΑΘΕΣΗΣ (21): 890400319
ΗΜΕΡ. ΕΛΛΗΝΙΚΗΣ ΚΑΤΑΘΕΣΗΣ (22): 15.3.90
ΑΡΙΘ./ΗΜΕΡ. ΔΗΜΟΣΙΕΥΣΗΣ
ΕΥΡΩΠΑΪΚΟΥ ΔΙΠΛΩΜΑΤΟΣ (87): 0 229 421/14.3.90
ΑΡΙΘ./ΗΜΕΡ. ΚΑΤΑΘΕΣΗΣ
ΕΥΡΩΠΑΪΚΗΣ ΑΙΤΗΣΗΣ (86): 86202261.3/12.12.86
ΤΙΤΛΟΣ ΕΦΕΥΡΕΣΗΣ (54): Μέθοδος παραγωγής διαλύματος περιέχοντος νιτρικό μαγνήσιο κατάλληλο να χρησιμοποιηθεί στην παραγωγή θερμικώς σταθερών λιπασμάτων που περιέχουν νιτρικό αμμώνιο
ΔΙΚΑΙΟΥΧΟΣ (73): Nederlandse stikstof Maatschappij B.V., Industrieweg 10, NL-4541 HJ Sluiskil, Ολλανδία
ΣΥΜΒΑΤΙΚΕΣ ΠΡΟΤΕΡΑΙΟΤΗΤΕΣ (30): 8503443/13.12.85/Ολλανδία
ΕΦΕΥΡΕΤΗΣ (72): 1) Van Hijfte Willy Henri Prudent
 2) Vanmarcke Luc Albert
ΕΙΔΙΚΟΣ ΠΛΗΡΕΞΟΥΣΙΟΣ (74): Αναστάσιος Κιλιμίρης, δικηγόρος, Υψηλάντου 38, 115 21 Αθήνα
ΑΝΤΙΚΛΗΤΟΣ (74): Αναστάσιος Κιλιμίρης, δικηγόρος, Υψηλάντου 38, 115 21 Αθήνα

ΠΕΡΙΛΗΨΗ (57)

Διάλυμα το οποίο περιέχει νιτρικό μαγνήσιο, κατάλληλο να χρησιμοποιηθεί στην παραγωγή θερμικώς σταθερών κόκκων λιπάσματος που περιέχουν νιτρικό αμμώνιο, παρασκευάζεται με την αντίδραση λεπτά

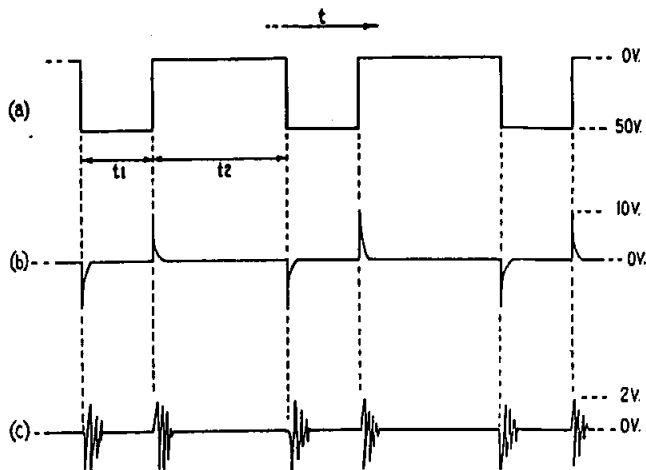
διαμερισμένου οξειδίου του μαγνησίου με νιτρικό οξύ, με τη χρησιμοποίηση ως μέσου αντιδράσεως ενός υδατικού διαλύματος που περιέχει νιτρικό αμμώνιο και νιτρικό μαγνήσιο σε μια συγκεκριμένη περιοχή αναλογίας βάρους και υπό ελεγχόμενες συνθήκες θερμοκρασίας και pH.

ΑΡΙΘΜΟΣ ΕΥΡΩΠΑΪΚΟΥ Δ.Ε. (11): 3000384
ΑΡΙΘ. ΕΛΛΗΝΙΚΗΣ ΚΑΤΑΘΕΣΗΣ (21): 900400090
ΗΜΕΡ. ΕΛΛΗΝΙΚΗΣ ΚΑΤΑΘΕΣΗΣ (22): 15.3.90
ΑΡΙΘ./ΗΜΕΡ. ΔΗΜΟΣΙΕΥΣΗΣ
ΕΥΡΩΠΑΪΚΟΥ ΔΙΠΛΩΜΑΤΟΣ (87): 0 226 325/14.3.90
ΑΡΙΘ./ΗΜΕΡ. ΚΑΤΑΘΕΣΗΣ
ΕΥΡΩΠΑΪΚΗΣ ΑΙΤΗΣΗΣ (86): 86308733.4/10.11.86
ΤΙΤΛΟΣ ΕΦΕΥΡΕΣΗΣ (54): Ανίχνευση σηματοδότησεως
ΔΙΚΑΙΟΥΧΟΣ (73): British Telecommunications Plc.,
British Telecom Centre
81 Newgate street, London Ecia 7AJ,
Μ. Βρεταννία
ΣΥΜΒΑΤΙΚΕΣ ΠΡΟΤΕΡΑΙΟΤΗΤΕΣ (30): 8528951/25.11.85/Μ. Βρεταννία
ΕΦΕΥΡΕΤΗΣ (72): 1) Cheeseman David Sidney
2) Wright Arthurjan
ΕΙΔΙΚΟΣ ΠΛΗΡΕΞΟΥΣΙΟΣ (74): Μ. Θεοδώρου, δικηγόρος, Κουμπάρη 2, 106 74 Αθήνα
ΑΝΤΙΚΛΗΤΟΣ (74): Παπακωνσταντίνου Ελένη, δικηγόρος, Κουμπάρη 2, 106 74 Αθήνα

ΠΕΡΙΛΗΨΗ (57)

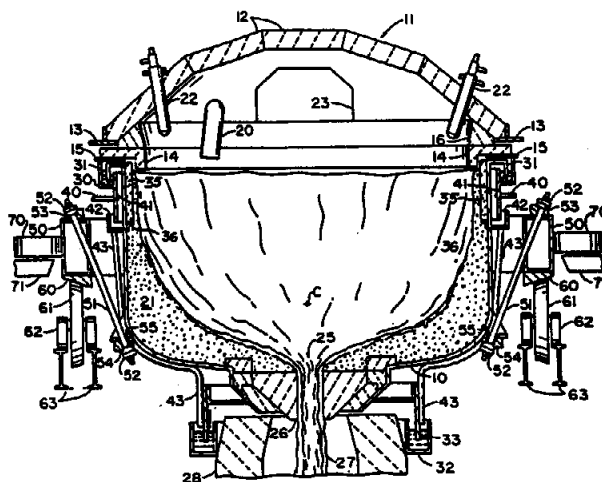
Σύστημα ανιχνεύσεως παλμών επιλογής 20 το οποίον έχει αναλογικόν αντισταθμιστήν εισόδου 22, μετατροπέα αναλογικών σημάτων σε ψηφιακά (ADC) 24, επεξεργαστή 25, και αντισταθμιστήν εξόδου 26. Ο επεξεργαστής 25 λειτουργεί σε ψηφιακώς κωδικοποιημένα δείγματα παραγόμενα από τον ADC 24 από το λαμβανόμενο σήμα για επίτευξη ανιχνεύσεως των δεδομένων σηματοδοτήσεως παλμών επιλογής στο λαμβανόμενο σήμα. Η διαδικασία ανιχνεύσεως χρησιμοποιεί μια διαδικασία προπαρασκευής και μια διαδικασία αναγνώρισεως. Η διαδι-

κασία προπαρασκευής εξάγει χαρακτηριστικά πλάτους και χρονισμού ενός πρώτου μέρους του λαμβανόμενου σήματος από το όργανον επιλογής. Τα χαρακτηριστικά αυτά χρησιμοποιούνται κατόπιν για σχηματισμό προτύπου για αναγνώριση ακολούθων επιλεγόμενων ψηφίων. Επιλεγόμενα ψηφία διατίθενται κατόπιν στον αντισταθμιστήν εξόδου 26. Ο επεξεργαστής 25 περιλαμβάνει μια δυνατότητα για να στέλλει ένα σήμα σφάλματος προς τον χρήστη για να δείχνει ότι επιλεγμένα ψηφία δεν έχουν ληφθεί ορθώς.



ΑΡΙΘΜΟΣ ΕΥΡΩΠΑΪΚΟΥ Δ.Ε. (11): 3000385
ΑΡΙΘ. ΕΛΛΗΝΙΚΗΣ ΚΑΤΑΘΕΣΗΣ (21): 900400097
ΗΜΕΡ. ΕΛΛΗΝΙΚΗΣ ΚΑΤΑΘΕΣΗΣ (22): 15.3.90
ΑΡΙΘ./ΗΜΕΡ. ΔΗΜΟΣΙΕΥΣΗΣ
ΕΥΡΩΠΑΪΚΟΥ ΔΙΠΛΩΜΑΤΟΣ (87): 0 231 516/14.3.90
ΑΡΙΘ./ΗΜΕΡ. ΚΑΤΑΘΕΣΗΣ
ΕΥΡΩΠΑΪΚΗΣ ΑΙΤΗΣΗΣ (86): 86118050.3/24.12.86
ΤΙΤΛΟΣ ΕΦΕΥΡΕΣΗΣ (54): Τήξεις δι' αποσπάσεως (αφαιρέσεως) με σύνθετον επίστρωσιν
ΔΙΚΑΙΟΥΧΟΣ (73): PPG Industries Inc.
One PPG Place, Pittsburgh, Pennsylvania 15272, Η.Π.Α.
ΣΥΜΒΑΤΙΚΕΣ ΠΡΟΤΕΡΑΙΟΤΗΤΕΣ (30): 1) 815699/2.1.86/Η.Π.Α.
2) 827041/7.2.86/Η.Π.Α.
ΕΦΕΥΡΕΤΗΣ (72): 1) Newcamp George
2) Hughes Gary Noel
3) Goode Henry Claude
4) Perer John W.
5) Radecki Francis Andrew
6) Ross Paul R. Jr.
7) Caripolti Richard A.
8) Johnston Robert F. Jr.
9) McConnell John F.
ΕΙΔΙΚΟΣ ΠΛΗΡΕΞΟΥΣΙΟΣ (74): Σταμνά Σπυριδούλα, δικηγόρος, Κουμπάρη 2, 106 74 Αθήνα
ΑΝΤΙΚΛΗΤΟΣ (74): Παπακωνσταντίνου Ελένη, δικηγόρος, Κουμπάρη 2, 106 74 Αθήνα

παραδείγματι η παρτίς υάλου, η πρωταρχική θερμική προστασία δια το δοχείον παρέχεται δια μίας επιστρώσεως (21) της παρτίδος υλικού, μετά δευτερευούσης προστασίας παρεχομένης δια μίας μερικής πυριμάχου επιστρώσεως (35) επί του εσωτερικού του δοχείου (10) εις περιοχάς, όπου η πρωταρχική προστασία (21) είναι ανώμαλος.



ΠΕΡΙΛΗΨΗ (57)

Κατά την μέθοδον και συσκευήν δια την υγροποίησην υλικού, ως επί

ΑΡΙΘΜΟΣ ΕΥΡΩΠΑΪΚΟΥ Δ.Ε. (11):	3000386
ΑΡΙΘ. ΕΛΛΗΝΙΚΗΣ ΚΑΤΑΘΕΣΗΣ (21):	900400100
ΗΜΕΡ. ΕΛΛΗΝΙΚΗΣ ΚΑΤΑΘΕΣΗΣ (22):	15.3.90
ΑΡΙΘ./ΗΜΕΡ. ΔΗΜΟΣΙΕΥΣΗΣ	
ΕΥΡΩΠΑΪΚΟΥ ΔΙΠΛΩΜΑΤΟΣ (87):	0 284 156/14.3.90
ΑΡΙΘ./ΗΜΕΡ. ΚΑΤΑΘΕΣΗΣ	
ΕΥΡΩΠΑΪΚΗΣ ΑΙΤΗΣΗΣ (86):	88200528.3/21.3.88
ΤΙΤΛΟΣ ΕΦΕΥΡΕΣΗΣ (54):	Μέθοδος καθαρισμού μολυσμένου χύματος
ΔΙΚΑΙΟΥΧΟΣ (73):	B.V. Aannemingsbedrijf N.B.M. Zonweg 23, NL-2516 Ak Den Haag, Ολλανδία
ΣΥΜΒΑΤΙΚΕΣ ΠΡΟΤΕΡΑΙΟΤΗΤΕΣ (30):	8700726/27.3.87/Ολλανδία
ΕΦΕΥΡΕΤΗΣ (72):	De Leur Laurens Clasinus
ΕΙΔΙΚΟΣ ΠΛΗΡΕΞΟΥΣΙΟΣ (74):	Σταμνά Σπυριδούλα, δικηγόρος, Κουμπάρη 2, 106 74 Αθήνα
ΑΝΤΙΚΛΗΤΟΣ (74):	Παπακωνσταντίνου Ελένη, δικηγόρος, Κουμπάρη 2, 106 74 Αθήνα

από τη θερμοκρασία της αυθόρμητης καύσης των προϊόντων πυρόλυσης από τα οποία τουλάχιστον υδρογονάνθρακες δεσμεύουν το οξυγόνο στον κλίβανο.

Το περιεχόμενο οξυγόνου μπορεί να επηρεασθεί παραπέρα με την τροφοδοσία εντός ενός αδρανούς αερίου και/ή προσθέτοντας ένα οργανικό κλάσμα, όπως χούμος.

ΠΕΡΙΛΗΨΗ (57)

Η εφεύρεση είναι μια μέθοδος καθαρισμού μολυσμένου χύματος περιέχοντας όχι μόνο διαφορετικούς τύπους υδρογονανθράκων αλλά επίσης και βαριά μέταλλα και κυανίδια, τα οποία κατά τη θέρμανση του εδάφους μπορεί να σχηματίσουν διοξίνη και προϊόντα βενζοφουρανίου.

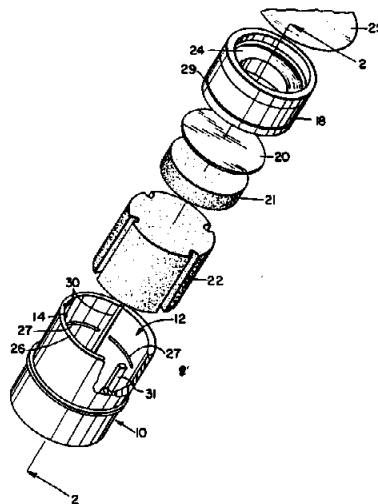
Σύμφωνα με την εφεύρεση η παραγωγή των αναφερμένων προϊόντων προλαμβάνεται διατηρώντας τη θερμοκρασία των τοιχωμάτων του περιστρεφόμενου κλιβάνου σε ένα υψηλό επίπεδο έτσι ώστε η θερμοκρασία του κατά τη διάρκεια της όλης διαδικασίας να είναι υψηλότερη

ΑΡΙΘΜΟΣ ΕΥΡΩΠΑΪΚΟΥ Δ.Ε. (11):	3000387
ΑΡΙΘ. ΕΛΛΗΝΙΚΗΣ ΚΑΤΑΘΕΣΗΣ (21):	900400102
ΗΜΕΡ. ΕΛΛΗΝΙΚΗΣ ΚΑΤΑΘΕΣΗΣ (22):	15.3.90
ΑΡΙΘ./ΗΜΕΡ. ΔΗΜΟΣΙΕΥΣΗΣ	
ΕΥΡΩΠΑΪΚΟΥ ΔΙΠΛΩΜΑΤΟΣ (87):	0 253 579/14.3.90
ΑΡΙΘ./ΗΜΕΡ. ΚΑΤΑΘΕΣΗΣ	
ΕΥΡΩΠΑΪΚΗΣ ΑΙΤΗΣΗΣ (86):	87306088.3/9.7.87
ΤΙΤΛΟΣ ΕΦΕΥΡΕΣΗΣ (54):	Βελτιωμένη συσκευή και μέθοδος δι' αναλύσεις ανοσοποιήσεων
ΔΙΚΑΙΟΥΧΟΣ (73):	Hybritech Incorporated, 11095 Torreyana road, San Diego, California 92126, Η.Π.Α.
ΣΥΜΒΑΤΙΚΕΣ ΠΡΟΤΕΡΑΙΟΤΗΤΕΣ (30):	885129/14.7.86/Η.Π.Α.
ΕΦΕΥΡΕΤΗΣ (72):	Petro-roy Virginia
ΕΙΔΙΚΟΣ ΠΛΗΡΕΞΟΥΣΙΟΣ (74):	Σταμνά Σπυριδούλα, δικηγόρος, Κουμπάρη 2, 106 74 Αθήνα
ΑΝΤΙΚΛΗΤΟΣ (74):	Παπακωνσταντίνου Ελένη, δικηγόρος, Κουμπάρη 2, 106 74 Αθήνα

όταν προστεθεί εις αυτήν υγρόν δείγμα. Προβλέπεται εν τουλάχιστον στόμιον αερισμού (23, 60) εις επικοινωνίαν μετά της ζώνης απορροφήσεως υγρού και του στομίου του υποδοχέως προς παροχήν ευχερείας εκκενώσεως εκ του υποδοχέως του αερίου, που μετατοπίζεται δια της προσθήκης του υγρού. Η ροή του μετατοπιζομένου αερίου λαμβάνει χώραν κατά κατεύθυνσιν αντικειμένην προς την ροήν των αντιδραστηρίων αναλύσεως μέσω της ζώνης απορροφήσεως υγρού. Συνεπώς, ο υποδοχεύς δύναται να στεγανοποιείται ολοσχερώς εκ του περιβάλλοντος δια της χρήσεως μίας μοναδικής αφαιρετής σφραγίδος επί του στομίου του υποδοχέως (25, 62).

ΠΕΡΙΛΗΨΗ (57)

Περιγράφεται μία βελτιωμένη συσκευή δια την διεξαγωγήν ανοσοποιήσεων. Η συσκευή περιλαμβάνει υποδοχέα ως και ζώνην δοκιμής, όπου συνδέεται αντίσωμα, συνήθως μονοκλωνικόν αντίσωμα, ή που δύναται να εξάγη κύτταρα εκ του υγρού δείγματος. Η ζώνη δοκιμής δύναται να είναι μία μεμβράνη (20, 48), φίλτρον ή πορώδης μήτρα, όπου παγιδεύονται μικρόσφαιραι εν συνδέσει με αντίσωμα. Η συσκευή προσέτι περιλαμβάνει ζώνην απορροφήσεως υγρού, που συνίσταται από απορροφητικήν ύλην (22, 54), που ενεργεί, όταν έλθη εις επαφήν μετά της ζώνης δοκιμής, δια να επιφέρη ροήν μέσω της ζώνης δοκιμής,



ΑΡΙΘΜΟΣ ΕΥΡΩΠΑΪΚΟΥ Δ.Ε. (11): 3000388
ΑΡΙΘ. ΕΛΛΗΝΙΚΗΣ ΚΑΤΑΘΕΣΗΣ (21): 900400125
ΗΜΕΡ. ΕΛΛΗΝΙΚΗΣ ΚΑΤΑΘΕΣΗΣ (22): 15.3.90
ΑΡΙΘ./ΗΜΕΡ. ΔΗΜΟΣΙΕΥΣΗΣ
ΕΥΡΩΠΑΪΚΟΥ ΔΙΠΛΩΜΑΤΟΣ (87): 0 231 056/14.3.90
ΑΡΙΘ./ΗΜΕΡ. ΚΑΤΑΘΕΣΗΣ
ΕΥΡΩΠΑΪΚΗΣ ΑΙΤΗΣΗΣ (86): 87300087.1/7.1.87
ΤΙΤΛΟΣ ΕΦΕΥΡΕΣΗΣ (54): Εξέδρα ανοικτής θαλάσσης
ΔΙΚΑΙΟΥΧΟΣ (73): Medermott Incorporated,
P.O. Box 60035 1010 Common street,
New Orleans, Louisiana 70160,
Η.Π.Α.

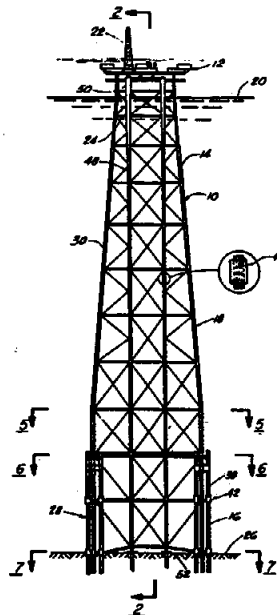
ΣΥΜΒΑΤΙΚΕΣ ΠΡΟΤΕΡΑΙΟΤΗΤΕΣ (30): 823556/29.1.86/Η.Π.Α.
ΕΦΕΥΡΕΤΗΣ (72): Will Stephen Allen
ΕΙΔΙΚΟΣ ΠΛΗΡΕΞΟΥΣΙΟΣ (74): Σταμνά Σπυριδούλα, δικηγόρος,
Κουμπάρη 2, 106 74 Αθήνα

ΑΝΤΙΚΛΗΤΟΣ (74): Παπακωνσταντίνου Ελένη, δικηγόρος,
Κουμπάρη 2, 106 74 Αθήνα

ΠΕΡΙΛΗΨΗ (57)

Εξέδρα γεωτρήσεως δι' ανοικτήν θάλασσαν, που έχει περίβλημα (18) προσηρμοσμένον επί εισχωρουμένων πασσάλων περιζώματος (38) εις μίαν στάθμην ανυψώσεως άνωθεν του πυθμένος της θαλάσσης (26) τουλάχιστον 30 μέτρα (100 πόδες) και προς τα άνω 90 μέτρα (300 πόδες). Σειρά συνδετικών πλακών μεταβιβάζει τας δομικάς δυνάμεις της εξέδρας εκ του περιβλήματος (18) προς τους πασσάλους περιζώματος (38) εις τας εν λόγω εν ανυψώσει συνδέσεις. Λόγω της μεταβιβάσεως των δυνάμεων αυτών, το μέγεθος και το βάρος του περιβλήματος (18) κάτωθεν της εν λόγω στάθμης ανυψώσεως δέον σημαντικώς

να ελαττωθή δια τον υποβιβασμόν του κόστους της εξέδρας. Επιπροσθέτως, το περίβλημα φρέατος (48, 50) δύναται να αποτελή αυτοτελές συγκρότημα των σπηρικτικών μελών της εξέδρας, η δε άνω περιοχή (50) του περιβλήματος του φρέατος δύναται να εξαπλούται και να προσανατολίζεται κατακορύφως προς παροχήν αποστάσεως δια το άκρον του φρέατος και δια την εξαλείψιν της ανάγκης διενεργείας περισσώτερον δαπανηράς γεωτρήσεως επικλινούς φρέατος.



ΑΡΙΘΜΟΣ ΕΥΡΩΠΑΪΚΟΥ Δ.Ε. (11): 3000389
ΑΡΙΘ. ΕΛΛΗΝΙΚΗΣ ΚΑΤΑΘΕΣΗΣ (21): 900400142
ΗΜΕΡ. ΕΛΛΗΝΙΚΗΣ ΚΑΤΑΘΕΣΗΣ (22): 15.3.90
ΑΡΙΘ./ΗΜΕΡ. ΔΗΜΟΣΙΕΥΣΗΣ
ΕΥΡΩΠΑΪΚΟΥ ΔΙΠΛΩΜΑΤΟΣ (87): 0 234 188/14.3.90
ΑΡΙΘ./ΗΜΕΡ. ΚΑΤΑΘΕΣΗΣ
ΕΥΡΩΠΑΪΚΗΣ ΑΙΤΗΣΗΣ (86): 87100084.0/7.1.87
ΤΙΤΛΟΣ ΕΦΕΥΡΕΣΗΣ (54): Μέθοδος για τον καθαρισμό καυσαερίων από εγκαταστάσεις καύσεως που εμπεριέχουν οξειδία αζώτου και θείου

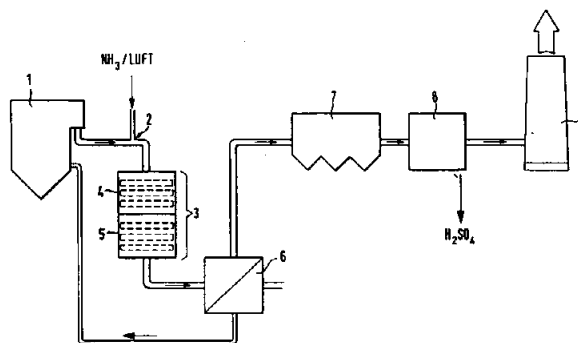
ΔΙΚΑΙΟΥΧΟΣ (73): Degussa AG.
Weissfrauenstrasse 9, D-6000
Frankfurt Am Main 1, Δ. Γερμανία

ΣΥΜΒΑΤΙΚΕΣ ΠΡΟΤΕΡΑΙΟΤΗΤΕΣ (30): 3601378/18.1.86/Δ. Γερμανία
ΕΦΕΥΡΕΤΗΣ (72): 1) Brand Reinhold, Dr.
2) Engler Bernd, Dr.
3) Kleine-Mollhoff Peter,
4) Koberstein Edgar, Dr.
5) Voelker Herbert

ΕΙΔΙΚΟΣ ΠΛΗΡΕΞΟΥΣΙΟΣ (74): Σταμνά Σπυριδούλα, δικηγόρος,
Κουμπάρη 2, 106 74 Αθήνα

ΑΝΤΙΚΛΗΤΟΣ (74): Παπακωνσταντίνου Ελένη, δικηγόρος,
Κουμπάρη 2, 106 74 Αθήνα

παραγωγής, δι' επιλεκτικής καταλυτικής αναγωγής των οξειδίων αζώτου με αμμωνία, δι' ακολουθούσης καταλυτικής οξειδωσης του διοξειδίου του θείου με οξυγόνο και δια μετατροπής του λαμβανομένου τριοξειδίου του θείου σε θειικό οξύ.



ΜΕΘΟΔΟΣ ΑΠΟΚΑΤΡΥΠΝΗΣ ΟΞΕΙΔΙΩΝ
ΑΠΟΚΑΤΙΣΗΝ ΠΡΟ ΤΗΣ ΠΑΥΣΗΣ ΤΟΥ ΘΕΙΙΚΟΥ ΟΞΕΩΣ.

ΠΕΡΙΛΗΨΗ (57)

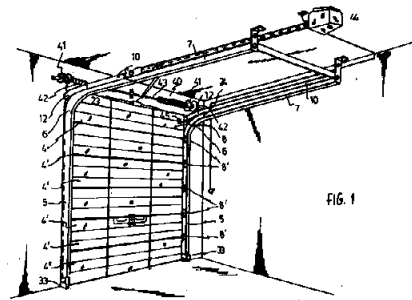
Αντικείμενο της εφεύρεσης είναι μία μέθοδος για τον καθαρισμό αποβαλλομένων αερίων, που εμπεριέχουν οξειδία του αζώτου και του θείου, από εγκαταστάσεις καύσεως και από βιομηχανικές διαδικασίες

ΑΡΙΘΜΟΣ ΕΥΡΩΠΑΪΚΟΥ Δ.Ε. (11):	3000390
ΑΡΙΘ. ΕΛΛΗΝΙΚΗΣ ΚΑΤΑΘΕΣΗΣ (21):	900400051
ΗΜΕΡ. ΕΛΛΗΝΙΚΗΣ ΚΑΤΑΘΕΣΗΣ (22):	19.3.90
ΑΡΙΘ./ΗΜΕΡ. ΔΗΜΟΣΙΕΥΣΗΣ	
ΕΥΡΩΠΑΪΚΟΥ ΔΙΠΛΩΜΑΤΟΣ (87):	0 230 999/20.12.89
ΑΡΙΘ./ΗΜΕΡ. ΚΑΤΑΘΕΣΗΣ	
ΕΥΡΩΠΑΪΚΗΣ ΑΙΤΗΣΗΣ (86):	87100953.6/23.1.87
ΤΙΤΛΟΣ ΕΦΕΥΡΕΣΗΣ (54):	Αρθρωτή πόρτα οροφής για χαμηλά ύψη υπερθύρων
ΔΙΚΑΙΟΥΧΟΣ (73):	Hormann kg Brockhagen Horststrasse 17, 4803 Steinhagen/ Brockhagen, Ομοσπονδιακή Δημοκρατία Γερμανίας
ΣΥΜΒΑΤΙΚΕΣ ΠΡΟΤΕΡΑΙΟΤΗΤΕΣ (30):	3602520/28.1.86/Δ. Γερμανία
ΕΦΕΥΡΕΤΗΣ (72):	Hormann Michael
ΕΙΔΙΚΟΣ ΠΛΗΡΕΞΟΥΣΙΟΣ (74):	Ιωάννα Βατσολάκη, δικηγόρος, Βασ. Σοφίας 6, 106 74 Αθήνα
ΑΝΤΙΚΛΗΤΟΣ (74):	Πλ. Ταβλαρίδης, Αθ. Τσιμικάλης, Χαρ. Καλονάρου, δικηγόροι, Βασ. Σοφίας 6, 106 74 Αθήνα

το οριζόντιο επίπεδο κατά την κατεύθυνση της άνω περιοχής του πλαισίου, ούτως ώστε το ανώτατο μέλος του φύλλου πόρτας (4) κατά την μετάπτωση του φύλλου πόρτας στην κλειστή θέση, κατά χαμηλό ύψος υπερθύρου, να καταλήγει με βραχύτερη διαδρομή στο επίπεδο του κλειστού φύλλου πόρτας από ό,τι τα υπόλοιπα μέλη του φύλλου της πόρτας (4',4"). Σε μία τέτοια πόρτα θα πρέπει να διευκολύνεται η συναρμολόγηση, ιδιαίτερα δε θα πρέπει να χρησιμοποιούνται προσυναρμολογημένα τμήματα, και η διαμόρφωση του οδηγητήριου ενδιάμεσου τεμαχίου (12) για τους κυλιόμενους τροχίσκους (8) του ανωτάτου, στην κλειστή θέση, μέλους του φύλλου της πόρτας (4) θα πρέπει να σχεδιάζεται έτσι, ώστε ο άξονας εξισορρόπησης βάρους (43) με τα ελατήρια στρέψης (40) και τους κυλιόμενους τροχίσκους να μπορούν να τοποθετούνται χαμηλότερα. Αυτό επιτυγχάνεται δια του ότι τόνσον το οδηγητήριο ενδιάμεσο τεμάχιο (12) για τους κυλιόμενους τροχίσκους (8) του ανωτάτου μέλους του φύλλου της πόρτας (4) όσον επίσης η έδραση του άξονα στρέψης (19) πραγματοποιείται σε ιδιαίτερες κοτσόλες έδρασης (11) στις δύο άνω γωνιακές περιοχές του πλαισίου της πόρτας και ότι τα οδηγητήρια ενδιάμεσα τεμάχια (12) είναι σχηματισμένα με μία ευθύγραμμη περιοχή (15) μεταξύ ακραίων τμημάτων (14,13), που είναι διαμορφωμένα κυρτά ή γωνιώδη.

ΠΕΡΙΛΗΨΗ (57)

Αρθρωτή πόρτα οροφής για χαμηλά ύψη υπερθύρων, της οποίας τα μέλη φύλλου πόρτας (4,4',4") οδηγούνται, με εξαίρεση το ανώτατο (4) στην κλειστή κατάσταση, μέσα σε συνήθεις οδηγητήριες τροχιές (5,6,7) με ένα κατακόρυφο (5), ένα τοξοειδές (6) και ένα οριζόντιο τμήμα (7), ενώ οι τροχίσκοι (8) του ανωτάτου μέλους του φύλλου πόρτας (4) οδηγούνται μέσα σε δύο οδηγητήριες τροχιές (10,12), η κάθε μία από τις οποίες εκτείνεται με ένα οριζόντιο τμήμα (10) υπεράνω και παράλληλα προς το περίπου οριζόντιο κύριο οδηγητήριο τμήμα (7), που είναι διατεταγμένο στην ίδια πλευρά, και συνδέεται σε ένα ενδιάμεσο οδηγητήριο τεμάχιο (12), που είναι διαμορφωμένο να χαμηλώνει από



ΑΡΙΘΜΟΣ ΕΥΡΩΠΑΪΚΟΥ Δ.Ε. (11):	3000391
ΑΡΙΘ. ΕΛΛΗΝΙΚΗΣ ΚΑΤΑΘΕΣΗΣ (21):	900400153
ΗΜΕΡ. ΕΛΛΗΝΙΚΗΣ ΚΑΤΑΘΕΣΗΣ (22):	19.3.90
ΑΡΙΘ./ΗΜΕΡ. ΔΗΜΟΣΙΕΥΣΗΣ	
ΕΥΡΩΠΑΪΚΟΥ ΔΙΠΛΩΜΑΤΟΣ (87):	0 226 860/3.1.90
ΑΡΙΘ./ΗΜΕΡ. ΚΑΤΑΘΕΣΗΣ	
ΕΥΡΩΠΑΪΚΗΣ ΑΙΤΗΣΗΣ (86):	86116445.7/26.11.86
ΤΙΤΛΟΣ ΕΦΕΥΡΕΣΗΣ (54):	Μέθοδος δια την σύγχρονον βαφήν και μόνιμον μορφοποίησιν της κόμης
ΔΙΚΑΙΟΥΧΟΣ (73):	Wella AG. Berliner Allee 65, D-6100 Darmstadt, Δ. Γερμανία
ΣΥΜΒΑΤΙΚΕΣ ΠΡΟΤΕΡΑΙΟΤΗΤΕΣ (30):	3543453/9.12.85/Δ. Γερμανία
ΕΦΕΥΡΕΤΗΣ (72):	1) Wajaroff Theodor 2) Hartmann Peter 3) Kubo Kohei
ΕΙΔΙΚΟΣ ΠΛΗΡΕΞΟΥΣΙΟΣ (74):	Ιλεάνα Βόζεμπεργ-Βρετού, δικηγόρος, Σκουφά 60Α, 106 80 Αθήνα
ΑΝΤΙΚΛΗΤΟΣ (74):	Θεόδωρος Βόζεμπεργ-Βρετός, δικηγόρος, Σκουφά 60Α, 106 80 Αθήνα

Η μέθοδος κατά την εφεύρεσιν παρουσιάζει το πλεονέκτημα, ότι η ανεπιθύμητη εμφάνιση κιτρίνης χροιάς στην λευκή και γκριζα κόμη απομακρύνεται μόνιμως κατά την φάση της μορφοποίησης της κόμης χωρίς μία πρόσθετη φάση βαφής.

ΠΕΡΙΛΗΨΗ (57)

Μέθοδος συγχρόνου βαφής και μόνιμου μορφοποίησης λευκής και γκριζής κόμης, κατά την οποία η κόμη υφίσταται πρώτον κατεργασίαν δια μέσου μορφοποίησης, έκπλυσιν δι' ύδατος και εν συνεχεία επίδρασιν σταθεροποιητικού μέσου, χαρακτηριζόμενη εκ του ότι χρησιμοποιείται μέσον μορφοποίησης περιέχον μίαν τουλάχιστον χρωστική ξανθένιου ερυθροϊώδους βαφής και μέσον σταθεροποίησης περιέχον μίαν τουλάχιστον χρωστικήν ανθρακένιου κυανής βαφής.

ΑΡΙΘΜΟΣ ΕΥΡΩΠΑΪΚΟΥ Δ.Ε.	(11): 3000392
ΑΡΙΘ. ΕΛΛΗΝΙΚΗΣ ΚΑΤΑΘΕΣΗΣ	(21): 900400155
ΗΜΕΡ. ΕΛΛΗΝΙΚΗΣ ΚΑΤΑΘΕΣΗΣ	(22): 20.3.90
ΑΡΙΘ./ΗΜΕΡ. ΔΗΜΟΣΙΕΥΣΗΣ	
ΕΥΡΩΠΑΪΚΟΥ ΔΙΠΛΩΜΑΤΟΣ	(87): 0 228 952/20.12.89
ΑΡΙΘ./ΗΜΕΡ. ΚΑΤΑΘΕΣΗΣ	
ΕΥΡΩΠΑΪΚΗΣ ΑΙΤΗΣΗΣ	(86): 86402758.6/11.12.86
ΤΙΤΛΟΣ ΕΦΕΥΡΕΣΗΣ	(54): Μέθοδος κατασκευής μέσω χυτεύσεως ενός αντικειμένου από συνθετικό υλικό
ΔΙΚΑΙΟΥΧΟΣ	(73): Stratinator societe anonyme 1 et 3 rue du Marechal Leclerc F-59441 Wasquehal, Γαλλία
ΣΥΜΒΑΤΙΚΕΣ ΠΡΟΤΕΡΑΙΟΤΗΤΕΣ	(30): 8518419/12.12.85/Γαλλία
ΕΦΕΥΡΕΤΗΣ	(72): Labonne Michel
ΕΙΔΙΚΟΣ ΠΛΗΡΕΞΟΥΣΙΟΣ	(74): Απόστολος Ν. Θεοδώρου, δικηγόρος, Ακαδημίας 88, 106 78 Αθήνα
ΑΝΤΙΚΛΗΤΟΣ	(74): Αθανάσιος Β. Μασσούλας, δικηγόρος, Ακαδημίας 88, 106 78 Αθήνα

σταθερά αγκυρωθεί η θερμικά σκληρυνθείσα ύλη, χαρακτηρίζεται από το ότι η θερμικά αυτή σκληρυνθείσα ύλη περιλαμβάνει τουλάχιστον μια υγρή ρητίνη πολυεστέρος, και από το ότι η θερμοκρασία της θερμής παρείας της μήτρας κυμαίνεται εντός των ορίων από 120°C έως 180°C.

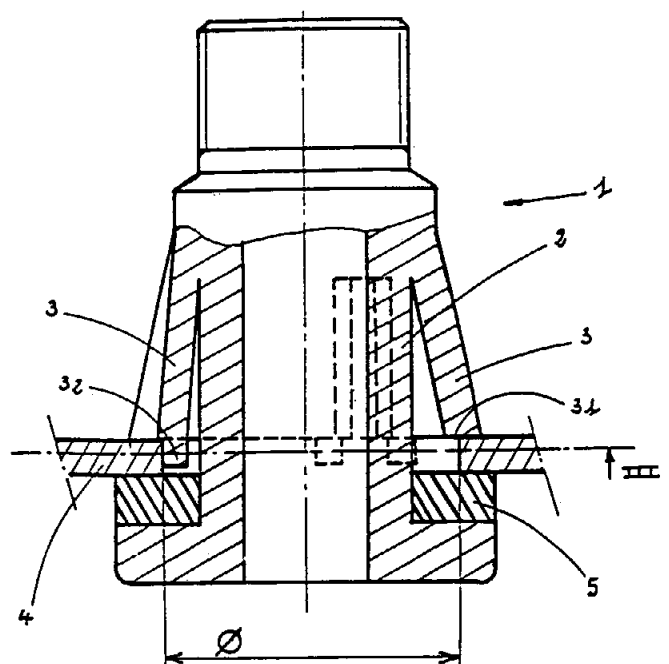
Τα αποκτώμενα αντικείμενα εμφανίζουν μια εξαιρετική επιφανειακή όψη.

ΠΕΡΙΛΗΨΗ (57)

Η μέθοδος η οποία αποτελείται από την επένδυση τουλάχιστον μιας παρείας μιας θερμανθείσης μήτρας με μια θερμικά σκληρυνόμενη ύλη, και ακολούθως από την τοποθέτηση μέσα στην μήτρα αυτήν μιας συνθέσεως προεμποτισμένου πολυεστέρος, από την σκλήρυνση και από τον πολυμερισμό του περιεχομένου της μήτρας κατόπιν εφαρμογής θερμότητας και πίεσης, και τέλος από την αφαίρεση εκ της μήτρας του σχηματισθέντος αντικειμένου από την πολυμερισμένη σύνθεση του προεμποτισμένου πολυεστέρος, επί του οποίου έχει

ΑΡΙΘΜΟΣ ΕΥΡΩΠΑΪΚΟΥ Δ.Ε.	(11): 3000393
ΑΡΙΘ. ΕΛΛΗΝΙΚΗΣ ΚΑΤΑΘΕΣΗΣ	(21): 900400156
ΗΜΕΡ. ΕΛΛΗΝΙΚΗΣ ΚΑΤΑΘΕΣΗΣ	(22): 21.3.90
ΑΡΙΘ./ΗΜΕΡ. ΔΗΜΟΣΙΕΥΣΗΣ	
ΕΥΡΩΠΑΪΚΟΥ ΔΙΠΛΩΜΑΤΟΣ	(87): 0 254 112/7.2.90
ΑΡΙΘ./ΗΜΕΡ. ΚΑΤΑΘΕΣΗΣ	
ΕΥΡΩΠΑΪΚΗΣ ΑΙΤΗΣΗΣ	(86): 87109680.6/6.7.87
ΤΙΤΛΟΣ ΕΦΕΥΡΕΣΗΣ	(54): Βαλβίδα για λάστιχο χωρίς αεροθάλαμο στερέωση του σώματος της βαλβίδας στην ζάντα
ΔΙΚΑΙΟΥΧΟΣ	(73): Michelin et Cie (Compagnie Generale Des Etablissements Michelin) 4 rue Du Terrail, F-63000 Clermont-Ferrand, Γαλλία
ΣΥΜΒΑΤΙΚΕΣ ΠΡΟΤΕΡΑΙΟΤΗΤΕΣ	(30): 8610872/24.7.86/Γαλλία
ΕΦΕΥΡΕΤΗΣ	(72): Madrona Gilbert
ΕΙΔΙΚΟΣ ΠΛΗΡΕΞΟΥΣΙΟΣ	(74): Σταμνά Σπυριδούλα, δικηγόρος, Κουμπάρη 2, 106 74 Αθήνα
ΑΝΤΙΚΛΗΤΟΣ	(74): Παπακωνσταντίνου Ελένη, δικηγόρος, Κουμπάρη 2, 106 74 Αθήνα

προς το εσωτερικό υπό την δράση των πλέον έντονων προκλήσεων χρήσης. Για τον σκοπό αυτό, το κατώτερο τμήμα 31 των στοιχείων αυτών 3 περιλαμβάνει για παράδειγμα ένα καμπύλο τμήμα καμπυλότητας μεγαλύτερης από την καμπυλότητα του σώματος της βαλβίδας 2.



ΠΕΡΙΛΗΨΗ (57)

Η βαλβίδα 1 είναι του τύπου που αποτελείται από στοιχεία 3 εύκαμπτα ακτινικά με σκοπό να μπορούν να παραμορφώνονται κατά το πέρασμά τους μέσα στην οπή της ζάντας, και άκαμπτα αξονικά για την συγκράτηση της μονταρισμένης επάνω στην ζάντα βαλβίδας. Τα στοιχεία αυτά 3 επινοούνται κατά τρόπο που να μην μπορούν να περάσουν μέσα από την οπή της βαλβίδας από το εξωτερικό της ζάντας

ΑΡΙΘΜΟΣ ΕΥΡΩΠΑΪΚΟΥ Δ.Ε.	(11): 3000394
ΑΡΙΘ. ΕΛΛΗΝΙΚΗΣ ΚΑΤΑΘΕΣΗΣ	(21): 900400158
ΗΜΕΡ. ΕΛΛΗΝΙΚΗΣ ΚΑΤΑΘΕΣΗΣ	(22): 21.3.90
ΑΡΙΘ./ΗΜΕΡ. ΔΗΜΟΣΙΕΥΣΗΣ	
ΕΥΡΩΠΑΪΚΟΥ ΔΙΠΛΩΜΑΤΟΣ	(87): 0 244 944/24.1.90
ΑΡΙΘ./ΗΜΕΡ. ΚΑΤΑΘΕΣΗΣ	
ΕΥΡΩΠΑΪΚΗΣ ΑΙΤΗΣΗΣ	(86): 87302767.6/31.3.87
ΤΙΤΛΟΣ ΕΦΕΥΡΕΣΗΣ	(54): Βελτιώσεις εις φαρμακευτικώς παραδεκτά άλατα
ΔΙΚΑΙΟΥΧΟΣ	(73): Pfizer Limited Ramsgate road, Sandwich Kent CT13 9NJ, Μ. Βρεταννία
ΣΥΜΒΑΤΙΚΕΣ ΠΡΟΤΕΡΑΙΟΤΗΤΕΣ ΕΦΕΥΡΕΤΗΣ	(30): 8608335/4.4.86/Μ. Βρεταννία (72): 1) Davison Edward 2) Wells James Ingram, Dr.
ΕΙΔΙΚΟΣ ΠΛΗΡΕΞΟΥΣΙΟΣ	(74): Σταμνά Σπυριδούλα, δικηγόρος, Κουμπάρη 2, 106 74 Αθήνα
ΑΝΤΙΚΛΗΤΟΣ	(74): Παπακωνσταντίνου Ελένη, δικηγόρος, Κουμπάρη 2, 106 74 Αθήνα

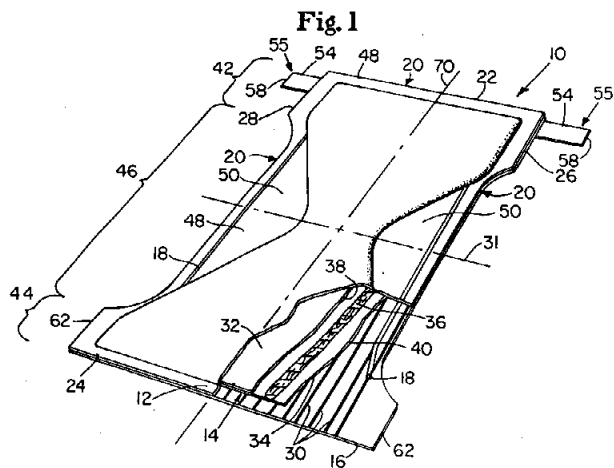
ΠΕΡΙΛΗΨΗ (57)

Βελτιωμένα φαρμακευτικά άλατα αμλοδιπίνης και ιδιαίτερος το βεζυλικόν άλας και φαρμακευτικά συνθέσεις αυτών. Τα άλατα αυτά ευρίσκουν χρησιμοποίησιν ως αντι-ισχαιμικοί και αντι-υπερτασικοί παράγοντες.

ΑΡΙΘΜΟΣ ΕΥΡΩΠΑΪΚΟΥ Δ.Ε.	(11): 3000395
ΑΡΙΘ. ΕΛΛΗΝΙΚΗΣ ΚΑΤΑΘΕΣΗΣ	(21): 890400170
ΗΜΕΡ. ΕΛΛΗΝΙΚΗΣ ΚΑΤΑΘΕΣΗΣ	(22): 22.3.90
ΑΡΙΘ./ΗΜΕΡ. ΔΗΜΟΣΙΕΥΣΗΣ	
ΕΥΡΩΠΑΪΚΟΥ ΔΙΠΛΩΜΑΤΟΣ	(87): 0 240 213/7.10.87
ΑΡΙΘ./ΗΜΕΡ. ΚΑΤΑΘΕΣΗΣ	
ΕΥΡΩΠΑΪΚΗΣ ΑΙΤΗΣΗΣ	(86): 87302435.0/20.3.87
ΤΙΤΛΟΣ ΕΦΕΥΡΕΣΗΣ	(54): Πάνα μιας χρήσεως με βελτιωμένο πλευρικό κλείσιμο
ΔΙΚΑΙΟΥΧΟΣ	(73): The Procter & Gamble Company One Procter & Gamble Plaza Cincinnati, Ohio 45202, Η.Π.Α.
ΣΥΜΒΑΤΙΚΕΣ ΠΡΟΤΕΡΑΙΟΤΗΤΕΣ ΕΦΕΥΡΕΤΗΣ	(30): 842326/21.3.86/Η.Π.Α. (72): 1) Toussant John William 2) Hasse Margaret Henderson
ΕΙΔΙΚΟΣ ΠΛΗΡΕΞΟΥΣΙΟΣ	(74): Αναστάσιος Κιλιμίρης, δικηγόρος, Υψηλάντου 38, 115 21 Αθήνα
ΑΝΤΙΚΛΗΤΟΣ	(74): Αναστάσιος Κιλιμίρης, δικηγόρος, Υψηλάντου 38, 115 21 Αθήνα

ΠΕΡΙΛΗΨΗ (57)

Περιγράφεται μια πάνα μιας χρήσεως με βελτιωμένο πλευρικό κλείσιμο. Η πάνα μιας χρήσεως είναι εφοδιασμένη με εξωτερικά μέσα στερεώσεως και εσωτερικά μέσα στερεώσεως. Τα εξωτερικά μέσα στερεώσεως συγκρατούν τα τμήματα της πάνας που αντιστοιχούν στη μέση του σώματος έτσι ώστε να αλληλοεπικαλύπτονται, ενώ τα εσωτερικά μέσα στερεώσεως μειώνουν τη μετατόπιση των αλληλοεπικαλυπτόμενων τμημάτων.



ΕΥΡΕΤΗΡΙΟ ΕΥΡΩΠΑΪΚΩΝ Δ.Ε. ΣΥΜΦΩΝΑ ΜΕ ΤΟΝ ΑΡΙΘΜΟ ΔΗΜΟΣΙΕΥΣΗΣ

ΑΡ./ΗΜ. ΔΗΜ. Ε.Δ. (87)	ΔΙΚΑΙΟΥΧΟΣ (73)	ΤΙΤΛΟΣ ΕΦΕΥΡΕΣΗΣ (54)	ΑΡ.ΕΥΡ.Δ.Ε. (11)
0217366/23.11.89	DUCKERHOFF & WILDMANN AG	Μέθοδος για την τοποθέτηση μιας δέστρας έλξης ή πίεσης κάτω από μια στάθμη νερού για την ακύρωση ενός υδατοστεγούς τοιχώματος ή παρόμοιου	3000355
0217408/31.01.90	JOSEPH VOGELE AG	Μέθοδος και μηχανική διάταξη για την ρύθμιση καθ' ύψος μιας σανίδας οριζοντίωσης	3000358
0218453/03.01.90	PFIZER INC.	Βελτιωμένες αντιφλεγμονώδεις συνθέσεις και μέθοδοι	3000305
0219162/31.01.90	KOMETSTAAL HOLDING B.V.	Περιστρεφόμενο στοιχείο κοπής	3000333
0219359/07.03.90	BRITISH TELECOMMUNICATIONS PLC	Συμβολόμετρο FABRY-PEROT	3000376
0221474/17.01.90	WARNER LAMBERT COMPANY	Μέθοδος δια την βιομηχανική παρασκευή της 6-χλωρο-1,4-διακετοξυ-2,3-διμεθοξυναφθαλίνης	3000310
0221699/10.01.90	BEECHAM GROUP PLC	Σύνθεση για την αγωγή μολύνσεων	3000306
0222143/06.12.89	R.T. VANDERBILT COMPANY INC.	Οργανικά σύμπλοκα μολυβδενίου	3000342
0222367/15.11.89	SENOPLAST KLEPSCH & CO.	Σύστημα κυλίνδρων κυλινδρισμού για την επεξεργασία θερμοπλαστικών συνθετικών υλών	3000317
0222437/10.01.90	WORLD SHELTERS INC.	Κινητά συγκροτήματα υπόστεγων	3000303
0223157/31.01.90	E.I. DU PONT DE NEMOURS AND COMPANY	Βελτιωμένη σύνθεση αυτοφθοριογράμματος	3000334
0223361/27.12.89	AMERICAN HOME PRODUCTS CORPORATION	Παράγωγα υποκατεστημένων βενζολίων	3000343
0224049/13.12.89	DEUTSCHE THOMSON-BRANDT GMBH	Μέθοδος & συνδεσμολογία για την παροχή πληροφοριών σχετικά με τον αριθμό στροφών σ' ένα κύκλωμα ελέγχου ενός κινητήρα συνεχούς ρεύματος χωρίς ψήκτρες, ο οποίος ρυθμίζεται με τη βοήθεια μιας ψηφιακής διάταξης	3000379
0224051/08.11.89	ALSTHOM	Συσκευή εξαφθοριούχου θείου για μεταγωγή υπό φορτίου	3000344
0224289/31.01.90	GRASSO'S KONINKLIJKE MASCHINE-FABRIEKEN N.V.	Συσκευή ρευστοποιήσεως δια την ψύξιν στερεών τεμαχίων τροφίμων υπό μορφήν σωματιδίων	3000332
0224767/07.02.90	GLOBOL-WERK GMBH	Συσκευή για την προσθήκη απολυμαντικών μέσων στο νερό έκπλυσης ενός αποχωρητηρίου	3000364
0225013/20.12.89	A/S FERROSAN	Ετεροκυκλικές ενώσεις και παρασκευή και χρήση αυτών	3000367
0225074/08.11.89	J.W. GREAVES AND SONS LTD	Κατεργασία διασταλτών υλικών για το σχηματισμό συσσωματώματος ελαφρού βάρους	3000318
0226325/14.03.90	BRITISH TELECOMMUNICATIONS PLC	Ανίχνευση σηματοδοτήσεως	3000384
0226373/28.02.90	W.L. GORE & ASSOCIATES INC.	Διάταξη διαχυτήρα	3000366
0226519/24.01.90	RHONE-POULENC CHIMIE	Μέθοδος παρασκευής άλφα-υδροξυοξέων	3000322
0226732/03.01.90	EYMETRICS-SYSTEMS AG	Συσκευή για την φωτογραμμετρική σύλληψη της κεφαλής ενός ανθρώπου	3000353
0226860/03.01.90	WELLA AG	Μέθοδος δια την σύγχρονον βαφήν και μόνιμον μορφοποίησιν της κόμης	3000391

ΑΡ./ΗΜ. ΔΗΜ. Ε.Δ. (87)	ΔΙΚΑΙΟΥΧΟΣ (73)	ΤΙΤΛΟΣ ΕΦΕΥΡΕΣΗΣ (54)	ΑΡ.ΕΥΡ.Δ.Ε. (11)
0227923/24.01.90	PPG INDUSTRIES INC	Κατασκευή κλιβάνου	3000321
0228650/07.03.90	SOUPLEDUR CURVER S.A.	Μανταλάκι ρούχων από μονοκόμματο πλαστικό υλικό	3000375
0228650/07.03.90	PPG INDUSTRIES INC.	Αερόψυκτο κολλάρο περιστροφικού κλιβάνου	3000372
0228819/03.01.90	1) AMERICAN NATIONAL CAN COMPANY 2) KENDALL MEGAW LABORATORIES INC.	Μεμβράνες με πολλές στρώσεις και συσκευασίες κατασκευαζόμενες με αυτές	3000307
0228952/20.12.89	STRATINOR S.A.	Μέθοδος κατασκευής μέσω χυτεύσεως ενός αντικειμένου από συνθετικό υλικό	3000392
0228977/18.10.89	BUBENDORFF RICHARD	Κυλιόμενο παραπέτασμα για στέγες εξωστών και παρομοίων	3000302
0229421/14.03.90	NEDERLANDSE STIKSTOF MAATJAPPIJ B.V.	Μέθοδος παραγωγής διαλύματος περιέχοντος νιτρικό μαγνήσιο, κατάλληλον να χρησιμοποιηθεί στην παραγωγή θερμικώς σταθερών λιπασμάτων που περιέχουν νιτρικό αμμώνιο	3000383
0229544/31.01.90	TOLARTOIS S.A.	Παραγωγή κατασκευών στηρίξεως και οδηγείσεως ηλεκτρικών καλωδίων	3000331
0229595/07.03.90	FONDERIE OFFICINE RIUNITE F.O.R.	Συσκευή για την αλληλεπίθεση ιστών λανάρας για την απόκτηση μιας δοράς με ίνες διατεταγμένες κατά το μήκος	3000374
0230193/27.09.89	GAZ DE FRANCE	Σύστημα θέρμανσης το οποίο επιτρέπει τον εμπλουτισμό με υδρατμούς τον αέρα καύσης ο οποίος παρέχεται σε μια γεννήτρια θερμότητας	3000297
0230628/28.02.90	BASF AG	Α-αλλυλιωμένες αρυλαλκυλοτριαζόλες, μέθοδος παρασκευής τους και χρήση τους σαν μυκητοκτόνα	3000378
0230719/17.01.90	HUNTER DOUGLAS INDUSTRIES B.V.	Διαστελλόμενη κυψελωτή κατασκευή και μέθοδος παραγωγής της	3000312
0230999/20.12.89	HORMANN KG BROCKHAGEN	Αρθρωτή πόρτα οροφής για χαμηλά ύψη υπερθυρών	3000390
0231056/14.03.90	MC DERMOTT INC.	Εξέδρα ανοικτής θαλάσσης	3000388
0231516/14.03.90	PPG INDUSTRIES INC.	Τήξις δι' αποσπάσεως (αφαιρέσεως) με σύνθετον επίστρωση	3000385
0231844/03.01.90	BEIERSDORFF AG	Καλλυντικά περιποίησης και φροντίδας των μαλλιών	3000350
0232054/20.12.89	INSTANCE DAVID JOHN	Ετικέττα και κατασκευή αυτών	3000327
0232241/08.11.89	USINES GUSTAVE BOEL S.A.	Εγκατάσταση για την συνεχή κατεργασία σύρματος μηχανής	3000348
0233831/29.11.89	DIAMANT APPLICATIONS S.A.	Μέθοδος παραγωγής κοσμημάτων με εμπηγμένους συναπτούς λίθους	3000357
0234188/14.03.90	DEGUSSA AG	Μέθοδος για τον καθαρισμό καυσαερίων από εγκαταστάσεις καύσεως που εμπεριέχουν οξειδια αζώτου και θείου	3000389

ΑΡ./ΗΜ. ΔΗΜ. Ε.Δ. (87)	ΔΙΚΑΙΟΥΧΟΣ (73)	ΤΙΤΛΟΣ ΕΦΕΥΡΕΣΗΣ (54)	ΑΡ.ΕΥΡ.Δ.Ε. (11)
0234813/18.10.89	1) FAULKNERBROWNS 2) THERMELEK ENGINEERING SERVICES LIMITED	Συσκευή για την παραγωγή κυμάτων	3000316
0234985/25.10.89	BREGER GUY	Δοχείο στεγανό στις ακτινοβολίες	3000320
0235367/28.02.90	UHDE GMBH	Διάταξη για χρησιμοποίηση σε μια μέθοδο για την παρασκευή παραγωγικού αερίου με περιεκτικότητες σε υδρογόνο και ανθρακοξείδιο	3000362
0235440/10.01.90	MACDOUGALL ELLIS CAMPBELL	Φράκτης ασφάλειας	3000313
0235576/13.12.89	REHAU AG & CO.	Εύκαμπτη κλειστή δέσμη αγωγών	3000381
0235836/30.01.87	UNILEVER N.V.	Εστέρες λιπαρών οξέων σακχάρων και σακχαρικών αλκοολών	3000324
0237820/20.12.89	SIEMENS AG	Σύνθετο παράθυρο	3000339
0237900/13.12.89	UPONOR N.V.	Μέθοδος και συσκευή δια την παραγωγή σωλήνων με νευρώσεις	3000382
0238393/18.10.89	ISOVER SAINT-GOBAIN	Τελειοποιήσεις εις διατάξεις περιτυλίξεως υπό πίεσιν	3000300
0238408/06.12.89	GAZ DE FRANCE	Μέθοδος παραγωγής μεθανίου με την βοήθεια ενός καταλύτη ανθισταμένου στο θείο & ενός καταλύτη για να τεθεί σε λειτουργία αυτή η μέθοδος	3000352
0238423/07.02.90	SA SCHAPPE	Ινώδες υλικό αντοχής στη συνδυασμένη δράση θερμότητας και πίεσης	3000346
0238811/08.11.89	DEUTSCHE BABCOCK ANLAGEN AG	Μέθοδος καθαρισμού καυσαερίων που περιέχουν O ₂	3000298
0239674/03.03.90	VARTA BATTERIE AG	Γαλβανικό πρωτογενές στοιχείο	3000368
0240213/21.03.90	THE PROCTER AND GAMBLE CO.	Πάνα μιας χρήσεως με βελτιωμένο πλευρικό κλείσιμο	3000395
0241006/28.02.90	E.I. DU PONT DE NEMOURS AND COMPANY	3,3-δι-υποκατεστημένοι ινδολίνοι	3000359
0242252/02.11.89	SOCIETE ALSACIENNE D'ALUMINIUM	Κάλυμμα αποφράξεως ενός δοχείου όπως ένα κύπελλο γιαουρτιού με ένα περιφερειακό χείλος στην είσοδό του	3000329
0243631/31.01.90	BOSCH-SIEMENS HAUSGERATE GMBH	Πλυντήριο πιάτων	3000338
0243990/23.11.89	DUPHAR INTERNATIONAL RESEARCH B.V.	Συσκευή για την αναρρόφηση υγρού	3000341
0244626/25.10.89	WESSLING BERNHARDT DR.	Ηλεκτρόδιο και η χρησιμοποίησή του	3000319
0244734/28.02.90	ALTURA LEIDEN HOLDINGS B.V.	Ένα πλαίσιο ιδιαιτέρως για μια εικόνα	3000360
0244944/24.01.90	PFIZER LTD	Βελτιώσεις εις φαρμακευτικώς παραδεκτά άλατα	3000394
0245582/03.01.90	KRUPP KOPPERS GMBH	Θερμοεναλλάκτης για αέρια που τελούν υπό αυξημένη πίεση	3000328
0245772/08.11.89	BASF AG	Μέθοδος και μέσο καταπολέμησης του φυλλορόικτη <i>Leucoptera Scitella</i>	3000323

ΑΡ./ΗΜ. ΔΗΜ. Ε.Δ. (87)	ΔΙΚΑΙΟΥΧΟΣ (73)	ΤΙΤΛΟΣ ΕΦΕΥΡΕΣΗΣ (54)	ΑΡ.ΕΥΡ.Δ.Ε. (11)
0246217/07.03.90	HAMON-SOBELCO S.A.	Συγκρότημα εκτροπέων σ' ένα αγωγό απορρίψεως σ' έναν πύργο ψύξεως	3000370
0247598/03.01.90	ELPATRONIC AG	Εγκατάσταση μεταφοράς για τεμάχια προς κατεργασία	3000349
0247683/17.01.90	RAAK LICHT B.V.	Ανακλαστήρας για μια επιμήκη πηγή φωτισμού	3000314
0247689/31.01.90	KORNELIS KUNSTHARS PRODUCTEN INDUSTRIE B.V.	Μέθοδος κατασκευής καπακιού από πλαστικό ή συνθετική ρυτίνη, καλούπι προσαρμοσμένο σ' αυτό και το καπάκι το επιτυγχανόμενο με τη μέθοδο αυτή	3000336
0247914/07.02.90	TUBAUTO	Χειροκίνητη διάταξη κατακρατήσεως και επαναφοράς του συστήματος μανδαλώσεως και μηχανικής κινήσεως μιας ταλαντευόμενης θύρας	3000347
0247947/20.12.89	ALSTHOM	Διάταξη μονοκατευθυνόμενης αντλήσεως με αναστρέψιμη αντλία	3000345
0248858/28.02.90	MAX-PLANCK GESELLSCHAFT	Νέες ενώσεις φωσφόρου και φαρμακευτικά μέσα που τις περιέχουν	3000363
0249084/17.01.90	FRIEDRICH WILH. SCHWING GMBH	Μεταφορική ταινία με διπλούς ιμάντες	3000377
0249558/20.12.89	ALSTHOM	Διακόπτης αυτομάτου ρυθμίσεως στάθμης	3000369
0251838/23.08.89	COMP. FRANCAISE D' ETUDES ET CONSTRUCTION "TECHNIP"	Μέθοδος διαχωρισμού διαλύτη από ένα μίγμα διαλύτη και υδρογονανθράκων και εγκατάσταση για την εφαρμογή αυτής της μεθόδου	3000296 3000296
0251904/10.01.90	RHONE-POULENC SANTE	Μέθοδος παρασκευής του μηλεϊνικού οξέος της λεβομεπρομαζίνης	3000299
0253293/28.02.90	CIBA-GEIGY AG	Νέα ασπαραγινικά άλατα γουανιδινίου	3000361
0253579/14.03.90	HYBRITECH INC.	Βελτιωμένη συσκευή και μέθοδος δι' αναλύσεις ανοσοποίησης	3000387
0254112/07.02.90	MICHELIN ET CIE	Βαλβίδα για λάστιχο χωρίς αεροθάλαμο, στερέωση του σώματος της βαλβίδας στην ζάντα	3000393
0254907/18.10.89	1) HULS AG 2) HERAEUS ELEKTRODEN GMBH	Ένθετον φίλτρου δια φίλτρον KELLY	3000304
0255310/06.12.89	E.R. SQUIBB & SONS INC.	Σύζευξη οστομίου	3000340
0255407/29.11.89	MACROVISION CORPORATION	Μέθοδος και συσκευή για αφαίρεση παλμών ψευδοσυγχρονισμού ή και παλμών αυτομάτου ελέγχου κέρδους από οπτικό σήμα	3000351
0255452/24.01.90	RHONE-POULENC CHIMIE	Μέθοδος χλωρίωσης φαινολικών ενώσεων	3000326
0255606/25.10.89	BETEILIGUNGEN SORG GMBH & CO. KG.	Προθερμαντήρας για μείγματα θρυμμάτων υάλου	3000325
0256244/07.02.90	ROTRING-WERKE RIEPE KG	Μηχανική γραφίδα με μηχανισμό πίεσης	3000380
0256523/06.12.89	WUNSCH ADOLF	Μεταφορική εγκατάσταση	3000356
0256909/31.01.90	LABORATOIRE L. LAFON	N,N-δισ (4-φθοριοφαινυλ) καρβαμουλακετουδροξαμικό οξύ και σύνθεση φαρμακευτική που το περιέχει	3000330

ΑΡ./ΗΜ. ΔΗΜ. Ε.Δ. (87)	ΔΙΚΑΙΟΥΧΟΣ (73)	ΤΙΤΛΟΣ ΕΦΕΥΡΕΣΗΣ (54)	ΑΡ.ΕΥΡ.Δ.Ε. (11)
0260444/10.01.90	ALKOR GMBH KUNSTSTOFFE	Μεμβράνη από πολυολεφίνη ή ρολό μεμβράνης από πολυολεφίνη που δεν περιέχει μαλακοποιητές	3000301
0266442/17.01.90	RACO MASCHINENFABRIK GMBH & CO KG	Διάταξη (μηχανισμός) τοποθετήσεως	3000309
0267066/31.01.90	RHONE-POULENC CHIMIE	Νέες οργανομαγνησιακές ενώσεις υπό στερεάν μορφήν, η μέθοδος παρασκευής τους και η χρησιμοποίησής τους	3000337
0267633/07.03.90	METALLGESELLSCHAFT AG	Μέθοδος διαχωρισμού παλαιών σιδηρικών	3000373
0268024/07.03.90	KRONE AG	Προστατευτική συσκευή κατά υπέρτασης για κλώνους καλωδίων στον τομέα της τεχνικής τηλεπικοινωνιακών συστημάτων	3000371
0272452/25.10.89	SPANSET INTER AG	Βρόχος (σαμπάνι) ανυψώσεως βαρών και υφασμάτινος ιμάντας για την κατασκευή του	3000308
0273154/31.01.90	RINIKER AG MASCHINENFABRIK	Μέθοδος και μηχανική διάταξη για την ενδιάμεση αποθήκευση σωμάτων σφαγμένων ζώων μέσα σε ένα ψυκτικό χώρο	3000335
0276418/28.02.90	SMS SCHLOEMANN-SIEMAG AG	Καλούπι χύτευσης χάλυβα υπό μορφή ράβδου	3000365
0280594/06.12.89	1) LEVI JEAN-PIERRE 2) LEVI MARIO	Εξάρτημα για έλεγχο και ένδειξη για μηχανή καφέ εξπρές αυτόματης εξυπηρέτησης	3000311
0281254/17.01.90	PFIZER LIMITED	Παράγοντες κατά της αρρυθμίας	3000315
0284156/14.03.90	B.V. AANNEMINGSBEDRIJF N.B.M.	Μέθοδος καθαρισμού μολυσμένου χώματος	3000386
0294502/21.02.90	DEGUSSA AG	Μη τοξικές πορώδεις τετηγμένες υάλινες μάζες	3000354

ΕΥΡΕΤΗΡΙΟ ΕΥΡΩΠΑΪΚΩΝ Δ.Ε. ΣΥΜΦΩΝΑ ΜΕ ΤΗΝ ΑΛΦΑΒΗΤΙΚΗ ΣΕΙΡΑ ΤΩΝ ΔΙΚΑΙΟΥΧΩΝ

ΔΙΚΑΙΟΥΧΟΣ (73)	ΤΙΤΛΟΣ ΕΦΕΥΡΕΣΗΣ (54)	ΑΡ./ΗΜ.ΔΗΜ.Ε.Δ. (87)	ΑΡ.ΕΥΡ.Δ.Ε. (11)
A/S FERROSAN	Ετεροκυκλικές ενώσεις και παρασκευή και χρήση αυτών	0225013/20.12.89	3000367
ALKOR GMBH KUNSTSTOFFE	Μεμβράνη από πολυολεφίνη ή ρολό μεμβράνης από πολυολεφίνη που δεν περιέχει μαλακτοποιητές	0260444/10.01.90	3000301
ALSTHOM	Συσκευή εξαφθοριούχου θείου για μεταγωγή υπό φορτίου	0224051/08.11.89	3000344
ALSTHOM	Διάταξη μονοκατευθυνόμενης αντλήσεως με αναστρέψιμη αντλία	0247947/20.12.89	3000345
ALSTHOM	Διακόπτης αυτομάτου ρυθμίσεως στάθμης	0249558/20.12.89	3000369
ALTURA LEIDEN HOLDINGS B.V.	Ένα πλαίσιο ιδιαιτέρως για μια εικόνα	0244734/28.02.90	3000360
AMERICAN HOME PRODUCTS CORPORATION	Παράγωγα υποκατεστημένων βενζολίων	0223368/27.12.89	3000343
AMERICAN NATIONAL CAN COMPANY	Μεμβράνες με πολλές στρώσεις και συσκευασίες κατασκευαζόμενες με αυτές	0228819/03.01.90	3000307
B.V. AANNEMINGSBEDRIJF N.B.M.	Μέθοδος καθαρισμού μολυσμένου χύματος	0284156/14.03.90	3000386
BASF AG	Μέθοδος και μέσο καταπολέμησης του φυλλορόικτη <i>Leucoptera Scitella</i>	0245772/08.11.89	3000323
BASF AG	Α-Αλλυλιώμενες αρυλαλκυλοτριαζόλες, μέθοδος παρασκευής τους και χρήση τους σαν μυκητοκτόνα	0230628/28.02.90	3000378
BEECHAM GROUP PLC	Σύνθεση για την αγωγή μολύνσεων	0221699/10.01.90	3000306
BEIERSDORFF AG	Καλλυντικά περιποίησης και φροντίδας των μαλλιών	0231844/03.01.90	3000350
BETEILIGUNGEN SORG GMBH & CO. KG.	Προθερμαντήρας για μείγματα θρυμμάτων υάλου	0255606/25.10.89	3000325
BOSCH-SIEMENS HAUSGERATE GMBH	Πλυντήριο πιάτων	0243631/31.01.90	3000338
BREGER GUY	Δοχείο στεγανό στις ακτινοβολίες	0234985/25.10.89	3000320
BRITISH TELECOMMUNICATIONS PLC	Ανίχνευση σηματοδοτήσεως	0226325/14.03.90	3000384
BRITISH TELECOMMUNICATIONS PLC	Συμβολόμετρο Fabry-Perot	0219359/07.03.90	3000376
BUBENDORFF RICHARD	Κυλιόμενο παραπέτασμα για στέγες εξωστών και παρομοίων	0228977/18.10.89	3000302
CIBA-GEIGY AG	Νέα ασπαραγινικά άλατα γουανιδινίου	0253293/28.02.90	3000361
COMP. FRANCAISE D' ETUDES ET CONSTRUCTION "TECHNIP"	Μέθοδος διαχωρισμού διαλύτη από ένα μίγμα διαλύτη και υδρογονανθράκων και εγκατάσταση για την εφαρμογή αυτής της μεθόδου	0251838/23.08.89	3000296
DEGUSSA AG	Μη τοξικές πορώδεις τετηγμένες υάλινες μάζες	0294502/21.02.90	3000354
DEGUSSA AG	Μέθοδος για τον καθαρισμό καυσαερίων από εγκαταστάσεις καύσεως που εμπεριέχουν οξειδια αζώτου και θείου	0234188/14.03.90	3000389

ΔΙΚΑΙΟΥΧΟΣ (73)	ΤΙΤΛΟΣ ΕΦΕΥΡΕΣΗΣ (54)	ΑΡ./ΗΜ.ΔΗΜ.Ε.Δ. (87)	ΑΡ.ΕΥΡ.Δ.Ε. (11)
DEUTSCHE THOMSON-BRANDT GMBH	Μέθοδος & συνδεσμολογία για την παροχή πληροφοριών σχετικά με τον αριθμό στροφών σ' ένα κύκλωμα ελέγχου ενός κινητήρα συνεχούς ρεύματος χωρίς ψήκτρες, ο οποίος ρυθμίζεται με τη βοήθεια μιας ψηφιακής διάταξης	0224049/13.12.89	3000379
DEUTSCHE BABCOCK ANLAGEN AG	Μέθοδος καθαρισμού καυσαερίων που περιέχουν O ₂	0238811/08.11.89	3000298
DIAMANT APPLICATIONS S.A.	Μέθοδος παραγωγής κοσμημάτων με εμπηγμένους συναπτούς λίθους	0233831/29.11.89	3000357
DUCKERHOFF & WILDMANN AG	Μέθοδος για την τοποθέτηση μιας δέστρας έλξης ή πίεσης κάτω από μια στάθμη νερού για την ακύρωση ενός υδατοστεγούς τοιχώματος ή παρόμοιου	0217366/23.11.89	3000355
DUPHAR INTERNATIONAL RESEARCH B.V.	Συσκευή για την αναρρόφηση υγρού	0243990/23.11.89	3000341
E.I. DU PONT DE NEMOURS AND COMPANY	Βελτιωμένη σύνθεση αυτοφθοριογράμματος	0223157/31.01.90	3000334
E.I. DU PONT DE NEMOURS AND COMPANY	3,3-Δι-υποκατεστημένοι ινδολίνοι	0241006/28.02.90	3000359
E.R. SQUIBB & SONS INC.	Σύζευξη οστομίου	0255310/06.12.89	3000340
ELPATRONIC AG	Εγκατάσταση μεταφοράς για τεμάχια προς κατεργασία	0247598/03.01.90	3000349
EYMETRICS - SYSTEMS AG	Συσκευή για την φωτογραμμετρική σύλληψη της κεφαλής ενός ανθρώπου	0226732/03.01.90	3000353
FAULKNERBROWNS	Συσκευή για την παραγωγή κυμάτων	0234813/18.10.89	3000316
FONDERIE OFFICINE RIUNITE F.O.R.	Συσκευή για την αλληλεπίθεση ιστών λανάρας για την απόκτηση μιας δοράς με ίνες διατεταγμένες κατά το μήκος	0229595/07.03.90	3000374
FRIEDRICH WILH. SCHWING GMBH	Μεταφορική ταινία με διπλούς ιμάντες	0249084/17.01.90	3000377
GAZ DE FRANCE	Σύστημα θέρμανσης το οποίο επιτρέπει τον εμπλουτισμό με υδρατμούς τον αέρα καύσης ο οποίος παρέχεται σε μια γεννήτρια θερμότητας	0230193/27.09.89	3000297
GAZ DE FRANCE	Μέθοδος παραγωγής μεθανίου με την βοήθεια ενός καταλύτη ανθισταμένου στο θείο & ενός καταλύτη για να τεθεί σε λειτουργία αυτή η μέθοδος	0238408/06.12.89	3000352
GLOBOL-WERK GMBH	Συσκευή για την προσθήκη απολυμαντικών μέσων στο νερό έκπλυσης ενός αποχωρητηρίου	0224767/07.02.90	3000364
GRASSO'S KONINKLIJKE MASCHINE-FABRIEKEN N.V.	Συσκευή ρευστοποιήσεως δια την ψύξιν στερεών τεμαχίων τροφίμων υπό μορφήν σωματιδίων	0224289/31.01.90	3000332
HAMON-SOBELCO S.A.	Συγκρότημα εκτροπέων σ' ένα αγωγό απορρίψεως σ' έναν πύργο ψύξεως	0246217/07.03.90	3000370
HERAEUS ELEKTRODEN GMBH	Ένθετον φίλτρον δια φίλτρον KELLY	0254907/18.10.89	3000304

ΔΙΚΑΙΟΥΧΟΣ (73)	ΤΙΤΛΟΣ ΕΦΕΥΡΕΣΗΣ (54)	ΑΡ./ΗΜ.ΔΗΜ.Ε.Δ. (87)	ΑΡ.ΕΥΡ.Δ.Ε. (11)
HORMANN KG BROCKHAGEN	Αρθρωτή πόρτα οροφής για χαμηλά ύψη υπερ- θυρών	0230999/20.12.89	3000390
HULS AG	Ένθετον φίλτρου δια φίλτρον KELLY	0254907/18.10.89	3000304
HUNTER DOUGLAS INDUSTRIES B.V.	Διαστελλόμενη κυβελωτή κατασκευή και μέθο- δος παραγωγής της	0230719/17.01.90	3000312
HYBRITECH INC.	Βελτιωμένη συσκευή και μέθοδος δι' αναλύσεις ανοσοποιήσεως	0253579/14.03.90	3000387
INSTANCE DAVID JOHN	Ετικέττα και κατασκευή αυτών	0232054/20.12.89	3000327
ISOVER SAINT-GOBAIN	Τελειοποιήσεις εις διατάξεις περιτυλίξεως υπό πίεσιν	0238393/18.10.89	3000300
J.W. GREAVES AND SONS LTD	Κατεργασία διασταλτών υλικών για το σχηματι- σμό συσσωματώματος ελαφρού βάρους	0225074/08.11.89	3000318
JOSEPH VOGELE AG.	Μέθοδος και μηχανική διάταξη για την ρύθμιση καθ' ύψος μιας σανίδας οριζόντιωσης	0217408/31.01.90	3000358
KENDALL MEGAW LABORATORIES INC.	Μεμβράνες με πολλές στρώσεις και συσκευα- σίες κατασκευαζόμενες με αυτές	0228819/03.01.90	3000307
KOMEETSTAAL HOLDING B.V.	Περιστρεφόμενο στοιχείο κοπής	0219162/31.01.90	3000333
KORNELIS KUNSTHARS PRODUCTEN INDUSTRIE B.V.	Μέθοδος κατασκευής καπακιού από πλαστικό ή συνθετική ρυτίνη, καλούπι προσαρμοσμένο σ' αυτό και το καπάκι το επιτυγχανόμενο με τη μέθοδο αυτή	0247689/31.01.90	3000336
KRONE AG	Προστατευτική συσκευή κατά υπέρτασης για κλώνους καλωδίων στον τομέα της τεχνικής τηλεπικοινωνιακών συστημάτων	0268024/07.03.90	3000371
KRUPP KOPPERS GMBH	Θερμοεναλλάκτης για αέρια που τελούν υπό αυξημένη πίεση	0245582/03.01.90	3000328
LABORATOIRE L. LAFON	N,N-δισ (4-φθοριοφαινύλ) καρβαμουλακετου- δροξαμικό οξύ και σύνθεση φαρμακευτική που το περιέχει	0256909/31.01.90	3000330
LEVI JEAN-PIERRE	Εξάρτημα για έλεγχο και ένδειξη για μηχανή καφέ εξπρές αυτόματης εξυπηρέτησης	0280594/06.12.89	3000311
LEVI MARIO	Εξάρτημα για έλεγχο και ένδειξη για μηχανή καφέ εξπρές αυτόματης εξυπηρέτησης	0280594/06.12.89	3000311
MACDOUGALL ELLIS CAMPBELL	Φράκτης ασφάλειας	0235440/10.01.90	3000313
MACROVISION CORPORATION	Μέθοδος και συσκευή για αφαίρεση παλμών ψευδοσυγχρονισμού ή και παλμών αυτόματου ελέγχου κέρδους από οπτικό σήμα	0255407/29.11.89	3000351
MAX-PLANCK GESELLSCHAFT	Νέες ενώσεις φωσφόρου και φαρμακευτικά μέσα που τις περιέχουν	0248858/28.02.90	3000363
MC DERMOTT INC.	Εξέδρα ανοικτής θαλάσσης	0231056/14.03.90	3000388
METALLGESELLSCHAFT AG	Μέθοδος διαχωρισμού παλαιών σιδηρικών	0267633/07.03.90	3000373
MICHELIN ET CIE	Βαλβίδα για λάστιχο χωρίς αεροθάλαμο, στερέ- ωση του σώματος της βαλβίδας στην ζάντα	0254112/07.02.90	3000393

ΔΙΚΑΙΟΥΧΟΣ (73)	ΤΙΤΛΟΣ ΕΦΕΥΡΕΣΗΣ (54)	ΑΡ./ΗΜ.ΔΗΜ.Ε.Δ. (87)	ΑΡ.ΕΥΡ.Δ.Ε. (11)
NEDERLANDSE STIKSTOF MAAT- JAPPIJ B.V.	Μέθοδος παραγωγής διαλύματος περιέχοντος νιτρικό μαγνήσιο, κατάλληλον να χρησιμοποιη- θεί στην παραγωγή θερμικώς σταθερών λιπα- σμάτων που περιέχουν νιτρικό αμμώνιο	0229421/14.03.90	3000383
PFIZER INC.	Βελτιωμένες αντιφλεγμονώδεις συνθέσεις και μέθοδοι	0218453/03.01.90	3000305
PFIZER LIMITED	Παράγοντες κατά της αρρυθμίας	0281254/17.01.90	3000315
PFIZER LTD	Βελτιώσεις εις φαρμακευτικώς παραδεκτά άλατα	0244944/24.01.90	3000394
PPG INDUSTRIES INC.	Κατασκευή κλιβάνου	0227923/24.01.90	3000321
PPG INDUSTRIES INC.	Αερόψυκτο κολλάρο περιστροφικού κλιβάνου	0228650/07.03.90	3000372
PPG INDUSTRIES INC.	Τήξις δι' αποσπάσεως (αφαιρέσεως) με σύνθε- τον επίστρωσιν	0231516/14.03.90	3000385
R.T. VANDERBILT COMPANY INC.	Οργανικά σύμπλοκα μολυβδενίου	0222143/06.12.89	3000342
RAAK LICHT B.V.	Ανακλαστήρας για μια επιμήκη πηγή φωτισμού	0247683/17.01.90	3000314
RACO MASCHINENFABRIK GMBH & CO KG	Διάταξη (μηχανισμός) τοποθετήσεως	0266442/17.01.90	3000309
REHAU AG + CO.	Εύκαμπτη κλειστή δέσμη αγωγών	0235576/13.12.89	3000381
RHONE-POULENC CHIMIE	Μέθοδος παρασκευής άλφα-υδροξυοξέων	0226519/24.01.90	3000322
RHONE-POULENC CHIMIE	Μέθοδος χλωριώσεως φαινολικών ενώσεων	0255452/24.01.90	3000326
RHONE-POULENC CHIMIE	Νέες οργανομαγνησιακές ενώσεις υπό στερεάν μορφήν, η μέθοδος παρασκευής τους και η χρησιμοποίησίν τους	0267066/31.01.90	3000337
RHONE-POULENC SANTE	Μέθοδος παρασκευής του μηλεϊνικού οξέος της λεβομεπρομαζίνης	0251904/10.01.90	3000299
RINIKER AG MASCHINENFABRIK	Μέθοδος και μηχανική διάταξη για την ενδιάμε- ση αποθήκευση σωμάτων σφαγμένων ζώων μέσα σε ένα ψυκτικό χώρο	0273154/31.01.90	3000335
ROTRING-WERKE RIEPE KG	Μηχανική γραφίδα με μηχανισμό πίεσης	0256244/07.02.90	3000380
SA SCHAPPE	Ινώδες υλικό αντοχής στη συνδυασμένη δράση θερμότητας και πίεσης	0238423/07.02.90	3000346
SENOPLAST KLEPSCH & CO.	Σύστημα κυλίνδρων κυλινδρίσμου για την επε- ξεργασία θερμοπλαστικών συνθετικών υλών	0222367/15.11.89	3000317
SIEMENS AG	Σύνθετο παράθυρο	0237820/20.12.89	3000339
SMS SCHLOEMANN-SIEMAG AG	Καλούπι χύτευσης χάλυβα υπό μορφή ράβδου	0276418/28.02.90	3000365
SOCIETE ALSACIENNE D'ALUMI- NIUM	Κάλυμμα αποφράξεως ενός δοχείου όπως ένα κύπελλο γιαουρτιού με ένα περιφερειακό χείλος στην είσοδό του	0242252/02.11.89	3000329
SOUPLEDUR CURVER S.A.	Μανταλάκι ρούχων από μονοκόμματο πλαστι- κό υλικό	0228325/07.03.90	3000375
SPANSET INTER AG	Βρόχος (σαμπάνι) ανυψώσεως βαρών και υφα- σμάτινος ιμάντας για την κατασκευή του	0272452/25.10.89	3000308

ΔΙΚΑΙΟΥΧΟΣ (73)	ΤΙΤΛΟΣ ΕΦΕΥΡΕΣΗΣ (54)	ΑΡ./ΗΜ.ΔΗΜ.Ε.Δ. (87)	ΑΡ.ΕΥΡ.Δ.Ε. (11)
STRATINOR S.A.	Μέθοδος κατασκευής μέσω χυτεύσεως ενός αντικειμένου από συνθετικό υλικό	0228952/20.12.89	3000392
THE PROCTER AND GAMBLE CO.	Πάνα μιας χρήσεως με βελτιωμένο πλευρικό κλείσιμο	0240213/21.03.90	3000395
THERMELEK ENGINEERING SERVICES LIMITED	Συσκευή για την παραγωγή κυμάτων	0234813/18.10.89	3000316
TOLARTOIS S.A.	Παραγωγή κατασκευών στηρίξεως και οδηγίσεως ηλεκτρικών καλωδίων	0229544/31.01.90	3000331
TUBAUTO	Χειροκίνητη διάταξη κατακρατήσεως και επαναφοράς του συστήματος μανδαλώσεως και μηχανικής κινήσεως μιας ταλαντευόμενης θύρας	0247914/07.02.90	3000347
UHDE GMBH	Διάταξη για χρησιμοποίηση σε μια μέθοδο για την παρασκευή παραγωγικού αερίου με περιεκτικότητες σε υδρογόνο και ανθρακοξείδιο	0235367/28.02.90	3000362
UNILEVER N.V.	Εστέρες λιπαρών οξέων σακχάρων και σακχαρικών αλκοολών	0235836/30.01.87	3000324
UPONOR N.V.	Μέθοδος και συσκευή δια την παραγωγή σωλήνων με νευρώσεις	0237900/13.12.89	3000382
USINES GUSTAVE BOEL S.A.	Εγκατάσταση για την συνεχή κατεργασία σύρματος μηχανής	0232241/08.11.89	3000348
VARTA BATTERIE AG	Γαλβανικό πρωτογενές στοιχείο	0239674/03.03.90	3000368
W.L. GORE & ASSOCIATES INC.	Διάταξη διαχυτήρα	0226373/28.02.90	3000366
WARNER LAMBERT COMPANY	Μέθοδος δια την βιομηχανική παρασκευή της 6-χλωρο-1,4-διακετοξυ-2,3-διμεθοξυαφθαλίνης	0221474/17.01.90	3000310
WELLA AG	Μέθοδος δια την σύγχρονον βαφήν και μόνιμον μορφοποίησιν της κόμης	0226860/03.01.90	3000391
WESSLING BERNHARDT DR.	Ηλεκτρόδιο και η χρησιμοποίησή του	0244626/25.10.89	3000319
WORLD SHELTERS INC.	Κινητά συγκροτήματα υπόστεγων	0222437/10.01.90	3000303
WUNSCH ADOLF	Μεταφορική εγκατάσταση	0256523/06.12.89	3000356

ΣΥΝΔΡΟΜΕΣ ΓΙΑ ΤΟ ΕΔΒΙ

— Τέλος αγοράς του Ειδικού Δελτίου Βιομηχανικής Ιδιοκτησίας ανά τεύχος	δρχ.	600
— Συνδρομές εσωτερικού (για ένα έτος)	δρχ.	6000
— Συνδρομές εξωτερικού (για ένα έτος)	δρχ.	12000

(άρθρο 4, παρ. 3 ν. 1733/1987)

Κάθε ενδιαφερόμενος μπορεί να προμηθεύεται το ΕΔΒΙ ή να ζητήσει να γίνει συνδρομητής από τον:

Οργανισμό Βιομηχανικής Ιδιοκτησίας (ΟΒΙ)

Αρτέμιδος & Επιδάυρου

151 25 Παράδεισος Αμαρουσίου

τηλ.: 6828231

SUBSCRIPTION FOR THE INDUSTRIAL PROPERTY BULLETIN

— Purchase fee per issue	GRD	600
— Subscription: domestic (one year)	GRD	6000
— Subscription: foreign (one year)	GRD	12000

(art. 4, par. 3, law 1733/1987)

For bulletin purchasing or subscription information, please contact:

Industrial Property Organisation (OBI)

Artemidos & Epidavrou str,

151 25 Paradissos Amaroussiou

Athens - Greece

tel.: (00301) 6828231

