



ΟΡΓΑΝΙΣΜΟΣ
ΒΙΟΜΗΧΑΝΙΚΗΣ
ΙΔΙΟΚΤΗΣΙΑΣ

ΕΙΔΙΚΟ ΔΕΛΤΙΟ ΒΙΟΜΗΧΑΝΙΚΗΣ ΙΔΙΟΚΤΗΣΙΑΣ

DECEMBER 1990



ΟΡΓΑΝΙΣΜΟΣ
ΒΙΟΜΗΧΑΝΙΚΗΣ
ΙΔΙΟΚΤΗΣΙΑΣ

Αρτέμιδος & Επιδάουρου
151 25 Παράδεισος Αμαρουσίου

ΤΕΛΕΞ: 222164 OBI GR

ΤΕΛΕΦΑΞ: 6819231

ΤΗΛΕΦΩΝΑ
ΓΕΝΙΚΕΣ ΠΛΗΡΟΦΟΡΙΕΣ

ΚΑΤΑΘΕΣΕΙΣ & ΤΕΛΗ: 6828232

ΕΞΕΤΑΣΗ: 6828232

ΝΟΜΙΚΑ ΘΕΜΑΤΑ: 6828236

ΠΛΗΡΟΦΟΡΗΣΗ ΑΠΟ ΔΕ & ΠΥΧ: 6828231

Σχεδίαση σήματος OBI, εξωφύλλου και επιμέλεια
έκδοσης ΕΔΒΙ:

Εριφύλη Μανούσου (Τομέας Διεθνών, Δημοσίων
Σχέσεων & Νομικών Θεμάτων)

© Δημοσίευση και Έκδοση:
Οργανισμός Βιομηχανικής Ιδιοκτησίας (OBI)

Εκτύπωση:
Γραφικές Τέχνες: ΛΥΧΝΟΣ ΕΠΕ
Πλ. Θεάτρου 24 - 105 52 Αθήνα - τηλ. 3214766

Ημερομηνία έκδοσης: 10 Οκτωβρίου 1991

ISSN 1105-0012



INDUSTRIAL
PROPERTY
ORGANISATION

Artemidos & Epidavrou Str.
151 25 Paradissos Amarooussiou Athens, Greece

TELEX: 222164 OBI GR

TELEFAX: 6819231

TELEPHONES
GENERAL INFORMATION

RECEIVING OFFICE & FEES: (00301) 6828231

EXAMINATION: (00301) 6828232

LEGAL MATTERS: (00301) 6828236

INFORMATION ON PATENTS AND UTILITY

MODELS: (00301) 6828231

OBI emblem, bulletin's cover design and editorial
supervision:

Erifili Manoussou (International, Public Relations and Legal
Matters Section)

© Published and Edited by:
Industrial Property Organisation (OBI)

Printed by:
Graphic Arts: LICHNOS LTD.
24, Pl. Theatrou - 105 52 Athens - tel. 3214766

Publication date: 10 October 1991

ΔΕΚΕΜΒΡΙΟΣ
ΠΕΡΙΕΧΟΜΕΝΑ

	Σελ.
Ανάλυση κωδικών αριθμών	3
Συντμήσεις	3
ΤΕΥΧΟΣ Α΄	
ΕΘΝΙΚΟ	
ΜΕΡΟΣ Α΄	
ΕΘΝΙΚΕΣ ΑΙΤΗΣΕΙΣ	
— Αιτήσεις Διπλωμάτων Ευρεσιτεχνίας	7
— Ευρετήριο αιτήσεων Δ.Ε. σύμφωνα με την ημερομηνία κατάθεσης	44
— Ευρετήριο αιτήσεων Δ.Ε. σύμφωνα με την αλφαβητική σειρά των καταθετών	48
— Αιτήσεις Πιστοποιητικών Υποδείγματος Χρησιμότητας	52
— Ευρετήριο αιτήσεων Π.Υ.Χ. σύμφωνα με την ημερομηνία κατάθεσης	58
— Ευρετήριο αιτήσεων Π.Υ.Χ. σύμφωνα με την αλφαβητική σειρά των καταθετών	59
ΜΕΡΟΣ Β΄	
ΔΙΠΛΩΜΑΤΑ ΕΥΡΕΣΙΤΕΧΝΙΑΣ ΚΑΙ ΠΙΣΤΟΠΟΙΗΤΙΚΑ ΥΠΟΔΕΙΓΜΑΤΟΣ ΧΡΗΣΙΜΟΤΗΤΑΣ	
— Διπλώματα Ευρεσιτεχνίας	60
— Ευρετήριο Δ.Ε. σύμφωνα με την ημερομηνία κατάθεσης	67
— Ευρετήριο Δ.Ε. σύμφωνα με την αλφαβητική σειρά των δικαιούχων	68
— Πιστοποιητικά Υποδείγματος Χρησιμότητας	69
— Ευρετήριο Π.Υ.Χ. σύμφωνα με την ημερομηνία κατάθεσης	79
— Ευρετήριο Π.Υ.Χ. σύμφωνα με την αλφαβητική σειρά των δικαιούχων	80
ΜΕΡΟΣ Γ΄	
ΜΕΤΑΒΟΛΕΣ	
— Διπλώματα Ευρεσιτεχνίας	81
— Μεταβιβάσεις	81
— Πιστοποιητικά Υποδείγματος Χρησιμότητας	81
ΤΕΥΧΟΣ Β΄	
ΕΥΡΩΠΑΪΚΟ	
ΜΕΡΟΣ Α΄	
ΜΕΤΑΦΡΑΣΕΙΣ ΕΥΡΩΠΑΪΚΩΝ ΑΙΤΗΣΕΩΝ	
— Ανακοίνωση για κατάθεση μετάφρασης των αξιώσεων Ευρωπαϊκών αιτήσεων Δ.Ε.	85
— Ευρετήριο σύμφωνα με τον αριθμό δημοσίευσης της Ευρωπαϊκής αίτησης	88
— Ευρετήριο σύμφωνα με την αλφαβητική σειρά των καταθετών	90

DECEMBER
CONTENTS

	Page
INID Codes	3
Abbreviations	3
PART A	
NATIONAL PROTECTION TITLES	
CHAPTER 1	
NATIONAL APPLICATIONS	
— Patent Applications	7
— Patent Application Index by filing date	44
— Patent Application Index in alphabetical order of the patentee	48
— Utility Model Applications	52
— Utility Model Application Index by filing date	58
— Utility Model Application Index in alphabetical order of the applicants	59
CHAPTER 2	
PATENTS AND UTILITY MODELS	
— Patents	60
— Patent Index by filing date	67
— Patent Index in alphabetical order of the patentee	68
— Utility Models	69
— Utility Model Index by filing date	79
— Utility Model Index in alphabetical order of the patentee	80
CHAPTER 3	
MODIFICATIONS	
— Patents	81
— Assignments	81
— Utility Models	81
PART B	
EUROPEAN PATENTS	
CHAPTER 1	
TRANSLATIONS OF EUROPEAN PATENT APPLICATIONS	
— Notification concerning the translation of the European patent application claims	85
— Index by publication number of the European application	88
— Index in alphabetical order of the applicants	90

ΜΕΡΟΣ Β΄

ΕΥΡΩΠΑΪΚΑ ΔΙΠΛΩΜΑΤΑ ΕΥΡΕΣΙΤΕΧΝΙΑΣ

— Ανακοίνωση για κατάθεση μετάφρασης Ευρωπαϊκών Δ.Ε.	92
— Ευρετήριο σύμφωνα με τον αριθμό δημοσίευσης του Ευρωπαϊκού διπλώματος	142
— Ευρετήριο σύμφωνα με την αλφαβητική σειρά των δικαιούχων	147
— Συνδρομές για το ΕΔΒΙ	153

CHAPTER 2

EUROPEAN PATENTS

— Notification concerning the translation of the European patents	92
— Index by publication number of the European patents	142
— Index in alphabetical order of the patentee	147
— Subscription to the Industrial property bulletin	153

ΚΩΔΙΚΟΙ ΑΡΙΘΜΟΙ
ΤΕΥΧΟΣ Α΄
ΕΘΝΙΚΟ

- (11) Αριθμός Δ.Ε.
- (11) Αριθμός Π.Υ.Χ.
- (21) Αριθμός Αίτησης Δ.Ε.
- (21) Αριθμός Αίτησης Π.Υ.Χ.
- (22) Ημερομηνία κατάθεσης
- (30) Συμβατικές προτεραιότητες
- (47) Ημερομηνία απονομής
- (51) Διεθνής Ταξινόμηση
- (54) Τίτλος εφεύρεσης
- (57) Περίληψη
- (61) Τροποποίηση στο κύριο Δ.Ε.
- (71) Καταθέτης
- (72) Εφευρέτης
- (73) Δικαιούχος
- (74) Ειδικός Πληρεξούσιος
- (74) Αντίκλητος

ΤΕΥΧΟΣ Β΄
ΕΥΡΩΠΑΪΚΟ

- (11) Αριθμός Ευρωπαϊκού Δ.Ε.
- (21) Αριθμός Ελληνικής κατάθεσης
- (22) Ημερομηνία Ελληνικής κατάθεσης
- (30) Προτεραιότητα
- (54) Τίτλος εφεύρεσης
- (57) Περίληψη
- (71) Καταθέτης
- (72) Εφευρέτης
- (73) Δικαιούχος
- (74) Ειδικός πληρεξούσιος
- (74) Αντίκλητος
- (86) Αριθμ./ημερ. κατάθεσης Ευρωπαϊκής αίτησης
- (87) Αριθμ./ημερ. δημοσίευσης Ευρωπαϊκής αίτησης

INID CODES
PART A
NATIONAL PROTECTION TITLES

- (11) Patent No
- (11) Utility Model No
- (21) Patent Application No
- (21) Utility Model Application No
- (22) Filing date
- (30) Priority
- (47) Date of grant
- (51) International Patent Classification
- (54) Invention title
- (57) Abstract
- (61) Addition to the patent
- (71) Applicant
- (72) Inventor
- (73) Patentee
- (74) Attorney
- (74) Representative

PART B
EUROPEAN PATENTS

- (11) European Patent No
- (21) Greek application No
- (22) Greek application filing date
- (30) Priority
- (54) Invention title
- (57) Abstract
- (71) Applicant
- (72) Inventor
- (73) Patentee
- (74) Attorney
- (74) Representative
- (86) European application No/European application filing date
- (87) EP Publication No/date

ΣΥΝΤΜΗΣΕΙΣ

OBI: Οργανισμός Βιομηχανικής Ιδιοκτησίας
ΕΔΒΙ: Δελτίο Βιομηχανικής Ιδιοκτησίας
ΔΕΒΙ: Δελτίο Εμπορικής και Βιομηχανικής Ιδιοκτησίας
Δ.Ε.: Δίπλωμα Ευρεσιτεχνίας
ΠΥΧ: Πιστοποιητικό Υποδείγματος Χρησιμότητας
Δ.Σ.: Διοικητικό Συμβούλιο
ΑΡ./ΗΜ.ΔΗΜ.Ε.Α. (87): Αριθμός/ημερομηνία δημοσίευσης
ευρωπαϊκής αίτησης
ΑΡ.ΕΛΛ.ΚΑΤ. (21): Αριθμός Ελληνικής Κατάθεσης
ΑΡ.ΑΙΤ.ΠΥΧ.: Αριθμός αίτησης πιστοποιητικού υποδείγματος
χρησιμότητας
ΕΓΔΕ: Ευρωπαϊκό Γραφείο Διπλωμάτων Ευρεσιτεχνίας
ΕΡΟ: European Patent Office



ΤΕΥΧΟΣ Α΄
ΕΘΝΙΚΟ

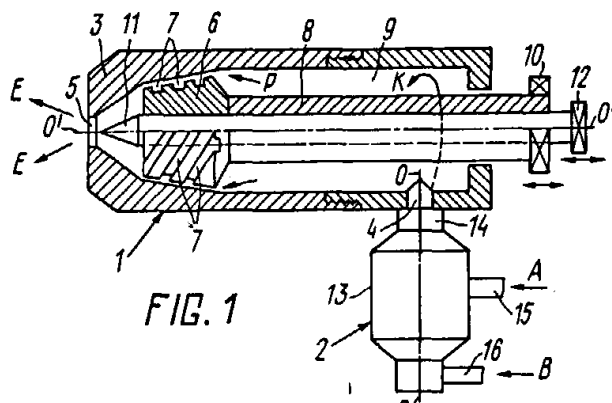


ΜΕΡΟΣ Α' ΕΘΝΙΚΕΣ ΑΙΤΗΣΕΙΣ

ΑΙΤΗΣΕΙΣ ΔΙΠΛΩΜΑΤΩΝ ΕΥΡΕΣΙΤΕΧΝΙΑΣ

ΑΡΙΘΜΟΣ ΑΙΤΗΣΗΣ Δ.Ε.	(21): 890100298
ΤΙΤΛΟΣ ΕΦΕΥΡΕΣΗΣ	(54): Συσκευή ψεκασμού υγρού
ΚΑΤΑΘΕΤΗΣ	(71): Vsesojuzny Nauchno-Issledo-Vatelsky I Proektny Institut Aljuminiovoi, Magniovoi I Elektrodnoi Promyshlennosti, εδρεύει στο Leningrad (Πετρούπολη), SREDNY PROSPECT, 86 USSR
ΗΜΕΡΟΜΗΝΙΑ ΚΑΤΑΘΕΣΗΣ	(22): 5.5.89
ΣΥΜΒΑΤΙΚΕΣ ΠΡΟΤΕΡΑΙΟΤΗΤΕΣ	(30): —
ΤΡΟΠΟΠΟΙΗΣΗ ΣΤΟ ΚΥΡΙΟ Δ.Ε.	(61): —
ΕΦΕΥΡΕΤΗΣ	(72): 1) Alexandr Andreevich Staroverov 2) Nīkolai Grigorievich Sribner 3) Viktor Alexeevich Ekimov 4) Konstantin Vasiliievich Kozin
ΕΙΔΙΚΟΣ ΠΛΗΡΕΞΟΥΣΙΟΣ	(74): Άννα Πατρινού-Κιλιμίρη, δικηγόρος, Υψηλάντου 38, Αθήνα
ΑΝΤΙΚΛΗΤΟΣ	(74): Άννα Πατρινού-Κιλιμίρη, δικηγόρος, Υψηλάντου 38, Αθήνα

Η συσκευή έχει ένα αναμίκτη συνδεδεμένο στον εγχυτήρα, ο οποίος έχει την βαλβίδα ψεκασμού του με ένα ακροστόμιο εξόδου.

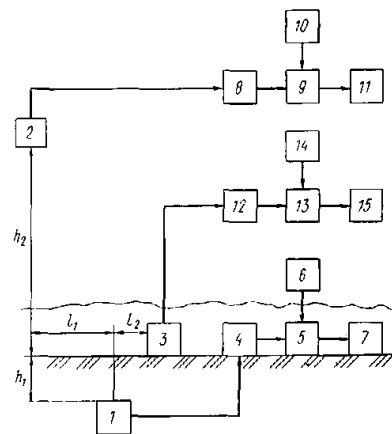


ΠΕΡΙΛΗΨΗ (57)

Μία συσκευή ψεκασμού (εξαερώσεως) ενός υγρού περιλαμβάνει ένα εγχυτήρα και μια κινητή βαλβίδα ψεκασμού που διατάσσεται κοντά σε ένα ακροστόμιο εξόδου.

ΑΡΙΘΜΟΣ ΑΙΤΗΣΗΣ Δ.Ε.	(21): 890100300
ΤΙΤΛΟΣ ΕΦΕΥΡΕΣΗΣ	(54): Συσκευή μέτρησεως της περιεχομένης υγρασίας στο έδαφος και του αποθηκευμένου νερού στο χιόνι
ΚΑΤΑΘΕΤΗΣ	(71): Kazakhsky Gosudarstvenny Universitet Imeni S.M. Kirova, εδρεύει στην ALMA-ATA, Ulitsa Timiryazeva, 46-USSR
ΗΜΕΡΟΜΗΝΙΑ ΚΑΤΑΘΕΣΗΣ	(22): 5.5.89
ΣΥΜΒΑΤΙΚΕΣ ΠΡΟΤΕΡΑΙΟΤΗΤΕΣ	(30): —
ΤΡΟΠΟΠΟΙΗΣΗ ΣΤΟ ΚΥΡΙΟ Δ.Ε.	(61): —
ΕΦΕΥΡΕΤΗΣ	(72): 1) Vladimir Vladimirovich Abelen-tsev 2) Evgeny Vasiliievich Kolomeets 3) Vladimir Vladimirovich Oskomov 4) Vladimir, Nikolaevich Sevostya-nov 5) Shepa Davidovich Fridman
ΕΙΔΙΚΟΣ ΠΛΗΡΕΞΟΥΣΙΟΣ	(74): Άννα Πατρινού-Κιλιμίρη, δικηγόρος, Υψηλάντου 38, Αθήνα
ΑΝΤΙΚΛΗΤΟΣ	(74): Άννα Πατρινού-Κιλιμίρη, δικηγόρος, Υψηλάντου 38, Αθήνα

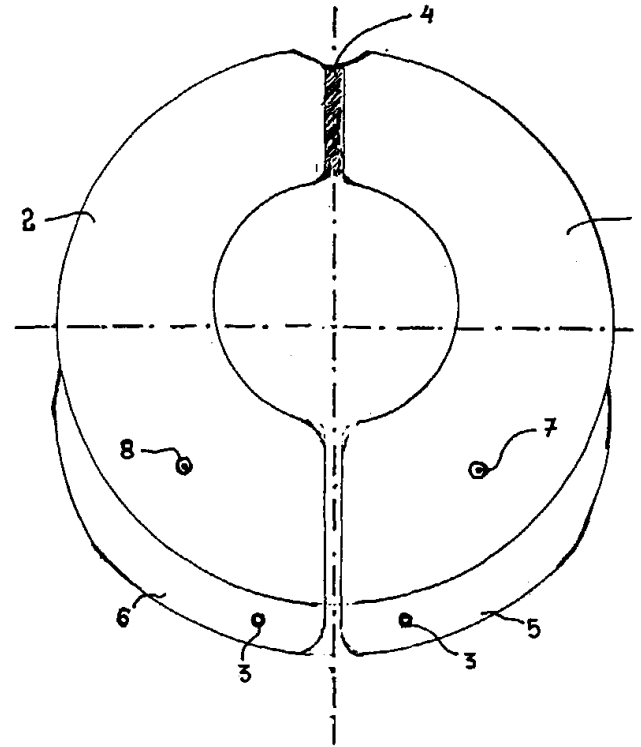
ουδετερονίων κοσμικών ακτίνων 2 τοποθετημένο επάνω από το έδαφος σε ύψος μεγαλύτερο από το μέγιστο πάχος του σωρού του χιονιού επί ενός ύψους μιας φυτικής στρώσεως, και που απέχει από τον ανιχνευτή 1 κατά απόσταση όχι μεγαλύτερη από το μήκος τροχιάς των θερμικών ουδετερονίων προτού απορροφηθούν στην ατμόσφαιρα, και ένα ανιχνευτή ακτινοβολίας κβάντων-γάμμα ανιχνήσεως (φόντου) εδάφους 1, τοποθετημένο στην επιφάνεια του εδάφους και απέχοντα από τον ανιχνευτή 1 κατά απόσταση όχι μεγαλύτερη από το μήκος τροχιάς των κβάντων-γάμμα προτού απορροφηθούν στο έδαφος. Οι εξοδοί των ανιχνευτών 1,2,3 συζευγνύονται κάθε μία ηλεκτρικώς με ένα σχετικό κύκλωμα σειράς, που περιλαμβάνει μία μονάδα (4,8,12) ανιχνεύσεως ώσεων προκαθορισμένου εύρους, ένα μετρητή ώσεων (5,9,13) του οποίου μία είσοδος ελέγχου συνδέεται με ένα χρονιστή (6,10,14), και ένα καταγραφικό όργανο (7,11,15).



ΠΕΡΙΛΗΨΗ (57)

Μία συσκευή μέτρησεως της περιεχομένης υγρασίας στο έδαφος και του αποθηκευμένου νερού στο χιόνι έχει ένα ανιχνευτή 1 ουδετερονίων κοσμικών ακτίνων διερχομένων μέσω του εδάφους που τοποθετείται βαθειά στο έδαφος σε προκαθορισμένο βάθος, ένα ανιχνευτή

ΑΡΙΘΜΟΣ ΑΙΤΗΣΗΣ Δ.Ε.	(21): 890100301
ΤΙΤΛΟΣ ΕΦΕΥΡΕΣΗΣ	(54): Σωσσίβιον εκ φύλλου πλαστικού PVC με δύο φουσκωτούς αεροθαλάμους προσαρμοζόμενο φουσκωμένο ως κολλάρο πέριξ του λαιμού
ΚΑΤΑΘΕΤΗΣ	(71): Ι. Παναγιώτου Γ' Σεπ/ρίου 35, Αθήνα
ΗΜΕΡΟΜΗΝΙΑ ΚΑΤΑΘΕΣΗΣ	(22): 5.5.89
ΣΥΜΒΑΤΙΚΕΣ ΠΡΟΤΕΡΑΙΟΤΗΤΕΣ	(30): —
ΤΡΟΠΟΠΟΙΗΣΗ ΣΤΟ ΚΥΡΙΟ Δ.Ε.	(61): —
ΕΦΕΥΡΕΤΗΣ	(72): Ι. Παναγιώτου
ΕΙΔΙΚΟΣ ΠΛΗΡΕΞΟΥΣΙΟΣ	(74): —
ΑΝΤΙΚΛΗΤΟΣ	(74): —



ΠΕΡΙΛΗΨΗ (57)

Η παρούσα εφεύρεσις αναφέρεται εις εν σωσσίβιον εκ φύλλου PVC ή ετέρας συμπαγούς επιθυμητής ελαφροτέρας του ύδατος ύλης, το οποίον είναι τύπου δακτυλίου, αποτελούμενον εκ δύο ανεξαρτήτων αεροθαλάμων, ή και συμπαγών και προσαρμοζόμενον πέριξ του λαιμού ως κολλάρο. Το προτεινόμενον σωσσίβιον πλεονεκτεί της εκκεντρικότητας του λαιμού, προς τα οπίσσω 25% και της κατά 25% μακρυτέρας του εμπροσθίου, και λόγω του μεταβλητού της διαμέτρου των αεροθαλάμων από εν ελάχιστον εις το οπίσθιον μέχρι εν μέγιστον εις το εμπρόσθιον άκρον του δημιουργεί μιαν ελαφράν προς τα πίσω κλίσιν της κεφαλής του χρήστη και απομάκρυνσιν των αναπνευστικών του οργάνων εκ του ύδατος.

ΑΡΙΘΜΟΣ ΑΙΤΗΣΗΣ Δ.Ε.	(21): 890100304
ΤΙΤΛΟΣ ΕΦΕΥΡΕΣΗΣ	(54): Σύστημα θωράκισης λέβητα-καυστήρα ή βιομηχανικών συγκροτημάτων που χρησιμοποιούν καύσιμο και ηλεκτρική ενέργεια από έκρηξη ή πυρκαϊά
ΚΑΤΑΘΕΤΗΣ	(71): Σπύρος Πρεβεζάνος Σολωμού 53, Αθήνα , Τ.Κ. 104 32
ΗΜΕΡΟΜΗΝΙΑ ΚΑΤΑΘΕΣΗΣ	(22): 8.5.89
ΣΥΜΒΑΤΙΚΕΣ ΠΡΟΤΕΡΑΙΟΤΗΤΕΣ	(30): —
ΤΡΟΠΟΠΟΙΗΣΗ ΣΤΟ ΚΥΡΙΟ Δ.Ε.	(61): —
ΕΦΕΥΡΕΤΗΣ	(72): Σπύρος Πρεβεζάνος
ΕΙΔΙΚΟΣ ΠΛΗΡΕΞΟΥΣΙΟΣ	(74): —
ΑΝΤΙΚΛΗΤΟΣ	(74): —

ΠΕΡΙΛΗΨΗ (57)

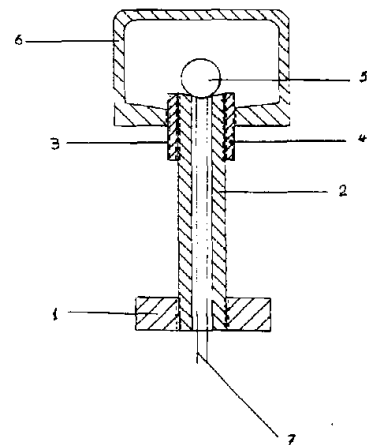
Με το προτεινόμενο σύστημα επιτυγχάνεται η συμπλήρωση και η κάλυψη των ελαττωματικών ή φθαρμένων εξαρτημάτων και των «κενών» που υπάρχουν, και που είναι τα κύρια αίτια έκρηξης ή πυρκαϊάς του λέβητα-καυστήρα ή των βιομηχανικών συγκροτημάτων, που χρησιμοποιούν καύσιμο και ηλεκτρική ενέργεια. Αποτελείται από: το τροφοδοτικό, το κύκλωμα, το σύστημα διακοπής της λειτουργίας του καυστήρα, το σύστημα επαναφοράς της λειτουργίας του καυστήρα, 1-6 αισθητήρια ανάλογα με τις ανάγκες προστασίας, ρυθμιστικό ευαισθησίας, σύστημα ηλεκτρικής γέφυρας προς καυστήρα, σύστημα φωτεινού ή ηχητικού σήματος, ενδεικτικές λυχνίες και σύστημα ασφάλειας της συσκευής. Επίσης μπορεί να περιλαμβάνει το ηλεκτρομηχανικό αισθητήριο-διακόπτη κραδασμού, που αποτελείται από την βάση του, το κύριο κορ-

μό στήριξης, το ρυθμιστή ευαισθησίας, την ασφάλεια του ρυθμιστή ευαισθησίας, την μεταλλική σφαίρα, το σύστημα επαναφοράς της μεταλλικής σφαίρας, τον αγωγό του ηλεκτρικού ρεύματος με τις επαφές του, τις υποδιαίρεσεις.

Η συσκευή στηρίζεται στην επεξεργασία των φαινομένων ή στοιχείων που μας φανερώνουν τι πρόκειται να συμβεί στον επόμενο χρόνο και ανάλογα ενεργεί.

Δρα προληπτικά και μας υποδεικνύει το λάθος μέσω των ενδεικτικών λυχνιών.

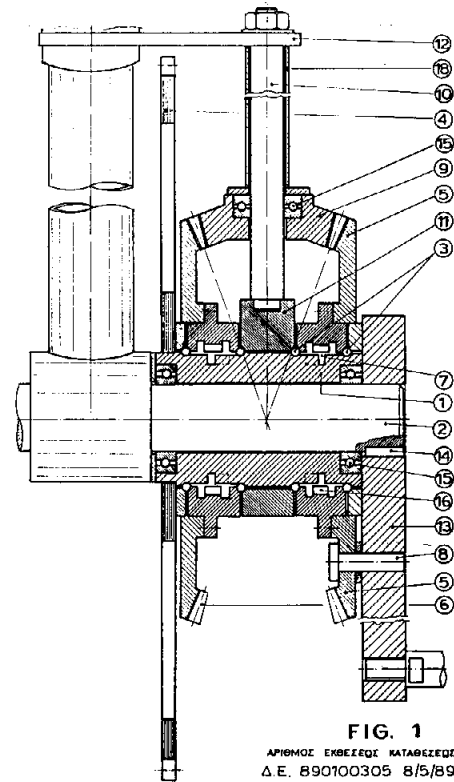
Μοναδική συσκευή ως προς την επεξεργασία των φαινομένων ή στοιχείων, υποδεικνύει τις αστοχίες, μηδενίζει τους κινδύνους έκρηξης ή πυρκαϊάς.



ΑΡΙΘΜΟΣ ΑΙΤΗΣΗΣ Δ.Ε. (21): **890100305**
ΤΙΤΛΟΣ ΕΦΕΥΡΕΣΗΣ (54): Μηχανισμός ενισχυτής ενέργειας ποδηλάτου (Μ.Ε.Ε.Π) (μυικής ή μηχανικής) και ενδεχομένων άλλων εφαρμογών
ΚΑΤΑΘΕΤΗΣ (71): Ζέρβας Ηρακλής Ευαγγέλου
 Ζέας 7, Πειραιάς 18533
ΗΜΕΡΟΜΗΝΙΑ ΚΑΤΑΘΕΣΗΣ (22): 8.5.89
ΣΥΜΒΑΤΙΚΕΣ ΠΡΟΤΕΡΑΙΟΤΗΤΕΣ (30): —
ΤΡΟΠΟΠΟΙΗΣΗ ΣΤΟ ΚΥΡΙΟ Δ.Ε. (61): —
ΕΦΕΥΡΕΤΗΣ (72): Ζέρβας Ηρακλής Ευαγγέλου
ΕΙΔΙΚΟΣ ΠΛΗΡΕΞΟΥΣΙΟΣ (74): —
ΑΝΤΙΚΛΗΤΟΣ (74): Ζέρβας Ευάγγελος, Τζαβέλα 16, Πειραιάς 185 34

ΠΕΡΙΛΗΨΗ (57)

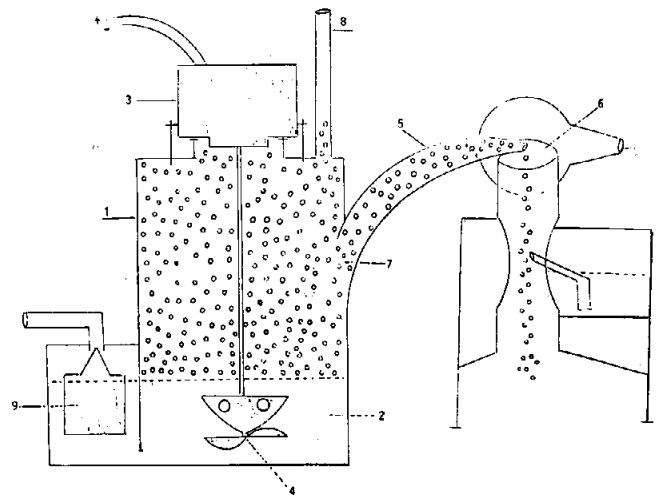
Ο μηχανισμός Ενισχυτής Ενέργειας Ποδηλάτου λειτουργεί με την συνεργασία δύο γραναζιών με καστανία (ημιελεύθερα) και ένα ελεύθερο γρανάζι που μετατρέπει κάθε φορά κίνησης σε ομόρροπη περιστροφική κίνηση και εξασφαλίζει συνεχή και αδιάκοπη περιστροφική, παραγωγική ενέργεια εξ' αμφοτέρων του πελμάτων του ζεύγους των πεντάλ κατά τον χειρισμό της παλινδρομικής κίνησης με την εναλλακτική επ' αυτών δυναμική πτώση του βάρους του σώματος του χειριστή επ' αμφοτέρων των πεντάλ.



ΑΡΙΘΜΟΣ ΑΙΤΗΣΗΣ Δ.Ε. (21): **890100306**
ΤΙΤΛΟΣ ΕΦΕΥΡΕΣΗΣ (54): Μέθοδος και συσκευή παραγωγής και χρησιμοποιήσεως καυσίμου καταλύτη για πληρέστερη καύση των υδρογονανθράκων
ΚΑΤΑΘΕΤΗΣ (71): Κων/νος Ποτήρης
 Γενναδίου 43, 185 33 Πειραιάς
ΗΜΕΡΟΜΗΝΙΑ ΚΑΤΑΘΕΣΗΣ (22): 8.5.89
ΣΥΜΒΑΤΙΚΕΣ ΠΡΟΤΕΡΑΙΟΤΗΤΕΣ (30): —
ΤΡΟΠΟΠΟΙΗΣΗ ΣΤΟ ΚΥΡΙΟ Δ.Ε. (61): —
ΕΦΕΥΡΕΤΗΣ (72): Κων/νος Ποτήρης
ΕΙΔΙΚΟΣ ΠΛΗΡΕΞΟΥΣΙΟΣ (74): —
ΑΝΤΙΚΛΗΤΟΣ (74): Ι. Σακελλαρίδης, Ηρακλείου 6, 106 73 Αθήνα

ΠΕΡΙΛΗΨΗ (57)

Η μέθοδος παραγωγής ενός καυσίμου καταλύτη δια την πληρέστερα καύση των υδρογονανθράκων στις μηχανές εσωτερικής καύσεως αποτελείται από τη συσκευή που περιλαμβάνει το δοχείο-μίκτη που περιέχει νερό ή άλλο ελαιώδες υγρό, μέσα στο οποίο υπάρχει σε αδράνεια μια επιφανειοδραστική αντιδραστήρια ουσία. Το δοχείο-μίκτης τοποθετείται πλησίον της εισαγωγής καυσίμου-ατμοσφαιρικού αέρα του κινητήρος και μόλις ο κινητήρας τεθεί σε λειτουργία η συσκευή αναδεύει με τον κινητήρα 3 και τα πτερύγια του αναδευτήρος 4, τα δυο υλικά 2, και παράγεται αφρός 7. Ο αφρός οδηγείται με τον αγωγό 5 στην εισαγωγή αέρος 6 της μηχανής.



ΑΡΙΘΜΟΣ ΑΙΤΗΣΗΣ Δ.Ε.	(21): 890100308
ΤΙΤΛΟΣ ΕΦΕΥΡΕΣΗΣ	(54): Ρυθμιζόμενη ψηστιέρα
ΚΑΤΑΘΕΤΗΣ	(71): Κων/νος Τσιόχαρης Μητροπόλεως 3, Νάουσσα
ΗΜΕΡΟΜΗΝΙΑ ΚΑΤΑΘΕΣΗΣ	(22): 9.5.89
ΣΥΜΒΑΤΙΚΕΣ ΠΡΟΤΕΡΑΙΟΤΗΤΕΣ	(30): —
ΤΡΟΠΟΠΟΙΗΣΗ ΣΤΟ ΚΥΡΙΟ Δ.Ε.	(61): —
ΕΦΕΥΡΕΤΗΣ	(72): Κων/νος Τσιόχαρης
ΕΙΔΙΚΟΣ ΠΛΗΡΕΞΟΥΣΙΟΣ	(74): —
ΑΝΤΙΚΛΗΤΟΣ	(74): —

ΠΕΡΙΛΗΨΗ (57)

Η ρυθμιζόμενη ψηστιέρα με βάση, οδοντωτό στέλεχος, πάνω βάση και σχάρα έχει τις εξής δυνατότητες:

- α. ρυθμιζόμενο ύψος ψησίματος.
- β. περιστροφή σχάρας δεξιά-αριστερά.
- γ. πτυσσόμενη για εύκολη μεταφορά και διακίνηση.
- δ. εύκολο καθάρισμα και πλύσιμο.

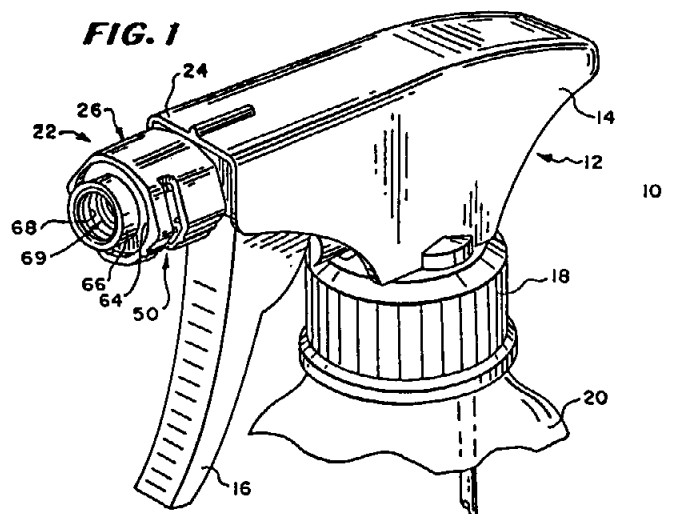
Η ψηστιέρα είναι κατάλληλη για ψήσιμο στο ύπαιθρο, τζάκι και με το τετράγωνο ταψί στη βεράντα της οικίας.

ΑΡΙΘΜΟΣ ΑΙΤΗΣΗΣ Δ.Ε.	(21): 890100310
ΤΙΤΛΟΣ ΕΦΕΥΡΕΣΗΣ	(54): Συγκρότημα ακροφυσίου
ΚΑΤΑΘΕΤΗΣ	(71): AFA Products, INC. 1 Pine street, Forest city, North Carolina 28043, Η.Π.Α.
ΗΜΕΡΟΜΗΝΙΑ ΚΑΤΑΘΕΣΗΣ	(22): 9.5.89
ΣΥΜΒΑΤΙΚΕΣ ΠΡΟΤΕΡΑΙΟΤΗΤΕΣ	(30): —
ΤΡΟΠΟΠΟΙΗΣΗ ΣΤΟ ΚΥΡΙΟ Δ.Ε.	(61): —
ΕΦΕΥΡΕΤΗΣ	(72): 1) Martin S. Douglas, Η.Π.Α. 2) Maas J.W. Joseph, Ολλανδία
ΕΙΔΙΚΟΣ ΠΛΗΡΕΞΟΥΣΙΟΣ	(74): Αποστόλου Λουκρητία, δικηγόρος, Κουμπάρη 2, 106 74 Αθήνα
ΑΝΤΙΚΛΗΤΟΣ	(74): Παπακωνσταντίνου Ελένη, δικηγόρος, Κουμπάρη 2, 106 74 Αθήνα

ΠΕΡΙΛΗΨΗ (57)

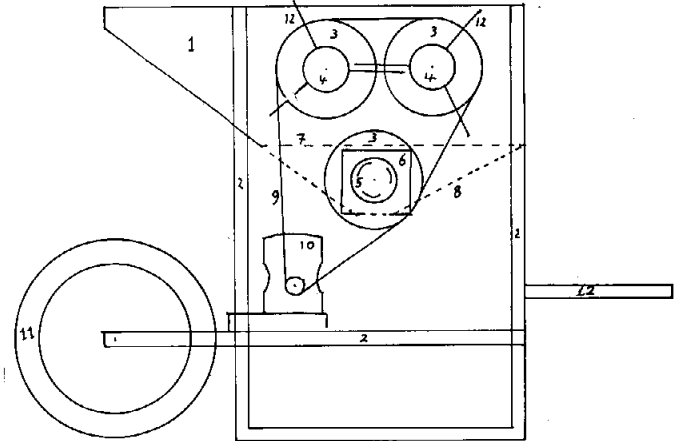
Το συγκρότημα ακροφυσίου περιλαμβάνει πώμα και δακτυλιοειδή τριβέα προς έδραση επί του εμπροσθίου τμήματος του σώματος ψεκαστήρος με σκανδάλη εις επικοινωνίαν μετά διατάξεως διελεύσεως εις τον ψεκαστήρα με σκανδάλην. Το πώμα εδράζεται επί του εν λόγω δακτυλιοειδούς τριβέως και δύναται να περιστρέφεται επί του δακτυλιοειδούς τριβέως μεταξύ τριών θέσεων, που είναι η θέσις αναστολής λειτουργίας, η θέσις ψεκασμού και η θέσις παροχής αφρού. Το ακροφύσιον έχει πρώτον μέσον διελεύσεως και το πώμα έχει δεύτερον μέσον διελεύσεως. Τα αντίστοιχα πρώτον και δεύτερον μέσα διελεύσεως είναι ρυθμισμένα προς επικοινωνίαν μεταξύ των κατά την περιστρεφόμενην θέσιν ψεκασμού και κατά την περιστρεφόμενην θέσιν παροχής αφρού του πώματος. Το πώμα προβλέπεται μετά μέσου δημιουργίας αφρού εντός αυτού και εις επικοινωνίαν μετά των αντι-

στοίχων μέσων διελεύσεως. Το πώμα περιστρέφεται προς την θέσιν παροχής αφρού δια την δημιουργίαν αφρού κατά την ακινητοποίησιν του μηχανισμού σκανδάλης του ψεκαστήρος με σκανδάλην, επί του οποίου εδράζεται το συγκρότημα ακροφυσίου.



ΑΡΙΘΜΟΣ ΑΙΤΗΣΗΣ Δ.Ε. (21): 890100312
ΤΙΤΛΟΣ ΕΦΕΥΡΕΣΗΣ (54): Ελαιοραβδιστής με αυτόματο σύστημα σακιάσματος
ΚΑΤΑΘΕΤΗΣ (71): 1) Παναγιωτόπουλος Νικόλαος
Χ. Τρικούπη 50-52, 262 22 Πάτρα
2) Παναγιωτόπουλος Κωνσταντίνος
Γορτυνίας 27, Αμαλιάδα Ηλείας
ΗΜΕΡΟΜΗΝΙΑ ΚΑΤΑΘΕΣΗΣ (22): 9.5.89
ΣΥΜΒΑΤΙΚΕΣ ΠΡΟΤΕΡΑΙΟΤΗΤΕΣ (30): —
ΤΡΟΠΟΠΟΙΗΣΗ ΣΤΟ ΚΥΡΙΟ Δ.Ε. (61): —
ΕΦΕΥΡΕΤΗΣ (72): Παναγιωτόπουλος Νικόλαος
ΕΙΔΙΚΟΣ ΠΛΗΡΕΞΟΥΣΙΟΣ (74): Αργυρώ Μαρινάκη-Μπρούσαλη,
δικηγόρος, Τζαβέλλα 24, 106 81
Αθήνα
ΑΝΤΙΚΛΗΤΟΣ (74): Κοσκινά Μαρία, Νικηταρά 8-10,
106 78 Αθήνα

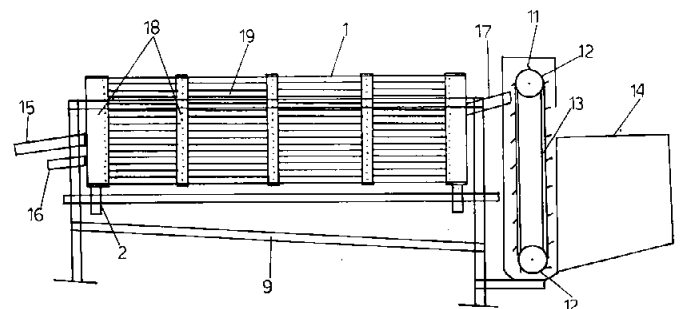
και ιμάντων. Το μηχάνημα μεταφέρεται εύκολα με την βοήθεια των τροχών και των λαβών.



ΠΕΡΙΛΗΨΗ (57)

Ο ελαιοραβδιστής με αυτόματο σύστημα σακιάσματος αποτελείται από την βάση πλαίσιο, στην οποία έχουν προσαρμοσθεί εν σειρά δύο κύλινδροι αναλόγων διαστάσεων οι οποίοι φέρουν πλαστικά ελάσματα στην εξωτερική τους επιφάνεια, η κλειστή μεταλλική σκαφίδα στο κάτω μέρος της οποίας έχει εφαρμοσθεί ο κοχλιωτός άξονας ενώ εντός αυτής και μεταξύ των δύο κυλίνδρων και του κοχλιωτού άξονα προσαρμόζεται μεταλλικό ή πλαστικό δίχτυ. Στο κάτω μέρος της σκαφίδας υπάρχει ένα δεύτερο μεταλλικό πλέγμα, ενώ στο πλάγιο μέρος βρίσκεται το στόμιο - έξοδος. Ο άξονας των δύο κυλίνδρων ως και του κοχλίου εδράζεται σε ρουλεμάν και παίρνει κίνηση από τον βενζινοκινητήρα του γεωργικού ελκυστήρα με κατάλληλη διάταξη τροχαλιών

ΑΡΙΘΜΟΣ ΑΙΤΗΣΗΣ Δ.Ε. (21): 890100313
ΤΙΤΛΟΣ ΕΦΕΥΡΕΣΗΣ (54): Μηχανισμός διαλογής κλειστών-ανοικτών φυσιικών Αιγίνης
ΚΑΤΑΘΕΤΗΣ (71): Παναγιωτόπουλος Νικόλαος
Χαριλάου Τρικούπη 50-52,
262 22 Πάτρα
ΗΜΕΡΟΜΗΝΙΑ ΚΑΤΑΘΕΣΗΣ (22): 9.5.89
ΣΥΜΒΑΤΙΚΕΣ ΠΡΟΤΕΡΑΙΟΤΗΤΕΣ (30): —
ΤΡΟΠΟΠΟΙΗΣΗ ΣΤΟ ΚΥΡΙΟ Δ.Ε. (61): —
ΕΦΕΥΡΕΤΗΣ (72): Παναγιωτόπουλος Νικόλαος
ΕΙΔΙΚΟΣ ΠΛΗΡΕΞΟΥΣΙΟΣ (74): Μαρινάκη-Μπρούσαλη Αργυρώ,
δικηγόρος, Τζαβέλλα 24, 106 81
Αθήνα
ΑΝΤΙΚΛΗΤΟΣ (74): Κοσκινά Μαρία, Νικηταρά 8-10,
106 78 Αθήνα



ΠΕΡΙΛΗΨΗ (57)

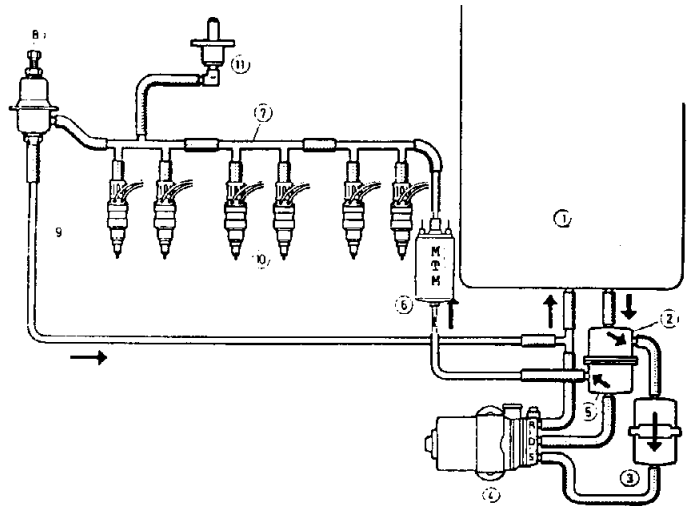
Ο μηχανισμός διαλογής κλειστών-ανοικτών φυσιικών Αιγίνης αποτελείται από το τύμπανο (βαρέλα, ο μεταλλικός σκελετός του οποίου φέρει πέντε στεφάνια συνδεδεμένα μεταξύ τους με τέσσερις λάμες που στην εσωτερική επιφάνεια και κατά μήκος αυτών έχουν εφαρμοσθεί ξύλινες πήχεις, ενώ στην εσωτερική πλευρά των πήξεων και κατά μήκος έχουν προσαρμοσθεί οι αιχμηρές οδοντωτές πριονόλαμες από ξυλοκορδέλλα με ειδική κλίση. Το εσωτερικό του τυμπάνου φέρει επίσης την μεταλλική σκαφίδα με κοχλιωτό άξονα, το ΤΑΥ και την κυλινδρική βούρτσα. Στην βάση (πλαίσιο) του μηχανήματος στηρίζεται ο ηλεκτροκινητήρας, και το σύστημα τροφοδοσίας που αποτελείται από το σιλό, τον τραπεζοειδή ιμάντα με κουβαδάκια, τις τροχαλίες και την χοάνη.

ΑΡΙΘΜΟΣ ΑΙΤΗΣΗΣ Δ.Ε. (21): **890100316**
ΤΙΤΛΟΣ ΕΦΕΥΡΕΣΗΣ (54): Μαγνητική τροποποίηση μορίων καυσίμου (MTM). Μέθοδος μαγνητοχημικής επιδράσεως επί των μορίων καυσίμου πριν ή κατά τη καύση

ΚΑΤΑΘΕΤΗΣ (71): Αθαν. Αποστολίδης & ΣΙΑ
 Σίνδος, Θεσ/νίκη

ΗΜΕΡΟΜΗΝΙΑ ΚΑΤΑΘΕΣΗΣ (22): 10.5.89
ΣΥΜΒΑΤΙΚΕΣ ΠΡΟΤΕΡΑΙΟΤΗΤΕΣ (30): —
ΤΡΟΠΟΠΟΙΗΣΗ ΣΤΟ ΚΥΡΙΟ Δ.Ε. (61): —
ΕΦΕΥΡΕΤΗΣ (72): Gerhard Häckner
ΕΙΔΙΚΟΣ ΠΛΗΡΕΞΟΥΣΙΟΣ (74): Α. Μπουσογολίτης
ΑΝΤΙΚΛΗΤΟΣ (74): —

υπερβάλλουσα διαμαγνητική επιδεκτικότητα και ανισοτροπία, πράγμα που ευνοεί την αποτελεσματικότητα της μαγνητικής επίδρασης. Η μαγνητοχημική αυτή επίδραση δημιουργείται από μαγνητικά πεδία, προκαλούμενα από μαγνήτες εγκατεστημένους στην συσκευή MTM, που τοποθετείται εύκολα στις μηχανές εσωτερικής καύσεως αυτοκινήτων, πλοίων κλπ. καθώς και σε εγκαταστάσεις καυστήρων κλπ.



ΠΕΡΙΛΗΨΗ (57)

Μέθοδος μαγνητοχημικής επιδράσεως επί των μορίων των καυσίμων πριν ή κατά την καύση, δια της διελεύσεώς των μέσω μαγνητικών πεδίων, που δημιουργούνται με την χρησιμοποίηση διαφόρων μαγνητών εντός συσκευής που διευκολύνει δια της ως άνω μεθόδου μια καλύτερη καύση και μείωση των εκπομπών καυσαερίων και αντίστοιχη μείωση της κατανάλωσης καυσίμων.

Η εφεύρεση ανήκει στον τομέα τεχνολογίας της καύσεως και αποβλέπει στην βελτίωσή της, ως προς τον βαθμό αποδόσεώς της και τον περιορισμό των βλαβερών καυσαερίων και λοιπών προϊόντων ή καταλοίπων της καύσεως.

Ο ανωτέρω στόχος επιτυγχάνεται στην συσκευή MTM με την χρησιμοποίηση της μαγνητοχημικής επιδράσεως στα μόρια των καυσίμων και ειδικά των αλκανίων, που σαν χημικές ενώσεις παρουσιάζουν

ΑΡΙΘΜΟΣ ΑΙΤΗΣΗΣ Δ.Ε. (21): **890100321**
ΤΙΤΛΟΣ ΕΦΕΥΡΕΣΗΣ (54): Κουτί για τσιγάρα με ενσωματωμένα σπύρτα

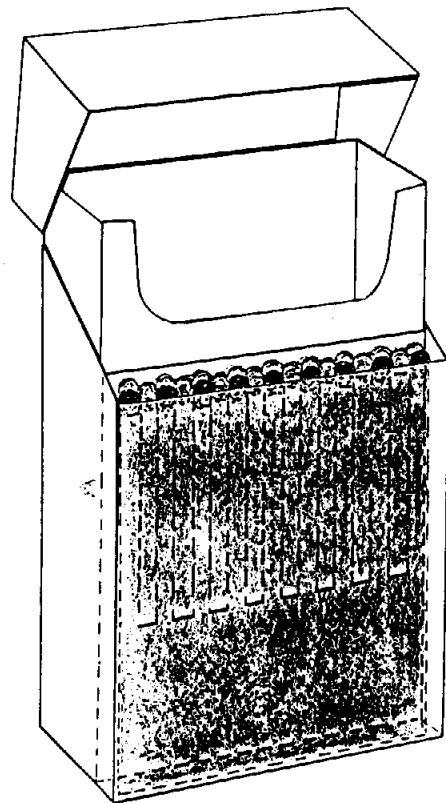
ΚΑΤΑΘΕΤΗΣ (71): Καπουρνιώτης Αναστάσιος
 Γαζή 76, Βόλος

ΗΜΕΡΟΜΗΝΙΑ ΚΑΤΑΘΕΣΗΣ (22): 12.5.89
ΣΥΜΒΑΤΙΚΕΣ ΠΡΟΤΕΡΑΙΟΤΗΤΕΣ (30): —
ΤΡΟΠΟΠΟΙΗΣΗ ΣΤΟ ΚΥΡΙΟ Δ.Ε. (61): —
ΕΦΕΥΡΕΤΗΣ (72): Καπουρνιώτης Αναστάσιος
ΕΙΔΙΚΟΣ ΠΛΗΡΕΞΟΥΣΙΟΣ (74): —
ΑΝΤΙΚΛΗΤΟΣ (74): —

ΠΕΡΙΛΗΨΗ (57)

Κουτί για τσιγάρα που στο εσωτερικό του έχει μία κατάλληλα διαμορφωμένη θήκη μέσα στην οποία είναι τοποθετημένο και κινείται προς τα πάνω και κάτω ένα σύνολο τριών σειρών σπύρτων. Η θήκη καταλαμβάνει τον χώρο καθόλο το ύψος και πλάτος κάτω από το άνοιγμα ανάμεσα στο χαρτόνι της όψης και τον χώρο φύλαξης των τσιγάρων.

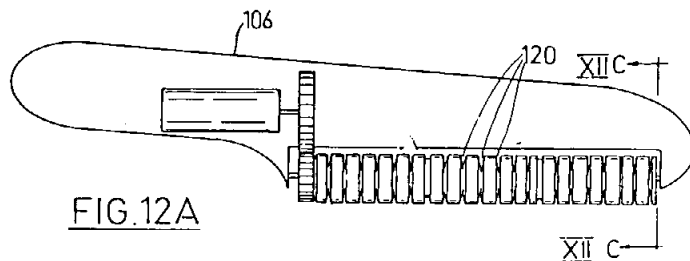
Τα σπύρτα είναι του χαρτονένιου τύπου τοποθετημένα σε τρεις παράλληλες σειρές η μία πάνω στην άλλη αποτελώντας ένα σύνολο.



ΑΡΙΘΜΟΣ ΑΙΤΗΣΗΣ Δ.Ε.	(21): 890100323
ΤΙΤΛΟΣ ΕΦΕΥΡΕΣΗΣ	(54): Αποτριχωτική συσκευή
ΚΑΤΑΘΕΤΗΣ	(71): 1) Yair Daar, Moshav Galia, Ισραήλ 2) Shimon Yahav, 90 Tchernokovsky street, Rehovot, Ισραήλ
ΗΜΕΡΟΜΗΝΙΑ ΚΑΤΑΘΕΣΗΣ	(22): 15.5.89
ΣΥΜΒΑΤΙΚΕΣ ΠΡΟΤΕΡΑΙΟΤΗΤΕΣ	(30): 86447/19.5.88/Ισραήλ
ΤΡΟΠΟΠΟΙΗΣΗ ΣΤΟ ΚΥΡΙΟ Δ.Ε.	(61): —
ΕΦΕΥΡΕΤΗΣ	(72): 1) Yair Daar 2) Shimon Yahav
ΕΙΔΙΚΟΣ ΠΛΗΡΕΞΟΥΣΙΟΣ	(74): Κιλιμίρης Αναστάσιος, δικηγόρος, Υψηλάντου 38, 115 21 Αθήνα
ΑΝΤΙΚΛΗΤΟΣ	(74): Κιλιμίρης Αναστάσιος, δικηγόρος, Υψηλάντου 38, 115 21 Αθήνα

ΠΕΡΙΛΗΨΗ (57)

Μια ηλεκτροκίνητη αποτριχωτική συσκευή ατομικής χρήσεως περιλαμβάνει φορητή θήκη συγκρατούμενη δια της χειρός, πρώτο και δεύτερο στοιχείο εμπλοκής των τριχών που οριοθετούν μια πρώτη και μια δεύτερη επιφάνεια εμπλοκής με διαφορετικές σκληρότητες επιφανείας και κινητήρα για την κίνηση του ενός των αναφερθέντων πρώτου και δευτέρου στοιχείου εμπλοκής των τριχών σχετικά προς το άλλο, όπου οι τρίχες εμπλέκονται μεταξύ των αναφερθέντων πρώτης και δευτέρας επιφανείας εμπλοκής των τριχών και κατ' αυτόν τον τρόπο απομακρύνονται.



ΑΡΙΘΜΟΣ ΑΙΤΗΣΗΣ Δ.Ε.	(21): 890100324
ΤΙΤΛΟΣ ΕΦΕΥΡΕΣΗΣ	(54): Επεξεργασία μίγματος συμπεκνωμάτων μεταλλικών σουλφιδίων
ΚΑΤΑΘΕΤΗΣ	(71): General Mining Union Corporation Ltd., 74-78 Marshall Street, Johannesburg, 2001 Transvaal, Νότια Αφρική
ΗΜΕΡΟΜΗΝΙΑ ΚΑΤΑΘΕΣΗΣ	(22): 15.5.89
ΣΥΜΒΑΤΙΚΕΣ ΠΡΟΤΕΡΑΙΟΤΗΤΕΣ	(30): 88/3546,19.5.88,Ν. Αφρική
ΤΡΟΠΟΠΟΙΗΣΗ ΣΤΟ ΚΥΡΙΟ Δ.Ε.	(61): —
ΕΦΕΥΡΕΤΗΣ	(72): Alan Keith Haines
ΕΙΔΙΚΟΣ ΠΛΗΡΕΞΟΥΣΙΟΣ	(74): Κιλιμίρης Αναστάσιος, δικηγόρος, Υψηλάντου 38, 115 21 Αθήνα
ΑΝΤΙΚΛΗΤΟΣ	(74): Κιλιμίρης Αναστάσιος, δικηγόρος, Υψηλάντου 38, 115 21 Αθήνα

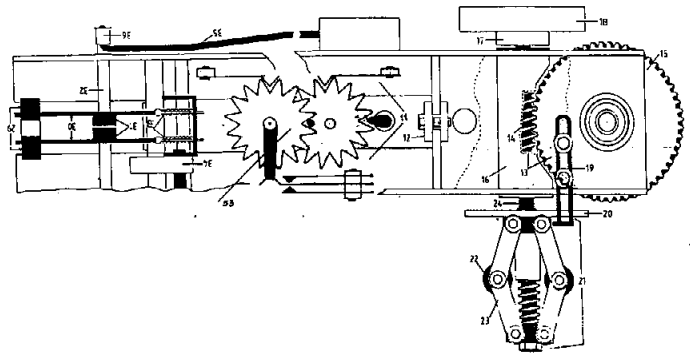
ΠΕΡΙΛΗΨΗ (57)

Ένα ανάμικτο συμπύκνωμα αρσеноυριτή, σιδηρουριτή και πυρρωτίτη επεξεργάζεται πρώτα, κατά ένα στάδιο βιολογικής οξειδώσεως κατά το οποίο ο πυρρωτίτης και ένα μέρος του αρσеноυριτή οξειδώνονται, και κατόπιν κατά ένα στάδιο οξειδώσεως υπό πίεση, στο οποίο οξειδώνονται ο σιδηρουριτής και ο παραμένων πυρρωτίτης και ο αρσеноυριτής. Η μέθοδος αυτή είναι ιδιαίτερα χρήσιμη για την επέκταση μιας υφιστάμενης εγκαταστάσεως οξειδώσεως υπό πίεση.

ΑΡΙΘΜΟΣ ΑΙΤΗΣΗΣ Δ.Ε.	(21): 890100328
ΤΙΤΛΟΣ ΕΦΕΥΡΕΣΗΣ	(54): Αυτοκινούμενο σύστημα απεγκλωβισμού ανελκυστήρων
ΚΑΤΑΘΕΤΗΣ	(71): WIT.DEL ΕΠΕ Κονδύλη 19, Τρίκαλα
ΗΜΕΡΟΜΗΝΙΑ ΚΑΤΑΘΕΣΗΣ	(22): 16.5.89
ΣΥΜΒΑΤΙΚΕΣ ΠΡΟΤΕΡΑΙΟΤΗΤΕΣ	(30): —
ΤΡΟΠΟΠΟΙΗΣΗ ΣΤΟ ΚΥΡΙΟ Δ.Ε.	(61): —
ΕΦΕΥΡΕΤΗΣ	(72): Λάμπρος Οικονόμου
ΕΙΔΙΚΟΣ ΠΛΗΡΕΞΟΥΣΙΟΣ	(74): —
ΑΝΤΙΚΛΗΤΟΣ	(74): —

Η κάθοδος του θαλάμου (με την βοήθεια της βαρύτητας) σύμφωνα με το σύστημα (W) και η ακριβής στάθμευσή του σε κάθε όροφο επιτυγχάνεται με τα ρυθμισμένα διαστήματα σε ένα τρίτο συρματόσχοινο (συνδεδεμένα τα δύο άκρα του στο πυθμένα και την οροφή του φρεατίου αντίστοιχα) και την τοποθέτηση σφαιριδίων.

Η επαναφορά του θαλάμου στο σημείο πρώτης ακινητοποίησης επιτυγχάνεται με τη βοήθεια ηλεκτρικού κινητήρα και ειδικά τοποθετημένου στροφόμετρου.



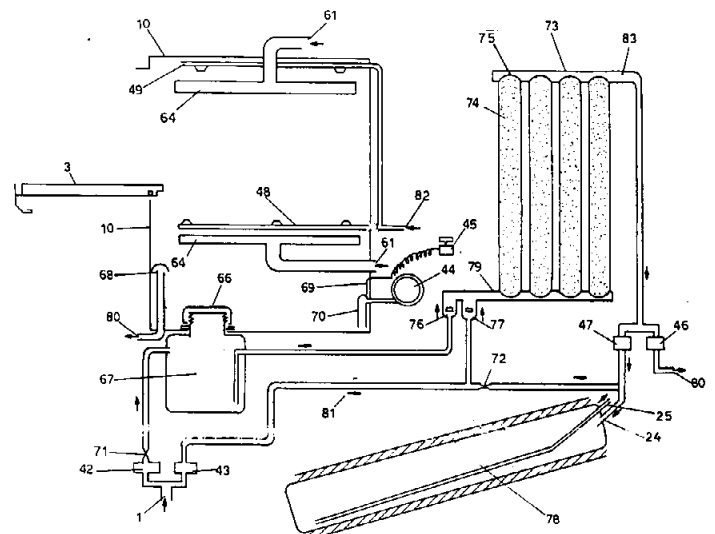
ΠΕΡΙΛΗΨΗ (57)

Το σύστημα WIT.DEL (W) είναι αυτοκινούμενο. Η λειτουργία του βασίζεται στο νόμο της βαρύτητας, και επιτυγχάνεται ως εξής: Πιέζοντας το ειδικό πλήκτρο (με το βέλος προς τα κάτω) του συστήματος (W), απελευθερώνεται το φρένο. Με την επενέργεια του βάρους του ο θάλαμος αρχίζει να κατεβαίνει ξετυλίγοντας τα δύο συρματόσχοινα (τα οποία είναι συνδεδεμένα με τα συρματόσχοινα του ανελκυστήρα), από το μεταλλικό κυλινδρικό τύμπανο το οποίο είναι τοποθετημένο στο οριζόντιο τμήμα του σκελετού (σασσί) που εφαρμόζεται στο πάνω μέρος του ανελκυστήρα. Ο θάλαμος τότε αρχίζει να κατεβαίνει σιγά σιγά και σταθερά και σταματάει αυτόματα και με ακρίβεια στην πρώτη προς τα κάτω πόρτα του ανελκυστήρα (έξοδος φρεατίου).

Με την επαναφορά του ηλεκτρικού ρεύματος ή την διόρθωση βλάβης του ανελκυστήρα για την επαναλειτουργία του ανελκυστήρα πιέζουμε το άλλο πλήκτρο με το βέλος προς τα επάνω το οποίο αποσυνδέει και συνδέει το ηλεκτρικό ρεύμα στο μοτέρ του συστήματος WIT.DEL και αντίστοιχα συνδέει και αποσυνδέει το ηλεκτρικό ρεύμα με τον διακόπτη (ON-OFF) του θαλάμου ανελκυστήρα.

ΑΡΙΘΜΟΣ ΑΙΤΗΣΗΣ Δ.Ε.	(21): 890100330
ΤΙΤΛΟΣ ΕΦΕΥΡΕΣΗΣ	(54): Επαγγελματικό πλυντήριο πιάτων-ποτηριών-σκευών με ή χωρίς ενσωματωμένο αποσκληρυντή νερού
ΚΑΤΑΘΕΤΗΣ	(71): Σπ. Δ. Βισβαρδής Σολωμού 85, Πάτρα
ΗΜΕΡΟΜΗΝΙΑ ΚΑΤΑΘΕΣΗΣ	(22): 16.5.89
ΣΥΜΒΑΤΙΚΕΣ ΠΡΟΤΕΡΑΙΟΤΗΤΕΣ	(30): —
ΤΡΟΠΟΠΟΙΗΣΗ ΣΤΟ ΚΥΡΙΟ Δ.Ε.	(61): —
ΕΦΕΥΡΕΤΗΣ	(72): Σπ. Δ. Βισβαρδής
ΕΙΔΙΚΟΣ ΠΛΗΡΕΞΟΥΣΙΟΣ	(74): —
ΑΝΤΙΚΛΗΤΟΣ	(74): —

δυνατότητα ρύθμισης της αναλογίας αυτής. Καντράν που έχει διάταξη τοποθέτησης των ενδεικτικών οργάνων σε συνδυασμό με την ανάλογη εμφάνιση του πλυντηρίου.



ΠΕΡΙΛΗΨΗ (57)

Επαγγελματικό πλυντήριο πιάτων, ποτηριών, σκευών με ενσωματωμένο ή χωρίς αυτόματο αποσκληρυντή νερού σε δύο τύπους. Χρησιμοποιεί τετράγωνη σταθερή μασκέτα σκευών με περιστρεφόμενους εκτοξευτήρες πλύσεως χωρίς ακροφύσια, σταθερούς εκτοξευτήρες ξεβγάλματος με ακροφύσια που διασκορπίζουν ομοιόμορφα το νερό στα σκεύη, πόρτα που αποσυναρμολογείται εύκολα με τρίπλευρη χειρολαβή και αγκίστρωση από δύο μπίλλιες πιεζόμενες από συμπανές ελαστικό, μπόιλερ κεκλιμένο, ορειχάλκινο, μικρής διαμέτρου, μεγάλου μήκους, με μόνωση και εσωτερική σωλήνα εξαγωγής με οπή εξαέρωσης, εμπρόσθια μετόπη που δημιουργεί λοξή σκοτία για τοποθέτηση στομίου και δοχείο στεγνωτικού. Στον ενσωματωμένο αποσκληρυντή νερού η αναγέννηση γίνεται αυτόματα χωρίς χειρισμό, στον κανονικό χρόνο της διαδικασίας λειτουργίας του πλυντηρίου όταν ζεσταίνει το νερό και μόνον όταν αλλάζουμε το νερό του κάδου και ελέγχεται από θερμοστάτη. Χρησιμοποιείται για το πλύσιμο των σκευών μονάδων μαζικής εστίασης και σε περιοχές με νερό μεγάλης σκληρότητας, με

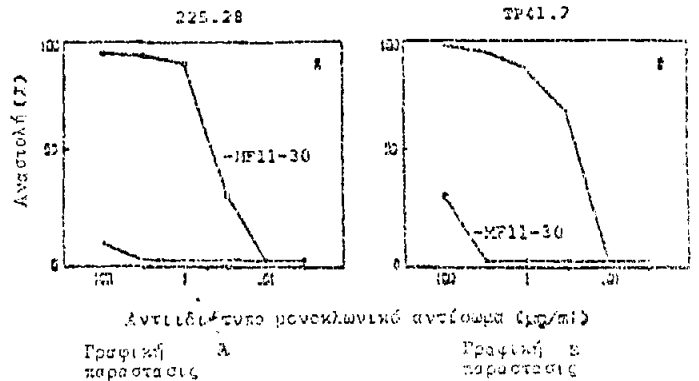
ΑΡΙΘΜΟΣ ΑΙΤΗΣΗΣ Δ.Ε. (21): 890100333
ΤΙΤΛΟΣ ΕΦΕΥΡΕΣΗΣ (54): Αντιιδίωτα αντισώματα αντιανθρωπίνου αντιγόνου μελανώματος υψηλού μοριακού βάρους

ΚΑΤΑΘΕΤΗΣ (71): 1) Ferrone Soldano
 16 Dobbs terrace, Scarsdale, New York, 105 83 Η.Π.Α.
 2) Raychaudhuri Syamal
 3716 Carmel View, San Diego, California 92130, Η.Π.Α.

ΗΜΕΡΟΜΗΝΙΑ ΚΑΤΑΘΕΣΗΣ (22): 18.5.89
ΣΥΜΒΑΤΙΚΕΣ ΠΡΟΤΕΡΑΙΟΤΗΤΕΣ (30): 1) 195577/17.5.88/Η.Π.Α.
 2) 355001/17.5.89/Η.Π.Α.

ΤΡΟΠΟΠΟΙΗΣΗ ΣΤΟ ΚΥΡΙΟ Δ.Ε. (61): —
ΕΦΕΥΡΕΤΗΣ (72): Ferrone Soldano
ΕΙΔΙΚΟΣ ΠΛΗΡΕΞΟΥΣΙΟΣ (74): Ήτα Βασιλική, δικηγόρος, Πανεπιστημίου 42, 106 79 Αθήνα
ΑΝΤΙΚΛΗΤΟΣ (74): Φρυδά-Λαδά Έλλη, δικηγόρος, Πανεπιστημίου 42, 106 79 Αθήνα

(γ) Οιοδήποτε πολυκλωνικό αντιορρό από οποιοδήποτε είδος που έχει τα ίδια ανοσολογικά χαρακτηριστικά με το αντίσωμα 225.28. που μπορεί να αντιδράσει με ένα εξειδικευμένο καθοριστή (επιτόπιο) ενός υψηλομοριακού συνδεδεμένου με μελάνωμα αντιγόνου περιγράφονται, μαζί με την παρασκευή τους και χρήση τους στη διάγνωση, παρακολούθηση και θεραπεία όγκων όπως το μελάνωμα ή άλλα παθολογικά κύτταρα που εκφράζουν το ΗΜW-ΜΑΛ επιτόπιο που αναγνωρίζεται από το αντίσωμα 225.28.



ΠΕΡΙΛΗΨΗ (57)

Η εφεύρεση αυτή περιγράφει δύο νέα αντι-ιδίωτα αντισώματα, ΙΜεIpg1 και ΜFII-30 και ισοδύναμα αυτών, καθώς επίσης και θραύσματα αντισωμάτων, πεπτίδια ή αντιορρούς ικανούς προς αντίδραση με το ιδιοτόπιο:

- (α) Μυοειδούς μονοκλωνικού αντισώματος 225.28 και παραγώγων του, ή με
- (β) Οιοδήποτε μονοκλωνικό αντίσωμα εκκρινόμενο δι' υβριδωμάτων από κάθε είδος που έχει τα ίδια ανοσολογικά χαρακτηριστικά με το αντίσωμα 225.28, ή με

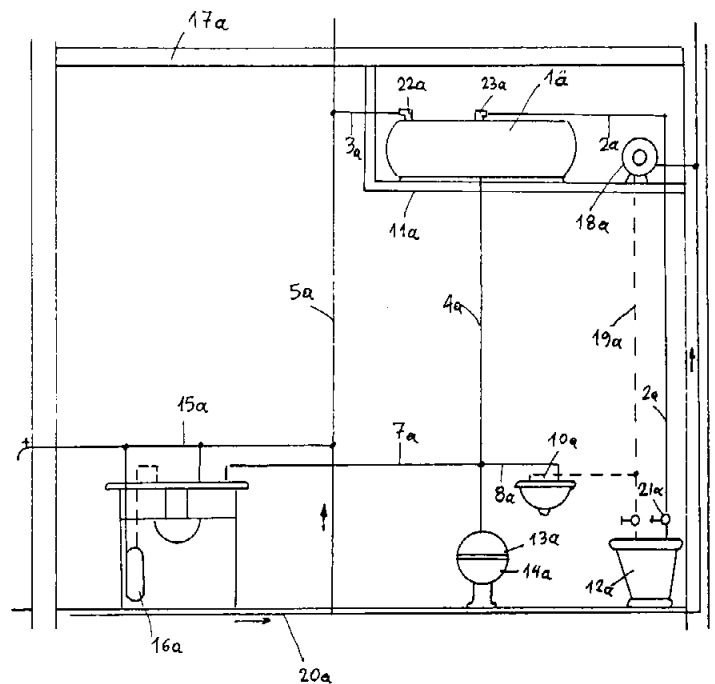
ΑΡΙΘΜΟΣ ΑΙΤΗΣΗΣ Δ.Ε. (21): 890100337
ΤΙΤΛΟΣ ΕΦΕΥΡΕΣΗΣ (54): Κύκλωμα δικτύου ύδρευσης, τροφοδότησης νερού, τουαλέτας και κουζίνας

ΚΑΤΑΘΕΤΗΣ (71): Χαραλαμπίδης Παντελής
 Κ. Κωνσταντινίδη 13, Σταυρούπολη, Θεσσαλονίκη

ΗΜΕΡΟΜΗΝΙΑ ΚΑΤΑΘΕΣΗΣ (22): 22.5.89
ΣΥΜΒΑΤΙΚΕΣ ΠΡΟΤΕΡΑΙΟΤΗΤΕΣ (30): —
ΤΡΟΠΟΠΟΙΗΣΗ ΣΤΟ ΚΥΡΙΟ Δ.Ε. (61): —
ΕΦΕΥΡΕΤΗΣ (72): Χαραλαμπίδης Παντελής
ΕΙΔΙΚΟΣ ΠΛΗΡΕΞΟΥΣΙΟΣ (74): —
ΑΝΤΙΚΛΗΤΟΣ (74): —

ΠΕΡΙΛΗΨΗ (57)

Ένα κύκλωμα όπου ο λουτήρας τροφοδοτείται με ψυχρό νερό από το πάνω μέρος του υδρολέβητα και ο υδρολέβητας λειτουργεί χωρίς φλοτέρ ή χωρίς βαλβίδα αερισμού-εξαερισμού. Ο εξαερισμός-αερισμός του υδρολέβητα γίνεται από το πάνω μέρος, με σωλήνα που καταλήγει σε διακόπτη βρύση στον κατάλληλα επιλεγμένο χώρο.

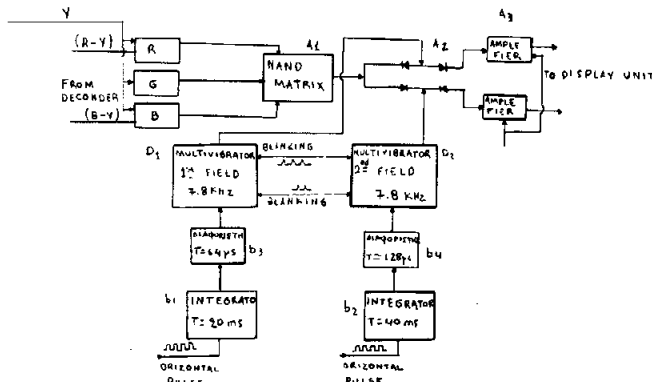


ΑΡΙΘΜΟΣ ΑΙΤΗΣΗΣ Δ.Ε. (21): 890100343
ΤΙΤΛΟΣ ΕΦΕΥΡΕΣΗΣ (54): Πλαστική μονάδα απεικόνισης χωρίς δέσμη σαρώσεως πάχους μερικών εκατοστών και εγκλωβισμένη λάμπα αερίου ενδιάμεσα του πάχους της. Μέθοδος διαχωρισμού ημιπεδίων

ΚΑΤΑΘΕΤΗΣ (71): Παναγιώτης Καρόγιαννης
ΗΜΕΡΟΜΗΝΙΑ ΚΑΤΑΘΕΣΗΣ (22): 24.5.89
ΣΥΜΒΑΤΙΚΕΣ ΠΡΟΤΕΡΑΙΟΤΗΤΕΣ (30): —
ΤΡΟΠΟΠΟΙΗΣΗ ΣΤΟ ΚΥΡΙΟ Δ.Ε. (61): —
ΕΦΕΥΡΕΤΗΣ (72): Π. Καρόγιαννης
ΕΙΔΙΚΟΣ ΠΛΗΡΕΞΟΥΣΙΟΣ (74): —
ΑΝΤΙΚΛΗΤΟΣ (74): —

ΠΕΡΙΛΗΨΗ (57)

Πρόκειται για νέο είδος τηλεόρασης χωρίς ογκώδη οθόνη, χωρίς δέσμη σάρωσης στην οθόνη και σημαντικά λεπτή με αποσπώμενα ηχεία έτσι ώστε να έχει τη δυνατότητα να μεταφέρεται σε ειδική βαλίτσα. Επίσης είναι αντιθαμβωτική, και με άριστο τρόπο σχεδίασης των κυκλωμάτων. Είναι δυνατόν να μη χρησιμοποιηθεί πλήθώρα εξαρτημάτων χωρίς αυτό να μας οδηγήσει σε κατώτερο αποτέλεσμα ποιότητας του τελικού προϊόντος. Η οθόνη επίσης μπορεί να χρησιμοποιηθεί επίσης σε οθόνες ραντάρ, παλμογράφων, ιατρικών μηχανημάτων και μηχανημάτων στούντιο.



ΑΡΙΘΜΟΣ ΑΙΤΗΣΗΣ Δ.Ε. (21): 890100345
ΤΙΤΛΟΣ ΕΦΕΥΡΕΣΗΣ (54): Μέθοδος παρασκευής μιγμάτων υψηλής συγκέντρωσης πολυακόρεστων λιπαρών οξέων και των από έλαια ζωικά και/ή φυτικά εστέρων αυτών, τα προϊόντα που προέρχονται από αυτήν και η χρήση τούτων για προφυλακτικούς ή θεραπευτικούς σκοπούς

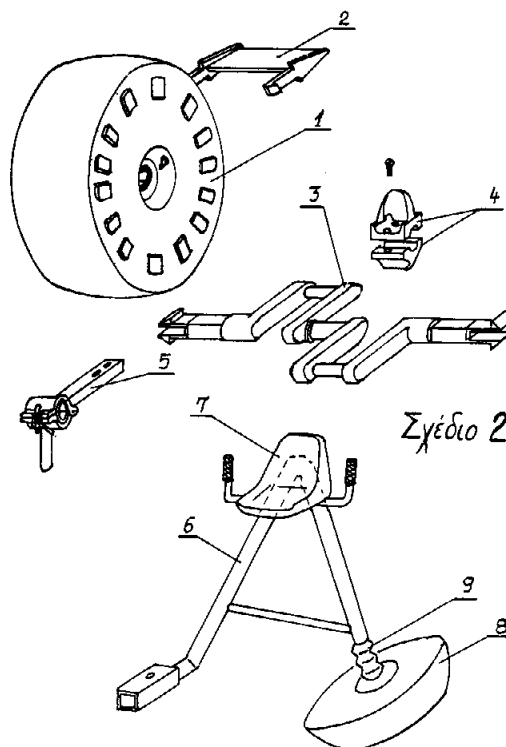
ΚΑΤΑΘΕΤΗΣ (71): Staroil Ltd,
No 4 Columbus centre, Wickhams Cay Road Town, British Virgin Islands, M. Βρετανία

ΗΜΕΡΟΜΗΝΙΑ ΚΑΤΑΘΕΣΗΣ (22): 26.5.89
ΣΥΜΒΑΤΙΚΕΣ ΠΡΟΤΕΡΑΙΟΤΗΤΕΣ (30): 8812655.2/27.5.88/M. Βρετανία
ΤΡΟΠΟΠΟΙΗΣΗ ΣΤΟ ΚΥΡΙΟ Δ.Ε. (61): —
ΕΦΕΥΡΕΤΗΣ (72): Tenna Mosca Giovanni
ΕΙΔΙΚΟΣ ΠΛΗΡΕΞΟΥΣΙΟΣ (74): Κιλιμίρης Αναστάσιος, δικηγόρος, Υψηλάντου 38, Αθήνα
ΑΝΤΙΚΛΗΤΟΣ (74): Κιλιμίρης Αναστάσιος, δικηγόρος, Υψηλάντου 38, Αθήνα

ΠΕΡΙΛΗΨΗ (57)

Μέθοδος που βασίζεται ουσιαστικά στη χρήση της μοριακής απόσταξης για την παρασκευή πολυακόρεστων λιπαρών οξέων και συγκεκριμένα του εικοσιπεντενοϊκού οξέος (EPA) και του δεκαεξανοϊκού οξέος (DHA) και των αιθυλεστέρων τους από έλαια ζωικής και φυτικής προέλευσης που είναι ιδιαίτερα κατάλληλη για βιομηχανικές παραγωγές μεγάλης κλίμακας. Με τον τρόπο αυτό μπορούν να ληφθούν σύμπλοκα αποτελούμενα από EPA και DHA, ή από τους αιθυλεστέρες τους, με συνολική συγκέντρωση από 35 ως 90% και προϊόντα αποτελούμενα από DHA μόνον ή από τον αιθυλεστέρα του με συνολική συγκέντρω-

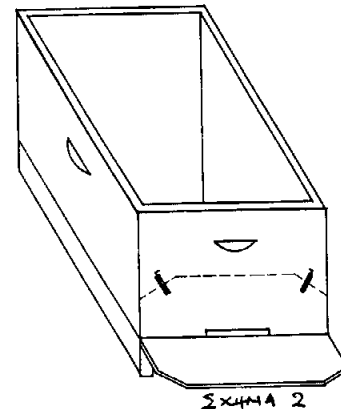
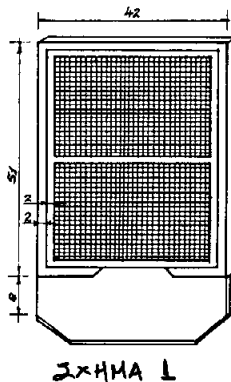
ση όχι χαμηλότερη από 90%. Τα μείγματα αυτά χρησιμοποιούνται για διάφορους σκοπούς, από χρήσεις διαιτητικής-διατροφής μέχρι τυπικά φαρμακευτικές χρήσεις για την αγωγή πολύ μεγάλου αριθμού αλλοιώσεων, δυσλειτουργιών, ασθενειών και παθήσεων.



ΑΡΙΘΜΟΣ ΑΙΤΗΣΗΣ Δ.Ε. (21): 890100351
ΤΙΤΛΟΣ ΕΦΕΥΡΕΣΗΣ (54): Μέθοδος και συσκευή καταπολέ-
 μησης της βαρροάς των μελισσών
 και υγρασίας της κυψέλης
ΚΑΤΑΘΕΤΗΣ (71): Δημήτριος Ι. Σαλβάνος
 Κυπριανάδες Κέρκυρας,
 ΤΤ. Καρουσάδων
ΗΜΕΡΟΜΗΝΙΑ ΚΑΤΑΘΕΣΗΣ (22): 29.5.89
ΣΥΜΒΑΤΙΚΕΣ ΠΡΟΤΕΡΑΙΟΤΗΤΕΣ (30): —
ΤΡΟΠΟΠΟΙΗΣΗ ΣΤΟ ΚΥΡΙΟ Δ.Ε. (61): —
ΕΦΕΥΡΕΤΗΣ (72): Δημήτριος Ι. Σαλβάνος
ΕΙΔΙΚΟΣ ΠΛΗΡΕΞΟΥΣΙΟΣ (74): —
ΑΝΤΙΚΛΗΤΟΣ (74): —

ΠΕΡΙΛΗΨΗ (57)

Μια συσκευή-κυψέλη για την καταπολέμηση της Βαρροάς (άκαρι) των μελισσών και της υγρασίας που δημιουργείται εντός κυψέλης, αποτελείται από μία στατική βάση η οποία φέρει δικτυωτή επιφάνεια, αδιαπέρατη για τις μέλισσες και διαπερατή για το σμήνος του άκαρι, μια ενσωματωμένη νομαδική επί της βάσης, ένας σύρτης κόντρα πλακέ, μια βάση και πηχάκια για να συρταρώνει το κόντρα πλακέ, και μια σανίδα πτήσης κυψέλης η οποία εφαρμόζεται στη βάση κυψέλης δια μέσου δυο μεντεσέδων. Η καταπολέμηση της βαρροάς επιτυγχάνεται από τις αναθυμιάσεις που παράγονται από ένα μίγμα ακαριαιοκτόνου 5 - 10 γραμ. για κάθε δόση και το οποίο τοποθετείται στην επιφάνεια του κόντρα πλακέ. Η διάρκεια καταπολέμησης είναι 15 μέρες το χρόνο. Η καταπολέμηση της υγρασίας επιτυγχάνεται δια της κινήσεως του σύρτη κόντρα πλακέ προς τα πίσω. Δημιουργείται έτσι ένα κενό μεταξύ κόντρα πλακέ και δικτυωτής βάσης που επιτρέπει τον αερισμό της κυψέλης ανάλογα με τις καιρικές συνθήκες, και την εποχή.

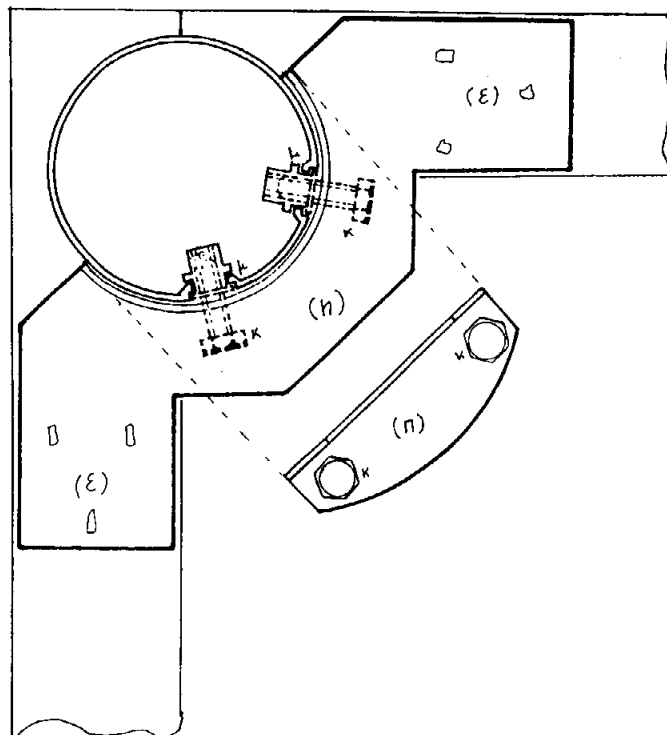


ΑΡΙΘΜΟΣ ΑΙΤΗΣΗΣ Δ.Ε. (21): 890100354
ΤΙΤΛΟΣ ΕΦΕΥΡΕΣΗΣ (54): Πολύμορφο θαλάσσιο ποδήλατο
ΚΑΤΑΘΕΤΗΣ (71): Διονύσιος Στεφανάτος
 Μονεμβασίας 69,
 143 41 Ν. Φιλ/φεια
ΗΜΕΡΟΜΗΝΙΑ ΚΑΤΑΘΕΣΗΣ (22): 30.5.89
ΣΥΜΒΑΤΙΚΕΣ ΠΡΟΤΕΡΑΙΟΤΗΤΕΣ (30): —
ΤΡΟΠΟΠΟΙΗΣΗ ΣΤΟ ΚΥΡΙΟ Δ.Ε. (61): —
ΕΦΕΥΡΕΤΗΣ (72): Διον. Στεφανάτος
ΕΙΔΙΚΟΣ ΠΛΗΡΕΞΟΥΣΙΟΣ (74): —
ΑΝΤΙΚΛΗΤΟΣ (74): —

ΠΕΡΙΛΗΨΗ (57)

Το Πολύμορφο θαλάσσιο Ποδήλατο είναι σκάφος αναψυχής και αποτελείται από δύο πλωτήρες (1) με τα πτερύγια (2) και ένα στροφαλοφόρο άξονα (3) με δύο πηδάλια (4). Με ειδικούς πλωτήρες κινείται πάνω σε νερό και σε σκληρό έδαφος. Για να μπορεί ο χρήστης να το κινήσει καθιστός προσαρμόζει το πλαίσιο (6) ενώ για να στρίψει μετακινεί το σώμα του δεξιά ή αριστερά. Για να ασκήσουμε τα χέρια μας τοποθετούμε το ποδήλατο πάνω στο σκάφος της ιστιοσανίδας χρησιμοποιώντας τον προσαρμοστή (10).

ΑΡΙΘΜΟΣ ΑΙΤΗΣΗΣ Δ.Ε. (21): 890100355
ΤΙΤΛΟΣ ΕΦΕΥΡΕΣΗΣ (54): Λυόμενος μεταλλικός σύνδεσμος
ΚΑΤΑΘΕΤΗΣ (71): Αluminox Α.Β.Ε.Ε.
 Αγίων Πάντων 18
 Άγιος Ιωάννης Ρέντης
ΗΜΕΡΟΜΗΝΙΑ ΚΑΤΑΘΕΣΗΣ (22): 30.5.89
ΣΥΜΒΑΤΙΚΕΣ ΠΡΟΤΕΡΑΙΟΤΗΤΕΣ (30): —
ΤΡΟΠΟΠΟΙΗΣΗ ΣΤΟ ΚΥΡΙΟ Δ.Ε. (61): —
ΕΦΕΥΡΕΤΗΣ (72): Χειλαδάκης Κωνσταντίνος
ΕΙΔΙΚΟΣ ΠΛΗΡΕΞΟΥΣΙΟΣ (74): Νικολόπουλος Γεώργιος, δικηγόρος,
 Κάνιγγος 31, Αθήνα
ΑΝΤΙΚΛΗΤΟΣ (74): —



ΠΕΡΙΛΗΨΗ (57)

Λυόμενος μεταλλικός σύνδεσμος συναρμολογήσεως κατασκευών που χρησιμοποιούνται στον εξοπλισμό μονάδων εστίασεως. Ο σύνδεσμος αυτός αποτελείται από το κυρίως σώμα, τον εξάγωνο κοχλία και ένα κυλινδρικό εξάρτημα στο εσωτερικό του οποίου υπάρχει σπείρωμα αντίστοιχο του κοχλία. Το κυλινδρικό εξάρτημα στερεώνεται στο εσωτερικό της παράπλευρης επιφάνειας του σωλήνα με ειδικό μηχανήμα δια συμπίεσεως (Σχ. 1β). Το κυρίως σώμα του συνδέσμου συγκολλάται δια πίεσεως με τον σκελετό της κατασκευής και κατόπιν ο σωλήνας τοποθετείται στην ημικυλινδρική επιφάνεια του κυρίως σώματος του συνδέσμου όπου στερεώνεται δια κοχλιώσεως αποτελώντας έτσι μια στέρεη και ανθεκτική σε όλες τις καταπονήσεις κατασκευή.

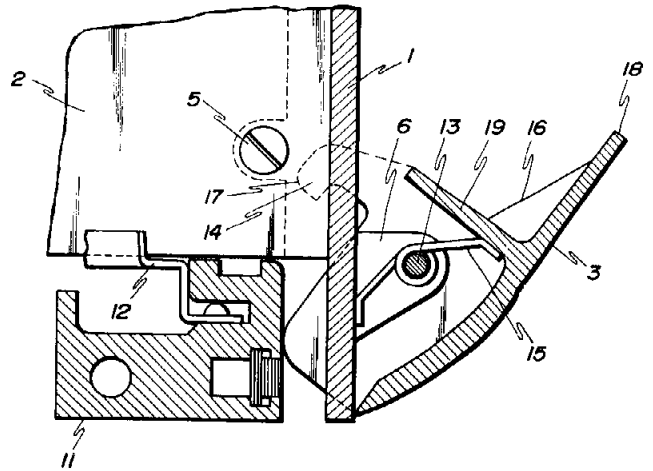
ΑΡΙΘΜΟΣ ΑΙΤΗΣΗΣ Δ.Ε. (21): 890100618
ΤΙΤΛΟΣ ΕΦΕΥΡΕΣΗΣ (54): Μέθοδος καθαρισμού ρευστών όπως ύδατος, υδατικών ρευστών και υγρών καυσίμων και κράμα για την εκτέλεση αυτής
ΚΑΤΑΘΕΤΗΣ (71): Luis Gomez, Alhambra Circle, Suite 309, Choral Gables Florida 33134, Η.Π.Α.
ΗΜΕΡΟΜΗΝΙΑ ΚΑΤΑΘΕΣΗΣ (22): 29.9.89
ΣΥΜΒΑΤΙΚΕΣ ΠΡΟΤΕΡΑΙΟΤΗΤΕΣ (30): 355704/23.5.89/Η.Π.Α.
ΤΡΟΠΟΠΟΙΗΣΗ ΣΤΟ ΚΥΡΙΟ Δ.Ε. (61): —
ΕΦΕΥΡΕΤΗΣ (72): Gomez Luis
ΕΙΔΙΚΟΣ ΠΛΗΡΕΞΟΥΣΙΟΣ (74): Κιλιμίρης Αναστάσιος, δικηγόρος, Υψηλάντου 38, Αθήνα
ΑΝΤΙΚΛΗΤΟΣ (74): Κιλιμίρης Αναστάσιος, δικηγόρος, Υψηλάντου 38, Αθήνα

εκτέλεση της αναφερθείσης μεθόδου, κατασκευάζεται από τα προαναφερθέντα μέταλλα.

ΠΕΡΙΛΗΨΗ (57)

Περιγράφεται μια μέθοδος καθαρισμού υγρών όπως το ύδωρ, τα υδατικά υγρά και τα υγρά καύσιμα, που συνίσταται στη ροή των αναφερθέντων υγρών διαμέσου ενός θαλάμου, που συνήθως παρεμβάλλεται στη σωλήνωση του υδατικού υγρού του υγρού καυσίμου προς επεξεργασία, εντός του οποίου βρίσκεται ένα στερεό σώμα από υλικό κράματος, που έχει κατάλληλο σχήμα, κατά προτίμηση επίμηκες, με τέτοιο τρόπο ώστε οι εξωτερικές επιφάνειες του αναφερθέντος στερεού σώματος από κράμα να είναι σε επαφή με το ύδωρ, το υδατικό υγρό ή το υγρό καύσιμο, που ρέει εντός του θαλάμου. Το στερεό σώμα υλικού κράματος κατασκευάζεται από τα μέταλλα νικέλιο, ψευδάργυρο, αλουμίνιο, μαγγάνιο και κασσίτερο· και το κράμα για την

ΑΡΙΘΜΟΣ ΑΙΤΗΣΗΣ Δ.Ε.	(21): 890100664
ΤΙΤΛΟΣ ΕΦΕΥΡΕΣΗΣ	(54): Θωρακισμένη μάσκα με μηχανισμό συγκράτησης-απόσυρσης
ΚΑΤΑΘΕΤΗΣ	(71): Telefonica De Espana, S.A. Gran Via 28, 28013 Madrid (Spain)
ΗΜΕΡΟΜΗΝΙΑ ΚΑΤΑΘΕΣΗΣ	(22): 18.10.89
ΣΥΜΒΑΤΙΚΕΣ ΠΡΟΤΕΡΑΙΟΤΗΤΕΣ	(30): 8901600/10.5.89/Ισπανία
ΤΡΟΠΟΠΟΙΗΣΗ ΣΤΟ ΚΥΡΙΟ Δ.Ε.	(61): —
ΕΦΕΥΡΕΤΗΣ	(72): Rafael Rodriguez Prados
ΕΙΔΙΚΟΣ ΠΛΗΡΕΞΟΥΣΙΟΣ	(74): Μπολολιά Διονυσία, δικηγόρος, Μπουμπουλίνας 25, Πειραιάς
ΑΝΤΙΚΛΗΤΟΣ	(74): Κυπρής Φειδίας/Κυπρής Κώστας, δικηγόροι, Μπουμπουλίνας 25, Πειραιάς



ΠΕΡΙΛΗΨΗ (57)

Η εφεύρεση αναφέρεται σε θωρακισμένη μάσκα με μηχανισμό απόσυρσης-συγκράτησης που συνδέεται με πίνακες τυπωμένων κυκλωμάτων σε ηλεκτρονικές συσκευές, αποτελώντας τα μπροστινά πλευρά των ειπωμένων πινάκων για να διευκολύνουν την εισαγωγή και απόσυρση των πινάκων μέσα ή από τις θέσεις στις οποίες είναι ενσωματωμένοι.

Η θωρακισμένη μάσκα εφοδιασμένη με μηχανισμό απόσυρσης-συγκράτησης αποτελείται από προφίλ τομής σχήματος T με άνισες πτέρυγες στο οποίο τη μια πλευρά, συναρμολογείται ο πίνακας τυπωμένων κυκλωμάτων και, στην άλλη, δυο άνισοι μηχανισμοί οι οποίοι ενεργοποιούνται είτε με την απόσυρση ή την τοποθέτηση του πίνακα τυπωμένων κυκλωμάτων· επίσης μπορεί να συγκρατηθεί όταν εισαχθεί στη θέση συναρμολόγησής του.

ΑΡΙΘΜΟΣ ΑΙΤΗΣΗΣ Δ.Ε.	(21): 900100260
ΤΙΤΛΟΣ ΕΦΕΥΡΕΣΗΣ	(54): Σχηματισμός υαλώδους σμάλτου (εφυσάλωματος)
ΚΑΤΑΘΕΤΗΣ	(71): Glaverbel Chaussée de la Hulpe, 166 B-1170 Brussels, Βέλγιο
ΗΜΕΡΟΜΗΝΙΑ ΚΑΤΑΘΕΣΗΣ	(22): 4.4.90
ΣΥΜΒΑΤΙΚΕΣ ΠΡΟΤΕΡΑΙΟΤΗΤΕΣ	(30): 8910768.4/10.5.89/Ηνωμ.Βασίλειο
ΤΡΟΠΟΠΟΙΗΣΗ ΣΤΟ ΚΥΡΙΟ Δ.Ε.	(61): —
ΕΦΕΥΡΕΤΗΣ	(72): 1) Francois Toussaint 2) Pierre Laroche
ΕΙΔΙΚΟΣ ΠΛΗΡΕΞΟΥΣΙΟΣ	(74): Καλονάρου Χαρίκλεια, δικηγόρος, Βασ. Σοφίας 6, 106 74 Αθήνα
ΑΝΤΙΚΛΗΤΟΣ	(74): Τσιμικάλης Αθανάσιος, δικηγόρος, Βασ. Σοφίας 6, 106 74 Αθήνα

ΠΕΡΙΛΗΨΗ (57)

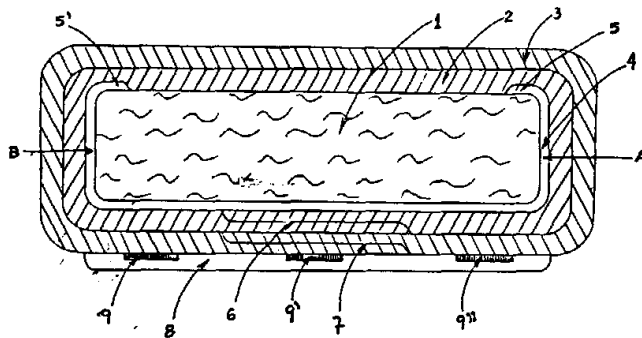
Η μέθοδος παραγωγής σώματος υαλώδους σμάλτου περιλαμβάνει τον σχηματισμό σωματιδίων υαλώδους υλικού και την σύντηξη των σωματιδίων προς σχηματισμόν του σώματος. Τα σωματίδια υαλώδους υλικού σφαιροποιούνται και εκλέγονται ανάλογα προς τις κοκκομετρικές τους ιδιότητες σύμφωνα με τον απαιτούμενο βαθμό συμπίεσης στο σώμα του ολοκληρωμένου σμάλτου.

Ένα τέτοιο σώμα ολοκληρωμένου σμάλτου μπορεί να είναι μια επίστρωση, π.χ. επίστρωση σμάλτου υψηλής συμπίεσης επί μπανιέρας ή μπορεί να είναι ένα αυτοκαθαριζόμενο σώμα, π.χ. στοιχείο πορώδους υαλώδους φίλτρου. Δυνατόν επίσης να παραχθούν πορώδεις επίστρώσεις και συμπίεσμένα αυτοκαθαριζόμενα σώματα.

ΑΡΙΘΜΟΣ ΑΙΤΗΣΗΣ Δ.Ε. (21): 900100279
ΤΙΤΛΟΣ ΕΦΕΥΡΕΣΗΣ (54): Απορροφητική κατασκευή και απορροφητικό προϊόν
ΚΑΤΑΘΕΤΗΣ (71): McNeil-PPC, INC.
 Van Liew Avenue, Milltown,
 New Jersey, Η.Π.Α.
ΗΜΕΡΟΜΗΝΙΑ ΚΑΤΑΘΕΣΗΣ (22): 10.4.90
ΣΥΜΒΑΤΙΚΕΣ ΠΡΟΤΕΡΑΙΟΤΗΤΕΣ (30): ΡΙ8902476/2.5.89/Βραζιλία
ΤΡΟΠΟΠΟΙΗΣΗ ΣΤΟ ΚΥΡΙΟ Δ.Ε. (61): —
ΕΦΕΥΡΕΤΗΣ (72): Carlos Alberto Gottschalk
ΕΙΔΙΚΟΣ ΠΛΗΡΕΞΟΥΣΙΟΣ (74): Σταμνά Σπυριδούλα, δικηγόρος,
 Κουμπάρη 2, 106 74 Αθήνα
ΑΝΤΙΚΛΗΤΟΣ (74): Παπακωνσταντίνου Ελένη, δικηγόρος,
 Κουμπάρη 2, 106 74 Αθήνα

ΠΕΡΙΛΗΨΗ (57)

Απορροφητικές κατασκευές για προϊόντα μιας χρήσεως, κατά προτίμηση για σερβιέτες υγείας, περιλαμβάνουν σύνθετο μη υφαντό κάλυμμα το οποίον επικαλύπτει απορροφητικό φύλλο, όπου το εξωτερικό στρώμα του ρηθέντος καλύμματος, δηλαδή, εκείνο το οποίον ευρίσκεται σε επαφή με το δέρμα, αποτελείται από υδροφοβικό υλικό και διάτρητο, και το εσωτερικό στρώμα του ρηθέντος καλύμματος, το οποίον είναι τοποθετημένο μεταξύ του απορροφητικού φύλλου και του εξωτερικού στρώματος, είναι περιοριστικώς υδροφιλικό και ουσιαστικώς χωρίς οπές. Τα στρώματα τα οποία αποτελούν το κάλυμμα δε συνδέονται μεταξύ των στην επιφάνεια εκφορτίσεως ρευστού σώματος.

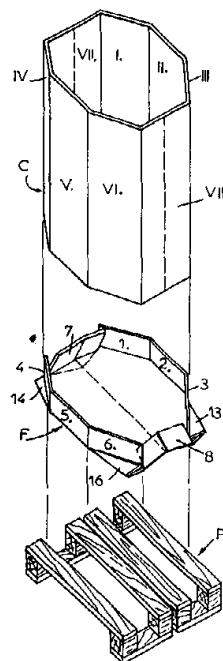


ΑΡΙΘΜΟΣ ΑΙΤΗΣΗΣ Δ.Ε. (21): 900100281
ΤΙΤΛΟΣ ΕΦΕΥΡΕΣΗΣ (54): Νέα πτυσσόμενη συσκευασία του τύπου κιβώτια-παλέτες, που περιλαμβάνει έναν υποδοχέα σχήματος ορθογωνικού πρίσματος με οκταγωνική διατομή
ΚΑΤΑΘΕΤΗΣ (71): Société Continentale du Carton Ondulé Socar.
 5-7 Avenue du Général de Gaulle,
 94160 Saint Mandé, Γαλλία
ΗΜΕΡΟΜΗΝΙΑ ΚΑΤΑΘΕΣΗΣ (22): 11.4.90
ΣΥΜΒΑΤΙΚΕΣ ΠΡΟΤΕΡΑΙΟΤΗΤΕΣ (30): 8905894/3.5.89/Γαλλία
ΤΡΟΠΟΠΟΙΗΣΗ ΣΤΟ ΚΥΡΙΟ Δ.Ε. (61): —
ΕΦΕΥΡΕΤΗΣ (72): Lacroix Michel
ΕΙΔΙΚΟΣ ΠΛΗΡΕΞΟΥΣΙΟΣ (74): Παπακώστα - Αναγνωστοπούλου Παναγιώτα, δικηγόρος, Μαυροκορδάτου 7, 106 78 Αθήνα
ΑΝΤΙΚΛΗΤΟΣ (74): Κιόρτσης Βασίλειος, Μαυροκορδάτου 7, 106 78 Αθήνα

μετρίας. Συνέχονται με τις γραμμές αναδιπλώσεως εις το αναφερθέν στοιχείον του δαπέδου και υποδιαιρούνται κατά το επίπεδον συμμετρίας δια μιας γραμμής αναδιπλώσεως η οποία αποτελεί προέκταση εκείνης η οποία υποδιαιρεί εις δύο το στοιχείον δαπέδου.

ΠΕΡΙΛΗΨΗ (57)

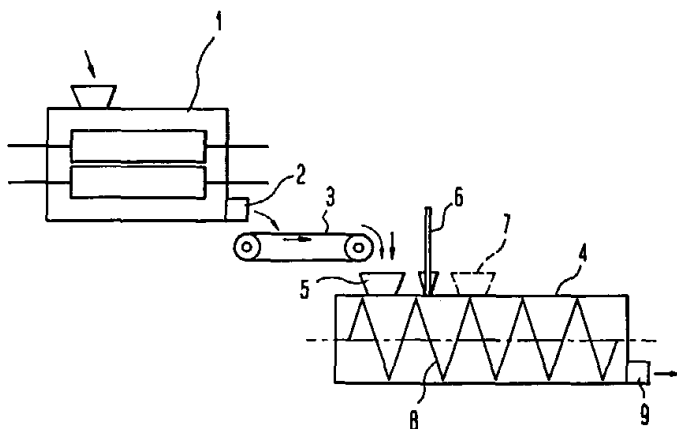
Εις την παραλλαγήν αυτών συσκευασίας συμφώνως προς το κύριον δίπλωμα ευρεσιτεχνίας, τα πρώτα περὺγια για τα οποία συνέχονται εις δύο παράλληλα τοιχώματα του σώματος συσκευασίας, αποτελούν ένα και το αυτό στοιχείον δαπέδου, υποδιηρημένον εις δύο, δια μιας γραμμής αναδιπλώσεως η οποία εις την συναρμολογημένην συσκευασίαν ευρίσκεται εις το επίπεδον συμμετρίας του σώματος συσκευασίας, και τα δύο κάθετα τοιχώματα εις αυτό το επίπεδον συμ-



ΑΡΙΘΜΟΣ ΑΙΤΗΣΗΣ Δ.Ε.	(21): 900100307
ΤΙΤΛΟΣ ΕΦΕΥΡΕΣΗΣ	(54): Μέθοδος και διάταξη για την κατασκευή κωνιώδους προωθητικής γόμωσης με βάση τρία υλικά
ΚΑΤΑΘΕΤΗΣ	(71): WNC - Nitrochemie GmbH, D-8261 Aschau, W. Germany
ΗΜΕΡΟΜΗΝΙΑ ΚΑΤΑΘΕΣΗΣ	(22): 23.4.90
ΣΥΜΒΑΤΙΚΕΣ ΠΡΟΤΕΡΑΙΟΤΗΤΕΣ	(30): P3915437.8/11.5.89/Δυτ. Γερμανία
ΤΡΟΠΟΠΟΙΗΣΗ ΣΤΟ ΚΥΡΙΟ Δ.Ε.	(61): —
ΕΦΕΥΡΕΤΗΣ	(72): 1) Wolfgang Miehling 2) Klaus-Dieter Mogendorf
ΕΙΔΙΚΟΣ ΠΛΗΡΕΞΟΥΣΙΟΣ	(74): Ζαχαράτου Μαριάννα, δικηγόρος, Βασ. Σοφίας 6, 106 74 Αθήνα
ΑΝΤΙΚΛΗΤΟΣ	(74): Ταβλαρίδης Π., Τσιμικάλης Α., Καλονάρου Χ., δικηγόροι, Βασ. Σοφίας 6, 106 74 Αθήνα

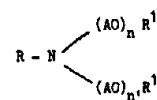
ΠΕΡΙΛΗΨΗ (57)

Η ευρεσιτεχνία αναφέρεται σε μία διαδικασία και μία εγκατάσταση για την παρασκευή τριβασικών προωθητικών μιγμάτων. Για να καταστεί δυνατή η ασφαλής λειτουργία και η συνεχής εξέλιξη της διαδικασίας, προβλέπεται, σύμφωνα με την ευρεσιτεχνία, να γίνεται κατ' αρχή σε ένα ψαλιδωτό μηχάνημα ελάσεως (1), παρασκευή ενός διβασικού έτοιμου ζελατινοποιημένου ενδιάμεσου προϊόντος από βαμβακοπυρίτιδα και νιτρογλυκερίνη, χωρίς διαλυτικό μέσον. Το ενδιάμεσο προϊόν διοχετεύεται υπό μορφή κόκκων σε μία συσκευή ελάσεως (4) στην οποία προστίθενται και ο τρίτος κρυσταλλικός φορέας ενέργειας και το διαλυτικό μέσον. Εκεί ομοιογενοποιείται η μάζα του πολτού και μετατρέπεται σε ράβδους πολτού μέσης υγρασίας.



ΑΡΙΘΜΟΣ ΑΙΤΗΣΗΣ Δ.Ε.	(21): 900100309
ΤΙΤΛΟΣ ΕΦΕΥΡΕΣΗΣ	(54): Συμπυκνωμένες υγρές συνθέσεις με βάση Ν-φωσφονομεθυλογλυκίνη
ΚΑΤΑΘΕΤΗΣ	(71): Rhone-Poulenc Agrochimie 14-20 Rue Pierre Baizet 69009 Lyon, Γαλλία
ΗΜΕΡΟΜΗΝΙΑ ΚΑΤΑΘΕΣΗΣ	(22): 24.4.90
ΣΥΜΒΑΤΙΚΕΣ ΠΡΟΤΕΡΑΙΟΤΗΤΕΣ	(30): 8906075/2.5.89/Γαλλία 8907041/24.5.89/Γαλλία
ΤΡΟΠΟΠΟΙΗΣΗ ΣΤΟ ΚΥΡΙΟ Δ.Ε.	(61): —
ΕΦΕΥΡΕΤΗΣ	(72): 1) Dookhith Mohammad 2) Linares Hubert
ΕΙΔΙΚΟΣ ΠΛΗΡΕΞΟΥΣΙΟΣ	(74): Ρένα Ραζή-Βαγιακάκου, δικηγόρος, Πανεπιστημίου 64, Αθήνα
ΑΝΤΙΚΛΗΤΟΣ	(74): Ρένα Ραζή-Βαγιακάκου, δικηγόρος, Πανεπιστημίου 64, Αθήνα

β) ένα τασιοενεργό, με χαρακτήρα ενεργοποιητή το οποίο έχει για συντακτικό τύπο



στον οποίο το R είναι μία γραμμική ή διακλαδισμένη αλυσσος υδρογονάνθρακα, αλκυλ ή αλκενυλ (8 έως 22 άτομα άνθρακα), το A αντιπροσωπεύει μία ομάδα αλκυλένο, το n + n' περιλαμβάνεται μεταξύ 2 και 40, κατά προτίμηση μεταξύ 20 και 25, το R¹ είναι H ή ακυλ.

ΠΕΡΙΛΗΨΗ (57)

Συμπυκνωμένες συνθέσεις που περιέχουν τη Ν-φωσφονομεθυλογλυκίνη και/ή ένα των παραγώγων της υπό μορφή υγρών συνθέσεων που αποτελούνται από υγρά εναιωρήματα σε οργανικό διαλυτικό μέσο, οι οποίες περιέχουν:

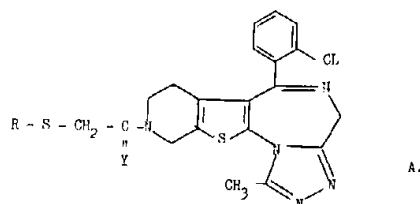
α) Ν-φωσφονομεθυλογλυκίνη ή/και ένα των παραγώγων της, που έχουν κατάλληλη διαλυτότητα στο νερό ανώτερη των 5 γρ./λίτρο. Η Ν-φωσφονομεθυλογλυκίνη ή/και το παράγωγό της βρίσκονται στις συνθέσεις σε αναλογία τουλάχιστον 100 γρ./λίτρο ισοδύναμου glyphosate ένα δε τουλάχιστον μέρος αυτής της Ν-φωσφονομεθυλογλυκίνης ή των παραγώγων της είναι υπό μορφή αδιάλυτη στο εξεταζόμενο μέσο.

ΑΡΙΘΜΟΣ ΑΙΤΗΣΗΣ Δ.Ε.	(21): 900100310
ΤΙΤΛΟΣ ΕΦΕΥΡΕΣΗΣ	(54): Ωσμωτική μορφή δόσολογίας
ΚΑΤΑΘΕΤΗΣ	(71): Alza Corporation, 950 Page Mill Road Palo Alto, California 94303-0802
ΗΜΕΡΟΜΗΝΙΑ ΚΑΤΑΘΕΣΗΣ	(22): 24.4.90
ΣΥΜΒΑΤΙΚΕΣ ΠΡΟΤΕΡΑΙΟΤΗΤΕΣ	(30): 07/351365,15.5.89,Η.Π.Α.
ΤΡΟΠΟΠΟΙΗΣΗ ΣΤΟ ΚΥΡΙΟ Δ.Ε.	(61): —
ΕΦΕΥΡΕΤΗΣ	(72): 1) Jeri Dawn Wright 2) Jerry D. Childers 3) Brian L. Barclay 4) Patrick S.-L. Wong 5) Linda E. Atkinson
ΕΙΔΙΚΟΣ ΠΛΗΡΕΞΟΥΣΙΟΣ	(74): Ρένα Ραζή-Βαγιακάκου, δικηγόρος, Πανεπιστημίου 64, Αθήνα
ΑΝΤΙΚΛΗΤΟΣ	(74): Ρένα Ραζή-Βαγιακάκου, δικηγόρος, Πανεπιστημίου 64, Αθήνα

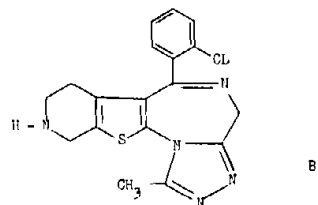
ΠΕΡΙΛΗΨΗ (57)

Αποκαλύπτεται μία ωσμωτική συσκευή που περιλαμβάνει ένα οιστρογονικό και ένα προεμμηνόρροιογονικό στεροειδές που απελευθερώνονται σαν ένα αντισυλληπτικό ζεύγος για ρύθμιση γονιμότητας σε θήλυ.

ΑΡΙΘΜΟΣ ΑΙΤΗΣΗΣ Δ.Ε.	(21): 900100319
ΤΙΤΛΟΣ ΕΦΕΥΡΕΣΗΣ	(54): Μέθοδος παράσκευής νέων θειενο-τριαζολο-διαζεπino-παραγώγων
ΚΑΤΑΘΕΤΗΣ	(71): Societé de Conseils de Recherches et d' Applications Scientifiques (S.C.R.A.S.), 51 rue du Docteur Blanche 75016 Paris, Γαλλία
ΗΜΕΡΟΜΗΝΙΑ ΚΑΤΑΘΕΣΗΣ	(22): 27.4.90
ΣΥΜΒΑΤΙΚΕΣ ΠΡΟΤΕΡΑΙΟΤΗΤΕΣ	(30): 8911030.8/13.5.89/Μεγ. Βρετανία
ΤΡΟΠΟΠΟΙΗΣΗ ΣΤΟ ΚΥΡΙΟ Δ.Ε.	(61): —
ΕΦΕΥΡΕΤΗΣ	(72): 1) M. Braquet Pierre 2) M. Esanu André 3) M. Laurent Jean-Pierre 4) M. Rommier Jacques
ΕΙΔΙΚΟΣ ΠΛΗΡΕΞΟΥΣΙΟΣ	(74): Παπακώστα - Αναγνωστοπούλου Παναγιώτα, δικηγόρος, Μαυροκορδάτου 7, 106 78 Αθήνα
ΑΝΤΙΚΛΗΤΟΣ	(74): Κιόρτσης Βασίλειος, δικηγόρος, Μαυροκορδάτου 7, 106 78 Αθήνα



ένθα το Y επέχει θέσιν οξυγόνου ή θείου και το R επέχει θέσιν διαφόρων υποκαταστατών, ήτις (μέθοδος) συνίσταται εις την αντίδρασιν της θειενο-τριαζολο-διαζεπινικής ενώσεως του τύπου B



μετά τινος ενώσεως του τύπου $RSCH_2COOH$, και προαιρετικώς εις την κατεργασίαν του λαμβανομένου θειενο-τριαζολο-διαζεπινικού παραγώγου του τύπου A όπου το Y επέχει θέσιν ατόμου οξυγόνου, μετά τινος μέσου σουλφουρώσεως δια να ληφθή η ανωτέρω αντίστοιχος ένωσις όπου το Y είναι άτομον θείου.

ΠΕΡΙΛΗΨΗ (57)

Η εφεύρεσις αφορά μίαν μέθοδον παράσκευής των θειενο-τριαζολο-διαζεπινικών παραγώγων του τύπου A

ΑΡΙΘΜΟΣ ΑΙΤΗΣΗΣ Δ.Ε.	(21): 900100322
ΤΙΤΛΟΣ ΕΦΕΥΡΕΣΗΣ	(54): Διάταξη διακόπτη φορτίου με έναν διακόπτη τριών θέσεων
ΚΑΤΑΘΕΤΗΣ	(71): Siemens Aktiengesellschaft Wittelsbacherplatz 2, D-8000 Μόναχο 2, Δ. Γερμανία
ΗΜΕΡΟΜΗΝΙΑ ΚΑΤΑΘΕΣΗΣ	(22): 27.4.90
ΣΥΜΒΑΤΙΚΕΣ ΠΡΟΤΕΡΑΙΟΤΗΤΕΣ	(30): Ρ3915948.5/12.5.89/Δ. Γερμανία
ΤΡΟΠΟΠΟΙΗΣΗ ΣΤΟ ΚΥΡΙΟ Δ.Ε.	(61): —
ΕΦΕΥΡΕΤΗΣ	(72): 1) Sprack Helmut 2) Tischer Erich
ΕΙΔΙΚΟΣ ΠΛΗΡΕΞΟΥΣΙΟΣ	(74): Γιώτη-Μάνθου Ελένη, δικηγόρος, Στουρνάρα 37, 106 82 Αθήνα
ΑΝΤΙΚΛΗΤΟΣ	(74): Παπατσώρης Δημήτριος, δικηγόρος, Στουρνάρα 37, 106 82 Αθήνα

τους σωλήνες σύνδεσης κενού (12) χώρος μπορεί να έχει τέτοιες διαστάσεις, ώστε να μπορούν να χρησιμοποιηθούν και θέσεις ασφαλειών για τοποθετήσεις ασφαλειών ΗΗ. Με τον τρόπο αυτό δημιουργούνται σε σειρά τοποθετούμενες μονάδες των ίδιων διαστάσεων με διαφορετικό εξοπλισμό συσκευών για τα περισσότερα από τα απαντώμενα προβλήματα σύνδεσης.

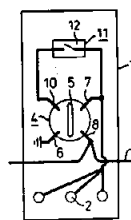


FIG 1

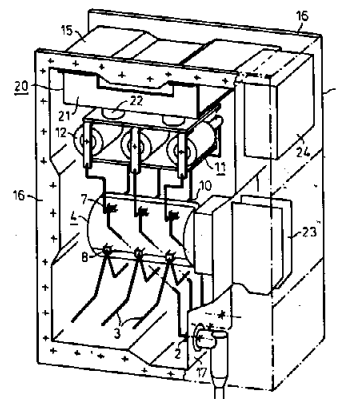


FIG 2

ΠΕΡΙΛΗΨΗ (57)

Μία με μεταλλικό περίβλημα και μόνωση αερίου διάταξη διακόπτη φορτίου εμφανίζει έναν διακόπτη τριών σημείων (4) για τις θέσεις σύνδεσης «ON», «OFF» και «ΓΕΙΩΣΗ» ως και έναν διακόπτη ισχύος κενού. Στην προκειμένη περίπτωση υπάρχει μία εν σειρά συνδεσμολογία του διακόπτη τριών σημείων (4) στην θέση του σύνδεσης «ON» με τον διακόπτη ισχύος κενού (11) κατά τέτοιο τρόπο, ώστε ο διακόπτης τριών θέσεων (4) να συνδέεται στην πλευρά του συγκεντρωτικού ζυγού και ο διακόπτης ισχύος κενού (11) στην πλευρά εξόδου. Η γείωση της πλευράς εξόδου γίνεται απ' ευθείας μέσω της θέσης «ΓΕΙΩΣΗ» του διακόπτη τριών θέσεων (4). Σ' αυτή την συνδεσμολογία κυριαρχούν ρεύματα βραχυκυκλώματος χωρίς πρόσφατες συρματώσεις, γιατί προβλέπεται ένας σαν διακόπτης χωρισμού φορτίου και γείωσης, διαμορφωμένος διακόπτης τριών θέσεων, ο οποίος διαθέτει επίσης την ικανότητα σύνδεσης σε ένα βραχυκύκλωμα. Ο προβλεπόμενος για

ΑΡΙΘΜΟΣ ΑΙΤΗΣΗΣ Δ.Ε.	(21): 900100326
ΤΙΤΛΟΣ ΕΦΕΥΡΕΣΗΣ	(54): Παράγωγα της σακχαρίνης χρησιμοποιούμενα ως ανασταλτικά των πρωτεολυτικών ενζύμων και μέθοδος παρασκευής αυτών
ΚΑΤΑΘΕΤΗΣ	(71): Sterling Drug Inc., 90 Park Avenue, New York, Η.Π.Α.
ΗΜΕΡΟΜΗΝΙΑ ΚΑΤΑΘΕΣΗΣ	(22): 2.5.90
ΣΥΜΒΑΤΙΚΕΣ ΠΡΟΤΕΡΑΙΟΤΗΤΕΣ	(30): 1) 347,125/4.5.89/Η.Π.Α. 2) 347,126/4.5.89/Η.Π.Α.
ΤΡΟΠΟΠΟΙΗΣΗ ΣΤΟ ΚΥΡΙΟ Δ.Ε.	(61): —
ΕΦΕΥΡΕΤΗΣ	(72): 1) Richard Paul Dunlap 2) Neil Warren Boaz 3) Albert Joseph Mura 4) Dennis John Hlasta
ΕΙΔΙΚΟΣ ΠΛΗΡΕΞΟΥΣΙΟΣ	(74): Βόζεμπεργκ-Βρετού Ιλεάνα, δικηγόρος, Σκουφά 60Α, 106 80 Αθήνα
ΑΝΤΙΚΛΗΤΟΣ	(74): Βόζεμπεργκ-Βρετός Θεόδωρος, δικηγόρος, Σκουφά 60Α, 106 80 Αθήνα

ΠΕΡΙΛΗΨΗ (57)

Νέα 2-υποκατάστατα παράγωγα της σακχαρίνης χρήσιμα δια την αναστολή της δραστηριότητας πρωτεολυτικών ενζύμων, συνθέσεις περιέχουσες αυτά δια την θεραπεία εκφυλιστικών παθήσεων και μέθοδος χρησιμοποίησής των.

ΑΡΙΘΜΟΣ ΑΙΤΗΣΗΣ Δ.Ε.	(21): 900100330
ΤΙΤΛΟΣ ΕΦΕΥΡΕΣΗΣ	(54): Προηγμένη μέθοδος καψουλοποίησης και προϊόντα εξ αυτής
ΚΑΤΑΘΕΤΗΣ	(71): Southern Research Institute 2000 Ninth Avenue South Birmingham, Alabama 35205, Η.Π.Α.
ΗΜΕΡΟΜΗΝΙΑ ΚΑΤΑΘΕΣΗΣ	(22): 3.5.90
ΣΥΜΒΑΤΙΚΕΣ ΠΡΟΤΕΡΑΙΟΤΗΤΕΣ	(30): 347,476/4.5.89/Η.Π.Α.
ΤΡΟΠΟΠΟΙΗΣΗ ΣΤΟ ΚΥΡΙΟ Δ.Ε.	(61): —
ΕΦΕΥΡΕΤΗΣ	(72): 1) Thomas R. Tice 2) Richard M. Gilley
ΕΙΔΙΚΟΣ ΠΛΗΡΕΞΟΥΣΙΟΣ	(74): Σταμνά Σπυριδούλα, δικηγόρος, Κουμπάρη 2, 106 74 Αθήνα
ΑΝΤΙΚΛΗΤΟΣ	(74): Παπακωνσταντίνου Ελένη, δικηγόρος, Κουμπάρη 2, 106 74 Αθήνα

ΠΕΡΙΛΗΨΗ (57)

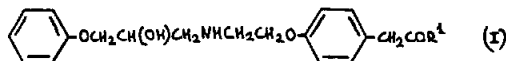
Μια μέθοδος μικροενκαψούλωσης μιας ουσίας για τον σχηματισμό ενός μικροενκαψουλωμένου προϊόντος, περιλαμβάνουσα τα στάδια της διασποράς μιας αποτελεσματικής ποσότητας της ουσίας εντός ενός διαλύτη περιλαμβάνοντας ένα διαλυμένο μέσο σχηματισμού τοιχώματος για τον σχηματισμό μιας διασποράς, του συνδυασμού της διασποράς με μια αποτελεσματική ποσότητα ενός μέσου συνεχούς κατεργασίας για τον σχηματισμό ενός γαλακτώματος το οποίο περιλαμβάνει το μέσο κατεργασίας και μικροσταγονίδια έχοντα την ουσία, τον διαλύτη και το υλικό σχηματισμού του τοιχώματος, και της ταχείας προσθήκης του γαλακτώματος σε μια αποτελεσματική ποσότητα ενός μέσου εκχύλισης για την εκχύλιση του διαλύτη από τα μικροσταγονίδια για τον σχηματισμό του μικροενκαψουλωμένου προϊόντος.

ΑΡΙΘΜΟΣ ΑΙΤΗΣΗΣ Δ.Ε.	(21): 900100332
ΤΙΤΛΟΣ ΕΦΕΥΡΕΣΗΣ	(54): Μέθοδος παρασκευής φαινοξυπροπυλαμινών και των φαρμακευτικών συνθέσεων που τις περιέχουν και χρήσις των εξ αυτών προϊόντων σαν παραγόντων κατά της παχυσαρκίας
ΚΑΤΑΘΕΤΗΣ	(71): Imperial Chemical Industries Plc. (Βρετανική Εταιρία), Mill bank, London SW1P 3JF, Μ. Βρετανία
ΗΜΕΡΟΜΗΝΙΑ ΚΑΤΑΘΕΣΗΣ	(22): 4.5.90
ΣΥΜΒΑΤΙΚΕΣ ΠΡΟΤΕΡΑΙΟΤΗΤΕΣ	(30): 8910374.1/5.5.89/GB
ΤΡΟΠΟΠΟΙΗΣΗ ΣΤΟ ΚΥΡΙΟ Δ.Ε.	(61): —
ΕΦΕΥΡΕΤΗΣ	(72): 1) Ralph Howe 2) David James Lecount 3) Balbir Singh Rao
ΕΙΔΙΚΟΣ ΠΛΗΡΕΞΟΥΣΙΟΣ	(74): Κιλιμίρης Αναστάσιος, δικηγόρος, Υψηλάντου 38, 115 21 Αθήνα
ΑΝΤΙΚΛΗΤΟΣ	(74): Κιλιμίρης Αναστάσιος, δικηγόρος, Υψηλάντου 38, 115 21 Αθήνα

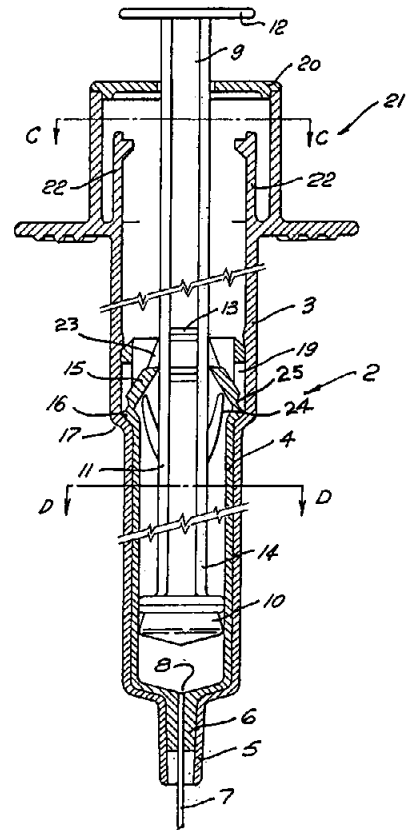
όπου το R₁ είναι υδρόξυ ή C₁-10 άλκυλο, καθώς και των in vivo υδρολυώμενων εστέρων και αλάτων, ενώσεις που χρησιμοποιούνται σαν μέσα δια την θεραπεία της παχυσαρκίας και των αναλόγων καταστάσεων. Επίσης περιγράφονται μέθοδοι παρασκευής αυτών των ενώσεων καθώς και των ενδιάμεσων ενώσεων.

ΠΕΡΙΛΗΨΗ (57)

Περιγράφονται ενώσεις του τύπου (I):



ΑΡΙΘΜΟΣ ΑΙΤΗΣΗΣ Δ.Ε. (21): 900100333
ΤΙΤΛΟΣ ΕΦΕΥΡΕΣΗΣ (54): Σύριγγα
ΚΑΤΑΘΕΤΗΣ (71): Western Medical Products Pty Limited, Level 2, 8-12 Bridge Street, Sydney, New South Wales 2000, Australia
ΗΜΕΡΟΜΗΝΙΑ ΚΑΤΑΘΕΣΗΣ (22): 4.5.90
ΣΥΜΒΑΤΙΚΕΣ ΠΡΟΤΕΡΑΙΟΤΗΤΕΣ (30): PJ4034/4.5.89/Αυστραλία
ΤΡΟΠΟΠΟΙΗΣΗ ΣΤΟ ΚΥΡΙΟ Δ.Ε. (61): —
ΕΦΕΥΡΕΤΗΣ (72): Kevin Whitley
ΕΙΔΙΚΟΣ ΠΛΗΡΕΞΟΥΣΙΟΣ (74): Παπακώστα - Αναγνωστοπούλου Παναγιώτα, δικηγόρος, Μαυροκορδάτου 7, 106 78 Αθήνα
ΑΝΤΙΚΛΗΤΟΣ (74): Κιόρτσης Βασίλειος, δικηγόρος, Μαυροκορδάτου 7, 106 78 Αθήνα



ΠΕΡΙΛΗΨΗ (57)
 Σύριγγις (1), περιλαμβάνουσα κύλινδρο (2) με εξωτερικόν κολεό (3) και εσωτερικόν κολεό (4). Ο εξωτερικός κολεός (3) έχει εν ακροφύσιον (5) και ο εσωτερικός κολεός έχει επίσης εν ακροφύσιον (6) το οποίον αντιστοιχεί και προσαρμόζει εντός του ακροφυσίου (5). Μία βελόνη (7) προσαρμόζει επί του ακροφυσίου (6). Έμβολον (9) ευρίσκεται μερικώς εντός του κυλίνδρου (2) και χρησιμοποιείται δια την παροχήν του φαρμάκου. Μετά την χορήγησιν του φαρμάκου το έμβολον (9) κλειδώνει μετά του εσωτερικού κολεού (4) και καθώς το έμβολον (9) αποσύρεται το ίδιον συμβαίνει με τον εσωτερικόν κολεόν (4) και όθεν η βελόνη (7) αποσύρεται εντός του εξωτερικού κολεού (3). Αφού η βελόνη (7) αποσυρθή, ο εξωτερικός κολεός (3) και ο εσωτερικός κολεός (4) κλειδώνουν και ούτω παρεμποδίζεται η επαναχρησιμοποίησις της σύριγγος (1) και επίσης η βελόνη (7) στερεούται εντός μίας προκαθωρισμένης θέσεως εντός του εξωτερικού κολεού (3).

ΑΡΙΘΜΟΣ ΑΙΤΗΣΗΣ Δ.Ε. (21): 900100334
ΤΙΤΛΟΣ ΕΦΕΥΡΕΣΗΣ (54): Σταθεροποιημένες συνθέσεις περιέχουσες επιδερμικό παράγοντα ανάπτυξης
ΚΑΤΑΘΕΤΗΣ (71): Ethicon, INC., U.S. Route 22, Somerville, New Jersey 08876, Η.Π.Α.
ΗΜΕΡΟΜΗΝΙΑ ΚΑΤΑΘΕΣΗΣ (22): 7.5.90
ΣΥΜΒΑΤΙΚΕΣ ΠΡΟΤΕΡΑΙΟΤΗΤΕΣ (30): 353,131/16.5.89/Η.Π.Α.
ΤΡΟΠΟΠΟΙΗΣΗ ΣΤΟ ΚΥΡΙΟ Δ.Ε. (61): —
ΕΦΕΥΡΕΤΗΣ (72): 1) John K. Cini
 2) Amy L. Finkenaur
ΕΙΔΙΚΟΣ ΠΛΗΡΕΞΟΥΣΙΟΣ (74): Σταμνά Σπυριδούλα, δικηγόρος, Κουμπάρη 2, 106 74 Αθήνα
ΑΝΤΙΚΛΗΤΟΣ (74): Παπακωνσταντίνου Ελένη, δικηγόρος, Κουμπάρη 2, 106 74 Αθήνα

ΠΕΡΙΛΗΨΗ (57)
 Η παρούσα εφεύρεση δίνει μια φαρμακευτική σύνθεση η οποία περιλαμβάνει μια φαρμακευτικώς αποτελεσματική ποσότητα ανθρωπίνου επιδερμικού παράγοντα αναπτύξεως EGF και μια ποσότητα ενός φαρμακευτικώς παραδεκτού μεταλλικού κατιόντος όπως ψευδαργύρου, η οποία είναι επαρκής να παρεμποδίζει την αποικοδόμησιν του αναφερθέντος EGF.

ΑΡΙΘΜΟΣ ΑΙΤΗΣΗΣ Δ.Ε.	(21): 900100335
ΤΙΤΛΟΣ ΕΦΕΥΡΕΣΗΣ	(54): Αντικείμενα σε λεπτά φύλλα, κατασκευασμένα από μείγματα μιας πολυολεφίνης και συμπολυμερών αιθυλενίου/βινυλαλκοόλης
ΚΑΤΑΘΕΤΗΣ	(71): E.I. Du Pont De Nemours and Company, Willmington, Delaware, Η.Π.Α.
ΗΜΕΡΟΜΗΝΙΑ ΚΑΤΑΘΕΣΗΣ	(22): 7.5.90
ΣΥΜΒΑΤΙΚΕΣ ΠΡΟΤΕΡΑΙΟΤΗΤΕΣ	(30): 351,921/15.5.89/Η.Π.Α.
ΤΡΟΠΟΠΟΙΗΣΗ ΣΤΟ ΚΥΡΙΟ Δ.Ε.	(61): —
ΕΦΕΥΡΕΤΗΣ	(72): Elizabeth Forrester McCord
ΕΙΔΙΚΟΣ ΠΛΗΡΕΞΟΥΣΙΟΣ	(74): Σταμνά Σπυριδούλα, δικηγόρος, Κουμπάρη 2, 106 74 Αθήνα
ΑΝΤΙΚΛΗΤΟΣ	(74): Παπακωνσταντίνου Ελένη, δικηγόρος, Κουμπάρη 2, 106 74 Αθήνα

ΠΕΡΙΛΗΨΗ (57)

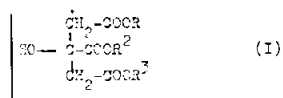
Εδώ περιγράφεται ένα αντικείμενο από λεπτά φύλλα, το οποίο περιλαμβάνει ένα συνδυασμό μιας πολυολεφίνης, ενός συμπολυμερούς αιθυλενίου-βινυλαλκοόλης με σημείο τήξεως τουλάχιστον κατά 5°C υψηλότερο αυτού της πολυολεφίνης και ενός μέσου εξασφάλισης συμβατικότητας ενός συμβιβαστού πολυολεφινικού σκελετού ενοφθαλμισμένου με είδη κυκλικού ανυδρίτη, όπου το συμπολυμερές αιθυλενίου-βινυλαλκοόλης βρίσκεται εντός της πολυολεφίνης ως πλαπές, λεπτές, ουσιαστικά παράλληλες, υπερεπιτιθέμενες στρώσεις.

ΑΡΙΘΜΟΣ ΑΙΤΗΣΗΣ Δ.Ε.	(21): 900100336
ΤΙΤΛΟΣ ΕΦΕΥΡΕΣΗΣ	(54): Υγιεινή στοματική σύνθεση
ΚΑΤΑΘΕΤΗΣ	(71): Beecham INC., One Franklin Plaza, Philadelphia, Pa 19101, Η.Π.Α.
ΗΜΕΡΟΜΗΝΙΑ ΚΑΤΑΘΕΣΗΣ	(22): 7.5.90
ΣΥΜΒΑΤΙΚΕΣ ΠΡΟΤΕΡΑΙΟΤΗΤΕΣ	(30): 348,805/8.5.89/Η.Π.Α. 407,336/14.9.89/Η.Π.Α. 9007074.9/29.5.90/Μ. Βρετανία
ΤΡΟΠΟΠΟΙΗΣΗ ΣΤΟ ΚΥΡΙΟ Δ.Ε.	(61): —
ΕΦΕΥΡΕΤΗΣ	(72): 1) Nader Ibrahim 2) Jeanette L. Sodano
ΕΙΔΙΚΟΣ ΠΛΗΡΕΞΟΥΣΙΟΣ	(74): Σταμνά Σπυριδούλα, δικηγόρος, Κουμπάρη 2, 106 74 Αθήνα
ΑΝΤΙΚΛΗΤΟΣ	(74): Παπακωνσταντίνου Ελένη, δικηγόρος, Κουμπάρη 2, 106 74 Αθήνα

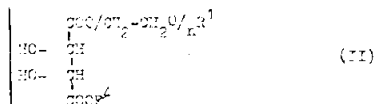
ΠΕΡΙΛΗΨΗ (57)

Το πρόβλημα της παροχής μιας ευσταθούς κατά την αποθήκευση αντιλιθιακής οδοντόπαστας η οποία περιλαμβάνει ένα τριπολυφωσφορικό άλας επιλύεται με την ενσωμάτωση άνω του 4% του άλατος και η οποία έχει πεχά από περίπου 8 ως περίπου 10. Ένα τριπολυφωσφορικό άλας μπορεί επίσης να συνδυαστεί με μια μη κατιονική αντιβακτηριακή ουσία όπως το τρικλοζάν για την παροχή μιας σύνθεσης με αντιλιθιακή και κατά της οδοντικής πλάκας δράση.

ΑΡΙΘΜΟΣ ΑΙΤΗΣΗΣ Δ.Ε. (21): **900100340**
ΤΙΤΛΟΣ ΕΦΕΥΡΕΣΗΣ (54): Νέες κτηνιατρικές και προστιθέμενες συνθέσεις προστασίας φυτών
ΚΑΤΑΘΕΤΗΣ (71): Chinoin Gyogyszer es Vegyeszeti Termekek Gyara RT Tó utca 1-5, Budapest IV., Ουγγαρία
ΗΜΕΡΟΜΗΝΙΑ ΚΑΤΑΘΕΣΗΣ (22): 8.5.90
ΣΥΜΒΑΤΙΚΕΣ ΠΡΟΤΕΡΑΙΟΤΗΤΕΣ (30): 2193/89,8.5.89,Ουγγαρία
ΤΡΟΠΟΠΟΙΗΣΗ ΣΤΟ ΚΥΡΙΟ Δ.Ε. (61): —
ΕΦΕΥΡΕΤΗΣ (72): 1) István Dr. Szekely
 2) Lajos Nagy
 3) Péter Dr. Bohus
 4) András Dr. Szego
 5) László Dr. Pap
 6) Katalin Marmarosi née Kellner
ΕΙΔΙΚΟΣ ΠΛΗΡΕΞΟΥΣΙΟΣ (74): Σταμνά Σπυριδούλα, δικηγόρος, Κουμπάρη 2, 106 74 Αθήνα
ΑΝΤΙΚΛΗΤΟΣ (74): Παπακωνσταντίνου Ελένη, δικηγόρος, Κουμπάρη 2, 106 74 Αθήνα



ή (II)



ΠΕΡΙΛΗΨΗ (57)

Η εφεύρεση αφορά συνθέσεις προστασίας των φυτών ή κτηνιατρικές ή προστιθέμενες συνθέσεις οι οποίες περιέχουν εκτός του δραστικού συστατικού και άλλα συνήθως εφαρμοζόμενα βοηθητικά, όπως στερεό και υγρό φορέα (φορείς) επιφανειακώς δραστικό παράγοντα (παράγοντες), και άλλη προσθήκη (προσθήκες) έναν ή περισσότερους επιφανειακώς δραστικό παράγοντα (παράγοντες) των γενικών τύπων (I)

ή ένα μίγμα αυτών, όπου τα R^2, R^3 και R^4 είναι το ένα ανεξαρτήτως του άλλου άτομο υδρογόνου, ένα οργανικό ή ανόργανο κατιόν ή μια ομάδα του γενικού τύπου $-(\text{CH}_2\text{CH}_2\text{O})_n\text{R}^1$, όπου το R^1 είναι μια C_{10-20} αλκυλ ομάδα και το n είναι ένας ακέραιος από 4 έως 20, υπό τον όρον ότι από τους υποκαταστάτες R^2 και R^3 τουλάχιστον ένας είναι μια ομάδα του γενικού τύπου $(\text{CH}_2-\text{CH}_2\text{O})_n\text{R}^1$.

ΑΡΙΘΜΟΣ ΑΙΤΗΣΗΣ Δ.Ε. (21): **900100348**
ΤΙΤΛΟΣ ΕΦΕΥΡΕΣΗΣ (54): Ψεκαζόμενη σύνθεση
ΚΑΤΑΘΕΤΗΣ (71): Newasteccon, Inc., 644 Spitzer Building, 520 Madison Avenue, Toledo, Ohio, Η.Π.Α.
ΗΜΕΡΟΜΗΝΙΑ ΚΑΤΑΘΕΣΗΣ (22): 10.5.90
ΣΥΜΒΑΤΙΚΕΣ ΠΡΟΤΕΡΑΙΟΤΗΤΕΣ (30): 07/350.599,10.5.89,Η.Π.Α.
ΤΡΟΠΟΠΟΙΗΣΗ ΣΤΟ ΚΥΡΙΟ Δ.Ε. (61): —
ΕΦΕΥΡΕΤΗΣ (72): 1) Nachtman Thomas
 2) Hull John
 3) O'Shea Patrick
ΕΙΔΙΚΟΣ ΠΛΗΡΕΞΟΥΣΙΟΣ (74): Ήτα Βασιλική, δικηγόρος, Πανεπιστημίου 42, 106 79 Αθήνα
ΑΝΤΙΚΛΗΤΟΣ (74): Φρυδά-Λαδά Έλλη, δικηγόρος, Πανεπιστημίου 42, 106 79 Αθήνα

ΠΕΡΙΛΗΨΗ (57)

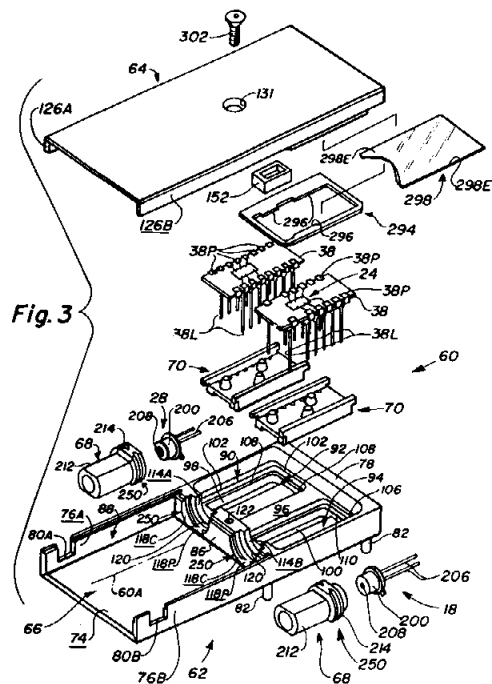
Περιγράφεται ψεκάσιμη σύνθεση και μέθοδος προστασίας υλικού με τη σύνθεση. Η σύνθεση περιλαμβάνει ένα κυτταρινικό πολυμερές, όπως υδροξυαιθυλοκυτταρίνη, άργιλο και νερό προς παροχή ενός επικαλυπτικού στρώματος το οποίο, μετά τον ψεκασμό, είναι ανθεκτικό, εύκαμπτο και αδιάβροχο. Στο επικαλυπτικό στρώμα μπορούν να χρησιμοποιηθούν και άλλα υλικά όπως τεμαχισμένο χαρτί και γύψος. Η σύνθεση είναι αποτελεσματική ως επίστρωση σε υλικό όπως το έδαφος, απορρίμματα σε χώρους διάθεσης ή κόκκους σε σωρούς.

ΑΡΙΘΜΟΣ ΑΙΤΗΣΗΣ Δ.Ε. (21): 900100350
ΤΙΤΛΟΣ ΕΦΕΥΡΕΣΗΣ (54): Περίβλημα για μια οπτικο-ηλεκτρονική συσκευή
ΚΑΤΑΘΕΤΗΣ (71): E.I. Du Pont De Nemours And Company, Wilmington, Πολιτεία Delaware, Η.Π.Α.
ΗΜΕΡΟΜΗΝΙΑ ΚΑΤΑΘΕΣΗΣ (22): 10.5.90
ΣΥΜΒΑΤΙΚΕΣ ΠΡΟΤΕΡΑΙΟΤΗΤΕΣ (30): 354,530/19.5.89/Η.Π.Α.
ΤΡΟΠΟΠΟΙΗΣΗ ΣΤΟ ΚΥΡΙΟ Δ.Ε. (61): —
ΕΦΕΥΡΕΤΗΣ (72): 1) Anthony Corradetti
 2) Edward Gargiulo
 3) Leland Krauss
 4) Robert Hooley
ΕΙΔΙΚΟΣ ΠΛΗΡΕΞΟΥΣΙΟΣ (74): Σταμνά Σπυριδούλα, δικηγόρος, Κουμπάρη 2, 106 74 Αθήνα
ΑΝΤΙΚΛΗΤΟΣ (74): Παπακωνσταντίνου Ελένη, δικηγόρος, Κουμπάρη 2, 106 74 Αθήνα

ΠΕΡΙΛΗΨΗ (57)

Το περίβλημα για την αλληλοσύνδεση οπτικοηλεκτρονικής συσκευής με στεφάνη περιλαμβάνει βάση, κάλυμμα που συλλειτουργούν με την βάση για τον προσδιορισμό θαλάμου, καθώς και μέλος συναρμολογήσεως, χαρακτηρίζεται δε από διάταξη περιστροφής εκτιθεμένη επί του μέλους συναρμολογήσεως και συλλειτουργούσα με μια τουλάχιστον βάση και ένα κάλυμμα για να δέχεται την περιστροφική κίνηση του μέλους συναρμολογήσεως προς παροχή ευχερείας μετατοπίσεως πλευρικών του άξονος του μέλους συναρμολογήσεως κατά δύο ορθογώνιες κατευθύνσεις σε επίπεδο κάθετο προς τον άξονα του θαλάμου. Επίσης δε προς παροχή ευχερείας μετατοπίσεως του χείλους (άκρου) του μέλους συναρμολογήσεως στο κατακόρυφο επίπεδο προς ευθυ-

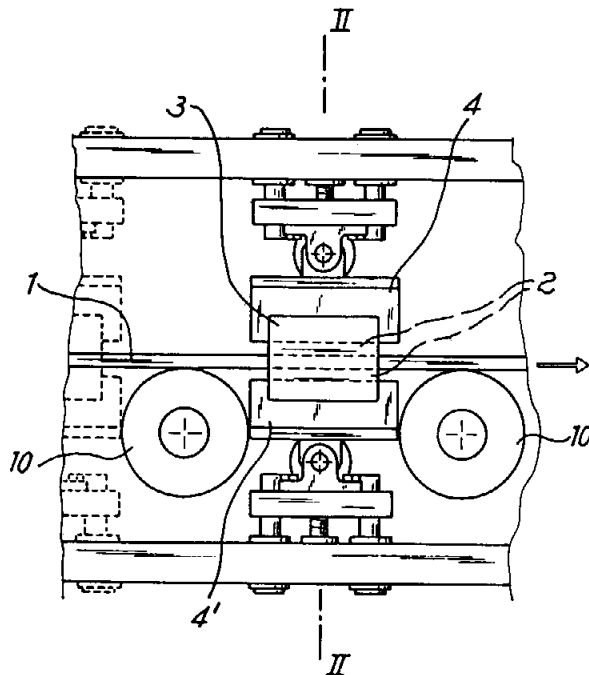
γράμμιση του άξονος του μέλους συναρμολογήσεως ομογραμμικώς μετά του άξονος της στεφάνης. Το περίβλημα επίσης περιλαμβάνει ελαστομερές μέλος συναρμολογήσεως πίνακος εκτιθέμενο κατά σχέση στεγανοποιήσεως μεταξύ της βάσεως και του καλύμματος, όταν αυτά συνενώνονται και ρυθμίζονται για την στεγανοποίηση σκελών επί υποστρώματος, τα οποία επεκτείνονται μέσω του ελαστομερούς μέλους συναρμολογήσεως πίνακος.



ΑΡΙΘΜΟΣ ΑΙΤΗΣΗΣ Δ.Ε. (21): 900100353
ΤΙΤΛΟΣ ΕΦΕΥΡΕΣΗΣ (54): Επαγωγική κάμινος δια θέρμανση και θερμική κατεργασία (ομοιογενοποίηση) κατά την εν θερμώ εξέλαση λεπτών χαλυβδίνων ταινιών
ΚΑΤΑΘΕΤΗΣ (71): Giovanni Arvedi, Via Mercatello 26, Cremona, Italy
ΗΜΕΡΟΜΗΝΙΑ ΚΑΤΑΘΕΣΗΣ (22): 11.5.90
ΣΥΜΒΑΤΙΚΕΣ ΠΡΟΤΕΡΑΙΟΤΗΤΕΣ (30): 20534A/89,17.5.89,Ιταλία
ΤΡΟΠΟΠΟΙΗΣΗ ΣΤΟ ΚΥΡΙΟ Δ.Ε. (61): —
ΕΦΕΥΡΕΤΗΣ (72): Giovanni Arvedi
ΕΙΔΙΚΟΣ ΠΛΗΡΕΞΟΥΣΙΟΣ (74): Παπαχαράλαμπος Αικατερίνη, δικηγόρος, Αριστοτέλους 85, Αθήνα
ΑΝΤΙΚΛΗΤΟΣ (74): Παπαχαράλαμπος Αικατερίνη, δικηγόρος, Αριστοτέλους 85, Αθήνα

ΠΕΡΙΛΗΨΗ (57)

Περιγράφεται ένας επαγωγικός κλίβανος που είναι ικανός να θερμάνει μια λεπτή λωρίδα από μια συσκευή συνεχούς χυτεύσεως διαμέσου του κλιβάνου αυτού μετά από προηγούμενη έλαση σε μια ομοιογενή θερμοκρασία προσαρμοσμένη στα επόμενα στάδια ελάσεως. Ο επαγωγικός κλίβανος της παρούσας εφευρέσεως περιλαμβάνει, κατά ένα γνωστό τρόπο, μια παράταξη τοροειδών πηνίων που τροφοδοτούνται με Μ.Σ., με ενδιάμεσα τροφοδοτικά ράουλα που έχουν μειωμένο μέγεθος κατά μήκος της διευθύνσεως τροφοδοτήσεως λωρίδων σε σχέση προς τα γνωστά πηνία έτσι ώστε τα ράουλα να απέχουν λιγότερο το ένα από το άλλο. Προβλέπονται επίσης συγκεντρωτές ροής, που είναι κατανεμημένοι κατά προτίμηση κατά ζεύγη επί του επαγωγέα και είναι τοποθετημένοι εγκάρσια κινητοί ως προς την κίνηση προώθησεως της λωρίδος καθώς επίσης ενδεχομένως σε επίπεδο κάθετο ως προς αυτή.



ΑΡΙΘΜΟΣ ΑΙΤΗΣΗΣ Δ.Ε.	(21): 900100354
ΤΙΤΛΟΣ ΕΦΕΥΡΕΣΗΣ	(54): Σύστημα και μέθοδος βασιζόμενα σε νουκλεϊκά οξέα για την ανίχνευση <i>Pneumocystis Carinii</i> σε προϊόντα αίματος
ΚΑΤΑΘΕΤΗΣ	(71): Xytrolyx, Inc. 6555 Nancy Ridge Drive, Suite 200, San Diego, California 92121, Η.Π.Α.
ΗΜΕΡΟΜΗΝΙΑ ΚΑΤΑΘΕΣΗΣ	(22): 11.5.90
ΣΥΜΒΑΤΙΚΕΣ ΠΡΟΤΕΡΑΙΟΤΗΤΕΣ	(30): 350,937/11.5.89/Η.Π.Α.
ΤΡΟΠΟΠΟΙΗΣΗ ΣΤΟ ΚΥΡΙΟ Δ.Ε.	(61): —
ΕΦΕΥΡΕΤΗΣ	(72): 1) Peter Baram 2) Kary B. Mullis
ΕΙΔΙΚΟΣ ΠΛΗΡΕΞΟΥΣΙΟΣ	(74): Παπαχαραλάμπους Αικατερίνη, δικηγόρος, Αριστοτέλους 85, Αθήνα
ΑΝΤΙΚΛΗΤΟΣ	(74): Παπαχαραλάμπους Αικατερίνη, δικηγόρος, Αριστοτέλους 85, Αθήνα

ΠΕΡΙΛΗΨΗ (57)

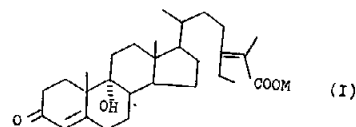
Περιγράφεται μέθοδος ανιχνεύσεως της παρουσίας μολύνσεως εκ *Pneumocystis carinii* εις θηλαστικόν κατά την οποίαν ανιχνεύονται νουκλεϊκά οξέα κωδικοποιούμενα υπό του *Pneumocystis carinii* εις το αίμα μολυνθέντος θηλαστικού με τη βοήθεια υβριδοποιήσεως νουκλεϊκών οξέων, κατά προτίμηση δια της χρησιμοποίησεως αλυσιωτής αντιδράσεως πολυμεράσεως.

ΑΡΙΘΜΟΣ ΑΙΤΗΣΗΣ Δ.Ε.	(21): 900100355
ΤΙΤΛΟΣ ΕΦΕΥΡΕΣΗΣ	(54): Μέθοδος και συστήματα για τον προσδιορισμό της παρουσίας ενός αντιγόνου του <i>Pneumocystis Carinii</i> στο αίμα
ΚΑΤΑΘΕΤΗΣ	(71): Xytrolyx, Inc. 6555 Nancy Ridge Drive, Suite 200 San Diego, California 92121 Η.Π.Α.
ΗΜΕΡΟΜΗΝΙΑ ΚΑΤΑΘΕΣΗΣ	(22): 11.5.90
ΣΥΜΒΑΤΙΚΕΣ ΠΡΟΤΕΡΑΙΟΤΗΤΕΣ	(30): 07/351.419,11.5.89,Η.Π.Α.
ΤΡΟΠΟΠΟΙΗΣΗ ΣΤΟ ΚΥΡΙΟ Δ.Ε.	(61): —
ΕΦΕΥΡΕΤΗΣ	(72): 1) John W. Hoffman 2) Cynthia S. Woodring
ΕΙΔΙΚΟΣ ΠΛΗΡΕΞΟΥΣΙΟΣ	(74): Παπαχαραλάμπους Αικατερίνη, δικηγόρος, Αριστοτέλους 85, Αθήνα
ΑΝΤΙΚΛΗΤΟΣ	(74): Παπαχαραλάμπους Αικατερίνη, δικηγόρος, Αριστοτέλους 85, Αθήνα

ΠΕΡΙΛΗΨΗ (57)

Εις την παρούσαν εφεύρεσιν περιγράφονται μέθοδοι και συστήματα ανιχνεύσεως της παρουσίας αντιγόνων του *Pneumocystis carinii* εις το αίμα. Επίσης περιγράφεται και είναι χρήσιμον τόσον εις τας μεθόδους, όσον και εις τα συστήματα της παρούσης εφευρέσεως, μονοκλωνικόν αντισώμα ανοσοεκλεκτικόν ως προς αντιγόνον των 116 KD του *Pneumocystis carinii* και τα αντιγονικώς πολύπλευρον δραστικότητα θραύσματα αυτού.

ΑΡΙΘΜΟΣ ΑΙΤΗΣΗΣ Δ.Ε.	(21): 900100356
ΤΙΤΛΟΣ ΕΦΕΥΡΕΣΗΣ	(54): Νέα παράγωγα 9α-υδροξυ-3-οξο-4,24(25)-στιγμασταδιέν-26-οϊκού οξέος και μέθοδος για την παρασκευή τους
ΚΑΤΑΘΕΤΗΣ	(71): Richter Gedeon Vegüészeti Gyar RT 19-21, Gyömrői UT, Budapest X, Ουγγαρία
ΗΜΕΡΟΜΗΝΙΑ ΚΑΤΑΘΕΣΗΣ	(22): 11.5.90
ΣΥΜΒΑΤΙΚΕΣ ΠΡΟΤΕΡΑΙΟΤΗΤΕΣ	(30): 2359/89,11.5.89,Ουγγαρία
ΤΡΟΠΟΠΟΙΗΣΗ ΣΤΟ ΚΥΡΙΟ Δ.Ε.	(61): —
ΕΦΕΥΡΕΤΗΣ	(72): 1) Dr. Gábor Ambrus 2) Dr. Andrea Maderspach 3) Dr. Antónia Jekkel Née Bokányi 4) Andras Jávor 5) Eva Ilkóy 6) Dr. György Hazó 7) Dr. László Szporny 8) Dr. József Nagy 9) Dr. Gyula Hotváth 10) Imre Moravcsik
ΕΙΔΙΚΟΣ ΠΛΗΡΕΞΟΥΣΙΟΣ	(74): Σταμνά Σπυριδούλα, δικηγόρος, Κουμπάρη 2, 106 74 Αθήνα
ΑΝΤΙΚΛΗΤΟΣ	(74): Παπακωνσταντίνου Ελένη, δικηγόρος, Κουμπάρη 2, 106 74 Αθήνα



όπου Μ έχει θέση υδρογόνου C₁₄ αλκυλ ή ενός φαρμακευτικά αποδεκτού κατιόντος.
Επιπλέον η εφεύρεση αναφέρεται σε μια μέθοδο παρασκευής αυτών των ενώσεων.
Οι νέες ενώσεις του γενικού τύπου I ασκούν αντιχοληστεραϊκή δράση.

ΠΕΡΙΛΗΨΗ (57)

Η εφεύρεση αναφέρεται σε νέα παράγωγα 9α-υδροξυ-3-οξο-4,24(25)-στιγμασταδιέν-26-οϊκού οξέος του γενικού τύπου (I):

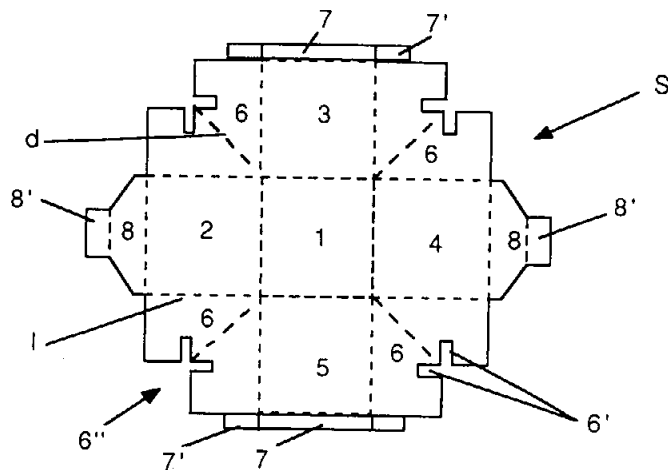
ΑΡΙΘΜΟΣ ΑΙΤΗΣΗΣ Δ.Ε.	(21): 900100358
ΤΙΤΛΟΣ ΕΦΕΥΡΕΣΗΣ	(54): Χαρτοκιβώτιο συσκευασίας με μη παραβιάσιμο κάλυμμα από χαρτόνι
ΚΑΤΑΘΕΤΗΣ	(71): Friulana Servizi Ecosistemi S.R.L. (Ιταλική Εταιρία), Via Diaz 28, 33100 Udine, Ιταλία
ΗΜΕΡΟΜΗΝΙΑ ΚΑΤΑΘΕΣΗΣ	(22): 14.5.90
ΣΥΜΒΑΤΙΚΕΣ ΠΡΟΤΕΡΑΙΟΤΗΤΕΣ	(30): 83404A/89,17.5.89,Ιταλία
ΤΡΟΠΟΠΟΙΗΣΗ ΣΤΟ ΚΥΡΙΟ Δ.Ε.	(61): —
ΕΦΕΥΡΕΤΗΣ	(72): Della Pietra Silvano
ΕΙΔΙΚΟΣ ΠΛΗΡΕΞΟΥΣΙΟΣ	(74): Κιλιμίρης Αναστάσιος, δικηγόρος, Υψηλάντου 38, 115 21 Αθήνα
ΑΝΤΙΚΛΗΤΟΣ	(74): Κιλιμίρης Αναστάσιος, δικηγόρος, Υψηλάντου 38, 115 21 Αθήνα

ΠΕΡΙΛΗΨΗ (57)

Χάρτινο δοχείο (S) που μπορεί να συνδεθεί με χάρτινο κάλυμμα που δεν μπορεί ν' ανοιγεί (C), στο οποίο το χαρτόνι είναι κατά προτίμηση τύπου οδιάβροχου εμποτισμένου για την στεγανότητα υγρών και στο οποίο για την κατασκευή του δοχείου (S) φτιάχνεται ουσιαστικά ένα αποτυπωμένο ορθογώνιο που αντιστοιχεί στην περίμετρο του ανοίγματος του δοχείου ή και μεγαλύτερο, με γραμμές δίπλωσης (1) για τον σχηματισμό του πυθμένα (1) και την κατασκευή περιμετρικών πλευρικών τοιχωμάτων (2,3,4,5), όπου τα σχετικά εξωτερικά τετράγωνα (6), παρουσιάζουν μια γραμμή δίπλωσης στην σχετική διαγώνιο (d), που χαρακτηρίζει το δοχείο (S) μ' αυτό τον τρόπο, δηλαδή: — εξασφαλίζει την διαγώνια εξωτερική κάμψη (d) των λεγόμενων εξωτερικών τετραγώνων πάνω στις διαγωνίους των άκρων (6), σχηματίζοντας τριγωνικές όψεις που κάμπτονται αλληλοδιαδόχως και περιστρέ-

φονται εξωτερικά παράλληλα το ένα τοίχωμα απέναντι στο άλλο στα δύο σχετικά αντίθετα τοιχώματα της λαβής (2-4).
— τα λεχθέντα άκρα του τετραγώνου παρουσιάζουν μια αποκοπή της σχετικής εξωτερικής γωνίας (6'') και μια χάραξη ως το αντίθετο άκρο σε γωνία 45° (6')

— δύο αντίθετα άκρα που αντιστοιχούν στις λεγόμενες δίλαβες πλευρές (2-4) επεκτείνονται με δίπλωση των δύο σχετικών πτερυγίων, καταλήγοντας σε αγκιστρωτή γλώσσα (8) με τρόπο ώστε οι λεγόμενες «αγκιστρωτές γλώσσες» να είναι ένθετες και να παρουσιάζονται μετά τον σχηματισμό του δοχείου, αγκιστρώνοντας τις λεγόμενες τριγωνικές άκρες και σχηματίζοντας σύγχρονα εξωτερική λαβή στο δοχείο διαμέσου των λεγόμενων σχεδιαγραμμάτων των εξωτερικών άκρων (6').



ΑΡΙΘΜΟΣ ΑΙΤΗΣΗΣ Δ.Ε.	(21): 900100359
ΤΙΤΛΟΣ ΕΦΕΥΡΕΣΗΣ	(54): Μέθοδος παραγωγής δεσμίδων από τεμάχια χαλυβδοσύρματος
ΚΑΤΑΘΕΤΗΣ	(71): N.V. Bekaert S.A. Bekaertstraat 2 8550 Zwevegem, Βέλγιο
ΗΜΕΡΟΜΗΝΙΑ ΚΑΤΑΘΕΣΗΣ	(22): 14.5.90
ΣΥΜΒΑΤΙΚΕΣ ΠΡΟΤΕΡΑΙΟΤΗΤΕΣ	(30): 8901215/16.5.89/Ολλανδία
ΤΡΟΠΟΠΟΙΗΣΗ ΣΤΟ ΚΥΡΙΟ Δ.Ε.	(61): —
ΕΦΕΥΡΕΤΗΣ	(72): Ives Vancraeynest
ΕΙΔΙΚΟΣ ΠΛΗΡΕΞΟΥΣΙΟΣ	(74): Ραζή-Βαγιακάκου Ρένα, δικηγόρος, Πανεπιστημίου 64, Αθήνα
ΑΝΤΙΚΛΗΤΟΣ	(74): Ραζή-Βαγιακάκου Ρένα, δικηγόρος, Πανεπιστημίου 64, Αθήνα

ΠΕΡΙΛΗΨΗ (57)

Η εφεύρεση σχετίζεται με την κατασκευή δεσμίδων τεμαχίων χαλυβδοσύρματος για την ενίσχυση δομικών στοιχείων. Ένας αριθμός χαλύβδινων συρμάτων σχηματίζεται σε δεσμίδες και κολλιούνται μεταξύ τους. Κάθε δεσμίδα κόβεται κατόπιν εγκάρσια σε βραχείες δεσμίδες. Σύμφωνα με την εφεύρεση, η κόλλα εφαρμόζεται σε κατάσταση τήξης και αναγκάζεται κατόπιν να στερεοποιηθεί. Η μέθοδος αυτή επιτρέπει την αύξηση της ταχύτητας παραγωγής.

ΑΡΙΘΜΟΣ ΑΙΤΗΣΗΣ Δ.Ε.	(21): 900100360
ΤΙΤΛΟΣ ΕΦΕΥΡΕΣΗΣ	(54): Παρασκευή ασφαλτικού σκυροδέματος που περιλαμβάνει τεμάχια σύρματος
ΚΑΤΑΘΕΤΗΣ	(71): N.V. Bekaert S.A. Bekaertstraat 2, 8550 Zwevegem, Βέλγιο
ΗΜΕΡΟΜΗΝΙΑ ΚΑΤΑΘΕΣΗΣ	(22): 14.5.90
ΣΥΜΒΑΤΙΚΕΣ ΠΡΟΤΕΡΑΙΟΤΗΤΕΣ	(30): 8901216/16.5.89/Ολλανδία
ΤΡΟΠΟΠΟΙΗΣΗ ΣΤΟ ΚΥΡΙΟ Δ.Ε.	(61): —
ΕΦΕΥΡΕΤΗΣ	(72): 1) Dirk Nemegeer 2) Yves Vancraeynest
ΕΙΔΙΚΟΣ ΠΛΗΡΕΞΟΥΣΙΟΣ	(74): Ρένα Ραζή-Βαγιακάκου, δικηγόρος, Πανεπιστημίου 64, Αθήνα
ΑΝΤΙΚΛΗΤΟΣ	(74): Ρένα Ραζή-Βαγιακάκου, δικηγόρος, Πανεπιστημίου 64, Αθήνα

ΠΕΡΙΛΗΨΗ (57)

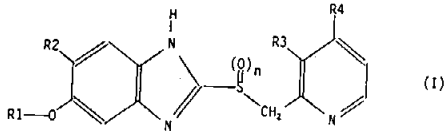
Η εφεύρεση σχετίζεται με την κατασκευή ενός χυτευόμενου θερμού μίγματος ασφαλτούχου σκυροδέματος, κατά την οποία πολλά τεμάχια χαλυβδοσύρματος διανέμονται ομοιόμορφα (εξ ίσου) στο μίγμα. Σύμφωνα με την εφεύρεση, χρησιμοποιείται ένα συστατικό σε μορφή πολλών δεσμίδων στις οποίες τα τεμάχια σύρματος συγκρατούνται ενωμένα μεταξύ τους με μία συνδετική δεσμευτική ουσία που μπορεί να αποσυντίθεται μέσα στο τσιμεντικό σκυροδέμα, όπως είναι ήδη γνωστό, αλλά που επιπροσθέτως αποσυντίθεται κατόπιν τήξεως έτσι ώστε οι δεσμίδες αυτές να μπορεί να χρησιμοποιούνται τόσο για τσιμεντικά όσο και για ασφαλτούχα σκυροδέματα.

ΑΡΙΘΜΟΣ ΑΙΤΗΣΗΣ Δ.Ε.	(21): 900100362
ΤΙΤΛΟΣ ΕΦΕΥΡΕΣΗΣ	(54): Μέθοδος αλκυλιώσεως
ΚΑΤΑΘΕΤΗΣ	(71): Byk Gulden Lomberg Chemische Fabrik GmbH, Byk-Gulden StraÙe 2, D-7750 Konstanz, Ομοσπ. Δημ. Γερμανίας
ΗΜΕΡΟΜΗΝΙΑ ΚΑΤΑΘΕΣΗΣ	(22): 14.5.90
ΣΥΜΒΑΤΙΚΕΣ ΠΡΟΤΕΡΑΙΟΤΗΤΕΣ	(30): 01891/89-2, 19.5.89, Ελβετία
ΤΡΟΠΟΠΟΙΗΣΗ ΣΤΟ ΚΥΡΙΟ Δ.Ε.	(61): —
ΕΦΕΥΡΕΤΗΣ	(72): Bernhard Kohl
ΕΙΔΙΚΟΣ ΠΛΗΡΕΞΟΥΣΙΟΣ	(74): Ιωάννης Εμμ. Γεωργακάκης, δικηγόρος, Χρ. Λαδά 2, 105 61 Αθήνα
ΑΝΤΙΚΑΛΗΤΟΣ	(74): Ιωάννης Εμμ. Γεωργακάκης, δικηγόρος, Χρ. Λαδά 2, 105 61 Αθήνα

ΠΕΡΙΛΗΨΗ (57)

Η εφεύρεσις αφορά μίαν μέθοδο παρασκευής 3,4-διαλκοξυπυριδινών. Οι παρασκευαζόμενοι συμφώνως προς την εφεύρεσιν 3,4-διαλκοξυπυριδίναι χρησιμοποιούνται εις την φαρμακευτικήν βιομηχανία δια την παρασκευήν φαρμάκων.

Η εφεύρεσις αφορά μίαν νέαν μέθοδο δια την παρασκευήν 3,4-διαλκοξυπυριδινών του τύπου I



δι' αλκυλιώσεως αντιστοιχών πρώτων υλών εις τας οποίας το R_i παριστά ένα υδροξυλυπόλοιπον.

ΑΡΙΘΜΟΣ ΑΙΤΗΣΗΣ Δ.Ε.	(21): 900100363
ΤΙΤΛΟΣ ΕΦΕΥΡΕΣΗΣ	(54): Παρελκόμενα αυτοκινήτου με πινακίδες για αναζήτηση βοήθειας
ΚΑΤΑΘΕΤΗΣ	(71): Auxilium Line S.r.l. Via Panfilo Castaldi 8 20124 Μιλάνο, Ιταλία
ΗΜΕΡΟΜΗΝΙΑ ΚΑΤΑΘΕΣΗΣ	(22): 14.5.90
ΣΥΜΒΑΤΙΚΕΣ ΠΡΟΤΕΡΑΙΟΤΗΤΕΣ	(30): 21062-B/89, 12.5.89, Ιταλία
ΤΡΟΠΟΠΟΙΗΣΗ ΣΤΟ ΚΥΡΙΟ Δ.Ε.	(61): —
ΕΦΕΥΡΕΤΗΣ	(72): Achille Frattini
ΕΙΔΙΚΟΣ ΠΛΗΡΕΞΟΥΣΙΟΣ	(74): Σταμνά Σπυριδούλα, δικηγόρος, Κουμπάρη 2, 106 74 Αθήνα
ΑΝΤΙΚΑΛΗΤΟΣ	(74): Παπακωνσταντίνου Ελένη, δικηγόρος, Κουμπάρη 2, 106 74 Αθήνα

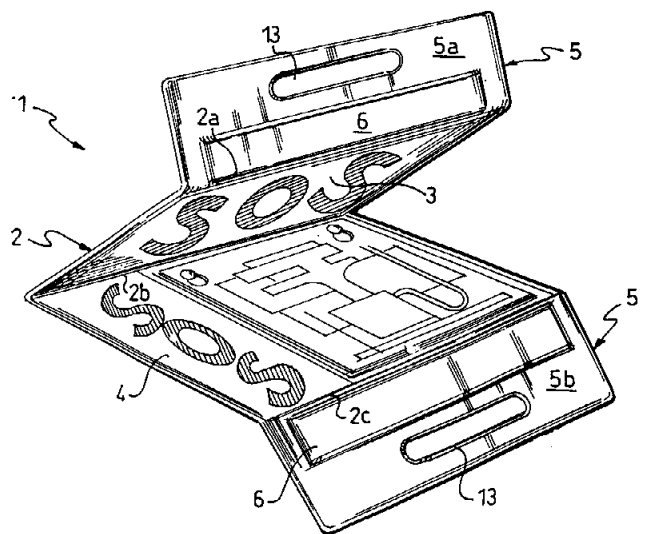
ΠΕΡΙΛΗΨΗ (57)

Παρελκόμενο αυτοκινήτου με πινακίδες ένδειξης για την αναζήτηση βοήθειας, που περιλαμβάνει:

— μια αναδιπλούμενη βάση αποτελούμενη από ένα κύριο σώμα με χαραγές, που επιτυγχάνεται μέσω της επίπεδης ανάπτυξης ενός τριέδρου, που φέρει γραμμές αναδίπλωσης και που καθορίζουν δυο πλευρικές έδρες και μια έδρα στήριξης αναδιπλούμενης, συνήθως σαν φυσερό, ενδιάμεση μεταξύ των πλευρικών εδρών και αποτελούμενη από δυο προσκείμενα τμήματα.

— μέσα που προβλέπονται επί των τμημάτων αυτών για την μη μόνιμη στήριξη του σώματος με τις χαραγές επί του οχήματος.

— τουλάχιστον μια πινακίδα ένδειξης, που θα φέρει ένα σύμβολο, επεξηγηματικό της αιτίας της αναζήτησης της βοήθειας εφοδιασμένη με μέσα μη μόνιμης στήριξης σε μια από τις πλευρικές έδρες.



ΑΡΙΘΜΟΣ ΑΙΤΗΣΗΣ Δ.Ε.	(21): 900100364
ΤΙΤΛΟΣ ΕΦΕΥΡΕΣΗΣ	(54): Μέθοδος παρασκευής λεπτομερούς Nedocromil sodium
ΚΑΤΑΘΕΤΗΣ	(71): Fisons p.l.c. Fisons House, Princes street Ipswich, Αγγλία
ΗΜΕΡΟΜΗΝΙΑ ΚΑΤΑΘΕΣΗΣ	(22): 14.5.90
ΣΥΜΒΑΤΙΚΕΣ ΠΡΟΤΕΡΑΙΟΤΗΤΕΣ	(30): 89/11259,17.5.89,Μ. Βρεταννία
ΤΡΟΠΟΠΟΙΗΣΗ ΣΤΟ ΚΥΡΙΟ Δ.Ε.	(61): —
ΕΦΕΥΡΕΤΗΣ	(72): 1) Andrew Reginald Clark 2) Anne Margaret Hollingworth
ΕΙΔΙΚΟΣ ΠΛΗΡΕΞΟΥΣΙΟΣ	(74): Σταμνά Σπυριδούλα, δικηγόρος, Κουμπάρη 2, 106 74 Αθήνα
ΑΝΤΙΚΛΗΤΟΣ	(74): Παπακωνσταντίνου Ελένη, δικηγόρος, Κουμπάρη 2, 106 74 Αθήνα

ΠΕΡΙΛΗΨΗ (57)

Λεπτομερές Nedocromil sodium με μέση διάμετρο μάζας από 5 έως 10μm είναι χρήσιμο ως φάρμακο για εισπνοή.

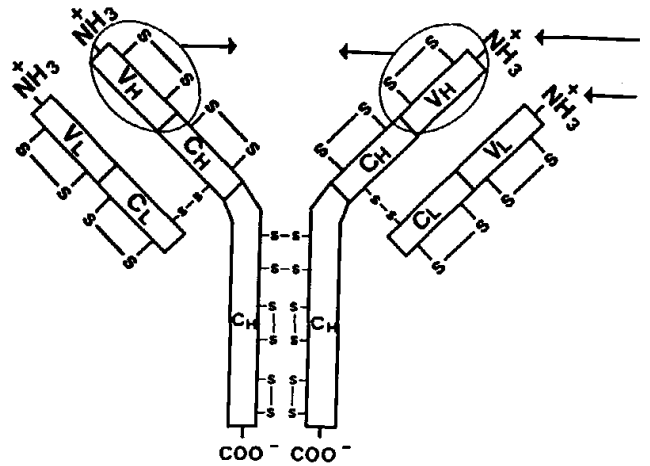
Το λεπτομερές Nedocromil sodium της εφευρέσεως παρέχει ιδιαίτερα πλεονεκτήματα καθόσον η διασπορά του, δηλ. η αναλογία των τεμαχιδίων τα οποία είναι ικανά να εισχωρούν βαθειά στους πνεύμονες είναι σημαντικά μεγαλύτερη από τη διασπορά των συνήθων κόνεων οι οποίες έχουν μικρότερη μέση διάμετρο μάζας.

ΑΡΙΘΜΟΣ ΑΙΤΗΣΗΣ Δ.Ε.	(21): 900100369
ΤΙΤΛΟΣ ΕΦΕΥΡΕΣΗΣ	(54): Συνθέσεις και μέθοδοι προς πραγματοποίηση αντισύλληψης
ΚΑΤΑΘΕΤΗΣ	(71): Michael Cohen Kerkeboslaan 4A, Wassenaar, Ολλανδία
ΗΜΕΡΟΜΗΝΙΑ ΚΑΤΑΘΕΣΗΣ	(22): 16.5.90
ΣΥΜΒΑΤΙΚΕΣ ΠΡΟΤΕΡΑΙΟΤΗΤΕΣ	(30): 353,019/17.5.89/Η.Π.Α.
ΤΡΟΠΟΠΟΙΗΣΗ ΣΤΟ ΚΥΡΙΟ Δ.Ε.	(61): —
ΕΦΕΥΡΕΤΗΣ	(72): Michael Cohen
ΕΙΔΙΚΟΣ ΠΛΗΡΕΞΟΥΣΙΟΣ	(74): Παπαχαραλάμπους Αικατερίνη, δικηγόρος, Αριστοτέλους 85, Αθήνα
ΑΝΤΙΚΛΗΤΟΣ	(74): Παπαχαραλάμπους Αικατερίνη, δικηγόρος, Αριστοτέλους 85, Αθήνα

ΠΕΡΙΛΗΨΗ (57)

Μέθοδος αντισύλληψης εις γυναίκα περιλαμβάνει την χορήγηση μιας ανασταλτικής της ωορρηξίας ποσότητας μελατονίνης ή αναλόγου αυτής. Προαιρετικώς δύναται η μελατονίνη ή το ανάλογον της μελατονίνης να χορηγείται σε συνδυασμό μετά ουσίας εχούσης προεμμηνορροϊκήν ενέργειαν (progestogen) και/ή οιστρογόνου.

ΑΡΙΘΜΟΣ ΑΙΤΗΣΗΣ Δ.Ε.	(21): 900100371
ΤΙΤΛΟΣ ΕΦΕΥΡΕΣΗΣ	(54): Νέα μέθοδος αντήλθεσης εκ του ανοσολογικού ρεπερτορίου
ΚΑΤΑΘΕΤΗΣ	(71): 1) Scripps Clinic and Research Foundation 10666 North Torrey Pines Road La Jolla, California, Η.Π.Α. 2) Stratagene Inc. 11099 North Torrey Pines Road La Jolla, CA 92037, Η.Π.Α.
ΗΜΕΡΟΜΗΝΙΑ ΚΑΤΑΘΕΣΗΣ	(22): 16.5.90
ΣΥΜΒΑΤΙΚΕΣ ΠΡΟΤΕΡΑΙΟΤΗΤΕΣ	(30): 1) 07/353,235/16.5.89/Η.Π.Α. 2) 07/352,927/16.5.89/Η.Π.Α. 3) 07/353,241/17.5.89/Η.Π.Α. 4) 07/352,884/17.5.89/Η.Π.Α. 5) 07/446,332/4.12.89/Η.Π.Α.
ΤΡΟΠΟΠΟΙΗΣΗ ΣΤΟ ΚΥΡΙΟ Δ.Ε. ΕΦΕΥΡΕΤΗΣ	(61): — (72): 1) Richard A. Lerner 2) Joseph A. Sorge
ΕΙΔΙΚΟΣ ΠΛΗΡΕΞΟΥΣΙΟΣ	(74): Παπαχαράλαμπος Αικατερίνη, δικηγόρος, Αριστοτέλους 85, Αθήνα
ΑΝΤΙΚΛΗΤΟΣ	(74): Παπαχαράλαμπος Αικατερίνη, δικηγόρος, Αριστοτέλους 85, Αθήνα



ΠΕΡΙΛΗΨΗ (57)

Η παρούσα εφεύρεσις αφορά εις μέθοδον απομονώσεως εξ ανοσολογικού ρεπερτορίου γονιδίων, εν γονίδιον το οποίον κωδικοποιεί υποδοχέα έχοντα την ικανότητα να δεσμεύσει μίαν προεπιλεγείσαν ομάδα ζεύξεως. Οι παραγόμενοι υπό του δια της μεθόδου απομονωθέντος γονιδίου υποδοχείς, ίδια δε οι καταλυτικοί υποδοχείς, θεωρούνται επίσης υπό της εφευρέσεως.

ΑΡΙΘΜΟΣ ΑΙΤΗΣΗΣ Δ.Ε.	(21): 900100372
ΤΙΤΛΟΣ ΕΦΕΥΡΕΣΗΣ	(54): Προϊόν ζεύξεως πολυπεπτιδίου-αντισώματος για την παρεμπόδιση της προσφύσεως κυττάρων
ΚΑΤΑΘΕΤΗΣ	(71): Scripps Clinic and Research Foundation, 10666 North Torrey Pines Road, La Jolla, California, Η.Π.Α.
ΗΜΕΡΟΜΗΝΙΑ ΚΑΤΑΘΕΣΗΣ	(22): 16.5.90
ΣΥΜΒΑΤΙΚΕΣ ΠΡΟΤΕΡΑΙΟΤΗΤΕΣ	(30): 362,617/17.5.89/Η.Π.Α.
ΤΡΟΠΟΠΟΙΗΣΗ ΣΤΟ ΚΥΡΙΟ Δ.Ε. ΕΦΕΥΡΕΤΗΣ	(61): — (72): David A. Cheresh
ΕΙΔΙΚΟΣ ΠΛΗΡΕΞΟΥΣΙΟΣ	(74): Παπαχαράλαμπος Αικατερίνη, δικηγόρος, Αριστοτέλους 85, Αθήνα
ΑΝΤΙΚΛΗΤΟΣ	(74): Παπαχαράλαμπος Αικατερίνη, δικηγόρος, Αριστοτέλους 85, Αθήνα

ΠΕΡΙΛΗΨΗ (57)

Περιγράφεται προϊόν ζεύξεως πολυπεπτιδίου-αντισώματος περιέχον πολυπεπτιδίον δεσμεύον την ιντεγκρίνην συνδεόμενον λειτουργικώς προς μόριον αντισώματος το οποίον ανοσο-αντιδρά μετά αντιγόνου της επιφανείας συγκολλητικών κυττάρων. Περιγράφονται επίσης θεραπευτικά συνθέσεις και μέθοδοι χρησιμοποίησεως των τοιούτων συνθέσεων κατά τας οποίας το προϊόν ζεύξεως πολυπεπτιδίου-αντισώματος δύναται να χρησιμοποιηθεί προς παρεμπόδιση της συγκολλησεως κυττάρων εις φαινόμενα εξαρτώμενα εκ της συγκολλησεως ως είναι η ανάπτυξις όγκων και η συσσωμάτωσις αιμοπεταλίων.

ΑΡΙΘΜΟΣ ΑΙΤΗΣΗΣ Δ.Ε.	(21): 900100374
ΤΙΤΛΟΣ ΕΦΕΥΡΕΣΗΣ	(54): Σύνθεση και μέθοδος περιορισμού γαστρο-εντερικής δυσφορίας που οφείλεται σε τροφές περιέχουσες σάκχαρα συνδεδεμένα με άλφα-D-γαλακτοζίτη
ΚΑΤΑΘΕΤΗΣ	(71): AEK Development Corporation Fire Road & Lister Lane Pleasantville, New Jersey 08232, Η.Π.Α.
ΗΜΕΡΟΜΗΝΙΑ ΚΑΤΑΘΕΣΗΣ	(22): 16.5.90
ΣΥΜΒΑΤΙΚΕΣ ΠΡΟΤΕΡΑΙΟΤΗΤΕΣ	(30): 352.441/16.5.89/Η.Π.Α.
ΤΡΟΠΟΠΟΙΗΣΗ ΣΤΟ ΚΥΡΙΟ Δ.Ε.	(61): —
ΕΦΕΥΡΕΤΗΣ	(72): Alan E. Kligerman
ΕΙΔΙΚΟΣ ΠΛΗΡΕΞΟΥΣΙΟΣ	(74): Σταμνά Σπυριδούλα, δικηγόρος, Κουμπάρη 2, 106 74 Αθήνα
ΑΝΤΙΚΛΗΤΟΣ	(74): Παπακωνσταντίνου Ελένη, δικηγόρος, Κουμπάρη 2, 106 74 Αθήνα

ΠΕΡΙΛΗΨΗ (57)

Παρέχονται μια σύνθεση προς λήψη από θηλαστικά για την in vivo μετατροπή του άλφα-D-γαλακτοζίτη περιλαμβάνοντας μια ποσότητα άλφα-γαλακτοζιδάσης αποτελεσματική για την υδρόλυση άλφα-D-γαλακτοζίτη προς D-γαλακτόζη και μη-τοξικό προς λήψη έκδοχο(α) για την αναφερμένη άλφα-γαλακτοζιδάση. Γαστρική δυσφορία σε θηλαστικά οφειλόμενη στην λήψη τροφών περιέχοντας άλφα-D-γαλακτοζίτη μπορεί να περιορισθεί με την πρόσληψη της παραπάνω σύνθεσης άλφα-γαλακτοζιδάσης και μη-τοξικού κατάλληλου προς λήψη εκδόχου ταυτόχρονα με τη λήψη της αναφερμένης τροφής σε μια ποσότητα αποτελεσματική για να υδρολύσει τον άλφα-D-γαλακτοζίτη προς D-γαλακτόζη.

ΑΡΙΘΜΟΣ ΑΙΤΗΣΗΣ Δ.Ε.	(21): 900100375
ΤΙΤΛΟΣ ΕΦΕΥΡΕΣΗΣ	(54): Σύστημα εκχύσεως για φιάλες και ανάλογα δοχεία με ένα στοιχείο διάτρησης για τη διάνοιξη ενός επιπωματίου του λαιμού των δοχείων
ΚΑΤΑΘΕΤΗΣ	(71): Rical S.A., 4, rue Romelet, Z.I. De Longvic, F-21600 Longvic, Γαλλία
ΗΜΕΡΟΜΗΝΙΑ ΚΑΤΑΘΕΣΗΣ	(22): 16.5.90
ΣΥΜΒΑΤΙΚΕΣ ΠΡΟΤΕΡΑΙΟΤΗΤΕΣ	(30): 89.06434/17.5.89/Γαλλία
ΤΡΟΠΟΠΟΙΗΣΗ ΣΤΟ ΚΥΡΙΟ Δ.Ε.	(61): —
ΕΦΕΥΡΕΤΗΣ	(72): Pellerano Pierre
ΕΙΔΙΚΟΣ ΠΛΗΡΕΞΟΥΣΙΟΣ	(74): Σταμνά Σπυριδούλα, δικηγόρος, Κουμπάρη 2, 106 74 Αθήνα
ΑΝΤΙΚΛΗΤΟΣ	(74): Παπακωνσταντίνου Ελένη, δικηγόρος, Κουμπάρη 2, 106 74 Αθήνα

ΠΕΡΙΛΗΨΗ (57)

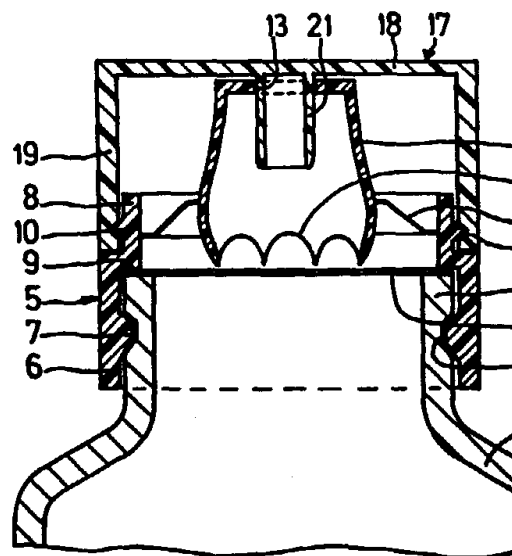
Διάταξη αποχύσεως δια φιάλες και αναλόγους υποδοχείς που περιέχουν υγρά ή πολτώδη προϊόντα και παρουσιάζουν ένα λαιμό πωματισμένο έως την πρώτη χρησιμοποίηση δι' ενός πώματος που μπορεί να διατρυπηθεί και περιλαμβάνει ένα σώμα εφοδιασμένο με μέσα δια την στερέωση του εις τον λαιμό ενός υποδοχέως, και ένα κοίλο στοιχείο διατρήσεως δια την διάτρησιν του πώματος για να χρησιμεύσει ως διάταξη αποχύσεως δια την διανομή του προϊόντος το οποίο περιέχεται εντός του υποδοχέως.

Το στοιχείο διατρήσεως (11) κατασκευάζεται σε ένα τεμάχιο με το σώμα (6,8) από σκληρό πλαστικό υλικό το οποίο είναι συνδεδεμένο με το σώμα δια μιας μεμβράνης (14) δακτυλιοειδούς παραμορφωμένης

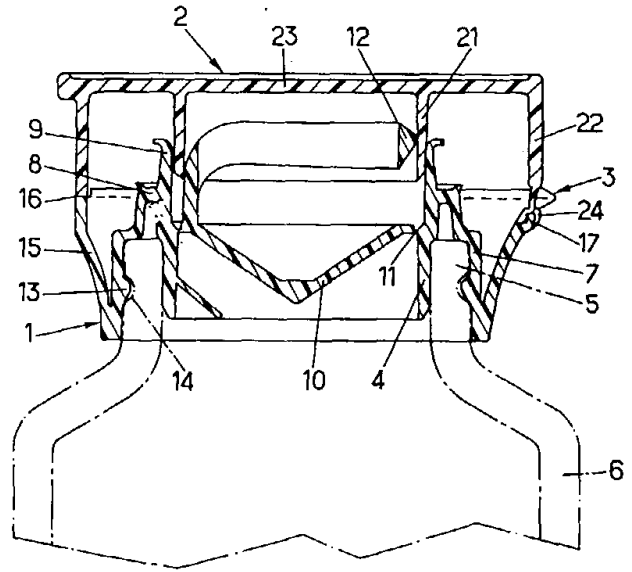
σφαιρικής προς τα άνω έως την πρώτη χρησιμοποίηση, όπου η μεμβράνη αυτή, όταν ασκείται μια πίεση προς τα κάτω επί του στοιχείου διατρήσεως (11) με σκοπό τη διάτρησιν του πώματος (3), παραμορφούται προς τα κάτω δια να λάβει και να διατηρήσει στη συνέχεια ένα σφαιρικό σχήμα προς τα κάτω.

Εφαρμογή: κυρίως σε υποδοχείς που περιέχουν υγρά ή πολτώδη προϊόντα.

Αναφορά: Σχήμα 1.



ΑΡΙΘΜΟΣ ΑΙΤΗΣΗΣ Δ.Ε. (21): 900100376
ΤΙΤΛΟΣ ΕΦΕΥΡΕΣΗΣ (54): Σύνολο συστήματος εκχύσεως και πώμα απόφραξης με στροφέα επαναφοράς
ΚΑΤΑΘΕΤΗΣ (71): Rical S.A.,
 4, rue Romelet, Z.I. de Longvic,
 F-21600 Longvic, Γαλλία
ΗΜΕΡΟΜΗΝΙΑ ΚΑΤΑΘΕΣΗΣ (22): 16.5.90
ΣΥΜΒΑΤΙΚΕΣ ΠΡΟΤΕΡΑΙΟΤΗΤΕΣ (30): 8906433/17.5.89/Γαλλία
ΤΡΟΠΟΠΟΙΗΣΗ ΣΤΟ ΚΥΡΙΟ Δ.Ε. (61): —
ΕΦΕΥΡΕΤΗΣ (72): 1) Bernard Guglielmini
 2) Pierre Pellerano
ΕΙΔΙΚΟΣ ΠΛΗΡΕΞΟΥΣΙΟΣ (74): Σταμνά Σπυριδούλα, δικηγόρος,
 Κουμπάρη 2, 106 74 Αθήνα
ΑΝΤΙΚΛΗΤΟΣ (74): Παπακωνσταντίνου Ελένη, δικηγόρος,
 Κουμπάρη 2, 106 74 Αθήνα



ΠΕΡΙΛΗΨΗ (57)

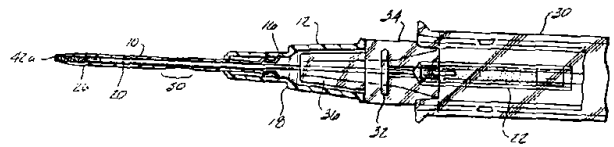
Σύνολο εγχυτήρα και πώματος απόφραξης που περιλαμβάνει ένα σώμα εγχυτήρα που προορίζεται για να στερεωθεί σε ένα δοχείο και ένα πώμα απόφραξης που προορίζεται να κλείνει το σώμα εγχυτήρα και που συνδέεται με το σώμα εγχυτήρα με ένα στροφέα επαναφοράς, που χαρακτηρίζεται από το γεγονός ότι το σώμα εγχυτήρα (1) αποτελείται από εύκαμπτο πλαστικό υλικό, με καλούπι, και το πώμα (2) αποτελείται σε ένα μόνο τεμάχιο με τον στροφέα (3) με διαμόρφωση καλουπιού επάνω στο σώμα εγχυτήρα, από σκληρό πλαστικό υλικό.

ΑΡΙΘΜΟΣ ΑΙΤΗΣΗΣ Δ.Ε. (21): 900100377
ΤΙΤΛΟΣ ΕΦΕΥΡΕΣΗΣ (54): Καθετήρας με περιορισμό ροής προς τα πίσω
ΚΑΤΑΘΕΤΗΣ (71): Critikon, Inc.,
 4110 George Road, Tampa,
 FL 33634, Η.Π.Α.
ΗΜΕΡΟΜΗΝΙΑ ΚΑΤΑΘΕΣΗΣ (22): 16.5.90
ΣΥΜΒΑΤΙΚΕΣ ΠΡΟΤΕΡΑΙΟΤΗΤΕΣ (30): 353,276/17.5.89/Η.Π.Α.
ΤΡΟΠΟΠΟΙΗΣΗ ΣΤΟ ΚΥΡΙΟ Δ.Ε. (61): —
ΕΦΕΥΡΕΤΗΣ (72): 1) William Egolf
 2) Michael O'Neil
 3) Mark Panzera
 4) Joseph Chang
ΕΙΔΙΚΟΣ ΠΛΗΡΕΞΟΥΣΙΟΣ (74): Σταμνά Σπυριδούλα, δικηγόρος,
 Κουμπάρη 2, 106 74 Αθήνα
ΑΝΤΙΚΛΗΤΟΣ (74): Παπακωνσταντίνου Ελένη, δικηγόρος,
 Κουμπάρη 2, 106 74 Αθήνα

απόψεως διαστάσεων να είναι κατά προτίμηση της τάξεως μεγέθους της διαμέτρου των κυττάρων αίματος για περιορισμό της ροής των υγρών να διέρχονται από τη περιστολή και εντός της πλήμνης καθετήρα.

ΠΕΡΙΛΗΨΗ (57)

Παρέχεται συγκρότημα καθετήρα άνω της βελόνας στο οποίο σχηματίζεται περιστολή της εσωτερικής διαμέτρου του σωλήνα καθετήρα στη γειτονική περιοχή της πλήμνης βελόνας. Η περιστολή σχηματίζεται με θέρμανση ενός τμήματος του σωλήνα καθετήρα έως το σημείο μαλακώματος του υλικού καθετήρα, με τάνυση του σωλήνα καθετήρα για να υποχρεώνεται το θερμανθέν τμήμα του σωλήνα καθετήρα να σφίγγεται περί μίαν εσωτερική βελόνη ή άτρακτο, και με απελευθέρωση μετά της δυνάμεως τανύσεως για να επιτρέπεται στο ρηθέν τανυθέν τμήμα να χαλαρώνεται, και να αφήνει ένα μικρό διάκενο μεταξύ του εσωτερικού τοιχώματος του σωλήνα καθετήρα και της εξωτερικής διαμέτρου της βελόνας εισαγωγής. Το μικρό διάκενο σχεδιάζεται από

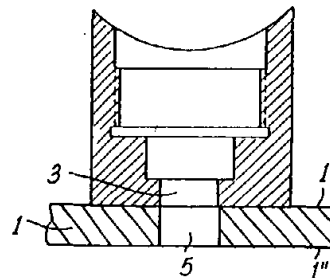


ΑΡΙΘΜΟΣ ΑΙΤΗΣΗΣ Δ.Ε.	(21): 900100379
ΤΙΤΛΟΣ ΕΦΕΥΡΕΣΗΣ	(54): Εξοπλισμός για τη συγκόλληση τετηγμένων-συγκολλησιμων στοιχείων πλαστικών σωλήνων, η μέθοδος συγκολλήσεως όπου χρησιμοποιείται ο προαναφερθείς εξοπλισμός, εξαρτήματα σωλήνων προς χρήση με τον προαναφερθέντα εξοπλισμό και στην προαναφερθείσα μέθοδο και τα στοιχεία σωλήνων που λαμβάνονται τοιουτοτρόπως
ΚΑΤΑΘΕΤΗΣ	(71): Giovanni Meirana, 17, Via Patrioti 17020 Borghetto S. Spirito (SV), Ιταλία
ΗΜΕΡΟΜΗΝΙΑ ΚΑΤΑΘΕΣΗΣ	(22): 16.5.90
ΣΥΜΒΑΤΙΚΕΣ ΠΡΟΤΕΡΑΙΟΤΗΤΕΣ	(30): 47967-A/89,18.5.89,Ιταλία
ΤΡΟΠΟΠΟΙΗΣΗ ΣΤΟ ΚΥΡΙΟ Δ.Ε.	(61): —
ΕΦΕΥΡΕΤΗΣ	(72): Giovanni Meirana
ΕΙΔΙΚΟΣ ΠΛΗΡΕΞΟΥΣΙΟΣ	(74): Σταμνά Σπυριδούλα, δικηγόρος, Κουμπάρη 2, 106 74 Αθήνα
ΑΝΤΙΚΛΗΤΟΣ	(74): Παπακωνσταντίνου Ελένη, δικηγόρος, Κουμπάρη 2, 106 74 Αθήνα

ΠΕΡΙΛΗΨΗ (57)

Η εφεύρεση αυτή αφορά ένα εξοπλισμό για τη συγκόλληση στοιχείων σωλήνα από πλαστικό υλικό τα οποία μπορούν να συγκολλούνται δια τήξεως, όπου ο αναφερθείς εξοπλισμός περιλαμβάνει μια μεταλλική πλάκα η οποία έχει επίπεδα παράλληλα τοιχώματα και είναι εφοδιασμένη με διάταξη θερμάνσεως η οποία επιτρέπει την επίτευξη της θερμάνσεως των αναφερθεισών επιπέδων επιφανειών ένα πρώτο στοιχείο το οποίο είναι κατασκευασμένο από ένα θερμικά αγώγιμο υλικό, για τήξη της πλαγίας επιφάνειας ενός πρώτου σωλήνα του

οποίου το σχήμα είναι τέτοιο ώστε να δημιουργείται μια επιφάνεια επαφής σχεδόν σταθερού πλάτους και μεγίστου πλάτους τήξεως στα σημεία που αντιστοιχούν στις ζώνες μέγιστης τάσεως, το οποίο πρώτο στοιχείο είναι εφοδιασμένο επίσης με ένα κεντρικό εξάρτημα κατασκευασμένο από μη αγώγιμο υλικό, το οποίο επιτελεί την αποστολή ενός αξονίσκου (πείρου) κεντρώσεως δι' εισαγωγής του ίδιου κατά τη διάρκεια της τήξεως, εντός της οπής η οποία ανοίγεται με τρυπάνι εντός του αναφερθέντος πρώτου σωλήνα και ένα δεύτερο στοιχείο κατασκευασμένο από ένα αγώγιμο υλικό του οποίου το σχήμα είναι τέτοιο ώστε να ταιριάζει με ένα προηγούμενως δοθέν σχήμα επί μιας κεφαλής σωλήνα ή ενός εξαρτήματος το οποίο πρόκειται να συγκολληθεί δια συγκολλήσεως κατά τα άκρα επί της πλευρικής επιφάνειάς του πρώτου σωλήνα και που αντιστοιχεί στην επιφάνεια τήξεως που δημιουργείται επί του αναφερθέντος πρώτου σωλήνα από το αναφερθέν πρώτο στοιχείο όπου το αναφερθέν πρώτο και το αναφερθέν δεύτερο στοιχεία είναι εφοδιασμένα με μια οπισθία επιφάνεια που έρχεται σε επαφή με την επίπεδο πλάκα με διάταξη για τη σύζευξη με τις επίπεδες επιφάνειες της αναφερθείσης πλακός και μια μέθοδος συγκολλήσεως στην οποία χρησιμοποιείται ο αναφερθείς εξοπλισμός τα εξαρτήματα σωλήνων τα οποία είναι ειδικώς κατασκευασμένα για τον αναφερθέντα εξοπλισμό, και τα τοιουτοτρόπως κατασκευασμένα στοιχεία σωλήνων.

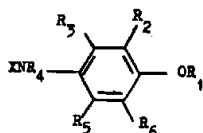


ΑΡΙΘΜΟΣ ΑΙΤΗΣΗΣ Δ.Ε.	(21): 900100380
ΤΙΤΛΟΣ ΕΦΕΥΡΕΣΗΣ	(54): Μέθοδος παρασκευής αντι-φλεγμονωδών παραγώγων αμινοφαινόλης
ΚΑΤΑΘΕΤΗΣ	(71): Fisons Plc., Fisons House, Princes Street, Ipswich, Αγγλία
ΗΜΕΡΟΜΗΝΙΑ ΚΑΤΑΘΕΣΗΣ	(22): 16.5.90
ΣΥΜΒΑΤΙΚΕΣ ΠΡΟΤΕΡΑΙΟΤΗΤΕΣ	(30): 8911654/20.5.89/M. Βρετανία 8911655/20.5.89/M. Βρετανία 9003044/10.2.89/M. Βρετανία
ΤΡΟΠΟΠΟΙΗΣΗ ΣΤΟ ΚΥΡΙΟ Δ.Ε.	(61): —
ΕΦΕΥΡΕΤΗΣ	(72): 1) John Raymond Bantick 2) David Norman Hardern 3) Richard Anthony Appleton 4) John Dixon 5) David John Wilkinson
ΕΙΔΙΚΟΣ ΠΛΗΡΕΞΟΥΣΙΟΣ	(74): Σταμνά Σπυριδούλα, δικηγόρος, Κουμπάρη 2, 106 74 Αθήνα
ΑΝΤΙΚΛΗΤΟΣ	(74): Παπακωνσταντίνου Ελένη, δικηγόρος, Κουμπάρη 2, 106 74 Αθήνα

εις τον οποίον
το R₁ παριστά C(O)YZ ή SO₂R₁₀
το Y παριστά απλών δεσμών O, NH₁₁ ή CO
το Z παριστά υδρογόνον, αλκύλιον ή αλκύλιον υποκατεστημένον δι' ενός ή περισσοτέρων υποκαταστατών εκλεγομένων εξ υδροξυ,αλκοξυ,ακυλοξυ,καρβοξυ,αλκοξυκαρβονυλο,CONR₁₂R₁₃, αρυλαλκοξυ,Αr₁, ετεροκυκλο,αλογόνο,κυανο ή NR₁₄R₁₅ ομάδος
τα R₂, R₃, R₅ και R₆, τα οποία δύνανται να είναι όμοια ή διαφορετικά παριστούν υδρογόνον,αλκύλιον,αλκοξυ ή αλογονο ομάδα
τα R₄ και R₁₁, τα οποία δύνανται να είναι όμοια ή διαφορετικά παριστούν υδρογόνον ή αλκύλιον
το R₁₀ παριστά αλκύλιον
το X παριστά ετεροκυκλο προαιρετικώς υποκατεστημένον δι' ενός ή περισσοτέρων υποκαταστατών εκλεγομένων εξ αλκυλίου,κυκλοαλκυλίου αλκοξυ,αλκοξυκαρβονυλίου,καρβοξυ,υδροξυαλκυλίου,αλογόνο, CONR₁₆R₁₇,NR₁₈R₁₉ ή Ar₂ ομάδος
τα Ar₁ και Ar₂, τα οποία δύνανται να είναι όμοια ή διαφορετικά παριστούν αρύλιον ή αρύλιον υποκατεστημένον δι' ενός ή περισσοτέρων υποκαταστατών εκλεγομένων εξ αλογόνο,νιτρο,αλκοξυ,καρβοξυ,αλκυλο ή τριαλογονοαλκυλο ομάδος
τα R₁₂,R₁₃,R₁₄,R₁₅,R₁₆,R₁₇,R₁₈ και R₁₉, τα οποία δύνανται να είναι όμοια ή διαφορετικά, παριστούν υδρογόνον, αλκύλιον ή βενζυλοξυκαρβονυλίου
ή φαρμακευτικώς αποδεκτόν παράγωγον N οξειδίου,N-αλκυλίου,άλατος,εστέρος ή αμιδίου αυτών,
δια χρήση ως φαρμακευτική ουσία, π.χ. αντι-φλεγμονώδης παράγωγον.

ΠΕΡΙΛΗΨΗ (57)

Αποκαλύπτονται ενώσεις του τύπου I:

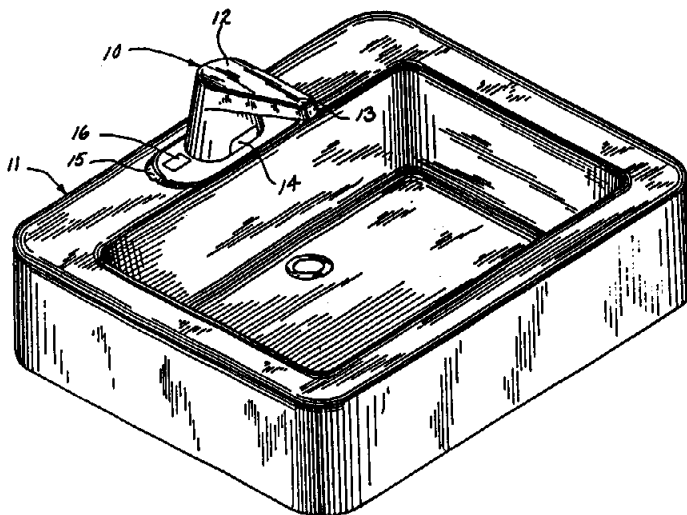


ΑΡΙΘΜΟΣ ΑΙΤΗΣΗΣ Δ.Ε.	(21): 900100381
ΤΙΤΛΟΣ ΕΦΕΥΡΕΣΗΣ	(54): Κρουνός ο οποίος λειτουργεί με σωληνοειδές
ΚΑΤΑΘΕΤΗΣ	(71): Kohler Co. 444 Highland Drive, Kohler, Wisconsin 53044, Η.Π.Α.
ΗΜΕΡΟΜΗΝΙΑ ΚΑΤΑΘΕΣΗΣ	(22): 17.5.90
ΣΥΜΒΑΤΙΚΕΣ ΠΡΟΤΕΡΑΙΟΤΗΤΕΣ	(30): 353,569/18.5.89/Η.Π.Α.
ΤΡΟΠΟΠΟΙΗΣΗ ΣΤΟ ΚΥΡΙΟ Δ.Ε.	(61): —
ΕΦΕΥΡΕΤΗΣ	(72): 1) Muhammad Iqbal 2) Jeffery J. Kreutzer 3) Carl R. Schwartz
ΕΙΔΙΚΟΣ ΠΛΗΡΕΞΟΥΣΙΟΣ	(74): Βόζεμπεργκ-Βρετού Ιλεάνα, δικηγόρος, Σκουφά 60Α, 106 80 Αθήνα
ΑΝΤΙΚΛΗΤΟΣ	(74): Βόζεμπεργκ-Βρετός Θεόδωρος, δικηγόρος, Σκουφά 60Α, 106 80 Αθήνα

ΠΕΡΙΛΗΨΗ (57)

Κρουνός αποτελείται εκ σώματος μετά εσωτερικής κοιλότητας και ράμφους εκβάλλοντος εις την εσωτερικήν κοιλότητα. Εντός της εσωτερικής κοιλότητας ευρίσκεται σύστημα βαλβίδος η οποία ελέγχει την ροήν ύδατος από τη πηγή στο ράμφος. Το σύστημα βαλβίδος αποτελείται εκ κελύφους μετά θαλάμου εισροής ο οποίος εκβάλλει εις δακτυλιοειδή αγωγόν, θάλαμον εκροής μετά κεντρικού ως προς τον δακτυλιοειδή αγωγόν ανοίγματος, και εκ διαφράγματος φράσσοντος κατ' επιλογήν την επικοινωνίαν μεταξύ του θαλάμου εισροής και του θαλάμου εκροής. Σωληνοειδές περιλαμβάνει έμβολον ωθούμενον υπό ελατηρίου προς το διάφραγμα και ηλεκτρομαγνητικόν πηνίον το οποίον απομακρύνει δι' έλξεως το έμβολον εκ του διαφράγματος. Προβλέπεται επίσης αισθητήριον προσεγγίσεως προς ανίχνευσιν της

παρουσίας αντικειμένου παρά τον κρουνόν και ενεργοποίησιν του πηνίου. Προβλέπεται επίσης ασφαλιστικός μηχανισμός συναγερμού ο οποίος απενεργοποιεί το πηνίον μετά πάροδον ορισμένου χρόνου, όταν το αντικείμενον συνεχίξει να ανιχνεύεται, και εν συνεχεία ενεργοποιεί περιοδικώς και επί μικρά χρονικά διαστήματα το σωληνοειδές μέχρις ότου απομακρυνθεί το αντικείμενον.



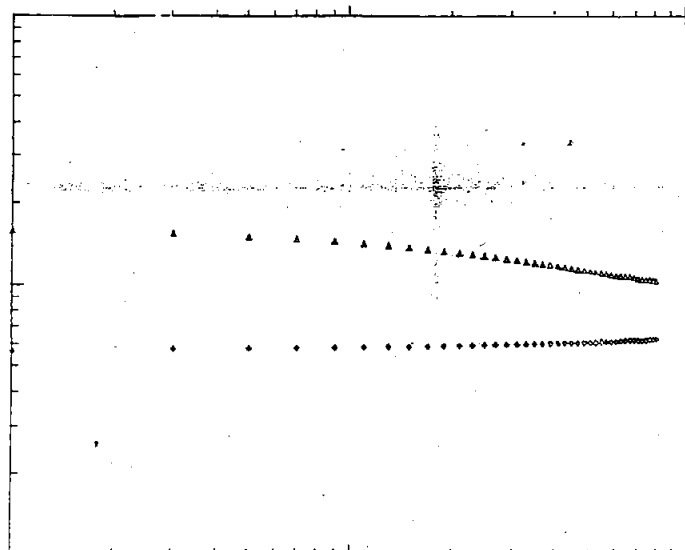
ΑΡΙΘΜΟΣ ΑΙΤΗΣΗΣ Δ.Ε.	(21): 900100382
ΤΙΤΛΟΣ ΕΦΕΥΡΕΣΗΣ	(54): Σύνθεση γραμμικού ιξωδοελαστικού υδατικού υγρού απορρυπαντικού αυτόματου πλυντηρίου πιάτων
ΚΑΤΑΘΕΤΗΣ	(71): Colgate-Palmolive Company, 300 Park Avenue, New York, N.Y. 10022, Η.Π.Α.
ΗΜΕΡΟΜΗΝΙΑ ΚΑΤΑΘΕΣΗΣ	(22): 17.5.90
ΣΥΜΒΑΤΙΚΕΣ ΠΡΟΤΕΡΑΙΟΤΗΤΕΣ	(30): 353,712/18.5.89/Η.Π.Α.
ΤΡΟΠΟΠΟΙΗΣΗ ΣΤΟ ΚΥΡΙΟ Δ.Ε.	(61): —
ΕΦΕΥΡΕΤΗΣ	(72): 1) Nagaraj Dixit 2) Makarand Shevade 3) Rhyta Rounds
ΕΙΔΙΚΟΣ ΠΛΗΡΕΞΟΥΣΙΟΣ	(74): Βόζεμπεργκ-Βρετού Ιλεάνα, δικηγόρος, Σκουφά 60Α, Αθήνα
ΑΝΤΙΚΛΗΤΟΣ	(74): Βόζεμπεργκ-Βρετός Θεόδωρος, δικηγόρος, Σκουφά 60Α, Αθήνα

ΠΕΡΙΛΗΨΗ (57)

Συνταγοποιείται απορρυπαντική σύνθεση για αυτόματο πλυντήριο πιάτων, σαν ένα γραμμικό ιξωδο-ελαστικό, ψευδοπλαστικό, ομοιάζον προς ζελέ, υδατικό προϊόν, εξαιρετικώς καλής φυσικής σταθερότητας, χαμηλού υπολείμματος στη φιάλη, χαμηλής διαρροής από το κύπελλο και βελτιωμένης καθαριστικής συμπεριφοράς. Η συμπεριφορά γραμμικής ιξωδο-ελαστικότητας και ψευδοπλαστικότητας αποδίδεται στην ενσωμάτωση πυκνωτικού, τύπου εγκάρσια συνδεδεμένου υψηλού μοριακού βάρους πολυακρυλικού οξέος. Αναλογίες βάρους καλίου προς νάτριο τουλάχιστον 1/1 ελαχιστοποιούν την ποσότητα των αδιαλύτων στερεών σωματιδίων, για να συνεισφέρουν περαιτέρω

στην σταθερότητα και την ικανότητα να ρέει. Ο έλεγχος των ενσωματωμένων φυσαλλίδων αέρα λειτουργεί για να εφοδιάζει το προϊόν με μία πυκνότητα όγκου περίπου 1,35 έως 1,40 γρ/κ.εκ. που αντιστοιχεί κατά προσέγγιση στην πυκνότητα της υγρής φάσης. Το στεατικό οξύ ή άλλο λιπαρό οξύ ή άλας περαιτέρω βελτιώνει την φυσική σταθερότητα.

STRAIN SWEEP 10 R/S



1.0E0

STRAIN

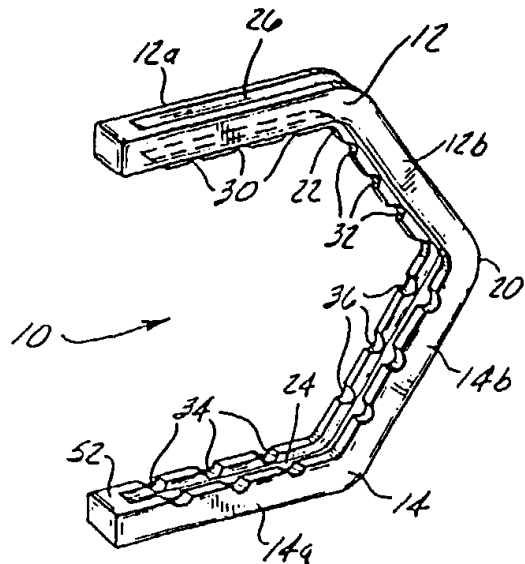
1.0E2

FIGURE 1.

ΑΡΙΘΜΟΣ ΑΙΤΗΣΗΣ Δ.Ε.	(21): 900100390
ΤΙΤΛΟΣ ΕΦΕΥΡΕΣΗΣ	(54): Χειρουργικοί αιμοστατικοί σφιγκτήρες
ΚΑΤΑΘΕΤΗΣ	(71): Ethicon Inc. Route 22, Somerville, New Jersey 08876, Η.Π.Α.
ΗΜΕΡΟΜΗΝΙΑ ΚΑΤΑΘΕΣΗΣ	(22): 21.5.90
ΣΥΜΒΑΤΙΚΕΣ ΠΡΟΤΕΡΑΙΟΤΗΤΕΣ	(30): 355,716/22.5.89/Η.Π.Α.
ΤΡΟΠΟΠΟΙΗΣΗ ΣΤΟ ΚΥΡΙΟ Δ.Ε.	(61): —
ΕΦΕΥΡΕΤΗΣ	(72): Stephen Joseph Failla
ΕΙΔΙΚΟΣ ΠΛΗΡΕΞΟΥΣΙΟΣ	(74): Σταμνά Σπυριδούλα, δικηγόρος, Κουμπάρη 2, 106 74 Αθήνα
ΑΝΤΙΚΛΗΤΟΣ	(74): Παπακωνσταντίνου Ελένη, δικηγόρος, Κουμπάρη 2, 106 74 Αθήνα

ΠΕΡΙΛΗΨΗ (57)

Χειρουργικός αιμοστατικός σφιγκτήρας ο οποίος προσφέρει ουσιαστικά κλείσιμο χωρίς διάκενο, περιλαμβάνει διαμήκη αύλακα σχηματιζόμενη στην επιφάνεια επαφής με τον ιστό του ενός σκέλους, και απέναντι ευρισκόμενη διαμήκη γλώσσα σχηματιζόμενη στην επιφάνεια επαφής με τον ιστό του άλλου σκέλους. Σε μια προτιμώμενη ενσωμάτωση η διαμήκης γλώσσα και η διαμήκης αύλακα δεν εκτείνονται μέχρι τα απομακρυσμένα άκρα των σκελών ούτως ώστε να παρέχουν απομακρυσμένες επίπεδες επιφάνειες στα απομακρυσμένα άκρα των σκελών τα οποία εφάπτονται στον ιστό. Μπορούν να σχηματίζονται εγκάρσιες αύλακες εγκάρσιως της γλώσσας και σε τομή με την διαμήκη αύλακα για αύξηση των χαρακτηριστικών πιεσίματος του αιμοστατικού σφιγκτήρα.

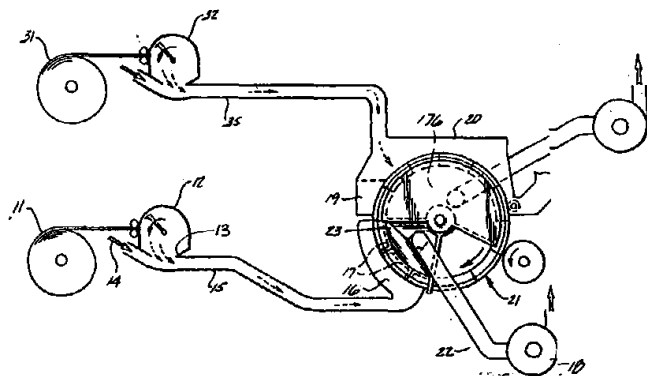


ΑΡΙΘΜΟΣ ΑΙΤΗΣΗΣ Δ.Ε.	(21): 900100391
ΤΙΤΛΟΣ ΕΦΕΥΡΕΣΗΣ	(54): Μέθοδοι και συσκευές για επιλεκτική τοποθέτηση ινώδους υλικού σε διαμορφωμένα ινώδη αντικείμενα
ΚΑΤΑΘΕΤΗΣ	(71): McNeil-PPC, INC., Van Liew Avenue, Milltown, New Jersey 08850, Η.Π.Α.
ΗΜΕΡΟΜΗΝΙΑ ΚΑΤΑΘΕΣΗΣ	(22): 21.5.90
ΣΥΜΒΑΤΙΚΕΣ ΠΡΟΤΕΡΑΙΟΤΗΤΕΣ	(30): 359,011/26.5.89/Η.Π.Α.
ΤΡΟΠΟΠΟΙΗΣΗ ΣΤΟ ΚΥΡΙΟ Δ.Ε.	(61): —
ΕΦΕΥΡΕΤΗΣ	(72): 1) Martin Wislinski 2) Roger Bergquist 3) Manfred Schroeder 4) Theodore Weir 5) Matthew Monetti 6) Paul Fung
ΕΙΔΙΚΟΣ ΠΛΗΡΕΞΟΥΣΙΟΣ	(74): Σταμνά Σπυριδούλα, δικηγόρος, Κουμπάρη 2, 106 74 Αθήνα
ΑΝΤΙΚΛΗΤΟΣ	(74): Παπακωνσταντίνου Ελένη, δικηγόρος, Κουμπάρη 2, 106 74 Αθήνα

ΠΕΡΙΛΗΨΗ (57)

Αποκαλύπτονται συσκευή και μέθοδος για σχηματισμό στρωμένων με αέρα ινωδών αντικειμένων. Παρέχεται συσκευή στρώσεως με αέρα η οποία επιτρέπει την αποϊνοποίηση τουλάχιστον δύο τύπων ινώδους υλικού και τη μεταφορά αυτών σε μια μόνο συσκευή στρώσεως με αέρα. Σε μια κατά μέγιστη προτίμηση ενσωμάτωση παρέχεται ένα τύμπανο στρώσεως με αέρα τύπου τυμπάνου το οποίο έχει κοιλότητες αποθέσεως. Με έλεγχο της ροής αέρα και διαφορικής πίεσεως, επιτυγχάνεται επιλεκτική τοποθέτηση εκάστου τύπου ινώδους υλικού εντός

κοιλότητας. Επίσης αποκαλύπτονται βελτιωμένες κοιλότητες αποθέσεως οι οποίες επιτρέπουν το στρώσιμο με αέρα σε πολλά υλικά και τη συγκράτηση αυτών στη θέση των με παροχή διάτρητης επιφάνειας τουλάχιστο σε ένα τμήμα του πλευρικού τοιχώματος κοιλότητας. Κατά μέγιστη προτίμηση, σχηματίζεται ένα στρώμα από υδροφιλική ίνα και ένα στρώμα από απορροφητική ίνα αποτίθεται εντός του πρώτου στρώματος η παρούσα εφεύρεση επιτρέπει ένα σαφή διαχωρισμό μεταξύ των τύπων ίνας. Επίσης αποκαλύπτεται βελτιωμένη συσκευή για αφαίρεση στρωμένων με αέρα αντικειμένων από κοιλότητες αποθέσεως, με χρησιμοποίηση ελεγχόμενου με ακρίβεια ρεύματος αέρα. Επιπρόσθετα αποκαλύπτονται βελτιωμένες μέθοδοι κατασκευής αντικειμένων στρωμένων με αέρα με ρύθμιση παραμέτρων διαδικασίας και με χρησιμοποίηση της βελτιωμένης συσκευής της παρούσας εφευρέσεως.

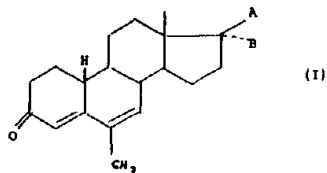


ΑΡΙΘΜΟΣ ΑΙΤΗΣΗΣ Δ.Ε.	(21): 900100394	εις τον οποίον το Α παριστά υδρογόνον ή ένα κατώτερον οξαλοκύκλο ριζικόν και το Β παριστά υδρογόνον ή ακόμη το Α είναι ένα ελεύθερον ή εστεροποιημένον υδροξύλιον και το Β είναι ένα κατώτερο αλοκύκλο ριζικόν ή ένα κατώτερο αλκυνολο ριζικόν ή ακόμη τα Α και Β σχηματίζουν μαζί το οξυγόνον μίας κετόνης.
ΤΙΤΛΟΣ ΕΦΕΥΡΕΣΗΣ	(54): Νέοι μέθοδοι λήψεως 6-μεθυλ 19-NOP στεροειδών και η μετατροπή αυτών εις 17α-υποκατεστημένα 19-NOP πρεγναδιένια	
ΚΑΤΑΘΕΤΗΣ	(71): Laboratoire Theramex SA 4-6 Boulevard du Prince Héréditaire Albert BP 59-98007 Monaco Cedex	Η εφεύρεσις αυτή έχει επίσης ως αντικείμενον μίαν μέθοδον λήψεως ενώσεων του γενικού τύπου I.
ΗΜΕΡΟΜΗΝΙΑ ΚΑΤΑΘΕΣΗΣ	(22): 23.5.90	Οι ενώσεις αυτές είναι ενδιάμεσοι πολυτίμων συνθέσεων αι οποίαι επιτρέπουν την λήψην φαρμακολογικώς δραστικών 6-μεθυλ 19-nor πρεγνα 4,6-διενίων.
ΣΥΜΒΑΤΙΚΕΣ ΠΡΟΤΕΡΑΙΟΤΗΤΕΣ	(30): 8906790/24.5.89/Γαλλία	
ΤΡΟΠΟΠΟΙΗΣΗ ΣΤΟ ΚΥΡΙΟ Δ.Ε.	(61): —	
ΕΦΕΥΡΕΤΗΣ	(72): 1) Nasraoui Nejb Mohamed 2) Piasco Alain 3) Tchernatinsky Claude	
ΕΙΔΙΚΟΣ ΠΛΗΡΕΞΟΥΣΙΟΣ	(74): Καλαμαράς Ε. Ιωάννης, δικηγόρος, Πανεπιστημίου 42, 106 79 Αθήνα	
ΑΝΤΙΚΛΗΤΟΣ	(74): Ευαγγέλου Δ. Βάσω, δικηγόρος, Πανεπιστημίου 42, 106 79 Αθήνα	

ΠΕΡΙΛΗΨΗ (57)

Η εφεύρεσις αφορά τον τομέα της οργανικής χημείας και ειδικώτερα τον τομέα της χημείας των στεροειδών.

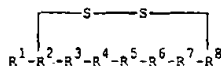
Ακόμη ειδικώτερα έχει ως αντικείμενον νέα 6-μεθυλ εστρα 4,6-διένια του γενικού τύπου I



ΑΡΙΘΜΟΣ ΑΙΤΗΣΗΣ Δ.Ε.	(21): 900100396	κοινολογούνται, τα οποία έχουν χρήσιμη υποτασική, νατριουρητική και διουρητική δράση.
ΤΙΤΛΟΣ ΕΦΕΥΡΕΣΗΣ	(54): Μέθοδος παρασκευής προδρομικών πεπτιδικών παραγώγων	
ΚΑΤΑΘΕΤΗΣ	(71): Abbott Laboratories One Abbott Park Road Abbott Park, Illinois 60064-3500, Η.Π.Α.	
ΗΜΕΡΟΜΗΝΙΑ ΚΑΤΑΘΕΣΗΣ	(22): 23.5.90	
ΣΥΜΒΑΤΙΚΕΣ ΠΡΟΤΕΡΑΙΟΤΗΤΕΣ	(30): 356,980/24.5.89/Η.Π.Α.	
ΤΡΟΠΟΠΟΙΗΣΗ ΣΤΟ ΚΥΡΙΟ Δ.Ε.	(61): —	
ΕΦΕΥΡΕΤΗΣ	(72): 1) Scott D. Lucas 2) Steven K. Davidson 3) Thomas W. Von Geldern 4) Todd W. Rockway 5) A. Mitchell Thomas	
ΕΙΔΙΚΟΣ ΠΛΗΡΕΞΟΥΣΙΟΣ	(74): Σταμνά Σπυριδούλα, δικηγόρος, Κουμπάρη 2, 106 74 Αθήνα	
ΑΝΤΙΚΛΗΤΟΣ	(74): Παπακωνσταντίνου Ελένη, δικηγόρος, Κουμπάρη 2, 106 74 Αθήνα	

ΠΕΡΙΛΗΨΗ (57)

Νέα πεπτιδία καρδιακού κόλπου του τύπου:

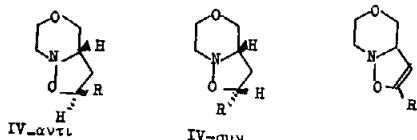


ΑΡΙΘΜΟΣ ΑΙΤΗΣΗΣ Δ.Ε.	(21): 900100397
ΤΙΤΛΟΣ ΕΦΕΥΡΕΣΗΣ	(54): Υποκατεστημένες ισοξαζολίνες και ισοξαζολίνες
ΚΑΤΑΘΕΤΗΣ	(71): Pharmacia AB S-751 82 Uppsala, Σουηδία
ΗΜΕΡΟΜΗΝΙΑ ΚΑΤΑΘΕΣΗΣ	(22): 23.5.90
ΣΥΜΒΑΤΙΚΕΣ ΠΡΟΤΕΡΑΙΟΤΗΤΕΣ	(30): 8901838-6/24.5.89/Σουηδία 8901837-8/24.5.89/Σουηδία
ΤΡΟΠΟΠΟΙΗΣΗ ΣΤΟ ΚΥΡΙΟ Δ.Ε.	(61): —
ΕΦΕΥΡΕΤΗΣ	(72): 1) Sven Erik Harry Hernestam 2) Bernt Harry Thelin 3) Marianne Elisabeth Seifert 4) Nils Arne Nilsson
ΕΙΔΙΚΟΣ ΠΛΗΡΕΞΟΥΣΙΟΣ	(74): Σταμνά Σπιριδούλα, δικηγόρος, Κουμπάρη 2, 106 74 Αθήνα
ΑΝΤΙΚΛΗΤΟΣ	(74): Παπακωνσταντίνου Ελένη, δικηγόρος, Κουμπάρη 2, 106 74 Αθήνα

εις τους οποίους το R είναι 2-προπυλοπεντύλιον, έχον προαιρετικώς έναν δύο ή τρεις εσωτερικούς ακορέστους δεσμούς, ή 2-υποκατεστημένον-2-προπυλοπεντύλιον έχον προαιρετικώς έναν ή δύο εσωτερικούς ακορέστους δεσμούς, ένθα ο 2-υποκαταστάτης είναι απομακρυσμένη ομάδα.

ΠΕΡΙΛΗΨΗ (57)

Η εφεύρεσις αναφέρεται εις νέαν μέθοδον προς παρασκευήν ντελμοπινόλης (Deltoripinol), δια χρησιμοποίησεως ενδιάμεσων ενώσεων έχουσών τους τύπους

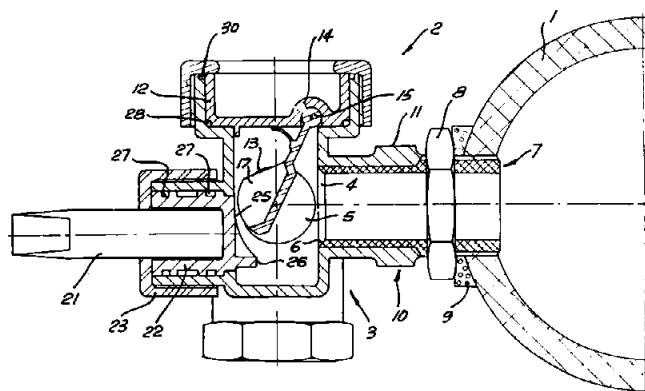


ΑΡΙΘΜΟΣ ΑΙΤΗΣΗΣ Δ.Ε.	(21): 900100398
ΤΙΤΛΟΣ ΕΦΕΥΡΕΣΗΣ	(54): Βρύση/Βαλβίδα
ΚΑΤΑΘΕΤΗΣ	(71): Industrial Pipe Systems Pty. Limited 186-190 Kingsgrove Road, Kingsgrove, New South Wales 2208, Αυστραλία
ΗΜΕΡΟΜΗΝΙΑ ΚΑΤΑΘΕΣΗΣ	(22): 23.5.90
ΣΥΜΒΑΤΙΚΕΣ ΠΡΟΤΕΡΑΙΟΤΗΤΕΣ	(30): Pj4359/24.5.89/Αυστραλία Pj5428/24.7.89/Αυστραλία
ΤΡΟΠΟΠΟΙΗΣΗ ΣΤΟ ΚΥΡΙΟ Δ.Ε.	(61): —
ΕΦΕΥΡΕΤΗΣ	(72): 1) Earl Erling 2) John Richard Bugh
ΕΙΔΙΚΟΣ ΠΛΗΡΕΞΟΥΣΙΟΣ	(74): Γιώτη-Μάνθου Ελένη, δικηγόρος, Στουρνάρη 37, 106 82 Αθήνα
ΑΝΤΙΚΛΗΤΟΣ	(74): Παπατσώρης Δημήτριος, δικηγόρος, Στουρνάρη 37, 106 82 Αθήνα

ΠΕΡΙΛΗΨΗ (57)

Βαλβίδα ικανή για σύνδεση με ένα υπό πίεση αγωγό περιλαμβάνουσα έναν θάλαμο βαλβίδας, ο οποίος έχει μία θυρίδα εισαγωγής και μία θυρίδα εξόδου και έναν μηχανισμό κλείστρου, ο οποίος ελέγχει την ροή του ρευστού από την εισαγωγή στην έξοδο. Το κλείστρο μπορεί να έχει αιωρούμενη (εκκρεμοειδή) κατασκευή, παλινδρομικά αναρτημένο μέσα στον θάλαμο, έτσι ώστε να μπορεί να κινείται σε τοξοειδή τροχιά προς, ή μακριά από, μία κλειστή θέση, όπου το κλείστρο τοποθετείται στην θυρίδα εισαγωγής.

Σε μία προτιμωμένη υλοποίηση, το κλείστρο μπορεί να κινηθεί ανάμεσα σε μία θέση λειτουργίας, ελέγχοντας την ροή του ρευστού προς την εισαγωγή και σε μία μετατοπισμένη θέση, στην οποία παρέχεται διάοδος για διατηρητικά μέσα από την θυρίδα εξόδου προς την θυρίδα εισαγωγής.



ΑΡΙΘΜΟΣ ΑΙΤΗΣΗΣ Δ.Ε.	(21): 900100400
ΤΙΤΛΟΣ ΕΦΕΥΡΕΣΗΣ	(54): Δομές μικτής συνθετικής ίνας, μέθοδος παρασκευής, είδη αυτών και χρήσεις αυτών
ΚΑΤΑΘΕΤΗΣ	(71): Auburn University, 202 Sanford Hall Auburn University, Auburn, Alabama 36849-5320, Η.Π.Α.
ΗΜΕΡΟΜΗΝΙΑ ΚΑΤΑΘΕΣΗΣ	(22): 24.5.90
ΣΥΜΒΑΤΙΚΕΣ ΠΡΟΤΕΡΑΙΟΤΗΤΕΣ	(30): 356,861/24.5.89/Η.Π.Α. 435,167/13.11.89/Η.Π.Α.
ΤΡΟΠΟΠΟΙΗΣΗ ΣΤΟ ΚΥΡΙΟ Δ.Ε.	(61): —
ΕΦΕΥΡΕΤΗΣ	(72): 1) Bruce J. Tatarчук 2) Millard F. Rose 3) Aravamuthan Krishnagopalan 4) John N. Zabasajja 5) David A. Kohler
ΕΙΔΙΚΟΣ ΠΛΗΡΕΞΟΥΣΙΟΣ	(74): Πατηνιώτης Μανώλης, δικηγόρος, Ηρακλείου 6, 106 73 Αθήνα
ΑΝΤΙΚΛΗΤΟΣ	(74): Σακελλαρίδης Ιωάννης, δικηγόρος, Ηρακλείου 6, 106 73 Αθήνα

ΠΕΡΙΛΗΨΗ (57)

Μια οικογένεια συνθέτων που χαρακτηρίζονται ως ένα δίκτυο από μια πρώτη ίνα και τουλάχιστον μια δεύτερη ίνα, όπου τουλάχιστον οι πρώτες ίνες έχουν μια πολλαπλότητα ενωμένων αρθρώσεων στο σημείο τομής τους. Η μεγαλύτερη κατηγορία έχει μέταλλα όπως η μια ή και οι δυο ίνες, αν και η δεύτερη ίνα μπορεί να είναι από υλικά όπως άνθρακας, κεραμικά, και υλικά με υψηλή επιφανειακή έκταση. Τα σύνθετα μπορούν να παρασκευάζονται απλά και να δίνουν τεράστια ποικιλία σε ιδιότητες όπως όγκος, κενού, μέγεθος πόρων και ηλεκτρικές ιδιότητες γενικώς.

ΑΡΙΘΜΟΣ ΑΙΤΗΣΗΣ Δ.Ε.	(21): 900100402
ΤΙΤΛΟΣ ΕΦΕΥΡΕΣΗΣ	(54): Μέθοδος παρασκευής ενέσιμης κλαριθρομυκίνης
ΚΑΤΑΘΕΤΗΣ	(71): Abbott Laboratories, One Abbott Park Road, Abbott Park, Illinois 60064-3500, Η.Π.Α.
ΗΜΕΡΟΜΗΝΙΑ ΚΑΤΑΘΕΣΗΣ	(22): 28.5.90
ΣΥΜΒΑΤΙΚΕΣ ΠΡΟΤΕΡΑΙΟΤΗΤΕΣ	(30): 358,283/26.5.89/Η.Π.Α.
ΤΡΟΠΟΠΟΙΗΣΗ ΣΤΟ ΚΥΡΙΟ Δ.Ε.	(61): —
ΕΦΕΥΡΕΤΗΣ	(72): 1) Ho-Wah Hui 2) John B. Cannon 3) Chung-Chiang Hsu 4) Michael W. Lovell
ΕΙΔΙΚΟΣ ΠΛΗΡΕΞΟΥΣΙΟΣ	(74): Καλατζή Κυριακή, δικηγόρος, Κουμπάρη 2, 106 74 Αθήνα
ΑΝΤΙΚΛΗΤΟΣ	(74): Παπακωνσταντίνου Ελένη, δικηγόρος, Κουμπάρη 2, 106 74 Αθήνα

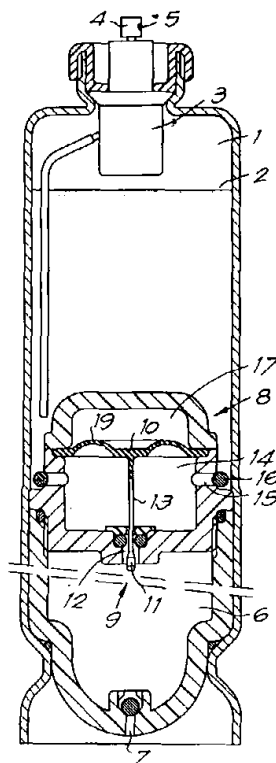
ΠΕΡΙΛΗΨΗ (57)

Μια ενέσιμη φαρμακευτική σύνθεση παρέχεται για ενδοφλέβια ή ενδομυϊκή χορήγηση η οποία περιλαμβάνει μια θεραπευτικά αποτελεσματική συγκέντρωση κλαριθρομυκίνης και ένα τριγλυκεριδικό λάδι και ένα παράγοντα σταθεροποίησης.

ΑΡΙΘΜΟΣ ΑΙΤΗΣΗΣ Δ.Ε.	(21): 900100404
ΤΙΤΛΟΣ ΕΦΕΥΡΕΣΗΣ	(54): Ρυθμιστής πίεσης για δοχεία ψεκασμού και η εφαρμοζόμενη με αυτόν μεμβράνη
ΚΑΤΑΘΕΤΗΣ	(71): S. McD. Murphy & Partners Ltd., 17 Dame Street, Dublin 3, Ιρλανδία
ΗΜΕΡΟΜΗΝΙΑ ΚΑΤΑΘΕΣΗΣ	(22): 29.5.90
ΣΥΜΒΑΤΙΚΕΣ ΠΡΟΤΕΡΑΙΟΤΗΤΕΣ	(30): 8900579/31.5.89/Βέλγιο
ΤΡΟΠΟΠΟΙΗΣΗ ΣΤΟ ΚΥΡΙΟ Δ.Ε.	(61): —
ΕΦΕΥΡΕΤΗΣ	(72): Guido Van de Moortele
ΕΙΔΙΚΟΣ ΠΛΗΡΕΞΟΥΣΙΟΣ	(74): Βαγιακάκου-Ραζή Ρένα, δικηγόρος, Πανεπιστημίου 64, Αθήνα
ΑΝΤΙΚΛΗΤΟΣ	(74): Βαγιακάκου-Ραζή Ρένα, δικηγόρος, Πανεπιστημίου 64, Αθήνα

ΠΕΡΙΛΗΨΗ (57)

Ρυθμιστής πίεσης για δοχεία ψεκασμού, ο οποίος χρησιμοποιεί ιδίως μία βαλβίδα 9, τοποθετημένη μεταξύ μιας δεξαμενής που προορίζεται για να γεμίζει με ένα αέριο υπό υψηλή πίεση και μιας χρήσιμης δεξαμενής του δοχείου ψεκασμού και μία μεμβράνη που ελέγχει τη βαλβίδα χαρακτηριζόμενος από το ότι ο ρυθμιστής πίεσης έχει μία μεμβράνη η οποία κυρίως με τη βοήθεια της δικής της ελαστικότητας παρέχει τη λειτουργία ελέγχου της βαλβίδας.



ΑΡΙΘΜΟΣ ΑΙΤΗΣΗΣ Δ.Ε.	(21): 900100423
ΤΙΤΛΟΣ ΕΦΕΥΡΕΣΗΣ	(54): Μέθοδος παρασκευής συναγωνιστών ντοπαμίνης
ΚΑΤΑΘΕΤΗΣ	(71): Abbott Laboratories One Abbott Park Road Abbott Park, Illinois 60064-3500, Η.Π.Α.
ΗΜΕΡΟΜΗΝΙΑ ΚΑΤΑΘΕΣΗΣ	(22): 31.5.90
ΣΥΜΒΑΤΙΚΕΣ ΠΡΟΤΕΡΑΙΟΤΗΤΕΣ	(30): 359,448/31.5.89/Η.Π.Α.
ΤΡΟΠΟΠΟΙΗΣΗ ΣΤΟ ΚΥΡΙΟ Δ.Ε.	(61): —
ΕΦΕΥΡΕΤΗΣ	(72): 1) Robert W. Schoenleber 2) Yvonne C. Martin 3) Richard J. Perner 4) Chi-Nung W. Hsiao 5) John F. Debernardis 6) Michael D. Meyer 7) Paul P. Ehrlich 8) Howard E. Morton 9) John W. Kebabian 10) Michael P. Deninno 11) David M. Stout 12) Stanley Didomenico, Jr. 13) Fatima Z. Basha 14) Biswanath De 15) James R. Campbell 16) Linda M. Lijewski
ΕΙΔΙΚΟΣ ΠΛΗΡΕΞΟΥΣΙΟΣ	(74): Σταμνά Σπυριδούλα, δικηγόρος, Κουμπάρη 2, 106 74 Αθήνα
ΑΝΤΙΚΛΗΤΟΣ	(74): Παπακωνσταντίνου Ελένη, δικηγόρος, Κουμπάρη 2, 106 74 Αθήνα

ΠΕΡΙΛΗΨΗ (57)

Ωρισμένες ενώσεις υποκατεστημένης 1H-2-δ υδροβενζοπυράνης υποκατεστημένης 3,4-δ υδρονοφθαλίνης και υποκατεστημένης 1,2,3,4-τετραυδρόναφθαλίνης, είναι ισχυροί αγωνισταί ντοπαμίνης και είναι χρήσιμες δια την αγωγή νευρολογικών ψυχολογικών και καρδιοαγγειακών διαταραχών που έχουν σχέσιον με την ντοπαμίνη καθώς επίσης και δια την αγωγή διανοητικής εξασθένησεως, διαταραχής, ελείψεως προσοχής και διαταραχών κακής χρήσεως των ουσιών και άλλων διαταραχών συμπεριφοράς καθ' ἑξιν.

ΕΥΡΕΤΗΡΙΟ ΑΙΤΗΣΕΩΝ Δ.Ε. ΣΥΜΦΩΝΑ ΜΕ ΤΗΝ ΗΜΕΡΟΜΗΝΙΑ ΚΑΤΑΘΕΣΗΣ

ΚΑΤΑΘΕΣΗ (22)	ΚΑΤΑΘΕΤΗΣ (71)	ΤΙΤΛΟΣ ΕΦΕΥΡΕΣΗΣ (54)	ΑΡ.ΑΙΤ. (21)
05/05/89	VSESOJUZNY NAUCHNO-ISSLE- DOVATELSKY	Συσκευή ψεκασμού υγρού	890100298
05/05/89	KAZAKHISKY GOSUDARSTVENNY UNI- VERSITE	Συσκευή μετρήσεως της περιεχομένης υγρασίας στο έδαφος και του αποθηκευμένου νερού στο χιόνι	890100300
05/05/89	ΠΑΝΑΓΙΩΤΟΥ ΙΩΑΝΝΗΣ	Σωσίβιον εκ φύλλου πλαστικού PVC με δύο φου- σκωτούς αεροθαλάμους προσαρμοζόμενον φου- σκωμένο ως κολλάρο πέριξ του λαιμού	890100301
08/05/89	ΠΡΕΒΕΖΑΝΟΣ ΣΠΥΡΟΣ	Σύστημα θωράκισης λέβητα-καυστήρα ή βιομηχα- νικών συγκροτημάτων που χρησιμοποιούν καύσιμο και ηλεκτρική ενέργεια από έκρηξη ή πυρκαϊά	890100304
08/05/89	ZEPBAS HPAKLHΣ	Μηχανισμός ενισχυτής ενέργειας ποδηλάτου (μυϊ- κής ή μηχανικής) και ενδεχομένων άλλων εφαρμογών	890100305
08/05/89	ΠΟΤΗΡΗΣ ΚΩΝ/ΝΟΣ	Μέθοδος και συσκευή παραγωγής και χρησιμοποιοι- ήσεως καυσίμου-καταλύτη δια την πληρεστέραν καύση των υδρογονανθράκων	890100306
09/05/89	ΤΣΙΟΧΑΡΗΣ ΚΩΝΣΤΑΝΤΙΝΟΣ	Ρυθμιζόμενη ψησιέρα	890100308
09/05/89	AFA PRODUCTS, INC.	Συγκρότημα ακροφυσίου	890100310
09/05/89	ΠΑΝΑΓΙΩΤΟΠΟΥΛΟΣ ΝΙΚΟΛΑΟΣ	Μηχανισμός διαλογής κλειστών-ανοικτών φυσι- κίων Αιγίνης	890100313
09/05/89	1) ΠΑΝΑΓΙΩΤΟΠΟΥΛΟΣ ΝΙΚΟΛΑΟΣ 2) ΠΑΝΑΓΙΩΤΟΠΟΥΛΟΣ ΚΩΝΣΤΑΝΤΙΝΟΣ	Ελαιοραβδιστής με αυτόματο σύστημα σακιάσματος	890100312
10/05/89	ΑΒΕ ΑΘΑΝ. ΑΠΟΣΤΟΛΙΔΗΣ & ΣΙΑ	Μαγνητική τροποποίηση μορίων καυσίμου (συντο- μογραφικά ΜΤΜ). Μέθοδος μαγνητοχημικής επιδρά- σεως επί των μορίων καυσίμου πριν ή κατά την καύση	890100316
12/05/89	ΚΑΠΟΥΡΝΙΩΤΗΣ ΑΝΑΣΤΑΣΙΟΣ	Κουτί για τσιγάρα με ενσωματωμένα σπέρτα	890100321
15/05/89	1) YAIR DAAR 2) YAHAN SHIMON	Αποτριχωτική συσκευή	890100323
15/05/89	GENERAL MINING UNION CORPORATION LTD	Επεξεργασία μίγματος συμπυκνωμάτων μεταλλι- κών σουλφιδίων	890100324
16/05/89	WIT. DEL. Ε.Π.Ε.	Σύστημα απεγκλωβισμού ανελκυστήρα	890100328
16/05/89	ΒΙΣΒΑΡΔΗΣ ΣΠΥΡΙΔΩΝ	Επαγγελματικό πλυντήριο πιάτων-ποτηριών-σκευών με ή χωρίς ενσωματωμένο αποσκληρυντή νερού	890100330
18/05/89	1) FERRONE SOLDANO 2) RAYCHAUDHURI SYAMAL	Αντιιδιότυπα αντισώματα αντιανθρωπίνου αντιγό- νου μελανώματος υψηλού μοριακού βάρους	890100333
22/05/89	ΧΑΡΑΛΑΜΠΙΔΗΣ ΠΑΝΤΕΛΗΣ	Κύκλωμα δικτύου ύδρευσης τροφοδότησης νερού τουαλέτας και κουζίνας	890100337
24/05/89	ΚΑΡΟΓΙΑΝΝΗΣ ΠΑΝΑΓΙΩΤΗΣ	Αντιθαμβωτική μονάδα απεικόνισης χωρίς δέσμη σάρωσης	890100343
26/05/89	STAROIL LIMITED	Μέθοδος παρασκευής μιγμάτων υψηλής συγκεν- τρώσεως πολυακόρεστων λιπαρών οξέων και των από έλαια ζωικά και/ή φυτικά εστέρων αυτών, τα προϊόντα που προέρχονται από αυτήν και η χρήση τούτων, για προφυλακτικούς ή θεραπευτικούς σκοπούς	890100345

ΚΑΤΑΘΕΣΗ (22)	ΚΑΤΑΘΕΤΗΣ (71)	ΤΙΤΛΟΣ ΕΦΕΥΡΕΣΗΣ (54)	ΑΡ.ΑΙΤ. (21)
29/05/89	ΣΑΛΒΑΝΟΣ ΔΗΜΗΤΡΙΟΣ	Μέθοδος και συσκευή καταπολέμησης της βαρροάς των μελισσών και υγρασίας της κυψέλης	890100351
30/05/89	ΣΤΕΦΑΝΑΤΟΣ ΔΙΟΝΥΣΙΟΣ	Πολύμορφο θαλάσσιο ποδήλατο	890100354
30/05/89	ALUMINOX ΑΒΕΕ ΠΕΙΡΑΙΑΣ	Λυόμενος μεταλλικός σύνδεσμος	890100355
29/09/89	LOUIS GOMEZ	Μέθοδος καθαρισμού ρευστών όπως ύδατος, υδατικών ρευστών & υγρών καυσίμων & κράμα δια την εκτέλεση αυτής	890100618
18/10/89	TELEFONICA DE ESPANA S.A.	Θωρακισμένη μάσκα με μηχανισμό συγκράτησης - απόσυρσης	890100664
04/04/90	GLAVERBEL S.A.	Διάπλωση υαλώδους υλικού εφυσάλωσης	900100260
10/04/90	MCNEIL-PPC, INC.	Απορροφητική δομή και απορροφητικό προϊόν	900100279
11/04/90	SOCIETE CONTINENTALE DU CARTON	Νέα πτυσσόμενη συσκευασία του τύπου κιβωτίου-παλέττας, το οποίο περιλαμβάνει έναν υποδοχέα σχήματος ορθογωνικού πρίσματος με οκταγωνική διατομή	900100281
23/04/90	WNC-NITROCHEMIE GMBH	Μέθοδος και διάταξη για την κατασκευή κονιόδους προωθητικής γόμωσης με βάση τρία υλικά	900100307
24/04/90	RHONE-POULENC AGROCHIMIE	Συμπυκνωμένες υγρές συνθέσεις με βάση Ν-φωσφονομεθυλγλυκίνη	900100309
24/04/90	ALZA CORPORATION	Ωσμωτική μορφή δοσολογίας	900100310
27/04/90	SOCIETE DE CONSEILS DE RECHERCHES	Μέθοδος παρασκευής νέων θειενο-τριαζολο-διαζεπινό-παραγώγων	900100319
27/04/90	SIEMENS AKTIENGESELLSCHAFT	Διάταξη διακόπτη φορτίου με έναν διακόπτη τριών θέσεων	900100322
02/05/90	STERLING DRUG INC.	Παράγωγα της σακχαρίνης χρησιμοποιούμενα ως ανασταλτικά των πρωτεολυτικών ενζύμων και μέθοδος παρασκευής αυτών	900100326
03/05/90	SOUTHERN RESEARCH INSTITUTE	Προηγμένη μέθοδος καψουλοποίησης και προϊόντα εξ αυτής	900100330
04/05/90	IMPERIAL CHEMICAL INDUSTRIES PLC.	Μέθοδος παρασκευής φαινοξυπροπυλαμινών και των φαρμακευτικών συνθέσεων που τις περιέχουν και χρήσις των εξ αυτών προϊόντων σαν παραγόντων κατά της παχυσαρκίας	900100332
04/05/90	WESTERN MEDICAL PRODUCTS PTY LTD	Σύριγγα	900100333
07/05/90	ETHICON, INC.	Σταθεροποιημένες συνθέσεις περιέχουσες επιδερμικό παράγοντα ανάπτυξης	900100334
07/05/90	E.I. DU PONT DE NEMOURS AND COMPANY	Αντικείμενα σε λεπτά φύλλα, κατασκευασμένα από μείγματα μιας πολυολεφίνης και συμπολυμερών αιθυλενίου/βινυλαλκοόλης	900100335
07/05/90	BEECHAM INC.	Νέες συνθέσεις	900100336
08/05/90	CHINOIN GYOGYSZER ES VEGYESZETI	Νέες συνθέσεις	900100340
10/05/90	NEWASTECON, INC.	Ψεκαζόμενη σύνθεση	900100348
10/05/90	E.I.DU PONT DE NEMOURS AND COMPANY	Περιβλημα για μια οπτικο-ηλεκτρονική συσκευή	900100350

ΚΑΤΑΘΕΣΗ (22)	ΚΑΤΑΘΕΤΗΣ (71)	ΤΙΤΛΟΣ ΕΦΕΥΡΕΣΗΣ (54)	ΑΡ.ΑΙΤ. (21)
11/05/90	ARVEDI GIOVANNI	Επαγωγική κάμινος δια θέρμανση και θερμική κατεργασία (ομοιογενοποίηση) κατά την εν θερμώ εξέλαση λεπτών χαλυβδίνων ταινιών	900100353
11/05/90	XYTRONYX, INC.	Σύστημα και μέθοδος βασιζόμενα σε νουκλεϊκά οξέα για την ανίχνευση pneumocystis carinii σε προϊόντα αίματος	900100354
11/05/90	XYTRONYX, INC.	Μέθοδος και συστήματα για τον προσδιορισμό της παρουσίας ενός αντιγόνου του pneumocystis carinii στο αίμα	900100355
11/05/90	RICHTER GEDEON VEGYESZETI GYAR RT.	Νέα παράγωγα 9Α-υδροξυ-3-οξο4,24(25)-στιγμασταδιεν-26-οικού οξέος και μέθοδος για την παρασκευή τους	900100356
14/05/90	FRIULANA SERVIZI ECOSISTEMI S.R.L.	Χαρτοκιβώτιο συσκευασίας με μη παραβίασιμο κάλυμμα από χαρτόνι	900100358
14/05/90	N.V. BEKAERT S.A.	Μέθοδος παραγωγής δεσμίδων από τεμάχια χαλυβδόσυρματος	900100359
14/05/90	N.V. BEKAERT S.A.	Παρασκευή ασφαλτικού σκυροδέματος που περιλαμβάνει τεμάχια σύρματος	900100360
14/05/90	BYK GULDEN LOMBERG CHEMISCHE FABRIK	Μέθοδος αλκυλιώσεως	900100362
14/05/90	AUXILIUM LINE S.R.L.	Παρελκόμενα αυτοκινήτου με πινακίδες για αναζήτηση βοήθειας	900100363
14/05/90	FISONS PLC.	Μέθοδος παρασκευής φαρμακευτικής συνθέσεως	900100364
16/05/90	1) SCRIPPS CLINIC AND RESEARCH FOUNDATION 2) STRATAGENE INC	Νέα μέθοδος αντλήσεως εκ του ανοσολογικού ρεπερτορίου	900100371
16/05/90	SCRIPPS CLINIC AND RESEARCH FOUNDATION	Προϊόν ζεύξεως πολυπεπτιδίου-αντισώματος για την παρεμπόδιση της προσφύσεως κυττάρων	900100372
16/05/90	AEK DEVELOPMENT CORPORATION	Σύνθεσις και μέθοδος για τον περιορισμό γαστροεντερικής διαταραχής οφειλόμενης εις Α-D-/ζάχαρα	900100374
16/05/90	RICAL S.A.	Σύστημα εκχύσεως για φιάλες και ανάλογα δοχεία με ένα στοιχείο διάτρησης για τη διάνοιξη ενός επιπωματίου του λαιμού των δοχείων	900100375
16/05/90	RICAL S.A.	Σύνολο συστήματος εκχύσεως και πώμα απόφραξης με στροφέα επαναφοράς	900100376
16/05/90	CRITIKON, INC.	Καθετήρας με περιορισμό ροής προς τα πίσω	900100377
16/05/90	MEIRANA GIOVANNI	Εξοπλισμός για τη συγκόλληση τετηγμένων-συγκολλησιμων στοιχείων πλαστικών σωλήνων, η μέθοδος συγκολλήσεως όπου χρησιμοποιείται ο προαναφερθείς εξοπλισμός, εξαρτήματα σωλήνων προς χρήση με τον προαναφερθέντα εξοπλισμό και στην προαναφερθείσα μέθοδο και τα στοιχεία σωλήνων που λαμβάνονται τοιουτοτρόπως	900100379

ΚΑΤΑΘΕΣΗ (22)	ΚΑΤΑΘΕΤΗΣ (71)	ΤΙΤΛΟΣ ΕΦΕΥΡΕΣΗΣ (54)	ΑΡ.ΑΙΤ. (21)
16/05/90	FISONS PLC.	Μέθοδος παρασκευής αντι-φλεγμονωδών παραγώγων αμινοφενόλης	900100380
17/05/90	KOHLER CO.	Κρουνός ο οποίος λειτουργεί με σωληνοειδές	900100381
17/05/90	COLGATE-PALMOLIVE COMPANY	Σύνθεση γραμμικού ιξωδοελαστικού υγρού απορρυπαντικού αυτόματου πλυντηρίου πιάτων	900100382
21/05/90	ETHICON, INC.	Χειρουργικές αιμοστατικές λαβίδες	900100390
21/05/90	MCNEIL-PPC, INC.	Μέθοδοι και συσκευές για επιλεκτική τοποθέτηση ινώδους υλικού σε διαμορφωμένα ινώδη αντικείμενα	900100391
23/05/90	THERAMEX S.A.	Νέοι μέθοδοι λήψεως 6-NOP στεροειδών και η μετατροπή αυτών εις 17Α-υποκατεστημένα 19-NOP πρεγναδιένια	900100394
23/05/90	ABBOTT LABORATORIES	Μέθοδος παρασκευής προδρομικών πεπτικών παραγώγων	900100396
23/05/90	PHARMACIA AB	Υποκατεστημένες ισοξαζολιδίνες και ισοξαζολίνες	900100397
23/05/90	INDUSTRIAL PIPE SYSTEMS PTY. LTD	Βρύση/βαλβίδα	900100398
24/05/90	AUBURN UNIVERSITY	Συνθετικές ίνες μικτής δομής, μέθοδος παρασκευής αυτών, ιδιότητες και χρήσεις αυτών	900100400
28/05/90	ABBOTT LABORATORIES	Ενέσιμος σύνθεσις κλαριθρομικίνης	900100402
29/05/90	S.MCD.MURPHY & PARTNERS LTD.	Ρυθμιστής πίεσεως για δοχεία ψεκασμού και η εφαρμοζόμενη με αυτόν μεμβράνη	900100404
31/05/90	ABBOTT LABORATORIES	Μέθοδος παρασκευής συναγωνιστών ντοπαμίνης	900100423

ΕΥΡΕΤΗΡΙΟ ΑΙΤΗΣΕΩΝ Δ.Ε. ΣΥΜΦΩΝΑ ΜΕ ΤΗΝ ΑΛΦΑΒΗΤΙΚΗ ΣΕΙΡΑ ΤΩΝ ΚΑΤΑΘΕΤΩΝ

ΚΑΤΑΘΕΤΗΣ (71)	ΤΙΤΛΟΣ ΕΦΕΥΡΕΣΗΣ (54)	ΚΑΤΑΘΕΣΗ (22)	ΑΡ.ΑΙΤ. (21)
ABBOTT LABORATORIES	Μέθοδος παρασκευής προδρομικών πεπτικών παραγώγων	23/05/90	900100396
ABBOTT LABORATORIES	Ενέσιμος σύνθεσις κλαριθρομυκίνης	28/05/90	900100402
ABBOTT LABORATORIES	Μέθοδος παρασκευής συναγωνιστών ντοπαμίνης	31/05/90	900100423
AEK DEVELOPMENT CORPORATION	Σύνθεσις και μέθοδος για τον περιορισμό γαστρο-εντερικής διαταραχής οφειλόμενης εις Α-D-ζάχαρα	16/05/90	900100374
AFA PRODUCTS, INC.	Συγκρότημα ακροφυσίου	09/05/89	890100310
ALUMINOX ABEE	Λυόμενος μεταλλικός σύνδεσμος	30/05/89	890100355
ALZA CORPORATION	Ωσμωτική μορφή δοσολογίας	24/04/90	900100310
ARVEDI GIOVANNI	Επαγωγική κάμινος δια θέρμανση και θερμική κατεργασία (ομοιογενοποίηση) κατά την εν θερμώ εξέλαση λεπτών χαλυβδίνων ταινιών	11/05/90	900100353
AUBURN UNIVERSITY	Συνθετικές ίνες μικτής δομής, μέθοδος παρασκευής αυτών, ιδιότητες και χρήσεις αυτών	24/05/90	900100400
AUXILIUM LINE S.R.L.	Παρελκόμενα αυτοκινήτου με πινακίδες για αναζήτηση βοήθειας	14/05/90	900100363
BEECHAM INC.	Νέες συνθέσεις	07/05/90	900100336
BYK GULDEN LOMBERG CHEMISCHE FABRIK	Μέθοδος αλκυλιώσεως	14/05/90	900100362
CHINOIN GYOGYSZER ES VEGYESZETI	Νέες συνθέσεις	08/05/90	900100340
COLGATE-PALMOLIVE COMPANY	Σύνθεση γραμμικού ιξωδοελαστικού υγρού απορρυπαντικού αυτόματου πλυντηρίου πιάτων	17/05/90	900100382
CRITIKON, INC.	Καθετήρας με περιορισμό ροής προς τα πίσω	16/05/90	900100377
E.I.DU PONT DE NEMOURS AND COMPANY	Αντικείμενα σε λεπτά φύλλα, κατασκευασμένα από μείγματα μιας πολυολεφίνης και συμπολυμερών αιθυλενίου/βινυλαλκοόλης	07/05/90	900100335
E.I.DU PONT DE NEMOURS AND COMPANY	Περίβλημα για μια οπτικο-ηλεκτρονική συσκευή	10/05/90	900100350
ETHICON, INC.	Σταθεροποιημένες συνθέσεις περιέχουσες επιδερμικό παράγοντα ανάπτυξης	07/05/90	900100334
ETHICON, INC.	Χειρουργικές αιμοστατικές λαβίδες	21/05/90	900100390
FERRONE SOLDANO	Αντιιδιότυπα αντισώματα αντιανθρωπίνου αντιγόνου μελανώματος υψηλού μοριακού βάρους	18/05/89	890100333
FISONS PLC.	Μέθοδος παρασκευής φαρμακευτικής συνθέσεως	14/05/90	900100364
FISONS PLC.	Μέθοδος παρασκευής αντι-φλεγμονωδών παραγώγων αμινοφενόλης	16/05/90	900100380
FRIULANA SERVIZI ECOSISTEMI S.R.L.	Χαρτοκιβώτιο συσκευασίας με μη παραβιάσιμο κάλυμα από χαρτόνι	14/05/90	900100358
GENERAL MINING UNION CORPORATION LT	Επεξεργασία μίγματος συμπυκνωμάτων μεταλλικών σουλφιδίων	15/05/90	890100324
GLAVERBEL S.A	Διάπλαση υαλώδους υλικού εφυσάλωσης	04/04/90	900100260

ΚΑΤΑΘΕΤΗΣ (71)	ΤΙΤΛΟΣ ΕΦΕΥΡΕΣΗΣ (54)	ΚΑΤΑΘΕΣΗ (22)	ΑΡ.ΑΙΤ. (21)
IMPERIAL CHEMICAL INDUSTRIES PLC.	Μέθοδος παρασκευής φαινοξυπροπυλαμινών και των φαρμακευτικών συνθέσεων που τις περιέχουν και χρήσις των εξ αυτών προϊόντων σαν παραγόντων κατά της παχυσαρκίας	04/05/90	900100332
INDUSTRIAL PIPE SYSTEMS PTY.LTD	Βρύση/βαλβίδα	23/05/90	900100398
KAZAKHISKY GOSUDARSTVENNY UNIVERSITE	Συσκευή μετρήσεως της περιεχομένης υγρασίας στο έδαφος και του αποθηκευμένου νερού στο χιόνι	05/05/89	890100300
KOHLER CO.	Κρουνός ο οποίος λειτουργεί με σωληνοειδές	17/05/90	900100381
LOUIS GOMEZ	Μέθοδος καθαρισμού ρευστών όπως ύδατος, υδατικών ρευστών & υγρών καυσίμων & κράμα δια την εκτέλεση αυτής	29/09/90	890100618
MCNEIL-PPC, INC.	Απορροφητική δομή και απορροφητικό προϊόν	10/04/90	900100279
MCNEIL-PPC, INC.	Μέθοδοι και συσκευές για επιλεκτική τοποθέτηση ινώδους υλικού σε διαμορφωμένα ινώδη αντικείμενα	21/05/90	900100391
MEIRANA GIOVANNI	Εξοπλισμός για τη συγκόλληση τετηγμένων-συγκολλησιμων στοιχείων πλαστικών σωλήνων, η μέθοδος συγκολλήσεως όπου χρησιμοποιείται ο προαναφερθείς εξοπλισμός, εξαρτήματα σωλήνων προς χρήση με τον προαναφερθέντα εξοπλισμό και στην προαναφερθείσα μέθοδο και τα στοιχεία σωλήνων που λαμβάνονται τοιουτοτρόπως	16/05/90	900100379
N.V. BEKAERT S.A.	Μέθοδος παραγωγής δεσμίδων από τεμάχια χαλυβδόσυρματος	14/05/90	900100359
N.V. BEKAERT S.A. *	Παρασκευή ασφαλικού σκυροδέματος που περιλαμβάνει τεμάχια σύρματος	14/05/90	900100360
NEWASTECON, INC.	Ψεκαζόμενη σύνθεση	10/05/90	900100348
PHARMACIA AB	Υποκατεστημένες ισοξαζολιδίνες και ισοξαζολίνες	23/05/90	900100397
RAYCHAUDHURI SYAMAL	Αντιιδίτυπα αντισώματα αντιανθρωπίνου αντιγόνου μελανώματος υψηλού μοριακού βάρους	18/05/89	890100333
RHONE-POULENC AGROCHIMIE	Συμπυκνωμένες υγρές συνθέσεις με βάση Ν-φωσφονομεθυλγλυκίνη	24/04/90	900100309
RICAL S.A.	Σύστημα εκχύσεως για φιάλες και ανάλογα δοχεία με ένα στοιχείο διάτρησης για τη διάνοιξη ενός επιπωματίου του λαιμού των δοχείων	16/05/90	900100375
RICAL S.A.	Σύνολο συστήματος εκχύσεως και πώμα απόφραξης με στροφέα επαναφοράς	16/05/90	900100376
RICHTER GEDEON VEGYESZETI GYAR RT.	Νέα παράγωγα 9Α-υδροξυ-3-οξο4,24(25)-σιγμασταδιεν-26-οικου οξέος και μέθοδος για την παρασκευή τους	11/05/90	900100356
S.MCD. MURPHY & PARTNERS LTD.	Ρυθμιστής πίεσεως για δοχεία ψεκασμού και η εφαρμοζόμενη με αυτόν μεμβράνη	29/05/90	900100404
SCRIPPS CLINIC AND RESEARCH FOUNDATION	Νέα μέθοδος αντλήσεως εκ του ανοσολογικού ρεπερτορίου	16/05/90	900100371

ΚΑΤΑΘΕΤΗΣ (71)	ΤΙΤΛΟΣ ΕΦΕΥΡΕΣΗΣ (54)	ΚΑΤΑΘΕΣΗ (22)	ΑΡ.ΑΙΤ. (21)
SCRIPPS CLINIC AND RESEARCH FOUNDATION	Προϊόν ζεύξεως πολυπεπτιδίου-αντισώματος για την παρεμπόδιση της προσφύσεως κυττάρων	16/05/90	900100372
SIEMENS AKTIENGESELLSCHAFT	Διάταξη διακόπτη φορτίου με έναν διακόπτη τριών θέσεων	27/04/90	900100322
SOCIETE CONTINENTALE DU CARTON	Νέα πιυασσόμενη συσκευασία του τύπου κιβωτίου-παλέττας, το οποίο περιλαμβάνει έναν υποδοχέα σχήματος ορθογωνικού πρίσματος με οκταγωνική διατομή	11/04/90	900100281
SOCIETE DE CONSEILS DE RECHERCHES	Μέθοδος παρασκευής νέων θειενο-τριαζολο-διαζεπινο-παραγώγων	27/04/90	900100319
SOUTHERN RESEARCH INSTITUTE	Προηγμένη μέθοδος καψουλοποίησης και προϊόντα εξ αυτής	03/05/90	900100330
STAROIL LIMITED	Μέθοδος παρασκευής μιγμάτων υψηλής συγκεντρώσεως πολυακόρεστων λιπαρών οξέων και των από έλαια ζωικά και/ή φυτικά εστέρων αυτών, τα προϊόντα που προέρχονται από αυτήν και η χρήση τούτων, για προφυλακτικούς ή θεραπευτικούς σκοπούς	26/05/89	890100345
STERLING DRUG INC.	Παράγωγα της σακχαρίνης χρησιμοποιούμενα ως ανασταλτικά των πρωτεολυτικών ενζύμων και μέθοδος παρασκευής αυτών	02/05/90	900100326
STRATAGENE INC.	Νέα μέθοδος αντλήσεως εκ του ανοσολογικού ρεπερτορίου	16/05/90	900100371
TELEFONICA DE ESPANA S.A.	Θωρακισμένη μάσκα με μηχανισμό συγκράτησης-απόσυρσης	18/10/89	890100664
THERAMEX S.A.	Νέοι μέθοδοι λήψεως 6-NOP στεροειδών και η μετατροπή αυτών εις 17Α-υποκατεστημένα 19-NOP πρεγναδιένια	23/05/90	900100394
VSESOJUZNY NAUCHNO-ISSLEDOVATELSKY	Συσκευή ψεκασμού υγρού	05/05/89	890100298
WESTERN MEDICAL PRODUCTS PTY LTD	Σύριγγα	04/05/90	900100333
WIT. DEL E.P.E.	Σύστημα απεγκλωβισμού ανελκυστήρα	16/05/89	890100328
WNC-NITROCHEMIE GMBH	Μέθοδος και διάταξη για την κατασκευή κονιώδους προωθητικής γόμωσης με βάση τρία υλικά	23/04/90	900100307
XYTRONYX, INC.	Σύστημα και μέθοδος βασιζόμενα σε νουκλεϊκά οξέα για την ανίχνευση pneumocystis carinii σε προϊόντα αίματος	11/05/90	900100354
XYTRONYX, INC.	Μέθοδος και συστήματα για τον προσδιορισμό της παρουσίας ενός αντιγόνου του pneumocystis carinii στο αίμα	11/05/90	900100355
YAHAV SHIMON	Αποτριχωτική συσκευή	15/05/89	890100323
YAIR DAAR	Αποτριχωτική συσκευή	15/05/89	890100323
ABE ΑΘΑΝ. ΑΠΟΣΤΟΛΙΔΗΣ & ΣΙΑ	Μαγνητική τροποποίηση μορίων καυσίμου (συντομογραφικά ΜΤΜ). Μέθοδος μαγνητοχημικής επιδράσεως επί των μορίων καυσίμου πριν ή κατά την καύση	10/05/89	890100316

ΚΑΤΑΘΕΤΗΣ (71)	ΤΙΤΛΟΣ ΕΦΕΥΡΕΣΗΣ (54)	ΚΑΤΑΘΕΣΗ (22)	ΑΡ.ΑΙΤ. (21)
ΒΙΣΒΑΡΔΗΣ ΣΠΥΡΙΔΩΝ	Επαγγελματικό πλυντήριο πιάτων-ποτηριών-σκευών με η χωρίς ενσωματωμένο αποσκληρυντή νερού	16/05/89	890100330
ΖΕΡΒΑΣ ΗΡΑΚΛΗΣ	Μηχανισμός ενισχυτής ενέργειας ποδηλάτου (μυικής ή μηχανικής) και ενδεχόμενων άλλων εφαρμογών	08/05/89	890100305
ΚΑΓΙΟΥΡΝΙΩΤΗΣ ΑΝΑΣΤΑΣΙΟΣ	Κουτί για τσιγάρα με ενσωματωμένα σπίρτα	12/05/89	890100321
ΚΑΡΟΓΙΑΝΝΗΣ ΠΑΝΑΓΙΩΤΗΣ	Αντιθαμβωτική μονάδα απεικόνισης χωρίς δέσμη σάρωσης	24/05/89	890100343
ΠΑΝΑΓΙΩΤΟΠΟΥΛΟΣ ΚΩΝΣΤΑΝΤΙΝΟΣ	Ελαιοραβδιστής με αυτόματο σύστημα σακιάσματος	09/05/89	890100312
ΠΑΝΑΓΙΩΤΟΠΟΥΛΟΣ ΝΙΚΟΛΑΟΣ	Μηχανισμός διαλογής κλειστών-ανοικτών φυσικίων Αιγίνης	09/05/89	890100313
ΠΑΝΑΓΙΩΤΟΠΟΥΛΟΣ ΝΙΚΟΛΑΟΣ	Ελαιοραβδιστής με αυτόματο σύστημα σακιάσματος	09/05/89	890100312
ΠΑΝΑΓΙΩΤΟΥ ΙΩΑΝΝΗΣ	Σωσίβιον εκ φύλλου πλαστικού PVC με δύο φουσκωτούς αεροθαλάμους προσαρμοζόμενον φουσκωμένο ως κολλάρο πέριξ του λαιμού	05/05/89	890100301
ΠΟΤΗΡΗΣ ΚΩΝ/ΝΟΣ	Μέθοδος και συσκευή παραγωγής και χρησιμοποίησης καυσίμου-καταλύτη δια την πληρεστέραν καύση των υδρογονανθράκων	08/05/89	890100306
ΠΡΕΒΕΖΑΝΟΣ ΣΠΥΡΟΣ	Σύστημα θωράκισης λέβητα-καυστήρα ή βιομηχανικών συγκροτημάτων που χρησιμοποιούν καύσιμο και ηλεκτρική ενέργεια από έκρηξη ή πυρκαϊά	08/05/89	890100304
ΣΑΛΒΑΝΟΣ ΔΗΜΗΤΡΙΟΣ	Μέθοδος και συσκευή καταπολέμησης της βαρρόας των μελισσών και υγρασίας της κυψέλης	29/05/89	890100351
ΣΤΕΦΑΝΑΤΟΣ ΔΙΟΝΥΣΙΟΣ	Πολύμορφο θαλάσσιο ποδήλατο	30/05/89	890100354
ΤΣΙΟΧΑΡΗΣ ΚΩΝΣΤΑΝΤΙΝΟΣ	Ρυθμιζόμενη ψησιέρα	09/05/89	890100308
ΧΑΡΑΛΑΜΠΙΔΗΣ ΠΑΝΤΕΛΗΣ	Κύκλωμα δικτύου ύδρευσης τροφοδότησης νερού τουαλέτας και κουζίνας	22/05/89	890100337

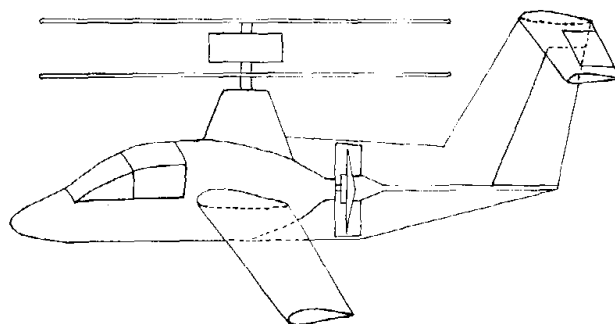
ΑΙΤΗΣΕΙΣ ΠΙΣΤΟΠΟΙΗΤΙΚΩΝ ΥΠΟΔΕΙΓΜΑΤΟΣ ΧΡΗΣΙΜΟΤΗΤΑΣ

ΑΡΙΘΜΟΣ ΑΙΤΗΣΗΣ Π.Υ.Χ.	(21): 890200195
ΤΙΤΛΟΣ ΕΦΕΥΡΕΣΗΣ	(54): Σύνθετο αεροσκάφος απο-προσγειώσεως με βοηθητική έλικα ώσεως
ΚΑΤΑΘΕΤΗΣ	(71): Σταύρου Χρήστος, Ραζιέρη 40 - Μεσολόγγι
ΗΜΕΡΟΜΗΝΙΑ ΚΑΤΑΘΕΣΗΣ	(22): 03.05.89
ΣΥΜΒΑΤΙΚΕΣ ΠΡΟΤΕΡΑΙΟΤΗΤΕΣ	(30): —
ΕΦΕΥΡΕΤΗΣ	(72): Σταύρου Χρήστος
ΕΙΔΙΚΟΣ ΠΛΗΡΕΞΟΥΣΙΟΣ	(74): —
ΑΝΤΙΚΛΗΤΟΣ	(74): —

υποχωρούν πτερύγιο του στροφείου. Επομένως, χρειαζόμαστε άλλοι είδους πτέρυγα, όπως αυτή φαίνεται στο σχέδιο Νο 2. Ο αέρας με πίεση διέρχεται από τα ανοίγματα του χείλους προσβολής του προχωρούντος πτερυγίου, μεταφέρεται μέσω αγωγών στο χείλος προσβολής της υποχωρούσης πτέρυγας και περιρέει τις επιφάνειές της, δίνοντας ένα μέρος από τον αέρα που της λείπει, άρα και επί πλέον άντωση. Με τον τρόπο αυτό, αποκτώντας άντωση στο υποχωρούν πτερύγιο, μπορούμε να μειώσουμε τις στροφές στο κύριο στροφείο, και να αυξήσουμε περισσότερο την ταχύτητα του ελικοπτέρου.

ΠΕΡΙΛΗΨΗ (57)

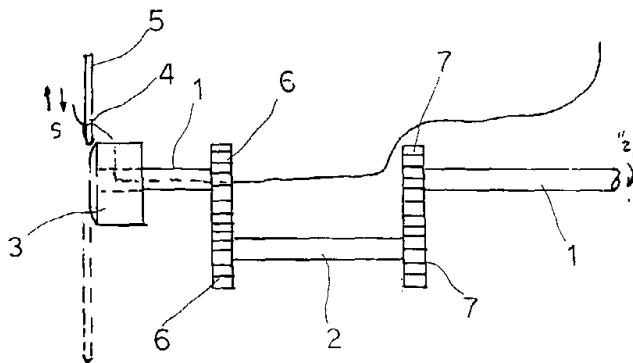
Το παρών ελικόπτερο, ως μέσον ανώσεως, χρησιμοποιεί δύο στροφεία ομοαξωνικά, ίσου αριθμού στροφών και συγχρονισμένων. Φέρει έλικα ώσεως στο κέντρο της ατράκτου, μεταβλητού βήματος και σταθερού αριθμού στροφών, εξαρτώμενη από την κύρια μηχανή. Κατά την απογείωση, η ισχύς του κινητήρα μεταβιβάζεται κατά το μεγαλύτερο μέρος στο κύριο στροφείο, η δε έλικα της ατράκτου είναι μερικώς ενεργοποιημένη, ώστε να είναι λειτουργικό το πηδάλιο διευσθύνσεως στο ουραίο κάθετο σταθερό. Επί πλέον το ελικόπτερο φέρει ουραίο οριζόντιο πτέρωμα με κινητές επιφάνειες ανόδου καθόδου. Συνδυασμός του μέγιστου κυκλικού βήματος και αυτού της έλικας της ατράκτου δίνει την μέγιστη προχωρητική ταχύτητα, η δε μείωση της αντήσεως, λόγω μείωσης των στροφών του κύριου στροφείου, αντισταθμίζεται από την επί πλέον άντωση που μας παρέχουν οι πτέρυγες της ατράκτου. Για να πετύχουμε τα ανωτέρω στην προχωρητική ταχύτητα, πρέπει κατά το δυνατόν να ισοροπήσουμε την διαφορά αντήσεως ανάμεσα στο προχωρούν και στο



ΑΡΙΘΜΟΣ ΑΙΤΗΣΗΣ Π.Υ.Χ.	(21): 890200201
ΤΙΤΛΟΣ ΕΦΕΥΡΕΣΗΣ	(54): Βελτίωση μηχανισμού τροφοδοσίας κλωστής των μηχανών γαζωτικής, κεντρικής και κουμπότρυπας
ΚΑΤΑΘΕΤΗΣ	(71): Στεφούλης Κων/νος Μοναστηρίου 183, Θεσ/νίκη
ΗΜΕΡΟΜΗΝΙΑ ΚΑΤΑΘΕΣΗΣ	(22): 05.05.89
ΣΥΜΒΑΤΙΚΕΣ ΠΡΟΤΕΡΑΙΟΤΗΤΕΣ	(30): —
ΕΦΕΥΡΕΤΗΣ	(72): Κων/νος Στεφούλης
ΕΙΔΙΚΟΣ ΠΛΗΡΕΞΟΥΣΙΟΣ	(74): —
ΑΝΤΙΚΛΗΤΟΣ	(74): —

ΠΕΡΙΛΗΨΗ (57)

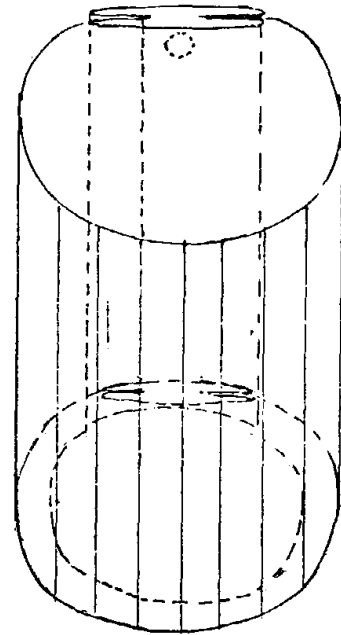
Η βελτίωση του μηχανισμού τροφοδοσίας με κλωστή στις μηχανές γίνεται με επέμβαση πάνω στον άξονα από όπου περνάει από μέσα η κλωστή καταργώντας την μασουρίστρα. Αυτό είναι και το κύριο γνώρισμα και των 3 τύπων βελτίωσης του μηχανισμού των μηχανών γαζωτικής, κεντρικής και κουμπότρυπας.



ΑΡΙΘΜΟΣ ΑΙΤΗΣΗΣ Π.Υ.Χ.	(21): 890200205
ΤΙΤΛΟΣ ΕΦΕΥΡΕΣΗΣ	(54): Κουτί από ζελατίνη με ειδικές τσακίσεις τυπωμένο ή ατύπωτο
ΚΑΤΑΘΕΤΗΣ	(71): Κοντογεώργης Σπύρος, Νεμέας 13, Αγ. Φανούριος - Ν. Λιάσια
ΗΜΕΡΟΜΗΝΙΑ ΚΑΤΑΘΕΣΗΣ	(22): 10.05.89
ΣΥΜΒΑΤΙΚΕΣ ΠΡΟΤΕΡΑΙΟΤΗΤΕΣ	(30): —
ΕΦΕΥΡΕΤΗΣ	(72): Σπύρος Κοντογεώργης
ΕΙΔΙΚΟΣ ΠΛΗΡΕΞΟΥΣΙΟΣ	(74): —
ΑΝΤΙΚΛΗΤΟΣ	(74): —

ΠΕΡΙΛΗΨΗ (57)

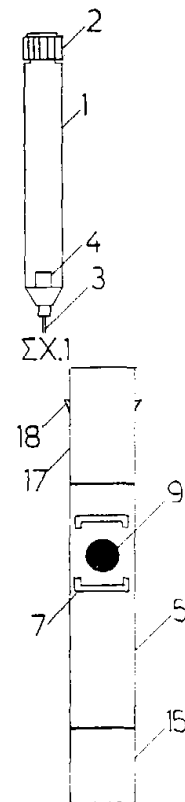
Κουτί συναρμολογούμενο από διάφανη ζελατίνη, της οποίας το ανάπτυγμα έχει μορφή ορθογωνίου παραλληλογράμμου με εγκάρσιες παράλληλες τσακίσεις καθ' όλο του το μήκος, οι οποίες γίνονται σε ειδική μηχανή. Φέρει επίσης κατά μήκος της πάνω και κάτω πλευράς τυπωμένες διακοσμητικές γραμμώσεις. Μετά την συναρμολόγηση κλείνει στο επάνω και κάτω άκρο με διάφανα καπάκια επίσης από ζελατίνη.



ΑΡΙΘΜΟΣ ΑΙΤΗΣΗΣ Π.Υ.Χ.	(21): 890200211
ΤΙΤΛΟΣ ΕΦΕΥΡΕΣΗΣ	(54): Ειδικό σταγονόμετρο
ΚΑΤΑΘΕΤΗΣ	(71): Τζεζανάς Ιάκωβος Σαμουήλ 53 και Μακαρίου - Αττική
ΗΜΕΡΟΜΗΝΙΑ ΚΑΤΑΘΕΣΗΣ	(22): 23.05.89
ΣΥΜΒΑΤΙΚΕΣ ΠΡΟΤΕΡΑΙΟΤΗΤΕΣ	(30): —
ΕΦΕΥΡΕΤΗΣ	(72): Τζεζανάς Ιάκωβος
ΕΙΔΙΚΟΣ ΠΛΗΡΕΞΟΥΣΙΟΣ	(74): —
ΑΝΤΙΚΛΗΤΟΣ	(74): Μποζοβίτης Αντώνης, Κάνιγγος 24, Αθήνα

ΠΕΡΙΛΗΨΗ (57)

Η παρούσα επινόηση αναφέρεται σε ένα νέο σταγονόμετρο. Αποτελείται από το σωληνάριο (αμπούλα) (1) με το βιδωτό καπάκι (2) και το ειδικό επίμηκες στόμιο (3). Μέσα τοποθετούμε κόλλα ή μελάνη ή κολλήριο ή οιαδήποτε άλλη υγρή ουσία. Το σωληνάριο (1) τοποθετείται στην θήκη (5) και συμπιέζεται εξωτερικά με τους δακτύλιους (9) που καλύπτουν εσωτερικά τις οπές της θήκης (5). Το στόμιο (3) καλύπτεται με «τάπα». Το πάνω μέρος της θήκης (5) καλύπτεται με καπάκι (15) που φέρει ενσωματωμένη ράβδο, που εμποδίζει την μετακίνηση του σωληναρίου (1). Το κάτω μέρος της θήκης (5) καλύπτεται με το καπάκι (17).



ΑΡΙΘΜΟΣ ΑΙΤΗΣΗΣ Π.Υ.Χ.	(21): 890200212
ΤΙΤΛΟΣ ΕΦΕΥΡΕΣΗΣ	(54): Καλλυντικό ιδιοσκεύασμα για τον καλλωπισμό, σύσφιξη και ανόρθωση του γυναικείου στήθους
ΚΑΤΑΘΕΤΗΣ	(71): Γιαννατσούλιας Κωνσταντίνος, Δικαιάρχου 92, Παγκράτι - Αθήνα
ΗΜΕΡΟΜΗΝΙΑ ΚΑΤΑΘΕΣΗΣ	(22): 23.05.89
ΣΥΜΒΑΤΙΚΕΣ ΠΡΟΤΕΡΑΙΟΤΗΤΕΣ	(30): —
ΕΦΕΥΡΕΤΗΣ	(72): Κωνσταντίνος Γιαννατσούλιας
ΕΙΔΙΚΟΣ ΠΛΗΡΕΞΟΥΣΙΟΣ	(74): —
ΑΝΤΙΚΛΗΤΟΣ	(74): —

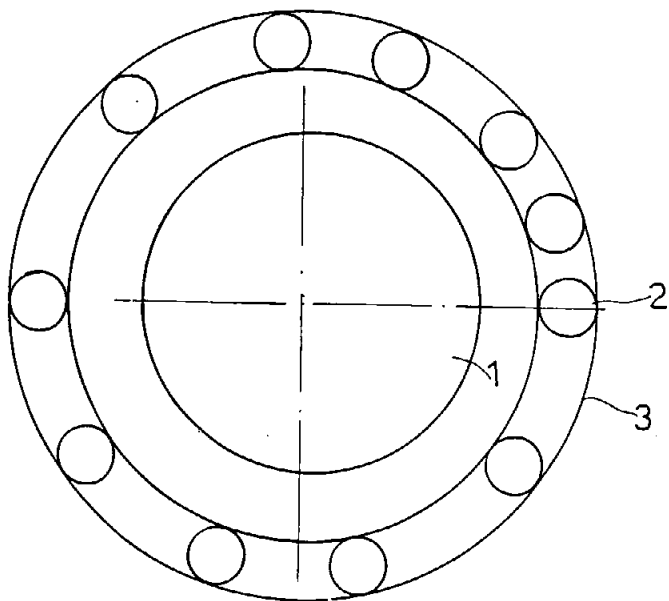
ΠΕΡΙΛΗΨΗ (57)

Η εφεύρεση αναφέρεται σε καλλυντικό ιδιοσκεύασμα που παράγεται από συνδυασμό δύο βοτάνων ήτοι λαδιού από το φυτό σινάπι (*sinaris alba*, *sinaris nigra*, *sinaris arvensis*) και σκόνης από τον φλοιό του δένδρου ροδιά (*punica granatum*, *myrtaceae granaceae*) ως δραστικά συστατικά που αραιώνονται με καθαρό οινόπνευμα ή φυτικά έλαια και το οποίο εφαρμοζόμενο με απλές επαλείψεις επιτυγχάνει τον καλλωπισμό, σύσφιξη και ανόρθωση του γυναικείου στήθους.

ΑΡΙΘΜΟΣ ΑΙΤΗΣΗΣ Π.Υ.Χ.	(21): 890200217
ΤΙΤΛΟΣ ΕΦΕΥΡΕΣΗΣ	(54): Ηλιακή σφαίρα καζάνι παροχής ζεστού νερού με την βοήθεια συγκεντρωτικών φακών
ΚΑΤΑΘΕΤΗΣ	(71): Δελλής Μιχαήλ Δ. Βούλγαρη 37, 542 49 Θεσ/νίκη
ΗΜΕΡΟΜΗΝΙΑ ΚΑΤΑΘΕΣΗΣ	(22): 29.05.89
ΣΥΜΒΑΤΙΚΕΣ ΠΡΟΤΕΡΑΙΟΤΗΤΕΣ	(30): —
ΕΦΕΥΡΕΤΗΣ	(72): Μιχαήλ Δελλής
ΕΙΔΙΚΟΣ ΠΛΗΡΕΞΟΥΣΙΟΣ	(74): —
ΑΝΤΙΚΛΗΤΟΣ	(74): —

ΠΕΡΙΛΗΨΗ (57)

Είναι μία σφαίρα-καζάνι-1-που βρίσκεται στη μέση μία βάσεως-3- που φέρει φακούς συγκεντρωτικούς-2-που δέχονται στις ηλιακές ακτίνες-4- που οδηγούνται σε δέσμη-5-πάνω στην σφαίρα



ΑΡΙΘΜΟΣ ΑΙΤΗΣΗΣ Π.Υ.Χ.	(21): 890200423
ΤΙΤΛΟΣ ΕΦΕΥΡΕΣΗΣ	(54): Σύστημα αποθήκευσης παλετοποιημένων εμπορευμάτων με ανακλινόμενα ράφια-προβολούς
ΚΑΤΑΘΕΤΗΣ	(71): Χαριτωνίδης Νικόλαος, Αρτέμιδος 119, Παλαιό Φάληρο 175 62, Αθήνα
ΗΜΕΡΟΜΗΝΙΑ ΚΑΤΑΘΕΣΗΣ	(22): 26.5.89
ΣΥΜΒΑΤΙΚΕΣ ΠΡΟΤΕΡΑΙΟΤΗΤΕΣ	(30): —
ΕΦΕΥΡΕΤΗΣ	(72): Χαριτωνίδης Νικόλαος
ΕΙΔΙΚΟΣ ΠΛΗΡΕΞΟΥΣΙΟΣ	(74): —
ΑΝΤΙΚΛΗΤΟΣ	(74): —

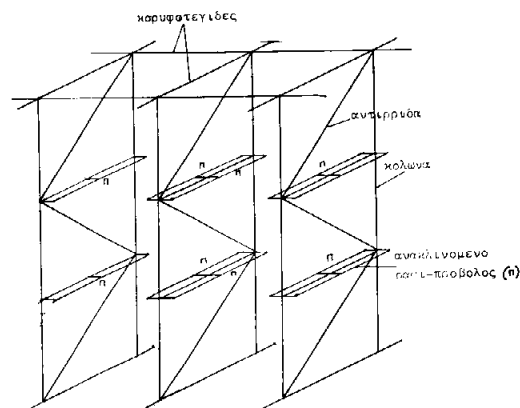
ΠΕΡΙΛΗΨΗ (57)

Η μέθοδος αποθήκευσης καθ' ύψος παλετοποιημένων εμπορευμάτων με ανακλινόμενα ράφια-προβολούς επιτρέπει την ανύψωση της παλέτας επί τόπου στη θέση τοποθέτησης σε αντιδιαστολή με άλλα συστήματα σταθερών ραφιών-προβολών που απαιτούν τη διαδρομή του ανυψωτικού μέσα στη σειρά με τη παλέτα εξ αρχής υψωμένη στο ύψος τοποθέτησης, που έχει σαν αποτέλεσμα την υπέρμετρη καταπόνηση του ιστού του ανυψωτικού. Λόγω αυτής της καταπόνησης τα συστήματα αυτά έχουν περιορισμούς στο μήκος της σειράς αποθήκευσης και απαιτούν πολύ λείο δάπεδο. Το προτεινόμενο σύστημα κινείται στο διάδρομο αποθήκευσης με τη παλέτα στο κατώτερο σημείο. Έτσι η καταπόνηση του ιστού είναι μηδαμινή και το μήκος της σειράς απεριόριστο. Παράλληλα δεν έχουμε πρόβλημα αν το δάπεδο δεν είναι απολύτως λείο.

Το σύστημα αποτελείται από μεταλλικές κολώνες που συνδέονται μεταξύ τους με καρυφοτεγίδες και λοξές αντιρρίδες. Τα ανακλινόμενα ράφια-πρόβολοι κατασκευάζονται σαν τελλάρα από κοιλοδοκό και στηρίζονται ανά δυο σε μια κεντρική οριζόντια κοιλοδοκό με σύστημα μεντεσέδων έτσι ώστε να «στοπάρουν» σε οριζόντια θέση. Η κατασκευή επιτρέπει στα ανακλινόμενα ράφια-προβολούς να στέκονται σε κατακόρυφη θέση (αρνητική κλίση) επιτρέποντας το χαμήλωμα της

παλέτας επί τόπου αμέσως μετά την εξαγωγή της από τη θέση της. Ακόμη, ανάκλιση των ραφιών ενός διαδρόμου επιτρέπει την αποθήκευση εμπορευμάτων που δεν χρειάζονται ράφια (κατεψυγμένα, μεταλ. βαρέλια). Με ανάκλιση των ραφιών μιας σειράς και προσθήκη ραφιών σε άλλη θέση με βίδες έχουμε τη δυνατότητα ανακατανομής στα ύψη συγκεκριμένης σειράς (π.χ. αντί τρεις καθ' ύψος παλέτες δυο μεγαλύτερου ύψους) χωρίς να επηρεάζονται τα ύψη στις γειτονικές θέσεις αφού τα ράφια κάθε θέσης έχουν δυνατότητα ανεξάρτητης περιστροφής.

Αν τα ράφια που είναι πάνω από τη θέση προς τοποθέτηση ανακλιθούν πριν τη τοποθέτηση μπορεί να τοποθετηθεί η παλέτα με μηδενικές καθ' ύψος ανοχές αφού τα ράφια θα οριζοντιωθούν μετά τη τοποθέτηση.



Σχ. 1 : Δεονομετρικό σχέδιο συστήματος αποθήκευσης παλετοποιημένων εμπορευμάτων με ανακλινόμενα ράφια-προβολούς.

ΑΡΙΘΜΟΣ ΑΙΤΗΣΗΣ Π.Υ.Χ.	(21): 890200427
ΤΙΤΛΟΣ ΕΦΕΥΡΕΣΗΣ	(54): Αυτόματο μηχανικό κάλυμα αυτοκινήτου για την προστασία σαλονιού από τον ήλιο
ΚΑΤΑΘΕΤΗΣ	(71): Μπάχας Αντώνιος, Στεφάνου Σκουπούδη 21, Πειραιάς
ΗΜΕΡΟΜΗΝΙΑ ΚΑΤΑΘΕΣΗΣ	(22): 18.5.89
ΣΥΜΒΑΤΙΚΕΣ ΠΡΟΤΕΡΑΙΟΤΗΤΕΣ	(30): —
ΕΦΕΥΡΕΤΗΣ	(72): Μπάχας Αντώνιος
ΕΙΔΙΚΟΣ ΠΛΗΡΕΞΟΥΣΙΟΣ	(74): —
ΑΝΤΙΚΛΗΤΟΣ	(74): —

ΠΕΡΙΛΗΨΗ (57)

- α) Ένα σύστημα μηχανικό για την σκιά του αυτοκινήτου σταθμευμένο ημερησίως.
- β) Αποτελείται από μία συσκευή σε μορφή σωλήνος με κατάλληλο μηχανισμό να επιτυγχάνεται το άνοιγμα και το κλείσιμο ενός τεντοπάνου σε γρήγορο χρόνο για την σκιά του αυτοκινήτου όταν ευρίσκεται παρκαρισμένο ημερησίως.
- γ) Τοποθετείται στο επάνω μέρος του καπώ του πορτ-παγκάζ μένει μόνιμα για τη καλοκαιρινή περίοδο χωρίς φόβο κλοπής. Βγαίνει και φυλάσσεται ανάλογα με τον κάτοχο.

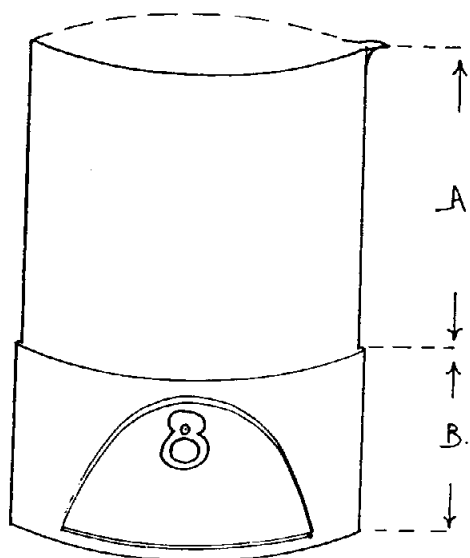
ΑΡΙΘΜΟΣ ΑΙΤΗΣΗΣ Π.Υ.Χ. (21): 890200428
ΤΙΤΛΟΣ ΕΦΕΥΡΕΣΗΣ (54): Συσκευή ψησίματος ελληνικού καφέ μιας χρήσεως
ΚΑΤΑΘΕΤΗΣ (71): Σιώζιος Λάμπρος, Λεωνίδου 5, Ν. Ιωνία, Αττική
ΗΜΕΡΟΜΗΝΙΑ ΚΑΤΑΘΕΣΗΣ (22): 8.5.89
ΣΥΜΒΑΤΙΚΕΣ ΠΡΟΤΕΡΑΙΟΤΗΤΕΣ (30): —
ΕΦΕΥΡΕΤΗΣ (72): Σιώζιος Ν. Λάμπρος
ΕΙΔΙΚΟΣ ΠΛΗΡΕΞΟΥΣΙΟΣ (74): —
ΑΝΤΙΚΛΗΤΟΣ (74): —

ΠΕΡΙΛΗΨΗ (57)

Συσκευή ψησίματος ελληνικού καφέ που αποτελείται από δύο τμήματα.

Α) Ο χώρος που ψήνεται ο καφές: Προστατεύεται με «ειδικό κάλυμμα» (1). Στο εσωτερικό του βρίσκονται κουταλάκι και κύπελλο (2). Στον πυθμένα του, προστατευμένα με «ειδικό χαρτί» (3), βρίσκονται η ζάχαρη και ο καφές (4).

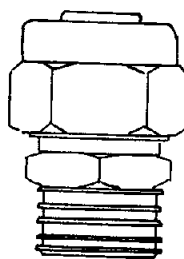
Β) Ο χώρος παραγωγής θερμότητας: Σ' αυτόν υπάρχει εύφλεκτη ύλη (5), η οποία πυροδοτείται με σπέρτο, το οποίο εισάγεται στον χώρο αυτό αφού βγάλουμε το «ειδικό πώμα», στα πλάγια της συσκευής (6).



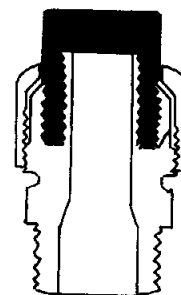
ΑΡΙΘΜΟΣ ΑΙΤΗΣΗΣ Π.Υ.Χ. (21): 890200429
ΤΙΤΛΟΣ ΕΦΕΥΡΕΣΗΣ (54): Ρακόρ πλαστικού σωλήνα υδρεύσεως
ΚΑΤΑΘΕΤΗΣ (71): Αντωνιάδης Αλέξανδρος, Αρτεσκού 4, Κατερίνη
ΗΜΕΡΟΜΗΝΙΑ ΚΑΤΑΘΕΣΗΣ (22): 2.5.89
ΣΥΜΒΑΤΙΚΕΣ ΠΡΟΤΕΡΑΙΟΤΗΤΕΣ (30): —
ΕΦΕΥΡΕΤΗΣ (72): Αντωνιάδης Αλέξανδρος
ΕΙΔΙΚΟΣ ΠΛΗΡΕΞΟΥΣΙΟΣ (74): —
ΑΝΤΙΚΛΗΤΟΣ (74): —

ΠΕΡΙΛΗΨΗ (57)

Το ρακόρ αποτελείται από το παξιμάδι σύσφιξης το σχιστό δακτυλίδι σύσφιξης και το κυρίως σώμα που διαθέτει δόντια σε μεγάλο αριθμό κατασκευασμένα, επεξεργασμένα και κεκλιμένα έτσι ώστε να επιτυγχάνεται συναρμολόγηση τέλεια από άποψη στεγανότητας και συσφίξεως πάνω στο κυρίως σώμα.

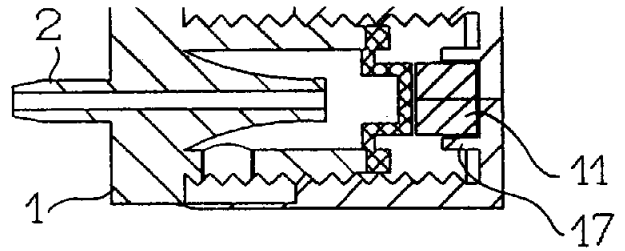


ΚΑΤΟΨΗ



ΤΟΜΗ

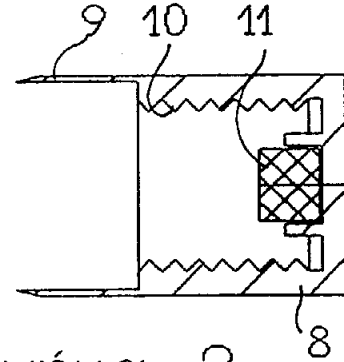
ΑΡΙΘΜΟΣ ΑΙΤΗΣΗΣ Π.Υ.Χ.	(21): 890200430
ΤΙΤΛΟΣ ΕΦΕΥΡΕΣΗΣ	(54): Ρυθμιζόμενος σταλακτήρας και εκτοξευτήρας ύδατος
ΚΑΤΑΘΕΤΗΣ	(71): Τοκατλίδης Γρηγόρης, Πεντέλης 105, Αθήνα
ΗΜΕΡΟΜΗΝΙΑ ΚΑΤΑΘΕΣΗΣ	(22): 4.5.89
ΣΥΜΒΑΤΙΚΕΣ ΠΡΟΤΕΡΑΙΟΤΗΤΕΣ	(30): —
ΕΦΕΥΡΕΤΗΣ	(72): Τοκατλίδης Γρηγόρης
ΕΙΔΙΚΟΣ ΠΛΗΡΕΞΟΥΣΙΟΣ	(74): Δημήτριος Παπαλέξης, δικηγόρος, Ηρακλείτου 6, 106 73 Αθήνα
ΑΝΤΙΚΛΗΤΟΣ	(74): Ιωάννης Σακελλαρίδης, δικηγόρος, Ηρακλείτου 6, 106 73 Αθήνα



Σχήμα :1

ΠΕΡΙΛΗΨΗ (57)

Ο σταλακτήρας αποτελείται από την κεφαλή 1 επί της οποίας κοχλιούται το κάλυμμα 8. Στο κέντρο της κεφαλής υπάρχει ο αγωγός 14, από τον οποίον γίνεται η παροχή νερού. Ο αγωγός 14 πιέζεται επί της ροδέλλας 12 που είναι συναρμολογημένη στον πυθμένα του καλύμματος 8. Ανάλογα δε με την περιστροφή του καλύμματος 8, η σχισμή του αγωγού 14 και της ροδέλλας 12 κλείνει ή μεγαλώνει. Το νερό οδηγείται από τον αγωγό 14 στον χώρο 16 της κεφαλής 1, και από εκεί στην οπή 6 από όπου ρέει στάγδην ανάλογα με την πίεση που έχει. Το κάλυμμα 8 λόγω της πίεσεως που δέχεται από την ελαστική ροδέλλα 12, απορρυθμίζεται αλλά η θέση του κρατιέται σταθερή. Μια κλίμακα 3 αριθμημένη επί της κεφαλής 1, με τον συνδυασμό των δεικτών 9 του καλύμματος 8, επιτρέπουν την ταξινόμηση της ρυθμίσεως της παροχής ύδατος.



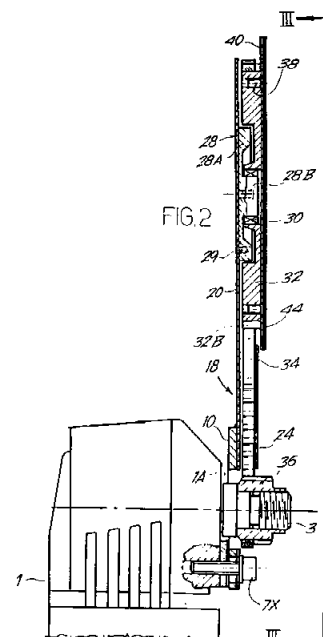
Σχήμα :2

ΑΡΙΘΜΟΣ ΑΙΤΗΣΗΣ Π.Υ.Χ.	(21): 900200127
ΤΙΤΛΟΣ ΕΦΕΥΡΕΣΗΣ	(54): Συσκευή για την απόξεση και την αφαίρεση βερνικιού από τα στελέχη-πλαίσια των περσίδων και για ανάλογους σκοπούς
ΚΑΤΑΘΕΤΗΣ	(71): SE. VER s.r.l., Via Provinciale Lucchese No. 11 - Osmannoro 50019 Sesto Fiorentino, Φλωρεντία, Ιταλία
ΗΜΕΡΟΜΗΝΙΑ ΚΑΤΑΘΕΣΗΣ	(22): 3.5.90
ΣΥΜΒΑΤΙΚΕΣ ΠΡΟΤΕΡΑΙΟΤΗΤΕΣ	(30): 11604 B/89,4.5.89, Ιταλία
ΕΦΕΥΡΕΤΗΣ	(72): Massimo Seravalli
ΕΙΔΙΚΟΣ ΠΛΗΡΕΞΟΥΣΙΟΣ	(74): Γιώτη-Μάνθου Ελένη, δικηγόρος, Στουρνάρα 37, 106 82 Αθήνα
ΑΝΤΙΚΛΗΤΟΣ	(74): Παπατσώρης Δημήτριος, δικηγόρος, Στουρνάρα 37, 106 82 Αθήνα

ΠΕΡΙΛΗΨΗ (57)

Συσκευή για την απόξεση και την αφαίρεση χρώματος από τις πολύ κοντά διατεταγμένες πήχεις παραθυροφύλλων και για άλλες παρόμοιες χρήσεις, ιδιαίτερα κατάλληλες για να συνδυάζεται με μια παραδοσιακή κινητήρια μονάδα, περιλαμβάνει: ένα περίβλημα στο σχήμα ενός πολύ πεπλατυσμένου παρεκτάματος, το οποίο δέχεται μια εύκαμπτη οδοντωτή μειωτική ταινία, ένα υποστήριγμα εφαρμοσμένο σε ένα ελασμάτινο τοίχωμα του εν λόγω περιβλήματος κατά μήκος μιας δακτυλιοειδούς προεξοχής και το οποίο σχηματίζει μια δακτυλιοειδή εσοχή και ένα κεντρικό άξονα-στροφέα, ένα σφαιροτριβέα προσαρμοσμένο στον εν λόγω άξονα στροφέα, ένα δισκοειδές στροφέο (ρότορα) μικρού πάχους εμπλεκόμενο στον εξωτερικό δακτύλιο του εν λόγω σφαιροτριβέα μέσω στεφανοειδούς εγκαθίσσεως εγκατεστημέ-

νης με στην εν λόγω δακτυλιοειδή εσοχή, με την προεξοχή κατασκευασμένη έτσι, ώστε να αντιστοιχεί με ένα λεπτό τμήμα του εν λόγω στροφέου και με την περιφέρεια του στροφέου σχηματίζουσα μια οδόντωση για τον εύκαμπτο κινητήριο ιμάντα, και στην επίπεδη επιφάνεια του στροφέου, απέναντι από το υποστήριγμα, ένα στρώμα για την αγκύρωση, με μέσα τύπου «VELCRO» ή παρόμοια, ενός αντικαταστατού σιδηρελάσματος, που εξέρχεται από ένα άνοιγμα του περιβλήματος απέναντι από το τοίχωμα που φέρει το εν λόγω υποστήριγμα.



ΕΥΡΕΤΗΡΙΟ ΑΙΤΗΣΕΩΝ Π.Υ.Χ. ΣΥΜΦΩΝΑ ΜΕ ΤΗΝ ΗΜΕΡΟΜΗΝΙΑ ΚΑΤΑΘΕΣΗΣ

ΚΑΤΑΘΕΣΗ (22)	ΚΑΤΑΘΕΤΗΣ (71)	ΤΙΤΛΟΣ ΕΦΕΥΡΕΣΗΣ (54)	ΑΡ.ΑΙΤ. (21)
02/05/89	ΑΝΤΩΝΙΑΔΗΣ ΑΛΕΞΑΝΔΡΟΣ	Ρακόρ πλαστικού σωλήνος υδρεύσεως	890200429
03/05/89	ΣΤΑΥΡΟΥ ΧΡΗΣΤΟΣ	Σύνθετο αεροσκάφος καθέτου απο-προσγειώσεως με βοηθητική έλικα ώσεως	890200195
04/05/89	ΤΟΚΑΤΛΙΔΗΣ ΓΡΗΓΟΡΗΣ	Ρυθμιζόμενος σταλλακτήρας και εκτοξευτήρας ύδατος	890200430
05/05/89	ΣΤΕΦΟΥΛΗΣ ΚΩΝ/ΝΟΣ	Βελτίωση μηχανισμού τροφοδοσίας κλωστής των μηχανών γαζωτικής, κεντητικής και κουμπότρυπας	890200201
08/05/89	ΣΙΩΖΙΟΣ ΛΑΜΠΡΟΣ	Συσκευή ψησίματος ελληνικού καφέ μιας χρήσεως	890200428
10/05/89	ΚΟΝΤΟΓΕΩΡΓΗΣ ΣΠΥΡΟΣ	Κουτί από ζελατίνη με ειδικές τσακίσεις τυπωμένο ή ατύπωτο	890200205
18/05/89	ΜΠΑΧΑΣ ΑΝΤΩΝΙΟΣ	Αυτόματο μηχανικό κάλυμμα αυτοκινήτου για την προστασία σαλονιού από τον ήλιο	890200427
23/05/89	ΤΖΕΖΑΝΑΣ ΙΑΚΩΒΟΣ	Ειδικό σταγονόμετρο	890200211
23/05/89	ΓΙΑΝΝΑΤΣΟΥΛΙΑΣ ΚΩΝ/ΝΟΣ	Καλλυντικό ιδιοσκεύασμα για τον καλλωπισμό, σύσφιξη και ανόρθωση του γυναικείου στήθους	890200212
26/05/89	ΧΑΡΙΤΩΝΙΔΗΣ ΝΙΚΟΛΑΟΣ	Σύστημα αποθήκευσης παλετοποιημένων εμπορευμάτων με ανακλινόμενα ράφια-προβολούς	890200423
29/05/89	ΔΕΛΗΣ ΜΙΧΑΗΛ	Ηλιακή σφαίρα-καζάνι παροχής νερού με την βοήθεια κατόπτρων	890200217
03/05/90	SE.VER S.R.L.	Συσκευή για την απόξεση και την αφαίρεση βερνικιού από τα στελέχη-πλαίσια των περσίδων και για ανάλογους σκοπούς	900200127

ΕΥΡΕΤΗΡΙΟ ΑΙΤΗΣΕΩΝ Π.Υ.Χ. ΣΥΜΦΩΝΑ ΜΕ ΤΗΝ ΑΛΦΑΒΗΤΙΚΗ ΣΕΙΡΑ ΤΩΝ ΚΑΤΑΘΕΤΩΝ

ΚΑΤΑΘΕΤΗΣ (71)	ΤΙΤΛΟΣ ΕΦΕΥΡΕΣΗΣ (54)	ΚΑΤΑΘΕΣΗ (22)	ΑΡ.ΑΙΤ. (21)
SE.VER S.R.L.	Συσκευή για την απόξεση και την αφαίρεση βερνικιού από τα στελέχη-πλαίσια των περιόδων και για ανάλογους σκοπούς	03/05/90	900200127
ΑΝΤΩΝΙΑΔΗΣ ΑΛΕΞΑΝΔΡΟΣ	Ρακόρ πλαστικού σωλήνος υδρεύσεως	02/05/89	890200429
ΓΙΑΝΝΑΤΣΟΥΛΙΑΣ ΚΩΝ/ΝΟΣ	Καλλυντικό ιδιοσκεύασμα για τον καλλωπισμό, σύσφιξη και ανόρθωση του γυναικείου στήθους	23/05/89	890200212
ΔΕΛΗΣ ΜΙΧΑΗΛ	Ηλιακή σφαίρα-καζάνι παροχής ζεστού νερού με την βοήθεια κατόπτρων	29/05/89	890200217
ΚΟΝΤΟΓΕΩΡΓΗΣ ΣΠΥΡΟΣ	Κουτί από ζελατίνη με ειδικές τσακίσεις τυπωμένο ή ατύπωτο	10/05/89	890200205
ΜΠΑΧΑΣ ΑΝΤΩΝΙΟΣ	Αυτόματο μηχανικό κάλυμμα αυτοκινήτου για την προστασία σαλονιού από τον ήλιο	18/05/89	890200427
ΣΙΩΖΙΟΣ ΛΑΜΠΡΟΣ	Συσκευή ψησίματος ελληνικού καφέ μιας χρήσεως	08/05/89	890200428
ΣΤΑΥΡΟΥ ΧΡΗΣΤΟΣ	Σύνθετο αεροσκάφος καθέτου απο-προσγειώσεως με βοηθητική έλικα ώσεως	03/05/89	890200195
ΣΤΕΦΟΥΛΗΣ ΚΩΝ/ΝΟΣ	Βελτίωση μηχανισμού τροφοδοσίας κλωστής των μηχανών γαζωτικής, κεντητικής και κουμπότρυπας	05/05/89	890200201
ΤΖΕΖΑΝΑΣ ΙΑΚΩΒΟΣ	Ειδικό σταγονόμετρο	23/05/89	890200211
ΤΟΚΑΤΛΙΔΗΣ ΓΡΗΓΟΡΗΣ	Ρυθμιζόμενος σταλλακτήρας και εκτοξευτήρας ύδατος	04/05/89	890200430
ΧΑΡΙΤΩΝΙΔΗΣ ΝΙΚΟΛΑΟΣ	Σύστημα αποθήκευσης παλετοποιημένων εμπορευμάτων με ανακλινόμενα ράφια-προβολούς	26/05/89	890200423

ΜΕΡΟΣ Β΄
ΔΙΠΛΩΜΑΤΑ ΕΥΡΕΣΙΤΕΧΝΙΑΣ ΚΑΙ ΠΙΣΤΟΠΟΙΗΤΙΚΑ ΥΠΟΔΕΙΓΜΑΤΟΣ ΧΡΗΣΙΜΟΤΗΤΑΣ

ΔΙΠΛΩΜΑΤΑ ΕΥΡΕΣΙΤΕΧΝΙΑΣ

ΑΡΙΘΜΟΣ Δ.Ε.	(11): 1000157	Η μέθοδος χαρακτηρίζεται από το ότι το λάδι και τα βότανα τοποθετούνται σε καλά κλεισμένα δοχεία και θερμαίνονται στους 50° C, έτσι ώστε να μην αλλοιώνονται οι ιδιότητές τους. Το παρασκεύασμα που εξάγεται από τη μέθοδο αυτή είναι ένα αγνό φυτικό προϊόν, το οποίο χαρακτηρίζεται από το ότι μπορεί να χρησιμοποιηθεί αυτούσιο στην ελαιώδη μορφή του ως καλλυντικό ή ως κύριο συστατικό κρεμών και γαλακτωμάτων μαζί με κεριά μελισσών, βαζελίνη, λανολίνη.
ΤΙΤΛΟΣ ΕΦΕΥΡΕΣΗΣ	(54): Μέθοδος παρασκευής εκχυλίσματος από συγκεκριμένο συνδυασμό βοτάνων για καλλυντική χρήση	
ΔΙΕΘΝΗΣ ΤΑΞΙΝΟΜΗΣΗ	(51): A 61 K 35/78	
ΔΙΚΑΙΟΥΧΟΣ	(73): Ειρήνη Χούλη-Παναγιωτοπούλου, Χαροκόπου 4, 176 71 Καλλιθέα	
ΗΜΕΡΟΜΗΝΙΑ ΚΑΤΑΘΕΣΗΣ	(22): 5.12.89	
ΗΜΕΡΟΜΗΝΙΑ ΑΠΟΝΟΜΗΣ	(47): 3.12.90	
ΣΥΜΒΑΤΙΚΕΣ ΠΡΟΤΕΡΑΙΟΤΗΤΕΣ	(30): —	
ΤΡΟΠΟΠΟΙΗΣΗ ΣΤΟ ΚΥΡΙΟ Δ.Ε.	(61): —	
ΕΦΕΥΡΕΤΗΣ	(72): Ειρήνη Χούλη-Παναγιωτοπούλου	
ΕΙΔΙΚΟΣ ΠΛΗΡΕΞΟΥΣΙΟΣ	(74): Ανδρουλάκης Αλέξανδρος, δικηγόρος, Λυκούργου 6, 185 31 Πειραιάς	
ΑΝΤΙΚΛΗΤΟΣ	(74): Ανδρουλάκης Αλέξανδρος, δικηγόρος, Λυκούργου 6, 185 31 Πειραιάς	

ΠΕΡΙΛΗΨΗ (57)

Μέθοδος παρασκευής εκχυλίσματος από συγκεκριμένο συνδυασμό βοτάνων για καλλυντική χρήση.
 Η εφεύρεση αυτή ανήκει στον τομέα της Βοτανοθεραπείας και της Αισθητικής και αναφέρεται σε μια μέθοδο παρασκευής εκχυλίσματος από βότανα και ελαιόλαδο με «0» οξύτητα, χρησιμοποιούμενο ως διαλύτη.

ΑΡΙΘΜΟΣ Δ.Ε.	(11): 1000158	ρικό και μυϊκό σύστημα, ανάλογα με τη δοσολογία και την αναλογία των περιεχομένων βοτάνων.
ΤΙΤΛΟΣ ΕΦΕΥΡΕΣΗΣ	(54): Μέθοδος παρασκευής συνθέσεως από βότανα η οποία λαμβάνεται δια του στόματος	
ΔΙΕΘΝΗΣ ΤΑΞΙΝΟΜΗΣΗ	(51): A 61 K 35/78	
ΔΙΚΑΙΟΥΧΟΣ	(73): Ειρήνη Χούλη-Παναγιωτοπούλου, Χαροκόπου 4, 176 71 Καλλιθέα	
ΗΜΕΡΟΜΗΝΙΑ ΚΑΤΑΘΕΣΗΣ	(22): 20.12.89	
ΗΜΕΡΟΜΗΝΙΑ ΑΠΟΝΟΜΗΣ	(47): 3.12.90	
ΣΥΜΒΑΤΙΚΕΣ ΠΡΟΤΕΡΑΙΟΤΗΤΕΣ	(30): —	
ΤΡΟΠΟΠΟΙΗΣΗ ΣΤΟ ΚΥΡΙΟ Δ.Ε.	(61): —	
ΕΦΕΥΡΕΤΗΣ	(72): Ειρήνη Χούλη-Παναγιωτοπούλου	
ΕΙΔΙΚΟΣ ΠΛΗΡΕΞΟΥΣΙΟΣ	(74): Ανδρουλάκης Αλέξανδρος, δικηγόρος, Λυκούργου 6, 185 31 Πειραιάς	
ΑΝΤΙΚΛΗΤΟΣ	(74): Ανδρουλάκης Αλέξανδρος, δικηγόρος, Λυκούργου 6, 185 31 Πειραιάς	

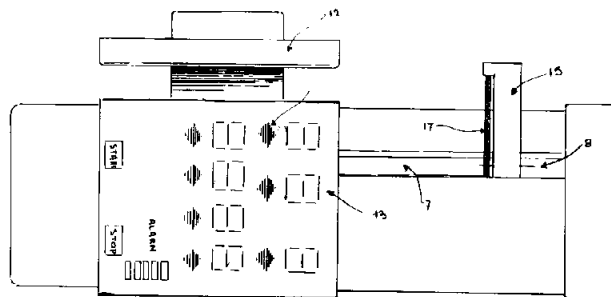
ΠΕΡΙΛΗΨΗ (57)

Η εφεύρεση αυτή ανήκει στον τομέα της Βοτανοθεραπείας και αναφέρεται σε μια μέθοδο παρασκευής ταμπλετών από αποστειρωμένα και κονιοροποιημένα βότανα, χαρακτηριζόμενη από το ότι τα βότανα αναμιγνύονται σε γρήγορα περιστρεφόμενα δοχεία και κατόπιν συμπιέζονται σε μορφή ταμπλετών και κλείνονται αεροστεγώς σε πλαστικές θήκες.
 Η μέθοδος χαρακτηρίζεται από το ότι τα βότανα μπορεί να συμπληρωθούν με βιταμίνες και ιχνοστοιχεία.
 Το τελικό προϊόν χαρακτηρίζεται από το ότι περιέχει αυτούσιο το βότανο, χωρίς αλλοίωσή του, και λαμβανόμενο δια του στόματος επενεργεί στο κυκλοφορικό, φλεβικό, ουροποιητικό, ανοσοποιητικό, νευ-

ΑΡΙΘΜΟΣ Δ.Ε.	(11): 1000159
ΤΙΤΛΟΣ ΕΦΕΥΡΕΣΗΣ	(54): Αντλία σύριγγας
ΔΙΕΘΝΗΣ ΤΑΞΙΝΟΜΗΣΗ	(51): F 16 H 25/24 A 61 M 5/145
ΔΙΚΑΙΟΥΧΟΣ	(73): Κέντρο Εφαρμογών Μικροηλεκτρονικών Διατάξεων Ε.Π.Ε. "Micrel" Αμυκλών 30, Κάτω Χαλάνδρι, 152 31 Αθήνα
ΗΜΕΡΟΜΗΝΙΑ ΚΑΤΑΘΕΣΗΣ	(22): 15.6.89
ΗΜΕΡΟΜΗΝΙΑ ΑΠΟΝΟΜΗΣ	(47): 3.12.90
ΣΥΜΒΑΤΙΚΕΣ ΠΡΟΤΕΡΑΙΟΤΗΤΕΣ	(30): —
ΤΡΟΠΟΠΟΙΗΣΗ ΣΤΟ ΚΥΡΙΟ Δ.Ε.	(61): —
ΕΦΕΥΡΕΤΗΣ	(72): Τσουκαλής Αλέξανδρος
ΕΙΔΙΚΟΣ ΠΛΗΡΕΞΟΥΣΙΟΣ	(74): —
ΑΝΤΙΚΛΗΤΟΣ	(74): —

ΠΕΡΙΛΗΨΗ (57)

Μία αντλία σύριγγας με ένα μοτέρ και ένα ατέρμονα κοχλία με ένα ειδικό μηχανισμό οδήγησης, ώστε ο κυρίως μηχανισμός να μην έχει φθορά κατά την σύνδεση ή αποσύνδεση και έχοντας έναν αισθητήρα πίεσεως ευρισκόμενο σε επαφή με το έμβολο της σύριγγας ο οποίος δίνει πληροφορία για την πίεση εντός της σύριγγας μετά από μαθηματικούς υπολογισμούς και ένα ασφαλές βύσμα ενδείκτη για να δείχνει στον χρήστη και στον υπολογιστή το είδος της χρησιμοποιούμενης σύριγγας.



ΑΡΙΘΜΟΣ Δ.Ε.	(11): 1000160
ΤΙΤΛΟΣ ΕΦΕΥΡΕΣΗΣ	(54): Γαλακτωματοποιητές
ΔΙΕΘΝΗΣ ΤΑΞΙΝΟΜΗΣΗ	(51): B 01 F 17/30 C 07 K 7/04 C 07 K 1/00 C 12 P 21/02
ΔΙΚΑΙΟΥΧΟΣ	(73): Agricultural & Food Research Council Shinfield, Reading, Berkshire RG2 9AT, Αγγλία
ΗΜΕΡΟΜΗΝΙΑ ΚΑΤΑΘΕΣΗΣ	(22): 4.11.88
ΗΜΕΡΟΜΗΝΙΑ ΑΠΟΝΟΜΗΣ	(47): 3.12.90
ΣΥΜΒΑΤΙΚΕΣ ΠΡΟΤΕΡΑΙΟΤΗΤΕΣ	(30): 8726132/7.11.87/Αγγλία 8815748.2/1.7.88/Αγγλία
ΤΡΟΠΟΠΟΙΗΣΗ ΣΤΟ ΚΥΡΙΟ Δ.Ε.	(61): —
ΕΦΕΥΡΕΤΗΣ	(72): 1) Brock John Christopher 2) Enser Brian Michael
ΕΙΔΙΚΟΣ ΠΛΗΡΕΞΟΥΣΙΟΣ	(74): Παπακωνσταντίνου Ελένη, δικηγόρος, Κουμπάρη 2, 106 74 Αθήνα
ΑΝΤΙΚΛΗΤΟΣ	(74): Παπακωνσταντίνου Ελένη, δικηγόρος, Κουμπάρη 2, 106 74 Αθήνα

μα δύναται να καταλαμβάνει 80° - 280° εκ του κύκλου του οριζομένου υπό της έλικος.

ΠΕΡΙΛΗΨΗ (57)

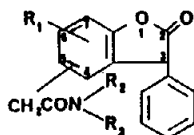
Πολυπεπίδια τα οποία αποτελούνται ουσιαστικώς εκ σειράς αμινοξέων με δυνατότητα σχηματισμού α-ελίκων, είναι χρήσιμα ως γαλακτωματοποιητά, εάν η έλιξ έχει εν τουλάχιστον υδρόφιλον αξονικών τμήμα και εν τουλάχιστον υδρόφοβον αξονικών τμήμα, εις τρόπον ώστε η έλιξ να δύναται να υιοθετήσει κατά μήκος της υδατικής φάσεως προσανατολισμόν, εις μίαν μεσοφάσιν λίπους-ύδατος. Το υδρόφοβον τμή-

ΑΡΙΘΜΟΣ Δ.Ε.	(11): 1000161
ΤΙΤΛΟΣ ΕΦΕΥΡΕΣΗΣ	(54): Μέθοδος παρασκευής νέων ακεταμιδικών παραγωγών της διϋδρο-2,3 φαινυλ-3 βενζοφουρανόνης-2
ΔΙΕΘΝΗΣ ΤΑΞΙΝΟΜΗΣΗ	(51): C 07 D 307/83, C 07 D 405/12 C 07 D 407/12, A 61 K 31/365
ΔΙΚΑΙΟΥΧΟΣ	(73): Adir et compagne 22, rue Garnier 92200 Neuilly-Sur-Seine, Γαλλία
ΗΜΕΡΟΜΗΝΙΑ ΚΑΤΑΘΕΣΗΣ	(22): 26.2.88
ΗΜΕΡΟΜΗΝΙΑ ΑΠΟΝΟΜΗΣ	(47): 3.12.90
ΣΥΜΒΑΤΙΚΕΣ ΠΡΟΤΕΡΑΙΟΤΗΤΕΣ	(30): 87.02631/27.2.87/Γαλλία
ΤΡΟΠΟΠΟΙΗΣΗ ΣΤΟ ΚΥΡΙΟ Δ.Ε.	(61): —
ΕΦΕΥΡΕΤΗΣ	(72): Lavielle Gilbert Lepagnol Jean
ΕΙΔΙΚΟΣ ΠΛΗΡΕΞΟΥΣΙΟΣ	(74): Μελίδου-Ευαγγέλου Άρτεμις, δικηγόρος, Πανεπιστημίου 42, 106 79 Αθήνα
ΑΝΤΙΚΛΗΤΟΣ	(74): Μελίδου-Ευαγγέλου Άρτεμις, δικηγόρος, Πανεπιστημίου 42, 106 79 Αθήνα

εις τον οποίον:
το R₁ παριστά ένα άτομον υδρογόνου ή αλογόνου,
το R₂ και R₃ όμοια ή διαφορετικά παριστούν έκαστον εν άτομον υδρογόνου ή ένα ευθύγραμμον ή διακλαδισμένον αλκυλοριζικόν το οποίον περιέχει 1 έως 4 άτομα άνθρακος, ένα βενζυλοριζικόν ενδεχομένως υποκατεστημένον δι ενός ατόμου αλογόνου δι ενός αλκυλοριζικού το οποίον περιέχει 1 έως 4 άτομα άνθρακος ή δι ενός αλκυλοριζικού με 1 έως 4 άτομα άνθρακος, ένα μεξυλενοδιοξυ-3,4 βενζυλοριζικόν, ή σχηματίζουν μαζί με το άζωτον επί του οποίου είναι συνδεδεμένα ένα μορφολινυλο-4 ριζικόν, ή ένα πιπεραζινυλο-1 ριζικόν.
Φάρμακα.

ΠΕΡΙΛΗΨΗ (57)

Η εφεύρεσις αφορά μία μέθοδον παρασκευής νέων ακεταμιδικών παραγωγών της διϋδρο-2,3 φαινυλ-3 βενζοφουρανόνης-2, του γενικού τύπου I,



(1)

ΑΡΙΘΜΟΣ Δ.Ε.	(11): 1000162
ΤΙΤΛΟΣ ΕΦΕΥΡΕΣΗΣ	(54): Ελαιοραβδιστικό μηχανήμα
ΔΙΕΘΝΗΣ ΤΑΞΙΝΟΜΗΣΗ	(51): A 01 D 46/24
ΔΙΚΑΙΟΥΧΟΣ	(73): Τζομπανάκης Κωνσταντίνος του Εμμ. Λεωφ. Γ. Παπανδρέου 2 (Τ.Κ. 71306) Ηράκλειον Κρήτης
ΗΜΕΡΟΜΗΝΙΑ ΚΑΤΑΘΕΣΗΣ	(22): 21.11.88
ΗΜΕΡΟΜΗΝΙΑ ΑΠΟΝΟΜΗΣ	(47): 3.12.90
ΣΥΜΒΑΤΙΚΕΣ ΠΡΟΤΕΡΑΙΟΤΗΤΕΣ	(30): —
ΤΡΟΠΟΠΟΙΗΣΗ ΣΤΟ ΚΥΡΙΟ Δ.Ε.	(61): —
ΕΦΕΥΡΕΤΗΣ	(72): Τζομπανάκης Κωνσταντίνος
ΕΙΔΙΚΟΣ ΠΛΗΡΕΞΟΥΣΙΟΣ	(74): —
ΑΝΤΙΚΛΗΤΟΣ	(74): —

κινητήρα να παράγει έργο χωρίς να μεταδίδει κίνηση εάν αυτή έχει υπερβεί τα όρια ασφαλείας του εύκαμπτου άξονα.

Ο μηχανισμός μετάδοσης κίνησης είναι πολύ εύκαμπτος, συμπλέκεται πολύ εύκολα και αποσυμπλέκεται εύκολα παρέχοντας μεγάλο βαθμό ασφάλειας στον χειριστή και έχει μικρό βάρος.

Η βέργα ραβδισμού είναι από πολύ ειδικό κράμμα αλουμινίου παρέχοντας πολύ μικρό βάρος και μεγάλη αντοχή, έχει πολύ καλό σύστημα σύμπλεξης και αποσύμπλεξης του εύκαμπτου άξονα και της κεφαλής ρίψης του καρπού.

Η κεφαλή ρίψης του καρπού απαιτεί πολύ μικρή ισχύ σε σχέση με τα υπάρχοντα, είναι πολύ ελαφρή και αποδοτική. Στηρίζεται στη φυγόκεντρη αρχή και στην αδράνεια της επιτάχυνσης των σωμάτων.

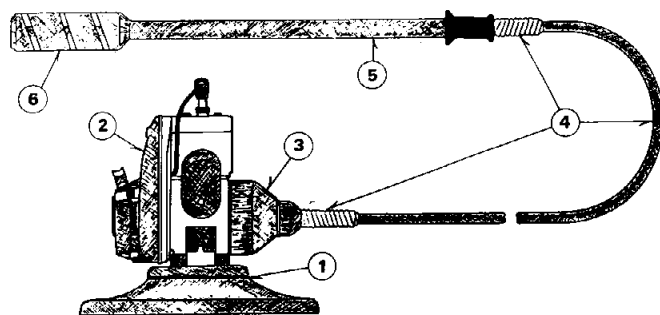
ΠΕΡΙΛΗΨΗ (57)

Κατασκευή ελαιοραβδιστικού μηχανήματος που παρέχει μεγάλο βαθμό ασφάλειας στον αγρότη και είναι μικρού όγκου, μετακινείται εύκολα, έχει χαμηλό κόστος κατασκευής και συντήρησης και δεν καταστρέφει τα μάτια του ελαιόδεντρου. Κατά συνέπεια δεν προκαλεί μείωση της παραγωγής την επόμενη περίοδο και δεν ρίχνει φύλλα που είναι καθοριστικό για τον βιολογικό κύκλο του δέντρου.

Το ελαιοραβδιστικό μηχανήμα φέρει βάση περιστροφική από κράμμα αλουμινίου για προστασία του εύκαμπτου άξονα και την προσαρμογή του κινητήρα ανάλογα με τις απαιτήσεις του χώρου εργασίας.

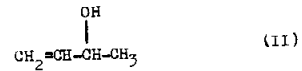
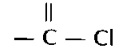
Ο κινητήρας υπάρχει στο εμπόριο σε πολλά είδη και μορφές. Επιλέγεται ανάλογα με τα κριτήρια του κατασκευαστή.

Το επικυκλικό σύστημα του μειωτήρα είναι παλαιά τεχνολογία αλλά με την προσαρμογή του συστήματος ολίσθησης αυτό ανάγεται στην πλέον σύγχρονη. Το σύστημα αυτό παρέχει την ευχέρεια στον



ΑΡΙΘΜΟΣ Δ.Ε.	(11): 1000163
ΤΙΤΛΟΣ ΕΦΕΥΡΕΣΗΣ	(54): Μέθοδος παρασκευής παραγώγου βουτανόνης
ΔΙΕΘΝΗΣ ΤΑΞΙΝΟΜΗΣΗ	(51): C 07 C 45/51 C 07 C 49/255
ΔΙΚΑΙΟΥΧΟΣ	(73): Beecham Group P.I.c., Beecham House, Great West Road, Brentford, Middlesex TW8 9BD, Αγγλία
ΗΜΕΡΟΜΗΝΙΑ ΚΑΤΑΘΕΣΗΣ	(22): 16.12.88
ΗΜΕΡΟΜΗΝΙΑ ΑΠΟΝΟΜΗΣ	(47): 4.12.90
ΣΥΜΒΑΤΙΚΕΣ ΠΡΟΤΕΡΑΙΟΤΗΤΕΣ	(30): 1) 8729667/19.12.87/Αγγλία 2) 8823561.9/7.10.88/Αγγλία
ΤΡΟΠΟΠΟΙΗΣΗ ΣΤΟ ΚΥΡΙΟ Δ.Ε.	(61): —
ΕΦΕΥΡΕΤΗΣ	(72): 1) Rose John Carl 2) Dales Mansfield Robert John
ΕΙΔΙΚΟΣ ΠΛΗΡΕΞΟΥΣΙΟΣ	(74): Αποστόλου Λουκρητία, δικηγόρος, Κουμπάρη 2, 106 74 Αθήνα
ΑΝΤΙΚΛΗΤΟΣ	(74): Παπακωνσταντίνου Ελένη, δικηγόρος, Κουμπάρη 2, 106 74 Αθήνα

εις τον οποίον το Χ είναι αλογόνον ή μια ομάδα —O—Cl, με 3-βουτεν-2-όλην του τύπου (II):

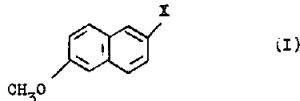


παρουσία καταλύτου παλλαδίου.

Η 4-(6-μεθοξυ-2-ναφθυλ)βουταν-2-όνη είναι χρήσιμος δια την αγωγήν αρθρικών καταστάσεων.

ΠΕΡΙΛΗΨΗ (57)

Μια μέθοδος δια την παρασκευήν 4-(6-μεθοξυ-2-ναφθυλ)βουταν-2-όνης, η οποία περιλαμβάνει αντίδρασιν μιας ενώσεως του τύπου (I)

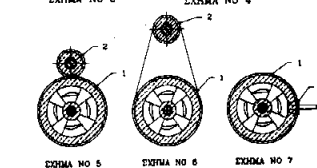
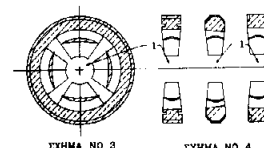
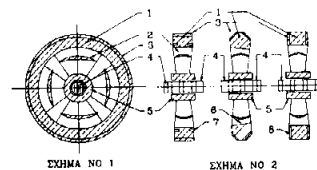


ΑΡΙΘΜΟΣ Δ.Ε.	(11): 1000164
ΤΙΤΛΟΣ ΕΦΕΥΡΕΣΗΣ	(54): Νέα προωθητικά συστήματα μηχανοκινήτων πλοίων και σκαφών ή/και ρευστών με: νέους ωστικούς υδροδυναμικούς τροχούς αντιδράσεως ή/και νέες ωστικές υδροδυναμικές τουρμπίνες αξονικής ροής αντιδράσεως
ΔΙΕΘΝΗΣ ΤΑΞΙΝΟΜΗΣΗ	(51): B 63 H 1/16
ΔΙΚΑΙΟΥΧΟΣ	(73): Ορφάνης Σταύρος, Ζέας 68, 185 34 Πειραιάς
ΗΜΕΡΟΜΗΝΙΑ ΚΑΤΑΘΕΣΗΣ	(22): 11.09.89
ΗΜΕΡΟΜΗΝΙΑ ΑΠΟΝΟΜΗΣ	(47): 4.12.90
ΣΥΜΒΑΤΙΚΕΣ ΠΡΟΤΕΡΑΙΟΤΗΤΕΣ	(30): —
ΤΡΟΠΟΠΟΙΗΣΗ ΣΤΟ ΚΥΡΙΟ Δ.Ε.	(61): —
ΕΦΕΥΡΕΤΗΣ	(72): Ορφάνης Σταύρος
ΕΙΔΙΚΟΣ ΠΛΗΡΕΞΟΥΣΙΟΣ	(74): —
ΑΝΤΙΚΛΗΤΟΣ	(74): —

ΠΕΡΙΛΗΨΗ (57)

Τα προωθητικά αυτά συστήματα αποτελούνται από, έναν ή/και περισσότερους, απλούς ή/και πολυβάθμιους, ωστικούς υδροδυναμικούς τροχούς αντιδράσεως (ΩΥΤΑ) ή/και ωστικές υδροδυναμικές τουρμπίνες αξονικής ροής αντιδράσεως (ΩΥΤΑΡΑ), τοποθετημένους εις οποιοδήποτε επιθυμητόν σημείον του σκάφους καθ' όλον το μήκος αυτού. Οι ΩΥΤΑ ομοιάζουν προς, έναν αμαξωτροχόν, του οποίου αι ακτίνας είναι υδροδυναμικά πτερώγια, ή/και προς μίαν συμβατικήν έλικαν, η οποία φέρει εις την περιφέρειαν των πτερυγίων της έναν κυλινδροειδήν δακτύλιον, και αποτελούνται από, έναν κυλινδροειδήν δακτύλιον, καταλλήλως διαμορφωμένον, ο οποίος φέρει εις την εσωτερικήν του επιφάνειαν, εις μίαν ή/και περισσότερας βαθμίδας κατά μήκος αυτού, ακτινικώς διατεταγμένα υδροδυναμικά πτερώγια, ή/και συμβατικές έλικας, μετά ή/και άνευ διαφόρων τύπων υδροδυναμικών κλωβών ή/και αφαλού, εντός των οποίων υδροδυναμικών κλωβών περιστρέφονται ελευθέρως (τουρμπίνες). Λαμβάνουν κίνησιν

κυρίως από την περιφέρεια των, με τους γνωστούς συμβατικούς τρόπους μεταδόσεως ή/και θέσεως τροχών εις περιστροφικήν κίνησιν από την περιφέρειαν των, προς πλήρην αξιοποίησιν των ιδιοτήτων των τροχών, εκμεταλλεούμενοι το μηχανικόν όφελος της δυνάμεως το οποίον προκύπτει, με αποτέλεσμα: 1. να μετατρέπεται, η χαμηλή ροπή στρέψεως και μεγάλη ταχύτης περιστροφής της κινητηρίου μηχανής, εις υψηλήν ροπήν στρέψεως και μικρήν ταχύτητα περιστροφής του ωστικού υδροδυναμικού τροχού αντιδράσεως 2: να καθίσταται πλεονεκτική η χρησιμοποίησις πολυστρόφων συμβατικών μηχανών ξηράς εις την προώθησιν πλοίων και σκαφών, και 3. να είναι πραγματοποιήσιμος η τοποθέτησις περισσότερων προωθητικών συστημάτων καθ' όλον το μήκος του σκάφους, κατά το σύστημα προώσεως ωθώ-έλκω.



ΑΡΙΘΜΟΣ Δ.Ε.	(11): 1000165	κού καλίου ή και αμμωνίου, στο οποίο προσθέτουμε ακολούθως το χλωριούχο ασβέστιο.
ΤΙΤΛΟΣ ΕΦΕΥΡΕΣΗΣ	(54): Σύνθεση με βάση ένυδρο χλωριούχο ασβέστιο για την αποθήκευση και την ανάκτηση των θερμίδων λόγω αλλαγής φάσης γύρω στους 20°C και μέθοδος παρασκευής της	
ΔΙΕΘΝΗΣ ΤΑΞΙΝΟΜΗΣΗ ΔΙΚΑΙΟΥΧΟΣ	(51): C 09 K 5/06 (73): Centre National de la Recherche Scientifique-CNRS, Quai Anatole France, 15, F-75700 Paris, Γαλλία	
ΗΜΕΡΟΜΗΝΙΑ ΚΑΤΑΘΕΣΗΣ	(22): 30.8.88	
ΗΜΕΡΟΜΗΝΙΑ ΑΠΟΝΟΜΗΣ	(47): 4.12.90	
ΣΥΜΒΑΤΙΚΕΣ ΠΡΟΤΕΡΑΙΟΤΗΤΕΣ	(30): 87,13485/28.9.87/Γαλλία	
ΤΡΟΠΟΠΟΙΗΣΗ ΣΤΟ ΚΥΡΙΟ Δ.Ε.	(61): —	
ΕΦΕΥΡΕΤΗΣ	(72): 1) Jacky Guion 2) Marguerite Laught 3) Monique Teisseire	
ΕΙΔΙΚΟΣ ΠΛΗΡΕΞΟΥΣΙΟΣ	(74): Κιλιμίρης Αναστάσιος, δικηγόρος, Υψηλάντου 38, Αθήνα	
ΑΝΤΙΚΛΗΤΟΣ	(74): Κιλιμίρης Αναστάσιος, δικηγόρος, Υψηλάντου 38, Αθήνα	

ΠΕΡΙΛΗΨΗ (57)

Η σύνθεση αποτελείται από χλωριούχο ασβέστιο, χλωριούχο αμμώνιο και κάλιο, νιτρικό κάλιο ή και αμμώνιο και νερό, και η συνολική ποσότητα νερού εμφανίζει ένα μοριακό έλλειμμα 1 ως 12% σε σχέση με την μοριακή ποσότητα νερού την απαραίτητη για την κρυστάλλωση του συνόλου του χλωριούχου ασβεστίου σε μορφή εξαϊδατικού άλατος. Η σύνθεση παρασκευάζεται με την πραγματοποίηση πρώτα ενός υδατικού διαλύματος χλωριούχου καλίου, χλωριούχου αμμωνίου, νιτρι-

ΑΡΙΘΜΟΣ Δ.Ε.	(11): 1000166	ποίησης ενός αριθμού κύκλων επιβαλλομένου καθοδικού ρεύματος και μέσω ορισμένων ορίων ταχυτήτων ηλεκτρολύτου εντός της κυψέλης εναποθέσεως. Κατ' αυτόν τον τρόπον επιτυγχάνεται εν προϊόν κατά το οποίο, μια ειδική ποσοτική σχέση μεταξύ μεταλλικού χρωμίου και οξειδίου του χρωμίου εξασφαλίζει αντοχήν εις διάβρωσιν ανωτέραν από εκείνην η οποία δύναται να επιτυγχάνεται εις γνωστά προϊόντα.
ΤΙΤΛΟΣ ΕΦΕΥΡΕΣΗΣ	(54): Μέθοδος δια την συνεχή ηλεκτρική εναπόθεση μεταλλικού χρωμίου και οξειδίου του χρωμίου επί μεταλλικών επιφανειών	
ΔΙΕΘΝΗΣ ΤΑΞΙΝΟΜΗΣΗ ΔΙΚΑΙΟΥΧΟΣ	(51): C 25 D 11/38 C 25 D 5/18 (73): Centro Sviluppo Materiali S.p.A., Via di Castel Romano, 00129 Ρώμη, Ιταλία	
ΗΜΕΡΟΜΗΝΙΑ ΚΑΤΑΘΕΣΗΣ	(22): 12.5.88	
ΗΜΕΡΟΜΗΝΙΑ ΑΠΟΝΟΜΗΣ	(47): 4.12.90	
ΣΥΜΒΑΤΙΚΕΣ ΠΡΟΤΕΡΑΙΟΤΗΤΕΣ	(30): 47918A87/13.5.87/Ιταλία	
ΤΡΟΠΟΠΟΙΗΣΗ ΣΤΟ ΚΥΡΙΟ Δ.Ε.	(61): —	
ΕΦΕΥΡΕΤΗΣ	(72): 1) Alota Santa 2) Ferrari Vincenzo 3) Memmi Massimo 4) Pacelli Leonardo 5) Ramundo Susanna	
ΕΙΔΙΚΟΣ ΠΛΗΡΕΞΟΥΣΙΟΣ	(74): Θεοδώρου Απόστολος, δικηγόρος, Ακαδημίας 88, Αθήνα	
ΑΝΤΙΚΛΗΤΟΣ	(74): Μασούλας Αθανάσιος, δικηγόρος, Ακαδημίας 88, Αθήνα	

ΠΕΡΙΛΗΨΗ (57)

Κατά την συνεχή ηλεκτρολυτική (ηλεκτρική) εναπόθεση (ηλεκτροεπιμετάλλωσιν) μεταλλικού χρωμίου και οξειδίου του χρωμίου επί μεταλλικών επιφανειών, η σύγχρονος εναπόθεσις χρωμίου και του οξειδίου του, του αδρανούς και αδιαλύτου, επιτυγχάνεται εκ του ιδίου λουτρού και υπό υψηλήν πυκνότητα ρεύματος, κατόπιν της χρησιμο-

ΑΡΙΘΜΟΣ Δ.Ε.	(11): 1000167	μενης από την τοποθέτηση μιας σύνθεσης (B) που περιέχει σε ένα κατάλληλο για την βαφή μέσο: — είτε (α) υπεροξειδίο υδρογόνου σε ένα PH που περιλαμβάνεται μεταξύ 2 και 12 και κατά προτίμηση παραλαμβάνεται μεταξύ 2 και 7 όταν (A) περιέχει ιόντα ιωδιδίου — ή (β) ιόντα ιωδιδίου σε ένα PH που περιλαμβάνεται μεταξύ 3 και 11 όταν η σύνθεση (A) περιέχει υπεροξειδίο υδρογόνου.
ΤΙΤΛΟΣ ΕΦΕΥΡΕΣΗΣ	(54): Μέθοδος βαφής κερατινικών ινών με χρωστικές οξειδωσης σε συνδυασμό με παράγωγα ινδόλης και εφαρμογή της σύνθεσης βαφής	
ΔΙΕΘΝΗΣ ΤΑΞΙΝΟΜΗΣΗ	(51): A 61 K 7/13	
ΔΙΚΑΙΟΥΧΟΣ	(73): L'Oreal, 14 Rue Royale, 75008 Paris, Γαλλία	
ΗΜΕΡΟΜΗΝΙΑ ΚΑΤΑΘΕΣΗΣ	(22): 13.12.88	
ΗΜΕΡΟΜΗΝΙΑ ΑΠΟΝΟΜΗΣ	(47): 4.12.90	
ΣΥΜΒΑΤΙΚΕΣ ΠΡΟΤΕΡΑΙΟΤΗΤΕΣ	(30): 87086/18.12.87/Λουξεμβούργο	
ΤΡΟΠΟΠΟΙΗΣΗ ΣΤΟ ΚΥΡΙΟ Δ.Ε.	(61): —	
ΕΦΕΥΡΕΤΗΣ	(72): 1) Grollier Francois Jean 2) Cotteret Jean 3) Garoche Didier	
ΕΙΔΙΚΟΣ ΠΛΗΡΕΞΟΥΣΙΟΣ	(74): Αποστόλου Λουκρητία, δικηγόρος, Κουμπάρη 2, 106 74 Αθήνα	
ΑΝΤΙΚΛΗΤΟΣ	(74): Παπακωνσταντίνου Ελένη, δικηγόρος, Κουμπάρη 2, 106 74 Αθήνα	

ΠΕΡΙΛΗΨΗ (57)

Μέθοδος βαφής κερατινικών ινών που χαρακτηρίζεται από το ότι τοποθετείται επάνω στις ίνες αυτές τουλάχιστον μια σύνθεση (A) περιέχοντας, σε ένα μέσο κατάλληλο για την βαφή τουλάχιστον ένα παράγωγο ινδόλης και τουλάχιστον μια χρωστική οξειδωσης επιλεγμένη μεταξύ των ταχέων χρωστικών οξειδωσης και τους συζευκτές σε συνδυασμό, είτε (α) με ιόντα ιωδιδίου ή (β) με υπεροξειδίο υδρογόνου σε ένα PH περιλαμβανόμενο μεταξύ 2 και 7 και κατά προτίμηση μεταξύ 2 και 5 της τοποθέτησης της σύνθεσης (A) προηγούμενης ή ακολουθού-

ΑΡΙΘΜΟΣ Δ.Ε.	(11): 1000168	σοβαρότητα του προβλήματος μπορεί να χρησιμοποιηθεί ο ένας ή ο άλλος μύκητας ή και οι δύο σε συνδυασμό. Οι δύο μύκητες προσφέρονται για τη βιολογική καταπολέμηση του ζιζανίου είτε με απ' ευθείας χρήση των σπορίων από πρόσφατη καλλιέργεια είτε μετά από παραγωγή διατηρήσιμων σκευασμάτων των σπορίων με την προσθήκη κατάλληλων βοηθητικών ουσιών φορμουλαρίσματος.
ΤΙΤΛΟΣ ΕΦΕΥΡΕΣΗΣ	(54): Βιολογική καταπολέμηση της περιπλοκάδας (<i>Convolvulus arvensis</i> L.) με δύο μύκητες	
ΔΙΕΘΝΗΣ ΤΑΞΙΝΟΜΗΣΗ	(51): A 01 N 63/04 C 12 N 1/14 // (C12N 1/14 C12R 1:645)	
ΔΙΚΑΙΟΥΧΟΣ	(73): Μπενάκειο Φυτοπαθολογικό Ινστιτούτο Σ. Δέλτα 8, 145 61 Κηφισιά	
ΗΜΕΡΟΜΗΝΙΑ ΚΑΤΑΘΕΣΗΣ	(22): 29.12.88	
ΗΜΕΡΟΜΗΝΙΑ ΑΠΟΝΟΜΗΣ	(47): 6.12.90	
ΣΥΜΒΑΤΙΚΕΣ ΠΡΟΤΕΡΑΙΟΤΗΤΕΣ	(30): —	
ΤΡΟΠΟΠΟΙΗΣΗ ΣΤΟ ΚΥΡΙΟ Δ.Ε.	(61): —	
ΕΦΕΥΡΕΤΗΣ	(72): 1) Κ.Ν. Γιαννοπολίτης 2) Μαρία Χρυσάγη-Τοκουσπαλίδη	
ΕΙΔΙΚΟΣ ΠΛΗΡΕΞΟΥΣΙΟΣ	(74): —	
ΑΝΤΙΚΛΗΤΟΣ	(74): —	

ΠΕΡΙΛΗΨΗ (57)

Περιγράφονται για πρώτη φορά δύο μύκητες. Ο μύκητας *Phoma sepium* f.sp. *arvensi* και ο μύκητας *Septoria calystegiae* f.sp. *convolvuli*, οι οποίοι προκαλούν ξηράνσεις βλαστών ο πρώτος και κηλιδώσεις - αποφύλλωση ο δεύτερος κατά εκλεκτικό τρόπο στο ζιζάνιο *Convolvulus arvensis* (κν. περιπλοκάδα).

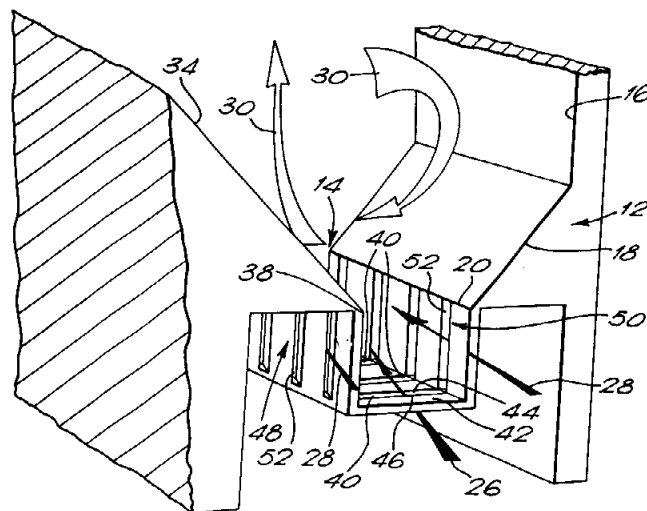
Οι δύο μύκητες μπορούν να καλλιεργηθούν εύκολα σε διάφορα τεχνητά θρεπτικά υποστρώματα και να παράγουν μεγάλο αριθμό σπορίων. Τα σπόρια των μυκήτων όταν ψεκάζονται σε φυτά δίνουν ικανοποιητική καταπολέμηση του ζιζανίου, χωρίς να επηρεάζουν άλλα είδη φυτών. Ανάλογα με το στάδιο ανάπτυξης του ζιζανίου και τη

ΑΡΙΘΜΟΣ Δ.Ε.	(11): 1000169
ΤΙΤΛΟΣ ΕΦΕΥΡΕΣΗΣ	(54): Διεργασίες κατά τις οποίες ένα υλικό υποβάλλεται σε ροή ρευστού
ΔΙΕΘΝΗΣ ΤΑΞΙΝΟΜΗΣΗ	(51): F 27 B 15/00 B 01 J 8/14 B 01 J 8/32
ΔΙΚΑΙΟΥΧΟΣ	(73): Torftech Limited, Mortimer Hill, Mortimer, Reading, Berkshire BG7 3PG, Αγγλία
ΗΜΕΡΟΜΗΝΙΑ ΚΑΤΑΘΕΣΗΣ	(22): 21.10.88
ΗΜΕΡΟΜΗΝΙΑ ΑΠΟΝΟΜΗΣ	(47): 6.12.90
ΣΥΜΒΑΤΙΚΕΣ ΠΡΟΤΕΡΑΙΟΤΗΤΕΣ	(30): 8724873/23.10.87/Αγγλία
ΤΡΟΠΟΠΟΙΗΣΗ ΣΤΟ ΚΥΡΙΟ Δ.Ε.	(61): —
ΕΦΕΥΡΕΤΗΣ	(72): Dodson Edward
ΕΙΔΙΚΟΣ ΠΛΗΡΕΞΟΥΣΙΟΣ	(74): Αποστόλου Λουκρητία, δικηγόρος, Κουμπάρη 2, 106 74 Αθήνα
ΑΝΤΙΚΛΗΤΟΣ	(74): Παπακωνσταντίνου Ελένη, δικηγόρος, Κουμπάρη 2, 106 74 Αθήνα

ΠΕΡΙΛΗΨΗ (57)

Παρέχεται μια συσκευή για την υποβολή ενός υλικού σε μια ρευστή ροή. Η συσκευή περιλαμβάνει ένα θάλαμο με μια δακτυλιοειδή είσοδο κάτω από μια πρώτη δακτυλιοειδή περιοχή του θαλάμου. Μια δεύτερη δακτυλιοειδής περιοχή ευρίσκεται δίπλα και προς τα έξω της περιοχής 22 μεταξύ της περιοχής 22 και ενός περιφερειακού τοιχώματος 12 που έχει μια κλίση προς την δακτυλιοειδή είσοδο 14. Τα μέσα που δεικνύονται σαν μια δακτυλιοειδής σειρά ακτινικά εκτεινομένων εγκοπών σ' ένα τμήμα ενός δακτυλιοειδούς τοιχώματος κατευθύνουν το ρευστό δια της εισόδου 14 με κατακόρυφες και περιφερειακές συνιστώσες ροής. Κατά τη χρήση το υλικό του θαλάμου μετατοπίζεται συνεχώς σαν λωρίδα κατά μήκος μιας δακτυλιοειδούς διαδρομής της

περιοχής 22, 24. Το υλικό μετατοπίζεται κατακόρυφα και περιφερειακά όταν βρίσκεται στην περιοχή 22 από την υπάρχουσα ροή και μετατοπίζεται έξω από τη ροή αυτή προς την περιοχή 24 χάρη στη περιφερειακή δύναμη, επανεισάγεται δε στην περιοχή 22 με την κλίση 18 όπως δείχνουν τα βέλη 30. Έτσι το υλικό δεν υποβάλλεται συνεχώς σε μια ρευστή ροή όσο μετατοπίζεται στη δακτυλιοειδή διαδρομή του στο θάλαμο 10.



ΕΥΡΕΤΗΡΙΟ Δ.Ε. ΣΥΜΦΩΝΑ ΜΕ ΤΗΝ ΗΜΕΡΟΜΗΝΙΑ ΚΑΤΑΘΕΣΗΣ

ΚΑΤΑΘΕΣΗ (22)	ΔΙΚΑΙΟΥΧΟΣ (73)	ΤΙΤΛΟΣ ΕΦΕΥΡΕΣΗΣ (54)	ΑΡ.Δ.Ε. (11)
26/02/88	ADIR ET COMPAGNIE	Μέθοδος παρασκευής νέων ακεταμιδικών παραγώγων της διυδρο-2,3 φαινυλ-3 βενζοφουρανόνης-2	1000161
12/05/88	CENTRO SVILUPPO MATERIALI SPA	Μέθοδος δια την συνεχή ηλεκτρική εναπόθεση μεταλλικού χρωμίου και οξειδίου του χρωμίου	1000166
30/08/88	CENTRE NATIONAL DE LA RESEARCH SCIENTIFIQUE CNRS	Σύνθεση με βάση ένυδρο χλωριούχο ασβέστιο για την αποθήκευση και την ανάκτηση των θερμίδων λόγω αλλαγής φάσης γύρω στους 20° και μέθοδος παρασκευής της	1000165
21/10/88	TORFTECH LTD	Διεργασίες κατά τις οποίες ένα υλικό υποβάλλεται σε ροή ρευστού	1000169
04/11/88	AGRICULTURAL & FOOD RESEARCH COUNCIL	Γαλακτωματοποιητές	1000160
21/11/88	ΤΖΟΜΠΑΝΑΚΗΣ ΚΩΝΣΤΑΝΤΙΝΟΣ	Ελαιοραβδιστικό μηχάνημα	1000162
13/12/88	L'OREAL	Μέθοδος βαφής κερατινικών ινών με χρωστικές οξειδωσης σε συνδυασμό με παράγωγα ινδόλης και εφαρμογή της σύνθεσης βαφής	1000167
16/12/88	BEECHAM GROUP P.L.C.	Μέθοδος παρασκευής παραγώγου βουτανόνης	1000163
29/12/88	ΜΠΕΝΑΚΕΙΟ ΦΥΤΟΠΑΘΟΛΟΓΙΚΟ ΙΝΣΤΙΤΟΥΤΟ	Βιολογική καταπολέμηση της περιπλοκάδας με 2 μύκητες	1000168
15/06/89	MICREL (ΚΕΝΤΡΟ ΕΦΑΡΜΟΓΩΝ ΜΙΚΡΟ-ΗΛΕΚΤΡΟΝΙΚΩΝ ΔΙΑΤΑΞΕΩΝ Ε.Π.Ε.)	Αντλία σύριγγας	1000159
11/09/89	ΟΡΦΑΝΗΣ ΣΤΑΥΡΟΣ	Νέα προωθητικά συστήματα μηχανοκίνητων πλοίων και σκαφών ή/και ρευστών με νέους ωστικούς υδροδυναμικούς τροχούς αντιδράσεως ή/και νέες ωστικές υδροδυναμικές τουρμπίνες αξονικής ροής αντιδράσεως	1000164
05/12/89	ΧΟΥΛΗ-ΠΑΝΑΓΙΩΤΟΠΟΥΛΟΥ ΕΙΡΗΝΗ	Μέθοδος παρασκευής εκχυλίσματος από συγκεκριμένο συνδυασμό βοτάνων για καλλυντική χρήση	1000157
20/12/89	ΧΟΥΛΗ-ΠΑΝΑΓΙΩΤΟΠΟΥΛΟΥ ΕΙΡΗΝΗ	Μέθοδος παρασκευής συνθέσεως από βότανα η οποία λαμβάνεται δια του στόματος	1000158

ΕΥΡΕΤΗΡΙΟ Δ.Ε. ΣΥΜΦΩΝΑ ΜΕ ΤΗΝ ΑΛΦΑΒΗΤΙΚΗ ΣΕΙΡΑ ΤΩΝ ΔΙΚΑΙΟΥΧΩΝ

ΔΙΚΑΙΟΥΧΟΣ (73)	ΤΙΤΛΟΣ ΕΦΕΥΡΕΣΗΣ (54)	ΚΑΤΑΘΕΣΗ (22)	ΑΡ.Δ.Ε. (11)
ADIR ET COMPAGNIE	Μέθοδος παρασκευής νέων ακεταμιδικών παραγώγων της διυδρο-2,3 φαινυλ-3 βενζοφουρανόνης-2	26/02/88	1000161
AGRICULTURAL & FOOD RESEARCH COUNCIL	Γαλακτωματοποιητές	04/11/88	1000160
BEECHAM GROUP P.L.C.	Μέθοδος παρασκευής παραγώγου βουτανόνης	16/12/88	1000163
CENTRE NATIONAL DE LA RESEARCHE SCIENTIFIQUE CNRS	Σύνθεση με βάση ένυδρο χλωριούχο ασβέστιο για την αποθήκευση και την ανάκτηση των θερμίδων λόγω αλλαγής φάσης γύρω στους 20° και μέθοδος παρασκευής της	30/08/88	1000165
CENTRO SVILUPPO MATERIALI SPA	Μέθοδος δια την συνεχή ηλεκτρική εναπόθεση μεταλλικού χρωμίου και οξειδίου του χρωμίου	12/05/88	1000166
L'OREAL	Μέθοδος βαφής κερατινικών ινών με χρωστικές οξειδωσης σε συνδυασμό με παράγωγα ινδόλης και εφαρμογή της σύνθεσης βαφής	13/12/88	1000167
MICREL (ΚΕΝΤΡΟ ΕΦΑΡΜΟΓΩΝ ΜΙΚΡΟ-ΗΛΕΚΤΡΟΝΙΚΩΝ ΔΙΑΤΑΞΕΩΝ Ε.Π.Ε.)	Αντλία σύριγγας	15/06/89	1000159
TORFTECH LTD	Διεργασίες κατά τις οποίες ένα υλικό υποβάλλεται σε ροή ρευστού	21/10/88	1000169
ΜΠΕΝΑΚΕΙΟ ΦΥΤΟΠΑΘΟΛΟΓΙΚΟ ΙΝΣΤΙΤΟΥΤΟ	Βιολογική καταπολέμηση της περιπλοκάδας με 2 μύκητες	29/12/88	1000168
ΟΡΦΑΝΗΣ ΣΤΑΥΡΟΣ	Νέα προωθητικά συστήματα μηχανοκίνητων πλοίων και σκαφών ή/και ρευστών με νέους ωστικούς υδροδυναμικούς τροχούς αντιδράσεως ή/και νέες ωστικές υδροδυναμικές τουρμπίνες αξονικής ροής αντιδράσεως	11/09/89	1000164
ΤΖΟΜΠΑΝΑΚΗΣ ΚΩΝΣΤΑΝΤΙΝΟΣ	Ελαιοραβδιστικό μηχάνημα	21/11/88	1000162
ΧΟΥΛΗ-ΠΑΝΑΓΙΩΤΟΠΟΥΛΟΥ ΕΙΡΗΝΗ	Μέθοδος παρασκευής εκχυλίσματος από συγκεκριμένο συνδυασμό βοτάνων για καλλυντική χρήση	05/12/89	1000157
ΧΟΥΛΗ-ΠΑΝΑΓΙΩΤΟΠΟΥΛΟΥ ΕΙΡΗΝΗ	Μέθοδος παρασκευής συνθέσεως από βότανα η οποία λαμβάνεται δια του στόματος	20/12/89	1000158

ΠΙΣΤΟΠΟΙΗΤΙΚΑ ΥΠΟΔΕΙΓΜΑΤΟΣ ΧΡΗΣΙΜΟΤΗΤΑΣ

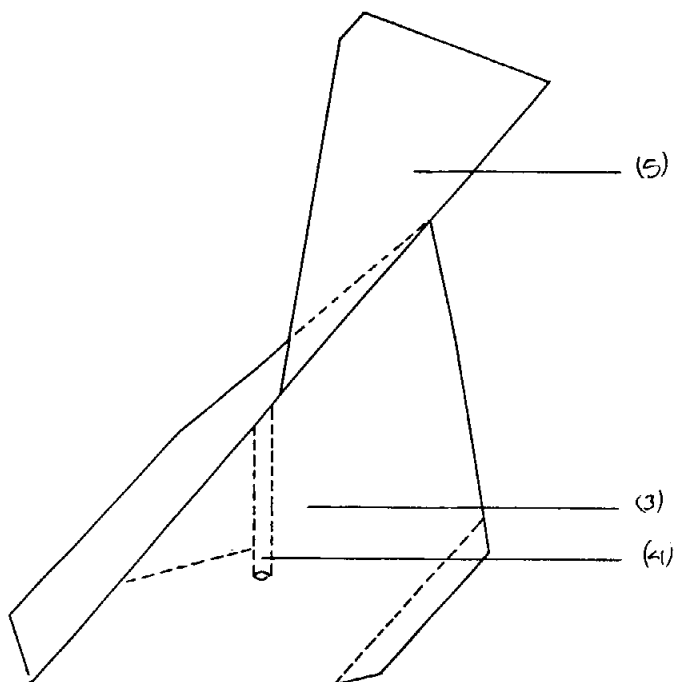
ΑΡΙΘΜΟΣ Π.Υ.Χ.	(11): 2000714
ΤΙΤΛΟΣ ΕΦΕΥΡΕΣΗΣ	(54): Περιστρεφόμενο αντιανεμικό καπέλο τζακιού
ΔΙΚΑΙΟΥΧΟΣ	(73): Ζέλιος Βασίλειος Καλαβρούζα Ναυπάκτου 30014
ΗΜΕΡΟΜΗΝΙΑ ΚΑΤΑΘΕΣΗΣ	(22): 15.02.90
ΗΜΕΡΟΜΗΝΙΑ ΑΠΟΝΟΜΗΣ	(47): 06.12.90
ΣΥΜΒΑΤΙΚΕΣ ΠΡΟΤΕΡΑΙΟΤΗΤΕΣ	(30): —
ΕΦΕΥΡΕΤΗΣ	(72): Ζέλιος Βασίλειος
ΕΙΔΙΚΟΣ ΠΛΗΡΕΞΟΥΣΙΟΣ	(74): —
ΑΝΤΙΚΛΗΤΟΣ	(74): —

ΠΕΡΙΛΗΨΗ (57)

Το περιστρεφόμενο αντιανεμικό καπέλο τζακιού αποτελείται από το σταθερό μέρος βάσης προσαρμογής στην καμινάδα με το σταθερό άξονά της (1) και (2) σχήμα 1 και το καπάκι με τη θηλυκή υποδοχή και το περυσίο-πιλότι στο πάνω μέρος (3) (4) και (5) σχήμα 2.

Το περιστρεφόμενο αντιανεμικό καπέλο τζακιού που περιστρέφεται γύρω από τον άξονά του με την βοήθεια του περυσίου-πιλότου ανάλογα με την κατεύθυνση του ανέμου, βοηθάει στην αναρρόφηση του καπνού.

Το πλεονέκτημα αυτής της εφεύρεσης είναι ότι προστατεύει το τζάκι από τους δυνατούς ανέμους καθώς και βοηθάει στην αναρρόφηση του καπνού όταν έχουμε άπνοια.

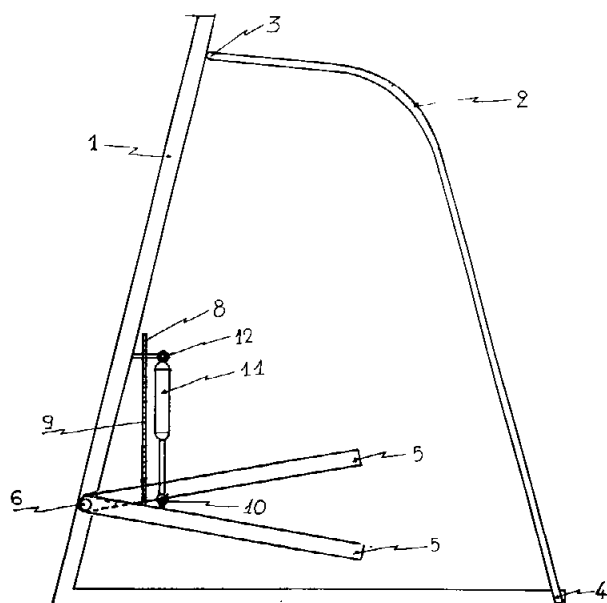


ΑΡΙΘΜΟΣ Π.Υ.Χ.	(11): 2000715
ΤΙΤΛΟΣ ΕΦΕΥΡΕΣΗΣ	(54): Όργανο γυμναστικής για εξάσκηση στο βάδισμα
ΔΙΚΑΙΟΥΧΟΣ	(73): Τσιόπουλος Αντώνιος Θέρμη - Θεσσαλονίκη
ΗΜΕΡΟΜΗΝΙΑ ΚΑΤΑΘΕΣΗΣ	(22): 23.07.90
ΗΜΕΡΟΜΗΝΙΑ ΑΠΟΝΟΜΗΣ	(47): 06.12.90
ΣΥΜΒΑΤΙΚΕΣ ΠΡΟΤΕΡΑΙΟΤΗΤΕΣ	(30): —
ΕΦΕΥΡΕΤΗΣ	(72): Τσιόπουλος Αντώνιος
ΕΙΔΙΚΟΣ ΠΛΗΡΕΞΟΥΣΙΟΣ	(74): —
ΑΝΤΙΚΛΗΤΟΣ	(74): —

ΠΕΡΙΛΗΨΗ (57)

Όργανο γυμναστικής για εξάσκηση στο βάδισμα που αποτελείται από τον κυρίως σκελετό (1) αποτελούμενο από δύο δοκούς συνδεδεμένους μεταξύ τους στο ένα τους άκρο. Από δύο δοκούς (2) οι οποίες συνδέονται στον κυρίως σκελετό στα σημεία (3) και (4) κατά τέτοιο τρόπο που να μπορούν να αποσυνδεθούν εύκολα. Το ένα τμήμα των δοκών (2) χρησιμεύει σαν τμήμα στερέωσης των χεριών ενώ το άλλο τμήμα αυτών ισορροπεί τον άλλο μηχανισμό. Στον ένα κατακόρυφο δοκό του σκελετού (1) βρίσκεται ο κυρίως μηχανισμός που αποτελείται από δύο ή έναν οδοντοτροχούς (8), δύο πεντάλ (5), μια αλυσίδα (9) και δύο αμορτισέρ (11).

Τα πεντάλ (5) συνδέονται στον κυρίως σκελετό με άρθρωση στα σημεία (6) ενώ είναι συνδεδεμένα μεταξύ τους με την αλυσίδα (9) η οποία περνά από τους οδοντοτροχούς (8). Το κάθε ένα από τα δύο αμορτισέρ (11) είναι στο ένα τους άκρο συνδεδεμένο με ένα από τα πεντάλ (5) ενώ στο άλλο τους άκρο είναι σταθερά συνδεδεμένο στον σκελετό (1).



ΑΡΙΘΜΟΣ Π.Υ.Χ.	(11): 2000716
ΤΙΤΛΟΣ ΕΦΕΥΡΕΣΗΣ	(54): Σκαλιστικό εργαλείο με ακτινωτούς σκαπτικούς δίσκους
ΔΙΚΑΙΟΥΧΟΣ	(73): Τσιόπουλος Αντώνιος Θέρμη - Θεσσαλονίκη
ΗΜΕΡΟΜΗΝΙΑ ΚΑΤΑΘΕΣΗΣ	(22): 23.07.90
ΗΜΕΡΟΜΗΝΙΑ ΑΠΟΝΟΜΗΣ	(47): 06.12.90
ΣΥΜΒΑΤΙΚΕΣ ΠΡΟΤΕΡΑΙΟΤΗΤΕΣ	(30): —
ΕΦΕΥΡΕΤΗΣ	(72): Τσιόπουλος Αντώνιος
ΕΙΔΙΚΟΣ ΠΛΗΡΕΞΟΥΣΙΟΣ	(74): —
ΑΝΤΙΚΛΗΤΟΣ	(74): —

Στην λειτουργία του συστήματος τώρα έχουμε τα εξής: Όταν οι δίσκοι βρεθούν καρφωμένοι στο χώμα κατά το μισό της ακτίνας τους και έλξουμε ή οθήσουμε το σύστημα τότε οι δίσκοι (6) και (7) αναγκάζονται να περιστραφούν στους άξονές τους (4) και (5). Καθώς όμως οι ακτίνες των δίσκων (δόντια) που βρισκόντουσαν στο χώμα βγαίνουν από αυτό και καθώς περνούν τα δόντια του ενός δίσκου μέσα από τα δόντια του άλλου αναγκάζουν το χώμα που βρίσκεται πίσω τους και ανάμεσά τους να συνθλιβεί και να ανακαταταχθεί.

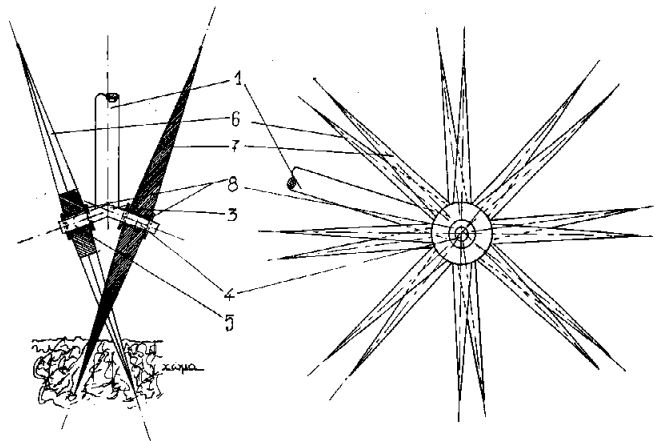
ΠΕΡΙΛΗΨΗ (57)

Με τα παρακάτω περιγραφόμενα σκαπτικά εργαλεία πετυχαίνουμε άρρωση της γης με την ελάχιστη δυνατή δύναμη.

Πρόκειται για ένα συνδυασμό δύο ακτινωτών δίσκων κατάλληλα προσαρμοσμένων σε άξονα.

Με αναφορά στα σχέδια βλέπουμε τον κύριο δοκό (1) στην μια άκρη του οποίου έχουμε σύνδεσμο (2) στον οποίο μπορούμε να προσαρμόσουμε είτε ελκτικό μηχανισμό είτε χειρολαβή όταν πρόκειται για ελαφρά χρήση του εργαλείου (κήποι, μπαζέδες). Στην άλλη άκρη (3) έχουμε προσαρμοσμένους δύο μικρούς άξονες (4) και (5) έτσι που μεταξύ τους να βρίσκονται στο ίδιο επίπεδο ενώ οι διευθύνσεις τους να σχηματίζουν αμβλεία γωνία. Στους άξονες (4) και (5) περιστρέφονται ελεύθερα οι ακτινωτοί δίσκοι (6) και (7).

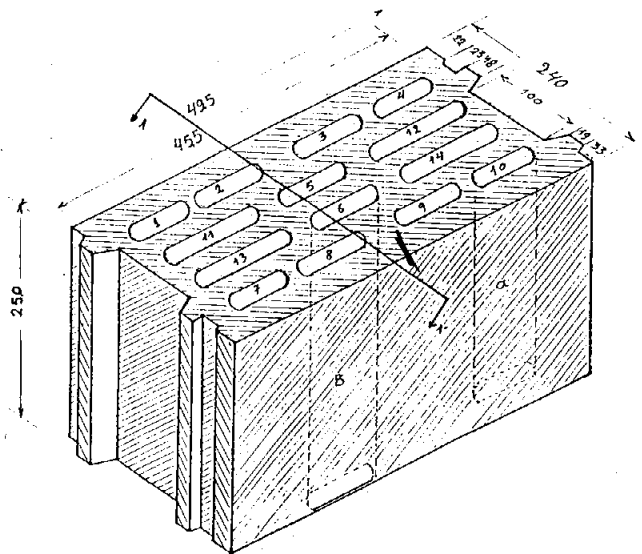
Τα επίπεδα στα οποία κινούνται οι δίσκοι (6) και (7) σχηματίζουν οξεία γωνία ανάλογη με την διάμετρο των δίσκων. Η τομή των δύο επιπέδων στα οποία περιστρέφονται οι δίσκοι βρίσκεται σε απόσταση από την τομή των δύο αξόνων (4) και (5), περίπου στα 2/3 της ακτίνας των δίσκων (6) και (7).



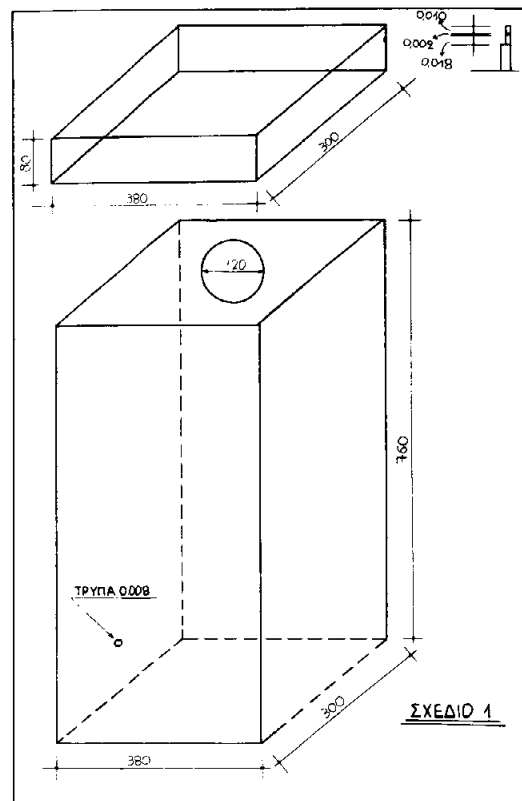
ΑΡΙΘΜΟΣ Π.Υ.Χ.	(11): 2000717
ΤΙΤΛΟΣ ΕΦΕΥΡΕΣΗΣ	(54): Τετράοπο δομικό υλικό από ελαφρόπετρα (κισσηρομπλόκ)
ΔΙΚΑΙΟΥΧΟΣ	(73): Χασάπης Ηλίας Γεωργίου Α' 6, 22100 Τρίπολη
ΗΜΕΡΟΜΗΝΙΑ ΚΑΤΑΘΕΣΗΣ	(22): 08.03.90
ΗΜΕΡΟΜΗΝΙΑ ΑΠΟΝΟΜΗΣ	(47): 06.12.90
ΣΥΜΒΑΤΙΚΕΣ ΠΡΟΤΕΡΑΙΟΤΗΤΕΣ	(30): —
ΕΦΕΥΡΕΤΗΣ	(72): Χασάπης Ηλίας
ΕΙΔΙΚΟΣ ΠΛΗΡΕΞΟΥΣΙΟΣ	(74): —
ΑΝΤΙΚΛΗΤΟΣ	(74): Μπολοβής Ανδρέας, Γεωργίου Α' 6, 22100 Τρίπολη

ΠΕΡΙΛΗΨΗ (57)

Δομικό υλικό από ελαφρόπετρα — τσιμεντοκονία και χρωστική ουσία που φέρει στον όγκο του οπές σε τέσσερες σειρές για την θερμοηχομόνωση και την αντιμετώπιση της υδατοπερατότητας καθώς και πτερύγια συνεργασίας τέτοια που εξασφαλίζουν την άριστη συνεργασία ΚΙΣΣΗΡΟΜΠΛΟΚ μεταξύ τους κατά την δόμισή τους. Ακόμη η υψηλή μηχανική αντοχή επιτρέπει την κατασκευή κτιρίων χωρίς σκελετό από μετόν.



ΑΡΙΘΜΟΣ Π.Υ.Χ.	(11): 2000718
ΤΙΤΛΟΣ ΕΦΕΥΡΕΣΗΣ	(54): Περιστρεφόμενο βάθρο προβολής διαφημιστικών ειδών
ΔΙΚΑΙΟΥΧΟΣ	(73): Λομβαρδίας Στυλιανός Μανιακίου 6, Νέα Κηφισιά
ΗΜΕΡΟΜΗΝΙΑ ΚΑΤΑΘΕΣΗΣ	(22): 07.03.90
ΗΜΕΡΟΜΗΝΙΑ ΑΠΟΝΟΜΗΣ	(47): 06.12.90
ΣΥΜΒΑΤΙΚΕΣ ΠΡΟΤΕΡΑΙΟΤΗΤΕΣ	(30): —
ΕΦΕΥΡΕΤΗΣ	(72): Λομβαρδίας Στυλιανός
ΕΙΔΙΚΟΣ ΠΛΗΡΕΞΟΥΣΙΟΣ	(74): Αργύρης Γεώργιος, δικηγόρος, Ακαδημίας 78, Αθήνα ΤΚ 106 78
ΑΝΤΙΚΛΗΤΟΣ	(74): —



ΠΕΡΙΛΗΨΗ (57)

Περιστρεφόμενο βάθρο που αποτελείται από δύο τεμάχια ορθογώνια, τετράγωνα, ή εξάγωνα, τα οποία συνδέονται μεταξύ τους με ένα ρουλεμάν από σκληρό μέταλλο. Τα δύο τεμάχια έχουν την ίδια επιφάνεια αλλά το πάνω τεμάχιο είναι μικρότερο σε ύψος. Το πάνω τεμάχιο περιστρέφεται με μηχανική κίνηση ή με το χέρι.

Το βάθρο είναι μεγάλης ανθεκτικότητας και χρησιμεύει για την προβολή διαφόρων διαφημιστικών ειδών ή για την τοποθέτηση πάνω σ' αυτό διακοσμητικών και έργων τέχνης.

Το πλεονέκτημα της εφεύρεσης αυτής είναι ότι ο όγκος και το βάρος του βάθρου είναι πολύ μικρότερα σε σχέση με το αντικείμενο που τοποθετείται πάνω σ' αυτό.

ΑΡΙΘΜΟΣ Π.Υ.Χ.	(11): 2000719
ΤΙΤΛΟΣ ΕΦΕΥΡΕΣΗΣ	(54): Εντομοκτόνος χαρτοπλαστική εντομοπαγίδα
ΔΙΚΑΙΟΥΧΟΣ	(73): Σταυράκης Γεώργιος Ιππολύτου 26-28, Αθήνα 112 55
ΗΜΕΡΟΜΗΝΙΑ ΚΑΤΑΘΕΣΗΣ	(22): 03.08.90
ΗΜΕΡΟΜΗΝΙΑ ΑΠΟΝΟΜΗΣ	(47): 06.12.90
ΣΥΜΒΑΤΙΚΕΣ ΠΡΟΤΕΡΑΙΟΤΗΤΕΣ	(30): —
ΕΦΕΥΡΕΤΗΣ	(72): Σταυράκης Γεώργιος
ΕΙΔΙΚΟΣ ΠΛΗΡΕΞΟΥΣΙΟΣ	(74): —
ΑΝΤΙΚΛΗΤΟΣ	(74): —

εντόμων αποθηκών και για κάθε έντομο για το οποίο διαθέτουμε εντομοελκυστικά.

ΠΕΡΙΛΗΨΗ (57)

Εντομοκτόνος χαρτοπλαστική εντομοπαγίδα σε μορφή ορθογωνίου φακέλου με διπλά τοιχώματα, εσωτερικά από πλαστικό φάκελο και εξωτερικά από ειδικά επεξεργασμένο εντομοκτόνο χαρτί. Συνδυάζει σε ένα και μόνο φάκελο, εσωτερικώς δοχείο-διανεμητή (Dispenser) για το εντομοελκυστικό και αξιοποιεί την εξωτερική χάρτινη επιφάνεια του φακέλου ως εντομοκτόνο πεδίο. Το εξωτερικό χάρτινο τοίχωμα χρωματίζεται σύμφωνα με τις προτιμήσεις του εντόμου και εμποτίζεται με αδιάλυτο στο νερό υψηλής εντομοτοξικής ικανότητας μακράς διάρκειας εντομοκτόνο (π.χ. DECIS) και φρουκτόζη.

Επιβλαβή έντομα για τα οποία διαθέτουμε αποτελεσματικά εντομοελκυστικά προσελκύονται στη χαρτοπλαστική εντομοπαγίδα και θανατώνονται. Στον ερμητικά κλειστό έτοιμο φάκελο-εντομοπαγίδα απλώς ανοίγουμε μια διαπερή οπή 2-5 χιλ. στο μέσο περίπου και τον τοποθετούμε στο χώρο λειτουργίας του.

Η χαρτοπλαστική εντομοπαγίδα μπορεί να χρησιμοποιηθεί εναντίον του δάκου της ελιάς, της μύγας της Μεσογείου, της Ραγολέτιδας της κερασιάς, της Μύγας των σύκων, της οικιακής μύγας, μερικών

ΑΡΙΘΜΟΣ Π.Υ.Χ.	(11): 2000720
ΤΙΤΛΟΣ ΕΦΕΥΡΕΣΗΣ	(54): Συσκευασία για παρασκευή στιγμιαίου καφέ
ΔΙΚΑΙΟΥΧΟΣ	(73): Χατζή Αικατερίνη Θουκυδίδου 29, Βόλος
ΗΜΕΡΟΜΗΝΙΑ ΚΑΤΑΘΕΣΗΣ	(22): 27.07.90
ΗΜΕΡΟΜΗΝΙΑ ΑΠΟΝΟΜΗΣ	(47): 06.12.90
ΣΥΜΒΑΤΙΚΕΣ ΠΡΟΤΕΡΑΙΟΤΗΤΕΣ	(30): —
ΕΦΕΥΡΕΤΗΣ	(72): Χατζή Αικατερίνη
ΕΙΔΙΚΟΣ ΠΛΗΡΕΞΟΥΣΙΟΣ	(74): Αντωνέλου Ζέτα, δικηγόρος, Λυκούργου 10, Αθήνα
ΑΝΤΙΚΛΗΤΟΣ	(74): Λούβρος Σπύρος, Αισχύλου 10, Αγ. Παρασκευή, Αθήνα

ΠΕΡΙΛΗΨΗ (57)

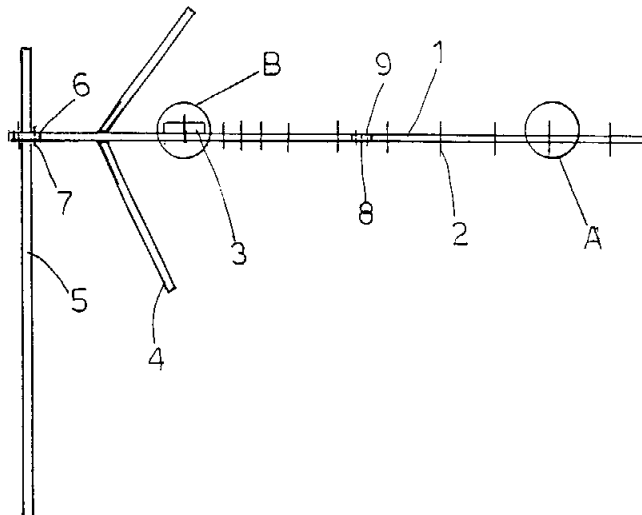
Συσκευασία για παρασκευή στιγμιαίου καφέ που αποτελείται από διαφανές σακουλάκι στο οποίο υπάρχουν σε ατομική δόση όλα τα είδη που απαιτούνται για στιγμιαίο καφέ δηλαδή, καφές, ζάχαρη, σέικερ-ποτήρι, καλαμάκι και γάλα, όταν η συσκευασία δίνεται με πράσινο καπάκι στο ποτήρι.

Το πλεονέκτημα αυτής της εφεύρεσης είναι ότι δίνει τη δυνατότητα στον χρήστη να ετοιμάσει μόνος του οπουδήποτε (ταξίδι, γραφείο, δημόσιοι χώροι κλπ.) τον στιγμιαίο καφέ που προτιμά σε αναλογία ζάχαρης ή γάλατος.

ΑΡΙΘΜΟΣ Π.Υ.Χ.	(11): 2000721
ΤΙΤΛΟΣ ΕΦΕΥΡΕΣΗΣ	(54): Κεραία τηλεόρασης
ΔΙΚΑΙΟΥΧΟΣ	(73): Γιαννακούδης Γεώργιος & Σια Ο.Ε. Αγ. Σοφίας 95, Θεσσαλονίκη 546 34
ΗΜΕΡΟΜΗΝΙΑ ΚΑΤΑΘΕΣΗΣ	(22): 29.05.90
ΗΜΕΡΟΜΗΝΙΑ ΑΠΟΝΟΜΗΣ	(47): 06.12.90
ΣΥΜΒΑΤΙΚΕΣ ΠΡΟΤΕΡΑΙΟΤΗΤΕΣ	(30): —
ΕΦΕΥΡΕΤΗΣ	(72): 1) Γιαννακούδης Γεώργιος 2) Γιαννακούδης Θωμάς 3) Γιαννακούδης Δημήτριος
ΕΙΔΙΚΟΣ ΠΛΗΡΕΞΟΥΣΙΟΣ	(74): —
ΑΝΤΙΚΛΗΤΟΣ	(74): —

ΠΕΡΙΛΗΨΗ (57)

Είναι μία κεραία τηλεόρασης που κατασκευάζεται σε δύο παραλλαγές. Η κεραία αποτελείται — Α' παραλαγή: από έναν άξονα διαιρούμενο (1) που φέρει έναν αριθμό στοιχείων κατευθυντήρων (2), ένα δύπολο (3) και ένα ζεύγος ανακλαστήρων (4). Ο άξονας ασφαλίξει με έναν σφιγκτήρα (6) πάνω στον ιστό (5). Η Β' παραλαγή: από έναν άξονα διαιρούμενο (1α) που φέρει έναν αριθμό στοιχείων κατευθυντήρων (2α), ένα δύπολο (3α) και ένα ζεύγος ανακλαστήρων (4α). Ο άξονας στηρίζεται σε μία καμπύλη βάση —10α— η οποία ασφαλίξει με έναν σφιγκτήρα (6α) πάνω στον ιστό (5α).

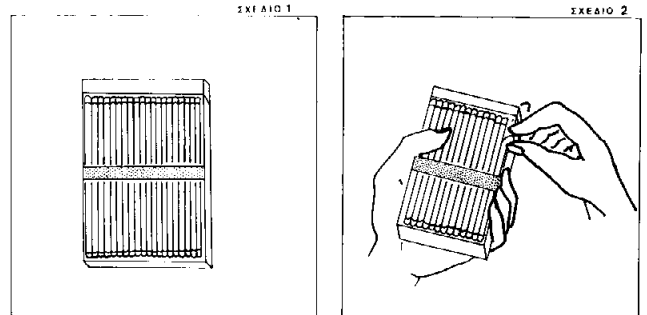


ΑΡΙΘΜΟΣ Π.Υ.Χ.	(11): 2000722
ΤΙΤΛΟΣ ΕΦΕΥΡΕΣΗΣ	(54): Μέθοδος για την εξυπηρέτηση των καπνιστών
ΔΙΚΑΙΟΥΧΟΣ	(73): Μυλωνάς Γεώργιος Καψάλη 35, Ξάνθη
ΗΜΕΡΟΜΗΝΙΑ ΚΑΤΑΘΕΣΗΣ	(22): 12.02.90
ΗΜΕΡΟΜΗΝΙΑ ΑΠΟΝΟΜΗΣ	(47): 07.12.90
ΣΥΜΒΑΤΙΚΕΣ ΠΡΟΤΕΡΑΙΟΤΗΤΕΣ	(30): —
ΕΦΕΥΡΕΤΗΣ	(72): Μυλωνάς Γεώργιος
ΕΙΔΙΚΟΣ ΠΛΗΡΕΞΟΥΣΙΟΣ	(74): —
ΑΝΤΙΚΛΗΤΟΣ	(74): Σοφία Μυλωνά Τερζιάν, Ανδ. Δημητρίου 49 - Ξάνθη

ΠΕΡΙΛΗΨΗ (57)

Μία μέθοδος για την εξυπηρέτηση των καπνιστών αναφέρεται στη κατασκευή νέων πακέτων τσιγάρων ή τροποποίησης των ήδη υπαρχόντων, πάνω στα οποία θα βρίσκονται επικολλημένα σπέρτα. Θα χρησιμοποιούνται ταυτόχρονα με το πακέτο των τσιγάρων και θα πετιέται μετά την χρήση. Κάθε πακέτο θα έχει 24 σπέρτα (περισσότερα από τα τσιγάρα που περιέχει το πακέτο).

Η κατασκευή των σπέρτων θα γίνεται από ασφαλές υλικό και θα εξασφαλίζεται η χρήση τους από την ταινία τριβής που θα υπάρχει πάνω στο πακέτο ή την χρησιμοποίηση σπέρτων που θα ανάβουν οπουδήποτε.

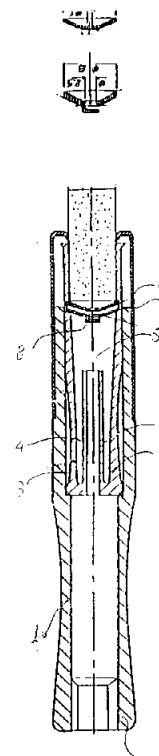


ΑΡΙΘΜΟΣ Π.Υ.Χ.	(11): 2000723
ΤΙΤΛΟΣ ΕΦΕΥΡΕΣΗΣ	(54): Πίπα με μηχανικό φίλτρο καπνού
ΔΙΚΑΙΟΥΧΟΣ	(73): Πέτρουλας Πέτρος Κάνιγγος 5, Αθήνα
ΗΜΕΡΟΜΗΝΙΑ ΚΑΤΑΘΕΣΗΣ	(22): 11.07.90
ΗΜΕΡΟΜΗΝΙΑ ΑΠΟΝΟΜΗΣ	(47): 07.12.90
ΣΥΜΒΑΤΙΚΕΣ ΠΡΟΤΕΡΑΙΟΤΗΤΕΣ	(30): —
ΕΦΕΥΡΕΤΗΣ	(72): Πέτρουλας Πέτρος
ΕΙΔΙΚΟΣ ΠΛΗΡΕΞΟΥΣΙΟΣ	(74): Παπαρηγορίου Ασπασία, δικηγόρος, Σολωμού 35, Αθήνα
ΑΝΤΙΚΛΗΤΟΣ	(74): Πετρόπουλος Ευάγγελος, δικηγόρος, Σολωμού 35, Αθήνα

ΠΕΡΙΛΗΨΗ (57)

Πίπα καπνίσματος για την κατακράτηση της νικοτίνης των τσιγάρων λειτουργούσα με τη βοήθεια μηχανικού φίλτρου καπνού, το οποίο αποτελείται από δύο ροδέλλες 6, 7 που φέρουν οπές διαφορετικής εσωτερικής διαμέτρου και συμπαγή δίσκο Β πίσω από αυτές.

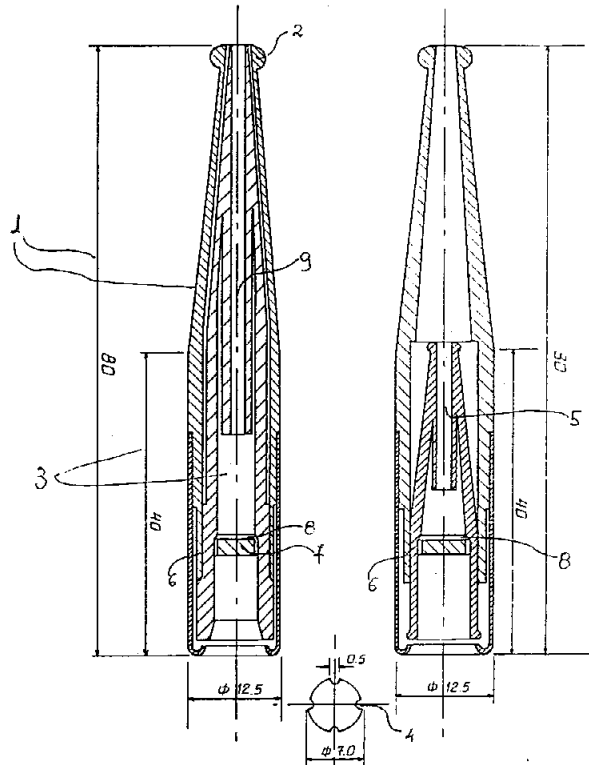
Το πλεονέκτημα αυτής της εφεύρεσης είναι η απλότητα κατασκευής και φιλτράρισμα που γίνεται με μηχανικό τρόπο.



ΑΡΙΘΜΟΣ Π.Υ.Χ. (11): 2000724
ΤΙΤΛΟΣ ΕΦΕΥΡΕΣΗΣ (54): Πίπα καπνίσματος με δυο φίλτρα
ΔΙΚΑΙΟΥΧΟΣ (73): Πέτρουλας Πέτρος
 Κάννιγγος 5, Αθήνα
ΗΜΕΡΟΜΗΝΙΑ ΚΑΤΑΘΕΣΗΣ (22): 11.07.90
ΗΜΕΡΟΜΗΝΙΑ ΑΠΟΝΟΜΗΣ (47): 07.12.90
ΣΥΜΒΑΤΙΚΕΣ ΠΡΟΤΕΡΑΙΟΤΗΤΕΣ (30): —
ΕΦΕΥΡΕΤΗΣ (72): Πέτρουλας Πέτρος
ΕΙΔΙΚΟΣ ΠΛΗΡΕΞΟΥΣΙΟΣ (74): Παπαγρηγορίου Ασπασία,
 δικηγόρος, Σολωμού 35, Αθήνα
ΑΝΤΙΚΛΗΤΟΣ (74): Πετρόπουλος Ευάγγελος,
 δικηγόρος, Σολωμού 35, Αθήνα

ΠΕΡΙΛΗΨΗ (57)

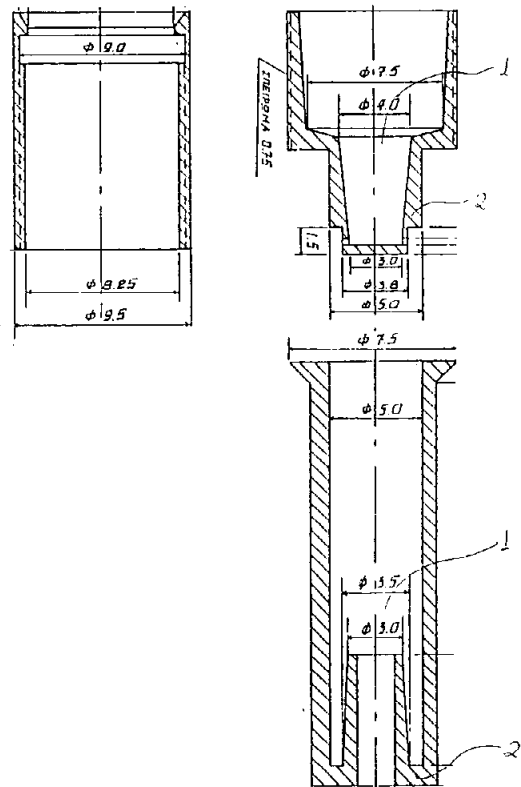
Πίπα καπνίσματος που αποτελείται από πλαστικό σώμα 1 και μεταλλικό επιστόμιο 2, φέρουσα υποδοχή 3 για την τοποθέτηση φίλτρου (πιπάκι) 5 κατακρατήσεως της νικοτίνης και της πίσσας. Το φίλτρο 5 χαρακτηρίζεται από το ότι στο εμπρόσθιο τμήμα του 6 και στο βάθος της υποδοχής 3 του τσιγάρου φέρει ροδέλλα 7, η οποία έχει τέσσερις οπές 4 στην περιμέτρω της, σε σχήμα έλλειψης. Η ροδέλλα 7 τοποθετείται σε πατούρα 8 με κλίση μέσα στο φίλτρο. Το πλεονέκτημα αυτής της εφεύρεσης, είναι ότι η πίπα αυτή έχει τη δυνατότητα υποδοχής φίλτρου μεγάλου και μικρού μεγέθους.



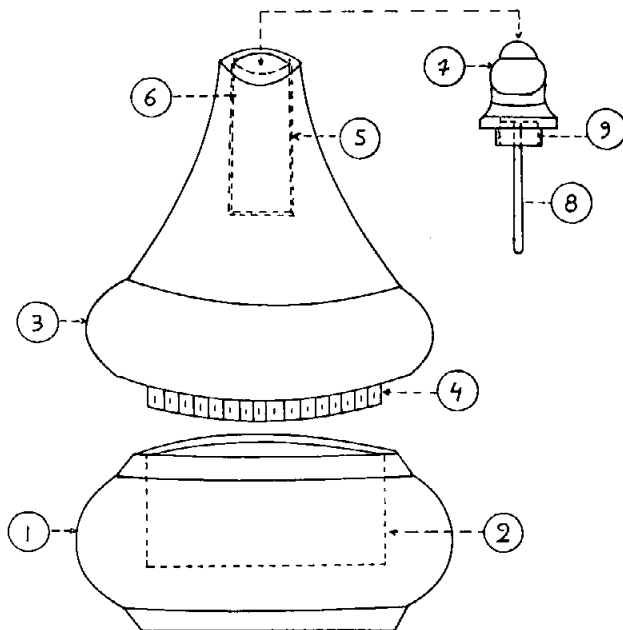
ΑΡΙΘΜΟΣ Π.Υ.Χ. (11): 2000725
ΤΙΤΛΟΣ ΕΦΕΥΡΕΣΗΣ (54): Πίπα με οικονομικά ανταλλακτικά
ΔΙΚΑΙΟΥΧΟΣ (73): Πέτρουλας Πέτρος
 Κάννιγγος 5, Αθήνα
ΗΜΕΡΟΜΗΝΙΑ ΚΑΤΑΘΕΣΗΣ (22): 11.07.90
ΗΜΕΡΟΜΗΝΙΑ ΑΠΟΝΟΜΗΣ (47): 07.12.90
ΣΥΜΒΑΤΙΚΕΣ ΠΡΟΤΕΡΑΙΟΤΗΤΕΣ (30): —
ΕΦΕΥΡΕΤΗΣ (72): Πέτρουλας Πέτρος
ΕΙΔΙΚΟΣ ΠΛΗΡΕΞΟΥΣΙΟΣ (74): Παπαγρηγορίου Ασπασία,
 δικηγόρος, Σολωμού 35, Αθήνα
ΑΝΤΙΚΛΗΤΟΣ (74): Πετρόπουλος Ευάγγελος,
 δικηγόρος, Σολωμού 35, Αθήνα

ΠΕΡΙΛΗΨΗ (57)

Πίπα καπνίσματος πολλών χρήσεων με ενσωματωμένο σταθερό φίλτρο 2, χαρακτηριζόμενη από το ότι μία αμπούλα 1 κατακράτησης της νικοτίνης, η οποία είναι ευτελούς αξίας, αντικαθίσταται μετά από ορισμένο αριθμό χρήσεων. Το πλεονέκτημα αυτής της εφεύρεσης είναι ότι επιτυγχάνεται οικονομία στα ανταλλακτικά (αμπούλα 1), ενώ η γεύση του τσιγάρου δεν αλλοιώνεται.



ΑΡΙΘΜΟΣ Π.Υ.Χ. (11): 2000726
ΤΙΤΛΟΣ ΕΦΕΥΡΕΣΗΣ (54): Ενοποιημένο βαζάκι-φιαλίδιο προς τοποθέτηση καλλυντικής κρέμας-αρώματος πρωτότυπου σχεδιασμού
ΔΙΚΑΙΟΥΧΟΣ (73): Πιτούρας Λυμπέρης
 4ο χιλιόμετρο Ναύπλιο-Τολό
ΗΜΕΡΟΜΗΝΙΑ ΚΑΤΑΘΕΣΗΣ (22): 10.07.90
ΗΜΕΡΟΜΗΝΙΑ ΑΠΟΝΟΜΗΣ (47): 07.12.90
ΣΥΜΒΑΤΙΚΕΣ ΠΡΟΤΕΡΑΙΟΤΗΤΕΣ (30): —
ΕΦΕΥΡΕΤΗΣ (72): Πιτούρας Λυμπέρης
ΕΙΔΙΚΟΣ ΠΛΗΡΕΞΟΥΣΙΟΣ (74): —
ΑΝΤΙΚΛΗΤΟΣ (74): —



ΠΕΡΙΛΗΨΗ (57)

Πρωτότυπα σχεδιασμένο κεραμικό βαζάκι-φιαλίδιο που αποτελείται από την βάση του «Βαζάκι», το «Φιαλίδιο» που «κουμπώνει» με την βοήθεια πλαστικής «τάπας» με την βάση και το καπάκι του το οποίο κουμπώνει με το φιαλίδιο-κορμός δια πλαστικού κυλίνδρου στο οποίο έχει προσαρμοσθεί μικρή «ράβδος»-πινελάκι.

ΑΡΙΘΜΟΣ Π.Υ.Χ. (11): 2000727
ΤΙΤΛΟΣ ΕΦΕΥΡΕΣΗΣ (54): Επεξεργασία κεραμικών υλικών με ραδιοσυχνότητες της μικροκυματικής περιοχής και της περιοχής UHF διαμορφωμένες ή όχι
ΔΙΚΑΙΟΥΧΟΣ (73): 1) Ξένος Θωμάς, Μ. Αλεξάνδρου
 21 Θεσ/νίκη
 2) Γκύλλης Ιωάννης, ΤΘ 102 21, 546
 10 Θεσ/νίκη
ΗΜΕΡΟΜΗΝΙΑ ΚΑΤΑΘΕΣΗΣ (22): 28.11.89
ΗΜΕΡΟΜΗΝΙΑ ΑΠΟΝΟΜΗΣ (47): 07.12.90
ΣΥΜΒΑΤΙΚΕΣ ΠΡΟΤΕΡΑΙΟΤΗΤΕΣ (30): —
ΕΦΕΥΡΕΤΗΣ (72): 1) Ξένος Θωμάς
 2) Γκύλλης Ιωάννης
ΕΙΔΙΚΟΣ ΠΛΗΡΕΞΟΥΣΙΟΣ (74): Λάππας Δημήτριος, δικηγόρος,
 Διδότου 25, 106 80 Αθήνα
ΑΝΤΙΚΛΗΤΟΣ (74): Λάππας Δημήτριος, δικηγόρος,
 Διδότου 25, 106 80 Αθήνα

ΠΕΡΙΛΗΨΗ (57)

Η παρούσα εφεύρεση συνίσταται στη χρησιμοποίηση διαμορφωμένων ή όχι ραδιοσυχνότητων της μικροκυματικής περιοχής ή της περιοχής UHF για την επεξεργασία κεραμικών υλικών. Με τον όρο επεξεργασία εννοούμε το ξεπάγωμα ή και την ξήρανση της πρώτης ύλης, όπου αυτό είναι αναγκαίο, το στέγνωμα του μορφοποιημένου προϊόντος και το «ψήσιμό» του προς απόκτηση της τελικής κρυσταλλικής του δομής. Με τον όρο κεραμικό υλικό εννοούμε υλικό ανόργανο μη μέταλλο.

ΑΡΙΘΜΟΣ Π.Υ.Χ.	(11): 2000728
ΤΙΤΛΟΣ ΕΦΕΥΡΕΣΗΣ	(54): Προκατασκευασμένο κάλυμμα για όλα τα μεγέθη καναπέδων και πολυθρόνων
ΔΙΚΑΙΟΥΧΟΣ	(73): Salas & Mauzano SA, PL. Preciosa 2, 30008 Murcia, Ισπανία
ΗΜΕΡΟΜΗΝΙΑ ΚΑΤΑΘΕΣΗΣ	(22): 23.04.90
ΗΜΕΡΟΜΗΝΙΑ ΑΠΟΝΟΜΗΣ	(47): 10.12.90
ΣΥΜΒΑΤΙΚΕΣ ΠΡΟΤΕΡΑΙΟΤΗΤΕΣ	(30): —
ΕΦΕΥΡΕΤΗΣ	(72): Louis Gravalos
ΕΙΔΙΚΟΣ ΠΛΗΡΕΞΟΥΣΙΟΣ	(74): Πετρακάκος Χαρίλαος, δικηγόρος, Ακαδημίας 43, Αθήνα 106 72
ΑΝΤΙΚΛΗΤΟΣ	(74): Πετρακάκος Χαρίλαος, δικηγόρος, Ακαδημίας 43, Αθήνα 106 72

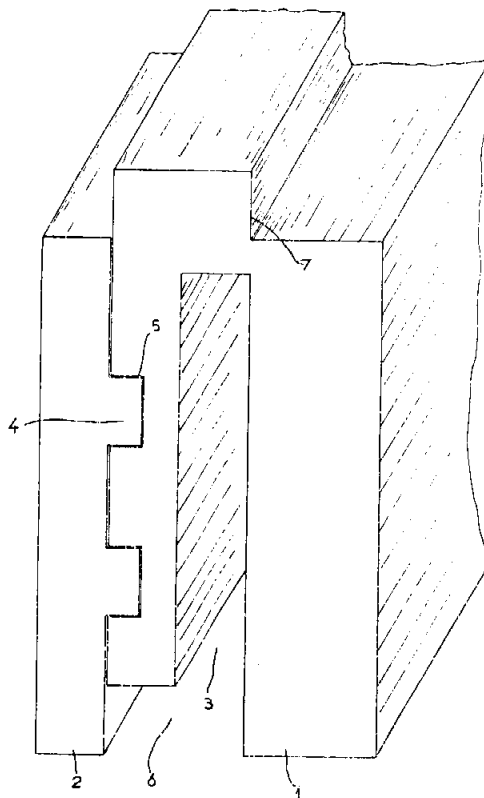
ΠΕΡΙΛΗΨΗ (57)

Η παρούσα επινοήση αναφέρεται σε προκατασκευασμένο κάλυμμα για όλα τα μεγέθη καναπέδων και πολυθρόνων που επιτρέπει την ανανέωση της φθαρμένης ταπετσαρίας με σημαντικά χαμηλό κόστος, την προστασία της καινούργιας ταπετσαρίας και την αλλαγή της διάστασης του χώρου, όπου τοποθετείται.

ΑΡΙΘΜΟΣ Π.Υ.Χ.	(11): 2000729
ΤΙΤΛΟΣ ΕΦΕΥΡΕΣΗΣ	(54): Υδατοαπωθητικό, θερμομονωτικό δομικό στοιχείο και μέθοδος δομήσεως με αυτό
ΔΙΚΑΙΟΥΧΟΣ	(73): Κορωνάκης Φειδίας, Κ. Σαρπάκη 50, Χανία 73100
ΗΜΕΡΟΜΗΝΙΑ ΚΑΤΑΘΕΣΗΣ	(22): 30.03.90
ΗΜΕΡΟΜΗΝΙΑ ΑΠΟΝΟΜΗΣ	(47): 12.12.90
ΣΥΜΒΑΤΙΚΕΣ ΠΡΟΤΕΡΑΙΟΤΗΤΕΣ	(30): —
ΕΦΕΥΡΕΤΗΣ	(72): Κορωνάκης Φειδίας
ΕΙΔΙΚΟΣ ΠΛΗΡΕΞΟΥΣΙΟΣ	(74): —
ΑΝΤΙΚΛΗΤΟΣ	(74): Βασίλειος Μαντζίκας, Σόλωνος 68, Αθήνα 106 80

ΠΕΡΙΛΗΨΗ (57)

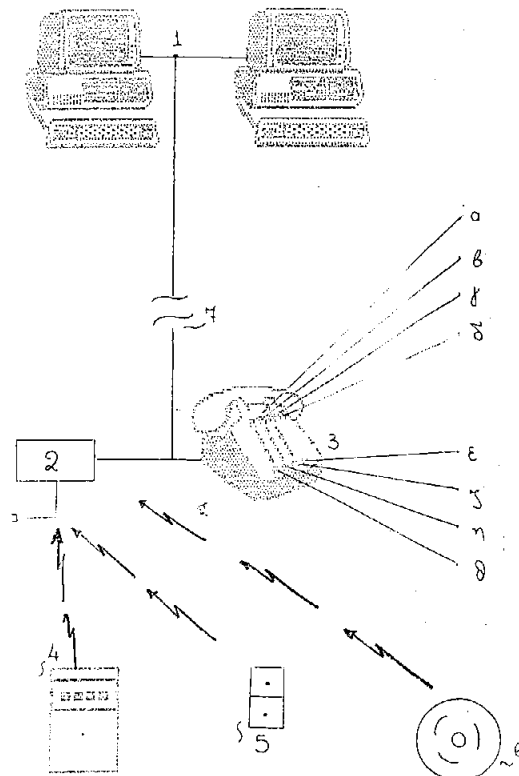
Η παρούσα εφεύρεση αναφέρεται σε ένα υδατοαπωθητικό, θερμομονωτικό δομικό στοιχείο κατάλληλο για παντός είδους κατασκευές, το οποίο κατασκευάζεται από μίγμα περλίτου, άμμου, τσιμέντου και υαλοίνων (1), περιλαμβάνει ενσωματωμένη θερμομονωτική επιφάνεια (3) και εξωτερικών προσφύομενα κεραμικά πλακίδια (2).



ΑΡΙΘΜΟΣ Π.Υ.Χ. (11): 2000730
ΤΙΤΛΟΣ ΕΦΕΥΡΕΣΗΣ (54): Σύστημα άμεσου βοήθειας
ΔΙΚΑΙΟΥΧΟΣ (73): Πλατιάς Ιωάννης
 Ιφικράτους 12, Παγκράτι, Αθήνα
ΗΜΕΡΟΜΗΝΙΑ ΚΑΤΑΘΕΣΗΣ (22): 02.03.90
ΗΜΕΡΟΜΗΝΙΑ ΑΠΟΝΟΜΗΣ (47): 13.12.90
ΣΥΜΒΑΤΙΚΕΣ ΠΡΟΤΕΡΑΙΟΤΗΤΕΣ (30): —
ΕΦΕΥΡΕΤΗΣ (72): Πλατιάς Ιωάννης
ΕΙΔΙΚΟΣ ΠΛΗΡΕΞΟΥΣΙΟΣ (74): Ρουμπάνης Χρήστος, δικηγόρος
 Φωκίδος 7, Αμπελόκηποι, Αθήνα
 115 26
ΑΝΤΙΚΛΗΤΟΣ (74): —

ΠΕΡΙΛΗΨΗ (57)

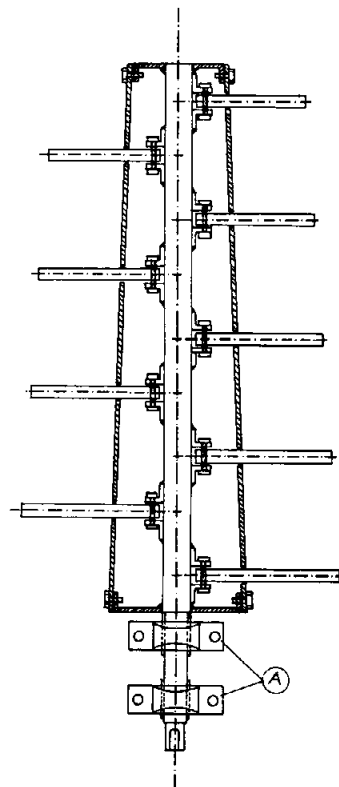
Είναι η δια ηλεκτρονικού τηλεφώνου (3), ασυρμάτων μικροπομπών (4, 5, 6) και κέντρο ηλεκτρονικών υπολογιστών (1) άμεσος σύνδεση με τα μέσα άμεσου επέμβασης, δηλ. (ιατρική βοήθεια, πυρκαγιά, αστυνομία) κλπ.



ΑΡΙΘΜΟΣ Π.Υ.Χ. (11): 2000731
ΤΙΤΛΟΣ ΕΦΕΥΡΕΣΗΣ (54): Ραβδιστής ελαιοσυλλέκτης
ΔΙΚΑΙΟΥΧΟΣ (73): Στρούζας Γεώργιος
 Δεσύλλα 22, Ζάκυνθος
ΗΜΕΡΟΜΗΝΙΑ ΚΑΤΑΘΕΣΗΣ (22): 23.01.90
ΗΜΕΡΟΜΗΝΙΑ ΑΠΟΝΟΜΗΣ (47): 13.12.90
ΣΥΜΒΑΤΙΚΕΣ ΠΡΟΤΕΡΑΙΟΤΗΤΕΣ (30): —
ΕΦΕΥΡΕΤΗΣ (72): Στρούζας Γεώργιος
ΕΙΔΙΚΟΣ ΠΛΗΡΕΞΟΥΣΙΟΣ (74): Τσούτσουβας Δημήτριος, δικηγόρος,
 Ακαδημίας 32, 106 72 Αθήνα
ΑΝΤΙΚΛΗΤΟΣ (74): Τσούτσουβας Δημήτριος, δικηγόρος,
 Ακαδημίας 32, 106 72 Αθήνα

ΠΕΡΙΛΗΨΗ (57)

Το μηχάνημα αυτό αποτελείται από ένα μεταλλικό άξονα, με σχήμα κυλινδρικό, κατά μήκος του οποίου προσαρμόζονται πτερύγια-ραβδία, που ενεργοποιούνται με την περιστροφική κίνηση του άξονα και ραβδίζουν την ελιά. Στον άξονα προσαρμόζεται το κέλυφος που έχει σχήμα κυλινδρικό με κωνική απόληξη και φέρει αυγοειδείς τρύπες που επιτρέπουν την ελεύθερη κίνηση των πτερυγίων.



ΑΡΙΘΜΟΣ Π.Υ.Χ.	(11): 2000732
ΤΙΤΛΟΣ ΕΦΕΥΡΕΣΗΣ	(54): Σύστημα ένδειξης ελέγχου και καταγραφής της καλής και κακής καύσης των μονάδων κεντρικής θέρμανσης και των μονάδων (βιομηχανικών συγκροτημάτων) που χρησιμοποιούν καύσιμο και ηλεκτρική ενέργεια μέσω φασμάτων συχνοτήτων ήχου
ΔΙΚΑΙΟΥΧΟΣ	(73): Πρεβεζάνος Χρυσ. Σπύρος Σολωμού 53, Αθήνα 104 32
ΗΜΕΡΟΜΗΝΙΑ ΚΑΤΑΘΕΣΗΣ	(22): 23.02.90
ΗΜΕΡΟΜΗΝΙΑ ΑΠΟΝΟΜΗΣ	(47): 13.12.90
ΣΥΜΒΑΤΙΚΕΣ ΠΡΟΤΕΡΑΙΟΤΗΤΕΣ	(30): —
ΕΦΕΥΡΕΤΗΣ	(72): Πρεβεζάνος Χρυσ. Σπύρος
ΕΙΔΙΚΟΣ ΠΛΗΡΕΞΟΥΣΙΟΣ	(74): —
ΑΝΤΙΚΛΗΤΟΣ	(74): —

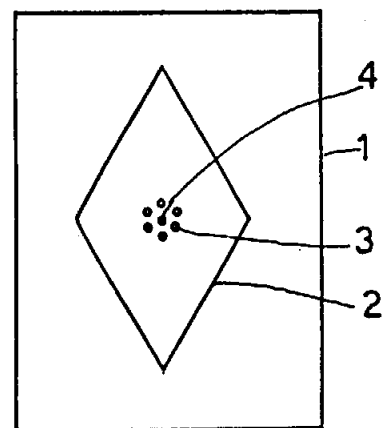
ΠΕΡΙΛΗΨΗ (57)

Με το προτεινόμενο σύστημα επιτυγχάνεται συνεχής έλεγχος της καλής και κακής λειτουργίας του καυστήρα μέσω φασμάτων συχνοτήτων του ήχου.

Η εφεύρεση περιλαμβάνει συνδυασμό ειδικών συστημάτων που ευαισθητοποιούνται όταν ο ήχος υπερβεί σε ένταση και χρόνο ορισμένες τιμές.

Μπορεί να διακρίνει ποσοτικά και ποιοτικά την καλή καύση και να σταματήσει τη λειτουργία του καυστήρα στην τιμή που εμείς έχουμε επιλέξει.

ΑΡΙΘΜΟΣ Π.Υ.Χ.	(11): 2000733
ΤΙΤΛΟΣ ΕΦΕΥΡΕΣΗΣ	(54): Προκατασκευασμένον πλαίσιον με σύστημα αυξομειώσεως φωτεινότητος σε κουφώματα παντός τύπου με οριζόντια-κάθετα χωρίσματα
ΔΙΚΑΙΟΥΧΟΣ	(73): Βάλβης Κωνσταντίνος Μετσόβου 43, 175 63 Π. Φάληρο
ΗΜΕΡΟΜΗΝΙΑ ΚΑΤΑΘΕΣΗΣ	(22): 27.12.89
ΗΜΕΡΟΜΗΝΙΑ ΑΠΟΝΟΜΗΣ	(47): 13.12.90
ΣΥΜΒΑΤΙΚΕΣ ΠΡΟΤΕΡΑΙΟΤΗΤΕΣ	(30): —
ΕΦΕΥΡΕΤΗΣ	(72): Βάλβης Κωνσταντίνος
ΕΙΔΙΚΟΣ ΠΛΗΡΕΞΟΥΣΙΟΣ	(74): —
ΑΝΤΙΚΛΗΤΟΣ	(74): Μαντζίκας Βασίλειος, Σόλωνος 68, 106 80 Αθήνα



ΠΕΡΙΛΗΨΗ (57)

Η παρούσα εφεύρεσις αναφέρεται εις εν προκατασκευασμένον πλαίσιον εξ αλουμινίου, πλαστικού ή ετέρας καταλλήλου ύλης δια την παραγωγήν κουφωμάτων με χωρίσματα με σύστημα ελέγχου και αυξομειώσεως φωτεινότητος, ορατότητος και εξασερισμού κατά προτίμησιν τοποθετημένον εις την περιοχάν του ύψους των οφθαλμών ατόμου κανονικού αναστήματος, κατάλληλον δια κουφώματα παντός τύπου, που περιλαμβάνει κυκλικήν διάταξιν οπών εντός ρομβοειδούς ταμπλό εις κούφωμα με ορθογώνια οριζόντια/κάθετα χωρίσματα. Η διάταξις αυτή οπών καλύπτεται ή αποκαλύπτεται επιτρέποντας μερικήν ή ολικήν διέλευσιν του φωτός από στρεφόμενον πλαίσιον-δίσκον που περιλαμβάνει αντίστοιχον διάταξιν οπών δια μέσω κομβίου στο εσωτερικόν του κουφώματος.

ΕΥΡΕΤΗΡΙΟ Π.Υ.Χ. ΣΥΜΦΩΝΑ ΜΕ ΤΗΝ ΗΜΕΡΟΜΗΝΙΑ ΚΑΤΑΘΕΣΗΣ

ΚΑΤΑΘΕΣΗ (22)	ΔΙΚΑΙΟΥΧΟΣ (73)	ΤΙΤΛΟΣ ΕΦΕΥΡΕΣΗΣ (54)	ΑΡ.ΠΥΧ. (11)
28/11/89	1) ΞΕΝΟΣ ΘΩΜΑΣ 2) ΓΚΥΛΛΗΣ ΓΙΑΝΝΗΣ	Επεξεργασία κεραμικών υλικών με ραδιοσυχνότητες της μικροκυματικής περιοχής & της περιοχής UHF διαμορφωμένες ή όχι	2000727
27/12/89	ΒΑΛΒΗΣ ΚΩΝ/ΝΟΣ	Προκατασκευασμένον πλαίσιον με σύστημα αυξομειώσεως φωτεινότητας σε κουφώματα παντός τύπου με οριζόντια-κάθετα χωρίσματα	2000733
23/01/90	ΣΤΡΟΥΖΑΣ ΓΕΩΡΓΙΟΣ	Ραβδιστής ελαιοσυλλέκτης	2000731
12/02/90	ΜΥΛΩΝΑΣ ΓΕΩΡΓΙΟΣ	Μέθοδος εξυπηρέτησης καπνιστών	2000722
15/02/90	ΖΕΛΙΟΣ ΒΑΣΙΛΕΙΟΣ	Περιστρεφόμενο αντιανεμικό καπέλο τζακιού	2000714
23/02/90	ΠΡΕΒΕΖΑΝΟΣ ΣΠΥΡΟΣ	Σύστημα ένδειξης ελέγχου & καταγραφής της καλής & κακής καύσης των μονάδων κεντρικής θέρμανσης και των μονάδων (βιομηχανικών συγκροτημάτων) που χρησιμοποιούν καύσιμο και ηλεκτρική ενέργεια μέσω φασμάτων συχνοτήτων ήχου	2000732
02/03/90	ΠΛΑΤΙΑΣ ΙΩΑΝΝΗΣ	Σύστημα αμέσου βοήθειας	2000730
07/03/90	ΛΟΜΒΑΡΔΙΑΣ ΣΤΥΛΙΑΝΟΣ	Περιστρεφόμενο βάθρο προβολής διαφημιστικών ειδών	2000718
08/03/90	ΧΑΣΑΠΗΣ ΗΛΙΑΣ	Κισσηρομπλοκ (τετράπο δομικό υλικό από ελαφρόπετρα)	2000717
30/03/90	ΚΟΡΩΝΑΚΗΣ ΦΕΙΔΙΑΣ	Υδατοαπωθητικό, θερμοηχομονωτικό δομικό στοιχείο και μέθοδος δομήσεως με αυτό	2000729
23/04/90	SALAS & MANZANO SA	Προκατασκευασμένο κάλυμμα για όλα τα μεγέθη καναπέδων και πολυθρόνων	2000728
29/05/90	ΓΙΑΝΝΑΚΟΥΔΗΣ ΓΙΩΡΓΟΣ & ΣΙΑ Ο.Ε.	Κεραία τηλεόρασης	2000721
10/07/90	ΠΙΤΟΥΡΑΣ ΛΥΜΠΕΡΗΣ	Ενοποιημένο βαζάκι-φιαλίδιο προς τοποθέτηση καλλυντικής κρέμας-αρώματος πρωτότυπου σχεδιασμού	2000726
11/07/90	ΠΕΤΡΟΥΛΑΣ ΠΕΤΡΟΣ	Πίπα μιας χρήσεως με μηχανικό φίλτρο καπνού	2000723
11/07/90	ΠΕΤΡΟΥΛΑΣ ΠΕΤΡΟΣ	Φίλτρο πίπας	2000724
11/07/90	ΠΕΤΡΟΥΛΑΣ ΠΕΤΡΟΣ	Πίπα με οικονομικά ανταλλακτικά	2000725
27/07/90	ΧΑΤΖΗ ΑΙΚΑΤΕΡΙΝΗ	Συσκευασία για παρασκευή στιγμιαίου καφέ	2000720
03/08/90	ΣΤΑΥΡΑΚΗΣ ΓΕΩΡΓΙΟΣ	Εντομοκτόνος χαρτοπλαστική εντομοπαγίδα	2000719
06/08/90	ΤΣΙΟΠΟΥΛΟΣ ΑΝΤΩΝΙΟΣ	Σκαλιστικό εργαλείο με ακτινωτούς σκαπτικούς δίσκους	2000716
06/08/90	ΤΣΙΟΠΟΥΛΟΣ ΑΝΤΩΝΙΟΣ	Όργανο γυμναστικής για εξάσκηση στο βάδισμα	2000715

ΕΥΡΕΤΗΡΙΟ Π.Υ.Χ. ΣΥΜΦΩΝΑ ΜΕ ΤΗΝ ΑΛΦΑΒΗΤΙΚΗ ΣΕΙΡΑ ΤΩΝ ΔΙΚΑΙΟΥΧΩΝ

<i>ΔΙΚΑΙΟΥΧΟΣ</i> <i>(73)</i>	<i>ΤΙΤΛΟΣ ΕΦΕΥΡΕΣΗΣ</i> <i>(54)</i>	<i>ΚΑΤΑΘΕΣΗ</i> <i>(22)</i>	<i>ΑΡ.ΠΥΧ</i> <i>(11)</i>
SALAS & MANZANO SA	Προκατασκευασμένο κάλυμμα για όλα τα μεγέθη καναπέδων και πολυθρόνων	23/04/90	2000728
ΒΑΛΒΗΣ ΚΩΝ/ΝΟΣ	Προκατασκευασμένον πλαίσιον με σύστημα αυξομειώσεως φωτεινότητος σε κουφώματα παντός τύπου με οριζόντια-κάθετα χωρίσματα	27/12/89	2000733
ΓΙΑΝΝΑΚΟΥΔΗΣ ΓΙΩΡΓΟΣ & ΣΙΑ Ο.Ε.	Κεραία τηλεόρασης	29/05/90	2000721
ΓΚΥΛΛΗΣ ΓΙΑΝΝΗΣ	Επεξεργασία κεραμικών υλικών με ραδιοσυχνότητες της μικροκυματικής περιοχής και της περιοχής UHF διαμορφωμένες ή όχι	28/11/89	2000727
ΖΕΛΙΟΣ ΒΑΣΙΛΕΙΟΣ	Περιστρεφόμενο αντιανεμικό καπέλο τζακιού	15/02/90	2000714
ΚΟΡΩΝΑΚΗΣ ΦΕΙΔΙΑΣ	Υδατοαπωθητικό, θερμοηχομονωτικό δομικό στοιχείο και μέθοδος δομήσεως με αυτό	30/03/90	2000729
ΛΟΜΒΑΡΔΙΑΣ ΣΤΥΛΙΑΝΟΣ	Περιστρεφόμενο βάθρο προβολής διαφημιστικών ειδών	07/03/90	2000718
ΜΥΛΩΝΑΣ ΓΕΩΡΓΙΟΣ	Μέθοδος εξυπηρέτησης καπνιστών	12/02/90	2000722
ΞΕΝΟΣ ΘΩΜΑΣ	Επεξεργασία κεραμικών υλικών με ραδιοσυχνότητες της μικροκυματικής περιοχής & της περιοχής UHF διαμορφωμένες ή όχι	28/11/89	2000727
ΠΕΤΡΟΥΛΑΣ ΠΕΤΡΟΣ	Πίπα μιας χρήσεως με μηχανικό φίλτρο καπνού	11/07/90	2000723
ΠΕΤΡΟΥΛΑΣ ΠΕΤΡΟΣ	Πίπα καπνίσματος με δύο φίλτρα	11/07/90	2000724
ΠΕΤΡΟΥΛΑΣ ΠΕΤΡΟΣ	Πίπα με οικονομικά ανταλλακτικά	11/07/90	2000725
ΠΙΤΟΥΡΑΣ ΛΥΜΠΕΡΗΣ	Ενοποιημένο βαζάκι-φιαλίδιο προς τοποθέτηση καλλυντικής κρέμας-αρώματος πρωτότυπου σχεδιασμού	10/07/90	2000726
ΠΛΑΤΙΑΣ ΙΩΑΝΝΗΣ	Σύστημα αμέσου βοήθειας	02/03/90	2000730
ΠΡΕΒΕΖΑΝΟΣ ΣΠΥΡΟΣ	Σύστημα ένδειξης ελέγχου & καταγραφής της καλής & κακής καύσης των μονάδων κεντρικής θέρμανσης και των μονάδων (βιομηχανικών συγκροτημάτων) που χρησιμοποιούν καύσιμο και ηλεκτρική ενέργεια μέσω φασμάτων συχνοτήτων ήχου	23/02/90	2000732
ΣΤΑΥΡΑΚΗΣ ΓΕΩΡΓΙΟΣ	Εντομοκτόνος χαρτοπλαστική εντομοπαγίδα	03/08/90	2000719
ΣΤΡΟΥΖΑΣ ΓΕΩΡΓΙΟΣ	Ραβδιστής ελαιosuλλέκτης	23/01/90	2000731
ΤΣΙΟΠΟΥΛΟΣ ΑΝΤΩΝΙΟΣ	Σκαλιστικό εργαλείο με ακτινωτούς σκαπτικούς δίσκους	06/08/90	2000716
ΤΣΙΟΠΟΥΛΟΣ ΑΝΤΩΝΙΟΣ	Όργανο γυμναστικής για εξάσκηση στο βάδισμα	06/08/90	2000715
ΧΑΣΑΠΗΣ ΗΛΙΑΣ	Κισσηρομπλόκ (τετράοπο δομικό υλικό από ελαφρό-πετρα)	08/03/90	2000717
ΧΑΤΖΗ ΑΙΚΑΤΕΡΙΝΗ	Συσκευασία για παρασκευή στιγμιαίου καφέ	27/07/90	2000720

**ΜΕΡΟΣ Γ΄
ΜΕΤΑΒΟΛΕΣ**

ΔΙΠΛΩΜΑΤΑ ΕΥΡΕΣΙΤΕΧΝΙΑΣ

ΑΡ. Δ.Ε.	ΜΕΤΑΒΙΒΑΣΕΙΣ
69817	Η εταιρεία "Lilly Industries Limited" μεταβίβασε όλα τα δικαιώματα που απορρέουν από το δίπλωμα 69817, στην εταιρεία "Rhône-Poulenc Agrochimie" που εδρεύει στο 14/20 Rue Pierre Baizet, 69009 Lyon, Γαλλία.
80099	Η εταιρεία "Kt Technologies Inc." μεταβίβασε όλα τα δικαιώματα που απορρέουν από το δίπλωμα 80099 στην εταιρεία "Kt Industries Inc." που εδρεύει στο 3925 Argmore Avenue, Fort Wayne, Indiana, Η.Π.Α. 46804
852835	Η εταιρεία "Plessey Overseas Limited" μεταβίβασε όλα τα δικαιώματα που απορρέουν από το δίπλωμα 852835 στην εταιρεία "Siemens Plessey Electronic Systems Limited" που εδρεύει στο Oakcroft Road, Chessington, Surrey KT9 1QZ, Αγγλία.
852855	Η εταιρεία "Plessey Overseas Limited" μεταβίβασε όλα τα δικαιώματα που απορρέουν από το δίπλωμα 852855 στην εταιρεία "Siemens Plessey Electronic Systems Limited", που εδρεύει στο Oakcroft Road, Chessington, Surrey KT9 1QZ, Αγγλία.
852856	Η εταιρεία "Plessey Overseas Limited" μεταβίβασε όλα τα δικαιώματα που απορρέουν από το δίπλωμα 852856 στην εταιρεία "Siemens Plessey Electronic Systems Limited", που εδρεύει στο Oakcroft Road, Chessington, Surrey KT9 1QZ, Αγγλία.
852857	Η εταιρεία "Plessey Overseas Limited" μεταβίβασε όλα τα δικαιώματα που απορρέουν από το δίπλωμα 852857 στην εταιρεία "Siemens Plessey Electronic Systems Limited", που εδρεύει στο Oakcroft Road, Chessington, Surrey KT9 1QZ, Αγγλία.
853011	Η εταιρεία "Plessey Overseas Limited" μεταβίβασε όλα τα δικαιώματα που απορρέουν από το δίπλωμα 853011 στην εταιρεία "Gec-Marconi Limited" που εδρεύει στο The Grove, Warren Lane, Stanmore, Middlesex, HA7 4LY, Αγγλία.

ΠΙΣΤΟΠΟΙΗΤΙΚΑ ΥΠΟΔΕΙΓΜΑΤΟΣ ΧΡΗΣΙΜΟΤΗΤΑΣ

ΟΥΔΕΜΙΑ



**ΤΕΥΧΟΣ Β΄
ΕΥΡΩΠΑΪΚΟ**



ΜΕΡΟΣ Α΄
ΜΕΤΑΦΡΑΣΕΙΣ ΕΥΡΩΠΑΪΚΩΝ ΑΙΤΗΣΕΩΝ

ΑΝΑΚΟΙΝΩΣΗ ΓΙΑ ΚΑΤΑΘΕΣΗ ΜΕΤΑΦΡΑΣΗΣ ΤΩΝ ΑΞΙΩΣΕΩΝ ΕΥΡΩΠΑΪΚΩΝ ΑΙΤΗΣΕΩΝ Δ.Ε.

ΑΡΙΘ. ΕΛΛΗΝΙΚΗΣ ΚΑΤΑΘΕΣΗΣ (21): 900300181	ΑΡΙΘ. ΕΛΛΗΝΙΚΗΣ ΚΑΤΑΘΕΣΗΣ (21): 900300184
ΗΜΕΡ. ΕΛΛΗΝΙΚΗΣ ΚΑΤΑΘΕΣΗΣ (22): 10.10.91	ΗΜΕΡ. ΕΛΛΗΝΙΚΗΣ ΚΑΤΑΘΕΣΗΣ (22): 10.10.91
ΑΡΙΘ./ΗΜΕΡ. ΔΗΜΟΣΙΕΥΣΗΣ	ΑΡΙΘ./ΗΜΕΡ. ΔΗΜΟΣΙΕΥΣΗΣ
ΕΥΡΩΠΑΪΚΗΣ ΑΙΤΗΣΗΣ (87): 0 395 128/31.10.90	ΕΥΡΩΠΑΪΚΗΣ ΑΙΤΗΣΗΣ (87): 0 388 695/26.09.90
ΑΡΙΘ./ΗΜΕΡ. ΚΑΤΑΘΕΣΗΣ	ΑΡΙΘ./ΗΜΕΡ. ΚΑΤΑΘΕΣΗΣ
ΕΥΡΩΠΑΪΚΗΣ ΑΙΤΗΣΗΣ (86): 90200722.8/27.03.90	ΕΥΡΩΠΑΪΚΗΣ ΑΙΤΗΣΗΣ (86): 90104166.5/03.03.90
ΤΙΤΛΟΣ ΕΦΕΥΡΕΣΗΣ (54): Μέθοδος βιομηχανικής κατασκευής ενός σύνθετου υλικού που περιλαμβάνει θερμοπλαστικά πολυμερή και υπολείμματα από τη βιομηχανική κατασκευή πλαστικών λεπτών φύλλων και το σύνθετο υλικό που λαμβάνεται μ' αυτόν τον τρόπο	ΤΙΤΛΟΣ ΕΦΕΥΡΕΣΗΣ (54): Παρασκευάσμα και η χρησιμοποίησής του
ΚΑΤΑΘΕΤΗΣ (ΕΣ) (71): Abet Laminati S.p.A. Viale Industria 21 I-12042 Brs (Cuneo), Ιταλία	ΚΑΤΑΘΕΤΗΣ (ΕΣ) (71): Boskamp, Arthur Schillerstrasse 12 D-2210 Itzehoe, Γερμανία
ΠΡΟΤΕΡΑΙΟΤΗΤΑ (30): 6728489/19.04.89/Ιταλία	ΠΡΟΤΕΡΑΙΟΤΗΤΑ (30): 3909049/18.03.89/Γερμανία
ΕΙΔΙΚΟΣ ΠΛΗΡΕΞΟΥΣΙΟΣ (74): Βούρου Τριανταφυλλιά, δικηγόρος, Πανεπιστημίου 64, Αθήνα	ΕΙΔΙΚΟΣ ΠΛΗΡΕΞΟΥΣΙΟΣ (74): Σταμνά Σπυριδούλα, δικηγόρος, Κουμπάρη 2, 106 74 Αθήνα
ΑΝΤΙΚΛΗΤΟΣ (74): Ρένα Ραζή-Βαγιακάκου, δικηγόρος, Πανεπιστημίου 64, Αθήνα	ΑΝΤΙΚΛΗΤΟΣ (74): Παπακωνσταντίνου Ελένη, δικηγόρος, Κουμπάρη 2, 106 74, Αθήνα
ΑΡΙΘ. ΕΛΛΗΝΙΚΗΣ ΚΑΤΑΘΕΣΗΣ (21): 900300182	ΑΡΙΘ. ΕΛΛΗΝΙΚΗΣ ΚΑΤΑΘΕΣΗΣ (21): 900300185
ΗΜΕΡ. ΕΛΛΗΝΙΚΗΣ ΚΑΤΑΘΕΣΗΣ (22): 10.10.91	ΗΜΕΡ. ΕΛΛΗΝΙΚΗΣ ΚΑΤΑΘΕΣΗΣ (22): 10.10.91
ΑΡΙΘ./ΗΜΕΡ. ΔΗΜΟΣΙΕΥΣΗΣ	ΑΡΙΘ./ΗΜΕΡ. ΔΗΜΟΣΙΕΥΣΗΣ
ΕΥΡΩΠΑΪΚΗΣ ΑΙΤΗΣΗΣ (87): 0 389 062/26.09.90	ΕΥΡΩΠΑΪΚΗΣ ΑΙΤΗΣΗΣ (87): 0 402 582/19.12.90
ΑΡΙΘ./ΗΜΕΡ. ΚΑΤΑΘΕΣΗΣ	ΑΡΙΘ./ΗΜΕΡ. ΚΑΤΑΘΕΣΗΣ
ΕΥΡΩΠΑΪΚΗΣ ΑΙΤΗΣΗΣ (86): 90200673.3/21.03.90	ΕΥΡΩΠΑΪΚΗΣ ΑΙΤΗΣΗΣ (86): 90105491.6/23.03.90
ΤΙΤΛΟΣ ΕΦΕΥΡΕΣΗΣ (54): Σύστημα επικοινωνίας, που περιλαμβάνει ένα κεντρικό σταθμό και ορισμένους αποκεντρωμένους σταθμούς που συνδέονται με τον κεντρικό σταθμό μέσω δικτύου οπτικής μεταδόσεως	ΤΙΤΛΟΣ ΕΦΕΥΡΕΣΗΣ (54): Μέσο σκληρύνσεως για εποξειδικές ενώσεις
ΚΑΤΑΘΕΤΗΣ (ΕΣ) (71): Koninklijke PTT Nederland N.V. P.O. Box 430 2260 AK Leidschendam, Κάτω Χώρες	ΚΑΤΑΘΕΤΗΣ (ΕΣ) (71): Rütgerswerke AG Postfach 111541 6000 Frankfurt/Main 11, Γερμανία
ΠΡΟΤΕΡΑΙΟΤΗΤΑ (30): 8900707/22.03.89/Κάτω Χώρες	ΠΡΟΤΕΡΑΙΟΤΗΤΑ (30): 3919547.3/15.06.89/Γερμανία
ΕΙΔΙΚΟΣ ΠΛΗΡΕΞΟΥΣΙΟΣ (74): Βασιλική Ήτα, δικηγόρος, Πανεπιστημίου 42, 106 79 Αθήνα	ΕΙΔΙΚΟΣ ΠΛΗΡΕΞΟΥΣΙΟΣ (74): Καλονάρου Χαρίκλεια, δικηγόρος, Βασ. Σοφίας 6, 106 74 Αθήνα
ΑΝΤΙΚΛΗΤΟΣ (74): Έλλη Φρουδά-Λαδά, δικηγόρος, Πανεπιστημίου 42, 106 79 Αθήνα	ΑΝΤΙΚΛΗΤΟΣ (74): Ταβλαρίδης Πλάτωνας, δικηγόρος, Βασ. Σοφίας 6, 106 74 Αθήνα
ΑΡΙΘ. ΕΛΛΗΝΙΚΗΣ ΚΑΤΑΘΕΣΗΣ (21): 900300183	ΑΡΙΘ. ΕΛΛΗΝΙΚΗΣ ΚΑΤΑΘΕΣΗΣ (21): 900300186
ΗΜΕΡ. ΕΛΛΗΝΙΚΗΣ ΚΑΤΑΘΕΣΗΣ (22): 10.10.91	ΗΜΕΡ. ΕΛΛΗΝΙΚΗΣ ΚΑΤΑΘΕΣΗΣ (22): 10.10.91
ΑΡΙΘ./ΗΜΕΡ. ΔΗΜΟΣΙΕΥΣΗΣ	ΑΡΙΘ./ΗΜΕΡ. ΔΗΜΟΣΙΕΥΣΗΣ
ΕΥΡΩΠΑΪΚΗΣ ΑΙΤΗΣΗΣ (87): 0 388 325/19.09.90	ΕΥΡΩΠΑΪΚΗΣ ΑΙΤΗΣΗΣ (87): 0 397 976/22.11.90
ΑΡΙΘ./ΗΜΕΡ. ΚΑΤΑΘΕΣΗΣ	ΑΡΙΘ./ΗΜΕΡ. ΚΑΤΑΘΕΣΗΣ
ΕΥΡΩΠΑΪΚΗΣ ΑΙΤΗΣΗΣ (86): 90420120.9/07.03.90	ΕΥΡΩΠΑΪΚΗΣ ΑΙΤΗΣΗΣ (86): 90104496.6/09.03.90
ΤΙΤΛΟΣ ΕΦΕΥΡΕΣΗΣ (54): Μέθοδος βελτιώσεως του δείκτη κετανίου μιας γκαζόλης απευθείας αποστάξεως	ΤΙΤΛΟΣ ΕΦΕΥΡΕΣΗΣ (54): Μέθοδος για την παραγωγή στρωματοποιημένων υλικών
ΚΑΤΑΘΕΤΗΣ (ΕΣ) (71): Atochem 4 & 8, Cours Michelet, La Défense 10, F-92800 Puteaux, Γαλλία	ΚΑΤΑΘΕΤΗΣ (ΕΣ) (71): Rütgerswerke AG Postfach 111541 6000 Frankfurt/Main 11, Γερμανία
ΠΡΟΤΕΡΑΙΟΤΗΤΑ (30): 8903576/14.03.89/Γαλλία	ΠΡΟΤΕΡΑΙΟΤΗΤΑ (30): 3915823.3/16.05.89/Γερμανία
ΕΙΔΙΚΟΣ ΠΛΗΡΕΞΟΥΣΙΟΣ (74): Ευαγγέλου Βάσω, δικηγόρος, Πανεπιστημίου 42, Αθήνα	ΕΙΔΙΚΟΣ ΠΛΗΡΕΞΟΥΣΙΟΣ (74): Καλονάρου Χαρίκλεια, δικηγόρος, Βασ. Σοφίας 6, 106 74 Αθήνα
ΑΝΤΙΚΛΗΤΟΣ (74): Ευαγγέλου Βάσω, δικηγόρος, Πανεπιστημίου 42, Αθήνα	ΑΝΤΙΚΛΗΤΟΣ (74): Ταβλαρίδης Πλάτωνας, δικηγόρος, Βασ. Σοφίας 6, 106 74 Αθήνα
ΑΡΙΘ. ΕΛΛΗΝΙΚΗΣ ΚΑΤΑΘΕΣΗΣ (21): 900300187	ΑΡΙΘ. ΕΛΛΗΝΙΚΗΣ ΚΑΤΑΘΕΣΗΣ (21): 900300187
ΗΜΕΡ. ΕΛΛΗΝΙΚΗΣ ΚΑΤΑΘΕΣΗΣ (22): 10.10.91	ΗΜΕΡ. ΕΛΛΗΝΙΚΗΣ ΚΑΤΑΘΕΣΗΣ (22): 10.10.91
ΑΡΙΘ./ΗΜΕΡ. ΔΗΜΟΣΙΕΥΣΗΣ	ΑΡΙΘ./ΗΜΕΡ. ΔΗΜΟΣΙΕΥΣΗΣ
ΕΥΡΩΠΑΪΚΗΣ ΑΙΤΗΣΗΣ (87): 0 402 579/19.12.90	ΕΥΡΩΠΑΪΚΗΣ ΑΙΤΗΣΗΣ (87): 0 402 579/19.12.90
ΑΡΙΘ./ΗΜΕΡ. ΚΑΤΑΘΕΣΗΣ	ΑΡΙΘ./ΗΜΕΡ. ΚΑΤΑΘΕΣΗΣ
ΕΥΡΩΠΑΪΚΗΣ ΑΙΤΗΣΗΣ (86): 90105300.9/21.03.90	ΕΥΡΩΠΑΪΚΗΣ ΑΙΤΗΣΗΣ (86): 90105300.9/21.03.90
ΤΙΤΛΟΣ ΕΦΕΥΡΕΣΗΣ (54): Μέσο σκληρύνσεως για εποξειδικές ενώσεις	ΤΙΤΛΟΣ ΕΦΕΥΡΕΣΗΣ (54): Μέσο σκληρύνσεως για εποξειδικές ενώσεις

ΚΑΤΑΘΕΤΗΣ (ΕΣ) (71): Rütgerswerke AG
Postfach 111541
6000 Frankfurt/Main 11, Γερμανία
ΠΡΟΤΕΡΑΙΟΤΗΤΑ (30): 3919128.1/12.06.89/Γερμανία
ΕΙΔΙΚΟΣ ΠΛΗΡΕΞΟΥΣΙΟΣ (74): Καλονάρου Χαρίκλεια, δικηγόρος,
Βασ. Σοφίας 6, 106 74 Αθήνα
ΑΝΤΙΚΛΗΤΟΣ (74): Ταβλαρίδης Πλάτωνας, δικηγόρος,
Βασ. Σοφίας 6, 106 74 Αθήνα

ΑΡΙΘ. ΕΛΛΗΝΙΚΗΣ ΚΑΤΑΘΕΣΗΣ (21): **900300188**
ΗΜΕΡ. ΕΛΛΗΝΙΚΗΣ ΚΑΤΑΘΕΣΗΣ (22): 10.10.91
ΑΡΙΘ./ΗΜΕΡ. ΔΗΜΟΣΙΕΥΣΗΣ
ΕΥΡΩΠΑΪΚΗΣ ΑΙΤΗΣΗΣ (87): 0 402 573/19.12.90
ΑΡΙΘ./ΗΜΕΡ. ΚΑΤΑΘΕΣΗΣ
ΕΥΡΩΠΑΪΚΗΣ ΑΙΤΗΣΗΣ (86): 90104684.7/13.03.90
ΤΙΤΛΟΣ ΕΦΕΥΡΕΣΗΣ (54): Μέθοδος παρασκευής ασφαλειω-
δών προϊόντων με την χρησιμο-
ποίηση ιλύων λάκας

ΚΑΤΑΘΕΤΗΣ (ΕΣ) (71): Rütgerswerke AG
Postfach 11 15 41
6000 Frankfurt/Main 11, Γερμανία
ΠΡΟΤΕΡΑΙΟΤΗΤΑ (30): 3919722.0/16.06.89/Γερμανία
ΕΙΔΙΚΟΣ ΠΛΗΡΕΞΟΥΣΙΟΣ (74): Καλονάρου Χαρίκλεια, δικηγόρος,
Βασ. Σοφίας 6, 106 74 Αθήνα
ΑΝΤΙΚΛΗΤΟΣ (74): Ταβλαρίδης Πλάτωνος, δικηγόρος,
Βασ. Σοφίας 6, 106 74 Αθήνα

ΑΡΙΘ. ΕΛΛΗΝΙΚΗΣ ΚΑΤΑΘΕΣΗΣ (21): **900300189**
ΗΜΕΡ. ΕΛΛΗΝΙΚΗΣ ΚΑΤΑΘΕΣΗΣ (22): 10.10.91
ΑΡΙΘ./ΗΜΕΡ. ΔΗΜΟΣΙΕΥΣΗΣ
ΕΥΡΩΠΑΪΚΗΣ ΑΙΤΗΣΗΣ (87): 0 380 343/01.08.90
ΑΡΙΘ./ΗΜΕΡ. ΚΑΤΑΘΕΣΗΣ
ΕΥΡΩΠΑΪΚΗΣ ΑΙΤΗΣΗΣ (86): 90300800.1/25.01.90
ΤΙΤΛΟΣ ΕΦΕΥΡΕΣΗΣ (54): Μέθοδος παρασκευής προϊόντος
απομονώσεως ή συμπυκνώματος
πρωτεΐνης σόγιας απηλλαγμένης
από φυτική ένωση ή με χαμηλή
περιεκτικότητα φυτικής ενώσεως

ΚΑΤΑΘΕΤΗΣ (ΕΣ) (71): Alko Limited
Salmisaarenranta 7
SF-00180 Helsinki, Φινλανδία
ΠΡΟΤΕΡΑΙΟΤΗΤΑ (30): 1) 301563/25.01.89/Η.Π.Α.
2) 414014/29.09.89/Η.Π.Α.
ΕΙΔΙΚΟΣ ΠΛΗΡΕΞΟΥΣΙΟΣ (74): Σταμνά Σπυριδούλα, δικηγόρος,
Κουμπάρη 2, 106 74 Αθήνα
ΑΝΤΙΚΛΗΤΟΣ (74): Παπακωνσταντίνου Ελένη, δικηγό-
ρος, Κουμπάρη 2, 106 74 Αθήνα

ΑΡΙΘ. ΕΛΛΗΝΙΚΗΣ ΚΑΤΑΘΕΣΗΣ (21): **900300190**
ΗΜΕΡ. ΕΛΛΗΝΙΚΗΣ ΚΑΤΑΘΕΣΗΣ (22): 10.10.91
ΑΡΙΘ./ΗΜΕΡ. ΔΗΜΟΣΙΕΥΣΗΣ
ΕΥΡΩΠΑΪΚΗΣ ΑΙΤΗΣΗΣ (87): 0 380 325/01.08.90
ΑΡΙΘ./ΗΜΕΡ. ΚΑΤΑΘΕΣΗΣ
ΕΥΡΩΠΑΪΚΗΣ ΑΙΤΗΣΗΣ (86): 90300751.6/24.01.90
ΤΙΤΛΟΣ ΕΦΕΥΡΕΣΗΣ (54): Μικροεγκλωβισμένες ουσίες που
έχουν δράση στην γεωργία

ΚΑΤΑΘΕΤΗΣ (ΕΣ) (71): Griffin Corporation
Rocky Ford Road
Valdosta, Georgia 31601, Η.Π.Α.
ΠΡΟΤΕΡΑΙΟΤΗΤΑ (30): 301458/24.01.89/Η.Π.Α.
ΕΙΔΙΚΟΣ ΠΛΗΡΕΞΟΥΣΙΟΣ (74): Κιλιμήρης Αναστάσιος, δικηγόρος,
Υψηλάντου 38, Αθήνα
ΑΝΤΙΚΛΗΤΟΣ (74): Κιλιμήρης Αναστάσιος, Υψηλάντου
38, Αθήνα

ΑΡΙΘ. ΕΛΛΗΝΙΚΗΣ ΚΑΤΑΘΕΣΗΣ (21): **900300191**

ΗΜΕΡ. ΕΛΛΗΝΙΚΗΣ ΚΑΤΑΘΕΣΗΣ (22): 10.10.91
ΑΡΙΘ./ΗΜΕΡ. ΔΗΜΟΣΙΕΥΣΗΣ
ΕΥΡΩΠΑΪΚΗΣ ΑΙΤΗΣΗΣ (87): 0 390 677/03.10.90
ΑΡΙΘ./ΗΜΕΡ. ΚΑΤΑΘΕΣΗΣ
ΕΥΡΩΠΑΪΚΗΣ ΑΙΤΗΣΗΣ (86): 90400841.4/28.03.90
ΤΙΤΛΟΣ ΕΦΕΥΡΕΣΗΣ (54): Μέθοδος παρασκευής υδροξειδίου
του νικελίου υποκατεστημένου με
κοβάλτιο δομής Α, σταθερού σε
αλκαλικό μέσο και χρήσης του σε
ηλεκτροχημική γεννήτρια

ΚΑΤΑΘΕΤΗΣ (ΕΣ) (71): Centre National d'Etudes Spatiales
2, Place Maurice Quentin
F-75001 Paris, Γαλλία
ΠΡΟΤΕΡΑΙΟΤΗΤΑ (30): 8904062/29.03.89/Γαλλία
ΕΙΔΙΚΟΣ ΠΛΗΡΕΞΟΥΣΙΟΣ (74): Κιλιμήρης Αναστάσιος, δικηγόρος,
Υψηλάντου 38, Αθήνα
ΑΝΤΙΚΛΗΤΟΣ (74): Κιλιμήρης Αναστάσιος, Υψηλάντου
38, Αθήνα

ΑΡΙΘ. ΕΛΛΗΝΙΚΗΣ ΚΑΤΑΘΕΣΗΣ (21): **900300192**
ΗΜΕΡ. ΕΛΛΗΝΙΚΗΣ ΚΑΤΑΘΕΣΗΣ (22): 10.10.91
ΑΡΙΘ./ΗΜΕΡ. ΔΗΜΟΣΙΕΥΣΗΣ
ΕΥΡΩΠΑΪΚΗΣ ΑΙΤΗΣΗΣ (87): 0 388 295/19.09.90
ΑΡΙΘ./ΗΜΕΡ. ΚΑΤΑΘΕΣΗΣ
ΕΥΡΩΠΑΪΚΗΣ ΑΙΤΗΣΗΣ (86): 90400680.6/14.03.90
ΤΙΤΛΟΣ ΕΦΕΥΡΕΣΗΣ (54): Σύστημα περισυλλογής απορριμά-
των περιεχομένων εντός καλάθων

ΚΑΤΑΘΕΤΗΣ (ΕΣ) (71): PROTEE Groupement d'Intérêt
Economique
159, Boulevard de la Villette
F-92240, Malakoff, Γαλλία
ΠΡΟΤΕΡΑΙΟΤΗΤΑ (30): 8903391/15.03.89/Γαλλία
ΕΙΔΙΚΟΣ ΠΛΗΡΕΞΟΥΣΙΟΣ (74): Κιλιμήρης Αναστάσιος, δικηγόρος,
Υψηλάντου 38, Αθήνα
ΑΝΤΙΚΛΗΤΟΣ (74): Κιλιμήρης Αναστάσιος, Υψηλάντου
38, Αθήνα

ΑΡΙΘ. ΕΛΛΗΝΙΚΗΣ ΚΑΤΑΘΕΣΗΣ (21): **900300193**
ΗΜΕΡ. ΕΛΛΗΝΙΚΗΣ ΚΑΤΑΘΕΣΗΣ (22): 10.10.91
ΑΡΙΘ./ΗΜΕΡ. ΔΗΜΟΣΙΕΥΣΗΣ
ΕΥΡΩΠΑΪΚΗΣ ΑΙΤΗΣΗΣ (87): 0 399 587/28.11.90
ΑΡΙΘ./ΗΜΕΡ. ΚΑΤΑΘΕΣΗΣ
ΕΥΡΩΠΑΪΚΗΣ ΑΙΤΗΣΗΣ (86): 90201136.0/21.05.90
ΤΙΤΛΟΣ ΕΦΕΥΡΕΣΗΣ (54): Μέθοδος κρυπτογράφησης μηνυ-
μάτων, που αποτελείται κάθε φορά
από μια σειρά ενός τουλάχιστον
συμβόλου

ΚΑΤΑΘΕΤΗΣ (ΕΣ) (71): Koninklijke PTT Nederland N.V.
P.O. Box 430
2260 AK Leidschendam, Κάτω Χώρες
ΠΡΟΤΕΡΑΙΟΤΗΤΑ (30): 8901323/26.05.89/Κάτω Χώρες
ΕΙΔΙΚΟΣ ΠΛΗΡΕΞΟΥΣΙΟΣ (74): Βασιλική Ήτα, δικηγόρος, Πανε-
πιστημίου 42, 106 79 Αθήνα
ΑΝΤΙΚΛΗΤΟΣ (74): Έλλη Φρυδά-Λαδά, δικηγόρος,
Πανεπιστημίου 42, 106 79 Αθήνα

ΑΡΙΘ. ΕΛΛΗΝΙΚΗΣ ΚΑΤΑΘΕΣΗΣ (21): **900300194**
ΗΜΕΡ. ΕΛΛΗΝΙΚΗΣ ΚΑΤΑΘΕΣΗΣ (22): 10.10.91
ΑΡΙΘ./ΗΜΕΡ. ΔΗΜΟΣΙΕΥΣΗΣ
ΕΥΡΩΠΑΪΚΗΣ ΑΙΤΗΣΗΣ (87): 0 381 904/16.08.90
ΑΡΙΘ./ΗΜΕΡ. ΚΑΤΑΘΕΣΗΣ
ΕΥΡΩΠΑΪΚΗΣ ΑΙΤΗΣΗΣ (86): 89402265.6/10.08.89
ΤΙΤΛΟΣ ΕΦΕΥΡΕΣΗΣ (54): Εργαλείο καθαρισμού κυρτών επι-
φανειών όπως οροφών και θόλων

ΚΑΤΑΘΕΤΗΣ (ΕΣ) (71): PROTEE Groupement d'Intérêt
Economique
159, Boulevard de la Villette
F-75010 Paris, Γαλλία

ΠΡΟΤΕΡΑΙΟΤΗΤΑ (30): —
ΕΙΔΙΚΟΣ ΠΛΗΡΕΞΟΥΣΙΟΣ (74): Κιλιμήρης Αναστάσιος, δικηγόρος,
Υψηλάντου 38, Αθήνα
ΑΝΤΙΚΛΗΤΟΣ (74): Κιλιμήρης Αναστάσιος, Υψηλάντου
38, Αθήνα

ΑΡΙΘ. ΕΛΛΗΝΙΚΗΣ ΚΑΤΑΘΕΣΗΣ (21): 900300195
ΗΜΕΡ. ΕΛΛΗΝΙΚΗΣ ΚΑΤΑΘΕΣΗΣ (22): 10.10.91
ΑΡΙΘ./ΗΜΕΡ. ΔΗΜΟΣΙΕΥΣΗΣ
ΕΥΡΩΠΑΪΚΗΣ ΑΙΤΗΣΗΣ (87): 0 401 089/05.12.90
ΑΡΙΘ./ΗΜΕΡ. ΚΑΤΑΘΕΣΗΣ (86): 90401377.8/22.05.90
ΕΥΡΩΠΑΪΚΗΣ ΑΙΤΗΣΗΣ (54): Συσκευή προοριζόμενη δια την
διαύγασιν υγρών, όπως κυρίως
ύδατος, χυμών φρούτων, μούστου
σταφυλιών ή παρομοίων

ΚΑΤΑΘΕΤΗΣ (ΕΣ) (71): Degremont S.A.
183, Avenue du 18 Juin 1940
F-92508 Rueil-Malmaison Cédex,
Γαλλία

ΠΡΟΤΕΡΑΙΟΤΗΤΑ (30): 8907259/01.06.89/Γαλλία
ΕΙΔΙΚΟΣ ΠΛΗΡΕΞΟΥΣΙΟΣ (74): Σταμνά Σπυριδούλα, δικηγόρος,
Κουμπάρη 2, 106 74 Αθήνα

ΑΝΤΙΚΛΗΤΟΣ (74): Παπακωνσταντίνου Ελένη, δικηγό-
ρος, Κουμπάρη 2, 106 74 Αθήνα

ΑΡΙΘ. ΕΛΛΗΝΙΚΗΣ ΚΑΤΑΘΕΣΗΣ (21): 900300196
ΗΜΕΡ. ΕΛΛΗΝΙΚΗΣ ΚΑΤΑΘΕΣΗΣ (22): 10.10.91
ΑΡΙΘ./ΗΜΕΡ. ΔΗΜΟΣΙΕΥΣΗΣ
ΕΥΡΩΠΑΪΚΗΣ ΑΙΤΗΣΗΣ (87): 0 389 880/03.10.90
ΑΡΙΘ./ΗΜΕΡ. ΚΑΤΑΘΕΣΗΣ (86): 90104946.0/15.03.90
ΕΥΡΩΠΑΪΚΗΣ ΑΙΤΗΣΗΣ (54): Φρεάτιον - παγίς κυρίως για από-
νερα

ΚΑΤΑΘΕΤΗΣ (ΕΣ) (71): Basika Entwässerungen GmbH,
Am Westerbusch 63A-65
D-5600 Wuppertal 1, Γερμανία

ΠΡΟΤΕΡΑΙΟΤΗΤΑ (30): 89039524/31.03.89/Γερμανία
ΕΙΔΙΚΟΣ ΠΛΗΡΕΞΟΥΣΙΟΣ (74): Σταμνά Σπυριδούλα, δικηγόρος,
Κουμπάρη 2, 106 74 Αθήνα

ΑΝΤΙΚΛΗΤΟΣ (74): Παπακωνσταντίνου Ελένη, δικηγό-
ρος, Κουμπάρη 2, 106 74 Αθήνα

ΑΡΙΘ. ΕΛΛΗΝΙΚΗΣ ΚΑΤΑΘΕΣΗΣ (21): 900300197
ΗΜΕΡ. ΕΛΛΗΝΙΚΗΣ ΚΑΤΑΘΕΣΗΣ (22): 10.10.91
ΑΡΙΘ./ΗΜΕΡ. ΔΗΜΟΣΙΕΥΣΗΣ
ΕΥΡΩΠΑΪΚΗΣ ΑΙΤΗΣΗΣ (87): 0 398 861/22.11.90
ΑΡΙΘ./ΗΜΕΡ. ΚΑΤΑΘΕΣΗΣ (86): 90890131.7/30.04.90
ΕΥΡΩΠΑΪΚΗΣ ΑΙΤΗΣΗΣ (54): Μέθοδος για πρόσδοση σαφήνειας
προσαρμοστικώς σε ηλεκτρονικά
είδωλα

ΚΑΤΑΘΕΤΗΣ (ΕΣ) (71): Polaroid Corporation
549 Technology Square, Cambridge,
Massachusetts 02139, Η.Π.Α.

ΠΡΟΤΕΡΑΙΟΤΗΤΑ (30): 351930/15.05.89/Η.Π.Α.
ΕΙΔΙΚΟΣ ΠΛΗΡΕΞΟΥΣΙΟΣ (74): Σταμνά Σπυριδούλα, δικηγόρος,
Κουμπάρη 2, 106 74 Αθήνα

ΑΝΤΙΚΛΗΤΟΣ (74): Παπακωνσταντίνου Ελένη, δικηγό-
ρος, Κουμπάρη 2, 106 74 Αθήνα

ΑΡΙΘ. ΕΛΛΗΝΙΚΗΣ ΚΑΤΑΘΕΣΗΣ (21): 900300198
ΗΜΕΡ. ΕΛΛΗΝΙΚΗΣ ΚΑΤΑΘΕΣΗΣ (22): 10.10.91
ΑΡΙΘ./ΗΜΕΡ. ΔΗΜΟΣΙΕΥΣΗΣ
ΕΥΡΩΠΑΪΚΗΣ ΑΙΤΗΣΗΣ (87): 0 399 996/28.11.90
ΑΡΙΘ./ΗΜΕΡ. ΚΑΤΑΘΕΣΗΣ (86): 90890161.4/23.05.90
ΕΥΡΩΠΑΪΚΗΣ ΑΙΤΗΣΗΣ (54): Μηχανή συγκολλήσεως δια την
παραγωγήν δικτυωτού

ΤΙΤΛΟΣ ΕΦΕΥΡΕΣΗΣ (71): EVG Entwicklungs-U.
Verwertungs GmbH
Vinzenn-Muchitsch-Strasse 36
A-8011 Graz, Αυστρία

ΠΡΟΤΕΡΑΙΟΤΗΤΑ (30): 1269/89,24.05.89,Αυστρία
ΕΙΔΙΚΟΣ ΠΛΗΡΕΞΟΥΣΙΟΣ (74): Σταμνά Σπυριδούλα, δικηγόρος,
Κουμπάρη 2, 106 74 Αθήνα

ΑΝΤΙΚΛΗΤΟΣ (74): Παπακωνσταντίνου Ελένη, δικηγό-
ρος, Κουμπάρη 2, 106 74 Αθήνα

ΑΡΙΘ. ΕΛΛΗΝΙΚΗΣ ΚΑΤΑΘΕΣΗΣ (21): 900300199
ΗΜΕΡ. ΕΛΛΗΝΙΚΗΣ ΚΑΤΑΘΕΣΗΣ (22): 10.10.91
ΑΡΙΘ./ΗΜΕΡ. ΔΗΜΟΣΙΕΥΣΗΣ
ΕΥΡΩΠΑΪΚΗΣ ΑΙΤΗΣΗΣ (87): 0 388 800/26.09.90
ΑΡΙΘ./ΗΜΕΡ. ΚΑΤΑΘΕΣΗΣ (86): 90104938.7/15.03.90
ΕΥΡΩΠΑΪΚΗΣ ΑΙΤΗΣΗΣ (54): Συσκευή αντιδραστήρος πλάσμα-
τος και μέθοδος επεξεργασίας
υποστρώματος

ΚΑΤΑΘΕΤΗΣ (ΕΣ) (71): The Board of Trustees of the Michi-
gan State University
238 Administration BLDG., Michi-
gan State University, East Lausing
Michigan 48824, Η.Π.Α.

ΠΡΟΤΕΡΑΙΟΤΗΤΑ (30): 328017/23.03.89/Η.Π.Α.
ΕΙΔΙΚΟΣ ΠΛΗΡΕΞΟΥΣΙΟΣ (74): Σταμνά Σπυριδούλα, δικηγόρος,
Κουμπάρη 2, 106 74 Αθήνα

ΑΝΤΙΚΛΗΤΟΣ (74): Παπακωνσταντίνου Ελένη, δικηγό-
ρος, Κουμπάρη 2, 106 74 Αθήνα

ΑΡΙΘ. ΕΛΛΗΝΙΚΗΣ ΚΑΤΑΘΕΣΗΣ (21): 900300200
ΗΜΕΡ. ΕΛΛΗΝΙΚΗΣ ΚΑΤΑΘΕΣΗΣ (22): 10.10.91
ΑΡΙΘ./ΗΜΕΡ. ΔΗΜΟΣΙΕΥΣΗΣ
ΕΥΡΩΠΑΪΚΗΣ ΑΙΤΗΣΗΣ (87): 0 398 079/22.11.90
ΑΡΙΘ./ΗΜΕΡ. ΚΑΤΑΘΕΣΗΣ (86): 90108368.3/03.05.90
ΕΥΡΩΠΑΪΚΗΣ ΑΙΤΗΣΗΣ (54): Κινητόν χειρουργικόν κέντρον το
οποίον αποτελείται από κατα-
σκευαστικά στοιχεία

ΚΑΤΑΘΕΤΗΣ (ΕΣ) (71): Sacrem Automation,
27, rue Du Cardinal-Journet
Case Postale 371, 1217 Meyrin 1,
Ελβετία

ΠΡΟΤΕΡΑΙΟΤΗΤΑ (30): 1815/89,16.05.89,Ελβετία
ΕΙΔΙΚΟΣ ΠΛΗΡΕΞΟΥΣΙΟΣ (74): Σταμνά Σπυριδούλα, δικηγόρος,
Κουμπάρη 2, 106 74 Αθήνα

ΑΝΤΙΚΛΗΤΟΣ (74): Παπακωνσταντίνου Ελένη, δικηγό-
ρος, Κουμπάρη 2, 106 74 Αθήνα

ΕΥΡΕΤΗΡΙΟ ΣΥΜΦΩΝΑ ΜΕ ΤΟΝ ΑΡΙΘΜΟ ΔΗΜΟΣΙΕΥΣΗΣ ΤΗΣ ΕΥΡΩΠΑΪΚΗΣ ΑΙΤΗΣΗΣ

ΑΡ./ΗΜ. ΔΗΜ. Ε.Α. (87)	ΚΑΤΑΘΕΤΗΣ (71)	ΤΙΤΛΟΣ ΕΦΕΥΡΕΣΗΣ (54)	ΑΡ.ΕΛΛ.ΚΑΤ. (21)
0380325/01.08.90	GRIFFIN CORPORATION	Μικροεγκλωβισμένες ουσίες που έχουν δράση στη γεωργία	900300190
0380343/01.08.90	ALKO LIMITED	Μέθοδος παρασκευής προϊόντος απομονώσεως ή συμπυκνώματος πρωτεΐνης σόγιας απηλλαγμένης από φυτική ένωση ή με χαμηλή περιεκτικότητα φυτικής ενώσεως	900300189
0381904/16.08.90	PROTEE GROUPEMENT D'INTERET ECONOMIQUE	Εργαλείο καθαρισμού κυρτών επιφανειών, όπως οροφών και θόλων	900300194
0388295/19.09.90	PROTEE GROUPEMENT D'INTERET ECONOMIQUE	Σύστημα περισυλλογής απορριμάτων περιεχομένων εντός καλάθων	900300192
0388325/19.09.90	ATOCHEM	Μέθοδος βελτιώσεως του δείκτη κετανίου μιας γκαζόλης απευθείας αποστάξεως	900300183
0388695/26.09.90	BOSKAMP ARTHUR	Παρασκευάσμα και η χρησιμοποίησίς του	900300184
0388800/26.09.90	BOARD OF TRUSTEES OF THE MICHIGAN STATE UNIVERSITY	Συσκευή αντιδραστήρος πλάσματος και μέθοδος επεξεργασίας υποστρώματος	900300199
0389062/26.09.90	KONINKLIJKE PTT NEDERLAND N.V.	Σύστημα επικοινωνίας που περιλαμβάνει έναν κεντρικό σταθμό και ορισμένους αποκεντρωμένους σταθμούς που συνδέονται με τον κεντρικό σταθμό μέσω δικτύου οπτικής μεταδόσεως	900300182
0389880/03.10.90	BASIKA ENTWAESSERUNGEN GMBH	Φρεάτιον-παγίς κυρίως για απόνερα	900300196
0390677/03.10.90	CENTRE NATIONAL D'ETUDES SPATIALES	Μέθοδος παρασκευής υδροξειδίου του νικελίου υποκατεστημένου με κοβάλτιο δομής Α, σταθερού σε αλκαλικό μέσο και χρήσης του σε ηλεκτροχημική γεννήτρια	900300191
0395128/31.10.90	ABET LAMINATI S.p.A.	Μέθοδος βιομηχανικής κατασκευής ενός σύνθετου υλικού που περιλαμβάνει θερμοπλαστικά πολυμερή και υπολείμματα από τη βιομηχανική κατασκευή πλαστικών λεπτών φύλλων και το σύνθετο υλικό που λαμβάνεται μ' αυτόν τον τρόπο	900300181
0397976/22.11.90	RUETGERSWERKE AG	Μέθοδος για την παρασκευή στρωματοποιημένων υλικών	900300186
0398079/22.11.90	SACREM AUTOMATION	Κινητόν χειρουργικόν κέντρον το οποίον αποτελείται από κατασκευαστικά στοιχεία	900300200
0398861/22.11.90	POLAROID CORPORATION	Μέθοδος για πρόσδοση σαφήνειας προσαρμοστικώς σε ηλεκτρονικά είδωλα	900300197
0399587/28.11.90	KONINKLIJKE PTT NEDERLAND N.V.	Μέθοδος κρυπτογράφησης μηνυμάτων που αποτελείται κάθε φορά από μια σειρά ενός τουλάχιστον συμβόλου	900300193
0399996/28.11.90	EVG ENTWICKLUNGS - U. VERWERTUNGS GMBH	Μηχανή συγκολλήσεως δια την παραγωγήν δικτυωτού	900300198
0401089/05.12.90	DEGREMONT S.A.	Συσκευή προοριζομένη δια την διαύγασιν υγρών, όπως κυρίως ύδατος, χυμών φρούτων, μούστου σταφυλιών ή παρομοίων	900300195
0402573/19.12.90	RUETGERSWERKE AG	Μέθοδος παρασκευής ασφαλτωδών προϊόντων με τη χρησιμοποίηση ιλύων λάκας	900300188

ΑΡ./ΗΜ. ΔΗΜ. Ε.Α. (87)	ΚΑΤΑΘΕΤΗΣ (71)	ΤΙΤΛΟΣ ΕΦΕΥΡΕΣΗΣ (54)	ΑΡ.ΕΛΛ.ΚΑΤ. (21)
0402579/19.12.90	RUETGERSWERKE AG	Μέσο σκληρύνσεως για εποξιδικές ενώσεις	900300187
0402582/19.12.90	RUETGERSWERKE AG	Μέσο σκληρύνσεως για εποξιδικές ενώσεις	900300185

4

ΕΥΡΕΤΗΡΙΟ ΣΥΜΦΩΝΑ ΜΕ ΤΗΝ ΑΛΦΑΒΗΤΙΚΗ ΣΕΙΡΑ ΤΩΝ ΚΑΤΑΘΕΤΩΝ

ΚΑΤΑΘΕΤΗΣ (71)	ΤΙΤΛΟΣ ΕΦΕΥΡΕΣΗΣ (54)	ΑΡ./ΗΜ.ΔΗΜ.Ε.Α. (87)	ΑΡ.ΕΛΛ.ΚΑΤ. (21)
ABET LAMINATI S.p.A.	Μέθοδος βιομηχανικής κατασκευής ενός σύνθετου υλικού που περιλαμβάνει θερμοπλαστικά πολυμερή και υπολείμματα από τη βιομηχανική κατασκευή πλαστικών λεπτών φύλλων και το σύνθετο υλικό που λαμβάνεται μ' αυτόν τον τρόπο	0395128/31.10.90	900300181
ALKO LIMITED	Μέθοδος παρασκευής προϊόντος απομονώσεως ή συμπυκνώματος πρωτεΐνης σόγιας απηλλαγμένης από φυτική ένωση ή με χαμηλή περιεκτικότητα φυτικής ενώσεως	0380343/01.08.90	900300189
ATOCHEM	Μέθοδος βελτιώσεως του δείκτη κετανίου μιας γκαζόλης απευθείας αποστάξεως	0388325/11.09.90	900300183
BASIKA ENTWAESSERUNGEN GMBH	Φρεάτιον-παγίς κυρίως για απόνερα	0389880/03.10.90	900300196
BOARD OF TRUSTEES OF THE MICHIGAN STATE UNIVERSITY	Συσκευή αντιδραστήρος πλάσματος και μέθοδος επεξεργασίας υποστρώματος	0388800/26.09.90	900300199
BOSKAMP ARTHUR	Παρασκεύασμα και η χρησιμοποίησής του	0388695/26.09.90	900300184
CENTRE NATIONAL D'ETUDES SPATIALES	Μέθοδος παρασκευής υδροξειδίου του νικελίου υποκατεστημένου με κοβάλτιο δομής Α, σταθερού σε αλκαλικό μέσο και χρήσης του σε ηλεκτροχημική γεννήτρια	0390677/03.10.90	900300191
DEGREMONT S.A.	Συσκευή προοριζόμενη δια την διαύγαση υγρών, όπως κυρίως ύδατος, χυμών φρούτων, μούστου σταφυλιών ή παρομοίων	0401089/05.12.90	900300195
EVG ENTWICKLUNGS - U. VERWERTUNGS GMBH	Μηχανή συγκολλήσεως δια την παραγωγή δικτυωτού	0399996/28.11.90	900300198
GRIFFIN CORPORATION	Μικροεγκλωβισμένες ουσίες που έχουν δράση στη γεωργία	0380325/01.08.90	900300190
KONINKLIJKE PTT NEDERLAND N.V.	Σύστημα επικοινωνίας που περιλαμβάνει έναν κεντρικό σταθμό και ορισμένους αποκεντρωμένους σταθμούς που συνδέονται με τον κεντρικό σταθμό μέσω δικτύου οπτικής μεταδόσεως	0389062/26.09.90	900300182
KONINKLIJKE PTT NEDERLAND N.V.	Μέθοδος κρυπτογράφησης μηνυμάτων που αποτελείται κάθε φορά από μια σειρά ενός τουλάχιστον συμβόλου	0399587/28.11.90	900300193
POLAROID CORPORATION	Μέθοδος για πρόσδοση σαφήνειας προσαρμοστικώς σε ηλεκτρονικά είδωλα	0398861/22.11.90	900300197
PROTEE GROUPEMENT D'INTERET ECONOMIQUE	Εργαλείο καθαρισμού κυρτών επιφανειών, όπως οροφών και θόλων	0381904/16.08.90	900300194
PROTEE GROUPEMENT D'INTERET ECONOMIQUE	Σύστημα περισυλλογής απορριμάτων περιεχομένων εντός καλάθων	0388295/19.09.90	900300192
RUETGERSWERKE AG	Μέθοδος για την παρασκευή στρωματοποιημένων υλικών	0397976/22.11.90	900300186
RUETGERSWERKE AG	Μέθοδος παρασκευής ασφαλτωδών προϊόντων με τη χρησιμοποίηση ιλύων λάκας	0402573/19.12.90	900300195

ΚΑΤΑΘΕΤΗΣ (71)	ΤΙΤΛΟΣ ΕΦΕΥΡΕΣΗΣ (54)	ΑΡ./ΗΜ.ΔΗΜ.Ε.Α. (87)	ΑΡ.ΕΛΛ.ΚΑΤ. (21)
RUETGERSWERKE AG	Μέσο σκληρύνσεως για εποξιδικές ενώσεις	0402579/19.12.90	900300187
RUETGERSWERKE AG	Μέσο σκληρύνσεως για εποξιδικές ενώσεις	0402582/19.12.90	900300185
SACREM AUTOMATION	Κινητόν χειρουργικόν κέντρον το οποίο αποτελείται από κατασκευαστικά στοιχεία	0398079/22.11.90	900300200

ΜΕΡΟΣ Β΄ ΕΥΡΩΠΑΪΚΑ ΔΙΠΛΩΜΑΤΑ ΕΥΡΕΣΙΤΕΧΝΙΑΣ

ΑΝΑΚΟΙΝΩΣΗ ΓΙΑ ΚΑΤΑΘΕΣΗ ΜΕΤΑΦΡΑΣΗΣ ΕΥΡΩΠΑΪΚΩΝ Δ.Ε.

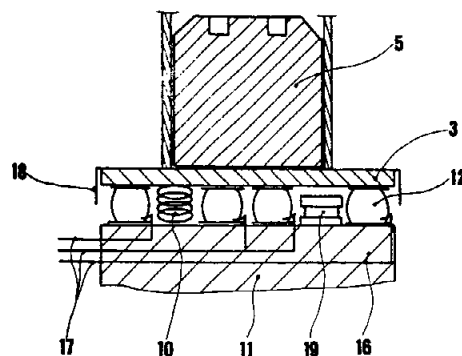
ΑΡΙΘΜΟΣ ΕΥΡΩΠΑΪΚΟΥ Δ.Ε. (11): 3000701	ΠΕΡΙΛΗΨΗ (57)
ΑΡΙΘ. ΕΛΛΗΝΙΚΗΣ ΚΑΤΑΘΕΣΗΣ (21): 900400192	Ηλεκτροσυγκολλούμενοι ακροσύνδεσμοι σωλήνων και εξαρτήματα κατασκευαζόμενα με το σχηματισμό ενός πρώτου σωλήνα 1, που ρυθμίζεται το εσωτερικό του μέγεθος και που ψύχεται, ενώ στην εξωτερική του πλευρά εφοδιάζεται με μία αύλακα 2, η οποία έχει κατά προτίμηση ένα ανυψωμένο τμήμα χείλους 2α, με την περιέλιξη ενός ηλεκτρικού αγωγού 3 στην αύλακα και όπου η εξωτερική πλευρά του πρώτου σωλήνα με τον ηλεκτρικό αγωγό 3 επενδύεται με πλαστικό υλικό 4, όπου διατηρείται το εσωτερικό μέγεθος του πρώτου σωλήνα 1 με εσωτερική ψύξη και ρύθμιση του μεγέθους του. Κατά τη συνεχή αυτή διεργασία, οι ταχύτητες του πρώτου σωλήνα 1 και του συνεχούς σωλήνα 1, 3 που εγκαταλείπει το στάδιο εξωθίσεως της επενδύσεως είναι ίσες μεταξύ τους. Κατά το στάδιο εξωθίσεως επενδύσεως διατηρείται μία αρνητική πίεση μεταξύ του πρώτου σωλήνα 1 και της εφαρμολζόμενης επενδύσεως 4.
ΗΜΕΡ. ΕΛΛΗΝΙΚΗΣ ΚΑΤΑΘΕΣΗΣ (22): 9.8.90	Μια συσκευή (μηχάνημα) για την παραγωγή των ηλεκτροσυγκολλούμενων ακροσυνδέσμων ή εξαρτημάτων περιλαμβάνει ένα πρώτο εξωθητήρα 5 για το σχηματισμό ενός πρώτου σωλήνα 1, έναν κύλινδρο αυλακώσεως 29 για το σχηματισμό μιας αύλακας 2 με ανυψωμένο χείλος 2', μέσα οδηγίσεως 1' για την εσωτερική ψύξη και τον καθορισμό του μεγέθους του σωλήνα 1, μια πρώτη διάταξη έλξεως 7 για την τροφοδότηση του πρώτου σωλήνα 1 σε έναν εξωθητήρα επενδύσεως 6, μέσα παραγωγής ενός κενού 24 στην κεφαλή του εξωθητήρα επενδύσεως 6, και ένα ψυχόμενο έμβολο οπισθέλξεως 13 για να διατηρείται το μέγεθος του πρώτου σωλήνα στον εξωθητήρα επενδύσεως, ένα σταθμό ψύξεως 17, μία άλλη διάταξη έλξεως 8, ένα σύστημα μετρήσεως και ελέγχου 18 για τον έλεγχο των ταχυτήτων του πρώτου σωλήνα 1 και του συμπληρωμένου σωλήνα 1, 3, 4, και ένα σταθμό 19 για το χωρισμό του σχηματισμένου σωλήνα 1, 3, 4 σε ακροσυνδέσμους ή σε εξαρτήματα.
ΑΡΙΘ./ΗΜΕΡ. ΔΗΜΟΣΙΕΥΣΗΣ	
ΕΥΡΩΠΑΪΚΟΥ ΔΙΠΛΩΜΑΤΟΣ (87): 0 262 735/8.8.90	
ΑΡΙΘ./ΗΜΕΡ. ΚΑΤΑΘΕΣΗΣ	
ΕΥΡΩΠΑΪΚΗΣ ΑΙΤΗΣΗΣ (86): 87201848.6/25.9.87	
ΤΙΤΛΟΣ ΕΦΕΥΡΕΣΗΣ (54): Μέθοδος, συσκευή και μήτρα εξωθήσεως για την παραγωγή μέσω εξωθίσεως ηλεκτροσυγκολλούμενων ακροσυνδέσμων σωλήνων και ηλεκτροσυγκολλούμενων εξαρτημάτων από θερμοπλαστικά υλικά, όπου χρησιμοποιείται ένα πρώτο μέρος σωλήνα σχηματισμένο σε έναν πρώτο εξωθητήρα	
ΔΙΚΑΙΟΥΧΟΣ (73): Wavin B.V. Händellaan 251 NL-8031 EM Zwolle, Ολλανδία	
ΣΥΜΒΑΤΙΚΕΣ ΠΡΟΤΕΡΑΙΟΤΗΤΕΣ ΕΦΕΥΡΕΤΗΣ (30): 8602469/30.9.86/Ολλανδία	
(72): 1) Lodder Bernhard 2) Severiens Hendrik 3) Van Houten Jan Anne 4) Van Dijk Berend Jan	
ΕΙΔΙΚΟΣ ΠΛΗΡΕΞΟΥΣΙΟΣ (74): Ραζή-Βαγιακάκου Ρένα, δικηγόρος, Πανεπιστημίου 64, Αθήνα	
ΑΝΤΙΚΛΗΤΟΣ (74): Ραζή-Βαγιακάκου Ρένα, δικηγόρος, Πανεπιστημίου 64, Αθήνα	

ΑΡΙΘΜΟΣ ΕΥΡΩΠΑΪΚΟΥ Δ.Ε. (11): 3000702	ΠΕΡΙΛΗΨΗ (57)
ΑΡΙΘ. ΕΛΛΗΝΙΚΗΣ ΚΑΤΑΘΕΣΗΣ (21): 900400262	Η εφεύρεση αφορά μία διάταξη αναρτήσεως μιας μηχανής για την δημιουργία συμπαγούς δομής σε ανθρακούχα σώματα, του τύπου μηχανής συσσωρεύσεως δια δονήσεων, στην οποία η μάζα της ανθρακούχου πάστας που διαμορφώνεται εισάγεται εντός μιας μήτρας και διευθετείται επί μιας δονούμενης τράπεζας 3 που στηρίζεται από ένα ολόσωμο βάθρο 11, γενικά από σκυρόδεμα, με την παρεμβολή μέσων αποσβέσεως κρούσεων 10. Κατά την εφεύρεση, τουλάχιστον ένα τμήμα των μέσων αποσβέσεως αποτελείται από φουσκωνόμενα πνευματικά κυλινδρικά σώματα 12.
ΗΜΕΡ. ΕΛΛΗΝΙΚΗΣ ΚΑΤΑΘΕΣΗΣ (22): 9.8.90	Τα διάφορα κυλινδρικά σώματα 12 συνδέονται παράλληλα κατά μόνιμο τρόπο στην ίδια πηγή ρευστού, υπό ρυθμιζόμενη πίεση, ή συνδέονται παράλληλα κατά την φάση φουσκώματος και είναι απομονωμένα χωριστά ή ανά ομάδες από την πηγή του ρευστού υπό πίεση.
ΑΡΙΘ./ΗΜΕΡ. ΔΗΜΟΣΙΕΥΣΗΣ	Η διάταξη αυτή περιλαμβάνει εξ άλλου ένα μέσον μετρήσεως της πίεσεως μέσα σε κάθε κυλινδρικό σώμα 12, ή σε κάθε ομάδα κυλινδρικών σωμάτων, και ένα μέσον σηματοδότησεως της πτώσεως της πίεσεως μέσα σε ένα κυλινδρικό σώμα ή σε μία ομάδα κυλινδρικών σωμάτων.
ΕΥΡΩΠΑΪΚΟΥ ΔΙΠΛΩΜΑΤΟΣ (87): 0 251 942/8.8.90	
ΑΡΙΘ./ΗΜΕΡ. ΚΑΤΑΘΕΣΗΣ	
ΕΥΡΩΠΑΪΚΗΣ ΑΙΤΗΣΗΣ (86): 87420152.8/12.6.87	
ΤΙΤΛΟΣ ΕΦΕΥΡΕΣΗΣ (54): Πνευματική διάταξις αναρτήσεως μηχανών συσσωρεύσεως δια δονήσεων που χρησιμοποιείται ιδίως για την παραγωγή ανθρακούχων σωμάτων	
ΔΙΚΑΙΟΥΧΟΣ (73): Aluminium Pechiney (A.E.), 23 Rue Balzac, F-75008 Paris Cedex 08, Γαλλία	
ΣΥΜΒΑΤΙΚΕΣ ΠΡΟΤΕΡΑΙΟΤΗΤΕΣ ΕΦΕΥΡΕΤΗΣ (30): 8608982/16.6.86/Γαλλία	
(72): 1) Vanvoren Claude 2) Coste Benoit	
ΕΙΔΙΚΟΣ ΠΛΗΡΕΞΟΥΣΙΟΣ (74): Κιλιμίρης Αναστάσιος, δικηγόρος, Υψηλάντου 38, Αθήνα	
ΑΝΤΙΚΛΗΤΟΣ (74): Κιλιμίρης Αναστάσιος, δικηγόρος, Υψηλάντου 38, Αθήνα	

ανθρακούχου πάστας που διαμορφώνεται εισάγεται εντός μιας μήτρας και διευθετείται επί μιας δονούμενης τράπεζας 3 που στηρίζεται από ένα ολόσωμο βάθρο 11, γενικά από σκυρόδεμα, με την παρεμβολή μέσων αποσβέσεως κρούσεων 10. Κατά την εφεύρεση, τουλάχιστον ένα τμήμα των μέσων αποσβέσεως αποτελείται από φουσκωνόμενα πνευματικά κυλινδρικά σώματα 12.

Τα διάφορα κυλινδρικά σώματα 12 συνδέονται παράλληλα κατά μόνιμο τρόπο στην ίδια πηγή ρευστού, υπό ρυθμιζόμενη πίεση, ή συνδέονται παράλληλα κατά την φάση φουσκώματος και είναι απομονωμένα χωριστά ή ανά ομάδες από την πηγή του ρευστού υπό πίεση.

Η διάταξη αυτή περιλαμβάνει εξ άλλου ένα μέσον μετρήσεως της πίεσεως μέσα σε κάθε κυλινδρικό σώμα 12, ή σε κάθε ομάδα κυλινδρικών σωμάτων, και ένα μέσον σηματοδότησεως της πτώσεως της πίεσεως μέσα σε ένα κυλινδρικό σώμα ή σε μία ομάδα κυλινδρικών σωμάτων.



ΑΡΙΘΜΟΣ ΕΥΡΩΠΑΪΚΟΥ Δ.Ε. (11):	3000703
ΑΡΙΘ. ΕΛΛΗΝΙΚΗΣ ΚΑΤΑΘΕΣΗΣ (21):	900400263
ΗΜΕΡ. ΕΛΛΗΝΙΚΗΣ ΚΑΤΑΘΕΣΗΣ (22):	9.8.90
ΑΡΙΘ./ΗΜΕΡ. ΔΗΜΟΣΙΕΥΣΗΣ	
ΕΥΡΩΠΑΪΚΟΥ ΔΙΠΛΩΜΑΤΟΣ (87):	0 231 715/8.8.90
ΑΡΙΘ./ΗΜΕΡ. ΚΑΤΑΘΕΣΗΣ	
ΕΥΡΩΠΑΪΚΗΣ ΑΙΤΗΣΗΣ (86):	86420302.1/15.12.86
ΤΙΤΛΟΣ ΕΦΕΥΡΕΣΗΣ (54):	Μέθοδος παρασκευής, με πολύ μεγάλη παραγωγικότητα, τριοξειδίου του αργιλίου μεγάλης καθαρότητας και με μέση διάμετρο μικρότερη των 4 μικρών, ρυθμιζόμενη κατά βούληση
ΔΙΚΑΙΟΥΧΟΣ (73):	Aluminium Pechiney 23, Rue Balzac F-75008 Paris, Γαλλία
ΣΥΜΒΑΤΙΚΕΣ ΠΡΟΤΕΡΑΙΟΤΗΤΕΣ (30):	8519545/17.12.85/Γαλλία
ΕΦΕΥΡΕΤΗΣ (72):	Puig Jean-Philippe
ΕΙΔΙΚΟΣ ΠΛΗΡΕΞΟΥΣΙΟΣ (74):	Κιλιμίρης Αναστάσιος, δικηγόρος, Υψηλάντου 38, Αθήνα
ΑΝΤΙΚΛΗΤΟΣ (74):	Κιλιμίρης Αναστάσιος, δικηγόρος, Υψηλάντου 38, Αθήνα

Λεται αρχικά, κατά τη διάρκεια ενός σταδίου προ-διασπάσεως, σε έναν καθαρισμό με κατακρήμνιση και δέσμευση των προσμίξεων στη στερεά ή την κολλοειδή κατάσταση ως Fe_2O_3 , SiO_2 , TiO_2 πάνω σε μια μικρή ποσότητα αρχικών πυρήνων τριοξειδίου του αργιλίου αλεσμένων, με ειδική επιφάνεια BET τουλάχιστον ίση με $8^2/g$. Μετά την απομάκρυνση της ακάθαρτης στερεάς φάσης το υπέρκορο διάλυμα αργιλικού νατρίου, που έχει καθαριστεί με αυτόν τον τρόπο, διασπάται παρουσία αλεσμένων αρχικών πυρήνων τριοξειδίου του αργιλίου καθαρισμένων και προερχομένων από μια προηγούμενη διάσπαση με ειδική επιφάνεια BET τουλάχιστον ίση με $8^2/g$.

Το ποσοστό απομακρύνσεως σιδήρου και ασβεστίου μέσα στο υπέρκορο διάλυμα αργιλικού νατρίου είναι μεγαλύτερο του 90% και του ψευδαργύρου μεγαλύτερο του 80%, επιτρέποντας την κατακρήμνιση ενός τριοξειδίου του αργιλίου λεπτόκοκκου και μεγάλης καθαρότητας, διατηρώντας παρ' όλα αυτά μια παραγωγικότητα μεγαλύτερη των 75 g Al_2O_3 ανά λίτρο διαλύματος.

ΠΕΡΙΛΗΨΗ (57)

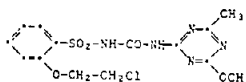
Μέθοδος μεγάλης παραγωγικότητας για την παρασκευή τριοξειδίου του αργιλίου πολύ μεγάλης καθαρότητας και μέσης διαμέτρου ρυθμιζόμενης κατά βούληση σε μια τιμή μικρότερη των 4 μ., με στενή κατανομή και μικρή διασπορά, η οποία μέθοδος συνίσταται στη διάσπαση, με τρόπο γνωστό, ενός υπέρκορου διαλύματος αργιλικού νατρίου παρουσία αλεσμένων αρχικών πυρήνων τριοξειδίου του αργιλίου, χαρακτηριζόμενη από το ότι το διάλυμα αργιλικού νατρίου υποβάλ-

ΑΡΙΘΜΟΣ ΕΥΡΩΠΑΪΚΟΥ Δ.Ε. (11):	3000704
ΑΡΙΘ. ΕΛΛΗΝΙΚΗΣ ΚΑΤΑΘΕΣΗΣ (21):	900400348
ΗΜΕΡ. ΕΛΛΗΝΙΚΗΣ ΚΑΤΑΘΕΣΗΣ (22):	9.8.90
ΑΡΙΘ./ΗΜΕΡ. ΔΗΜΟΣΙΕΥΣΗΣ	
ΕΥΡΩΠΑΪΚΟΥ ΔΙΠΛΩΜΑΤΟΣ (87):	0 236 273/8.8.90
ΑΡΙΘ./ΗΜΕΡ. ΚΑΤΑΘΕΣΗΣ	
ΕΥΡΩΠΑΪΚΗΣ ΑΙΤΗΣΗΣ (86):	87810117.9/2.3.87
ΤΙΤΛΟΣ ΕΦΕΥΡΕΣΗΣ (54):	Συνεργηστικά μέσα και μέθοδος για την επιλεκτική καταπολέμηση ζιζανίων σε δημητριακά
ΔΙΚΑΙΟΥΧΟΣ (73):	Ciba-Geigy AG. Klybeckstrasse 141, CH-4002, Basel, Ελβετία
ΣΥΜΒΑΤΙΚΕΣ ΠΡΟΤΕΡΑΙΟΤΗΤΕΣ (30):	936/86,7.3.86,Ελβετία
ΕΦΕΥΡΕΤΗΣ (72):	1) Schmidli Wilhelm 2) Ebner Ludwig 3) Gerber Hans-Rudolf 4) Nyffeler Andreas
ΕΙΔΙΚΟΣ ΠΛΗΡΕΞΟΥΣΙΟΣ (74):	Γιώτη-Μάνθου Ελένη, δικηγόρος, Στουρνάρα 37, 106 82 Αθήνα
ΑΝΤΙΚΛΗΤΟΣ (74):	Παπατσώρης Δημήτριος, δικηγόρος, Στουρνάρα 37, 106 82 Αθήνα

και αφ' ετέρου μία των δραστικών ουσιών των οριζομένων στην προκειμένη περίπτωση τύπων II, III, IV, V, VII, IX ή X σε ανάμιξη μεταξύ τους, δεικνύουν σε δημητριακά συνεργηστική ζιζανιοκτόνο επίδραση.

ΠΕΡΙΛΗΨΗ (57)

Μέσα, τα οποία περιέχουν σαν δραστική ουσία αφ' ενός μεν N-[2-(2-χλωραιθοξυ)-φαινυλοσουλφονυλο]-N'-(4-μεθοξυ-6-μεθυλο-1,3,5-τριαζινο-2-υλο)-ουρία του τύπου



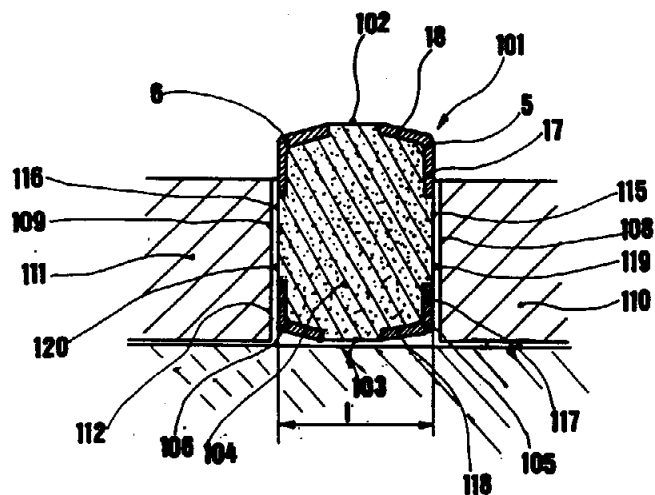
ΑΡΙΘΜΟΣ ΕΥΡΩΠΑΪΚΟΥ Δ.Ε. (11):	3000705
ΑΡΙΘ. ΕΛΛΗΝΙΚΗΣ ΚΑΤΑΘΕΣΗΣ (21):	900400378
ΗΜΕΡ. ΕΛΛΗΝΙΚΗΣ ΚΑΤΑΘΕΣΗΣ (22):	9.8.90
ΑΡΙΘ./ΗΜΕΡ. ΔΗΜΟΣΙΕΥΣΗΣ	
ΕΥΡΩΠΑΪΚΟΥ ΔΙΠΛΩΜΑΤΟΣ (87):	0 251 950/8.8.90
ΑΡΙΘ./ΗΜΕΡ. ΚΑΤΑΘΕΣΗΣ	
ΕΥΡΩΠΑΪΚΗΣ ΑΙΤΗΣΗΣ (86):	87420181.7/29.6.87
ΤΙΤΛΟΣ ΕΦΕΥΡΕΣΗΣ (54):	Διάταξις στεγανότητας για συναρμολόγηση με επίπεδες παράλληλες όψεις, και αντίστοιχος σύνδεσμος στεγανότητας
ΔΙΚΑΙΟΥΧΟΣ (73):	Le Carbone Lorraine Tour Manhattan - La Defense 2, 5-6 Place de l'Iris 92400 Courbevoie, Γαλλία
ΣΥΜΒΑΤΙΚΕΣ ΠΡΟΤΕΡΑΙΟΤΗΤΕΣ (30):	8610121/1.7.86/Γαλλία
ΕΦΕΥΡΕΤΗΣ (72):	1) Chabance Joel 2) Combe Gerard
ΕΙΔΙΚΟΣ ΠΛΗΡΕΞΟΥΣΙΟΣ (74):	Κιλιμίρης Αναστάσιος, δικηγόρος, Υψηλάντου 38, Αθήνα
ΑΝΤΙΚΛΗΤΟΣ (74):	Κιλιμίρης Αναστάσιος, δικηγόρος, Υψηλάντου 38, Αθήνα

ΠΕΡΙΛΗΨΗ (57)

Η διάταξις της εφευρέσεως περιλαμβάνει ένα δακτυλιοειδή σύνδεσμο 1 που έχει δύο παράλληλες επίπεδες όψεις στεγανότητας από συμπιεσμένο διαστελλόμενο γραφίτη, εκ των οποίων τουλάχιστον η μία 2 περιβάλλεται από μεταλλικά στοιχεία περιζώματος 5,6 μορφής γωνιακών σιδηρογωνιών, των οποίων οι εξωτερικές κυλινδρικές επιφάνειες σχηματίζουν ένα τμήμα των δακτυλιοειδών πλευρικών επιφανειών

τους 15, 16. Το πλάτος και η κλίσις των δακτυλιοειδών εγκάρσιων τμημάτων 18 και το ύψος των δακτυλιοειδών κυλινδρικών τμημάτων των στοιχείων τούτων περιζώματος 5,6 έχουν μελετηθεί για την επίτευξη μιας αναπαραγώγιμης στεγανότητας και μιας καλής αντοχής σε διάβρωση, στην περίπτωση κατά την οποία ο σύνδεσμος τοποθετείται εντός ενός λαιμού με επίπεδο πυθμένα υπό ασθενή αρχική ανοχή («παίζιμο»). Ο σύνδεσμος μπορεί να προσαρμοσθεί με μεταλλικούς δακτυλίους που καθορίζουν με μία επίπεδη όψη συναρμολογίσεως τον λαιμό αυτόν.

Τέτοιες διατάξεις και σύνδεσμοι στεγανότητας χρησιμοποιούνται σε θερμοκρασίες περίπου -245° έως +1050° C υπό μεταβλητές συνθήκες πίεσεως ή υποπίεσεως.



ΑΡΙΘΜΟΣ ΕΥΡΩΠΑΪΚΟΥ Δ.Ε. (11):	3000706
ΑΡΙΘ. ΕΛΛΗΝΙΚΗΣ ΚΑΤΑΘΕΣΗΣ (21):	900400529
ΗΜΕΡ. ΕΛΛΗΝΙΚΗΣ ΚΑΤΑΘΕΣΗΣ (22):	9.8.90
ΑΡΙΘ./ΗΜΕΡ. ΔΗΜΟΣΙΕΥΣΗΣ	
ΕΥΡΩΠΑΪΚΟΥ ΔΙΠΛΩΜΑΤΟΣ (87):	0 253 763/8.8.90
ΑΡΙΘ./ΗΜΕΡ. ΚΑΤΑΘΕΣΗΣ	
ΕΥΡΩΠΑΪΚΗΣ ΑΙΤΗΣΗΣ (86):	87810334.0/11.6.87
ΤΙΤΛΟΣ ΕΦΕΥΡΕΣΗΣ (54):	Μαλακής υφής σύνθεση γλυκίσματος η οποία περιλαμβάνει ίνες
ΔΙΚΑΙΟΥΧΟΣ (73):	Warner-Lambert Company 201 Tabor Road, Morris Plains, New Jersey 07950, Η.Π.Α.
ΣΥΜΒΑΤΙΚΕΣ ΠΡΟΤΕΡΑΙΟΤΗΤΕΣ (30):	875429/17.6.86/Η.Π.Α.
ΕΦΕΥΡΕΤΗΣ (72):	1) Sheu Shan-Shan 2) Yang Robert K. 3) Corsello Vincent
ΕΙΔΙΚΟΣ ΠΛΗΡΕΞΟΥΣΙΟΣ (74):	Σταμνά Σπυριδούλα, δικηγόρος, Κουμπάρη 2, 106 74 Αθήνα
ΑΝΤΙΚΛΗΤΟΣ (74):	Παπακωνσταντίνου Ελένη, δικηγόρος, Κουμπάρη 2, 106 74 Αθήνα

ΠΕΡΙΛΗΨΗ (57)

Σύνθεσις γλυκίσματος η οποία περιλαμβάνει ίνες η οποία είναι μαλακή στην υφή και τρυφερή στην αίσθηση στόματος και η οποία περιλαμβάνει διαιτητική ίνα επεξεργασμένη με λιπαντικό, ένα αφρώδες τμήμα μήτρας το οποίο περιλαμβάνει ζελατίνη, αραβικό κόμμα και μη σακχαρώδη υγρόν γλυκαντή και ένα άμορφο τμήμα μήτρας το οποίον περιλαμβάνει μη σακχαρώδες σιρόπι το οποίον έχει περιεκτικότητα περίπου 92% έως περίπου 96% του βάρους του σιροπιού.

ΑΡΙΘΜΟΣ ΕΥΡΩΠΑΪΚΟΥ Δ.Ε. (11): 3000707
ΑΡΙΘ. ΕΛΛΗΝΙΚΗΣ ΚΑΤΑΘΕΣΗΣ (21): 900400531
ΗΜΕΡ. ΕΛΛΗΝΙΚΗΣ ΚΑΤΑΘΕΣΗΣ (22): 9.8.90
ΑΡΙΘ./ΗΜΕΡ. ΔΗΜΟΣΙΕΥΣΗΣ
ΕΥΡΩΠΑΪΚΟΥ ΔΙΠΛΩΜΑΤΟΣ (87): 0 241 809/8.8.90
ΑΡΙΘ./ΗΜΕΡ. ΚΑΤΑΘΕΣΗΣ
ΕΥΡΩΠΑΪΚΗΣ ΑΙΤΗΣΗΣ (86): 87104818.7/1.4.87
ΤΙΤΛΟΣ ΕΦΕΥΡΕΣΗΣ (54): Συνεργικός συνδυασμός αμαντα-
δίνης και σελεγιλίνης
ΔΙΚΑΙΟΥΧΟΣ (73): Degussa Aktiengesellschaft
Weissfrauenstrasse 9
D-6000 Frankfurt Am Main 1,
Γερμανία
ΣΥΜΒΑΤΙΚΕΣ ΠΡΟΤΕΡΑΙΟΤΗΤΕΣ (30): 3612702/16.4.86/Γερμανία
ΕΦΕΥΡΕΤΗΣ (72): Reischig Dirk
ΕΙΔΙΚΟΣ ΠΛΗΡΕΞΟΥΣΙΟΣ (74): Σταμνά Σπυριδούλα, δικηγόρος,
Κουμπάρη 2, 106 74 Αθήνα
ΑΝΤΙΚΛΗΤΟΣ (74): Παπακωνσταντίνου Ελένη, δικηγό-
ρος, Κουμπάρη 2, 106 74 Αθήνα

ΠΕΡΙΛΗΨΗ (57)

Φαρμακευτικά μέσα με συνεργική δραστηριότητα, που περιέχουν ένα συνδυασμό Αμανταδίνης και Σελεγιλίνης.

ΑΡΙΘΜΟΣ ΕΥΡΩΠΑΪΚΟΥ Δ.Ε. (11): 3000708
ΑΡΙΘ. ΕΛΛΗΝΙΚΗΣ ΚΑΤΑΘΕΣΗΣ (21): 900400533
ΗΜΕΡ. ΕΛΛΗΝΙΚΗΣ ΚΑΤΑΘΕΣΗΣ (22): 9.8.90
ΑΡΙΘ./ΗΜΕΡ. ΔΗΜΟΣΙΕΥΣΗΣ
ΕΥΡΩΠΑΪΚΟΥ ΔΙΠΛΩΜΑΤΟΣ (87): 0 265 812/8.8.90
ΑΡΙΘ./ΗΜΕΡ. ΚΑΤΑΘΕΣΗΣ
ΕΥΡΩΠΑΪΚΗΣ ΑΙΤΗΣΗΣ (86): 87115322.7/20.10.87
ΤΙΤΛΟΣ ΕΦΕΥΡΕΣΗΣ (54): Λυσοφιλικά Ιψωσφαμίδια και μέθο-
δος παρασκευής τους
ΔΙΚΑΙΟΥΧΟΣ (73): Asta Pharma Aktiengesellschaft
Weismüller strasse 45,
D-6000 Frankfurt Am Main 1,
Γερμανία
ΣΥΜΒΑΤΙΚΕΣ ΠΡΟΤΕΡΑΙΟΤΗΤΕΣ (30): 3637089/31.10.86/Γερμανία
ΕΦΕΥΡΕΤΗΣ (72): 1) Sauerbier Dieter
2) Dammann Uwe-Peter
3) Isaak Otto
ΕΙΔΙΚΟΣ ΠΛΗΡΕΞΟΥΣΙΟΣ (74): Σταμνά Σπυριδούλα, δικηγόρος,
Κουμπάρη 2, 106 74 Αθήνα
ΑΝΤΙΚΛΗΤΟΣ (74): Παπακωνσταντίνου Ελένη, δικηγό-
ρος, Κουμπάρη 2, 106 74 Αθήνα

ΠΕΡΙΛΗΨΗ (57)

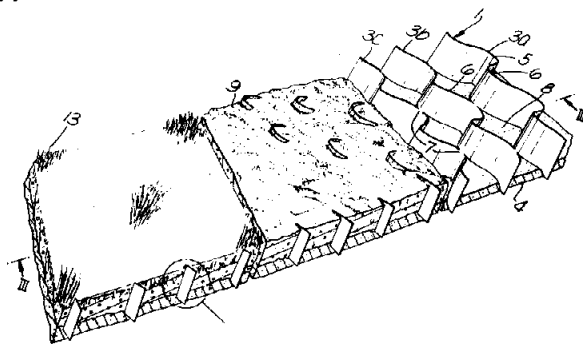
Λυσοφιλικό Ιψωσφαμίδιο που αποτελείται κατά κύριο λόγο από Ιψω-
σφαμίδιο και 0,1 έως 17 Μέρη Βάρους Εξίτη.

ΑΡΙΘΜΟΣ ΕΥΡΩΠΑΪΚΟΥ Δ.Ε. (11):	3000709
ΑΡΙΘ. ΕΛΛΗΝΙΚΗΣ ΚΑΤΑΘΕΣΗΣ (21):	900400534
ΗΜΕΡ. ΕΛΛΗΝΙΚΗΣ ΚΑΤΑΘΕΣΗΣ (22):	9.8.90
ΑΡΙΘ./ΗΜΕΡ. ΔΗΜΟΣΙΕΥΣΗΣ	
ΕΥΡΩΠΑΪΚΟΥ ΔΙΠΛΩΜΑΤΟΣ (87):	0 235 101/8.8.90
ΑΡΙΘ./ΗΜΕΡ. ΚΑΤΑΘΕΣΗΣ	
ΕΥΡΩΠΑΪΚΗΣ ΑΙΤΗΣΗΣ (86):	87850010.7/16.1.87
ΤΙΤΛΟΣ ΕΦΕΥΡΕΣΗΣ (54):	Διάταξις δια την σταθεροποίησιν υλικών εις χύμα, ειδικώς δε μαζών χύματος
ΔΙΚΑΙΟΥΧΟΣ (73):	A/S Platon N-3670 Notodden, Νορβηγία
ΣΥΜΒΑΤΙΚΕΣ ΠΡΟΤΕΡΑΙΟΤΗΤΕΣ (30):	860684/24.2.86/Νορβηγία
ΕΦΕΥΡΕΤΗΣ (72):	Hallberg Carl Rolf
ΕΙΔΙΚΟΣ ΠΛΗΡΕΞΟΥΣΙΟΣ (74):	Σταμνά Σπυριδούλα, δικηγόρος, Κουμπάρη 2, 106 74 Αθήνα
ΑΝΤΙΚΛΗΤΟΣ (74):	Παπακωνσταντίνου Ελένη, δικηγόρος, Κουμπάρη 2, 106 74 Αθήνα

ΠΕΡΙΛΗΨΗ (57)

Η εφεύρεσις αναφέρεται εις διάταξιν, ειδικώς δια την σταθεροποίησιν υλικού χύματος, περιλαμβάνει δε ένα ουσιαστικώς επιμηκες φυλλοειδές υλικό (1), που κατά την θέσιν εδράσεως επί υποστηρίγματος (4) σχηματίζει πολλά στοιχεία ή θύλακας. Προς τον σκοπόν της προβλεψέως μιας διατάξεως, που να δύναται να κατασκευάζεται από μη δαπανηράν πρώτην ύλην, η οποία πιθανώς θα δύναται να υπόκειται ευχερώς εις αποσύνθεσιν, ως και η οποία θα δύναται να κατασκευάζεται συμφώνως προς μίαν απλήν και κατά προτίμησιν γνωστήν μέθοδον κατασκευής, ταυτοχρόνως δε να αποδίδη ελάχιστον όγκον μεταφοράς και η οποία εν σχέσει προς την σταθεροποίησιν χύματος παρέχει ευνοϊκήν ανγκύρωσιν εις το έδαφος, που πρόκειται να υπαχθή εις σταθεροποίησιν ως και η οποία διαμορφώνει θύλακας ή στοιχεία έχο-

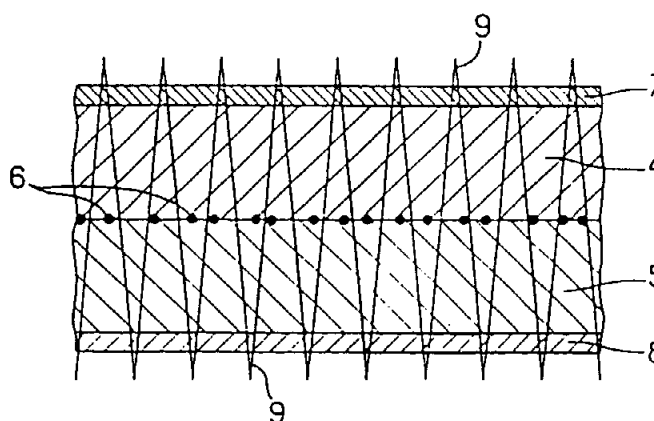
να τοιχώματα επεκτεινόμενα κατακορύφως ανεξαρτήτως της γωνίας κλίσεως του εδάφους δια την σταθεροποίησιν του χύματος έστω και εις περίπτωσιν ραγδαίας βροχής, προτείνεται συμφώνως προς την εφεύρεσιν, όπως το φυλλοειδές υλικό (1) αποτελείται από αρχικώς σχετικώς λεπτό, ουσιαστικώς επίπεδο φυλλοειδές υλικό (1), κατά προτίμησιν από εύκαμπτο πλαστικό υλικό, το οποίο κατά μίαν πρώτην κατεύθυνσιν προβλέπεται με σειράς κατά συνεχή τρόπον διατεταγμένων σχισμών (2,2α,2β), αίτινες τυγχάνουν τοιαύτης μαιανδρικής διατάξεως (διατάξεως ζιγκ ζαγκ) εν σχέσει προς αλληλάς, ώστε το φυλλοειδές υλικό δια της τανύσεως που κατά μίαν δευτέραν κατεύθυνσιν να διαμορφώνη αντιθέτως κειμένας κυματοειδείς λωρίδας (3α,3β,3c), που κατά την τοποθέτησιν του φυλλοειδούς υλικού επί λόφου κατά το μάλλον ή ήττον επικλινούς προσδιορίζουν πλευρικής διατάξεως στοιχεία ή θύλακας (8), που δύναται να πληροούνται δια του χύματος (9), το οποίο υπόκειται εις σταθεροποίησιν υπό της διατάξεως. Λόγω των αιχμηρών κάτω ακμών (10) των κυματοειδών λωρίδων (3α,3β,3c) η διάταξις (1) κατά την συνθήκην τανύσεως θα συμπιεσθή ευχερώς εις το έδαφος (4) δια την ανγκύρωσιν αυτής εις το έδαφος (4) οι δε διάφοροι βαθμοί τανύσεως δύναται να εναρμονίζωνται αναλόγως προς τας διαφόρους γωνίας κλίσεως του εδάφους, επί του οποίου θα φέρεται η διάταξις.



ΑΡΙΘΜΟΣ ΕΥΡΩΠΑΪΚΟΥ Δ.Ε. (11):	3000710
ΑΡΙΘ. ΕΛΛΗΝΙΚΗΣ ΚΑΤΑΘΕΣΗΣ (21):	900400542
ΗΜΕΡ. ΕΛΛΗΝΙΚΗΣ ΚΑΤΑΘΕΣΗΣ (22):	9.8.90
ΑΡΙΘ./ΗΜΕΡ. ΔΗΜΟΣΙΕΥΣΗΣ	
ΕΥΡΩΠΑΪΚΟΥ ΔΙΠΛΩΜΑΤΟΣ (87):	0 232 729/8.8.90
ΑΡΙΘ./ΗΜΕΡ. ΚΑΤΑΘΕΣΗΣ	
ΕΥΡΩΠΑΪΚΗΣ ΑΙΤΗΣΗΣ (86):	87100335.6/13.1.87
ΤΙΤΛΟΣ ΕΦΕΥΡΕΣΗΣ (54):	Ινώδες απορροφητικό στρώμα, κυρίως για είδη υγιεινής
ΔΙΚΑΙΟΥΧΟΣ (73):	Peaudouce 59 Rue de la Vignette F-59126 Linselles, Γαλλία
ΣΥΜΒΑΤΙΚΕΣ ΠΡΟΤΕΡΑΙΟΤΗΤΕΣ (30):	8600522/15.1.86/Γαλλία
ΕΦΕΥΡΕΤΗΣ (72):	Koczab Jean-Pierre
ΕΙΔΙΚΟΣ ΠΛΗΡΕΞΟΥΣΙΟΣ (74):	Καρατζά Δήμητρα, δικηγόρος, Κουμπάρη 2, 106 74 Αθήνα
ΑΝΤΙΚΛΗΤΟΣ (74):	Παπακωνσταντίνου Ελένη, δικηγόρος, Κουμπάρη 2, 106 74 Αθήνα

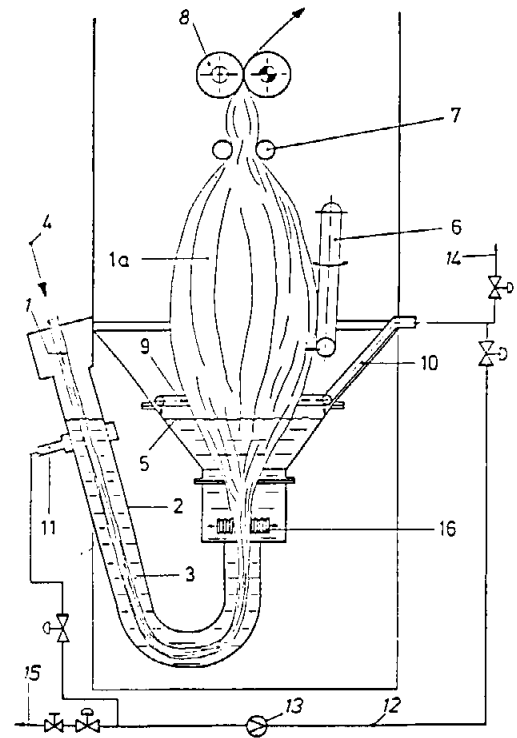
ΠΕΡΙΛΗΨΗ (57)

Απορροφητικό στρώμα αποτελούμενο από μία τουλάχιστον στρώση (4, 5) μακρών ινών, κατά προτίμησιν η μία από μη απορροφητικές ίνες και η άλλη από απορροφητικές ίνες, με τεμαχίδια (6) ενός υπερ-απορροφητικού υλικού δυνάμενα να παρεμβληθούν μεταξύ των δύο στρώσεων (4, 5). Οι δύο στρώσεις μακρών ινών συνδεόμενες με βελονιές (9) από τις δύο επιφάνειές τους. Εφαρμογή κυρίως στα είδη υγιεινής όπως τα σπάργανα, οι κυλόττες, σπαργάνων, οι προσθήκες, κ.τ.λ.



ΑΡΙΘΜΟΣ ΕΥΡΩΠΑΪΚΟΥ Δ.Ε. (11): 3000711
ΑΡΙΘ. ΕΛΛΗΝΙΚΗΣ ΚΑΤΑΘΕΣΗΣ (21): 900400568
ΗΜΕΡ. ΕΛΛΗΝΙΚΗΣ ΚΑΤΑΘΕΣΗΣ (22): 9.8.90
ΑΡΙΘ./ΗΜΕΡ. ΔΗΜΟΣΙΕΥΣΗΣ
ΕΥΡΩΠΑΪΚΟΥ ΔΙΠΛΩΜΑΤΟΣ (87): 0 289 719/6.6.90
ΑΡΙΘ./ΗΜΕΡ. ΚΑΤΑΘΕΣΗΣ
ΕΥΡΩΠΑΪΚΗΣ ΑΙΤΗΣΗΣ (86): 88102572.0/22.2.88
ΤΙΤΛΟΣ ΕΦΕΥΡΕΣΗΣ (54): Μέθοδος και εγκατάσταση για το συνεχή χρωματισμό και εμποτισμό προϊόντων με μορφή σωλήνων
ΔΙΚΑΙΟΥΧΟΣ (73): Brückner Apparatebau GmbH
 Werner-von-Siemens-strasse 30
 D-6120 Erbach/Odw. Γερμανία
ΣΥΜΒΑΤΙΚΕΣ ΠΡΟΤΕΡΑΙΟΤΗΤΕΣ (30): 3711144/2.4.87/Γερμανία
ΕΦΕΥΡΕΤΗΣ (72): Kocl Werner
ΕΙΔΙΚΟΣ ΠΛΗΡΕΞΟΥΣΙΟΣ (74): Παπακώστα - Αναγνωστοπούλου Παναγιώτα, δικηγόρος, Μαυροκορδάτου 7, Αθήνα
ΑΝΤΙΚΛΗΤΟΣ (74): Κιόρτσας Βασίλειος, δικηγόρος, Μαυροκορδάτου 7, Αθήνα

μπαλλόνι. Μ' αυτό τον τρόπο αποφεύγονται τελείως ή σε μεγάλο βαθμό τα σημάδια από τα τσακίσματα στο προϊόν.

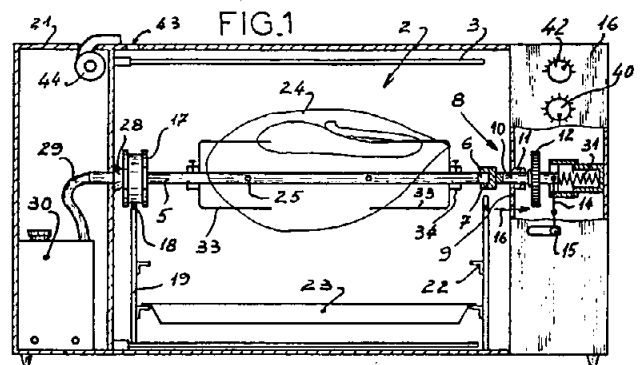


ΠΕΡΙΛΗΨΗ (57)

Η εφεύρεση αφορά σε μια μέθοδο καθώς και μια εγκατάσταση για τη συνεχή βαφή και εμποτισμό ελαστικών σωληνοειδών προϊόντων από ύφασμα με τη χρησιμοποίηση ενός μπάνιου με υγρό επίχρωσης σχήματος σχεδόν U, μέσω του οποίου το υλικό περνά ουσιαστικά χωρίς να ακουμπά στα τοιχώματα, όπου η παροχή του υγρού επίχρωσης στο μπάνιο γίνεται από την πλευρά που το υλικό εξέρχεται από την εγκατάσταση και στο σημείο όπου αρχίζει να σχηματίζεται το

ΑΡΙΘΜΟΣ ΕΥΡΩΠΑΪΚΟΥ Δ.Ε. (11): 3000712
ΑΡΙΘ. ΕΛΛΗΝΙΚΗΣ ΚΑΤΑΘΕΣΗΣ (21): 900400569
ΗΜΕΡ. ΕΛΛΗΝΙΚΗΣ ΚΑΤΑΘΕΣΗΣ (22): 9.8.90
ΑΡΙΘ./ΗΜΕΡ. ΔΗΜΟΣΙΕΥΣΗΣ
ΕΥΡΩΠΑΪΚΟΥ ΔΙΠΛΩΜΑΤΟΣ (87): 0 251 947/16.5.90
ΑΡΙΘ./ΗΜΕΡ. ΚΑΤΑΘΕΣΗΣ
ΕΥΡΩΠΑΪΚΗΣ ΑΙΤΗΣΗΣ (86): 87420175.9/25.6.87
ΤΙΤΛΟΣ ΕΦΕΥΡΕΣΗΣ (54): Συσκευή ψησίματος με ατμό, με περιστρεφόμενη σούβλα
ΔΙΚΑΙΟΥΧΟΣ (73): Jovanovic, Dragomir
 6 Impasse Jean Moulin
 F-38000 Pont-de-Claix Isere, Γαλλία
ΣΥΜΒΑΤΙΚΕΣ ΠΡΟΤΕΡΑΙΟΤΗΤΕΣ (30): 8609693/27.6.86/Γαλλία
ΕΦΕΥΡΕΤΗΣ (72): Jovanovic Dragomir
ΕΙΔΙΚΟΣ ΠΛΗΡΕΞΟΥΣΙΟΣ (74): Καρατζά Δήμητρα, δικηγόρος, Κουμπάρη 2, 106 74 Αθήνα
ΑΝΤΙΚΛΗΤΟΣ (74): Παπακωνσταντίνου Ελένη, δικηγόρος, Κουμπάρη 2, 106 74 Αθήνα

σωλήνα διανομής ατμού τροφοδοτούμενου από ένα λέβητα 30 που παράγει ατμό στην ατμοσφαιρική πίεση.



ΠΕΡΙΛΗΨΗ (57)

Η συσκευή αυτή είναι του είδους που περιλαμβάνει αφ' ενός μεν ένα κλειστό χώρο 2 με τουλάχιστον μέσα θερμάνσεως δι' υπερύθρων ακτίνων 3, αφ' ετέρου δε μια σούβλα 5 περιστρεφόμενη ελεύθερα σ' ένα τουλάχιστον έδρανο 18 ενός κινητού λίκνου 19, και συνεργαζόμενη δι' ενός των άκρων της με μια διάταξη 8 μεταδόσεως της περιστροφικής κινήσεως που προεξέχει στο χώρο 2.

Σύμφωνα με την εφεύρεση, η σούβλα 5 είναι σωληνοειδής, διαθέτει δε μια τουλάχιστον ακτινική διάτρηση 25 που εκβάλλει στο τμήμα υποδοχής του είδους διατροφής. Η σούβλα αυτή συνδέεται στο ελεύθερο άκρο της δια μέσου ενός περιστρεφόμενου συνδέσμου 17-28 μ' ένα

ΑΡΙΘΜΟΣ ΕΥΡΩΠΑΪΚΟΥ Δ.Ε. (11): 3000713
ΑΡΙΘ. ΕΛΛΗΝΙΚΗΣ ΚΑΤΑΘΕΣΗΣ (21): 900400570
ΗΜΕΡ. ΕΛΛΗΝΙΚΗΣ ΚΑΤΑΘΕΣΗΣ (22): 9.8.90
ΑΡΙΘ./ΗΜΕΡ. ΔΗΜΟΣΙΕΥΣΗΣ
ΕΥΡΩΠΑΪΚΟΥ ΔΙΠΛΩΜΑΤΟΣ (87): 0 235 067/23.5.90
ΑΡΙΘ./ΗΜΕΡ. ΚΑΤΑΘΕΣΗΣ
ΕΥΡΩΠΑΪΚΗΣ ΑΙΤΗΣΗΣ (86): 87470003.2/3.2.87
ΤΙΤΛΟΣ ΕΦΕΥΡΕΣΗΣ (54): Μέθοδος προστατευτικής επενδύσεως σιδηρουργικών προϊόντων
ΔΙΚΑΙΟΥΧΟΣ (73): Institut de Recherches de la Siderurgie Française (IRSID)
 Voie Romaine B.P. 64
 F-57210 Maizières-les-Metz, Γαλλία
ΣΥΜΒΑΤΙΚΕΣ ΠΡΟΤΕΡΑΙΟΤΗΤΕΣ (30): 8601636/6.2.86/Γαλλία
ΕΦΕΥΡΕΤΗΣ (72): 1) Quantin Daniele
 2) Galdon Francisco
ΕΙΔΙΚΟΣ ΠΛΗΡΕΞΟΥΣΙΟΣ (74): Καρατζά Δήμητρα, δικηγόρος, Κουμπάρη 2, 106 74 Αθήνα
ΑΝΤΙΚΛΗΤΟΣ (74): Παπακωνσταντίνου Ελένη, δικηγόρος, Κουμπάρη 2, 106 74 Αθήνα

ΠΕΡΙΛΗΨΗ (57)

Σύμφωνα με τη μέθοδο αυτή, σχηματίζεται μια συνεκτική και τραχεία στρώση οξειδίου εκ πυρώσεως (CALAMINE) επί της οποίας εναποτίθεται απ' ευθείας μια στρώση προστατευτικού υλικού. Οι ιδιότητες της στρώσεως του οξειδίου εκ πυρώσεως προκύπτουν από το ότι το προϊόν διαμορφώνεται εν θερμώ και ελέγχεται η ταχύτητα της ψύξεως του έτσι ώστε το πάχος του προκύπτοντος οξειδίου εκ πυρώσεως να είναι μικρότερο από ένα κατώφλιο προσφύσεως, χαρακτηριστικό του υλικού και της θερμοκρασίας του τέλους της διαμορφώσεως του.

Η στρώση του προστατευτικού υλικού αποκτάται με επιμετάλλωση με ψευδάργυρο ή μ' ένα κράμα με βάση το ψευδάργυρο. Η εφεύρεση εφαρμόζεται κυρίως στα μακρά σιδηρουργικά προϊόντα, ιδίως στις στρογγυλές ράβδους μπετόν.

PLANCHE UNIQUE



FIG. 1

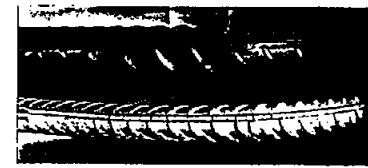


FIG. 2a

FIG. 2b



FIG. 3a

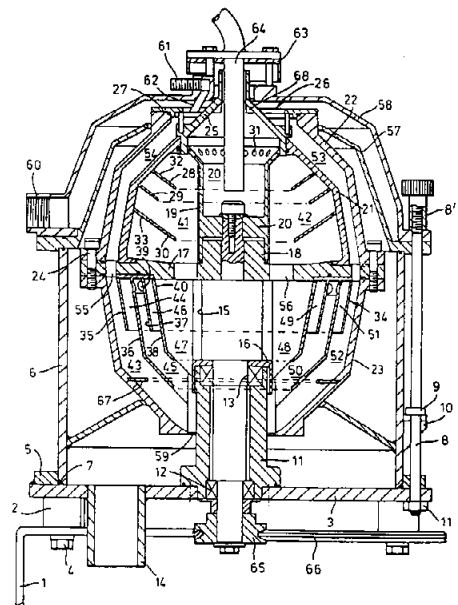
FIG. 3b

ΑΡΙΘΜΟΣ ΕΥΡΩΠΑΪΚΟΥ Δ.Ε. (11): 3000714
ΑΡΙΘ. ΕΛΛΗΝΙΚΗΣ ΚΑΤΑΘΕΣΗΣ (21): 900400571
ΗΜΕΡ. ΕΛΛΗΝΙΚΗΣ ΚΑΤΑΘΕΣΗΣ (22): 9.8.90
ΑΡΙΘ./ΗΜΕΡ. ΔΗΜΟΣΙΕΥΣΗΣ
ΕΥΡΩΠΑΪΚΟΥ ΔΙΠΛΩΜΑΤΟΣ (87): 0 229 749/13.6.90
ΑΡΙΘ./ΗΜΕΡ. ΚΑΤΑΘΕΣΗΣ
ΕΥΡΩΠΑΪΚΗΣ ΑΙΤΗΣΗΣ (86): 87850007.3/12.1.87
ΤΙΤΛΟΣ ΕΦΕΥΡΕΣΗΣ (54): Διαχωριστής για διαχωρισμό δύο αναμειγμένων υγρών τα οποία έχουν διαφορετικά είδη βάρη
ΔΙΚΑΙΟΥΧΟΣ (73): Kalleberg Jacob
 Dalbolia 3
 N-4600 Kristiansand S Νορβηγία
ΣΥΜΒΑΤΙΚΕΣ ΠΡΟΤΕΡΑΙΟΤΗΤΕΣ (30): 860122/15.1.86/Νορβηγία
ΕΦΕΥΡΕΤΗΣ (72): Kalleberg Jacob
ΕΙΔΙΚΟΣ ΠΛΗΡΕΞΟΥΣΙΟΣ (74): Καρατζά Δήμητρα, δικηγόρος, Κουμπάρη 2, 106 74 Αθήνα
ΑΝΤΙΚΛΗΤΟΣ (74): Παπακωνσταντίνου Ελένη, δικηγόρος, Κουμπάρη 2, 106 74 Αθήνα

ΠΕΡΙΛΗΨΗ (57)

Διαχωριστής για διαχωρισμό δύο αναμειγμένων υγρών έκαστο των οποίων έχει διαφορετικό ειδικό βάρος π.χ. νερό το οποίο είναι μολυσμένο με έλαιο. Ο ρηθής διαχωριστής περιλαμβάνει περιστρέψιμο περίβλημα (22, 23) το οποίο έχει ομοαξονικό άνοιγμα (26,59) σε έκαστο αξονικό άκρο, όπου το ρηθέν αξονικό άνοιγμα έχει μεγαλύτερη ακτίνα έναντι της ακτίνας του ρηθέντος άλλου ανοίγματος. Ένα εγκάρσιο τοίχωμα (17) στο ρηθέν περίβλημα, όπου το ρηθέν εγκάρσιο τοίχωμα με τη περιφέρεια του έχει ακτίνα η οποία είναι μεγαλύτερη της ακτίνας του μεγαλύτερου ανοίγματος και καθορίζει μια περιφερειακή σύνδεση

αξονικής ροής (55) κατά μήκος του εσωτερικού τοιχώματος του ρηθέντος περιβλήματος μεταξύ των ρηθέντων ομοαξονικών ανοιγμάτων (26,59). Μια αξονική είσοδος (64,21,56) για μίγμα υγρών ανοίγει στο ρηθέν περίβλημα στη πλευρά του ρηθέντος εγκάρσιου τοιχώματος όπου ευρίσκεται το ρηθέν ομοαξονικό άνοιγμα (59) με τη μικρότερη ακτίνα.

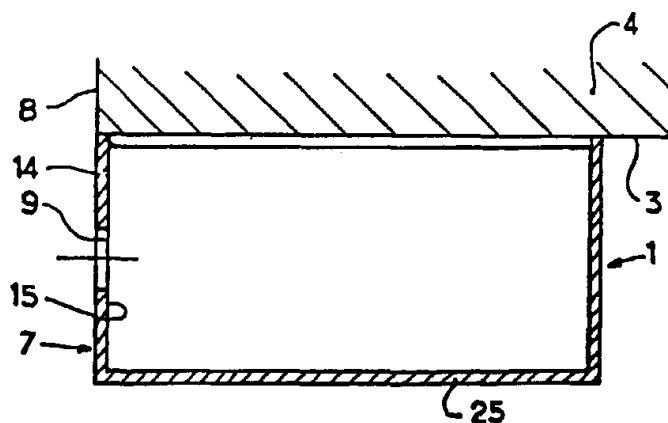


ΑΡΙΘΜΟΣ ΕΥΡΩΠΑΪΚΟΥ Δ.Ε. (11): 3000715	
ΑΡΙΘ. ΕΛΛΗΝΙΚΗΣ ΚΑΤΑΘΕΣΗΣ (21): 900400572	
ΗΜΕΡ. ΕΛΛΗΝΙΚΗΣ ΚΑΤΑΘΕΣΗΣ (22): 9.8.90	
ΑΡΙΘ./ΗΜΕΡ. ΔΗΜΟΣΙΕΥΣΗΣ	
ΕΥΡΩΠΑΪΚΟΥ ΔΙΠΛΩΜΑΤΟΣ (87): 0 275 808/13.6.90	
ΑΡΙΘ./ΗΜΕΡ. ΚΑΤΑΘΕΣΗΣ	
ΕΥΡΩΠΑΪΚΗΣ ΑΙΤΗΣΗΣ (86): 87440085.6/18.12.87	
ΤΙΤΛΟΣ ΕΦΕΥΡΕΣΗΣ (54):	Στοιχείο επικάλυψης ενός σιδηρικού πολλαπλής μανδαλώσεως, προσαρμοζόμενο σε μια θύρα, παράθυρο ή κάτι παρόμοιο
ΔΙΚΑΙΟΥΧΟΣ (73):	Ferco International Usine de Ferrures de Batiment 2, rue du Vieux-Moulin Reding F-57400 Sarrebourg, Γαλλία
ΣΥΜΒΑΤΙΚΕΣ ΠΡΟΤΕΡΑΙΟΤΗΤΕΣ ΕΦΕΥΡΕΤΗΣ (30):	8618472/24.12.86/Γαλλία
ΕΙΔΙΚΟΣ ΠΛΗΡΕΞΟΥΣΙΟΣ (72):	Kautt Jean-Jacques
	(74): Καρατζά Δήμητρα, δικηγόρος, Κουμπάρη 2, 106 74 Αθήνα
ΑΝΤΙΚΛΗΤΟΣ (74):	Παπακωνσταντίνου Ελένη, δικηγόρος, Κουμπάρη 2, 106 74 Αθήνα

ΠΕΡΙΛΗΨΗ (57)

Ένα στοιχείο επικάλυψης ενός σιδηρικού πολλαπλής μανδαλώσεως, προσαρμοζόμενο σε μια θύρα σε παράθυρο ή κάτι παρόμοιο και αποτελούμενο από μια κλειδαριά με σύρτες ή μια πληθώρα σωμάτων κλειδαριών, ή συρτοθηκών, το στοιχείο αυτό επικάλυψης συνιστάμενο σε μια σωληνοειδή μορφοδοκό (1) ορθογωνίας διατομής, μια μικρά πλευρά (7) της οποίας είναι στο ίδιο επίπεδο με την ακμή (8) του ορθοστάτη του θυροφύλλου (4) ή του πλαισίου και μια των μεγάλων

πλευρών (2) της οποίας, διαθέτει τ' ανοίγματα (5,6) καλύπτουσα την πληθώρα των σωμάτων των κλειδαριών ή των συρτοθηκών και περιλαμβάνει μέσα αγκιστρώσεως παρεμβαλλόμενα μεταξύ των σωμάτων των κλειδαριών ή των συρτοθηκών και της εσωτερικής επιφανείας (3) αντιστοίχως του θυροφύλλου ή του πλαισίου της θύρας, του παραθύρου ή του παρομοίου.



ΑΡΙΘΜΟΣ ΕΥΡΩΠΑΪΚΟΥ Δ.Ε. (11): 3000716	
ΑΡΙΘ. ΕΛΛΗΝΙΚΗΣ ΚΑΤΑΘΕΣΗΣ (21): 900400573	
ΗΜΕΡ. ΕΛΛΗΝΙΚΗΣ ΚΑΤΑΘΕΣΗΣ (22): 13.8.90	
ΑΡΙΘ./ΗΜΕΡ. ΔΗΜΟΣΙΕΥΣΗΣ	
ΕΥΡΩΠΑΪΚΟΥ ΔΙΠΛΩΜΑΤΟΣ (87): 0 221 610/16.5.90	
ΑΡΙΘ./ΗΜΕΡ. ΚΑΤΑΘΕΣΗΣ	
ΕΥΡΩΠΑΪΚΗΣ ΑΙΤΗΣΗΣ (86): 86201885.0/28.10.86	
ΤΙΤΛΟΣ ΕΦΕΥΡΕΣΗΣ (54):	Σταθεροποιημένη σύνθεση υπεροξειδικαρβονικού άλατος
ΔΙΚΑΙΟΥΧΟΣ (73):	Akzo N.V. Velperweg 76 NL-6824 BM Arnhem Ολλανδία
ΣΥΜΒΑΤΙΚΕΣ ΠΡΟΤΕΡΑΙΟΤΗΤΕΣ ΕΦΕΥΡΕΤΗΣ (30):	8502957/30.10.85/Ολλανδία
	(72): 1) Boelema Eltzo 2) Tammer Martinus Catharinus 3) Nuysink Johan
ΕΙΔΙΚΟΣ ΠΛΗΡΕΞΟΥΣΙΟΣ (74):	Καρατζά Δήμητρα, δικηγόρος, Κουμπάρη 2, 106 74 Αθήνα
ΑΝΤΙΚΛΗΤΟΣ (74):	Παπακωνσταντίνου Ελένη, δικηγόρος, Κουμπάρη 2, 106 74 Αθήνα

ΠΕΡΙΛΗΨΗ (57)

Η αποκάλυψη αυτή αναφέρεται σε αποθηκεύσιμες και/ή ικανές προς μεταφορά συνθέσεις που περιέχουν ένα υπεροξειδικαρβονικό άλας στο οποίο έχει προστεθεί ένα οργανικό υδροπεροξειδίο, π.χ. τ-βουτυλικό υδροπεροξειδίο. Το υδροπεροξειδίο βοηθά στην επιβράδυνση της αποσύνθεσης του υπεροξειδικαρβονικού άλατος. Οι συνθέσεις μπορεί να βρίσκονται στην μορφή φυσικών μιγμάτων, υδατικών διασπορών ή διαλυμάτων σε οργανικούς διαλύτες.

ΑΡΙΘΜΟΣ ΕΥΡΩΠΑΪΚΟΥ Δ.Ε. (11): 3000717
ΑΡΙΘ. ΕΛΛΗΝΙΚΗΣ ΚΑΤΑΘΕΣΗΣ (21): 900400574
ΗΜΕΡ. ΕΛΛΗΝΙΚΗΣ ΚΑΤΑΘΕΣΗΣ (22): 14.8.90
ΑΡΙΘ./ΗΜΕΡ. ΔΗΜΟΣΙΕΥΣΗΣ
ΕΥΡΩΠΑΪΚΟΥ ΔΙΠΛΩΜΑΤΟΣ (87): 0 282 710/16.5.90
ΑΡΙΘ./ΗΜΕΡ. ΚΑΤΑΘΕΣΗΣ
ΕΥΡΩΠΑΪΚΗΣ ΑΙΤΗΣΗΣ (86): 88101481.5/2.2.88
ΤΙΤΛΟΣ ΕΦΕΥΡΕΣΗΣ (54): Ευαίσθητες στην πίεση κολλώδεις συνθέσεις για χρήση σε βινυλικά υποστρώματα
ΔΙΚΑΙΟΥΧΟΣ (73): National Starch and Chemical Corporation
 10, Funderne Avenue, P.O. Box 6500, Bridgewater, New Jersey 08807 των Η.Π.Α.
ΣΥΜΒΑΤΙΚΕΣ ΠΡΟΤΕΡΑΙΟΤΗΤΕΣ (30): 26364/16.3.87/Η.Π.Α.
ΕΦΕΥΡΕΤΗΣ (72): Mudge Paul R.
ΕΙΔΙΚΟΣ ΠΛΗΡΕΞΟΥΣΙΟΣ (74): Δαλαμάγκα - Καλογήρου Μαργαρίτα, δικηγόρος, Σίνα 14, 106 72 Αθήνα
ΑΝΤΙΚΛΗΤΟΣ (74): Δαλαμάγκα - Καλογήρου Μαργαρίτα, δικηγόρος, Σίνα 14, 106 72 Αθήνα

τοταγούς ακρυλικού ακρυλαμιδίου και 1-10% κ.β. ενός μονοκαρβοξυλικού οξέος.

ΠΕΡΙΛΗΨΗ (57)

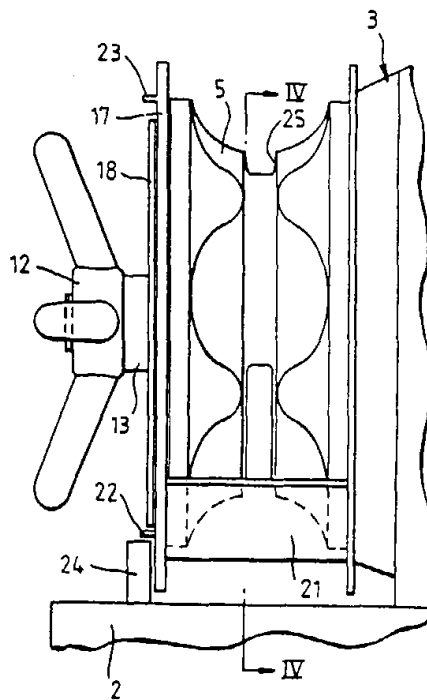
Κολλώδεις συνθέσεις που έχουν μία Tg από -45 έως -25 κατάλληλες για εφαρμογή σε πλαστικοποιημένο πολυβινυλοχλωρίδιο που περιέχει 25-48% κ.β. ενός βινυλεστέρα ενός αλκανοϊκού οξέος, 10-25% κ.β. αιθυλενίου, 40-70% κ.β. ενός εστέρα ακρυλικού οξέος, 1-10% κ.β. τρι-

ΑΡΙΘΜΟΣ ΕΥΡΩΠΑΪΚΟΥ Δ.Ε. (11): 3000718
ΑΡΙΘ. ΕΛΛΗΝΙΚΗΣ ΚΑΤΑΘΕΣΗΣ (21): 900400575
ΗΜΕΡ. ΕΛΛΗΝΙΚΗΣ ΚΑΤΑΘΕΣΗΣ (22): 16.8.90
ΑΡΙΘ./ΗΜΕΡ. ΔΗΜΟΣΙΕΥΣΗΣ
ΕΥΡΩΠΑΪΚΟΥ ΔΙΠΛΩΜΑΤΟΣ (87): 0 284 581/16.5.90
ΑΡΙΘ./ΗΜΕΡ. ΚΑΤΑΘΕΣΗΣ
ΕΥΡΩΠΑΪΚΗΣ ΑΙΤΗΣΗΣ (86): 88850088.1/11.3.88
ΤΙΤΛΟΣ ΕΦΕΥΡΕΣΗΣ (54): Διάταξις περιλαμβάνουσα βαρούλκο άγκυρας (βίντσι)
ΔΙΚΑΙΟΥΧΟΣ (73): Industri Lambertseter A/S
 Cecilie Thoresens Vei 11, N-1153 Oslo 11 Νορβηγία
ΣΥΜΒΑΤΙΚΕΣ ΠΡΟΤΕΡΑΙΟΤΗΤΕΣ (30): 871110/18.3.87/Νορβηγία
ΕΦΕΥΡΕΤΗΣ (72): John Valentinsen
ΕΙΔΙΚΟΣ ΠΛΗΡΕΞΟΥΣΙΟΣ (74): Παπαχαραλάμπους Αικατερίνη, δικηγόρος, Αριστοτέλους 85, Αθήνα
ΑΝΤΙΚΛΗΤΟΣ (74): Παπαχαραλάμπους Αικ., δικηγόρος, Αριστοτέλους 85, Αθήνα

τον τομέα εμπλοκής του καλωδίου επί της κινητήτριας τροχαλίας και μιας θέσεως με το μέλος ανυψώσεως (21) ευρισκόμενο στον τομέα εμπλοκής και ανυψώσεως του καλωδίου εκτός κινητήριας συνεργασίας με την κινητήρια τροχαλία.

ΠΕΡΙΛΗΨΗ (57)

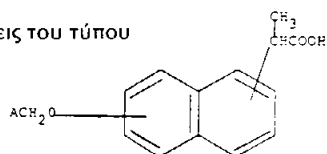
Διάταξις περιλαμβάνουσα βαρούλκο άγκυρας προς χρήση εις σκάφη αναψυχής, το οποίο περιλαμβάνει κινητήρια τροχαλία (5) για καλώδιο άγκυρας (4). Στην διάταξη αυτή μέρος της περιφέρειας της κινητήριας τροχαλίας (5) γεφυρώνεται από ένα μέλος ανυψώσεως (21) το οποίο είναι περιστρεπτό περί τον άξονα της εν λόγω κινητήριας τροχαλίας και ζεύγνυται με ολίσθηση (17-19) με την τροχαλία. Προβλέπονται αναστολείς (22-24) για τον περιορισμό της περιστροφικής κινήσεως του μέλους ανυψώσεως (21) μεταξύ μιας θέσεως έξω από



ΑΡΙΘΜΟΣ ΕΥΡΩΠΑΪΚΟΥ Δ.Ε.	(11): 3000719
ΑΡΙΘ. ΕΛΛΗΝΙΚΗΣ ΚΑΤΑΘΕΣΗΣ	(21): 900400576
ΗΜΕΡ. ΕΛΛΗΝΙΚΗΣ ΚΑΤΑΘΕΣΗΣ	(22): 16.8.90
ΑΡΙΘ./ΗΜΕΡ. ΔΗΜΟΣΙΕΥΣΗΣ	
ΕΥΡΩΠΑΪΚΟΥ ΔΙΠΛΩΜΑΤΟΣ	(87): 0 301 813/8.8.90
ΑΡΙΘ./ΗΜΕΡ. ΚΑΤΑΘΕΣΗΣ	
ΕΥΡΩΠΑΪΚΗΣ ΑΙΤΗΣΗΣ	(86): 88306888.4/26.7.88
ΤΙΤΛΟΣ ΕΦΕΥΡΕΣΗΣ	(54): Παράγωγα του ναφθαλινοπροπιονικού οξέος
ΔΙΚΑΙΟΥΧΟΣ	(73): American Home Products Corporation 685, Third Avenue New York, New York 10017, Η.Π.Α.
ΣΥΜΒΑΤΙΚΕΣ ΠΡΟΤΕΡΑΙΟΤΗΤΕΣ	(30): 80122/31.7.87/Η.Π.Α. 202975/10.6.88/Η.Π.Α.
ΕΦΕΥΡΕΤΗΣ	(72): 1) Kreft Anthony Frank 2) Musser John Henry 3) Bicksler James Jacob 4) Giberson John William 5) Kubrak Dennis Martin
ΕΙΔΙΚΟΣ ΠΛΗΡΕΞΟΥΣΙΟΣ	(74): Τσιμικάλης Αθανάσιος, δικηγόρος, Βασ. Σοφίας 6, 106 74 Αθήνα
ΑΝΤΙΚΛΗΤΟΣ	(74): Καλονάρου Χαρίκλεια, δικηγόρος, Βασ. Σοφίας 6, 106 74 Αθήνα

ΠΕΡΙΛΗΨΗ (57)

Εδώ αποκαλύπτονται ενώσεις του τύπου



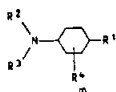
ΑΡΙΘΜΟΣ ΕΥΡΩΠΑΪΚΟΥ Δ.Ε.	(11): 3000720
ΑΡΙΘ. ΕΛΛΗΝΙΚΗΣ ΚΑΤΑΘΕΣΗΣ	(21): 900400577
ΗΜΕΡ. ΕΛΛΗΝΙΚΗΣ ΚΑΤΑΘΕΣΗΣ	(22): 16.8.90
ΑΡΙΘ./ΗΜΕΡ. ΔΗΜΟΣΙΕΥΣΗΣ	
ΕΥΡΩΠΑΪΚΟΥ ΔΙΠΛΩΜΑΤΟΣ	(87): 0 258 853/11.7.90
ΑΡΙΘ./ΗΜΕΡ. ΚΑΤΑΘΕΣΗΣ	
ΕΥΡΩΠΑΪΚΗΣ ΑΙΤΗΣΗΣ	(86): 87112625.6/29.8.87
ΤΙΤΛΟΣ ΕΦΕΥΡΕΣΗΣ	(54): 4-υποκατεστημένα παράγωγα κυκλοεξυλαμινών, μυκητοκτόνα που τα περιέχουν καθώς και μέθοδος καταπολέμησης μυκήτων
ΔΙΚΑΙΟΥΧΟΣ	(73): BASF Aktiengesellschaft 6700 Ludwigshafen Carl-Bosch-strasse 38, Γερμανία
ΣΥΜΒΑΤΙΚΕΣ ΠΡΟΤΕΡΑΙΟΤΗΤΕΣ	(30): 3630344/5.9.86/Γερμανία
ΕΦΕΥΡΕΤΗΣ	(72): 1) Sauter Hubert Dr. 2) Zipplies Matthias Dr. 3) Goetz Norbert Dr. 4) Ammermann Eberhard Dr. 5) Pommer Ernst-Heinrich Dr.
ΕΙΔΙΚΟΣ ΠΛΗΡΕΞΟΥΣΙΟΣ	(74): Τσιμικάλης Αθανάσιος, δικηγόρος, Βασ. Σοφίας 6, 106 74 Αθήνα
ΑΝΤΙΚΛΗΤΟΣ	(74): Καλονάρου Χαρίκλεια, δικηγόρος, Βασ. Σοφίας 6, 106 74 Αθήνα

στον οποίο

το R¹ σημαίνει την ομάδα CR⁵R⁶R⁷, στην οποία τα R⁵, R⁶, R⁷ σημαίνουν υδρογόνο, ενδεχομένως υποκατεστημένο αλκύλιο, αλκοξύ, αλκυλοθειομάδα ή κυκλοαλκύλιο, υπό την προϋπόθεση ότι επιτρέπεται το πολύ ένας από τους υποκαταστάτες R⁵, R⁶ ή R⁷ να είναι υδρογόνο, ή στην οποία τα R⁶ και R⁷ από κοινού με το εγκλειόμενο άτομο C.

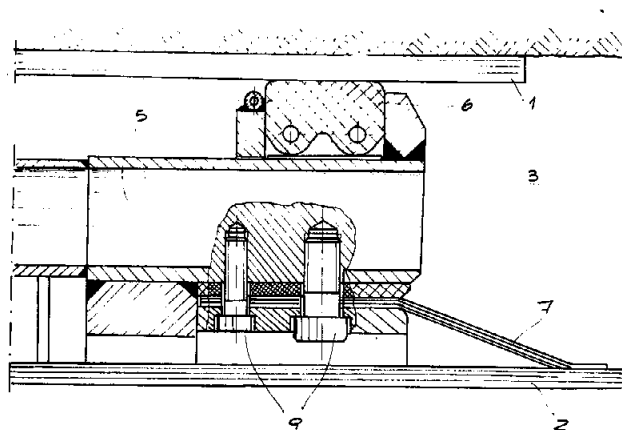
ΠΕΡΙΛΗΨΗ (57)

4-trans-υποκατεστημένα παράγωγα κυκλοεξυλαμινών του τύπου



ΑΡΙΘΜΟΣ ΕΥΡΩΠΑΪΚΟΥ Δ.Ε. (11): 3000721
ΑΡΙΘ. ΕΛΛΗΝΙΚΗΣ ΚΑΤΑΘΕΣΗΣ (21): 900400578
ΗΜΕΡ. ΕΛΛΗΝΙΚΗΣ ΚΑΤΑΘΕΣΗΣ (22): 16.8.90
ΑΡΙΘ./ΗΜΕΡ. ΔΗΜΟΣΙΕΥΣΗΣ
ΕΥΡΩΠΑΪΚΟΥ ΔΙΠΛΩΜΑΤΟΣ (87): 0 273 104/8.8.90
ΑΡΙΘ./ΗΜΕΡ. ΚΑΤΑΘΕΣΗΣ
ΕΥΡΩΠΑΪΚΗΣ ΑΙΤΗΣΗΣ (86): 87112449.1/27.8.87
ΤΙΤΛΟΣ ΕΦΕΥΡΕΣΗΣ (54): Δακτύλιος στεγανοποίησης αρμών
ΔΙΚΑΙΟΥΧΟΣ (73): Hochtief Aktiengesellschaft
 Vorm. Gebr. Helfmann
 Rellinghauser strasse 53-57, D-4300
 Essen, Γερμανία
ΣΥΜΒΑΤΙΚΕΣ ΠΡΟΤΕΡΑΙΟΤΗΤΕΣ (30): 3642893/16.12.86/Γερμανία
ΕΦΕΥΡΕΤΗΣ (72): Babendererde Siegmund
ΕΙΔΙΚΟΣ ΠΛΗΡΕΞΟΥΣΙΟΣ (74): Τσιμικάλης Αθανάσιος, δικηγόρος,
 Βασ. Σοφίας 6, 106 74 Αθήνα
 Καλονάρου Χαρίκλεια, δικηγόρος,
 Βασ. Σοφίας 6, 106 74 Αθήνα
ΑΝΤΙΚΛΗΤΟΣ (74): Καλονάρου Χαρίκλεια, δικηγόρος,
 Βασ. Σοφίας 6, 106 74 Αθήνα

όσο και μία ελαστική εσωτερική γόμωση (7) που μπορεί να πιεστεί πάνω στην έξω πλευρά της συσκευής τελειοποίησης σπράγγων (2).



ΠΕΡΙΛΗΨΗ (57)

Ένας δακτύλιος στεγανοποίησης αρμών προσαρμόζεται ανάμεσα από το ουραίο μιας ασπίδας (1) και μία επέκταση σωληνώσεων επένδυσης (2). Για την χωρίς εμπόδια συμπίεσιμότητα των αρμών του ουραίου της ασπίδας (3) υποστηρίζεται ελαστικά ο δακτύλιος στεγανοποίησης κινούμενος ελεύθερα σε σχέση με το ουραίο της ασπίδας (1) και της επέκτασης σωληνώσεων επένδυσης (2) υπεράνω ρυθμιζόμενων συσκευιών στήριξης κατά την διεύθυνση προώθησης και είναι εφοδιασμένος αφ' ενός με οπές παροχής υλικού γόμωσης (5) και αφ' ετέρου τόσο με μία ελαστική εξωτερική στεγάνωση (6) που μπορεί να τοποθετηθεί στην εσωτερική πλευρά του ουραίου τμήματος της ασπίδας (1)

ΑΡΙΘΜΟΣ ΕΥΡΩΠΑΪΚΟΥ Δ.Ε. (11): 3000722
ΑΡΙΘ. ΕΛΛΗΝΙΚΗΣ ΚΑΤΑΘΕΣΗΣ (21): 900400579
ΗΜΕΡ. ΕΛΛΗΝΙΚΗΣ ΚΑΤΑΘΕΣΗΣ (22): 16.8.90
ΑΡΙΘ./ΗΜΕΡ. ΔΗΜΟΣΙΕΥΣΗΣ
ΕΥΡΩΠΑΪΚΟΥ ΔΙΠΛΩΜΑΤΟΣ (87): 0 234 462/30.5.90
ΑΡΙΘ./ΗΜΕΡ. ΚΑΤΑΘΕΣΗΣ
ΕΥΡΩΠΑΪΚΗΣ ΑΙΤΗΣΗΣ (86): 87102114.3/14.2.87
ΤΙΤΛΟΣ ΕΦΕΥΡΕΣΗΣ (54): Άλας υποκατεστημένης μορφολίνης με φθοριοβορικό οξύ και μέσο προστασίας του ξύλου
ΔΙΚΑΙΟΥΧΟΣ (73): Dr. Wolman GmbH
 Dr.-Wolman-Strasse 31-33
 D-7573 Sinzheim, Γερμανία
ΣΥΜΒΑΤΙΚΕΣ ΠΡΟΤΕΡΑΙΟΤΗΤΕΣ (30): 3605007/18.2.86/Γερμανία
ΕΦΕΥΡΕΤΗΣ (72): 1) Goettsche Reimer
 2) Marx Hans-Norbert
ΕΙΔΙΚΟΣ ΠΛΗΡΕΞΟΥΣΙΟΣ (74): Τσιμικάλης Αθανάσιος, δικηγόρος,
 Βασ. Σοφίας 6, 106 74 Αθήνα
ΑΝΤΙΚΛΗΤΟΣ (74): Καλονάρου Χαρίκλεια, δικηγόρος,
 Βασ. Σοφίας 6, 106 74 Αθήνα

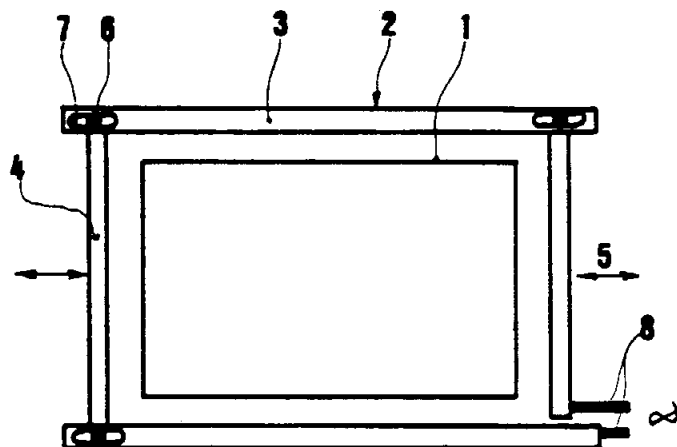
ΠΕΡΙΛΗΨΗ (57)

Άλας της Ν-τριδεκυλ-2,6-διμεθυλομορφολίνης με φθοριοβορικό οξύ και μυκητοκτόνο που το περιέχει, εντομοκτόνο και μέσο προστασίας του ξύλου.

ΑΡΙΘΜΟΣ ΕΥΡΩΠΑΪΚΟΥ Δ.Ε. (11): 3000723	
ΑΡΙΘ. ΕΛΛΗΝΙΚΗΣ ΚΑΤΑΘΕΣΗΣ (21): 900400296	
ΗΜΕΡ. ΕΛΛΗΝΙΚΗΣ ΚΑΤΑΘΕΣΗΣ (22): 17.8.90	
ΑΡΙΘ./ΗΜΕΡ. ΔΗΜΟΣΙΕΥΣΗΣ	
ΕΥΡΩΠΑΪΚΟΥ ΔΙΠΛΩΜΑΤΟΣ (87): 0 277 889/16.8.90	
ΑΡΙΘ./ΗΜΕΡ. ΚΑΤΑΘΕΣΗΣ	
ΕΥΡΩΠΑΪΚΗΣ ΑΙΤΗΣΗΣ (86): 88420009.8/13.1.88	
ΤΙΤΛΟΣ ΕΦΕΥΡΕΣΗΣ (54): Μέθοδος ρυθμίσεως της στάθμης της γραμμής επαφής της ελεύθερης επιφάνειας του μετάλλου με τη μήτρα σε μια κατακόρυφη χήτευση προϊόντων οιασδήποτε διατομής	
ΔΙΚΑΙΟΥΧΟΣ (73): Cegedur Societe de Transformation de l'Aluminium Pechiney 23, Rue Balzac, F-75008 Paris, Γαλλία	
ΣΥΜΒΑΤΙΚΕΣ ΠΡΟΤΕΡΑΙΟΤΗΤΕΣ (30): 8700815/15.1.87/Γαλλία	
ΕΦΕΥΡΕΤΗΣ (72): Meyer Jean-Luc	
ΕΙΔΙΚΟΣ ΠΛΗΡΕΞΟΥΣΙΟΣ (74): Κιλιμίρης Αναστάσιος, δικηγόρος, Υψηλάντου 38, Αθήνα	
ΑΝΤΙΚΛΗΤΟΣ (74): Κιλιμίρης Αναστάσιος, δικηγόρος, Υψηλάντου 38, Αθήνα	

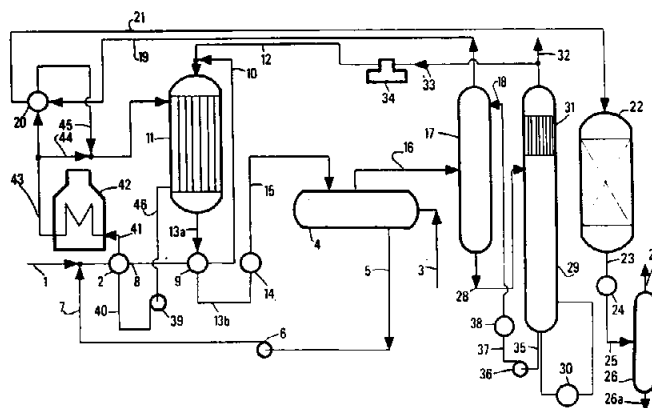
ΠΕΡΙΛΗΨΗ (57)

Η μέθοδος αναφέρεται σε μια μέθοδο ρυθμίσεως της στάθμης της γραμμής επαφής της ελεύθερης επιφάνειας του μετάλλου με τη μήτρα σε μια διαδικασία κατακόρυφης συνεχούς χυτεύσεως προϊόντων οιασδήποτε διατομής, στην οποία εφαρμόζουμε στο υγρό μέταλλο κατά τη διάρκεια της στερεοποίησης, με τη βοήθεια ηλεκτρικού κυκλώματος (2), που περιβάλλει τη μήτρα (1), ένα μαγνητικό πεδίο



ΑΡΙΘΜΟΣ ΕΥΡΩΠΑΪΚΟΥ Δ.Ε. (11): 3000724	
ΑΡΙΘ. ΕΛΛΗΝΙΚΗΣ ΚΑΤΑΘΕΣΗΣ (21): 900400380	
ΗΜΕΡ. ΕΛΛΗΝΙΚΗΣ ΚΑΤΑΘΕΣΗΣ (22): 17.8.90	
ΑΡΙΘ./ΗΜΕΡ. ΔΗΜΟΣΙΕΥΣΗΣ	
ΕΥΡΩΠΑΪΚΟΥ ΔΙΠΛΩΜΑΤΟΣ (87): 0 272 182/16.8.90	
ΑΡΙΘ./ΗΜΕΡ. ΚΑΤΑΘΕΣΗΣ	
ΕΥΡΩΠΑΪΚΗΣ ΑΙΤΗΣΗΣ (86): 87402772.5/7.12.87	
ΤΙΤΛΟΣ ΕΦΕΥΡΕΣΗΣ (54): Μέθοδος παραγωγής υδρογόνου δια καταλυτικής αναμορφώσεως μεθανόλης δι' ατμού ύδατος	
ΔΙΚΑΙΟΥΧΟΣ (73): Institut Francais du Petrole 4, avenue de Bois-Préau 92502 Rueil-Malmaison, Γαλλία	
ΣΥΜΒΑΤΙΚΕΣ ΠΡΟΤΕΡΑΙΟΤΗΤΕΣ (30): 8617712/16.12.87/Γαλλία	
ΕΦΕΥΡΕΤΗΣ (72): 1) Vu Quang Dang 2) Duraud Daniel 3) Courty Philippe 4) Davidson Michel	
ΕΙΔΙΚΟΣ ΠΛΗΡΕΞΟΥΣΙΟΣ (74): Παπακώστα-Αναγνωστοπούλου Παναγιώτα, δικηγόρος, Μαυροκορδάτου 7, Αθήνα	
ΑΝΤΙΚΛΗΤΟΣ (74): Κιόρτσης Βασίλειος, δικηγόρος, Μαυροκορδάτου 7, Αθήνα	

σε σταθερό λίκνο, εντός μιας καταλυτικής ζώνης σε θερμοκρασία περιλαμβανόμενη μεταξύ 150° και 400°C, όπου η μοριακή αναλογία του διοξειδίου του άνθρακος ως προς την μεθανόλη, στην είσοδο της καταλυτικής ζώνης περιλαμβάνεται μεταξύ 0,001 και 0,2.



ΠΕΡΙΛΗΨΗ (57)

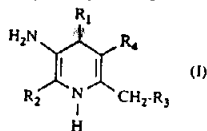
Μέθοδος παραγωγής υδρογόνου δια καταλυτικής αναμορφώσεως μεθανόλης δι' ατμού ύδατος, η οποία χαρακτηρίζεται εκ του ότι διοχετεύουμε ένα μίγμα μεθανόλης (1), ύδατος (3) και διοξείδιο του άνθρακος (12) εν επαφή μ' έναν καταλύτη (11) ο οποίος περιλαμβάνει χαλκό

ΑΡΙΘΜΟΣ ΕΥΡΩΠΑΪΚΟΥ Δ.Ε. (11): 3000725
ΑΡΙΘ. ΕΛΛΗΝΙΚΗΣ ΚΑΤΑΘΕΣΗΣ (21): 900400530
ΗΜΕΡ. ΕΛΛΗΝΙΚΗΣ ΚΑΤΑΘΕΣΗΣ (22): 17.8.90
ΑΡΙΘ./ΗΜΕΡ. ΔΗΜΟΣΙΕΥΣΗΣ
ΕΥΡΩΠΑΪΚΟΥ ΔΙΠΛΩΜΑΤΟΣ (87): 0 244 713/16.8.90
ΑΡΙΘ./ΗΜΕΡ. ΚΑΤΑΘΕΣΗΣ
ΕΥΡΩΠΑΪΚΗΣ ΑΙΤΗΣΗΣ (86): 87106013.3/24.4.87
ΤΙΤΛΟΣ ΕΦΕΥΡΕΣΗΣ (54): 3-amino-διυδροπυριδίνες, μέθοδος παρασκευής τους και χρήσις τους σαν φαρμακευτικά μέσα
ΔΙΚΑΙΟΥΧΟΣ (73): Bayer AG
 D-5090 Leverkusen 1
 Bayerwerk, Γερμανία
ΣΥΜΒΑΤΙΚΕΣ ΠΡΟΤΕΡΑΙΟΤΗΤΕΣ (30): 3615404/7.5.86/Γερμανία
ΕΦΕΥΡΕΤΗΣ (72): 1) Stoltefuss Jürgen
 2) Dr. Heiker Fred Robert
 3) Dr. Bechen Martin
 4) Dr. Gross Rainer
 5) Dr. Kayser Michael
 6) Dr. Schramm Matthias
 7) Dr. Thomas Günter
ΕΙΔΙΚΟΣ ΠΛΗΡΕΞΟΥΣΙΟΣ (74): Σταμνά Σπυριδούλα, δικηγόρος, Κουμπάρη 2, 106 74 Αθήνα
ΑΝΤΙΚΛΗΤΟΣ (74): Παπακωνσταντίνου Ελένη, δικηγόρος, Κουμπάρη 2, 106 74 Αθήνα

με τους εις την περιγραφήν αναφερομένους προσδιορισμούς υποκαταστατών, μια μέθοδο παρασκευής τους και την χρησιμοποίησή τους σε Φαρμακευτικά μέσα, κυρίως σε φαρμακευτικά μέσα επηρρεάζοντα την κυκλοφορία του αίματος.

ΠΕΡΙΛΗΨΗ (57)

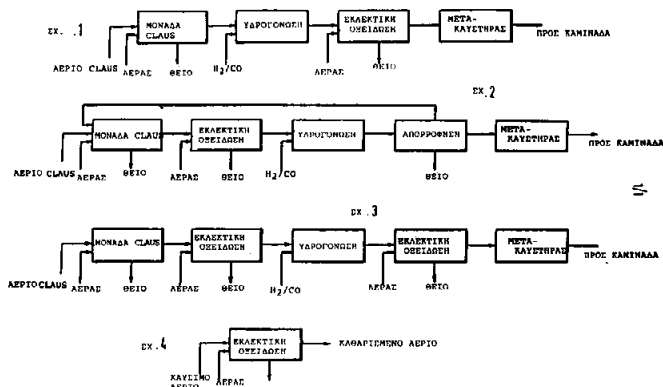
Η ευρεσιτεχνία αφορά Διυδροπυριδίνες του γενικού τύπου (I)



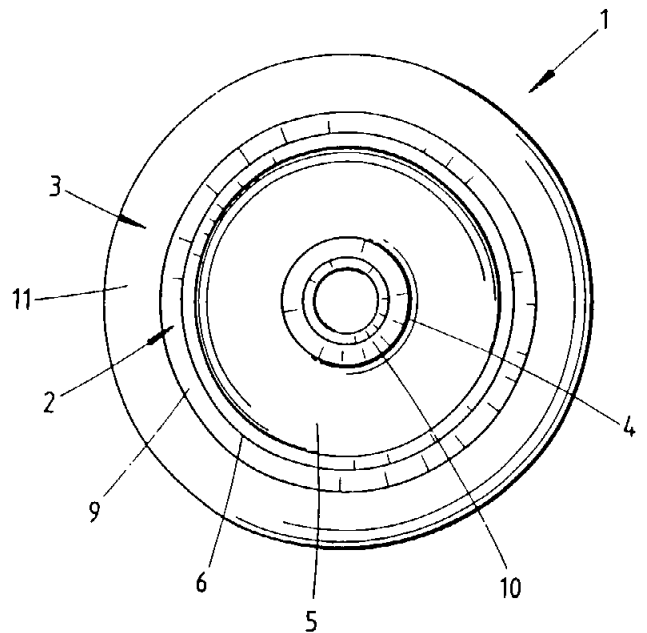
ΑΡΙΘΜΟΣ ΕΥΡΩΠΑΪΚΟΥ Δ.Ε. (11): 3000726
ΑΡΙΘ. ΕΛΛΗΝΙΚΗΣ ΚΑΤΑΘΕΣΗΣ (21): 900400354
ΗΜΕΡ. ΕΛΛΗΝΙΚΗΣ ΚΑΤΑΘΕΣΗΣ (22): 19.8.90
ΑΡΙΘ./ΗΜΕΡ. ΔΗΜΟΣΙΕΥΣΗΣ
ΕΥΡΩΠΑΪΚΟΥ ΔΙΠΛΩΜΑΤΟΣ (87): 0 242 920/16.8.90
ΑΡΙΘ./ΗΜΕΡ. ΚΑΤΑΘΕΣΗΣ
ΕΥΡΩΠΑΪΚΗΣ ΑΙΤΗΣΗΣ (86): 87200712.5/15.4.87
ΤΙΤΛΟΣ ΕΦΕΥΡΕΣΗΣ (54): Καταλύτης εκλεκτικής οξειδωσης ενώσεων οι οποίες περιέχουν θείο, ειδικότερα υδροθείου προς στοιχειάκθ θείο, μέθοδος παρασκευής του καταλύτη και μέθοδος εκλεκτικής οξειδωσης ενώσεων οι οποίες περιέχουν θείο ειδικότερα υδροθείου προς στοιχειάκθ θείο
ΔΙΚΑΙΟΥΧΟΣ (73): 1) VEG-Gasinstitut N.V.
 Wilmersdorf 50, NL-7327 AC Apeldoorn, Ολλανδία
 2) Comprimo B.V.
 James Wattstraat 79, NL-1097 DL Amsterdam, Ολλανδία
ΣΥΜΒΑΤΙΚΕΣ ΠΡΟΤΕΡΑΙΟΤΗΤΕΣ (30): 8600959/16.4.86/Ολλανδία
ΕΦΕΥΡΕΤΗΣ (72): 1) Berben Pieter Hildegardus
 2) Geus John Wilhelm
ΕΙΔΙΚΟΣ ΠΛΗΡΕΞΟΥΣΙΟΣ (74): Σωτηρίου Σωτήριος, δικηγόρος, Υψηλάντου 38, 115 21 Αθήνα
ΑΝΤΙΚΛΗΤΟΣ (74): Κιλιμίρης Αναστάσιος, δικηγόρος, Υψηλάντου 38, 115 21 Αθήνα

ΠΕΡΙΛΗΨΗ (57)

Η ευρεσιτεχνία αυτή αναφέρεται σε καταλύτη εκλεκτικής οξειδωσης ενώσεων οι οποίες περιέχουν θείο, ειδικότερα υδροθείου, για το σχηματισμό στοιχειακού θείου, ο οποίος περιλαμβάνει φορέα του οποίου η επιφάνεια που εκτίθεται στην αέρια φάση δεν παρουσιάζει αλκαλικές ιδιότητες υπό τις συνθήκες της αντίδρασης και καταλυτικός δραστικό υλικό που τοποθετείται ή σχηματίζεται επ' αυτού. Σύμφωνα με την ευρεσιτεχνία, ο καταλύτης χαρακτηρίζεται εκ του ότι η ειδική επιφάνεια του καταλύτη είναι μικρότερη από 20 τ.μ./γρ. καταλύτη, ενώ λιγότερο από το 10% του συνολικού όγκου των πόρων έχει ακτίνα πόρου μεταξύ 5 και 500 Å. Η ευρεσιτεχνία αναφέρεται, επίσης, σε μέθοδο παρασκευής του καταλύτη, και σε μεθόδους χρησιμοποίησέως του.



ΑΡΙΘΜΟΣ ΕΥΡΩΠΑΪΚΟΥ Δ.Ε. (11): 3000727
ΑΡΙΘ. ΕΛΛΗΝΙΚΗΣ ΚΑΤΑΘΕΣΗΣ (21): 900400587
ΗΜΕΡ. ΕΛΛΗΝΙΚΗΣ ΚΑΤΑΘΕΣΗΣ (22): 20.8.90
ΑΡΙΘ./ΗΜΕΡ. ΔΗΜΟΣΙΕΥΣΗΣ
ΕΥΡΩΠΑΪΚΟΥ ΔΙΠΛΩΜΑΤΟΣ (87): 0 310 780/18.7.90
ΑΡΙΘ./ΗΜΕΡ. ΚΑΤΑΘΕΣΗΣ
ΕΥΡΩΠΑΪΚΗΣ ΑΙΤΗΣΗΣ (86): 88112756.7/5.8.88
ΤΙΤΛΟΣ ΕΦΕΥΡΕΣΗΣ (54): Φέρων τροχός ιδιαίτερα για κύλιση
ΔΙΚΑΙΟΥΧΟΣ (73): Tente-Rollen GmbH und Co
 Herlinghausen 75
 D-5632 Wermelskirchen 1,
 Γερμανία
ΣΥΜΒΑΤΙΚΕΣ ΠΡΟΤΕΡΑΙΟΤΗΤΕΣ (30): 3732505/26.9.87/Γερμανία
ΕΦΕΥΡΕΤΗΣ (72): Güthe Friedrich-Wilhelm
ΕΙΔΙΚΟΣ ΠΛΗΡΕΞΟΥΣΙΟΣ (74): Σταμνά Σπιριδούλα, δικηγόρος,
 Κουμπάρη 2, 106 74 Αθήνα
ΑΝΤΙΚΛΗΤΟΣ (74): Παπακωνσταντίνου Ελένη, δικηγόρος,
 Κουμπάρη 2, 106 74 Αθήνα

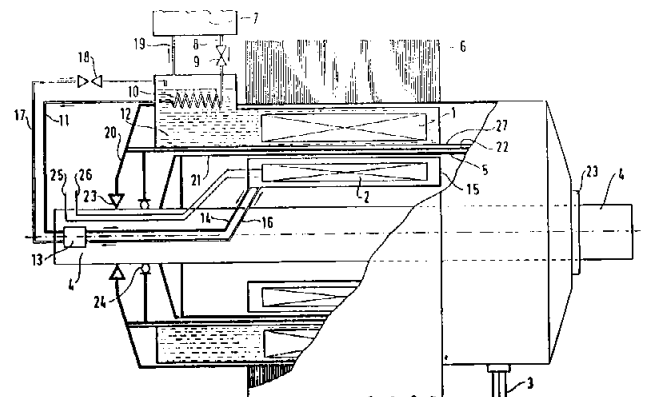


ΠΕΡΙΛΗΨΗ (57)

Η εφεύρεση αφορά ένα φέροντα τροχό ιδιαίτερα δια κύλιση με μια στεφάνη (σώτרון) από συνθετική ύλη που μπορεί να σχυτεύεται δια εγχύσεως και ένα επίσωτρον (λάστιχο) τοποθετημένο επ' αυτής από θερμοπλαστικό καουτσούκ και προτείνει προς επίτευξη μεγάλης αντοχής έναντι θερμότητας και αναφλέξεως χωρίς να επηρεάζεται η συγκράτησις, να αποτελείται το σώμα της στεφάνης (2) από ένα συμπολυμερές πολυπροπυλενίου που δεν περιέχει αλογόνο και το λάστιχο (σώτרון) (3) από πολυπροπυλένιο το οποίον έχει βουλκανισθεί δικτυωτικά με ένα καουτσούκ EPDM.

ΑΡΙΘΜΟΣ ΕΥΡΩΠΑΪΚΟΥ Δ.Ε. (11): 3000728
ΑΡΙΘ. ΕΛΛΗΝΙΚΗΣ ΚΑΤΑΘΕΣΗΣ (21): 900400522
ΗΜΕΡ. ΕΛΛΗΝΙΚΗΣ ΚΑΤΑΘΕΣΗΣ (22): 22.8.90
ΑΡΙΘ./ΗΜΕΡ. ΔΗΜΟΣΙΕΥΣΗΣ
ΕΥΡΩΠΑΪΚΟΥ ΔΙΠΛΩΜΑΤΟΣ (87): 0 223 107/23.5.90
ΑΡΙΘ./ΗΜΕΡ. ΚΑΤΑΘΕΣΗΣ
ΕΥΡΩΠΑΪΚΗΣ ΑΙΤΗΣΗΣ (86): 86114862.5/27.10.86
ΤΙΤΛΟΣ ΕΦΕΥΡΕΣΗΣ (54): Σύγχρονη μηχανή με υπεραγωγί-
 μες περιελίξεις στάτη και ρότορα
ΔΙΚΑΙΟΥΧΟΣ (73): Gec Alsthom SA
 38, Avenue Kleber 75116
 Παρίσι, Γαλλία
ΣΥΜΒΑΤΙΚΕΣ ΠΡΟΤΕΡΑΙΟΤΗΤΕΣ (30): 8516142/30.10.85/Γαλλία
ΕΦΕΥΡΕΤΗΣ (72): Laumond Yves
ΕΙΔΙΚΟΣ ΠΛΗΡΕΞΟΥΣΙΟΣ (74): Σταμνά Σπιριδούλα, δικηγόρος,
 Κουμπάρη 2, 106 74 Αθήνα
ΑΝΤΙΚΛΗΤΟΣ (74): Παπακωνσταντίνου Ελένη, δικηγόρος,
 Κουμπάρη 2, 106 74 Αθήνα

κτη (10) διευθετημένο στο λουτρό του ρευστού ηλίου, αναθερμαίνεται από την επαφή του με την περιέλιξη του ρότορα κατόπι υγροποιείται με εκτόνωση (18) και επανέρχεται στο λουτρό ρευστού ηλίου (12).



ΠΕΡΙΛΗΨΗ (57)

Σύγχρονη μηχανή με ρότορα στερεωμένο σ' ένα άξονα φερόμενο από τα έδρανα (23), με υπεραγωγίμες περιελίξεις στάτη (1) και ρότορα (2) ψυχόμενες με ήλιο υπό πολύ χαμηλή θερμοκρασία, οι περιελίξεις του στάτη ψύχονται από ένα λουτρό ηλίου (12) ενώ οι περιελίξεις του ρότορα ψύχονται με την κυκλοφορία ηλίου άνω από την κριτική του πίεση (14, 15, 16) και η κυκλοφορία του ηλίου άνω από την κριτική του πίεση και το λουτρό ρευστού ηλίου αποτελούν τμήματα ενός κυκλώματος ψύξεως ηλίου, αρχικά υπό υψηλή πίεση εκτονούνται (8) σε μια πίεση λίγο ανώτερη από την κριτική του πίεση, ψύχεται σ' ένα εναλλά-

ΑΡΙΘΜΟΣ ΕΥΡΩΠΑΪΚΟΥ Δ.Ε.	(11): 3000729
ΑΡΙΘ. ΕΛΛΗΝΙΚΗΣ ΚΑΤΑΘΕΣΗΣ	(21): 900400160
ΗΜΕΡ. ΕΛΛΗΝΙΚΗΣ ΚΑΤΑΘΕΣΗΣ	(22): 23.8.90
ΑΡΙΘ./ΗΜΕΡ. ΔΗΜΟΣΙΕΥΣΗΣ	
ΕΥΡΩΠΑΪΚΟΥ ΔΙΠΛΩΜΑΤΟΣ	(87): 0 244 903/1.8.90
ΑΡΙΘ./ΗΜΕΡ. ΚΑΤΑΘΕΣΗΣ	
ΕΥΡΩΠΑΪΚΗΣ ΑΙΤΗΣΗΣ	(86): 87200775.2/24.4.87
ΤΙΤΛΟΣ ΕΦΕΥΡΕΣΗΣ	(54): Ποτά χυμών φρούτων και συμπυκνώματα χυμών διαιτητικής ενισχυμένα με ασβέστιο
ΔΙΚΑΙΟΥΧΟΣ	(73): The Procter & Gamble Company, One Procter & Gamble Plaza, Cincinnati, Ohio 45202, Η.Π.Α.
ΣΥΜΒΑΤΙΚΕΣ ΠΡΟΤΕΡΑΙΟΤΗΤΕΣ	(30): 860607/7.5.86/Η.Π.Α.
ΕΦΕΥΡΕΤΗΣ	(72): Heckert David Clinton
ΕΙΔΙΚΟΣ ΠΛΗΡΕΞΟΥΣΙΟΣ	(74): Κιλιμίρης Αναστάσιος, δικηγόρος, Υψηλάντου 38, Αθήνα
ΑΝΤΙΚΛΗΤΟΣ	(74): Κιλιμίρης Αναστάσιος, δικηγόρος, Υψηλάντου 38, Αθήνα

του χυμού φρούτων. Η μέθοδος αυτή παρέχει ποτά και συμπυκνώματα τα οποία περιέχουν σημαντικά επίπεδα διαλυτοποιημένου ασβεστίου χωρίς να προκαλούν την δημιουργία ανεπιθυμητών οσμών και χωρίς να περιέχουν ανεπιθύμητες ενώσεις όπως τα χλωρο-ιόντα.

ΠΕΡΙΛΗΨΗ (57)

Ποτά χυμών φρούτων και συμπυκνώματα χυμών διαιτητικής ενισχυμένα με σημαντικά επίπεδα διαλυτοποιημένου ασβεστίου περιγράφονται εις την παρούσα. Αυτά τα ποτά και συμπυκνώματα είναι ουσιαστικώς ελεύθερα προστεθείσης πρωτεΐνης και συνίστανται τουλάχιστον κατά 45% από χυμό φρούτων. Στην μέθοδο παρασκευής αυτών των ποτών και συμπυκνωμάτων υπεισέρχεται ο σχηματισμός ενός διαλύματος προμίγματος, περιέχοντος ενώσεις με υψηλή διαλυτότητα κιτρικού ασβεστίου και μηλικού ασβεστίου, το οποίο στη συνέχεια συνδυάζεται με συμπεπυκνωμένο χυμό φρούτων και άλλα συστατικά

ΑΡΙΘΜΟΣ ΕΥΡΩΠΑΪΚΟΥ Δ.Ε.	(11): 3000730
ΑΡΙΘ. ΕΛΛΗΝΙΚΗΣ ΚΑΤΑΘΕΣΗΣ	(21): 900400161
ΗΜΕΡ. ΕΛΛΗΝΙΚΗΣ ΚΑΤΑΘΕΣΗΣ	(22): 23.8.90
ΑΡΙΘ./ΗΜΕΡ. ΔΗΜΟΣΙΕΥΣΗΣ	
ΕΥΡΩΠΑΪΚΟΥ ΔΙΠΛΩΜΑΤΟΣ	(87): 0 252 551/30.5.90
ΑΡΙΘ./ΗΜΕΡ. ΚΑΤΑΘΕΣΗΣ	
ΕΥΡΩΠΑΪΚΗΣ ΑΙΤΗΣΗΣ	(86): 87201203.4/24.6.87
ΤΙΤΛΟΣ ΕΦΕΥΡΕΣΗΣ	(54): Απαλυντικοί παράγοντες
ΔΙΚΑΙΟΥΧΟΣ	(73): The Procter & Gamble Company One Procter & Gamble Plaza Cincinnati, Ohio 45202, Η.Π.Α.
ΣΥΜΒΑΤΙΚΕΣ ΠΡΟΤΕΡΑΙΟΤΗΤΕΣ	(30): 8616464/5.7.86/Μ. Βρετανία
ΕΦΕΥΡΕΤΗΣ	(72): 1) Raemdonck Hans 2) Busch Alfred
ΕΙΔΙΚΟΣ ΠΛΗΡΕΞΟΥΣΙΟΣ	(74): Κιλιμίρης Αναστάσιος, δικηγόρος, Υψηλάντου 38, Αθήνα
ΑΝΤΙΚΛΗΤΟΣ	(74): Κιλιμίρης Αναστάσιος, δικηγόρος, Υψηλάντου 38, Αθήνα

ΠΕΡΙΛΗΨΗ (57)

Περιγράφονται απορρυπαντικές συνθέσεις και σαμπουάν που περιέχουν ένα σύμπλοκο αρυλαμίνης με ένα λιπαρό οξύ ή ένα φωσφορικό εστέρα. Περιγράφονται επίσης απαλυντικοί παράγοντες αποτελούμενοι από τα σύμπλοκα αυτά. Οι απαλυντικοί αυτοί παράγοντες δίνουν εξαιρετική απολότητα μετά την πλύση, χωρίς να επιδρούν αρνητικά στις συνολικές επιδόσεις καθαρισμού λιπαρών λεκέδων.

ΑΡΙΘΜΟΣ ΕΥΡΩΠΑΪΚΟΥ Δ.Ε. (11): 3000731
ΑΡΙΘ. ΕΛΛΗΝΙΚΗΣ ΚΑΤΑΘΕΣΗΣ (21): 900400584
ΗΜΕΡ. ΕΛΛΗΝΙΚΗΣ ΚΑΤΑΘΕΣΗΣ (22): 23.8.90
ΑΡΙΘ./ΗΜΕΡ. ΔΗΜΟΣΙΕΥΣΗΣ
ΕΥΡΩΠΑΪΚΟΥ ΔΙΠΛΩΜΑΤΟΣ (87): 0 236 827/23.5.90
ΑΡΙΘ./ΗΜΕΡ. ΚΑΤΑΘΕΣΗΣ
ΕΥΡΩΠΑΪΚΗΣ ΑΙΤΗΣΗΣ (86): 87102496.4/21.2.87
ΤΙΤΛΟΣ ΕΦΕΥΡΕΣΗΣ (54): Οδοντόκρεμα
ΔΙΚΑΙΟΥΧΟΣ (73): Blendax GmbH
Rheinallee 88
D-6500 Mainz, Γερμανία
ΣΥΜΒΑΤΙΚΕΣ ΠΡΟΤΕΡΑΙΟΤΗΤΕΣ (30): 3607480/7.3.86/Γερμανία
ΕΦΕΥΡΕΤΗΣ (72): Harth Helmut, Dr.
ΕΙΔΙΚΟΣ ΠΛΗΡΕΞΟΥΣΙΟΣ (74): Κιλιμίρης Αναστάσιος, δικηγόρος,
Υψηλάντου 38, Αθήνα
ΑΝΤΙΚΛΗΤΟΣ (74): Κιλιμίρης Αναστάσιος, δικηγόρος,
Υψηλάντου 38, Αθήνα

ΠΕΡΙΛΗΨΗ (57)

Οδοντόκρεμα με δράση η οποία ελαττώνει τον σχηματισμό τρυγίας (πλακός) εις τα δόντια, η οποία ουσιαστικά δεν περιέχει ενώσεις που παρέχουν υδατοδιαλυτά ιόντα ασβεστίου και περιέχει ένα συνεργιστικό μίγμα δραστικών υλών από μια δι και/ή τετρααλκαλιπυροφωσφορική ένωση και αιθανο-Ι- υδροξυ- Ι,Ι διφωσφονικό οξύ η αντιστοιχώς τα υδατοδιαλυτά άλατα αυτών και/ή αλκυλενοδιαμυνοτετρα (μεθυλενοφωσφονικά οξέα) ή αντίστοιχα τα υδατοδιαλυτά άλατα αυτών.

ΑΡΙΘΜΟΣ ΕΥΡΩΠΑΪΚΟΥ Δ.Ε. (11): 3000732
ΑΡΙΘ. ΕΛΛΗΝΙΚΗΣ ΚΑΤΑΘΕΣΗΣ (21): 900400588
ΗΜΕΡ. ΕΛΛΗΝΙΚΗΣ ΚΑΤΑΘΕΣΗΣ (22): 23.8.90
ΑΡΙΘ./ΗΜΕΡ. ΔΗΜΟΣΙΕΥΣΗΣ
ΕΥΡΩΠΑΪΚΟΥ ΔΙΠΛΩΜΑΤΟΣ (87): 0 288 344/8.8.90
ΑΡΙΘ./ΗΜΕΡ. ΚΑΤΑΘΕΣΗΣ
ΕΥΡΩΠΑΪΚΗΣ ΑΙΤΗΣΗΣ (86): 88400716.2/24.3.88
ΤΙΤΛΟΣ ΕΦΕΥΡΕΣΗΣ (54): Ηλεκτροχημική μέθοδος για ανάκτηση μεταλλικού ροδίου από υδατικά διαλύματα χρησιμοποιημένων καταλυτών
ΔΙΚΑΙΟΥΧΟΣ (73): Rhone-Poulenc Sante
20, Avenue Raymond Aron
92165 Antony Cedex, Γαλλία
ΣΥΜΒΑΤΙΚΕΣ ΠΡΟΤΕΡΑΙΟΤΗΤΕΣ (30): 8704129/25.3.87/Γαλλία
ΕΦΕΥΡΕΤΗΣ (72): 1) Caude Marie-Céline
2) Morel Didier
3) Pulicani Jean-Pierre
ΕΙΔΙΚΟΣ ΠΛΗΡΕΞΟΥΣΙΟΣ (74): Βούρου Τριανταφυλλιά, δικηγόρος,
Πανεπιστημίου 64, Αθήνα
ΑΝΤΙΚΛΗΤΟΣ (74): Ρένα Ραζή-Βαγιακάκου, δικηγόρος,
Πανεπιστημίου 64, Αθήνα

ΠΕΡΙΛΗΨΗ (57)

Ηλεκτροχημική μέθοδος για ανάκτηση του μεταλλικού ροδίου από υδατικά διαλύματα χρησιμοποιημένων καταλυτών.

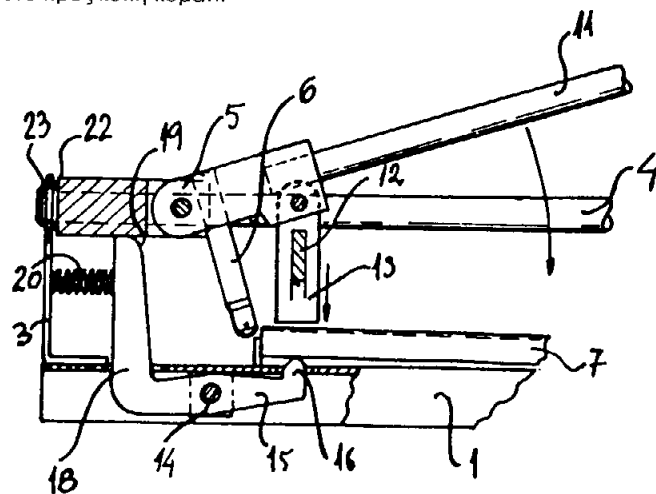
ΑΡΙΘΜΟΣ ΕΥΡΩΠΑΪΚΟΥ Δ.Ε. (11): 3000733
ΑΡΙΘ. ΕΛΛΗΝΙΚΗΣ ΚΑΤΑΘΕΣΗΣ (21): 900400589
ΗΜΕΡ. ΕΛΛΗΝΙΚΗΣ ΚΑΤΑΘΕΣΗΣ (22): 23.8.90
ΑΡΙΘ./ΗΜΕΡ. ΔΗΜΟΣΙΕΥΣΗΣ
ΕΥΡΩΠΑΪΚΟΥ ΔΙΠΛΩΜΑΤΟΣ (87): 0 255 460/23.5.90
ΑΡΙΘ./ΗΜΕΡ. ΚΑΤΑΘΕΣΗΣ
ΕΥΡΩΠΑΪΚΗΣ ΑΙΤΗΣΗΣ (86): 87500028.3/22.5.87
ΤΙΤΛΟΣ ΕΦΕΥΡΕΣΗΣ (54): Συσκευή για την κοπή επίπεδων κεραμικών κομματιών
ΔΙΚΑΙΟΥΧΟΣ (73): Hermanos Boada, S.A.
 Roligon Can Rosés, C. 8
 E-08191 Rubi Barcelona, Ισπανία
ΣΥΜΒΑΤΙΚΕΣ ΠΡΟΤΕΡΑΙΟΤΗΤΕΣ (30): 295592/25.6.86/Ισπανία
ΕΦΕΥΡΕΤΗΣ (72): Boada Sucarrats Antonio
ΕΙΔΙΚΟΣ ΠΛΗΡΕΞΟΥΣΙΟΣ (74): Ζαχαράτου Μαριάννα, δικηγόρος,
 Βασ. Σοφίας 6, 106 74 Αθήνα
ΑΝΤΙΚΛΗΤΟΣ (74): Καλονάρου Χαρίκλεια, δικηγόρος,
 Βασ. Σοφίας 6, 106 74 Αθήνα

ΠΕΡΙΛΗΨΗ (57)

Η εφεύρεση αφορά μια συσκευή για την κοπή επίπεδων κεραμικών κομματιών, όπως πλακάκια, κ.λ.π. του είδους που αποτελείται από ένα επίπεδο πλαίσιο (1) για την υποστήριξη του κομματιού που πρόκειται να κοπεί (7) και είναι εφοδιασμένο (το πλαίσιο) με τερματικές υποστηρίξεις (2,3), έχοντας ενσωματωμένες δύο παράλληλες μπάρες (4) πάνω στις οποίες γλιστρά μια κεφαλή (5) η οποία μεταφέρει το εργαλείο χάραξης των προς κοπή γραμμών (6), με την λειτουργία του χειρομοχλού (11). Το σύνολο είναι εφοδιασμένο με μια συσκευή για την κοπή των σημαδεμένων κομματιών. Για να γίνει ευκολότερος ο οπτικός έλεγχος της χάραξης, ένα αρθρωτό κινούμενο πιρούνι (12) είναι τοποθετη-

μένο μπροστά από την θέση δέσμευσης του χαρακτηριστικού εργαλείου (6) και για πλεονέκτημα είναι ενσωματωμένο πάνω στην κεφαλή του μεταφορέα εργαλείου (5) με τα πόδια του πιρουνιού προσαρμοσμένα να ακουμπούν πάνω στο κομμάτι (7) και στις δύο πλευρές των γραμμών χάραξης, είτε κατά την διάρκεια που το κομμάτι (7) κινείται, ή κατά την στιγμή κατά την οποία σπάζουν τα δύο κομμάτια του αντικειμένου.

Ένας κεκλιμένος μοχλός (15-19), αρθρωτά συνδεδεμένος στο πλαίσιο (1), ο οποίος έχει ένα προωθημένο ελεύθερο τέλος το οποίο σχηματίζει ένα προεξέχον τερματικό άκρο ή σημείο (16) προσαρμοσμένος να ενεργεί μέσω ενός ανοίγματος (17) και συμπίπτει με τον άξονα χάραξης και έναν προς τα πίσω κεκλιμένο βραχίονα (18), προσαρμοσμένο να λειτουργεί με την κεφαλή του μεταφορέα εργαλείου (5) την στιγμή κατά την οποία οι δύο πλευρές του κομματιού (7) κόβονται, έτσι κάνει τα άκρα ή σημείο (16) να προεξέχουν και να υποστηρίζουν το αναφερόμενο προς κοπή κομμάτι.



ΑΡΙΘΜΟΣ ΕΥΡΩΠΑΪΚΟΥ Δ.Ε. (11): 3000734
ΑΡΙΘ. ΕΛΛΗΝΙΚΗΣ ΚΑΤΑΘΕΣΗΣ (21): 900400590
ΗΜΕΡ. ΕΛΛΗΝΙΚΗΣ ΚΑΤΑΘΕΣΗΣ (22): 23.8.90
ΑΡΙΘ./ΗΜΕΡ. ΔΗΜΟΣΙΕΥΣΗΣ
ΕΥΡΩΠΑΪΚΟΥ ΔΙΠΛΩΜΑΤΟΣ (87): 0 238 049/20.6.90
ΑΡΙΘ./ΗΜΕΡ. ΚΑΤΑΘΕΣΗΣ
ΕΥΡΩΠΑΪΚΗΣ ΑΙΤΗΣΗΣ (86): 87103894.9/17.3.87
ΤΙΤΛΟΣ ΕΦΕΥΡΕΣΗΣ (54): Μέσο προστασίας του ξύλου
ΔΙΚΑΙΟΥΧΟΣ (73): Dr. Wolman GmbH
 Dr. Wolman-Strasse 31-33
 7573 Sinzheim, Γερμανία
ΣΥΜΒΑΤΙΚΕΣ ΠΡΟΤΕΡΑΙΟΤΗΤΕΣ (30): 3609544/21.3.86/Γερμανία
ΕΦΕΥΡΕΤΗΣ (72): 1) Marx Hans-Norbert
 2) Goettsche Reimer
 3) Hettler Wendelin
ΕΙΔΙΚΟΣ ΠΛΗΡΕΞΟΥΣΙΟΣ (74): Ζαχαράτου Μαριάννα, δικηγόρος,
 Βασ. Σοφίας 6, 106 74 Αθήνα
ΑΝΤΙΚΛΗΤΟΣ (74): Καλονάρου Χαρίκλεια, δικηγόρος,
 Βασ. Σοφίας 6, 106 74 Αθήνα

ΠΕΡΙΛΗΨΗ (57)

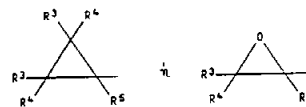
Μέσο προστασίας του ξύλου που περιέχει ένα υδατοδιαλυτό αλκαλικό σύμπλεγμα χαλκού II και υδατοδιαλυτό θειοκυανικό ή ιωδιούχο άλας και κατά περίπτωση.

ΑΡΙΘΜΟΣ ΕΥΡΩΠΑΪΚΟΥ Δ.Ε. (11): 3000735
ΑΡΙΘ. ΕΛΛΗΝΙΚΗΣ ΚΑΤΑΘΕΣΗΣ (21): 900400591
ΗΜΕΡ. ΕΛΛΗΝΙΚΗΣ ΚΑΤΑΘΕΣΗΣ (22): 23.8.90
ΑΡΙΘ./ΗΜΕΡ. ΔΗΜΟΣΙΕΥΣΗΣ
ΕΥΡΩΠΑΪΚΟΥ ΔΙΠΛΩΜΑΤΟΣ (87): 0 229 642/11.7.90
ΑΡΙΘ./ΗΜΕΡ. ΚΑΤΑΘΕΣΗΣ
ΕΥΡΩΠΑΪΚΗΣ ΑΙΤΗΣΗΣ (86): 87100183.0/9.1.87
ΤΙΤΛΟΣ ΕΦΕΥΡΕΣΗΣ (54): Ενώσεις αζολίων και μυκητοκτόνα και ρυθμιστές της ανάπτυξης που τις περιέχουν
ΔΙΚΑΙΟΥΧΟΣ (73): BASF Aktiengesellschaft Carl-Bosch-Strasse 38, D-6700 Ludwigshafen, Γερμανία
ΣΥΜΒΑΤΙΚΕΣ ΠΡΟΤΕΡΑΙΟΤΗΤΕΣ (30): 3600812/14.1.86/Γερμανία
ΕΦΕΥΡΕΤΗΣ (72): 1) Renizea Costin, Dr. 2) Schulz Günter, Dr. 3) Tuerk Wolfgaug, Dr. 4) Ammermann Eberhard 5) Pommer Ernst-Heinrich, Dr. 6) Rademacher Wilhelm, Dr. 7) Jung Johann, Prof. Dr.
ΕΙΔΙΚΟΣ ΠΛΗΡΕΞΟΥΣΙΟΣ (74): Ζαχαράτου Μαρία, δικηγόρος, Βασ. Σοφίας 6, 106 74 Αθήνα
ΑΝΤΙΚΛΗΤΟΣ (74): Καλονάρου Χαρίκλεια, δικηγόρος, Βασ. Σοφίας 6, 106 74 Αθήνα

όπου
το R¹ σημαίνει ομάδα του τύπου



ή ομάδα του τύπου



όπου

τα R³, R⁴ και R⁵ σημαίνουν υδρογόνο, αλογόνο, αλκύλιο, το n σημαίνει 1 ως 3, το Y είναι ≥CH ή ≥N, το R² σημαίνει τριτ-βουτύλιο, 5-μεθυλ-1,3-διοξαν-5-ύλιο, ενδεχομένως υποκατεστημένο 1-μεθυλοκυκλοεξύλιο και ενδεχομένως υποκατεστημένο 2-μεθυλτετραϋδροπυραν-2-ύλιο ή την ομάδα

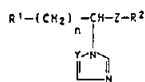


και

το Z σημαίνει την ομάδα >C=O, >C=N-OR⁸ ή >CR⁶-OR⁷, με τον όρο ότι δεν είναι συγχρόνως το R¹ CH₂=CH-, n=1, Z >C=O και το R² τριτ-βουτύλιο, και το R⁵ σημαίνει υδρογόνο, μεθύλιο, βινύλιο, αλλύλιο ή βενζύλιο, όπου η ρίζα βενζυλίου μπορεί να είναι ενδεχομένως υποκατεστημένη, και το R⁷ σημαίνει υδρογόνο, αλκανουύλιο ή βενζουύλιο, το R⁸ σημαίνει υδρογόνο ή μεθύλιο, καθώς και τα αποδεκτά για τα φυτά άλατά τους προσθήκης οξέος και σύμπλοκα μετάλλων και τα μυκητοκτόνα και ρυθμιστές της ανάπτυξης που περιέχουν αυτές τις ενώσεις αζολίων.

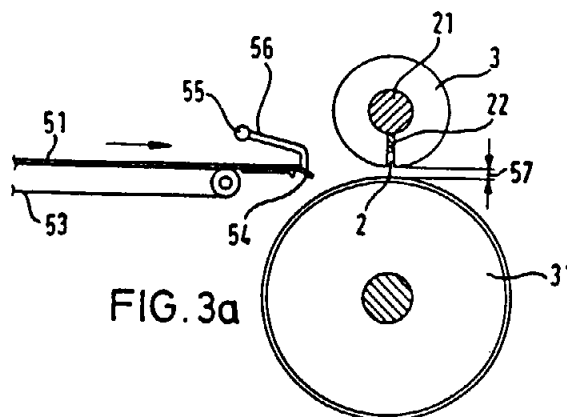
ΠΕΡΙΛΗΨΗ (57)

Ενώσεις αζολίων του τύπου I



ΑΡΙΘΜΟΣ ΕΥΡΩΠΑΪΚΟΥ Δ.Ε. (11): 3000736
ΑΡΙΘ. ΕΛΛΗΝΙΚΗΣ ΚΑΤΑΘΕΣΗΣ (21): 900400592
ΗΜΕΡ. ΕΛΛΗΝΙΚΗΣ ΚΑΤΑΘΕΣΗΣ (22): 24.8.90
ΑΡΙΘ./ΗΜΕΡ. ΔΗΜΟΣΙΕΥΣΗΣ
ΕΥΡΩΠΑΪΚΟΥ ΔΙΠΛΩΜΑΤΟΣ (87): 0 220 114/30.5.90
ΑΡΙΘ./ΗΜΕΡ. ΚΑΤΑΘΕΣΗΣ
ΕΥΡΩΠΑΪΚΗΣ ΑΙΤΗΣΗΣ (86): 86402251.2/10.10.86
ΤΙΤΛΟΣ ΕΦΕΥΡΕΣΗΣ (54): Μέθοδος και διάταξη επενδύσεως δια μεμβράνης μιας μονωτικής θήκης, κυρίως από ανόργανες ίνες
ΔΙΚΑΙΟΥΧΟΣ (73): Isover Saint-Gobain Les Miroirs 18, Avenue d'Alsace F-92400 Courbevoie, Γαλλία
ΣΥΜΒΑΤΙΚΕΣ ΠΡΟΤΕΡΑΙΟΤΗΤΕΣ (30): 3536174/10.10.85/Γερμανία
ΕΦΕΥΡΕΤΗΣ (72): 1) Berscheid Peter 2) Friesdorf Jacob
ΕΙΔΙΚΟΣ ΠΛΗΡΕΞΟΥΣΙΟΣ (74): Καλαμαράς Ιωάννης, δικηγόρος, Πανεπιστημίου 42, 106 79 Αθήνα
ΑΝΤΙΚΛΗΤΟΣ (74): Ευαγγέλου Βάσω, δικηγόρος, Πα- νεπιστημίου 42, 106 79 Αθήνα

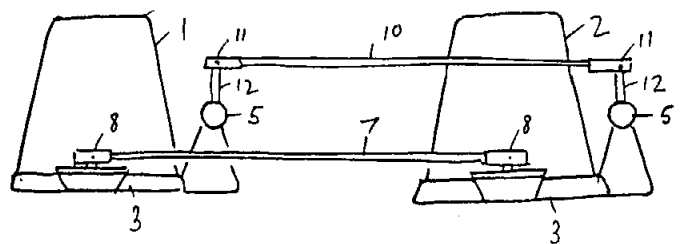
τέλος δια της εργασίας επενδύσεως δια συμπαρασυρμού ενός θερμαντικού κυλίνδρου (31) και της μονωτικής θήκης (3), χωριστά και σε αντίθετη κατεύθυνση αλλά με την ίδια περιφερειακή ταχύτητα.



ΠΕΡΙΛΗΨΗ (57)

Η εφεύρεση αφορά μία μέθοδο επενδύσεως μιας μονωτικής θήκης (3) δια μιας μεμβράνης (51) η οποία περιλαμβάνει μία στρώση κόλλας που μπορεί να ενεργοποιηθεί δια της θερμότητας. Η μέθοδος χαρακτηρίζεται από έναν ακριβή συμπαρασυρμό της μεμβράνης σε μία προκαταρκτική θέση, στην συνέχεια δε σε μία θέση αναμονής με έναρξη ενεργοποίησης της μεμβράνης, δι' εφαρμογής της μεμβράνης επί της θήκης χωρίς αρχική πίεση ενός θερμαντικού κυλίνδρου και

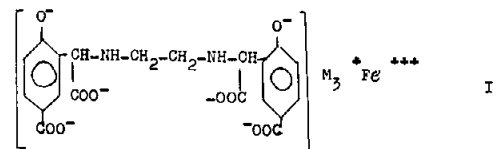
ΑΡΙΘΜΟΣ ΕΥΡΩΠΑΪΚΟΥ Δ.Ε. (11): 3000737
ΑΡΙΘ. ΕΛΛΗΝΙΚΗΣ ΚΑΤΑΘΕΣΗΣ (21): 900400594
ΗΜΕΡ. ΕΛΛΗΝΙΚΗΣ ΚΑΤΑΘΕΣΗΣ (22): 28.8.90
ΑΡΙΘ./ΗΜΕΡ. ΔΗΜΟΣΙΕΥΣΗΣ
ΕΥΡΩΠΑΪΚΟΥ ΔΙΠΛΩΜΑΤΟΣ (87): 0 255 346/30.5.90
ΑΡΙΘ./ΗΜΕΡ. ΚΑΤΑΘΕΣΗΣ
ΕΥΡΩΠΑΪΚΗΣ ΑΙΤΗΣΗΣ (86): 87306671.6/28.7.87
ΤΙΤΛΟΣ ΕΦΕΥΡΕΣΗΣ (54): Μηχανισμός πηδαλιουχίσεως και ελέγχου
ΔΙΚΑΙΟΥΧΟΣ (73): E.P. Barrus Limited
 Launton Road, Bicester Oxfordshire
 OX6 0UR Αγγλίας
ΣΥΜΒΑΤΙΚΕΣ ΠΡΟΤΕΡΑΙΟΤΗΤΕΣ (30): 8618363/28.7.86/Αγγλία
ΕΦΕΥΡΕΤΗΣ (72): Glen Robert D.
ΕΙΔΙΚΟΣ ΠΛΗΡΕΞΟΥΣΙΟΣ (74): Σταμνά Σπυριδούλα, δικηγόρος,
 Κουμπάρη 2, 106 74 Αθήνα
ΑΝΤΙΚΛΗΤΟΣ (74): Παπακωνσταντίνου Ελένη, δικηγόρος,
 Κουμπάρη 2, 106 74 Αθήνα



ΠΕΡΙΛΗΨΗ (57)

Μία πρώτη συνδετική ράβδος 7 περιστρέφεται σε έκαστον άκρον 8 ως προς αντίστοιχους βραχίονες πηδαλιουχίσεως 3 για δύο εξωλέμβιους κινητήρες 1 και 2. Έτσι οποιοδήποτε δοιάκι 6 κινείται (οποιοδήποτε κινητήρα) θα ακολουθεί το άλλο με αλληλοσύνδεση. Μία δεύτερη συνδετική ράβδος περιστρέφεται σε έκαστο ως προς τα άνω άκρα (11) δύο βραχιόνων (12) αντιστοίχως, εκάστου συνδεομένου προς εκάστη λαβή στραγγαλισμού 5. Εάν περιστρέφεται μία λαβή στραγγαλισμού κινείται επίσης η άλλη δια της συνδετικής ράβδου 10 η οποία αλληλοσυνδέει τους βραχίονες 12.

ΑΡΙΘΜΟΣ ΕΥΡΩΠΑΪΚΟΥ Δ.Ε. (11): 3000738
ΑΡΙΘ. ΕΛΛΗΝΙΚΗΣ ΚΑΤΑΘΕΣΗΣ (21): 900400443
ΗΜΕΡ. ΕΛΛΗΝΙΚΗΣ ΚΑΤΑΘΕΣΗΣ (22): 29.8.90
ΑΡΙΘ./ΗΜΕΡ. ΔΗΜΟΣΙΕΥΣΗΣ
ΕΥΡΩΠΑΪΚΟΥ ΔΙΠΛΩΜΑΤΟΣ (87): 0 230 199/27.6.90
ΑΡΙΘ./ΗΜΕΡ. ΚΑΤΑΘΕΣΗΣ
ΕΥΡΩΠΑΪΚΗΣ ΑΙΤΗΣΗΣ (86): 86430050.4/5.12.86
ΤΙΤΛΟΣ ΕΦΕΥΡΕΣΗΣ (54): Νέα άλατα συμπλόκων τριδυνάμου σιδήρου άλφα, άλφα-(1,2-αιθανοδιυλοδιϊμινο)-δισ [5-καρβόξυ-2-υδροξυ-βενζολοοξικού οξέος] και η μέθοδος παρασκευής αυτών
ΔΙΚΑΙΟΥΧΟΣ (73): ERCROS S.A.
 56, Paseo de Gracia,
 ES-08007 Barcelona, Ισπανία
ΣΥΜΒΑΤΙΚΕΣ ΠΡΟΤΕΡΑΙΟΤΗΤΕΣ (30): 549732/9.12.85/Ισπανία
ΕΦΕΥΡΕΤΗΣ (72): 1) Tijero Emilio
 2) Gorrindo Pedro José
 3) Dominguez Enrique
 4) Martinez José
ΕΙΔΙΚΟΣ ΠΛΗΡΕΞΟΥΣΙΟΣ (74): Παπακώστα - Αναγνωστοπούλου
 Παναγιώτα, δικηγόρος, Μαυροκορδάτου 7, Αθήνα
ΑΝΤΙΚΛΗΤΟΣ (74): Κιόρτσης Βασίλειος, δικηγόρος,
 Μαυροκορδάτου 7, Αθήνα



εις τον οποίον το Μ μπορεί να είναι κάλιον, νέτριον ή αμμώνιον, καθώς και των ιδρυτών που αντιστοιχούν στα άλατα αυτά.

ΠΕΡΙΛΗΨΗ (57)

Μέθοδος δια την παρασκευή (λήψη) αλάτων συμπλόκων τριδυνάμου σιδήρου του α-α' (1,2-αιθανοδιυλοδιϊμινο)-δισ[5-καρβοξυ-2-υδροξυ-βενζολοξικού οξέος] του ακολούθου γενικού τύπου:

ΑΡΙΘΜΟΣ ΕΥΡΩΠΑΪΚΟΥ Δ.Ε. (11):	3000739
ΑΡΙΘ. ΕΛΛΗΝΙΚΗΣ ΚΑΤΑΘΕΣΗΣ (21):	900400595
ΗΜΕΡ. ΕΛΛΗΝΙΚΗΣ ΚΑΤΑΘΕΣΗΣ (22):	29.8.90
ΑΡΙΘ./ΗΜΕΡ. ΔΗΜΟΣΙΕΥΣΗΣ	
ΕΥΡΩΠΑΪΚΟΥ ΔΙΠΛΩΜΑΤΟΣ (87):	0 247 692/18.7.90
ΑΡΙΘ./ΗΜΕΡ. ΚΑΤΑΘΕΣΗΣ	
ΕΥΡΩΠΑΪΚΗΣ ΑΙΤΗΣΗΣ (86):	87200964.2/21.5.87
ΤΙΤΛΟΣ ΕΦΕΥΡΕΣΗΣ (54):	Ελαστομερείς ρευστές συνθέσεις οι οποίες δημιουργούν σταυροειδείς δεσμούς παρουσία υγρασίας του περιβάλλοντος καταλλήλους δια χρήσιν εις στεγανωτικά
ΔΙΚΑΙΟΥΧΟΣ (73):	Enichem Synthesis S.p.A. Via Ruggero Settimo, 55 I-90139 Palermo Ιταλίας
ΣΥΜΒΑΤΙΚΕΣ ΠΡΟΤΕΡΑΙΟΤΗΤΕΣ (30):	2060786/29.5.86/Ιταλία
ΕΦΕΥΡΕΤΗΣ (72):	1) Greco Alberto 2) Lugii Gabriele
ΕΙΔΙΚΟΣ ΠΛΗΡΕΞΟΥΣΙΟΣ (74):	Παπακώστα - Αναγνωστοπούλου Παναγιώτα, δικηγόρος, Μαυροκορδάτου 7, Αθήνα
ΑΝΤΙΚΛΗΤΟΣ (74):	Κιόρτσης Βασίλειος, δικηγόρος, Μαυροκορδάτου 7, Αθήνα

δύο $N=C <$ ομάδες, οι οποίες εκλέγονται από δισκετιμίνας, δισκετιμινοεναμίνας και δισκετιμινοσιλαζάνες
C) μία τριτοταγή αμίνη με εντεταμένο άζωτο και η οποία περιέχει ένα άτομον άνθρακος συνδεδεμένο με το άζωτον μιας κατά προτίμησιν δικυκλικής κετιμίνης.

ΠΕΡΙΛΗΨΗ (57)

Ελαστομερείς ρευστές συνθέσεις οι οποίες δημιουργούν σταυροειδείς δεσμούς παρουσία υγρασίας, περιέχουν:

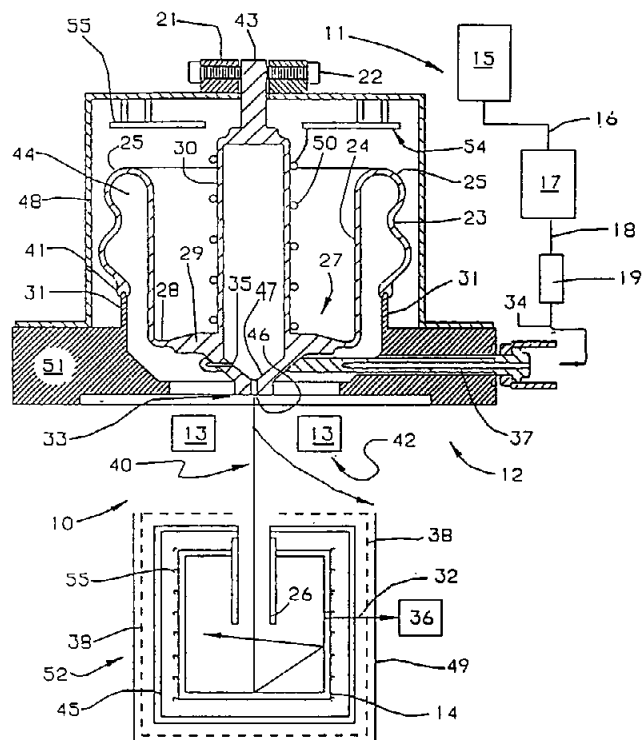
- A) ένα ελαστομερές πολυμερές το οποίον αποτελείται από μία ελαστομερή βάση αλειφατικής πολυανθρακικής ενώσεως
B) μία οργανική ένωση η οποία περιέχει εις το μόριον της τουλάχιστον

ΑΡΙΘΜΟΣ ΕΥΡΩΠΑΪΚΟΥ Δ.Ε. (11):	3000740
ΑΡΙΘ. ΕΛΛΗΝΙΚΗΣ ΚΑΤΑΘΕΣΗΣ (21):	900400327
ΗΜΕΡ. ΕΛΛΗΝΙΚΗΣ ΚΑΤΑΘΕΣΗΣ (22):	30.8.90
ΑΡΙΘ./ΗΜΕΡ. ΔΗΜΟΣΙΕΥΣΗΣ	
ΕΥΡΩΠΑΪΚΟΥ ΔΙΠΛΩΜΑΤΟΣ (87):	0 245 867/29.8.90
ΑΡΙΘ./ΗΜΕΡ. ΚΑΤΑΘΕΣΗΣ	
ΕΥΡΩΠΑΪΚΗΣ ΑΙΤΗΣΗΣ (86):	87107031.4/14.5.87
ΤΙΤΛΟΣ ΕΦΕΥΡΕΣΗΣ (54):	Συσκευή διαστάσεως δια συστήματα Maser (Μείζερ) ατόμων
ΔΙΚΑΙΟΥΧΟΣ (73):	Ball Corporation 345 South High Street Muncie Indiana 47302, Η.Π.Α.
ΣΥΜΒΑΤΙΚΕΣ ΠΡΟΤΕΡΑΙΟΤΗΤΕΣ (30):	863210/14.5.86/Η.Π.Α.
ΕΦΕΥΡΕΤΗΣ (72):	Stein Samuel R.
ΕΙΔΙΚΟΣ ΠΛΗΡΕΞΟΥΣΙΟΣ (74):	Ιλεάνα Βόζεμπεργ-Βρετού, δικηγόρος, Σκουφά 60Α, 106 80 Αθήνα
ΑΝΤΙΚΛΗΤΟΣ (74):	Θεόδωρος Βόζεμπεργ-Βρετός, δικηγόρος, Σκουφά 60Α, 106 80 Αθήνα

Η εξαγωγή (46) δρα ως μέσον κατευθύνσεως της δέσμης με μέγα εύρος προσανατολισμών.

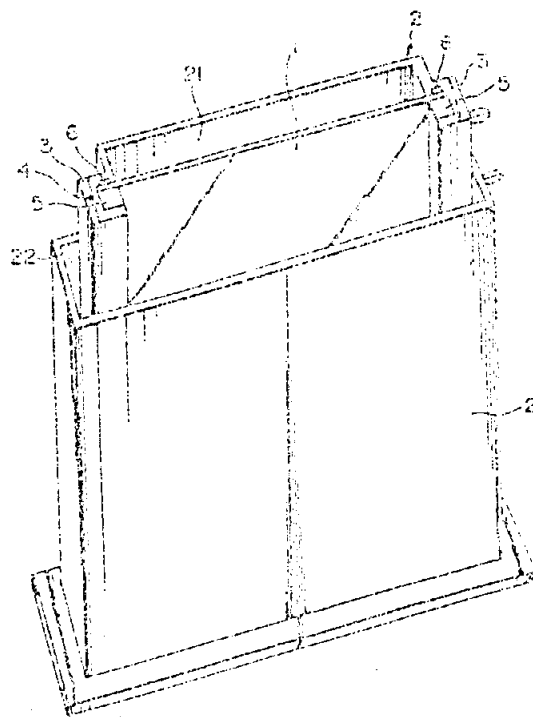
ΠΕΡΙΛΗΨΗ (57)

Η παρούσα εφεύρεσις αφορά εις συσκευήν διαστάσεως (12) δια σύστημα MASER (10) ατομικού υδρογόνου και αποτελείται εκ θαλάμου διαστάσεως (30) δια την δημιουργίαν ατομικού υδρογόνου δυναμένου να εκτραπέι υπό μαγνητικού πεδίου επιλογής καταστάσεως (13). Εις τον θάλαμον διαστάσεως (30) προβλέπεται άνοιγμα εισαγωγής (35) δια το μοριακόν υδρογόνον και σπή εξαγωγής (46) δια το ατομικόν υδρογόνον, μέσον εκπομπής ραδιοσυχνότητος (50, 54) συνδεδεμένου προς τον εν λόγω θάλαμον (30), και υποχωρούν μέλος (23, 24, 25) στηρίζον τον εν λόγω θάλαμον διαστάσεως (30) και περιβάλλον αυτόν.



ΑΡΙΘΜΟΣ ΕΥΡΩΠΑΪΚΟΥ Δ.Ε. (11): 3000741
ΑΡΙΘ. ΕΛΛΗΝΙΚΗΣ ΚΑΤΑΘΕΣΗΣ (21): 900400596
ΗΜΕΡ. ΕΛΛΗΝΙΚΗΣ ΚΑΤΑΘΕΣΗΣ (22): 30.8.90
ΑΡΙΘ./ΗΜΕΡ. ΔΗΜΟΣΙΕΥΣΗΣ
ΕΥΡΩΠΑΪΚΟΥ ΔΙΠΛΩΜΑΤΟΣ (87): 0 224 194/13.6.90
ΑΡΙΘ./ΗΜΕΡ. ΚΑΤΑΘΕΣΗΣ
ΕΥΡΩΠΑΪΚΗΣ ΑΙΤΗΣΗΣ (86): 86116054.7-2204/20.11.86
ΤΙΤΛΟΣ ΕΦΕΥΡΕΣΗΣ (54): Συσκευή ηλεκτροφόρησης τύπου καθέτου πλακός
ΔΙΚΑΙΟΥΧΟΣ (73): Daiichi Pure Chemicals Co. LTD
 13-5, Nihonbashi 3-Chome
 Chuo-Ku Tokyo, Ιαπωνία
ΣΥΜΒΑΤΙΚΕΣ ΠΡΟΤΕΡΑΙΟΤΗΤΕΣ (30): 268645/85,29.11.85, Ιαπωνία
ΕΦΕΥΡΕΤΗΣ (72): 1) Ebata Nobuyoshi
 2) Hirata Miyoshi
 3) Sugimura Yoshio
ΕΙΔΙΚΟΣ ΠΛΗΡΕΞΟΥΣΙΟΣ (74): Ήτα Βασιλική, δικηγόρος, Πανεπιστημίου 42, 106 79 Αθήνα
ΑΝΤΙΚΛΗΤΟΣ (74): Φρυδά-Λαδά Έλλη, δικηγόρος, Πανεπιστημίου 42, 106 79 Αθήνα

κού τοιχώματος της ρηθείσης αύλακος εφαρμογής.
 Η συσκευή ηλεκτροφόρησης εμποδίζει την παραμόρφωση του πηκτώματος το οποίο είναι πιασμένο σφικτά μεταξύ των συνευγμένων υαλίνων φύλλων, επιτρέποντας την επίτευξη εξαιρετών εικόνων οδεύσεως ενώ αποτρέπει την θραύση των υαλίνων φύλλων.

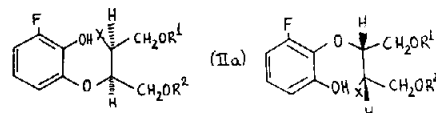


ΠΕΡΙΛΗΨΗ (57)

Μία νεοφανής συσκευή ηλεκτροφόρησης τύπου καθέτου πλακός (SLAB), χαρακτηριζόμενη υπό του εφοδιασμού δι ενός συγκρατούντος εν πηκτώμα ζεύγους υαλίνων φύλλων εφηρμοσμένων κατά τρόπον που να δύνανται να αφαιρούνται εντός ενός ζεύγους κωνικής αύλακος εφαρμογής σχηματιζομένου αντιμετώπως επί και κατά μήκος ολοκλήρου του μακρούς τμημάτων υαλίνων στηλών υποστηρίξεως ενός θαλάμου ρυθμιστικού διαλύματος δια σφηνοειδών ράβδων καθηλώσεως εχουσών εξωτερικόν σχήμα αντιστοιχούν προς το σχήμα του εσωτερι-

ΑΡΙΘΜΟΣ ΕΥΡΩΠΑΪΚΟΥ Δ.Ε. (11): 3000742
ΑΡΙΘ. ΕΛΛΗΝΙΚΗΣ ΚΑΤΑΘΕΣΗΣ (21): 900400355
ΗΜΕΡ. ΕΛΛΗΝΙΚΗΣ ΚΑΤΑΘΕΣΗΣ (22): 31.8.90
ΑΡΙΘ./ΗΜΕΡ. ΔΗΜΟΣΙΕΥΣΗΣ
ΕΥΡΩΠΑΪΚΟΥ ΔΙΠΛΩΜΑΤΟΣ (87): 0 221 725/18.7.90
ΑΡΙΘ./ΗΜΕΡ. ΚΑΤΑΘΕΣΗΣ
ΕΥΡΩΠΑΪΚΗΣ ΑΙΤΗΣΗΣ (86): 86308207.9/22.10.86
ΤΙΤΛΟΣ ΕΦΕΥΡΕΣΗΣ (54): Μέθοδος παρασκευής ετεροκυκλικών ενώσεων
ΔΙΚΑΙΟΥΧΟΣ (73): Glaxo Group Limited
 Clarges House 6-12 Clarges street
 London W1Y 8DH, Μ. Βρετανία
ΣΥΜΒΑΤΙΚΕΣ ΠΡΟΤΕΡΑΙΟΤΗΤΕΣ (30): 8526209/23.10.85/Μ. Βρετανία
ΕΦΕΥΡΕΤΗΣ (72): 1) Hayman David Frank
 2) Brodie Alastair Couper
 3) Procoriou Panayiotis Alexandrai
ΕΙΔΙΚΟΣ ΠΛΗΡΕΞΟΥΣΙΟΣ (74): Σωτηρίου Σωτήριος, δικηγόρος, Υψηλάντου 38, 115 21 Αθήνα
ΑΝΤΙΚΛΗΤΟΣ (74): Κιλιμίρης Αναστάσιος, δικηγόρος, Υψηλάντου 38, 115 21 Αθήνα

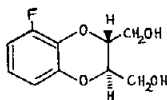
παρασκευάζεται δια σχηματισμόν δακτυλίου σε ένωση του τύπου (IIa) ή (IIb) ή σε μίγμα αυτών.



όπου
 Χ υδροξύλιο ή αλογόνο και
 τα R¹ και R² ανεξαρτήτως αλλήλων, αντιπροσωπεύουν ομάδες προστατευτικές υδροξυλίων και δι απομακρύνσεως των προστατευτικών ομάδων R¹ και R².
 Η ένωση (I) χρησιμεύει σαν ενδιάμεσο στην στερεοεκλεκτική παρασκευή (I) trans-5-φθορο-2,3,3α,9α-τετραυδρο-1H-(1,4) βενζοδιοξινό (2,3-c) πυρρολίου, το οποίο είναι εκλεκτικός ανταγωνιστής α₂-αδρενο υποδοχέα και τοιουτοτρόπως έχει δυναμική αξία, ιδιαίτερως, για τη θεραπεία ή την πρόληψη της κατάθλιψης.

ΠΕΡΙΛΗΨΗ (57)

Ένωση του τύπου (I)



ΑΡΙΘΜΟΣ ΕΥΡΩΠΑΪΚΟΥ Δ.Ε. (11): 3000743
ΑΡΙΘ. ΕΛΛΗΝΙΚΗΣ ΚΑΤΑΘΕΣΗΣ (21): 890400289
ΗΜΕΡ. ΕΛΛΗΝΙΚΗΣ ΚΑΤΑΘΕΣΗΣ (22): 3.9.90

ΑΡΙΘ./ΗΜΕΡ. ΔΗΜΟΣΙΕΥΣΗΣ
ΕΥΡΩΠΑΪΚΟΥ ΔΙΠΛΩΜΑΤΟΣ (87): 0 238 460/29.8.90

ΑΡΙΘ./ΗΜΕΡ. ΚΑΤΑΘΕΣΗΣ
ΕΥΡΩΠΑΪΚΗΣ ΑΙΤΗΣΗΣ (86): 87850038.8/5.2.87

ΤΙΤΛΟΣ ΕΦΕΥΡΕΣΗΣ (54): Συγκρατητήρας κυλίνδρων χαρτιού
ΔΙΚΑΙΟΥΧΟΣ (73): Mo Och Domsjö Aktiebolag

S-891 80 Ornskoldsvik, Σουηδία

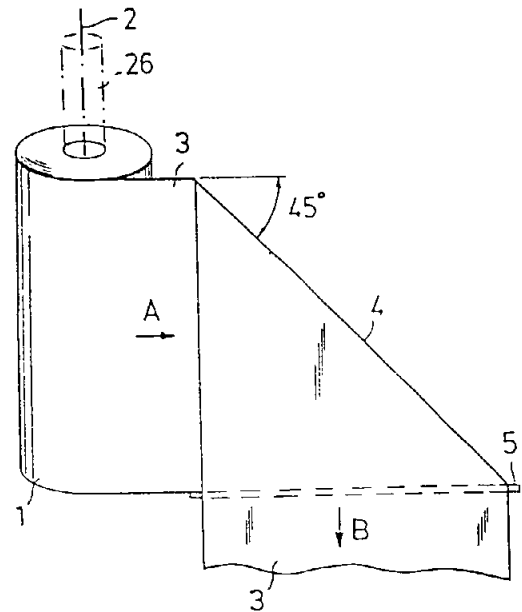
ΣΥΜΒΑΤΙΚΕΣ ΠΡΟΤΕΡΑΙΟΤΗΤΕΣ (30): 8601235/17.3.86/Σουηδία

ΕΦΕΥΡΕΤΗΣ (72): Ornros Lennart

ΕΙΔΙΚΟΣ ΠΛΗΡΕΞΟΥΣΙΟΣ (74): Κιλιμίρης Αναστάσιος, δικηγόρος,
Υψηλάντου 38, 115 21 Αθήνα

ΑΝΤΙΚΛΗΤΟΣ (74): Κιλιμίρης Αναστάσιος, δικηγόρος,
Υψηλάντου 38, 115 21 Αθήνα

κύλινδρο χαρτιού περίπου κάθετα προς τον άξονα 2 του κυλίνδρου τούτου.



ΠΕΡΙΛΗΨΗ (57)

Η εφεύρεσις σχετίζεται με ένα συγκρατητήρα 6 ενός κυλίνδρου χαρτιού 1. Το φύλλο χαρτιού 3 που σχηματίζει τον κύλινδρο έλκεται από αυτόν κατά την διεύθυνση του κεντρικού άξονος του κυλίνδρου, και διαχωρίζεται από τον κύλινδρο έναντι μιας ακμής σχισίματος 5 τοποθετημένης κοντά σε ένα άκρο του κυλίνδρου. Το νέο χαρακτηριστικό της εφευρέσεως έγκειται κυρίως από την πρόβλεψη μιας οδηγού ακμής 4 μεταβολής της διευθύνσεως, επάνω από την οποία ακμή διέρχεται το φύλλο χαρτιού. Όταν αποσύρεται το φύλλο χαρτιού από τον συγκρατητήρα κατά την προαναφερθείσα αξονική διεύθυνση του κυλίνδρου, η οδηγός ακμή λειτουργεί για την μεταβολή της διευθύνσεως κινήσεως του φύλλου, έτσι ώστε το φύλλο να σύρεται από τον

ΑΡΙΘΜΟΣ ΕΥΡΩΠΑΪΚΟΥ Δ.Ε. (11): 3000744

ΑΡΙΘ. ΕΛΛΗΝΙΚΗΣ ΚΑΤΑΘΕΣΗΣ (21): 900400605

ΗΜΕΡ. ΕΛΛΗΝΙΚΗΣ ΚΑΤΑΘΕΣΗΣ (22): 3.9.90

ΑΡΙΘ./ΗΜΕΡ. ΔΗΜΟΣΙΕΥΣΗΣ
ΕΥΡΩΠΑΪΚΟΥ ΔΙΠΛΩΜΑΤΟΣ (87): 0 234 278/4.7.90

ΑΡΙΘ./ΗΜΕΡ. ΚΑΤΑΘΕΣΗΣ
ΕΥΡΩΠΑΪΚΗΣ ΑΙΤΗΣΗΣ (86): 87100837.1/22.1.87

ΤΙΤΛΟΣ ΕΦΕΥΡΕΣΗΣ (54): Κάλυμμα στοιχείων συσσωρευτών με διάταξη αυτόματης πληρώσεως

ΔΙΚΑΙΟΥΧΟΣ (73): Stocchiero Olimpio
5, Via Kennedy
I-36050 Montorso Vicentino, Ιταλία

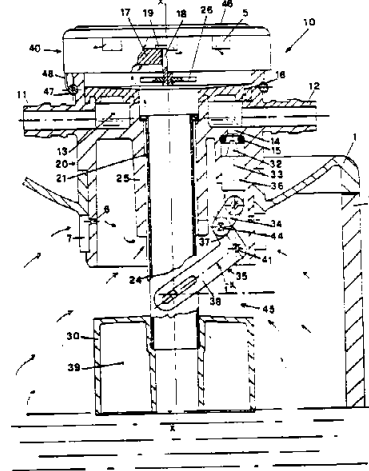
ΣΥΜΒΑΤΙΚΕΣ ΠΡΟΤΕΡΑΙΟΤΗΤΕΣ (30): 8550986/29.1.86/Ιταλία

ΕΦΕΥΡΕΤΗΣ (72): Stocchiero Olimpio

ΕΙΔΙΚΟΣ ΠΛΗΡΕΞΟΥΣΙΟΣ (74): Παπαχαράλαμπος Αικατερίνη, δικηγόρος, Αριστοτέλους 85, 104 34 Αθήνα

ΑΝΤΙΚΛΗΤΟΣ (74): Παπαχαράλαμπος Αικατερίνη, δικηγόρος, Αριστοτέλους 85, 104 34 Αθήνα

από ένα αξονίσκο 34 συνδεδεμένο με μία άρθρωση στον μοχλό και στην βαλβίδα. Ο σύνδεσμος σφαιρικής αρθρώσεως εξασφαλίζει μία πολύ μεγάλη δύναμη κλεισίματος της βαλβίδας, ώστε να αντιμετωπίζονται μεγάλες παροχές υγρού, ακόμα και υπό πίεση. Το κάλυμμα εξοπλίζεται επίσης με ένα πλωτήρα 30 σχήματος ανεστραμμένου γυαλιού, που είναι ανοικτό στον πυθμένα επί της πλευράς της άνω επιφανείας του υγρού, ώστε η ώθησις στον πλωτήρα να καθορίζεται από την υπερπίεση του αέρα και των αερίων που περιέχονται στο εσωτερικό του πλωτήρα, και όπου η υπερπίεσις αυτή αυξάνει σε άμεση σχέση με την άνοδο της στάθμης του ηλεκτρολύτη. Τα αναπτυσσόμενα αέρια μέσα στον συσσωρευτή εκκενώνονται μέσω ενός καλύμματος 40 εξοπλισμένου με ακτινικές οπές 5 και με ένα κεραμικό φίλτρο κατάλληλο για την διαστολή των αερίων.



ΠΕΡΙΛΗΨΗ (57)

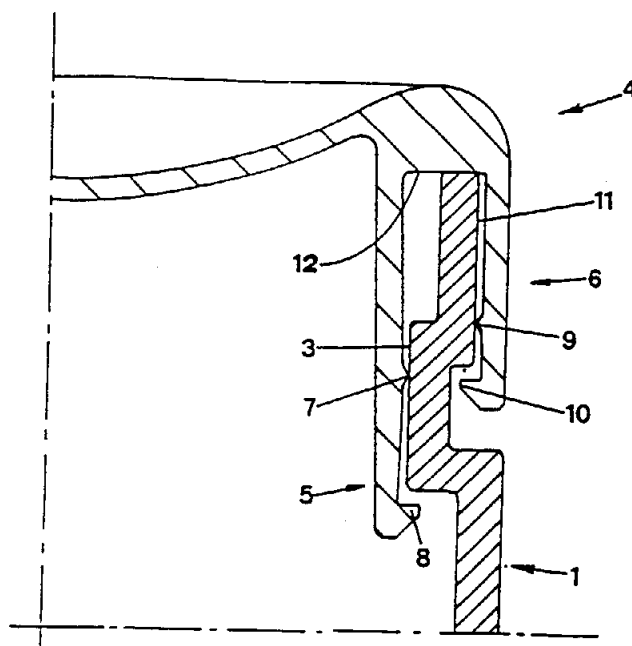
Ένα κάλυμμα 10 για συσσωρευτές κατάλληλο για την αυτόματη επαναπλήρωση αποσταγμένου νερού περιλαμβάνει ένα κύριο σώμα 20, εντός του οποίου υπάρχει ένας θάλαμος 13 κατάλληλος για την διανομή αποσταγμένου νερού μέσω μιας οπής 14. Η οπή αυτή κλείνεται από μία βαλβίδα 32 ελεγχόμενη από ένα πλωτήρα 30 και συνδεδεμένη με τον πλωτήρα μέσω μιας σφαιρικής αρθρώσεως. Η σφαιρική άρθρωση αποτελείται από ένα ορθογωνικό μοχλό 35 και

ΑΡΙΘΜΟΣ ΕΥΡΩΠΑΪΚΟΥ Δ.Ε. (11):	3000745
ΑΡΙΘ. ΕΛΛΗΝΙΚΗΣ ΚΑΤΑΘΕΣΗΣ (21):	900400606
ΗΜΕΡ. ΕΛΛΗΝΙΚΗΣ ΚΑΤΑΘΕΣΗΣ (22):	3.9.90
ΑΡΙΘ./ΗΜΕΡ. ΔΗΜΟΣΙΕΥΣΗΣ	
ΕΥΡΩΠΑΪΚΟΥ ΔΙΠΛΩΜΑΤΟΣ (87):	0 231 799/6.6.90
ΑΡΙΘ./ΗΜΕΡ. ΚΑΤΑΘΕΣΗΣ	
ΕΥΡΩΠΑΪΚΗΣ ΑΙΤΗΣΗΣ (86):	87100595.5/19.1.87
ΤΙΤΛΟΣ ΕΦΕΥΡΕΣΗΣ (54):	Κάλυμμα συσσωρευτών που σταθεροποιείται με πίεση επί του δοχείου, και δοχείο κατάλληλο για την παραλαβή ενός τέτοιου καλύμματος
ΔΙΚΑΙΟΥΧΟΣ (73):	Stocchiero Olimpio 5, Via Kennedy I-36050 Montorso Vicentino, Ιταλία
ΣΥΜΒΑΤΙΚΕΣ ΠΡΟΤΕΡΑΙΟΤΗΤΕΣ ΕΦΕΥΡΕΤΗΣ (30):	8550786/24.1.86/Ιταλία
ΕΙΔΙΚΟΣ ΠΛΗΡΕΞΟΥΣΙΟΣ (72):	Stocchiero Olimpio
	(74): Παπαχαραλάμπους Αικατερίνη, δικηγόρος, Αριστοτέλους 85, 104 34 Αθήνα
ΑΝΤΙΚΛΗΤΟΣ (74):	Παπαχαραλάμπους Αικατερίνη, δικηγόρος, Αριστοτέλους 85, 104 34 Αθήνα

ΠΕΡΙΛΗΨΗ (57)

Κάλυμμα κατασκευασμένο από πλαστικό υλικό και κατάλληλο για να στερεώνεται σε δοχεία συσσωρευτών (1,25), τα τοιχώματα των οποίων έχουν ένα τμήμα κορυφής που παρουσιάζει τουλάχιστον ένα ανάγλυφο αποτύπωμα, χαρακτηριζόμενο από το ότι το κάλυμμα τούτο έχει δύο περιμετρικά χείλη (5,6 και 21,22) κείμενα σε ένα επίπεδο περίπου

κάθετο προς το επίπεδο του καλύμματος και ικανά να έρχονται σε επαφή (εμπλοκή) με τα τμήματα κορυφής των τοιχωμάτων (3,11 και 24) του δοχείου, και όπου τουλάχιστον ένα από τα χείλη έχει μια προεξοχή (7,9 και 23) που σχηματίζει μια συνεχή δακτυλιοειδή ράχη ιθούμενη έναντι των ως άνω τοιχωμάτων και ένα οδόντα (8,10) που αγκιτρώνεται στο αποτύπωμα του δοχείου.



ΑΡΙΘΜΟΣ ΕΥΡΩΠΑΪΚΟΥ Δ.Ε. (11):	3000746
ΑΡΙΘ. ΕΛΛΗΝΙΚΗΣ ΚΑΤΑΘΕΣΗΣ (21):	900400607
ΗΜΕΡ. ΕΛΛΗΝΙΚΗΣ ΚΑΤΑΘΕΣΗΣ (22):	4.9.90
ΑΡΙΘ./ΗΜΕΡ. ΔΗΜΟΣΙΕΥΣΗΣ	
ΕΥΡΩΠΑΪΚΟΥ ΔΙΠΛΩΜΑΤΟΣ (87):	0 294 501/6.6.90
ΑΡΙΘ./ΗΜΕΡ. ΚΑΤΑΘΕΣΗΣ	
ΕΥΡΩΠΑΪΚΗΣ ΑΙΤΗΣΗΣ (86):	87108333.3/10.6.87
ΤΙΤΛΟΣ ΕΦΕΥΡΕΣΗΣ (54):	Δάπεδο χωρίς αρμούς
ΔΙΚΑΙΟΥΧΟΣ (73):	1) Elsner Wilfried Zum Mussenbach 44, D-4410 Warendorf 3, Γερμανία 2) Kotsch Peter Jahnstrasse 10 D-8071 Stammham, Γερμανία
ΣΥΜΒΑΤΙΚΕΣ ΠΡΟΤΕΡΑΙΟΤΗΤΕΣ ΕΦΕΥΡΕΤΗΣ (30):	—
ΕΙΔΙΚΟΣ ΠΛΗΡΕΞΟΥΣΙΟΣ (72):	1) Elsner Wilfried 2) Stocki Horst
ΑΝΤΙΚΛΗΤΟΣ (74):	Σταμνά Σπυριδούλα, δικηγόρος, Κουμπάρη 2, 106 74 Αθήνα
	(74): Παπακωνσταντίνου Ελένη, δικηγόρος, Κουμπάρη 2, 106 74 Αθήνα

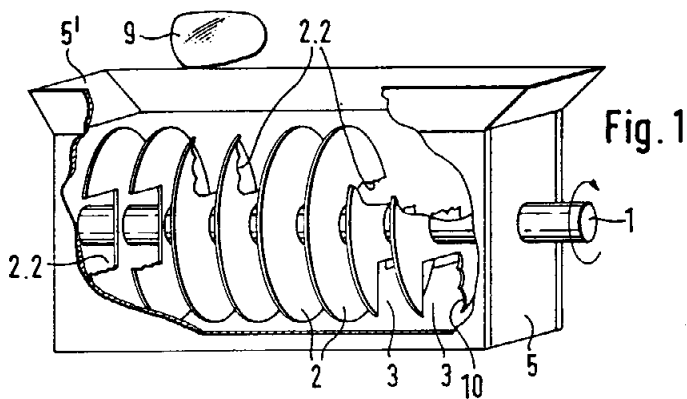
χαλαζιακής άμμου εκλέγεται ούτως ώστε να προκύπτουν τουλάχιστον ουσιαστικά δεσμοί σχήματος σημείου μεταξύ των κόκκων της άμμου υπό σχηματισμόν ενός ανθεκτικού εις την πίεσιν παρουσιάζοντος μεγάλης περιεκτικότητας κοίλου χώρου μη συμπυκνωμένου σχηματισμού, οι οποίοι καθιστούν κατάλληλο αυτό το δάπεδον κατά προτίμηση επίσης και ως θερμαντικό επίχρισμα.

ΠΕΡΙΛΗΨΗ (57)

Περιγράφεται ένα υλικό για δάπεδο χωρίς αρμούς το οποίο αποτελείται από ένα σκληρυνόμενο μίγμα άμμου και συνδετικού μέσου, του οποίου η ιδιαιτερότης συνίσταται εις το ότι εν συνδυασμώ με χαλαζιακή άμμο ορισμένης κοκκομετρικής συστάσεως, χρησιμοποιείται ένα συνδετικό μέσο από ένα πολυμερές το οποίον σκληρύνεται δια προσλήψεως οξυγόνου από τον αέρα. Η σχέσις αναμίξεως πολυμερούς και

ΑΡΙΘΜΟΣ ΕΥΡΩΠΑΪΚΟΥ Δ.Ε. (11): 3000747	
ΑΡΙΘ. ΕΛΛΗΝΙΚΗΣ ΚΑΤΑΘΕΣΗΣ (21): 900400608	
ΗΜΕΡ. ΕΛΛΗΝΙΚΗΣ ΚΑΤΑΘΕΣΗΣ (22): 4.9.90	
ΑΡΙΘ./ΗΜΕΡ. ΔΗΜΟΣΙΕΥΣΗΣ	
ΕΥΡΩΠΑΪΚΟΥ ΔΙΠΛΩΜΑΤΟΣ (87): 0 241 842/6.6.90	
ΑΡΙΘ./ΗΜΕΡ. ΚΑΤΑΘΕΣΗΣ	
ΕΥΡΩΠΑΪΚΗΣ ΑΙΤΗΣΗΣ (86): 87105095.1/7.4.87	
ΤΙΤΛΟΣ ΕΦΕΥΡΕΣΗΣ (54): Διάταξις κατατεμαχισμού μικρών τεμαχίων πάγου	
ΔΙΚΑΙΟΥΧΟΣ (73): Wessa Theo Siedlung 19 D-6751 Mackenbach/Pfalz, Γερμανία	
ΣΥΜΒΑΤΙΚΕΣ ΠΡΟΤΕΡΑΙΟΤΗΤΕΣ (30): 3612626/15.4.86/Γερμανία	
ΕΦΕΥΡΕΤΗΣ (72): Wessa Theo	
ΕΙΔΙΚΟΣ ΠΛΗΡΕΞΟΥΣΙΟΣ (74): Σταμνά Σπυριδούλα, δικηγόρος, Κουμπάρη 2, 106 74 Αθήνα	
ΑΝΤΙΚΑΛΗΤΟΣ (74): Παπακωνσταντίνου Ελένη, δικηγόρος, Κουμπάρη 2, 106 74 Αθήνα	

θάλαμοι (3) είναι τοποθετημένοι επί της περιφέρειάς του δίσκου (2) και καθ' όλο το μήκος του άξονος (1), και είναι κατανεμημένοι κατά τέτοιο τρόπο ώστε σε κάθε χρονική στιγμή να κατατεμαχίζεται μόνο ένα παγωμένο σώμα (9). Τοιουτοτρόπως η ισχύς κινήσεως δια τον άξονα (1) είναι ελαχίστη.

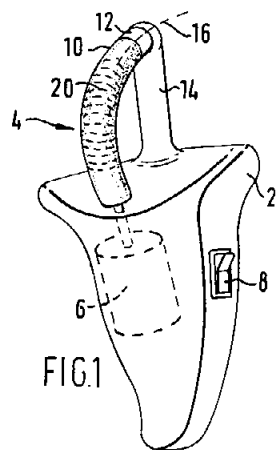


ΠΕΡΙΛΗΨΗ (57)

Μια διάταξη δια τον κατατεμαχισμό μικρών παγωμένων σωμάτων αποτελείται από ένα περίβλημα 5 χωρίς δάπεδο και κάλυμμα, εντός του οποίου εδράζεται με δυνατότητα περιστροφής ένας οριζόντιος άξονας 1. Επί του άξονος (1) είναι στερεωμένοι μεταλλικοί δίσκοι 2. Από γειτονικούς μεταλλικούς δίσκους (2) έχουν αποκοπεί τομείς κατά τέτοιο τρόπο, ώστε να δημιουργείται ένας θάλαμος (3) δια την παραλαβή ακριβώς ενός παγωμένου σώματος (9). Μεταξύ των περιστρεφόμενων μεταλλικών δίσκων (2) είναι τοποθετημένα ακίνητα αντίθετα μαχαίρια (6) σε σχήμα σπασμένων κοκκάλων σχήματος σταυρού. Οι

τρίχας του σώματος, που αναπτύσσονται επί τινος επιφανείας, επί της οποίας κινείται το σώμα αποσπάσεως τριχών. Το σώμα αποσπάσεως τριχών (10) είναι εν εύκαμπτον κυλινδρικών μέλος εκ πλαστικού ή ελαστομερούς υλικού, που έχει ομαλήν εξωτερικήν επιφάνειαν διαμορφωμένην μετά πολλαπλών σχισμών (20), αι οποίαι εισχωρούν μόνον μερικώς μέσω του κυλινδρικού μέλους και επεκτείνονται περιφερειακώς αυτού.

Το κυλινδρικών μέλος περιστρέφεται περίξ του διαμήκου άξονος αυτού (16) και υποστηρίζεται εις μίαν τοξοειδή θέσιν, ώστε αι σχισμαί ν' ανοίγουν εις την κυρτήν πλευράν (10α) του κυλινδρικού μέλους κατά την περιστροφήν αυτού, δια να δέχωνται τας τρίχας μεταξύ των ανοικτών αντιμετώπων επιφανειών των σχισμών (20), και να κλείουν εις την κοίλην πλευράν (10β) του κυλινδρικού μέλους κατά την περιστροφήν αυτού δια την σύσφιγξιν των τριχών μεταξύ των κλειστών αντιμετώπων επιφανειών των σχισμών (20).



ΑΡΙΘΜΟΣ ΕΥΡΩΠΑΪΚΟΥ Δ.Ε. (11): 3000748	
ΑΡΙΘ. ΕΛΛΗΝΙΚΗΣ ΚΑΤΑΘΕΣΗΣ (21): 900400609	
ΗΜΕΡ. ΕΛΛΗΝΙΚΗΣ ΚΑΤΑΘΕΣΗΣ (22): 4.9.90	
ΑΡΙΘ./ΗΜΕΡ. ΔΗΜΟΣΙΕΥΣΗΣ	
ΕΥΡΩΠΑΪΚΟΥ ΔΙΠΛΩΜΑΤΟΣ (87): 0 290 119/6.6.90	
ΑΡΙΘ./ΗΜΕΡ. ΚΑΤΑΘΕΣΗΣ	
ΕΥΡΩΠΑΪΚΗΣ ΑΙΤΗΣΗΣ (86): 88301927.5/4.3.88	
ΤΙΤΛΟΣ ΕΦΕΥΡΕΣΗΣ (54): Συσκευή αποτριχώσεως	
ΔΙΚΑΙΟΥΧΟΣ (73): Hair Remover Ltd. 292 Dizengoff Street Tel-Aviv 63117, Ισραήλ	
ΣΥΜΒΑΤΙΚΕΣ ΠΡΟΤΕΡΑΙΟΤΗΤΕΣ (30): 81779/4.3.87/Ισραήλ	
ΕΦΕΥΡΕΤΗΣ (72): 1) Gross Joseph 2) Lowenstein David 3) Tlilman Menahem 4) Rosenberg Etan	
ΕΙΔΙΚΟΣ ΠΛΗΡΕΞΟΥΣΙΟΣ (74): Σταμνά Σπυριδούλα, δικηγόρος, Κουμπάρη 2, 106 74 Αθήνα	
ΑΝΤΙΚΑΛΗΤΟΣ (74): Παπακωνσταντίνου Ελένη, δικηγόρος, Κουμπάρη 2, 106 74 Αθήνα	

ΠΕΡΙΛΗΨΗ (57)

Η συσκευή αποτριχώσεως δια την αφαίρεσιν τριχών του σώματος περιλαμβάνει εν δια της χειρός συγκρατούμενον περίβλημα (2), ως και σώμα αποσπάσεως τριχών (10) περιστροφικώς εδραζόμενον επί του περιβλήματος (2) και έχον εκτιθέμενον τμήμα διαμορφωμένον μετά πολλαπλών διακένων (20) εις την εξωτερικήν επιφάνειαν αυτού, που ανοίγουν και κλείουν κατά την περιστροφήν του σώματος αποσπάσεως τριχών (10), δια να δέχωνται να αποσπούν και να εκβάλλουν τας

ΑΡΙΘΜΟΣ ΕΥΡΩΠΑΪΚΟΥ Δ.Ε. (11): 3000749
ΑΡΙΘ. ΕΛΛΗΝΙΚΗΣ ΚΑΤΑΘΕΣΗΣ (21): 900400610
ΗΜΕΡ. ΕΛΛΗΝΙΚΗΣ ΚΑΤΑΘΕΣΗΣ (22): 4.9.90
ΑΡΙΘ./ΗΜΕΡ. ΔΗΜΟΣΙΕΥΣΗΣ
ΕΥΡΩΠΑΪΚΟΥ ΔΙΠΛΩΜΑΤΟΣ (87): 0 234 958/6.6.90
ΑΡΙΘ./ΗΜΕΡ. ΚΑΤΑΘΕΣΗΣ
ΕΥΡΩΠΑΪΚΗΣ ΑΙΤΗΣΗΣ (86): 87400002.9/2.1.87
ΤΙΤΛΟΣ ΕΦΕΥΡΕΣΗΣ (54): Συσκευασίες από χαρτόνι που μπορούν να δεματοποιηθούν, να τοποθετηθούν σε παλέτες, ανά μονάδα ή ανά μονάδα συσκευασιών, ειδικά για τη μεταφορά μεγάλων κεφαλιών τυριού

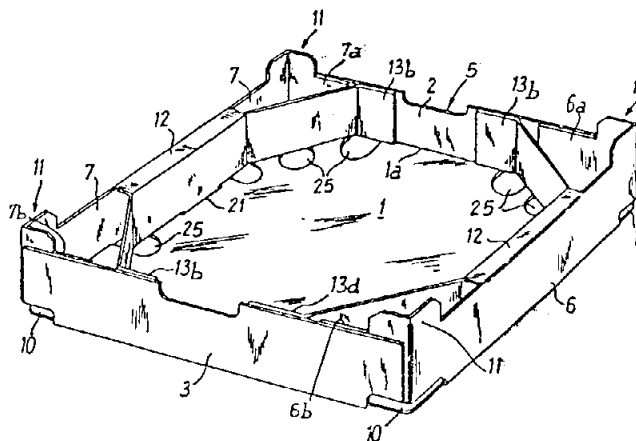
ΔΙΚΑΙΟΥΧΟΣ (73): ΟΤΟΡ
 16, avenue de Friedland
 F-75008 Paris, Γαλλία

ΣΥΜΒΑΤΙΚΕΣ ΠΡΟΤΕΡΑΙΟΤΗΤΕΣ (30): 8600054/3.1.86/Γαλλία
ΕΦΕΥΡΕΤΗΣ (72): Coalier Guy
ΕΙΔΙΚΟΣ ΠΛΗΡΕΞΟΥΣΙΟΣ (74): Σταμνά Σπυριδούλα, δικηγόρος, Κουμπάρη 2, 106 74 Αθήνα
ΑΝΤΙΚΛΗΤΟΣ (74): Παπακωνσταντίνου Ελένη, δικηγόρος, Κουμπάρη 2, 106 74 Αθήνα

ΠΕΡΙΛΗΨΗ (57)

Συσκευασίες από χαρτόνι που μπορούν να δεματοποιηθούν, να τοποθετηθούν σε παλέτες ανά μονάδα, η κατά ομάδα συσκευασιών, ειδικά για τη μεταφορά μεγάλων κεφαλιών τυριού, χαρακτηριζόμενο από το ότι οι εγκάρσιες πλευρές (6,7) προεκτείνονται στο κεντρικό εξωτερικό τμήμα τους με αναδιπλώσεις του πάχους στερεωμένες σε ταινίες που παρουσιάζουν προεκτάσεις στα άκρα τους (13α,13β) και πέλματα

στερεώσεως των εξωτερικών άκρων των εγκάρσιων πλευρών (6,7) και των άνω εσωτερικών άκρων των πτερυγίων (6α,6β) που διαθέτουν τις υπερυψώσεις (11) και σχηματίζουν γωνίες για τη δεματοποίηση των συσκευασιών, των μεν επί των δε, χάρη στις οπές (10) σχήματος L, ένα κάλυμμα συγκρατεί στερεά τις δεματοποιημένες συσκευασίες τις με επί των δε από άνω προς τα κάτω.



ΑΡΙΘΜΟΣ ΕΥΡΩΠΑΪΚΟΥ Δ.Ε. (11): 3000750
ΑΡΙΘ. ΕΛΛΗΝΙΚΗΣ ΚΑΤΑΘΕΣΗΣ (21): 900400611
ΗΜΕΡ. ΕΛΛΗΝΙΚΗΣ ΚΑΤΑΘΕΣΗΣ (22): 4.9.90
ΑΡΙΘ./ΗΜΕΡ. ΔΗΜΟΣΙΕΥΣΗΣ
ΕΥΡΩΠΑΪΚΟΥ ΔΙΠΛΩΜΑΤΟΣ (87): 0 276 065/6.6.90
ΑΡΙΘ./ΗΜΕΡ. ΚΑΤΑΘΕΣΗΣ
ΕΥΡΩΠΑΪΚΗΣ ΑΙΤΗΣΗΣ (86): 88300163.8/11.1.88
ΤΙΤΛΟΣ ΕΦΕΥΡΕΣΗΣ (54): Αντιφλεγμονώδεις ουσίες

ΔΙΚΑΙΟΥΧΟΣ (73): Eli Lilly and Company,
 Lilly Corporate Center,
 Indianapolis, Indiana 46285, Η.Π.Α.

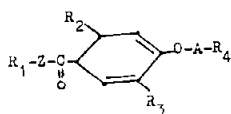
ΣΥΜΒΑΤΙΚΕΣ ΠΡΟΤΕΡΑΙΟΤΗΤΕΣ (30): 2542/12.1.87/Η.Π.Α.
ΕΦΕΥΡΕΤΗΣ (72): 1) Bollinger Nancy Grace
 2) Goodson Theodore Jr
 3) Herron David Kent

ΕΙΔΙΚΟΣ ΠΛΗΡΕΞΟΥΣΙΟΣ (74): Σταμνά Σπυριδούλα, δικηγόρος, Κουμπάρη 2, 106 74 Αθήνα
ΑΝΤΙΚΛΗΤΟΣ (74): Παπακωνσταντίνου Ελένη, δικηγόρος, Κουμπάρη 2, 106 74 Αθήνα

φαρμακευτικές συνθέσεις αυτών των παραγώγων και μια μέθοδο για τη χρησιμοποίηση των παραγώγων για τη θεραπεία φλεγμονών στα θηλαστικά.

ΠΕΡΙΛΗΨΗ (57)

Η παρούσα εφεύρεση παρέχει παράγωγα του βενζολίου του τύπου:



ΑΡΙΘΜΟΣ ΕΥΡΩΠΑΪΚΟΥ Δ.Ε. (11):	3000751
ΑΡΙΘ. ΕΛΛΗΝΙΚΗΣ ΚΑΤΑΘΕΣΗΣ (21):	900400232
ΗΜΕΡ. ΕΛΛΗΝΙΚΗΣ ΚΑΤΑΘΕΣΗΣ (22):	6.9.90
ΑΡΙΘ./ΗΜΕΡ. ΔΗΜΟΣΙΕΥΣΗΣ	
ΕΥΡΩΠΑΪΚΟΥ ΔΙΠΛΩΜΑΤΟΣ (87):	0 242 653/5.9.90
ΑΡΙΘ./ΗΜΕΡ. ΚΑΤΑΘΕΣΗΣ	
ΕΥΡΩΠΑΪΚΗΣ ΑΙΤΗΣΗΣ (86):	87104825.2/1.4.87
ΤΙΤΛΟΣ ΕΦΕΥΡΕΣΗΣ (54):	Φαρμακευτική σύνθεση περιέχουσα T-PA και χρησιμοποίησις αυτής
ΔΙΚΑΙΟΥΧΟΣ (73):	Eisai Co., Ltd., 6-10, Koishikawa 4-chome Bunkyo-Ku, Tokyo 112, Ιαπωνία
ΣΥΜΒΑΤΙΚΕΣ ΠΡΟΤΕΡΑΙΟΤΗΤΕΣ ΕΦΕΥΡΕΤΗΣ (30):	74370/86,2.4.86, Ιαπωνία
(72):	1) Kakimoto Fumio 2) Asakawa Naoki 3) Ishibashi Yasuo 4) Miyake Yasuo
ΕΙΔΙΚΟΣ ΠΛΗΡΕΞΟΥΣΙΟΣ (74):	Βόζεμπεργκ-Βρετού Ιλεάνα, δικηγόρος, Σκουφά 60Α, 106 80 Αθήνα
ΑΝΤΙΚΛΗΤΟΣ (74):	Βόζεμπεργκ-Βρετός Θεόδωρος, δικηγόρος, Σκουφά 60Α, 106 80 Αθήνα

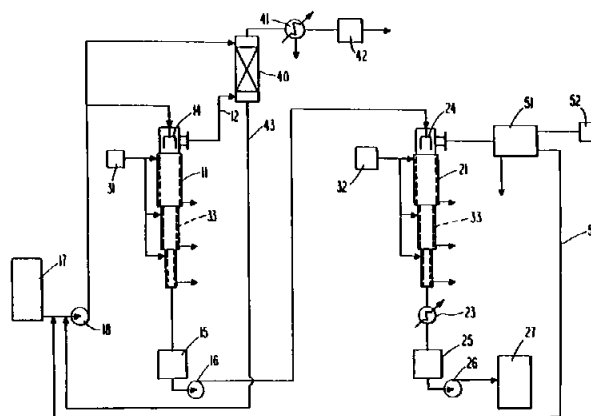
ΠΕΡΙΛΗΨΗ (57)

Φαρμακευτική σύνθεση περιέχει Ενεργοποιητήν του Πλασμινογόνου Ιστών T-PA εν συνδυασμῷ μετά MEGLUMINE ή άλατος αυτής. Περιγράφεται επίσης η χρησιμοποίησις της σύνθεσης δια την θεραπείαν ανωμαλιών του κυκλοφοριακού συστήματος.

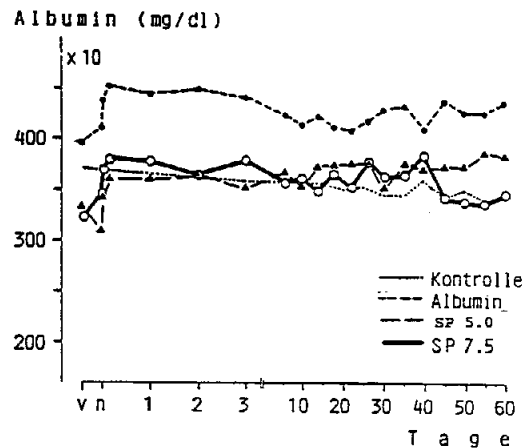
ΑΡΙΘΜΟΣ ΕΥΡΩΠΑΪΚΟΥ Δ.Ε. (11):	3000752
ΑΡΙΘ. ΕΛΛΗΝΙΚΗΣ ΚΑΤΑΘΕΣΗΣ (21):	900400297
ΗΜΕΡ. ΕΛΛΗΝΙΚΗΣ ΚΑΤΑΘΕΣΗΣ (22):	6.9.90
ΑΡΙΘ./ΗΜΕΡ. ΔΗΜΟΣΙΕΥΣΗΣ	
ΕΥΡΩΠΑΪΚΟΥ ΔΙΠΛΩΜΑΤΟΣ (87):	0 270 953/5.9.90
ΑΡΙΘ./ΗΜΕΡ. ΚΑΤΑΘΕΣΗΣ	
ΕΥΡΩΠΑΪΚΗΣ ΑΙΤΗΣΗΣ (86):	87117575.8/27.11.87
ΤΙΤΛΟΣ ΕΦΕΥΡΕΣΗΣ (54):	Παρασκευή ανύδρου αλκανοσουλφονικού οξέος
ΔΙΚΑΙΟΥΧΟΣ (73):	Pennwalt Corporation Pennwalt Building Three Parkway Philadelphia, Pennsylvania 19102, Η.Π.Α.
ΣΥΜΒΑΤΙΚΕΣ ΠΡΟΤΕΡΑΙΟΤΗΤΕΣ ΕΦΕΥΡΕΤΗΣ (30):	939200/8.12.86/Η.Π.Α.
(72):	1) Comstock Perry D. 2) Keys Karen M.
ΕΙΔΙΚΟΣ ΠΛΗΡΕΞΟΥΣΙΟΣ (74):	Ρένα Ραζή-Βαγιακάκου, δικηγόρος, Πανεπιστημίου 64, Αθήνα
ΑΝΤΙΚΛΗΤΟΣ (74):	Ρένα Ραζή-Βαγιακάκου, δικηγόρος, Πανεπιστημίου 64, Αθήνα

ΠΕΡΙΛΗΨΗ (57)

Στο παρόν αποκαλύπτεται μια μέθοδος για την απομάκρυνση του νερού από μίγμα κατωτέρου αλκανοσουλφονικού οξέος - νερού προκαλώντας την πτώση του μίγματος από τα εσωτερικά τοιχώματα δύο κατακορύφων στηλών εξατμιστήρα που λειτουργούν εν σειρά.



ΑΡΙΘΜΟΣ ΕΥΡΩΠΑΪΚΟΥ Δ.Ε. (11): 3000753
ΑΡΙΘ. ΕΛΛΗΝΙΚΗΣ ΚΑΤΑΘΕΣΗΣ (21): 900400384
ΗΜΕΡ. ΕΛΛΗΝΙΚΗΣ ΚΑΤΑΘΕΣΗΣ (22): 6.9.90
ΑΡΙΘ./ΗΜΕΡ. ΔΗΜΟΣΙΕΥΣΗΣ
ΕΥΡΩΠΑΪΚΟΥ ΔΙΠΛΩΜΑΤΟΣ (87): 0 246 439/5.9.90
ΑΡΙΘ./ΗΜΕΡ. ΚΑΤΑΘΕΣΗΣ
ΕΥΡΩΠΑΪΚΗΣ ΑΙΤΗΣΗΣ (86): 87105116.5/7.4.87
ΤΙΤΛΟΣ ΕΦΕΥΡΕΣΗΣ (54): Αποστειρωμένο μέσο αντικατάστασης του πλάσματος
ΔΙΚΑΙΟΥΧΟΣ (73): Biotest Pharma GmbH, Flughafenstrasse 4, D-6000 Frankfurt, Γερμανία
ΣΥΜΒΑΤΙΚΕΣ ΠΡΟΤΕΡΑΙΟΤΗΤΕΣ (30): 3612137/10.4.86/Γερμανία
ΕΦΕΥΡΕΤΗΣ (72): Kotitschke Ronald, Dr.
ΕΙΔΙΚΟΣ ΠΛΗΡΕΞΟΥΣΙΟΣ (74): Γιώτη-Μάνθου Ελένη, δικηγόρος, Στουρνάρα 37, 106 82 Αθήνα
ΑΝΤΙΚΛΗΤΟΣ (74): Παπασωρής Δημήτριος, δικηγόρος, Στουρνάρα 37, 106 82 Αθήνα



ΠΕΡΙΛΗΨΗ (57)

Η εφεύρεση αφορά σε ένα αποστειρωμένο μέσο αντικατάστασης του πλάσματος, που περιέχει τις σημαντικότερες πρωτείνες ανθρώπινου ορού εκτός από τους συντελεστές πήξης σε μία πυκνότητα εξ 75 g/l. Κατά την χρησιμοποίηση του συμφώνου προς την εφεύρεση μέσου αντικατάστασης του πλάσματος παραμένει το προφίλ πρωτεϊνών του πλάσματος του υποβαλλομένου σε αγωγή ασθενώς σχεδόν αμετάβλητο.

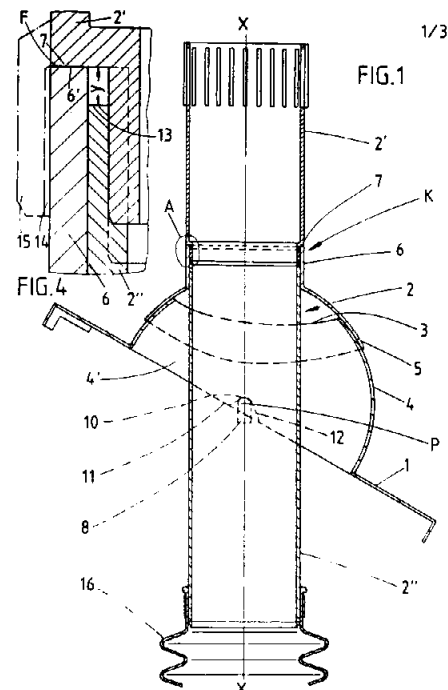
Albuminkonzentration in den Probenplasmen nach dem Plasmaaustausch mit der
 7,5 %igen Serumproteinlösung —————
 5,0 %igen Serumproteinlösung - - - - -
 Albuminlösung - · - · - ·

ΑΡΙΘΜΟΣ ΕΥΡΩΠΑΪΚΟΥ Δ.Ε. (11): 3000754
ΑΡΙΘ. ΕΛΛΗΝΙΚΗΣ ΚΑΤΑΘΕΣΗΣ (21): 900400593
ΗΜΕΡ. ΕΛΛΗΝΙΚΗΣ ΚΑΤΑΘΕΣΗΣ (22): 6.9.90
ΑΡΙΘ./ΗΜΕΡ. ΔΗΜΟΣΙΕΥΣΗΣ
ΕΥΡΩΠΑΪΚΟΥ ΔΙΠΛΩΜΑΤΟΣ (87): 0 276 389/5.9.90
ΑΡΙΘ./ΗΜΕΡ. ΚΑΤΑΘΕΣΗΣ
ΕΥΡΩΠΑΪΚΗΣ ΑΙΤΗΣΗΣ (86): 87116748.2/13.11.87
ΤΙΤΛΟΣ ΕΦΕΥΡΕΣΗΣ (54): Πλάκα καλύψεως στέγης
ΔΙΚΑΙΟΥΧΟΣ (73): Klobner Johannes, Theodor-Storm-Strasse 4, D-5828 Ennepetal, Γερμανία
ΣΥΜΒΑΤΙΚΕΣ ΠΡΟΤΕΡΑΙΟΤΗΤΕΣ (30): 3643319/18.12.86/Γερμανία
ΕΦΕΥΡΕΤΗΣ (72): Holtgreve Johannes
ΕΙΔΙΚΟΣ ΠΛΗΡΕΞΟΥΣΙΟΣ (74): Σταμνά Σπυριδούλα, δικηγόρος, Κουμπάρη 2, 106 74 Αθήνα
ΑΝΤΙΚΛΗΤΟΣ (74): Παπακωνσταντίνου Ελένη, δικηγόρος, Κουμπάρη 2, 106 74 Αθήνα

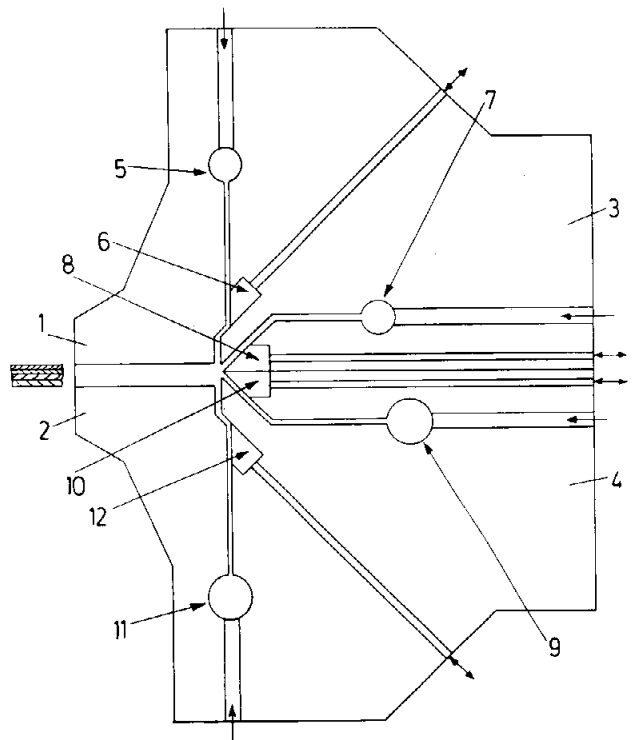
(2) προς την πλάκα καλύψεως στέγης (1) και προτείνει για την επίτευξη μιας από πλευράς οικοδομής και τεχνικής της συναρμολογήσεως πλεονεκτική λύση όπως ο σωλήνας (2) διαμορφώνεται εις δύο τεμάχια με μία θέση συζεύξεως (K) άνω του τμήματος καλύπτρας (5). Έτσι μπορεί από έξω το τμήμα σωλήνος (2') που χρησιμοποιείται δια τον εκάστοτε σκοπό να τοποθετηθεί απλά.

ΠΕΡΙΛΗΨΗ (57)

Η εφεύρεση αναφέρεται σε μία πλάκα καλύψεως στέγης (1) με οδήγηση στέγης δι' ενός δυναμένου να ρυθμίζεται από πλευράς κλίσεως σωλήνος (2) υπό την μορφή ενός φθάνοντος από την κάτω πλευρά της πλάκας επικαλύψεως στέγης (1) μέχρι πάνω από αυτήν και δια του ότι η αντιστοίχως μετρηθείσα οπή διόδου προβλέπεται εις την περιοχή της κορυφής ενός θόλου (4) με άνω επιφάνεια μορφής καλύπτρας και εις τον σωλήνα (2) ένα διαμορφωμένο τμήμα καλύπτρας (5) που ταιριάζει εις αυτόν, ένθα διαδοχή του τμήματος καλύπτρας (5) επί του θόλου (4) εξασφαλίζεται δια μιας εις την περιοχή της κάτω πλευράς (11) της πλάκας καλύψεως στέγης (1) προβλεπομένη στηρίξεως του σωλήνος



ΑΡΙΘΜΟΣ ΕΥΡΩΠΑΪΚΟΥ Δ.Ε. (11): 3000755
ΑΡΙΘ. ΕΛΛΗΝΙΚΗΣ ΚΑΤΑΘΕΣΗΣ (21): 900400612
ΗΜΕΡ. ΕΛΛΗΝΙΚΗΣ ΚΑΤΑΘΕΣΗΣ (22): 6.9.90
ΑΡΙΘ./ΗΜΕΡ. ΔΗΜΟΣΙΕΥΣΗΣ
ΕΥΡΩΠΑΪΚΟΥ ΔΙΠΛΩΜΑΤΟΣ (87): 0 225 500/13.6.90
ΑΡΙΘ./ΗΜΕΡ. ΚΑΤΑΘΕΣΗΣ
ΕΥΡΩΠΑΪΚΗΣ ΑΙΤΗΣΗΣ (86): 86115626.3/11.11.86
ΤΙΤΛΟΣ ΕΦΕΥΡΕΣΗΣ (54): Μέθοδος δια την κατασκευήν συνδεδεμένων πλακών
ΔΙΚΑΙΟΥΧΟΣ (73): Senoplast Klepsch & Co, A-5721 Piesendorf, Αυστρία
ΣΥΜΒΑΤΙΚΕΣ ΠΡΟΤΕΡΑΙΟΤΗΤΕΣ (30): 3315/14.11.85/Αυστρία
ΕΦΕΥΡΕΤΗΣ (72): Klepsch Wilhelm
ΕΙΔΙΚΟΣ ΠΛΗΡΕΞΟΥΣΙΟΣ (74): Σταμνά Σπυριδούλα, δικηγόρος, Κουμπάρη 2, 10674 Αθήνα
ΑΝΤΙΚΛΗΤΟΣ (74): Παπακωνσταντίνου Ελένη, δικηγόρος, Κουμπάρη 2, 10674 Αθήνα

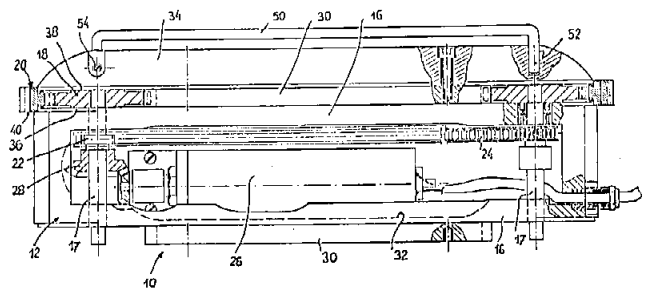


ΠΕΡΙΛΗΨΗ (57)

Μέθοδος δια την κατασκευή συνδεδεμένων πλακών όπου ένα υπόστρωμα από Ακρυλονιτρίλιο-Βουταδιένιο-Στυρόλιο (ABS) και μια επένδυσις από μεθακρυλικό πολυμεθυλεστέρα (PMMA ακρυλική ύαλος) συνεχωθούν δι' ενός ακροφυσίου με πλατεία σχισμή. Η ακρυλική ύαλος η οποία σχηματίζει την επένδυση με δείκτη τήξεως κατ' ανώτατη 2.0 (MFI 230°C/3.8 συμφώνως προς DIN 53735) και το ABS που σχηματίζει το υπόστρωμα προσάγονται δια διαφορετικών αυλάκων ακριβώς εις το ακροφύσιον.

ΑΡΙΘΜΟΣ ΕΥΡΩΠΑΪΚΟΥ Δ.Ε. (11): 3000756
ΑΡΙΘ. ΕΛΛΗΝΙΚΗΣ ΚΑΤΑΘΕΣΗΣ (21): 900400613
ΗΜΕΡ. ΕΛΛΗΝΙΚΗΣ ΚΑΤΑΘΕΣΗΣ (22): 6.9.90
ΑΡΙΘ./ΗΜΕΡ. ΔΗΜΟΣΙΕΥΣΗΣ
ΕΥΡΩΠΑΪΚΟΥ ΔΙΠΛΩΜΑΤΟΣ (87): 0 234 203/13.6.90
ΑΡΙΘ./ΗΜΕΡ. ΚΑΤΑΘΕΣΗΣ
ΕΥΡΩΠΑΪΚΗΣ ΑΙΤΗΣΗΣ (86): 87100230.9/9.1.87
ΤΙΤΛΟΣ ΕΦΕΥΡΕΣΗΣ (54): Όχημα με ερπύστριες δια τον έλεγχον σωλήνων και καναλιών
ΔΙΚΑΙΟΥΧΟΣ (73): Electronic Apparatebau Gesellschaft M.B.H. Dürenbodenstrasse 7, D-8985 Hirscheegg/Kleinwalsertal, Γερμανία
ΣΥΜΒΑΤΙΚΕΣ ΠΡΟΤΕΡΑΙΟΤΗΤΕΣ (30): 3604880/15.2.86/Δ. Γερμανία
ΕΦΕΥΡΕΤΗΣ (72): Riezler Karl-Heinz
ΕΙΔΙΚΟΣ ΠΛΗΡΕΞΟΥΣΙΟΣ (74): Σταμνά Σπυριδούλα, δικηγόρος, Κουμπάρη 2, 10674 Αθήνα
ΑΝΤΙΚΛΗΤΟΣ (74): Παπακωνσταντίνου Ελένη, δικηγόρος, Κουμπάρη 2, 10674 Αθήνα

σύμφωνες με το περίγραμμα και οι οποίες σχηματίζονται επί των εσωτερικών τροχών των πλαγίων θωρακίσεων (34) οι οποίες είναι στερεωμένες επί του περιβλήματος (12) με δυνατότητα αποσυνδέσεως. Οι ιμάντες με οδοντώσεις (20) αποτελούνται από εφελκυσμένο ελαστικό και μετά τη συναρμολόγηση έχουν υποστεί ελαστικό εφελκυσμό ούτως ώστε να επιτυγχάνεται μια προέντασις η οποία δίδει στις επιφανείας ολισθήσεως (36,38) μιαν εξαιρετικής δραστηριότητας στεγάνωσις.



ΠΕΡΙΛΗΨΗ (57)

Ένα όχημα με ερπύστριες (10) έχει ένα κλειστό περίβλημα (12) επί του οποίου είναι τοποθετημένοι εξωτερικά τέσσερις κινητήριοι οδοντωτοί τροχοί (18) οι οποίοι ανά δύο περιβάλλονται από έναν εφελκυσμένο ιμάντα με οδόντωσιν (20) ο οποίος παρουσιάζει μια διαπλατυσμένη περιοχή κεφαλής (40) όπου εκατέρωθεν αυτής σχηματίζονται εσωτερικοί αυχένες οι οποίοι ακουμπούν επί των επιφανειών ολισθήσεως (36) του περιβλήματος (12) καθώς και επιφάνειες ολισθήσεως (38) που είναι

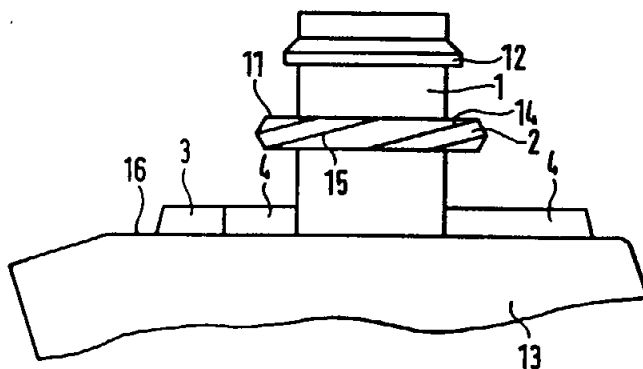
ΑΡΙΘΜΟΣ ΕΥΡΩΠΑΪΚΟΥ Δ.Ε. (11): 3000757	
ΑΡΙΘ. ΕΛΛΗΝΙΚΗΣ ΚΑΤΑΘΕΣΗΣ (21): 900400614	
ΗΜΕΡ. ΕΛΛΗΝΙΚΗΣ ΚΑΤΑΘΕΣΗΣ (22): 6.9.90	
ΑΡΙΘ./ΗΜΕΡ. ΔΗΜΟΣΙΕΥΣΗΣ	
ΕΥΡΩΠΑΪΚΟΥ ΔΙΠΛΩΜΑΤΟΣ (87): 0 257 481/13.6.90	
ΑΡΙΘ./ΗΜΕΡ. ΚΑΤΑΘΕΣΗΣ	
ΕΥΡΩΠΑΪΚΗΣ ΑΙΤΗΣΗΣ (86): 8711800.6/14.8.87	
ΤΙΤΛΟΣ ΕΦΕΥΡΕΣΗΣ (54): Κοχλιωτό κάλυμμα (κλειστόν) που είναι ασφαλές έναντι των παιδιών	
ΔΙΚΑΙΟΥΧΟΣ (73): Joh. A. Benckiser GmbH Benckiserplatz 1 D-6700 Ludwigshafen/RH. 1, Γερμανία	
ΣΥΜΒΑΤΙΚΕΣ ΠΡΟΤΕΡΑΙΟΤΗΤΕΣ ΕΦΕΥΡΕΤΗΣ (30): 3629289/28.8.86/Δ. Γερμανία (72): 1) Schick Jürgen 2) Kaschewski Bernd 3) Ehrenfried Kurt	
ΕΙΔΙΚΟΣ ΠΛΗΡΕΞΟΥΣΙΟΣ (74): Σταμνά Σπυριδούλα, δικηγόρος, Κουμπάρη 2, 106 74 Αθήνα	
ΑΝΤΙΚΛΗΤΟΣ (74): Παπακωνσταντίνου Ελένη, δικηγόρος, Κουμπάρη 2, 106 74 Αθήνα	

ΠΕΡΙΛΗΨΗ (57)

Η παρούσα εφεύρεσις δίδει ένα μη παραβιαζόμενο κοχλιωτό κάλυμμα ασφαλές δια τα παιδιά δια υποδοχείς και ειδικώς δια φιάλες αποθέματος που περιέχουν υγρά καθαρισμού και περιλαμβάνουν ένα στόμιο αποχύσεως τοποθετημένο επί του υποδοχέως, όπου το αναφερθέν στόμιο αποχύσεως έχει εξωτερικά σπειρώματα και ακτινικά εκτεινόμενες προεξοχές ακινητοποιήσεως σχηματισμένες επ' αυτού καθώς επί-

σης και ένα κοχλιωτό κάλυμμα με αρπάγες, το οποίον μπορεί να αναδιπλώνεται από τας προεξοχάς ακινητοποιήσεως, όπου το κοχλιωτό κάλυμμα έχει ένα ιδιαίτερο τεμάχιο με εσωτερικό σπείρωμα, χαρακτηριστιζόμενο από τα ακόλουθα χαρακτηριστικά:

- α) το στόμιο αποχύσεως (1) έχει ένα διπλό εξωτερικό σπείρωμα (2)
- β) έκαστον βήμα του σπειρώματος (2) διαγράφει γωνία $\leq 180^\circ$
- γ) τα βήματα δεν επικαλύπτονται ή επικαλύπτονται σε ασήμαντο μόνο βαθμό
- δ) τραβέρσες (4) είναι διατεταγμένες μεταξύ των ακτινικά εκτεινόμενων προεξοχών ακινητοποιήσεως (3) και του στομίου αποχύσεως (1)
- ε) το κοχλιωτό κάλυμμα (5) έχει ένα αντίστοιχο διπλό σπείρωμα (6) επί του τεμαχίου με εσωτερικό σπείρωμα (7) και
- στ) το τεμάχιο με εσωτερικό σπείρωμα (7) έχει σαν ασφάλεια εναντίον παραβιάσεως απέναντι ευρισκόμενες εγκοπές (8) σε σχήμα σφήνας με άκρα ακινητοποιήσεως (9) ευρισκόμενα απέναντι από τις τραβέρσες (4) όταν το κάλυμμα έχει κοχλιωθεί.



ΑΡΙΘΜΟΣ ΕΥΡΩΠΑΪΚΟΥ Δ.Ε. (11): 3000758	
ΑΡΙΘ. ΕΛΛΗΝΙΚΗΣ ΚΑΤΑΘΕΣΗΣ (21): 900400615	
ΗΜΕΡ. ΕΛΛΗΝΙΚΗΣ ΚΑΤΑΘΕΣΗΣ (22): 6.9.90	
ΑΡΙΘ./ΗΜΕΡ. ΔΗΜΟΣΙΕΥΣΗΣ	
ΕΥΡΩΠΑΪΚΟΥ ΔΙΠΛΩΜΑΤΟΣ (87): 0 243 336/13.6.90	
ΑΡΙΘ./ΗΜΕΡ. ΚΑΤΑΘΕΣΗΣ	
ΕΥΡΩΠΑΪΚΗΣ ΑΙΤΗΣΗΣ (86): 87870049.1/10.4.87	
ΤΙΤΛΟΣ ΕΦΕΥΡΕΣΗΣ (54): Φαρμακευτικές συνθέσεις για τη θεραπεία της διαλείπουσας χλωότητας	
ΔΙΚΑΙΟΥΧΟΣ (73): UCB, S.A. 326, Avenue Louise B-1050 Bruxelles, Βέλγιο	
ΣΥΜΒΑΤΙΚΕΣ ΠΡΟΤΕΡΑΙΟΤΗΤΕΣ ΕΦΕΥΡΕΤΗΣ (30): 8609033/14.4.86/M. Βρετανία (72): 1) Gobert Jean 2) Verloes René	
ΕΙΔΙΚΟΣ ΠΛΗΡΕΞΟΥΣΙΟΣ (74): Σταμνά Σπυριδούλα, δικηγόρος, Κουμπάρη 2, 106 74 Αθήνα	
ΑΝΤΙΚΛΗΤΟΣ (74): Παπακωνσταντίνου Ελένη, δικηγόρος, Κουμπάρη 2, 106 74 Αθήνα	

ΠΕΡΙΛΗΨΗ (57)

Οι συνθέσεις περιέχουν τουλάχιστον ένα υδροξυαιθυλ-αμυλο και τουλάχιστον μια ένωση με νοοτρόπο ενεργότητα, όπως για παράδειγμα ritacetam, και παρουσιάζονται κατά προτίμηση σε μορφή υδατικών διαλυμάτων ή αιωρημάτων.

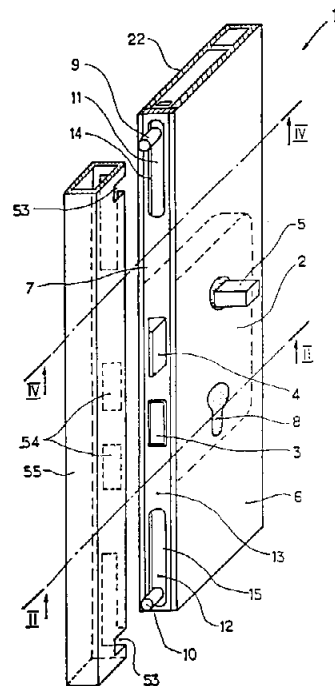
Οι ενώσεις με την νοοτρόπο ενεργότητα ενισχύουν την θεραπευτική δράση των υδροξυαιθυλ-αμύλων στην αγωγή της διαλείπουσας χλωότητας.

ΑΡΙΘΜΟΣ ΕΥΡΩΠΑΪΚΟΥ Δ.Ε. (11): 3000759
ΑΡΙΘ. ΕΛΛΗΝΙΚΗΣ ΚΑΤΑΘΕΣΗΣ (21): 900400616
ΗΜΕΡ. ΕΛΛΗΝΙΚΗΣ ΚΑΤΑΘΕΣΗΣ (22): 6.9.90
ΑΡΙΘ./ΗΜΕΡ. ΔΗΜΟΣΙΕΥΣΗΣ
ΕΥΡΩΠΑΪΚΟΥ ΔΙΠΛΩΜΑΤΟΣ (87): 0 275 807/13.6.90
ΑΡΙΘ./ΗΜΕΡ. ΚΑΤΑΘΕΣΗΣ
ΕΥΡΩΠΑΪΚΗΣ ΑΙΤΗΣΗΣ (86): 87440084.9/18.12.87
ΤΙΤΛΟΣ ΕΦΕΥΡΕΣΗΣ (54): Σιδηρικό για θύρα, παράθυρο ή παρόμοιο που περιλαμβάνει ένα διπλό μάνδαλο ή ένα «μάνδαλο-κλειδαριά»
ΔΙΚΑΙΟΥΧΟΣ (73): Ferco International Usine de Ferrures de Bâtiment S. à R.L.
 2, rue du Vieux-Moulin Reding
 F-57400 Sarrebourg, Γαλλία
ΣΥΜΒΑΤΙΚΕΣ ΠΡΟΤΕΡΑΙΟΤΗΤΕΣ (30): 8618473/24.12.86/Γαλλία
ΕΦΕΥΡΕΤΗΣ (72): Kautt Jean-Jacques
ΕΙΔΙΚΟΣ ΠΛΗΡΕΞΟΥΣΙΟΣ (74): Σταμνά Σπυριδούλα, δικηγόρος, Κουμπάρη 2, 106 74 Αθήνα
ΑΝΤΙΚΛΗΤΟΣ (74): Παπακωνσταντίνου Ελένη, δικηγόρος, Κουμπάρη 2, 106 74 Αθήνα

ΠΕΡΙΛΗΨΗ (57)

Ένα σιδηρικό (1) για θύρα, παράθυρο ή παρόμοιο αποτελούμενο από ένα τουλάχιστον διπλό μάνδαλο ή ένα μάνδαλο με κλειδαριά (2) εφοδιασμένο με πολλά στοιχεία μανδαλώσεως (9,10) με κατακόρυφη μετατόπιση συνεργαζόμενα με συρτοθήκες διατεταγμένες στο πλαίσιο της θύρας ή του παραθύρου ή παρομοίου, τα στοιχεία αυτά μανδαλώσεως (9,10) αποτελούνται τμήμα είτε μιας ράβδου χειρισμού είτε δύο ράβδων χειρισμού (11,12) κινουμένων κατ' αντίθετη διεύθυνση

καθώς ολισθαίνουν πίσω από μια πλάκα επικάλυψης (13), το σιδηρικό αυτό διαθέτον ακόμη μια μορφοδοκό (16,30) που εμφανίζει δύο τουλάχιστον κατακόρυφους διαδρόμους εκτεινόμενους σ' όλο το ύψος της θύρας του παραθύρου ή του παρομοίου των, ένας από τους οποίους χρησιμεύει σαν φωλεά των μανδάλων, ή μανδάλων-κλειδαριών (2) και ο άλλος για την τοποθέτηση της επικάλυψης (13) και/είτε των ράβδων χειρισμού (11,12).



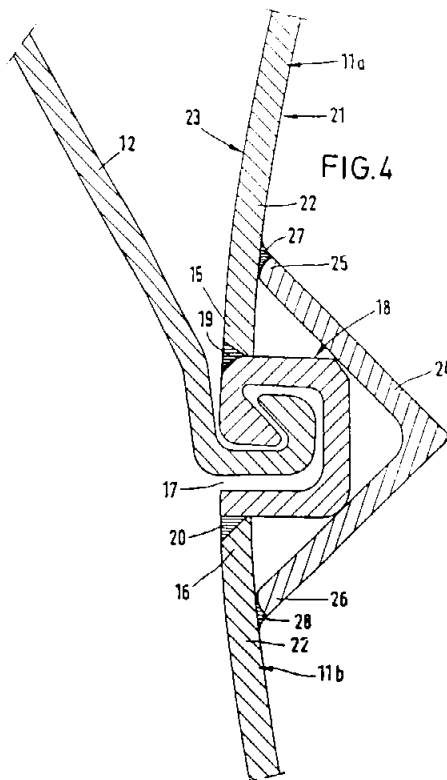
ΑΡΙΘΜΟΣ ΕΥΡΩΠΑΪΚΟΥ Δ.Ε. (11): 3000760
ΑΡΙΘ. ΕΛΛΗΝΙΚΗΣ ΚΑΤΑΘΕΣΗΣ (21): 900400617
ΗΜΕΡ. ΕΛΛΗΝΙΚΗΣ ΚΑΤΑΘΕΣΗΣ (22): 6.9.90
ΑΡΙΘ./ΗΜΕΡ. ΔΗΜΟΣΙΕΥΣΗΣ
ΕΥΡΩΠΑΪΚΟΥ ΔΙΠΛΩΜΑΤΟΣ (87): 0 244 851/11.7.90
ΑΡΙΘ./ΗΜΕΡ. ΚΑΤΑΘΕΣΗΣ
ΕΥΡΩΠΑΪΚΗΣ ΑΙΤΗΣΗΣ (86): 87106566.0/6.5.87
ΤΙΤΛΟΣ ΕΦΕΥΡΕΣΗΣ (54): Σωληνοειδή φέροντα μαδέρια (δοκούς) δια ένα συνδυασμένο υδατοστεγή τοίχο
ΔΙΚΑΙΟΥΧΟΣ (73): Hoesch Stahl Aktiengesellschaft
 Reinische strasse 173,
 4600 Dortmund 1, Γερμανία
ΣΥΜΒΑΤΙΚΕΣ ΠΡΟΤΕΡΑΙΟΤΗΤΕΣ (30): 3615601/9.5.86/Δ. Γερμανία
ΕΦΕΥΡΕΤΗΣ (72): 1) Zehe Helmut
 2) Dreyer Gerhard
ΕΙΔΙΚΟΣ ΠΛΗΡΕΞΟΥΣΙΟΣ (74): Σταμνά Σπυριδούλα, δικηγόρος, Κουμπάρη 2, 106 74 Αθήνα
ΑΝΤΙΚΛΗΤΟΣ (74): Παπακωνσταντίνου Ελένη, δικηγόρος, Κουμπάρη 2, 106 74 Αθήνα

ΠΕΡΙΛΗΨΗ (57)

Τα κλειδιά (18) δια τη σύνδεση των μαδερικών γεμίσεως (12) είναι διατεταγμένα στην εσωτερική πλευρά (21) του τοιχώματος από σωλήνες (22) ούτως ώστε να μη μπορούν να προεξέχουν προς την εξωτερική πλευρά (23) του σωληνοειδούς μαδερικού υποβαστάξεως και το σωληνοειδές μαδέρι υποβαστάξεως (11) μπορεί να εισχωρήσει εις το έδαφος.

Τοιουτοτρόπως περιορίζονται εις το ελάχιστο οι δονήσεις και οι θόρυ-

βοι κατά την τοποθέτηση ενός συνδυασμένου υδατοστεγούς τοίχου.



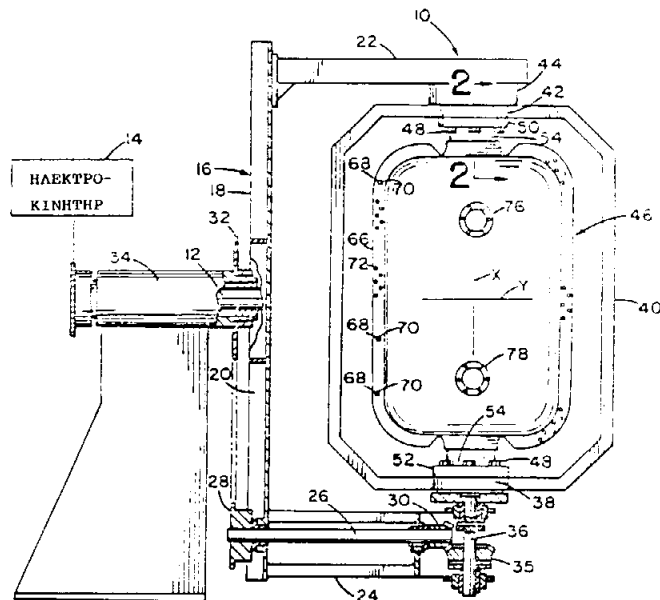
ΑΡΙΘΜΟΣ ΕΥΡΩΠΑΪΚΟΥ Δ.Ε. (11): 3000761
ΑΡΙΘ. ΕΛΛΗΝΙΚΗΣ ΚΑΤΑΘΕΣΗΣ (21): 900400618
ΗΜΕΡ. ΕΛΛΗΝΙΚΗΣ ΚΑΤΑΘΕΣΗΣ (22): 6.9.90
ΑΡΙΘ./ΗΜΕΡ. ΔΗΜΟΣΙΕΥΣΗΣ
ΕΥΡΩΠΑΪΚΟΥ ΔΙΠΛΩΜΑΤΟΣ (87): 0 223 367/6.6.90
ΑΡΙΘ./ΗΜΕΡ. ΚΑΤΑΘΕΣΗΣ
ΕΥΡΩΠΑΪΚΗΣ ΑΙΤΗΣΗΣ (86): 86307513.1/1.10.86
ΤΙΤΛΟΣ ΕΦΕΥΡΕΣΗΣ (54): Μέθοδος και συσκευή δια την περιστροφική χύτευση ενός πλαστικού χιτωνίου (εσωτερικής επενδύσεως) ενός δοχείου το οποίο έχει ένα εξάρτημα προσεγγίσεως (συνδέσεως)

ΔΙΚΑΙΟΥΧΟΣ (73): Essef Corporation
7010 Lindsay Drive
Mentor, Ohio 44060, Η.Π.Α.

ΣΥΜΒΑΤΙΚΕΣ ΠΡΟΤΕΡΑΙΟΤΗΤΕΣ (30): 799331/18.11.85/Η.Π.Α.
ΕΦΕΥΡΕΤΗΣ (72): LeBreton Edward T.
ΕΙΔΙΚΟΣ ΠΛΗΡΕΞΟΥΣΙΟΣ (74): Σταμνά Σπυριδούλα, δικηγόρος, Κουμπάρη 2, 106 74 Αθήνα

ΑΝΤΙΚΛΗΤΟΣ (74): Παπακωνσταντίνου Ελένη, δικηγόρος, Κουμπάρη 2, 106 74 Αθήνα

πι 48 το οποίο έχει μια επιφάνεια κοιλότητας χυτεύσεως (73) που αντιστοιχεί προς την εξωτερική επιφάνεια της επενδύσεως που πρόκειται να χυτευθεί είναι συνδεδεμένο με δυνατότητα απομακρύνσεως (αποσυνδέσεως) με την επιφάνεια υποβαστάξεως του καλουπιού μαζί με το μεταλλικό εξάρτημα προσεγγίσεως. Το μεταλλικό εξάρτημα προσεγγίσεως έχει ένα επιμήκη άξονα ευθυγραμμισμένο με ένα από τους ορθογωνικούς άξονες και έχει τουλάχιστον ένα πρώτο τμήμα επιφανείας (58) εκτεινόμενο εντός της κοιλότητας του καλουπιού. Το πρώτο τμήμα επιφανείας και η επιφάνεια της κοιλότητας του καλουπιού καλύπτονται με πλαστικό κατά την περιστροφή του καλουπιού δια τον σχηματισμόν της πλαστικής επενδύσεως.



ΠΕΡΙΛΗΨΗ (57)

Αποκαλύπτεται μια συσκευή δια περιστροφική χύτευση μιας πλαστικής επενδύσεως (80) δια ένα δοχείο πίεσεως το οποίο έχει ένα μεταλλικό εξάρτημα συνδέσεως (54) χυτευμένο επ' αυτού. Η συσκευή περιλαμβάνει ένα περιστροφικό βραχίονα χυτεύσεως (10) ο οποίος έχει μια επιφάνεια υποβαστάξεως καλουπιού (38,42) και προσαρμοσμένο ώστε να περιστρέφεται περίξ ορθογωνικών αξόνων (X,Y). Ένα κοίλο καλού-

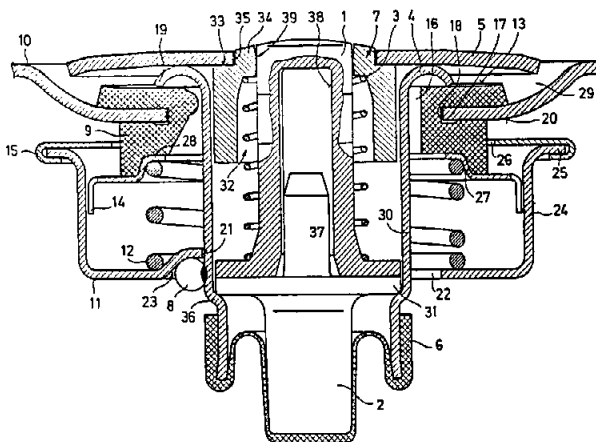
ΑΡΙΘΜΟΣ ΕΥΡΩΠΑΪΚΟΥ Δ.Ε. (11): 3000762
ΑΡΙΘ. ΕΛΛΗΝΙΚΗΣ ΚΑΤΑΘΕΣΗΣ (21): 900400619
ΗΜΕΡ. ΕΛΛΗΝΙΚΗΣ ΚΑΤΑΘΕΣΗΣ (22): 6.9.90
ΑΡΙΘ./ΗΜΕΡ. ΔΗΜΟΣΙΕΥΣΗΣ
ΕΥΡΩΠΑΪΚΟΥ ΔΙΠΛΩΜΑΤΟΣ (87): 0 259 578/6.6.90
ΑΡΙΘ./ΗΜΕΡ. ΚΑΤΑΘΕΣΗΣ
ΕΥΡΩΠΑΪΚΗΣ ΑΙΤΗΣΗΣ (86): 87110440.2/18.7.87
ΤΙΤΛΟΣ ΕΦΕΥΡΕΣΗΣ (54): Κάλυμμα με βαλβίδα μαγειρέματος για μια χύτρα μαγειρέματος με πεπιεσμένο ατμό

ΔΙΚΑΙΟΥΧΟΣ (73): Fissler GmbH
Im Wörth Postfach 122320
D-6580 Idar-Oberstein 2, Γερμανία

ΣΥΜΒΑΤΙΚΕΣ ΠΡΟΤΕΡΑΙΟΤΗΤΕΣ (30): 3630584/9.9.86/Δ. Γερμανία
ΕΦΕΥΡΕΤΗΣ (72): 1) Niese Karl
2) Thelen Arno
ΕΙΔΙΚΟΣ ΠΛΗΡΕΞΟΥΣΙΟΣ (74): Σταμνά Σπυριδούλα, δικηγόρος, Κουμπάρη 2, 106 74 Αθήνα

ΑΝΤΙΚΛΗΤΟΣ (74): Παπακωνσταντίνου Ελένη, δικηγόρος, Κουμπάρη 2, 106 74 Αθήνα

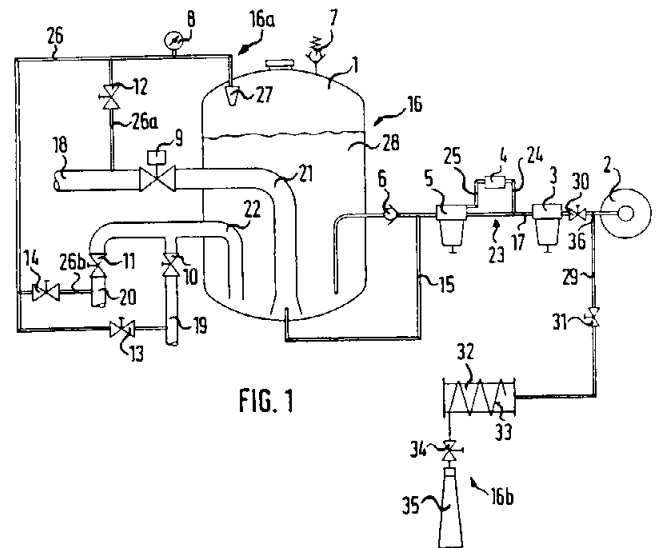
σεως (13) είναι διαμορφωμένη εις το άκρο (17) ενός ανοίγματος (18) του τοιχώματος του καλύμματος (10) ή (σχηματίζεται) δια μιας τοποθετημένης ή στερεωμένης δια κομβίου κατά προτίμηση δακτυλιοειδούς στεγανώσεως έδρας βαλβίδος και όστι το σώμα βαλβίδος (4) εκτείνεται μέσω του ανοίγματος του καλύμματος (18) και εις την θέσιν του κλεισίματος, υπό την επίδραση του ελατηρίου βαλβίδος (12) ακουμπάμε (ένα άκρο) μια ακμή στεγανώσεως (19) από έξω επί του άκρου (17) του ανοίγματος του καλύμματος (18) ή επί της ιδιαίτερης στεγανώσεως της έδρας της βαλβίδος (9).



ΠΕΡΙΛΗΨΗ (57)

Η εφεύρεσις αφορά ένα κάλυμμα με βαλβίδα μαγειρέματος δια μια χύτρα μαγειρέματος με πεπιεσμένο ατμό με ένα σώμα βαλβίδος (4) το οποίο πιέζεται υπό την επίδραση ενός ελατηρίου βαλβίδας (12) επί μιας έδρας στεγανώσεως (13) από την οποία ανασηκώνεται το σώμα βαλβίδας (4) όταν υπερβούμε μια προκαθορισμένη εσωτερική πίεση της χύτρας προς απελευθέρωση τουλάχιστον μιας αύλακος εξόδου ατμού (16). Η εφεύρεσις συνίσταται κυρίως εις το ότι η έδρα στεγανώ-

ΑΡΙΘΜΟΣ ΕΥΡΩΠΑΪΚΟΥ Δ.Ε. (11): 3000763
ΑΡΙΘ. ΕΛΛΗΝΙΚΗΣ ΚΑΤΑΘΕΣΗΣ (21): 900400620
ΗΜΕΡ. ΕΛΛΗΝΙΚΗΣ ΚΑΤΑΘΕΣΗΣ (22): 6.9.90
ΑΡΙΘ./ΗΜΕΡ. ΔΗΜΟΣΙΕΥΣΗΣ
ΕΥΡΩΠΑΪΚΟΥ ΔΙΠΛΩΜΑΤΟΣ (87): 0 265 605/25.7.90
ΑΡΙΘ./ΗΜΕΡ. ΚΑΤΑΘΕΣΗΣ
ΕΥΡΩΠΑΪΚΗΣ ΑΙΤΗΣΗΣ (86): 87111464.1/7.8.87
ΤΙΤΛΟΣ ΕΦΕΥΡΕΣΗΣ (54): Εγκατάσταση σβέσεως δι' εν συνδυασμένο όχημα σβέσεως πυρός
ΔΙΚΑΙΟΥΧΟΣ (73): Total Walther Feuerschutz GmbH
 Waltherstrasse 51,
 D-5000 Köln, Γερμανία
ΣΥΜΒΑΤΙΚΕΣ ΠΡΟΤΕΡΑΙΟΤΗΤΕΣ (30): 3634453/9.10.86/Δ. Γερμανία
ΕΦΕΥΡΕΤΗΣ (72): 1) Lansche Reinhard
 2) Schweinfurth
ΕΙΔΙΚΟΣ ΠΛΗΡΕΞΟΥΣΙΟΣ (74): Σταμνά Σπυριδούλα, δικηγόρος,
 Κουμπάρη 2, 106 74 Αθήνα
ΑΝΤΙΚΛΗΤΟΣ (74): Παπακωνσταντίνου Ελένη, δικηγόρος,
 Κουμπάρη 2, 106 74 Αθήνα



ΠΕΡΙΛΗΨΗ (57)

Η εφεύρεση αναφέρεται εις μία συνδυασμένη εγκατάσταση σκόνης και/ή αερίου σβέσεως δι' εν όχημα σβέσεως φωτιάς. Η εγκατάσταση σβέσεως σκόνης και η εγκατάσταση σβέσεως αερίου τροφοδοτούνται από κοινού από μία εγκατάσταση αερίου πίεσεως. Οι δύο εγκαταστάσεις δύνανται να χρησιμοποιηθούν από κοινού ή χωριστά.

ΑΡΙΘΜΟΣ ΕΥΡΩΠΑΪΚΟΥ Δ.Ε. (11): 3000764
ΑΡΙΘ. ΕΛΛΗΝΙΚΗΣ ΚΑΤΑΘΕΣΗΣ (21): 900400621
ΗΜΕΡ. ΕΛΛΗΝΙΚΗΣ ΚΑΤΑΘΕΣΗΣ (22): 6.9.90
ΑΡΙΘ./ΗΜΕΡ. ΔΗΜΟΣΙΕΥΣΗΣ
ΕΥΡΩΠΑΪΚΟΥ ΔΙΠΛΩΜΑΤΟΣ (87): 0 263 020/25.7.90
ΑΡΙΘ./ΗΜΕΡ. ΚΑΤΑΘΕΣΗΣ
ΕΥΡΩΠΑΪΚΗΣ ΑΙΤΗΣΗΣ (86): 87402120.7/23.9.87
ΤΙΤΛΟΣ ΕΦΕΥΡΕΣΗΣ (54): Παράγωγα 4-φαινυλθειαιζόλης
ΔΙΚΑΙΟΥΧΟΣ (73): Laboratoire L. Lafon
 1, rue Georges Médéric,
 94701 Maisons-Alfort, Γαλλία
ΣΥΜΒΑΤΙΚΕΣ ΠΡΟΤΕΡΑΙΟΤΗΤΕΣ (30): 8613739/2.10.86/Γαλλία
ΕΦΕΥΡΕΤΗΣ (72): Lafon Louis
ΕΙΔΙΚΟΣ ΠΛΗΡΕΞΟΥΣΙΟΣ (74): Σταμνά Σπυριδούλα, δικηγόρος,
 Κουμπάρη 2, 106 74 Αθήνα
ΑΝΤΙΚΛΗΤΟΣ (74): Παπακωνσταντίνου Ελένη, δικηγόρος,
 Κουμπάρη 2, 106 74 Αθήνα

ΠΕΡΙΛΗΨΗ (57)

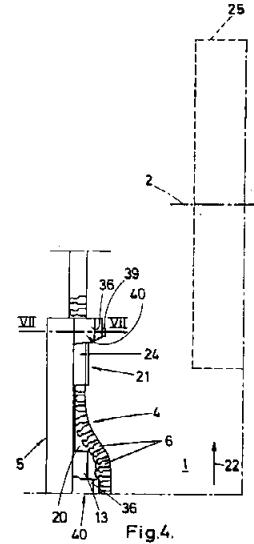
Η παρούσα εφεύρεση αναφέρεται σε παράγωγα 4-φαινυλθειαιζόλης, δηλαδή σε 2-(2-υδροξυαιθυλαμινο)-4-φαινυλθειαιζόλη και σε αλάτια της προσθήκης. Αυτά τα νέα προϊόντα δρουν επί του ΚΝΣ και είναι χρήσιμα ως κατευαστικά.

ΑΡΙΘΜΟΣ ΕΥΡΩΠΑΪΚΟΥ Δ.Ε. (11):	3000765
ΑΡΙΘ. ΕΛΛΗΝΙΚΗΣ ΚΑΤΑΘΕΣΗΣ (21):	900400622
ΗΜΕΡ. ΕΛΛΗΝΙΚΗΣ ΚΑΤΑΘΕΣΗΣ (22):	6.9.90
ΑΡΙΘ./ΗΜΕΡ. ΔΗΜΟΣΙΕΥΣΗΣ	
ΕΥΡΩΠΑΪΚΟΥ ΔΙΠΛΩΜΑΤΟΣ (87):	0 272 733/13.6.90
ΑΡΙΘ./ΗΜΕΡ. ΚΑΤΑΘΕΣΗΣ	
ΕΥΡΩΠΑΪΚΗΣ ΑΙΤΗΣΗΣ (86):	87202403.9/3.12.87
ΤΙΤΛΟΣ ΕΦΕΥΡΕΣΗΣ (54):	Διάταξη παραπετάσματος
ΔΙΚΑΙΟΥΧΟΣ (73):	Coenraets Benoît Jacques Oude Leuvensebaan 1 B-1980 Tervuren, Βέλγιο
ΣΥΜΒΑΤΙΚΕΣ ΠΡΟΤΕΡΑΙΟΤΗΤΕΣ (30):	217588/23.12.86/Βέλγιο
ΕΦΕΥΡΕΤΗΣ (72):	Coenraets Benoît Jacques
ΕΙΔΙΚΟΣ ΠΛΗΡΕΞΟΥΣΙΟΣ (74):	Σταμνά Σπυριδούλα, δικηγόρος, Κουμπάρη 2, 10674 Αθήνα
ΑΝΤΙΚΛΗΤΟΣ (74):	Παπακωνσταντίνου Ελένη, δικηγόρος, Κουμπάρη 2, 10674 Αθήνα

ΠΕΡΙΛΗΨΗ (57)

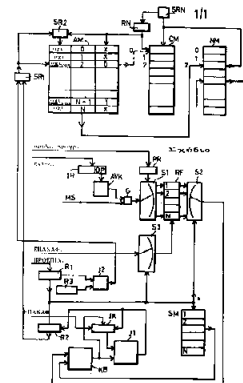
Διάταξη παραπετάσματος (1) που μπορεί να τυλιχθεί γύρω από ένα άξονα περιελίξεως (2) προοριζόμενη κυρίως για την απόφραξη μιας μεγάλης εισόδου (3) ή άλλου τινός ανοίγματος με την εκτύλιξη του παραπετάσματος που παρουσιάζει εύκαμπτα πλευρικά άκρα (4) προεξέχοντα σε σχέση με το επίπεδο του παραπετάσματος (1), τα άκρα αυτά συγκρατούμενα με μικρή τριβή στους αισθητά συνεχείς διαδρόμους οδηγίσεως (5) κατά την εκτύλιξη και την περιέλιξη του παραπετάσματος (1), προβλεπομένων μέσων που καθιστούν δυνατή την έξοδο των άκρων (4) από τους διαδρόμους οδηγίσεως (5) μόλις ασκηθεί μια

ορισμένη εγκάρσια δύναμη έλξεως επί των άκρων αυτών (4) ως προς τη διαμήκη κατεύθυνση των διαδρόμων οδηγίσεως (5), καθένας των διαδρόμων αυτών οδηγίσεως (5) εμφανίζων κοντά και ανάντη του άξονα περιελίξεως (2) του παραπετάσματος (1) μια δίοδο προσβάσεως (20) δια της οποίας το αντίστοιχο προεξέχον άκρο (4) του παραπετάσματος (1) που θα είχε τυχόν εξέλθει, μπορεί να επανεισέλθει στο τμήμα (21) του υπόψη διαδρόμου οδηγίσεως (5) το ευρισκόμενο πέρα από τη δίοδο αυτή προσβάσεως κατά την περιέλιξη του παραπετάσματος (1) γύρω από τον προαναφερθέντα άξονα περιελίξεως (2).



ΑΡΙΘΜΟΣ ΕΥΡΩΠΑΪΚΟΥ Δ.Ε. (11):	3000766
ΑΡΙΘ. ΕΛΛΗΝΙΚΗΣ ΚΑΤΑΘΕΣΗΣ (21):	900400623
ΗΜΕΡ. ΕΛΛΗΝΙΚΗΣ ΚΑΤΑΘΕΣΗΣ (22):	7.9.90
ΑΡΙΘ./ΗΜΕΡ. ΔΗΜΟΣΙΕΥΣΗΣ	
ΕΥΡΩΠΑΪΚΟΥ ΔΙΠΛΩΜΑΤΟΣ (87):	0 252 042/22.8.90
ΑΡΙΘ./ΗΜΕΡ. ΚΑΤΑΘΕΣΗΣ	
ΕΥΡΩΠΑΪΚΗΣ ΑΙΤΗΣΗΣ (86):	87850177.4/26.5.87
ΤΙΤΛΟΣ ΕΦΕΥΡΕΣΗΣ (54):	Μέθοδος και συσκευή για τον καθορισμό στον ηλεκτρονικό υπολογιστή ποιό από έναν αριθμό προγραμμάτων επιτρέπεται να χρησιμοποιεί μνήμη ταχείας πρόσβασης
ΔΙΚΑΙΟΥΧΟΣ (73):	Telefonaktiebolaget LM Ericsson S-12625 Στοκχόλμη, Σουηδία
ΣΥΜΒΑΤΙΚΕΣ ΠΡΟΤΕΡΑΙΟΤΗΤΕΣ (30):	8602858/26.6.86/Σουηδία
ΕΦΕΥΡΕΤΗΣ (72):	1) Sundell Hans Enaz 2) Egeland Terje 3) Johnson Sten Edvard 4) Friman Erik Bertil
ΕΙΔΙΚΟΣ ΠΛΗΡΕΞΟΥΣΙΟΣ (74):	Μπάλλας Γεώργιος, δικηγόρος, Ακαδημίας 35, 10672 Αθήνα
ΑΝΤΙΚΛΗΤΟΣ (74):	Μπάλλας Γεώργιος, δικηγόρος, Ακαδημίας 35, 10672 Αθήνα

συνολικού χώρου μνήμης που απαιτείται από ένα πρόγραμμα, τα ηλίκα που σχηματίζονται το ένα μετά το άλλο κατ' αυτόν τον τρόπο συγκρίνονται μεταξύ τους και για το πρόγραμμα με το μεγαλύτερο ηλίκον μεταφέρεται το περιεχόμενο μνήμης από την μνήμη βραδείας πρόσβασης στην μνήμη ταχείας πρόσβασης. Για το κάθε πρόγραμμα καταχωρείται με την βοήθεια μέσου μέτρησης (RF) ο αριθμός εντολών που απαιτούν πρόσβαση στην μνήμη βραδείας πρόσβασης (NM). Αυτός ο αριθμός διαιρείται με την βοήθεια μετρητικού κυκλώματος (R1, R2, JR, KB) δια του συνολικού χώρου μνήμης για το αντίστοιχο πρόγραμμα που σημειώνεται στη μνήμη χώρου (SM). Για το πρόγραμμα με το μεγαλύτερο ηλίκον το περιεχόμενο μνήμης μεταφέρεται από την σχετικά βραδείας πρόσβασης μνήμη (NM) στην ταχείας πρόσβασης μνήμη (CM). Τοποθετείται μνήμη διευθύνσεων (AM) και για τις πληροφορίες προγραμμάτων που μεταφέρονται από την μνήμη βραδείας πρόσβασης (NM) στην μνήμη ταχείας πρόσβασης (CM) η μνήμη διευθύνσεων αναγιγνώσκει την εναρκτήρια διεύθυνση των πληροφοριών του προγράμματος στην μνήμη ταχείας πρόσβασης (CM) διευθύνοντας μια εναρκτήρια διεύθυνση στην μνήμη βραδείας πρόσβασης (NM).



ΠΕΡΙΛΗΨΗ (57)

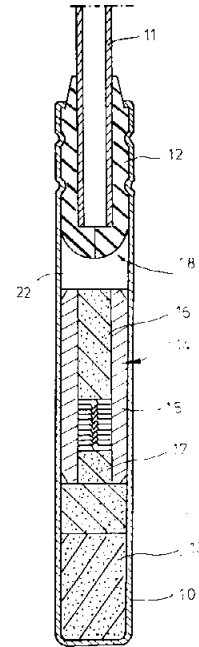
Μέθοδος και συσκευή καθορισμού του ποιό πρόγραμμα πρέπει να χρησιμοποιεί μνήμη ταχείας πρόσβασης σε ηλεκτρονικό υπολογιστή που λειτουργεί με πλήθος προγραμμάτων και έχει συμβατική μνήμη βραδείας πρόσβασης (NM) και μνήμη ταχείας πρόσβασης (CM), χαρακτηριζόμενη από το ότι κατά τη διάρκεια δοκιμαστικής περιόδου καταγράφεται σε αυτήν ο αριθμός εντολών στο πρόγραμμα που απαιτούν πρόσβαση στην μνήμη, όπου αυτός ο αριθμός διαιρείται δια του

ΑΡΙΘΜΟΣ ΕΥΡΩΠΑΪΚΟΥ Δ.Ε.	(11): 3000767
ΑΡΙΘ. ΕΛΛΗΝΙΚΗΣ ΚΑΤΑΘΕΣΗΣ	(21): 900400624
ΗΜΕΡ. ΕΛΛΗΝΙΚΗΣ ΚΑΤΑΘΕΣΗΣ	(22): 7.9.90
ΑΡΙΘ./ΗΜΕΡ. ΔΗΜΟΣΙΕΥΣΗΣ	
ΕΥΡΩΠΑΪΚΟΥ ΔΙΠΛΩΜΑΤΟΣ	(87): 0 250 737/13.6.90
ΑΡΙΘ./ΗΜΕΡ. ΚΑΤΑΘΕΣΗΣ	
ΕΥΡΩΠΑΪΚΗΣ ΑΙΤΗΣΗΣ	(86): 87105426.8/11.4.87
ΤΙΤΛΟΣ ΕΦΕΥΡΕΣΗΣ	(54): Πυροκροτητής με χρονική επιβράδυνση έκρηξης
ΔΙΚΑΙΟΥΧΟΣ	(73): Dynamit Nobel Aktiengesellschaft Postfach 1261 D-5210 Troisdorf, Bez, Köln, Γερμανία
ΣΥΜΒΑΤΙΚΕΣ ΠΡΟΤΕΡΑΙΟΤΗΤΕΣ	(30): 3614204/26.4.86/Δ. Γερμανία
ΕΦΕΥΡΕΤΗΣ	(72): Florin Hans
ΕΙΔΙΚΟΣ ΠΛΗΡΕΞΟΥΣΙΟΣ	(74): Βατσολάκη Ιωάννα, δικηγόρος, Βασ. Σοφίας 6, 106 74 Αθήνα
ΑΝΤΙΚΛΗΤΟΣ	(74): Ταβλαρίδης Πλ., Τσιμικάλης Αθ., Καλονόρου Χαρ., δικηγόροι, Βασ. Σοφίας 6, 106 74 Αθήνα

ΠΕΡΙΛΗΨΗ (57)

Η εφεύρεση αναφέρεται σε ένα μη ηλεκτρικό πυροκροτητή με χρονική επιβράδυνση έκρηξης, στον οποίο από ένα εύκαμπτο σωλήνα μετάδοσης ανάφλεξης (11) οδηγείται μία φλόγα ανάφλεξης επί ενός επιβραδυντικού μηχανισμού (14), ο οποίος μετά από ένα προκαθορισμένο χρόνο επιβράδυνσης προκαλεί την έκρηξη του κάτω γεμίματος (13). Για την επίτευξη αναπαραγομένων χρόνων επιβράδυνσης του επιβραδυντικού μηχανισμού (14), μεταξύ του εύκαμπτου σωλήνα μετάδοσης ανάφλεξης (11) και του επιβραδυντικού μηχανισμού (14) είναι

διατεταγμένη μία βαλβίδα αντεπιστροφής (18), η οποία λόγω της υπερπίεσης μέσα στον εύκαμπτο σωλήνα (11) ανοίγει βραχυχρονίως και αφήνει να διέλθει η φλόγα ανάφλεξης. Κατά τη διάρκεια της κατάκαυσης του επιβραδυντικού μηχανισμού (14) η βαλβίδα αντεπιστροφής είναι πάλι κλειστή, ούτως ώστε ο επιβραδυντικός μηχανισμός να κατακαίγεται σε ένα κλειστό σύστημα. Με αυτόν τον τρόπο αποφεύγονται μη προσδιοριζόμενες απώλειες πίεσης και αερίων.



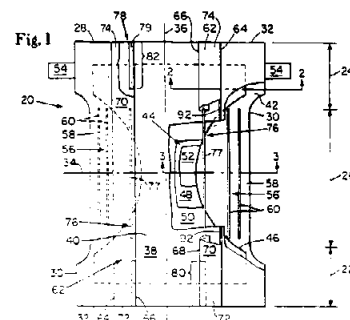
ΑΡΙΘΜΟΣ ΕΥΡΩΠΑΪΚΟΥ Δ.Ε.	(11): 3000768
ΑΡΙΘ. ΕΛΛΗΝΙΚΗΣ ΚΑΤΑΘΕΣΗΣ	(21): 900400145
ΗΜΕΡ. ΕΛΛΗΝΙΚΗΣ ΚΑΤΑΘΕΣΗΣ	(22): 10.9.90
ΑΡΙΘ./ΗΜΕΡ. ΔΗΜΟΣΙΕΥΣΗΣ	
ΕΥΡΩΠΑΪΚΟΥ ΔΙΠΛΩΜΑΤΟΣ	(87): 0 219 326/27.6.90
ΑΡΙΘ./ΗΜΕΡ. ΚΑΤΑΘΕΣΗΣ	
ΕΥΡΩΠΑΪΚΗΣ ΑΙΤΗΣΗΣ	(86): 86307857.2/10.10.86
ΤΙΤΛΟΣ ΕΦΕΥΡΕΣΗΣ	(54): Απορροφητικό αντικείμενο με δύο λωρίδες
ΔΙΚΑΙΟΥΧΟΣ	(73): The Procter & Gamble Company One Procter & Gamble Plaza Cincinnati, Ohio 45202, Η.Π.Α.
ΣΥΜΒΑΤΙΚΕΣ ΠΡΟΤΕΡΑΙΟΤΗΤΕΣ	(30): 786926/11.10.85/Η.Π.Α.
ΕΦΕΥΡΕΤΗΣ	(72): Lawson Michael
ΕΙΔΙΚΟΣ ΠΛΗΡΕΞΟΥΣΙΟΣ	(74): Κιλιμίρης Αναστάσιος, δικηγόρος, Υψηλάντου 38, Αθήνα
ΑΝΤΙΚΛΗΤΟΣ	(74): Κιλιμίρης Αναστάσιος, δικηγόρος, Υψηλάντου 38, Αθήνα

ΠΕΡΙΛΗΨΗ (57)

Ένα ακέραιο απορροφητικό αντικείμενο μιας χρήσεως, όπως π.χ. μια πάνα (20) που έχει ένα ανώτερο φύλλο (38) διαπερατό από τα υγρά, ένα κατώτερο αδιάβροχο φύλλο (42) και έναν απορροφητικό πυρήνα (44) τοποθετημένο ανάμεσα στο ανώτερο φύλλο (33) και το κατώτερο (42), τουλάχιστον μία ελαστικώς συσπασμένη λωρίδα παρεμβύσματος (56) και τουλάχιστον μία λωρίδα φραγμού (62). Η λωρίδα φραγμού (62) έχει μια κοντινή παρυφή (64) και μια απομακρυσμένη παρυφή (66). Το απορροφητικό αντικείμενο είναι επιπλέον εφοδιασμένο με μέσα απομακρύνσεως (76) για να διατηρούν σε απόσταση την απομακρυσμένη παρυφή από την επάνω επιφάνεια του ανώτερου φύλλου. Επιπλέον μέσα συγκολλησεως (78) συγκρατούν κλειστά τα ακραία τμή-

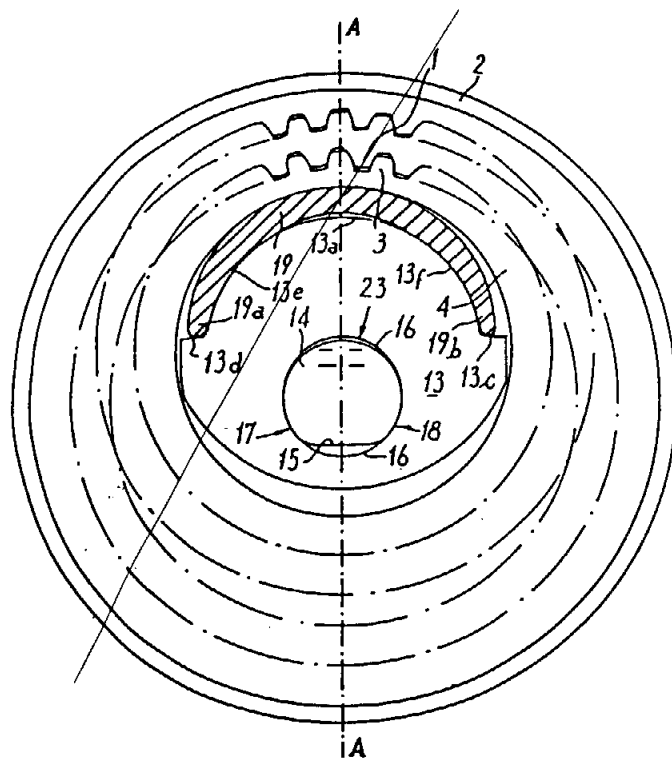
ματα (72, 74) της λωρίδας φραγμού (62). Μια διώρυγα (96) σχηματίζεται μεταξύ της κοντινής (64) και της απομακρυσμένης παρυφής (66) τουλάχιστον στην περιοχή του καβάλλου, γιατί η απομακρυσμένη παρυφή (66) βρίσκεται σε κάποια απόσταση από την επάνω επιφάνεια του ανώτερου φύλλου (38).

Όταν η πάνα που αποτελεί υλοποίηση αυτής της εφευρέσεως εφαρμόζεται σε έναν χρήστη, η λωρίδα φραγμού (62) περνιέται κατά μήκος του εσωτερικού των μηρών και του περινέου του χρήστη στην περιοχή του καβάλλου και κατά μήκος των γλουτών στην πίσω περιοχή. Η διαρροή παρεμποδίζεται γιατί οι εκκρίσεις του σώματος που δεν απορροφούνται απ' ευθείας από τον απορροφητικό πυρήνα έρχονται σε επαφή με τη λωρίδα φραγμού (62) και συγκρατούνται μέσα στη διώρυγα (96) έτσι ώστε να μην ξεφεύγουν από την πάνα ή να διαρρέουν μέσα από τα διαστήματα που σχηματίζονται ανάμεσα από την πάνα και τους μηρούς ή τη μέση του χρήστη. Επιπλέον, αν οι εκκρίσεις αυτές ξεφύγουν πέρα από τη λωρίδα φραγμού (62), η διαρροή παρεμποδίζεται από τη λωρίδα παρεμβύσματος (56) γιατί αυτή σχηματίζει ένα πρόσθετο φραγμό αδιαπέραστο από τα υγρά γύρω από τους μηρούς ή τη μέση του χρήστη.



ΑΡΙΘΜΟΣ ΕΥΡΩΠΑΪΚΟΥ Δ.Ε. (11): 3000769
ΑΡΙΘ. ΕΛΛΗΝΙΚΗΣ ΚΑΤΑΘΕΣΗΣ (21): 900400278
ΗΜΕΡ. ΕΛΛΗΝΙΚΗΣ ΚΑΤΑΘΕΣΗΣ (22): 10.9.90
ΑΡΙΘ./ΗΜΕΡ. ΔΗΜΟΣΙΕΥΣΗΣ
ΕΥΡΩΠΑΪΚΟΥ ΔΙΠΛΩΜΑΤΟΣ (87): 0 274 331/5.9.90
ΑΡΙΘ./ΗΜΕΡ. ΚΑΤΑΘΕΣΗΣ
ΕΥΡΩΠΑΪΚΗΣ ΑΙΤΗΣΗΣ (86): 87420326.8/1.12.87
ΤΙΤΛΟΣ ΕΦΕΥΡΕΣΗΣ (54): Συνεχής άρθρωση με αυτόματο συγκράτηση των ανοχών για κάθισμα οχήματος
ΔΙΚΑΙΟΥΧΟΣ (73): Tubauto
 6 rue Paul-Vaillant Couturier
 F-92307 Levallois-Perret, Γαλλία
ΣΥΜΒΑΤΙΚΕΣ ΠΡΟΤΕΡΑΙΟΤΗΤΕΣ (30): 8616917/3.12.86/Γαλλία
ΕΦΕΥΡΕΤΗΣ (72): Caillol André
ΕΙΔΙΚΟΣ ΠΛΗΡΕΞΟΥΣΙΟΣ (74): Κιλιμίρης Αναστάσιος, δικηγόρος, Υψηλάντου 38, Αθήνα
ΑΝΤΙΚΑΛΗΤΟΣ (74): Κιλιμίρης Αναστάσιος, δικηγόρος, Υψηλάντου 38, Αθήνα

120° μεταξύ τους επί της εσωτερικής ζώνης της οπής (16) του κινητού δίσκου (2) για να συγκρατούν τις ανοχές που οφείλονται στην κατασκευή της συνεχούς άρθρωσης.



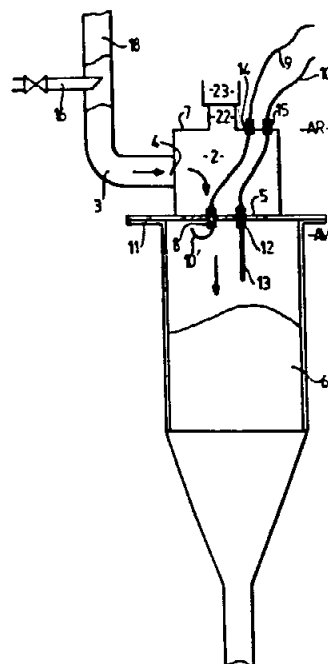
ΠΕΡΙΛΗΨΗ (57)

Συνεχής άρθρωση για κάθισμα με αυτόματη συγκράτηση των ανοχών που αποτελείται από ένα ακίνητο δίσκο που συνδέεται με την έδρα και ένα κινητό δίσκο που συνδέεται με την ράχη, αυτό δε το σύνολο μπορεί να έχει μια γωνιακή κίνηση ενός των δύο τεμαχίων σε σχέση με το άλλο, στην οποία:

- α) ελαστικό έδρανο (19) έχει τοποθετηθεί μεταξύ του εκκέντρου (13, 22) και του τεμαχίου που παρασύρει (4, 21),
- β) ο κεντρικός άξονας περιστροφής του εκκέντρου (13) σχηματίζει πλάτυνση που δίνει δύο σημεία πίεσης αντιδιαμετρικά (17, 18) και σε γωνία

ΑΡΙΘΜΟΣ ΕΥΡΩΠΑΪΚΟΥ Δ.Ε. (11): 3000770
ΑΡΙΘ. ΕΛΛΗΝΙΚΗΣ ΚΑΤΑΘΕΣΗΣ (21): 900400425
ΗΜΕΡ. ΕΛΛΗΝΙΚΗΣ ΚΑΤΑΘΕΣΗΣ (22): 10.9.90
ΑΡΙΘ./ΗΜΕΡ. ΔΗΜΟΣΙΕΥΣΗΣ
ΕΥΡΩΠΑΪΚΟΥ ΔΙΠΛΩΜΑΤΟΣ (87): 0 269 488/5.9.90
ΑΡΙΘ./ΗΜΕΡ. ΚΑΤΑΘΕΣΗΣ
ΕΥΡΩΠΑΪΚΗΣ ΑΙΤΗΣΗΣ (86): 87402426.8/27.10.87
ΤΙΤΛΟΣ ΕΦΕΥΡΕΣΗΣ (54): Καυστήρας αερίου με προανάμιξη και έλεγχο της φλόγας
ΔΙΚΑΙΟΥΧΟΣ (73): Gaz de France
 23, rue Philibert Delorme
 F-75017 Paris, Γαλλία
ΣΥΜΒΑΤΙΚΕΣ ΠΡΟΤΕΡΑΙΟΤΗΤΕΣ (30): 8615557/7.11.86/Γαλλία
ΕΦΕΥΡΕΤΗΣ (72): 1) Cagnon François
 2) Di Paola Denis
 3) Austruy Georges
 4) Vinchon André
ΕΙΔΙΚΟΣ ΠΛΗΡΕΞΟΥΣΙΟΣ (74): Κιλιμίρης Αναστάσιος, δικηγόρος, Υψηλάντου 38, Αθήνα
ΑΝΤΙΚΑΛΗΤΟΣ (74): Κιλιμίρης Αναστάσιος, δικηγόρος, Υψηλάντου 38, Αθήνα

ιονισμού (12) για τον έλεγχο της φλόγας, όπου τα αναφερθέντα ηλεκτρόδια εναύσεως (8) και ιονισμού (12) προσαρμόζονται μέσω της εσχάρας (5) σταθεροποιήσεως των φλογών, όπου κάθε κεφαλή αυτών είναι συνδεδεμένη προς κατάλληλη ηλεκτρική τροφοδοσία (9, 10). Η εφεύρεση εφαρμόζεται κυρίως σε εγκαταστάσεις συμπαγούς, εμβλαπτισμένου σωλήνα.



ΠΕΡΙΛΗΨΗ (57)

Η εφεύρεση αφορά καυστήρα αερίου με προανάμιξη και έλεγχο φλόγας που περιλαμβάνει προσαγωγή του μίγματος αέρα και καυσίμου αερίου σε θάλαμο διανομής (2) που εκβάλλει μέσω εσχάρας (5) σταθεροποιήσεως των φλογών σε θάλαμο καύσεως (6), όπου αναφλέγεται το μίγμα με τη βοήθεια ηλεκτροδίου εναύσεως (10).

Ο καυστήρας χαρακτηρίζεται από το γεγονός ότι περιέχει ηλεκτρόδιο

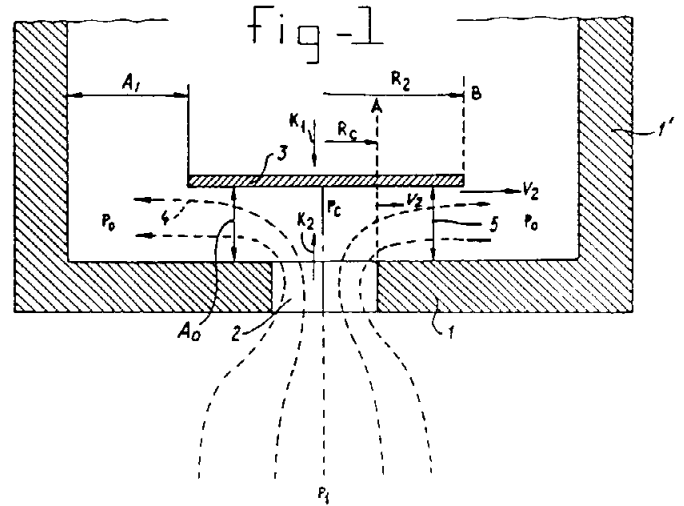
ΑΡΙΘΜΟΣ ΕΥΡΩΠΑΪΚΟΥ Δ.Ε. (11):	3000771
ΑΡΙΘ. ΕΛΛΗΝΙΚΗΣ ΚΑΤΑΘΕΣΗΣ (21):	900400629
ΗΜΕΡ. ΕΛΛΗΝΙΚΗΣ ΚΑΤΑΘΕΣΗΣ (22):	10.9.90
ΑΡΙΘ./ΗΜΕΡ. ΔΗΜΟΣΙΕΥΣΗΣ	
ΕΥΡΩΠΑΪΚΟΥ ΔΙΠΛΩΜΑΤΟΣ (87):	0 259 938/27.6.90
ΑΡΙΘ./ΗΜΕΡ. ΚΑΤΑΘΕΣΗΣ	
ΕΥΡΩΠΑΪΚΗΣ ΑΙΤΗΣΗΣ (86):	87201735.5/10.9.87
ΤΙΤΛΟΣ ΕΦΕΥΡΕΣΗΣ (54):	Διάταξη στραγγαλισμού, μέθοδος για χρησιμοποίηση της διατάξεως στραγγαλισμού και διάταξη επίσης για την χρησιμοποίηση της μεθόδου
ΔΙΚΑΙΟΥΧΟΣ (73):	Nijhuis Water B.V. Golsweg 13 NL-7102 EC Winterswijk, Ολλανδία
ΣΥΜΒΑΤΙΚΕΣ ΠΡΟΤΕΡΑΙΟΤΗΤΕΣ (30):	8602297/11.9.86/Ολλανδία
ΕΦΕΥΡΕΤΗΣ (72):	1) Ottengraf Simon Paul Peter 2) Wijers Johannes Gerardus
ΕΙΔΙΚΟΣ ΠΛΗΡΕΞΟΥΣΙΟΣ (74):	Σταμνά Σπυριδούλα, δικηγόρος, Κουμπάρη 2, 10674 Αθήνα
ΑΝΤΙΚΛΗΤΟΣ (74):	Παπακωνσταντίνου Ελένη, δικηγόρος, Κουμπάρη 2, 10674 Αθήνα

ΠΕΡΙΛΗΨΗ (57)

Η εφεύρεση αναφέρεται σε διάταξη στραγγαλισμού για τη παροχή υγρού υπό υψηλή πίεση (P_1) το οποίο έχει εντός αυτού διαλελυμένο αέριο προς ένα υγρό χαμηλότερης πίεσεως (P_0) όπου η ρηθείσα διάταξη έχει οπή παροχής (2,7) μεταξύ της πλευράς υψηλής πίεσεως και πλευράς χαμηλής πίεσεως διαστάσεως, η οποία εξαρτάται μόνο από

την απαιτούμενη χωρητικότητα ροής καθώς και μετά από τη ρηθείσα οπή ένα ελεύθερον επιπλέον σώμα (3,9) διαστάσεως μεγαλύτερης εκείνης της οπής (2,7), το οποίον σώμα σχηματίζει μια σχισμή (5,10) δια της οποίας εκτρέπεται η ροή υψηλής πίεσεως στο χώρο χαμηλότερης πίεσεως, όπου η ρηθείσα σχισμή έχει επαρκές μήκος για να παράγει χαμηλή πίεση ροής η οποία, μαζί με τη χαμηλή πίεση του χώρου χαμηλής πίεσεως, κρατά το σώμα σε ισορροπία με τις δυνάμεις πίεσεως οι οποίες δρουν στη πλευρά παροχής. Το σώμα μπορεί να έχει διάφορες μορφές και ρυθμίζεται αναλόγως της περιπτώσεως.

Η εφεύρεση αναφέρεται επίσης σε μέθοδο παροχής της διατάξεως στραγγαλισμού σε μια διαδικασία η οποία απαιτεί ομίχλη φυσαλίδων αερίου καθώς και σε μια διάταξη για εκτέλεση της μεθόδου, όπου η ρηθείσα διάταξη περιλαμβάνει σωλήνα ο οποίος σταθεροποιεί τη παραγόμενη ομίχλη.

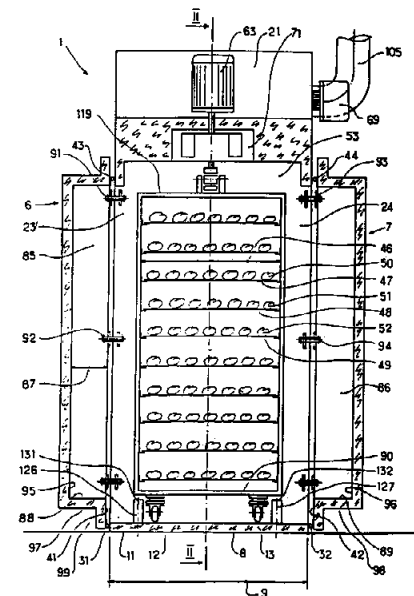


ΑΡΙΘΜΟΣ ΕΥΡΩΠΑΪΚΟΥ Δ.Ε. (11):	3000772
ΑΡΙΘ. ΕΛΛΗΝΙΚΗΣ ΚΑΤΑΘΕΣΗΣ (21):	900400630
ΗΜΕΡ. ΕΛΛΗΝΙΚΗΣ ΚΑΤΑΘΕΣΗΣ (22):	10.9.90
ΑΡΙΘ./ΗΜΕΡ. ΔΗΜΟΣΙΕΥΣΗΣ	
ΕΥΡΩΠΑΪΚΟΥ ΔΙΠΛΩΜΑΤΟΣ (87):	0 237 455/13.6.90
ΑΡΙΘ./ΗΜΕΡ. ΚΑΤΑΘΕΣΗΣ	
ΕΥΡΩΠΑΪΚΗΣ ΑΙΤΗΣΗΣ (86):	87440005.4/30.1.87
ΤΙΤΛΟΣ ΕΦΕΥΡΕΣΗΣ (54):	Κλίβανος αρτοποιείου με περιστρεφόμενο φορείο
ΔΙΚΑΙΟΥΧΟΣ (73):	Voegtlin René 2, rue de la Colline Oberhaus bergen, F-67200 Strasbourg, Γαλλία
ΣΥΜΒΑΤΙΚΕΣ ΠΡΟΤΕΡΑΙΟΤΗΤΕΣ (30):	8601666/5.2.86/Γαλλία
ΕΦΕΥΡΕΤΗΣ (72):	Voegtlin René
ΕΙΔΙΚΟΣ ΠΛΗΡΕΞΟΥΣΙΟΣ (74):	Σταμνά Σπυριδούλα, δικηγόρος, Κουμπάρη 2, 10674 Αθήνα
ΑΝΤΙΚΛΗΤΟΣ (74):	Παπακωνσταντίνου Ελένη, δικηγόρος, Κουμπάρη 2, 10674 Αθήνα

ΠΕΡΙΛΗΨΗ (57)

Ένας κλίβανος αρτοποιείου με περιστρεφόμενο φορείο (2) αποτελούμενος από ένα θάλαμο ψησίματος (53) μια θύρα κλιβανισμού (5) ένα κιβώτιο ηλεκτρικών συσκευών ελέγχου (68) ένα αγωγό ανακυκλώσεως (59) ένα ανεμιστήρα ανακυκλώσεως (61), μέσα θερμάνσεως (64) του αέρα, ένα μηχανισμό (54,56) και μια ηλεκτροκίνηση (58) της περιστροφής του φορείου (2), ένα συλλεκτήρα φουσήματος (74) με κατακόρυφες σχισμές (78,79) και μια συσκευή παραγωγής ατμού (76) και διαθέτει μια κατασκευαστική δομή (3) πλάτους αντίστοιχου προς τη διάμετρο (81)

του κυλινδρικού χώρου (80) του παραγόμενου από το περιστρεφόμενο φορείο (2), αποτελούμενη από ένα κεντρικό πυρήνα (4) ορθογωνίου παραλληλεπίπεδου σχήματος αντιστοιχούντος προς το πλάτος της θύρας κλιβανισμού (5) που καθορίζεται κι' αυτή από το πλάτος του περιστρεφόμενου φορείου (2) και από δύο κινητά πλευρικά καλύμματα (6,7) που εμφανίζουν μια κοιλότητα (85,86) ολίγο μεγαλύτερη από το ήμισυ της διαφοράς μεταξύ του πλάτους και της διαγωγίου του περιστρεφόμενου φορείου (2).



ΑΡΙΘΜΟΣ ΕΥΡΩΠΑΪΚΟΥ Δ.Ε. (11): 3000773	
ΑΡΙΘ. ΕΛΛΗΝΙΚΗΣ ΚΑΤΑΘΕΣΗΣ (21): 900400210	
ΗΜΕΡ. ΕΛΛΗΝΙΚΗΣ ΚΑΤΑΘΕΣΗΣ (22): 11.9.90	
ΑΡΙΘ./ΗΜΕΡ. ΔΗΜΟΣΙΕΥΣΗΣ	
ΕΥΡΩΠΑΪΚΟΥ ΔΙΠΛΩΜΑΤΟΣ (87): 0 255 464/16.8.90	
ΑΡΙΘ./ΗΜΕΡ. ΚΑΤΑΘΕΣΗΣ	
ΕΥΡΩΠΑΪΚΗΣ ΑΙΤΗΣΗΣ (86): 87730047.5/5.5.87	
ΤΙΤΛΟΣ ΕΦΕΥΡΕΣΗΣ (54): 2,2,6,6-δισαιθυλενο-3-οξο-17α-πρεγν-4-εν-21,17-καρβολακτόνες, μέθοδος για την παρασκευή τους και φαρμακευτικά σκευάσματα που τις περιέχουν	
ΔΙΚΑΙΟΥΧΟΣ (73): Schering Aktiengesellschaft Müller-strasse 170/178, D-1000 Berlin 65, Δυτ. Γερμανία	
ΣΥΜΒΑΤΙΚΕΣ ΠΡΟΤΕΡΑΙΟΤΗΤΕΣ (30): Ρ3615376/7.5.86/Δ. Γερμανία	
ΕΦΕΥΡΕΤΗΣ (72): 1) Bittler Dieter 2) Nickisch Klaus 3) Laurent Henry 4) Wiechert Rudolf 5) Haberey Martin	
ΕΙΔΙΚΟΣ ΠΛΗΡΕΞΟΥΣΙΟΣ (74): Γιώτη-Μάνθου Ελένη, δικηγόρος, Στουρνάρα 37, 106 82 Αθήνα	
ΑΝΤΙΚΛΗΤΟΣ (74): Παπατσώρης Δημήτριος, δικηγόρος, Στουρνάρα 37, 106 82 Αθήνα	

ΠΕΡΙΛΗΨΗ (57)

2,2,6,6-δισαιθυλενο-3-οξο-17α-πρεγν-4-εν-21,17-καρβολακτόνες του γενικού τύπου (I), στον οποίο το R₁ σημαίνει ένα άτομο υδρογόνου ή μια ομάδα μεθυλίου, το R₂ σημαίνει μια ομάδα μεθυλίου ή αιθυλίου και (II), (III) ή (IV), μέθοδος για την παρασκευή τους και η φαρμακευτική χρησιμοποίησή τους.

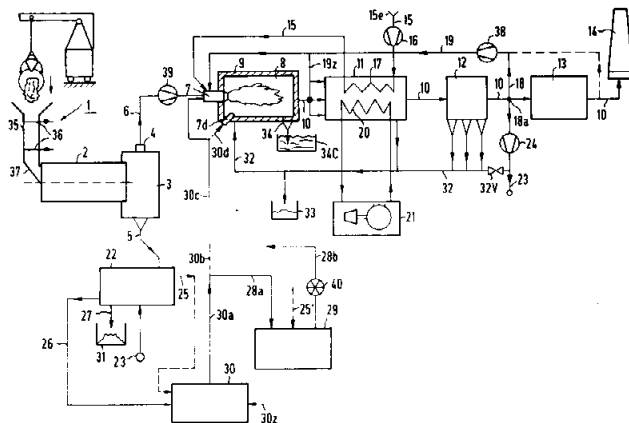
ΑΡΙΘΜΟΣ ΕΥΡΩΠΑΪΚΟΥ Δ.Ε. (11): 3000774	
ΑΡΙΘ. ΕΛΛΗΝΙΚΗΣ ΚΑΤΑΘΕΣΗΣ (21): 900400211	
ΗΜΕΡ. ΕΛΛΗΝΙΚΗΣ ΚΑΤΑΘΕΣΗΣ (22): 11.9.90	
ΑΡΙΘ./ΗΜΕΡ. ΔΗΜΟΣΙΕΥΣΗΣ	
ΕΥΡΩΠΑΪΚΟΥ ΔΙΠΛΩΜΑΤΟΣ (87): 0 302 310/29.8.90	
ΑΡΙΘ./ΗΜΕΡ. ΚΑΤΑΘΕΣΗΣ	
ΕΥΡΩΠΑΪΚΗΣ ΑΙΤΗΣΗΣ (86): 88111723.8/20.7.88	
ΤΙΤΛΟΣ ΕΦΕΥΡΕΣΗΣ (54): Μέθοδος και εγκατάσταση για την θερμική εξουδετέρωση τοξικών ουσιών στα απορρίματα	
ΔΙΚΑΙΟΥΧΟΣ (73): Siemens Aktiengesellschaft Wittelsbacherplatz 2 D-8000 Μόναχο 2, Δ. Γερμανία	
ΣΥΜΒΑΤΙΚΕΣ ΠΡΟΤΕΡΑΙΟΤΗΤΕΣ (30): 1) 3725704/3.8.87/Δ. Γερμανία 2) 3811820/8.4.88/Δ. Γερμανία	
ΕΦΕΥΡΕΤΗΣ (72): 1) Tratz Herbert 2) Riedle Klaus 3) Lösel Georg	
ΕΙΔΙΚΟΣ ΠΛΗΡΕΞΟΥΣΙΟΣ (74): Γιώτη-Μάνθου Ελένη, δικηγόρος, Στουρνάρα 37, 106 82 Αθήνα	
ΑΝΤΙΚΛΗΤΟΣ (74): Παπατσώρης Δημήτριος, δικηγόρος, Στουρνάρα 37, 106 82 Αθήνα	

καύσης υψηλής θερμοκρασίας, όπου καίγεται. Προς τούτοις προβλέπεται περαιτέρω, ότι αυτός ο θάλαμος καύσης (π.χ. 8) διατηρεί την προσαχθείσα ουσία καύσης (υπόλοιπο ουσιών και σε δεδομένη περίπτωση το μολυσμένο αέριο) επί αρκετά μεγάλο διάστημα σε ένα υψηλό επίπεδο θερμοκρασίας εκ π.χ. πλέον των 1200°C. Στην περίπτωση αυτή διασπώνται οι μεταφερθείσες και οι παραχθείσες στον θάλαμο καύσης (8) οργανικές τοξικές ουσίες. Η ιπταμένη κόνις που διαχωρίστηκε από το καυσαέριο οδηγείται πίσω μέσω ενός αγωγού επαναφοράς (32) στον θάλαμο καύσης (π.χ. 8). Ο αναφερθείς θάλαμος καύσης (π.χ. 8) είναι εφοδιασμένος με μια εξαγωγή (34), από την οποία μπορούν να αφαιρεθούν ρευστοποιημένες με τήξη λάσπες. Η λάσπη υπάρχει μετά την ψύξη, π.χ. εντός ενός λουτρού ύδατος (34C) σε υαλωμένη μορφή. Σ' αυτήν περιεκλείονται βαρέα μέταλλα χωρίς κίνδυνο πλύσης και έκπλυσής τους.

Η εφεύρεση είναι κατάλληλη για την εξουδετέρωση τοξικών ουσιών σε απορρίματα κάθε είδους, π.χ. απορρίματα από τα σπίτια.

ΠΕΡΙΛΗΨΗ (57)

Η εγκατάσταση για την θερμική εξουδετέρωση τοξικών ουσιών στα απορρίματα περιλαμβάνει έναν αντιδραστήρα πυρόλυσης (2), μια συνδεδεμένη στον αντιδραστήρα πυρόλυσης (2) διάταξη εξαγωγής (3) για τις υπόλοιπες ουσίες της πυρόλυσης και για μολυσμένο αέριο, μια εγκατάσταση διαχωρισμού υπολοίπων ουσιών (22) και ένα θάλαμο καύσης (8), στον οποίο διοχετεύεται το μολυσμένο αέριο για καύση. Στην εγκατάσταση εκτελείται μια ιδιαίτερα φιλική προς το περιβάλλον κατεργασία των απορριμάτων. Αυτό σημαίνει, ότι εκμεταλλεύονται οι προσφερόμενες δυνατότητες χρήσης όσον αφορά τις ουσίες και την ενέργεια, όπου υπάρχει μια μόνο ελάχιστη υπολοίπη εκπομπή ρύπων. Για τον σκοπό αυτό προβλέπεται, ότι η διαχωρισθείσα στην διάταξη διαχωρισμού (22) πιο λεπτόκοκκη κατάλοιπη ουσία πυρόλυσης προωθείται σε έναν θάλαμο καύσης (π.χ. 8), ιδιαίτερα σε έναν θάλαμο



ΑΡΙΘΜΟΣ ΕΥΡΩΠΑΪΚΟΥ Δ.Ε. (11): 3000775
ΑΡΙΘ. ΕΛΛΗΝΙΚΗΣ ΚΑΤΑΘΕΣΗΣ (21): 900400392
ΗΜΕΡ. ΕΛΛΗΝΙΚΗΣ ΚΑΤΑΘΕΣΗΣ (22): 11.9.90
ΑΡΙΘ./ΗΜΕΡ. ΔΗΜΟΣΙΕΥΣΗΣ
ΕΥΡΩΠΑΪΚΟΥ ΔΙΠΛΩΜΑΤΟΣ (87): 0 276 431/11.7.90
ΑΡΙΘ./ΗΜΕΡ. ΚΑΤΑΘΕΣΗΣ
ΕΥΡΩΠΑΪΚΗΣ ΑΙΤΗΣΗΣ (86): 87118238.2/9.12.87
ΤΙΤΛΟΣ ΕΦΕΥΡΕΣΗΣ (54): Ατμολέβητας με υπερπλήρωση και καύση άνθρακα
ΔΙΚΑΙΟΥΧΟΣ (73): 1) Siemens AG., Βερολίνο, Μόναχο, Wittelsbacherplatz 2, D-8000 Μόναχο 2, Γερμανία 2) Saarbergwerke AG, Postfach 1030, Trierer strasse 1, D-6600 Saarbrücken, Γερμανία
ΣΥΜΒΑΤΙΚΕΣ ΠΡΟΤΕΡΑΙΟΤΗΤΕΣ (30): 3644030/22.12.86/Γερμανία
ΕΦΕΥΡΕΤΗΣ (72): 1) Brückner Hermann 2) Stadie Lothar 3) Scholl Gerhard
ΕΙΔΙΚΟΣ ΠΛΗΡΕΞΟΥΣΙΟΣ (74): Γιώτη-Μάνθου Ελένη, δικηγόρος, Στουρνάρα 37, 106 82 Αθήνα
ΑΝΤΙΚΛΗΤΟΣ (74): Παπασιώρης Δημήτριος, δικηγόρος, Στουρνάρα 37, 106 82 Αθήνα

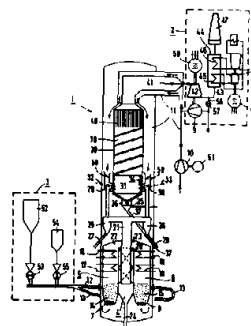
ΠΕΡΙΛΗΨΗ (57)

Η εφεύρεσις αναφέρεται σε ένα εργοστάσιο ρεύματος αεριοστρόβιλου και ατμοστρόβιλου με έναν ατμολέβητα με υπερπλήρωση και καύση άνθρακα (1), έναν στον αγωγό του καυσαερίου (41) συνδεδεμένο αεριοστρόβιλο (42), μία μετά τον αεριοστρόβιλο από την πλευρά του αερίου συνδεδεμένη διάταξη παραγωγής ατμού από απορριπτο-

μένη θερμότητα (44) και ένα στην διάταξη παραγωγής ατμού από απορριπτομένη θερμότητα από την πλευρά του ατμού συνδεδεμένο ατμοστρόβιλο (48). Σε παρόμοια εργοστάσια ρεύματος με αεριοστρόβιλο και ατμοστρόβιλο υπάρχει το πρόβλημα, να διατηρηθούν τα καυσαέρια επαρκώς ελεύθερα σκόνης, για να προστατευθεί ο αεριοστρόβιλος από υπερβολική φθορά εκ τριβής από τα σωματίδια σκόνης και τέφρας.

Σχετικώς προβλέπει η εφεύρεση, ότι ο ατμολέβητας με καύση άνθρακος περιλαμβάνει μια εγκατάσταση καύσης με στροβιλισμό (5,6) που λειτουργεί σε όρια κάτω του στοιχειομετρικού, μία μετά την εγκατάσταση καύσης με στροβιλισμό συνδεδεμένη ενσωματωμένη διάταξη διαχωρισμού σκόνης (4), στις οποίες συνδέεται μετά με τους καυστήρες του (29,30) από την πλευρά του αερίου ένας ατμολέβητας με θάλαμο τήξης (31). Περαιτέρω μπορούν οι καυστήρες του ατμολέβητα με θάλαμο καύσης να είναι διατεταγμένοι σε επαφή με την επιφάνεια του τοιχώματος και το εσωτερικό τοίχωμα του ατμολέβητα με θάλαμο τήξης μπορεί να έχει μια κυλινδρική κάθετη τομή.

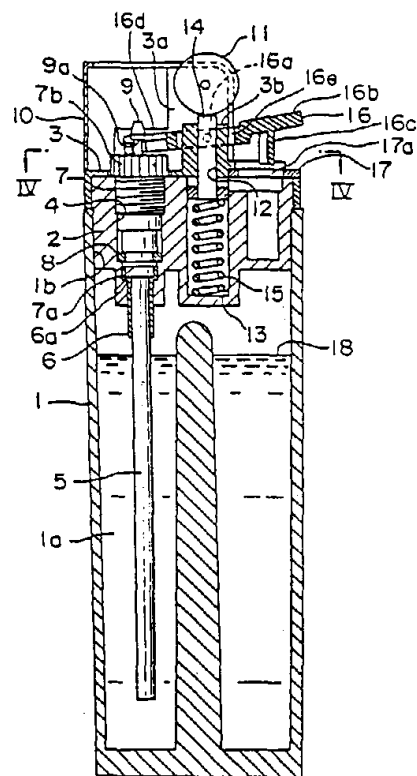
Ένας σύμφωνος με την εφεύρεση ατμολέβητας είναι ιδιαίτερα κατάλληλος για χρήση σε δημόσια και βιομηχανικά εργοστάσια ρεύματος με αεριοστρόβιλο και ατμοστρόβιλο.



ΑΡΙΘΜΟΣ ΕΥΡΩΠΑΪΚΟΥ Δ.Ε. (11): 3000776
ΑΡΙΘ. ΕΛΛΗΝΙΚΗΣ ΚΑΤΑΘΕΣΗΣ (21): 900400509
ΗΜΕΡ. ΕΛΛΗΝΙΚΗΣ ΚΑΤΑΘΕΣΗΣ (22): 12.9.90
ΑΡΙΘ./ΗΜΕΡ. ΔΗΜΟΣΙΕΥΣΗΣ
ΕΥΡΩΠΑΪΚΟΥ ΔΙΠΛΩΜΑΤΟΣ (87): 0 296 281/13.6.90
ΑΡΙΘ./ΗΜΕΡ. ΚΑΤΑΘΕΣΗΣ
ΕΥΡΩΠΑΪΚΗΣ ΑΙΤΗΣΗΣ (86): 87201617.5/25.8.87
ΤΙΤΛΟΣ ΕΦΕΥΡΕΣΗΣ (54): Αναπτήρας
ΔΙΚΑΙΟΥΧΟΣ (73): Pollyflame International B.V. De Lasso 4, NL-2371 NM Roelofarendsveen, Ολλανδία
ΣΥΜΒΑΤΙΚΕΣ ΠΡΟΤΕΡΑΙΟΤΗΤΕΣ (30): 97354/87,26.6.87, Ιαπωνία
ΕΦΕΥΡΕΤΗΣ (72): Fuzita Shozo
ΕΙΔΙΚΟΣ ΠΛΗΡΕΞΟΥΣΙΟΣ (74): Παπαχαράλμπους Αικατερίνη, δικηγόρος, Αριστοτέλους 85, Αθήνα
ΑΝΤΙΚΛΗΤΟΣ (74): Παπαχαράλμπους Αικατερίνη, δικηγόρος, Αριστοτέλους 85, Αθήνα

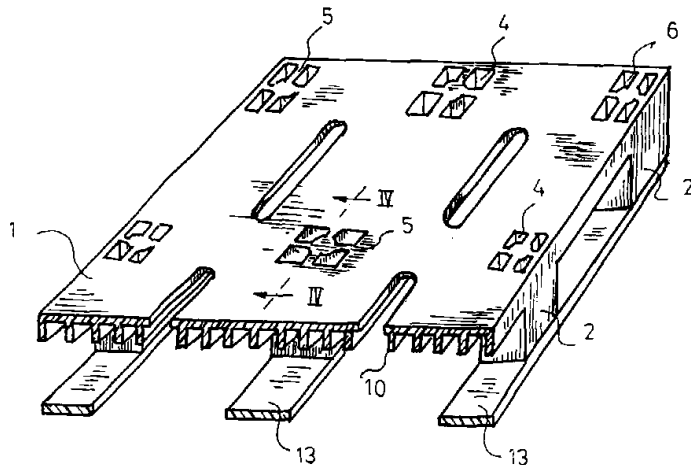
ΠΕΡΙΛΗΨΗ (57)

Η εφεύρεσις σχετίζεται με έναν αναπτήρα, που περιλαμβάνει έναν υποδοχέα καυσίμου με ένα ακροστόμιο καυσίμου, ένα μέλος ελέγχου εναύσεως περιστρεπτό σχετικά με τον υποδοχέα, δια μέσου του οποίου μπορεί να ανοίγεται το κανονικά κλειστό άνοιγμα του ακροστομίου, στην οποία περίπτωση εκκενώνεται καύσιμο από τον υποδοχέα, και μέσα εναύσεως του εκκενούμενου ρεύματος καυσίμου όταν ανοίγεται το ακροστόμιο, ο οποίος αναπτήρας χαρακτηρίζεται από μέσα που μπορεί να μανδαλώνουν το μέλος ελέγχου εναύσεως.



ΑΡΙΘΜΟΣ ΕΥΡΩΠΑΪΚΟΥ Δ.Ε. (11): 3000777
ΑΡΙΘ. ΕΛΛΗΝΙΚΗΣ ΚΑΤΑΘΕΣΗΣ (21): 900400634
ΗΜΕΡ. ΕΛΛΗΝΙΚΗΣ ΚΑΤΑΘΕΣΗΣ (22): 12.9.90
ΑΡΙΘ./ΗΜΕΡ. ΔΗΜΟΣΙΕΥΣΗΣ
ΕΥΡΩΠΑΪΚΟΥ ΔΙΠΛΩΜΑΤΟΣ (87): 0 227 033/20.6.90
ΑΡΙΘ./ΗΜΕΡ. ΚΑΤΑΘΕΣΗΣ
ΕΥΡΩΠΑΪΚΗΣ ΑΙΤΗΣΗΣ (86): 86117594.1/17.12.86
ΤΙΤΛΟΣ ΕΦΕΥΡΕΣΗΣ (54): Παλέττα από συνθετικό υλικό
ΔΙΚΑΙΟΥΧΟΣ (73): Remaplan Anlagenbau GmbH
 Unterhachinger Strasse 75,
 D-8000 München 83, Γερμανία
ΣΥΜΒΑΤΙΚΕΣ ΠΡΟΤΕΡΑΙΟΤΗΤΕΣ (30): 8535530/18.12.85/Δ. Γερμανία
ΕΦΕΥΡΕΤΗΣ (72): Rüttbauer Rochus C.
ΕΙΔΙΚΟΣ ΠΛΗΡΕΞΟΥΣΙΟΣ (74): Τσιμικάλης Αθανάσιος, δικηγόρος,
 Βασ. Σοφίας 6, 106 74 Αθήνα
ΑΝΤΙΚΛΗΤΟΣ (74): Ταβλαρίδης Πλ., Τσιμικάλης Αθ.,
 Καλονάρου Χαρ., δικηγόροι, Βασ.
 Σοφίας 6, 106 74 Αθήνα

λο κύλινδρο ανοικτό προς την κάτω πλευρά του ποδιού, ο οποίος περιβάλλεται από ενισχυτικές δοκίδες.



ΠΕΡΙΛΗΨΗ (57)

Η εφεύρεση αναφέρεται σε μία παλέττα για τη μεταφορά και την αποθήκευση εμπορευμάτων, αποτελούμενη από μία επικαλυπτική πλάκα από συνθετική ύλη και από πόδια που είναι διατεταγμένα στην κάτω πλευρά της, η δε παλέττα είναι ένα μονοκόμματο τεμάχιο πρεσσαρισμένης συνθετικής ύλης από ανακυκλούμενη συνθετική ύλη που συνίσταται σε ένα μίγμα από θερμοπλαστικές συνθετικές ύλες που έχουν πλαστικοποιηθεί κατά τη διάρκεια της παρασκευής και από μη πλαστικοποιημένη ή κοκκώδη συστατικά, όπως πολυαμίδια, απορρίματα και παρόμοια, και τα πόδια είναι διαμορφωμένα σαν πρεσσαριστές προεκτάσεις της επικαλυπτικής πλάκας, με έναν τουλάχιστον κοι-

ΑΡΙΘΜΟΣ ΕΥΡΩΠΑΪΚΟΥ Δ.Ε. (11): 3000778
ΑΡΙΘ. ΕΛΛΗΝΙΚΗΣ ΚΑΤΑΘΕΣΗΣ (21): 900400636
ΗΜΕΡ. ΕΛΛΗΝΙΚΗΣ ΚΑΤΑΘΕΣΗΣ (22): 12.9.90
ΑΡΙΘ./ΗΜΕΡ. ΔΗΜΟΣΙΕΥΣΗΣ
ΕΥΡΩΠΑΪΚΟΥ ΔΙΠΛΩΜΑΤΟΣ (87): 0 312 925/1.8.90
ΑΡΙΘ./ΗΜΕΡ. ΚΑΤΑΘΕΣΗΣ
ΕΥΡΩΠΑΪΚΗΣ ΑΙΤΗΣΗΣ (86): 88117092.2/14.10.88
ΤΙΤΛΟΣ ΕΦΕΥΡΕΣΗΣ (54): Μέθοδος συνενώσεως σε μπλοκ εντύπων φύλλων ιδίως για τη σύσταση ημερολογίων
ΔΙΚΑΙΟΥΧΟΣ (73): Calendriers Jean Lavigne
 31, rue des Princes
 F-92150 Boulogne sur Seine, Γαλλία
ΣΥΜΒΑΤΙΚΕΣ ΠΡΟΤΕΡΑΙΟΤΗΤΕΣ (30): 8714557/21.10.87/Γαλλία
ΕΦΕΥΡΕΤΗΣ (72): Augros Jean
ΕΙΔΙΚΟΣ ΠΛΗΡΕΞΟΥΣΙΟΣ (74): Σταμνά Σπυριδούλα, δικηγόρος,
 Κουμπάρη 2, 106 74 Αθήνα
ΑΝΤΙΚΛΗΤΟΣ (74): Παπακωνσταντίνου Ελένη, δικηγόρος,
 Κουμπάρη 2, 106 74 Αθήνα

πολυμερισμό στον αέρα, και — εφαρμόζεται μεταξύ των δίσκων και στην περιοχή την προοριζόμενη για την κόλληση μια πίεση από 100 έως 250 daN/εκ² και κατά προτίμηση τουλάχιστον ίση προς 150 daN/εκ².

ΠΕΡΙΛΗΨΗ (57)

Μέθοδος συνενώσεως σ' ένα μπλοκ, προηγουμένως εκτυπωθέντων φύλλων με το πέρασμα της κεφαλής της στήλης των φύλλων μεταξύ των δίσκων ενός θερμαινόμενου πιεστηρίου, χαρακτηριζόμενη από το ότι:

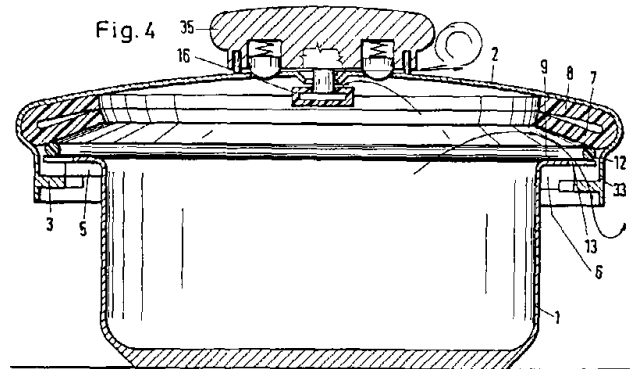
- η χρησιμοποιούμενη βάση είναι ένα εμβαπτισμένο χαρτί με την ορθή μικροπορώδη ιδιότητα για να συγκρατήσει στην επιφάνεια του τους κολλητικούς παράγοντες της χρησιμοποιούμενης μελάνης.
- χρησιμοποιείται για την εκτύπωση μια μελάνη τρέχουσα με φυσικό

ΑΡΙΘΜΟΣ ΕΥΡΩΠΑΪΚΟΥ Δ.Ε. (11): 3000779
ΑΡΙΘ. ΕΛΛΗΝΙΚΗΣ ΚΑΤΑΘΕΣΗΣ (21): 900400637
ΗΜΕΡ. ΕΛΛΗΝΙΚΗΣ ΚΑΤΑΘΕΣΗΣ (22): 12.9.90
ΑΡΙΘ./ΗΜΕΡ. ΔΗΜΟΣΙΕΥΣΗΣ
ΕΥΡΩΠΑΪΚΟΥ ΔΙΠΛΩΜΑΤΟΣ (87): 0 247 406/8.8.90
ΑΡΙΘ./ΗΜΕΡ. ΚΑΤΑΘΕΣΗΣ
ΕΥΡΩΠΑΪΚΗΣ ΑΙΤΗΣΗΣ (86): 87106633.8/7.5.87
ΤΙΤΛΟΣ ΕΦΕΥΡΕΣΗΣ (54): Μαγειρική χύτρα πίεσης ατμού, με στεγάνωση εξασφαλίζουσα τον εσωτερικό χώρο από πτώση της πίεσης
ΔΙΚΑΙΟΥΧΟΣ (73): Boehm, Hans-Georg
 Kellergundweg 13, D-6242 Kronberg/ts, Γερμανία
ΣΥΜΒΑΤΙΚΕΣ ΠΡΟΤΕΡΑΙΟΤΗΤΕΣ (30): 3618269/30.5.86/Δ. Γερμανία
ΕΦΕΥΡΕΤΗΣ (72): Boehm Hans-Georg
ΕΙΔΙΚΟΣ ΠΛΗΡΕΞΟΥΣΙΟΣ (74): Σταμνά Σπυριδούλα, δικηγόρος, Κουμπάρη 2, 10674 Αθήνα
ΑΝΤΙΚΛΗΤΟΣ (74): Παπακωνσταντίνου Ελένη, δικηγόρος, Κουμπάρη 2, 10674 Αθήνα

ΠΕΡΙΛΗΨΗ (57)

Μαγειρική χύτρα πίεσης ατμού, αποτελούμενη από ένα δοχείο βρασμού (1), όπου τοποθετείται το προς βρασμό υλικό, από ένα επί αυτού τοποθετούμενου καπακιού (2), με βαλβίδα ασφαλείας, ένα σύστημα κλεισίματος του δοχείου μαζί με το καπάκι, και από ένα παρέμβυσμα στεγανώσεως, το οποίο στην κλειστή κατάσταση εξασφαλίζει την μη εκτόνωση της πίεσης του εσωτερικού της χύτρας, ενώ το περιφερειακά προς τα μέσα κατευθυνόμενο χείλος του παρεμβύ-

σματος στεγανώσεως (7,8), ακουμπά επάνω στο καπάκι ή επάνω στο δοχείο και κατά την προς τα κάτω πίεση του καπακιού προς το δοχείο, ανασπώνεται από την θέση στεγανώσεως επάνω στο καπάκι ή το δοχείο, και ενώ το καπάκι ή το δοχείο, κατά την στη συνέχεια κίνηση του καπακιού για να ανοίξει, επιδρούν με μία σχετική κίνηση στο χείλος στεγανώσεως. Μεταξύ του χείλους στεγανώσεως και δοχείου ή του καπακιού ευρίσκεται περιφερειακά τοποθετημένο ένα στοιχείο ολισθήσεως (12), έξω από την άκρη του χείλους στεγανώσεως, το οποίο χρησιμεύει σαν υπομόχλιο για το ανασήκωμα του χείλους στεγανώσεως.



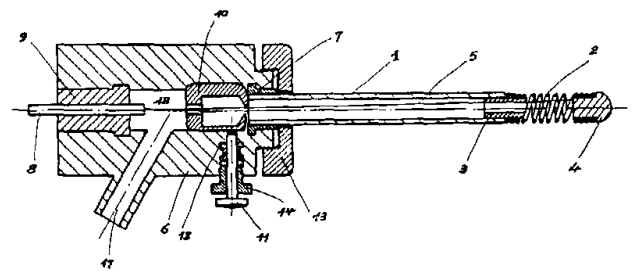
ΑΡΙΘΜΟΣ ΕΥΡΩΠΑΪΚΟΥ Δ.Ε. (11): 3000780
ΑΡΙΘ. ΕΛΛΗΝΙΚΗΣ ΚΑΤΑΘΕΣΗΣ (21): 900400638
ΗΜΕΡ. ΕΛΛΗΝΙΚΗΣ ΚΑΤΑΘΕΣΗΣ (22): 12.9.90
ΑΡΙΘ./ΗΜΕΡ. ΔΗΜΟΣΙΕΥΣΗΣ
ΕΥΡΩΠΑΪΚΟΥ ΔΙΠΛΩΜΑΤΟΣ (87): 0 223 179/16.8.90
ΑΡΙΘ./ΗΜΕΡ. ΚΑΤΑΘΕΣΗΣ
ΕΥΡΩΠΑΪΚΗΣ ΑΙΤΗΣΗΣ (86): 86115566.1/10.11.86
ΤΙΤΛΟΣ ΕΦΕΥΡΕΣΗΣ (54): Τηλεχειριζόμενος καθετήρας-οδηγός
ΔΙΚΑΙΟΥΧΟΣ (73): Sarcem SA
 27, rue Cardinal-Journet, Case Postale 371 CH-1217 Meyrin 1, Ελβετία
ΣΥΜΒΑΤΙΚΕΣ ΠΡΟΤΕΡΑΙΟΤΗΤΕΣ (30): 4962/85,21.11.85,Ελβετία
ΕΦΕΥΡΕΤΗΣ (72): 1) Jeanmonod Maurice 2) Bonello Philippe
ΕΙΔΙΚΟΣ ΠΛΗΡΕΞΟΥΣΙΟΣ (74): Σταμνά Σπυριδούλα, δικηγόρος, Κουμπάρη 2, 10674 Αθήνα
ΑΝΤΙΚΛΗΤΟΣ (74): Παπακωνσταντίνου Ελένη, δικηγόρος, Κουμπάρη 2, 10674 Αθήνα

ΠΕΡΙΛΗΨΗ (57)

Η παρούσα εφεύρεση έχει σαν αντικείμενο ένα καθετήρα με τηλεχειρισμό, χαρακτηριζόμενο από το ότι το άκρο του, ονομαζόμενο κεφαλή, και αποτελούμενο από ένα κυλινδρικό σπειροειδές ελατήριο 2 με μη εφασπτόμενες σπείρες, είναι τοποθετημένο ομοαξονικά στο άκρο ενός σωλήνος 1 που μπορεί να καμφθεί κατά βούληση για να διευκολύνει την εισαγωγή του και κατόπι τη διέλευση του μέσα από τις αρτηριακές διακλαδώσεις και τα στενώματα.

Προς τούτο ο χρήστης δρα αξονικά στο οπίσθιο άκρο ενός ευκάμπτου στοιχείου έλξεως 5 του οποίου το εμπρόσθιο άκρο είναι στερεωμένο στο άνω τμήμα της κεφαλής και σ' ένα σημείο έκκεντρο σε σχέση με τον άξονα της, το εύκαμπτο αυτό στοιχείο έλξεως 5 διερχόμενο μέσα από το σωλήνα 1. Εξ άλλου, και για την έγχυση μέχρι την κεφαλή του ρευστού αντιθέσεως στο εσωτερικό του αρτηριακού αγωγού, το οπίσθιο άκρο του σωλήνος 1 είναι τοποθετημένο στεγανά και προσθαφαιρετά σ' ένα στοιχείο βάσεως 6 εφοδιασμένο μ' ένα πλευρικό αγωγό 17 που επικοινωνεί με το σωλήνα 1, το ρευστό δυνάμενο να εξέλθει δια μέσου των σπειρών του ελατηρίου 2.

Όταν ο καθετήρας οδηγός είναι στη θέση του, αποσυνδέεται το στοιχείο βάσεως από το σωλήνα 1 για ν' αντικατασταθεί με μια επιμήκυνση 15 που διαθέτει μια κεφαλή 16. Στο στάδιο αυτό ο καθετήρας-οδηγός είναι σε θέση να εκτελέσει τον προορισμό του που συνίσταται στην υποστήριξη και καθοδήγηση του καθετήρα με μπαλλονάκι που φουσκώνει.



ΑΡΙΘΜΟΣ ΕΥΡΩΠΑΪΚΟΥ Δ.Ε. (11):	3000781
ΑΡΙΘ. ΕΛΛΗΝΙΚΗΣ ΚΑΤΑΘΕΣΗΣ (21):	900400639
ΗΜΕΡ. ΕΛΛΗΝΙΚΗΣ ΚΑΤΑΘΕΣΗΣ (22):	12.9.90
ΑΡΙΘ./ΗΜΕΡ. ΔΗΜΟΣΙΕΥΣΗΣ	
ΕΥΡΩΠΑΪΚΟΥ ΔΙΠΛΩΜΑΤΟΣ (87):	0 260 978/16.8.90
ΑΡΙΘ./ΗΜΕΡ. ΚΑΤΑΘΕΣΗΣ	
ΕΥΡΩΠΑΪΚΗΣ ΑΙΤΗΣΗΣ (86):	87308259.8/17.9.87
ΤΙΤΛΟΣ ΕΦΕΥΡΕΣΗΣ (54):	Μέθοδος για την παρασκευή της πεντα-0-ακετυλο-σακχαρόζης
ΔΙΚΑΙΟΥΧΟΣ (73):	Tate & Lyle Public Limited Company Sugar Quay Lower Thames Street, London, EC3R 6DQ, Μεγ. Βρετανία
ΣΥΜΒΑΤΙΚΕΣ ΠΡΟΤΕΡΑΙΟΤΗΤΕΣ (30):	8622342/17.9.86/Αγγλία
ΕΦΕΥΡΕΤΗΣ (72):	1) Sankey George Henry 2) Homer Nigel John
ΕΙΔΙΚΟΣ ΠΛΗΡΕΞΟΥΣΙΟΣ (74):	Σταμνά Σπυριδούλα, δικηγόρος, Κουμπάρη 2, 106 74 Αθήνα
ΑΝΤΙΚΛΗΤΟΣ (74):	Παπακωνσταντίνου Ελένη, δικηγόρος, Κουμπάρη 2, 106 74 Αθήνα

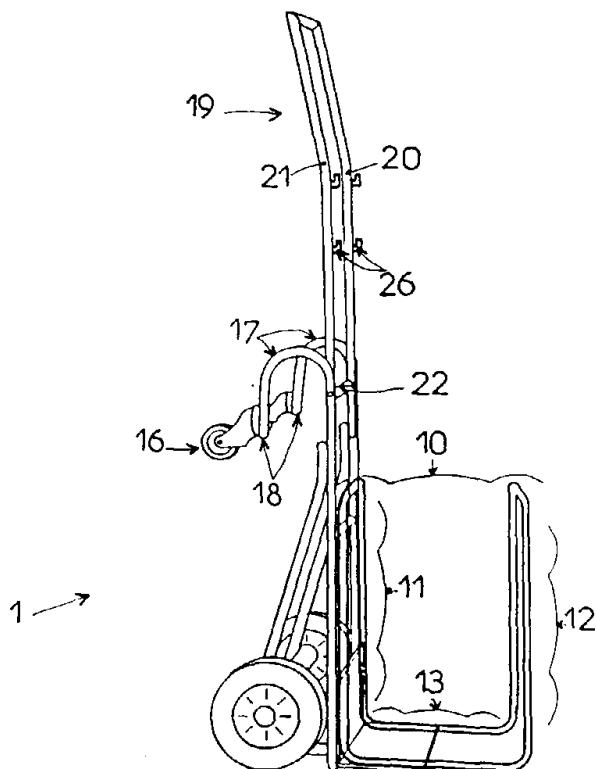
ΠΕΡΙΛΗΨΗ (57)

Η 2,3,4,3',4'-πεντα-Ο-ακετυλο σακχαρόζη (4-PAS), ένα πολύτιμο ενδιάμεσο για την παρασκευή της σουκραλόζης, παρασκευάζεται με την εκλεκτική απομάκρυνση των τριτυλομάδων από την 6,1',6'-τρι-0-τριτυλ-πεντα-Ο-ακετυλο σουκραλόζη (TRISPA) κατά την οποία μια καταλυτική ποσότητα ενός αραλκυλοχλωριδίου ή υδροχλωρίου προστίθεται σε ένα διάλυμα της TRISPA εντός ενός αδρανούς οργανικού διαλύτη υδρογονώνεται παρουσία ενός καταλύτη υδρογονόλυσης όπως ο λευκόχρυσος ή το παλλάδιο.

ΑΡΙΘΜΟΣ ΕΥΡΩΠΑΪΚΟΥ Δ.Ε. (11):	3000782
ΑΡΙΘ. ΕΛΛΗΝΙΚΗΣ ΚΑΤΑΘΕΣΗΣ (21):	900400640
ΗΜΕΡ. ΕΛΛΗΝΙΚΗΣ ΚΑΤΑΘΕΣΗΣ (22):	12.9.90
ΑΡΙΘ./ΗΜΕΡ. ΔΗΜΟΣΙΕΥΣΗΣ	
ΕΥΡΩΠΑΪΚΟΥ ΔΙΠΛΩΜΑΤΟΣ (87):	0 294 249/16.8.90
ΑΡΙΘ./ΗΜΕΡ. ΚΑΤΑΘΕΣΗΣ	
ΕΥΡΩΠΑΪΚΗΣ ΑΙΤΗΣΗΣ (86):	88401012.5/26.4.88
ΤΙΤΛΟΣ ΕΦΕΥΡΕΣΗΣ (54):	Τελειοποιήσεις στις χειράμαξες τις ονομαζόμενες κοινά "diable" και χειράμαξες εφοδιασμένες με τις τελειοποιήσεις αυτές
ΔΙΚΑΙΟΥΧΟΣ (73):	Artix S.A. Route de Montdidier, 60120 Breteuil sur Noye, Γαλλία
ΣΥΜΒΑΤΙΚΕΣ ΠΡΟΤΕΡΑΙΟΤΗΤΕΣ (30):	8706686/5.5.87/Γαλλία
ΕΦΕΥΡΕΤΗΣ (72):	Stremier Jean-Pierre
ΕΙΔΙΚΟΣ ΠΛΗΡΕΞΟΥΣΙΟΣ (74):	Σταμνά Σπυριδούλα, δικηγόρος, Κουμπάρη 2, 106 74 Αθήνα
ΑΝΤΙΚΛΗΤΟΣ (74):	Παπακωνσταντίνου Ελένη, δικηγόρος, Κουμπάρη 2, 106 74 Αθήνα

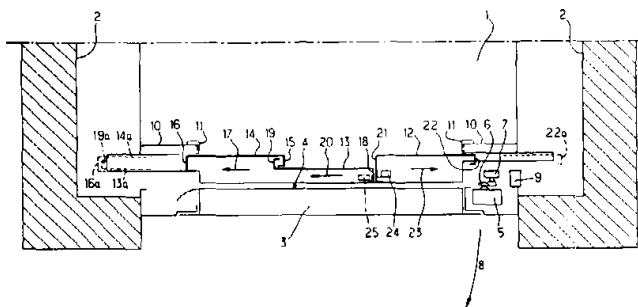
ΠΕΡΙΛΗΨΗ (57)

Η εφεύρεση αναφέρεται σε τελειοποιήσεις χειραμαξών αποκαλούμενων κοινά "DIABLE" και στις χειράμαξες τις εφοδιασμένες με τις τελειοποιήσεις αυτές.
Η χειράμαξα χαρακτηρίζεται από το ότι τα συμπληρωματικά μέσα (10) συνίστανται σε μια σωληνωτή κατασκευή που συνδυάζεται με το κύριο πλαίσιο (2) με προσθαφαιρετά μέσα στερεώσεως.



ΑΡΙΘΜΟΣ ΕΥΡΩΠΑΪΚΟΥ Δ.Ε. (11): 3000783
ΑΡΙΘ. ΕΛΛΗΝΙΚΗΣ ΚΑΤΑΘΕΣΗΣ (21): 900400641
ΗΜΕΡ. ΕΛΛΗΝΙΚΗΣ ΚΑΤΑΘΕΣΗΣ (22): 12.9.90
ΑΡΙΘ./ΗΜΕΡ. ΔΗΜΟΣΙΕΥΣΗΣ
ΕΥΡΩΠΑΪΚΟΥ ΔΙΠΛΩΜΑΤΟΣ (87): 0 236 909/8.8.90
ΑΡΙΘ./ΗΜΕΡ. ΚΑΤΑΘΕΣΗΣ
ΕΥΡΩΠΑΪΚΗΣ ΑΙΤΗΣΗΣ (86): 87102982.3/3.3.87
ΤΙΤΛΟΣ ΕΦΕΥΡΕΣΗΣ (54): Τηλεσκοπική θύρα για θάλαμο ανελκυστήρος
ΔΙΚΑΙΟΥΧΟΣ (73): Kone Elevator GmbH
Rathausstrasse 1,
CH-6340 Baar, Ελβετία
ΣΥΜΒΑΤΙΚΕΣ ΠΡΟΤΕΡΑΙΟΤΗΤΕΣ (30): 8602937/3.3.86/Γαλλία
ΕΦΕΥΡΕΤΗΣ (72): 1) Guegan Claud
2) Pregliasco André
ΕΙΔΙΚΟΣ ΠΛΗΡΕΞΟΥΣΙΟΣ (74): Σταμνά Σπυριδούλα, δικηγόρος,
Κουμπάρη 2, 106 74 Αθήνα
ΑΝΤΙΚΛΗΤΟΣ (74): Παπακωνσταντίνου Ελένη, δικηγόρος,
Κουμπάρη 2, 106 74 Αθήνα

ανοίγει με ολίσθηση (20) σε σχέση με το πλευρικό τηλεσκοπικό φύλλο (14) την ίδια στιγμή που το τελευταίο αυτό μετατοπίζεται σε σχέση με το θάλαμο.
Εφαρμογή: μετατροπή των ανελκυστήρων με λείο τοίχωμα.



ΠΕΡΙΛΗΨΗ (57)

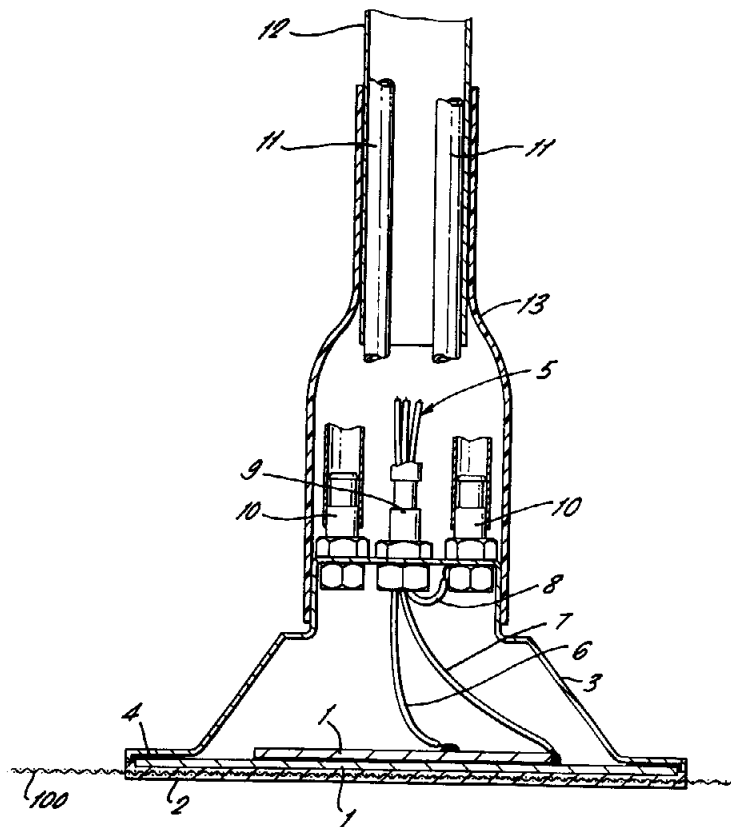
Τηλεσκοπική θύρα για θάλαμο (1) ανελκυστήρος που περιλαμβάνει θύρες ορόφων (3) ασφαλισμένες με κλειδαριές (5) που διαθέτουν ένα μοχλό χειρισμού (6) με τροχίσκο (7), χαρακτηριζόμενη από το ότι η εν λόγω θύρα κλείνει με τρία φύλλα εκ των οποίων το ένα πλευρικό μονό φύλλο (12) βρίσκεται από την πλευρά των κλειδαριών (5) ή των περισσότερων απ' αυτές και ανοίγει με ολίσθηση προς τα έξω (23), ένα πλευρικό τηλεσκοπικό φύλλο (14) στην αντίθετη πλευρά που ανοίγει επίσης με ολίσθηση προς τα έξω (17) κι' ένα κεντρικό φύλλο (13) που

ΑΡΙΘΜΟΣ ΕΥΡΩΠΑΪΚΟΥ Δ.Ε. (11): 3000784
ΑΡΙΘ. ΕΛΛΗΝΙΚΗΣ ΚΑΤΑΘΕΣΗΣ (21): 900400642
ΗΜΕΡ. ΕΛΛΗΝΙΚΗΣ ΚΑΤΑΘΕΣΗΣ (22): 12.9.90
ΑΡΙΘ./ΗΜΕΡ. ΔΗΜΟΣΙΕΥΣΗΣ
ΕΥΡΩΠΑΪΚΟΥ ΔΙΠΛΩΜΑΤΟΣ (87): 0 229 496/27.6.90
ΑΡΙΘ./ΗΜΕΡ. ΚΑΤΑΘΕΣΗΣ
ΕΥΡΩΠΑΪΚΗΣ ΑΙΤΗΣΗΣ (86): 86309674.9/11.12.86
ΤΙΤΛΟΣ ΕΦΕΥΡΕΣΗΣ (54): Αναστολή της οδού 5-λιποξυγενάσης
ΔΙΚΑΙΟΥΧΟΣ (73): Smithkline Beecham Corporation
One Franklin Plaza, P.O. Box 7929
Philadelphia, Pennsylvania 19101,
Η.Π.Α.
ΣΥΜΒΑΤΙΚΕΣ ΠΡΟΤΕΡΑΙΟΤΗΤΕΣ (30): 1) 808396/12.12.85/Η.Π.Α.
2) 856735/28.4.86/Η.Π.Α.
ΕΦΕΥΡΕΤΗΣ (72): 1) Bender Paul Elliot
2) Hill David Taylor
ΕΙΔΙΚΟΣ ΠΛΗΡΕΞΟΥΣΙΟΣ (74): Σταμνά Σπυριδούλα, δικηγόρος,
Κουμπάρη 2, 106 74 Αθήνα
ΑΝΤΙΚΛΗΤΟΣ (74): Παπακωνσταντίνου Ελένη, δικηγόρος,
Κουμπάρη 2, 106 74 Αθήνα

ΠΕΡΙΛΗΨΗ (57)

Νέες ενώσεις και φαρμακευτικές συνθέσεις που περιέχουν παρόμοιες ενώσεις για χρήση στην αναστολή της οδού 5-λιποξυγενάσης του μεταβολισμού του αραχιδονικού οξέος σε ένα ζώο που την χρειάζεται, ειδικά 2,2-[1,3-προπαν-2-όνη διϋλδης-(θειο)]δης-1Η-ιμιδαζόλη ή ένα φαρμακευτικό αποδεκτό αλάτι της.

ΑΡΙΘΜΟΣ ΕΥΡΩΠΑΪΚΟΥ Δ.Ε. (11): 3000785
ΑΡΙΘ. ΕΛΛΗΝΙΚΗΣ ΚΑΤΑΘΕΣΗΣ (21): 900400643
ΗΜΕΡ. ΕΛΛΗΝΙΚΗΣ ΚΑΤΑΘΕΣΗΣ (22): 12.9.90
ΑΡΙΘ./ΗΜΕΡ. ΔΗΜΟΣΙΕΥΣΗΣ
ΕΥΡΩΠΑΪΚΟΥ ΔΙΠΛΩΜΑΤΟΣ (87): 0 233 066/16.8.90
ΑΡΙΘ./ΗΜΕΡ. ΚΑΤΑΘΕΣΗΣ
ΕΥΡΩΠΑΪΚΗΣ ΑΙΤΗΣΗΣ (86): 87301038.3/5.2.87
ΤΙΤΛΟΣ ΕΦΕΥΡΕΣΗΣ (54): Συσκευή κοσκινίσματος
ΔΙΚΑΙΟΥΧΟΣ (73): Russell Finex Limited
 Russell House 9 Orange street
 London WC2H 7EQ, Αγγλία
ΣΥΜΒΑΤΙΚΕΣ ΠΡΟΤΕΡΑΙΟΤΗΤΕΣ (30): 1) 8603524/13.2.86/Αγγλία
 2) 8612745/27.5.86/Αγγλία
ΕΦΕΥΡΕΤΗΣ (72): Monteith John
ΕΙΔΙΚΟΣ ΠΛΗΡΕΞΟΥΣΙΟΣ (74): Σταμνά Σπυριδούλα, δικηγόρος,
 Κουμπάρη 2, 106 74 Αθήνα
ΑΝΤΙΚΛΗΤΟΣ (74): Παπακωνσταντίνου Ελένη, δικηγόρος,
 Κουμπάρη 2, 106 74 Αθήνα



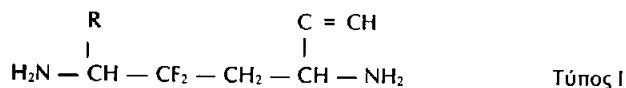
ΠΕΡΙΛΗΨΗ (57)

Η συσκευή κοσκινίσματος έχει ένα πιεζοηλεκτρικόν μετατροπέα (1) απ' ευθείας συννηωμένον με δικτυωτό πλέγμα (100), η δε τροφοδότησις προς τον μετατροπέα ελέγχεται δι' ανιχνεύσεως του συντονισμού του δικτυωτού πλέγματος (100) και τυχόν αποκλίσεως εξ αυτού και δια του ελέγχου της τροφοδοτήσεως προς διατήρησιν του συντονισμού.

ΑΡΙΘΜΟΣ ΕΥΡΩΠΑΪΚΟΥ Δ.Ε. (11): 3000786
ΑΡΙΘ. ΕΛΛΗΝΙΚΗΣ ΚΑΤΑΘΕΣΗΣ (21): 900400644
ΗΜΕΡ. ΕΛΛΗΝΙΚΗΣ ΚΑΤΑΘΕΣΗΣ (22): 12.9.90
ΑΡΙΘ./ΗΜΕΡ. ΔΗΜΟΣΙΕΥΣΗΣ
ΕΥΡΩΠΑΪΚΟΥ ΔΙΠΛΩΜΑΤΟΣ (87): 0 229 658/16.8.90
ΑΡΙΘ./ΗΜΕΡ. ΚΑΤΑΘΕΣΗΣ
ΕΥΡΩΠΑΪΚΗΣ ΑΙΤΗΣΗΣ (86): 87100336.4/13.1.87
ΤΙΤΛΟΣ ΕΦΕΥΡΕΣΗΣ (54): Φθοριωμένα διαμινιοαλκινιοπαράγωγα
ΔΙΚΑΙΟΥΧΟΣ (73): Merrell Dow Pharmaceuticals Inc.
 2110 E. Galbraith Road,
 Cincinnati, Ohio 45215, Η.Π.Α.
ΣΥΜΒΑΤΙΚΕΣ ΠΡΟΤΕΡΑΙΟΤΗΤΕΣ (30): 818848/14.1.86/Η.Π.Α.
ΕΦΕΥΡΕΤΗΣ (72): 1) Kolb Michael
 2) Kendrick David
ΕΙΔΙΚΟΣ ΠΛΗΡΕΞΟΥΣΙΟΣ (74): Σταμνά Σπυριδούλα, δικηγόρος,
 Κουμπάρη 2, 106 74 Αθήνα
ΑΝΤΙΚΛΗΤΟΣ (74): Παπακωνσταντίνου Ελένη, δικηγόρος,
 Κουμπάρη 2, 106 74 Αθήνα

ΠΕΡΙΛΗΨΗ (57)

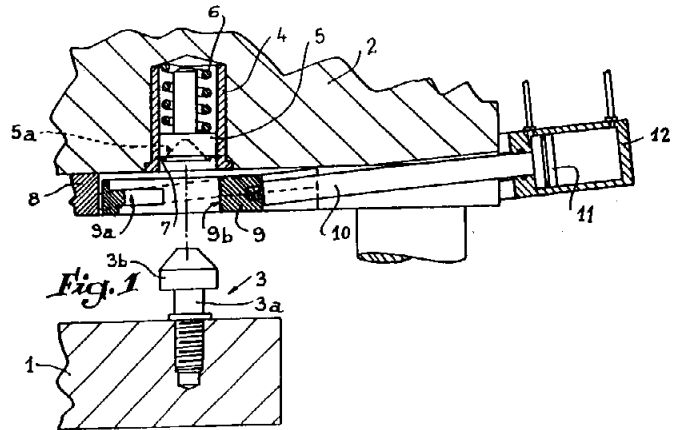
Εδώ περιγράφονται νέα φθοριωμένα διαμινιοαλκινιοπαράγωγα τα οποία είναι αναστολείς του ενζύμου ορνιθίνη αποκαρβοξυλάση και έχουν τον γενικό τύπο I:



όπου το R είναι C₁-C₄ αλκύλιο ή κατά προτίμηση υδρογόνο.

ΑΡΙΘΜΟΣ ΕΥΡΩΠΑΪΚΟΥ Δ.Ε. (11): 3000787
ΑΡΙΘ. ΕΛΛΗΝΙΚΗΣ ΚΑΤΑΘΕΣΗΣ (21): 900400334
ΗΜΕΡ. ΕΛΛΗΝΙΚΗΣ ΚΑΤΑΘΕΣΗΣ (22): 13.9.90
ΑΡΙΘ./ΗΜΕΡ. ΔΗΜΟΣΙΕΥΣΗΣ
ΕΥΡΩΠΑΪΚΟΥ ΔΙΠΛΩΜΑΤΟΣ (87): 0 286 553/18.7.90
ΑΡΙΘ./ΗΜΕΡ. ΚΑΤΑΘΕΣΗΣ
ΕΥΡΩΠΑΪΚΗΣ ΑΙΤΗΣΗΣ (86): 88420100.5/25.3.88
ΤΙΤΛΟΣ ΕΦΕΥΡΕΣΗΣ (54): Διάταξις συσφίξεως για την μετα-
θέσιμη στερέωση των μητρών
διαμορφώσεως επί των δίσκων
των πρεσσών χυτεύσεως
ΔΙΚΑΙΟΥΧΟΣ (73): Coutier, André Clement
1e pont d'enfer
F-01410 Champfromier, Γαλλία
ΣΥΜΒΑΤΙΚΕΣ ΠΡΟΤΕΡΑΙΟΤΗΤΕΣ (30): 8704441/26.3.87/Γαλλία
ΕΦΕΥΡΕΤΗΣ (72): Coutier André Clement
ΕΙΔΙΚΟΣ ΠΛΗΡΕΞΟΥΣΙΟΣ (74): Κιλιμίρης Αναστάσιος, δικηγόρος,
Υψηλάντου 38, 115 21 Αθήνα
ΑΝΤΙΚΛΗΤΟΣ (74): Κιλιμίρης Αναστάσιος, δικηγόρος,
Υψηλάντου 38, 115 21 Αθήνα

μα μικρότερης διαμέτρου 9α επιτρέπει την διόδο μόνο του κυλινδρικού κορμού 3α του κοχλία 3.

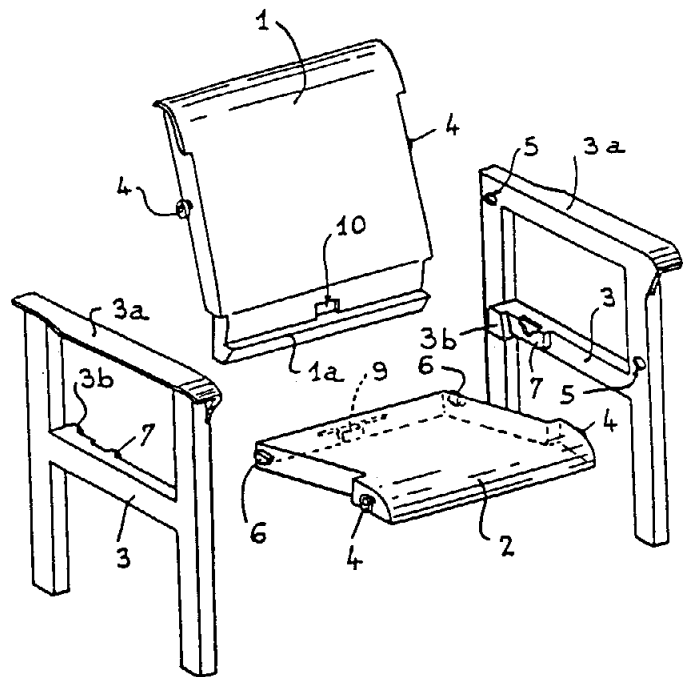


ΠΕΡΙΛΗΨΗ (57)

Η διάταξις περιλαμβάνει ένα κοχλία 3 με προεξέχουσα (υπερεκχειλίζουσα) κεφαλή 3β, στερεωμένο επί ενός στοιχείου 1 μήτρας, ενώ ο δίσκος 2 της πρέσσας εξοπλίζεται με μία ολισθαίνουσα βαλβίδα (διάταξη) 9 η οποία ολισθαίνει λοξά υπό την επίδραση ενός πλευρικού ανυψωτήρα 11-12. Η ολισθαίνουσα βαλβίδα 9 τρυπάται από ένα άνοιγμα μορφής κομβιοδόχης, του οποίου το τμήμα μεγάλης διαμέτρου 9β διασχίζεται από την προαναφερθείσα κεφαλή 9β, ενώ το τμή-

ΑΡΙΘΜΟΣ ΕΥΡΩΠΑΪΚΟΥ Δ.Ε. (11): 3000788
ΑΡΙΘ. ΕΛΛΗΝΙΚΗΣ ΚΑΤΑΘΕΣΗΣ (21): 900400645
ΗΜΕΡ. ΕΛΛΗΝΙΚΗΣ ΚΑΤΑΘΕΣΗΣ (22): 13.9.90
ΑΡΙΘ./ΗΜΕΡ. ΔΗΜΟΣΙΕΥΣΗΣ
ΕΥΡΩΠΑΪΚΟΥ ΔΙΠΛΩΜΑΤΟΣ (87): 0 296 075/18.7.90
ΑΡΙΘ./ΗΜΕΡ. ΚΑΤΑΘΕΣΗΣ
ΕΥΡΩΠΑΪΚΗΣ ΑΙΤΗΣΗΣ (86): 88420190.6/10.6.88
ΤΙΤΛΟΣ ΕΦΕΥΡΕΣΗΣ (54): Κάθισμα από λυόμενα στοιχεία
ΔΙΚΑΙΟΥΧΟΣ (73): Grosfillex S.A.R.L.
Arbent
F-01107 Oyonnax, Γαλλία
ΣΥΜΒΑΤΙΚΕΣ ΠΡΟΤΕΡΑΙΟΤΗΤΕΣ (30): 8708420/12.6.87/Γαλλία
ΕΦΕΥΡΕΤΗΣ (72): Guichon Jean-Paul
ΕΙΔΙΚΟΣ ΠΛΗΡΕΞΟΥΣΙΟΣ (74): Κιλιμίρης Αναστάσιος, δικηγόρος,
Υψηλάντου 38, Αθήνα
ΑΝΤΙΚΛΗΤΟΣ (74): Κιλιμίρης Αναστάσιος, δικηγόρος,
Υψηλάντου 38, Αθήνα

πλαϊνά με εμπλοκή, στο τέλος του χαμηλώματος, των δύο πλευρικών εξεχόντων ωτίων (6) στο εσωτερικό των συζυγών θηκών στηρίξεως (7).



ΠΕΡΙΛΗΨΗ (57)

Το εμπρός μέρος του καθίσματος (2) και το μέσον της πλάτης (1) είναι στερεωμένα στα πλαϊνά (3) μέσω απέναντι πλευρικών κομβίων (4) εγκατεστημένα σε μη ομαλή μορφή και ικανά, μέσω ενός αμοιβαίου προσανατολισμού, διαφόρου εκείνου της χρήσεως, να συμπέσουν στιγμιαίως με τα αντίστοιχα στοιχεία (1 ή 2) να εισχωρήσουν μέσα στες κομβιοθήκες (5) αντίστοιχου μορφής και να συγκρατηθούν ακολούθως μέσω χαμηλώματος δια περιστροφής των εν λόγω στοιχείων έως τη θέση χρήσεως, ενώ το πίσω μέρος του καθίσματος ενώνεται στα

ΑΡΙΘΜΟΣ ΕΥΡΩΠΑΪΚΟΥ Δ.Ε. (11):	3000789
ΑΡΙΘ. ΕΛΛΗΝΙΚΗΣ ΚΑΤΑΘΕΣΗΣ (21):	890400314
ΗΜΕΡ. ΕΛΛΗΝΙΚΗΣ ΚΑΤΑΘΕΣΗΣ (22):	14.9.90
ΑΡΙΘ./ΗΜΕΡ. ΔΗΜΟΣΙΕΥΣΗΣ	
ΕΥΡΩΠΑΪΚΟΥ ΔΙΠΛΩΜΑΤΟΣ (87):	0 240 481/27.6.90
ΑΡΙΘ./ΗΜΕΡ. ΚΑΤΑΘΕΣΗΣ	
ΕΥΡΩΠΑΪΚΗΣ ΑΙΤΗΣΗΣ (86):	87870040.0/31.3.87
ΤΙΤΛΟΣ ΕΦΕΥΡΕΣΗΣ (54):	Σταθερό υγρό λευκαντικό με βάση διυπεροξυοξύ
ΔΙΚΑΙΟΥΧΟΣ (73):	The Procter & Gamble Company One procter & Gamble plaza Cincinnati, Ohio 45202, Η.Π.Α.
ΣΥΜΒΑΤΙΚΕΣ ΠΡΟΤΕΡΑΙΟΤΗΤΕΣ (30):	846381/31.3.86/Η.Π.Α. 10109/2.2.87/Η.Π.Α.
ΕΦΕΥΡΕΤΗΣ (72):	1) Boyer Stanton Lane 2) Vander Meer James Michael 3) Cook Thomas Edward
ΕΙΔΙΚΟΣ ΠΛΗΡΕΞΟΥΣΙΟΣ (74):	Κιλιμίρης Αναστάσιος, δικηγόρος, Υψηλάντου 38, 115 21 Αθήνα
ΑΝΤΙΚΛΗΤΟΣ (74):	Κιλιμίρης Αναστάσιος, δικηγόρος, Υψηλάντου 38, 115 21 Αθήνα

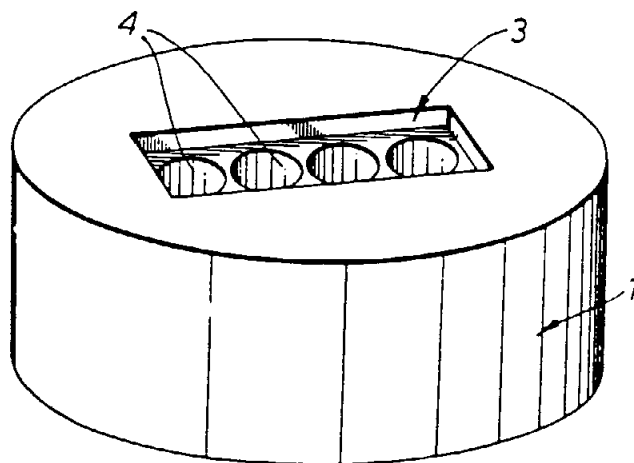
ΠΕΡΙΛΗΨΗ (57)

Σταθερές υγρές λευκαντικές συνθέσεις που περιέχουν σωματίδια διυπεροξυοξέος, C₁₁-C₁₃ γραμμικό αλκυλοβενζολο σουλφονικό τασιενεργό, σουλφονικό κουμένιο προαιρετικώς, θειικό μαγνήσιο, θειικό νάτριο ή κάλιο προαιρετικώς, και νερό υπό ορισμένες προσεκτικά σταθμισμένες αναλογίες και ποσοστά. Οι συνθέσεις έχουν pH από περίπου 2 έως περίπου 4,5 και ιξώδες από περίπου 50 έως περίπου 100 cps στους 20°C.

ΑΡΙΘΜΟΣ ΕΥΡΩΠΑΪΚΟΥ Δ.Ε. (11):	3000790
ΑΡΙΘ. ΕΛΛΗΝΙΚΗΣ ΚΑΤΑΘΕΣΗΣ (21):	900400094
ΗΜΕΡ. ΕΛΛΗΝΙΚΗΣ ΚΑΤΑΘΕΣΗΣ (22):	14.9.90
ΑΡΙΘ./ΗΜΕΡ. ΔΗΜΟΣΙΕΥΣΗΣ	
ΕΥΡΩΠΑΪΚΟΥ ΔΙΠΛΩΜΑΤΟΣ (87):	0 276 066/27.6.90
ΑΡΙΘ./ΗΜΕΡ. ΚΑΤΑΘΕΣΗΣ	
ΕΥΡΩΠΑΪΚΗΣ ΑΙΤΗΣΗΣ (86):	88300183.6/11.1.88
ΤΙΤΛΟΣ ΕΦΕΥΡΕΣΗΣ (54):	Ξυριστικές μηχανές
ΔΙΚΑΙΟΥΧΟΣ (73):	The Gillette Company Prudential Tower Building Boston Massachusetts 02199, Η.Π.Α.
ΣΥΜΒΑΤΙΚΕΣ ΠΡΟΤΕΡΑΙΟΤΗΤΕΣ (30):	1) 8700518/9.1.87/Μ. Βρετανία 2) 8708268/7.4.87/Μ. Βρετανία
ΕΦΕΥΡΕΤΗΣ (72):	1) Welsh Norman Clifford 2) Oglesby Oliver David
ΕΙΔΙΚΟΣ ΠΛΗΡΕΞΟΥΣΙΟΣ (74):	Κιλιμίρης Αναστάσιος, δικηγόρος, Υψηλάντου 38, Αθήνα
ΑΝΤΙΚΛΗΤΟΣ (74):	Κιλιμίρης Αναστάσιος, δικηγόρος, Υψηλάντου 38, Αθήνα

ΠΕΡΙΛΗΨΗ (57)

Μια ξυριστική μηχανή περιλαμβάνει μια ή περισσότερες λεπίδες (2) που αποτελούν οικογένεια αιχμηρών ακμών και μια θήκη (1) άμεσα παραμορφώσιμου υλικού που περιβάλλει τη λεπίδα (ή λεπίδες). Οι αναφερθείσες ακμές έχουν δυνατότητα μετατοπίσεως η μια εν σχέση προς την άλλη, ώστε να παρακολουθούν την τοπική παραμόρφωση του αναφερθέντος υλικού.



ΑΡΙΘΜΟΣ ΕΥΡΩΠΑΪΚΟΥ Δ.Ε. (11): 3000791
ΑΡΙΘ. ΕΛΛΗΝΙΚΗΣ ΚΑΤΑΘΕΣΗΣ (21): 900400123
ΗΜΕΡ. ΕΛΛΗΝΙΚΗΣ ΚΑΤΑΘΕΣΗΣ (22): 14.9.90
ΑΡΙΘ./ΗΜΕΡ. ΔΗΜΟΣΙΕΥΣΗΣ
ΕΥΡΩΠΑΪΚΟΥ ΔΙΠΛΩΜΑΤΟΣ (87): 0 264 495/27.6.90
ΑΡΙΘ./ΗΜΕΡ. ΚΑΤΑΘΕΣΗΣ
ΕΥΡΩΠΑΪΚΗΣ ΑΙΤΗΣΗΣ (86): 86201850.4/22.10.86
ΤΙΤΛΟΣ ΕΦΕΥΡΕΣΗΣ (54): Πολυστρωματική δομή και μέθοδος κατασκευής της
ΔΙΚΑΙΟΥΧΟΣ (73): Schreiner Luchtvaart Groep B.V.
 Verbeekstraat 10-12
 NL-2332 CA Leiden, Ολλανδία
ΣΥΜΒΑΤΙΚΕΣ ΠΡΟΤΕΡΑΙΟΤΗΤΕΣ (30): —
ΕΦΕΥΡΕΤΗΣ (72): Brambach Johan Arie
ΕΙΔΙΚΟΣ ΠΛΗΡΕΞΟΥΣΙΟΣ (74): Κιλιμίρης Αναστάσιος, δικηγόρος,
 Υψηλάντου 38, Αθήνα
ΑΝΤΙΚΛΗΤΟΣ (74): Κιλιμίρης Αναστάσιος, δικηγόρος,
 Υψηλάντου 38, Αθήνα

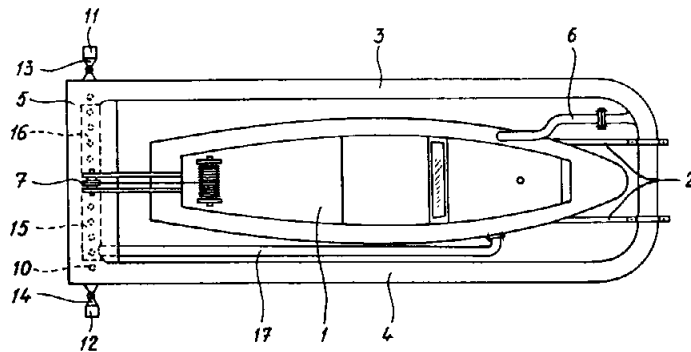
πυρήνος εφοδιάζεται στις δύο επιφάνειές της με το ενισχυμένο με ίνες πλαστικό φύλλο.

ΠΕΡΙΛΗΨΗ (57)

Η εφεύρεσις σχετίζεται με μία πολυστρωματική δομή που περιλαμβάνει τουλάχιστον μία στρώση θερμοπλαστικού συνθετικού αφρού, που έχει ένα ενισχυμένο με ίνες πλαστικό φύλλο σε σύνδεση τουλάχιστον στην μία επιφάνειά του, και όπου η θερμοκρασία μαλακώματος του συνθετικού αφρού είναι διαφορετική από την θερμοκρασία μαλακώματος του συνθετικού υλικού στο ενισχυμένο με ίνες πλαστικό φύλλο. Κατά προτίμηση, η στρώσις αυτή είναι μία στρώσις πυρήνος από ένα ενισχυμένο με ίνες συνθετικό υλικό, που έχει στις δύο πλευρές του μία στρώση θερμοπλαστικού συνθετικού αφρού, και όπου η στρώσις

ΑΡΙΘΜΟΣ ΕΥΡΩΠΑΪΚΟΥ Δ.Ε. (11): 3000792
ΑΡΙΘ. ΕΛΛΗΝΙΚΗΣ ΚΑΤΑΘΕΣΗΣ (21): 900400647
ΗΜΕΡ. ΕΛΛΗΝΙΚΗΣ ΚΑΤΑΘΕΣΗΣ (22): 14.9.90
ΑΡΙΘ./ΗΜΕΡ. ΔΗΜΟΣΙΕΥΣΗΣ
ΕΥΡΩΠΑΪΚΟΥ ΔΙΠΛΩΜΑΤΟΣ (87): 0 243 994/29.8.90
ΑΡΙΘ./ΗΜΕΡ. ΚΑΤΑΘΕΣΗΣ
ΕΥΡΩΠΑΪΚΗΣ ΑΙΤΗΣΗΣ (86): 87200569.9/25.3.87
ΤΙΤΛΟΣ ΕΦΕΥΡΕΣΗΣ (54): Διάταξη για τη μετατόπιση ιζήματος κάτω από το νερό και διαδικασία για τη χρησιμοποίηση μιας τέτοιας διατάξεως
ΔΙΚΑΙΟΥΧΟΣ (73): Van Weezenbeek, Reijer Nicolaas
 Torenweg 14
 NL-3235 NS Rockanje,
 Ολλανδία
ΣΥΜΒΑΤΙΚΕΣ ΠΡΟΤΕΡΑΙΟΤΗΤΕΣ (30): 8600941/14.4.86/Ολλανδία
ΕΦΕΥΡΕΤΗΣ (72): Van Weezenbeek Reijer Nicolaas
ΕΙΔΙΚΟΣ ΠΛΗΡΕΞΟΥΣΙΟΣ (74): Σταμνά Σπυριδούλα, δικηγόρος,
 Κουμπάρη 2, 106 74 Αθήνα
ΑΝΤΙΚΛΗΤΟΣ (74): Παπακωνσταντίνου Ελένη, δικηγόρος,
 Κουμπάρη 2, 106 74 Αθήνα

μπορούν να επιπεδώνονται συσσωρεύσεις εδάφους όπως ράχες (ραβδώσεις).

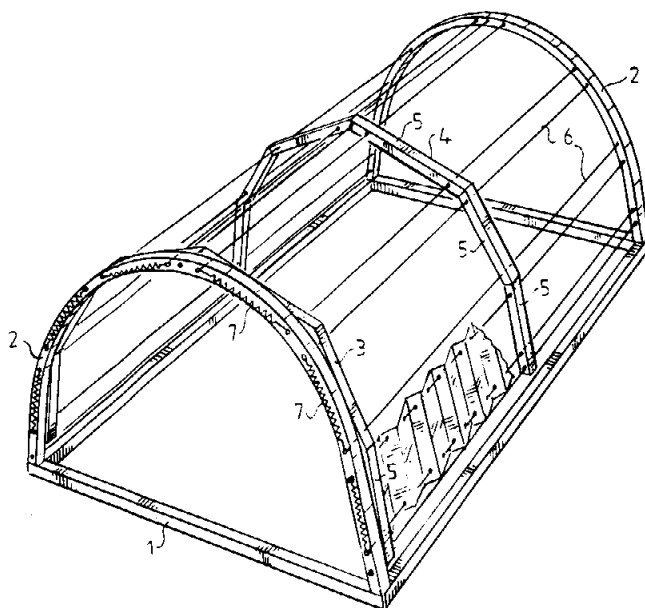


ΠΕΡΙΛΗΨΗ (57)

Διάταξη και διαδικασία για τη μετατόπιση ιζήματος υπό το νερό με δέσμες νερού οι οποίες ρευστοποιούν το ιζημα ούτως ώστε να ρέει μακράν κάτω από το νερό χωρίς ρύπανση του νερού επιφανείας, όπου η βελτίωση είναι ότι η διάταξη έχει πλαγίως κατευθυνόμενα ανοίγματα εκροής, τα οποία φθάνουν περιοχές εκτός της περιοχής στην οποία φθάνουν προς τα κάτω κατευθυνόμενες δέσμες και δια των οποίων

ΑΡΙΘΜΟΣ ΕΥΡΩΠΑΪΚΟΥ Δ.Ε. (11): 3000793
ΑΡΙΘ. ΕΛΛΗΝΙΚΗΣ ΚΑΤΑΘΕΣΗΣ (21): 900400648
ΗΜΕΡ. ΕΛΛΗΝΙΚΗΣ ΚΑΤΑΘΕΣΗΣ (22): 14.9.90
ΑΡΙΘ./ΗΜΕΡ. ΔΗΜΟΣΙΕΥΣΗΣ
ΕΥΡΩΠΑΪΚΟΥ ΔΙΠΛΩΜΑΤΟΣ (87): 0 260 771/29.8.90
ΑΡΙΘ./ΗΜΕΡ. ΚΑΤΑΘΕΣΗΣ
ΕΥΡΩΠΑΪΚΗΣ ΑΙΤΗΣΗΣ (86): 87201797.5/14.9.87
ΤΙΤΛΟΣ ΕΦΕΥΡΕΣΗΣ (54): Παντζούρι συναρμολογημένο σε τοξοειδή μορφή
ΔΙΚΑΙΟΥΧΟΣ (73): Schön B.V.
 Heusing 10, NL-4817 2B Breda, Ολλανδία
ΣΥΜΒΑΤΙΚΕΣ ΠΡΟΤΕΡΑΙΟΤΗΤΕΣ (30): 8602313/12.9.86/Ολλανδία
ΕΦΕΥΡΕΤΗΣ (72): Schön Slegfried Joachim
ΕΙΔΙΚΟΣ ΠΛΗΡΕΞΟΥΣΙΟΣ (74): Σταμνά Σπυριδούλα, δικηγόρος, Κουμπάρη 2, 106 74 Αθήνα
ΑΝΤΙΚΛΗΤΟΣ (74): Παπακωνσταντίνου Ελένη, δικηγόρος, Κουμπάρη 2, 106 74 Αθήνα

των ράβδων στηρίξεως της μιας προς το μέρος της άλλης ή με απομάκρυνση μεταξύ των, ούτως ώστε να προστατεύεται περισσότερο ή ολιγότερο μέρος της επιφανείας του φεγγίτη με τη μεμβράνη υλικού.

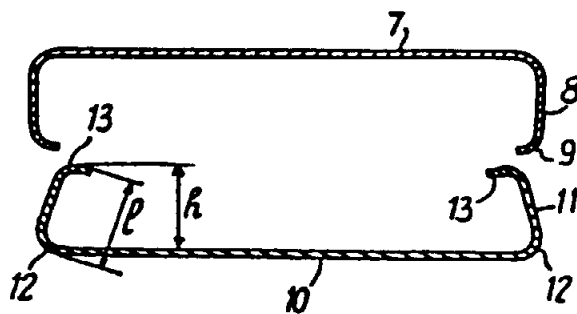


ΠΕΡΙΛΗΨΗ (57)

Παντζούρι, το οποίον αποτελείται από μια πρώτη (3,13) και μια δεύτερη (4,14) ράβδο στηρίξεως οι οποίες μπορούν να κινούνται μεταξύ των, οι οποίες έχουν συνδεσμένη μεταξύ των μεμβράνη υλικού (12) για προστασία από τον ήλιο, όπου το υλικόν αυτό στηρίζεται μεταξύ των ράβδων με ένα ή περισσότερα κορδόνια τανύσεως, όπου έκαστο στήριγμα (3, 13, 4, 14) πέρνει μια όμοια τοξοειδή μορφή και αποτελείται από ευθεία μέρη διατεταγμένα γωνιακά μεταξύ των, όπου μεταξύ εκάστου μέρους εφαρμόζεται ξεχωριστή μεμβράνη υλικού (12). Λόγω της χρησιμοποίησεως καμπυλωμένων ράβδων στηρίξεως (3, 13, 4, 14), είναι δυνατή η πλήρης προστασία καμπυλωμένου φεγγίτη με κίνηση

ΑΡΙΘΜΟΣ ΕΥΡΩΠΑΪΚΟΥ Δ.Ε. (11): 3000794
ΑΡΙΘ. ΕΛΛΗΝΙΚΗΣ ΚΑΤΑΘΕΣΗΣ (21): 900400649
ΗΜΕΡ. ΕΛΛΗΝΙΚΗΣ ΚΑΤΑΘΕΣΗΣ (22): 14.9.90
ΑΡΙΘ./ΗΜΕΡ. ΔΗΜΟΣΙΕΥΣΗΣ
ΕΥΡΩΠΑΪΚΟΥ ΔΙΠΛΩΜΑΤΟΣ (87): 0 243 247/11.7.90
ΑΡΙΘ./ΗΜΕΡ. ΚΑΤΑΘΕΣΗΣ
ΕΥΡΩΠΑΪΚΗΣ ΑΙΤΗΣΗΣ (86): 87400867.5/15.4.87
ΤΙΤΛΟΣ ΕΦΕΥΡΕΣΗΣ (54): Πλάκα που στερεώνεται με ελαστική αλληλοεισχώρηση
ΔΙΚΑΙΟΥΧΟΣ (73): Villard Gérard
 Les Communaux, F-44360 Saint Etienne de Montluc, Γαλλία
ΣΥΜΒΑΤΙΚΕΣ ΠΡΟΤΕΡΑΙΟΤΗΤΕΣ (30): 8605637/18.4.86/Γαλλία
ΕΦΕΥΡΕΤΗΣ (72): Villard Gérard
ΕΙΔΙΚΟΣ ΠΛΗΡΕΞΟΥΣΙΟΣ (74): Σταμνά Σπυριδούλα, δικηγόρος, Κουμπάρη 2, 106 74 Αθήνα
ΑΝΤΙΚΛΗΤΟΣ (74): Παπακωνσταντίνου Ελένη, δικηγόρος, Κουμπάρη 2, 106 74 Αθήνα

(11) στο εξωτερικό των οποίων εισάγονται τα διαμορφωμένα άκρα (8-9) της πλάκας προσόψεως (7) παρουσιάζουν, ως προς την ακμή αγκιστρώσεως (12) τα διαμορφωμένα άκρα (9) στο συμπληρωματικό στοιχείο, ένα πλάτος (1) ελεύθερου τμήματος αρθρωμένου ελαστικό γύρω από την ακμή αυτή (12) μεγαλύτερο από την απόσταση που χωρίζει, αφ' ενός μεν, τη γενέτειρα (9) του διαμορφωμένου άκρου της λεπτής πλάκας (7), το συνεργαζόμενο με την ακμή αγκιστρώσεως (12), αφ' ετέρου δε, την εσωτερική επιφάνεια της πλάκας προσόψεως (7). Η εφεύρεση εφαρμόζεται κυρίως στη σηματογραφία.



ΠΕΡΙΛΗΨΗ (57)

Η παρούσα εφεύρεση αφορά μια πλάκα που στερεώνεται δια συρραφής (CLIPSAGE) με αλληλοεισχώρηση της ακραίας διαμορφώσεως (8-9) ενός τουλάχιστον τμήματος της περιφέρειάς της εν λόγω πλάκας (7) επί μιας συμπληρωματικής αναγλύφου διαμορφώσεως (11-12) ενός δευτέρου στοιχείου (10) με πρόσκαιρη ελαστική παραμόρφωση τη στιγμή της αλληλοεισχωρήσεως, ενός τουλάχιστον των εν λόγω στοιχείων.

Σύμφωνα με την εφεύρεση οι ελαστικά παραμορφώσιμοι μορφοδοκοί

ΑΡΙΘΜΟΣ ΕΥΡΩΠΑΪΚΟΥ Δ.Ε. (11): 3000795	
ΑΡΙΘ. ΕΛΛΗΝΙΚΗΣ ΚΑΤΑΘΕΣΗΣ (21): 900400650	
ΗΜΕΡ. ΕΛΛΗΝΙΚΗΣ ΚΑΤΑΘΕΣΗΣ (22): 14.9.90	
ΑΡΙΘ./ΗΜΕΡ. ΔΗΜΟΣΙΕΥΣΗΣ	
ΕΥΡΩΠΑΪΚΟΥ ΔΙΠΛΩΜΑΤΟΣ (87): 0 217 765/16.8.90	
ΑΡΙΘ./ΗΜΕΡ. ΚΑΤΑΘΕΣΗΣ	
ΕΥΡΩΠΑΪΚΗΣ ΑΙΤΗΣΗΣ (86): 86830282.9/3.10.86	
ΤΙΤΛΟΣ ΕΦΕΥΡΕΣΗΣ (54): Μέθοδος δια την παρασκευήν L-αλφα-γλυκερυλοφωσφορυλοχολίνης, L-αλφα-γλυκερυλοφωσφορυλοισθανολαμίνης εκ πρωτογενών ή/και αφελαιωμένων λεκιθινών	
ΔΙΚΑΙΟΥΧΟΣ (73): Istituto Chemioterapico Italiano Fine Chemicals S.p.A. Via Emilia, 99 I-20075 San Grato, Lodi (Milano), Ιταλία	
ΣΥΜΒΑΤΙΚΕΣ ΠΡΟΤΕΡΑΙΟΤΗΤΕΣ (30): 2236585/4.10.85/Ιταλία	
ΕΦΕΥΡΕΤΗΣ (72): Tronconi Giovanni	
ΕΙΔΙΚΟΣ ΠΛΗΡΕΞΟΥΣΙΟΣ (74): Σταμνά Σπυριδούλα, δικηγόρος, Κουμπάρη 2, 10674 Αθήνα	
ΑΝΤΙΚΛΗΤΟΣ (74): Παπακωνσταντίνου Ελένη, δικηγόρος, Κουμπάρη 2, 10674 Αθήνα	

Η μέθοδος της εφευρέσεως περιλαμβάνει την αλκοόλυση των πρωτογενών και αφελαιωμένων λεκιθινών, τον μετέπειτα σχηματισμόν αδιάλυτων συμπλόκων του μίγματος γλυκερυλοφωσφορυλοχολίνης και γλυκερυλοφωσφορυλοισθανολαμίνης, μετά χλωριούχου ή βρωμιούχου ψευδαργύρου, την απο-σύμπλεξις δι' οργανικών βάσεων όπως πυριδίνης κολιδίνης, λουτιδίνης και των παρομοίων και την τελικήν έκλουσις επί ιον-ανταλλακτικών ρητινών.

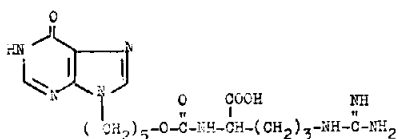
ΠΕΡΙΛΗΨΗ (57)

Περιγράφεται οικονομική και βιομηχανικώς εφαρμόσιμος μέθοδος δια την παρασκευήν L-α-γλυκερυλοφωσφορυλοχολίνης και L-α-γλυκερυλοφωσφορυλοισθανολαμίνης εκ λεκιθίνης σόγιας ή/και πρωτογενούς ωο-λεκιθίνης.

ΑΡΙΘΜΟΣ ΕΥΡΩΠΑΪΚΟΥ Δ.Ε. (11): 3000796	
ΑΡΙΘ. ΕΛΛΗΝΙΚΗΣ ΚΑΤΑΘΕΣΗΣ (21): 900400651	
ΗΜΕΡ. ΕΛΛΗΝΙΚΗΣ ΚΑΤΑΘΕΣΗΣ (22): 14.9.90	
ΑΡΙΘ./ΗΜΕΡ. ΔΗΜΟΣΙΕΥΣΗΣ	
ΕΥΡΩΠΑΪΚΟΥ ΔΙΠΛΩΜΑΤΟΣ (87): 0 260 588/1.8.90	
ΑΡΙΘ./ΗΜΕΡ. ΚΑΤΑΘΕΣΗΣ	
ΕΥΡΩΠΑΪΚΗΣ ΑΙΤΗΣΗΣ (86): 87113168.6/9.9.87	
ΤΙΤΛΟΣ ΕΦΕΥΡΕΣΗΣ (54): Μέθοδος δια την παρασκευήν α-N-[(υποξανθιν-9-υλο) πεντυλοξυ-καρβονυλο]-αργινίνης	
ΔΙΚΑΙΟΥΧΟΣ (73): Sigma-Tau Industrie Farmaceutiche Riunite S.P.A. 47, Viale Shakespeare I-00144 Roma, Ιταλία	
ΣΥΜΒΑΤΙΚΕΣ ΠΡΟΤΕΡΑΙΟΤΗΤΕΣ (30): 2173486/17.9.86/Ιταλία	
ΕΦΕΥΡΕΤΗΣ (72): Stradi Riccardo	
ΕΙΔΙΚΟΣ ΠΛΗΡΕΞΟΥΣΙΟΣ (74): Σταμνά Σπυριδούλα, δικηγόρος, Κουμπάρη 2, 10674 Αθήνα	
ΑΝΤΙΚΛΗΤΟΣ (74): Παπακωνσταντίνου Ελένη, δικηγόρος, Κουμπάρη 2, 10674 Αθήνα	

λώς δι' ακυλίωσης N-νιτροαργινίνης δι' (υποξανθιν-9-υλο)πεντυλοξυκαρβονυλοχλωριδίου, και απομακρύνσεως εν συνεχεία της νιτρομάδος δι' υδρογονολύσεως.

ΠΕΡΙΛΗΨΗ (57)



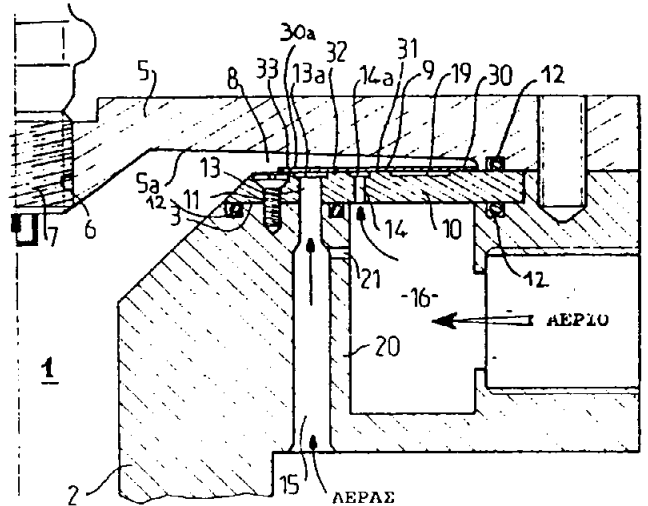
προικισμένη με ανοσοδιαμορφωτικήν δράσις, επιτυγχάνεται επωφε-

ΑΡΙΘΜΟΣ ΕΥΡΩΠΑΪΚΟΥ Δ.Ε. (11): 3000797
ΑΡΙΘ. ΕΛΛΗΝΙΚΗΣ ΚΑΤΑΘΕΣΗΣ (21): 900400652
ΗΜΕΡ. ΕΛΛΗΝΙΚΗΣ ΚΑΤΑΘΕΣΗΣ (22): 14.9.90
ΑΡΙΘ./ΗΜΕΡ. ΔΗΜΟΣΙΕΥΣΗΣ
ΕΥΡΩΠΑΪΚΟΥ ΔΙΠΛΩΜΑΤΟΣ (87): 0 240 429/8.8.90
ΑΡΙΘ./ΗΜΕΡ. ΚΑΤΑΘΕΣΗΣ
ΕΥΡΩΠΑΪΚΗΣ ΑΙΤΗΣΗΣ (86): 87400719.8/1.4.87
ΤΙΤΛΟΣ ΕΦΕΥΡΕΣΗΣ (54): Κρουνός με ενιαία βαλβίδα για λέβητα αερίου
ΔΙΚΑΙΟΥΧΟΣ (73): 1) Societé Nationale Elf Aquitaine
 Tour Elf 2, Place de la Coupole
 la Defence 6
 F-92400 Curbevoie, Γαλλία
 2) Mareck B.V.
 Museumplein 11
 NL-1071 DJ Amsterdam, Ολλανδία
ΣΥΜΒΑΤΙΚΕΣ ΠΡΟΤΕΡΑΙΟΤΗΤΕΣ (30): 8604834/4.4.86/Γαλλία
ΕΦΕΥΡΕΤΗΣ (72): Bader Jean-Marc
ΕΙΔΙΚΟΣ ΠΛΗΡΕΞΟΥΣΙΟΣ (74): Σταμνά Σπυριδούλα, δικηγόρος,
 Κουμπάρη 2, 106 74 Αθήνα
ΑΝΤΙΚΛΗΤΟΣ (74): Παπακωνσταντίνου Ελένη, δικηγόρος,
 Κουμπάρη 2, 106 74 Αθήνα

ΠΕΡΙΛΗΨΗ (57)

Κρουνός με ενιαία βαλβίδα για λέβητα αερίου. Είναι του τύπου που διαθέτει ένα θάλαμο καύσεως, μια έδρα (10), μια βαλβίδα (9) και χαρακτηρίζεται από το ότι η βαλβίδα (9) είναι ενιαία για τα δύο συστατικά, είναι εύκαμπτη, παραμορφώσιμη και προσηρμοσμένη στην έδρα της βαλβίδας (10) όταν ο λέβητας είναι σταματημένος και από το ότι η έδρα της βαλβίδας (10) διαθέτει δύο τουλάχιστον

αυλάκια (13,14,19) από τα οποία το πρώτο (19) της αποκολλήσεως, χρησιμεύει στην αποφυγή προσφύσεως της βαλβίδας (9) επί της εν λόγω έδρας (10) και από τα οποία το δεύτερο (13,14) επικοινωνεί με τα μέσα τροφοδοτήσεως ενός τουλάχιστον των συστατικών του μίγματος. Εφαρμογή κυρίως στους λέβητες αερίου με παλμική καύση.

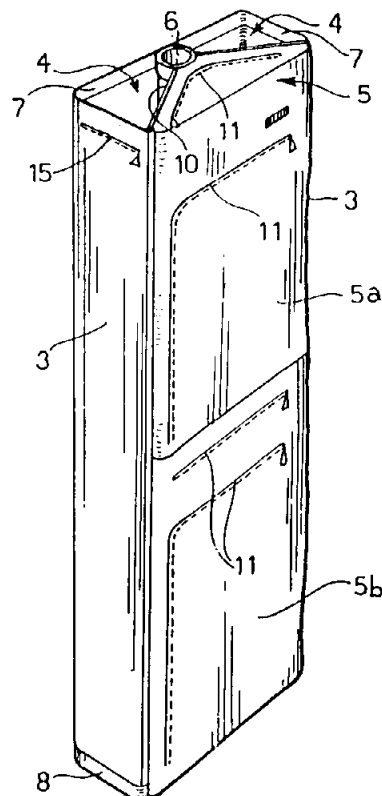


ΑΡΙΘΜΟΣ ΕΥΡΩΠΑΪΚΟΥ Δ.Ε. (11): 3000798
ΑΡΙΘ. ΕΛΛΗΝΙΚΗΣ ΚΑΤΑΘΕΣΗΣ (21): 900400653
ΗΜΕΡ. ΕΛΛΗΝΙΚΗΣ ΚΑΤΑΘΕΣΗΣ (22): 14.9.90
ΑΡΙΘ./ΗΜΕΡ. ΔΗΜΟΣΙΕΥΣΗΣ
ΕΥΡΩΠΑΪΚΟΥ ΔΙΠΛΩΜΑΤΟΣ (87): 0 296 127/8.8.90
ΑΡΙΘ./ΗΜΕΡ. ΚΑΤΑΘΕΣΗΣ
ΕΥΡΩΠΑΪΚΗΣ ΑΙΤΗΣΗΣ (86): 88830244.5/31.5.88
ΤΙΤΛΟΣ ΕΦΕΥΡΕΣΗΣ (54): Σάκκος, ειδικά σάκκος γκολφ, μεταβλητού σχήματος
ΔΙΚΑΙΟΥΧΟΣ (73): Rininfarina Extra S.R.L.
 Corso Stati Uniti 61
 I-10129 Torino, Ιταλία
ΣΥΜΒΑΤΙΚΕΣ ΠΡΟΤΕΡΑΙΟΤΗΤΕΣ (30): 5342387/15.6.87/Ιταλία
ΕΦΕΥΡΕΤΗΣ (72): Fumia Enrico
ΕΙΔΙΚΟΣ ΠΛΗΡΕΞΟΥΣΙΟΣ (74): Σταμνά Σπυριδούλα, δικηγόρος,
 Κουμπάρη 2, 106 74 Αθήνα
ΑΝΤΙΚΛΗΤΟΣ (74): Παπακωνσταντίνου Ελένη, δικηγόρος,
 Κουμπάρη 2, 106 74 Αθήνα

ΠΕΡΙΛΗΨΗ (57)

Σάκκος (1), ιδιαίτερα σάκκος γκολφ, ο οποίος περιλαμβάνει σωληνοειδή στύλο (6) στον οποίο αρθρώνονται δύο διαμερίσματα (4) τα οποία εκτείνονται παράλληλα προς τον σωληνοειδή στύλο και τα οποία είναι ανοικτά στο ένα άκρο. Τα δύο διαμερίσματα είναι κινητά γωνιακώς μεταξύ μιας ανοικτής θέσεως στην οποία απέχουν μεταξύ των και καθορίζουν με τον σωληνοειδή στύλο μια διαμήκη προς τα έξω ανοικτή έδρα (10), και μιας κλειστής θέσεως στην οποία ευρίσκονται πλευρά-προς-πλευρά. Εντός της έδρας όταν τα δύο διαμερίσματα ευρίσκονται στην ανοικτή θέση μπορεί να εφαρμόζεται, με δυνατότητα

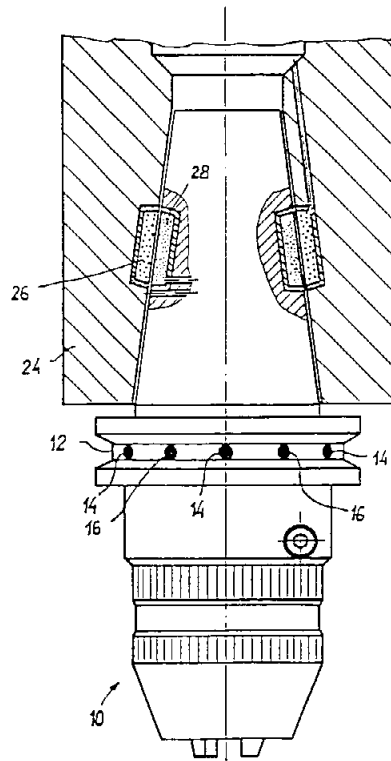
αφαιρέσεως, ένας βοηθητικός περιέκτης (5) ο οποίος έχει σχήμα ουσιαστικά συμπληρωματικό προς εκείνο της διαμήκου έδρας.



ΑΡΙΘΜΟΣ ΕΥΡΩΠΑΪΚΟΥ Δ.Ε. (11): 3000799
ΑΡΙΘ. ΕΛΛΗΝΙΚΗΣ ΚΑΤΑΘΕΣΗΣ (21): 900400654
ΗΜΕΡ. ΕΛΛΗΝΙΚΗΣ ΚΑΤΑΘΕΣΗΣ (22): 14.9.90
ΑΡΙΘ./ΗΜΕΡ. ΔΗΜΟΣΙΕΥΣΗΣ
ΕΥΡΩΠΑΪΚΟΥ ΔΙΠΛΩΜΑΤΟΣ (87): 0 229 399/18.7.90
ΑΡΙΘ./ΗΜΕΡ. ΚΑΤΑΘΕΣΗΣ
ΕΥΡΩΠΑΪΚΗΣ ΑΙΤΗΣΗΣ (86): 86118165.9/30.12.86
ΤΙΤΛΟΣ ΕΦΕΥΡΕΣΗΣ (54): Διάταξη δια την ασύρματο μετάδοση σημάτων από ένα περιστρεφόμενο σώμα
ΔΙΚΑΙΟΥΧΟΣ (73): Zettl GmbH CNC Präzisions und Sonderwerkzeuge
 Fellenbergstrasse 9, D-8969 Reicholfried, Γερμανία
ΣΥΜΒΑΤΙΚΕΣ ΠΡΟΤΕΡΑΙΟΤΗΤΕΣ (30): 3600466/10.1.86/Γερμανία
ΕΦΕΥΡΕΤΗΣ (72): Zettl Otto
ΕΙΔΙΚΟΣ ΠΛΗΡΕΞΟΥΣΙΟΣ (74): Σταμνά Σπυριδούλα, δικηγόρος, Κουμπάρη 2, 106 74 Αθήνα
ΑΝΤΙΚΛΗΤΟΣ (74): Παπακωνσταντίνου Ελένη, δικηγόρος, Κουμπάρη 2, 106 74 Αθήνα

ΠΕΡΙΛΗΨΗ (57)

Ένα τσοκ (10) έχει έναν αριθμό εις ένα ακτινικό επίπεδον εις αποστάσεις επί της περιφερείας τοποθετημένων διόδων πομπού (14) και διόδων δέκτου (16) και μία τοποθετημένη επί του τσοκ (10) διάταξη επεξεργασίας σημάτων με τμήμα ενισχύσεως. Εις το αναφερόμενο ακτινικό επίπεδο είναι τοποθετημένος ένας ακίνητος σταθμός πομπού και σταθμός δέκτου (18). Ένα αισθητήριο το οποίον είναι τοποθετημένο εντός του τσοκ (10) αντιλαμβάνεται τις εκάστοτε καταστάσεις λειτουργίας, οι οποίες υφίστανται επεξεργασία από τη διάταξη επεξεργασίας σημάτων οι οποίες έχουν διαπιστωθεί ως ερωταποκρίσεις μεταξύ σταθμού πομπού και δέκτου (18) και μεταδίδονται μέσω των διόδων πομπού (14) του τσοκ εις τον συνδεδεασμένο σταθμό πομπού και δέκτου (18).



ΑΡΙΘΜΟΣ ΕΥΡΩΠΑΪΚΟΥ Δ.Ε. (11): 3000800
ΑΡΙΘ. ΕΛΛΗΝΙΚΗΣ ΚΑΤΑΘΕΣΗΣ (21): 900400655
ΗΜΕΡ. ΕΛΛΗΝΙΚΗΣ ΚΑΤΑΘΕΣΗΣ (22): 14.9.90
ΑΡΙΘ./ΗΜΕΡ. ΔΗΜΟΣΙΕΥΣΗΣ
ΕΥΡΩΠΑΪΚΟΥ ΔΙΠΛΩΜΑΤΟΣ (87): 0 234 421/18.7.90
ΑΡΙΘ./ΗΜΕΡ. ΚΑΤΑΘΕΣΗΣ
ΕΥΡΩΠΑΪΚΗΣ ΑΙΤΗΣΗΣ (86): 87101948.5/12.2.87
ΤΙΤΛΟΣ ΕΦΕΥΡΕΣΗΣ (54): Αποσβεστήρ ταλαντώσεων μιας γραμμής άξονος
ΔΙΚΑΙΟΥΧΟΣ (73): Gec Alsthom S.A.
 38, avenue Kléber
 F-75784 Paris Cédex 16, Γαλλία
ΣΥΜΒΑΤΙΚΕΣ ΠΡΟΤΕΡΑΙΟΤΗΤΕΣ (30): 8602037/14.2.86/Γαλλία
ΕΦΕΥΡΕΤΗΣ (72): Lecompte Thierry
ΕΙΔΙΚΟΣ ΠΛΗΡΕΞΟΥΣΙΟΣ (74): Σταμνά Σπυριδούλα, δικηγόρος, Κουμπάρη 2, 106 74 Αθήνα
ΑΝΤΙΚΛΗΤΟΣ (74): Παπακωνσταντίνου Ελένη, δικηγόρος, Κουμπάρη 2, 106 74 Αθήνα

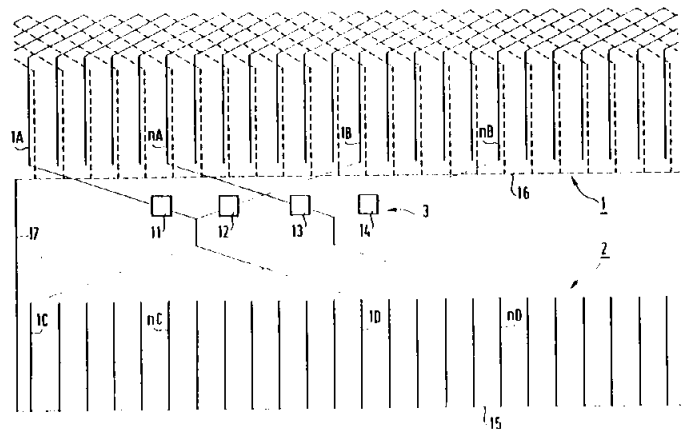
ΠΕΡΙΛΗΨΗ (57)

Αποσβεστήρ ταλαντώσεων μιας γραμμής άξονος ο οποίος περιλαμβάνει:

ένα στάτορα (4) ο οποίος περιλαμβάνει μία στεφάνη, οδόντες (19) (7) και εγκοπές (18) (8), εκ των οποίων εκάστη περιέχει δύο μεμονωμένες ράβδους, όπου η περιτύλιξις (1) των σπειρών έχει διαμετρικό βήμα και οι σπείρες όλες είναι ανεξάρτητες, όπου ο στάτωρ αυτός ευρίσκεται εις πολύ μικρή απόστασιν από την γραμμήν του άξονος·

ένα διεγέρτη συνδεδεασμένο με ταχύτητα περιστροφής του άξονος του οποίου ο στάτωρ (2) τροφοδοτεί εκάστη φάσι του στάτορος (4) του αποσβεστήρος με ημιτονοειδές ρεύμα·

ένα ρυθμιστή (3) ο οποίος δεν επιτρέπει να διέρχεται ρεύμα εντός εκάστης φάσεως των σπειρών του στάτορος παρά μόνον κατά την διάρκειαν ενός τετάρτου της περιόδου, με μίαν γωνίαν εγκοπής την αυτήν δι' όλας τας φάσεις.



ΕΥΡΕΤΗΡΙΟ ΕΥΡΩΠΑΪΚΩΝ Δ.Ε. ΣΥΜΦΩΝΑ ΜΕ ΤΟΝ ΑΡΙΘΜΟ ΔΗΜΟΣΙΕΥΣΗΣ

ΑΡ./ΗΜ. ΔΗΜ. Ε.Δ. (87)	ΔΙΚΑΙΟΥΧΟΣ (73)	ΤΙΤΛΟΣ ΕΦΕΥΡΕΣΗΣ (54)	ΑΡ.ΕΥΡ.Δ.Ε. (11)
0217765/16.08.90	INSTITUTO CHIMIOTERAPICO FINE CHEMICALS S.P.A.	Μέθοδος δια την παρασκευήν L-αλφα-γλυκερυλοφωσφορυλοχολίνης, L-αλφα-γλυκερυλοφωσφορυλοαιθανολαμίνης εκ πρωτογενών ή/και αφελαιωμένων λεκιθίνων	3000795
0219326/27.06.90	THE PROCTER & GAMBLE COMPANY	Απορροφητικό αντικείμενο με δύο λωρίδες	3000768
0220114/30.05.90	ISOVER SAINT GOBAIN	Μέθοδος και διάταξη επενδύσεως δια μεμβράνης μιας μονωτικής θήκης, κυρίως από ανόργανες ίνες	3000736
0221610/16.05.90	AKZO N.V.	Σταθεροποιημένη σύνθεση υπεροξυδικαροβονικού άλατος	3000716
0221725/18.07.90	GLAXO GROUP LTD	Μέθοδος παρασκευής ετεροκυκλικών ενώσεων	3000742
0223107/23.05.90	ALSTHOM	Σύγχρονη μηχανή με υπεραγωγίμες περιελίξεις στάτη και ρότορα	3000728
0223179/16.08.90	SARCEM S.A.	Τηλεχειριζόμενος καθετήρας-οδηγός	3000780
0223367/06.06.90	ESSEF CORPORATION	Μέθοδος και συσκευή δια την περιστροφική χύτευση ενός πλαστικού χιτωνίου (εσωτερικής επενδύσεως) ενός δοχείου το οποίο έχει ένα εξάρτημα προσεγγίσεως (συνδέσεως)	3000761
0224194/13.06.90	DAIICHI PURE CHEMICALS CO. LTD	Συσκευή ηλεκτροφορήσεως τύπου καθέτου πλακός	3000741
0225500/13.06.90	SENOPLAST KLEPSCH & CO	Μέθοδος δια την κατασκευήν συνδεδεμένων πλακών	3000755
0227033/20.06.90	REMAPLAN ANLAGEMBAU GMBH	Παλέττα από συνθετικό υλικό	3000777
0229399/18.07.90	ZETTL GMBH CNC PRAZISIONS-UND SONDERWERKZEUGE	Διάταξη δια την ασύρματο μετάδοση σημάτων από ένα περιστρεφόμενο σώμα	3000799
0229496/27.06.90	SMITHKLINE BEECHAM CORPORATION	Αναστολή της οδού 5-λιποξυγενάσης	3000784
0229642/11.07.90	BASF AG	Ενώσεις αζολίων και μυκητοκτόνα και ρυθμιστές της ανάπτυξης που τις περιέχουν	3000735
0229658/16.08.90	MERRELL DOW PHARMACEUTICALS INC.	Φθοριωμένα διαμινοαλκίνοπαράγωγα	3000786
0229749/13.06.90	KALLEBERG JACOB	Διαχωριστής για διαχωρισμό δύο αναμειγμένων υγρών τα οποία έχουν διαφορετικά είδη βάρη	3000714
0230199/27.06.90	ERCROS S.A.	Νέα άλατα συμπλόκων τριδυνάμου σιδήρου άλφα,άλφα-(1,2-αιθανοδιυλοδιιμινο)-δισ[5-καρβοξυ-2-υδροξυ-βενζολοοξικού οξέος] και η μέθοδος παρασκευής αυτών	3000738
0231715/08.08.90	ALUMINIUM PECHINEY	Μέθοδος παρασκευής, με πολύ μεγάλη παραγωγικότητα, τριοξειδίου του αργιλίου μεγάλης καθαρότητας και με μέση διάμετρο μικρότερη των 4 μικρών, ρυθμιζόμενη κατά βούληση	3000703
0231799/06.06.90	STOCCHIERO OLIMPIO	Κάλυμμα συσσωρευτών που σταθεροποιείται με πίεση επί του δοχείου και δοχείο κατάλληλο για την παραλαβή ενός τέτοιου καλύμματος	3000745

ΑΡ./ΗΜ. ΔΗΜ. Ε.Δ. (87)	ΔΙΚΑΙΟΥΧΟΣ (73)	ΤΙΤΛΟΣ ΕΦΕΥΡΕΣΗΣ (54)	ΑΡ.ΕΥΡ.Δ.Ε. (11)
0232729/08.08.90	PEAUDOUCE	Ινώδες απορροφητικό στρώμα, κυρίως για είδη υγιεινής	3000710
0233066/16.08.90	RUSSELL FINEX LTD	Συσκευή κοσκίνισματος	3000785
0234203/13.06.90	ELECTRONIC APPARATEBAU GMBH	Όχημα με ερπύστριες δια τον έλεγχο σωλήνων και καναλιών	3000756
0234278/04.07.90	STOCCHIERO OLIMPIO	Κάλυμμα στοιχείων συσσωρευτών με διάταξη αυτόματης πληρώσεως	3000744
0234421/18.07.90	ALSTHOM	Αποσβεστήρ ταλαντώσεων μιας γραμμής άξονος	3000800
0234462/30.05.90	DR. WOLMAN GMBH	Άλας υποκατεστημένης μορφολίνης με φθοριοβορικό οξύ και μέσο προστασίας του ξύλου	3000722
0234958/06.06.90	OTOR	Συσκευασίες από χαρτόνι που μπορούν να δεματοποιηθούν, να τοποθετηθούν σε παλέτες, ανά μονάδα ή ανά ομάδα συσκευασιών, ειδικά για τη μεταφορά μεγάλων κεφαλιών τύρου	3000749
0235067/23.05.90	INSTITUT DE RECHERCHE DE LA SIDERURGIE FRANCAISE (IRSID)	Μέθοδος προστατευτικής επενδύσεως σιδηρουργικών προϊόντων	3000713
0235101/08.08.90	A/S PLATON	Διάταξις δια την σταθεροποίησιν υλικών εις χύμα, ειδικώς δε μαζών χώματος	3000709
0236273/08.08.90	CIBA-GEIGY AG	Συνεργητικά μέσα και μέθοδος για την επιλεκτική καταπολέμηση ζιζανίων σε δημητριακά	3000704
0236827/23.05.90	BLENDAX GMBH	Οδοντόκρεμα	3000731
0236909/08.08.90	KONE ELEVATOR GMBH	Τηλεσκοπική θύρα για θάλαμο ανελκυστήρος	3000783
0237455/13.06.90	VOEGLIN RENE	Κλίβανος αρτοποιείου με περιστρεφόμενο φορείο	3000772
0238049/20.06.90	DR. WOLMAN GMBH	Μέσο προστασίας του ξύλου	3000734
0238460/29.08.90	MO OCH DOMSJO AG	Συγκρατητήρας κυλίνδρων χαρτιού	3000743
0240429/08.08.90	1) SOCIETE NATIONALE ELF AQUITAINE 2) MARECK B.V.	Κρουνός με ενιαία βαλβίδα για λέβητα αερίου	3000797
0240481/27.06.90	THE PROCTER & GAMBLE COMPANY	Σταθερό υγρό λευκαντικό με βάση διυπεροξοξύ	3000789
0241809/08.08.90	DEGUSSA AG	Συνεργικός συνδυασμός αμανταδίνης και σελεγιλίνης	3000707
0241842/06.06.90	WESSA THEO	Διάταξις κατατεμαχισμού μικρών τεμαχίων πάγου	3000747
0242653/05.09.90	EISAI CO. LTD	Φαρμακευτική σύνθεσις περιέχουσα T-PA και χρησιμοποίησις αυτής	3000751
0242920/16.08.90	1) VEG-GASINSTITUUT N.V. 2) COMPRIMO B.V.	Καταλύτης εκλεκτικής οξειδωσης ενώσεων οι οποίες περιέχουν θείο, ειδικώτερα υδροθείου, προς στοιχειακό θείο, μέθοδος παρασκευής του καταλύτη και μέθοδος εκλεκτικής οξειδωσης ενώσεων οι οποίες περιέχουν θείο ειδικώτερα υδροθείου προς στοιχειακό θείο	3000726
0243247/11.07.90	VILLARD GERARD	Πλάκα που στερεώνεται με ελαστική αλληλοεισχώρηση	3000794
0243336/13.06.90	UCB S.A.	Φαρμακευτικές συνθέσεις για τη θεραπεία της διαλείπουσας χλωότητας	3000758

ΑΡ./ΗΜ. ΔΗΜ. Ε.Δ. (87)	ΔΙΚΑΙΟΥΧΟΣ (73)	ΤΙΤΛΟΣ ΕΦΕΥΡΕΣΗΣ (54)	ΑΡ.ΕΥΡ.Δ.Ε. (11)
0243994/29.08.90	VAN WEEZENBEEK REIJER NICOLAAS	Διάταξη για τη μετατόπιση ιζήματος κάτω από το νερό και διαδικασία για τη χρησιμοποίηση μιας τέτοιας διατάξεως	3000792
0244713/16.08.90	BAYER AG	3-αμινο-διυδροπυριδίνες, μέθοδος παρασκευής τους και χρήσις τους σαν φαρμακευτικά μέσα	3000725
0244851/11.07.90	HOESCH STAHL AG	Σωληνοειδή φέροντα μαδέρια (δοκούς) δια ένα συνδυασμένο υδατοστεγή τοίχο	3000760
0244903/01.08.90	THE PROCTER & GAMBLE CO.	Ποτά χυμών φρούτων και συμπυκνώματα χυμών διαιτητικώς ενισχυμένα με ασβέστιο	3000729
0245867/29.08.90	BALL CORPORATION	Συσκευή διαστάσεως δια συστήματα maser (μείζερ) ατόμων	3000740
0246439/05.09.90	BIOTEST PHARMA GMBH	Αποστειρωμένο μέσο αντικατάστασης του πλάσματος	3000753
0247406/08.08.90	BOEHM HANS-GEORG	Μάγειρική χύτρα πίεσεως ατμού, με στεγάνωση εξασφαλίζουσα τον εσωτερικό χώρο από πτώση της πίεσεως	3000779
0247692/18.07.90	ENICHEM SYNTHESIS S.P.A.	Ελαστομερείς ρευστές συνθέσεις οι οποίες δημιουργούν σταυροειδείς δεσμούς παρουσία υγρασίας του περιβάλλοντος κατάλληλους δια χρήσιν εις στεγανωτικά	3000739
0250737/13.06.90	DYNAMIT NOBEL AG	Πυροκροτητής με χρονική επιβράδυνση έκρηξης	3000767
0251942/08.08.90	ALUMINIUM PECHINEY	Πνευματική διάταξις αναρτήσεως μηχανών συσσωρεύσεως δια δονήσεων που χρησιμοποιείται ιδίως για την παραγωγή ανθρακούχων σωμάτων	3000702
0251947/16.05.90	JOVANOVIC DRAGOMIR	Συσκευή ψησίματος με ατμό, με περιστρεφόμενη σούβλα	3000712
0251950/08.08.90	LE CARBONE LORRAINE	Διάταξις στεγανότητας για συναρμολόγηση με επίπεδες παράλληλες όψεις, και αντίστοιχος σύνδεσμος στεγανότητας	3000705
0252042/22.08.90	TELEFONAKTIEBOLAGET LM ERICSSON	Μέθοδος και συσκευή για τον καθορισμό στον ηλεκτρονικό υπολογιστή ποιό από έναν αριθμό προγραμμάτων επιτρέπεται να χρησιμοποιεί μνήμη ταχείας πρόσβασης	3000766
0252551/30.05.90	THE PROCTER & GAMBLE CO.	Απαλυντικοί παράγοντες	3000730
0253763/08.08.90	WARNER-LAMBERT COMPANY	Μαλακής υφής σύνθεση γλυκίσματος η οποία περιλαμβάνει ίνες	3000706
0255346/30.05.90	E.P. BARRUS LIMITED	Μηχανισμός πηδαλιουχήσεως και ελέγχου	3000737
0255460/23.05.90	HERMANOS BOADA S.A.	Συσκευή για την κοπή επιπέδων κεραμικών κομματιών	3000733
0255464/16.08.90	SCHERING AG	2,2 6,6-δισαιθυλενο-3-οξο-17α-πρεγν-4-εν-21), 17-καρβολακτόνες, μέθοδος για την παρασκευή τους και φαρμακευτικά σκευάσματα που τις περιέχουν	3000773
0257481/13.06.90	JOH. A. BENCKISER GMBH	Κοχλιωτό κάλυμμα (κλείστρον) που είναι ασφαλές έναντι των παιδιών	3000757

ΑΡ./ΗΜ. ΔΗΜ. Ε.Δ. (87)	ΔΙΚΑΙΟΥΧΟΣ (73)	ΤΙΤΛΟΣ ΕΦΕΥΡΕΣΗΣ (54)	ΑΡ.ΕΥΡ.Δ.Ε. (11)
0258853/11.07.90	BASF AG	4-υποκατεστημένα παράγωγα κυκλοξευλαμίνων, μυκητοκτόνα που τα περιέχουν καθώς και μέθοδος καταπολέμησης μυκητών	3000720
0259578/06.06.90	FISLER GMBH	Κάλυμμα με βαλβίδα μαγειρέματος για μια χύτρα μαγειρέματος με πεπιεσμένο ατμό	3000762
0259938/27.06.90	NIJHUIS WATER B.V.	Διάταξη στραγγαλισμού, μέθοδος για χρησιμοποίηση της διατάξεως στραγγαλισμού και διάταξη επίσης για χρησιμοποίηση της μεθόδου	3000771
0260588/01.08.90	SIGMA-TAU INDUSTRIE FARMACEUTICHE RIUNITE S.P.A.	Μέθοδος δια την παρασκευήν αλφα-N-[(υποξανθιν-9-υλο)πεντυλοξυκαρβονυλ]-αργινίνης	3000796
0260771/29.08.90	SCHON B.V.	Παντζούρι συναρμολογημένο σε τοξοειδή μορφή	3000793
0260978/16.08.90	TATE & LYLE PLC	Μέθοδος για την παρασκευή της πεντα-ο-ακετυλο σακχαρόζης	3000781
0262735/08.08.90	WAVIN B.V.	Μέθοδος, συσκευή και μήτρα εξωθήσεως για την παραγωγή μέσω εξωθήσεως ηλεκτροσυγκολλούμενων ακροσυνδέσμων σωλήνων και ηλεκτροσυγκολλούμενων εξαρτημάτων από θερμοπλαστικά υλικά, όπου χρησιμοποιείται ένα πρώτο μέρος σωλήνα σχηματισμένο σ' έναν πρώτο εξωθητήρα	3000701
0263020/25.07.90	LABORATOIRE L. LAFON	Παράγωγα 4-φαινυλθειαζόλης	3000764
0264495/27.06.90	SCHREINER LUCHTVAART GROEP B.V.	Πολυστρωματική δομή και μέθοδος κατασκευής της	3000791
0265605/25.07.90	TOTAL WALTHER FEUERSCHUTZ GMBH	Εγκατάσταση σβέσεως δι εν συνδυασμένο όχημα σβέσεως πυρός	3000763
0265812/08.08.90	ASTA PHARMA AG	Λυοφιλικά ιφωσφαμίδια και μέθοδος παρασκευής τους	3000708
0269488/05.09.90	GAZ DE FRANCE	Καυστήρας αερίου με προανάμιξη και έλεγχο της φλόγας	3000770
0270953/05.09.90	PENNWALT CORPORATION	Παρασκευή άνυδρου αλκανοσουλφονικού οξέος	3000752
0272182/16.08.90	INSTITUT FRANCAIS DU PETROLE	Μέθοδος παραγωγής υδρογόνου δια καταλυτικής αναμορφώσεως μεθανόλης δι' ατμού ύδατος	3000724
0272733/13.06.90	COENRAETS BENOIT-JAQUES	Διάταξη παραπετάσματος	3000765
0273104/08.08.90	HOCHTIEF AG	Δακτύλιος στεγανοποίησης αρμών	3000721
0274331/05.09.90	TUBAUTO	Συνεχής άρθρωση με αυτόματο συγκράτηση των ανοχών για κάθισμα οχήματος	3000769
0275807/13.06.90	FERCO INTL USINE DE FERRURES DU BATIMENT S.A.R.L.	Σιδηρικό για θύρα, παράθυρο ή παρόμοιο που περιλαμβάνει ένα διπλό μάνδαλο ή ένα μάνδαλο - κλειδαριά	3000759
0275808/13.06.90	FERCO INTL USINE DE FERRURES DE BATIMENT	Στοιχείο επικάλυψης ενσο σιδηρικού πολλαπλής μανδαλώσεως, προσαρμοζόμενο σε μία θύρα, παράθυρο ή και παρόμοιο	3000715
0276065/06.06.90	ELI LILLY AND COMPANY	Αντιφλεγμονώδεις ουσίες	3000750
0276066/27.06.90	THE GILLETTE COMPANY	Ξυριστικές μηχανές	3000790

ΑΡ./ΗΜ. ΔΗΜ. Ε.Δ. (87)	ΔΙΚΑΙΟΥΧΟΣ (73)	ΤΙΤΛΟΣ ΕΦΕΥΡΕΣΗΣ (54)	ΑΡ.ΕΥΡ.Δ.Ε. (11)
0276389/05.09.90	KLOBER JOHANNES	Πλάκα καλύψεως στέγης	3000754
0276431/11.07.90	1) SIEMENS AG 2) SAARBERGWERKE AG	Ατμολέβητας με υπερπλήρωση και καύση άνθρακα	3000775
0277889/16.08.90	CEGEDUR STE DE TRANSFORMATION DE L'ALUMINIUM PECHINEY	Μέθοδος ρυθμίσεως της στάθμης της γραμμής επαφής της ελεύθερης επιφάνειας του μετάλλου με τη μήτρα σε μια κατακόρυφη χύτευση προϊόντων οιασδήποτε διατομής	3000723
0282710/16.05.90	NATIONAL STARCH AND CHEMICAL CORPORATION	Ευαίσθητες στην πίεση κολλώδεις συνθέσεις για χρήση σε βινυλικά υποστρώματα	3000717
0284581/16.05.90	INDUSTRI LAMBERTSETER A/S	Διάταξις περιλαμβανούσα βαρούλκο άγκυρας (βίντσι)	3000718
0286553/18.07.90	COUTIER, ANDRE CLEMENT	Διάταξις συσφίξεως για την μεταθέσιμη στερέωση των μητρών διαμορφώσεως επί των δίσκων των πρεσσών χυτεύσεως	3000787
0288344/08.08.90	RHONE-POULENC SANTE	Ηλεκτροχημική μέθοδος για ανάκτηση μεταλλικού ροδίου από υδατικά διαλύματα χρησιμοποιημένων καταλυτών	3000732
0289719/06.06.90	BRUCKNER APPARATEBAU GMBH	Μέθοδος και εγκατάσταση για το συνεχές χρωματισμό και εμποτισμό προϊόντων με μορφή σωλήνων	3000711
0290119/06.06.90	HAIR REMOVER LTD.	Συσκευή αποτριχώσεως	3000748
0294249/16.08.90	ARTIX S.A.	Τελειοποιήσεις στις χειράμαξες τις ονομαζόμενες κοινά "diable" και χειράμαξες εφοδιασμένες με τις τελειοποιήσεις αυτές	3000782
0294501/06.06.90	1) ELSNER WILFRIED 2) KOTSCH PETER	Δάπεδο χωρίς αρμούς	3000746
0296075/18.07.90	GROSFILLEX S.A.R.L.	Κάθισμα από λυόμενα στοιχεία	3000788
0296127/08.08.90	PININFARINA EXTRA S.R.L.	Σάκκος, ειδικά σάκκος γκολφ, μεταβλητού σχήματος	3000798
0296281/13.06.90	POLLYFLAME INTERNATIONAL B.V.	Αναπτήρας	3000776
0301813/08.08.90	AMERICAN HOME PRODUCTS CORPORATION	Παράγωγα του ναφθαλινοπροπιονικού οξέος	3000719
0302310/29.08.90	SIEMENS AG	Μέθοδος και εγκατάσταση για την θερμική εξουδετέρωση τοξικών ουσιών στα απορρίματα	3000774
0310780/18.07.90	TENTE-ROLLEN GMBH & CO	Φέρων τροχός ιδιαίτερα για κύλιση	3000727
0312925/01.08.90	CALENDRIERES JEAN LAVIGNE	Μέθοδος συνενώσεως σε μπλοκ εντύπων φύλλων ιδίως για τη σύσταση ημερολογίων	3000778

ΕΥΡΕΤΗΡΙΟ ΕΥΡΩΠΑΪΚΩΝ Δ.Ε. ΣΥΜΦΩΝΑ ΜΕ ΤΗΝ ΑΛΦΑΒΗΤΙΚΗ ΣΕΙΡΑ ΤΩΝ ΔΙΚΑΙΟΥΧΩΝ

ΔΙΚΑΙΟΥΧΟΣ (73)	ΤΙΤΛΟΣ ΕΦΕΥΡΕΣΗΣ (54)	ΑΡ./ΗΜ.ΔΗΜ.Ε.Δ. (87)	ΑΡ.ΕΥΡ.Δ.Ε. (11)
A/S PLATON	Διάταξις δια την σταθεροποίησιν υλικών εις χύμα, ειδικώς δε μαζών χύματος	0235101/08.08.90	3000709
AKZO N.V.	Σταθεροποιημένη σύνθεση υπεροξυδικαροβονικού άλατος	0221610/16.05.90	3000716
ALSTHOM	Σύγχρονη μηχανή με υπεραγώγιμες περιελίξεις στάτη και ρότορα	0223107/23.05.90	3000728
ALSTHOM	Αποσβεστήρ ταλαντώσεων μιας γραμμής άξονος	0234421/18.07.90	3000800
ALUMINIUM PECHINEY	Πνευματική διάταξις αναρτήσεως μηχανών συσσωρεύσεως δια δονήσεων που χρησιμοποιείται ιδίως για την παραγωγή ανθρακούχων σωμάτων	0251942/08.08.90	3000702
ALUMINIUM PECHINEY	Μέθοδος παρασκευής, με πολύ μεγάλη παραγωγικότητα, τριοξειδίου του αργιλίου μεγάλης καθαρότητας και με μέση διάμετρο μικρότερη των 4 μικρών, ρυθμιζόμενη κατά βούληση	0231715/08.08.90	3000703
AMERICAN HOME PRODUCTS CORPORATION	Παράγωγα του ναφθαλινοπροπιονικού οξέος	0301813/08.08.90	3000719
ARTIX S.A.	Τελειοποιήσεις στις χειράμαξες τις ονομαζόμενες κοινά "diabla" και χειράμαξες εφοδιασμένες με τις τελειοποιήσεις αυτές	0294249/16.08.90	3000782
ASTA PHARMA AG	Λυοφιλικά ιφωσφαμίδια και μέθοδος παρασκευής τους	0265812/08.08.90	3000708
BALL CORPORATION	Συσκευή διαστάσεως δια συστήματα maser (μείζερ) ατόμων	0245867/29.08.90	3000740
BASF AG	4-υποκατεστημένα παράγωγα κυκλοεξυλαμινών, μυκητοκτόνα που τα περιέχουν καθώς και μέθοδος καταπολέμησης μυκητών	0258853/11.07/90	3000720
BASF AG	Ενώσεις αζολίων και μυκητοκτόνα και ρυθμιστές της ανάπτυξης που τις περιέχουν	0229642/11.07.90	3000735
BAYER AG	3-αμινο-διυδροπυριδίνες, μέθοδος παρασκευής τους και χρήσις τους σαν φαρμακευτικά μέσα	0244713/16.08.90	3000725
BIOTEST PHARMA GMBH	Αποστειρωμένο μέσο αντικατάστασης του πλάσματος	0246439/05.09.90	3000753
BLENDAX GMBH	Οδοντόκρεμα	0236827/23.05.90	3000731
BOEHM HANS-GEORG	Μαγειρική χύτρα πίεσεως ατμού, με στεγάνωση εξασφαλίζουσα τον εσωτερικό χώρο από πτώση της πίεσεως	0247406/08.08.90	3000779
BRUCKNER APPARATEBAU GMBH	Μέθοδος και εγκατάσταση για το συνεχή χρωματισμό και εμποτισμό προϊόντων με μορφή σωλήνων	0289719/06.06.90	3000711
CALENDRIERES JEAN LAVIGNE	Μέθοδος συνενώσεως σε μπλοκ εντύπων φύλλων ιδίως για τη σύσταση ημερολογίων	0312925/01.08.90	3000778
CEGEDUR STE DE TRANSFORMATION DE L'ALUMINIUM PECHINEY	Μέθοδος ρυθμίσεως της στάθμης της γραμμής επαφής της ελεύθερης επιφανείας του μετάλλου με τη μήτρα σε μια κατακόρυφη χύτευση προϊόντων οιασδήποτε διατομής	0277889/16.08.90	3000723

ΔΙΚΑΙΟΥΧΟΣ (73)	ΤΙΤΛΟΣ ΕΦΕΥΡΕΣΗΣ (54)	ΑΡ./ΗΜ.ΔΗΜ.Ε.Δ. (87)	ΑΡ.ΕΥΡ.Δ.Ε. (11)
CIBA-GEIGY AG	Συnergιστικά μέσα και μέθοδος για την επιλεκτική καταπολέμηση ζιζανίων σε δημητριακά	0236273/08.08.90	3000704
COENRAETS BENOIT-JAQUES	Διάταξη παραπετάσματος	0272733/13.06.90	3000765
COMPRIMO B.V.	Καταλύτης εκλεκτικής οξειδωσης ενώσεων οι οποίες περιέχουν θείο, ειδικότερα υδροθείου προς στοιχειακό θείο, μέθοδος παρασκευής του καταλύτη και μέθοδος εκλεκτικής οξειδωσης ενώσεων οι οποίες περιέχουν θείο ειδικότερα υδροθείου προς στοιχειακό θείο	0242920/16.08.90	3000726
COUTIER ANDRE CLEMENT	Διάταξις συσφιξεως για την μεταθέσιμη στερέωση των μητρών διαμορφώσεως επί των δίσκων των πρεσσών χυτεύσεως	0286553/18.07.90	3000787
DAIICHI PURE CHEMICALS CO. LTD	Συσκευή ηλεκτροφορήσεως τύπου καθέτου πλακός	0224194/13.06.90	3000741
DEGUSSA AG	Συnergικός συνδυασμός αμανταδίνης και σελεγιλίνης	0241809/08.08.90	3000707
DR. WOLMAN GMBH	Άλας υποκατεστημένης μορφολίνης με φθοριοβορικό οξύ και μέσο προστασίας του ξύλου	0234462/30.05.90	3000722
DR. WOLMAN GMBH	Μέσο προστασίας του ξύλου	0238049/20.06.90	3000734
DYNAMIT NOBEL AG	Πυροκροτητής με χρονική επιβράδυνση έκρηξης	0250737/13.06.90	3000767
E.P. BARRUS LIMITED	Μηχανισμός πηδαλιουχίσεως και ελέγχου	0255346/30.05.90	3000737
EISAI CO. LTD	Φαρμακευτική σύνθεσις περιέχουσα Τ-ΡΑ και χρησιμοποίησις αυτής	0242653/05.09.90	3000751
ELECTRONIC APPARATEBAU GMBH	Όχημα με ερπύστριες δια τον έλεγχον σωλήνων και καναλιών	0234203/13.06.90	3000756
ELI LILLY AND COMPANY	Αντιφλεγμονώδεις ουσίες	0276065/06.06.90	3000750
ELSNER WILFRIED	Δάπεδο χωρίς αρμούς	0294501/06.06.90	3000746
ENICHEM SYNTHESIS S.P.A.	Ελαστομερείς ρευστές συνθέσεις οι οποίες δημιουργούν σταυροειδείς δεσμούς παρουσία υγρασίας του περιβάλλοντος κατάλληλους δια χρήσιν εις στεγανωτικά	0247692/18.07.90	3000739
ERCROS S.A.	Νέα άλατα συμπλόκων τριδυνάμου σιδήρου αλφα,αλφα-(1,2-αιθανοδιυλοδιιμινο)-δισ[5-καρβοξυ-2-υδροξυ-βενζοοξοξικού οξέος] και η μέθοδος παρασκευής αυτών	0230199/27.06.90	3000738
ESSEF CORPORATION	Μέθοδος και συσκευή δια την περιστροφική χύτευση ενός πλαστικού χιτωνίου (εσωτερικής επενδύσεως) ενός δοχείου το οποίο έχει ένα εξάρτημα προσεγγίσεως (συνδέσεως)	0223367/06.06.90	3000761
FERCO INTL USINE DE FERRURES DE BATIMENT	Στοιχείο επικαλύψεως ενσο σιδηρικού πολλαπλής μανδαλώσεως, προσαρμοζόμενο σε μία θύρα, παράθυρο ή και παρόμοιο	0275808/13.06.90	3000715
FERCO INTL USINE DE FERRURES DU BATIMENT S.A.R.L.	Σιδηρικό για θύρα, παράθυρο ή παρόμοιο που περιλαμβάνει ένα διπλό μάνδαλο ή ένα μάνδαλο-κλειδαριά	0275807/13.06.90	3000759

ΔΙΚΑΙΟΥΧΟΣ (73)	ΤΙΤΛΟΣ ΕΦΕΥΡΕΣΗΣ (54)	ΑΡ./ΗΜ.ΔΗΜ.Ε.Δ. (87)	ΑΡ.ΕΥΡ.Δ.Ε. (11)
FISSLER GMBH	Κάλυμμα με βαλβίδα μαγειρέματος για μια χύτρα μαγειρέματος με πεπιεσμένο ατμό	0259578/06.06.90	3000762
GAZ DE FRANCE	Καυστήρας αερίου με προανάμιξη και έλεγχο της φλόγας	0269488/05.09.90	3000770
GLAXO GROUP LTD	Μέθοδος παρασκευής ετεροκυκλικών ενώσεων	0221725/18.07.90	3000742
GROSFILLEX S.A.R.L.	Κάθισμα από λυόμενα στοιχεία	0296075/18.07.90	3000788
HAIR REMOVER LTD.	Συσκευή αποτριχώσεως	0290119/06.06.90	3000748
HERMANOS BOADA S.A.	Συσκευή για την κοπή επιπέδων κεραμικών κομματιών	0255460/23.05.90	3000733
HOCHTIEF AG	Δακτύλιος στεγανοποίησης αρμών	0273104/08.08.90	3000721
HOESCH STAHL AG	Σωληνοειδή φέροντα μαδέρια (δοκούς) δια ένα συνδυασμένο υδατοστεγή τοίχο	0244851/11.07.90	3000760
INDUSTRI LAMBERTSETER A/S	Διάταξις περιλαμβάνουσα βαρούλκο άγκυρας (βίντσι)	0284581/16.05.90	3000718
INSTITUT DE RECHERCHE DE LA SIDERURGIE FRANCAISE (IRSID)	Μέθοδος προστατευτικής επενδύσεως σιδηρουργικών προϊόντων	0235067/23.05.90	3000713
INSTITUT FRANCAIS DU PETROLE	Μέθοδος παραγωγής υδρογόνου δια καταλυτικής αναμορφώσεως μεθανόλης δι' ατμού ύδατος	0272182/16.08.90	3000724
INSTITUTO CHIMIOTERAPICO FINE CHEMICALS S.P.A.	Μέθοδος δια την παρασκευή L-αλφα-γλυκερυλοφωσφορυλοχολίνης, L-αλφα-γλυκερυλοφωσφορυλοαιθανολαμίνης εκ πρωτογενών ή/και αφελαιωμένων λεκιθίνων	0217765/16.08.90	3000795
ISOVER SAINT GOBAIN	Μέθοδος και διάταξη επενδύσεως δια μεμβράνης μιας μονωτικής θήκης, κυρίως από ανόργανες ίνες	0220114/30.05.90	3000736
JOH. A. BENCKISER GMBH	Κοχλιωτό κάλυμμα (κλείστρον) που είναι ασφαλές έναντι των παιδιών	0257481/13.06.90	3000757
JOVANOVIC DRAGOMIR	Συσκευή ψησίματος με ατμό, με περιστρεφόμενη σούβλα	0251947/16.05.90	3000712
KALLEBERG JACOB	Διαχωριστής για διαχωρισμό δύο αναμειγμένων υγρών τα οποία έχουν διαφορετικά είδη βάρη	0229749/13.06.90	3000714
KLOBER JOHANNES	Πλάκα καλύψεως στέγης	0276389/05.09.90	3000754
KONE ELEVATOR GMBH	Τηλεσκοπική θύρα για θάλαμο ανελκυστήρος	0236909/08.08.90	3000783
KOTSCH PETER	Δάπεδο χωρίς αρμούς	0294501/06.06.90	3000746
LABORATOIRE L. LAFON	Παράγωγα 4-φαινυλθειαζόλης	0263020/25.07.90	3000764
LE CARBONE LORRAINE	Διάταξις στεγανότητας για συναρμολόγηση με επίπεδες παράλληλες όψεις, και αντίστοιχος σύνδεσμος στεγανότητας	0251950/08.08.90	3000705
MARECU B.V.	Κρουνός με ενιαία βαλβίδα για λέβητα αερίου	0240429/08.08.90	3000797
MERRELL DOW PHARMACEUTICALS INC.	Φθοριωμένα διαμινοαλκίνοπαράγωγα	0229658/16.08.90	3000786

ΔΙΚΑΙΟΥΧΟΣ (73)	ΤΙΤΛΟΣ ΕΦΕΥΡΕΣΗΣ (54)	ΑΡ./ΗΜ.ΔΗΜ.Ε.Δ. (87)	ΑΡ.ΕΥΡ.Δ.Ε. (11)
MO OCH DOMSJO AG	Συγκρατητήρας κυλίνδρων χαρτιού	0238460/29.08.90	3000743
NATIONAL STARCH AND CHEMICAL CORPORATION	Ευαίσθητες στην πίεση κολλώδεις συνθέσεις για χρήση σε βινυλικά υποστρώματα	0282710/16.05.90	3000717
NIJHUIS WATER B.V.	Διάταξη στραγγαλισμού, μέθοδος για χρησιμοποίηση της διατάξεως στραγγαλισμού και διάταξη επίσης για χρησιμοποίηση της μεθόδου	0259938/27.06.90	3000771
OTOR	Συσκευασίες από χαρτόνι που μπορούν να δεματοποιηθούν, να τοποθετηθούν σε παλέτες, ανά μονάδα ή ανά ομάδα συσκευασιών, ειδικά για τη μεταφορά μεγάλων κεφαλιών τύρου	0234958/06.06.90	3000749
PEAUDOUCE	Ινώδες απορροφητικό στρώμα, κυρίως για είδη υγιεινής	0232729/08.08.90	3000710
PENNWALT CORPORATION	Παρασκευή άνυδρου αλκανοσουλφονικού οξέος	0270953/05.09.90	3000752
PININFARINA EXTRA S.R.L.	Σάκκος, ειδικά σάκκος γκολφ, μεταβλητού σχήματος	0296127/08.08.90	3000798
POLLYFLAME INTERNATIONAL B.V.	Αναπήρας	0296281/13.06.90	3000776
REMAPLAN ANLAGEMBAU GMBH	Παλέττα από συνθετικό υλικό	0227033/20.06.90	3000777
RHONE-POULENC SANTE	Ηλεκτροχημική μέθοδος για ανάκτηση μεταλλικού ροδίου από υδατικά διαλύματα χρησιμοποιημένων καταλυτών	0288344/08.08.90	3000732
RUSSELL FINEX LTD	Συσκευή κοσκινίσματος	0233066/16.08.90	3000785
SAARBERGWERKE AG	Ατμολέβητας με υπερπλήρωση και καύση άνθρακα	0276431/11.07.90	3000775
SARCEM S.A.	Τηλεχειριζόμενος καθετήρας - οδηγός	0223179/16.08.90	3000780
SCHERING AG	2,2 6,6-διαιθυλενο-3-οξο-17α-πρεγν-4-εν-21,17-καρβολακτόνες, μέθοδος για την παρασκευή τους και φαρμακευτικά σκευάσματα που τις περιέχουν	0255464/16.08.90	3000773
SCHON B.V.	Παντζούρι συναρμολογημένο σε τοξοειδή μορφή	0260771/29.08.90	3000793
SCHREINER LUCHTVAART GROEP B.V.	Πολυστρωματική δομή και μέθοδος κατασκευής της	0264495/27.06.90	3000791
SENOPLAST KLEPSCH & CO	Μέθοδος δια την κατασκευήν συνδεδεμένων πλακών	0225500/13.06.90	3000755
SIEMENS AG	Μέθοδος και εγκατάσταση για την θερμική εξουδετέρωση τοξικών ουσιών στα απορρίματα	0302310/29.08.90	3000774
SIEMENS AG	Ατμολέβητας με υπερπλήρωση και καύση άνθρακα	0276431/11.07.90	3000775
SIGMA-TAU INDUSTRIE FARMACEUTICHE RIUNITE S.P.A.	Μέθοδος δια την παρασκευήν άλφα-N-[υποξανθιν-9-υλο)πεντυλοξυκαρβονυλ]-αργινίνης	0260588/01.08.90	3000796
SMITHKLINE BEECHAM CORPORATION	Αναστολή της οδού 5-λιποξυγενάσης	0229496/27.06.90	3000784
SOCIETE NATIONALE ELF AQUITAINE	Κρουνός με ενιαία βαλβίδα για λέβητα αερίου	0240429/08.08.90	3000797

ΔΙΚΑΙΟΥΧΟΣ (73)	ΤΙΤΛΟΣ ΕΦΕΥΡΕΣΗΣ (54)	ΑΡ./ΗΜ.ΔΗΜ.Ε.Δ. (87)	ΑΡ.ΕΥΡ.Δ.Ε. (11)
STOCCHIERO OLIMPIO	Κάλυμμα στοιχείων συσσωρευτών με διάταξη αυτόματης πληρώσεως	0234278/04.07.90	3000744
STOCCHIERO OLIMPIO	Κάλυμμα συσσωρευτών που σταθεροποιείται με πίεση επί του δοχείου και δοχείο κατάλληλο για την παραλαβή ενός τέτοιου καλύμματος	0231799/06.06.90	3000745
TATE & LYLE PLC	Μέθοδος για την παρασκευή της πεντα-ο-ακετυλο σακχαρόζης	0260978/16.08.90	3000781
TELEFONAKTIEBOLAGET LM ERICSSON	Μέθοδος και συσκευή για τον καθορισμό στον ηλεκτρονικό υπολογιστή ποιό από έναν αριθμό προγραμμάτων επιτρέπεται να χρησιμοποιεί μνήμη ταχείας πρόσβασης	0252042/22.08.90	3000766
TENTE-ROLLEN GMBH & CO.	Φέρων τροχός ιδιαίτερα για κύλιση	0310780/18.07.90	3000727
THE GILLETTE COMPANY	Ξυριστικές μηχανές	0276066/27.06.90	3000790
THE PROCTER & GAMBLE CO.	Ποτά χυμών φρούτων και συμπυκνώματα χυμών διαιτητικώς ενισχυμένα με ασβέστιο	0244903/01.08.90	3000729
THE PROCTER & GAMBLE CO.	Απαλυντικοί παράγοντες	0252551/30.05.90	3000730
THE PROCTER & GAMBLE CO.	Απορροφητικό αντικείμενο με δύο λωρίδες	0219326/27.06.90	3000768
THE PROCTER & GAMBLE CO.	Σταθερό υγρό λευκαντικό με βάση διυπεροξοξύ	0240481/27.06.90	3000789
TOTAL WALTHER FEUERSCHUTZ GMBH	Εγκατάσταση σβέσεως δι εν συνδυασμένο όχημα σβέσεως πυρός	0265605/25.07.90	3000763
TUBAUTO	Συνεχής άρθρωση με αυτόματο συγκράτηση των ανοχών για κάθισμα οχήματος	0274331/05.09.90	3000769
UCB S.A.	Φαρμακευτικές συνθέσεις για τη θεραπεία της διαλείπουσας χλωότητας	0243336/13.06.90	3000758
VAN WEEZENBEEK REIJER NICOLAAS	Διάταξη για τη μετατόπιση ιζήματος κάτω από το νερό και διαδικασία για τη χρησιμοποίηση μιας τέτοιας διατάξεως	0243994/29.08.90	3000792
VEG-GASINSTITUUT N.V.	Καταλύτης εκλεκτικής οξειδωσης ενώσεων οι οποίες περιέχουν θείο, ειδικότερα υδροθείου, προς στοιχειακό θείο, μέθοδος παρασκευής του καταλύτη και μέθοδος εκλεκτικής οξειδωσης ενώσεων οι οποίες περιέχουν θείο ειδικότερα υδροθείου προς στοιχειακό θείο	0242920/16.08.90	3000726
VILLARD GERARD	Πλάκα που στερεώνεται με ελαστική αλληλοεισχώρηση	0243247/11.07.90	3000794
VOEGLIN RENE	Κλίβανος αρτοποιείου με περιστρεφόμενο φορείο	0237455/13.06.90	3000772
WARNER-LAMBERT COMPANY	Μαλακής υφής σύνθεση γλυκίσματος η οποία περιλαμβάνει ίνες	0253763/08.08.90	3000706
WAVIN B.V.	Μέθοδος, συσκευή και μήτρα εξωθήσεως για την παραγωγή μέσω εξωθήσεως ηλεκτροσυγκολλούμενων ακροσυνδέσμων σωλήνων και ηλεκτροσυγκολλούμενων εξαρτημάτων από θερμοπλαστικά υλικά, όπου χρησιμοποιείται ένα πρώτο μέρος σωλήνα σχηματισμένο σ' έναν πρώτο εξωθητήρα	0262735/08.08.90	3000701

ΔΙΚΑΙΟΥΧΟΣ (73)	ΤΙΤΛΟΣ ΕΦΕΥΡΕΣΗΣ (54)	ΑΡ./ΗΜ.ΔΗΜ.Ε.Δ. (87)	ΑΡ.ΕΥΡ.Δ.Ε. (11)
WESSA THEO	Διάταξις κατατεμαχισμού μικρών τεμαχίων πάγου	0241842/06.06.90	3000747
ZETTL GMBH CNC PRAZISIONS- UND SONDERWERKZEUGE	Διάταξη δια την ασύρματο μετάδοση σημάτων από ένα περιστρεφόμενο σώμα	0229399/18.07.90	3000799

ΣΥΝΔΡΟΜΕΣ ΓΙΑ ΤΟ ΕΔΒΙ

— Τέλος αγοράς του Ειδικού Δελτίου Βιομηχανικής Ιδιοκτησίας ανά τεύχος	δρχ.	600
— Συνδρομές εσωτερικού (για ένα έτος)	δρχ.	6000
— Συνδρομές εξωτερικού (για ένα έτος)	δρχ.	12000

(άρθρο 4, παρ. 3 ν. 1733/1987)

Κάθε ενδιαφερόμενος μπορεί να προμηθεύεται το ΕΔΒΙ ή να ζητήσει να γίνει συνδρομητής από τον:

Οργανισμό Βιομηχανικής Ιδιοκτησίας (ΟΒΙ)

Αρτέμιδος & Επιδάυρου

151 25 Παράδεισος Αμαρουσίου

τηλ.: 6828231

SUBSCRIPTION FOR THE INDUSTRIAL PROPERTY BULLETIN

— Purchase fee per issue	GRD	600
— Subscription: domestic (one year)	GRD	6000
— Subscription: foreign (one year)	GRD	12000

(art. 4, par. 3, law 1733/1987)

For bulletin purchasing or subscription information, please contact:

Industrial Property Organisation (OBI)

Artemidos & Epidavrou str,

151 25 Paradissos Amaroussiou

Athens - Greece

tel.: (00301) 6828231

