



ΟΡΓΑΝΙΣΜΟΣ
ΒΙΟΜΗΧΑΝΙΚΗΣ
ΙΔΙΟΚΤΗΣΙΑΣ

ΕΙΔΙΚΟ ΔΕΛΤΙΟ ΒΙΟΜΗΧΑΝΙΚΗΣ ΙΔΙΟΚΤΗΣΙΑΣ

ΙΑΝΟΥΑΡΙΟΣ 1991



ΟΡΓΑΝΙΣΜΟΣ
ΒΙΟΜΗΧΑΝΙΚΗΣ
ΙΔΙΟΚΤΗΣΙΑΣ

Αρτέμιδος & Επιδάουρου
151 25 Παράδεισος Αμαρουσίου

ΤΕΛΕΞ: 222164 OBI GR

ΤΕΛΕΦΑΞ: 6819231

ΤΗΛΕΦΩΝΑ
ΓΕΝΙΚΕΣ ΠΛΗΡΟΦΟΡΙΕΣ

ΚΑΤΑΘΕΣΕΙΣ & ΤΕΛΗ: 6828232

ΕΞΕΤΑΣΗ: 6828232

ΝΟΜΙΚΑ ΘΕΜΑΤΑ: 6828236

ΠΛΗΡΟΦΟΡΗΣΗ ΑΠΟ ΔΕ & ΠΥΧ: 6828231

Σχεδίαση σήματος ΟΒΙ, εξωφύλλου και επιμέλεια
έκδοσης ΕΔΒΙ:

Εριφύλη Μανούσου (Τομέας Διεθνών, Δημοσίων
Σχέσεων & Νομικών Θεμάτων)

Δημοσίευση και Έκδοση:
Οργανισμός Βιομηχανικής Ιδιοκτησίας (ΟΒΙ)

Ικτύπωση:
Γραφικές Τέχνες: ΛΥΧΝΟΣ ΕΠΕ
Πλ. Θεάτρου 24 - 105 52 Αθήνα - τηλ. 3214766

Ημερομηνία έκδοσης: 15 Νοεμβρίου 1991

ISSN 1105-0012



INDUSTRIAL
PROPERTY
ORGANISATION

Artemidos & Epidavrou Str.
151 25 Paradissos Amarooussiou Athens, Greece

TELEX: 222164 OBI GR

TELEFAX: 6819231

TELEPHONES
GENERAL INFORMATION

RECEIVING OFFICE & FEES: (00301) 6828231

EXAMINATION: (00301) 6828232

LEGAL MATTERS: (00301) 6828236

INFORMATION ON PATENTS AND UTILITY

MODELS: (00301) 6828231

OBI emblem, bulletin's cover design and editorial
supervision:

Eriñli Manoussou (International, Public Relations and Lega
Matters Section)

© Published and Edited by:
Industrial Property Organisation (OBI)

Printed by:
Graphic Arts: LICHNOS LTD.
24, Pl. Theatrou - 105 52 Athens - tel. 3214766

Publication date: 15 November 1991

ΙΑΝΟΥΑΡΙΟΣ
ΠΕΡΙΕΧΟΜΕΝΑ

	Σελ.
Ανάλυση κωδικών αριθμών	3
Συντμήσεις	3
ΤΕΥΧΟΣ Α΄	
ΕΘΝΙΚΟ	
ΜΕΡΟΣ Α΄	
ΕΘΝΙΚΕΣ ΑΙΤΗΣΕΙΣ	
— Αιτήσεις Διπλωμάτων Ευρεσιτεχνίας	7
— Ευρετήριο αιτήσεων Δ.Ε. σύμφωνα με την ημερομηνία κατάθεσης	41
— Ευρετήριο αιτήσεων Δ.Ε. σύμφωνα με την αλφαβητική σειρά των καταθετών	44
— Αιτήσεις Πιστοποιητικών Υποδείγματος Χρησιμότητας	47
— Ευρετήριο αιτήσεων Π.Υ.Χ. σύμφωνα με την ημερομηνία κατάθεσης	55
— Ευρετήριο αιτήσεων Π.Υ.Χ. σύμφωνα με την αλφαβητική σειρά των καταθετών	56
ΜΕΡΟΣ Β΄	
ΔΙΠΛΩΜΑΤΑ ΕΥΡΕΣΙΤΕΧΝΙΑΣ ΚΑΙ ΠΙΣΤΟΠΟΙΗΤΙΚΑ ΥΠΟΔΕΙΓΜΑΤΟΣ ΧΡΗΣΙΜΟΤΗΤΑΣ	
— Διπλώματα Ευρεσιτεχνίας	57
— Ευρετήριο Δ.Ε. σύμφωνα με την ημερομηνία κατάθεσης	59
— Ευρετήριο Δ.Ε. σύμφωνα με την αλφαβητική σειρά των δικαιούχων	60
— Πιστοποιητικά Υποδείγματος Χρησιμότητας	61
— Ευρετήριο Π.Υ.Χ. σύμφωνα με την ημερομηνία κατάθεσης	69
— Ευρετήριο Π.Υ.Χ. σύμφωνα με την αλφαβητική σειρά των δικαιούχων	70
ΜΕΡΟΣ Γ΄	
ΜΕΤΑΒΟΛΕΣ	
— Διπλώματα Ευρεσιτεχνίας	71
— Μεταβιβάσεις	71
— Παραιτήσεις	72
— Αλλαγή επωνυμίας δικαιούχων Δ.Ε.	72
— Συγχωνεύσεις εταιρειών	72
— Άδειες Εκμετάλλευσης	72
— Πιστοποιητικά Υποδείγματος Χρησιμότητας	73
ΤΕΥΧΟΣ Β΄	
ΕΥΡΩΠΑΪΚΟ	
ΜΕΡΟΣ Α΄	
ΜΕΤΑΦΡΑΣΕΙΣ ΕΥΡΩΠΑΪΚΩΝ ΑΙΤΗΣΕΩΝ	
— Ανακοίνωση για κατάθεση μετάφρασης των αξιώσεων Ευρωπαϊκών αιτήσεων Δ.Ε.	77
— Ευρετήριο σύμφωνα με τον αριθμό δημοσίευσης της Ευρωπαϊκής αίτησης	88
— Ευρετήριο σύμφωνα με την αλφαβητική σειρά των καταθετών	92

JANUARY
CONTENTS

	Page
INID Codes	3
Abbreviations	3
PART A	
NATIONAL PROTECTION TITLES	
CHAPTER 1	
NATIONAL APPLICATIONS	
— Patent Applications	7
— Patent Application Index by filing date	41
— Patent Application Index in alphabetical order of the patentee	44
— Utility Model Applications	47
— Utility Model Application Index by filing date	55
— Utility Model Application Index in alphabetical order of the applicants	56
CHAPTER 2	
PATENTS AND UTILITY MODELS	
— Patents	57
— Patent Index by filing date	59
— Patent Index in alphabetical order of the patentee	60
— Utility Models	61
— Utility Model Index by filing date	69
— Utility Model Index in alphabetical order of the patentee	70
CHAPTER 3	
MODIFICATIONS	
— Patents	71
— Assignments	72
— Surrenders	72
— Change of the patentee's name	72
— Amalgamations of companies	72
— Contractual patent licences	72
— Utility Models	73
PART B	
EUROPEAN PATENTS	
CHAPTER 1	
TRANSLATIONS OF EUROPEAN PATENT APPLICATIONS	
— Notification concerning the translation of the European patent application claims	77
— Index by publication number of the European application	88
— Index in alphabetical order of the applicants	92

ΜΕΡΟΣ Β΄	
ΕΥΡΩΠΑΪΚΑ ΔΙΠΛΩΜΑΤΑ ΕΥΡΕΣΙΤΕΧΝΙΑΣ	
— Ανακοίνωση για κατάθεση μετάφρασης Ευρωπαϊκών Δ.Ε.	96
— Ευρετήριο σύμφωνα με τον αριθμό δημοσίευσης του Ευρωπαϊκού διπλώματος	146
— Ευρετήριο σύμφωνα με την αλφαβητική σειρά των δικαιούχων	151

ΜΕΡΟΣ Γ΄	
ΜΕΤΑΒΟΛΕΣ	
Ευρωπαϊκά Διπλώματα Ευρεσιτεχνίας	156
— Μεταβιβάσεις	156
Συνδρομές για το ΕΔΒΙ	157

CHAPTER 2	
EUROPEAN PATENTS	
— Notification concerning the translation of the European patents	96
— Index by publication number of the European patents	146
— Index in alphabetical order of the patentee	151

CHAPTER 3	
MODIFICATIONS	
European Patents	156
— Assignments	156
Subscription to the Industrial property bulletin	157

ΚΩΔΙΚΟΙ ΑΡΙΘΜΟΙ ΤΕΥΧΟΣ Α΄ ΕΘΝΙΚΟ	INID CODES PART A NATIONAL PROTECTION TITLES
(11) Αριθμός Δ.Ε.	(11) Patent No
(11) Αριθμός Π.Υ.Χ.	(11) Utility Model No
(21) Αριθμός Αίτησης Δ.Ε.	(21) Patent Application No
(21) Αριθμός Αίτησης Π.Υ.Χ.	(21) Utility Model Application No
(22) Ημερομηνία κατάθεσης	(22) Filing date
(30) Συμβατικές προτεραιότητες	(30) Priority
(47) Ημερομηνία απονομής	(47) Date of grant
(51) Διεθνής Ταξινόμηση	(51) International Patent Classification
(54) Τίτλος εφεύρεσης	(54) Invention title
(57) Περίληψη	(57) Abstract
(61) Τροποποίηση στο κύριο Δ.Ε.	(61) Addition to the patent
(71) Καταθέτης	(71) Applicant
(72) Εφευρέτης	(72) Inventor
(73) Δικαιούχος	(73) Patentee
(74) Ειδικός Πληρεξούσιος	(74) Attorney
(74) Αντίκλητος	(74) Representative
ΤΕΥΧΟΣ Β΄ ΕΥΡΩΠΑΪΚΟ	PART B EUROPEAN PATENTS
(11) Αριθμός Ευρωπαϊκού Δ.Ε.	(11) European Patent No
(21) Αριθμός Ελληνικής κατάθεσης	(21) Greek application No
(22) Ημερομηνία Ελληνικής κατάθεσης	(22) Greek application filing date
(30) Προτεραιότητα	(30) Priority
(54) Τίτλος εφεύρεσης	(54) Invention title
(57) Περίληψη	(57) Abstract
(71) Καταθέτης	(71) Applicant
(72) Εφευρέτης	(72) Inventor
(73) Δικαιούχος	(73) Patentee
(74) Ειδικός πληρεξούσιος	(74) Attorney
(74) Αντίκλητος	(74) Representative
(86) Αριθμ./ημερ. κατάθεσης Ευρωπαϊκής αίτησης	(86) European application No/European application filing date
(87) Αριθμ./ημερ. δημοσίευσης Ευρωπαϊκής αίτησης	(87) EP Publication No/date

ΣΥΝΤΜΗΣΕΙΣ

ΟΒΙ: Οργανισμός Βιομηχανικής Ιδιοκτησίας
ΕΔΒΙ: Δελτίο Βιομηχανικής Ιδιοκτησίας
ΔΕΒΙ: Δελτίο Εμπορικής και Βιομηχανικής Ιδιοκτησίας
Δ.Ε.: Δίπλωμα Ευρεσιτεχνίας
ΠΥΧ: Πιστοποιητικό Υποδείγματος Χρησιμότητας
Δ.Σ.: Διοικητικό Συμβούλιο
ΑΡ./ΗΜ.ΔΗΜ.Ε.Α. (87): Αριθμός/ημερομηνία δημοσίευσης
ευρωπαϊκής αίτησης
ΑΡ.ΕΛΛ.ΚΑΤ. (21): Αριθμός Ελληνικής Κατάθεσης
ΑΡ.ΑΙΤ.ΠΥΧ.: Αριθμός αίτησης πιστοποιητικού υποδείγματος
χρησιμότητας
ΕΓΔΕ: Ευρωπαϊκό Γραφείο Διπλωμάτων Ευρεσιτεχνίας
ΕΡΟ: European Patent Office



ΤΕΥΧΟΣ Α΄
ΕΘΝΙΚΟ

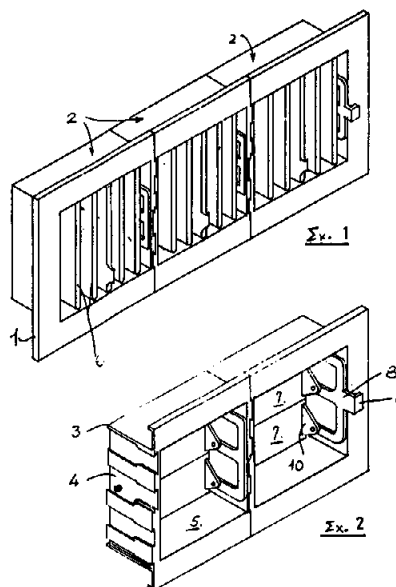


ΜΕΡΟΣ Α΄ ΕΘΝΙΚΕΣ ΑΙΤΗΣΕΙΣ

ΑΙΤΗΣΕΙΣ ΔΙΠΛΩΜΑΤΩΝ ΕΥΡΕΣΙΤΕΧΝΙΑΣ

ΑΡΙΘΜΟΣ ΑΙΤΗΣΗΣ Δ.Ε.	(21): 890100329
ΤΙΤΛΟΣ ΕΦΕΥΡΕΣΗΣ	(54): Έξοδοι αέρος στα συστήματα κλιματισμού
ΚΑΤΑΘΕΤΗΣ	(71): Israel Twito 3 Rehov Shweidelson Herzlia, Ισραήλ
ΗΜΕΡΟΜΗΝΙΑ ΚΑΤΑΘΕΣΗΣ	(22): 16.05.89
ΣΥΜΒΑΤΙΚΕΣ ΠΡΟΤΕΡΑΙΟΤΗΤΕΣ	(30): 86606/02.06.88/Ισραήλ
ΤΡΟΠΟΠΟΙΗΣΗ ΣΤΟ ΚΥΡΙΟ Δ.Ε.	(61): —
ΕΦΕΥΡΕΤΗΣ	(72): Israel Twito
ΕΙΔΙΚΟΣ ΠΛΗΡΕΞΟΥΣΙΟΣ	(74): Κοκμοτού Ευθυμία, δικηγόρος, Ηρακλείτου 6, Αθήνα
ΑΝΤΙΚΛΗΤΟΣ	(74): Σακελλαρίδης Ιωάννης, Ηρακλείτου 6, Αθήνα

σης, έχει ως αποτέλεσμα την κατασκευή των πτερυγίων από έναν αριθμό διαδοχικών, πλευρικά συνδέσιμων τμημάτων.

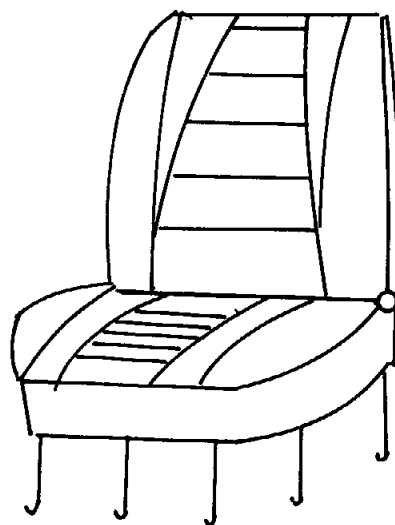


ΠΕΡΙΛΗΨΗ (57)

Προτείνεται, οι μονάδες πτερυγίων να τοποθετούνται στα άκρα εξόδου των αεραγωγών που είναι καταλήξεις μιας κεντρικής εγκατάστασης κλιματισμού σε μία κατοικία, εργασιακό ή βιομηχανικό χώρο ή δωμάτιο, όπου οι θήκες των πτερυγίων, σύμφωνα με την εφεύρεση, αποτελούμενες από τετράπλευρες κάθετες τομές, έχουν πλευρικά τοιχώματα σταθερού ύψους, ενώ τα άνω και κάτω τοιχώματα έχουν προσαρμοζόμενο πλάτος. Το προσαρμοζόμενο αντικείμενο της εφεύρε-

ΑΡΙΘΜΟΣ ΑΙΤΗΣΗΣ Δ.Ε.	(21): 890100364
ΤΙΤΛΟΣ ΕΦΕΥΡΕΣΗΣ	(54): Ταπετσαροκάλυμμα καθισμάτων αυτοκινήτου
ΚΑΤΑΘΕΤΗΣ	(71): Ζωγράφου Άννα Δημοκρατίας 44, Αγ. Ανάργυροι, Αττική
ΗΜΕΡΟΜΗΝΙΑ ΚΑΤΑΘΕΣΗΣ	(22): 02.06.89
ΣΥΜΒΑΤΙΚΕΣ ΠΡΟΤΕΡΑΙΟΤΗΤΕΣ	(30): —
ΤΡΟΠΟΠΟΙΗΣΗ ΣΤΟ ΚΥΡΙΟ Δ.Ε.	(61): —
ΕΦΕΥΡΕΤΗΣ	(72): Ζωγράφος Κων/νος, Δημοκρατίας 44, Αγ. Ανάργυροι, Αττική
ΕΙΔΙΚΟΣ ΠΛΗΡΕΞΟΥΣΙΟΣ	(74): Σέργιος Κων/νος, δικηγόρος, Θεμιστοκλέους 1, Αθήνα
ΑΝΤΙΚΛΗΤΟΣ	(74): —

Τα πλεονεκτήματα αυτής της εφεύρεσης είναι ότι το ταπετσαροκάλυμμα καθισμάτων αυτοκινήτου γίνεται άνετο, μαλακό, έχει ιδιαίτερη αντοχή και εξαιρετικά καλαίσθητη εμφάνιση με φτηνό κόστος.



ΠΕΡΙΛΗΨΗ (57)

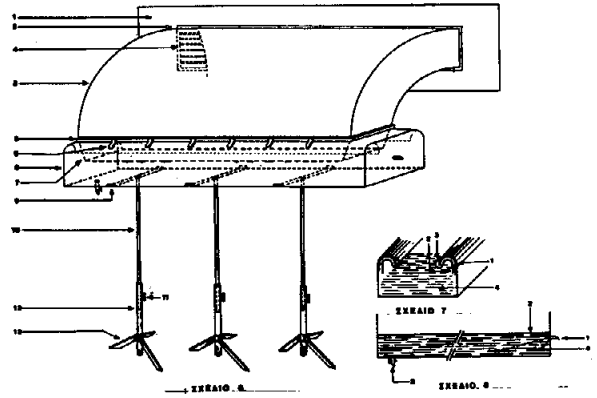
Ταπετσαροκάλυμμα καθισμάτων αυτοκινήτου που η πλάτη του και το κάθισμα αποτελείται από ενιαίο ή συμμετρικά τεμάχια υφάσματος και στις δύο περιπτώσεις πρεσαριστό στο αφρολέξ εσωτερικά. Στην πρώτη περίπτωση επάνω στο ύφασμα και εξωτερικά τόσο στην πλάτη όσο και στο κάθισμα είναι ραμμένο έγχρωμο φυτίλι για να σχηματίζει καλαίσθητες παραστάσεις. Στη δεύτερη περίπτωση τόσο η πλάτη όσο και το κυρίως κάθισμα αποτελούνται από συμμετρικά συνήθως έγχρωμα κομμάτια υφάσματος πάνω στα οποία πρεσαριστά έχει τοποθετηθεί αφρολέξ και στη μέση και στις συνδέσεις των τεμαχίων αυτών είναι ραμμένο εσωτερικά φυτίλι έγχρωμο για να δημιουργεί καλαίσθητα σχήματα, ενώ το σύνολο είναι ραμμένο πάνω σε επενδεδυμένο αφρολέξ.

ΑΡΙΘΜΟΣ ΑΙΤΗΣΗΣ Δ.Ε.	(21): 890100365
ΤΙΤΛΟΣ ΕΦΕΥΡΕΣΗΣ	(54): Συσκευή απεντόμωσης του αέρα που εισδύει σε κλειστό θερμοκήπιο εφοδιασμένο με μηχανοκίνητο σύστημα εξαερισμού
ΚΑΤΑΘΕΤΗΣ	(71): Άννα-Λουίζα Κατσόγιαννου Ψαρρών 1 152 35 Βριλήσσια, Αττική
ΗΜΕΡΟΜΗΝΙΑ ΚΑΤΑΘΕΣΗΣ	(22): 02.06.89
ΣΥΜΒΑΤΙΚΕΣ ΠΡΟΤΕΡΑΙΟΤΗΤΕΣ	(30): —
ΤΡΟΠΟΠΟΙΗΣΗ ΣΤΟ ΚΥΡΙΟ Δ.Ε.	(61): —
ΕΦΕΥΡΕΤΗΣ	(72): Άννα-Λουίζα Κατσόγιαννου
ΕΙΔΙΚΟΣ ΠΛΗΡΕΞΟΥΣΙΟΣ	(74): —
ΑΝΤΙΚΑΛΗΤΟΣ	(74): —

αέρα, επιτυγχάνεται είτε με την κόλλα, είτε με μία δεύτερη πρόσκρουση του ρεύματος στην επιφάνεια του νερού, η δέσμευση εντόμων που ίσως ξέφυγαν από το νερό, κατά την πρώτη πρόσκρουση του εισδύοντα αέρα σ' αυτό.

ΠΕΡΙΛΗΨΗ (57)

Αφορά τη φυτοπροστασία στα θερμοκήπια και αποσκοπεί στο να καθαρίσει από έντομα τον αέρα που μπαίνει σε κλειστό θερμοκήπιο εφοδιασμένο με μηχανοκίνητο σύστημα εξαερισμού. Με τη συσκευή ο εισδύοντας αέρας καθοδηγείται μέσα από σωλήνωση (3), έτσι ώστε το ρεύμα βγαίνοντας απ' αυτή με μία ταχύτητα τουλάχιστον 1 m/sec, να προσκρούει εγκάρσια στην επιφάνεια νερού, σε δοχείο (8, 9), που εξ' αδρανείας συγκρατεί τα έντομα. Στη συνέχεια αυτό το ρεύμα του αέρα, προτού μπει στο θερμοκήπιο, περιδυνείται μέσα στο ίδιο δοχείο εξ' αιτίας μίας κοιλότητας που δημιουργείται από την περιφερειακή κάμψη του άνω χείλους του δοχείου προς τα μέσα και κάτω (Σχ. 2:1). Η επιφάνεια της κοιλότητας αυτής καλύπτεται από ειδική φόδρα (Σχ. 2:2) που στην ελεύθερη επιφάνειά της φέρει επάλειψη από κόλλα τύπου Taglefoot. Συνεπώς με την εν λόγω περιδύνηση του ρεύματος του

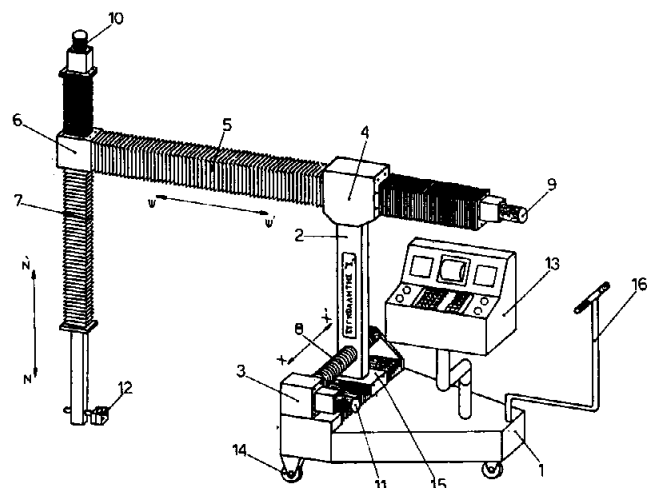


ΑΡΙΘΜΟΣ ΑΙΤΗΣΗΣ Δ.Ε.	(21): 890100373
ΤΙΤΛΟΣ ΕΦΕΥΡΕΣΗΣ	(54): Αυτόματο προγραμματιζόμενο μηχανήμα ηλεκτροσυγκολλήσεως-φλογοκοπής 2 αξόνων, τοποθετημένο επί κινητής βάσεως. (Robot συγκολλήσεως 2 αξόνων)
ΚΑΤΑΘΕΤΗΣ	(71): Σουγλέρης Δημήτριος Καμβουνίων 1, 50100 Κοζάνη
ΗΜΕΡΟΜΗΝΙΑ ΚΑΤΑΘΕΣΗΣ	(22): 05.06.89
ΣΥΜΒΑΤΙΚΕΣ ΠΡΟΤΕΡΑΙΟΤΗΤΕΣ	(30): —
ΤΡΟΠΟΠΟΙΗΣΗ ΣΤΟ ΚΥΡΙΟ Δ.Ε.	(61): —
ΕΦΕΥΡΕΤΗΣ	(72): Σουγλέρης Δημήτριος
ΕΙΔΙΚΟΣ ΠΛΗΡΕΞΟΥΣΙΟΣ	(74): —
ΑΝΤΙΚΑΛΗΤΟΣ	(74): —

αερού. Ο πίνακας περιέχει επιπλέον την οθόνη οπτικής απεικόνισης, τα πλήκτρα και το σύστημα ηλεκτρικής ισχύος του μηχανήματος. Για την προστασία των κινούμενων μερών, αυτά καλύπτονται με προστατευτικές φυσσούνες (BELLOWS).

ΠΕΡΙΛΗΨΗ (57)

Το παραπάνω μηχανήμα λειτουργεί σε συνδυασμό με ημιαυτόματη μηχανή ηλεκτροσυγκολλήσεως (MIG-MAG) που χρησιμοποιεί ηλεκτρόδιο σε σύρμα ή με συσκευή φλογοκοπής οξυγόνου-αετυλίνης. Η λειτουργία του συνίσταται ότι εκτελεί τις κινήσεις της τσιμπιάς που θα έκανε ο συγκολλητής αυτόματα και προγραμματιζόμενα. Η κίνηση των κινητών βραχιόνων και του ιστού επιτυγχάνεται με βηματικούς κινητήρες αντίστοιχα. Ο συνδυασμός των κινήσεων στους άξονες X-X', Ψ-Ψ', Z-Z' γίνεται ανά δύο. Στην αρπάγη προσαρμόζεται η τσιμπίδα συγκολλήσεως ή η συσκευή φλογοκοπής. Η αρπάγη εκτελεί συνδυασμένη κίνηση αντίστοιχη με τις κινήσεις των βραχιόνων και του ιστού. Οι κινήσεις εκτελούνται προγραμματισμένα με τη βοήθεια ενός μικροϋπολογιστού ο οποίος είναι τοποθετημένος στον πίνακα χειρι-



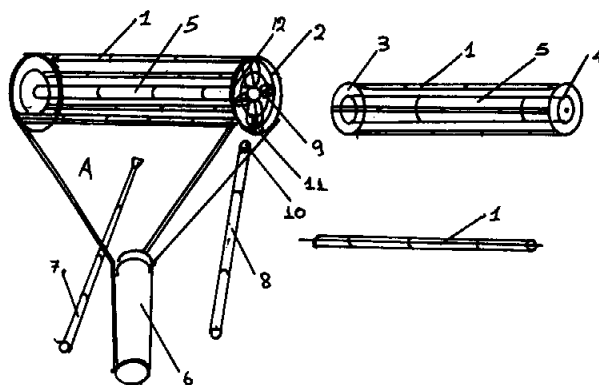
ΑΡΙΘΜΟΣ ΑΙΤΗΣΗΣ Δ.Ε. (21): 890100377
ΤΙΤΛΟΣ ΕΦΕΥΡΕΣΗΣ (54): Συλλέκτης ελαιοκάρπου
ΚΑΤΑΘΕΤΗΣ (71): 1) Καπνισάκη Αναστασία, Μαλακόντα - Ερέτρια Εύβοιας
 2) Καπνισάκης Γεώργιος, Μαλακόντα - Ερέτρια Εύβοιας
ΗΜΕΡΟΜΗΝΙΑ ΚΑΤΑΘΕΣΗΣ (22): 06.06.89
ΣΥΜΒΑΤΙΚΕΣ ΠΡΟΤΕΡΑΙΟΤΗΤΕΣ (30): —
ΤΡΟΠΟΠΟΙΗΣΗ ΣΤΟ ΚΥΡΙΟ Δ.Ε. (61): —
ΕΦΕΥΡΕΤΗΣ (72): 1) Καπνισάκη Αναστασία
 2) Καπνισάκης Γεώργιος
ΕΙΔΙΚΟΣ ΠΛΗΡΕΞΟΥΣΙΟΣ (74): —
ΑΝΤΙΚΛΗΤΟΣ (74): —

ΠΕΡΙΛΗΨΗ (57)

Η εφεύρεση αναφέρεται σε συλλέκτη πάνω από το δένδρο. Αποτελείται από μια κεφαλή η οποία έχει κυλινδράκια που ρολάροντας κόβουν τις ελιές, έχει μία αντένα που κρατάει την κεφαλή σηκώνοντάς τη ψηλά στο δένδρο.

Το πλεονέκτημα είναι ότι τα κυλινδράκια περιστρεφόμενα παίρνουν μόνο ελιές από το δένδρο προστατεύοντάς το από τα διάφορα κτυπήματα που καταστρέφουν τις κορυφές και επιπλέον δεν έρχονται οι ελιές σε επαφή με χώματα αλλά μπαίνουν κατευθείαν από το δένδρο στο σάκο.

Υπάρχει και β' τύπος κεφαλής με κυλινδράκια (3) τρία σταθερά, (3) τρία κινητά. Εργάζεστε παλινδρομικά και με ρεύμα το οποίο παράγει ένα μοτέρ περίπου πέντε ίππους, το μοτέρ παράγει και αέρα αναρόφησης για να αναρροφή τις ελιές από την κεφαλή στο λάστιχο (Σημ. Π) και εν συνεχεία στο σάκο.



ΑΡΙΘΜΟΣ ΑΙΤΗΣΗΣ Δ.Ε. (21): 890100379
ΤΙΤΛΟΣ ΕΦΕΥΡΕΣΗΣ (54): Φαρμακευτικές συνθέσεις έχοντας καλή σταθερότητα
ΚΑΤΑΘΕΤΗΣ (71): E.R. Squibb and Sons, INC., Lawrenceville-Princeton R.D., PO Box 4000 Princeton, NJ 08543-4000 Η.Π.Α.
ΗΜΕΡΟΜΗΝΙΑ ΚΑΤΑΘΕΣΗΣ (22): 08.06.89
ΣΥΜΒΑΤΙΚΕΣ ΠΡΟΤΕΡΑΙΟΤΗΤΕΣ (30): —
ΤΡΟΠΟΠΟΙΗΣΗ ΣΤΟ ΚΥΡΙΟ Δ.Ε. (61): —
ΕΦΕΥΡΕΤΗΣ (72): 1) Yatindra Mohan Joshi
 2) Pierina Chiesa
 3) Nemichand Bherulal Jain
ΕΙΔΙΚΟΣ ΠΛΗΡΕΞΟΥΣΙΟΣ (74): Μαργαρίτα Μεταλληνού-Γάφου, Σίνα 14, 10672 Αθήνα
ΑΝΤΙΚΛΗΤΟΣ (74): Μαργαρίτα Μεταλληνού-Γάφου, Σίνα 14, 10672 Αθήνα

και ένα ή περισσότερα μέσα βασικής ρύθμισης όπως οξειδίο του μαγνησίου.

ΠΕΡΙΛΗΨΗ (57)

Παρέχεται μία φαρμακευτική σύνθεση η οποία έχει εξαιρετική σταθερότητα, όταν διασπείρεται σε νερό έχει ένα pH από τουλάχιστον 9, και περιλαμβάνει ένα φάρμακο που είναι ευαίσθητο σε ένα περιβάλλον χαμηλού pH όπως η πραβαστατίνη, ένα ή περισσότερα μέσα πληρώσεως όπως λακτόζη και/ή μικροκρυσταλλική κυτταρίνη, ένα ή περισσότερα συνδετικά μέσα όπως μικροκρυσταλλική κυτταρίνη (ξηρό συνδετικό μέσο) ή πολυβινυλπυρρολιδόνη (υγρό συνδετικό μέσο), ένα ή περισσότερα μέσα κονιοποίησης όπως νατριούχο κροσκαρμελλόζη, ένα ή περισσότερα λιπαντικά μέσα όπως στεατικό μαγνήσιο

ΑΡΙΘΜΟΣ ΑΙΤΗΣΗΣ Δ.Ε.	(21): 890100385
ΤΙΤΛΟΣ ΕΦΕΥΡΕΣΗΣ	(54): Μέθοδος παρασκευής θεραπευτικού υλικού για την επικάλυψη τραυμάτων και λύσεων συνεχείας του δέρματος
ΚΑΤΑΘΕΤΗΣ	(71): Licencia Talalmanyokat Ertekesito es Innovacios Kulkereskedelmi Vallalat 1051 Budapest, Bajcsy-Zsilinszky Ut 16, Ουγγαρία
ΗΜΕΡΟΜΗΝΙΑ ΚΑΤΑΘΕΣΗΣ	(22): 08.06.89
ΣΥΜΒΑΤΙΚΕΣ ΠΡΟΤΕΡΑΙΟΤΗΤΕΣ	(30): —
ΤΡΟΠΟΠΟΙΗΣΗ ΣΤΟ ΚΥΡΙΟ Δ.Ε.	(61): —
ΕΦΕΥΡΕΤΗΣ	(72): 1) Dr. Kaliszky Zoltan 2) Dr. Czappan 3) Dr. Miholics Gizella 4) Dr. Kovacs Marta 5) Dr. Sebestyen Gyula 6) Zavodszky Anna
ΕΙΔΙΚΟΣ ΠΛΗΡΕΞΟΥΣΙΟΣ	(74): Μποχλογύρου Αικατερίνη, δικηγόρος, Κουμπάρη 2, 106 74 Αθήνα
ΑΝΤΙΚΛΗΤΟΣ	(74): Παπακωνσταντίνου Ελένη, δικηγόρος, Κουμπάρη 2, 106 74 Αθήνα

γαλακτώματος το οποίο, προαιρετικώς, δύναται να αναμιχθή μετ' αποτελεσματικής ποσότητας βιολογικώς δραστικού υλικού. Το δι' επικάλυψιν τραυμάτων θεραπευτικόν υλικόν δεν κολλά εις την επιφάνειαν, είναι διαπερατόν δι' εκκρίσεις και εύκολον εις χειρισμόν.

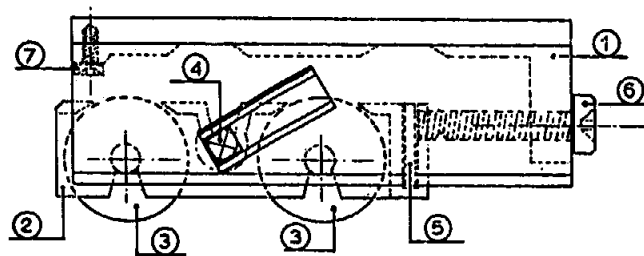
ΠΕΡΙΛΗΨΗ (57)

Η εφεύρεσις αναφέρεται εις θεραπευτικόν υλικόν δι' επικάλυψιν τραυμάτων και δερματικών αλλοιώσεων και την παρασκευήν αυτού. Το συμφώνως προς την εφεύρεσιν θεραπευτικόν υλικόν περιέχει φορέα εμποτισμένον ή ελαστοποιημένον δια τινος μη-ερεθιστικού

ΑΡΙΘΜΟΣ ΑΙΤΗΣΗΣ Δ.Ε.	(21): 890100388
ΤΙΤΛΟΣ ΕΦΕΥΡΕΣΗΣ	(54): Μηχανισμός κυλίσεως συρομένων κουφωμάτων
ΚΑΤΑΘΕΤΗΣ	(71): Almog Hellas A.E. Παιανία Αττικής (3ο χιλ. Λεωφ. Μαρκόπουλου)
ΗΜΕΡΟΜΗΝΙΑ ΚΑΤΑΘΕΣΗΣ	(22): 08.06.89
ΣΥΜΒΑΤΙΚΕΣ ΠΡΟΤΕΡΑΙΟΤΗΤΕΣ	(30): —
ΤΡΟΠΟΠΟΙΗΣΗ ΣΤΟ ΚΥΡΙΟ Δ.Ε.	(61): —
ΕΦΕΥΡΕΤΗΣ	(72): Γερούσης Κων/νος
ΕΙΔΙΚΟΣ ΠΛΗΡΕΞΟΥΣΙΟΣ	(74): —
ΑΝΤΙΚΛΗΤΟΣ	(74): Παπακωνσταντίνου Ελένη, δικηγόρος, Κουμπάρη 2, 106 74 Αθήνα

ΠΕΡΙΛΗΨΗ (57)

Παρέχεται μηχανισμός κυλίσεως συρόμενου κουφώματος με ένα ή δύο κυλινδρικούς κυλίσεως, όπου τα βασικά κελύφη (εσωτερικό και εξωτερικό) του μηχανισμού είναι κατασκευασμένα από NYLON ώστε να επιτρέπεται η αντικατάσταση των εφθαρμένων ράουλων χωρίς ουσιαστική παραμόρφωση των κελύφων και με μεγάλη ευκολία.



Σχ. 10

ΑΡΙΘΜΟΣ ΑΙΤΗΣΗΣ Δ.Ε. (21): 890100391
ΤΙΤΛΟΣ ΕΦΕΥΡΕΣΗΣ (54): Σύστημα επεξεργασίας λυμάτων
ΚΑΤΑΘΕΤΗΣ (71): 1) Πολυχρονόπουλος Ιωάννης,
 Ακτή Μουτσόπουλου 70, Πειραιάς
 2) Πολυχρονόπουλος Θεόδωρος,
 Ακτή Μουτσόπουλου 70, Πειραιάς

ΗΜΕΡΟΜΗΝΙΑ ΚΑΤΑΘΕΣΗΣ (22): 12.06.89
ΣΥΜΒΑΤΙΚΕΣ ΠΡΟΤΕΡΑΙΟΤΗΤΕΣ (30): —
ΤΡΟΠΟΠΟΙΗΣΗ ΣΤΟ ΚΥΡΙΟ Δ.Ε. (61): —
ΕΦΕΥΡΕΤΗΣ (72): 1) Πολυχρονόπουλος Ιωάννης
 2) Πολυχρονόπουλος Θεόδωρος

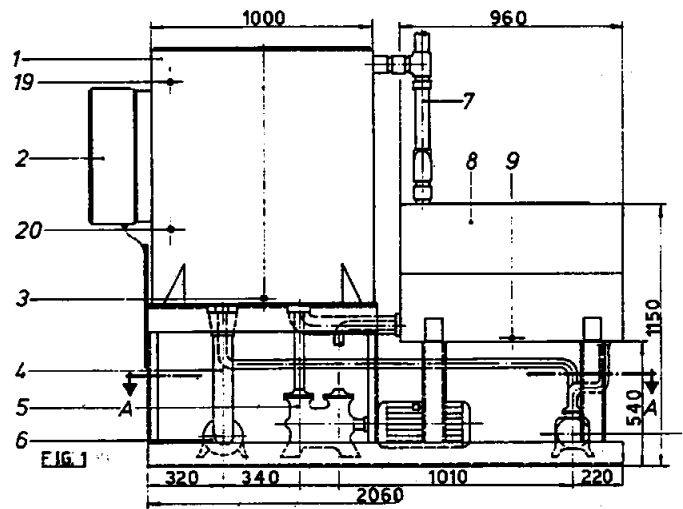
ΕΙΔΙΚΟΣ ΠΛΗΡΕΞΟΥΣΙΟΣ (74): Τζεφεράκος Γεώργιος, δικηγόρος,
 ΙΙ Μερραχίας 11, Πειραιάς

ΑΝΤΙΚΛΗΤΟΣ (74): —

Στην αυτόματη λειτουργία γίνεται έλεγχος με μονάδα ηλεκτρονικού υπολογιστή ενσωματωμένη στο κιβώτιο ελέγχου λειτουργίας.

ΠΕΡΙΛΗΨΗ (57)

Σύστημα επεξεργασίας λυμάτων αποτελούμενο από δυο δεξαμενές, τέσσερις αντλίες που επεξεργάζονται τα λύματα, ένα δοχείο αποθήκευσης υποχλωριώδους νατρίου ΝΑΟCl και μια δοσομετρική αντλία παροχής του ΝΑΟCl. Τα λύματα πολτοποιούνται στη πρώτη δεξαμενή και στη συνέχεια διαχωρίζονται τα στερεά και τα γυρά με την βοήθεια της αντλίας πλύσης και καταλοίπων. Η αντλία πλύσης εκτοξεύει ποσότητα ύδατος μέσω κατάλληλων κεφαλών στο πλέγμα συγκράτησης-μείωσης του όγκου των λυμάτων. Η αντλία καταλοίπων επανακυκλοφορεί τα καθιζάνοντα στερεά στο πρώτο στάδιο. Κατάλληλη ποσότητα υποχλωριώδους νατρίου παρέχεται στο δεύτερο στάδιο της δεύτερης δεξαμενής για την απολύμανση των διαχωρισμένων υγρών. Η αντλία εξαγωγής απορρίπτει τα διαχωρισμένα και απολυμασμένα υγρά στη θάλασσα. Το σύστημα λειτουργεί χειροκίνητα και αυτόματα.



ΑΡΙΘΜΟΣ ΑΙΤΗΣΗΣ Δ.Ε. (21): 890100393
ΤΙΤΛΟΣ ΕΦΕΥΡΕΣΗΣ (54): Πτυσσόμενος μηχανισμός για επίπεδες επιφάνειες
ΚΑΤΑΘΕΤΗΣ (71): Κουμερτάς Νικόλαος
 Καλαμών 7, 11147 Αθήνα

ΗΜΕΡΟΜΗΝΙΑ ΚΑΤΑΘΕΣΗΣ (22): 13.06.89
ΣΥΜΒΑΤΙΚΕΣ ΠΡΟΤΕΡΑΙΟΤΗΤΕΣ (30): —
ΤΡΟΠΟΠΟΙΗΣΗ ΣΤΟ ΚΥΡΙΟ Δ.Ε. (61): —
ΕΦΕΥΡΕΤΗΣ (72): Νικόλαος Κουμερτάς

ΕΙΔΙΚΟΣ ΠΛΗΡΕΞΟΥΣΙΟΣ (74): —
ΑΝΤΙΚΛΗΤΟΣ (74): —

τερα βολικός για έπιπλα που χρησιμοποιούνται σε δωμάτια περιορισμένου εμβαδού, δεδομένου ότι, όταν είναι κλειστός, καταλαμβάνει πολύ λίγο χώρο.

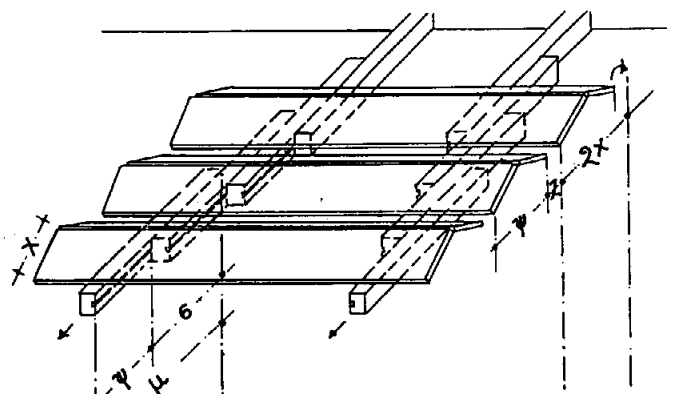
ΠΕΡΙΛΗΨΗ (57)

Ο μηχανισμός που παρουσιάζεται είναι ένα σύστημα με το οποίο δημιουργούνται πτυσσόμενες επίπεδες επιφάνειες διαφόρων διαστάσεων. Αποτελείται από ένα σύνολο δοκών ολισθήσεως από ξύλο ή αλουμίνιο συνδεδεμένων παράλληλα μεταξύ τους με ειδικούς συνδέσμους. Πάνω στις δοκούς βιδώνονται τάβλες με ειδικούς μεντεσέδες και με τέτοιο τρόπο ώστε όλο το σύστημα να μπορεί να αναδιπλώνεται σε 3 φάσεις (κλειστό-ημιανοικτό-ανοικτό) και να δημιουργεί ενιαίες επιφάνειες.

Με την κατάλληλη προσαρμογή το σύστημα αυτό μπορεί να συνδυάζεται με διάφορα έπιπλα (ντουλάπια, βιβλιοθήκες πάγκους, κρεβάτια κλπ.).

Πρόκειται για απλή κατασκευή, επιδεικτική τυποποίησης και μαζικής παραγωγής, προσαρμόσιμη σε διάφορες απαιτήσεις μήκους και πλάτους, και εύχρηστη στην λειτουργία της.

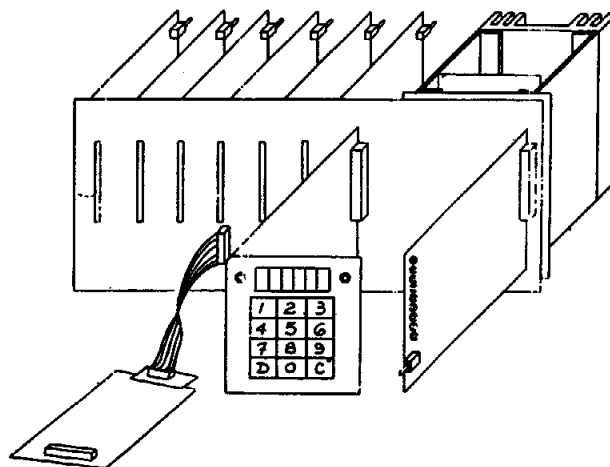
Χρησιμοποιείται για πτυσσόμενα επίπεδα κάθε είδους και είναι ιδιαί-



ΑΡΙΘΜΟΣ ΑΙΤΗΣΗΣ Δ.Ε.	(21): 890100395
ΤΙΤΛΟΣ ΕΦΕΥΡΕΣΗΣ	(54): Βελτιώσεις ως προς τη συσκευή καταγραφής πραγματοποιούμενων τηλεφωνικών μονάδων συνδιαλέξεων στα τηλεφωνικά κέντρα
ΚΑΤΑΘΕΤΗΣ	(71): ANKO Α.Ε. - Αντιπροσωπειών, Εμπορίου και Βιομηχανίας Λ. Συγγρού 4, Αθήνα
ΗΜΕΡΟΜΗΝΙΑ ΚΑΤΑΘΕΣΗΣ	(22): 13.06.89
ΣΥΜΒΑΤΙΚΕΣ ΠΡΟΤΕΡΑΙΟΤΗΤΕΣ	(30): —
ΤΡΟΠΟΠΟΙΗΣΗ ΣΤΟ ΚΥΡΙΟ Δ.Ε.	(61): —
ΕΦΕΥΡΕΤΗΣ	(72): Δελακούρας Χαράλαμπος
ΕΙΔΙΚΟΣ ΠΛΗΡΕΞΟΥΣΙΟΣ	(74): Παπαλέξης Δημήτριος, δικηγόρος, Ηρακλείου 6, 10673 Αθήνα
ΑΝΤΙΚΛΗΤΟΣ	(74): Σακελλαρίδης Ιωάννης, δικηγόρος, Ηρακλείου 6, 10673 Αθήνα

ΠΕΡΙΛΗΨΗ (57)

Μία συσκευή καταγραφής πραγματοποιούμενων τηλεφωνικών μονάδων συνδιαλέξεων στα τηλεφωνικά κέντρα, η οποία δύναται να καταγράψει συγχρόνως μέχρι και έξι και έξι τηλεφωνικές συσκευές και να εκτυπώνει σε μεταλλικό χαρτί τις μονάδες συνδιαλέξεων ατομικώς παρέχοντας στοιχεία για το χρόνο και τον αριθμό κλήσεως. Η συσκευή αυτή χαρακτηρίζεται από το ότι οι πληροφορίες που έχουν καταγραφεί στη μνήμη της κεντρικής μονάδας ελέγχου εκτυπώνονται ομαδοποιημένες για κάθε μια από τις γραμμές όταν αυτό ζητηθεί ή αυτόματα στον προγραμματισμένο χρόνο εκτύπωσης.



ΑΡΙΘΜΟΣ ΑΙΤΗΣΗΣ Δ.Ε.	(21): 890100396
ΤΙΤΛΟΣ ΕΦΕΥΡΕΣΗΣ	(54): Μέθοδος για την προσαρμογή της ζώνης συχνοτήτων ενός κυκλώματος ταλαντώσεων από σύνθετη μεμβράνη μετάλλου-συνθετικού υλικού-μετάλλου για μία ετικέτα αναγνώρισης και σύνθετη μεμβράνη κατάλληλη για την εφαρμογή της μεθόδου
ΚΑΤΑΘΕΤΗΣ	(71): Aluminium Suisse S.A. CH-3965 Chippis, Ελβετία
ΗΜΕΡΟΜΗΝΙΑ ΚΑΤΑΘΕΣΗΣ	(22): 14.06.89
ΣΥΜΒΑΤΙΚΕΣ ΠΡΟΤΕΡΑΙΟΤΗΤΕΣ	(30): —
ΤΡΟΠΟΠΟΙΗΣΗ ΣΤΟ ΚΥΡΙΟ Δ.Ε.	(61): —
ΕΦΕΥΡΕΤΗΣ	(72): 1) Klaus Oehlmann 2) Franz Kolb 3) Dieter Bubeck 4) Martin Werner
ΕΙΔΙΚΟΣ ΠΛΗΡΕΞΟΥΣΙΟΣ	(74): Κιλιμίρης Αναστάσιος, δικηγόρος, Υψηλάντου 38, Αθήνα
ΑΝΤΙΚΛΗΤΟΣ	(74): Κιλιμίρης Αναστάσιος, δικηγόρος, Υψηλάντου 38, Αθήνα

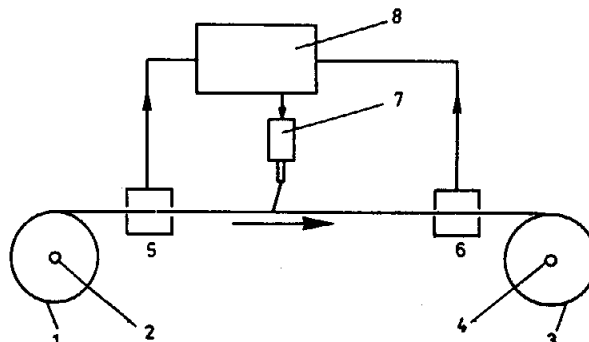
ΠΕΡΙΛΗΨΗ (57)

Σε κυκλώματα ταλαντώσεων κατασκευαζόμενα από ένα κυλινδρικό προϊόν συνδετικής μεμβράνης με συχνότητες κείμενες κάτω από την ονομαστική συχνότητα, που συνδέονται μεταξύ τους μέσω μιας τουλάχιστον κοινής συνθετικής μεμβράνης, για την προσαρμογή της ζώνης συχνοτήτων των κυκλωμάτων ταλαντώσεων των αποτελούμενων από

μία συνδετική μεμβράνη μετάλλου-συνθετικού υλικού-μετάλλου για ετικέτες αναγνώρισης, υπό σχεδόν συνεχή κίνηση δια μέσου δύο μετρητικών κυψελών συχνότητας με μία μεταξύ τους κείμενη μονάδα βραχύνσεως και μέσω συγκρίσεως ονομαστικής/πραγματικής τιμής, προσαρμόζεται η ζώνη συχνοτήτων ενός κυκλώματος ταλαντώσεως κατόπιν βραχύνσεως του τμήματος πυκνωτού του κυκλώματος τούτου ταλαντώσεως, και με την βοήθεια της μονάδας βραχύνσεως που ρυθμίζεται δια της διορθωτικής μονάδας.

Η θέσις της μονάδας βραχύνσεως που καθορίζεται από την διορθωτική μονάδα χρησιμοποιείται ως τιμή βάσεως κατά την ρύθμιση της μονάδας βραχύνσεως, για ένα επόμενο κύκλωμα ταλαντώσεως, οπότε για την τελική ρύθμιση της μονάδας βραχύνσεως ώστε να βραχύνεται το επόμενο κύκλωμα ταλαντώσεως θα πρέπει να εκτελούνται μόνο ελάχιστες διορθώσεις.

Η μέθοδος είναι χρησιμοποιήσιμη όταν η συνδετική μεμβράνη δεν χρειάζεται, κατόπιν επιλεκτικής επιλογής των συστατικών στοιχείων και των διαστάσεών τους, έντονες αποκλίσεις της συχνότητας σε κυκλώματα ταλαντώσεως που δεν ευρίσκονται σε πολύ μεγάλη απόσταση μεταξύ τους.



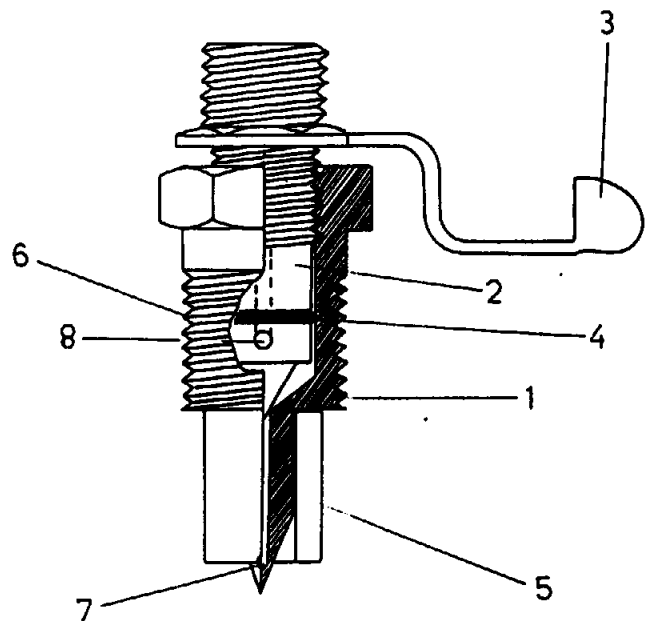
ΑΡΙΘΜΟΣ ΑΙΤΗΣΗΣ Δ.Ε.	(21): 890100403
ΤΙΤΛΟΣ ΕΦΕΥΡΕΣΗΣ	(54): Πυρηνική Ασπίδα
ΚΑΤΑΘΕΤΗΣ	(71): Καρογιάννης Παναγιώτης Παντελεήμονος 186 Τ.Κ. 25100 Σελιανίτικα Αιγίου
ΗΜΕΡΟΜΗΝΙΑ ΚΑΤΑΘΕΣΗΣ	(22): 16.06.89
ΣΥΜΒΑΤΙΚΕΣ ΠΡΟΤΕΡΑΙΟΤΗΤΕΣ	(30): —
ΤΡΟΠΟΠΟΙΗΣΗ ΣΤΟ ΚΥΡΙΟ Δ.Ε.	(61): —
ΕΦΕΥΡΕΤΗΣ	(72): Καρογιάννης Παναγιώτης
ΕΙΔΙΚΟΣ ΠΛΗΡΕΞΟΥΣΙΟΣ	(74): —
ΑΝΤΙΚΛΗΤΟΣ	(74): —

ΠΕΡΙΛΗΨΗ (57)

Αποτελεί εφεύρεση με μεγάλη ιδιομορφία κατασκευής, διασφαλίζει την άμυνα μιας χώρας και έχει στρατιωτικές βιομηχανικές προοπτικές παραγωγής από στρατιωτικά εργοστάσια.

ΑΡΙΘΜΟΣ ΑΙΤΗΣΗΣ Δ.Ε.	(21): 890100409
ΤΙΤΛΟΣ ΕΦΕΥΡΕΣΗΣ	(54): Διακόπτης μικροσυσκευών υγραερίου, φιάλης 190-3000 γραμμαρίων
ΚΑΤΑΘΕΤΗΣ	(71): Αφοί Τσοπανίδη ΑΒΕΕ, Τέρμα Πόντου, Σταυρούπολη, Θεσσαλονίκη Τ.Κ. 56000 Τ.Θ. 40106
ΗΜΕΡΟΜΗΝΙΑ ΚΑΤΑΘΕΣΗΣ	(22): 20.06.89
ΣΥΜΒΑΤΙΚΕΣ ΠΡΟΤΕΡΑΙΟΤΗΤΕΣ	(30): —
ΤΡΟΠΟΠΟΙΗΣΗ ΣΤΟ ΚΥΡΙΟ Δ.Ε.	(61): —
ΕΦΕΥΡΕΤΗΣ	(72): 1) Τσοπανίδης Κων/νος 2) Τσοπανίδης Νικόλαος
ΕΙΔΙΚΟΣ ΠΛΗΡΕΞΟΥΣΙΟΣ	(74): Μπόσδα Αικατερίνη, δικηγόρος, Πολυτεχνείου 47, 546 25 Θεσσαλονίκη
ΑΝΤΙΚΛΗΤΟΣ	(74): —

οδηγείται δια της διόδου του περιστρεφόμενου στελέχους προς κάυση. Τα πιθανά σημεία διαρροής είναι μόνο τα δύο των παρεμβυσμάτων.

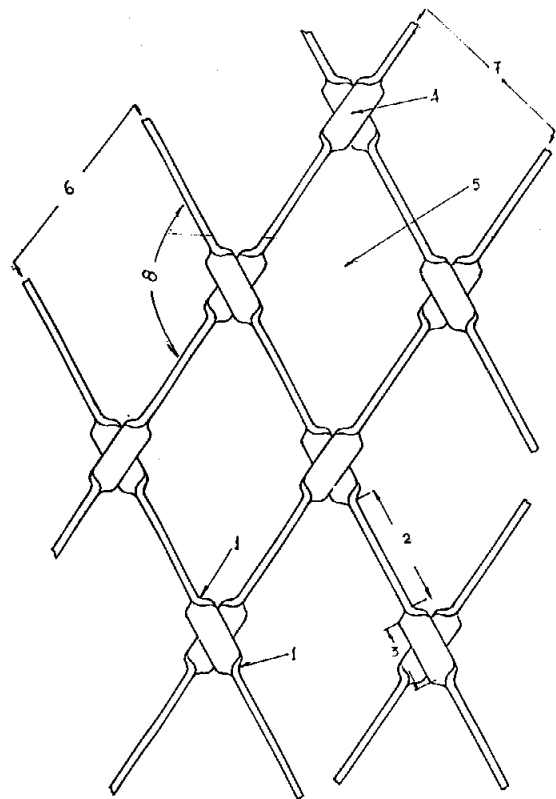


ΠΕΡΙΛΗΨΗ (57)

Διακόπτης μικροσυσκευών υγραερίου που χρησιμοποιούν φιάλη των 190-3000 γραμμαρίων ο οποίος αποτελείται από το κύριο σώμα του το κινητό στέλεχος και τον μοχλό λειτουργίας του.

Η φραγή που επιτυγχάνεται στο σημείο σύνδεσης διακόπτη-φιάλης με το ελαστικό παρέμβυσμα, είναι ασφαλής και δεν επιτρέπει πιθανότητα διαρροής διότι κατά την τοποθέτηση της φιάλης, πρώτα έρχεται σε επαφή το παρέμβυσμα που συμπιέζεται σταθερά ανάμεσα στο κυρίως σώμα του διακόπτη και της φιάλης. Παράλληλα και ενώ η συμπίεση έχει εξασφαλίσει στεγανότητα, το ρύγχος του κυρίως σώματος τρυπά την φιάλη και το υγραέριο περνά στον διακόπτη. Μέσω της διόδου του κυρίως σώματος εισέρχεται το αέριο στον κενό χώρο μεταξύ, εμποδίζεται από το παρέμβυσμα του περιστρεφόμενου στελέχους και

ΑΡΙΘΜΟΣ ΑΙΤΗΣΗΣ Δ.Ε.	(21): 890100411
ΤΙΤΛΟΣ ΕΦΕΥΡΕΣΗΣ	(54): Προστατευτικό πλέγμα (κιγκλίδωμα)
ΚΑΤΑΘΕΤΗΣ	(71): Πλουμίδης Τιμολέων, Θουκυδίδου 8, Χαλάνδρι
ΗΜΕΡΟΜΗΝΙΑ ΚΑΤΑΘΕΣΗΣ	(22): 21.06.89
ΣΥΜΒΑΤΙΚΕΣ ΠΡΟΤΕΡΑΙΟΤΗΤΕΣ	(30): —
ΤΡΟΠΟΠΟΙΗΣΗ ΣΤΟ ΚΥΡΙΟ Δ.Ε.	(61): —
ΕΦΕΥΡΕΤΗΣ	(72): Πλουμίδης Τιμολέων
ΕΙΔΙΚΟΣ ΠΛΗΡΕΞΟΥΣΙΟΣ	(74): —
ΑΝΤΙΚΛΗΤΟΣ	(74): Πλουμίδης Φώτιος, Κιθαιρώνος 8, Χαλάνδρι



ΠΕΡΙΛΗΨΗ (57)

Το προστατευτικό πλέγμα (κιγκλίδωμα), σε φύλλα, είναι «ετοιμοπαράδοτο προϊόν», κατασκευασμένο από διάφορες πρώτες ύλες και κατά προτίμηση τον σίδηρο (αλλά και την πλαστική ύλη, το ξύλο). Αποτελείται ή κατασκευάζεται από «ράβδους» «ορθογωνίου διατομής» που συμπλέκονται μεταξύ τους, αφού προηγουμένως, έχουν υποστεί «διπλό στρίψιμο» 90°, σε καθωρισμένες -επί το πλείστον- αποστάσεις. Η εμπλοκή «των ράβδων», γίνεται υπό «γωνιαν», η οποία, κυμαίνεται από 5° - 175° (μοίρες).

Κατά την εμπλοκή δημιουργούνται «μάτια» (5) με ποικιλίαν σχεδίων όπως λ.χ. τετράγωνα, παραλληλόγραμμα ή ρομβοειδή.

ΑΡΙΘΜΟΣ ΑΙΤΗΣΗΣ Δ.Ε.	(21): 890100419
ΤΙΤΛΟΣ ΕΦΕΥΡΕΣΗΣ	(54): Διατομή αλουμινίου και γωνιακός σύνδεσμος για την κατασκευή πλαισίων
ΚΑΤΑΘΕΤΗΣ	(71): Αθ. Κ. Λιάσκας Τέρμα Αγ. Παντελεήμονος, 12241 Αιγάλεω
ΗΜΕΡΟΜΗΝΙΑ ΚΑΤΑΘΕΣΗΣ	(22): 20.06.89
ΣΥΜΒΑΤΙΚΕΣ ΠΡΟΤΕΡΑΙΟΤΗΤΕΣ	(30): —
ΤΡΟΠΟΠΟΙΗΣΗ ΣΤΟ ΚΥΡΙΟ Δ.Ε.	(61): —
ΕΦΕΥΡΕΤΗΣ	(72): Αθ. Λιάσκας
ΕΙΔΙΚΟΣ ΠΛΗΡΕΞΟΥΣΙΟΣ	(74): —
ΑΝΤΙΚΛΗΤΟΣ	(74): Αλ. Οικονομίδης, Αραπάκη 25, 176 76 Καλλιθέα

ΠΕΡΙΛΗΨΗ (57)

Μήκη (τέσσερα ή τρία) Ράβδων Μορφής από αλουμίνιο, αποτελούν τις πλευρές πλαισίου αντιστοίχως, ορθογωνικού ή ισοπλεύρου τριγωνικού οι οποίες συνδέονται μεταξύ τους και κατά τα άκρα τους μέσω Γωνιακού Συνδέσμου Ορθής Γωνίας ή/και Γωνιακού Συνδέσμου Οξείας Γωνίας με χρήση Συνδετικών Κοχλιών οι οποίοι κοχλιώνονται μέσα στις διαμήκεις υποδοχές των ράβδων μορφής.

Τα προκύπτοντα πλαίσια περιβάλλουν και συγκρατούν μέσω των ειδικών Υποδοχών Πίνακος Πίνακες καταλλήλου πάχους δηλ. πλάκες από οποιοδήποτε εν χρήσει κατασκευαστικό υλικό ή συνδυασμό υλικών.

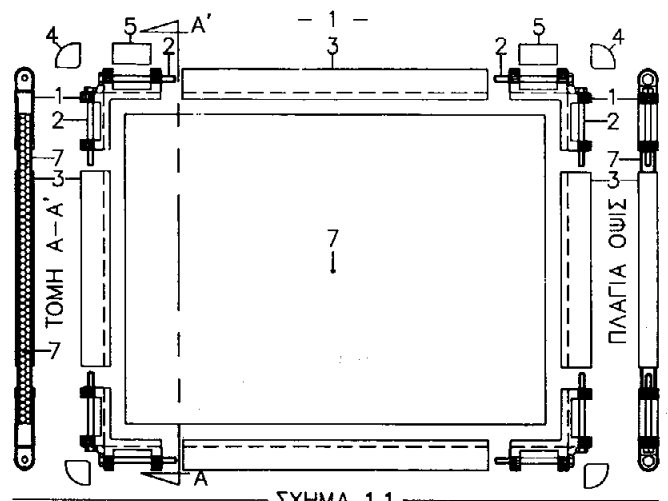
Τα πλαίσια αυτά μπορούν να διασυνδεθούν μεταξύ των μέσω ειδικής διαμόρφωσης του γωνιακού συνδέσμου, ήτοι Οδοντωτών ημικυλινδρικών προεξοχών ως και αντιστοίχων Υποδοχών Σύζευξης και με τη χρήση του ίδιου Συνδετικού Κοχλίου ως και Ζευκτήρος δημιουργώ-

ντας τοιοιτοτρόπως αρθρώσεις δύο ή περισσότερων πλαισίων στην ίδια θέση (= πολλαπλή άρθρωση), είτε δύο ή περισσότερων πλαισίων διαδοχικά (= διαδοχική άρθρωση).

Με τη χρήση προσθήκης η οποία τοποθετείται εντός της υποδοχής πίνακος, επιτυγχάνεται η τοποθέτηση πινάκων μικροτέρου πάχους.

Με τη χρήση του καλύμματος κορυφής επιτυγχάνεται η αισθητική κάλυψη της κορυφής του γωνιακού συνδέσμου.

Με τη χρήση του καλύμματος υποδοχής σύζευξης επιτυγχάνεται η κάλυψη των υποδοχών οι οποίες δεν χρησιμοποιούνται σε ορισμένες περιπτώσεις για την τοποθέτηση ζευκτῆρων.



ΑΡΙΘΜΟΣ ΑΙΤΗΣΗΣ Δ.Ε.	(21): 890100421
ΤΙΤΛΟΣ ΕΦΕΥΡΕΣΗΣ	(54): Μέθοδοι παρασκευής παραγώγων φωσφορικής μιτομυκίνης
ΚΑΤΑΘΕΤΗΣ	(71): Bristol-Myers Company, 345 Park Avenue, N.Y. 10154, Νέα Υόρκη, Η.Π.Α.
ΗΜΕΡΟΜΗΝΙΑ ΚΑΤΑΘΕΣΗΣ	(22): 29.06.89
ΣΥΜΒΑΤΙΚΕΣ ΠΡΟΤΕΡΑΙΟΤΗΤΕΣ	(30): 213,201/29.06.88/Η.Π.Α.
ΤΡΟΠΟΠΟΙΗΣΗ ΣΤΟ ΚΥΡΙΟ Δ.Ε.	(61): —
ΕΦΕΥΡΕΤΗΣ	(72): Senter Peter D.
ΕΙΔΙΚΟΣ ΠΛΗΡΕΞΟΥΣΙΟΣ	(74): Βόζεμπεργκ-Βρετού Ιλεάνα, δικηγόρος, Σκουφά 60Α, 106 80 Αθήνα
ΑΝΤΙΚΛΗΤΟΣ	(74): Βόζεμπεργκ-Βρετός Θεόδωρος, δικηγόρος, Σκουφά 60Α, 106 80 Αθήνα

ΠΕΡΙΛΗΨΗ (57)

Αποκαλύπτονται στο παρόν Ν⁷-αλκύλφωσφορικά παράγωγα της μιτομυκίνης C και της πορφυρομυκίνης, που δείχνουν δραστικότητα κατά των όγκων έναντι μεταφτυτευμένου ανθρώπινου όγκου και μειωμένη τοξικότητα σε σχέση με τις μητρικές ενώσεις Ν⁷-αλκανόλ μιτομυκίνης.

ΑΡΙΘΜΟΣ ΑΙΤΗΣΗΣ Δ.Ε.	(21): 890100422
ΤΙΤΛΟΣ ΕΦΕΥΡΕΣΗΣ	(54): Τσιγάρο από βότανα, δυόσμος και δενδρολίβανο
ΚΑΤΑΘΕΤΗΣ	(71): Αλεξόπουλος Δημήτριος, Κολωνού 17, Αθήνα
ΗΜΕΡΟΜΗΝΙΑ ΚΑΤΑΘΕΣΗΣ	(22): 29.06.89
ΣΥΜΒΑΤΙΚΕΣ ΠΡΟΤΕΡΑΙΟΤΗΤΕΣ	(30): —
ΤΡΟΠΟΠΟΙΗΣΗ ΣΤΟ ΚΥΡΙΟ Δ.Ε.	(61): —
ΕΦΕΥΡΕΤΗΣ	(72): Αλεξόπουλος Δημήτριος
ΕΙΔΙΚΟΣ ΠΛΗΡΕΞΟΥΣΙΟΣ	(74): —
ΑΝΤΙΚΛΗΤΟΣ	(74): —

ΠΕΡΙΛΗΨΗ (57)

Τσιγάρο που το περιεχόμενό του αποτελείται από ψιλοκομμένα φύλλα δυόσμου σε αναλογία 90% και δενδρολίβανου σε αναλογία 10%. Το πλεονέκτημα αυτής της εφεύρεσης είναι ότι παρέχει στον χρήστη την αποτελεσματική απόφραξη του αναπνευστικού συστήματος.

ΑΡΙΘΜΟΣ ΑΙΤΗΣΗΣ Δ.Ε. (21): 890100651
ΤΙΤΛΟΣ ΕΦΕΥΡΕΣΗΣ (54): Σύστημα επιθεωρήσεως ή/και προσδιορισμού ρευστού

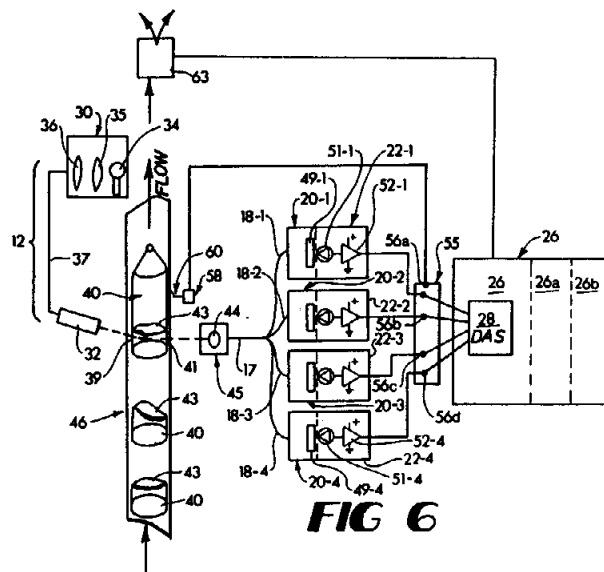
ΚΑΤΑΘΕΤΗΣ (71): International Integrated Systems, Inc.
P.O. Box 2607, Lee Building, Opelika, Alabama, Η.Π.Α.

ΗΜΕΡΟΜΗΝΙΑ ΚΑΤΑΘΕΣΗΣ (22): 11.10.89
ΣΥΜΒΑΤΙΚΕΣ ΠΡΟΤΕΡΑΙΟΤΗΤΕΣ (30): 363,049/08.06.89/Η.Π.Α.
ΤΡΟΠΟΠΟΙΗΣΗ ΣΤΟ ΚΥΡΙΟ Δ.Ε. (61): —

ΕΦΕΥΡΕΤΗΣ (72): 1) Ingrum Jerry
2) Littlejohn Douglas
3) Modlin Douglas

ΕΙΔΙΚΟΣ ΠΛΗΡΕΞΟΥΣΙΟΣ (74): Σταμνά Σπυριδούλα, δικηγόρος,
Κουμπάρη 2, 10674 Αθήνα

ΑΝΤΙΚΛΗΤΟΣ (74): Παπακωνσταντίνου Ελένη, δικηγόρος,
Κουμπάρη 2, 10674 Αθήνα



ΠΕΡΙΛΗΨΗ (57)

Μέθοδος και Συσκευή για προσδιορισμό και διάκριση ρευστών και για αναγνώριση μολύνσεως ρευστού, η οποία μέθοδος και συσκευή χρησιμοποιεί φασματογραφική ανάλυση δειγμάτων ελέγχου γνωστών ρευστών και κατόπιν φασματογραφική ανάλυση άγνωστων ρευστών για παραγωγή οπτικών υπογραφών, αποτυπωμάτων ή και κατατομών (προφίλ) δεδομένων και επεξεργασμένων δεδομένων αναφερομένων στις σχετικές εντάσεις φωτός σε επιλεγμένα μήκη κύματος και κατόπιν, μέσω συγκρίσεως των διαφόρων υπογραφών, αποτυπωμάτων ή και κατατομών, παρέχει καθοριστικές πληροφορίες ως προς μόλυνση ή μη μόλυνση των άγνωστων ρευστών· κατόπιν των οποίων πραγματοποιείται κατάλληλος έλεγχος λειτουργίας ή και πρακτική εφαρμογή αυτής.

ΑΡΙΘΜΟΣ ΑΙΤΗΣΗΣ Δ.Ε. (21): 900100098
ΤΙΤΛΟΣ ΕΦΕΥΡΕΣΗΣ (54): Ανυψωτική συσκευή προσαρμοσμένη στο πρόσθιο μέρος φορτηγού οχήματος

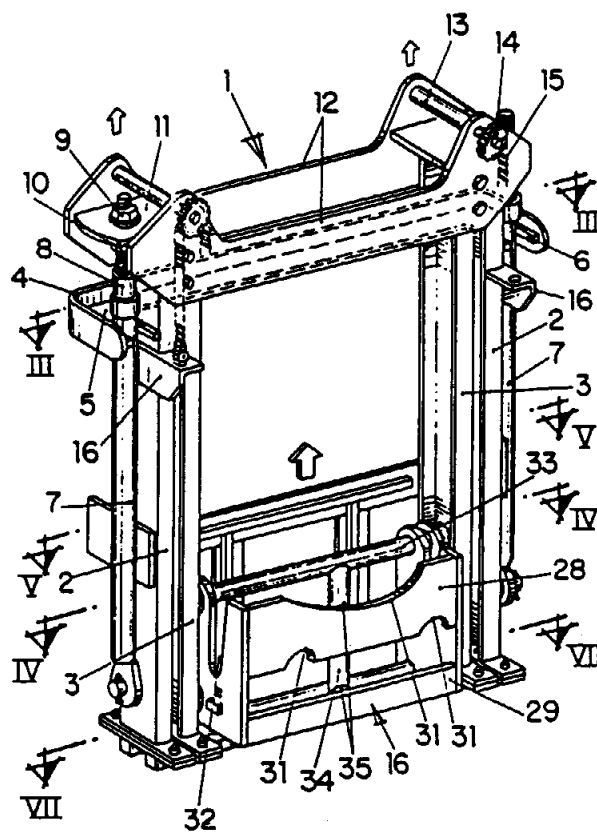
ΚΑΤΑΘΕΤΗΣ (71): Raco Industrial, S.A., C/-Serrano
No. 43 28001 Madrid, Ισπανία

ΗΜΕΡΟΜΗΝΙΑ ΚΑΤΑΘΕΣΗΣ (22): 13.02.90
ΣΥΜΒΑΤΙΚΕΣ ΠΡΟΤΕΡΑΙΟΤΗΤΕΣ (30): 8901956/14.06.89/Ισπανία
ΤΡΟΠΟΠΟΙΗΣΗ ΣΤΟ ΚΥΡΙΟ Δ.Ε. (61): —

ΕΦΕΥΡΕΤΗΣ (72): Arturo Sirvent Miralles

ΕΙΔΙΚΟΣ ΠΛΗΡΕΞΟΥΣΙΟΣ (74): Σιώτου Κατερίνα, δικηγόρος, Ηρακλείου 6, 10673 Αθήνα

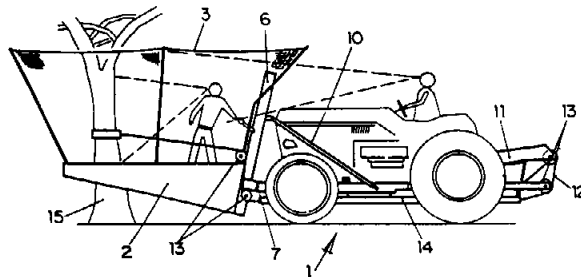
ΑΝΤΙΚΛΗΤΟΣ (74): Σακελλαρίδης Ιωάννης, δικηγόρος,
Ηρακλείου 6, 10673 Αθήνα



ΠΕΡΙΛΗΨΗ (57)

Ανυψωτική συσκευή για φορτηγό όχημα, κατασκευασμένη από δυο παράλληλους, καθέτους σταθερούς άξονες, οι οποίοι είναι ανεστραμμένοι, και συνδεδεμένοι σε σχήμα U και από δυο κινητούς άξονες κατασκευασμένους επίσης από τμήματα σχήματος U, ενωμένα και συνδεδεμένα με δυο υδραυλικούς κυλίνδρους, με την παρεμβολή μιας κατασκευής ενωμένης με τους κινητούς άξονες, κάνοντας δυνατή την τοποθέτηση αλυσίδων ασφαλώς στους σταθερούς άξονες και σε ένα ανυψωτικό όχημα, το οποίο είναι εξοπλισμένο με μια άτρακτο με ροδάκια τοποθετημένα με τους κινητούς άξονες και άλλους κάθετους άξονες για να αποφεύγεται η υπερπήδηση.

ΑΡΙΘΜΟΣ ΑΙΤΗΣΗΣ Δ.Ε.	(21): 900100099
ΤΙΤΛΟΣ ΕΦΕΥΡΕΣΗΣ	(54): Μηχάνημα για τη συγκομιδή αμυγδάλων και άλλων παρομοίων προϊόντων
ΚΑΤΑΘΕΤΗΣ	(71): Raco Industrial S.A., C/-Serrano No. 43 28001 Madrid, Spain
ΗΜΕΡΟΜΗΝΙΑ ΚΑΤΑΘΕΣΗΣ	(22): 13.02.90
ΣΥΜΒΑΤΙΚΕΣ ΠΡΟΤΕΡΑΙΟΤΗΤΕΣ	(30): 8901957/14.06.89/Ισπανία
ΤΡΟΠΟΠΟΙΗΣΗ ΣΤΟ ΚΥΡΙΟ Δ.Ε.	(61): —
ΕΦΕΥΡΕΤΗΣ	(72): Arturo Sirvent Miralles
ΕΙΔΙΚΟΣ ΠΛΗΡΕΞΟΥΣΙΟΣ	(74): Σιώτου Κατερίνα, Ηρακλείτου 6, 106 73 Αθήνα
ΑΝΤΙΚΛΗΤΟΣ	(74): Σακελλαρίδης Ιωάννης, Ηρακλείτου 6, 106 73 Αθήνα



ΠΕΡΙΛΗΨΗ (57)

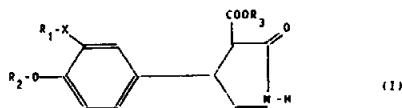
Μηχανή περισυλλογής προϊόντος τοποθετημένη στη πρόσωση ενός φορτηγού αποτελούμενη από ένα δοχείο δυνάμενο να κλίνει με την βοήθεια βραχιόνων, διευθετημένο σ' έναν ανυψωτήρα και εξοπλισμένο με μια προεξοχή που επιτρέπει το αγκάλιασμα ενός άξονα και από έναν αριθμό κάτω βραχιόνων τοποθετημένων στην περιφέρεια ενός δοχείου για να απλώνουν μια σίτα, όπου οι πρόσθιοι βραχιόνες έχουν δυνατότητα να μετακινούνται με υδραυλικές συσκευές για την παύση της κίνησης άξονα, για τον οποίο λόγο έχουν κινούμενα μέλη, που συνεργάζονται με οδηγούς μέσω ενός συστήματος οδοντωτού τροχού και ενός δονητή, όπου το δοχείο έχει τουλάχιστον ένα τμήμα περιστρεφόμενης βάσης, που λειτουργεί με υδραυλικά μέσα για την εκφόρτωση.

ΑΡΙΘΜΟΣ ΑΙΤΗΣΗΣ Δ.Ε.	(21): 900100368
ΤΙΤΛΟΣ ΕΦΕΥΡΕΣΗΣ	(54): Μέθοδος για τον διαχωρισμό των ρακεμικών μορφών 4-αρυλο-2-οξο-πυρρολιдино-3-καρβονικών εστέρων
ΚΑΤΑΘΕΤΗΣ	(71): Schering Aktiengesellschaft, Berlin und Bergkamen, D-1000 Berlin, Δυτική Γερμανία
ΗΜΕΡΟΜΗΝΙΑ ΚΑΤΑΘΕΣΗΣ	(22): 16.05.90
ΣΥΜΒΑΤΙΚΕΣ ΠΡΟΤΕΡΑΙΟΤΗΤΕΣ	(30): 3921593.8/30.06.89/Δυτ. Γερμανία
ΤΡΟΠΟΠΟΙΗΣΗ ΣΤΟ ΚΥΡΙΟ Δ.Ε.	(61): —
ΕΦΕΥΡΕΤΗΣ	(72): 1) Dr. Karl Petzoldt 2) Dr. Ralph Schmiechen 3) Kurt Hamp
ΕΙΔΙΚΟΣ ΠΛΗΡΕΞΟΥΣΙΟΣ	(74): Ελένη Γιώτη-Μάνθου, δικηγόρος, Στουρνάρα 37, 106 82 Αθήνα
ΑΝΤΙΚΛΗΤΟΣ	(74): Δημήτριος Παπατσώρης, δικηγόρος, Στουρνάρα 37, 106 82 Αθήνα

στον οποίο το Χ παριστά έναν δεσμό άνθρακος-άνθρακος ή ένα άτομο οξυγόνου, το R₁ σημαίνει μία σε δεδομένη περίπτωση από ομάδες υδροξύ, ομάδες όξο και/ή άτομα αλογόνου υποκατεστημένη και/ή από άτομα αζώτου διακοπτομένη ρίζα υδρογονάνθρακος με κατά μέγιστο 16 άτομα άνθρακος, το R₂ συμβολίζει μία ομάδα αλκυλίου με μέχρις και 4 άτομα άνθρακος και το R₃ παριστά μία ομάδα αλκυλίου με κατά μέγιστο 6 άτομα άνθρακος.

ΠΕΡΙΛΗΨΗ (57)

Περιγράφεται μία ενζυματική μέθοδος για τον διαχωρισμό ρακεμικών μορφών 4-αρυλο-2-οξο-πυρρολιдино-3-καρβονικών εστέρων του γενικού τύπου I



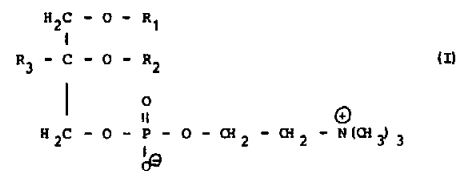
ΑΡΙΘΜΟΣ ΑΙΤΗΣΗΣ Δ.Ε.	(21): 900100395
ΤΙΤΛΟΣ ΕΦΕΥΡΕΣΗΣ	(54): Μέθοδος διασχηματισμού μίας πορώδους πυρίμαχης μάζας και σύνθεση ύλης για χρήση σε αυτή τη μέθοδο
ΚΑΤΑΘΕΤΗΣ	(71): Glaverbel (S.a.), Chaussée de la Hulpe, 166 B-1170 Brussels - Belgium
ΗΜΕΡΟΜΗΝΙΑ ΚΑΤΑΘΕΣΗΣ	(22): 23.05.90
ΣΥΜΒΑΤΙΚΕΣ ΠΡΟΤΕΡΑΙΟΤΗΤΕΣ	(30): 87550/30.06.89/Λουξεμβούργο
ΤΡΟΠΟΠΟΙΗΣΗ ΣΤΟ ΚΥΡΙΟ Δ.Ε.	(61): —
ΕΦΕΥΡΕΤΗΣ	(72): 1) Pierre Robyn 2) Léon-Philippe Mottet 3) Alexandre Zivkovic
ΕΙΔΙΚΟΣ ΠΛΗΡΕΞΟΥΣΙΟΣ	(74): Ζαχαράτου Μαριάννα, δικηγόρος, Βασ. Σοφίας 6, 106 74 Αθήνα
ΑΝΤΙΚΛΗΤΟΣ	(74): Ταβλαρίδης Πλάτων, Τσιμικάλης Αθανάσιος, Καλονάρου Χαρίκλεια, δικηγόροι, Βασ. Σοφίας 6, 106 74 Αθήνα

προς σχηματισμόν της πυρίμαχης μάζας και σωματίδια υλικού του οποίου η σύνθεση ή/και το μέγεθος εκλέγεται έτσι ώστε η ενσωμάτωση ενός τέτοιου υλικού να προκαλεί τον σχηματισμό πορώδους εντός της σχηματιζόμενης πυρίμαχης μάζας.
Το υλικό που δημιουργεί πορώδες μπορεί να είναι τέτοιο που να καίεται για να αναπτύξει αεριώδη προϊόντα καύσης, μπορεί να αποσυντεθεί σε αεριώδη προϊόντα αποσύνθεσης ή μπορεί να είναι από μόνο του πορώδες ή κοίλο.

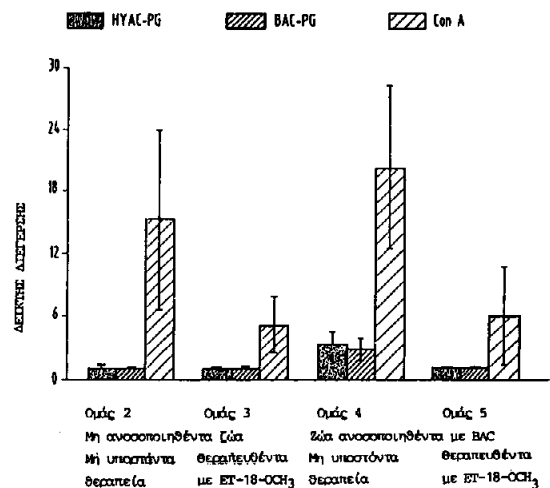
ΠΕΡΙΛΗΨΗ (57)

Μέθοδος σχηματισμού πορώδους πυρίμαχης μάζας επί μιας επιφανείας χαρακτηρίζεται από το ότι εκτοξεύεται ένα οξειδωτικό αέριο εναντίον αυτής της επιφανείας μαζί με μίγμα σκόνης που περιέχει: πυρίμαχα σωματίδια· σωματίδια καυσίμου το οποίο αντιδρά εξωθέρμως με το οξειδωτικό αέριο για να σχηματίσει πυρίμαχο οξείδιο και να απελευθερώσει αρκετή θερμότητα ώστε να τακούν τουλάχιστον οι επιφάνειες των πυρίμαχων σωματιδίων έτσι ώστε να συνδεθούν μαζί

ΑΡΙΘΜΟΣ ΑΙΤΗΣΗΣ Δ.Ε.	(21): 900100406
ΤΙΤΛΟΣ ΕΦΕΥΡΕΣΗΣ	(54): Μέθοδος για την παρασκευή μιας φαρμακευτικής σύνθεσης για την θεραπεία των ασθενειών του αυτόματου ανοσοποιητικού συστήματος
ΚΑΤΑΘΕΤΗΣ	(71): Max-Planck-Gesellschaft für Förderung der Wissenschaften e.V. Bunsenstr. e 10, D-3400 Göttingen, Δ. Γερμανία
ΗΜΕΡΟΜΗΝΙΑ ΚΑΤΑΘΕΣΗΣ	(22): 29.05.90
ΣΥΜΒΑΤΙΚΕΣ ΠΡΟΤΕΡΑΙΟΤΗΤΕΣ	(30): P3918082.4/02.06.89/Δ. Γερμανία
ΤΡΟΠΟΠΟΙΗΣΗ ΣΤΟ ΚΥΡΙΟ Δ.Ε.	(61): —
ΕΦΕΥΡΕΤΗΣ	(72): 1) Dr. Manuel Modolell 2) Prof. Dr. Gerhard Munder
ΕΙΔΙΚΟΣ ΠΛΗΡΕΞΟΥΣΙΟΣ	(74): Ζαχαράτου Μαριάννα, δικηγόρος, Βασ. Σοφίας 6, 106 74 Αθήνα
ΑΝΤΙΚΛΗΤΟΣ	(74): Ταβλαρίδης Πλ., Τσιμικάλης Αθαν., Καλονάρου Χαρ., δικηγόροι, Βασ. Σοφίας 6, 106 74 Αθήνα



στον οποίο R₁ είναι μία ρίζα αλκυλίου περιέχουσα 12 έως 18 άτομα άνθρακος, R₂ είναι μία ρίζα αλκυλίου περιέχουσα μέχρι 8 άτομα άνθρακος και R₃ είναι ένα άτομο υδρογόνου ή μία ρίζα αλκυλίου περιέχουσα μέχρι 3 άτομα άνθρακος.



ΠΕΡΙΛΗΨΗ (57)

Η παρούσα εφεύρεση προμηθεύει μία διαδικασία για την παρασκευή μιας φαρμακευτικής σύνθεσης για την θεραπεία αυτοανόσων νοσημάτων, με εξαίρεση την σκλήρυνση κατά πλάκας, όπου χρησιμοποιούνται προϊόντα του γενικού τύπου:

ΑΡΙΘΜΟΣ ΑΙΤΗΣΗΣ Δ.Ε.	(21): 900100413
ΤΙΤΛΟΣ ΕΦΕΥΡΕΣΗΣ	(54): Βελτιώσεις σε κράνη ασφαλείας ή σχετικές με αυτά
ΚΑΤΑΘΕΤΗΣ	(71): Aran Fire & Safety (UK) Limited, Berkeley House, Berkeley Business Centre, Doncaster Road, Scunthorpe, South Humberside DN15 7DR, Μεγ. Βρεταννία
ΗΜΕΡΟΜΗΝΙΑ ΚΑΤΑΘΕΣΗΣ	(22): 31.05.90
ΣΥΜΒΑΤΙΚΕΣ ΠΡΟΤΕΡΑΙΟΤΗΤΕΣ	(30): 8912839.1/03.06.89/Μ. Βρεταννία
ΤΡΟΠΟΠΟΙΗΣΗ ΣΤΟ ΚΥΡΙΟ Δ.Ε.	(61): —
ΕΦΕΥΡΕΤΗΣ	(72): Robert Lowrie
ΕΙΔΙΚΟΣ ΠΛΗΡΕΞΟΥΣΙΟΣ	(74): Βόζεμπεργκ-Βρετού Ιλεάνα, δικηγόρος, Σκουφά 60Α, 106 80 Αθήνα
ΑΝΤΙΚΛΗΤΟΣ	(74): Βόζεμπεργκ-Βρετός Θεόδωρος, δικηγόρος, Σκουφά 60Α, 106 80 Αθήνα

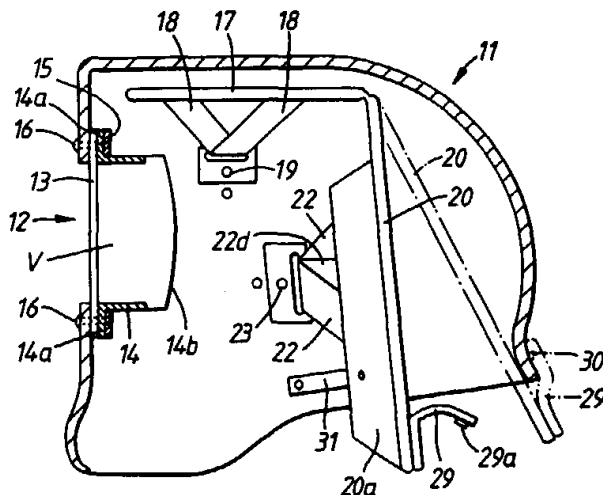
μία διάσταση από το πρόσθιο μέχρι το οπίσθιο μέρος του μεγαλύτερη από 1,5 φορές την διάσταση της κεφαλής του χρήστη, και παρέχει ένα ένθεμα (μαξιλαράκι) που στηρίζεται έτσι ώστε να μπορεί να μετατοπίζεται προς τις οπίσθιες περιοχές του κράνους, για να διευκολύνεται η προσαρμογή και η αφαίρεσις του κράνους αυτού, και που μαζί με το κράνος το οποίο θα έχει προσαρμοσθεί, ωθεί την κεφαλή του χρήστη σε επαφή πίεσεως με την δακτυλιοειδή διάταξη στεγανότητας.

ΠΕΡΙΛΗΨΗ (57)

Τα κράνη ασφαλείας, που περιβάλλουν πλήρως την κεφαλή του χρήστη και ενσωματώνουν μία αναπνευστική συσκευή που παρέχει αέρα σε ένα απομονωμένο όγκο εντός του κράνους και εξάγει αέρα από αυτόν, είναι καλώς γνωστά. Ο απομονωμένος όγκος καθορίζεται από ένα πινάκα παρατηρήσεως, από μία δακτυλιοειδή διάταξη στεγανότητας και από το πρόσωπο του χρήστη.

Υπάρχει ένα πρόβλημα ως προς την προσαρμογή και την αφαίρεση ενός τέτοιου κράνους, το οποίον έχει επιλυθεί στις κατασκευές της παλαιότερης τεχνικής με την κατασκευή του κράνους από δύο μισά κελύφη αρθρωμένα μεταξύ τους στην κορυφή του κράνους.

Η εφεύρεσις προτείνει ένα μονοκόμματο κέλυφος κράνους, που έχει



ΑΡΙΘΜΟΣ ΑΙΤΗΣΗΣ Δ.Ε.	(21): 900100420
ΤΙΤΛΟΣ ΕΦΕΥΡΕΣΗΣ	(54): Μέθοδος για την παραγωγή πήγματος πολυακρυλικού Νατρίου
ΚΑΤΑΘΕΤΗΣ	(71): Acqua Lider, S.L. Av. L'Alameda, 74 03800 Alcoy (Alicante), Ισπανία
ΗΜΕΡΟΜΗΝΙΑ ΚΑΤΑΘΕΣΗΣ	(22): 31.05.90
ΣΥΜΒΑΤΙΚΕΣ ΠΡΟΤΕΡΑΙΟΤΗΤΕΣ	(30): 8901936/02.06.89/Ισπανία
ΤΡΟΠΟΠΟΙΗΣΗ ΣΤΟ ΚΥΡΙΟ Δ.Ε.	(61): —
ΕΦΕΥΡΕΤΗΣ	(72): Jorge Terd Carbonell
ΕΙΔΙΚΟΣ ΠΛΗΡΕΞΟΥΣΙΟΣ	(74): Σταμνά Σπυριδούλα, δικηγόρος, Κουμπάρη 2, 106 74 Αθήνα
ΑΝΤΙΚΛΗΤΟΣ	(74): Παπακωνσταντίνου Ελένη, δικηγόρος, Κουμπάρη 2, 106 74 Αθήνα

ΠΕΡΙΛΗΨΗ (57)

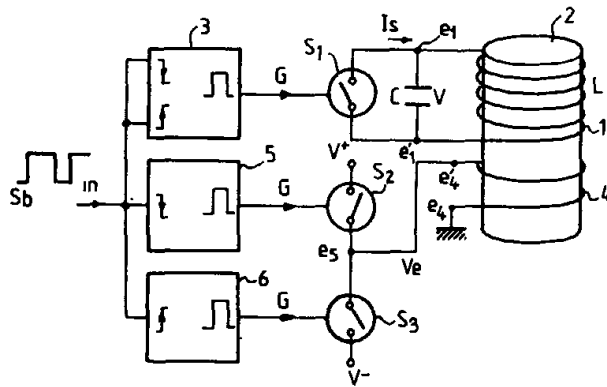
Διαλαμβάνει κατεργασίαν πολυακρυλικού νατρίου δι' ύδατος, εις αναλογίαν 1 έως 10g/l ύδατος, επί χρονικόν διάστημα μεταξύ 1 και 300 δευτερολέπτων και εις θερμοκρασίαν μεταξύ 10 και 40°C προς επίτευξιν του ηηκτώματος.

Αι κύριαι χρήσεις του ηηκτώματος είναι προς κατάσβεσιν πυρκαϊών και ως τι μέσον δια παροχήν (προμήθειαν) υγρασίας εις γεωργικήν χρήσιν.

ΑΡΙΘΜΟΣ ΑΙΤΗΣΗΣ Δ.Ε. (21): 900100421
ΤΙΤΛΟΣ ΕΦΕΥΡΕΣΗΣ (54): Κύκλωμα καθοδήγησης της μεταβολής μαγνητικού πεδίου για την καταγραφή μιας μαγνητο-οπτικής μνήμης
ΚΑΤΑΘΕΤΗΣ (71): Thomson-CSF, 51, Esplanade General de Gaulle 92800 Puteaux, Γαλλία
ΗΜΕΡΟΜΗΝΙΑ ΚΑΤΑΘΕΣΗΣ (22): 31.05.90
ΣΥΜΒΑΤΙΚΕΣ ΠΡΟΤΕΡΑΙΟΤΗΤΕΣ (30): 8907307/02.06.89/Γαλλία
ΤΡΟΠΟΠΟΙΗΣΗ ΣΤΟ ΚΥΡΙΟ Δ.Ε. (61): —
ΕΦΕΥΡΕΤΗΣ (72): Leheureau Jean-Claude
ΕΙΔΙΚΟΣ ΠΛΗΡΕΞΟΥΣΙΟΣ (74): Σταμνά Σπυριδούλα, δικηγόρος, Κουμπάρη 2, 10674 Αθήνα
ΑΝΤΙΚΛΗΤΟΣ (74): Παπακωνσταντίνου Ελένη, δικηγόρος, Κουμπάρη 2, 10674 Αθήνα

ΠΕΡΙΛΗΨΗ (57)

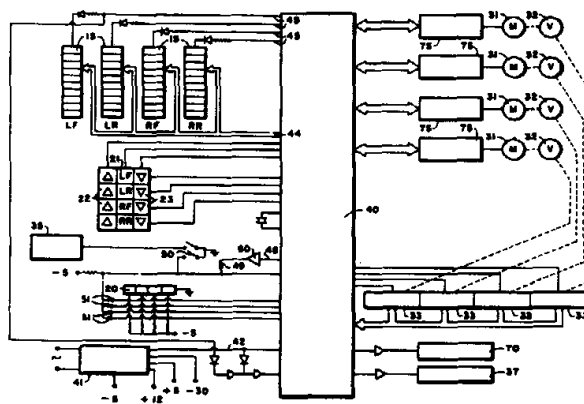
Η παρούσα εφεύρεσις αφορά ένα κύκλωμα καθοδήγησης μεταβολής μαγνητικού πεδίου δια καταγραφήν μιας μαγνητο-οπτικής μνήμης. Το κύκλωμα αυτό περιλαμβάνει συναρμολογημένα παράλληλα ένα πρώτο πηνίο το οποίο παράγει ένα μαγνητικό πεδίο ορισμένης πολικότητας δια του σήματος πληροφορήσεως μια χωρητικότητα και ένα κύκλωμα μεταγωγής, όπου το άνοιγμα και το κλείσιμο του κυκλώματος μεταγωγής καθοδηγούνται από ένα πρώτο παλμό καθορισμένης διάρκειας ο οποίος παράγεται καθ' εκάστην μετάπτωσηση του σήματος-πληροφορήσεως το οποίο πρόκειται να καταγραφεί. Η εφεύρεση εφαρμόζεται σε μαγνητο-οπτικές μνήμες.



ΑΡΙΘΜΟΣ ΑΙΤΗΣΗΣ Δ.Ε. (21): 900100422
ΤΙΤΛΟΣ ΕΦΕΥΡΕΣΗΣ (54): Σύστημα ελέγχου δια καυστήρας αερίου
ΚΑΤΑΘΕΤΗΣ (71): White Consolidated Industries, Inc., 11770 Berea Road, Cleveland, Ohio 44111, οργανωμένη κατά τους νόμους της πολιτείας Delaware, Η.Π.Α.
ΗΜΕΡΟΜΗΝΙΑ ΚΑΤΑΘΕΣΗΣ (22): 31.05.90
ΣΥΜΒΑΤΙΚΕΣ ΠΡΟΤΕΡΑΙΟΤΗΤΕΣ (30): 361,508/05.06.89/Η.Π.Α.
ΤΡΟΠΟΠΟΙΗΣΗ ΣΤΟ ΚΥΡΙΟ Δ.Ε. (61): —
ΕΦΕΥΡΕΤΗΣ (72): Duane A. Lee
ΕΙΔΙΚΟΣ ΠΛΗΡΕΞΟΥΣΙΟΣ (74): Σταμνά Σπυριδούλα, δικηγόρος, Κουμπάρη 2, 10674 Αθήνα
ΑΝΤΙΚΛΗΤΟΣ (74): Παπακωνσταντίνου Ελένη, δικηγόρος, Κουμπάρη 2, 10674 Αθήνα

ΠΕΡΙΛΗΨΗ (57)

Έλεγχος καυστήρα αερίου καπακιού χρησιμοποιεί πλήκτρα ακουμβήματος για παροχή σημάτων εισόδου χειριστή προς ένα μικροϋπολογιστή. Ο μικροϋπολογιστής ελέγχει αντιστρέψιμο οδοντωτό κινητήρα για λειτουργία βαλβίδων καυστήρα αερίου, και οι θέσεις των ατράκτων των βαλβίδων τροφοδοτούνται οπίσω προς τον μικροϋπολογιστή μέσω αποκωδικοποιητών. Η αρχική λειτουργία καυστήρα απαιτεί όπως ο χειριστής ακουμβά στο πλήκτρο ON, σε ανταπόκριση του οποίου ακουμβήματος ο μικροϋπολογιστής περιστρέφει την άτρακτο της βαλβίδας σε μια μεγίστη ανοικτή θέση και ενεργοποιεί ένα αναφλεκτήρα στη θέση αυτή. Ο χειριστής πρέπει ν' ακουμβά ένα ακόμα πλήκτρο εντός προκαθορισμένου χρόνου για να εμποδίσει τον μικροϋπολογιστή να κλείνει τη βαλβίδα.



ΑΡΙΘΜΟΣ ΑΙΤΗΣΗΣ Δ.Ε.
ΤΙΤΛΟΣ ΕΦΕΥΡΕΣΗΣ

(21): **900100426**

(54): Μέθοδος παραγωγής νέων μορφοποιημένων σωμάτων, ιδιαιτέρως για κατασκευαστικά στοιχεία, μονώσεων και ή συσκευασίας, διάταξη για διεξαγωγή της μεθόδου, καθώς και ιδιαιτέρως σύμφωνα προς αυτή ή αντίστοιχα με αυτή λαμβανόμενα μορφοποιημένα σώματα

ΚΑΤΑΘΕΤΗΣ

(71): M. Kaindl Holzindustrie, Walser Weg 12, A-5071 Wals, Αυστρία

ΗΜΕΡΟΜΗΝΙΑ ΚΑΤΑΘΕΣΗΣ

(22): 05.06.90

ΣΥΜΒΑΤΙΚΕΣ ΠΡΟΤΕΡΑΙΟΤΗΤΕΣ

(30): A1392/07.06.89/Αυστρία

ΤΡΟΠΟΠΟΙΗΣΗ ΣΤΟ ΚΥΡΙΟ Δ.Ε.

(61): —

ΕΦΕΥΡΕΤΗΣ

(72): Markus Rettenbacher

ΕΙΔΙΚΟΣ ΠΛΗΡΕΞΟΥΣΙΟΣ

(74): Σταμνά Σπυριδούλα, δικηγόρος, Κουμπάρη 2, 106 74 Αθήνα

ΑΝΤΙΚΛΗΤΟΣ

(74): Παπακωνσταντίνου Ελένη, δικηγόρος, Κουμπάρη 2, 106 74 Αθήνα

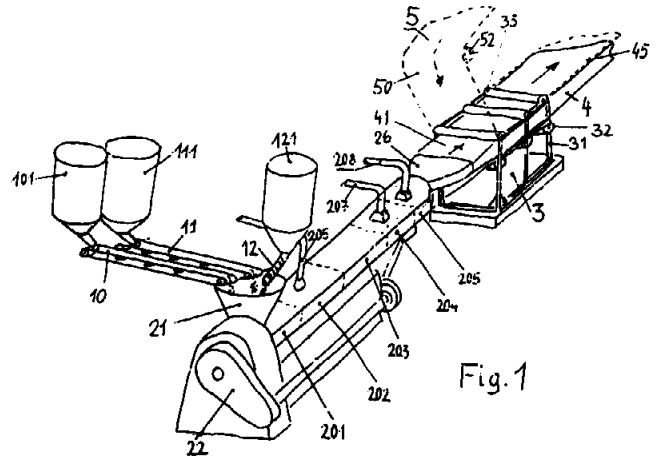
ΠΕΡΙΛΗΨΗ (57)

Η εφεύρεσις αφορά μια μέθοδο παραγωγής νέων μορφοποιημένων σωμάτων κατά προτίμησιν πλακών ριניσμάτων (μορισσανίδες), όπου μια από τουλάχιστον ένα συνδετικό μέσο και από τουλάχιστον ένα με αυτό το συνδετικό μέσο σε επαφή ευρισκόμενο υλικό μικρών κομματιών αποτελούμενη βασική μάζα υπόκειται σε μια διαδικασία εξωθήσεως υπό υψηλήν πίεσιν και υψηλή θερμοκρασία. Συμφώνως προς την εφεύρεσιν προβλέπεται ότι μια βασική μάζα που έχει ή αντίστοιχα φέρνεται σε μια ολική υγρασία 6 έως 25% κατά βάρος με τουλάχιστον

ένα, τουλάχιστον σε θερμοκρασία και πίεσιν εξωθήσεως εις τήγμα ή/και πήγμα μετατρεπόμενον βιοπολυμερές, κατά προτίμησιν αμυλούχο συνδετικό μέσο καθώς και το υλικό μικρών κομματιών της εξωθήσεως και αμέσως μετά υπόκειται μια αποπίεσιν υπό αυθόρμητη εκτόνωσιν.

Μια συμφώνως προς την εφεύρεσιν διάταξις χαρακτηρίζεται εκ του ότι διατάξεις εξωθήσεως για τεμαχισμένα αρχικά συστατικά παρουσιάζουν μίαν αντιθέτως προς την ροήν ενός ακροφυσίου εκτόνωσεως διατεταγμένη ζώνη επεξεργασίας προς μίαν μερικήν αποπίεσιν για μια εσωτερική μερική εκτόνωσιν της επεξεργαζομένης βασικής μάζας.

Ένα συμφώνως προς την εφεύρεσιν μορφοποιημένο σώμα παρουσιάζει μια πυκνή σχοινιώδη επιφάνεια και μια βασική μάζα εις την οποίαν διαμοιράζονται τεμαχίδια ενός μικροτεμαχισμένου υλικού εντός μιας μήτρας που παρουσιάζει μια πληθώρα κενών μικρών διαστάσεων, όπου το ποσοστό της αμυλούχου μήτρας είναι 5 έως 85% κατά βάρος.



ΑΡΙΘΜΟΣ ΑΙΤΗΣΗΣ Δ.Ε.
ΤΙΤΛΟΣ ΕΦΕΥΡΕΣΗΣ

(21): **900100427**

(54): Βύσμα μιας χρήσεως για την εφαρμογή και αφαίρεση καλλυντικών

ΚΑΤΑΘΕΤΗΣ

(71): Johnson & Johnson, One J & J Plaza, New Brunswick, NJ 08933, Η.Π.Α.

ΗΜΕΡΟΜΗΝΙΑ ΚΑΤΑΘΕΣΗΣ

(22): 05.06.90

ΣΥΜΒΑΤΙΚΕΣ ΠΡΟΤΕΡΑΙΟΤΗΤΕΣ

(30): P18902707/08.06.89/Βραζιλία

ΤΡΟΠΟΠΟΙΗΣΗ ΣΤΟ ΚΥΡΙΟ Δ.Ε.

(61): —

ΕΦΕΥΡΕΤΗΣ

(72): Jean Michel Hubert Anspach

ΕΙΔΙΚΟΣ ΠΛΗΡΕΞΟΥΣΙΟΣ

(74): Σταμνά Σπυριδούλα, δικηγόρος, Κουμπάρη 2, 106 74 Αθήνα

ΑΝΤΙΚΛΗΤΟΣ

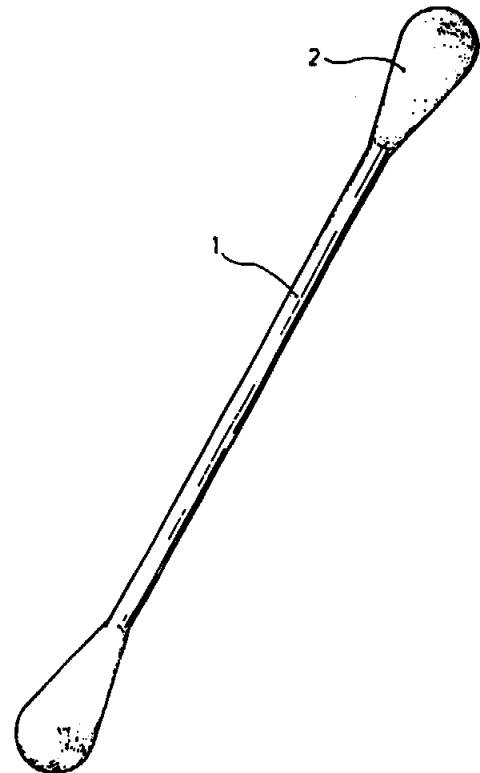
(74): Παπακωνσταντίνου Ελένη, δικηγόρος, Κουμπάρη 2, 106 74 Αθήνα

ΠΕΡΙΛΗΨΗ (57)

Η παρούσα εφεύρεση αναφέρεται σε βύσματα με απορροφητικά άκρα, τα οποία μπορούν να χρησιμοποιούνται ικανοποιητικά για την εφαρμογή ή και την αφαίρεση καλλυντικών.

Σήμερα, παρέχονται εφαρμοστές με καλλυντικά οι οποίοι χρησιμοποιούνται για το σκοπόν αυτόν, οι οποίοι έχουν βραχεία αντοχή και δεν είναι κατάλληλοι για αφαίρεση μακιγιάζ, καθώς και ράβδοι μιας χρήσεως με άκρα από βαμβάκι (βύσματα βαμβακιού), οι οποίες καθιστούν δύσκολη κυρίως την αφαίρεση μακιγιάζ, επειδή το βαμβάκι δεν έχει συνάφεια προς ελαιώδη υλικά όπως είναι τα καλλυντικά.

Τα μειονεκτήματα αυτά θεραπεύονται με την παροχή βύσματος μιας χρήσεως για εφαρμογή ή αφαίρεση καλλυντικών, το οποίο βύσμα έχει απορροφητικών υλικό τουλάχιστο στο ένα εκ των άκρων του, χαρακτηριζόμενον εκ του ότι το απορροφητικόν υλικό είναι λιποφιλικό.



ΑΡΙΘΜΟΣ ΑΙΤΗΣΗΣ Δ.Ε. (21): **900100428**
ΤΙΤΛΟΣ ΕΦΕΥΡΕΣΗΣ (54): Μέθοδος παρασκευής νέων συνθέσεων αεροζόλης

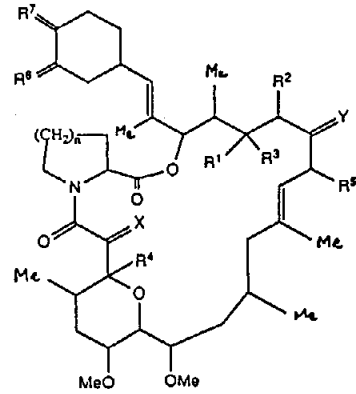
ΚΑΤΑΘΕΤΗΣ (71): 1) Fisons PLC, Fison House, Princes street, Ipswich, Αγγλία
 2) Fujisawa Pharmaceutical Company Limited, 4-7, Doshomachi 3-chome chuo-ku, Osaka-shi, Osaka 541, Ιαπωνία

ΗΜΕΡΟΜΗΝΙΑ ΚΑΤΑΘΕΣΗΣ (22): 06.06.90
ΣΥΜΒΑΤΙΚΕΣ ΠΡΟΤΕΡΑΙΟΤΗΤΕΣ (30): 8912935/06.06.89/Μ. Βρετανία 2-96045/09.04.90/Ιαπωνία

ΤΡΟΠΟΠΟΙΗΣΗ ΣΤΟ ΚΥΡΙΟ Δ.Ε. (61): —
ΕΦΕΥΡΕΤΗΣ (72): 1) Alan Anthony Norris
 2) Dale Michael Jackson
 3) Sohei Makino
 4) Takeshi Fukuda
 5) Ikuo Akutsu

ΕΙΔΙΚΟΣ ΠΛΗΡΕΞΟΥΣΙΟΣ (74): Καλαντζή Κ., δικηγόρος, Κουμπάρη 2, 106 74 Αθήνα

ΑΝΤΙΚΛΗΤΟΣ (74): Παπακωνσταντίνου Ελένη, δικηγόρος, Κουμπάρη 2, 106 74 Αθήνα



εις τον οποίον τα R¹ και R² ομού παριστούν δύο γειτονικά άτομα υδρογόνου, ή σχηματίζουν ένα δεύτερο δεσμό μεταξύ των γειτονικών ατόμων άνθρακος εις τα οποία αυτά είναι συνδεδεμένα· το R³ παριστά H, OH αλκοξυ ή προστατευόμενο υδροξυ· το R⁴ παριστά H ή OH· το R⁵ παριστά H, αλκυλ ή αλκενυλ· τα R⁶ και R⁷ ανεξαρτήτως το εν του άλλου παριστούν O, (H,OH), (H προστατευόμενο υδροξυ) ή (H,αλκοξυ) τα X και Y ανεξαρτήτως το εν του άλλου παριστούν O, (H,OH) ή (H,H) το n είναι 1 ή 2·

ή φαρμακευτικώς παράγωγα αυτών· δίδονται δια την αγωγή της ασθένειας της αντιστρεπτής αποφράξεως των αναπνευστικών οδών και ιδιαίτέρως του άσθματος. Αποκαλύπτονται επίσης συνθέσεις οι οποίες περιέχουν τέτοιες ενώσεις.

ΠΕΡΙΛΗΨΗ (57)
 Οι ενώσεις του τύπου I

ΑΡΙΘΜΟΣ ΑΙΤΗΣΗΣ Δ.Ε. (21): **900100429**
ΤΙΤΛΟΣ ΕΦΕΥΡΕΣΗΣ (54): Μέθοδος και συσκευή για την εκχύλιση ελαίου από ελαιούχα φυτικά προϊόντα

ΚΑΤΑΘΕΤΗΣ (71): Danisco A/S, 1 Langebrogade, DK-1411 Copenhagen K, Δανία

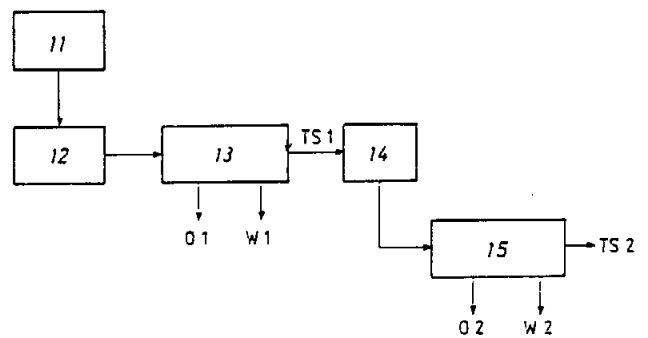
ΗΜΕΡΟΜΗΝΙΑ ΚΑΤΑΘΕΣΗΣ (22): 06.06.90
ΣΥΜΒΑΤΙΚΕΣ ΠΡΟΤΕΡΑΙΟΤΗΤΕΣ (30): 2765/89,06.06.89, Δανία

ΤΡΟΠΟΠΟΙΗΣΗ ΣΤΟ ΚΥΡΙΟ Δ.Ε. (61): —
ΕΦΕΥΡΕΤΗΣ (72): 1) Τσακμακίδης Κωνσταντίνος
 2) Ραπανάκης Παντελεήμων

ΕΙΔΙΚΟΣ ΠΛΗΡΕΞΟΥΣΙΟΣ (74): Καλαντζή Κυριακή, δικηγόρος, Κουμπάρη 2, 106 74 Αθήνα

ΑΝΤΙΚΛΗΤΟΣ (74): Παπακωνσταντίνου Ελένη, δικηγόρος, Κουμπάρη 2, 106 74 Αθήνα

ΠΕΡΙΛΗΨΗ (57)
 Κατά μια μέθοδο δια την εκχύλιση ελαίου από ελαιούχα φυτικά προϊόντα και ειδικώς ελιές, το φυτικό προϊόν θραύεται εντός ενός θραυστήρος, και στη συνέχεια ο θραυσθείς πολτός χωρίς περαιτέρω επεξεργασία φυγοκεντρείται προς διαχωρισμό του ελαίου. Ο διαχωρισμός διεξάγεται κατά προτίμηση δια μιας φυγοκέντρου αποχύσεως τριών φάσεων προς διαχωρισμό του θραυσθέντος πολτού και του ενδεχομένως προστεθέντος ύδατος σε μια ελαιούχο φάση μια υδατική φάση και ένα πλακούντα. Σαν αποτέλεσμα έχουμε μια απόδοση ελαίου η οποία είναι σημαντικά μεγαλύτερη παρ' όσον με τις γνωστές μεθόδους ψυχράς πίεσεως και ουσιαστικά αντιστοιχεί εις την απόδοση που επιτυγχάνεται δια των γνωστών μεθόδων θερμής συμπίεσεως.



ΑΡΙΘΜΟΣ ΑΙΤΗΣΗΣ Δ.Ε.	(21): 900100435
ΤΙΤΛΟΣ ΕΦΕΥΡΕΣΗΣ	(54): Μείωση της διάδοσης λοιμώξεων δια μέσου του εξοπλισμού χειρισμού αίματος
ΚΑΤΑΘΕΤΗΣ	(71): Research Foundation For Mental Hygiene, Inc., 44 Holland Avenue, Albany, New York 12229, Η.Π.Α.
ΗΜΕΡΟΜΗΝΙΑ ΚΑΤΑΘΕΣΗΣ	(22): 11.06.90
ΣΥΜΒΑΤΙΚΕΣ ΠΡΟΤΕΡΑΙΟΤΗΤΕΣ	(30): 365,291/12.06.89/Η.Π.Α.
ΤΡΟΠΟΠΟΙΗΣΗ ΣΤΟ ΚΥΡΙΟ Δ.Ε.	(61): —
ΕΦΕΥΡΕΤΗΣ	(72): 1) Charles E. Isaacs 2) Halldor Thormar 3) Kwang S. Kim 4) William C. Heird
ΕΙΔΙΚΟΣ ΠΛΗΡΕΞΟΥΣΙΟΣ	(74): Ρένα Ραζή-Βαγιακάκου, δικηγόρος, Πανεπιστημίου 64, Αθήνα
ΑΝΤΙΚΛΗΤΟΣ	(74): Ρένα Ραζή-Βαγιακάκου, δικηγόρος, Πανεπιστημίου 64, Αθήνα

στην μείωση του κινδύνου λοιμώξεως σε διαδικασίες χειρισμού προϊόντων αίματος.

ΠΕΡΙΛΗΨΗ (57)

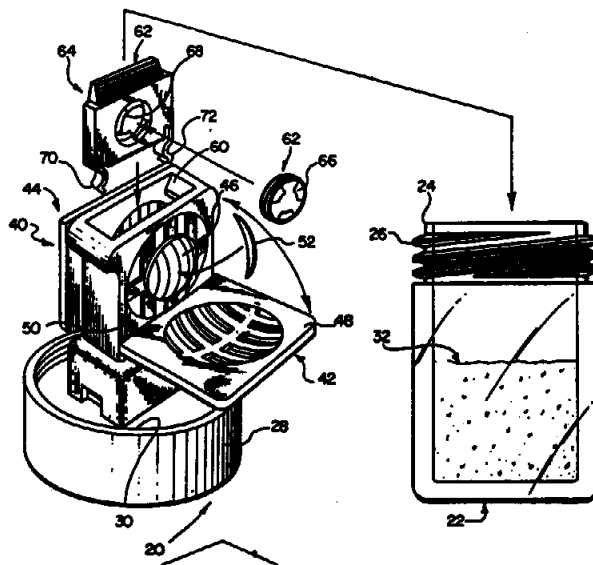
Αυτή η εφεύρεση αναφέρεται σε δράση κατά των ιών και αντιβακτηριακή δράση των λιπαρών οξέων και μονογλυκεριδίων. Ειδικότερα αναφέρεται στην απενεργοποίηση ιών που φέρουν περίβλημα και στην εξόντωση κυττάρων υπό λιπαρών οξέων και μονογλυκεριδίων. Η εφεύρεση αναφέρεται επίσης σε ιοκτόνες ή/και αντιβακτηριακές φαρμακευτικές συνθέσεις που αποτελούνται ουσιαστικά από αδρανή φαρμακευτικό φορέα και αποτελεσματική ποσότητα μιας ή περισσοτέρων ενώσεων εκλεγμένων από την ομάδα που αποτελείται από λιπαρά οξέα και μονογλυκερίδιά τους και στη χρήση των εν λόγω ενώσεων

ΑΡΙΘΜΟΣ ΑΙΤΗΣΗΣ Δ.Ε.	(21): 900100437
ΤΙΤΛΟΣ ΕΦΕΥΡΕΣΗΣ	(54): Συσκευή αποστείρωσης φακών επαφής
ΚΑΤΑΘΕΤΗΣ	(71): Ryder International Corporation 100 Curt Francis Road Arab, Alabama 35016, Η.Π.Α.
ΗΜΕΡΟΜΗΝΙΑ ΚΑΤΑΘΕΣΗΣ	(22): 11.06.90
ΣΥΜΒΑΤΙΚΕΣ ΠΡΟΤΕΡΑΙΟΤΗΤΕΣ	(30): 364,471/09.06.89/Η.Π.Α.
ΤΡΟΠΟΠΟΙΗΣΗ ΣΤΟ ΚΥΡΙΟ Δ.Ε.	(61): —
ΕΦΕΥΡΕΤΗΣ	(72): 1) Joseph J. Cerola 2) Steven C. Perlaky
ΕΙΔΙΚΟΣ ΠΛΗΡΕΞΟΥΣΙΟΣ	(74): Σταμνά Σπυριδούλα, δικηγόρος, Κουμπάρη 2, 10674 Αθήνα
ΑΝΤΙΚΛΗΤΟΣ	(74): Παπακωνσταντίνου Ελένη, δικηγόρος, Κουμπάρη 2, 10674 Αθήνα

νίζεται με τη χρήση. Η συναρμολόγηση του καταλυτικού παράγοντα στη κατασκευή στηρίξεως αντικειμένου εμποδίζει επαφή του καταλυτικού παράγοντα με το διάλυμα στον περιέκτη μέχρις ότου τοποθετηθεί η κατασκευή στηρίξεως αντικειμένου με τους φακούς επαφής εκεί στο διάλυμα στον περιέκτη για έναρξη της διαδικασίας αποστείρωσης για παρεμπόδιση πρόωρης αποσυνθέσεως του διαλύματος αποστείρωσης πριν από την εισαγωγή σ' αυτό των φακών επαφής για αποστείρωση.

ΠΕΡΙΛΗΨΗ (57)

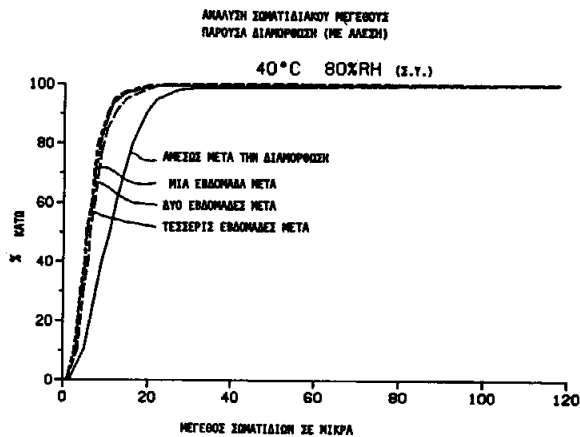
Παρέχεται συσκευή για χρησιμοποίηση στην αποστείρωση φακών επαφής ή παρόμοιων αντικειμένων, όπου τοποθετούνται φακοί εντός διαλύματος αποστείρωσης περιλαμβανόμενου εντός δοχείου αντιδράσεως, το οποίο διάλυμα αποστείρωσης είναι ικανό ν' αποσυντίθεται δια επαφής του με καταλυτικό παράγοντα. Η συσκευή περιλαμβάνει δοχείο αντιδράσεως ικανό να περιλαμβάνει διάλυμα αποστείρωσης και το οποίο δοχείο περιλαμβάνει τμήμα περιέκτη, κάλυμμα και μια κατασκευή για στήριξη ενός αντικειμένου σε επαφή με διάλυμα αποστείρωσης στον περιέκτη. Παρέχεται περαιτέρω κατασκευή για συναρμολόγηση καταλυτικού παράγοντα στο μέσο στηρίξεως τέτοιου ώστε ο καταλυτικός παράγοντας να είναι αφαιρέσιμος για αντικατάσταση από χρήστη δεδομένου ότι ο καταλυτικός παράγοντας εξασθε-



ΑΡΙΘΜΟΣ ΑΙΤΗΣΗΣ Δ.Ε.	(21): 900100441
ΤΙΤΛΟΣ ΕΦΕΥΡΕΣΗΣ	(54): Άνυδρο υγρό αιώρημα με βάση έλαια για την απόδοση ενός φαρμάκου
ΚΑΤΑΘΕΤΗΣ	(71): Abbott Laboratories One Abbott Park Road, Abbott Park, Illinois 60064-3500, Η.Π.Α.
ΗΜΕΡΟΜΗΝΙΑ ΚΑΤΑΘΕΣΗΣ	(22): 13.06.90
ΣΥΜΒΑΤΙΚΕΣ ΠΡΟΤΕΡΑΙΟΤΗΤΕΣ	(30): 365,409/13.06.89/Η.Π.Α.
ΤΡΟΠΟΠΟΙΗΣΗ ΣΤΟ ΚΥΡΙΟ Δ.Ε.	(61): —
ΕΦΕΥΡΕΤΗΣ	(72): 1) Akwete L. Adjei 2) Saul Borodkin 3) Richard B. Doyle
ΕΙΔΙΚΟΣ ΠΛΗΡΕΞΟΥΣΙΟΣ	(74): Σταμνά Σπυριδούλα, δικηγόρος, Κουμπάρη 2, 106 74 Αθήνα
ΑΝΤΙΚΛΗΤΟΣ	(74): Παπακωνσταντίνου Ελένη, δικηγόρος, Κουμπάρη 2, 106 74 Αθήνα

ΠΕΡΙΛΗΨΗ (57)

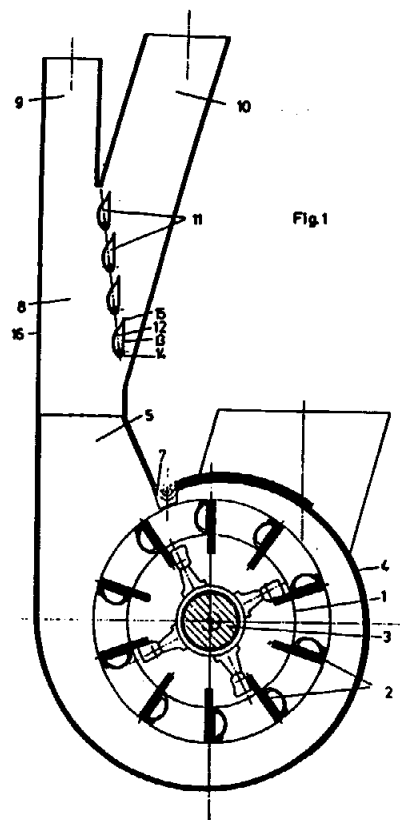
Φορείς απόδοσης φαρμάκου βασισμένων σε έλαια μη-υδατικών υγρών αιωρημάτων, κατάλληλοι για την χορήγηση φαρμάκων που είναι ευαίσθητα στο νερό ή που έχουν μια δυσάρεστη γεύση περιλαμβάνουν ένα εδώδιμο έλαιο, ένα σάκχαρο, και ένα παράγοντα αιώρησης. Το μέσο σωματιδιακό μέγεθος όλων των στερεών συστατικών της διαμόρφωσης είναι 30 μ ή λιγότερο που καταλήγει σε διαμορφώσεις που έχουν εξαιρετική φυσική σταθερότητα περιλαμβάνοντας αντίσταση σε σωματιδιακή συσσωμάτωση, κατακρήση και σχηματισμό κρούστας.



ΑΡΙΘΜΟΣ ΑΙΤΗΣΗΣ Δ.Ε.	(21): 900100442
ΤΙΤΛΟΣ ΕΦΕΥΡΕΣΗΣ	(54): Διαχωριστής σταγονιδίων ύδατος για ένα μύλο με ανεμιστήρα
ΚΑΤΑΘΕΤΗΣ	(71): Deutsche Babcock Werke A.G. 4200 Oberhausen 1, Duisburger str. 375, Γερμανία
ΗΜΕΡΟΜΗΝΙΑ ΚΑΤΑΘΕΣΗΣ	(22): 13.06.90
ΣΥΜΒΑΤΙΚΕΣ ΠΡΟΤΕΡΑΙΟΤΗΤΕΣ	(30): P3919668.2/16.06.89/Γερμανία
ΤΡΟΠΟΠΟΙΗΣΗ ΣΤΟ ΚΥΡΙΟ Δ.Ε.	(61): —
ΕΦΕΥΡΕΤΗΣ	(72): 1) Johannes Kerstges 2) Johannes Krecher
ΕΙΔΙΚΟΣ ΠΛΗΡΕΞΟΥΣΙΟΣ	(74): Σταμνά Σπυριδούλα, δικηγόρος, Κουμπάρη 2, 106 74 Αθήνα
ΑΝΤΙΚΛΗΤΟΣ	(74): Παπακωνσταντίνου Ελένη, δικηγόρος, Κουμπάρη 2, 106 74 Αθήνα

ΠΕΡΙΛΗΨΗ (57)

Ένας διαχωριστήρ σταγονιδίων δι' ένα μύλο με ανεμιστήρα με ένα περίβλημα σπειροειδούς σχήματος αποτελείται από πολλά περύγια που παρουσιάζουν ένα προφίλ ροής τα οποία είναι τοποθετημένα σ' ένα επίπεδο το ένα επί του άλλου σ' ένα τεμάχιο μεταβάσεως, το οποίον διαχωρίζει την εξαγωγή του μύλου από μια σωλήνωση σκόνης και μια σωλήνωση σταγονιδίων. Τα περύγια αποτελούνται από δύο τεμάχια που είναι συνδεδεμένα μεταξύ τους με δυνατότητα αποσυνδέσεως εκ των οποίων το τεμάχιο που είναι εστραμμένο προς την εξαγωγή του μύλου είναι διαμορφωμένο συμπαγές και το τεμάχιο το οποίο είναι εστραμμένο προς την εξαγωγή του μύλου είναι διαμορφωμένο κοίλο.

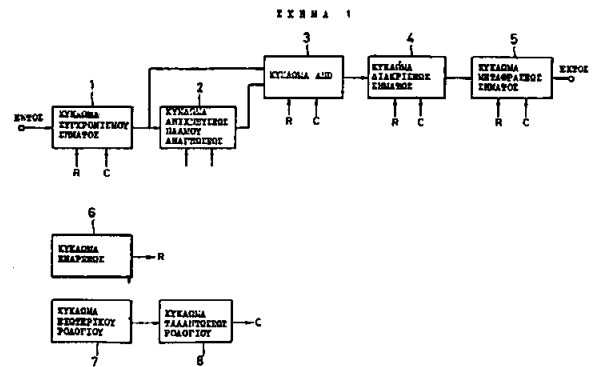


ΑΡΙΘΜΟΣ ΑΙΤΗΣΗΣ Δ.Ε.	(21): 900100449
ΤΙΤΛΟΣ ΕΦΕΥΡΕΣΗΣ	(54): Σύστημα υποδοχής τηλε-ελέγχου για οικιακή ηλεκτρική εφαρμογή και μέθοδος υποδοχής αυτού
ΚΑΤΑΘΕΤΗΣ	(71): Samsung Electronics CO., Ltd., 416, Maetan-Dong, Kweonseon-Ku, Suweon-City, Kyungki-Do, Κορέα
ΗΜΕΡΟΜΗΝΙΑ ΚΑΤΑΘΕΣΗΣ	(22): 15.06.90
ΣΥΜΒΑΤΙΚΕΣ ΠΡΟΤΕΡΑΙΟΤΗΤΕΣ	(30): 89-8238/15.06.89/Κορέα
ΤΡΟΠΟΠΟΙΗΣΗ ΣΤΟ ΚΥΡΙΟ Δ.Ε.	(61): —
ΕΦΕΥΡΕΤΗΣ	(72): 1) Kim Jung Ho 2) Kim Lee Kyung
ΕΙΔΙΚΟΣ ΠΛΗΡΕΞΟΥΣΙΟΣ	(74): Ήτα Βασιλική, δικηγόρος, Πανεπιστημίου 42, 106 79 Αθήνα
ΑΝΤΙΚΛΗΤΟΣ	(74): Φρυδά-Λαδά Έλλη, δικηγόρος, Πανεπιστημίου 42, 106 79 Αθήνα

δια την μετάφραση των περιεχομένων του σήματος λήψεως από την αναφερθείσα διάταξη διακρίσεως, μία διάταξη ανιχνεύσεως χρόνου παραμονής του σήματος εισόδου δια να κριθεί αν η περίοδος του σήματος λήψεως από την αναφερθείσα διάταξη ανιχνεύσεως είναι μεγαλύτερη από εκείνη του κανονικού σήματος λήψεως ή όχι και διάταξη δια την ενεργοποίηση εκάστου από τα αναφερθέντα κυκλώματα συμφώνως με το σήμα εισόδου από την αναφερθείσα διάταξη ανιχνεύσεως χρόνου παραμονής σήματος εισόδου η οποία τριτοποτρόπως ενεργοποιεί έκαστο των κυκλωμάτων εις την τηλεκατευθυνόμενη διάταξη ελέγχου δια να παρεμποδίζει την κακή λειτουργία της οικιακής ηλεκτρονικής συσκευής όταν η περίοδος του σήματος λήψεως είναι κάπως μεγαλύτερα από εκείνη του κανονικού σήματος λήψεως μετά τον παλμό αναγνώσεως, ενώ το κανονικό σήμα λήψεως δεν είναι εισόδος.

ΠΕΡΙΛΗΨΗ (57)

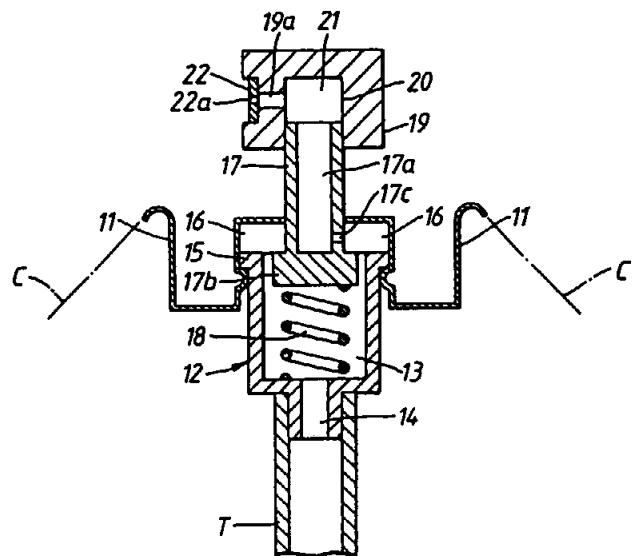
Ένα τηλεκατευθυνόμενο σύστημα λήψεως εφοδιασμένο με ενδοσυνδεδεμένο κύκλωμα εγκατεστημένο μεταξύ του τμήματος λήψεως και του τμήματος ελέγχου περιλαμβάνει μία διάταξη εισόδου σήματος λήψεως δια τον συγχρονισμό του σήματος λήψεως με το σήμα αναφοράς, μία διάταξη ανιχνεύσεως του παλμού αναγνώσεως δια την ανίχνευση του παλμού αναγνώσεως εις το σήμα λήψεως από την αναφερθείσα διάταξη εισόδου, μία διάταξη εκλογής σήματος δια τον έλεγχο αν το σήμα λήψεως μεταφέρεται μέσω αυτού εις την επομένη βαθμίδα, ή όχι, συμφώνως προς την έξοδο η οποία κρίνεται από την αναφερθείσα διάταξη ανιχνεύσεως, μία διάταξη διακρίσεως σήματος δια την κρίση των περιεχομένων του σήματος λήψεως από την αναφερθείσα διάταξη επιλογής, μία διάταξη μεταφράσεως του σήματος



ΑΡΙΘΜΟΣ ΑΙΤΗΣΗΣ Δ.Ε.	(21): 900100454
ΤΙΤΛΟΣ ΕΦΕΥΡΕΣΗΣ	(54): Βελτιώσεις εις ή σχετικές με διατάξεις χορηγήσεως (διανομής)
ΚΑΤΑΘΕΤΗΣ	(71): Reckitt & Colman Products Limited One Burlington Lane, London, W4 2RW, Αγγλία
ΗΜΕΡΟΜΗΝΙΑ ΚΑΤΑΘΕΣΗΣ	(22): 18.06.90
ΣΥΜΒΑΤΙΚΕΣ ΠΡΟΤΕΡΑΙΟΤΗΤΕΣ	(30): 8914442.2/23.06.89/M. Βρετανία
ΤΡΟΠΟΠΟΙΗΣΗ ΣΤΟ ΚΥΡΙΟ Δ.Ε.	(61): —
ΕΦΕΥΡΕΤΗΣ	(72): 1) Hazel Pool 2) Arthur Richard Speed
ΕΙΔΙΚΟΣ ΠΛΗΡΕΞΟΥΣΙΟΣ	(74): Σταμνά Σπυριδούλα, δικηγόρος, Κουμπάρη 2, 106 74 Αθήνα
ΑΝΤΙΚΛΗΤΟΣ	(74): Παπακωνσταντίνου Ελένη, δικηγόρος, Κουμπάρη 2, 106 74 Αθήνα

ΠΕΡΙΛΗΨΗ (57)

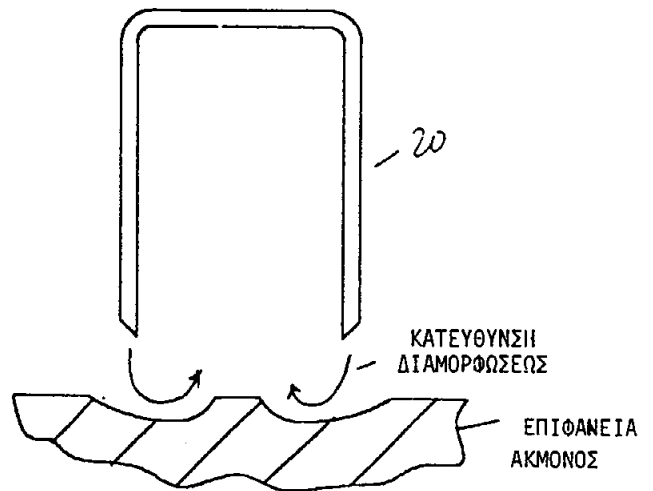
Η εφεύρεση προτείνει μια διάταξη διανομής με μη υγροποιημένο υπό πίεση αέριο ικανή για να χρησιμοποιηθεί με σχετικά χαμηλές αρχικές πιέσεις, και για άδειασμα ενός σχετικά υψηλού ποσοστού των περιεχομένων του διανομέα με ένα αποδεκτό τύπο ψεκασμού. Η προτεινόμενη διάταξη διανομής επιτυγχάνει τα πλεονεκτήματα αυτά με την ρύθμιση της εγκάρσιας επιφάνειας διατομής του στομίου της βαλβίδας να είναι πολλές φορές μεγαλύτερη από την επιφάνεια εγκάρσιας διατομής της εξόδου του ενεργοποιητή. Σε μια αναφερμένη ενσωμάτωση η έξοδος ενεργοποιητή έχει μια επιφάνεια εγκάρσιας διατομής στην περιοχή των 0.049 mm², ενώ το σύνολο της επιφάνειας εγκάρσιας διατομής των στομίων της βαλβίδας, όπου η βαλβίδα έχει τέσσερα στόμια, είναι κάπου δεκάξι φορές μεγαλύτερο.



ΑΡΙΘΜΟΣ ΑΙΤΗΣΗΣ Δ.Ε.	(21): 900100455
ΤΙΤΛΟΣ ΕΦΕΥΡΕΣΗΣ	(54): Χειρουργικός συνδετήρας με ενίσχυση ειδώλου
ΚΑΤΑΘΕΤΗΣ	(71): Ethicon Inc., U.S. Route 22, Somerville, NJ 08876 Η.Π.Α.
ΗΜΕΡΟΜΗΝΙΑ ΚΑΤΑΘΕΣΗΣ	(22): 18.06.90
ΣΥΜΒΑΤΙΚΕΣ ΠΡΟΤΕΡΑΙΟΤΗΤΕΣ	(30): 374,675/30.06.89/Η.Π.Α.
ΤΡΟΠΟΠΟΙΗΣΗ ΣΤΟ ΚΥΡΙΟ Δ.Ε.	(61): —
ΕΦΕΥΡΕΤΗΣ	(72): 1) Earl Mills 2) Lee Bendel 3) Timothy Sardelis
ΕΙΔΙΚΟΣ ΠΛΗΡΕΞΟΥΣΙΟΣ	(74): Σταμνά Σπυριδούλα, δικηγόρος, Κουμπάρη 2, 106 74 Αθήνα
ΑΝΤΙΚΛΗΤΟΣ	(74): Παπακωνσταντίνου Ελένη, δικηγόρος, Κουμπάρη 2, 106 74 Αθήνα

ΠΕΡΙΛΗΨΗ (57)

Περιγράφονται μεταλλικοί βιοσυμβασιμοί χειρουργικοί συνδετήρες που διαμορφώνονται από μη μαγνητικά εξαρτήματα και συνίστανται, από τιτάνιο σε ποσοστό άνω του 50%. Ο συνδετήρας διαμορφώνεται από τιτάνιο σε ποσοστό τουλάχιστον 90% και περιλαμβάνει ποσοστό 6% αλουμινίου και 4% βαναδίου. Εξακριβώθηκε ότι η χαμηλή ηχητικότητα, η μεγάλη αντοχή και οι μαγνητικοί ιδιότητες του παρόντος συνδετήρα τον καθιστούν επιθυμητό για την απεικόνιση δια μαγνητικού συντονισμού κατά τη διαδοχική εικονογραφική εξερεύνηση.

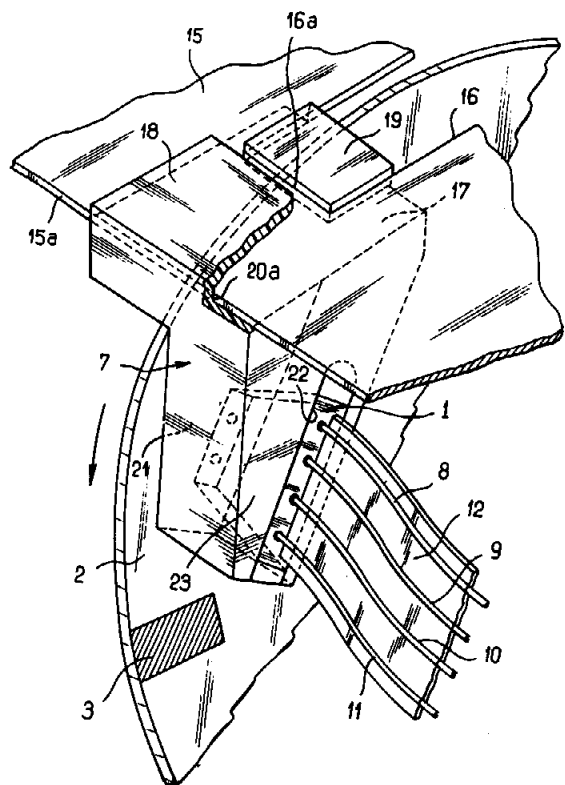


ΑΡΙΘΜΟΣ ΑΙΤΗΣΗΣ Δ.Ε.	(21): 900100456
ΤΙΤΛΟΣ ΕΦΕΥΡΕΣΗΣ	(54): Οπτικο-ηλεκτρονική διάταξη συλλήψεως για μετρητή καταναλώσεως ενέργειας
ΚΑΤΑΘΕΤΗΣ	(71): Manufacture d'Appareillage Electrique de Cahors, Regourd, 46003 Cahors, Γαλλία
ΗΜΕΡΟΜΗΝΙΑ ΚΑΤΑΘΕΣΗΣ	(22): 18.06.90
ΣΥΜΒΑΤΙΚΕΣ ΠΡΟΤΕΡΑΙΟΤΗΤΕΣ	(30): 8908268/21.06.89/Γαλλία
ΤΡΟΠΟΠΟΙΗΣΗ ΣΤΟ ΚΥΡΙΟ Δ.Ε.	(61): —
ΕΦΕΥΡΕΤΗΣ	(72): Pistouley Christophe
ΕΙΔΙΚΟΣ ΠΛΗΡΕΞΟΥΣΙΟΣ	(74): Σταμνά Σπυριδούλα, δικηγόρος, Κουμπάρη 2, 106 74 Αθήνα
ΑΝΤΙΚΛΗΤΟΣ	(74): Παπακωνσταντίνου Ελένη, δικηγόρος, Κουμπάρη 2, 106 74 Αθήνα

ΠΕΡΙΛΗΨΗ (57)

Η οπτικοηλεκτρονική διάταξη συλλήψεως προορίζεται να τοποθετηθεί εντός ενός μετρητού καταναλώσεως οικιακής ενεργείας που περιλαμβάνει ένα περιστροφικό όργανο του οποίου η ταχύτης περιστροφής αποτελεί συνάρτηση της καταναλώσεως.

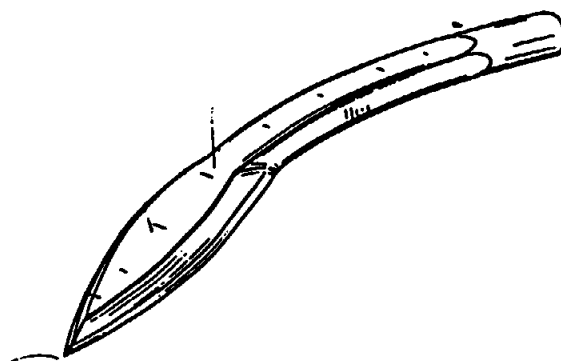
Η διάταξις συλλήψεως τοποθετείται εντός φορέως που περιλαμβάνει μέσα τα οποία επιτρέπουν την στερέωσίν της, δια μιας ελαστικής συσφίξεως εις ένα τμήμα που υπάρχει εις το εσωτερικόν του μετρητού, όπου τα αναφερόμενα μέσα διατηρούν την διάταξη συλλήψεως εις σταθερή απόστασιν από το περιστροφικό όργανο του μετρητού.



ΑΡΙΘΜΟΣ ΑΙΤΗΣΗΣ Δ.Ε.	(21): 900100457
ΤΙΤΛΟΣ ΕΦΕΥΡΕΣΗΣ	(54): Βελτιωμένη μορφή χειρουργικής βελόνης με σχήμα σπάτουλας
ΚΑΤΑΘΕΤΗΣ	(71): Ethicon Inc., Route 22, Somerville, New Jersey 08876, Η.Π.Α.
ΗΜΕΡΟΜΗΝΙΑ ΚΑΤΑΘΕΣΗΣ	(22): 18.06.90
ΣΥΜΒΑΤΙΚΕΣ ΠΡΟΤΕΡΑΙΟΤΗΤΕΣ	(30): 368,004/19.06.89/Η.Π.Α.
ΤΡΟΠΟΠΟΙΗΣΗ ΣΤΟ ΚΥΡΙΟ Δ.Ε.	(61): —
ΕΦΕΥΡΕΤΗΣ	(72): 1) Walter McGregor 2) Thomas Maurer
ΕΙΔΙΚΟΣ ΠΛΗΡΕΞΟΥΣΙΟΣ	(74): Σταμνά Σπυριδούλα, δικηγόρος, Κουμπάρη 2, 106 74 Αθήνα
ΑΝΤΙΚΛΗΤΟΣ	(74): Παπακωνσταντίνου Ελένη, δικηγόρος, Κουμπάρη 2, 106 74 Αθήνα

ΠΕΡΙΛΗΨΗ (57)

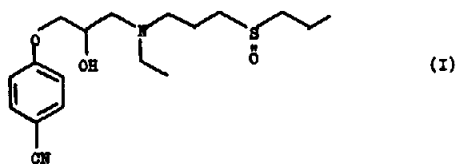
Παρέχεται βελόνη σχήματος σπάτουλας όπου προκύπτει ένα τμήμα διατομής των εξ πλευρών από ένα ζεύγος παραλλήλων ή λεπτυνόμενων (συγκλινουσών) άνω και κάτω επιφανειών συνδεόμενων με τοιχώματα βελόνης και ένα ζεύγος αυλακωτών ακμών. Στο λεπτυνόμενο άκρον της βελόνης η άνω επιφάνεια αλλάσσει και δίδει διατομή των πέντε πλευρών. Η βελτιωμένη αυτή μορφή έχει σαν αποτέλεσμα μια εύκολη διείσδυση δια του ιστού, ελαχιστοποιημένη παραμόρφωση ιστού, και ελαχιστοποιημένο τραύμα πληγής. Για τον λόγον αυτόν η προκύπτουσα βελόνη είναι επιθυμητή για χρησιμοποίηση με λεπτή χειρουργική όπως είναι η οφθαλμολογία, μικροχειρουργική και πλαστική χειρουργική.



ΑΡΙΘΜΟΣ ΑΙΤΗΣΗΣ Δ.Ε.	(21): 900100458
ΤΙΤΛΟΣ ΕΦΕΥΡΕΣΗΣ	(54): Νέα σύμπλοκα εγκλείσεως κυκλοδεξτρίνης
ΚΑΤΑΘΕΤΗΣ	(71): AB Hassle, S-43283 Mölndal, Σουηδία
ΗΜΕΡΟΜΗΝΙΑ ΚΑΤΑΘΕΣΗΣ	(22): 18.06.90
ΣΥΜΒΑΤΙΚΕΣ ΠΡΟΤΕΡΑΙΟΤΗΤΕΣ	(30): 8902235-4/20.06.89/Σουηδία
ΤΡΟΠΟΠΟΙΗΣΗ ΣΤΟ ΚΥΡΙΟ Δ.Ε.	(61): —
ΕΦΕΥΡΕΤΗΣ	(72): Bengt Magnus Lindstedt
ΕΙΔΙΚΟΣ ΠΛΗΡΕΞΟΥΣΙΟΣ	(74): Σταμνά Σπυριδούλα, δικηγόρος, Κουμπάρη 2, 106 74 Αθήνα
ΑΝΤΙΚΛΗΤΟΣ	(74): Παπακωνσταντίνου Ελένη, δικηγόρος, Κουμπάρη 2, 106 74 Αθήνα

ΠΕΡΙΛΗΨΗ (57)

Σύμπλοκον εγκλείσεως 4-[3-[αιθυλο-[3-(προπυλοσουλφινυλο)προπυλ]αμινο-2-υδροξυπροποξυ]-βενζονιτριλίου, το οποίο έχει τον τύπον I



μετά μιας ή περισσότερων κυκλοδεξτρινών, το οποίο είναι χρήσιμον δια την θεραπευτικήν αγωγήν καρδιακής αρρυθμίας· μέθοδος δια την παρασκευήν του ρηθέντος συμπλόκου καθώς επίσης και η χρήσις του ρηθέντος συμπλόκου δια την παρασκευήν φαρμάκων εχόντων δράσιν έναντι καρδιακής αρρυθμίας.

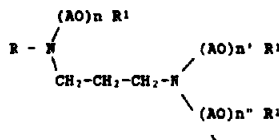
ΑΡΙΘΜΟΣ ΑΙΤΗΣΗΣ Δ.Ε. (21): 900100459
ΤΙΤΛΟΣ ΕΦΕΥΡΕΣΗΣ (54): Ζιζανιοκτόνες συνθέσεις με βάση Ν-φωσφονο-μεθυλογλυκίνη και η χρησιμοποίησή τους
ΚΑΤΑΘΕΤΗΣ (71): Rhone-Poulenc Agrochimie
 14-20 rue Pierre Baizet, 69009 Lyon, Γαλλία
ΗΜΕΡΟΜΗΝΙΑ ΚΑΤΑΘΕΣΗΣ (22): 19.06.90
ΣΥΜΒΑΤΙΚΕΣ ΠΡΟΤΕΡΑΙΟΤΗΤΕΣ (30): 8908433/20.06.89/Γαλλία
ΤΡΟΠΟΠΟΙΗΣΗ ΣΤΟ ΚΥΡΙΟ Δ.Ε. (61): —
ΕΦΕΥΡΕΤΗΣ (72): Darchy Francois
ΕΙΔΙΚΟΣ ΠΛΗΡΕΞΟΥΣΙΟΣ (74): Ραζή-Βαγιακάκου Ρένα, δικηγόρος, Πανεπιστημίου 64, Αθήνα
ΑΝΤΙΚΛΗΤΟΣ (74): Ραζή-Βαγιακάκου Ρένα, δικηγόρος, Πανεπιστημίου 64, Αθήνα

το Α αντιπροσωπεύει μία ομάδα αλκυλενο, τα n, n' και n'' είναι αριθμοί ακέραιοι ώστε το n + n' + n'' περιλαμβάνεται μεταξύ 1 και 15, το R¹ είναι το άτομο του υδρογόνου ή μία ρίζα ακυλ.

ΠΕΡΙΛΗΨΗ (57)

Υγρές ζιζανιοκτόνες συνθέσεις που χαρακτηρίζονται από το ότι αποτελούνται από υδατικά διαλύματα που περιέχουν:

- α) Ν-φωσφονομεθυλογλυκίνη ή/και ένα των παραγώγων της σε αναλογία τουλάχιστον 40 γρ./λ. ισοδυνάμου glyphosate, και
- β) ένα τασιοενεργό του συντακτικού τύπου



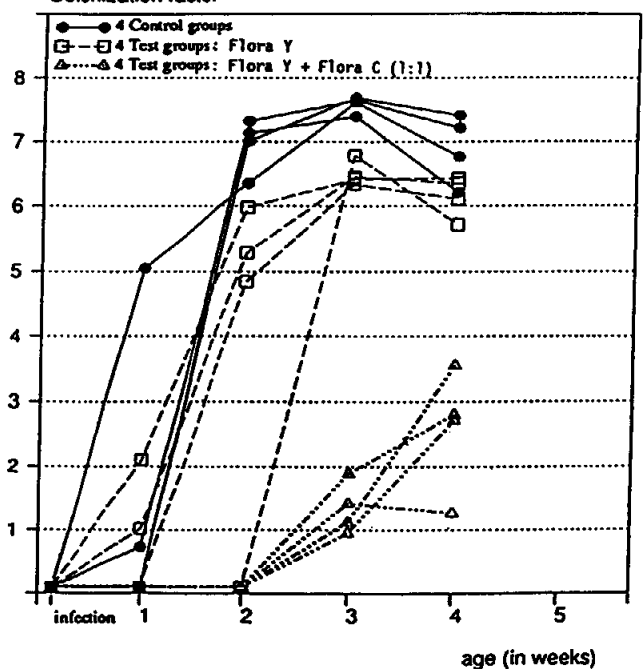
στον οποίο το R είναι μία γραμμική ή διακλαδισμένη αλυσος, αλκυλ ή αλκενυλ,

ΑΡΙΘΜΟΣ ΑΙΤΗΣΗΣ Δ.Ε. (21): 900100462
ΤΙΤΛΟΣ ΕΦΕΥΡΕΣΗΣ (54): Ένα βακτηριακό παρασκεύασμα για χρήση σε πουλερικά
ΚΑΤΑΘΕΤΗΣ (71): Farnos-Yhtyma Oy,
 Tengstrominkatu 6-8, P.O. Box 425, SF-20101 Turku, Φινλανδία
ΗΜΕΡΟΜΗΝΙΑ ΚΑΤΑΘΕΣΗΣ (22): 19.06.90
ΣΥΜΒΑΤΙΚΕΣ ΠΡΟΤΕΡΑΙΟΤΗΤΕΣ (30): 8915027.0/30.06.89/M. Βρετανία
ΤΡΟΠΟΠΟΙΗΣΗ ΣΤΟ ΚΥΡΙΟ Δ.Ε. (61): —
ΕΦΕΥΡΕΤΗΣ (72): 1) Matti Antero Aho
 2) Lasse Olavi Nuotio
 3) Esko Viljo Nurmi
ΕΙΔΙΚΟΣ ΠΛΗΡΕΞΟΥΣΙΟΣ (74): Ελένη Γιώτη-Μάνθου, δικηγόρος, Στουρνάρα 7, 106 82 Αθήνα
ΑΝΤΙΚΛΗΤΟΣ (74): Δημήτριος Παπατσώρης, δικηγόρος, Στουρνάρα 7, 106 82 Αθήνα

ΠΕΡΙΛΗΨΗ (57)

Βακτηριακό παρασκεύασμα χρήσιμο για την προφύλαξη από βακτηριακές προσβολές στα εντόσθια, ιδιαίτερα προσβολές από καμπυλοβακτηρίδια, στα πουλερικά, που περιλαμβάνει βακτηρίδια προερχόμενα από ενήλικο πουλί από την ίδια μικροοικολογική φωλεά, ιδιαίτερα το τυφλό έντερο, όπου τα παθογόνα βακτηρίδια τείνουν να διαδοθούν σε πρόσφατα εκκολαφθέντα κοτόπουλα.

Colonization factor



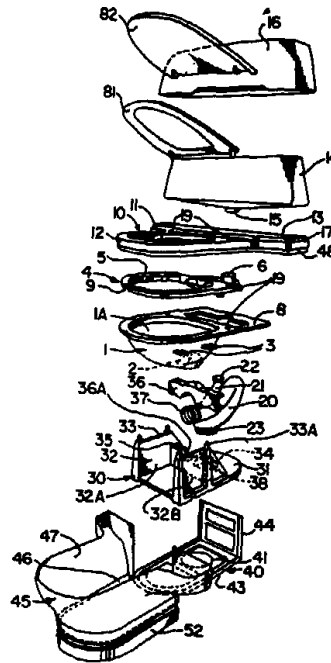
ΑΡΙΘΜΟΣ ΑΙΤΗΣΗΣ Δ.Ε.	(21): 900100464
ΤΙΤΛΟΣ ΕΦΕΥΡΕΣΗΣ	(54): Είδη υγιεινής
ΚΑΤΑΘΕΤΗΣ	(71): Desmond M. Kendall 121 Brillanger street, Richmond Hill, Ontario L4C 8X8, Καναδάς
ΗΜΕΡΟΜΗΝΙΑ ΚΑΤΑΘΕΣΗΣ	(22): 20.06.90
ΣΥΜΒΑΤΙΚΕΣ ΠΡΟΤΕΡΑΙΟΤΗΤΕΣ	(30): 604,283/28.06.89/Καναδάς
ΤΡΟΠΟΠΟΙΗΣΗ ΣΤΟ ΚΥΡΙΟ Δ.Ε.	(61): —
ΕΦΕΥΡΕΤΗΣ	(72): Desmond M. Kendall
ΕΙΔΙΚΟΣ ΠΛΗΡΕΞΟΥΣΙΟΣ	(74): Προκοπίου Δημήτριος, δικηγόρος, Ηρακλείου 6, 106 73 Αθήνα
ΑΝΤΙΚΛΗΤΟΣ	(74): Σακελλαρίδης Ιωάννης, δικηγόρος, Ηρακλείου 6, 106 73 Αθήνα

για αντικατάσταση από ένα άλλο περίβλημα διαφορετικού χρώματος, υφής, σχεδίου ή υλικών. Το τμήμα βάσης του στηρίγματος υπό μορφή πλαισίου μπορεί να αφαιρείται από το υπόλοιπο στηρίγμα για ευκολία της αφαίρεσης και την εγκατάσταση του είδους υγιεινής πάνω από ένα σωλήνα τοποθετημένο στο έδαφος.

ΠΕΡΙΛΗΨΗ (57)

Ένα είδος υγιεινής κατασκευαζόμενο από τουλάχιστον εσωτερικό και εξωτερικό τμήμα περιβλήματος, σχηματιζόμενο από οποιοδήποτε κατάλληλο υλικό, όπως πλαστικό υλικό. Το εσωτερικό περίβλημα έχει ένα τμήμα λεκάνης κοίλο ΙΑ με όψη προς τα άνω και στηρίζεται σε ένα τμήμα υπό μορφή πλαισίου. Το στηριζόμενο εσωτερικό περίβλημα Ι παρέχει δομική ενότητα στο είδος υγιεινής και τα υπόλοιπα συστατικά του είδους υγιεινής φέρονται ουσιαστικά από το στηριζόμενο εσωτερικό περίβλημα.

Το στηρίγμα υπό μορφή πλαισίου, έχει ένα τμήμα βάσης για να ενώνεται με μια βάση στήριξης, ένα άνω τμήμα, που δεσμεύει την υποκάτω επιφάνεια της λεκάνης και ένα ενδιάμεσο τμήμα που διασυνδέει το άνω και κάτω τμήμα μεταξύ τους. Το στηριζόμενο εσωτερικό περίβλημα παρέχει δομική ενότητα στο είδος υγιεινής από όπου το εξωτερικό τμήμα περιβλήματος του είδους υγιεινής, που εκτείνεται προς τα κάτω από ένα άνω χείλος της λεκάνης, ουσιαστικά δεν φέρει φορτίο και έτσι έχει την δυνατότητα να αφαιρείται για επισκευή του είδους ή



ΑΡΙΘΜΟΣ ΑΙΤΗΣΗΣ Δ.Ε.	(21): 900100470
ΤΙΤΛΟΣ ΕΦΕΥΡΕΣΗΣ	(54): Σύνθεση υγρού απορρυπαντικού για πλυντήριο πιάτων
ΚΑΤΑΘΕΤΗΣ	(71): Colgate-Palmolive Company, 300 Park Avenue, New York, N.Y. 10022, Η.Π.Α.
ΗΜΕΡΟΜΗΝΙΑ ΚΑΤΑΘΕΣΗΣ	(22): 21.06.90
ΣΥΜΒΑΤΙΚΕΣ ΠΡΟΤΕΡΑΙΟΤΗΤΕΣ	(30): 369,389/21.06.89/Η.Π.Α.
ΤΡΟΠΟΠΟΙΗΣΗ ΣΤΟ ΚΥΡΙΟ Δ.Ε.	(61): —
ΕΦΕΥΡΕΤΗΣ	(72): 1) Amrit M. Patel 2) Clarence R. Robbins 3) Nagaraj S. Dixit 4) Raymond E. Babecki
ΕΙΔΙΚΟΣ ΠΛΗΡΕΞΟΥΣΙΟΣ	(74): Ιλεάνα Βόζεμπεργκ-Βρετού, δικηγόρος, Σκουφά 60Α, 106 80 Αθήνα
ΑΝΤΙΚΛΗΤΟΣ	(74): Θεόδωρος Βόζεμπεργκ-Βρετός, δικηγόρος, Σκουφά 60Α, 106 80 Αθήνα

ή οποιοδήποτε μίγμα αυτών, κάθε μία των οποίων περιλαμβάνει στο συντακτικό της τύπο μία υδροκαρβύλ άλυσιο με τουλάχιστον 25 άτομα άνθρακα, σε υδατικό μέσο. Κατά προτίμηση, το απορρυπαντικό συστατικό είναι ένα μίγμα σουλφωμένων ή και σουλφωνωμένων ανιονικών απορρυπαντικών, όπως γραμμικό ανώτερο αλκύλ βενζολο-σουλφονικό και ανώτερης λιπαράς αλκοόλης πολυ-κατώτερο αλκώξυθειικό, είναι ένα μη ιονικό απορρυπαντικό ή ένα μίγμα μη ιονικού απορρυπαντικού, όπως ένα προϊόν συμπίκνωσης ανώτερης λιπαράς αλκοόλης και κατώτερου αλκυλενοξειδίου, με ένα σουλφωμένο ή και σουλφονωμένο ανιονικό απορρυπαντικό, η μαλακτική του δέρματος ένωση περιλαμβάνει ένα κανονικό αλκάνιο με 25 έως 50 άτομα άνθρακα και οι αναλογίες συνθετικού οργανικού απορρυπαντικού, ένωσης κανονικού αλκανίου για μαλάκωμα του δέρματος και υδατικού μέσου βρίσκονται στις περιοχές από 5 έως 35%, 0,2 έως 5% και 50 έως 80% αντίστοιχα.

Επίσης, εντός της εφευρέσεως είναι μέθοδος για πλύσιμο πιάτων στο χέρι με την εφευρεθείσα σύνθεση διαλυμένη σε νερό για να σχηματίσει ένα ήπιο νερό πλυσίματος πιάτων που αφήνει τα χέρια με αίσθημα μαλακότητας και μη λιπαρότητας και μέθοδος για βιομηχανική κατασκευή της εφευρεθείσας σύνθεσης, η οποία τελευταία μέθοδος είναι σημαντική για να παράγει τέτοιες συνθέσεις που έχουν τα επιθυμώμενα μαλακτικά των χεριών χαρακτηριστικά και χαρακτηριστικά μη λιπαρότητας.

ΠΕΡΙΛΗΨΗ (57)

Περιγράφεται υγρή απορρυπαντική σύνθεση πλυσίματος πιάτων για πλύσιμο πιάτων στο χέρι, που είναι ήπια στα ανθρώπινα χέρια και αφήνει το δέρμα αυτών αξιολογούμενα μαλακώτερο από ό,τι συνήθισμένες υγρές απορρυπαντικές συνθέσεις πλυσίματος πιάτων και συνθέσεις αναφοράς. Η εφευρεθείσα σύνθεση πλυσίματος πιάτων περιλαμβάνει 5 έως 40% συνθετικού οργανικού απορρυπαντικού του τύπου ανιονικού ή και μη ιονικού, που κατά προτίμηση είναι ένα μίγμα τέτοιων τύπων, 0,1 έως 10% μιας ένωσης μαλακτικής του δέρματος που είναι ένας υδρογονάνθρακας, ένα οργανικό οξύ, ένας εστέρας, ένα αμίδιο, μία αμίνη, μία ένωση τεταρτοταγούς αμμωνίου ή μία αλκοόλη

ΑΡΙΘΜΟΣ ΑΙΤΗΣΗΣ Δ.Ε.	(21): 900100471
ΤΙΤΛΟΣ ΕΦΕΥΡΕΣΗΣ	(54): Συνθέσεις μαλακτικού για ίνα, με κατιονικό επιφανειοδραστικό που περιέχουν ενώσεις συμπεριλαμβανόμενες υδροκαρβύλ ομάδες μακράς αλύσου
ΚΑΤΑΘΕΤΗΣ	(71): Colgate-Palmolive Company, 300 Park Avenue, New York, N.Y. 10022, Η.Π.Α.
ΗΜΕΡΟΜΗΝΙΑ ΚΑΤΑΘΕΣΗΣ	(22): 21.06.90
ΣΥΜΒΑΤΙΚΕΣ ΠΡΟΤΕΡΑΙΟΤΗΤΕΣ	(30): 369,361/21.06.89/Η.Π.Α.
ΤΡΟΠΟΠΟΙΗΣΗ ΣΤΟ ΚΥΡΙΟ Δ.Ε.	(61): —
ΕΦΕΥΡΕΤΗΣ	(72): 1) Clarence R. Robbins 2) Nagaraj S. Dixit 3) Amrit M. Patel 4) Raymond E. Babecki
ΕΙΔΙΚΟΣ ΠΛΗΡΕΞΟΥΣΙΟΣ	(74): Βόζεμπεργκ-Βρετού Ιλεάνα, δικηγόρος, Σκουφά 60Α, 106 80 Αθήνα
ΑΝΤΙΚΛΗΤΟΣ	(74): Βόζεμπεργκ-Βρετός Θεόδωρος, δικηγόρος, Σκουφά 60Α, 106 80 Αθήνα

έως 20:1. Λόγω της συν-δράσης των συστατικών τέτοιων συνθέσεων, η απόθεση ενός τουλάχιστον από αυτά επί ενός ινώδους υποστρώματος είναι αυξημένη, οδηγώντας σε καλύτερη μαλακτική της ίνας δράση. Μεταξύ των περιγραφεισών συνθέσεων είναι μαλακτικά εκπλύματα και σαμπουάν για ανθρώπινα μαλλιά, μαλακτικά ίνας για κύκλο πλύσης ή κύκλο ξεπλύματος για μπουγάδα και μαλακτικοί παράγοντες, που είναι χρήσιμοι για πλύσιμο μπουγάδας και ταυτόχρονα μαλάκωμα αυτής. Προτιμώμενες αδιάλυτες στο νερό ενώσεις που περιέχουν στους συντακτικούς τύπους αυτών μακράς αλύσου υδροκαρβύλ ομάδες με τουλάχιστον 25 άτομα άνθρακος περιλαμβάνουν αλκάνια, καρβοξυλικά οξέα, εστέρες καρβοξυλικού οξέος, αμίδια, αμίνες, άλατα αμίνης, άλατα τεταρτοταγούς αμμωνίου και αλκοόλες, μερικές των οποίων είναι διαθέσιμες από ορισμένες βαζελίνες, παραφίνες και μελισσοκηρό.

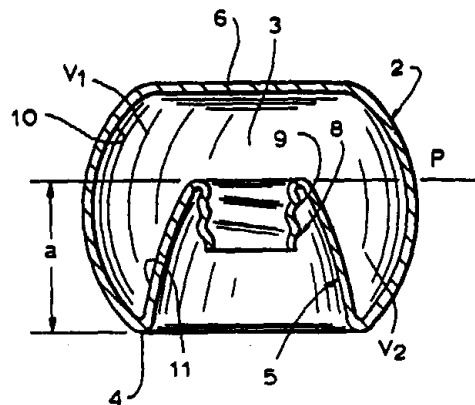
ΠΕΡΙΛΗΨΗ (57)

Μία σύνθεση μαλακτική ίνας, βελτιωμένης μαλακτικής δράσης επί της ίνας, που περιλαμβάνει έναν κατιονικό επιφανειοδραστικό, μαλακτικό ίνας, παράγοντα και έναν ιδιαίτερο τύπο διασπειρόμενης στο νερό ένωσης, που περιέχει στον συντακτικό της τύπο μία μακράς αλύσου υδροκαρβύλ ομάδα, κατά προτίμηση γραμμικό αλκύλιο, με τουλάχιστον 25 άτομα άνθρακα, με την αναλογία τέτοιου κατιονικού επιφανειοδραστικού, μαλακτικού ίνας παράγοντα προς την ένωση που περιέχει μακράς αλύσου υδροκαρβύλ να είναι στην περιοχή από 1:20

ΑΡΙΘΜΟΣ ΑΙΤΗΣΗΣ Δ.Ε.	(21): 900100472
ΤΙΤΛΟΣ ΕΦΕΥΡΕΣΗΣ	(54): Κοίλο σώμα
ΚΑΤΑΘΕΤΗΣ	(71): Colgate-Palmolive Company, 300 Park Avenue, New York, N.Y. 10022, Η.Π.Α.
ΗΜΕΡΟΜΗΝΙΑ ΚΑΤΑΘΕΣΗΣ	(22): 21.06.90
ΣΥΜΒΑΤΙΚΕΣ ΠΡΟΤΕΡΑΙΟΤΗΤΕΣ	(30): 3159/89,26.06.89,Δανία
ΤΡΟΠΟΠΟΙΗΣΗ ΣΤΟ ΚΥΡΙΟ Δ.Ε.	(61): —
ΕΦΕΥΡΕΤΗΣ	(72): Steen Vesborg
ΕΙΔΙΚΟΣ ΠΛΗΡΕΞΟΥΣΙΟΣ	(74): Βόζεμπεργκ-Βρετού Ιλεάνα, δικηγόρος, Σκουφά 60Α, 106 80 Αθήνα
ΑΝΤΙΚΛΗΤΟΣ	(74): Βόζεμπεργκ-Βρετός Θεόδωρος, δικηγόρος, Σκουφά 60Α, 106 80 Αθήνα

ΠΕΡΙΛΗΨΗ (57)

Ένα κοίλο σώμα περιλαμβάνει ένα εξωτερικό κυπελλοειδές τμήμα αποτελούμενο από ένα κοίλο εσωτερικό χώρο από ένα άνοιγμα και από ένα σωληνοειδές τμήμα εκτεινόμενο από το άνοιγμα ουσιαστικά εντός του εσωτερικού του κυπελλοειδούς τμήματος. Το όλο κυπελλοειδές τμήμα και το σωληνοειδές τμήμα αποτελούν ένα μόνο τμήμα εκ πλαστικού υλικού, σχηματιζόμενο με χύτευση εμφυσήσεως. Το κοίλο σώμα μπορεί να χρησιμοποιείται σαν ένα πώμα για ένα υποδοχέα (δοχείο) ή για την απελευθέρωση κατά μετρούμενες ποσότητες ενός υγρού απορροπαντικού στο τύμπανο ενός (μηχανικού) πλυντηρίου, κατά το διάστημα ενός κύκλου πλυσίματος.



ΑΡΙΘΜΟΣ ΑΙΤΗΣΗΣ Δ.Ε.	(21): 900100473
ΤΙΤΛΟΣ ΕΦΕΥΡΕΣΗΣ	(54): Επανασχηματισμός ανοργάνων στα δόντια
ΚΑΤΑΘΕΤΗΣ	(71): Colgate-Palmolive Company, 300 Park Avenue, New York, N.Y. 10022, Η.Π.Α.
ΗΜΕΡΟΜΗΝΙΑ ΚΑΤΑΘΕΣΗΣ	(22): 21.06.90
ΣΥΜΒΑΤΙΚΕΣ ΠΡΟΤΕΡΑΙΟΤΗΤΕΣ	(30): 371,145/26.06.89/Η.Π.Α.
ΤΡΟΠΟΠΟΙΗΣΗ ΣΤΟ ΚΥΡΙΟ Δ.Ε.	(61): —
ΕΦΕΥΡΕΤΗΣ	(72): 1) Abdul Galfar 2) John Blake-Haskins 3) James R. Mellberg
ΕΙΔΙΚΟΣ ΠΛΗΡΕΞΟΥΣΙΟΣ	(74): Βόζεμπεργκ-Βρετού Ιλεάνα, δικηγόρος, Σκουφά 60Α, 106 80 Αθήνα
ΑΝΤΙΚΛΗΤΟΣ	(74): Βόζεμπεργκ-Βρετός Θεόδωρος, δικηγόρος, Σκουφά 60Α, 106 80 Αθήνα

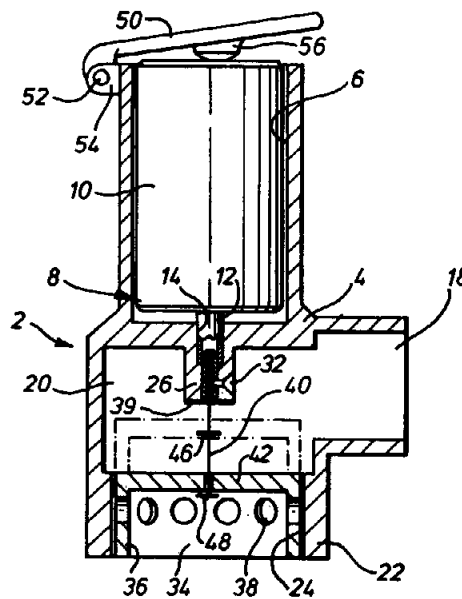
ΠΕΡΙΛΗΨΗ (57)

Αποκαλύπτεται μέθοδος για επανασχηματισμό ανοργάνων, αποανασχηματισμένων τμημάτων δοντιών με κατεργασία με μία μη-στυπτική σύνθεση που περιέχει περίπου 10-20% ξυλιτόλη και τουλάχιστον μία ένωση παροχής ιόντος-φθορίου σε συνολική ποσότητα αρκετή για να παρέχει περίπου 150 PPM έως περίπου 1800 PPM ιόντων φθορίου, με το φθοριούχο νάτριο να παρέχει μία κύρια αναλογία τέτοιων ιόντων φθορίου.

ΑΡΙΘΜΟΣ ΑΙΤΗΣΗΣ Δ.Ε.	(21): 900100474
ΤΙΤΛΟΣ ΕΦΕΥΡΕΣΗΣ	(54): Ψεκαστήρας Αεροζόλ
ΚΑΤΑΘΕΤΗΣ	(71): Raymond John Bacon, 36, Down End Road, Drayton, Portsmouth PO6 1HU, Αγγλία
ΗΜΕΡΟΜΗΝΙΑ ΚΑΤΑΘΕΣΗΣ	(22): 21.06.90
ΣΥΜΒΑΤΙΚΕΣ ΠΡΟΤΕΡΑΙΟΤΗΤΕΣ	(30): 8914383.8/22.06.89/Μ. Βρετανία
ΤΡΟΠΟΠΟΙΗΣΗ ΣΤΟ ΚΥΡΙΟ Δ.Ε.	(61): —
ΕΦΕΥΡΕΤΗΣ	(72): Raymond John Bacon
ΕΙΔΙΚΟΣ ΠΛΗΡΕΞΟΥΣΙΟΣ	(74): Κιλιμίρης Αναστάσιος, δικηγόρος, Υψηλάντου 38, 115 21 Αθήνα
ΑΝΤΙΚΛΗΤΟΣ	(74): Κιλιμίρης Αναστάσιος, δικηγόρος, Υψηλάντου 38, 115 21 Αθήνα

ΠΕΡΙΛΗΨΗ (57)

Προδιαγράφεται ψεκαστήρας ενεργοποιούμενος από την αναπνοή για τη διανομή δοσομετρικής ποσότητας φαρμάκου υπό τη μορφή αεροζόλ. Η συσκευή περιλαμβάνει διαμέρισμα για την παραλαβή δοχείου περιέχοντος δοσομετρική ποσότητα αεροζόλ με σωλήνα εξόδου στο ένα άκρο. Η συσκευή έχει θάλαμο αποθηκείσεως, ο οποίος παραλαμβάνει τη δοσομετρική ποσότητα από το δοχείο. Ο θάλαμος αποθηκείσεως έχει έξοδο, η οποία κλείνεται μέσω βαλβίδας υπό την πίεση της δόσης στο εσωτερικό του θαλάμου αποθηκείσεως. Η εισπνοή του χρήστη έχει σαν αποτέλεσμα να μετακινηθεί η βαλβίδα από συσκευή διανομής της δόσης.

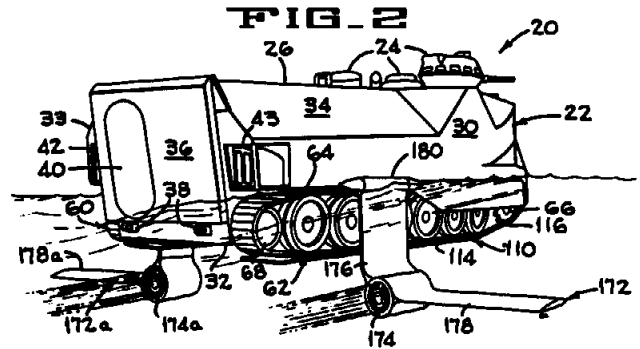


ΑΡΙΘΜΟΣ ΑΙΤΗΣΗΣ Δ.Ε.	(21): 900100477
ΤΙΤΛΟΣ ΕΦΕΥΡΕΣΗΣ	(54): Αμφίβιον ιπτάμενον στο νερό όχημα
ΚΑΤΑΘΕΤΗΣ	(71): FMC Corporation, 200 East Randolph Drive Chicago, Illinois 60601, Η.Π.Α.
ΗΜΕΡΟΜΗΝΙΑ ΚΑΤΑΘΕΣΗΣ	(22): 21.06.90
ΣΥΜΒΑΤΙΚΕΣ ΠΡΟΤΕΡΑΙΟΤΗΤΕΣ	(30): 369173/21.06.89/Η.Π.Α.
ΤΡΟΠΟΠΟΙΗΣΗ ΣΤΟ ΚΥΡΙΟ Δ.Ε.	(61): —
ΕΦΕΥΡΕΤΗΣ	(72): 1) Bryan Duffty 2) Waldo Rodler 3) Hans Woehrmann
ΕΙΔΙΚΟΣ ΠΛΗΡΕΞΟΥΣΙΟΣ	(74): Σταμνά Σπυριδούλα, δικηγόρος, Κουμπάρη 2, 106 74 Αθήνα
ΑΝΤΙΚΛΗΤΟΣ	(74): Παπακωνσταντίνου Ελένη, δικηγόρος, Κουμπάρη 2, 106 74 Αθήνα

πλήρης τοποθετούνται κάτω των ερπυστριών για ελαχιστοποίηση οπισθέλξεως επί του οχήματος.

ΠΕΡΙΛΗΨΗ (57)

Αποκαλύπτεται κινούμενο με μηχανική ισχύ αμφίβιον όχημα για κίνηση στρατιωτικών τμημάτων από πλοία στην ακτή με ταχύτητες υπερβαίνουσες τα 25 μίλια ανά ώρα. Το όχημα περιλαμβάνει ζεύγος συγκροτημάτων υδροολισθητήρων εκάστου περιστρεφόμενου στο όχημα για κίνηση μεταξύ μιας λειτουργικής θέσεως καταστάσεως νερού με τους υδροολισθητήρες και τις μονάδες προωθήσεως δεσμών νερού βυθισμένες σε νερό για προώθηση του οχήματος ενώ ευρίσκεται στο νερό, και μιας καταστάσεως εδάφους με τους υδροολισθητήρες και τις μονάδες προωθήσεως δεσμών νερού ανυψωμένες άνω των ερπυστριών για προώθηση στο έδαφος. Όταν το όχημα ευρίσκεται στη κατάσταση νερού οι ερπύστριες ανυψώνονται κατά μια βραχεία απόσταση, και τα καλύμματα ερπυστριών και τα πτυσσόμενα φύλλα

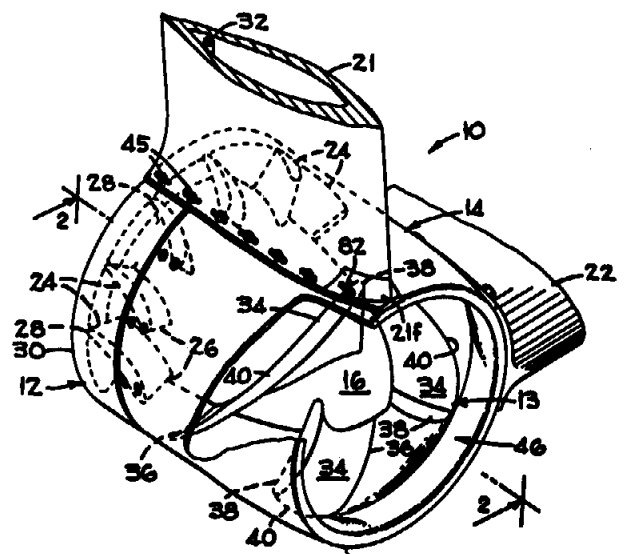


ΑΡΙΘΜΟΣ ΑΙΤΗΣΗΣ Δ.Ε.	(21): 900100478
ΤΙΤΛΟΣ ΕΦΕΥΡΕΣΗΣ	(54): Αυτοτελές συγκρότημα προωθήσεως δέσμης νερού
ΚΑΤΑΘΕΤΗΣ	(71): FMC Corporation, 200 East Randolph Drive Chicago, Illinois 60601
ΗΜΕΡΟΜΗΝΙΑ ΚΑΤΑΘΕΣΗΣ	(22): 21.06.90
ΣΥΜΒΑΤΙΚΕΣ ΠΡΟΤΕΡΑΙΟΤΗΤΕΣ	(30): 369,179/21.06.89/Η.Π.Α.
ΤΡΟΠΟΠΟΙΗΣΗ ΣΤΟ ΚΥΡΙΟ Δ.Ε.	(61): —
ΕΦΕΥΡΕΤΗΣ	(72): Waldo Rodler
ΕΙΔΙΚΟΣ ΠΛΗΡΕΞΟΥΣΙΟΣ	(74): Σταμνά Σπυριδούλα, δικηγόρος, Κουμπάρη 2, 106 74 Αθήνα
ΑΝΤΙΚΛΗΤΟΣ	(74): Παπακωνσταντίνου Ελένη, δικηγόρος, Κουμπάρη 2, 106 74 Αθήνα

κατά μήκος ενός ουσιαστικώς γραμμικού δρόμου με μεγάλη ταχύτητα και πίεση.

ΠΕΡΙΛΗΨΗ (57)

Συγκρότημα προωθήσεως δέσμης νερού το οποίον είναι στερεό εκ περιστροφής περί κεντρικών άξονα και το οποίον έχει άνοιγμα εισόδου και άνοιγμα εξόδου ομοκεντρικό του ρηθέντος άξονα. Το συγκρότημα περιλαμβάνει στάτη ο οποίος έχει εσωτερικό τοίχωμα και εξωτερικό τοίχωμα με καμπυλωμένα πτερύγια στάτη συνδεόμενα μεταξύ του ρηθέντος εσωτερικού τοιχώματος και του ρηθέντος εξωτερικού τοιχώματος. Ένα κάλυμμα αντλίας προωθήσεως συνδέεται με δυνατότητα ρυθμίσεως στο εξωτερικό τοίχωμα στάτη. Ένας κινητήρας στερεωμένος στο στάτη μεταδίδει κίνηση προς μετάδοση κινήσεως συστήματος πλανητικών οδοντωτών τροχών συνδεόμενου σε αντλία προωθήσεως με ένα παραβολικό κώνο αντλίας προωθήσεως. Η αντλία προωθήσεως έλκει νερό εντός ανοίγματος εισόδου και κινεί το νερό διερχόμενο δια των περυγίων στάτη εκτός του ανοίγματος εκφορτώσεως

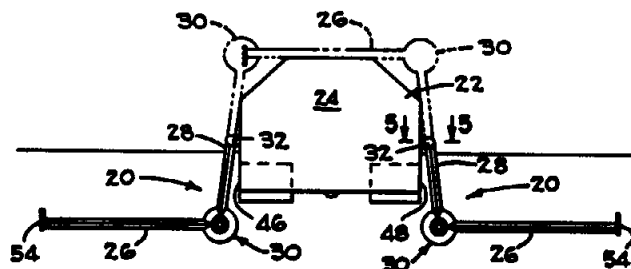


ΑΡΙΘΜΟΣ ΑΙΤΗΣΗΣ Δ.Ε.	(21): 900100479
ΤΙΤΛΟΣ ΕΦΕΥΡΕΣΗΣ	(54): Ολοκληρωμένο σύστημα προώθησης και υδροολισθήσεως
ΚΑΤΑΘΕΤΗΣ	(71): FMC Corporation 200 East Randolph drive, Chicago, Illinois 60601, Η.Π.Α.
ΗΜΕΡΟΜΗΝΙΑ ΚΑΤΑΘΕΣΗΣ	(22): 21.06.90
ΣΥΜΒΑΤΙΚΕΣ ΠΡΟΤΕΡΑΙΟΤΗΤΕΣ	(30): 369,172/21.06.89/Η.Π.Α.
ΤΡΟΠΟΠΟΙΗΣΗ ΣΤΟ ΚΥΡΙΟ Δ.Ε.	(61): —
ΕΦΕΥΡΕΤΗΣ	(72): 1) Bryan Duffty 2) Waldo Edward Rodler, Jr. 3) Christopher David Barry 4) Hans F. Woehrmann
ΕΙΔΙΚΟΣ ΠΛΗΡΕΞΟΥΣΙΟΣ	(74): Σταμνά Σπυριδούλα, δικηγόρος, Κουμπάρη 2, 106 74 Αθήνα
ΑΝΤΙΚΛΗΤΟΣ	(74): Παπακωνσταντίνου Ελένη, δικηγόρος, Κουμπάρη 2, 106 74 Αθήνα

σθητήρων για προσθήκη περισσότερης ανυψώσεως όταν το σκάφος κινείται με χαμηλές ταχύτητες δια του νερού. Το σκάφος μπορεί να είναι στρατιωτικών αμφίβιων όχημα με βάρος περίπου 30 τόννων.

ΠΕΡΙΛΗΨΗ (57)

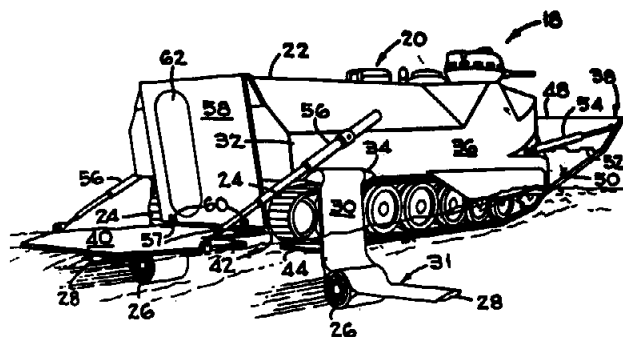
Αποκαλύπτεται ζεύγος ολοκληρωμένων συστημάτων προώθησης νερού και υδροολισθήσεως ικανό για κίνηση μέσω νερού με ταχύτητες τουλάχιστον 20 μιλίων ανά ώρα, όπου έκαστο τούτων έχει υδροολισθητήρα και σκέλος συναρμολογήσεως στερεωμένο, με δυνατότητα αφαιρέσεως, σε σύστημα προώθησης νερού, όπου σκέλη συναρμολογήσεως στηρίζονται σε απέναντι πλευρές του σκάφους για κίνηση των ρηθέντων υδροολισθητήρων μεταξύ μιας καταστάσεως νερού και μιας καταστάσεως εδάφους. Το σύστημα προώθησης νερού μπορεί να είναι μια σε γραμμή δέσμη νερού, και οι υδροολισθητήρες μπορούν να σχηματίζονται από αλληλοσύνδεση κοίλων δοκών με λειτουργούντα πτερύγια δι' ισχύος στα ελκόμενα τμήματα των υδρολι-



ΑΡΙΘΜΟΣ ΑΙΤΗΣΗΣ Δ.Ε.	(21): 900100480
ΤΙΤΛΟΣ ΕΦΕΥΡΕΣΗΣ	(54): Βελτιωμένα συστήματα επιπέδωσης και προώθησεως στο νερό
ΚΑΤΑΘΕΤΗΣ	(71): FMC Corporation, 200 East Randolph Drive, Chicago, Illinois 60601, Η.Π.Α.
ΗΜΕΡΟΜΗΝΙΑ ΚΑΤΑΘΕΣΗΣ	(22): 21.06.90
ΣΥΜΒΑΤΙΚΕΣ ΠΡΟΤΕΡΑΙΟΤΗΤΕΣ	(30): 369,178/21.06.89/Η.Π.Α.
ΤΡΟΠΟΠΟΙΗΣΗ ΣΤΟ ΚΥΡΙΟ Δ.Ε.	(61): —
ΕΦΕΥΡΕΤΗΣ	(72): Bryan Duffty
ΕΙΔΙΚΟΣ ΠΛΗΡΕΞΟΥΣΙΟΣ	(74): Σταμνά Σπυριδούλα, δικηγόρος, Κουμπάρη 2, 106 74 Αθήνα
ΑΝΤΙΚΛΗΤΟΣ	(74): Παπακωνσταντίνου Ελένη, δικηγόρος, Κουμπάρη 2, 106 74 Αθήνα

ΠΕΡΙΛΗΨΗ (57)

Αποκαλύπτεται βελτιωμένο πλωτό μέσο και σύστημα προώθησεως για κίνηση πλωτού μέσου όπως είναι ένα αμφίβιο όχημα ή λέμβος ταχύτητας από ταχύτητα 0 έως ταχύτητες υπερβαίνουσες τα 20 μίλια ανά ώρα. Κάθε πλωτό μέσο περιλαμβάνει συστήματα προώθησεως νερού τα οποία είναι κατά προτίμηση συναρμολογημένα, με δυνατότητα περιστροφής, στο οπίσθιο άκρο ή πλησίον αυτού του πλωτού μέσου για περιστροφική κίνηση μεταξύ μιας εγκαταστάσεως ευθυγραμμισμένης στοιβαγμένης θέσεως άνω του οχήματος και μιας λειτουργικής θέσεως εντός του πλωτού μέσου και κάτω του οχήματος. Υδροολισθητήρες μπορούν να συνδέονται στο σύστημα προώθησεως νερού, και πτερύγια πλήρους ή πρὶννης συν κελυφος επιπέδωσης του οχήματος βοηθούν για να παρέχεται επαρκής ανύψωση όταν το όχημα ευρίσκει-ται στο νερό.



ΑΡΙΘΜΟΣ ΑΙΤΗΣΗΣ Δ.Ε.	(21): 900100481
ΤΙΤΛΟΣ ΕΦΕΥΡΕΣΗΣ	(54): Μέθοδος παρασκευής υδατικού αιωρήματος για ουσιαστικά αδιάλυτους στο νερό ενεργούς παράγοντες
ΚΑΤΑΘΕΤΗΣ	(71): MCNEIL-PPC INC., Van Liew Avenue, Milltown, New Jersey 08850, Η.Π.Α
ΗΜΕΡΟΜΗΝΙΑ ΚΑΤΑΘΕΣΗΣ	(22): 21.06.90
ΣΥΜΒΑΤΙΚΕΣ ΠΡΟΤΕΡΑΙΟΤΗΤΕΣ	(30): 372,734/28.06.89/Η.Π.Α.
ΤΡΟΠΟΠΟΙΗΣΗ ΣΤΟ ΚΥΡΙΟ Δ.Ε.	(61): —
ΕΦΕΥΡΕΤΗΣ	(72): Walter G. Gowan, Jr.
ΕΙΔΙΚΟΣ ΠΛΗΡΕΞΟΥΣΙΟΣ	(74): Σταμνά Σπυριδούλα, δικηγόρος, Κουμπάρη 2, 106 74 Αθήνα
ΑΝΤΙΚΛΗΤΟΣ	(74): Παπακωνσταντίνου Ελένη, δικηγόρος, Κουμπάρη 2, 106 74 Αθήνα

ΠΕΡΙΛΗΨΗ (57)

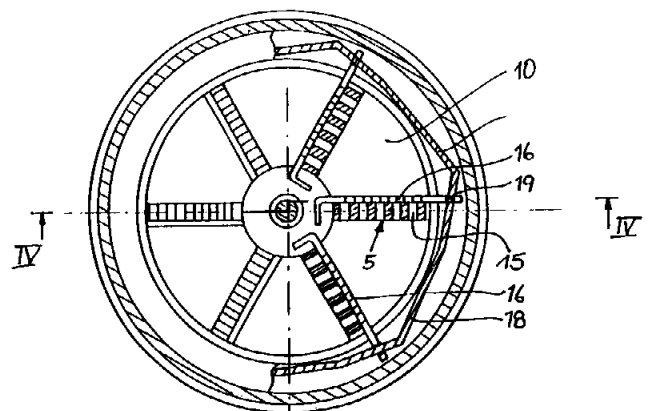
Η παρούσα εφεύρεση αναφέρεται σε μια υδατική σύνθεση φαρμακευτικού αιωρήματος περιλαμβάνοντας από περίπου 0.2% μέχρι 20% ενός ουσιαστικά αδιάλυτου σε νερό φαρμακευτικού ενεργού συστατικού π.χ. IBUPROFEN· μιας αποτελεσματικής ποσότητας σταθεροποίησης αιωρήματος κόμμεος ξανθάνης, προζελατινοποιημένο άμυλο και μονοελαϊκή πολυοξυαιθυλενοσορβιτάνης· μια αποτελεσματική ποσότητα σύνθεσης κάλυψης γέυσης και νερό καθώς και μια διαδικασία παραγωγής παρόμοιων υδατικών φαρμακευτικών αιωρημάτων.

ΑΡΙΘΜΟΣ ΑΙΤΗΣΗΣ Δ.Ε.	(21): 900100484
ΤΙΤΛΟΣ ΕΦΕΥΡΕΣΗΣ	(54): Μετρητής ύδατος με περωτή μιας ή αντιστοίχως περισσοτέρων δεσμίδων ύδατος με διάταξη για την αντιστάθμιση των σφαλμάτων γηράνσεως
ΚΑΤΑΘΕΤΗΣ	(71): E. Wehrle GmbH D-7743 Furtwägen 1, Obertastr. 8, Δ. Γερμανία
ΗΜΕΡΟΜΗΝΙΑ ΚΑΤΑΘΕΣΗΣ	(22): 22.06.90
ΣΥΜΒΑΤΙΚΕΣ ΠΡΟΤΕΡΑΙΟΤΗΤΕΣ	(30): P3921021.9/27.06.89/Δ. Γερμανία
ΤΡΟΠΟΠΟΙΗΣΗ ΣΤΟ ΚΥΡΙΟ Δ.Ε.	(61): —
ΕΦΕΥΡΕΤΗΣ	(72): Rudolf Lange
ΕΙΔΙΚΟΣ ΠΛΗΡΕΞΟΥΣΙΟΣ	(74): Παπακώστα-Αναγνωστοπούλου Παναγιώτα, δικηγόρος, Μαυροκορδάτου 7, 106 78 Αθήνα
ΑΝΤΙΚΛΗΤΟΣ	(74): Κιόρτσης Βασίλειος, δικηγόρος, Μαυροκορδάτου 7, 106 78 Αθήνα

συγκεντρώσεως. Οι διατάξεις αυτές μπορούν να χρησιμοποιηθούν επίσης δια την αρχική ρύθμιση του μετρητή.

ΠΕΡΙΛΗΨΗ (57)

Περιγράφεται ένας μετρητής ύδατος με περωτή μιας ή αντιστοίχως περισσοτέρων δεσμίδων ύδατος με μία εγκατάσταση για την αντιστάθμιση σφαλμάτων γηράνσεως, εις τον οποίο εις τον θάλαμο μετρήσεως προβλέπονται ένας ή περισσότεροι σωλήνες ή εφοδιασμένες με αυλακώσεις με νευρώσεις συγκεντρώσεως. Κατά την ρύπανση του μετρητού αντισταθμίζεται αυτομάτως ο κατ' αυτόν τον τρόπο αυξανόμενος αριθμός στροφών, καθ' όσον μειώνεται συγχρόνως η διατομή της ροής του σωλήνος, πράγμα το οποίον οδηγεί εις αυξημένες απωλείας στραγγαλισμού, ή αυξάνεται η ενεργός διατομή των νευρώσεων



ΑΡΙΘΜΟΣ ΑΙΤΗΣΗΣ Δ.Ε.	(21): 900100486
ΤΙΤΛΟΣ ΕΦΕΥΡΕΣΗΣ	(54): Παρεμπόδιση της εκβλάστησης πατατών
ΚΑΤΑΘΕΤΗΣ	(71): Rhone-Poulenc Agriculture Ltd Fyfield Road, ONGAR, Essex CM5 OHW, Αγγλία
ΗΜΕΡΟΜΗΝΙΑ ΚΑΤΑΘΕΣΗΣ	(22): 25.06.90
ΣΥΜΒΑΤΙΚΕΣ ΠΡΟΤΕΡΑΙΟΤΗΤΕΣ	(30): 8914748.2/27.06.89/Μ. Βρετανία
ΤΡΟΠΟΠΟΙΗΣΗ ΣΤΟ ΚΥΡΙΟ Δ.Ε.	(61): —
ΕΦΕΥΡΕΤΗΣ	(72): Ingram Gordon
ΕΙΔΙΚΟΣ ΠΛΗΡΕΞΟΥΣΙΟΣ	(74): Ραζή-Βαγιακάκου Ρένα, δικηγόρος, Πανεπιστημίου 64, Αθήνα
ΑΝΤΙΚΛΗΤΟΣ	(74): Ραζή-Βαγιακάκου Ρένα, δικηγόρος, Πανεπιστημίου 64, Αθήνα

ΠΕΡΙΛΗΨΗ (57)

Η εφεύρεση αναφέρεται στη χρήση καρβεταμίδης για την παρεμπόδιση της εκβλάστησης πατατών, επί παραδείγματι κατά τη διάρκεια της αποθήκευσης.

ΑΡΙΘΜΟΣ ΑΙΤΗΣΗΣ Δ.Ε.	(21): 900100489
ΤΙΤΛΟΣ ΕΦΕΥΡΕΣΗΣ	(54): Συνθέσεις χρήσιμοι ως αντισυλληπτικά για άνδρες
ΚΑΤΑΘΕΤΗΣ	(71): Michael Cohen, Kerkeboslaan 4A, Wassenaar, The Netherlands, Ολλανδία
ΗΜΕΡΟΜΗΝΙΑ ΚΑΤΑΘΕΣΗΣ	(22): 26.06.90
ΣΥΜΒΑΤΙΚΕΣ ΠΡΟΤΕΡΑΙΟΤΗΤΕΣ	(30): 371,794/27.06.89/Η.Π.Α.
ΤΡΟΠΟΠΟΙΗΣΗ ΣΤΟ ΚΥΡΙΟ Δ.Ε.	(61): —
ΕΦΕΥΡΕΤΗΣ	(72): Michael Cohen
ΕΙΔΙΚΟΣ ΠΛΗΡΕΞΟΥΣΙΟΣ	(74): Παπαχαραλάμπους Αικατερίνη, δι- κηγόρος, Αριστοτέλους 85, 104 34 Αθήνα
ΑΝΤΙΚΛΗΤΟΣ	(74): Παπαχαραλάμπους Αικατερίνη, δι- κηγόρος, Αριστοτέλους 85, 104 34 Αθήνα

ΠΕΡΙΛΗΨΗ (57)

Μέθοδος αντισυλληψης δια τον άνδρα περιλαμβάνει την χορήγηση συνδυασμού μελατονίνης και ανδρογενετικής ορμόνης εις αντισυλληπτικής αποτελεσματική ποσότητα. Προαιρετικώς δύναται η μελατονίνη και η ανδρογενετική ορμόνη να συνδυάζονται και μετά προεμμηνορροϊκώς δραστικής ενώσεως. Η χορήγησης μελατονίνης και ανδρογενετικής ορμόνης παρέχει επίσης μέθοδον παρεμποδίσεως του καρίνου του προστάτου εις τους άνδρας.

ΑΡΙΘΜΟΣ ΑΙΤΗΣΗΣ Δ.Ε.	(21): 900100491
ΤΙΤΛΟΣ ΕΦΕΥΡΕΣΗΣ	(54): Ακαριοκτόνες συνθέσεις και μέθοδος για την παρασκευή τους
ΚΑΤΑΘΕΤΗΣ	(71): Richter Gedeon Vegyeszeti Gyar R.T., Budapest, X., Gyömroi ut 19-21, Ουγγαρία
ΗΜΕΡΟΜΗΝΙΑ ΚΑΤΑΘΕΣΗΣ	(22): 26.06.90
ΣΥΜΒΑΤΙΚΕΣ ΠΡΟΤΕΡΑΙΟΤΗΤΕΣ	(30): 3224/89, 27.06.89, Ουγγαρία
ΤΡΟΠΟΠΟΙΗΣΗ ΣΤΟ ΚΥΡΙΟ Δ.Ε.	(61): —
ΕΦΕΥΡΕΤΗΣ	(72): 1) Tibor Nagy 2) Dr. Karoly Zalai 3) Dr. Bela Stefko 4) Dr. Arpad Hadhazy 5) Dr. Istvan Gebhardt
ΕΙΔΙΚΟΣ ΠΛΗΡΕΞΟΥΣΙΟΣ	(74): Καλαντζή Κυριακή, δικηγόρος, Κουμπάρη 2, 106 74 Αθήνα
ΑΝΤΙΚΛΗΤΟΣ	(74): Παπακωνσταντίνου Ελένη, δικηγόρος, Κουμπάρη 2, 106 74 Αθήνα

ΠΕΡΙΛΗΨΗ (57)

Η εφεύρεση αφορά ακαριοκτόνες συνθέσεις οι οποίες περιέχουν ως δραστικό συστατικό
— το ζυμό ζυμώσεως ή τον απηλλαγμένο κυττάρων ζυμό ζυμώσεως, ή
— ένα συμπύκνωμα του ζυμού ζυμώσεως ή του απηλλαγμένου κυττάρων ζυμού ζυμώσεως, ή
— μια στερεοποιημένη μορφή ζυμού ζυμώσεως ή του απηλλαγμένου κυττάρων ζυμού ζυμώσεως ενός ή δύο στελεχών βακτηριδίων που είναι κατατεθειμένες στην Εθνική Συλλογή Γεωργικών και Βιομηχανικών Μικροοργανισμών, Βουδαπέστη, Ουγγαρία υπό τους αριθμούς ταυτοποίησης 001083 και 001086 ή του αναμειγμένου μικροπληθυ-

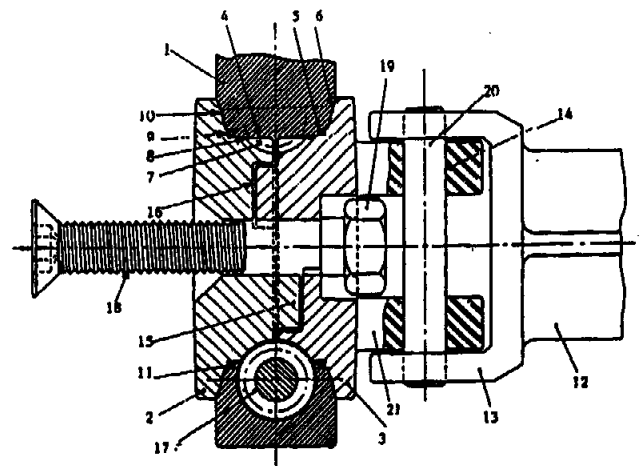
σμού αυτών, αν επιθυμούμε, υπό αποστειρωμένη κατάσταση, ενδεχομένως μαζί με τα προϊόντα μεταβολισμού που σχηματίζονται κατά τη διάρκεια της ζυμώσεως και τα μη χρησιμοποιηθέντα θρεπτικά μέσα, καθώς επίσης και ένα ή περισσότερους στερεούς και/ή υγρούς φορέα (φορείς) (κατά προτίμηση ζάχαρη ή άλεσμα φυσικών ορυκτών) ή ένα αδρανή διαλύτη (π.χ. ύδωρ) και, αν επιθυμούμε, με επιφανειακώς δραστικούς (κατά προτίμηση ανιονικούς ή μη ιονικούς παράγοντες γαλακτωματοποίησης ή διασποράς) παράγοντες. Οι συμφώνως προς την εφεύρεση συνθέσεις είναι δυνατόν να χρησιμοποιηθούν για την προστασία της APIS MELLIFERA (μέλισσα που παράγει μέλι) εναντίον ακάρεων, και ιδιαιτέρως του VARROA JACOBSONI.

ΑΡΙΘΜΟΣ ΑΙΤΗΣΗΣ Δ.Ε.	(21): 900100492
ΤΙΤΛΟΣ ΕΦΕΥΡΕΣΗΣ	(54): Σύστημα στερέωσης κουρτινών με ποικίλουσα κλίση
ΚΑΤΑΘΕΤΗΣ	(71): Caudet Padreny Antonio c/Aragón, 485, Barcelona, Spain
ΗΜΕΡΟΜΗΝΙΑ ΚΑΤΑΘΕΣΗΣ	(22): 26.06.90
ΣΥΜΒΑΤΙΚΕΣ ΠΡΟΤΕΡΑΙΟΤΗΤΕΣ	(30): 8908990/27.06.89/Γαλλία
ΤΡΟΠΟΠΟΙΗΣΗ ΣΤΟ ΚΥΡΙΟ Δ.Ε.	(61): —
ΕΦΕΥΡΕΤΗΣ	(72): Caudet Padreny Antonio
ΕΙΔΙΚΟΣ ΠΛΗΡΕΞΟΥΣΙΟΣ	(74): Μπολολιά Διονυσία, δικηγόρος, Λεωφ. Κηφισσίας 293, 145 61 Κηφισσία
ΑΝΤΙΚΛΗΤΟΣ	(74): Κυπρής Φειδίας, Κυπρής Κώστας, δικηγόρος, Λεωφ. Κηφισσίας 293, 145 61 Κηφισσία

βραχίονα των κουρτινών επικεντρωμένο πάνω στον άξονα των δίσκων.
— Δύο ζεύγη ίσων βαθμίδων ανάμεσα στις οποίες περιβάλλονται δύο δακτύλιοι κατασκευασμένοι από υλικό με χαμηλό συντελεστή τριβής.

ΠΕΡΙΛΗΨΗ (57)

Η εφεύρεση σχετίζεται με συστήματα στερέωσης των βραχιόνων των κουρτινών με επιλεκτική ρύθμιση της κλίσης τους. Σύμφωνα με την εφεύρεση ο φορέας (1) και οι δύο οδοντωτοί δίσκοι που είναι τοποθετημένοι μέσα στον προαναφερθέντα φορέα και τίθενται σε κίνηση από ένα κοχλία ατέρμονα ο οποίος βρίσκεται σε άμεση επαφή με τους οδόντες των οδοντωτών δίσκων, περιλαμβάνουν κυρίως:
— Δύο ζεύγη συμμετρικών επιφανειών κωνικού σχήματος που παρουσιάζουν εγκοπές οι οποίες βρίσκονται σε επαφή μεταξύ τους και συγκρατούνται από ένα κοχλία σύσφιξης.
— Ένα μέσο στερέωσης, της διχάλας που συνεργάζεται με το άκρο του

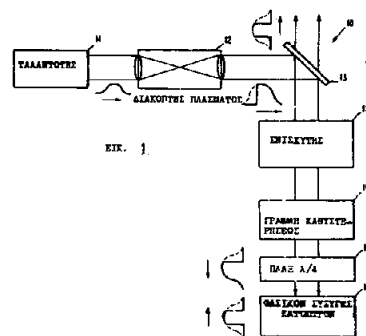


ΑΡΙΘΜΟΣ ΑΙΤΗΣΗΣ Δ.Ε.	(21): 900100495
ΤΙΤΛΟΣ ΕΦΕΥΡΕΣΗΣ	(54): Συζυγές δια φάσεων λέιζερ με χρονικών τετραγωνικών παλμών
ΚΑΤΑΘΕΤΗΣ	(71): Hughes Aircraft Company, 7200 Hughes Terrace, P.O. Box 45066-BLDG. CI M/S A126, Los Angeles, California 90045-0066, Η.Π.Α.
ΗΜΕΡΟΜΗΝΙΑ ΚΑΤΑΘΕΣΗΣ	(22): 27.06.90
ΣΥΜΒΑΤΙΚΕΣ ΠΡΟΤΕΡΑΙΟΤΗΤΕΣ	(30): 07/372503,28.06.89,Η.Π.Α.
ΤΡΟΠΟΠΟΙΗΣΗ ΣΤΟ ΚΥΡΙΟ Δ.Ε.	(61): —
ΕΦΕΥΡΕΤΗΣ	(72): 1) Gregor Eduard 2) Muir Alexander 3) Sorce James
ΕΙΔΙΚΟΣ ΠΛΗΡΕΞΟΥΣΙΟΣ	(74): Ήτα Βασιλική, δικηγόρος, Πανεπιστημίου 42, 106 79 Αθήνα
ΑΝΤΙΚΛΗΤΟΣ	(74): Φρυδά-Λαδά Έλλη, δικηγόρος, Πανεπιστημίου 42, 106 79 Αθήνα

ΠΕΡΙΛΗΨΗ (57)

Εν σύστημα και μέθοδος δια την παραγωγήν σχετικώς τετραγωνικών παλμών λέιζερ λαμβανομένων εκ σχετικώς Γκαουσιανών (GAUSSIAN) παλμών λέιζερ. Το σύστημα περιλαμβάνει εν συζυγές δια φάσεων σύστημα λέιζερ το οποίον περιλαμβάνει ένα ταλαντωτήν λέιζερ, εν μέσον ενισχύσεως και εν φασικόν συζυγές κάτοπτρον έχον εν μη γραμμικόν μέσον εγκεκλεισμένον εις μίαν προκαθορισμένην πίεσιν. Το κάτοπτρον είναι προσηρμοσμένον προς κολόβωσιν του προσθίου τμήματος ενός αναδιπλωμένου παλμού λέιζερ. Εις διακόπτης πλάσματος είναι διατεταγμένον μεταξύ του ταλαντωτού λέιζερ και του μέσου ενισχύσεως ο οποίος έχει εν αέριον εγκεκλεισμένον εντός αυτού εις μίαν προκαθορισμένην πίεσιν. Ο διακόπτης πλάσματος και το φασικόν συζυγές κάτοπτρον συμπράττον δια την κολόβωσιν του παλμού λέιζερ προς παραγωγήν ενός παλμού λέιζερ έχοντος εν σχετικώς τετραγωνικόν σχήμα. Ο έλεγχος των πιέσεων εντός του διακόπτου

πλάσματος και του φασικού συζυγούς κατόπτρου παρέχει εν μέσον ελέγχου του σχηματισμού παλμών λέιζερ τετραγωνικού σχήματος. Επί πλέον μία γραμμή καθυστερήσεως δύναται να χρησιμοποιηθή εις το σύστημα και είναι ελέγξιμος εις μήκος, και συμβάλλει εις τον έλεγχον της κολοβώσεως του παλμού εντός του διακόπτου πλάσματος (12). Μία μέθοδος σχηματισμού ενός τετραγωνικού παλμού λέιζερ συμφώνως προς την εφεύρεσιν περιλαμβάνει τας ακόλουθους βαθμίδας. Εις παλμός λέιζερ διαδίδεται δια μέσου ενός διακόπτου πλάσματος, και η πίεσις εντός αυτού προσαρμόζεται δια την κολόβωσιν του οπισθίου τμήματος του παλμού λέιζερ. Ο κολοβός παλμός λέιζερ ακολούθως εκπέμπεται δια μέσου ενός ενισχυτικού μέσου λέιζερ προς ενίσχυσιν του παλμού λέιζερ. Ο ενισχυμένος παλμός λέιζερ ακολούθως ανακλάται εξ ενός φασικού συζυγούς κατόπτρου. Η πίεσις εντός του φασικού συζυγούς κατόπτρου ρυθμίζεται εις μίαν προκαθορισμένην πίεσιν προς κολόβωσιν του προσθίου τμήματος του παλμού λέιζερ, παραγόμενου τοιουτοτρόπως ενός σχετικώς τετραγωνικού παλμού εξόδου. Επί πλέον, το σχετικόν μήκος μιας γραμμής καθυστερήσεως διατεταγμένης εντός της οπτικής τροχιάς δύναται ωσαύτως να ρυθμισθή προς υποβοήθησιν εις την κολόβωσιν του οπισθίου τμήματος του παλμού λέιζερ.



ΑΡΙΘΜΟΣ ΑΙΤΗΣΗΣ Δ.Ε.	(21): 900100496
ΤΙΤΛΟΣ ΕΦΕΥΡΕΣΗΣ	(54): Χάρτης ασφαλείας και μέθοδος κατασκευής αυτού
ΚΑΤΑΘΕΤΗΣ	(71): Fabrica Nacional de Moneda y Timbre, Jorge Juan, 106, 28009 Madrid, Ισπανία
ΗΜΕΡΟΜΗΝΙΑ ΚΑΤΑΘΕΣΗΣ	(22): 27.06.90
ΣΥΜΒΑΤΙΚΕΣ ΠΡΟΤΕΡΑΙΟΤΗΤΕΣ	(30): 8902252/27.06.89/Ισπανία
ΤΡΟΠΟΠΟΙΗΣΗ ΣΤΟ ΚΥΡΙΟ Δ.Ε.	(61): —
ΕΦΕΥΡΕΤΗΣ	(72): Juan Teodoro Vidal
ΕΙΔΙΚΟΣ ΠΛΗΡΕΞΟΥΣΙΟΣ	(74): Ήτα Βασιλική, δικηγόρος, Πανεπιστημίου 42, 106 79 Αθήνα
ΑΝΤΙΚΛΗΤΟΣ	(74): Φρυδά-Λαδά Έλλη, δικηγόρος, Πανεπιστημίου 42, 106 79 Αθήνα

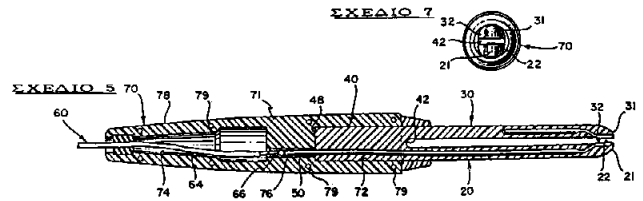
ΠΕΡΙΛΗΨΗ (57)

Χαρτί ασφαλείας και η μέθοδος παραγωγής του το οποίον περιλαμβάνει ένα μεταλλικό νήμα από μαγνητικό υλικό, που υπεβλήθη εις μίαν θερμικήν κατεργασίαν με ταχεία ψύξι δια να δώση ένα άμορφον στερεόν χωρίς κανονικήν κρυσταλλικήν δομή του οποίου η παρουσία και η σύστασις είναι δυνατόν να ανιχνευθούν δι απλής παρατηρήσεως και επίσης ηλεκτρονικώς. Αυτό θα χρησιμοποιηθή εις την κατασκευήν χαρτονομισμάτων, καρτών ταυτότητος και οιουδήποτε άλλου εγγράφου.

ΑΡΙΘΜΟΣ ΑΙΤΗΣΗΣ Δ.Ε.	(21): 900100501
ΤΙΤΛΟΣ ΕΦΕΥΡΕΣΗΣ	(54): Λαβίδα για την αφαίρεση τριχών με ραδιοσυχνότητα
ΚΑΤΑΘΕΤΗΣ	(71): Thomas K. Mehl 1015 Route 1, Highway 337, P.O. Box 1019, Newberry, Florida 32669, U.S.A.
ΗΜΕΡΟΜΗΝΙΑ ΚΑΤΑΘΕΣΗΣ	(22): 29.06.90
ΣΥΜΒΑΤΙΚΕΣ ΠΡΟΤΕΡΑΙΟΤΗΤΕΣ	(30): 07/372,852/29.06.89/Η.Π.Α.
ΤΡΟΠΟΠΟΙΗΣΗ ΣΤΟ ΚΥΡΙΟ Δ.Ε.	(61): —
ΕΦΕΥΡΕΤΗΣ	(72): Thomas K. Mehl
ΕΙΔΙΚΟΣ ΠΛΗΡΕΞΟΥΣΙΟΣ	(74): Παπαμανώλη Αικατερίνη, δικηγόρος, Ακαδημίας 35, 106 72 Αθήνα
ΑΝΤΙΚΛΗΤΟΣ	(74): Μπάλλας Α. Γεώργιος, δικηγόρος, Ακαδημίας 35, 106 72 Αθήνα

ΠΕΡΙΛΗΨΗ (57)

Συγκρότημα λαβίδας για την αφαίρεση τριχών με ραδιοσυχνότητα το οποίο έχει επακριβώς σχηματισμένη διάταξη παρεμβύσματος αγωγού μεταφοράς για να παράσχει μεγαλύτερη ικανότητα μετάδοσης ραδιοσυχνότητας. Μια ανυψωμένη επιφάνεια αγωγού και η γωνιώδης κλίση των μελών παρεμβυσμάτων επιτρέπει την ισχυρή σύλληψη της τρίχας και βελτιωμένη μετάδοση ραδιοσυχνότητας κάτω στο στέλεχος της τρίχας. Μια αμετακίνητα διαμορφωμένη μονάδα λαβίδας είναι τοποθετημένη εντός χωριστού συγκροτήματος δύο τμημάτων καλύμματος και έχει ως αποτέλεσμα την ταχεία και ακριβή συναρμολόγηση των λειτουργικών εξαρτημάτων και την εξάλειψη των υψηλών αναλογιών απόρριψης των προηγούμενων παρομοίων μονάδων λαβίδων.

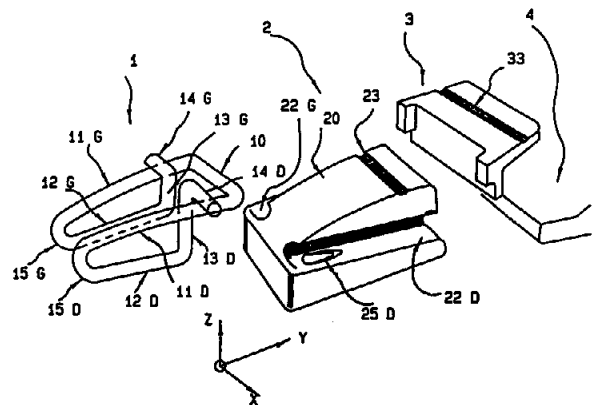


ΑΡΙΘΜΟΣ ΑΙΤΗΣΗΣ Δ.Ε.	(21): 900100502
ΤΙΤΛΟΣ ΕΦΕΥΡΕΣΗΣ	(54): Ελαστική συσκευή προσαρμογής σιδηροτροχιών στα έδρανα αυτών
ΚΑΤΑΘΕΤΗΣ	(71): Allevard-Industries, Chemin de Malacher, 38243 Meylan Cedex, Γαλλία
ΗΜΕΡΟΜΗΝΙΑ ΚΑΤΑΘΕΣΗΣ	(22): 29.06.90
ΣΥΜΒΑΤΙΚΕΣ ΠΡΟΤΕΡΑΙΟΤΗΤΕΣ	(30): 8908848/30.06.89/Γαλλία
ΤΡΟΠΟΠΟΙΗΣΗ ΣΤΟ ΚΥΡΙΟ Δ.Ε.	(61): —
ΕΦΕΥΡΕΤΗΣ	(72): Gerard Barre
ΕΙΔΙΚΟΣ ΠΛΗΡΕΞΟΥΣΙΟΣ	(74): Κιλιμίρης Αναστάσιος, δικηγόρος, Υψηλάντου 38, 115 21 Αθήνα
ΑΝΤΙΚΛΗΤΟΣ	(74): Κιλιμίρης Αναστάσιος, δικηγόρος, Υψηλάντου 38, 115 21 Αθήνα

ντας το βρόγχο προς τα κάτω και κατά τμήμα στο εσωτερικό του βρόγχου που επανακάμπει προς την τροχιά και επεκτείνεται με κατακόρυφο κλάδο που υπέρκειται του εσωτερικού του βρόγχου.

ΠΕΡΙΛΗΨΗ (57)

Ελαστική συσκευή στερεώσεως σιδηροτροχιάς στο υποστήριγμα αυτής, η οποία συσκευή αποτελείται από συνδετήρα με δράση ελατηρίου αναπαυόμενο στη σιδηροτροχιά, ένα ένθετο στερεωμένο στο υποστήριγμα της τροχιάς και εφοδιασμένο με μηχανισμό κατευθύνσεως και συγκρατήσεως για την καθοδήγηση και συγκράτηση του αναφερθέντος συνδετήρα και από μονωτικό παρέμβυσμα ικανό να παρεμποδίζει την απ' ευθείας επαφή μεταξύ της τροχιάς και του ενθέτου ή του συνδετήρα, η οποία συσκευή χαρακτηρίζεται από το γεγονός ότι ο αναφερθείς συνδετήρας συνίσταται από βρόγχο που περιλαμβάνει τμήμα κατά βάση παράλληλο προς την τροχιά, κάθε ένα από τα πλευρικά άκρα του οποίου επεκτείνεται με αντίστοιχο τμήμα εγκάρσιο προς την τροχιά που συνιστά τμήμα απομακρυνόμενο από την τροχιά, το οποίο τμήμα συνεχίζει σε κεκαμένο τμήμα επεκτείνον-

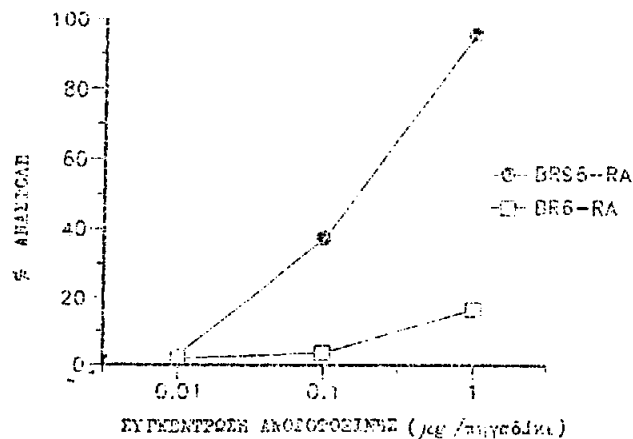


ΑΡΙΘΜΟΣ ΑΙΤΗΣΗΣ Δ.Ε.	(21): 900100504
ΤΙΤΛΟΣ ΕΦΕΥΡΕΣΗΣ	(54): Νέα αντισώματα που αντιδρούν με τα ανθρώπινα καρκινώματα
ΚΑΤΑΘΕΤΗΣ	(71): Oncogen Limited Partnership 3005 First Avenue, Seattle, Washington 98121, Η.Π.Α.
ΗΜΕΡΟΜΗΝΙΑ ΚΑΤΑΘΕΣΗΣ	(22): 02.07.90
ΣΥΜΒΑΤΙΚΕΣ ΠΡΟΤΕΡΑΙΟΤΗΤΕΣ	(30): 1) 374,947/30.06.89/Η.Π.Α. 2) 544,246/26.06.90/Η.Π.Α.
ΤΡΟΠΟΠΟΙΗΣΗ ΣΤΟ ΚΥΡΙΟ Δ.Ε.	(61): —
ΕΦΕΥΡΕΤΗΣ	(72): 1) Hellstrom Ingegerd 2) Hellstrom Karl Erik 3) Bruce Kim Folger 4) Schreiber George
ΕΙΔΙΚΟΣ ΠΛΗΡΕΞΟΥΣΙΟΣ	(74): Ήτα Βασιλική, δικηγόρος, Πανεπιστημίου 42, 106 79 Αθήνα
ΑΝΤΙΚΛΗΤΟΣ	(74): Φρυδά-Λαδά Έλλη, δικηγόρος, Πανεπιστημίου 42, 106 79 Αθήνα

οποία ενώνονται και συνεπώς είναι ιδιαίτερος χρήσιμα για θεραπευτικές εφαρμογές, π.χ., ως το αντισωματικό συστατικό συζευγμάτων αντισώματος-φαρμάκου ή αντισώματος-τοξίνης. Τα αντισώματα έχουν επίσης ένα μοναδικό χαρακτηριστικό κατά το ότι είναι κυτταροτοξικά όταν χρησιμοποιούνται υπό μη τροποποιημένη μορφή, σε καθορισμένες συγκεντρώσεις.

ΠΕΡΙΛΗΨΗ (57)

Η παρούσα εφεύρεση αναφέρεται σε νέα αντισώματα που αντιδρούν με ανθρώπινα καρκινωματικά κύτταρα. Ειδικότερα, στα αντισώματα της εφευρέσεως περιλαμβάνονται: ένα μονοκλωνικό αντίσωμα ποντικού, BR96· ένα χιμαιρικό αντίσωμα ανθρώπου/ποντικού, ChiBR96· και ένα θραύσμα F(ab')₂ του BR96. Τα αντισώματα αυτά αντιδρούν με ένα κυτταρικό μεμβρανικό αντιγόνο στην επιφάνεια ανθρώπινων καρκινωμάτων. Τα αντισώματα παρουσιάζουν υψηλό βαθμό επιλεκτικότητας για καρκινωματικά κύτταρα και έχουν την ικανότητα να διαμεσολαβούν στην δραστηριότητα ADCC και CDC. Επιπλέον, τα αντισώματα της εφευρέσεως ενσωματώνονται στα καρκινωματικά κύτταρα με τα



ΕΥΡΕΤΗΡΙΟ ΑΙΤΗΣΕΩΝ Δ.Ε. ΣΥΜΦΩΝΑ ΜΕ ΤΗΝ ΗΜΕΡΟΜΗΝΙΑ ΚΑΤΑΘΕΣΗΣ

ΚΑΤΑΘΕΣΗ (22)	ΚΑΤΑΘΕΤΗΣ (71)	ΤΙΤΛΟΣ ΕΦΕΥΡΕΣΗΣ (54)	ΑΡ.ΑΙΤ. (21)
16/05/89	ISRAEL TWITO	Έξοδοι αέρος στα συστήματα κλιματισμού	890100329
02/06/89	ΚΟΥΤΣΟΓΙΑΝΝΟΥ ΑΝΝΑ-ΛΟΥΙΖΑ	Συσκευή απεντόμωσης του αέρα που εισδύει σε κλειστό θερμοκήπιο εφοδιασμένο με μηχανοκίνητο σύστημα εξαερισμού	890100365
02/06/89	ΖΩΓΡΑΦΟΥ ΑΝΝΑ	Ταπετσαροκάλυμμα καθισμάτων αυτοκινήτου	890100364
05/06/89	ΣΟΥΓΛΕΡΗΣ ΔΗΜΗΤΡΙΟΣ	Αυτόματο προγραμματιζόμενο μηχανήμα ηλεκτροσυγκολλήσεως-φλογοκοπής 2 αξόνων, τοποθετημένο επί κινητής βάσεως	890100373
06/06/89	1) ΚΑΠΝΙΣΑΚΗΣ ΓΕΩΡΓΙΟΣ 2) ΚΑΠΝΙΣΑΚΗ ΑΝΑΣΤΑΣΙΑ	Συλλέκτης ελαιοκάρπου	890100377
08/06/89	E.R. SQUIBB & SONS, INC	Φαρμακευτικές συνθέσεις έχοντας καλή σταθερότητα	890100379
08/06/89	ΑΛΜΟΓ HELLAS A.E.	Μηχανισμός κυλίσεως συρόμενων κουφωμάτων	890100388
08/06/89	LICENCIA TALALMANYOKAT ERTEKESITO	Μέθοδος παρασκευής θεραπευτικού υλικού για την επικάλυψη τραυμάτων και λύσεων συνεχείας του δέρματος	890100385
12/06/89	1) ΠΟΛΥΧΡΟΝΟΠΟΥΛΟΣ ΙΩΑΝΝΗΣ 2) ΠΟΛΥΧΡΟΝΟΠΟΥΛΟΣ ΘΕΟΔΩΡΟΣ	Σύστημα επεξεργασίας λυμάτων	890100391
13/06/89	ΑΝΚΟ ΑΕ	Βελτιώσεις ως προς τη συσκευή καταγραφής πραγματοποιούμενων τηλεφωνικών μονάδων συνδιαλέξεων στα τηλεφωνικά κέντρα	890100395
13/06/89	ΚΟΥΜΕΡΤΑΣ ΝΙΚΟΛΑΟΣ	Πτυσσόμενος μηχανισμός για επίπεδες επιφάνειες	890100393
14/06/89	ALUMINIUM SUISSE S.A.	Μέθοδος για την προσαρμογή της ζώνης συχνότητας ενός κυκλώματος ταλαντώσεων από σύνθετη μεμβράνη μετάλλου-συνθετικού υλικού-μετάλλου για μια ετικέτα αναγνώρισης και σύνθετη μεμβράνη κατάλληλη για την εφαρμογή της μεθόδου	890100396
16/06/89	ΚΑΡΟΓΙΑΝΝΗΣ ΠΑΝΑΓΙΩΤΗΣ	Πυρηνική ασπίδα	890100403
20/06/89	ΑΦΟΙ ΤΣΟΠΑΝΙΔΗ ΑΒΕΕ	Διακόπτης μικροσυσκευών υγραερίου φιάλης 190 γραμμαρίων	890100409
21/06/89	ΠΛΟΥΜΙΔΗΣ ΤΙΜΟΛΕΩΝ	Προστατευτικό πλέγμα (κιγκλίδωμα)	890100411
26/06/89	ΛΙΑΣΚΑΣ ΑΘΑΝΑΣΙΟΣ	Διατομή αλουμινίου και γωνιακός σύνδεσμος για την κατασκευή πλαισίων	890100419
29/06/89	ΑΛΕΞΟΠΟΥΛΟΣ ΔΗΜΗΤΡΙΟΣ	Τσιγάρο από βότανα δυόσμος και δενδρολίβανο	890100422
29/06/89	BRISTOL-MYERS COMPANY	Μέθοδος παρασκευής παραγώγων φωσφορικής μιτομυκίνης	890100421
11/10/89	INTERNATIONAL INTEGRATED SYSTEMS IN	Σύστημα επιθεωρήσεως ή/και προσδιορισμού ρευστού	890100651
13/02/90	RACO INDUSTRIAL S.A.	Ανυψωτική συσκευή τοποθετούμενη στο πρόσθιο τμήμα ενός γεωργικού τρακτέρ	900100098
13/02/90	RACO INDUSTRIAL S.A.	Μηχάνημα για τη συγκομιδή αμυγδάλων και άλλων παρομοίων προϊόντων	900100099

ΚΑΤΑΘΕΣΗ (22)	ΚΑΤΑΘΕΤΗΣ (71)	ΤΙΤΛΟΣ ΕΦΕΥΡΕΣΗΣ (54)	ΑΡ.ΑΙΤ. (21)
16/05/90	SCHERING AKTIENGESELLSCHAFT	Μέθοδος για τον διαχωρισμό των ρακεμικών μορφών 4-αρυλο-2-οξο-πυρρολιδινο-3-καρβονικών εστέρων	900100368
23/05/90	GLAVERBEL S.A.	Μέθοδος διασχηματισμού μιας πορώδους πυρίμαχης μάζας και σύνθεση ύλης για χρήση σε αυτή τη μέθοδο	900100395
29/05/90	MAX-PLANCK-GESELLSCHAFT ZUR E.V.	Μέθοδος για την παρασκευή μιας φαρμακευτικής σύνθεσης για την θεραπεία των ασθενειών του αυτόματου ανοσοποιητικού συστήματος	900100406
31/05/90	ARAN FIRE & SAFETY (UK) LIMITED	Βελτιώσεις σε κράνη ασφαλείας ή σχετικές με αυτά	900100413
31/05/90	ACQUA LIDER, S.L.	Μέθοδος για την παραγωγή πήγματος πολυακρλικού νατρίου	900100420
31/05/90	THOMSON-CSF	Κύκλωμα καθοδήγησης της μεταβολής μαγνητικού πεδίου για την καταγραφή μιας μαγνητο-οπτικής μνήμης	900100421
31/05/90	WHITE CONSOLIDATED INDUSTRIES, INC.	Σύστημα ελέγχου δια καυστήρας αερίου	900100422
05/06/90	M. KAINDL HOLZINDUSTRIE	Μέθοδος παραγωγής νέων μορφοποιημένων τεμαχίων ιδιαιτέρως για κατασκευαστικά στοιχεία μονώσεων και/ή συσκευασίας διάταξη για αδιεξαγωγή της μεθόδου καθώς και, ιδιαιτέρως, σύμφωνα με αυτήν λαμβανόμενα μορφοποιημένα κλιμάκια	900100426
05/06/90	JOHNSON & JOHNSON	Βύσμα μιας χρήσεως για την εφαρμογή και αφαίρεση καλλυντικών	900100427
06/06/90	1) FISONS PLC 2) FUJISAWA PHARMACEUTICAL COMPANY LIMITED	Μέθοδος παρασκευής νέων συνθέσεων αεροζόλης	900100428
06/06/90	DANISCO A/S	Μέθοδος και συσκευή για την εκχύλιση ελαίου από ελαιούχα φυτικά προϊόντα	900100429
11/06/90	RESEARCH FOUNDATION FOR MENTAL INC.	Μείωση της διάδοσης λοιμώξεως δια μέσου του εξοπλισμού χειρισμού αίματος	900100435
11/06/90	RYDER INTERNATIONAL CORPORATION	Συσκευή αποστείρωσεων φακών επαφής	900100437
13/06/90	ABBOTT LABORATORIES	Ύδριο υγρό αιώρημα με βάση το έλαιο για παρασκευή φαρμάκου	900100441
13/06/90	DEUTSCHE BABCOCK WERKE AG	Διαχωριστής σταγονιδίων ύδατος για ένα μύλο με ανεμιστήρα	900100442
15/06/90	SAMSUNG ELECTRONICS CO. LTD.	Σύστημα υποδοχής τηλε-ελέγχου για οικιακή ηλεκτρική εφαρμογή και μέθοδος υποδοχής αυτού	900100449
18/06/90	RECKITT & COLMAN PRODUCTS LIMITED	Βελτιώσεις εις ή δια διατάξεις χορηγήσεως	900100454
18/06/90	ETHICON INC	Χειρουργικός συνδετήρας με ενίσχυση ειδώλου	900100455
18/06/90	MANUFACTURE D'APPAREILLAGE ELECTRIQUE DE CAHORS	Οπτικο-ηλεκτρονική διάταξη συλλήψεως για μετρητή καταναλώσεως ενέργειας	900100456
18/06/90	ETHICON, INC.	Βελτιωμένη διαμόρφωση χειρουργικής βελόνης σε σχήμα σπάτουλας	900100457

ΚΑΤΑΘΕΣΗ (22)	ΚΑΤΑΘΕΤΗΣ (71)	ΤΙΤΛΟΣ ΕΦΕΥΡΕΣΗΣ (54)	ΑΡ.ΑΙΤ. (21)
18/06/90	AB HASSLE	Νέα σύμπλοκα εγκλείσεως κυκλοδεξτρίνης	900100458
19/06/90	RHONE-POULENC AGROCHIMIE	Ζιζανιοκτόνες συνθέσεις με βάση Ν-φωσφονομεθυλογλυκίνη και η χρησιμοποίησή τους	900100459
19/06/90	FARMOS-YHTYMA OY	Ένα βακτηριακό παρασκεύασμα για χρήση σε πουλερικά	900100462
20/06/90	KENDALL M. DESMOND	Υγιεινολογικά εξαρτήματα	900100464
21/06/90	COLGATE-PALMOLIVE COMPANY	Σύνθεση υγρού απορρυπαντικού για πλυντήριο πιάτων	900100470
21/06/90	COLGATE-PALMOLIVE COMPANY	Συνθέσεις μαλακτικού για ίνα, με κατιονικό επιφανειοδραστικό που περιέχουν ενώσεις συμπεριλαμβάνουσες υδροκαρβυλομάδες μακράς αλύσσου	900100471
21/06/90	COLGATE-PALMOLIVE COMPANY	Κοίλο σώμα	900100472
21/06/90	COLGATE-PALMOLIVE COMPANY	Επανασχηματισμός ανοργάνων στα δόντια	900100473
21/06/90	BACON RAYMOND JOHN	Ψεκαστήρας αεροζόλ	900100474
21/06/90	CHINOIN GYOGYSZER ES VEGYESZETI R.T.	Νέα μέθοδος παρασκευής παραγώγων φενυλ-γουανιδίνης	900100475
21/06/90	FISONS CORPORATION	Νέα παράγωγα σπροφοουράνης	900100476
21/06/90	FMC CORPORATION	Αμφίβιον ιπτάμενον όχημα	900100477
21/06/90	FMC CORPORATION	Αυτοτελές συγκρότημα προωθήσεως δέσμης νερού	900100478
21/06/90	FMC CORPORATION	Ολοκληρωμένο σύστημα προωθήσεως και υδρολίθσεως	900100479
21/06/90	FMC CORPORATION	Βελτιωμένα συστήματα επιπλεύσεως και προωθήσεως στο νερό	900100480
21/06/90	MCNEIL-PPC INC.	Μέθοδος παρασκευής υδατικού αιωρήματος για ουσιαστικά αδιάλυτους στο νερό ενεργούς παράγοντες	900100481
22/06/90	E. WEHRLE GMBH	Μετρητής ύδατος με πτερωτή μιας ή αντιστοίχως περισσότερων δεσμίδων ύδατος με διάταξη για την αντιστάθμιση των σφαλμάτων γηράνσεως	900100484
25/06/90	RHONE-POULENC AGRICULTURE LTD	Παρεμπόδιση της εκβλάστησης πατατών	900100486
26/06/90	COHEN MICHAEL	Συνθέσεις χρήσιμοι ως αντισυλληπτικά για άνδρες	900100489
26/06/90	RICHTER GEDEON VEGYESZETI GYAR R.T.	Ακαριοκτόνες συνθέσεις και μέθοδος για την παρασκευή τους	900100491
26/06/90	PADRENY CAUDET ANTONIO	Σύστημα στερέωσης κουρτινών με ποικίλλουσα κλίση	900100492
27/06/90	HUGHES AIRCRAFT COMPANY	Συζυγές δια φάσεων λείζερ, με χρονικόν τετραγωνικόν παλμόν	900100495
27/06/90	FABRICA NATIONAL DE MONEDA Y TIMBRE	Χάρτης ασφαλείας και μέθοδος κατασκευής αυτού	900100496
29/06/90	MEHL THOMAS	Λαβίδα για την αφαίρεση τριχών με ραδιοσυχνότητα	900100501
29/06/90	ALLEVARD INDUSTRIES	Ελαστική συσκευή προσαρμογής σιδηροτροχιών στα έδρανα αυτών	900100502
02/07/90	ONCOGEN LIMITED PARTNERSHIP	Νέα αντισώματα που αντιδρούν με τα ανθρώπινα καρκινώματα	900100504

ΕΥΡΕΤΗΡΙΟ ΑΙΤΗΣΕΩΝ Δ.Ε. ΣΥΜΦΩΝΑ ΜΕ ΤΗΝ ΑΛΦΑΒΗΤΙΚΗ ΣΕΙΡΑ ΤΩΝ ΚΑΤΑΘΕΤΩΝ

ΚΑΤΑΘΕΤΗΣ (71)	ΤΙΤΛΟΣ ΕΦΕΥΡΕΣΗΣ (54)	ΚΑΤΑΘΕΣΗ (22)	ΑΡ.ΑΙΤ. (21)
AB HASSLE	Νέα σύμπλοκα εγκλείσεως κυκλοδεξτρίνης	18/06/90	900100458
ABBOTT LABORATORIES	Άνυδρο υγρό αιώρημα με βάση το έλαιον για παρασκευή φαρμάκου	13/06/90	900100441
ACQUA LIDER, S.L.	Μέθοδος για την παραγωγή πήγματος πολυακρικού νατρίου	31/05/90	900100420
ALLEVARD INDUSTRIES	Ελαστική συσκευή προσαρμογής σιδηροτροχιών στα έδρανα αυτών	29/06/90	900100502
ALMOG HELLAS A.E.	Μηχανισμός κυλίσεως συρόμενων κουφωμάτων	08/06/89	890100388
ALUMINIUM SUISSE S.A.	Μέθοδος για την προσαρμογή της ζώνης συχνότητας ενός κυκλώματος ταλαντώσεων από σύνθετη μεμβράνη μετάλλου -συνθετικού υλικού- μετάλλου για μια ετικέτα αναγνωρίσεως και σύνθετη μεμβράνη κατάλληλη για την εφαρμογή της μεθόδου	14/06/89	890100396
ARAN FIRE & SAFETY (UK) LIMITED	Βελτιώσεις σε κράνη ασφαλείας ή σχετικές με αυτά	31/05/90	900100413
BACON RAYMOND JOHN	Ψεκαστήρας αεροζόλ	21/06/90	900100474
BRISTOL-MYERS COMPANY	Μέθοδος παρασκευής παραγώγων φωσφορικής μιτομυκίνης	29/06/89	890100421
CHINOIN GYOGYSZER ES VEGYESZETI R.T.	Νέα μέθοδος παρασκευής παραγώγων φενυλ-γουανιδίνης	21/06/90	900100475
COHEN MICHAEL	Συνθέσεις χρήσιμοι ως αντισυλληπτικά για άνδρες	26/06/90	900100489
COLGATE-PALMOLIVE COMPANY	Σύνθεση υγρού απορρυπαντικού για πλυντήριο πιάτων	21/06/90	900100470
COLGATE-PALMOLIVE COMPANY	Συνθέσεις μαλακτικού για ίνα, με κατιονικό επιφανειοδραστικό που περιέχουν ενώσεις συμπεριλαμβάνουσες υδροκαρβυλομάδες μακράς αλύσσου	21/06/90	900100471
COLGATE-PALMOLIVE COMPANY	Κοίλο σώμα	21/06/90	900100472
COLGATE-PALMOLIVE COMPANY	Επανασχηματισμός ανοργάνων στα δόντια	21/06/90	900100473
DANISCO A/S	Μέθοδος και συσκευή για την εκχύλιση ελαίου από ελαιούχα φυτικά προϊόντα	06/06/90	900100429
DEUTSCHE BABCOCK WERKE AG	Διαχωριστής σταγονιδίων ύδατος για ένα μύλο με ανεμιστήρα	13/06/90	900100442
E.R. SQUIBB & SONS, INC	Φαρμακευτικές συνθέσεις έχοντας καλή σταθερότητα	08/06/89	890100379
E. WEHRLE GMBH	Μετρητής ύδατος με περωτή μιας ή αντιστοίχως περισσότερων δεσμίδων ύδατος με διάταξη για την αντιστάθμιση των σφαλμάτων γηράνσεως	22/06/90	900100484
ETHICON INC.	Χειρουργικός συνδετήρας με ενίσχυση ειδώλου	18/06/90	900100455
ETHICON INC.	Βελτιωμένη διαμόρφωση χειρουργικής βελόνης σε σχήμα σπάτουλας	18/06/90	900100457
FABRICA NACIONAL DE MONEDA Y TIMBRE	Χάρτης ασφαλείας και μέθοδος κατασκευής αυτού	27/06/90	900100496
FARMOS-YHTYMA OY	Ένα βακτηριακό παρασκεύασμα για χρήση σε πουλερικά	19/06/90	900100462

ΚΑΤΑΘΕΤΗΣ (71)	ΤΙΤΛΟΣ ΕΦΕΥΡΕΣΗΣ (54)	ΚΑΤΑΘΕΣΗ (22)	ΑΡ.ΑΙΤ. (21)
FISONS CORPORATION	Νέα παράγωγα σπιροφουράνης	21/06/90	900100476
FISONS PLC	Μέθοδος παρασκευής νέων συνθέσεων αεροζόλης	06/06/90	900100428
FMC CORPORATION	Αμφίβιον ιπτάμενον όχημα	21/06/90	900100477
FMC CORPORATION	Αυτοτελές συγκρότημα προωθήσεως δέσμης νερού	21/06/90	900100478
FMC CORPORATION	Ολοκληρωμένο σύστημα προωθήσεως και υδρολι- σθήσεως	21/06/90	900100479
FMC CORPORATION	Βελτιωμένα συστήματα επιπλεύσεως και προωθήσεως στο νερό	21/06/90	900100480
FUJISAWA PHARMACEUTICAL COMPA- NY LIMITED	Μέθοδος παρασκευής νέων συνθέσεων αεροζόλης	06/06/90	900100428
GLAVERBEL S.A.	Μέθοδος διασχηματισμού μιας πορώδους πυρίμαχης μάζας και σύνθεση ύλης για χρήση σε αυτή τη μέθοδο	23/05/90	900100395
HUGHES AIRCRAFT COMPANY	Συζυγές δια φάσεων λέιζερ, με χρονικόν τετραγωνικόν παλμόν	27/06/90	900100495
INTERNATIONAL INTEGRATED SYSTEMS IN ISRAEL TWITO	Σύστημα επιθεωρήσεως ή/και προσδιορισμού ρευστού Έξοδοι αέρος στα συστήματα κλιματισμού	11/10/89	890100651
JOHNSON & JOHNSON	Βύσμα μιας χρήσεως για την εφαρμογή και αφαίρεση καλλυντικών	16/05/89	890100329
JOHNSON & JOHNSON	Βύσμα μιας χρήσεως για την εφαρμογή και αφαίρεση καλλυντικών	05/06/90	900100427
KENDALL M. DESMOND	Υγιεινολογικά εξαρτήματα	20/06/90	900100464
LICENCIA TALALMANYOKAT ERTEKESITO	Μέθοδος παρασκευής θεραπευτικού υλικού για την επικάλυψη τραυμάτων και λύσεων συνεχείας του δέρματος	08/06/89	890100385
M. KAINDL HOLZINDUSTRIE	Μέθοδος παραγωγής νέων μορφοποιημένων τεμαχί- ων ιδιαιτέρως για κατασκευαστικά στοιχεία μονώσεων και/ή συσκευασίας διάταξη για διεξαγωγή της μεθό- δου καθώς και, ιδιαιτέρως, σύμφωνα με αυτήν λαμ- βανόμενα μορφοποιημένα κλιμάκια	05/06/90	900100426
MANUFACTURE D'APPAREILLAGE ELEC- TRIQUE DE CAHORS	Οπτικο-ηλεκτρονική διάταξη συλλήψεως για μετρητή καταναλώσεως ενεργείας	18/06/90	900100456
MAX-PLANCK-GESELLSCHAFT ZUR E.V.	Μέθοδος για την παρασκευή μιας φαρμακευτικής σύνθεσης για την θεραπεία των ασθενειών του αυτό- ματου ανοσοποιητικού συστήματος	29/05/90	900100406
MCNEIL-PPC INC.	Μέθοδος παρασκευής υδατικού αιωρήματος για ου- σιαστικά αδιάλυτους στο νερό ενεργούς παράγοντες	21/06/90	900100481
MEHL THOMAS	Λαβίδα για την αφαίρεση τριχών με ραδιοσυχνότητα	29/06/90	900100501
ONCOGEN LIMITED PARTNERSHIP	Νέα αντισώματα που αντιδρούν με τα ανθρώπινα καρκινώματα	02/07/90	900100504
PADRENY CAUDET ANTONIO	Σύστημα στερέωσης κουρτινών με ποικίλουσα κλίση	26/06/90	900100492
RACO INDUSTRIAL S.A.	Μηχάνημα για τη συγκομιδή αμυγδάλων και άλλων παρομοίων προϊόντων	13/02/90	900100099
RACO INDUSTRIAL S.A.	Ανυψωτική συσκευή τοποθετούμενη στο πρόσθιο τμήμα ενός γεωργικού τρακτέρ	13/02/90	900100098
RECKITT & COLMAN PRODUCTS LIMITED	Βελτιώσεις εις ή δια διατάξεις χορηγήσεως	18/06/90	900100454

ΚΑΤΑΘΕΤΗΣ (71)	ΤΙΤΛΟΣ ΕΦΕΥΡΕΣΗΣ (54)	ΚΑΤΑΘΕΣΗ (22)	ΑΡ.ΑΙΤ. (21)
RESEARCH FOUNDATION FOR MENTAL INC.	Μείωση της διάδοσης λοιμώξεως δια μέσου του εξοπλισμού χειρισμού αίματος	11/06/90	900100435
RHONE-POULENC AGRICULTURE LTD	Παρεμπόδιση της εκβλάστησης πατατών	25/06/90	900100486
RHONE-POULENC AGROCHIMIE	Ζιζανιοκτόνες συνθέσεις με βάση Ν-φωσφονομεθυλογλυκίνη και η χρησιμοποίησή τους	19/06/90	900100459
RICHTER GEDEON VEGYESZETI GYAR R.T.	Ακαριοκτόνες συνθέσεις και μέθοδος για την παρασκευή τους	26/06/90	900100491
RYDER INTERNATIONAL CORPORATION	Συσκευή αποστείρωσεως φακών επαφής	11/06/90	900100437
SAMSUNG ELECTRONICS CO. LTD.	Σύστημα υποδοχής τηλε-ελέγχου για οικιακή ηλεκτρική εφαρμογή και μέθοδος υποδοχής αυτού	15/06/90	900100449
SCHERING AKTIENGESELLSCHAFT	Μέθοδος για τον διαχωρισμό των ρακεμικών μορφών 4-αρυλο-2-οξο-πυρρολιδίνιο-3-καρβονικών εστέρων	16/05/90	900100368
THOMSON-CSF	Κύκλωμα καθοδηγήσεως της μεταβολής μαγνητικού πεδίου για την καταγραφή μιας μαγνητο-οπτικής μνήμης	31/05/90	900100421
WHITE CONSOLIDATED INDUSTRIES, INC	Σύστημα ελέγχου δια καυστήρας αερίου	31/05/90	900100422
ΑΛΕΞΟΠΟΥΛΟΣ ΔΗΜΗΤΡΙΟΣ	Τσιγάρο από βότανα δυόσμος και δενδρολίβανο	29/06/89	890100422
ANKO AE	Βελτιώσεις ως προς τη συσκευή καταγραφής πραγματοποιούμενων τηλεφωνικών μονάδων συνδιαλέξεων στα τηλεφωνικά κέντρα	13/06/89	890100395
ΑΦΟΙ ΤΣΟΠΑΝΙΔΗ ΑΒΕΕ	Διακόπτης μικροσυσκευών υγραερίου φιάλης 190 γραμμαρίων	20/06/89	890100409
ΖΩΓΡΑΦΟΥ ΑΝΝΑ	Ταπετσαροκάλυμμα καθισμάτων αυτοκινήτου	02/06/89	890100364
ΚΑΠΝΙΣΑΚΗ ΑΝΑΣΤΑΣΙΑ	Συλλέκτης ελαιοκάρπου	06/06/89	890100377
ΚΑΠΝΙΣΑΚΗΣ ΓΕΩΡΓΙΟΣ	Συλλέκτης ελαιοκάρπου	06/06/89	890100377
ΚΑΡΟΓΙΑΝΝΗΣ ΠΑΝΑΓΙΩΤΗΣ	Πυρηνική ασπίδα	16/06/89	890100403
ΚΟΥΜΕΡΤΑΣ ΝΙΚΟΛΑΟΣ	Πτυσσόμενος μηχανισμός για επίπεδες επιφάνειες	13/06/89	890100393
ΚΟΥΤΣΟΓΙΑΝΝΟΥ ΑΝΝΑ-ΛΟΥΙΖΑ	Συσκευή απεντόμωσης του αέρα που εισδύει σε κλειστό θερμοκήπιο εφοδιασμένο με μηχανοκίνητο σύστημα εξαερισμού	02/06/89	890100365
ΛΙΑΣΚΑΣ ΑΘΑΝΑΣΙΟΣ	Διατομή αλουμινίου και γωνιακός σύνδεσμος για την κατασκευή πλαισίων	26/06/89	890100419
ΠΛΟΥΜΙΔΗΣ ΤΙΜΟΛΕΩΝ	Προστατευτικό πλέγμα (κιγκλίδωμα)	21/06/89	890100411
ΠΟΛΥΧΡΟΝΟΠΟΥΛΟΣ ΘΕΟΔΩΡΟΣ	Σύστημα επεξεργασίας λυμάτων	12/06/89	890100391
ΠΟΛΥΧΡΟΝΟΠΟΥΛΟΣ ΙΩΑΝΝΗΣ	Σύστημα επεξεργασίας λυμάτων	12/06/89	890100391
ΣΟΥΓΛΕΡΗΣ ΔΗΜΗΤΡΙΟΣ	Αυτόματο προγραμματιζόμενο μηχάνημα ηλεκτροσυγκολλήσεως-φλογοκοπής 2 αξόνων, τοποθετημένο επί κινητής βάσεως	05/06/89	890100373

ΑΙΤΗΣΕΙΣ ΠΙΣΤΟΠΟΙΗΤΙΚΩΝ ΥΠΟΔΕΙΓΜΑΤΟΣ ΧΡΗΣΙΜΟΤΗΤΑΣ

ΑΡΙΘΜΟΣ ΑΙΤΗΣΗΣ Π.Υ.Χ.	(21): 890200238
ΤΙΤΛΟΣ ΕΦΕΥΡΕΣΗΣ	(54): Νέα μορφή στο σύνθετο έπιπλο
ΚΑΤΑΘΕΤΗΣ	(71): Βιοτεχνία Επίπλων, Αφοί Καραβιτάκη Ο.Ε. Σαλαμίνιας 12 - Ρουφ
ΗΜΕΡΟΜΗΝΙΑ ΚΑΤΑΘΕΣΗΣ	(22): 01.06.89
ΣΥΜΒΑΤΙΚΕΣ ΠΡΟΤΕΡΑΙΟΤΗΤΕΣ	(30): —
ΕΦΕΥΡΕΤΗΣ	(72): Ι.Α. Καραβιτάκης
ΕΙΔΙΚΟΣ ΠΛΗΡΕΞΟΥΣΙΟΣ	(74): —
ΑΝΤΙΚΛΗΤΟΣ	(74): —

ΠΕΡΙΛΗΨΗ (57)

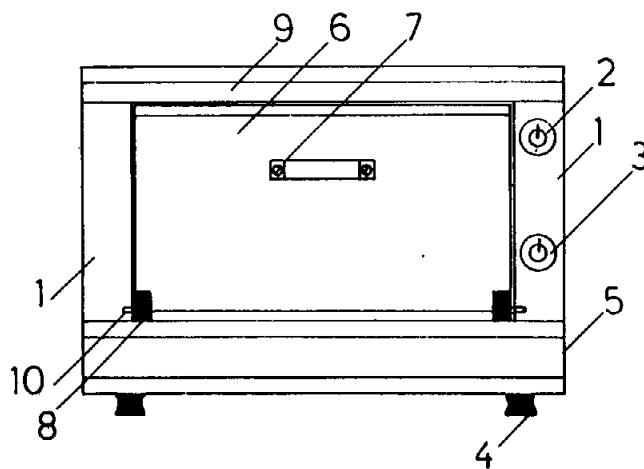
Το σύνθετο έπιπλο νέας μορφής είναι ένα έπιπλο πολλών χρήσεων που το αποτελούν αλληλοσυμπληρούμενες τυποποιημένες μονάδες. Πλεονεκτήματα αυτού του έπιπλου είναι η πρωτότυπη μορφή του, η μεγάλη λειτουργικότητά του, ο όγκος του που είναι ευπροσάρμοστος ανάλογα με τον δεδομένο χώρο και η βιομηχανική παραγωγή του εύκολη και γρήγορη το δε κοστολόγιό του χαμηλό. Χαρακτηριστικό του σύνθετου έπιπλου νέας μορφής είναι ότι με την προσθαφαίρεση των τυποποιημένων μονάδων του δημιουργούνται διάφορες παραλλαγές συνθέσεων.



ΑΡΙΘΜΟΣ ΑΙΤΗΣΗΣ Π.Υ.Χ.	(21): 890200242
ΤΙΤΛΟΣ ΕΦΕΥΡΕΣΗΣ	(54): Επιτραπέζιος φούρνος υγραερίου με διακόπτες παροχής καυσίμου στα πλάγια
ΚΑΤΑΘΕΤΗΣ	(71): 1) Μάριος Μπρούσκος Ορφέως 102, Αθήνα 2) Δημ. Χριστόπουλος Σηλυβρίας 4 - Νίκαια, Πειραιάς
ΗΜΕΡΟΜΗΝΙΑ ΚΑΤΑΘΕΣΗΣ	(22): 06.06.89
ΣΥΜΒΑΤΙΚΕΣ ΠΡΟΤΕΡΑΙΟΤΗΤΕΣ	(30): —
ΕΦΕΥΡΕΤΗΣ	(72): 1) Μ. Μπρούσκος 2) Δ. Χριστόπουλος
ΕΙΔΙΚΟΣ ΠΛΗΡΕΞΟΥΣΙΟΣ	(74): —
ΑΝΤΙΚΛΗΤΟΣ	(74): Αντώνης Μποζοβίτης, Κάνιγγος 24, Αθήνα

ΠΕΡΙΛΗΨΗ (57)

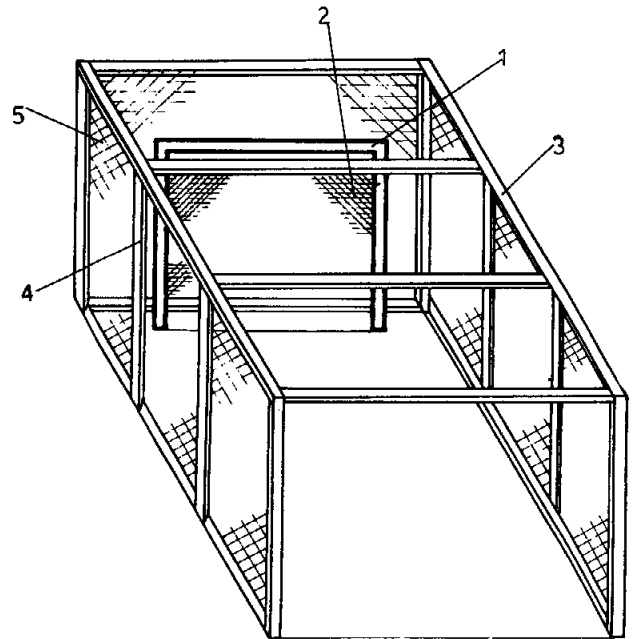
Η παρούσα επινόηση αναφέρεται σε έναν νέο φούρνο υγραερίου που έχει σχήμα ορθογώνιο παραλληλεπίπεδο. Τα τοιχώματά του είναι από ανοξείδωτη λαμαρίνα ή εμαγιέ και φέρουν μόνωση. Μπροστά έχει κρυστάλλινο «τζάμι» και τους διακόπτες. Ο μεν διακόπτης (2) τροφοδοτεί τον καυστήρα του "GRILL" που βρίσκεται στο πάνω μέρος (9) του φούρνου, ενώ ο άλλος (3) τροφοδοτεί πεταλοειδή καυστήρα που θερμαίνει ελλειπτική χαλύβδινη επιφάνεια και αυτή με την σειρά της την λαμαρίνα του εσωτερικού δαπέδου του φούρνου. Η λαμαρίνα αυτή φέρει οπές για την ανακυκλοφορία του θερμού αέρα. Ο φούρνος φέρει δύο θέσεις ψησίματος και σχάρα για την τοποθέτηση του ταψιού. Η οπίσθια όψη φέρει περσίδες εξαερισμού και οπές εισαγωγής του αέρα καύσεως, καθώς επίσης και το στόμιο για την σύνδεση με την παροχή του καυσίμου.



ΑΡΙΘΜΟΣ ΑΙΤΗΣΗΣ Π.Υ.Χ. (21): 890200244
ΤΙΤΛΟΣ ΕΦΕΥΡΕΣΗΣ (54): Πρωτότυπο ψυχαγωγικό παιχνίδι - Τα Πέναλτι
ΚΑΤΑΘΕΤΗΣ (71): Καραγκούνης Απόστολος
 Στεφανόβουνο 402 00 Ελασσόνα
ΗΜΕΡΟΜΗΝΙΑ ΚΑΤΑΘΕΣΗΣ (22): 07.06.89
ΣΥΜΒΑΤΙΚΕΣ ΠΡΟΤΕΡΑΙΟΤΗΤΕΣ (30): —
ΕΦΕΥΡΕΤΗΣ (72): Α. Καραγκούνης
ΕΙΔΙΚΟΣ ΠΛΗΡΕΞΟΥΣΙΟΣ (74): —
ΑΝΤΙΚΛΗΤΟΣ (74): Μαρία Κοσκινά, Νικητάρ 8-10
 106 78, Αθήνα

ΠΕΡΙΛΗΨΗ (57)

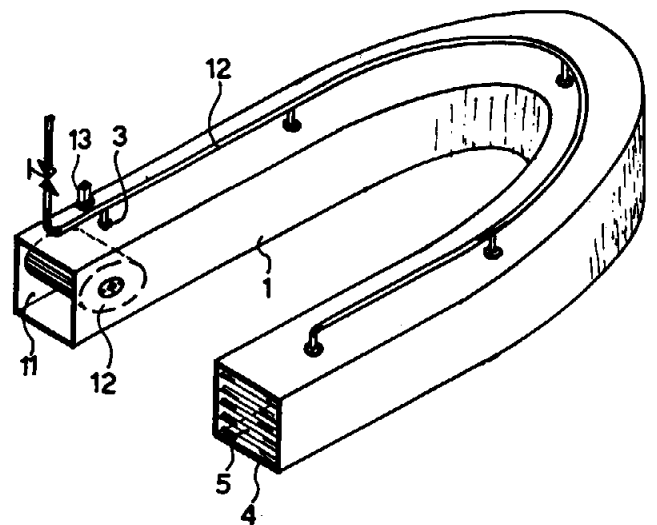
Το πρωτότυπο ψυχαγωγικό παιχνίδι τα πέναλτι, αποτελείται από την ποδοσφαιρική εστία-τέρμα (1) με κατάλληλα προσαρμοσμένο δίχτυ (2), τοποθετημένη εντός του στεγάστρου (3), που κατασκευάζεται από συναρμολογούμενους μεταλλικούς δοκούς (4) και με προσαρμοσμένο κατάλληλα δίχτυ (5) στις τέσσερις πλευρές του. Παιζεται δε με έναν τερματοφύλακα, έναν διαιτητή, μία μπάλλα και έναν παίκτη, ο οποίος χτυπά τρία πέναλτι τα οποία αν είναι εύστοχα του αποφέρουν κάποιο δώρο.



ΑΡΙΘΜΟΣ ΑΙΤΗΣΗΣ Π.Υ.Χ. (21): 890200254
ΤΙΤΛΟΣ ΕΦΕΥΡΕΣΗΣ (54): Ψυκτικός μηχανισμός που λειτουργεί με ρεύμα αέρος και νερό που εξατμίζεται
ΚΑΤΑΘΕΤΗΣ (71): Νοταράς Παναγιώτης
 Μαιζώνος 7, Αθήνα
ΗΜΕΡΟΜΗΝΙΑ ΚΑΤΑΘΕΣΗΣ (22): 08.06.89
ΣΥΜΒΑΤΙΚΕΣ ΠΡΟΤΕΡΑΙΟΤΗΤΕΣ (30): —
ΕΦΕΥΡΕΤΗΣ (72): Π.Κ. Νοταράς
ΕΙΔΙΚΟΣ ΠΛΗΡΕΞΟΥΣΙΟΣ (74): Δημήτρης Παπαλέξης, Δικηγόρος,
 Ηρακλείου 6, Αθήνα 106 73
ΑΝΤΙΚΛΗΤΟΣ (74): Ιωάννης Σακελλαρίδης, Ηρακλείου 6,
 106 73 Αθήνα

ΠΕΡΙΛΗΨΗ (57)

Ένας ψυκτικός μηχανισμός που αποτελείται από ένα αγωγό 1 μεταλλικό, καλό αγωγό της θερμότητας ο οποίος έχει μια είσοδο 11 όπου συναρμολογείται ηλεκτροκίνητος κυκλοφορητής 2 αέρος και έχει την κάτω επιφάνεια του 4 επίπεδη, ενώ το άνω τμήμα του μπορεί να είναι τριγωνικό 8 ή ημικυκλικό 9, και φέρει σταλακτήρες 3 ύδατος. Ένας θερμοστάτης 13 ρυθμίζει την έναρξη και διακοπή της λειτουργίας του κυκλοφορητού 2 και του αγωγού 12 παροχής νερού στους σταλακτήρες 3. Η επίπεδη επιφάνεια 4 μπορεί να είναι επενδεδυμένη με ύφασμα ή χόρτο 7 για την καλύτερη διανομή νερού. Ο μηχανισμός μπορεί να τοποθετηθεί σε σπίτια, κλειστούς χώρους ή αυτοκίνητα και άλλα οχήματα. Δύναται ο μηχανισμός να τοποθετηθεί σε κλειστό κούτιο 14 που φέρει ρόδες 17 δια να μετακινείται. Εύκαμπτοι σωλήνες 16 βοηθούν να προσαρμόζεται σε ανοίγματα προς τον έξω χώρο. Κυκλοφορητής 15 δύναται να τοποθετηθεί ώστε να ρέει ρεύμα αέρος εξωτερικά του αγωγού 1 δια την ταχύτερα διασπορά της ψύξεως.



ΑΡΙΘΜΟΣ ΑΙΤΗΣΗΣ Π.Υ.Χ.
ΤΙΤΛΟΣ ΕΦΕΥΡΕΣΗΣ

(21): 890200440
(54): Εξωτερικό θερμικό κάλυμμα για τυποποιημένα ψυγεία μικρού όγκου που περιέχουν υγρή ή στερεή τροφή σε διαφορετική θερμοκρασία από το περιβάλλον, ώστε να διατηρηθούν σε αυτό περισσότερο χρόνο

ΚΑΤΑΘΕΤΗΣ

(71): Ζήκος Δημήτρης
Γιαννιτών 56 - 262 23 ΠΑΤΡΑ

ΗΜΕΡΟΜΗΝΙΑ ΚΑΤΑΘΕΣΗΣ

(22): 02.06.89

ΣΥΜΒΑΤΙΚΕΣ ΠΡΟΤΕΡΑΙΟΤΗΤΕΣ

(30): —

ΕΦΕΥΡΕΤΗΣ

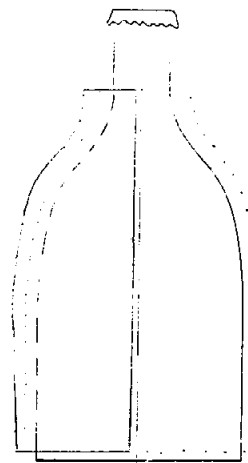
(72): Ζήκος Δημήτρης

ΕΙΔΙΚΟΣ ΠΛΗΡΕΞΟΥΣΙΟΣ

(74): —

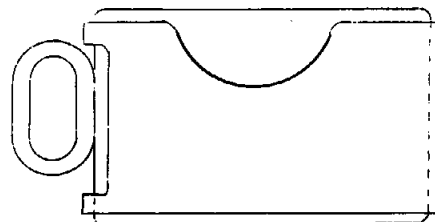
ΑΝΤΙΚΛΗΤΟΣ

(74): —



ΠΕΡΙΛΗΨΗ (57)

Η παρούσα εφεύρεση αναφέρεται σε επιπρόσθετο θερμομονωτικό κάλυμμα για κουτιά αναψυκτικού, ποτήρια ή μπουκάλια. Το κάλυμμα μπορεί να είναι από αλουμινόχαρτο, ευλίγιστο πλαστικό ή ύφασμα, μάλλινο κατά προτίμηση. Έχει λαστιχάκια ή αυτοκόλλητα, ώστε να συγκρατείται πάνω στο δοχείο και μπορεί να συσκευάζεται μαζί με αυτό. Φοριέται προαιρετικά και εύκολα, λειτουργώντας σαν πουλόβερ, έχοντας καλαισθητή και διακοσμητική παρουσία. Στα σχήματα 1, 2, φαίνεται ένα κουτί αναψυκτικού με το κάλυμμά του, κολλημένο και φορεμένο, αντίστοιχα, ενώ στο σχήμα Νο 3 φαίνονται τα αντίστοιχα για το μπουκάλι και το κάλυμμα εφαρμοσμένο σε ένα φλυτζάνι.



ΑΡΙΘΜΟΣ ΑΙΤΗΣΗΣ Π.Υ.Χ.
ΤΙΤΛΟΣ ΕΦΕΥΡΕΣΗΣ

(21): 890200474
(54): Αντανεκλαστικά φίλτρα ηλιακής ακτινοβολίας και θερμότητας

ΚΑΤΑΘΕΤΗΣ

(71): Δημόπουλος Πολυχρόνης
Ινιάδος 6, 40 Εκκλησιάς
546 36 Θεσ/νίκη

ΗΜΕΡΟΜΗΝΙΑ ΚΑΤΑΘΕΣΗΣ

(22): 01.06.89

ΣΥΜΒΑΤΙΚΕΣ ΠΡΟΤΕΡΑΙΟΤΗΤΕΣ

(30): —

ΕΦΕΥΡΕΤΗΣ

(72): Πολ. Δημόπουλος

ΕΙΔΙΚΟΣ ΠΛΗΡΕΞΟΥΣΙΟΣ

(74): —

ΑΝΤΙΚΛΗΤΟΣ

(74): —

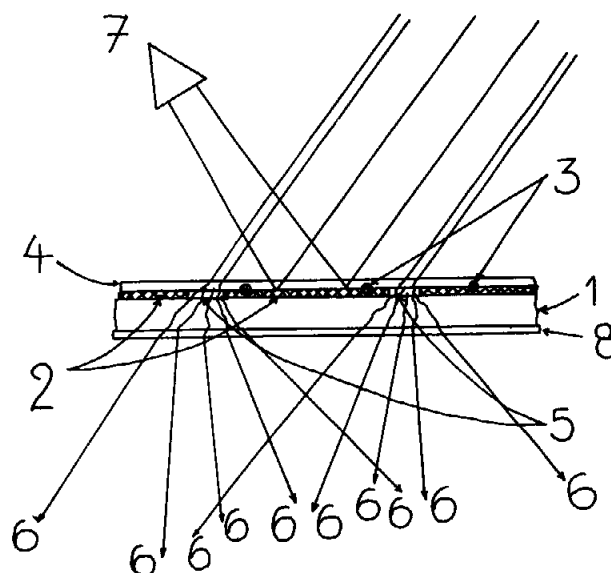
ΠΕΡΙΛΗΨΗ (57)

Αντανεκλαστικά Φίλτρα Ηλιακής Ακτινοβολίας και Θερμότητας χρησιμοποιούμε όταν θέλουμε να ελέγξουμε την ποσότητα και το είδος της ηλιακής ακτινοβολίας που τα διαπερνά.

Τυπώσαμε με βαθυτυπία ένα πλαστικό φύλλο (1), διαφανές, χρησιμοποιώντας αντανεκλαστικά (2) ώστε να παρουσιάζεται η όψη κόσκινου (Σχήμα 1). Κατόπιν καλύψαμε το κόσκينو χάριν προστασίας με ένα λεπτό φύλλο διαφανούς πολυεστέρα (4). Τα αδιαφανή τμήματα (2) αντανεκλούν το φως (7) και τα διαφανή (5), ανάλογα με το πλήθος τους επιτρέπουν καθορισμένη ποσότητα φωτός (6). Ο πολυεστέρας, όμως, ενεργεί σαν φίλτρο επιλεκτικά και επιτρέπει δια μέσου των διαφανών μερών του κόσκινου να διέρχεται κυρίως η ηλιακή ακτινοβολία φωτοσύνθεσης, η οποία είναι 0,400-0,700 μ (μικρά).

Το μέγεθος δε των διαφανών σημείων είναι τόσο μικρό ώστε να επιτρέπει τη μέγιστη διάχυση στον ελεγχόμενο χώρο.

Το περιγραφόμενο φίλτρο χρησιμοποιούμε κυρίως στα θερμοκήπια καλύπτοντάς τα εσωτερικά.



ΑΡΙΘΜΟΣ ΑΙΤΗΣΗΣ Π.Υ.Χ.	(21): 890200476
ΤΙΤΛΟΣ ΕΦΕΥΡΕΣΗΣ	(54): Κόπτης σωλήνων
ΚΑΤΑΘΕΤΗΣ	(71): Δημόπουλος Ευάγγελος Ιερολοχιτών 46, Αιγάλεω - Αθήνα
ΗΜΕΡΟΜΗΝΙΑ ΚΑΤΑΘΕΣΗΣ	(22): 08.06.89
ΣΥΜΒΑΤΙΚΕΣ ΠΡΟΤΕΡΑΙΟΤΗΤΕΣ	(30): —
ΕΦΕΥΡΕΤΗΣ	(72): Ευάγγελος Δημόπουλος
ΕΙΔΙΚΟΣ ΠΛΗΡΕΞΟΥΣΙΟΣ	(74): Ηλίας Νικ. Μπεκιάρης και Ασημ. Μακρή-Μπεκιάρη, Τσακάλωφ 28 Αθήνα
ΑΝΤΙΚΛΗΤΟΣ	(74): —

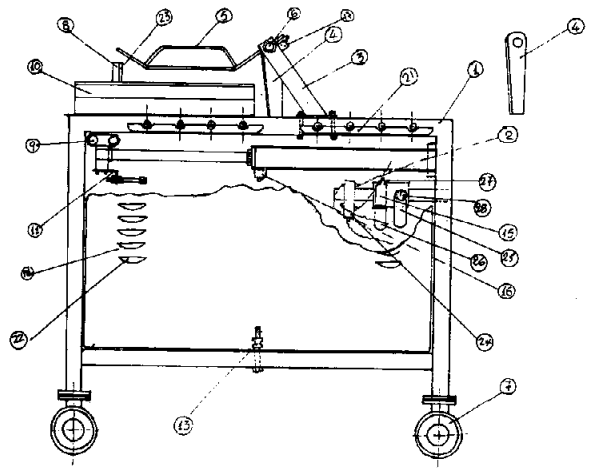
ΠΕΡΙΛΗΨΗ (57)

Κόπτης σωλήνων που αποτελείται από ένα βραχίονα (μεταλλικό σωλήνα), μια ρογέτα τοποθετημένη στο ένα άκρο του βραχίονος, ένα περικόχλιο που βιδώνει μέσα στην ρογέτα και μια κοπτική αλυσίδα που είναι συνδεδεμένη με το περικόχλιο. Περιστρέφοντας την ρογέτα το περικόχλιο έλκει την κοπτική αλυσίδα. Όταν επιτευχθεί πλήρης εφαρμογή της κοπτικής αλυσίδας επί της σωλήνος πιέζομε τον βραχίονα προς τα κάτω δίδοντας περιστροφική κίνηση στην κοπτική αλυσίδα. Με περιστροφική κίνηση 1/10 του κύκλου επιτυγχάνεται το κόψιμο της σωλήνος.

ΑΡΙΘΜΟΣ ΑΙΤΗΣΗΣ Π.Υ.Χ.	(21): 890200479
ΤΙΤΛΟΣ ΕΦΕΥΡΕΣΗΣ	(54): Μηχάνημα κοπής σκληρών-μαλακών τυριών διαφόρων διαστάσεων
ΚΑΤΑΘΕΤΗΣ	(71): Καρακάνας Νικόλαος Λαρίσης 211, 383 34 Βόλος
ΗΜΕΡΟΜΗΝΙΑ ΚΑΤΑΘΕΣΗΣ	(22): 12.06.89
ΣΥΜΒΑΤΙΚΕΣ ΠΡΟΤΕΡΑΙΟΤΗΤΕΣ	(30): —
ΕΦΕΥΡΕΤΗΣ	(72): Καρακάνας Νικόλαος
ΕΙΔΙΚΟΣ ΠΛΗΡΕΞΟΥΣΙΟΣ	(74): —
ΑΝΤΙΚΛΗΤΟΣ	(74): Μαρία Κοσκινά, Νικηταρά 8-10, 106 78 Αθήνα

ΠΕΡΙΛΗΨΗ (57)

Τό μηχανήμα κοπής σκληρών-μαλακών τυριών διαφόρων διαστάσεων αποτελείται από πλαίσιο το οποίο φέρει ολόκληρο τον εξοπλισμό του και συνίσταται από σύστημα κυλίνδρου-εμβόλων, πλάκα πίεσης κοπής, βάσεις στήριξης του άξονα, ανοξείδωτα μαχαίρια, σχάρα ασφαλείας, άξονα στήριξης του οδηγού και προφύλαξης των μαχαιριών, τροχούς, σύστημα βάσης ραούλων από τεφλόν, προφυλακτική λαμαρίνα, οδηγό ρύθμισης διαδρομής του εμβόλου, μπουτόν εκκίνησης, λαστιχένια πέλματα, κάλυμμα από λαμαρίνα, σύστημα παρασκευής αέρα, τερματοδιακόπτη, τερματοδιακόπτη, οδηγό, ράουλα, ανοξείδωτο λαμάκι οδηγό, περσίδες και πλάκες.



ΑΡΙΘΜΟΣ ΑΙΤΗΣΗΣ Π.Υ.Χ. (21): **890200480**
ΤΙΤΛΟΣ ΕΦΕΥΡΕΣΗΣ (54): Δυνατότητα παραγωγής του νέκταρος των θεών των αρχαίων Ελλήνων κοινώς καλούμενον «Ολύμπιον νέκταρ» βάσει των αρχαίων κειμένων
ΚΑΤΑΘΕΤΗΣ (71): Καζάς Σάββας
 Κερασσούντος 6, Τ.Θ. 71520
 16 210 Βύρων - Αθήναι
ΗΜΕΡΟΜΗΝΙΑ ΚΑΤΑΘΕΣΗΣ (22): 14.06.89
ΣΥΜΒΑΤΙΚΕΣ ΠΡΟΤΕΡΑΙΟΤΗΤΕΣ (30): —
ΕΦΕΥΡΕΤΗΣ (72): Καζάς Σάββας
ΕΙΔΙΚΟΣ ΠΛΗΡΕΞΟΥΣΙΟΣ (74): —
ΑΝΤΙΚΛΗΤΟΣ (74): —

τεχνικές ουσίες και χημικά συντηρητικά, τα οποία μπορούν να βλάψουν την υγεία των καταναλωτών.

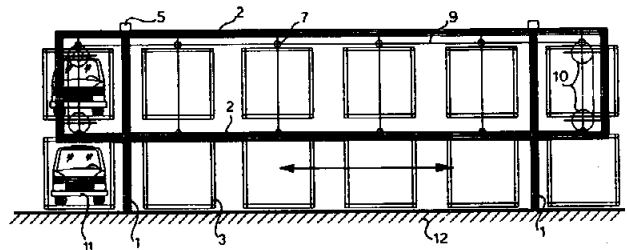
ΠΕΡΙΛΗΨΗ (57)

Βάσει των κειμένων των αρχαίων Ελλήνων και Ρωμαίων συγγραφέων και με τις δυνατότητες της σύγχρονης τεχνολογίας, είναι δυνατόν να παραχθή στο εργοστάσιο ειδικό ποτό, το καλούμενον «Ολύμπιον Νέκταρ», το οποίο έχει ευχάριστη οσμή και γεύση και έχει όλες τις ιδιότητες του μυθικού ποτού των Ολυμπίων θεών, του νέκταρος. Το ποτόν «Ολύμπιον Νέκταρ» αποτελείται από μέλι, πετιμέζι, κόκκινο γλυκό κρασί, χυμούς διαφόρων φρούτων και εκχύλισμα (ή αφέψημα) βοτάνων (τα οποία είναι τονωτικά και ωφέλιμα για τον ανθρώπινον οργανισμό). Όλες οι πρώτες ύλες για την παραγωγή του ποτού «Ολύμπιον Νέκταρ» υφίστανται στο εργοστάσιο ειδικήν επεξεργασία, αποστειρώνονται και γίνεται η εμφιάλωση με αυστηρές προδιαγραφές. Το ποτόν «Ολύμπιον Νέκταρ» δεν περιέχει βιομηχανική ζάχαρη, χρωστικές

ΑΡΙΘΜΟΣ ΑΙΤΗΣΗΣ Π.Υ.Χ. (21): **890200483**
ΤΙΤΛΟΣ ΕΦΕΥΡΕΣΗΣ (54): Πλαίσιο και μηχανισμός με μετακινούμενα τα ατέρμονα αλυσίδα κιβώτια σταθμεύσεως αυτοκινήτων
ΚΑΤΑΘΕΤΗΣ (71): Μαμάκος Άρης
 Εμμ. Μπενάκη 10 - Αθήνα
ΗΜΕΡΟΜΗΝΙΑ ΚΑΤΑΘΕΣΗΣ (22): 16.06.89
ΣΥΜΒΑΤΙΚΕΣ ΠΡΟΤΕΡΑΙΟΤΗΤΕΣ (30): —
ΕΦΕΥΡΕΤΗΣ (72): Μαμάκος Άρης
ΕΙΔΙΚΟΣ ΠΛΗΡΕΞΟΥΣΙΟΣ (74): Δημήτρης Παπαλέξης, δικηγόρος,
 Ηρακλείτου 6 - 106 73 Αθήνα
ΑΝΤΙΚΛΗΤΟΣ (74): Ιωάννης Σακελλαρίδης, Ηρακλείτου 6 - 106 73 Αθήνα

ΠΕΡΙΛΗΨΗ (57)

Μηχανισμός από επάλληλες σειρές κιβωτίων μέσα στα οποία εισέρχονται οχήματα επιβατικά τα οποία κιβώτια κινούνται προς τα άνω με την βοήθεια πλαισίου συναρμολογημένο στο έδαφος, αποτελούμενου από καθέτους δοκούς και οριζόντιους δοκούς. Επί των οριζοντίων δοκών στηρίζονται ανά δύο κινητήριοι τροχοί, περίξ των οποίων περιστρέφεται ατέρμων αλυσίδα, στην οποία συνερμολογούνται τα κιβώτια σταθμεύσεως των αυτοκινήτων.



Σχήμα :1

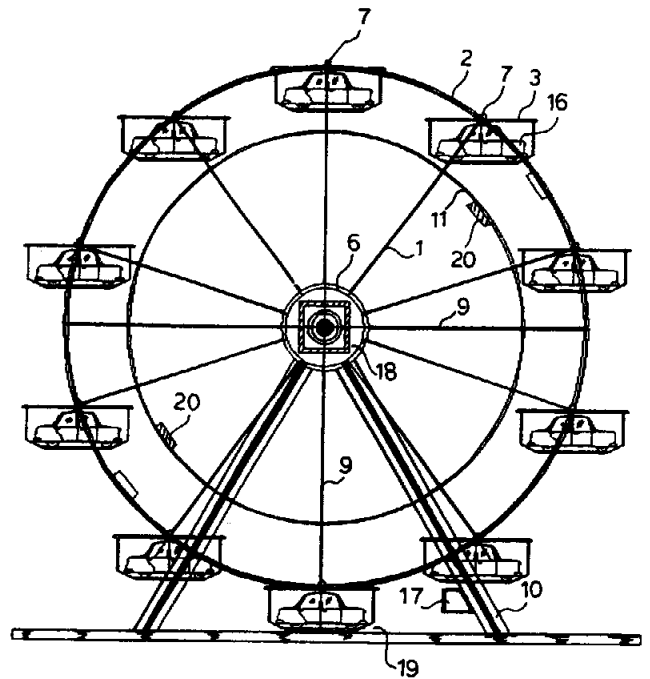
ΑΡΙΘΜΟΣ ΑΙΤΗΣΗΣ Π.Υ.Χ. (21): 890200484
ΤΙΤΛΟΣ ΕΦΕΥΡΕΣΗΣ (54): Περιστρεφόμενος τροχός συναρμολογούμενος από προκατασκευασμένα τμήματα, φέρων κιβώτια σταθμεύσεως αυτοκινήτων

ΚΑΤΑΘΕΤΗΣ (71): Μαμάκος Άρης
 Εμμ. Μπενάκη 10, Αθήνα

ΗΜΕΡΟΜΗΝΙΑ ΚΑΤΑΘΕΣΗΣ (22): 16.06.89
ΣΥΜΒΑΤΙΚΕΣ ΠΡΟΤΕΡΑΙΟΤΗΤΕΣ (30): —

ΕΦΕΥΡΕΤΗΣ (72): Μαμάκος Άρης
ΕΙΔΙΚΟΣ ΠΛΗΡΕΞΟΥΣΙΟΣ (74): Δημήτριος Παπαλέξης, δικηγόρος, Ηρακλείου 6 - 106 73 Αθήνα

ΑΝΤΙΚΛΗΤΟΣ (74): Ιωάννης Σακελλαρίδης, Ηρακλείου 6 - 106 73 Αθήνα



ΠΕΡΙΛΗΨΗ (57)

Ένας περιστρεφόμενος τροχός που συναρμολογείται σε μια κεντρική βάση δίσκο. Επί της εξωτερικής περιφέρειάς κρεμούνται κιβώτια μέσα στα οποία εισέρχονται οχήματα επιβατικά όταν το κιβώτιο ευρίσκεται στην επιφάνεια του εδάφους.

Ο τροχός μπορεί να κατασκευασθεί σε προκατασκευασμένα τμήματα τα οποία συνδέονται μεταξύ των και σχηματίζουν τον τροχό. Η μεταφορά των κιβωτίων, στην θέση φορτώσεως, και η όλη κίνηση του τροχού γίνεται με ηλεκτρονικό μηχανισμό.

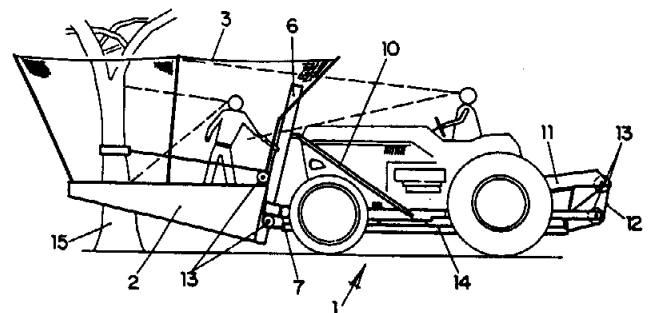
ΑΡΙΘΜΟΣ ΑΙΤΗΣΗΣ Π.Υ.Χ. (21): 890200509
ΤΙΤΛΟΣ ΕΦΕΥΡΕΣΗΣ (54): Μηχάνημα για τη συγκομιδή αμυγδάλων και άλλων παρομοίων προϊόντων

ΚΑΤΑΘΕΤΗΣ (71): Raco Industrial, S.A.
 C/— Serrano No 43
 28001 Madrid, Ισπανία

ΗΜΕΡΟΜΗΝΙΑ ΚΑΤΑΘΕΣΗΣ (22): 11.12.89
ΣΥΜΒΑΤΙΚΕΣ ΠΡΟΤΕΡΑΙΟΤΗΤΕΣ (30): 8901957/14.06.89/Ισπανία

ΕΦΕΥΡΕΤΗΣ (72): Arturo Sirvent Miralles
ΕΙΔΙΚΟΣ ΠΛΗΡΕΞΟΥΣΙΟΣ (74): Πατηνιώτης Μανώλης, δικηγόρος, Ηρακλείου 6, 106 73 Αθήνα

ΑΝΤΙΚΛΗΤΟΣ (74): Σακελλαρίδης Ιωάννης, δικηγόρος, Ηρακλείου 6, 106 73 Αθήνα



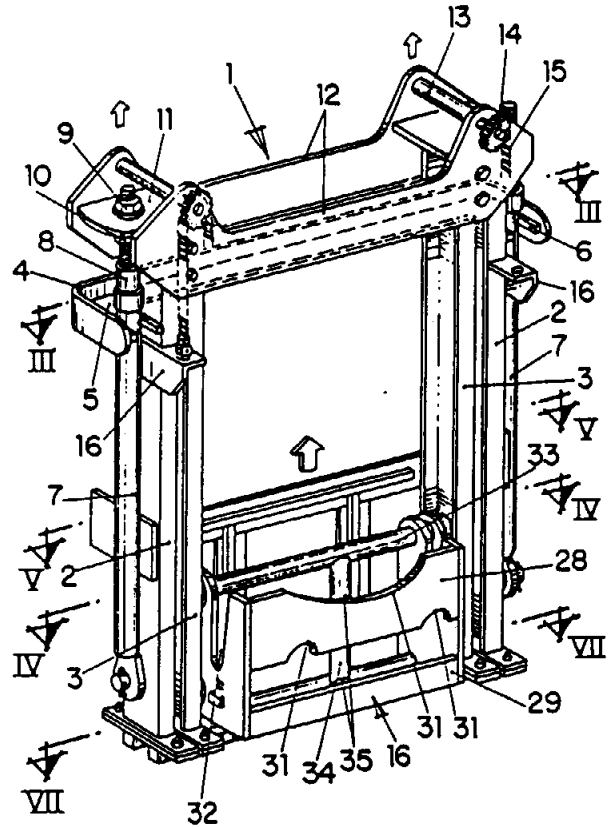
ΠΕΡΙΛΗΨΗ (57)

Μηχανή περισυλλογής προϊόντος τοποθετημένη στη πρόσοψη ενός φορτηγού αποτελούμενη από ένα δοχείο δυνάμενο να κλείνει με την βοήθεια βραχιόνων, διευθετημένο σ' έναν ανυψωτήρα και εξοπλισμένο με μια προεξοχή που επιτρέπει το αγκάλιασμα ενός άξονα και από έναν αριθμό κάτω βραχιόνων τοποθετημένων στην περιφέρεια ενός δοχείου για να απλώνουν μια σίτα, όπου οι πρόσθιοι βραχιόνες έχουν δυνατότητα να μετακινούνται με υδραυλικές συσκευές για την παύση της κίνησης άξονα, για τον οποίο λόγο έχουν κινούμενα μέλη, που συνεργάζονται με οδηγούς μέσω ενός συστήματος οδοντωτού τροχού και ενός δονητή, όπου το δοχείο έχει τουλάχιστον ένα τμήμα περιστρεφόμενης βάσης, που λειτουργεί με υδραυλικά μέσα για την εκφόρτωση.

ΑΡΙΘΜΟΣ ΑΙΤΗΣΗΣ Π.Υ.Χ.	(21): 890200510
ΤΙΤΛΟΣ ΕΦΕΥΡΕΣΗΣ	(54): Ανυψωτική συσκευή τοποθετούμενη στο πρόσθιο τμήμα ενός γεωργικού τρακτέρ
ΚΑΤΑΘΕΤΗΣ	(71): Raco Industries S.A. C/— Serrano No. 43 28001 Madrid, Spain
ΗΜΕΡΟΜΗΝΙΑ ΚΑΤΑΘΕΣΗΣ	(22): 11.12.89
ΣΥΜΒΑΤΙΚΕΣ ΠΡΟΤΕΡΑΙΟΤΗΤΕΣ ΕΦΕΥΡΕΤΗΣ	(30): 8901956/14.06.89/Ισπανία (72): Arturo Sirvent Miralles
ΕΙΔΙΚΟΣ ΠΛΗΡΕΞΟΥΣΙΟΣ	(74): Πατηνιώτης Μανώλης, δικηγόρος, Ηρακλείτου 6, 106 73 Αθήνα
ΑΝΤΙΚΛΗΤΟΣ	(74): Σακελλαρίδης Ιωάννης, δικηγόρος, Ηρακλείτου 6, 106 73 Αθήνα

ΠΕΡΙΛΗΨΗ (57)

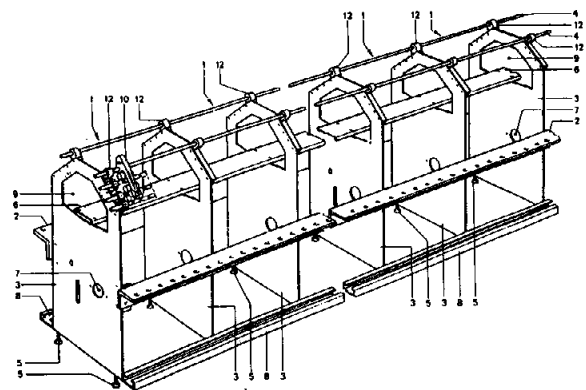
Ανυψωτική συσκευή για φορτηγό όχημα, κατασκευασμένη από δύο παράλληλους, καθέτους σταθερούς άξονες, οι οποίοι είναι ανεστραμμένοι, και συνδεδεμένοι σε σχήμα U και από δύο κινητούς άξονες κατασκευασμένους επίσης από τμήματα σχήματος U, ενωμένα και συνδεδεμένα με δύο υδραυλικούς κυλίνδρους, με την παρεμβολή μιας κατασκευής ενωμένης με τους κινητούς άξονες, κάνοντας δυνατή την τοποθέτηση αλυσίδων ασφαλώς στους σταθερούς άξονες και σε ένα ανυψωτικό όχημα, το οποίο είναι εξοπλισμένο με μια άτρακτο με ροδάκια τοποθετημένα με τους κινητούς άξονες και άλλους κάθετους άξονες για να αποφεύγεται η υπερπήδηση.



ΑΡΙΘΜΟΣ ΑΙΤΗΣΗΣ Π.Υ.Χ.	(21): 900200188
ΤΙΤΛΟΣ ΕΦΕΥΡΕΣΗΣ	(54): Επίπεδη μεταλλική πλάκα για την υποβάσταξη πολλών ατράκτων νηματοποιήσεως
ΚΑΤΑΘΕΤΗΣ	(71): Savio S.P.A., Via Udine 105, Pordenone, Italy (Ιταλία)
ΗΜΕΡΟΜΗΝΙΑ ΚΑΤΑΘΕΣΗΣ	(22): 14.06.90
ΣΥΜΒΑΤΙΚΕΣ ΠΡΟΤΕΡΑΙΟΤΗΤΕΣ ΕΦΕΥΡΕΤΗΣ	(30): 21246 B/89/15.06.89/Ιταλία (72): 1) Sandro Sartoni 2) Vittorio Vernocchi
ΕΙΔΙΚΟΣ ΠΛΗΡΕΞΟΥΣΙΟΣ	(74): Παπακώστα Αναγνωστοπούλου Παναγιώτα, δικηγόρος, Μαυροκορδάτου 7 - Αθήνα
ΑΝΤΙΚΛΗΤΟΣ	(74): Κιόρτσης Δ. Βασίλειος, δικηγόρος, Μαυροκορδάτου 7, Αθήνα

ΠΕΡΙΛΗΨΗ (57)

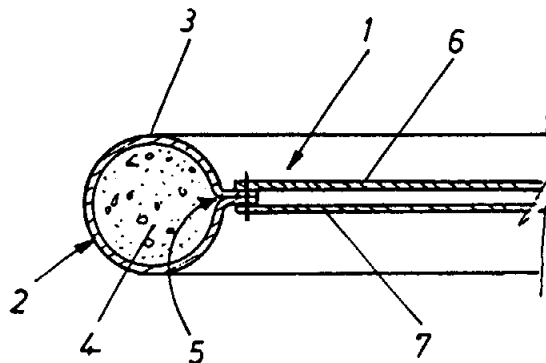
Μια πλάκα ως υποβαστάζον στοιχείο δια πολλές ατράκτους, η μια μετά την άλλη εις μηχανές νηματοποιήσεως, όπου η αναφερθείσα πλάκα είναι ουσιαστικά μια επίπεδος πλάκα η οποία σχηματίζεται σε ένα τεμάχιο από ένα μεταλλικό υλικό δια μιας μόνον διαδικασίας πίεσεως ή κατεργασίας. Η αναφερθείσα μια διαδικασία πίεσεως σχηματίζει επίσης εις την επιφάνεια της πλάκας ανοίγματα ελαφρύνσεως, σπές διόδου και σπές στερεώσεως δια τα λειτουργικά στοιχεία της μηχανής νηματοποιήσεως.



ΑΡΙΘΜΟΣ ΑΙΤΗΣΗΣ Π.Υ.Χ. (21): 900200190
ΤΙΤΛΟΣ ΕΦΕΥΡΕΣΗΣ (54): Ιπτάμενος Δίσκος
ΚΑΤΑΘΕΤΗΣ (71): 1) Ana Martinez Martinez, C/Larga, 62-64, P. Oueto El Puerto de Santa Maria, Cadiz, Ισπανία
 2) Antonio Diaz Diaz, C/Larga, 62-64, P. Oueto, el Puerto de Santta Maria, Cadiz, Ισπανία
ΗΜΕΡΟΜΗΝΙΑ ΚΑΤΑΘΕΣΗΣ (22): 20.06.90
ΣΥΜΒΑΤΙΚΕΣ ΠΡΟΤΕΡΑΙΟΤΗΤΕΣ (30): 8902067/23.06.89/ Ισπανία
ΕΦΕΥΡΕΤΗΣ (72): 1) Ana Martinez Martinez
 2) Antonio Diaz Diaz
ΕΙΔΙΚΟΣ ΠΛΗΡΕΞΟΥΣΙΟΣ (74): Προκοπίου Δημήτριος, δικηγόρος
 Ηρακλείτου 6, 106 73 Αθήνα
ΑΝΤΙΚΛΗΤΟΣ (74): Σακελλαρίδης Α. Ιωάννης, δικηγόρος
 Ηρακλείτου 6, 106 73 Αθήνα

ΠΕΡΙΛΗΨΗ (57)

Ιπτάμενος δίσκος που αποτελείται από ένα κλειστό σωληνοειδές τοίχωμα κατασκευασμένο από ένα εύκαμπτο ελασματοειδές υλικό, και που είναι γεμάτο με ένα λεπτό κοκκώδες βαρύ και ξηρό συστατικό, που έχει ένα σπειροειδές σχήμα εσωτερικά συνδεδεμένο με τουλάχιστον ένα κύκλο κατασκευασμένο από εύκαμπτο ελασματοειδές υλικό.



ΕΥΡΕΤΗΡΙΟ ΑΙΤΗΣΕΩΝ Π.Υ.Χ. ΣΥΜΦΩΝΑ ΜΕ ΤΗΝ ΗΜΕΡΟΜΗΝΙΑ ΚΑΤΑΘΕΣΗΣ

ΚΑΤΑΘΕΣΗ (22)	ΚΑΤΑΘΕΤΗΣ (71)	ΤΙΤΛΟΣ ΕΦΕΥΡΕΣΗΣ (54)	ΑΡ.ΑΙΤ. - (21)
01/06/89	ΑΦΟΙ ΚΑΡΑΒΙΤΑΚΗ Ο.Ε.	Νέα μορφή στο σύνθετο έπιπλο	890200238
02/06/89	ΔΗΜΟΠΟΥΛΟΣ ΠΟΛΥΧΡΟΝΗΣ	Αντανακλαστικά φίλτρα ηλιακής ακτινοβολίας και θερμότητας	890200474
05/06/89	ΖΗΚΟΣ ΔΗΜΗΤΡΗΣ	Εξωτερικό θερμικό κάλυμμα για τυποποιημένα δοχεία μικρού όγκου που περιέχουν υγρή ή στερεή τροφή σε διαφορετική θερμοκρασία από το περιβάλλον, ώστε να διατηρηθούν σε αυτή περισσότερο χρόνο	890200440
06/06/89	1) ΜΠΡΟΥΣΚΟΣ ΜΑΡΙΟΣ 2) ΧΡΙΣΤΟΠΟΥΛΟΣ ΔΗΜΗΤΡΙΟΣ	Επιτραπέζιος φούρνος υγραερίου με διακόπτες παροχής καυσίμου στα πλάγια	890200242
07/06/89	ΚΑΡΑΓΚΟΥΝΗΣ ΑΠΟΣΤΟΛΟΣ	Πρωτότυπο ψυχαγωγικό παιχνίδι-τα πέναλτυ	890200244
08/06/89	ΝΟΤΑΡΑΣ ΠΑΝΑΓΙΩΤΗΣ	Ψυκτικός μηχανισμός που λειτουργεί με ρεύμα αέρος και νερό που εξατμίζεται	890200254
08/06/89	ΔΗΜΟΠΟΥΛΟΣ ΕΥΑΓΓΕΛΟΣ	Κόπτης σωλήνων	890200476
12/06/89	ΚΑΡΑΚΑΝΑΣ ΝΙΚΟΛΑΟΣ	Μηχάνημα κοπής σκληρών-μαλακών τυριών διαφόρων διαστάσεων	890200479
14/06/89	ΚΑΖΑΣ ΣΑΒΒΑΣ	Δυνατότητα παραγωγής του νέκταρος των θεών των αρχαίων Ελλήνων κοινώς καλούμενον «Ολύμπιον νέκταρ»	890200480
16/06/89	ΜΑΜΑΚΟΣ ΑΡΗΣ	Πλαίσιο και μηχανισμός με μετακινούμενα με ατέρμονα αλυσίδα κιβώτια στάθμευσης αυτοκινήτων	890200483
16/06/89	ΜΑΜΑΚΟΣ ΑΡΗΣ	Περιστρεφόμενος τροχός συναρμολογούμενος από προκατασκευασμένα τμήματα, φέρων κιβώτια σταθμεύσεως αυτοκινήτων	890200484
11/12/89	RACO INDUSTRIES S.A.	Μηχάνημα για την συγκομιδή αμυγδάλων και άλλων παρομοίων προϊόντων	890200509
11/12/89	RACO INDUSTRIES S.A.	Ανυψωτική συσκευή τοποθετούμενη στο πρόσθιο τμήμα ενός γεωργικού τρακτέρ	890200510
14/06/90	SAVIO S.P.A.	Επίπεδη μεταλλική πλάκα για την υποδοχή πολλών ατράκτων νηματοποιήσεως	900200188
20/06/90	1) MARTINEZ ANA 2) DIAZ ANTONIO	Ιπτάμενος δίσκος	900200190

ΕΥΡΕΤΗΡΙΟ ΑΙΤΗΣΕΩΝ Π.Υ.Χ. ΣΥΜΦΩΝΑ ΜΕ ΤΗΝ ΑΛΦΑΒΗΤΙΚΗ ΣΕΙΡΑ ΤΩΝ ΚΑΤΑΘΕΤΩΝ

ΚΑΤΑΘΕΤΗΣ (71)	ΤΙΤΛΟΣ ΕΦΕΥΡΕΣΗΣ (54)	ΚΑΤΑΘΕΣΗ (22)	ΑΡ.ΑΙΤ. (21)
ΔΙΑΖ ΑΝΤΟΝΙΟ	Ιπτάμενος δίσκος	20/06/90	900200190
MARTINEZ ANA	Ιπτάμενος δίσκος	20/06/90	900200190
RACO INDUSTRIES S.A.	Μηχάνημα για την συγκομιδή αμυγδάλων και άλλων παρόμοιων προϊόντων	11/12/89	890200509
RACO INDUSTRIES S.A.	Ανυψωτική συσκευή τοποθετούμενη στο πρόσθιο τμήμα ενός γεωργικού τρακτέρ	11/12/89	890200510
SAVIO S.P.A.	Επίπεδη μεταλλική πλάκα για την υποδοχή πολλών ατράκτων νηματοποιήσεως	14/06/90	900200188
ΑΦΟΙ ΚΑΡΑΒΙΤΑΚΗ Ο.Ε.	Νέα μορφή στο σύνθετο έπιπλο	01/06/89	890200238
ΔΗΜΟΠΟΥΛΟΣ ΕΥΑΓΓΕΛΟΣ	Κόπτης σωλήνων	08/06/89	890200476
ΔΗΜΟΠΟΥΛΟΣ ΠΟΛΥΧΡΟΝΗΣ	Αντανακλαστικά φίλτρα ηλιακής ακτινοβολίας και θερμότητας	02/06/89	890200474
ΖΗΚΟΣ ΔΗΜΗΤΡΗΣ	Εξωτερικό θερμικό κάλυμμα για τυποποιημένα δοχεία μικρού όγκου που περιέχουν υγρή ή στερεή τροφή σε διαφορετική θερμοκρασία από το περιβάλλον, ώστε να διατηρηθούν σε αυτή περισσότερο χρόνο	05/06/89	890200440
ΚΑΖΑΣ ΣΑΒΒΑΣ	Δυνατότητα παραγωγής του νέκταρος των θεών των αρχαίων Ελλήνων κοινώς καλούμενον «Ολύμπιον νέκταρ»	14/06/89	890200480
ΚΑΡΑΓΚΟΥΝΗΣ ΑΠΟΣΤΟΛΟΣ	Πρωτότυπο ψυχαγωγικό παιγνίδι-τα πέναλτυ	07/06/89	890200244
ΚΑΡΑΚΑΝΑΣ ΝΙΚΟΛΑΟΣ	Μηχάνημα κοπής σκληρών-μαλακών τυριών διαφόρων διαστάσεων	12/06/89	890200479
ΜΑΜΑΚΟΣ ΑΡΗΣ	Πλαίσιο και μηχανισμός με μετακινούμενα με αέρα αλυσίδα κιβώτια στάθμευσης αυτοκινήτων	16/06/89	890200483
ΜΑΜΑΚΟΣ ΑΡΗΣ	Περιστρεφόμενος τροχός συναρμολογούμενος από προκατασκευασμένα τμήματα, φέρων κιβώτια σταθμεύσεως αυτοκινήτων	16/06/89	890200484
ΜΠΡΟΥΣΚΟΣ ΜΑΡΙΟΣ	Επιτραπέζιος φούρνος υγραερίου με διακόπτες παροχής καυσίμου στα πλάγια	06/06/89	890200242
ΝΟΤΑΡΑΣ ΠΑΝΑΓΙΩΤΗΣ	Ψυκτικός μηχανισμός που λειτουργεί με ρεύμα αέρος και νερό που εξατμίζεται	08/06/89	890200254
ΧΡΙΣΤΟΠΟΥΛΟΣ ΔΗΜΗΤΡΙΟΣ	Επιτραπέζιος φούρνος υγραερίου με διακόπτες παροχής καυσίμου στα πλάγια	06/06/89	890200242

ΜΕΡΟΣ Β'

ΔΙΠΛΩΜΑΤΑ ΕΥΡΕΣΙΤΕΧΝΙΑΣ ΚΑΙ ΠΙΣΤΟΠΟΙΗΤΙΚΑ ΥΠΟΔΕΙΓΜΑΤΟΣ ΧΡΗΣΙΜΟΤΗΤΑΣ

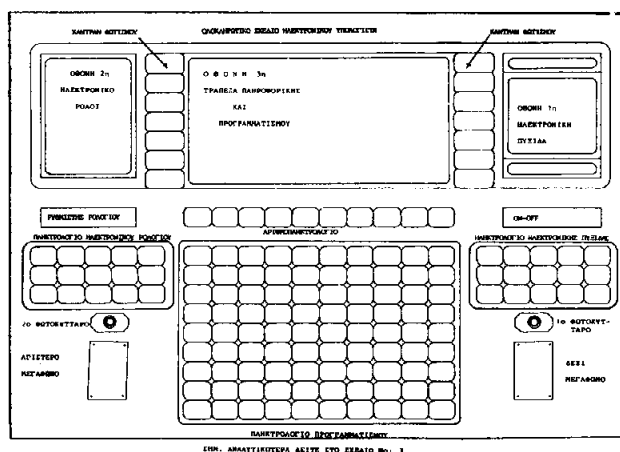
ΔΙΠΛΩΜΑΤΑ ΕΥΡΕΣΙΤΕΧΝΙΑΣ

ΑΡΙΘΜΟΣ Δ.Ε.	(11): 1000170
ΤΙΤΛΟΣ ΕΦΕΥΡΕΣΗΣ	(54): Ηλεκτρονικό χαλί της ισλαμικής προσευχής
ΔΙΕΘΝΗΣ ΤΑΞΙΝΟΜΗΣΗ	(51): G04 G 9/00 A47 G 27/00 A47 G 33/00
ΔΙΚΑΙΟΥΧΟΣ	(73): Abulgasem H. Mlegta Κηφισιά Αττικής, Τ.Τ. 14510, Τ.Θ. 51400
ΗΜΕΡΟΜΗΝΙΑ ΚΑΤΑΘΕΣΗΣ	(22): 20.9.89
ΗΜΕΡΟΜΗΝΙΑ ΑΠΟΝΟΜΗΣ	(47): 15.1.91
ΣΥΜΒΑΤΙΚΕΣ ΠΡΟΤΕΡΑΙΟΤΗΤΕΣ	(30): —
ΤΡΟΠΟΠΟΙΗΣΗ ΣΤΟ ΚΥΡΙΟ Δ.Ε.	(61): —
ΕΦΕΥΡΕΤΗΣ	(72): Abulgasem H. Mlegta
ΕΙΔΙΚΟΣ ΠΛΗΡΕΞΟΥΣΙΟΣ	(74): —
ΑΝΤΙΚΛΗΤΟΣ	(74): —

μπροστά. Οδηγεί τους πιστούς στην σκέψη πως ότι κάνουν είναι καλά καμωμένο, σύμφωνα, με την διδασκαλία του Κορανίου. Είναι ένας πιστός και πολύτιμος φίλος που θα είναι πάντα δίπλα μας και δεν θα μας πει ποτέ ψέμματα σε ότι και αν τον ρωτήσουμε. Οι σκέψεις, οι μελέτες και οι έρευνες κράτησαν δέκα ολόκληρα χρόνια και πιστεύουμε πως το όνειρο μας αρχίζει να παίρνει σάρκα και οστά. Σκοπός μας είναι να προχωρήσουμε ακόμη πιο μπροστά ώστε να δώσουμε απαντήσεις σε όσο το δυνατόν περισσότερα καυτά ερωτήματα και να δώσουμε λύσεις σε απορίες και προβλήματα που απασχολούν όχι μόνο τους Μουσουλμάνους αλλά ολόκληρο τον κόσμο.

ΠΕΡΙΛΗΨΗ (57)

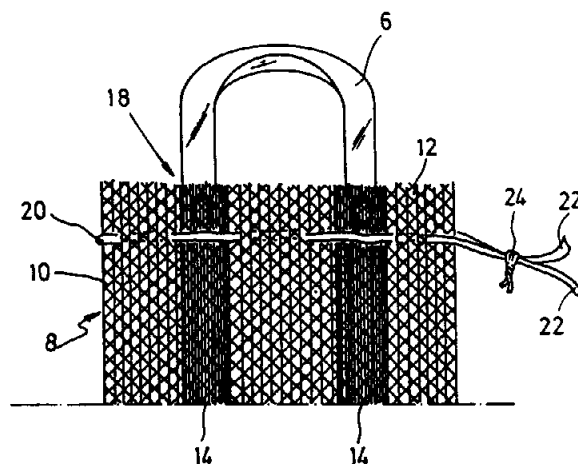
Η αιτία που μας έκανε να συλλάβουμε την ιδέα για το ηλεκτρονικό χαλί, ήταν το μεγάλο κοινό προς το οποίο απευθύνεται. Σε όλη την υφήλιο υπάρχουν διάσπαρτα ένα δισεκατομμύριο διακόσια πενήντα εκατομμύρια πιστοί Μουσουλμάνοι, υπάρχουν ανά τον κόσμο πολλοί μελετητάι και φιλόσοφοι οι οποίοι θέλουν να εμβαθύνουν στα μυστικά της Ισλαμικής θρησκείας, υπάρχουν άνθρωποι απλοί που θέλουν να μάθουν περισσότερα πράγματα από αυτά που έμαθαν στο σχολείο τους για να μπορούν να κάνουν μόνοι τους τις συγκρίσεις και να βγάξουν τα συμπεράσματά τους. Γιατί οι απορίες γύρω από την ύπαρξη του Θεού είναι πολλές, οι γνώμες διχάζονται και πολλά ερωτήματα μένουν αναπάντητα. Το ηλεκτρονικό χαλί οδηγεί ένα βήμα



ΑΡΙΘΜΟΣ Δ.Ε.	(11): 1000171
ΤΙΤΛΟΣ ΕΦΕΥΡΕΣΗΣ	(54): Συσκευή κλεισίματος δια ένα δικτυωτό σάκκο από εξωθνημένο πλαστικό
ΔΙΕΘΝΗΣ ΤΑΞΙΝΟΜΗΣΗ	(51): B65 D 33/28
ΔΙΚΑΙΟΥΧΟΣ	(73): Intermas S.A., Goya 32, 08440 Cardedeu (Barcelona), Ισπανία
ΗΜΕΡΟΜΗΝΙΑ ΚΑΤΑΘΕΣΗΣ	(22): 6.7.88
ΗΜΕΡΟΜΗΝΙΑ ΑΠΟΝΟΜΗΣ	(47): 16.1.91
ΣΥΜΒΑΤΙΚΕΣ ΠΡΟΤΕΡΑΙΟΤΗΤΕΣ	(30): 8702328/13.7.87/Ισπανία
ΤΡΟΠΟΠΟΙΗΣΗ ΣΤΟ ΚΥΡΙΟ Δ.Ε.	(61): —
ΕΦΕΥΡΕΤΗΣ	(72): José Mas Jorda
ΕΙΔΙΚΟΣ ΠΛΗΡΕΞΟΥΣΙΟΣ	(74): Κιλιμίρης Αναστάσιος, δικηγόρος, Υψηλάντου 38, Αθήνα
ΑΝΤΙΚΛΗΤΟΣ	(74): Κιλιμίρης Αναστάσιος, δικηγόρος, Υψηλάντου 38, Αθήνα

ΠΕΡΙΛΗΨΗ (57)

Κοντά στο στόμιο του σάκκου διευθετείται ένα νηματοειδές μέλος κλεισίματος, που περνάει δια μέσου των διακένων του δικτυωτού υλικού και εφοδιάζεται με δύο άκρα εκτεινόμενα πλευρικά προς τα έξω του σάκκου. Τα άκρα συνδέονται μεταξύ τους με ένα ενισχυμένο συνδετικό μέλος, που περιτυλίσσει ένα τμήμα κάθε άκρου και είναι ικανό να ολισθαίνει κατά μήκος των άκρων.



ΑΡΙΘΜΟΣ Δ.Ε.	(11): 1000172
ΤΙΤΛΟΣ ΕΦΕΥΡΕΣΗΣ	(54): Βελτιώσεις εις ή εν σχέσει προς τις σωματοστατίνες
ΔΙΕΘΝΗΣ ΤΑΞΙΝΟΜΗΣΗ	(51): A61 K 47/10 A61 K 37/43
ΔΙΚΑΙΟΥΧΟΣ	(73): Sandoz AG (Sandoz SA) (Sandoz Ltd) Lichtstrasse 35, 4002 Basle, Ελβετία
ΗΜΕΡΟΜΗΝΙΑ ΚΑΤΑΘΕΣΗΣ	(22): 8.7.88
ΗΜΕΡΟΜΗΝΙΑ ΑΠΟΝΟΜΗΣ	(47): 16.1.91
ΣΥΜΒΑΤΙΚΕΣ ΠΡΟΤΕΡΑΙΟΤΗΤΕΣ	(30): 1) 8716324/10.7.87/Αγγλία 2) 8716326/10.7.87/Αγγλία
ΤΡΟΠΟΠΟΙΗΣΗ ΣΤΟ ΚΥΡΙΟ Δ.Ε.	(61): —
ΕΦΕΥΡΕΤΗΣ	(72): 1) Cavanak Thomas 2) Harris Alan
ΕΙΔΙΚΟΣ ΠΛΗΡΕΞΟΥΣΙΟΣ	(74): Αποστόλου Λουκρητία, δικηγόρος, Κουμπάρη 2, 10674 Αθήνα
ΑΝΤΙΚΛΗΤΟΣ	(74): Παπακωνσταντίνου Ελένη, δικηγό- ρος, Κουμπάρη 2, 10674 Αθήνα

ΠΕΡΙΛΗΨΗ (57)

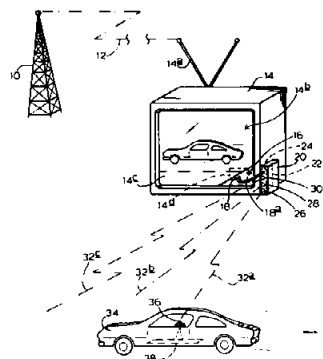
Η εφεύρεση παρέχει μια φαρμακευτική σύνθεση που περιλαμβάνει ένα ανάλογο σωματοστατίνης, και την χρήση της στην θεραπεία του καρκίνου του στήθους. Η φαρμακευτική σύνθεση κατά προτίμηση περιλαμβάνει γαλακτικό οξύ πέρα από το ανάλογο σωματοστατίνης και γίνεται καλύτερα ανεκτή όταν χορηγείται με ένεση.

ΑΡΙΘΜΟΣ Δ.Ε.	(11): 1000173
ΤΙΤΛΟΣ ΕΦΕΥΡΕΣΗΣ	(54): Αλληλεπιδρώσα μέθοδος και συ- σκευή βίντεο
ΔΙΕΘΝΗΣ ΤΑΞΙΝΟΜΗΣΗ	(51): H04 N 7/08
ΔΙΚΑΙΟΥΧΟΣ	(73): Interactive Systems, Incorporated 1225 N.W. Murray Road, Suite 210, Portland, της Πολ. Oregon 97229, Η.Π.Α.
ΗΜΕΡΟΜΗΝΙΑ ΚΑΤΑΘΕΣΗΣ	(22): 19.10.88
ΗΜΕΡΟΜΗΝΙΑ ΑΠΟΝΟΜΗΣ	(47): 16.1.91
ΣΥΜΒΑΤΙΚΕΣ ΠΡΟΤΕΡΑΙΟΤΗΤΕΣ	(30): 07/112.713,20.10.87,Η.Π.Α.
ΤΡΟΠΟΠΟΙΗΣΗ ΣΤΟ ΚΥΡΙΟ Δ.Ε.	(61): —
ΕΦΕΥΡΕΤΗΣ	(72): 1) Broughton S. Robert 2) Laumeister C. William
ΕΙΔΙΚΟΣ ΠΛΗΡΕΞΟΥΣΙΟΣ	(74): Αποστόλου Λουκρητία, δικηγόρος, Κουμπάρη 2, 10674 Αθήνα
ΑΝΤΙΚΛΗΤΟΣ	(74): Παπακωνσταντίνου Ελένη, δικηγό- ρος, Κουμπάρη 2, 10674 Αθήνα

ΠΕΡΙΛΗΨΗ (57)

Περιγράφονται μέθοδος και συσκευή για εντός ζώνης εκπομπή εντολών βίντεο προς αλληλεπιδρώσες διατάξεις. Δεδομένα ελέγχου κωδικοποιούνται με διαμόρφωση υποσυνείδητα, πριν από την από μακριά σύνθετη εκπομπή βίντεο του υλικού προγράμματος βίντεο, μιας διαδοχής πεδίων ειδώλου βίντεο. Τα προκύπτοντα διαμορφωμένα πεδία βίντεο εντός της περιοχής θεάσεως μιας τηλεοράσεως, έκαστον των οποίων έχει εναλλακτικές αναλογικώς ανυψωμένης και χαμηλωμένης φωτεινότητας οριζόντιες γραμμές σαρώσεως, παρακολουθούνται από μια ευαίσθητη στο φως διάταξη τοποθετημένη πλη-

σίον της οθόνης τηλεοράσεως χρήστου. Ένα ημίκαμπτο, καλώδιο συνεστραμένου ζεύγους συνδέει τη διάταξη προς τα πλησίον ηλεκτρονικά δέκτου/πομπού τα οποία διακρίνουν τα δυαδικά δεδομένα από το υλικό προγράμματος και διαμορφώνουν κατά πλάτος ένα υψηλής συχνότητας φορέα υπερύθρου ακτινοβολίας (IR). Οι αλληλεπιδρώσες διατάξεις π.χ. εκπαιδευτικά βοηθήματα ή παιχνίδια δράσεως, εντός της περιοχής της ασυρμάτου/μεταδόσεως IR ανιχνεύουν ενέργεια στη περιοχή αυτή συχνοτήτων, αποκωδικοποιούν τις εντολές της ευρισκόμενες στα δεδομένα ελέγχου, και εκτελούν επιλεκτικώς προκαθορισμένες δράσεις σε ανταπόκριση προς την εκπομπή κωδικοποιημένων δεδομένων. Σε μια προτεινόμενη τροποποίηση, ηλεκτρομαγνητική ακτινοβολία χαμηλής ραδιοσυχνότητας (RF), η οποία εκπέμπεται από τα ηλεκτρονικά σαρώσεως γραμμοπλαισίου τηλεοράσεως συζευγνύται με μια συνήθη ραδιοφωνική (RF) κεραία προς τα ηλεκτρονικά δέκτου, τα οποία ομοίως διακρίνουν τα δυαδικά δεδομένα από το υλικό προγράμματος, για μετάδοση προς τις αλληλεπιδρώσες διατάξεις.



ΕΥΡΕΤΗΡΙΟ Δ.Ε. ΣΥΜΦΩΝΑ ΜΕ ΤΗΝ ΗΜΕΡΟΜΗΝΙΑ ΚΑΤΑΘΕΣΗΣ

ΚΑΤΑΘΕΣΗ (22)	ΔΙΚΑΙΟΥΧΟΣ (73)	ΤΙΤΛΟΣ ΕΦΕΥΡΕΣΗΣ (54)	ΑΡ.Δ.Ε. (11)
06/07/88	INTERMAS S.A.	Συσκευή κλεισίματος δια ένα δικτυωτό σάκκο από εξωθημένο πλαστικό	1000171
08/07/88	SANDOZ AG (SANDOZ SA) (SANDOZ LTD)	Βελτιώσεις εις ή εν σχέσει προς τις σωματοστατίνες	1000172
19/10/88	INTERACTIVE SYSTEMS INCORPORATED	Αλληλοεπιδρώσα μέθοδος και συσκευή βίντεο	1000173
20/09/89	ABULGASEM H. MLEGTA	Ηλεκτρονικό χαλί της ισλαμικής προσευχής	1000170

ΕΥΡΕΤΗΡΙΟ Δ.Ε. ΣΥΜΦΩΝΑ ΜΕ ΤΗΝ ΑΛΦΑΒΗΤΙΚΗ ΣΕΙΡΑ ΤΩΝ ΔΙΚΑΙΟΥΧΩΝ

ΔΙΚΑΙΟΥΧΟΣ (73)	ΤΙΤΛΟΣ ΕΦΕΥΡΕΣΗΣ (54)	ΚΑΤΑΘΕΣΗ (22)	ΑΡ.Δ.Ε. (11)
ABULGASEM H. MLEGTA	Ηλεκτρονικό χαλί της ισλαμικής προσευχής	20/09/89	1000170
INTERACTIVE SYSTEMS INCORPORATED	Αλληλοεπιδρώσα μέθοδος και συσκευή βίντεο	19/10/88	1000173
INTERMAS S.A.	Συσκευή κλεισίματος δια ένα δικτυωτό σάκκο από εξωθημένο πλαστικό	06/07/88	1000171
SANDOZ AG (SANDOZ SA) (SANDOZ LTD)	Βελτιώσεις εις ή εν σχέσει προς τις σωματοστατίνες	08/07/88	1000172

ΠΙΣΤΟΠΟΙΗΤΙΚΑ ΥΠΟΔΕΙΓΜΑΤΟΣ ΧΡΗΣΙΜΟΤΗΤΑΣ

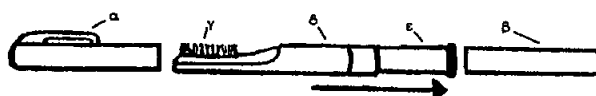
ΑΡΙΘΜΟΣ Π.Υ.Χ.	(11): 2000734
ΤΙΤΛΟΣ ΕΦΕΥΡΕΣΗΣ	(54): Οδοντόβουρτσα τσέπης
ΔΙΚΑΙΟΥΧΟΣ	(73): Κατσίκας Κων/νος Μιχαλακοπούλου 148, 115 27 Αθήνα
ΗΜΕΡΟΜΗΝΙΑ ΚΑΤΑΘΕΣΗΣ	(22): 4.9.90
ΗΜΕΡΟΜΗΝΙΑ ΑΠΟΝΟΜΗΣ	(47): 11.1.91
ΣΥΜΒΑΤΙΚΕΣ ΠΡΟΤΕΡΑΙΟΤΗΤΕΣ	(30): —
ΕΦΕΥΡΕΤΗΣ	(72): Κατσίκας Κων/νος
ΕΙΔΙΚΟΣ ΠΛΗΡΕΞΟΥΣΙΟΣ	(74): —
ΑΝΤΙΚΛΗΤΟΣ	(74): —

ΠΕΡΙΛΗΨΗ (57)

Οδοντόβουρτσα τσέπης, είναι μια οδοντόβουρτσα που στην προέκτασή της έχει ένα σωληνάριο (μικρή αποθήκη) οδοντόπαστας, που με ένα κινητό έμβολο(ε), ρωθίζει την οδοντόπαστα μέσω ενός σωληνάριου που οδηγεί στο κάτω μέρος της οδοντόβουρτσας, ενώ η προώθηση του εμβόλου γίνεται με κίνηση του οπισθίου καλύμματος. Η αφαίρεση του εμβόλου γίνεται δυνατή την επαναπλήρωσή της με οδοντόπαστα της αρεσκείας του κατόχου. Το πλεονέκτημα αυτής της εφεύρεσης έγκειται στο ότι είναι μικρή σε όγκο, πλήρως προστατευμένη, συνδυάζει σε ένα τεμάχιο την οδοντόβουρτσα και το σωληνάριο της οδοντόπαστας, μικρή σε μέγεθος, με εμφάνιση στυλό και μπορεί να χρησιμοποιηθεί για πάρα πολλές φορές.



Σχήμα 1. Εξωτερική όψη



Σχήμα 4. Τρόπος αφαίρεσης του εμβόλου για την επαναπλήρωση με οδοντόπαστα

ΑΡΙΘΜΟΣ Π.Υ.Χ.	(11): 2000735
ΤΙΤΛΟΣ ΕΦΕΥΡΕΣΗΣ	(54): Σύστημα περιοχικών προστατευμένων επικοινωνιών αναβαθμίσεως των αστικών τηλεφωνικών επικοινωνιών
ΔΙΚΑΙΟΥΧΟΣ	(73): Κατσίκας Κων/νος Μιχαλακοπούλου 148, 115 27 Αθήνα
ΗΜΕΡΟΜΗΝΙΑ ΚΑΤΑΘΕΣΗΣ	(22): 18.9.90
ΗΜΕΡΟΜΗΝΙΑ ΑΠΟΝΟΜΗΣ	(47): 11.1.91
ΣΥΜΒΑΤΙΚΕΣ ΠΡΟΤΕΡΑΙΟΤΗΤΕΣ	(30): —
ΕΦΕΥΡΕΤΗΣ	(72): Κατσίκας Κων/νος
ΕΙΔΙΚΟΣ ΠΛΗΡΕΞΟΥΣΙΟΣ	(74): —
ΑΝΤΙΚΛΗΤΟΣ	(74): —

ΠΕΡΙΛΗΨΗ (57)

Το προτεινόμενο σύστημα περιοχικών προστατευμένων επικοινωνιών αποτελεί ένα πρωτότυπο τρόπο αξιοποίησης της εξελιγμένης τεχνολογίας για την υλοποίηση ενός συστήματος τηλεφωνοδότησεως που αναβαθμίζει αυτόματα τις αστικές επικοινωνίες με την ταυτόχρονη εισαγωγή της έννοιας των περιοχικών προστατευμένων επικοινωνιών, ενώ συγχρόνως μειώνει δραστικά το κόστος αρχικής εγκατάστασης, συντήρησης, αλλά και το χρόνο υλοποίησης.

Βασίζεται στο διαχωρισμό της χώρας σε γεωγραφικές ενότητες στις οποίες εγκαθίστανται ένα ή περισσότερα ηλεκτρονικά κέντρα μεγάλης χωρητικότητας, από τα οποία μέσω ψηφιακών ραδιοζεύξεων γίνεται η κατανομή των κυκλωμάτων κατά περιοχή, ανάλογα με τις απαιτήσεις σε συνδρομητές. Εκμεταλλεούμενοι δε τις ιδιότητες των ψηφιακών

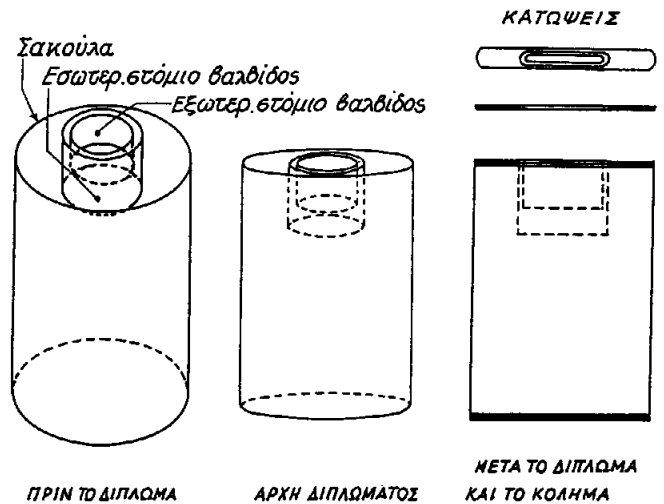
ραδιοζεύξεων, παρέχεται προστασία κρυπτογραφήσεως φάσματος συχνοτήτων.

Τα περιοχικά αυτά ηλεκτρονικά κέντρα μεγάλης χωρητικότητας, διασυνδέονται μεταξύ των, ώστε αποτελούν ένα ολοκληρωμένο σύγχρονο τηλεπικοινωνιακό δίκτυο, για την εξυπηρέτηση των υπεραστικών και διεθνών επικοινωνιών.

ΑΡΙΘΜΟΣ Π.Υ.Χ. (11): 2000736
ΤΙΤΛΟΣ ΕΦΕΥΡΕΣΗΣ (54): Πλαστικός σάκος συσκευασίας με-
τά πλαστικής βαλβίδας γεμίσματος
ΔΙΚΑΙΟΥΧΟΣ (73): Σώχος Αντώνιος
Καισαρείας 32, Ν. Σμύρνη, Αθήνα
ΗΜΕΡΟΜΗΝΙΑ ΚΑΤΑΘΕΣΗΣ (22): 11.6.90
ΗΜΕΡΟΜΗΝΙΑ ΑΠΟΝΟΜΗΣ (47): 15.1.91
ΣΥΜΒΑΤΙΚΕΣ ΠΡΟΤΕΡΑΙΟΤΗΤΕΣ (30): —
ΕΦΕΥΡΕΤΗΣ (72): Σώχος Αντώνιος
ΕΙΔΙΚΟΣ ΠΛΗΡΕΞΟΥΣΙΟΣ (74): —
ΑΝΤΙΚΛΗΤΟΣ (74): —

ΠΕΡΙΛΗΨΗ (57)

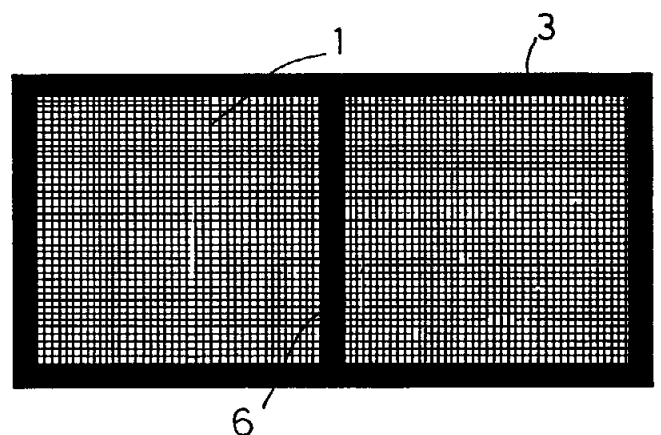
Πλαστικός σάκος συσκευασίας με ενσωματωμένη πλαστική βαλβίδα γεμίσματος μονής ή διπλής στεγανότητας.
Το κλείσιμο των πλαστικών σάκων συσκευασίας γίνεται αυτόματα με την πίεση της ύλης επί της βαλβίδας γεμίσματος μονής ή διπλής στεγανότητας.
Πλεονέκτημα της εφεύρεσης η στεγανοποίηση της ύλης εντός του πλαστικού σάκου χωρίς διαρροές & σε λιγότερο χρόνο αφού οι σάκοι με βαλβίδα στεγανότητας δεν χρειάζονται δέσιμο και τα υλικά δεν κινδυνεύουν να χυθούν κατά την μεταφορά.
Ευρεία εφαρμογή στη συσκευασία βιομηχανικών-χημικών-οικοδομικών κ.λ.π. υλικών.



ΑΡΙΘΜΟΣ Π.Υ.Χ. (11): 2000737
ΤΙΤΛΟΣ ΕΦΕΥΡΕΣΗΣ (54): Προκατασκευασμένα στοιχεία λυο-
μένων οικιών
ΔΙΚΑΙΟΥΧΟΣ (73): Δημητρακόπουλος Γεώργιος
Πελοποννήσου 5, Αθήνα
ΗΜΕΡΟΜΗΝΙΑ ΚΑΤΑΘΕΣΗΣ (22): 15.6.90
ΗΜΕΡΟΜΗΝΙΑ ΑΠΟΝΟΜΗΣ (47): 15.1.91
ΣΥΜΒΑΤΙΚΕΣ ΠΡΟΤΕΡΑΙΟΤΗΤΕΣ (30): —
ΕΦΕΥΡΕΤΗΣ (72): Δημητρακόπουλος Γεώργιος
ΕΙΔΙΚΟΣ ΠΛΗΡΕΞΟΥΣΙΟΣ (74): —
ΑΝΤΙΚΛΗΤΟΣ (74): Μαρούλης Πραξιτέλης, Κάνιγγος
24, 106 82 Αθήνα

ΠΕΡΙΛΗΨΗ (57)

Η παρούσα επινόηση αναφέρεται σε προκατασκευασμένα στοιχεία τα οποία κατάλληλα συνδεδεμένα μεταξύ των χρησιμοποιούνται για τη δημιουργία των τοίχων και της πλάκας σε λυόμενες κατασκευές. Αυτά δημιουργούνται από κοτετσόσυρμα περιμετρικά του οποίου κατασκευάζεται πλαίσιο ορθογωνίου μορφής από οπλισμένο σκυρόδεμα ενισχυμένου με τις αντίστοιχες νευρώσεις. Τα διάκενα μεταξύ νευρώσεων και πλαισίου γεμίζονται με μονωτικό υλικό και οπλισμένο σκυρόδεμα.



ΑΡΙΘΜΟΣ Π.Υ.Χ.	(11): 2000738
ΤΙΤΛΟΣ ΕΦΕΥΡΕΣΗΣ	(54): Συσκευή πιεσο-θερμο-θεραπείας κατά επικινδύνων μικροοργανισμών και ουσιών και κυττάρων με ενίσχυση
ΔΙΚΑΙΟΥΧΟΣ	(73): Ζήκος Δημήτρης Ρεθύμνου 18, 106 82 Αθήνα
ΗΜΕΡΟΜΗΝΙΑ ΚΑΤΑΘΕΣΗΣ	(22): 19.7.90
ΗΜΕΡΟΜΗΝΙΑ ΑΠΟΝΟΜΗΣ	(47): 15.1.91
ΣΥΜΒΑΤΙΚΕΣ ΠΡΟΤΕΡΑΙΟΤΗΤΕΣ	(30): —
ΕΦΕΥΡΕΤΗΣ	(72): Ζήκος Δημήτρης
ΕΙΔΙΚΟΣ ΠΛΗΡΕΞΟΥΣΙΟΣ	(74): —
ΑΝΤΙΚΛΗΤΟΣ	(74): —

ΠΕΡΙΛΗΨΗ (57)

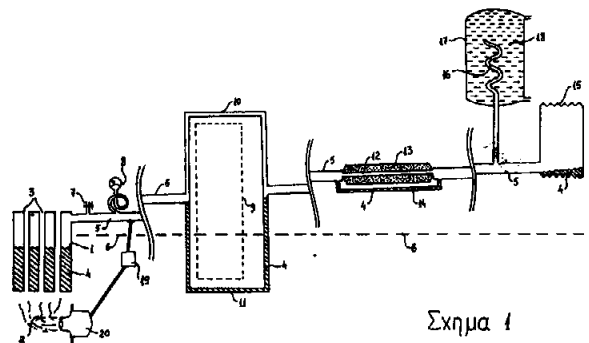
Οι αυξήσεις των διαφορών μεταξύ των Θεραπευτικών Επιδράσεων και οι αυξήσεις των Ταχυτήτων Αλλαγής των Θεραπευτικών Επιδράσεων ανεβάζουν την ισχύ της Πιεσο-Θερμο-Θεραπείας. Διότι η δύναμη της Πιεσο-Θερμο-Θεραπείας γίνεται πιο απότομη, και οι επικίνδυνοι μικροοργανισμοί, οι επικίνδυνες ουσίες και τα επικίνδυνα κύτταρα, όταν είναι πιο αδύναμα από τα υγιή κύτταρα, ίσως να μην έχουν χρόνο για να προσαρμοστούν (ας θυμηθούμε τους βατραχανθρώπους και την παστερίωση).

Με πιο απλά λόγια: Η θεραπεία ενισχύεται όταν οι αλλαγές στην ζέστη, στο κρύο, στην υψηλή ατμοσφαιρική πίεση και στην χαμηλή ατμοσφαιρική πίεση γίνονται πιο απότομες.

ΑΡΙΘΜΟΣ Π.Υ.Χ.	(11): 2000739
ΤΙΤΛΟΣ ΕΦΕΥΡΕΣΗΣ	(54): Εγκατάσταση κεντρικής θερμάνσεως
ΔΙΚΑΙΟΥΧΟΣ	(73): Preda Dorin Μιχαήλ Βόδα 92, 104 40 Αττική
ΗΜΕΡΟΜΗΝΙΑ ΚΑΤΑΘΕΣΗΣ	(22): 22.10.90
ΗΜΕΡΟΜΗΝΙΑ ΑΠΟΝΟΜΗΣ	(47): 15.1.91
ΣΥΜΒΑΤΙΚΕΣ ΠΡΟΤΕΡΑΙΟΤΗΤΕΣ	(30): —
ΕΦΕΥΡΕΤΗΣ	(72): Preda Dorin
ΕΙΔΙΚΟΣ ΠΛΗΡΕΞΟΥΣΙΟΣ	(74): —
ΑΝΤΙΚΛΗΤΟΣ	(74): Ζαΐνης Βιοφέλ, Σαμοθράκης 27, Κερασίни, Πειραιάς

ΠΕΡΙΛΗΨΗ (57)

Εγκατάσταση κεντρικής θέρμανσης της οποίας η λειτουργία βασίζεται στην αρχή του θερμικού σωλήνα (HEAT PIPE) και που αποτελείται από ένα λέβητα, σώματα σωλήνα που τα συνδέει μεταξύ τους, ασφάλεια και προαιρετικά, από στοιχείο παράκαμψης εμποδίων, στοιχείο υψηλής θερμικής αγωγιμότητας και από εναλλακτή θερμότητας (HEAT EXCHANGER). Αυτές οι εγκαταστάσεις κεντρικής θέρμανσης μπορεί να χρησιμοποιηθούν σε κατοικίες, δημόσια κτίρια ή βιομηχανικές μονάδες.



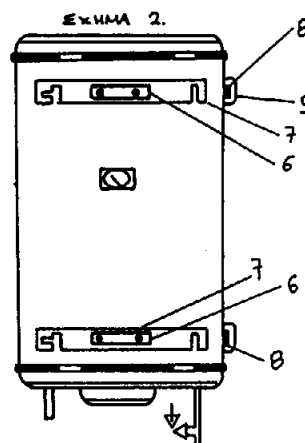
Σχημα 1

ΑΡΙΘΜΟΣ Π.Υ.Χ.	(11): 2000740
ΤΙΤΛΟΣ ΕΦΕΥΡΕΣΗΣ	(54): Πλάκες δαπέδων θαλάμων αρτοκλιβάνων
ΔΙΚΑΙΟΥΧΟΣ	(73): Τσάνος Βασίλειος Λεωφ. Κηφισσίας 58, Αθήνα
ΗΜΕΡΟΜΗΝΙΑ ΚΑΤΑΘΕΣΗΣ	(22): 28.3.90
ΗΜΕΡΟΜΗΝΙΑ ΑΠΟΝΟΜΗΣ	(47): 15.1.91
ΣΥΜΒΑΤΙΚΕΣ ΠΡΟΤΕΡΑΙΟΤΗΤΕΣ	(30): —
ΕΦΕΥΡΕΤΗΣ	(72): Τσάνος Βασίλειος
ΕΙΔΙΚΟΣ ΠΛΗΡΕΞΟΥΣΙΟΣ	(74): —
ΑΝΤΙΚΛΗΤΟΣ	(74): Σαζώνης Β. Κώστας, δικηγόρος, Γλάδστωνος 2, Αθήνα

ΠΕΡΙΛΗΨΗ (57)

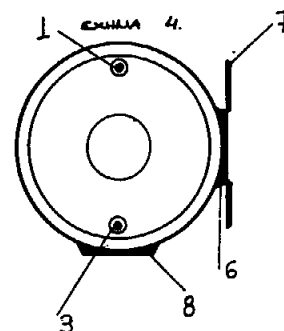
Πλάκες δαπέδων θαλάμων αρτοκλιβάνων, πλάκες μικρού πάχους και λόγω διαφορετικού πάχους διαφόρων μεγεθών, τοποθετούνται εύκολα στα δάπεδα των θαλάμων των αρτοκλιβάνων και πάνω σ' αυτές τοποθετείται το ψωμί για ψήσιμο ή ότι άλλο αρτοσκεύασμα. Τοποθετούνται και αφαιρούνται εύκολα, αποδίδουν αμέσως με τη λειτουργία του αρτοκλιβάνου, έχουν οικονομία δαπάνης λειτουργίας, χρόνου αποδόσεως και είναι παντελώς αβλαβείς στη δημόσια υγεία διότι κατασκευάζονται από αδρανή πυρίμαχα υλικά ήτοι τσιμέντο με τριμμένα πυρίμαχα τούβλα (σαμότ) και βερμικελίτη ή περλίτη.

ΑΡΙΘΜΟΣ Π.Υ.Χ.	(11): 2000741
ΤΙΤΛΟΣ ΕΦΕΥΡΕΣΗΣ	(54): Ηλεκτρικός θερμοσίφνας με δυνατότητα οριζόντιας, επιδαπέδιας και κάθετης τοποθέτησεως
ΔΙΚΑΙΟΥΧΟΣ	(73): Σταύρακας Ευθύμιος Πλατεία Αγίου Μηνά, Λευκάδα
ΗΜΕΡΟΜΗΝΙΑ ΚΑΤΑΘΕΣΗΣ	(22): 13.2.90
ΗΜΕΡΟΜΗΝΙΑ ΑΠΟΝΟΜΗΣ	(47): 15.1.91
ΣΥΜΒΑΤΙΚΕΣ ΠΡΟΤΕΡΑΙΟΤΗΤΕΣ	(30): —
ΕΦΕΥΡΕΤΗΣ	(72): Σταύρακας Ευθύμιος
ΕΙΔΙΚΟΣ ΠΛΗΡΕΞΟΥΣΙΟΣ	(74): —
ΑΝΤΙΚΛΗΤΟΣ	(74): Σταύρακας Ανδρέας, Πλατεία Αγίου Μηνά, Λευκάδα



ΠΕΡΙΛΗΨΗ (57)

Η εφεύρεση αναφέρεται σε ηλεκτρικό θερμοσίφωνα παραγωγής ζεστού νερού χρήσεως με δυνατότητα τοποθέτησεως είτε κάθετα επί τοίχου, είτε οριζόντια επί τοίχου, είτε επιδαπέδια.



ΑΡΙΘΜΟΣ Π.Υ.Χ.	(11): 2000742
ΤΙΤΛΟΣ ΕΦΕΥΡΕΣΗΣ	(54): Πρότυπα θρανία
ΔΙΚΑΙΟΥΧΟΣ	(73): Σμίλας Αριστοφάνης Λεμεσός Σέντερ Α 602 Λεμεσός 251, Κύπρος
ΗΜΕΡΟΜΗΝΙΑ ΚΑΤΑΘΕΣΗΣ	(22): 13.9.89
ΗΜΕΡΟΜΗΝΙΑ ΑΠΟΝΟΜΗΣ	(47): 15.1.91
ΣΥΜΒΑΤΙΚΕΣ ΠΡΟΤΕΡΑΙΟΤΗΤΕΣ	(30): —
ΕΦΕΥΡΕΤΗΣ	(72): Σμίλας Αριστοφάνης
ΕΙΔΙΚΟΣ ΠΛΗΡΕΞΟΥΣΙΟΣ	(74): —
ΑΝΤΙΚΛΗΤΟΣ	(74): Παπαδάκη Μαρία, Αλφειού 1113, Αμπελόκηποι, Αθήνα

ΠΕΡΙΛΗΨΗ (57)

Τα Πρότυπα Θρανία χαρακτηρίζονται από το ότι έδρανα και καθίσματα (περιστρεφόμενα με ρυθμιζόμενο ύψος) συνδέονται με σκελετό και δημιουργείται έτσι ένα συνεκτικό σύμπλεγμα στο οποίο μπορούν με άνεση να καθίσουν 4, 6, 8, 10, 12 μαθητές. Μια ματιά στα σχέδια δίνει καθαρή εικόνα για την κατασκευή τους.

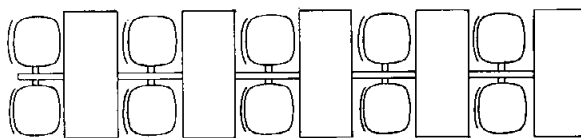
Για να πάρουμε πλήρη εικόνα για το πως λειτουργούν αναφέρουμε τα κυριότερα πλεονεκτήματα τους όπως αυτά αναλύθηκαν στην περιγραφή.

Με τα Πρότυπα Θρανία εξαλείφεται παντελώς ο θόρυβος που τα σημερινά θρανία δημιουργούν, επιτυγχάνεται μεγάλη οικονομία χώρου και διευκολύνεται πολύ το καθάρισμα των αιθουσών. Με τα Πρότυπα Θρανία έχωμε σειρές ολόισιες, τους μαθητές τον ένα ακριβώς πίσω από τον άλλο, τον χώρο του καθενός σαφώς προσδιορισμένο και τις αποστάσεις μεταξύ των σταθερές.

Τα Πρότυπα Θρανία επιτρέπουν στους μαθητές να βλέπουν καλύτερα στον πίνακα, δημιουργούν διαδρόμους πιο άνετους και καθαρούς και

μπορούν έτσι καθηγητές και μαθητές να κυκλοφορούν ελεύθερα σε ολόκληρη την τάξη, και ακόμη επιτρέπουν εκτόνωση των μαθητών από την κούραση, και την δυσφορία καί περιορίζουν έτσι τον θόρυβο, την αταξία, τις διακοπές του μαθήματος και την ένταση μέσα στην τάξη.

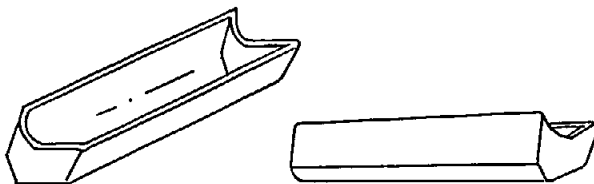
Τα Πρότυπα Θρανία προσφέρουν στους μαθητές την πολυτέλεια του περιστρεφόμενου καθίσματος, (καρέκλας γραφείου) με κόστος ανύπαρκτο γιατί δεν κοστίζουν περισσότερο από τα σημερινά θρανία και αναμφισβήτητα δημιουργούν καλύτερες συνθήκες μάθησης και αυξάνουν σημαντικά τον οφέλιμο διδακτικό χρόνο κάθε περιόδου.



10 ΚΑΤΟΜΗ

ΑΡΙΘΜΟΣ Π.Υ.Χ.	(11): 2000743
ΤΙΤΛΟΣ ΕΦΕΥΡΕΣΗΣ	(54): Πρότυπη κασετίνα
ΔΙΚΑΙΟΥΧΟΣ	(73): Σμίλας Αριστοφάνης Λεμεσός Σέντερ Α 602 Λεμεσός 251, Κύπρος
ΗΜΕΡΟΜΗΝΙΑ ΚΑΤΑΘΕΣΗΣ	(22): 2.1.90
ΗΜΕΡΟΜΗΝΙΑ ΑΠΟΝΟΜΗΣ	(47): 15.1.91
ΣΥΜΒΑΤΙΚΕΣ ΠΡΟΤΕΡΑΙΟΤΗΤΕΣ	(30): —
ΕΦΕΥΡΕΤΗΣ	(72): Σμίλας Αριστοφάνης
ΕΙΔΙΚΟΣ ΠΛΗΡΕΞΟΥΣΙΟΣ	(74): —
ΑΝΤΙΚΛΗΤΟΣ	(74): Παπαδάκη Μαρία, Αλφειού 1113, Αμπελόκηποι, Αθήνα

ΠΡΟΤΥΠΗ ΚΑΣΕΤΙΝΑ



1 ΠΡΟΟΠΤΙΚΑ

ΠΕΡΙΛΗΨΗ (57)

Πρότυπη Κασετίνα που χάριν στο σχεδιασμό της μια παράπλευρη έδρα της χρησιμεύει σαν μικρή πινακίδα πάνω στην οποία μπαίνει το όνομα του μαθητή και παρέχεται έτσι η δυνατότητα στον καθηγητή να μαθαίνει και να καλεί τον κάθε μαθητή με το όνομα του πράγμα πολύ σημαντικό από παιδαγωγικής άποψης.

Η Πρότυπη Κασετίνα είναι από πλαστικό, έχει όψη μοντέρνα, έχει αρκετό βάθος ώστε να χωρούν σ' αυτήν όλα τα χρειώδη του μαθητή, στερεώνεται μόνιμα στο θρανίο, είναι χαμηλού κόστους, ευκόλοχρηστη και βολική.



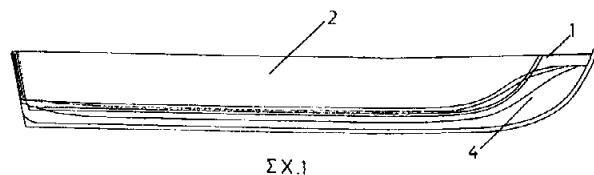
3 ΠΛΑΓΙΕΣ ΟΥΞΙΣ

ΑΡΙΘΜΟΣ Π.Υ.Χ.	(11): 2000744
ΤΙΤΛΟΣ ΕΦΕΥΡΕΣΗΣ	(54): Νέου τύπου τρεχαντήρι τρικάρινης μορφής με πολλαπλές δυνατότητες
ΔΙΚΑΙΟΥΧΟΣ	(73): 1) Παστρικός Παντελής Λάμπικο, Κως 2) Παστρικός Μιχαήλ Λάμπικο, Κως
ΗΜΕΡΟΜΗΝΙΑ ΚΑΤΑΘΕΣΗΣ	(22): 6.7.90
ΗΜΕΡΟΜΗΝΙΑ ΑΠΟΝΟΜΗΣ	(47): 15.1.91
ΣΥΜΒΑΤΙΚΕΣ ΠΡΟΤΕΡΑΙΟΤΗΤΕΣ ΕΦΕΥΡΕΤΗΣ	(30): — (72): 1) Παστρικός Παντελής 2) Παστρικός Μιχαήλ
ΕΙΔΙΚΟΣ ΠΛΗΡΕΞΟΥΣΙΟΣ	(74): Μπαντέκα Ιωάννα, δικηγόρος, Αιόλου 102, Αθήνα
ΑΝΤΙΚΛΗΤΟΣ	(74): Μαρουλής Πραξιτέλης, δικηγόρος, Κάνιγγος 24, 106 82 Αθήνα

γη πάντα συμπεριφορά όσο μεγαλώνει η κατασκευαστική του κλίμακα.

ΠΕΡΙΛΗΨΗ (57)

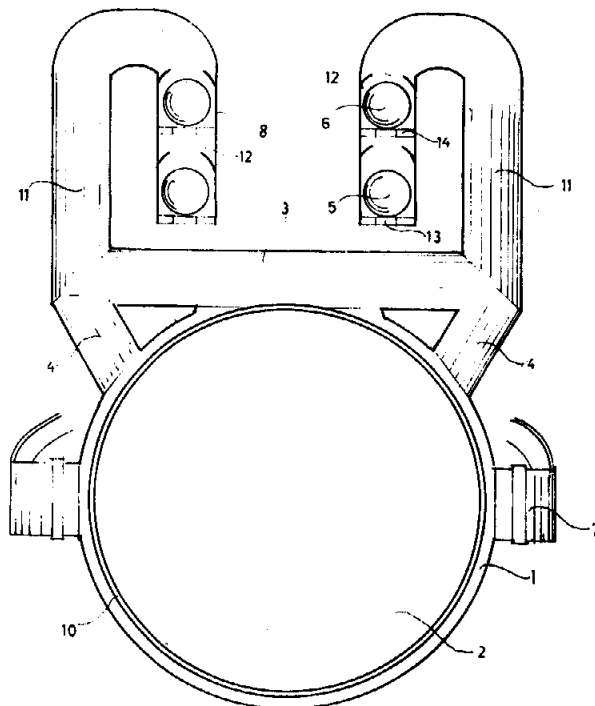
Η παρούσα επινοήση αναφέρεται σε ένα νέου τύπου τρεχαντήρι τρικάρινης μορφής με πολλαπλές δυνατότητες, παρουσιάζει δύο κανάλια δεξιά και αριστερά της βασικής μεσαίας καρίνας του μορφής «ρουκέτας» τα οποία καταλήγουν στις δύο άλλες καρίνες του σκάφους προσφέροντας ένα πολύ καλοτάξιδο σκαρί, με μεγάλη ευστάθεια, μικρό βύθισμα, δυνάμενο να χρησιμοποιηθεί σαν αργό πλεούμενο, γρήγορο ή πολύ γρήγορο, πλανάρει πιο γρήγορα γλιστρώντας στον αφρό ανεξάρτητα του φορτίου του αποκτώντας γρήγορα ταχύτητα με άριστη ευστάθεια ακόμη και για στροφή 90° με ταχύτητα. Το σκάφος μπορεί να ξεκινήσει από τη μικρότερη διάσταση μέχρι τη μεγαλύτερη με άψο-



ΑΡΙΘΜΟΣ Π.Υ.Χ.	(11): 2000745
ΤΙΤΛΟΣ ΕΦΕΥΡΕΣΗΣ	(54): Μάσκα προσώπου δια ναυαγούς ή δια παρατήρηση μέσα στη θάλασσα
ΔΙΚΑΙΟΥΧΟΣ	(73): Αναστασάκης Εμμανουήλ Χωρίο Μύλλοι Ρεθύμνου 74100
ΗΜΕΡΟΜΗΝΙΑ ΚΑΤΑΘΕΣΗΣ	(22): 17.7.90
ΗΜΕΡΟΜΗΝΙΑ ΑΠΟΝΟΜΗΣ	(47): 16.1.91
ΣΥΜΒΑΤΙΚΕΣ ΠΡΟΤΕΡΑΙΟΤΗΤΕΣ ΕΦΕΥΡΕΤΗΣ	(30): — (72): Αναστασάκης Εμμανουήλ
ΕΙΔΙΚΟΣ ΠΛΗΡΕΞΟΥΣΙΟΣ	(74): Προκοπίου Δημήτριος, δικηγόρος, Ηρακλείου 6, 106 73 Αθήνα
ΑΝΤΙΚΛΗΤΟΣ	(74): Σακελλαρίδης Ιωάννης, δικηγόρος, Ηρακλείου 6, 106 73 Αθήνα

ΠΕΡΙΛΗΨΗ (57)

Μια μάσκα που φέρει ιμάντα δια να στηρίζεται στην κεφαλή του ανθρώπου, και καλύπτει το στόμα, την μύτη και τα μάτια. Φέρει άνωθεν αγωγόν που κάμπτεται προς τα άνω και στην συνέχεια προς τα κάτω. Μέσα στο τμήμα φέρει δυο σφαίρες, που στηρίζονται σε δικτυωτό. Όταν εισέρχεται νερό μέσα στον αγωγό οι σφαίρες κλείνουν τις οπές και ο αέρας δεν εισέρχεται μέσα στην μάσκα. Χρησιμεύει η μάσκα δια ναυαγούς, δια παρατήρηση στον βυθό της θάλασσας και δια υποβρύχιο ψάρεμα.

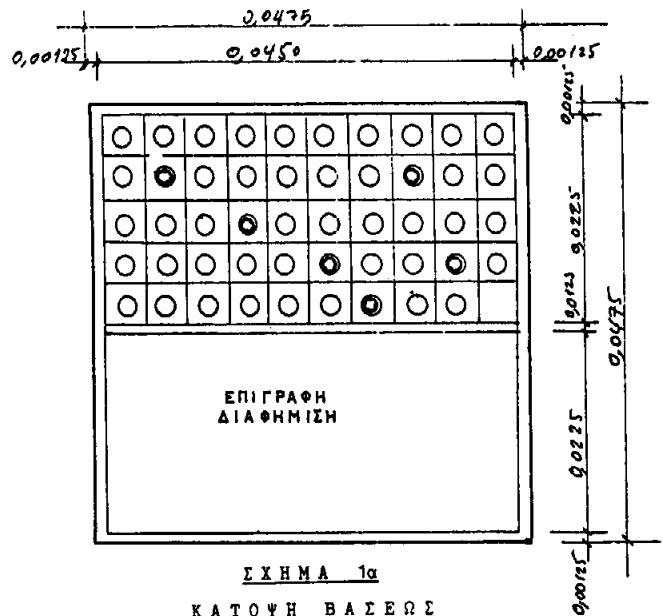


ΑΡΙΘΜΟΣ Π.Υ.Χ.	(11): 2000746
ΤΙΤΛΟΣ ΕΦΕΥΡΕΣΗΣ	(54): Πίνακας αριθμών λόττο
ΔΙΚΑΙΟΥΧΟΣ	(73): Σδράλιας Παναγιώτης Σκιάθου 134, 112 55 Αθήνα
ΗΜΕΡΟΜΗΝΙΑ ΚΑΤΑΘΕΣΗΣ	(22): 18.7.90
ΗΜΕΡΟΜΗΝΙΑ ΑΠΟΝΟΜΗΣ	(47): 16.1.91
ΣΥΜΒΑΤΙΚΕΣ ΠΡΟΤΕΡΑΙΟΤΗΤΕΣ	(30): —
ΕΦΕΥΡΕΤΗΣ	(72): Σδράλιας Παναγιώτης
ΕΙΔΙΚΟΣ ΠΛΗΡΕΞΟΥΣΙΟΣ	(74): —
ΑΝΤΙΚΛΗΤΟΣ	(74): —

ΠΕΡΙΛΗΨΗ (57)

Ο πίνακας αριθμών του ΛΟΤΤΟ αποτελείται από μία τετράγωνη πλαστική χρωματιστή και μη διαφανή πλάκα (βάση) η οποία φέρει σαράντα εννέα κοιλότητες και ένα διαφανές καπάκι (κάλυμα) το οποίο εφαρμόζει περιμετρικά της πλάκας και φέρει ανάγλυφα τους αριθμούς από το ένα μέχρι και το σαράντα εννέα, έτσι ώστε να συμπίπτουν με τις κοιλότητες της πλάκας. Με την ανακίνηση του πίνακα ανάμεσα στο καπάκι και την πλάκα, μπορούν να κινούνται ελεύθερα έξι μικρά σφαιρίδια τα οποία με την ισορρόπηση του πίνακα σε οριζόντια θέση, πέφτουν σε έξι από τις σαράντα εννέα κοιλότητες οι οποίες αναφέρονται σε έξι από τους σαράντα εννέα αριθμούς, τους οποίους μπορούμε να τους χρησιμοποιήσουμε για να συμπληρώσουμε ένα δελτίο του ΛΟΤΤΟ.

Ένα μέρος αυτής της πλάκας μπορούμε να το χρησιμοποιήσουμε και για διαφήμιση.



ΑΡΙΘΜΟΣ Π.Υ.Χ.	(11): 2000747
ΤΙΤΛΟΣ ΕΦΕΥΡΕΣΗΣ	(54): Συσκευή συνεχίσεως βρασμού χωρίς χρήση ενέργειας
ΔΙΚΑΙΟΥΧΟΣ	(73): Πιστόκος Ιωάννης Βασιλικών 40, Κολωνός, 104 42 Αθήνα
ΗΜΕΡΟΜΗΝΙΑ ΚΑΤΑΘΕΣΗΣ	(22): 27.8.90
ΗΜΕΡΟΜΗΝΙΑ ΑΠΟΝΟΜΗΣ	(47): 16.1.91
ΣΥΜΒΑΤΙΚΕΣ ΠΡΟΤΕΡΑΙΟΤΗΤΕΣ	(30): —
ΕΦΕΥΡΕΤΗΣ	(72): Πιστόκος Ιωάννης
ΕΙΔΙΚΟΣ ΠΛΗΡΕΞΟΥΣΙΟΣ	(74): —
ΑΝΤΙΚΛΗΤΟΣ	(74): Πιστόκου Γεωργία, Βασιλικών 40, Κολωνός, 104 42 Αθήνα

ΠΕΡΙΛΗΨΗ (57)

Η συσκευή συνεχίσεως βρασμού χωρίς χρήση ενέργειας αποτελείται από κάλυμμα μαγειρικού σκεύους, σχήματος κυλινδρικού.

Τα εσωτερικά τοιχώματα της συσκευής αντανακλούν την θερμότητα του μαγειρικού σκεύους που τοποθετούμε μέσα σ' αυτήν μόλις αρχίσει ο βρασμός και το κατεβάσουμε από την φωτιά.

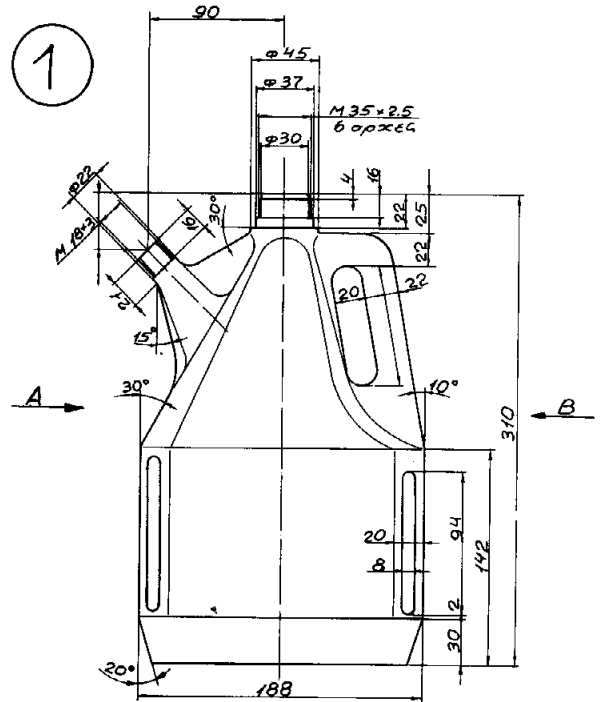
Η θερμότητα που αντανακλάται, επιστρέφει στο μαγειρικό σκεύος και ούτω καθ' εξής για αρκετές ώρες και έτσι ολοκληρώνεται το μαγείρεμα.

Η συσκευή αποτελείται από κύλινδρο μεταβλητής διαμέτρου που μπορεί να κατασκευασθεί από οποιοδήποτε υλικό και σε οποιοδήποτε πάχος τοιχωμάτων και μέγεθος.

ΑΡΙΘΜΟΣ Π.Υ.Χ. (11): 2000748
ΤΙΤΛΟΣ ΕΦΕΥΡΕΣΗΣ (54): Δίστομο μπουκάλι ασφαλείας
ΔΙΚΑΙΟΥΧΟΣ (73): Καφαταρίδης Χαράλαμπος
 Ταύρου 32, 177 78
 Ταύρος, Αθήνα
ΗΜΕΡΟΜΗΝΙΑ ΚΑΤΑΘΕΣΗΣ (22): 16.7.90.
ΗΜΕΡΟΜΗΝΙΑ ΑΠΟΝΟΜΗΣ (47): 17.1.91
ΣΥΜΒΑΤΙΚΕΣ ΠΡΟΤΕΡΑΙΟΤΗΤΕΣ (30): —
ΕΦΕΥΡΕΤΗΣ (72): Καφαταρίδης Χαράλαμπος
ΕΙΔΙΚΟΣ ΠΛΗΡΕΞΟΥΣΙΟΣ (74): Πλαϊτάκης Μιλτιάδης, δικηγόρος,
 Καρακουλουξή 36, Νίκαια
ΑΝΤΙΚΛΗΤΟΣ (74): Καφαταρίδης Ιωάννης, Καπαδο-
 κίας 22, Αιγάλεω

ΠΕΡΙΛΗΨΗ (57)

Η εφεύρεση αναφέρεται σε πλαστική δίστομη φιάλη ασφαλείας για εμφιάλωση υγρών.
 Χαρακτηριστικό της παρούσας εφευρέσεως είναι ότι έχει δύο πώματα και δύο λαιμούς εκ των οποίων ο ένας είναι όρθιος και χρησιμοποιείται μόνο κατά την πλήρωση της φιάλης με υγρό και ο δεύτερος λαιμός είναι πλάγιος και έχει στο στόμιο πλαστικό κάλυμμα, το οποίο πρέπει να διαρρηχθεί από τον αγοραστή για την εκκένωση της φιάλης.
 Πλεονέκτημα αυτής της εφευρέσεως είναι η εξασφάλιση του αγοραστή, ως προς τα πώματα ασφαλείας και η διευκόλυνσή του στη μετάγγιση του περιεχομένου από τη φιάλη υγρού ακόμα και σε δύσκολα ή δυσπρόσιτα σημεία χωρίς να χρειάζεται χωνί και με σαφώς ελεγχόμενη ροή.



ΕΥΡΕΤΗΡΙΟ Π.Υ.Χ. ΣΥΜΦΩΝΑ ΜΕ ΤΗΝ ΗΜΕΡΟΜΗΝΙΑ ΚΑΤΑΘΕΣΗΣ

ΚΑΤΑΘΕΣΗ (22)	ΔΙΚΑΙΟΥΧΟΣ (73)	ΤΙΤΛΟΣ ΕΦΕΥΡΕΣΗΣ (54)	ΑΡ.ΠΥΧ. (11)
13/09/89	ΣΜΙΛΑΣ ΑΡΙΣΤΟΦΑΝΗΣ	Πρότυπα θρανία	2000742
02/01/90	ΣΜΙΛΑΣ ΑΡΙΣΤΟΦΑΝΗΣ	Πρότυπη κασετίνα	2000743
13/02/90	ΣΤΑΥΡΑΚΑΣ ΕΥΘΥΜΙΟΣ	Ηλεκτρικός θερμοσίφωνας με δυνατότητα οριζόντιας επιδαπέδιας και κάθετης τοποθετήσεως	2000741
28/03/90	ΤΣΑΝΟΣ ΒΑΣΙΛΕΙΟΣ	Πλάκες δαπέδων θαλάμων αρτοκλιβάνων	2000740
11/06/90	ΣΩΧΟΣ ΑΝΤΩΝΙΟΣ	Πλαστικός σάκος συσκευασίας μετά πλαστικής βαλβίδας γεμίσματος	2000736
15/06/90	ΔΗΜΗΤΡΑΚΟΠΟΥΛΟΣ ΓΕΩΡΓΙΟΣ	Προκατασκευασμένα στοιχεία λυόμενων οικειών	2000737
06/07/90	1) ΠΑΣΤΡΙΚΟΣ ΠΑΝΤΕΛΗΣ 2) ΠΑΣΤΡΙΚΟΣ ΜΙΧΑΗΛ	Νέου τύπου τρεχαντήρι τρικάρινης μορφής με πολλαπλές δυνατότητες	2000744
16/07/90	ΚΑΦΑΤΑΡΙΔΗΣ ΧΑΡΑΛΑΜΠΟΣ	Δίστομο μπουκάλι ασφαλείας	2000748
17/07/90	ΑΝΑΣΤΑΣΑΚΗΣ ΕΜΜΑΝΟΥΗΛ	Μάσκα προσώπου δια ναυαγούς ή δια παρατήρηση μέσα στην θάλασσα	2000745
18/07/90	ΣΔΡΑΛΙΑΣ ΠΑΝΑΓΙΩΤΗΣ	Πίνακας αριθμών λόττο	2000746
19/07/90	ΖΗΚΟΣ ΔΗΜΗΤΡΗΣ	Συσκευή πιεσο-θερμο-θεραπείας κατά επικινδύνων μικροοργανισμών και ουσιών, και κυττάρων, με ενίσχυση	2000738
27/08/90	ΠΙΤΣΟΚΟΣ ΙΩΑΝΝΗΣ	Συσκευή συνεχίσεως βρασμού χωρίς χρήση ενεργείας	2000747
04/09/90	ΚΑΤΣΙΚΑΣ ΚΩΝ/ΝΟΣ	Οδοντόβουρτσα τσέπης	2000734
18/09/90	ΚΑΤΣΙΚΑΣ ΚΩΝ/ΝΟΣ	Σύστημα περιοχικών προστατευμένων επικοινωνιών αναβαθμίσεως των αστικών τηλεφωνικών επικοινωνιών	2000735
22/10/90	PREDA DORIN	Εγκατάσταση κεντρικής θερμάνσεως	2000739

ΕΥΡΕΤΗΡΙΟ Π.Υ.Χ. ΣΥΜΦΩΝΑ ΜΕ ΤΗΝ ΑΛΦΑΒΗΤΙΚΗ ΣΕΙΡΑ ΤΩΝ ΔΙΚΑΙΟΥΧΩΝ

ΔΙΚΑΙΟΥΧΟΣ (73)	ΤΙΤΛΟΣ ΕΦΕΥΡΕΣΗΣ (54)	ΚΑΤΑΘΕΣΗ (22)	ΑΡ.ΠΥΧ (11)
PREDA DORIN	Εγκατάσταση κεντρικής θερμάνσεως	22/10/90	2000739
ΑΝΑΣΤΑΣΑΚΗΣ ΕΜΜΑΝΟΥΗΛ	Μάσκα προσώπου δια ναυαγούς ή δια παρατήρηση	17/07/90	2000745
ΔΗΜΗΤΡΑΚΟΠΟΥΛΟΣ ΓΕΩΡΓΙΟΣ	Προκατασκευασμένα στοιχεία λυομένων οικειών	15/06/90	2000737
ΖΗΚΟΣ ΔΗΜΗΤΡΗΣ	Συσκευή πιεσο-θερμο-θεραπείας κατά επικινδύνων μικροοργανισμών και ουσιών, και κυττάρων, με ενίσχυση	19/07/90	2000738
ΚΑΤΣΙΚΑΣ ΚΩΝ/ΝΟΣ	Σύστημα περιοχικών προστατευμένων επικοινωνιών αναβαθμίσεως των αστικών τηλεφωνικών επικοινωνιών	18/09/90	2000735
ΚΑΤΣΙΚΑΣ ΚΩΝ/ΝΟΣ	Οδοντόβουρτσα τσέπης	04/09/90	2000734
ΚΑΦΑΤΑΡΙΔΗΣ ΧΑΡΑΛΑΜΠΟΣ	Δίστομο μπουκάλι ασφαλείας	16/07/90	2000748
ΠΑΣΤΡΙΚΟΣ ΜΙΧΑΗΛ	Νέου τύπου τρεχαντήρι τρικάρινης μορφής με πολλαπλές δυνατότητες	06/07/90	2000744
ΠΑΣΤΡΙΚΟΣ ΠΑΝΤΕΛΗΣ	Νέου τύπου τρεχαντήρι τρικάρινης μορφής με πολλαπλές δυνατότητες	06/07/90	2000744
ΠΙΤΣΟΚΟΣ ΙΩΑΝΝΗΣ	Συσκευή συνεχίσεως βρασμού χωρίς χρήση ενέργειας	27/08/90	2000747
ΣΔΡΑΛΙΑΣ ΠΑΝΑΓΙΩΤΗΣ	Πίνακας αριθμών λόττο	18/07/90	2000746
ΣΜΙΛΑΣ ΑΡΙΣΤΟΦΑΝΗΣ	Πρότυπα θρανία	13/09/89	2000742
ΣΜΙΛΑΣ ΑΡΙΣΤΟΦΑΝΗΣ	Πρότυπη κασετίνα	02/01/90	2000743
ΣΤΑΥΡΑΚΑΣ ΕΥΘΥΜΙΟΣ	Ηλεκτρικός θερμοσίφωνας με δυνατότητα οριζόντιας επιδαπέδιας και κάθετης τοποθέτησεως	13/02/90	2000741
ΣΩΧΟΣ ΑΝΤΩΝΙΟΣ	Πλαστικός σάκος συσκευασίας μετά πλαστικής βαλβίδας γεμίματος	11/06/90	2000736
ΤΣΑΝΟΣ ΒΑΣΙΛΕΙΟΣ	Πλάκες δαπέδων θαλάμων αρτοκλιβάνων	28/03/90	2000740

**ΜΕΡΟΣ Γ΄
ΜΕΤΑΒΟΛΕΣ**

ΔΙΠΛΩΜΑΤΑ ΕΥΡΕΣΙΤΕΧΝΙΑΣ

ΑΡ. Δ.Ε.	ΜΕΤΑΒΙΒΑΣΕΙΣ
63166	Η εταιρεία "Total Energie Developpement" μεταβίβασε όλα τα δικαιώματα που απορρέουν από το δίπλωμα 63166 στην εταιρεία "Total Energie Developpement & Messerschmitt-bölkow-Blohm GmbH and Co. Phototronics, O.H.G." που εδρεύει στο Hermann Oberth Strasse 9, D-8011-Putzbrunn της Ομοσπονδ. Δημοκρατίας της Γερμανίας.
67639	Η εταιρεία "British Railways Board" μεταβίβασε όλα τα δικαιώματα που απορρέουν από το δίπλωμα 67639 στην εταιρεία "Brel Limited" που εδρεύει στο St. Peters House, Gower Street, Derby, DE 1 1AH, Αγγλία.
68045	Η εταιρεία "Société Chimique Des Charbonnages S.A." μεταβίβασε όλα τα δικαιώματα που απορρέουν από το δίπλωμα 68045 στην εταιρεία "Norsolor, S.A." που εδρεύει στο Tour Aurore-18, Place des Reflets 92400 Courbevoie, Γαλλία.
68046	Η εταιρεία "Société Chimique Des Charbonnages S.A." μεταβίβασε όλα τα δικαιώματα που απορρέουν από το δίπλωμα 68046 στην εταιρεία "Norsolor, S.A." που εδρεύει στο Tour Aurore-18, Place des Reflets 92400 Courbevoie, Γαλλία.
68047	Η εταιρεία "Société Chimique Des Charbonnages S.A." μεταβίβασε όλα τα δικαιώματα που απορρέουν από το δίπλωμα 68047 στην εταιρεία "Norsolor, S.A." που εδρεύει στο Tour Aurore-18, Place des Reflets 92400 Courbevoie, Γαλλία.
74398	Η εταιρεία "Lilly Industries Limited" μεταβίβασε όλα τα δικαιώματα που απορρέουν από το δίπλωμα 74398 στην εταιρεία "Rhône-Poulenc Agrochimie" που εδρεύει στο 14/20 Rue Pierre Baizet, 69009 Lyon, Γαλλία.
76524	Η εταιρεία "Société Chimique Des Charbonnages S.A." μεταβίβασε όλα τα δικαιώματα που απορρέουν από το δίπλωμα 76524 στην εταιρεία "Norsolor, S.A." που εδρεύει στο Tour Aurore-18, Place des Reflets 92400 Courbevoie, Γαλλία.
77081	Η εταιρεία "Société Chimique Des Charbonnages S.A." μεταβίβασε όλα τα δικαιώματα που απορρέουν από το δίπλωμα 77081 στην εταιρεία "Norsolor, S.A." που εδρεύει στο Tour Aurore-18, Place des Reflets 92400 Courbevoie, Γαλλία.
79112	Η εταιρεία "Voest-Alpine AG" συνδικαιούχος (με την εταιρεία "Korf Engineering GmbH") κατά 50% του Δ.Ε. 79112, μεταβίβασε το μερίδιο της στην εταιρεία "Voest-Alpine Industrienlagebau GmbH" που εδρεύει στο Turmstrasse 44, A-4020 Linz, Αυστρία.
80031	Η εταιρεία "Fordonal S.A." μεταβίβασε όλα τα δικαιώματα που απορρέουν από το δίπλωμα 80031 στην εταιρεία "Walton S.A." που εδρεύει στο Avda, Reina Victoria 58, 2ºE 2-B Madrid, Ισπανία.
82508	Οι Jean Alazet και Francis Cardus, μεταβίβασαν όλα τα δικαιώματα που απορρέουν από το δίπλωμα 82508 στους: 1) Jacques Demeester, κάτοικο 1, Rue Peron 78290 Croissy-Sur-Seine, Γαλλία και 2) Yves Vatelot, κάτοικο 45, Rue de Courcelles, 75008 Paris, Γαλλία.
851231	Η εταιρεία "Sambonet Finanziaria S.P.A." λόγω συγχωνεύσεως με την εταιρεία "Findesign S.P.A." μεταβίβασε όλα τα δικαιώματα που απορρέουν από το δίπλωμα 851231 στην εταιρεία "Findesign S.P.A."
852259	Η εταιρεία "Sanofi" συνδικαιούχος (με την εταιρεία "Centre National De La Recherche Scientifique C.N.R.S.") κατά 50% του διπλώματος 852259, μεταβίβασε το μερίδιό της στην συνδικαιούχο εταιρεία (Centre National De La Recherche Scientifique (C.N.R.S.)) στην οποία ανήκει πλέον εξ' ολοκλήρου το δίπλωμα.
860455	Η εταιρεία "Research Corporation" μεταβίβασε όλα τα δικαιώματα που απορρέουν από το δίπλωμα 860455 στην εταιρεία "Research Corporation Technologies Inc." που εδρεύει στο 6840 East Broadway Blvd, Tucson, Arizona, Η.Π.Α.
861216	Ο Ρήγας Κων/νος, μεταβίβασε όλα τα δικαιώματα που απορρέουν από το δίπλωμα 861216 στην εταιρεία «Ελληνικά Διακοσμητικά Πετρώματα Ανώνυμη Εταιρεία» που εδρεύει στον Χολαργό Αττικής, (Κατσιμοίρη 5Α).
861878	Η εταιρεία "Danisco A/S" μεταβίβασε όλα τα δικαιώματα που απορρέουν από το δίπλωμα 861878 στην εταιρεία "Dow Danmark A/S" που εδρεύει στο 1253 Κοπενχάγη, Δανία.
862060	Η εταιρεία "Fordonal S.A." μεταβίβασε όλα τα δικαιώματα που απορρέουν από το δίπλωμα 862060 στην εταιρεία "Walton S.A." που εδρεύει στο Avda. Reina Victoria 58, 2ºE, 2-B Madrid, Ισπανία.

862327	Ο Peter Cremer, μεταβίβασε όλα τα δικαιώματα που απορρέουν από το δίπλωμα 862327 στην εταιρεία "Split-Box Patentverwertung KG" που εδρεύει στο Hoher Wall 5-7, 4600 Dortmund 1, Γερμανία.
ΑΡ. Δ.Ε.	ΠΑΡΑΙΤΗΣΕΙΣ
77144	Η εταιρεία "Bayer AG" παραιτείται απ' όλα τα δικαιώματα που απορρέουν από το Δ.Ε. 77144.
853099	Η εταιρεία "Bayer AG" παραιτείται απ' όλα τα δικαιώματα που απορρέουν από το Δ.Ε. 853099.
860080	Η εταιρεία "Bayer AG" παραιτείται απ' όλα τα δικαιώματα που απορρέουν από το Δ.Ε. 860080.
860118	Η εταιρεία "Bayer AG" παραιτείται απ' όλα τα δικαιώματα που απορρέουν από το Δ.Ε. 860118.
ΑΡ. Δ.Ε.	ΑΛΛΑΓΗ ΕΠΩΝΥΜΙΑΣ ΔΙΚΑΙΟΥΧΩΝ Δ.Ε.
65341	Η δικαιούχος εταιρεία του διπλώματος 65341 "Vereinigte Österreichische Eisen - Und Stahlwerke - Alpine Montan AG" μετέβαλε την επωνυμία της σε: "Voest - Alpin AG"
851708	Η δικαιούχος εταιρεία του διπλώματος 851708 "Hydroline Australia PTY Limited" μετέβαλε την επωνυμία της σε: "Hydroline Australia Limited"
860277	Η δικαιούχος εταιρεία του διπλώματος 860277 "Voko Franz Vogt and Co." μετέβαλε την επωνυμία της σε: "Vermögensverwaltung Franz Vogt Familienstiftung Kg".
ΑΡ. Δ.Ε.	ΣΥΓΧΩΝΕΥΣΕΙΣ ΕΤΑΙΡΕΙΩΝ
63132	Η εταιρεία "M & T Chemicals Inc." δικαιούχος του διπλώματος 63132 συγχωνεύθηκε με την εταιρεία "Atochem Inc." στην εταιρεία "Pennwalt Corporation" που μετέβαλε την επωνυμία της σε "Atochem North America Inc." και εδρεύει στο Τεχνικό Κέντρο Branchburgh, U.S. High Way 202 South P.O. Box 1295, Somerville, New Jersey, 08876, 1295, Η.Π.Α.
65632	Η εταιρεία "M & T Chemicals Inc." δικαιούχος του διπλώματος 65632 συγχωνεύθηκε με την εταιρεία "Atochem Inc." στην εταιρεία "Pennwalt Corporation" που μετέβαλε την επωνυμία της σε "Atochem North America Inc." και εδρεύει στο Τεχνικό Κέντρο Branchburgh, U.S. High Way 202 South P.O. Box 1295, Somerville, New Jersey, 08876, 1295, Η.Π.Α.
80886	Η εταιρεία "M & T Chemicals Inc." δικαιούχος του διπλώματος 80886 συγχωνεύθηκε με την εταιρεία "Atochem Inc." στην εταιρεία "Pennwalt Corporation" που μετέβαλε την επωνυμία της σε "Atochem North America Inc." και εδρεύει στο Τεχνικό Κέντρο Branchburgh, U.S. High Way 202 South P.O. Box 1295, Somerville, New Jersey, 08876, 1295, Η.Π.Α.
82495	Η εταιρεία "M & T Chemicals Inc." δικαιούχος του διπλώματος 82495 συγχωνεύθηκε με την εταιρεία "Atochem Inc." στην εταιρεία "Pennwalt Corporation" που μετέβαλε την επωνυμία της σε "Atochem North America Inc." και εδρεύει στο Τεχνικό Κέντρο Branchburgh, U.S. High Way 202 South P.O. Box 1295, Somerville, New Jersey, 08876, 1295, Η.Π.Α.
850849	Η εταιρεία "M & T Chemicals Inc." δικαιούχος του διπλώματος 850849 συγχωνεύθηκε με την εταιρεία "Atochem Inc." στην εταιρεία "Pennwalt Corporation" που μετέβαλε την επωνυμία της σε "Atochem North America Inc." και εδρεύει στο Τεχνικό Κέντρο Branchburgh, U.S. High Way 202 South P.O. Box 1295, Somerville, New Jersey, 08876, 1295, Η.Π.Α.
851231	Η εταιρεία "Sambonet Finanziaria SpA", δικαιούχος του διπλώματος 851231 συγχωνεύθηκε με την εταιρεία "Findesign SpA" που εδρεύει στο Via Senato 12, Milan, Ιταλία.
852999	Η εταιρεία "M & T Chemicals Inc." δικαιούχος του διπλώματος 852999 συγχωνεύθηκε με την εταιρεία "Atochem Inc." στην εταιρεία "Pennwalt Corporation" που μετέβαλε την επωνυμία της σε "Atochem North America Inc." και εδρεύει στο Τεχνικό Κέντρο Branchburgh, U.S. High Way 202 South P.O. Box 1295, Somerville, New Jersey, 08876, 1295, Η.Π.Α.
861878	Η εταιρεία "Aktieselskabet De Danske Sukkerfabrikker" δικαιούχος του διπλώματος 861878, συγχωνεύθηκε με την εταιρεία "Aktieselskabet De Danske Spritfabrikker" που μετέβαλε την επωνυμία της σε "Danisco A/S"
ΑΡ. Δ.Ε.	ΑΔΕΙΕΣ ΕΚΜΕΤΑΛΛΕΥΣΗΣ
64936	Ο Δημήτριος Παρασκευόπουλος ο οποίος με την απόφαση 11215/1989 του Εφετείου Αθηνών αναγνωρίστηκε εκδοχέας του υπ' αριθμ. Δ.Ε. 64936 παραχώρησε αποκλειστική άδεια εκμετάλλευση στην εταιρεία «Α.Γ. Πετζετάκης Α.Ε.» που εδρεύει στο Μοσχάτο Αττικής (Θεσ/νίκης & Χανδρή 1).
852699	Η εταιρεία "Eurodrip Ανώνυμος Βιομηχανική, Εμπορική & Γεωργική Εταιρεία» δικαιούχος του υπ' αριθμ. Δ.Ε. 852699 παραχώρησε αποκλειστική άδεια εκμετάλλευση στην εταιρεία «Α.Γ. Πετζετάκης Α.Ε.» που εδρεύει στο Μοσχάτο - Αττικής (Θεσ/νίκης & Χανδρή 1).

ΠΙΣΤΟΠΟΙΗΤΙΚΑ ΥΠΟΔΕΙΓΜΑΤΟΣ ΧΡΗΣΙΜΟΤΗΤΑΣ

ΟΥΔΕΜΙΑ



ΤΕΥΧΟΣ Β΄
ΕΥΡΩΠΑΪΚΟ



ΜΕΡΟΣ Α΄
ΜΕΤΑΦΡΑΣΕΙΣ ΕΥΡΩΠΑΪΚΩΝ ΑΙΤΗΣΕΩΝ

ΑΝΑΚΟΙΝΩΣΗ ΓΙΑ ΚΑΤΑΘΕΣΗ ΜΕΤΑΦΡΑΣΗΣ ΤΩΝ ΑΞΙΩΣΕΩΝ ΕΥΡΩΠΑΪΚΩΝ ΑΙΤΗΣΕΩΝ Δ.Ε.

ΑΡΙΘ. ΕΛΛΗΝΙΚΗΣ ΚΑΤΑΘΕΣΗΣ	(21): 910300001
ΗΜΕΡ. ΕΛΛΗΝΙΚΗΣ ΚΑΤΑΘΕΣΗΣ	(22): 15.11.91
ΑΡΙΘ./ΗΜΕΡ. ΔΗΜΟΣΙΕΥΣΗΣ	
ΕΥΡΩΠΑΪΚΗΣ ΑΙΤΗΣΗΣ	(87): 0 395 504/31.10.90
ΑΡΙΘ./ΗΜΕΡ. ΚΑΤΑΘΕΣΗΣ	
ΕΥΡΩΠΑΪΚΗΣ ΑΙΤΗΣΗΣ	(86): 90401118.6/25.04.90
ΤΙΤΛΟΣ ΕΦΕΥΡΕΣΗΣ	(54): Διάταξις δια την ρύθμιση της δυνάμεως επαφή ενός παντογράφου επί ενός καλωδίου τροφοδοτήσεως ηλεκτρικής μηχανής και η σχετική μέθοδος
ΚΑΤΑΘΕΤΗΣ	(71): Faiveley Transport, 93, rue du Docteur Bauer F-93407 Saint-Ouen Cédex, Γαλλία
ΣΥΜΒΑΤΙΚΕΣ ΠΡΟΤΕΡΑΙΟΤΗΤΕΣ	(30): 8905653/28.04.89/Γαλλία
ΕΙΔΙΚΟΣ ΠΛΗΡΕΞΟΥΣΙΟΣ	(74): Σταμνά Σπυριδούλα, δικηγόρος, Κουμπάρη 2, 106 74 Αθήνα
ΑΝΤΙΚΛΗΤΟΣ	(74): Παπακωνσταντίνου Ελένη, δικηγόρος, Κουμπάρη 2, 106 74 Αθήνα

ΑΡΙΘ. ΕΛΛΗΝΙΚΗΣ ΚΑΤΑΘΕΣΗΣ	(21): 910300002
ΗΜΕΡ. ΕΛΛΗΝΙΚΗΣ ΚΑΤΑΘΕΣΗΣ	(22): 15.11.91
ΑΡΙΘ./ΗΜΕΡ. ΔΗΜΟΣΙΕΥΣΗΣ	
ΕΥΡΩΠΑΪΚΗΣ ΑΙΤΗΣΗΣ	(87): 0 308 867/29.03.89
ΑΡΙΘ./ΗΜΕΡ. ΚΑΤΑΘΕΣΗΣ	
ΕΥΡΩΠΑΪΚΗΣ ΑΙΤΗΣΗΣ	(86): 88115397.7/20.09.88
ΤΙΤΛΟΣ ΕΦΕΥΡΕΣΗΣ	(54): Ενδιάμεσα αλκενυλοσιλουλοαζετιδινόνης δια καρβαπενέμια
ΚΑΤΑΘΕΤΗΣ	(71): Shionogi Seiyaku Kabushiki Kaisha 12, Dosho-Machi, 3-Chome Higashi-ku, Osaka-Shi, Osaka 541, Ιαπωνία
ΣΥΜΒΑΤΙΚΕΣ ΠΡΟΤΕΡΑΙΟΤΗΤΕΣ	(30): 238066/87,22.09.87, Ιαπωνία
ΕΙΔΙΚΟΣ ΠΛΗΡΕΞΟΥΣΙΟΣ	(74): Σταμνά Σπυριδούλα, δικηγόρος, Κουμπάρη 2, 106 74 Αθήνα
ΑΝΤΙΚΛΗΤΟΣ	(74): Παπακωνσταντίνου Ελένη, δικηγόρος, Κουμπάρη 2, 106 74 Αθήνα

ΑΡΙΘ. ΕΛΛΗΝΙΚΗΣ ΚΑΤΑΘΕΣΗΣ	(21): 910300003
ΗΜΕΡ. ΕΛΛΗΝΙΚΗΣ ΚΑΤΑΘΕΣΗΣ	(22): 15.11.91
ΑΡΙΘ./ΗΜΕΡ. ΔΗΜΟΣΙΕΥΣΗΣ	
ΕΥΡΩΠΑΪΚΗΣ ΑΙΤΗΣΗΣ	(87): 0 403 029/19.12.90
ΑΡΙΘ./ΗΜΕΡ. ΚΑΤΑΘΕΣΗΣ	
ΕΥΡΩΠΑΪΚΗΣ ΑΙΤΗΣΗΣ	(86): 90201557.7/15.06.90
ΤΙΤΛΟΣ ΕΦΕΥΡΕΣΗΣ	(54): Μέθοδος δια τη σύνδεση συνδρομητών, δι' ενός συστήματος καλωδίων οπτικών ινών, εις μίαν διάταξιν επεξεργασίας σημάτων εις ένα κέντρο δικτύου, και ένα οπτικό δίκτυο σύμφωνα προς την μέθοδον αυτήν
ΚΑΤΑΘΕΤΗΣ	(71): Koninklijke PTT Nederland N.V. P.O. Box 430 2260 AK Leidschendam, Κάτω Χώρες
ΣΥΜΒΑΤΙΚΕΣ ΠΡΟΤΕΡΑΙΟΤΗΤΕΣ	(30): 8901527/16.06.89/Κάτω Χώρες
ΕΙΔΙΚΟΣ ΠΛΗΡΕΞΟΥΣΙΟΣ	(74): Βασιλική Ήτα, δικηγόρος, Πανεπιστημίου 42, 106 79 Αθήνα
ΑΝΤΙΚΛΗΤΟΣ	(74): Έλλη Φρυδά-Λαδά, δικηγόρος, Πανεπιστημίου 42, 106 79 Αθήνα

ΑΡΙΘ. ΕΛΛΗΝΙΚΗΣ ΚΑΤΑΘΕΣΗΣ	(21): 910300004
ΗΜΕΡ. ΕΛΛΗΝΙΚΗΣ ΚΑΤΑΘΕΣΗΣ	(22): 15.11.91
ΑΡΙΘ./ΗΜΕΡ. ΔΗΜΟΣΙΕΥΣΗΣ	
ΕΥΡΩΠΑΪΚΗΣ ΑΙΤΗΣΗΣ	(87): 0 403 696/27.12.90
ΑΡΙΘ./ΗΜΕΡ. ΚΑΤΑΘΕΣΗΣ	
ΕΥΡΩΠΑΪΚΗΣ ΑΙΤΗΣΗΣ	(86): 89121654.1/23.11.89
ΤΙΤΛΟΣ ΕΦΕΥΡΕΣΗΣ	(54): Υποκατάστατο κρέμας από υδατάνθρακες
ΚΑΤΑΘΕΤΗΣ	(71): The Nutrasweet Company 1751 Lake Cook Road, Deerfield Illinois 60015, Η.Π.Α.
ΣΥΜΒΑΤΙΚΕΣ ΠΡΟΤΕΡΑΙΟΤΗΤΕΣ	(30): 367322/20.06.89/Η.Π.Α.
ΕΙΔΙΚΟΣ ΠΛΗΡΕΞΟΥΣΙΟΣ	(74): Ελένη Γιώτη-Μάνθου, δικηγόρος, Στουρνάρα 37, 106 82 Αθήνα
ΑΝΤΙΚΛΗΤΟΣ	(74): Γεώργιος Βαγιανός, δικηγόρος, Στουρνάρα 37, 106 82 Αθήνα

ΑΡΙΘ. ΕΛΛΗΝΙΚΗΣ ΚΑΤΑΘΕΣΗΣ	(21): 910300005
ΗΜΕΡ. ΕΛΛΗΝΙΚΗΣ ΚΑΤΑΘΕΣΗΣ	(22): 15.11.91
ΑΡΙΘ./ΗΜΕΡ. ΔΗΜΟΣΙΕΥΣΗΣ	
ΕΥΡΩΠΑΪΚΗΣ ΑΙΤΗΣΗΣ	(87): 0 331 387/06.09.89
ΑΡΙΘ./ΗΜΕΡ. ΚΑΤΑΘΕΣΗΣ	
ΕΥΡΩΠΑΪΚΗΣ ΑΙΤΗΣΗΣ	(86): 89301907.5/27.02.89
ΤΙΤΛΟΣ ΕΦΕΥΡΕΣΗΣ	(54): Κρισιπς
ΚΑΤΑΘΕΤΗΣ	(71): United Biscuits (UK) Limited, 12 Hope Street Edinburgh, Scotland, M. Βρετανία
ΣΥΜΒΑΤΙΚΕΣ ΠΡΟΤΕΡΑΙΟΤΗΤΕΣ	(30): 8804670/27.02.88/M. Βρετανία
ΕΙΔΙΚΟΣ ΠΛΗΡΕΞΟΥΣΙΟΣ	(74): Σταμνά Σπυριδούλα, δικηγόρος, Κουμπάρη 2, 106 74 Αθήνα
ΑΝΤΙΚΛΗΤΟΣ	(74): Παπακωνσταντίνου Ελένη, δικηγόρος, Κουμπάρη 2, 106 74 Αθήνα

ΑΡΙΘ. ΕΛΛΗΝΙΚΗΣ ΚΑΤΑΘΕΣΗΣ	(21): 910300006
ΗΜΕΡ. ΕΛΛΗΝΙΚΗΣ ΚΑΤΑΘΕΣΗΣ	(22): 15.11.91
ΑΡΙΘ./ΗΜΕΡ. ΔΗΜΟΣΙΕΥΣΗΣ	
ΕΥΡΩΠΑΪΚΗΣ ΑΙΤΗΣΗΣ	(87): 0 365 376/25.04.90
ΑΡΙΘ./ΗΜΕΡ. ΚΑΤΑΘΕΣΗΣ	
ΕΥΡΩΠΑΪΚΗΣ ΑΙΤΗΣΗΣ	(86): 89402576.6/20.09.89
ΤΙΤΛΟΣ ΕΦΕΥΡΕΣΗΣ	(54): Σύνδεσμος ενός καλωδίου μ' ένα ηλεκτρόδιο από ταινία επιστρώσεως ενός πλαισίου, κυρίως θερμαντικού πλαισίου, με προεξέχουσα λοβό, λοβό για τέτοιο σύνδεσμο και σύνολο αποτελούμενο από πλήθος συνδεδεμένων λοβών
ΚΑΤΑΘΕΤΗΣ	(71): Mecatracton F-19230 Arnac Pompadour, Γαλλία
ΣΥΜΒΑΤΙΚΕΣ ΠΡΟΤΕΡΑΙΟΤΗΤΕΣ	(30): 8813697/18.10.88/Γαλλία
ΕΙΔΙΚΟΣ ΠΛΗΡΕΞΟΥΣΙΟΣ	(74): Σταμνά Σπυριδούλα, δικηγόρος, Κουμπάρη 2, 106 74 Αθήνα
ΑΝΤΙΚΛΗΤΟΣ	(74): Παπακωνσταντίνου Ελένη, δικηγόρος, Κουμπάρη 2, 106 74 Αθήνα

ΑΡΙΘ. ΕΛΛΗΝΙΚΗΣ ΚΑΤΑΘΕΣΗΣ	(21): 910300007
ΗΜΕΡ. ΕΛΛΗΝΙΚΗΣ ΚΑΤΑΘΕΣΗΣ	(22): 15.11.91
ΑΡΙΘ./ΗΜΕΡ. ΔΗΜΟΣΙΕΥΣΗΣ	
ΕΥΡΩΠΑΪΚΗΣ ΑΙΤΗΣΗΣ	(87): 0 401 204/05.12.90
ΑΡΙΘ./ΗΜΕΡ. ΚΑΤΑΘΕΣΗΣ	

ΕΥΡΩΠΑΪΚΗΣ ΑΙΤΗΣΗΣ (86): 90890171.3/31.05.90
ΤΙΤΛΟΣ ΕΦΕΥΡΕΣΗΣ (54): Διάταξις δια την κατεργασίαν κα-
λωδίων με ίνες με ένα υγρό
ΚΑΤΑΘΕΤΗΣ (71): Lenzing Aktiengesellschaft
A-4860 Lenzing, Αυστρία
ΣΥΜΒΑΤΙΚΕΣ ΠΡΟΤΕΡΑΙΟΤΗΤΕΣ (30): 1316/89,31.05.89, Αυστρία
ΕΙΔΙΚΟΣ ΠΛΗΡΕΞΟΥΣΙΟΣ (74): Σταμνά Σπυριδούλα, δικηγόρος,
Κουμπάρη 2, 106 74 Αθήνα
ΑΝΤΙΚΛΗΤΟΣ (74): Παπακωνσταντίνου Ελένη, δικηγό-
ρος, Κουμπάρη 2, 106 74 Αθήνα

ΑΡΙΘ. ΕΛΛΗΝΙΚΗΣ ΚΑΤΑΘΕΣΗΣ (21): 910300008
ΗΜΕΡ. ΕΛΛΗΝΙΚΗΣ ΚΑΤΑΘΕΣΗΣ (22): 15.11.91
ΑΡΙΘ./ΗΜΕΡ. ΔΗΜΟΣΙΕΥΣΗΣ
ΕΥΡΩΠΑΪΚΗΣ ΑΙΤΗΣΗΣ (87): 0 394 622/31.10.90
ΑΡΙΘ./ΗΜΕΡ. ΚΑΤΑΘΕΣΗΣ
ΕΥΡΩΠΑΪΚΗΣ ΑΙΤΗΣΗΣ (86): 90102161.8/03.02.90
ΤΙΤΛΟΣ ΕΦΕΥΡΕΣΗΣ (54): Μέθοδος διηθήσεως και φίλτρο
για την εφαρμογή της
ΚΑΤΑΘΕΤΗΣ (71): Andreae, Robert
Le Vieux Motty
CH-1141 Yens, Ελβετία
ΣΥΜΒΑΤΙΚΕΣ ΠΡΟΤΕΡΑΙΟΤΗΤΕΣ (30): 1584/89,26.04.89, Ελβετία
ΕΙΔΙΚΟΣ ΠΛΗΡΕΞΟΥΣΙΟΣ (74): Σταμνά Σπυριδούλα, δικηγόρος,
Κουμπάρη 2, 106 74 Αθήνα
ΑΝΤΙΚΛΗΤΟΣ (74): Παπακωνσταντίνου Ελένη, δικηγό-
ρος, Κουμπάρη 2, 106 74 Αθήνα

ΑΡΙΘ. ΕΛΛΗΝΙΚΗΣ ΚΑΤΑΘΕΣΗΣ (21): 910300009
ΗΜΕΡ. ΕΛΛΗΝΙΚΗΣ ΚΑΤΑΘΕΣΗΣ (22): 15.11.91
ΑΡΙΘ./ΗΜΕΡ. ΔΗΜΟΣΙΕΥΣΗΣ
ΕΥΡΩΠΑΪΚΗΣ ΑΙΤΗΣΗΣ (87): 0 378 480/18.07.90
ΑΡΙΘ./ΗΜΕΡ. ΚΑΤΑΘΕΣΗΣ
ΕΥΡΩΠΑΪΚΗΣ ΑΙΤΗΣΗΣ (86): 90400077.5/10.01.90
ΤΙΤΛΟΣ ΕΦΕΥΡΕΣΗΣ (54): Μηχάνημα για την επιθεώρηση
του εσωτερικού αυλάκων (κανα-
λιών)
ΚΑΤΑΘΕΤΗΣ (71): Spie-Trindel
Parc Saint-Christophe, 10 Avenue
de l'Entreprise, F-95863 Cergy-
Pontoise Cédex, Γαλλία
ΣΥΜΒΑΤΙΚΕΣ ΠΡΟΤΕΡΑΙΟΤΗΤΕΣ (30): 8900250/11.01.89/Γαλλία
ΕΙΔΙΚΟΣ ΠΛΗΡΕΞΟΥΣΙΟΣ (74): Σταμνά Σπυριδούλα, δικηγόρος,
Κουμπάρη 2, 106 74 Αθήνα
ΑΝΤΙΚΛΗΤΟΣ (74): Παπακωνσταντίνου Ελένη, δικηγό-
ρος, Κουμπάρη 2, 106 74 Αθήνα

ΑΡΙΘ. ΕΛΛΗΝΙΚΗΣ ΚΑΤΑΘΕΣΗΣ (21): 910300010
ΗΜΕΡ. ΕΛΛΗΝΙΚΗΣ ΚΑΤΑΘΕΣΗΣ (22): 15.11.91
ΑΡΙΘ./ΗΜΕΡ. ΔΗΜΟΣΙΕΥΣΗΣ
ΕΥΡΩΠΑΪΚΗΣ ΑΙΤΗΣΗΣ (87): 0 403 725/27.12.90
ΑΡΙΘ./ΗΜΕΡ. ΚΑΤΑΘΕΣΗΣ
ΕΥΡΩΠΑΪΚΗΣ ΑΙΤΗΣΗΣ (86): 90102722.7/12.02.90
ΤΙΤΛΟΣ ΕΦΕΥΡΕΣΗΣ (54): Απορροφητής κραδασμών εκ πε-
ριστροφής
ΚΑΤΑΘΕΤΗΣ (71): Clouth Gummiwerke Aktiengesell-
schaft
Niehler Strasse 92-116
5000 Köln 60, Γερμανία
ΣΥΜΒΑΤΙΚΕΣ ΠΡΟΤΕΡΑΙΟΤΗΤΕΣ (30): 89074264/19.06.89/Γερμανία
ΕΙΔΙΚΟΣ ΠΛΗΡΕΞΟΥΣΙΟΣ (74): Παπακώστα-Αναγνωστοπούλου Πα-
ναγιώτα, δικηγόρος, Μαυροκορδά-
του 7, Αθήνα
ΑΝΤΙΚΛΗΤΟΣ (74): Κιόρτσης Βασίλειος, δικηγόρος,
Μαυροκορδάτου 7, Αθήνα

ΑΡΙΘ. ΕΛΛΗΝΙΚΗΣ ΚΑΤΑΘΕΣΗΣ (21): 910300011
ΗΜΕΡ. ΕΛΛΗΝΙΚΗΣ ΚΑΤΑΘΕΣΗΣ (22): 15.11.91
ΑΡΙΘ./ΗΜΕΡ. ΔΗΜΟΣΙΕΥΣΗΣ
ΕΥΡΩΠΑΪΚΗΣ ΑΙΤΗΣΗΣ (87): 0 402 537/19.12.90
ΑΡΙΘ./ΗΜΕΡ. ΚΑΤΑΘΕΣΗΣ
ΕΥΡΩΠΑΪΚΗΣ ΑΙΤΗΣΗΣ (86): 89202249.2/06.09.89
ΤΙΤΛΟΣ ΕΦΕΥΡΕΣΗΣ (54): Ηλεκτρική κλειδαριά ασφαλείας
που ανοίγει σε προκαθορισμένο
χρόνο
ΚΑΤΑΘΕΤΗΣ (71): S.E.A. di Ferretti Luciano e Bologna
Pietro s.a.s.
Via Levata 110/B
15047 Spinetta Marengo (Alessan-
dria), Ιταλία
ΣΥΜΒΑΤΙΚΕΣ ΠΡΟΤΕΡΑΙΟΤΗΤΕΣ (30): 6744589/06.06.89/Ιταλία
ΕΙΔΙΚΟΣ ΠΛΗΡΕΞΟΥΣΙΟΣ (74): Ρένα Ραζή-Βαγιακάκου, δικηγόρος,
Πανεπιστημίου 64, Αθήνα
ΑΝΤΙΚΛΗΤΟΣ (74): Ρένα Ραζή-Βαγιακάκου, δικηγόρος,
Πανεπιστημίου 64, Αθήνα

ΑΡΙΘ. ΕΛΛΗΝΙΚΗΣ ΚΑΤΑΘΕΣΗΣ (21): 910300012
ΗΜΕΡ. ΕΛΛΗΝΙΚΗΣ ΚΑΤΑΘΕΣΗΣ (22): 15.11.91
ΑΡΙΘ./ΗΜΕΡ. ΔΗΜΟΣΙΕΥΣΗΣ
ΕΥΡΩΠΑΪΚΗΣ ΑΙΤΗΣΗΣ (87): 0 403 467/19.12.90
ΑΡΙΘ./ΗΜΕΡ. ΚΑΤΑΘΕΣΗΣ
ΕΥΡΩΠΑΪΚΗΣ ΑΙΤΗΣΗΣ (86): 90890178.8/07.06.90
ΤΙΤΛΟΣ ΕΦΕΥΡΕΣΗΣ (54): Οπτικό αντιψευδωνυμικό σύστη-
μα
ΚΑΤΑΘΕΤΗΣ (71): Polaroid Corporation
549 Technology Square, Cambridge
Massachusetts 02139, Η.Π.Α.
ΣΥΜΒΑΤΙΚΕΣ ΠΡΟΤΕΡΑΙΟΤΗΤΕΣ (30): 364658/12.06.89/Η.Π.Α.
ΕΙΔΙΚΟΣ ΠΛΗΡΕΞΟΥΣΙΟΣ (74): Σταμνά Σπυριδούλα, δικηγόρος,
Κουμπάρη 2, 106 74 Αθήνα
ΑΝΤΙΚΛΗΤΟΣ (74): Παπακωνσταντίνου Ελένη, δικηγό-
ρος, Κουμπάρη 2, 106 74 Αθήνα

ΑΡΙΘ. ΕΛΛΗΝΙΚΗΣ ΚΑΤΑΘΕΣΗΣ (21): 910300013
ΗΜΕΡ. ΕΛΛΗΝΙΚΗΣ ΚΑΤΑΘΕΣΗΣ (22): 15.11.91
ΑΡΙΘ./ΗΜΕΡ. ΔΗΜΟΣΙΕΥΣΗΣ
ΕΥΡΩΠΑΪΚΗΣ ΑΙΤΗΣΗΣ (87): 0 257 939/02.03.88
ΑΡΙΘ./ΗΜΕΡ. ΚΑΤΑΘΕΣΗΣ
ΕΥΡΩΠΑΪΚΗΣ ΑΙΤΗΣΗΣ (86): 87307201.1/14.08.87
ΤΙΤΛΟΣ ΕΦΕΥΡΕΣΗΣ (54): Παράγωγα της πλατίνης και αγω-
γές του καρκίνου
ΚΑΤΑΘΕΤΗΣ (71): Efamol Holdings PLC,
Efamol House, Woodbridge Mea-
dows, Guilford, Surrey Gul 1BA,
Αγγλία
ΣΥΜΒΑΤΙΚΕΣ ΠΡΟΤΕΡΑΙΟΤΗΤΕΣ (30): 8620917/29.08.86/Μ. Βρετανία
ΕΙΔΙΚΟΣ ΠΛΗΡΕΞΟΥΣΙΟΣ (74): Σταμνά Σπυριδούλα, δικηγόρος,
Κουμπάρη 2, 106 74 Αθήνα
ΑΝΤΙΚΛΗΤΟΣ (74): Παπακωνσταντίνου Ελένη, δικηγό-
ρος, Κουμπάρη 2, 106 74 Αθήνα

ΑΡΙΘ. ΕΛΛΗΝΙΚΗΣ ΚΑΤΑΘΕΣΗΣ (21): 910300015
ΗΜΕΡ. ΕΛΛΗΝΙΚΗΣ ΚΑΤΑΘΕΣΗΣ (22): 15.11.91
ΑΡΙΘ./ΗΜΕΡ. ΔΗΜΟΣΙΕΥΣΗΣ
ΕΥΡΩΠΑΪΚΗΣ ΑΙΤΗΣΗΣ (87): 0 379 716/01.08.90
ΑΡΙΘ./ΗΜΕΡ. ΚΑΤΑΘΕΣΗΣ
ΕΥΡΩΠΑΪΚΗΣ ΑΙΤΗΣΗΣ (86): 89123690.3/21.12.89
ΤΙΤΛΟΣ ΕΦΕΥΡΕΣΗΣ (54): Χημικοφωταυγείς ενώσεις 1,2-διο-
ξετάνης
ΚΑΤΑΘΕΤΗΣ (71): The Board of Governors of Wayne
State University,
5050 Cass Avenue, Detroit,
Michigan 48202, Η.Π.Α.
ΣΥΜΒΑΤΙΚΕΣ ΠΡΟΤΕΡΑΙΟΤΗΤΕΣ (30): 289837/27.12.88/Η.Π.Α.

ΕΙΔΙΚΟΣ ΠΛΗΡΕΞΟΥΣΙΟΣ	(74): Σταμνά Σπυριδούλα, δικηγόρος, Κουμπάρη 2, 10674 Αθήνα
ΑΝΤΙΚΛΗΤΟΣ	(74): Παπακωνσταντίνου Ελένη, δικηγόρος, Κουμπάρη 2, 10674 Αθήνα

ΑΡΙΘ. ΕΛΛΗΝΙΚΗΣ ΚΑΤΑΘΕΣΗΣ	(21): 910300016
ΗΜΕΡ. ΕΛΛΗΝΙΚΗΣ ΚΑΤΑΘΕΣΗΣ	(22): 15.11.91
ΑΡΙΘ./ΗΜΕΡ. ΔΗΜΟΣΙΕΥΣΗΣ	
ΕΥΡΩΠΑΪΚΗΣ ΑΙΤΗΣΗΣ	(87): 0 388 232/19.09.90
ΑΡΙΘ./ΗΜΕΡ. ΚΑΤΑΘΕΣΗΣ	
ΕΥΡΩΠΑΪΚΗΣ ΑΙΤΗΣΗΣ	(86): 90302866.0/16.03.90
ΤΙΤΛΟΣ ΕΦΕΥΡΕΣΗΣ	(54): Διαγνωστικές μέθοδοι NANBV και εμβόλια
ΚΑΤΑΘΕΤΗΣ	(71): Chiron Corporation 4560 Horton Street Emeryville, California 94608, Η.Π.Α.
ΣΥΜΒΑΤΙΚΕΣ ΠΡΟΤΕΡΑΙΟΤΗΤΕΣ	(30): 325338/17.03.89/Η.Π.Α. 341334/20.04.89/Η.Π.Α. 355002/18.05.89/Η.Π.Α.
ΕΙΔΙΚΟΣ ΠΛΗΡΕΞΟΥΣΙΟΣ	(74): Σταμνά Σπυριδούλα, δικηγόρος, Κουμπάρη 2, 10674 Αθήνα
ΑΝΤΙΚΛΗΤΟΣ	(74): Παπακωνσταντίνου Ελένη, δικηγόρος, Κουμπάρη 2, 10674 Αθήνα

ΑΡΙΘ. ΕΛΛΗΝΙΚΗΣ ΚΑΤΑΘΕΣΗΣ	(21): 910300017
ΗΜΕΡ. ΕΛΛΗΝΙΚΗΣ ΚΑΤΑΘΕΣΗΣ	(22): 15.11.91
ΑΡΙΘ./ΗΜΕΡ. ΔΗΜΟΣΙΕΥΣΗΣ	
ΕΥΡΩΠΑΪΚΗΣ ΑΙΤΗΣΗΣ	(87): 0 241 384/14.10.87
ΑΡΙΘ./ΗΜΕΡ. ΚΑΤΑΘΕΣΗΣ	
ΕΥΡΩΠΑΪΚΗΣ ΑΙΤΗΣΗΣ	(86): 87400822.0/10.04.87
ΤΙΤΛΟΣ ΕΦΕΥΡΕΣΗΣ	(54): Μέθοδος κατασκευής οδοντικών προσθηκών και προσθήκες λαμβανόμενες δι' αυτής της μεθόδου
ΚΑΤΑΘΕΤΗΣ	(71): Tyszblat, Michele 3 Avenue Severine F-92400 Courbevoie, Γαλλία
ΣΥΜΒΑΤΙΚΕΣ ΠΡΟΤΕΡΑΙΟΤΗΤΕΣ	(30): 8640078/11.04.86/Γαλλία
ΕΙΔΙΚΟΣ ΠΛΗΡΕΞΟΥΣΙΟΣ	(74): Σταμνά Σπυριδούλα, δικηγόρος, Κουμπάρη 2, 10674 Αθήνα
ΑΝΤΙΚΛΗΤΟΣ	(74): Παπακωνσταντίνου Ελένη, δικηγόρος, Κουμπάρη 2, 10674 Αθήνα

ΑΡΙΘ. ΕΛΛΗΝΙΚΗΣ ΚΑΤΑΘΕΣΗΣ	(21): 910300018
ΗΜΕΡ. ΕΛΛΗΝΙΚΗΣ ΚΑΤΑΘΕΣΗΣ	(22): 15.11.91
ΑΡΙΘ./ΗΜΕΡ. ΔΗΜΟΣΙΕΥΣΗΣ	
ΕΥΡΩΠΑΪΚΗΣ ΑΙΤΗΣΗΣ	(87): 0 391 005/10.10.90
ΑΡΙΘ./ΗΜΕΡ. ΚΑΤΑΘΕΣΗΣ	
ΕΥΡΩΠΑΪΚΗΣ ΑΙΤΗΣΗΣ	(86): 89400911.7/03.04.89
ΤΙΤΛΟΣ ΕΦΕΥΡΕΣΗΣ	(54): Μέθοδος δια την παρασκευήν άλφα-6-δεοξυτετρακυκλινών
ΚΑΤΑΘΕΤΗΣ	(71): Ranbaxy Laboratories LTD., 19, Nehru Place New Delhi 110019, Ινδία
ΣΥΜΒΑΤΙΚΕΣ ΠΡΟΤΕΡΑΙΟΤΗΤΕΣ	(30): —
ΕΙΔΙΚΟΣ ΠΛΗΡΕΞΟΥΣΙΟΣ	(74): Σταμνά Σπυριδούλα, δικηγόρος, Κουμπάρη 2, 10674 Αθήνα
ΑΝΤΙΚΛΗΤΟΣ	(74): Παπακωνσταντίνου Ελένη, δικηγόρος, Κουμπάρη 2, 10674 Αθήνα

ΑΡΙΘ. ΕΛΛΗΝΙΚΗΣ ΚΑΤΑΘΕΣΗΣ	(21): 910300019
ΗΜΕΡ. ΕΛΛΗΝΙΚΗΣ ΚΑΤΑΘΕΣΗΣ	(22): 15.11.91
ΑΡΙΘ./ΗΜΕΡ. ΔΗΜΟΣΙΕΥΣΗΣ	
ΕΥΡΩΠΑΪΚΗΣ ΑΙΤΗΣΗΣ	(87): 0 391 007/10.10.90
ΑΡΙΘ./ΗΜΕΡ. ΚΑΤΑΘΕΣΗΣ	
ΕΥΡΩΠΑΪΚΗΣ ΑΙΤΗΣΗΣ	(86): 89401894.4/30.06.89
ΤΙΤΛΟΣ ΕΦΕΥΡΕΣΗΣ	(54): Παρέμβλημα για τη συνένωση ενός

ΚΑΤΑΘΕΤΗΣ	(71): Manoir Industries 207, rue de Bercy F-75587 Paris Cédex 12, Γαλλία
ΣΥΜΒΑΤΙΚΕΣ ΠΡΟΤΕΡΑΙΟΤΗΤΕΣ	(30): 8904481/05.04.89/Γαλλία
ΕΙΔΙΚΟΣ ΠΛΗΡΕΞΟΥΣΙΟΣ	(74): Αναστασία Πολάζη, δικηγόρος, Λεωφ. Κηφισσίας 293, 145 61 Κηφισσιά
ΑΝΤΙΚΛΗΤΟΣ	(74): Φειδίας Κυπρής/Κώστας Κυπρής, δικηγόρος, Λεωφ. Κηφισσίας 293, 145 61 Κηφισσιά

ΑΡΙΘ. ΕΛΛΗΝΙΚΗΣ ΚΑΤΑΘΕΣΗΣ	(21): 910300020
ΗΜΕΡ. ΕΛΛΗΝΙΚΗΣ ΚΑΤΑΘΕΣΗΣ	(22): 15.11.91
ΑΡΙΘ./ΗΜΕΡ. ΔΗΜΟΣΙΕΥΣΗΣ	
ΕΥΡΩΠΑΪΚΗΣ ΑΙΤΗΣΗΣ	(87): 0 224 160/03.06.87
ΑΡΙΘ./ΗΜΕΡ. ΚΑΤΑΘΕΣΗΣ	
ΕΥΡΩΠΑΪΚΗΣ ΑΙΤΗΣΗΣ	(86): 86115903.6/15.11.86
ΤΙΤΛΟΣ ΕΦΕΥΡΕΣΗΣ	(54): Μέθοδος απομακρύνσεως υδατανθράκων από απόνερα ή υπόγειο νερό
ΚΑΤΑΘΕΤΗΣ	(71): Ralf F. Piepho Abwassertechnik GmbH, Rittergut 2 D-3015 Wennigsen, Γερμανία
ΣΥΜΒΑΤΙΚΕΣ ΠΡΟΤΕΡΑΙΟΤΗΤΕΣ	(30): 3542065/28.11.85/Γερμανία
ΕΙΔΙΚΟΣ ΠΛΗΡΕΞΟΥΣΙΟΣ	(74): Δημόπουλος Αριστείδης, δικηγόρος, Κοραή 3, 105 64 Αθήνα
ΑΝΤΙΚΛΗΤΟΣ	(74): Δημόπουλος Αριστείδης, δικηγόρος, Κοραή 3, 105 64 Αθήνα

ΑΡΙΘ. ΕΛΛΗΝΙΚΗΣ ΚΑΤΑΘΕΣΗΣ	(21): 910300021
ΗΜΕΡ. ΕΛΛΗΝΙΚΗΣ ΚΑΤΑΘΕΣΗΣ	(22): 15.11.91
ΑΡΙΘ./ΗΜΕΡ. ΔΗΜΟΣΙΕΥΣΗΣ	
ΕΥΡΩΠΑΪΚΗΣ ΑΙΤΗΣΗΣ	(87): 0 370 413/30.05.90
ΑΡΙΘ./ΗΜΕΡ. ΚΑΤΑΘΕΣΗΣ	
ΕΥΡΩΠΑΪΚΗΣ ΑΙΤΗΣΗΣ	(86): 89121368.8/18.11.89
ΤΙΤΛΟΣ ΕΦΕΥΡΕΣΗΣ	(54): Εσωτερική σόλα υποδημάτων
ΚΑΤΑΘΕΤΗΣ	(71): Heinrich Kehlbeck Bahnhofstrasse 2, D-2812 Hoya, Γερμανία
ΣΥΜΒΑΤΙΚΕΣ ΠΡΟΤΕΡΑΙΟΤΗΤΕΣ	(30): 3839747/25.11.88/Γερμανία
ΕΙΔΙΚΟΣ ΠΛΗΡΕΞΟΥΣΙΟΣ	(74): Δημόπουλος Αριστείδης, δικηγόρος, Κοραή 3, 105 64 Αθήνα
ΑΝΤΙΚΛΗΤΟΣ	(74): Δημόπουλος Αριστείδης, δικηγόρος, Κοραή 3, 105 64 Αθήνα

ΑΡΙΘ. ΕΛΛΗΝΙΚΗΣ ΚΑΤΑΘΕΣΗΣ	(21): 910300022
ΗΜΕΡ. ΕΛΛΗΝΙΚΗΣ ΚΑΤΑΘΕΣΗΣ	(22): 15.11.91
ΑΡΙΘ./ΗΜΕΡ. ΔΗΜΟΣΙΕΥΣΗΣ	
ΕΥΡΩΠΑΪΚΗΣ ΑΙΤΗΣΗΣ	(87): 0 402 513/19.12.90
ΑΡΙΘ./ΗΜΕΡ. ΚΑΤΑΘΕΣΗΣ	
ΕΥΡΩΠΑΪΚΗΣ ΑΙΤΗΣΗΣ	(86): 89110944.9/16.06.89
ΤΙΤΛΟΣ ΕΦΕΥΡΕΣΗΣ	(54): Μέθοδος κατασκευής συμπεσμένου χάρτου, περιέχοντας συνθετικές ίνες με ειδικό βάρος ίσο ή ανώτερο του 0,9 KG/DM ³
ΚΑΤΑΘΕΤΗΣ	(71): Kammerer GmbH Römereschstrasse 33, D-4500 Osnabrück B.R.D., Γερμανία
ΣΥΜΒΑΤΙΚΕΣ ΠΡΟΤΕΡΑΙΟΤΗΤΕΣ	(30): —
ΕΙΔΙΚΟΣ ΠΛΗΡΕΞΟΥΣΙΟΣ	(74): Δημόπουλος Αριστείδης, δικηγόρος, Κοραή 3, 105 64 Αθήνα

ΑΝΤΙΚΛΗΤΟΣ	(74): Δημόπουλος Αριστείδης, δικηγόρος, Κοραή 3, 105 64 Αθήνα	ΚΑΤΑΘΕΤΗΣ	(71): Koninklijke PTT Nederland N.V. P.O. Box 430 2260 AK Leidschendam, Κάτω Χώρες
ΑΡΙΘ. ΕΛΛΗΝΙΚΗΣ ΚΑΤΑΘΕΣΗΣ (21): 910300023	ΗΜΕΡ. ΕΛΛΗΝΙΚΗΣ ΚΑΤΑΘΕΣΗΣ (22): 15.11.91	ΣΥΜΒΑΤΙΚΕΣ ΠΡΟΤΕΡΑΙΟΤΗΤΕΣ (30): 8901759/10.07.89/Κάτω Χώρες	ΕΙΔΙΚΟΣ ΠΛΗΡΕΞΟΥΣΙΟΣ (74): Ήτα Βασιλική, δικηγόρος, Πανεπιστημίου 42, 106 79 Αθήνα
ΑΡΙΘ./ΗΜΕΡ. ΔΗΜΟΣΙΕΥΣΗΣ		ΑΝΤΙΚΛΗΤΟΣ	(74): Έλλη Φρυδά-Λαδά, δικηγόρος, Πανεπιστημίου 42, 106 79 Αθήνα
ΕΥΡΩΠΑΪΚΗΣ ΑΙΤΗΣΗΣ	(87): 0 391 156/10.10.90		
ΑΡΙΘ./ΗΜΕΡ. ΚΑΤΑΘΕΣΗΣ			
ΕΥΡΩΠΑΪΚΗΣ ΑΙΤΗΣΗΣ	(86): 90105450.2/22.03.90		
ΤΙΤΛΟΣ ΕΦΕΥΡΕΣΗΣ	(54): Βελτιωμένη συσκευή παραγωγής πλάσματος, κύματος ραδιοσυχνότητας, σε σχήμα ομοαξονικής κοιλότητας		
ΚΑΤΑΘΕΤΗΣ	(71): The Board of Trustees of the Michigan State University 238 Administration BLDG. Michigan State University, East Lansing, Michigan 48824, Η.Π.Α.		
ΣΥΜΒΑΤΙΚΕΣ ΠΡΟΤΕΡΑΙΟΤΗΤΕΣ (30): 331754/03.04.89/Η.Π.Α.	ΕΙΔΙΚΟΣ ΠΛΗΡΕΞΟΥΣΙΟΣ (74): Σταμνά Σπυριδούλα, δικηγόρος, Κουμπάρη 2, 106 74 Αθήνα		
ΑΝΤΙΚΛΗΤΟΣ	(74): Παπακωνσταντίνου Ελένη, δικηγόρος, Κουμπάρη 2, 106 74 Αθήνα		
ΑΡΙΘ. ΕΛΛΗΝΙΚΗΣ ΚΑΤΑΘΕΣΗΣ (21): 910300024	ΗΜΕΡ. ΕΛΛΗΝΙΚΗΣ ΚΑΤΑΘΕΣΗΣ (22): 15.11.91	ΑΡΙΘ. ΕΛΛΗΝΙΚΗΣ ΚΑΤΑΘΕΣΗΣ (21): 910300027	ΗΜΕΡ. ΕΛΛΗΝΙΚΗΣ ΚΑΤΑΘΕΣΗΣ (22): 15.11.91
ΑΡΙΘ./ΗΜΕΡ. ΔΗΜΟΣΙΕΥΣΗΣ		ΑΡΙΘ./ΗΜΕΡ. ΔΗΜΟΣΙΕΥΣΗΣ	
ΕΥΡΩΠΑΪΚΗΣ ΑΙΤΗΣΗΣ	(87): 0 373 140/13.06.90	ΕΥΡΩΠΑΪΚΗΣ ΑΙΤΗΣΗΣ	(87): 0 383 539/22.08.90
ΑΡΙΘ./ΗΜΕΡ. ΚΑΤΑΘΕΣΗΣ		ΑΡΙΘ./ΗΜΕΡ. ΚΑΤΑΘΕΣΗΣ	
ΕΥΡΩΠΑΪΚΗΣ ΑΙΤΗΣΗΣ	(86): 89870198.2/04.12.89	ΕΥΡΩΠΑΪΚΗΣ ΑΙΤΗΣΗΣ	(86): 90301506.3/13.02.90
ΤΙΤΛΟΣ ΕΦΕΥΡΕΣΗΣ	(54): Διατρητικό βήμα	ΤΙΤΛΟΣ ΕΦΕΥΡΕΣΗΣ	(54): Παραγωγή της άλφα-χλωρο-άλφα-οξιμνο-4-υδροξυακετοφαίνονης
ΚΑΤΑΘΕΤΗΣ	(71): Fabrique Nationale Herstal, 4040 Herstal, Βέλγιο	ΚΑΤΑΘΕΤΗΣ	(71): Hoechst Celanese Corporation Route 202-206 North Somerville, New Jersey, Η.Π.Α.
ΣΥΜΒΑΤΙΚΕΣ ΠΡΟΤΕΡΑΙΟΤΗΤΕΣ (30): 8801362/05.12.88/Βέλγιο	ΕΙΔΙΚΟΣ ΠΛΗΡΕΞΟΥΣΙΟΣ (74): Ρένα Ραζή-Βαγιακάκου, δικηγόρος, Πανεπιστημίου 64, Αθήνα	ΣΥΜΒΑΤΙΚΕΣ ΠΡΟΤΕΡΑΙΟΤΗΤΕΣ (30): 311548/14.02.89/Η.Π.Α.	ΕΙΔΙΚΟΣ ΠΛΗΡΕΞΟΥΣΙΟΣ (74): Άννα Πατρινού-Κιλιμίρη, δικηγόρος, Υψηλάντου 38, Αθήνα
ΑΝΤΙΚΛΗΤΟΣ	(74): Ρένα Ραζή-Βαγιακάκου, δικηγόρος, Πανεπιστημίου 64, Αθήνα	ΑΝΤΙΚΛΗΤΟΣ	(74): Άννα Πατρινού-Κιλιμίρη, δικηγόρος, Υψηλάντου 38, Αθήνα
ΑΡΙΘ. ΕΛΛΗΝΙΚΗΣ ΚΑΤΑΘΕΣΗΣ (21): 910300025	ΗΜΕΡ. ΕΛΛΗΝΙΚΗΣ ΚΑΤΑΘΕΣΗΣ (22): 15.11.91	ΑΡΙΘ. ΕΛΛΗΝΙΚΗΣ ΚΑΤΑΘΕΣΗΣ (21): 910300028	ΗΜΕΡ. ΕΛΛΗΝΙΚΗΣ ΚΑΤΑΘΕΣΗΣ (22): 15.11.91
ΑΡΙΘ./ΗΜΕΡ. ΔΗΜΟΣΙΕΥΣΗΣ		ΑΡΙΘ./ΗΜΕΡ. ΔΗΜΟΣΙΕΥΣΗΣ	
ΕΥΡΩΠΑΪΚΗΣ ΑΙΤΗΣΗΣ	(87): 0 406 205/02.01.91	ΕΥΡΩΠΑΪΚΗΣ ΑΙΤΗΣΗΣ	(87): 0 364 374/18.04.90
ΑΡΙΘ./ΗΜΕΡ. ΚΑΤΑΘΕΣΗΣ		ΑΡΙΘ./ΗΜΕΡ. ΚΑΤΑΘΕΣΗΣ	
ΕΥΡΩΠΑΪΚΗΣ ΑΙΤΗΣΗΣ	(86): 90870082.6/28.05.90	ΕΥΡΩΠΑΪΚΗΣ ΑΙΤΗΣΗΣ	(86): 89420377.7/05.10.89
ΤΙΤΛΟΣ ΕΦΕΥΡΕΣΗΣ	(54): Μέθοδος για τη συνεχή κατασκευή στοιχείων τοίχου και εγκατάσταση που χρησιμοποιεί μια τέτοια μέθοδο	ΤΙΤΛΟΣ ΕΦΕΥΡΕΣΗΣ	(54): Μέθοδος παραγωγής υπεροξειδίου του υδρογόνου
ΚΑΤΑΘΕΤΗΣ	(71): Plafitto, naamloze vennootschap Mallekotstraat 65 B-2500 Lier, Βέλγιο	ΚΑΤΑΘΕΤΗΣ	(71): Atochem 4 & 8 Cours Michelet La Défense 10 F-92800 Puteaux, Γαλλία
ΣΥΜΒΑΤΙΚΕΣ ΠΡΟΤΕΡΑΙΟΤΗΤΕΣ (30): 8900654/16.06.89/Βέλγιο	ΕΙΔΙΚΟΣ ΠΛΗΡΕΞΟΥΣΙΟΣ (74): Ρένα Ραζή-Βαγιακάκου, δικηγόρος, Πανεπιστημίου 64, Αθήνα	ΣΥΜΒΑΤΙΚΕΣ ΠΡΟΤΕΡΑΙΟΤΗΤΕΣ (30): 8813671/12.10.88/Γαλλία	ΕΙΔΙΚΟΣ ΠΛΗΡΕΞΟΥΣΙΟΣ (74): Ευαγγέλου Βάσω, δικηγόρος, Πανεπιστημίου 42, 106 79 Αθήνα
ΑΝΤΙΚΛΗΤΟΣ	(74): Ρένα Ραζή-Βαγιακάκου, δικηγόρος, Πανεπιστημίου 64, Αθήνα	ΑΝΤΙΚΛΗΤΟΣ	(74): Ευαγγέλου Βάσω, δικηγόρος, Πανεπιστημίου 42, 106 79 Αθήνα
ΑΡΙΘ. ΕΛΛΗΝΙΚΗΣ ΚΑΤΑΘΕΣΗΣ (21): 910300026	ΗΜΕΡ. ΕΛΛΗΝΙΚΗΣ ΚΑΤΑΘΕΣΗΣ (22): 15.11.91	ΑΡΙΘ. ΕΛΛΗΝΙΚΗΣ ΚΑΤΑΘΕΣΗΣ (21): 910300029	ΗΜΕΡ. ΕΛΛΗΝΙΚΗΣ ΚΑΤΑΘΕΣΗΣ (22): 15.11.91
ΑΡΙΘ./ΗΜΕΡ. ΔΗΜΟΣΙΕΥΣΗΣ		ΑΡΙΘ./ΗΜΕΡ. ΔΗΜΟΣΙΕΥΣΗΣ	
ΕΥΡΩΠΑΪΚΗΣ ΑΙΤΗΣΗΣ	(87): 0 408 126/16.01.91	ΕΥΡΩΠΑΪΚΗΣ ΑΙΤΗΣΗΣ	(87): 0 398 002/22.11.90
ΑΡΙΘ./ΗΜΕΡ. ΚΑΤΑΘΕΣΗΣ		ΑΡΙΘ./ΗΜΕΡ. ΚΑΤΑΘΕΣΗΣ	
ΕΥΡΩΠΑΪΚΗΣ ΑΙΤΗΣΗΣ	(86): 90201806.8/05.07.90	ΕΥΡΩΠΑΪΚΗΣ ΑΙΤΗΣΗΣ	(86): 90105968.3/29.03.90
ΤΙΤΛΟΣ ΕΦΕΥΡΕΣΗΣ	(54): Μέθοδος ανιχνεύσεως οπτικού κώδικα	ΤΙΤΛΟΣ ΕΦΕΥΡΕΣΗΣ	(54): Διάταξη για την αυτόματη επιθεώρηση με υπερήχους της ακραίας περιοχής σωλήνων
ΚΑΤΑΘΕΤΗΣ	(71): 1) Hoesch AG Eberhardstr. 12 D-4600 Dortmund 1, Γερμανία 2) Sobotta GmbH Sondermaschinenbau Bruchhausener str. 2 D-5206 Neukirchen S1, Γερμανία	ΚΑΤΑΘΕΤΗΣ	(71): 1) Hoesch AG Eberhardstr. 12 D-4600 Dortmund 1, Γερμανία 2) Sobotta GmbH Sondermaschinenbau Bruchhausener str. 2 D-5206 Neukirchen S1, Γερμανία
ΣΥΜΒΑΤΙΚΕΣ ΠΡΟΤΕΡΑΙΟΤΗΤΕΣ (30): 3916122.6/18.05.89/Γερμανία	ΕΙΔΙΚΟΣ ΠΛΗΡΕΞΟΥΣΙΟΣ (74): Τσιμικάλης Αθανάσιος, δικηγόρος, Βασ. Σοφίας 6, 106 74 Αθήνα	ΣΥΜΒΑΤΙΚΕΣ ΠΡΟΤΕΡΑΙΟΤΗΤΕΣ (30): 3916122.6/18.05.89/Γερμανία	ΕΙΔΙΚΟΣ ΠΛΗΡΕΞΟΥΣΙΟΣ (74): Τσιμικάλης Αθανάσιος, δικηγόρος, Βασ. Σοφίας 6, 106 74 Αθήνα
ΑΝΤΙΚΛΗΤΟΣ	(74): Τσιμικάλης Αθανάσιος, δικηγόρος, Βασ. Σοφίας 6, 106 74 Αθήνα	ΑΝΤΙΚΛΗΤΟΣ	(74): Τσιμικάλης Αθανάσιος, δικηγόρος, Βασ. Σοφίας 6, 106 74 Αθήνα

ΑΡΙΘ. ΕΛΛΗΝΙΚΗΣ ΚΑΤΑΘΕΣΗΣ (21): 910300030
ΗΜΕΡ. ΕΛΛΗΝΙΚΗΣ ΚΑΤΑΘΕΣΗΣ (22): 15.11.91
ΑΡΙΘ./ΗΜΕΡ. ΔΗΜΟΣΙΕΥΣΗΣ
ΕΥΡΩΠΑΪΚΗΣ ΑΙΤΗΣΗΣ (87): 0 403 692/27.12.90
ΑΡΙΘ./ΗΜΕΡ. ΚΑΤΑΘΕΣΗΣ
ΕΥΡΩΠΑΪΚΗΣ ΑΙΤΗΣΗΣ (86): 89120052.9/28.10.89
ΤΙΤΛΟΣ ΕΦΕΥΡΕΣΗΣ (54): Προστατευτική διάταξη
ΚΑΤΑΘΕΤΗΣ (71): D' Huissier, Dominique
1, Place des Augustins
CH-1205 Genève, Ελβετία
ΣΥΜΒΑΤΙΚΕΣ ΠΡΟΤΕΡΑΙΟΤΗΤΕΣ (30): 369131/21.06.89/Η.Π.Α.
ΕΙΔΙΚΟΣ ΠΛΗΡΕΞΟΥΣΙΟΣ (74): Σταμνά Σπυριδούλα, δικηγόρος,
Κουμπάρη 2, 106 74 Αθήνα
ΑΝΤΙΚΛΗΤΟΣ (74): Παπακωνσταντίνου Ελένη, δικηγό-
ρος, Κουμπάρη 2, 106 74 Αθήνα

ΑΡΙΘ. ΕΛΛΗΝΙΚΗΣ ΚΑΤΑΘΕΣΗΣ (21): 910300031
ΗΜΕΡ. ΕΛΛΗΝΙΚΗΣ ΚΑΤΑΘΕΣΗΣ (22): 15.11.91
ΑΡΙΘ./ΗΜΕΡ. ΔΗΜΟΣΙΕΥΣΗΣ
ΕΥΡΩΠΑΪΚΗΣ ΑΙΤΗΣΗΣ (87): 0 409 223/23.01.91
ΑΡΙΘ./ΗΜΕΡ. ΚΑΤΑΘΕΣΗΣ
ΕΥΡΩΠΑΪΚΗΣ ΑΙΤΗΣΗΣ (86): 90113841.2/19.07.90
ΤΙΤΛΟΣ ΕΦΕΥΡΕΣΗΣ (54): Παράγωγα 3,4-δι-(υδρο)-2H,6H-πυ-
ριμιδο[2,1-b][1,3] θειαζίνης και
1,2,3,4 (υδρο)-πυριμιδινό-2-θειο-
νών, μέθοδος για την παρασκευή
τους και φάρμακα που τα περιέ-
χουν
ΚΑΤΑΘΕΤΗΣ (71): Egis Gyogyszergyar
Kereszturi ut 30-38
H-1106 Budapest, Ουγγαρία
ΣΥΜΒΑΤΙΚΕΣ ΠΡΟΤΕΡΑΙΟΤΗΤΕΣ (30): 365889/19.07.89/Ουγγαρία
365989/19.07.89/Ουγγαρία
ΕΙΔΙΚΟΣ ΠΛΗΡΕΞΟΥΣΙΟΣ (74): Σταμνά Σπυριδούλα, δικηγόρος,
Κουμπάρη 2, 106 74 Αθήνα
ΑΝΤΙΚΛΗΤΟΣ (74): Παπακωνσταντίνου Ελένη, δικηγό-
ρος, Κουμπάρη 2, 106 74 Αθήνα

ΑΡΙΘ. ΕΛΛΗΝΙΚΗΣ ΚΑΤΑΘΕΣΗΣ (21): 910300032
ΗΜΕΡ. ΕΛΛΗΝΙΚΗΣ ΚΑΤΑΘΕΣΗΣ (22): 15.11.91
ΑΡΙΘ./ΗΜΕΡ. ΔΗΜΟΣΙΕΥΣΗΣ
ΕΥΡΩΠΑΪΚΗΣ ΑΙΤΗΣΗΣ (87): 0 368 767/16.05.90
ΑΡΙΘ./ΗΜΕΡ. ΚΑΤΑΘΕΣΗΣ
ΕΥΡΩΠΑΪΚΗΣ ΑΙΤΗΣΗΣ (86): 89420420.5/26.10.89
ΤΙΤΛΟΣ ΕΦΕΥΡΕΣΗΣ (54): Συνεχής μέθοδος βιομηχανικής
παραγωγής υπερχλωρικών αλάτων
αλκαλιμετάλλων
ΚΑΤΑΘΕΤΗΣ (71): Atochem
4 & 8, Cours Michelet La Défense 10
F-92800 Puteaux, Γαλλία
ΣΥΜΒΑΤΙΚΕΣ ΠΡΟΤΕΡΑΙΟΤΗΤΕΣ (30): 8815137/09.11.88/Γαλλία
ΕΙΔΙΚΟΣ ΠΛΗΡΕΞΟΥΣΙΟΣ (74): Ευαγγέλου Βάσω, δικηγόρος, Πα-
νεπιστημίου 42, 106 79 Αθήνα
ΑΝΤΙΚΛΗΤΟΣ (74): Ευαγγέλου Βάσω, δικηγόρος, Πα-
νεπιστημίου 42, 106 79 Αθήνα

ΑΡΙΘ. ΕΛΛΗΝΙΚΗΣ ΚΑΤΑΘΕΣΗΣ (21): 910300033
ΗΜΕΡ. ΕΛΛΗΝΙΚΗΣ ΚΑΤΑΘΕΣΗΣ (22): 15.11.91
ΑΡΙΘ./ΗΜΕΡ. ΔΗΜΟΣΙΕΥΣΗΣ
ΕΥΡΩΠΑΪΚΗΣ ΑΙΤΗΣΗΣ (87): 0 403 375/19.12.90
ΑΡΙΘ./ΗΜΕΡ. ΚΑΤΑΘΕΣΗΣ
ΕΥΡΩΠΑΪΚΗΣ ΑΙΤΗΣΗΣ (86): 90401632.6/13.06.90
ΤΙΤΛΟΣ ΕΦΕΥΡΕΣΗΣ (54): Παντογράφος με προσκέφαλον
αέρος
ΚΑΤΑΘΕΤΗΣ (71): Faiveley Transport
93, rue du Docteur Bauer
F-93407 Saint-Ouen Cédex, Γαλλία

ΣΥΜΒΑΤΙΚΕΣ ΠΡΟΤΕΡΑΙΟΤΗΤΕΣ (30): 8907864/14.06.89/Γαλλία
ΕΙΔΙΚΟΣ ΠΛΗΡΕΞΟΥΣΙΟΣ (74): Σταμνά Σπυριδούλα, δικηγόρος,
Κουμπάρη 2, 106 74 Αθήνα
ΑΝΤΙΚΛΗΤΟΣ (74): Παπακωνσταντίνου Ελένη, δικηγό-
ρος, Κουμπάρη 2, 106 74 Αθήνα

ΑΡΙΘ. ΕΛΛΗΝΙΚΗΣ ΚΑΤΑΘΕΣΗΣ (21): 910300034
ΗΜΕΡ. ΕΛΛΗΝΙΚΗΣ ΚΑΤΑΘΕΣΗΣ (22): 15.11.91
ΑΡΙΘ./ΗΜΕΡ. ΔΗΜΟΣΙΕΥΣΗΣ
ΕΥΡΩΠΑΪΚΗΣ ΑΙΤΗΣΗΣ (87): 0 394 132/24.10.90
ΑΡΙΘ./ΗΜΕΡ. ΚΑΤΑΘΕΣΗΣ
ΕΥΡΩΠΑΪΚΗΣ ΑΙΤΗΣΗΣ (86): 90401061.8/19.04.90
ΤΙΤΛΟΣ ΕΦΕΥΡΕΣΗΣ (54): Πριονοκορδέλλα η οποία περι-
λαμβάνει μια διάταξιν ρυθμίσεως
και προστασίας
ΚΑΤΑΘΕΤΗΣ (71): I.N.R.S. - Institut National de Re-
cherche et de Sécurité, pour la pre-
vention des accidents du travail et
des maladies Professionnelles,
30, rue Olivier Noyer, F-75680 Paris
Cédex 14, Γαλλία
ΣΥΜΒΑΤΙΚΕΣ ΠΡΟΤΕΡΑΙΟΤΗΤΕΣ (30): 8905339/21.04.89/Γαλλία
ΕΙΔΙΚΟΣ ΠΛΗΡΕΞΟΥΣΙΟΣ (74): Σταμνά Σπυριδούλα, δικηγόρος,
Κουμπάρη 2, 106 74 Αθήνα
ΑΝΤΙΚΛΗΤΟΣ (74): Παπακωνσταντίνου Ελένη, δικηγό-
ρος, Κουμπάρη 2, 106 74 Αθήνα

ΑΡΙΘ. ΕΛΛΗΝΙΚΗΣ ΚΑΤΑΘΕΣΗΣ (21): 910300035
ΗΜΕΡ. ΕΛΛΗΝΙΚΗΣ ΚΑΤΑΘΕΣΗΣ (22): 15.11.91
ΑΡΙΘ./ΗΜΕΡ. ΔΗΜΟΣΙΕΥΣΗΣ
ΕΥΡΩΠΑΪΚΗΣ ΑΙΤΗΣΗΣ (87): 0 361 605/04.04.90
ΑΡΙΘ./ΗΜΕΡ. ΚΑΤΑΘΕΣΗΣ
ΕΥΡΩΠΑΪΚΗΣ ΑΙΤΗΣΗΣ (86): 89202400.1/25.09.89
ΤΙΤΛΟΣ ΕΦΕΥΡΕΣΗΣ (54): Εξωστήρας για κυνηγετικά όπλα
ΚΑΤΑΘΕΤΗΣ (71): Browning S.A.
Parc Industriel des Hauts-Sarts
Avenue 3, B-4040 Herstal, Βέλγιο
ΣΥΜΒΑΤΙΚΕΣ ΠΡΟΤΕΡΑΙΟΤΗΤΕΣ (30): 8801107/28.09.88/Βέλγιο
ΕΙΔΙΚΟΣ ΠΛΗΡΕΞΟΥΣΙΟΣ (74): Ρένα Ραζή-Βαγιακάκου, δικηγόρος,
Πανεπιστημίου 64, Αθήνα
ΑΝΤΙΚΛΗΤΟΣ (74): Ρένα Ραζή-Βαγιακάκου, δικηγόρος,
Πανεπιστημίου 64, Αθήνα

ΑΡΙΘ. ΕΛΛΗΝΙΚΗΣ ΚΑΤΑΘΕΣΗΣ (21): 910300036
ΗΜΕΡ. ΕΛΛΗΝΙΚΗΣ ΚΑΤΑΘΕΣΗΣ (22): 15.11.91
ΑΡΙΘ./ΗΜΕΡ. ΔΗΜΟΣΙΕΥΣΗΣ
ΕΥΡΩΠΑΪΚΗΣ ΑΙΤΗΣΗΣ (87): 0 398 022/22.11.90
ΑΡΙΘ./ΗΜΕΡ. ΚΑΤΑΘΕΣΗΣ
ΕΥΡΩΠΑΪΚΗΣ ΑΙΤΗΣΗΣ (86): 90107042.5/12.04.90
ΤΙΤΛΟΣ ΕΦΕΥΡΕΣΗΣ (54): Μέθοδος για τον διαχωρισμό γα-
λακτωμάτων ελείου-εντός-ύδατος
ΚΑΤΑΘΕΤΗΣ (71): Chemische Fabrik Stockhausen
GmbH, Bäckerpfad 25, D-4150
Krefeld, Γερμανία
ΣΥΜΒΑΤΙΚΕΣ ΠΡΟΤΕΡΑΙΟΤΗΤΕΣ (30): 3912929/20.04.89/Γερμανία
ΕΙΔΙΚΟΣ ΠΛΗΡΕΞΟΥΣΙΟΣ (74): Ελένη Γιώτη-Μάνθου, δικηγόρος,
Στουρνάρα 37, 106 82 Αθήνα
ΑΝΤΙΚΛΗΤΟΣ (74): Γεώργιος Στ. Βαγιανός, δικηγόρος,
Στουρνάρα 37, 106 82 Αθήνα

ΑΡΙΘ. ΕΛΛΗΝΙΚΗΣ ΚΑΤΑΘΕΣΗΣ (21): 910300037
ΗΜΕΡ. ΕΛΛΗΝΙΚΗΣ ΚΑΤΑΘΕΣΗΣ (22): 15.11.91
ΑΡΙΘ./ΗΜΕΡ. ΔΗΜΟΣΙΕΥΣΗΣ
ΕΥΡΩΠΑΪΚΗΣ ΑΙΤΗΣΗΣ (87): 0 366 015/02.05.90
ΑΡΙΘ./ΗΜΕΡ. ΚΑΤΑΘΕΣΗΣ
ΕΥΡΩΠΑΪΚΗΣ ΑΙΤΗΣΗΣ (86): 89119501.8/20.10.89

ΤΙΤΛΟΣ ΕΦΕΥΡΕΣΗΣ (54): Μέθοδος για την παρασκευή υπερσουλφουρωμένων λιπαρών οξέων και παραγώγων λιπαρών οξέων

ΚΑΤΑΘΕΤΗΣ (71): Chemische Fabrik Stockhausen GmbH, Bäckerpfad 25, D-4150 Krefeld, Γερμανία

ΣΥΜΒΑΤΙΚΕΣ ΠΡΟΤΕΡΑΙΟΤΗΤΕΣ (30): 3836447/26.10.88/Γερμανία

ΕΙΔΙΚΟΣ ΠΛΗΡΕΞΟΥΣΙΟΣ (74): Ελένη Γιώτη-Μάνθου, δικηγόρος, Στουρνάρα 37, 106 82 Αθήνα

ΑΝΤΙΚΛΗΤΟΣ (74): Γεώργιος Στ. Βαγιανός, δικηγόρος, Στουρνάρα 37, 106 82 Αθήνα

ΑΡΙΘ. ΕΛΛΗΝΙΚΗΣ ΚΑΤΑΘΕΣΗΣ (21): 910300038

ΗΜΕΡ. ΕΛΛΗΝΙΚΗΣ ΚΑΤΑΘΕΣΗΣ (22): 15.11.91

ΑΡΙΘ./ΗΜΕΡ. ΔΗΜΟΣΙΕΥΣΗΣ (87): 0 340 373/08.11.89

ΕΥΡΩΠΑΪΚΗΣ ΑΙΤΗΣΗΣ (86): 88500135.4/30.12.88

ΑΡΙΘ./ΗΜΕΡ. ΚΑΤΑΘΕΣΗΣ (54): Τροφοδότης εγγράφων για εξοπλισμό εκτυπώσεως

ΕΥΡΩΠΑΪΚΗΣ ΑΙΤΗΣΗΣ (71): Ampere S.A., Torrelaguna 75 E-28027 Madrid, Ισπανία

ΤΙΤΛΟΣ ΕΦΕΥΡΕΣΗΣ (30): 8801367/04.05.88/Ισπανία

ΚΑΤΑΘΕΤΗΣ (74): Σταμνά Σπυριδούλα, δικηγόρος, Κουμπάρη 2, 106 74 Αθήνα

ΣΥΜΒΑΤΙΚΕΣ ΠΡΟΤΕΡΑΙΟΤΗΤΕΣ (74): Παπακωνσταντίνου Ελένη, δικηγόρος, Κουμπάρη 2, 106 74 Αθήνα

ΕΙΔΙΚΟΣ ΠΛΗΡΕΞΟΥΣΙΟΣ

ΑΝΤΙΚΛΗΤΟΣ

ΑΡΙΘ. ΕΛΛΗΝΙΚΗΣ ΚΑΤΑΘΕΣΗΣ (21): 910300039

ΗΜΕΡ. ΕΛΛΗΝΙΚΗΣ ΚΑΤΑΘΕΣΗΣ (22): 15.11.91

ΑΡΙΘ./ΗΜΕΡ. ΔΗΜΟΣΙΕΥΣΗΣ (87): 0 389 731/03.10.90

ΕΥΡΩΠΑΪΚΗΣ ΑΙΤΗΣΗΣ (86): 89500132.9/18.12.89

ΑΡΙΘ./ΗΜΕΡ. ΚΑΤΑΘΕΣΗΣ (54): Σύνδεση αυτοτελούς μονάδας ανάγνωσης μαγνητικής κάρτας σε μικροελεγκτή

ΕΥΡΩΠΑΪΚΗΣ ΑΙΤΗΣΗΣ (71): Ampere S.A., Torrelaguna 75 E-28027 Madrid, Ισπανία

ΤΙΤΛΟΣ ΕΦΕΥΡΕΣΗΣ (30): 8901131/31.03.89/Ισπανία

ΚΑΤΑΘΕΤΗΣ (74): Σταμνά Σπυριδούλα, δικηγόρος, Κουμπάρη 2, 106 74 Αθήνα

ΣΥΜΒΑΤΙΚΕΣ ΠΡΟΤΕΡΑΙΟΤΗΤΕΣ (74): Παπακωνσταντίνου Ελένη, δικηγόρος, Κουμπάρη 2, 106 74 Αθήνα

ΕΙΔΙΚΟΣ ΠΛΗΡΕΞΟΥΣΙΟΣ

ΑΝΤΙΚΛΗΤΟΣ

ΑΡΙΘ. ΕΛΛΗΝΙΚΗΣ ΚΑΤΑΘΕΣΗΣ (21): 910300040

ΗΜΕΡ. ΕΛΛΗΝΙΚΗΣ ΚΑΤΑΘΕΣΗΣ (22): 15.11.91

ΑΡΙΘ./ΗΜΕΡ. ΔΗΜΟΣΙΕΥΣΗΣ (87): 0 388 571/26.09.90

ΕΥΡΩΠΑΪΚΗΣ ΑΙΤΗΣΗΣ (86): 89500131.1/18.12.89

ΑΡΙΘ./ΗΜΕΡ. ΚΑΤΑΘΕΣΗΣ (54): Τερματικό κωδικοποίησης

ΕΥΡΩΠΑΪΚΗΣ ΑΙΤΗΣΗΣ (71): Ampere S.A., Torrelaguna 75 E-28027 Madrid, Ισπανία

ΤΙΤΛΟΣ ΕΦΕΥΡΕΣΗΣ (30): 8901010/20.03.89/Ισπανία

ΚΑΤΑΘΕΤΗΣ (74): Σταμνά Σπυριδούλα, δικηγόρος, Κουμπάρη 2, 106 74 Αθήνα

ΣΥΜΒΑΤΙΚΕΣ ΠΡΟΤΕΡΑΙΟΤΗΤΕΣ (74): Παπακωνσταντίνου Ελένη, δικηγόρος, Κουμπάρη 2, 106 74 Αθήνα

ΕΙΔΙΚΟΣ ΠΛΗΡΕΞΟΥΣΙΟΣ

ΑΝΤΙΚΛΗΤΟΣ

ΑΡΙΘ. ΕΛΛΗΝΙΚΗΣ ΚΑΤΑΘΕΣΗΣ (21): 910300041

ΗΜΕΡ. ΕΛΛΗΝΙΚΗΣ ΚΑΤΑΘΕΣΗΣ (22): 15.11.91

ΑΡΙΘ./ΗΜΕΡ. ΔΗΜΟΣΙΕΥΣΗΣ (87): 0 378 960/25.07.90

ΕΥΡΩΠΑΪΚΗΣ ΑΙΤΗΣΗΣ (86): 89500129.5/18.12.89

ΑΡΙΘ./ΗΜΕΡ. ΚΑΤΑΘΕΣΗΣ (54): Χειροκίνητη διάταξη αναγνώσεως οπτικών χαρακτήρων

ΕΥΡΩΠΑΪΚΗΣ ΑΙΤΗΣΗΣ (71): Ampere S.A., Torrelaguna 75, E-28027 Madrid, Ισπανία

ΤΙΤΛΟΣ ΕΦΕΥΡΕΣΗΣ (30): 8900170/18.01.89/Ισπανία

ΚΑΤΑΘΕΤΗΣ (74): Σταμνά Σπυριδούλα, δικηγόρος, Κουμπάρη 2, 106 74 Αθήνα

ΣΥΜΒΑΤΙΚΕΣ ΠΡΟΤΕΡΑΙΟΤΗΤΕΣ (74): Παπακωνσταντίνου Ελένη, δικηγόρος, Κουμπάρη 2, 106 74 Αθήνα

ΕΙΔΙΚΟΣ ΠΛΗΡΕΞΟΥΣΙΟΣ

ΑΝΤΙΚΛΗΤΟΣ

ΑΡΙΘ. ΕΛΛΗΝΙΚΗΣ ΚΑΤΑΘΕΣΗΣ (21): 910300042

ΗΜΕΡ. ΕΛΛΗΝΙΚΗΣ ΚΑΤΑΘΕΣΗΣ (22): 15.11.91

ΑΡΙΘ./ΗΜΕΡ. ΔΗΜΟΣΙΕΥΣΗΣ (87): 0 389 730/03.10.90

ΕΥΡΩΠΑΪΚΗΣ ΑΙΤΗΣΗΣ (86): 89500130.3/18.12.89

ΑΡΙΘ./ΗΜΕΡ. ΚΑΤΑΘΕΣΗΣ (54): Χειροκίνητη διάταξη αναγνώσεως για μαγνητικούς χαρακτήρες

ΕΥΡΩΠΑΪΚΗΣ ΑΙΤΗΣΗΣ (71): Ampere S.A., Torrelaguna 75, E-28027 Madrid, Ισπανία

ΤΙΤΛΟΣ ΕΦΕΥΡΕΣΗΣ (30): 8901132/31.03.89/Ισπανία

ΚΑΤΑΘΕΤΗΣ (74): Σταμνά Σπυριδούλα, δικηγόρος, Κουμπάρη 2, 106 74 Αθήνα

ΣΥΜΒΑΤΙΚΕΣ ΠΡΟΤΕΡΑΙΟΤΗΤΕΣ (74): Παπακωνσταντίνου Ελένη, δικηγόρος, Κουμπάρη 2, 106 74 Αθήνα

ΕΙΔΙΚΟΣ ΠΛΗΡΕΞΟΥΣΙΟΣ

ΑΝΤΙΚΛΗΤΟΣ

ΑΡΙΘ. ΕΛΛΗΝΙΚΗΣ ΚΑΤΑΘΕΣΗΣ (21): 910300043

ΗΜΕΡ. ΕΛΛΗΝΙΚΗΣ ΚΑΤΑΘΕΣΗΣ (22): 15.11.91

ΑΡΙΘ./ΗΜΕΡ. ΔΗΜΟΣΙΕΥΣΗΣ (87): 0 382 577/16.08.90

ΕΥΡΩΠΑΪΚΗΣ ΑΙΤΗΣΗΣ (86): 90301462.9/12.02.90

ΑΡΙΘ./ΗΜΕΡ. ΚΑΤΑΘΕΣΗΣ (54): Ενζυματικό προϊόν υδρολύσεως προερχόμενο από παράγωγον κυτταρίνης

ΕΥΡΩΠΑΪΚΗΣ ΑΙΤΗΣΗΣ (71): Aiko LTD, P.O. Box 350 SF-00101 Helsinki, Φινλανδία

ΤΙΤΛΟΣ ΕΦΕΥΡΕΣΗΣ (30): 309387/10.02.89/Η.Π.Α. 370629/23.06.89/Η.Π.Α.

ΚΑΤΑΘΕΤΗΣ (74): Σταμνά Σπυριδούλα, δικηγόρος, Κουμπάρη 2, 106 74 Αθήνα

ΣΥΜΒΑΤΙΚΕΣ ΠΡΟΤΕΡΑΙΟΤΗΤΕΣ (74): Παπακωνσταντίνου Ελένη, δικηγόρος, Κουμπάρη 2, 106 74 Αθήνα

ΕΙΔΙΚΟΣ ΠΛΗΡΕΞΟΥΣΙΟΣ

ΑΝΤΙΚΛΗΤΟΣ

ΑΡΙΘ. ΕΛΛΗΝΙΚΗΣ ΚΑΤΑΘΕΣΗΣ (21): 910300044

ΗΜΕΡ. ΕΛΛΗΝΙΚΗΣ ΚΑΤΑΘΕΣΗΣ (22): 15.11.91

ΑΡΙΘ./ΗΜΕΡ. ΔΗΜΟΣΙΕΥΣΗΣ (87): 0 376 852/04.07.90

ΕΥΡΩΠΑΪΚΗΣ ΑΙΤΗΣΗΣ (86): 89403675.5/28.12.89

ΑΡΙΘ./ΗΜΕΡ. ΚΑΤΑΘΕΣΗΣ (54): Μικροκοκκία εις τα οποία έχει προστεθεί μια δραστική ουσία που αποτελούνται κυρίως από ένα τριγλυκερίδιον κεκορεσμένων λιπαρών οξέων και η χρησιμοποίησή αυτών δια τοπικής οδού εις τον τομέα της θεραπευτικής

ΕΥΡΩΠΑΪΚΗΣ ΑΙΤΗΣΗΣ (71): Centre International de Recherches Dermatologiques C.I.R.D. Sophia Antipolis, F-06560 Valbonne, Γαλλία

ΤΙΤΛΟΣ ΕΦΕΥΡΕΣΗΣ

ΚΑΤΑΘΕΤΗΣ

ΣΥΜΒΑΤΙΚΕΣ ΠΡΟΤΕΡΑΙΟΤΗΤΕΣ (30): 87416/29.12.88/Λουξεμβούργο
ΕΙΔΙΚΟΣ ΠΛΗΡΕΞΟΥΣΙΟΣ (74): Σταμνά Σπυριδούλα, δικηγόρος,
Κουμπάρη 2, 106 74 Αθήνα
ΑΝΤΙΚΛΗΤΟΣ (74): Παπακωνσταντίνου Ελένη, δικηγό-
ρος, Κουμπάρη 2, 106 74 Αθήνα

ΑΡΙΘ. ΕΛΛΗΝΙΚΗΣ ΚΑΤΑΘΕΣΗΣ (21): **910300045**
ΗΜΕΡ. ΕΛΛΗΝΙΚΗΣ ΚΑΤΑΘΕΣΗΣ (22): 15.11.91
ΑΡΙΘ./ΗΜΕΡ. ΔΗΜΟΣΙΕΥΣΗΣ
ΕΥΡΩΠΑΪΚΗΣ ΑΙΤΗΣΗΣ (87): 0 382 576/16.08.90
ΑΡΙΘ./ΗΜΕΡ. ΚΑΤΑΘΕΣΗΣ
ΕΥΡΩΠΑΪΚΗΣ ΑΙΤΗΣΗΣ (86): 90301461.1/12.02.90
ΤΙΤΛΟΣ ΕΦΕΥΡΕΣΗΣ (54): Προϊόν υδρολύσεως προερχόμε-
νον από κυτταρίνη και κλάσματα
αυτού

ΚΑΤΑΘΕΤΗΣ (71): Alko LTD
P.O. Box 350
SF-00101 Helsinki, Φινλανδία

ΣΥΜΒΑΤΙΚΕΣ ΠΡΟΤΕΡΑΙΟΤΗΤΕΣ (30): 309387/10.02.89/Η.Π.Α.
370629/23.06.89/Η.Π.Α.

ΕΙΔΙΚΟΣ ΠΛΗΡΕΞΟΥΣΙΟΣ (74): Σταμνά Σπυριδούλα, δικηγόρος,
Κουμπάρη 2, 106 74 Αθήνα

ΑΝΤΙΚΛΗΤΟΣ (74): Παπακωνσταντίνου Ελένη, δικηγό-
ρος, Κουμπάρη 2, 106 74 Αθήνα

ΑΡΙΘ. ΕΛΛΗΝΙΚΗΣ ΚΑΤΑΘΕΣΗΣ (21): **910300046**
ΗΜΕΡ. ΕΛΛΗΝΙΚΗΣ ΚΑΤΑΘΕΣΗΣ (22): 15.11.91
ΑΡΙΘ./ΗΜΕΡ. ΔΗΜΟΣΙΕΥΣΗΣ
ΕΥΡΩΠΑΪΚΗΣ ΑΙΤΗΣΗΣ (87): 0 414 589/27.02.91
ΑΡΙΘ./ΗΜΕΡ. ΚΑΤΑΘΕΣΗΣ
ΕΥΡΩΠΑΪΚΗΣ ΑΙΤΗΣΗΣ (86): 90402270.4/08.08.90
ΤΙΤΛΟΣ ΕΦΕΥΡΕΣΗΣ (54): Σύστημα δευτερευούσης περιοχής
συγκρατήσεως ύδατος

ΚΑΤΑΘΕΤΗΣ (71): SA Etex
Rue de l'Amaudier, BP 3
F-78540 Vernouillet, Γαλλία

ΣΥΜΒΑΤΙΚΕΣ ΠΡΟΤΕΡΑΙΟΤΗΤΕΣ (30): 396222/21.08.89/Η.Π.Α.

ΕΙΔΙΚΟΣ ΠΛΗΡΕΞΟΥΣΙΟΣ (74): Σταμνά Σπυριδούλα, δικηγόρος,
Κουμπάρη 2, 106 74 Αθήνα

ΑΝΤΙΚΛΗΤΟΣ (74): Παπακωνσταντίνου Ελένη, δικηγό-
ρος, Κουμπάρη 2, 106 74 Αθήνα

ΑΡΙΘ. ΕΛΛΗΝΙΚΗΣ ΚΑΤΑΘΕΣΗΣ (21): **910300047**
ΗΜΕΡ. ΕΛΛΗΝΙΚΗΣ ΚΑΤΑΘΕΣΗΣ (22): 15.11.91
ΑΡΙΘ./ΗΜΕΡ. ΔΗΜΟΣΙΕΥΣΗΣ
ΕΥΡΩΠΑΪΚΗΣ ΑΙΤΗΣΗΣ (87): 0 382 578/16.08.90
ΑΡΙΘ./ΗΜΕΡ. ΚΑΤΑΘΕΣΗΣ
ΕΥΡΩΠΑΪΚΗΣ ΑΙΤΗΣΗΣ (86): 90301463.7/12.02.90
ΤΙΤΛΟΣ ΕΦΕΥΡΕΣΗΣ (54): Υποκατάστασις εις τρόφιμα συ-
στατικών με μεγάλη θερμιδική αξία
δια αποικοδομημένων παραγώγων
κυτταρίνης

ΚΑΤΑΘΕΤΗΣ (71): Alko LTD
P.O. Box 350
SF-00101 Helsinki, Φινλανδία

ΣΥΜΒΑΤΙΚΕΣ ΠΡΟΤΕΡΑΙΟΤΗΤΕΣ (30): 309387/10.02.89/Η.Π.Α.
370629/23.06.89/Η.Π.Α.
464291/12.01.90/Η.Π.Α.

ΕΙΔΙΚΟΣ ΠΛΗΡΕΞΟΥΣΙΟΣ (74): Σταμνά Σπυριδούλα, δικηγόρος,
Κουμπάρη 2, 106 74 Αθήνα

ΑΝΤΙΚΛΗΤΟΣ (74): Παπακωνσταντίνου Ελένη, δικηγό-
ρος, Κουμπάρη 2, 106 74 Αθήνα

ΑΡΙΘ. ΕΛΛΗΝΙΚΗΣ ΚΑΤΑΘΕΣΗΣ (21): **910300048**
ΗΜΕΡ. ΕΛΛΗΝΙΚΗΣ ΚΑΤΑΘΕΣΗΣ (22): 15.11.91
ΑΡΙΘ./ΗΜΕΡ. ΔΗΜΟΣΙΕΥΣΗΣ

ΕΥΡΩΠΑΪΚΗΣ ΑΙΤΗΣΗΣ (87): 0 394 204/24.10.90
ΑΡΙΘ./ΗΜΕΡ. ΚΑΤΑΘΕΣΗΣ
ΕΥΡΩΠΑΪΚΗΣ ΑΙΤΗΣΗΣ (86): 90830160.9/11.04.90
ΤΙΤΛΟΣ ΕΦΕΥΡΕΣΗΣ (54): Ένα σύστημα παραγωγής νετρο-
νίων και θερμότητας δια πυρηνι-
κής αντιδράσεως εντός ενός αερίου
το οποίο έχει απορροφηθεί επί
ενός μετάλλου

ΚΑΤΑΘΕΤΗΣ (71): Enea-Comitato Nazionale per la
Ricerca e per lo Sviluppo della
Energia Nucleare e delle Energie
Alternative
C.P. 2358, 00100 Roma, Ιταλία

ΣΥΜΒΑΤΙΚΕΣ ΠΡΟΤΕΡΑΙΟΤΗΤΕΣ (30): 47830160.9/18.04.89/Ιταλία

ΕΙΔΙΚΟΣ ΠΛΗΡΕΞΟΥΣΙΟΣ (74): Σταμνά Σπυριδούλα, δικηγόρος,
Κουμπάρη 2, 106 74 Αθήνα

ΑΝΤΙΚΛΗΤΟΣ (74): Παπακωνσταντίνου Ελένη, δικηγό-
ρος, Κουμπάρη 2, 106 74 Αθήνα

ΑΡΙΘ. ΕΛΛΗΝΙΚΗΣ ΚΑΤΑΘΕΣΗΣ (21): **910300049**
ΗΜΕΡ. ΕΛΛΗΝΙΚΗΣ ΚΑΤΑΘΕΣΗΣ (22): 15.11.91
ΑΡΙΘ./ΗΜΕΡ. ΔΗΜΟΣΙΕΥΣΗΣ

ΕΥΡΩΠΑΪΚΗΣ ΑΙΤΗΣΗΣ (87): 0 376 770/04.07.90
ΑΡΙΘ./ΗΜΕΡ. ΚΑΤΑΘΕΣΗΣ

ΕΥΡΩΠΑΪΚΗΣ ΑΙΤΗΣΗΣ (86): 89403245.7/23.11.89
ΤΙΤΛΟΣ ΕΦΕΥΡΕΣΗΣ (54): Χρησιμοποίησις ανθρώπινων ανο-
σογλομπουλινών G, ή κλασμάτων
Fc αυτών ως φαρμακευτικού σκευ-
άσματος δια την χορήγησιν σε
ανθρώπους μονοκλωνικών αντισω-
μάτων

ΚΑΤΑΘΕΤΗΣ (71): Pasteur Merieux Sérums et Vaccins
58, Avenue Leclerc
F-69007 Lyon, Γαλλία

ΣΥΜΒΑΤΙΚΕΣ ΠΡΟΤΕΡΑΙΟΤΗΤΕΣ (30): 8815269/23.11.88/Γαλλία

ΕΙΔΙΚΟΣ ΠΛΗΡΕΞΟΥΣΙΟΣ (74): Σταμνά Σπυριδούλα, δικηγόρος,
Κουμπάρη 2, 106 74 Αθήνα

ΑΝΤΙΚΛΗΤΟΣ (74): Παπακωνσταντίνου Ελένη, δικηγό-
ρος, Κουμπάρη 2, 106 74 Αθήνα

ΑΡΙΘ. ΕΛΛΗΝΙΚΗΣ ΚΑΤΑΘΕΣΗΣ (21): **910300050**
ΗΜΕΡ. ΕΛΛΗΝΙΚΗΣ ΚΑΤΑΘΕΣΗΣ (22): 15.11.91
ΑΡΙΘ./ΗΜΕΡ. ΔΗΜΟΣΙΕΥΣΗΣ

ΕΥΡΩΠΑΪΚΗΣ ΑΙΤΗΣΗΣ (87): 0 400 256/05.12.90
ΑΡΙΘ./ΗΜΕΡ. ΚΑΤΑΘΕΣΗΣ

ΕΥΡΩΠΑΪΚΗΣ ΑΙΤΗΣΗΣ (86): 89830242.7-2309/02.07.89
ΤΙΤΛΟΣ ΕΦΕΥΡΕΣΗΣ (54): Μηχάνημα χυτεύσεως ολισθαίνου-
σας θυρίδας για κουτάλες (χυτη-
ρίου) και παρόμοιες διατάξεις

ΚΑΤΑΘΕΤΗΣ (71): 1) Nuova Sanac S.p.A.
Via Martin Piaggio 13
16122 Genova, Ιταλία
2) Ilva S.p.A.
Via Ilva 1
16128 Genova, Ιταλία

ΣΥΜΒΑΤΙΚΕΣ ΠΡΟΤΕΡΑΙΟΤΗΤΕΣ (30): 12426A/88,26.02.88, Ιταλία

ΕΙΔΙΚΟΣ ΠΛΗΡΕΞΟΥΣΙΟΣ (74): Θεοδώρου Απόστολος, δικηγόρος,
Ακαδημίας 88, Αθήνα

ΑΝΤΙΚΛΗΤΟΣ (74): Μασούλας Αθανάσιος, δικηγόρος,
Ακαδημίας 88, Αθήνα

ΑΡΙΘ. ΕΛΛΗΝΙΚΗΣ ΚΑΤΑΘΕΣΗΣ (21): **910300051**
ΗΜΕΡ. ΕΛΛΗΝΙΚΗΣ ΚΑΤΑΘΕΣΗΣ (22): 15.11.91
ΑΡΙΘ./ΗΜΕΡ. ΔΗΜΟΣΙΕΥΣΗΣ

ΕΥΡΩΠΑΪΚΗΣ ΑΙΤΗΣΗΣ (87): 0 400 257/05.12.90
ΑΡΙΘ./ΗΜΕΡ. ΚΑΤΑΘΕΣΗΣ

ΕΥΡΩΠΑΪΚΗΣ ΑΙΤΗΣΗΣ (86): 89830243.5-2309/02.07.89

ΤΙΤΛΟΣ ΕΦΕΥΡΕΣΗΣ	(54): Βαλβίδα ολισθαίνουσα θυρίδας κατασκευασμένη από πυρίμαχο υλικό για μεταλλουργικούς υποδοχείς
ΚΑΤΑΘΕΤΗΣ	(71): 1) Nuova Sanac S.p.A. Via Martin Piaggio 13 16122 Genova, Ιταλία 2) Ilva S.p.A. Via Ilva 1 16128 Genova, Ιταλία
ΣΥΜΒΑΤΙΚΕΣ ΠΡΟΤΕΡΑΙΟΤΗΤΕΣ	(30): 12427Α/88,26.02.88,Ιταλία
ΕΙΔΙΚΟΣ ΠΛΗΡΕΞΟΥΣΙΟΣ	(74): Θεόδωρου Απόστολος, δικηγόρος, Ακαδημίας 88, Αθήνα
ΑΝΤΙΚΛΗΤΟΣ	(74): Μασούλας Αθανάσιος, δικηγόρος, Ακαδημίας 88, Αθήνα

ΑΡΙΘ. ΕΛΛΗΝΙΚΗΣ ΚΑΤΑΘΕΣΗΣ	(21): 910300052
ΗΜΕΡ. ΕΛΛΗΝΙΚΗΣ ΚΑΤΑΘΕΣΗΣ	(22): 15.11.91
ΑΡΙΘ./ΗΜΕΡ. ΔΗΜΟΣΙΕΥΣΗΣ	
ΕΥΡΩΠΑΪΚΗΣ ΑΙΤΗΣΗΣ	(87): 0 409 704/23.01.91
ΑΡΙΘ./ΗΜΕΡ. ΚΑΤΑΘΕΣΗΣ	
ΕΥΡΩΠΑΪΚΗΣ ΑΙΤΗΣΗΣ	(86): 90402029.4/13.07.90
ΤΙΤΛΟΣ ΕΦΕΥΡΕΣΗΣ	(54): Ελαστική άρθρωση με μεγάλο ακτινικό φίλτράρισμα και προοδευτικό περιορισμό της ακαμψίας
ΚΑΤΑΘΕΤΗΣ	(71): Caoutchouc Manufacture et Plastiques S.A. 143 Bis, rue Yves Le Coz F-78000 Versailles, Γαλλία
ΣΥΜΒΑΤΙΚΕΣ ΠΡΟΤΕΡΑΙΟΤΗΤΕΣ	(30): 8909687/19.07.89/Γαλλία
ΕΙΔΙΚΟΣ ΠΛΗΡΕΞΟΥΣΙΟΣ	(74): Κιλιμίρης Αναστάσιος, δικηγόρος, Υψηλάντου 38, Αθήνα
ΑΝΤΙΚΛΗΤΟΣ	(74): Κιλιμίρης Αναστάσιος, δικηγόρος, Υψηλάντου 38, Αθήνα

ΑΡΙΘ. ΕΛΛΗΝΙΚΗΣ ΚΑΤΑΘΕΣΗΣ	(21): 910300053
ΗΜΕΡ. ΕΛΛΗΝΙΚΗΣ ΚΑΤΑΘΕΣΗΣ	(22): 15.11.91
ΑΡΙΘ./ΗΜΕΡ. ΔΗΜΟΣΙΕΥΣΗΣ	
ΕΥΡΩΠΑΪΚΗΣ ΑΙΤΗΣΗΣ	(87): 0 382 645/16.08.90
ΑΡΙΘ./ΗΜΕΡ. ΚΑΤΑΘΕΣΗΣ	
ΕΥΡΩΠΑΪΚΗΣ ΑΙΤΗΣΗΣ	(86): 90400353.0/09.02.90
ΤΙΤΛΟΣ ΕΦΕΥΡΕΣΗΣ	(54): Αντιστήριξη περιορισμού διαδρομής ανάρτησης αυτοκινήτου ή αναλόγου, με χαρακτηριστικά προοδευτικής ακαμψίας και αυτοσταθεροποίηση της πίεσης
ΚΑΤΑΘΕΤΗΣ	(71): Caoutchouc Manufacture et Plastiques S.A. 143 Bis, rue Yves Le Coz F-78000 Versailles, Γαλλία
ΣΥΜΒΑΤΙΚΕΣ ΠΡΟΤΕΡΑΙΟΤΗΤΕΣ	(30): 8901729/10.02.89/Γαλλία
ΕΙΔΙΚΟΣ ΠΛΗΡΕΞΟΥΣΙΟΣ	(74): Κιλιμίρης Αναστάσιος, δικηγόρος, Υψηλάντου 38, Αθήνα
ΑΝΤΙΚΛΗΤΟΣ	(74): Κιλιμίρης Αναστάσιος, δικηγόρος, Υψηλάντου 38, Αθήνα

ΑΡΙΘ. ΕΛΛΗΝΙΚΗΣ ΚΑΤΑΘΕΣΗΣ	(21): 910300055
ΗΜΕΡ. ΕΛΛΗΝΙΚΗΣ ΚΑΤΑΘΕΣΗΣ	(22): 15.11.91
ΑΡΙΘ./ΗΜΕΡ. ΔΗΜΟΣΙΕΥΣΗΣ	
ΕΥΡΩΠΑΪΚΗΣ ΑΙΤΗΣΗΣ	(87): 0 390 665/03.10.90
ΑΡΙΘ./ΗΜΕΡ. ΚΑΤΑΘΕΣΗΣ	
ΕΥΡΩΠΑΪΚΗΣ ΑΙΤΗΣΗΣ	(86): 90400819.0/26.03.90
ΤΙΤΛΟΣ ΕΦΕΥΡΕΣΗΣ	(54): Παραμορφούμενη μεμβράνη διασήραγα διασυνδέσεως μεταξύ συνεχόμενων οχημάτων σιδηροδρομικών ή οδικών με αυξανόμενο βάθος κυματώσεων

ΚΑΤΑΘΕΤΗΣ	(71): Caoutchouc Manufacture et Plastiques S.A. 143 Bis, rue Yves Le Coz F-78000 Versailles, Γαλλία
ΣΥΜΒΑΤΙΚΕΣ ΠΡΟΤΕΡΑΙΟΤΗΤΕΣ	(30): 8904125/28.03.89/Γαλλία
ΕΙΔΙΚΟΣ ΠΛΗΡΕΞΟΥΣΙΟΣ	(74): Κιλιμίρης Αναστάσιος, δικηγόρος, Υψηλάντου 38, Αθήνα
ΑΝΤΙΚΛΗΤΟΣ	(74): Κιλιμίρης Αναστάσιος, δικηγόρος, Υψηλάντου 38, Αθήνα

ΑΡΙΘ. ΕΛΛΗΝΙΚΗΣ ΚΑΤΑΘΕΣΗΣ	(21): 910300056
ΗΜΕΡ. ΕΛΛΗΝΙΚΗΣ ΚΑΤΑΘΕΣΗΣ	(22): 15.11.91
ΑΡΙΘ./ΗΜΕΡ. ΔΗΜΟΣΙΕΥΣΗΣ	
ΕΥΡΩΠΑΪΚΗΣ ΑΙΤΗΣΗΣ	(87): 0 376 516/04.07.90
ΑΡΙΘ./ΗΜΕΡ. ΚΑΤΑΘΕΣΗΣ	
ΕΥΡΩΠΑΪΚΗΣ ΑΙΤΗΣΗΣ	(86): 89312781.1/07.12.89
ΤΙΤΛΟΣ ΕΦΕΥΡΕΣΗΣ	(54): Μέθοδος παρασκευής ναβουμετόνης
ΚΑΤΑΘΕΤΗΣ	(71): Hoechst Celanese Corporation Route 202-206 North Somerville, New Jersey, Η.Π.Α.
ΣΥΜΒΑΤΙΚΕΣ ΠΡΟΤΕΡΑΙΟΤΗΤΕΣ	(30): 282709/08.12.88/Η.Π.Α.
ΕΙΔΙΚΟΣ ΠΛΗΡΕΞΟΥΣΙΟΣ	(74): Κιλιμίρης Αναστάσιος, δικηγόρος, Υψηλάντου 38, Αθήνα
ΑΝΤΙΚΛΗΤΟΣ	(74): Κιλιμίρης Αναστάσιος, δικηγόρος, Υψηλάντου 38, Αθήνα

ΑΡΙΘ. ΕΛΛΗΝΙΚΗΣ ΚΑΤΑΘΕΣΗΣ	(21): 910300057
ΗΜΕΡ. ΕΛΛΗΝΙΚΗΣ ΚΑΤΑΘΕΣΗΣ	(22): 15.11.91
ΑΡΙΘ./ΗΜΕΡ. ΔΗΜΟΣΙΕΥΣΗΣ	
ΕΥΡΩΠΑΪΚΗΣ ΑΙΤΗΣΗΣ	(87): 0 400 892/05.12.90
ΑΡΙΘ./ΗΜΕΡ. ΚΑΤΑΘΕΣΗΣ	
ΕΥΡΩΠΑΪΚΗΣ ΑΙΤΗΣΗΣ	(86): 90305638.0/23.05.90
ΤΙΤΛΟΣ ΕΦΕΥΡΕΣΗΣ	(54): Μέθοδος παρασκευής ιμπουπροφέν
ΚΑΤΑΘΕΤΗΣ	(71): Hoechst Celanese Corporation Route 202-206 North Somerville, N.J. 08876, Η.Π.Α.
ΣΥΜΒΑΤΙΚΕΣ ΠΡΟΤΕΡΑΙΟΤΗΤΕΣ	(30): 357381/24.05.89/Η.Π.Α. 500645/28.03.90/Η.Π.Α.
ΕΙΔΙΚΟΣ ΠΛΗΡΕΞΟΥΣΙΟΣ	(74): Κιλιμίρης Αναστάσιος, δικηγόρος, Υψηλάντου 38, Αθήνα
ΑΝΤΙΚΛΗΤΟΣ	(74): Κιλιμίρης Αναστάσιος, δικηγόρος, Υψηλάντου 38, Αθήνα

ΑΡΙΘ. ΕΛΛΗΝΙΚΗΣ ΚΑΤΑΘΕΣΗΣ	(21): 910300058
ΗΜΕΡ. ΕΛΛΗΝΙΚΗΣ ΚΑΤΑΘΕΣΗΣ	(22): 15.11.91
ΑΡΙΘ./ΗΜΕΡ. ΔΗΜΟΣΙΕΥΣΗΣ	
ΕΥΡΩΠΑΪΚΗΣ ΑΙΤΗΣΗΣ	(87): 0 394 538/31.10.90
ΑΡΙΘ./ΗΜΕΡ. ΚΑΤΑΘΕΣΗΣ	
ΕΥΡΩΠΑΪΚΗΣ ΑΙΤΗΣΗΣ	(86): 89107780.2/28.04.89
ΤΙΤΛΟΣ ΕΦΕΥΡΕΣΗΣ	(54): Κύτταρα ζύμης του γένους «Schwanniomyces»
ΚΑΤΑΘΕΤΗΣ	(71): Rhein Biotech Gesellschaft für Biotechnologische Prozesse und Produkte MBH Erkrather strasse 230, 4000 Düsseldorf 1, Γερμανία
ΣΥΜΒΑΤΙΚΕΣ ΠΡΟΤΕΡΑΙΟΤΗΤΕΣ	(30): —
ΕΙΔΙΚΟΣ ΠΛΗΡΕΞΟΥΣΙΟΣ	(74): Σταμνά Σπυριδούλα, δικηγόρος, Κουμπάρη 2, 106 74 Αθήνα
ΑΝΤΙΚΛΗΤΟΣ	(74): Παπακωνσταντίνου Ελένη, δικηγόρος, Κουμπάρη 2, 106 74 Αθήνα

ΑΡΙΘ. ΕΛΛΗΝΙΚΗΣ ΚΑΤΑΘΕΣΗΣ	(21): 910300059
----------------------------------	-----------------

ΗΜΕΡ. ΕΛΛΗΝΙΚΗΣ ΚΑΤΑΘΕΣΗΣ (22):
ΑΡΙΘ./ΗΜΕΡ. ΔΗΜΟΣΙΕΥΣΗΣ
 ΕΥΡΩΠΑΪΚΗΣ ΑΙΤΗΣΗΣ (87): 0 394 600/31.10.90
ΑΡΙΘ./ΗΜΕΡ. ΚΑΤΑΘΕΣΗΣ
 ΕΥΡΩΠΑΪΚΗΣ ΑΙΤΗΣΗΣ (86): 89500113.9/16.11.89
ΤΙΤΛΟΣ ΕΦΕΥΡΕΣΗΣ (54): Εξωτερικό, αποτελούμενο από ανεξάρτητες συνεργαζόμενες συνιστώσες, τηλέφωνο για το κοινό

ΚΑΤΑΘΕΤΗΣ (71): Telefonica de Espana, S.A.
 Gran Via, 28
 E-28013 Madrid, Ισπανία

ΣΥΜΒΑΤΙΚΕΣ ΠΡΟΤΕΡΑΙΟΤΗΤΕΣ (30): 8901506/28.04.89/Ισπανία
ΕΙΔΙΚΟΣ ΠΛΗΡΕΞΟΥΣΙΟΣ (74): Σταμνά Σπυριδούλα, δικηγόρος, Κουμπάρη 2, 106 74 Αθήνα

ΑΝΤΙΚΛΗΤΟΣ (74): Παπακωνσταντίνου Ελένη, δικηγόρος, Κουμπάρη 2, 106 74 Αθήνα

ΑΡΙΘ. ΕΛΛΗΝΙΚΗΣ ΚΑΤΑΘΕΣΗΣ (21): **910300060**
ΗΜΕΡ. ΕΛΛΗΝΙΚΗΣ ΚΑΤΑΘΕΣΗΣ (22): 15.11.91
ΑΡΙΘ./ΗΜΕΡ. ΔΗΜΟΣΙΕΥΣΗΣ
 ΕΥΡΩΠΑΪΚΗΣ ΑΙΤΗΣΗΣ (87): 0 419 443/27.03.91
ΑΡΙΘ./ΗΜΕΡ. ΚΑΤΑΘΕΣΗΣ
 ΕΥΡΩΠΑΪΚΗΣ ΑΙΤΗΣΗΣ (86): 90890251.3/30.08.90
ΤΙΤΛΟΣ ΕΦΕΥΡΕΣΗΣ (54): Διάταξις δια την κάμφιν ραβδόμορφου υλικού για στοιχεία οπλισμού μπετόν

ΚΑΤΑΘΕΤΗΣ (71): EVG Entwicklungs-U. Verwertungs GmbH
 Vinzenz-Muchitsch-Strasse 36
 A-8011 Graz, Αυστρία

ΣΥΜΒΑΤΙΚΕΣ ΠΡΟΤΕΡΑΙΟΤΗΤΕΣ (30): 2205/89,20.09.89, Αυστρία
ΕΙΔΙΚΟΣ ΠΛΗΡΕΞΟΥΣΙΟΣ (74): Σταμνά Σπυριδούλα, δικηγόρος, Κουμπάρη 2, 106 74 Αθήνα

ΑΝΤΙΚΛΗΤΟΣ (74): Παπακωνσταντίνου Ελένη, δικηγόρος, Κουμπάρη 2, 106 74 Αθήνα

ΑΡΙΘ. ΕΛΛΗΝΙΚΗΣ ΚΑΤΑΘΕΣΗΣ (21): **910300061**
ΗΜΕΡ. ΕΛΛΗΝΙΚΗΣ ΚΑΤΑΘΕΣΗΣ (22): 15.11.91
ΑΡΙΘ./ΗΜΕΡ. ΔΗΜΟΣΙΕΥΣΗΣ
 ΕΥΡΩΠΑΪΚΗΣ ΑΙΤΗΣΗΣ (87): 0 419 441/27.03.91
ΑΡΙΘ./ΗΜΕΡ. ΚΑΤΑΘΕΣΗΣ
 ΕΥΡΩΠΑΪΚΗΣ ΑΙΤΗΣΗΣ (86): 90890230.7/30.07.90
ΤΙΤΛΟΣ ΕΦΕΥΡΕΣΗΣ (54): Διάταξις δια την κάμφιν χαλυβδίων ράβδων προς σχηματισμόν στοιχείων οπλισμού μπετόν

ΚΑΤΑΘΕΤΗΣ (71): EVG Entwicklungs-U. Verwertungs-GmbH
 Vinzenz-Muchitsch-Strasse 36
 A-8011 Graz, Αυστρία

ΣΥΜΒΑΤΙΚΕΣ ΠΡΟΤΕΡΑΙΟΤΗΤΕΣ (30): 2206/89,20.09.89, Αυστρία
ΕΙΔΙΚΟΣ ΠΛΗΡΕΞΟΥΣΙΟΣ (74): Σταμνά Σπυριδούλα, δικηγόρος, Κουμπάρη 2, 106 74 Αθήνα

ΑΝΤΙΚΛΗΤΟΣ (74): Παπακωνσταντίνου Ελένη, δικηγόρος, Κουμπάρη 2, 106 74 Αθήνα

ΑΡΙΘ. ΕΛΛΗΝΙΚΗΣ ΚΑΤΑΘΕΣΗΣ (21): **910300062**
ΗΜΕΡ. ΕΛΛΗΝΙΚΗΣ ΚΑΤΑΘΕΣΗΣ (22): 15.11.91
ΑΡΙΘ./ΗΜΕΡ. ΔΗΜΟΣΙΕΥΣΗΣ
 ΕΥΡΩΠΑΪΚΗΣ ΑΙΤΗΣΗΣ (87): 0 409 044/23.01.91
ΑΡΙΘ./ΗΜΕΡ. ΚΑΤΑΘΕΣΗΣ
 ΕΥΡΩΠΑΪΚΗΣ ΑΙΤΗΣΗΣ (86): 90113123.5/10.07.90
ΤΙΤΛΟΣ ΕΦΕΥΡΕΣΗΣ (54): Μέθοδος δια την οπτικήν ανάλυσιν δροπροπιζίνης

ΚΑΤΑΘΕΤΗΣ (71): Dompe Farmaceutici S.P.A.
 Via S. Martino, 12 Milano, Ιταλία

ΣΥΜΒΑΤΙΚΕΣ ΠΡΟΤΕΡΑΙΟΤΗΤΕΣ (30): 2124489/20.07.89/Ιταλία
ΕΙΔΙΚΟΣ ΠΛΗΡΕΞΟΥΣΙΟΣ (74): Σταμνά Σπυριδούλα, δικηγόρος,

ΑΝΤΙΚΛΗΤΟΣ (74): Κουμπάρη 2, 106 74 Αθήνα
 Παπακωνσταντίνου Ελένη, δικηγόρος, Κουμπάρη 2, 106 74 Αθήνα

ΑΡΙΘ. ΕΛΛΗΝΙΚΗΣ ΚΑΤΑΘΕΣΗΣ (21): **910300063**
ΗΜΕΡ. ΕΛΛΗΝΙΚΗΣ ΚΑΤΑΘΕΣΗΣ (22): 15.11.91
ΑΡΙΘ./ΗΜΕΡ. ΔΗΜΟΣΙΕΥΣΗΣ
 ΕΥΡΩΠΑΪΚΗΣ ΑΙΤΗΣΗΣ (87): 0 399 843/28.11.90
ΑΡΙΘ./ΗΜΕΡ. ΚΑΤΑΘΕΣΗΣ
 ΕΥΡΩΠΑΪΚΗΣ ΑΙΤΗΣΗΣ (86): 90305744.6/25.05.90
ΤΙΤΛΟΣ ΕΦΕΥΡΕΣΗΣ (54): Σύνθεση προσθέτου η οποία περιέχει γαλάκτωμα υπομικρών σταγονιδίων ελαίου

ΚΑΤΑΘΕΤΗΣ (71): Chiron Corporation
 4560 Horton Street
 Emeryville, California 94608, Η.Π.Α.

ΣΥΜΒΑΤΙΚΕΣ ΠΡΟΤΕΡΑΙΟΤΗΤΕΣ (30): 357035/25.05.89/Η.Π.Α.
ΕΙΔΙΚΟΣ ΠΛΗΡΕΞΟΥΣΙΟΣ (74): Καλονάρου Χαρίκλεια, δικηγόρος, Βασ. Σοφίας 6, 106 74 Αθήνα

ΑΝΤΙΚΛΗΤΟΣ (74): Ταβλαρίδης Πλάτων, δικηγόρος, Βασ. Σοφίας 6, 106 74 Αθήνα

ΑΡΙΘ. ΕΛΛΗΝΙΚΗΣ ΚΑΤΑΘΕΣΗΣ (21): **910300064**
ΗΜΕΡ. ΕΛΛΗΝΙΚΗΣ ΚΑΤΑΘΕΣΗΣ (22): 15.11.91
ΑΡΙΘ./ΗΜΕΡ. ΔΗΜΟΣΙΕΥΣΗΣ
 ΕΥΡΩΠΑΪΚΗΣ ΑΙΤΗΣΗΣ (87): 0 405 109/02.01.91
ΑΡΙΘ./ΗΜΕΡ. ΚΑΤΑΘΕΣΗΣ
 ΕΥΡΩΠΑΪΚΗΣ ΑΙΤΗΣΗΣ (86): 90109090.2/15.05.90
ΤΙΤΛΟΣ ΕΦΕΥΡΕΣΗΣ (54): Ράβδος στρέψεως

ΚΑΤΑΘΕΤΗΣ (71): Hoesch Aktiengesellschaft
 Eberhardstrasse 12
 4600 Dortmund 1, Γερμανία

ΣΥΜΒΑΤΙΚΕΣ ΠΡΟΤΕΡΑΙΟΤΗΤΕΣ (30): 3921457/30.06.89/Γερμανία
ΕΙΔΙΚΟΣ ΠΛΗΡΕΞΟΥΣΙΟΣ (74): Καλονάρου Χαρίκλεια, δικηγόρος, Βασ. Σοφίας 6, 106 74 Αθήνα

ΑΝΤΙΚΛΗΤΟΣ (74): Ταβλαρίδης Πλάτων, δικηγόρος, Βασ. Σοφίας 6, 106 74 Αθήνα

ΑΡΙΘ. ΕΛΛΗΝΙΚΗΣ ΚΑΤΑΘΕΣΗΣ (21): **910300065**
ΗΜΕΡ. ΕΛΛΗΝΙΚΗΣ ΚΑΤΑΘΕΣΗΣ (22): 15.11.91
ΑΡΙΘ./ΗΜΕΡ. ΔΗΜΟΣΙΕΥΣΗΣ
 ΕΥΡΩΠΑΪΚΗΣ ΑΙΤΗΣΗΣ (87): 0 405 065/02.01.91
ΑΡΙΘ./ΗΜΕΡ. ΚΑΤΑΘΕΣΗΣ
 ΕΥΡΩΠΑΪΚΗΣ ΑΙΤΗΣΗΣ (86): 90106263.8/02.04.90
ΤΙΤΛΟΣ ΕΦΕΥΡΕΣΗΣ (54): Μέθοδος για την κατασκευή ορθογωνίων κοίλων ελασμάτων (προφίλ) από χάλυβα με διάφορα πάχη τοιχωμάτων

ΚΑΤΑΘΕΤΗΣ (71): Hoesch Aktiengesellschaft
 Eberhardstrasse 12
 4600 Dortmund 1, Γερμανία

ΣΥΜΒΑΤΙΚΕΣ ΠΡΟΤΕΡΑΙΟΤΗΤΕΣ (30): 3921456/30.06.89/Γερμανία
ΕΙΔΙΚΟΣ ΠΛΗΡΕΞΟΥΣΙΟΣ (74): Καλονάρου Χαρίκλεια, δικηγόρος, Βασ. Σοφίας 6, 106 74 Αθήνα

ΑΝΤΙΚΛΗΤΟΣ (74): Ταβλαρίδης Πλάτων, δικηγόρος, Βασ. Σοφίας 6, 106 74 Αθήνα

ΑΡΙΘ. ΕΛΛΗΝΙΚΗΣ ΚΑΤΑΘΕΣΗΣ (21): **910300066**
ΗΜΕΡ. ΕΛΛΗΝΙΚΗΣ ΚΑΤΑΘΕΣΗΣ (22): 15.11.91
ΑΡΙΘ./ΗΜΕΡ. ΔΗΜΟΣΙΕΥΣΗΣ
 ΕΥΡΩΠΑΪΚΗΣ ΑΙΤΗΣΗΣ (87): 0 412 856/13.02.91
ΑΡΙΘ./ΗΜΕΡ. ΚΑΤΑΘΕΣΗΣ
 ΕΥΡΩΠΑΪΚΗΣ ΑΙΤΗΣΗΣ (86): 90401297.8/16.05.90
ΤΙΤΛΟΣ ΕΦΕΥΡΕΣΗΣ (54): Διάταξη προωθήσεως ενός ρευστού

ΚΑΤΑΘΕΤΗΣ	(71):	Pompes Salmson S.A. 3, rue E. et A. Peugeot B.P. 239 F-92504 Rueil Malmaison, Γαλλία
ΣΥΜΒΑΤΙΚΕΣ ΠΡΟΤΕΡΑΙΟΤΗΤΕΣ	(30):	8910808/11.08.89/Γαλλία
ΕΙΔΙΚΟΣ ΠΛΗΡΕΞΟΥΣΙΟΣ	(74):	Ιλεάνα Βόζεμπεργκ-Βρετού, δικηγόρος, Σκουφά 60Α, 106 80 Αθήνα
ΑΝΤΙΚΛΗΤΟΣ	(74):	Θεόδωρος Βόζεμπεργκ-Βρετός, δικηγόρος, Σκουφά 60Α, 106 80 Αθήνα

ΑΡΙΘ. ΕΛΛΗΝΙΚΗΣ ΚΑΤΑΘΕΣΗΣ	(21):	910300067
ΗΜΕΡ. ΕΛΛΗΝΙΚΗΣ ΚΑΤΑΘΕΣΗΣ	(22):	15.11.91
ΑΡΙΘ./ΗΜΕΡ. ΔΗΜΟΣΙΕΥΣΗΣ		
ΕΥΡΩΠΑΪΚΗΣ ΑΙΤΗΣΗΣ	(87):	0 412 858/13.02.91
ΑΡΙΘ./ΗΜΕΡ. ΚΑΤΑΘΕΣΗΣ		
ΕΥΡΩΠΑΪΚΗΣ ΑΙΤΗΣΗΣ	(86):	90401859.5/28.06.90
ΤΙΤΛΟΣ ΕΦΕΥΡΕΣΗΣ	(54):	Στάτορας ηλεκτροκινητήρα και ηλεκτροκινητήρας που περιλαμβάνει ένα τέτοιο στάτορα

ΚΑΤΑΘΕΤΗΣ	(71):	Pompes Salmson S.A. 3, rue E. et A. Peugeot B.P. 239 F-92504 Rueil Malmaison, Γαλλία
ΣΥΜΒΑΤΙΚΕΣ ΠΡΟΤΕΡΑΙΟΤΗΤΕΣ	(30):	891089/11.08.89/Γαλλία
ΕΙΔΙΚΟΣ ΠΛΗΡΕΞΟΥΣΙΟΣ	(74):	Ιλεάνα Βόζεμπεργκ-Βρετού, δικηγόρος, Σκουφά 60Α, 106 80 Αθήνα
ΑΝΤΙΚΛΗΤΟΣ	(74):	Θεόδωρος Βόζεμπεργκ-Βρετός, δικηγόρος, Σκουφά 60Α, 106 80 Αθήνα

ΑΡΙΘ. ΕΛΛΗΝΙΚΗΣ ΚΑΤΑΘΕΣΗΣ	(21):	910300068
ΗΜΕΡ. ΕΛΛΗΝΙΚΗΣ ΚΑΤΑΘΕΣΗΣ	(22):	15.11.91
ΑΡΙΘ./ΗΜΕΡ. ΔΗΜΟΣΙΕΥΣΗΣ		
ΕΥΡΩΠΑΪΚΗΣ ΑΙΤΗΣΗΣ	(87):	0 380 438/01.08.90
ΑΡΙΘ./ΗΜΕΡ. ΚΑΤΑΘΕΣΗΣ		
ΕΥΡΩΠΑΪΚΗΣ ΑΙΤΗΣΗΣ	(86):	90630022.3/23.01.90
ΤΙΤΛΟΣ ΕΦΕΥΡΕΣΗΣ	(54):	Σύστημα σχισίματος φύλλων και δημιουργίας αυλάκων

ΚΑΤΑΘΕΤΗΣ	(71):	James River Corporation 300 Lakeside Drive, Oakland, California 94612-3592, Η.Π.Α.
ΣΥΜΒΑΤΙΚΕΣ ΠΡΟΤΕΡΑΙΟΤΗΤΕΣ	(30):	299934/23.01.89/Η.Π.Α.
ΕΙΔΙΚΟΣ ΠΛΗΡΕΞΟΥΣΙΟΣ	(74):	Κιλιμίρης Αναστάσιος, δικηγόρος, Υψηλάντου 38, Αθήνα
ΑΝΤΙΚΛΗΤΟΣ	(74):	Κιλιμίρης Αναστάσιος, δικηγόρος, Υψηλάντου 38, Αθήνα

ΑΡΙΘ. ΕΛΛΗΝΙΚΗΣ ΚΑΤΑΘΕΣΗΣ	(21):	910300069
ΗΜΕΡ. ΕΛΛΗΝΙΚΗΣ ΚΑΤΑΘΕΣΗΣ	(22):	15.11.91
ΑΡΙΘ./ΗΜΕΡ. ΔΗΜΟΣΙΕΥΣΗΣ		
ΕΥΡΩΠΑΪΚΗΣ ΑΙΤΗΣΗΣ	(87):	0 404 751/27.12.90
ΑΡΙΘ./ΗΜΕΡ. ΚΑΤΑΘΕΣΗΣ		
ΕΥΡΩΠΑΪΚΗΣ ΑΙΤΗΣΗΣ	(86):	90870098.2/22.06.90
ΤΙΤΛΟΣ ΕΦΕΥΡΕΣΗΣ	(54):	Στοιχείο δεσίματος με αφαιρετό ελεύθερο φύλλο

ΚΑΤΑΘΕΤΗΣ	(71):	Lolli Carla P. J. Van Ryswycklaan 76 B-2018 Antwerpen, Βέλγιο
ΣΥΜΒΑΤΙΚΕΣ ΠΡΟΤΕΡΑΙΟΤΗΤΕΣ	(30):	8900686/22.06.89/Βέλγιο 9000445/23.04.90/Βέλγιο
ΕΙΔΙΚΟΣ ΠΛΗΡΕΞΟΥΣΙΟΣ	(74):	Βούρου Τριανταφυλλιά, δικηγόρος, Πανεπιστημίου 64, Αθήνα
ΑΝΤΙΚΛΗΤΟΣ	(74):	Ρένα Ραζή-Βαγιακάκου, δικηγόρος, Πανεπιστημίου 64, Αθήνα

ΑΡΙΘ. ΕΛΛΗΝΙΚΗΣ ΚΑΤΑΘΕΣΗΣ	(21):	910300070
ΗΜΕΡ. ΕΛΛΗΝΙΚΗΣ ΚΑΤΑΘΕΣΗΣ	(22):	15.11.91
ΑΡΙΘ./ΗΜΕΡ. ΔΗΜΟΣΙΕΥΣΗΣ		
ΕΥΡΩΠΑΪΚΗΣ ΑΙΤΗΣΗΣ	(87):	0 421 181/10.04.91

ΑΡΙΘ./ΗΜΕΡ. ΚΑΤΑΘΕΣΗΣ		
ΕΥΡΩΠΑΪΚΗΣ ΑΙΤΗΣΗΣ	(86):	90117902.8/18.09.90
ΤΙΤΛΟΣ ΕΦΕΥΡΕΣΗΣ	(54):	Μέθοδος για την δημιουργία μιας ολογραφικής διακοσμήσεως επί ενός μεταλλικού είδους και εργαλείου για την λειτουργία της εν λόγω μεθόδου

ΚΑΤΑΘΕΤΗΣ	(71):	Pamp S.A. CH-6874 Castel S. Pietro, (TI) Ελβετία
ΣΥΜΒΑΤΙΚΕΣ ΠΡΟΤΕΡΑΙΟΤΗΤΕΣ	(30):	3626/89,04.10.89,Ελβετία
ΕΙΔΙΚΟΣ ΠΛΗΡΕΞΟΥΣΙΟΣ	(74):	Σταμνά Σπυριδούλα, δικηγόρος, Κουμπάρη 2, 106 74 Αθήνα
ΑΝΤΙΚΛΗΤΟΣ	(74):	Παπακωνσταντίνου Ελένη, δικηγόρος, Κουμπάρη 2, 106 74 Αθήνα

ΑΡΙΘ. ΕΛΛΗΝΙΚΗΣ ΚΑΤΑΘΕΣΗΣ	(21):	910300071
ΗΜΕΡ. ΕΛΛΗΝΙΚΗΣ ΚΑΤΑΘΕΣΗΣ	(22):	15.11.91
ΑΡΙΘ./ΗΜΕΡ. ΔΗΜΟΣΙΕΥΣΗΣ		
ΕΥΡΩΠΑΪΚΗΣ ΑΙΤΗΣΗΣ	(87):	0 412 020/06.02.91
ΑΡΙΘ./ΗΜΕΡ. ΚΑΤΑΘΕΣΗΣ		
ΕΥΡΩΠΑΪΚΗΣ ΑΙΤΗΣΗΣ	(86):	90402237.3/03.08.90
ΤΙΤΛΟΣ ΕΦΕΥΡΕΣΗΣ	(54):	Μέθοδος και διάταξις δια την χειρισιν κάδων δια τη συλλογή απορριμάτων

ΚΑΤΑΘΕΤΗΣ	(71):	Compagnie Plastic Omnium 19, Avenue Jules Carteret F-69009 Lyon, Γαλλία
ΣΥΜΒΑΤΙΚΕΣ ΠΡΟΤΕΡΑΙΟΤΗΤΕΣ	(30):	8910543/04.08.89/Γαλλία
ΕΙΔΙΚΟΣ ΠΛΗΡΕΞΟΥΣΙΟΣ	(74):	Σταμνά Σπυριδούλα, δικηγόρος, Κουμπάρη 2, 106 74 Αθήνα
ΑΝΤΙΚΛΗΤΟΣ	(74):	Παπακωνσταντίνου Ελένη, δικηγόρος, Κουμπάρη 2, 106 74 Αθήνα

ΑΡΙΘ. ΕΛΛΗΝΙΚΗΣ ΚΑΤΑΘΕΣΗΣ	(21):	910300072
ΗΜΕΡ. ΕΛΛΗΝΙΚΗΣ ΚΑΤΑΘΕΣΗΣ	(22):	15.11.91
ΑΡΙΘ./ΗΜΕΡ. ΔΗΜΟΣΙΕΥΣΗΣ		
ΕΥΡΩΠΑΪΚΗΣ ΑΙΤΗΣΗΣ	(87):	0 422 566/17.04.91
ΑΡΙΘ./ΗΜΕΡ. ΚΑΤΑΘΕΣΗΣ		
ΕΥΡΩΠΑΪΚΗΣ ΑΙΤΗΣΗΣ	(86):	90119271.6/08.10.90
ΤΙΤΛΟΣ ΕΦΕΥΡΕΣΗΣ	(54):	Μέθοδος για την παρασκευή παραγώνων 3-(L-πυρογλουταμυλ)-L-θειαζολιδινο-4-καρβοξυλικού οξέος

ΚΑΤΑΘΕΤΗΣ	(71):	Polli Industria Chimica S.p.A. Piazza Agrippa, 1 I-20100 Milano, Ιταλία
ΣΥΜΒΑΤΙΚΕΣ ΠΡΟΤΕΡΑΙΟΤΗΤΕΣ	(30):	22000389/12.10.89/Ιταλία
ΕΙΔΙΚΟΣ ΠΛΗΡΕΞΟΥΣΙΟΣ	(74):	Σταμνά Σπυριδούλα, δικηγόρος, Κουμπάρη 2, 106 74 Αθήνα
ΑΝΤΙΚΛΗΤΟΣ	(74):	Παπακωνσταντίνου Ελένη, δικηγόρος, Κουμπάρη 2, 106 74 Αθήνα

ΑΡΙΘ. ΕΛΛΗΝΙΚΗΣ ΚΑΤΑΘΕΣΗΣ	(21):	910300073
ΗΜΕΡ. ΕΛΛΗΝΙΚΗΣ ΚΑΤΑΘΕΣΗΣ	(22):	15.11.91
ΑΡΙΘ./ΗΜΕΡ. ΔΗΜΟΣΙΕΥΣΗΣ		
ΕΥΡΩΠΑΪΚΗΣ ΑΙΤΗΣΗΣ	(87):	0 382 276/16.08.90
ΑΡΙΘ./ΗΜΕΡ. ΚΑΤΑΘΕΣΗΣ		
ΕΥΡΩΠΑΪΚΗΣ ΑΙΤΗΣΗΣ	(86):	90200167.6/23.01.90
ΤΙΤΛΟΣ ΕΦΕΥΡΕΣΗΣ	(54):	Λιθές 1-βενζυλ-3-υδροξυμεθυλινδαζόλης με αλιφατικά 2-υδροξοξέα

ΚΑΤΑΘΕΤΗΣ	(71):	Aziende Chimiche Riunite Angelini Francesco A.C.R.A.F. S.P.A., Viale Amelia, 70 I-00181 Roma, Ιταλία
ΣΥΜΒΑΤΙΚΕΣ ΠΡΟΤΕΡΑΙΟΤΗΤΕΣ	(30):	4762089/07.02.89/Ιταλία
ΕΙΔΙΚΟΣ ΠΛΗΡΕΞΟΥΣΙΟΣ	(74):	Σταμνά Σπυριδούλα, δικηγόρος,

ΑΝΤΙΚΛΗΤΟΣ
Κουμπάρη 2, 10674 Αθήνα
(74): Παπακωνσταντίνου Ελένη, δικηγόρος, Κουμπάρη 2, 10674 Αθήνα

ΑΡΙΘ. ΕΛΛΗΝΙΚΗΣ ΚΑΤΑΘΕΣΗΣ (21): 910300074
ΗΜΕΡ. ΕΛΛΗΝΙΚΗΣ ΚΑΤΑΘΕΣΗΣ (22): 15.11.91
ΑΡΙΘ./ΗΜΕΡ. ΔΗΜΟΣΙΕΥΣΗΣ
ΕΥΡΩΠΑΪΚΗΣ ΑΙΤΗΣΗΣ (87): 0 364 348/18.04.90
ΑΡΙΘ./ΗΜΕΡ. ΚΑΤΑΘΕΣΗΣ
ΕΥΡΩΠΑΪΚΗΣ ΑΙΤΗΣΗΣ (86): 89402772.1/09.10.89
ΤΙΤΛΟΣ ΕΦΕΥΡΕΣΗΣ (54): Όχημα μετακινούμενο επί δυο δισταυρούμενων τροχιών κυλήσεως με διαφορά ύψους, όπως μια σιδηροτροχιά και μια κατάταξις επί αποβάθρας
ΚΑΤΑΘΕΤΗΣ (71): Protée Groupement d'Intérêt Economique
159, Boulevard de la Villette
F-75010 Paris, Γαλλία
ΣΥΜΒΑΤΙΚΕΣ ΠΡΟΤΕΡΑΙΟΤΗΤΕΣ (30): 8813359/11.10.88/Γαλλία
ΕΙΔΙΚΟΣ ΠΛΗΡΕΞΟΥΣΙΟΣ (74): Κιλιμίρης Αναστάσιος, δικηγόρος,

ΑΝΤΙΚΛΗΤΟΣ
Υψηλάντου 38, Αθήνα
(74): Κιλιμίρης Αναστάσιος, δικηγόρος, Υψηλάντου 38, Αθήνα

ΑΡΙΘ. ΕΛΛΗΝΙΚΗΣ ΚΑΤΑΘΕΣΗΣ (21): 910300075
ΗΜΕΡ. ΕΛΛΗΝΙΚΗΣ ΚΑΤΑΘΕΣΗΣ (22): 15.11.91
ΑΡΙΘ./ΗΜΕΡ. ΔΗΜΟΣΙΕΥΣΗΣ
ΕΥΡΩΠΑΪΚΗΣ ΑΙΤΗΣΗΣ (87): 0 378 025/18.07.90
ΑΡΙΘ./ΗΜΕΡ. ΚΑΤΑΘΕΣΗΣ
ΕΥΡΩΠΑΪΚΗΣ ΑΙΤΗΣΗΣ (86): 89403656.5/27.12.89
ΤΙΤΛΟΣ ΕΦΕΥΡΕΣΗΣ (54): Όργανο και μέθοδος καθαρισμού μιας οριζόντιας επιφάνειας
ΚΑΤΑΘΕΤΗΣ (71): G.I.E. Protée Groupement d'Intérêt Economique
159, Boulevard de la Villette
F-75010 Paris, Γαλλία
ΣΥΜΒΑΤΙΚΕΣ ΠΡΟΤΕΡΑΙΟΤΗΤΕΣ (30): 8817401/29.12.88/Γαλλία
ΕΙΔΙΚΟΣ ΠΛΗΡΕΞΟΥΣΙΟΣ (74): Κιλιμίρης Αναστάσιος, δικηγόρος, Υψηλάντου 38, Αθήνα
ΑΝΤΙΚΛΗΤΟΣ (74): Κιλιμίρης Αναστάσιος, δικηγόρος, Υψηλάντου 38, Αθήνα

ΕΥΡΕΤΗΡΙΟ ΣΥΜΦΩΝΑ ΜΕ ΤΟΝ ΑΡΙΘΜΟ ΔΗΜΟΣΙΕΥΣΗΣ ΤΗΣ ΕΥΡΩΠΑΪΚΗΣ ΑΙΤΗΣΗΣ

ΑΡ./ΗΜ. ΔΗΜ. Ε.Α. (87)	ΚΑΤΑΘΕΤΗΣ (71)	ΤΙΤΛΟΣ ΕΦΕΥΡΕΣΗΣ (54)	ΑΡ.ΕΛΛ.ΚΑΤ. (21)
0224160/03.06.87	RALF F. PIEPHO ABWASSERTECHNIK GMBH	Μέθοδος απομακρύνσεως υδατανθράκων από απόνερα ή υπόγειο νερό	910300020
0241384/14.10.87	TYSZBLAT MICHELE	Μέθοδος κατασκευής οδοντικών προσθηκών και προσθήκες λαμβανόμενες δι' αυτής της μεθόδου	910300017
0257939/02.03.88	EFAMOL HOLDINGS PLC	Παράγωγα της πλατίνης και αγωγές του καρκίνου	910300013
0308867/29.03.89	SHIONOGI SEIYAKU KABUSHIKI KAISHA	Ενδιάμεσα αλκενυλοσιλυλοαζετιδινόνης δια καρβαπενέμια	910300002
0331387/06.09.89	UNITED BISCUITS (UK) LIMITED	Κρισις	910300005
0340373/08.11.89	AMPER S.A.	Τροφοδότης εγγράφων για εξοπλισμό εκτυπώσεως	910300038
0361605/04.04.90	BROWNING S.A.	Εξωστήρας για κυνηγετικά όπλα	910300035
0364348/18.04.90	PROTEE GROUPEMENT D'INTERET ECONOMIQUE	Όχημα μετακινούμενο επί δύο διασταυρούμενων τροχιών κυλήσεως με διαφορά ύψους όπως μια σιδηροτροχιά και μια κατάταξις επί αποβάθρας	910300074
0364374/18.04.90	ATOCHEM	Μέθοδος παραγωγής υπεροξειδίου του υδρογόνου	910300028
0365376/25.04.90	MECATRACTION	Σύνδεσμος ενός καλωδίου μ' ένα ηλεκτρόδιο από ταινία επιστρώσεως ενός πλαισίου, κυρίως, θερμαντικού πλαισίου, με προεξέχοντα λοβό, λοβό για τέτοιο σύνδεσμο και σύνολο αποτελούμενο από πλήθος συνδεδεμένων λοβών	910300006
0366015/02.05.90	CHEMISCHE FABRIK STOCKHAUSEN GMBH	Μέθοδος για την παρασκευή υπερσουλφουρωμένων λιπαρών οξέων και παραγώγων λιπαρών οξέων	910300037
0368767/16.05.90	ATOCHEM	Συνεχής μέθοδος βιομηχανικής παραγωγής υπερχλωρικών αλάτων αλκαλιμετάλλων	910300032
0370413/30.05.90	HEINRICH KEHLBECK	Εσωτερική σόλα υποδημάτων	910300021
0373140/13.06.90	FABRIQUE NATIONALE HERSTAL	Διατρητικό βήμα	910300024
0376516/04.07.90	HOECHST CELANESE CORPORATION	Μέθοδος παρασκευής ναβουμετόνης	910300056
0376770/04.07.90	PASTEUR MERIEUX SERUMS ET VACCINS	Χρησιμοποίησις ανθρώπινων ανοσογλομπουλινών G, ή κλασμάτων Fc αυτών ως φαρμακευτικού σκευάσματος δια την χορήγησιν σε ανθρώπους μονοκλωνικών αντισωμάτων	910300049
0376852/04.07.90	CENTRE INTERNATIONAL DE RECHERCHES DERMATOLOGIQUES C.I.R.D.	Μικροκοκκία εις τα οποία έχει προστεθεί μια δραστική ουσία που αποτελούνται κυρίως από ένα τριγλυκερίδιον κεκορεσμένων λιπαρών οξέων και η χρησιμοποίησις αυτών δια τοπικής οδοῦ εις τον τομέα της θεραπευτικής	910300044
0378025/18.07.90	G.I.E. PROTEE GROUPEMENT D'INTERET ECONOMIQUE	Όργανο και μέθοδος καθαρισμού μιας οριζόντιας επιφάνειας	910300075
0378480/18.07.90	SPIE - TRINDEL	Μηχάνημα για την επιθεώρηση του εσωτερικού αυλάκων (καναλιών)	910300009
0378960/25.07.90	AMPER S.A.	Χειροκίνητη διάταξη αναγνώσεως οπτικών χαρακτήρων	910300041
0379716/01.08.90	THE BOARD OF GOVERNORS OF WAYNE STATE UNIVERSITY	Χημικοφωτταυγείς ενώσεις 1,2-διοξετάνης	910300015

ΑΡ./ΗΜ. ΔΗΜ. Ε.Α. (87)	ΚΑΤΑΘΕΤΗΣ (71)	ΤΙΤΛΟΣ ΕΦΕΥΡΕΣΗΣ (54)	ΑΡ.ΕΛΛ.ΚΑΤ. (21)
0380438/01.08.90	JAMES RIVER CORPORATION	Σύστημα σχισίματος φύλλων και δημιουργίας αυλάκων	910300068
0382276/16.08.90	AZIENDE CHIMICHE RIUNITE ANGELI-NI FRANCESCO A.C.R.A.F. S.P.A.	Αιθέρες 1-βενζυλ-3-υδροξυμεθυλ-ινδαζόλης με αλειφατικά 2-υδροξυοξέα	910300073
0382576/16.08.90	ALKO LTD	Προϊόν υδρολύσεως προερχόμενον από κυτταρίνη και κλάσματα αυτού	910300045
0382577/16.08.90	ALKO LTD	Ενζυματικό προϊόν υδρολύσεως προερχόμενο από παράγωγον κυτταρίνης	910300043
0382578/16.08.90	ALKO LTD	Υποκατάστασις εις τρόφιμα συστατικών με μεγάλη θερμιδική αξία δια αποικοδομημένων παραγώγων κυτταρίνης	910300047
0382645/16.08.90	CAOUTCHOUC MANUFACTURE ET PLASTIQUES S.A.	Αντιστήριξη περιορισμού διαδρομής ανάρτησης αυτοκινήτου ή αναλόγου με χαρακτηριστικά προσδευτικής ακαμψίας και αυτοσταθεροποίηση της πίεσης	910300053
0383539/22.08.90	HOECHST CELANESE CORPORATION	Παραγωγή της αλφα-χλωρο-αλφα-οξιμινο-4-υδροξυακετοφαινόνης	910300027
0388232/19.09.90	CHIRON CORPORATION	Διαγνωστικές μέθοδοι NANBV και εμβόλια	910300016
0388571/26.09.90	AMPER S.A.	Τερματικό κωδικοποιήσεως	910300040
0389730/03.10.90	AMPER S.A.	Χειροκίνητη διάταξη αναγνώσεως για μαγνητικούς χαρακτήρες	910300042
0389731/03.10.90	AMPER S.A.	Σύνδεση αυτοτελούς μονάδας ανάγνωσης μαγνητικής κάρτας σε μικροελεγκτή	910300039
0390665/03.10.90	CAOUTCHOUC MANUFACTURE ET PLASTIQUES S.A.	Παραμορφούμενη μεμβράνη δια σήραγγα διασυνδέσεως μεταξύ συνεχόμενων οχημάτων σιδηροδρομικών ή οδικών με αυξανόμενο βάθος κυματώσεων	910300055
0391005/10.10.90	RANBAXY LABORATORIES LTD	Μέθοδος δια την παρασκευήν άλφα-6-δεοξυτετρακυκλινών	910300018
0391007/10.10.90	MANOIR INDUSTRIES	Παρέμβλημα για τη συνένωση ενός τμήματος από χάλυβα μαγγάνιου με ένα άλλο τμήμα χάλυβα άνθρακα, μέθοδος συνένωσης με τη βοήθεια αυτού του παρεμβλήματος και συναρμολόγηση που πετυχαίνεται με αυτή τη μέθοδο	910300019
0391156/10.10.90	THE BOARD OF TRUSTEES OF THE MICHIGAN STATE UNIVERSITY	Βελτιωμένη συσκευή παραγωγής πλάσματος, κύματος ραδιοσυχνότητας, σε σχήμα ομοαξονικής κοιλότητας	910300023
0394132/24.10.90	I.N.R.S.	Πριονοκορδέλλα η οποία περιλαμβάνει μια διάταξιν ρυθμίσεως και προστασίας	910300034
0394204/24.10.90	ENEA-COMITATO NAZIONALE PER LA RICERCA E PER LO SVILUPPO DELLA ENERGIA NUCLEARE E DELLE ENERGIE ALTERNATIVE	Ένα σύστημα παραγωγής νετρονίων και θερμότητος δια πυρηνικής αντιδράσεως εντός ενός αερίου το οποίο έχει απορροφηθεί επί ενός μετάλλου	910300048

ΑΡ./ΗΜ. ΔΗΜ. Ε.Α. (87)	ΚΑΤΑΘΕΤΗΣ (71)	ΤΙΤΛΟΣ ΕΦΕΥΡΕΣΗΣ (54)	ΑΡ.ΕΛΛ.ΚΑΤ. (21)
0394538/31.10.90	RHEIN BIOTECH GESELLSCHAFT FUR BIOTECHNOLOGISCHE PROZESSE UND PRODUKTE MBH	Κύτταρα ζύμης του γένους "Schwanniomycetes"	910300058
0394600/31.10.90	TELEFONICA DE ESPANA S.A.	Εξωτερικό, αποτελούμενο από ανεξάρτητες συνεργαζόμενες συνιστώσες, τηλέφωνο για το κοινό	910300059
0394622/31.10.90	ANDRAE ROBERT	Μέθοδος διηθήσεως και φίλτρο για την εφαρμογή της	910300008
0395504/31.10.90	FAIVELEY TRANSPORT	Διάταξις δια την ρύθμισην της δυνάμεως επαφή ενός παντογράφου επί ενός καλωδίου τροφοδότησεως ηλεκτρικής μηχανής και η σχετική μέθοδος	910300001
0398002/22.11.90	1) HOESCH AG 2) SOBOTTA GMBH	Διάταξη για την αυτόματη επιθεώρηση με υπερήχους της ακραίας περιοχής σωλήνων	910300029
0398022/22.11.90	CHEMISCHE FABRIK STOCKHAUSEN GMBH	Μέθοδος για τον διαχωρισμό γαλακτωμάτων ελείου-εντός-ύδατος	910300036
0399843/28.11.90	CHIRON CORPORATION	Σύνθεση προσθέτου η οποία περιέχει γαλάκτωμα υπομικρών σταγονιδίων ελαίου	910300063
0400256/05.12.90	1) NUOVA SANAC SPA 2) ILVA SPA	Μηχάνημα χυτεύσεως ολισθαίνουσας θυρίδας για κουτάλες (χυτηρίου) και παρόμοιες διατάξεις	910300050
0400257/05.12.90	1) NUOVA SANAC SPA 2) ILVA SPA	Βαλβίδα ολισθαίνουσας θυρίδας κατασκευασμένη από πυρίμαχο υλικό για μεταλλουργικούς υποδοχείς	910300051
0400892/05.12.90	HOECHST CELANESE CORPORATION	Μέθοδος παρασκευής ιμπουπροφέν	910300057
0401204/05.12.90	LENZING AKTIENGESELLSCHAFT	Διάταξις δια την κατεργασία καλωδίων με ίνες με ένα υγρό	910300007
0402513/19.12.90	KAMMERER GMBH	Μέθοδος κατασκευής συμπιεσμένου χάρτου, περιέχοντας συνθετικές ίνες με ειδικό βάρος ίσο ή ανώτερο του 0,9 KG/DM ³	910300022
0402537/19.12.90	S.E.A. DI FERRETTI LUCIANO E BOLOGNA PIETRO S.A.S.	Ηλεκτρική κλειδαριά ασφαλείας που ανοίγει σε προκαθορισμένο χρόνο	910300011
0403029/19.12.90	KONINKLIJKE PTT NEDERLAND N.V.	Μέθοδος δια τη σύνδεση συνδρομητών, δι' ενός συστήματος καλωδίων οπτικών ινών εις μίαν διάταξιν επεξεργασίας σημάτων εις ένα κέντρο δικτύου, και ένα οπτικό δίκτυο σύμφωνα προς την μέθοδον αυτήν	910300003
0403375/19.12.90	FAIVELEY TRANSPORT	Παντογράφος με προσκέφαλον αέρος	910300033
0403467/19.12.90	POLAROID CORPORATION	Οπτικό αντιψευδωνυμικό σύστημα	910300012
0403692/27.12.90	D'HUISSIER DOMINIQUE	Προστατευτική διάταξη	910300030
0403696/27.12.90	THE NUTRASWEET COMPANY	Υποκατάστατο κρέμας από υδατάνθρακες	910300004
0403725/27.12.90	CLOUTH GUMMIWERKE AKTIENGESELLSCHAFT	Απορροφητής κραδασμών εκ περιστροφής	910300010
0404751/27.12.90	LOLLI CARLA P.	Στοιχείο δεσίματος με αφαιρετό ελεύθερο φύλλο	910300069
0405065/02.01.91	HOESCH AKTIENGESELLSCHAFT	Μέθοδος για την κατασκευή ορθογωνίων κοίλων ελασμάτων (προφίλ) από χάλυβα με διάφορα πάχη τοιχωμάτων	910300065

ΑΡ./ΗΜ. ΔΗΜ. Ε.Α. (87)	ΚΑΤΑΘΕΤΗΣ (71)	ΤΙΤΛΟΣ ΕΦΕΥΡΕΣΗΣ (54)	ΑΡ.ΕΛΛ.ΚΑΤ. (21)
0405109/02.01.91	HOESCH AKTIENGESELLSCHAFT	Ράβδος στρέψεως	910300064
0406205/02.01.91	PLAFITCO, NAAMLOZE VENNOOTSCHAP	Μέθοδος για τη συνεχή κατασκευή στοιχείων τοίχου και εγκατάσταση που χρησιμοποιεί μια τέτοια μέθοδο	910300025
0408126/16.01.91	KONINKLIJKE PTT NEDERLAND N.V.	Μέθοδος ανιχνεύσεως οπτικού κώδικα	910300026
0409044/23.01.91	DOMPE FARMACEUTICI S.P.A.	Μέθοδος δια την οπτικήν ανάλυσιν δροπροπιζίνης	910300062
0409223/23.01.91	EGIS GYOGYSZERGYAR	Παράγωγα 3,4-δι-(υδρο)-2Η,6Η-πυριμιδο [2,1-b] [1,3] θειαζίνης και 1,2,3,4 (υδρο)-πυριμιδινο-2-θειονών, μέθοδος για την παρασκευή τους και φάρμακα που τα περιέχουν	910300031
0409704/23.01.91	CAOUTCHOUC MANUFACTURE ET PLASTIQUES S.A.	Ελαστική άρθρωση με μεγάλο ακτινικό φιλτράρισμα και προσοδευτικό περιορισμό της ακαμψίας	910300052
0412020/06.02.91	COMPAGNIE PLASTIC OMNIUM	Μέθοδος και διάταξις δια την χείρισιν κάδων δια τη συλλογή απορριμάτων	910300071
0412856/13.02.91	POMPES SALMSON S.A.	Διάταξη προωθήσεως ενός ρευστού	910300066
0412858/13.02.91	POMPES SALMSON S.A.	Στάτορας ηλεκτροκινητήρα και ηλεκτροκινητήρας που περιλαμβάνει ένα τέτοιο στάτορα	910300067
0414589/27.02.91	S.A. ETEX	Σύστημα δευτερευούσης περιοχής συγκρατήσεως ύδατος	910300046
0419441/27.03.91	EVG ENTWICKLUNGS - U. VERWERTUNGS - GMBH	Διάταξις δια την κάψιν χαλυβδίων ράβδων προς σχηματισμόν στοιχείων οπλισμού μπετόν	910300061
0419443/27.03.91	EVG ENTWICKLUNGS - U. VERWERTUNGS GMBH	Διάταξις δια την κάψιν ραβδόμορφου υλικού για στοιχεία οπλισμού μπετόν	910300060
0421181/10.04.91	PAMP S.A.	Μέθοδος για την δημιουργία μιας ολογραφικής διακοσμήσεως επί ενός μεταλλικού είδους, και εργαλείου για την λειτουργία της εν λόγω μεθόδου	910300070
0422566/17.04.91	POLI INDUSTRIA CHIMICA SPA	Μέθοδος για την παρασκευή παραγώγων 3-(L-πυρογλουταμυλ)-L-θειαζολιδινο-4-καρβοξυλικού οξέος	910300072

ΕΥΡΕΤΗΡΙΟ ΣΥΜΦΩΝΑ ΜΕ ΤΗΝ ΑΛΦΑΒΗΤΙΚΗ ΣΕΙΡΑ ΤΩΝ ΚΑΤΑΘΕΤΩΝ

ΚΑΤΑΘΕΤΗΣ (71)	ΤΙΤΛΟΣ ΕΦΕΥΡΕΣΗΣ (54)	ΑΡ./ΗΜ.ΔΗΜ.Ε.Α. (87)	ΑΡ.ΕΛΛ.ΚΑΤ. (21)
ALKO LTD	Υποκατάστασις εις τρόφιμα συστατικών με μεγάλη θερμιδική αξία δια αποικοδομημένων παραγώγων κυτταρίνης	0382578/16.08.90	910300047
ALKO LTD	Ενζυματικό προϊόν υδρολύσεως προερχόμενο από παράγωγον κυτταρίνης	0382577/16.08.90	910300043
ALKO LTD	Προϊόν υδρολύσεως προερχόμενον από κυτταρίνη και κλάσματα αυτού	0382576/16.08.90	910300045
AMPER S.A.	Σύνδεση αυτοτελούς μονάδας ανάγνωσης μαγνητικής κάρτας σε μικροελεγκτή	0389731/03.10.90	910300039
AMPER S.A.	Χειροκίνητη διάταξη αναγνώσεως για μαγνητικούς χαρακτήρες	0389730/03.10.90	910300042
AMPER S.A.	Τερματικό κωδικοποιήσεως	0388571/26.09.90	910300040
AMPER S.A.	Χειροκίνητη διάταξη αναγνώσεως οπτικών χαρακτήρων	0378960/25.07.90	910300041
AMPER S.A.	Τροφοδότης εγγράφων για εξοπλισμό εκτυπώσεως	0340373/08.11.89	910300038
ANDREAE ROBERT	Μέθοδος διηθήσεως και φίλτρο για την εφαρμογή της	0394622/31.10.90	910300008
ATOCHEM	Συνεχής μέθοδος βιομηχανικής παραγωγής υπερχλωρικών αλάτων αλκαλι-μετάλλων	0368767/16.05.90	910300032
ATOCHEM	Μέθοδος παραγωγής υπεροξειδίου του υδρογόνου	0364374/18.04.90	910300028
AZIENDE CHIMICHE RIUNITE ANGE- LINI FRANCESCO A.C.R.A.F. S.P.A.	Αιθέρες 1-βενζυλ-3 υδροξυμεθυλ-ινδαζόλης με αλειφατικά 2-υδροξυοξέα	0382276/16.08.90	910300073
BROWNING S.A.	Εξωστήρας για κυνηγετικά όπλα	0361605/04.04.90	910300035
CAOUTCHOUC MANUFACTURE ET PLASTIQUES S.A.	Ελαστική άρθρωση με μεγάλο ακτινικό φίλτραρισμα και προοδευτικό περιορισμό της ακαμψίας	0409704/23.01.91	910300052
CAOUTCHOUC MANUFACTURE ET PLASTIQUES S.A.	Παραμορφούμενη μεμβράνη δια σήραγγα διασυνδέσεως μεταξύ συνεχόμενων οχημάτων σιδηροδρομικών ή οδικών με αυξανόμενο βάθος κυματώσεων	0390665/03.10.90	910300055
CAOUTCHOUC MANUFACTURE ET PLASTIQUES S.A.	Αντιστήριξη περιορισμού διαδρομής ανάρτησης αυτοκινήτου ή αναλόγου, με χαρακτηριστικά προοδευτικής ακαμψίας και αυτοσταθεροποίηση της πίεσης	0382645/16.08.90	910300053
CENTRE INTERNATIONAL DE RE- CHERCHES DERMATOLOGIQUES C.I.R.D.	Μικροκοκκία εις τα οποία έχει προστεθεί μια δραστική ουσία που αποτελούνται κυρίως από ένα τριγλυκερίδιον κεκορεσμένων λιπαρών οξέων και η χρησιμοποίησις αυτών δια τοπικής οδού εις τον τομέα της θεραπευτικής	0376852/04.07.90	910300044
CHEMISCHE FABRIK STOCKHAUSEN GMBH	Μέθοδος για τον διαχωρισμό γαλακτωμάτων ελείου-εντός-ύδατος	0398022/22.11.90	910300036
CHEMISCHE FABRIK STOCKHAUSEN GMBH	Μέθοδος για την παρασκευή υπερασουλφουρμένων λιπαρών οξέων και παραγώγων λιπαρών οξέων	0366015/02.05.90	910300037

ΚΑΤΑΘΕΤΗΣ (71)	ΤΙΤΛΟΣ ΕΦΕΥΡΕΣΗΣ (54)	ΑΡ./ΗΜ.ΔΗΜ.Ε.Α. (87)	ΑΡ.ΕΛΛ.ΚΑΤ. (21)
CHIRON CORPORATION	Σύνθεση προσθέτου η οποία περιέχει γαλάκτωμα υπομικρών σταγονιδίων ελαίου	0399843/28.11.90	910300063
CHIRON CORPORATION	Διαγνωστικές μέθοδοι NANBV και εμβόλια	0388232/19.09.90	910300016
CLOUTH GUMMIWERKE AG	Απορροφητής κραδασμών εκ περιστροφής	0403725/27.12.90	910300010
COMPAGNIE PLASTIC OMNIUM	Μέθοδος και διάταξις δια την χείρισιν κάδων δια τη συλλογή απορριμάτων	0412020/06.02.91	910300071
D'HUISSIER DOMINIQUE	Προστατευτική διάταξη	0403692/27.12.90	910300030
DOMPE FARMACEUTICI SPA	Μέθοδος δια την οπτικήν ανάλυσιν δροπροπιζίνης	0409044/23.01.91	910300062
EFAMOL HOLDINGS PLC	Παράγωγα της πλατίνης και αγωγές του καρκίνου	0257939/02.03.88	910300013
EGIS GYOGYSZERGYAR	Παράγωγα 3,4-δι-(υδρο)-2H, 6H-πυριμιδο [2,1-b] [1,3] θειαζίνης και 1,2,3,4 (υδρο)-πυριμιдино-2 θειονών, μέθοδος για την παρασκευή τους και φάρμακα που τα περιέχουν	0409223/23.01.91	910300031
ENEA-COMITATO NAZIONALE PER LA RICERCA E PER LO SVILUPPO DELLA ENERGIA NUCLEARE E DELLE ENERGIE ALTERNATIVE	Ένα σύστημα παραγωγής νετρονίων και θερμότητος δια πυρηνικής αντιδράσεως εντός ενός αερίου το οποίο έχει απορροφηθεί επί ενός μετάλλου	0394204/24.10.90	910300048
EVG ENTWICKLUNGS - U. VERWERTUNGS GMBH	Διάταξις δια την κάψιν χαλυβδίων ράβδων προς σχηματισμόν στοιχείων οπλισμού μπετόν	0419441/27.03.91	910300061
EVG ENTWICKLUNGS - U. VERWERTUNGS GMBH	Διάταξις δια την κάψιν ραβδόμορφου υλικού για στοιχεία οπλισμού μπετόν	0419443/27.03.91	910300060
FABRIQUE NATIONALE HERSTAL	Διατηρητικό βήμα	0373140/13.06.90	910300024
FAIVELEY TRANSPORT	Παντογράφος με προσκέφαλον αέρος	0403375/19.12.90	910300033
FAIVELEY TRANSPORT	Διάταξις δια την ρύθμιση της δυνάμεως επαφή ενός παντογράφου επί ενός καλωδίου τροφοδοτήσεως ηλεκτρικής μηχανής και η σχετική μέθοδος	0395504/31.10.90	910300001
G.I.E. PROTEE GROUPEMENT D'INTERET ECONOMIQUE	Όργανο και μέθοδος καθαρισμού μιας οριζόντιας επιφάνειας	0378025/18.07.90	910300075
HEINRICH KEHLBECK	Εσωτερική σόλα υποδημάτων	0370413/30.05.90	910300021
HOECHST CELANESE CORPORATION	Παραγωγή της αλφα-χλωρο-άλφα-οξιμινο-4-υδροξυακετόφαινόνης	0383539/22.08.90	910300027
HOECHST CELANESE CORPORATION	Μέθοδος παρασκευής ιμπουπροφέν	0400892/05.12.90	910300057
HOECHST CELANESE CORPORATION	Μέθοδος παρασκευής ναβουμετόνης	0376516/04.07.90	910300056
HOESCH AG	Ράβδος στρέψεως	0405109/02.01.91	910300064
HOESCH AG	Μέθοδος για την κατασκευή ορθογωνίων κοίλων ελασμάτων (προφίλ) από χάλυβα με διάφανα πάχη τοιχωμάτων	0405065/02.01.91	910300065
HOESCH AG	Διάταξη για την αυτόματη επιθεώρηση με υπερήχους της ακραίας περιοχής σωλήνων	0398002/22.11.90	910300029
ILVA SPA	Μηχάνημα χυτεύσεως ολισθαίνουσας θυρίδας για κουτάλες (χυτηρίου) και παρόμοιες διατάξεις	0400256/05.12.90	910300050

ΚΑΤΑΘΕΤΗΣ (71)	ΤΙΤΛΟΣ ΕΦΕΥΡΕΣΗΣ (54)	ΑΡ./ΗΜ.ΔΗΜ.Ε.Α. (87)	ΑΡ.ΕΛΛ.ΚΑΤ. (21)
ILVA SPA	Βαλβίδα ολισθαίνουσας θυρίδας κατασκευασμένη από πυρίμαχο υλικό για μεταλλουργικούς υποδοχείς	0400257/05.12.90	910300051
I.N.R.S.	Πριονοκορδέλλα η οποία περιλαμβάνει μια διάταξιν ρυθμίσεως και προστασίας	0394132/24.10.90	910300034
JAMES RIVER CORPORATION	Σύστημα σχισίματος φύλλων και δημιουργίας αυλάκων	0380438/01.08.90	910300068
KAMMERER GMBH	Μέθοδος κατασκευής συμπιεσμένου χάρτου, περιέχοντας συνθετικές ίνες με ειδικό βάρος ίσο ή ανώτερο του 0,9 KG/DM ³	0402513/19.12.90	910300022
KONINKLIJKE PTT NEDERLAND N.V.	Μέθοδος ανιχνεύσεως οπτικού κώδικα	0408126/16.01.91	910300026
KONINKLIJKE PTT NEDERLAND N.V.	Μέθοδος δια τη σύνδεση συνδρομητών, δι' ενός συστήματος καλωδίων οπτικών ινών, εις μίαν διάταξιν επεξεργασίας σημάτων εις ένα κέντρο δικτύου, κι ένα οπτικό δίκτυο σύμφωνα προς την μέθοδον αυτήν	0403029/19.12.90	910300003
LENZING AG	Διάταξις δια την κατεργασίαν καλωδίων με ίνες με ένα υγρό	0401204/05.12.90	910300007
LOLLI CARLA P.	Στοιχείο δεσίματος με αφαιρετό ελεύθερο φύλλο	0404751/27.12.90	910300069
MANOIR INDUSTRIES	Παρέμβλημα για τη συνένωση ενός τμήματος από χάλυβα μαγγανίου με ένα άλλο τμήμα χάλυβα άνθρακα, μέθοδος συνένωσης με τη βοήθεια αυτού του παρεμβλήματος και συναρμολόγηση που πετυχαίνεται με αυτή τη μέθοδο	0391007/10.10.90	910300019
MECATRACTION	Σύνδεσμος ενός καλωδίου μ' ένα ηλεκτρόδιο από ταινία επιστρώσεως ενός πλαισίου, κυρίως θερμαντικού πλαισίου, με προεξέχοντα λοβό, λοβό για τέτοιο σύνδεσμο και σύνολο αποτελούμενο από πλήθος συνδεδεμένων λοβών	0365376/25.04.90	910300006
NUOVA SANAC SPA	Μηχάνημα χυτεύσεως ολισθαίνουσας θυρίδας για κουτάλες (χυτηρίου) και παρόμοιες διατάξεις	0400256/05.12.90	910300050
NUOVA SANAC SPA	Βαλβίδα ολισθαίνουσας θυρίδας κατασκευασμένη από πυρίμαχο υλικό για μεταλλουργικούς υποδοχείς	0400257/05.12.90	910300051
PAMP S.A.	Μέθοδος για την δημιουργία μιας ολογραφικής διακοσμήσεως επί ενός μεταλλικού είδους και εργαλείου για την λειτουργία της εν λόγω μεθόδου	0421181/10.04.91	910300070
PASTEUR MERIEUX SERUMS ET VACCINS	Χρησιμοποίησις ανθρώπινων ανοσογλομπουλινών G, ή κλασμάτων Fc αυτών ως φαρμακευτικού σκευάσματος δια την χορήγησιν σε ανθρώπους μονοκλωνικών αντισωμάτων	0376770/04.07.90	910300049
PLAFITCO, NAAMLOZE VENNOOTSCHAP	Μέθοδος για τη συνεχή κατασκευή στοιχείων τοίχου και εγκατάσταση που χρησιμοποιεί μια τέτοια μέθοδο	0406205/01.01.91	910300025
POLAROID CORPORATION	Οπτικό αντιψευδωνυμικό σύστημα	0403467/19.12.90	910300012

ΚΑΤΑΘΕΤΗΣ (71)	ΤΙΤΛΟΣ ΕΦΕΥΡΕΣΗΣ (54)	ΑΡ./ΗΜ.ΔΗΜ.Ε.Α. (87)	ΑΡ.ΕΛΛ.ΚΑΤ. (21)
POLI INDUSTRIA CHIMICA S.P.A.	Μέθοδος για την παρασκευή παραγώγων 3-(L-πυρογλουταμυλ)-L-θειαζολιδινο-4-καρβοξυλικού οξέος	0422566/17.04.91	910300072
POMPES SALMSON SA	Διάταξη προωθήσεως ενός ρευστού	0412856/13.02.91	910300066
POMPES SALMSON SA	Στάτορας ηλεκτροκινητήρα και ηλεκτροκινητήρας που περιλαμβάνει ένα τέτοιο στάτορα	0412858/13.02.91	910300067
PROTEE GROUPEMENT D'INTERET ECONOMIQUE	Όχημα μετακινούμενο επί δύο διασταυρούμενων τροχιών κυλήσεως με διαφορά ύψους, όπως μια σιδηροτροχιά και μια κατάταξις επί αποβάθρας	0364348/18.04.90	910300074
RALF F. PIEPHO ABWASSTERTECHNIK GMBH	Μέθοδος απομακρύνσεως υδατανθράκων από απόνερα ή υπόγειο νερό	0224160/03.06.87	910300020
RANBAXY LABORATORIES LTD	Μέθοδος δια την παρασκευήν άλφα-6-δεοξυτετρακυκλινών	0391005/10.10.90	910300018
RHEIN BIOTECH GESELLSCHAFT FUR BIOTECHNOLOGISCHE PROZESSE UND PRODUKTE MBH	Κύτταρα ζύμης του γένους "Schwanniomycetes"	0394538/31.10.90	910300058
SA ETEX	Σύστημα δευτερευούσης περιοχής συγκρατήσεως ύδατος	0414589/27.02.91	910300046
S.E.A. DI FERRETTI LUCIANO E BOLOGNA PIETRO S.A.S.	Ηλεκτρική κλειδαριά ασφαλείας που ανοίγει σε προκαθορισμένο χρόνο	0402537/19.12.90	910300011
SHIONOGI SEIYAKU KABUSHIKI KAISHA	Ενδιάμεσα αλκενυλοσιλυλυαζετιδινόνης δια καρβαπενέμια	0308867/29.03.89	910300002
SOBOTTA GMBH	Διάταξη για την αυτόματη επιθεώρηση με υπερήχους της ακραίας περιοχής σωλήνων	0398002/22.11.90	910300029
SPIE-TRINDEL	Μηχάνημα για την επιθεώρηση του εσωτερικού αυλάκων (καναλιών)	0378480/18.07.90	910300009
TELEFONICA DE ESPANA S.A.	Εξωτερικό, αποτελούμενο από ανεξάρτητες συνεργαζόμενες συνιστώσες, τηλέφωνο για το κοινό	0394600/31.10.90	910300059
THE BOARD OF GOVERNORS OF WAYNE STATE UNIVERSITY	Χημικοφωταυγείς ενώσεις 1,2-διοξετάνης	0379716/01.08.90	910300015
THE BOARD OF TRUSTEES OF THE MICHIGAN STATE UNIVERSITY	Βελτιωμένη συσκευή παραγωγής πλάσματος, κύματος ραδιοσυχνότητας, σε σχήμα ομοαξονικής κοιλότητας	0391156/10.10.90	910300023
THE NUTRASWEET COMPANY	Υποκατάστατο κρέμας από υδατάνθρακες	0403696/27.12.90	910300004
TYSZBLAT MICHELE	Μέθοδος κατασκευής οδοντικών προσθηκών και προσθήκης λαμβανόμενες δι' αυτής της μεθόδου	0241384/14.10.87	910300017
UNITED BISCUITS (UK) LIMITED	Κρισιπς	0331387/06.09.89	910300005

ΜΕΡΟΣ Β΄
ΕΥΡΩΠΑΪΚΑ ΔΙΠΛΩΜΑΤΑ ΕΥΡΕΣΙΤΕΧΝΙΑΣ

ΑΝΑΚΟΙΝΩΣΗ ΓΙΑ ΚΑΤΑΘΕΣΗ ΜΕΤΑΦΡΑΣΗΣ ΕΥΡΩΠΑΪΚΩΝ Δ.Ε.

ΑΡΙΘΜΟΣ ΕΥΡΩΠΑΪΚΟΥ Δ.Ε.	(11): 3000801
ΑΡΙΘ. ΕΛΛΗΝΙΚΗΣ ΚΑΤΑΘΕΣΗΣ	(21): 900400003
ΗΜΕΡ. ΕΛΛΗΝΙΚΗΣ ΚΑΤΑΘΕΣΗΣ	(22): 08.02.90
ΑΡΙΘ./ΗΜΕΡ. ΔΗΜΟΣΙΕΥΣΗΣ	
ΕΥΡΩΠΑΪΚΟΥ ΔΙΠΛΩΜΑΤΟΣ	(87): 0 259 899/07.02.90
ΑΡΙΘ./ΗΜΕΡ. ΚΑΤΑΘΕΣΗΣ	
ΕΥΡΩΠΑΪΚΗΣ ΑΙΤΗΣΗΣ	(86): 87201246.3/30.06.87
ΤΙΤΛΟΣ ΕΦΕΥΡΕΣΗΣ	(54): Θερμοπλαστικά προϊόντα εκ πολ- λών στρώσεων τα οποία έχουν παρασκευασθεί δια συνεξωθήσεως και είναι ευλύγιστα τα οποία περιέ- χουν μια στρώση συμπολυμερούς βινυλενοχλωριδίου και μια στρώ- ση πολυμερούς βινυλοχλωριδίου και η χρησιμοποίησις αυτών δια την παραγωγήν υλικών συσκευα- σίας
ΔΙΚΑΙΟΥΧΟΣ	(73): Solvay & Cie (S.A.) Rue du Prince Albert, 33 B-1050 Bruxelles, Βέλγιο
ΣΥΜΒΑΤΙΚΕΣ ΠΡΟΤΕΡΑΙΟΤΗΤΕΣ	(30): 8610317/11.07.86/Γαλλία
ΕΦΕΥΡΕΤΗΣ	(72): 1) Dehennau Claude 2) Demey Jean
ΕΙΔΙΚΟΣ ΠΛΗΡΕΞΟΥΣΙΟΣ	(74): Κιλιμίρης Αναστάσιος, δικηγόρος, Υψηλάντου 38, 115 21 Αθήνα
ΑΝΤΙΚΛΗΤΟΣ	(74): Κιλιμίρης Αναστάσιος, δικηγόρος, Υψηλάντου 38, 115 21 Αθήνα

ΠΕΡΙΛΗΨΗ (57)

Τα θερμοπλαστικά προϊόντα τα οποία είναι ευλύγιστα περιέχουν μια στρώσι συμπολυμερούς βινυλιδενοχλωριδίου η οποία είναι συνδεδεμένη με μια στρώσι πλαστικοποιημένου πολυμερούς βινυλοχλωριδίου με παρέμβασι ενός μίγματος πολυμερών συγκολλητικών υλών, η οποία αποτελείται από 10 έως 90 μέρη βάρους συμπολυμερούς οξικού βινυλεστέρος και αιθυλενίου και 90 έως 10 μέρη βάρους ενός συμπολυμερούς βινυλοχλωριδίου και οξικού βινυλεστέρος και των οποίων το μέτρον ελαστικότητας εις διάμησιν G εις 121°C και 10^{-4} κύκλους/δευτερόλεπτον είναι μεγαλύτερον του $0,5 \cdot 10^{-3}$ Pa.

Τα θερμοπλαστικά προϊόντα τα οποία είναι ευλύγιστα με πολυμερείς στρώσεις αι οποίαι έχουν από κοινού εξωθηθή (συνεξωθηθή) ημπορούν να παρουσιασθούν υπό μορφήν μεμβρανών, φύλλων, μπερλιγκό ή σακκιδίων που είναι ευλύγιστα και ημπορούν να χρησιμοποιηθούν εις τον τομέα της συσκευασίας.

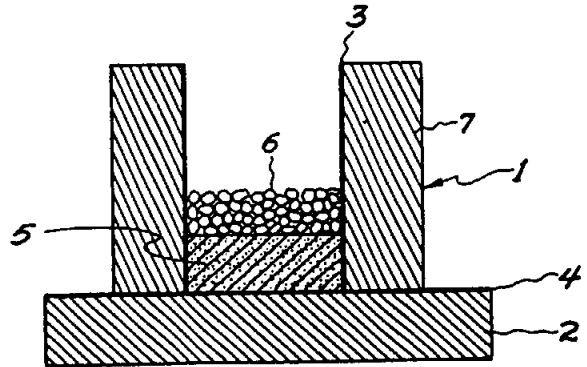
ΑΡΙΘΜΟΣ ΕΥΡΩΠΑΪΚΟΥ Δ.Ε.	(11): 3000802
ΑΡΙΘ. ΕΛΛΗΝΙΚΗΣ ΚΑΤΑΘΕΣΗΣ	(21): 890400168
ΗΜΕΡ. ΕΛΛΗΝΙΚΗΣ ΚΑΤΑΘΕΣΗΣ	(22): 21.03.90
ΑΡΙΘ./ΗΜΕΡ. ΔΗΜΟΣΙΕΥΣΗΣ	
ΕΥΡΩΠΑΪΚΟΥ ΔΙΠΛΩΜΑΤΟΣ	(87): 0 254 704/03.01.90
ΑΡΙΘ./ΗΜΕΡ. ΚΑΤΑΘΕΣΗΣ	
ΕΥΡΩΠΑΪΚΗΣ ΑΙΤΗΣΗΣ	(86): 87870101.0/20.07.87
ΤΙΤΛΟΣ ΕΦΕΥΡΕΣΗΣ	(54): Διασκορπιστικές συνθέσεις για την κατεργασία στρωμάτων λαδιού πάνω στην επιφάνεια του νερού
ΔΙΚΑΙΟΥΧΟΣ	(73): Fina Research S.A. Zone Industrielle C B-6520 Seneffe/Βέλγιο
ΣΥΜΒΑΤΙΚΕΣ ΠΡΟΤΕΡΑΙΟΤΗΤΕΣ	(30): 8610742/24.07.86/Γαλλία
ΕΦΕΥΡΕΤΗΣ	(72): Charlier Alain
ΕΙΔΙΚΟΣ ΠΛΗΡΕΞΟΥΣΙΟΣ	(74): Κιλιμίρης Αναστάσιος, δικηγόρος, Υψηλάντου 38, Αθήνα
ΑΝΤΙΚΛΗΤΟΣ	(74): Κιλιμίρης Αναστάσιος, δικηγόρος, Υψηλάντου 38, Αθήνα

γωγο της μονοελαϊκής σορβιτάνης και ένα μίγμα Β, με HLB 8 ως 10, αποτελούμενο από τριελαϊκή σορβιτάνη και οξυαιθυλενούχο παράγωγο της μονοελαϊκής σορβιτάνης, σε αναλογία βάρους μίγματος Α : μίγμα Β μεταξύ 0,5/1 και 4/1 περίπου.

ΠΕΡΙΛΗΨΗ (57)

Περιγράφονται διασκορπιστικές συνθέσεις για την κατεργασία στρωμάτων λαδιού στην επιφάνεια του νερού, οι οποίες περιέχουν, εν διαλύσει μέσα σε μίγμα νερού και υδρογονανθρακικού διαλύτη, ένα μίγμα τασεοενεργών συνθέσεων που περιλαμβάνουν 55 ως 65% κατά βάρος γαλακτωματοποιητικών παραγόντων και 45 ως 35% διοκτυλοσουλφοηλεκτρικό άλας του νατρίου. Οι γαλακτωματοποιητικοί παράγοντες αποτελούνται από ένα μίγμα Α, με HLB ίσο με 8,75 ως 9,5, και αποτελούμενο από μονοελαϊκή σορβιτάνη και οξυαιθυλενούχο παρά-

ΑΡΙΘΜΟΣ ΕΥΡΩΠΑΪΚΟΥ Δ.Ε. (11): 3000803
ΑΡΙΘ. ΕΛΛΗΝΙΚΗΣ ΚΑΤΑΘΕΣΗΣ (21): 900400005
ΗΜΕΡ. ΕΛΛΗΝΙΚΗΣ ΚΑΤΑΘΕΣΗΣ (22): 05.04.90
ΑΡΙΘ./ΗΜΕΡ. ΔΗΜΟΣΙΕΥΣΗΣ
ΕΥΡΩΠΑΪΚΟΥ ΔΙΠΛΩΜΑΤΟΣ (87): 0 224 873/04.04.90
ΑΡΙΘ./ΗΜΕΡ. ΚΑΤΑΘΕΣΗΣ
ΕΥΡΩΠΑΪΚΗΣ ΑΙΤΗΣΗΣ (86): 86116481.2/27.11.86
ΤΙΤΛΟΣ ΕΦΕΥΡΕΣΗΣ (54): Σύνθετο σώμα κατασκευαζόμενο δια διηθήσεως
ΔΙΚΑΙΟΥΧΟΣ (73): General Electric Company,
 1 River Road
 Schenectady, New York 12305,
 Η.Π.Α.
ΣΥΜΒΑΤΙΚΕΣ ΠΡΟΤΕΡΑΙΟΤΗΤΕΣ (30): 803172/02.12.85/Η.Π.Α.
ΕΦΕΥΡΕΤΗΣ (72): Hillig William Bruno
ΕΙΔΙΚΟΣ ΠΛΗΡΕΞΟΥΣΙΟΣ (74): Κιλιμπίρης Αναστάσιος, δικηγόρος,
 Υψηλάντου 38, Αθήνα
ΑΝΤΙΚΛΗΤΟΣ (74): Κιλιμπίρης Αναστάσιος, δικηγόρος,
 Υψηλάντου 38, Αθήνα



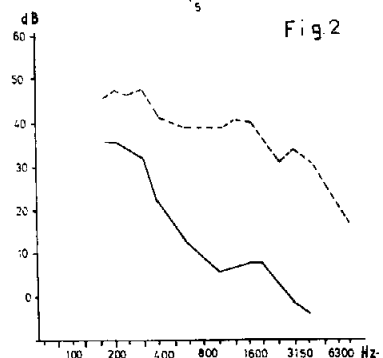
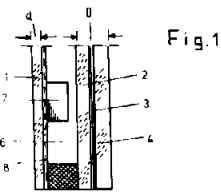
Xerox Copy Centre

ΠΕΡΙΛΗΨΗ (57)

Παράγωγα ένα σύνθετο σώμα με τον σχηματισμό ενός κεραμικού πληρωτικού σε ένα πορώδες συμπαγές σώμα 5 και με την διήθηση του συμπαγούς σώματος με ένα υγρό πυριτικό άλας αλκαλικής γαίας ή με ένα αργιλοπυριτικό άλας αλκαλικής γαίας 6.

ΑΡΙΘΜΟΣ ΕΥΡΩΠΑΪΚΟΥ Δ.Ε. (11): 3000804
ΑΡΙΘ. ΕΛΛΗΝΙΚΗΣ ΚΑΤΑΘΕΣΗΣ (21): 900400127
ΗΜΕΡ. ΕΛΛΗΝΙΚΗΣ ΚΑΤΑΘΕΣΗΣ (22): 05.04.90
ΑΡΙΘ./ΗΜΕΡ. ΔΗΜΟΣΙΕΥΣΗΣ
ΕΥΡΩΠΑΪΚΟΥ ΔΙΠΛΩΜΑΤΟΣ (87): 0 239 981/04.04.90
ΑΡΙΘ./ΗΜΕΡ. ΚΑΤΑΘΕΣΗΣ
ΕΥΡΩΠΑΪΚΗΣ ΑΙΤΗΣΗΣ (86): 87104709.8/31.03.87
ΤΙΤΛΟΣ ΕΦΕΥΡΕΣΗΣ (54): Ασφαλής συσκευή από την εξωτερική ακρόαση, αποτελούμενη από υαλοπίνακες
ΔΙΚΑΙΟΥΧΟΣ (73): Flachglas Aktiengesellschaft
 Otto-Seeling-Promenade 10-14
 8510 Fürth, Γερμανία
ΣΥΜΒΑΤΙΚΕΣ ΠΡΟΤΕΡΑΙΟΤΗΤΕΣ (30): 3611214/04.04.86/Γερμανία
ΕΦΕΥΡΕΤΗΣ (72): 1) Derner Paul
 2) Reichmann Peter
ΕΙΔΙΚΟΣ ΠΛΗΡΕΞΟΥΣΙΟΣ (74): Μαριάννα Ζαχαράτου, δικηγόρος,
 Βασ. Σοφίας 6, 106 74 Αθήνα
ΑΝΤΙΚΛΗΤΟΣ (74): Πλ. Ταβλαρίδης, Αθ. Τσιμικάλης,
 Χαρ. Καλονάρου, δικηγόροι, Βασ. Σοφίας 6, 106 74 Αθήνα

εξωτερική στοιβάδα πάχους d , όπου D/d είναι τουλάχιστον 1,5. Η πλήρωση αερίου του ενδιάμεσου χώρου υφίσταται από ένα αέριο ή από μια μίξη αερίου/αέρα, του οποίου η πυκνότητα είναι μεγαλύτερη από αυτήν του αέρα. Ο ρυθμιστής έντασης θορύβων διαστασιοποιείται για περιοχές συχνοτήτων 200-3000 Hz και λειτουργεί στην εξωτερική στοιβάδα. Η αποτελούμενη από περισσότερες στοιβάδες μονωτική ενότητα διαστασιοποιείται για μια αξιολογημένη τιμή ηχομόνωσης άνω των 40 db σύμφωνα με DIN 52 210. Ο πομπός ήχων διεγείρεται, έτσι ώστε ο ανακλώμενος από την εξωτερική στοιβάδα θερμικός ρόγχος να καλύπτει κατά 10 db τουλάχιστον τον διερχόμενο θόρυβο.



ΠΕΡΙΛΗΨΗ (57)

Ασφαλής συσκευή από την εξωτερική ακρόαση, αποτελούμενη από περισσότερους υαλοπίνακες, που τοποθετείται κατά κύριο λόγο σε πλαίσιο παραθύρου, με εξωτερική, εσωτερική στοιβάδα, πλαίσιο απόσταση πλαισίου, ενδιάμεσο χώρο πλήρη αερίου και τουλάχιστον έναν ρυθμιστή θορύβων. Οι υαλοπίνακες σχηματίζουν μια μονωτική ενότητα από περισσότερες στοιβάδες, με εσωτερική στοιβάδα πάχους D ,

ΑΡΙΘΜΟΣ ΕΥΡΩΠΑΪΚΟΥ Δ.Ε. (11): 3000805
ΑΡΙΘ. ΕΛΛΗΝΙΚΗΣ ΚΑΤΑΘΕΣΗΣ (21): 900400225
ΗΜΕΡ. ΕΛΛΗΝΙΚΗΣ ΚΑΤΑΘΕΣΗΣ (22): 10.04.90
ΑΡΙΘ./ΗΜΕΡ. ΔΗΜΟΣΙΕΥΣΗΣ
ΕΥΡΩΠΑΪΚΟΥ ΔΙΠΛΩΜΑΤΟΣ (87): 0 263 230/10.01.90
ΑΡΙΘ./ΗΜΕΡ. ΚΑΤΑΘΕΣΗΣ
ΕΥΡΩΠΑΪΚΗΣ ΑΙΤΗΣΗΣ (86): 87101646.5/06.12.87
ΤΙΤΛΟΣ ΕΦΕΥΡΕΣΗΣ (54): Τοίχωμα για δομήσεις ασφαλείας
ΔΙΚΑΙΟΥΧΟΣ (73): 1) Metallgesellschaft AG.
 Reuterweg 14, Postfach 3724
 D-6000 Frankfurt/M 1, Γερμανία
 2) Bode Panzer AG
 Enteneangweg 7
 D-3000 Hannover 21
 Γερμανία

ΣΥΜΒΑΤΙΚΕΣ ΠΡΟΤΕΡΑΙΟΤΗΤΕΣ (30): 3630429/06.09.86/Γερμανία
ΕΦΕΥΡΕΤΗΣ (72): 1) Reimann Hartwig
 2) Kryske Gerhard
 3) Maxeiner Max

ΕΙΔΙΚΟΣ ΠΛΗΡΕΞΟΥΣΙΟΣ (74): Αγγελούπουλου Ασημίνα, δικηγόρος, Κοραή 3, 105 64 Αθήνα

ΑΝΤΙΚΛΗΤΟΣ (74): Αγγελούπουλου Ασημίνα, δικηγόρος, Κοραή 3, 105 64 Αθήνα

Για έναν συγκρασμό μεταξύ επαρκούς ασφαλείας έναντι παραμορφωτικών και κοπτικών επιθέσεων αφ' ενός και ικρού κατά το δυνατόν ίδιου βάρους και μικρού πάχους τοιχώματος αφ' ετέρου, περιλαμβάνει η στρώσις του οπλισμού μη μεταλλικά σκληρά υλικά σε ποσοστό 30-70% κατ' όγκον και το, υπόλοιπο είναι μάζα σκληρής κολλήσεως.

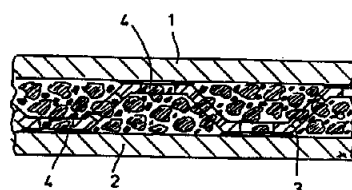


FIG. 1

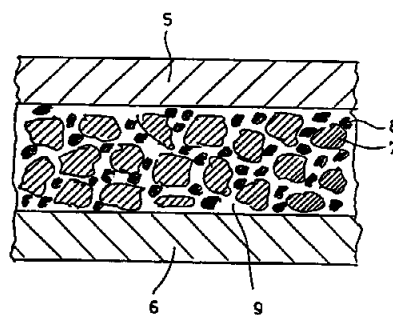


FIG. 2

ΠΕΡΙΛΗΨΗ (57)

Σε τοιχώματα για δομήσεις ασφαλείας, μεταξύ δύο παράλληλων χαλυβδοφύλλων είναι τοποθετημένη μία στρώσις οπλισμού αποτελούμενη από κόκκους σκληρού υλικού συνδεδεμένους με μάζα σκληρής κολλήσεως και η οποία είναι άρρηκτα ενωμένη με τα χαλυβδοελάσματα.

ΑΡΙΘΜΟΣ ΕΥΡΩΠΑΪΚΟΥ Δ.Ε. (11): 3000806
ΑΡΙΘ. ΕΛΛΗΝΙΚΗΣ ΚΑΤΑΘΕΣΗΣ (21): 900400001
ΗΜΕΡ. ΕΛΛΗΝΙΚΗΣ ΚΑΤΑΘΕΣΗΣ (22): 24.05.90
ΑΡΙΘ./ΗΜΕΡ. ΔΗΜΟΣΙΕΥΣΗΣ
ΕΥΡΩΠΑΪΚΟΥ ΔΙΠΛΩΜΑΤΟΣ (87): 0 265 356/23.05.90
ΑΡΙΘ./ΗΜΕΡ. ΚΑΤΑΘΕΣΗΣ
ΕΥΡΩΠΑΪΚΗΣ ΑΙΤΗΣΗΣ (86): 87420285.6/22.10.87
ΤΙΤΛΟΣ ΕΦΕΥΡΕΣΗΣ (54): Παραλαβή γαλλίου από υγρά Bayer με τη βοήθεια διαποτισμένης προσροφητικής ρητίνης
ΔΙΚΑΙΟΥΧΟΣ (73): Aluminium Pechiney
 23, Rue Balzac
 F-75008 Paris, Cedex 08, Γαλλία

ΣΥΜΒΑΤΙΚΕΣ ΠΡΟΤΕΡΑΙΟΤΗΤΕΣ (30): 8615362/24.10.86/Γαλλία
ΕΦΕΥΡΕΤΗΣ (72): Lamerant Jean-Michel
ΕΙΔΙΚΟΣ ΠΛΗΡΕΞΟΥΣΙΟΣ (74): Κιλιμίρης Αναστάσιος, δικηγόρος, Υψηλάντου 38, Αθήνα

ΑΝΤΙΚΛΗΤΟΣ (74): Κιλιμίρης Αναστάσιος, δικηγόρος, Υψηλάντου 38, Αθήνα

m²/γρ. ρητίνης, όγκο πόρων ίσο τουλάχιστον με 1500 mm³/γρ. ρητίνης, μέση διάμετρο πόρων μεταξύ 80 και 500 Å με ένα ποσοστό 80% τουλάχιστον του όγκου αυτού συνιστάμενου από πόρους των οποίων η διάμετρος είναι μεταξύ 40 και 5000 Å, ποσοστό διαστολής ή διόγκωσης σε υδατικό μέσον μη υπερβαίνον το 20% και είναι διαποτισμένη με αλκυλο ή αλκενυλο-7 υδροξυ-8 κινολίνη κατ' αναλογία 250 έως 350 γρ. ανά λίτρο ξηράς ρητίνης.

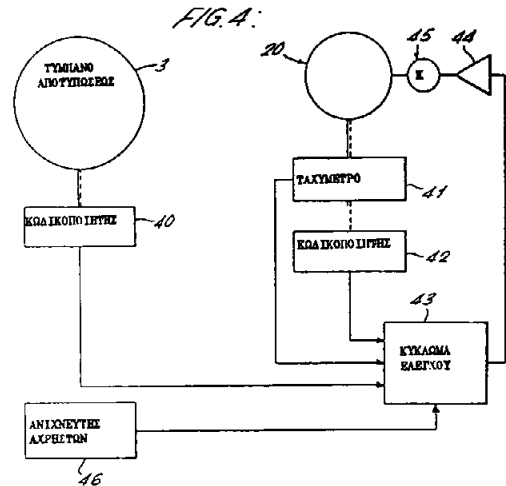
ΠΕΡΙΛΗΨΗ (57)

Η εφεύρεση αφορά μέθοδο ανάκτησης του γαλλίου που περιέχεται σε υδατικό διάλυμα αργιλικού νατρίου ισχυρώς αλκαλικό δι' ανταλλαγής χημικών ειδών μεταξύ μιας στατικής φάσης συνιστάμενης από μικροπορώδη προσροφητική ρητίνη διαποτισμένη από αλκυλο ή αλκενυλο-7 υδροξυ-8 κινολίνη και της υδατικής φάσης αργιλικού νατρίου.

Σύμφωνα με την εφεύρεση, η ξηρά ρητίνη πριν από τη διαπότιση έχει ειδική επιφάνεια μετρούμενη με τη μέθοδο BET ίση τουλάχιστον με 450

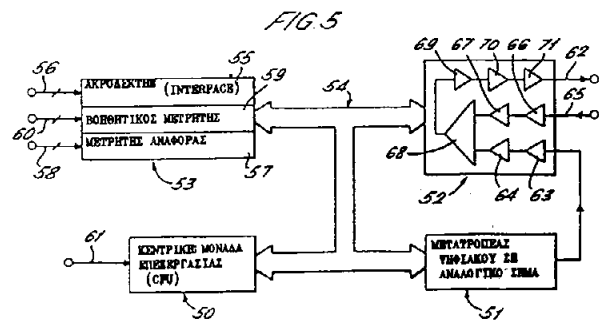
ΑΡΙΘΜΟΣ ΕΥΡΩΠΑΪΚΟΥ Δ.Ε. (11): 3000807
ΑΡΙΘ. ΕΛΛΗΝΙΚΗΣ ΚΑΤΑΘΕΣΗΣ (21): 900400068
ΗΜΕΡ. ΕΛΛΗΝΙΚΗΣ ΚΑΤΑΘΕΣΗΣ (22): 24.05.90
ΑΡΙΘ./ΗΜΕΡ. ΔΗΜΟΣΙΕΥΣΗΣ
ΕΥΡΩΠΑΪΚΟΥ ΔΙΠΛΩΜΑΤΟΣ (87): 0 229 469/23.05.90
ΑΡΙΘ./ΗΜΕΡ. ΚΑΤΑΘΕΣΗΣ
ΕΥΡΩΠΑΪΚΗΣ ΑΙΤΗΣΗΣ (86): 86309129.4/21.11.86
ΤΙΤΛΟΣ ΕΦΕΥΡΕΣΗΣ (54): Σύστημα ελέγχου για εκτυπωτικές μηχανές και ειδικότερα μηχανές αριθμώσεως
ΔΙΚΑΙΟΥΧΟΣ (73): The Governor And Company Of The Bank Of England Threadneedle Street London EC2R 8AH, Μ. Βρεταννία
ΣΥΜΒΑΤΙΚΕΣ ΠΡΟΤΕΡΑΙΟΤΗΤΕΣ (30): 8529688/02.12.85/Μ. Βρεταννία
ΕΦΕΥΡΕΤΗΣ (72): Buckett David Reginald
ΕΙΔΙΚΟΣ ΠΛΗΡΕΞΟΥΣΙΟΣ (74): Κιλιμίρης Αναστάσιος, δικηγόρος, Υψηλάντου 38, 115 21 Αθήνα
ΑΝΤΙΚΛΗΤΟΣ (74): Κιλιμίρης Αναστάσιος, δικηγόρος, Υψηλάντου 38, 115 21 Αθήνα

εκτυπώσεως κατά μια εκλεγείσα απόσταση προ του σχηματισμού του επόμενου ζεύγους εκτυπώσεως.



ΠΕΡΙΛΗΨΗ (57)

Μηχανή εκτυπώσεως που έχει κύλινδρο εκτυπώσεως (1) που έχει αυτόματα κινούμενα προς αύξηση αριθμητικά τύμπανα (2) περιλαμβάνει μέσα οδήγησης (40-45) τα οποία κανονικά διατηρούν την ταχύτητα του κυλίνδρου εκτυπώσεως και την φάση συγχρονισμού αυτού με σειρά εγγράφων σε ρολό (11). Το μέσο οδήγησης λειτουργεί ώστε να επιβραδύνει τον κύλινδρο εκτυπώσεως και να τον κάνει να ανακτά την κανονική του ταχύτητα έτσι ώστε το ρολό να προσπερνά τον κύλινδρο



ΑΡΙΘΜΟΣ ΕΥΡΩΠΑΪΚΟΥ Δ.Ε. (11): 3000808
ΑΡΙΘ. ΕΛΛΗΝΙΚΗΣ ΚΑΤΑΘΕΣΗΣ (21): 900400947
ΗΜΕΡ. ΕΛΛΗΝΙΚΗΣ ΚΑΤΑΘΕΣΗΣ (22): 30.05.91
ΑΡΙΘ./ΗΜΕΡ. ΔΗΜΟΣΙΕΥΣΗΣ
ΕΥΡΩΠΑΪΚΟΥ ΔΙΠΛΩΜΑΤΟΣ (87): 0 309 340/29.05.91
ΑΡΙΘ./ΗΜΕΡ. ΚΑΤΑΘΕΣΗΣ
ΕΥΡΩΠΑΪΚΗΣ ΑΙΤΗΣΗΣ (86): 88402374.8/21.09.88
ΤΙΤΛΟΣ ΕΦΕΥΡΕΣΗΣ (54): Νέα παράγωγα του νονατριενίου-1,3,5, η παρασκευή τους και η χρήση τους
ΔΙΚΑΙΟΥΧΟΣ (73): Rhone-Poulenc Sante 20, avenue Raymond Aron F-92160 Antony, Γαλλία
ΣΥΜΒΑΤΙΚΕΣ ΠΡΟΤΕΡΑΙΟΤΗΤΕΣ (30): 8713055/22.09.87/Γαλλία
ΕΦΕΥΡΕΤΗΣ (72): 1) Duhanel Lucette 2) Duhanel Pierre
ΕΙΔΙΚΟΣ ΠΛΗΡΕΞΟΥΣΙΟΣ (74): Ρένα Ραζή-Βαγιακάκου, δικηγόρος, Πανεπιστημίου 64, Αθήνα
ΑΝΤΙΚΛΗΤΟΣ (74): Ρένα Ραζή-Βαγιακάκου, δικηγόρος, Πανεπιστημίου 64, Αθήνα

ΠΕΡΙΛΗΨΗ (57)

Νέα παράγωγα του γενικού συντακτικού τύπου (I) στον οποίο τα R₁ και R₂ σχηματίζουν μαζί μετά του ατόμου του άνθρακα προς το οποίο συνδέονται μία ομάδα καρβονυλ ή τα R₁ και R₂ αντιπροσωπεύουν το καθένα μία ρίζα αλκόξυ ή σχηματίζουν μαζί μία ρίζα αλκυλένοδιόξυ, η παρασκευή τους και η χρήση τους.

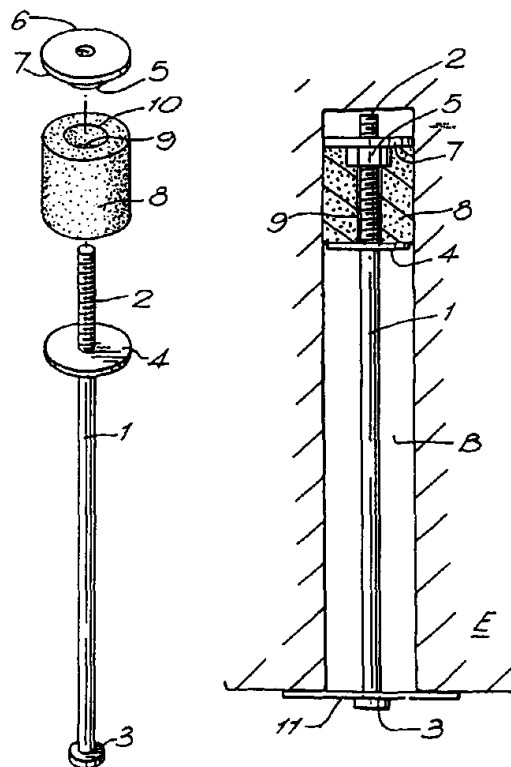


ΑΡΙΘΜΟΣ ΕΥΡΩΠΑΪΚΟΥ Δ.Ε. (11): 3000809
ΑΡΙΘ. ΕΛΛΗΝΙΚΗΣ ΚΑΤΑΘΕΣΗΣ (21): 900400163
ΗΜΕΡ. ΕΛΛΗΝΙΚΗΣ ΚΑΤΑΘΕΣΗΣ (22): 29.06.90
ΑΡΙΘ./ΗΜΕΡ. ΔΗΜΟΣΙΕΥΣΗΣ
ΕΥΡΩΠΑΪΚΟΥ ΔΙΠΛΩΜΑΤΟΣ (87): 0 235 921/13.06.90
ΑΡΙΘ./ΗΜΕΡ. ΚΑΤΑΘΕΣΗΣ
ΕΥΡΩΠΑΪΚΗΣ ΑΙΤΗΣΗΣ (86): 87300696.9/27.01.87
ΤΙΤΛΟΣ ΕΦΕΥΡΕΣΗΣ (54): Αγκύρωση
ΔΙΚΑΙΟΥΧΟΣ (73): Fosroc International Limited
 285 Long Acre, Nechells
 Birmingham B7 5JR, Μ. Βρετανία
ΣΥΜΒΑΤΙΚΕΣ ΠΡΟΤΕΡΑΙΟΤΗΤΕΣ (30): 1) 8602471/31.01.86/Μ. Βρετανία
 2) 8610924/03.05.86/Μ. Βρετανία
 3) 8610925/03.05.86/Μ. Βρετανία
 4) 8624882/17.10.86/Μ. Βρετανία
ΕΦΕΥΡΕΤΗΣ (72): 1) Cranko Ernest
 2) Moore Roger Keith
ΕΙΔΙΚΟΣ ΠΛΗΡΕΞΟΥΣΙΟΣ (74): Κιλιμίρης Αναστάσιος, δικηγόρος,
 Υψηλάντου 38, 115 21 Αθήνα
ΑΝΤΙΚΛΗΤΟΣ (74): Κιλιμίρης Αναστάσιος, δικηγόρος,
 Υψηλάντου 38, Αθήνα

ΠΕΡΙΛΗΨΗ (57)

Ένα στοιχείο αγκυρώσεως (1, 31) εφοδιάζεται με σώμα (8, 5, 40a, 40b) από κοκκοειδές υλικό, π.χ. δακτύλιος από κόκκους άμμου με πυριτιούχο συνδετικό μέσον. Το στοιχείο (1, 31) τοποθετείται στο εσωτερικό οπής (B, B1, B2) με το δακτύλιο προς το τυφλό άκρο. Όταν εφαρμόζεται θλιπτική δύναμη μεταξύ των άκρων του σώματος οι κόκκοι συμπύσσονται και σχηματίζουν δακτύλιο από συμπαγές κοκκοειδές

υλικό, το οποίο αποτελεί γέφυρα μεταξύ του στοιχείου και του τοιχώματος της οπής (B, B1, B2).



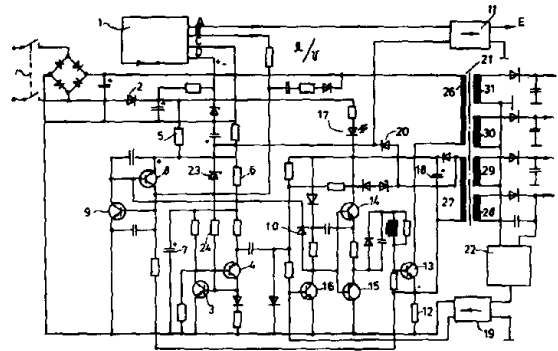
ΑΡΙΘΜΟΣ ΕΥΡΩΠΑΪΚΟΥ Δ.Ε. (11): 3000810
ΑΡΙΘ. ΕΛΛΗΝΙΚΗΣ ΚΑΤΑΘΕΣΗΣ (21): 900400441
ΗΜΕΡ. ΕΛΛΗΝΙΚΗΣ ΚΑΤΑΘΕΣΗΣ (22): 06.07.90
ΑΡΙΘ./ΗΜΕΡ. ΔΗΜΟΣΙΕΥΣΗΣ
ΕΥΡΩΠΑΪΚΟΥ ΔΙΠΛΩΜΑΤΟΣ (87): 0 268 751/11.04.90
ΑΡΙΘ./ΗΜΕΡ. ΚΑΤΑΘΕΣΗΣ
ΕΥΡΩΠΑΪΚΗΣ ΑΙΤΗΣΗΣ (86): 87112134.9/21.08.87
ΤΙΤΛΟΣ ΕΦΕΥΡΕΣΗΣ (54): Ανθυγρός χάρτινος φωτογραφικός φορέας
ΔΙΚΑΙΟΥΧΟΣ (73): Felix Schoeller Jr. GmbH & Co KG.
 Burg Gretesch
 DE-4500 Osnabrück, Γερμανία
ΣΥΜΒΑΤΙΚΕΣ ΠΡΟΤΕΡΑΙΟΤΗΤΕΣ (30): 3636790/29.10.86/Δ. Γερμανία
ΕΦΕΥΡΕΤΗΣ (72): 1) Merz Heinz-Otto
 2) Kerkhoff Alois-Bernhard
 3) Storbeck Wolfgang
ΕΙΔΙΚΟΣ ΠΛΗΡΕΞΟΥΣΙΟΣ (74): Ματθαίου Αλίκη, δικηγόρος, Κοραή 3, 105 64 Αθήνα
ΑΝΤΙΚΛΗΤΟΣ (74): Ματθαίου Αλίκη, δικηγόρος, Κοραή 3, 105 64 Αθήνα

ΠΕΡΙΛΗΨΗ (57)

Περιγράφεται ένας ανθυγρός χάρτινος φορέας, επιστρωμένος με πολυολεφίνες για φωτογραφικές επιστρώσεις ο οποίος περιέχει στον χάρτινο πυρήνα του διμερείς αλκυλετόνες σαν ισχυρά υδρόφοβο κολλητικό μέσον, οι οποίες σύγκεινται από 60% τουλάχιστον διμερείς ΒΕΗΝΥΛ-κετόνες με υπόλοιπα αλκυλικών C20 και από 40% το πολύ κατάλοιπα προερχόμενα από λιπαρά οξέα βραχείας αλυσίδας.

ΑΡΙΘΜΟΣ ΕΥΡΩΠΑΪΚΟΥ Δ.Ε. (11): 3000811
ΑΡΙΘ. ΕΛΛΗΝΙΚΗΣ ΚΑΤΑΘΕΣΗΣ (21): 900400464
ΗΜΕΡ. ΕΛΛΗΝΙΚΗΣ ΚΑΤΑΘΕΣΗΣ (22): 13.07.90
ΑΡΙΘ./ΗΜΕΡ. ΔΗΜΟΣΙΕΥΣΗΣ
ΕΥΡΩΠΑΪΚΟΥ ΔΙΠΛΩΜΑΤΟΣ (87): 0 230 930/18.04.90
ΑΡΙΘ./ΗΜΕΡ. ΚΑΤΑΘΕΣΗΣ
ΕΥΡΩΠΑΪΚΗΣ ΑΙΤΗΣΗΣ (86): 87100536.9-2207/16.01.87
ΤΙΤΛΟΣ ΕΦΕΥΡΕΣΗΣ (54): Ελεγχόμενο τροφοδοτικό για τηλεχειριζόμενη συσκευή
ΔΙΚΑΙΟΥΧΟΣ (73): Deutsche Thomson-Brandt GmbH
 Hermaun-Schwer-Strasse 3,
 Postfach 1307 D-7730
 Villingen-Schwenningen, Γερμανία
ΣΥΜΒΑΤΙΚΕΣ ΠΡΟΤΕΡΑΙΟΤΗΤΕΣ (30): 3601738/22.01.86/Γερμανία
ΕΦΕΥΡΕΤΗΣ (72): 1) Gleim Günter
 2) Hartmann Uwe
 3) Mai Udo
ΕΙΔΙΚΟΣ ΠΛΗΡΕΞΟΥΣΙΟΣ (74): Σταθάκης Αντώνιος, δικηγόρος,
 Σταδίου 49B, 105 59 Αθήνα
ΑΝΤΙΚΛΗΤΟΣ (74): Σταθάκης Αντώνιος, δικηγόρος,
 Σταδίου 49B, 105 59 Αθήνα

(13), ενώ τα σήματα ελέγχου για τις άλλες λειτουργίες επεξεργάζονται μέσω μιας απομόνωσης απ' το δίκτυο (11) στην πλευρά του μετασχηματιστή του ελεγχόμενου τροφοδοτικού (21) που είναι απομονωμένη απ' το δίκτυο.

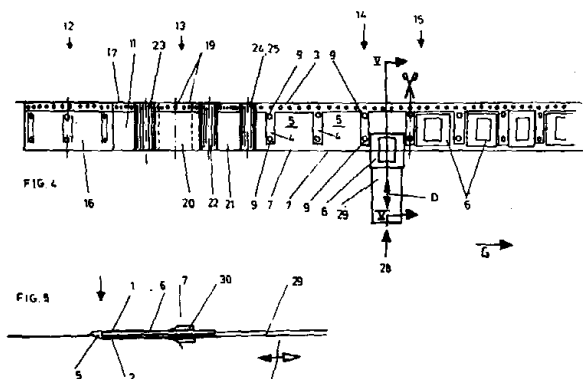


ΠΕΡΙΛΗΨΗ (57)

Η εφεύρεση αφορά σε ένα ελεγχόμενο τροφοδοτικό για μια τηλεχειριζόμενη συσκευή, ειδικότερα μια τηλεοπτική συσκευή, με έναν ταλαντωτή έναυσης, ο οποίος είναι τοποθετημένος στην πλευρά σύνδεσης με το δίκτυο. Το τμήμα που αποτελεί το δέκτη τηλεχειρισμού (1) είναι επίσης τοποθετημένο στην πλευρά σύνδεσης με το δίκτυο. Οι λειτουργίες ανάμματος και σβυσίματος της συσκευής εκτελούνται με διέγερση του κυκλώματος προστασίας για το ελεγχόμενο τρανζίστορ

ΑΡΙΘΜΟΣ ΕΥΡΩΠΑΪΚΟΥ Δ.Ε. (11): 3000812
ΑΡΙΘ. ΕΛΛΗΝΙΚΗΣ ΚΑΤΑΘΕΣΗΣ (21): 900400465
ΗΜΕΡ. ΕΛΛΗΝΙΚΗΣ ΚΑΤΑΘΕΣΗΣ (22): 13.07.90
ΑΡΙΘ./ΗΜΕΡ. ΔΗΜΟΣΙΕΥΣΗΣ
ΕΥΡΩΠΑΪΚΟΥ ΔΙΠΛΩΜΑΤΟΣ (87): 0 252 467/02.05.90
ΑΡΙΘ./ΗΜΕΡ. ΚΑΤΑΘΕΣΗΣ
ΕΥΡΩΠΑΪΚΗΣ ΑΙΤΗΣΗΣ (86): 87109686.3/04.07.87
ΤΙΤΛΟΣ ΕΦΕΥΡΕΣΗΣ (54): Προστατευτικό περίβλημα για πλαίσια σλάιτς ή τέτοιων παρομοίων καθώς επίσης και ιδιοσυσκευή για την τοποθέτησή τους στις θήκες αυτού
ΔΙΚΑΙΟΥΧΟΣ (73): Lörsch Johannes
 Au der Bleiche 49
 D-4172 Straelen 1, Γερμανία
ΣΥΜΒΑΤΙΚΕΣ ΠΡΟΤΕΡΑΙΟΤΗΤΕΣ (30): 3623383/11.07.86/Γερμανία
ΕΦΕΥΡΕΤΗΣ (72): Lörsch Johannes
ΕΙΔΙΚΟΣ ΠΛΗΡΕΞΟΥΣΙΟΣ (74): Ζαχαράτου Μαριάννα, δικηγόρος,
 Βασ. Σοφίας 6, 106 74 Αθήνα
ΑΝΤΙΚΛΗΤΟΣ (74): Καλονάρου Χαρίκλεια, δικηγόρος,
 Βασ. Σοφίας 6, 106 74 Αθήνα

από διαφανές φύλλο σύνθετου υλικού, το οποίο είναι στην κατά μήκος πλευρά (3) με το άλλο συνδεδεμένο και παρουσιάζει θήκες (5) σχηματιζόμενες μέσω υπό μορφή γεφυρωμάτων διαμορφωμένων περιοχών εγκάρσιας σύνδεσης (4), στις οποίες (θήκες) μπορούν να εισαχθούν τα πλαίσια σλάιτς από την ανοιχτή κατά μήκος πλευρά (7). Οι περιοχές σύνδεσης (3,4) είναι διαμορφωμένες κατά προτίμηση σαν συγκολλημένα πεδία και παρουσιάζουν διατάξεις εμπλοκής (19) για συσκευές μεταφοράς (20). Το προστατευτικό περίβλημα (11) μπορεί να υποδιαιρεθεί χωρίς κόπο σε περιοχές, δια της αποκοπής στις περιοχές εγκάρσιας σύνδεσης. Περαιτέρω περιγράφεται μια κατάλληλη συσκευή (28) για την τοποθέτηση πλαίσιασμένων σλάιτς (6) σε ένα τέτοιο προστατευτικό περίβλημα (11).

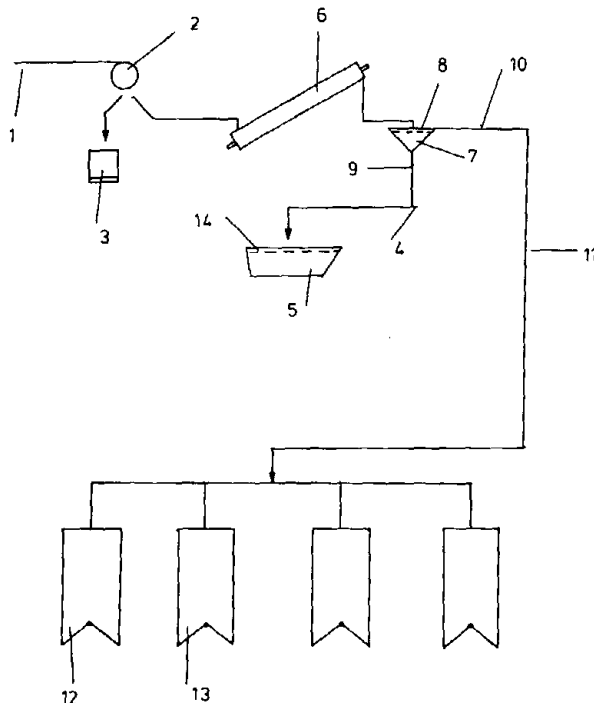


ΠΕΡΙΛΗΨΗ (57)

Περιγράφεται ένα προστατευτικό περίβλημα για την υποδοχή πλαίσιασμένων σλάιτς ή παρομοίων καθώς επίσης και μια ιδιοσυσκευή για την τοποθέτηση των σλάιτς στις θήκες ενός τέτοιου προστατευτικού περιβλήματος. Το προστατευτικό περίβλημα (1) παρουσιάζει δύο υπό μορφή ταινίας εύκαμπτες και ουσιαστικά τη μια επάνω από την άλλη με απόλυτη προσαρμογή τοποθετημένες επιφάνειες κατά προτίμηση

ΑΡΙΘΜΟΣ ΕΥΡΩΠΑΪΚΟΥ Δ.Ε. (11): 3000813
ΑΡΙΘ. ΕΛΛΗΝΙΚΗΣ ΚΑΤΑΘΕΣΗΣ (21): 900400467
ΗΜΕΡ. ΕΛΛΗΝΙΚΗΣ ΚΑΤΑΘΕΣΗΣ (22): 13.07.90
ΑΡΙΘ./ΗΜΕΡ. ΔΗΜΟΣΙΕΥΣΗΣ
ΕΥΡΩΠΑΪΚΟΥ ΔΙΠΛΩΜΑΤΟΣ (87): 0 241 635/13.06.90
ΑΡΙΘ./ΗΜΕΡ. ΚΑΤΑΘΕΣΗΣ
ΕΥΡΩΠΑΪΚΗΣ ΑΙΤΗΣΗΣ (86): 87100238.2/10.01.87
ΤΙΤΛΟΣ ΕΦΕΥΡΕΣΗΣ (54): Μέθοδος και μηχανική διάταξη για την επεξεργασία της σκωρίας
ΔΙΚΑΙΟΥΧΟΣ (73): Weyrich Friedrich
 Wienkamp 22
 4272 Kirchhellen, Γερμανία
ΣΥΜΒΑΤΙΚΕΣ ΠΡΟΤΕΡΑΙΟΤΗΤΕΣ (30): 3612399/12.04.86/Γερμανία
ΕΦΕΥΡΕΤΗΣ (72): Weyrich Friedrich
ΕΙΔΙΚΟΣ ΠΛΗΡΕΞΟΥΣΙΟΣ (74): Ζαχαράτου Μαριάννα, δικηγόρος,
 Βασ. Σοφίας 6, 106 74 Αθήνα
ΑΝΤΙΚΛΗΤΟΣ (74): Καλονάρου Χαρίκλεια, δικηγόρος,
 Βασ. Σοφίας 6, 106 74 Αθήνα

ντας παράλληλα και το περιβάλλον οικονομικά. Η διαδικασία πραγματοποιείται σε μία μηχανική διάταξη, που διαθέτει ένα σωληνωτό ξηραντήρα (6) τοποθετημένο μεταξύ μαγνητικού διαχωριστή (2) και ιμάντα μεταφοράς (4), που εξασφαλίζει μέσω αντιστοίχων εξαρτημάτων (16,17,19) έντονη ανάδευση της σκωρίας (24) κατά την πορεία ξήρανσης.

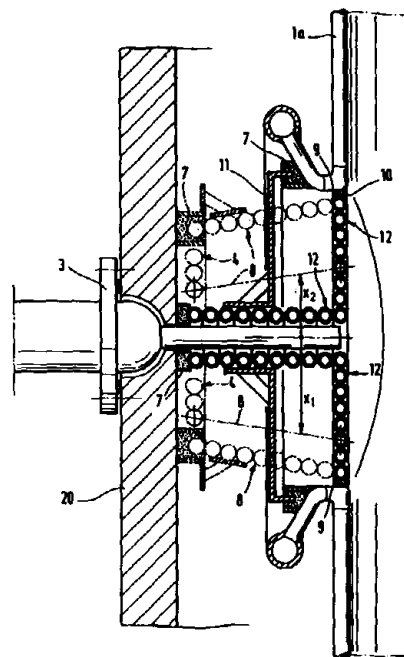


ΠΕΡΙΛΗΨΗ (57)

Η δημιουργούμενη στις εγκαταστάσεις καύσης απορριμάτων σκωρία οδηγείται κατά το μεγαλύτερο τμήμα της σε οικονομική αξιοποίηση μέσω του γεγονότος ότι, όλη η σκωρία ξηραίνεται μετά το πέρασμα από το λουτρό ψύξης, την προταξινόμηση και το μαγνητικό διαχωρισμό και κατεργάζεται συνεχόμενα, για να διαχωριστεί τελικά με όριο κατά προτίμηση 0,8 mm. Το χοντρόκοκκο κλάσμα χρησιμοποιείται για οδοποιητικούς σκοπούς, ενώ το λεπτόκοκκο (περίπου 25%) κατακαθίζει και αποθηκεύεται κατά προτίμηση με εγκλεισμό σε συμβατό με το περιβάλλον υλικό. Το σημαντικά μεγαλύτερο κλάσμα μπορεί έτσι να χρησιμοποιηθεί με τρόπο αντίστοιχο προς αποθήκευση προστατεύο-

ΑΡΙΘΜΟΣ ΕΥΡΩΠΑΪΚΟΥ Δ.Ε. (11): 3000814
ΑΡΙΘ. ΕΛΛΗΝΙΚΗΣ ΚΑΤΑΘΕΣΗΣ (21): 900400468
ΗΜΕΡ. ΕΛΛΗΝΙΚΗΣ ΚΑΤΑΘΕΣΗΣ (22): 13.07.90
ΑΡΙΘ./ΗΜΕΡ. ΔΗΜΟΣΙΕΥΣΗΣ
ΕΥΡΩΠΑΪΚΟΥ ΔΙΠΛΩΜΑΤΟΣ (87): 0 242 504/18.04.90
ΑΡΙΘ./ΗΜΕΡ. ΚΑΤΑΘΕΣΗΣ
ΕΥΡΩΠΑΪΚΗΣ ΑΙΤΗΣΗΣ (86): 87100840.5/22.01.87
ΤΙΤΛΟΣ ΕΦΕΥΡΕΣΗΣ (54): Διάταξις δια την εξαέρωση λεπτοτεμαχισμένων και ιδιαίτερα στερεών καυσίμων υπό ηυξημένη πίεση
ΔΙΚΑΙΟΥΧΟΣ (73): Krupp Koppers GmbH
 Altendorfer Strasse 120
 D-4300 Essen 1, Γερμανία
ΣΥΜΒΑΤΙΚΕΣ ΠΡΟΤΕΡΑΙΟΤΗΤΕΣ (30): 3613508/22.04.86/Γερμανία
ΕΦΕΥΡΕΤΗΣ (72): 1) Köhnen Klaus
 2) Niemann Haus
 3) Pohl Haus Christoph
ΕΙΔΙΚΟΣ ΠΛΗΡΕΞΟΥΣΙΟΣ (74): Σταμνά Σπυριδούλα, δικηγόρος,
 Κουμπάρη 2, 106 74 Αθήνα
ΑΝΤΙΚΛΗΤΟΣ (74): Παπακωνσταντίνου Ελένη, δικηγόρος,
 Κουμπάρη 2, 106 74 Αθήνα

κατασκευές τοιχωμάτων από σωληνες που είναι γεμάτοι με ψυκτικό μέσο. Εδώ προβλέπεται ότι το βάθος και/ή το πλάτος κάθε φωλιάς και/ή κάθε γωνία κλίσεως του μανδύου της φωλιάς μπορούν να μεταβάλλονται.

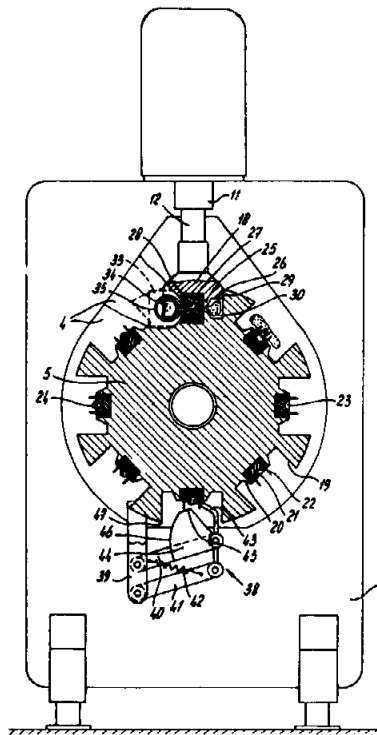


ΠΕΡΙΛΗΨΗ (57)

Αυτή αποτελείται από ένα χώρο συλλογής αερίων με μια απαγωγή αερίων προς τα άνω και μια απαγωγή σκωριών προς τα κάτω όπου εις τον χώρο συλλογής αερίου πλευρικά είναι τοποθετημένοι ένας ή περισσότεροι θάλαμοι καύσεως που είναι διαμορφωμένοι σαν φωλιές και ο θάλαμος συλλογής αερίων και οι φωλιές περιορίζονται από

ΑΡΙΘΜΟΣ ΕΥΡΩΠΑΪΚΟΥ Δ.Ε. (11): **3000815**
ΑΡΙΘ. ΕΛΛΗΝΙΚΗΣ ΚΑΤΑΘΕΣΗΣ (21): 900400481
ΗΜΕΡ. ΕΛΛΗΝΙΚΗΣ ΚΑΤΑΘΕΣΗΣ (22): 18.07.90
ΑΡΙΘ./ΗΜΕΡ. ΔΗΜΟΣΙΕΥΣΗΣ
ΕΥΡΩΠΑΪΚΟΥ ΔΙΠΛΩΜΑΤΟΣ (87): 0 244 032/18.07.90
ΑΡΙΘ./ΗΜΕΡ. ΚΑΤΑΘΕΣΗΣ
ΕΥΡΩΠΑΪΚΗΣ ΑΙΤΗΣΗΣ (86): 87200786.9/24.04.87
ΤΙΤΛΟΣ ΕΦΕΥΡΕΣΗΣ (54): Συσκευή δια την αφαίρεσιν των οστών από το κρέας
ΔΙΚΑΙΟΥΧΟΣ (73): Stork Protecon B.V.
 Industrielaan 63
 NL-5940 AG Oss, Ολλανδία
ΣΥΜΒΑΤΙΚΕΣ ΠΡΟΤΕΡΑΙΟΤΗΤΕΣ (30): 8601139/02.05.86/Ολλανδία
ΕΦΕΥΡΕΤΗΣ (72): Ketels Gerardus Hubertus Johannes
ΕΙΔΙΚΟΣ ΠΛΗΡΕΞΟΥΣΙΟΣ (74): Σταμνά Σπυριδούλα, δικηγόρος, Κουμπάρη 2, 106 74 Αθήνα
ΑΝΤΙΚΛΗΤΟΣ (74): Παπακωνσταντίνου Ελένη, δικηγόρος, Κουμπάρη 2, 106 74 Αθήνα

Ο ολισθαίνων εξωστήρ (34) αφαιρεί το κρέας από την διάταξιν συμπίεσης (πρέσσαν). Τα σώματα συμπίεσης (21, 18) δύνανται να συνίστανται εκ σκληρού ελαστικού και είναι δυνατό να υφίσταται διάταξις αφαιρέσεως οστών (43-47) με κινητά άγκιστρα (43) δια την αφαίρεσιν των οστών (24), που παραμένουν εις τους σταθμούς του κυλίνδρου (15).

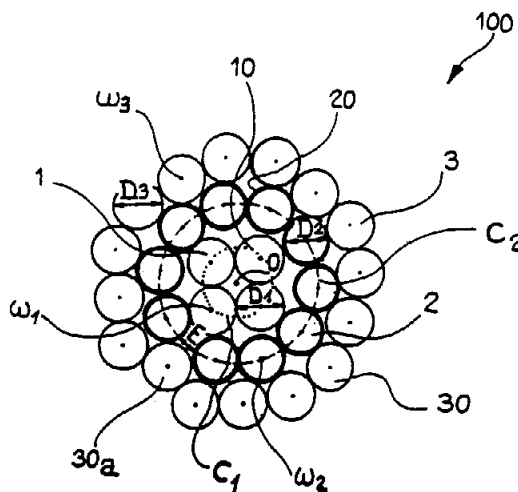


ΠΕΡΙΛΗΨΗ (57)

Η διάταξις συμπίεσης (πρέσσα) έχει τον κύλινδρο (5) με διαφόρους σταθμούς συμπίεσης (19-21) περίξ της περιφερείας αυτής. Περιστρέφεται κλιμακωτώς, δια να φέρη έκαστον σταθμόν ακολούθως υπό το στοιχείο συμπίεσης (18). Τεμάχια κρέατος (45) με ένα έστω οστούν (24) εντός αυτών περιέρχονται εις σταθμόν, όταν δεν ευρίσκεται υπό το στοιχείο συμπίεσης (18) και εν συνεχεία, όταν ο κύλινδρος (5) έχει περιστραφεί εις την αντίστοιχον θέσιν, συμπιέζονται υπό του στοιχείου συμπίεσης (18), ώστε το κρέας να συμπιέζεται απομακρυνόμενο πλευρικώς, το δε οστούν (24) παραμένει μεταξύ των επιφανειών συμπίεσης.

ΑΡΙΘΜΟΣ ΕΥΡΩΠΑΪΚΟΥ Δ.Ε. (11): **3000816**
ΑΡΙΘ. ΕΛΛΗΝΙΚΗΣ ΚΑΤΑΘΕΣΗΣ (21): 900400482
ΗΜΕΡ. ΕΛΛΗΝΙΚΗΣ ΚΑΤΑΘΕΣΗΣ (22): 18.07.90
ΑΡΙΘ./ΗΜΕΡ. ΔΗΜΟΣΙΕΥΣΗΣ
ΕΥΡΩΠΑΪΚΟΥ ΔΙΠΛΩΜΑΤΟΣ (87): 0 260 556/18.07.90
ΑΡΙΘ./ΗΜΕΡ. ΚΑΤΑΘΕΣΗΣ
ΕΥΡΩΠΑΪΚΗΣ ΑΙΤΗΣΗΣ (86): 87113023.3/05.09.87
ΤΙΤΛΟΣ ΕΦΕΥΡΕΣΗΣ (54): Συγκρότημα συρμάτων ενισχύσεως πλαστικών και/είτε ελαστικών υλικών που διαθέτει μια ψυχή είδη ενισχυμένα με τα συγκροτήματα αυτά
ΔΙΚΑΙΟΥΧΟΣ (73): Michelin & Cie (Compagnie Generale des Etablissements Michelin)
 4, rue du Terral
 F-63000 Clermont-Ferrans, Γαλλία
ΣΥΜΒΑΤΙΚΕΣ ΠΡΟΤΕΡΑΙΟΤΗΤΕΣ (30): 8612966/15.09.86/Γαλλία
ΕΦΕΥΡΕΤΗΣ (72): Charvet Jean-Louis
ΕΙΔΙΚΟΣ ΠΛΗΡΕΞΟΥΣΙΟΣ (74): Σταμνά Σπυριδούλα, δικηγόρος, Κουμπάρη 2, 106 74 Αθήνα
ΑΝΤΙΚΛΗΤΟΣ (74): Παπακωνσταντίνου Ελένη, δικηγόρος, Κουμπάρη 2, 106 74 Αθήνα

στρώση (2) τα βήματα των στρώσεων αυτών διαφέρουν κατά τρόπον ώστε η σχέση μεταξύ της διαφοράς των τιμών των δύο αυτών βημάτων και της μεγαλύτερας τιμής των δύο αυτών βημάτων να ισούται τουλάχιστον προς 0,30. Στην ενδιάμεση στρώση (2) ο άξονας κάθε σύρματος (20) έχει μορφή έλικος τέτοια ώστε η σχέση μεταξύ της τιμής της ακτίνας καμπυλότητος O της έλικος αυτής και της τιμής της διαμέτρου (D_2) του σύρματος αυτού (20) να είναι μικρότερη από 75. Η εφεύρεση αφορά επίσης το προηγουμένως ορισθέν συγκρότημα όταν εμποτίζεται μ' ένα υλικό, καθώς και τα είδη τα ενισχυμένα μ' ένα τουλάχιστον συγκρότημα σύμφωνα με την εφεύρεση, παραδείγματα χάριν τα ελαστικά επίσωτρα.

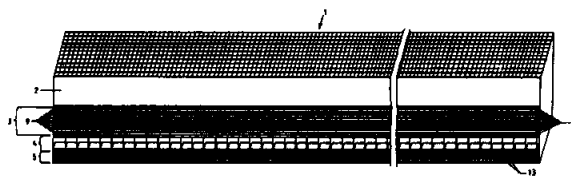


ΠΕΡΙΛΗΨΗ (57)

Συγκρότημα ενισχύσεως (100) αποτελούμενο από τρεις στρώσεις συρμάτων: μία στρώση ψυχής, μία ενδιάμεση στρώση (2) και μία εξωτερική στρώση (3). Η ενδιάμεση στρώση (2) και η εξωτερική στρώση (3) έχουν την ίδια φορά περιελίξεως και το ίδιο βήμα. Όταν η στρώση ψυχής (1) περιελίσσεται προς την ίδια κατεύθυνση όπως η ενδιάμεση

ΑΡΙΘΜΟΣ ΕΥΡΩΠΑΪΚΟΥ Δ.Ε. (11): 3000817
ΑΡΙΘ. ΕΛΛΗΝΙΚΗΣ ΚΑΤΑΘΕΣΗΣ (21): 900400483
ΗΜΕΡ. ΕΛΛΗΝΙΚΗΣ ΚΑΤΑΘΕΣΗΣ (22): 18.07.90
ΑΡΙΘ./ΗΜΕΡ. ΔΗΜΟΣΙΕΥΣΗΣ
ΕΥΡΩΠΑΪΚΟΥ ΔΙΠΛΩΜΑΤΟΣ (87): 0 237 095/11.07.90
ΑΡΙΘ./ΗΜΕΡ. ΚΑΤΑΘΕΣΗΣ
ΕΥΡΩΠΑΪΚΗΣ ΑΙΤΗΣΗΣ (86): 87200268.8/19.02.87
ΤΙΤΛΟΣ ΕΦΕΥΡΕΣΗΣ (54): Σύνθετη πλάκα θωρακίσεως με κεραμικό στρώμα κρούσεως
ΔΙΚΑΙΟΥΧΟΣ (73): Akzo N.V.
 Velperweg 76
 NL-6824 BM Arnhem, Ολλανδία
ΣΥΜΒΑΤΙΚΕΣ ΠΡΟΤΕΡΑΙΟΤΗΤΕΣ (30): 8600449/22.02.86/Ολλανδία
ΕΦΕΥΡΕΤΗΣ (72): 1) Vogelesang Laurens Boudewijn
 2) Verbruggen Marcel Leona Clementine Eduard
 3) Paalvast Cornelis Gerardus
ΕΙΔΙΚΟΣ ΠΛΗΡΕΞΟΥΣΙΟΣ (74): Σταμνά Σπυριδούλα, δικηγόρος, Κουμπάρη 2, 106 74 Αθήνα
ΑΝΤΙΚΛΗΤΟΣ (74): Παπακωνσταντίνου Ελένη, δικηγόρος, Κουμπάρη 2, 106 74 Αθήνα

σματα εμποτισμένα με βισκοελαστικό συνθετικό υλικό είναι τελείως κατάλληλο για απορρόφηση της κινητικής ενέργειας του βλήματος με κλασική παραμόρφωση, όπου παρέχεται επαρκής χώρος για τη ρηθείσα πλαστική παραμόρφωση από το στρώμα στηρίξεως σχήματος κηρήθρας. Το οπίσθιο στρώμα (στρώμα επενδύσεως) μακριά από τη πλευρά κρούσεως και το οποίο συνίσταται από σωρό εμποτισμένων υφασμάτων προσφέρει ακόμα πρόσθετη προστασία. Ο άριστος συνδυασμός των ρηθεισών τεσσάρων κύριων συνιστωσών δίδει ένα υψηλό βαθμό προστασίας της προκύπτουσας πλάκας θωρακίσεως με περιορισμένο βάρος ανά μονάδα εμβαδού επιφάνειας.

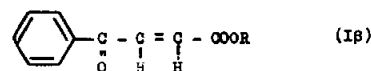


ΠΕΡΙΛΗΨΗ (57)

Η προτιμώμενη ενσωμάτωση της σύνθετης πλάκας θωρακίσεως σύμφωνα με την εφεύρεση αποτελείται από τέσσερις κύριες συνιστώσες, δηλαδή, το κεραμικό στρώμα κρούσεως, το πολυστρωματικό φύλλο υπο-στρώματος, το στοιχείο στηρίξεως και το στρώμα επενδύσεως (οπίσθιο στρώματος). Το κεραμικό στρώμα κρούσεως είναι εξαιρετικά κατάλληλο για εξασθένιση της μύτης βλήματος. Το πολυστρωματικό φύλλο υποστρώματος με μεταλλικά φύλλα εναλλασσόμενα με υφά-

ΑΡΙΘΜΟΣ ΕΥΡΩΠΑΪΚΟΥ Δ.Ε. (11): 3000818
ΑΡΙΘ. ΕΛΛΗΝΙΚΗΣ ΚΑΤΑΘΕΣΗΣ (21): 900400484
ΗΜΕΡ. ΕΛΛΗΝΙΚΗΣ ΚΑΤΑΘΕΣΗΣ (22): 18.07.90
ΑΡΙΘ./ΗΜΕΡ. ΔΗΜΟΣΙΕΥΣΗΣ
ΕΥΡΩΠΑΪΚΟΥ ΔΙΠΛΩΜΑΤΟΣ (87): 0 240 338/04.07.90
ΑΡΙΘ./ΗΜΕΡ. ΚΑΤΑΘΕΣΗΣ
ΕΥΡΩΠΑΪΚΗΣ ΑΙΤΗΣΗΣ (86): 87302841.9/01.04.87
ΤΙΤΛΟΣ ΕΦΕΥΡΕΣΗΣ (54): Παράγωγα βουτενοϊκού οξέος
ΔΙΚΑΙΟΥΧΟΣ (73): Richter Gedeon Vegyeszeti Gyar R.T.
 Gyömrői UT 19-21
 H-1475 Budapest X, Ουγγαρία
ΣΥΜΒΑΤΙΚΕΣ ΠΡΟΤΕΡΑΙΟΤΗΤΕΣ (30): 133286/01.04.86/Ουγγαρία
ΕΦΕΥΡΕΤΗΣ (72): 1) Fischer Janos
 2) Ezer Elemer
 3) Szporny Laszlo
 4) Dobay Laszlo
 5) Matuz Judit
 6) Wagner Tibor
ΕΙΔΙΚΟΣ ΠΛΗΡΕΞΟΥΣΙΟΣ (74): Σταμνά Σπυριδούλα, δικηγόρος, Κουμπάρη 2, 106 74 Αθήνα
ΑΝΤΙΚΛΗΤΟΣ (74): Παπακωνσταντίνου Ελένη, δικηγόρος, Κουμπάρη 2, 106 74 Αθήνα

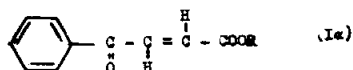
όπως επίσης σε Z-ισομερή του γενικού τύπου IB



όπου R σημαίνει μια (-) -μινθυλ ή (+) -μινθυλ ομάδα, σε μεθόδους για την παρασκευή τους και σε φαρμακευτικές συνθέσεις που τα περιέχουν.

ΠΕΡΙΛΗΨΗ (57)

Η εφεύρεση αυτή αναφέρεται σε E-ισομερή των παραγώγων βουτενοϊκού οξέος του γενικού τύπου (Ia)

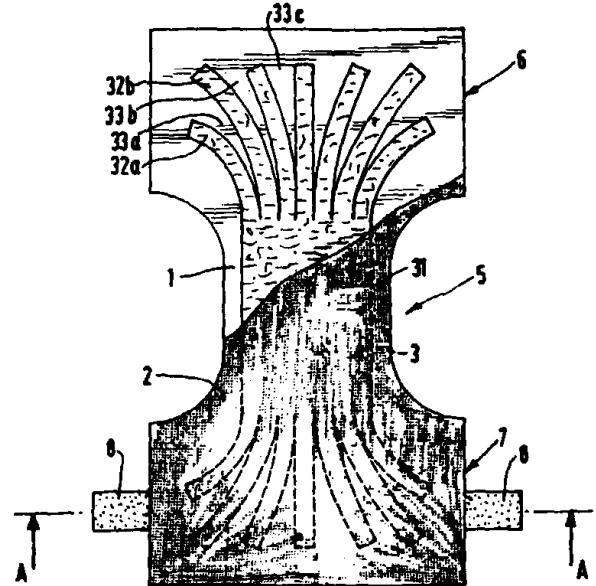


ΑΡΙΘΜΟΣ ΕΥΡΩΠΑΪΚΟΥ Δ.Ε. (11): 3000819
ΑΡΙΘ. ΕΛΛΗΝΙΚΗΣ ΚΑΤΑΘΕΣΗΣ (21): 910400485
ΗΜΕΡ. ΕΛΛΗΝΙΚΗΣ ΚΑΤΑΘΕΣΗΣ (22): 18.07.90
ΑΡΙΘ./ΗΜΕΡ. ΔΗΜΟΣΙΕΥΣΗΣ
ΕΥΡΩΠΑΪΚΟΥ ΔΙΠΛΩΜΑΤΟΣ (87): 0 227 513/04.07.90
ΑΡΙΘ./ΗΜΕΡ. ΚΑΤΑΘΕΣΗΣ
ΕΥΡΩΠΑΪΚΗΣ ΑΙΤΗΣΗΣ (86): 86402496.3/07.11.86
ΤΙΤΛΟΣ ΕΦΕΥΡΕΣΗΣ (54): Πλήρης αλλαξιά με απορροφητικό στρώμα διαχωρισμένο και μέθοδος κατασκευής της
ΔΙΚΑΙΟΥΧΟΣ (73): Beghin-Say SA
 F-59239 Thumeries, Γαλλία
ΣΥΜΒΑΤΙΚΕΣ ΠΡΟΤΕΡΑΙΟΤΗΤΕΣ (30): 8517100/19.11.85/Γαλλία
ΕΦΕΥΡΕΤΗΣ (72): Mazars Paul
ΕΙΔΙΚΟΣ ΠΛΗΡΕΞΟΥΣΙΟΣ (74): Σταμνά Σπυριδούλα, δικηγόρος, Κουμπάρη 2, 106 74 Αθήνα
ΑΝΤΙΚΛΗΤΟΣ (74): Παπακωνσταντίνου Ελένη, δικηγόρος, Κουμπάρη 2, 106 74 Αθήνα

ΠΕΡΙΛΗΨΗ (57)

Πλήρης αλλαξιά μιας χρήσης του τύπου που περιλαμβάνει ένα απορροφητικό στρώμα που εισάγεται μεταξύ ενός φύλλου (1) μη διαπερατού από τα υγρά και ενός φύλλου διαπερατού (2), με την αλλαξιά να παρουσιάζει κατά την διαμήκη της έννοια μια ζώνη μεταξύ των σκελών (5) που προεκτείνεται από την μια και την άλλη πλευρά με μια ζώνη κορμού εμπρός (6), και μια ζώνη κορμού πίσω (7), το αναφερόμενο στρώμα (3) αποτελούμενο από ένα απορροφητικό υλικό που αποτελείται ουσιαστικά από υδρόφιλες ίνες που συνδέονται μεταξύ τους κατά τρόπο που να σχηματίζουν μια συνεκτική μάζα που καλύπτει ένα μέρος στενό (31) που αντιστοιχεί στην μεταξύ των σκελών ζώνη (5) που

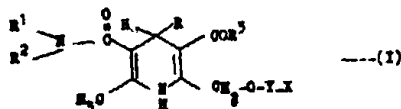
μεγαλώνει προς τις ζώνες του εμπρός και πίσω κορμού, που χαρακτηρίζεται από το ότι το στρώμα αποτελείται, τουλάχιστον στην ζώνη του εμπρός κορμού από τουλάχιστον τρεις λωρίδες (32) διαταγμένες κατά μήκος στην προέκταση του αναφερόμενου στενού τμήματος (31) απομακρυνόμενες οι μιν από τις δε κατά τρόπο που να εγκαθιστούν κοιλάττες μεταξύ τους και μεταξύ των δύο φύλλων (1) και (2).



ΑΡΙΘΜΟΣ ΕΥΡΩΠΑΪΚΟΥ Δ.Ε. (11): 3000820
ΑΡΙΘ. ΕΛΛΗΝΙΚΗΣ ΚΑΤΑΘΕΣΗΣ (21): 900400486
ΗΜΕΡ. ΕΛΛΗΝΙΚΗΣ ΚΑΤΑΘΕΣΗΣ (22): 18.07.90
ΑΡΙΘ./ΗΜΕΡ. ΔΗΜΟΣΙΕΥΣΗΣ
ΕΥΡΩΠΑΪΚΟΥ ΔΙΠΛΩΜΑΤΟΣ (87): 0 266 989/04.07.90
ΑΡΙΘ./ΗΜΕΡ. ΚΑΤΑΘΕΣΗΣ
ΕΥΡΩΠΑΪΚΗΣ ΑΙΤΗΣΗΣ (86): 87309674.7/02.11.87
ΤΙΤΛΟΣ ΕΦΕΥΡΕΣΗΣ (54): Αντιαλλεργικά και αντιφλεγμονώδη παράγωγα της διυδροπυριδίνης
ΔΙΚΑΙΟΥΧΟΣ (73): Pfizer Limited
 Ramsgate Road, Sandwich Kent CT 13 9NJ, Μ. Βρεταννία
ΣΥΜΒΑΤΙΚΕΣ ΠΡΟΤΕΡΑΙΟΤΗΤΕΣ (30): 8626698/07.11.86/Μ. Βρεταννία
 8709842/25.04.87/Μ. Βρεταννία
ΕΦΕΥΡΕΤΗΣ (72): 1) Cooper Kelvin
 2) Cross Peter Edward
 3) Fray Michael Jonathan
 4) Richardson Kenneth
ΕΙΔΙΚΟΣ ΠΛΗΡΕΞΟΥΣΙΟΣ (74): Σταμνά Σπυριδούλα, δικηγόρος, Κουμπάρη 2, 106 74 Αθήνα
ΑΝΤΙΚΛΗΤΟΣ (74): Παπακωνσταντίνου Ελένη, δικηγόρος, Κουμπάρη 2, 106 74 Αθήνα

ΠΕΡΙΛΗΨΗ (57)

Ενώσεις του τύπου:



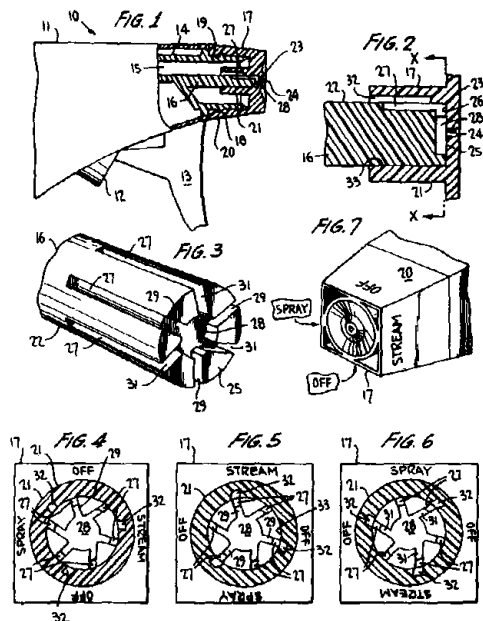
όπου το R είναι φαινύλιο ή φαινύλιο υποκαταστημένο με έναν ή περισσότερους υποκαταστάτες εκλεγόμενους από τους: νιτρο, αλογόνο C₁-C₄ αλκύλιο, C₁-C₄ αλκοξυ, αρυλ(C₁-C₄ αλκοξυ), C₁-C₄ αλκυλοθειο, C₁-C₄ αλκυλοσουλφονύλιο, υδροξύλιο, τριφθορομεθύλιο και κυανο· καθένα από τα R¹ και R² είναι ανεξαρτήτως H ή C₁-C₆ αλκύλιο ή και τα δύο μαζί ενούμενα με το άτομο αζώτου προς το οποίο προσκολλούνται σχηματίζουν μια ομάδα πυρρολιδινυλίου, πιπεριδίνιο, μορφολινο, πιπεραζινυλίου, N-(C₁-C αλκυλο)πιπεραζινυλίου ή N-(C₂-C₄ αλκανοϋλο)πιπεραζινυλίου· ή το R² είναι H ή C₁-C₄ αλκύλιο και το R¹ είναι CN, C₃-C₇ κυκλοαλκύλιο, αρύλιο, ετεροαρύλιο, ή μια C₁-C₄ αλκυλομάδα υποκατεστημένη με έναν ή περισσότερους υποκαταστάτες εκλεγόμενους από τους C₃-C₇ κυκλοαλκύλιο, C₁-C₄ αλκοξυκαρβονύλιο, αρύλιο και ετεροαρύλιο· το R³ είναι OH, C₁-C₆ αλκυλοξυ, αρυλ(C₁-C₄ αλκοξυ), ή NR⁴R⁵ όπου καθένα από τα R⁴ και R⁵ είναι ανεξαρτήτως H ή C₁-C₆ αλκύλιο, ή οι δύο ομάδες ενούμενες μαζί με το άτομο αζώτου προς το οποίο προσκολλούνται σχηματίζουν μια ομάδα πυρρολιδινυλίου, πιπεριδίνιο, μορφολινο, πιπεραζινυλίου, ή N-(C₁-C₄ αλκυλο)πιπεραζινυλίου· το Y είναι μια ομάδα αλκυλενίου με 2 ως 8 άτομα άνθρακα με ευθεία ή διακλαδούμενη αλυσίδα έχουσα τουλάχιστον 2 άτομα άνθρακα στην αλυσίδα που συνδέει το X με το άτομο οξυγόνου· το X είναι βενζιμιδαζολ-1-υλιο ή βενζιμιδαζολ-2-ύλιο, κατ' επιλογήν υποκατεστημένο με έναν ή περισσότερους υποκαταστάτες εκλεγόμενους από τους: C₁-C₄ αλκύλιο, C₁-C₄ αλκοξυ, αλογόνο, CF₃ και CN· και τα φαρμακευτικώς αποδεκτά άλατα αυτών είναι ανταγωνιστές του PAF και είναι ωφέλιμες στην θεραπεία αλλεργικών, φλεγμονωδών και υπερκκριτικών καταστάσεων.

ΑΡΙΘΜΟΣ ΕΥΡΩΠΑΪΚΟΥ Δ.Ε. (11): 3000821
ΑΡΙΘ. ΕΛΛΗΝΙΚΗΣ ΚΑΤΑΘΕΣΗΣ (21): 900400488
ΗΜΕΡ. ΕΛΛΗΝΙΚΗΣ ΚΑΤΑΘΕΣΗΣ (22): 18.07.90
ΑΡΙΘ./ΗΜΕΡ. ΔΗΜΟΣΙΕΥΣΗΣ
ΕΥΡΩΠΑΪΚΟΥ ΔΙΠΛΩΜΑΤΟΣ (87): 0 252 581/18.07.90
ΑΡΙΘ./ΗΜΕΡ. ΚΑΤΑΘΕΣΗΣ
ΕΥΡΩΠΑΪΚΗΣ ΑΙΤΗΣΗΣ (86): 87303601.6/23.04.87
ΤΙΤΛΟΣ ΕΦΕΥΡΕΣΗΣ (54): Συγκρότημα ακροφυσίου πολλαπλών σκοπών δια συσκευήν διανομής υγρών
ΔΙΚΑΙΟΥΧΟΣ (73): Calmar Inc.
 40 Stirling Road, Watchung
 New Jersey 07060, Η.Π.Α.
ΣΥΜΒΑΤΙΚΕΣ ΠΡΟΤΕΡΑΙΟΤΗΤΕΣ (30): 884437/11.07.86/Η.Π.Α.
ΕΦΕΥΡΕΤΗΣ (72): Dobbs Douglas Brent
ΕΙΔΙΚΟΣ ΠΛΗΡΕΞΟΥΣΙΟΣ (74): Σταμνά Σπυριδούλα, δικηγόρος,
 Κουμπάρη 2, 10674 Αθήνα
ΑΝΤΙΚΛΗΤΟΣ (74): Παπακωνσταντίνου Ελένη, δικηγόρος,
 Κουμπάρη 2, 10674 Αθήνα

ΠΕΡΙΛΗΨΗ (57)

Το συγκρότημα ακροφυσίου πολλαπλών σκοπών δια συσκευήν διανομής υγρών περιλαμβάνει περιστρεφόμενο κάλυμμα ακροφυσίου (17), που έχει εσωτερικό χιτώνιο (21) εν συνδέσει μετά του άκρου ενός σταθερού πώματος (16) κειμένου εντός μέλους εκροής (14) της συσκευής διανομής, που περιέχει αγωγόν εκκενώσεως (15). Το τοίχωμα άκρου (23) του καλύμματος (17) έχει σμαλήν εσωτερικήν επιφάνειαν (26), που αντικρύζει το τοίχωμα άκρου (25) του πώματος. Το πώμα (16) και το χιτώνιο (21) έχουν δύο διακεκριμένα διατάξεις διελεύσεως (27 και 32), που διαμορφούνται μεταξύ του αγωγού εκκε-

νώσεως (15) και του στομίου εκκενώσεως (24), το οποίο ευρίσκεται εις το τοίχωμα άκρου (23) του καλύμματος. Οι διατάξεις διελεύσεως (27 και 32) δύνανται να ευθυγραμμίζονται, ώστε ν' ανοίγουν ή ν' απευθυγραμμίζονται, ώστε να κλείουν εις επιλεγείσας περιστροφικές θέσεις του καλύμματος εις εναλλασσομένας θέσεις διακοπής λειτουργίας, ροής και ψεκασμού.



ΑΡΙΘΜΟΣ ΕΥΡΩΠΑΪΚΟΥ Δ.Ε. (11): 3000822
ΑΡΙΘ. ΕΛΛΗΝΙΚΗΣ ΚΑΤΑΘΕΣΗΣ (21): 900400489
ΗΜΕΡ. ΕΛΛΗΝΙΚΗΣ ΚΑΤΑΘΕΣΗΣ (22): 18.07.90
ΑΡΙΘ./ΗΜΕΡ. ΔΗΜΟΣΙΕΥΣΗΣ
ΕΥΡΩΠΑΪΚΟΥ ΔΙΠΛΩΜΑΤΟΣ (87): 0 252 579/18.07.90
ΑΡΙΘ./ΗΜΕΡ. ΚΑΤΑΘΕΣΗΣ
ΕΥΡΩΠΑΪΚΗΣ ΑΙΤΗΣΗΣ (86): 87303367.4/15.04.87
ΤΙΤΛΟΣ ΕΦΕΥΡΕΣΗΣ (54): Έγγραφο ασφαλείας και μέθοδος δοκιμής αυτού
ΔΙΚΑΙΟΥΧΟΣ (73): Moore Business Forms, Inc.
 300 Lang Boulevard, Grand Island,
 New York 14072, Η.Π.Α.
ΣΥΜΒΑΤΙΚΕΣ ΠΡΟΤΕΡΑΙΟΤΗΤΕΣ (30): 880833/01.07.86/US (Η.Π.Α.)
ΕΦΕΥΡΕΤΗΣ (72): 1) Caprio Richard David
 2) Engle Roland Lee
ΕΙΔΙΚΟΣ ΠΛΗΡΕΞΟΥΣΙΟΣ (74): Σταμνά Σπυριδούλα, δικηγόρος,
 Κουμπάρη 2, 10674 Αθήνα
ΑΝΤΙΚΛΗΤΟΣ (74): Παπακωνσταντίνου Ελένη, δικηγόρος,
 Κουμπάρη 2, 10674 Αθήνα

ΠΕΡΙΛΗΨΗ (57)

Έγγραφο ασφαλείας (10) έχον πρώτη περιοχή και δεύτερα περιοχή (14, 18) επί της μιας πλευράς επιστρωθείσας και επεξεργασθείσας με συμπληρωματικές συνθέσεις των τύπων, που αφήνουν σημείο (36, 38, 40, 42), όταν συμπιεστούν μεταξύ των, με μερικές περιοχάς (20, 22, 24) μιας συνθέσεως απευαισθητοποιηθείσας, ώστε η αυθεντικότης του εγγράφου (10) να δύνανται να υπαχθεί σε δοκιμή δια της αναδιπλώσεως του εγγράφου (10) προς τοποθέτηση των επιφανειών (14, 18) μεταξύ των και εν συνεχεία δια την εξάσκησιν πιέσεως επ' αυτών.

ΑΡΙΘΜΟΣ ΕΥΡΩΠΑΪΚΟΥ Δ.Ε. (11): 3000823
ΑΡΙΘ. ΕΛΛΗΝΙΚΗΣ ΚΑΤΑΘΕΣΗΣ (21): 900400490
ΗΜΕΡ. ΕΛΛΗΝΙΚΗΣ ΚΑΤΑΘΕΣΗΣ (22): 18.07.90
ΑΡΙΘ./ΗΜΕΡ. ΔΗΜΟΣΙΕΥΣΗΣ
ΕΥΡΩΠΑΪΚΟΥ ΔΙΠΛΩΜΑΤΟΣ (87): 0 270 913/09.05.90
ΑΡΙΘ./ΗΜΕΡ. ΚΑΤΑΘΕΣΗΣ
ΕΥΡΩΠΑΪΚΗΣ ΑΙΤΗΣΗΣ (86): 87117333.2/24.11.87
ΤΙΤΛΟΣ ΕΦΕΥΡΕΣΗΣ (54): Ήλος με διίστάμενα σκέλη
ΔΙΚΑΙΟΥΧΟΣ (73): Tox-Dübel-Werk R.W. Heckhausen GmbH & CO. KG.
D-7762 Bodman-Ludwigshafen, Γερμανία
ΣΥΜΒΑΤΙΚΕΣ ΠΡΟΤΕΡΑΙΟΤΗΤΕΣ (30): 3640312/26.11.86/Γερμανία
ΕΦΕΥΡΕΤΗΣ (72): Riedel Josef
ΕΙΔΙΚΟΣ ΠΛΗΡΕΞΟΥΣΙΟΣ (74): Σταμνά Σπυριδούλα, δικηγόρος, Κουμπάρη 2, 106 74 Αθήνα
ΑΝΤΙΚΛΗΤΟΣ (74): Παπακωνσταντίνου Ελένη, δικηγόρος, Κουμπάρη 2, 106 74 Αθήνα

ζονται πλευρά (44, 46) με μορφή λεπίων εκάστοτε εκτεινόμενα επί 180° με συνεχώς μεταβαλλόμενες γωνίες τοποθετήσεως. Ο λαιμός του κοχλίου (10) παρουσιάζει σταυροειδώς τοποθετημένα αυτιά φλάντζας τα οποία δεν μετατίθενται και εκτός τούτου αξονικά εκτεινόμενα πλευρά στηρίξεως.

ΠΕΡΙΛΗΨΗ (57)

Ένας ήλος με διίστάμενα σκέλη από συνθετική ύλη παρουσιάζει ένα κλειστό λαιμό ήλου (10) και ένα κλειστό πόδι ήλου (12) (πέλμα), εις του οποίου την οπή διόδου (26) που έχει εγκάρσια τομή σχήματος σταυρού μπορούμε να δημιουργήσουμε ένα σπειρώμα κοχλίου. Ο άξονας του ήλου (14) αποτελείται από ένα λεπτό μανδύα ήλου (34) επί του οποίου είναι διαμορφωμένο ένα σπειρώμα κοχλίου (40) διπλού βήματος. Στη περιοχή της αυλακώσεως σχήματος σπειρώματος (42) μεταξύ των ελικώσεων κοχλίου (40) ο μανδύας του κοχλίου είναι εφοδιασμένος με διαμήκη σχισμές και μάλιστα κατά προτίμησιν ως απόστασις γωνίας 90°. Επί της εξωτερικής πλευράς του σπειρώματος (40) σχηματι-

Fig. 1a



Fig. 1

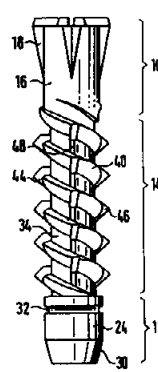


Fig. 2a

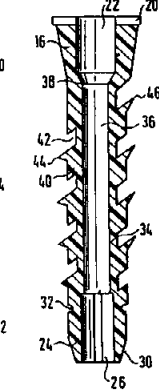


Fig. 2b

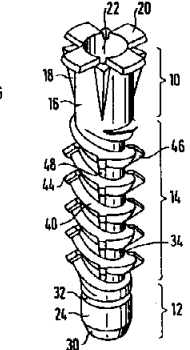
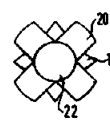


Fig. 1b

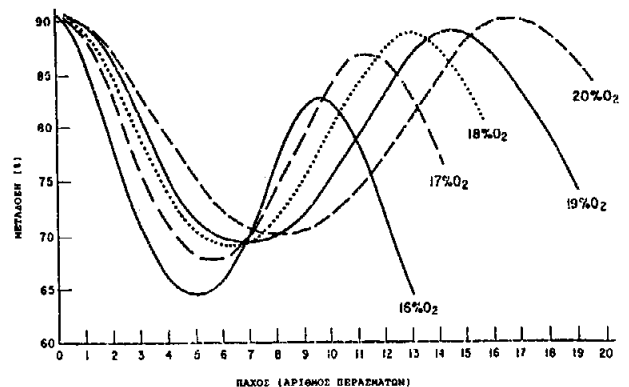


ΑΡΙΘΜΟΣ ΕΥΡΩΠΑΪΚΟΥ Δ.Ε. (11): 3000824
ΑΡΙΘ. ΕΛΛΗΝΙΚΗΣ ΚΑΤΑΘΕΣΗΣ (21): 900400491
ΗΜΕΡ. ΕΛΛΗΝΙΚΗΣ ΚΑΤΑΘΕΣΗΣ (22): 18.07.90
ΑΡΙΘ./ΗΜΕΡ. ΔΗΜΟΣΙΕΥΣΗΣ
ΕΥΡΩΠΑΪΚΟΥ ΔΙΠΛΩΜΑΤΟΣ (87): 0 226 993/04.07.90
ΑΡΙΘ./ΗΜΕΡ. ΚΑΤΑΘΕΣΗΣ
ΕΥΡΩΠΑΪΚΗΣ ΑΙΤΗΣΗΣ (86): 86117415.9/15.12.86
ΤΙΤΛΟΣ ΕΦΕΥΡΕΣΗΣ (54): Ανθεκτικές μεμβράνες πραγματοποιούμενες δια καθοδικής διασκόρπισης οξειδίων κράματος μετάλλων
ΔΙΚΑΙΟΥΧΟΣ (73): PPG Industries, Inc.
One PPG Place, Pittsburgh, Pennsylvania 15272, Η.Π.Α.
ΣΥΜΒΑΤΙΚΕΣ ΠΡΟΤΕΡΑΙΟΤΗΤΕΣ (30): 812680/23.12.85/Η.Π.Α.
ΕΦΕΥΡΕΤΗΣ (72): 1) Gillery Frank Howard
2) Finley James Joseph
3) Criss Russell Caldwell
ΕΙΔΙΚΟΣ ΠΛΗΡΕΞΟΥΣΙΟΣ (74): Σταμνά Σπυριδούλα, δικηγόρος, Κουμπάρη 2, 106 74 Αθήνα
ΑΝΤΙΚΛΗΤΟΣ (74): Παπακωνσταντίνου Ελένη, δικηγόρος, Κουμπάρη 2, 106 74 Αθήνα

ΠΕΡΙΛΗΨΗ (57)

Αποκαλύπτεται πολυστρωματικών υψηλής μεταδοτικότητας, χαμηλής δυνατότητας εκπομπής επιστρωμένο αντικείμενο με βελτιωμένη χημική αντίσταση σαν αποτέλεσμα προστατευτικής επιστρώσεως οξειδίου του τιτανίου.

FIG. I ΜΕΤΑΛΛΟΣ ΣΕ 550 ΜΗΚΗΜΕΤΡΑ



ΑΡΙΘΜΟΣ ΕΥΡΩΠΑΪΚΟΥ Δ.Ε.	(11): 3000825
ΑΡΙΘ. ΕΛΛΗΝΙΚΗΣ ΚΑΤΑΘΕΣΗΣ	(21): 900400492
ΗΜΕΡ. ΕΛΛΗΝΙΚΗΣ ΚΑΤΑΘΕΣΗΣ	(22): 18.07.90
ΑΡΙΘ./ΗΜΕΡ. ΔΗΜΟΣΙΕΥΣΗΣ	
ΕΥΡΩΠΑΪΚΟΥ ΔΙΠΛΩΜΑΤΟΣ	(87): 0 221 850/04.07.90
ΑΡΙΘ./ΗΜΕΡ. ΚΑΤΑΘΕΣΗΣ	
ΕΥΡΩΠΑΪΚΗΣ ΑΙΤΗΣΗΣ	(86): 86810484.5/28.10.86
ΤΙΤΛΟΣ ΕΦΕΥΡΕΣΗΣ	(54): Αρωματισμένη δισκιοποιημένη τσίχλα
ΔΙΚΑΙΟΥΧΟΣ	(73): Warner-Lambert Company 201 Tabor Road, Morris Plains New Jersey 07950, Η.Π.Α.
ΣΥΜΒΑΤΙΚΕΣ ΠΡΟΤΕΡΑΙΟΤΗΤΕΣ	(30): 794818/04.11.85/Η.Π.Α.
ΕΦΕΥΡΕΤΗΣ	(72): Yang Robert K.
ΕΙΔΙΚΟΣ ΠΛΗΡΕΞΟΥΣΙΟΣ	(74): Σταμνά Σπυριδούλα, δικηγόρος, Κουμπάρη 2, 106 74 Αθήνα
ΑΝΤΙΚΛΗΤΟΣ	(74): Παπακωνσταντίνου Ελένη, δικηγόρος, Κουμπάρη 2, 106 74 Αθήνα

ΠΕΡΙΛΗΨΗ (57)

Σύνθεση τσίχλας η οποία περιλαμβάνει:

- (α) βάση κόμμεος και
 (β) σύστημα απελευθέρωσης (παροχής) το οποίον περιλαμβάνει
 (i) αδιαλυτοποιημένον ενεργό συστατικό επιλεγμένον από την ομάδα η οποία συνίσταται από παράγοντες αρωματισμού, φάρμακα, παράγοντες χρωματισμού, γλυκαντικούς παράγοντες, αρώματα, παράγοντες διογκώσεως και μίγματα αυτών
 (ii) σταυροειδώς συνδεόμενο αλγινικό πολυσθενές κατιόν ή καρραγι-
 νανική μήτρα πολυσθενούς κατιόντος η οποία παγιδεύει το ρηθέν αδιαλυτοποιήτο ενεργό συστατικό.

ΑΡΙΘΜΟΣ ΕΥΡΩΠΑΪΚΟΥ Δ.Ε.	(11): 3000826
ΑΡΙΘ. ΕΛΛΗΝΙΚΗΣ ΚΑΤΑΘΕΣΗΣ	(21): 900400294
ΗΜΕΡ. ΕΛΛΗΝΙΚΗΣ ΚΑΤΑΘΕΣΗΣ	(22): 19.07.90
ΑΡΙΘ./ΗΜΕΡ. ΔΗΜΟΣΙΕΥΣΗΣ	
ΕΥΡΩΠΑΪΚΟΥ ΔΙΠΛΩΜΑΤΟΣ	(87): 0 241 137/18.07.90
ΑΡΙΘ./ΗΜΕΡ. ΚΑΤΑΘΕΣΗΣ	
ΕΥΡΩΠΑΪΚΗΣ ΑΙΤΗΣΗΣ	(86): 87302000.2/09.03.87
ΤΙΤΛΟΣ ΕΦΕΥΡΕΣΗΣ	(54): Υγρό λευκαντικό υπεροξειδίου του υδρογόνου που περιέχει υπερόξι- νο ενεργοποιητή
ΔΙΚΑΙΟΥΧΟΣ	(73): The Clorox Company 1221 Broadway, Oakland, California 94612, Η.Π.Α.
ΣΥΜΒΑΤΙΚΕΣ ΠΡΟΤΕΡΑΙΟΤΗΤΕΣ	(30): 838148/10.03.86/Η.Π.Α.
ΕΦΕΥΡΕΤΗΣ	(72): 1) Mitchell James 2) Carty Daniel 3) Zielske Alfred
ΕΙΔΙΚΟΣ ΠΛΗΡΕΞΟΥΣΙΟΣ	(74): Αναστάσιος Κιλιμίρης, δικηγόρος, Υψηλάντου 38, Αθήνα
ΑΝΤΙΚΛΗΤΟΣ	(74): Αναστάσιος Κιλιμίρης, δικηγόρος, Υψηλάντου 38, Αθήνα

κες εναποθήκευσης αλλά διαλύεται και ενεργοποιεί το υπεροξειδίο του υδρογόνου στις αλκαλικές συνθήκες του πλυσίματος. Προαιρετικώς, οι λευκαντικές συνθέσεις μπορούν να περιέχουν οπτικούς λευκάντες, τασιενεργά, και/ή μαλακωτικά υφάσματος.

ΠΕΡΙΛΗΨΗ (57)

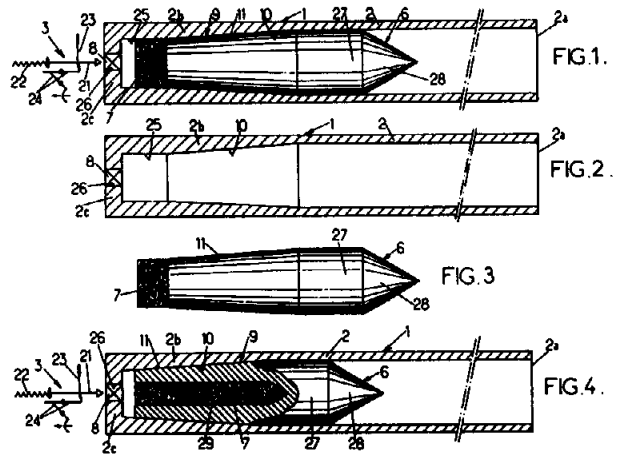
Στην παρούσα εφεύρεση παρέχονται υγρές λευκαντικές συνθέσεις υπεροξειδίου του υδρογόνου για πλύσιμο, που παρουσιάζουν σταθερότητα κατά την αποθήκευση και είναι δραστικές σε χαμηλή θερμοκρασία. Οι συνθέσεις περιέχουν διασπορά ενός στερεού διαμερισμένου υπερόξινου ενεργοποιητή σε όξινο υδατικό διάλυμα υπεροξειδίου του υδρογόνου. Ο ενεργοποιητής είναι αδιάλυτος στις όξινες συνθή-

ΑΡΙΘΜΟΣ ΕΥΡΩΠΑΪΚΟΥ Δ.Ε. (11): 3000827
ΑΡΙΘ. ΕΛΛΗΝΙΚΗΣ ΚΑΤΑΘΕΣΗΣ (21): 900400121
ΗΜΕΡ. ΕΛΛΗΝΙΚΗΣ ΚΑΤΑΘΕΣΗΣ (22): 26.07.90
ΑΡΙΘ./ΗΜΕΡ. ΔΗΜΟΣΙΕΥΣΗΣ
ΕΥΡΩΠΑΪΚΟΥ ΔΙΠΛΩΜΑΤΟΣ (87): 0 279 715/25.07.90
ΑΡΙΘ./ΗΜΕΡ. ΚΑΤΑΘΕΣΗΣ
ΕΥΡΩΠΑΪΚΗΣ ΑΙΤΗΣΗΣ (86): 88400082.9/15.01.88
ΤΙΤΛΟΣ ΕΦΕΥΡΕΣΗΣ (54): Πυροβόλο όπλο για πυρομαχικά χωρίς κάλυκα και πυρομαχικά για παρόμοιο όπλο
ΔΙΚΑΙΟΥΧΟΣ (73): Ladriere Serge "Le Cottage" 27 Boulevard du Plan des Abeilles, F-06230 Saint Jean Cap Ferrat, Γαλλία
ΣΥΜΒΑΤΙΚΕΣ ΠΡΟΤΕΡΑΙΟΤΗΤΕΣ ΕΦΕΥΡΕΤΗΣ (30): 8700511/19.01.87/Γαλλία
ΕΙΔΙΚΟΣ ΠΛΗΡΕΞΟΥΣΙΟΣ (72): Ladriere Serge (74): Αναστάσιος Κιλιμίρης, δικηγόρος, Υψηλάντου 38, Αθήνα
ΑΝΤΙΚΛΗΤΟΣ (74): Αναστάσιος Κιλιμίρης, δικηγόρος, Υψηλάντου 38, Αθήνα

ΠΕΡΙΛΗΨΗ (57)

Η εφεύρεση έχει στόχο όπλο προορισμένο να πυροβολεί πυρομαχικό χωρίς κάλυκα που αποτελείται από βλήμα (6) εφοδιασμένο με γόμωση πυρίτιδας (7), το αναφερθέν δε όπλο περιλαμβάνει τουλάχιστο ένα σωλήνα (2) που έχει ένα ανοικτό άκρο (2a) και ένα πάτο (2b) και εξάρτημα πυροβολισμού (3) κατάλληλο να προκαλέσει την έναυση της γόμωσης πυρίτιδας διαμέσου μέσων εναύσεως (8). Αυτό το όπλο είναι χαρακτηρισμένο από το γεγονός ότι ο πάτος είναι εξοπλισμένος με μέσα προσωρινής συγκράτησης (9) που συνεργάζονται με το βλήμα,

αυτά δε τα μέσα είναι προσαρμοσμένα ώστε να παύουν να δρουν μόλις η αναπτυσσόμενη πίεση φθάσει μια τιμή P_m η οποία μπορεί να βελτιστοποιηθεί σε συνάρτηση με το διάμετρο και το βάρος του βλήματος, την μορφή του σωλήνα (εσωτερικό λείο και/ή με ραβδώσεις) και με την επιθυμητή μορφή του πυροβολισμού (μικρού, μεσαίου ή μεγάλου βεληνεκού), αυτή δε η βελτιστοποίηση είναι δυνατή με κατάλληλο καθορισμό των μέσων προσωρινής συγκράτησης.

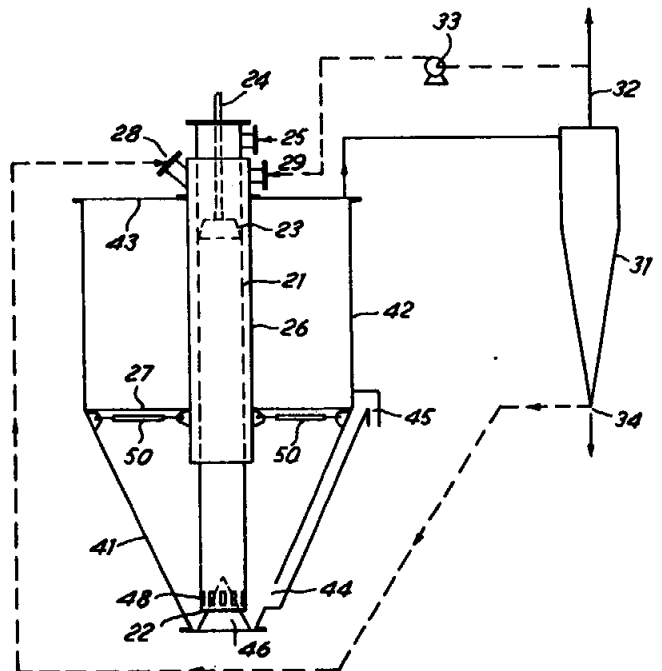


ΑΡΙΘΜΟΣ ΕΥΡΩΠΑΪΚΟΥ Δ.Ε. (11): 3000828
ΑΡΙΘ. ΕΛΛΗΝΙΚΗΣ ΚΑΤΑΘΕΣΗΣ (21): 900400487
ΗΜΕΡ. ΕΛΛΗΝΙΚΗΣ ΚΑΤΑΘΕΣΗΣ (22): 26.07.90
ΑΡΙΘ./ΗΜΕΡ. ΔΗΜΟΣΙΕΥΣΗΣ
ΕΥΡΩΠΑΪΚΟΥ ΔΙΠΛΩΜΑΤΟΣ (87): 0 230 793/25.07.90
ΑΡΙΘ./ΗΜΕΡ. ΚΑΤΑΘΕΣΗΣ
ΕΥΡΩΠΑΪΚΗΣ ΑΙΤΗΣΗΣ (86): 86310237.2/31.12.86
ΤΙΤΛΟΣ ΕΦΕΥΡΕΣΗΣ (54): Μέθοδος και συσκευή φρύξεως για γύψο ή όμοια υλικά
ΔΙΚΑΙΟΥΧΟΣ (73): BPB Industries Public Ltd. Co. Langley Park House Uxbridge Road Slough SL3 6DU, Μ. Βρεταννία
ΣΥΜΒΑΤΙΚΕΣ ΠΡΟΤΕΡΑΙΟΤΗΤΕΣ ΕΦΕΥΡΕΤΗΣ (30): 8600275/07.01.86/Μ. Βρεταννία
ΕΙΔΙΚΟΣ ΠΛΗΡΕΞΟΥΣΙΟΣ (72): 1) Ball David John 2) Varney Edward
ΕΙΔΙΚΟΣ ΠΛΗΡΕΞΟΥΣΙΟΣ (74): Σταμνά Σπυριδούλα, δικηγόρος, Κουμπάρη 2, 10674 Αθήνα
ΑΝΤΙΚΛΗΤΟΣ (74): Παπακωνσταντίνου Ελένη, δικηγόρος, Κουμπάρη 2, 10674 Αθήνα

μια σχετικά ψυχρή ουσία, επί παραδείγματι, κονιοποιημένο γύψο ή ανακυκλωμένα αέρια εξαγωγής, σε ένα εξωτερικό σωλήνα (26). Το υλικό ψύξεως στον εξωτερικό σωλήνα εφάπτεται στο υλικό του στρώματος πριν έλθει το τελευταίο σε επαφή με το θερμόν αέριο.

ΠΕΡΙΛΗΨΗ (57)

Σε μια μέθοδο και συσκευή για φρύξη δις-ενύδρου θειϊκού ασβεστίου ή όμοιου υλικού ευαίσθητου στη θερμότητα, στην οποία ένα στρώμα του υλικού θερμαίνεται σε ένα δοχείο (41) με απ' ευθείας εισαγωγή θερμού αερίου μέσω σωλήνα (21) ο οποίος εκτείνεται προς τα κάτω εντός του στρώματος, όπου το ποσοστό αδιαλύτου ανυδρίτη (II) στο προϊόν μειώνεται με χαμήλωμα της θερμοκρασίας του θερμού αερίου πριν έλθει τούτο σε επαφή με το υλικό στρώματος. Τούτο γίνεται με έμμεση ανταλλαγή θερμότητας μέσω του τοιχώματος του σωλήνα με



ΑΡΙΘΜΟΣ ΕΥΡΩΠΑΪΚΟΥ Δ.Ε.	(11): 3000829
ΑΡΙΘ. ΕΛΛΗΝΙΚΗΣ ΚΑΤΑΘΕΣΗΣ	(21): 900400466
ΗΜΕΡ. ΕΛΛΗΝΙΚΗΣ ΚΑΤΑΘΕΣΗΣ	(22): 02.08.90
ΑΡΙΘ./ΗΜΕΡ. ΔΗΜΟΣΙΕΥΣΗΣ	
ΕΥΡΩΠΑΪΚΟΥ ΔΙΠΛΩΜΑΤΟΣ	(87): 0 236 999/01.08.90
ΑΡΙΘ./ΗΜΕΡ. ΚΑΤΑΘΕΣΗΣ	
ΕΥΡΩΠΑΪΚΗΣ ΑΙΤΗΣΗΣ	(86): 87103296.7/07.03.87
ΤΙΤΛΟΣ ΕΦΕΥΡΕΣΗΣ	(54): Μικρόν βάρους μονωτικές σανίδες και μέθοδος παραγωγής τους
ΔΙΚΑΙΟΥΧΟΣ	(73): Redco N.V. Kuiermanstraat 1, B-2920 Kappelle op den Bos, Βελγίου
ΣΥΜΒΑΤΙΚΕΣ ΠΡΟΤΕΡΑΙΟΤΗΤΕΣ	(30): 3608544/14.03.86/Γερμανία
ΕΦΕΥΡΕΤΗΣ	(72): Baes Emile
ΕΙΔΙΚΟΣ ΠΛΗΡΕΞΟΥΣΙΟΣ	(74): Ζαχαράτου Μαριάννα, δικηγόρος, Βασ. Σοφίας 6, 106 74 Αθήνα
ΑΝΤΙΚΛΗΤΟΣ	(74): Καλονάρου Χαρίκλεια, δικηγόρος, Βασ. Σοφίας 6, 106 74 Αθήνα

τρόπο, σκληρύνονται μετά από 15 τουλάχιστον, και κατά προτίμηση 28 ημέρες και ακολούθως πληρούν όλες τις απαιτήσεις όπως εφαρμόζονται για τέτοια υλικά.

ΠΕΡΙΛΗΨΗ (57)

Μικρού βάρους μονωτικές σανίδες που περιέχουν υδραυλικώς σκληρυνόμενο τσιμέντο Πόρτλαντ, ίνες και πληρωτικά, οι οποίες αποτελούνται από

- α) 50-75% κατά βάρος τσιμέντο,
- β) 0-5% κατά βάρος ίνες κυτταρίνης,
- γ) 0,5-4% κατά βάρος ανθεκτικό έναντι των αλκαλίων υλικό,
- δ) 5-20% κατά βάρος μίκα,
- ε) 5-20% κατά βάρος ελαφρό πληρωτικό και
- στ) 8-25% κατά βάρος υδροξείδιο του ασβεστίου.

Διαμορφώνονται σε σανίδες από εναιώρημα με αφ' εαυτού γνωστόν

ΑΡΙΘΜΟΣ ΕΥΡΩΠΑΪΚΟΥ Δ.Ε.	(11): 3000830
ΑΡΙΘ. ΕΛΛΗΝΙΚΗΣ ΚΑΤΑΘΕΣΗΣ	(21): 900400261
ΗΜΕΡ. ΕΛΛΗΝΙΚΗΣ ΚΑΤΑΘΕΣΗΣ	(22): 09.08.90
ΑΡΙΘ./ΗΜΕΡ. ΔΗΜΟΣΙΕΥΣΗΣ	
ΕΥΡΩΠΑΪΚΟΥ ΔΙΠΛΩΜΑΤΟΣ	(87): 0 229 558/08.08.90
ΑΡΙΘ./ΗΜΕΡ. ΚΑΤΑΘΕΣΗΣ	
ΕΥΡΩΠΑΪΚΗΣ ΑΙΤΗΣΗΣ	(86): 86402719.8/09.12.86
ΤΙΤΛΟΣ ΕΦΕΥΡΕΣΗΣ	(54): Ζιζανιοκτόνα προϊόντα βάσεων εστέρων του βρωμοξυνιλίου και/ή του ιωδοξυνιλίου
ΔΙΚΑΙΟΥΧΟΣ	(73): Compagnie Française de Produits Industriels 28, Boulevard Camelinat, F-92233 Gennevilliers, Γαλλία
ΣΥΜΒΑΤΙΚΕΣ ΠΡΟΤΕΡΑΙΟΤΗΤΕΣ	(30): 8518225/09.12.85/Γαλλία
ΕΦΕΥΡΕΤΗΣ	(72): 1) Schapira Joseph 2) Pecheur Jacques 3) Fournials Jean-Paul 4) Vincent Jacques 5) Dronίου Patrick
ΕΙΔΙΚΟΣ ΠΛΗΡΕΞΟΥΣΙΟΣ	(74): Αναστάσιος Κιλιμίρης, δικηγόρος, Υψηλάντου 38, Αθήνα
ΑΝΤΙΚΛΗΤΟΣ	(74): Αναστάσιος Κιλιμίρης, δικηγόρος, Υψηλάντου 38, Αθήνα

μα ενός ή περισσότερων εστέρων ευθυγράμμων οξέων και ενός ή περισσότερων εστέρων διακλαδισμένων οξέων με ιωδοξυνίλιο και όπου η γραμμομοριακή αναλογία των εστέρων των ευθυγράμμων οξέων με βρωμοξυνίλιο στο μίγμα αυτών με τους εστέρες των διακλαδισμένων οξέων με βρωμοξυνίλιο είναι 20 έως 90%, κατά προτίμηση 30 έως 80%, η δε γραμμομοριακή αναλογία των εστέρων των ευθυγράμμων οξέων με ιωδοξυνίλιο στο μίγμα αυτών με τους εστέρες των διακλαδισμένων οξέων με ιωδοξυνίλιο είναι 30 έως 95%, κατά προτίμηση 40 έως 85%, ενώ το ποσοστό σε εστέρες διακλαδισμένων οξέων αντιπροσωπεύει, κάθε φορά, το συμπλήρωμα μέχρι το 100%.

ΠΕΡΙΛΗΨΗ (57)

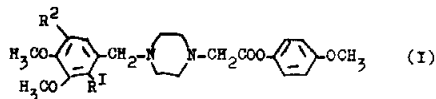
Ζιζανιοκτόνα προϊόντα χαρακτηριζόμενα εκ του ότι περιέχουν μίγμα ενός ή περισσότερων εστέρων ευθυγράμμων οξέων και ενός ή περισσότερων εστέρων διακλαδισμένων οξέων με βρωμοξυνίλιο και/ή μίγ-

ΑΡΙΘΜΟΣ ΕΥΡΩΠΑΪΚΟΥ Δ.Ε. (11):	3000831
ΑΡΙΘ. ΕΛΛΗΝΙΚΗΣ ΚΑΤΑΘΕΣΗΣ (21):	900400162
ΗΜΕΡ. ΕΛΛΗΝΙΚΗΣ ΚΑΤΑΘΕΣΗΣ (22):	20.08.90
ΑΡΙΘ./ΗΜΕΡ. ΔΗΜΟΣΙΕΥΣΗΣ	
ΕΥΡΩΠΑΪΚΟΥ ΔΙΠΛΩΜΑΤΟΣ (87):	0 251 141/30.05.90
ΑΡΙΘ./ΗΜΕΡ. ΚΑΤΑΘΕΣΗΣ	
ΕΥΡΩΠΑΪΚΗΣ ΑΙΤΗΣΗΣ (86):	87108991.8/23.06.87
ΤΙΤΛΟΣ ΕΦΕΥΡΕΣΗΣ (54):	Ενώσεις πιπεραζίνης, μέθοδος δια την παρασκευήν αυτών και χρησιμοποίησις φαρμακευτικής συνθέσεως
ΔΙΚΑΙΟΥΧΟΣ (73):	Kanebo Ltd. 17-4 Sumida 5-Chome Sumida-Ku Tokyo 131, Ιαπωνία
ΣΥΜΒΑΤΙΚΕΣ ΠΡΟΤΕΡΑΙΟΤΗΤΕΣ (30):	147789/86,23.06.86, Ιαπωνία
ΕΦΕΥΡΕΤΗΣ (72):	1) Ohtaka Hiroshi 2) Yoshida Kenji 3) Suzuki Kenji 4) Shimohara Koichi 5) Tajima Shigeru 6) Ito Keizo
ΕΙΔΙΚΟΣ ΠΛΗΡΕΞΟΥΣΙΟΣ (74):	Αναστάσιος Κιλιμίρης, δικηγόρος, Υψηλάντου 38, Αθήνα
ΑΝΤΙΚΛΗΤΟΣ (74):	Αναστάσιος Κιλιμίρης, δικηγόρος, Υψηλάντου 38, Αθήνα

εις τον οποίον το ένα εκ των R¹ και R² είναι μεθοξυομάς και το άλλο είναι άτομον υδρογόνου ή ένα φαρμακευτικώς παραδεκτόν άλας δια προσθήκης οξέος αυτών, μία μέθοδος δια την παρασκευήν αυτών, μία φαρμακευτική σύνθεσις η οποία περιέχει αυτάς και η χρησιμοποίησις αυτών εις την παρασκευήν ενός φαρμάκου δια την αγωγήν ή προφύλαξιν πεπτικών ελκών.

ΠΕΡΙΛΗΨΗ (57)

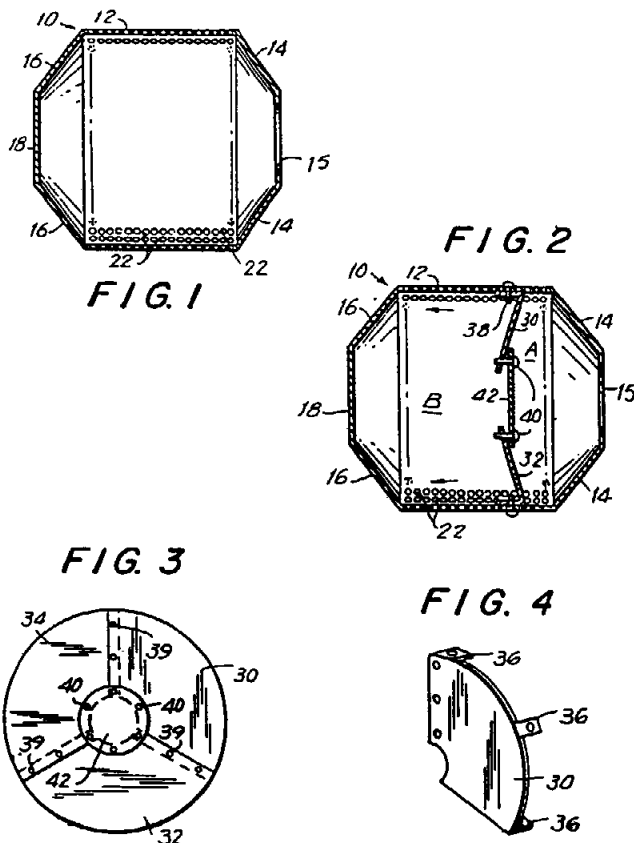
Αποκαλύπτονται νέαι ενώσεις πιπεραζίνης του τύπου:



ΑΡΙΘΜΟΣ ΕΥΡΩΠΑΪΚΟΥ Δ.Ε. (11):	3000832
ΑΡΙΘ. ΕΛΛΗΝΙΚΗΣ ΚΑΤΑΘΕΣΗΣ (21):	900400656
ΗΜΕΡ. ΕΛΛΗΝΙΚΗΣ ΚΑΤΑΘΕΣΗΣ (22):	14.09.90
ΑΡΙΘ./ΗΜΕΡ. ΔΗΜΟΣΙΕΥΣΗΣ	
ΕΥΡΩΠΑΪΚΟΥ ΔΙΠΛΩΜΑΤΟΣ (87):	0 231 148/29.08.90
ΑΡΙΘ./ΗΜΕΡ. ΚΑΤΑΘΕΣΗΣ	
ΕΥΡΩΠΑΪΚΗΣ ΑΙΤΗΣΗΣ (86):	87810031.2/19.01.87
ΤΙΤΛΟΣ ΕΦΕΥΡΕΣΗΣ (54):	Συσκευή επιστρώσεως δισκίων
ΔΙΚΑΙΟΥΧΟΣ (73):	Warner-Lambert Company 201 Tabor Road, Morris Plains New Jersey 07950, Η.Π.Α.
ΣΥΜΒΑΤΙΚΕΣ ΠΡΟΤΕΡΑΙΟΤΗΤΕΣ (30):	821922/22.01.86/Η.Π.Α.
ΕΦΕΥΡΕΤΗΣ (72):	Grabowski Albert
ΕΙΔΙΚΟΣ ΠΛΗΡΕΞΟΥΣΙΟΣ (74):	Σταμνά Σπυριδούλα, δικηγόρος, Κουμπάρη 2, 106 74 Αθήνα
ΑΝΤΙΚΛΗΤΟΣ (74):	Παπακωνσταντίνου Ελένη, δικηγόρος, Κουμπάρη 2, 106 74 Αθήνα

ΠΕΡΙΛΗΨΗ (57)

Συσκευή για επίστρωση φαρμακευτικών δισκίων στην οποία περιλαμβάνεται ένα τύμπανο (10) το οποίον έχει μία διάτρητη περιφερειακή επιφάνεια (12) με ένα ρυθμίσιμο ένθετο το οποίο διαιρεί το τύμπανο (10) σε μία ανενεργό ζώνη (B) και μία ζώνη επιστρώσεως (A) και επιτρέπει έτσι σε μία σχετικά μικρή ποσότητα δισκίων να επιστρώνεται υπό συνθήκες ισοδύναμες με εκείνες οι οποίες χρησιμοποιούνται για επίστρωση στρώματος σωματιδίων σε ένα τελείως φορτωμένο τύμπανο (10).

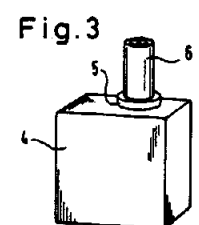
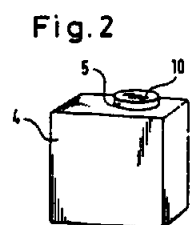
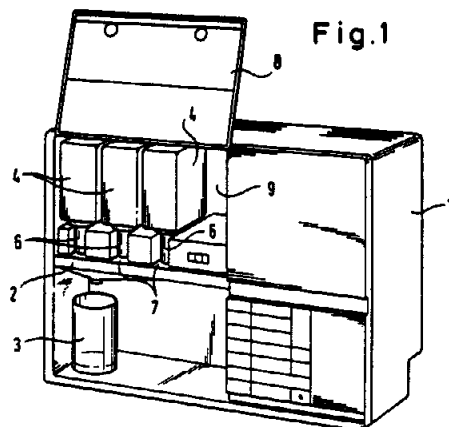


ΑΡΙΘΜΟΣ ΕΥΡΩΠΑΪΚΟΥ Δ.Ε. (11): 3000833
ΑΡΙΘ. ΕΛΛΗΝΙΚΗΣ ΚΑΤΑΘΕΣΗΣ (21): 900400429
ΗΜΕΡ. ΕΛΛΗΝΙΚΗΣ ΚΑΤΑΘΕΣΗΣ (22): 17.09.90
ΑΡΙΘ./ΗΜΕΡ. ΔΗΜΟΣΙΕΥΣΗΣ
ΕΥΡΩΠΑΪΚΟΥ ΔΙΠΛΩΜΑΤΟΣ (87): 0 252 421/05.09.90
ΑΡΙΘ./ΗΜΕΡ. ΚΑΤΑΘΕΣΗΣ
ΕΥΡΩΠΑΪΚΗΣ ΑΙΤΗΣΗΣ (86): 87109456.1/01.07.87
ΤΙΤΛΟΣ ΕΦΕΥΡΕΣΗΣ (54): Δοχεία αποθέματος συμπυκνωμάτων υγρών για τη χρησιμοποίηση σε μία διάταξη θαλάμου δοσομετρικής απόδοσης
ΔΙΚΑΙΟΥΧΟΣ (73): 1) Bosch-Siemens Hausgeräte GmbH Hochstrasse 17, D-8000 München 80, Δυτ. Γερμανία
 2) Coca-Cola Company P.O. Drawer 1734, Atlanta, Georgia 30301, Η.Π.Α.
ΣΥΜΒΑΤΙΚΕΣ ΠΡΟΤΕΡΑΙΟΤΗΤΕΣ (30): 3622745/07.07.86/Δ. Γερμανία
ΕΦΕΥΡΕΤΗΣ (72): 1) Färber Karlheinz
 2) Deininger Anton
 3) Preuss Rolf
 4) Plester Georg
ΕΙΔΙΚΟΣ ΠΛΗΡΕΞΟΥΣΙΟΣ (74): Γιώτη-Μάνθου Ελένη, δικηγόρος, Στουρνάρα 37, 106 82 Αθήνα
ΑΝΤΙΚΛΗΤΟΣ (74): Παπατσώρης Δημήτριος, δικηγόρος, Στουρνάρα 37, 106 82 Αθήνα

ΠΕΡΙΛΗΨΗ (57)

Για την διατήρηση ποσοτήτων υγρών, επί παραδείγματι για την χρησιμοποίηση σε αυτόματες μηχανές ποτών, χρησιμοποιείται σαν δοχείο

αποθέματος (4) ένας εύκαμπτος σάκκος μεμβράνης (11), ο οποίος είναι στερεωμένος σε μία σταθερού σχήματος περιοχή ανοίγματος παροχής και περιβάλλεται από ένα ουσιαστικά σταθερού σχήματος, διαπερατού στον αέρα τοιχώματος δοχείου (12).



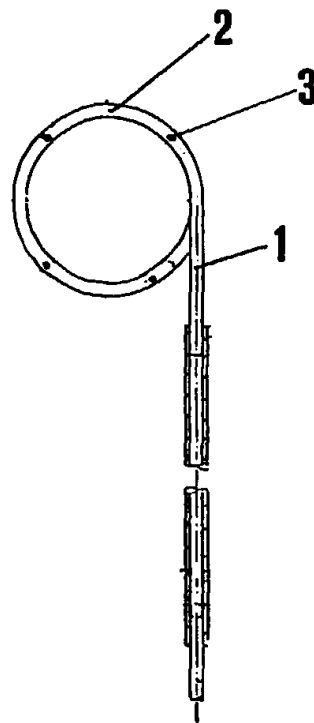
ΑΡΙΘΜΟΣ ΕΥΡΩΠΑΪΚΟΥ Δ.Ε. (11): 3000834
ΑΡΙΘ. ΕΛΛΗΝΙΚΗΣ ΚΑΤΑΘΕΣΗΣ (21): 900400664
ΗΜΕΡ. ΕΛΛΗΝΙΚΗΣ ΚΑΤΑΘΕΣΗΣ (22): 18.09.90
ΑΡΙΘ./ΗΜΕΡ. ΔΗΜΟΣΙΕΥΣΗΣ
ΕΥΡΩΠΑΪΚΟΥ ΔΙΠΛΩΜΑΤΟΣ (87): 0 246 294/05.09.90
ΑΡΙΘ./ΗΜΕΡ. ΚΑΤΑΘΕΣΗΣ
ΕΥΡΩΠΑΪΚΗΣ ΑΙΤΗΣΗΣ (86): 86907000.3/24.11.86
ΤΙΤΛΟΣ ΕΦΕΥΡΕΣΗΣ (54): Χρήση υδρόφοβης ουσίας δια την παρασκευή εντερικού παρασκευάσματος δια την θεραπεία της παχυσαρκίας και εντερικό παρασκεύασμα
ΔΙΚΑΙΟΥΧΟΣ (73): Kabivitrum AB Lindhagensgatau 133 S-112 87 Stockholm, Σουηδία
ΣΥΜΒΑΤΙΚΕΣ ΠΡΟΤΕΡΑΙΟΤΗΤΕΣ (30): 8505569/25.11.85/Σουηδία
ΕΦΕΥΡΕΤΗΣ (72): Bogentoft Conny
ΕΙΔΙΚΟΣ ΠΛΗΡΕΞΟΥΣΙΟΣ (74): Αναστάσιος Κιλιμίρης, δικηγόρος, Υψηλάντου 38, Αθήνα
ΑΝΤΙΚΛΗΤΟΣ (74): Αναστάσιος Κιλιμίρης, δικηγόρος, Υψηλάντου 38, Αθήνα

ΠΕΡΙΛΗΨΗ (57)

Περιγράφεται η χρήση υδρόφοβης ουσίας δια την παρασκευή ενός εντερικού παρασκευάσματος δια την θεραπεία της παχυσαρκίας. Το εντερικό παρασκεύασμα είναι μία εντερική επιχρισμένη κάψουλα ή μικροκάψουλες που περιέχουν μία υδρόφοβη ουσία σε συνδυασμό με έναν γαλακτοματοποιητή. Εισ την μέθοδο αυτή της ελάττωσης βάρους δύναται να χορηγείται από το στόμα σε άνθρωπο μια αποτελεσματική δόση του λεχθέντος παρασκευάσματος που μειώνει το βάρος.

ΑΡΙΘΜΟΣ ΕΥΡΩΠΑΪΚΟΥ Δ.Ε. (11): 3000835
ΑΡΙΘ. ΕΛΛΗΝΙΚΗΣ ΚΑΤΑΘΕΣΗΣ (21): 900400665
ΗΜΕΡ. ΕΛΛΗΝΙΚΗΣ ΚΑΤΑΘΕΣΗΣ (22): 18.09.90
ΑΡΙΘ./ΗΜΕΡ. ΔΗΜΟΣΙΕΥΣΗΣ
ΕΥΡΩΠΑΪΚΟΥ ΔΙΠΛΩΜΑΤΟΣ (87): 0 261 698/20.06.90
ΑΡΙΘ./ΗΜΕΡ. ΚΑΤΑΘΕΣΗΣ
ΕΥΡΩΠΑΪΚΗΣ ΑΙΤΗΣΗΣ (86): 87113664.4/18.09.87
ΤΙΤΛΟΣ ΕΦΕΥΡΕΣΗΣ (54): Συσκευή ενέσεων
ΔΙΚΑΙΟΥΧΟΣ (73): Schering Aktiengesellschaft Berlin und Bergkamen
Müllerstrasse 170-178 Postfach
650311 D-1000 Berlin 65, Γερμανία
ΣΥΜΒΑΤΙΚΕΣ ΠΡΟΤΕΡΑΙΟΤΗΤΕΣ (30): 8625575U/22.09.86/Γερμανία
8625574U/29.09.86/Γερμανία
ΕΦΕΥΡΕΤΗΣ (72): 1) Przuntek Horst. Prof. Dr. Med.
2) Bittkau Simon, Dr. Neurologische
Universitäts
ΕΙΔΙΚΟΣ ΠΛΗΡΕΞΟΥΣΙΟΣ (74): Σταμνά Σπυριδούλα, δικηγόρος,
Κουμπάρη 2, 10674 Αθήνα
ΑΝΤΙΚΛΗΤΟΣ (74): Παπακωνσταντίνου Ελένη, δικηγόρος,
Κουμπάρη 2, 10674 Αθήνα

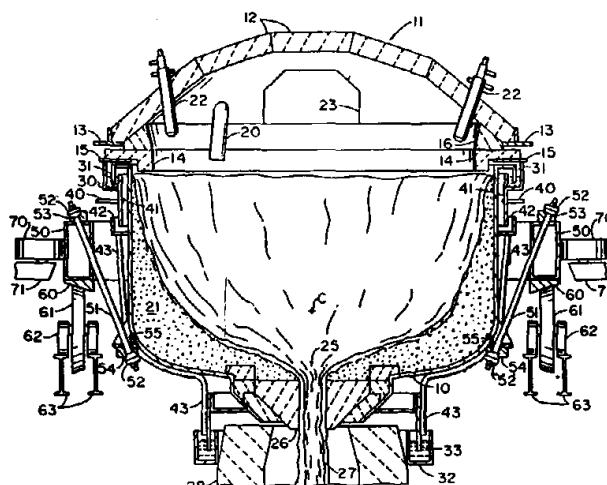
και των οποίων οι διαμήκεις άξονες εκτείνονται παραλλήλως ο ένας ως προς τον άλλον.



ΠΕΡΙΛΗΨΗ (57)

Η εφεύρεση αφορά μία συσκευή ενέσεων με την οποία το προς ένεσιν υλικό μπορεί να καταμετρηθεί σε μία μεγάλη επιφάνεια, ενώ συγχρόνως η συσκευή μπορεί να στερεωθεί καλά στη θέση ενέσεως και μπορεί ν' ακουμπήσει επί του σώματος χωρίς μεγάλη ανάγκη χώρου, επιπέδως. Προβλέπεται μία ακίνητη συγκρατητική συσκευή επί της οποίας συγκρατούνται πολλές στρόφιγγες (3), σε απόσταση η μία από την άλλη, οι οποίες είναι συνδεδεμένες με μία τροφοδοτική σωλήνωση

ΑΡΙΘΜΟΣ ΕΥΡΩΠΑΪΚΟΥ Δ.Ε. (11): 3000836
ΑΡΙΘ. ΕΛΛΗΝΙΚΗΣ ΚΑΤΑΘΕΣΗΣ (21): 900400666
ΗΜΕΡ. ΕΛΛΗΝΙΚΗΣ ΚΑΤΑΘΕΣΗΣ (22): 18.09.90
ΑΡΙΘ./ΗΜΕΡ. ΔΗΜΟΣΙΕΥΣΗΣ
ΕΥΡΩΠΑΪΚΟΥ ΔΙΠΛΩΜΑΤΟΣ (87): 0 230 049/22.08.90
ΑΡΙΘ./ΗΜΕΡ. ΚΑΤΑΘΕΣΗΣ
ΕΥΡΩΠΑΪΚΗΣ ΑΙΤΗΣΗΣ (86): 86118052.9/24.12.86
ΤΙΤΛΟΣ ΕΦΕΥΡΕΣΗΣ (54): Τήξη δια αφαιρέσεως με θερμική προστασία
ΔΙΚΑΙΟΥΧΟΣ (73): PPG Industries, Inc.
One PPG Place, Pittsburgh,
Pennsylvania 15272, Η.Π.Α.
ΣΥΜΒΑΤΙΚΕΣ ΠΡΟΤΕΡΑΙΟΤΗΤΕΣ (30): 815700/02.01.86/Η.Π.Α.
ΕΦΕΥΡΕΤΗΣ (72): 1) Goode Henry Claude
2) Hughes Gary Noel
3) Michelotti Ronald Philip
ΕΙΔΙΚΟΣ ΠΛΗΡΕΞΟΥΣΙΟΣ (74): Σταμνά Σπυριδούλα, δικηγόρος,
Κουμπάρη 2, 10674 Αθήνα
ΑΝΤΙΚΛΗΤΟΣ (74): Παπακωνσταντίνου Ελένη, δικηγόρος,
Κουμπάρη 2, 10674 Αθήνα



ΠΕΡΙΛΗΨΗ (57)

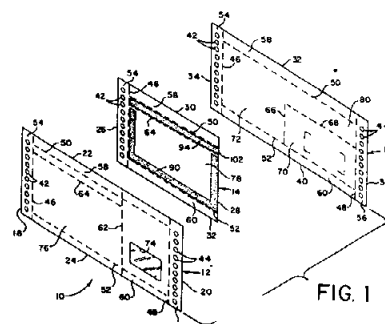
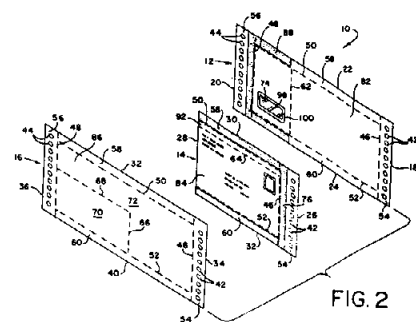
Κατά την μέθοδο και συσκευή για την υγροποίηση υλικού, ως επί παραδείγματι παρτίδα υάλου, η αρχική θερμική προστασία για το δοχείο παρέχεται δια μιας επιστρώσεως (21) της παρτίδας του υλικού, με δευτερεύουσα προστασία προβλεπομένη δια της βεβιασμένης ψύξης μικροτέρου τμήματος του δοχείου (10) σε περιοχές (41) και κατά χρονικά διαστήματα, όταν η αρχική προστασία (21) είναι ανώμαλη.

ΑΡΙΘΜΟΣ ΕΥΡΩΠΑΪΚΟΥ Δ.Ε.	(11): 3000837
ΑΡΙΘ. ΕΛΛΗΝΙΚΗΣ ΚΑΤΑΘΕΣΗΣ	(21): 900400667
ΗΜΕΡ. ΕΛΛΗΝΙΚΗΣ ΚΑΤΑΘΕΣΗΣ	(22): 18.09.90
ΑΡΙΘ./ΗΜΕΡ. ΔΗΜΟΣΙΕΥΣΗΣ	
ΕΥΡΩΠΑΪΚΟΥ ΔΙΠΛΩΜΑΤΟΣ	(87): 0 237 215/01.08.90
ΑΡΙΘ./ΗΜΕΡ. ΚΑΤΑΘΕΣΗΣ	
ΕΥΡΩΠΑΪΚΗΣ ΑΙΤΗΣΗΣ	(86): 87301486.4/20.02.87
ΤΙΤΛΟΣ ΕΦΕΥΡΕΣΗΣ	(54): Από δυο μέρη αποτελούμενη επιστολή με φάκελλον επιστροφής
ΔΙΚΑΙΟΥΧΟΣ	(73): Moore Business Forms, Inc. 300 Lang Boulevard Grand Island, New York 1472, Η.Π.Α.
ΣΥΜΒΑΤΙΚΕΣ ΠΡΟΤΕΡΑΙΟΤΗΤΕΣ	(30): 834765/28.02.86/Η.Π.Α.
ΕΦΕΥΡΕΤΗΣ	(72): Leese David
ΕΙΔΙΚΟΣ ΠΛΗΡΕΞΟΥΣΙΟΣ	(74): Σταμνά Σπυριδούλα, δικηγόρος, Κουμπάρη 2, 106 74 Αθήνα
ΑΝΤΙΚΛΗΤΟΣ	(74): Παπακωνσταντίνου Ελένη, δικηγόρος, Κουμπάρη 2, 106 74 Αθήνα

ΠΕΡΙΛΗΨΗ (57)

Η επιχείρηση ή άλλο ίδρυμα εφοδιάζεται με δύο συμπληρωματικές σειρές ασυμπλήρωτων μερών εντύπου. Ένα των μερών αυτών περιλαμβάνει ένα ή περισσότερα στοιχεία μιας μορφής κατασκευής (πολύπτυχη, παράθυρο, παράθυρο καλυμμένο με γλασσίνη, κηλίδες κόλλας, μπαλώματα ή λωρίδες) τα οποία θα καθιστούν αυτό ασυμβίβαστο για χρησιμοποίηση με τους σήμερα κυριαρχούντες μη κρουστικούς εκτυπωτές. Το άλλο δε περιλαμβάνει τέτοια στοιχεία και είναι κατάλληλο για να λειτουργείται με ένα μη κρουστικό εκτυπωτήν ελεγχόμενον από εμπορικών υπολογιστή για το σκοπό εκτύπωσης επ' αυτού μεταβλητών πληροφοριών, και να συναρμολογείται και να

ενοποιείται κατόπιν κομμάτι-κομμάτι με μέρη εντύπου από τη πρώτη σειρά, με χρησιμοποίηση διαθέσιμης σήμερα συσκευής συναρμολογίσεως και ενοποιήσεως, οπότε κατόπιν τα ενοποιημένα έντυπα μπορούν να κόπτονται διαδοχικά στις κατ' αυτόν τον τρόπον εξατομικευμένες επιστολές και να αποστέλλονται στις αντίστοιχες διευθύνσεις των.



ΑΡΙΘΜΟΣ ΕΥΡΩΠΑΪΚΟΥ Δ.Ε.	(11): 3000838
ΑΡΙΘ. ΕΛΛΗΝΙΚΗΣ ΚΑΤΑΘΕΣΗΣ	(21): 900400668
ΗΜΕΡ. ΕΛΛΗΝΙΚΗΣ ΚΑΤΑΘΕΣΗΣ	(22): 18.09.90
ΑΡΙΘ./ΗΜΕΡ. ΔΗΜΟΣΙΕΥΣΗΣ	
ΕΥΡΩΠΑΪΚΟΥ ΔΙΠΛΩΜΑΤΟΣ	(87): 0 244 315/05.09.90
ΑΡΙΘ./ΗΜΕΡ. ΚΑΤΑΘΕΣΗΣ	
ΕΥΡΩΠΑΪΚΗΣ ΑΙΤΗΣΗΣ	(86): 87400964.0/24.04.87
ΤΙΤΛΟΣ ΕΦΕΥΡΕΣΗΣ	(54): Μέθοδος παρασκευής ενός υδατικού φαρμακευτικού διαλύματος μιας ενεργού ουσίας που αποτελείται από ένα οργανικό οξύ
ΔΙΚΑΙΟΥΧΟΣ	(73): Laboratoires Chauvin S.A. 104 Rue du la Galéra F-34000 Montpellier, Γαλλία
ΣΥΜΒΑΤΙΚΕΣ ΠΡΟΤΕΡΑΙΟΤΗΤΕΣ	(30): 8606346/30.04.86/Γαλλία
ΕΦΕΥΡΕΤΗΣ	(72): 1) Maurin Florence 2) Coquelet Claude 3) Tournoux Alain
ΕΙΔΙΚΟΣ ΠΛΗΡΕΞΟΥΣΙΟΣ	(74): Σταμνά Σπυριδούλα, δικηγόρος, Κουμπάρη 2, 106 74 Αθήνα
ΑΝΤΙΚΛΗΤΟΣ	(74): Παπακωνσταντίνου Ελένη, δικηγόρος, Κουμπάρη 2, 106 74 Αθήνα

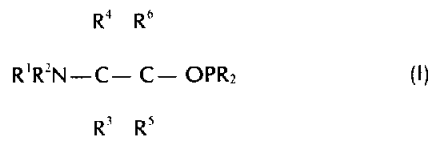
α) διαλύεται το οργανικό οξύ σε ένα πρώτο υδατικό διάλυμα που περιέχει μια επαρκή ποσότητα τουλάχιστον ενός κλάσματος του βασικού μέρους ενός μίγματος ταμπόν,
β) λυοφιλίζεται το διάλυμα αυτό για την απόκτηση ενός προϊόντος σε ξηρή κατάσταση και
γ) την στιγμή της χρήσης διαλύεται το προϊόν στην ξηρή κατάσταση σε ένα δεύτερο υδατικό διάλυμα που περιέχει το υπόλοιπο του μίγματος ταμπόν, όπου το υπόλοιπο αυτό είναι τέτοιο ώστε το pH του προκύπτοντος διαλύματος να έχει μια τιμή φυσιολογικά αποδεκτή.

ΠΕΡΙΛΗΨΗ (57)

Η εφεύρεση έχει ως αντικείμενο μια μέθοδο παρασκευής ενός φαρμακευτικού υδατικού διαλύματος μιας ενεργού, ουσίας που αποτελείται από ένα οργανικό οξύ που χαρακτηρίζεται από το ότι
α) διαλύεται το οργανικό οξύ σε ένα πρώτο υδατικό διάλυμα που περιέχει μια επαρκή ποσότητα τουλάχιστον ενός κλάσματος του βασικού

ΑΡΙΘΜΟΣ ΕΥΡΩΠΑΪΚΟΥ Δ.Ε. (11): 3000839	
ΑΡΙΘ. ΕΛΛΗΝΙΚΗΣ ΚΑΤΑΘΕΣΗΣ (21): 900400669	
ΗΜΕΡ. ΕΛΛΗΝΙΚΗΣ ΚΑΤΑΘΕΣΗΣ (22): 18.09.90	
ΑΡΙΘ./ΗΜΕΡ. ΔΗΜΟΣΙΕΥΣΗΣ	
ΕΥΡΩΠΑΪΚΟΥ ΔΙΠΛΩΜΑΤΟΣ (87): 0 253 700/29.08.90	
ΑΡΙΘ./ΗΜΕΡ. ΚΑΤΑΘΕΣΗΣ	
ΕΥΡΩΠΑΪΚΗΣ ΑΙΤΗΣΗΣ (86): 87401404.6/22.06.87	
ΤΙΤΛΟΣ ΕΦΕΥΡΕΣΗΣ (54): Μέθοδος ασύμμετρης υδρογόνωσης καρβονυλιωμένων συνθέσεων και λαμβανόμενες συνθέσεις	
ΔΙΚΑΙΟΥΧΟΣ (73): Norsolor S.A. Tour Aurore, place des Reflets F-92080 Paris la Defense, Cédex 5, Γαλλία	
ΣΥΜΒΑΤΙΚΕΣ ΠΡΟΤΕΡΑΙΟΤΗΤΕΣ (30): 8609024/23.06.86/Γαλλία	
ΕΦΕΥΡΕΤΗΣ (72): 1) Mortreux André 2) Petit Francis 3) Karim Abdallah Angle Yacoub El Mansour	
ΕΙΔΙΚΟΣ ΠΛΗΡΕΞΟΥΣΙΟΣ (74): Σταμνά Σπυριδούλα, δικηγόρος, Κουμπάρη 2, 106 74 Αθήνα	
ΑΝΤΙΚΛΗΤΟΣ (74): Παπακωνσταντίνου Ελένη, δικηγόρος, Κουμπάρη 2, 106 74 Αθήνα	

τουλάχιστον ενός χειρόμορφου φωσφορυλιωμένου προσδέτη του τύπου:



R = ρίζα υδρογονάνθρακα (αλκύλιο, κυκλοαλκύλιο και αρύλιο): R¹ = H ρίζα υδρογονάνθρακα η -PR₂: R² = H η ρίζα υδρογονάνθρακα R³, R⁴, αναγκαστικά διαφορετικά = H και ρίζες υδρογονάνθρακα ενδεχομένως με χαρακτηριστικές ομάδες, R⁵ και R⁶ = H και ρίζες υδρογονάνθρακα ενδεχομένως με χαρακτηριστικές ομάδες: η μια από τις ρίζες R² και R⁴ μπορώντας να φέρει μια -OPR₂ χαρακτηριστική ομάδα η -NPR₂, R⁵ και R⁶ όντας στην περίπτωση αυτή ίσα με H όταν R¹ = -PR₂: R² και R³ και τα άτομα N και C που τα φέρουν αντίστοιχα μπορώντας να σχηματίζουν μια ετεροκυκλική: ή R² και R³, τα άτομα N και C που τα φέρουν αντίστοιχα και το άτομο του ενδιάμεσου C μπορώντας να σχηματίζουν μια ετεροκυκλική.

ΠΕΡΙΛΗΨΗ (57)

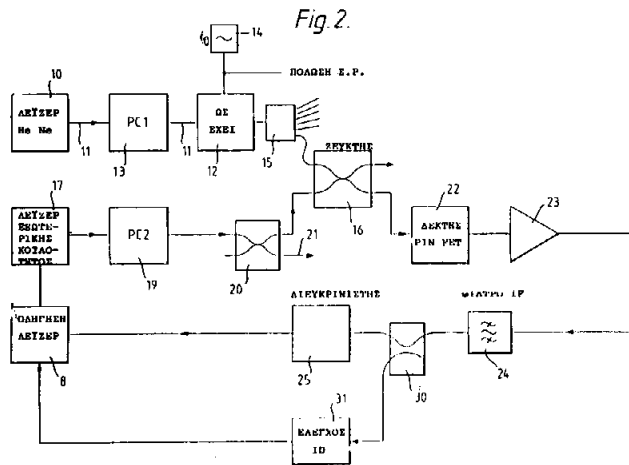
Η μέθοδος αυτή πραγματοποιείται σε παρουσία τουλάχιστον ενός συμπλόκου μετάλλου μετάπτωσης MZq (M=μέταλλο της ομάδας VIII του περιοδικού πίνακα: Z = προσδέτης που επιλέγεται μεταξύ των ατόμων και των μορίων που είναι σε θέση να σχηματίσουν σύμπλοκο με το μέταλλο M: και q = βαθμός συντάξεως του μετάλλου M) και

ΑΡΙΘΜΟΣ ΕΥΡΩΠΑΪΚΟΥ Δ.Ε. (11): 3000840	
ΑΡΙΘ. ΕΛΛΗΝΙΚΗΣ ΚΑΤΑΘΕΣΗΣ (21): 900400670	
ΗΜΕΡ. ΕΛΛΗΝΙΚΗΣ ΚΑΤΑΘΕΣΗΣ (22): 18.09.90	
ΑΡΙΘ./ΗΜΕΡ. ΔΗΜΟΣΙΕΥΣΗΣ	
ΕΥΡΩΠΑΪΚΟΥ ΔΙΠΛΩΜΑΤΟΣ (87): 0 235 919/05.09.90	
ΑΡΙΘ./ΗΜΕΡ. ΚΑΤΑΘΕΣΗΣ	
ΕΥΡΩΠΑΪΚΗΣ ΑΙΤΗΣΗΣ (86): 87300691.0/27.01.87	
ΤΙΤΛΟΣ ΕΦΕΥΡΕΣΗΣ (54): Συχνότητα ασφαλίζουσα δέσμες ακτινοβολίας	
ΔΙΚΑΙΟΥΧΟΣ (73): British Telecommunications PLC British Telecom Centre, 81 Newgate street, London EC 1A 7AJ, Μ. Βρετανία	
ΣΥΜΒΑΤΙΚΕΣ ΠΡΟΤΕΡΑΙΟΤΗΤΕΣ (30): 8602016/28.01.86/Μ. Βρετανία 8602015/28.01.86/Μ. Βρετανία	
ΕΦΕΥΡΕΤΗΣ (72): 1) Hill Godfrey Richard 2) Smith David William 3) Hunkin David John	
ΕΙΔΙΚΟΣ ΠΛΗΡΕΞΟΥΣΙΟΣ (74): Σταμνά Σπυριδούλα, δικηγόρος, Κουμπάρη 2, 106 74 Αθήνα	
ΑΝΤΙΚΛΗΤΟΣ (74): Παπακωνσταντίνου Ελένη, δικηγόρος, Κουμπάρη 2, 106 74 Αθήνα	

ΠΕΡΙΛΗΨΗ (57)

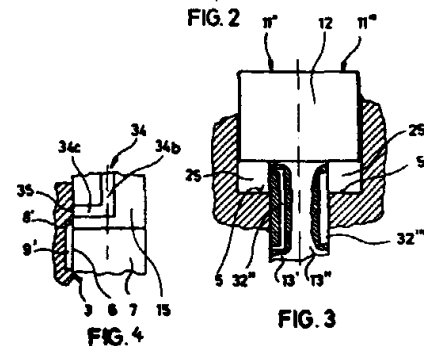
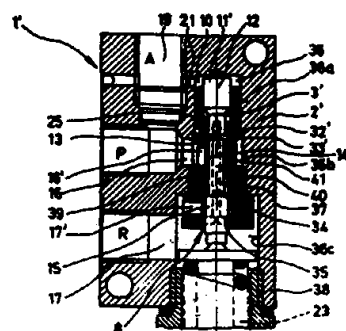
Αποκαλύπτονται μέθοδος και συσκευή για ασφάλιση των συχνότητων αριθμού πρώτων δεσμών συνεχόμενης ακτινοβολίας από αντίστοιχες πηγές (17). Τυπικά οι πηγές (17) θα σχηματίζουν τοπικούς ταλαντωτές σε αντίστοιχους πομπούς (1). Η συσκευή περιλαμβάνει γεννήτρια αναφορικών δεσμών (10) τέτοια όπως η διάταξη λέιζερ HeNe η οποία

παράγει μια πρωτεύουσα αναφορική δέσμη τροφοδοτούμενη σε ένα παρεμβολόμετρο (12) το οποίο παράγει μια δεύτερη αναφορική δέσμη αποτελούμενη από ένα αριθμό αναφορικών συχνοτήτων. Η δεύτερη αυτή αναφορική δέσμη υποχρεώνεται να παρεμβάλλεται σε εκάστη των δεσμών από τις τοπικές πηγές (17) σε ένα οπτικό ζεύκτη (16) και η προκύπτουσα δέσμη ανιχνεύεται με μια φωτοδίοδο (22). Το ηλεκτρικό σήμα εξόδου της φωτοδίοδου (22) φιλτράρεται και τροφοδοτείται σε ένα διευκρινιστή (25) ο οποίος ελέγχει τη συχνότητα του τοπικού λέιζερ (17). Ο διευκρινιστής (25) ελέγχει το λέιζερ (17) για διατήρηση της σχέσεως μεταξύ των συχνοτήτων του λέιζερ (17) και του αναφορικού λέιζερ (10) ουσιαστικά σταθερές.



ΑΡΙΘΜΟΣ ΕΥΡΩΠΑΪΚΟΥ Δ.Ε. (11): 3000841
ΑΡΙΘ. ΕΛΛΗΝΙΚΗΣ ΚΑΤΑΘΕΣΗΣ (21): 900400671
ΗΜΕΡ. ΕΛΛΗΝΙΚΗΣ ΚΑΤΑΘΕΣΗΣ (22): 18.09.90
ΑΡΙΘ./ΗΜΕΡ. ΔΗΜΟΣΙΕΥΣΗΣ
ΕΥΡΩΠΑΪΚΟΥ ΔΙΠΛΩΜΑΤΟΣ (87): 0 306 632/05.09.90
ΑΡΙΘ./ΗΜΕΡ. ΚΑΤΑΘΕΣΗΣ
ΕΥΡΩΠΑΪΚΗΣ ΑΙΤΗΣΗΣ (86): 88109480.9/14.06.88
ΤΙΤΛΟΣ ΕΦΕΥΡΕΣΗΣ (54): Βαλβίδα συμπεριφοράς με υδραυλική εγκατάσταση
ΔΙΚΑΙΟΥΧΟΣ (73): Heilmeier und Weinlein Fabrik für Oel-Hydraulik GmbH & CO. KG
 Neumarkter strasse 26
 D-8000 München 80, Γερμανία
ΣΥΜΒΑΤΙΚΕΣ ΠΡΟΤΕΡΑΙΟΤΗΤΕΣ (30): 3729961/07.09.87/Γερμανία
ΕΦΕΥΡΕΤΗΣ (72): Klemens Harald
ΕΙΔΙΚΟΣ ΠΛΗΡΕΞΟΥΣΙΟΣ (74): Σταμνά Σπυριδούλα, δικηγόρος, Κουμπάρη 2, 106 74 Αθήνα
ΑΝΤΙΚΛΗΤΟΣ (74): Παπακωνσταντίνου Ελένη, δικηγόρος, Κουμπάρη 2, 106 74 Αθήνα

νο από την κίνηση ελεύθερο κανάλιο εκφόρτισης (34) εκ του δακτυλιοειδούς θαλάμου (25), τότε η σύνδεση υπερβολικού ρεύματος σχηματίζεται από ένα σταθερό ανοικτό κανάλιο (32'), του οποίου η διατομή επαφής είναι μικρότερα από την διατομή του καναλιού εκφόρτισης (34).



ΠΕΡΙΛΗΨΗ (57)

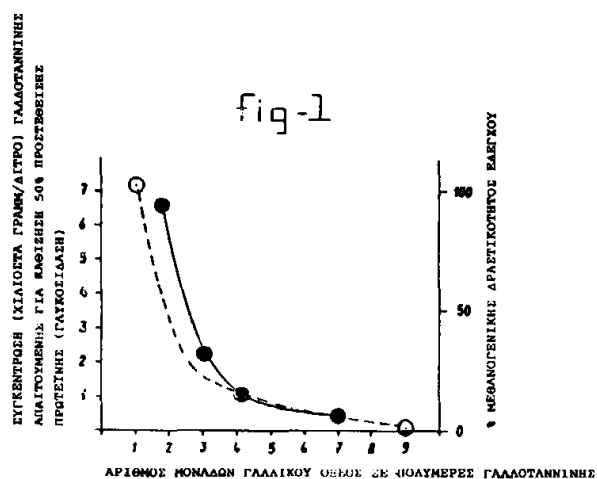
Εις μία βαλβίδα συμπεριφοράς (1') με υδραυλική αυτοσυγκράτηση, εις την οποία ένα διαφορικό έμβολο (11'') με ένα τμήμα κλεισίματος εμβόλου (15) συνδέει ή φράσσει μία είσοδο πίεσεως (16') και μία έξοδο πίεσεως (17'), εις την οποία προβλέπονται δια την σύνδεση πίεσεως (16') είναι συνδεδεμένοι εις ένα καταναλωτή (Α) αγωγός πίεσεως (18, 19) και ένα από αυτόν προς ένα θάλαμο ρυθμίσεως (10) ενός τμήματος καναλιού ρυθμίσεως (12) προβλεπόμενο κανάλι (21), και εις την οποία μεταξύ της εκφόρτισης (16') και του δακτυλιοειδούς θαλάμου (25) προβλέπονται μία σύνδεση υπερβολικού ρεύματος και ένα εξηρημέ-

ΑΡΙΘΜΟΣ ΕΥΡΩΠΑΪΚΟΥ Δ.Ε. (11): 3000842
ΑΡΙΘ. ΕΛΛΗΝΙΚΗΣ ΚΑΤΑΘΕΣΗΣ (21): 900400672
ΗΜΕΡ. ΕΛΛΗΝΙΚΗΣ ΚΑΤΑΘΕΣΗΣ (22): 18.09.90
ΑΡΙΘ./ΗΜΕΡ. ΔΗΜΟΣΙΕΥΣΗΣ
ΕΥΡΩΠΑΪΚΟΥ ΔΙΠΛΩΜΑΤΟΣ (87): 0 238 148/05.09.90
ΑΡΙΘ./ΗΜΕΡ. ΚΑΤΑΘΕΣΗΣ
ΕΥΡΩΠΑΪΚΗΣ ΑΙΤΗΣΗΣ (86): 87200498.1/18.03.87
ΤΙΤΛΟΣ ΕΦΕΥΡΕΣΗΣ (54): Μέθοδος για καθαρισμό απόβλητου νερού
ΔΙΚΑΙΟΥΧΟΣ (73): Raques B.V.
 T. de Boerstraat 11
 NL-8561 EL Balk, Ολλανδία
ΣΥΜΒΑΤΙΚΕΣ ΠΡΟΤΕΡΑΙΟΤΗΤΕΣ (30): 8600723/20.03.86/Ολλανδία
ΕΦΕΥΡΕΤΗΣ (72): Field James Aaron
ΕΙΔΙΚΟΣ ΠΛΗΡΕΞΟΥΣΙΟΣ (74): Σταμνά Σπυριδούλα, δικηγόρος, Κουμπάρη 2, 106 74 Αθήνα
ΑΝΤΙΚΛΗΤΟΣ (74): Παπακωνσταντίνου Ελένη, δικηγόρος, Κουμπάρη 2, 106 74 Αθήνα

και πραγματικά χωρίς επίδραση εξασκούμενη στη βιοχημική ανάγκη οξυγόνου και τη χημική ανάγκη οξυγόνου του απόβλητου νερού.

ΠΕΡΙΛΗΨΗ (57)

Διαδικασία για επεξεργασία απόβλητου νερού το οποίο περιλαμβάνει και φαινολικές ενώσεις οι οποίες είναι τοξικές για μεθανογενικούς οργανισμούς και αποσυνθέσιμες μη-φαινολικές ενώσεις πριν από το αναερόβιο καθαρισμό του καθώς και μία διαδικασία για αποτοξικοποίηση απόβλητου νερού το οποίον περιλαμβάνει φαινολικές ενώσεις οι οποίες είναι τοξικές για υδρόβιους οργανισμούς με υποβολή του ρηθέντος απόβλητου νερού σε μία οξειδωτική επεξεργασία κατά τέτοιο τρόπον ώστε να μη σχηματίζεται ή πραγματικά να μη σχηματίζεται κατακρήμνισμα των πολυφαινολικών παραγόμενων ενώσεων

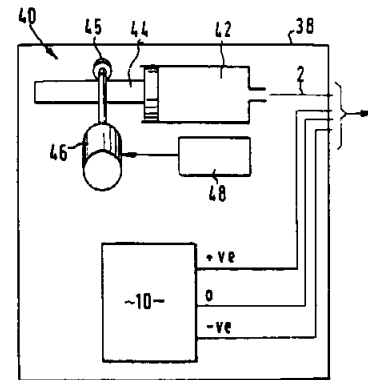
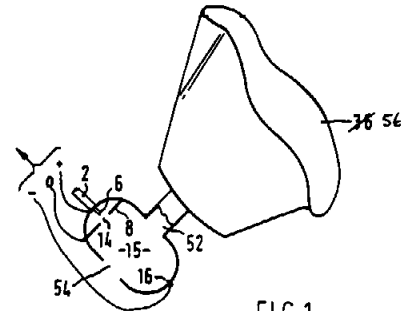


ΑΡΙΘΜΟΣ ΕΥΡΩΠΑΪΚΟΥ Δ.Ε. (11): 3000843
ΑΡΙΘ. ΕΛΛΗΝΙΚΗΣ ΚΑΤΑΘΕΣΗΣ (21): 900400069
ΗΜΕΡ. ΕΛΛΗΝΙΚΗΣ ΚΑΤΑΘΕΣΗΣ (22): 20.09.90
ΑΡΙΘ./ΗΜΕΡ. ΔΗΜΟΣΙΕΥΣΗΣ
ΕΥΡΩΠΑΪΚΟΥ ΔΙΠΛΩΜΑΤΟΣ (87): 0 234 842/05.09.90
ΑΡΙΘ./ΗΜΕΡ. ΚΑΤΑΘΕΣΗΣ
ΕΥΡΩΠΑΪΚΗΣ ΑΙΤΗΣΗΣ (86): 87301361.9/17.02.87
ΤΙΤΛΟΣ ΕΦΕΥΡΕΣΗΣ (54): Συσκευή για ψεκασμό σταγονιδίων υγρού
ΔΙΚΑΙΟΥΧΟΣ (73): Imperial Chemical Industries
 Imperial Chemical House
 Millbank, London SW1P 3JF, Αγγλία
ΣΥΜΒΑΤΙΚΕΣ ΠΡΟΤΕΡΑΙΟΤΗΤΕΣ (30): 8604328/21.02.86/M. Βρετανία
ΕΦΕΥΡΕΤΗΣ (72): 1) Noakes Timothy James
 2) Pavey Ian David
 3) Bray Douglas
 4) Rowe Raymond Charles
ΕΙΔΙΚΟΣ ΠΛΗΡΕΞΟΥΣΙΟΣ (74): Κιλιμίρης Αναστάσιος, δικηγόρος,
 Υψηλάντου 38, Αθήνα
ΑΝΤΙΚΛΗΤΟΣ (74): Κιλιμίρης Αναστάσιος, δικηγόρος,
 Υψηλάντου 38, Αθήνα

ΠΕΡΙΛΗΨΗ (57)

Συσκευή, για παράδειγμα εισπνευστήρας, εφευρίσκεται στην οποία ψεκασμός δημιουργείται ηλεκτροστατικά από μια έξοδο 6 για να επιτευχθεί ομοιόμορφο μέγεθος σταγόνας. Η δέσμη τότε αποφορτίζεται για την προοριζόμενη χρήση της - στο παράδειγμα, εισπνοή. Η δέσμη αποφορτίζεται από στέμμα που παράγεται από οξύ ηλεκτρόδιο αποφορτίσεως 16 το οποίο είναι φορτισμένο σε πολικότητα αντίθετη με αυτή του υγρού. Με στόχο την παρεμπόδιση του στέμματος να κατα-

στρέψει το σχηματισμό της δέσμης καθεαυτής, το υγρό στην έξοδο 6 προστατεύεται από ουδέτερο ηλεκτρόδιο θωρακίσεως 8. Η δέσμη ρέει διαμέσου οπής 14 στο ηλεκτρόδιο θωρακίσεως. Η οπή είναι επαρκώς μικρή για να εμποδίσει το στέμμα να την διαπεράσει, αλλά και επαρκώς μεγάλη να επιτρέψει στη δέσμη να εισρεύσει διαμέσου της.

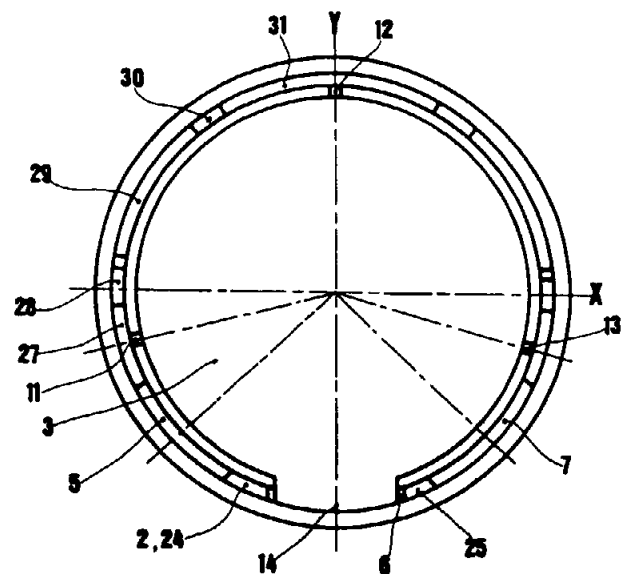


ΑΡΙΘΜΟΣ ΕΥΡΩΠΑΪΚΟΥ Δ.Ε. (11): 3000844
ΑΡΙΘ. ΕΛΛΗΝΙΚΗΣ ΚΑΤΑΘΕΣΗΣ (21): 900400109
ΗΜΕΡ. ΕΛΛΗΝΙΚΗΣ ΚΑΤΑΘΕΣΗΣ (22): 20.09.90
ΑΡΙΘ./ΗΜΕΡ. ΔΗΜΟΣΙΕΥΣΗΣ
ΕΥΡΩΠΑΪΚΟΥ ΔΙΠΛΩΜΑΤΟΣ (87): 0 277 893/18.07.90
ΑΡΙΘ./ΗΜΕΡ. ΚΑΤΑΘΕΣΗΣ
ΕΥΡΩΠΑΪΚΗΣ ΑΙΤΗΣΗΣ (86): 88420019.7/21.01.88
ΤΙΤΛΟΣ ΕΦΕΥΡΕΣΗΣ (54): Διανομέας παχύρευστων προϊόντων με αξονικό περιστρεφόμενο ωστήριο
ΔΙΚΑΙΟΥΧΟΣ (73): Cebal
 98, Boulevard Victor Hugo
 F-92115 Clichy, Γαλλία
ΣΥΜΒΑΤΙΚΕΣ ΠΡΟΤΕΡΑΙΟΤΗΤΕΣ (30): 8701212/23.01.87/Γαλλία
ΕΦΕΥΡΕΤΗΣ (72): Schneider Bernard
ΕΙΔΙΚΟΣ ΠΛΗΡΕΞΟΥΣΙΟΣ (74): Κιλιμίρης Αναστάσιος, δικηγόρος,
 Υψηλάντου 38, Αθήνα
ΑΝΤΙΚΛΗΤΟΣ (74): Κιλιμίρης Αναστάσιος, δικηγόρος,
 Υψηλάντου 38, Αθήνα

ΠΕΡΙΛΗΨΗ (57)

Η εφεύρεση αφορά ένα διανομέα τύπου ολισθαίνοντος εμβόλου και δια αναρρόφησης του παχύρευστου προϊόντος εντός θαλάμου συμπίεσης στη συνέχεια εξώθησης του προϊόντος αυτού διαμέσου ενεργοποιητή (1) που περιλαμβάνει ωστήριο (3) που πιέζεται αξονικά και επανέρχεται στην άνω θέση με ελαστικά μέσα. Σύμφωνα με την εφεύρεση ο ενεργοποιητής (1) περιλαμβάνει ένα εξωτερικό σωληνοειδές τμήμα (2) που στηρίζεται στο σώμα του διανομέα και ένα ωστήριο (3) που φέρει πλευρική έδραση βυθίσεως (8). Αυτό το ωστήριο (3)

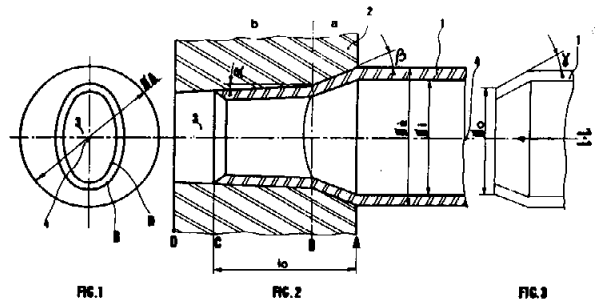
ολισθαίνει αξονικά και είναι στρεπτό εντός του εσωτερικού του εξωτερικού σωληνοειδούς τμήματος (2) που περιλαμβάνει ένα άνω άκρο (23, 24, 25) που εμποδίζει την βύθιση του ωστηρίου (3) όταν η πλευρική του έδραση (8) εγγίζει αυτό το άνω άκρο και μια ή περισσότερες εγκοπές (5, 6, 7) που περιορίζουν και ρυθμίζουν αυτή την βύθιση. Η εφεύρεση εφαρμόζεται σε διανομείς παχύρευστων ή κρεμωδών προϊόντων με πλευρική διανομή ή επί της κορυφής του ωστηρίου.



ΑΡΙΘΜΟΣ ΕΥΡΩΠΑΪΚΟΥ Δ.Ε. (11):	3000845
ΑΡΙΘ. ΕΛΛΗΝΙΚΗΣ ΚΑΤΑΘΕΣΗΣ (21):	900400222
ΗΜΕΡ. ΕΛΛΗΝΙΚΗΣ ΚΑΤΑΘΕΣΗΣ (22):	20.09.90
ΑΡΙΘ./ΗΜΕΡ. ΔΗΜΟΣΙΕΥΣΗΣ	
ΕΥΡΩΠΑΪΚΟΥ ΔΙΠΛΩΜΑΤΟΣ (87):	0 267 132/18.07.90
ΑΡΙΘ./ΗΜΕΡ. ΚΑΤΑΘΕΣΗΣ	
ΕΥΡΩΠΑΪΚΗΣ ΑΙΤΗΣΗΣ (86):	87420298.9/30.10.87
ΤΙΤΛΟΣ ΕΦΕΥΡΕΣΗΣ (54):	Συναρμολόγησις μέσω βίαιης προσαρμογής ενός μεταλλικού σωλήνα εντός μιας ωοειδούς υποδοχής
ΔΙΚΑΙΟΥΧΟΣ (73):	Cegedur Societé de Transformation de l'Aluminium Pechiney, 23, Rue Balzac, F-75008, Paris, Γαλλία
ΣΥΜΒΑΤΙΚΕΣ ΠΡΟΤΕΡΑΙΟΤΗΤΕΣ ΕΦΕΥΡΕΤΗΣ (30):	8615442/03.11.86/Γαλλία
(72):	1) Vannier Gérard 2) Saugier Yves 3) Baril Jacques 4) Re Angel
ΕΙΔΙΚΟΣ ΠΛΗΡΕΞΟΥΣΙΟΣ (74):	Κιλιμίρης Αναστάσιος, δικηγόρος, Υψηλάντου 38, 115 21 Αθήνα
ΑΝΤΙΚΛΗΤΟΣ (74):	Κιλιμίρης Αναστάσιος, δικηγόρος, Υψηλάντου 38, 115 21 Αθήνα

ζουν με τον άξονα γωνία α από 0,5 έως 5° (μοίρες), που προεκτείνεται από ένα κυκλικό κόλουρο κώνου του ίδιου άξονα, του οποίου η μισή γωνία κορυφής β είναι από 5 έως 20° εντός του οποίου ο κυκλικός σωλήνας, που παρουσιάζει ενδεχομένως στην πλευρική εξωτερική του επιφάνεια ένα κολουροκωνικό τμήμα που σχηματίζει γωνία γ με τον άξονα του σωλήνα, προσαρμόζεται δυναμικά. Κατά προτίμηση ισχύει η σχέση $\gamma \geq \beta$.

Το συγκρότημα αντέχει καλά σε δυνάμεις αποσπάσεως και σε αξονική στρέψη.



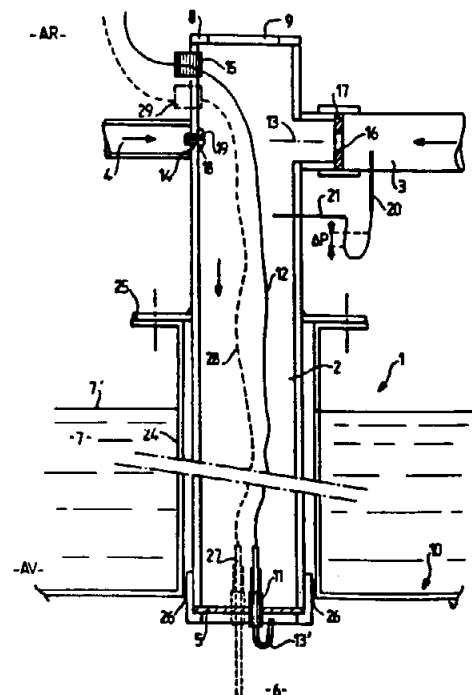
ΠΕΡΙΛΗΨΗ (57)

Η εφεύρεσις αφορά μία συναρμολόγησις δια μέσου βίαιης (δυναμικής) προσαρμογής ενός κυκλικού σωλήνα 1 εντός της υποδοχής 3 ενός χιτωνίου ή μιας πλάκας 2, όπου η υποδοχή αυτή περιλαμβάνει μία εσωτερική πλευρική επιφάνεια συντιθέμενη από ένα κολουροκωνικό τμήμα ωοειδούς ευθείας διατομής, του οποίου οι γενέτειρες σχηματί-

ΑΡΙΘΜΟΣ ΕΥΡΩΠΑΪΚΟΥ Δ.Ε. (11):	3000846
ΑΡΙΘ. ΕΛΛΗΝΙΚΗΣ ΚΑΤΑΘΕΣΗΣ (21):	900400398
ΗΜΕΡ. ΕΛΛΗΝΙΚΗΣ ΚΑΤΑΘΕΣΗΣ (22):	20.09.90
ΑΡΙΘ./ΗΜΕΡ. ΔΗΜΟΣΙΕΥΣΗΣ	
ΕΥΡΩΠΑΪΚΟΥ ΔΙΠΛΩΜΑΤΟΣ (87):	0 269 487/19.09.90
ΑΡΙΘ./ΗΜΕΡ. ΚΑΤΑΘΕΣΗΣ	
ΕΥΡΩΠΑΪΚΗΣ ΑΙΤΗΣΗΣ (86):	87402425.0/27.10.87
ΤΙΤΛΟΣ ΕΦΕΥΡΕΣΗΣ (54):	Καυστήρας αερίου του τύπου εγχύσεως αέρα με προανάμιξη
ΔΙΚΑΙΟΥΧΟΣ (73):	Gaz de France 23, rue Philibert Delorme F-75017 Paris, Γαλλία
ΣΥΜΒΑΤΙΚΕΣ ΠΡΟΤΕΡΑΙΟΤΗΤΕΣ ΕΦΕΥΡΕΤΗΣ (30):	8615556/07.11.86/Γαλλία
(72):	1) Cagnon Francois 2) Di Paola Denis 3) Austruy Georges 4) Vinchon André
ΕΙΔΙΚΟΣ ΠΛΗΡΕΞΟΥΣΙΟΣ (74):	Κιλιμίρης Αναστάσιος, δικηγόρος, Υψηλάντου 38, 115 21 Αθήνα
ΑΝΤΙΚΛΗΤΟΣ (74):	Κιλιμίρης Αναστάσιος, δικηγόρος, Υψηλάντου 38, 115 21 Αθήνα

Ο καυστήρας (1) χαρακτηρίζεται από το γεγονός ότι προβλέπεται ένα όργανο (18) με στόμιο (19) του τύπου εγχυτήρα στην προσαγωγή (4) του καυσίμου αερίου καθώς και μια δίοδος (16) σχετικά μικρής διατομής τύπου διαφράγματος στην προσαγωγή του αέρα (3).

Η εφεύρεση εφαρμόζεται κυρίως σε εγκαταστάσεις που χρησιμοποιούν τον καυστήρα αυτό σαν προκαταρκτικό καυστήρα εναύσεως.



ΠΕΡΙΛΗΨΗ (57)

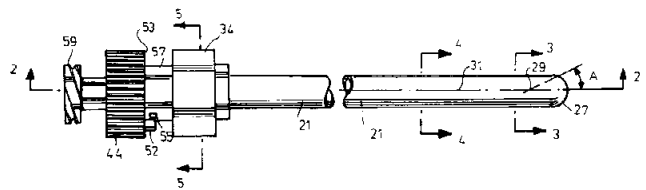
Καυστήρας αερίου σχετικά μικρής ισχύος του τύπου εγχύσεως αέρα με προανάμιξη περιέχων τις χωριστές προσαγωγές (3, 4) αέρα και καυσίμου αερίου προς θάλαμο προαναμίξεως (2) που καταλήγουν σε θάλαμο καύσεως (6), στη στάθμη του οποίου αναφλέγεται το μίγμα μέσω ηλεκτροδίου εναύσεως (11), όπου οι προσαγωγές αέρα (3) και καυσίμου αερίου (4) διαθέτουν κάθε μια τουλάχιστον ένα επιστόμιο δοσολογίας (22, 23).

ΑΡΙΘΜΟΣ ΕΥΡΩΠΑΪΚΟΥ Δ.Ε. (11):	3000847
ΑΡΙΘ. ΕΛΛΗΝΙΚΗΣ ΚΑΤΑΘΕΣΗΣ (21):	900400625
ΗΜΕΡ. ΕΛΛΗΝΙΚΗΣ ΚΑΤΑΘΕΣΗΣ (22):	20.09.90
ΑΡΙΘ./ΗΜΕΡ. ΔΗΜΟΣΙΕΥΣΗΣ	
ΕΥΡΩΠΑΪΚΟΥ ΔΙΠΛΩΜΑΤΟΣ (87):	0 250 891/19.09.90
ΑΡΙΘ./ΗΜΕΡ. ΚΑΤΑΘΕΣΗΣ	
ΕΥΡΩΠΑΪΚΗΣ ΑΙΤΗΣΗΣ (86):	87107870.5/30.05.87
ΤΙΤΛΟΣ ΕΦΕΥΡΕΣΗΣ (54):	Συσκευή καθετήρας
ΔΙΚΑΙΟΥΧΟΣ (73):	Becton Dickinson and Company One Becton Drive, Franklin Lakes, New Jersey 07417-1880, Η.Π.Α.
ΣΥΜΒΑΤΙΚΕΣ ΠΡΟΤΕΡΑΙΟΤΗΤΕΣ (30):	881148/02.07.86/Η.Π.Α.
ΕΦΕΥΡΕΤΗΣ (72):	Alchas Paul
ΕΙΔΙΚΟΣ ΠΛΗΡΕΞΟΥΣΙΟΣ (74):	Βατσολάκη Ιωάννα, δικηγόρος, Βασ. Σοφίας 6, 106 74 Αθήνα
ΑΝΤΙΚΛΗΤΟΣ (74):	Ταβλαρίδης Πλάτων, Τσιμικάλης, Αθανάσιος, Καλονάρου Χαρίκλεια, δικηγόροι, Βασ. Σοφίας 6, 106 74 Αθήνα

ΠΕΡΙΛΗΨΗ (57)

Μία συσκευή καθετήρας, με βαλβίδα ενεργού ελέγχου υγρών που περιλαμβάνει έναν καθετήρα (21) ο οποίος έχει ένα κυλινδρικό πλευρικό τοίχωμα (22) το οποίο αφορίζει έναν αυλό (23) κατά μήκος, ένα εγγύς άκρο (25) και ένα κλειστό περιφερικό άκρο (27). Ο καθετήρας (21) περιλαμβάνει μία σχισμή (29) μέσω του πλευρικού τοιχώματος (22) τοποθετημένη παραπλεύρως του περιφερικού άκρου (27). Η σχισμή αυτή (29) είναι υπό γωνία προσανατολισμένη σε σχέση με τον επιμήκη άξονα του καθετήρα (2) και αφορίζεται από δύο αντίθετες όψεις (32, 33)

33) σχηματισμένες στο πλευρικό τοίχωμα (22). Το στήριγμα του καθετήρα (34) περιλαμβάνει έναν αγωγό (35) κατά μήκος όπου το εγγύς άκρο (25) του καθετήρα (21) είναι συνδεδεμένο με το στήριγμα (34) ούτως ώστε ο αγωγός (35) και ο αυλός (23) να είναι σε επικοινωνία όσον αφορά τα υγρά. Ο στυλεός (39) είναι τοποθετημένος εντός του αυλού (23) και έχει ένα πρώτο άκρο (40) συνδεδεμένο με το περιφερικό κλειστό άκρο (27) και ένα δεύτερο άκρο (41). Ένα κομβίο ελέγχου της βαλβίδας (44) το οποίο έχει μία δίοδο (45) κατά μήκος είναι περιστροφικά συνδεδεμένο με το στήριγμα (34) ούτως ώστε η δίοδος (45) και ο αγωγός (35) να είναι σε επικοινωνία όσον αφορά τα νερά. Κατασκευή σύνδεσης έχει προνοηθεί στο κομβίο (44) για την σύνδεση του στυλεού (39) ούτως ώστε περιστροφή του κομβίου (44) σε σχέση με το στήριγμα (34) να προκαλεί περιστροφή του στυλεού (39) η οποία εν συνεχεία προκαλεί περιστροφή του περιφερικού κλειστού άκρου (27) του καθετήρα (21) προκαλώντας τις αντίθετες όψεις (32, 33) της σχισμής (29) να διαχωρισθούν, σχηματίζοντας ένα άνοιγμα το οποίο επιτρέπει επικοινωνία υγρών μεταξύ του αυλού (23) και του εξωτερικού του καθετήρα (21).



ΑΡΙΘΜΟΣ ΕΥΡΩΠΑΪΚΟΥ Δ.Ε. (11):	3000848
ΑΡΙΘ. ΕΛΛΗΝΙΚΗΣ ΚΑΤΑΘΕΣΗΣ (21):	900400674
ΗΜΕΡ. ΕΛΛΗΝΙΚΗΣ ΚΑΤΑΘΕΣΗΣ (22):	20.09.90
ΑΡΙΘ./ΗΜΕΡ. ΔΗΜΟΣΙΕΥΣΗΣ	
ΕΥΡΩΠΑΪΚΟΥ ΔΙΠΛΩΜΑΤΟΣ (87):	0 247 990/18.07.90
ΑΡΙΘ./ΗΜΕΡ. ΚΑΤΑΘΕΣΗΣ	
ΕΥΡΩΠΑΪΚΗΣ ΑΙΤΗΣΗΣ (86):	87870072.3/21.05.87
ΤΙΤΛΟΣ ΕΦΕΥΡΕΣΗΣ (54):	Μέθοδος κατασκευής εκρηκτικών φυσίγγιών και εκρηκτικά φυσίγγια λαμβάνόμενα με την εν λόγω μέ- θοδο
ΔΙΚΑΙΟΥΧΟΣ (73):	Interox Société Anonyme rue du Prince Albert 33, B-1050 Bruxelles, Βέλγιο
ΣΥΜΒΑΤΙΚΕΣ ΠΡΟΤΕΡΑΙΟΤΗΤΕΣ (30):	8607931/30.05.86/Γαλλία
ΕΦΕΥΡΕΤΗΣ (72):	1) Bouillet Edmond 2) Colery Jean-Claude 3) De Clerck Claude 4) Ledoux Pierre
ΕΙΔΙΚΟΣ ΠΛΗΡΕΞΟΥΣΙΟΣ (74):	Κιλιμίρης Αναστάσιος, δικηγόρος, Υψηλάντου 38, 115 21 Αθήνα
ΑΝΤΙΚΛΗΤΟΣ (74):	Κιλιμίρης Αναστάσιος, δικηγόρος, Υψηλάντου 38, 115 21 Αθήνα

τινοποιητή μέσα στο μίγμα, in situ, εντός του εκρηκτικού φυσίγγιου.

ΠΕΡΙΛΗΨΗ (57)

Η μέθοδος συνίσταται στην ανάμιξη, σε ένα πρώτο στάδιο, υπεροξειδίου υδρογόνου, οξειδώσιμης οργανικής ύλης και μονομερούς-προδρόμου ζελατινοποιητή εκλεγόμενου μεταξύ των μακρομοριακών πλαστικών υλών, και στην σύνθεση, σε ένα δεύτερο στάδιο, του ζελα-

ΑΡΙΘΜΟΣ ΕΥΡΩΠΑΪΚΟΥ Δ.Ε. (11): 3000849
ΑΡΙΘ. ΕΛΛΗΝΙΚΗΣ ΚΑΤΑΘΕΣΗΣ (21): 900400676
ΗΜΕΡ. ΕΛΛΗΝΙΚΗΣ ΚΑΤΑΘΕΣΗΣ (22): 20.09.90
ΑΡΙΘ./ΗΜΕΡ. ΔΗΜΟΣΙΕΥΣΗΣ
ΕΥΡΩΠΑΪΚΟΥ ΔΙΠΛΩΜΑΤΟΣ (87): 0 262 317/19.09.90
ΑΡΙΘ./ΗΜΕΡ. ΚΑΤΑΘΕΣΗΣ
ΕΥΡΩΠΑΪΚΗΣ ΑΙΤΗΣΗΣ (86): 87110326.3/17.07.87
ΤΙΤΛΟΣ ΕΦΕΥΡΕΣΗΣ (54): Ασφαλτούχος στεγανοποιητική λωρίδα για στεγανοποιήσεις γεφυρών
ΔΙΚΑΙΟΥΧΟΣ (73): Rütgerswerke Aktiengesellschaft
 Mainzer Landstrasse 217
 6000 Frankfurt am Main 1, Γερμανία
ΣΥΜΒΑΤΙΚΕΣ ΠΡΟΤΕΡΑΙΟΤΗΤΕΣ (30): 3633648/03.10.86/Γερμανία
ΕΦΕΥΡΕΤΗΣ (72): 1) Rühl Karl
 2) Scherp Ernst
ΕΙΔΙΚΟΣ ΠΛΗΡΕΞΟΥΣΙΟΣ (74): Τσιμικάλης Αθανάσιος, δικηγόρος,
 Βασ. Σοφίας 6, 106 74 Αθήνα
ΑΝΤΙΚΛΗΤΟΣ (74): Καλονάρου Χαρίκλεια, δικηγόρος,
 Βασ. Σοφίας 6, 106 74 Αθήνα

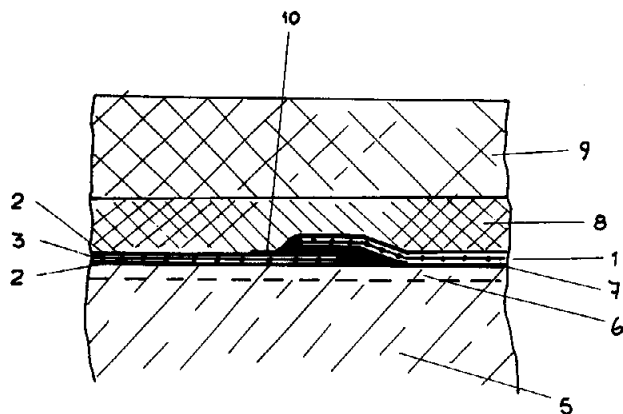
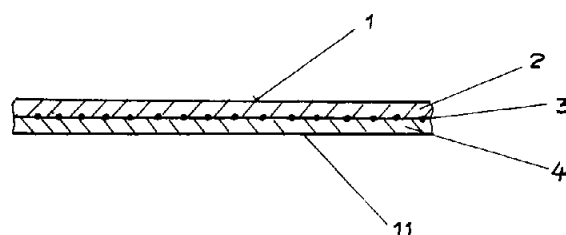


Fig.2



ΠΕΡΙΛΗΨΗ (57)

Μία στεγανοποιητική λωρίδα ανθεκτική σε πολύ υψηλές θερμοκρασίες για στεγανοποιήσεις γεφυρών, επιτυγχάνεται με πολυμερισμό μίας χλωρίδας με μάζα επιστρώσεως, η οποία περιέχει ένα μίγμα από άσφαλτο και από πολυμερισμένο δι' ακτινοβολίας πολυμερές σε σχέση 7/3 έως 19/1, με δόση ακτινοβολίας μεταξύ $5 \cdot 10^4$ και $16 \cdot 10^4$ Gy σε έναν επιταχυντή ηλεκτρονίων.

ΑΡΙΘΜΟΣ ΕΥΡΩΠΑΪΚΟΥ Δ.Ε. (11): 3000850
ΑΡΙΘ. ΕΛΛΗΝΙΚΗΣ ΚΑΤΑΘΕΣΗΣ (21): 900400678
ΗΜΕΡ. ΕΛΛΗΝΙΚΗΣ ΚΑΤΑΘΕΣΗΣ (22): 20.09.90
ΑΡΙΘ./ΗΜΕΡ. ΔΗΜΟΣΙΕΥΣΗΣ
ΕΥΡΩΠΑΪΚΟΥ ΔΙΠΛΩΜΑΤΟΣ (87): 0 232 590/29.08.90
ΑΡΙΘ./ΗΜΕΡ. ΚΑΤΑΘΕΣΗΣ
ΕΥΡΩΠΑΪΚΗΣ ΑΙΤΗΣΗΣ (86): 86308860.5/13.11.86
ΤΙΤΛΟΣ ΕΦΕΥΡΕΣΗΣ (54): Εδώδιμα λιπαρά προϊόντα
ΔΙΚΑΙΟΥΧΟΣ (73): Unilever NV
 Burgemeester s' Jacobplein 1
 P.O. Box 760, NL-3000 DK Rotterdam, Ολλανδία
ΣΥΜΒΑΤΙΚΕΣ ΠΡΟΤΕΡΑΙΟΤΗΤΕΣ (30): 8528201/15.11.85/M. Βρετανία
ΕΦΕΥΡΕΤΗΣ (72): Leach Warren
ΕΙΔΙΚΟΣ ΠΛΗΡΕΞΟΥΣΙΟΣ (74): Τσιμικάλης Αθανάσιος, δικηγόρος,
 Βασ. Σοφίας 6, 106 74 Αθήνα
ΑΝΤΙΚΛΗΤΟΣ (74): Καλονάρου Χαρίκλεια, δικηγόρος,
 Βασ. Σοφίας 6, 106 74 Αθήνα

ΠΕΡΙΛΗΨΗ (57)

Η περιεκτικότητα σε λίπος μιγμάτων λιπών (shortenings), μαργαρίνης και άλλων λιπαρών προϊόντων μορφής πλαστικού γαλακτώματος που περιέχουν σημαντικές ποσότητες σύνθετων πολυακορέστων λιπαρών οξέων, ανταποκρίνεται επίσης στις καθορισμένες απαιτήσεις του προφίλ της τήξεως και περιέχει περιορισμένες ποσότητες σύνθετων κορεσμένων και trans λιπαρών οξέων συμπεριλαμβανομένου του παλμιτικού οξέος.

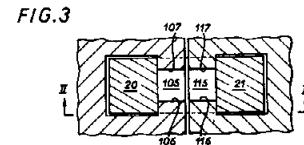
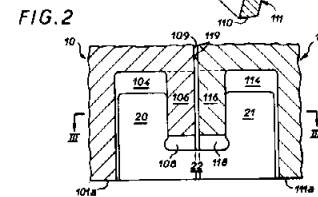
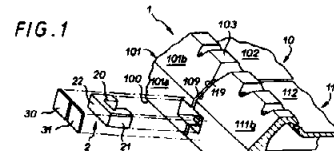
ΑΡΙΘΜΟΣ ΕΥΡΩΠΑΪΚΟΥ Δ.Ε.	(11): 3000851
ΑΡΙΘ. ΕΛΛΗΝΙΚΗΣ ΚΑΤΑΘΕΣΗΣ	(21): 900400681
ΗΜΕΡ. ΕΛΛΗΝΙΚΗΣ ΚΑΤΑΘΕΣΗΣ	(22): 20.09.90
ΑΡΙΘ./ΗΜΕΡ. ΔΗΜΟΣΙΕΥΣΗΣ	
ΕΥΡΩΠΑΪΚΟΥ ΔΙΠΛΩΜΑΤΟΣ	(87): 0 277 053/20.06.90
ΑΡΙΘ./ΗΜΕΡ. ΚΑΤΑΘΕΣΗΣ	
ΕΥΡΩΠΑΪΚΗΣ ΑΙΤΗΣΗΣ	(86): 88400038.1/08.01.88
ΤΙΤΛΟΣ ΕΦΕΥΡΕΣΗΣ	(54): Εσχάρα εστίας, με εγκάρσιες ράβδους από κατασκευαστικά τεμάχια που είναι συνδεδεμένα με τις εμπρόσθιες επιφάνειές τους
ΔΙΚΑΙΟΥΧΟΣ	(73): T.I.R.U. - Traitement Industriel des Residus Urbains 134 Boulevard Haussmann, F-75008 Paris, Γαλλία
ΣΥΜΒΑΤΙΚΕΣ ΠΡΟΤΕΡΑΙΟΤΗΤΕΣ	(30): 8700140/09.01.87/Γαλλία
ΕΦΕΥΡΕΤΗΣ	(72): Moreau André
ΕΙΔΙΚΟΣ ΠΛΗΡΕΞΟΥΣΙΟΣ	(74): Σταμνά Σπυριδούλα, δικηγόρος, Κουμπάρη 2, 106 74 Αθήνα
ΑΝΤΙΚΛΗΤΟΣ	(74): Παπακωνσταντίνου Ελένη, δικηγόρος, Κουμπάρη 2, 106 74 Αθήνα

ΠΕΡΙΛΗΨΗ (57)

Η εσχάρα εστίας περιλαμβάνει μια σειρά εγκάρσιων ράβδων εναλλασσομένων στερεωμένων και κινητών κατά παλινδρομική κίνηση, όπου οι ράβδοι αυτοί σχηματίζονται δια συγκολλήσεως κατά τις κατακόρυφες πλάγιες επιφάνειες (109, 119) κατασκευαστικών τεμαχίων όπως (10) και (11) τα οποία γενικώς είναι ορθογωνικά με μια σύνδεση μιας εμπροσθίας επιφάνειας (101) και μιας οπισθίας (ραχιαίας) επιφάνειας

νείας (102) και επί της τελευταίας αυτής μια προεξοχή εντός της οποίας εκβάλλουν σπές εμφυσήσεως (103d).

Τα στοιχεία (10, 11) διατηρούνται δια εισαγωγής εντός υποδοχών (104, 114) που έχουν διανοιγεί εντός των εμπροσθίων επιφανειών (101, 111) των κλάδων (σκελών) (20, 21) μιας διατάξεως αγκυρώσεως (αγκράφας) (2). Αυτή η εγκράφα περιλαμβάνει μια εγκάρσια δοκό (22) η οποία ευρίσκεται όπισθεν των εμπροσθίων επιφανειών (101, 111). Πλακέττες (30, 31) συγκολλώνται επί των υποδοχών (104, 114) δια να συγκρατούν την αγκράφα (2).



ΑΡΙΘΜΟΣ ΕΥΡΩΠΑΪΚΟΥ Δ.Ε.	(11): 3000852
ΑΡΙΘ. ΕΛΛΗΝΙΚΗΣ ΚΑΤΑΘΕΣΗΣ	(21): 900400683
ΗΜΕΡ. ΕΛΛΗΝΙΚΗΣ ΚΑΤΑΘΕΣΗΣ	(22): 20.09.90
ΑΡΙΘ./ΗΜΕΡ. ΔΗΜΟΣΙΕΥΣΗΣ	
ΕΥΡΩΠΑΪΚΟΥ ΔΙΠΛΩΜΑΤΟΣ	(87): 0 244 370/19.09.90
ΑΡΙΘ./ΗΜΕΡ. ΚΑΤΑΘΕΣΗΣ	
ΕΥΡΩΠΑΪΚΗΣ ΑΙΤΗΣΗΣ	(86): 87830146.4/14.04.87
ΤΙΤΛΟΣ ΕΦΕΥΡΕΣΗΣ	(54): Μέθοδος για την παρασκευή της γ-βουτυροβεταίνης
ΔΙΚΑΙΟΥΧΟΣ	(73): Sigma-Tau Industrie Farmaceutiche Riunite S.P.A. 47, Viale Shakespeare I-00144 Ρώμη, Ιταλία
ΣΥΜΒΑΤΙΚΕΣ ΠΡΟΤΕΡΑΙΟΤΗΤΕΣ	(30): 4792986/24.04.86/Ιταλία
ΕΦΕΥΡΕΤΗΣ	(72): 1) Tinti Maria Ornella 2) Misiti Domenico
ΕΙΔΙΚΟΣ ΠΛΗΡΕΞΟΥΣΙΟΣ	(74): Σταμνά Σπυριδούλα, δικηγόρος, Κουμπάρη 2, 106 74 Αθήνα
ΑΝΤΙΚΛΗΤΟΣ	(74): Παπακωνσταντίνου Ελένη, δικηγόρος, Κουμπάρη 2, 106 74 Αθήνα

ΠΕΡΙΛΗΨΗ (57)

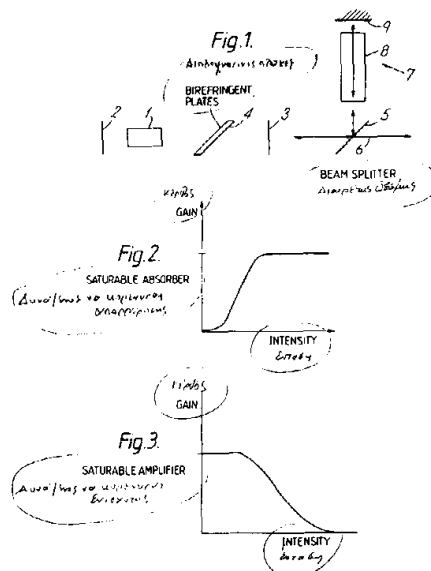
Η γ-βουτυροβεταίνη παρασκευάζεται διαμέσου μιας διαδικασίας της οποίας το χαρακτηριστικό στάδιο περιλαμβάνει την υδρογόνωση του κρωτονοϋλβεταϊνοχλωριδίου σε γ-βουτυροβεταϊνοχλωρίδιο σε ισχυρώς όξινο περιβάλλον (πεχά 1-4), σε 15-60 PSI (1,05-4,21 χλγρ/εκ²) παρουσία 10% Pd/C ή PtO₂ ως καταλύτη υδρογόνωσης.

ΑΡΙΘΜΟΣ ΕΥΡΩΠΑΪΚΟΥ Δ.Ε. (11):	3000853
ΑΡΙΘ. ΕΛΛΗΝΙΚΗΣ ΚΑΤΑΘΕΣΗΣ (21):	900400684
ΗΜΕΡ. ΕΛΛΗΝΙΚΗΣ ΚΑΤΑΘΕΣΗΣ (22):	20.09.90
ΑΡΙΘ./ΗΜΕΡ. ΔΗΜΟΣΙΕΥΣΗΣ	
ΕΥΡΩΠΑΪΚΟΥ ΔΙΠΛΩΜΑΤΟΣ (87):	0 235 950/12.09.90
ΑΡΙΘ./ΗΜΕΡ. ΚΑΤΑΘΕΣΗΣ	
ΕΥΡΩΠΑΪΚΗΣ ΑΙΤΗΣΗΣ (86):	87300915.3/02.02.87
ΤΙΤΛΟΣ ΕΦΕΥΡΕΣΗΣ (54):	Γεννήτρια ακτινοβολίας
ΔΙΚΑΙΟΥΧΟΣ (73):	British Telecommunications Public Limited Company British Telecom Centre, 81 Newgate street, London EC1A 7AJ, Αγγλία
ΣΥΜΒΑΤΙΚΕΣ ΠΡΟΤΕΡΑΙΟΤΗΤΕΣ (30):	8602578/03.02.86/Αγγλία 8618117/24.07.86/Αγγλία
ΕΦΕΥΡΕΤΗΣ (72):	1) Blow Keith James 2) Wood David Charles
ΕΙΔΙΚΟΣ ΠΛΗΡΕΞΟΥΣΙΟΣ (74):	Σταμνά Σπυριδούλα, δικηγόρος, Κουμπάρη 2, 106 74 Αθήνα
ΑΝΤΙΚΛΗΤΟΣ (74):	Παπακωνσταντίνου Ελένη, δικηγόρος, Κουμπάρη 2, 106 74 Αθήνα

ΠΕΡΙΛΗΨΗ (57)

Γεννήτρια ακτινοβολίας στην οποία ουσιαστικά όλες οι κατανομές ακτινοβολίας είναι ασφαλισμένες μεταξύ των η οποία περιλαμβάνει αντηχείο παραγωγής ακτινοβολίας καθοριζόμενο από καθρέπτες (23) και κρύσταλλο 1 για παραγωγή συνεχούς συρμού περιορισμένων παλμών μη μετασχηματισμού. Ένα εξωτερικό αντηχείο (7) είναι τοποθετημένο σε σύνδεση με το αντηχείο παραγωγής ακτινοβολίας δια του οποίου η ακτινοβολία μπορεί να περνά κατά τη χρήση και κατά τις δύο κατευθύνσεις μεταξύ των αντηχείων. Το εξωτερικό αντηχείο (7) καθο-

ρίζεται από μέσο (8) το οποίο έχει μη γραμμικό χαρακτηριστικό μεταδόσεως το οποίο μπορεί να είναι ουσιαστικά μη διασπορικό για ακτινοβολία από το αντηχείο παραγωγής, ή και το οποίο έχει αρνητική διασπορά καθυστέρησης ομάδας. Το μήκος δρόμου ακτινοβολίας είναι τέτοιο ώστε το εξωτερικό αντηχείο (7) δια του οποίου μεταδίδεται ακτινοβολία δια του εξωτερικού αντηχείου να ανατροφοδοτείται με το μέσο ανατροφοδότησης προς το αντηχείο παραγωγής ακτινοβολίας.



ΑΡΙΘΜΟΣ ΕΥΡΩΠΑΪΚΟΥ Δ.Ε. (11):	3000854
ΑΡΙΘ. ΕΛΛΗΝΙΚΗΣ ΚΑΤΑΘΕΣΗΣ (21):	900400685
ΗΜΕΡ. ΕΛΛΗΝΙΚΗΣ ΚΑΤΑΘΕΣΗΣ (22):	20.09.90
ΑΡΙΘ./ΗΜΕΡ. ΔΗΜΟΣΙΕΥΣΗΣ	
ΕΥΡΩΠΑΪΚΟΥ ΔΙΠΛΩΜΑΤΟΣ (87):	0 252 713/12.09.90
ΑΡΙΘ./ΗΜΕΡ. ΚΑΤΑΘΕΣΗΣ	
ΕΥΡΩΠΑΪΚΗΣ ΑΙΤΗΣΗΣ (86):	87305984.4/07.07.87
ΤΙΤΛΟΣ ΕΦΕΥΡΕΣΗΣ (54):	Παράγωγα Ινδολιनोंης
ΔΙΚΑΙΟΥΧΟΣ (73):	Pfizer INC. 235 East 42nd street Νέα Υόρκη, N.Y. 10017, Η.Π.Α.
ΣΥΜΒΑΤΙΚΕΣ ΠΡΟΤΕΡΑΙΟΤΗΤΕΣ (30):	PCT/US86/01429,10.07.86,Η.Π.Α.
ΕΦΕΥΡΕΤΗΣ (72):	1) Howard Harry Ralph, Jr. 2) Sarges Reinhard
ΕΙΔΙΚΟΣ ΠΛΗΡΕΞΟΥΣΙΟΣ (74):	Σταμνά Σπυριδούλα, δικηγόρος, Κουμπάρη 2, 106 74 Αθήνα
ΑΝΤΙΚΛΗΤΟΣ (74):	Παπακωνσταντίνου Ελένη, δικηγόρος, Κουμπάρη 2, 106 74 Αθήνα

ΠΕΡΙΛΗΨΗ (57)

Παρασκευάστηκε μια σειρά νέων ενώσεων του 3-μονο(υποκατεστημένο μεθυλο)- και 3,3-δι(υποκατεστημένο μεθυλο)-2-οξο-ινδολινο-1-αλκανοϊκού οξέος, περιλαμβανομένων των κατωτερο-αλκυλεστερών και των μη-υποκατεστημένων αμιδοπαραγώγων τους καθώς και των βασικών αλάτων των αναφερθέντων οξέων με φαρμακολογικούς αποδεκτά κατιόντα. Οι ενώσεις αυτές είναι ωφέλιμες θεραπευτικώς ως αναστολείς της αλδόζης ρεδοουκίωσης για τον έλεγχο ορισμένων χρόνιων διαβητικών περιπλοκών. Τυπικά μέλη περιλαμβάνουν ενώσεις εξαγόμενες από το 2-οξο-ινδολινο-1-οξικό οξύ όπου ένα είδος 3,4-

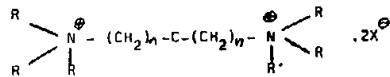
διχλωροβενζυλίου ή 3,4-διχλωρο-α-μεθυλοβενζυλίου είναι υποκαταστημένο στη θέση 3 του μορίου. Τα προτιμώμενα μέλη των ενώσεων περιλαμβάνουν το 3-(3,4-διχλωροβενζυλο)-2-οξο-ινδολινο-1-οξικό οξύ, το 5-χλωρο-3-(3,4-διχλωροβενζυλο)-2-οξο-ινδολινο-1-οξικό οξύ, το 3-(3,4-διχλωροβενζυλο)-6-μεθοξυ-2-οξο-ινδολινο-1-οξικό οξύ, το 3-(3,4-διχλωροβενζυλο)-6-υδροξυ-2-οξο-ινδολινο-1-οξικό οξύ και το 3-(3,4-διχλωρο-α-μεθυλοβενζυλο)-2-οξο-ινδολινο-1-οξικό οξύ. Επίσης παρέχονται μέθοδοι για την παρασκευή αυτών των ενώσεων από γνωστά εναρκτήρια υλικά.

ΑΡΙΘΜΟΣ ΕΥΡΩΠΑΪΚΟΥ Δ.Ε. (11):	3000855
ΑΡΙΘ. ΕΛΛΗΝΙΚΗΣ ΚΑΤΑΘΕΣΗΣ (21):	900400686
ΗΜΕΡ. ΕΛΛΗΝΙΚΗΣ ΚΑΤΑΘΕΣΗΣ (22):	20.09.90
ΑΡΙΘ./ΗΜΕΡ. ΔΗΜΟΣΙΕΥΣΗΣ	
ΕΥΡΩΠΑΪΚΟΥ ΔΙΠΛΩΜΑΤΟΣ (87):	0 267 136/19.09.90
ΑΡΙΘ./ΗΜΕΡ. ΚΑΤΑΘΕΣΗΣ	
ΕΥΡΩΠΑΪΚΗΣ ΑΙΤΗΣΗΣ (86):	87500075.4/05.11.87
ΤΙΤΛΟΣ ΕΦΕΥΡΕΣΗΣ (54):	Άλατα τεταρτοταγούς αμμωνίου χρησιμοποιούμενα ως καταλύτες μεταφοράς φάσεων
ΔΙΚΑΙΟΥΧΟΣ (73):	Alter, S.A. (Ανώνυμος εταιρεία) Mateo Inurria, 30 E-28036 Madrid, Ισπανία
ΣΥΜΒΑΤΙΚΕΣ ΠΡΟΤΕΡΑΙΟΤΗΤΕΣ ΕΦΕΥΡΕΤΗΣ (30):	8626438/05.11.86/Αγγλία
(72):	1) Sunkel Carlos 2) Faude Casa Juana Miquel 3) Dorrego Fernando 4) Pardo Basilio 5) Alvarez-Builla Julio 6) Vaquero Juan J. 7) Galera Carlos 8) Vazquez Maria L.
ΕΙΔΙΚΟΣ ΠΛΗΡΕΞΟΥΣΙΟΣ (74):	Σταμνά Σπυριδούλα, δικηγόρος, Κουμπάρη 2, 106 74 Αθήνα
ΑΝΤΙΚΛΗΤΟΣ (74):	Παπακωνσταντίνου Ελένη, δικηγόρος, Κουμπάρη 2, 106 74 Αθήνα

στον οποίο το R είναι μία κορεσμένη ή ακόρεστη, γραμμική ή διακλαδούμενη ρίζα C₁-C₈ αλκυλίου· το R' είναι κορεσμένη ή ακόρεστη ευθεία ή διακλαδούμενη ρίζα C₁-C₁₂ αλκυλίου ή μία ρίζα βενζυλίου· το n είναι ένας αριθμός ίσος με 2 ή 3· το X^o είναι ένα ανιόν αλογονιδίου όπως Cl^o, Br^o, I^o χρησιμοποιούνται ως καταλύτες μεταφοράς φάσεων σε ετερογενείς ιοντικές αντιδράσεις στις οποίες τα αντιδραστήρια βρίσκονται σε διαφορετική φάση και έχουν διαφορετική πολικότητα.

ΠΕΡΙΛΗΨΗ (57)

Τα άλατα τεταρτοταγούς αμμωνίου του γενικού τύπου (I)



ΑΡΙΘΜΟΣ ΕΥΡΩΠΑΪΚΟΥ Δ.Ε. (11):	3000856
ΑΡΙΘ. ΕΛΛΗΝΙΚΗΣ ΚΑΤΑΘΕΣΗΣ (21):	900400687
ΗΜΕΡ. ΕΛΛΗΝΙΚΗΣ ΚΑΤΑΘΕΣΗΣ (22):	20.09.90
ΑΡΙΘ./ΗΜΕΡ. ΔΗΜΟΣΙΕΥΣΗΣ	
ΕΥΡΩΠΑΪΚΟΥ ΔΙΠΛΩΜΑΤΟΣ (87):	0 273 204/12.09.90
ΑΡΙΘ./ΗΜΕΡ. ΚΑΤΑΘΕΣΗΣ	
ΕΥΡΩΠΑΪΚΗΣ ΑΙΤΗΣΗΣ (86):	87117439.7/26.11.87
ΤΙΤΛΟΣ ΕΦΕΥΡΕΣΗΣ (54):	Μέθοδος συγκολλήσεως χάλυβος με χυτοσίδηρο
ΔΙΚΑΙΟΥΧΟΣ (73):	1) Walter Hundhausen GmbH & CO. KG Ostendamm 23, D-5840 Schwerte, Γερμανία 2) Kuka Schweissanlagen & Roboter GmbH Blücherstrasse 144, D-8900 Augsburg, Γερμανία
ΣΥΜΒΑΤΙΚΕΣ ΠΡΟΤΕΡΑΙΟΤΗΤΕΣ ΕΦΕΥΡΕΤΗΣ (30):	3644577/27.12.86/Γερμανία
(72):	1) Farrenkopf Wolfgang 2) Grunauer Heinrich 3) Menzinger Manfred 4) Von Hirsch Joachim, Dr.-Ing. 5) Opitz Reinhard, Dr.-Ing.
ΕΙΔΙΚΟΣ ΠΛΗΡΕΞΟΥΣΙΟΣ (74):	Σταμνά Σπυριδούλα, δικηγόρος, Κουμπάρη 2, 106 74 Αθήνα
ΑΝΤΙΚΛΗΤΟΣ (74):	Παπακωνσταντίνου Ελένη, δικηγόρος, Κουμπάρη 2, 106 74 Αθήνα

ΠΕΡΙΛΗΨΗ (57)

Η ευρεσιτεχνία αφορά μία μέθοδο δια τριβής συγκολλήσεως χάλυβος με χυτοσίδηρο περιέχοντα γραφίτη σφαιρικής μορφής, ενώ μεταξύ των επιφανειών επαφής των μερών του αρμού δημιουργείται με περιστροφή μία σχετική κίνηση, και οι αρμοί της συγκολλήσεως πιέζονται προς αλλήλους με τις επιφάνειές τους και μάλιστα τόσο κατά την διάρκεια της υφισταμένης σχετικής πίεσης (πίεση τριβής), όσο και επίσης με μεγαλύτερη πίεση κατά το ακολουθούν σταμάτημα της κινήσεως (πίεση συγκρούσεως).

Για καλύτερευση της μεθόδου συνιστώνται τα ακόλουθα χαρακτηριστικά σημεία:

α) Χρησιμοποίηση χυτοσιδήρου με σφαιρικό γραφίτη της ποιότητας 40.3 S, με ένα σχηματισμό στον αρμό 280-320 σφαιρίδια γραφίτη ανά mm², 280-300 κόκκους Φερρίτη ανά mm² και ένα ποσοστόν Σφαιρολίθων στο γενικό διαχωρισμό Γραφίτη >95%.

β) Ο χρόνος τριβής ρυθμίζεται έτσι, που εις την περιοχή της δια τριβής συνδέσεως, να ελαχιστοποιείται η διάχυση του Άνθρακος μέσα στον χάλυβα.

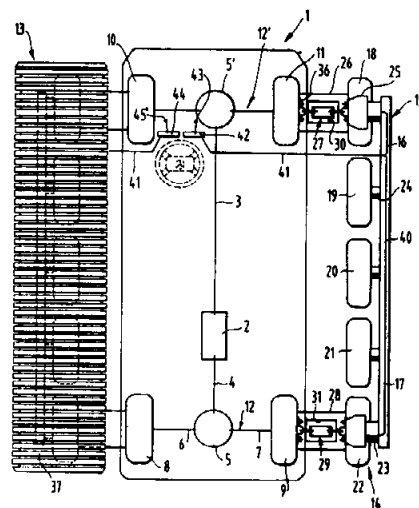
γ) Η πίεση συγκρούσεως επιλέγεται τόσο υψηλή που να δημιουργείται από την μέθοδο δια τριβής συγκολλήσεως μία ποσοτική εξόγκωσις του ενανθρακωμένου τήγματος, αλλά να περιορίζεται μία συμπύεσις σφαιριδίων γραφίτη προς ελάσματα.

ΑΡΙΘΜΟΣ ΕΥΡΩΠΑΪΚΟΥ Δ.Ε. (11): 3000857
ΑΡΙΘ. ΕΛΛΗΝΙΚΗΣ ΚΑΤΑΘΕΣΗΣ (21): 900400688
ΗΜΕΡ. ΕΛΛΗΝΙΚΗΣ ΚΑΤΑΘΕΣΗΣ (22): 20.09.90
ΑΡΙΘ./ΗΜΕΡ. ΔΗΜΟΣΙΕΥΣΗΣ
ΕΥΡΩΠΑΪΚΟΥ ΔΙΠΛΩΜΑΤΟΣ (87): 0 278 327/20.06.90
ΑΡΙΘ./ΗΜΕΡ. ΚΑΤΑΘΕΣΗΣ
ΕΥΡΩΠΑΪΚΗΣ ΑΙΤΗΣΗΣ (86): 88101165.4/27.01.88
ΤΙΤΛΟΣ ΕΦΕΥΡΕΣΗΣ (54): Διάταξη ερπυστριών για τη μετατροπή ενός τροχοφόρου οχήματος σε ερπυστριοφόρο
ΔΙΚΑΙΟΥΧΟΣ (73): Gey Leo
 Stuehrmann's Hoehe 17
 D-2805 Stuhr 2, Γερμανία
ΣΥΜΒΑΤΙΚΕΣ ΠΡΟΤΕΡΑΙΟΤΗΤΕΣ (30): 3702818/30.01.87/Γερμανία
ΕΦΕΥΡΕΤΗΣ (72): Gey Leo
ΕΙΔΙΚΟΣ ΠΛΗΡΕΞΟΥΣΙΟΣ (74): Σταμνά Σπυριδούλα, δικηγόρος, Κουμπάρη 2, 106 74 Αθήνα
ΑΝΤΙΚΛΗΤΟΣ (74): Παπακωνσταντίνου Ελένη, δικηγόρος, Κουμπάρη 2, 106 74 Αθήνα

ΠΕΡΙΛΗΨΗ (57)

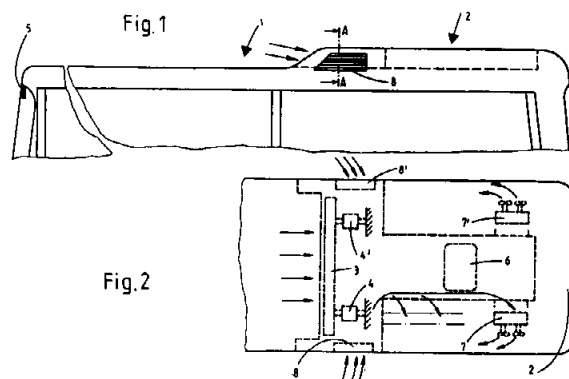
Δια την μετασκευή του δια τροχών (8-11) εφοδιασμένου οχήματος (1) σε ένα ερπυστριοφόρο όχημα εφοδιάζοντας δύο συγκροτήματα ερπυστριών (13 και 14) με δύο τροχούς (18, 22) των οποίων η απόσταση αντιστοιχεί ουσιαστικά εις την απόσταση των αξόνων του αυτοκινήτου οχήματος (1). Πέριξ των τροχών αυτών κυλιέται μία ερπύστρια (37). Έκαστος των τροχών αλλαγής κατευθύνσεως ή παροχής κινήσεως μπορεί να συνδέεται ακλονήτως με τους δύο τροχούς του οχήματος (8, 10) και (9, 11) επί των δύο πλευρών του οχήματος. Προς τούτο προβλέπονται συσφιγκτήρες (27, 29) με τους οποίους οι προς

σύνδεσιν τροχοί είναι δυνατόν να εδράζονται αξονικά ο ένας επί του άλλου υπό έντασιν ενός σωληνοειδούς τεμαχίου τηρήσεως αποστάσεως (26, 28). Τα τεμάχια τηρήσεως αποστάσεως (26, 28) παρουσιάζουν οπές χειρισμού (30, 31) δια τους συσφιγκτήρες (27, 29). Τα συγκροτήματα αλυσίδων (13) και (14) είναι δυνατόν προς τον σκοπόν κατευθύνσεως του οχήματος να πεδίζονται μεμονωμένα (χωριστά) είτε δια (πεδών) φρένων των τροχών του οχήματος, εφόσον η διάταξις πεδήσεως έχει διαμορφωθεί δια χωριστές αριστερές πεδήσεις και δεξιές πεδήσεις, ή μέσω των προσαρτημένων εις τα συγκροτήματα αλυσίδων (13, 14) φρένων, των οποίων τα μέλη χειρισμού (43, 45) μπορούν να τοποθετηθούν και να αφαιρεθούν πάλι κατά απλό τρόπο εις το εσωτερικό του οχήματος, δια μεταθέσεως της σωληνώσεως των φρένων (41).



ΑΡΙΘΜΟΣ ΕΥΡΩΠΑΪΚΟΥ Δ.Ε. (11): 3000858
ΑΡΙΘ. ΕΛΛΗΝΙΚΗΣ ΚΑΤΑΘΕΣΗΣ (21): 900400689
ΗΜΕΡ. ΕΛΛΗΝΙΚΗΣ ΚΑΤΑΘΕΣΗΣ (22): 21.09.90
ΑΡΙΘ./ΗΜΕΡ. ΔΗΜΟΣΙΕΥΣΗΣ
ΕΥΡΩΠΑΪΚΟΥ ΔΙΠΛΩΜΑΤΟΣ (87): 0 241 653/18.07.90
ΑΡΙΘ./ΗΜΕΡ. ΚΑΤΑΘΕΣΗΣ
ΕΥΡΩΠΑΪΚΗΣ ΑΙΤΗΣΗΣ (86): 87101438.7/03.02.87
ΤΙΤΛΟΣ ΕΦΕΥΡΕΣΗΣ (54): Εγκατάσταση εξαερισμού οχημάτων, ιδιαίτερα λεωφορείων
ΔΙΚΑΙΟΥΧΟΣ (73): Man Nutzfahrzeuge Aktiengesellschaft, Dachauer Strasse 667, Postfach 500620 D-8000 München 50, Γερμανία
ΣΥΜΒΑΤΙΚΕΣ ΠΡΟΤΕΡΑΙΟΤΗΤΕΣ (30): DE 3612872/16.04.86/Γερμανία
ΕΦΕΥΡΕΤΗΣ (72): Geyer Ludwig
ΕΙΔΙΚΟΣ ΠΛΗΡΕΞΟΥΣΙΟΣ (74): Ιωάννα Κεράνη-Μπαμπανικολού, δικηγόρος, Σπετσών 66, 113 62 Αθήνα
ΑΝΤΙΚΛΗΤΟΣ (74): Ιωάννα Κεράνη-Μπαμπανικολού, δικηγόρος, Σπετσών 66, 113 62 Αθήνα

Βουκλίου αποκλεισθεί από χιόνια, κλείνει αυτόματα η θυρίδα ανακοπής (3) μέσω ενός αισθητήρα υγρασίας που βρίσκεται στο εμπρόσθιο τζάμι και επίσης ανοίγουν αυτόματα οι πλευρικές θυρίδες (8, 8') λόγω της απουσίας πίεσης ανακοπής, έτσι ώστε να εισρέει φρέσκος αέρας (σχήμα 2) σε ποσοστό 20% επί του αέρα ανακυκλοφορίας που ρέει μέσω της ανοικτής θυρίδας ανακυκλοφορίας (6).



ΠΕΡΙΛΗΨΗ (57)

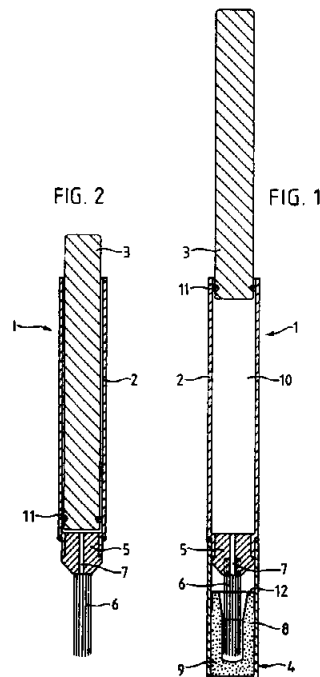
Ο εξαερισμός ενός λεωφορείου (1) με κουβούκλιο (2) επιτυγχάνεται χάρη σε τρεις θυρίδες, τη θυρίδα ανακοπής (3), τη θυρίδα ανακυκλοφορίας (6) και τις αρθρωτές θυρίδες (8, 8') που είναι τοποθετημένες στην πλευρά του κουβουκλίου. Κατά την κανονική λειτουργία είναι ανοικτή η θυρίδα ανακοπής (3) και κλειστές οι αρθρωτές θυρίδες (8, 8'). Υπό δυσμενείς καιρικές συνθήκες, π.χ. όταν το άνοιγμα του κου-

ΑΡΙΘΜΟΣ ΕΥΡΩΠΑΪΚΟΥ Δ.Ε. (11): 3000859
ΑΡΙΘ. ΕΛΛΗΝΙΚΗΣ ΚΑΤΑΘΕΣΗΣ (21): 900400690
ΗΜΕΡ. ΕΛΛΗΝΙΚΗΣ ΚΑΤΑΘΕΣΗΣ (22): 24.09.90
ΑΡΙΘ./ΗΜΕΡ. ΔΗΜΟΣΙΕΥΣΗΣ
ΕΥΡΩΠΑΪΚΟΥ ΔΙΠΛΩΜΑΤΟΣ (87): 0 237 487/10.09.90
ΑΡΙΘ./ΗΜΕΡ. ΚΑΤΑΘΕΣΗΣ
ΕΥΡΩΠΑΪΚΗΣ ΑΙΤΗΣΗΣ (86): 87810125.2/04.03.87
ΤΙΤΛΟΣ ΕΦΕΥΡΕΣΗΣ (54): Εργαλείο εφαρμογής με αποθηκευτικό δοχείο υλικού, για επιχειρήσεις ρητινωδών ουσιών και βερνικιών, κυρίως βερνικιών νυχιών
ΔΙΚΑΙΟΥΧΟΣ (73): Moscatelli Ernst
 Sagenbachmatt 2
 CH-6280 Hochdorf, Ελβετία
ΣΥΜΒΑΤΙΚΕΣ ΠΡΟΤΕΡΑΙΟΤΗΤΕΣ (30): 1065/86,06.03.86,Ελβετία
ΕΦΕΥΡΕΤΗΣ (72): Moscatelli Ernst
ΕΙΔΙΚΟΣ ΠΛΗΡΕΞΟΥΣΙΟΣ (74): Σταμνά Σπυριδούλα, δικηγόρος, Κουμπάρη 2, 106 74 Αθήνα
ΑΝΤΙΚΛΗΤΟΣ (74): Παπακωνσταντίνου Ελένη, δικηγόρος, Κουμπάρη 2, 106 74 Αθήνα

και δεν έρχονται σε επαφή με την ατμόσφαιρα, ένεκα τούτου δε στο Βερνίκι δεν αλλάζει το χρώμα και η πυκνότητά του. Τα δοχεία αποθηκεύσεως (10), γεμίζεται ή με άδειασμα μέσα του του Βερνικιού ή με τοποθέτηση καινούργιας φύσισιγγας.

ΠΕΡΙΛΗΨΗ (57)

Το εργαλείο (1), για την επίστρωση Ρητινωδών ουσιών και Βερνικιών, κυρίως Βερνικιών νυχιών, είναι εφοδιασμένο με αποθηκευτικό χώρο (10) και πινέλλο (6), με δοσιμετρικό σύστημα (2, 3, 7) για την ρύθμιση της ταχύτητας ροής και έτσι του πάχους της επιχειρομένης σιβάδας. Το πινέλλο (6), όταν δεν χρησιμοποιείται, περιβάλλεται από ένα σφουγγάρι (8), ποτισμένο με υγρό καθαρισμού (9), έτσι που να μην στεγνώνει και να είναι πάντα έτοιμο προς χρήση. Οι προς επίστρωσιν Ρητινώδεις ουσίες και Βερνίκια ή το Βερνίκι Νυχιών, είναι πάντα τελείως κλεισμένα



ΑΡΙΘΜΟΣ ΕΥΡΩΠΑΪΚΟΥ Δ.Ε. (11): 3000860
ΑΡΙΘ. ΕΛΛΗΝΙΚΗΣ ΚΑΤΑΘΕΣΗΣ (21): 900400691
ΗΜΕΡ. ΕΛΛΗΝΙΚΗΣ ΚΑΤΑΘΕΣΗΣ (22): 24.09.90
ΑΡΙΘ./ΗΜΕΡ. ΔΗΜΟΣΙΕΥΣΗΣ
ΕΥΡΩΠΑΪΚΟΥ ΔΙΠΛΩΜΑΤΟΣ (87): 0 236 119/19.09.90
ΑΡΙΘ./ΗΜΕΡ. ΚΑΤΑΘΕΣΗΣ
ΕΥΡΩΠΑΪΚΗΣ ΑΙΤΗΣΗΣ (86): 87301835.2/03.03.87
ΤΙΤΛΟΣ ΕΦΕΥΡΕΣΗΣ (54): Συντηρητικές συνθέσεις και χρήσεις αυτών
ΔΙΚΑΙΟΥΧΟΣ (73): Sutton Laboratories, Inc.
 116 Summit Avenue,
 Chatham, NJ 07928, Η.Π.Α.
ΣΥΜΒΑΤΙΚΕΣ ΠΡΟΤΕΡΑΙΟΤΗΤΕΣ (30): 836130/04.03.86/Η.Π.Α.
ΕΦΕΥΡΕΤΗΣ (72): 1) Berke Philip A.
 2) Rosen William E.
ΕΙΔΙΚΟΣ ΠΛΗΡΕΞΟΥΣΙΟΣ (74): Σταμνά Σπυριδούλα, δικηγόρος, Κουμπάρη 2, 106 74 Αθήνα
ΑΝΤΙΚΛΗΤΟΣ (74): Παπακωνσταντίνου Ελένη, δικηγόρος, Κουμπάρη 2, 106 74 Αθήνα

ΠΕΡΙΛΗΨΗ (57)

Αποκαλύπτονται υλικές συνθέσεις οι οποίες περιέχουν μία ένωση η οποία είναι ένα μέλος το οποίον εκλέγεται από την ομάδα η οποία αποτελείται από υδροξυμεθυλαμινο οξικών οξύ, τα άλατα αυτού και κατώτερους αλκυλεστέρες και μία ή περισσότερες 3-ισοθειαζολόνες. Οι συνθέσεις περιέχουν συνεργιστική παρεμπόδιση της μικροβιακής ανάπτυξεως και βιοκτόνο δραστηριότητα εις μία μεγάλη ποικιλία ουσιών οι οποίες απαιτούν αντιμικροβιακή προστασία.

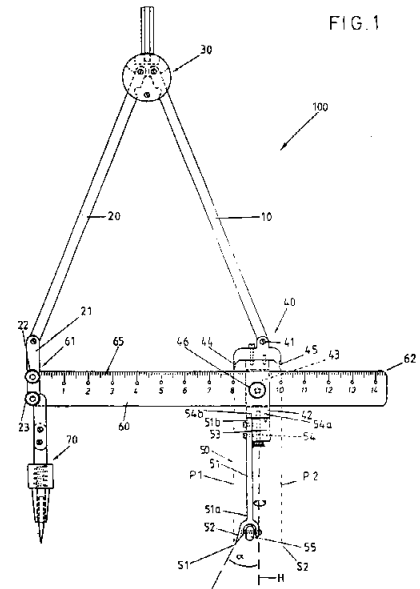
ΑΡΙΘΜΟΣ ΕΥΡΩΠΑΪΚΟΥ Δ.Ε. (11): 3000861
ΑΡΙΘ. ΕΛΛΗΝΙΚΗΣ ΚΑΤΑΘΕΣΗΣ (21): 900400692
ΗΜΕΡ. ΕΛΛΗΝΙΚΗΣ ΚΑΤΑΘΕΣΗΣ (22): 24.09.90
ΑΡΙΘ./ΗΜΕΡ. ΔΗΜΟΣΙΕΥΣΗΣ
ΕΥΡΩΠΑΪΚΟΥ ΔΙΠΛΩΜΑΤΟΣ (87): 0 311 710/19.09.90
ΑΡΙΘ./ΗΜΕΡ. ΚΑΤΑΘΕΣΗΣ
ΕΥΡΩΠΑΪΚΗΣ ΑΙΤΗΣΗΣ (86): 87115079.3/15.10.87
ΤΙΤΛΟΣ ΕΦΕΥΡΕΣΗΣ (54): Διαβήτης μετρήσεων
ΔΙΚΑΙΟΥΧΟΣ (73): 1) Kiefer Klaus Jürgen
 Jungfernstieg 34
 D-2000 Hamburg 36, Γερμανία
 2) Straten Günter
 Meilsdorfer Damm 12
 D-2071 Siek-Meilsdorf, Γερμανία

ΣΥΜΒΑΤΙΚΕΣ ΠΡΟΤΕΡΑΙΟΤΗΤΕΣ (30): —
ΕΦΕΥΡΕΤΗΣ (72): Straten Günter
ΕΙΔΙΚΟΣ ΠΛΗΡΕΞΟΥΣΙΟΣ (74): Σταμνά Σπυριδούλα, δικηγόρος,
 Κουμπάρη 2, 106 74 Αθήνα
ΑΝΤΙΚΛΗΤΟΣ (74): Παπακωνσταντίνου Ελένη, δικηγόρος,
 Κουμπάρη 2, 106 74 Αθήνα

ΠΕΡΙΛΗΨΗ (57)

Είς ένα δισκελή διαβήτη είναι το εν σκέλος (10) εφοδιασμένο με μία διάταξη μετρήσεως και συγκρατήσεως (40), η οποία από την μία πλευρά (41) είναι αρθρωμένη εις το σκέλος αυτό (10) και εις το έτερον άκρο της (42) φέρει μία εγκατάσταση διαπέρασης (50), όπου η εγκατάσταση μετρήσεως και συγκρατήσεως (41) φέρει μία διάτρηση (43), δια μέσου της οποίας δύναται να διέρχεται ένας χάρακας μετρήσεων (60) εφοδιασμένος με υποδιαιρέσεις μήκους (65), ο οποίος με το ένα άκρο του (61) είναι στερεωμένος με δυνατότητα λύσεως εις το φέρον τμήμα (21)

του άλλου σκέλους (20) και με το έτερον ελεύθερο άκρο του (62) το οποίο δύναται να διέρχεται δια της διατρήσεως (43) είναι γωνιασμένο, ενώ εις την εγκατάσταση μετρήσεως και συγκρατήσεως (40) είναι διατεταγμένη μία αιχμή μετρήσεως (44, 45) δυναμένη να υπάγεται εις τας υποδιαιρέσεις μήκους (65), ούτως ώστε να παραλείπεται κατ' αυτόν τον τρόπο η αναγκαία ανάγνωση του μεγέθους υπό χαρακων μετρήσεως. Η εγκατάσταση διαπέρασης (50) συνδέεται στρεφόμενη επί ενός σώματος αρθρωσεως (53) περί τον κατακόρυφο άξονα (H) με την εγκατάσταση μετρήσεως και συγκρατήσεως (40).



ΑΡΙΘΜΟΣ ΕΥΡΩΠΑΪΚΟΥ Δ.Ε. (11): 3000862
ΑΡΙΘ. ΕΛΛΗΝΙΚΗΣ ΚΑΤΑΘΕΣΗΣ (21): 900400693
ΗΜΕΡ. ΕΛΛΗΝΙΚΗΣ ΚΑΤΑΘΕΣΗΣ (22): 24.09.90
ΑΡΙΘ./ΗΜΕΡ. ΔΗΜΟΣΙΕΥΣΗΣ
ΕΥΡΩΠΑΪΚΟΥ ΔΙΠΛΩΜΑΤΟΣ (87): 0 249 358/12.09.90
ΑΡΙΘ./ΗΜΕΡ. ΚΑΤΑΘΕΣΗΣ
ΕΥΡΩΠΑΪΚΗΣ ΑΙΤΗΣΗΣ (86): 87304669.2/27.05.87
ΤΙΤΛΟΣ ΕΦΕΥΡΕΣΗΣ (54): Μέθοδος για πενέμ παράγωγα
ΔΙΚΑΙΟΥΧΟΣ (73): Pfizer Inc.
 235 East 42nd street
 New York, N.Y. 10017, Η.Π.Α.

ΣΥΜΒΑΤΙΚΕΣ ΠΡΟΤΕΡΑΙΟΤΗΤΕΣ (30): 869760/02.06.86/Η.Π.Α.
ΕΦΕΥΡΕΤΗΣ (72): 1) Brighty Katherine Elizabeth
 2) Lindner David Louis
ΕΙΔΙΚΟΣ ΠΛΗΡΕΞΟΥΣΙΟΣ (74): Σταμνά Σπυριδούλα, δικηγόρος,
 Κουμπάρη 2, 106 74 Αθήνα
ΑΝΤΙΚΛΗΤΟΣ (74): Παπακωνσταντίνου Ελένη, δικηγόρος,
 Κουμπάρη 2, 106 74 Αθήνα

ΠΕΡΙΛΗΨΗ (57)

Εδώ περιγράφεται μια αποδοτική μέθοδος για τη μετατροπή των άμεσα διαθέσιμων 4-ακετοξυ-2-αζετιδινονών σε 2-θειοξοπεναμ-3-καρβοξυλικούς αλλυλεστέρες, οι οποίοι είναι ωφέλιμα ενδιάμεσα για την παρασκευή των πένεμ αντιβιοτικών.

ΑΡΙΘΜΟΣ ΕΥΡΩΠΑΪΚΟΥ Δ.Ε.	(11): 3000863
ΑΡΙΘ. ΕΛΛΗΝΙΚΗΣ ΚΑΤΑΘΕΣΗΣ	(21): 900400215
ΗΜΕΡ. ΕΛΛΗΝΙΚΗΣ ΚΑΤΑΘΕΣΗΣ	(22): 25.09.90
ΑΡΙΘ./ΗΜΕΡ. ΔΗΜΟΣΙΕΥΣΗΣ	
ΕΥΡΩΠΑΪΚΟΥ ΔΙΠΛΩΜΑΤΟΣ	(87): 0 236 703/29.08.90
ΑΡΙΘ./ΗΜΕΡ. ΚΑΤΑΘΕΣΗΣ	
ΕΥΡΩΠΑΪΚΗΣ ΑΙΤΗΣΗΣ	(86): 87100890.0/23.01.87
ΤΙΤΛΟΣ ΕΦΕΥΡΕΣΗΣ	(54): Έδρανο σιδηροτροχιών που περιστεύει τους ήχους
ΔΙΚΑΙΟΥΧΟΣ	(73): Clouth Gummiwerke AG, Niehler Strasse 92-116, D-5000 Köln 60, Δ. Γερμανία
ΣΥΜΒΑΤΙΚΕΣ ΠΡΟΤΕΡΑΙΟΤΗΤΕΣ	(30): 3608115/12.03.86/Δ. Γερμανία
ΕΦΕΥΡΕΤΗΣ	(72): 1) Vorwald Josef 2) Ortwein Hermann
ΕΙΔΙΚΟΣ ΠΛΗΡΕΞΟΥΣΙΟΣ	(74): Παπακώστα - Αναγνωστοπούλου Παν., δικηγόρος, Μαυροκορδάτου 7, Αθήνα
ΑΝΤΙΚΛΗΤΟΣ	(74): Κιόρτσης Βασίλειος, δικηγόρος, Μαυροκορδάτου 7, Αθήνα

ΠΕΡΙΛΗΨΗ (57)

Σε ένα έδρανο σιδηροτροχιών που περιστεύει τους ήχους σωμάτων για οχήματα κινούμενα επί σιδηροτροχιών, οι σιδηροτροχιές (1) εδράζονται επί στρωτήρων (2), μεταλλικών πλακών ή παρομοίων, τα οποία στηρίζονται μέσω λοξώς τοποθετημένων ελαστικών ενδιάμεσων στρώσεων (3), όπως πλάκες από ελαστικό κόμμι, έδρανα από ελαστικό κόμμι και μέταλλο ή παρόμοια, που είναι διατεταγμένα στην περιφέρεια τους, επί του πλαισίου εδράνου (5) που είναι συνδεδεμένο με το θεμέλιο (4). Κάτω από τους στρωτήρες (2) ή παρόμοια είναι διατεταγμένη μία πρόσθετη ελαστική ενδιάμεση στρώση (6), η οποία ακουμπά μόνο στους στρωτήρες (2) ή παρόμοια, ή μόνο στο θεμέλιο (4), ούτως

ώστε μεταξύ της πρόσθετης ελαστικής ενδιάμεσης στρώσης (6) και των στρωτήρων (2) ή παρομοίων, ή αντίστοιχα μεταξύ της πρόσθετης ελαστικής ενδιάμεσης στρώσης (6) και του θεμελίου (4) να υπάρχει μία απόσταση. Οι λοξά τοποθετημένες ελαστικές ενδιάμεσες στρώσεις (3) είναι υπολογισμένες έτσι, ώστε η μέγιστη ελαστικότητα τους να επιτυγχάνεται ήδη κατά κανονικό φορτίο του εδράνου σιδηροτροχιών, το οποίον ασκείται από ένα κανονικά φορτωμένο όχημα επί σιδηροτροχιών. Η απόσταση (A2) μεταξύ της πρόσθετης ελαστικής ενδιάμεσης στρώσης (6) και των στρωτήρων (2) ή αντίστοιχα η απόσταση (A4) μεταξύ της πρόσθετης ελαστικής ενδιάμεσης στρώσης (6) και του θεμελίου (4) είναι υπολογισμένη έτσι, ώστε αυτή κατά την επίτευξη της κανονικής φόρτισης του εδράνου σιδηροτροχιών να λαμβάνει την τιμή μηδέν, ούτως ώστε η πρόσθετη ελαστική ενδιάμεση στρώση (6) να συνεισφέρει ήδη στην στήριξη των στρωτήρων ή παρομοίων τότε, όταν ένα όχημα κινούμενο επί σιδηροτροχιών διέρχεται πάνω από το έδρανο σιδηροτροχιών με ένα ελάχιστα μεγαλύτερο από το κανονικό φορτίο.

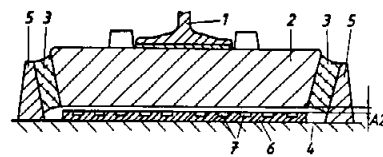


Fig. 1

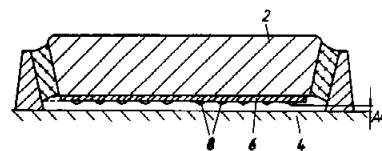
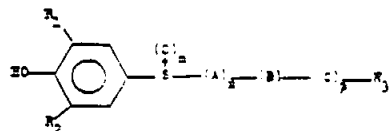


Fig. 2

ΑΡΙΘΜΟΣ ΕΥΡΩΠΑΪΚΟΥ Δ.Ε.	(11): 3000864
ΑΡΙΘ. ΕΛΛΗΝΙΚΗΣ ΚΑΤΑΘΕΣΗΣ	(21): 900400412
ΗΜΕΡ. ΕΛΛΗΝΙΚΗΣ ΚΑΤΑΘΕΣΗΣ	(22): 25.09.90
ΑΡΙΘ./ΗΜΕΡ. ΔΗΜΟΣΙΕΥΣΗΣ	
ΕΥΡΩΠΑΪΚΟΥ ΔΙΠΛΩΜΑΤΟΣ	(87): 0 235 575/19.09.90
ΑΡΙΘ./ΗΜΕΡ. ΚΑΤΑΘΕΣΗΣ	
ΕΥΡΩΠΑΪΚΗΣ ΑΙΤΗΣΗΣ	(86): 87101222.5/29.01.87
ΤΙΤΛΟΣ ΕΦΕΥΡΕΣΗΣ	(54): Νέοι φαινολικοί θειαιθέρες ως αναστολείς της 5-λιποξυγενάσης
ΔΙΚΑΙΟΥΧΟΣ	(73): G.D. Searle and Co. P.O. Box 1045, Skokie, Illinois 60076, Η.Π.Α.
ΣΥΜΒΑΤΙΚΕΣ ΠΡΟΤΕΡΑΙΟΤΗΤΕΣ	(30): 824984/31.01.86/Η.Π.Α. 1259/15.01.87/Η.Π.Α.
ΕΦΕΥΡΕΤΗΣ	(72): 1) Mueller Richard August 2) Partis Richard Allen 3) Deason James Donald
ΕΙΔΙΚΟΣ ΠΛΗΡΕΞΟΥΣΙΟΣ	(74): Μάνθου-Γιώτη Ελένη, δικηγόρος, Στουρνάρα 37, 106 82 Αθήνα
ΑΝΤΙΚΛΗΤΟΣ	(74): Παπατσώρης Δημήτριος, δικηγόρος, Στουρνάρα 37, 106 82 Αθήνα

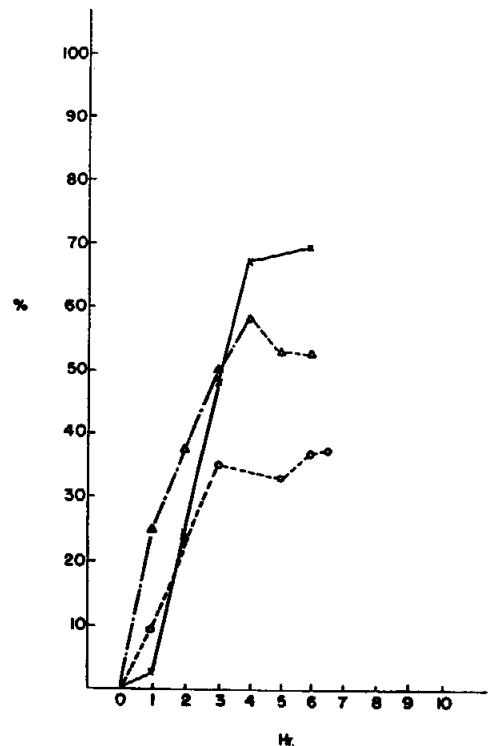
ΠΕΡΙΛΗΨΗ (57)

Οι ενώσεις της παρούσας εφεύρεσης περιλαμβάνουν υποκατεστημένους φαινολικούς θειαιθέρες, που αντιπροσωπεύονται από τον τύπο:



ΑΡΙΘΜΟΣ ΕΥΡΩΠΑΪΚΟΥ Δ.Ε. (11): 3000865
ΑΡΙΘ. ΕΛΛΗΝΙΚΗΣ ΚΑΤΑΘΕΣΗΣ (21): 900400562
ΗΜΕΡ. ΕΛΛΗΝΙΚΗΣ ΚΑΤΑΘΕΣΗΣ (22): 25.09.90
ΑΡΙΘ./ΗΜΕΡ. ΔΗΜΟΣΙΕΥΣΗΣ
ΕΥΡΩΠΑΪΚΟΥ ΔΙΠΛΩΜΑΤΟΣ (87): 0 299 164/19.09.90
ΑΡΙΘ./ΗΜΕΡ. ΚΑΤΑΘΕΣΗΣ
ΕΥΡΩΠΑΪΚΗΣ ΑΙΤΗΣΗΣ (86): 88107439.7/09.05.88
ΤΙΤΛΟΣ ΕΦΕΥΡΕΣΗΣ (54): Μέθοδος παρασκευής 2,2-παρακυκλοφαινίου
ΔΙΚΑΙΟΥΧΟΣ (73): Union Carbide Corporation
 39 Old Ridgebury Road, Danbury
 Connecticut 06817, Η.Π.Α.
ΣΥΜΒΑΤΙΚΕΣ ΠΡΟΤΕΡΑΙΟΤΗΤΕΣ (30): 74777/17.07.87/Η.Π.Α.
ΕΦΕΥΡΕΤΗΣ (72): 1) Lee Chinsoo
 2) Bassett David Robinson
ΕΙΔΙΚΟΣ ΠΛΗΡΕΞΟΥΣΙΟΣ (74): Βαγιανός Γεώργιος, δικηγόρος,
 Στουρνάρα 37, 106 82 Αθήνα
ΑΝΤΙΚΛΗΤΟΣ (74): Παπατσώρης Δημήτριος, δικηγόρος,
 Στουρνάρα 37, 106 82 Αθήνα

ενός συνδιαλύτου και ορισμένων προαγωγών αντίδρασης.

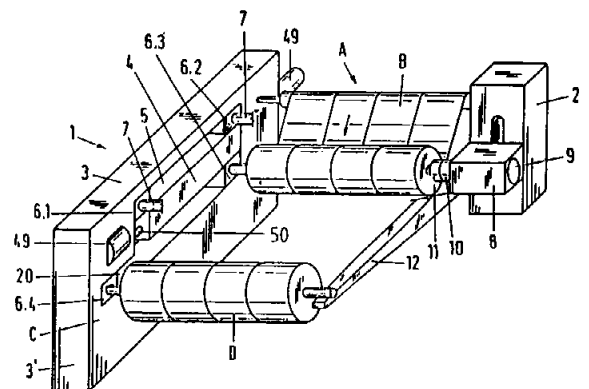


ΠΕΡΙΛΗΨΗ (57)

Παρέχεται μία βελτιωμένη μέθοδος παρασκευής διμερούς 2,2-παρακυκλοφαινίου, το οποίο είναι χρήσιμο σαν αρχικό υλικό για επικαλύψεις συμμορφούμενες προς το παρυλένιο, που χρησιμοποιούνται στην βιομηχανία ηλεκτρονικών για την προστασία ποικίλων ευαίσθητων ηλεκτρονικών εξαρτημάτων.
 Η μέθοδος περιλαμβάνει εξιδανίκευση της φυσιολογικά χαμηλής απόδοσης του διμερούς που σχηματίζεται με αντίδραση απομάκρυνσης κατά Hofmann του π-μεθυλο-βενζυλοτριμεθυλαμμωνιούχου υδροξειδίου με την εκτέλεση της αντίδρασης απομάκρυνσης παρουσία

ΑΡΙΘΜΟΣ ΕΥΡΩΠΑΪΚΟΥ Δ.Ε. (11): 3000866
ΑΡΙΘ. ΕΛΛΗΝΙΚΗΣ ΚΑΤΑΘΕΣΗΣ (21): 900400701
ΗΜΕΡ. ΕΛΛΗΝΙΚΗΣ ΚΑΤΑΘΕΣΗΣ (22): 26.09.90
ΑΡΙΘ./ΗΜΕΡ. ΔΗΜΟΣΙΕΥΣΗΣ
ΕΥΡΩΠΑΪΚΟΥ ΔΙΠΛΩΜΑΤΟΣ (87): 0 263 389/25.07.90
ΑΡΙΘ./ΗΜΕΡ. ΚΑΤΑΘΕΣΗΣ
ΕΥΡΩΠΑΪΚΗΣ ΑΙΤΗΣΗΣ (86): 87114116.4/27.09.87
ΤΙΤΛΟΣ ΕΦΕΥΡΕΣΗΣ (54): Διάταξις μ' ένα τουλάχιστον οδηγητήριο πλαίσιο δια το ολισθαίνον έδρανο των αξόνων περιτυλίξεως δια προοριζόμενες δια περιτύλιξιν ταινίες υλικού
ΔΙΚΑΙΟΥΧΟΣ (73): ER-WE-PA Maschinenfabrik GmbH
 Mettmanner Strasse 49/51, 4006
 Erkrath, Γερμανία
ΣΥΜΒΑΤΙΚΕΣ ΠΡΟΤΕΡΑΙΟΤΗΤΕΣ (30): 3633897/04.10.86/Γερμανία
ΕΦΕΥΡΕΤΗΣ (72): Djordjevic Dragau
ΕΙΔΙΚΟΣ ΠΛΗΡΕΞΟΥΣΙΟΣ (74): Σταμνά Σπυριδούλα, δικηγόρος,
 Κουμπάρη 2, 106 74 Αθήνα
ΑΝΤΙΚΛΗΤΟΣ (74): Παπακωνσταντίνου Ελένη, δικηγόρος,
 Κουμπάρη 2, 106 74 Αθήνα

ξως. Εις το επίπεδο του πλαισίου οδηγήσεως είναι τοποθετημένο το εσωτερικό πλαίσιο με δυνατότητα ολισθήσεως, ως προς το εξωτερικό πλαίσιο ενώ το εσωτερικόν πλαίσιον εις δύο θέσεις της εγκαταστάσεως που ευρίσκονται η μια απέναντι της άλλης εις το εξωτερικό πλαίσιο απελευθερώνει κατ' εναλλασσόμενον τρόπο τα δύο ευρισκόμενα το ένα απέναντι στο άλλο τμήματα (15, 16) της κλειστής οδηγητηρίου τροχιάς.



ΠΕΡΙΛΗΨΗ (57)

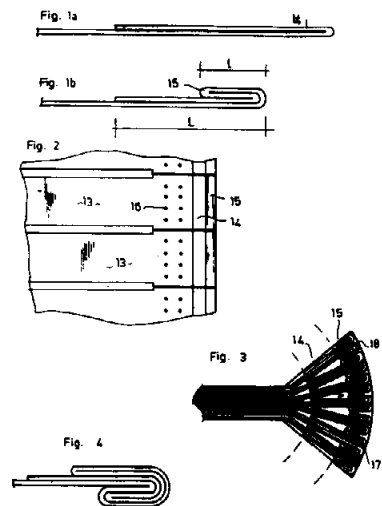
Η διάταξις παρουσιάζει ένα (1) ή αντίστοιχα δύο (25, 26) πλαίσια οδηγήσεως δια ολισθαίνοντα έδρανα (6) των αξόνων περιτυλίξεως (7) δια προοριζόμενες να περιτυλιχθούν ταινίες υλικού (13). Έκαστο πλαίσιο οδηγήσεως αποτελείται από ένα εξωτερικό πλαίσιο (3, 27) και ένα εσωτερικό πλαίσιο (4, 28) τα οποία οδηγούν σε μια κλειστή οδηγητήριο τροχιά (13, 14, 15, 16) τα ολισθαίνοντα έδρανα των αξόνων περιτυλί-

ΑΡΙΘΜΟΣ ΕΥΡΩΠΑΪΚΟΥ Δ.Ε. (11): 3000867
ΑΡΙΘ. ΕΛΛΗΝΙΚΗΣ ΚΑΤΑΘΕΣΗΣ (21): 900400702
ΗΜΕΡ. ΕΛΛΗΝΙΚΗΣ ΚΑΤΑΘΕΣΗΣ (22): 26.09.90
ΑΡΙΘ./ΗΜΕΡ. ΔΗΜΟΣΙΕΥΣΗΣ
ΕΥΡΩΠΑΪΚΟΥ ΔΙΠΛΩΜΑΤΟΣ (87): 0 265 980/25.07.90
ΑΡΙΘ./ΗΜΕΡ. ΚΑΤΑΘΕΣΗΣ
ΕΥΡΩΠΑΪΚΗΣ ΑΙΤΗΣΗΣ (86): 87201867.6/29.09.87
ΤΙΤΛΟΣ ΕΦΕΥΡΕΣΗΣ (54): Μέθοδος και διάταξις μιας ταινίας από ευλύγιστο υλικό επί ενός τεμαχίου στερεώσεως και εφαρμογή εις την ανάρτησιν ενός περιβλήματος και κυρίως ενός μπαλονιού του διαστήματος επί ενός τεμαχίου στερεώσεως
ΔΙΚΑΙΟΥΧΟΣ (73): Centre National d'Etudes Spatiales (C.N.E.S.) 2, Place Maurice-Quentin F-75039 Paris Cedex 01, Γαλλία
ΣΥΜΒΑΤΙΚΕΣ ΠΡΟΤΕΡΑΙΟΤΗΤΕΣ (30): 8614291/13.10.86/Γαλλία
ΕΦΕΥΡΕΤΗΣ (72): Regira Robert
ΕΙΔΙΚΟΣ ΠΛΗΡΕΞΟΥΣΙΟΣ (74): Σταμνά Σπυριδούλα, δικηγόρος, Κουμπάρη 2, 10674 Αθήνα
ΑΝΤΙΚΛΗΤΟΣ (74): Παπακωνσταντίνου Ελένη, δικηγόρος, Κουμπάρη 2, 10674 Αθήνα

ΠΕΡΙΛΗΨΗ (57)

Η εφεύρεσις αφορά μίαν μέθοδον και μίαν διάταξιν ανάρτησεως μιας ταινίας από ευλύγιστο υλικό η οποία προορίζεται να καταπονείται εις εφελκυσμόν επί ενός τεμαχίου στερεώσεως. Αυτή εφαρμόζει την ανάρτησιν επί ενός τεμαχίου στερεώσεως, ενός περιβλήματος του

οποίου το εξωτερικό τμήμα υποδιαιρείται κατά ένα δεδομένο μήκος σ' ένα πλήθος ταινιών του αυτού πλάτους. Η μέθοδος αυτή συνίσταται εις την διμήκη αναδίπλωσιν ενός άκρου της ταινίας επί του εαυτού του, μια τουλάχιστον φορά εις τρόπον ώστε να δημιουργηθεί τουλάχιστον ένα στρίψωμα (14, 15) εις την εγκάρσια πτύχωση υπό μορφήν ακορντεόν του άκρου του στρίψωματος εις τρόπον ώστε να δημιουργηθεί ένα μπουμπάρι που παρουσιάζει σχήμα βεντάλιας, χρησιμοποίηση ενός τεμαχίου στερεώσεως που είναι εφοδιασμένο με μια εσοχή πεπλατυσμένου σχήματος που αντιστοιχεί με το σχήμα του μπουμπαριού όπου η εσοχή αυτή έχει ένα ανοιχτό επίμηκες άκρο προς την κορυφή της και τοποθέτησιν του μπουμπαριού εντός της εσοχής, όπου η ταινία εκτείνεται δια του ανοιχτού άκρου του τελευταίου αυτού εις τρόπον ώστε να προκαλεί ένα αυτομπλοκάρισμα του μπουμπαριού αυτόν, όταν τίθεται η ταινία υπό τάσιν.



ΑΡΙΘΜΟΣ ΕΥΡΩΠΑΪΚΟΥ Δ.Ε. (11): 3000868
ΑΡΙΘ. ΕΛΛΗΝΙΚΗΣ ΚΑΤΑΘΕΣΗΣ (21): 900400703
ΗΜΕΡ. ΕΛΛΗΝΙΚΗΣ ΚΑΤΑΘΕΣΗΣ (22): 26.09.90
ΑΡΙΘ./ΗΜΕΡ. ΔΗΜΟΣΙΕΥΣΗΣ
ΕΥΡΩΠΑΪΚΟΥ ΔΙΠΛΩΜΑΤΟΣ (87): 0 263 047/04.07.90
ΑΡΙΘ./ΗΜΕΡ. ΚΑΤΑΘΕΣΗΣ
ΕΥΡΩΠΑΪΚΗΣ ΑΙΤΗΣΗΣ (86): 87440060.9/29.09.87
ΤΙΤΛΟΣ ΕΦΕΥΡΕΣΗΣ (54): Μεταφορική διάταξη χωρίς πίεση φιαλών ή ανάλογων αντικειμένων
ΔΙΚΑΙΟΥΧΟΣ (73): Gebo S.A. (A.E.) Rue du Commerce, F-67116 Reichstett, Γαλλία
ΣΥΜΒΑΤΙΚΕΣ ΠΡΟΤΕΡΑΙΟΤΗΤΕΣ (30): 8613909/03.10.86/Γαλλία
ΕΦΕΥΡΕΤΗΣ (72): 1) Schoen Robert 2) Ludwig Marcel 3) Elchinger Othon
ΕΙΔΙΚΟΣ ΠΛΗΡΕΞΟΥΣΙΟΣ (74): Σταμνά Σπυριδούλα, δικηγόρος, Κουμπάρη 2, 10674 Αθήνα
ΑΝΤΙΚΛΗΤΟΣ (74): Παπακωνσταντίνου Ελένη, δικηγόρος, Κουμπάρη 2, 10674 Αθήνα

ΠΕΡΙΛΗΨΗ (57)

Μια μεταφορική διάταξη χωρίς πίεση (1) φιαλών ή ανάλογων αντικειμένων, η οποία περιλαμβάνει ένα μεταφορέα εισόδου (2) με αλυσίδες με παλέττες μοναδικής κατευθύνσεως, ένα μεταφορέα επιβραδύνσεως (3) εφοδιασμένο με μια ράμπα οδήγησεως (4) και ένα μεταφορέα εξόδου (5) με πολλαπλές γενικές κατευθύνσεις. Αυτή η μεταφορική διάταξη χωρίς πίεση (1) περιλαμβάνει επί πλέον, μέσα κατανομής (15) που είναι αλληλένδετα με τη ράμπα οδήγησεως

(4) του μεταφορέως επιβραδύνσεως (3), δια να προκαλούν τον μετασχηματισμό μιας ευθυγράμμου κινήσεως προωθήσεως των φιαλών (11) που προέρχονται από τον μεταφορέα εισόδου (2) και συνδέονται η μια με την άλλη σε μια εναλλασσομένη συνδεδεασμένη κίνηση προωθήσεως διαφόρων αλυσίδων με παλέττες του μεταφορέως εξόδου (5) και δια να καταναίμει καθ' όλη την χρήσιμο επιφάνεια (16) του τελευταίου αυτού και υπό μορφήν μιας οφιοειδούς διαδρομής (14) τις αναφερθείσες φιάλες (11).

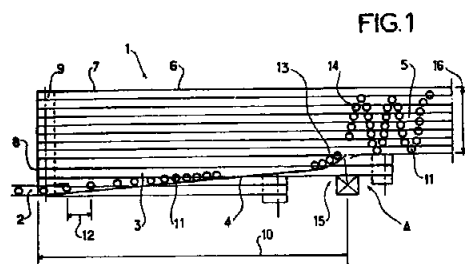
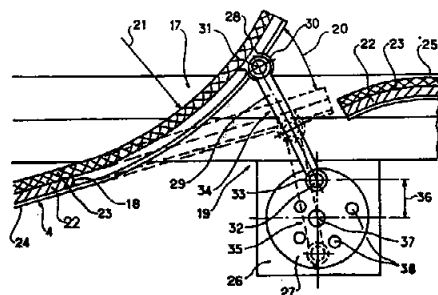


FIG. 2

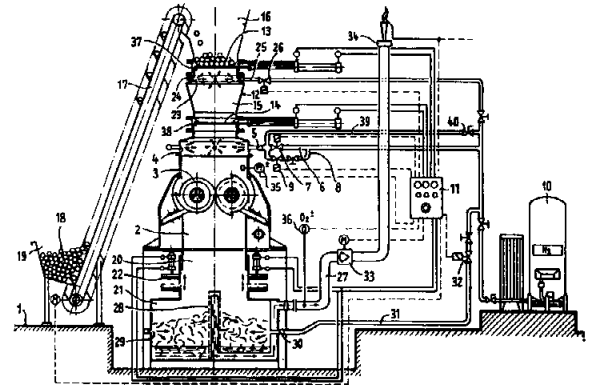


ΑΡΙΘΜΟΣ ΕΥΡΩΠΑΪΚΟΥ Δ.Ε. (11): 3000869
ΑΡΙΘ. ΕΛΛΗΝΙΚΗΣ ΚΑΤΑΘΕΣΗΣ (21): 900400704
ΗΜΕΡ. ΕΛΛΗΝΙΚΗΣ ΚΑΤΑΘΕΣΗΣ (22): 26.09.90
ΑΡΙΘ./ΗΜΕΡ. ΔΗΜΟΣΙΕΥΣΗΣ
ΕΥΡΩΠΑΪΚΟΥ ΔΙΠΛΩΜΑΤΟΣ (87): 0 287 935/22.08.90
ΑΡΙΘ./ΗΜΕΡ. ΚΑΤΑΘΕΣΗΣ
ΕΥΡΩΠΑΪΚΗΣ ΑΙΤΗΣΗΣ (86): 88105841.6/13.04.88
ΤΙΤΛΟΣ ΕΦΕΥΡΕΣΗΣ (54): Διάταξη δια τον κατατεμαχισμό υποδοχέων
ΔΙΚΑΙΟΥΧΟΣ (73): BASI Schöberl GmbH & CO.
 Im Steingerüst 57
 D-7550 Rastatt, Γερμανία
ΣΥΜΒΑΤΙΚΕΣ ΠΡΟΤΕΡΑΙΟΤΗΤΕΣ (30): 3713477/22.04.87/Γερμανία
ΕΦΕΥΡΕΤΗΣ (72): Borck Dieter
ΕΙΔΙΚΟΣ ΠΛΗΡΕΞΟΥΣΙΟΣ (74): Σταμνά Σπυριδούλα, δικηγόρος,
 Κουμπάρη 2, 10674 Αθήνα
ΑΝΤΙΚΛΗΤΟΣ (74): Παπακωνσταντίνου Ελένη, δικηγόρος,
 Κουμπάρη 2, 10674 Αθήνα

ΠΕΡΙΛΗΨΗ (57)

Προτείνεται μια διάταξη κατά την οποίαν ακόμη και υπό μεγάλη πίεση ευρισκόμενοι υποδοχείς με εξαιρετικά αναφλέξιμο περιεχόμενο κατατεμαχίζονται ακινδύνως και μπορούν να παραμερισθούν. Μια ορισμένη ποσότητα κλειστών ευρισκομένων υπό πίεσιν υποδοχέων (18) μεταφέρονται σε μια δεξαμενή (12) (κλειστό χώρο). Μετά το αεροστεγές κλείσιμο της δεξαμενής (12) όπισθεν των μεταφερθέντων υποδοχέων εκκενώνεται αυτή σ' ένα αεροστεγανώς κλεισμένο χώρο εργασίας (2). Δια ανοιγμάτων εισαγωγής (4) ρέει συνεχώς προστατευτικό αέριο εντός του χώρου εργασίας (2) και της δεξαμενής (12) ούτως ώστε να διατηρείται κανονικά μια μικρά υπερπίεση. Ο μηχανικός

κατατεμαχισμός των υποδοχέων (18) δια εργαλείων κατατεμαχισμού (3) γίνεται κάτωθεν της αδρανούς αυτής ατμοσφαιρας του προστατευτικού αερίου. Τα στερεά και ενδεχομένως υγρά συστατικά συλλέγονται σε μια διάταξη συλλογής, η οποία είναι π.χ. ένας υποδοχέας απορριμάτων (21) που βρίσκεται σε αεροστεγανή σύνδεση με το χώρο εργασίας (2). Τα αέρια συστατικά εκλύονται μέσω μιας χωριστής σωληνώσεως εξερεύσεως (27) και οδηγούνται σε μια εγκατάσταση παραμερισμού συμφώνως προς τους νόμους (κανονισμούς). Τομέας εφαρμογής είναι η άνευ προκλήσεως ζημίας εις το περιβάλλον απομάκρυνσις υποδοχέων που αποτελούν απορρίματα που περιέχουν αέριο υπό κρίσιμον πίεσιν και ιδιαίτερα κονσέρβες ψεκάσματος.

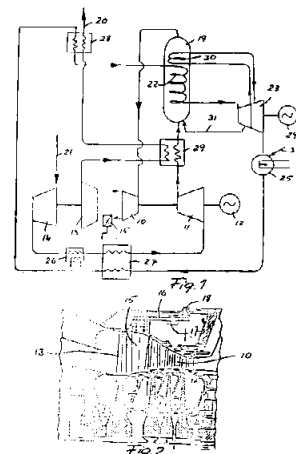


ΑΡΙΘΜΟΣ ΕΥΡΩΠΑΪΚΟΥ Δ.Ε. (11): 3000870
ΑΡΙΘ. ΕΛΛΗΝΙΚΗΣ ΚΑΤΑΘΕΣΗΣ (21): 900400705
ΗΜΕΡ. ΕΛΛΗΝΙΚΗΣ ΚΑΤΑΘΕΣΗΣ (22): 26.09.90
ΑΡΙΘ./ΗΜΕΡ. ΔΗΜΟΣΙΕΥΣΗΣ
ΕΥΡΩΠΑΪΚΟΥ ΔΙΠΛΩΜΑΤΟΣ (87): 0 247 984/27.06.90
ΑΡΙΘ./ΗΜΕΡ. ΚΑΤΑΘΕΣΗΣ
ΕΥΡΩΠΑΪΚΗΣ ΑΙΤΗΣΗΣ (86): 87850141.0/29.04.87
ΤΙΤΛΟΣ ΕΦΕΥΡΕΣΗΣ (54): Μέθοδος λειτουργίας μιας μονάδος αεροστροβίλου
ΔΙΚΑΙΟΥΧΟΣ (73): Abb Stal AB
 S-612 20 Finspang, Σουηδία
ΣΥΜΒΑΤΙΚΕΣ ΠΡΟΤΕΡΑΙΟΤΗΤΕΣ (30): 8602003/29.04.86/Σουηδία
ΕΦΕΥΡΕΤΗΣ (72): 1) Egnell Roland
 2) Harboe Henrik
 3) Kyrklund Ben
 4) Stensors Svante
ΕΙΔΙΚΟΣ ΠΛΗΡΕΞΟΥΣΙΟΣ (74): Σταμνά Σπυριδούλα, δικηγόρος,
 Κουμπάρη 2, 10674 Αθήνα
ΑΝΤΙΚΛΗΤΟΣ (74): Παπακωνσταντίνου Ελένη, δικηγόρος,
 Κουμπάρη 2, 10674 Αθήνα

ΠΕΡΙΛΗΨΗ (57)

Η εφεύρεσις αφορά μίαν μέθοδον λειτουργίας μιας μονάδος αεροστροβίλου η οποία περιλαμβάνει ένα θάλαμον καύσεως ένα στρόβιλο μεγάλης πίεσεως που κινείται από αέριον από τον θάλαμον καύσεως και ένα στρόβιλο μικράς πίεσεως που κινείται από αέριον από τον στρόβιλον μεγάλης πίεσεως, διάταξιν δια τον έλεγχον της παροχής αερίου από τον στρόβιλον μεγάλης πίεσεως εις τον στρόβιλον μικράς πίεσεως και ένα συμπιεστή μικράς πίεσεως που κινείται από τον στρόβιλο μικράς πίεσεως και ένα συμπιεστή μεγάλης πίεσεως που είναι συνδεδεμένος εν σειρά με τον συμπιεστή μικράς πίεσεως και κινείται από τον στρόβιλον μεγάλης πίεσεως δια να παρέχη πεπιεσμένο αέρα

εις τον θάλαμο καύσεως, όπου η ωφέλιμος ισχύς της μονάδος αεροστροβίλου ημπορεί να προσαρμόζεται δι' έλεγχου των συνθηκών αερίου άνωθεν του στροβίλου μικράς πίεσεως δια της αναφερθείσης διατάξεως. Ουσιαστικώς χρησιμοποιείται το σύνολον του αέρος που παρέχεται εις τον θάλαμον καύσεως από τους συμπιεστές δια την καύσιν εντός του θαλάμου καύσεως. Το παραγόμενον αέριον ψύχεται δι' ύδατος και/ή ατμού εις θερμοκρασίαν η οποία αντιστοιχεί εις την μεγίστην θερμοκρασίαν λειτουργίας του στροβίλου μεγάλης πίεσεως. Γίνεται χρήσις της λαμβανομένης από τον θάλαμον καύσεως ισχύος δια της αναφερθείσης ψύξεως και η ωφέλιμος ισχύς του αερίου της μονάδος αεροστροβίλου ανακτάται από τον στρόβιλον μεγάλης πίεσεως υπό ουσιαστικά σταθερά ταχύτητα περιστροφής αυτού. Η θερμοκρασία του αερίου το οποίον τροφοδοτεί τον στρόβιλον μεγάλης πίεσεως διατηρείται ουσιαστικά σταθερά ανεξαρτήτως της ωφέλιμου ισχύος η οποία ανακτάται από την μονάδα αεροστροβίλου.



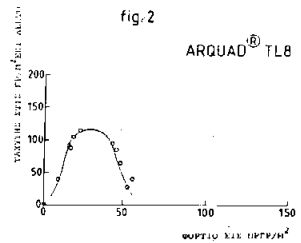
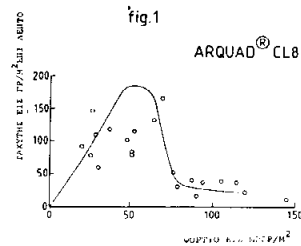
ΑΡΙΘΜΟΣ ΕΥΡΩΠΑΪΚΟΥ Δ.Ε. (11):	3000871
ΑΡΙΘ. ΕΛΛΗΝΙΚΗΣ ΚΑΤΑΘΕΣΗΣ (21):	900400707
ΗΜΕΡ. ΕΛΛΗΝΙΚΗΣ ΚΑΤΑΘΕΣΗΣ (22):	26.09.90
ΑΡΙΘ./ΗΜΕΡ. ΔΗΜΟΣΙΕΥΣΗΣ	
ΕΥΡΩΠΑΪΚΟΥ ΔΙΠΛΩΜΑΤΟΣ (87):	0 234 667/04.07.90
ΑΡΙΘ./ΗΜΕΡ. ΚΑΤΑΘΕΣΗΣ	
ΕΥΡΩΠΑΪΚΗΣ ΑΙΤΗΣΗΣ (86):	87200332.3/25.02.87
ΤΙΤΛΟΣ ΕΦΕΥΡΕΣΗΣ (54):	Αποχρωματισμός υδατικών διαλυμάτων σακχαρίτου και ροφητές δι' αυτόν (τον αποχρωματισμόν)
ΔΙΚΑΙΟΥΧΟΣ (73):	Akzo N.V. Velperweg 76, NL-6824 BM Arnhem, Ολλανδία
ΣΥΜΒΑΤΙΚΕΣ ΠΡΟΤΕΡΑΙΟΤΗΤΕΣ ΕΦΕΥΡΕΤΗΣ (30):	834941/28.02.86/Η.Π.Α.
(72):	1) Frank Dieter 2) Metcalfe Lincoln Douglas 3) Park John-Yong-Gi
ΕΙΔΙΚΟΣ ΠΛΗΡΕΞΟΥΣΙΟΣ (74):	Σταμνά Σπυριδούλα, δικηγόρος, Κουμπάρη 2, 106 74 Αθήνα
ΑΝΤΙΚΛΗΤΟΣ (74):	Παπακωνσταντίνου Ελένη, δικηγόρος, Κουμπάρη 2, 106 74 Αθήνα

ΠΕΡΙΛΗΨΗ (57)

Η εφεύρεση είναι μια μέθοδος δια την απομάκρυνση ακαθαρσιών οι οποίες περιλαμβάνουν φαινολικές ουσίες, δεξτράνες ή αμινοξικό άζωτο από ένα υδατικό διάλυμα σακχαρίτου. Το διάλυμα φέρεται σε επαφή με ένα ροφητή, ο οποίος είναι ο ίδιος επίσης μια μορφή πραγματοποίησης της εφευρέσεως, ο οποίος περιλαμβάνει μια κατιονική αζωτούχο επιφανειακά δραστική ουσία, τα μόρια της οποίας περιέχουν τουλάχιστο μια αλκυλομάδα με 8 τουλάχιστον άτομα άνθρακος, τοποθετημένα επί της επιφάνειας ενός μικροπόρου, υδροφόβου πολυμερούς φορέος. Η τοποθέτησις γίνεται δια επαφής ενός διαλύματος της επιφανειακά δραστικής ουσίας εντός ενός καταλλήλου διαλύτου με τον

φορέα. Οι ακαθαρσίες απορροφώνται επί του ροφητού και το υδατικό διάλυμα σακχαρίτου απομακρύνεται από την επαφή του με το ροφητή. Ο διαλύτης πρέπει να είναι πλήρως αναμειγμένος με το διάλυμα του σακχαρίτη και το διάλυμα της επιφανειακά δραστικής ουσίας εντός του διαλύτου πρέπει να έχει μεγάλη ταχύτητα διαβροχής του ροφητή τουλάχιστον 100 γραμμάρια/τ.μ. επί λεπτό και μια συγκράτηση λίκνου- τουλάχιστον 140%, επί τη βάση του όγκου μεταξύ των κενών του λίκνου. Ο συντελεστής κατανομής των ακαθαρσιών εντός της επιφανειακά δραστικής ουσίας και του διαλύτου που είναι αποθεθειμένος επί του φορέος σε σύγκριση με το ύδωρ πρέπει να είναι τουλάχιστον 20.

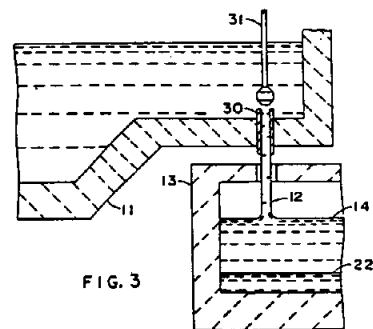
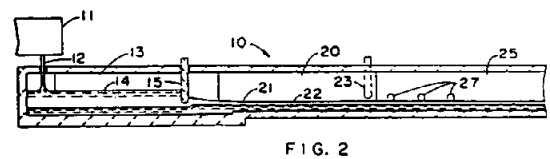
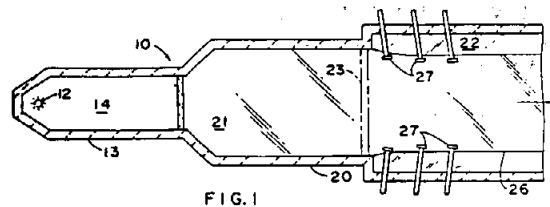
Η μέθοδος είναι εξαιρετικά αποτελεσματική δια την απομάκρυνση ακαθαρσιών από διαλύματα σακχαρίτου τα οποία έχουν πολύ μεγάλες περιεκτικότητες ακαθαρσιών και πολύ μεγάλες ταχύτητες ροής.



ΑΡΙΘΜΟΣ ΕΥΡΩΠΑΪΚΟΥ Δ.Ε. (11):	3000872
ΑΡΙΘ. ΕΛΛΗΝΙΚΗΣ ΚΑΤΑΘΕΣΗΣ (21):	900400708
ΗΜΕΡ. ΕΛΛΗΝΙΚΗΣ ΚΑΤΑΘΕΣΗΣ (22):	26.09.90
ΑΡΙΘ./ΗΜΕΡ. ΔΗΜΟΣΙΕΥΣΗΣ	
ΕΥΡΩΠΑΪΚΟΥ ΔΙΠΛΩΜΑΤΟΣ (87):	0 275 533/12.09.90
ΑΡΙΘ./ΗΜΕΡ. ΚΑΤΑΘΕΣΗΣ	
ΕΥΡΩΠΑΪΚΗΣ ΑΙΤΗΣΗΣ (86):	87119071.6/22.12.87
ΤΙΤΛΟΣ ΕΦΕΥΡΕΣΗΣ (54):	Διάταξη κατακόρυφης παροχής για επεξεργασία υάλου επιπλεύσεως
ΔΙΚΑΙΟΥΧΟΣ (73):	PPG Industries, Inc. One PPG Place, Pittsburgh Pennsylvania 15272, Η.Π.Α.
ΣΥΜΒΑΤΙΚΕΣ ΠΡΟΤΕΡΑΙΟΤΗΤΕΣ ΕΦΕΥΡΕΤΗΣ (30):	224/02.01.87/Η.Π.Α.
(72):	1) Sensi John Eugene 2) Kunkle Gerald Erasmud
ΕΙΔΙΚΟΣ ΠΛΗΡΕΞΟΥΣΙΟΣ (74):	Σταμνά Σπυριδούλα, δικηγόρος, Κουμπάρη 2, 106 74 Αθήνα
ΑΝΤΙΚΛΗΤΟΣ (74):	Παπακωνσταντίνου Ελένη, δικηγόρος, Κουμπάρη 2, 106 74 Αθήνα

ΠΕΡΙΛΗΨΗ (57)

Παροχή τηγμένης υάλου σε λειτουργία σχηματισμού επίπεδης υάλου εκτελούμενη σαν ένα ουσιαστικά ελευθέρως πίπτον κατακόρυφο ρεύμα (12). Η υάλος μπορεί να λαμβάνεται σε ένα πρώτο θάλαμο (13) σε μία δεξαμενή σχετικά βαθιά και στενή, από την οποία ρέει σε ένα πλατύτερο θάλαμο (20), από τον οποίον ακολούθως έλκεται διαμήκως.

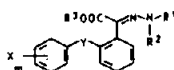


ΑΡΙΘΜΟΣ ΕΥΡΩΠΑΪΚΟΥ Δ.Ε.	(11): 3000873
ΑΡΙΘ. ΕΛΛΗΝΙΚΗΣ ΚΑΤΑΘΕΣΗΣ	(21): 900400709
ΗΜΕΡ. ΕΛΛΗΝΙΚΗΣ ΚΑΤΑΘΕΣΗΣ	(22): 26.09.90
ΑΡΙΘ./ΗΜΕΡ. ΔΗΜΟΣΙΕΥΣΗΣ	
ΕΥΡΩΠΑΪΚΟΥ ΔΙΠΛΩΜΑΤΟΣ	(87): 0 331 061/04.07.90
ΑΡΙΘ./ΗΜΕΡ. ΚΑΤΑΘΕΣΗΣ	
ΕΥΡΩΠΑΪΚΗΣ ΑΙΤΗΣΗΣ	(86): 89103363.1/25.02.89
ΤΙΤΛΟΣ ΕΦΕΥΡΕΣΗΣ	(54): Υποκατεστημένες υδραζόνες και μυκητοκτόνα που τις περιέχουν
ΔΙΚΑΙΟΥΧΟΣ	(73): Basf Aktiengesellschaft Carl-Bosch-Strasse 38 6700 Ludwigshafen, Γερμανία
ΣΥΜΒΑΤΙΚΕΣ ΠΡΟΤΕΡΑΙΟΤΗΤΕΣ	(30): 3806874/03.03.88/Γερμανία
ΕΦΕΥΡΕΤΗΣ	(72): 1) Lorenz Gisela, Dr. 2) Wenderoth Bernd, Dr. 3) Brand Siegbert, Dr. 4) Schuetz Franz, Dr. 5) Sauter Hubert, Dr. 6) Ammermann Eberhard, Dr.
ΕΙΔΙΚΟΣ ΠΛΗΡΕΞΟΥΣΙΟΣ	(74): Καλονάρου Χαρίκλεια, δικηγόρος, Βασ. Σοφίας 6, 10674 Αθήνα
ΑΝΤΙΚΛΗΤΟΣ	(74): Τσιμικάλης Αθανάσιος, δικηγόρος, Βασ. Σοφίας 6, 10674 Αθήνα

στον οποίο τα R¹, R² και R³ σημαίνουν υδρογόνο ή αλκύλιο, το X (m = 1 ως 5) σημαίνει αλογονο-, κυανο-, τριφθορομεθύλιο, νιτρο-, αλκύλιο, αλκοξυ-, ενδεχομένως υποκατεστημένο φαινύλιο, ενδεχομένως υποκατεστημένη φαινοξυομάδα, ενδεχομένως υποκατεστημένη βενζυλοξυομάδα ή υδρογόνο και το Y σημαίνει μεθυλενοξυ-, οξιμεθυλένιο, αιθυλένιο, αιθενυλένιο, αιθινυλένιο, καρβοξυμεθυλένιο, καρβονυλαμινο-, μεθυλεναμινομάδα ή οξυγόνο και μυκητοκτόνα που περιέχουν αυτές τις ενώσεις.

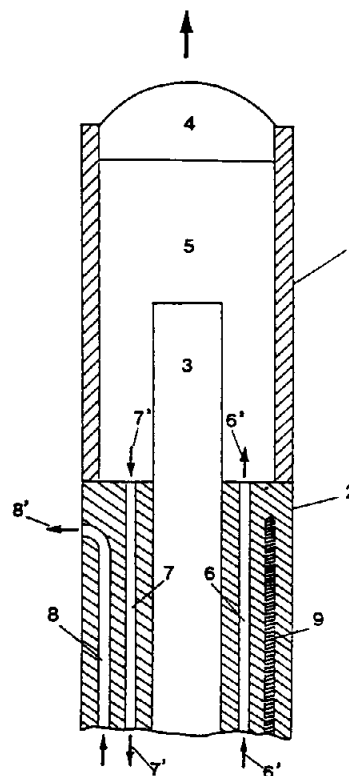
ΠΕΡΙΛΗΨΗ (57)

Υποκατεστημένες υδραζόνες του τύπου I



(1)

ΑΡΙΘΜΟΣ ΕΥΡΩΠΑΪΚΟΥ Δ.Ε.	(11): 3000874
ΑΡΙΘ. ΕΛΛΗΝΙΚΗΣ ΚΑΤΑΘΕΣΗΣ	(21): 900400293
ΗΜΕΡ. ΕΛΛΗΝΙΚΗΣ ΚΑΤΑΘΕΣΗΣ	(22): 27.09.90
ΑΡΙΘ./ΗΜΕΡ. ΔΗΜΟΣΙΕΥΣΗΣ	
ΕΥΡΩΠΑΪΚΟΥ ΔΙΠΛΩΜΑΤΟΣ	(87): 0 246 127/26.09.90
ΑΡΙΘ./ΗΜΕΡ. ΚΑΤΑΘΕΣΗΣ	
ΕΥΡΩΠΑΪΚΗΣ ΑΙΤΗΣΗΣ	(86): 87400887.3/17.04.87
ΤΙΤΛΟΣ ΕΦΕΥΡΕΣΗΣ	(54): Καρδιο-αγγειακός καθετήρας για τη βολή ακτίνας Laser
ΔΙΚΑΙΟΥΧΟΣ	(73): 1) Boussignac Georges 1, avenue de Provence F-92160 Antony, Γαλλία 2) Labrune Jean-Claude 2, avenue de Guyenne F-92160 Antony, Γαλλία
ΣΥΜΒΑΤΙΚΕΣ ΠΡΟΤΕΡΑΙΟΤΗΤΕΣ	(30): 8606184/29.04.86/Γαλλία
ΕΦΕΥΡΕΤΗΣ	(72): 1) Bussignac Georges 2) Labrune Jean-Claude
ΕΙΔΙΚΟΣ ΠΛΗΡΕΞΟΥΣΙΟΣ	(74): Κιλιμίρης Αναστάσιος, δικηγόρος, Υψηλάντου 38, Αθήνα
ΑΝΤΙΚΛΗΤΟΣ	(74): Κιλιμίρης Αναστάσιος, δικηγόρος, Υψηλάντου 38, Αθήνα



ΠΕΡΙΛΗΨΗ (57)

Καθετήρας που περιέχει οπτική ίνα (3) και εφοδιάζεται στο απομακρυσμένο άκρο αυτού με κεφαλή (1) που καταλήγει σε οπτικό σύστημα (4) και περιέχει κυρίως ψυκτικό, διαφανές υγρό.

ΑΡΙΘΜΟΣ ΕΥΡΩΠΑΪΚΟΥ Δ.Ε. (11): 3000875
ΑΡΙΘ. ΕΛΛΗΝΙΚΗΣ ΚΑΤΑΘΕΣΗΣ (21): 900400377
ΗΜΕΡ. ΕΛΛΗΝΙΚΗΣ ΚΑΤΑΘΕΣΗΣ (22): 27.09.90
ΑΡΙΘ./ΗΜΕΡ. ΔΗΜΟΣΙΕΥΣΗΣ
ΕΥΡΩΠΑΪΚΟΥ ΔΙΠΛΩΜΑΤΟΣ (87): 0 259 242/26.09.90
ΑΡΙΘ./ΗΜΕΡ. ΚΑΤΑΘΕΣΗΣ
ΕΥΡΩΠΑΪΚΗΣ ΑΙΤΗΣΗΣ (86): 87630142.5/11.08.87
ΤΙΤΛΟΣ ΕΦΕΥΡΕΣΗΣ (54): Κατασκευή στήριξης εδράνων
ΔΙΚΑΙΟΥΧΟΣ (73): Emerson Electric CO.
 8100 W. Florissant Avenue
 St. Louis, Missouri 63136, Η.Π.Α.
ΣΥΜΒΑΤΙΚΕΣ ΠΡΟΤΕΡΑΙΟΤΗΤΕΣ (30): 903419/04.09.86/Η.Π.Α.
ΕΦΕΥΡΕΤΗΣ (72): Newberg Barry Monroe
ΕΙΔΙΚΟΣ ΠΛΗΡΕΞΟΥΣΙΟΣ (74): Κιλιμίρης Αναστάσιος, δικηγόρος,
 Υψηλάντου 38, Αθήνα
ΑΝΤΙΚΛΗΤΟΣ (74): Κιλιμίρης Αναστάσιος, δικηγόρος,
 Υψηλάντου 38, Αθήνα

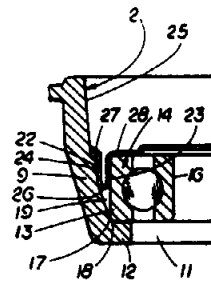


FIG. 3

ΠΕΡΙΛΗΨΗ (57)

Μια βελτιωμένη κατασκευή στήριξης εδράνων κύλισης, η οποία αποτελείται από μια φωλιά (9), η οποία στηρίζει ένα έδρανο κύλισης σε σχήμα δακτυλίου (14), στο οποίο μπορεί να στηριχτεί ένας άξονας, με ένα προκαθορισμένο διάκενο (19) μεταξύ της εξωτερικής περιφέρειας του έδρανου κύλισης και του εσωτερικού τοιχώματος της φωλιάς (9), το οποίο δέχεται ένα συμπιεζόμενο-εκτεινόμενο τεμάχιο πρόσδεσης (21) για τη συγκράτηση του έδρανου κύλισης (14) σε τέτοια θέση ώστε να αυξάνεται η αντίδραση σε στρεπτικά, αξονικά και ακτινικά φορτία.

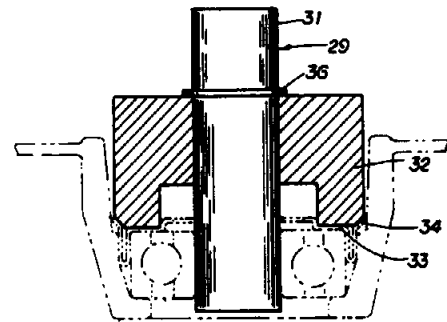


FIG. 4

ΑΡΙΘΜΟΣ ΕΥΡΩΠΑΪΚΟΥ Δ.Ε. (11): 3000876
ΑΡΙΘ. ΕΛΛΗΝΙΚΗΣ ΚΑΤΑΘΕΣΗΣ (21): 900400426
ΗΜΕΡ. ΕΛΛΗΝΙΚΗΣ ΚΑΤΑΘΕΣΗΣ (22): 27.09.90
ΑΡΙΘ./ΗΜΕΡ. ΔΗΜΟΣΙΕΥΣΗΣ
ΕΥΡΩΠΑΪΚΟΥ ΔΙΠΛΩΜΑΤΟΣ (87): 0 252 420/26.09.90
ΑΡΙΘ./ΗΜΕΡ. ΚΑΤΑΘΕΣΗΣ
ΕΥΡΩΠΑΪΚΗΣ ΑΙΤΗΣΗΣ (86): 87109455.3/01.07.87
ΤΙΤΛΟΣ ΕΦΕΥΡΕΣΗΣ (54): Διάταξη για τη διατήρηση και
 δοσομετρική παροχή υγρών
ΔΙΚΑΙΟΥΧΟΣ (73): 1) Bosch-Siemens Hausgeräte GmbH
 Hochstrasse 17, D-8000
 München 80, Γερμανία
 2) Coca Cola Company
 P.O. Drawer 1734,
 Atlanta, Georgia 30301, Η.Π.Α.
ΣΥΜΒΑΤΙΚΕΣ ΠΡΟΤΕΡΑΙΟΤΗΤΕΣ (30): 3622777/07.07.86/Γερμανία
ΕΦΕΥΡΕΤΗΣ (72): 1) Färber Karlheinz
 2) Deininger Anton
 3) Plester Georg
 4) Günther Manfred
 5) Troska Georg
ΕΙΔΙΚΟΣ ΠΛΗΡΕΞΟΥΣΙΟΣ (74): Μάνθου-Γιώτη Ελένη, δικηγόρος,
 Στουρνάρα 37, 106 82 Αθήνα
ΑΝΤΙΚΛΗΤΟΣ (74): Παπατσώρης Δημήτριος, δικηγόρος,
 Στουρνάρα 37, 106 82 Αθήνα

κού θαλάμου διατεταγμένη φραγή οδήγησης, μέσω της οποίας μπορούν να κλείσουν εναλλακτικά στην πλευρά της εισόδου και την πλευρά της εξόδου ανοίγματα εκροής (19, 20), είναι έναντι του υπάρχοντος στην πλευρά της εισόδου ανοίγματος εκροής (19), που είναι διατεταγμένο κεντρικά στην περιοχή της κορυφής αυτής της διάταξης θαλάμου δοσομετρικής παροχής (6), επί της σωληνοειδώς μορφοποιημένης φραγής οδήγησης (15), διατεταγμένος ένας δίσκος βαλβίδας κλεισίματος (21), μέσω του οποίου μπορεί να κλειστεί εν είδει πώματος το άνοιγμα εκροής (19) στην κατεύθυνση κίνησης της φραγής οδήγησης από το σύνολο του εσωτερικού χώρου του περιβλήματος δοσομετρικού θαλάμου (14).

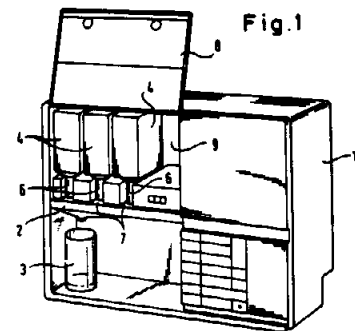


Fig. 2

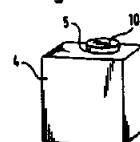
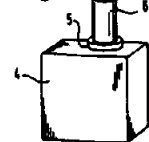


Fig. 3

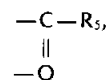


ΠΕΡΙΛΗΨΗ (57)

Σε μία διάταξη θαλάμου δοσομετρικής παροχής για δοχεία αποθέματος, ιδιαίτερα για δοχεία με μία εντός ενός περιβλήματος δοσομετρι-

ΑΡΙΘΜΟΣ ΕΥΡΩΠΑΪΚΟΥ Δ.Ε. (11): 3000877	
ΑΡΙΘ. ΕΛΛΗΝΙΚΗΣ ΚΑΤΑΘΕΣΗΣ (21): 900400635	
ΗΜΕΡ. ΕΛΛΗΝΙΚΗΣ ΚΑΤΑΘΕΣΗΣ (22): 27.09.90	
ΑΡΙΘ./ΗΜΕΡ. ΔΗΜΟΣΙΕΥΣΗΣ	
ΕΥΡΩΠΑΪΚΟΥ ΔΙΠΛΩΜΑΤΟΣ (87): 0 254 989/26.09.90	
ΑΡΙΘ./ΗΜΕΡ. ΚΑΤΑΘΕΣΗΣ	
ΕΥΡΩΠΑΪΚΗΣ ΑΙΤΗΣΗΣ (86): 87110341.2/17.07.87	
ΤΙΤΛΟΣ ΕΦΕΥΡΕΣΗΣ (54): Υποκατεστημένες 2-αμινοτετραλί- νες	
ΔΙΚΑΙΟΥΧΟΣ (73): Whitby Research Incorporated 1001 Health Sciences Road West Irvine, CA 92715, Η.Π.Α.	
ΣΥΜΒΑΤΙΚΕΣ ΠΡΟΤΕΡΑΙΟΤΗΤΕΣ (30): 891223/28.07.86/Η.Π.Α.	
ΕΦΕΥΡΕΤΗΣ (72): Horn Alan S.	
ΕΙΔΙΚΟΣ ΠΛΗΡΕΞΟΥΣΙΟΣ (74): Τσιμικάλης Αθανάσιος, δικηγόρος, Βασ. Σοφίας 6, 10674 Αθήνα	
ΑΝΤΙΚΛΗΤΟΣ (74): Ταβλαρίδης Πλ., Τσιμικάλης Αθ., Καλονάρου Χ., δικηγόροι, Βασ. Σοφίας 6, 10674 Αθήνα	

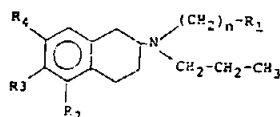
ήτοι μεθυλίου, αιθυλίου, προπυλίου κ.λ.π. ή



όπου το R_5 εκλέγεται από την ομάδα που συνίσταται από ρίζες υδροκαρβυλίου, π.χ. ρίζες αλκυλίου και αρωματικές ρίζες· το n είναι 2 ή 3· και το R_1 εκλέγεται από την ομάδα που αποτελείται από οργανικές ρίζες που έχουν συμπυκνωμένους αρωματικούς δακτυλίους, δηλαδή, ρίζες που περιέχουν τουλάχιστον δύο δακτυλίους οι οποίοι μοιράζονται ένα ζεύγος ατόμων άνθρακα ή μοιράζονται άτομον άνθρακα και αζώτου είναι χρήσιμες για την πρόκληση ντοπαμινεργικής αντίδρασης και ελάττωσης της ενδοφθαλμίου πίεσεως σε ένα θηλαστικό.

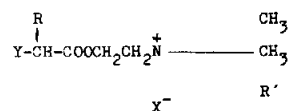
ΠΕΡΙΛΗΨΗ (57)

Ορισμένες νέες ενώσεις που έχουν τον συντακτικό τύπο



όπου τα R_2 , R_3 και R_4 εκλέγονται το καθένα από την ομάδα που αποτελείται από H και OA· το A είναι H ή εκλέγεται από την ομάδα που συνίσταται από ρίζες υδροκαρβυλίου, π.χ. ρίζες κατωτέρου αλκυλίου,

ΑΡΙΘΜΟΣ ΕΥΡΩΠΑΪΚΟΥ Δ.Ε. (11): 3000878	
ΑΡΙΘ. ΕΛΛΗΝΙΚΗΣ ΚΑΤΑΘΕΣΗΣ (21): 900400682	
ΗΜΕΡ. ΕΛΛΗΝΙΚΗΣ ΚΑΤΑΘΕΣΗΣ (22): 27.09.90	
ΑΡΙΘ./ΗΜΕΡ. ΔΗΜΟΣΙΕΥΣΗΣ	
ΕΥΡΩΠΑΪΚΟΥ ΔΙΠΛΩΜΑΤΟΣ (87): 0 237 495/26.09.90	
ΑΡΙΘ./ΗΜΕΡ. ΚΑΤΑΘΕΣΗΣ	
ΕΥΡΩΠΑΪΚΗΣ ΑΙΤΗΣΗΣ (86): 87830068.0/27.02.87	
ΤΙΤΛΟΣ ΕΦΕΥΡΕΣΗΣ (54): Αλογονίδια των εστέρων της 2- N,N,N-διμεθυλ-αλκυλαμινο-αιθανόλης με υποκατεστημένο οξικό οξύ και φαρμακευτικές συνθέσεις αυτών με αντιφλεγμονώδη και αντισηπτική δράση	
ΔΙΚΑΙΟΥΧΟΣ (73): Sigma-Tau Industria Farmaceutiche Riunite S.p.A. 47, Viale Shakespeare, I-00144 Rome, Ιταλία	
ΣΥΜΒΑΤΙΚΕΣ ΠΡΟΤΕΡΑΙΟΤΗΤΕΣ (30): 4771186/04.03.86/Ιταλία	
ΕΦΕΥΡΕΤΗΣ (72): Reiner Alberto	
ΕΙΔΙΚΟΣ ΠΛΗΡΕΞΟΥΣΙΟΣ (74): Σταμνά Σπυριδούλα, δικηγόρος, Κουμπάρη 2, 10674 Αθήνα	
ΑΝΤΙΚΛΗΤΟΣ (74): Παπακωνσταντίνου Ελένη, δικηγόρος, Κουμπάρη 2, 10674 Αθήνα	



στον οποίο:

το R είναι υδρογόνο ή κατώτερο C_1-C_3 αλκύλιο, το R' είναι γραμμικό ή διακλαδούμενο C_8-C_{16} αλκύλιο, το X^- είναι Cl^- , Br^- ή I^- , το Y είναι μία ρίζα εκλεγόμενη από π-ισοβουτυλοφαινύλιο, 3-βενζοϋλφαινύλιο, 1-(π-χλωροβενζοϋλ)-2-μεθυλ-5-μεθοξυ-3-ινδολύλιο, 6-μεθοξυ-2-ναφθύλιο και 2-φθορο-4-διφαινύλιο, τα οποία κατέχουν αντιφλεγμονώδεις και αντισηπτικές ιδιότητες.

ΠΕΡΙΛΗΨΗ (57)

Εδώ περιγράφονται αλογονίδια του εστέρος της 2-N,N,N-διμεθυλ-αλκυλ-αμινο-αιθανόλης με υποκατεστημένο οξικό οξύ του γενικού τύπου

ΑΡΙΘΜΟΣ ΕΥΡΩΠΑΪΚΟΥ Δ.Ε. (11):	3000879
ΑΡΙΘ. ΕΛΛΗΝΙΚΗΣ ΚΑΤΑΘΕΣΗΣ (21):	900400695
ΗΜΕΡ. ΕΛΛΗΝΙΚΗΣ ΚΑΤΑΘΕΣΗΣ (22):	27.09.90
ΑΡΙΘ./ΗΜΕΡ. ΔΗΜΟΣΙΕΥΣΗΣ	
ΕΥΡΩΠΑΪΚΟΥ ΔΙΠΛΩΜΑΤΟΣ (87):	0 239 798/26.09.90
ΑΡΙΘ./ΗΜΕΡ. ΚΑΤΑΘΕΣΗΣ	
ΕΥΡΩΠΑΪΚΗΣ ΑΙΤΗΣΗΣ (86):	87102816.3/27.02.87
ΤΙΤΛΟΣ ΕΦΕΥΡΕΣΗΣ (54):	Νέες φαρμακευτικές συνθέσεις για εισπνοή
ΔΙΚΑΙΟΥΧΟΣ (73):	Chiesi Farmaceutici S.p.a. Via Palermo 26/A I-43100 Parma, Ιταλία
ΣΥΜΒΑΤΙΚΕΣ ΠΡΟΤΕΡΑΙΟΤΗΤΕΣ (30):	1962586/04.03.86/Ιταλία
ΕΦΕΥΡΕΤΗΣ (72):	1) Chiesi Paolo 2) Pavesi Luciana
ΕΙΔΙΚΟΣ ΠΛΗΡΕΞΟΥΣΙΟΣ (74):	Σταμνά Σπυριδούλα, δικηγόρος, Κουμπάρη 2, 106 74 Αθήνα
ΑΝΤΙΚΛΗΤΟΣ (74):	Παπακωνσταντίνου Ελένη, δικηγόρος, Κουμπάρη 2, 106 74 Αθήνα

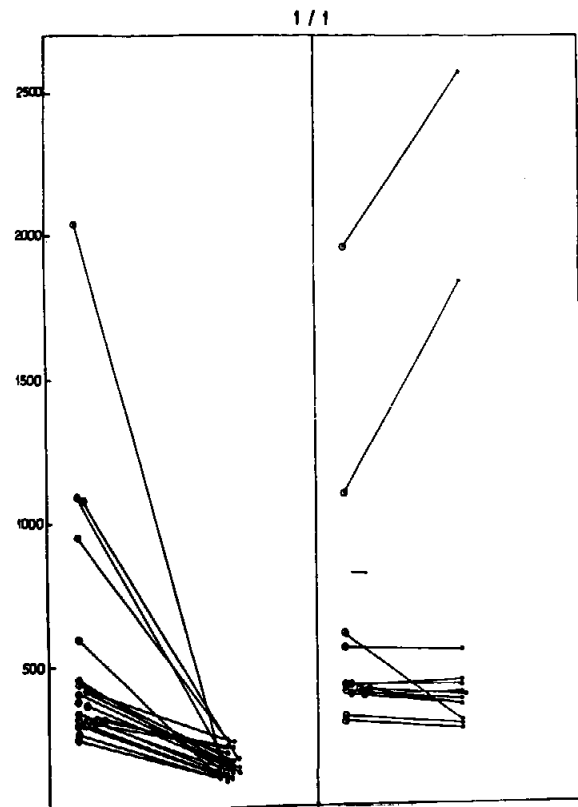
ΠΕΡΙΛΗΨΗ (57)

Ένα νέο έκδοχο που μπορεί να χρησιμοποιηθεί στην παρασκευή φαρμακευτικών συνθέσεων με την μορφή σκόνης για εισπνοή, που αποτελείται από μικροκοκκία ενός συσσωρεύματος ενός ή περισσότερων υδατο-διαλυτών στερεών αραιωτικών μέσων και ενός λιπαντικού.

ΑΡΙΘΜΟΣ ΕΥΡΩΠΑΪΚΟΥ Δ.Ε. (11):	3000880
ΑΡΙΘ. ΕΛΛΗΝΙΚΗΣ ΚΑΤΑΘΕΣΗΣ (21):	900400696
ΗΜΕΡ. ΕΛΛΗΝΙΚΗΣ ΚΑΤΑΘΕΣΗΣ (22):	27.09.90
ΑΡΙΘ./ΗΜΕΡ. ΔΗΜΟΣΙΕΥΣΗΣ	
ΕΥΡΩΠΑΪΚΟΥ ΔΙΠΛΩΜΑΤΟΣ (87):	0 265 327/26.09.90
ΑΡΙΘ./ΗΜΕΡ. ΚΑΤΑΘΕΣΗΣ	
ΕΥΡΩΠΑΪΚΗΣ ΑΙΤΗΣΗΣ (86):	87402283.3/13.10.87
ΤΙΤΛΟΣ ΕΦΕΥΡΕΣΗΣ (54):	Μέθοδος δοσολογίας παραθορμόνης
ΔΙΚΑΙΟΥΧΟΣ (73):	Ire Medgenix S.A. B-6220 Fleurus (BE), Βέλγιο
ΣΥΜΒΑΤΙΚΕΣ ΠΡΟΤΕΡΑΙΟΤΗΤΕΣ (30):	8614184/13.10.86/Βέλγιο
ΕΦΕΥΡΕΤΗΣ (72):	1) Wantier Henri 2) Saussez Christian 3) Delacroix Dominique
ΕΙΔΙΚΟΣ ΠΛΗΡΕΞΟΥΣΙΟΣ (74):	Σταμνά Σπυριδούλα, δικηγόρος, Κουμπάρη 2, 106 74 Αθήνα
ΑΝΤΙΚΛΗΤΟΣ (74):	Παπακωνσταντίνου Ελένη, δικηγόρος, Κουμπάρη 2, 106 74 Αθήνα

ΠΕΡΙΛΗΨΗ (57)

Μια μέθοδος τύπου ανοσοδοκιμασίας που επιτρέπει την εκτίμηση της συγκέντρωσης σε ΡΤΗ σε ένα βιολογικό δείγμα. Το βιολογικό δείγμα υπόκειται, πριν από την καθεαυτή αναφερμένη δοσολογία, σε μια εκχύλιση των παρεμβαλλόμενων ή φορέων πρωτεϊνών της ΡΤΗ, με την βοήθεια ΡΕC.



ΑΡΙΘΜΟΣ ΕΥΡΩΠΑΪΚΟΥ Δ.Ε.	(11): 3000881
ΑΡΙΘ. ΕΛΛΗΝΙΚΗΣ ΚΑΤΑΘΕΣΗΣ	(21): 900400697
ΗΜΕΡ. ΕΛΛΗΝΙΚΗΣ ΚΑΤΑΘΕΣΗΣ	(22): 27.09.90
ΑΡΙΘ./ΗΜΕΡ. ΔΗΜΟΣΙΕΥΣΗΣ	
ΕΥΡΩΠΑΪΚΟΥ ΔΙΠΛΩΜΑΤΟΣ	(87): 0 231 510/26.09.90
ΑΡΙΘ./ΗΜΕΡ. ΚΑΤΑΘΕΣΗΣ	
ΕΥΡΩΠΑΪΚΗΣ ΑΙΤΗΣΗΣ	(86): 86117971.1/23.12.86
ΤΙΤΛΟΣ ΕΦΕΥΡΕΣΗΣ	(54): 1-Αρυλο-πυραζόλες
ΔΙΚΑΙΟΥΧΟΣ	(73): Bayer A.G. Konzernverwaltung RP Patentabteilung, D-5090 Leverkusen, 1 Bayerwerk, Γερμανία
ΣΥΜΒΑΤΙΚΕΣ ΠΡΟΤΕΡΑΙΟΤΗΤΕΣ ΕΦΕΥΡΕΤΗΣ	(30): 3600287/08.01.86/Γερμανία (72): 1) Jensen-Korte Vta 2) Schallner Otto 3) Stetter Jorg. 4) Wroblowsky Heinz-Jurgen 5) Stendel Wilhelm 6) Becker Benedikt 7) Homeyer Bernhard 8) Behrenz Wolfgang
ΕΙΔΙΚΟΣ ΠΛΗΡΕΞΟΥΣΙΟΣ	(74): Σταμνά Σπυριδούλα, δικηγόρος, Κουμπάρη 2, 106 74 Αθήνα
ΑΝΤΙΚΛΗΤΟΣ	(74): Παπακωνσταντίνου Ελένη, δικηγόρος, Κουμπάρη 2, 106 74 Αθήνα

εις τον οποίον

R¹ είναι Υδρογόνο, Αλκύλιο ή Αλογόνο,

R² είναι Αλκύλιο, Αλκενύλιο, Αλκινύλιο, Κυκλοαλκύλιο, Αλογονοαλκύλιο, Αλογονοαλκενύλιο, Αλκοξυαλκύλιο, Αλκυλοεξοαλκύλιο, Αλκυλοσουλφοναλκύλιο, Αλκυλοσουλφονοαλκύλιο, Αραλκύλιο ενίοτε υποκατεστημένο, ή είναι Αρύλιο ενίοτε υποκατεστημένο.

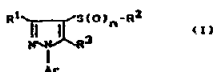
R³ είναι Αλκύλιο, Αλογονοαλκύλιο, Κυκλοαλκύλιο ή Αρύλιο ενίοτε υποκατεστημένο,

Ar είναι υποκατεστημένο Φαινύλιο, με εξαίρεση τις απολήξεις 4-Νιτροφαινύλιο και 2,4-Δινιτροφαινύλιο, ή είναι ενίοτε υποκατεστημένο Πυριδύλιο, και η είναι ένας αριθμός 0, 1 ή 2.

Οι νέες ενώσεις του Τύπου (I) έχουν ισχυρές ζιζανιοκτόνες και κυρίως εντομοκτόνες ιδιότητες.

ΠΕΡΙΛΗΨΗ (57)

Παρασκευάστησαν νέες 1-Αρυλο-πυραζόλες του γενικού Τύπου (I)



ΑΡΙΘΜΟΣ ΕΥΡΩΠΑΪΚΟΥ Δ.Ε.	(11): 3000882
ΑΡΙΘ. ΕΛΛΗΝΙΚΗΣ ΚΑΤΑΘΕΣΗΣ	(21): 900400698
ΗΜΕΡ. ΕΛΛΗΝΙΚΗΣ ΚΑΤΑΘΕΣΗΣ	(22): 27.09.90
ΑΡΙΘ./ΗΜΕΡ. ΔΗΜΟΣΙΕΥΣΗΣ	
ΕΥΡΩΠΑΪΚΟΥ ΔΙΠΛΩΜΑΤΟΣ	(87): 0 261 803/26.09.90
ΑΡΙΘ./ΗΜΕΡ. ΚΑΤΑΘΕΣΗΣ	
ΕΥΡΩΠΑΪΚΗΣ ΑΙΤΗΣΗΣ	(86): 87307493.4/25.08.87
ΤΙΤΛΟΣ ΕΦΕΥΡΕΣΗΣ	(54): Βελτιωμένη μέθοδος παρασκευής του 1Η-ισοϊνδολιν-1-όνη-3-καρβοξυλικού οξέος
ΔΙΚΑΙΟΥΧΟΣ	(73): Pfizer Inc. 235 East 42nd street New York, N.Y. 10017, Η.Π.Α.
ΣΥΜΒΑΤΙΚΕΣ ΠΡΟΤΕΡΑΙΟΤΗΤΕΣ ΕΦΕΥΡΕΤΗΣ	(30): 902344/29.08.86/Η.Π.Α. (72): Lowe John Adams
ΕΙΔΙΚΟΣ ΠΛΗΡΕΞΟΥΣΙΟΣ	(74): Σταμνά Σπυριδούλα, δικηγόρος, Κουμπάρη 2, 106 74 Αθήνα
ΑΝΤΙΚΛΗΤΟΣ	(74): Παπακωνσταντίνου Ελένη, δικηγόρος, Κουμπάρη 2, 106 74 Αθήνα

ΠΕΡΙΛΗΨΗ (57)

Εδώ περιγράφεται μία μέθοδος για την παρασκευή του [1Η]-ισοϊνδολιν-1-όνη-3-καρβοξυλικού οξέος η οποία περιλαμβάνει τα στάδια 1) της αντίδρασης του φθαλαδεϊδικού οξέος με αμμωνία εντός μιας αλκανόλης, 2) της επαφής του προκύπτοντος διαλύματος με ένα κυανίδιο αλκαλιμετάλλου, 3) της απομάκρυνσης της αλκανόλης, 4) της ρύθμισης του πεχά σε 1,0, 5) της θέρμανσης του προκύπτοντος μίγματος αντίδρασης ουσιαστικά ως τη συμπλήρωση του σχηματισμού του προϊόντος και της απομόνωσης του προϊόντος.

ΑΡΙΘΜΟΣ ΕΥΡΩΠΑΪΚΟΥ Δ.Ε. (11): 3000883
ΑΡΙΘ. ΕΛΛΗΝΙΚΗΣ ΚΑΤΑΘΕΣΗΣ (21): 900400710
ΗΜΕΡ. ΕΛΛΗΝΙΚΗΣ ΚΑΤΑΘΕΣΗΣ (22): 27.09.90
ΑΡΙΘ./ΗΜΕΡ. ΔΗΜΟΣΙΕΥΣΗΣ
ΕΥΡΩΠΑΪΚΟΥ ΔΙΠΛΩΜΑΤΟΣ (87): 0 230 802/27.06.90
ΑΡΙΘ./ΗΜΕΡ. ΚΑΤΑΘΕΣΗΣ
ΕΥΡΩΠΑΪΚΗΣ ΑΙΤΗΣΗΣ (86): 86402634.9/27.11.86
ΤΙΤΛΟΣ ΕΦΕΥΡΕΣΗΣ (54): Μέθοδος εμβολιασμού ακορέστων οργανικών ενώσεων επί υαλίνων προϊόντων
ΔΙΚΑΙΟΥΧΟΣ (73): Saint-Gobain Recherche 39 quai Lucien Lefranc F-93300 Aubervilliers, Γαλλία
ΣΥΜΒΑΤΙΚΕΣ ΠΡΟΤΕΡΑΙΟΤΗΤΕΣ (30): 8617578/28.11.85/Γαλλία
ΕΦΕΥΡΕΤΗΣ (72): 1) Chatelin Roger 2) Gavet Louis
ΕΙΔΙΚΟΣ ΠΛΗΡΕΞΟΥΣΙΟΣ (74): Ευαγγέλου Βάσω, δικηγόρος, Πανεπιστημίου 42, 106 79 Αθήνα
ΑΝΤΙΚΛΗΤΟΣ (74): Ευαγγέλου Βάσω, δικηγόρος, Πανεπιστημίου 42, 106 79 Αθήνα

ΠΕΡΙΛΗΨΗ (57)

Η εφεύρεση αφορά μέθοδο εμβολιασμού μονομερών ουσιών επί της επιφανείας υαλίνων προϊόντων.

Η μέθοδος συνίσταται εις την επένδυση επί υαλίνων προϊόντων ενός διαλύματος που περιέχει τουλάχιστον ένα σιλάνιο το οποίο έχει τουλάχιστον έναν αιθυλαινικό διπλό δεσμό, εις την τοποθέτηση των κατ' αυτόν τον τρόπον επενδεδυμένων προϊόντων εις μίαν ατμόσφαιρα που αποτελείται από μίγμα όζοντος και οξυγόνου, κατόπιν δε, εις την

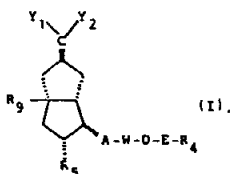
θέσιν εις επαφή με ένα διάλυμα, ένα γαλάκτωμα ή ένα εναιώρημα ακόρεστου μονομερούς.

Τα τοιουτοτρόπως επενδεδυμένα προϊόντα μπορούν να χρησιμοποιηθούν σε διαφορετικές εφαρμογές, π.χ. εάν πρόκειται για ίνες υάλου στην βιομηχανική παραγωγή των συνθέτων υλικών ή του φορέως που χρησιμεύει έως ιοντοεναλλακτήρας στις τεχνικές διαχωρισμού.

ΑΡΙΘΜΟΣ ΕΥΡΩΠΑΪΚΟΥ Δ.Ε. (11): 3000884
ΑΡΙΘ. ΕΛΛΗΝΙΚΗΣ ΚΑΤΑΘΕΣΗΣ (21): 900400561
ΗΜΕΡ. ΕΛΛΗΝΙΚΗΣ ΚΑΤΑΘΕΣΗΣ (22): 28.09.90
ΑΡΙΘ./ΗΜΕΡ. ΔΗΜΟΣΙΕΥΣΗΣ
ΕΥΡΩΠΑΪΚΟΥ ΔΙΠΛΩΜΑΤΟΣ (87): 0 224 275/01.08.90
ΑΡΙΘ./ΗΜΕΡ. ΚΑΤΑΘΕΣΗΣ
ΕΥΡΩΠΑΪΚΗΣ ΑΙΤΗΣΗΣ (86): 86116566.0/28.11.86
ΤΙΤΛΟΣ ΕΦΕΥΡΕΣΗΣ (54): Νέες καρβακυκλίνες, μέθοδος για την παρασκευή τους και η χρησιμοποίησή τους σαν φάρμακα
ΔΙΚΑΙΟΥΧΟΣ (73): Schering Aktiengesellschaft Berlin und Bergkamen, Müllerstrasse 170/178, Postfach 65 03 11, D-1000 Berlin 65, Γερμανία
ΣΥΜΒΑΤΙΚΕΣ ΠΡΟΤΕΡΑΙΟΤΗΤΕΣ (30): 3542745/29.11.85/Γερμανία
ΕΦΕΥΡΕΤΗΣ (72): 1) Vorbrüggen Helmut 2) Klar Ulrich 3) Nieuweboer Bob 4) Stürzebecher Claus Steffen
ΕΙΔΙΚΟΣ ΠΛΗΡΕΞΟΥΣΙΟΣ (74): Βαγιανός Γεώργιος, δικηγόρος, Στουρνάρα 37, 106 82 Αθήνα
ΑΝΤΙΚΛΗΤΟΣ (74): Παπατσώρης Δημήτριος, δικηγόρος, Στουρνάρα 37, 106 82 Αθήνα

ΠΕΡΙΛΗΨΗ (57)

Η εφεύρεση αφορά σε παράγωγα καρβακυκλίνης του γενικού τύπου

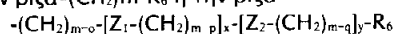


όπου το

Y₁ παριστά την ρίζα —CH₂—X—(CH₂)_n—R₁ ή την ρίζα ή την ρίζα

n παριστά 1 ή 3,
R₁ την ρίζα , την ρίζα

—COCH₃, COOR₂, όπου το R₂ μπορεί να σημαίνει υδρογόνο ή σε δεδομένη περίπτωση από αλογόνο, φαινύλιο, C₁-C₄-αλκοξύ ή C₁-C₄-διακυλ-αμίνο υποκατεστημένο αλκύλιο με 1-10 άτομα C, κυκλοαλκύλιο, αρύλιο ή μία ετεροκυκλική ρίζα, ή την ρίζα CONHR₃ με το R₃ στην σημασία του υδρογόνου ή μίας ρίζας αλκανοϋλίου ή αλκανοσουλφουλίου με εκάστοτε 1-10 άτομα C, το R₃ σημαίνει την ρίζα-(CH₂)_m-R₆ ή την ρίζα



m = 2-20

o, p και q ≤ 19

x, y = 0, 1 ή 2, το

Z₁ παριστά μία ομάδα cis-CH=CH, μία ομάδα trans-CH=CH, ή μία ομάδα —C≡C—, όπου εκάστη των ομάδων αυτών μπορεί να διαχωρίζεται τουλάχιστον από μία ομάδα μεθυλενίου από το C-9 άτομο άνθρακος του δικύκλου της καρβακυκλίνης, το

Z₂ σημαίνει οξυγόνο, θείο μία ομάδα NH ή μία ομάδα N-μεθυλίου, το

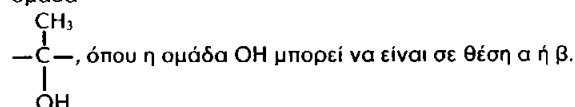
R₆ σημαίνει αμίνο, μεθυλαμίνο, υδροξύ, καρβοξύ ή μερκάπτο, το

X σημαίνει ένα άτομο οξυγόνου ή μία ομάδα μεθυλενίου, το

Y₂ σημαίνει υδρογόνο και φθόριο, το

A σημαίνει μία ομάδα —CH₂—CH₂—, μία ομάδα trans-CH=CH— ή μία ομάδα —C≡C—, το

W σημαίνει μία ελεύθερη ή λειτουργικά μετασχηματισμένη ομάδα υδροξυμεθυλενίου ή μία ελεύθερη ή λειτουργικά μετασχηματισμένη ομάδα

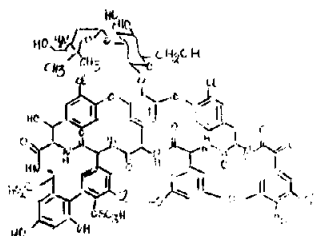


ΑΡΙΘΜΟΣ ΕΥΡΩΠΑΪΚΟΥ Δ.Ε. (11): 3000885
ΑΡΙΘ. ΕΛΛΗΝΙΚΗΣ ΚΑΤΑΘΕΣΗΣ (21): 900400714
ΗΜΕΡ. ΕΛΛΗΝΙΚΗΣ ΚΑΤΑΘΕΣΗΣ (22): 28.09.90
ΑΡΙΘ./ΗΜΕΡ. ΔΗΜΟΣΙΕΥΣΗΣ
ΕΥΡΩΠΑΪΚΟΥ ΔΙΠΛΩΜΑΤΟΣ (87): 0 265 143/29.08.90
ΑΡΙΘ./ΗΜΕΡ. ΚΑΤΑΘΕΣΗΣ
ΕΥΡΩΠΑΪΚΗΣ ΑΙΤΗΣΗΣ (86): 87309017.9/13.10.87
ΤΙΤΛΟΣ ΕΦΕΥΡΕΣΗΣ (54): Νέο γλυκοπεπτιδικό αντιβιοτικό
ΔΙΚΑΙΟΥΧΟΣ (73): Pfizer Limited
 Ramsgate Road, Sandwich Kent
 CT13 9NJ Μ. Βρετανία
ΣΥΜΒΑΤΙΚΕΣ ΠΡΟΤΕΡΑΙΟΤΗΤΕΣ (30): 8624806/16.10.86/Μ. Βρετανία
ΕΦΕΥΡΕΤΗΣ (72): 1) Holdom Kelvin Scott
 2) Maeda Hiroshi
 3) Ruddock John Cornish
 4) Tone Junsuke
ΕΙΔΙΚΟΣ ΠΛΗΡΕΞΟΥΣΙΟΣ (74): Σταμνά Σπυριδούλα, δικηγόρος,
 Κουμπάρη 2, 106 74 Αθήνα
ΑΝΤΙΚΛΗΤΟΣ (74): Παπακωνσταντίνου Ελένη, δικηγόρος,
 Κουμπάρη 2, 106 74 Αθήνα

μπορεί να παρασκευαστεί με καταδυσμένο αερόβιο πολλαπλασιασμό εντός υδατικού μέσου του ACTINOPLANES SP. ATCC 53533. Το αντιβιοτικό και τα κατιονικά άλατα αυτού είναι δραστικά έναντι μιας ποικιλίας μικροοργανισμών και είναι αποτελεσματικά στον έλεγχο της κοκκιδίωσης, της εντερίτιδας, της δυσεντερίας των χοίρων, της λοίμωξης από τα πρωτόζωα THEILERIA καθώς επίσης είναι αποτελεσματικά στην προαγωγή της ανάπτυξης ή/και την βελτίωση της αποδοτικότητας στην χρησιμοποίηση της τροφής στα πουλερικά, τους χοίρους και τα μηρυκαστικά.

ΠΕΡΙΛΗΨΗ (57)

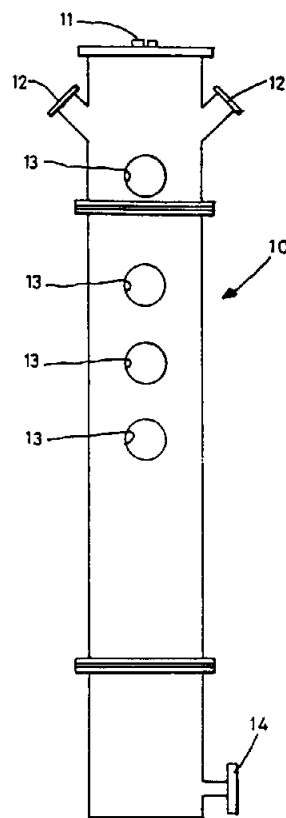
Ένα νέο γλυκοπεπτιδικό αντιβιοτικό UK-68.597 που έχει τον τύπο:



ΑΡΙΘΜΟΣ ΕΥΡΩΠΑΪΚΟΥ Δ.Ε. (11): 3000886
ΑΡΙΘ. ΕΛΛΗΝΙΚΗΣ ΚΑΤΑΘΕΣΗΣ (21): 900400715
ΗΜΕΡ. ΕΛΛΗΝΙΚΗΣ ΚΑΤΑΘΕΣΗΣ (22): 28.09.90
ΑΡΙΘ./ΗΜΕΡ. ΔΗΜΟΣΙΕΥΣΗΣ
ΕΥΡΩΠΑΪΚΟΥ ΔΙΠΛΩΜΑΤΟΣ (87): 0 247 354/12.09.90
ΑΡΙΘ./ΗΜΕΡ. ΚΑΤΑΘΕΣΗΣ
ΕΥΡΩΠΑΪΚΗΣ ΑΙΤΗΣΗΣ (86): 87105848.3/21.04.87
ΤΙΤΛΟΣ ΕΦΕΥΡΕΣΗΣ (54): Μέθοδος για την προσθήκη μεταλλικών στοιχείων σε λυωμένα μέταλλα
ΔΙΚΑΙΟΥΧΟΣ (73): Necchi S.p.A.
 Via Rismondo, 78
 I-27100 Pavia, Ιταλία
ΣΥΜΒΑΤΙΚΕΣ ΠΡΟΤΕΡΑΙΟΤΗΤΕΣ (30): 4290886/22.04.86/Ιταλία
ΕΦΕΥΡΕΤΗΣ (72): Sola Giuseppe
ΕΙΔΙΚΟΣ ΠΛΗΡΕΞΟΥΣΙΟΣ (74): Σταμνά Σπυριδούλα, δικηγόρος,
 Κουμπάρη 2, 106 74 Αθήνα
ΑΝΤΙΚΛΗΤΟΣ (74): Παπακωνσταντίνου Ελένη, δικηγόρος,
 Κουμπάρη 2, 106 74 Αθήνα

ΠΕΡΙΛΗΨΗ (57)

Μέθοδος για την προσθήκη χημικών μεταλλικών στοιχείων σε λυωμένα μέταλλα, όπου το πρόσθετο στοιχείο φέρεται σε κατάσταση πλάσματος και με τη βοήθεια αδρανούς μεταφορικού αερίου, προκαλείται η εξάπλωση του στη ρευστή μάζα του λυωμένου μετάλλου. Το πρόσθετο στοιχείο, φέρεται στην κατάσταση πλάσματος χρησιμοποιώντας ένα ηλεκτρικό τόξο.



ΑΡΙΘΜΟΣ ΕΥΡΩΠΑΪΚΟΥ Δ.Ε. (11): 3000887	
ΑΡΙΘ. ΕΛΛΗΝΙΚΗΣ ΚΑΤΑΘΕΣΗΣ (21): 900400716	
ΗΜΕΡ. ΕΛΛΗΝΙΚΗΣ ΚΑΤΑΘΕΣΗΣ (22): 28.09.90	
ΑΡΙΘ./ΗΜΕΡ. ΔΗΜΟΣΙΕΥΣΗΣ	
ΕΥΡΩΠΑΪΚΟΥ ΔΙΠΛΩΜΑΤΟΣ (87): 0 262 279/04.07.90	
ΑΡΙΘ./ΗΜΕΡ. ΚΑΤΑΘΕΣΗΣ	
ΕΥΡΩΠΑΪΚΗΣ ΑΙΤΗΣΗΣ (86): 86430034.8/03.10.86	
ΤΙΤΛΟΣ ΕΦΕΥΡΕΣΗΣ (54): Μηχανοποιημένη μέθοδος παραγωγής κοσμημάτων που περιλαμβάνουν μια πληθώρα μικρών συναπτών λίθων εμπηγμένων σε μια βάση από πολύτιμο μέταλλο και κοσμήματα αποκτώμενα με τη μέθοδο αυτή	
ΔΙΚΑΙΟΥΧΟΣ (73): Diamant Applications S.A. Rue de la Croix-Verte la Zolad F-34100 Montpellier, Γαλλία	
ΣΥΜΒΑΤΙΚΕΣ ΠΡΟΤΕΡΑΙΟΤΗΤΕΣ ΕΦΕΥΡΕΤΗΣ (30): — (72): 1) Magnien Emile 2) Plantureux Alain	
ΕΙΔΙΚΟΣ ΠΛΗΡΕΞΟΥΣΙΟΣ (74): Σταμνά Σπυριδιούλα, δικηγόρος, Κουμπάρη 2, 106 74 Αθήνα	
ΑΝΤΙΚΛΗΤΟΣ (74): Παπακωνσταντίνου Ελένη, δικηγόρος, Κουμπάρη 2, 106 74 Αθήνα	

ΠΕΡΙΛΗΨΗ (57)

Η παρούσα εφεύρεση έχει σαν αντικείμενο τις μηχανοποιημένες μεθόδους παραγωγής κοσμημάτων που περιλαμβάνουν μια πληθώρα μικρών συναπτών λίθων εμπηγμένων σε μια βάση από πολύτιμο μέταλλο.

Διαμορφώνεται σε μια βάση πολυτίμου μετάλλου (1) μια πληθώρα παρακειμένων θηκών (2) καθεμία των οποίων διαθέτει μια κωνική έδρα. Διαμορφώνεται σε αυλάκι (7) που οριοθετούν ένα δακτυλιοειδές υπόβαθρο (8), παραμορφώσιμο σε λυγισμό που φέρει μια δακτυλιοειδή στενή έδρα (3a) επί της οποίας εδράζεται ένας λίθος (11), τοποθετείται ένας λίθος (11) σε κάθε θήκη (2) και ασκείται μια πίεση επί των τραpezών (13) όλων των λίθων για να εμπηχθούν στις θήκες τους με την παραμόρφωση των εδρών (3a). Κατόπιν τούτου συσφίγγονται τα άγκιστρα (10).

Μια εφαρμογή συνίσταται στη μηχανοποιημένη παραγωγή κοσμημάτων που περιλαμβάνουν αυτές τις στρώσεις μικρών λίθων.

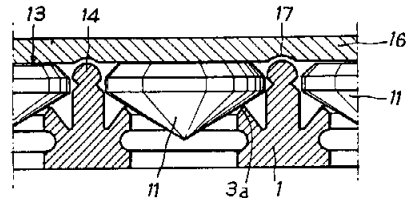


Fig. 4

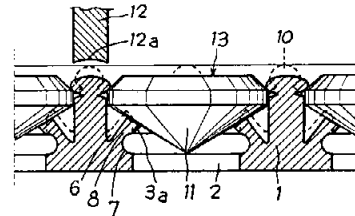


Fig. 5

ΑΡΙΘΜΟΣ ΕΥΡΩΠΑΪΚΟΥ Δ.Ε. (11): 3000888	
ΑΡΙΘ. ΕΛΛΗΝΙΚΗΣ ΚΑΤΑΘΕΣΗΣ (21): 900400717	
ΗΜΕΡ. ΕΛΛΗΝΙΚΗΣ ΚΑΤΑΘΕΣΗΣ (22): 01.10.90	
ΑΡΙΘ./ΗΜΕΡ. ΔΗΜΟΣΙΕΥΣΗΣ	
ΕΥΡΩΠΑΪΚΟΥ ΔΙΠΛΩΜΑΤΟΣ (87): 0 266 281/01.08.90	
ΑΡΙΘ./ΗΜΕΡ. ΚΑΤΑΘΕΣΗΣ	
ΕΥΡΩΠΑΪΚΗΣ ΑΙΤΗΣΗΣ (86): 87420264.1/30.09.87	
ΤΙΤΛΟΣ ΕΦΕΥΡΕΣΗΣ (54): Μέθοδος παρασκευής ιωδοτριφθορομεθανίου	
ΔΙΚΑΙΟΥΧΟΣ (73): Rhone-Poulenc Chimie 25, quai Paul Doumer F-92408 Courbevoie Cédex, Γαλλία	
ΣΥΜΒΑΤΙΚΕΣ ΠΡΟΤΕΡΑΙΟΤΗΤΕΣ ΕΦΕΥΡΕΤΗΣ (30): 8614283/10.10.86/Γαλλία (72): 1) Tordeux Marc 2) Wakselman Claude	
ΕΙΔΙΚΟΣ ΠΛΗΡΕΞΟΥΣΙΟΣ (74): Ευαγγέλου Βάσω, δικηγόρος, Πανεπιστημίου 42, 106 79 Αθήνα	
ΑΝΤΙΚΛΗΤΟΣ (74): Ευαγγέλου Βάσω, δικηγόρος, Πανεπιστημίου 42, 106 79 Αθήνα	

ΠΕΡΙΛΗΨΗ (57)

Η παρούσα ευρεσιτεχνία αφορά μία νέα μέθοδο παρασκευής ιωδοτριφθορομεθανίου, δι' επαφής:

- ψευδαργύρου,
- διοξειδίου του θείου,
- βρωμοτριφθορομεθανίου,

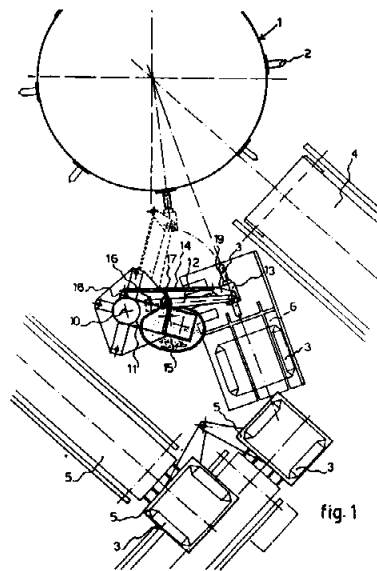
εντός διμεθυλοφορμαμίδιου, ακολουθουμένης από στάδιο διήθησης για την απομάκρυνση των στερεών προϊόντων. Στο διήθημα προστίθεται ιώδιο εντός οξικού οξέος, οπότε εκλύεται ιωδοτριφθορομεθάνιο.

ΑΡΙΘΜΟΣ ΕΥΡΩΠΑΪΚΟΥ Δ.Ε.	(11): 3000889
ΑΡΙΘ. ΕΛΛΗΝΙΚΗΣ ΚΑΤΑΘΕΣΗΣ	(21): 900400712
ΗΜΕΡ. ΕΛΛΗΝΙΚΗΣ ΚΑΤΑΘΕΣΗΣ	(22): 03.10.90
ΑΡΙΘ./ΗΜΕΡ. ΔΗΜΟΣΙΕΥΣΗΣ	
ΕΥΡΩΠΑΪΚΟΥ ΔΙΠΛΩΜΑΤΟΣ	(87): 0 265 989/12.09.90
ΑΡΙΘ./ΗΜΕΡ. ΚΑΤΑΘΕΣΗΣ	
ΕΥΡΩΠΑΪΚΗΣ ΑΙΤΗΣΗΣ	(86): 87201983.1/16.10.87
ΤΙΤΛΟΣ ΕΦΕΥΡΕΣΗΣ	(54): Συσκευή εισαγωγής σάκκου για εξάρτημα αυτόματου πληρώσεως σάκκων περιστροφικών μηχανών συσκευασίας
ΔΙΚΑΙΟΥΧΟΣ	(73): Car Ventomatic S.p.A. Via G. Marconi 20 I-24030 Valbrembo, Ιταλία
ΣΥΜΒΑΤΙΚΕΣ ΠΡΟΤΕΡΑΙΟΤΗΤΕΣ	(30): 2219186/30.10.86/Ιταλία
ΕΦΕΥΡΕΤΗΣ	(72): Ferrucchini Vincenzo
ΕΙΔΙΚΟΣ ΠΛΗΡΕΞΟΥΣΙΟΣ	(74): Κιλιμίρης Αναστάσιος, δικηγόρος, Υψηλάντου 38, Αθήνα
ΑΝΤΙΚΛΗΤΟΣ	(74): Κιλιμίρης Αναστάσιος, δικηγόρος, Υψηλάντου 38, Αθήνα

ΠΕΡΙΛΗΨΗ (57)

Η εφεύρεση περιγράφει ένα νέο τύπο συσκευής προσαρμογής σάκκων προς χρήση σε αυτόματο εξάρτημα πληρώσεως σάκκων για περιστροφικές μηχανές συσκευασίας, η οποία αποτελείται κατά βάση από ακίνητο κατακόρυφο πλαίσιο στηρίξεως (10), το οποίο συγκρατεί αιωρούμενο βραχίονα (12) φέροντα στο άλλο άκρο του λαβίδα (13) συνδεδεόμενη προς σύστημα διωστήρα (14) και στροφάλου (19) που έχουν αποστολή την περιστροφή της λαβίδας (13), κατά τρόπον ώστε αυτή να ευθυγραμμίζεται αξονικά με τον προς παραλαβή σάκκο (3) κατά τη

φάση της παραλαβής και κατόπιν προς το ακροφύσιο (2) της μηχανής συσκευασίας, όπου ο αναφερθείς βραχίων είναι σε θέση να εκτελεί γωνιακή κίνηση μεταξύ της συσκευής προωθήσεως σάκκων (6) και του ακροφυσίου (2) της περιστροφικής μηχανής συσκευασίας (1) που τροφοδοτείται τη στιγμή αυτή, όπου η γωνιακή αυτή μετάτοπιση προκαλείται από κνώδακα (15) ευρισκόμενο σε επαφή με κύλινδρικό (17) τοποθετούμενο στον αναφερθέντα αιωρούμενο βραχίονα (12), όπου ο κνώδακας (15) περιστρέφεται περί τον άξονά του από κινητήρα με μειωτήρα και ο άξονας του κνώδακα και αυτός της μηχανής συσκευασίας συγχρονίζονται κατά την περιστροφή των με γνωστούς μηχανισμούς όπως ρυθμιστές συχνότητας ή παρόμοιες διατάξεις.

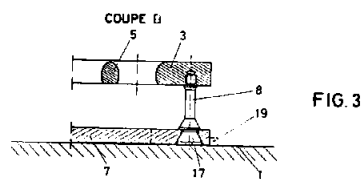
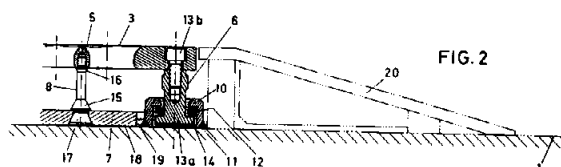


ΑΡΙΘΜΟΣ ΕΥΡΩΠΑΪΚΟΥ Δ.Ε.	(11): 3000890
ΑΡΙΘ. ΕΛΛΗΝΙΚΗΣ ΚΑΤΑΘΕΣΗΣ	(21): 900400723
ΗΜΕΡ. ΕΛΛΗΝΙΚΗΣ ΚΑΤΑΘΕΣΗΣ	(22): 03.10.90
ΑΡΙΘ./ΗΜΕΡ. ΔΗΜΟΣΙΕΥΣΗΣ	
ΕΥΡΩΠΑΪΚΟΥ ΔΙΠΛΩΜΑΤΟΣ	(87): 0 272 169/04.07.90
ΑΡΙΘ./ΗΜΕΡ. ΚΑΤΑΘΕΣΗΣ	
ΕΥΡΩΠΑΪΚΗΣ ΑΙΤΗΣΗΣ	(86): 87402506.7/06.11.87
ΤΙΤΛΟΣ ΕΦΕΥΡΕΣΗΣ	(54): Διάταξη υποδοχής και συγκρατήσεως για συστήματα σκαλώσεως φορτίων ή μηχανημάτων
ΔΙΚΑΙΟΥΧΟΣ	(73): Γαλλικών Κράτος, εκπροσωπούμενον υπό του Γενικού Επιτρόπου για τον εξοπλισμό 26 Boulevard Victor F-75996 Paris Armées, Γαλλία
ΣΥΜΒΑΤΙΚΕΣ ΠΡΟΤΕΡΑΙΟΤΗΤΕΣ	(30): 8616065/19.11.86/Γαλλία
ΕΦΕΥΡΕΤΗΣ	(72): 1) Pacault Michel 2) Gallet Jean-Jacques
ΕΙΔΙΚΟΣ ΠΛΗΡΕΞΟΥΣΙΟΣ	(74): Σταμνά Σπυριδούλα, δικηγόρος, Κουμπάρη 2, 106 74 Αθήνα
ΑΝΤΙΚΛΗΤΟΣ	(74): Παπακωνσταντίνου Ελένη, δικηγόρος, Κουμπάρη 2, 106 74 Αθήνα

ΠΕΡΙΛΗΨΗ (57)

Η εφεύρεση αφορά μια διάταξη υποδοχής και συγκρατήσεως για ένα σύστημα σκαλώσεως φορτίων ή μηχανημάτων επί μιας εξέδρας (1) του είδους που διαθέτει μια άνω διάτρητη πλάκα (3) και μέσα στηρίξεως (7) της συνδεδεμένα μεταξύ τους με υποστηρίγματα (EPONTILLES) (8).

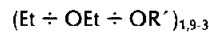
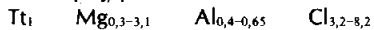
Τα μέσα στηρίξεως αποτελούνται από μια κάτω πλάκα (7) αισθητά σταθερού πάχους που ακουμπά σε μια εξέδρα (1) με τη συνεργασία υποστηρίγμάτων (8) που διαθέτουν το καθένα δύο προεξοχές (16, 17) ερχόμενες αντιστοιχώς σ' επαφή με την άνω πλάκα (3) και με την κάτω πλάκα (7) για ν' αποτελέσουν ένα συνθετικό στοιχείο και να διατηρήσουν μια σταθερή απόσταση μεταξύ της διάτρητου πλάκας (7) και της κάτω πλάκας 7. Το πάχος της κάτω πλάκας 7 είναι μικρό σε σχέση με το πάχος της άνω πλάκας, π.χ. μικρότερο από 1 εκ. Το σύστημα στερεώσεως της διάτρητης πλάκας (3) στην εξέδρα (1) αποτελείται από τουλάχιστον ένα μεσόζευγμα που περιλαμβάνει ένα σύνολο ποδιών (21, 22) συγκολλημένων στην εξέδρα, η διάτρητη πλάκα συνδεδεμένη με κάθε πόδι, μ' ένα κοχλία ή ένα σύνολο βάσεων (10) στερεωμένων στην εξέδρα (1) μ' ένα τάκο (13a) στερεωμένο σε μια εκκοίλωση (12) κάθε βάσεως. Εφαρμογή για το σκάλωμα βαρέων ελικοπτέρων στη γέφυρα ενός πλοίου.



ΑΡΙΘΜΟΣ ΕΥΡΩΠΑΪΚΟΥ Δ.Ε. (11): 3000891	
ΑΡΙΘ. ΕΛΛΗΝΙΚΗΣ ΚΑΤΑΘΕΣΗΣ (21): 900400724	
ΗΜΕΡ. ΕΛΛΗΝΙΚΗΣ ΚΑΤΑΘΕΣΗΣ (22): 03.10.90	
ΑΡΙΘ./ΗΜΕΡ. ΔΗΜΟΣΙΕΥΣΗΣ	
ΕΥΡΩΠΑΪΚΟΥ ΔΙΠΛΩΜΑΤΟΣ (87): 0 281 524/04.07.90	
ΑΡΙΘ./ΗΜΕΡ. ΚΑΤΑΘΕΣΗΣ	
ΕΥΡΩΠΑΪΚΗΣ ΑΙΤΗΣΗΣ (86): 88830040.7/03.02.88	
ΤΙΤΛΟΣ ΕΦΕΥΡΕΣΗΣ (54): Ένα καταλυτικό συστατικό για τον πολυμερισμό αιθυλενίου ή τον συμπολυμερισμό αιθυλενίου με μια α-ολεφίνη	
ΔΙΚΑΙΟΥΧΟΣ (73): Enichem Anic S.p.A. Via Ruggero Settimo 55 I-90139 Palermo, Ιταλία	
ΣΥΜΒΑΤΙΚΕΣ ΠΡΟΤΕΡΑΙΟΤΗΤΕΣ (30): 1927687/06.02.87/Ιταλία	
ΕΦΕΥΡΕΤΗΣ (72): 1) Invernizzi Renzo 2) Moalli Angelo 3) Masi Francesco	
ΕΙΔΙΚΟΣ ΠΛΗΡΕΞΟΥΣΙΟΣ (74): Σταμνά Σπυριδούλα, δικηγόρος, Κουμπάρη 2, 10674 Αθήνα	
ΑΝΤΙΚΛΗΤΟΣ (74): Παπακωνσταντίνου Ελένη, δικηγόρος, Κουμπάρη 2, 10674 Αθήνα	

ΠΕΡΙΛΗΨΗ (57)

Ένα καταλυτικό συστατικό βρίσκεται στη μορφή ενός κοκκοειδούς σφαιρικού στερεού με τουλάχιστον 80% των κόκκων μεταξύ 30 και 40 μικρά στο μέγεθος, μια ειδική επιφάνεια των 15 ως 30 m²/g και ένα πορώδες των 40 ως 80 όγκων % και μπορεί να ορισθεί (σε ατομικές αναλογίες) μέσω του τύπου:



όπου με Et σημειώνεται η αιθυλομάδα με OEt η αιθοξυ ομάδα και OR' είναι μια αλκοξυ ομάδα που περιέχει από 1 ως 8 άτομα άνθρακα στο αλκυλικό τμήμα, και στο οποίο ο λόγος του τρισθενούς τιτανίου προς το άθροισμα τρισθενούς και τετρασθενούς τιτανίου κυμαίνεται μεταξύ 0,8/1 και 1/1.

Το στερεό καταλυτικό συστατικό λαμβάνεται μέσω:

α) Ξήρασης δια ψεκασμού ενός διαλύματος χλωριούχου μαγνησίου σε αιθανόλη για να παραχθεί ένα στερεό υπόστρωμα υπό μορφή σφαιρικών κόκκων που περιέχουν αλκοολικές υδροξυλομάδες.

β) Αιώρησης του στερεού υποστρώματος σ' ένα αδρανές υγρό και επαφής και αντίδρασης του προκύπτοντος αιωρήματος κατ' αρχάς με μετρηθείσες ποσότητες ενός τετρα-αλκοξειδίου του τιτανίου και κατόπιν με μετρηθείσες ποσότητες χλωριούχου διαιθυλαργιλίου ή χλωριούχου αιθυλαργιλίου.

Το στερεό καταλυτικό συστατικό χρησιμοποιείται σε συνδυασμό με ένα τριακυλαργίλιο για τον πολυμερισμό αιθυλενίου ή τον συμπολυμερισμό αιθυλενίου με μια α-ολεφίνη, ειδικότερα μέσω της τεχνικής αιωρήματος.

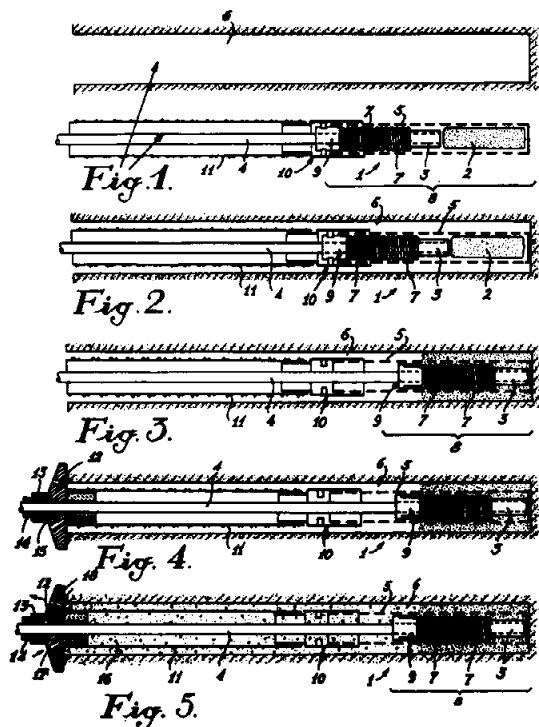
ΑΡΙΘΜΟΣ ΕΥΡΩΠΑΪΚΟΥ Δ.Ε. (11): 3000892	
ΑΡΙΘ. ΕΛΛΗΝΙΚΗΣ ΚΑΤΑΘΕΣΗΣ (21): 900400725	
ΗΜΕΡ. ΕΛΛΗΝΙΚΗΣ ΚΑΤΑΘΕΣΗΣ (22): 03.10.90	
ΑΡΙΘ./ΗΜΕΡ. ΔΗΜΟΣΙΕΥΣΗΣ	
ΕΥΡΩΠΑΪΚΟΥ ΔΙΠΛΩΜΑΤΟΣ (87): 0 263 803/29.08.90	
ΑΡΙΘ./ΗΜΕΡ. ΚΑΤΑΘΕΣΗΣ	
ΕΥΡΩΠΑΪΚΗΣ ΑΙΤΗΣΗΣ (86): 87870139.0/02.10.87	
ΤΙΤΛΟΣ ΕΦΕΥΡΕΣΗΣ (54): Μέθοδος και διάταξη αγκυρώσεως υπό ένταση	
ΔΙΚΑΙΟΥΧΟΣ (73): Compagnie d'Entreprises CFESA. Chaussée de la Hulpe, 164 B-1170 Bruxelles, Βέλγιο	
ΣΥΜΒΑΤΙΚΕΣ ΠΡΟΤΕΡΑΙΟΤΗΤΕΣ (30): 8613775/02.10.86/Γαλλία	
ΕΦΕΥΡΕΤΗΣ (72): Duvieusart Jean-Claude	
ΕΙΔΙΚΟΣ ΠΛΗΡΕΞΟΥΣΙΟΣ (74): Σταμνά Σπυριδούλα, δικηγόρος, Κουμπάρη 2, 10674 Αθήνα	
ΑΝΤΙΚΛΗΤΟΣ (74): Παπακωνσταντίνου Ελένη, δικηγόρος, Κουμπάρη 2, 10674 Αθήνα	

ΠΕΡΙΛΗΨΗ (57)

Η διάταξη αγκυρώσεως (1) περιλαμβάνει στοιχεία σφραγίσεως (εμφυτεύσεως) (7) τα οποία προορίζονται να σφραγισθούν εις την θέση (των) εις το δάπεδον μιας οπής γεωτρήσεως (6) δια του περιεχόμενου ενός φυσιγγίου υλικού σφραγίσεως (2) που είναι συναρμολογημένον εις την κεφαλήν της διατάξεως (1) και προστατεύεται από ένα κάλυμμα προστασίας (5). Κατά την τοποθέτησιν της, η κεφαλή σφραγίσεως (8) στερεώνεται εις την θήκην της αγκυρώσεως (11) δι' ενός συνδετικού στοιχείου (9, 10) το οποίον ημπορεί να απομανδαλώνεται (να αποσυνδέεται).

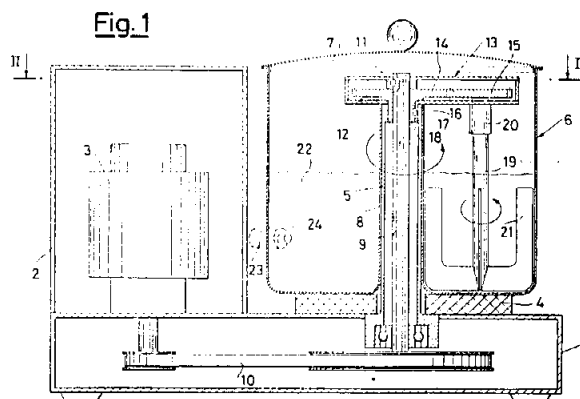
Η έντασις εφαρμόζεται δι' επιδράσεως επί ενός στοιχείου εφελκυσμού (4) το οποίον διατηρείται εντός μιας κεφαλής αγκυρώσεως, η οποία ακουμπά επί του τοιχώματος.

Η διάταξις αυτή αγκυρώσεως εφαρμόζεται ειδικότερα εις στερέωσιν με κοχλιοφόρους ήλους των τοιχωμάτων συράγγων.



ΑΡΙΘΜΟΣ ΕΥΡΩΠΑΪΚΟΥ Δ.Ε. (11): 3000893
ΑΡΙΘ. ΕΛΛΗΝΙΚΗΣ ΚΑΤΑΘΕΣΗΣ (21): 900400726
ΗΜΕΡ. ΕΛΛΗΝΙΚΗΣ ΚΑΤΑΘΕΣΗΣ (22): 03.10.90
ΑΡΙΘ./ΗΜΕΡ. ΔΗΜΟΣΙΕΥΣΗΣ
ΕΥΡΩΠΑΪΚΟΥ ΔΙΠΛΩΜΑΤΟΣ (87): 0 248 490/11.07.90
ΑΡΙΘ./ΗΜΕΡ. ΚΑΤΑΘΕΣΗΣ
ΕΥΡΩΠΑΪΚΗΣ ΑΙΤΗΣΗΣ (86): 87201022.8/29.05.87
ΤΙΤΛΟΣ ΕΦΕΥΡΕΣΗΣ (54): Αυτόματη ηλεκτρική συσκευή για την κατασκευή τύρου και υποπροϊόντων αυτού
ΔΙΚΑΙΟΥΧΟΣ (73): Philips S.p.A.
 Piazza IV Novembre, 3
 P.O. Box 3992, I-20124 Milano, Ιταλία
ΣΥΜΒΑΤΙΚΕΣ ΠΡΟΤΕΡΑΙΟΤΗΤΕΣ (30): 4480786/05.06.86/Ιταλία
 4480187/20.03.87/Ιταλία
ΕΦΕΥΡΕΤΗΣ (72): 1) Negri Cesare
 2) Bonini Giorgio
 3) Libe Giorgio
ΕΙΔΙΚΟΣ ΠΛΗΡΕΞΟΥΣΙΟΣ (74): Σταμνά Σπυριδούλα, δικηγόρος, Κουμπάρη 2, 106 74 Αθήνα
ΑΝΤΙΚΛΗΤΟΣ (74): Παπακωνσταντίνου Ελένη, δικηγόρος, Κουμπάρη 2, 106 74 Αθήνα

ως και ηλεκτρικό κινητήρα (3) για την κίνηση του αναδευτήρος (21). Θερμοστάτες-μέσα (23, 23', 23'') με δύο θερμοκρασίες συναφείς προς το ηλεκτρικό κύκλωμα ελέγχου επενεργούν επί του συστήματος των αντιστάσεων (4) και επί του ηλεκτρικού κινητήρος (3) για την επίτευξη αυτομάτου αποδόσεως καταλλήλου σειράς ακολουθίας λειτουργίας για την παραγωγή τυρού και υποπροϊόντων αυτού.

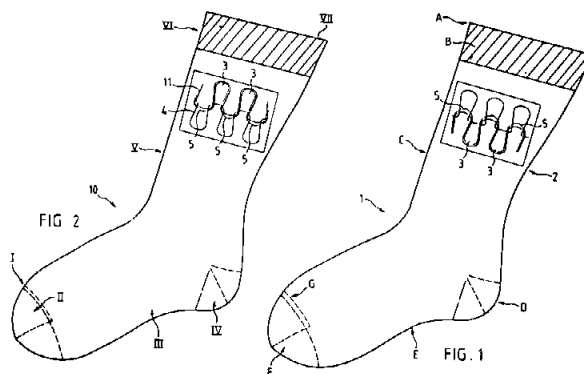


ΠΕΡΙΛΗΨΗ (57)

Η συσκευή περιλαμβάνει έδρα περιβλήματος (71) για υποδοχέα γάλακτος (6), που δύναται να αφαιρείται από την εν λόγω έδρα, σύστημα ηλεκτρικών θερμαντικών αντιστάσεων (4), που συλλειτουργούν με την εν λόγω έδρα πλησίον του υποδοχέως (6), αναδευτήρα (21) εισαγόμενο κατά τρόπο παρέχοντα ευχέρεια αφαιρέσεως εκ του υποδοχέως (6),

ΑΡΙΘΜΟΣ ΕΥΡΩΠΑΪΚΟΥ Δ.Ε. (11): 3000894
ΑΡΙΘ. ΕΛΛΗΝΙΚΗΣ ΚΑΤΑΘΕΣΗΣ (21): 900400727
ΗΜΕΡ. ΕΛΛΗΝΙΚΗΣ ΚΑΤΑΘΕΣΗΣ (22): 03.10.90
ΑΡΙΘ./ΗΜΕΡ. ΔΗΜΟΣΙΕΥΣΗΣ
ΕΥΡΩΠΑΪΚΟΥ ΔΙΠΛΩΜΑΤΟΣ (87): 0 249 734/18.07.90
ΑΡΙΘ./ΗΜΕΡ. ΚΑΤΑΘΕΣΗΣ
ΕΥΡΩΠΑΪΚΗΣ ΑΙΤΗΣΗΣ (86): 87106668.4/07.05.87
ΤΙΤΛΟΣ ΕΦΕΥΡΕΣΗΣ (54): Κοντή κάλτσα και μέθοδος δια την κατασκευήν της
ΔΙΚΑΙΟΥΧΟΣ (73): Zellweger Max
 Alte Wollerauerstrasse 36
 CH-8805 Richterswil, Ελβετία
ΣΥΜΒΑΤΙΚΕΣ ΠΡΟΤΕΡΑΙΟΤΗΤΕΣ (30): 1992/86,16.05.86,Ελβετία
ΕΦΕΥΡΕΤΗΣ (72): Zellweger Max
ΕΙΔΙΚΟΣ ΠΛΗΡΕΞΟΥΣΙΟΣ (74): Σταμνά Σπυριδούλα, δικηγόρος, Κουμπάρη 2, 106 74 Αθήνα
ΑΝΤΙΚΛΗΤΟΣ (74): Παπακωνσταντίνου Ελένη, δικηγόρος, Κουμπάρη 2, 106 74 Αθήνα

σαν συγκρατητικά στοιχεία είναι διαμορφωμένες σαν τόξα νήματος. Τούτο επιτυγχάνεται κατά απλό τρόπο δια του ότι τουλάχιστον ένα μέρος των θηλιών αποτελείται από ένα νήμα (βαμβακερής πλέξεως) βελούδου από ένα βασικό νήμα του οποίου η κεφαλή της θηλιάς (3) κατευθύνεται προς το άκρο (VII) της κοντής κάλτσας, ούτως ώστε τα συγκρατητικά στοιχεία που είναι διαμορφωμένα σαν καμπύλες χειρολαβές (5) να κατευθύνονται αντίθετα από το πόδι (V). Τιοιούτοτρόπως είναι δυνατόν να κατασκευασθεί η κάλτσα (10) εξ ίσου ορθολογισμένα όπως (μια βαμβακερή πλέξις) ένα βελούδο με καμπύλη χειρολαβή.



ΠΕΡΙΛΗΨΗ (57)

Η κοντή κάλτσα (1) κατασκευάζεται σαν πλεκτό ή υφαντό εμπόρευμα με πόντους (θηλιές). Αυτή παρουσιάζει τουλάχιστον εις τον σωλήνα της κοντής κάλτσας (5) κοίλα συγκρατητικά στοιχεία που είναι διαμορφωμένα σαν τόξα νήματος, τα οποία όταν την φοράμε κατευθύνονται αντίθετα από το πόδι προς τις γάμπες και χρησιμεύουν όταν κινούνται οι γάμπες δια την δημιουργία μιας κινήσεως του εμπορεύματος με θηλιές, προς απομάκρυνση από το πόδι. Τα συγκρατητικά στοιχεία είναι διαμορφωμένα σαν θηλιές μιας πλέξεως βελούδου, με καμπύλες λαβές στην οποία οι καμπύλες λαβές (5) που χρησιμεύουν

ΑΡΙΘΜΟΣ ΕΥΡΩΠΑΪΚΟΥ Δ.Ε.	(11): 3000895
ΑΡΙΘ. ΕΛΛΗΝΙΚΗΣ ΚΑΤΑΘΕΣΗΣ	(21): 900400728
ΗΜΕΡ. ΕΛΛΗΝΙΚΗΣ ΚΑΤΑΘΕΣΗΣ	(22): 03.10.90
ΑΡΙΘ./ΗΜΕΡ. ΔΗΜΟΣΙΕΥΣΗΣ	
ΕΥΡΩΠΑΪΚΟΥ ΔΙΠΛΩΜΑΤΟΣ	(87): 0 244 021/04.07.90
ΑΡΙΘ./ΗΜΕΡ. ΚΑΤΑΘΕΣΗΣ	
ΕΥΡΩΠΑΪΚΗΣ ΑΙΤΗΣΗΣ	(86): 87200760.4/23.04.87
ΤΙΤΛΟΣ ΕΦΕΥΡΕΣΗΣ	(54): Μέθοδος για την αφαίρεση καδμίου από οξέα υδαρή υλικά που περιέχουν φώσφορο
ΔΙΚΑΙΟΥΧΟΣ	(73): Stamicarbon B.V. Mijnweg 1 NL-6167 AC Geleen, Ολλανδία
ΣΥΜΒΑΤΙΚΕΣ ΠΡΟΤΕΡΑΙΟΤΗΤΕΣ	(30): NL8601101/29.04.86/Ολλανδία
ΕΦΕΥΡΕΤΗΣ	(72): 1) Tjioe Tjay Tjien 2) Van Duijn Simon 3) Wey Paul
ΕΙΔΙΚΟΣ ΠΛΗΡΕΞΟΥΣΙΟΣ	(74): Μπομπολιά Διονυσία, δικηγόρος, Λεωφ. Κηφισσίας 293, 145 61 Κηφισσία
ΑΝΤΙΚΛΗΤΟΣ	(74): Φειδίας Κυπρής/Κώστας Κυπρής, δικηγόροι, Λεωφ. Κηφισσίας 293, 145 61 Κηφισσία

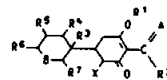
ΠΕΡΙΛΗΨΗ (57)

Το κάδμιο αφαιρείται από ένα υδαρές οξύ υλικό που περιέχει φωσφόρο με τη βοήθεια ενός ανταλλαγέα ανιόντων. Κατ' την επεξεργασία της αφαίρεσης ιωδιδία και βρωμίδια είναι παρόντα σε ποσότητα 100-6000 ppm υπολογιζόμενα σε σχέση με τα οξέα υδαρή υλικά που περιέχουν φωσφόρο.

ΑΡΙΘΜΟΣ ΕΥΡΩΠΑΪΚΟΥ Δ.Ε.	(11): 3000896
ΑΡΙΘ. ΕΛΛΗΝΙΚΗΣ ΚΑΤΑΘΕΣΗΣ	(21): 900400729
ΗΜΕΡ. ΕΛΛΗΝΙΚΗΣ ΚΑΤΑΘΕΣΗΣ	(22): 03.10.90
ΑΡΙΘ./ΗΜΕΡ. ΔΗΜΟΣΙΕΥΣΗΣ	
ΕΥΡΩΠΑΪΚΟΥ ΔΙΠΛΩΜΑΤΟΣ	(87): 0 230 235/11.07.90
ΑΡΙΘ./ΗΜΕΡ. ΚΑΤΑΘΕΣΗΣ	
ΕΥΡΩΠΑΪΚΗΣ ΑΙΤΗΣΗΣ	(86): 87100212.7/09.01.87
ΤΙΤΛΟΣ ΕΦΕΥΡΕΣΗΣ	(54): Παράγωγα κυκλοεξενόνης, μέθοδος παρασκευής τους και χρησιμοποίησή τους ως ζιζανιοκτόνα
ΔΙΚΑΙΟΥΧΟΣ	(73): Basf Aktiengesellschaft Carl-Bosch-Strasse 38 6700 Ludwigshafen, Γερμανία
ΣΥΜΒΑΤΙΚΕΣ ΠΡΟΤΕΡΑΙΟΤΗΤΕΣ	(30): 3600642/11.01.86/Γερμανία
ΕΦΕΥΡΕΤΗΣ	(72): 1) Jahn Dieter, Dr. 2) Keil Michael, Dr. 3) Kolassa Dieter 4) Schirmer Ulrich 5) Würzer Bruno 6) Meyr Norbert 7) Jung Johann, Prof. 8) Rademacher, Wilhelm
ΕΙΔΙΚΟΣ ΠΛΗΡΕΞΟΥΣΙΟΣ	(74): Ζαχαράτου Μαριάννα, δικηγόρος, Βασ. Σοφίας 6, 106 74 Αθήνα
ΑΝΤΙΚΛΗΤΟΣ	(74): Καλονάρου Χαρίκλεια, δικηγόρος, Βασ. Σοφίας 6, 106 74 Αθήνα

ΠΕΡΙΛΗΨΗ (57)

Παράγωγα κυκλοεξενόνης του τύπου



στον οποίο το Α σημαίνει οξυγόνο ή NOR⁸, όπου σημαίνουν το R³ αλκύλιο, αλκενύλιο, αλκινύλιο, αλογοναλκύλιο ή αλογοναλκενύλιο, χλωροθειενύλιο, αλκοξυαλκύλιο, το Β Ο, S, SO, SO₂, το Χ υδρογόνο ή μεθοξυκαρβονύλιο, το R¹ υδρογόνο, καρβονυλαλκύλιο, βενζοϋλιο ή κατιόν, το R² αλκύλιο, τα R³ και R⁴ υδροξυ, χλωρο, βρωμο, θειοαλκυλοκαρβονύλιο, θειοκαρβονυλαλκύλιο, αλκυλοκαρβονυλοξυ, αλκοξυ, αλκυλθειο ή τα R³ και R⁴ από κοινού εποξυ, τα R⁵ και R⁶ υδρογόνο ή μεθύλιο ή τα R⁷ και R⁶ από κοινού μεθυλενοξυαιθυλένιο, το R⁷ υδρογόνο ή μεθύλιο και ζιζανιοκτόνα που τα περιέχουν.

ΑΡΙΘΜΟΣ ΕΥΡΩΠΑΪΚΟΥ Δ.Ε.	(11): 3000897
ΑΡΙΘ. ΕΛΛΗΝΙΚΗΣ ΚΑΤΑΘΕΣΗΣ	(21): 900400730
ΗΜΕΡ. ΕΛΛΗΝΙΚΗΣ ΚΑΤΑΘΕΣΗΣ	(22): 03.10.90
ΑΡΙΘ./ΗΜΕΡ. ΔΗΜΟΣΙΕΥΣΗΣ	
ΕΥΡΩΠΑΪΚΟΥ ΔΙΠΛΩΜΑΤΟΣ	(87): 0 249 748/05.09.90
ΑΡΙΘ./ΗΜΕΡ. ΚΑΤΑΘΕΣΗΣ	
ΕΥΡΩΠΑΪΚΗΣ ΑΙΤΗΣΗΣ	(86): 87107059.5/15.05.87
ΤΙΤΛΟΣ ΕΦΕΥΡΕΣΗΣ	(54): Μέθοδος επεξεργασίας αποβλήτων που περιέχουν άνθρακα
ΔΙΚΑΙΟΥΧΟΣ	(73): Rheinbraun Aktiengesellschaft Stüttgenweg 2 D-5000 Köln 41, Γερμανία
ΣΥΜΒΑΤΙΚΕΣ ΠΡΟΤΕΡΑΙΟΤΗΤΕΣ	(30): 3616785/17.05.86/Γερμανία
ΕΦΕΥΡΕΤΗΣ	(72): 1) Korff Joachim 2) Gierlich Haus 3) Dolkemeyer Wilfried
ΕΙΔΙΚΟΣ ΠΛΗΡΕΞΟΥΣΙΟΣ	(74): Ζαχαράτου Μαριάννα, δικηγόρος, Βασ. Σοφίας 6, 106 74 Αθήνα
ΑΝΤΙΚΛΗΤΟΣ	(74): Καλονάρου Χαρίκλεια, δικηγόρος, Βασ. Σοφίας 6, 106 74 Αθήνα

ΠΕΡΙΛΗΨΗ (57)

Η προκειμένη ευρεσιτεχνία αφορά μία μέθοδο επεξεργασίας αποβλήτων που περιέχουν άνθρακα, με υδρογόνωση αυτών δια του συστήματος της στροβιλιζομένης στοιβάδας.

ΑΡΙΘΜΟΣ ΕΥΡΩΠΑΪΚΟΥ Δ.Ε.	(11): 3000898
ΑΡΙΘ. ΕΛΛΗΝΙΚΗΣ ΚΑΤΑΘΕΣΗΣ	(21): 900400731
ΗΜΕΡ. ΕΛΛΗΝΙΚΗΣ ΚΑΤΑΘΕΣΗΣ	(22): 03.10.90
ΑΡΙΘ./ΗΜΕΡ. ΔΗΜΟΣΙΕΥΣΗΣ	
ΕΥΡΩΠΑΪΚΟΥ ΔΙΠΛΩΜΑΤΟΣ	(87): 0 230 207/29.08.90
ΑΡΙΘ./ΗΜΕΡ. ΚΑΤΑΘΕΣΗΣ	
ΕΥΡΩΠΑΪΚΗΣ ΑΙΤΗΣΗΣ	(86): 86810527.1/19.11.86
ΤΙΤΛΟΣ ΕΦΕΥΡΕΣΗΣ	(54): Παράγωγο τριαζίνης, παρασκευή και χρησιμοποίησή του
ΔΙΚΑΙΟΥΧΟΣ	(73): SKW Trostberg AG Postfach 1262 D-8223 Trostberg
ΣΥΜΒΑΤΙΚΕΣ ΠΡΟΤΕΡΑΙΟΤΗΤΕΣ	(30): 801890/26.11.85/US
ΕΦΕΥΡΕΤΗΣ	(72): 1) Nickell Louis 2) Stach Leonard 3) Wu Frank
ΕΙΔΙΚΟΣ ΠΛΗΡΕΞΟΥΣΙΟΣ	(74): Ζαχαράτου Μαριάννα, δικηγόρος, Βασ. Σοφίας 6, 106 74 Αθήνα
ΑΝΤΙΚΛΗΤΟΣ	(74): Καλονάρου Χαρίκλεια, δικηγόρος, Βασ. Σοφίας 6, 106 74 Αθήνα

ΠΕΡΙΛΗΨΗ (57)

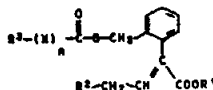
Αυτή η δήλωση αποκαλύπτει την ένωση 3-(2-χλωροπυριδιν-4-υλ)-5-μεθυλ-1-φαινυλ-1,3,5-τριαζιν-2-όνη. Αυτή η ένωση είναι χρήσιμη για την αύξηση του μεγέθους των σταφυλιών, ως αποφυλλωτικό του βάμβακος και ως ζιζανιοκτόνο.

ΑΡΙΘΜΟΣ ΕΥΡΩΠΑΪΚΟΥ Δ.Ε. (11): 3000899	
ΑΡΙΘ. ΕΛΛΗΝΙΚΗΣ ΚΑΤΑΘΕΣΗΣ (21): 900400732	
ΗΜΕΡ. ΕΛΛΗΝΙΚΗΣ ΚΑΤΑΘΕΣΗΣ (22): 03.10.90	
ΑΡΙΘ./ΗΜΕΡ. ΔΗΜΟΣΙΕΥΣΗΣ	
ΕΥΡΩΠΑΪΚΟΥ ΔΙΠΛΩΜΑΤΟΣ (87): 0 337 211/11.07.90	
ΑΡΙΘ./ΗΜΕΡ. ΚΑΤΑΘΕΣΗΣ	
ΕΥΡΩΠΑΪΚΗΣ ΑΙΤΗΣΗΣ (86): 89105691.3/31.03.89	
ΤΙΤΛΟΣ ΕΦΕΥΡΕΣΗΣ (54): Ορθο-υποκατεστημένοι βενζυλοκαρβονικοί εστέρες και μυκητοκτόνα που τους περιέχουν	
ΔΙΚΑΙΟΥΧΟΣ (73): Basf Aktiengesellschaft Carl-Bosch-Strasse 38 6700 Ludwigshafen, Γερμανία	
ΣΥΜΒΑΤΙΚΕΣ ΠΡΟΤΕΡΑΙΟΤΗΤΕΣ ΕΦΕΥΡΕΤΗΣ (30): 3812082/12.04.88/Γερμανία	
(72): 1) Wenderoth Bernd 2) Brand Siegbert 3) Schuetz Franz 4) Sauter Hubert 5) Ammermann Eberhard 6) Lorenz Gisela	
ΕΙΔΙΚΟΣ ΠΛΗΡΕΞΟΥΣΙΟΣ (74): Ζαχαράτου Μαρρίαννα, δικηγόρος, Βασ. Σοφίας 6, 10674 Αθήνα	
ΑΝΤΙΚΛΗΤΟΣ (74): Καλονάρου Χαρίκλεια, δικηγόρος, Βασ. Σοφίας 6, 10674 Αθήνα	

στον οποίο σημαίνουν το R¹ αλκύλιο, το R² υδρογόνο, αλκύλιο, αλκοξυ, το R³ υδρογόνο, αλογόνο, κυανο, αρύλιο, αρυλοξυ, όπου ο αρωματικός δακτύλιος είναι ενδεχομένως υποκατεστημένος με μια ή περισσότερες από τις ακόλουθες ρίζες: C₁-C₆-αλκύλιο, C₂-C₄-αλκενύλιο, C₁-C₂-αλογοναλκύλιο, C₁-C₆-αλκοξυ, C₁-C₄-αλκοξυ-C₁-C₄-αλκύλιο, αρύλιο, αρυλ-C₁-C₂-αλκύλιο, αρυλοξυ, αρυλοξυ-C₁-C₄-αλκύλιο, αρυλοξυ-C₁-C₄-αλκοξυ, αλογοναρυλοξυ-C₁-C₄-αλκοξυ, αλογόνο, αλογονο-C₁-C₄-αλκοξυ, C₁-C₄-αλκυλθειο, θειοκυανικό, κυανο, νιτρο ή το R³ σημαίνει ετεροαρύλιο, αδαμαντύλιο, φλουορενύλιο ή ρίζα C₃-C₇-κυκλοαλκυλίου ή ρίζα C₅-C₆-κυκλοαλκενυλίου, όπου οι ρίζες ενδεχομένως είναι υποκατεστημένες με C₁-C₄-αλκύλιο, μεθύλιο, αιθύλιο, αλογόνο, C₁-C₂-αλογοναλκύλιο, C₃-C₄-αλκενύλιο, C₂-C₄-αλογοναλκενύλιο, μεθοξυκαρβονυλ-C₃-C₄-αλκενύλιο, κυκλοσπεντυλιδενομεθύλιο, αλογονοφαινύλιο, C₁-C₂-αλκοξυφαινύλιο, C₁-C₄-αλκυλοφαινύλιο, το X ενδεχομένως υποκατεστημένη, ενδεχομένως ακόρεστη ρίζα αλκυλελίου και το n τους αριθμούς 0 ή 1, και μυκητοκτόνα που περιέχουν αυτές τις ενώσεις.

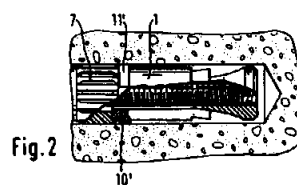
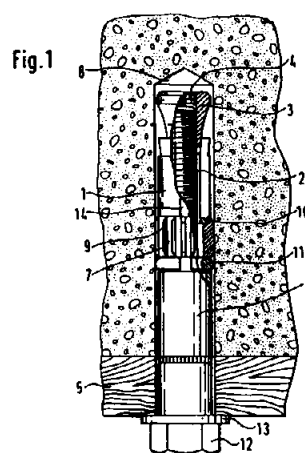
ΠΕΡΙΛΗΨΗ (57)

Βενζυλοκαρβονικοί εστέρες του γενικού τύπου



ΑΡΙΘΜΟΣ ΕΥΡΩΠΑΪΚΟΥ Δ.Ε. (11): 3000900	
ΑΡΙΘ. ΕΛΛΗΝΙΚΗΣ ΚΑΤΑΘΕΣΗΣ (21): 900400298	
ΗΜΕΡ. ΕΛΛΗΝΙΚΗΣ ΚΑΤΑΘΕΣΗΣ (22): 04.10.90	
ΑΡΙΘ./ΗΜΕΡ. ΔΗΜΟΣΙΕΥΣΗΣ	
ΕΥΡΩΠΑΪΚΟΥ ΔΙΠΛΩΜΑΤΟΣ (87): 0 279 936/03.10.90	
ΑΡΙΘ./ΗΜΕΡ. ΚΑΤΑΘΕΣΗΣ	
ΕΥΡΩΠΑΪΚΗΣ ΑΙΤΗΣΗΣ (86): 87118505.4/14.12.87	
ΤΙΤΛΟΣ ΕΦΕΥΡΕΣΗΣ (54): Τόρμος με διανοιγόμενο περίβλημα	
ΔΙΚΑΙΟΥΧΟΣ (73): Fischerwerke Artur Fischer GmbH & Co. KG Weinhalde 14-18 D-7244 Waldachtal 3/Tumlingen, Γερμανία	
ΣΥΜΒΑΤΙΚΕΣ ΠΡΟΤΕΡΑΙΟΤΗΤΕΣ (30): 1) 3707510/09.03.87/Γερμανία 2) 3705654/21.02.87/Γερμανία 3) 3719034/06.06.87/Γερμανία	
ΕΦΕΥΡΕΤΗΣ (72): Fischer Arthur	
ΕΙΔΙΚΟΣ ΠΛΗΡΕΞΟΥΣΙΟΣ (74): Ρένα Ραζή-Βαγιακάκου, δικηγόρος, Πανεπιστημίου 64, Αθήνα	
ΑΝΤΙΚΛΗΤΟΣ (74): Ρένα Ραζή-Βαγιακάκου, δικηγόρος, Πανεπιστημίου 64, Αθήνα	

Για να είναι δυνατόν να γίνεται ή να βελτιώνεται η ακόλουθη διεύρυνση του τόρμου, διατάσσεται σαν στοιχείο εδράσεως στον κοχλία 2 ένας ελαττηρωτός δακτύλιος 11, 11', που παρουσιάζει εξωτερική διάμετρο η οποία υπερβαίνει την εξωτερική διάμετρο του περιβλήματος διανοίξεως 1 και που μπορεί να συμπιεσθεί μέχρι τη διάμετρο του περιβλήματος διανοίξεως 1.



ΠΕΡΙΛΗΨΗ (57)

Με τον τόρμο τον προβλεπόμενο για χρήση στη ζώνη έλξεως του βυθού αγκυρώσεως είναι δυνατόν, σε περίπτωση διευρύνσεως της τυφλής οπής 8, να παρουσιασθεί λόγω σχηματισμού ρωγμών μία αξονική μετατόπιση του περιβλήματος διανοίξεως 1, που οδηγεί σε μία υπερβολική ολισθηρότητα (χαλάρωση) ενδεχομένως δε ακόμα και σε κατάρρευση της αγκυρώσεως.

ΕΥΡΕΤΗΡΙΟ ΕΥΡΩΠΑΪΚΩΝ Δ.Ε. ΣΥΜΦΩΝΑ ΜΕ ΤΟΝ ΑΡΙΘΜΟ ΔΗΜΟΣΙΕΥΣΗΣ

ΑΡ./ΗΜ. ΔΗΜ. Ε.Δ. (87)	ΔΙΚΑΙΟΥΧΟΣ (73)	ΤΙΤΛΟΣ ΕΦΕΥΡΕΣΗΣ (54)	ΑΡ.ΕΥΡ.Δ.Ε. (11)
0221850/04.07.90	WARNER-LAMBERT COMPANY	Αρωματισμένη δισκιοποιημένη τσίχλα	3000825
0224275/01.08.90	SCHERING AG	Νέες καρβακυκλίνες, μέθοδος για την παρασκευή τους και η χρησιμοποίησή τους σαν φάρμακα	3000884
0224873/04.04.90	GENERAL ELECTRIC COMPANY	Σύνθετο σώμα κατασκευαζόμενο δια διηθήσεως	3000803
0226993/04.07.90	PPG INDUSTRIES INC.	Ανθεκτικές μεμβράνες πραγματοποιούμενες δια καθοδικής διασκορπίσεως οξειδίων κράματος μετάλλων	3000824
0227513/04.07.90	BEGHIN-SAY S.A.	Πλήρης αλλαξιά με απορροφητικό στρώμα διαχωρισμένο και μέθοδος κατασκευής της	3000819
0229469/23.05.90	THE GOVERNOR AND COMPANY OF THE BANK OF ENGLAND	Σύστημα ελέγχου για εκτυπωτικές μηχανές και ειδικότερα μηχανές αριθμήσεως	3000807
0229558/08.08.90	COMPAGNIE FRANCAISE DE PRODUITS INDUSTRIELS	Ζιζανιοκτόνα προϊόντα βάσεως εστέρων του βρωμοξυνιλίου και/ή του ιωδοξυνιλίου	3000830
0230049/22.08.90	PPG INDUSTRIES INC.	Τήξη δια αφαιρέσεως με θερμική προστασία	3000836
0230207/29.08.90	SKW TROSTBERG AG	Παράγωγο τριαζίνης, παρασκευή και χρησιμοποίησή του	3000898
0230235/11.07.90	BASF AG	Παράγωγα κυκλοεξενόνης, μέθοδος παρασκευής τους και χρησιμοποίησή τους ως ζιζανιοκτόνα	3000896
0230793/25.07.90	BPB INDUSTRIES PLC	Μέθοδος και συσκευή φρύξεως για γύψο ή όμοια υλικά	3000828
0230802/27.06.90	SAINT-GOBAIN RECHERCHE	Μέθοδος εμβολιασμού ακόρεστων οργανικών ενώσεων επί υαλίνων προϊόντων	3000883
0230930/18.04.90	DEUTSCHE THOMSON-BRANDT GMBH	Ελεγχόμενο τροφοδοτικό για τηλεχειριζόμενη συσκευή	3000811
0231148/29.08.90	WARNER-LAMBERT COMPANY	Συσκευή επιστρώσεως δισκίων	3000832
0231510/26.09.90	BAYER AG	1-αρυλο-πυραζόλες	3000881
0232590/29.08.90	UNILEVER N.V.	Εδώδιμα λιπαρά προϊόντα	3000850
0234667/04.07.90	AKZO N.V.	Αποχρωματισμός υδατικών διαλυμάτων σακχαρίτου και ροφητές δι' αυτόν (τον αποχρωματισμόν)	3000871
0234842/05.09.90	IMPERIAL CHEMICAL INDUSTRIES PLC	Συσκευή για ψεκασμό σταγονιδίων υγρού	3000843
0235575/19.09.90	G.D. SEARLE & CO.	Νέοι φαινολικοί θειαιθέρες ως αναστολείς της 5-λιποξυγενάσης	3000864
0235919/05.09.90	BRITISH TELECOMMUNICATIONS PLC	Συχνότητα ασφαλίζουσα δέσμες ακτινοβολίας	3000840
0235921/13.06.90	FOSROC INTERNATIONAL LTD	Αγκύρωση	3000809
0235950/12.09.90	BRITISH TELECOMMUNICATIONS PLC	Γεννήτρια ακτινοβολίας	3000853
0236119/19.09.90	SUTTON LABORATORIES INC.	Συντηρητικές συνθέσεις και χρήσεις αυτών	3000860
0236703/29.08.90	CLOUTH GUMMIWERKE AG	Έδρανο σιδηροτροχιών που περιστέλλει τους ήχους	3000863
0236999/01.08.90	REDCO N.V.	Μικρού βάρους μονωτικές σανίδες και μέθοδος παραγωγής τους	3000829
0237095/11.07.90	AKZO N.V.	Σύνθετη πλάκα θωρακίσεως με κεραμικό στρώμα κρούσεως	3000817

ΑΡ./ΗΜ. ΔΗΜ. Ε.Δ. (87)	ΔΙΚΑΙΟΥΧΟΣ (73)	ΤΙΤΛΟΣ ΕΦΕΥΡΕΣΗΣ (54)	ΑΡ.ΕΥΡ.Δ.Ε. (11)
0237215/01.08.90	MOORE BUSINESS FORMS INC.	Από δύο μέρη αποτελούμενη επιστολή με φάκελον επιστροφής	3000837
0237487/10.09.90	MOSCATELLI ERNST	Εργαλείο εφαρμογής με αποθηκευτικό δοχείο υλικού, για επιχρίσεις ρητινωδών ουσιών και βερνικιών, κυρίως βερνικιών νυχιών	3000859
0237495/26.09.90	SIGMA-TAU INDUSTRIA FARMACEUTICHE RIUNITE SPA	Αλογονίδια των εστέρων της 2-N,N-διμεθυλακυλαμινο-αιθανόλης με υποκατεστημένο οξικό οξύ και φαρμακευτικές συνθέσεις αυτών με αντιφλεγμονώδη κα αντισηπτική δράση	3000878
0238148/05.09.90	PAQUES B.V.	Μέθοδος για καθαρισμό απόβλητου νερού	3000842
0239798/26.05.90	CHIESI FARMACEUTICI SPA	Νέες φαρμακευτικές συνθέσεις για εισπνοή	3000879
0239981/04.04.90	FLACHGLAS AG	Ασφαλής συσκευή από την εξωτερική ακρόαση αποτελούμενη από υαλοπίνακες	3000804
0240338/04.07.90	RICHTER GEDEON VEGYESZETI GYAR R.T.	Παράγωγα βουτενοϊκού οξέος	3000818
0241137/18.07.90	THE CLOROX COMPANY	Υγρό λευκαντικό υπεροξειδίου του υδρογόνου που περιέχει υπερόξινο ενεργοποιητή	3000826
0241635/13.06.90	WEYRICH FRIEDRICH	Μέθοδος και μηχανική διάταξη για την επεξεργασία της σκωρίας	3000813
0241653/18.07.90	MAN NUTZFAHRZEUGE AG	Εγκατάσταση εξαερισμού οχημάτων, ιδιαίτερα λεωφορείων	3000858
0242504/18.04.90	KRUPP KOPPERS GMBH	Διάταξις δια την εξαέρωση λεπτοτεμαχισμένων και ιδιαίτερα στερεών καυσίμων υπό ηυξημένη πίεση	3000814
0244021/04.07.90	STAMICARBON B.V.	Μέθοδος για την αφαίρεση καδμίου από οξέα υδαρή υλικά που περιέχουν φωσφόρο	3000895
0244032/18.07.90	STORK PROTECON B.V.	Συσκευή δια την αφαίρεσιν των οστών από το κρέας	3000815
0244315/05.09.90	LABORATOIRES CHAUVIN S.A.	Μέθοδος παρασκευής ενός υδατικού φαρμακευτικού διαλύματος μιας ενεργού ουσίας που αποτελείται από ένα οργανικό οξύ	3000838
0244370/19.09.90	SIGMA-TAU INDUSTRIE FARMACEUTICHE RIUNITE SPA	Μέθοδος για την παρασκευή της γ-βουτυροβεταίνης	3000852
0246127/26.09.90	1) BOUSSIGNAC GEORGES 2) LABRUNE JEAN CLAUDE	Καρδιο-αγγειακός καθετήρας για την βολή ακτίνας laser	3000874
0246294/05.09.90	ACO LAKEMEDEL AB	Χρήση υδρόφοβης ουσίας δια την παρασκευή εντερικού παρασκευάσματος δια την θεραπεία της παχυσαρκίας και εντερικό παρασκεύασμα	3000834
0247354/12.09.90	NECCHI S.P.A.	Μέθοδος για την προσθήκη μεταλλικών στοιχείων σε λιωμένα μέταλλα	3000886
0247984/27.06.90	ABB STAL AB	Μέθοδος λειτουργίας μιας μονάδος αεροστροβίλου	3000870
0247990/18.07.90	INTEROX S.A.	Μέθοδος κατασκευής εκρηκτικών φυσίγγιων και εκρηκτικά φυσίγγια λαμβανόμενα με την εν λόγω μέθοδο	3000848

ΑΡ./ΗΜ. ΔΗΜ. Ε.Δ. (87)	ΔΙΚΑΙΟΥΧΟΣ (73)	ΤΙΤΛΟΣ ΕΦΕΥΡΕΣΗΣ (54)	ΑΡ.ΕΥΡ.Δ.Ε. (11)
0248490/11.07.90	PHILIPS S.P.A.	Αυτόματη ηλεκτρική οικιακή συσκευή για την κατασκευή τύρου και υποπροϊόντων αυτού	3000893
0249358/12.09.90	PFIZER INC.	Μέθοδος για πενέμ παράγωγα	3000862
0249734/18.07.90	ZELLWEGER MAX	Κοντή κάλτσα και μέθοδος δια την κατασκευήν της	3000894
0249748/05.09.90	RHEINBRAUN AG	Μέθοδος επεξεργασίας αποβλήτων που περιέχουν άνθρακα	3000897
0250891/19.09.90	BECTON, DICKINSON AND CO.	Συσκευή καθετήρος	3000847
0251141/30.05.90	KANEBO LTD	Ενώσεις πιπεραζίνης, μέθοδος δια την παρασκευήν αυτών και χρησιμοποίησις φαρμακευτικής συνθέσεως	3000831
0252420/26.09.90	1) BOSCH-SIEMENS HAUSGERAETE GMBH 2) COCA-COLA COMPANY	Διάταξη για την διατήρηση και δοσομετρική παροχή υγρών	3000876
0252421/05.09.90	1) BOSCH-SIEMENS HAUSGERAETE GMBH 2) COCA COLA COMPANY	Δοχεία αποθέματος συμπυκνωμάτων υγρών για την χρησιμοποίηση σε μια διάταξη θαλάμου δοσομετρικής απόδοσης	3000833
0252467/02.05.90	LORSCH JOHANNES	Προστατευτικό περίβλημα για πλαισιωμένα ολάιτς ή τέτοιων παρομοίων καθώς επίσης και ιδιοσκευη για την τοποθέτησή τους στις θήκες αυτού	3000812
0252579/18.07.90	MOORE BUSINESS FORMS INC.	Έγγραφο ασφαλείας και μέθοδος δοκιμής αυτού	3000822
0252581/18.07.90	CALMAR INC.	Συγκρότημα ακροφυσίου πολλαπλών σκοπών δια συσκευήν διανομής υγρών	3000821
0252713/12.09.90	PFIZER INC.	Παράγωγα ινδολινόνης	3000854
0253700/29.08.90	NORSOLOR S.A.	Μέθοδος ασύμμετρης υδρογόνωσης καρβονυλιωμένων συνθέσεων και λαμβανόμενες συνθέσεις	3000839
0254704/03.01.90	LABOFINA S.A.	Διασκορπιστικές συνθέσεις για την κατεργασία στρωμάτων λαδιού πάνω στην επιφάνεια του νερού	3000802
0254989/26.09.90	WHITBY RESEARCH INC.	Υποκατεστημένες 2-αμινοτετραλίνες	3000877
0259242/26.09.90	EMERSON ELECTRIC CO.	Κατασκευή στήριξης εδράνων	3000875
0259899/07.02.90	SOLVAY ET CIE	Θερμοπλαστικά προϊόντων εκ πολλών στρώσεων τα οποία έχουν παρασκευασθεί δια συνεξωθήσεως και είναι ευλύγιστα, τα οποία περιέχουν μια στρώση συμπολυμερούς βινυλενοχλωριδίου και μια στρώση πολυμερούς βινυλοχλωριδίου και η χρησιμοποίησις αυτών δια την παραγωγήν υλικών συσκευασίας	3000801
0260556/18.07.90	MICHELIN ET CIE	Συγκρότημα συρμάτων ενισχύσεως πλαστικών και/είτε ελαστικών υλικών που διαθέτει μια ψυχή, είδη ενισχυμένα με τα συγκροτήματα αυτά	3000816
0261698/20.06.90	SCHERING AG BERLIN UND BERGAMEN	Συσκευή ενέσεων	3000835
0261803/26.09.90	PFIZER INC.	Βελτιωμένη μέθοδος παρασκευής του 1Η-ισοιν-δολιν-1-ονη-3-καρβοξυλικού οξέος	3000882

ΑΡ./ΗΜ. ΔΗΜ. Ε.Δ. (87)	ΔΙΚΑΙΟΥΧΟΣ (73)	ΤΙΤΛΟΣ ΕΦΕΥΡΕΣΗΣ (54)	ΑΡ.ΕΥΡ.Δ.Ε. (11)
0262279/04.07.90	DIAMANT APPLICATIONS S.A.	Μηχανοποιημένη μέθοδος παραγωγής κοσμημάτων που περιλαμβάνουν μια πληθώρα μικρών συναπτων λίθων εμπεγμένων σε μια βάση από πολύτιμο μέταλλο και κοσμήματα αποκτώμενα με τη μέθοδο αυτή	3000887
0262317/19.09.90	RUTGERSWERKE AG	Ασφαλούχος στεγανοποιητική λωρίδα για στεγανοποιήσεις γεφύρων	3000849
0263047/04.07.90	GEBO S.A.	Μεταφορική διάταξη χωρίς πίεση φιαλών ή αναλόγων αντικειμένων	3000868
0263230/10.01.90	1) METALLGESELLSCHAFT AG 2) BODE PANZER AG	Τοίχωμα για δομήσεις ασφαλείας	3000805
0263389/25.07.90	ER-WE-PA MASCHINENFABRIK GMBH	Διάταξις με ένα τουλάχιστον οδηγητήριο πλαίσιο δια το ολισθαίνον έδρανο των αξόνων περιτυλίξεως δια περιτύλιξιν ταινίες υλικού	3000866
0263803/29.08.90	COMPAGNIE D'ENTREPRISES CFE S.A.	Μέθοδος και διάταξις αγκυρώσεως υπό ένταση	3000892
0265143/29.08.90	PFIZER LTD	Νέο γλυκοπεπτιδικό αντιβιοτικό	3000885
0265327/26.09.90	IRE MEDGENIX S.A.	Μέθοδος δοσολογίας παραθορμόνης	3000880
0265356/23.05.90	ALUMINIUM PECHINEY	Παραλαβή γαλλίου από υγρά BAYER με την βοήθεια διαποτισμένης προσροφητικής ρητίνης	3000806
0265980/25.07.90	CENTRE NATIONALE D'ETUDES SPATIALES C.N.E.S	Μέθοδος και διάταξις αναρτήσεως μιας ταινίας από ευλύγιστο υλικό επί ενός τεμαχίου στερεώσεως και εφαρμογή εις την ανάρτησιν ενός περιβλήματος και κυρίως ενός μπαλονιού του διαστήματος επί ενός τεμαχίου στερεώσεως	3000867
0265989/12.09.90	CAR VENTOMATIC S.P.A.	Συσκευή εισαγωγής σάκκου για εξάρτημα αυτομάτου πληρώσεως σάκκων περιστροφικών μηχανών συσκευασίας	3000889
0266281/01.08.90	RHONE-POULENC CHIMIE	Μέθοδος παρασκευής ιωδοτριφθορομεθανίου	3000888
0266989/04.07.90	PFIZER LTD	Αντιαλλεργικά και αντιφλεγμονώδη παράγωγα της διυδροπυριδίνης	3000820
0267132/18.07.90	CEGEDUR STE DE TRANSFORMATION DE L'ALUMINIUM PECHINEY	Συναρμολόγησις μέσω βίαιης προσαρμογής ενός μεταλλικού σωλήνα εντός μιας ωσειδούς υποδοχής	3000845
0267136/19.09.90	ALTER S.A.	Άλατα τεταρτογενούς αμμωνίου χρησιμοποιούμενα ως καταλύτες μεταφοράς φάσεων	3000855
0268751/11.04.90	FELIX SCHOELLER JR. GMBH & CO. KG	Ανθυγρός χάρτινος φωτογραφικός φορέας-Wasserfester Futografischer Papirtrager	3000810
0269487/19.09.90	GAZ DE FRANCE	Καυστήρας αερίου του τύπου εγχύσεως αέρα με προανάμιξη	3000846
0270913/09.05.90	TOX-DUBEL-WERK R.W. HECKHAUSEN GMBH & CO. KG	Ήλος με διιστάμενα σκέλη	3000823
0272169/04.07.90	ETAT FRANCAIS	Διάταξη υποδοχής και συγκρατήσεως για συστήματα σκαλώσεως φορτίων ή μηχανημάτων	3000890

ΑΡ./ΗΜ. ΔΗΜ. Ε.Δ. (87)	ΔΙΚΑΙΟΥΧΟΣ (73)	ΤΙΤΛΟΣ ΕΦΕΥΡΕΣΗΣ (54)	ΑΡ.ΕΥΡ.Δ.Ε. (11)
0273204/12.09.90	1) WALTER HUNDHAUSEN GMBH & CO. KG 2) KUKA SCHWEISSAULAGEN & RO-BOTER GMBH	Μέθοδος συγκολλήσεως χάλυβος με χυτοσίδηρο	3000856
0275533/12.09.90	PPG INDUSTRIES INC.	Διάταξη κατακόρυφης παροχής για επεξεργασία υάλου επιπλεύσεως	3000872
0277053/20.06.90	T.I.R.U.-TRAITEMENT INDUSTRIEL DES RESIDUS URBAINS	Εσχάρα εστίας, με εγκάρσιες ράβδους από κατασκευαστικά τεμάχια που είναι συνδεδεμένα με τις εμπρόσθιες επιφάνειές τους	3000851
0277893/18.07.90	CEBAL	Διανομέας παχύρευστων προϊόντων με αξονικό περιστρεφόμενο ωστήριο	3000844
0278327/20.06.90	GAY LEO	Διάταξη ερπυστριών για τη μετατροπή ενός τροχοφόρου οχήματος σε ερπυστριοφόρο	3000857
0279715/25.07.90	LADRIERE SERGE	Πυροβόλο όπλο για πυρομαχικά χωρίς κάλυκα και πυρομαχικά για παρόμοιο όπλο	3000827
0279936/03.10.90	FISCHERWERKE ARTHUR FISCHER GMBH & CO. KG.	Τόρμος με διανοιγόμενο περίβλημα	3000900
0281524/04.07.90	ENICHEM ANIC S.P.A.	Ένα καταλυτικό συστατικό για τον πολυμερισμό αιθυλενίου ή τον συμπολυμερισμό αιθυλενίου με μια α-ολεφίνη	3000891
0287935/22.08.90	BASI SCHOBBERL GMBH & CO.	Διάταξη δια τον κατατεμαχισμό υποδοχέων	3000869
0299164/19.09.90	UNION CARBIDE CORPORATION	Μέθοδος παρασκευής 2,2-παρακυκλοφαινίου	3000865
0306632/05.09.90	HEILMEIER & WEINLEIN FABRIK FUR OEL-HYDRAULIK GMBH & CO. KG	Βαλβίδα συμπεριφοράς με υδραυλική εγκατάσταση	3000841
0309340/29.05.91	RHONE-POULENC SANTE	Νέα παράγωγα του νονατριενίου-1,3,5, η παρασκευή τους και η χρήση τους	3000808
0311710/19.09.90	1) KIEFER KLAUS JURGEN 2) STRATEN GUNTER	Διαβήτη μετρήσεων	3000861
0331061/04.07.90	BASF AG	Υποκατεστημένες υδραζόνες και μυκητοκτόνα που τις περιέχουν	3000873
0337211/11.07.90	BASF AG	Ορθο-υποκατεστημένοι βενζυλοκαρβονικοί εστέρες και μυκητοκτόνα που τους περιέχουν	3000899

ΕΥΡΕΤΗΡΙΟ ΕΥΡΩΠΑΪΚΩΝ Δ.Ε. ΣΥΜΦΩΝΑ ΜΕ ΤΗΝ ΑΛΦΑΒΗΤΙΚΗ ΣΕΙΡΑ ΤΩΝ ΔΙΚΑΙΟΥΧΩΝ

ΔΙΚΑΙΟΥΧΟΣ (73)	ΤΙΤΛΟΣ ΕΦΕΥΡΕΣΗΣ (54)	ΑΡ./ΗΜ.ΔΗΜ.Ε.Δ. (87)	ΑΡ.ΕΥΡ.Δ.Ε. (11)
ABB STAL AB	Μέθοδος λειτουργίας μιας μονάδος αεροστροβίλου	0247984/27.06.90	3000870
ACO LAKEMEDEL AB	Χρήση υδρόφοβης ουσίας δια την παρασκευή εντερικού παρασκευάσματος δια την θεραπεία της παχυσαρκίας και εντερικό παρασκεύασμα	0246294/05.09.90	3000834
AKZO N.V.	Σύνθετη πλάκα θωρακίσεως με κεραμικό στρώμα κρούσεως	0237095/11.07.90	3000817
AKZO N.V.	Αποχρωματισμός υδατικών διαλυμάτων σακχαρίτου και ροφητές δι' αυτόν (τον αποχρωματισμόν)	0234667/04.07.90	3000871
ALTER S.A.	Άλατα τεταρτογενούς αμμωνίου χρησιμοποιούμενα ως καταλύτες μεταφοράς φάσεων	0267136/19.09.90	3000855
ALUMINIUM PECHINEY	Παραλαβή γαλλίου από υγρά Bayer με την βοήθεια διαποτισμένης προσροφητικής ρητίνης	0265356/23.05.90	3000806
BASF AG	Υποκατεστημένες υδραζόνες και μυκητοκτόνα που τις περιέχουν	0331061/04.07.90	3000873
BASF AG	Παράγωγα κυκλοξενόνης, μέθοδος παρασκευής τους και χρησιμοποίησή τους ως ζιζανιοκτόνα	0230235/11.07.90	3000896
BASF AG	Ορθο-υποκατεστημένοι βενζυλοκαρβονικοί εστέρες και μυκητοκτόνα που τους περιέχουν	0337211/11.07.90	3000899
BASI SCHOBBERL GMBH & CO.	Διάταξη δια τον κατατεμαχισμό υποδοχέων	0287935/22.08.90	3000869
BAYER AG	1-αρυλο-πυραζόλες	0231510/26.09.90	3000881
BECTON, DICKINSON AND CO.	Συσκευή καθητήρος	0250891/19.09.90	3000847
BEGHIN-SAY S.A.	Πλήρης αλλαξιά με απορροφητικό στρώμα διαχωρισμένο και μέθοδος κατασκευής της	0227513/04.07.90	3000819
BODE PANZER AG	Τοίχωμα για δομήσεις ασφαλείας	0263230/10.01.90	3000805
BOSCH-SIEMENS HAUSGERAETE GMBH	Διάταξη για την διατήρηση και δοσομετρική παροχή υγρών	0252420/26.09.90	3000876
BOSCH-SIEMENS HAUSGERAETE GMBH	Δοχεία αποθέματος συμπυκνωμάτων υγρών για την χρησιμοποίηση σε μια διάταξη θαλάμου δοσομετρικής απόδοσης	0252421/05.09.90	3000833
BOUSSIGNAC GEORGES	Καρδιο-αγγειακός καθητήρας για την βολή ακτίνας Laser	0246127/26.09.90	3000874
BPB INDUSTRIES PLC	Μέθοδος και συσκευή φρύξεως για γύψο ή όμοια υλικά	0230793/25.07.90	3000828
BRITISH TELECOMMUNICATIONS PLC	Συχνότητα ασφαλίζουσα δέσμες ακτινοβολίας	0235919/05.09.90	3000840
BRITISH TELECOMMUNICATIONS PLC	Γεννήτρια ακτινοβολίας	0235950/12.09.90	3000853
CALMAR INC.	Συγκρότημα ακροφυσίου πολλαπλών σκοπών δια συσκευήν διανομής υγρών	0252581/18.07.90	3000821
CAR VENTOMATIC S.P.A.	Συσκευή εισαγωγής σάκκου για εξάρτημα αυτόματου πληρώσεως σάκκων περιστροφικών μηχανών συσκευασίας	0265989/12.09.90	3000889

ΔΙΚΑΙΟΥΧΟΣ (73)	ΤΙΤΛΟΣ ΕΦΕΥΡΕΣΗΣ (54)	ΑΡ./ΗΜ.ΔΗΜ.Ε.Δ. (87)	ΑΡ.ΕΥΡ.Δ.Ε. (11)
CEBAL	Διανομέας παχύρευστων προϊόντων με αξονικό περιστρεφόμενο ωστήριο	0277893/18.07.90	3000844
CEGEDUR STE DE TRANSFORMATION DE L'ALUMINIUM PECHINEY	Συναρμολόγησις μέσω βίαιης προσαρμογής ενός μεταλλικού σωλήνα εντός μιας ωσειδούς υποδοχής	0267132/18.07.90	3000845
CENTRE NATIONALE D'ETUDES SPATIALES C.N.E.S.	Μέθοδος και διάταξις αναρτήσεως μιας ταινίας από ευλύγιστο υλικό επί ενός τεμαχίου στερεώσεως και εφαρμογή εις την ανάρτησιν ενός περιβλήματος και κυρίως ενός μπαλονιού του διαστήματος επί ενός τεμαχίου στερεώσεως	0265980/25.07.90	3000867
CHIESI FARMACEUTICI SPA	Νέες φαρμακευτικές συνθέσεις για εισπνοή	0239798/26.09.90	3000879
CLOUTH GUMMIWERKE AG	Έδρανο σιδηροτροχιών που περιστέλλει τους ήχους	0236703/29.08.90	3000863
COCA COLA COMPANY	Διάταξη για τη διατήρηση και δοσομετρική παροχή υγρών	0252420/26.09.90	3000876
COCA COLA COMPANY	Δοχεία αποθέματος συμπυκνωμάτων υγρών για τη χρησιμοποίηση σε μία διάταξη θαλάμου δοσομετρικής απόδοσης	0252420/05.09.90	3000833
COMPAGNIE D'ENTREPRISES CFE S.A.	Μέθοδος και διάταξις αγκυρώσεως υπό ένταση	0263803/29.08.90	3000892
COMPAGNIE FRANCAISE DE PRODUITS INDUSTRIELS	Ζιζανιοκτόνα προϊόντα βάσεως εστέρων του βρωμοξυνιλίου και/ή του ιωδοξυνιλίου	0229558/08.08.90	3000830
DEUTSCHE THOMSON-BRANDT GMBH	Ελεγχόμενο τροφοδοτικό για τηλεχειριζόμενη συσκευή	0230930/18.04.90	3000811
DIAMANT APPLICATIONS S.A.	Μηχανοποιημένη μέθοδος παραγωγής κοσμημάτων που περιλαμβάνουν μια πληθώρα μικρών συναπτών λίθων εμπεγμένων σε μια βάση από πολύτιμο μέταλλο και κοσμήματα αποκτώμενα με τη μέθοδο αυτή	0262279/04.07.90	3000887
EMERSON ELECTRIC CO.	Κατασκευή στήριξης εδράνων	0259242/26.09.90	3000875
ENICHEM ANIC S.P.A.	Ένα καταλυτικό συστατικό για τον πολυμερισμό αιθυλενίου ή τον συμπολυμερισμό αιθυλενίου με μια Α-ολεφίνη	0281524/04.07.90	3000891
ER-WE-PA MASCHINENFABRIK GMBH	Διάταξις με ένα τουλάχιστον οδηγτήριο πλαίσιο δια το ολισθαίνον έδρανο των αξόνων περιτύλιξεως δια περιτύλιξη ταινίες υλικού	0263389/25.07.90	3000866
ETAT FRANCAIS	Διάταξη υποδοχής και συγκρατήσεως για συστήματα σκαλώσεως φορτίων ή μηχανημάτων	0272169/04.07.90	3000890
FELIX SCHOELLER JR. GMBH & CO. KG	Ανθυγρός χάρτινος φωτογραφικός φορέας-Wasserfester Futografischer Papirtrager	0268751/11.04.90	3000810
FISCHERWERKE ARTHUR FISCHER GMBH & CO. KG.	Τόρμος με διανοιγόμενο περίβλημα	0279936/03.10.90	3000900
FLACHGLAS AG	Ασφαλής συσκευή από την εξωτερική ακρόαση αποτελούμενη από υαλοπίνακες	0239981/04.04.90	3000804
FOSROC INTERNATIONAL LTD	Άγκύρωση	0235921/13.06.90	3000809
G.D. SEARLE & CO.	Νέοι φαινολικοί θειαιθέρες ως αναστολείς της 5-λιποξυγενάσης	0235575/19.09.90	3000864

ΔΙΚΑΙΟΥΧΟΣ (73)	ΤΙΤΛΟΣ ΕΦΕΥΡΕΣΗΣ (54)	ΑΡ./ΗΜ.ΔΗΜ.Ε.Δ. (87)	ΑΡ.ΕΥΡ.Δ.Ε. (11)
GAY LEO	Διάταξη ερπυστριών για τη μετατροπή ενός τροχοφόρου οχήματος σε ερπυστριοφόρο	0278327/20.06.90	3000857
GAZ DE FRANCE	Καυστήρας αερίου του τύπου εγχύσεως αέρα με προανάμιξη	0269487/19.09.90	3000846
GEBO S.A.	Μεταφορική διάταξη χωρίς πίεση φιαλών ή αναλόγων αντικειμένων	0263047/04.07.90	3000868
GENERAL ELECTRIC COMPANY	Σύνθετο σώμα κατασκευαζόμενο δια διηθήσεως	0224873/04.04.90	3000803
HEILMEIER & WEINLEIN FABRIK FUR OEL-HYDRAULIK GMBH & CO. KG	Βαλβίδα συμπεριφοράς με υδραυλική εγκατάσταση	0306632/05.09.90	3000841
IMPERIAL CHEMICAL INDUSTRIES PLC	Συσκευή για ψεκασμό σταγονιδίων υγρού	0234842/05.09.90	3000843
INTEROX S.A.	Μέθοδος κατασκευής εκρηκτικών φυσιγγίων και εκρηκτικά φυσίγγια λαμβανόμενα με την εν λόγω μέθοδο	0247990/18.07.90	3000848
IRE MEDGENIX S.A.	Μέθοδος δοσολογίας παραθορμόνης	0265327/26.09.90	3000880
KANEBO LTD	Ενώσεις πιπεραζίνης, μέθοδος δια την παρασκευήν αυτών και χρησιμοποίησις φαρμακευτικής συνθέσεως	0251141/30.05.90	3000831
KIEFFER KLAUS JURGEN	Διαβήτης μετρήσεων	0311710/19.09.90	3000861
KRUPP KOPPERS GMBH	Διάταξις δια την εξαέρωση λεπτοτεμαχισμένων και ιδιαίτερα στερεών καυσίμων υπό ηυξημένη πίεση	0242504/18.04.90	3000814
KUKA SCHWEISSAULAGEN & ROBOTER GMBH	Μέθοδος συγκολλήσεως χάλυβος με χυτοσίδηρο	0273204/12.09.90	3000856
LABOFINA S.A.	Διασκορπιστικές συνθέσεις για την κατεργασία στρωμάτων λαδιού πάνω στην επιφάνεια του νερού	0254704/03.01.90	3000802
LABORATOIRES CHAUVIN S.A.	Μέθοδος παρασκευής ενός υδατικού φαρμακευτικού διαλύματος μιας ενεργού ουσίας που αποτελείται από ένα οργανικό οξύ	0244315/05.09.90	3000838
LABRUNE JEAN-CLAUDE	Καρδιο-αγγειακός καθετήρας για τη βολή ακτίνας laser	0246127/26.09.90	3000874
LADRIERE SERGE	Πυροβόλο όπλο για πυρομαχικά χωρίς κάλυκα και πυρομαχικά για παρόμοιο όπλο	0279715/25.07.90	3000827
LORSCH JOHANNES	Προστατευτικό περίβλημα για πλαισιωμένα σλάιτς ή τέτοιων παρομοίων καθώς επίσης και ιδιοσκευή για την τοποθέτησή τους στις θήκες αυτού	0252467/02.05.90	3000812
MAN NUTZFAHRZEUGE AG	Εγκατάσταση εξαερισμού οχημάτων, ιδιαίτερα λεωφορείων	0241653/18.07.90	3000858
METALLGESELLSCHAFT AG	Τοίχωμα για δομήσεις ασφαλείας	0263230/10.01.90	3000805
MICHELIN ET CIE	Συγκρότημα συρμάτων ενισχύσεως πλαστικών και/είτε ελαστικών υλικών που διαθέτει μια ψυχή, είδη ενισχυμένα με τα συγκροτήματα αυτά	0260556/18.07.90	3000816
MOORE BUSINESS FORMS INC.	Έγγραφο ασφαλείας και μέθοδος δοκιμής αυτού	0252579/18.07.90	3000822

ΔΙΚΑΙΟΥΧΟΣ (73)	ΤΙΤΛΟΣ ΕΦΕΥΡΕΣΗΣ (54)	ΑΡ./ΗΜ.ΔΗΜ.Ε.Δ. (87)	ΑΡ.ΕΥΡ.Δ.Ε. (11)
MOORE BUSINESS FORMS INC.	Από δύο μέρη αποτελούμενη επιστολή με φάκελον επιστροφής	0237215/01.08.90	3000837
MOSCATELLI ERNST	Εργαλείο εφαρμογής με αποθηκευτικό δοχείο υλικού, για επιχρίσεις ρητινωδών ουσιών και βερνικιών, κυρίως βερνικιών νυχιών	0237487/10.09.90	3000859
NECCHI S.P.A.	Μέθοδος για την προσθήκη μεταλλικών στοιχείων σε λιωμένα μέταλλα	0247354/12.09.90	3000886
NORSOLOR S.A.	Μέθοδος ασύμμετρης υδρογόνωσης καρβονυλιωμένων συνθέσεων και λαμβανόμενες συνθέσεις	0253700/29.08.90	3000839
PAQUES B.V.	Μέθοδος για καθαρισμό αποβλήτου νερού	0238148/05.09.90	3000842
PFIZER INC.	Παράγωγα ινδολινόνης	0252713/12.09.90	3000854
PFIZER INC.	Μέθοδος για πενέμ παράγωγα	0249358/12.09.90	3000862
PFIZER INC.	Βελτιωμένη μέθοδος παρασκευής του 1Η-ισοινδολιν-1-ονη-3-καρβοξυλικού οξέος	0261803/26.09.90	3000882
PFIZER LTD	Αντιαλλεργικά και αντιφλεγμονώδη παράγωγα της διυδροπυριδίνης	0266989/04.07.90	3000820
PFIZER LTD	Νέο γλυκοπεπτιδικό αντιβιοτικό	0265143/29.08.90	3000885
PHILIPS S.P.A.	Αυτόματη ηλεκτρική οικιακή συσκευή για την κατασκευή τύρου και υποπροϊόντων αυτού	0248490/11.07.90	3000893
PPG INDUSTRIES INC.	Ανθεκτικές μεμβράνες πραγματοποιούμενες διακαθοδικής διασκορπίσεως οξειδίων κράματος μετάλλων	0226993/04.07.90	3000824
PPG INDUSTRIES INC.	Τήξη δια αφαιρέσεως με θερμική προστασία	0230049/22.08.90	3000836
PPG INDUSTRIES INC.	Διάταξη κατακόρυφης παροχής για επεξεργασία υάλου επιπλεύσεως	0275533/12.09.90	3000872
REDCO N.V.	Μικρού βάρους μονωτικές σανίδες και μέθοδος παραγωγής τους	0236999/01.08.90	3000829
RHEINBRAUN AG	Μέθοδος επεξεργασίας αποβλήτων που περιέχουν άνθρακα	0249748/05.09.90	3000897
RHONE-POULENC CHIMIE	Μέθοδος παρασκευής ιωδοτριφθορομεθανίου	0266281/01.08.90	3000888
RHONE-POULENC SANTE	Νέα παράγωγα του νονατριενίου-1,3,5, η παρασκευή τους και η χρήση τους	0309340/29.05.91	3000808
RICHTER GEDEON VEGYESZETI GYAR R.T.	Παράγωγα βουτενοϊκού οξέος	0240338/04.07.90	3000818
RUTGERSWERKE AG	Ασφαλτούχος στεγανοποιητική λωρίδα για στεγανοποιήσεις γεφύρων	0262317/19.09.90	3000849
SAINT-GOBAIN RECHERCHE	Μέθοδος εμβολιασμού ακόρεστων οργανικών ενώσεων επί υάλινων προϊόντων	0230802/27.06.90	3000883
SCHERING AG	Νέες καρβακυκλίνες, μέθοδος για την παρασκευή τους και η χρησιμοποίησή τους σαν φάρμακα	0224275/01.08.90	3000884
SCHERING AG BERLIN UND BER- GAMEN	Συσκευή ενέσεων	0261698/20.06.90	3000835

ΔΙΚΑΙΟΥΧΟΣ (73)	ΤΙΤΛΟΣ ΕΦΕΥΡΕΣΗΣ (54)	ΑΡ./ΗΜ.ΔΗΜ.Ε.Δ. (87)	ΑΡ.ΕΥΡ.Δ.Ε. (11)
SIGMA-TAU INDUSTRIA FARMACEUTICHE RIUNITE SPA	Αλογονίδια των εστέρων της 2-N,N-διμεθυλαλκυλαμινο-αιθανόλης με υποκατεστημένο οξικό οξύ και φαρμακευτικές συνθέσεις αυτών με αντιφλεγμονώδη και αντισηπτική δράση	0237495/26.09.90	3000878
SIGMA-TAU INDUSTRIE FARMACEUTICHE RIUNITE SPA	Μέθοδος για την παρασκευή της γ-βουτυροβενταίνης	0244370/19.09.90	30000852
SKW TROSTBERG AG	Παράγωγο τριαζίνης, παρασκευή και χρησιμοποίησή του	0230207/29.08.90	3000898
SOLVAY ET CIE	Θερμοπλαστικά προϊόντων εκ πολλών στρώσεων τα οποία έχουν παρασκευασθεί δια συνεξωθήσεως και είναι ευλύγιστα, τα οποία περιέχουν μια στρώση συμπολυμερούς βινυλοχλωριδίου και μία στρώση πολυμερούς βινυλοχλωριδίου και η χρησιμοποίησις αυτών δια την παραγωγήν υλικών συσκευασίας	0259899/07.02.90	3000801
STAMICARBON B.V.	Μέθοδος για την αφαίρεση καδμίου από οξέα υδαρή υλικά που περιέχουν φώσφορο	0244021/04.07.90	3000895
STORK PROTECON B.V.	Συσκευή δια την αφαίρεσιν των οστών από το κρέας	0244032/18.07.90	3000815
STRATEN GUNTER	Διαβήτησ μετρήσεων	0311710/19.09.90	3000861
SUTTON LABORATORIES INC.	Συντηρητικές συνθέσεις και χρήσεις αυτών	0236119/19.09.90	3000860
T.I.R.U.-TRAITEMENT INDUSTRIEL DES RESIDUS URBAINS	Εσχάρα εστίας, με εγκάρσιες ράβδους από κατασκευαστικά τεμάχια που είναι συνδεδεμένα με τις εμπρόσθιες επιφάνειές τους	0277053/20.06.90	3000851
THE CLOROX COMPANY	Υγρό λευκαντικό υπεροξειδίου του υδρογόνου που περιέχει υπερόξινο ενεργοποιητή	0241137/18.07.90	3000826
THE GOVERNOR AND COMPANY OF THE BANK OF ENGLAND	Σύστημα ελέγχου για εκτυπωτικές μηχανές και ειδικώτερα μηχανές αριθμήσεως	0229469/23.05.90	3000807
TOX-DUBEL-WERK R.W. HECKHAUSEN GMBH & CO. KG	Ήλος με διιστάμενα σκέλη	0270913/09.05.90	3000823
UNILEVER N.V.	Εδώδιμα λιπαρά προϊόντα	0232590/29.08.90	3000850
UNION CARBIDE CORPORATION	Μέθοδος παρασκευής 2,2-παρακυκλοφαινίου	0299164/19.09.90	3000865
WALTER HUNDHAUSEN GMBH & CO. KG	Μέθοδος συγκολλήσεως χάλυβος με χυτοσίδηρο	0273204/12.09.90	3000856
WARNER-LAMBERT COMPANY	Αρωματισμένη δισκιοποιημένη τσίχλα	0221850/04.07.90	3000825
WARNER-LAMBERT COMPANY	Συσκευή επιστρώσεως δισκίων	0231148/29.08.90	3000832
WEYRICH FRIEDRICH	Μέθοδος και μηχανική διάταξη για την επεξεργασία της σκωριάς	0241635/13.06.90	3000813
WHITBY RESEARCH INC.	Υποκατεστημένες 2-αμινοτετραλίνες	0254989/26.09.90	3000877
ZELLWEGER MAX	Κοντή κάλτσα και μέθοδος δια την κατασκευήν της	0249734/18.07.90	3000894

**ΜΕΡΟΣ Γ΄
ΜΕΤΑΒΟΛΕΣ**

ΕΥΡΩΠΑΪΚΑ ΔΙΠΛΩΜΑΤΑ ΕΥΡΕΣΙΤΕΧΝΙΑΣ

ΑΡ. ΑΙΤ. Δ. Ε	ΜΕΤΑΒΙΒΑΣΕΙΣ
900400532	Η εταιρεία "Voest-Alpine AG" μεταβίβασε όλα τα δικαιώματα που απορρέουν από την υπ' αριθμ. 900400532 αίτηση για κατάθεση μετάφρασης Ευρωπαϊκού Δ.Ε. στην εταιρεία "Voest-Alpine Stahl Linz Gesellschaft M.B.H." που εδρεύει στο Turmstrasse 45, A-4020 Linz, Αυστρία

ΣΥΝΔΡΟΜΕΣ ΓΙΑ ΤΟ ΕΔΒΙ

- Τέλος αγοράς του Ειδικού Δελτίου Βιομηχανικής Ιδιοκτησίας ανά τεύχος δρχ. 600
- Συνδρομές εσωτερικού (για ένα έτος) δρχ. 6000
- Συνδρομές εξωτερικού (για ένα έτος) δρχ. 12000

(άρθρο 4, παρ. 3 ν. 1733/1987)

Κάθε ενδιαφερόμενος μπορεί να προμηθεύεται το ΕΔΒΙ ή να ζητήσει να γίνει συνδρομητής από τον:

Οργανισμό Βιομηχανικής Ιδιοκτησίας (ΟΒΙ)

Αρτέμιδος & Επιδάουρου

151 25 Παράδεισος Αμαρουσίου

τηλ.: 6828231

SUBSCRIPTION FOR THE INDUSTRIAL PROPERTY BULLETIN

- Purchase fee per issue GRD 600
- Subscription: domestic (one year) GRD 6000
- Subscription: foreign (one year) GRD 12000

(art. 4, par. 3, law 1733/1987)

For bulletin purchasing or subscription information, please contact:

Industrial Property Organisation (OBI)

Artemidos & Epidavrou str,

151 25 Paradissos Amaroussiou

Athens - Greece

tel.: (00301) 6828231

