



ΟΡΓΑΝΙΣΜΟΣ
ΒΙΟΜΗΧΑΝΙΚΗΣ
ΙΔΙΟΚΤΗΣΙΑΣ

ΕΙΔΙΚΟ ΔΕΛΤΙΟ ΒΙΟΜΗΧΑΝΙΚΗΣ ΙΔΙΟΚΤΗΣΙΑΣ

ΜΑΪΟΣ 1991



Αρτέμιδος & Επιδάουρου
151 25 Παράδεισος Αμαρουσίου

ΤΕΛΕΞ: 222164 OBI GR

ΤΕΛΕΦΑΞ: 6819231

ΤΗΛΕΦΩΝΑ
ΓΕΝΙΚΕΣ ΠΛΗΡΟΦΟΡΙΕΣ

ΚΑΤΑΘΕΣΕΙΣ & ΤΕΛΗ: 6828232

ΕΞΕΤΑΣΗ: 6828232

ΝΟΜΙΚΑ ΘΕΜΑΤΑ: 6828236

ΠΛΗΡΟΦΟΡΗΣΗ ΑΠΟ ΔΕ & ΠΥΧ: 6828231

Σχεδίαση σήματος OBI, εξωφύλλου και επιμέλεια
έκδοσης ΕΔΒΙ:

Εριφύλη Μανούσου (Τομέας Διεθνών, Δημοσίων
Σχέσεων & Νομικών Θεμάτων)

© Δημοσίευση και Έκδοση:
Οργανισμός Βιομηχανικής Ιδιοκτησίας (OBI)

Εκτύπωση:
Γραφικές Τέχνες: ΛΥΧΝΟΣ ΕΠΕ
Πλ. Θεάτρου 24 - 105 52 Αθήνα - τηλ. 3214766

Ημερομηνία έκδοσης: 20 Μαρτίου 1992

ISSN 1105-0012



Artemidos & Epidavrou Str.
151 25 Paradissos Amaroussiou Athens, Greece

TELEX: 222164 OBI GR

TELEFAX: 6819231

TELEPHONES
GENERAL INFORMATION

RECEIVING OFFICE & FEES: (00301) 6828231

EXAMINATION: (00301) 6828232

LEGAL MATTERS: (00301) 6828236

INFORMATION ON PATENTS AND UTILITY

MODELS: (00301) 6828231

OBI emblem, bulletin's cover design and editorial
supervision:

Erifili Manoussou (International, Public Relations and Legal
Matters Section)

© Published and Edited by:
Industrial Property Organisation (OBI)

Printed by:
Graphic Arts: LICHNOS LTD.
24, Pl. Theatrou - 105 52 Athens - tel. 3214766

Publication date: 20 March 1992

ΜΑΪΟΣ
ΠΕΡΙΕΧΟΜΕΝΑ

	Σελ.
Ανάλυση κωδικών αριθμών	3
Συντμήσεις	3
ΤΕΥΧΟΣ Α΄	
ΕΘΝΙΚΟ	
ΜΕΡΟΣ Α΄	
ΕΘΝΙΚΕΣ ΑΙΤΗΣΕΙΣ	
— Αιτήσεις Διπλωμάτων Ευρεσιτεχνίας	7
— Ευρετήριο αιτήσεων Δ.Ε. σύμφωνα με την ημερομηνία κατάθεσης	30
— Ευρετήριο αιτήσεων Δ.Ε. σύμφωνα με την αλφαβητική σειρά των καταθετών	32
— Αιτήσεις Πιστοποιητικών Υποδείγματος Χρησιμότητας	35
— Ευρετήριο αιτήσεων Π.Υ.Χ. σύμφωνα με την ημερομηνία κατάθεσης	43
— Ευρετήριο αιτήσεων Π.Υ.Χ. σύμφωνα με την αλφαβητική σειρά των καταθετών	44
ΜΕΡΟΣ Β΄	
ΔΙΠΛΩΜΑΤΑ ΕΥΡΕΣΙΤΕΧΝΙΑΣ ΚΑΙ ΠΙΣΤΟΠΟΙΗΤΙΚΑ ΥΠΟΔΕΙΓΜΑΤΟΣ ΧΡΗΣΙΜΟΤΗΤΑΣ	
— Διπλώματα Ευρεσιτεχνίας	45
— Ευρετήριο Δ.Ε. σύμφωνα με την ημερομηνία κατάθεσης	54
— Ευρετήριο Δ.Ε. σύμφωνα με την αλφαβητική σειρά των δικαιούχων	55
— Πιστοποιητικά Υποδείγματος Χρησιμότητας	56
— Ευρετήριο Π.Υ.Χ. σύμφωνα με την ημερομηνία κατάθεσης	61
— Ευρετήριο Π.Υ.Χ. σύμφωνα με την αλφαβητική σειρά των δικαιούχων	62
ΜΕΡΟΣ Γ΄	
ΜΕΤΑΒΟΛΕΣ	
— Διπλώματα Ευρεσιτεχνίας	63
— Μεταβιβάσεις	63
— Πιστοποιητικά Υποδείγματος Χρησιμότητας	63
— Αλλαγή διεύθυνσης	63
ΤΕΥΧΟΣ Β΄	
ΕΥΡΩΠΑΪΚΟ	
ΜΕΡΟΣ Α΄	
ΜΕΤΑΦΡΑΣΕΙΣ ΕΥΡΩΠΑΪΚΩΝ ΑΙΤΗΣΕΩΝ	
— Ανακοίνωση για κατάθεση μετάφρασης των αξιώσεων Ευρωπαϊκών αιτήσεων Δ.Ε.	67
— Ευρετήριο σύμφωνα με τον αριθμό δημοσίευσης της Ευρωπαϊκής αίτησης	69
— Ευρετήριο σύμφωνα με την αλφαβητική σειρά των καταθετών	70

MAY
CONTENTS

	Page
INID Codes	3
Abbreviations	3
PART A	
NATIONAL PROTECTION TITLES	
CHAPTER 1	
NATIONAL APPLICATIONS	
— Patent Applications	7
— Patent Application Index by filing date	30
— Patent Application Index in alphabetical order of the patentee	32
— Utility Model Applications	35
— Utility Model Application Index by filing date	43
— Utility Model Application Index in alphabetical order of the applicants	44
CHAPTER 2	
PATENTS AND UTILITY MODELS	
— Patents	45
— Patent Index by filing date	54
— Patent Index in alphabetical order of the patentee	55
— Utility Models	56
— Utility Model Index by filing date	61
— Utility Model Index in alphabetical order of the patentee	62
CHAPTER 3	
MODIFICATIONS	
— Patents	63
— Assignments	63
— Utility Models	63
— Change of the patentee's address	63
PART B	
EUROPEAN PATENTS	
CHAPTER 1	
TRANSLATIONS OF EUROPEAN PATENT APPLICATIONS	
— Notification concerning the translation of the European patent application claims	67
— Index by publication number of the European application	69
— Index in alphabetical order of the applicants	70

ΜΕΡΟΣ Β΄		CHAPTER 1	
ΕΥΡΩΠΑΪΚΑ ΔΙΠΛΩΜΑΤΑ ΕΥΡΕΣΙΤΕΧΝΙΑΣ		EUROPEAN PATENTS	
— Ανακοίνωση για κατάθεση μετάφρασης Ευρωπαϊκών Δ.Ε.	71	— Notification concerning the translation of the European patents	71
— Ευρετήριο σύμφωνα με τον αριθμό δημοσίευσης του Ευρωπαϊκού διπλώματος	84	— Index by publication number of the European patents	84
— Ευρετήριο σύμφωνα με την αλφαβητική σειρά των δικαιούχων	86	— Index in alphabetical order of the patentee	86
ΜΕΡΟΣ Γ΄		CHAPTER 3	
ΜΕΤΑΒΟΛΕΣ	88	MODIFICATIONS	88
Συνδρομές για το ΕΔΒΙ	89	Subscription to the Industrial Property Bulletin	89

ΚΩΔΙΚΟΙ ΑΡΙΘΜΟΙ ΤΕΥΧΟΣ Α' ΕΘΝΙΚΟ	INID CODES PART A NATIONAL PROTECTION TITLES
(11) Αριθμός Δ.Ε.	(11) Patent No
(11) Αριθμός Π.Υ.Χ.	(11) Utility Model No
(21) Αριθμός Αίτησης Δ.Ε.	(21) Patent Application No
(21) Αριθμός Αίτησης Π.Υ.Χ.	(21) Utility Model Application No
(22) Ημερομηνία κατάθεσης	(22) Filing date
(30) Συμβατικές προτεραιότητες	(30) Priority
(47) Ημερομηνία απονομής	(47) Date of grant
(51) Διεθνής Ταξινόμηση	(51) International Patent Classification
(54) Τίτλος εφεύρεσης	(54) Invention title
(57) Περίληψη	(57) Abstract
(61) Τροποποίηση στο κύριο Δ.Ε.	(61) Addition to the patent
(71) Καταθέτης	(71) Applicant
(72) Εφευρέτης	(72) Inventor
(73) Δικαιούχος	(73) Patentee
(74) Ειδικός Πληρεξούσιος	(74) Attorney
(74) Αντίκλητος	(74) Representative
ΤΕΥΧΟΣ Β' ΕΥΡΩΠΑΪΚΟ	PART B EUROPEAN PATENTS
(11) Αριθμός Ευρωπαϊκού Δ.Ε.	(11) European Patent No
(21) Αριθμός Ελληνικής κατάθεσης	(21) Greek application No
(22) Ημερομηνία Ελληνικής κατάθεσης	(22) Greek application filing date
(30) Προτεραιότητα	(30) Priority
(54) Τίτλος εφεύρεσης	(54) Invention title
(57) Περίληψη	(57) Abstract
(71) Καταθέτης	(71) Applicant
(72) Εφευρέτης	(72) Inventor
(73) Δικαιούχος	(73) Patentee
(74) Ειδικός πληρεξούσιος	(74) Attorney
(74) Αντίκλητος	(74) Representative
(86) Αριθμ./ημερ. κατάθεσης Ευρωπαϊκής αίτησης	(86) European application No/European application filing date
(87) Αριθμ./ημερ. δημοσίευσης Ευρωπαϊκής αίτησης	(87) EP Publication No/date

ΣΥΝΤΜΗΣΕΙΣ

OBI: Οργανισμός Βιομηχανικής Ιδιοκτησίας
ΕΔΒΙ: Δελτίο Βιομηχανικής Ιδιοκτησίας
ΔΕΒΙ: Δελτίο Εμπορικής και Βιομηχανικής Ιδιοκτησίας
Δ.Ε.: Δίπλωμα Ευρεσιτεχνίας
ΠΥΧ: Πιστοποιητικό Υποδείγματος Χρησιμότητας
Δ.Σ.: Διοικητικό Συμβούλιο
ΑΡ./ΗΜ.ΔΗΜ.Ε.Α. (87): Αριθμός/ημερομηνία δημοσίευσης ευρωπαϊκής αίτησης
ΑΡ.ΕΛΛ.ΚΑΤ. (21): Αριθμός Ελληνικής Κατάθεσης
ΑΡ.ΑΙΤ.ΠΥΧ.: Αριθμός αίτησης πιστοποιητικού υποδείγματος χρησιμότητας
ΕΓΔΕ: Ευρωπαϊκό Γραφείο Διπλωμάτων Ευρεσιτεχνίας
ΕΡΟ: European Patent Office



ΤΕΥΧΟΣ Α΄
ΕΘΝΙΚΟ

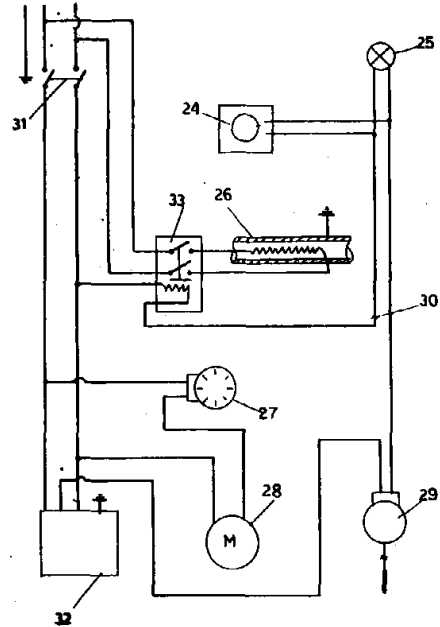


ΜΕΡΟΣ Α' ΕΘΝΙΚΕΣ ΑΙΤΗΣΕΙΣ

ΑΙΤΗΣΕΙΣ ΔΙΠΛΩΜΑΤΩΝ ΕΥΡΕΣΙΤΕΧΝΙΑΣ

ΑΡΙΘΜΟΣ ΑΙΤΗΣΗΣ Δ.Ε. (21): **890100628**
ΤΙΤΛΟΣ ΕΦΕΥΡΕΣΗΣ (54): Ηλεκτρικό στοιχείο θερμάνσεως νερού
ΚΑΤΑΘΕΤΗΣ (71): Ηρακλής Ζωΐσης, Μακρής 52, Αθήνα
ΗΜΕΡΟΜΗΝΙΑ ΚΑΤΑΘΕΣΗΣ (22): 02.10.89
ΣΥΜΒΑΤΙΚΕΣ ΠΡΟΤΕΡΑΙΟΤΗΤΕΣ (30): —
ΤΡΟΠΟΠΟΙΗΣΗ ΣΤΟ ΚΥΡΙΟ Δ.Ε. (61): —
ΕΦΕΥΡΕΤΗΣ (72): Ζωΐσης Ηρακλής
ΕΙΔΙΚΟΣ ΠΛΗΡΕΞΟΥΣΙΟΣ (74): —
ΑΝΤΙΚΑΤΟΣ (74): —

αντίστασης (29), υδροστάτης (27), και δευτερεύοντα όργανα όπως: υρομετρητής (24) και ενδεικτική λυχνία (25).

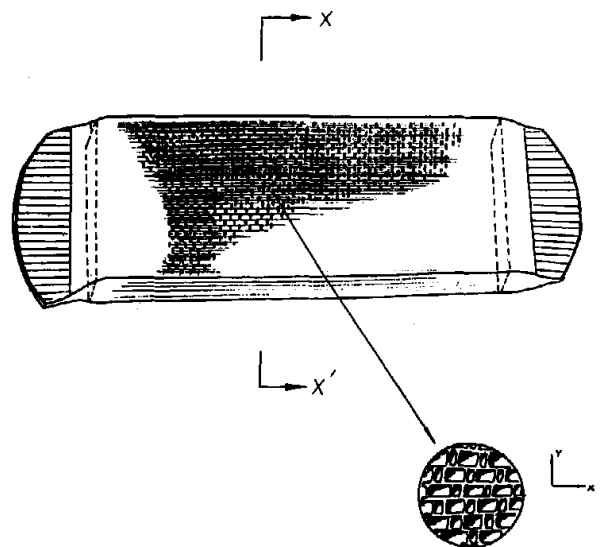


ΠΕΡΙΛΗΨΗ (57)

Ηλεκτρικό στοιχείο θέρμανσης νερού (18), που αποτελείται από σωλήνα (4), που εσωτερικά του φέρει ηλεκτρική αντίσταση (1), επιτρέποντας την κυκλοφορία του νερού στον χώρο (3), που θερμαίνεται κατά την κίνησή του. Η σωλήνα είναι κεκαμένη σε σπειροειδή κυκλική διάταξη (18), στο άκρον του (19 και 20), συνδέεται η ηλεκτρική αντίσταση, με την παροχή του ρεύματος. Το θερμαντικό στοιχείο (18), συνδέεται με θερμαντικά σώματα νερού (23), για την θέρμανση χώρου. Για την καλή λειτουργία συνδέεται με κυκλοφορητή (21), με δοχείο διαστολής (5). Για την αυτόματη λειτουργία του, συνδέεται και αυτόματος διακόπτης (33), κυκλοφορητής (28), θερμοστάτης χώρου (32), θερμοστάτης

ΑΡΙΘΜΟΣ ΑΙΤΗΣΗΣ Δ.Ε. (21): **890100633**
ΤΙΤΛΟΣ ΕΦΕΥΡΕΣΗΣ (54): Σερβιέτα υγείας με κάλυμμα από ινόπλεγμα (non-woven) ιδιαίτερων λειτουργικών χαρακτηριστικών
ΚΑΤΑΘΕΤΗΣ (71): ΜΕΓΑ Α.Ε. Προϊόντα μιας χρήσεως Δαβάκη 12, 115 26 Αθήνα
ΗΜΕΡΟΜΗΝΙΑ ΚΑΤΑΘΕΣΗΣ (22): 03.10.89
ΣΥΜΒΑΤΙΚΕΣ ΠΡΟΤΕΡΑΙΟΤΗΤΕΣ (30): —
ΤΡΟΠΟΠΟΙΗΣΗ ΣΤΟ ΚΥΡΙΟ Δ.Ε. (61): —
ΕΦΕΥΡΕΤΗΣ (72): Βιτουλαδίτης Κωνσταντίνος
ΕΙΔΙΚΟΣ ΠΛΗΡΕΞΟΥΣΙΟΣ (74): Βασιλόγλου Γεώργιος, δικηγόρος, Ν. Νικοδήμου 2, 105 57 Αθήνα
ΑΝΤΙΚΑΤΟΣ (74): Βασιλόγλου Γεώργιος, δικηγόρος, Ν. Νικοδήμου 2, 105 57 Αθήνα

εντυλίξεως με το απορροφητικό μέσο. Ταυτόχρονα επιτυγχάνει καλή επιφανειακή στεγνότητα ως κατακρατητής του υγρού προς τις γνωστές μεθόδους ελέγχου (drop absorbency time, liquid penetration test, surface dryness test) κάτω από διαφορετικές συνθήκες διαβροχής, ενώ παρέχει στο χρήστη άριστη αίσθηση αφής στην επαφή του δέρματος με το εξεταζόμενο προϊόν.



ΠΕΡΙΛΗΨΗ (57)

Απορροφητική σερβιέτα υγείας που χρησιμοποιεί σαν κάλυμμα απορροφητικού μέσου μη υφάνσιμο ινόπλεγμα (non-woven) καθορισμένης συνθέσεως και χαρακτηριστικών. Η παρούσα σερβιέτα υγείας χρησιμοποιεί ως υλικό εντυλίξεως του απορροφητικού μέσου ινόπλεγμα παραγόμενο με υδραυλική συγκόλληση μη απορροφητικών συνθετικών ινών βάσει μεθόδου ιδιαίτερης τεχνικής που οδηγεί σε καθορισμένης γεωμετρίας και διάταξης σπές οι οποίες ενεργούν ως βαλβίδες μονής κατευθύνσεως όπως σκιαγραφείται στα συνημμένα σχέδια Α και Β. Το τελικό προϊόν αποτελεί σερβιέτα υγείας μιας χρήσεως επιτυγχάνοντας πολύ καλά λειτουργικά αποτελέσματα ικανοποιώντας σε μέγιστο βαθμό τις βασικές λειτουργικές παραμέτρους συνεργασίας του υλικού

ΑΡΙΘΜΟΣ ΑΙΤΗΣΗΣ Δ.Ε. (21): 890100635
ΤΙΤΛΟΣ ΕΦΕΥΡΕΣΗΣ (54): Σφουγγαρίστρα από μη υφαντό φύλλο αποτελούμενο από στρώματα
ΚΑΤΑΘΕΤΗΣ (71): Kimberly-Clark Corporation
 401 North Lake Street, Neenah,
 Wisconsin 54957-0349, Η.Π.Α.
ΗΜΕΡΟΜΗΝΙΑ ΚΑΤΑΘΕΣΗΣ (22): 03.10.89
ΣΥΜΒΑΤΙΚΕΣ ΠΡΟΤΕΡΑΙΟΤΗΤΕΣ (30): 252950/03.10.88/Η.Π.Α.
ΤΡΟΠΟΠΟΙΗΣΗ ΣΤΟ ΚΥΡΙΟ Δ.Ε. (61): —
ΕΦΕΥΡΕΤΗΣ (72): 1) Kebbell J. Michael
 2) Watts Paul Hugo
ΕΙΔΙΚΟΣ ΠΛΗΡΕΞΟΥΣΙΟΣ (74): Σταμνά Σπυριδούλα, δικηγόρος,
 Κουμπάρη 2, 106 74 Αθήνα
ΑΝΤΙΚΛΗΤΟΣ (74): Παπακωνσταντίνου Ελένη, δικηγόρος,
 Κουμπάρη 2, 106 74 Αθήνα

ΠΕΡΙΛΗΨΗ (57)

Μη υφασμένη σφουγγαρίστρα η οποία έχει βελτιωμένα χαρακτηριστικά απορροφήσεως και ιδιότητες σφουγγαρίσματος ελεύθερου ραβδώσεων, η οποία έχει κατασκευή φύλλου αποτελούμενου από στρώματα, η οποία περιλαμβάνει μεσαίο στρώμα σχετικά υψηλού βάρους βάσεως από φυσημένο τήγμα θερμοπλαστικών μικρο-ινών με προστιθέμενες ίνες και στη μια πλευρά στρώμα ελαφρού βάρους από γενικά συνεχούς νηματιδίου θερμοπλαστικές ίνες οι οποίες έχουν μεγαλύτερη μέση διάμετρο με ένα στρώμα μικρο-ινών στην άλλη πλευρά. Οι σφουγγαρίστρες αυτές είναι ισχυρές, ομοιάζουν με ύφασμα, και είναι χρήσιμες για μια ευρεία ποικιλία εφαρμογών οι οποίες περιλαμβάνουν βιομηχανικές χρήσεις, σερβίτσια φαγητού, καθώς και πολλές άλλες. Τα στρώματα συνεχούς νηματιδίου παρέχουν αντοχή

και ιδιότητες χαμηλού χνουδιάσματος ενώ ο συνδυασμός παρουσιάζει βελτιωμένα χαρακτηριστικά σφουγγαρίσματος. Το από στρώματα αποτελούμενο φύλλο συνδέεται σαν ένα σύνολο με εφαρμογή θερμότητας και πίεσεως, και οι ιδιαίτερες συνιστώσες υπόκεινται κατά προτίμηση σε επεξεργασία με επιφανειακά ανεργόν αντιδραστήριο. Ο προτιμώμενος συνδυασμός στρώματος από μικρο-ίνες πολυπροπυλενίου φυσημένου τήγματος με προστιθέμενες ίνες ο οποίος έχει στη μια πλευρά στρώμα νηματιδίων πολυπροπυλενίου συνδεομένων με περιδίληση και στην άλλη πλευρά στρώμα μικρο-ινών είναι ιδιαίτερα αποτελεσματικός για σφουγγαρίστρα για όλους τους σκοπούς.

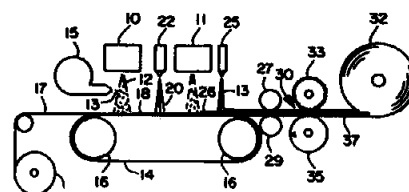


FIG. 1

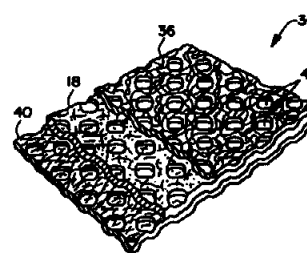


FIG. 2

ΑΡΙΘΜΟΣ ΑΙΤΗΣΗΣ Δ.Ε. (21): 890100656
ΤΙΤΛΟΣ ΕΦΕΥΡΕΣΗΣ (54): Ενισχυμένο ορθοπεδικό στρώμα
ΚΑΤΑΘΕΤΗΣ (71): Αργύρης Γεώργιος
 Μονής Καλυβιάνης 10,
 Τσιρίκ Μειντάν, Ηράκλειο
 713 05 Κρήτη
ΗΜΕΡΟΜΗΝΙΑ ΚΑΤΑΘΕΣΗΣ (22): 16.10.89
ΣΥΜΒΑΤΙΚΕΣ ΠΡΟΤΕΡΑΙΟΤΗΤΕΣ (30): —
ΤΡΟΠΟΠΟΙΗΣΗ ΣΤΟ ΚΥΡΙΟ Δ.Ε. (61): 1000008
ΕΦΕΥΡΕΤΗΣ (72): Αργύρης Γεώργιος
ΕΙΔΙΚΟΣ ΠΛΗΡΕΞΟΥΣΙΟΣ (74): —
ΑΝΤΙΚΛΗΤΟΣ (74): —

ΠΕΡΙΛΗΨΗ (57)

Η εφεύρεση αναφέρεται στην κατασκευή στρωμάτων. Με την εφεύρεση αυτή εξυπηρετείται η κατασκευή ενός ανθεκτικού και ορθοπεδικού στρώματος, όπως απαιτεί η υγιεινή για την ορθή και υγιεινή θέση του ανθρώπινου σώματος. Και αυτό επιτυγχάνεται με τον παρακάτω αναφερόμενο τρόπο.

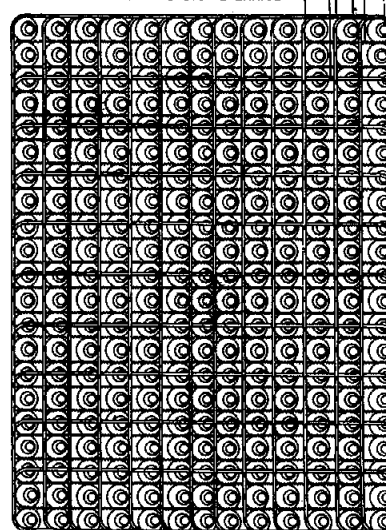
Η όλη επεξεργασία γίνεται πάνω στην εσωτερική κατασκευή του στρώματος όπου τοποθετείται σε κάθετο και σε οριζόντιο επίπεδο το σύρμα τελάρου (λαμάκι) (5,6), το οποίο καλύπτει την πάνω αλλά και την κάτω πλευρά της εσωτερικής κατασκευής ολόκληρου του στρώματος. Στη συνέχεια περικλείονται όλες οι πλευρές του με το σύρμα τελάρου (λαμάκι) (3). Το ενδιάμεσο αυτών αποτελεί τις σούστες στρώματος (1), συνδεδεμένες με το (σπιδάλ) (2). Το σύρμα τελάρου (λαμάκι) δένεται πάνω στις σούστες στρώματος (ελατήρια στρώματος) με τσέρκι συνδετήρα (4). Ως προς την τοποθέτηση των συρμάτων τελάρου πάνω στις πλευρές του σκελετού του στρώματος τα σύρματα

τελάρου διασταυρώνονται μεταξύ τους, ούτως ώστε να δημιουργείται πλέγμα παραλληλογράμμων σε ολόκληρη την επιφάνεια και των δύο πλευρών της εσωτερικής κατασκευής του στρώματος. Δεν έχουμε σταθερές διαστάσεις των αποστάσεων τοποθέτησης του σύρματος τελάρου επί των πλευρών του στρώματος. Αυτές κανονίζονται από τις εκάστοτε διαστάσεις του στρώματος.

ΣΧ1: ΠΛΑΓΙΑ ΟΨΗ ΣΚΕΛΕΤΟΥ ΣΤΩΜΑΤΟΣ



ΣΧ2: ΑΝΩ ΚΑΙ ΚΑΤΩ ΟΨΗ ΣΚΕΛΕΤΟΥ ΣΤΩΜΑΤΟΣ



ΑΡΙΘΜΟΣ ΑΙΤΗΣΗΣ Δ.Ε. (21): **890100657**
ΤΙΤΛΟΣ ΕΦΕΥΡΕΣΗΣ (54): Σύστημα αποθήκευσης παλετοποιημένων εμπορευμάτων με ανακλινόμενα ράφια-προβολούς

ΚΑΤΑΘΕΤΗΣ (71): Χαριτωνίδης Νικόλαος
 Αρτέμιδος 119, Παλαιό Φάληρο, 175 62, Αθήνα

ΗΜΕΡΟΜΗΝΙΑ ΚΑΤΑΘΕΣΗΣ (22): 16.10.89
ΣΥΜΒΑΤΙΚΕΣ ΠΡΟΤΕΡΑΙΟΤΗΤΕΣ (30): —
ΤΡΟΠΟΠΟΙΗΣΗ ΣΤΟ ΚΥΡΙΟ Δ.Ε. (61): —
ΕΦΕΥΡΕΤΗΣ (72): Χαριτωνίδης Νικόλαος
ΕΙΔΙΚΟΣ ΠΛΗΡΕΞΟΥΣΙΟΣ (74): —
ΑΝΤΙΚΛΗΤΟΣ (74): —

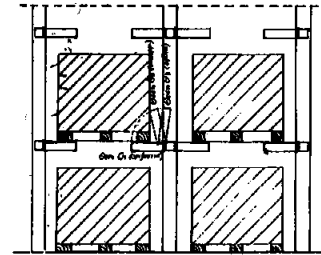
ΠΕΡΙΛΗΨΗ (57)

Η μέθοδος αποθήκευσης καθ' ύψος παλετοποιημένων εμπορευμάτων με ανακλινόμενα ράφια-προβολούς επιτρέπει την ανύψωση της παλέτας επί τόπου στη θέση τοποθέτησης σε αντιδιαστολή με άλλα συστήματα σταθερών ραφιών-προβολών που απαιτούν τη διαδρομή του ανυψωτικού μέσα στη σειρά με τη παλέτα εξ αρχής υψωμένη στο ύψος τοποθέτησης, που έχει σαν αποτέλεσμα την υπέρμετρη καταπόνηση του ιστού του ανυψωτικού. Λόγω αυτής της καταπόνησής τα συστήματα αυτά έχουν περιορισμούς στο μήκος της σειράς αποθήκευσης και απαιτούν πολύ λείο δάπεδο. Το προτεινόμενο σύστημα κινείται στο διάδρομο αποθήκευσης με τη παλέτα στο κατώτερο σημείο. Έτσι η καταπόνηση του ιστού είναι μηδαμινή και το μήκος της σειράς απεριόριστο. Παράλληλα δεν έχουμε πρόβλημα αν το δάπεδο δεν είναι απολύτως λείο.

Το σύστημα αποτελείται από μεταλλικές κολώνες που συνδέονται μεταξύ τους με καρυφοτεγίδες και λοξές αντιρριδές. Τα ανακλινόμενα ράφια-προβολοί κατασκευάζονται σαν τελλάρια από κοιλοδοκό και στηρίζονται ανά δύο σε μια κεντρική οριζόντια κοιλοδοκό με σύστημα μεντεσέδων έτσι ώστε να «στοπάρουν» σε οριζόντια θέση. Η κατα-

σκευή επιτρέπει στα ανακλινόμενα ράφια-προβολούς να στέκονται σε κατακόρυφη θέση (αρνητική κλίση) επιτρέποντας το χαμήλωμα της παλέτας επί τόπου αμέσως μετά την εξαγωγή της από τη θέση της. Ακόμη, ανάκλιση των ραφιών ενός διαδρόμου επιτρέπει την αποθήκευση εμπορευμάτων που δεν χρειάζονται ράφια (κατεψυγμένα, μεταλ. βαρέλια). Με ανάκλιση των ραφιών μιας σειράς και προσθήκη ραφιών σε άλλη θέση με βίδες έχουμε τη δυνατότητα ανακατανομής στα ύψη συγκεκριμένης σειράς (π.χ. αντί τρεις καθ' ύψος παλέτες δύο μεγαλύτερου ύψους) χωρίς να επηρεάζονται τα ύψη στις γειτονικές θέσεις αφού τα ράφια κάθε θέσης έχουν δυνατότητα ανεξάρτητης περιστροφής.

Αν τα ράφια που είναι πάνω από τη θέση προς τοποθέτηση ανακλιθούν πριν τη τοποθέτηση μπορεί να τοποθετηθεί η παλέτα με μηδενικές καθ' ύψος ανοχές αφού τα ράφια θα οριζοντιωθούν μετά τη τοποθέτηση.



Στ. 2 Δυνατές θέσεις ανακλινόμενου ραφίου:
 θέση Ο: Οριζόντια (έκδοση παλέτας)
 θέση Θ: Κλιμακωτή θέση (άνοδος παλέτας)
 θέση Σ: Κλίση θέση (επιπορευόμενα χωρίς ράφια)



Στ. 2α Σχίσμα ζυγών ανακλινόμενου ραφίου

ΑΡΙΘΜΟΣ ΑΙΤΗΣΗΣ Δ.Ε. (21): **890100660**
ΤΙΤΛΟΣ ΕΦΕΥΡΕΣΗΣ (54): Αντικλεπτικός μηχανισμός αυτοκινήτων μέσω μπλοκαρίσματος του άξονα μετάδοσης εντολών στο κιβώτιο ταχυτήτων

ΚΑΤΑΘΕΤΗΣ (71): Έργον Ελλάς Ε.Π.Ε.
 2ας Μεραρχίας 32, 185 35 Πειραιάς

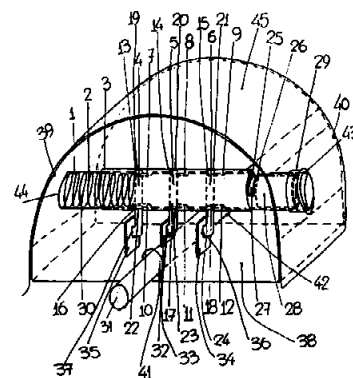
ΗΜΕΡΟΜΗΝΙΑ ΚΑΤΑΘΕΣΗΣ (22): 17.10.89
ΣΥΜΒΑΤΙΚΕΣ ΠΡΟΤΕΡΑΙΟΤΗΤΕΣ (30): —
ΤΡΟΠΟΠΟΙΗΣΗ ΣΤΟ ΚΥΡΙΟ Δ.Ε. (61): —
ΕΦΕΥΡΕΤΗΣ (72): 1) Γαλιδάκης Δημήτριος
 2) Θεοδωρολέας Ιωάννης
 3) Θεοδωρολέας Δημήτριος

ΕΙΔΙΚΟΣ ΠΛΗΡΕΞΟΥΣΙΟΣ (74): —
ΑΝΤΙΚΛΗΤΟΣ (74): Θεοδωρολέας Δημήτριος, δικηγόρος, 2ας Μεραρχίας 32, 185 35 Πειραιάς

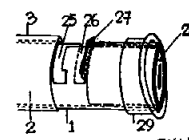
ΠΕΡΙΛΗΨΗ (57)

Ο αντικλεπτικός μηχανισμός είναι φτιαγμένος από σωλήνες (1,2,3) που ο ένας κινείται εντός του άλλου και που διαθέτουν άγκιστρα (4,5,6) τα οποία στην κίνηση επί τα εντός εισέρχονται (33,36,37) στις μεταλλικές λάμες (32,34,35) που είναι τοποθετημένες στον άξονα μετάδοσης εντολών (31) και στο κυτίο-δάπεδο (38) που «κλείνει» τον μηχανισμό από κάτω. Ο ένας από τους σωλήνες ο σταθερός (1) περιέχει έναν κύλινδρο-κλειδαριά (28) που η «γλώσσα» του (27) κάνει διαδρομή στην εντομή «Γάμα» (25) του σταθερού σωλήνα (1) και κάνει τοξοειδή τροχιά στην παραλληλόγραμμη εντομή (26) του εσωτερικού κινητού σωλήνα

(2) όταν κλειδώνει, με αποτέλεσμα τα άγκιστρα (4,5,6) να παραμένουν σταθερά εντός των σημείων-οπών (33,36,37) με επακόλουθο την αδυναμία κίνησης του άξονα μετάδοσης εντολών (31). Ο μηχανισμός στερεώνεται εντός του τούνελ (45) από την μια πλευρά στην άλλη αυτού, πάνω ή κάτω από τον άξονα μετάδοσης εντολών (31) και η άκρη του φαίνεται στο εσωτερικό του αυτοκινήτου μετά από τρύπημα (43) του ως άνω τούνελ (45). Το όλο σύστημα απενεργοποιείται όταν ξεκλειδωθεί και «επιστρέφει» μέσω ενός ελατηρίου επαναφοράς (30).



ΣΧΗΜΑ 2

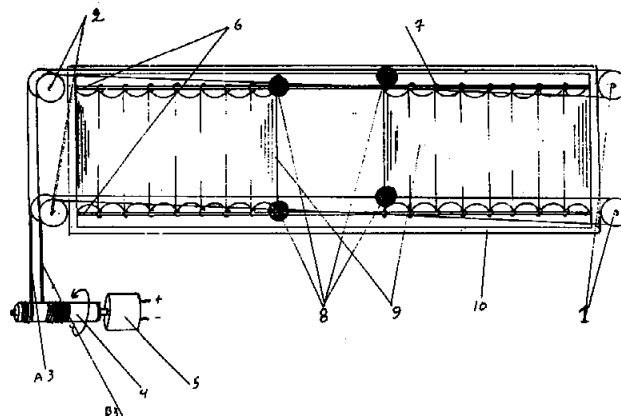


ΣΧΗΜΑ 3

ΑΡΙΘΜΟΣ ΑΙΤΗΣΗΣ Δ.Ε. (21): 890100662
ΤΙΤΛΟΣ ΕΦΕΥΡΕΣΗΣ (54): Ηλεκτροκίνητες ή υδραυλικές κουρτίνες παρμπρίζ και παραθύρων θυρών αυτοκινήτου
ΚΑΤΑΘΕΤΗΣ (71): Βοζιωτίδης Στέφανος
 Στρατηγού Καλάρη 61,
 Κ. Πατήσια, Αθήνα
ΗΜΕΡΟΜΗΝΙΑ ΚΑΤΑΘΕΣΗΣ (22): 18.10.89
ΣΥΜΒΑΤΙΚΕΣ ΠΡΟΤΕΡΑΙΟΤΗΤΕΣ (30): —
ΤΡΟΠΟΠΟΙΗΣΗ ΣΤΟ ΚΥΡΙΟ Δ.Ε. (61): —
ΕΦΕΥΡΕΤΗΣ (72): Βοζιωτίδης Στέφανος
ΕΙΔΙΚΟΣ ΠΛΗΡΕΞΟΥΣΙΟΣ (74): —
ΑΝΤΙΚΑΛΗΤΟΣ (74): —

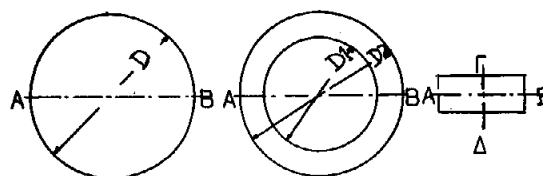
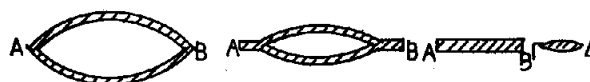
ΠΕΡΙΛΗΨΗ (57)

Κουρτίνες αυτοκινήτου που ανοίγουν και κλείνουν με μηχανισμό αυτόματα με ηλεκτρισμό ή υδραυλική κίνηση, προσαρμόζονται στο πίσω παρμπρίζ του αυτοκινήτου ή στις πόρτες για τα παράθυρα με μηχανισμό στο πορτ-μπαγκάζ ή κάτω από το ταμπλώ-καθρέπτη ή πίσω από την πλάτη των καθισμάτων ή μέσα στις πόρτες και η κίνηση (έλξη-απώθηση) γίνεται με ιμάντες πάνω σε οδηγούς-βέργες με κίνηση που δίνει ο οδηγός από τη θέση του με διακόπτη που προσαρμόζεται στο ταμπλώ του αυτοκινήτου.



ΑΡΙΘΜΟΣ ΑΙΤΗΣΗΣ Δ.Ε. (21): 890100668
ΤΙΤΛΟΣ ΕΦΕΥΡΕΣΗΣ (54): Πλωτή επικάλυψη ελευθέρων επιφανειών υγρών
ΚΑΤΑΘΕΤΗΣ (71): 1) Αγγέλου Δημήτριος,
 Διομήδη Κομνηνού 10,
 Καλαμάκι
 2) Ηλιάδης Ιωάννης,
 Βλαχοθανάση 25,
 11744 Αθήνα
ΗΜΕΡΟΜΗΝΙΑ ΚΑΤΑΘΕΣΗΣ (22): 19.10.89
ΣΥΜΒΑΤΙΚΕΣ ΠΡΟΤΕΡΑΙΟΤΗΤΕΣ (30): —
ΤΡΟΠΟΠΟΙΗΣΗ ΣΤΟ ΚΥΡΙΟ Δ.Ε. (61): —
ΕΦΕΥΡΕΤΗΣ (72): 1) Αγγέλου Δημήτριος
 2) Ηλιάδης Ιωάννης
ΕΙΔΙΚΟΣ ΠΛΗΡΕΞΟΥΣΙΟΣ (74): —
ΑΝΤΙΚΑΛΗΤΟΣ (74): —

ουσίας αυτής σταγονομετρικά όπως π.χ. ένταση διαλύματος θειώδους οξέος. Οι συνδυασμοί απλών και συνθέτων πλωτών στοιχείων κατά τα ανωτέρω, συνιστούν εκάστοτε μια «μορφή πραγματοποίησης της εφεύρεσης».



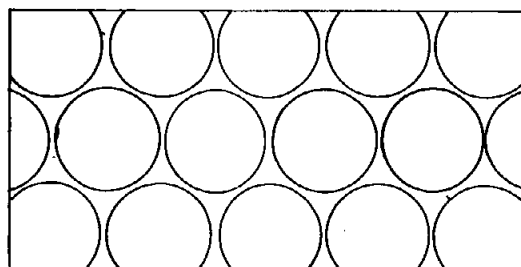
ΣΧ 1

ΣΧ 2

ΣΧ 3

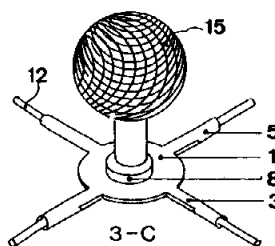
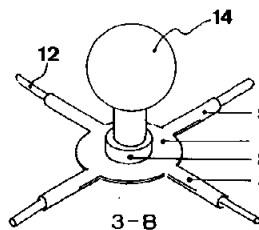
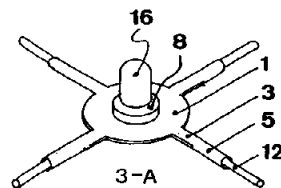
ΠΕΡΙΛΗΨΗ (57)

Η εφεύρεση ορίζεται σαν μια πλωτή οροφή συνιστωμένη από πλήθος πλωτών στοιχείων ευρισκομένων σε επαφή (απλά, σύνθετα ή απλά και σύνθετα) ενώ συγχρόνως διαθέτει μια προκαθορισμένη κατά περίπτωση «μηχανική ευφυΐα» με σύγχρονη δυνατότητα αυτόματης αντίδρασης.
 Π.χ. Εξαπλούται ή συρρικνούται ανάλογα με την αυξομείωση της διατομής της δεξαμενής.
 Μετράει τη θερμοκρασία και δύναται να δώσει εντολή αυτόματης ψύξης.
 Ανιχνεύει ατμό, φλόγα, υπερθέρμανση και δίνει εντολή πυρόσβεσης.
 Επενεργεί στη ρύθμιση της σύστασης μιας ουσίας με εμπλουτισμό της



ΣΧ 4

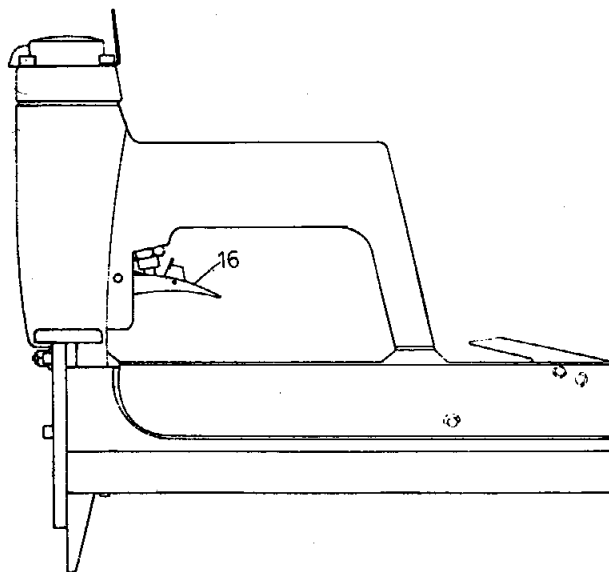
ΑΡΙΘΜΟΣ ΑΙΤΗΣΗΣ Δ.Ε. (21): **890100678**
ΤΙΤΛΟΣ ΕΦΕΥΡΕΣΗΣ (54): Κατασκευή χωροδικτυωμάτων με στατικό σύστημα εφελκυσμού
ΚΑΤΑΘΕΤΗΣ (71): Γιαννόπουλος Μιχάλης, Ευελπίδων 55, 113 62 Αθήνα
ΗΜΕΡΟΜΗΝΙΑ ΚΑΤΑΘΕΣΗΣ (22): 23.10.89
ΣΥΜΒΑΤΙΚΕΣ ΠΡΟΤΕΡΑΙΟΤΗΤΕΣ (30): —
ΤΡΟΠΟΠΟΙΗΣΗ ΣΤΟ ΚΥΡΙΟ Δ.Ε. (61): —
ΕΦΕΥΡΕΤΗΣ (72): Γιαννόπουλος Μιχάλης
ΕΙΔΙΚΟΣ ΠΛΗΡΕΞΟΥΣΙΟΣ (74): —
ΑΝΤΙΚΛΗΤΟΣ (74): —



ΠΕΡΙΛΗΨΗ (57)

Η παρούσα εφεύρεση περιγράφει σύστημα για την κατασκευή τρισδιάστατων χωροδικτυωμάτων με εφελκυστική τάση καταπόνησης. Περιέχει, κατά πρώτον, το σύνολο των περιγραφών που αφορούν στις πιθανές διαμορφώσεις των εφικτών τρισδιάστατων πολλαπλοτήτων (manifolds), κατά δεύτερον, το σύνολο των περιγραφών που αφορούν στα κατάλληλα εξαρτήματα και τις κατάλληλες βιομηχανικές τεχνικές, κατά τρίτον, το σύνολο των περιγραφών των κατάλληλων υλικών προς χρήση, και, κατά τέταρτον το σύνολο των περιγραφών χρησίμων εφαρμογών.

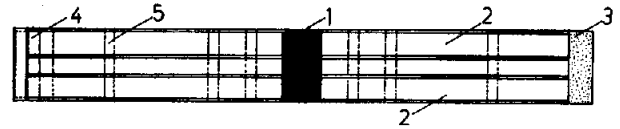
ΑΡΙΘΜΟΣ ΑΙΤΗΣΗΣ Δ.Ε. (21): **890100683**
ΤΙΤΛΟΣ ΕΦΕΥΡΕΣΗΣ (54): Μηχάνημα εμφυτεύσεως πινακιδίων-ταυτοτήτων σε κρέατα, πουλερικά κ.λ.π. προϊόντα
ΚΑΤΑΘΕΤΗΣ (71): Καλλικάνδης Ευστράτιος, Λεωφ. Συγγρού 43, 117 43 Αθήνα
ΗΜΕΡΟΜΗΝΙΑ ΚΑΤΑΘΕΣΗΣ (22): 24.10.89
ΣΥΜΒΑΤΙΚΕΣ ΠΡΟΤΕΡΑΙΟΤΗΤΕΣ (30): —
ΤΡΟΠΟΠΟΙΗΣΗ ΣΤΟ ΚΥΡΙΟ Δ.Ε. (61): —
ΕΦΕΥΡΕΤΗΣ (72): Καλλικάνδης Ευστράτιος
ΕΙΔΙΚΟΣ ΠΛΗΡΕΞΟΥΣΙΟΣ (74): Μαρινάκη-Μπρούσαλη Αργυρώ, δικηγόρος, Τζαβέλλα 24, 106 81 Αθήνα
ΑΝΤΙΚΛΗΤΟΣ (74): Κοσκινά Μαρία, Νικηταρά 8-10, 106 78 Αθήνα



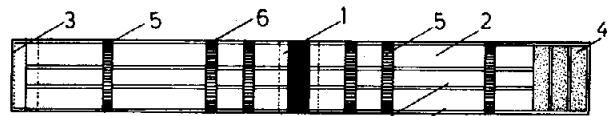
ΠΕΡΙΛΗΨΗ (57)

Το μηχάνημα εμφυτεύσεως πινακιδίων - ταυτοτήτων σε κρέατα, πουλερικά κλπ. προϊόντα αποτελείται από το κυρίως σώμα (2), το οποίο φέρει την βαλβίδα εισαγωγής αέρος (12), το σωληνάκι (19), την βαλβίδα εξαγωγής αέρος και αποσβεστήρα κραδασμών (13), το χιτώνιο (17) με τους ελαστικούς δακτυλίους στεγανότητας (22) και τις οπές (23,24), το έμβολο (14) με την κατάλληλα προσαρμοσμένη λεπίδα διάνοιξης (9,10) με εγκοπή (26), την σκανδάλη (16), την κεφαλή (21), με οπές (20), τον θάλαμο τοποθέτησεως πινακιδίων (3,4,5) και τον μηχανισμό ώθησης πινακιδίων (6,7,8) με ελατήριο (25).

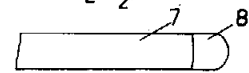
ΑΡΙΘΜΟΣ ΑΙΤΗΣΗΣ Δ.Ε. (21): 890100691
ΤΙΤΛΟΣ ΕΦΕΥΡΕΣΗΣ (54): Ειδικές ζώνες με μαξιλάρaki για θεραπεία ασθενών από δισκοπάθεια και οσφυαλγία
ΚΑΤΑΘΕΤΗΣ (71): Ασημόπουλος Λάζαρος
 Μεγ. Αλεξάνδρου 14, Κοζάνη
ΗΜΕΡΟΜΗΝΙΑ ΚΑΤΑΘΕΣΗΣ (22): 26.10.89
ΣΥΜΒΑΤΙΚΕΣ ΠΡΟΤΕΡΑΙΟΤΗΤΕΣ (30): —
ΤΡΟΠΟΠΟΙΗΣΗ ΣΤΟ ΚΥΡΙΟ Δ.Ε. (61): 871342
ΕΦΕΥΡΕΤΗΣ (72): Ασημόπουλος Λάζαρος
ΕΙΔΙΚΟΣ ΠΛΗΡΕΞΟΥΣΙΟΣ (74): Μπαντέκα Ιωάννα, δικηγόρος, Αιόλου 102, Αθήνα
ΑΝΤΙΚΛΗΤΟΣ (74): Μαρούλης Πραξιτέλης, Κάνιγγος 24, Αθήνα



ΣΧ.1



ΣΧ.2



ΣΧ.3

ΠΕΡΙΛΗΨΗ (57)

Η παρούσα επινοηση αναφέρεται σε ειδικές ζώνες με μαξιλάρaki για θεραπεία ασθενών από δισκοπάθεια και οσφυαλγία όπου οι ζώνες κατασκευάζονται από μονοκόμματο λαστιχωτό ύφασμα, ή από δύο ή τρεις ή τέσσερις λωρίδες (2) λαστιχωτού υφάσματος, παραλλήλως τοποθετημένων και συρραμμένων κατά μήκος. Το μαξιλάρaki (1) που φέρουν οι ζώνες κατασκευάζεται από ένα τεμάχιο διογκωμένης πολυστερίνης που εμβαπτίζεται σε ειδικό μίγμα κηρού, παραφίνης και πίσσης. Το τεμάχιο καλύπτεται εν συνεχεία από τη μία όψη από μάλλινο ύφασμα και από την άλλη από πλαστικό. Εν συνεχεία περιτυλίγεται από ύφασμα τύπου φανέλλας με διάφορα χρώματα. Τόσο το μαξιλάρaki (1) όσο και οι ζώνες φέρουν μεταλλικά ελάσματα σε ειδικές θήκες (5). Οι ζώνες είναι δυνατόν να φέρουν και υποσκέλια λαστιχωτά λουριά.

ΑΡΙΘΜΟΣ ΑΙΤΗΣΗΣ Δ.Ε. (21): 890100696
ΤΙΤΛΟΣ ΕΦΕΥΡΕΣΗΣ (54): Πουδριέρα
ΚΑΤΑΘΕΤΗΣ (71): Revlon Inc.
 767 Fifth Avenue,
 New York, N.Y. Η.Π.Α.
ΗΜΕΡΟΜΗΝΙΑ ΚΑΤΑΘΕΣΗΣ (22): 26.10.89
ΣΥΜΒΑΤΙΚΕΣ ΠΡΟΤΕΡΑΙΟΤΗΤΕΣ (30): —
ΤΡΟΠΟΠΟΙΗΣΗ ΣΤΟ ΚΥΡΙΟ Δ.Ε. (61): —
ΕΦΕΥΡΕΤΗΣ (72): Garfield C. Litton
ΕΙΔΙΚΟΣ ΠΛΗΡΕΞΟΥΣΙΟΣ (74): Σταμνά Σπυριδούλα, δικηγόρος,
 Κουμπάρη 2, 106 74 Αθήνα
ΑΝΤΙΚΛΗΤΟΣ (74): Παπακωνσταντίνου Ελένη, δικηγόρος,
 Κουμπάρη 2, 106 74 Αθήνα

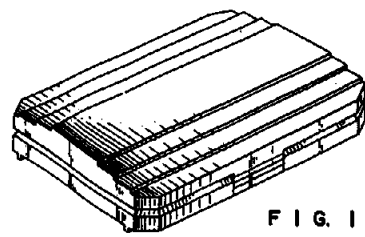


FIG. 1



FIG. 2



FIG. 3

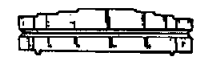


FIG. 4

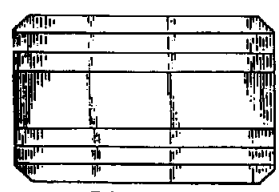


FIG. 5

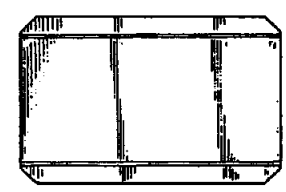


FIG. 6

ΠΕΡΙΛΗΨΗ (57)

Η παρούσα εφεύρεση αναφέρεται εις πουδριέρα, που συνιστά μίαν γενικώς παραλληλεπίπεδον κιβωτοειδή διαμόρφωσιν, η οποία περιλαμβάνει τμήμα πυθμένος της πουδριέρας, σκέπασμα πουδριέρας αρθρωτώς συνδεόμενο με το εν λόγω τμήμα πυθμένος κατά μήκος μιας διαμήκου ακμής αυτού, επίσης δε περιλαμβάνει μέλος μανδάλωσης συνδεόμενο μετά του εν λόγω τμήματος πυθμένος επί της αντικειμένης διαμήκου ακμής, η δε άνω επιφάνεια του τμήματος του σκεπάσματος της πουδριέρας είναι βαθμιδωτή διαμορφώσεως και έχει μίαν ανυψωμένην κεντρικήν επίπεδον επιφάνειαν, αι δε πλαγιοτομαί διαμορφούνται εις τας ακμάς της εν λόγω παραλληλεπιπέδου πουδριέρας.

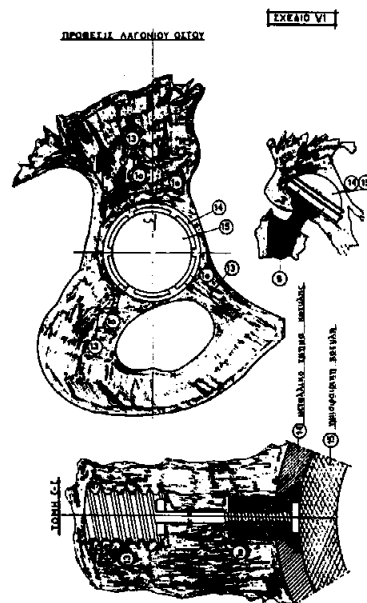
ΑΡΙΘΜΟΣ ΑΙΤΗΣΗΣ Δ.Ε.	(21): 890100697
ΤΙΤΛΟΣ ΕΦΕΥΡΕΣΗΣ	(54): Τρόπος στήριξης επιτραπέζιας κορνίζας
ΚΑΤΑΘΕΤΗΣ	(71): Βεκρής Αντώνιος Αγίου Δημητρίου 163, Άγιος Δημήτριος, Αττική
ΗΜΕΡΟΜΗΝΙΑ ΚΑΤΑΘΕΣΗΣ	(22): 27.10.89
ΣΥΜΒΑΤΙΚΕΣ ΠΡΟΤΕΡΑΙΟΤΗΤΕΣ	(30): —
ΤΡΟΠΟΠΟΙΗΣΗ ΣΤΟ ΚΥΡΙΟ Δ.Ε.	(61): —
ΕΦΕΥΡΕΤΗΣ	(72): Βεκρής Αντώνιος
ΕΙΔΙΚΟΣ ΠΛΗΡΕΞΟΥΣΙΟΣ	(74): Βαρχαλαμάς Γεώργιος, δικηγόρος, Αιόλου 94, Αθήνα
ΑΝΤΙΚΑΛΗΤΟΣ	(74): Βαρχαλαμάς Γεώργιος, δικηγόρος, Αιόλου 94, Αθήνα

ΠΕΡΙΛΗΨΗ (57)

Η επιτραπέζια κορνίζα στηρίζεται στη βάση της, δηλαδή στη πλευρά της που ακουμπά στο χώρο που την τοποθετούμε, και έχει στήριγμα της μεταλλικό έλασμα που τοποθετείται κάθετα σε υπάρχουσα εσοχή της βάσης της κορνίζας. Η κορνίζα έχει εσοχή και στη μία πλάγια πλευρά της έτσι ώστε να μπορεί να στηθεί όρθια ή στο πλάι, ανάλογα με την εσοχή στην οποία θα βάλουμε το στήριγμα.

ΑΡΙΘΜΟΣ ΑΙΤΗΣΗΣ Δ.Ε.	(21): 890100704
ΤΙΤΛΟΣ ΕΦΕΥΡΕΣΗΣ	(54): Αγκύρωση των προθέσεων ισχίου και γόνατος δια προεντάσεως και με την παρεμβολή αρθρώσεως
ΚΑΤΑΘΕΤΗΣ	(71): Πρωτογέρου Κωνσταντίνος, Ηροδότου 31, 106 73 Αθήνα
ΗΜΕΡΟΜΗΝΙΑ ΚΑΤΑΘΕΣΗΣ	(22): 31.10.89
ΣΥΜΒΑΤΙΚΕΣ ΠΡΟΤΕΡΑΙΟΤΗΤΕΣ	(30): —
ΤΡΟΠΟΠΟΙΗΣΗ ΣΤΟ ΚΥΡΙΟ Δ.Ε.	(61): —
ΕΦΕΥΡΕΤΗΣ	(72): Πρωτογέρου Κωνσταντίνος
ΕΙΔΙΚΟΣ ΠΛΗΡΕΞΟΥΣΙΟΣ	(74): —
ΑΝΤΙΚΑΛΗΤΟΣ	(74): Σοφία Κωλέτη-Οικονόμου, δικηγόρος, Κωνσταντίνου Παλαιολόγου 78, 146 71 Αθήνα

εύκαμπτος και φέρει εις το κέντρον αυτού οπήν δια την υποδοχήν του φορέως εφελκυσμού.



ΠΕΡΙΛΗΨΗ (57)

Η εφεύρεσις συνίσταται εις την δια προεντάσεως και την παρεμβολήν διπλής αρθρώσεως αγκύρωσιν των προθέσεων ισχίου και γόνατος. Έτσι επιτρέπεται άμεσος φόρτισις και επιτυγχάνεται μεγαλύτερα διάρκεια ζωής των αρθρώσεων.

Αι αρθροπλαστικά παρουσιάζουν μειονεκτήματα τα οποία οφείλονται:

- α) εις μικροκινήσεις μεταξύ προθέσεων και οστού
- β) εις αποφόρτισιν των οστικών δοκίδων εκ της προθέσεως, με συνέπειαν την οστεοπόρωσιν και συνεπεία αυτής χαλάρωσιν των προθέσεων
- γ) εις ανισομερή και εις μικράν περιοχίν του οστού κατανομήν των διαφόρων τάσεων.

Με την προτεινομένην μέθοδον επιτυγχάνεται:

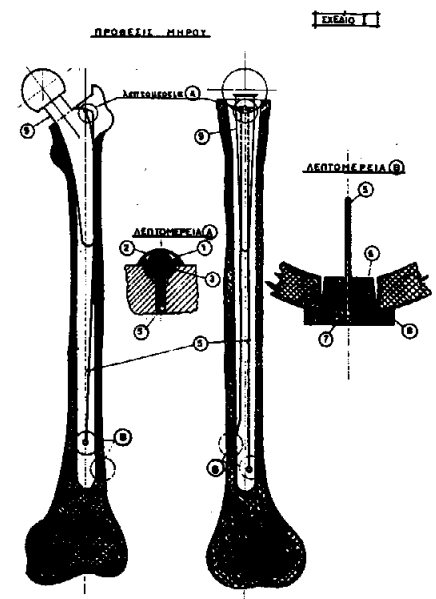
- α) ουδετεροποιήσις ή ελαχιστοποιήσις των μικροκινήσεων μεταξύ προθέσεως και οστού
- β) οστεογέννεσις λόγω εφαρμογής συνεχούς τάσεως θλίψεως ομοιόμορφως κατανεμημένης
- γ) εξισορρόπησις των στιγμιαίων τάσεων θλίψεως, υπό συνεχούς ομαλής τάσεως θλίψεως κατανεμομένης εις πολύ μεγάλην περιοχίν του οστού.

Το προτεινόμενον δια την εφαρμογήν της μεθόδου υλικόν, είναι προσιτόν και πρακτικώς εφαρμόσιμον εις την χειρουργικήν πρακτικήν.

Έχει ελαστικότητα και παρέχει εις το οστόν δυνατότητες προσαρμογής εις τας μηχανικάς συνθήκας που δημιουργούνται εκ των προθέσεων.

Τα σημεία αγκυρώσεως λόγω κατασκευής (δια τας μικροκινήσεις λειτουργούν ως αρθρώσεις) ουδετεροποιούν βλαπτικές τάσεις εις την πρόθεσιν και το οστόν.

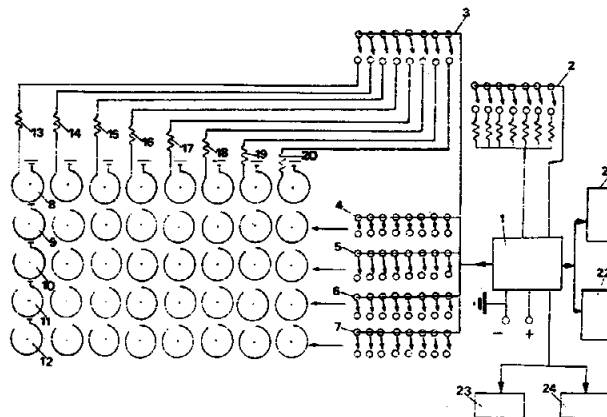
Νέα ειδικά εργαλεία δια την εφαρμογήν της μεθόδου δεν απαιτούνται, πλην της περιπτώσεως εφαρμογής προεντάσεως εις την κοτύλην δια την οποία έχουμε ανάγκην του ειδικού κοχλιοτόμου (είναι βραχύς και εύκαμπτος) και του επίσης ειδικού βιδολόγου, όστις είναι βραχύς,



ΑΡΙΘΜΟΣ ΑΙΤΗΣΗΣ Δ.Ε.	(21): 890100705
ΤΙΤΛΟΣ ΕΦΕΥΡΕΣΗΣ	(54): Τροποποιημένη ηλεκτρονική συσκευή για την ομόλωση λειτουργικών ανωμαλιών του Κεντρικού Νευρικού Συστήματος (Κ.Ν.Σ.) σε συνδυασμό με την χρήση του βιομαγνητόμετρου SQUID
ΚΑΤΑΘΕΤΗΣ	(71): 1) Άννινος Φώτιος, Ελλησπόντου 20, 68100 Αλεξανδρούπολη 2) Τσάγκας Νικόλαος, Λυκούργου Θρακός 3, Ξάνθη
ΗΜΕΡΟΜΗΝΙΑ ΚΑΤΑΘΕΣΗΣ	(22): 31.10.89
ΣΥΜΒΑΤΙΚΕΣ ΠΡΟΤΕΡΑΙΟΤΗΤΕΣ	(30): —
ΤΡΟΠΟΠΟΙΗΣΗ ΣΤΟ ΚΥΡΙΟ Δ.Ε.	(61): 1.000.002
ΕΦΕΥΡΕΤΗΣ	(72): 1) Άννινος Φώτιος 2) Τσάγκας Νικόλαος
ΕΙΔΙΚΟΣ ΠΛΗΡΕΞΟΥΣΙΟΣ	(74): —
ΑΝΤΙΚΛΗΤΟΣ	(74): —

σειρές όπως και η πρώτη ομάδα ή από γεννήτριες εναλλασσόμενης, ρυθμιζόμενης χαμηλής τάσης που παράγουν η κάθε μια τη δική της συχνότητα από 2Hz έως 7Hz και οι οποίες τροφοδοτούν ταυτόχρονα ορισμένο αριθμό επιλεγόμενων πηνίων μιας ομάδας (31) ή περισσότερων ομάδων (32,33,34,35) ομοίων πηνίων καταλλήλως διατεταγμένων σε σειρές.

Τα πηνία των παραπάνω περιπτώσεων παράγουν μαγνητικούς παλμούς τετραγωνικούς και άλλων διαφόρων μορφών. Με την παραπάνω τροποποιημένη συσκευή μπορούμε να εξομαλύνουμε τις επιληπτικές εστίες και άλλες ανωμαλίες.



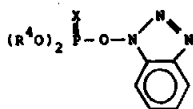
ΠΕΡΙΛΗΨΗ (57)

Η λειτουργία της τροποποιημένης συσκευής, για την ομόλωση των επιληπτικών κρίσεων και επιληπτικών εστιών με τον συνδυασμό του SQUID που βασίζεται στην αποδιοργάνωση των γεννητόρων νευρώνων που αποτελούν την επιληπτική εστία, γίνεται με την βοήθεια είτε μιας γεννήτριας ρυθμιζόμενης εναλλασσόμενης χαμηλής τάσης που παράγει μια δεδομένη συχνότητα από 2Hz έως 7Hz (1) και η οποία τροφοδοτεί ορισμένο αριθμό επιλεγόμενων πηνίων μιας ομάδας που αποτελείται από όμοιες σειρές πηνίων (8,9,10,11,12) ή περισσότερων ομάδων (21,22,23,24) ομοίων πηνίων καταλλήλως διατεταγμένων σε

ΑΡΙΘΜΟΣ ΑΙΤΗΣΗΣ Δ.Ε.	(21): 890100706
ΤΙΤΛΟΣ ΕΦΕΥΡΕΣΗΣ	(54): Μέθοδος παρασκευής παραγώγων κεφέμης
ΚΑΤΑΘΕΤΗΣ	(71): Han-Mi Pharma Ind., Co., Ltd., San 89-6, Hajuri, Paltan-Myun, Whasung-kun, Kyunghi-Do, Κορέα
ΗΜΕΡΟΜΗΝΙΑ ΚΑΤΑΘΕΣΗΣ	(22): 31.10.89
ΣΥΜΒΑΤΙΚΕΣ ΠΡΟΤΕΡΑΙΟΤΗΤΕΣ	(30): —
ΤΡΟΠΟΠΟΙΗΣΗ ΣΤΟ ΚΥΡΙΟ Δ.Ε.	(61): —
ΕΦΕΥΡΕΤΗΣ	(72): 1) Sung Ki Lim 2) Soon Ku Moon 3) Gwan Sun Lee
ΕΙΔΙΚΟΣ ΠΛΗΡΕΞΟΥΣΙΟΣ	(74): Δαλαμάγκα-Καλογήρου Μαργ., δικηγόρος, Σίνα 14, 106 72 Αθήνα
ΑΝΤΙΚΛΗΤΟΣ	(74): Δαλαμάγκα-Καλογήρου Μαργ., δικηγόρος, Σίνα 14, 106 72 Αθήνα

ΠΕΡΙΛΗΨΗ (57)

Η παρούσα εφεύρεση αναφέρεται σε μια ένωση του τύπου /VI/:



στην οποία το κάθε R⁴, είτε είναι το ίδιο είτε διαφορετικό, είναι κατώτερο αλκύλιο ή αρύλιο και το Χ είναι οξυγόνο ή θείο. Οι ενώσεις είναι χρήσιμες σαν ενδιάμεσα προϊόντα στην παρασκευή κεφαλοσπορινικών παραγόντων.

ΑΡΙΘΜΟΣ ΑΙΤΗΣΗΣ Δ.Ε. (21): 890100707
ΤΙΤΛΟΣ ΕΦΕΥΡΕΣΗΣ (54): Κάλυμμα αυτοκινήτου
ΚΑΤΑΘΕΤΗΣ (71): 1) Φραντζής Κων/νος
 Δημοκλέους Πάροδος 17
 Κρύα Ιτεών, Πάτρα
 2) Φραντζής Φώτης
 Δημοκλέους Πάροδος 17
 Κρύα Ιτεών, Πάτρα

ΗΜΕΡΟΜΗΝΙΑ ΚΑΤΑΘΕΣΗΣ (22): 31.10.89
ΣΥΜΒΑΤΙΚΕΣ ΠΡΟΤΕΡΑΙΟΤΗΤΕΣ (30): —
ΤΡΟΠΟΠΟΙΗΣΗ ΣΤΟ ΚΥΡΙΟ Δ.Ε. (61): —
ΕΦΕΥΡΕΤΗΣ (72): 1) Φραντζής Κων/νος
 2) Φραντζής Φώτης

ΕΙΔΙΚΟΣ ΠΛΗΡΕΞΟΥΣΙΟΣ (74): —
ΑΝΤΙΚΛΗΤΟΣ (74): —

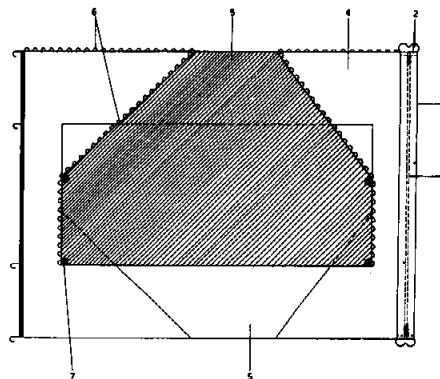
γρήγορη και απλή κίνηση ξετυλίγεται και μαζεύεται με τη βοήθεια μόνο των δύο επαναστατικών ελατήριων. Η μόνιμη τοποθέτηση στο αυτοκίνητο για καθημερινή χρήση. Εξασφάλιση προστασίας του αυτοκινήτου από τις καιρικές συνθήκες.

ΠΕΡΙΛΗΨΗ (57)

Το κάλυμμα αυτοκινήτου αποτελείται από ένα ορθογώνιο τεμάχιο και δύο τραπεζοειδή κατάλληλου ποιοτικώς πανιού αδιάβροχο που περιτυλίγεται σε άξονα στηριζόμενο σε δύο ρουλεμάν όπου δίπλα τους συνδέεται με δύο επαναστατικά ελατήρια στο πίσω προφυλακτήρα του αυτοκινήτου καλυπτόμενο από πλαστικό περίβλημα για προστασία.

Μπροστά γαντζώνεται σε μια πλαστική ράβδο με ένα ως τέσσερα γατζάκια στον προφυλακτήρα. Επί πλέον κατά μήκος των δύο μεγάλων πλευρών του κύριου σχήματος είναι ραμμένα δύο τραπεζοειδούς σχήματος πλευρικά τεμάχια τα οποία όταν ξετυλίγεται το κάλυμμα λόγω διαφοράς σχήματος με το κύριο τεμάχιο ενώνονται μεταξύ τους με ισχυρό αυτοκόλλητο ή φερμουάρ ή κόπιτσες ή γατζάκια. Χαρακτηριστικά πλεονεκτήματα αυτής της εφεύρεσης είναι ότι με μια

- 1 αθροική ράβδος
- 2 ρολέμν και ελατήρια
- 3 πλαστικό περίβλημα
- 4 κύριο τυπίμα
- 5 τα πλαίσια
- 6 φερμουάρ ή γατζάκια
- 7 τεμάχια αυτοκόλλητα



ΑΡΙΘΜΟΣ ΑΙΤΗΣΗΣ Δ.Ε. (21): 890100708
ΤΙΤΛΟΣ ΕΦΕΥΡΕΣΗΣ (54): Παραγωγή και κατανάλωση νατρίου και υδρογόνου στις μηχανές εσωτερικής ή εξωτερικής καύσεως
ΚΑΤΑΘΕΤΗΣ (71): Ποτήρης Κωνσταντίνος
 Γενναδίου 43, Καστέλλα,
 185 33 Πειραιάς

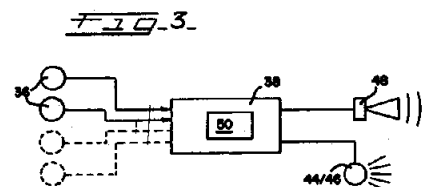
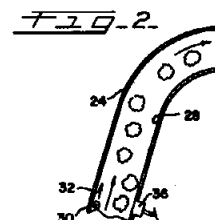
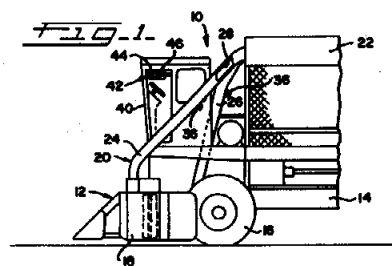
ΗΜΕΡΟΜΗΝΙΑ ΚΑΤΑΘΕΣΗΣ (22): 31.10.89
ΣΥΜΒΑΤΙΚΕΣ ΠΡΟΤΕΡΑΙΟΤΗΤΕΣ (30): —
ΤΡΟΠΟΠΟΙΗΣΗ ΣΤΟ ΚΥΡΙΟ Δ.Ε. (61): —
ΕΦΕΥΡΕΤΗΣ (72): Ποτήρης Κωνσταντίνος
ΕΙΔΙΚΟΣ ΠΛΗΡΕΞΟΥΣΙΟΣ (74): —
ΑΝΤΙΚΛΗΤΟΣ (74): —

ΠΕΡΙΛΗΨΗ (57)

Παραγωγή και κατανάλωση νατρίου και υδρογόνου στις μηχανές εσωτερικής ή εξωτερικής καύσεως δια ηλεκτρολύσεως απ' το ηλεκτρικό κύκλωμα αυτών.

ΑΡΙΘΜΟΣ ΑΙΤΗΣΗΣ Δ.Ε. (21): 900100403
ΤΙΤΛΟΣ ΕΦΕΥΡΕΣΗΣ (54): Σύστημα παρακολούθησης της ροής του βάμβακος για θεριστική μηχανή βάμβακος
ΚΑΤΑΘΕΤΗΣ (71): J.I. Case Company, 700 State Street, Racine, Wisconsin 53404, Η.Π.Α.
ΗΜΕΡΟΜΗΝΙΑ ΚΑΤΑΘΕΣΗΣ (22): 29.05.90
ΣΥΜΒΑΤΙΚΕΣ ΠΡΟΤΕΡΑΙΟΤΗΤΕΣ (30): 424,393/20.10.89/Η.Π.Α.
ΤΡΟΠΟΠΟΙΗΣΗ ΣΤΟ ΚΥΡΙΟ Δ.Ε. (61): —
ΕΦΕΥΡΕΤΗΣ (72): 1) Jesse H. Orsborn
 2) Robert W. Hahn
ΕΙΔΙΚΟΣ ΠΛΗΡΕΞΟΥΣΙΟΣ (74): Παπαχαράλαμπος Αικατερίνη, δικηγόρος, Αριστοτέλους 85, Αθήνα
ΑΝΤΙΚΛΗΤΟΣ (74): Παπαχαράλαμπος Αικατερίνη, δικηγόρος, Αριστοτέλους 85, Αθήνα

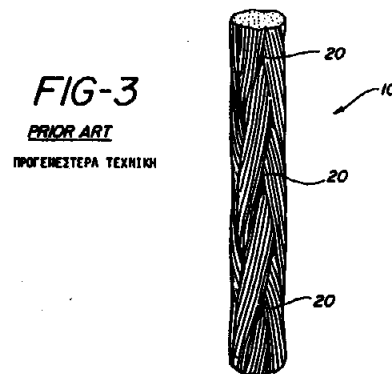
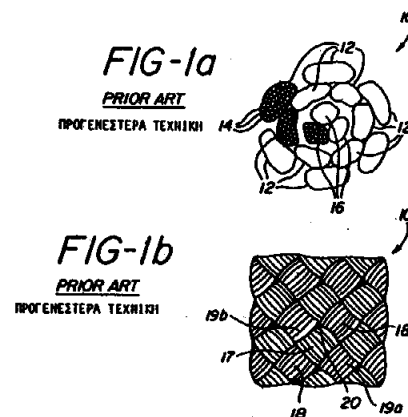
συναγερμού ανταποκρίσιμο προς τις εξόδους από το κύκλωμα του ανιχνευτή.



ΠΕΡΙΛΗΨΗ (57)

Ένα σύστημα για την παρακολούθηση της ροής βάμβακος μέσω ενός μεταφορικού συστήματος μιας βαμβακοθεριστικής μηχανής. Το σύστημα παρακολούθησης περιλαμβάνει ακουστικούς φορατές για την παραγωγή παλμών ή σημάτων συναρτήσει ενός ήχου παραγομένου από την κρούση του βάμβακος στα τοιχώματα ενός μεταφορικού αγωγού (καναλιού) του συστήματος μεταφοράς. Οι φορατές συνδέονται με ένα κύκλωμα ανιχνευτή που παρέχει μία πρώτη κατάσταση σήματος, όταν η ροή του βάμβακος δια του αγωγού είναι μεγαλύτερη από μία πρώτη στάθμη, και μια δεύτερη κατάσταση σήματος, όταν η ροή του βάμβακος είναι μικρότερη από την πρώτη στάθμη. Το σύστημα της παρούσης εφευρέσεως περιλαμβάνει περαιτέρω ένα σύστημα

ΑΡΙΘΜΟΣ ΑΙΤΗΣΗΣ Δ.Ε. (21): 900100515
ΤΙΤΛΟΣ ΕΦΕΥΡΕΣΗΣ (54): Πλεγμένες χειρουργικές ραφές
ΚΑΤΑΘΕΤΗΣ (71): Ethicon, Inc. U.S. Route 22, Somerville, New Jersey 08876, Η.Π.Α.
ΗΜΕΡΟΜΗΝΙΑ ΚΑΤΑΘΕΣΗΣ (22): 05.07.90
ΣΥΜΒΑΤΙΚΕΣ ΠΡΟΤΕΡΑΙΟΤΗΤΕΣ (30): 424,622/20.10.89/Η.Π.Α.
ΤΡΟΠΟΠΟΙΗΣΗ ΣΤΟ ΚΥΡΙΟ Δ.Ε. (61): —
ΕΦΕΥΡΕΤΗΣ (72): 1) Karl William Brennan
 2) Alison M. Skinner
 3) Gregory Weaver
ΕΙΔΙΚΟΣ ΠΛΗΡΕΞΟΥΣΙΟΣ (74): Σταμνά Σπυριδούλα, δικηγόρος, Κουμπάρη 2, 10674 Αθήνα
ΑΝΤΙΚΛΗΤΟΣ (74): Παπακωνσταντίνου Ελένη, δικηγόρος, Κουμπάρη 2, 10674 Αθήνα



ΠΕΡΙΛΗΨΗ (57)

Παρέχεται πλεγμένη χειρουργική ραφή (ράμμα) η οποία στη πρώτη ενσωμάτωση υφάινεται σε μια σπειροειδή πλεξούδα. Η ραφή πλέκεται με κίνηση φορέων νημάτων από θέση σε θέση γύρω σε ένα κυκλικό δρόμο. Καθώς κινείται έκαστος φορέας κινείται από τη παρούσα θέση του σε μια διαδοχική θέση η οποία ευρίσκεται απόμακρυσμένη δύο θέσεις από τη παρούσα θέση του. Τέτοιες σπειροειδείς πλεγμένες ραφές παράγονται πλεονεκτικά χωρίς νηματίδια πυρήνα, και παρέχουν ωφέλη ως προς αντοχή, μαλακότητα, ευλυγισία και κυλινδρική ομοιομορφία χωρίς την διακοπή ιδιοτήτων χαρακτηριστικών των δια συνηθούς τρόπου πλεγμένων ραφών με πυρήνα. Σε μια δεύτερη ενσωμάτωση η ραφή (ράμμα) υφάινεται σε δικτυωτή πλεξούδα και παρέχει ένα πλήθος κατανεμόμενων διόδων πυρήνα για ιδιαίτερες ίνες πυρήνα.

ΑΡΙΘΜΟΣ ΑΙΤΗΣΗΣ Δ.Ε.	(21): 900100704
ΤΙΤΛΟΣ ΕΦΕΥΡΕΣΗΣ	(54): Συμπύκνωμα χυμού φρούτων σε τσίχλα
ΚΑΤΑΘΕΤΗΣ	(71): Warner-Labert Company 201 Tabor Road, Morris Plains, New Jersey 07950, Η.Π.Α.
ΗΜΕΡΟΜΗΝΙΑ ΚΑΤΑΘΕΣΗΣ	(22): 18.09.90
ΣΥΜΒΑΤΙΚΕΣ ΠΡΟΤΕΡΑΙΟΤΗΤΕΣ	(30): 420,183/10.10.89/Η.Π.Α.
ΤΡΟΠΟΠΟΙΗΣΗ ΣΤΟ ΚΥΡΙΟ Δ.Ε.	(61): —
ΕΦΕΥΡΕΤΗΣ	(72): 1) Carolina Militescu 2) Kenneth P. Bilka 3) Mamoun M. Hussein 4) Michael Glass 5) Pamela J. O'Connor
ΕΙΔΙΚΟΣ ΠΛΗΡΕΞΟΥΣΙΟΣ	(74): Σταμνά Σπυριδούλα, δικηγόρος, Κουμπάρη 2, 10674 Αθήνα
ΑΝΤΙΚΛΗΤΟΣ	(74): Παπακωνσταντίνου Ελένη, δικηγόρος, Κουμπάρη 2, 10674 Αθήνα

ΠΕΡΙΛΗΨΗ (57)

Σύνθεση τσίχλας η οποία περιλαμβάνει από περίπου 15% έως περίπου 85% του βάρους υλικό βάσεως κόμμεος, από περίπου 14% έως περίπου 60% του βάρους γλυκαντικό παράγοντα, και από περίπου 1% έως περίπου 25% του βάρους αρωματικό παράγοντα ο οποίος περιλαμβάνει τουλάχιστον ένα συμπυκνωμένο χυμό φρούτων. Αποκαλύπτεται επίσης μέθοδος για σχηματισμό των νέων συνθέσεων τσίχλας της εφευρέσεως.

ΑΡΙΘΜΟΣ ΑΙΤΗΣΗΣ Δ.Ε.	(21): 900100708
ΤΙΤΛΟΣ ΕΦΕΥΡΕΣΗΣ	(54): Μέθοδος συγκόλλησης με κεραμικό υλικό και αυλός εκτόξευσης για χρήση σε τέτοια μέθοδο
ΚΑΤΑΘΕΤΗΣ	(71): Glaverbel (s.a.) Chaussée de la Hulpe, 166 B-1170 Brussels, Βέλγιο
ΗΜΕΡΟΜΗΝΙΑ ΚΑΤΑΘΕΣΗΣ	(22): 20.09.90
ΣΥΜΒΑΤΙΚΕΣ ΠΡΟΤΕΡΑΙΟΤΗΤΕΣ	(30): 87.602/05.10.89/Λουξεμβούργο
ΤΡΟΠΟΠΟΙΗΣΗ ΣΤΟ ΚΥΡΙΟ Δ.Ε.	(61): —
ΕΦΕΥΡΕΤΗΣ	(72): 1) Robyn Pierre 2) Zivkovic Alexandre 3) Mottet Léon-Philippe
ΕΙΔΙΚΟΣ ΠΛΗΡΕΞΟΥΣΙΟΣ	(74): Τσιμικάλης Αθανάσιος, δικηγόρος, Βασ. Σοφίας 6, 10674 Αθήνα
ΑΝΤΙΚΛΗΤΟΣ	(74): Ταβλαρίδης Πλάτων, Τσιμικάλης Αθανάσιος, Καλονάρου Χαρίκλεια, δικηγόρος, Βασ. Σοφίας 6, 10674 Αθήνα

σης των σωματιδίων καυσίμου, όπου ένα τουλάχιστον πρόσθετο ρεύμα αερίου (9) εκτοξεύεται στην προαναφερθείσα επιφάνεια (1), έτσι ώστε να σχηματισθεί ένα ουσιαστικά συνεχές παραπέτασμα αερίου, το οποίο να περιβάλλει το (ή τα) ρεύμα (τα) αερίου.

Η εφεύρεση προβλέπει επίσης μια συσκευή για την υλοποίηση της μεθόδου συγκόλλησης με κεραμικό υλικό, που περιλαμβάνει έναν αυλό εκτοξεύσεως (5) που έχει ένα πρώτο στόμιο εξαγωγής (6) για την εκκένωση αυτής της σκόνης κεραμικής συγκολλητικής μέσα σε αέριο-φορέα (7) κατά μήκος ενός διαδρόμου εκκένωσης προς την επιφάνεια (1) και ένα δεύτερο στόμιο εξαγωγής (8) για την εκκένωση αερίου, για το σχηματισμό ενός ουσιαστικά συνεχούς παραπέτασματος αερίου.

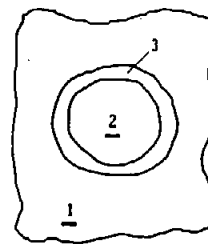
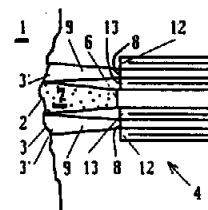


Fig. 1

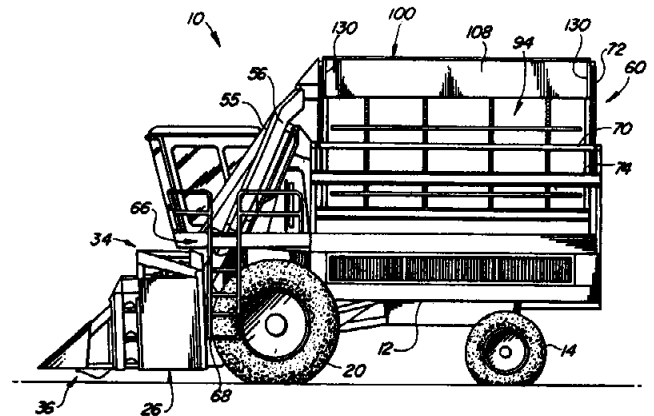


ΠΕΡΙΛΗΨΗ (57)

Μία μέθοδος συγκόλλησης με κεραμικό υλικό, η οποία διευκολύνει την διαμόρφωση πυρίμαχων μαζών συγκόλλησης υψηλής ποιότητας, ανθεκτικών στη μηχανική διάβρωση και την σκωρίαση, περιλαμβάνει την εκτόξευση πάνω σε μία επιφάνεια (1) ενός οξειδωσίμου μείγματος από πυρίμαχα σωματίδια και σωματίδια ενός καυσίμου υλικού σε ένα αέριο-φορέα (7), που περιλαμβάνει τουλάχιστον αρκετό οξυγόνο για την ουσιαστικά πλήρη οξείδωση των σωματιδίων καυσίμου, δια της οποίας απελευθερώνεται αρκετή θερμότητα, για την επιφανειακή τουλάχιστον τήξη των εκτοξευομένων πυρίμαχων σωματιδίων και σχηματίζεται μία κεραμική μάζα συγκολλητικής επάνω στην προαναφερθείσα επιφάνεια (1) υπό την επίδραση της θερμότητας της οξειδω-

ΑΡΙΘΜΟΣ ΑΙΤΗΣΗΣ Δ.Ε.	(21): 900100726
ΤΙΤΛΟΣ ΕΦΕΥΡΕΣΗΣ	(54): Μηχάνημα συγκομιδής βάμβακος
ΚΑΤΑΘΕΤΗΣ	(71): Deere & Company, Moline, Illinois 61265, Η.Π.Α.
ΗΜΕΡΟΜΗΝΙΑ ΚΑΤΑΘΕΣΗΣ	(22): 01.10.90
ΣΥΜΒΑΤΙΚΕΣ ΠΡΟΤΕΡΑΙΟΤΗΤΕΣ	(30): 416,739/03.10.89/Η.Π.Α.
ΤΡΟΠΟΠΟΙΗΣΗ ΣΤΟ ΚΥΡΙΟ Δ.Ε.	(61): —
ΕΦΕΥΡΕΤΗΣ	(72): Deutsch Timothy
ΕΙΔΙΚΟΣ ΠΛΗΡΕΞΟΥΣΙΟΣ	(74): Σταμνά Σπυριδούλα, δικηγόρος, Κουμπάρη 2, 106 74 Αθήνα
ΑΝΤΙΚΛΗΤΟΣ	(74): Παπακωνσταντίνου Ελένη, δικηγό- ρος, Κουμπάρη 2, 106 74 Αθήνα

ον βάρος της πρόσθετης μονάδος ή μονάδων, ο δε τρίτος τροχός κινήσεως εδράζεται στον εσωτερικό αριστερό τροχό και απέχει εξ αυτού, ώστε οι τροχοί να κινούνται μεταξύ των σειρών συλλογής για την μεγιστοποίηση της ικανότητας των ελαστικών έναντι φθοράς και του χειρισμού του μηχανήματος και δια την ελαχιστοποίηση της ζημίας της συγκομιδής. Η διάταξη καλάθου, που είναι κεντρικώς τοποθετημένη όπισθεν του θαλαμίσκου για την καλή κατανομή του βάρους, επί των τροχών κινήσεως, είναι εξοπλισμένη με μίαν ενεργοποιημένη προέκταση συνδέσεως για την διευκόλυνση της ανατροπής με την ευρεία περιοχή συγκομιδής. Η διάταξη των τριών τροχών κινήσεως παρέχει πρόσθετη σταθερότητα κατά την ανατροπή.



ΠΕΡΙΛΗΨΗ (57)

Το μηχάνημα συλλογής βάμβακος, ατρακτοειδούς τύπου έξι σειρών, περιλαμβάνει μοναδικό τροχό κινήσεως κεντρικώς κείμενο όπισθεν των δύο εξωτερικών μονάδων σειράς διδύμου τυμπάνου στο δεξιό τμήμα του μηχανήματος. Ο εσωτερικός αριστερός τροχός κινήσεως κείται μεταξύ της τετάρτης και της πέμπτης μονάδος σειράς αμέσως εξωτερικώς της αριστεράς πλευράς του θαλαμίσκου. Ο τρίτος ή εξωτερικός αριστερός τροχός κινήσεως, συνδεόμενος δια διαχωριστήρος μετά του εσωτερικού τροχού κινήσεως, κείται όπισθεν της πέμπτης και έκτης μονάδος σειράς. Η διάταξη των τριών τροχών παρέχει ικανοποιητική κατανομή βάρους, ώστε ουδείς τροχός να υπερφορτώνεται από το πρόσθετο βάρος της έκτης μονάδος σειράς. Η διάταξη των σχετικών στενών μονάδων διδύμου τυμπάνου και της εδράσεως των τροχών διευκολύνει την τοποθέτηση της μονάδος για την συγκομιδή βάμβακος στενής σειράς, ενώ εξασφαλίζει επαρκή υποστήριξη για το επιπλέ-

ΑΡΙΘΜΟΣ ΑΙΤΗΣΗΣ Δ.Ε.	(21): 900100729
ΤΙΤΛΟΣ ΕΦΕΥΡΕΣΗΣ	(54): Μέθοδος καθαρισμού φθοριωμέ- νων υδρογονανθράκων
ΚΑΤΑΘΕΤΗΣ	(71): E.I. du Pont de Nemours and Co. Wilmington, Delaware, Η.Π.Α.
ΗΜΕΡΟΜΗΝΙΑ ΚΑΤΑΘΕΣΗΣ	(22): 03.10.90
ΣΥΜΒΑΤΙΚΕΣ ΠΡΟΤΕΡΑΙΟΤΗΤΕΣ	(30): 417,650/04.10.89/Η.Π.Α.
ΤΡΟΠΟΠΟΙΗΣΗ ΣΤΟ ΚΥΡΙΟ Δ.Ε.	(61): —
ΕΦΕΥΡΕΤΗΣ	(72): 1) Manzer Lee Ernest 2) Rao Mallikarjuna Velliyur Nott
ΕΙΔΙΚΟΣ ΠΛΗΡΕΞΟΥΣΙΟΣ	(74): Σταμνά Σπυριδούλα, δικηγόρος, Κουμπάρη 2, 106 74 Αθήνα
ΑΝΤΙΚΛΗΤΟΣ	(74): Παπακωνσταντίνου Ελένη, δικηγό- ρος, Κουμπάρη 2, 106 74 Αθήνα

ΠΕΡΙΛΗΨΗ (57)

Ένα προϊόν αλογονωμένου υδρογονάνθρακος το οποίο παρασκευάζεται από την αντίδραση της περισεΐας του υδροφθορίου με ένα αλογονωμένο υδρογονάνθρακα, που περιέχει περίσσεια υδροφθορίου σαν ένα αζεότροπο καθαρίζεται δια φθορίσεως παρουσία επιπλέον αλογονωμένου υδρογονάνθρακος ή αλογονωμένης ολεφίνης.

ΑΡΙΘΜΟΣ ΑΙΤΗΣΗΣ Δ.Ε. (21): 900100730
ΤΙΤΛΟΣ ΕΦΕΥΡΕΣΗΣ (54): Διάταξη για χειρισμό υλικού εις χύμα
ΚΑΤΑΘΕΤΗΣ (71): Industor AB
 Box 7775, S-10396
 Stockholm, Σουηδία
ΗΜΕΡΟΜΗΝΙΑ ΚΑΤΑΘΕΣΗΣ (22): 03.10.90
ΣΥΜΒΑΤΙΚΕΣ ΠΡΟΤΕΡΑΙΟΤΗΤΕΣ (30): 8903270-0/05.10.89/Σουηδία
ΤΡΟΠΟΠΟΙΗΣΗ ΣΤΟ ΚΥΡΙΟ Δ.Ε. (61): —
ΕΦΕΥΡΕΤΗΣ (72): Tore Mansson
ΕΙΔΙΚΟΣ ΠΛΗΡΕΞΟΥΣΙΟΣ (74): Σταμνά Σπυριδούλα, δικηγόρος,
 Κουμπάρη 2, 10674 Αθήνα
ΑΝΤΙΚΛΗΤΟΣ (74): Παπακωνσταντίνου Ελένη, δικηγόρος,
 Κουμπάρη 2, 10674 Αθήνα

ΠΕΡΙΛΗΨΗ (57)

Όταν γίνεται χειρισμός υλικού χύμα χρησιμοποιείται δοχείο πίεσης (10) το οποίο περιλαμβάνει τουλάχιστον δύο μέλη (11,12) και είναι εφοδιασμένο με εξοπλισμό για μηχανικό κλείσιμο ενός τμήματος του χύμα υλικού. Με μέσο πεπιεσμένου ρευστού από ένα αγωγό (17,18) συνδεόμενον στο δοχείο πίεσης λαμβάνει χώρα πνευματική αναρρόφηση του εγκεκλεισμένου υλικού με ένα αγωγό εκφορτώσεως (20).

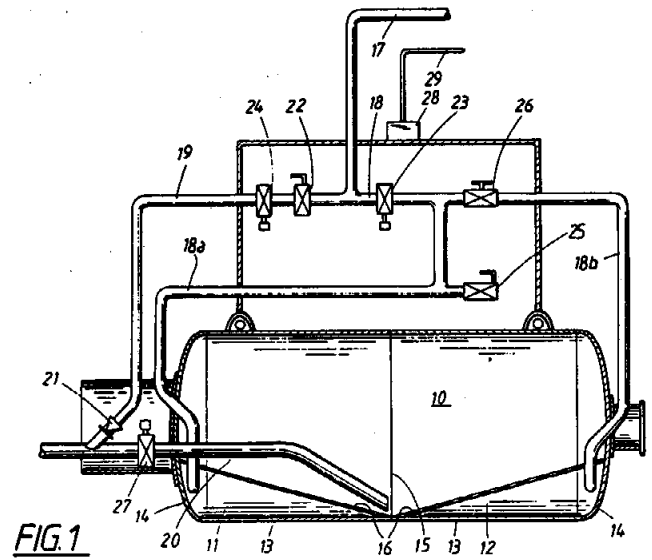


FIG. 1

ΑΡΙΘΜΟΣ ΑΙΤΗΣΗΣ Δ.Ε. (21): 900100731
ΤΙΤΛΟΣ ΕΦΕΥΡΕΣΗΣ (54): Σύνθεσις πυροσβέσεως και μέθοδος
ΚΑΤΑΘΕΤΗΣ (71): E.I. Du Pont de Nemours & Co.
 Wilmington, Delaware 19898,
 Η.Π.Α.
ΗΜΕΡΟΜΗΝΙΑ ΚΑΤΑΘΕΣΗΣ (22): 03.10.90
ΣΥΜΒΑΤΙΚΕΣ ΠΡΟΤΕΡΑΙΟΤΗΤΕΣ (30): 417,654/04.10.89/Η.Π.Α.
ΤΡΟΠΟΠΟΙΗΣΗ ΣΤΟ ΚΥΡΙΟ Δ.Ε. (61): —
ΕΦΕΥΡΕΤΗΣ (72): 1) Alfred Paul Dougherty, Jr.
 2) Richard Edward Fernandez
 3) Daniel Watt Moore
ΕΙΔΙΚΟΣ ΠΛΗΡΕΞΟΥΣΙΟΣ (74): Σταμνά Σπυριδούλα, δικηγόρος,
 Κουμπάρη 2, 10674 Αθήνα
ΑΝΤΙΚΛΗΤΟΣ (74): Παπακωνσταντίνου Ελένη, δικηγόρος,
 Κουμπάρη 2, 10674 Αθήνα

ΠΕΡΙΛΗΨΗ (57)

Αποκαλύπτεται μια μέθοδος δια το σβύσιμο, την πρόληψη και/ή καταπολέμηση πυρκαγιάς δια χρησιμοποίηση μιας συνθέσεως η οποία περιέχει CHF₃. Το CHF₃ μπορεί να χρησιμοποιηθεί σε εκατοστιαίες αναλογίες όγκου με τον αέρα που φθάνουν το 80% χωρίς να επηρεάζει δυσμενώς την ζωή των θαλαστικών και άνευ επιδράσεως επί του όζοντος εις την στρατόσφαιρα και με μικρή επίδραση επί της συνολικής διαδικασίας της θερμάνσεως.

ΑΡΙΘΜΟΣ ΑΙΤΗΣΗΣ Δ.Ε. (21): 900100733
ΤΙΤΛΟΣ ΕΦΕΥΡΕΣΗΣ (54): Πρόκλησις αλληλεπιδράσεως υγρού στερεού
ΚΑΤΑΘΕΤΗΣ (71): Crossflow Microfiltration Limited
 11 Charles Street, Mayfair
 London W1X 7HB, Αγγλία
ΗΜΕΡΟΜΗΝΙΑ ΚΑΤΑΘΕΣΗΣ (22): 05.10.90
ΣΥΜΒΑΤΙΚΕΣ ΠΡΟΤΕΡΑΙΟΤΗΤΕΣ (30): 8922503.1/05.10.89/Αγγλία
ΤΡΟΠΟΠΟΙΗΣΗ ΣΤΟ ΚΥΡΙΟ Δ.Ε. (61): —
ΕΦΕΥΡΕΤΗΣ (72): 1) Belmore Joseph Jeremy
 2) Cox Michael
 3) Squires Rodney Charles
ΕΙΔΙΚΟΣ ΠΛΗΡΕΞΟΥΣΙΟΣ (74): Σταμνά Σπυριδούλα, δικηγόρος,
 Κουμπάρη 2, 106 74 Αθήνα
ΑΝΤΙΚΛΗΤΟΣ (74): Παπακωνσταντίνου Ελένη, δικηγόρος,
 Κουμπάρη 2, 106 74 Αθήνα

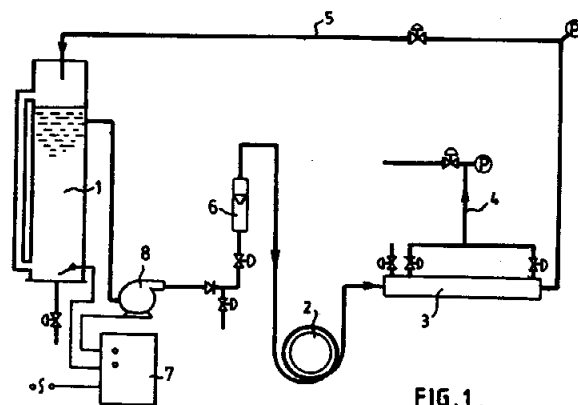


FIG. 1.

ΠΕΡΙΛΗΨΗ (57)

Προς απομάκρυνση π.χ. νιτρικών από ύδωρ μ' ένα σύντομο χρόνο επαφής, το ύδωρ αναμειγνύεται με μικρά τεμαχίδια ιοντοεναλλακτικής ρητίνης εντός ενός δοχείου 1, δια να σχηματισθεί ένα εναιώρημα με περιεκτικότητα 1,25 έως 5% βάρος/βάρος. Το μέγεθος διαστάσεως τεμαχιδίων είναι π.χ. από 5 μμ έως 0,5 χλστμ. Το εναιώρημα διέρχεται μέσω του δοχείου 1, σε μια μονάδα διηθήσεως διασταυρούμενης ροής 3 όπου διηθείται το κατηργασμένο ύδωρ εις το 4. Κατά τη διάρκεια του χρόνου επαφής εντός του δοχείου 1 και εντός της σωληνώσεως η περιεκτικότης νιτρικών του ύδατος ελαττώνεται σημαντικά. Η ιοντοεναλλακτική ρητίνη επανέρχεται στο δοχείο 1 και μπορεί να ανακυκλωθεί κατά μέσο όρο περίπου 4 φορές. Αφαιρείται ένα ρεύμα εναιωρήματος από το δοχείο 1, αναγεννάται και ανακυκλώνεται εις το δοχείο 1.

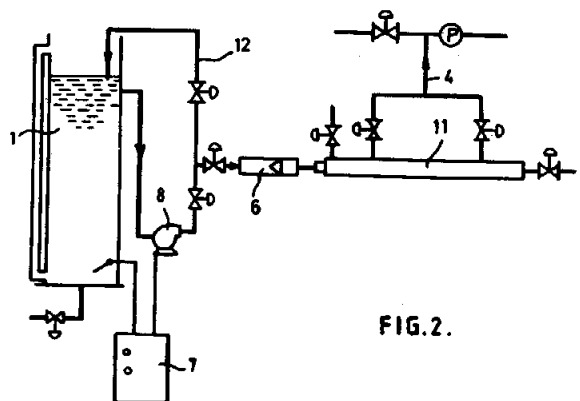


FIG. 2.

ΑΡΙΘΜΟΣ ΑΙΤΗΣΗΣ Δ.Ε. (21): 900100734
ΤΙΤΛΟΣ ΕΦΕΥΡΕΣΗΣ (54): Μη τοξική εντομοκτόνος σύνθεση και μέθοδος εξολόθρευσης ορισμένων ειδών εντόμων
ΚΑΤΑΘΕΤΗΣ (71): Lee Merlin
 4607 South Bradley Road,
 Orcutt, California 93455,
 Η.Π.Α.
ΗΜΕΡΟΜΗΝΙΑ ΚΑΤΑΘΕΣΗΣ (22): 08.10.90
ΣΥΜΒΑΤΙΚΕΣ ΠΡΟΤΕΡΑΙΟΤΗΤΕΣ (30): 07/419,455/10.10.89/Η.Π.Α.
ΤΡΟΠΟΠΟΙΗΣΗ ΣΤΟ ΚΥΡΙΟ Δ.Ε. (61): —
ΕΦΕΥΡΕΤΗΣ (72): Lee Merlin
ΕΙΔΙΚΟΣ ΠΛΗΡΕΞΟΥΣΙΟΣ (74): Ήτα Βασιλική, δικηγόρος, Πανεπιστημίου 42, 106 79 Αθήνα
ΑΝΤΙΚΛΗΤΟΣ (74): Φρυδά-Λαδά Έλλη, δικηγόρος, Πανεπιστημίου 42, 106 79 Αθήνα

ΠΕΡΙΛΗΨΗ (57)

Μη τοξική εντομοκτόνος σύνθεση εξολόθρευσης αφιδίων, αλευρωδών και αραχνοειδών ακάρεων αποτελούμενη από υδατικό διάλυμα μετά νατρίου καρβοξυμεθυλοκυτταρίνης το οποίο παρουσιάζει τιμή κινηματικού ιξώδους κατά προτίμηση κυμαινόμενη μεταξύ 100 και 500 centistokes. Η δραστηκότης του διαλύματος στηρίζεται στην παγίδευση των εντόμων ή στην απόφραξη των αναπνευστικών σωληνών του τραχειακού συστήματός τους.

ΑΡΙΘΜΟΣ ΑΙΤΗΣΗΣ Δ.Ε. (21): 900100735
ΤΙΤΛΟΣ ΕΦΕΥΡΕΣΗΣ (54): Μη τοξική εντομοκτόνος σύνθεση και μέθοδος εξολόθρευσης ορισμένων ειδών εντόμων
ΚΑΤΑΘΕΤΗΣ (71): Lee Merlin
 4607 South Bradley Road
 Orcutt, California 93455
 Η.Π.Α.
ΗΜΕΡΟΜΗΝΙΑ ΚΑΤΑΘΕΣΗΣ (22): 08.10.90
ΣΥΜΒΑΤΙΚΕΣ ΠΡΟΤΕΡΑΙΟΤΗΤΕΣ (30): 07/420.120,10.10.89/Η.Π.Α.
ΤΡΟΠΟΠΟΙΗΣΗ ΣΤΟ ΚΥΡΙΟ Δ.Ε. (61): —
ΕΦΕΥΡΕΤΗΣ (72): Lee Merlin
ΕΙΔΙΚΟΣ ΠΛΗΡΕΞΟΥΣΙΟΣ (74): Ήτα Βασιλική, δικηγόρος, Πανεπιστημίου 42, 106 79 Αθήνα
ΑΝΤΙΚΛΗΤΟΣ (74): Φρυδά-Λαδά Έλλη, δικηγόρος, Πανεπιστημίου 42, 106 79 Αθήνα

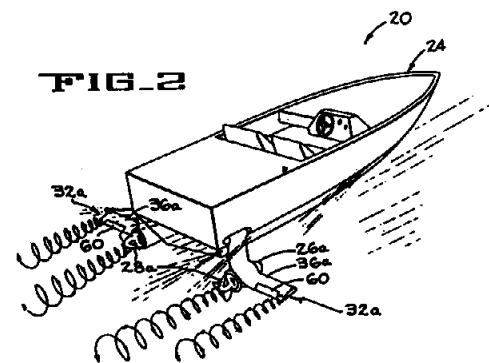
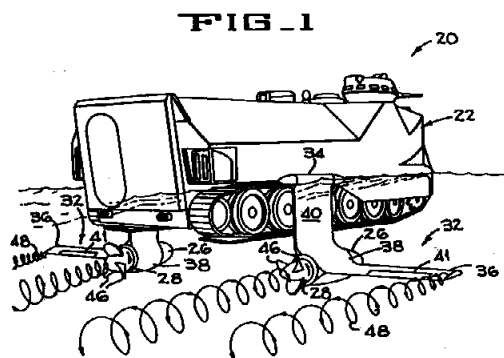
ΠΕΡΙΛΗΨΗ (57)

Μη τοξική εντομοκτόνος σύνθεση για την εξολόθρευση λευκών μυιγών, λεπιδόπτερων και ψευδοκόκκων αποτελούμενη από παχύρρευστο υδατικό διάλυμα τροποποιημένου διογκούμενου με ψυχρό νερό αμύλου σιτηρών το οποίο συνίσταται κυρίως εξ αμυλοπηκτικής και έχει παρασκευασθεί από αμιγείς πλήρως διογκωμένους κόκκους αλεσμένου αραβοσίτου, όπως προσδιορίστηκε δια μικροσκοπικής αναλύσεως. Το διάλυμα χρησιμοποιείται για να παγιδεύει και/ή να θανατώνει εξ ασφυξίας τα έντομα.

ΑΡΙΘΜΟΣ ΑΙΤΗΣΗΣ Δ.Ε. (21): 900100737
ΤΙΤΛΟΣ ΕΦΕΥΡΕΣΗΣ (54): Μέθοδος και συσκευή προώθησης δι' ασυμμετρικού υδροολισθητήρα
ΚΑΤΑΘΕΤΗΣ (71): FMC Corporation
 200 East Randolph Drive,
 Chicago, Illinois 60601,
 Η.Π.Α.
ΗΜΕΡΟΜΗΝΙΑ ΚΑΤΑΘΕΣΗΣ (22): 09.10.90
ΣΥΜΒΑΤΙΚΕΣ ΠΡΟΤΕΡΑΙΟΤΗΤΕΣ (30): 421,485/13.10.90/Η.Π.Α.
ΤΡΟΠΟΠΟΙΗΣΗ ΣΤΟ ΚΥΡΙΟ Δ.Ε. (61): —
ΕΦΕΥΡΕΤΗΣ (72): 1) Christopher D. Barry
 2) Bryan Duffty
ΕΙΔΙΚΟΣ ΠΛΗΡΕΞΟΥΣΙΟΣ (74): Σταμνά Σπυριδούλα, δικηγόρος, Κουμπάρη 2, 10674 Αθήνα
ΑΝΤΙΚΛΗΤΟΣ (74): Παπακωνσταντίνου Ελένη, δικηγόρος, Κουμπάρη 2, 10674 Αθήνα

ΠΕΡΙΛΗΨΗ (57)

Αποκαλύπτεται σύστημα ασυμμετρικώς διατεταγμένου υδροολισθητήρα και έλικας για βελτίωση της ταχύτητας και της ανώσεως πλωτού μέσου όπως είναι ένα αμφίβιον όχημα. Όταν το όχημα προωθείται δια του νερού με έλικες, κατώρευμα νερού από την άνω επιφάνεια των ασυμμετρικώς διατεταγμένων υδροολισθητήρων τέμνεται με προς τα άνω κινούμενα πτερύγια έλικας τα οποία βελτιώνουν τη ταχύτητα, άνωση και απόδοση του πλωτού μέσου.



ΑΡΙΘΜΟΣ ΑΙΤΗΣΗΣ Δ.Ε. (21): 900100738
ΤΙΤΛΟΣ ΕΦΕΥΡΕΣΗΣ (54): Συσκευή και μέθοδος για κατασκευή συγκροτήματος οθόνης για ένα CRT (σωλήνα καθοδικής ακτινοβολίας) με χρησιμοποίηση ηλεκτροδίου εμφάνισης πλέγματος

ΚΑΤΑΘΕΤΗΣ (71): RCA Licensing Corporation, Princeton, New Jersey, Η.Π.Α.

ΗΜΕΡΟΜΗΝΙΑ ΚΑΤΑΘΕΣΗΣ (22): 09.10.90
ΣΥΜΒΑΤΙΚΕΣ ΠΡΟΤΕΡΑΙΟΤΗΤΕΣ (30): 420,062/11.10.89/Η.Π.Α.
ΤΡΟΠΟΠΟΙΗΣΗ ΣΤΟ ΚΥΡΙΟ Δ.Ε. (61): —
ΕΦΕΥΡΕΤΗΣ (72): 1) Pabitra Datta
 2) Randall E. McCoy
 3) Ronald N. Friel
 4) John A. Van Raalte
 5) Wilber C. Stewart

ΕΙΔΙΚΟΣ ΠΛΗΡΕΞΟΥΣΙΟΣ (74): Σταμνά Σπυριδούλα, δικηγόρος, Κουμπάρη 2, 10674 Αθήνα
ΑΝΤΙΚΑΛΗΤΟΣ (74): Παπακωνσταντίνου Ελένη, δικηγόρος, Κουμπάρη 2, 10674 Αθήνα

στρώμα η οποία είναι μεγάλη σχετικά με την μικρότερη διάσταση του λανθάνοντος ειδώλου είναι τοποθετημένο ηλεκτρόδιο εμφάνισης πλέγματος (44). Το ηλεκτρόδιο πολώνεται με κατάλληλο δυναμικό για επηρεασμό της αποθέσεως των υλικών κατασκευής φορτισμένης οθόνης επί του λανθάνοντος ειδώλου στο φωτοαγωγίμο στρώμα. Επίσης αποκαλύπτεται μέθοδος για κατασκευή ηλεκτροφωτογραφικώς του συγκροτήματος οθόνης με χρησιμοποίηση ηλεκτροδίου εμφάνισης πλέγματος.

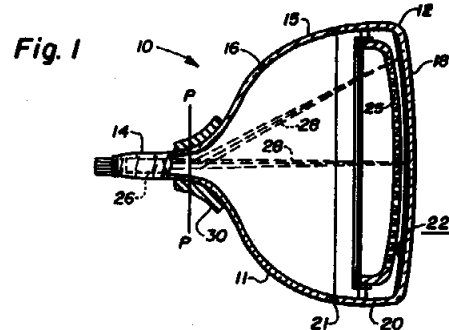
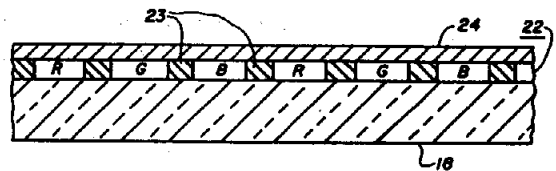


Fig. 2



ΠΕΡΙΛΗΨΗ (57)

Συσκευή για κατασκευή ηλεκτροφωτογραφικώς συγκροτήματος ακτινοβόλου οθόνης (22,24) σε ένα υπόστρωμα (18) για χρησιμοποίηση εντός ενός CRT (10) η οποία περιλαμβάνει εμφανιστή (42) για ανάπτυξη φωτοαγωγίμου στρώματος (34) το οποίον έχει λανθάνον ειδώλον επ' αυτού, με υλικά κατασκευής οθόνης ξηρά κονιοποιημένα τριβοηλεκτρικώς φορτιζόμενα (48,48'). Το φωτοαγωγίμο στρώμα υπερκαλύπτει αγώγιμο στρώμα (32) σε επαφή με το υπόστρωμα. Σε μίαν απόσταση από το φωτοαγωγίμο

ΑΡΙΘΜΟΣ ΑΙΤΗΣΗΣ Δ.Ε. (21): 900100739
ΤΙΤΛΟΣ ΕΦΕΥΡΕΣΗΣ (54): Ταμπόν και ιδιαίτερα δια την υγιεινή γυναικών καθώς και μέθοδος και διάταξις δια την παρασκευή αυτών

ΚΑΤΑΘΕΤΗΣ (71): McNeil-PPC, Inc., Van Liew Avenue, Milltown, NJ 08850, Η.Π.Α.

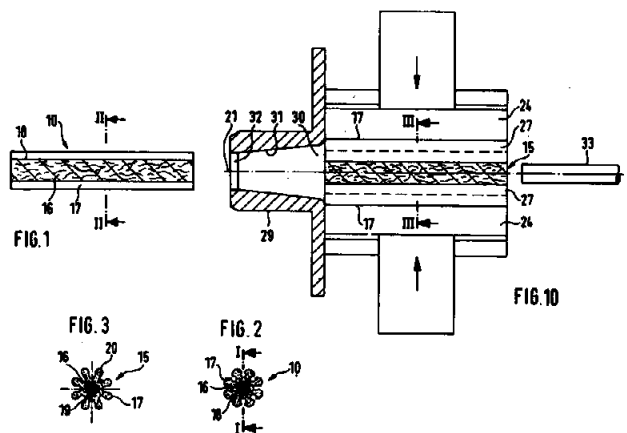
ΗΜΕΡΟΜΗΝΙΑ ΚΑΤΑΘΕΣΗΣ (22): 09.10.90
ΣΥΜΒΑΤΙΚΕΣ ΠΡΟΤΕΡΑΙΟΤΗΤΕΣ (30): Ρ3934153.4/12.10.89/Γερμανία
ΤΡΟΠΟΠΟΙΗΣΗ ΣΤΟ ΚΥΡΙΟ Δ.Ε. (61): —
ΕΦΕΥΡΕΤΗΣ (72): 1) Axel Friese
 2) Stefan Simon

ΕΙΔΙΚΟΣ ΠΛΗΡΕΞΟΥΣΙΟΣ (74): Σταμνά Σπυριδούλα, δικηγόρος, Κουμπάρη 2, 10674 Αθήνα
ΑΝΤΙΚΑΛΗΤΟΣ (74): Παπακωνσταντίνου Ελένη, δικηγόρος, Κουμπάρη 2, 10674 Αθήνα

δημιουργήσουν μια μικρότερη διάμετρο, ούτως ώστε τα εξωτερικά άκρα (20) να έρχονται σε επαφή μεταξύ τους και να σχηματίζουν μια ουσιαστικά λεία εξωτερική επιφάνεια του ταμπόν. Το ταμπόν έχει αυξημένη ειδική απορροφητική ικανότητα ενώ συγχρόνως διατηρεί την ανωτάτη επιτευχθείσα ικανότητα και ταχύτητα απορροφήσεως. Η εφεύρεσις αφορά επίσης μία μέθοδο και μία συσκευή παραγωγής του αναφερθέντα ταμπόν.

ΠΕΡΙΛΗΨΗ (57)

Ένα ταμπόν, ειδικώς δια την γυναικείαν υγιεινή, αποτελείται από ένα σχήματος επιθέματος (τάπας) μη υφανθέν υλικό το οποίον έχει περιτυλιχθεί και σχηματίζει ένα κυλινδρικό κάλυμμα (πώμα). Το αναφερθέν κάλυμμα είναι πεπαισμένον ακτινικά σε στενά τμήματα σε σχήμα λωρίδος της περιφερειακής επιφανεάς του καλύμματος, τα οποία είναι διατεταγμένα σε ίδες γωνιακές αποστάσεις δια την δημιουργία ενός προμορφώματος. Το αναφερθέν προμόρφωμα έχει ένα κεντρικό πυρήνα (16) μεγάλης πυκνότητος και αντοχής σε κάμψη. Μαλακότερες διαμήκεις νευρώσεις (17) εκτείνονται ακτινικά προς τα έξω. Οι αναφερθείσες νευρώσεις (17) είναι ελαφρά πεπαισμένες ακτινικά δια να



ΑΡΙΘΜΟΣ ΑΙΤΗΣΗΣ Δ.Ε.	(21): 900100744
ΤΙΤΛΟΣ ΕΦΕΥΡΕΣΗΣ	(54): Θεραπευτικά αντικείμενα πολυτετραφθοροαιθυλενίου
ΚΑΤΑΘΕΤΗΣ	(71): Colgate-Palmolive Company 300 Park Avenue, New York, N.Y. 10022, Η.Π.Α.
ΗΜΕΡΟΜΗΝΙΑ ΚΑΤΑΘΕΣΗΣ	(22): 11.10.90
ΣΥΜΒΑΤΙΚΕΣ ΠΡΟΤΕΡΑΙΟΤΗΤΕΣ	(30): 454,632/16.10.89/Η.Π.Α.
ΤΡΟΠΟΠΟΙΗΣΗ ΣΤΟ ΚΥΡΙΟ Δ.Ε.	(61): —
ΕΦΕΥΡΕΤΗΣ	(72): 1) Stephen A. Fazan 2) Bernie L. Blackwell 3) John P. Curtis 4) James H. Kemp
ΕΙΔΙΚΟΣ ΠΛΗΡΕΞΟΥΣΙΟΣ	(74): Ιλεάνα Βόζεμπεργ-Βρετού, δικηγόρος, Σκουφά 60Α, 106 80 Αθήνα
ΑΝΤΙΚΛΗΤΟΣ	(74): Θεόδωρος Βόζεμπεργ-Βρετός, δικηγόρος, Σκουφά 60Α, 106 80 Αθήνα

ΠΕΡΙΛΗΨΗ (57)

Αντικείμενα με επιφάνεια πολυτετραφθοροαιθυλενίου μπορεί να επικαλύπτονται με διάφορα πρόσθετα όπως φάρμακα και αρωματιστικά. Τα επικαλυμμένα αντικείμενα μπορεί να είναι οδοντικές κλωστές, οδοντόπαστες και καταστολείς της γλώσσας. Οι οδοντικές κλωστές μπορεί να είναι του τύπου μονονηματίου ή πολυνηματίου. Περαιτέρω, μπορεί να είναι ένα νημάτιο πολυτετραφθοροαιθυλενίου ή να έχει μία επικάλυψη πολυτετραφθοροαιθυλενίου.

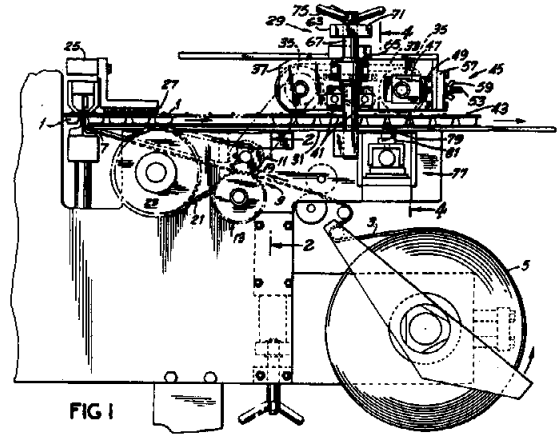
ΑΡΙΘΜΟΣ ΑΙΤΗΣΗΣ Δ.Ε.	(21): 900100745
ΤΙΤΛΟΣ ΕΦΕΥΡΕΣΗΣ	(54): Νέες μαλακτικές συνθέσεις και μέθοδοι κατασκευής και χρήσης αυτών
ΚΑΤΑΘΕΤΗΣ	(71): Colgate-Palmolive Company 300 Park Avenue, New York, N.Y. 10022, Η.Π.Α.
ΗΜΕΡΟΜΗΝΙΑ ΚΑΤΑΘΕΣΗΣ	(22): 11.10.90
ΣΥΜΒΑΤΙΚΕΣ ΠΡΟΤΕΡΑΙΟΤΗΤΕΣ	(30): 422,352/16.10.89/Η.Π.Α.
ΤΡΟΠΟΠΟΙΗΣΗ ΣΤΟ ΚΥΡΙΟ Δ.Ε.	(61): —
ΕΦΕΥΡΕΤΗΣ	(72): 1) Contor Laura 2) Courard Claude 3) Lambremont Yves 4) Rivas Purification
ΕΙΔΙΚΟΣ ΠΛΗΡΕΞΟΥΣΙΟΣ	(74): Βόζεμπεργ-Βρετού Ιλεάνα, δικηγόρος, Σκουφά 60Α, 106 80 Αθήνα
ΑΝΤΙΚΛΗΤΟΣ	(74): Βόζεμπεργ-Βρετός Θεόδωρος, δικηγόρος, Σκουφά 60Α, 106 80 Αθήνα

ΠΕΡΙΛΗΨΗ (57)

Περιβαλλοντολογικά ασφαλείς, σταθερές, χυνόμενες, υδατικές, μαλακτικές υφάσματος συνθέσεις επί τη βάσει του συνδυασμού μιας ένωσης τεταρτοταγούς αμμωνίου και μιας αμιδοαμίνης. Ο συνδυασμός μαλακτικού περιλαμβάνει από 1% και μέχρι 60%, και κατά προτίμηση 2-20% κατά βάρος της σύνθεσης. Μέθοδοι κατασκευής της σύνθεσης περιγράφονται επίσης. Η μαλακτική συμπεριφορά είναι εξέχουσα και οι συνθέσεις είναι απλές να παρασκευασθούν, ακόμα και οι πιο έντονα συμπυκνωμένες μορφές. Οι μαλακτικές συνθέσεις πρωταρχικά προορίζονται στον κύκλο ξεβγάλματος ενός αυτόματου πλυντηρίου.

ΑΡΙΘΜΟΣ ΑΙΤΗΣΗΣ Δ.Ε.	(21): 900100750
ΤΙΤΛΟΣ ΕΦΕΥΡΕΣΗΣ	(54): Συσκευή για την ταξινόμηση (διευθέτηση) αυτομάτως κατασκευασθέντων συσκευασιών ή άλλων μονάδων παραγωγής
ΚΑΤΑΘΕΤΗΣ	(71): Sanford Redmond Inc., 780 East 134 Street, Bronx, New York 10454, Η.Π.Α.
ΗΜΕΡΟΜΗΝΙΑ ΚΑΤΑΘΕΣΗΣ	(22): 11.10.90
ΣΥΜΒΑΤΙΚΕΣ ΠΡΟΤΕΡΑΙΟΤΗΤΕΣ	(30): 421,257/13.10.89/Η.Π.Α.
ΤΡΟΠΟΠΟΙΗΣΗ ΣΤΟ ΚΥΡΙΟ Δ.Ε.	(61): —
ΕΦΕΥΡΕΤΗΣ	(72): Sanford Redmond
ΕΙΔΙΚΟΣ ΠΛΗΡΕΞΟΥΣΙΟΣ	(74): Ευαγγέλου Βάσω, δικηγόρος, Πανεπιστημίου 42, Αθήνα
ΑΝΤΙΚΛΗΤΟΣ	(74): Ευαγγέλου Βάσω, δικηγόρος, Πανεπιστημίου 42, Αθήνα

εναλλακτική υλοποίηση, διαμορφώνονται ανοίγματα ή θύλακες στην μεμβράνη οι οποίες μπορεί να είναι, μπορεί και να μην είναι επικαλυμμένη με κολλητική ουσία για την τοποθέτηση τα ταξινομημένα αντικείμενα σε επιθυμητά μοντέλα.



ΠΕΡΙΛΗΨΗ (57)

Ένας ταξινομητής και μία μέθοδος ταξινόμησης χρησιμοποιεί ένα συνεχώς ή κατά διαλείμματα κινούμενο μέλος λεπτής μεμβράνης για την ταξινόμηση του πλήθους αντικειμένων τροφοδοκίμης από μία αυτόματη μηχανή παραγωγής ή κάτι παρόμοιο. Η μεμβράνη είναι κατά προτίμηση επικαλυμμένη επί της μίας πλευράς με μία κολλητική ουσία η οποία κολλά με δυνατότητα αφαίρεσης επί των αντικειμένων που είναι για ταξινόμηση, επιτρέποντας στα αντικείμενα τα οποία πρέπει να εξασφαλισθούν σε κάθε επιθυμητό μοντέλο ταξινόμησης κατά τον χειρισμό και μεταφορά ενώ επιτρέπουν εύκολη αφαίρεση μετά την μεταφορά. Η μεμβράνη μπορεί να κοπεί σε επιθυμητά μήκη με τα ταξινομημένα αντικείμενα κολλημένα εκεί για την στοιβάξη του ενός στην κορυφή του άλλου κατά την μεταφορά και την αποθήκευση. Σε

ΑΡΙΘΜΟΣ ΑΙΤΗΣΗΣ Δ.Ε.	(21): 900100751
ΤΙΤΛΟΣ ΕΦΕΥΡΕΣΗΣ	(54): Μέθοδος για την παρασκευή υδατικών αιωρημάτων
ΚΑΤΑΘΕΤΗΣ	(71): Schering Aktiengesellschaft, Berlin und Bergkamen, Mullerstrasse 170/178, Postfach 650311, D-1000 Berlin 65, Γερμανία
ΗΜΕΡΟΜΗΝΙΑ ΚΑΤΑΘΕΣΗΣ	(22): 11.10.90
ΣΥΜΒΑΤΙΚΕΣ ΠΡΟΤΕΡΑΙΟΤΗΤΕΣ	(30): 3934656.0/13.10.89/Γερμανία
ΤΡΟΠΟΠΟΙΗΣΗ ΣΤΟ ΚΥΡΙΟ Δ.Ε.	(61): —
ΕΦΕΥΡΕΤΗΣ	(72): 1) Dr. Georg Rossling 2) Andreas Sachse
ΕΙΔΙΚΟΣ ΠΛΗΡΕΞΟΥΣΙΟΣ	(74): Μάνθου-Γιώτη Ελένη, δικηγόρος, Στουρνάρα 37, 106 82 Αθήνα
ΑΝΤΙΚΛΗΤΟΣ	(74): Βαγιανός Γιώργος, δικηγόρος, Στουρνάρα 37, 106 82 Αθήνα

ΠΕΡΙΛΗΨΗ (57)

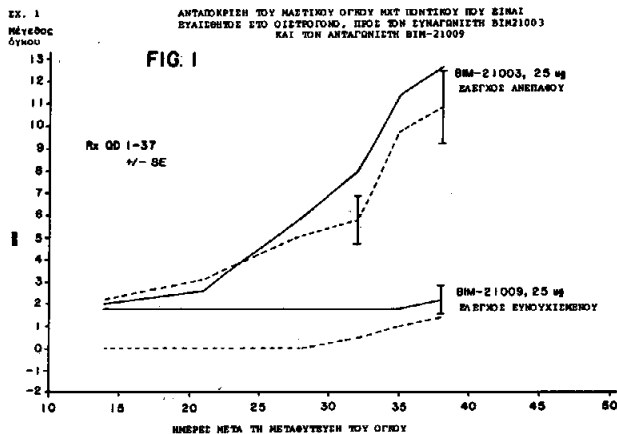
Περιγράφεται μία μέθοδος για την παρασκευή υδατικών αιωρημάτων, η οποία χαρακτηρίζεται από το γεγονός, ότι από ένα σε δεδομένη περίπτωση πολυφασικό μείγμα υγρών, απομακρύνονται τα υγρά με την βοήθεια απόσταξης για μεμβράνες.

ΑΡΙΘΜΟΣ ΑΙΤΗΣΗΣ Δ.Ε. (21): 900100752
ΤΙΤΛΟΣ ΕΦΕΥΡΕΣΗΣ (54): Θεραπευτικό δεκαπεπτίδιο
ΚΑΤΑΘΕΤΗΣ (71): The Administrators of the Tulane Educational Fund, 1430 Tulane Avenue, New Orleans, Louisiana 70115, U.S.A.
ΗΜΕΡΟΜΗΝΙΑ ΚΑΤΑΘΕΣΗΣ (22): 12.10.90
ΣΥΜΒΑΤΙΚΕΣ ΠΡΟΤΕΡΑΙΟΤΗΤΕΣ (30): 421,245/13.10.89/Η.Π.Α.
ΤΡΟΠΟΠΟΙΗΣΗ ΣΤΟ ΚΥΡΙΟ Δ.Ε. (61): —
ΕΦΕΥΡΕΤΗΣ (72): 1) Coy H. David
 2) Moreau Jacques-Pierre
ΕΙΔΙΚΟΣ ΠΛΗΡΕΞΟΥΣΙΟΣ (74): Μπολολιά Διονυσία, δικηγόρος, Λεωφ. Κηφισίας 293, 145 61 Κηφισιά
ΑΝΤΙΚΛΗΤΟΣ (74): Κυπρής Φειδίας/Κυπρής Κώστας, δικηγόροι, Λεωφ. Κηφισίας 293, 145 61 Κηφισιά

ΠΕΡΙΛΗΨΗ (57)

Ένα δεκαπεπτίδιο του τύπου: N-Ac-A¹-A²-A³-Ser⁴-A⁵-A⁶-A⁷-A⁸-A⁹-A¹⁰, όπου κάθε A¹, A² και A³, ανεξάρτητα είναι D-β-Nal, D-p-X-Phe (όπου το X είναι αλογόνο, H, NH₂, NO₂, OH ή C₁₋₃ αλκύλιο). Το A⁵ είναι p-X-Phe (όπου το X είναι αλογόνο, H, NH₂, NO₂, OH ή C₁₋₃ αλκύλιο). Το A⁶ είναι D-Lys, D-Arg, β-Nal, D-β-Nal, D-Trp, D-p-X-Phe (όπου το X είναι αλογόνο, H, NH₂, NO₂, ή C₁₋₃ αλκύλιο) ή D-Lys-ε-NH-R (όπου το R είναι H, μία διακλαδωμένη ή ευθεία αλυσίδα ή κυκλο-C₁-C₁₀ ομάδα αλκυλίου ή μία ομάδα αρυλίου). Το A⁷ είναι p-X-Phe (όπου το X είναι αλογόνο, H, NH₂, NO₂, OH, C₂F₅ ή C₁₋₃ αλκύλιο), κυκλοεξυάλα ή Trp. Το A⁸ είναι Arg, Lys, ή Lys-ε-NH-R (όπου το R είναι H, μία διακλαδωμένη ή ευθεία αλυσίδα

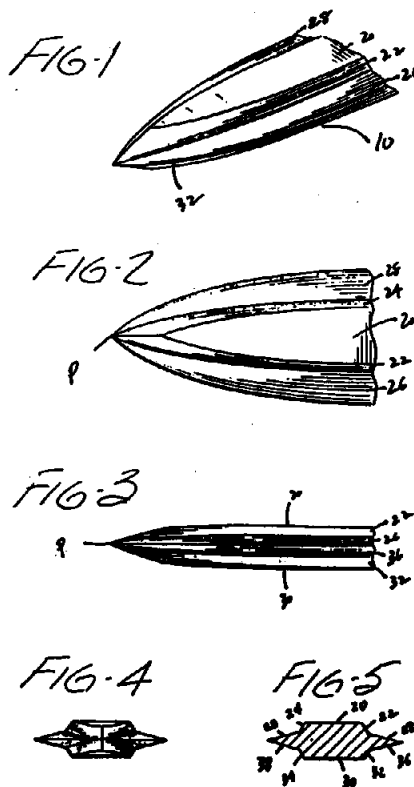
ή κυκλο C₁-C₁₀ ομάδα αλκυλίου ή μία ομάδα αρυλίου). Το A⁹ είναι Pro και το A¹⁰ είναι D-Ala-NH₂, Gly-NH₂, D-Ser, ή D-Ser-NH₂. Νοούμενου ότι τουλάχιστον ένα των A² ή A³ πρέπει να είναι D-Phe ή D-Trp και με την παραπέρα προϋπόθεση ότι τουλάχιστον ένα των A⁶ και A⁸ πρέπει να είναι τα εξής: Το A⁶ πρέπει να είναι D-Lys-ε-NH-R (όπου το R είναι κυκλο C₁-C₁₀ ομάδα αλκυλίου). Το A⁸ πρέπει να είναι Lys-ε-NH-R (όπου το R είναι κυκλο C₁-C₁₀ ομάδα αλκυλίου), ή ένα άλας αυτών φαρμακευτικά αποδεκτό.



ΑΡΙΘΜΟΣ ΑΙΤΗΣΗΣ Δ.Ε. (21): 900100759
ΤΙΤΛΟΣ ΕΦΕΥΡΕΣΗΣ (54): Βελτιωμένη διαμόρφωση χειρουργικής βελόνης με διατομή σχήματος αστέρας
ΚΑΤΑΘΕΤΗΣ (71): Ethicon Inc., U.S. Route 22, Somerville, New Jersey 08876, Η.Π.Α.
ΗΜΕΡΟΜΗΝΙΑ ΚΑΤΑΘΕΣΗΣ (22): 17.10.90
ΣΥΜΒΑΤΙΚΕΣ ΠΡΟΤΕΡΑΙΟΤΗΤΕΣ (30): 423,828/19.10.89/Η.Π.Α.
ΤΡΟΠΟΠΟΙΗΣΗ ΣΤΟ ΚΥΡΙΟ Δ.Ε. (61): —
ΕΦΕΥΡΕΤΗΣ (72): Walter McGregor
ΕΙΔΙΚΟΣ ΠΛΗΡΕΞΟΥΣΙΟΣ (74): Σταμνά Σπυριδούλα, δικηγόρος, Κουμπάρη 2, 106 74 Αθήνα
ΑΝΤΙΚΛΗΤΟΣ (74): Παπακωνσταντίνου Ελένη, δικηγόρος, Κουμπάρη 2, 106 74 Αθήνα

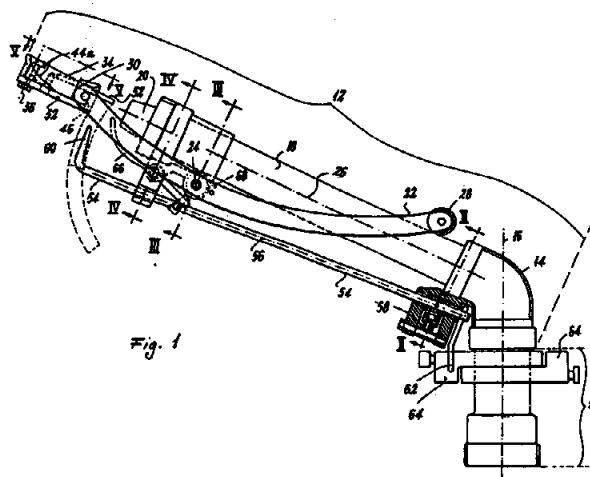
ΠΕΡΙΛΗΨΗ (57)

Βελόνη η οποία έχει δέκα ακμές, οι οποίες σχηματίζουν διατομή σχήματος αστέρα. Η βελόνη παρουσιάζει επίσης λεπτυνόμενο άκρο. Με μειωμένο εμβαδόν διατομής, η βελτιωμένη βελόνη έχει σαν αποτέλεσμα ευκολότερη διείσδυση στον ιστό, καλύτερη απόδοση εμβαδού ανοίγματος τραύματος, και ελαχιστοποιημένη παραμόρφωση ιστού. Σε μια εναλλακτική ενσωμάτωση, το άνοιγμα τραύματος μειώνεται ακόμα με τη δημιουργία διατομής βελόνης με οκτώ πλευρές σχήματος αστέρα.



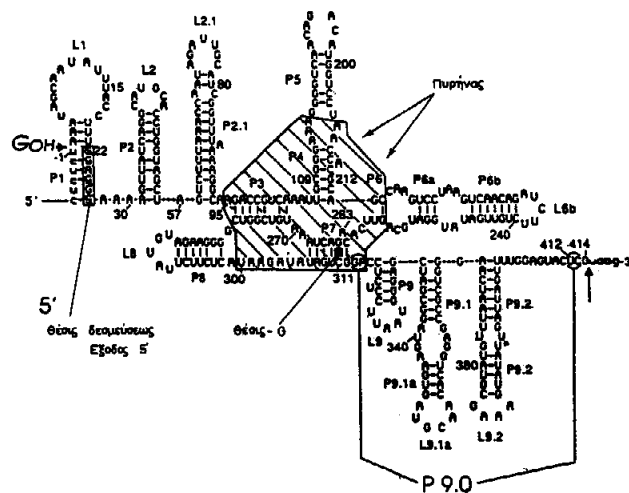
ΑΡΙΘΜΟΣ ΑΙΤΗΣΗΣ Δ.Ε. (21): **900100761**
ΤΙΤΛΟΣ ΕΦΕΥΡΕΣΗΣ (54): Ωστικός ψεκαστήρ με διπλή κουτάλα διπλής θέσεως
ΚΑΤΑΘΕΤΗΣ (71): Lanzoni Antonio
 Via Ville 5, 42016 Guastalla
 Reggio Emilia, Italy
ΗΜΕΡΟΜΗΝΙΑ ΚΑΤΑΘΕΣΗΣ (22): 18.10.90
ΣΥΜΒΑΤΙΚΕΣ ΠΡΟΤΕΡΑΙΟΤΗΤΕΣ (30): 46876Α/89,19.10.89,Ιταλία
ΤΡΟΠΟΠΟΙΗΣΗ ΣΤΟ ΚΥΡΙΟ Δ.Ε. (61): —
ΕΦΕΥΡΕΤΗΣ (72): Lanzoni Antonio
ΕΙΔΙΚΟΣ ΠΛΗΡΕΞΟΥΣΙΟΣ (74): Ευαγγέλου Βάσω, δικηγόρος, Πανεπιστημίου 42, 106 79 Αθήνα
ΑΝΤΙΚΛΗΤΟΣ (74): Ευαγγέλου Βάσω, δικηγόρος, Πανεπιστημίου 42, 106 79 Αθήνα

τομέα κάλυψης και έχουν ρυθμιζόμενη γωνιώδη θέση. Οι δύο επιφάνειες της κουτάλας (44α και 44β) είναι επίσης δυνατόν να έχουν ακριβώς συμμετρική διαμόρφωση, προς τον σκοπό απόκτησης περιστροφικής ταχύτητας σε διαφορετική φορά προς την περιστροφική ταχύτητα της άλλης φοράς.



ΠΕΡΙΛΗΨΗ (57)
 Ο ψεκαστήρας με επικρουστήρα αποτελείται από ένα ταλαντευόμενο βραχίονα (22) εφοδιασμένο με συσκευή διπλής κουτάλας (34) για την πρόκληση περιστροφής της περιστρεφόμενης λόγχης (12) του ψεκαστήρα. Ο ταλαντευόμενος βραχίονας είναι δυνατόν να ταλαντεύεται μόνο σε επίπεδο κάθετο σε σχέση με τη λόγχη. Η συσκευή διπλής κουτάλας είναι διπλής σταθεροποίησης σε σχέση με τον ταλαντευόμενο βραχίονα. Η συσκευή διπλής κουτάλας (34) στη μια από τις δύο θέσεις σταθεροποίησης, παρουσιάζει στον πίδακα νερού μια μόνο επιφάνεια της κουτάλας, σε συνάρτηση με μια δεδομένη θέση σταθεροποίησης. Προβλέφθηκε μηχανισμός εκκίνησης (54,55) για την μετατόπιση της κουτάλας από τη μια θέση σταθεροποίησης στην άλλη. Ο μηχανισμός εκκίνησης είναι δυνατόν να ενεργοποιηθεί από δύο προκαθορισμένα τέλη διαδρομής (64) που οριοθετούν ένα ορισμένο

ΑΡΙΘΜΟΣ ΑΙΤΗΣΗΣ Δ.Ε. (21): **900100769**
ΤΙΤΛΟΣ ΕΦΕΥΡΕΣΗΣ (54): Αναστολείς ριβοζύμου
ΚΑΤΑΘΕΤΗΣ (71): The University of Colorado Foundation, Inc., P.O. Box 1140
 Boulder, Colorado 80306, Η.Π.Α.
ΗΜΕΡΟΜΗΝΙΑ ΚΑΤΑΘΕΣΗΣ (22): 24.10.90
ΣΥΜΒΑΤΙΚΕΣ ΠΡΟΤΕΡΑΙΟΤΗΤΕΣ (30): 07/427.707,26.10.89,Η.Π.Α.
ΤΡΟΠΟΠΟΙΗΣΗ ΣΤΟ ΚΥΡΙΟ Δ.Ε. (61): —
ΕΦΕΥΡΕΤΗΣ (72): Cech R. Thomas
ΕΙΔΙΚΟΣ ΠΛΗΡΕΞΟΥΣΙΟΣ (74): Γουλιμής Νικόλαος, δικηγόρος, Σόλωνος 34, 106 73 Αθήνα
ΑΝΤΙΚΛΗΤΟΣ (74): Γουλιμής Νικόλαος, δικηγόρος, Σόλωνος 34, 106 73 Αθήνα

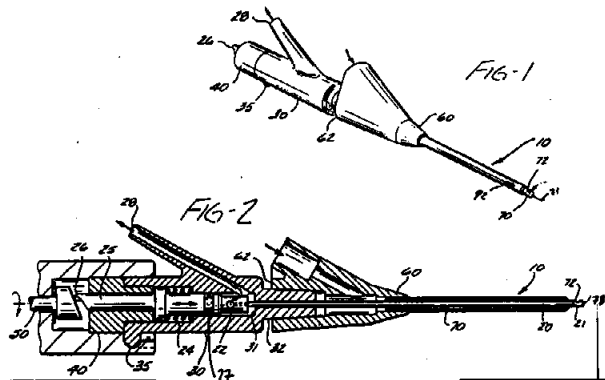


ΠΕΡΙΛΗΨΗ (57)
 Μέθοδος μείωσης της «εντός ζώντος σώματος» δράσεως επί ενός ζώου της μολύνσεως από ένα οργανισμό ο οποίος έχει ένα ριβοζύμο που παρουσιάζει βιολογική δράση. Η μέθοδος αυτή περιλαμβάνει την παροχή μιας χημικής ενώσεως βασιζόμενης σε πυρηνικό οξύ ή σε αμινοξύ, η οποία αλληλεπιδρά ειδικώς με το ριβοζύμο. Η ένωση ή βασιζόμενη σε πυρηνικό οξύ ή σε αμινοξύ εισάγεται κατόπιν εντός του ζώου, κατά τρόπον ώστε να επιτρέπεται η επαφή της ενώσεως αυτής της βασιζόμενης σε πυρηνικό οξύ ή σε αμινοξύ με το ριβοζύμο, οπότε η βιολογική δράσις του ριβοζύμου θα μειώνεται ή θα εξουδετερώνεται.

ΑΡΙΘΜΟΣ ΑΙΤΗΣΗΣ Δ.Ε. (21): 900100770
ΤΙΤΛΟΣ ΕΦΕΥΡΕΣΗΣ (54): Οφθαλμικός κόπτης με ενισχυμένη δράση κοψίματος
ΚΑΤΑΘΕΤΗΣ (71): IOLAB Corporation, 500 Iolab Drive, Claremont, California 91711-4881, Η.Π.Α.
ΗΜΕΡΟΜΗΝΙΑ ΚΑΤΑΘΕΣΗΣ (22): 25.10.90
ΣΥΜΒΑΤΙΚΕΣ ΠΡΟΤΕΡΑΙΟΤΗΤΕΣ (30): 427,284/26.10.89/Η.Π.Α.
ΤΡΟΠΟΠΟΙΗΣΗ ΣΤΟ ΚΥΡΙΟ Δ.Ε. (61): —
ΕΦΕΥΡΕΤΗΣ (72): 1) William C. Lawson
 2) Jude V. Paganelli
 3) Perry Sepielli
ΕΙΔΙΚΟΣ ΠΛΗΡΕΞΟΥΣΙΟΣ (74): Σταμνά Σπυριδούλα, δικηγόρος, Κουμπάρη 2, 10674 Αθήνα
ΑΝΤΙΚΛΗΤΟΣ (74): Παπακωνσταντίνου Ελένη, δικηγόρος, Κουμπάρη 2, 10674 Αθήνα

ΠΕΡΙΛΗΨΗ (57)

Η εσωτερική βελόνη σε ένα οφθαλμικό κόπτη τύπου λαιμητόμου (γκιλοτίνας) ακονίζεται και τοποθετείται εντός της διαμορφωμένης εξωτερικής βελόνης σε μια εφαρμογή παρεμβολής, ούτως ώστε να εξασκείται μια ακτινική δύναμη από τη ρηθείσα εσωτερική βελόνη στη ρηθείσα εξωτερική βελόνη για καλύτερη κοπή του οφθαλμικού ιστού. Περαιτέρω, πραγματοποιείται μια θετική ανάρτηση στην άτρακτο μεταδόσεως κινήσεως η οποία ελέγχει την εσωτερική βελόνη ούτως ώστε η απόσταση από το άκρο της θυρίδας εξωτερικής βελόνης έως τον ιστό να ελαχιστοποιείται. Εναλλακτικά, η άτρακτος μεταδόσεως κινήσεως έχει εξασκούμενο επ' αυτής ένα στιγμιαίο σταμάτημα.



ΑΡΙΘΜΟΣ ΑΙΤΗΣΗΣ Δ.Ε. (21): 900100771
ΤΙΤΛΟΣ ΕΦΕΥΡΕΣΗΣ (54): Μέθοδος παροχής προστατευμένων τυπωμένων πληροφοριών
ΚΑΤΑΘΕΤΗΣ (71): Chetjack Limited, 7, Downshire Square, Bath Road, Reading, Berkshire RG1 6NJ, Μεγ. Βρετανία
ΗΜΕΡΟΜΗΝΙΑ ΚΑΤΑΘΕΣΗΣ (22): 25.10.90
ΣΥΜΒΑΤΙΚΕΣ ΠΡΟΤΕΡΑΙΟΤΗΤΕΣ (30): 03 895/89-9,27.10.89,Ελβετία
ΤΡΟΠΟΠΟΙΗΣΗ ΣΤΟ ΚΥΡΙΟ Δ.Ε. (61): —
ΕΦΕΥΡΕΤΗΣ (72): Di Bella Antonio
ΕΙΔΙΚΟΣ ΠΛΗΡΕΞΟΥΣΙΟΣ (74): Σταμνά Σπυριδούλα, δικηγόρος, Κουμπάρη 2, 10674 Αθήνα
ΑΝΤΙΚΛΗΤΟΣ (74): Παπακωνσταντίνου Ελένη, δικηγόρος, Κουμπάρη 2, 10674 Αθήνα

ΠΕΡΙΛΗΨΗ (57)

Αποκαλύπτεται μέθοδος παροχής προστατευόμενων πληροφοριών η οποία συνίσταται από τύπωση των προς προστασία πληροφοριών (3,4) επί υποστρώματος (1) με τη χρησιμοποίηση άχρωμης μελάνης η οποία μπορεί να αλλάσσει το χρώμα χρωματιστής μελάνης εφαρμοζόμενης κατόπιν στο υπόστρωμα (1) για αποκάλυψη των προστατευόμενων πληροφοριών.

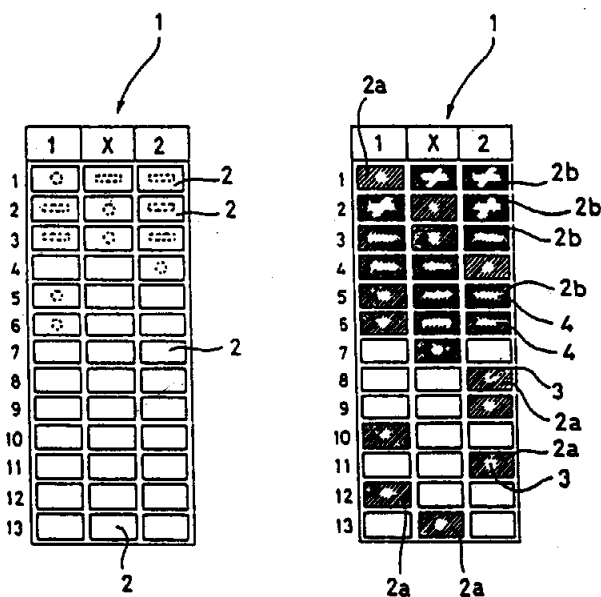


Fig. 1

Fig. 2

ΑΡΙΘΜΟΣ ΑΙΤΗΣΗΣ Δ.Ε.	(21): 900100772
ΤΙΤΛΟΣ ΕΦΕΥΡΕΣΗΣ	(54): Μέθοδος για την παρασκευή φαρμακευτικών σκευασμάτων
ΚΑΤΑΘΕΤΗΣ	(71): Schering Aktiengesellschaft Berlin und Bergkamen, Müllerstrasse 170/178, Postfach 65 03 11, D-1000 Berlin 65, Γερμανία
ΗΜΕΡΟΜΗΝΙΑ ΚΑΤΑΘΕΣΗΣ	(22): 26.10.90
ΣΥΜΒΑΤΙΚΕΣ ΠΡΟΤΕΡΑΙΟΤΗΤΕΣ	(30): P3936328.7/27.10.89/Γερμανία
ΤΡΟΠΟΠΟΙΗΣΗ ΣΤΟ ΚΥΡΙΟ Δ.Ε.	(61): —
ΕΦΕΥΡΕΤΗΣ	(72): 1) Rössling Georg 2) Sachse Andreas 3) Riedl Jutta
ΕΙΔΙΚΟΣ ΠΛΗΡΕΞΟΥΣΙΟΣ	(74): Γιώτη-Μάνθου Ελένη, δικηγόρος, Στουρνάρα 37, 106 82 Αθήνα
ΑΝΤΙΚΛΗΤΟΣ	(74): Βαγιανός Γεώργιος, δικηγόρος, Στουρνάρα 37, 106 82 Αθήνα

ΠΕΡΙΛΗΨΗ (57)

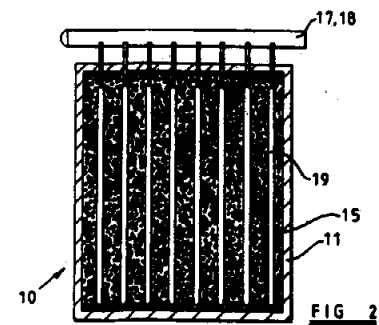
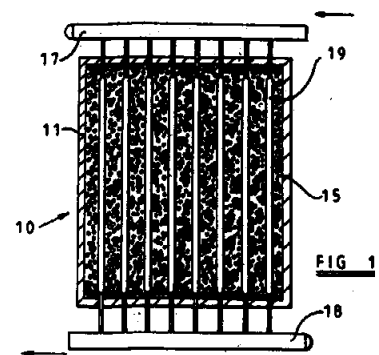
Περιγράφονται φαρμακευτικά σκευάσματα, που χαρακτηρίζονται από μία περιεκτικότητα σε αντιανδρογόνας δραστικές ουσίες εγκλεισμένες εντός λιποσωμάτων. Τα σκευάσματα αυτά χρησιμεύουν επί το προτιμώτερο για την τοπική θεραπευτική αγωγή εξαρτωμένων από ανδρογόνα παθήσεων.

ΑΡΙΘΜΟΣ ΑΙΤΗΣΗΣ Δ.Ε.	(21): 900100774
ΤΙΤΛΟΣ ΕΦΕΥΡΕΣΗΣ	(54): Μέσο αποθηκείωσης θερμότητας
ΚΑΤΑΘΕΤΗΣ	(71): 1) Malcolm George Clulow 7 Fieldfare Court, Spennells Valley, Kidderminster DY10 4TT, Αγγλία 2) David Frederick Winnett, 454 Redhill Road, King's Norton, Birmingham B38 9EL, Αγγλία
ΗΜΕΡΟΜΗΝΙΑ ΚΑΤΑΘΕΣΗΣ	(22): 26.10.90
ΣΥΜΒΑΤΙΚΕΣ ΠΡΟΤΕΡΑΙΟΤΗΤΕΣ	(30): 8924232.5/27.10.89/Μεγ. Βρετανία
ΤΡΟΠΟΠΟΙΗΣΗ ΣΤΟ ΚΥΡΙΟ Δ.Ε.	(61): —
ΕΦΕΥΡΕΤΗΣ	(72): 1) Malcolm George Clulow 2) David Frederick Winnett
ΕΙΔΙΚΟΣ ΠΛΗΡΕΞΟΥΣΙΟΣ	(74): Σταμνά Σπυριδούλα, δικηγόρος, Κουμπάρη 2, 106 74 Αθήνα
ΑΝΤΙΚΛΗΤΟΣ	(74): Παπακωνσταντίνου Ελένη, δικηγόρος, Κουμπάρη 2, 106 74 Αθήνα

μόττος μπορεί να χρησιμοποιηθεί σε συστήματα αποθηκείωσης όπως κλιματισμό αέρος και σε συστήματα στα οποία η θερμική ενέργεια χρησιμοποιείται σε θέσεις απομακρυσμένες από το σταθμό φόρτισης.

ΠΕΡΙΛΗΨΗ (57)

Ένα μέσο αποθηκείωσης προορίζεται να αποθηκεύει θερμική ενέργεια δια μεγάλη ισχύ με σχετικώς μεγάλη μεταφορά θερμότητας. Το μέσο περιλαμβάνει ενεργοποιημένη αλουμίνα και ένα υδατικό μέσο και ένα μέσο αποθηκείωσης μπορεί να χρησιμοποιείται σε χαμηλές θερμοκρασίες έως περίπου 200°C. Η εναλλαγή θερμότητας με το μέσο αποθηκείωσης χρησιμοποιεί την ειδική θερμότητα του μέσου και την ευθαλία η οποία προκύπτει από τις αντιστρεπτές ενδοθερμικές και εξωθερμικές χημικές μεταβολές και δίδει μεγάλη ισχύ θερμικής αποθηκείωσης, η οποία μπορεί να αυξηθεί εάν η θερμοκρασιακή περιοχή περιλαμβάνει και μια μεταβολή φάσεως. Το μέσο αποθηκείωσης θερ-



ΑΡΙΘΜΟΣ ΑΙΤΗΣΗΣ Δ.Ε.	(21): 900100776
ΤΙΤΛΟΣ ΕΦΕΥΡΕΣΗΣ	(54): Μέθοδος δια την εις βιομηχανική κλίμακα παραγωγήν της ΒΜΥ 21502
ΚΑΤΑΘΕΤΗΣ	(71): Bristol-Myers Squibb Company 345 Park Avenue, New York, N.Y. 10154, Η.Π.Α.
ΗΜΕΡΟΜΗΝΙΑ ΚΑΤΑΘΕΣΗΣ	(22): 29.10.90
ΣΥΜΒΑΤΙΚΕΣ ΠΡΟΤΕΡΑΙΟΤΗΤΕΣ	(30): 427,546/27.10.89/Η.Π.Α.
ΤΡΟΠΟΠΟΙΗΣΗ ΣΤΟ ΚΥΡΙΟ Δ.Ε.	(61): —
ΕΦΕΥΡΕΤΗΣ	(72): 1) Madding D. Gary 2) Minielli L. Joseph 3) Mattson J. Ronald
ΕΙΔΙΚΟΣ ΠΛΗΡΕΞΟΥΣΙΟΣ	(74): Βόζεμπεργ-Βρετού Ιλεάνα, δικηγόρος, Σκουφά 60Α, 106 80 Αθήνα
ΑΝΤΙΚΛΗΤΟΣ	(74): Βόζεμπεργ-Βρετός Θεόδωρος, δικηγόρος, Σκουφά 60Α, 106 80 Αθήνα

ΠΕΡΙΛΗΨΗ (57)

Βελτιωμένη μέθοδος, κατάλληλος προς προσαρμογήν δια παραγωγήν εις μεγάλην κλίμακα του βελτιώνοντος την εγκεφαλικήν λειτουργίαν μέσου ΒΜΥ 21502.

ΑΡΙΘΜΟΣ ΑΙΤΗΣΗΣ Δ.Ε.	(21): 900100777
ΤΙΤΛΟΣ ΕΦΕΥΡΕΣΗΣ	(54): Βελτιωμένη μέθοδος για χρήσιμα παράγωγα διαζινυλπιπεριδινών
ΚΑΤΑΘΕΤΗΣ	(71): Bristol-Myers Squibb Company 345 Park Avenue, New York, N.Y. 10154-10022, Η.Π.Α.
ΗΜΕΡΟΜΗΝΙΑ ΚΑΤΑΘΕΣΗΣ	(22): 29.10.90
ΣΥΜΒΑΤΙΚΕΣ ΠΡΟΤΕΡΑΙΟΤΗΤΕΣ	(30): 1) 428,382/27.10.89/Η.Π.Α. 2) 585,589/20.09.90/Η.Π.Α.
ΤΡΟΠΟΠΟΙΗΣΗ ΣΤΟ ΚΥΡΙΟ Δ.Ε.	(61): —
ΕΦΕΥΡΕΤΗΣ	(72): 1) Gary D. Madding 2) Joseph L. Minielli 3) Ronald J. Mattson
ΕΙΔΙΚΟΣ ΠΛΗΡΕΞΟΥΣΙΟΣ	(74): Βόζεμπεργ-Βρετού Ιλεάνα, δικηγόρος, Σκουφά 60Α, 106 80 Αθήνα
ΑΝΤΙΚΛΗΤΟΣ	(74): Βόζεμπεργ-Βρετός Θεόδωρος, δικηγόρος, Σκουφά 60Α, 106 80 Αθήνα

ΠΕΡΙΛΗΨΗ (57)

Βελτιωμένη μέθοδος κατάλληλη για προσαρμογή σε βιομηχανική παρασκευή μεγάλης κλίμακος για σύνθεση παραγώγων διαζινυλπιπεριδίνης της Ν-μεθυλενο-2-πυρρολιδινόνης που είναι χρήσιμα για την αύξηση της εγκεφαλικής λειτουργίας.

ΕΥΡΕΤΗΡΙΟ ΑΙΤΗΣΕΩΝ Δ.Ε. ΣΥΜΦΩΝΑ ΜΕ ΤΗΝ ΗΜΕΡΟΜΗΝΙΑ ΚΑΤΑΘΕΣΗΣ

ΚΑΤΑΘΕΣΗ (22)	ΚΑΤΑΘΕΤΗΣ (71)	ΤΙΤΛΟΣ ΕΦΕΥΡΕΣΗΣ (54)	ΑΡ.ΑΙΤ. (21)
02/10/89	ΖΩΙΤΣΗΣ ΗΡΑΚΛΗΣ	Ηλεκτρικό στοιχείο θερμάνσεως νερού	890100628
03/10/89	KIMBERLY-CLARK CORPORATION	Σφουγγαρίστρα από μη υφαντό φύλλο αποτελούμενο από στρώματα	890100635
03/10/89	ΜΕΓΑ Α.Ε.	Σερβιέττα υγείας με κάλυμμα από ινόπλεγμα (nonwoven) ιδιαίτερων λειτουργικών χαρακτηριστικών	890100633
16/10/89	ΑΡΓΥΡΗΣ ΓΕΩΡΓΙΟΣ	Ενισχυμένο ορθοπεδικό στρώμα	890100656
16/10/89	ΧΑΡΙΤΩΝΙΔΗΣ ΝΙΚΟΛΑΟΣ	Σύστημα αποθήκευσης παλετοποιημένων εμπορευμάτων με ανακλινόμενα ράφια-προβολούς	890100657
17/10/89	ΕΡΓΟΝ ΕΛΛΑΣ Ε.Π.Ε.	Αντικλεπτικός μηχανισμός αυτοκινήτων μέσω μπλοκαρίσματος του άξονα μετάδοσης εντολών στο κιβώτιο ταχυτήτων	890100660
18/10/89	ΒΥΖΙΩΤΙΔΗΣ ΣΤΕΦΑΝΟΣ	Ηλεκτροκίνητες ή υδραυλικές κουρτίνες παρμπρίζ & παραθύρων θυρών αυτοκινήτου	890100662
19/10/89	1) ΑΓΓΕΛΟΥ ΔΗΜΗΤΡΙΟΣ 2) ΗΛΙΑΔΗΣ ΙΩΑΝΝΗΣ	Πλωτή επικάλυψη ελευθέρων επιφανειών υγρών	890100668
23/10/89	ΓΙΑΝΝΟΠΟΥΛΟΣ ΜΙΧΑΛΗΣ	Κατασκευή χωροδικτυωμάτων με στατικό σύστημα εφελκυσμού	890100678
24/10/89	ΚΑΛΛΙΚΑΝΔΗΣ ΕΥΣΤΡΑΤΙΟΣ	Μηχάνημα εμφυτεύσεως πινακιδίων-ταυτοτήτων σε κρέατα, πουλερικά κλπ. προϊόντα	890100683
26/10/89	ΑΣΗΜΟΠΟΥΛΟΣ ΛΑΖΑΡΟΣ	Ειδικές ζώνες με μαξιλαράκι για θεραπεία ασθενών από διακοπάθεια & οσφυαλγία	890100691
26/10/89	REVLON INC.	Πουδριέρα	890100696
27/10/89	ΒΕΚΡΗΣ ΑΝΤΩΝΙΟΣ ΠΑΝΤΕΛΗ	Τρόπος στήριξης επιτραπέζιας κορνίζας	890100697
31/10/89	ΠΡΩΤΟΓΗΡΟΥ ΚΩΝ/ΝΟΣ	Προθέσεις ισχίου και γόνατος αγκυρούμεναι διαπροεντάσεως	890100704
31/10/89	1) ΑΝΝΙΝΟΣ ΦΩΤΙΟΣ 2) ΤΣΑΓΚΑΣ ΝΙΚΟΛΑΟΣ	Τροποποιημένη ηλεκτρονική συσκευή για την ομαλυνση λειτουργικών ανωμαλιών του κεντρικού νευρικού συστήματος (Κ.Ν.Σ.) σε συνδυασμό με τη χρήση του βιομαγνητόμετρου Squid	890100705
31/10/89	1) ΦΡΑΝΤΖΗΣ ΚΩΝ/ΝΟΣ 2) ΦΡΑΝΤΖΗΣ ΦΩΤΙΟΣ	Κάλυμμα αυτοκινήτου	890100707
31/10/89	ΠΟΤΗΡΗΣ ΚΩΝ/ΝΟΣ	Παραγωγή και κατανάλωση νατρίου και υδρογόνου στις μηχανές εσωτερικής ή εξωτερικής καύσεως	890100708
31/10/89	HAN-MIPHARMA IND. CO. LTD.	Μέθοδος παρασκευής παραγώγων κεφέμης	890100706
29/05/90	J.I. CASE COMPANY	Σύστημα παρακολούθησης της ροής του βάμβακος για θεριστική μηχανή βάμβακος	900100403
05/07/90	ETHICON, INC.	Πλεγμένες χειρουργικές ραφές	900100515
18/09/90	WARNER-LABERT COMPANY	Συμπύκνωμα χυμού φρούτων εντός μασητικού κόμμεως (τσίχλας)	900100704
20/09/90	GLAVERBEL S.A.	Μέθοδος συγκόλλησης κεραμικής ύλης και λογχοειδής συσκευή για χρήση κατά τη μέθοδο αυτή	900100708

ΚΑΤΑΘΕΣΗ (22)	ΚΑΤΑΘΕΤΗΣ (71)	ΤΙΤΛΟΣ ΕΦΕΥΡΕΣΗΣ (54)	ΑΡ.ΑΙΤ. (21)
01/10/90	DEERE & COMPANY	Θεριστική μηχανή βαμβακιού	900100726
03/10/90	E.I. DU PONT DE NEMOURS AND COMPANY	Μέθοδος καθαρισμού φλουοροκαρβοξυλίου	900100729
03/10/90	INDUSTOR AB	Μηχάνημα χειρισμού χύδην υλικού	900100730
03/10/90	E.I. DU PONT DE NEMOURS AND COMPANY	Σύνθεσις κατασβέσεως του πυρός και μέθοδος παραγωγής της	900100731
05/10/90	CROSSFLOW MICROFILTRATION LIMITED	Πρόκληση αλληλεπιδράσεως υγρού σε στερεό	900100733
08/10/90	LEE MERLIN	Μη τοξική εντομοκτόνος σύνθεση και μέθοδος εξολόθρευσης ορισμένων ειδών εντόμων	900100734
08/10/90	LEE MERLIN	Μη τοξική εντομοκτόνος σύνθεση και μέθοδος εξολόθρευσης ορισμένων ειδών εντόμων	900100735
09/10/90	FMC CORPORATION	Μέθοδος και συσκευή προωθήσεως ασυμμέτρου υδροφύλλου	900100737
09/10/90	RCA LICENSING CORPORATION	Συσκευή και μέθοδος για κατασκευή συγκροτήματος οθόνης για ένα CRT (σωλήνα καθοδικής ακτινοβολίας) με χρησιμοποίηση ηλεκτροδίων εμφανίσεως, πλέγματος	900100738
09/10/90	MCNEIL-PPC, INC.	Ταμπόν και ιδιαίτερα δια την υγιεινή γυναικών καθώς και μέθοδος και διάταξης δια την παρασκευή αυτών	900100739
11/10/90	COLGATE-PALMOLIVE COMPANY	Θεραπευτικά αντικείμενα πολυτετραφθοροαιθυλενίου	900100744
11/10/90	COLGATE-PALMOLIVE COMPANY	Νέες μαλακτικές συνθέσεις και μέθοδοι κατασκευής και χρήσης αυτών	900100745
11/10/90	SANFORD REDMOND INC.	Συσκευή για την ταξινόμηση (διευθέτηση) αυτομάτως κατασκευασθέντων συσκευασιών ή άλλων μονάδων παραγωγής	900100750
11/10/90	SCHERING AG.	Μέθοδος για την παρασκευή υδατικών αιωρημάτων	900100751
12/10/90	THE ADMINISTRATORS OF THE TULANE	Θεραπευτικό δεκαπεπτίδιο	900100752
17/10/90	ETHICON INC.	Βελτιωμένη διαμόρφωση χειρουργικής βελόνης με διατομή σχήματος αστέρος	900100759
18/10/90	LANZONI ANTONIO	Ψεκαστήρες χρησιμοποιούμενοι κυρίως στην γεωργία	900100761
24/10/90	THE UNIVERSITY OF COLORADO FOUNDATION INC.	Απαγορευτικές ουσίες ριβοζύμου	900100769
25/10/90	IOLAB CORPORATION	Οφθαλμικός κόπτης με ενισχυμένη δράση κοψίματος	900100770
25/10/90	CHETJACK LIMITED	Μέθοδος παροχής προστατευμένων τυπωμένων πληροφοριών	900100771
26/10/90	SCHERING AG.	Μέθοδος για την παρασκευή φαρμακευτικών σκευασμάτων	900100772
26/10/90	1) MALCOLM GEORGE CLULOW 2) WINNET DAVID FREDERICK	Μέσο αποθηκεύσεως θερμότητας	900100774
29/10/90	BRISTOL MYERS SQUIBB COMPANY	Μέθοδος δια την εις βιομηχανική κλίμακα παραγωγήν της BMY 21502	900100776
29/10/90	BRISTOL MYERS SQUIBB COMPANY	Βελτιωμένη μέθοδος για χρήσιμα παράγωγα διαζινυλπιπεριδινών	900100777

ΕΥΡΕΤΗΡΙΟ ΑΙΤΗΣΕΩΝ Δ.Ε. ΣΥΜΦΩΝΑ ΜΕ ΤΗΝ ΑΛΦΑΒΗΤΙΚΗ ΣΕΙΡΑ ΤΩΝ ΚΑΤΑΘΕΤΩΝ

ΚΑΤΑΘΕΤΗΣ (71)	ΤΙΤΛΟΣ ΕΦΕΥΡΕΣΗΣ (54)	ΚΑΤΑΘΕΣΗ (22)	ΑΡ.ΑΙΤ. (21)
BRISTOL MYERS SQUIBB COMPANY	Μέθοδος δια την εις βιομηχανική κλίμακα παραγωγήν της ΒΜΥ 21502	29/10/90	900100776
BRISTOL MYERS SQUIBB COMPANY	Βελτιωμένη μέθοδος για χρήσιμα παράγωγα διαζινυλ-πιπεριδινών	29/10/90	900100777
CHEJACK LIMITED	Μέθοδος παροχής προστατευμένων τυπωμένων πληροφοριών	25/10/90	900100771
COLGATE-PALMOLIVE COMPANY	Θεραπευτικά αντικείμενα πολυτετραφθοροαιθυλενίου	11/10/90	900100744
COLGATE-PALMOLIVE COMPANY	Νέες μαλακτικές συνθέσεις και μέθοδοι κατασκευής και χρήσης αυτών	11/10/90	900100745
CROSSFLOW MICROFILTRATION LIMITED	Πρόκληση αλληλεπιδράσεως υγρού σε στερεό	05/10/90	900100733
DEERE & COMPANY	Θεριστική μηχανή βαμβακιού	01/10/90	900100726
E.I. DU PONT DE NEMOURS & COMPANY	Μέθοδος καθαρισμού φλουοροκαρβοξυλίου	03/10/90	900100729
E.I. DU PONT DE NEMOURS & COMPANY	Σύνθεσις κατασβέσεως του πυρός και μέθοδος παραγωγής της	03/10/90	900100731
ETHICON INC.	Βελτιωμένη διαμόρφωση χειρουργικής βελόνης με διατομή σχήματος αστέρος	17/10/90	900100759
ETHICON INC.	Πλεγμένες χειρουργικές ραφές	05/07/90	900100515
FMC CORPORATION	Μέθοδος και συσκευή προωθήσεως ασυμμέτρου υδροφύλλου	09/10/90	900100737
GLAVERBEL S.A.	Μέθοδος συγκόλλησης κεραμικής ύλης και λογχοειδής συσκευή για χρήση κατά τη μέθοδο αυτή	20/09/90	900100708
HAN-MIPHARMA IND.CO.LTD	Μέθοδος παρασκευής παραγώνων κεφέμης	31/10/89	890100706
INDUSTOR AB	Μηχάνημα χειρισμού χύδην υλικού	03/10/90	900100730
IOLAB CORPORATION	Οφθαλμικός κόπτης με ενισχυμένη δράση κοψίματος	25/10/90	900100770
J.I. CASE COMPANY	Σύστημα παρακολουθήσεως της ροής του βάμβακος για θεριστική μηχανή βάμβακος	29/05/90	900100403
KIMBERLY-CLARK CORPORATION	Σφουγγαρίστρα από μη υφαντό φύλλο αποτελούμενο από στρώματα	03/10/89	890100635
LANZONI ANTONIO	Ψεκαστήρες χρησιμοποιούμενοι κυρίως στην γεωργία	18/10/90	900100761
LEE MERLIN	Μη τοξική εντομοκτόνος σύνθεση και μέθοδος εξολόθρευσης ορισμένων ειδών εντόμων	08/10/90	900100734
LEE MERLIN	Μη τοξική εντομοκτόνος σύνθεση και μέθοδος εξολόθρευσης ορισμένων ειδών εντόμων	08/10/90	900100735
MALCOLM GEORGE CLULOW	Μέσο αποθηκείσεως θερμότητας	26/10/90	900100774
MCNEIL-PPC, INC.	Ταμπόν και ιδιαίτερα δια την υγιεινή γυναικών καθώς και μέθοδος και διάταξη δια την παρασκευή αυτών	09/10/90	900100739
RCA LICENSING CORPORATION	Συσκευή και μέθοδος για κατασκευή συγκροτήματος οθόνης για ένα CRT (σωλήνα καθοδικής ακτινοβολίας) με χρησιμοποίηση ηλεκτροδίου εμφανίσεως, πλέγματος	09/10/90	900100738
REVLON INC.	Πουδριέρα	26/10/89	890100696

ΚΑΤΑΘΕΤΗΣ (71)	ΤΙΤΛΟΣ ΕΦΕΥΡΕΣΗΣ (54)	ΚΑΤΑΘΕΣΗ (22)	ΑΡ.ΑΙΤ. (21)
SANFORD REDMOND INC.	Συσκευή για την ταξινόμηση (διευθέτηση) αυτομάτως κατασκευασθέντων συσκευασιών ή άλλων μονάδων παραγωγής	11/10/90	900100750
SCHERING AG.	Μέθοδος για την παρασκευή υδατικών αιωρημάτων	11/10/90	900100751
SCHERING AG.	Μέθοδος για την παρασκευή φαρμακευτικών σκευασμάτων	26/10/90	900100772
THE ADMINISTRATORS OF THE TULANE	Θεραπευτικό δεκαπεπτιδίο	12/10/90	900100752
THE UNIVERSITY OF COLORADO FOUNDATION INC.	Απαγορευτικές ουσίες ριβοζύμου	24/10/90	900100769
WARNER-LABERT COMPANY	Συμπύκνωμα χυμού φρούτων εντός μασητικού κόμμεως (τσίχλας)	18/09/90	900100704
WINNETT DAVID FREDERICK	Μέσο αποθηκείωσης θερμότητας	26/10/90	900100774
ΑΓΓΕΛΟΥ ΔΗΜΗΤΡΙΟΣ	Πλωτή επικάλυψη ελευθέρων επιφανειών υγρών	19/10/89	890100668
ΑΝΝΙΝΟΣ ΦΩΤΙΟΣ	Τροποποιημένη ηλεκτρονική συσκευή για την ομάλυνση λειτουργικών ανωμαλιών του κεντρικού νευρικού συστήματος (Κ.Ν.Σ) σε συνδυασμό με τη χρήση του βιομαγνητόμετρου Squid	31/10/89	890100705
ΑΡΓΥΡΗΣ ΓΕΩΡΓΙΟΣ	Ενισχυμένο ορθοπεδικό στρώμα	16/10/89	890100656
ΑΣΗΜΟΠΟΥΛΟΣ ΛΑΖΑΡΟΣ	Ειδικές ζώνες με μαξιλαράκι για θεραπεία ασθενών από δισκοπάθεια & οσφυαλγία	26/10/89	890100691
ΒΕΚΡΗΣ ΑΝΤΩΝΙΟΣ	Τρόπος στήριξης επιτραπέζιας κορνίζας	27/10/89	890100697
ΒΥΖΙΩΤΙΔΗΣ ΣΤΕΦΑΝΟΣ	Ηλεκτροκίνητες ή υδραυλικές κουρτίνες παρμπρίζ & παραθύρων θυρών αυτοκινήτου	18/10/89	890100662
ΓΙΑΝΝΟΠΟΥΛΟΣ ΜΙΧΑΗΛΣ	Κατασκευή χωροδικτυωμάτων με στατικό σύστημα εφελκυσμού	23/10/89	890100678
ΕΡΓΟΝ ΕΛΛΑΣ Ε.Π.Ε.	Αντικλεπτικός μηχανισμός αυτοκινήτων μέσω μπλοκαρίσματος του άξονα μετάδοσης εντολών στο κιβώτιο ταχυτήτων	17/10/89	890100660
ΖΩΙΤΣΗΣ ΗΡΑΚΛΗΣ	Ηλεκτρικό στοιχείο θερμάνσεως νερού	02/10/89	890100628
ΗΛΙΑΔΗΣ ΙΩΑΝΝΗΣ	Πλωτή επικάλυψη ελευθέρων επιφανειών υγρών	19/10/89	890100668
ΚΑΛΛΙΚΑΝΔΗΣ ΕΥΣΤΡΑΤΙΟΣ	Μηχάνημα εμφυτεύσεως πινακιδίων-ταυτοτήτων σε κρέατα, πουλερικά κλπ. προϊόντα	24/10/89	890100683
ΜΕΓΑ Α.Ε.	Σερβιέτα υγείας με κάλυμμα από ινόπλεγμα (non-woven) ιδιαίτερων λειτουργικών χαρακτηριστικών	03/10/89	890100633
ΠΟΤΗΡΗΣ ΚΩΝ/ΝΟΣ	Παραγωγή και κατανάλωση νατρίου και υδρογόνου στις μηχανές εσωτερικής ή εξωτερικής καύσεως	31/10/89	890100708
ΠΡΩΤΟΓΗΡΟΥ ΚΩΝ/ΝΟΣ	Προθέσεις ισχίου και γόνατος αγκυρούμεναι δια προεντάσεως	31/10/89	890100704
ΤΣΑΓΚΑΣ ΝΙΚΟΛΑΟΣ	Τροποποιημένη ηλεκτρονική συσκευή για την ομάλυνση λειτουργικών ανωμαλιών του κεντρικού νευρικού συστήματος (Κ.Ν.Σ.) σε συνδυασμό με τη χρήση του βιομαγνητόμετρου Squid	31/10/89	890100705

ΚΑΤΑΘΕΤΉΣ (71)	ΤΙΤΛΟΣ ΕΦΕΥΡΕΣΗΣ (54)	ΚΑΤΑΘΕΣΗ (22)	ΑΡ.ΑΙΤ. (21)
ΦΡΑΝΤΖΗΣ ΚΩΝ/ΝΟΣ	Κάλυμμα αυτοκινήτου	31/10/89	890100707
ΦΡΑΝΤΖΗΣ ΦΩΤΙΟΣ	Κάλυμμα αυτοκινήτου	31/10/89	890100707
ΧΑΡΙΤΩΝΙΔΗΣ ΝΙΚΟΛΑΟΣ	Σύστημα αποθήκευσης παλετοποιημένων εμπορευμάτων με ανακλινόμενα ράφια-προβολούς	16/10/89	890100657

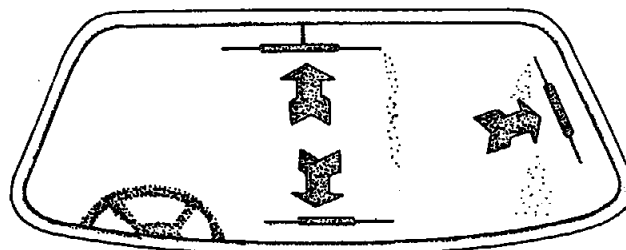
ΑΙΤΗΣΕΙΣ ΠΙΣΤΟΠΟΙΗΤΙΚΩΝ ΥΠΟΔΕΙΓΜΑΤΟΣ ΧΡΗΣΙΜΟΤΗΤΑΣ

ΑΡΙΘΜΟΣ ΑΙΤΗΣΗΣ Π.Υ.Χ.	(21): 890200398
ΤΙΤΛΟΣ ΕΦΕΥΡΕΣΗΣ	(54): Ηλεκτρονική κεραία
ΚΑΤΑΘΕΤΗΣ	(71): Σταύρου Δημήτριος Ν. Ζέρβα 24, Ανατολή Ιωαννίνων 45500
ΗΜΕΡΟΜΗΝΙΑ ΚΑΤΑΘΕΣΗΣ	(22): 02.10.89
ΣΥΜΒΑΤΙΚΕΣ ΠΡΟΤΕΡΑΙΟΤΗΤΕΣ	(30): —
ΕΦΕΥΡΕΤΗΣ	(72): Σταύρου Δημήτριος
ΕΙΔΙΚΟΣ ΠΛΗΡΕΞΟΥΣΙΟΣ	(74): —
ΑΝΤΙΚΛΗΤΟΣ	(74): —

ΠΕΡΙΛΗΨΗ (57)

Η ηλεκτρονική κεραία αυτοκινήτου αποτελείται από μια διάταξη απλής κεραίας, και έναν ηλεκτρονικό ενισχυτικό κύκλωμα, τοποθετείται στο εσωτερικό του αυτοκινήτου, και έχει την ίδια απόδοση με την εξωτερική απλή κεραία, αλλά δεν έχει τα μειονεκτήματα αυτής, όπως τρύπημα αυτοκινήτου, σπασίματα, οξειδώσεις.

Η ηλεκτρονική έχει μεγάλα πλεονεκτήματα, δεν έχει σπασίματα, τρύπημα αυτοκινήτου, αλλά έχει την ίδια απόδοση με την απλή. Δεν χρειάζονται ειδικές γνώσεις για να τοποθετηθεί. Είναι ευκολόχρηστη και εκτός από την υπέροχη εμφάνισή της, έχει και προσιτή τιμή, που την κάνει ένα από τα είδη πρώτης διαλογής και πολύ καταναλώσιμο.

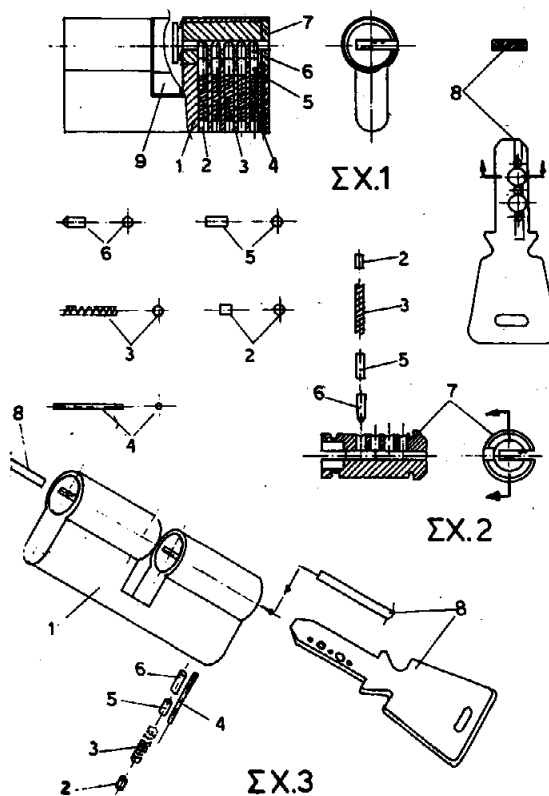


ΑΡΙΘΜΟΣ ΑΙΤΗΣΗΣ Π.Υ.Χ.	(21): 890200399
ΤΙΤΛΟΣ ΕΦΕΥΡΕΣΗΣ	(54): Κυλινδρικός μηχανισμός κλειδιού πόρτας
ΚΑΤΑΘΕΤΗΣ	(71): Κουρεβέσης Κυριάκος Τέρμα Χίου Καμίνια Πειραιά
ΗΜΕΡΟΜΗΝΙΑ ΚΑΤΑΘΕΣΗΣ	(22): 02.10.89
ΣΥΜΒΑΤΙΚΕΣ ΠΡΟΤΕΡΑΙΟΤΗΤΕΣ	(30): —
ΕΦΕΥΡΕΤΗΣ	(72): Κουρεβέσης Κυριάκος
ΕΙΔΙΚΟΣ ΠΛΗΡΕΞΟΥΣΙΟΣ	(74): —
ΑΝΤΙΚΛΗΤΟΣ	(74): —

ΠΕΡΙΛΗΨΗ (57)

Κυλινδρικός μηχανισμός κλειδιού πόρτας, που αποτελείται από κυλινδρικό σώμα (1), με προεξοχή και διαμπερές οπή, που φέρει δύο μικρούς κυλίνδρους (7), με εγκοπή για το κλειδί (8) και σειρά από μικρές οπές, κάθετα ως προς την μεγάλη πλευρά της εγκοπής του. Η προεξοχή του κυλινδρικού σώματος, φέρει σειρά οπών, που έχουν ελατήρια (3), μία τάπα (2) και δύο κυλινδράκια (5, 6) που κινούνται ελεύθερα εντός της οπής και τα άκρα τους εφάπτονται επί των εσοχών που φέρει το κλειδί.

Εμπροσθεν από τη σειρά των οπών με τα ελατήρια (3), τα δύο άκρα του κυλινδρικού σώματος, φέρουν ενσωματωμένο ανά ένα, αξονάκι (1), από πολύ σκληρό υλικό. Πλεονέκτημα αυτής της εφεύρεσης είναι ότι, υπάρχει δυσκολία, στο να παραβιαστεί ο κυλινδρικός μηχανισμός κλειδιού, από συρματάκια και ηλεκτρικό τρυπάνι, ή άλλο εργαλείο.



ΑΡΙΘΜΟΣ ΑΙΤΗΣΗΣ Π.Υ.Χ.	(21): 890200443
ΤΙΤΛΟΣ ΕΦΕΥΡΕΣΗΣ	(54): Παιδική κούκλα, φορέματα δια το ντύσιμο αυτής, έπιπλα και άλλα παιχνίδια που συνοδεύουν την κούκλα
ΚΑΤΑΘΕΤΗΣ	(71): Ηνωμένοι Ελληνικοί Βιομηχανικοί, EL GRECO Α.Ε. Κρέοντος 1, Αθήνα
ΗΜΕΡΟΜΗΝΙΑ ΚΑΤΑΘΕΣΗΣ	(22): 12.10.89
ΣΥΜΒΑΤΙΚΕΣ ΠΡΟΤΕΡΑΙΟΤΗΤΕΣ	(30): —
ΕΦΕΥΡΕΤΗΣ	(72): Απόστολος-Ευάγγελος Βακάκης
ΕΙΔΙΚΟΣ ΠΛΗΡΕΞΟΥΣΙΟΣ	(74): Σιώτου Αικατερίνη, δικηγόρος, Ηρακλείου 6, 106 73 Αθήνα
ΑΝΤΙΚΛΗΤΟΣ	(74): Σακελλαριδής Ιωάννης, δικηγόρος, Ηρακλείου 6, 106 73 Αθήνα



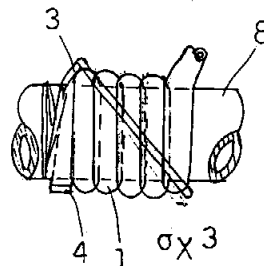
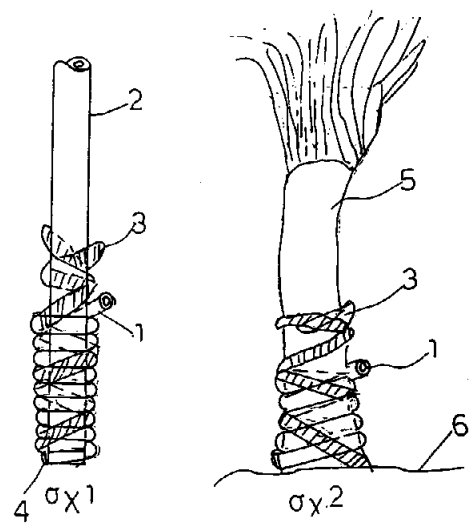
ΠΕΡΙΛΗΨΗ (57)

Μια παιδική κούκλα συγκεκριμένης μορφής όπως εις τα σχέδια παρίσταται κατασκευαζομένη από πλαστικό υλικό, και σχέδια φορεμάτων που σχεδιάστηκαν ειδικώς δια να φοριούνται στην επισηθεία κούκλα, και έπιπλα δια να χρησιμοποιούνται δια την δημιουργία του σπιτιού της κούκλας, και εξαρτήματα, παιχνίδια, ζώα και αντικείμενα όπως αυτοκίνητο, μοτοσυκλέττα, άλογο, κότερο δια την δημιουργία σκηνών από την οικογενειακή και κοινωνική ζωή, ώστε να συνηθίζει το παιδί και να ασκείται στην σωστή συμπεριφορά και αισθητικό ντύσιμο.

ΑΡΙΘΜΟΣ ΑΙΤΗΣΗΣ Π.Υ.Χ.	(21): 890200444
ΤΙΤΛΟΣ ΕΦΕΥΡΕΣΗΣ	(54): Μόνωση με χρήση σωλήνος από νάυλον γεμάτος με νερό
ΚΑΤΑΘΕΤΗΣ	(71): Παπαδόπουλος Γρηγόρης Πιερίων 7, Βέροια
ΗΜΕΡΟΜΗΝΙΑ ΚΑΤΑΘΕΣΗΣ	(22): 13.10.89
ΣΥΜΒΑΤΙΚΕΣ ΠΡΟΤΕΡΑΙΟΤΗΤΕΣ	(30): —
ΕΦΕΥΡΕΤΗΣ	(72): Παπαδόπουλος Γρηγόρης
ΕΙΔΙΚΟΣ ΠΛΗΡΕΞΟΥΣΙΟΣ	(74): —
ΑΝΤΙΚΛΗΤΟΣ	(74): —

ΠΕΡΙΛΗΨΗ (57)

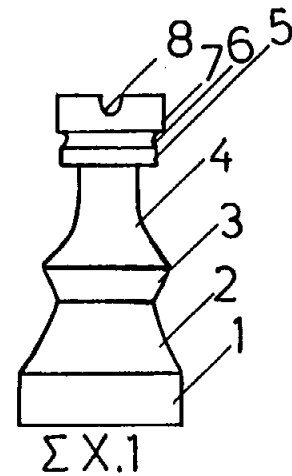
Ένας σωλήνας από νάυλον -1- που στα άκρα του φέρει πώματα και μέσα έχει νερό. Ο νάυλον σωλήνας -1- περιτυλίγεται γύρω από κατακόρυφους ή οριζόντιους σωλήνες ή και γύρω από δέντρα -5- προφυλάγοντας τα από τις χαμηλές θερμοκρασίες.



ΑΡΙΘΜΟΣ ΑΙΤΗΣΗΣ Π.Υ.Χ.	(21): 890200450
ΤΙΤΛΟΣ ΕΦΕΥΡΕΣΗΣ	(54): Ειδικά πιόνια σκακιού
ΚΑΤΑΘΕΤΗΣ	(71): Καρράς Ευστράτιος, Πορφυρογεννήτου 4, Αθήνα
ΗΜΕΡΟΜΗΝΙΑ ΚΑΤΑΘΕΣΗΣ	(22): 19.10.89
ΣΥΜΒΑΤΙΚΕΣ ΠΡΟΤΕΡΑΙΟΤΗΤΕΣ	(30): —
ΕΦΕΥΡΕΤΗΣ	(72): Καρράς Ευστράτιος
ΕΙΔΙΚΟΣ ΠΛΗΡΕΞΟΥΣΙΟΣ	(74): —
ΑΝΤΙΚΛΗΤΟΣ	(74): Μποζοβίτης Αντώνης, Κάνιγγος 24, Αθήνα

ΠΕΡΙΛΗΨΗ (57)

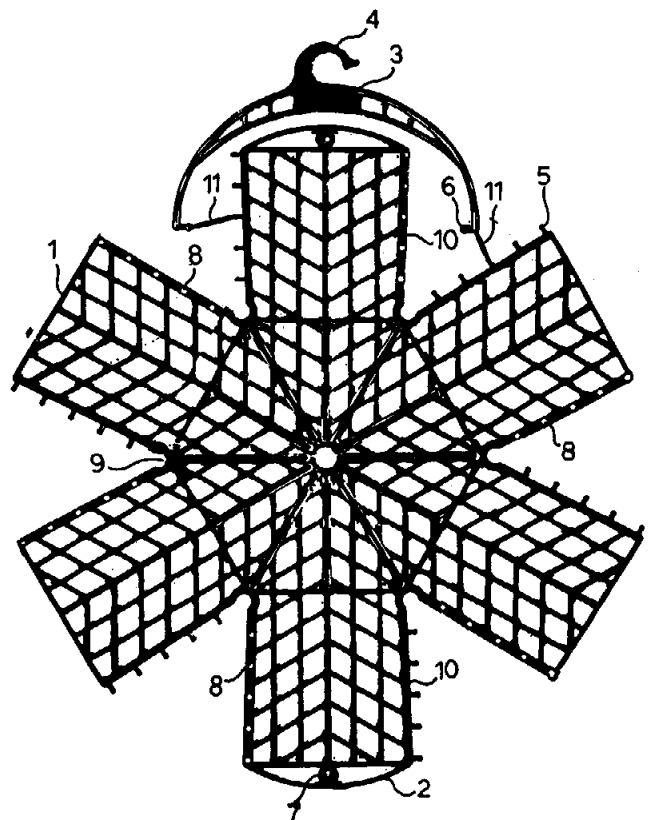
Η παρούσα επινοήση αναφέρεται σε ειδικά πιόνια σκακιού. Το υλικό κατασκευής αυτών είναι μάρμαρο, ξύλο, πλαστικό, μέταλλο ή οιοδήποτε άλλο κατάλληλο υλικό. Οι διαστάσεις των επινοηθέντων πιονιών, δεν είναι περιοριστικές. Κύριο χαρακτηριστικό των πιονιών είναι η κυλινδρική βάση στηρίξεως, τα υπερβολοειδή τμήματα, οι σφαιρικές δακτύλιοι και τα δισκοειδή τμήματα. Ειδικά για τα πιόνια «αξιωματικός» επί πλέον κύριο χαρακτηριστικό αποτελεί η σταυροειδή αυλάκωση που φέρει η επιφάνεια της κορυφής αυτών, ενώ το πιόνι «άλογο» φέρει και ειδική κεφαλή ομοιάζουσα με αυτήν του αλόγου.



ΑΡΙΘΜΟΣ ΑΙΤΗΣΗΣ Π.Υ.Χ.	(21): 890200451
ΤΙΤΛΟΣ ΕΦΕΥΡΕΣΗΣ	(54): Καλάθι πλαστικό κατασκευασμένο σε ένα επίπεδο και συνδεόμενων των πλευρών του δια βυσμάτων εντός αντίστοιχων οπών με χερούλι που κρεμιέται στο σχοινί απλώματος ρούχων
ΚΑΤΑΘΕΤΗΣ	(71): Αλεξάνδρου Φαρμακίδη Υιοί Ο.Ε., Ανδριανουπόλεως 142, Αθήνα
ΗΜΕΡΟΜΗΝΙΑ ΚΑΤΑΘΕΣΗΣ	(22): 19.10.89
ΣΥΜΒΑΤΙΚΕΣ ΠΡΟΤΕΡΑΙΟΤΗΤΕΣ	(30): —
ΕΦΕΥΡΕΤΗΣ	(72): Φαρμακίδης Δημήτριος
ΕΙΔΙΚΟΣ ΠΛΗΡΕΞΟΥΣΙΟΣ	(74): Σιώτου Αικατερίνη, δικηγόρος, Ηρακλείου 6, 106 73 Αθήνα
ΑΝΤΙΚΛΗΤΟΣ	(74): Σακελλαρίδης Ιωάννης, δικηγόρος, Ηρακλείου 6, 106 73 Αθήνα

ΠΕΡΙΛΗΨΗ (57)

Ένα επίπεδο σε μορφή δικτυωτού, χωρισμένο σε μία βάση 9 από την οποία εκτείνονται ακτινοειδώς 4, 6 ή περισσότερα φύλλα 1 και 10 τα οποία στην μία κάθετη πλευρά τους έχουν βύσματα 5 στην δε άλλη κάθετη πλευρά τους έχουν οπές 8. Δύο αντίθετα φύλλα 10 φέρουν προεξέχουσα πλευρά 2 όπου υπάρχει οπή 7 μέσα στην οποία συναρμολογείται το βύσμα 6 του χερουλιού 3. Τα φύλλα 1 και 10 αναδιπλώνονται, τα βύσματα εισέρχονται στις οπές 8 και σχηματίζεται το καλάθι. Το χερούλι 3 αποκόπτεται από τους αγωγούς 11 και συναρμολογείται στις δύο πλευρές 10. Ο γάντζος 4 χρησιμεύει δια να κρεμιέται το καλάθι στο σχοινί απλώματος ρούχων και να τοποθετούνται μέσα μανδάλια.

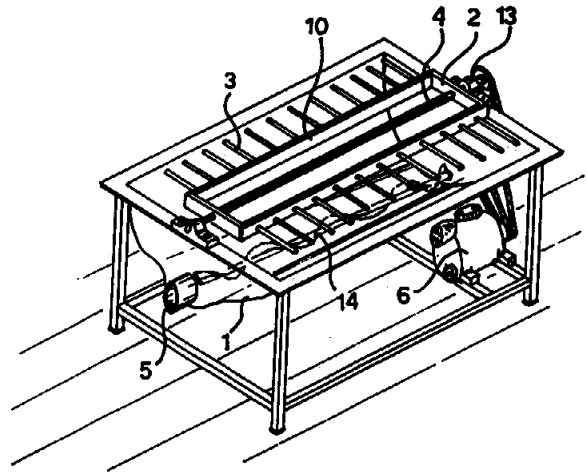


ΑΡΙΘΜΟΣ ΑΙΤΗΣΗΣ Π.Υ.Χ.	(21): 890200453
ΤΙΤΛΟΣ ΕΦΕΥΡΕΣΗΣ	(54): Μηχανή διαχωρισμού ελαιοκάρπου από κομμένα κλαδιά ελαιόδενδρων
ΚΑΤΑΘΕΤΗΣ	(71): Τσιμπούκης Κωνσταντίνος, Αρέθα 1, Πάτρα
ΗΜΕΡΟΜΗΝΙΑ ΚΑΤΑΘΕΣΗΣ	(22): 20.10.89
ΣΥΜΒΑΤΙΚΕΣ ΠΡΟΤΕΡΑΙΟΤΗΤΕΣ	(30): —
ΕΦΕΥΡΕΤΗΣ	(72): Τσιμπούκης Κωνσταντίνος
ΕΙΔΙΚΟΣ ΠΛΗΡΕΞΟΥΣΙΟΣ	(74): Πατηνιώτης Μανώλης, δικηγόρος, Ηρακλείτου 6, 106 73 Αθήνα
ΑΝΤΙΚΛΗΤΟΣ	(74): Σακελλαρίδης Ιωάννης, δικηγόρος, Ηρακλείτου 6, 106 73 Αθήνα

ΠΕΡΙΛΗΨΗ (57)

Η μηχανή διαχωρισμού του ελαιοκάρπου από τα κομμένα κλαδιά των ελαιοδένδρων αποτελείται από μια λεκάνη 1 περισυλλογής των ελιών, που πέφτουν μέσα όταν η χτένα 3 διέρχεται μέσα από τα κλαδιά και αποσπά τις ελιές. Η χτένα 3 αποτελείται από τα δόντια 3 που στηρίζονται στο πλαίσιο 2 που αποτελείται από δυο στελέχη σχήματος Η (προφίλ). Τα δόντια είναι από πλαστικό ισχυρής αντοχής. Ένας κοχλίας 14 μεταφέρει τις ελιές που πέφτουν μέσα στην λεκάνη 1 και τις διώχνει από την οπή 5 που πέφτουν μέσα σε σάκκους περισυλλογής. Η κίνηση γίνεται με τον κινητήρα 6.

Το μηχάνημα μπορεί να φέρει τροχό 15 και χειρολαβές 16 δια να μεταφέρεται εύκολα μέσα στα κτήματα.



ΑΡΙΘΜΟΣ ΑΙΤΗΣΗΣ Π.Υ.Χ.	(21): 890200454
ΤΙΤΛΟΣ ΕΦΕΥΡΕΣΗΣ	(54): Ενισχυτής κεραίας ραδιοφώνου
ΚΑΤΑΘΕΤΗΣ	(71): Σταύρου Δημήτριος-Ευάγγελος, Ναπολέων Ζέρβα 24, 45500 Ανατολή Ιωαννίνων
ΗΜΕΡΟΜΗΝΙΑ ΚΑΤΑΘΕΣΗΣ	(22): 24.10.89
ΣΥΜΒΑΤΙΚΕΣ ΠΡΟΤΕΡΑΙΟΤΗΤΕΣ	(30): —
ΕΦΕΥΡΕΤΗΣ	(72): Σταύρου Δημήτριος-Ευάγγελος
ΕΙΔΙΚΟΣ ΠΛΗΡΕΞΟΥΣΙΟΣ	(74): —
ΑΝΤΙΚΛΗΤΟΣ	(74): —

ΠΕΡΙΛΗΨΗ (57)

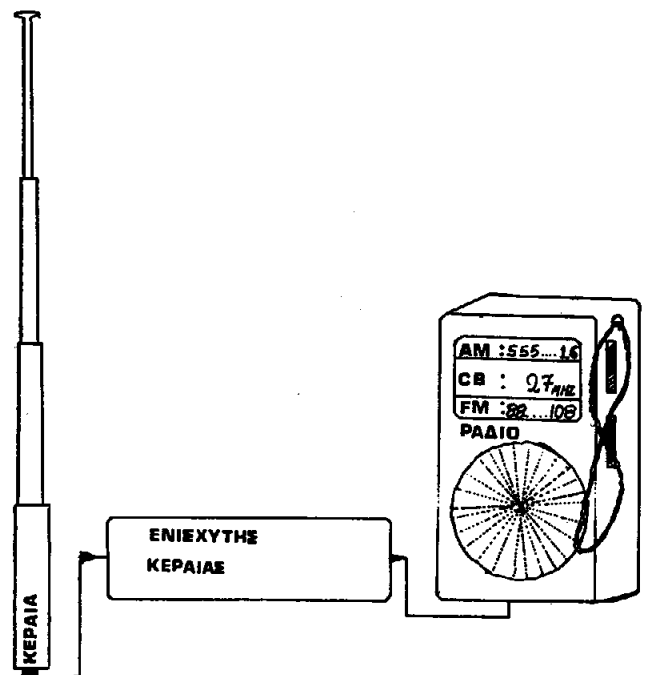
Ο ενισχυτής κεραίας, αποτελείται από ένα ειδικό ηλεκτρονικό κύκλωμα ενός ηλεκτρονικού στοιχείου, (τρανζίστορ) συνδεσμοποιημένο με ηλεκτρονικά εξαρτήματα (πυκνωτές, αντιστάσεις, πηνία). Η κατασκευή του ενισχυτή κεραίας, δίνει τη δυνατότητα εκπεμπόμενο σήμα του ραδιοφωνικού σταθμού να φτάσει σωστά στην κεραία του ραδιοφώνου μας.

Οι λόγοι που το εκπεμπόμενο σήμα του ραδιοσταθμού δεν μπορεί να φτάσει σωστά στην κεραία του ραδιοφώνου είναι:

- η μεγάλη απόσταση πομπού, δέκτη
- φυσικά εμπόδια
- καιρικές συνθήκες
- τα προβλήματα αιωνόσφαιρας
- και η μικρή ισχύς του ραδιοσταθμού.

Ο ενισχυτής κεραίας βοηθάει την κεραία του ραδιοφώνου μας να ξεπεράσει, τις παραπάνω δυσκολίες, και να ενισχύσει το σήμα που εκπέμπεται από το ραδιοφωνικό σταθμό, μέχρι εκείνο το σημείο ώστε

να μπορούμε να απολαύσουμε σωστή ποιότητα και πιστότητα ήχου και από το πιο μικρό μας ραδιοφώνο.



ΑΡΙΘΜΟΣ ΑΙΤΗΣΗΣ Π.Υ.Χ.
ΤΙΤΛΟΣ ΕΦΕΥΡΕΣΗΣ

(21): 890200459

(54): Χειρολαβή ασφαλείας δια την προσαρμογή σωληνωτών αντιστάσεων θερμάνσεως και την εν γένει χρήση της στις ηλεκτρικές οικιακές συσκευές μετά ή άνευ διακόπτη

ΚΑΤΑΘΕΤΗΣ

(71): Παπακωνσταντίνου Κωνσταντίνος
Κύπρου 16, Νέα Χαλκηδόνα
143 43

ΗΜΕΡΟΜΗΝΙΑ ΚΑΤΑΘΕΣΗΣ

(22): 26.10.89

ΣΥΜΒΑΤΙΚΕΣ ΠΡΟΤΕΡΑΙΟΤΗΤΕΣ

(30): —

ΕΦΕΥΡΕΤΗΣ

(72): Παπακωνσταντίνου Κωνσταντίνος

ΕΙΔΙΚΟΣ ΠΛΗΡΕΞΟΥΣΙΟΣ

(74): —

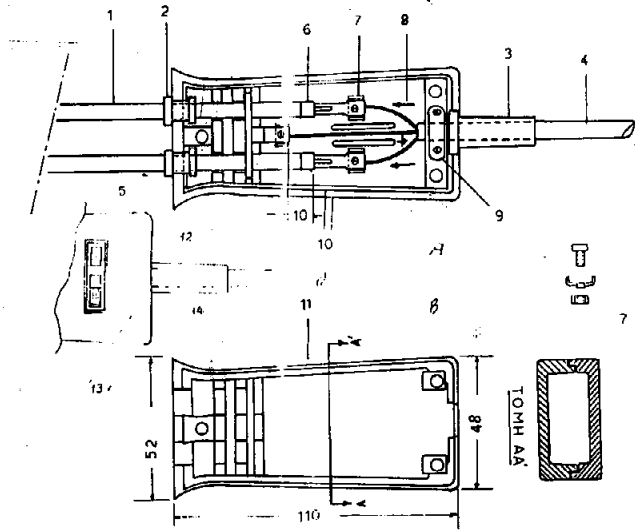
ΑΝΤΙΚΛΗΤΟΣ

(74): —

ΠΕΡΙΛΗΨΗ (57)

Η χειρολαβή αποτελείται από δύο κελύφη Α και Β κατασκευασμένα από βακελίτη ή μελαμίνη στην πρέσσα, τα οποία εφαρμοζόμενα το ένα πάνω στο άλλο κουμπιά, λόγω των εκτομών και εξωθήσεων του υλικού (10) (11) με παράλληλη χρήση σιλικονούχων κυλινδρικών σφινγίξεως (2) και πίπας (3) μορφώνουν τον στεγανό χώρο υποδοχής των εξαρτημάτων που χρησιμεύουν δια την σύνδεση της παροχής του ρεύματος μετά της συσκευής καταναλώσεως, σαν το τριπολικό καλώδιο (4), σφινγκτήρα (9), ακροδέκτας (6,7), άκρων τροφοδότησης σωληνωτής αντίστασης ή θηλυκών βυσμάτων ρευματοδότη.

Με μικρές παραλλαγές στο καλούπι του άνω κελύφους η χειρολαβή υποδέχεται διακόπτη λειτουργίας ON-OFF με ενδεικτική λυχνία. Η χειρολαβή χρησιμοποιείται κυρίως σαν αναπόσπαστο εξάρτημα τροφοδοσίας φορητών ηλεκτρικών οικιακών συσκευών.



ΑΡΙΘΜΟΣ ΑΙΤΗΣΗΣ Π.Υ.Χ.
ΤΙΤΛΟΣ ΕΦΕΥΡΕΣΗΣ
ΚΑΤΑΘΕΤΗΣ

(21): 890200463

(54): Πώματα φιάλων αερολύματος

(71): Τζανής Γρηγόριος,
Ηρώς Κωνσταντοπούλου 119
Ηλιοπούλη, Αθήνα

ΗΜΕΡΟΜΗΝΙΑ ΚΑΤΑΘΕΣΗΣ

(22): 31.10.89

ΣΥΜΒΑΤΙΚΕΣ ΠΡΟΤΕΡΑΙΟΤΗΤΕΣ

(30): —

ΕΦΕΥΡΕΤΗΣ

(72): Τζανής Γρηγόριος

ΕΙΔΙΚΟΣ ΠΛΗΡΕΞΟΥΣΙΟΣ

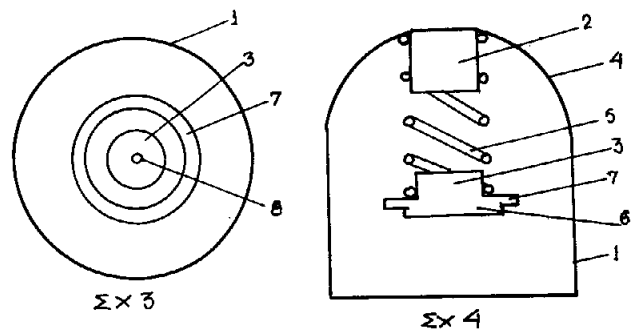
(74): Σταμνά Σπυριδούλα, δικηγόρος,
Κουμπάρη 2, 10674 Αθήνα

ΑΝΤΙΚΛΗΤΟΣ

(74): Παπακωνσταντίνου Ελένη, δικηγόρος,
Κουμπάρη 2, 10674 Αθήνα

ΠΕΡΙΛΗΨΗ (57)

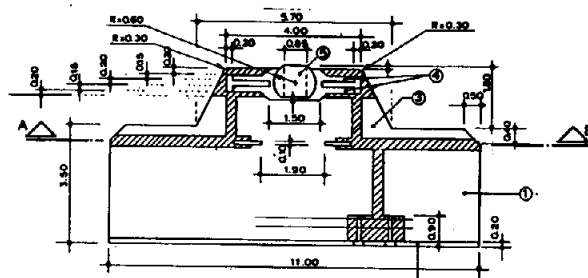
Πώμα εφαρμοζόμενο σε φιάλες αερολύματος, ειδικά σε φιάλες αερολύματος προωθητικού για απόφραξη σωληνώσεων αποχετεύσεων, το οποίο λειτουργεί με ελατήριο ευρισκόμενο εντός του πώματος για το άνοιγμα της βαλβίδας φιάλης προωθητικού αποφράξεως αποχετεύσεων.



ΑΡΙΘΜΟΣ ΑΙΤΗΣΗΣ Π.Υ.Χ.	(21): 900200150
ΤΙΤΛΟΣ ΕΦΕΥΡΕΣΗΣ	(54): Χειριστήριο ελέγχου κινήσεων γραφίδας οθόνης μικρο-υπολογιστών (joystick για home και PC, Personal Computers)
ΚΑΤΑΘΕΤΗΣ	(71): 1) Σαριβουγιούκας Γιάννης, Στεφάνου Σαράφη 21B, Αιγάλεω, 12241 Αθήνα 2) Σαριβουγιούκας Κων/νος, Στεφάνου Σαράφη 21B, Αιγάλεω 12241 Αθήνα
ΗΜΕΡΟΜΗΝΙΑ ΚΑΤΑΘΕΣΗΣ	(22): 27.10.89
ΣΥΜΒΑΤΙΚΕΣ ΠΡΟΤΕΡΑΙΟΤΗΤΕΣ ΕΦΕΥΡΕΤΗΣ	(30): — (72): 1) Σαριβουγιούκας Γιάννης 2) Σαριβουγιούκας Κων/νος
ΕΙΔΙΚΟΣ ΠΛΗΡΕΞΟΥΣΙΟΣ ΑΝΤΙΚΛΗΤΟΣ	(74): — (74): Σαριβουγιούκας Κων/νος, Στεφάνου Σαράφη 21B, Αιγάλεω, 12241 Αθήνα

τελούμενο από μια διάτρητη σφαίρα και τρία διάτρητα στελέχη. Ο μοχλός διαπερνά το κουζινέτο και εφαρμόζονται επάνω του ένας στυπιοθλίπτης, ένα ελατήριο, και ένας αντιτριβέας. Επίσης, υπάρχει πλαστική πλάκα στο κέντρο της οποίας υπάρχει χυτευμένο ατσάλινο έλασμα που με το σχήμα του καθοδηγεί τον μοχλό. Στον πάτο υπάρχει ελασμάτινος διακόπτης.

Στην πλαστική πλάκα τοποθετείται ηλεκτρονική πλακέτα που μετατρέπει την μηχανική κίνηση του μοχλού σε ηλεκτρική και την μεταφέρει στον μικρο-υπολογιστή.



ΥΠΟΜΝΗΜΑ	
1	ΧΕΙΡΙΣΤΗΡΙΟΝ (JOYSTICK) ΠΡΟΟΨΙΣ
2	ΠΕΡΙΒΛΗΜΑ ΧΕΙΡΙΣΤΗΡΙΟΥ ΠΛΑΣΤΙΚΟΝ
3	ΚΑΠΟ ΚΑΠΑΚΙ (ΠΑΤΟΣ)
4	ΣΗΜΕΙΟ ΣΤΗΡΙΞΕΩΣ ΕΚ ΠΛΑΣΤΙΚΟΥ
5	ΔΥΟ ΠΛΑΚΙΑ ΑΝΕΙΣΤΡΑΜΕΝΑ ΜΕΤΑ ΟΔΗΓΟΥ ΣΤΗ ΜΕΣΗ ΣΦΗΜΑΤΙΖΟΥΣΑ ΣΦΑΙΡΙΚΟ ΧΩΡΟ
6	ΜΠΛΑΚ (ΜΠΟΡ) ΔΙΑΤΡΗΤΟ ΥΠΟΔΟΧΗΣ ΑΞΟΝΟΣ ΧΕΙΡΙΣΤΗΡΙΟΥ

ΚΑ. 1:1
ΔΙΑΣΤΑΣΕΙΣ ΣΕ cm ΣΕΛΙΣ 1

ΠΕΡΙΛΗΨΗ (57)

Το χειριστήριο είναι μια συσκευή με την οποία μπορούμε να κατευθύνουμε τις κινήσεις της γραφίδας (cursor) στην οθόνη ενός μικρο-υπολογιστή.

Εξωτερικά, αποτελείται από ένα ανατομικό μοχλό (χειρολαβή) που στηρίζεται σε ένα κουτί.

Εσωτερικά ο μοχλός διαπερνάται από άξονα που μετακινείται πιέζοντας το μπουτόν στην κορυφή του μοχλού και έτσι ενεργοποιείται ελασμάτινος διακόπτης στον πάτο του κουτιού.

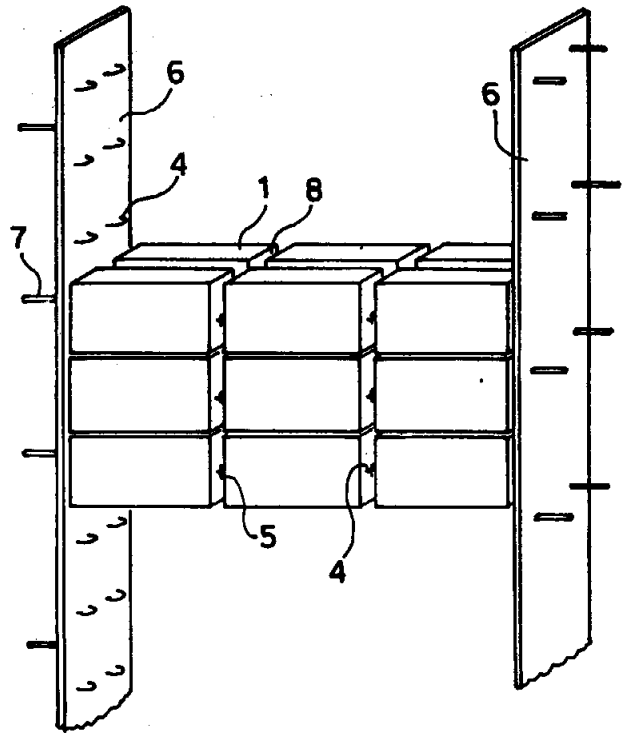
Εσωτερικά στο κουτί υπάρχει χυτευμένο σφαιροειδές κουζινέτο απο-

ΑΡΙΘΜΟΣ ΑΙΤΗΣΗΣ Π.Υ.Χ.	(21): 900200151
ΤΙΤΛΟΣ ΕΦΕΥΡΕΣΗΣ	(54): Απόχρωση πλαστικού χρώματος και ελαιοχρώματος
ΚΑΤΑΘΕΤΗΣ	(71): Αβραάμ Στεφάνου Σκλάβος, Λ. Μεσογείων 161, Αθήνα
ΗΜΕΡΟΜΗΝΙΑ ΚΑΤΑΘΕΣΗΣ	(22): 23.10.89
ΣΥΜΒΑΤΙΚΕΣ ΠΡΟΤΕΡΑΙΟΤΗΤΕΣ ΕΦΕΥΡΕΤΗΣ	(30): — (72): Αβραάμ Σκλάβος
ΕΙΔΙΚΟΣ ΠΛΗΡΕΞΟΥΣΙΟΣ ΑΝΤΙΚΛΗΤΟΣ	(74): Νικόλαος Τσαμουράς, Σανταρόζα 5, Αθήνα
	(74): —

ΠΕΡΙΛΗΨΗ (57)

Συσκευασία χρωστικού υγρού, που αναμειγνυόμενο με ποσότητα λευκού πλαστικού χρώματος ή ελαιοχρώματος δίνει την επιθυμητή απόχρωση.

ΑΡΙΘΜΟΣ ΑΙΤΗΣΗΣ Π.Υ.Χ.	(21): 900200152
ΤΙΤΛΟΣ ΕΦΕΥΡΕΣΗΣ	(54): Τσιμεντόλιθοι ή τούβλα με ενσωματωμένα άγκιστρα αλληλοσυνδέσεως
ΚΑΤΑΘΕΤΗΣ	(71): Λιναρδάκης Ζαχαρίας Π. Αντωνίου 108, Ηράκλειο Κρήτης
ΗΜΕΡΟΜΗΝΙΑ ΚΑΤΑΘΕΣΗΣ	(22): 19.10.89
ΣΥΜΒΑΤΙΚΕΣ ΠΡΟΤΕΡΑΙΟΤΗΤΕΣ	(30): —
ΕΦΕΥΡΕΤΗΣ	(72): Λιναρδάκης Ζαχαρίας
ΕΙΔΙΚΟΣ ΠΛΗΡΕΞΟΥΣΙΟΣ	(74): Σιώτου Αικατερίνη, δικηγόρος, Ηρακλείου 6, 106 73 Αθήνα
ΑΝΤΙΚΛΗΤΟΣ	(74): Σακελλαρίδης Ιωάννης, δικηγόρος, Ηρακλείου 6, 106 73 Αθήνα

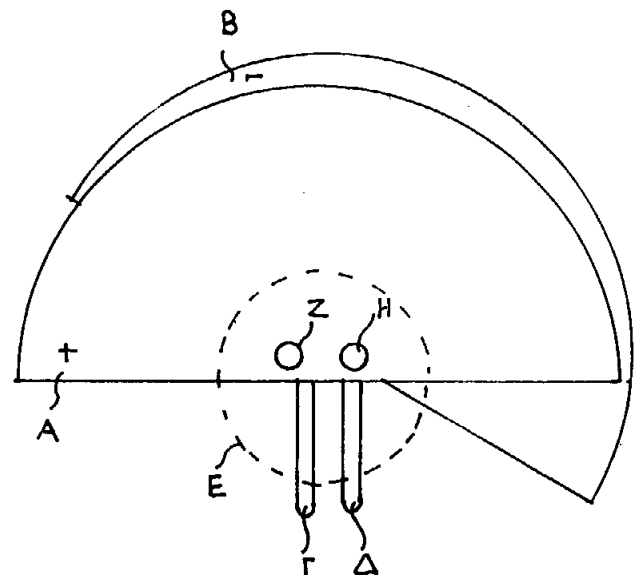


ΠΕΡΙΛΗΨΗ (57)

Ένας τσιμεντόλιθος 1 που φέρει κατά το διάμηκες του μια μεταλλική φουρκέτα 3, η οποία εξέρχεται από τις δυο κάθετες εσωτερικές πλευρές του τούβλου 1 και σχηματίζουν η μια άκρη άγκιστρο 5 η δε άλλη άκρη υποδοχή 4. Κατά την χρησιμοποίηση των τούβλων δια το κτίσιμο τοίχου, το άγκιστρο 5 εισέρχεται στην υποδοχή 4 και έτσι υπάρχει μεγαλύτερη σύνδεσις μεταξύ των και ο τοίχος έχει μεγαλύτερες μηχανικές αντοχές. Στον ενδιάμεσο χώρο (αρμό) 8 χύνεται η λάσπη κτισίματος. Στις ακραίες πλευρές του τοίχου, δια την στήριξη των τούβλων τοποθετούνται στις κάθετες πλευρές της κολώνας η λάμα 6 που φέρει αντίστοιχες σειρές από άγκιστρα 5 ή υποδοχές 4 στις οποίες στηρίζονται τα ακραία τούβλα.

Τα τούβλα δύναται να φέρουν στις οριζόντιες επιφάνειες των υποδοχών 11 και προεξοχές 12 καθώς λεία εξωτερική επιφάνεια δια παρουσίαση ετοιμού φινιρίσματος τοίχου.

ΑΡΙΘΜΟΣ ΑΙΤΗΣΗΣ Π.Υ.Χ.	(21): 900200154
ΤΙΤΛΟΣ ΕΦΕΥΡΕΣΗΣ	(54): Ειδικό μεταβλητάκι μιας και μοναδικής προκατασκευασμένης συχνότητας
ΚΑΤΑΘΕΤΗΣ	(71): Ντούμας Γεώργιος, Κόδρου 3, 14562 Κηφισιά
ΗΜΕΡΟΜΗΝΙΑ ΚΑΤΑΘΕΣΗΣ	(22): 09.10.89
ΣΥΜΒΑΤΙΚΕΣ ΠΡΟΤΕΡΑΙΟΤΗΤΕΣ	(30): —
ΕΦΕΥΡΕΤΗΣ	(72): Ντούμας Γεώργιος
ΕΙΔΙΚΟΣ ΠΛΗΡΕΞΟΥΣΙΟΣ	(74): —
ΑΝΤΙΚΛΗΤΟΣ	(74): —



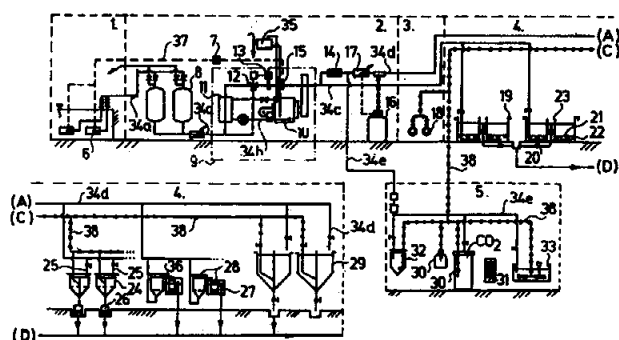
ΠΕΡΙΛΗΨΗ (57)

Αυτό το ειδικό μεταβλητάκι μιας συχνότητας, θα είναι πολύ χρήσιμο διότι οι ηλεκτρονικοί ξέρουμε τι δύσκολα είναι να συντονιστείς εις μίαν (Α) συχνότητα και να είσαι σίγουρος. Μ' αυτό το ειδικό μεταβλητάκι, απλώς θα το τοποθετήσεις και κατόπιν θα είσαι σίγουρος για την συχνότητα που αναγράφει (διότι επιστήμονες θα το έχουν προσυντονίσει) και κατασκευάζει μαζικώς.

Τοιουτοτρόπως θα δυνάμεθα να προκατασκευάζουμε όλες τις συχνότητες, εις πολλά διαφορετικά μεταβλητάκια. Άλλα μεγάλο προτέρημα αυτού του νέου εξαρτήματος θα είναι ότι θα είναι αδύνατον να τσουλίσει η συχνότητα (εις κάποια άλλη) όπως συχνά τώρα γίνεται, με τα συνήθη μεταβλητάκια, επίσης κατασκευάζοντας το χωρίς άξονα δεν θα βγάζει αρμονικές. Επίσης εις κάποιο σημείο επάνω στην πορσελάνη θα αναφέρεται εις πια συχνότητα είναι κατασκευασμένο (π.χ. 103,3 FM κλπ.).

ΑΡΙΘΜΟΣ ΑΙΤΗΣΗΣ Π.Υ.Χ.	(21): 900200155
ΤΙΤΛΟΣ ΕΦΕΥΡΕΣΗΣ	(54): Ιχθυοτροφείο ψαριών θαλάσσης και γαριδών/καραβίδων
ΚΑΤΑΘΕΤΗΣ	(71): 1) Vizepitoipari Troszt, H-1056 Budapest, Vací Utca 36, Ουγγαρία 2) Haltenyesztesi Kutato Intezet, H-5540 Szarvas, Ουγγαρία
ΗΜΕΡΟΜΗΝΙΑ ΚΑΤΑΘΕΣΗΣ	(22): 05.10.89
ΣΥΜΒΑΤΙΚΕΣ ΠΡΟΤΕΡΑΙΟΤΗΤΕΣ ΕΦΕΥΡΕΤΗΣ	(30): 5182/88,06.10.88, Ουγγαρία (72): 1) Dr. Janos Kepenyes 2) Kalman Kazareczki 3) Dr. Jenó Kiss 4) Dr. Ferenc Muller 5) Dr. Tidor Muller 6) Andras Ronyai 7) Dr. Gabor Sibelka 8) Gabor Szucs 9) Laszlo Varadi
ΕΙΔΙΚΟΣ ΠΛΗΡΕΞΟΥΣΙΟΣ	(74): Σταμνά Σπυριδούλα, δικηγόρος, Κουμπάρη 2, 106 74 Αθήνα
ΑΝΤΙΚΛΗΤΟΣ	(74): Παπακωνσταντίνου Ελένη, δικηγόρος, Κουμπάρη 2, 106 74 Αθήνα

είναι συναρμολογήσιμες και ανεξάρτητες και συνδέονται μαζί για σχηματισμό συστήματος συγκροτήματος αποτελούμενο από ανεξάρτητες συνιστώσες, όπου η μονάδα πολλαπλασιασμού περιλαμβάνει δεξαμενές αποθηκείσεως γαριδών/καραβίδων, δεξαμενές πολλαπλασιασμού, δεξαμενές εκκολάψεως και δεξαμενές προνυμφών οι οποίες συνδέονται μεταξύ των και με μια βαλβίδα ελέγχου τριών δρόμων στη μονάδα επεξεργασίας νερού δια σωλήνων, και η μονάδα παραγωγής θρεπτικής ουσίας για προνύμφες περιλαμβάνει μια δεξαμενή από υλικό διαπερατό από το φως και μέσο τεχνητού φωτισμού αυτής, μια δεξαμενή με κεκλιμένο πυθμένα και δεξαμενή με επίπεδο πυθμένα όπου οι ρηθείσες δεξαμενές συνδέονται μεταξύ των μέσω σωλήνα και με τη μονάδα παροχής οξυγόνου μέσω ενός άλλου σωλήνα.



ΠΕΡΙΛΗΨΗ (57)

Η εφεύρεση αναφέρεται σε ιχθυοτροφείο για τον πολλαπλασιασμό ειδών γαριδών/καραβίδων και εκτροφή προνυμφών και περιλαμβάνει, εν σειρά, μονάδα παροχής νερού, μονάδα επεξεργασίας νερού, μονάδα παροχής οξυγόνου, μονάδα πολλαπλασιασμού, και μια μονάδα παραγωγής θρεπτικής ουσίας για προνύμφες, όπου οι μονάδες

ΑΡΙΘΜΟΣ ΑΙΤΗΣΗΣ Π.Υ.Χ.	(21): 900200156
ΤΙΤΛΟΣ ΕΦΕΥΡΕΣΗΣ	(54): Στρώμα ύπνου με δόνηση και θέρμανση, ηλεκτρικό
ΚΑΤΑΘΕΤΗΣ	(71): Χριστοδουλάκης Εμμανουήλ, Κρήτης 12, Ηλιούπολη 163 42 Αθήνα
ΗΜΕΡΟΜΗΝΙΑ ΚΑΤΑΘΕΣΗΣ	(22): 04.10.89
ΣΥΜΒΑΤΙΚΕΣ ΠΡΟΤΕΡΑΙΟΤΗΤΕΣ ΕΦΕΥΡΕΤΗΣ	(30): — (72): Χριστοδουλάκης Εμμανουήλ
ΕΙΔΙΚΟΣ ΠΛΗΡΕΞΟΥΣΙΟΣ	(74): —
ΑΝΤΙΚΛΗΤΟΣ	(74): —

ΠΕΡΙΛΗΨΗ (57)

Στρώμα ύπνου με δόνηση και θέρμανση που αποτελείται από το κυρίως στρώμα διαφόρων μεγεθών και υλικών και φέρει ηλεκτρικούς δονητές ή δονητή και ηλεκτρική θερμική αντίσταση. Πλεονεκτήματα αυτής της εφεύρεσης είναι ότι με το στρώμα ύπνου δίνεται η δυνατότητα στον χρήστη εκτός από τον ύπνο ταυτόχρονα να κάνει μασάζ ή μασάζ του σώματος και να το θερμαίνει ή να χρησιμοποιεί ξεχωριστά το μασάζ ή τη θέρμανση. Αυτή του η ιδιότητα έχει σαν αποτέλεσμα να κάνει το στρώμα περισσότερο χρήσιμο γιατί εκτός του ύπνου προσφέρει και μασάζ και θέρμανση κυρίως για προβλήματα υγείας αλλά και προβλήματα καλλωπισμού του σώματος.

ΕΥΡΕΤΗΡΙΟ ΑΙΤΗΣΕΩΝ Π.Υ.Χ. ΣΥΜΦΩΝΑ ΜΕ ΤΗΝ ΗΜΕΡΟΜΗΝΙΑ ΚΑΤΑΘΕΣΗΣ

ΚΑΤΑΘΕΣΗ (22)	ΚΑΤΑΘΕΤΗΣ (71)	ΤΙΤΛΟΣ ΕΦΕΥΡΕΣΗΣ (54)	ΑΡ.ΑΙΤ. (21)
02/10/89	ΣΤΑΥΡΟΥ ΔΗΜΗΤΡΙΟΣ	Ηλεκτρονική κεραία	890200398
02/10/89	ΚΟΥΡΕΒΕΣΗΣ ΚΥΡΙΑΚΟΣ	Κυλινδρικός μηχανισμός κλειδιού πόρτας	890200399
04/10/89	ΧΡΙΣΤΟΔΟΥΛΑΚΗΣ ΕΜΜΑΝΟΥΗΛ	Στρώμα ύπνου με δόνηση και θέρμανση, ηλεκτρικό	900200156
05/10/89	1) ΒΙΖΕΡΙΤΟΙΡΑΡΙ ΤΡΟΣΖΤ 2) HALTENYESZTESI KUTATO INTEZET	Ιχθυοτροφείο ψαριών θαλάσσης και γαρίδων/κα- ραβίδων	900200155
09/10/89	ΝΤΟΥΜΑΣ ΓΕΩΡΓΙΟΣ	Ειδικό μεταβλητάκι μιας και μοναδικής προκατα- σκευασμένης συχνότητας	900200154
12/10/89	ΗΝΩΜΕΝΑΙ ΕΛΛΗΝΙΚΑΙ ΒΙΟΜΗΧΑΝΙΑΙ, EL GRECO A.E.	Παιδική κούκλα, φορέματα δια το ντύσιμο αυτής, έπιπλα και άλλα παιχνίδια που συνοδεύουν την κούκλα	890200443
13/10/89	ΠΑΠΑΔΟΠΟΥΛΟΣ ΓΡΗΓΟΡΗΣ	Μόνωση με χρήση σωλήνος από νάυλον γεμάτος με νερό	890200444
19/10/89	ΚΑΡΡΑΣ ΕΥΣΤΡΑΤΙΟΣ	Ειδικά πiónια σκακιού	890200450
19/10/89	ΦΑΡΜΑΚΙΔΗ ΑΛΕΞΑΝΔΡΟΥ ΥΙΟΙ Ο.Ε.	Καλάθι πλαστικό κατασκευαζόμενο σε ένα επίπεδο και συνδεομένων των πλευρών του δια βυσμάτων εντός αντιστοιχών οπών με χερούλι που κρεμιέται στο σχοινί απλώματος ρούχων	890200451
19/10/89	ΛΙΝΑΡΔΑΚΗΣ ΖΑΧΑΡΙΑΣ	Τσιμεντόλιθοι ή τούβλα με ενσωματωμένα άγκι- στρα αλληλοσυνδέσεως των	900200152
20/10/89	ΤΣΙΜΠΟΥΚΗΣ ΚΩΝ/ΝΟΣ	Μηχανή διαχωρισμού ελαιοκάρπου από κομμένα κλαδιά ελαιοδένδρων	890200453
23/10/89	ΣΚΛΑΒΟΣ ΑΒΡΑΑΜ	Απόχρωση πλαστικού χρώματος και ελαιοχρώματος	900200151
24/10/89	ΣΤΑΥΡΟΥ ΔΗΜΗΤΡΙΟΣ	Ενισχυτής κεραίας ραδιοφώνου	890200454
26/10/89	ΠΑΠΑΚΩΝ/ΝΟΥ ΚΩΝ/ΝΟΣ	Χειρολαβή ασφαλείας δια την προσαρμογή σωλη- νωτών αντιστάσεων θερμάνσεως και την εν γένει χρήση της στις ηλεκτρικές οικιακές συσκευές μετά ή άνευ διακόπτου	890200459
27/10/89	1) ΣΑΡΙΒΟΥΓΙΟΥΚΑΣ ΓΙΑΝΝΗΣ 2) ΣΑΡΙΒΟΥΓΙΟΥΚΑΣ ΚΩΝ/ΝΟΣ	Χειριστήριο ελέγχου κινήσεων γραφίδας οθόνης μικρο-υπολογιστών	900200150
31/10/89	ΤΖΑΝΝΗΣ ΓΡΗΓΟΡΙΟΣ	Πώματα φιαλών αερολύματος	890200463

ΕΥΡΕΤΗΡΙΟ ΑΙΤΗΣΕΩΝ Π.Υ.Χ. ΣΥΜΦΩΝΑ ΜΕ ΤΗΝ ΑΛΦΑΒΗΤΙΚΗ ΣΕΙΡΑ ΤΩΝ ΚΑΤΑΘΕΤΩΝ

ΚΑΤΑΘΕΤΗΣ (71)	ΤΙΤΛΟΣ ΕΦΕΥΡΕΣΗΣ (54)	ΚΑΤΑΘΕΣΗ (22)	ΑΡ.ΑΙΤ. (21)
HALTENYESZTESI KUTATO INTEZET	Ιχθυοτροφείο ψαριών θαλάσσης και γαριδών/καρ- βίδων	05/10/89	900200155
VIZEPITOIPARI TROSZT	Ιχθυοτροφείο ψαριών θαλάσσης και γαριδών/καρ- βίδων	05/10/89	900200155
ΗΝΩΜΕΝΑΙ ΕΛΛΗΝΙΚΑΙ ΒΙΟΜΗΧΑΝΙΑΙ, EL GRECO A.E.	Παιδική κούκλα, φορέματα δια το ντύσιμο αυτής, έπι- πλα και άλλα παιχνίδια που συνοδεύουν την κούκλα	12/10/89	890200443
ΚΑΡΡΑΣ ΕΥΣΤΡΑΤΙΟΣ	Ειδικά πιόνια σκακιού	19/10/89	890200450
ΚΟΥΡΕΒΕΣΗΣ ΚΥΡΙΑΚΟΣ	Κυλινδρικός μηχανισμός κλειδιού πόρτας	02/10/89	890200399
ΛΙΝΑΡΔΑΚΗΣ ΖΑΧΑΡΙΑΣ	Τσιμεντόλιθοι ή τούβλα με ενσωματωμένα άγκιστρα αλληλοσυνδέσεως των	19/10/89	900200152
ΝΤΟΥΜΑΣ ΓΕΩΡΓΙΟΣ	Ειδικό μεταβλητάκι μιας και μοναδικής προκατασκευ- ασμένης συχνότητας	09/10/89	900200154
ΠΑΠΑΔΟΠΟΥΛΟΣ ΓΡΗΓΟΡΗΣ	Μόνωση με χρήση σωλήνος από νάυλον γεμάτος με νερό	13/10/89	890200444
ΠΑΠΑΚΩΝ/ΝΟΥ ΚΩΝ/ΝΟΣ	Χειρολαβή ασφαλείας δια την προσαρμογή σωληνω- τών αντιστάσεων θερμάνσεως και την εν γένει χρήση της στις ηλεκτρικές οικιακές συσκευές μετά ή άνευ διακόπτου	26/10/89	890200459
ΣΑΡΙΒΟΥΓΙΟΥΚΑΣ ΓΙΑΝΝΗΣ	Χειριστήριο ελέγχου κινήσεων γραφίδας οθόνης μι- κρο-υπολογιστών	27/10/89	900200150
ΣΑΡΙΒΟΥΓΙΟΥΚΑΣ ΚΩΝ/ΝΟΣ	Χειριστήριο ελέγχου κινήσεων γραφίδας οθόνης μι- κρο-υπολογιστών	27/10/89	900200150
ΣΚΛΑΒΟΣ ΑΒΡΑΑΜ	Απόχρωση πλαστικού χρώματος και ελαιοχρώματος	23/10/89	900200151
ΣΤΑΥΡΟΥ ΔΗΜΗΤΡΙΟΣ	Ηλεκτρονική κεραία	02/10/89	890200398
ΣΤΑΥΡΟΥ ΔΗΜΗΤΡΙΟΣ	Ενισχυτής κεραίας ραδιοφώνου	24/10/89	890200454
ΤΖΑΝΝΗΣ ΓΡΗΓΟΡΙΟΣ	Πώματα φιαλών αερολύματος	31/10/89	890200463
ΤΣΙΜΠΟΥΚΗΣ ΚΩΝ/ΝΟΣ	Μηχανή διαχωρισμού ελαιοκάρπου από κομμένα κλαδιά ελαιοδένδρων	20/10/89	890200453
ΦΑΡΜΑΚΙΔΗ ΑΛΕΞΑΝΔΡΟΥ ΥΙΟΙ Ο.Ε.	Καλάθι πλαστικό κατασκευαζόμενο σε ένα επίπεδο και συνδεομένων των πλευρών του δια βυσμάτων εντός αντιστοίχων οπών με χερούλι που κρεμιέται στο σχοινί απλώματος ρούχων	19/10/89	890200451
ΧΡΙΣΤΟΔΟΥΛΑΚΗΣ ΕΜΜΑΝΟΥΗΛ	Στρώμα ύπνου με δόνηση και θέρμανση, ηλεκτρικό	04/10/89	900200156

ΜΕΡΟΣ Β΄
ΔΙΠΛΩΜΑΤΑ ΕΥΡΕΣΙΤΕΧΝΙΑΣ ΚΑΙ ΠΙΣΤΟΠΟΙΗΤΙΚΑ ΥΠΟΔΕΙΓΜΑΤΟΣ ΧΡΗΣΙΜΟΤΗΤΑΣ

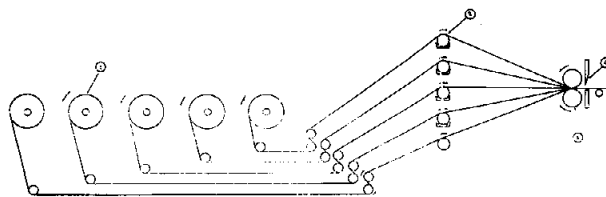
ΔΙΠΛΩΜΑΤΑ ΕΥΡΕΣΙΤΕΧΝΙΑΣ

ΑΡΙΘΜΟΣ Δ.Ε.	(11): 1000190
ΤΙΤΛΟΣ ΕΦΕΥΡΕΣΗΣ	(54): Βάση για τρόφιμα και είδη ζαχαροπλαστικής
ΔΙΕΘΝΗΣ ΤΑΞΙΝΟΜΗΣΗ	(51): A47G 19/03 B32B 29/00
ΔΙΚΑΙΟΥΧΟΣ	(73): Κωνσταντόπουλος Χρήστος Νέα Ζωή, Ασπρόπυργος, Τ.Κ. 19300
ΗΜΕΡΟΜΗΝΙΑ ΚΑΤΑΘΕΣΗΣ	(22): 23.11.89
ΗΜΕΡΟΜΗΝΙΑ ΑΠΟΝΟΜΗΣ	(47): 02.05.91
ΣΥΜΒΑΤΙΚΕΣ ΠΡΟΤΕΡΑΙΟΤΗΤΕΣ	(30): —
ΤΡΟΠΟΠΟΙΗΣΗ ΣΤΟ ΚΥΡΙΟ Δ.Ε.	(61): —
ΕΦΕΥΡΕΤΗΣ	(72): Κωνσταντόπουλος Χρήστος
ΕΙΔΙΚΟΣ ΠΛΗΡΕΞΟΥΣΙΟΣ	(74): Ρουμάνης Ιωάννης, δικηγόρος, Ομοιοίας 9, Αθήνα
ΑΝΤΙΚΛΗΤΟΣ	(74): Ρουμάνης Ιωάννης, δικηγόρος, Ομοιοίας 9, Αθήνα

Το χάρτινο μέρος αποτελείται από 5-10 φύλλα χάρτου για να επιτύχουμε το επιθυμητό πάχος. Η κόλλα είναι ειδική περιέχει υδρύαλο και κατά την ψύξη και μετά την αλλαγή της θερμοκρασίας δεν μεταβάλλεται η σκληρότητα του προϊόντος που είναι κατάλληλο για τρόφιμα, παγωτά, τούρτες κλπ. Με την επεξεργασία που κάνουμε και με την χρησιμοποίηση των αναλογιών υαλώδους μάζας και χάρτου, μεταβάλλουμε τις βασικές ιδιότητες του χαρτιού και δημιουργούμε «νέον προϊόν» του οποίου τα χαρακτηριστικά είναι η ακαμψία και η σταθερότητα κατά την χρήση.

ΠΕΡΙΛΗΨΗ (57)

Η βάση για τρόφιμα και για είδη ζαχαροπλαστικής είναι ένα νέο προϊόν, μη τοξικό, άκαμπτο και σταθερό, που δημιουργείται από τη διαστρωμάτωση μεταξύ πολλών φύλλων χάρτου, υαλώδους μάζας που περιέχει υδρύαλο, στον οποίο επικολλάται πλαστική μεμβράνη από ειδικό μη τοξικό μείγμα, κατάλληλο για τρόφιμα.



Σκ. 1

ΑΡΙΘΜΟΣ Δ.Ε.	(11): 1000191
ΤΙΤΛΟΣ ΕΦΕΥΡΕΣΗΣ	(54): Ανάκτησις πλήρους φυσικού βιολογικού, θαλασσίου άλατος δι' ολικής εξατμίσεως θαλασσίου ύδατος, μετά ταυτοχρόνου ανακτίσεως αφαλατωμένου ύδατος
ΔΙΕΘΝΗΣ ΤΑΞΙΝΟΜΗΣΗ	(51): C01D 3/06 C02F 1/12
ΔΙΚΑΙΟΥΧΟΣ	(73): Παπαγιάννης Απόστολος Λεωφ. Ποσειδώνος 52 175 62 Παλ. Φάληρο
ΗΜΕΡΟΜΗΝΙΑ ΚΑΤΑΘΕΣΗΣ	(22): 03.04.90
ΗΜΕΡΟΜΗΝΙΑ ΑΠΟΝΟΜΗΣ	(47): 02.05.91
ΣΥΜΒΑΤΙΚΕΣ ΠΡΟΤΕΡΑΙΟΤΗΤΕΣ	(30): —
ΤΡΟΠΟΠΟΙΗΣΗ ΣΤΟ ΚΥΡΙΟ Δ.Ε.	(61): —
ΕΦΕΥΡΕΤΗΣ	(72): Παπαγιάννης Απόστολος
ΕΙΔΙΚΟΣ ΠΛΗΡΕΞΟΥΣΙΟΣ	(74): —
ΑΝΤΙΚΛΗΤΟΣ	(74): —

αχρήστου θειικού ασβεστίου, θαλάσσιον ύδωρ, θερμαίνεται υπό συνήθην ή μεγαλύτεραν πίεσιν μέχρι του σημείου βρασμού και ψεκάζεται υπό κενόν ή υπό ατμοσφαιρικήν πίεσιν εντός καταλλήλων συσκευών ακαριαιάς και ολικής εξατμίσεως — μέχρι ξηρού — δια ψεκασμού, ως αυτά που μας προσφέρει άφθονα η σύγχρονος τεχνολογία. Λαμβάνονται ούτω λεπτότατοι λευκοί κρύσταλλοι ή λευκή κόνις ανάλογα με τον τύπον της χρησιμοποιηθείσης συσκευής ακαριαιάς και ολοσχερούς — μέχρι ξηρού — εξατμίσεως.

Το ούτω ανακτόμενον άλας είναι πολύ υγροσκοπικόν και επιβάλλεται η συσκευασία του εντός καταλλήλων πλαστικών ή εξ αλουμινίου δοχείων, τα οποία να είναι ικανά να είναι διατηρούν στεγανόν το περιεχόμενον των και μετά την αποσφράγισιν του πώματος των.

Ταυτοχρόνως με την παραγωγή του πλήρους, φυσικού, βιολογικού, θαλασσίου άλατος ανακτάται δια της καταλλήλου ψύξεως των κατά την ακαριαίαν εξάτμισιν απαγομένων υδρατμών και αφαλατωμένων ύδωρ εις αναλογίαν 2,5 λίτρων ύδατος ανά 1 χιλιόγραμμον πλήρους, φυσικού, βιολογικού, θαλασσίου άλατος.

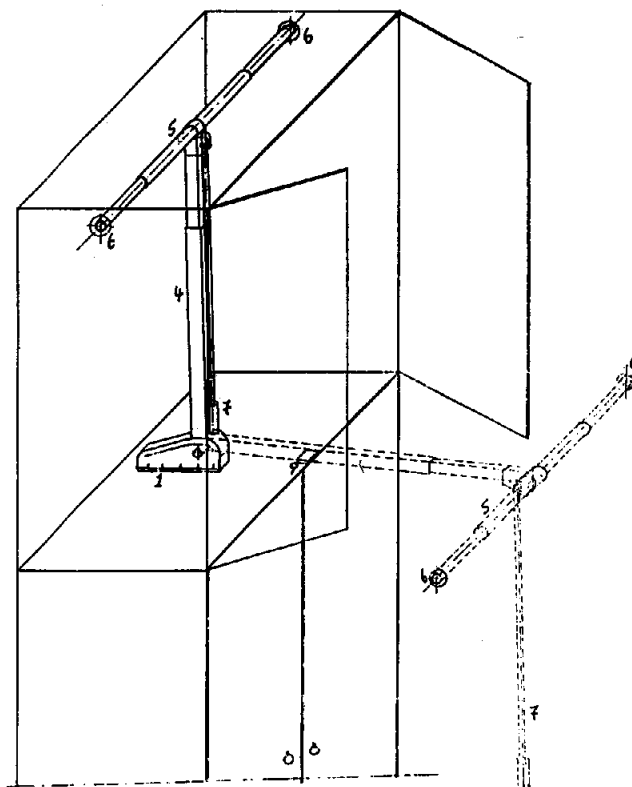
ΠΕΡΙΛΗΨΗ (57)

Εν αντιθέσει προς τας μέχρι σήμερον χρησιμοποιουμένας μεθόδους ανακτίσεως θαλασσίου άλατος — κυρίως χλωριούχον νάτριον —, καθαρού ή με μηδαμινά στοιχεία από εκείνα τα απαραίτητα δια την εύρυθμον λειτουργίαν του ανθρωπίνου οργανισμού που περιέχει η θάλασσα και με την πολιτικήν απορρίψεως των οχηλών «αλμολόπων», η παρούσα μέθοδος ανακτίσεως πλήρους, φυσικού, βιολογικού, θαλασσίου άλατος ακολουθεί την κάτωθι διαδικασίαν.

Το καθ' οιονδήποτε γνωστόν σήμερον τρόπον συμπυκνωθέν μέχρι του σημείου κορεσμού εις χλωριούχον νάτριον και απαλλαχθέν εκ του

ΑΡΙΘΜΟΣ Δ.Ε.	(11): 1000192
ΤΙΤΛΟΣ ΕΦΕΥΡΕΣΗΣ	(54): Μηχανισμός ανύψωσης ρούχων ντουλάπας και συναφών
ΔΙΕΘΝΗΣ ΤΑΞΙΝΟΜΗΣΗ	(51): A47B 61/00 A47G 25/02
ΔΙΚΑΙΟΥΧΟΣ	(73): Μακρόγλου Κωνσταντίνος Ασκληπιού 7, 546 39 Θεσσαλονίκη
ΗΜΕΡΟΜΗΝΙΑ ΚΑΤΑΘΕΣΗΣ	(22): 29.06.90
ΗΜΕΡΟΜΗΝΙΑ ΑΠΟΝΟΜΗΣ	(47): 03.05.91
ΣΥΜΒΑΤΙΚΕΣ ΠΡΟΤΕΡΑΙΟΤΗΤΕΣ	(30): —
ΤΡΟΠΟΠΟΙΗΣΗ ΣΤΟ ΚΥΡΙΟ Δ.Ε.	(61): —
ΕΦΕΥΡΕΤΗΣ	(72): Μακρόγλου Κωνσταντίνος
ΕΙΔΙΚΟΣ ΠΛΗΡΕΞΟΥΣΙΟΣ	(74): —
ΑΝΤΙΚΛΗΤΟΣ	(74): Μακρόγλου Αγγελική, Ασκληπιού 7, 546 39 Θεσσαλονίκη

Με μια ώθηση προς τα επάνω ο μηχανισμός ανεβάζει ήρεμα τα ρούχα πάνω και μέσα στην ντουλάπα.

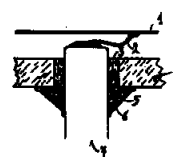


ΠΕΡΙΛΗΨΗ (57)

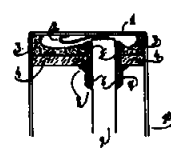
Η εφεύρεση αυτή αποτελείται από: δύο ημικελύφη 1, δύο αμορτισέρ 2, δύο εξαρτήματα σύνδεσης του βραχίονα με τον άξονα και τα αμορτισέρ 3, τηλεσκοπικό βραχίονα 4, οριζόντιο τηλεσκοπικό σωλήνα 5, stoppers 6, ωστήρια ράβδο χειρισμού 7, άξονα περιστροφής 8, ελαστικό τακούι 9. Όλα τα εξαρτήματα είναι συναρμολογημένα ώστε να σχηματίζουν έναν γερανό σχήματος T πάνω στον οποίο κρεμώνται οι κρεμάστρες με τα ρούχα. Η βάση του T είναι στερεωμένη καλά στο οριζόντιο χώρισμα της ντουλάπας και στο εσωτερικό της φέρει τα αμορτισέρ, που ανυψώνουν τον βραχίονα με τα κρεμασμένα ρούχα. Με μια έλξη της ωστήριας ράβδου, ο βραχίονας κατεβάζει τα κρεμασμένα ρούχα έξω και κάτω στο ύψος της νοικοκυράς και σταματά στην θέση αυτήν καταργώντας έτσι την σκάλα.

ΑΡΙΘΜΟΣ Δ.Ε.	(11): 1000193
ΤΙΤΛΟΣ ΕΦΕΥΡΕΣΗΣ	(54): Τεχνικές στεγανοποίησης μπαταριών
ΔΙΕΘΝΗΣ ΤΑΞΙΝΟΜΗΣΗ	(51): H01M 2/06 H01M 21/04
ΔΙΚΑΙΟΥΧΟΣ	(73): Πετάσης Εμμανουήλ, Κυψέλης 24, Αθήνα
ΗΜΕΡΟΜΗΝΙΑ ΚΑΤΑΘΕΣΗΣ	(22): 07.07.88
ΗΜΕΡΟΜΗΝΙΑ ΑΠΟΝΟΜΗΣ	(47): 03.05.91
ΣΥΜΒΑΤΙΚΕΣ ΠΡΟΤΕΡΑΙΟΤΗΤΕΣ	(30): —
ΤΡΟΠΟΠΟΙΗΣΗ ΣΤΟ ΚΥΡΙΟ Δ.Ε.	(61): —
ΕΦΕΥΡΕΤΗΣ	(72): Πετάσης Εμμανουήλ
ΕΙΔΙΚΟΣ ΠΛΗΡΕΞΟΥΣΙΟΣ	(74): —
ΑΝΤΙΚΛΗΤΟΣ	(74): —

επικολλάται στο εσωτερικό τοίχωμα της μπαταρίας (Σχ. 4α και 4β). Στην τρίτη γίνεται ισχυρή συγκόλληση της κεφαλής του διερχόμενου μεταλλικού αγωγού (συνισταμένου εκ μολύβδου ή κράματος αυτού) στην εξωτερική επιφάνεια του κελύφους που είναι καλυμμένη με φύλλο χαλκού. Εσωτερικά στα χείλη της οπής του κελύφους και σε μια έκταση γύρω από αυτά υπάρχει γράσσο προστατευόμενο σε ειδική θήκη (Σχ. 3).



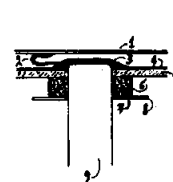
Σχ. 1



Σχ. 2



Σχ. 4α



Σχ. 3



Σχ. 4β

ΠΕΡΙΛΗΨΗ (57)

Η παρούσα εφεύρεση με τον τίτλο «Τεχνικές στεγανοποίησης μπαταριών» αναφέρεται σε τεχνικές στεγανοποίησης των μεταλλικών ή εκ γραφίτου αγωγών που διέρχονται από το κέλυφος και ενώνουν ηλεκτρικά τα εσωτερικά στοιχεία της μπαταρίας με τα εξωτερικά (τερματικά ηλεκτρόδια).

Η εφεύρεση αναφέρεται σε μπαταρίες παντός τύπου και χρήσης με μόνο τον περιορισμό να έχουν το κύριο κέλυφος από πλαστικό.

Προτείνονται τρεις τεχνικές. Στην πρώτη γίνεται χρήση κολλάρου ή δίσκου από οργανική ουσία με ελαστικές ιδιότητες που πιέζεται ανάμεσα στα τοιχώματα της οπής του κελύφους και τον διερχόμενο αγωγό (Σχ. 1 και 2).

Στην δεύτερη ο μεταλλικός αγωγός πριν τη δίοδο από το κέλυφος (από το εσωτερικό μέρος της μπαταρίας) παίρνει τη μορφή δίσκου που

ΑΡΙΘΜΟΣ Δ.Ε.	(11): 1000194
ΤΙΤΛΟΣ ΕΦΕΥΡΕΣΗΣ	(54): Αυτοκόλλητος απορροφητικός επίδεσμος
ΔΙΕΘΝΗΣ ΤΑΞΙΝΟΜΗΣΗ	(51): A61L 15/06 A61F 13/02 A61L 15/16
ΔΙΚΑΙΟΥΧΟΣ	(73): Johnson & Johnson Patient Care, Inc., One Johnson & Johnson Plaza, New Brunswick, New Jersey 08933, Η.Π.Α.
ΗΜΕΡΟΜΗΝΙΑ ΚΑΤΑΘΕΣΗΣ	(22): 20.06.88
ΗΜΕΡΟΜΗΝΙΑ ΑΠΟΝΟΜΗΣ	(47): 06.05.91
ΣΥΜΒΑΤΙΚΕΣ ΠΡΟΤΕΡΑΙΟΤΗΤΕΣ	(30): 64377/22.06.87/Η.Π.Α.
ΤΡΟΠΟΠΟΙΗΣΗ ΣΤΟ ΚΥΡΙΟ Δ.Ε.	(61): —
ΕΦΕΥΡΕΤΗΣ	(72): 1) Bolton Laura Lee 2) Haddock Teresa Huang 3) Constantine Barry Everett
ΕΙΔΙΚΟΣ ΠΛΗΡΕΞΟΥΣΙΟΣ	(74): Μποχλογύρου Αικατερίνη, δικηγόρος, Κουμπάρη 2, 10674 Αθήνα
ΑΝΤΙΚΛΗΤΟΣ	(74): Παπακωνσταντίνου Ελένη, δικηγόρος, Κουμπάρη 2, 10674 Αθήνα

ρική στρώσιν κόλλας η οποία ευρίσκεται απέναντι του τραύματος, όπου η αναφερθείσα συγκολλητική στρώσις είναι μια συνεχής, ουσιαστικώς μη πορώδης στρώσις η οποία έχει πορώδες μικρότερον των 0.5 κυβικών εκατοστών ανά δευτερόλεπτο ανά τετραγωνική ίντσα και η οποία παρασκευάζεται από ένα ακρυλικόν πολυμερές το οποίον έχει και υδρόφιλα και υδρόφοβα χαρακτηριστικά (π.χ. ένα υγρό, κολλώδες, συγκολλητικό πολυμερές το οποίον σχηματίζεται από πολυμερισμόν γαλακτώματος εντός ύδατος Ν-βινυλο-καπρολακτάμης με ακρυλικόν 4-βουτυλεστέρα ή με ακρυλικόν 2-αιθυλεξυλεστέρα ή αμφότερα) και ο οποίος λόγω της υδροφίλου φύσεως του πολυμερούς επιτρέπει εις το εξίδρωμα να διέρχεται μέσω της συγκολλητικής στρώσεως των απορροφητικών ινών της μεσαίας του στρώσεως άνευ αποικοδομήσεως της κόλλας ή της συμπεριφοράς της και όπου τα περιφερειακά εξωτερικά άκρα των στρώσεων ενδεχομένως είναι στεγανωμένα.

ΠΕΡΙΛΗΨΗ (57)

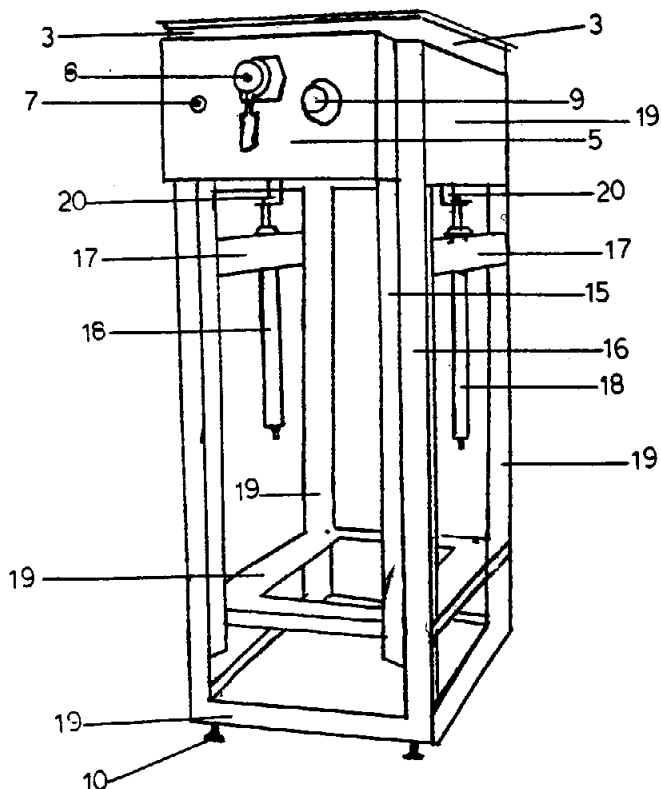
Αποκαλύπτεται ένας απορροφητικός αυτοκόλλητος (συγκολλητικός) επίδεσμος ο οποίος προορίζεται να χρησιμοποιηθή δια την αγωγήν τραυμάτων τύπου έλκους και εγκαύματος όπου υπάρχει μια σημαντική ποσότης εξιδρώματος του τραύματος, ο οποίος έχει τρεις στρώσεις με κατασκευήν τύπον Sandwich και έχει μια αποφρακτικήν μεμβράνην (π.χ. πολυαιθυλένιο, πολυπροπυλένιο κ.λ.π.) ως εξωτερικήν στρώσιν, μίαν απορροφητικήν στρώσιν ινών (π.χ. κυτταρίνη, συνθετικές ίνες κ.λ.π.) ως μεσαίαν στρώσιν και μίαν υγράν, κολλώδη κόλλα ως εσωτε-

νας την πόρτα του κάδου μπροστά θα πάρουμε τη σακκούλα κλεισμένη αεροστεγώς και στη θέση της θα τοποθετήσουμε άλλη.

ΑΡΙΘΜΟΣ Δ.Ε.	(11): 1000195
ΤΙΤΛΟΣ ΕΦΕΥΡΕΣΗΣ	(54): Αυτόματη συσκευή απορριμάτων ενσωματωμένη στον πάγκο της κουζίνας
ΔΙΕΘΝΗΣ ΤΑΞΙΝΟΜΗΣΗ	(51): B65F 1/14 B65B 67/12
ΔΙΚΑΙΟΥΧΟΣ	(73): Κοτζαμάνης Κώστας Γερακίου 22, Λόφος Σκουζέ, Αθήνα
ΗΜΕΡΟΜΗΝΙΑ ΚΑΤΑΘΕΣΗΣ	(22): 17.02.89
ΗΜΕΡΟΜΗΝΙΑ ΑΠΟΝΟΜΗΣ	(47): 07.05.91
ΣΥΜΒΑΤΙΚΕΣ ΠΡΟΤΕΡΑΙΟΤΗΤΕΣ	(30): —
ΤΡΟΠΟΠΟΙΗΣΗ ΣΤΟ ΚΥΡΙΟ Δ.Ε.	(61): —
ΕΦΕΥΡΕΤΗΣ	(72): Κοτζαμάνης Κώστας
ΕΙΔΙΚΟΣ ΠΛΗΡΕΞΟΥΣΙΟΣ	(74): —
ΑΝΤΙΚΛΗΤΟΣ	(74): Κοτζαμάνης Δημήτριος, Χωρέμη 56

ΠΕΡΙΛΗΨΗ (57)

Αυτόματη συσκευή απορριμάτων ενσωματωμένη στον πάγκο της κουζίνας η οποία συνδέεται με το ρεύμα, με το νερό και την αποχέτευση, επενδύεται ανάλογα με ντουλάπια της κουζίνας και από το χειριστήριο (κατράν). Γυρίζοντας το διακόπτη νερού τριών στάσεων στην ένδειξη ON ανοίγουν τα καπάκια του κάδου για χρήση και γυρίζοντας τον διακόπτη στην ένδειξη OFF τα καπάκια του κάδου θα κλείσουν αεροστεγώς. Η αυτόματη συσκευή απορριμάτων είναι επίπεδη στο επάνω μέρος και όταν είναι κλειστή χρησιμοποιείται σαν πάγκος. Όταν γεμίσει η σακκούλα θα πατήσουμε έναν διακόπτη στο καντράν που θα κολλήσει αεροστεγώς τη σακκούλα στο επάνω μέρος. Ανοίγο-

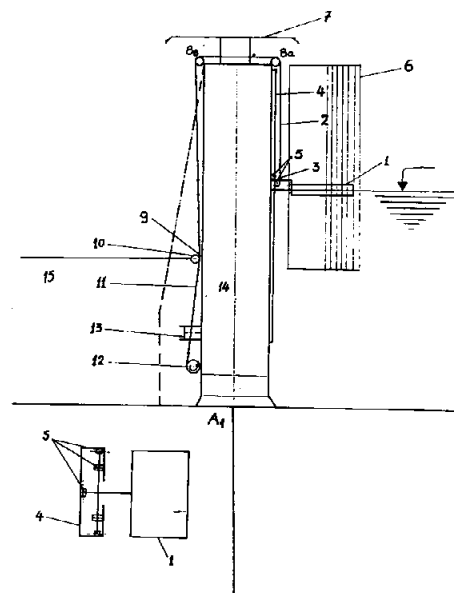


ΑΡΙΘΜΟΣ Δ.Ε. (11): 1000196
ΤΙΤΛΟΣ ΕΦΕΥΡΕΣΗΣ (54): Μέθοδος για την αποτελεσματικότερη εκμετάλλευση της παροχής του νερού δια μέσου μηχανισμών, πλωτήρα - πιεσόμετρου - μηχανισμού φωτοκυττάρων - συστήματος αυτόματου ελέγχου για Υ.Η.Σ. (Υδροηλεκτρικούς Σταθμούς)

ΔΙΕΘΝΗΣ ΤΑΞΙΝΟΜΗΣΗ (51): F03B 15/14
ΔΙΚΑΙΟΥΧΟΣ (73): Ιερωνυμίδης Ευάγγελος
 Πετροκέφαλο Μαλεβιζίου
 Ηράκλειο, Κρήτη

ΗΜΕΡΟΜΗΝΙΑ ΚΑΤΑΘΕΣΗΣ (22): 25.05.88
ΗΜΕΡΟΜΗΝΙΑ ΑΠΟΝΟΜΗΣ (47): 23.05.91
ΣΥΜΒΑΤΙΚΕΣ ΠΡΟΤΕΡΑΙΟΤΗΤΕΣ (30): —
ΤΡΟΠΟΠΟΙΗΣΗ ΣΤΟ ΚΥΡΙΟ Δ.Ε. (61): —
ΕΦΕΥΡΕΤΗΣ (72): Ιερωνυμίδης Ευάγγελος
ΕΙΔΙΚΟΣ ΠΛΗΡΕΞΟΥΣΙΟΣ (74): —
ΑΝΤΙΚΛΗΤΟΣ (74): —

ο οποίος εξαρτάται από τον μέσο όρο της παροχής όλο το χρόνο και τις αποκλίσεις της εποχιακά, μπορώ και εκμεταλλεύομαι τις αυξομειώσεις της παροχής, χρησιμοποιώντας κάθε φορά κατάλληλο αριθμό στροβίλων που ανταποκρίνονται στην παροχή. Με τον τρόπο αυτό αυξάνεται το πραγματικό δυναμικό της πηγής ή ποταμού καθώς και η συνολική ποσότητα ενέργειας που παίρνω το χρόνο.



ΠΕΡΙΛΗΨΗ (57)

Η μέθοδος για την αποτελεσματικότερη εκμετάλλευση της υδροηλεκτρικής ενέργειας, αποβλέπει στην όσο το δυνατόν εκμετάλλευση των συντελεστών του δυναμικού, οι κυριώτεροι από τους οποίους είναι, η παροχή V και το ύψος πτώσης H. Μ' αυτόν τον τρόπο γίνεται ευκολότερη η εκμετάλλευση της υδρικής ενέργειας, σε χώρους, που δεν είναι δυνατή η κατασκευή μεγάλων ταμιευτήρων. Η εκμετάλλευση της παροχής V που παρατηρείται όλο το χρόνο γίνεται αποτελεσματικότερα με στατιστική ανάλυση της παροχής προηγούμενων ετών. Στη συνέχεια με την τοποθέτηση κατάλληλου αριθμού όμοιων στροβίλων,

ΑΡΙΘΜΟΣ Δ.Ε. (11): 1000197
ΤΙΤΛΟΣ ΕΦΕΥΡΕΣΗΣ (54): Μορφή δοσολογίας για την απελευθέρωση Diltiazem

ΔΙΕΘΝΗΣ ΤΑΞΙΝΟΜΗΣΗ (51): A61K 9/22
 A61K 31/55

ΔΙΚΑΙΟΥΧΟΣ (73): Alza Corporation
 950 Page Mill Road
 P.O. Box 10950
 Palo Alto, CA 94303-0802,
 Η.Π.Α.

ΗΜΕΡΟΜΗΝΙΑ ΚΑΤΑΘΕΣΗΣ (22): 02.09.88
ΗΜΕΡΟΜΗΝΙΑ ΑΠΟΝΟΜΗΣ (47): 23.05.91
ΣΥΜΒΑΤΙΚΕΣ ΠΡΟΤΕΡΑΙΟΤΗΤΕΣ (30): —
ΤΡΟΠΟΠΟΙΗΣΗ ΣΤΟ ΚΥΡΙΟ Δ.Ε. (61): —
ΕΦΕΥΡΕΤΗΣ (72): 1) Wong Patrick
 2) Theeuwes Felix
 3) Guittard George
 4) Cortese Richard

ΕΙΔΙΚΟΣ ΠΛΗΡΕΞΟΥΣΙΟΣ (74): Βαγιακάκου-Ραζή Ρένα, δικηγόρος,
 Πανεπιστημίου 64, Αθήνα
ΑΝΤΙΚΛΗΤΟΣ (74): Βαγιακάκου-Ραζή Ρένα, δικηγόρος,
 Πανεπιστημίου 64, Αθήνα

ΠΕΡΙΛΗΨΗ (57)

Συσκευή για απελευθέρωση diltiazem που περιλαμβάνει ένα τοίχωμα, ένα διαμέρισμα, μία διόδο εξόδου στο τοίχωμα, μία σύνθεση diltiazem στο διαμέρισμα περιλαμβάνουσα diltiazem πολυακρυλικό οξύ, πολυαιθυλενοξειδίο και πολυβινυλοπυρρολιδόνη και μία σύνθεση ώθησης στο διαμέρισμα που περιέχει διαφορετικό πολυαιθυλενοξειδίο και υδροξυπροπυλμεθυλοκυτταρίνη.

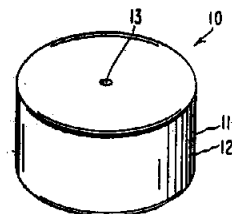


FIG. 2a

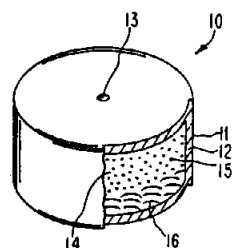
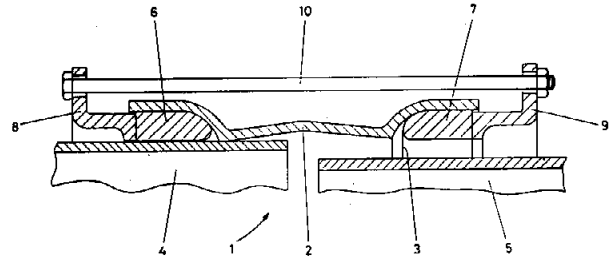


FIG. 2b

ΑΡΙΘΜΟΣ Δ.Ε.	(11): 1000198
ΤΙΤΛΟΣ ΕΦΕΥΡΕΣΗΣ	(54): Συνδέσεις σωλήνων
ΔΙΕΘΝΗΣ ΤΑΞΙΝΟΜΗΣΗ	(51): F16L 21/04
ΔΙΚΑΙΟΥΧΟΣ	(73): Stanton Plc Stanton-By-Dale, Ilkeston, Derbyshire
ΗΜΕΡΟΜΗΝΙΑ ΚΑΤΑΘΕΣΗΣ	(22): 28.12.88
ΗΜΕΡΟΜΗΝΙΑ ΑΠΟΝΟΜΗΣ	(47): 23.05.91
ΣΥΜΒΑΤΙΚΕΣ ΠΡΟΤΕΡΑΙΟΤΗΤΕΣ	(30): 8800245/06.01.88/Αγγλία
ΤΡΟΠΟΠΟΙΗΣΗ ΣΤΟ ΚΥΡΙΟ Δ.Ε.	(61): —
ΕΦΕΥΡΕΤΗΣ	(72): Creatorex Barrie Cyril
ΕΙΔΙΚΟΣ ΠΛΗΡΕΞΟΥΣΙΟΣ	(74): Αποστόλου Λουκρητία, δικηγόρος, Κουμπάρη 2, 10674 Αθήνα
ΑΝΤΙΚΛΗΤΟΣ	(74): Παπακωνσταντίνου Ελένη, δικηγόρος, Κουμπάρη 2, 10674 Αθήνα

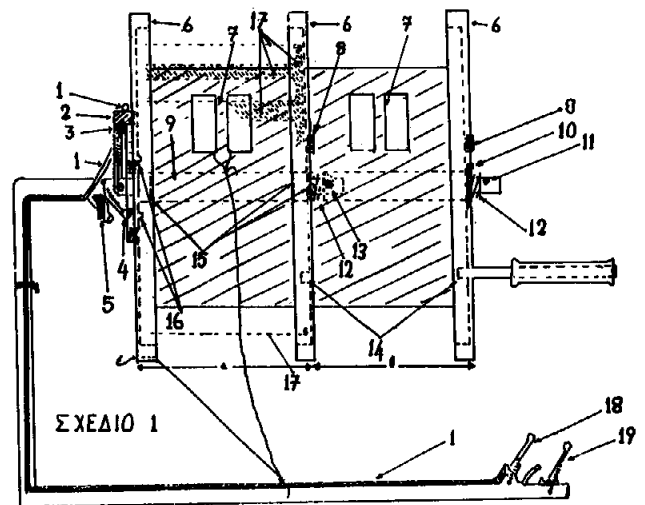
ΠΕΡΙΛΗΨΗ (57)

Η σύνδεση σωλήνων συνίσταται εκ τινος χιτωνίου (2) περιβάλλοντος θάλαμον υποδοχής (3) δια την υποδοχήν επιστομίου (5). Εις στυπιοθλίπτη (9) επεκτείνεται εντός του θαλάμου υποδοχής (3) έναντι του οπισθίου άκρου (12) του στεγανοποιητικού δακτυλίου (7). Η αξονική κίνησης του στυπιοθλίπτου (9) ωθεί τον στεγανοποιητικόν δακτύλιον (7) και προκαλεί το άνω τμήμα εισόδου (14) του στεγανοποιητικού δακτυλίου (7) να εκτραπή ακτινοειδώς εσωτερικώς συνεπεία της εσωτερικής κατατομής του περιβλήματος (2) έναντι της εξωτερικής επιφανείας του επιστομίου ή του άκρου του σωλήνος (5), διαμορφουμένης ούτω μιας στεγανοποιητικής διατάξεως. Το τμήμα οπισθίου άκρου (12) του στεγανοποιητικού δακτυλίου (7) διατηρεί ουσιαστικώς την αυτήν ακτινοειδή θέσιν εις την υποδοχήν (3).



ΑΡΙΘΜΟΣ Δ.Ε.	(11): 1000199
ΤΙΤΛΟΣ ΕΦΕΥΡΕΣΗΣ	(54): Σύστημα υποδοχής και χρησιμοποίησης παραγαδιών
ΔΙΕΘΝΗΣ ΤΑΞΙΝΟΜΗΣΗ	(51): A01K 91/18
ΔΙΚΑΙΟΥΧΟΣ	(73): 1) Σιφναίος Δημήτριος Παροικία Πάρου - Κυκλάδες 2) Μπιζάς Ιωάννης Παροικία Πάρου - Κυκλάδες
ΗΜΕΡΟΜΗΝΙΑ ΚΑΤΑΘΕΣΗΣ	(22): 26.10.88
ΗΜΕΡΟΜΗΝΙΑ ΑΠΟΝΟΜΗΣ	(47): 23.05.91
ΣΥΜΒΑΤΙΚΕΣ ΠΡΟΤΕΡΑΙΟΤΗΤΕΣ	(30): —
ΤΡΟΠΟΠΟΙΗΣΗ ΣΤΟ ΚΥΡΙΟ Δ.Ε.	(61): —
ΕΦΕΥΡΕΤΗΣ	(72): 1) Σιφναίος Δημήτριος 2) Μπιζάς Ιωάννης
ΕΙΔΙΚΟΣ ΠΛΗΡΕΞΟΥΣΙΟΣ	(74): —
ΑΝΤΙΚΛΗΤΟΣ	(74): —

απελευθέρωσης των αγκιστριών, πράγμα που του δίνει ταχύτητα στην χρήση και ευελιξία στις καταστάσεις. Η τοποθέτηση του οδοντωτού τροχού και του προφυλακτήρα δίνει την δυνατότητα ταχείας ανύψωσης χωρίς τον παραμικρό κίνδυνο μπερδέματος.



ΠΕΡΙΛΗΨΗ (57)

Πρόκειται για ένα σύστημα αποτελούμενο από έναν κύλινδρο με πλευρικά τοιχώματα που στις άκρες τους υπάρχουν υποδοχές για τα αγκίστρια, καθώς και ένα υποσύστημα πτερυγίων, ελασμάτων μέσα στο οποίο τοποθετούνται. Συμπληρώνεται δε από έναν οδοντωτό τροχό που ακινητοποιεί μονόδρομα ή και πλήρως τον κύλινδρο, και από έναν κυλινδρικό και 2 κάθετους προφυλακτήρες, που σκοπό έχουν να προφυλάξουν τον χειριστή από τα αγκίστρια και να μην δημιουργούνται μπερδέματα.

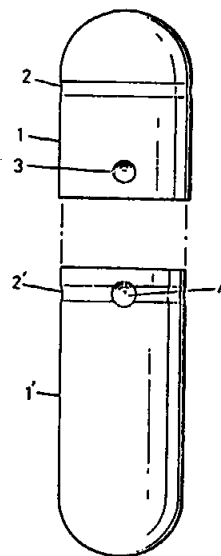
Στον κύλινδρο μαζεύεται η μάνα και στα πλευρικά τοιχώματα τοποθετούνται τα αγκίστρια. Υπάρχει δυνατότητα να μαζευτεί όλο μαζί πάνω στον κύλινδρο, χωρίς να μπερδέψει. Έχει την δυνατότητα αυτόματης

ΑΡΙΘΜΟΣ Δ.Ε. (11): 1000200
ΤΙΤΛΟΣ ΕΦΕΥΡΕΣΗΣ (54): Κάψουλα φαρμάκων
ΔΙΕΘΝΗΣ ΤΑΞΙΝΟΜΗΣΗ (51): A61J 3/07
ΔΙΚΑΙΟΥΧΟΣ (73): Su Heung Capsule Co Ltd.
 10 Songnae-Dong Nam-Ku
 Muchon-Shi Kyong Ki-Do
 Seoul, Korea
ΗΜΕΡΟΜΗΝΙΑ ΚΑΤΑΘΕΣΗΣ (22): 08.12.88
ΗΜΕΡΟΜΗΝΙΑ ΑΠΟΝΟΜΗΣ (47): 23.05.91
ΣΥΜΒΑΤΙΚΕΣ ΠΡΟΤΕΡΑΙΟΤΗΤΕΣ (30): —
ΤΡΟΠΟΠΟΙΗΣΗ ΣΤΟ ΚΥΡΙΟ Δ.Ε. (61): —
ΕΦΕΥΡΕΤΗΣ (72): Kyu Myung Kim
ΕΙΔΙΚΟΣ ΠΛΗΡΕΞΟΥΣΙΟΣ (74): Παπαλέξης Δημήτριος, δικηγόρος,
 Ηρακλείτου 6, Αθήνα
ΑΝΤΙΚΛΗΤΟΣ (74): Σακελλαρίδης Ιωάννης, δικηγόρος,
 Ηρακλείτου 6, Αθήνα

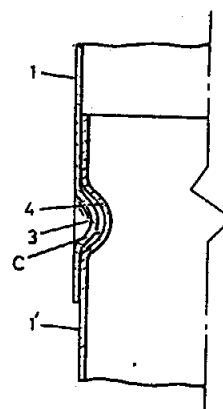
ΠΕΡΙΛΗΨΗ (57)

Εφευρέθη μια κάψουλα φαρμάκων, συνδεδεμένη με τηλεσκοπικό τρόπο, στην οποία ένα ζεύγος προεξοχών προασφαλίσεως είναι σχηματισμένο στο τμήμα-κάλυμμα της κάψουλας και ένα ζεύγος εσοχών προασφαλίσεως είναι σχηματισμένο στο τμήμα-σώμα της κάψουλας, με σκοπό την σύμπλεξη μεταξύ τους, όταν σχηματίζεται η κατάσταση προασφαλίσεως. Στη κατάσταση προασφαλίσεως, ένα διάκενο σχηματίζεται μεταξύ της κορυφής της προεξοχής προασφαλίσεως και του πυθμένα της εσοχής προασφαλίσεως, έτσι ώστε να μη δημιουργείται καμμία πίεση λόγω κατασκευής μεταξύ των δύο τμημάτων της κάψουλας.

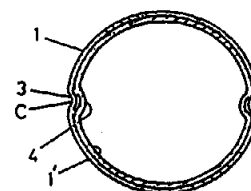
Σκ. 1



Σκ. 2



Σκ. 3



ΑΡΙΘΜΟΣ Δ.Ε. (11): 1000201
ΤΙΤΛΟΣ ΕΦΕΥΡΕΣΗΣ (54): Μέθοδος για την παρασκευή του 1-κυκλοπρόπουλο-6-φθόρο-1,4-δι-ϋδρο-4-οξο-7-κινολίνο-3-καρβοξυλικού οξέος δομικού λίθου παρασκευής του 4-κυκλοπρόπουλο-6-φθόρο-1,4-διϋδρο-4-οξο-7-πιπεράζινο-κινολινο-3-καρβοξυλικών οξέων
ΔΙΕΘΝΗΣ ΤΑΞΙΝΟΜΗΣΗ (51): C07D 215/56
ΔΙΚΑΙΟΥΧΟΣ (73): Τσέτης Κλέων
 14ο χιλ. Εθνικής οδού
 145 64 Κηφισιά
ΗΜΕΡΟΜΗΝΙΑ ΚΑΤΑΘΕΣΗΣ (22): 23.06.88
ΗΜΕΡΟΜΗΝΙΑ ΑΠΟΝΟΜΗΣ (47): 23.05.91
ΣΥΜΒΑΤΙΚΕΣ ΠΡΟΤΕΡΑΙΟΤΗΤΕΣ (30): —
ΤΡΟΠΟΠΟΙΗΣΗ ΣΤΟ ΚΥΡΙΟ Δ.Ε. (61): —
ΕΦΕΥΡΕΤΗΣ (72): Τσέτης Αναστάσιος
ΕΙΔΙΚΟΣ ΠΛΗΡΕΞΟΥΣΙΟΣ (74): Ζερβέα Ηλία Σταματία, δικηγόρος,
 Μενάνδρου 34, Αθήνα
ΑΝΤΙΚΛΗΤΟΣ (74): —

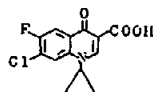
καθώς και η διαδικασία της αντιδράσεως του οξέος (I) με την πιπεραζίνη ή παράγωγα αυτής του τύπου



όπου R = μεθύλιο, αιθύλιο, βενζύλιο, πυριδύλιο, υδρογόνο
 Και η μετατροπή των νέων αυτών πιπεραζινικών παραγώγων σε όξινης προσθήκης άλατα τα οποία διακρίνονται για τις αντιβακτηριακές τους ιδιότητες και είναι χρήσιμα για φαρμακευτική χρήση.

ΠΕΡΙΛΗΨΗ (57)

Περιγράφεται μια μέθοδος παρασκευής του 1-κυκλοπρόπουλο-6-φθόρο-1,4-διϋδρο-4-οξο-7-χλωρο-κινολινο-3-καρβοξυλικού οξέος



ΑΡΙΘΜΟΣ Δ.Ε.	(11): 1000202
ΤΙΤΛΟΣ ΕΦΕΥΡΕΣΗΣ	(54): Δοκός ενισχυμένου ρητινοκονιάματος
ΔΙΕΘΝΗΣ ΤΑΞΙΝΟΜΗΣΗ ΔΙΚΑΙΟΥΧΟΣ	(51): E04C 3/29 (73): Ταμπακάκης Στέφανος Επιδάφρου 59, 152 33 Χαλάνδρι
ΗΜΕΡΟΜΗΝΙΑ ΚΑΤΑΘΕΣΗΣ	(22): 11.07.88
ΗΜΕΡΟΜΗΝΙΑ ΑΠΟΝΟΜΗΣ	(47): 23.05.91
ΣΥΜΒΑΤΙΚΕΣ ΠΡΟΤΕΡΑΙΟΤΗΤΕΣ	(30): —
ΤΡΟΠΟΠΟΙΗΣΗ ΣΤΟ ΚΥΡΙΟ Δ.Ε.	(61): —
ΕΦΕΥΡΕΤΗΣ	(72): Ταμπακάκης Στέφανος
ΕΙΔΙΚΟΣ ΠΛΗΡΕΞΟΥΣΙΟΣ	(74): —
ΑΝΤΙΚΛΗΤΟΣ	(74): —

χρήση της, τη βιομηχανική παραγωγή και τυποποίηση και το ανταγωνιστικό κόστος για ειδικές κατηγορίες και ειδικές χρήσεις φορέων κατασκευών.

ΠΕΡΙΛΗΨΗ (57)

Η δοκός ενισχυμένου ρητινοκονιάματος είναι τυποποιημένη δοκός βιομηχανικά κατασκευαζόμενη, που προορίζεται για την κατασκευή ελαφρών φορέων δομικών έργων, ιδιαίτερα για την κάλυψη χώρων μεγάλων διαστάσεων.

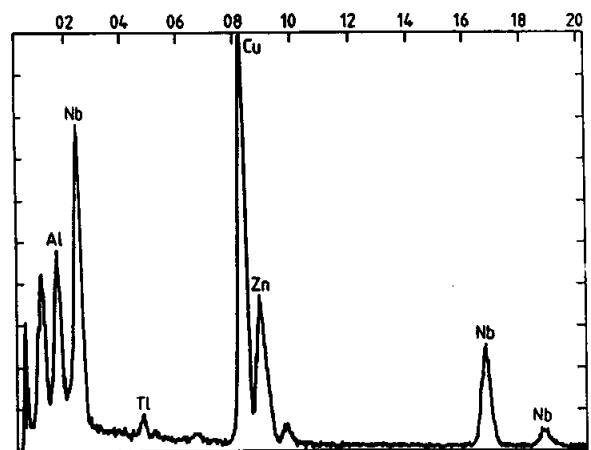
Αποτελείται από ρητινοκονίαμα, και από δομικό σίδηρο ενσωματωμένο μέσα σ' αυτό ώστε να συνεργάζεται πλήρως μαζί του και σε διάταξη τέτοια ώστε να επιτυγχάνεται πλήρης εκμετάλλευση των υψηλών αντοχών των δύο υλικών στις διάφορες εντατικές καταστάσεις της δοκού.

Κατασκευάζεται βιομηχανικά σε τυποποιημένη μορφή σε διαστάσεις και χρώμα ανάλογα με τις απαιτήσεις του φορέα της κατασκευής που χρησιμοποιείται.

Η δοκός αυτή έχει τα πλεονεκτήματα της υψηλής αντοχής, του μικρού όγκου και βάρους, της μεγάλης διάρκειας ζωής χωρίς την ανάγκη συντήρησης, την ευκολία μεταφοράς, χειρισμού και σύνδεσης κατά τη

ΑΡΙΘΜΟΣ Δ.Ε.	(11): 1000203
ΤΙΤΛΟΣ ΕΦΕΥΡΕΣΗΣ	(54): Ένα κράμα, με βάση τον χαλκό, για τη δημιουργία αλουμινίου-βήτα-ορειχάλκων, το οποίο περιέχει πρόσθετες ουσίες που μειώνουν το μέγεθος του κόκκου
ΔΙΕΘΝΗΣ ΤΑΞΙΝΟΜΗΣΗ ΔΙΚΑΙΟΥΧΟΣ	(51): C22C 9/04 C22F 1/08 (73): Europa Metall - Lmi S.p.A. Borgo Pinti 97/99 50121 Firenze, Ιταλία
ΗΜΕΡΟΜΗΝΙΑ ΚΑΤΑΘΕΣΗΣ	(22): 22.12.88
ΗΜΕΡΟΜΗΝΙΑ ΑΠΟΝΟΜΗΣ	(47): 23.05.91
ΣΥΜΒΑΤΙΚΕΣ ΠΡΟΤΕΡΑΙΟΤΗΤΕΣ	(30): 68115-A/87, 23.12.87, Ιταλία
ΤΡΟΠΟΠΟΙΗΣΗ ΣΤΟ ΚΥΡΙΟ Δ.Ε.	(61): —
ΕΦΕΥΡΕΤΗΣ	(72): 1) Andrea Giarda 2) Sergio Ceresara
ΕΙΔΙΚΟΣ ΠΛΗΡΕΞΟΥΣΙΟΣ	(74): Παπαλέξης Δημήτριος, δικηγόρος, Ηρακλείου 6, 106 73 Αθήνα
ΑΝΤΙΚΛΗΤΟΣ	(74): Σακελλαρίδης Ιωάννης, δικηγόρος, Ηρακλείου 6, 106 73 Αθήνα

00-20KEV: 10EV/CH PRST: 200LSEC
FS=200



CURSOR (KEV) = 10.160

EDAX

ΠΕΡΙΛΗΨΗ (57)

Ένα νέο μεταλλικό κράμα με βάση τον χαλκό περιγράφεται, το οποίο περιέχει κυρίως Zn και Al σε ποσότητες τέτοιες που να το καθιστούν ικανό, μετά από θερμική κατεργασία διαλύματος σε υψηλή θερμοκρασία και βαφή, να προσλαμβάνει κρυσταλλική δομή τύπου βήτα. Το κύριο χαρακτηριστικό του είναι ότι ταυτόχρονα περιέχει, σαν πρόσθετες ουσίες που μειώνουν το μέγεθος του κόκκου, Nb και Ti, σε συνολική ποσότητα που κείται μεταξύ του 0.01 και 0.2% κατά βάρος.

ΑΡΙΘΜΟΣ Δ.Ε.	(11): 1000204
ΤΙΤΛΟΣ ΕΦΕΥΡΕΣΗΣ	(54): Θεραπευτικές συνθέσεις κατά της ψωριάσεως
ΔΙΕΘΝΗΣ ΤΑΞΙΝΟΜΗΣΗ ΔΙΚΑΙΟΥΧΟΣ	(51): A61K 35/78 (73): Psoricur Ltd Korong, U. 29 Budapest, Hungary
ΗΜΕΡΟΜΗΝΙΑ ΚΑΤΑΘΕΣΗΣ	(22): 08.12.88
ΗΜΕΡΟΜΗΝΙΑ ΑΠΟΝΟΜΗΣ	(47): 23.05.91
ΣΥΜΒΑΤΙΚΕΣ ΠΡΟΤΕΡΑΙΟΤΗΤΕΣ	(30): —
ΤΡΟΠΟΠΟΙΗΣΗ ΣΤΟ ΚΥΡΙΟ Δ.Ε.	(61): —
ΕΦΕΥΡΕΤΗΣ	(72): Frenc Horvath
ΕΙΔΙΚΟΣ ΠΛΗΡΕΞΟΥΣΙΟΣ	(74): Παπαλέξης Δημήτριος, δικηγόρος, Ηρακλείου 6, Αθήνα
ΑΝΤΙΚΛΗΤΟΣ	(74): Σακελλαρίδης Ιωάννης, δικηγόρος, Ηρακλείου 6, Αθήνα

—Achillea herba/Αχιλλεία η χιλιοφύλλος
—Fumaria officinalis/φουμάρια, Κηκίς.

ΠΕΡΙΛΗΨΗ (57)

Η εφεύρεση αναφέρεται σε θεραπευτικές συνθέσεις που έχουν σαν βάση ιατρικά χόρτα και σκοπεύουν στην θεραπεία της ψωριάσεως, καθώς και την παρασκευή των συνθέσεων αυτών. Ένας περαιτέρω στόχος αυτής της εφευρέσεως είναι η χρήση των ιατρικών χόρτων που παρατίθενται κατωτέρω για την θεραπεία της ψωριάσεως, των ρευματισμών και της ασηματικής δύσπνοιας. Τα ιατρικά χόρτα που χρησιμοποιούνται στην εφεύρεση έχουν ως ακολούθως:

- Allium sativum/σκόρδο
- Urtica Dioica/τσουκνίδα η κοινή.
- Chelidonium majus/αγριόχορτο που έχει γαλακτώδες υγρό.
- Veronica officinalis/Βερονίκη.
- Colendula officinalis/νεκράνθεμο η ταγέτης.

ΑΡΙΘΜΟΣ Δ.Ε.	(11): 1000205
ΤΙΤΛΟΣ ΕΦΕΥΡΕΣΗΣ	(54): Δοκιμαστικό όργανο τηλεφωνικών συσκευών
ΔΙΕΘΝΗΣ ΤΑΞΙΝΟΜΗΣΗ ΔΙΚΑΙΟΥΧΟΣ	(51): H04M 1/24 (73): ΟΤΕ Α.Ε. Σταδίου 15, Αθήνα
ΗΜΕΡΟΜΗΝΙΑ ΚΑΤΑΘΕΣΗΣ	(22): 25.08.88
ΗΜΕΡΟΜΗΝΙΑ ΑΠΟΝΟΜΗΣ	(47): 23.05.91
ΣΥΜΒΑΤΙΚΕΣ ΠΡΟΤΕΡΑΙΟΤΗΤΕΣ	(30): —
ΤΡΟΠΟΠΟΙΗΣΗ ΣΤΟ ΚΥΡΙΟ Δ.Ε.	(61): —
ΕΦΕΥΡΕΤΗΣ	(72): 1) Ε. Γάτος 2) Ι. Βουλιούρης
ΕΙΔΙΚΟΣ ΠΛΗΡΕΞΟΥΣΙΟΣ	(74): Κρεμπενιού-Σπαντίδου Παναγιώτα, δικηγόρος, Κηφισίας 99, Μαρούσι
ΑΝΤΙΚΛΗΤΟΣ	(74): Κρεμπενιού-Σπαντίδου Παναγιώτα, δικηγόρος, Κηφισίας 99, Μαρούσι

Θεί ο «διάλογος» είναι: χειριστής πλήκτρα του Δ.Ο.ΤΗ.Σ οπτικές ή ακουστικές ενδείξεις του Δ.Ο.ΤΗ.Σ χειριστής.

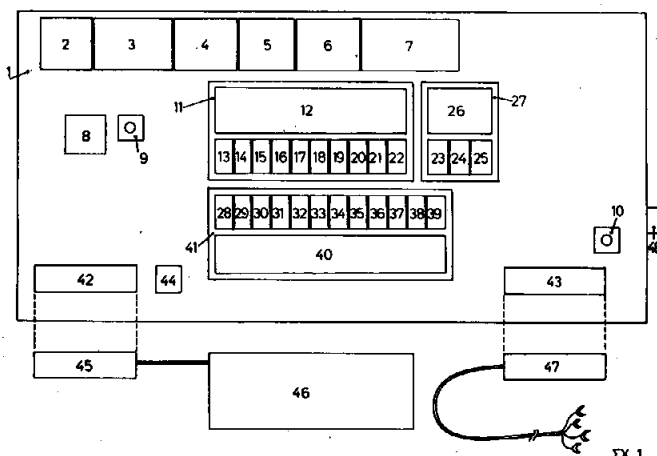
Κύριες χρήσεις της εφευρέσεως είναι ο έλεγχος τηλεφωνικών συσκευών υπό επισκευή, έλεγχος των προδιαγραφών των υπό αγορά τηλεφωνικών συσκευών, έλεγχος τηλεφ. συσκευών που από τη φύση τους δεν είναι εύκολο να αποσυναρμολογηθούν (κερματοδέκτες).

ΠΕΡΙΛΗΨΗ (57)

Δοκιμαστικό όργανο τηλεφωνικών συσκευών, βασισμένο σε μικροϋπολογιστή, το οποίο διενεργεί μετρήσεις και ελέγχους σε μεγάλο αριθμό τηλεφωνικών συσκευών που στηρίζονται στην παλμοεπιλογή είτε ο επιλογικός τους μηχανισμός είναι δίσκος είτε πληκτρολόγιο.

Επί πλέον πληροφορεί τον χειριστή για πιθανές βλάβες.

Το πρόβλημα ελέγχου λύνεται με τη σύνδεση του οργάνου στη ΡΟΖΕΤΤΑ της τηλεφωνικής συσκευής και έναν προδιαγεγραμμένο «διάλογο» μεταξύ χειριστού και του ενσωματωμένου μικροϋπολογιστού μέσω των πλήκτρων που διαθέτει το Δ.Ο.ΤΗ.Σ. Ο κύκλος που ακολου-

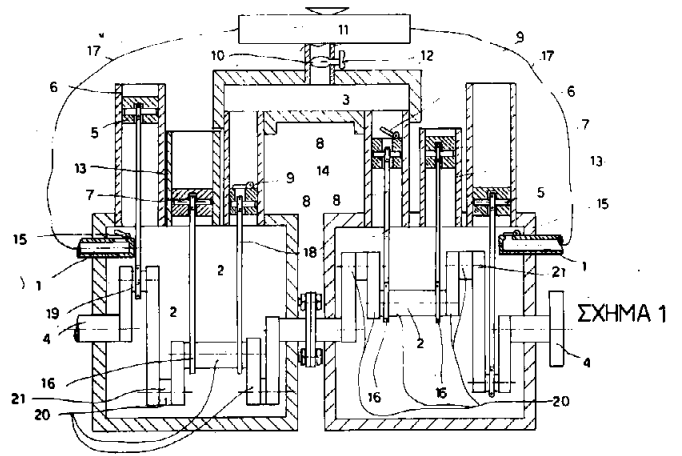


Σκ.1

ΑΡΙΘΜΟΣ Δ.Ε.	(11): 1000206
ΤΙΤΛΟΣ ΕΦΕΥΡΕΣΗΣ	(54): Αυτοδύναμος υδραυλικός κινητήρ
ΔΙΕΘΝΗΣ ΤΑΞΙΝΟΜΗΣΗ	(51): F03G 7/10 F03C 1/02
ΔΙΚΑΙΟΥΧΟΣ	(73): Σπυριδάκης Κωνσταντίνος Αντιοχείας 6, Βούλα Αττική
ΗΜΕΡΟΜΗΝΙΑ ΚΑΤΑΘΕΣΗΣ	(22): 18.03.88
ΗΜΕΡΟΜΗΝΙΑ ΑΠΟΝΟΜΗΣ	(47): 31.05.91
ΣΥΜΒΑΤΙΚΕΣ ΠΡΟΤΕΡΑΙΟΤΗΤΕΣ	(30): —
ΤΡΟΠΟΠΟΙΗΣΗ ΣΤΟ ΚΥΡΙΟ Δ.Ε.	(61): —
ΕΦΕΥΡΕΤΗΣ	(72): Σπυριδάκης Κωνσταντίνος
ΕΙΔΙΚΟΣ ΠΛΗΡΕΞΟΥΣΙΟΣ	(74): —
ΑΝΤΙΚΛΗΤΟΣ	(74): Σπυριδάκη Βασιλική, Αντιοχείας 6, Βούλα

ΠΕΡΙΛΗΨΗ (57)

Αυτοδύναμος υδραυλικός κινητήρας κατασκευαζόμενος καθ' οιονδήποτε τεχνικόν τρόπον όστις μετά την αρχικήν μόνον εκκίνησίν του δι' ενός των γνωστών τρόπων λειτουργεί αυτομάτως και συνεχώς παράγων έργον δια της παρά του ίδιου δημιουργουμένης κατά πρωτότυπον τρόπον δυνάμεως δια του συστήματος 20 άνευ λήψεως ενεργείας εξ άλλης πηγής (καύσιμα κ.λ.π.).



ΕΥΡΕΤΗΡΙΟ Δ.Ε. ΣΥΜΦΩΝΑ ΜΕ ΤΗΝ ΗΜΕΡΟΜΗΝΙΑ ΚΑΤΑΘΕΣΗΣ

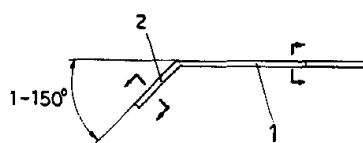
ΚΑΤΑΘΕΣΗ (22)	ΔΙΚΑΙΟΥΧΟΣ (73)	ΤΙΤΛΟΣ ΕΦΕΥΡΕΣΗΣ (54)	ΑΡ.Δ.Ε. (11)
18/03/88	ΣΠΥΡΙΔΑΚΗΣ ΚΩΝΣΤΑΝΤΙΝΟΣ	Αυτοδύναμος υδραυλικός κινητήρ	1000206
25/05/88	ΙΕΡΩΝΥΜΙΔΗΣ ΕΥΑΓΓΕΛΟΣ	Μέθοδος για την αποτελεσματικότερη εκμετάλλευση της παροχής του νερού δια μέσου μηχανισμών, πλωτήρα-πιεσόμετρου-μηχανισμού φωτοκυττάρων-συστήματος αυτόματου ελέγχου για Υ.Η.Σ. (Υδροηλεκτρικούς Σταθμούς)	1000196
20/06/88	JOHNSON & JOHNSON PATIENT CARE INC.	Αυτοκόλλητος απορροφητικός επίδεσμος	1000194
23/06/88	ΤΣΕΤΗΣ ΚΛΕΩΝ	Νέα μέθοδος για τη παρασκευή του 1-κυκλοπροπυλο-6-φθορο-1,4-διυδρο-4-οξο-7-κινολινο-3-καρβοξυλικού οξέος, δομικού λίθου παρασκευής των 1-κυκλοπροπυλο-6-φθορο-1,4-διυδρο-4-οξο-7-πιπεραζινο-κινολινο-3-καρβοξυλικών οξέων	1000201
07/07/88	ΠΕΤΑΣΗΣ ΕΜΜΑΝΟΥΗΛ	Τεχνικές στεγανοποίησης μπαταριών	1000193
11/07/88	ΤΑΜΠΑΚΑΚΗΣ ΣΤΕΦΑΝΟΣ	Δοκός ενισχυμένου ρητινοκονιάματος	1000202
25/08/88	ΟΤΕ Α.Ε.	Δοκιμαστικό όργανο τηλεφωνικών συσκευών	1000205
02/09/88	ALZA CORPORATION	Μορφή δοσολογίας για την απελευθέρωση diltiazem	1000197
26/10/88	1) ΣΙΦΝΑΙΟΣ ΔΗΜΗΤΡΙΟΣ 2) ΜΠΙΖΑΣ ΙΩΑΝΝΗΣ	Σύστημα υποδοχής και χρησιμοποίησης παραγιδιών	1000199
08/12/88	PSORICUR LTD	Θεραπευτικές συνθέσεις κατά της ψωριάσεως	1000204
08/12/88	SU HEUNG CAPSULE CO LTD	Κάψουλα φαρμάκων	1000200
22/12/88	EUROPA METALLI LMI-S.P.A.	Ένα κράμα με βάση το χαλκό για τη δημιουργία Al-B-ορειχάλκου, το οποίο περιέχει πρόσθετες ουσίες που μειώνουν το μέγεθος του κόκκου	1000203
28/12/88	STANTON PLC	Συνδέσεις σωλήνων	1000198
17/02/89	ΚΟΤΖΑΜΑΝΗΣ ΚΩΣΤΑΣ	Αυτόματος μηχανισμός απορριμμάτων	1000195
23/11/89	ΚΩΝΣΤΑΝΤΟΠΟΥΛΟΣ ΧΡΗΣΤΟΣ	Βάση για τρόφιμα και είδη ζαχαροπλαστικής	1000190
03/04/90	ΠΑΠΑΓΙΑΝΝΗΣ ΑΠΟΣΤΟΛΟΣ	Ανάκτησις πλήρους φυσικού, βιολογικού, θαλασσίσιου, άλατος, δι' ολικής εξατμίσεως θαλασσίσιου ύδατος, μετά ταυτοχρόνου ανακτήσεως αφαλατωμένου ύδατος	1000191
29/06/90	ΜΑΚΡΟΓΛΟΥ ΚΩΝ/ΝΟΣ	Μηχανισμός ανύψωσης ρούχων ντουλάπας και συναφών	1000192

ΕΥΡΕΤΗΡΙΟ Δ.Ε. ΣΥΜΦΩΝΑ ΜΕ ΤΗΝ ΑΛΦΑΒΗΤΙΚΗ ΣΕΙΡΑ ΤΩΝ ΔΙΚΑΙΟΥΧΩΝ

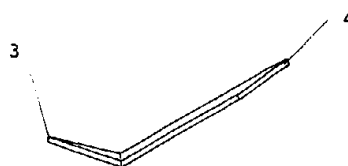
ΔΙΚΑΙΟΥΧΟΣ (73)	ΤΙΤΛΟΣ ΕΦΕΥΡΕΣΗΣ (54)	ΚΑΤΑΘΕΣΗ (22)	ΑΡ.Δ.Ε. (11)
ALZA CORPORATION	Μορφή δοσολογίας για την απελευθέρωση diltiazem	02/09/88	1000197
EUROPA METALLI LMI-S.P.A.	Ένα κράμα με βάση το χαλκό για τη δημιουργία ΑΙ-Β-ορειχάλκου, το οποίο περιέχει πρόσθετες ουσίες που μειώνουν το μέγεθος του κόκκου	22/12/88	1000203
JOHNSON & JOHNSON PATIENT CARE INC.	Αυτοκόλλητος απορροφητικός επίδεσμος	20/06/88	1000194
PSORICUR LTD	Θεραπευτικές συνθέσεις κατά της ψωριάσεως	08/12/88	1000204
STANTON PLC	Συνδέσεις σωλήνων	28/12/88	1000198
SU HEUNG CAPSULE CO LTD	Κάψουλα φαρμάκων	08/12/88	1000200
ΙΕΡΩΝΥΜΙΔΗΣ ΕΥΑΓΓΕΛΟΣ	Μέθοδος για την αποτελεσματικότερη εκμετάλλευση της παροχής του νερού δια μέσου μηχανισμών, πλωτήρα-πιεσόμετρου-μηχανισμού φωτοκυττάρων, συστήματος αυτόματου ελέγχου για Υ.Η.Σ. (Υδροηλεκτρικούς Σταθμούς)	25/05/88	1000196
ΚΟΤΖΑΜΑΝΗΣ ΚΩΣΤΑΣ	Αυτόματος μηχανισμός απορριμμάτων	17/02/89	1000195
ΚΩΝΣΤΑΝΤΟΠΟΥΛΟΣ ΧΡΗΣΤΟΣ	Βάση για τρόφιμα και είδη ζαχαροπλαστικής	23/11/89	1000190
ΜΑΚΡΟΓΛΟΥ ΚΩΝ/ΝΟΣ	Μηχανισμός ανύψωσης ρούχων ντουλάπας και συναφών	29/06/90	1000192
ΜΠΙΖΑΣ ΙΩΑΝΝΗΣ	Σύστημα υποδοχής και χρησιμοποίησης παραγαδιών	26/10/88	1000199
ΟΤΕ Α.Ε.	Δοκιμαστικό όργανο τηλεφωνικών συσκευών	25/08/88	1000205
ΠΑΠΑΓΙΑΝΝΗΣ ΑΠΟΣΤΟΛΟΣ	Ανάκτησις πλήρους φυσικού, βιολογικού, θαλασσίου, άλατος, δι' ολικής εξατμίσεως θαλασσίου ύδατος, μετά ταυτοχρόνου ανακτίσεως αφαλατωμένου ύδατος	03/04/90	1000191
ΠΕΤΑΣΗΣ ΕΜΜΑΝΟΥΗΛ	Τεχνικές στεγανοποίησης μπαταριών	07/07/88	1000193
ΣΙΦΝΑΙΟΣ ΔΗΜΗΤΡΙΟΣ	Σύστημα υποδοχής και χρησιμοποίησης παραγαδιών	26/10/88	1000199
ΣΠΥΡΙΔΑΚΗΣ ΚΩΝΣΤΑΝΤΙΝΟΣ	Αυτοδύναμος υδραυλικός κινητήρ	18/03/88	1000206
ΤΑΜΠΑΚΑΚΗΣ ΣΤΕΦΑΝΟΣ	Δοκός ενισχυμένου ρητινοκονιάματος	11/07/88	1000202
ΤΣΕΤΗΣ ΚΛΕΩΝ	Νέα μέθοδος για τη παρασκευή του 1-κυκλοπροπυλο-6-φθορο-1,4-διϋδρο-4-οξο-7-κινολινο-3-καρβοξυλικού οξέος, δομικού λίθου παρασκευής των 1-κυκλοπροπυλο-6-φθορο-1,4-διϋδρο-4-οξο-7-πιπεραζινο-κινολινο-3-καρβοξυλικών οξέων	23/06/88	1000201

ΠΙΣΤΟΠΟΙΗΤΙΚΑ ΥΠΟΔΕΙΓΜΑΤΟΣ ΧΡΗΣΙΜΟΤΗΤΑΣ

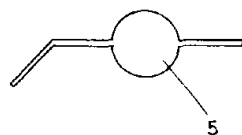
ΑΡΙΘΜΟΣ Π.Υ.Χ.	(11): 2000790
ΤΙΤΛΟΣ ΕΦΕΥΡΕΣΗΣ	(54): Οδοντογλυφίδα
ΔΙΚΑΙΟΥΧΟΣ	(73): Καλαντώνης Βασίλειος Βλαστού 16, Αθήνα
ΗΜΕΡΟΜΗΝΙΑ ΚΑΤΑΘΕΣΗΣ	(22): 10.10.90
ΗΜΕΡΟΜΗΝΙΑ ΑΠΟΝΟΜΗΣ	(47): 06.05.91
ΣΥΜΒΑΤΙΚΕΣ ΠΡΟΤΕΡΑΙΟΤΗΤΕΣ	(30): —
ΕΦΕΥΡΕΤΗΣ	(72): Καλαντώνης Βασίλειος
ΕΙΔΙΚΟΣ ΠΛΗΡΕΞΟΥΣΙΟΣ	(74): —
ΑΝΤΙΚΛΗΤΟΣ	(74): —



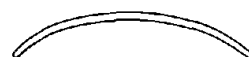
ΣΧ.1



ΣΧ.2



ΣΧ.3



ΣΧ.4

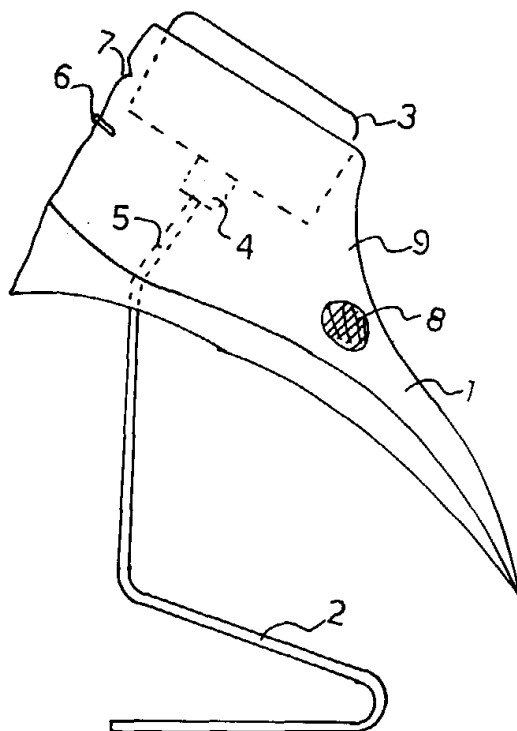
ΠΕΡΙΛΗΨΗ (57)

Οδοντογλυφίδα με αιχμηρά τα δύο άκρα της (3,4), που δεν ευρίσκονται στον ίδιο άξονα, σχηματίζοντας τα τμήματα (1,2) και μπορούν κατά περίπτωση να λάβουν γωνία από 1-150°.

Το αιχμηρό άκρο (3), μπαίνει στις τρύπες των μέσα δοντιών (τραπεζιτών), που έχουν γίνει από την τερηδόνα και τις καθαρίζει από τα υπολείμματα των τροφών.

Το πλεονέκτημα αυτής της εφεύρεσης είναι ό,τι με αυτή την οδοντογλυφίδα μπορεί κανείς με ευκολία να ξύσει και καθαρίσει σε βάθος τις τρύπες των δοντιών, καθώς και τα διάκενα στο εσωτερικό της οδοντοστοιχίας.

ΑΡΙΘΜΟΣ Π.Υ.Χ.	(11): 2000791
ΤΙΤΛΟΣ ΕΦΕΥΡΕΣΗΣ	(54): Μπούστο σχήματος λαιμού για την παρουσίαση κοσμημάτων
ΔΙΚΑΙΟΥΧΟΣ	(73): Κυρτοπούλου Αντωνία Τσιμισκή 31, Θεσσαλονίκη
ΗΜΕΡΟΜΗΝΙΑ ΚΑΤΑΘΕΣΗΣ	(22): 19.01.88
ΗΜΕΡΟΜΗΝΙΑ ΑΠΟΝΟΜΗΣ	(47): 16.05.91
ΣΥΜΒΑΤΙΚΕΣ ΠΡΟΤΕΡΑΙΟΤΗΤΕΣ	(30): —
ΕΦΕΥΡΕΤΗΣ	(72): Κυρτοπούλου Αντωνία
ΕΙΔΙΚΟΣ ΠΛΗΡΕΞΟΥΣΙΟΣ	(74): Κεφαλός Κων/νος, δικηγόρος, Γ. Γενναδίου 2, Αθήνα
ΑΝΤΙΚΛΗΤΟΣ	(74): —



ΠΕΡΙΛΗΨΗ (57)

Τα μπούστο αυτά κατασκευάστηκαν για να μπορούν τα κοσμηματοπωλεία να δώσουν μία πιο ανθρώπινη όψη στην βιτρίνα τους.

Η κατασκευή τους είναι απλή διότι αποτελούνται από έναν λαιμό σώμα -1-13- που κατασκευάζεται από πλαστικό -8-15- που επενδύεται κατάλληλα με δέρμα ή ύφασμα ή βελούδο -9-13-.

Ο λαιμός στηρίζεται πάνω σε μία βάση -2-,10, κατάλληλα προσαρμοσμένη με την βοήθεια ενός πώματος 3, 11.

Στο πίσω μέρος του λαιμού υπάρχει οπή-σχισμή -7- καθώς και λάστιχο -6- κατάλληλα προσαρμοσμένο που σκοπό έχουν την υποβοήθηση της συγκράτησής των κοσμημάτων.

Η σχισμή προσφέρεται για την είσοδο μέσα στο σώμα του υπολοίπου μέρους του κοσμηματος που περισσεύει.

ΑΡΙΘΜΟΣ Π.Υ.Χ. (11): 2000792
ΤΙΤΛΟΣ ΕΦΕΥΡΕΣΗΣ (54): Μπούστο σχήματος προτομής για την παρουσίαση κοσμημάτων
ΔΙΚΑΙΟΥΧΟΣ (73): Κυρτοπούλου Αντωνία Τσιμισκή 31, Θεσσαλονίκη
ΗΜΕΡΟΜΗΝΙΑ ΚΑΤΑΘΕΣΗΣ (22): 19.01.88
ΗΜΕΡΟΜΗΝΙΑ ΑΠΟΝΟΜΗΣ (47): 16.05.91
ΣΥΜΒΑΤΙΚΕΣ ΠΡΟΤΕΡΑΙΟΤΗΤΕΣ (30): —
ΕΦΕΥΡΕΤΗΣ (72): Κυρτοπούλου Αντωνία
ΕΙΔΙΚΟΣ ΠΛΗΡΕΞΟΥΣΙΟΣ (74): Κεφαλάς Κων/νος, δικηγόρος, Γ. Γενναδίου 2, Αθήνα
ΑΝΤΙΚΛΗΤΟΣ (74): —

ΠΕΡΙΛΗΨΗ (57)

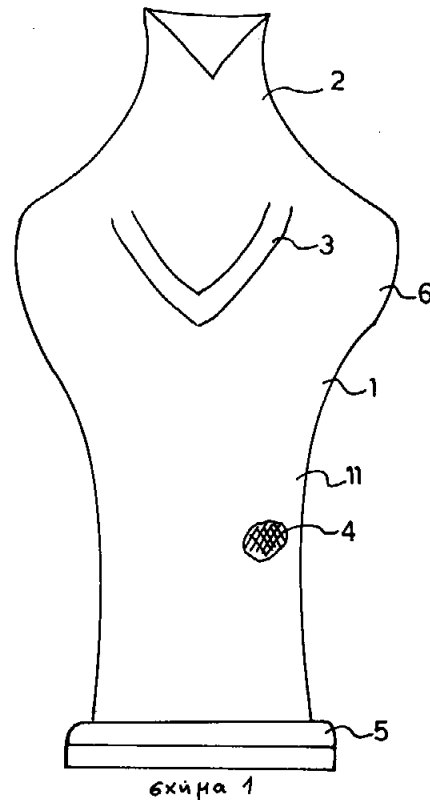
Το μπούστο αυτό με μορφή προτομής κατασκευάστηκε για να μπορούν τα κοσμηματοπωλεία να δώσουν μία πιο ανθρώπινη όψη στην βιτρίνα τους.

Η κατασκευή τους είναι απλή διότι αποτελείται από ένα σώμα -1- διαιρούμενο σε δύο μέρη -6- και -9-.

Στο μπροστινό μέρος φέρει ειδική διαμόρφωση -3- για να τονίζει το κόσμημα.

Στο πίσω μέρος φέρει λάστιχο -7- για να συγκρατεί το κόσμημα.

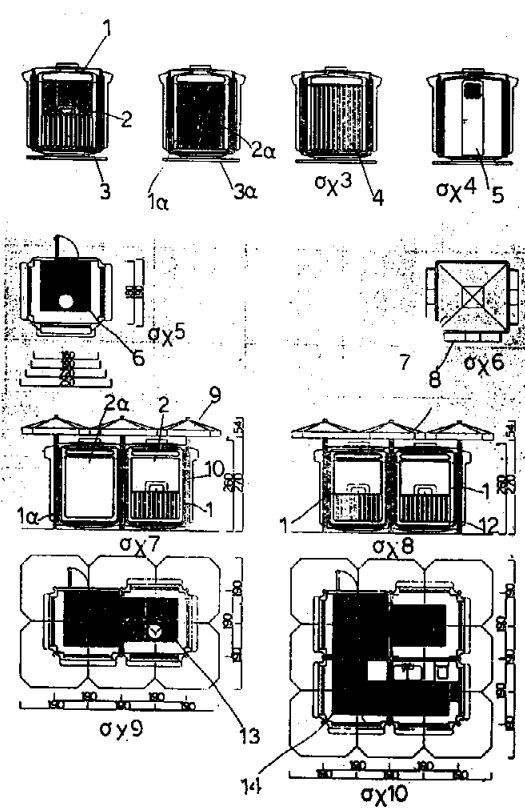
Κατασκευάζεται σε 2 μεγέθη το -α- με ύψος 37,5 εκατ. και το -β- με ύψος 27,5 εκατ.



ΑΡΙΘΜΟΣ Π.Υ.Χ. (11): 2000793
ΤΙΤΛΟΣ ΕΦΕΥΡΕΣΗΣ (54): Περίπτερα από πλαστικά
ΔΙΚΑΙΟΥΧΟΣ (73): Τόψης Πρόδρομος Νέα Μοναστηρίου 68, Θεσσαλονίκη
ΗΜΕΡΟΜΗΝΙΑ ΚΑΤΑΘΕΣΗΣ (22): 12.09.89
ΗΜΕΡΟΜΗΝΙΑ ΑΠΟΝΟΜΗΣ (47): 16.05.91
ΣΥΜΒΑΤΙΚΕΣ ΠΡΟΤΕΡΑΙΟΤΗΤΕΣ (30): —
ΕΦΕΥΡΕΤΗΣ (72): Τόψης Πρόδρομος
ΕΙΔΙΚΟΣ ΠΛΗΡΕΞΟΥΣΙΟΣ (74): —
ΑΝΤΙΚΛΗΤΟΣ (74): —

ΠΕΡΙΛΗΨΗ (57)

Μία σειρά περιπτέρων είτε μεμονωμένα είτε ζεύγος είτε διπλού ζεύγους περιπτέρων ως σύνολον που κατασκευάζονται από πλαστικό εξ ολοκλήρου -πλέξι-γκλας- και προσφέρονται για διάφορες χρήσεις.

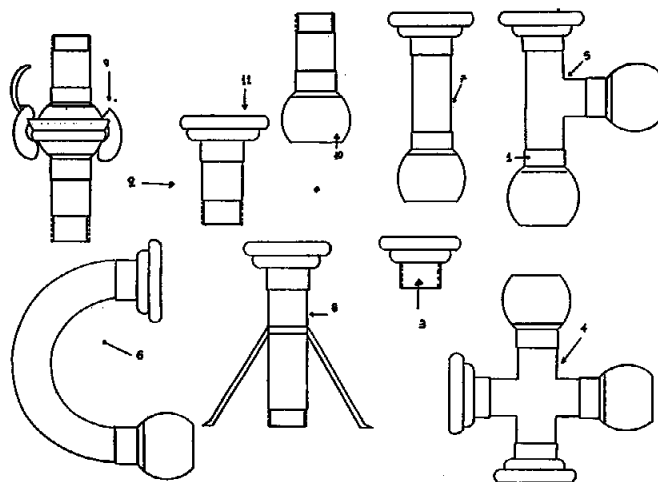


ΑΡΙΘΜΟΣ Π.Υ.Χ.	(11): 2000794
ΤΙΤΛΟΣ ΕΦΕΥΡΕΣΗΣ	(54): Μεταλλικές κεφαλές ταχείας σύνδεσης
ΔΙΚΑΙΟΥΧΟΣ	(73): Μυριοκεφαλιτάκης Βασίλειος Άγιος Δημήτριος Ρεθύμνου, 74100 Ρέθυμνο
ΗΜΕΡΟΜΗΝΙΑ ΚΑΤΑΘΕΣΗΣ	(22): 13.02.90
ΗΜΕΡΟΜΗΝΙΑ ΑΠΟΝΟΜΗΣ	(47): 16.05.91
ΣΥΜΒΑΤΙΚΕΣ ΠΡΟΤΕΡΑΙΟΤΗΤΕΣ	(30): —
ΕΦΕΥΡΕΤΗΣ	(72): Μυριοκεφαλιτάκης Βασίλειος
ΕΙΔΙΚΟΣ ΠΛΗΡΕΞΟΥΣΙΟΣ	(74): —
ΑΝΤΙΚΛΗΤΟΣ	(74): —

ΠΕΡΙΛΗΨΗ (57)

Η εφεύρεση αναφέρεται σε μεταλλικές κεφαλές ταχείας σύνδεσης για σωλήνες ύδρευσης ή άρδευσης στις οποίες η ένωση των δυο τμημάτων από τις οποίες αποτελούνται, επιτυγχάνεται με τη μέθοδο της σύσφιξης ενός δακτυλιδίου (1) από γαλβανιζέ σωλήνα που ενώνει τα δυο τμήματα των κεφαλών.

Η κεφαλή εμφανίζεται είτε ως ακροσωλήνιο (2) είτε ως μούφα (3). Το ακροσωλήνιο και η μούφα ενώνονται υδατοστεγώς με την βοήθεια φλάντζας από πολυεστερική μαστίχη και ενός σφικτήρα (9).



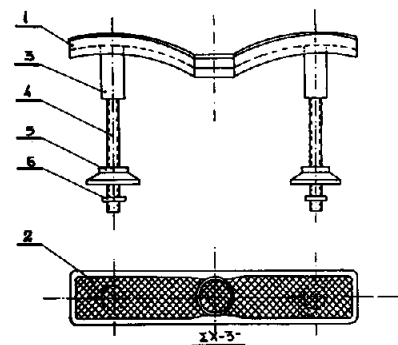
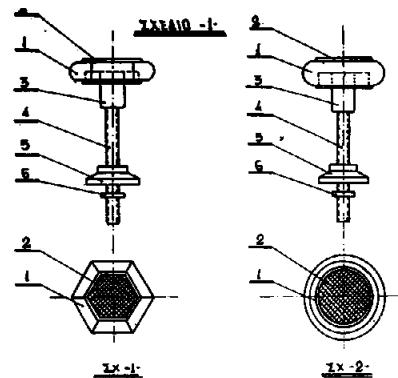
ΑΡΙΘΜΟΣ Π.Υ.Χ.	(11): 2000795
ΤΙΤΛΟΣ ΕΦΕΥΡΕΣΗΣ	(54): Πόμολο επίπλων
ΔΙΚΑΙΟΥΧΟΣ	(73): Ευθυμιάδης Κων/νος Εθνικής Αντίστασης 3, Σταυρούπολη, Τ.Κ. 56430 Θεσ/νίκη
ΗΜΕΡΟΜΗΝΙΑ ΚΑΤΑΘΕΣΗΣ	(22): 07.12.90
ΗΜΕΡΟΜΗΝΙΑ ΑΠΟΝΟΜΗΣ	(47): 16.05.91
ΣΥΜΒΑΤΙΚΕΣ ΠΡΟΤΕΡΑΙΟΤΗΤΕΣ	(30): —
ΕΦΕΥΡΕΤΗΣ	(72): Ευθυμιάδης Κων/νος
ΕΙΔΙΚΟΣ ΠΛΗΡΕΞΟΥΣΙΟΣ	(74): —
ΑΝΤΙΚΛΗΤΟΣ	(74): Δάνας Ιωάννης, Καπαδοκίας 35, Καλαμαριά 55134 Θεσ/νίκη

ΠΕΡΙΛΗΨΗ (57)

Η παρούσα εφεύρεση αναφέρεται σε πόμολα που προορίζονται να χρησιμοποιηθούν γενικά σ' όλες τις κατηγορίες των επίπλων. Είναι κατασκευασμένα από πλαστικό υλικό που στην εξωτερική εμφάνη πρόσοψή του είναι επικολλημένο μπρούντζινο έλασμα.

Αποτελείται δε από την κεφαλή (1) που στο επάνω μέρος φέρει το έλασμα (2), το ποδαράκι (3) που φέρει το ολόπασσο κοχλία (4), το ροζετάκι (5) και το περικόχλιο (6).

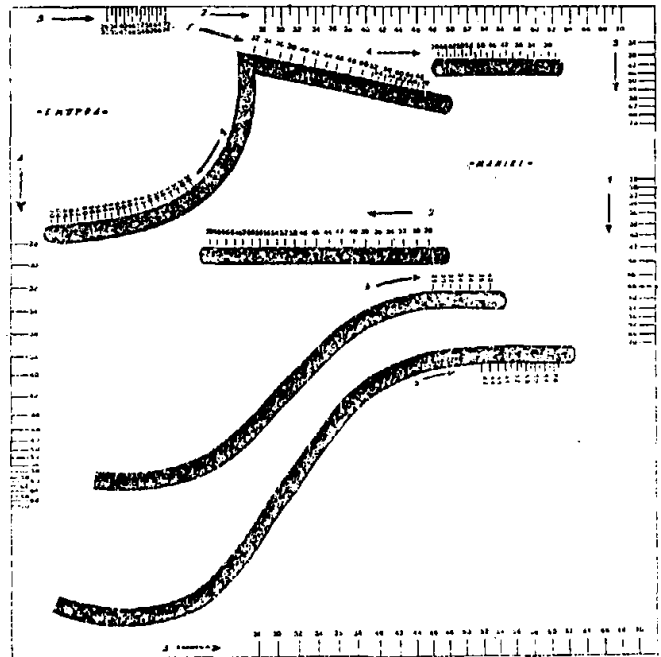
Το πλεονέκτημα αυτού του νέου πόμολου είναι η άριστη αισθητική εμφάνισή του σε συνδιασμό με το πολύ χαμηλό κόστος παραγωγής του.



ΑΡΙΘΜΟΣ Π.Υ.Χ. (11): 2000796
ΤΙΤΛΟΣ ΕΦΕΥΡΕΣΗΣ (54): Καμπυλοχάρακας για τη μεταφορά σχεδίων ενδυμασίας επί του χάρτου για την κατασκευή πατρών

ΔΙΚΑΙΟΥΧΟΣ (73): Σαγρέδου Γεωργία
 Κολιάτσου 48, Κόρινθος

ΗΜΕΡΟΜΗΝΙΑ ΚΑΤΑΘΕΣΗΣ (22): 21.12.90
ΗΜΕΡΟΜΗΝΙΑ ΑΠΟΝΟΜΗΣ (47): 16.05.91
ΣΥΜΒΑΤΙΚΕΣ ΠΡΟΤΕΡΑΙΟΤΗΤΕΣ (30): —
ΕΦΕΥΡΕΤΗΣ (72): Σαγρέδου Γεωργία
ΕΙΔΙΚΟΣ ΠΛΗΡΕΞΟΥΣΙΟΣ (74): —
ΑΝΤΙΚΛΗΤΟΣ (74): —



ΠΕΡΙΛΗΨΗ (57)

Η εφεύρεση αναφέρεται σε τετράγωνο καμπυλοχάρακα διπλής όψης σχήματος 1 και 2 και καμπυλόριγα διπλής όψης σχήματος 3 περιέχοντα νούμερα από 28 έως 70 και ποικίλες διατρήσεις. Κατάλληλα για την τέλεια απόδοση σωστού πατρών σώματος.

ΑΡΙΘΜΟΣ Π.Υ.Χ. (11): 2000797
ΤΙΤΛΟΣ ΕΦΕΥΡΕΣΗΣ (54): Χειρουργικό εργαλείο ακριβούς οστεοτομής του ρινικού ύβου (DNCS)

ΔΙΚΑΙΟΥΧΟΣ (73): Διαμαντής Μανώλης
 Πινδάρου 13, 10673 Αθήνα

ΗΜΕΡΟΜΗΝΙΑ ΚΑΤΑΘΕΣΗΣ (22): 05.12.90
ΗΜΕΡΟΜΗΝΙΑ ΑΠΟΝΟΜΗΣ (47): 17.05.91
ΣΥΜΒΑΤΙΚΕΣ ΠΡΟΤΕΡΑΙΟΤΗΤΕΣ (30): —
ΕΦΕΥΡΕΤΗΣ (72): Διαμαντής Μανώλης
ΕΙΔΙΚΟΣ ΠΛΗΡΕΞΟΥΣΙΟΣ (74): —
ΑΝΤΙΚΛΗΤΟΣ (74): —

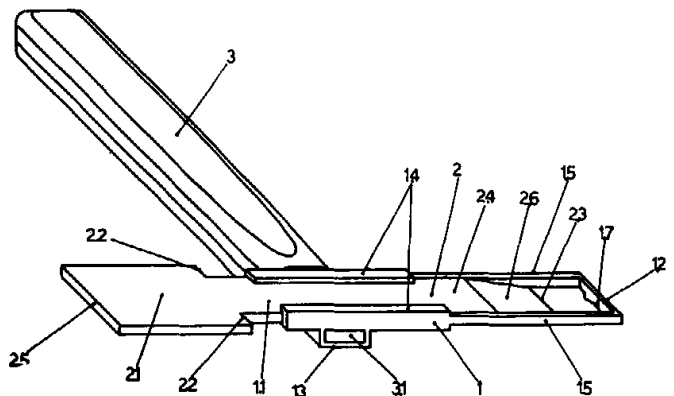
σημείο για την ισομερή οστεοτομή των ρινικών οστών που αποτελούν τον ύβο (καμπούρα της μύτης).

Εν κατακλείδι, το DNCS είναι το εργαλείο με το οποίο ο χειρουργός λύνει το πρόβλημα της έλλειψης ορατότητας του χειρουργικού πεδίου κατά την ρινοπλαστική και ειδικά κατά την αποκοπή του ρινικού ύβου, δυνάμενος με το DNCS να εκτελέσει ακριβέστατα και ακίνδυνα την οστεοτομή αυτού.

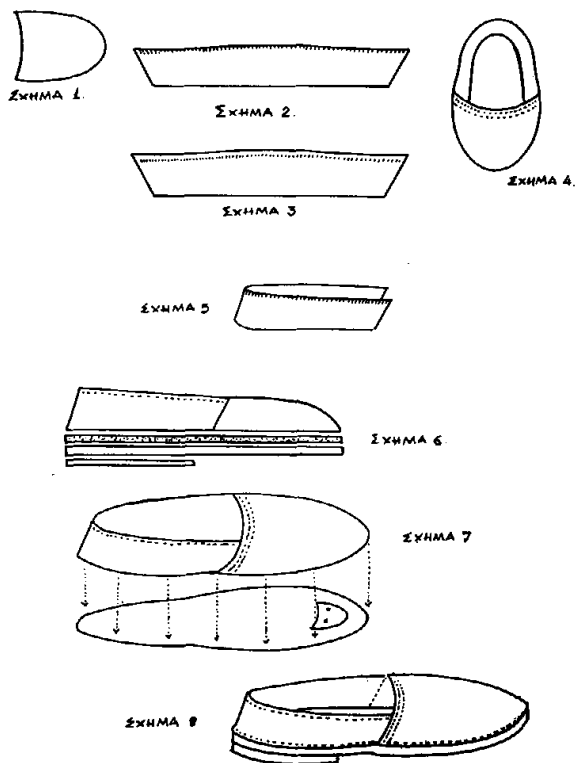
ΠΕΡΙΛΗΨΗ (57)

Το DNCS είναι ανοξείδωτο μεταλλικό εργαλείο αποτελούμενο από τον οδηγό (1), την σμίλη (2) και την χειρολαβή (3).

Ο οδηγός (1) είναι το εξάρτημα με το οποίο, μέσω της εγκάρσιας πλευράς του (1.2) διευκολύνεται ο χειρουργός να εντοπίσει, παρά την έλλειψη ορατότητας του χειρουργικού πεδίου, ακριβώς το NASION που είναι το πέρασ της σωστής οστεοτομής του ύβου. Η σμίλη (2) χαρακτηρίζεται από το πρόσθιο στενό τμήμα (2.4) οι διαστάσεις του οποίου αντιστοιχούν στις εσωτερικές του οδηγού και το οπίσθιο φαρδύ τμήμα (2.1) που φέρει τα STOPS (2.2) και τον πόλο (2.5). Η σμίλη (2) είναι το τέμνον εξάρτημα του DNCS. Η λειτουργική σχέση της με τον οδηγό (1) μοιάζει με εκείνην του συρταριού με την συρταροθήκη. Με την χειρολαβή (3), η οποία εισερχομένη με την γλώσσα της (3.1) στην διαμπερή θηλυκή υποδοχή (1.3) που βρίσκεται στην κάτω επιφάνεια του εδράνου ολίσθησης (1.6) του οδηγού (1), συγκρατείται ο οδηγός (1). Αφ' ετέρου η θέση της χειρολαβής στον χώρο αποτελεί οδηγό



ΑΡΙΘΜΟΣ Π.Υ.Χ. (11): 2000798
ΤΙΤΛΟΣ ΕΦΕΥΡΕΣΗΣ (54): Δερμάτινα υποδήματα από χοιρινό δέρμα.
ΔΙΚΑΙΟΥΧΟΣ (73): Α. Μπαλής - Α. Μαρκάτης Ο.Ε.
 Πέραμα 166, Κέρκυρα
ΗΜΕΡΟΜΗΝΙΑ ΚΑΤΑΘΕΣΗΣ (22): 22.01.91
ΗΜΕΡΟΜΗΝΙΑ ΑΠΟΝΟΜΗΣ (47): 31.05.91
ΣΥΜΒΑΤΙΚΕΣ ΠΡΟΤΕΡΑΙΟΤΗΤΕΣ (30): —
ΕΦΕΥΡΕΤΗΣ (72): 1) Μπαλής Άγγελος
 2) Μαρκάτης Ανδρέας
ΕΙΔΙΚΟΣ ΠΛΗΡΕΞΟΥΣΙΟΣ (74): —
ΑΝΤΙΚΛΗΤΟΣ (74): —



ΠΕΡΙΛΗΨΗ (57)

Τα δερμάτινα υποδήματα από χοιρινό δέρμα (6, 7, 8) που αποτελούνται από λεπτό πορώδες ειδικά κατεργασμένο χοιρινό δέρμα στο επάνω μέρος (1) από τον πάτο, την σόλα, το τακούνι (6) και συναρμολογείται με ειδικό καλαπόδι - πόντα.

Το πορώδες δέρμα αερίζει τα πόδια, είναι ελαφρύ και παίρνει την φόρμα του ποδιού. Το πλεονέκτημα της εφεύρεσης είναι ότι την άνοιξη - καλοκαίρι μπορούν να χρησιμοποιούνται υγιεινά, ελαφριά αεριζόμενα υποδήματα, ανθεκτικά, πλένονται.

ΕΥΡΕΤΗΡΙΟ Π.Υ.Χ. ΣΥΜΦΩΝΑ ΜΕ ΤΗΝ ΗΜΕΡΟΜΗΝΙΑ ΚΑΤΑΘΕΣΗΣ

ΚΑΤΑΘΕΣΗ (22)	ΔΙΚΑΙΟΥΧΟΣ (73)	ΤΙΤΛΟΣ ΕΦΕΥΡΕΣΗΣ (54)	ΑΡ.ΠΥΧ. (11)
19/01/88	ΚΥΡΤΟΠΟΥΛΟΥ ΑΝΤΩΝΙΑ	Μπούστο σχήματος λαιμού για την παρουσίαση κοσμημάτων	2000791
19/01/88	ΚΥΡΤΟΠΟΥΛΟΥ ΑΝΤΩΝΙΑ	Μπούστο σχήματος προτομής για την παρουσίαση κοσμημάτων	2000792
12/09/89	ΤΟΨΗΣ ΠΡΟΔΡΟΜΟΣ	Περίπτερα από πλαστικά	2000793
13/02/90	ΜΥΡΙΟΚΕΦΑΛΙΤΑΚΗΣ ΒΑΣΙΛΕΙΟΣ	Μεταλλικές κεφαλές ταχείας σύνδεσης	2000794
10/10/90	ΚΑΛΑΝΤΩΝΗΣ ΒΑΣΙΛΕΙΟΣ	Οδοντογλυφίδα	2000790
05/12/90	ΔΙΑΜΑΝΤΗΣ ΜΑΝΩΛΗΣ	Χειρουργικό εργαλείο οστεοτομής του ρινικού ύβου	2000797
07/12/90	ΕΥΘΥΜΙΑΔΗΣ ΚΩΝ/ΝΟΣ	Πόμολο επίπλων	2000795
21/12/90	ΣΑΓΡΕΔΟΥ ΓΕΩΡΓΙΑ	Καμπυλοχάρακας για τη μεταφορά σχεδίων ενδymασίας επί χάρτου και την κατασκευή πατρών	2000796
22/01/91	ΜΠΑΛΗΣ Α. - ΜΑΡΚΑΤΗΣ Α. Ο.Ε.	Δερμάτινα υποδήματα «κοφινέτες»	2000798

ΕΥΡΕΤΗΡΙΟ Π.Υ.Χ. ΣΥΜΦΩΝΑ ΜΕ ΤΗΝ ΑΛΦΑΒΗΤΙΚΗ ΣΕΙΡΑ ΤΩΝ ΔΙΚΑΙΟΥΧΩΝ

ΔΙΚΑΙΟΥΧΟΣ (73)	ΤΙΤΛΟΣ ΕΦΕΥΡΕΣΗΣ (54)	ΚΑΤΑΘΕΣΗ (22)	ΑΡ.ΠΥΧ (11)
ΔΙΑΜΑΝΤΗΣ ΜΑΝΩΛΗΣ	Χειρουργικό εργαλείο οστεοτομής του ρινικού ύβου	05/12/90	2000797
ΕΥΘΥΜΙΑΔΗΣ ΚΩΝ/ΝΟΣ	Πόμολο επίπλων	07/12/90	2000795
ΚΑΛΑΝΤΩΝΗΣ ΒΑΣΙΛΕΙΟΣ	Οδοντογλυφίδα	10/10/90	2000790
ΚΥΡΤΟΠΟΥΛΟΥ ΑΝΤΩΝΙΑ	Μπούστο σχήματος λαιμού για την παρουσίαση κοσμημάτων	19/01/88	2000791
ΚΥΡΤΟΠΟΥΛΟΥ ΑΝΤΩΝΙΑ	Μπούστο σχήματος προτομής για την παρουσίαση κοσμημάτων	19/01/88	2000792
ΜΠΑΛΗΣ Α. - ΜΑΡΚΑΤΗΣ Α. Ο.Ε.	Δερμάτινα υποδήματα «κοφινέτες»	22/01/91	2000798
ΜΥΡΙΟΚΕΦΑΛΙΤΑΚΗΣ ΒΑΣΙΛΕΙΟΣ	Μεταλλικές κεφαλές ταχείας σύνδεσης	13/02/90	2000794
ΣΑΓΡΕΔΟΥ ΓΕΩΡΓΙΑ	Καμπυλοχάρακας για τη μεταφορά σχεδίων ενδυμασίας επί χάρτου και την κατασκευή πατρών	21/12/90	2000796
ΤΟΨΗΣ ΠΡΟΔΡΟΜΟΣ	Περίπτερα από πλαστικά	12/09/89	2000793

**ΜΕΡΟΣ Γ΄
ΜΕΤΑΒΟΛΕΣ**

ΔΙΠΛΩΜΑΤΑ ΕΥΡΕΣΙΤΕΧΝΙΑΣ

ΑΡ. Δ.Ε.	ΜΕΤΑΒΙΒΑΣΕΙΣ
72821	Η εταιρεία "F. Hoffmann-La Roche AG" μεταβίβασε όλα τα δικαιώματα που απορρέουν από το δίπλωμα 72821 στην εταιρεία "Ciba-Geigy AG" που εδρεύει στο Klybeckstrasse 141, CH-4002, Βασιλεία της Ελβετίας
82630	Η εταιρεία "Petroleum Fermentations N.V." μεταβίβασε όλα τα δικαιώματα που απορρέουν από το δίπλωμα 82630 στην εταιρεία "Emulsan Biotechnologies Inc." που είναι οργανωμένη και λειτουργεί σύμφωνα με τους νόμους της Πολιτείας Delaware, που εδρεύει στο c/o S. Leslie Misrock, 1155 Avenue of the Americas, New York, N.Y. 10036 των Η.Π.Α.

ΠΙΣΤΟΠΟΙΗΤΙΚΑ ΥΠΟΔΕΙΓΜΑΤΟΣ ΧΡΗΣΙΜΟΤΗΤΟΣ

ΑΡ. Π.Υ.Χ.	ΑΛΛΑΓΗ ΔΙΕΥΘΥΝΣΗΣ
2000298	Ο δικαιούχος του Π.Υ.Χ. 2000298 Πέτσας Νικόλαος, άλλαξε την διεύθυνσή του από: Κορίνθου 393, Πάτρα σε: Παντανάσσης 34, Πάτρα.



ΤΕΥΧΟΣ Β΄
ΕΥΡΩΠΑΪΚΟ



ΜΕΡΟΣ Α΄
ΜΕΤΑΦΡΑΣΕΙΣ ΕΥΡΩΠΑΪΚΩΝ ΑΙΤΗΣΕΩΝ

ΑΝΑΚΟΙΝΩΣΗ ΓΙΑ ΚΑΤΑΘΕΣΗ ΜΕΤΑΦΡΑΣΗΣ ΤΩΝ ΑΞΙΩΣΕΩΝ ΕΥΡΩΠΑΪΚΩΝ ΑΙΤΗΣΕΩΝ Δ.Ε.

ΑΡΙΘ. ΕΛΛΗΝΙΚΗΣ ΚΑΤΑΘΕΣΗΣ (21): 910300116
ΗΜΕΡ. ΕΛΛΗΝΙΚΗΣ ΚΑΤΑΘΕΣΗΣ (22): 20.03.92
ΑΡΙΘ./ΗΜΕΡ. ΔΗΜΟΣΙΕΥΣΗΣ
ΕΥΡΩΠΑΪΚΗΣ ΑΙΤΗΣΗΣ (87): 0 439 044/31.07.91
ΑΡΙΘ./ΗΜΕΡ. ΚΑΤΑΘΕΣΗΣ
ΕΥΡΩΠΑΪΚΗΣ ΑΙΤΗΣΗΣ (86): 91100394.5/15.01.91
ΤΙΤΛΟΣ ΕΦΕΥΡΕΣΗΣ (54): 3-Λ-(5-θειοξο-Λ-προπυλ)θειαζολιδινο-4-καρβοξυλικό οξύ και παράγωγα αυτού, μέθοδοι για την παρασκευή αυτών και φαρμακευτικές συνθέσεις περιέχουσες αυτά
ΚΑΤΑΘΕΤΗΣ (71): Poli Industria Chimica S.p.A. Piazza Agrippa, 1 I-20148 Milano, Ιταλία
ΣΥΜΒΑΤΙΚΕΣ ΠΡΟΤΕΡΑΙΟΤΗΤΕΣ (30): 1913390/23.01.90/Ιταλία
ΕΙΔΙΚΟΣ ΠΛΗΡΕΞΟΥΣΙΟΣ (74): Σταμνά Σπυριδούλα, δικηγόρος, Κουμπάρη 2, 106 74 Αθήνα
ΑΝΤΙΚΛΗΤΟΣ (74): Παπακωνσταντίνου Ελένη, δικηγόρος, Κουμπάρη 2, 106 74 Αθήνα

ΑΡΙΘ. ΕΛΛΗΝΙΚΗΣ ΚΑΤΑΘΕΣΗΣ (21): 910300117
ΗΜΕΡ. ΕΛΛΗΝΙΚΗΣ ΚΑΤΑΘΕΣΗΣ (22): 20.03.92
ΑΡΙΘ./ΗΜΕΡ. ΔΗΜΟΣΙΕΥΣΗΣ
ΕΥΡΩΠΑΪΚΗΣ ΑΙΤΗΣΗΣ (87): 0 370 890/30.05.90
ΑΡΙΘ./ΗΜΕΡ. ΚΑΤΑΘΕΣΗΣ
ΕΥΡΩΠΑΪΚΗΣ ΑΙΤΗΣΗΣ (86): 89403199.6/21.11.89
ΤΙΤΛΟΣ ΕΦΕΥΡΕΣΗΣ (54): Συσκευή δια την χειρουργική αγωγή ιστών δι' υπερθερμίας, κατά προτίμησιν του προστάτου εξοπλισμένη με διάταξιν προστασίας θερμότητος ίδια περιλαμβάνουσα διάταξιν σχηματισμού οθόνης ανακλάσεως ραδιοκυμάτων
ΚΑΤΑΘΕΤΗΣ (71): Technomed International Le Pontant 111, rue Leblanc F-75015 Paris, Γαλλία
ΣΥΜΒΑΤΙΚΕΣ ΠΡΟΤΕΡΑΙΟΤΗΤΕΣ (30): 8815126/21.11.88/Γαλλία
ΕΙΔΙΚΟΣ ΠΛΗΡΕΞΟΥΣΙΟΣ (74): Σταμνά Σπυριδούλα, δικηγόρος, Κουμπάρη 2, 106 74 Αθήνα
ΑΝΤΙΚΛΗΤΟΣ (74): Παπακωνσταντίνου Ελένη, δικηγόρος, Κουμπάρη 2, 106 74 Αθήνα

ΑΡΙΘ. ΕΛΛΗΝΙΚΗΣ ΚΑΤΑΘΕΣΗΣ (21): 910300118
ΗΜΕΡ. ΕΛΛΗΝΙΚΗΣ ΚΑΤΑΘΕΣΗΣ (22): 20.03.92
ΑΡΙΘ./ΗΜΕΡ. ΔΗΜΟΣΙΕΥΣΗΣ
ΕΥΡΩΠΑΪΚΗΣ ΑΙΤΗΣΗΣ (87): 0 425 328/02.05.91
ΑΡΙΘ./ΗΜΕΡ. ΚΑΤΑΘΕΣΗΣ
ΕΥΡΩΠΑΪΚΗΣ ΑΙΤΗΣΗΣ (86): 90402690.3/28.09.90
ΤΙΤΛΟΣ ΕΦΕΥΡΕΣΗΣ (54): Μέθοδος και συσκευή εξακριβωσης με ογκομετρικό μετρητή για υγρά κάθε τύπου
ΚΑΤΑΘΕΤΗΣ (71): Mesure, Controle et Automatisme Mestrole, Rue Pierre et Marie Curie F-76650 Le Petit Couronne, Γαλλία
ΣΥΜΒΑΤΙΚΕΣ ΠΡΟΤΕΡΑΙΟΤΗΤΕΣ (30): 8913565/17.10.89/Γαλλία
ΕΙΔΙΚΟΣ ΠΛΗΡΕΞΟΥΣΙΟΣ (74): Παλάζη Αναστασία, δικηγόρος, Λεωφ. Κηφισίας 293, 145 61 Κηφισιά
ΑΝΤΙΚΛΗΤΟΣ (74): Φειδίας Κυπρής, δικηγόρος, Λεωφ. Κηφισίας 293, 145 61 Κηφισιά

ΑΡΙΘ. ΕΛΛΗΝΙΚΗΣ ΚΑΤΑΘΕΣΗΣ (21): 910300119
ΗΜΕΡ. ΕΛΛΗΝΙΚΗΣ ΚΑΤΑΘΕΣΗΣ (22): 20.03.92
ΑΡΙΘ./ΗΜΕΡ. ΔΗΜΟΣΙΕΥΣΗΣ
ΕΥΡΩΠΑΪΚΗΣ ΑΙΤΗΣΗΣ (87): 0 418 188/24.04.91
ΑΡΙΘ./ΗΜΕΡ. ΚΑΤΑΘΕΣΗΣ
ΕΥΡΩΠΑΪΚΗΣ ΑΙΤΗΣΗΣ (86): 90402494.0/11.09.90
ΤΙΤΛΟΣ ΕΦΕΥΡΕΣΗΣ (54): Μέθοδος συνδέσεως υπό γωνία δυο πλακών ή φύλλων, τεμάχια συνδέσεως για την εφαρμογή της και κάλυψις στεγάστρου που δημιουργείται κατά τη μέθοδο αυτή
ΚΑΤΑΘΕΤΗΣ (71): Vieille Montagne France S.A. "Les Mercuriales" 40, Rue Jean Jaurès F-93176 Bagnolet, Γαλλία
ΣΥΜΒΑΤΙΚΕΣ ΠΡΟΤΕΡΑΙΟΤΗΤΕΣ (30): 8913526/17.10.89/Γαλλία
ΕΙΔΙΚΟΣ ΠΛΗΡΕΞΟΥΣΙΟΣ (74): Ιλεάνα Βόζεμπεργκ-Βρετού, δικηγόρος, Σκουφά 60Α, 106 80 Αθήνα
ΑΝΤΙΚΛΗΤΟΣ (74): Θεόδωρος Βόζεμπεργκ-Βρετός, δικηγόρος, Σκουφά 60Α, 106 80 Αθήνα

ΑΡΙΘ. ΕΛΛΗΝΙΚΗΣ ΚΑΤΑΘΕΣΗΣ (21): 910300120
ΗΜΕΡ. ΕΛΛΗΝΙΚΗΣ ΚΑΤΑΘΕΣΗΣ (22): 20.03.92
ΑΡΙΘ./ΗΜΕΡ. ΔΗΜΟΣΙΕΥΣΗΣ
ΕΥΡΩΠΑΪΚΗΣ ΑΙΤΗΣΗΣ (87): 0 446 693/18.09.91
ΑΡΙΘ./ΗΜΕΡ. ΚΑΤΑΘΕΣΗΣ
ΕΥΡΩΠΑΪΚΗΣ ΑΙΤΗΣΗΣ (86): 91102693.8/23.02.91
ΤΙΤΛΟΣ ΕΦΕΥΡΕΣΗΣ (54): Μέθοδος παραγωγής πλακών από ίνες γύψου, ιδίως πλακών διαπέδου
ΚΑΤΑΘΕΤΗΣ (71): Sicowa Verfahrenstechnik für Baustoffe GmbH & Co. KG. Hauder Weg 17 5100 Aachen, Γερμανία
ΣΥΜΒΑΤΙΚΕΣ ΠΡΟΤΕΡΑΙΟΤΗΤΕΣ (30): 4008084/14.03.90/Γερμανία
ΕΙΔΙΚΟΣ ΠΛΗΡΕΞΟΥΣΙΟΣ (74): Τσιμικάλης Αθανάσιος, δικηγόρος, Νεοφ. Βάμβα 1, 106 74 Αθήνα
ΑΝΤΙΚΛΗΤΟΣ (74): Τσιμικάλης Αθανάσιος, δικηγόρος, Νεοφ. Βάμβα 1, 106 74 Αθήνα

ΑΡΙΘ. ΕΛΛΗΝΙΚΗΣ ΚΑΤΑΘΕΣΗΣ (21): 910300121
ΗΜΕΡ. ΕΛΛΗΝΙΚΗΣ ΚΑΤΑΘΕΣΗΣ (22): 20.03.92
ΑΡΙΘ./ΗΜΕΡ. ΔΗΜΟΣΙΕΥΣΗΣ
ΕΥΡΩΠΑΪΚΗΣ ΑΙΤΗΣΗΣ (87): 0 444 405/04.09.91
ΑΡΙΘ./ΗΜΕΡ. ΚΑΤΑΘΕΣΗΣ
ΕΥΡΩΠΑΪΚΗΣ ΑΙΤΗΣΗΣ (86): 91100444.8-2312/16.01.91
ΤΙΤΛΟΣ ΕΦΕΥΡΕΣΗΣ (54): Επίστρωμα για παράθυρα και πόρτες
ΚΑΤΑΘΕΤΗΣ (71): August Bilstein GmbH & Co. KG August-Bilstein-Strasse Postfach 1151 5828 Ennepetal, Γερμανία
ΣΥΜΒΑΤΙΚΕΣ ΠΡΟΤΕΡΑΙΟΤΗΤΕΣ (30): 4005953.7/26.02.90/Γερμανία
ΕΙΔΙΚΟΣ ΠΛΗΡΕΞΟΥΣΙΟΣ (74): Τσιμικάλης Αθανάσιος, δικηγόρος, Νεοφ. Βάμβα 1, 106 74 Αθήνα
ΑΝΤΙΚΛΗΤΟΣ (74): Τσιμικάλης Αθανάσιος, δικηγόρος, Νεοφ. Βάμβα 1, 106 74 Αθήνα

ΑΡΙΘ. ΕΛΛΗΝΙΚΗΣ ΚΑΤΑΘΕΣΗΣ (21): 910300122
ΗΜΕΡ. ΕΛΛΗΝΙΚΗΣ ΚΑΤΑΘΕΣΗΣ (22): 20.03.92

ΑΡΙΘ./ΗΜΕΡ. ΔΗΜΟΣΙΕΥΣΗΣ
ΕΥΡΩΠΑΪΚΗΣ ΑΙΤΗΣΗΣ (87): 0 431 535/12.06.91
ΑΡΙΘ./ΗΜΕΡ. ΚΑΤΑΘΕΣΗΣ
ΕΥΡΩΠΑΪΚΗΣ ΑΙΤΗΣΗΣ (86): 90123141.5/03.12.90
ΤΙΤΛΟΣ ΕΦΕΥΡΕΣΗΣ (54): Εκχύλισμα από φύλλα Ginkgo Biloba, μέθοδος παρασκευής αυτού, φαρμακευτικές ουσίες περιέχουσες το εκχύλισμα
ΚΑΤΑΘΕΤΗΣ (71): Dr. Willmar Schwabe GmbH & Co. Dr. Willmar-Schwabe Strasse 4 W.-7500 Karlsruhe 41, Γερμανία
ΣΥΜΒΑΤΙΚΕΣ ΠΡΟΤΕΡΑΙΟΤΗΤΕΣ (30): 3940091/04.12.89/Γερμανία
ΕΙΔΙΚΟΣ ΠΛΗΡΕΞΟΥΣΙΟΣ (74): Σταμνά Σπυριδούλα, δικηγόρος, Κουμπάρη 2, 106 74 Αθήνα
ΑΝΤΙΚΛΗΤΟΣ (74): Παπακωνσταντίνου Ελένη, δικηγόρος, Κουμπάρη 2, 106 74 Αθήνα

ΑΡΙΘ. ΕΛΛΗΝΙΚΗΣ ΚΑΤΑΘΕΣΗΣ (21): 910300123
ΗΜΕΡ. ΕΛΛΗΝΙΚΗΣ ΚΑΤΑΘΕΣΗΣ (22): 20.03.92
ΑΡΙΘ./ΗΜΕΡ. ΔΗΜΟΣΙΕΥΣΗΣ
ΕΥΡΩΠΑΪΚΗΣ ΑΙΤΗΣΗΣ (87): 0 431 536/12.06.91
ΑΡΙΘ./ΗΜΕΡ. ΚΑΤΑΘΕΣΗΣ
ΕΥΡΩΠΑΪΚΗΣ ΑΙΤΗΣΗΣ (86): 90123142.3/03.12.90
ΤΙΤΛΟΣ ΕΦΕΥΡΕΣΗΣ (54): Εκχύλισμα από φύλλα Ginkgo Biloba, μέθοδος παρασκευής αυτού και φαρμακευτικές ουσίες περιέχουσες το εκχύλισμα
ΚΑΤΑΘΕΤΗΣ (71): Dr. Willmar Schwabe GmbH & Co. Dr. Willmar Schwabe Strasse 4 W.-7500 Karlsruhe 41, Γερμανία
ΣΥΜΒΑΤΙΚΕΣ ΠΡΟΤΕΡΑΙΟΤΗΤΕΣ (30): 3940092/04.12.89/Γερμανία
ΕΙΔΙΚΟΣ ΠΛΗΡΕΞΟΥΣΙΟΣ (74): Σταμνά Σπυριδούλα, δικηγόρος, Κουμπάρη 2, 106 74 Αθήνα
ΑΝΤΙΚΛΗΤΟΣ (74): Παπακωνσταντίνου Ελένη, δικηγόρος, Κουμπάρη 2, 106 74 Αθήνα

ΕΥΡΕΤΗΡΙΟ ΣΥΜΦΩΝΑ ΜΕ ΤΟΝ ΑΡΙΘΜΟ ΔΗΜΟΣΙΕΥΣΗΣ ΤΗΣ ΕΥΡΩΠΑΪΚΗΣ ΑΙΤΗΣΗΣ

ΑΡ./ΗΜ. ΔΗΜ. Ε.Α. (87)	ΚΑΤΑΘΕΤΗΣ (71)	ΤΙΤΛΟΣ ΕΦΕΥΡΕΣΗΣ (54)	ΑΡ.ΕΛΛ.ΚΑΤ. (21)
0370890/30.05.90	TECHNOMED INTERNATIONAL	Συσκευή δια την χειρουργική αγωγή ιστών δι' υπερθερμίας, κατά προτίμησιν του προστάτου εξοπλισμένη με διάταξιν προστασίας θερμότητος ιδία περιλαμβάνουσα διάταξιν σχηματισμού οθόνης ανακλάσεως ραδιοκυμάτων	910300117
0418188/24.04.91	VIEILLE MONTAGNE FRANCE S.A.	Μέθοδος συνδέσεως υπό γωνία δύο πλακών ή φύλλων, τεμάχια συνδέσεως για την εφαρμογή της και κάλυψις στεγάστρου που δημιουργείται κατά τη μέθοδο αυτή	910300119
0425328/02.05.91	MESURE, CONTROLE ET AUTOMATISME MESTROLE	Μέθοδος και συσκευή εξακρίβωσης με ογκομετρικό μετρητή για υγρά κάθε τύπου	910300118
0431535/12.06.91	DR. WILLMAR SCHWABE GMBH & CO.	Εκχύλισμα από φύλλα Ginko Biloba, μέθοδος παρασκευής αυτού, φαρμακευτικές ουσίες περιέχουσες το εκχύλισμα	910300122
0431536/12.06.91	DR. WILLMAR SCHWABE GMBH & CO.	Εκχύλισμα από φύλλα Ginko Biloba, μέθοδος παρασκευής αυτού και φαρμακευτικές ουσίες περιέχουσες το εκχύλισμα	910300123
0439044/31.07.91	POLI INDUSTRIA CHIMICA SPA	3-Λ-(5-θειοξο-Λ-προπυλ)θειαζολιδινο-4-καρβοξυλικό οξύ και παράγωγα αυτού, μέθοδοι για την παρασκευή αυτών και φαρμακευτικές συνθέσεις περιέχουσες αυτά	910300116
0444405/04.09.91	AUGUST BILSTEIN GMBH & CO. KG	Επίστρωμα για παράθυρα και πόρτες	910300121
0446693/18.09.91	SICOWA VERFAHRENSTECHNIK FÜR BAUSTOFFE GMBH & CO. KG	Μέθοδος παραγωγής πλακών από ίνες γύψου, ιδίως πλακών δαπέδου	910300120

ΕΥΡΕΤΗΡΙΟ ΣΥΜΦΩΝΑ ΜΕ ΤΗΝ ΑΛΦΑΒΗΤΙΚΗ ΣΕΙΡΑ ΤΩΝ ΚΑΤΑΘΕΤΩΝ

ΚΑΤΑΘΕΤΗΣ (71)	ΤΙΤΛΟΣ ΕΦΕΥΡΕΣΗΣ (54)	ΑΡ./ΗΜ.ΔΗΜ.Ε.Α. (87)	ΑΡ.ΕΛΛ.ΚΑΤ. (21)
AUGUST BILSTEIN GMBH & CO. KG	Επίστρωμα για παράθυρα και πόρτες	0444405/04.09.91	910300121
DR. WILLMAR SCHWABE GMBH & CO.	Εκχύλισμα από φύλλα Ginkgo Biloba, μέθοδος παρασκευής αυτού, φαρμακευτικές ουσίες περιέχουσες το εκχύλισμα	0431535/12.06.91	910300122
DR. WILLMAR SCHWABE GMBH & CO.	Εκχύλισμα από φύλλα Ginkgo Biloba, μέθοδος παρασκευής αυτού και φαρμακευτικές ουσίες περιέχουσες το εκχύλισμα	0431536/12.06.91	910300123
MESURE, CONTROLE ET AUTOMATISME MESTROLE	Μέθοδος και συσκευή εξακρίβωσης με ογκομετρικό μετρητή για υγρά κάθε τύπου	0425328/02.05.91	910300118
POLI INDUSTRIA CHIMICA SPA	3-Λ-(5-θειοξο-Λ-προπυλ)θειαζολιδινο-4-καρβοξυλικό οξύ και παράγωγα αυτού, μέθοδοι για την παρασκευή αυτών και φαρμακευτικές συνθέσεις περιέχουσες αυτά	0439044/31.07.91	910300116
SICOWA VERFAHRENSTECHNIK FÜR BAUSTOFFE GMBH & CO. KG.	Μέθοδος παραγωγής πλακών από ίνες γύψου, ιδίως πλακών δαπέδου	0446693/18.09.91	910300120
TECHNOMED INTERNATIONAL	Συσκευή δια την χειρουργική αγωγή ιστών δι' υπερθερμίας, κατά προτίμησιν του προστάτου εξοπλισμένη με διάταξιν προστασίας θερμότητος ιδία περιλαμβάνουσα διάταξιν σχηματισμού οθόνης ανακλάσεως ραδιοκυμάτων	0370890/30.05.90	910300117
VIEILLE MONTAGNE FRANCE S.A.	Μέθοδος συνδέσεως υπό γωνία δύο πλακών ή φύλλων, τεμάχια συνδέσεως για την εφαρμογή της και κάλυψις στεγάστρου που δημιουργείται κατά τη μέθοδο αυτή	0418188/24.04.91	910300119

ΜΕΡΟΣ Β΄ ΕΥΡΩΠΑΪΚΑ ΔΙΠΛΩΜΑΤΑ ΕΥΡΕΣΙΤΕΧΝΙΑΣ

ΑΝΑΚΟΙΝΩΣΗ ΓΙΑ ΚΑΤΑΘΕΣΗ ΜΕΤΑΦΡΑΣΗΣ ΕΥΡΩΠΑΪΚΩΝ Δ.Ε.

ΑΡΙΘΜΟΣ ΕΥΡΩΠΑΪΚΟΥ Δ.Ε. (11):	3001051
ΑΡΙΘ. ΕΛΛΗΝΙΚΗΣ ΚΑΤΑΘΕΣΗΣ (21):	900400870
ΗΜΕΡ. ΕΛΛΗΝΙΚΗΣ ΚΑΤΑΘΕΣΗΣ (22):	06.11.90
ΑΡΙΘ./ΗΜΕΡ. ΔΗΜΟΣΙΕΥΣΗΣ	
ΕΥΡΩΠΑΪΚΟΥ ΔΙΠΛΩΜΑΤΟΣ (87):	0 253 535/29.08.90
ΑΡΙΘ./ΗΜΕΡ. ΚΑΤΑΘΕΣΗΣ	
ΕΥΡΩΠΑΪΚΗΣ ΑΙΤΗΣΗΣ (86):	87305764.0/29.06.87
ΤΙΤΛΟΣ ΕΦΕΥΡΕΣΗΣ (54):	Μέθοδος για βελτίωση της ζώνης ραφίου τροφίμου
ΔΙΚΑΙΟΥΧΟΣ (73):	AFRC Institute of Food Research Colney Lane, Norwich NR4 7UA, Μεγάλη Βρετανία
ΣΥΜΒΑΤΙΚΕΣ ΠΡΟΤΕΡΑΙΟΤΗΤΕΣ (30):	8616246/03.07.86/Μ.Βρετανία
ΕΦΕΥΡΕΤΗΣ (72):	1) Kirsop Brian Heys 2) Brocklehurst Timothy Frederick
ΕΙΔΙΚΟΣ ΠΛΗΡΕΞΟΥΣΙΟΣ (74):	Σταμνά Σπυριδούλα, δικηγόρος, Κουμπάρη 2, 106 74 Αθήνα
ΑΝΤΙΚΛΗΤΟΣ (74):	Παπακωνσταντίνου Ελένη, δικηγόρος, Κουμπάρη 2, 106 74 Αθήνα

εστέρα αλγινικού οξέος, και οργανικό οξύ ποιότητας τροφής, κατά προτίμηση οξικό οξύ. Ιδιαίτερα μέθοδος σύμφωνα με την εφεύρεση όπου ο ιστός υπόκειται σε επεξεργασία με ένα δεύτερο παράγοντα ο οποίος περιλαμβάνει αλγινικό οξύ για σχηματισμό υλικού ικανού να καψουλοποιεί τον ιστό.

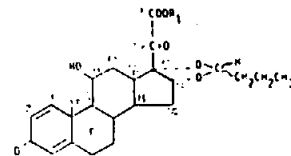
ΠΕΡΙΛΗΨΗ (57)

Μέθοδος επεξεργασίας βρώσιμου ιστού για βελτίωση της ζωής του στο ράφι, η οποία περιλαμβάνει επαφή του ιστού με υγρό παράγοντα επεξεργασίας ο οποίος περιλαμβάνει αδρανή φορέα, κατά προτίμηση

ΑΡΙΘΜΟΣ ΕΥΡΩΠΑΪΚΟΥ Δ.Ε. (11):	3001052
ΑΡΙΘ. ΕΛΛΗΝΙΚΗΣ ΚΑΤΑΘΕΣΗΣ (21):	900400871
ΗΜΕΡ. ΕΛΛΗΝΙΚΗΣ ΚΑΤΑΘΕΣΗΣ (22):	06.11.90
ΑΡΙΘ./ΗΜΕΡ. ΔΗΜΟΣΙΕΥΣΗΣ	
ΕΥΡΩΠΑΪΚΟΥ ΔΙΠΛΩΜΑΤΟΣ (87):	0 232 690/31.10.90
ΑΡΙΘ./ΗΜΕΡ. ΚΑΤΑΘΕΣΗΣ	
ΕΥΡΩΠΑΪΚΗΣ ΑΙΤΗΣΗΣ (86):	86850436.6/12.12.86
ΤΙΤΛΟΣ ΕΦΕΥΡΕΣΗΣ (54):	Νέα παράγωγα 16,17 ακεταλυποκατεστημένου πρεγνανο-21-οϊκού οξέος, μέθοδος παρασκευής του και φαρμακευτικό παρασκεύασμα που τα περιέχει
ΔΙΚΑΙΟΥΧΟΣ (73):	Aktiebolaget Draco Box 34, S-22100 Lund, Σουηδία
ΣΥΜΒΑΤΙΚΕΣ ΠΡΟΤΕΡΑΙΟΤΗΤΕΣ (30):	8606015/19.12.85/Σουηδία
ΕΦΕΥΡΕΤΗΣ (72):	1) Andersson Paul Hakan 2) Andersson Per Ture 3) Axelsson Bengt Ingemar 4) Brattsand Ralph Lennart 5) Thalen Bror Arne 6) Trofast Jan William
ΕΙΔΙΚΟΣ ΠΛΗΡΕΞΟΥΣΙΟΣ (74):	Σταμνά Σπυριδούλα, δικηγόρος, Κουμπάρη 2, 106 74 Αθήνα
ΑΝΤΙΚΛΗΤΟΣ (74):	Παπακωνσταντίνου Ελένη, δικηγόρος, Κουμπάρη 2, 106 74 Αθήνα

ΠΕΡΙΛΗΨΗ (57)

Η εφεύρεση αναφέρεται σε ενώσεις που έχουν ενεργότητα κατά φλεγμονωδών, αλλεργικών και δερματολογικών καταστάσεων. Οι ενώσεις χαρακτηρίζονται από τον τύπο



ή ένα στερεοϊσομερές τμήμα του, στον οποίο τύπο R₁ επιλέγεται από μια ευθεία ή διακλαδισμένη αλυσίδα υδρογονάνθρακα που έχει 1-4 άτομα άνθρακα.

Η εφεύρεση αναφέρεται επίσης σε διαδικασίες για την παρασκευή των ενώσεων αυτών, φαρμακευτικά παρασκευάσματα που περιέχουν μια από τις ενώσεις και μια μέθοδο για την αγωγή φλεγμονωδών, αλλεργικών, μυοσκελετικών και δερματολογικών καταστάσεων.

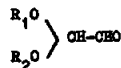
ΑΡΙΘΜΟΣ ΕΥΡΩΠΑΪΚΟΥ Δ.Ε. (11):	3001053
ΑΡΙΘ. ΕΛΛΗΝΙΚΗΣ ΚΑΤΑΘΕΣΗΣ (21):	900400872
ΗΜΕΡ. ΕΛΛΗΝΙΚΗΣ ΚΑΤΑΘΕΣΗΣ (22):	06.11.90
ΑΡΙΘ./ΗΜΕΡ. ΔΗΜΟΣΙΕΥΣΗΣ	
ΕΥΡΩΠΑΪΚΟΥ ΔΙΠΛΩΜΑΤΟΣ (87):	0 249 530/29.08.90
ΑΡΙΘ./ΗΜΕΡ. ΚΑΤΑΘΕΣΗΣ	
ΕΥΡΩΠΑΪΚΗΣ ΑΙΤΗΣΗΣ (86):	87401227.1/02.06.87
ΤΙΤΛΟΣ ΕΦΕΥΡΕΣΗΣ (54):	Μέθοδος παρασκευής μονοακετάλων της γλυοξάλης
ΔΙΚΑΙΟΥΧΟΣ (73):	Société Francaise Hoechst 3, avenue du Général de Gaulle F-92800 Puteaux, Γαλλία
ΣΥΜΒΑΤΙΚΕΣ ΠΡΟΤΕΡΑΙΟΤΗΤΕΣ (30):	1) 8607957/03.06.86/Γαλλία 2) 8706106/29.04.87/Γαλλία
ΕΦΕΥΡΕΤΗΣ (72):	1) Blanc Alain 2) Hamedi-Sangsari Farid 3) Chastrette Francine
ΕΙΔΙΚΟΣ ΠΛΗΡΕΞΟΥΣΙΟΣ (74):	Σταμνά Σπυριδούλα, δικηγόρος, Κουμπάρη 2, 106 74 Αθήνα
ΑΝΤΙΚΛΗΤΟΣ (74):	Παπακωνσταντίνου Ελένη, δικηγόρος, Κουμπάρη 2, 106 74 Αθήνα

την οποία τα R και R₃ όμοια ή διαφορετικά παριστούν μια αλκυλ,αλκενυλ ή αραλκυλ ομάδα, είτε τα R₁ και R₂, όμοια, παριστούν μια ομάδα -CH₂R εις την οποία το R παριστά ένα άτομο υδρογόνου, ένα αλκυλο, αλκενυλο ή αραλκυλο ριζικό, ή τα R₁ και R₂ σχηματίζουν μαζί ένα ριζικό -CH₂-(CRR)_n-CHR- εις το οποίο το n παριστά 0 ή 1 και το R διατηρεί τη σημασία η οποία εδόθη προηγουμένως, χαρακτηρίζεται εκ του γεγονότος ότι φέρομεν σε αντίδραση γλυοξάλη παρουσία ενός οξίνου καταλύτου με μια περίσσεια αλκοόλης η οποία αντιστοιχεί στο γενικό τύπο (II) RR₂CHOH, (III) RCH₂OH ή (IV) -(CRR)_n-CRHOH όπου τα R, R₃ και n διατηρούν τη σημασία η οποία εδόθη προηγουμένως και εν συνέχεια διακόπτουμε την αντίδραση μόλις η περιεκτικότης της παρασκευαζομένης μονοακετάλης του γενικού τύπου (I) αρχίσει να ελαττώνεται εντός του μέσου αντιδράσεως επ' ωφελεία της διακετάλης.

Εφαρμογή δια την λήψη του νέου προϊόντος: διαλλυλοξυ-2,2 αιθανάλης.

ΠΕΡΙΛΗΨΗ (57)

Η μέθοδος αυτή παρασκευής προϊόντων του γενικού τύπου (I)



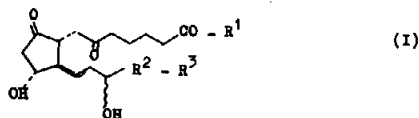
στον οποίον είτε τα R₁ και R₂ όμοια, παριστούν μια ομάδα -CHRR₃ εις

ΑΡΙΘΜΟΣ ΕΥΡΩΠΑΪΚΟΥ Δ.Ε. (11):	3001054
ΑΡΙΘ. ΕΛΛΗΝΙΚΗΣ ΚΑΤΑΘΕΣΗΣ (21):	900400873
ΗΜΕΡ. ΕΛΛΗΝΙΚΗΣ ΚΑΤΑΘΕΣΗΣ (22):	06.11.90
ΑΡΙΘ./ΗΜΕΡ. ΔΗΜΟΣΙΕΥΣΗΣ	
ΕΥΡΩΠΑΪΚΟΥ ΔΙΠΛΩΜΑΤΟΣ (87):	0 232 126/16.08.90
ΑΡΙΘ./ΗΜΕΡ. ΚΑΤΑΘΕΣΗΣ	
ΕΥΡΩΠΑΪΚΗΣ ΑΙΤΗΣΗΣ (86):	87300755.3/28.01.87
ΤΙΤΛΟΣ ΕΦΕΥΡΕΣΗΣ (54):	Παράγωγα 6 - κετο - προσταγλανδίνης E ₁
ΔΙΚΑΙΟΥΧΟΣ (73):	Ono Pharmaceutical Co. Ltd No. 14, Doshomachi 2-Chome Higashi-Ky Osaka-Shi Osaka, Ιαπωνία
ΣΥΜΒΑΤΙΚΕΣ ΠΡΟΤΕΡΑΙΟΤΗΤΕΣ (30):	16722/86,30.01.86,Ιαπωνία
ΕΦΕΥΡΕΤΗΣ (72):	1) Wakatsuka Hirohisa 2) Okegawa Tadao 3) Arai Yoshinobu
ΕΙΔΙΚΟΣ ΠΛΗΡΕΞΟΥΣΙΟΣ (74):	Σταμνά Σπυριδούλα, δικηγόρος, Κουμπάρη 2, 106 74 Αθήνα
ΑΝΤΙΚΛΗΤΟΣ (74):	Παπακωνσταντίνου Ελένη, δικηγόρος, Κουμπάρη 2, 106 74 Αθήνα

(εις τον οποίον το R¹ παριστά υπόλοιπον αμινοξέος ή αμινο-αλκοόλης· το R² παριστά απλούν δεσμόν ή ομάδα αλκυλίου εξ 1 έως 4 ατόμων άνθρακος· το R³ παριστά (i) ομάδα αλκυλίου εξ 1 έως 8 ατόμων άνθρακος, (ii) ομάδα κυκλοαλκυλίου εκ 4 έως 7 ατόμων άνθρακος, η οποία δύναται να είναι μη-υποκατεστημένη ή υποκατεστημένη δια τουλάχιστον μιας ομάδος αλκυλίου εξ 1 έως 8 ατόμων άνθρακος, (iii) φαινυλο ή φαινοξυ ομάδα, η οποία δύναται να είναι μη-υποκαταστημένη ή υποκαταστημένη δια χλωρίου, τριφθορομεθυλίου ή αλκυλίου εξ 1 έως 3 ατόμων άνθρακος, υπό τον όρον ότι όταν το R² παριστά απλούν δεσμόν, το R³ δεν δύναται να παριστά φαινοξυ ομάδα) εγκλείσεις (Clathrates) εις κυκλοδεξτρίνην αυτού και στοξικά άλατα αυτού, κέκτηνται εκλεκτικήν κυτταροπροστατευτικήν δράσιν.

ΠΕΡΙΛΗΨΗ (57)

Παράγωγον 6-κετο-προσταγλανδίνης E₁ του τύπου:



ΑΡΙΘΜΟΣ ΕΥΡΩΠΑΪΚΟΥ Δ.Ε. (11): 3001055
ΑΡΙΘ. ΕΛΛΗΝΙΚΗΣ ΚΑΤΑΘΕΣΗΣ (21): 900400874
ΗΜΕΡ. ΕΛΛΗΝΙΚΗΣ ΚΑΤΑΘΕΣΗΣ (22): 06.11.90
ΑΡΙΘ./ΗΜΕΡ. ΔΗΜΟΣΙΕΥΣΗΣ
ΕΥΡΩΠΑΪΚΟΥ ΔΙΠΛΩΜΑΤΟΣ (87): 0 229 542/16.09.90
ΑΡΙΘ./ΗΜΕΡ. ΚΑΤΑΘΕΣΗΣ
ΕΥΡΩΠΑΪΚΗΣ ΑΙΤΗΣΗΣ (86): 86402542.4/17.11.86
ΤΙΤΛΟΣ ΕΦΕΥΡΕΣΗΣ (54): Μέθοδος διαμορφώσεως μιας εισοχής στην επιφάνεια μιας απορροφητικής δομής
ΔΙΚΑΙΟΥΧΟΣ (73): Kayserberg SA
 Route de Lapoutroie
 68240 Kayserberg, Γαλλία
ΣΥΜΒΑΤΙΚΕΣ ΠΡΟΤΕΡΑΙΟΤΗΤΕΣ (30): 8517128/20.11.85/Γαλλία
ΕΦΕΥΡΕΤΗΣ (72): Pierre Michel
ΕΙΔΙΚΟΣ ΠΛΗΡΕΞΟΥΣΙΟΣ (74): Σταμνά Σπυριδούλα, δικηγόρος, Κουμπάρη 2, 106 74 Αθήνα
ΑΝΤΙΚΛΗΤΟΣ (74): Παπακωνσταντίνου Ελένη, δικηγόρος, Κουμπάρη 2, 106 74 Αθήνα

ΠΕΡΙΛΗΨΗ (57)

Η μέθοδος σχηματισμού μιας τουλάχιστον εισοχής (4) στην άνω επιφάνεια ενός είδους υγιεινής όπως μια σερβιέττα περιόδου (εμμηνορροϊας) του τύπου που περιλαμβάνει ένα απορροφητικό πυρήνα (1) αποτελούμενο ουσιαστικά από υδρόφιλες μη ενωμένες ίνες, που παρουσιάζει μια άνω επιφάνεια και μια κάτω επιφάνεια μια άνω επένδυση (3) διαπερατή στα υγρά που επικαλύπτει την άνω επιφάνεια, ένα φύλλο (2) αδιαπέρατο στα υγρά που καλύπτει την κάτω επιφάνεια, η επένδυση και το φύλλο διευθετούμενα κατά τρόπο ώστε να περικλείουν τον απορροφητικό πυρήνα, χαρακτηρίζεται δε από το ότι συνί-

σταται, κατά την κατασκευή, προ του συνδυασμού της επένδυσης και του αδιαβρόχου φύλλου με τον απορροφητικό πυρήνα, στην ενάποθεση μιας κολλητικής ουσίας (7) στην επένδυση και μιας κολλητικής ουσίας (6) στο αδιάβροχο φύλλο επί του τμήματος της επιφανείας τους του εστραμμένου προς τον πυρήνα, και σε ορισμένη περιοχή του, κατόπι στην παρασκευή του είδους, την εφαρμογή ενός εργαλείου διαμορφώσεως της εισοχής επί της εν λόγω περιοχής με ικανή πίεση ώστε να κολλήσουν μεταξύ τους οι δύο επιφάνειες που είχαν επαλειφθεί με κολλητική ουσία.

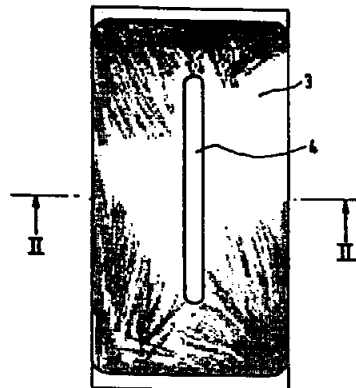


FIG. 1

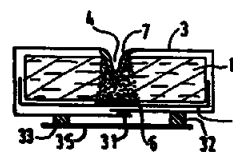
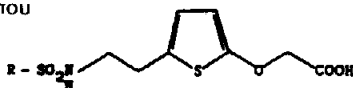


FIG. 2

ΑΡΙΘΜΟΣ ΕΥΡΩΠΑΪΚΟΥ Δ.Ε. (11): 3001056
ΑΡΙΘ. ΕΛΛΗΝΙΚΗΣ ΚΑΤΑΘΕΣΗΣ (21): 900400516
ΗΜΕΡ. ΕΛΛΗΝΙΚΗΣ ΚΑΤΑΘΕΣΗΣ (22): 07.11.90
ΑΡΙΘ./ΗΜΕΡ. ΔΗΜΟΣΙΕΥΣΗΣ
ΕΥΡΩΠΑΪΚΟΥ ΔΙΠΛΩΜΑΤΟΣ (87): 0 284 892/31.10.90
ΑΡΙΘ./ΗΜΕΡ. ΚΑΤΑΘΕΣΗΣ
ΕΥΡΩΠΑΪΚΗΣ ΑΙΤΗΣΗΣ (86): 88104163.6/16.03.88
ΤΙΤΛΟΣ ΕΦΕΥΡΕΣΗΣ (54): Νέα παράγωγα του 2-θειενυλοξοοξικού οξέος, μέθοδος παρασκευής τους και φαρμακευτικά παρασκευάσματα που τα περιέχουν
ΔΙΚΑΙΟΥΧΟΣ (73): Hafslund Nycomed Pharma Aktiengesellschaft
 St. Peter-Strasse 25
 A-4021 Linz, Αυστρία
ΣΥΜΒΑΤΙΚΕΣ ΠΡΟΤΕΡΑΙΟΤΗΤΕΣ (30): 820/87,03.04.87, Αυστρία
ΕΦΕΥΡΕΤΗΣ (72): 1) Binder Dieter
 2) Rovenszky Franz
 3) Ferber Hubert Peter
ΕΙΔΙΚΟΣ ΠΛΗΡΕΞΟΥΣΙΟΣ (74): Ραζή-Βαγιακάκου Ρένα, δικηγόρος, Πανεπιστημίου 64, Αθήνα
ΑΝΤΙΚΛΗΤΟΣ (74): Ραζή-Βαγιακάκου Ρένα, δικηγόρος, Πανεπιστημίου 64, Αθήνα

ΠΕΡΙΛΗΨΗ (57)

Η εφεύρεση αναφέρεται σε νέα παράγωγα του 2-θειενυλοξοοξικού οξέος του γενικού τύπου



I

στον οποίο το R σημαίνει ομάδα φαινυλίου ή θειενυλίου ενδεχομένως υποκατεστημένη μια ή περισσότερες φορές με αλογόνο, τριφθορομεθύλιο ή C₁-C₄ αλκύλιο, καθώς και στα άλατά τους που μπορούν να χρησιμοποιηθούν φαρμακευτικώς, σε μέθοδο παρασκευής αυτών των ενώσεων και στην εφαρμογή τους για τη θεραπεία θρόμβωσης, φλεγμονών, υψηλής αρτηριακής πίεσης, αποπληξίας και στηθάγχης.

ΑΡΙΘΜΟΣ ΕΥΡΩΠΑΪΚΟΥ Δ.Ε. (11):	3001057
ΑΡΙΘ. ΕΛΛΗΝΙΚΗΣ ΚΑΤΑΘΕΣΗΣ (21):	900400875
ΗΜΕΡ. ΕΛΛΗΝΙΚΗΣ ΚΑΤΑΘΕΣΗΣ (22):	07.11.90
ΑΡΙΘ./ΗΜΕΡ. ΔΗΜΟΣΙΕΥΣΗΣ	
ΕΥΡΩΠΑΪΚΟΥ ΔΙΠΛΩΜΑΤΟΣ (87):	0 299 134/08.08.90
ΑΡΙΘ./ΗΜΕΡ. ΚΑΤΑΘΕΣΗΣ	
ΕΥΡΩΠΑΪΚΗΣ ΑΙΤΗΣΗΣ (86):	88101662.0/05.02.88
ΤΙΤΛΟΣ ΕΦΕΥΡΕΣΗΣ (54):	Μέθοδος βελτίωσης του εσωτερικού εγκατεστημένων σωληνώσεων
ΔΙΚΑΙΟΥΧΟΣ (73):	Näf Werner Weingartenstrasse 2 CH-8820 Wädenswil, Ελβετία
ΣΥΜΒΑΤΙΚΕΣ ΠΡΟΤΕΡΑΙΟΤΗΤΕΣ (30):	1) 2604/87,09.07.87,Ελβετία 2) 346/88,02.02.88,Ελβετία
ΕΦΕΥΡΕΤΗΣ (72):	Näf Werner
ΕΙΔΙΚΟΣ ΠΛΗΡΕΞΟΥΣΙΟΣ (74):	Ήτα Βασιλική, δικηγόρος, Πανεπιστημίου 42, 10679 Αθήνα
ΑΝΤΙΚΛΗΤΟΣ (74):	Φρυδά-Λαδά Έλλη, δικηγόρος, Πανεπιστημίου 42, 10679 Αθήνα

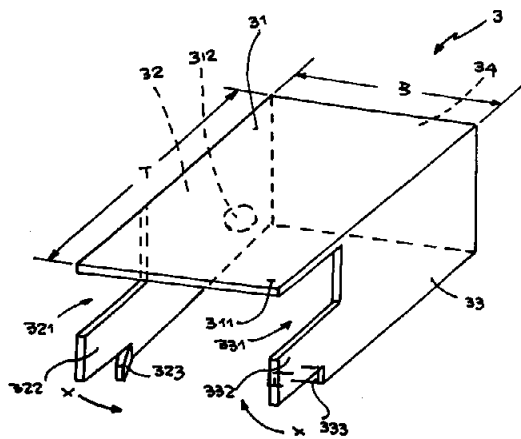
— την εσωτερική επιστρώση της σωληνώσεως δια εκφυσήςσεως και εκφυσήςσεως προσφυομένης ρητίνης με ρεύμα πεπιασμένου αέρος, όπου η προσφυομένη ρητίνη είναι άνευ διαλύτου αυτοεπικουμένη ρητίνη με τουλάχιστον 5% κατά βάρος ανόργανες ουσίες προσφύσεως υπό μορφήν οξειδίων με μέση διάμετρο < 0,08 χλστμ. Η μέθοδος δεν προκαλεί ζημίες εις το υλικόν και χρειάζεται ολίγα μόνον μηχανήματα.

ΠΕΡΙΛΗΨΗ (57)

Η νέα μέθοδος δια την εσωτερικήν βελτίωσιν εγκατεστημένων σωληνώσεων περιλαμβάνει τις ακόλουθες κύριες βαθμίδες της μεθόδου: — την απομάκρυνσιν εσωτερικών επιστρώσεων δια διοχετεύσεως ενός μίγματος πεπιασμένου αέρος και τεμαχιδίων-αποξεστικού μέσου με μέση εξωτερική διάμετρο 0,8 έως 8 χλστμ και ειδικόν βάρος > 3,0 γρ. εκ.⁻³ εις ποσοστό > 1,0 γρ. Nm⁻³, όπου το μίγμα ρέει εντός της σωληνώσεως με μέση ταχύτητα υπολογιζομένη εις κανονική πίεση, > 10 μδευ⁻¹ και

ΑΡΙΘΜΟΣ ΕΥΡΩΠΑΪΚΟΥ Δ.Ε. (11):	3001058
ΑΡΙΘ. ΕΛΛΗΝΙΚΗΣ ΚΑΤΑΘΕΣΗΣ (21):	900400876
ΗΜΕΡ. ΕΛΛΗΝΙΚΗΣ ΚΑΤΑΘΕΣΗΣ (22):	07.11.90
ΑΡΙΘ./ΗΜΕΡ. ΔΗΜΟΣΙΕΥΣΗΣ	
ΕΥΡΩΠΑΪΚΟΥ ΔΙΠΛΩΜΑΤΟΣ (87):	0 340 394/08.08.90
ΑΡΙΘ./ΗΜΕΡ. ΚΑΤΑΘΕΣΗΣ	
ΕΥΡΩΠΑΪΚΗΣ ΑΙΤΗΣΗΣ (86):	89102551.2/15.02.89
ΤΙΤΛΟΣ ΕΦΕΥΡΕΣΗΣ (54):	Καλύτερα για έναν ορθογώνιο κοίλης κατατομής ορθοστάτη για περιφράξεις κυρίως με δικτυωτό σύρμα
ΔΙΚΑΙΟΥΧΟΣ (73):	1) Hoesch Aktiengesellschaft Eberhardstrasse 12 4600 Dortmund 1, Γερμανία 2) Schwarzfeller Draht & Zaun GmbH Festenbergstrasse 7 4000 Düsseldorf 7, Γερμανία
ΣΥΜΒΑΤΙΚΕΣ ΠΡΟΤΕΡΑΙΟΤΗΤΕΣ (30):	3815348/05.05.88/Γερμανία
ΕΦΕΥΡΕΤΗΣ (72):	1) Schwarzfeller Holger 2) Brand Werner 3) Rohr Gerhard 4) Werner Heinz
ΕΙΔΙΚΟΣ ΠΛΗΡΕΞΟΥΣΙΟΣ (74):	Ζαχαράτου Μαριάννα, δικηγόρος, Βασ. Σοφίας 6, 10674 Αθήνα
ΑΝΤΙΚΛΗΤΟΣ (74):	Καλονάρου Χαρίκλεια, δικηγόρος, Βασ. Σοφίας 6, 10674 Αθήνα

ζουν εσοχές (321,331) και προεξοχές (322,323,332,333) στην πλαισίωση του καπακιού (32,33,34) οι οποίες διευκολύνουν αφενός την τοποθέτηση επάνω του ορθοστάτη της περίφραξης και αφετέρου την στερέωση τόσο του καπακιού (3) όσο και του δικτυωτού σύρματος που αποτελεί μέρος της περίφραξης, σε σχέση με τον ορθοστάτη. Μία προσωρινή στερέωση του νέου καπακιού (3) έναντι του ορθοστάτη επιτυγχάνεται με λύγισμα των ακραίων προεξοχών (323,333) που αποτελούν τμήμα της πλαισίωσης (32,33,34) του καπακιού (3). Οι ακραίες προεξοχές που μαζί με τις εσοχές (321,331) αποτελούν επίσης τμήμα της πλαισίωσης (32,33,34) χρησιμεύουν για να αποφεύγεται η δημιουργία σημείων συγκόλλησης και για την στερέωση του δικτυωτού σύρματος έναντι του ορθοστάτη. Η αμοιβαία επίδραση ανάμεσα στο καπάκι (3) και στο δικτυωτό σύρμα επιφέρει έτσι επίσης και την σταθερή στερέωση του καπακιού (3) στον ορθοστάτη.

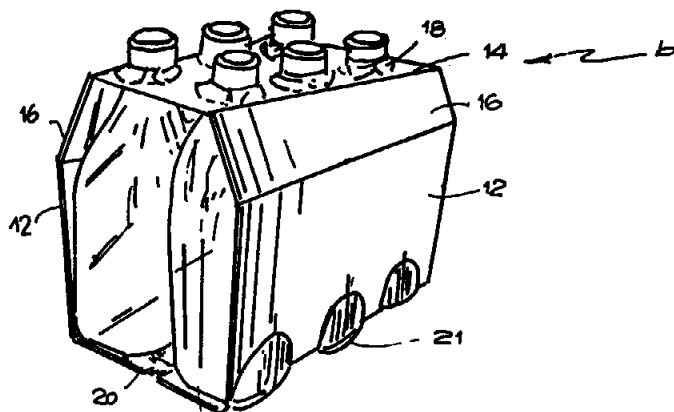


ΠΕΡΙΛΗΨΗ (57)

Καλύπτρα για ένα ορθογώνιο κοίλης κατατομής ορθοστάτη για περιφράξεις, κυρίως από δικτυωτό σύρμα. Σχετικά με τέτοιες καλύπτρες τίθεται το πρόβλημα μιας όσο το δυνατόν πιο απλής προσαρμογής της καλύπτρας στον ορθοστάτη της περίφραξης. Προτείνεται τώρα ένα καπάκι (3) με τμήματα επιφανειών (322, 323, 332, 333) που σχηματί-

ΑΡΙΘΜΟΣ ΕΥΡΩΠΑΪΚΟΥ Δ.Ε. (11): 3001059
ΑΡΙΘ. ΕΛΛΗΝΙΚΗΣ ΚΑΤΑΘΕΣΗΣ (21): 900400877
ΗΜΕΡ. ΕΛΛΗΝΙΚΗΣ ΚΑΤΑΘΕΣΗΣ (22): 07.11.90
ΑΡΙΘ./ΗΜΕΡ. ΔΗΜΟΣΙΕΥΣΗΣ
ΕΥΡΩΠΑΪΚΟΥ ΔΙΠΛΩΜΑΤΟΣ (87): 0 219 005/05.09.90
ΑΡΙΘ./ΗΜΕΡ. ΚΑΤΑΘΕΣΗΣ
ΕΥΡΩΠΑΪΚΗΣ ΑΙΤΗΣΗΣ (86): 86113604.2/02.10.86
ΤΙΤΛΟΣ ΕΦΕΥΡΕΣΗΣ (54): Ενισχυμένος φορέας αντικειμένων
ΔΙΚΑΙΟΥΧΟΣ (73): Manville Corporation
Ken-Caryl Ranch, Denver
Colorado 80217, Η.Π.Α.
ΣΥΜΒΑΤΙΚΕΣ ΠΡΟΤΕΡΑΙΟΤΗΤΕΣ (30): 783298/02.10.85/Η.Π.Α.
ΕΦΕΥΡΕΤΗΣ (72): Schuster Richard Lee
ΕΙΔΙΚΟΣ ΠΛΗΡΕΞΟΥΣΙΟΣ (74): Ζαχαράτου Μαριάννα, δικηγόρος,
Βασ. Σοφίας 6, 106 74 Αθήνα
ΑΝΤΙΚΛΗΤΟΣ (74): Καλονάρου Χαρίκλεια, δικηγόρος,
Βασ. Σοφίας 6, 106 74 Αθήνα

του φορέα, που κλειδώνουν και αλληλοεπικαλύπτονται είναι κολλημένα μεταξύ τους, για περισσότερη ενίσχυση. Αυτό το σχέδιο επιτρέπει τη χρησιμοποίηση λεπτότερου χαρτονιού, χωρίς να θυσιάζεται η ικανότητα μεταφοράς βάρους του φορέα.



ΠΕΡΙΛΗΨΗ (57)

Ένα περίβλημα μεταφοράς (10) που σχηματίζεται από σχετικά λεπτό χαρτόνι, ενισχυμένο με λωρίδες (50) που εκτείνονται κατά μήκος του κενού περιβλήματος. Επιπρόσθετα τα μέρη του κάτω τοιχώματος (20)

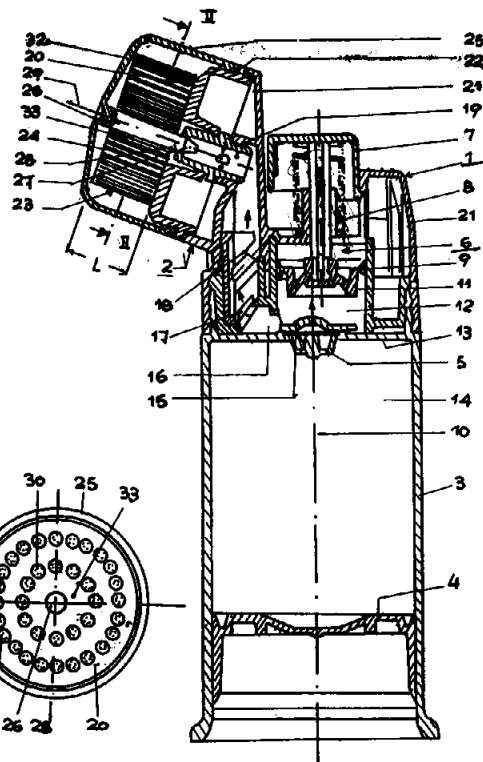
ΑΡΙΘΜΟΣ ΕΥΡΩΠΑΪΚΟΥ Δ.Ε. (11): 3001060
ΑΡΙΘ. ΕΛΛΗΝΙΚΗΣ ΚΑΤΑΘΕΣΗΣ (21): 900400878
ΗΜΕΡ. ΕΛΛΗΝΙΚΗΣ ΚΑΤΑΘΕΣΗΣ (22): 07.11.90
ΑΡΙΘ./ΗΜΕΡ. ΔΗΜΟΣΙΕΥΣΗΣ
ΕΥΡΩΠΑΪΚΟΥ ΔΙΠΛΩΜΑΤΟΣ (87): 0 264 824/08.08.90
ΑΡΙΘ./ΗΜΕΡ. ΚΑΤΑΘΕΣΗΣ
ΕΥΡΩΠΑΪΚΗΣ ΑΙΤΗΣΗΣ (86): 87115076.9/15.10.87
ΤΙΤΛΟΣ ΕΦΕΥΡΕΣΗΣ (54): Φιάλη παροχής για προϊόντα υπό μορφή πολτού
ΔΙΚΑΙΟΥΧΟΣ (73): Henkel Kommanditgesellschaft
auf Aktien
Postfach 1100 Henkelstrasse 67
4000 Düsseldorf-Holthausen,
Γερμανία
ΣΥΜΒΑΤΙΚΕΣ ΠΡΟΤΕΡΑΙΟΤΗΤΕΣ (30): 3636012/23.10.86/Γερμανία
ΕΦΕΥΡΕΤΗΣ (72): 1) Bücheler Herbert
2) Türk Erich
ΕΙΔΙΚΟΣ ΠΛΗΡΕΞΟΥΣΙΟΣ (74): Ζαχαράτου Μαριάννα, δικηγόρος,
Βασ. Σοφίας 6, 106 74 Αθήνα
ΑΝΤΙΚΛΗΤΟΣ (74): Καλονάρου Χαρίκλεια, δικηγόρος,
Βασ. Σοφίας 6, 106 74 Αθήνα

(19) καθώς και εξάρτημα διανομής και είναι προσαρμοσμένη με τον άξονα της (29) κεκλιμένο κατά περίπου 45-75 μοίρες, κατά προτίμηση περίπου 70 μοίρες, ως προς τον άξονα της φιάλης παροχής, και από το ότι ο σωλήνας πίεσης καταλήγει σε στόμιο στο κανάλι παροχής, το οποίο περνά σε ευθεία επιμήκυνση σε ένα περιβαλλόμενο από το εξάρτημα διανομής (23), από την βάση ως την κορυφή διατρέχον κανάλι προϊόντος (33) και από το ότι ιδιαίτερος μέσω ανάλογης διαμόρφωσης του μήκους (L) του καναλιού προϊόντος και της εσωτερικής καθαρής διαμέτρου (D) του καναλιού παροχής ρυθμίζεται η λειτουργία μεταβολής όγκων μιας κάθε φορά διαδρομής εμβόλου για την προώθηση μιας ταινίας προϊόντος που φτάνει ακριβώς μέχρι την κορυφή του εξαρτήματος διανομής.

ΠΕΡΙΛΗΨΗ (57)

Σε μία φιάλη παροχής για προϊόντα υπό μορφή πολτού, κυρίως βερνίκι παπουτσιών, με ένα δοχείο που περιέχει το προϊόν, το οποίο διαθέτει στο άνω του άκρο μία κεφαλή δοσονόμησης (1) υπό μορφή ενεργοποιημένης με τα χέρια εμβολοφόρου αντλίας (5) με έμβολο που μπορεί να ενεργοποιηθεί κόντρα στη δύναμη ενός ελατηρίου επαναφοράς (8) και με σωλήνα μεταφοράς υπό πίεση (18) που οδηγεί σε μία κεφαλή διανομής (2), και στο κάτω άκρο του εμβόλου βάσης (4) μετακινούμενο μέσω της εξωτερικής ατμοσφαιρικής πίεσης κατά μήκος των τοιχωμάτων του δοχείου, καθώς και τοποθετημένο στεγανωτικά στα τοιχώματα, οφείλει να επιτευχθεί μία λύση, που καθιστά δυνατό να λειτουργήσει μία φιάλη παροχής βερνίκου παπουτσιών με κεφαλή διανομής, έτσι ώστε κατά τη χρήση μιας εμβολοφόρου αντλίας για μεταφορά του προϊόντος με μία κάθε φορά διαδρομή, η μεταφερθείσα ταινία προϊόντος να φτάνει αυτόματα πάντα ακριβώς ως την κορυφή (32) της κεφαλής διανομής και το δοσονομημένο προϊόν ούτε να ξεχειλίζει από την κορυφή της κεφαλής διανομής ούτε να χρειάζεται να δοσονομηθεί αρκετές φορές για να φτάσει στην κορυφή, ενόσω η κεφαλή διανομής είναι προσαρμοσμένη στη φιάλη παροχής σε μία εργονομικά ευνοϊκή θέση χειρισμού.

Αυτό πετυχαίνεται σύμφωνα με την εφεύρεση δια μέσου του ότι, η κεφαλή διανομής διαθέτει μία βάση (20) με κεντρικό κανάλι παροχής

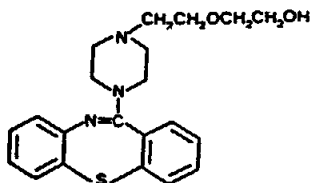


ΑΡΙΘΜΟΣ ΕΥΡΩΠΑΪΚΟΥ Δ.Ε. (11): 3001061
ΑΡΙΘ. ΕΛΛΗΝΙΚΗΣ ΚΑΤΑΘΕΣΗΣ (21): 900400276
ΗΜΕΡ. ΕΛΛΗΝΙΚΗΣ ΚΑΤΑΘΕΣΗΣ (22): 08.11.90
ΑΡΙΘ./ΗΜΕΡ. ΔΗΜΟΣΙΕΥΣΗΣ
ΕΥΡΩΠΑΪΚΟΥ ΔΙΠΛΩΜΑΤΟΣ (87): 0 240 228/07.11.90
ΑΡΙΘ./ΗΜΕΡ. ΚΑΤΑΘΕΣΗΣ
ΕΥΡΩΠΑΪΚΗΣ ΑΙΤΗΣΗΣ (86): 87302539.9/24.03.87
ΤΙΤΛΟΣ ΕΦΕΥΡΕΣΗΣ (54): Ενώσεις θειαζεπίνης
ΔΙΚΑΙΟΥΧΟΣ (73): ICI Americas Inc.
 Concord Pike & New Murphy Road
 Wilmington, Delaware 19897,
 Η.Π.Α.
ΣΥΜΒΑΤΙΚΕΣ ΠΡΟΤΕΡΑΙΟΤΗΤΕΣ (30): 8607684/27.03.86/Μ.Βρετανία
ΕΦΕΥΡΕΤΗΣ (72): 1) Warawa Edward John
 2) Migler Bernard Martin
ΕΙΔΙΚΟΣ ΠΛΗΡΕΞΟΥΣΙΟΣ (74): Κιλιμίρης Αναστάσιος, δικηγόρος,
 Υψηλάντου 38, Αθήνα
ΑΝΤΙΚΛΗΤΟΣ (74): Κιλιμίρης Αναστάσιος, δικηγόρος,
 Υψηλάντου 38, Αθήνα

και τα φαρμακευτικώς παραδεκτά άλατά της παρουσιάζουν νευροληπτική δράση με πολύ μειωμένες τις επιπτώσεις παρενεργειών όπως η οξεία δυστονία, οξεία δυσκινήσια και επιβραδυνόμενη δυσκινήσια.

ΠΕΡΙΛΗΨΗ (57)

Η ένωση του τύπου



ΑΡΙΘΜΟΣ ΕΥΡΩΠΑΪΚΟΥ Δ.Ε. (11): 3001062
ΑΡΙΘ. ΕΛΛΗΝΙΚΗΣ ΚΑΤΑΘΕΣΗΣ (21): 900400312
ΗΜΕΡ. ΕΛΛΗΝΙΚΗΣ ΚΑΤΑΘΕΣΗΣ (22): 08.11.90
ΑΡΙΘ./ΗΜΕΡ. ΔΗΜΟΣΙΕΥΣΗΣ
ΕΥΡΩΠΑΪΚΟΥ ΔΙΠΛΩΜΑΤΟΣ (87): 0 227 086/07.11.90
ΑΡΙΘ./ΗΜΕΡ. ΚΑΤΑΘΕΣΗΣ
ΕΥΡΩΠΑΪΚΗΣ ΑΙΤΗΣΗΣ (86): 86117879.6/22.12.86
ΤΙΤΛΟΣ ΕΦΕΥΡΕΣΗΣ (54): Σύνθεση χημειφωταύγειας
ΔΙΚΑΙΟΥΧΟΣ (73): American Cyanamid Company
 1937 West Main Street, P.O. Box 60
 Stamford, Connecticut 06904-0060,
 Η.Π.Α.
ΣΥΜΒΑΤΙΚΕΣ ΠΡΟΤΕΡΑΙΟΤΗΤΕΣ (30): 813346/26.12.85/Η.Π.Α.
ΕΦΕΥΡΕΤΗΣ (72): Koroscil Antony
ΕΙΔΙΚΟΣ ΠΛΗΡΕΞΟΥΣΙΟΣ (74): Ιλεάνα Βόζεμπεργ-Βρετού, δικηγόρος,
 Σκουφά 60Α, 106 80 Αθήνα
ΑΝΤΙΚΛΗΤΟΣ (74): Θεόδωρος Βόζεμπεργ-Βρετός, δικηγόρος,
 Σκουφά 60Α, 106 80 Αθήνα

ΠΕΡΙΛΗΨΗ (57)

Αποκαλύπτονται συνθέσεις που προτίθενται να αντιδρούν με υπεροξειδίο υδρογόνου για να παράγουν φως χημειφωταύγειας, όπου οι συνθέσεις περιέχουν ένα οξαλικό και ένα φθορινή που περιλαμβάνει 9,10-δισ(4-μεθοξυφαινυλ)-2-χλωροανθρακένιο. Μπορεί επίσης να ενσωματώνεται ένα χρώμα περυλενίου.

ΑΡΙΘΜΟΣ ΕΥΡΩΠΑΪΚΟΥ Δ.Ε. (11):	3001063
ΑΡΙΘ. ΕΛΛΗΝΙΚΗΣ ΚΑΤΑΘΕΣΗΣ (21):	900400602
ΗΜΕΡ. ΕΛΛΗΝΙΚΗΣ ΚΑΤΑΘΕΣΗΣ (22):	08.11.90
ΑΡΙΘ./ΗΜΕΡ. ΔΗΜΟΣΙΕΥΣΗΣ	
ΕΥΡΩΠΑΪΚΟΥ ΔΙΠΛΩΜΑΤΟΣ (87):	0 237 225/07.11.90
ΑΡΙΘ./ΗΜΕΡ. ΚΑΤΑΘΕΣΗΣ	
ΕΥΡΩΠΑΪΚΗΣ ΑΙΤΗΣΗΣ (86):	87301586.1/24.02.87
ΤΙΤΛΟΣ ΕΦΕΥΡΕΣΗΣ (54):	Σταθεροποίηση αρωματικών πολυεστέρων με μερκαπτοβενζοθειαζόλιο
ΔΙΚΑΙΟΥΧΟΣ (73):	Celanese Corporation 1211 Avenue of the Americas, New York, N.Y. 10036, Η.Π.Α.
ΣΥΜΒΑΤΙΚΕΣ ΠΡΟΤΕΡΑΙΟΤΗΤΕΣ (30):	833938/25.02.86/Η.Π.Α.
ΕΦΕΥΡΕΤΗΣ (72):	Rosenfeld Jerold C.
ΕΙΔΙΚΟΣ ΠΛΗΡΕΞΟΥΣΙΟΣ (74):	Κιλιμίρης Αναστάσιος, δικηγόρος, Υψηλάντου 38, Αθήνα
ΑΝΤΙΚΛΗΤΟΣ (74):	Κιλιμίρης Αναστάσιος, δικηγόρος, Υψηλάντου 38, Αθήνα

ΠΕΡΙΛΗΨΗ (57)

Σύνθεση αρωματικού πολυεστέρα η οποία περιλαμβάνει αρωματικό πολυεστέρα προερχόμενο από τερεφθαλικό οξύ και/ή ισοφθαλικό οξύ και δι-φαινόλη, και σταθεροποιητή ο οποίος περιλαμβάνει μερκαπτοβενζοθειαζόλιο.

ΑΡΙΘΜΟΣ ΕΥΡΩΠΑΪΚΟΥ Δ.Ε. (11):	3001064
ΑΡΙΘ. ΕΛΛΗΝΙΚΗΣ ΚΑΤΑΘΕΣΗΣ (21):	900400738
ΗΜΕΡ. ΕΛΛΗΝΙΚΗΣ ΚΑΤΑΘΕΣΗΣ (22):	08.11.90
ΑΡΙΘ./ΗΜΕΡ. ΔΗΜΟΣΙΕΥΣΗΣ	
ΕΥΡΩΠΑΪΚΟΥ ΔΙΠΛΩΜΑΤΟΣ (87):	0 323 370/07.11.90
ΑΡΙΘ./ΗΜΕΡ. ΚΑΤΑΘΕΣΗΣ	
ΕΥΡΩΠΑΪΚΗΣ ΑΙΤΗΣΗΣ (86):	88420429.8/21.12.88
ΤΙΤΛΟΣ ΕΦΕΥΡΕΣΗΣ (54):	Συσκευασία περιλαμβάνουσα ένα σωλήνα, ένα καψύλιο με σπείρωμα και ένα επιπωματίο προς κόλληση στο λαιμό του σωλήνα, και μέθοδος κλεισίματος αυτού του σωλήνα
ΔΙΚΑΙΟΥΧΟΣ (73):	Cebal 98, Boulevard Victor Hugo F-92115 Clichy, Γαλλία
ΣΥΜΒΑΤΙΚΕΣ ΠΡΟΤΕΡΑΙΟΤΗΤΕΣ (30):	8718527/23.12.87/Γαλλία
ΕΦΕΥΡΕΤΗΣ (72):	1) Despaul Frederic 2) Schneider Bernard
ΕΙΔΙΚΟΣ ΠΛΗΡΕΞΟΥΣΙΟΣ (74):	Κιλιμίρης Αναστάσιος, δικηγόρος, Υψηλάντου 38, Αθήνα
ΑΝΤΙΚΛΗΤΟΣ (74):	Κιλιμίρης Αναστάσιος, δικηγόρος, Υψηλάντου 38, Αθήνα

ΠΕΡΙΛΗΨΗ (57)

Η παρούσα εφεύρεση αφορά μια συσκευασία συνισταμένη από ένα σωλήνα του οποίου τουλάχιστον ο λαιμός είναι από πλαστική ύλη, από ένα καψύλιο επίσης από πλαστική ύλη, και ένα επιπωματίο κολλημένο κατά στεγανό τρόπο ή κολλημένο στο άκρο του λαιμού. Αφορά επίσης την μέθοδο κλεισίματος αυτού του σωλήνα μέσω αυτού του καψυλίου και αυτού του επιπωματίου.

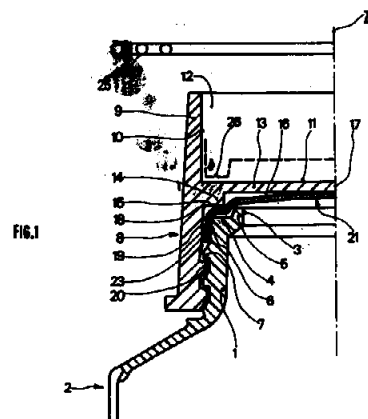
Το παραστατικό EP-A-0148527 περιγράφει μια συσκευασία περιλαμβάνουσα ένα σωλήνα και ένα καψύλιο που βιδώνουν πάνω στο λαιμό αυτού του σωλήνα, ο σωλήνας και το καψύλιο είναι και τα δύο από πλαστική ύλη, με ένα ενδιάμεσο επιπωματίο που έχει αντιστοίχως τρεις στρώσεις χαρτονιού, φύλλο αλουμινίου και θερμοσυγκολλημένο υλικό, αυτό το επιπωματίο ξεχειλώνει στο λαιμό που κολλείται με επαγωγή πάνω στο λαιμό στον οποίο στηρίζεται με ένα αντέρισμα περιφερειακό στο καψύλιο που είναι πακτωμένο, ο περίγυρος ξεχειλώνει από το επιπωματίο και είναι κολλημένος χρησιμεύων για την αποκόλληση του επιπωματίου.

Το παραστατικό EP-A-0179494 περιγράφει μια ανάλογη συσκευασία,

της οποίας το επιπωματίο είναι πακτωμένο στο λαιμό ή στον περίγυρο ενός δοχείου, ένα αντέρισμα κυκλικό στηρίζει το καψύλιο που σφίγγει τον περίγυρο του επιπωματίου στην εξωτερική περιφερειακή ζώνη του λαιμού και μία εσωτερική στεφάνη έρχεται να στηριχθεί επί του επιπωματίου στην εξωτερική άκρη του εν λόγω λαιμού.

Εξ' άλλου το παραστατικό FR-A-2148645 (=GB-1376775 = DE-2237322) περιγράφει μια τέτοια συσκευασία της οποίας το επιπωματίο ξεχειλώνει στο άκρο του λαιμού, αυτό το ξεχείλωμα καθ' όλο τον περίγυρο του επιπωματίου αποτελεί το μέσον αποκόλλησής του. Το επιπωματίο κόβεται σε μια διάταξη κατά στρώματα περιλαμβάνουσα ένα κατώτερο στρώμα θερμοπλαστικό που συγκολλείται επί του άκρου του λαιμού, κατόπιν ένα στρώμα μεταλλικό και από πάνω ένα στρώμα ενίσχυσης. Ο περίγυρος του στομίου είναι κεκλιμένος κατά τρόπον ώστε να ξεχειλώνει επί του επιπωματίου που δεν στηρίζεται στο λαιμό όταν στερεώνουμε σ' αυτό το λαιμό το καψύλιο ή το κάλυμμα με διαφράχτη. Η συγκόλληση του επιπωματίου γίνεται επαγωγικά, ο περίγυρος ξεχειλώνει επί του επιπωματίου παραμένων ελεύθερος. Και στις τρεις αυτές λύσεις, η εφαρμογή του επιπωματίου επί του άκρου του λαιμού δεν εναρμονίζεται με τις τυχόν ανωμαλίες από έλλειψη κοπής αυτού του λαιμού, τέτοιες ανωμαλίες δημιουργούν ελλείψεις στη συγκόλληση και/ή σχισμές ή σκασίματα στα επιπωματία. Εξ' άλλου το ξεχείλωμα περιφερειακώς του επιπωματίου στο πρώτο και στο τρίτο δικαιολογητικό αποτελούν μέσον αποκόλλησης με αμφίβολη ευκολία.

Η αιτούσα ερεύνησε την πραγματοποίηση μιας συσκευασίας του να μην έχει τα προηγούμενα μειονεκτήματα, το επιπωματίο να αποσπάται εύκολα μετά τη συγκόλληση, και να συγκολλείται στεγανά με ασφάλεια παρά τις ενδεχόμενες ανωμαλίες από έλλειψη κοπής στο άκρο του λαιμού.

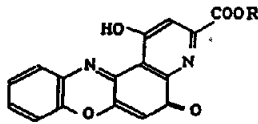


ΑΡΙΘΜΟΣ ΕΥΡΩΠΑΪΚΟΥ Δ.Ε.	(11): 3001065
ΑΡΙΘ. ΕΛΛΗΝΙΚΗΣ ΚΑΤΑΘΕΣΗΣ	(21): 900400745
ΗΜΕΡ. ΕΛΛΗΝΙΚΗΣ ΚΑΤΑΘΕΣΗΣ	(22): 08.11.90
ΑΡΙΘ./ΗΜΕΡ. ΔΗΜΟΣΙΕΥΣΗΣ	
ΕΥΡΩΠΑΪΚΟΥ ΔΙΠΛΩΜΑΤΟΣ	(87): 0 254 167/07.11.90
ΑΡΙΘ./ΗΜΕΡ. ΚΑΤΑΘΕΣΗΣ	
ΕΥΡΩΠΑΪΚΗΣ ΑΙΤΗΣΗΣ	(86): 87110051.7/11.07.87
ΤΙΤΛΟΣ ΕΦΕΥΡΕΣΗΣ	(54): 1-υδροξυ-5-οξο-5H-πυριδο(3,2-α)-φαινοξαζινο-3-καρβοξυλικού εστέρες
ΔΙΚΑΙΟΥΧΟΣ	(73): Senju Pharmaceutical Co. Ltd. 6-1, Hiranomachi 3-Chome Higashi-ku, Osaka, Ιαπωνία
ΣΥΜΒΑΤΙΚΕΣ ΠΡΟΤΕΡΑΙΟΤΗΤΕΣ	(30): 87110051.7/11.07.87/Ιαπωνία
ΕΦΕΥΡΕΤΗΣ	(72): 1) Terayama Hideo 2) Inoue Jun
ΕΙΔΙΚΟΣ ΠΛΗΡΕΞΟΥΣΙΟΣ	(74): Ζαχαράτου Μαριάννα, δικηγόρος, Βασ. Σοφίας 6, 106 74 Αθήνα
ΑΝΤΙΚΛΗΤΟΣ	(74): Καλονάρου Χαρίκλεια, δικηγόρος, Βασ. Σοφίας 6, 106 74 Αθήνα

όπου το R είναι αλκυλομάδα έχουσα 1-10 άτομα άνθρακα είναι πρωτότυπες ενώσεις οι οποίες δεν έχουν αναφερθεί στη βιβλιογραφία. Επειδή έχουν εξαιρετικές ομοιότητες με ιστούς ιδιαίτερης υψηλής διαπερατότητας του κερατοειδούς και παρουσιάζουν δράση κατά του καταρράκτη σε μικρή συγκέντρωση, οι ενώσεις έχουν αξία ως προφυλακτική και θεραπευτική παράγοντες για τον καταρράκτη.

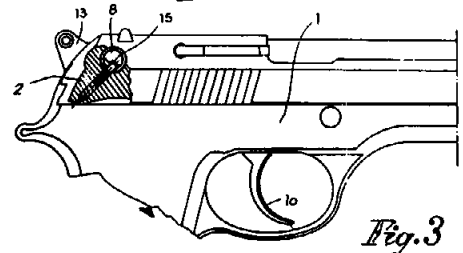
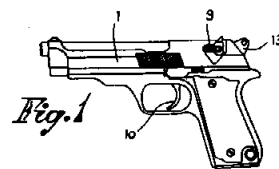
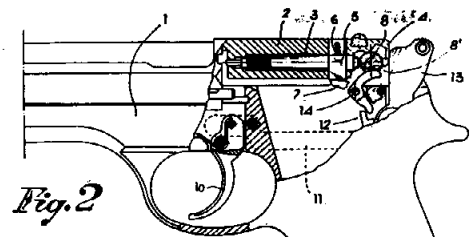
ΠΕΡΙΛΗΨΗ (57)

Οι ενώσεις που αντιπροσωπεύονται από τον γενικό τύπο



ΑΡΙΘΜΟΣ ΕΥΡΩΠΑΪΚΟΥ Δ.Ε.	(11): 3001066
ΑΡΙΘ. ΕΛΛΗΝΙΚΗΣ ΚΑΤΑΘΕΣΗΣ	(21): 900400841
ΗΜΕΡ. ΕΛΛΗΝΙΚΗΣ ΚΑΤΑΘΕΣΗΣ	(22): 08.11.90
ΑΡΙΘ./ΗΜΕΡ. ΔΗΜΟΣΙΕΥΣΗΣ	
ΕΥΡΩΠΑΪΚΟΥ ΔΙΠΛΩΜΑΤΟΣ	(87): 0 239 544/07.11.90
ΑΡΙΘ./ΗΜΕΡ. ΚΑΤΑΘΕΣΗΣ	
ΕΥΡΩΠΑΪΚΗΣ ΑΙΤΗΣΗΣ	(86): 87830018.5/20.01.87
ΤΙΤΛΟΣ ΕΦΕΥΡΕΣΗΣ	(54): Πιστόλιον με αυτόματο διάταξη ασφαλείας επί του αξονίσκου πυροδοτήσεως
ΔΙΚΑΙΟΥΧΟΣ	(73): Fabrica d'Armi P. Beretta S.p.A. 10, Via P. Beretta, I-25063 Gardone V.T. (Brescia), Ιταλία
ΣΥΜΒΑΤΙΚΕΣ ΠΡΟΤΕΡΑΙΟΤΗΤΕΣ	(30): 514686/21.03.86/Ιταλία
ΕΦΕΥΡΕΤΗΣ	(72): Beretta Pier Giuseppe
ΕΙΔΙΚΟΣ ΠΛΗΡΕΞΟΥΣΙΟΣ	(74): Παπακώστα-Αναγνωστοπούλου Παναγιώτα, δικηγόρος, Μαυροκορδάτου 7, Αθήνα
ΑΝΤΙΚΛΗΤΟΣ	(74): Κιόρτσης Βασίλειος, δικηγόρος, Μαυροκορδάτου 7, Αθήνα

μοχλού (12) δια την απελευθέρωση του επικρουστήρα. Ο άξονας (8,8') περιστρέφεται κατά μία αντίθετη κατεύθυνση μέσω ενός εμβόλου φορτισμένου δι' ελατηρίου (17) δια να ακινητοποιεί τον άξονα σε μία θέση αναπαύσεως όπου δεν αναμιγνύεται με την πυροδότηση του πιστολίου.



ΠΕΡΙΛΗΨΗ (57)

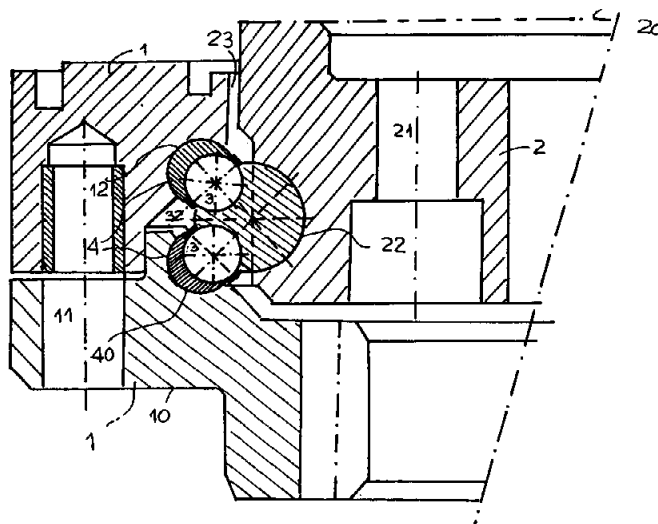
Μία συσκευή ασφαλείας δι' ένα αυτόματο πιστόλιο του τύπου διπλής ενεργείας περιλαμβάνει μία αυτόματη ασφάλεια επί του αξονίσκου πυροδοτήσεως και έχει ένα μοχλό χτυπήματος (12) δια τον επικρουστήρα. Η συσκευή περιλαμβάνει έναν αξονίσκο (8,8'), συναρμολογημένο με δυνατότητα στροφής εις ένα κιλλίβαντα (2) του πιστολίου και μεταθεμιμένο δια των χειρών εις μία κατεύθυνση δια τον έλεγχο του

ΑΡΙΘΜΟΣ ΕΥΡΩΠΑΪΚΟΥ Δ.Ε. (11): 3001067
ΑΡΙΘ. ΕΛΛΗΝΙΚΗΣ ΚΑΤΑΘΕΣΗΣ (21): 900400880
ΗΜΕΡ. ΕΛΛΗΝΙΚΗΣ ΚΑΤΑΘΕΣΗΣ (22): 08.11.90
ΑΡΙΘ./ΗΜΕΡ. ΔΗΜΟΣΙΕΥΣΗΣ
ΕΥΡΩΠΑΪΚΟΥ ΔΙΠΛΩΜΑΤΟΣ (87): 0 243 749/08.08.90
ΑΡΙΘ./ΗΜΕΡ. ΚΑΤΑΘΕΣΗΣ
ΕΥΡΩΠΑΪΚΗΣ ΑΙΤΗΣΗΣ (86): 87105226.2/08.04.87
ΤΙΤΛΟΣ ΕΦΕΥΡΕΣΗΣ (54): Πλάγιο έδρανο κυλίσεως-δακτυλιοειδές-δυο σειρών διαμορφωμένο ως έδρανο ελάσματος με σύρμα
ΔΙΚΑΙΟΥΧΟΣ (73): Hoesch Aktiengesellschaft
 Eberhardstrasse 12
 4600 Dortmund 1, Γερμανία
ΣΥΜΒΑΤΙΚΕΣ ΠΡΟΤΕΡΑΙΟΤΗΤΕΣ (30): 3614390/28.04.86/Γερμανία
ΕΦΕΥΡΕΤΗΣ (72): Jacob Werner
ΕΙΔΙΚΟΣ ΠΛΗΡΕΞΟΥΣΙΟΣ (74): Καλονάρου Χαρίκλεια, δικηγόρος,
 Βασ. Σοφίας 6, 106 74 Αθήνα
ΑΝΤΙΚΛΗΤΟΣ (74): Ταβλαρίδης Πλάτωνας, δικηγόρος,
 Βασ. Σοφίας 6, 106 74 Αθήνα

ΠΕΡΙΛΗΨΗ (57)

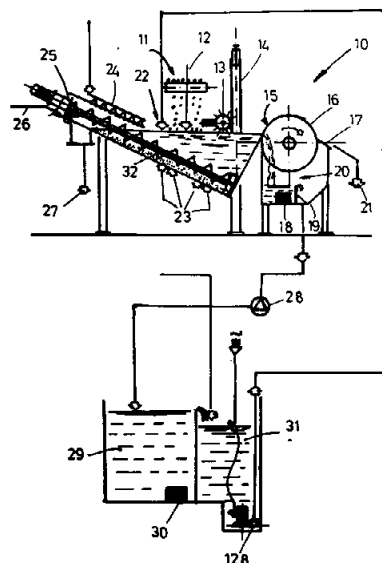
Η εφεύρεση αφορά ένα πολλών σειρών δακτυλιοειδές έδρανο με συμπίκνυτο προφίλ, με ένα εσωτερικό δακτύλιο (1,2) που σχηματίζουν ο καθένας ένα μέρος των τροχιών κυλίσεως για τα σώματα κυλίσεως, και ανάμεσα τους είναι διατεταγμένα σώματα κυλίσεως (3) με τρία τουλάχιστον σύρματα κυλίσεως (4). Αντιμετωπίζει εκτός των άλλων ιδιαίτερα το πρόβλημα να διαμορφώσει το έδρανο ώστε να είναι μεν σταθερό, αλλά σε περίπτωση που παρουσιαστούν ακραίες δυνάμεις διατιμήσεως να είναι τόσο ελαστικό, ώστε οι δύο δακτύλιοι κυλίσεως

να μπορούν να υποστούν στρέψη αμοιβαία μέσα σε ορισμένα όρια και να αποφεύγονται οι παραμορφώσεις. Η εφεύρεση το επιτυγχάνει αυτό, με το ότι οι επιφάνειες επαφής ή κυλίσεως που υπάρχουν ανάμεσα στους δακτυλίους κυλίσεως (4) και στα σώματα κυλίσεως (3) είναι εφοδιασμένες με μία κατανομή που αποκλίνει από την ευθεία και τις περικλείει από τις δύο πλευρές και δια του ότι αυτές οι επιφάνειες επαφής είναι διαμορφωμένες και/ή διατεταγμένες ώστε σε κάθε μία από τις τροχιές κυλίσεως να υπάρχει ένα έδρανο τεσσάρων σημείων. Η αρχή αυτή μπορεί να εφαρμοστεί τόσο σε σφαιρικά έδρανα όσο και σε κυλινδρικά έδρανα, όπου κατά προτίμηση χρησιμοποιούνται μόνο τρία σύρματα κυλίσεως. Οι γωνίες στήριξης είναι, ανάλογα με το είδος του εδράνου, από περίπου 30° έως περίπου 90°.



ΑΡΙΘΜΟΣ ΕΥΡΩΠΑΪΚΟΥ Δ.Ε. (11): 3001068
ΑΡΙΘ. ΕΛΛΗΝΙΚΗΣ ΚΑΤΑΘΕΣΗΣ (21): 900400882
ΗΜΕΡ. ΕΛΛΗΝΙΚΗΣ ΚΑΤΑΘΕΣΗΣ (22): 08.11.90
ΑΡΙΘ./ΗΜΕΡ. ΔΗΜΟΣΙΕΥΣΗΣ
ΕΥΡΩΠΑΪΚΟΥ ΔΙΠΛΩΜΑΤΟΣ (87): 0 228 724/29.08.90
ΑΡΙΘ./ΗΜΕΡ. ΚΑΤΑΘΕΣΗΣ
ΕΥΡΩΠΑΪΚΗΣ ΑΙΤΗΣΗΣ (86): 86201987.4/13.11.86
ΤΙΤΛΟΣ ΕΦΕΥΡΕΣΗΣ (54): Διαχωριστήρας μίγματος και σύστημα που χρησιμοποιεί αυτόν τον διαχωριστήρα μίγματος
ΔΙΚΑΙΟΥΧΟΣ (73): Daneco Danieli Ecologia S.p.A.
 Via Nazionale 85-55-56
 I-33048 San Giovanni al Natisone (UD), Ιταλία
ΣΥΜΒΑΤΙΚΕΣ ΠΡΟΤΕΡΑΙΟΤΗΤΕΣ (30): 8345085/19.12.85/Ιταλία
ΕΦΕΥΡΕΤΗΣ (72): 1) Coletti Gianni
 2) Taverna Eppio
ΕΙΔΙΚΟΣ ΠΛΗΡΕΞΟΥΣΙΟΣ (74): Καλονάρου Χαρίκλεια, δικηγόρος,
 Βασ. Σοφίας 6, 106 74 Αθήνα
ΑΝΤΙΚΛΗΤΟΣ (74): Ταβλαρίδης Πλάτωνας, δικηγόρος,
 Βασ. Σοφίας 6, 106 74 Αθήνα

μενο κύλινδρο (16) και — μέσα απομάκρυνσης (25) που συνεργάζονται με το κάτω μέρος του δοχείου διαχωρισμού (32). Σύστημα για τον διαχωρισμό μίγματος από το οργανικό κομμάτι που μπορεί να γίνει κοπρόχυμα και παράγεται από την επεξεργασία στερεών αστικών αποβλήτων ή παρομοίων αποβλήτων, που υφίσταται διαδικασία κονιορτοποίησης και κοσκινίσματος, στο οποίο σύστημα ένας διαχωριστήρας (10) μίγματος χρησιμοποιείται για τον διαχωρισμό των διαφόρων μερών και χρησιμοποιεί νερό και συμπιεσμένο αέρα για τον διαχωρισμό.



ΠΕΡΙΛΗΨΗ (57)

Διαχωριστήρας μίγματος, κατάλληλος να διαχωρίζει βαρύ μίγμα ακόμη και σε μορφή σκόνης, από οργανικό υλικό, κοπρόχυμα ή άλλα παρόμοια απόβλητα και περιλαμβάνει:
 — ένα δοχείο διαχωρισμού (32) με νερό
 — μια συσκευή βύθισης (13)
 — ένα πρώτο υδατοφράκτη (15) που συνεργάζεται με ένα περιστρεφό-

ΑΡΙΘΜΟΣ ΕΥΡΩΠΑΪΚΟΥ Δ.Ε. (11):	3001069
ΑΡΙΘ. ΕΛΛΗΝΙΚΗΣ ΚΑΤΑΘΕΣΗΣ (21):	900400895
ΗΜΕΡ. ΕΛΛΗΝΙΚΗΣ ΚΑΤΑΘΕΣΗΣ (22):	08.11.90
ΑΡΙΘ./ΗΜΕΡ. ΔΗΜΟΣΙΕΥΣΗΣ	
ΕΥΡΩΠΑΪΚΟΥ ΔΙΠΛΩΜΑΤΟΣ (87):	0 230 742/26.09.90
ΑΡΙΘ./ΗΜΕΡ. ΚΑΤΑΘΕΣΗΣ	
ΕΥΡΩΠΑΪΚΗΣ ΑΙΤΗΣΗΣ (86):	86309631.9/10.12.86
ΤΙΤΛΟΣ ΕΦΕΥΡΕΣΗΣ (54):	Μονοενυδρή υδροχλωρική Ν,Ν-διμεθυλ-1-[1-(4-χλωροφαινυλ)κυκλοβουτυλ]-3-μεθυλοβουτυλαμίνη και φαρμακευτικές συνθέσεις περιλαμβάνουσες αυτήν
ΔΙΚΑΙΟΥΧΟΣ (73):	The Boots Company Plc 1 Thane Road West Nottingham NG2 3AA, Μ. Βρεταννία
ΣΥΜΒΑΤΙΚΕΣ ΠΡΟΤΕΡΑΙΟΤΗΤΕΣ (30):	8531071/17.12.85/Μ.Βρεταννία
ΕΦΕΥΡΕΤΗΣ (72):	1) Jeffery James Edward 2) Whybrow Derek
ΕΙΔΙΚΟΣ ΠΛΗΡΕΞΟΥΣΙΟΣ (74):	Σταμνά Σπυριδούλα, δικηγόρος, Κουμπάρη 2, 10674 Αθήνα
ΑΝΤΙΚΛΗΤΟΣ (74):	Παπακωνσταντίνου Ελένη, δικηγόρος, Κουμπάρη 2, 10674 Αθήνα

ΠΕΡΙΛΗΨΗ (57)

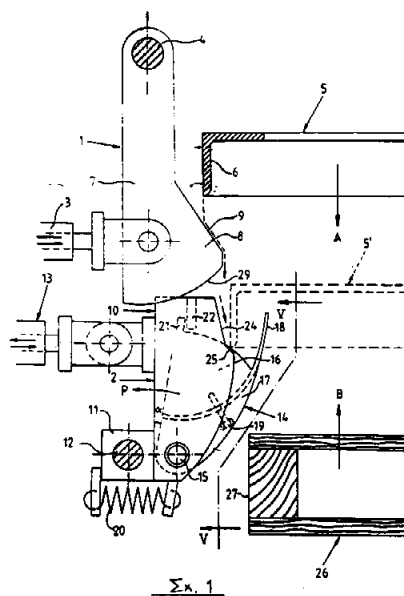
Η μονοένυδρη υδροχλωρική Ν,Ν-διμεθυλ-1-[1-(4-χλωροφαινυλ)κυκλοβουτυλ]-3-μεθυλοβουτυλαμίνη είναι μία μη υγροσκοπική ουσία η οποία μπορεί να χρησιμοποιηθεί φαρμακευτικώς στη θεραπεία της κατάθλιψης.

ΑΡΙΘΜΟΣ ΕΥΡΩΠΑΪΚΟΥ Δ.Ε. (11):	3001070
ΑΡΙΘ. ΕΛΛΗΝΙΚΗΣ ΚΑΤΑΘΕΣΗΣ (21):	900400896
ΗΜΕΡ. ΕΛΛΗΝΙΚΗΣ ΚΑΤΑΘΕΣΗΣ (22):	08.11.90
ΑΡΙΘ./ΗΜΕΡ. ΔΗΜΟΣΙΕΥΣΗΣ	
ΕΥΡΩΠΑΪΚΟΥ ΔΙΠΛΩΜΑΤΟΣ (87):	0 233 667/08.08.90
ΑΡΙΘ./ΗΜΕΡ. ΚΑΤΑΘΕΣΗΣ	
ΕΥΡΩΠΑΪΚΗΣ ΑΙΤΗΣΗΣ (86):	87200164.9/03.02.87
ΤΙΤΛΟΣ ΕΦΕΥΡΕΣΗΣ (54):	Εφεύρεση εφαρμογής ενός πλαισίου πάνω σε μια παλέτα
ΔΙΚΑΙΟΥΧΟΣ (73):	Speciaal-Machinefabriek J.H. Van Uiter B.V. Industriestraat 14-16 NL-5107 NC Dongen, Ολλανδία
ΣΥΜΒΑΤΙΚΕΣ ΠΡΟΤΕΡΑΙΟΤΗΤΕΣ (30):	8600332/11.02.86/Ολλανδία
ΕΦΕΥΡΕΤΗΣ (72):	Van Uiter Johannes Hendrikus
ΕΙΔΙΚΟΣ ΠΛΗΡΕΞΟΥΣΙΟΣ (74):	Προκοπίου Δημήτριος, δικηγόρος, Ηρακλείου 6, 10673 Αθήνα
ΑΝΤΙΚΛΗΤΟΣ (74):	Σακελλαρίδης Ιωάννης, δικηγόρος, Ηρακλείου 6, 10673 Αθήνα

ΠΕΡΙΛΗΨΗ (57)

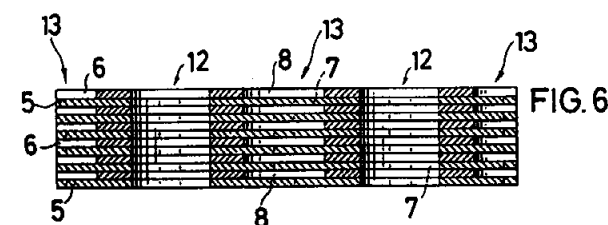
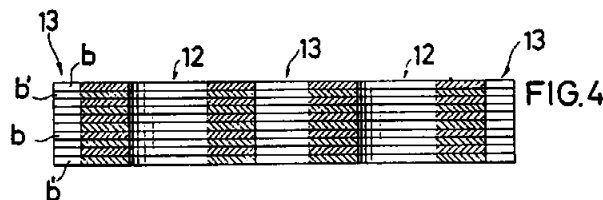
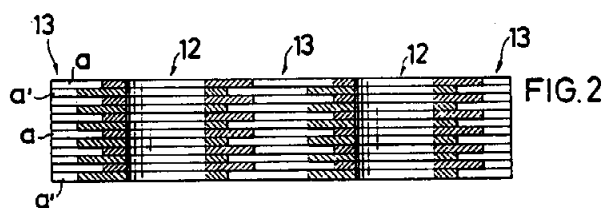
Μία συσκευή για την τοποθέτηση ενός ορθογωνίου πλαισίου (5) αποτελούμενου από γωνιασμένες πλάγιες όψεις (6) γύρω από το άνω ρείθρο μίας παλέτας (26), που περιλαμβάνει έναν αριθμό άνω και κάτω κεντρικών μελών (1, 2) σε απόσταση γύρω από τις τέσσερις πλευρές μίας παλέτας (26) και ενός πλαισίου (5) όπου το άνω κεντρικό μέλος (1) περιλαμβάνει ένα σκέλος (7) εκτεινόμενο προς τα κάτω από ένα περιστροφικό άξονα (4) και το οποίο είναι εφοδιασμένο με ένα οδηγητικό δόντι (8) για το πλαίσιο (5) το οποίο φέρεται στη συσκευή, όπου

το αναφερθέν κάτω κεντρικό μέλος (2) αποτελείται από ένα προς τα πάνω εκτεινόμενο περιστροφικό βραχίονα (10, 14) που περιλαμβάνει μία επιφάνεια στηρίξεως (25) για το πλαίσιο (5) και φέρει ένα ελασματοειδές ελατήριο (18) εκτεινόμενο πλαγίως προς τα πάνω από τον αναφερθέντα βραχίονα (14), υπάρχει δε μηχανισμός που κινεί την παλέτα (26) προς τα πάνω μέσα στο αναφερθέν πλαίσιο (5) με τέτοιο τρόπο ώστε τα ελασματοειδή ελατήρια συλλαμβάνονται μέσα στο κενό (28) ανάμεσα στο πλαίσιο (5) και στην παλέτα (26).



ΑΡΙΘΜΟΣ ΕΥΡΩΠΑΪΚΟΥ Δ.Ε. (11): 3001071
ΑΡΙΘ. ΕΛΛΗΝΙΚΗΣ ΚΑΤΑΘΕΣΗΣ (21): 900400827
ΗΜΕΡ. ΕΛΛΗΝΙΚΗΣ ΚΑΤΑΘΕΣΗΣ (22): 09.11.90
ΑΡΙΘ./ΗΜΕΡ. ΔΗΜΟΣΙΕΥΣΗΣ
ΕΥΡΩΠΑΪΚΟΥ ΔΙΠΛΩΜΑΤΟΣ (87): 0 274 694/19.09.90
ΑΡΙΘ./ΗΜΕΡ. ΚΑΤΑΘΕΣΗΣ
ΕΥΡΩΠΑΪΚΗΣ ΑΙΤΗΣΗΣ (86): 87118637.5/16.12.87
ΤΙΤΛΟΣ ΕΦΕΥΡΕΣΗΣ (54): Μονάδα ανταλλαγής θερμότητας από φουρνισμένο κεραμικό υλικό
ΔΙΚΑΙΟΥΧΟΣ (73): Hoechst Aktiengesellschaft
 Postfach 800320, D-6230 Frankfurt
 Am Main 80, Γερμανία
ΣΥΜΒΑΤΙΚΕΣ ΠΡΟΤΕΡΑΙΟΤΗΤΕΣ (30): 3643750/20.12.86/Γερμανία
ΕΦΕΥΡΕΤΗΣ (72): 1) Gauz Rudolf, Dr.
 2) Heinz Otto
 3) Schelter Heinrich
ΕΙΔΙΚΟΣ ΠΛΗΡΕΞΟΥΣΙΟΣ (74): Γιώτη-Μάνθου Ελένη, δικηγόρος,
 Στουρνάρα 37, 106 82 Αθήνα
ΑΝΤΙΚΛΗΤΟΣ (74): Βαγιανός Γιώργιος, δικηγόρος,
 Στουρνάρα 37, 106 82 Αθήνα

γειτονικών καρτών. Στην προκειμένη περίπτωση μορφοποιούνται διάλυοι (13) που κείνται στο επίπεδο της κάρτας, που περιβάλλουν τους σωληνοειδείς διαύλους (12).

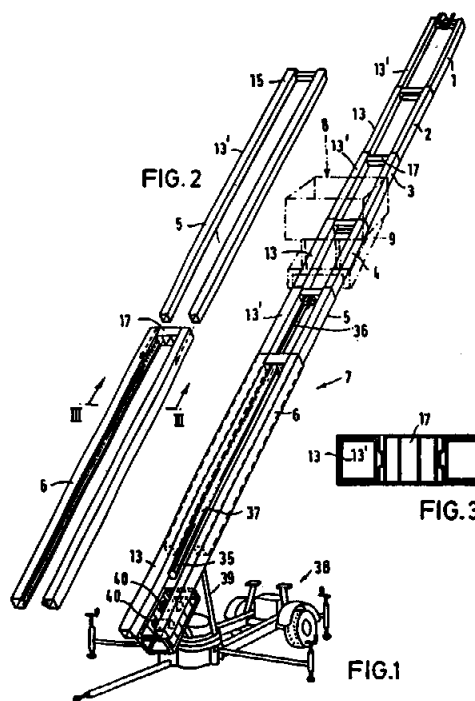


ΠΕΡΙΛΗΨΗ (57)

Στην μονάδα μεταλλάκτου θερμότητας από φουρνισμένο κεραμικό υλικό, που κατασκευάζεται από μία στοιβάδα πρεσσαρισμένων και επιστρωμένων πρασίνων κεραμικών καρτών, αποτελείται η στοιβάδα από τουλάχιστον δύο κάρτες. Οι κάρτες εμφανίζουν πρώτες αυλακώσεις (1), που σχηματίζουν σε στοιβαγμένες κάρτες σωληνοειδείς διαύλους (12), και δεύτερες αυλακώσεις (2, 4, 7, 8), που είναι διατεταγμένες γύρω από τις πρώτες αυλακώσεις (1), και οι οποίες σε στοιβαγμένες κάρτες επικαλύπτονται εν μέρει με τις δεύτερες αυλακώσεις (2, 4, 7)

ΑΡΙΘΜΟΣ ΕΥΡΩΠΑΪΚΟΥ Δ.Ε. (11): 3001072
ΑΡΙΘ. ΕΛΛΗΝΙΚΗΣ ΚΑΤΑΘΕΣΗΣ (21): 900400898
ΗΜΕΡ. ΕΛΛΗΝΙΚΗΣ ΚΑΤΑΘΕΣΗΣ (22): 09.11.90
ΑΡΙΘ./ΗΜΕΡ. ΔΗΜΟΣΙΕΥΣΗΣ
ΕΥΡΩΠΑΪΚΟΥ ΔΙΠΛΩΜΑΤΟΣ (87): 0 268 047/07.11.90
ΑΡΙΘ./ΗΜΕΡ. ΚΑΤΑΘΕΣΗΣ
ΕΥΡΩΠΑΪΚΗΣ ΑΙΤΗΣΗΣ (86): 87114396.2/02.10.87
ΤΙΤΛΟΣ ΕΦΕΥΡΕΣΗΣ (54): Κεκλιμένο αναβατήριο, ιδιαίτερα αναβατήριο υλικών ή προσώπων
ΔΙΚΑΙΟΥΧΟΣ (73): Albert Böcker GmbH & Co. KG
 Waldstrasse/Lippestasse
 D-4712 Werne, Γερμανία
ΣΥΜΒΑΤΙΚΕΣ ΠΡΟΤΕΡΑΙΟΤΗΤΕΣ (30): 3634702/11.10.86/Γερμανία
ΕΦΕΥΡΕΤΗΣ (72): Böcker Albert
ΕΙΔΙΚΟΣ ΠΛΗΡΕΞΟΥΣΙΟΣ (74): Σταμνά Σπυριδούλα, δικηγόρος,
 Κουμπάρη 2, 106 74 Αθήνα
ΑΝΤΙΚΛΗΤΟΣ (74): Παπακωνσταντίνου Ελένη, δικηγόρος,
 Κουμπάρη 2, 106 74 Αθήνα

τήρα αφετέρου, έχει τη δυνατότητα να μεταβάλλεται κατά τη μετάβαση από μια τηλεσκοπική προβολή στην επόμενη τηλεσκοπική προβολή για να εγγυάται μια ασφαλή επίθεση των τροχίσκων στις οδηγούς σιδηροτροχιές.



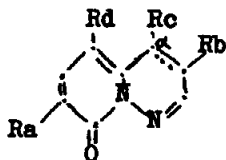
ΠΕΡΙΛΗΨΗ (57)

Η εφεύρεση αφορά ένα κεκλιμένο αναβατήριο, ιδιαίτερα αναβατήριο υλικών ή προσώπων, στις τηλεσκοπικά διαμορφωμένες οδηγούς σιδηροτροχιές του οποίου είναι δυνατό να κινηθεί ένας ολισθητήρας, φέρων ένα μέσο παραλαβής φορτίου. Η εφεύρεση απευθύνεται ιδιαίτερα σε τέτοιες οδηγούς σιδηροτροχιές, στις οποίες από τηλεσκοπικής βαθμίδας σε τηλεσκοπική βαθμίδα λαμβάνει χώρα μια μεγαλύτερη μεταβολή της διαμέτρου. Η ουσία της εφεύρεσης συνίσταται στο ότι η απόσταση μεταξύ άνω και κάτω τροχίσκου, ή μεταξύ άνω τροχίσκου αφενός και κάτω τροχίσκου, καθώς πλευρικού τροχίσκου του ολισθη-

ΑΡΙΘΜΟΣ ΕΥΡΩΠΑΪΚΟΥ Δ.Ε. (11):	3001073
ΑΡΙΘ. ΕΛΛΗΝΙΚΗΣ ΚΑΤΑΘΕΣΗΣ (21):	900400916
ΗΜΕΡ. ΕΛΛΗΝΙΚΗΣ ΚΑΤΑΘΕΣΗΣ (22):	14.11.90
ΑΡΙΘ./ΗΜΕΡ. ΔΗΜΟΣΙΕΥΣΗΣ	
ΕΥΡΩΠΑΪΚΟΥ ΔΙΠΛΩΜΑΤΟΣ (87):	0 226 196/22.08.90
ΑΡΙΘ./ΗΜΕΡ. ΚΑΤΑΘΕΣΗΣ	
ΕΥΡΩΠΑΪΚΗΣ ΑΙΤΗΣΗΣ (86):	86117347.4/12.12.86
ΤΙΤΛΟΣ ΕΦΕΥΡΕΣΗΣ (54):	Τρικυκλικά παράγωγα πυριδόνης
ΔΙΚΑΙΟΥΧΟΣ (73):	F. Hoffmann-La Roche AG Postfach 3255 CH-4002 Basel/Switzerland .
ΣΥΜΒΑΤΙΚΕΣ ΠΡΟΤΕΡΑΙΟΤΗΤΕΣ (30):	1) 5324/85,13.12.85,Ελβετία 2) 3922/86,01.10.86,Ελβετία
ΕΦΕΥΡΕΤΗΣ (72):	1) Fischer Ulf, Dr. 2) Schneider Fernand, Dr. 3) Widmer Ulrich, Dr.
ΕΙΔΙΚΟΣ ΠΛΗΡΕΞΟΥΣΙΟΣ (74):	Αργυριάδου Κορίννα, δικηγόρος, Σίνα 14, 106 72 Αθήνα
ΑΝΤΙΚΛΗΤΟΣ (74):	Μεταλληνού-Γάφου Μαργαρίτα, δικηγόρος, Σίνα 14, 106 72 Αθήνα

ΠΕΡΙΛΗΨΗ (57)

Οι ενώσεις του γενικού τύπου



στον οποίο το R_a σημαίνει μία ενδεχόμενα με αλογόνο, τριφθοριομεθυλ, νίτρο, κατώτερο αλκυλ ή κατώτερο αλκοξυ υποκατεστημένη φαινυλο-, πυριδυλο- ή θειενυλο-ομάδα, τα R_b και R_c μαζί με το άτομο άνθρακα που συμβολίζεται με α σημαίνουν μία ενδεχόμενα με αλογόνο, τριφθοριομεθυλ, κατώτερο αλκυλ, κατώτερο αλκοξυ, νίτρο, άμινο ή μόνο- ή δις (κατώτερο αλκυλ)αμινο υποκατεστημένη ομάδα του τύπου >C_α-S-CH=CH- (a), >C_α-CH=CH-S- (b) ή >C_α-CH=CH-CH=CH- (c), η διακεκομμένη γραμμή σημαίνει έναν επιπλέον δεσμό, το R_d σημαίνει την ομάδα του τύπου -(A¹)_m-(CO)_n-(Q¹A²)_q-R¹, τα m, n και q σημαίνουν το καθένα τον αριθμό 0 ή 1, το A¹ σημαίνει κατώτερο αλκυλένιο, το A² κατώτερο αλκυλένιο, έναν άμεσο δεσμό ή την ομάδα -CO-, το Q¹ σημαίνει ένα άτομο οξυγόνου ή την ομάδα -NR²-, το R¹ σημαίνει υδρογόνο, υδροξυ, κυανο, νίτρο, αλογόνο, κατώτερο αλκοξυ, κατώτερο αλκυλ, κατώτερο αλκοξυκαρβονυλ, αρυλ, μία ομάδα του τύπου -NR³R⁴ ή έναν μέσω ενός ατόμου άνθρακα συνδεδεμένο, 5-μελή, ενδεχόμενα με μία ή δύο κατώτερες αλκυλομάδες και ενδεχόμενα με μία (C₃₋₇)-κυκλοαλκυλ-, υδροξυ-, κατώτερη αλκοξυ-, κατώτερη αλκανοϋλοξυ-, κατώτερη υδροξυαλκυλ-, κατώτερη αλκοξυαλκυλ-, κατώτερη αλκανοϋλοξυαλκυλ-, κατώτερη αλκοξυκαρβονυλ-, κατώτερη αλκανοϋλ, καρβαμοϋλ-, μονο- ή δις (κατώτερο αλκυλ)καρβαμοϋλ-, οξο- ή αλκυλενοδιοξυομάδα υποκατεστημένο, κορεσμένο, μερικώς ακόρεστο ή αρωματικό ετερόκυκλο, το R² σημαίνει υδρογόνο, κατώτερο αλκυλ ή αρυλ, τα R³ και R⁴ σημαίνουν το καθένα υδρογόνο, κατώτερο αλκυλ, κατώτερο αλκοξυαλκυλ, κατώτερο διαλκοξυαλκυλ, κατώτερο αλκυλενοδιοξυαλκυλ, κατώτερο κυανοαλκυλ, κατώτερο αλογοαλκυλ, κατώτερο υδροξυαλκυλ, κατώτερο διϋδροξυαλκυλ, κατώτερο αλκανοϋλ, κατώτερο αλκοξυκαρβονυλ ή μία ενδεχόμενα με υδροξυ, κατώτερο αλκοξυ, κατώτερο αλκανοϋλοξυ, κατώτερο υδροξυαλκυλ, κατώτερο αλκοξυαλκυλ, κατώτερο αλκανοϋλοξυαλκυλ, οξο, καρβαμοϋλ, μονο- ή δις- (κατώτερο αλκυλ) καρβαμοϋλ ή με κατώτερο αλκυλενοδιοξυ υποκατεστημένη (C₃₋₇)-κυκλοαλκυλομάδα ή τα R³ και R⁴ μαζί με το άτομο αζώτου σημαίνουν ένα 3- μέχρι 7-μελή, ενδεχόμενα με μία ή δύο κατώτερες αλκυλομάδες και ενδεχόμενα με μία ή δύο υδροξυ-, κατώτερες αλκοξυ-, κατώτερες αλκανοϋλοξυ-, κατώτερες υδροξυαλκυλ-, κατώτερες αλκοξυαλκυλ-, κατώτερες αλκανοϋλοξυαλκυλ-, κατώτερες αλκοξυκαρβονυλ-, κατώτερες αλκανοϋλ-, καρβα-

μοϋλ, μονο- ή δις (κατώτερο αλκυλ)καρβαμοϋλ-, οξο- ή κατώτερες αλκυλενοδιοξυομάδες υποκατεστημένο, κορεσμένο N-ετερόκυκλο ο οποίος μπορεί να περιέχει σαν κρίκος του δακτυλίου ακόμη και ένα άτομο οξυγόνου ή θείου ή την ομάδα >N-R⁵ και το R⁵ σημαίνει υδρογόνο, κατώτερο αλκυλ, κατώτερο υδροξυαλκυλ, κατώτερο αλκοξυαλκυλ, κατώτερο αλκανοϋλοξυαλκυλ, κατώτερο αλκανοϋλ, κατώτερο αλκοξυκαρβονυλ, καρβαμοϋλ ή μονο- ή δις (κατώτερο αλκυλ)καρβαμοϋλ, με τον όρο ότι το n σημαίνει τον αριθμό 0 όταν το q σημαίνει τον αριθμό 1 και το A² την ομάδα -CO-, ότι το R¹ έχει μία διαφορετική σημασία από κύανο, νίτρο, αλογόνο ή κατώτερο αλκοξυκαρβονυλ όταν το q σημαίνει τον αριθμό 0 και το n τον αριθμό 1 ή όταν το q σημαίνει τον αριθμό 1 και το A² την ομάδα -CO-, και ότι το R¹ έχει μία διαφορετική σημασία από υδροξυ, κυανο, νίτρο, αλογόνο, κατώτερο αλκοξυκαρβονυλ, κατώτερο αλκοξυ και -NR³R⁴ όταν το q σημαίνει τον αριθμό 1 και το A² έναν άμεσο δεσμό, και τα φαρμακευτικώς παραδεκτά άλατα δια προσθήκης οξέος των ενώσεων του τύπου I με ένα ή περισσότερους βασικούς υποκαταστάτες έχουν πολύτιμες φαρμακολογικές ιδιότητες και μπορούν να χρησιμοποιηθούν στην καταπολέμηση ή προφύλαξη από ασθένειες. Αυτές είναι ιδιαίτερα μυχαλαρωτικά, καταπραϊντικά-υπνωτικά, αγχολυτικά και/ή αντισπασμωδικά δραστικά και ως εκ τούτου μπορούν να χρησιμοποιηθούν στην καταπολέμηση ή προφύλαξη από τάση των μυών, καταστάσεις έντασης, αύπνια, καταστάσεις άγχους και/ή σπασμούς.

ΑΡΙΘΜΟΣ ΕΥΡΩΠΑΪΚΟΥ Δ.Ε. (11): 3001074
ΑΡΙΘ. ΕΛΛΗΝΙΚΗΣ ΚΑΤΑΘΕΣΗΣ (21): 900400839
ΗΜΕΡ. ΕΛΛΗΝΙΚΗΣ ΚΑΤΑΘΕΣΗΣ (22): 15.11.90
ΑΡΙΘ./ΗΜΕΡ. ΔΗΜΟΣΙΕΥΣΗΣ
ΕΥΡΩΠΑΪΚΟΥ ΔΙΠΛΩΜΑΤΟΣ (87): 0 242 753/14.11.90
ΑΡΙΘ./ΗΜΕΡ. ΚΑΤΑΘΕΣΗΣ
ΕΥΡΩΠΑΪΚΗΣ ΑΙΤΗΣΗΣ (86): 87105417.7/11.04.87
ΤΙΤΛΟΣ ΕΦΕΥΡΕΣΗΣ (54): Μέσα προστασίας του ξύλου με διμεθυλαλκυλαμίνη
ΔΙΚΑΙΟΥΧΟΣ (73): Dr. Wolman GmbH
 Dr. Wolman Strasse 31-33
 D-7573 Sinzheim, Γερμανία
ΣΥΜΒΑΤΙΚΕΣ ΠΡΟΤΕΡΑΙΟΤΗΤΕΣ (30): 87105417.7/11.04.87/Γερμανία
ΕΦΕΥΡΕΤΗΣ (72): Goettsche Reimer
ΕΙΔΙΚΟΣ ΠΛΗΡΕΞΟΥΣΙΟΣ (74): Ζαχαράτου Μαριάννα, δικηγόρος,
 Βασ. Σοφίας 6, 106 74 Αθήνα
ΑΝΤΙΚΛΗΤΟΣ (74): Καλονάρου Χαρίκλεια, δικηγόρος,
 Βασ. Σοφίας 6, 106 74 Αθήνα

ΠΕΡΙΛΗΨΗ (57)

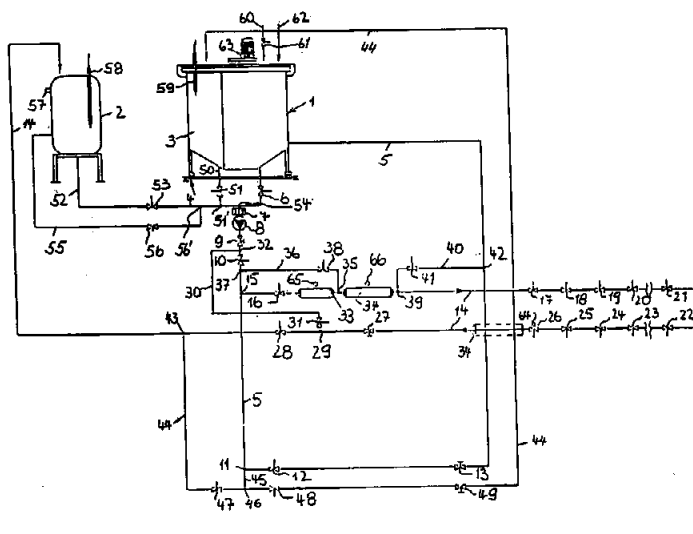
Μέσα προστασίας του ξύλου, τα οποία περιέχουν μίγμα βορικού οξέος, διμεθυλαλκυλαμινών και πολικού οργανικού διαλυτικού μέσου.

ΑΡΙΘΜΟΣ ΕΥΡΩΠΑΪΚΟΥ Δ.Ε. (11): 3001075
ΑΡΙΘ. ΕΛΛΗΝΙΚΗΣ ΚΑΤΑΘΕΣΗΣ (21): 900400897
ΗΜΕΡ. ΕΛΛΗΝΙΚΗΣ ΚΑΤΑΘΕΣΗΣ (22): 15.11.90
ΑΡΙΘ./ΗΜΕΡ. ΔΗΜΟΣΙΕΥΣΗΣ
ΕΥΡΩΠΑΪΚΟΥ ΔΙΠΛΩΜΑΤΟΣ (87): 0 296 260/14.11.90
ΑΡΙΘ./ΗΜΕΡ. ΚΑΤΑΘΕΣΗΣ
ΕΥΡΩΠΑΪΚΗΣ ΑΙΤΗΣΗΣ (86): 87108888.6/22.06.87
ΤΙΤΛΟΣ ΕΦΕΥΡΕΣΗΣ (54): Διάταξη τσίματος για ζωοτροφές
ΔΙΚΑΙΟΥΧΟΣ (73): Weda-Dammann & Westerkamp GmbH, D-2849 Goldenstedt 2-Lutten, Γερμανία
ΣΥΜΒΑΤΙΚΕΣ ΠΡΟΤΕΡΑΙΟΤΗΤΕΣ (30): —
ΕΦΕΥΡΕΤΗΣ (72): Fahlbusch Klaus
ΕΙΔΙΚΟΣ ΠΛΗΡΕΞΟΥΣΙΟΣ (74): Σταμνά Σπυριδούλα, δικηγόρος,
 Κουμπάρη 2, 106 74 Αθήνα
ΑΝΤΙΚΛΗΤΟΣ (74): Παπακωνσταντίνου Ελένη, δικηγόρος,
 Κουμπάρη 2, 106 74 Αθήνα

ΠΕΡΙΛΗΨΗ (57)

Η διάταξη τσίματος για την προετοιμασία και για την προσαγωγή μειγμάτων ζωοτροφών καταλλήλων να προωθούνται με αντλία στις θέσεις καταναλωτών περιλαμβάνει ένα δοχείο αναμείξεως (1) το οποίο παρουσιάζει μια διάταξη ζυγίσεως (4) και έναν ανάδευτήρα και είναι δυνάμενο να τροφοδοτείται από δοχεία παρακαταθήκης με συστατικά τροφής, ένα κύριο αγωγό προώθησεως (5) στον οποίο είναι συνδεδεμένες μια αντλία προώθησεως (8) και μια διάταξη μετρήσεως της ποσότητας εν ροή (7), τουλάχιστον ένα αγωγό καταναλωτή (14), ο οποίος πληρούται από τον κεντρικό αγωγό προώθησεως (5) με ένα κατάλληλο να αντλείται μέσω προώθησεως και παρουσιάζει διακλαδώσεις (17-26) για τις θέσεις καταναλωτών, ένα δοχείο αποθήκης (2), το οποίο από την πλευρά του αγωγού καταναλωτή (14) τροφοδοτείται με νερό, ένα αριθμό βαλβίδων ρυθμίσεως, μέσω των οποίων οι αγωγοί σωληνώσεων της διατάξεως επιλεκτικά είναι δυνάμενοι να ελευθερώνονται ή να φράσσονται, και μια κεντρική συσκευή για τη ρύθμιση και τον έλεγχο των καταστάσεων λειτουργίας και την πορεία των εργασι-

ών της διατάξεως τσίματος. Κατ' αυτήν προβλέπονται στον αγωγό καταναλωτή (14) ένα ζεύγος διαχωριστικών σωμάτων (33, 34), τα οποία με τα τοιχώματα του σωλήνα είναι σε επαφή στεγανότητας και είναι δυνάμενα να μετατοπίζονται μέσω του προωθούμενου μέσου προώθησεως με την αντλία προώθησεως (8) από τη θέση εκκινήσεως στην αρχή του αγωγού καταναλωτή (14) προς τις δυνάμενες να επιλεγούν τελικές θέσεις εντός του αγωγού του καταναλωτή (14) και απ' αυτές πίσω στη θέση εκκινήσεως.



ΕΥΡΕΤΗΡΙΟ ΕΥΡΩΠΑΪΚΩΝ Δ.Ε. ΣΥΜΦΩΝΑ ΜΕ ΤΟΝ ΑΡΙΘΜΟ ΔΗΜΟΣΙΕΥΣΗΣ

ΑΡ./ΗΜ. ΔΗΜ. Ε.Δ. (87)	ΔΙΚΑΙΟΥΧΟΣ (73)	ΤΙΤΛΟΣ ΕΦΕΥΡΕΣΗΣ (54)	ΑΡ.ΕΥΡ.Δ.Ε. (11)
0219005/05.09.90	MANVILLE CORPORATION	Ενισχυμένος φορέας αντικειμένων	3001059
0226196/22.08.90	F. HOFFMANN LA ROCHE AG	Τρικυκλικά παράγωγα πυριδόνης	3001073
0227086/07.11.90	AMERICAN CYANAMID COMPANY	Σύνθεση χημειωταύγειας	3001062
0228724/29.08.90	DANECO DANIELI ECOLOGIA SPA	Διαχωριστήρας μίγματος και σύστημα που χρησιμοποιεί αυτόν τον διαχωριστήρα μείγματος	3001068
0229542/16.09.90	KAYSERBERG SA	Μέθοδος διαμορφώσεως μιας εσοχής στην επιφάνεια μιας απορροφητικής δομής	3001055
0230742/26.09.90	THE BOOTS COMPANY PLC	Μονοένυδρη υδροχλωρική Ν,Ν-διμεθυλ-1-[1-(4-χλωροφαινυλ)κυκλοβουτυλ]-3-μεθυλοβουτυλαμίνη και φαρμακευτικές συνθέσεις περιλαμβανουσες αυτήν	3001069
0232126/16.08.90	ONO PHARMACEUTICAL CO. LTD.	Παράγωγα 6-κετο-προσταγλανδίνης E1	3001054
0232690/31.10.90	AKTIEBOLAGET DRACO	Νέα παράγωγα 16,17 ακεταλυποκατεστημένα πρεγνανο-21-οικού οξέος, μέθοδος για την παρασκευή τους και φαρμακευτικό παρασκεύασμα που τα περιέχει	3001052
0233667/08.08.90	SPECIAAL-MACHINEFABRIEK J.H. VAN UITERT B.V.	Εφεύρεση εφαρμογής ενός πλαισίου πάνω σε μια παλέτα	3001070
0237225/07.11.90	CELANESE CORPORATION	Σταθεροποίηση αρωματικών πολυεστέρων με μερκαπτοβενζοθειαζόλιο	3001063
0239544/07.11.90	FABBRICA D'ARMI P. BERETTA S.P.A.	Πιστόλιον με αυτόματο διάταξη ασφαλείας επί του αξονίσκου πυροδοτήσεως	3001066
0240228/07.11.90	ICI AMERICAS INC.	Ενώσεις θειαζεπίνης	3001061
0242753/14.11.90	DR. WOLMAN GMBH	Μέσα προστασίας του ξύλου με διμεθυλαλκυλαμίνη και βορικό οξύ	3001074
0243749/08.08.90	HOESCH AG.	Πλάγιο έδρανο κυλίσεως-δακτυλιοειδές-δύο σειρών διαμορφωμένο ως έδρανο ελάσματος με σύρμα	3001067
0249530/29.08.90	SOCIETE FRANCAISE HOECHST	Μέθοδος παρασκευής μονοακετάλων της γλυοξάλης	3001053
0253535/29.08.90	AFRC INSTITUTE OF FOOD RESEARCH	Μέθοδος για βελτίωση της ζώνης ραφιού τροφίμου	3001051
0254167/07.11.90	SENJU PHARMACEUTICAL CO. LTD.	1-υδροξυ-5-οξο-5H-πυριδο(3,2-A)-φαινοξαζινο-3-καρβοξυλικοί εστέρες	3001065
0264824/08.08.90	HENKEL KG. AUF AKTIEN	Φιάλη παροχής για προϊόντα υπό μορφή πολτού	3001060
0268047/07.11.90	ALBERT BUCKER GMBH & CO. KG	Κεκλιμένο αναβατόριο, ιδιαίτερα αναβατόριο υλικών ή προσώπων	3001072
0274694/19.09.90	HOECHST AG	Μονάδα μεταλλάκτου θερμότητας από φουρνισμένο κεραμεικό υλικό	3001071
0284892/31.10.90	CL PHARMA AG	Νέα παράγωγα του 2-θειενυλοξυοξικού οξέος, μέθοδος παρασκευής τους και φαρμακευτικά παρασκευάσματα που τα περιέχουν	3001056

ΑΡ./ΗΜ. ΔΗΜ. Ε.Δ. (87)	ΔΙΚΑΙΟΥΧΟΣ (73)	ΤΙΤΛΟΣ ΕΦΕΥΡΕΣΗΣ (54)	ΑΡ.ΕΥΡ.Δ.Ε. (11)
0296260/14.11.90	WEDA-DAMMANN & WESTERKAMP GMBH	Διάταξη ταΐσματος για ζωοτροφές	3001075
0299134/08.08.90	NAF, WERNER	Μέθοδος βελτιώσεως του εσωτερικού εγκατε- στημένων σωληνώσεων	3001057
0323370/07.11.90	CEBAL	Συσκευασία περιλαμβάνουσα ένα σωλήνα, ένα καψύλιο με σπείρωμα και ένα επιπωμάτιο προς κόλληση στο λαιμό του σωλήνα, και μέθοδος κλεισίματος αυτού του σωλήνα	3001064
0340394/08.08.90	1) HOESCH AG. 2) SCHWARZFELLER DRAHT & ZAUN GMBH	Καλύπτρα για ένα ορθογώνιο κοίλης κατατομής ορθοστάτη για περιφράξεις, κυρίως από δικτυω- τό σύρμα	3001058

ΕΥΡΕΤΗΡΙΟ ΕΥΡΩΠΑΪΚΩΝ Δ.Ε. ΣΥΜΦΩΝΑ ΜΕ ΤΗΝ ΑΛΦΑΒΗΤΙΚΗ ΣΕΙΡΑ ΤΩΝ ΔΙΚΑΙΟΥΧΩΝ

ΔΙΚΑΙΟΥΧΟΣ (73)	ΤΙΤΛΟΣ ΕΦΕΥΡΕΣΗΣ (54)	ΑΡ./ΗΜ.ΔΗΜ.Ε.Δ. (87)	ΑΡ.ΕΥΡ.Δ.Ε. (11)
AFRC INSTITUTE OF FOOD RE-SEARCH	Μέθοδος για βελτίωση της ζώνης ραφίου τροφίμου	0253535/29.08.90	3001051
AKTIEBOLAGET DRACO	Νέα παράγωγα 16,17 ακεταλυποκατεστημένα πρεγνανο-21-οικού οξέος, μέθοδος για την παρασκευή τους και φαρμακευτικό παρασκεύασμα που τα περιέχει	0232690/31.10.90	3001052
ALBERT BUCKER GMBH & CO. KG	Κεκλιμένο αναβατόριο, ιδιαίτερα αναβατόριο υλικών ή προσώπων	0268047/07.11.90	3001072
AMERICAN CYANAMID COMPANY	Σύνθεση χημειωφταυγείας	0227086/07.11.90	3001062
CEBAL	Συσκευασία περιλαμβάνουσα ένα σωλήνα, ένα καψύλιο με σπείρωμα και ένα επιπωματίο προς κόλληση στο λαιμό του σωλήνα, και μέθοδος κλεισίματος αυτού του σωλήνα	0323370/07.11.90	3001064
CELANESE CORPORATION	Σταθεροποίηση αρωματικών πολυεστέρων με μερκαπτοβενζοθειαιζόλιο	0237225/07.11.90	3001063
CL PHARMA AG	Νέα παράγωγα του 2-θειενυλοξοξικού οξέος, μέθοδος παρασκευής τους και φαρμακευτικά παρασκευάσματα που τα περιέχουν	0284892/31.10.90	3001056
DANECO DANIELI ECOLOGIA SPA	Διαχωριστήρας μίγματος και σύστημα που χρησιμοποιεί αυτόν τον διαχωριστήρα μίγματος	0228724/29.08.90	3001068
DR. WOLMAN GMBH	Μέσα προστασίας του ξύλου με διμεθυλακυλαμίνη και βορικό οξύ	0242753/14.11.90	3001074
F. HOFFMANN LA ROCHE AG	Τρικυκλικά παράγωγα πυριδόνης	0226196/22.08.90	3001073
FABBRICA D'ARMI P. BERETTA S.P.A.	Πιστόλιον με αυτόματο διάταξη ασφαλείας επί του αξονίσκου πυροδοτήσεως	0239544/07.11.90	3001066
HENKEL KG. AUF AKTIEN	Φιάλη παροχής για προϊόντα υπό μορφή πολτού	0264824/08.08.90	3001060
HOECHST AG	Μονάδα μεταλλάκτου θερμότητας από φουρνισμένο κεραμικό υλικό	0274694/19.09.90	3001071
HOESCH AG.	Καλύπτρα για ένα ορθογώνιο κοίλης κατατομής ορθοστάτη για περιφράξεις, κυρίως από δικτυωτό σύρμα	0340394/08.08.90	3001058
HOESCH AG.	Πλάγιο έδρανο κυλίσεως-δακτυλιοειδές-δύο σειρών διαμορφωμένο ως έδρανο ελάσματος με σύρμα	0243749/08.08.90	3001067
ICI AMERICAS INC.	Ενώσεις θειαζεπίνης	0240228/07.11.90	3001061
KAYSERBERG SA	Μέθοδος διαμορφώσεως μιας εσοχής στην επιφάνεια μιας απορροφητικής δομής	0229542/16.09.90	3001055
MANVILLE CORPORATION	Ενισχυμένος φορέας αντικειμένων	0219005/05.09.90	3001059
NAF, WERNER	Μέθοδος βελτίωσης του εσωτερικού εγκατεστημένων σωληνώσεων	0299134/08.08.90	3001057
ONO PHARMACEUTICAL CO., LTD.	Παράγωγα 6-κετο-προσταγλανδίνης E1	0232126/16.08.90	3001054

ΔΙΚΑΙΟΥΧΟΣ (73)	ΤΙΤΛΟΣ ΕΦΕΥΡΕΣΗΣ (54)	ΑΡ./ΗΜ.ΔΗΜ.Ε.Δ. (87)	ΑΡ.ΕΥΡ.Δ.Ε. (11)
SCHWARZFELLER DRAHT & ZAUN GMBH	Καλύπτρα για έναν ορθογώνιο κοίλης κατανομής ορθοστάτη για περιφράξεις κυρίως με διχτυωτό σύρμα	0340394/08.08.90	3001058
SENJU PHARMACEUTICAL CO. LTD.	1-υδροξυ-5-οξο-5Η-πυριδο(3,2-Α)-φαινοξαζινο-3-καρβοξυλικοί εστέρες	0254167/07.11.90	3001065
SOCIÉTÉ FRANCAISE HOECHST	Μέθοδος παρασκευής μονοακετάλων της γλυοξάλης	0249530/29.08.90	3001053
SPECIAAL-MACHINEFABRIEK J.H. VAN UITERT B.V.	Εφεύρεση εφαρμογής ενός πλαισίου πάνω σε μια παλέτα	0233667/08.08.90	3001070
THE BOOTS COMPANY PLC	Μονοένυδρη υδροχλωρική Ν,Ν-διμεθυλ-1-[1-(4-χλωροφαινυλ)κυκλοβουτύλ/-3-μεθυλοβουτυλαμίνη και φαρμακευτικές συνθέσεις περιλαμβάνουσες αυτήν	0230742/26.09.90	3001069
WEDA-DAMMANN & WESTER-KAMP GMBH	Διάταξη ταΐσματος για ζωοτροφές	0296260/14.11.90	3001075

ΜΕΡΟΣ Γ΄
ΜΕΤΑΒΟΛΕΣ

ΟΥΔΕΜΙΑ

ΣΥΝΔΡΟΜΕΣ ΓΙΑ ΤΟ ΕΔΒΙ

- Τέλος αγοράς του Ειδικού Δελτίου Βιομηχανικής Ιδιοκτησίας ανά τεύχος δρχ. 700
- Συνδρομές εσωτερικού (για ένα έτος) δρχ. 7000
- Συνδρομές εξωτερικού (για ένα έτος) δρχ. 14000

(άρθρο 4, παρ. 3 ν. 1733/1987)

Κάθε ενδιαφερόμενος μπορεί να προμηθεύεται το ΕΔΒΙ ή να ζητήσει να γίνει συνδρομητής από τον:

Οργανισμό Βιομηχανικής Ιδιοκτησίας (ΟΒΙ)

Αρτέμιδος & Επιδάυρου

151 25 Παράδεισος Αμαρουσίου

τηλ.: 6828231

SUBSCRIPTION FOR THE INDUSTRIAL PROPERTY BULLETIN

- Purchase fee per issue GRD 700
- Subscription: domestic (one year) GRD 7000
- Subscription: foreign (one year) GRD 14000

(art. 4, par. 3, law 1733/1987)

For bulletin purchasing or subscription information, please contact:

Industrial Property Organisation (OBI)

Artemidos & Epidavrou str,

151 25 Paradissos Amaroussiou

Athens - Greece

tel.: (00301) 6828231

