



ΟΡΓΑΝΙΣΜΟΣ
ΒΙΟΜΗΧΑΝΙΚΗΣ
ΙΔΙΟΚΤΗΣΙΑΣ

ΕΙΔΙΚΟ ΔΕΛΤΙΟ ΒΙΟΜΗΧΑΝΙΚΗΣ ΙΔΙΟΚΤΗΣΙΑΣ

ΙΟΥΝΙΟΣ 1991



ΟΡΓΑΝΙΣΜΟΣ
ΒΙΟΜΗΧΑΝΙΚΗΣ
ΙΔΙΟΚΤΗΣΙΑΣ

Αρτέμιδος & Επιδάουρου
151 25 Παράδεισος Αμαρουσίου

ΤΕΛΕΞ: 222164 OBI GR

ΤΕΛΕΦΑΞ: 6819231

ΤΗΛΕΦΩΝΑ
ΓΕΝΙΚΕΣ ΠΛΗΡΟΦΟΡΙΕΣ

ΚΑΤΑΘΕΣΕΙΣ & ΤΕΛΗ: 6828232

ΕΞΕΤΑΣΗ: 6828232

ΝΟΜΙΚΑ ΘΕΜΑΤΑ: 6828236

ΠΛΗΡΟΦΟΡΗΣΗ ΑΠΟ ΔΕ & ΠΥΧ: 6828231

Σχεδίαση σήματος ΟΒΙ, εξωφύλλου και επιμέλεια
έκδοσης ΕΔΒΙ:

Εριφύλη Μανούσου (Τομέας Διεθνών, Δημοσίων
Σχέσεων & Νομικών Θεμάτων)

© Δημοσίευση και Έκδοση:
Οργανισμός Βιομηχανικής Ιδιοκτησίας (ΟΒΙ)

Εκτύπωση:
Γραφικές Τέχνες: ΛΥΧΝΟΣ ΕΠΕ
Πλ. Θεάτρου 24 - 105 52 Αθήνα - τηλ. 3214766

Ημερομηνία έκδοσης: 17 Απριλίου 1992

ISSN 1105-0012



INDUSTRIAL
PROPERTY
ORGANISATION

Artemidos & Epidavrou Str.
151 25 Paradissos Amaroussiou Athens, Greece

TELEX: 222164 OBI GR

TELEFAX: 6819231

TELEPHONES
GENERAL INFORMATION

RECEIVING OFFICE & FEES: (00301) 6828231

EXAMINATION: (00301) 6828232

LEGAL MATTERS: (00301) 6828236

INFORMATION ON PATENTS AND UTILITY

MODELS: (00301) 6828231

OBI emblem, bulletin's cover design and editorial
supervision:

Erifili Manoussou (International, Public Relations and Legal
Matters Section)

© Published and Edited by:
Industrial Property Organisation (OBI)

Printed by:
Graphic Arts: LICHNOS LTD.
24, Pl. Theatrou - 105 52 Athens - tel. 3214766

Publication date: 17 April 1992

ΙΟΥΝΙΟΣ
ΠΕΡΙΕΧΟΜΕΝΑ

	Σελ.
Ανάλυση κωδικών αριθμών	3
Συντμήσεις	3
ΤΕΥΧΟΣ Α΄	
ΕΘΝΙΚΟ	
ΜΕΡΟΣ Α΄	
ΕΘΝΙΚΕΣ ΑΙΤΗΣΕΙΣ	
— Αιτήσεις Διπλωμάτων Ευρεσιτεχνίας	7
— Ευρετήριο αιτήσεων Δ.Ε. σύμφωνα με την ημερο- μηνία κατάθεσης	27
— Ευρετήριο αιτήσεων Δ.Ε. σύμφωνα με την αλφαβη- τική σειρά των καταθετών	29
— Αιτήσεις Πιστοποιητικών Υποδείγματος Χρησιμό- τητας	31
— Ευρετήριο αιτήσεων Π.Υ.Χ. σύμφωνα με την ημερομηνία κατάθεσης	39
— Ευρετήριο αιτήσεων Π.Υ.Χ. σύμφωνα με την αλφαβητική σειρά των καταθετών	40
ΜΕΡΟΣ Β΄	
ΔΙΠΛΩΜΑΤΑ ΕΥΡΕΣΙΤΕΧΝΙΑΣ ΚΑΙ ΠΙΣΤΟΠΟΙΗΤΙΚΑ ΥΠΟΔΕΙΓΜΑΤΟΣ ΧΡΗΣΙΜΟΤΗΤΑΣ	
— Διπλώματα Ευρεσιτεχνίας	41
— Ευρετήριο Δ.Ε. σύμφωνα με την ημερομηνία κατάθεσης	53
— Ευρετήριο Δ.Ε. σύμφωνα με την αλφαβητική σειρά των δικαιούχων	55
— Πιστοποιητικά Υποδείγματος Χρησιμότητας	57
— Ευρετήριο Π.Υ.Χ. σύμφωνα με την ημερομηνία κατάθεσης	64
— Ευρετήριο Π.Υ.Χ. σύμφωνα με την αλφαβητική σειρά των δικαιούχων	65
ΜΕΡΟΣ Γ΄	
ΜΕΤΑΒΟΛΕΣ	
Διπλώματα Ευρεσιτεχνίας	66
— Μεταβιβάσεις	66
— Παραιτήσεις	67
— Αλλαγή επωνυμίας δικαιούχων Δ.Ε.	67
— Αλλαγή διευθύνσεων	67
— Συγχωνεύσεις εταιρειών	67
Πιστοποιητικά Υποδείγματος Χρησιμότητας	68
— Μεταβιβάσεις	68
— Αλλαγή διευθύνσεων	68
— Συγχωνεύσεις εταιρειών	68
ΤΕΥΧΟΣ Β΄	
ΕΥΡΩΠΑΪΚΟ	
ΜΕΡΟΣ Α΄	
ΜΕΤΑΦΡΑΣΕΙΣ ΕΥΡΩΠΑΪΚΩΝ ΑΙΤΗΣΕΩΝ	71
ΜΕΡΟΣ Β΄	
ΕΥΡΩΠΑΪΚΑ ΔΙΠΛΩΜΑΤΑ ΕΥΡΕΣΙΤΕΧΝΙΑΣ	
— Ανακοίνωση για κατάθεση μετάφρασης Ευρω- παϊκών Δ.Ε.	73
— Ευρετήριο σύμφωνα με τον αριθμό δημοσίευσης του Ευρωπαϊκού διπλώματος	86
— Ευρετήριο σύμφωνα με την αλφαβητική σειρά των δικαιούχων	88

JUNE
CONTENTS

	Page
INID Codes	3
Abbreviations	3
PART A	
NATIONAL PROTECTION TITLES	
CHAPTER 1	
NATIONAL APPLICATIONS	
— Patent Applications	7
— Patent Application Index by filing date	27
— Patent Application Index in alphabetical order of the patentee	29
— Utility Model Applications	31
— Utility Model Application Index by filing date	39
— Utility Model Application Index in alphabetical order of the applicants	40
CHAPTER 2	
PATENTS AND UTILITY MODELS	
— Patents	41
— Patent Index by filing date	53
— Patent Index in alphabetical order of the patentee	55
— Utility Models	57
— Utility Model Index by filing date	64
— Utility Model Index in alphabetical order of the patentee	65
CHAPTER 3	
MODIFICATIONS	
Patents	66
— Assignments	66
— Surrenders	67
— Change of the patentee's name	67
— Change of the patentee's address	67
— Amalgamations of companies	67
Utility Models	68
— Assignments	68
— Change of the patentee's address	68
— Amalgamations of companies	68
PART B	
EUROPEAN PATENTS	
CHAPTER 1	
TRANSLATIONS OF EUROPEAN PATENT APPLICATIONS ...	71
CHAPTER 2	
EUROPEAN PATENTS	
— Notification concerning the translation of the European patents	73
— Index by publication number of the European patents	86
— Index in alphabetical order of the patentee	88

ΜΕΡΟΣ Γ΄
ΜΕΤΑΒΟΛΕΣ

— Μεταβιβάσεις	90
Συνδρομές για το ΕΔΒΙ	91
Ανακοίνωση για το Δεύτερο Ευρωπαϊκό Συνέδριο για θέματα Διπλωμάτων Ευρεσιτεχνίας, εμπορικών σημά- των και Νεωτερισμών στη Βιομηχανία	93

CHAPTER 3
MODIFICATIONS

— Assignments	90
Subscription to the Industrial Property Bulletin	91
Announcement on the Second European Congress on Patents, Trademarks and Innovation in Industry	93

ΚΩΔΙΚΟΙ ΑΡΙΘΜΟΙ**ΤΕΥΧΟΣ Α΄****ΕΘΝΙΚΟ**

- (11) Αριθμός Δ.Ε.
- (11) Αριθμός Π.Υ.Χ.
- (21) Αριθμός Αίτησης Δ.Ε.
- (21) Αριθμός Αίτησης Π.Υ.Χ.
- (22) Ημερομηνία κατάθεσης
- (30) Συμβατικές προτεραιότητες
- (47) Ημερομηνία απονομής
- (51) Διεθνής Ταξινόμηση
- (54) Τίτλος εφεύρεσης
- (57) Περίληψη
- (61) Τροποποίηση στο κύριο Δ.Ε.
- (71) Καταθέτης
- (72) Εφευρέτης
- (73) Δικαιούχος
- (74) Ειδικός Πληρεξούσιος
- (74) Αντίκλητος

ΤΕΥΧΟΣ Β΄**ΕΥΡΩΠΑΪΚΟ**

- (11) Αριθμός Ευρωπαϊκού Δ.Ε.
- (21) Αριθμός Ελληνικής κατάθεσης
- (22) Ημερομηνία Ελληνικής κατάθεσης
- (30) Προτεραιότητα
- (54) Τίτλος εφεύρεσης
- (57) Περίληψη
- (71) Καταθέτης
- (72) Εφευρέτης
- (73) Δικαιούχος
- (74) Ειδικός πληρεξούσιος
- (74) Αντίκλητος
- (86) Αριθμ./ημερ. κατάθεσης Ευρωπαϊκής αίτησης
- (87) Αριθμ./ημερ. δημοσίευσης Ευρωπαϊκής αίτησης

INID CODES**PART A****NATIONAL PROTECTION TITLES**

- (11) Patent No
- (11) Utility Model No
- (21) Patent Application No
- (21) Utility Model Application No
- (22) Filing date
- (30) Priority
- (47) Date of grant
- (51) International Patent Classification
- (54) Invention title
- (57) Abstract
- (61) Addition to the patent
- (71) Applicant
- (72) Inventor
- (73) Patentee
- (74) Attorney
- (74) Representative

PART B**EUROPEAN PATENTS**

- (11) European Patent No
- (21) Greek application No
- (22) Greek application filing date
- (30) Priority
- (54) Invention title
- (57) Abstract
- (71) Applicant
- (72) Inventor
- (73) Patentee
- (74) Attorney
- (74) Representative
- (86) European application No/European application filing date
- (87) EP Publication No/date

ΣΥΝΤΜΗΣΕΙΣ

ΟΒΙ: Οργανισμός Βιομηχανικής Ιδιοκτησίας
 ΕΔΒΙ: Δελτίο Βιομηχανικής Ιδιοκτησίας
 ΔΕΒΙ: Δελτίο Εμπορικής και Βιομηχανικής Ιδιοκτησίας
 Δ.Ε.: Δίπλωμα Ευρεσιτεχνίας
 ΠΥΧ: Πιστοποιητικό Υποδείγματος Χρησιμότητας
 Δ.Σ.: Διοικητικό Συμβούλιο
 ΑΡ./ΗΜ.ΔΗΜ.Ε.Α. (87): Αριθμός/ημερομηνία δημοσίευσης
 ευρωπαϊκής αίτησης
 ΑΡ.ΕΛΛ.ΚΑΤ. (21): Αριθμός Ελληνικής Κατάθεσης
 ΑΡ.ΑΙΤ.ΠΥΧ.: Αριθμός αίτησης πιστοποιητικού υποδείγματος
 χρησιμότητας
 ΕΓΔΕ: Ευρωπαϊκό Γραφείο Διπλωμάτων Ευρεσιτεχνίας
 ΕΡΟ: European Patent Office



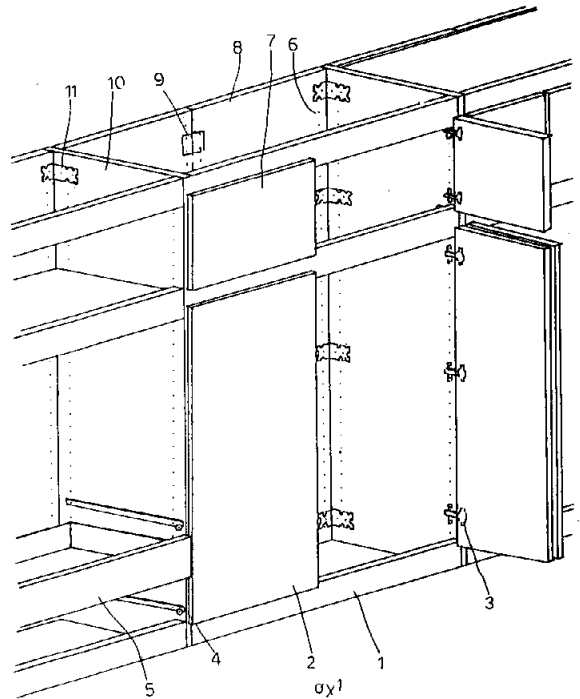
ΤΕΥΧΟΣ Α΄
ΕΘΝΙΚΟ



ΜΕΡΟΣ Α΄ ΕΘΝΙΚΕΣ ΑΙΤΗΣΕΙΣ

ΑΙΤΗΣΕΙΣ ΔΙΠΛΩΜΑΤΩΝ ΕΥΡΕΣΙΤΕΧΝΙΑΣ

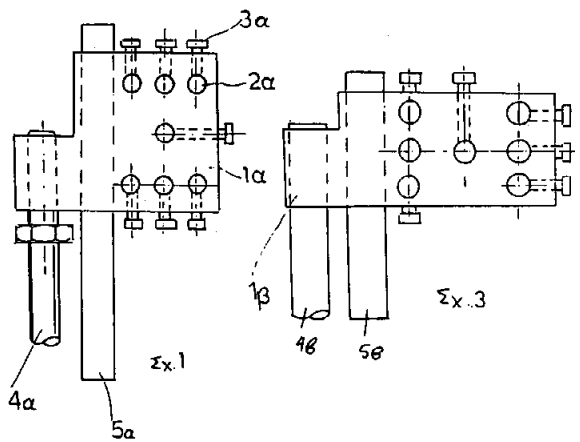
ΑΡΙΘΜΟΣ ΑΙΤΗΣΗΣ Δ.Ε.	(21): 890100711
ΤΙΤΛΟΣ ΕΦΕΥΡΕΣΗΣ	(54): Τυποποιημένες ντουλάπες
ΚΑΤΑΘΕΤΗΣ	(71): 1) Γεωργιάδης Λεωνίδα Καπετάν Βαγγέλη 9, Θεσ/νίκη 2) Πέτρου Γεώργιος Καπετάν Βαγγέλη 9, Θεσ/νίκη
ΗΜΕΡΟΜΗΝΙΑ ΚΑΤΑΘΕΣΗΣ	(22): 01.11.89
ΣΥΜΒΑΤΙΚΕΣ ΠΡΟΤΕΡΑΙΟΤΗΤΕΣ	(30): —
ΤΡΟΠΟΠΟΙΗΣΗ ΣΤΟ ΚΥΡΙΟ Δ.Ε.	(61): —
ΕΦΕΥΡΕΤΗΣ	(72): 1) Γεωργιάδης Λεωνίδα 2) Πέτρου Γεώργιος
ΕΙΔΙΚΟΣ ΠΛΗΡΕΞΟΥΣΙΟΣ	(74): Κεφαλάς Κώστας, δικηγόρος, Γ. Γενναδίου 2, 106 78 Αθήνα
ΑΝΤΙΚΛΗΤΟΣ	(74): —



ΠΕΡΙΛΗΨΗ (57)

Μία σειρά ντουλαπών που έχουν πλάτος οποιοδήποτε πολλαπλάσιο των 25 εκατοστών, δηλαδή πλάτη από 25-50-75-100-125 κ.τ.λ. εκατοστά ώστε να μπορούμε να καλύπτουμε οποιονδήποτε χώρο χωρίς ιδιαίτερες κατασκευές.

ΑΡΙΘΜΟΣ ΑΙΤΗΣΗΣ Δ.Ε.	(21): 890100712
ΤΙΤΛΟΣ ΕΦΕΥΡΕΣΗΣ	(54): Σύστημα εξωτερικής οστεοσύνθεσης οστών και αρθρώσεων
ΚΑΤΑΘΕΤΗΣ	(71): Αντσοίδης Κων/νος Τ. Καρατάσου 35, Καλαμαριά 531 32 Θεσσαλονίκη
ΗΜΕΡΟΜΗΝΙΑ ΚΑΤΑΘΕΣΗΣ	(22): 01.11.89
ΣΥΜΒΑΤΙΚΕΣ ΠΡΟΤΕΡΑΙΟΤΗΤΕΣ	(30): —
ΤΡΟΠΟΠΟΙΗΣΗ ΣΤΟ ΚΥΡΙΟ Δ.Ε.	(61): —
ΕΦΕΥΡΕΤΗΣ	(72): Αντσοίδης Κων/νος
ΕΙΔΙΚΟΣ ΠΛΗΡΕΞΟΥΣΙΟΣ	(74): Κεφαλάς Κων/νος, δικηγόρος, Γ. Γενναδίου 2, 106 78 Αθήνα
ΑΝΤΙΚΛΗΤΟΣ	(74): —



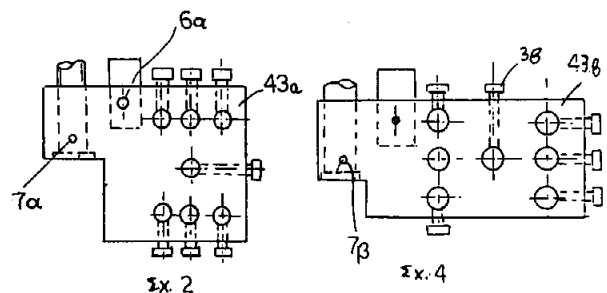
ΠΕΡΙΛΗΨΗ (57)

Ένα σύστημα εξωτερικής οστεοσύνθεσης και οδηγός τοποθέτησης βελονών.

Α΄ Τύπος: Φέρει υποδοχέα βελονών για συγκράτησή τους σε διάφορες θέσεις των οστών με ψευδάρθρωση ή για αρθρόδεση. Συμπιέζει ή διατείνει κατάγματα ψευδαρθρώσεις και αρθρικές επιφάνειες με βίδα συμπίεσης και άξονα σταθερότητας.

Β΄ Τύπος: Με την βοήθεια βελονών Steinman σε υποδοχέα τοποθετείται σε ανοικτά κατάγματα οστών και ψευδαρθρώσεων και επιτυγχάνει ακριβείς διορθώσεις όλων των παρεκτοπίσεων του οστού στη σωστή θέση με την χρήση ζευγών κύκλων και ημικυκλίων κατάλληλα αρθρούμενων.

Τέλος υπάρχει και ένας οδηγός τοποθέτησης των βελονών αποτελούμενος από ένα κύριο σώμα με διάφορες τρύπες και προφυλακτήρες καθώς και μία χειρολαβή.



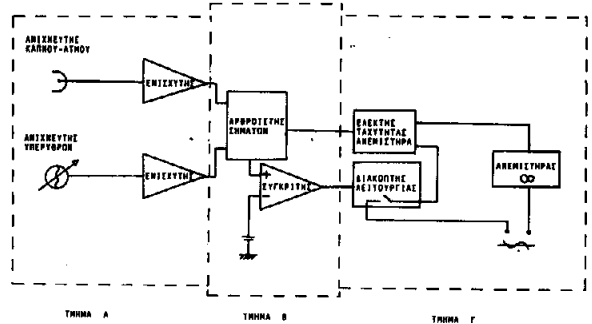
ΑΡΙΘΜΟΣ ΑΙΤΗΣΗΣ Δ.Ε. (21): **890100714**
ΤΙΤΛΟΣ ΕΦΕΥΡΕΣΗΣ (54): Σύστημα αυτόματης λειτουργίας πάσης φύσεως απορροφητήρων με συνδυασμό ανίχνευσης πηγής θερμότητας, θερμικής ακτινοβολίας και καπνού
ΚΑΤΑΘΕΤΗΣ (71): I.D.A. Control (Παν. Πίκης και Σία Ο.Ε.) Αγ. Δημητρίου 243, Μπραχάμι
ΗΜΕΡΟΜΗΝΙΑ ΚΑΤΑΘΕΣΗΣ (22): 01.11.89
ΣΥΜΒΑΤΙΚΕΣ ΠΡΟΤΕΡΑΙΟΤΗΤΕΣ (30): —
ΤΡΟΠΟΠΟΙΗΣΗ ΣΤΟ ΚΥΡΙΟ Δ.Ε. (61): —
ΕΦΕΥΡΕΤΗΣ (72): Παπακωστόπουλος Ιωάννης
ΕΙΔΙΚΟΣ ΠΛΗΡΕΞΟΥΣΙΟΣ (74): —
ΑΝΤΙΚΛΗΤΟΣ (74): —

των moter αυτόματα, ειδοποιεί σε περίπτωση που έχει ξεχαστεί κάποια πηγή ενέργειας σε λειτουργία και θέτει την κουζίνα εκτός λειτουργίας.

ΠΕΡΙΛΗΨΗ (57)

Η παρούσα εφεύρεση αποτελεί ένα σύστημα πλήρους αυτόματης λειτουργίας απορροφητικών μονάδων που δύναται να θέτεται σε λειτουργία με την ανίχνευση πηγής θερμότητας, καπνού και θερμικής ακτινοβολίας, να επιλέγει και να ρυθμίζει αυτόματα μέσω υπολογιστικής μονάδας τις διαφορετικές ταχύτητες και να προειδοποιεί με ηχητικά σήματα ή με ενδεικτικές λυχνίες την ακάλυπτη από σκεύος πηγή θερμότητας που βρίσκεται για ορισμένο χρονικό διάστημα ακόμα σε λειτουργία ή έχει ξεχαστεί.

Τα πλεονεκτήματα αυτής της εφεύρεσης είναι ότι δεν προϋποθέτει και δεν επιβάλλει τον οποιοδήποτε χειρισμό από τον χρήστη, δεδομένου ότι θέτεται εντός και εκτός λειτουργίας αυτόματα, ρυθμίζει στροφές



ΑΡΙΘΜΟΣ ΑΙΤΗΣΗΣ Δ.Ε. (21): **890100716**
ΤΙΤΛΟΣ ΕΦΕΥΡΕΣΗΣ (54): Αυτόματο σύστημα και μέθοδος παραγγελιοληψίας
ΚΑΤΑΘΕΤΗΣ (71): I.D.A. Control (Παν. Πίκης & Σία Ο.Ε.) Αγ. Δημητρίου 243, Μπραχάμι
ΗΜΕΡΟΜΗΝΙΑ ΚΑΤΑΘΕΣΗΣ (22): 01.11.89
ΣΥΜΒΑΤΙΚΕΣ ΠΡΟΤΕΡΑΙΟΤΗΤΕΣ (30): —
ΤΡΟΠΟΠΟΙΗΣΗ ΣΤΟ ΚΥΡΙΟ Δ.Ε. (61): —
ΕΦΕΥΡΕΤΗΣ (72): Παπακωστόπουλος Ιωάννης
ΕΙΔΙΚΟΣ ΠΛΗΡΕΞΟΥΣΙΟΣ (74): —
ΑΝΤΙΚΛΗΤΟΣ (74): —

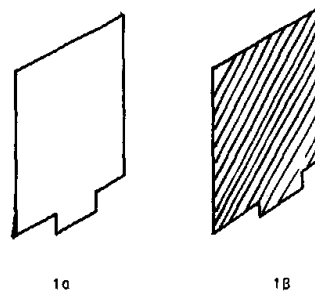
ΠΕΡΙΛΗΨΗ (57)

Η παρούσα εφεύρεση αναφέρεται σε σύστημα αυτόματης παραγγελιοληψίας και παροχής πληροφοριών μέσω υπολογιστικής μονάδας και ειδικών περιφερειακών (χειριστηρίων).

Το σύστημα αυτό θα περιλαμβάνει μονάδες χειριστηρίων πομποδεκτών οι οποίες τοποθετούμενες επιτραπέζια ή προσαρτιζόμενες στους ήδη υπάρχοντες καταλόγους (ή ειδικά κατασκευασμένους για τη χρήση αυτή), μέσω ενός μικρού ηλεκτρολογίου, θα μπορούν να μεταβιβάζουν τα στοιχεία (είδη, κωδικό, ποσότητα, τιμή κ.α.) προς την κεντρική μονάδα για επεξεργασία και αυτόματη ενημέρωση των διαφόρων τμημάτων του καταστήματος και των σερβιτόρων.

Το σύστημα αυτό επίσης δύναται να συνδέεται και με άλλες υπολογιστικές μονάδες για περαιτέρω επεξεργασία, (παρακολούθηση αποθήκης, παραγγελίες κτλ.) στοιχείων τα οποία χρησιμεύουν στο καλύτερο management του καταστήματος.

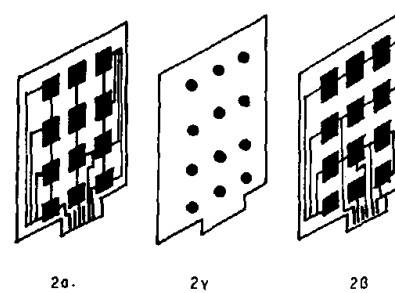
ΑΡΙΘΜΟΣ ΑΙΤΗΣΗΣ Δ.Ε. (21): 890100718
ΤΙΤΛΟΣ ΕΦΕΥΡΕΣΗΣ (54): Μέθοδος κατασκευής και ηλεκτρολόγιο τύπου μεμβράνης
ΚΑΤΑΘΕΤΗΣ (71): Ι.Δ.Α. Control
 (Παν. Πίκης και Σία Ο.Ε.)
 Αγ. Δημητρίου 243, Μπραχάμι
ΗΜΕΡΟΜΗΝΙΑ ΚΑΤΑΘΕΣΗΣ (22): 01.11.89
ΣΥΜΒΑΤΙΚΕΣ ΠΡΟΤΕΡΑΙΟΤΗΤΕΣ (30): —
ΤΡΟΠΟΠΟΙΗΣΗ ΣΤΟ ΚΥΡΙΟ Δ.Ε. (61): —
ΕΦΕΥΡΕΤΗΣ (72): Κάσος Γιώργος
ΕΙΔΙΚΟΣ ΠΛΗΡΕΞΟΥΣΙΟΣ (74): —
ΑΝΤΙΚΛΗΤΟΣ (74): —



ΣΧΗΜΑ 1

ΠΕΡΙΛΗΨΗ (57)

Η παρούσα εφεύρεση αναφέρεται σε μέθοδο κατασκευής ηλεκτρολόγιων τύπου μεμβράνης και βασίζεται στην επίστρωση δύο μη αγώγιμων υλικών (μεμβράνης) με φύλλα ή στρώματα αγώγιμου υλικού που με ειδικές μεθόδους (π.χ. αποχάλκωση) αφαιρούνται οι περιττές ποσότητες υλικού και δημιουργούνται οι απαραίτητες διατάξεις γραμμών (κυκλώματα) και σημείων. Με την παρεμβολή και επικόλληση μεταξύ τους μίας επιφάνειας μη αγώγιμου υλικού η οποία έχει διατηρηθεί στα κατάλληλα σημεία, έχουμε την δυνατότητα πατώντας σε προεπιλεγμένα σημεία οποιασδήποτε από τις εξωτερικές επιφάνειες, να επιτυγχάνεται επαφή των αντίστοιχων αγώγιμων σημείων και κατά συνέπεια κλειστό κύκλωμα.



ΣΧΗΜΑ 2

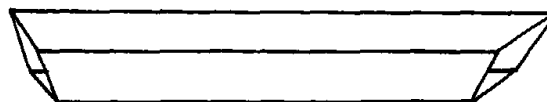
ΑΡΙΘΜΟΣ ΑΙΤΗΣΗΣ Δ.Ε. (21): 890100719
ΤΙΤΛΟΣ ΕΦΕΥΡΕΣΗΣ (54): Νέα πρωτότυπη οδοντογλυφίδα καθαρισμού δοντιών
ΚΑΤΑΘΕΤΗΣ (71): Πίκη Ανθούσα
 Αττικής 12, Άνω Ηλιούπολη, Αθήνα
ΗΜΕΡΟΜΗΝΙΑ ΚΑΤΑΘΕΣΗΣ (22): 01.11.89
ΣΥΜΒΑΤΙΚΕΣ ΠΡΟΤΕΡΑΙΟΤΗΤΕΣ (30): —
ΤΡΟΠΟΠΟΙΗΣΗ ΣΤΟ ΚΥΡΙΟ Δ.Ε. (61): —
ΕΦΕΥΡΕΤΗΣ (72): Πίκη Ανθούσα
ΕΙΔΙΚΟΣ ΠΛΗΡΕΞΟΥΣΙΟΣ (74): —
ΑΝΤΙΚΛΗΤΟΣ (74): —



ΣΧΗΜΑ 1

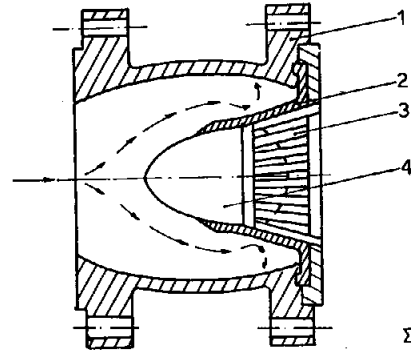
ΠΕΡΙΛΗΨΗ (57)

Η παρούσα εφεύρεση αναφέρεται σε πρωτότυπη οδοντογλυφίδα καθαρισμού δοντιών η οποία αποτελείται από πλαστικό κούφιο κυλινδρικό ή παραλληλεπίπεδο κούφιο σχήμα, μικρού ή μεγάλου μήκους και διατομής το οποίο καταλήγει σε δύο αιχμηρές άκρες. Η μία έχει κοπή με αρκετά μεγάλη κλίση έτσι ώστε να έχει αρκετά αιχμηρή κατάληξη για να εισχωρεί ανάμεσα στα δόντια. Η δεύτερη άκρη κομμένη σε μικρότερη γωνία καταλήγει σε ένα σχήμα που να μπορεί να καλύψει ολόκληρη την επιφάνεια ενός δοντιού και να το καθαρίσει επιφανειακά με ένα πέρασμα. Το υλικό σε συνδυασμό με το σχήμα προσδίδουν εύκολο και σωστό καθαρισμό των δοντιών ενδιάμεσα και επιφανειακά, καθώς και αποτρέπουν την προσβολή τους από μικρόβια αφού δεν δημιουργεί κενά στα δόντια και δεν τα πληγώνει.

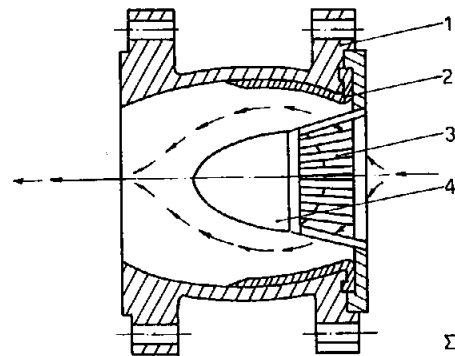


ΣΧΗΜΑ 2

ΑΡΙΘΜΟΣ ΑΙΤΗΣΗΣ Δ.Ε.	(21): 890100720
ΤΙΤΛΟΣ ΕΦΕΥΡΕΣΗΣ	(54): Βαλβίδα αντεπιστροφής ελαστικής έμφραξης
ΚΑΤΑΘΕΤΗΣ	(71): Λιόσης Επαμεινώνδας Ανθέων 31, 111 43 Αθήνα
ΗΜΕΡΟΜΗΝΙΑ ΚΑΤΑΘΕΣΗΣ	(22): 01.11.89
ΣΥΜΒΑΤΙΚΕΣ ΠΡΟΤΕΡΑΙΟΤΗΤΕΣ	(30): —
ΤΡΟΠΟΠΟΙΗΣΗ ΣΤΟ ΚΥΡΙΟ Δ.Ε.	(61): —
ΕΦΕΥΡΕΤΗΣ	(72): Λιόσης Επαμεινώνδας
ΕΙΔΙΚΟΣ ΠΛΗΡΕΞΟΥΣΙΟΣ	(74): —
ΑΝΤΙΚΛΗΤΟΣ	(74): —



ΣΧΗΜΑ Β



ΣΧΗΜΑ Α

ΠΕΡΙΛΗΨΗ (57)

Βαλβίδα αντεπιστροφής ελαστικής έμφραξης με κωνική εσχάρα αποτελείται από το κυκλικό συμμετρικό περίβλημα (1) στο οποίο είναι στερεωμένη μία ελαστική μεμβράνη (2), και μία κωνική εσχάρα (3) που φέρει ένα ωειδή πυρήνα (4).

Κατά την κανονική ροή το υγρό διέρχεται από τις σχισμές της κωνικής εσχάρας και αναγκάζει να διασταλεί την ελαστική μεμβράνη που ακουμπά στα εσωτερικά τοιχώματα του περιβλήματος. Κατά την αντίστροφη ροή η ελαστική μεμβράνη επικάθεται στον πυρήνα (4) και αποκλείει την ροή ενώ τις πλευρικές δυνάμεις παραλαμβάνουν τα πτερύγια της εσχάρας.

Το πλεονέκτημα αυτής της εφεύρεσης είναι ότι οι πλευρικές δυνάμεις που εξασκούνται στην ελαστική μεμβράνη παραλαμβάνονται από τα πτερύγια της εσχάρας και έτσι η μεμβράνη είναι απλούστερη με μικρότερη πάχη και προκαλεί μικρότερες απώλειες ροής στην κανονική ροή.

ΑΡΙΘΜΟΣ ΑΙΤΗΣΗΣ Δ.Ε.	(21): 890100730
ΤΙΤΛΟΣ ΕΦΕΥΡΕΣΗΣ	(54): Όργανο σχεδιάσεως δια χάραξη παραλλήλων ευθειών
ΚΑΤΑΘΕΤΗΣ	(71): Σ.Ι. Λογοθέτης & Σία Ο.Ε. Δημοσθένους 209, Καλλιθέα Αθήνα
ΗΜΕΡΟΜΗΝΙΑ ΚΑΤΑΘΕΣΗΣ	(22): 07.11.89
ΣΥΜΒΑΤΙΚΕΣ ΠΡΟΤΕΡΑΙΟΤΗΤΕΣ	(30): —
ΤΡΟΠΟΠΟΙΗΣΗ ΣΤΟ ΚΥΡΙΟ Δ.Ε.	(61): —
ΕΦΕΥΡΕΤΗΣ	(72): 1) Λογοθέτης Σ. Ιωάννης 2) Λογοθέτη Σ. Ειρήνη
ΕΙΔΙΚΟΣ ΠΛΗΡΕΞΟΥΣΙΟΣ	(74): —
ΑΝΤΙΚΛΗΤΟΣ	(74): —

είναι κατασκευασμένες κατά τέτοιο τρόπο ώστε να μην επικολλούνται ούτε να βιδώνονται αλλά να κουμπώνουν στην προφίλ ρίγα με αποτέλεσμα μεγάλη παραγωγή του προϊόντος.

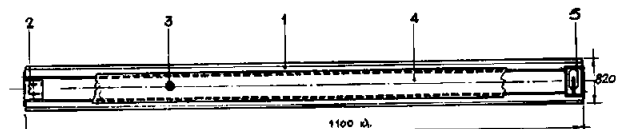
ΠΕΡΙΛΗΨΗ (57)

Το όργανο σχεδιάσεως δια την χάραξη παραλλήλων ευθειών, με την αντικατάσταση και τις νέες εφαρμογές που γίνονται επάνω σ' αυτό το καθιστούν εύκολο στην παραγωγή του, και μεγάλης απόδοσης εργασίας στον χρήστη με αποτέλεσμα μεγάλη παραγωγή, μείωση κόστους και μεγάλη παραγωγικότητα εργασίας.

Η διαφάνεια της προφίλ ρίγας και η διαφάνεια της καλύπτρας δίνουν την δυνατότητα στον χρήστη να ελέγχει ανά πάσα στιγμή το μέρος σχεδίου που ευρίσκεται κάτω απ' αυτό. Η εφαρμογή του φρένου δίνει την δυνατότητα στον χρήστη να φρενάρει το όργανο σχεδιάσεως σε οποιοδήποτε σημείο σε κάθετη επιφάνεια.

Η λειτουργία του οφείλεται στο ότι μπλοκάρει τα καρδόνια εξάρτησης του οργάνου με αποτέλεσμα να το ακινητοποιεί. Εφαρμόζεται για πρώτη φορά σε παγκόσμια κλίμακα.

Τέλος οι βάσεις των μηχανισμών λειτουργίας του οργάνου σχεδιάσεως



PLAN

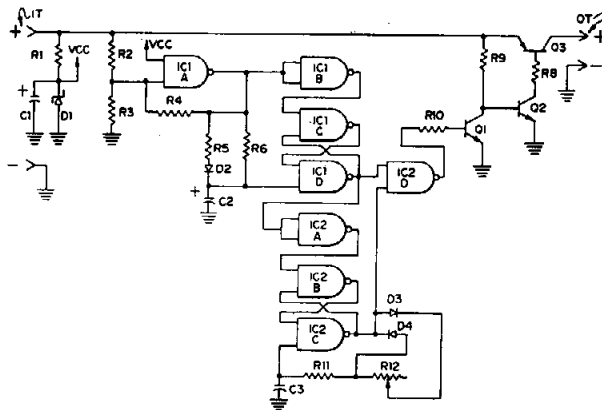
SCALE 1:5

ΑΡΙΘΜΟΣ ΑΙΤΗΣΗΣ Δ.Ε. (21): **890100732**
ΤΙΤΛΟΣ ΕΦΕΥΡΕΣΗΣ (54): Ευαίσθητος σε τάση διακόπτης
ΚΑΤΑΘΕΤΗΣ (71): Trek-Tron Coolers Inc.
 7 St. Andrews Court, Brantford,
 Ontario N3T 5L7, Καναδάς
ΗΜΕΡΟΜΗΝΙΑ ΚΑΤΑΘΕΣΗΣ (22): 07.11.89
ΣΥΜΒΑΤΙΚΕΣ ΠΡΟΤΕΡΑΙΟΤΗΤΕΣ (30): —
ΤΡΟΠΟΠΟΙΗΣΗ ΣΤΟ ΚΥΡΙΟ Δ.Ε. (61): —
ΕΦΕΥΡΕΤΗΣ (72): Hartwick L. Paul
ΕΙΔΙΚΟΣ ΠΛΗΡΕΞΟΥΣΙΟΣ (74): Σταμνά Σπυριδούλα, δικηγόρος,
 Κουμπάρη 2, 106 74 Αθήνα
ΑΝΤΙΚΛΗΤΟΣ (74): Παπακωνσταντίνου Ελένη, δικηγόρος,
 Κουμπάρη 2, 106 74 Αθήνα

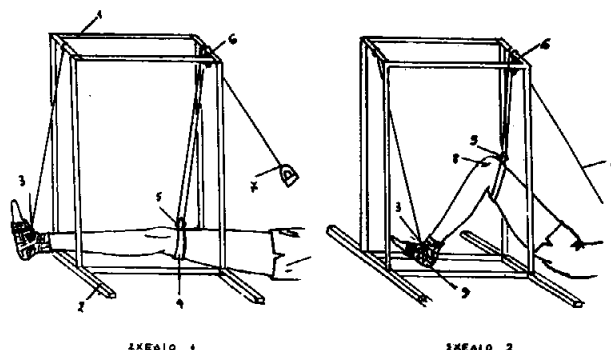
τευούσης πηγής ώστε αν τυχόν πέσει κάτω από το όριο να διακόψει το φορτίο.

ΠΕΡΙΛΗΨΗ (57)

Το κύκλωμα συγκρίσεως της τάσεως χρησιμοποιεί ψηφιακές πύλες διαμορφωμένες σε τουλάχιστον δύο ζεύγη δισταθών κυκλωμάτων (φλιπ-φλοπ), μια ψηφιακή πύλη διαθέτουμε μια παροχή τάσεως αναφοράς που δρα για την απόξευση ενός φορτίου από την πηγή όταν η τάση της πηγής πέσει κάτω από ένα προκαθορισμένο όριο. Σε μια άλλη άποψη το κύκλωμα διαθέτει κι άλλες ψηφιακές πύλες που λειτουργούν με κρυσταλλολυχνίες και προγραμματίζουν τη σύνδεση ενός φορτίου σε μια πηγή για μια περίοδο λειτουργίας από 100 έως 150 δευτερόλεπτα ζεύξεως και αποζεύξεως ώστε το φορτίο να εξυπηρετείται από μια ενδιάμεση δευτερεύουσα πηγή που εξασφαλίζει μια περιορισμένη εκροή της μονίμου πηγής η οποία, αν είναι μια μπαταρία ή ένας συσσωρευτής, εξασφαλίζει ότι δεν θα υπάρχει εκροή της μπαταρίας επί συνεχούς βάσεως ακόμη και όταν μπορεί να υπάρχει ζήτηση. Το κύκλωμα παρακολουθεί επίσης το όριο τάσεως της πρω-



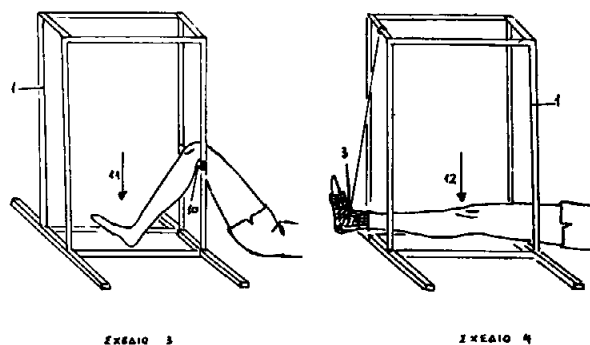
ΑΡΙΘΜΟΣ ΑΙΤΗΣΗΣ Δ.Ε. (21): **890100747**
ΤΙΤΛΟΣ ΕΦΕΥΡΕΣΗΣ (54): Πλαίσιο ασκήσεων μηχανοθεραπείας για ασθενείς επί κλίνης
ΚΑΤΑΘΕΤΗΣ (71): Φεργαδιώτης Ιωάννης
 Λασκαρίδου 138,
 176 75 Καλλιθέα
ΗΜΕΡΟΜΗΝΙΑ ΚΑΤΑΘΕΣΗΣ (22): 13.11.89
ΣΥΜΒΑΤΙΚΕΣ ΠΡΟΤΕΡΑΙΟΤΗΤΕΣ (30): —
ΤΡΟΠΟΠΟΙΗΣΗ ΣΤΟ ΚΥΡΙΟ Δ.Ε. (61): —
ΕΦΕΥΡΕΤΗΣ (72): Φεργαδιώτης Ιωάννης
ΕΙΔΙΚΟΣ ΠΛΗΡΕΞΟΥΣΙΟΣ (74): —
ΑΝΤΙΚΛΗΤΟΣ (74): Παπαϊωάννου Ευδοξία, Λασκαρίδου 138, 176 75 Καλλιθέα



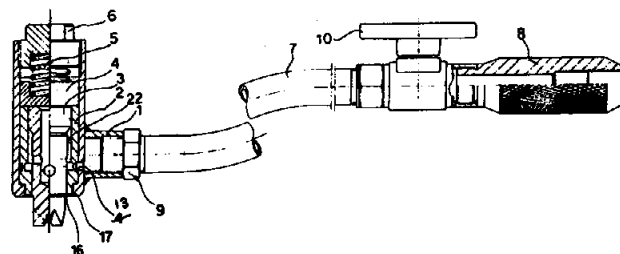
ΠΕΡΙΛΗΨΗ (57)

Το πλαίσιο ασκήσεων μηχανοθεραπείας για ασθενείς επί κλίνης, αποτελείται από ένα σταθερό ορθογώνιο παραλληλεπίπεδο. Διαθέτει σύστημα μιας ή περισσότερων τροχαλιών με ιμάντα προσδέσεως γύρω από το γόνατο, αναρτήρα της ποδοκνημικής για σταθερή ανάρτηση του άκρου πόδα, υποστήριγμα που τοποθετείται σε ρυθμιζόμενο ύψος και τέλος σετ βαρών και ελατηρίων με δυνατότητα προσδέσεως επί του σκέλους.

Με αυτά τα μέσα μπορεί να ασκείται επί κλίνης ο ασθενής που έχει προβλήματα δυσκαμψίας ή δυσλειτουργίας των αρθρώσεων και αδυναμίας, ατροφίας ή σπασμού των μυών των κάτω άκρων.



ΑΡΙΘΜΟΣ ΑΙΤΗΣΗΣ Δ.Ε.	(21): 890100749
ΤΙΤΛΟΣ ΕΦΕΥΡΕΣΗΣ	(54): Βελτιώσεις ως προς το εξάρτημα στέλεχος παλινδρομικού αεροματσακόνου χειρός και μιας παρκετέζας συναρμολογήσεως περισσοτέρων στελεχών
ΚΑΤΑΘΕΤΗΣ	(71): Αδελφοί Λαζάρου Ο.Ε. Θεσσαλονίκης 8, Αθήνα
ΗΜΕΡΟΜΗΝΙΑ ΚΑΤΑΘΕΣΗΣ	(22): 13.11.89
ΣΥΜΒΑΤΙΚΕΣ ΠΡΟΤΕΡΑΙΟΤΗΤΕΣ	(30): —
ΤΡΟΠΟΠΟΙΗΣΗ ΣΤΟ ΚΥΡΙΟ Δ.Ε.	(61): —
ΕΦΕΥΡΕΤΗΣ	(72): 1) Λαζάρου Εμμανουήλ 2) Λαζάρου Γαβριήλ
ΕΙΔΙΚΟΣ ΠΛΗΡΕΞΟΥΣΙΟΣ	(74): Πατηνιώτης Μανώλης, δικηγόρος, Ηρακλείτου 6, 106 73 Αθήνα
ΑΝΤΙΚΛΗΤΟΣ	(74): Σακελλαρίδης Ιωάννης, δικηγόρος, Ηρακλείτου 6, 106 73 Αθήνα

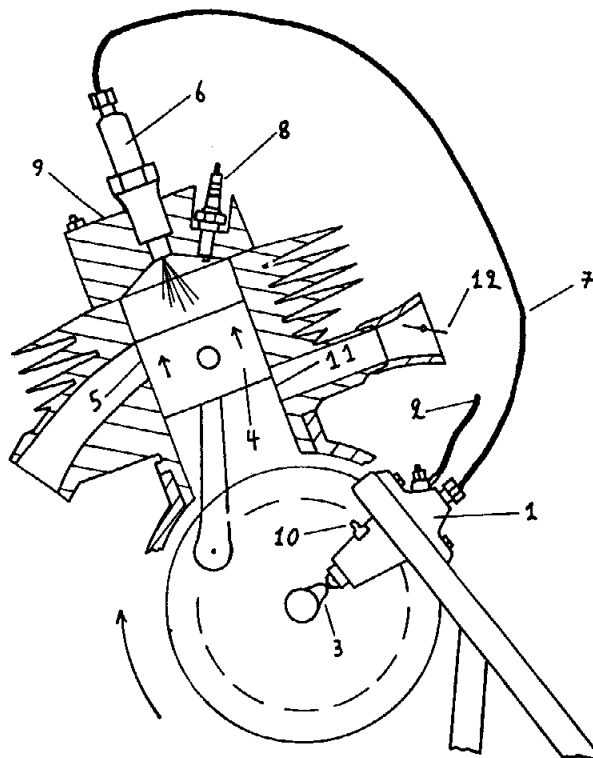


ΠΕΡΙΛΗΨΗ (57)

Ένα εξάρτημα στέλεχος αεροματσακόνου που περιλαμβάνει στο εσωτερικό του ένα χιτώνιο 2, μέσα στο οποίο παλινδρομεί ο κρουστήρας 3, και μέσα στο οποίο υπάρχουν τα εξαρτήματα του κυσθίου 4 του ελατηρίου 5 και της τάπας 6. Το χιτώνιο 2 αντικαθίσταται εύκολα όταν φθαρεί, με μικρό κόστος και γρήγορα. Σε ένα σώμα 23, από συμπαγές μέταλλο είναι δυνατόν να ανοιχθούν περισσότερες οπές, που αντικαθιστούν το στέλεχος του αεροματσακόνου, και μέσα στις οπές αυτές συναρμολογούνται το επινοηθέν χιτώνιο καθώς και τα άλλα εξαρτήματα του κρουστήρα κυσθίου και ελατηρίου τάπας. Το σώμα 23 χρησιμοποιείται για το ματσακόνισμα οριζοντίων επιφανειών και κατευθύνεται με μια χειρολαβή 11 και 13.

ΑΡΙΘΜΟΣ ΑΙΤΗΣΗΣ Δ.Ε.	(21): 890100753
ΤΙΤΛΟΣ ΕΦΕΥΡΕΣΗΣ	(54): Διάταξη παρουσιάσεως
ΚΑΤΑΘΕΤΗΣ	(71): Parker William P. Route 100, Waitsfield, Vermont 05673, Η.Π.Α.
ΗΜΕΡΟΜΗΝΙΑ ΚΑΤΑΘΕΣΗΣ	(22): 14.11.89
ΣΥΜΒΑΤΙΚΕΣ ΠΡΟΤΕΡΑΙΟΤΗΤΕΣ	(30): —
ΤΡΟΠΟΠΟΙΗΣΗ ΣΤΟ ΚΥΡΙΟ Δ.Ε.	(61): —
ΕΦΕΥΡΕΤΗΣ	(72): Parker William P.
ΕΙΔΙΚΟΣ ΠΛΗΡΕΞΟΥΣΙΟΣ	(74): Σταμνά Σπυριδούλα, δικηγόρος, Κουμπάρη 2, 106 74 Αθήνα
ΑΝΤΙΚΛΗΤΟΣ	(74): Παπακωνσταντίνου Ελένη, δικηγόρος, Κουμπάρη 2, 106 74 Αθήνα

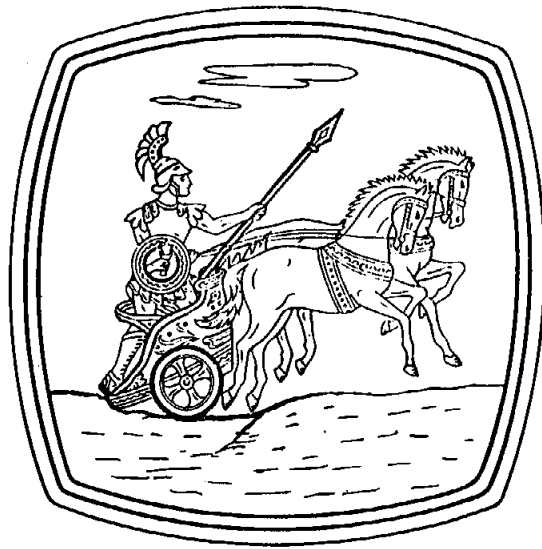
συνεξευγμένου προς γη, όπως είναι το ανθρώπινο χέρι, πλησίον προς το θάλαμο απέναντι της αγωγίμης επιφάνειας.



ΠΕΡΙΛΗΨΗ (57)

Συσκευή παρουσιάσεως δια της εκφορτώσεως αερίου υπό τη μορφή γεμισμένου πίνακα με ηλεκτροακτινοβόλον αέριο προσηρμοσμένου για πραγματοποίηση γρήγορα και φθηνά ανθεκτικής και στιβαρής φωτεινής ενδείξεως με χρησιμοποίηση σχεδίων ειδών μεταφερόμενων στον πίνακα με ζωγραφική, με μεταξοτυπία, με ζωγραφική με αχνάρι, με λιθογραφία, ή με παρόμοια τεχνική. Η συσκευή περιλαμβάνει γενικά ένα ζεύγος ουσιαστικά παραλλήλων χωριστών ακάμπτων πλακών, ή φύλλων, τα οποία περικλείουν ηλεκτροακτινοβόλον αέριον, και τα οποία έχουν διαφορετικά τοποθετημένες και διαφόρων ειδών επιστρώσεις αγωγίμης επιφάνειας χρησιμοποιούμενες σαν ηλεκτρόδια για ενεργοποίηση του εγκεκλεισμένου ηλεκτροακτινοβόλου αερίου. Επιτυγχάνεται μια πυρακτωμένη εκφόρτωση πλάσματος δι' αλληλεπιδράσεως στο θάλαμο με τοποθέτηση ενός αγωγίμου μέλους

ΑΡΙΘΜΟΣ ΑΙΤΗΣΗΣ Δ.Ε.	(21): 890100760
ΤΙΤΛΟΣ ΕΦΕΥΡΕΣΗΣ	(54): Πλακίδιο κεραμικό με σχήμα τετράγωνο με πλευρές καμπύλες, δυνάμενο να χρησιμοποιηθεί σαν βάση ποτηριών ή άλλων πραγμάτων ή σαν διακοσμητικό επιφανειών μόνο ή περισσότερα σε συνδυασμούς
ΚΑΤΑΘΕΤΗΣ	(71): Μιχαήλ Χατζημιχαλάκης-Αλέξανδρος Τσουχαντάρης Ο.Ε. Βιοτεχνία Κεραμικών Ελληνικής Τέχνης υπό τον διακριτικό τίτλο SMALTOCERAMICA, Κοραή 54, Μοσχάτο Αττικής
ΗΜΕΡΟΜΗΝΙΑ ΚΑΤΑΘΕΣΗΣ	(22): 15.11.89
ΣΥΜΒΑΤΙΚΕΣ ΠΡΟΤΕΡΑΙΟΤΗΤΕΣ	(30): —
ΤΡΟΠΟΠΟΙΗΣΗ ΣΤΟ ΚΥΡΙΟ Δ.Ε.	(61): —
ΕΦΕΥΡΕΤΗΣ	(72): Χατζημιχαλάκης Μιχαήλ
ΕΙΔΙΚΟΣ ΠΛΗΡΕΞΟΥΣΙΟΣ	(74): Αναστασόπουλος Παναγιώτης, δικηγόρος, Αμερικής 20, Αθήνα
ΑΝΤΙΚΛΗΤΟΣ	(74): Αναστασόπουλος Παναγιώτης, δικηγόρος, Αμερικής 20, Αθήνα



ΠΕΡΙΛΗΨΗ (57)

Πρόκειται για ένα πλακίδιο κεραμικό με σχήμα τετράγωνο που οι πλευρές του έχουν σχήμα καμπύλης καθ' όλο το μήκος τους από τη μια γωνία μέχρι την άλλη και μπορεί να χρησιμοποιηθεί σαν βάση ποτηριών κάθε διαστάσεως και άλλων συναφών (π.χ. μικρών βάζων στακτοδοχείων κ.λ.π. για κάλυψη ολόκληρης της επιφάνειας τραπεζιών για διακοσμητικό μόνο ή περισσότερα σε διάφορους συνδυασμούς και σχήματα πάσης επιφάνειας οριζόντιας ή κάθετης).

ΑΡΙΘΜΟΣ ΑΙΤΗΣΗΣ Δ.Ε.	(21): 890100764
ΤΙΤΛΟΣ ΕΦΕΥΡΕΣΗΣ	(54): Έγχυση βενζίνης κατευθείαν στον κύλινδρο δίχρονου βενζινοκινητήρα
ΚΑΤΑΘΕΤΗΣ	(71): 1) Μουντάκης Δημήτριος Κίσαμος Κισάμου, Χανιά 2) Κουρσιούνης Ευστράτιος Μούδρος Λήμνου
ΗΜΕΡΟΜΗΝΙΑ ΚΑΤΑΘΕΣΗΣ	(22): 20.11.89
ΣΥΜΒΑΤΙΚΕΣ ΠΡΟΤΕΡΑΙΟΤΗΤΕΣ	(30): —
ΤΡΟΠΟΠΟΙΗΣΗ ΣΤΟ ΚΥΡΙΟ Δ.Ε.	(61): —
ΕΦΕΥΡΕΤΗΣ	(72): 1) Μουντάκης Δημήτριος 2) Κουρσιούνης Ευστράτιος
ΕΙΔΙΚΟΣ ΠΛΗΡΕΞΟΥΣΙΟΣ	(74): —
ΑΝΤΙΚΛΗΤΟΣ	(74): —

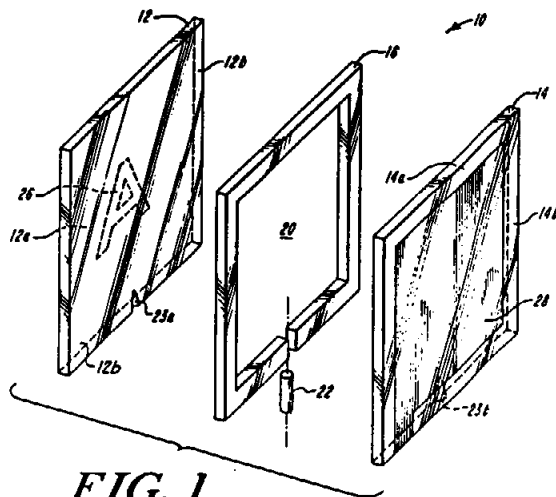


FIG. 1

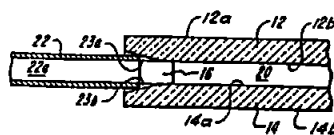


FIG. 1A

ΠΕΡΙΛΗΨΗ (57)

Έγχυση βενζίνης κατευθείαν στον κύλινδρο δίχρονου βενζινοκινητήρα με μηχανικό ή ηλεκτρονικό σύστημα έγχυσης. Αφού γίνει η σάρωση των καυσαερίων από τον καθαρό αέρα που υπήρχε στο στροφαλοθάλαμο και το έμβολο (4) του κινητήρα κλείσει τη θυρίδα εξαγωγής (5) εγχύουμε την απαραίτητη ποσότητα βενζίνης για την καύση μέσα στον κύλινδρο του κινητήρα. Η βενζίνη εγχύεται μέσω ενός εγχυτήρα (6) τοποθετημένου στην κυλινδροκεφαλή (9). Έτσι δεν έχουμε απώλεια βενζίνης αφού η σάρωση γίνεται με καθαρό αέρα με αποτέλεσμα οικονομία και αυξημένη απόδοση.

ΑΡΙΘΜΟΣ ΑΙΤΗΣΗΣ Δ.Ε.	(21): 890100768	μεθυλαμινο]-2-βενζοϋδρυλο-κουίνουκλιδίνη. Δίδονται μέθοδοι παρασκευής των ενώσεων αυτών από γνωστές πρώτες ύλες.
ΤΙΤΛΟΣ ΕΦΕΥΡΕΣΗΣ	(54): Θεραπευτικοί παράγοντες κουίνουκλιδίνης	
ΚΑΤΑΘΕΤΗΣ	(71): Pfizer Inc. 235 East 42nd Street, New York, Η.Π.Α.	
ΗΜΕΡΟΜΗΝΙΑ ΚΑΤΑΘΕΣΗΣ	(22): 20.11.89	
ΣΥΜΒΑΤΙΚΕΣ ΠΡΟΤΕΡΑΙΟΤΗΤΕΣ	(30): —	
ΤΡΟΠΟΠΟΙΗΣΗ ΣΤΟ ΚΥΡΙΟ Δ.Ε.	(61): —	
ΕΦΕΥΡΕΤΗΣ	(72): Lowe John Adams, III	
ΕΙΔΙΚΟΣ ΠΛΗΡΕΞΟΥΣΙΟΣ	(74): Σταμνά Σπυριδούλα, δικηγόρος, Κουμπάρη 2, 106 74 Αθήνα	
ΑΝΤΙΚΛΗΤΟΣ	(74): Παπακωνσταντίνου Ελένη, δικηγόρος, Κουμπάρη 2, 106 74 Αθήνα	

ΠΕΡΙΛΗΨΗ (57)

Αποκαλύπτεται μια σειρά κίς-3[(κυκλικό)μεθυλαμινο]-2-[(α-υποκατεστημένων)αρυλομεθυλ]κουίνουκλιδινών, κίς-3-[(κυκλικό)μεθυλαμινο]-2-[(α-υποκατεστημένων-αρυλομεθυλ]-κουίνουκλιδινών και κίς-3-[(κυκλικό)-μεθυλενοαμινο]-2-[(α-υποκατεστημένων)αρυλομεθυλ/κουίνουκλιδινών συμπεριλαμβανομένων των φαρμακευτικών παραδεκτών αλάτων αυτών. Οι ειδικές αυτές ενώσεις ευρέθη ότι είναι χρήσιμες ως ουσία ανταγωνιστών Ρ και ως εκ τούτου είναι πολύτιμοι για την αγωγή γαστροεντερικών διαταραχών, διαταραχών του κεντρικού νευρικού συστήματος, φλογιστικών ασθενειών και πόνου ή ημικρανίας. Προτιμώμενα μέλη ενώσεων περιλαμβάνουν την κίς-3-[(2-χλωροφαινυλ)μεθυλαμινο]-2-βενζοϋδρυλο-κουίνουκλιδιν, κίς-3-[(2-τριφθοροφαινυλ)μεθυλαμινο]-2-βενζοϋδρυλο-κουίνουκλιδίνη και κίς-[(2-μεθοξυφαινυλ)

ΑΡΙΘΜΟΣ ΑΙΤΗΣΗΣ Δ.Ε.	(21): 890100772	Η εφεύρεση οδηγεί στην αξιοποίηση του παραπροϊόντος της μεταλλουργίας σιδηροχρωμίου σε παρασκευή προϊόντων υψηλής προστιθέμενης αξίας και δημιουργεί δυνατότητα παρασκευής πυριμάχων προϊόντων μειωμένου κόστους.
ΤΙΤΛΟΣ ΕΦΕΥΡΕΣΗΣ	(54): Αξιοποίηση σκωρίας σιδηροχρωμίου για παραγωγή πυριμάχων τούβλων και πυριμάχων μαζών	
ΚΑΤΑΘΕΤΗΣ	(71): Ελληνικά σιδηροκράμματα Α.Ε. Κηφισίας 18, Μαρούσι Αττικής	
ΗΜΕΡΟΜΗΝΙΑ ΚΑΤΑΘΕΣΗΣ	(22): 21.11.89	
ΣΥΜΒΑΤΙΚΕΣ ΠΡΟΤΕΡΑΙΟΤΗΤΕΣ	(30): —	
ΤΡΟΠΟΠΟΙΗΣΗ ΣΤΟ ΚΥΡΙΟ Δ.Ε.	(61): —	
ΕΦΕΥΡΕΤΗΣ	(72): 1) Στουρνάρα Κων/νο 2) Γιουλάτο Ευάγγελο 3) Χαμάκο Γεώργιο	
ΕΙΔΙΚΟΣ ΠΛΗΡΕΞΟΥΣΙΟΣ	(74): —	
ΑΝΤΙΚΛΗΤΟΣ	(74): —	

ΠΕΡΙΛΗΨΗ (57)

Μέθοδος αξιοποίησης της σκωρίας σιδηροχρωμίου που παράγεται από Ελληνικούς χρωμίτες σε παραγωγή πυριμάχων προϊόντων.

Η εφεύρεση αναφέρεται στη χρήση είτε συμπαγούς σκωρίας για την παρασκευή πορωδών μονωτικών προϊόντων είτε στη χρήση συμπαγούς σκωρίας που παράγεται με βραδεία ψύξη του τήγματος για παρασκευή συμπαγών πυριμάχων τούβλων και μαζών, είτε στη χρήση αφρώδους σκωρίας για την παρασκευή πορωδών μονωτικών προϊόντων.

Η μεθοδολογία χαρακτηρίζεται από τη δυνατότητα προσμίξεων μαγνησίας, χρωμίτου, βωξίτου ή αργιλλοπυριτικού chamotte για παρασκευή συνθέσεων με διαφορετικές ιδιότητες και χρήσεις.

Επίσης από τη δυνατότητα παρασκευής όχι μόνον ψημένων πυριμάχων τούβλων αλλά και χημικά συνδεδεμένων.

ΑΡΙΘΜΟΣ ΑΙΤΗΣΗΣ Δ.Ε. (21): **890100781**
ΤΙΤΛΟΣ ΕΦΕΥΡΕΣΗΣ (54): Μεταβλητός εξαεριστήρας
ΚΑΤΑΘΕΤΗΣ (71): Ηλιούδης Νικόλαος
 Περσεφόνης 4, Λάρισα
ΗΜΕΡΟΜΗΝΙΑ ΚΑΤΑΘΕΣΗΣ (22): 24.11.89
ΣΥΜΒΑΤΙΚΕΣ ΠΡΟΤΕΡΑΙΟΤΗΤΕΣ (30): —
ΤΡΟΠΟΠΟΙΗΣΗ ΣΤΟ ΚΥΡΙΟ Δ.Ε. (61): —
ΕΦΕΥΡΕΤΗΣ (72): Ηλιούδης Νικόλαος
ΕΙΔΙΚΟΣ ΠΛΗΡΕΞΟΥΣΙΟΣ (74): —
ΑΝΤΙΚΛΗΤΟΣ (74): —

Ο εξαεριστήρας έχει ενδιαφέρουσα χρήση σε θερμοκήπια, ανθοκήπια, ζωοστάσια, πτηνοτροφεία, και βιομηχανικούς χώρους.

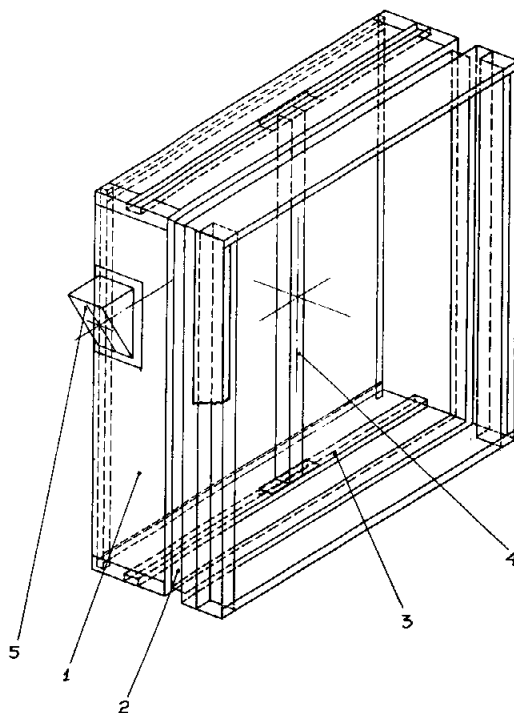
ΠΕΡΙΛΗΨΗ (57)

Ο εξαεριστήρας έχει την δυνατότητα να κάνει εναλλαγή αέρα σε σχετικά μεγάλους χώρους όπως επίσης υπάρχει η δυνατότητα αυξομειώσεως της παροχής του αέρα.

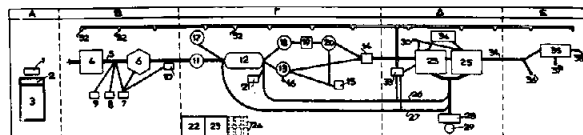
Αποτελείται από πλαίσιο (1) σχήματος ορθογωνίου παραλληλεπίπεδου με περιμετρική διαμόρφωση (2) δημιουργώντας έτσι βάση για εδραίωση (24) όπου επίσης στο ίδιο σημείο σχηματίζεται η υδρορροή (25) που δεν επιτρέπει την είσοδο νερού και αέρα στον καλυπτόμενο χώρο.

Εσωτερικά του πλαισίου υπάρχει το στροφείο (17) με την φτερωτή (12) η οποία περιστρέφεται εσωτερικά του περιβλήματος (14). Στο δε στροφείο τοποθετούνται ελαστικοί δακτύλιοι (22) εξωτερικά των ρουλεμάν και μεταξύ βάσεις εδράνων (23) για ελάττωση των κραδασμών που προέρχονται από τυχόν έκκεντρα της φτερωτής. Η φτερωτή παίρνει περιστροφική κίνηση δια μέσου ενός ιμάντα από τον ηλεκτροκινητήρα (6) με μεταβλητή τροχαλία (15).

Η αυξομείωση των στροφών της φτερωτής επιτυγχάνεται με την ενέργεια του ρυθμιστή στροφών (9), ο οποίος παίρνει εντολή από θερμοστάτες χώρου.



ΑΡΙΘΜΟΣ ΑΙΤΗΣΗΣ Δ.Ε. (21): **890100785**
ΤΙΤΛΟΣ ΕΦΕΥΡΕΣΗΣ (54): Μέθοδος αξιοποίησης απορριμάτων, καύσιμος ύλη εξ απορριμάτων και γεωργικών καταλοίπων και εφαρμογές της μεθόδου
ΚΑΤΑΘΕΤΗΣ (71): Αναπτυξιακή Ασβεστοποιία Πρώτη Α.Ε., Φιοτάκη Ι, Σούδα, Χανιά, Κρήτη
ΗΜΕΡΟΜΗΝΙΑ ΚΑΤΑΘΕΣΗΣ (22): 27.11.89
ΣΥΜΒΑΤΙΚΕΣ ΠΡΟΤΕΡΑΙΟΤΗΤΕΣ (30): —
ΤΡΟΠΟΠΟΙΗΣΗ ΣΤΟ ΚΥΡΙΟ Δ.Ε. (61): 64748/29.05.80
ΕΦΕΥΡΕΤΗΣ (72): 1) Σπανουδάκης Εμμανουήλ
 2) Μαυρογιαννάκης Μιλτιάδης
ΕΙΔΙΚΟΣ ΠΛΗΡΕΞΟΥΣΙΟΣ (74): —
ΑΝΤΙΚΛΗΤΟΣ (74): Μαντζίκας Βασίλειος, Σόλωνος 68, Αθήνα

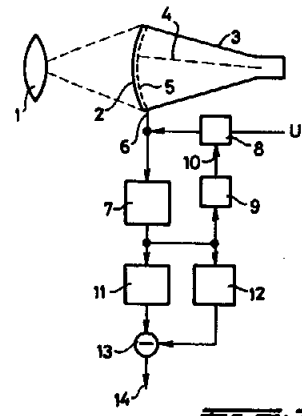


ΠΕΡΙΛΗΨΗ (57)

Η παρούσα εφεύρεση αναφέρεται εις σύνθεσιν καυσίμου ύλης συνισταμένης εκ μίγματος καταλλήλως επεξεργασμένων οικιακών απορριμάτων και κατάλληλον αναλογίαν αλεσθέντος ξηρού πυρηνόξυλου, ή ετέρων διαθεσίμων γεωργικών καταλοίπων (τσιπούρα οινόποιειών, ελαιόφυλλα, κελύφη ξηρών καρπών, στελέχη αραβοσίτου, βάμβακος, κλπ.).

Συμφώνως προς μίαν προτιμωμένην, ενδεικτικήν εφαρμογήν της εφευρέσεως, ως διαγραμματικά απεικονίζεται εις το συνοδευτικόν σχέδιον η προτεινομένη καύσιμος ύλη χρησιμοποιείται εις καύσιν εντός καμίνων προς παραγωγήν ασβέστη εις πρότυπον συγκρότημα ασβεστοποιίας.

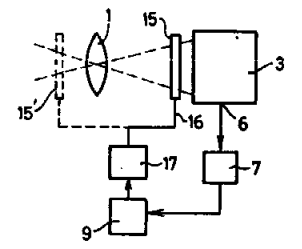
ΑΡΙΘΜΟΣ ΑΙΤΗΣΗΣ Δ.Ε. (21): 890100791
ΤΙΤΛΟΣ ΕΦΕΥΡΕΣΗΣ (54): Μηχανή λήψεως βίντεο με αυτόματο έλεγχο εντάσεως
ΚΑΤΑΘΕΤΗΣ (71): Copyguard Enterprises S.A.
 672 Rue de Neudorf, Luxembourg
ΗΜΕΡΟΜΗΝΙΑ ΚΑΤΑΘΕΣΗΣ (22): 28.11.89
ΣΥΜΒΑΤΙΚΕΣ ΠΡΟΤΕΡΑΙΟΤΗΤΕΣ (30): —
ΤΡΟΠΟΠΟΙΗΣΗ ΣΤΟ ΚΥΡΙΟ Δ.Ε. (61): —
ΕΦΕΥΡΕΤΗΣ (72): Arie Marinus Wijnen
ΕΙΔΙΚΟΣ ΠΛΗΡΕΞΟΥΣΙΟΣ (74): Σταμνά Σπυριδούλα, δικηγόρος,
 Κουμπάρη 2, 106 74 Αθήνα
ΑΝΤΙΚΛΗΤΟΣ (74): Παπακωνσταντίνου Ελένη, δικηγόρος,
 Κουμπάρη 2, 106 74 Αθήνα



ΕΞΕΛ: 1.

ΠΕΡΙΛΗΨΗ (57)

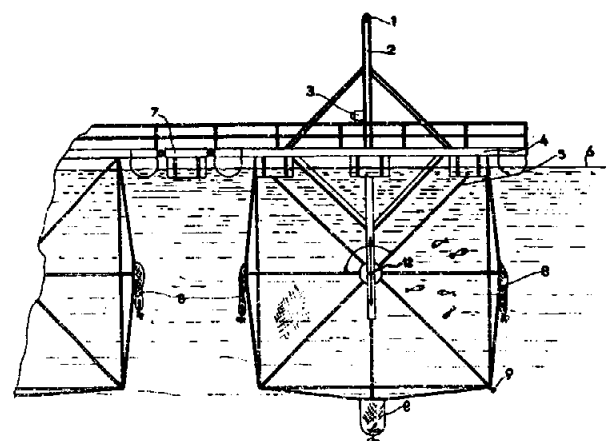
Μηχανή λήψεως βίντεο με αυτόματο έλεγχο εντάσεως, εφοδιασμένη με σύστημα σχηματισμού ειδώλου και με μια συσκευή μετατροπής του ειδώλου η οποία έχει ένα παράθυρο εισόδου, στο οποίο μπορούν να σχηματίζονται οι προς λήψη εικόνες με το σύστημα αυτό, και είναι προσαρμοσμένη για μετασχηματισμό των ρηθέντων ειδώλων σε ηλεκτρικά σήματα παρεχόμενα σε σύνδεση εξόδου, όπου το εύρος του σήματος ειδώλου του παραγόμενου από την έξοδο (6) της συσκευής μετατροπής ειδώλου (3) και το οποίο αντιστοιχεί με την ένταση φωτός τμήματος ειδώλου μετασχηματίζεται σε σήμα ελέγχου για ένα μέσο ελέγχου (8,17) για ένα πρόσθετο στοιχείο επίδράσεως ειδώλου (5, 15) το οποίο, συγχρόνως με τη σάρωση γραμμών ειδώλου, μπορεί να επιδρά επί του σήματος ειδώλου κατά τέτοιο τρόπο ώστε η ευαισθησία του θεωρούμενου σημείου ειδώλου κατά τη διάρκεια της σαρώσεως ειδώλου να μειώνεται σε μεγάλο πλάτος και να αυξάνεται σε μικρό πλάτος.



ΕΞΕΛ: 2.

ΑΡΙΘΜΟΣ ΑΙΤΗΣΗΣ Δ.Ε. (21): 890100792
ΤΙΤΛΟΣ ΕΦΕΥΡΕΣΗΣ (54): Κλειστός περιστροφικός κλωβός ιχθυοκαλλιέργειας κατασκευαστικώς οριζομένου σχήματος και όγκου
ΚΑΤΑΘΕΤΗΣ (71): Υδροφάρμ Ε.Π.Ε.
 Ψαρρών 4, Αγ. Ιωάννης Ρέντης
 Πειραιάς
ΗΜΕΡΟΜΗΝΙΑ ΚΑΤΑΘΕΣΗΣ (22): 29.11.89
ΣΥΜΒΑΤΙΚΕΣ ΠΡΟΤΕΡΑΙΟΤΗΤΕΣ (30): —
ΤΡΟΠΟΠΟΙΗΣΗ ΣΤΟ ΚΥΡΙΟ Δ.Ε. (61): —
ΕΦΕΥΡΕΤΗΣ (72): 1) Μάνθος Νικόλαος
 2) Στεφάνου Νικόλαος
 3) Παπαδόκης Μάνος
 4) Τζανετής Βασίλειος
ΕΙΔΙΚΟΣ ΠΛΗΡΕΞΟΥΣΙΟΣ (74): —
ΑΝΤΙΚΛΗΤΟΣ (74): Μαντζίκας Βασίλειος, Σόλωνος 68,
 106 80 Αθήνα

κατακορύφως κατά μήκος δύο ραουλοδρόμων καταλλήλου μήκους τόσο υπεράνω της επιφανείας της θαλάσσης όσο και κάτω από αυτήν.



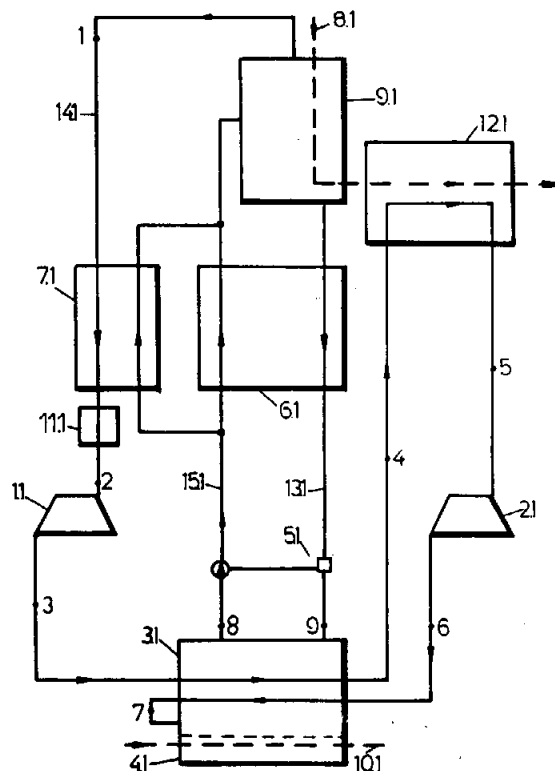
ΠΕΡΙΛΗΨΗ (57)

Η παρούσα εφεύρεσις αναφέρεται εις έναν κλειστό-περιστροφικό κλωβό ιχθυοκαλλιέργειας ενδεικτικώς παραλληλεπίπεδου και εναλλακτικώς οιουδήποτε ετέρου γεωμετρικού σχήματος. Το δίκτυ (14) του κλωβού (5) περιτυλίσσεται πέριξ πλαισίου εκ σταθερών στελεχών με ειδικόν τρόπον και περιβάλλει πλήρως το εν λόγω πλαίσιον, ούτως ώστε ο κλωβός να διατηρεί σταθερόν σχήμα και όγκον. Ο κλωβός συνδέεται εις δύο έδρανα εκατέρωθεν της εσωτερικής παρειάς πλωτής εξέδρας και μπορεί να περιστρέφεται καθώς επίσης και να ολισθαίνει

ΑΡΙΘΜΟΣ ΑΙΤΗΣΗΣ Δ.Ε. (21): 90010045
ΤΙΤΛΟΣ ΕΦΕΥΡΕΣΗΣ (54): Μετατροπή θερμότητας σε μηχανική ενέργεια μέσω δέσμησης (π.χ. απορρόφηση-εκρόφηση) εργαζομένου αερίου από μίγμα ουσιών
ΚΑΤΑΘΕΤΗΣ (71): Στυλιάρης Βασίλειος
 Πάνου Ρήγα 6,
 30 300 Ναύπακτος
ΗΜΕΡΟΜΗΝΙΑ ΚΑΤΑΘΕΣΗΣ (22): 29.05.90
ΣΥΜΒΑΤΙΚΕΣ ΠΡΟΤΕΡΑΙΟΤΗΤΕΣ (30): 438203/20.11.89/Η.Π.Α.
ΤΡΟΠΟΠΟΙΗΣΗ ΣΤΟ ΚΥΡΙΟ Δ.Ε. (61): —
ΕΦΕΥΡΕΤΗΣ (72): Στυλιάρης Βασίλειος
ΕΙΔΙΚΟΣ ΠΛΗΡΕΞΟΥΣΙΟΣ (74): —
ΑΝΤΙΚΛΗΤΟΣ (74): —

ΠΕΡΙΛΗΨΗ (57)

Ένα ρευστό που αποτελείται από συστατικά με χαμηλότερο και υψηλότερο σημείο βρασμού συμπιέζεται σε υγρή φάση, από χαμηλότερη σε υψηλότερη πίεση. Το υγρό αυτό θερμαίνεται σε μία ατμογεννήτρια και εξατμίζεται μερικώς. Έτσι δημιουργούνται δύο ρευστά: Το πρώτο είναι σε αέρια φάση και αποτελείται κυρίως από το συστατικό με το χαμηλότερο σημείο βρασμού, ενώ το δεύτερο είναι σε υγρή φάση και είναι ένα διάλυμα φτωχό σε συστατικό με χαμηλό σημείο βρασμού. Μετά από διαδοχικές αναθερμάνσεις και εκτονώσεις το αέριο απορροφάται από το φτωχό διάλυμα που επιστρέφει στον απορροφητή. Ο σκοπός αυτής της διεργασίας είναι να αυξήσει τη θερμική απόδοση του κύκλου εκτονώνοντας το αέριο σε χαμηλή θερμοκρασία και περιορίζοντας το ποσό θερμότητας που αποβάλλεται στο περιβάλλον.



ΑΡΙΘΜΟΣ ΑΙΤΗΣΗΣ Δ.Ε. (21): 900100466
ΤΙΤΛΟΣ ΕΦΕΥΡΕΣΗΣ (54): Συνθέσεις μαλακτικού ίνας που περιέχουν διαλυτοποιημένο πολυκατώτερο αλκυλένιο
ΚΑΤΑΘΕΤΗΣ (71): Colgate-Palmolive Company,
 300 Park Avenue, New York
 N.Y. 10022, Η.Π.Α.
ΗΜΕΡΟΜΗΝΙΑ ΚΑΤΑΘΕΣΗΣ (22): 21.06.90
ΣΥΜΒΑΤΙΚΕΣ ΠΡΟΤΕΡΑΙΟΤΗΤΕΣ (30): 432,644/07.11.89/Η.Π.Α.
ΤΡΟΠΟΠΟΙΗΣΗ ΣΤΟ ΚΥΡΙΟ Δ.Ε. (61): —
ΕΦΕΥΡΕΤΗΣ (72): 1) Amrit M. Patel
 2) Clarence R. Robins
ΕΙΔΙΚΟΣ ΠΛΗΡΕΞΟΥΣΙΟΣ (74): Ιλεάνα Βόζεμπεργ-Βρετού, δικηγόρος,
 Σκουφά 60Α, 106 80 Αθήνα
ΑΝΤΙΚΛΗΤΟΣ (74): Θεόδωρος Βόζεμπεργ-Βρετός, δικηγόρος,
 Σκουφά 60Α, 106 80 Αθήνα

δραστικό μαλακτικό της ίνας παράγοντα. Σε μία προτιμώμενη μορφή, η μαλακτική της ίνας σύνθεση περιλαμβάνει νερό και ανιονικό συνθετικό οργανικό συνθετικό απορροπαντικό και είναι ένα σαμπουάν για ανθρώπινα μαλλιά.

Η εφεύρεση επίσης είναι μία μέθοδος για μαλάκωμα ινωδών υλικών συμπεριλαμβανομένου λουσίματος ανθρώπινων μαλλιών και μαλακώματος αυτών έτσι που, όταν κτενίζονται υγρά, όταν κτενίζονται στεγνά και όταν κανείς τα χειρίζεται να είναι βελτιωμένο το μαλάκωμα και το στατικό φορτίο επ' αυτών και να είναι μειωμένο το «πέταγμα». Η εφεύρεση επίσης περιλαμβάνει μεθόδους για βιομηχανική κατασκευή των εφευρεθεισών μαλακτικών της ίνας συνθέσεων και σαμπουάν.

ΠΕΡΙΛΗΨΗ (57)

Μία σύνθεση μαλακτική ίνας, ειδικά χρήσιμη για μαλάκωμα ανθρώπινων μαλλιών επί της κεφαλής, που περιλαμβάνει έναν μαλακτικό ίνας παράγοντα κατιονικό επιφανειοδραστικό, όπως ένα μαλακτικό μαλλιών αλογονίδιο τεταρτοταγούς αμμωνίου, ένα κανονικό στερεό και αδιάλυτο στο νερό πολυκατώτερο αλκυλένιο, όπως πολυαιθυλένιο, και έναν υδρογονάνθρακα διαλυτοποιητή για τέτοιο πολύκατώτερο αλκυλένιο, όπως ορυκτέλαιο, που το υγροποιεί και το κάνει διασπειρόμενο στο νερό παρουσία του κατιονικού επιφανειοδραστικού μαλακτικού της ίνας παράγοντα και νερού, η οποία σύνθεση έχει σημαντικά αυξημένο μαλακτικό της ίνας αποτέλεσμα, συγκρινόμενο προς συνθέσεις αναφοράς, που περιλαμβάνουν μόνο τον κατιονικό επιφανειο-

ΑΡΙΘΜΟΣ ΑΙΤΗΣΗΣ Δ.Ε.	(21): 900100467
ΤΙΤΛΟΣ ΕΦΕΥΡΕΣΗΣ	(54): Συνθέσεις περιποίησης (conditioning) ινών, περιέχουσες αμινοσιλικόνην ως μέσον περιποίησης (conditioning)
ΚΑΤΑΘΕΤΗΣ	(71): Colgate-Palmolive Company 300 Park Avenue, New York N.Y. 10022, Η.Π.Α.
ΗΜΕΡΟΜΗΝΙΑ ΚΑΤΑΘΕΣΗΣ	(22): 21.06.90
ΣΥΜΒΑΤΙΚΕΣ ΠΡΟΤΕΡΑΙΟΤΗΤΕΣ	(30): 432,952/07.11.89/Η.Π.Α.
ΤΡΟΠΟΠΟΙΗΣΗ ΣΤΟ ΚΥΡΙΟ Δ.Ε.	(61): —
ΕΦΕΥΡΕΤΗΣ	(72): 1) Clarence R. Robbins 2) Amrit M. Patel
ΕΙΔΙΚΟΣ ΠΛΗΡΕΞΟΥΣΙΟΣ	(74): Βόζεμπεργκ-Βρετού Ιλεάνα, δικηγόρος, Σκουφά 60Α, 106 80 Αθήνα
ΑΝΤΙΚΛΗΤΟΣ	(74): Βόζεμπεργκ-Βρετός Θεόδωρος, δικηγόρος, Σκουφά 60Α, 106 80 Αθήνα

σεως της κόμης ως και εις μεθόδους παραγωγής των εφευρεθέντων σαμπουάν περιποίησης.

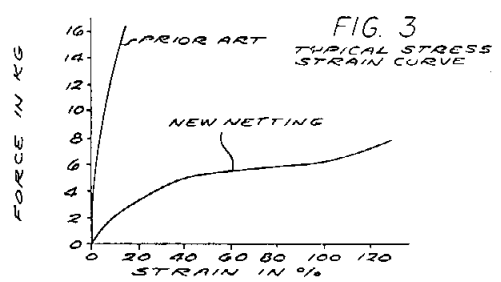
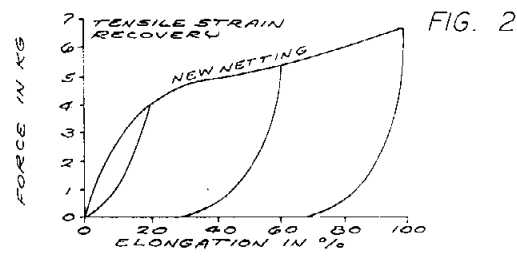
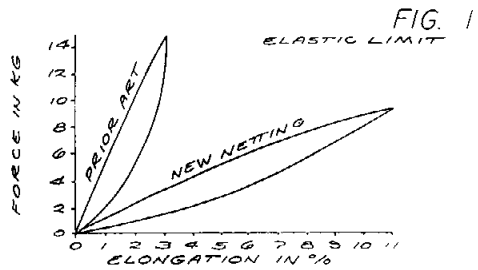
ΠΕΡΙΛΗΨΗ (57)

Σύνθεσις περιποιήσεως ινών, βελτιωμένων ιδιοτήτων περιποίησης ινών, περιλαμβάνει αμινοσιλικόνην του τύπου της αμοδιμεθικόνης συγκεκριμένου τύπου, και υδατικών μέσων χρησιμεύον ως φορείς της αμινοσιλικόνης. Ο φορέας είναι κατά προτίμησιν υδατικών ανιονικών μέσων σαμπουάν περιέχον επίσης κατιονικών επιφανειακώς ενεργόν υλικόν περιποίησης ινών, ως π.χ. άλας τεταρτοταγούς αμμωνίου, κατά προτίμησιν δε περιέχει και υδρογονάνθρακας ως μικροκρυσταλλικόν κηρόν και βαζελίνην και/ή πολυαιθυλένιον και ορυκτέλαιον οι οποίοι προάγουν έτι περισσότερον την περιποιητικήν επίδρασιν επί της ανθρωπίνης κόμης. Η εφεύρεσις αφορά επίσης εις μεθόδους περιποίησης ινών και συνδεδασμένας μεθόδους πλύσεως και περιποιή-

ΑΡΙΘΜΟΣ ΑΙΤΗΣΗΣ Δ.Ε.	(21): 900100747
ΤΙΤΛΟΣ ΕΦΕΥΡΕΣΗΣ	(54): Ελαστικόν πλαστικόν δίκτυ δια το περιτύλιγμα παλλετών και μέθοδος παραγωγής των
ΚΑΤΑΘΕΤΗΣ	(71): Tama Plastic Industry Kibbutz Mishmar Haemek Ισραήλ 19236
ΗΜΕΡΟΜΗΝΙΑ ΚΑΤΑΘΕΣΗΣ	(22): 11.10.90
ΣΥΜΒΑΤΙΚΕΣ ΠΡΟΤΕΡΑΙΟΤΗΤΕΣ	(30): 444,057/30.11.89/Η.Π.Α.
ΤΡΟΠΟΠΟΙΗΣΗ ΣΤΟ ΚΥΡΙΟ Δ.Ε.	(61): —
ΕΦΕΥΡΕΤΗΣ	(72): 1) Yuval Leiber 2) Ya' Acov Agayof 3) Yonatan Arnon
ΕΙΔΙΚΟΣ ΠΛΗΡΕΞΟΥΣΙΟΣ	(74): Παπαχαράλαμπος Αικατερίνη, δικηγόρος, Αριστοτέλους 85, Αθήνα
ΑΝΤΙΚΛΗΤΟΣ	(74): Παπαχαράλαμπος Αικατερίνη, δικηγόρος, Αριστοτέλους 85, Αθήνα

ΠΕΡΙΛΗΨΗ (57)

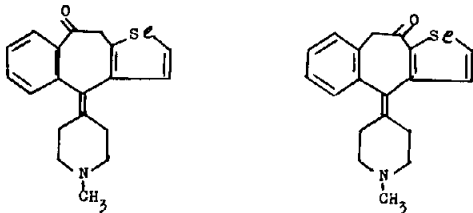
Πλεκτά πλαστικά δίκτυα, ίδια δια το περιτύλιγμα φορτίων επί παλλετών, και μέθοδος παραγωγής ταινιών χρησιμοποιουμένων δια την πλέξιν των δικτύων, αι οποίαι ταινίαί παράγονται εξ ενός ουσιαστικώς μη προσανατολισμένου αρχικού φύλλου και αι οποίαι κατά μήκος ταινίαί προσανατολίζονται εις τιμήν ώστε να μεγιστοποιείται η ενέργεια εφελκυσμού κατά την θραύσιν.



ΑΡΙΘΜΟΣ ΑΙΤΗΣΗΣ Δ.Ε.	(21): 900100781
ΤΙΤΛΟΣ ΕΦΕΥΡΕΣΗΣ	(54): Μέθοδος παρασκευής παραγώγων σεληνοφαινίου
ΚΑΤΑΘΕΤΗΣ	(71): Société de Conseils de Recherches et d'Applications Scientifiques (S.C.R.A.S.) 51/53 rue du Docteur Blanche 75016 Paris, Γαλλία
ΗΜΕΡΟΜΗΝΙΑ ΚΑΤΑΘΕΣΗΣ	(22): 30.10.90
ΣΥΜΒΑΤΙΚΕΣ ΠΡΟΤΕΡΑΙΟΤΗΤΕΣ	(30): 8926392.5/22.11.89/Μεγ. Βρετανία
ΤΡΟΠΟΠΟΙΗΣΗ ΣΤΟ ΚΥΡΙΟ Δ.Ε.	(61): —
ΕΦΕΥΡΕΤΗΣ	(72): 1) Braquet Pierre 2) Broquet Colette
ΕΙΔΙΚΟΣ ΠΛΗΡΕΞΟΥΣΙΟΣ	(74): Παπακώστα-Αναγνωστοπούλου Παναγιώτα, δικηγόρος, Μαυροκορδάτου 7, Αθήνα
ΑΝΤΙΚΛΗΤΟΣ	(74): Κιόρτσης Βασίλειος, δικηγόρος, Μαυροκορδάτου 7, Αθήνα

ΠΕΡΙΛΗΨΗ (57)

Η εφεύρεσις αφορά μίαν μέθοδο παρασκευής νέων παραγώγων σεληνοφαινίου των τύπων:



ΑΡΙΘΜΟΣ ΑΙΤΗΣΗΣ Δ.Ε.	(21): 900100785
ΤΙΤΛΟΣ ΕΦΕΥΡΕΣΗΣ	(54): Μέθοδος παρασκευής μιας συνθέσεως που να περιλαμβάνει έναν αντιδιαρροϊκό και έναν κατά του τυμπανισμού παράγοντα
ΚΑΤΑΘΕΤΗΣ	(71): McNeil-PPC, Inc. Van Liew Avenue, Milltown NJ 08850 Η.Π.Α.
ΗΜΕΡΟΜΗΝΙΑ ΚΑΤΑΘΕΣΗΣ	(22): 01.11.90
ΣΥΜΒΑΤΙΚΕΣ ΠΡΟΤΕΡΑΙΟΤΗΤΕΣ	(30): 430,707/01.11.89/Η.Π.Α.
ΤΡΟΠΟΠΟΙΗΣΗ ΣΤΟ ΚΥΡΙΟ Δ.Ε.	(61): —
ΕΦΕΥΡΕΤΗΣ	(72): Jeffrey L. Carwin
ΕΙΔΙΚΟΣ ΠΛΗΡΕΞΟΥΣΙΟΣ	(74): Σταμνά Σπυριδούλα, δικηγόρος, Κουμπάρη 2, 106 74 Αθήνα
ΑΝΤΙΚΛΗΤΟΣ	(74): Παπακωνσταντίνου Ελένη, δικηγόρος, Κουμπάρη 2, 106 74 Αθήνα

ΠΕΡΙΛΗΨΗ (57)

Η εφεύρεση αυτή αφορά μια φαρμακευτική σύνθεση δια την αγωγή γαστροεντερικών ενοχλήσεων η οποία περιλαμβάνει μια αποτελεσματική ποσότητα μιας αντιδιαρροϊκής συνθέσεως, π.χ. λοπεραμίδης, και μια ποσότητα αποτελεσματική εναντίον του τυμπανισμού, της σιμεθικόνης και μεθόδους δια την αγωγή γαστροεντερικών ενοχλήσεων που περιλαμβάνει χορήγηση τέτοιων φαρμακευτικών συνθέσεων.

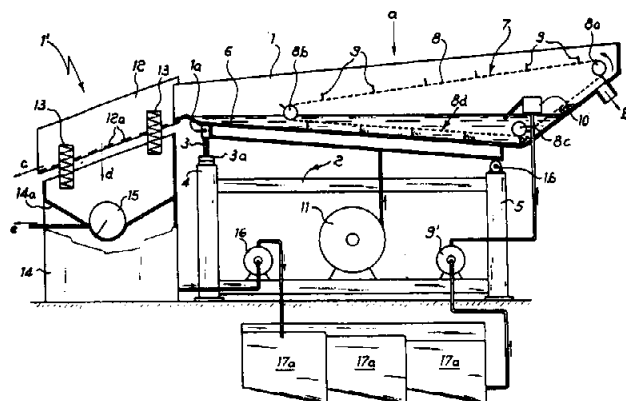
ΑΡΙΘΜΟΣ ΑΙΤΗΣΗΣ Δ.Ε.	(21): 900100786
ΤΙΤΛΟΣ ΕΦΕΥΡΕΣΗΣ	(54): Μέθοδος παρασκευής μιας συνθέσεως, η οποία περιλαμβάνει ένα αναλγητικό με συνδυασμό με ένα παρεμποδιστή του H ₁ ή H ₂ ένα παρεμποδιστή αντλίας πρωτονίων ή ένα συνδυασμό αυτών
ΚΑΤΑΘΕΤΗΣ	(71): McNeil-PPC, Inc. Van Liew Avenue, Milltown, JN 08850, Η.Π.Α.
ΗΜΕΡΟΜΗΝΙΑ ΚΑΤΑΘΕΣΗΣ	(22): 01.11.90
ΣΥΜΒΑΤΙΚΕΣ ΠΡΟΤΕΡΑΙΟΤΗΤΕΣ	(30): 430,837/02.11.89/Η.Π.Α.
ΤΡΟΠΟΠΟΙΗΣΗ ΣΤΟ ΚΥΡΙΟ Δ.Ε.	(61): —
ΕΦΕΥΡΕΤΗΣ	(72): 1) Goldman William 2) Gates Thomas
ΕΙΔΙΚΟΣ ΠΛΗΡΕΞΟΥΣΙΟΣ	(74): Σταμνά Σπυριδούλα, δικηγόρος, Κουμπάρη 2, 106 74 Αθήνα
ΑΝΤΙΚΛΗΤΟΣ	(74): Παπακωνσταντίνου Ελένη, δικηγόρος, Κουμπάρη 2, 106 74 Αθήνα

ΠΕΡΙΛΗΨΗ (57)

Η εφεύρεσις αυτή αφορά μια φαρμακευτική σύνθεση δια την αγωγή συμπτωμάτων υπερβολικής μέθης που περιλαμβάνει μια αναλγητικά αποτελεσματική ποσότητα ακεταμινοφαίνης ή ενός μη στεροειδικού αντιφλογιστικού φαρμάκου και μια αποτελεσματική για την παρεμπόδιση των γαστρικών οξέων ποσότητα, ενός δεσμευτού H₁ ή H₂, ενός παρεμποδιστού αντλίας πρωτονίων, ή ενός συνδυασμού αυτών και μεθόδους δια την αγωγή συμπτωμάτων υπερβολικής μέθης που περιλαμβάνουν χορήγηση τέτοιων φαρμακευτικών συνθέσεων.

ΑΡΙΘΜΟΣ ΑΙΤΗΣΗΣ Δ.Ε.	(21): 900100791
ΤΙΤΛΟΣ ΕΦΕΥΡΕΣΗΣ	(54): Μηχανισμός συνεχούς κύκλου για την πλύση ελαίων με αυτόματο διαχωρισμό στερεών ακαθαρσιών και φύλλων
ΚΑΤΑΘΕΤΗΣ	(71): Nuova M.A.I.P. Machine Agricole Industriali Pieralisi S.p.A. Viale Cavallotti 30, Jesi (Ancona), Ιταλία
ΗΜΕΡΟΜΗΝΙΑ ΚΑΤΑΘΕΣΗΣ	(22): 05.11.90
ΣΥΜΒΑΤΙΚΕΣ ΠΡΟΤΕΡΑΙΟΤΗΤΕΣ	(30): 22282A/89,07.11.89, Ιταλία
ΤΡΟΠΟΠΟΙΗΣΗ ΣΤΟ ΚΥΡΙΟ Δ.Ε.	(61): —
ΕΦΕΥΡΕΤΗΣ	(72): Pieralisi Gennaro
ΕΙΔΙΚΟΣ ΠΛΗΡΕΞΟΥΣΙΟΣ	(74): Σταμνά Σπυριδούλα, δικηγόρος, Κουμπάρη 2, 106 74 Αθήνα
ΑΝΤΙΚΛΗΤΟΣ	(74): Παπακωνσταντίνου Ελένη, δικηγόρος, Κουμπάρη 2, 106 74 Αθήνα

για τον διαχωρισμό αυτών από τυχόν εναπομένοντα φύλλα, που τελευταία συλλέγονται και εκβάλλονται, ενώ το ύδωρ κινήσεως επακυκλοφορεί μετά την επεξεργασία καθαρισμού.



ΠΕΡΙΛΗΨΗ (57)

Μηχανισμός για το συνεχές πλύσιμο ελαίων με αυτόματο διαχωρισμό των ξένων σωμάτων και των φύλλων, που περιλαμβάνει δεξαμενή πλύσεως εξοπλισμένη με μέσα για την ρύθμιση της κλίσεως και με μέσα για την συλλογή και σφαίρεση στερεών υπολειμμάτων, που κατακάθονται επί της βάσεως της εν λόγω δεξαμενής, μέσα για την ελεγχόμενη τροφοδότηση αέρος και ύδατος αντιστοίχως, κατάλληλα για την δημιουργία μίγματος των ελαίων και κυκλοφορίας του ύδατος, που ωθεί τις ελιές προς το στόμιο εξαγωγής, επίσης δε προβλέπεται, επί της πορείας εκκένωσης, μέσα δονήσεως κατάλληλα για την εκκένωση των ελαίων, που προωθούνται προς την ακόλουθη επεξεργασία και

ΑΡΙΘΜΟΣ ΑΙΤΗΣΗΣ Δ.Ε.	(21): 900100795
ΤΙΤΛΟΣ ΕΦΕΥΡΕΣΗΣ	(54): Μέθοδος για την παρασκευή ενέσιμου διαλύματος
ΚΑΤΑΘΕΤΗΣ	(71): Richter Gedeon Vegyészeti Gyár Rt Budapest X. Gyömrői u. 19-21 Ουγγαρία
ΗΜΕΡΟΜΗΝΙΑ ΚΑΤΑΘΕΣΗΣ	(22): 07.11.90
ΣΥΜΒΑΤΙΚΕΣ ΠΡΟΤΕΡΑΙΟΤΗΤΕΣ	(30): 5804/89,07.11.89,Ουγγαρία
ΤΡΟΠΟΠΟΙΗΣΗ ΣΤΟ ΚΥΡΙΟ Δ.Ε.	(61): —
ΕΦΕΥΡΕΤΗΣ	(72): 1) Dr. Maria Gazdag 2) Dr. Gábor Szepesi 3) Dr. Géza Takacs Nagy 4) Zsófia Papp née Sziklai 5) László Nagy 6) Mónika Zsoldos née Bobjak 7) Eva Eszter Kiss
ΕΙΔΙΚΟΣ ΠΛΗΡΕΞΟΥΣΙΟΣ	(74): Ζαχαράτου Μαριάννα, δικηγόρος, Βασ. Σοφίας 6, 106 74 Αθήνα
ΑΝΤΙΚΛΗΤΟΣ	(74): Ταβλαρίδης Π., Τσιμικάλης., Καλο- νάρου Χαρ., δικηγόροι, Βασ. Σο- φίας 6, 106 74 Αθήνα

Η σύμφωνη με την ευρεσιτεχνία σύνθεση μπορεί να χρησιμοποιηθεί για την παρεντερική χορήγηση αλκαλοειδών δις-ινδολίου στην χημειοθεραπεία του καρκίνου.

ΠΕΡΙΛΗΨΗ (57)

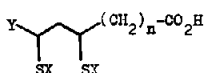
Η ευρεσιτεχνία αναφέρεται σε μέθοδο παρασκευής παρεντερικώς χρήσιμων σταθερών υδατικών, φαρμακευτικών συνθέσεων, κυρίως ενέσιμων διαλυμάτων, που περιέχουν αλκαλοειδές δις-ινδολίου. Οι συνθέσεις περιέχουν το μετά ψευδαργύρου σύμπλοκο του αλκαλοειδούς δις-ινδολίου, κατά προτίμηση βινκριστίνης, βιμπλαστίνης ή 5'-νορ-διυδροβιμπλαστίνης, μαζί με γλυκονικό δισθενούς μετάλλου και συντηρητικό διαλελυμένο σε μονο- ή πολυ- υδρική αλκοόλη.

ΑΡΙΘΜΟΣ ΑΙΤΗΣΗΣ Δ.Ε.	(21): 900100796
ΤΙΤΛΟΣ ΕΦΕΥΡΕΣΗΣ	(54): Μέθοδος δια την παρασκευήν φαρμακευτικών ενώσεων αι οποία περιέχουν ως δραστική ουσία καρβονικά οξέα τα οποία περιέχουν θείον καθώς και η χρησιμοποίησις αυτών δια την καταπολέμησιν των ρετροϊών
ΚΑΤΑΘΕΤΗΣ	(71): ASTA-Pharma Aktiengesellschaft Weismüllerstrasse 45, D-6000 Frankfurt am Main 1, Γερμανία
ΗΜΕΡΟΜΗΝΙΑ ΚΑΤΑΘΕΣΗΣ	(22): 08.11.90
ΣΥΜΒΑΤΙΚΕΣ ΠΡΟΤΕΡΑΙΟΤΗΤΕΣ	(30): 1) P3937325.8/09.11.89/Γερμανία 2) P4015728.8/16.05.90/Γερμανία
ΤΡΟΠΟΠΟΙΗΣΗ ΣΤΟ ΚΥΡΙΟ Δ.Ε.	(61): —
ΕΦΕΥΡΕΤΗΣ	(72): 1) Prof. Dr. Joachim Kalden 2) Prof. Dr. Bernhard Fleckenstein 3) Dr. Andreas Baur 4) Dr. Thomas Harrer
ΕΙΔΙΚΟΣ ΠΛΗΡΕΞΟΥΣΙΟΣ	(74): Σταμνά Σπυριδούλα, δικηγόρος, Κουμπάρη 2, 106 74 Αθήνα
ΑΝΤΙΚΛΗΤΟΣ	(74): Παπακωνσταντίνου Ελένη, δικηγό- ρος, Κουμπάρη 2, 106 74 Αθήνα

όπου το X είναι ένα άτομο υδρογόνου ή και τα δύο X συμβολίζουν έναν απλό δεσμό μεταξύ των δύο ατόμων θείου, το Y είναι ένα άτομο υδρογόνου ή ένα C, έως C, αλκυλ και το n συμβολίζει έναν αριθμό από το 1 έως το 10, ή τα θεραπευτικώς χρησιμοποιούμενα άλατα αυτού, εξαιρουμένου του α-λιπονικού οξέος και του διϋδρολιπονικού-οξέος, χαρακτηριζόμενον εκ του ότι η μονάς δοσιμετρήσεως για στερεά ή αντιστοιχώς ημιστερεά παρασκευάσματα περιέχει 20 χλστγρ. έως 6 γρ., ιδιαιτέρως 50 χλστγρ. έως 2 γρ., κατά προτίμηση 100 χλστγρ. έως 1 γρ. συνολικής ποσότητας δραστικής ουσίας I ή εκ του ότι αφορά διαλύματα, εναιωρήματα ή αντιστοιχώς γαλακτώματα που περιέχουν 0,2 χλστγρ. έως 800 χλστγρ. ανά κ.εκ. κατά προτίμηση 10 χλστγρ. έως 500 χλστγρ. ιδιαιτέρως 40 χλστγρ. έως 200 χλστγρ. ανά κ.εκ. συνολικής ποσότητας δραστικής ουσίας I ή ένα φαρμακευτικώς χρησιμοποιούμενου άλατος αυτής και μέθοδος για την παρασκευή αυτών.

ΠΕΡΙΛΗΨΗ (57)

Φάρμακα περιέχοντα τουλάχιστον μια ένωση του τύπου I,



I

ΕΛΑΤΤΩΣΙΣ ΠΛΑΚΑΣ ΚΑΙ ΑΝΑΠΤΡΟΦΥ ΤΡΑΝΣΚΡΙΠΤΑΣΗΣ

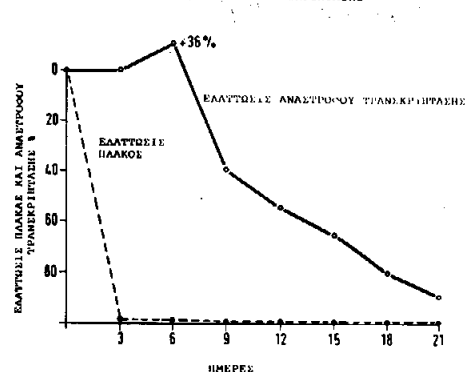


Fig. 1 ΕΠΙΔΡΑΣΙΣ α-ΛΙΠΟΝΙΚΟΥ ΟΞΕΟΣ (70mg/κ.εκ.) ΕΠΙ ΜΟΡΦΙΣ ΜΟΥΣΜΕΝΩΝ ΚΥΤΤΑΡΩΝ ΜΟΛΥ-4. Η ΕΛΑΤΤΩΣΙΣ ΤΩΝ ΑΡΙΘΜΩΝ ΑΝΑΠΤΡΟΦΟΥ ΤΡΑΝΣΚΡΙΠΤΑΣΗΣ ΚΑΙ ΤΩΝ ΜΕΤΡΗΣΕΩΝ ΠΛΑΚΩΝ ΔΙΑΤΑΙ Σ ΤΩΝ ΘΕΤΙΚΩΝ ΕΥΚΡΙΤΙΚΩΝ.

ΑΡΙΘΜΟΣ ΑΙΤΗΣΗΣ Δ.Ε.	(21): 900100798
ΤΙΤΛΟΣ ΕΦΕΥΡΕΣΗΣ	(54): Μέθοδος για την παρασκευή υδατικών διαλυμάτων μικτών μηκυλίων
ΚΑΤΑΘΕΤΗΣ	(71): Schering Aktiengesellschaft Berlin und Bergkamen, Müllerstrasse 170/178, Postfach 650311, D-1000 Berlin 65, Γερμανία
ΗΜΕΡΟΜΗΝΙΑ ΚΑΤΑΘΕΣΗΣ	(22): 09.11.90
ΣΥΜΒΑΤΙΚΕΣ ΠΡΟΤΕΡΑΙΟΤΗΤΕΣ	(30): 3938030.0/13.11.89/Γερμανία
ΤΡΟΠΟΠΟΙΗΣΗ ΣΤΟ ΚΥΡΙΟ Δ.Ε.	(61): —
ΕΦΕΥΡΕΤΗΣ	(72): 1) Dr. Georg Rössling 2) Detlef Göritz 3) Dr. Heinrich Michel
ΕΙΔΙΚΟΣ ΠΛΗΡΕΞΟΥΣΙΟΣ	(74): Μάνθου Ελένη, δικηγόρος, Στουρνάρα 37, 106 82 Αθήνα
ΑΝΤΙΚΛΗΤΟΣ	(74): Βαγιανός Γεώργιος, δικηγόρος, Στουρνάρα 37, 106 82 Αθήνα

έως 3 ισοδύναμα βάσεων και σε δεδομένη περίπτωση ιστονικά προσθετικά και/ή υδατοδιαλυτές δραστικές ουσίες, ότι απομακρύνεται ο οργανικός διαλύτης με υπερδιήθηση, λυοφιλικό, απόσταξη εν κενώ και οσμωτική αναστροφή και ότι το λαμβανόμενο μείγμα αραιούται εφ' όσον είναι επιθυμητό με υδατική φάση.

ΠΕΡΙΛΗΨΗ (57)

Περιγράφεται μία μέθοδος για την παρασκευή υδατικών διαλυμάτων μικτών μηκυλίων, που περιέχουν μικτά μηκύλια σχηματιζόμενα από λιπίδια και άλατα γαλενικών οξέων, στα οποία εφ' όσον είναι επιθυμητό διαλυτοποιούνται εντός ύδατος δυσδιάλυτες ή αδιάλυτες δραστικές ουσίες, η οποία χαρακτηρίζεται από το γεγονός, ότι παρασκευάζονται μείγματα από

- α) διαλύματα, που περιέχουν τα λιπίδια, τα ελεύθερα γαλενικά οξέα και σε δεδομένη περίπτωση τις εντός ύδατος δυσδιάλυτες ή αδιάλυτες δραστικές ουσίες εντός ενός υδατοδιαλυτού οργανικού διαλύτη και
- β) διαλύματα τα οποία σε σχέση προς τα γαλενικά οξέα περιέχουν 0,05

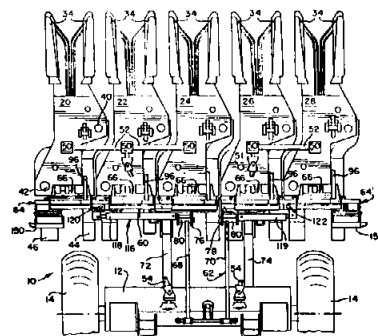
ΑΡΙΘΜΟΣ ΑΙΤΗΣΗΣ Δ.Ε.	(21): 900100801
ΤΙΤΛΟΣ ΕΦΕΥΡΕΣΗΣ	(54): Σύστημα συναρμοσμένης και στηρίξεως θεριστικών μονάδων μιας θεριστικής μηχανής βάμβακος
ΚΑΤΑΘΕΤΗΣ	(71): J.I. Case Company 700 State street, Racine, Wisconsin 53404, Η.Π.Α.
ΗΜΕΡΟΜΗΝΙΑ ΚΑΤΑΘΕΣΗΣ	(22): 12.11.90
ΣΥΜΒΑΤΙΚΕΣ ΠΡΟΤΕΡΑΙΟΤΗΤΕΣ	(30): 436,304/13.11.89/Η.Π.Α.
ΤΡΟΠΟΠΟΙΗΣΗ ΣΤΟ ΚΥΡΙΟ Δ.Ε.	(61): —
ΕΦΕΥΡΕΤΗΣ	(72): 1) M.J. Covington 2) J.H. Orsborn
ΕΙΔΙΚΟΣ ΠΛΗΡΕΞΟΥΣΙΟΣ	(74): Παπαχαράλμπος Αικατερίνη, δικηγόρος, Αριστοτέλους 85, 104 34 Αθήνα
ΑΝΤΙΚΛΗΤΟΣ	(74): Παπαχαράλμπος Αικατερίνη, δικηγόρος, Αριστοτέλους 85, 104 34 Αθήνα

γενικώς επιπέδων επιφανειών στηρίξεως οριζομένων μεταξύ αντιθέτων άκρων της εργαλειοδοκού, τοιοιτοτρόπως δε υφίσταται σημαντικό εμβαδόν επαφής μεταξύ εκάστου ολισθαίνοντος συστήματος στηρίξεως και των επιφανειών στηρίξεως επί της εργαλειοδοκού. Δια να καταστούν δυνατοί πολυάριθμοι συνδυασμοί αποστάσεων σειρών φυτών βάμβακος και παραγωγικής ικανότητας συγκομιδής, η εργαλειοδοκός αποτελείται κατά προτίμησιν εκ κατασκευαστικών στοιχείων τα οποία συνδέονται ευθυγραμμισμένα κατ' άξονα και περιλαμβάνει προέκτασιν συνδεδεμένην κατά τρόπον ώστε να δύναται να περιστραφεί προς οιονδήποτε των άκρων ή εις αμφοτέρα τα άκρα της εργαλειοδοκού. Όταν ευθυγραμμισθεί κατ' άξονα μετά της εργαλειοδοκού η δυναμένη να περιστραφεί προέκτασις αποτελεί μίαν ομοαξονικήν επέκτασιν των επιφανειών στηρίξεως της εργαλειοδοκού. Κατά προτίμησιν προβλέπεται μηχανισμός κινήσεως ελεγχόμενος υπό του χειριστού, καθιστούν δυνατήν την μετ' ακριβείας τοποθέτησιν των μονάδων συλλογής ως προς αλλήλας και κατά μήκος των επιφανειών στηρίξεως της εργαλειοδοκού.

ΠΕΡΙΛΗΨΗ (57)

Σύστημα στερεώσεως και στηρίξεως μονάδων συλλογής επί του προσθίου μέρους του πλαισίου βαμβακοσυλλέκτου, το οποίον καθιστά δυνατήν την δι' ολισθήσεως μετάθεσιν των ως προς αλλήλας και εγκαρσίως κατά μήκος επιμήκους εργαλειοδοκού. Η εργαλειοδοκός συνδέεται κατά τρόπον ώστε να δύναται να περιστραφεί προς το πλάσιον του βαμβακοσυλλέκτου τη βοήθεια ανυψωτικού συστήματος. Αι μονάδες συλλογής εξαρτώνται ως πρόβολος εκ της εργαλειοδοκού προς την οποίαν συνδέονται ανεξαρτήτως αλλήλων κατά την οπίσθια ακμή αυτών τη βοήθεια ολισθαίνοντος συστήματος στηρίξεως, αυξανόμενης της ορατότητας των μονάδων συλλογής εκ του χειριστηρίου του βαμβακοσυλλέκτου.

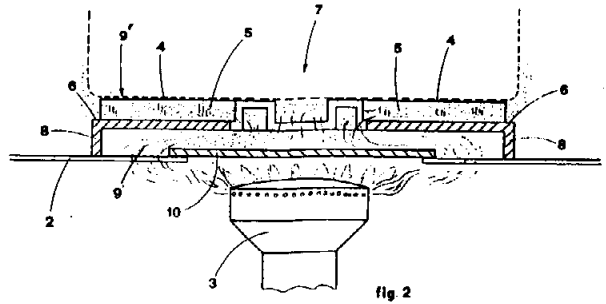
Το ολισθαίνον σύστημα στηρίξεως διατηρεί ουχί περιστροφικήν και ουχί εις εν, σημείον μόνον σχέσιν επαφής μετά εγκαρσίων επιμήκων



ΑΡΙΘΜΟΣ ΑΙΤΗΣΗΣ Δ.Ε. (21): **900100802**
ΤΙΤΛΟΣ ΕΦΕΥΡΣΗΣ (54): Ενεργητική πλάκα υψηλής απόδοσης η οποία τίθεται, κατά προτίμηση, επί καυστήρος αερίου ή παρομοίων (συσκευών)

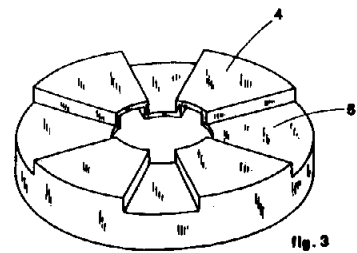
ΚΑΤΑΘΕΤΗΣ (71): Simeoni Giuseppe
 Via delle Rose, Fraz. Santa Maria/
 Negrar (Verona), Ιταλία

ΗΜΕΡΟΜΗΝΙΑ ΚΑΤΑΘΕΣΗΣ (22): 13.11.90
ΣΥΜΒΑΤΙΚΕΣ ΠΡΟΤΕΡΑΙΟΤΗΤΕΣ (30): 84997A/89,15.11.89,Ιταλία
ΤΡΟΠΟΠΟΙΗΣΗ ΣΤΟ ΚΥΡΙΟ Δ.Ε. (61): —
ΕΦΕΥΡΕΤΗΣ (72): Simeoni Giuseppe
ΕΙΔΙΚΟΣ ΠΛΗΡΕΞΟΥΣΙΟΣ (74): Ευαγγέλου Βάσω, δικηγόρος, Πανεπιστημίου 42, 106 79 Αθήνα
ΑΝΤΙΚΛΗΤΟΣ (74): Ευαγγέλου Βάσω, δικηγόρος, Πανεπιστημίου 42, 106 79 Αθήνα



ΠΕΡΙΛΗΨΗ (57)

Η παρούσα πλάκα (1) μπορεί να τοποθετηθεί επί συμβατικού καυστήρος αερίου (3) και μορφοποιείται κατά τρόπο τέτοιο ώστε να προκαλεί την σύγκλιση των παραγομένων ατμών στο κέντρο της περιοχής έψευς (μαγειρείου) ώστε να είναι δυνατόν να επωφεληθούμε από τα αποτελέσματα της καύσεως και κυρίως να είναι δυνατόν να χρησιμοποιήσουμε τους ατμούς που παράγονται από την κρίση και να επωφεληθούμε από την υψηλή θερμοκρασία των ατμών αυτών. Ειδικότερα, η σύμφωνη με την παρούσα εφεύρεση πλάκα εμποδίζει την τροφή να έρθει σε επαφή με την φλόγα κατά την διάρκεια των σταδίων του μαγειρέματος έτσι ώστε, η μαγειρική παραμένει υψηλή και οι θρεπτικές-διαιτητικές αξίες διατηρούνται άριστες.



ΑΡΙΘΜΟΣ ΑΙΤΗΣΗΣ Δ.Ε. (21): **900100804**
ΤΙΤΛΟΣ ΕΦΕΥΡΣΗΣ (54): Μέθοδος παραγωγής ενός αντιδραστήριου κολλοειδούς μετάλλου που περιέχει κολλοειδή τεμαχίδια μετάλλου με προκαθορισμένο μέγεθος

ΚΑΤΑΘΕΤΗΣ (71): Ortho Diagnostic Systems, Inc.
 U.S. Route 202, Raritan,
 New Jersey 08869-0602,
 Η.Π.Α.

ΗΜΕΡΟΜΗΝΙΑ ΚΑΤΑΘΕΣΗΣ (22): 13.11.90
ΣΥΜΒΑΤΙΚΕΣ ΠΡΟΤΕΡΑΙΟΤΗΤΕΣ (30): 437,977/16.11.89/Η.Π.Α.
ΤΡΟΠΟΠΟΙΗΣΗ ΣΤΟ ΚΥΡΙΟ Δ.Ε. (61): —
ΕΦΕΥΡΕΤΗΣ (72): 1) Houston G. Brooks
 2) Chi-Den Chang
 3) Utpal R. Chauraborty
 4) Henry A. Graham
 5) Lloyd L. Hollenbeck
 6) Sharon R. Lawler
 7) Jennifer Nasser
 8) Ernest G. Schutt
 9) Albert Venturini
ΕΙΔΙΚΟΣ ΠΛΗΡΕΞΟΥΣΙΟΣ (74): Σταμνά Σπυριδούλα, δικηγόρος,
 Κουμπάρη 2, 106 74 Αθήνα
ΑΝΤΙΚΛΗΤΟΣ (74): Παπακωνσταντίνου Ελένη, δικηγόρος,
 Κουμπάρη 2, 106 74 Αθήνα

συστημάτων ανοσοποιητικού προσδιορισμού. Δίδεται μια μέθοδος παραγωγής αντιδραστήριων κολλοειδούς μετάλλου που περιέχουν τεμαχίδια κολλοειδούς μετάλλου ενός προεπιλεγέντος μεγέθους. Ένα διάλυμα το οποίο περιέχει μέταλλο ανάγεται υπό βελτιστοποιημένα συνθήκες pH δια να παραχθούν τεμαχίδια κολλοειδούς μετάλλου εντός προεπιλεγέντος μεγέθους. Τα τεμαχίδια επενδύονται με μια ένωση συζεύξεως και ακολούθως συνδέονται με ένα τουλάχιστον επιλεγμένο ανοσοχημικά ικανό προς αντίδραση συστατικό. Τεμαχίδια τα οποία έχουν διάφορες ανοσοχημικές ιδιότητες (εξειδικεύσεις) αναμιγνύονται επίσης προς παραγωγή αντιδραστήριων που έχουν πολλές επιλεγείσες ανοσοχημικές εξειδικεύσεις (ιδιότητες).

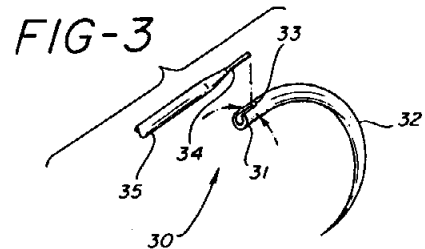
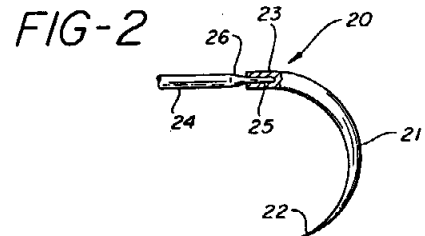
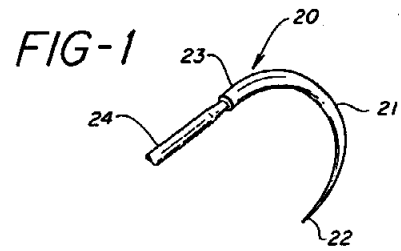
ΠΕΡΙΛΗΨΗ (57)

Μια μέθοδος και ένα κυτίο εξετάσεως χρήσιμο για μια μεγάλη ποικιλία

ΑΡΙΘΜΟΣ ΑΙΤΗΣΗΣ Δ.Ε.	(21): 900100805
ΤΙΤΛΟΣ ΕΦΕΥΡΕΣΗΣ	(54): Αποστειρωμένος συνδυασμός χειρουργικής βελόνης-ράμματος
ΚΑΤΑΘΕΤΗΣ	(71): Ethicon Inc. U.S. Route 22, Somerville New Jersey 08876, Η.Π.Α.
ΗΜΕΡΟΜΗΝΙΑ ΚΑΤΑΘΕΣΗΣ	(22): 13.11.90
ΣΥΜΒΑΤΙΚΕΣ ΠΡΟΤΕΡΑΙΟΤΗΤΕΣ	(30): 434,399/13.11.89/Η.Π.Α.
ΤΡΟΠΟΠΟΙΗΣΗ ΣΤΟ ΚΥΡΙΟ Δ.Ε.	(61): —
ΕΦΕΥΡΕΤΗΣ	(72): 1) Chen Chao 2) Taylor Arthur
ΕΙΔΙΚΟΣ ΠΛΗΡΕΞΟΥΣΙΟΣ	(74): Σταμνά Σπυριδούλα, δικηγόρος, Κουμπάρη 2, 106 74 Αθήνα
ΑΝΤΙΚΛΗΤΟΣ	(74): Παπακωνσταντίνου Ελένη, δικηγόρος, Κουμπάρη 2, 106 74 Αθήνα

ΠΕΡΙΛΗΨΗ (57)

Συνδυασμός βελόνης-ράμματος με τμήμα μειωμένης διαμέτρου του ράμματος το οποίο συνδέεται στο αμβλύ άκρο της βελόνης. Όπου η μεγαλύτερη διάμετρος του ράμματος είναι σχεδόν ίδια αλλά όχι μεγαλύτερη της διαμέτρου του αμβλέος άκρου της βελόνης και όπου το τμήμα μειωμένης διαμέτρου του ράμματος έχει αντοχή σε εφελκυσμό μεγαλύτερη του υπολοίπου μέρους του ράμματος.

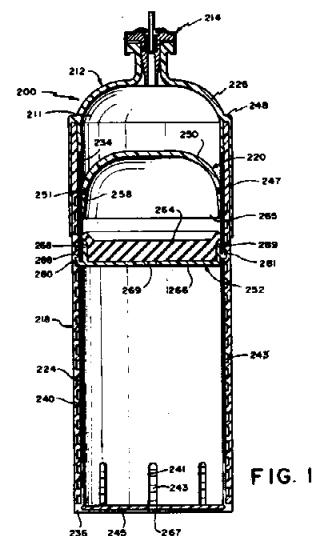


ΑΡΙΘΜΟΣ ΑΙΤΗΣΗΣ Δ.Ε.	(21): 900100816
ΤΙΤΛΟΣ ΕΦΕΥΡΕΣΗΣ	(54): Χορηγητής με συγκρότημα εμβόλου για την εκβολή προϊόντος
ΚΑΤΑΘΕΤΗΣ	(71): Williams E. John 8029 Brimfield Avenue Panorama City, California 91402, Η.Π.Α.
ΗΜΕΡΟΜΗΝΙΑ ΚΑΤΑΘΕΣΗΣ	(22): 20.11.90
ΣΥΜΒΑΤΙΚΕΣ ΠΡΟΤΕΡΑΙΟΤΗΤΕΣ	(30): 1) 438,065/20.11.89/Η.Π.Α. 2) 517,716/02.05.90/Η.Π.Α. 3) 575,432/30.08.90/Η.Π.Α.
ΤΡΟΠΟΠΟΙΗΣΗ ΣΤΟ ΚΥΡΙΟ Δ.Ε.	(61): —
ΕΦΕΥΡΕΤΗΣ	(72): Williams E. John
ΕΙΔΙΚΟΣ ΠΛΗΡΕΞΟΥΣΙΟΣ	(74): Σταμνά Σπυριδούλα, δικηγόρος, Κουμπάρη 2, 106 74 Αθήνα
ΑΝΤΙΚΛΗΤΟΣ	(74): Παπακωνσταντίνου Ελένη, δικηγόρος, Κουμπάρη 2, 106 74 Αθήνα

ΠΕΡΙΛΗΨΗ (57)

Χορηγητής περιλαμβάνει εσωτερικό κύλινδρο ο οποίος καθορίζει θάλαμο περιεχομένων. Στο ένα διαμήκες άκρο του θαλάμου είναι τοποθετημένη βαλβίδα εκφορτώσεως. Συγκρότημα εμβόλου τοποθετημένο στο θάλαμο είναι μετατοπίσιμο προς το μέρος της βαλβίδας για συμπίεση των περιεχομένων του θαλάμου. Το έμβολο φέρει οδηγό ο οποίος περιλαμβάνει ακμή κοψίματος. Ο οδηγός λαμβάνεται σε ένα χειροκινήτως περιστρεψίμο εξωτερικό κύλινδρο ο οποίος υποχρεώνει το έμβολο να οδεύει προς τη βαλβίδα εκφορτώσεως ενώ ωθεί την ακμή κοψίματος δια του εσωτερικού κυλίνδρου. Το έμβολο περιλαμβάνει διαμήκως απέχοντα μέλη εκβολέα και ενεργοποιητή με συμπίεσμέ-

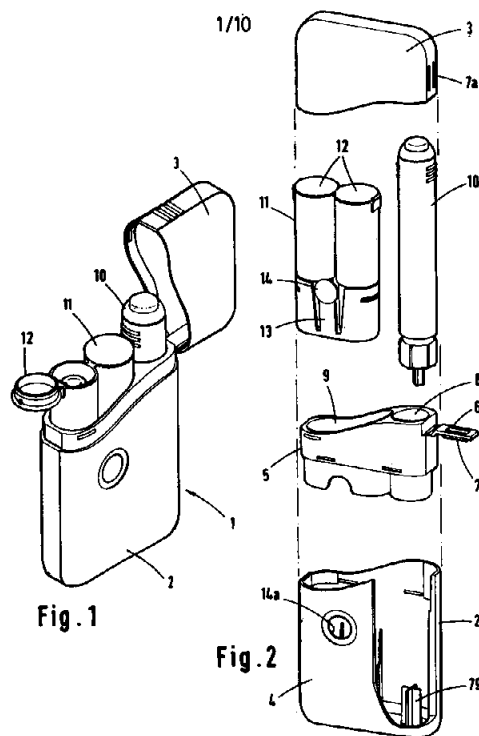
νο αέρα σφραγισμένο μεταξύ αυτών για αποθήκευση και μετάδοση ενέργειας από το μέλος ενεργοποιητή προς το μέλος εκβολέα. Ο αέρας περιορίζεται από τη δράση σφραγίσεως του μέλους εκβολέα και του μέλους ανεργοποιητή επί του εσωτερικού κυλίνδρου. Εναλλακτικά, ο αέρας μπορεί να περιλαμβάνεται εντός ευκάμπτου περιβλήματος εκτεινομένου μεταξύ των μελών ενεργοποιητή και εκβολέα, προς αποφυγή της μεταναστεύσεως αέρα μέσω του εσωτερικού κυλίνδρου.



ΑΡΙΘΜΟΣ ΑΙΤΗΣΗΣ Δ.Ε. (21): 900100824
ΤΙΤΛΟΣ ΕΦΕΥΡΕΣΗΣ (54): Συσκευή
ΚΑΤΑΘΕΤΗΣ (71): Glaxo Group Limited
 Clarges House, 6/12 Clarges street,
 London W1Y 8DH, England
ΗΜΕΡΟΜΗΝΙΑ ΚΑΤΑΘΕΣΗΣ (22): 27.11.90
ΣΥΜΒΑΤΙΚΕΣ ΠΡΟΤΕΡΑΙΟΤΗΤΕΣ (30): 8926825.4/28.11.89/Βρετανία
ΤΡΟΠΟΠΟΙΗΣΗ ΣΤΟ ΚΥΡΙΟ Δ.Ε. (61): —
ΕΦΕΥΡΕΤΗΣ (72): —
ΕΙΔΙΚΟΣ ΠΛΗΡΕΞΟΥΣΙΟΣ (74): Κιλιμίρης Αναστάσιος, δικηγόρος,
 Υψηλάντου 38, 115 21 Αθήνα
ΑΝΤΙΚΑΛΗΤΟΣ (74): Κιλιμίρης Αναστάσιος, δικηγόρος,
 Υψηλάντου 38, 115 21 Αθήνα

ΠΕΡΙΛΗΨΗ (57)

Η αίτησις διπλώματος περιγράφει μία συσκευή παροχής, ιδίως δε μία συσκευή αυτοενέσεως (εκτελέσεως της ενέσεως από τον ίδιο τον χρήστη) που περιλαμβάνει ένα σώμα συγκρατήσεως ενός υποδοχέα 16 για μία παρεχόμενη ουσία, ένα μηχανισμό απελευθερώσεως 47, και μέσα 46 ελεγχόμενα από τον μηχανισμό απελευθερώσεως για την εκκένωση της ουσίας αυτής. Το σώμα σχηματίζεται από δύο τμήματα 40, 41, όπου ένα τμήμα είναι κινητό ως προς το άλλο, και όπου ένα τμήμα 40 έχει μία σκανδάλη 66, και ο μηχανισμός απελευθερώσεως 47 κινητοποιείται μερικώς από την λειτουργία μιας σκανδάλης 66 του ενός τμήματος και κινητοποιείται μερικώς από την κίνηση του άλλου τμήματος 41 ως προς το ως άνω ένα τμήμα 40, αλλά κινητοποιείται πλήρως μόνο από την (ταυτόχρονη) λειτουργία της σκανδάλης και από την κίνηση του άλλου τμήματος. Τοιουτοτρόπως, τα μέσα εκκένωσης δεν μπορεί να κινητοποιούνται τυχαία.



ΑΡΙΘΜΟΣ ΑΙΤΗΣΗΣ Δ.Ε. (21): 900100826
ΤΙΤΛΟΣ ΕΦΕΥΡΕΣΗΣ (54): Μέθοδος παρασκευής βανκομυκίνης
ΚΑΤΑΘΕΤΗΣ (71): Biochin Biotechnológiai Leányvállalat, Budapest IV. Tó u. 1-5, Ουγγαρία
ΗΜΕΡΟΜΗΝΙΑ ΚΑΤΑΘΕΣΗΣ (22): 27.11.90
ΣΥΜΒΑΤΙΚΕΣ ΠΡΟΤΕΡΑΙΟΤΗΤΕΣ (30): 6184/89,27.11.89,Ουγγαρία
ΤΡΟΠΟΠΟΙΗΣΗ ΣΤΟ ΚΥΡΙΟ Δ.Ε. (61): —
ΕΦΕΥΡΕΤΗΣ (72): 1) Nagy Mariann
 2) Jarai Miklós
 3) Financsek Istvan
 4) Varga Ilona
 5) Kocsis Géza
 6) Muri Viola
 7) Andrási András
 8) Kegéi László
 9) Zlatos Gabriella
 10) Szoke-Zlatos Mártha
 11) Kollar Endre
 12) Udvardy Agnes
 13) Garamvölgyi Mihály
ΕΙΔΙΚΟΣ ΠΛΗΡΕΞΟΥΣΙΟΣ (74): Σταμνά Σπυριδούλα, δικηγόρος,
 Κουμπάρη 2, 106 74 Αθήνα
ΑΝΤΙΚΑΛΗΤΟΣ (74): Παπακωνσταντίνου Ελένη, δικηγόρος,
 Κουμπάρη 2, 106 74 Αθήνα

βανκομυκίνη κατά ένα μικροβιολογικό τρόπο με αερόβια ζύμωση χρησιμοποιώντας ένα στέλεχος το οποίο ανήκει στο είδος *Microrolyspora* σε ένα μέσο καλλιέργειας περιέχοντας πηγές αφομοιωσίμων άνθρακα και αζώτου καθώς και ανόργανα αλάτια. Σύμφωνα με την εφεύρεση χρησιμοποιούνται ως μικροοργανισμοί οι μεταλλάκτες ανθεκτικοί στον αμινογλυκοσίδη NCAIM 001092 και NCAIM 001093 του στελέχους που ανήκει στο είδος *Microrolyspora orientalis*. Τα νιτρικά αλάτια είναι κατάλληλα ανόργανα αλάτια για τη ζύμωση. Το σογιάλευρο, η γλυκερίνη (καθαρή) το γλυκονικό ασβέστιο, το άμυλο είναι χρήσιμες πηγές άνθρακα. Η ζύμωση πραγματοποιείται κατά προτίμηση σε μια θερμοκρασία 29-30°C. Το αντιβιοτικό βανκομυκίνη που παράγεται στη ζύμωση διαχωρίζεται χρησιμοποιώντας αντίστροφη ώσμωση και υπερδιήθηση κατόπιν χρωματογραφίας ανταλλαγής ιόντων.

ΠΕΡΙΛΗΨΗ (57)

Η εφεύρεση αναφέρεται σε μια μέθοδο παρασκευής του αντιβιοτικού

ΑΡΙΘΜΟΣ ΑΙΤΗΣΗΣ Δ.Ε.	(21): 900100828	βάσιν νουκλεοτιδίου έχουσα λειτουργίαν (χαρακτηριστική ομάδα) πρωτοταγούς αμίνης και αντίδρασιν του κλώνου τροποποιημένου νουκλεϊνικού οξέος μετά ελευθέρας ομάδος αλδεϋδης της στερεάς επιφανείας παρουσία αναγωγικού παράγοντος, προς σχηματισμόν συμπλόκων (ενώσεων) του κλώνου τροποποιημένου νουκλεϊνικού οξέος και τουλάχιστον τμήματος των ελευθέρων ομάδων αλδεϋδης επί της στερεάς επιφανείας.
ΤΙΤΛΟΣ ΕΦΕΥΡΕΣΗΣ	(54): Μέθοδος ακινητοποιήσεως νουκλεϊνικού οξέος επί στερεάς επιφάνειας δια χρήσιν εις δοκιμασίας, διασταυρώσεως (υβριδισμού) νουκλεϊνικού οξέος	
ΚΑΤΑΘΕΤΗΣ	(71): Ortho Diagnostic Systems Inc. U.S. Route 202, Raritan New Jersey 08869-0602, Η.Π.Α.	
ΗΜΕΡΟΜΗΝΙΑ ΚΑΤΑΘΕΣΗΣ	(22): 28.11.90	
ΣΥΜΒΑΤΙΚΕΣ ΠΡΟΤΕΡΑΙΟΤΗΤΕΣ	(30): 444,031/30.11.89/Η.Π.Α.	
ΤΡΟΠΟΠΟΙΗΣΗ ΣΤΟ ΚΥΡΙΟ Δ.Ε.	(61): —	
ΕΦΕΥΡΕΤΗΣ	(72): 1) Chander Bahi 2) Rhonda Lang 3) Leo Mendoza	
ΕΙΔΙΚΟΣ ΠΛΗΡΕΞΟΥΣΙΟΣ	(74): Σταμνά Σπυριδούλα, δικηγόρος, Κουμπάρη 2, 106 74 Αθήνα	
ΑΝΤΙΚΛΗΤΟΣ	(74): Παπακωνσταντίνου Ελένη, δικηγόρος, Κουμπάρη 2, 106 74 Αθήνα	

ΠΕΡΙΛΗΨΗ (57)

Αποκαλύπτονται μέθοδοι ακινητοποιήσεως νουκλεϊνικού οξέος επί στερεάς επιφανείας, δια χρήσιν εις δοκιμασίας διασταυρώσεως (υβριδισμού) νουκλεϊνικού οξέος. Αι μέθοδοι της εφευρέσεως περιλαμβάνουν αντίδρασιν κλώνου τροποποιημένου νουκλεϊνικού οξέος, ο οποίος περιλαμβάνει μεταβλητόν τμήμα και τμήμα αγκύρας (σταθερόν τμήμα), ένθα το μεταβλητόν τμήμα διαλαμβάνει αλληλουχίαν νουκλεοτιδίου έχουσα επιλεγμένην αλληλουχία βάσεως και το τμήμα αγκύρας περιλαμβάνει τουλάχιστον μίαν βάση νουκλεοτιδίου, τροποποιηθείσα δια λειτουργίαν πρωτοταγούς αμίνης ή ισοδύναμον

ΑΡΙΘΜΟΣ ΑΙΤΗΣΗΣ Δ.Ε.	(21): 900100829	Πηκτωματωμένο υδατικό δόλωμα εντόμου
ΤΙΤΛΟΣ ΕΦΕΥΡΕΣΗΣ	(54): Πηκτωματωμένο υδατικό δόλωμα εντόμου	
ΚΑΤΑΘΕΤΗΣ	(71): S.C. Johnson & Son, Inc. 1525 Howe street, Racine, WI 53403-5011, Η.Π.Α.	
ΗΜΕΡΟΜΗΝΙΑ ΚΑΤΑΘΕΣΗΣ	(22): 29.11.90	
ΣΥΜΒΑΤΙΚΕΣ ΠΡΟΤΕΡΑΙΟΤΗΤΕΣ	(30): 07/443,807,29.11.89,Η.Π.Α.	
ΤΡΟΠΟΠΟΙΗΣΗ ΣΤΟ ΚΥΡΙΟ Δ.Ε.	(61): —	
ΕΦΕΥΡΕΤΗΣ	(72): 1) Siebern Dykstra 2) John Hainze	
ΕΙΔΙΚΟΣ ΠΛΗΡΕΞΟΥΣΙΟΣ	(74): Βόζεμπεργκ-Βρετού Ιλεάνα, δικηγόρος, Σκουφά 60Α, 106 80 Αθήνα	
ΑΝΤΙΚΛΗΤΟΣ	(74): Βόζεμπεργκ-Βρετός Θεόδωρος, δικηγόρος, Σκουφά 60Α, 106 80 Αθήνα	

ΠΕΡΙΛΗΨΗ (57)

Αποκαλύπτεται ένα ηκτωματωμένο υδατικό δόλωμα εντόμου. Το ηκτωματωμένο δόλωμα εντόμου περιλαμβάνει νερό, ένα εντομοκτονικά δραστικό συστατικό και μία αποτελεσματική ποσότητα καρραγενάνης για να κάνει το νερό και το εντομοκτονικά δραστικό συστατικό να σχηματίζουν μία ηκτική. Το συστατικό καρραγενάνη προσελκύει έντομα στο δόλωμα εντόμου για σκοπούς λήψης του δολώματος.

ΕΥΡΕΤΗΡΙΟ ΑΙΤΗΣΕΩΝ Δ.Ε. ΣΥΜΦΩΝΑ ΜΕ ΤΗΝ ΗΜΕΡΟΜΗΝΙΑ ΚΑΤΑΘΕΣΗΣ

ΚΑΤΑΘΕΣΗ (22)	ΚΑΤΑΘΕΤΗΣ (71)	ΤΙΤΛΟΣ ΕΦΕΥΡΕΣΗΣ (54)	ΑΡ.ΑΙΤ. (21)
01/11/89	ΑΝΤΟΣΙΔΗΣ ΚΩΝ/ΝΟΣ	Σύστημα εξωτερικής οστεοσύνθεσης οστών και αρθρώσεων	890100712
01/11/89	I.D.A CONTROL	Σύστημα αυτόματης λειτουργίας πάσης φύσεως απορροφητήρων με συνδυασμό ανίχνευσης πηγής θερμότητας, θερμικής ακτινοβολίας και καπνού	890100714
01/11/89	I.D.A. CONTROL	Αυτόματο σύστημα και μέθοδος παραγγελιοληψίας	890100716
01/11/89	I.D.A. CONTROL	Μέθοδος κατασκευής ηλεκτρολογίου τύπου μεμβράνης	890100718
01/11/89	ΠΙΚΗ ΑΝΘΟΥΣΑ	Νέα πρωτότυπη οδοντογλυφίδα καθαρισμού δοντιών	890100719
01/11/89	ΛΙΟΣΗΣ ΕΠΑΜΕΙΝΩΝΔΑΣ	Βαλβίδα αντεπιστροφής ελαστικής έμφραξης	890100720
01/11/89	1) ΓΕΩΡΓΙΑΔΗΣ ΛΕΩΝΙΔΑΣ 2) ΠΕΤΡΟΥ ΓΕΩΡΓΙΟΣ	Τυποποιημένες ντουλάπες	890100711
07/11/89	ΛΟΓΟΘΕΤΗΣ Σ.Ι. & ΣΙΑ Ο.Ε.	Όργανο σχεδιάσεως δια χάραξη παραλλήλων ευθειών	890100730
07/11/89	TREK-TRON COOLERS INC.	Ευαίσθητος σε τάση διακόπτης	890100732
13/11/89	ΦΕΡΓΑΔΙΩΤΗΣ ΙΩΑΝΝΗΣ	Πλαίσιο ασκήσεων μηχανοθεραπείας για ασθενείς επί κλίνης	890100747
13/11/89	ΑΦΟΙ ΛΑΖΑΡΟΥ ΟΕ	Βελτιώσεις ως προς το εξάρτημα στέλεχος παλινδρομικού αεροματσακόνου χειρός και μιας παρκετέζας συναρμολογήσεως περισσότερων στελεχών	890100749
14/11/89	PARKER WILLIAM P.	Διάταξη παρουσιάσεως	890100753
15/11/89	ΧΑΤΖΗΜΙΧΑΛΑΚΗΣ Μ. - ΤΣΟΥΧΑΝΤΑΡΗΣ Α. Ο.Ε.	Πλακίδιο κεραμικό με σχήμα τετράγωνο με πλευρές καμπύλες, δυνάμενο να χρησιμοποιηθεί σαν βάση ποτηριών ή άλλων πραγμάτων ή σαν διακοσμητικό επιφανειών μόνο ή περισσότερα σε συνδυασμούς	890100760
20/11/89	1) ΜΟΥΝΤΑΚΗΣ ΔΗΜΗΤΡΙΟΣ 2) ΚΟΥΡΣΙΟΥΝΗΣ ΕΥΣΤΡΑΤΙΟΣ	Έκχυση βενζίνης κατευθείαν στον κύλινδρο δίχρονου βενζινοκινητήρα	890100764
20/11/89	PFIZER INC.	Θεραπευτικοί παράγοντες κουίνουκλιδίνης	890100768
21/11/89	ΕΛΛΗΝΙΚΑ ΣΙΔΗΡΟΚΡΑΜΑΤΑ Α.Ε.	Αξιοποίηση σκωρίας σιδηροχρωμίου για παραγωγή πυρίμαχων τούβλων και πυρίμαχων μαζών	890100772
24/11/89	ΗΛΙΟΥΔΗΣ ΝΙΚΟΛΑΟΣ	Μεταβλητός εξαεριστήρας	890100781
27/11/89	ΑΝΑΠΤΥΞΙΑΚΗ ΑΣΒΕΣΤΟΠΟΙΙΑ - ΠΡΩΤΗ Α.Ε.	Μέθοδος αξιοποίησης απορριμμάτων, καύσιμος ύλη εξ απορριμμάτων και γεωργικών καταλοίπων και εφαρμογές της μεθόδου	890100785
28/11/89	COPYGUARD ENTERPRISES S.A.	Μηχανή λήψεως βίντεο με αυτόματο έλεγχο	890100791
29/11/89	ΥΔΡΟΦΑΡΜ ΕΠΕ	Κλειστός-περιστροφικός κλωβός ιχθυοκαλλιέργειας κατασκευαστικός οριζόμενου σχήματος και όγκου	890100792
29/05/90	ΣΤΥΛΙΑΡΑΣ ΒΑΣΙΛΕΙΟΣ	Μετατροπή θερμότητας σε μηχανική ενέργεια μέσω δέσμευσης π.χ. (απορρόφηση-εκρόφηση) εργαζομένου αερίου από μίγμα ουσιών	900100405
21/06/90	COLGATE-PALMOLIVE COMPANY	Συνθέσεις μαλακτικού ίνας που περιέχουν διαλυτοποιημένο πολυ-κατώτερο αλκυλένιο	900100466

ΚΑΤΑΘΕΣΗ (22)	ΚΑΤΑΘΕΤΗΣ (71)	ΤΙΤΛΟΣ ΕΦΕΥΡΕΣΗΣ (54)	ΑΡ.ΑΙΤ. (21)
21/06/90	COLGATE-PALMOLIVE COMPANY	Συνθέσεις τελικής επεξεργασίας ινών περιέχουσα αμινοσιλικόνη ως μέσον κατεργασίας	900100467
11/10/90	TAMA PLASTIC INDUSTRY	Πλαστικό ελαστικό δίκτυο για την περικάλυψη πλαϊσίων στοιβάσις και μέθοδος κατασκευής αυτών	900100747
30/10/90	SOCIETE DE CONSEILS DE RECHERCHES	Μέθοδος παρασκευής παραγώγων σελενοφέν	900100781
01/11/90	MCNEIL-PPC, INC.	Μέθοδος παρασκευής μιας συνθέσεως που να περιλαμβάνει έναν αντιδιαρροϊκό & έναν κατά τυμπανισμού παράγοντα	900100785
01/11/90	MCNEIL-PPC, INC.	Μέθοδος παρασκευής μιας συνθέσεως που να περιλαμβάνει ένα αναλγητικό με συνδυασμό με ένα παρεμποδιστή του H ₁ ή H ₂ , ένα παρεμποδιστή αντλίας πρωτονίων ή ένα συνδυασμό αυτών	900100786
05/11/90	NUOVA M.A.I.P SPA	Μηχανή συνεχούς κύκλου για πλύσιμο ελαίων με αυτόματο διαχωρισμό των στερεών ακαθαρσιών και φύλλων	900100791
07/11/90	RICHTER GEDEON VEGYESZETI GYAR RT.	Ενέσιμο διάλυμα και μέθοδος για την παρασκευή αυτού	900100795
08/11/90	ASTA PHARMA AG.	Μέθοδος δια την παρασκευή φαρμακευτικών ενώσεων οι οποίες περιέχουν ως δραστική ουσία καρβονικά οξέα τα οποία περιέχουν θείο καθώς και η χρησιμοποίησις αυτών δια την καταπολέμησις των ρετροϊών	900100796
09/11/90	SCHERING AG.	Μέθοδος για την παρασκευή υδατικών διαλυμάτων μικτών μηκυλίων	900100798
12/11/90	J.I. CASE COMPANY	Σύστημα συναρμολογήσεως & στηρίξεως θεριστικών μονάδων μιας θεριστικής μηχανής βάμβακος	900100801
13/11/90	SIMEONI GIUSEPPE	Ενεργητική πλάκα υψηλής απόδοσης η οποία τίθεται, κατά προτίμηση, επί καυστήρος αερίου ή παρομοίων	900100802
13/11/90	ORTHO DIAGNOSTIC SYSTEMS INC.	Μέθοδος παρασκευής ενός αντιδραστηρίου κολλοειδούς μετάλλου το οποίο περιέχει κολλοειδή τεμαχίδια μετάλλου με προκαθορισμένο μέγεθος	900100804
13/11/90	ETHICON INC.	Αποστειρωμένος χειρουργικός συνδυασμός βελόνης ράμματος	900100805
20/11/90	WILLIAMS JOHN	Χορηγητής με συγκρότημα εμβόλου για την εκβολή προϊόντος	900100816
27/11/90	GLAXO GROUP LIMITED	Συσκευή	900100824
27/11/90	BIOCHIN	Μέθοδος παρασκευής βανκομυκίνης	900100826
28/11/90	ORTHO DIAGNOSTIC SYSTEMS INC.	Μέθοδος ακινητοποιήσεως νουκλεϊνικού οξέος επί στερεάς επιφανείας δια χρήσιν εις δοκιμασίας, διασταυρώσεως (υβριδισμού) νουκλεϊνικού οξέος	900100828
29/11/90	S.C. JOHNSON & SON, INC.	Πυκτωματωμένο υδατικό δόλωμα εντόμου	900100829

ΕΥΡΕΤΗΡΙΟ ΑΙΤΗΣΕΩΝ Δ.Ε. ΣΥΜΦΩΝΑ ΜΕ ΤΗΝ ΑΛΦΑΒΗΤΙΚΗ ΣΕΙΡΑ ΤΩΝ ΚΑΤΑΘΕΤΩΝ

ΚΑΤΑΘΕΤΗΣ (71)	ΤΙΤΛΟΣ ΕΦΕΥΡΕΣΗΣ (54)	ΚΑΤΑΘΕΣΗ (22)	ΑΡ.ΑΙΤ. (21)
ASTA PHARMA AG.	Μέθοδος δια την παρασκευήν φαρμακευτικών ενώσεων αι οποίαι περιέχουν ως δραστική ουσία καρβονικά οξέα τα οποία περιέχουν θείον καθώς και η χρησιμοποίησις αυτών δια την καταπολέμησιν των ρετροϊών	08/11/90	900100796
BIOCHIN	Μέθοδος παρασκευής βανκομικίνης	27/11/90	900100826
COLGATE-PALMOLIVE COMPANY	Συνθέσεις μαλακτικού ίνας που περιέχουν διαλυτοποιημένο πολυ-κατώτερο αλκυλένιο	21/06/90	900100466
COLGATE-PALMOLIVE COMPANY	Συνθέσεις τελικής επεξεργασίας ινών περιέχουσα αμινοσιλικόνη ως μέσον κατεργασίας	21/06/90	900100467
COPYGUARD ENTERPRISES S.A	Μηχανή λήψεως βίντεο με αυτόματο έλεγχο	28/11/89	890100791
ETHICON INC.	Αποστειρωμένος χειρουργικός συνδυασμός βελόνης ράμματος	13/11/90	900100805
GLAXO GROUP LIMITED	Συσκευή	27/11/90	900100824
I.D.A CONTROL	Σύστημα αυτόματης λειτουργίας πάσης φύσεως απορροφητήρων με συνδυασμό ανίχνευσης πηγής θερμότητας, θερμικής ακτινοβολίας και καπνού	01/11/89	890100714
I.D.A CONTROL	Αυτόματο σύστημα και μέθοδος παραγγελιοληψίας	01/11/89	890100716
I.D.A CONTROL	Μέθοδος κατασκευής πληκτρολογίου τύπου μεμβράνης	01/11/89	890100718
J.I. CASE COMPANY	Σύστημα συναρμολογήσεως & στηρίξεως θεριστικών μονάδων μιας θεριστικής μηχανής βάμβακος	12/11/90	900100801
MCNEIL-PPC, INC.	Μέθοδος παρασκευής μιας συνθέσεως που να περιλαμβάνει έναν αντιδιαρροϊκό & έναν κατά τυμπανισμού παράγοντα	01/11/90	900100785
MCNEIL-PPC, INC.	Μέθοδος παρασκευής μιας συνθέσεως που να περιλαμβάνει ένα αναληθητικό με συνδυασμό με ένα παρεμποδιστή του H ₁ ή H ₂ , ένα παρεμποδιστή αντλίας πρωτονίων ή ένα συνδυασμό αυτών	01/11/90	900100786
NUOVA M.A.I.P SPA	Μηχανή συνεχούς κύκλου για πλύσιμο ελαίων με αυτόματο διαχωρισμό των στερεών ακαθαρσιών και φύλλων	05/11/90	900100791
ORTHO DIAGNOSTIC SYSTEMS INC.	Μέθοδος παρασκευής ενός αντιδραστηρίου κολλοειδούς μετάλλου το οποίο περιέχει κολλοειδή τεμαχίδια μετάλλου με προκαθορισμένο μέγεθος	13/11/90	900100804
ORTHO DIAGNOSTIC SYSTEMS INC.	Μέθοδος ακινητοποιήσεως νουκλεϊνικού οξέος επί στερεάς επιφανείας δια χρήσιν εις δοκιμασίας, διασταυρώσεως (υβριδισμού) νουκλεϊνικού οξέος	28/11/90	900100828
PARKER WILLIAM P.	Διάταξη παρουσιάσεως	14/11/89	890100753
PFIZER INC.	Θεραπευτικοί παράγοντες κουινουκλιδίνης	20/11/89	890100768
RICHTER GEDEON VEGYESZETI GYAR RT.	Ενέσιμο διάλυμα και μέθοδος για την παρασκευή αυτού	07/11/90	900100795
S.C. JOHNSON & SON, INC.	Πυκνωματωμένο υδατικό δόλωμα εντόμου	29/11/90	900100829
SCHERING AG.	Μέθοδος για την παρασκευή υδατικών διαλυμάτων μικτών μηκυλίων	09/11/90	900100798

ΚΑΤΑΘΕΤΗΣ (71)	ΤΙΤΛΟΣ ΕΦΕΥΡΕΣΗΣ (54)	ΚΑΤΑΘΕΣΗ (22)	ΑΡ.ΑΙΤ. (21)
SIMEONI GIUSEPPE	Ενεργητική πλάκα υψηλής απόδοσης η οποία τίθεται, κατά προτίμηση, επί καυστήρος αερίου ή παρομοίων	13/11/90	900100802
SOCIETE DE CONSEILS DE RECHERCHES	Μέθοδος παρασκευής παραγώγων σελενοφέν	30/10/90	900100781
TAMA PLASTIC INDUSTRY	Πλαστικό ελαστικό δίχτυ για την περικάλυψη πλαισίων στοιβασίας και μέθοδος κατασκευής αυτών	11/10/90	900100747
TREK-TRON COOLERS INC.	Ευαίσθητος σε τάση διακόπτης	07/11/89	890100732
WILLIAMS JOHN	Χορηγητής με συγκρότημα εμβόλου για την εκβολή προϊόντος	20/11/90	900100816
ΑΝΑΠΤΥΞΙΑΚΗ ΑΣΒΕΣΤΟΠΟΙΙΑ - ΠΡΩΤΗ Α.Ε	Μέθοδος αξιοποίησης απορριμμάτων, καύσιμος ύλη εξ απορριμμάτων και γεωργικών καταλοίπων και εφαρμογές της μεθόδου	27/11/89	890100785
ΑΝΤΟΣΙΔΗΣ ΚΩΝ/ΝΟΣ	Σύστημα εξωτερικής οστεοσύνθεσης οστών και αρθρώσεων	01/11/89	890100712
ΑΦΟΙ ΛΑΖΑΡΟΥ Ο.Ε	Βελτιώσεις ως προς το εξάρτημα στέλεχος παλινδρομικού αεροματσακόνου χειρός και μιας παρκετέζας συναρμολογήσεως περισσοτέρων στελεχών	13/11/89	890100749
ΓΕΩΡΓΙΑΔΗΣ ΛΕΩΝΙΔΑΣ	Τυποποιημένες ντουλάπες	01/11/89	890100711
ΕΛΛΗΝΙΚΑ ΣΙΔΗΡΟΚΡΑΜΑΤΑ Α.Ε.	Αξιοποίηση σκωρίας σιδηροχρωμίου για παραγωγή πυρίμαχων τούβλων και πυρίμαχων μαζών	21/11/89	890100772
ΗΛΙΟΥΔΗΣ ΝΙΚΟΛΑΟΣ	Μεταβλητός εξαεριστήρας	24/11/89	890100781
ΚΟΥΡΣΙΟΥΝΗΣ ΕΥΣΤΡΑΤΙΟΣ	Έγχυση βενζίνης, κατευθείαν, στον κύλινδρο δίχρονου βενζινοκινητήρα	20/11/89	890100764
ΛΙΟΣΗΣ ΕΠΑΜΕΙΝΩΝΔΑΣ	Βαλβίδα αντεπιστροφής ελαστικής έμφραξης	01/11/89	890100720
ΛΟΓΟΘΕΤΗΣ Σ.Ι & ΣΙΑ Ο.Ε.	Όργανο σχεδιάσεως δια χάραξη παραλλήλων ευθειών	07/11/89	890100730
ΜΟΥΝΤΑΚΗΣ ΔΗΜΗΤΡΙΟΣ	Έγχυση βενζίνης κατευθείαν στον κύλινδρο δίχρονου βενζινοκινητήρα	20/11/89	890100764
ΠΕΤΡΟΥ ΓΕΩΡΓΙΟΣ	Τυποποιημένες ντουλάπες	01/11/89	890100711
ΠΙΚΗ ΑΝΘΟΥΣΑ	Νέα πρωτότυπη οδοντογλυφίδα καθαρισμού δοντιών	01/11/89	890100719
ΣΤΥΛΙΑΡΑΣ ΒΑΣΙΛΕΙΟΣ	Μετατροπή θερμότητας σε μηχανική ενέργεια μέσω δέσμμευσης π.χ. (απορρόφηση-εκρόφηση) εργαζόμενου αερίου από μίγμα ουσιών	29/05/90	900100405
ΥΔΡΟΦΑΡΜ ΕΠΕ	Κλειστός-περιστροφικός κλωβός ιχθυοκαλλιέργειας κατασκευαστικώς οριζόμενου σχήματος και όγκου	29/11/89	890100792
ΦΕΡΓΑΔΙΩΤΗΣ ΙΩΑΝΝΗΣ	Πλαίσιο ασκήσεων μηχανοθεραπείας για ασθενείς επί κλίνης	13/11/89	890100747
ΧΑΤΖΗΜΙΧΑΛΑΚΗΣ Μ. - ΤΣΟΥΧΑΝΤΑΡΗΣ Α. Ο.Ε	Πλακίδιο κεραμικό με σχήμα τετράγωνο με πλευρές καμπύλες, δυνάμενο να χρησιμοποιηθεί σαν βάση ποτηριών ή άλλων πραγμάτων ή σαν διακοσμητικό επιφανειών μόνο ή περισσότερο σε συνδυασμούς	15/11/89	890100760

ΑΙΤΗΣΕΙΣ ΠΙΣΤΟΠΟΙΗΤΙΚΩΝ ΥΠΟΔΕΙΓΜΑΤΟΣ ΧΡΗΣΙΜΟΤΗΤΑΣ

ΑΡΙΘΜΟΣ ΑΙΤΗΣΗΣ Π.Υ.Χ. (21): **890200467**
ΤΙΤΛΟΣ ΕΦΕΥΡΕΣΗΣ (54): Χαρτονομίσματα και επιταγές σύνταξης και ασφάλισης
ΚΑΤΑΘΕΤΗΣ (71): Φίλης Ανδρέας
 Ιερεμίου Πατριάρχου 20, Αθήνα
ΗΜΕΡΟΜΗΝΙΑ ΚΑΤΑΘΕΣΗΣ (22): 01.11.89
ΣΥΜΒΑΤΙΚΕΣ ΠΡΟΤΕΡΑΙΟΤΗΤΕΣ (30): —
ΕΦΕΥΡΕΤΗΣ (72): Φίλης Ανδρέας
ΕΙΔΙΚΟΣ ΠΛΗΡΕΞΟΥΣΙΟΣ (74): —
ΑΝΤΙΚΛΗΤΟΣ (74): Φίλη Σταυρούλα, Ιερεμίου Πατριάρχου 20, Αθήνα

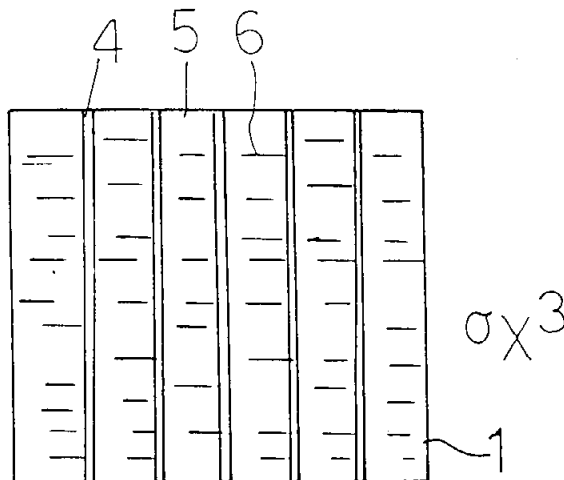
ΠΕΡΙΛΗΨΗ (57)

Τα χαρτονομίσματα σύνταξης και ασφάλισης είναι όμοια και ίσης αξίας με τα κυκλοφορούντα διαφορετικού χρώματος με τυπωμένη και στις δύο όψεις τους τη λέξη σύνταξης ή ασφάλισης. Οι επιταγές ασφάλισης είναι οι κυκλοφορούσες επιταγές με τυπωμένη στην εμπρόσθια όψη τους τη λέξη ασφάλισης. Οι τυπωμένες λέξεις σύνταξης και ασφάλισης δημιουργούν ειδικό χρήμα για ορισμένο προορισμό και ορισμένη χρήση. Προορίζονται να χρησιμοποιηθούν στην ταχεία σίγουρη και με ελάχιστα έξοδα είσπραξη των εισφορών των Κοινωνικών Ασφαλίσεων.

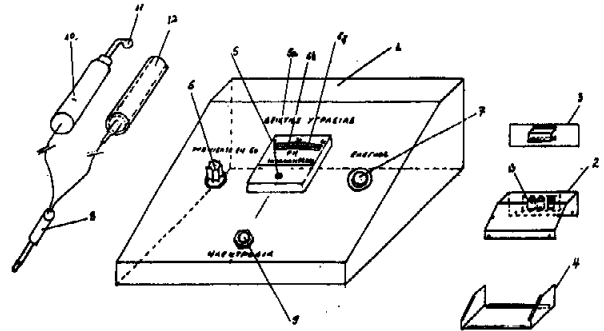
ΑΡΙΘΜΟΣ ΑΙΤΗΣΗΣ Π.Υ.Χ. (21): **890200468**
ΤΙΤΛΟΣ ΕΦΕΥΡΕΣΗΣ (54): Μόνωση με χρήση στρώματος σωλήνων από νάυλον ή άλλη πρόσφορη ύλη, γεμάτο με νερό
ΚΑΤΑΘΕΤΗΣ (71): Παπαδόπουλος Γρηγόριος
 Πιερίων 7, Βέροια
ΗΜΕΡΟΜΗΝΙΑ ΚΑΤΑΘΕΣΗΣ (22): 01.11.89
ΣΥΜΒΑΤΙΚΕΣ ΠΡΟΤΕΡΑΙΟΤΗΤΕΣ (30): —
ΕΦΕΥΡΕΤΗΣ (72): Παπαδόπουλος Γρηγόριος
ΕΙΔΙΚΟΣ ΠΛΗΡΕΞΟΥΣΙΟΣ (74): —
ΑΝΤΙΚΛΗΤΟΣ (74): —

ΠΕΡΙΛΗΨΗ (57)

Είναι μία μέθοδος μόνωσης σωλήνων και δέντρων με την χρήση ενός στρώματος -1- από νάυλον ή άλλο υλικό, που φέρει κάθετα χωρίσματα -4- έτσι ώστε να σχηματίζονται κατακόρυφοι σωλήνες -5- γεμάτοι με νερό -6-, που περιτυλίγεται γύρω από αυτά και δένεται με λωρίδες ή κορδέλες από νάυλον ή άλλο πρόσφορο υλικό.



ΑΡΙΘΜΟΣ ΑΙΤΗΣΗΣ Π.Υ.Χ. (21): 890200472
ΤΙΤΛΟΣ ΕΦΕΥΡΕΣΗΣ (54): Ηλεκτρονική συσκευή προσδιορισμού της υγρασίας του δέρματος
ΚΑΤΑΘΕΤΗΣ (71): Λαμπιθανάκης Δημήτριος
 Ορφέως και Κηφισσού
 122 41 Αιγάλεω
ΗΜΕΡΟΜΗΝΙΑ ΚΑΤΑΘΕΣΗΣ (22): 10.11.89
ΣΥΜΒΑΤΙΚΕΣ ΠΡΟΤΕΡΑΙΟΤΗΤΕΣ (30): —
ΕΦΕΥΡΕΤΗΣ (72): Λαμπιθανάκης Δημήτριος
ΕΙΔΙΚΟΣ ΠΛΗΡΕΞΟΥΣΙΟΣ (74): —
ΑΝΤΙΚΑΛΗΤΟΣ (74): —



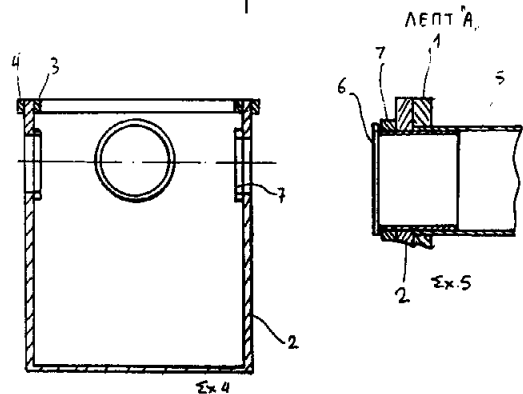
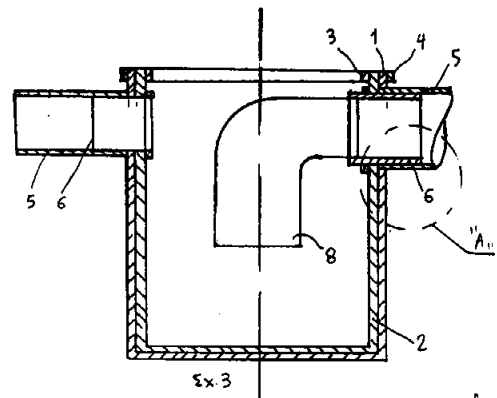
ΠΕΡΙΛΗΨΗ (57)

Η συσκευή είναι φορητή αποτελούμενη από το σώμα (Σχ. 1,1) εξ ανοδειομένου αλουμινοελάσματος επί του οποίου διακρίνομε τον δείκτην υγρασίας (Σχ. 1,5) δηλαδή ένα βαθμονομημένο από 0-60 μ A μικροαμπερόμετρο που φέρει κάτωθεν της κλίμακος έγχρωμη ζώνη ταχείας ενδείξεως (Σχ. 1,5α,5β,5γ). Η αρχική ρύθμιση και έλεγχος γίνεται τη χρήσει ρεοστατού (Σχ. 1,6) και του μπουτόν (Σχ. 1,7) φερομένης της βελόνης του οργάνου εις την ένδειξη 60.

Ο προσδιορισμός της υγρασίας γίνεται τη βοήθεια των ηλεκτροδίων (Σχ. 1,10) και (Σχ. 1,12) αφού προηγουμένως τεθεί στην υποδοχή του (Σχ. 1,9) το βύσμα (Σχ. 1,8).

Η συσκευή τροφοδοτείται με συνεχή τάση από συστοιχία συσσωρευτών ή τροφοδοτικό σταθεροποιημένης συνεχούς τάσης. Η ηλεκτρονική διάταξη του βασίζεται στον ημιαγωγό (Σχ. 2,1) και με κατάλληλο διάταξη αντιστάσεων και ρεοστατών μορφούνται δύο ισοδύναμα κυκλώματα ένα ρυθμίσεως και έτερον μετρήσεως.

ΑΡΙΘΜΟΣ ΑΙΤΗΣΗΣ Π.Υ.Χ. (21): 890200497
ΤΙΤΛΟΣ ΕΦΕΥΡΕΣΗΣ (54): Επιδαπέδιο σιφώνι με διπλό σώμα
ΚΑΤΑΘΕΤΗΣ (71): Τσίγκος Βασίλειος
 Εμπεδοκλέους 5, Α. Τούμπα
 54 351 Θεσ/νίκη
ΗΜΕΡΟΜΗΝΙΑ ΚΑΤΑΘΕΣΗΣ (22): 27.11.89
ΣΥΜΒΑΤΙΚΕΣ ΠΡΟΤΕΡΑΙΟΤΗΤΕΣ (30): —
ΕΦΕΥΡΕΤΗΣ (72): Τσίγκος Βασίλειος
ΕΙΔΙΚΟΣ ΠΛΗΡΕΞΟΥΣΙΟΣ (74): —
ΑΝΤΙΚΑΛΗΤΟΣ (74): —



ΠΕΡΙΛΗΨΗ (57)

Είναι ένα σιφώνι που αποτελείται από δύο κύρια σώματα και από πρόσθετα στόμια, πράγμα που μας εξασφαλίζει την πλήρη στεγανότητά του και την μη καταστροφή του και αντικατάσταση αν μας χαλάσει το πρώτο κύριο σώμα -1-. Αυτό επιτυγχάνεται γιατί τοποθετούμε αμέσως το δεύτερο -2- κύριο σώμα μαζί με τα πρόσθετα στόμια.

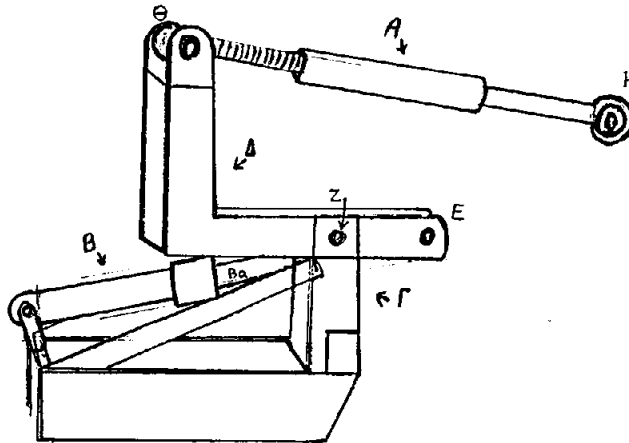
ΑΡΙΘΜΟΣ ΑΙΤΗΣΗΣ Π.Υ.Χ.	(21): 900200110
ΤΙΤΛΟΣ ΕΦΕΥΡΕΣΗΣ	(54): Σύστημα υδραυλικής ανυψώσεως-καθόδου καλλιεργητή (σβάρνας) σιτοσπαρτικής μηχανής
ΚΑΤΑΘΕΤΗΣ	(71): Παντόπικος Νικόλαος Νεάπολη Κοζάνης
ΗΜΕΡΟΜΗΝΙΑ ΚΑΤΑΘΕΣΗΣ	(22): 23.11.89
ΣΥΜΒΑΤΙΚΕΣ ΠΡΟΤΕΡΑΙΟΤΗΤΕΣ	(30): —
ΕΦΕΥΡΕΤΗΣ	(72): Παντόπικος Νικόλαος
ΕΙΔΙΚΟΣ ΠΛΗΡΕΞΟΥΣΙΟΣ	(74): —
ΑΝΤΙΚΛΗΤΟΣ	(74): Αλιατόγλου Ιωάννης, Νεάπολη Κοζάνης

Το πλεονέκτημα αυτού του συστήματος είναι η αυτοματοποίηση της ανυψώσεως (κατά την κρίση του οδηγού του γεωργικού ελκυστήρα) του καλλιεργητή της σιτοσπαρτικής μηχανής. Παράλληλα το σύστημα χρησιμοποιείται και για την κάθοδο του καλλιεργητή.

ΠΕΡΙΛΗΨΗ (57)

Το σύστημα ανυψώσεως ή καθόδου της μιας, πίσω πλευράς του καλλιεργητή σιτοσπαρτικής μηχανής, με άξονα περιστροφής την άλλη, μπροστινή πλευρά του, αποτελείται από έναν εργολατόρο (Α) με σημείο σύνδεσης (Η) στο πλαίσιο του καλλιεργητή, από ένα μπράτσο (Δ) σχήματος Γ, το οποίο είναι δυνατόν να κάνει παλινδρομικές κινήσεις, γύρω από άξονα (πύρο) που βρίσκεται στο σημείο (Ζ), ανάλογα με τις πιέσεις που δέχεται, ή όχι το σημείο (Ε) του μπράτσου (ένα από τα δύο ακραία σημεία του μπράτσου).

Επίσης αποτελείται από τη βάση (Γ) πάνω στην οποία στηρίζεται το μπράτσο (σημείο σύνδεσής τους το Ζ) και η μπουκάλα των λαδιών με το έμβολό της, που στην άκρη του πιέζει το σημείο (Ε) του μπράτσου, που το ανυψώνει, οπότε ανάλογα ανυψώνεται και ο εργολατόρος, που με τη σύνδεσή του, στο σημείο (Η) με τον καλλιεργητή (σβάρνα) ανυψώνει τελικά και αυτόν και συγκεκριμένα τη μία (πίσω) πλευρά του, ενώ η άλλη, που βρίσκεται πλησίον της σιτοσπαρτικής μηχανής, χρησιμεύει σαν άξονας περιστροφής.

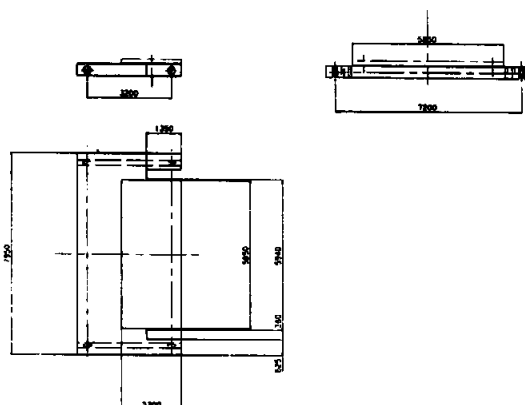


ΑΡΙΘΜΟΣ ΑΙΤΗΣΗΣ Π.Υ.Χ.	(21): 900200144
ΤΙΤΛΟΣ ΕΦΕΥΡΕΣΗΣ	(54): Μηχανοποιημένος χώρος σταθμεύσεως
ΚΑΤΑΘΕΤΗΣ	(71): 1) Ηλίας Μαντούβαλος Κων. Παλαιολόγου 13 2) Χέρμαν Σβάϊμλερ Ρέμπραντ 6, Χίλτεν Δ. Γερμανίας 3) Στέφαν Άσμπεκ Έλλης 26, Ν. Ερυθραία Αττικής
ΗΜΕΡΟΜΗΝΙΑ ΚΑΤΑΘΕΣΗΣ	(22): 09.11.89
ΣΥΜΒΑΤΙΚΕΣ ΠΡΟΤΕΡΑΙΟΤΗΤΕΣ	(30): —
ΕΦΕΥΡΕΤΗΣ	(72): 1) Ηλίας Μαντούβαλος 2) Χέρμαν Σβάϊμλερ 3) Στέφαν Άσμπεκ
ΕΙΔΙΚΟΣ ΠΛΗΡΕΞΟΥΣΙΟΣ	(74): Κων/νος Σπανορήγας, δικηγόρος, Σόλωνος 94, 106 80 Αθήνα
ΑΝΤΙΚΛΗΤΟΣ	(74): Κων/νος Σπανορήγας, δικηγόρος, Σόλωνος 94, 106 80 Αθήνα

τικό μηχανήμα το αυτοκίνητο έρχεται αυτόματα στην θέση παραλαβής.

Τα προτερήματα της εφευρέσεως είναι: Απαιτούμενος χρόνος για στάθμευση 1'. Η παραλαβή του αυτοκινήτου διαρκεί 2-5'. Η ταχύτητα του συστήματος για να μεταφέρει το όχημα στη θέση παραλαβής είναι 1'.

Είναι αδύνατη η περίπτωση βιασμού ή κλοπής, παρέχεται δε η μέγιστη δυνατή ασφάλεια. Κάτω από την εξωτερική κατασκευή υπάρχει αρκετός χώρος για στάθμευση ή οποιαδήποτε άλλη χρήση. Η όλη κατασκευή είναι δυνατόν να τοποθετείται και πάνω από δρόμο σε σχήμα Π.



ΠΕΡΙΛΗΨΗ (57)

Η εφεύρεση αναφέρεται σε ένα μηχανοποιημένο χώρο σταθμεύσεως, ο οποίος χρησιμοποιεί μέσα σε μία εξωτερική κατασκευή με δυνατότητα μεταφοράς ένα κάθετο ανεγκυστήρα, έναν οριζόντιο μεταφορέα και σταθμούς ανταλλαγής των αυτοκινήτων.

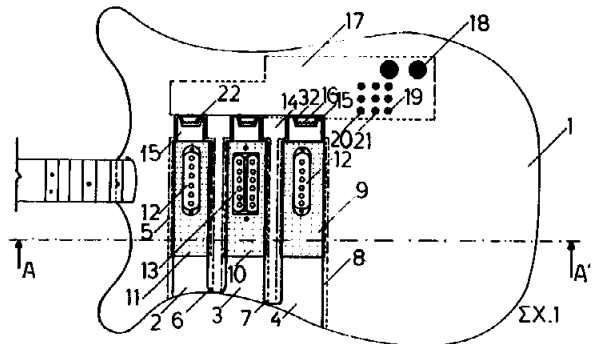
Συγκεκριμένα το αυτοκίνητο τοποθετείται από τον οδηγό του σε μία θέση παρόμοια με αυτή των αυτομάτων πλυντηρίων. Αφού αφήσει το αυτοκίνητο του ο οδηγός παραλαμβάνει μία κωδικοποιημένη κάρτα-απόδειξη, την οποία τοποθετώντας αργότερα σε ένα αποκωδικοποιη-

ΑΡΙΘΜΟΣ ΑΙΤΗΣΗΣ Π.Υ.Χ. (21): 900200145
ΤΙΤΛΟΣ ΕΦΕΥΡΕΣΗΣ (54): Ειδική ηλεκτρική κιθάρα με συρταρωτή τοποθέτηση των μαγνητών επ' αυτής

ΚΑΤΑΘΕΤΗΣ (71): 1) Αλβέρτος Δήμος
 Δημοκρατίας 55, Αθήνα
 2) Τρίδημας Ευάγγελος
 Πατησίων 4, Αθήνα

ΗΜΕΡΟΜΗΝΙΑ ΚΑΤΑΘΕΣΗΣ (22): 09.11.89
ΣΥΜΒΑΤΙΚΕΣ ΠΡΟΤΕΡΑΙΟΤΗΤΕΣ (30): —
ΕΦΕΥΡΕΤΗΣ (72): 1) Αλβέρτος Δήμος
 2) Τρίδημας Ευάγγελος

ΕΙΔΙΚΟΣ ΠΛΗΡΕΞΟΥΣΙΟΣ (74): —
ΑΝΤΙΚΛΗΤΟΣ (74): Μαρουλής Πραξιτέλης, δικηγόρος,
 Κάνιγγος 24, Αθήνα



ΠΕΡΙΛΗΨΗ (57)

Ειδική ηλεκτρική κιθάρα με συρταρωτή τοποθέτηση των μαγνητών επ' αυτής, φέρουσα στην πρόσοψη της από ένα ως τρία χωρίσματα, τα οποία φέρουν εσωτερικές εγκοπές (ράγες) στις οποίες τοποθετούμε συρταρωτά πλακέτες επάνω στις οποίες έχουμε τοποθετήσει τους μαγνήτες. Τα πηνία των μαγνητών συνδέονται αγώγιμα με λωρίδες από αγώγιμο υλικό που φέρουν οι πλακέτες. Οι πλακέτες δέχονται βίσατα που συνδέουν αγώγιμα τις λωρίδες από αγώγιμο υλικό στις οποίες έχουμε συγκολλήσει τα άκρα των πηνίων των μαγνητών, με τα καλώδια των διακοπών της κιθάρας. Ο χειρισμός των διακοπών γίνεται από την πρόσοψη αυτής. Τα καλώδια της ηλεκτρικής συνδεσμολογίας τοποθετούνται σε ειδική κοιλότητα που φέρει η οπίσθια όψη της κιθάρας.

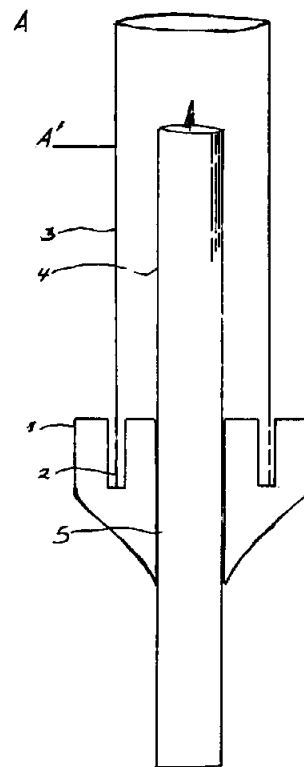
ΑΡΙΘΜΟΣ ΑΙΤΗΣΗΣ Π.Υ.Χ. (21): 900200146
ΤΙΤΛΟΣ ΕΦΕΥΡΕΣΗΣ (54): Νέο σύστημα ασφαλείας κρατήματος και στερεώσεως λαμπάδων και κεριών

ΚΑΤΑΘΕΤΗΣ (71): Τσιόλης Αντώνιος
 Αγ. Δημητρίου 168
 185 44 Πειραιάς

ΗΜΕΡΟΜΗΝΙΑ ΚΑΤΑΘΕΣΗΣ (22): 02.11.89
ΣΥΜΒΑΤΙΚΕΣ ΠΡΟΤΕΡΑΙΟΤΗΤΕΣ (30): —
ΕΦΕΥΡΕΤΗΣ (72): Τσιόλης Αντώνιος
ΕΙΔΙΚΟΣ ΠΛΗΡΕΞΟΥΣΙΟΣ (74): —
ΑΝΤΙΚΛΗΤΟΣ (74): Τσιόλη Μαρία, Αγ. Δημητρίου 168,
 185 44 Πειραιάς

ΠΕΡΙΛΗΨΗ (57)

Είναι πράγματι ασφαλές διότι μπορούμε να κρατήσουμε στο χέρι μας μια λαμπάδα ή ένα κεριά χωρίς να καούμε ή να κάψουμε έναν διπλανό μας. Ανάβει συνεχώς μόνο του όσο κρατάει ή όσο εμείς το θέλουμε και ανάβει σε όλες τις καιρικές συνθήκες.



ΑΡΙΘΜΟΣ ΑΙΤΗΣΗΣ Π.Υ.Χ.	(21): 900200147
ΤΙΤΛΟΣ ΕΦΕΥΡΕΣΗΣ	(54): Νέα μέθοδος κατασκευής ευκάμπτων πλακετών τυπωμένων κυκλωμάτων
ΚΑΤΑΘΕΤΗΣ	(71): I.D.A. Control (Παν. Πίκης & Σία Ο.Ε.), Αγ. Δημητρίου 243, Μπραχάμι
ΗΜΕΡΟΜΗΝΙΑ ΚΑΤΑΘΕΣΗΣ	(22): 01.11.89
ΣΥΜΒΑΤΙΚΕΣ ΠΡΟΤΕΡΑΙΟΤΗΤΕΣ	(30): —
ΕΦΕΥΡΕΤΗΣ	(72): Κάτσος Γεώργιος
ΕΙΔΙΚΟΣ ΠΛΗΡΕΞΟΥΣΙΟΣ	(74): —
ΑΝΤΙΚΛΗΤΟΣ	(74): —

ΠΕΡΙΛΗΨΗ (57)

Η προτεινόμενη μέθοδος κατασκευής τους αναφέρεται σε χρήση ευκάμπτου αδιάστατου και αυτοκόλλητου μη αγώγιμου υλικού (κατά προτίμηση μεμβράνης), στο οποίο με την μέθοδο φωτογράφησης του σχεδίου του κυκλώματος θα επιστρώνεται στην αυτοκόλλητη επιφάνεια του στρώμα - φύλλο χαλκού ή ορείχαλκου και δια της μεθόδου της αποχάλκωσης θα μπορούν να αφαιρούνται τα άχρηστα τμήματα, ώστε να απομένει το κύκλωμα του σχεδίου αποτυπωμένο στην επιφάνειά του.

Η μέθοδος αυτή επιτρέπει την χρήση υλικών πολύ ανθεκτικών σε θερμοκρασίες για συγκολλήσεις και μεγάλο βαθμό αντοχής και αγωγιμότητας (π.χ. χαλκός, ορείχαλκος κ.τ.λ).

ΑΡΙΘΜΟΣ ΑΙΤΗΣΗΣ Π.Υ.Χ.	(21): 900200148
ΤΙΤΛΟΣ ΕΦΕΥΡΕΣΗΣ	(54): Σύστημα και μέθοδος ελέγχου λειτουργίας και παροχής πληροφοριών για αυτόνομη θέρμανση
ΚΑΤΑΘΕΤΗΣ	(71): I.D.A. Control (Παν. Πίκης και Σία Ο.Ε.) Αγ. Δημητρίου 243, Μπραχάμι
ΗΜΕΡΟΜΗΝΙΑ ΚΑΤΑΘΕΣΗΣ	(22): 01.11.89
ΣΥΜΒΑΤΙΚΕΣ ΠΡΟΤΕΡΑΙΟΤΗΤΕΣ	(30): —
ΕΦΕΥΡΕΤΗΣ	(72): Πίκης Παναγιώτης
ΕΙΔΙΚΟΣ ΠΛΗΡΕΞΟΥΣΙΟΣ	(74): —
ΑΝΤΙΚΛΗΤΟΣ	(74): —
ΕΙΔΙΚΟΣ ΠΛΗΡΕΞΟΥΣΙΟΣ	(74): —
ΑΝΤΙΚΛΗΤΟΣ	(74): —

Δεχόμενη επίσης εντολές από τα χειριστήρια, είτε ενσύρματα είτε ασύρματα, η κεντρική μονάδα προγραμματίζεται έτσι ώστε να πληρούνται οι παράμετροι και η μορφή λειτουργίας θέρμανσης κάθε διαμερίσματος.

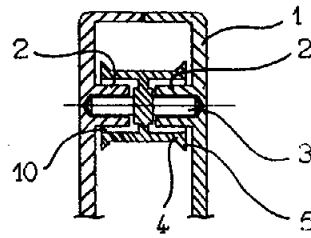
ΠΕΡΙΛΗΨΗ (57)

Με το σύστημα ελέγχου αυτόματης θέρμανσεως επιτυγχάνεται έλεγχος λειτουργίας και παροχής πληροφοριών για όλα ή μεμονωμένα διαμερίσματα, με μονάδα χειρισμού από όπου θα δέχεται παραμέτρους μέσω ειδικού προγράμματος.

Μπορεί έτσι ο χρήστης να καθορίσει και να ζητήσει πληροφορίες από την κεντρική υπολογιστική μονάδα και από τις μονάδες αποθήκευσης τόσο για την χρήση κάθε ενός διαμερίσματος όσο και να επεξεργαστεί τα στοιχεία.

Μέσω εκτυπωτικής μονάδας μπορεί να πάρει επίσης έγγραφες πληροφορίες για τις ώρες λειτουργίας, κόστος χρήσης προηγούμενων ημερών και μηνών και τις ενδεχόμενες βλάβες ή δυσλειτουργίες που μπορεί να υπάρχουν ή να έχουν παρουσιαστεί στο όλο σύστημα αυτονομίας.

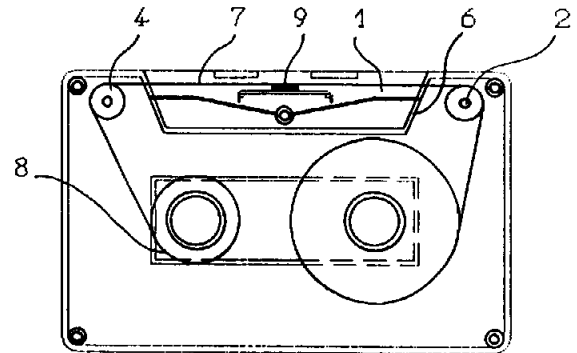
ΑΡΙΘΜΟΣ ΑΙΤΗΣΗΣ Π.Υ.Χ.	(21): 900200149
ΤΙΤΛΟΣ ΕΦΕΥΡΕΣΗΣ	(54): Βελτιώσεις ως προς τα βοηθητικά ροδάκια και τον άξονα αυτών, των κασσετών μαγνητοφώνου
ΚΑΤΑΘΕΤΗΣ	(71): Magnetop Αδελφοί Ράμμου ΕΠΕ Κωνσταντά 2, Βόλος
ΗΜΕΡΟΜΗΝΙΑ ΚΑΤΑΘΕΣΗΣ	(22): 01.11.89
ΣΥΜΒΑΤΙΚΕΣ ΠΡΟΤΕΡΑΙΟΤΗΤΕΣ	(30): —
ΕΦΕΥΡΕΤΗΣ	(72): Ράμμος Σπυρίδων
ΕΙΔΙΚΟΣ ΠΛΗΡΕΞΟΥΣΙΟΣ	(74): Σιώτου Αικατερίνη, δικηγόρος, Ηρακλείου 6, 106 73 Αθήνα
ΑΝΤΙΚΛΗΤΟΣ	(74): Σακελλαρίδης Ιωάννης, δικηγόρος, Ηρακλείου 6, 106 73 Αθήνα



Σχήμα 1

ΠΕΡΙΛΗΨΗ (57)

Ένα ροδάκι 4 που φέρει στο κέντρο του κενό 10, από το οποίο προεξέχει ο άξονας 3 κατασκευασμένος από το ίδιο πλαστικό υλικό. Ο άξονας 3 κατά την συναρμολόγηση του ροδακιού 4 στο κάλυμα της κασέτας 1, τοποθετείται από αυτό το μηχάνημα στην υποδοχή της βάσεως 2, η οποία είναι κωνική στο άκρο της και έχει μικρή επιφάνεια τριβής. Το επινοηθέν ροδάκι έχει το πλεονέκτημα να τοποθετείται με μια μόνο αυτόματη μηχανή και να έχει ακριβή εφαρμογή και λειτουργία, λόγω των ελαχίστων τριβών που παρουσιάζει.

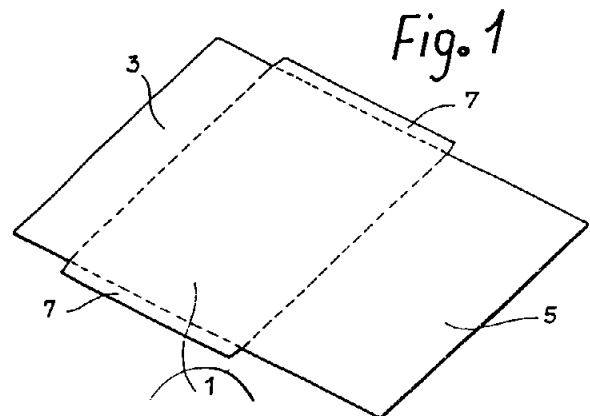


Σχήμο 3

ΑΡΙΘΜΟΣ ΑΙΤΗΣΗΣ Π.Υ.Χ.	(21): 900200193
ΤΙΤΛΟΣ ΕΦΕΥΡΕΣΗΣ	(54): Συσκευή με φουσκωτό εξάρτημα για την ανατροπή βαρέων αντικειμένων
ΚΑΤΑΘΕΤΗΣ	(71): Eurovinil Industries S.p.A. Via Genova No. 3, 58100 Grosseto, Ιταλία
ΗΜΕΡΟΜΗΝΙΑ ΚΑΤΑΘΕΣΗΣ	(22): 27.06.90
ΣΥΜΒΑΤΙΚΕΣ ΠΡΟΤΕΡΑΙΟΤΗΤΕΣ	(30): 11755B/89,29.11.89,Ιταλία
ΕΦΕΥΡΕΤΗΣ	(72): Achille Di Legge
ΕΙΔΙΚΟΣ ΠΛΗΡΕΞΟΥΣΙΟΣ	(74): Γιώτη-Μάνθου Ελένη, δικηγόρος, Στουρνάρα 37, 106 82 Αθήνα
ΑΝΤΙΚΛΗΤΟΣ	(74): Παπατσώρης Δημήτριος, δικηγόρος, Στουρνάρα 37, 106 82 Αθήνα

ΠΕΡΙΛΗΨΗ (57)

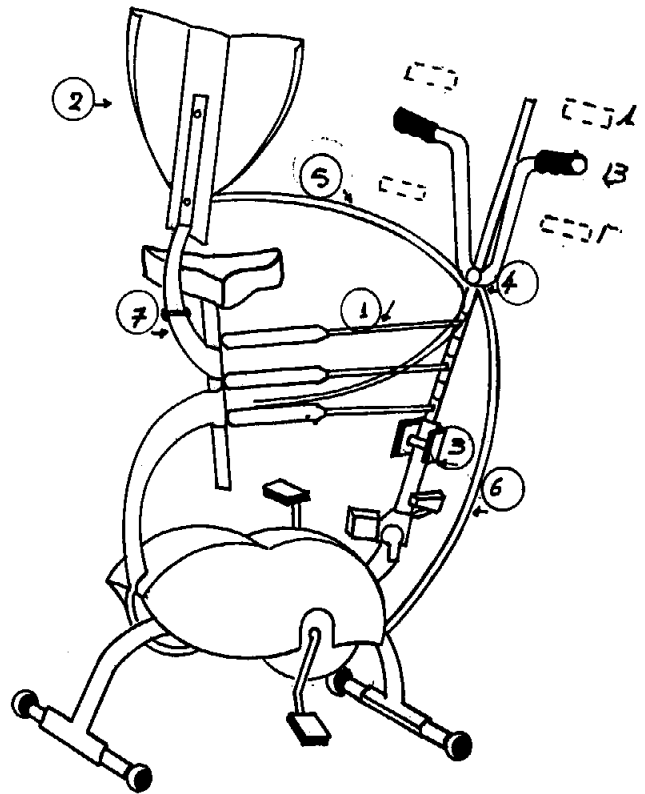
Η συσκευή περιλαμβάνει ένα εξάρτημα μορφής προσκεφαλαίου, το οποίο σχηματίζεται από ένα έλασμα φυλλωτού υλικού, το οποίο περιλαμβάνει ένα κεντρικό τμήμα (1), κατά μήκος των ακμών του οποίου προβλέπονται πλευρικά περιθώρια (3,5) και πτερύγια (7,7) διπλωμένα κατά 180 μοίρες με μερική αλληλοεπικάλυψη και με συγκόλληση στην επικαλυπτομένη περιοχή. Σε αντιστοιχία με τις γωνίες προβλέπονται ενισχυτικά στοιχεία (15), τα οποία εξασφαλίζουν την στεγανότητα.



ΑΡΙΘΜΟΣ ΑΙΤΗΣΗΣ Π.Υ.Χ. (21): 900200245
ΤΙΤΛΟΣ ΕΦΕΥΡΕΣΗΣ (54): Ποδήλατο πολλαπλής γύμνασης
ΚΑΤΑΘΕΤΗΣ (71): Παρασύρης Γεώργιος
 Θερίσου 75, Ηράκλειο-Κρήτη
ΗΜΕΡΟΜΗΝΙΑ ΚΑΤΑΘΕΣΗΣ (22): 24.11.89
ΣΥΜΒΑΤΙΚΕΣ ΠΡΟΤΕΡΑΙΟΤΗΤΕΣ (30): —
ΕΦΕΥΡΕΤΗΣ (72): Παρασύρης Γεώργιος
ΕΙΔΙΚΟΣ ΠΛΗΡΕΞΟΥΣΙΟΣ (74): —
ΑΝΤΙΚΛΗΤΟΣ (74): —

ΠΕΡΙΛΗΨΗ (57)

Η εφεύρεση αναφέρεται σε ένα ποδήλατο γυμναστικής που γυμνάζει πολλά μέρη του κορμού και είναι εξοπλισμένο με υδραυλικές μπότιλιες (1), ένα κάθισμα με σπαστή πλάτη (2) με σημείο σύσπασης (7), ένα σπαστό τιμόνι από την βάση του (3) και ρυθμιζόμενο κατά ύψος (4), ένα περιφερειακό ημικύκλιο (5) και ένα ατέρμονα (6). Το όλο σύστημα μπορεί να τοποθετηθεί σε ένα συμβατικό ποδήλατο γυμναστικής ή να αποτελέσει το κύριο τμήμα ενός ποδήλατου γυμναστικής πολλαπλής χρήσεως.

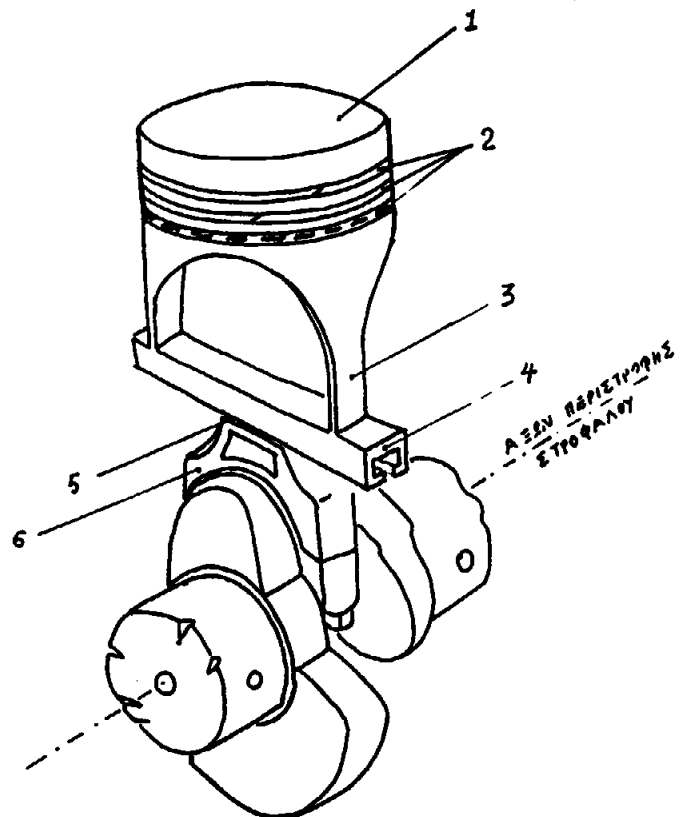


ΑΡΙΘΜΟΣ ΑΙΤΗΣΗΣ Π.Υ.Χ. (21): 900200247
ΤΙΤΛΟΣ ΕΦΕΥΡΕΣΗΣ (54): Έμβολο ολισθαίνοντα στροφάλου
ΚΑΤΑΘΕΤΗΣ (71): Θεοχάρης Κων/νος
 Αν. Γενναδίου 61, Αθήνα
ΗΜΕΡΟΜΗΝΙΑ ΚΑΤΑΘΕΣΗΣ (22): 28.11.89
ΣΥΜΒΑΤΙΚΕΣ ΠΡΟΤΕΡΑΙΟΤΗΤΕΣ (30): —
ΕΦΕΥΡΕΤΗΣ (72): Θεοχάρης Κων/νος
ΕΙΔΙΚΟΣ ΠΛΗΡΕΞΟΥΣΙΟΣ (74): —
ΑΝΤΙΚΛΗΤΟΣ (74): Θεοχάρης Κων/νος

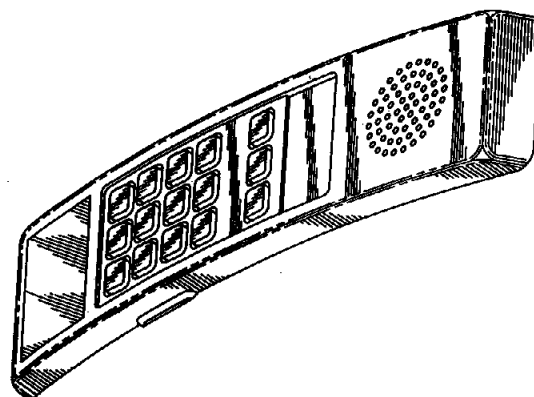
ΠΕΡΙΛΗΨΗ (57)

Το έμβολο ολισθαίνοντα στροφάλου αποτελείται από δύο «πόδια» ένα οδηγό ολίσθησης και «κεφαλή» διωστήρα, η οποία ολισθαίνει ελεύθερα στον οδηγό.

Το όλο σύστημα περιγράφει την κυκλική κίνηση που απαιτείται για την κίνηση του στροφάλου. Τα πλεονεκτήματα αυτής της εφεύρεσης είναι ότι 1) μικραίνει η παλινδρομούσα μάζα γιατί καταργείται ο διωστήρας, 2) μειώνονται οι τριβές και η μέση ταχύτητα του εμβόλου, 3) εύκολη κατασκευή και συναρμολόγηση, 4) μικρότερες ανοχές μεταξύ κυλίνδρου και εμβόλου, 5) μεγαλύτερη συμπίεση, 6) αύξηση ισχύος μηχανής και μείωση κατανάλωσης, 7) μείωση ύψους κυλίνδρου και συνεπώς βάρους της μηχανής, 8) χαμηλότερη τοποθέτηση μηχανής και συνεπώς χαμηλότερο κέντρο βάρους αυτοκινήτου, 9) συνέπεια αυτού είναι η καλύτερη αεροδυναμική μορφή του αυτοκινήτου.



ΑΡΙΘΜΟΣ ΑΙΤΗΣΗΣ Π.Υ.Χ. (21): 900200272
ΤΙΤΛΟΣ ΕΦΕΥΡΕΣΗΣ (54): Περίβλημα κορυφής διατάξεως επιλογής για τηλεφωνική συσκευή ή όμοιον αντικείμενον
ΚΑΤΑΘΕΤΗΣ (71): Motorola Inc.
1303 East Algonquin Road,
Schaumburg, Illinois 60196,
Η.Π.Α.
ΗΜΕΡΟΜΗΝΙΑ ΚΑΤΑΘΕΣΗΣ (22): 24.09.90
ΣΥΜΒΑΤΙΚΕΣ ΠΡΟΤΕΡΑΙΟΤΗΤΕΣ (30): —
ΕΦΕΥΡΕΤΗΣ (72): 1) Wong Allen
2) Soren Leonid
3) Lindeman Phillip
ΕΙΔΙΚΟΣ ΠΛΗΡΕΞΟΥΣΙΟΣ (74): Σταμνά Σπυριδούλα, δικηγόρος,
Κουμπάρη 2, 106 74 Αθήνα
ΑΝΤΙΚΛΗΤΟΣ (74): Παπακωνσταντίνου Ελένη, δικηγόρος,
Κουμπάρη 2, 106 74 Αθήνα



ΠΕΡΙΛΗΨΗ (57)

Περίβλημα κορυφής διατάξεως επιλογής τηλεφωνικής συσκευής ή παρόμοιου αντικειμένου χαρακτηριζόμενο από το σχήμα του.

ΕΥΡΕΤΗΡΙΟ ΑΙΤΗΣΕΩΝ Π.Υ.Χ. ΣΥΜΦΩΝΑ ΜΕ ΤΗΝ ΗΜΕΡΟΜΗΝΙΑ ΚΑΤΑΘΕΣΗΣ

ΚΑΤΑΘΕΣΗ (22)	ΚΑΤΑΘΕΤΗΣ (71)	ΤΙΤΛΟΣ ΕΦΕΥΡΕΣΗΣ (54)	ΑΡ.ΑΙΤ. (21)
01/11/89	ΦΙΛΗΣ ΑΝΔΡΕΑΣ ΠΑΝΑΓΙΩΤΗ	Χαρτονομίσματα σύνταξης	890200467
01/11/89	ΠΑΠΑΔΟΠΟΥΛΟΣ ΓΡΗΓΟΡΗΣ	Μόνωση με χρήση στρώματος σωλήνων από νάυλον ή άλλη πρόσφορη ύλη γεμάτο με νερό	890200468
01/11/89	I.D.A CONTROL	Νέα μέθοδος κατασκευής ευκάμπτων πλακετών τυπωμένων κυκλωμάτων	900200147
01/11/89	I.D.A CONTROL	Σύστημα ελέγχου και παροχής πληροφοριών για αυτόνομη θέρμανση	900200148
01/11/89	MAGNETON-ΑΦΟΙ ΡΑΜΜΟΥ ΕΠΕ	Βελτιώσεις ως προς τα βοηθητικά ροδάκια και τον άξονα αυτών των κασσετών μαγνητοφώνου	900200149
02/11/89	ΤΣΙΟΛΗΣ ΑΝΤΩΝΙΟΣ	Νέο σύστημα ασφαλείας κρατήματος και στερέωσης λαμπάδων και κεριών	900200146
09/11/89	1) ΜΑΝΤΟΥΒΑΛΟΣ ΗΛΙΑΣ 2) ΣΒΑΪΜΠΕΡ ΧΕΡΜΑΝ 3) ΑΣΜΠΕΚ ΣΤΕΦΑΝ	Ένας τελείως μηχανοποιημένος χώρος σταθμεύσεως	900200144
09/11/89	1) ΑΛΒΕΡΤΟΣ ΔΗΜΟΣ 2) ΤΡΙΔΗΜΑΣ ΕΥΑΓΓΕΛΟΣ	Ειδική ηλεκτρική κιθάρα με συρταρωτή τοποθέτηση των μαγνητών επ' αυτής	900200145
10/11/89	ΛΑΜΠΙΘΙΑΝΑΚΗΣ ΔΗΜΗΤΡΙΟΣ ΙΩΑΝΝΟΥ	Ηλεκτρονική συσκευή προσδιορισμού της υγρασίας του δέρματος	890200472
23/11/89	ΠΑΝΤΟΠΙΚΟΣ ΝΙΚΟΛΛΟΣ	Σύστημα υδραυλικής ανυψώσεως-καθόδου καλλιεργητή (σβάρνας) σιτοσπαρτικής μηχανής	900200110
24/11/89	ΠΑΡΑΣΥΡΗΣ ΓΕΩΡΓΙΟΣ	Ποδήλατο πολλαπλής γύμνασης	900200245
27/11/89	ΤΣΙΓΚΟΣ ΒΑΣΙΛΕΙΟΣ	Επιδαπέδιο σιφώνι με διπλό σώμα	890200497
28/11/89	ΘΕΟΧΑΡΗΣ ΚΩΝ/ΝΟΣ	Έμβολο ολισθόντος στροφάλου	900200247
27/06/90	EUROVINIL INDUSTRIES S.P.A.	Συσκευή με φουσκωτό εξάρτημα για την ανατροπή βαρέων αντικειμένων	900200193
24/09/90	MOTOROLA INC.	Περίβλημα κορυφής διατάξεως επιλογής για τηλεφωνική συσκευή ή όμοιον αντικείμενον	900200272

ΕΥΡΕΤΗΡΙΟ ΑΙΤΗΣΕΩΝ Π.Υ.Χ. ΣΥΜΦΩΝΑ ΜΕ ΤΗΝ ΑΛΦΑΒΗΤΙΚΗ ΣΕΙΡΑ ΤΩΝ ΚΑΤΑΘΕΤΩΝ

ΚΑΤΑΘΕΤΗΣ (71)	ΤΙΤΛΟΣ ΕΦΕΥΡΕΣΗΣ (54)	ΚΑΤΑΘΕΣΗ (22)	ΑΡ.ΑΙΤ. (21)
EUROVINIL INDUSTRIES S.P.A.	Συσκευή με φουσκωτό εξάρτημα για την ανατροπή βαρέων αντικειμένων	27/06/90	900200193
I.D.A CONTROL	Νέα μέθοδος κατασκευής ευκάμπτων πλακετών τυπωμένων κυκλωμάτων	01/11/89	900200147
I.D.A CONTROL	Σύστημα ελέγχου και παροχής πληροφοριών για αυτόνομη θέρμανση	01/11/89	900200148
MAGNETON-ΑΦΟΙ ΡΑΜΜΟΥ ΕΠΕ	Βελτιώσεις ως προς τα βοηθητικά ροδάκια και τον άξονα αυτών των κασσετών μαγνητοφώνου	01/11/89	900200149
MOTOROLA INC.	Περίβλημα κορυφής διατάξεως επιλογής για τηλεφωνική συσκευή ή όμοιον αντικείμενον	24/09/90	900200272
ΑΛΒΕΡΤΟΣ ΔΗΜΟΣ	Ειδική ηλεκτρική κιθάρα με συρταρωτή τοποθέτηση των μαγνητών επ' αυτής	09/11/89	900200145
ΑΣΜΠΕΚ ΣΤΕΦΑΝ	Μηχανοποιημένος χώρος σταθμεύσεως	09/11/89	900200144
ΘΕΟΧΑΡΗΣ ΚΩΝ/ΝΟΣ	Έμβολο ολισθόντος στροφάλου	28/11/89	900200247
ΛΑΜΠΙΘΙΑΝΑΚΗΣ ΔΗΜΗΤΡΙΟΣ ΙΩΑΝΝΟΥ	Ηλεκτρονική συσκευή προσδιορισμού της υγρασίας του δέρματος	10/11/89	890200472
ΜΑΝΤΟΥΒΑΛΟΣ ΗΛΙΑΣ	Ένας τελείως μηχανοποιημένος χώρος σταθμεύσεως	09/11/89	900200144
ΠΑΝΤΟΠΙΚΟΣ ΝΙΚΟΛΑΟΣ	Σύστημα υδραυλικής ανυψώσεως-καθόδου καλλιεργητή (σβάρνας) σιτοσπαρτικής μηχανής	23/11/89	900200110
ΠΑΠΑΔΟΠΟΥΛΟΣ ΓΡΗΓΟΡΗΣ	Μόνωση με χρήση στρώματος σωλήνων από νάυλον ή άλλη πρόσφορη ύλη γεμάτο με νερό	01/11/89	890200468
ΠΑΡΑΣΥΡΗΣ ΓΕΩΡΓΙΟΣ	Ποδήλατο πολλαπλής γύμνασης	24/11/89	900200245
ΣΒΑΪΜΛΕΡ ΧΕΡΜΑΝ	Μηχανοποιημένος χώρος σταθμεύσεως	09/11/89	900200144
ΤΡΙΔΗΜΑΣ ΕΥΑΓΓΕΛΟΣ	Ειδική ηλεκτρική κιθάρα με συρταρωτή τοποθέτηση των μαγνητών επ' αυτής	09/11/89	900200145
ΤΣΙΓΚΟΣ ΒΑΣΙΛΕΙΟΣ	Επιδαπέδιο σιφώνι με διπλό σώμα	27/11/89	890200497
ΤΣΙΟΛΗΣ ΑΝΤΩΝΙΟΣ	Νέο σύστημα ασφαλείας κρατήματος και στερεώσεως λαμπάδων και κεριών	02/11/89	900200146
ΦΙΛΗΣ ΑΝΔΡΕΑΣ ΠΑΝΑΓΙΩΤΗ	Χαρτονομίσματα σύνταξης	01/11/89	890200467

ΜΕΡΟΣ Β'

ΔΙΠΛΩΜΑΤΑ ΕΥΡΕΣΙΤΕΧΝΙΑΣ ΚΑΙ ΠΙΣΤΟΠΟΙΗΤΙΚΑ ΥΠΟΔΕΙΓΜΑΤΟΣ ΧΡΗΣΙΜΟΤΗΤΑΣ

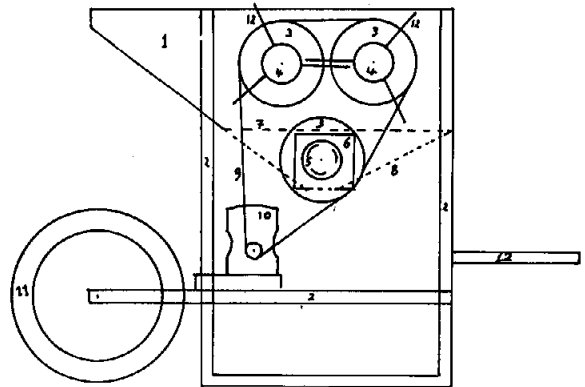
ΔΙΠΛΩΜΑΤΑ ΕΥΡΕΣΙΤΕΧΝΙΑΣ

ΑΡΙΘΜΟΣ Δ.Ε.	(11): 1000207
ΤΙΤΛΟΣ ΕΦΕΥΡΕΣΗΣ	(54): Ελαιοραβδιστής με αυτόματο σύστημα σακκιάσματος
ΔΙΕΘΝΗΣ ΤΑΞΙΝΟΜΗΣΗ	(51): A01D 46/24
ΔΙΚΑΙΟΥΧΟΣ	(73): 1) Παναγιωτόπουλος Νικόλαος Χαριλάου Τρικούπη 50-52 262 22 Πάτρα 2) Παναγιωτόπουλος Κων/νος Γορτυνίας 27, 27 700 Αμαλιάδα
ΗΜΕΡΟΜΗΝΙΑ ΚΑΤΑΘΕΣΗΣ	(22): 09.05.89
ΗΜΕΡΟΜΗΝΙΑ ΑΠΟΝΟΜΗΣ	(47): 10.06.91
ΣΥΜΒΑΤΙΚΕΣ ΠΡΟΤΕΡΑΙΟΤΗΤΕΣ	(30): —
ΤΡΟΠΟΠΟΙΗΣΗ ΣΤΟ ΚΥΡΙΟ Δ.Ε.	(61): —
ΕΦΕΥΡΕΤΗΣ	(72): 1) Παναγιωτόπουλος Νικόλαος 2) Παναγιωτόπουλος Κων/νος
ΕΙΔΙΚΟΣ ΠΛΗΡΕΞΟΥΣΙΟΣ	(74): Αργυρώ Μαρινάκη - Μπρούσαλη, δικηγόρος, Τζαβέλλα 24, 106 81 Αθήνα
ΑΝΤΙΚΛΗΤΟΣ	(74): Κοσκινά Μαρία, δικηγόρος, Νικη- ταρά 8-10, 106 78 Αθήνα

ΠΕΡΙΛΗΨΗ (57)

Ο ελαιοραβδιστής με αυτόματο σύστημα σακκιάσματος αποτελείται από την βάση πλαίσιο (2), στην οποία έχουν προσαρμοσθεί εν σειρά δύο κύλινδροι (4), αναλόγων διαστάσεων, οι οποίοι φέρουν πλαστικά ελάσματα (12) στην εξωτερική τους επιφάνεια, η κλειστή μεταλλική

σκαφίδα (1) στο κάτω μέρος της οποίας έχει εφαρμοσθεί ο κοχλιωτός άξονας (5) ενώ εντός αυτής και μεταξύ των δύο κυλίνδρων (4) και του κοχλιωτού άξονα (5) προσαρμόζεται μεταλλικό ή πλαστικό δίχτυ (7), στο κάτω μέρος της σκαφίδας (1) υπάρχει ένα δεύτερο μεταλλικό πλέγμα (8), ενώ στο πλάγιο μέρος βρίσκεται το στόμιο-έξοδος (6). Ο άξονας των δύο κυλίνδρων (4) ως και του κοχλία εδράζεται σε ρουλεμάν και παίρνει κίνηση από τον βενζινοκινητήρα (10) του γεωργικού ελκυστήρα με κατάλληλη διάταξη τροχαλίων (3) και ιμάντων (9). Το μηχάνημα δε μεταφέρεται εύκολα με την βοήθεια των τροχών (11) και των λαβών (12).

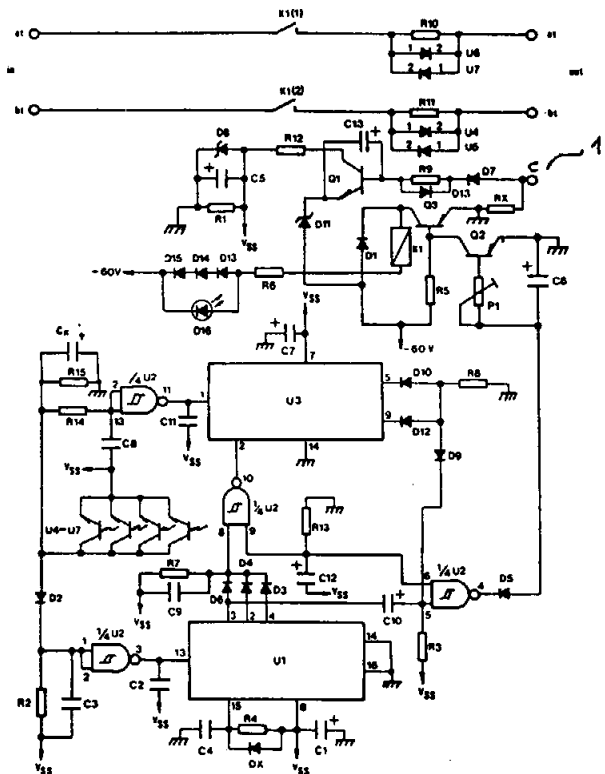


ΑΡΙΘΜΟΣ Δ.Ε.	(11): 1000208
ΤΙΤΛΟΣ ΕΦΕΥΡΕΣΗΣ	(54): Ηλεκτρονική συσκευή με διάταξη φραγής τηλεφώνου για μη προσπέλαση στο υπεραστικό διεθνές δίκτυο
ΔΙΕΘΝΗΣ ΤΑΞΙΝΟΜΗΣΗ	(51): H04M 1/66
ΔΙΚΑΙΟΥΧΟΣ	(73): ANKO Α.Ε. - Εταιρεία Αντιπροσωπειών Εμπορίου και Βιομηχανίας Συγγρού 1, Αθήνα
ΗΜΕΡΟΜΗΝΙΑ ΚΑΤΑΘΕΣΗΣ	(22): 07.11.88
ΗΜΕΡΟΜΗΝΙΑ ΑΠΟΝΟΜΗΣ	(47): 11.06.91
ΣΥΜΒΑΤΙΚΕΣ ΠΡΟΤΕΡΑΙΟΤΗΤΕΣ	(30): —
ΤΡΟΠΟΠΟΙΗΣΗ ΣΤΟ ΚΥΡΙΟ Δ.Ε.	(61): —
ΕΦΕΥΡΕΤΗΣ	(72): Δελακούρας Χαράλαμπος
ΕΙΔΙΚΟΣ ΠΛΗΡΕΞΟΥΣΙΟΣ	(74): Παπαλέξης Δημήτριος, δικηγόρος, Ηρακλείτου 6, Αθήνα
ΑΝΤΙΚΛΗΤΟΣ	(74): Σακελλαρίδης Ιωάννης, δικηγόρος, Ηρακλείτου 6, Αθήνα

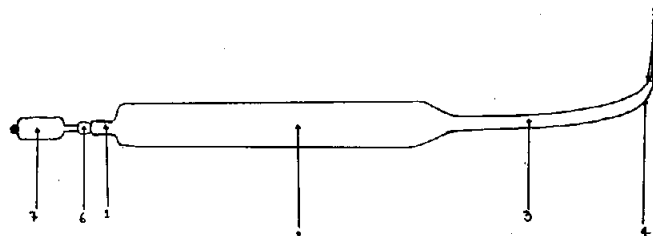
ΠΕΡΙΛΗΨΗ (57)

Μια ηλεκτρονική συσκευή με δυνατότητα φραγής τηλεφώνου στο υπεραστικό διεθνές δίκτυο, που χρησιμοποιεί τον αγωγό C (1) του τηλεφωνικού κέντρου καθώς επίσης σύγχρονα ηλεκτρονικά εξαρτήματα (τσιπς) για τον έλεγχο και καταμέτρηση των παλμοσειρών εκ του δικτύου της συσκευής, με αποτέλεσμα την διακοπή ή μη του βρόχου επικοινωνίας.

Η όλη συσκευή εύρισκεται επί μιας πλακέτας τυπωμένου κυκλώματος, με δυνατότητα συνδέσεώς της μέσω ειδικού συνδέτου σε πλαίσια περισσοτέρων μονάδων.



ΑΡΙΘΜΟΣ Δ.Ε.	(11): 1000209
ΤΙΤΛΟΣ ΕΦΕΥΡΕΣΗΣ	(54): Αποκολλητήρας σκληράς μήνιγγας εγκεφάλου
ΔΙΕΘΝΗΣ ΤΑΞΙΝΟΜΗΣΗ	(51): A61B 17/00 A61B 17/16
ΔΙΚΑΙΟΥΧΟΣ	(73): Καουτζάνης Μάριος Χλόης 85, 151 25, Μαρούσι Αθήνα
ΗΜΕΡΟΜΗΝΙΑ ΚΑΤΑΘΕΣΗΣ	(22): 26.10.89
ΗΜΕΡΟΜΗΝΙΑ ΑΠΟΝΟΜΗΣ	(47): 11.06.91
ΣΥΜΒΑΤΙΚΕΣ ΠΡΟΤΕΡΑΙΟΤΗΤΕΣ	(30): —
ΤΡΟΠΟΠΟΙΗΣΗ ΣΤΟ ΚΥΡΙΟ Δ.Ε.	(61): —
ΕΦΕΥΡΕΤΗΣ	(72): Καουτζάνης Μάριος
ΕΙΔΙΚΟΣ ΠΛΗΡΕΞΟΥΣΙΟΣ	(74): —
ΑΝΤΙΚΛΗΤΟΣ	(74): —



ΠΕΡΙΛΗΨΗ (57)

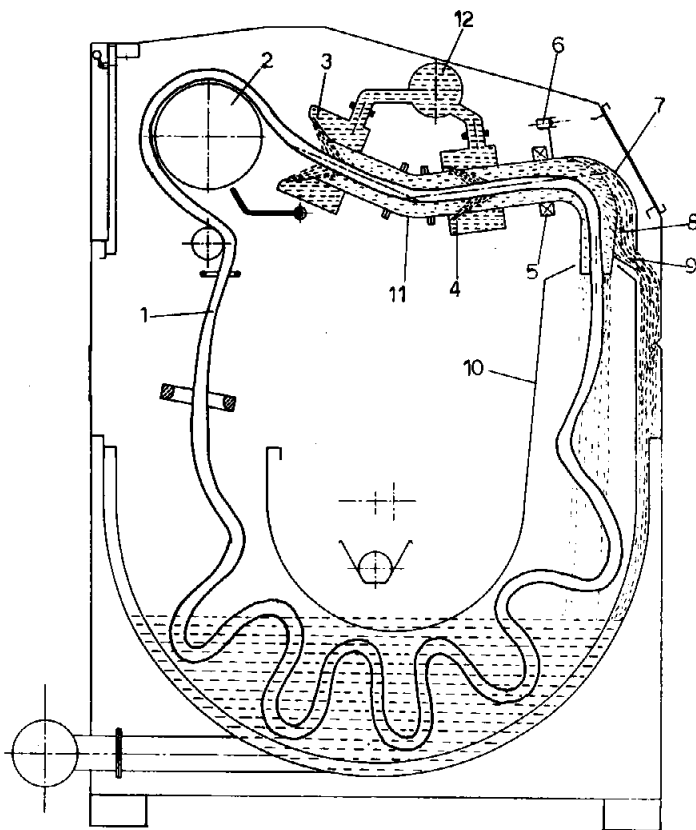
Ο αποκολλητήρας σκληράς μήνιγγας εγκεφάλου αποτελείται από επιστόμιο (1), χειρολαβή (2), ρύγχος (3) και τελικό άκρο του ρύγχους (4) το οποίο στην κορυφή του φέρει 1-3 (μία έως τρεις) οπές (5). Όλο το εργαλείο είναι κενό στο μέσο του απ' όπου και διέρχεται πλαστικός σωλήνας μιας χρήσεως (φλεβοκαθετήρας) (6), η υποδοχή του οποίου στο επιστόμιο (1) ενώνεται με σύριγγα (7). Το πλεονέκτημα της εφευρέσεως αυτής είναι ότι η σκληρά μήνιγγα του εγκεφάλου, αποκολλάται ευκολότερα από το οστόν αφ' ενός μεν λόγω του σχήματος του τελικού άκρου του ρύγχους, αφ' ετέρου δε λόγω του εκτοξευμένου φυσιολογικού ορού.

ΑΡΙΘΜΟΣ Δ.Ε.	(11): 1000210
ΤΙΤΛΟΣ ΕΦΕΥΡΕΣΗΣ	(54): Σύστημα προώθησης υφάσματος με περιφερειακό ψεκασμό νερού σε μηχανή βαφής υφασμάτων
ΔΙΕΘΝΗΣ ΤΑΞΙΝΟΜΗΣΗ	(51): D06B 3/28
ΔΙΚΑΙΟΥΧΟΣ	(73): Σ. Σκλάβος Α.Β.Ε. Αγ. Παντελεήμονος 5 122 41 Αιγάλεω
ΗΜΕΡΟΜΗΝΙΑ ΚΑΤΑΘΕΣΗΣ	(22): 14.05.90
ΗΜΕΡΟΜΗΝΙΑ ΑΠΟΝΟΜΗΣ	(47): 13.06.91
ΣΥΜΒΑΤΙΚΕΣ ΠΡΟΤΕΡΑΙΟΤΗΤΕΣ	(30): —
ΤΡΟΠΟΠΟΙΗΣΗ ΣΤΟ ΚΥΡΙΟ Δ.Ε.	(61): —
ΕΦΕΥΡΕΤΗΣ	(72): Γεωργαντάς Αριστείδης
ΕΙΔΙΚΟΣ ΠΛΗΡΕΞΟΥΣΙΟΣ	(74): —
ΑΝΤΙΚΛΗΤΟΣ	(74): —

ΠΕΡΙΛΗΨΗ (57)

Σύστημα προώθησης υφάσματος με περιφερειακό ψεκασμό νερού σε μηχανή βαφής υφασμάτων το οποίο περιλαμβάνει σωλήνα μεταφοράς του υφάσματος 11, δύο περιφερειακούς ψεκαστήρες νερού 3 και 4 και παλινδρομούσα καμπύλη 7 με εσωτερικό διάτρητο πίσω τοίχωμα για διαφυγή μέρους του νερού από την έξοδο 9.

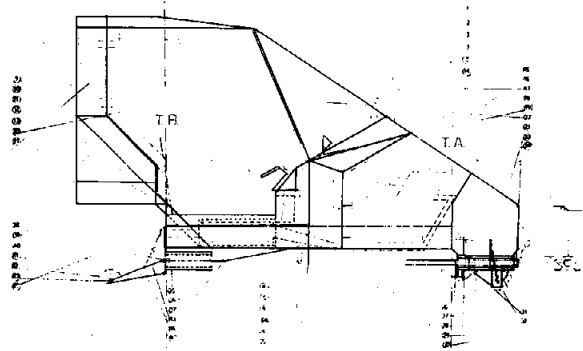
Το σύστημα μπορεί να δώσει μεγάλη ταχύτητα στο ύφασμα με μικρή πίεση νερού επειδή ψεκάζεται σε δύο σημεία. Επίσης λόγω της παλινδρόμησης της καμπύλης εξόδου, το ύφασμα αποθηκεύεται σε όλο το πλάτος του κάδου 10 της μηχανής αποφεύγοντας τα μπλεξίματα. Σε αυτό βοηθάει και το ότι μεγάλη ποσότητα νερού διαφεύγει από την έξοδο 9 της καμπύλης και δεν πέφτει επάνω στο αποθηκευόμενο ύφασμα.



ΑΡΙΘΜΟΣ Δ.Ε. (11): 1000211
ΤΙΤΛΟΣ ΕΦΕΥΡΕΣΗΣ (54): Μίνι μηχανή αυτοκίνητο
ΔΙΕΘΝΗΣ ΤΑΞΙΝΟΜΗΣΗ (51): B62D 31/00
ΔΙΚΑΙΟΥΧΟΣ (73): Μεταξαράκης Μιχαήλ
 Λιβύης 5-7, Άνω Ιλίσια
ΗΜΕΡΟΜΗΝΙΑ ΚΑΤΑΘΕΣΗΣ (22): 08.11.88
ΗΜΕΡΟΜΗΝΙΑ ΑΠΟΝΟΜΗΣ (47): 19.06.91
ΣΥΜΒΑΤΙΚΕΣ ΠΡΟΤΕΡΑΙΟΤΗΤΕΣ (30): —
ΤΡΟΠΟΠΟΙΗΣΗ ΣΤΟ ΚΥΡΙΟ Δ.Ε. (61): —
ΕΦΕΥΡΕΤΗΣ (72): Μεταξαράκης Μιχαήλ
ΕΙΔΙΚΟΣ ΠΛΗΡΕΞΟΥΣΙΟΣ (74): —
ΑΝΤΙΚΛΗΤΟΣ (74): —

ΠΕΡΙΛΗΨΗ (57)

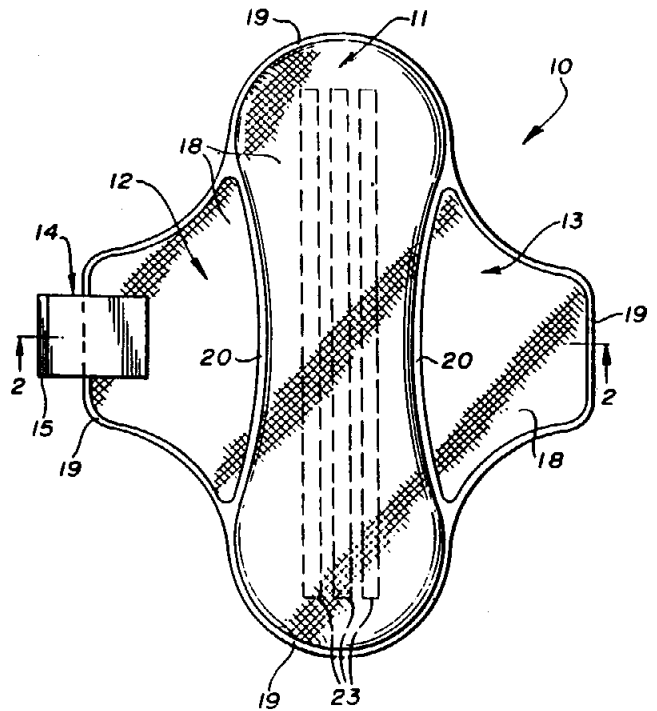
Το μίνι μηχανή αυτοκίνητο είναι πρότυπο μοντέλο με κινητήρα μηχανής από 125 κυβικά και άνω, (προτίμηση του κατασκευαστού και προδιαγραφές). Παρέχει ασφάλεια ενός αυτοκινήτου και ανέσεις (θέρμανση-καθιστικό με ζώνες προστασίας από τις καιρικές συνθήκες), και έξοδα συντηρήσεως μιας μηχανής. Έχει την άνεση να κινείται μέσα στην πόλη με κυκλοφοριακά προβλήματα και χώρο για πάρκιγκ. Όλα αυτά χάρις στον συνδυασμό του θαλαμίσκου με τα πρότυπα συστήματα διευθύνσεως και κινήσεως που το κάνουν να ξεχωρίζει από τα άλλα παρόμοια δίκυκλα και μηχανές. Είναι ιδανικό για παντός τύπου επαγγέλματα (μεταφορές πλασιέ, πωλητές, τροχονόμοι, οδικές βοήθειες κ.λ.π.).



ΑΡΙΘΜΟΣ Δ.Ε. (11): 1000212
ΤΙΤΛΟΣ ΕΦΕΥΡΕΣΗΣ (54): Σερβιέτα υγείας
ΔΙΕΘΝΗΣ ΤΑΞΙΝΟΜΗΣΗ (51): A61F 13/58
 A61F 13/15
ΔΙΚΑΙΟΥΧΟΣ (73): Personal Products Company
 Van Liew Avenue, Milltown
 New Jersey, 08850 Η.Π.Α.
ΗΜΕΡΟΜΗΝΙΑ ΚΑΤΑΘΕΣΗΣ (22): 21.07.88
ΗΜΕΡΟΜΗΝΙΑ ΑΠΟΝΟΜΗΣ (47): 19.06.91
ΣΥΜΒΑΤΙΚΕΣ ΠΡΟΤΕΡΑΙΟΤΗΤΕΣ (30): 89781/26.08.87/Η.Π.Α.
ΤΡΟΠΟΠΟΙΗΣΗ ΣΤΟ ΚΥΡΙΟ Δ.Ε. (61): —
ΕΦΕΥΡΕΤΗΣ (72): Korpmann Ralf
ΕΙΔΙΚΟΣ ΠΛΗΡΕΞΟΥΣΙΟΣ (74): Αποστόλου Λουκρητία, δικηγόρος,
 Κουμπάρη 2, 106 74 Αθήνα
ΑΝΤΙΚΛΗΤΟΣ (74): Παπακωνσταντίνου Ελένη, δικηγόρος,
 Κουμπάρη 2, 106 74 Αθήνα

ΠΕΡΙΛΗΨΗ (57)

Σερβιέτα υγείας η οποία έχει πλευρικά φύλλα προοριζόμενα για να διπλώνονται περί το τμήμα καβάλου εσωρούχου η οποία περιλαμβάνει ωτίο κολλητικής ταινίας στερεωμένο στην επένδυση διατρήτου μεμβράνης ενός φύλλου με ένα ελεύθερο άκρο υπερκείμενο του απέναντι φύλλου στη διπλωμένη κατάσταση. Ένθα η κολλητική επίστρωση στο ωτίο ταινίας, ένα πολυμερές Α-Β-Α/Α-Β το οποίο έχει κόλληση στο χάλυβα τιμής 837-1563 γραμμάρια ανά εκατοστό πλάτους παρέχει στερεή σύνδεση του ωτίου ταινίας ενώ επιτρέπεται απόσπαση χωρίς ουσιαστές σχίσσιμο της επενδύσεως διατρήτου μεμβράνης.



ΑΡΙΘΜΟΣ Δ.Ε.	(11): 1000213
ΤΙΤΛΟΣ ΕΦΕΥΡΕΣΗΣ	(54): Μέθοδος δυναμοποίησης ομοιοπαθητικού φαρμάκου
ΔΙΕΘΝΗΣ ΤΑΞΙΝΟΜΗΣΗ	(51): A61K 9/00, G01N 33/53
ΔΙΚΑΙΟΥΧΟΣ	(73): 1) Αναγνωστάτος Γεράσιμος Λυκούργου 25, Κάντζα Αττικής 2) Ταβούξογλου Κων/να, Νεαπόλεως 90, Αγ. Παρασκευή Αττικής 3) Βυθούλκας Γεώργιος Παρμενίωνος 4, Θρακομακεδόνες 4) Γαρζώνης Πέτρος Τσιτούρη 13, Ψυχικό
ΗΜΕΡΟΜΗΝΙΑ ΚΑΤΑΘΕΣΗΣ	(22): 23.05.88
ΗΜΕΡΟΜΗΝΙΑ ΑΠΟΝΟΜΗΣ	(47): 19.06.91
ΣΥΜΒΑΤΙΚΕΣ ΠΡΟΤΕΡΑΙΟΤΗΤΕΣ	(30): —
ΤΡΟΠΟΠΟΙΗΣΗ ΣΤΟ ΚΥΡΙΟ Δ.Ε.	(61): —
ΕΦΕΥΡΕΤΗΣ	(72): 1) Αναγνωστάτος Γεράσιμος 2) Ταβούξογλου Κων/να 3) Βυθούλκας Γεώργιος 4) Γαρζώνης Πέτρος
ΕΙΔΙΚΟΣ ΠΛΗΡΕΞΟΥΣΙΟΣ	(74): —
ΑΝΤΙΚΛΗΤΟΣ	(74): —

ΠΕΡΙΛΗΨΗ (57)

Η παρούσα αναφέρεται σε μέθοδο δυναμοποίησης ομοιοπαθητικών φαρμάκων και αποσκοπεί στην κατασκευή καλύτερων φαρμάκων με τυποποιημένο τρόπο παραγωγής και σταθερές επαναλήψιμες ιδιότητες.
Η μέθοδος αξιοποιεί για πρώτη φορά πρόσφατες γνώσεις φυσικής και

χημείας σχετικά με μικρά clusters και clathrates. Συγκεκριμένα θεωρούμε ότι τα αρχικά διαλύματα για την παρασκευή ενός φαρμάκου πρέπει να περιέχουν μικρά συσσωματώματα της διαλυόμενης φαρμακευτικής ουσίας (clusters). Τα μικρά αυτά clusters δημιουργούν ανακατατάξεις των μορίων του διαλύτη που τα περιβάλλουν με τελικό αποτέλεσμα τη δημιουργία φλοιών από μόρια του διαλύτη που συνδέονται μέσω υδρογονικών δεσμών (clathrates) και έχουν σχήμα συμμετρικό και ανθεκτικό παρόμοιο με το σχήμα των μικρών clusters. Κατά τις κρούσεις που συνοδεύουν την παρασκευή του φαρμάκου τα μικρά clusters διαχωρίζονται από τα clathrates και στη συνέχεια δημιουργείται νέο clathrate γύρω από το μικρό cluster στη νέα του θέση και γύρω από το αρχικό cluster που έχει τώρα συρρικνωθεί μετά τη διαφυγή του small cluster.

Στις προχωρημένες διαλύσεις όπου ουσιαστικά δεν υπάρχουν πλέον ούτε ίχνη της αρχικής ουσίας, η ενεργοποίηση του διαλύτη συνεχίζεται όπως δείχνεται στο Σχ. 3, όπου το ρόλο του μικρού cluster του Σχ. 2 το παίζει το συμπαγές εσωτερικό clathrate.

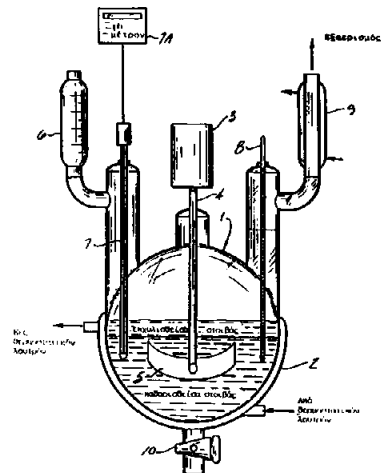
Οι αξιώσεις της παρούσας εφεύρεσης προκύπτουν από τις διαφορές της προτεινόμενης μεθόδου από τις άλλες υπάρχουσες μεθόδους. Η προϋπόθεση των μικρών clusters και η δημιουργία clathrates είναι αποκλειστικότητα της παρούσας ερευνητικής. Ο συσχετισμός της δύναμης κρούσης με ιδιότητες του διαλύτη και της διαλυμένης ουσίας, ο περιορισμός κρούσης προς μια σταθερή κατεύθυνση, η συχνότητα κρούσεων, ο αριθμός κρούσεων ανά διάλυση σε σχέση με τις διαστάσεις του δοχείου, ο χρόνος μεταξύ δύο διαδοχικών διαλύσεων και η σημασία του αριθμού διαλύσεων στις ιδιότητες του φαρμάκου είναι χαρακτηριστικά στοιχεία της μεθόδου και είναι αυτά που θέλουμε να κατοχυρώσουμε.

ΑΡΙΘΜΟΣ Δ.Ε.	(11): 1000214
ΤΙΤΛΟΣ ΕΦΕΥΡΕΣΗΣ	(54): Μέθοδος καθαρισμού της ακάθαρτης 4-αμινοφαινόλης
ΔΙΕΘΝΗΣ ΤΑΞΙΝΟΜΗΣΗ	(51): C07C 8/00, C07C 89/04, C07C 91/44
ΔΙΚΑΙΟΥΧΟΣ	(73): Noramco, Inc. Olympic Drive, P.O. Box 1652, Athens, Georgia 30603, Η.Π.Α.
ΗΜΕΡΟΜΗΝΙΑ ΚΑΤΑΘΕΣΗΣ	(22): 29.04.88
ΗΜΕΡΟΜΗΝΙΑ ΑΠΟΝΟΜΗΣ	(47): 19.06.91
ΣΥΜΒΑΤΙΚΕΣ ΠΡΟΤΕΡΑΙΟΤΗΤΕΣ	(30): 43,787/29.04.87/Η.Π.Α.
ΤΡΟΠΟΠΟΙΗΣΗ ΣΤΟ ΚΥΡΙΟ Δ.Ε.	(61): —
ΕΦΕΥΡΕΤΗΣ	(72): 1) Kao Fen Tzu James 2) Raff Everette Dwight, II
ΕΙΔΙΚΟΣ ΠΛΗΡΕΞΟΥΣΙΟΣ	(74): Αποστόλου Λουκρητία, δικηγόρος, Κουμπάρη 2, 106 74 Αθήνα
ΑΝΤΙΚΛΗΤΟΣ	(74): Παπακωνσταντίνου Ελένη, δικηγόρος, Κουμπάρη 2, 106 74 Αθήνα

ΠΕΡΙΛΗΨΗ (57)

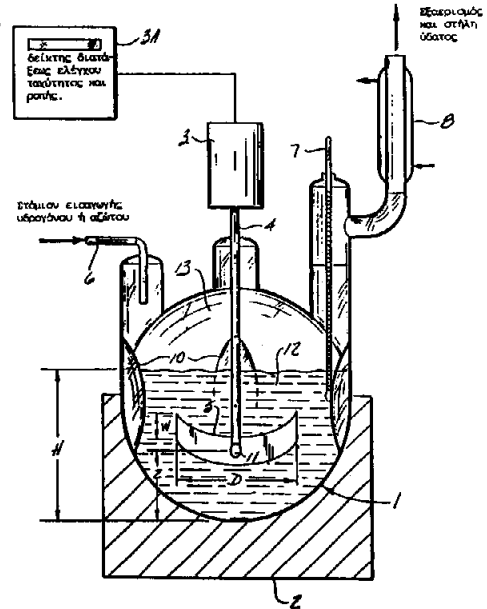
Περιγράφεται μια μέθοδος δια τον καθαρισμό ακαθάρτου 4-αμινοφαινόλης η οποία παρασκευάζεται δια καταλυτικής υδρογνώσεως νιτροβενζολίου εντός υδατικού θειϊκού οξέος η οποία περιλαμβάνει: ρύθμισιν του pH ενός υδατικού διαλύματος ακαθάρτου 4-αμινοφαινόλης εις pH 4.0-5.0 εις θερμοκρασίαν μεταξύ 75°C και 85°C· ανάμιξιν του προαναφερθέντος διαλύματος με τολουόλιον ως διαλύτην εις τρόπον ώστε να εκχυλίσωμεν τας διαφόρους ακαθαρσίας και την διαλελυμένη πρώτη ύλη του νιτροβενζολίου· ρύθμισιν του pH του προκύπτοντος διαλύματος αναλόγως των αναγκών προς διατήρησιν του εις pH 4.0-5.0· άφεσιν του προκύπτοντος μίγματος να διαχωρισθί και να σχηματισθούν τοιουτοτρόπως μια ανωτέρα οργανική στιβάς, κατωτέρα

υδατική καθαρισθείσα στιβάς, όπου η καθαρισθείσα στιβάς περιέχει 4-αμινοφαινόλη και το υπο-προϊόν υλικόν, ορθο-αμινοφαινόλης· διαχωρισμόν των δύο στρώσεων και επαναηλημμένη εκχύλισιν της καθαρισθείσης στιβάδος με τολουόλιον εις pH 4.0-5.0 εις θερμοκρασίαν 75-85°C έως ότου απομακρυνθούν αι πλείσται ακαθαρσίαι από το προκύπτον τελικόν προϊόν καθαρισμού· προσθήκην εις την προκύπτουσαν καθαρισθείσα στιβάδα, αποχρωστικού παράγοντος ενεργού άνθρακος και ενός άλατος τύπου θειώδους νατρίου, το οποίον ακολουθως απομακρύνεται αφήνον ένα διήθημα το οποίον περιέχει την 4-αμινοφαινόλη και επίσης το υπο-προϊόν την ορθο-αμινοφαινόλη· ρύθμισιν του pH του αναφερθέντος διηθήματος εις pH 6.5-8.0 και ψύξιν εις θερμοκρασίαν κάτω των 10°C· διαχωρισμόν της καταβυθισθείσης καθαρής ορθο-αμινοφαινόλης από το υπο-προϊόν την ορθο-αμινοφαινόλη η οποία παραμένει εις το διάλυμα.



ΑΡΙΘΜΟΣ Δ.Ε.	(11): 1000215
ΤΙΤΛΟΣ ΕΦΕΥΡΕΣΗΣ	(54): Βελτιωμένη μέθοδος υδρογονώσεως για την παρασκευή της 4-αμινοφαινόλης
ΔΙΕΘΝΗΣ ΤΑΞΙΝΟΜΗΣΗ	(51): C07C 89/00 C07C 91/44
ΔΙΚΑΙΟΥΧΟΣ	(73): Noramco, Inc. Olympic Drive, P.O. Box 1652, Athens, Georgia 30603, Η.Π.Α.
ΗΜΕΡΟΜΗΝΙΑ ΚΑΤΑΘΕΣΗΣ	(22): 29.04.88
ΗΜΕΡΟΜΗΝΙΑ ΑΠΟΝΟΜΗΣ	(47): 19.06.91
ΣΥΜΒΑΤΙΚΕΣ ΠΡΟΤΕΡΑΙΟΤΗΤΕΣ	(30): 43,784/29.04.87/Η.Π.Α.
ΤΡΟΠΟΠΟΙΗΣΗ ΣΤΟ ΚΥΡΙΟ Δ.Ε.	(61): —
ΕΦΕΥΡΕΤΗΣ	(72): 1) Raff Everette Dwight, II 2) Kao Fen Tzu James
ΕΙΔΙΚΟΣ ΠΛΗΡΕΞΟΥΣΙΟΣ	(74): Αποστόλου Λουκρητία, δικηγόρος, Κουμπάρη 2, 10674 Αθήνα
ΑΝΤΙΚΑΛΗΤΟΣ	(74): Παπακωνσταντίνου Ελένη, δικηγόρος, Κουμπάρη 2, 10674 Αθήνα

σεως αναδέυσεως του μίγματος της αντιδράσεως ζυηρώς δια χρησιμοποίησεως ενός έλικος ο οποίος τοποθετείται εις 40 έως 60% του βάθους του υγρού δια να επιτύχωμεν μίαν ταχύτητα υδρογονώσεως η οποία να δίδει ένα δείκτην συμπεριφοράς (εκπεφρασμένον ως γραμμάρια 4-αμινοφαινόλης η οποία παράγεται ανά λεπτόν ανά λίτρον όγκου αντιδράσεως) με τιμήν 0,2 και μεγαλυτέρα.



ΠΕΡΙΛΗΨΗ (57)

Η μέθοδος παραγωγής 4-αμινοφαινόλης δια αναγωγής νιτροβενζολίου με υδρογόνο εις μίαν ζώνην αντιδράσεως σε ηυξημένην θερμοκρασίαν και μετρίαν πίεσιν παρουσία υδατικού θειικού οξέος, μιας επιφανειακώς δραστηκής ουσίας και ενός καταλύτου, βελτιώνεται δια χρησιμοποίησεως πλατίνης επί άνθρακος ως καταλύτου· δια χρησιμοποίησεως μιας ζώνης αντιδράσεως η οποία δεν γεμίζεται τελείως ούτως ώστε να υπάρχει και χώρος ατμών και κατώτερος χώρος υγρού εις την ζώνην αντιδράσεως και δι' εισαγωγής του υδρογόνου εις τον χώρο των ατμών που είναι μέρος της αναφερθείσης ζώνης αντιδρά-

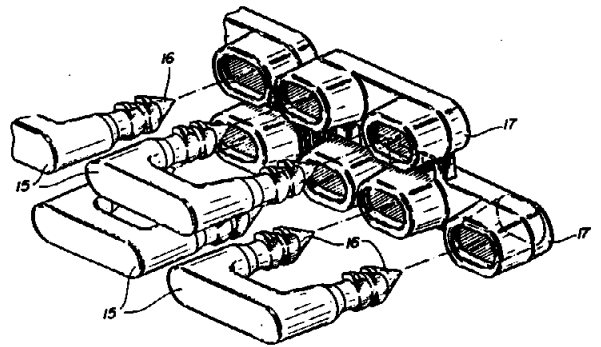
ΑΡΙΘΜΟΣ Δ.Ε.	(11): 1000216
ΤΙΤΛΟΣ ΕΦΕΥΡΕΣΗΣ	(54): Αποικοδομήσιμες πλαστικές συνθέσεις
ΔΙΕΘΝΗΣ ΤΑΞΙΝΟΜΗΣΗ	(51): C08L 23/02 C08K 5/00
ΔΙΚΑΙΟΥΧΟΣ	(73): Amrotex AG Spielhof 14a, CH-8750, Clarus, Ελβετία
ΗΜΕΡΟΜΗΝΙΑ ΚΑΤΑΘΕΣΗΣ	(22): 26.08.88
ΗΜΕΡΟΜΗΝΙΑ ΑΠΟΝΟΜΗΣ	(47): 19.06.91
ΣΥΜΒΑΤΙΚΕΣ ΠΡΟΤΕΡΑΙΟΤΗΤΕΣ	(30): —
ΤΡΟΠΟΠΟΙΗΣΗ ΣΤΟ ΚΥΡΙΟ Δ.Ε.	(61): —
ΕΦΕΥΡΕΤΗΣ	(72): Chiquet André
ΕΙΔΙΚΟΣ ΠΛΗΡΕΞΟΥΣΙΟΣ	(74): Αποστόλου Λουκρητία, δικηγόρος, Κουμπάρη 2, 10674 Αθήνα
ΑΝΤΙΚΑΛΗΤΟΣ	(74): Παπακωνσταντίνου Ελένη, δικηγόρος, Κουμπάρη 2, 10674 Αθήνα

ταν υπό την επίδρασιν θερμότητος και/ή υπεριώδους φωτός και/ή ηλιακού φωτός και/ή υπό συνθήκας αποικοδομήσεως.

ΠΕΡΙΛΗΨΗ (57)

Σύνθεσις η οποία βασίζεται επί θερμοπλαστικών πολυμερών και ειδικώς πολυμερών α-ολεφίνης, όπως συμπολυμερών πολυαιθυλενίου ή αιθυλενίου, η οποία περιέχει ως προσθήκας προαγωγής της αποικοδομήσεως μίαν βιοαποικοδομήσιμον ουσίαν, μίαν ένωσην σιδήρου η οποία είναι διαλυτή εντός της συνθέσεως και ημπορεί να είναι ένα σύμπλοκον και κατά προτίμησιν μίαν οξειδώσιμον ουσίαν η οποία έχει έναν ή περισσοτέρους διπλούς δεσμούς και εκλέγεται από λιπαρά οξέα και/ή εστέρες λιπαρών οξέων και εάν χρειάζεται, ως καταλύτης μίαν επιπλέον ένωσην μετάλλου μεταπτώσεως άλλην πλην του σιδήρου, παρουσιάζει μίαν σημαντικώς βελτιωμένην αποικοδομησιμότη-

ΑΡΙΘΜΟΣ Δ.Ε.	(11): 1000217
ΤΙΤΛΟΣ ΕΦΕΥΡΕΣΗΣ	(54): Βελτιωμένα χειρουργικά συστήματα συνθέσεως κατασκευαζόμενα από πολυμερή υλικά
ΔΙΕΘΝΗΣ ΤΑΞΙΝΟΜΗΣΗ ΔΙΚΑΙΟΥΧΟΣ	(51): A61B 17/10 (73): Ethicon, Inc. U.S. Route 22, Somerville, New Jersey 08876, Η.Π.Α.
ΗΜΕΡΟΜΗΝΙΑ ΚΑΤΑΘΕΣΗΣ	(22): 04.11.88
ΗΜΕΡΟΜΗΝΙΑ ΑΠΟΝΟΜΗΣ	(47): 19.06.91
ΣΥΜΒΑΤΙΚΕΣ ΠΡΟΤΕΡΑΙΟΤΗΤΕΣ	(30): 117,592/05.11.87/Η.Π.Α.
ΤΡΟΠΟΠΟΙΗΣΗ ΣΤΟ ΚΥΡΙΟ Δ.Ε.	(61): —
ΕΦΕΥΡΕΤΗΣ	(72): 1) Bedi J. James 2) Golden M. Donald 3) Gaterud T. Mark 4) Deniega C. Jose 5) Smith Richard 6) Yorks W. Brinton 7) Mikska S. Anthony
ΕΙΔΙΚΟΣ ΠΛΗΡΕΞΟΥΣΙΟΣ	(74): Παπακωνσταντίνου Ελένη, δικηγόρος, Κουμπάρη 2, 10674 Αθήνα
ΑΝΤΙΚΛΗΤΟΣ	(74): Παπακωνσταντίνου Ελένη, δικηγόρος, Κουμπάρη 2, 10674 Αθήνα



ΠΕΡΙΛΗΨΗ (57)

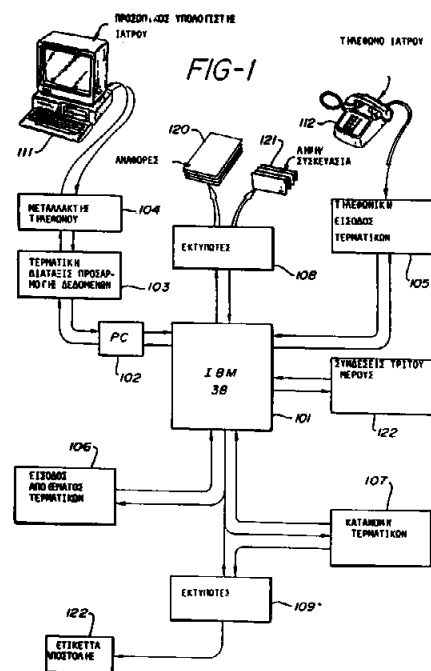
Βελτιωμένο χειρουργικό σύστημα συνδέσεως που περιλαμβάνει παράλληλες σειρές μεταλλικών αγκυλών συρραφής και διατάξεων υποδοχής με τις διατάξεις υποδοχής συνδεόμενες με παραπλεύρους διατάξεις υποδοχής δια πλήθους συνδέσμων.

ΑΡΙΘΜΟΣ Δ.Ε.	(11): 1000218
ΤΙΤΛΟΣ ΕΦΕΥΡΕΣΗΣ	(54): Συσκευή και μέθοδος για ικανοποίηση συνταγών φακών επαφής μιας χρήσεως
ΔΙΕΘΝΗΣ ΤΑΞΙΝΟΜΗΣΗ ΔΙΚΑΙΟΥΧΟΣ	(51): G06F 15/24 (73): Vistakon, Inc. 1325 San Marco Boulevard, Jacksonville, Florida 32247, Η.Π.Α.
ΗΜΕΡΟΜΗΝΙΑ ΚΑΤΑΘΕΣΗΣ	(22): 08.07.88
ΗΜΕΡΟΜΗΝΙΑ ΑΠΟΝΟΜΗΣ	(47): 19.06.91
ΣΥΜΒΑΤΙΚΕΣ ΠΡΟΤΕΡΑΙΟΤΗΤΕΣ	(30): 72184/10.07.87/Η.Π.Α.
ΤΡΟΠΟΠΟΙΗΣΗ ΣΤΟ ΚΥΡΙΟ Δ.Ε.	(61): —
ΕΦΕΥΡΕΤΗΣ	(72): 1) Pauly Erwin Thomas 2) Van Duren Carl Jeffrey 3) Hennessey Patrick John 4) Christiansen Michael James
ΕΙΔΙΚΟΣ ΠΛΗΡΕΞΟΥΣΙΟΣ	(74): Αποστόλου Λουκρητία, δικηγόρος, Κουμπάρη 2, 10674 Αθήνα
ΑΝΤΙΚΛΗΤΟΣ	(74): Παπακωνσταντίνου Ελένη, δικηγόρος, Κουμπάρη 2, 10674 Αθήνα

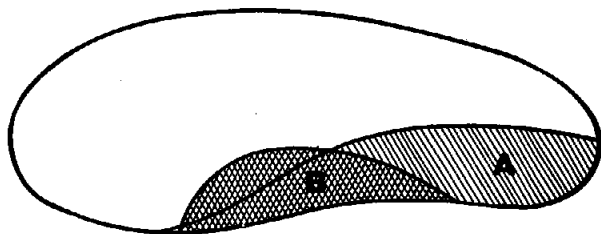
νέες παραγγελίες, σταθερές παραγγελίες, μεταβολές παραγγελίας καθώς και άλλες ενημερώσεις και διαγραφές. Τα αρχεία ιστορίας ασθενών επιτρέπουν διατήρηση βάσεων δεδομένων στοιχείων για τους επαγγελματίες οπτικούς καθώς και για τον κατασκευαστή φακών.

ΠΕΡΙΛΗΨΗ (57)

Παρέχονται συστήματα και μέθοδοι για την ακριβή εξελισσομένη εκπλήρωση συνταγών για φακούς επαφής μιας χρήσεως. Σε ένα προτιμώμενο σύστημα, συνδέεται ένας κεντρικός υπολογιστής παραγγελίας/αποθέματος με περιφερειακούς PC οι οποίοι προορίζονται για να παίρνουν παραγγελίες από επαγγελματίες οπτικούς. Στις προτιμώμενες μεθόδους μετατροπές περιοδικής σειράς σε παρτίδες απορροφούν



ΑΡΙΘΜΟΣ Δ.Ε.	(11): 1000219
ΤΙΤΛΟΣ ΕΦΕΥΡΕΣΗΣ	(54): Ορθοπεδική σόλα υποδημάτων
ΔΙΕΘΝΗΣ ΤΑΞΙΝΟΜΗΣΗ	(51): A43B 13/14
ΔΙΚΑΙΟΥΧΟΣ	(73): 1) Τσίτουρας Ανδρέας Σκουφά 51, 106 72 Αθήνα 2) Τσίτουρας Νικόλαος Σκουφά 51, 106 72 Αθήνα
ΗΜΕΡΟΜΗΝΙΑ ΚΑΤΑΘΕΣΗΣ	(22): 19.02.90
ΗΜΕΡΟΜΗΝΙΑ ΑΠΟΝΟΜΗΣ	(47): 19.06.91
ΣΥΜΒΑΤΙΚΕΣ ΠΡΟΤΕΡΑΙΟΤΗΤΕΣ	(30): —
ΤΡΟΠΟΠΟΙΗΣΗ ΣΤΟ ΚΥΡΙΟ Δ.Ε.	(61): —
ΕΦΕΥΡΕΤΗΣ	(72): 1) Τσίτουρας Ανδρέας 2) Τσίτουρας Νικόλαος
ΕΙΔΙΚΟΣ ΠΛΗΡΕΞΟΥΣΙΟΣ	(74): —
ΑΝΤΙΚΛΗΤΟΣ	(74): —

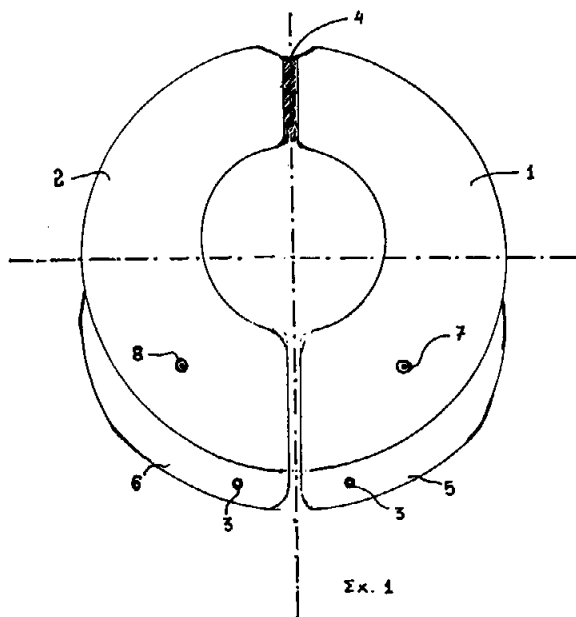


ΠΕΡΙΛΗΨΗ (57)

Ορθοπεδική σόλα υποδημάτων η οποία από το εσωτερικό της μέρος είναι υπερυψωμένη έναντι της εξωτερικής κατά ορισμένα χιλιοστά και η οποία φέρει διόγκωση εις το σημείο της πελματικής καμάρας.

ΑΡΙΘΜΟΣ Δ.Ε.	(11): 1000220
ΤΙΤΛΟΣ ΕΦΕΥΡΕΣΗΣ	(54): Σωσσίβιον εκ φύλλου πλαστικού P.V.C. με δύο φουσκωτούς αεροθαλάμους προσαρμοζόμενον φουσκωμένο ως κολλάρον περίξ του λαιμού
ΔΙΕΘΝΗΣ ΤΑΞΙΝΟΜΗΣΗ	(51): B63C 9/16
ΔΙΚΑΙΟΥΧΟΣ	(73): Παναγιώτου Ιωάννης Γ' Σεπτεμβρίου 35, Αθήνα
ΗΜΕΡΟΜΗΝΙΑ ΚΑΤΑΘΕΣΗΣ	(22): 05.05.89
ΗΜΕΡΟΜΗΝΙΑ ΑΠΟΝΟΜΗΣ	(47): 19.06.91
ΣΥΜΒΑΤΙΚΕΣ ΠΡΟΤΕΡΑΙΟΤΗΤΕΣ	(30): —
ΤΡΟΠΟΠΟΙΗΣΗ ΣΤΟ ΚΥΡΙΟ Δ.Ε.	(61): —
ΕΦΕΥΡΕΤΗΣ	(72): Παναγιώτου Ιωάννης
ΕΙΔΙΚΟΣ ΠΛΗΡΕΞΟΥΣΙΟΣ	(74): —
ΑΝΤΙΚΛΗΤΟΣ	(74): —

στικών του οργάνων εκ του ύδατος, και είναι το μόνο σωστικό μέσο και εις την πρέπουσα θέση, δηλαδή στο λαιμό.



Σκ. 1

ΠΕΡΙΛΗΨΗ (57)

Η παρούσα εφεύρεσις αναφέρεται εις εν σωσσίβιον εκ φύλλου PVC ή ετέρας συμπαγούς επιθυμητής ελαφροτέρας του ύδατος ύλης, το οποίον είναι τύπου δακτυλίου, αποτελούμενον εκ δύο ανεξαρτήτων αεροθαλάμων, ή και συμπαγών και προσαρμοζόμενον περίξ του λαιμού ως κολλάρο. Το προτεινόμενον σωσσίβιον είναι αποτέλεσμα εκτεταμένων ερευνών και πειραμάτων και πλεονεκτεί της εκκεντρικότητας του λαιμού, προς τα οπίσω 25% και της κατά 25% μακρυτέρας του εμπροσθίου, και ένεκα του ότι λόγω του μεταβλητού της διαμέτρου των αεροθαλάμων από εν ελάχιστον εις το οπίσθιον μέχρις εν μέγιστον εις το εμπρόσθιον άκρον του δημιουργεί μίαν ελαφράν προς τα πίσω κλίσην της κεφαλής του χρήστη και απομάκρυνσιν των αναπνευ-

ΑΡΙΘΜΟΣ Δ.Ε.	(11): 1000221
ΤΙΤΛΟΣ ΕΦΕΥΡΕΣΗΣ	(54): Εμφανής κάλυκας χαμηλής τάσης ελεγχόμενης συγκράτησης και στρέψης
ΔΙΕΘΝΗΣ ΤΑΞΙΝΟΜΗΣΗ	(51): H01R 33/06 F21V 21/30
ΔΙΚΑΙΟΥΧΟΣ	(73): Αυγουστίδης Δημήτρης Γρ. Λαμπράκη 23, Γλυφάδα
ΗΜΕΡΟΜΗΝΙΑ ΚΑΤΑΘΕΣΗΣ	(22): 13.04.89
ΗΜΕΡΟΜΗΝΙΑ ΑΠΟΝΟΜΗΣ	(47): 19.06.91
ΣΥΜΒΑΤΙΚΕΣ ΠΡΟΤΕΡΑΙΟΤΗΤΕΣ	(30): —
ΤΡΟΠΟΠΟΙΗΣΗ ΣΤΟ ΚΥΡΙΟ Δ.Ε.	(61): —
ΕΦΕΥΡΕΤΗΣ	(72): Αυγουστίδης Δημήτρης
ΕΙΔΙΚΟΣ ΠΛΗΡΕΞΟΥΣΙΟΣ	(74): —
ΑΝΤΙΚΛΗΤΟΣ	(74): —

της κατεύθυνσης του φωτισμού και την ελεγχόμενη συγκράτηση της λάμπας.

ΠΕΡΙΛΗΨΗ (57)

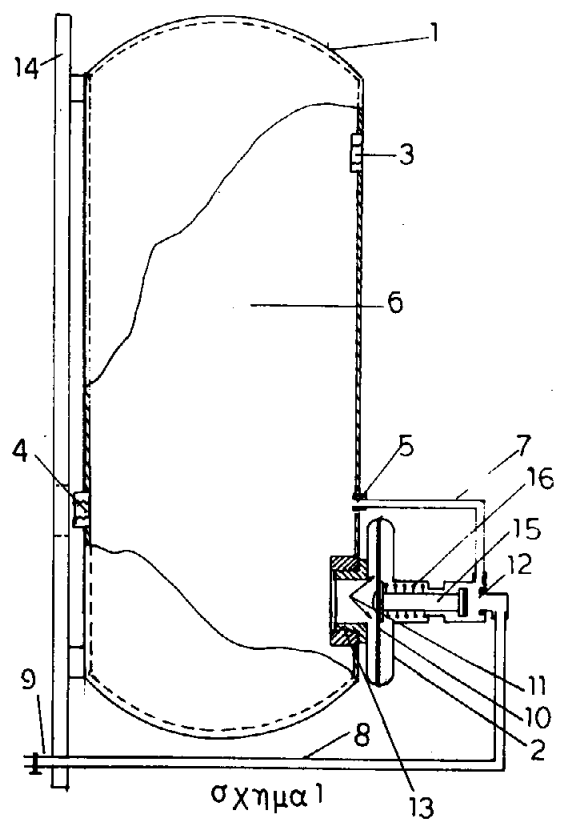
Εμφανής κάλυκας χαμηλής τάσης ελεγχόμενης συγκράτησης και στρέψης. Ο εμφανής κάλυκας χαμηλής τάσης ελεγχόμενης συγκράτησης και στρέψης αποτελείται από στοιχεία μόνωσης ρεύματος, από στοιχεία αγωγής ρεύματος και στοιχεία ελεγχόμενης συγκράτησης, όπου τόσο τα στοιχεία μόνωσης ρεύματος, όσο και τα στοιχεία αγωγής ρεύματος έχουν τις ανάλογες υποδοχές σχηματισμένες επάνω τους για να λειτουργήσουν σωστά η μόνωση και η αγωγή ρεύματος τόσο από την πηγή ρεύματος όσο και προς την λάμπα.

Τα στοιχεία ελεγχόμενης συγκράτησης της λάμπας αποτελούν και τον άξονα που γύρω του στρέφεται η λάμπα και κατά συνέπεια η θέση της φωτεινής δέσμης. Τα πλεονεκτήματα αυτής της εφεύρεσης είναι ότι ο κάλυκας είναι εμφανής ταυτόχρονα παρέχει την δυνατότητα αλλαγής

ΑΡΙΘΜΟΣ Δ.Ε.	(11): 1000222
ΤΙΤΛΟΣ ΕΦΕΥΡΕΣΗΣ	(54): Υδρολέβητας για την τροφοδότηση νερού στην τουαλέτα και την κουζίνα των κατοικιών
ΔΙΕΘΝΗΣ ΤΑΞΙΝΟΜΗΣΗ	(51): E03B 11/06
ΔΙΚΑΙΟΥΧΟΣ	(73): Χαραλαμπίδης Παντελής Κ. Κωνσταντινίδη 13 Σταυρούπολις, Θεσ/νίκη
ΗΜΕΡΟΜΗΝΙΑ ΚΑΤΑΘΕΣΗΣ	(22): 22.07.88
ΗΜΕΡΟΜΗΝΙΑ ΑΠΟΝΟΜΗΣ	(47): 19.06.91
ΣΥΜΒΑΤΙΚΕΣ ΠΡΟΤΕΡΑΙΟΤΗΤΕΣ	(30): —
ΤΡΟΠΟΠΟΙΗΣΗ ΣΤΟ ΚΥΡΙΟ Δ.Ε.	(61): —
ΕΦΕΥΡΕΤΗΣ	(72): Χαραλαμπίδης Παντελής
ΕΙΔΙΚΟΣ ΠΛΗΡΕΞΟΥΣΙΟΣ	(74): Κεφαλάς Κων/νος, δικηγόρος, Γ. Γενναδίου 2, Αθήνα
ΑΝΤΙΚΛΗΤΟΣ	(74): —

ΠΕΡΙΛΗΨΗ (57)

Ένας υδρολέβητας που αποτελείται από ένα κύριο μέρος τον κυλινδρικό κορμό αριθ. 1 το οποίο γεμίζει με νερό το οποίο λόγω πίεσεως αναγκάζει το έμβολο αριθ. 15 με το διάφραγμα 10 να κλείσει την οπή αέρος 12. Από δω και πέρα ο υδρολέβητας λειτουργεί σαν ένας μεγάλος σωλήνας — αναλόγου μήκους, και μεγάλης διαμέτρου — παροχής νερού απ' ευθείας από την ύδρευση. Ο υδρολέβητας όταν έχουμε διακοπή νερού θα λειτουργήσει σαν ντεπόζιτο, επειδή σταμάτησε να ασκεί πίεση από την ύδρευση στην οπή εισαγωγής νερού αριθ. 3.



σχημα 1

ΡΙΘΜΟΣ Δ.Ε.	(11): 1000223
ΠΛΟΣ ΕΦΕΥΡΕΣΗΣ	(54): Χημεία του C και H-O-O-H
ΙΕΘΝΗΣ ΤΑΞΙΝΟΜΗΣΗ	(51): C07B 61/00
ΙΚΑΙΟΥΧΟΣ	(73): Αντύπας Γεράσιμος Αντυπάτα Πυλάρου Κεφαλληνίας
ΗΜΕΡΟΜΗΝΙΑ ΚΑΤΑΘΕΣΗΣ	(22): 14.11.88
ΗΜΕΡΟΜΗΝΙΑ ΑΠΟΝΟΜΗΣ	(47): 20.06.91
ΥΜΒΑΤΙΚΕΣ ΠΡΟΤΕΡΑΙΟΤΗΤΕΣ	(30): —
ΡΟΠΟΠΟΙΗΣΗ ΣΤΟ ΚΥΡΙΟ Δ.Ε.	(61): —
ΦΕΥΡΕΤΗΣ	(72): Αντύπας Γεράσιμος
ΙΔΙΚΟΣ ΠΛΗΡΕΞΟΥΣΙΟΣ	(74): —
ΝΤΙΚΛΗΤΟΣ	(74): Αντύπας Γεώργιος, Κάλχαντος 15, Αθήνα

ΠΕΡΙΛΗΨΗ (57)

Η εφεύρεση «χημεία του C και H-O-O-H» έχει σαν σκοπούς:

-) Παρασκευές οργανικών χημικών ενώσεων-αντιδραστηρίων χημικών καθαρών αποκλειστικά και μόνο από C και H-O-O-H.
-) Μπορεί να λύσει το ενεργειακό αν πραγματοποιηθεί η αντίδραση: $+H-O-O-H - CO_2 + H_2$
-) Την παραγωγή ισχυροτάτων εκρηκτικών αφού εκλύονται κατά τις αντιδράσεις τεράστιοι όγκοι αερίου O₂, δεδομένου ότι το O₂ είναι πιο φωτιά με αποτέλεσμα να χαλαρεί την ισορροπία O₂-N₂ στην ατμόσφαιρα.

ΡΙΘΜΟΣ Δ.Ε.	(11): 1000224
ΠΛΟΣ ΕΦΕΥΡΕΣΗΣ	(54): Χημικά ενώσεις προς διάλυση των λίθων του οργανισμού
ΙΕΘΝΗΣ ΤΑΞΙΝΟΜΗΣΗ	(51): —
ΙΚΑΙΟΥΧΟΣ	(73): Αντύπας Γεράσιμος Αντυπάτα Πυλάρου Κεφαλληνίας
ΗΜΕΡΟΜΗΝΙΑ ΚΑΤΑΘΕΣΗΣ	(22): 14.11.88
ΗΜΕΡΟΜΗΝΙΑ ΑΠΟΝΟΜΗΣ	(47): 20.06.91
ΥΜΒΑΤΙΚΕΣ ΠΡΟΤΕΡΑΙΟΤΗΤΕΣ	(30): —
ΡΟΠΟΠΟΙΗΣΗ ΣΤΟ ΚΥΡΙΟ Δ.Ε.	(61): —
ΦΕΥΡΕΤΗΣ	(72): Αντύπας Γεράσιμος
ΙΔΙΚΟΣ ΠΛΗΡΕΞΟΥΣΙΟΣ	(74): —
ΝΤΙΚΛΗΤΟΣ	(74): Αντύπας Άγγελος, Λασκαράτου 15, Αργοστόλιο, Κεφαλληνία

ΠΕΡΙΛΗΨΗ (57)

Η εφεύρεση «χημικά ενώσεις προς διάλυση των λίθων του οργανισμού» έχει σκοπό την βραδεία διάλυση αυτών κατόπιν λήψεως — προληπτικά και κατόπιν διαγνώσεως αθροισμένων δυσδιάλυτων αλάτων Ca και Mg στις αρθρώσεις ή υπό μορφή άμμων λίθων — NaCl και NaHCO₃. Το αποτέλεσμα που μπορεί να δώσουν τα δύο αυτά άλατα ή το NaCl μόνο γίνεται φανερό από τις γραφόμενες χημικές αντιδράσεις αλλά και από τα στοιχεία παραδείγματα που αναφέρω. Είναι γεγονός ότι το NaCl είναι η μοναδική χημική ένωση που προσβάλλει τα άλατα αυτά δυναμένη επίσης να φθάσει στα υγρά του σώματος σε πυκνότητα περίπου 5% κ.β. αφού στο αίμα η πυκνότητα NaCl φθάνει το 0,9% σαν φυσιολογική τιμή.

ΑΡΙΘΜΟΣ Δ.Ε.	(11): 1000225
ΤΙΤΛΟΣ ΕΦΕΥΡΕΣΗΣ	(54): Τροχαλία περιστρεφόμενη με τη συνεχή μετατόπιση του κέντρου βάρους της
ΔΙΕΘΝΗΣ ΤΑΞΙΝΟΜΗΣΗ	(51): F03G 7/10
ΔΙΚΑΙΟΥΧΟΣ	(73): Αποστολάκης Γεώργιος Ζάννη 10-12, 185 36 Πειραιά
ΗΜΕΡΟΜΗΝΙΑ ΚΑΤΑΘΕΣΗΣ	(22): 17.07.89
ΗΜΕΡΟΜΗΝΙΑ ΑΠΟΝΟΜΗΣ	(47): 20.06.91
ΣΥΜΒΑΤΙΚΕΣ ΠΡΟΤΕΡΑΙΟΤΗΤΕΣ	(30): —
ΤΡΟΠΟΠΟΙΗΣΗ ΣΤΟ ΚΥΡΙΟ Δ.Ε.	(61): —
ΕΦΕΥΡΕΤΗΣ	(72): Αποστολάκης Γεώργιος
ΕΙΔΙΚΟΣ ΠΛΗΡΕΞΟΥΣΙΟΣ	(74): —
ΑΝΤΙΚΛΗΤΟΣ	(74): —

όλης συσκευής και μπορεί να χρησιμοποιηθεί ποικιλότροπα (κίνηση οχήματος, ηλεκτρογεννήτρια, κλπ.).

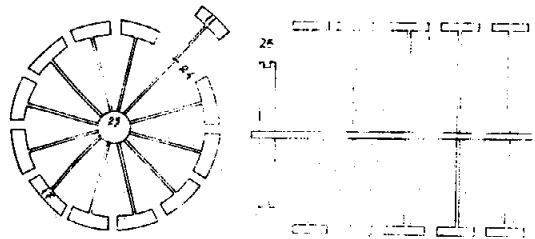
ΠΕΡΙΛΗΨΗ (57)

Τροχαλία σταθερή της οποίας η στεφάνη είναι χωρισμένη σε τμήματα περιστρέφεται ομαλά και χωρίς διακοπή (ασείκνητο), με τη συνεχή μετατόπιση του κέντρου του βάρους της προς τα δεξιά ή αριστερά του οριζόντιου άξονά της, δια της απομακρύνσεως απ' αυτόν (τον άξονα), του ενός μετά το άλλο, των τμημάτων της στεφάνης και της επαναφοράς των, δια της αυτής σειράς, στη θέση των. Έτσι μετατρέπεται το κυκλικό σχήμα της στεφάνης σε ελλειψοειδές πεπλατυσμένο εκ περιστροφής.

Στον άξονα της τροχαλίας ενσωματώνεται άλλη τροχαλία, οδοντωτή ή αυλακωτή, που μεταδίδει την περιστροφική κίνηση σε μηχανισμό.

Για την αποδοτικότερη, σε ωφέλιμο έργο, λειτουργία της όλης συσκευής, μπορούμε να τοποθετήσουμε στον άξονα και άλλη ή και άλλες σταθερές τροχαλίες με ενωμένα ή όχι τα τμήματά τους.

Η ωφέλιμη ενέργεια που παράγεται είναι ανάλογη προς το μέγεθος της



ΑΡΙΘΜΟΣ Δ.Ε.	(11): 1000226
ΤΙΤΛΟΣ ΕΦΕΥΡΕΣΗΣ	(54): Πτυσσόμενος μηχανισμός για επίπεδες επιφάνειες
ΔΙΕΘΝΗΣ ΤΑΞΙΝΟΜΗΣΗ	(51): A47B 1/00
ΔΙΚΑΙΟΥΧΟΣ	(73): Κουμερτάς Νικόλαος Καλαμών 7, 111 47 Αθήνα
ΗΜΕΡΟΜΗΝΙΑ ΚΑΤΑΘΕΣΗΣ	(22): 13.06.89
ΗΜΕΡΟΜΗΝΙΑ ΑΠΟΝΟΜΗΣ	(47): 24.06.91
ΣΥΜΒΑΤΙΚΕΣ ΠΡΟΤΕΡΑΙΟΤΗΤΕΣ	(30): —
ΤΡΟΠΟΠΟΙΗΣΗ ΣΤΟ ΚΥΡΙΟ Δ.Ε.	(61): —
ΕΦΕΥΡΕΤΗΣ	(72): Κουμερτάς Νικόλαος
ΕΙΔΙΚΟΣ ΠΛΗΡΕΞΟΥΣΙΟΣ	(74): —
ΑΝΤΙΚΛΗΤΟΣ	(74): —

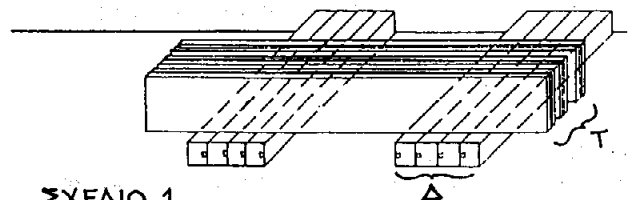
Χρησιμοποιείται για πτυσσόμενα επίπεδα κάθε είδους και είναι ιδιαίτερα βολικός για έπιπλα που χρησιμοποιούνται σε δωμάτια περιορισμένου εμβαδού, δεδομένου ότι, όταν είναι κλειστός, καταλαμβάνει πολύ λίγο χώρο.

ΠΕΡΙΛΗΨΗ (57)

Ο μηχανισμός που παρουσιάζεται είναι ένα σύστημα με το οποίο δημιουργούνται πτυσσόμενες επίπεδες επιφάνειες διαφόρων διαστάσεων. Αποτελείται από ένα σύνολο δοκών ολισθήσεως από ξύλο (Δ) ή αλουμίνιο (D) συνδεδεμένων παράλληλα μεταξύ τους με ειδικούς συνδέσμους. Πάνω στις δοκούς βιδώνονται τάβλες (Τ) με ειδικούς μεντεσέδες (M1 και M2) και με τέτοιο τρόπο ώστε όλο το σύστημα να μπορεί να αναδιπλώνεται σε 3 φάσεις (κλειστό-ημιανοικτό-ανοικτό) και να δημιουργεί ενιαίες επιφάνειες.

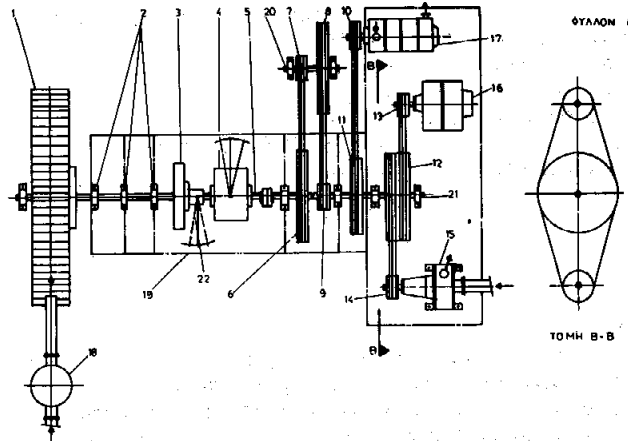
Με την κατάλληλη προσαρμογή το σύστημα αυτό μπορεί να συνδυάζεται με διάφορα έπιπλα (ντουλάπια, βιβλιοθήκες πάγκους, κρεβάτια κλπ.).

Πρόκειται για απλή κατασκευή, επιδεκτική τυποποιήσεως και μαζικής παραγωγής, προσαρμόσιμη σε διάφορες απαιτήσεις μήκους και πλάτους, και εύχρηστη στην λειτουργία της.



ΣΧΕΔΙΟ 1

ΑΡΙΘΜΟΣ Δ.Ε. (11): 1000227
ΤΙΤΛΟΣ ΕΦΕΥΡΕΣΗΣ (54): Υδροκίνητο μηχανικό συγκρότημα ταυτόχρονης λειτουργίας κομπρεσέρ αέρος και υδραντλίας
ΔΙΕΘΝΗΣ ΤΑΞΙΝΟΜΗΣΗ (51): F03B 13/00
ΔΙΚΑΙΟΥΧΟΣ (73): 1) Καραμανίδης Σάββας
 Φαλήρου 5-7, Μακρυγιάννη
 2) Καραμανίδης Θεόδωρος
 Φαλήρου 5-7, Μακρυγιάννη
ΗΜΕΡΟΜΗΝΙΑ ΚΑΤΑΘΕΣΗΣ (22): 07.04.89
ΗΜΕΡΟΜΗΝΙΑ ΑΠΟΝΟΜΗΣ (47): 27.06.91
ΣΥΜΒΑΤΙΚΕΣ ΠΡΟΤΕΡΑΙΟΤΗΤΕΣ (30): —
ΤΡΟΠΟΠΟΙΗΣΗ ΣΤΟ ΚΥΡΙΟ Δ.Ε. (61): —
ΕΦΕΥΡΕΤΗΣ (72): 1) Καραμανίδης Σάββας
 2) Καραμανίδης Θεόδωρος
ΕΙΔΙΚΟΣ ΠΛΗΡΕΞΟΥΣΙΟΣ (74): —
ΑΝΤΙΚΛΗΤΟΣ (74): —

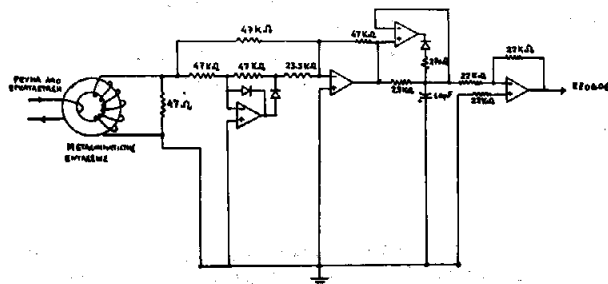


ΠΕΡΙΛΗΨΗ (57)

Η λειτουργικότης του υδροκίνητου μηχανικού συγκροτήματος μας παρέχει την δυνατότητα ενός τρόπου παροχής έργου εις τομέαν εργασιών εις ότι αφορά τον αεροσυμπιεστήν και τις 2-υδραντλίες. Η άντλησις του νερού χρησιμοποιείται δια άρδευσιν χωραφιών ή ετέρων εργασιών. Η αεροσυμπίεσις χρησιμοποιείται δια πολλαπλές χρήσεις και εφαρμογές εις τον αγροτικόν τομέαν.

Εκ των ανωτέρω συμπεραίνομεν ότι δυνάμεθα να κάνωμεν όλες τις ανωτέρω εργασίες με την βοήθεια του νερού χωρίς καμιάν δαπάνη ενέργειας ηλεκτρικής ή θερμικής, δια τούτον πιστεύομεν ότι το μηχάνημα θα έχει ευρύτητα χρήσεως.

ΑΡΙΘΜΟΣ Δ.Ε. (11): 1000228
ΤΙΤΛΟΣ ΕΦΕΥΡΕΣΗΣ (54): Προστασία ηλεκτρικής εγκαταστάσεως από υπερφόρτιση
ΔΙΕΘΝΗΣ ΤΑΞΙΝΟΜΗΣΗ (51): H02J 3/14
 H02H 3/093
ΔΙΚΑΙΟΥΧΟΣ (73): 1) Πετρίτης Δημήτριος
 Σπύρου Μερκούρη 42, Αθήνα
 2) Μαμάκος Ιάκωβος
 Ευκαλύπτων 18, Αγ. Παρασκευή
ΗΜΕΡΟΜΗΝΙΑ ΚΑΤΑΘΕΣΗΣ (22): 01.03.90
ΗΜΕΡΟΜΗΝΙΑ ΑΠΟΝΟΜΗΣ (47): 27.06.91
ΣΥΜΒΑΤΙΚΕΣ ΠΡΟΤΕΡΑΙΟΤΗΤΕΣ (30): —
ΤΡΟΠΟΠΟΙΗΣΗ ΣΤΟ ΚΥΡΙΟ Δ.Ε. (61): —
ΕΦΕΥΡΕΤΗΣ (72): 1) Πετρίτης Δημήτριος
 2) Μαμάκος Ιάκωβος
ΕΙΔΙΚΟΣ ΠΛΗΡΕΞΟΥΣΙΟΣ (74): —
ΑΝΤΙΚΛΗΤΟΣ (74): Πετρίτη Ελένη, Ξενοκράτους 25, Αθήνα



ΠΕΡΙΛΗΨΗ (57)

Ηλεκτρονικό σύστημα που προστατεύει μια ηλεκτρική εγκατάσταση από υπερφόρτιση και αποσυνδέει ή επανασυνδέει τα φορτία σύμφωνα με μια προκαθορισμένη σειρά προτεραιότητας λειτουργίας.

Τα σήματα αποσυνδέσεως ή συνδέσεως των φορτίων δύναται να δίδονται με υπερήχους, ραδιοσήματα ή μέσω σημάτων που μεταδίδονται μέσω της υπάρχουσας ηλεκτρικής καλωδίωσης.

Προβλέπεται και κωδικοποίηση των σημάτων αποσυνδέσεως και επανασυνδέσεως ώστε να καταστή δυνατός ο έλεγχος με ασφάλεια πολλών φορτίων.

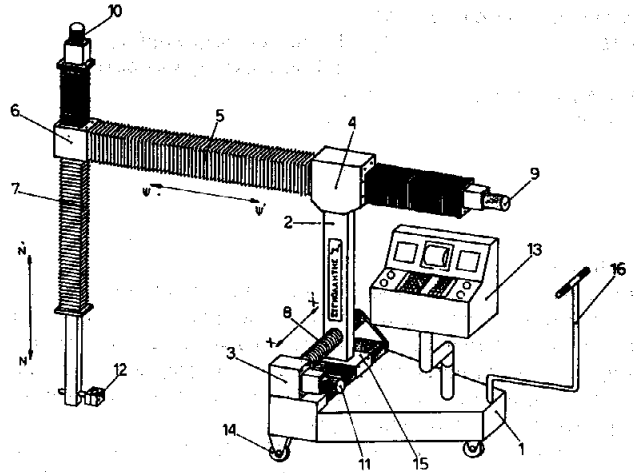
Σημ.: Όσοι οι τεχνικοί λειτουργούν ελεγχόμενα με την ΕΠΕ 348.
 *Η ασφαλιστική διαμόρφωση και -12Vdc.

ΑΡΙΘΜΟΣ Δ.Ε.	(11): 1000229
ΤΙΤΛΟΣ ΕΦΕΥΡΕΣΗΣ	(54): Αυτόματο προγραμματιζόμενο μηχανήμα ηλεκτροσυγκολλήσεως φλογοκοπής 2 αξόνων, τοποθετημένο επί κινητής βάσεως (robot συγκολλήσεως 2 αξόνων)
ΔΙΕΘΝΗΣ ΤΑΞΙΝΟΜΗΣΗ	(51): B25K 26/10 B25J 5/00 B25J 9/02
ΔΙΚΑΙΟΥΧΟΣ	(73): Σουγλέρης Δημήτριος Καμβουνίων 1, 50 100 Κοζάνη
ΗΜΕΡΟΜΗΝΙΑ ΚΑΤΑΘΕΣΗΣ	(22): 05.06.89
ΗΜΕΡΟΜΗΝΙΑ ΑΠΟΝΟΜΗΣ	(47): 27.06.91
ΣΥΜΒΑΤΙΚΕΣ ΠΡΟΤΕΡΑΙΟΤΗΤΕΣ	(30): —
ΤΡΟΠΟΠΟΙΗΣΗ ΣΤΟ ΚΥΡΙΟ Δ.Ε.	(61): —
ΕΦΕΥΡΕΤΗΣ	(72): Σουγλέρης Δημήτριος
ΕΙΔΙΚΟΣ ΠΛΗΡΕΞΟΥΣΙΟΣ	(74): —
ΑΝΤΙΚΛΗΤΟΣ	(74): —

ΠΕΡΙΛΗΨΗ (57)

Αυτόματο προγραμματιζόμενο μηχανήμα ηλεκτροσυγκολλήσεως φλογοκοπής 2-αξόνων τοποθετημένο επί κινητής βάσεως. Το παραπάνω μηχανήμα λειτουργεί σε συνδυασμό με ημιαυτόματη μηχανή ηλεκτροσυγκολλήσεως (MIG-MAG) που χρησιμοποιεί ηλεκτρόδιο σε σύρμα ή με συσκευή φλογοκοπής οξυγόνου-ασετυλίνης. Η λειτουργία του συνίσταται ότι εκτελεί τις κινήσεις της τσιμπίδας που θα έκανε ο συγκολλητής αυτόματα και προγραμματιζόμενα. Η κίνηση των κινητών βραχιόνων (7), (5) και του ιστού (2) επιτυγχάνεται με τους βηματικούς κινητήρες (10), (9), (11) αντίστοιχα. Ο συνδυασμός των κινήσεων στους άξονες X-X', Ψ-Ψ', Z-Z' γίνεται ανά δύο. Στην αρπά-

γη (12) προσαρμόζεται η τσιμπίδα συγκολλήσεως ή η συσκευή φλογοκοπής. Η αρπάγη (12) εκτελεί συνδυασμένη κίνηση αντίστοιχη με τις κινήσεις των βραχιόνων (5), (7) και του ιστού (2). Οι κινήσεις εκτελούνται προγραμματισμένα με τη βοήθεια ενός μικροϋπολογιστού ο οποίος είναι τοποθετημένος στον πίνακα χειρισμού (13). Ο πίνακας (13) περιέχει επιπλέον την οθόνη οπτικής απεικόνισης, τα πλήκτρα και το σύστημα ηλεκτρικής ισχύος του μηχανήματος. Για την προστασία των κινούμενων μερών, αυτά καλύπτονται με προστατευτικές φυσσούβες (bellows).

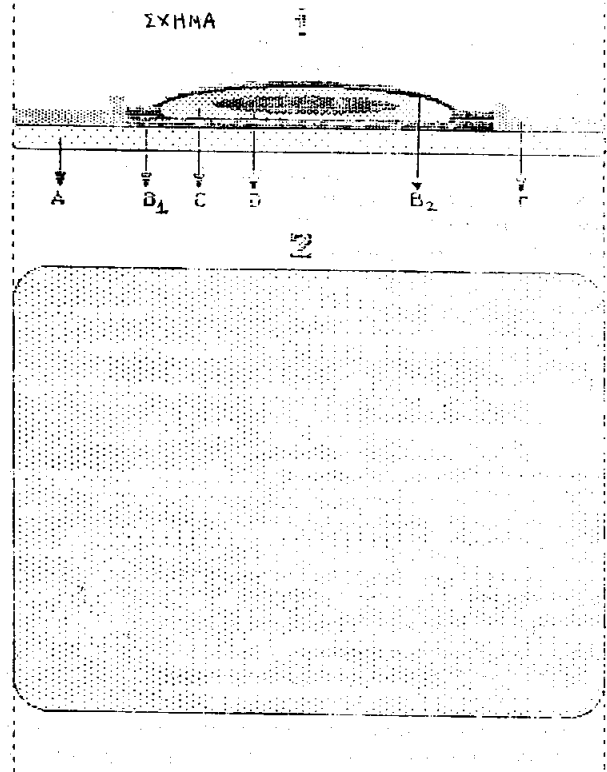


ΑΡΙΘΜΟΣ Δ.Ε.	(11): 1000230
ΤΙΤΛΟΣ ΕΦΕΥΡΕΣΗΣ	(54): Επίδεσμος αλουμινίου
ΔΙΕΘΝΗΣ ΤΑΞΙΝΟΜΗΣΗ	(51): A61F 7/10
ΔΙΚΑΙΟΥΧΟΣ	(73): Σαμπράκος Λάμπρος Προξένου Κορομηλά 50 54622 Θεσσαλονίκη
ΗΜΕΡΟΜΗΝΙΑ ΚΑΤΑΘΕΣΗΣ	(22): 16.01.90
ΗΜΕΡΟΜΗΝΙΑ ΑΠΟΝΟΜΗΣ	(47): 27.06.91
ΣΥΜΒΑΤΙΚΕΣ ΠΡΟΤΕΡΑΙΟΤΗΤΕΣ	(30): —
ΤΡΟΠΟΠΟΙΗΣΗ ΣΤΟ ΚΥΡΙΟ Δ.Ε.	(61): —
ΕΦΕΥΡΕΤΗΣ	(72): Σαμπράκος Λάμπρος
ΕΙΔΙΚΟΣ ΠΛΗΡΕΞΟΥΣΙΟΣ	(74): —
ΑΝΤΙΚΛΗΤΟΣ	(74): Φιλοσίδου-Σαμπράκου Καλλιόπη, Σόλωνος 6, Θεσσαλονίκη

ΠΕΡΙΛΗΨΗ (57)

Η παρούσα εφεύρεση αφορά την παρασκευή ενός νέου προϊόντος. Είναι επίδεσμος με συστατικό το χαρτί αλουμινίου σε συνδυασμό με τη δράση ενός υγρού που το χαρακτηρίζει κύρια η πητικότητα. Στον επίδεσμο αυτό συνυπάρχουν τα συστατικά που συνδυάζονται και έχουν χρήση που είναι απλή. Αποτελείται εξωτερικά από μια συγκολλητική ταινία από κάτω ένα φύλλο αλουμινίου, ένα πορώδες υλικό διαποτισμένο με ένα πητικό υγρό τύπου αλκοόλης ή άλλων, και δεύτερο φύλλο που συγκολλάται με το πρώτο.

Έχει ευρεία χρήση προκαλώντας μόνωση της επιφάνειας που εφαρμόζεται αποτρέπει το σχηματισμό οιδήματος (πρηξίματος) μετά από κτύπημα. Επίσης προκαλεί ήπια διαθερμία για ανακούφιση από οσφυαλγία, αυχενικό σύνδρομο, μυϊκούς πόνους γενικά, ψύξεις, κλπ.



ΕΥΡΕΤΗΡΙΟ Δ.Ε. ΣΥΜΦΩΝΑ ΜΕ ΤΗΝ ΗΜΕΡΟΜΗΝΙΑ ΚΑΤΑΘΕΣΗΣ

ΚΑΤΑΘΕΣΗ (22)	ΔΙΚΑΙΟΥΧΟΣ (73)	ΤΙΤΛΟΣ ΕΦΕΥΡΕΣΗΣ (54)	ΑΡ.Δ.Ε. (11)
29/04/88	NORAMCO INC.	Βελτιωμένη μέθοδος υδρογονώσεως για την παρασκευή της 4-αμινοφαινόλης	1000215
29/04/88	NORAMCO INC.	Μέθοδος καθαρισμού της ακάθαρτης 4-αμινοφαινόλης	1000214
23/05/88	1) ΑΝΑΓΝΩΣΤΑΤΟΣ ΓΕΡΑΣΙΜΟΣ 2) ΤΑΒΟΥΞΟΓΛΟΥ ΚΩΝ/ΝΑ 3) ΒΥΘΟΥΛΚΑΣ ΓΕΩΡΓΙΟΣ 4) ΓΑΡΖΩΝΗΣ ΠΕΤΡΟΣ	Μέθοδος δυναμοποίησης ομοιοπαθητικού φαρμάκου	1000213
08/07/88	VISTAKON INC.	Συσκευή και μέθοδος για ικανοποίηση συνταγών φακών επαφής μιας χρήσεως	1000218
21/07/88	PERSONAL PRODUCTS COMPANY	Σερβιέτα υγείας	1000212
22/07/88	ΧΑΡΑΛΑΜΠΙΔΗΣ ΠΑΝΤΕΛΗΣ	Υδρολέβητας για την τροφοδότηση νερού στην τουαλέτα και την κουζίνα των κατοικιών	1000222
26/08/88	AMROTEX AG.	Αποικοδομήσιμες πλαστικές συνθέσεις	1000216
04/11/88	ETHICON INC.	Βελτιωμένα χειρουργικά συστήματα συνδέσεως κατασκευαζόμενα από πολυμερή υλικά	1000217
07/11/88	ANKO AE	Ηλεκτρονική συσκευή με διάταξη φραγής τηλεφώνων για μη προσπέλαση στο υπεραστικό διεθνές δίκτυο	1000208
08/11/88	ΜΕΤΑΞΑΡΑΚΗΣ ΜΙΧΑΗΛ	Μίνι μηχανή αυτοκίνητο	1000211
14/11/88	ΑΝΤΥΠΑΣ ΓΕΡΑΣΙΜΟΣ	Χημεία του άνθρακα και του υπεροξειδίου	1000223
14/11/88	ΑΝΤΥΠΑΣ ΓΕΡΑΣΙΜΟΣ	Πρόληψη και θεραπεία αλάτων-άμμων και λιθιάσεων	1000224
07/04/89	1) ΚΑΡΑΜΑΝΙΔΗΣ ΣΑΒΒΑΣ 2) ΚΑΡΑΜΑΝΙΔΗΣ ΘΕΟΔΩΡΟΣ	Υδροκίνητο μηχανικό συγκρότημα ταυτόχρονης λειτουργίας κομπρεσέρ αέρος και υδραντλίας	1000227
13/04/89	ΑΥΓΟΥΣΤΙΔΗΣ ΔΗΜΗΤΡΗΣ	Εμφανή ντουίγ χαμηλής τάσης ελεγχόμενης συγκράτησης και στρέψης	1000221
05/05/89	ΠΑΝΑΓΙΩΤΟΥ ΙΩΑΝΝΗΣ	Σωσσίβιον εκ φύλλου πλαστικού PVC με δύο φουσκωτούς αεροθαλάμους προσαρμοζόμενον φουσκωμένο ως κολλάρου περίξ του λαιμού	1000220
09/05/89	1) ΠΑΝΑΓΙΩΤΟΠΟΥΛΟΣ ΝΙΚΟΛΑΟΣ 2) ΠΑΝΑΓΙΩΤΟΠΟΥΛΟΣ ΚΩΝ/ΝΟΣ	Ελαιοραβδιστής με αυτόματο σύστημα σακιάσματος	1000207
05/06/89	ΣΟΥΓΛΕΡΗΣ ΔΗΜΗΤΡΙΟΣ	Αυτόματο προγραμματιζόμενο μηχάνημα ηλεκτροσυγκολλήσεως-φλογοκοπής 2 αξόνων, τοποθετημένο επί κινητής βάσεως (Robot συγκολλήσεως 2 αξόνων)	1000229
13/06/89	ΚΟΥΜΕΡΤΑΣ ΝΙΚΟΛΑΟΣ	Πτυσσόμενος μηχανισμός για επίπεδες επιφάνειες	1000226
17/07/89	ΑΠΟΣΤΟΛΑΚΗΣ ΓΕΩΡΓΙΟΣ	Τροχαλία περιστρεφόμενη με την συνεχή μετατόπιση του κέντρου βάρους της	1000225
26/10/89	ΚΑΟΥΤΖΑΝΗΣ ΜΑΡΙΟΣ	Αποκολλητήρας σκληράς μήνιγγας εγκεφάλου	1000209
16/01/90	ΣΑΜΠΡΑΚΟΣ ΛΑΜΠΡΟΣ	Επίδεσμος αλουμινίου	1000230

ΚΑΤΑΘΕΣΗ (22)	ΔΙΚΑΙΟΥΧΟΣ (73)	ΤΙΤΛΟΣ ΕΦΕΥΡΕΣΗΣ (54)	ΑΡ.Δ.Ε. (11)
19/02/90	1) ΤΣΙΤΟΥΡΑΣ ΑΝΔΡΕΑΣ 2) ΤΣΙΤΟΥΡΑΣ ΝΙΚΟΛΑΟΣ	Ορθοπαιδική σόλα υποδημάτων	1000219
01/03/90	1) ΠΕΤΡΙΤΗΣ ΔΗΜΗΤΡΙΟΣ 2) ΜΑΜΑΚΟΣ ΙΑΚΩΒΟΣ	Προστασία ηλεκτρικής εγκατάστασης από υπερφόρτιση	1000228
14/05/90	ΣΚΛΑΒΟΣ Σ. Α.Β.Ε	Σύστημα προώθησης υφάσματος με περιφερειακό ψεκασμό νερού σε μηχανή βαφής υφασμάτων	1000210

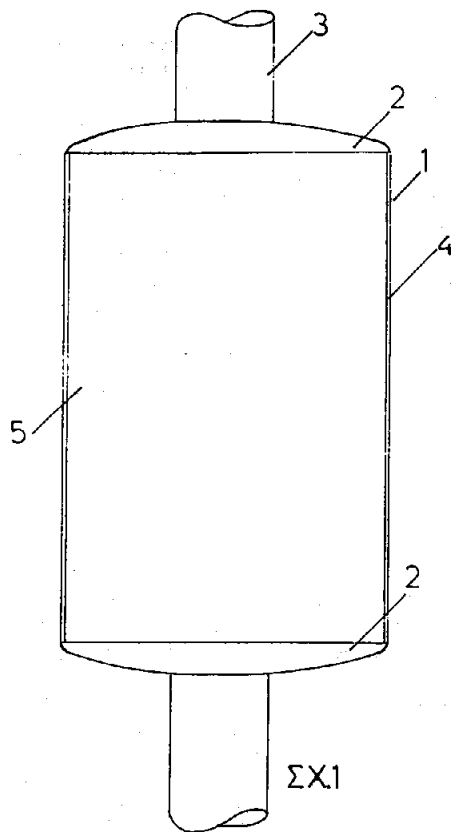
ΕΥΡΕΤΗΡΙΟ Δ.Ε. ΣΥΜΦΩΝΑ ΜΕ ΤΗΝ ΑΛΦΑΒΗΤΙΚΗ ΣΕΙΡΑ ΤΩΝ ΔΙΚΑΙΟΥΧΩΝ

ΔΙΚΑΙΟΥΧΟΣ (73)	ΤΙΤΛΟΣ ΕΦΕΥΡΕΣΗΣ (54)	ΚΑΤΑΘΕΣΗ (22)	ΑΡ.Δ.Ε. (11)
AMROTEX AG.	Αποικοδομήσιμες πλαστικές συνθέσεις	26/08/88	1000216
ETHICON INC.	Βελτιωμένα χειρουργικά συστήματα συνδέσεως κατασκευαζόμενα από πολυμερή υλικά	04/11/88	1000217
NORAMCO INC.	Βελτιωμένη μέθοδος υδρογονώσεως για την παρασκευή της 4-αμινοφαινόλης	29/04/88	1000215
NORAMCO INC.	Μέθοδος καθαρισμού της ακάθαρτης 4-αμινοφαινόλης	29/04/88	1000214
PERSONAL PRODUCTS COMPANY	Σερβιέτα υγείας	21/07/88	1000212
VISTAKON INC.	Συσκευή και μέθοδος για ικανοποίηση συνταγών φαρμάκων επαφής μιας χρήσεως	08/07/88	1000218
ΑΝΑΓΝΩΣΤΑΤΟΣ ΓΕΡΑΣΙΜΟΣ	Μέθοδος δυναμοποίησης ομοιοπαθητικού φαρμάκου	23/05/88	1000213
ANKO ΑΕ	Ηλεκτρονική συσκευή με διάταξη φραγής τηλεφώνων για μη προσπέλαση στο υπεραστικό διεθνές δίκτυο	07/11/88	1000208
ΑΝΤΥΠΑΣ ΓΕΡΑΣΙΜΟΣ	Χημεία του άνθρακα και του υπεροξειδίου	14/11/88	1000223
ΑΝΤΥΠΑΣ ΓΕΡΑΣΙΜΟΣ	Πρόληψη και θεραπεία αλάτων-άμμων και λιθιάσεων	14/11/88	1000224
ΑΠΟΣΤΟΛΑΚΗΣ ΓΕΩΡΓΙΟΣ	Τροχαλία περιστρεφόμενη με την συνεχή μετατόπιση του κέντρου βάρους της	17/07/89	1000225
ΑΥΓΟΥΣΤΙΔΗΣ ΔΗΜΗΤΡΗΣ	Εμφανή ντογιύ χαμηλής τάσης ελεγχόμενης συγκράτησης και στρέψης	13/04/89	1000221
ΒΥΘΟΥΛΚΑΣ ΓΕΩΡΓΙΟΣ	Μέθοδος δυναμοποίησης ομοιοπαθητικού φαρμάκου	23/05/88	1000213
ΓΑΡΖΩΝΗΣ ΠΕΤΡΟΣ	Μέθοδος δυναμοποίησης ομοιοπαθητικού φαρμάκου	23/05/88	1000213
ΚΑΟΥΤΖΑΝΗΣ ΜΑΡΙΟΣ	Αποκολλητήρας σκληράς μήνιγγας εγκεφάλου	26/10/89	1000209
ΚΑΡΑΜΑΝΙΔΗΣ ΘΕΟΔΩΡΟΣ	Υδροκίνητο μηχανικό συγκρότημα ταυτόχρονης λειτουργίας κομπρεσέρ αέρος και υδραντλίας	07/04/89	1000227
ΚΑΡΑΜΑΝΙΔΗΣ ΣΑΒΒΑΣ	Υδροκίνητο μηχανικό συγκρότημα ταυτόχρονης λειτουργίας κομπρεσέρ αέρος και υδραντλίας	07/04/89	1000227
ΚΟΥΜΕΡΤΑΣ ΝΙΚΟΛΑΟΣ	Πτυσσόμενος μηχανισμός για επίπεδες επιφάνειες	13/06/89	1000226
ΜΑΜΑΚΟΣ ΙΑΚΩΒΟΣ	Προστασία ηλεκτρικής εγκατάστασης από υπερφόρτιση	01/03/90	1000228
ΜΕΤΑΞΑΡΑΚΗΣ ΜΙΧΑΗΛ	Μίνι μηχανή αυτοκίνητο	08/11/88	1000211
ΠΑΝΑΓΙΩΤΟΠΟΥΛΟΣ ΚΩΝ/ΝΟΣ	Ελαιοραβδιστής με αυτόματο σύστημα σακιάσματος	09/05/89	1000207
ΠΑΝΑΓΙΩΤΟΠΟΥΛΟΣ ΝΙΚΟΛΑΟΣ	Ελαιοραβδιστής με αυτόματος σύστημα σακιάσματος	09/05/89	1000207
ΠΑΝΑΓΙΩΤΟΥ ΙΩΑΝΝΗΣ	Σωσσίβιον εκ φύλλου πλαστικού PVC με δύο φουσκωτούς αεροθαλάμους προσαρμοζόμενον φουσκωμένο ως κολλάρου πέριξ του λαιμού	05/05/89	1000220
ΠΕΤΡΙΤΗΣ ΔΗΜΗΤΡΙΟΣ	Προστασία ηλεκτρικής εγκαταστάσεως από υπερφόρτιση	01/03/90	1000228
ΣΑΜΠΡΑΚΟΣ ΛΑΜΠΡΟΣ	Επίδεσμος αλουμινίου	16/01/90	1000230
ΣΚΛΑΒΟΣ Σ. Α.Β.Ε	Σύστημα προωθήσεως υφάσματος με περιφερειακό ψεκασμό νερού σε μηχανή βαφής υφασμάτων	14/05/90	1000210

ΔΙΚΑΙΟΥΧΟΣ (73)	ΤΙΤΛΟΣ ΕΦΕΥΡΕΣΗΣ (54)	ΚΑΤΑΘΕΣΗ (22)	ΑΡ.Δ.Ε. (11)
ΣΟΥΓΛΕΡΗΣ ΔΗΜΗΤΡΙΟΣ	Αυτόματο προγραμματιζόμενο μηχάνημα ηλεκτρο-συγκολλήσεως-φλογοκοπής 2 αξόνων, τοποθετημένο επί κινητής βάσεως (Robot συγκολλήσεως 2 αξόνων)	05/06/89	1000229
ΤΑΒΟΥΞΟΓΛΟΥ ΚΩΝ/ΝΑ	Μέθοδος δυναμοποίησης ομοιοπαθητικού φαρμάκου	23/05/88	1000213
ΤΣΙΤΟΥΡΑΣ ΑΝΔΡΕΑΣ	Ορθοπεδική σόλα υποδημάτων	19/02/90	1000219
ΤΣΙΤΟΥΡΑΣ ΝΙΚΟΛΑΟΣ	Ορθοπεδική σόλα υποδημάτων	19/02/90	1000219
ΧΑΡΑΛΑΜΠΙΔΗΣ ΠΑΝΤΕΛΗΣ	Υδρολέβητας για την τροφοδότηση νερού στην τουαλέτα και την κουζίνα των κατοικιών	22/07/88	1000222

ΠΙΣΤΟΠΟΙΗΤΙΚΑ ΥΠΟΔΕΙΓΜΑΤΟΣ ΧΡΗΣΙΜΟΤΗΤΑΣ

ΑΡΙΘΜΟΣ Π.Υ.Χ.	(11): 2000799
ΤΙΤΛΟΣ ΕΦΕΥΡΕΣΗΣ	(54): Φωτεινό εκθετήριο προβολής πληροφοριακών και διαφημιστικών μηνυμάτων
ΔΙΚΑΙΟΥΧΟΣ	(73): Διονύσιος Σκάλος Βασ. Γεωργίου Β' 34, 116 35 Αθήνα
ΗΜΕΡΟΜΗΝΙΑ ΚΑΤΑΘΕΣΗΣ	(22): 19.11.90
ΗΜΕΡΟΜΗΝΙΑ ΑΠΟΝΟΜΗΣ	(47): 10.06.91
ΣΥΜΒΑΤΙΚΕΣ ΠΡΟΤΕΡΑΙΟΤΗΤΕΣ	(30): —
ΕΦΕΥΡΕΤΗΣ	(72): Σκάλος Διονύσιος
ΕΙΔΙΚΟΣ ΠΛΗΡΕΞΟΥΣΙΟΣ	(74): —
ΑΝΤΙΚΛΗΤΟΣ	(74): Μαρούλης Πραξιτέλης, Κάνιγγος 24, Αθήνα



ΠΕΡΙΛΗΨΗ (57)

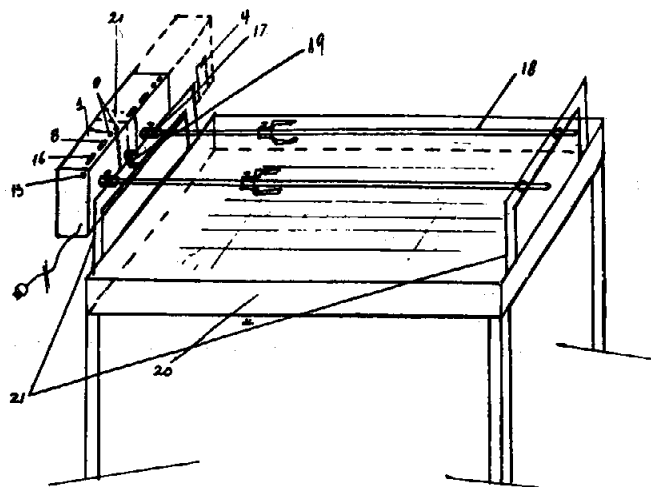
Η παρούσα επινοήση αναφέρεται σε ένα φωτεινό εκθετήριο προβολής πληροφοριακών και διαφημιστικών μηνυμάτων που διαπερνάται και στηρίζεται σε οποιαδήποτε κολώνα ηλεκτροφωτισμού απ' όπου και ηλεκτροδοτείται. Το μικρό σχετικά βάρος του δεν θίγει την στατική επάρκεια της κολώνας και η μικρή κατανάλωση του επιτρέπει την απ' ευθείας ηλεκτροδότηση του απ' αυτήν.

ΑΡΙΘΜΟΣ Π.Υ.Χ.	(11): 2000800
ΤΙΤΛΟΣ ΕΦΕΥΡΕΣΗΣ	(54): Πολλαπλούν ηλεκτρικό στροφέιο σούβλας συναρμολογημένο από μονάδες διαφοροποιημένης ή και μεταβλητής ταχύτητας περιστροφής συνεχούς και εναλλασσόμενου ρεύματος αυτόνομης τροφοδότησης από ενσωματωμένη συστοιχία ξηρών στοιχείων ή οιαδήποτε ετέραν πηγήν συνεχούς ρεύματος
ΔΙΚΑΙΟΥΧΟΣ	(73): Κλαπάκης Μανούσος Θερίσσου 3, Ζεφύριον Αττικής
ΗΜΕΡΟΜΗΝΙΑ ΚΑΤΑΘΕΣΗΣ	(22): 07.01.91
ΗΜΕΡΟΜΗΝΙΑ ΑΠΟΝΟΜΗΣ	(47): 10.06.91
ΣΥΜΒΑΤΙΚΕΣ ΠΡΟΤΕΡΑΙΟΤΗΤΕΣ	(30): —
ΕΦΕΥΡΕΤΗΣ	(72): Κλαπάκης Μανούσος
ΕΙΔΙΚΟΣ ΠΛΗΡΕΞΟΥΣΙΟΣ	(74): —
ΑΝΤΙΚΛΗΤΟΣ	(74): —

ΠΕΡΙΛΗΨΗ (57)

Πολλαπλούν ηλεκτρικό στροφέιο σούβλας συναρμολογημένο από μονάδες διαφοροποιημένης ή και μεταβλητής ταχύτητας περιστροφής συνεχούς και Ε.Ρ. αυτόνομης τροφοδότησης από ενσωματωμένη συστοιχία ξηρών στοιχείων ή οιαδήποτε ετέραν πηγήν συνεχούς ρεύματος. Το συγκρότημα μορφούται από μονάδες περιστροφής σούβλας συνιστάμενες από ηλεκτροκινητήρα συνεχούς ρεύματος (6) μετά μειωτήρος (7) δυναμένου να τροφοδοτηθεί με συνεχές ρεύμα ή απ' ευθείας

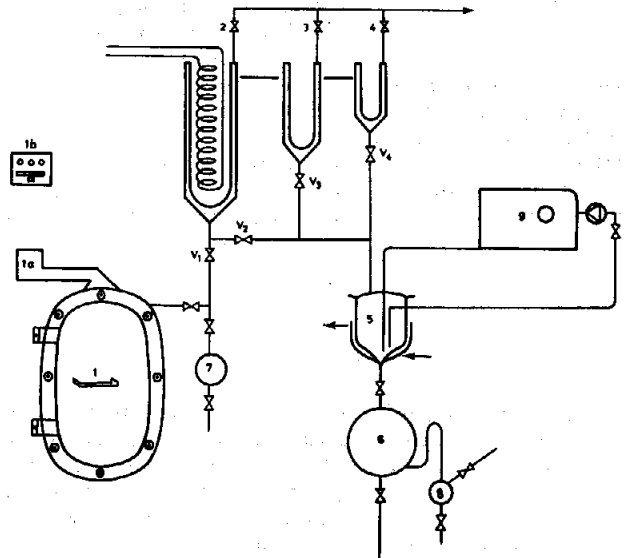
από πηγήν συνεχούς (ενσωματωμένη συστοιχία ξηρών στοιχείων ή εξωτερικήν πηγήν) ή μέσω Μ/Σ (10) με Ε.Ρ. κατόπιν ανορθώσεως από την διάταξιν (II). Φέρει διακόπτην επιλογής δια την λειτουργία εις συνεχές και Ε.Ρ. (8) και τοιούτων ταχυτήτων περιστροφής (16). Η συσκευή ασφαλίζεται πλήρως με τις διατάξεις (12) και (13). Το κυτίον (I) που περιέχει τα εξαρτήματα των μονάδων περιστροφής φέρει δίχαλο (19) που ακινητοποιεί το στροφέιο εμπλεκόμενο στο εκ σιδήρου Π της ψηστήρας και εξαναγκάζει εις περιστροφή τις σούβλας.



ΣΧΕΔΙΟΝ 3

ΑΡΙΘΜΟΣ Π.Υ.Χ.	(11): 2000801
ΤΙΤΛΟΣ ΕΦΕΥΡΕΣΗΣ	(54): Νέα μέθοδος για την απομόνωση και αναπαραγωγή αρωμάτων από άνθη, φρούτα, φυσικά προϊόντα και άλλα
ΔΙΚΑΙΟΥΧΟΣ	(73): Βιορύλ, Χημική & Γεωργική Βιομηχανία, Επιστημονική Έρευνα, Α.Ε. Οδός Βιλτανιώτη, 145 64 Κηφισιά
ΗΜΕΡΟΜΗΝΙΑ ΚΑΤΑΘΕΣΗΣ	(22): 12.11.90
ΗΜΕΡΟΜΗΝΙΑ ΑΠΟΝΟΜΗΣ	(47): 10.06.91
ΣΥΜΒΑΤΙΚΕΣ ΠΡΟΤΕΡΑΙΟΤΗΤΕΣ	(30): —
ΕΦΕΥΡΕΤΗΣ	(72): Σταυρόπουλος Αλέξανδρος
ΕΙΔΙΚΟΣ ΠΛΗΡΕΞΟΥΣΙΟΣ	(74): Λυμπερόπουλος Ιωάννης, δικηγόρος, Αγ. Δημητρίου 44, Π. Ψυχικό, Αθήνα
ΑΝΤΙΚΛΗΤΟΣ	(74): Λυμπερόπουλος Ιωάννης, δικηγόρος, Αγ. Δημητρίου 44, Π. Ψυχικό, Αθήνα

ή θέρμανση, με τη βοήθεια μιας ειδικής συσκευής, που επινοήθηκε για τον σκοπό αυτόν.



Dessin No 1 (Σχέδιο No 1)

ΠΕΡΙΛΗΨΗ (57)

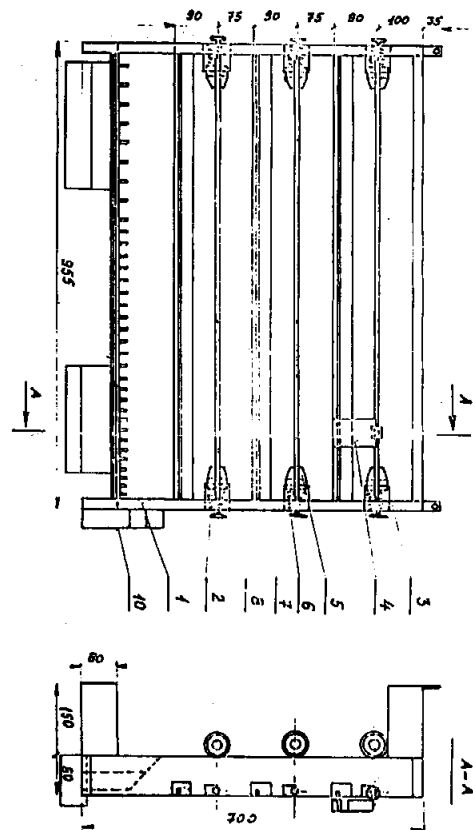
Η παρούσα ανακάλυψη αναφέρεται σε μια νέα μέθοδο φυσική και αναλυτική που έχει σαν στόχο την απομόνωση και την ανασύνθεση των φυσικών συστατικών των αρωμάτων των λουλουδιών όπως τα μυρίζουμε στους αγρούς ή των φρούτων όπως τα αισθανόμαστε όταν τα τρώμε.

Η διαδικασία είναι μια σύνθεση μιας νέας τεχνικής απομόνωσης του αρώματος των φυτών, ή των φρούτων, ή των μικροοργανισμών ή των ανθέων και γενικότερα των ζωικών ή φυτικών κυττάρων, σε συνδυασμό με ειδικές αναλυτικές τεχνικές. Η επεξεργασία πραγματοποιείται σε θερμοκρασία περιβάλλοντος (15-20 βαθμούς Κελσίου) χωρίς ψύξη

ΑΡΙΘΜΟΣ Π.Υ.Χ.	(11): 2000802
ΤΙΤΛΟΣ ΕΦΕΥΡΕΣΗΣ	(54): Ολοκληρωμένη συσκευή κοπής φύλων σελοφάν
ΔΙΚΑΙΟΥΧΟΣ	(73): Τσανασίδης Γεώργιος, Πέραν 24, Επτάλοφος, 561 23 Θεσ/νίκη
ΗΜΕΡΟΜΗΝΙΑ ΚΑΤΑΘΕΣΗΣ	(22): 29.11.90
ΗΜΕΡΟΜΗΝΙΑ ΑΠΟΝΟΜΗΣ	(47): 10.06.91
ΣΥΜΒΑΤΙΚΕΣ ΠΡΟΤΕΡΑΙΟΤΗΤΕΣ	(30): —
ΕΦΕΥΡΕΤΗΣ	(72): Τσανασίδης Γεώργιος
ΕΙΔΙΚΟΣ ΠΛΗΡΕΞΟΥΣΙΟΣ	(74): —
ΑΝΤΙΚΛΗΤΟΣ	(74): Τσανασίδης Ελευθέριος, Πικρολίμνη, Κιλκίς

ΠΕΡΙΛΗΨΗ (57)

Η συσκευή αποτελείται από πλαίσιο (01.01) όπου αναρτώνται ομάδες που κάθε μια αποτελείται από έναν ρόλλο σελοφάν περιτυλίγματος ή χαρτιού ή αλουμινίου, έναν συρρώμενο κόπτη (01.04) και μια οδηγό τραβέρσα (01.07) κοπής. Οι ομάδες είναι διατεταγμένες επί του φορέα πλαισίου σε οριζόντια θέση και σε κανονικές αποστάσεις σύμφωνα με τις απαιτήσεις του χρήστη. Η συσκευή στο κάτω μέρος της φέρει και θήκες για βοηθητικά υλικά περιτυλίγματος και συσκευασίας καθώς και για εργαλεία.



ΑΡΙΘΜΟΣ Π.Υ.Χ.	(11): 2000803
ΤΙΤΛΟΣ ΕΦΕΥΡΕΣΗΣ	(54): Αυτόματο πολύστηλο ΛΟΤΤΟ
ΔΙΚΑΙΟΥΧΟΣ	(73): Γεωργιάδης Γεώργιος Λυκούργου 54, Νεάπολις, Νίκαια
ΗΜΕΡΟΜΗΝΙΑ ΚΑΤΑΘΕΣΗΣ	(22): 14.01.91
ΗΜΕΡΟΜΗΝΙΑ ΑΠΟΝΟΜΗΣ	(47): 10.06.91
ΣΥΜΒΑΤΙΚΕΣ ΠΡΟΤΕΡΑΙΟΤΗΤΕΣ	(30): —
ΕΦΕΥΡΕΤΗΣ	(72): Γεωργιάδης Γεώργιος
ΕΙΔΙΚΟΣ ΠΛΗΡΕΞΟΥΣΙΟΣ	(74): —
ΑΝΤΙΚΛΗΤΟΣ	(74): —

ΠΕΡΙΛΗΨΗ (57)

Όπως η τσουγκράνα με τα ίδια δόντια κάνει άλλη δουλειά, έτσι και η άλλη που έχει άνισα δόντια έχει διαφορετικό σκοπό, και δουλειά. Υπάρχει Λόττο εξάσφαιρο, (6,σφαιρο) ή (49,σφαιρο), όπως και η κληρωτίδα, που δείχνουν μία στήλη μόνον.



Το παρών επιτραπέζιο παιχνίδι του Λόττο, αλλάζοντας τις σφαιρικές κεφαλές, από απλό εξάσφαιρο γίνεται Αυτόματο Πολύστηλο (1, στήλη.) 1,2,3,4,5,6,7, κ.τ.λ. Στήλες.

Αλλάζοντας πάλι την κεφαλή και γίνεται, Οβίδα. π.χ. Συμβατικό σαν Οβίδα, με απλά συστήματα επιλεγμένων αριθμών. 1,στήλη 7,στήλες 28,στήλες 84,στήλες 210, 5005,στήλες κ.τ.λ. Και τέλος, Πυραυλικό, παίζει όλα τα συστήματα, απλά και σύνθετα, που είναι στο ΛΟΤΤΟ.

Συμπληρώνει το χάσμα από το μεγάλο κενό που υπάρχει, στο παίξιμο για το παιχνίδι της τύχης.

Η τροχιά που διανύουν μέσω των εκατομμυρίων στηλών, φωτίζουν με το χρώμα τους, την θέση εκάστης στήλης ξεχωριστά.

ΑΡΙΘΜΟΣ Π.Υ.Χ.	(11): 2000804
ΤΙΤΛΟΣ ΕΦΕΥΡΕΣΗΣ	(54): Τυποποιημένο - χύδην σκυροδέμα εν ξηρώ
ΔΙΚΑΙΟΥΧΟΣ	(73): Αθανασιάδης Αθανάσιος Εθν. Αμύνης 33, 546 21, Θεσ/νίκη
ΗΜΕΡΟΜΗΝΙΑ ΚΑΤΑΘΕΣΗΣ	(22): 27.09.90
ΗΜΕΡΟΜΗΝΙΑ ΑΠΟΝΟΜΗΣ	(47): 10.06.91
ΣΥΜΒΑΤΙΚΕΣ ΠΡΟΤΕΡΑΙΟΤΗΤΕΣ	(30): —
ΕΦΕΥΡΕΤΗΣ	(72): Αθανασιάδης Αθανάσιος
ΕΙΔΙΚΟΣ ΠΛΗΡΕΞΟΥΣΙΟΣ	(74): —
ΑΝΤΙΚΛΗΤΟΣ	(74): —

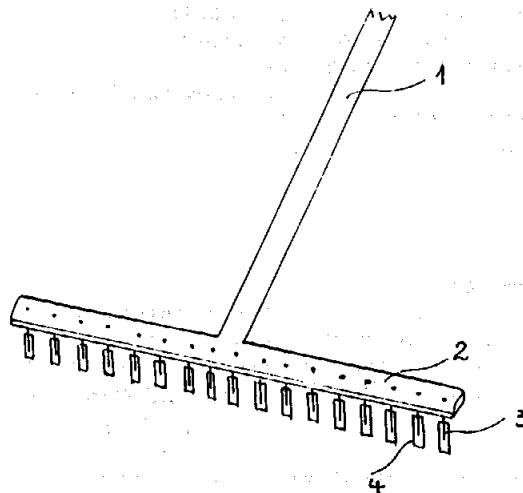
ΠΕΡΙΛΗΨΗ (57)

Μία μέθοδος παρασκευής ποσότητας σκυροδέματος ή τσιμεντοκομίας αναμεμιγμένης εν ξηρώ -2α-,2β-2γ- σε χύδην διάθεση ή σε συσκευασία μέσα σε σάκο -1α-, σε τσάντα -1β- και σε χαρτοκιβώτιο -1γ- αφού προηγουμένως την περάσουμε από φούρνο για να φύγει η υγρασία. Για την παρασκευή χρησιμοποιείται τόσο άμμος ποταμού όσο και λατομείου.

ΑΡΙΘΜΟΣ Π.Υ.Χ.	(11): 2000805
ΤΙΤΛΟΣ ΕΦΕΥΡΕΣΗΣ	(54): Τσουγκράνα απόσπασης καρπών δένδρων
ΔΙΚΑΙΟΥΧΟΣ	(73): Ανδρικογιαννόπουλος Κων/νος Λάμπρου Κατσώνη 12, Αθήνα
ΗΜΕΡΟΜΗΝΙΑ ΚΑΤΑΘΕΣΗΣ	(22): 19.12.90
ΗΜΕΡΟΜΗΝΙΑ ΑΠΟΝΟΜΗΣ	(47): 10.06.91
ΣΥΜΒΑΤΙΚΕΣ ΠΡΟΤΕΡΑΙΟΤΗΤΕΣ	(30): —
ΕΦΕΥΡΕΤΗΣ	(72): Ανδρικογιαννόπουλος Κων/νος
ΕΙΔΙΚΟΣ ΠΛΗΡΕΞΟΥΣΙΟΣ	(74): —
ΑΝΤΙΚΛΗΤΟΣ	(74): —

ΠΕΡΙΛΗΨΗ (57)

Χειροκίνητη τσουγκράνα απόσπασης καρπών δένδρων όπου στα σταθερά δόντια (3) της κεφαλής τοποθετούνται κυλινδράκια (4) ώστε κατά την απόσπαση των καρπών από το δένδρο να αποφεύγεται ο μολωτισμός του καρπού, αλλά και η φθορά του κορμού και του φυλλώματος του δένδρου.



ΑΡΙΘΜΟΣ Π.Υ.Χ.	(11): 2000806
ΤΙΤΛΟΣ ΕΦΕΥΡΕΣΗΣ	(54): Μελισσοκομικό μηχάνημα πολλαπλής χρήσης
ΔΙΚΑΙΟΥΧΟΣ	(73): Μπέτσης Ι. Γεώργιος Πλατεία Μητροπολίτου Χριστοφόρου, Αγρίνιο
ΗΜΕΡΟΜΗΝΙΑ ΚΑΤΑΘΕΣΗΣ	(22): 12.03.90
ΗΜΕΡΟΜΗΝΙΑ ΑΠΟΝΟΜΗΣ	(47): 10.06.91
ΣΥΜΒΑΤΙΚΕΣ ΠΡΟΤΕΡΑΙΟΤΗΤΕΣ	(30): —
ΕΦΕΥΡΕΤΗΣ	(72): Μπέτσης Ι. Γεώργιος
ΕΙΔΙΚΟΣ ΠΛΗΡΕΞΟΥΣΙΟΣ	(74): —
ΑΝΤΙΚΛΗΤΟΣ	(74): —

ΠΕΡΙΛΗΨΗ (57)

Για το απολέπισμα, αφαίρεση υγρασίας, αποκρυστάλλωση φιλτράρισμα του μελιού και για την εξαγωγή κεριού εμπορεύσιμου καλής ποιότητας.

Το μέλι και το κέρι έρχονται σε επαφή με μεταλλικές θερμαινόμενες επιφάνειες και σε θερμαινόμενη ατμόσφαιρα, όπου ο αέρας ανακυκλώνεται με έναν ανεμιστήρα (22) μέσα σ' ένα χώρο αεροστεγώς κλεισμένο και θερμικώς μονωμένο.

Το μέλι ή το κέρι απλώνουν και ρέουν στον πυθμένα της λεκάνης (8) με την κατάλληλη κλήση, από εκεί στον οδηγό σε μικρό πάχος, στη συνέχεια με φυσική πάντα ροή στο φίλτρο (11) και τέλος στο δοχείο (15) όπου παραλαμβάνεται το μέλι, το κέρι ή και τα δύο μαζί κάτω το μέλι και πάνω το κέρι.

Οι θερμοκρασίες, ο αέρας και το σύστημα παραγωγής ατμού ελέγχονται από τον πίνακα (27), με διακόπτες και ηλεκτρονικά κυκλώματα, όπως και η παρακολούθηση του δοχείου γίνεται με ηλεκτρονικό

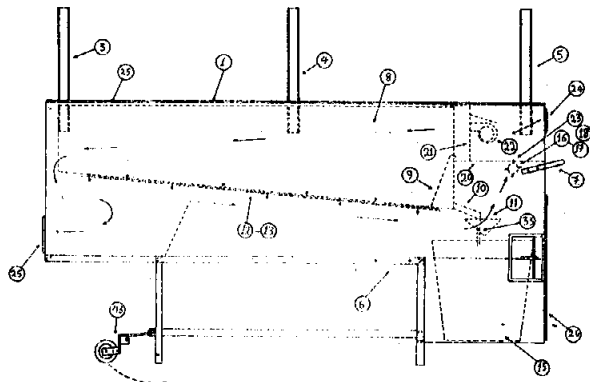
σύστημα. Από τη συγκομιδή και μετά ο μελισσοκόμος για να πάρει τα προϊόντα του μέλι και κέρι δεν θα χρειαστεί κανένα άλλο εργαλείο ή σκεύος, από το μελισσοκομικό μηχάνημα πολλαπλής χρήσης, τον φυγοκεντρικό μελιτοεξαγωγέα και τα δοχεία του αποθήκευσης, με την προϋπόθεση ότι έχει στη διάθεσή του ηλεκτρικό ρεύμα.

Εξασφαλίζοντας καλής ποιότητας προϊόντα εξοικονομώντας χρόνο και χωρίς απώλειες στα προϊόντα μέλι και κέρι.

Αξιοποιεί και την ηλιακή ενέργεια για εξοικονόμηση ηλεκτρικής ενέργειας.

Κατανάλωση 500W ΜΑΞ.

Βάρος 50 kg.



ΑΡΙΘΜΟΣ Π.Υ.Χ.	(11): 2000807
ΤΙΤΛΟΣ ΕΦΕΥΡΕΣΗΣ	(54): Καπάκι χρήσης στη μελισσοκομία για καπνογόνο υλικό κατά της ακαρίασης και της βαροϊκής ακαρίασης των μελισσών
ΔΙΚΑΙΟΥΧΟΣ	(73): Μπέτσας Γεώργιος Πλατεία Μητροπολίτου Χριστοφόρου, Αγρίνιο
ΗΜΕΡΟΜΗΝΙΑ ΚΑΤΑΘΕΣΗΣ	(22): 12.03.90
ΗΜΕΡΟΜΗΝΙΑ ΑΠΟΝΟΜΗΣ	(47): 10.06.91
ΣΥΜΒΑΤΙΚΕΣ ΠΡΟΤΕΡΑΙΟΤΗΤΕΣ	(30): —
ΕΦΕΥΡΕΤΗΣ	(72): Μπέτσας Γεώργιος
ΕΙΔΙΚΟΣ ΠΛΗΡΕΞΟΥΣΙΟΣ	(74): —
ΑΝΤΙΚΛΗΤΟΣ	(74): —

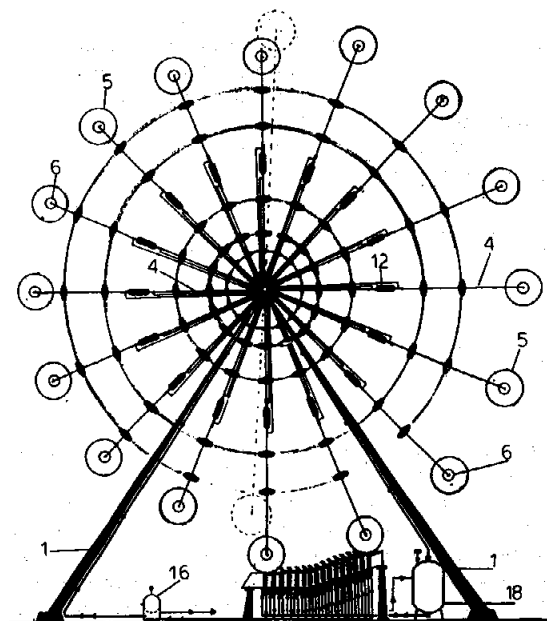
ΠΕΡΙΛΗΨΗ (57)

Καπάκι χρήσης στη μελισσοκομία για καπνογόνο υλικό κατά της ακαρίασης και της βαροϊκής ακαρίασης των μελισσών.
 Το επίπεδο μέρος (3) του καπακιού έχει διαστάσεις κατάλληλες ώστε να σκεπάζει την κυψέλη, στο πάνω μέρος φέρει μια προεξοχή (1) μ' ένα άγκιστρο (2) στο κέντρο της προεξοχής από το μέσα μέρος και στο μηλότερο σημείο. Στο άγκιστρο κρεμιέται το καπνογόνο υλικό και ινάβεται. Το καπάκι τοποθετείται πάνω στην ανοιχτή κυψέλη, κατά τροτίμηση πάνω από τη σίτα μεταφοράς.
 Ο κίνδυνος πυρκαγιάς εξαλείφεται τελείως οι πιθανότητες κόψιμου βασιλισσών μειώνονται στο ελάχιστο γιατί ο ερεθισμός του μελισσιού με ακατάλληλη ώρα περιορίζεται στο ελάχιστο.
 Ο μελισσοκόμος έχει τη δυνατότητα να δουλέψει πολύ γρήγορα.

ΑΡΙΘΜΟΣ Π.Υ.Χ.	(11): 2000808
ΤΙΤΛΟΣ ΕΦΕΥΡΕΣΗΣ	(54): Μηχανισμός παροχής ενέργειας από την βαρύτητα
ΔΙΚΑΙΟΥΧΟΣ	(73): Κοτζαμάνης Κώστας Γερακίου 22, Λόφος Σκουζέ Αθήνα
ΗΜΕΡΟΜΗΝΙΑ ΚΑΤΑΘΕΣΗΣ	(22): 20.09.89
ΗΜΕΡΟΜΗΝΙΑ ΑΠΟΝΟΜΗΣ	(47): 10.06.91
ΣΥΜΒΑΤΙΚΕΣ ΠΡΟΤΕΡΑΙΟΤΗΤΕΣ	(30): —
ΕΦΕΥΡΕΤΗΣ	(72): Κοτζαμάνης Κώστας
ΕΙΔΙΚΟΣ ΠΛΗΡΕΞΟΥΣΙΟΣ	(74): —
ΑΝΤΙΚΛΗΤΟΣ	(74): Κοτζαμάνης Δημήτριος, Χωρέμη 56

ΠΕΡΙΛΗΨΗ (57)

Ο μηχανισμός παροχής ενέργειας από τη βαρύτητα είναι ένα μηχανήμα που θα μπορεί να παράγει ενέργεια σε μορφή ρεύματος τοποθετώντας την ανάλογη γεννήτρια ή να μεταφέρει υγρά τοποθετώντας την ανάλογη αντλία.



ΑΡΙΘΜΟΣ Π.Υ.Χ.	(11): 2000809
ΤΙΤΛΟΣ ΕΦΕΥΡΕΣΗΣ	(54): Επικαθήμενοι νεροχύτες
ΔΙΚΑΙΟΥΧΟΣ	(73): Σμυρλής Νικόλαος 28ης Οκτωβρίου 62, Εύοσμος 56 224 Θεσ/νίκη
ΗΜΕΡΟΜΗΝΙΑ ΚΑΤΑΘΕΣΗΣ	(22): 04.04.91
ΗΜΕΡΟΜΗΝΙΑ ΑΠΟΝΟΜΗΣ	(47): 10.06.91
ΣΥΜΒΑΤΙΚΕΣ ΠΡΟΤΕΡΑΙΟΤΗΤΕΣ	(30): —
ΕΦΕΥΡΕΤΗΣ	(72): Σμυρλής Νικόλαος
ΕΙΔΙΚΟΣ ΠΛΗΡΕΞΟΥΣΙΟΣ	(74): —
ΑΝΤΙΚΛΗΤΟΣ	(74): —

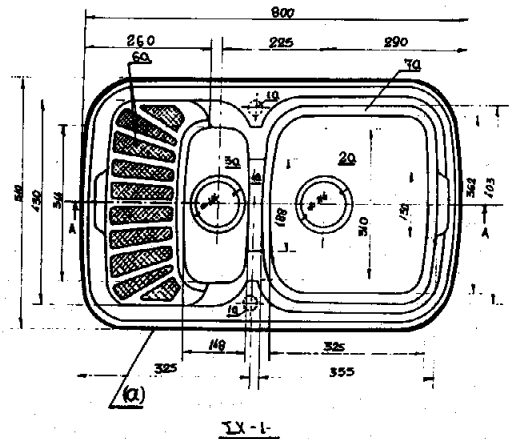
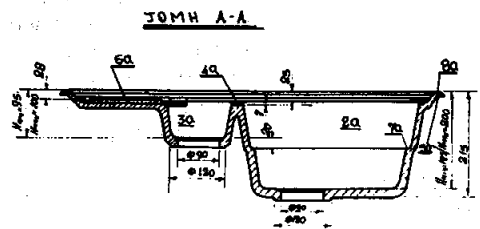
ΠΕΡΙΛΗΨΗ (57)

Οι νεροχύτες αυτοί που κατασκευάζονται από τεχνητές ρητίνες και ειδικά φίλλερ (χαλαζία, στόκος αέρος) έχουν το χαρακτηριστικό γνώρισμα ότι φέρουν από μια μεγάλη γούρνα με τις ίδιες διαστάσεις, ή μια μεγάλη και μια μικρή γούρνα, μαξιλάρι αποστράγγισης για τα οικιακά σκεύη, εναλλακτικές θέσεις για την τοποθέτηση της βρύσης και περιμετρικά φέρουν φλάντζα για την έδραση των με αντίστοιχη εγκοπή για την παρεμβολή στεγανοποιητικού παρεμβύσματος.

Παρουσιάζονται σε πέντε νέα σχήματα. Το κάθε νέο σχήμα του επικαθήμενου νεροχύτη δίνει την δική του λύση για καλλίτερα λειτουργικά αποτελέσματα στις απαιτήσεις του κάθε χρήστη.

Προορίζονται να χρησιμοποιηθούν κύρια σε επαγγελματικούς και οικιακούς χώρους.

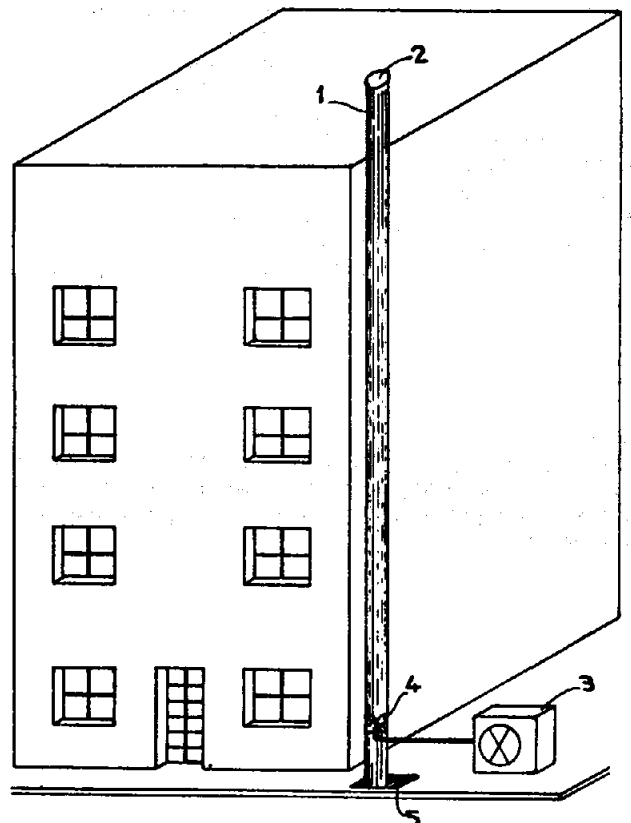
Έχουν σαν πλεονέκτημα ότι, όλοι τους αυτοί οι νέοι τύποι να διαθέτουν μαξιλάρι αποστράγγισης και επί πλέον έχουν την ευελιξία προσανατολισμού της μεγάλης γούρνας αριστερά ή δεξιά λόγω της εναλλακτικής επιλογής που έχουμε στην τοποθέτηση της βρύσης πάνω στη βάση του νεροχύτη.



ΑΡΙΘΜΟΣ Π.Υ.Χ.	(11): 2000810
ΤΙΤΛΟΣ ΕΦΕΥΡΕΣΗΣ	(54): Διάταξις καθαρισμού και ανανέωσης του μολυσμένου αέρα αστικών περιοχών
ΔΙΚΑΙΟΥΧΟΣ	(73): Σμυρνάκης Εμμανουήλ Παρτηρά Μονοφατσίου, Ηρακλείου Κρήτης
ΗΜΕΡΟΜΗΝΙΑ ΚΑΤΑΘΕΣΗΣ	(22): 05.11.90
ΗΜΕΡΟΜΗΝΙΑ ΑΠΟΝΟΜΗΣ	(47): 10.06.91
ΣΥΜΒΑΤΙΚΕΣ ΠΡΟΤΕΡΑΙΟΤΗΤΕΣ	(30): —
ΕΦΕΥΡΕΤΗΣ	(72): Σμυρνάκης Εμμανουήλ
ΕΙΔΙΚΟΣ ΠΛΗΡΕΞΟΥΣΙΟΣ	(74): —
ΑΝΤΙΚΛΗΤΟΣ	(74): Μαντζίκας Βασίλειος, Σόλωνος 68, Αθήνα

ΠΕΡΙΛΗΨΗ (57)

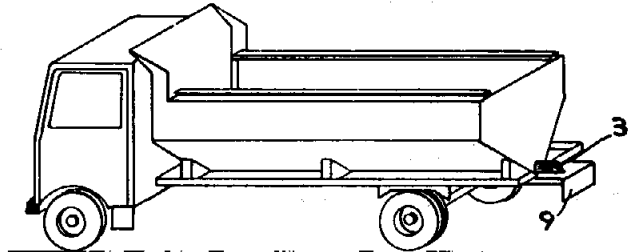
Περιγράφεται μία διάταξις καθαρισμού και ανανέωσης του μολυσμένου αέρα αστικών κέντρων και βιομηχανικών περιοχών, η οποία περιλαμβάνει πλήθος κατακορύφως εκτεινομένων αγωγών αναρροφήσεως του μολυσμένου αέρα από επιθυμητό ύψος και αντλιών δια μέσου των οποίων πραγματοποιείται αυτή η αναρρόφησης. Σύμφωνα με προτιμώμενη εφαρμογή της εφευρέσεως ο μολυσμένος αήρ οδηγείται δια μέσω στεγανά κλειστού φρεατίου εις το υπάρχον δίκτυον αποχετεύσεως υγρών αποβλήτων, όπου υγροποιούμενος καθαρίζεται και απομακρύνεται. Ο αφαιρούμενος μολυσμένος αήρ αναπληρούται αυτόματα με φυσικό ή τεχνητό τρόπο από καθαρά στρώματα αέρος.



ΑΡΙΘΜΟΣ Π.Υ.Χ.	(11): 2000811
ΤΙΤΛΟΣ ΕΦΕΥΡΕΣΗΣ	(54): Φορηγό όχημα μεταφοράς και τροφοδοσίας ασβέστη και άλλων στερεών υλικών
ΔΙΚΑΙΟΥΧΟΣ	(73): Χανιώτης Ζαφείρης Ανω Μερά, Μύκονος
ΗΜΕΡΟΜΗΝΙΑ ΚΑΤΑΘΕΣΗΣ	(22): 27.12.90
ΗΜΕΡΟΜΗΝΙΑ ΑΠΟΝΟΜΗΣ	(47): 10.06.91
ΣΥΜΒΑΤΙΚΕΣ ΠΡΟΤΕΡΑΙΟΤΗΤΕΣ	(30): —
ΕΦΕΥΡΕΤΗΣ	(72): Χανιώτης Ζαφείρης
ΕΙΔΙΚΟΣ ΠΛΗΡΕΞΟΥΣΙΟΣ	(74): —
ΑΝΤΙΚΛΗΤΟΣ	(74): Μαντζίκας Βασίλειος, Σόλωνος 68, Αθήνα

ΠΕΡΙΛΗΨΗ (57)

Η εφεύρεση αναφέρεται σε ένα φορηγό όχημα που μπορεί να μεταφέρει και τελικώς να εκφορτώνει ασβέστη ή και άλλα στερεά υλικά χωρίς ανατροπή της καρότσας του αλλά μέσω ατέρμονος κοχλία προώθησης του υλικού που τοποθετείται στον πυθμένα της καρότσας. Ενδεικτική μορφολογία του προτεινόμενου φορηγού οχήματος απεικονίζεται στο Σχήμα 1.



ΕΥΡΕΤΗΡΙΟ Π.Υ.Χ. ΣΥΜΦΩΝΑ ΜΕ ΤΗΝ ΗΜΕΡΟΜΗΝΙΑ ΚΑΤΑΘΕΣΗΣ

ΚΑΤΑΘΕΣΗ (22)	ΔΙΚΑΙΟΥΧΟΣ (73)	ΤΙΤΛΟΣ ΕΦΕΥΡΕΣΗΣ (54)	ΑΡ.ΠΥΧ. (11)
20/09/89	ΚΟΤΖΑΜΑΝΗΣ ΚΩΣΤΑΣ	Μηχανισμός παροχής ενέργειας από τη βαρύτητα	2000808
12/03/90	ΜΠΕΤΣΗΣ ΓΕΩΡΓΙΟΣ	Μελισσοκομικό μηχάνημα πολλαπλής χρήσης	2000806
12/03/90	ΜΠΕΤΣΗΣ ΓΕΩΡΓΙΟΣ	Καπάκι χρήσης στη μελισσοκομία για καπνογόνο υλικό κατά της ακαρίωσης και της βαροϊκής ακαρίωσης των μελισσών	2000807
27/09/90	ΑΘΑΝΑΣΙΑΔΗΣ ΑΘΑΝΑΣΙΟΣ	Τυποποιημένο-χύδην σκυρόδεμα εν ξηρώ	2000804
05/11/90	ΣΜΥΡΝΑΚΗΣ ΕΜΜΑΝΟΥΗΛ	Διάταξις καθαρισμού και ανανέωσης του μολυσμένου αέρα αστικών περιοχών	2000810
12/11/90	ΒΙΟΡΥΛ-ΧΗΜΙΚΗ & ΓΕΩΡΓΙΚΗ ΒΙΟΜΗΧΑΝΙΑ ΑΕ	Νέα μέθοδος για την απομόνωση & αναπαραγωγή αρωμάτων από άνθη, φρούτα, φυσικά προϊόντα και άλλα	2000801
19/11/90	ΣΚΑΛΟΣ ΔΙΟΝΥΣΙΟΣ	Φωτεινό εκθετήριο προβολής πληροφοριακών και διαφημιστικών μηνυμάτων	2000799
29/11/90	ΤΣΑΝΑΣΙΔΗΣ ΓΕΩΡΓΙΟΣ	Κοπτική συσκευή για ρολό σελοφάν-αλουμινόχαρτου-χαρτιού	2000802
19/12/90	ΑΝΔΡΙΚΟΓΙΑΝΝΟΠΟΥΛΟΣ ΚΩΝ/ΝΟΣ	Τσουγκράνα απόσπασης καρπών δένδρων	2000805
27/12/90	ΧΑΝΙΩΤΗΣ ΖΑΦΕΙΡΗΣ	Φορητό όχημα μεταφοράς και τροφοδοσίας ασβέστη και άλλων στερεών υλικών	2000811
07/01/91	ΚΛΑΠΑΚΗΣ ΜΑΝΟΥΣΟΣ	Πολλαπλούν ηλεκτρικό στροφέιο σούβλας συναρμολογημένο από μονάδες διαφοροποιημένης ή και μεταβλητής ταχύτητας περιστροφής συνεχούς & εναλλασσομένου ρεύματος αυτόνομης τροφοδότησης από ενσωματωμένη συστοιχία ξηρών στοιχείων ή οιαδήποτε ετέραν πηγήν συνεχούς ρεύματος	2000800
14/01/91	ΓΕΩΡΓΙΑΔΗΣ ΓΕΩΡΓΙΟΣ	Αυτόματο πολύστηλο λόττο	2000803
04/04/91	ΣΜΥΡΛΗΣ ΝΙΚΟΛΑΟΣ	Επικαθήμενοι νεροχύτες	2000809

ΕΥΡΕΤΗΡΙΟ Π.Υ.Χ. ΣΥΜΦΩΝΑ ΜΕ ΤΗΝ ΑΛΦΑΒΗΤΙΚΗ ΣΕΙΡΑ ΤΩΝ ΔΙΚΑΙΟΥΧΩΝ

ΔΙΚΑΙΟΥΧΟΣ (73)	ΤΙΤΛΟΣ ΕΦΕΥΡΕΣΗΣ (54)	ΚΑΤΑΘΕΣΗ (22)	ΑΡ.ΠΥΧ (11)
ΑΘΑΝΑΣΙΑΔΗΣ ΑΘΑΝΑΣΙΟΣ	Τυποποιημένο -χύδην σκυρόδεμα εν ξηρώ	27/09/90	2000804
ΑΝΔΡΙΚΟΓΙΑΝΝΟΠΟΥΛΟΣ ΚΩΝ/ΝΟΣ	Τσουγκράνα απόσπασης καρπών δένδρων	19/12/90	2000805
ΒΙΟΡΥΛ - ΧΗΜΙΚΗ & ΓΕΩΡΓΙΚΗ ΒΙΟΜΗ- ΧΑΝΙΑ Α.Ε.	Νέα μέθοδος για την απομόνωση & αναπαραγωγή αρωμάτων από άνθη, φρούτα, φυσικά προϊόντα και άλλα	12/11/90	2000801
ΓΕΩΡΓΙΑΔΗΣ ΓΕΩΡΓΙΟΣ	Αυτόματο πολύστηλο λόττο	14/01/91	2000803
ΚΛΑΠΑΚΗΣ ΜΑΝΟΥΣΟΣ	Πολλαπλούν ηλεκτρικό στροφέιο σούβλας συναρμο- λογημένο από μονάδες διαφοροποιημένης ή και μεταβλητής ταχύτητας περιστροφής συνεχούς & εναλ- λασσομένου ρεύματος αυτόνομης τροφοδότησης από ενσωματωμένη συστοιχία ξηρών στοιχείων ή οϊανδή- ποτε ετέραν πηγήν συνεχούς ρεύματος	07/01/91	2000800
ΚΟΤΖΑΜΑΝΗΣ ΚΩΣΤΑΣ	Μηχανισμός παροχής ενεργείας από τη βαρύτητα	20/09/89	2000808
ΜΠΕΤΣΗΣ ΓΕΩΡΓΙΟΣ	Μελισσοκομικό μηχάνημα πολλαπλής χρήσης	12/03/90	2000806
ΜΠΕΤΣΗΣ ΓΕΩΡΓΙΟΣ	Καπάκι χρήσης στη μελισσοκομία για καπνογόνο υλι- κό κατά της ακαρίωσης και της βαροϊκής ακαρίωσης των μελισσών	12/03/90	2000807
ΣΚΑΛΟΣ ΔΙΟΝΥΣΙΟΣ	Φωτεινό εκθετήριο προβολής πληροφοριακών και διαφημιστικών μηνυμάτων	19/11/90	2000799
ΣΜΥΡΛΗΣ ΝΙΚΟΛΑΟΣ	Επικαθήμενοι νεροχύτες	04/04/91	2000809
ΣΜΥΡΝΑΚΗΣ ΕΜΜΑΝΟΥΗΛ	Διάταξις καθαρισμού και ανανέωσης του μολυσμένου αέρα αστικών περιοχών	05/11/90	2000810
ΤΣΑΝΑΣΙΔΗΣ ΓΕΩΡΓΙΟΣ	Κοπτική συσκευή για ρολό σελοφάν-αλουμινόχαρ- του-χαρτιού	29/11/90	2000802
ΧΑΝΙΩΤΗΣ ΖΑΦΕΙΡΗΣ	Φορτηγό όχημα μεταφοράς και τροφοδοσίας ασβέ- στη και άλλων στερεών υλικών	27/12/90	2000811

**ΜΕΡΟΣ Γ΄
ΜΕΤΑΒΟΛΕΣ**

ΔΙΠΛΩΜΑΤΑ ΕΥΡΕΣΙΤΕΧΝΙΑΣ

ΑΡ. Δ.Ε.	ΜΕΤΑΒΙΒΑΣΕΙΣ
74341	Η εταιρεία "L'Oreal" μεταβίβασε όλα τα δικαιώματα που απορρέουν από το δίπλωμα 74341 στην εταιρεία "S.C. Johnson & Son Inc." οργανωμένη κατά τους νόμους της Πολιτείας Wisconsin, που εδρεύει στο 1525 Howe Street, Racine, Wisconsin 53403 των Η.Π.Α.
75492	Η εταιρεία "Finanziaria Lucchese S.p.A." λόγω συγχώνευσης της με την εταιρεία "Merloni Servizi S.p.A." (υπό την επωνυμία "MP & S SRL") μεταβίβασε όλα τα δικαιώματα που απορρέουν από το δίπλωμα 75492 στην εταιρεία "MP & S SRL"
75492	Η εταιρεία "MP & S SRL" μεταβίβασε όλα τα δικαιώματα που απορρέουν από το δίπλωμα 75492 στην εταιρεία "Perini Navi S.p.A." που εδρεύει στο Viale Carducci 427, Lucca, Ιταλία
76311	Η εταιρεία "F. Hoffmann-La Roche AG" μεταβίβασε όλα τα δικαιώματα που απορρέουν από το δίπλωμα 76311 στην εταιρεία "Ciba-Geigy AG" που εδρεύει στο Klybeckstrasse 141, CH-4002 Βασιλεία, Ελβετία
76829	Η εταιρεία "Plough Inc." μεταβίβασε όλα τα δικαιώματα που απορρέουν από το δίπλωμα 76829 στην εταιρεία "Maybe Holding Company" που εδρεύει στο 1409 Faulk Road, Suite 102, Wilmington, Delaware, Η.Π.Α.
77766	Η εταιρεία "Finanziaria Lucchese S.p.A." λόγω συγχώνευσής της με την εταιρεία "Merloni Servizi S.p.A." (υπό την επωνυμία "MP & S SRL") μεταβίβασε όλα τα δικαιώματα που απορρέουν από το δίπλωμα 77766 στην εταιρεία "MP & S SRL"
77766	Η εταιρεία "MP & S SRL" μεταβίβασε όλα τα δικαιώματα που απορρέουν από το δίπλωμα 77766 στην εταιρεία "Perini Navi S.p.A." που εδρεύει στο Viale Carducci 427, Lucca, Ιταλία
78953	Η εταιρεία "The Scopas Technology Company, Inc." μεταβίβασε όλα τα δικαιώματα που απορρέουν από το δίπλωμα 78953 στην εταιρεία "Johnson & Johnson" που εδρεύει στο One Johnson & Johnson Plaza, New Brunswick, New Jersey, των Η.Π.Α.
80564	Η εταιρεία "Aalborg Portland Holding A/S" μεταβίβασε όλα τα δικαιώματα που απορρέουν από το δίπλωμα 80564 στην εταιρεία "Aalborg Portland A/S" που εδρεύει στο Rørdalsvej 44, DK-9100 Aalborg, Δανία
81386	Η εταιρεία "Finanziaria Lucchese S.p.A." λόγω συγχώνευσής της με την εταιρεία "Merloni Servizi S.p.A." (υπό την επωνυμία "MP & S SRL") μεταβίβασε όλα τα δικαιώματα που απορρέουν από το δίπλωμα 81386 στην εταιρεία "MP & S SRL"
81386	Η εταιρεία "MP & S SRL" μεταβίβασε όλα τα δικαιώματα που απορρέουν από το δίπλωμα 81386 στην εταιρεία "Perini Navi S.p.A." που εδρεύει στο Viale Carducci 427, Lucca, Ιταλία
81497	Η εταιρεία "Nettobus" μεταβίβασε όλα τα δικαιώματα που απορρέουν από το δίπλωμα 81497 στον Christian Bobault, κάτοικο Γαλλίας (19, Rue Pasteur 91490 Milly-La-Foret).
81750	Η εταιρεία "The Walter and Eliza Hall Institute of Medical Research" μεταβίβασε όλα τα δικαιώματα που απορρέουν από το δίπλωμα 81750 στην εταιρεία "Saramane Pty Ltd" που εδρεύει στο 9 Moralla Road, Kooyong 3144, στην Πολιτεία Victoria της Κοινοπολιτείας της Αυστραλίας
81928	Η εταιρεία "Petainer SA" μεταβίβασε όλα τα δικαιώματα που απορρέουν από το δίπλωμα 81928 στην εταιρεία "Petainer B.V." που εδρεύει στο Eindsestraat 133, NL-5105 NA Dongen, Ολλανδία
851728	Η εταιρεία "SDS Biotech Corporation" μεταβίβασε όλα τα δικαιώματα που απορρέουν από το δίπλωμα 851728 στην εταιρεία "Fermenta Asc Corporation" της Πολιτείας Delaware, που εδρεύει στο 5966 Heisley Road, P.O. Box 8000, Mentor, Ohio 44061-8000 των Η.Π.Α.
853049	Η εταιρεία "F. Hoffmann-La Roche AG" μεταβίβασε όλα τα δικαιώματα που απορρέουν από το δίπλωμα 853049 στην εταιρεία "Ciba-Geigy AG" που εδρεύει στο Klybeckstrasse 141, CH-4002 Βασιλεία, Ελβετία
860718	Η εταιρεία "F. Hoffmann-La Roche AG" μεταβίβασε όλα τα δικαιώματα που απορρέουν από το δίπλωμα 860718 στην εταιρεία "Ciba-Geigy AG" που εδρεύει στο Klybeckstrasse 141, CH-4002 Βασιλεία, Ελβετία.
861092	Η εταιρεία "Petainer SA" μεταβίβασε όλα τα δικαιώματα που απορρέουν από το δίπλωμα 861092 στην εταιρεία "Petainer B.V." που εδρεύει στο Eindsestraat 133, NL-5105 NA Dongen, Ολλανδία.
861806	Η εταιρεία "F. Hoffmann-La Roche AG" μεταβίβασε όλα τα δικαιώματα που απορρέουν από το δίπλωμα

861806	στην εταιρεία "Ciba-Geigy AG" που εδρεύει στο Klybeckstrasse 141, CH-4002 Βασιλεία, Ελβετία.
862213	Οι Roger M. Rowell, Rune Simonson και Anne-Marie Tillman μεταβίβασαν όλα τα δικαιώματα που απορρέουν από το δίπλωμα 862213 στην εταιρεία "A-Cell Acetyl Cellulosics AB" που εδρεύει στο Sotenö-svägen 64, S-433 64 Partille της Σουηδίας.
862941	Η εταιρεία "The Walter and Eliza Hall Institute of Medical Research" μεταβίβασε όλα τα δικαιώματα που απορρέουν από το δίπλωμα 862941 στην εταιρεία "Saramane Pty Ltd" που εδρεύει στο 9 Moralla Road, Kooyong 3144, στην Πολιτεία Victoria της Κοινοπολιτείας της Αυστραλίας.
871737	Η εταιρεία "Attivita Industrial Triestine S.p.A." μεταβίβασε όλα τα δικαιώματα που απορρέουν από το δίπλωμα 871737 στην εταιρεία "Alti Forni E Ferriere Di Servola S.p.A." που εδρεύει στο Via De Servola 1, 34145 Trieste TS-Italy.

ΑΡ. Δ.Ε.	ΠΑΡΑΙΤΗΣΕΙΣ
75437	Η εταιρεία "Bayer AG" παραιτείται απ' όλα τα δικαιώματα που απορρέουν από το Δ.Ε. 75437.
77509	Η εταιρεία "Nihon Tokushu Noyaku Seizo K.K." παραιτείται απ' όλα τα δικαιώματα που απορρέουν από το Δ.Ε. 77509.
851222	Η εταιρεία "Bayer AG" παραιτείται απ' όλα τα δικαιώματα που απορρέουν από το Δ.Ε. 851222.
851245	Η εταιρεία "Bayer AG" παραιτείται απ' όλα τα δικαιώματα που απορρέουν από το Δ.Ε. 851245.
851251	Η εταιρεία "Molecular Diagnostics, Inc." παραιτείται απ' όλα τα δικαιώματα που απορρέουν από το Δ.Ε. 851251.
860650	Η εταιρεία "Bayer AG" παραιτείται απ' όλα τα δικαιώματα που απορρέουν από το Δ.Ε. 860650.
860963	Η εταιρεία "Bayer AG" παραιτείται απ' όλα τα δικαιώματα που απορρέουν από το Δ.Ε. 860963.

ΑΡ. Δ.Ε.	ΑΛΛΑΓΗ ΕΠΩΝΥΜΙΑΣ ΔΙΚΑΙΟΥΧΩΝ Δ.Ε.
76351	Η δικαιούχος εταιρεία του διπλώματος 76351 "A/S Ferrosan" μετέβαλε την επωνυμία της σε: "Ferrosan Holding A/S".
80564	Η δικαιούχος εταιρεία του διπλώματος 80564 "Aktieselskabet Aalborg Portland-Cement-Fabrik" μετέβαλε την επωνυμία της σε: "Aalborg Portland Holding A/S".
82554	Η δικαιούχος εταιρεία του διπλώματος 82554 "Technomastic Band B SRL" μετέβαλε την επωνυμία της σε "Teknomelt SRL".

ΑΡ. Δ.Ε.	ΑΛΛΑΓΗ ΔΙΕΥΘΥΝΣΕΩΝ
870161	Ο Αντωνιάδης Γεώργιος, δικαιούχος του διπλώματος 870161 άλλαξε την διεύθυνσή του από: Σειρήνου 8, Παλ. Φάληρο, Αττικής σε: Ιωάν. Καζούλη 9, 85 100 Ρόδος.

ΑΡ. Δ.Ε.	ΣΥΓΧΩΝΕΥΣΕΙΣ ΕΤΑΙΡΕΙΩΝ
75492	Η εταιρεία "Finanziaria Lucchese S.p.A." δικαιούχος του διπλώματος 75492 συγχωνεύθηκε με την εταιρεία "Merloni Servizi S.p.A." υπό την επωνυμία "MPS SRL" που εδρεύει στο Milano της Ιταλίας, (Via Gradisca 6). Η εταιρεία (MPS SRL) μετέβαλε την επωνυμία της σε: "MP & S SRL".
76351	Η εταιρεία "Ferrosan Holding A/S" (λόγω αλλαγής επωνυμίας από την εταιρεία "A/S Ferrosan") συγχωνεύθηκε με την εταιρεία "Novo Nordisk A/S" που εδρεύει στο Novo Alle, DK-2880 Bagsvaerd, Δανία.
77766	Η εταιρεία "Finanziaria Lucchese S.p.A." δικαιούχος του διπλώματος 77766 συγχωνεύθηκε με την εταιρεία "Merloni Servizi S.p.A." υπό την επωνυμία "MPS SRL" που εδρεύει στο Milano της Ιταλίας, (Via Gradisca 6).
77766	Η εταιρεία (MPS SRL) μετέβαλε την επωνυμία της σε: "MP & S SRL".
81386	Η εταιρεία "Finanziaria Lucchese S.p.A." δικαιούχος του διπλώματος 81386 συγχωνεύθηκε με την εταιρεία "Merloni Servizi S.p.A." υπό την επωνυμία "MPS SRL" που εδρεύει στο Milano της Ιταλίας, (Via Gradisca 6). Η εταιρεία (MPS SRL) μετέβαλε την επωνυμία της σε: "MP & S SRL".
870356	Η εταιρεία "Molveno Cometti S.p.A." δικαιούχος του διπλώματος 870356 συγχωνεύθηκε με την εταιρεία "Eurora Project SRL" υπό την επωνυμία "Molveno SRL" που εδρεύει στο Ala (Tren AO) Localita Marani Cap. 38061, Ιταλία.

ΠΙΣΤΟΠΟΙΗΤΙΚΑ ΥΠΟΔΕΙΓΜΑΤΟΣ ΧΡΗΣΙΜΟΤΗΤΑΣ

ΑΡ. Π.Υ.Χ.	ΜΕΤΑΒΙΒΑΣΕΙΣ
2000289	Ο Παναγιώτης Τσονόπουλος, συνδικαιούχος (με τον Δημήτριο Μπονιάκο) κατά 50% του Π.Υ.Χ. 2000289, μεταβίβασε το μερίδιό του στον Δημήτριο Μπονιάκο, κάτοικο Μεταμόρφωσης Αττικής.
ΑΡ. Π.Υ.Χ.	ΑΛΛΑΓΗ ΔΙΕΥΘΥΝΣΕΩΝ
2000234	Ο Λιόσης Επαμεινώνδας, δικαιούχος του Π.Υ.Χ. 2000234 άλλαξε την διεύθυνσή του από: Ανθέων 31, Αθήνα σε: Πετρόμπεη 24, 134 51 Ν. Λιόσια.
ΑΡ. Π.Υ.Χ.	ΣΥΓΧΩΝΕΥΣΕΙΣ ΕΤΑΙΡΕΙΩΝ
2000199	Η εταιρεία "Molveno Cometti S.p.A." δικαιούχος του πιστοποιητικού υποδείγματος χρησιμότητας 2000199 συγχωνεύθηκε με την εταιρεία "Eurora Project SRL" υπό την επωνυμία "Molveno SRL" που εδρεύει στο Ala (Tren AO) Localita Marani Cap. 38061, Ιταλία



ΤΕΥΧΟΣ Β΄
ΕΥΡΩΠΑΪΚΟ



ΜΕΡΟΣ Α΄
ΜΕΤΑΦΡΑΣΕΙΣ ΕΥΡΩΠΑΪΚΩΝ ΑΙΤΗΣΕΩΝ

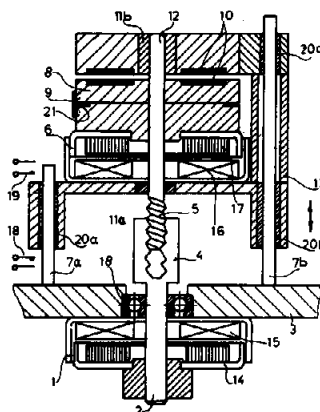
ΟΥΔΕΜΙΑ

ΜΕΡΟΣ Β΄ ΕΥΡΩΠΑΪΚΑ ΔΙΠΛΩΜΑΤΑ ΕΥΡΕΣΙΤΕΧΝΙΑΣ

ΑΝΑΚΟΙΝΩΣΗ ΓΙΑ ΚΑΤΑΘΕΣΗ ΜΕΤΑΦΡΑΣΗΣ ΕΥΡΩΠΑΪΚΩΝ Δ.Ε.

ΑΡΙΘΜΟΣ ΕΥΡΩΠΑΪΚΟΥ Δ.Ε. (11):	3001076
ΑΡΙΘ. ΕΛΛΗΝΙΚΗΣ ΚΑΤΑΘΕΣΗΣ (21):	900400919
ΗΜΕΡ. ΕΛΛΗΝΙΚΗΣ ΚΑΤΑΘΕΣΗΣ (22):	15.11.90
ΑΡΙΘ./ΗΜΕΡ. ΔΗΜΟΣΙΕΥΣΗΣ	
ΕΥΡΩΠΑΪΚΟΥ ΔΙΠΛΩΜΑΤΟΣ (87):	0 247 416/16.08.90
ΑΡΙΘ./ΗΜΕΡ. ΚΑΤΑΘΕΣΗΣ	
ΕΥΡΩΠΑΪΚΗΣ ΑΙΤΗΣΗΣ (86):	87106748.4-2207/08.05.87
ΤΙΤΛΟΣ ΕΦΕΥΡΕΣΗΣ (54):	Έλεγχος ομοιόμορφης λειτουργίας και πέδησης
ΔΙΚΑΙΟΥΧΟΣ (73):	Deutsche Tomson-Brandt GmbH Hermann-Schwer-Strasse 3 Postfach 1307 D-7730 Villingen-Schwenningen, Γερμανία
ΣΥΜΒΑΤΙΚΕΣ ΠΡΟΤΕΡΑΙΟΤΗΤΕΣ (30):	3616845/17.05.86/Γερμανία
ΕΦΕΥΡΕΤΗΣ (72):	Gleim Günter Oberer
ΕΙΔΙΚΟΣ ΠΛΗΡΕΞΟΥΣΙΟΣ (74):	Σταθάκης Αντώνιος, δικηγόρος, Σταδίου 49B, 105 59 Αθήνα
ΑΝΤΙΚΛΗΤΟΣ (74):	Σταθάκης Αντώνιος, δικηγόρος, Σταδίου 49B, 105 59 Αθήνα

κτρονικά το ρεύμα, των οποίων οι άξονες παρουσιάζουν σχεδόν όμοιες ταχύτητες περιστροφής στην ίδια κατεύθυνση. Και οι δύο άξονες συνεργάζονται μεταξύ τους με αποτέλεσμα να προκαλείται π.χ. μια σχετική κίνηση (ανύψωση) των κινητήρων, όταν υπάρχει διαφορά στον αριθμό των στροφών. Μετά την απομόνωση των κινητήρων από την τάση λειτουργίας, οι ομοειδείς τους περιελίξεις συνδέονται μεταξύ τους εν παραλλήλω. Σε περίπτωση που παρατηρηθεί απόκλιση στον αριθμό των στροφών κατά τη φάση που τίθενται εκτός λειτουργίας π.χ. λόγω διαφορετικής έντασης της πέδησης, προκαλείται μια απότομη πέδηση (φρενάρισμα) στους κινητήρες, μέσω της δημιουργίας ΗΕΔ αντίθετης φοράς στα πηνία, με αποτέλεσμα να αποφεύγεται μια ακούσια ανυψωτική κίνηση.



ΠΕΡΙΛΗΨΗ (57)

Η εφεύρεση αφορά στον έλεγχο της ομοιόμορφης λειτουργίας και πέδησης (φρεναρίσματος) σε δύο ομοειδείς κινητήρες, ειδικότερα δε κινητήρες συνεχούς ρεύματος με συλλέκτες που αναστρέφουν ηλε-

ΑΡΙΘΜΟΣ ΕΥΡΩΠΑΪΚΟΥ Δ.Ε. (11):	3001077
ΑΡΙΘ. ΕΛΛΗΝΙΚΗΣ ΚΑΤΑΘΕΣΗΣ (21):	900400920
ΗΜΕΡ. ΕΛΛΗΝΙΚΗΣ ΚΑΤΑΘΕΣΗΣ (22):	15.11.90
ΑΡΙΘ./ΗΜΕΡ. ΔΗΜΟΣΙΕΥΣΗΣ	
ΕΥΡΩΠΑΪΚΟΥ ΔΙΠΛΩΜΑΤΟΣ (87):	0 244 509/31.10.90
ΑΡΙΘ./ΗΜΕΡ. ΚΑΤΑΘΕΣΗΣ	
ΕΥΡΩΠΑΪΚΗΣ ΑΙΤΗΣΗΣ (86):	86116270.9/24.11.86
ΤΙΤΛΟΣ ΕΦΕΥΡΕΣΗΣ (54):	Μέσα καταπολέμησης μικροβίων
ΔΙΚΑΙΟΥΧΟΣ (73):	BASF Aktiengesellschaft 6700 Ludwigshafen Carl-Bosch-Strasse 38, Γερμανία
ΣΥΜΒΑΤΙΚΕΣ ΠΡΟΤΕΡΑΙΟΤΗΤΕΣ (30):	3614706/24.11.86/Γερμανία
ΕΦΕΥΡΕΤΗΣ (72):	1) Pommer Ernst-Heinrich 2) Ammermann Eberhard
ΕΙΔΙΚΟΣ ΠΛΗΡΕΞΟΥΣΙΟΣ (74):	Ζαχαράτου Μαριάννα, δικηγόρος, Βασ. Σοφίας 6, 106 74 Αθήνα
ΑΝΤΙΚΛΗΤΟΣ (74):	Καλονάρου Χαρίκλεια, δικηγόρος, Βασ. Σοφίας 6, 106 74 Αθήνα

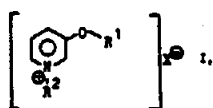
στον οποίο σημαίνουν

το R¹ μια ενδοχομένης υποκατεστημένη ρίζα αλκυλίου, αλκενυλίου ή αλκινυλίου

το R² μια ενδοχομένης υποκατεστημένη ρίζα αλκυλίου, αλκενυλίου, αλκινυλίου, φαινυλαλκυλίου ή φαινοξυαλκυλίου το Χ⁽⁻⁾ ανιόν οξέος και μέθοδος καταπολέμησης μικροβίων.

ΠΕΡΙΛΗΨΗ (57)

Μικροβιοκτόνα μέσα εκτός από εκείνα για φυτά που περιέχουν ένα Ο-υποκατεστημένο άλας 3-οξυπυριδινίου του τύπου



ΑΡΙΘΜΟΣ ΕΥΡΩΠΑΪΚΟΥ Δ.Ε. (11): 3001078
ΑΡΙΘ. ΕΛΛΗΝΙΚΗΣ ΚΑΤΑΘΕΣΗΣ (21): 900400921
ΗΜΕΡ. ΕΛΛΗΝΙΚΗΣ ΚΑΤΑΘΕΣΗΣ (22): 15.11.90
ΑΡΙΘ./ΗΜΕΡ. ΔΗΜΟΣΙΕΥΣΗΣ
ΕΥΡΩΠΑΪΚΟΥ ΔΙΠΛΩΜΑΤΟΣ (87): 0 234 543/22.08.90
ΑΡΙΘ./ΗΜΕΡ. ΚΑΤΑΘΕΣΗΣ
ΕΥΡΩΠΑΪΚΗΣ ΑΙΤΗΣΗΣ (86): 87102547.4/23.02.87
ΤΙΤΛΟΣ ΕΦΕΥΡΕΣΗΣ (54): Σύστημα μαγνητών για τη μεταφορά φορτίων με μειωμένη τριβή
ΔΙΚΑΙΟΥΧΟΣ (73): Schuster Peter
 Prinzregentenstrasse 41
 D-8201 Raubling, Γερμανία
ΣΥΜΒΑΤΙΚΕΣ ΠΡΟΤΕΡΑΙΟΤΗΤΕΣ (30): 1) 3606459/27.02.86/Γερμανία
 2) 3635258/16.10.86/Γερμανία
ΕΦΕΥΡΕΤΗΣ (72): Schuster Peter
ΕΙΔΙΚΟΣ ΠΛΗΡΕΞΟΥΣΙΟΣ (74): Ζαχαράτου Μαριάννα, δικηγόρος,
 Βασ. Σοφίας 6, 106 74 Αθήνα
 Καλονάρου Χαρίκλεια, δικηγόρος,
 Βασ. Σοφίας 6, 106 74 Αθήνα

ΠΕΡΙΛΗΨΗ (57)

Η εφεύρεση αναφέρεται σε ένα σύστημα μαγνητών για τη μεταφορά φορτίων με μειωμένη τριβή με ένα τουλάχιστον μαγνήτη (1) στερεωμένο επάνω στο φορτίο (7) ο οποίος είναι διατεταγμένος επάνω σε έναν σιδηρομαγνητικό προφίλ-φορέα (2). Είναι σημαντικό ότι οι μαγνήτες (1) είναι διατεταγμένοι σε σχέση με το προφίλ (2) κατά τέτοιο τρόπο ώστε οι επιφάνειες των πόλων ενός μαγνήτη (1) να επενεργούν παράλληλα με ένα τουλάχιστον κατακόρυφο τοίχωμα του προφίλ και να είναι κατά βάση διατεταγμένοι παράλληλα προς αυτό το τοίχωμα. Μια ιδιαίτερα καλή μορφή υλοποίησης επιτυγχάνεται όταν τοποθετούνται

μαγνήτες και στις δύο πλευρές ενός τοιχώματος του προφίλ (2), οι οποίοι σε σχέση με το τοίχωμα είναι στραμμένοι ο ένας απέναντι στον άλλο με ομώνυμους πόλους (Αρχή της απώθησης). Παρατηρούμενοι κατά τη διαμήκη κατεύθυνση οι μαγνήτες είναι διατεταγμένοι ανά ζεύγη και επίσης ανά ζεύγη βραχυκυκλώνονται από μία σιδηρομαγνητική πλάκα.

Fig. 4

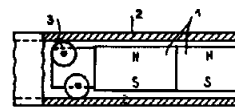


Fig. 5

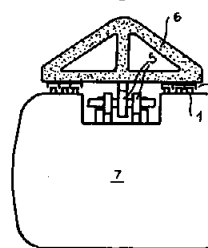


Fig. 6

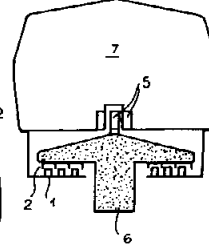


Fig. 7

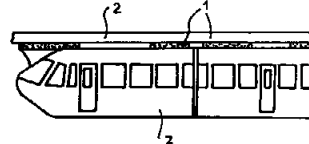
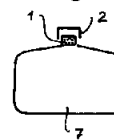


Fig. 8



ΑΡΙΘΜΟΣ ΕΥΡΩΠΑΪΚΟΥ Δ.Ε. (11): 3001079
ΑΡΙΘ. ΕΛΛΗΝΙΚΗΣ ΚΑΤΑΘΕΣΗΣ (21): 900400922
ΗΜΕΡ. ΕΛΛΗΝΙΚΗΣ ΚΑΤΑΘΕΣΗΣ (22): 15.11.90
ΑΡΙΘ./ΗΜΕΡ. ΔΗΜΟΣΙΕΥΣΗΣ
ΕΥΡΩΠΑΪΚΟΥ ΔΙΠΛΩΜΑΤΟΣ (87): 0 320 892/16.08.90
ΑΡΙΘ./ΗΜΕΡ. ΚΑΤΑΘΕΣΗΣ
ΕΥΡΩΠΑΪΚΗΣ ΑΙΤΗΣΗΣ (86): 88120849.0/14.12.88
ΤΙΤΛΟΣ ΕΦΕΥΡΕΣΗΣ (54): Ξυριστική μηχανή με ταλαντευόμενη κεφαλή
ΔΙΚΑΙΟΥΧΟΣ (73): Wilkinson Sword Gesellschaft GmbH
 Schützenstrasse 110
 D-5650 Solingen 1, Γερμανία
ΣΥΜΒΑΤΙΚΕΣ ΠΡΟΤΕΡΑΙΟΤΗΤΕΣ (30): 3742956/18.12.87/Γερμανία
ΕΦΕΥΡΕΤΗΣ (72): Grange Kenneth
ΕΙΔΙΚΟΣ ΠΛΗΡΕΞΟΥΣΙΟΣ (74): Ζαχαράτου Μαριάννα, δικηγόρος,
 Βασ. Σοφίας 6, 106 74 Αθήνα
 Καλονάρου Χαρίκλεια, δικηγόρος,
 Βασ. Σοφίας 6, 106 74 Αθήνα

ΠΕΡΙΛΗΨΗ (57)

Μια ξυριστική μηχανή με ταλαντευόμενη κεφαλή παρουσιάζει μια διχαλωτή στήριξη (10) που μπορεί να ανοίγει και να κλείνει και που είναι διατεταγμένη στην κεφαλή της ξυριστικής μηχανής (1) μέσω της οποίας μπορεί να παραλαμβάνεται, να συγκρατείται και να απορρίπτεται μια ξυριστική λεπίδα ταλαντευόμενης κεφαλής. Περαιτέρω η κεφαλή της ξυριστικής μηχανής (1) παρουσιάζει ένα έκκεντρο με ελατήριο (13), δυνάμενο να συμπιέζεται, το οποίο εφάπτεται αντίστοιχα στην πίσω πλευρά της ξυριστικής λεπίδας ταλαντευόμενης κεφαλής. Για να μπλοκάρεται η ξυριστική λεπίδα ταλαντευόμενης κεφαλής μέσα

στη διχαλωτή στήριξη (10) σε θέση ξυρίσματος με σταθερή εφαρμογή, το έκκεντρο με ελατήριο (13) φράσσεται με τη βοήθεια μιας διάταξης φραγμού (12).

Fig. 2

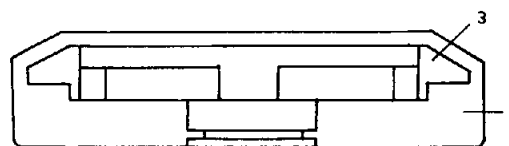
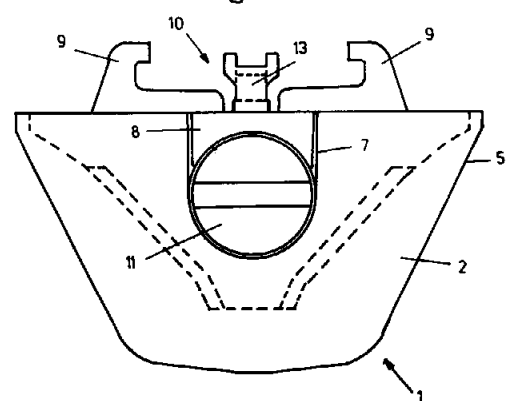


Fig. 1

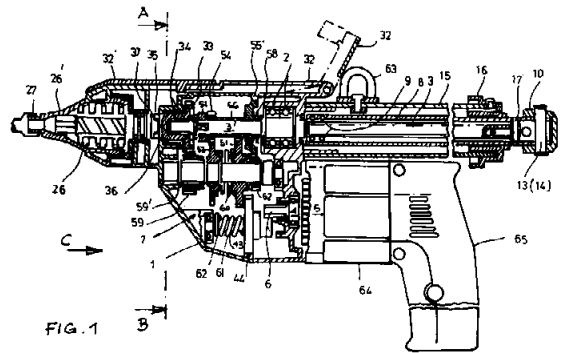


ΑΡΙΘΜΟΣ ΕΥΡΩΠΑΪΚΟΥ Δ.Ε. (11): 3001080
ΑΡΙΘ. ΕΛΛΗΝΙΚΗΣ ΚΑΤΑΘΕΣΗΣ (21): 900400923
ΗΜΕΡ. ΕΛΛΗΝΙΚΗΣ ΚΑΤΑΘΕΣΗΣ (22): 15.11.90
ΑΡΙΘ./ΗΜΕΡ. ΔΗΜΟΣΙΕΥΣΗΣ
ΕΥΡΩΠΑΪΚΟΥ ΔΙΠΛΩΜΑΤΟΣ (87): 0 301 201/16.08.90
ΑΡΙΘ./ΗΜΕΡ. ΚΑΤΑΘΕΣΗΣ
ΕΥΡΩΠΑΪΚΗΣ ΑΙΤΗΣΗΣ (86): 88108751.4/01.06.88
ΤΙΤΛΟΣ ΕΦΕΥΡΕΣΗΣ (54): Ηλεκτροεργαλείο
ΔΙΚΑΙΟΥΧΟΣ (73): Licentia Patent-Verwaltungs-GmbH
 Theodor-Stern-Kai 1
 6000 Frankfurt/Main 70, Γερμανία
ΣΥΜΒΑΤΙΚΕΣ ΠΡΟΤΕΡΑΙΟΤΗΤΕΣ (30): 3723517/16.07.87/Γερμανία
ΕΦΕΥΡΕΤΗΣ (72): 1) Taschke Franz
 2) Gels Wilhelm
 3) Stämmele Siegfried
ΕΙΔΙΚΟΣ ΠΛΗΡΕΞΟΥΣΙΟΣ (74): Ζαχαράτου Μαριάννα, δικηγόρος,
 Βασ. Σοφίας 6, 106 74 Αθήνα
ΑΝΤΙΚΛΗΤΟΣ (74): Καλονάρου Χαρίκλεια, δικηγόρος,
 Βασ. Σοφίας 6, 106 74 Αθήνα

ΠΕΡΙΛΗΨΗ (57)

Εργαλείο χειρός, κινούμενο με ηλεκτροκίνητηρα και καθοδηγούμενο με το χέρι.
 Πρέπει να δημιουργηθεί μία διάταξη, η οποία ανεξαρτήτως του χώρου να επιτρέπει με ασφάλεια και ταχύτητα την πραγματοποίηση συγκολλησεων με συγκολλητικά μέσα 2 ή περισσότερων συστατικών.
 Για το σκοπό αυτό ένα ηλεκτροεργαλείο, κατευθυνόμενο με το χέρι είναι εξοπλισμένο με μία διάταξη αναμίξεως, η οποία περιλαμβάνει θέσεις υποδοχής για φυσίγγια, τα οποία περιέχουν τα υλικά που πρόκειται να αναμιχθούν. Τα υλικά μπορούν δια συμπίεσως να βγουν

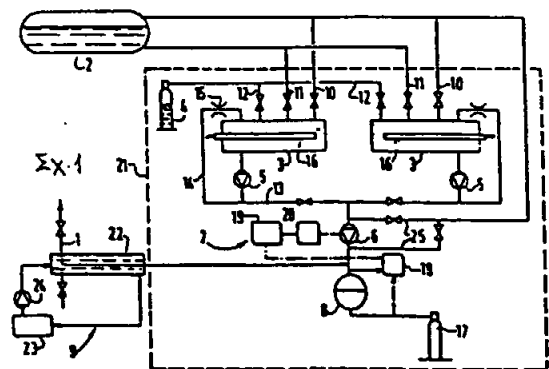
από τα συγκεκριμένα φυσίγγια, με τη βοήθεια ενός μέλους εκπίεσως. Περιέχονται το καθένα μέσω ενός αγωγού σε έναν αναμικτή (26,26') στην έξοδο του οποίου είναι προσαρτημένο ένα ακροφύσιο εξόδου (27). Για την εκπίεση των υλικών από τα φυσίγγια, χρησιμεύει μία άτρακτος σπειρώματος (3), η οποία κινεί ένα κοίλο τμήμα ολισθητήρος (8) που περιέχει ένα φορέα (10) με τον οποίο συνενώνονται οι μοχλοί εξώθησης.
 Μία τέτοια διάταξη είναι ιδιαίτερα κατάλληλη για την κόλληση καινοουργών μερών αυτοκινήτου και παρομοίων ειδών.



ΑΡΙΘΜΟΣ ΕΥΡΩΠΑΪΚΟΥ Δ.Ε. (11): 3001081
ΑΡΙΘ. ΕΛΛΗΝΙΚΗΣ ΚΑΤΑΘΕΣΗΣ (21): 900400350
ΗΜΕΡ. ΕΛΛΗΝΙΚΗΣ ΚΑΤΑΘΕΣΗΣ (22): 16.11.90
ΑΡΙΘ./ΗΜΕΡ. ΔΗΜΟΣΙΕΥΣΗΣ
ΕΥΡΩΠΑΪΚΟΥ ΔΙΠΛΩΜΑΤΟΣ (87): 0 235 017/29.08.90
ΑΡΙΘ./ΗΜΕΡ. ΚΑΤΑΘΕΣΗΣ
ΕΥΡΩΠΑΪΚΗΣ ΑΙΤΗΣΗΣ (86): 87400263.7/05.02.87
ΤΙΤΛΟΣ ΕΦΕΥΡΕΣΗΣ (54): Μέθοδος και εγκατάσταση παροχής διοξειδίου του άνθρακος υπό υψηλή πίεση
ΔΙΚΑΙΟΥΧΟΣ (73): Carboxygue Francaise
 91, Rue du Faubourg Saint-Honore
 F-75362 Paris-Cedex 08, Γαλλία
ΣΥΜΒΑΤΙΚΕΣ ΠΡΟΤΕΡΑΙΟΤΗΤΕΣ (30): 8601673/07.02.86/Γαλλία
ΕΦΕΥΡΕΤΗΣ (72): Viard Jean-Pierre
ΕΙΔΙΚΟΣ ΠΛΗΡΕΞΟΥΣΙΟΣ (74): Σωτηρίου Σωτήριος, δικηγόρος,
 Υψηλάντου 38, 115 21 Αθήνα
ΑΝΤΙΚΛΗΤΟΣ (74): Κιλιμίρης Αναστάσιος, δικηγόρος,
 Υψηλάντου 38, 115 21 Αθήνα

ΠΕΡΙΛΗΨΗ (57)

Υγρό CO₂, αποθηκευμένο στους -20°C, 20 bars, μεταφέρεται, δι' απλής βαρύτητας, σε ένα ενδιάμεσο περιέκτη (3) ώστε αυτός να γεμίσει τελείως. Στην συνέχεια θερμαίνεται μέχρι τη θερμοκρασία περιβάλλοντος, τίθεται σε ισορροπία με αέριο CO₂ στην αντίστοιχη πίεση ισορροπίας, υποψύχεται δι' αντλίας (5) και αποστέλλεται στην αναρρόφηση της αντλίας υψηλής πίεσως (6).
 Εφαρμογή στην παροχή υγρού CO₂ υπό πίεση της τάξεως των 80 έως 130 bars.



ΑΡΙΘΜΟΣ ΕΥΡΩΠΑΪΚΟΥ Δ.Ε. (11):	3001082
ΑΡΙΘ. ΕΛΛΗΝΙΚΗΣ ΚΑΤΑΘΕΣΗΣ (21):	900400352
ΗΜΕΡ. ΕΛΛΗΝΙΚΗΣ ΚΑΤΑΘΕΣΗΣ (22):	16.11.90
ΑΡΙΘ./ΗΜΕΡ. ΔΗΜΟΣΙΕΥΣΗΣ	
ΕΥΡΩΠΑΪΚΟΥ ΔΙΠΛΩΜΑΤΟΣ (87):	0 266 289/12.09.90
ΑΡΙΘ./ΗΜΕΡ. ΚΑΤΑΘΕΣΗΣ	
ΕΥΡΩΠΑΪΚΗΣ ΑΙΤΗΣΗΣ (86):	87420294.8/28.10.87
ΤΙΤΛΟΣ ΕΦΕΥΡΕΣΗΣ (54):	Μέθοδος κατεργασίας συνθέτων φιλμς, θερμο-συρρικνώσιμων από πολυμερή προοριζομένων κυρίως για την συσκευασία αντικειμένων
ΔΙΚΑΙΟΥΧΟΣ (73):	Conservatome F-01120 Dagneux Montluel, Γαλλία
ΣΥΜΒΑΤΙΚΕΣ ΠΡΟΤΕΡΑΙΟΤΗΤΕΣ (30):	8615488/31.10.86/Γαλλία
ΕΦΕΥΡΕΤΗΣ (72):	Martineu Pierre
ΕΙΔΙΚΟΣ ΠΛΗΡΕΞΟΥΣΙΟΣ (74):	Σωτηρίου Σωτήριος, δικηγόρος, Υψηλάντου 38, Αθήνα
ΑΝΤΙΚΑΛΗΤΟΣ (74):	Κιλιμίρης Αναστάσιος, δικηγόρος, Υψηλάντου 38, Αθήνα

ΠΕΡΙΛΗΨΗ (57)

Η ευρεσιτεχνία σχετίζεται με μέθοδο κατεργασίας σύνθετων φιλμς, θερμοσυρρικνώσιμων, από πολυμερή, τα οποία περιλαμβάνουν μία τουλάχιστον συρρικνώσιμη και στη συνέχεια δυνάμενη να σχηματίσει πλέγμα δια σταυροειδών δεσμών, στρώση, και μία τουλάχιστον στρώση η οποία έχει τουλάχιστον μία από τις ιδιότητες της καλής μηχανικής αντίστασης, της αδιαπερατότητας από τα αέρια, της καλής χημικής αντίστασης, της καλής οπτικής ποιότητας, της καλής αντίστασης εν θερμώ των συγκολλήσεων.

Η μέθοδος αυτή συνίσταται στον ελκυσμό εν θερμώ, κατά δύο διευθύνσεις, του συνθέτου φιλμ που εξέρχεται από την φιλιέρα μηχανήματος συν-εκβολής, χωρίς συμπληρωματική παροχή θερμότητας, με βαθμό ελκυσμού περιλαμβανόμενο μεταξύ 10 και 100, την τοποθέτηση του λαμβανόμενου προϊόντος υπό συμπαγή μορφή και την ακτινοβόλησή του με ιονίζουσα ακτινοβολία μεγάλου βάθους διεισδύσεως.

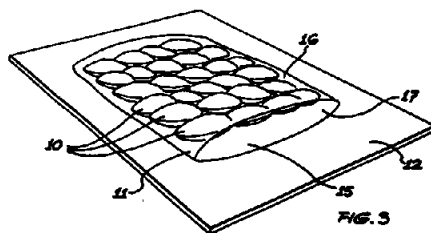
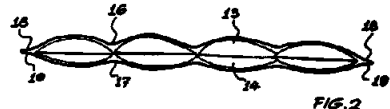
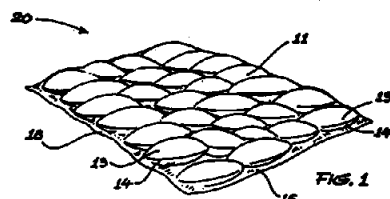
Η ευρεσιτεχνία ευρίσκει εφαρμογή στην συσκευασία αντικειμένων είτε ατελώς περιτυλιγμένων, είτε με περιτύλιγμα ανοιχτό από μία τουλάχιστον πλευρά, είτε μικρής μηχανικής σταθερότητας και με περιτύλιγμα τελείως κλειστό.

ΑΡΙΘΜΟΣ ΕΥΡΩΠΑΪΚΟΥ Δ.Ε. (11):	3001083
ΑΡΙΘ. ΕΛΛΗΝΙΚΗΣ ΚΑΤΑΘΕΣΗΣ (21):	900400926
ΗΜΕΡ. ΕΛΛΗΝΙΚΗΣ ΚΑΤΑΘΕΣΗΣ (22):	16.11.90
ΑΡΙΘ./ΗΜΕΡ. ΔΗΜΟΣΙΕΥΣΗΣ	
ΕΥΡΩΠΑΪΚΟΥ ΔΙΠΛΩΜΑΤΟΣ (87):	0 242 183/16.08.90
ΑΡΙΘ./ΗΜΕΡ. ΚΑΤΑΘΕΣΗΣ	
ΕΥΡΩΠΑΪΚΗΣ ΑΙΤΗΣΗΣ (86):	87303277.5/14.04.87
ΤΙΤΛΟΣ ΕΦΕΥΡΕΣΗΣ (54):	Διαδικασία για την επεξεργασία και συσκευασία μυδιών ή άλλων δικέλυφων θαλασσινών
ΔΙΚΑΙΟΥΧΟΣ (73):	Bantry Bay Mussel Products Limited Lahadane Bantry County Cork, Ιρλανδία
ΣΥΜΒΑΤΙΚΕΣ ΠΡΟΤΕΡΑΙΟΤΗΤΕΣ (30):	1007/86,16.04.86,Γερμανία
ΕΦΕΥΡΕΤΗΣ (72):	Boylan Desmond
ΕΙΔΙΚΟΣ ΠΛΗΡΕΞΟΥΣΙΟΣ (74):	Καρατζά Δήμητρα, δικηγόρος, Κουμπάρη 2, 10674 Αθήνα
ΑΝΤΙΚΑΛΗΤΟΣ (74):	Παπακωνσταντίνου Ελένη, δικηγόρος, Κουμπάρη 2, 10674 Αθήνα

ΠΕΡΙΛΗΨΗ (57)

Μία διαδικασία για τη συσκευασία και επεξεργασία μυδιών ή άλλων δικέλυφων θαλασσινών περιλαμβάνει διάταξη των δικέλυφων (10) σε τουλάχιστον ένα στρώμα σε ένα περιτύλιγμα (11) που είναι προσαρμοσμένο για να διατηρεί τα κελύφη (13,14) των δικέλυφων σε μία ουσιαστικά κλειστή κατάσταση και μετά από αυτό, θέρμανση των δικέλυφων και του περιτυλιγματος για επαρκή χρόνο και σε επαρκή θερμοκρασία για να μαγειρευτούν, τουλάχιστον μερικά, τα δικέλυφα, ώστε να αναγκαστεί το κρέας των δικέλυφων να κολουριαστεί μέσα

στα κελύφη. Κατά προτίμηση το περιτύλιγμα είναι από εύκαμπτο υλικό και τα δικέλυφα συσκευάζονται σε κενό μέσα στο περιτύλιγμα, έτσι ώστε το περιτύλιγμα να τραβιέται σφιχτά και στεγανά γύρω από τα δικέλυφα. Ακόμη, το περιτύλιγμα κατά προτίμηση είναι από θερμοσυστελλόμενο πλαστικό υλικό με το υλικό του περιτυλιγματος να συστέλλεται με τη θερμότητα κατά τη διάρκεια της συσκευασίας κενού.



ΑΡΙΘΜΟΣ ΕΥΡΩΠΑΪΚΟΥ Δ.Ε.	(11): 3001084
ΑΡΙΘ. ΕΛΛΗΝΙΚΗΣ ΚΑΤΑΘΕΣΗΣ	(21): 900400928
ΗΜΕΡ. ΕΛΛΗΝΙΚΗΣ ΚΑΤΑΘΕΣΗΣ	(22): 16.11.90
ΑΡΙΘ./ΗΜΕΡ. ΔΗΜΟΣΙΕΥΣΗΣ	
ΕΥΡΩΠΑΪΚΟΥ ΔΙΠΛΩΜΑΤΟΣ	(87): 0 247 713/26.09.90
ΑΡΙΘ./ΗΜΕΡ. ΚΑΤΑΘΕΣΗΣ	
ΕΥΡΩΠΑΪΚΗΣ ΑΙΤΗΣΗΣ	(86): 87302969.8/06.04.87
ΤΙΤΛΟΣ ΕΦΕΥΡΕΣΗΣ	(54): Μέθοδος για τον καθαρισμό του ηλεκτρολύτη θειϊκού ψευδαργύρου
ΔΙΚΑΙΟΥΧΟΣ	(73): Cominco Ltd. 2600-200 Granville street Vancouver British Columbia V6C 2R2, Καναδάς
ΣΥΜΒΑΤΙΚΕΣ ΠΡΟΤΕΡΑΙΟΤΗΤΕΣ	(30): 507254/22.04.86/Καναδάς
ΕΦΕΥΡΕΤΗΣ	(72): 1) Ball Donald L. 2) Boateng Daniel A.D.
ΕΙΔΙΚΟΣ ΠΛΗΡΕΞΟΥΣΙΟΣ	(74): Καρατζά Δήμητρα, δικηγόρος, Κουμπάρη 2, 106 74 Αθήνα
ΑΝΤΙΚΛΗΤΟΣ	(74): Παπακωνσταντίνου Ελένη, δικηγόρος, Κουμπάρη 2, 106 74 Αθήνα

και pH λιγότερο από 5,5. Όπου απομακρύνονται και το χλώριο και το φθόριο διατηρείται ένα pH από 3,5 έως 5,5. Η απόθεση μαγγανίου και ψευδαργύρου στα ηλεκτρόδια ελαχιστοποιείται με τουλάχιστον ένα από ένα αριθμό μέσων όπως ρυθμίζοντας τις μεμβράνες έτσι ώστε οι τελικές μεμβράνες να είναι μονοθενείς ανιοντικές ημιπερατές, επιλέγοντας μια μεγάλη ροή καθαρισμού ηλεκτροδίων, προσθέτοντας μικρή ποσότητα διαλύτου αντιμονίου και/ή κοβαλτίου στη ροή καθαρισμού και χρησιμοποιώντας μια κάθοδο από υλικό που ευνοεί την έκλυση υδρογόνου από την απόθεση ψευδαργύρου. Τα τμήματα του ηλεκτροδίου ξεπλένονται κατά προτίμηση με ένα διάλυμα 0,1 ως 1,0M Na₂SO₄ σε pH 0 ως 4.

ΠΕΡΙΛΗΨΗ (57)

Μονοσθενή ιόντα, κυρίως χλωρίου, φθορίου και θαλίου απομακρύνονται αποδοτικά από ηλεκτρολύτη, ZnSO₄ με ηλεκτροδιαπίδωση κάνοντας χρήση εναλλασσομένων μονοσθενών ανιοντικών ημιπερατών μεμβρανών και μεμβρανών κατιονικής εναλλαγής ή μονοσθενών κατιονικών ημιπερατών μεμβρανών. Η ηλεκτροδιαπίδωση διεξάγεται κάτω από συνθήκες τυρβώδους ροής, μέχρι 50°C, μια διαφορική πίεση μεμβράνης λιγότερη από 150 KPa, πυκνότητα ρεύματος 10 με 500 A/m²

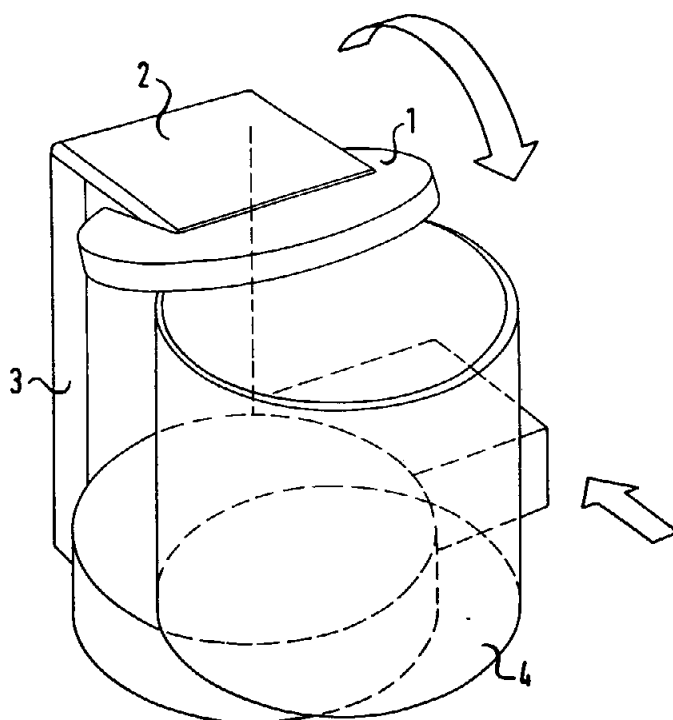
ΑΡΙΘΜΟΣ ΕΥΡΩΠΑΪΚΟΥ Δ.Ε.	(11): 3001085
ΑΡΙΘ. ΕΛΛΗΝΙΚΗΣ ΚΑΤΑΘΕΣΗΣ	(21): 900400931
ΗΜΕΡ. ΕΛΛΗΝΙΚΗΣ ΚΑΤΑΘΕΣΗΣ	(22): 16.11.90
ΑΡΙΘ./ΗΜΕΡ. ΔΗΜΟΣΙΕΥΣΗΣ	
ΕΥΡΩΠΑΪΚΟΥ ΔΙΠΛΩΜΑΤΟΣ	(87): 0 254 001/16.08.90
ΑΡΙΘ./ΗΜΕΡ. ΚΑΤΑΘΕΣΗΣ	
ΕΥΡΩΠΑΪΚΗΣ ΑΙΤΗΣΗΣ	(86): 87108165.9/05.06.87
ΤΙΤΛΟΣ ΕΦΕΥΡΕΣΗΣ	(54): Διάταξη επικάλυψης δια το δοχείο ύδατος ενός καταιωνιστήρος στόματος
ΔΙΚΑΙΟΥΧΟΣ	(73): Blendax-Werke R. Schneider GmbH & Co., Rheinallee 88 D-6500 Mainz, Γερμανία
ΣΥΜΒΑΤΙΚΕΣ ΠΡΟΤΕΡΑΙΟΤΗΤΕΣ	(30): 3625166/25.07.87/Γερμανία
ΕΦΕΥΡΕΤΗΣ	(72): Horntrich Günter
ΕΙΔΙΚΟΣ ΠΛΗΡΕΞΟΥΣΙΟΣ	(74): Κιλιμήρης Αναστάσιος, δικηγόρος, Υψηλάντου 38, Αθήνα
ΑΝΤΙΚΛΗΤΟΣ	(74): Κιλιμήρης Αναστάσιος, δικηγόρος, Υψηλάντου 38, Αθήνα

ΠΕΡΙΛΗΨΗ (57)

Η διάταξη επικάλυψης δια τον κινητό διατεταγμένο υποδοχέα ύδατος (4) ενός καταιωνιστήρος του στόματος αποτελείται από δύο κινητά συνδεδεμένα μεταξύ τους τεμάχια. Ένα κάλυμμα και ένα οριζόντιο ακίνητο φέρον τμήμα (2) επί του οποίου το κάλυμμα συγκρατείται εις το μέσον του περίπου πέριξ του εγκάρσιου άξονος με δυνατότητα αναδιπλώσεως (κλαπέ).

Το οπίσθιο τμήμα (7) του καλύμματος, το οποίον ευρίσκεται επί του άκρου του υποδοχέως ύδατος είναι ενισχυμένο εις το κατασκευαστικό

του υλικό ούτως ώστε κατά την απομάκρυνση του υποδοχέως ύδατος από το εμπρόσθιο τμήμα (1) του καλύμματος να ανασπώνεται προς τα άνω.



ΑΡΙΘΜΟΣ ΕΥΡΩΠΑΪΚΟΥ Δ.Ε. (11):	3001086
ΑΡΙΘ. ΕΛΛΗΝΙΚΗΣ ΚΑΤΑΘΕΣΗΣ (21):	890400318
ΗΜΕΡ. ΕΛΛΗΝΙΚΗΣ ΚΑΤΑΘΕΣΗΣ (22):	19.11.90
ΑΡΙΘ./ΗΜΕΡ. ΔΗΜΟΣΙΕΥΣΗΣ	
ΕΥΡΩΠΑΪΚΟΥ ΔΙΠΛΩΜΑΤΟΣ (87):	0 266 878/22.08.90
ΑΡΙΘ./ΗΜΕΡ. ΚΑΤΑΘΕΣΗΣ	
ΕΥΡΩΠΑΪΚΗΣ ΑΙΤΗΣΗΣ (86):	87308087.3/14.09.87
ΤΙΤΛΟΣ ΕΦΕΥΡΕΣΗΣ (54):	Χημικές ενώσεις
ΔΙΚΑΙΟΥΧΟΣ (73):	Imperial Chemical Industries Plc Imperial Chemical House Millbank London SW1P 3JF, Αγγλία
ΣΥΜΒΑΤΙΚΕΣ ΠΡΟΤΕΡΑΙΟΤΗΤΕΣ (30): 8623771/03.10.86/Μ.Βρετανία	
ΕΦΕΥΡΕΤΗΣ (72):	1) Seebach Dieter 2) Griesbeck Axel
ΕΙΔΙΚΟΣ ΠΛΗΡΕΞΟΥΣΙΟΣ (74): Αναστάσιος Κιλιμίρης, δικηγόρος, Υψηλάντου 38, 115 21 Αθήνα	
ΑΝΤΙΚΑΛΗΤΟΣ (74): Αναστάσιος Κιλιμίρης, δικηγόρος, Υψηλάντου 38, 115 21 Αθήνα	

νες χρησιμοποιούνται ως υλικά εκκινήσεως. Οι διοξανόνες μπορούν να χρησιμοποιηθούν ιδιαίτερα ως ενδιάμεσα στην παρασκευή (S)-4-μεθυλο-β-βουτυρο-λακτόνης.

ΠΕΡΙΛΗΨΗ (57)

Νέες υποκατεστημένες διοξανόνες που λαμβάνονται από (R)-3-υδροξυ-βουτυρικό οξύ, π.χ. 2,2-διμεθοξυ-6-μεθυλο-1,3-διοξαν-4-όνη, μέθοδος για την παρασκευή τους και διαδικασίες στις οποίες οι διοξανό-

ΑΡΙΘΜΟΣ ΕΥΡΩΠΑΪΚΟΥ Δ.Ε. (11):	3001087
ΑΡΙΘ. ΕΛΛΗΝΙΚΗΣ ΚΑΤΑΘΕΣΗΣ (21):	900400944
ΗΜΕΡ. ΕΛΛΗΝΙΚΗΣ ΚΑΤΑΘΕΣΗΣ (22):	20.11.90
ΑΡΙΘ./ΗΜΕΡ. ΔΗΜΟΣΙΕΥΣΗΣ	
ΕΥΡΩΠΑΪΚΟΥ ΔΙΠΛΩΜΑΤΟΣ (87):	0 234 806/10.10.90
ΑΡΙΘ./ΗΜΕΡ. ΚΑΤΑΘΕΣΗΣ	
ΕΥΡΩΠΑΪΚΗΣ ΑΙΤΗΣΗΣ (86):	87301177.9/11.02.87
ΤΙΤΛΟΣ ΕΦΕΥΡΕΣΗΣ (54):	Κύκλωμα πλήρους διαφορικού ενισχυτή και μέθοδος για παραγωγή διαφορικών σημάτων εξόδου
ΔΙΚΑΙΟΥΧΟΣ (73):	Advanced Micro Devices, Inc. 901 Thompson Place, P.O. Box 3453 Sunnyvale, CA 94088, Η.Π.Α.
ΣΥΜΒΑΤΙΚΕΣ ΠΡΟΤΕΡΑΙΟΤΗΤΕΣ (30): 831012/19.02.86/Η.Π.Α.	
ΕΦΕΥΡΕΤΗΣ (72):	De Weck Lionel M.
ΕΙΔΙΚΟΣ ΠΛΗΡΕΞΟΥΣΙΟΣ (74):	Σταμνά Σπυριδούλα, δικηγόρος, Κουμπάρη 2, 106 74 Αθήνα
ΑΝΤΙΚΑΛΗΤΟΣ (74):	Παπακωνσταντίνου Ελένη, δικηγόρος, Κουμπάρη 2, 106 74 Αθήνα

ΠΕΡΙΛΗΨΗ (57)

Ένας υψηλής ταχύτητας χαμηλής ισχύος γραμμικός των δύο μικρών πλήρους διαφορικός λειτουργικός ενισχυτής CMOS ο οποίος έχει κλιμακωτές βαθμίδες εξόδου (44,45) όπου εκάστη παρέχει μία αντίστοιχη διαφορική έξοδο με απορριπτόμενα σήματα κοινού τρόπου. Ο ενισχυτής περιλαμβάνει μία διαφορική βαθμίδα ενισχυτή εισόδου (72) η οποία οδηγεί ένα ζεύγος φορτίων καθρέπτη ρεύματος αναδράσεως (18, 20) όπου εκάστο συνδέεται προς το ζεύγος κλιμακωτών βαθμίδων εξόδου οι οποίες παρέχουν τις διαφορικές εξόδους. Λειτουργία περιοχής ρεύματος παρεχόμενη από διατάξεις καθρέπτη ρεύματος (34,35) δίνει τη δυνατότητα σε ταχεία λειτουργία του πλήρους διαφορικού ενισχυτή. Εκάστη κλιμακωτή βαθμίδα εξόδου περιλαμβάνει τέσσερες στοιβαγμένους τρανζίστορες οι οποίοι περιλαμβάνουν δύο τρανζίστορες σήματος και δύο δυναμικώς πολούμενους τρανζίστορες διελεύσεως. Τα φορτία καθρέπτη ρεύματος αναδράσεως (18,20) και οι κλιμακωτές βαθμίδες εξόδου (44,45) παρέχουν τον ενισχυτή με μία μόνο βαθμίδα κέρδους σχετικά προς εκάστη διαφορική έξοδο ώστε μειώνεται η ανάγκη για μεγάλους πυκνωτές αντισταθμίσεως ενώ βελτιώνεται η δυναμική περιοχή των δύο διαφορικών εξόδων. Το κέρδος του

ενισχυτή είναι ενενήντα ντεσιμπέλ με ένα πλάτος ζώνης συχνοτήτων πέντε μεγακύκλων ανά δευτερόλεπτο και με χαμηλή διασκόρπιση ισχύος στα δύο χιλιοστά του βαττ. Ο ενισχυτής περιλαμβάνει επίσης δύο διαφορικές βαθμίδες αναδράσεως (62,64) οι οποίες λαμβάνουν ένα μόνο συνδυασμένο σήμα κοινού τρόπου (60) σχηματιζόμενο από τις δύο διαφορικές εξόδους. Εκάστη διαφορική βαθμίδα αναδράσεως οδηγεί κατόπιν σε αντίστοιχο ζεύγος φορτίων καθρέπτη ρεύματος αναδράσεως (78,80,82,84) το οποίο παρέχει σήματα αρνητικής αναδράσεως στις κλιμακωτές βαθμίδες εξόδου (44,45) ώστε απορρίπτονται στις διαφορικές εξόδους σήματα κοινού τρόπου.

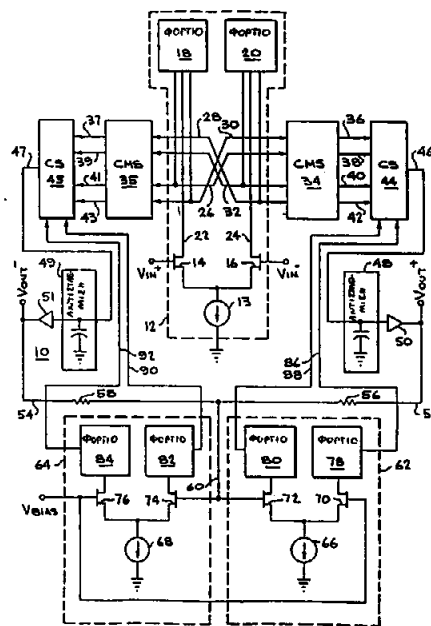
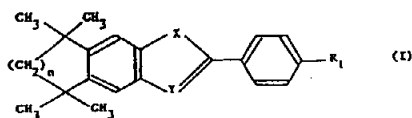


FIG. 1

ΑΡΙΘΜΟΣ ΕΥΡΩΠΑΪΚΟΥ Δ.Ε. (11): 3001088
ΑΡΙΘ. ΕΛΛΗΝΙΚΗΣ ΚΑΤΑΘΕΣΗΣ (21): 900400945
ΗΜΕΡ. ΕΛΛΗΝΙΚΗΣ ΚΑΤΑΘΕΣΗΣ (22): 20.11.90
ΑΡΙΘ./ΗΜΕΡ. ΔΗΜΟΣΙΕΥΣΗΣ
ΕΥΡΩΠΑΪΚΟΥ ΔΙΠΛΩΜΑΤΟΣ (87): 0 292 348/19.09.90
ΑΡΙΘ./ΗΜΕΡ. ΚΑΤΑΘΕΣΗΣ
ΕΥΡΩΠΑΪΚΗΣ ΑΙΤΗΣΗΣ (86): 88401062.0/29.04.88
ΤΙΤΛΟΣ ΕΦΕΥΡΕΣΗΣ (54): Ετεροκυκλικά πολυκυκλικά παράγωγα, μέθοδός τους παρασκευής και χρησιμοποίησή τους στην ανθρώπινη ιατρική και στην κτηνιατρική
ΔΙΚΑΙΟΥΧΟΣ (73): Centre International De Recherches Dermatologiques Galderma, Sophia Antipolis, F-06560 Valbonne, Γαλλία
ΣΥΜΒΑΤΙΚΕΣ ΠΡΟΤΕΡΑΙΟΤΗΤΕΣ (30): 8706152/30.04.87/Γαλλία
ΕΦΕΥΡΕΤΗΣ (72): Shroot Braham
ΕΙΔΙΚΟΣ ΠΛΗΡΕΞΟΥΣΙΟΣ (74): Σταμνά Σπυριδούλα, δικηγόρος, Κουμπάρη 2, 10674 Αθήνα
ΑΝΤΙΚΛΗΤΟΣ (74): Παπακωνσταντίνου Ελένη, δικηγόρος, Κουμπάρη 2, 10674 Αθήνα

ΠΕΡΙΛΗΨΗ (57)

Ετεροκυκλικές πολυκυκλικές ενώσεις.
 Οι ενώσεις αυτές απαντούν στον επόμενο γενικό τύπο:

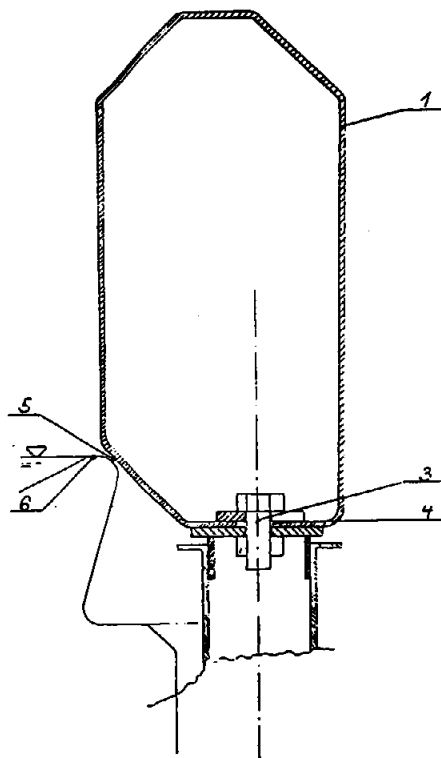


στον οποίο:
 n είναι 1 ή 2
 R₁ παριστάνει:
 (i) μια ρίζα κατώτερου αλκυλίου,
 (ii) —CH₂OH ή
 (iii) —C—R₂
 O
 R₂ παριστάνοντας:
 (α) ένα άτομο υδρογόνου,
 r'
 (β) την ρίζα —N— ή
 r''
 (γ) την ρίζα —OR₃, R₃ παριστάνοντας ένα άτομο υδρογόνου μια ρίζα αλκυλίου που έχει από 1 ως είκοσι άτομα άνθρακα, αραλκυλίου ενδεχομένως υποκαταστημένη (εξ) ή ένα υπόλειμμα σακχάρου ή πάλι παριστάνει την ρίζα:
 r'
 (CH₂)_p—N
 r''
 p όντας 1,2 ή 3, r' και r'' παριστάνοντας ένα άτομο υδρογόνου, μια ρίζα κατώτερου αλκυλίου, μια ρίζα μονοϋδροξυαλκυλίου ή πολυϋδροξυαλκυλίου, μια ρίζα αρυλίου ενδεχομένως υποκαταστημένη, ένα υπόλειμμα αμινοξέος ένα αμινωμένο σάκχαρο ή πάλι λαμβανόμενα μαζί σχηματίζουν μια ετεροκυκλική.
 X παριστάνει ένα άτομο οξυγόνου, ένα άτομο θείου, SO, SO₂ ή τη ρίζα —NR₄ και
 Y παριστάνει CR₄ ή ένα άτομο αζώτου R₄ παριστάνοντας ένα άτομο υδρογόνου ή μια ρίζα κατώτερου αλκυλίου.
 Βρίσκουν εφαρμογή στην ανθρώπινη ιατρική και στην κτηνιατρική ειδικά στην θεραπεία τοπική και συστηματική δερματολογικών παθήσεων.

ΑΡΙΘΜΟΣ ΕΥΡΩΠΑΪΚΟΥ Δ.Ε. (11): 3001089
ΑΡΙΘ. ΕΛΛΗΝΙΚΗΣ ΚΑΤΑΘΕΣΗΣ (21): 900400946
ΗΜΕΡ. ΕΛΛΗΝΙΚΗΣ ΚΑΤΑΘΕΣΗΣ (22): 20.11.90
ΑΡΙΘ./ΗΜΕΡ. ΔΗΜΟΣΙΕΥΣΗΣ
ΕΥΡΩΠΑΪΚΟΥ ΔΙΠΛΩΜΑΤΟΣ (87): 0 297 080/29.08.90
ΑΡΙΘ./ΗΜΕΡ. ΚΑΤΑΘΕΣΗΣ
ΕΥΡΩΠΑΪΚΗΣ ΑΙΤΗΣΗΣ (86): 88890145.1/13.06.88
ΤΙΤΛΟΣ ΕΦΕΥΡΕΣΗΣ (54): Προστατευτικό τοίχωμα υπερχειλίσσεως για δεξαμενές κολύμβησης
ΔΙΚΑΙΟΥΧΟΣ (73): Austria Metall Aktiengesellschaft Wohllebengasse 9, A-1040 Wien, Αυστρία
ΣΥΜΒΑΤΙΚΕΣ ΠΡΟΤΕΡΑΙΟΤΗΤΕΣ (30): 1551/87,17.06.87, Αυστρία
ΕΦΕΥΡΕΤΗΣ (72): Hann-Gehrer Hans Ding
ΕΙΔΙΚΟΣ ΠΛΗΡΕΞΟΥΣΙΟΣ (74): Σταμνά Σπυριδούλα, δικηγόρος, Κουμπάρη 2, 10674 Αθήνα
ΑΝΤΙΚΛΗΤΟΣ (74): Παπακωνσταντίνου Ελένη, δικηγόρος, Κουμπάρη 2, 10674 Αθήνα

ΠΕΡΙΛΗΨΗ (57)

Προστατευτικό τοίχωμα υπερχειλίσσεως (1) για δεξαμενές κολύμβησης, στις οποίες σε θέσεις όπου εμφανίζεται υπερψωμένη στάθμη νερού, ιδιαίτερως στις εξωτερικές πλευρές τόξων καναλιών ροής καθώς υπερπάνω της στάθμης της περιφέρειας της δεξαμενής (6) προβλέπεται επαρκές προστατευτικό τοίχωμα, το οποίο στραγγαλίζει την υπερχειλίση που υπαγορεύεται από την υπερύψωση της στάθμης του νερού. Αυτό το τοίχωμα (1) μπορεί επίσης να διαμορφώνεται κινητό και/ή τοποθετήσιμο.

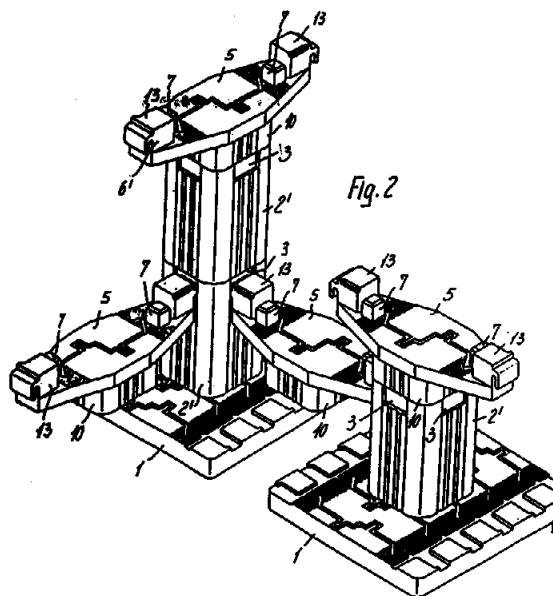


ΑΡΙΘΜΟΣ ΕΥΡΩΠΑΪΚΟΥ Δ.Ε. (11): 3001090
ΑΡΙΘ. ΕΛΛΗΝΙΚΗΣ ΚΑΤΑΘΕΣΗΣ (21): 900400776
ΗΜΕΡ. ΕΛΛΗΝΙΚΗΣ ΚΑΤΑΘΕΣΗΣ (22): 22.11.90
ΑΡΙΘ./ΗΜΕΡ. ΔΗΜΟΣΙΕΥΣΗΣ
ΕΥΡΩΠΑΪΚΟΥ ΔΙΠΛΩΜΑΤΟΣ (87): 0 234 185/22.08.90
ΑΡΙΘ./ΗΜΕΡ. ΚΑΤΑΘΕΣΗΣ
ΕΥΡΩΠΑΪΚΗΣ ΑΙΤΗΣΗΣ (86): 87100037.8/03.01.87
ΤΙΤΛΟΣ ΕΦΕΥΡΕΣΗΣ (54): Μηχανική διάταξη δια την στήριξη οδοστρωμάτων δια παιχνίδια με τροχούς
ΔΙΚΑΙΟΥΧΟΣ (73): Hesse Kurt
 Waldstrasse 36, D-8510 Fürth, Γερμανία
ΣΥΜΒΑΤΙΚΕΣ ΠΡΟΤΕΡΑΙΟΤΗΤΕΣ (30): 1) 3602382/28.01.86/Γερμανία
 2) 3640492/27.11.86/Γερμανία
ΕΦΕΥΡΕΤΗΣ (72): Hesse Kurt
ΕΙΔΙΚΟΣ ΠΛΗΡΕΞΟΥΣΙΟΣ (74): Παπακώστα - Αναγνωστοπούλου Παναγιώτα, δικηγόρος, Μαυροκορδάτου 7, Αθήνα
ΑΝΤΙΚΛΗΤΟΣ (74): Κιόρτσης Βασίλειος, δικηγόρος, Μαυροκορδάτου 7, Αθήνα

ΠΕΡΙΛΗΨΗ (57)

Εις μία μηχανική διάταξη δια την στήριξη οδοστρωμάτων δια παιχνίδια με τροχούς, ιδιαίτέρως από συντιθέμενα τεμάχια οδοστρωμάτων με ένα οδόστρωμα σχηματιζόμενο υπό ενός δεχομένου την κίνηση μεσαίου τμήματος περιοριζόμενου πλαγίως υπό πρισματικού οδηγητηρίου σώματος εις απόσταση υπεράνω των επιφανειών εκθέσεως προβλέπεται δια την στήριξη τμημάτων οδοστρώματος εις οιονδήποτε ύψος η διάταξη μιας συνδεομένης δι' εμπήξεως στήλης στηρίξεως

(2,19) με μία βασική πλάκα (1,15) με άξονικά τμήματα στήλης στηρίξεως (2',19') τα οποία εμπηγνύονται εις σειράν εξ άξονικών υπεράνω αλλήλων και δυνάμενα να λυθούν με αυτά, με φέροντες βραχίονες (5) στηριζομένους εις προετοιμασμένες οπές (3,22) και δυνάμενους να κρέμονται ή μέσω ενός μέλους καλωδίου συμμετρικώς επί του ελευθέρου άκρου της στήλης στηρίξεως (2,19). Περαιτέρω χρησιμεύουν επί της άνω πλευράς των κειμένων βραχιόνων (5) τα διαμορφωμένα οδηγητήρια μέσα εις την σταθεροποίηση τεμαχίων οδοστρώματος (6) επί των φερόντων βραχιόνων.

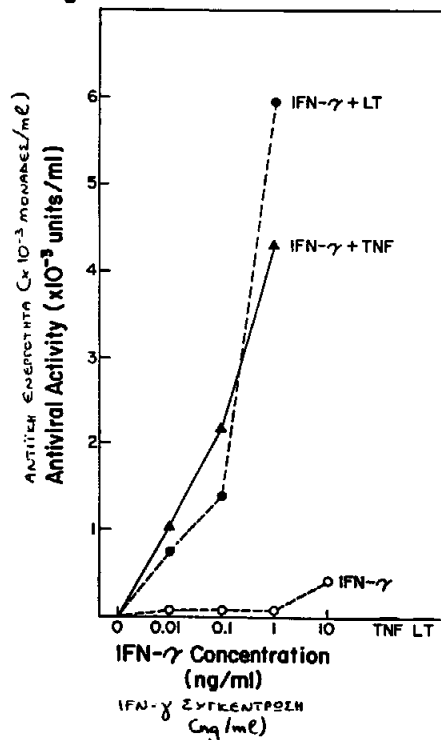


ΑΡΙΘΜΟΣ ΕΥΡΩΠΑΪΚΟΥ Δ.Ε. (11): 3001091
ΑΡΙΘ. ΕΛΛΗΝΙΚΗΣ ΚΑΤΑΘΕΣΗΣ (21): 900400951
ΗΜΕΡ. ΕΛΛΗΝΙΚΗΣ ΚΑΤΑΘΕΣΗΣ (22): 22.11.90
ΑΡΙΘ./ΗΜΕΡ. ΔΗΜΟΣΙΕΥΣΗΣ
ΕΥΡΩΠΑΪΚΟΥ ΔΙΠΛΩΜΑΤΟΣ (87): 0 235 906/26.09.90
ΑΡΙΘ./ΗΜΕΡ. ΚΑΤΑΘΕΣΗΣ
ΕΥΡΩΠΑΪΚΗΣ ΑΙΤΗΣΗΣ (86): 87300589.6/23.01.87
ΤΙΤΛΟΣ ΕΦΕΥΡΕΣΗΣ (54): Μέθοδος και σύνθεση για την προφύλαξη και την θεραπευτική αγωγή ιογενών λοιμώξεων
ΔΙΚΑΙΟΥΧΟΣ (73): Genentech, Inc.
 460 Point San Bruno Boulevard
 South San Francisco, California
 94080, Η.Π.Α.
ΣΥΜΒΑΤΙΚΕΣ ΠΡΟΤΕΡΑΙΟΤΗΤΕΣ (30): 1) 822099/24.01.86/Η.Π.Α.
 2) 892531/31.07.86/Η.Π.Α.
ΕΦΕΥΡΕΤΗΣ (72): Wong Grace Hing-Wah
ΕΙΔΙΚΟΣ ΠΛΗΡΕΞΟΥΣΙΟΣ (74): Σταμνά Σπυριδούλα, δικηγόρος, Κουμπάρη 2, 106 74 Αθήνα
ΑΝΤΙΚΛΗΤΟΣ (74): Παπακωνσταντίνου Ελένη, δικηγόρος, Κουμπάρη 2, 106 74 Αθήνα

ΠΕΡΙΛΗΨΗ (57)

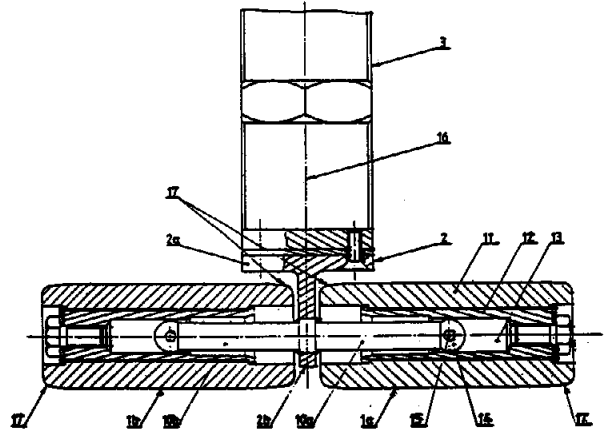
Οι ιογενείς λοιμώξεις προλαμβάνονται ή υποβάλλονται σε θεραπευτική αγωγή με την χορήγηση ενός παράγοντα νέκρωσης όγκου, και κατά προτίμηση με συνεχή έγχυση ή ενός παράγοντα νέκρωσης όγκου και ιντερφερόνης. Η μέθοδος έχει ιδιαίτερη δυνατότητα εφαρμογής στην θεραπευτική αγωγή του AIDS και του ARC.

Fig. 1. EMC /A549 ΚΥΤΑΡΑ
 EMC/A549 Cells



ΑΡΙΘΜΟΣ ΕΥΡΩΠΑΪΚΟΥ Δ.Ε. (11): 3001092
ΑΡΙΘ. ΕΛΛΗΝΙΚΗΣ ΚΑΤΑΘΕΣΗΣ (21): 900400952
ΗΜΕΡ. ΕΛΛΗΝΙΚΗΣ ΚΑΤΑΘΕΣΗΣ (22): 22.11.90
ΑΡΙΘ./ΗΜΕΡ. ΔΗΜΟΣΙΕΥΣΗΣ
ΕΥΡΩΠΑΪΚΟΥ ΔΙΠΛΩΜΑΤΟΣ (87): 0 251 964/12.09.90
ΑΡΙΘ./ΗΜΕΡ. ΚΑΤΑΘΕΣΗΣ
ΕΥΡΩΠΑΪΚΗΣ ΑΙΤΗΣΗΣ (86): 87450015.0/24.06.87
ΤΙΤΛΟΣ ΕΦΕΥΡΕΣΗΣ (54): Κύλινδρος συμπίεσης για την απομάκρυνση φυσαλίδων
ΔΙΚΑΙΟΥΧΟΣ (73): S.A.R.L. Dias Industrie
 Avenue De La Côte d'Argent
 F-33380 Marcheprie, Γαλλία
ΣΥΜΒΑΤΙΚΕΣ ΠΡΟΤΕΡΑΙΟΤΗΤΕΣ (30): 8609243/24.06.86/Γαλλία
ΕΦΕΥΡΕΤΗΣ (72): Van Den Bussche Guy
ΕΙΔΙΚΟΣ ΠΛΗΡΕΞΟΥΣΙΟΣ (74): Σταμνά Σπυριδούλα, δικηγόρος,
 Κουμπάρη 2, 106 74 Αθήνα
ΑΝΤΙΚΛΗΤΟΣ (74): Παπακωνσταντίνου Ελένη, δικηγόρος,
 Κουμπάρη 2, 106 74 Αθήνα

εργασίας και προς την κατεύθυνση προχωρήσεως της συσκευής, του άξονα κάθε ημι-κυλίνδρου, σε σχέση με τον άξονα του φέροντος άξονος που είναι στερεωμένος στο κεντρικό τμήμα του επί ενός προσθαιφαιρετού τεμαχίου (2) συνδέσεως με τη βάση (3, 4) της εν λόγω συσκευής.
 Εφαρμογή στην απομάκρυνση των φυσαλίδων από εμποτισμένα υφάσματα.



ΠΕΡΙΛΗΨΗ (57)

Η εφεύρεση αφορά ένα κύλινδρο πίεσης αποφυσαλιδώσεως για συσκευή του είδους που περιλαμβάνει ένα τουλάχιστον άξονα φορέα κυλίνδρου στερεωμένο σε μια βάση που διαθέτει ένα δονητή παραγωγής δονήσεων των οποίων η κατεύθυνση είναι αισθητά κάθετη προς τον φέροντα άξονα, ο εν λόγω κύλινδρος χαρακτηριζόμενος από το ότι αποτελείται από δύο όμοιους ημικυλίνδρους (1α, 1β) διευθετημένους ομοαξονικά ελευθέρους να περιστρέφονται επί δύο κυλινδρικών εσωτερικών χιτωνίων στερεωμένων στα δύο άκρα του εν λόγω φέροντος άξονος (10α, 10β) με μια άρθρωση (14, 15) που τους δίδει μια ελαφρά γωνιακή ταλάντωση, μόνο σ' ένα επίπεδο κάθετο στο επίπεδο

ΑΡΙΘΜΟΣ ΕΥΡΩΠΑΪΚΟΥ Δ.Ε. (11): 3001093
ΑΡΙΘ. ΕΛΛΗΝΙΚΗΣ ΚΑΤΑΘΕΣΗΣ (21): 900400953
ΗΜΕΡ. ΕΛΛΗΝΙΚΗΣ ΚΑΤΑΘΕΣΗΣ (22): 22.11.90
ΑΡΙΘ./ΗΜΕΡ. ΔΗΜΟΣΙΕΥΣΗΣ
ΕΥΡΩΠΑΪΚΟΥ ΔΙΠΛΩΜΑΤΟΣ (87): 0 239 045/03.10.90
ΑΡΙΘ./ΗΜΕΡ. ΚΑΤΑΘΕΣΗΣ
ΕΥΡΩΠΑΪΚΗΣ ΑΙΤΗΣΗΣ (86): 87104202.4/21.03.87
ΤΙΤΛΟΣ ΕΦΕΥΡΕΣΗΣ (54): Φραίζα με προσθαιφαιρέτα πλακίδια κοπής
ΔΙΚΑΙΟΥΧΟΣ (73): 1) Stellram S.A.
 Route De l'Etraz
 CH-1260 Nyon Vaud,
 Ελβετία
 2) Aerospatiale Societe Nationale Industrielle
 37, Boulevard De Mon Tmorency
 F-75781 Paris Cedex 16, Γαλλία
ΣΥΜΒΑΤΙΚΕΣ ΠΡΟΤΕΡΑΙΟΤΗΤΕΣ (30): 1237/86,27.03.86,Ελβετία
ΕΦΕΥΡΕΤΗΣ (72): 1) Aebi Gilbert
 2) Raye Pierre
 3) David Maurice Jean Armand
 4) Marianneau Michel Emile Alcide
ΕΙΔΙΚΟΣ ΠΛΗΡΕΞΟΥΣΙΟΣ (74): Σταμνά Σπυριδούλα, δικηγόρος,
 Κουμπάρη 2, 106 74 Αθήνα
ΑΝΤΙΚΛΗΤΟΣ (74): Παπακωνσταντίνου Ελένη, δικηγόρος,
 Κουμπάρη 2, 106 74 Αθήνα

εντομές (4, 5), η καθεμία, περιλαμβάνουσα μια φωλεά (4', 5'), της οποίας ο πυθμένας σχηματίζει με τον διαμήκη άξονα του σώματος μια μη μηδενική γωνία έλικος. Σε κάθε φωλεά είναι στερεωμένο προσθαιφαιρέτα ένα πλακίδιο κοπής (6, 7) με ένα τμήμα αιχμής που προβάλλει στην πρόσοψη (9) του σώματος και μια κυρία ακμή κοπής που προεξέχει κατά μήκος του εξωτερικού άκρου της εντομής. Η θέση και το σχήμα του πλακιδίου αυτού είναι τέτοια ώστε η ακτινική γωνία κοπής να είναι σταθερή και όχι μηδενική και η γωνία προσβολής (depouille) να είναι σταθερή με μια γωνία κοπής του εν λόγω πλακιδίου επίσης σταθερή.

FIG. 1

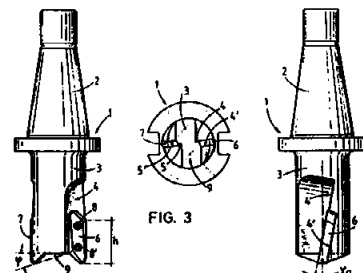
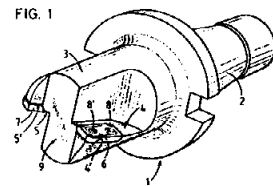


FIG. 2

FIG. 4

ΠΕΡΙΛΗΨΗ (57)

Η φραίζα αυτή αποτελείται από ένα σώμα (1) που παρουσιάζει δύο

ΑΡΙΘΜΟΣ ΕΥΡΩΠΑΪΚΟΥ Δ.Ε.	(11): 3001094
ΑΡΙΘ. ΕΛΛΗΝΙΚΗΣ ΚΑΤΑΘΕΣΗΣ	(21): 900400954
ΗΜΕΡ. ΕΛΛΗΝΙΚΗΣ ΚΑΤΑΘΕΣΗΣ	(22): 22.11.90
ΑΡΙΘ./ΗΜΕΡ. ΔΗΜΟΣΙΕΥΣΗΣ	
ΕΥΡΩΠΑΪΚΟΥ ΔΙΠΛΩΜΑΤΟΣ	(87): 0 271 941/19.09.90
ΑΡΙΘ./ΗΜΕΡ. ΚΑΤΑΘΕΣΗΣ	
ΕΥΡΩΠΑΪΚΗΣ ΑΙΤΗΣΗΣ	(86): 87202288.4/23.11.87
ΤΙΤΛΟΣ ΕΦΕΥΡΕΣΗΣ	(54): Μέθοδος πραγματοποίησης ενός προϊόντος μεταφερομένης προστατευτικής μεμβράνης και προϊόν που λαμβάνεται για την προστασία εγγράφων ή άλλων στοιχείων
ΔΙΚΑΙΟΥΧΟΣ	(73): 1) Vernhet Louis 3 Rue Rose Hugla F-12100 Millau, Γαλλία 2) Trantoul Francois Le Monna F-12100 Millau Γαλλία
ΣΥΜΒΑΤΙΚΕΣ ΠΡΟΤΕΡΑΙΟΤΗΤΕΣ	(30): 8616707/27.11.86/Γαλλία
ΕΦΕΥΡΕΤΗΣ	(72): 1) Vernhet Louis 2) Trantoul Francois
ΕΙΔΙΚΟΣ ΠΛΗΡΕΞΟΥΣΙΟΣ	(74): Σταμνά Σπυριδούλα, δικηγόρος, Κουμπάρη 2, 106 74 Αθήνα
ΑΝΤΙΚΛΗΤΟΣ	(74): Παπακωνσταντίνου Ελένη, δικηγόρος, Κουμπάρη 2, 106 74 Αθήνα

ΠΕΡΙΛΗΨΗ (57)

Η εφεύρεση αναφέρεται σε μία μέθοδο πραγματοποίησης ενός προϊό-

ντος προστασίας με μεταφερόμενη προστατευτική μεμβράνη που χρησιμοποιείται για την κάλυψη και προστασία επιφανείας ενός εγγράφου ή άλλου στοιχείου. Η μέθοδος συνίσταται στην πραγματοποίηση πάνω σε ένα φύλλο-υποστήριγμα αντι-προσκόλλησης (1) τουλάχιστον ενός τυπώματος (2) με τη βοήθεια ενός υγρού πολυμεριζόμενου μίγματος με βάση υδροξυλιωμένη πολυόλη και ισοκυανικό ή πολυϊσοκυανικό κατά τρόπον ώστε να αποκτηθεί μία διαφανής λεπτή μεμβράνη πολυουρεθάνης (3) στην κάλυψη της αναφερόμενης μεμβράνης με ένα διαφανές στρώμα προσκόλλησης (3) και στην προστασία αυτού εδώ με ένα φύλλο προστατευτικό επεξεργασμένο με σιλικόνη (4). Η μεμβράνη πολυουρεθάνης μπορεί να μεταφέρεται σε ψυχρό επάνω στο προς προστασία έγγραφο για να αποφευχθούν οι παραποιήσεις αυτού εδώ και για να το θέσει σε προστασία από εξωτερικούς παράγοντες προσβολής.

Fig. 1a



Fig. 1b



Fig. 1c



ΑΡΙΘΜΟΣ ΕΥΡΩΠΑΪΚΟΥ Δ.Ε.	(11): 3001095
ΑΡΙΘ. ΕΛΛΗΝΙΚΗΣ ΚΑΤΑΘΕΣΗΣ	(21): 900400955
ΗΜΕΡ. ΕΛΛΗΝΙΚΗΣ ΚΑΤΑΘΕΣΗΣ	(22): 22.11.90
ΑΡΙΘ./ΗΜΕΡ. ΔΗΜΟΣΙΕΥΣΗΣ	
ΕΥΡΩΠΑΪΚΟΥ ΔΙΠΛΩΜΑΤΟΣ	(87): 0 238 218/26.09.90
ΑΡΙΘ./ΗΜΕΡ. ΚΑΤΑΘΕΣΗΣ	
ΕΥΡΩΠΑΪΚΗΣ ΑΙΤΗΣΗΣ	(86): 87301553.1/24.02.87
ΤΙΤΛΟΣ ΕΦΕΥΡΕΣΗΣ	(54): Αντισυλληπτική σύνθεση
ΔΙΚΑΙΟΥΧΟΣ	(73): Euroceltique S.A. 122 Boulevard De La Petrusse Luxembourg, Λουξεμβούργο
ΣΥΜΒΑΤΙΚΕΣ ΠΡΟΤΕΡΑΙΟΤΗΤΕΣ	(30): 1) 8606132/12.03.86/M.Βρετανία 2) 8607569/26.03.86/M.Βρετανία
ΕΦΕΥΡΕΤΗΣ	(72): 1) Curtis-Prior 2) Peter Brian
ΕΙΔΙΚΟΣ ΠΛΗΡΕΞΟΥΣΙΟΣ	(74): Σταμνά Σπυριδούλα, δικηγόρος, Κουμπάρη 2, 106 74 Αθήνα
ΑΝΤΙΚΛΗΤΟΣ	(74): Παπακωνσταντίνου Ελένη, δικηγόρος, Κουμπάρη 2, 106 74 Αθήνα

ΠΕΡΙΛΗΨΗ (57)

Εδώ περιγράφεται μια αντισυλληπτική σύνθεση για εφαρμογή στον κόλπο ενός θηλυκού θηλαστικού περιλαμβάνουσα μια αντισυλληπτική ποσότητα ενός αντισυλληπτικού συνδυασμού, όπου ο συνδυασμός περιλαμβάνει μια σπερματοκτόνο ή ακινητοποιούσα το σπέρμα πολυαιθοξυαιθανόλη και έναν β-αδρενεργικό αναστολέα (ως ορίζεται παρακάτω).

Η πολυαιθοξυαιθανόλη μπορεί να είναι π.χ. μια οκτοξυνόλη ή προτιμάται μια εννεοξυνόλη, ειδικότερα η εννεοξυνόλη-9.0 β-αδρενεργικός αναστολέας κατά προτίμηση είναι ένας σπερματοκτόνος ή ακινητο-

ποιών το σπέρμα β-αδρενεργικός αναστολέας, και ειδικώς προτιμάται η προπρανολόλη (ιδιαίτερα το ο-ισομερές).

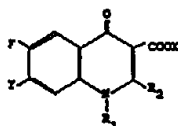
Η σύνθεση μπορεί επίσης να περιέχει ένα σπερματοκτόνο ή ακινητοποιών το σπέρμα συντηρητικό.

ΑΡΙΘΜΟΣ ΕΥΡΩΠΑΪΚΟΥ Δ.Ε. (11): 3001096		10) Rouzioux Christine
ΑΡΙΘ. ΕΛΛΗΝΙΚΗΣ ΚΑΤΑΘΕΣΗΣ (21): 890400288		11) Katlama Christine
ΗΜΕΡ. ΕΛΛΗΝΙΚΗΣ ΚΑΤΑΘΕΣΗΣ (22): 08.12.89	ΕΙΔΙΚΟΣ ΠΛΗΡΕΞΟΥΣΙΟΣ	(74): Κιλιμίρης Αναστάσιος, δικηγόρος, Υψηλάντου 38, Αθήνα
ΑΡΙΘ./ΗΜΕΡ. ΔΗΜΟΣΙΕΥΣΗΣ		(74): Κιλιμίρης Αναστάσιος, δικηγόρος, Υψηλάντου 38, Αθήνα
ΕΥΡΩΠΑΪΚΟΥ ΔΙΠΛΩΜΑΤΟΣ (87): 0 239 425/02.11.89	ΑΝΤΙΚΛΗΤΟΣ	
ΑΡΙΘ./ΗΜΕΡ. ΚΑΤΑΘΕΣΗΣ		
ΕΥΡΩΠΑΪΚΗΣ ΑΙΤΗΣΗΣ (86): 87400151.4/22.01.87		
ΤΙΤΛΟΣ ΕΦΕΥΡΕΣΗΣ (54): Ρετροϊός του τύπου HIV-2 που μπορεί να προκαλέσει Aids και αντιγονικά και νουκλεϊνικά συστατικά του		
ΔΙΚΑΙΟΥΧΟΣ (73): Institut Pasteur 25-28, rue du Docteur Roux F-75724 Paris Cedex 15, Γαλλία	ΠΕΡΙΛΗΨΗ (57)	Η εφεύρεση αφορά μια νέα ποικιλία ρετροϊών επονομαζομένων HIV-2, των οποίων δείγματα κατετέθησαν στην ΈCACC με αριθμό 87.01.1002 και στη NCIB με αριθμό 12.398 και 12.399. Αφορά επίσης τα αντιγόνα που μπορούν να ληφθούν από τον ίδιο αυτό, ιδιαίτερα πρωτεΐνες 12, 16, 26 και 140. Τα διάφορα αυτά αντιγόνα έχουν εφαρμογή στη διάγνωση της ασθένειας, κυρίως ερχόμενα σε επαφή με όρο του ασθενούς στον οποίο πρέπει να γίνει η διάγνωση. Αφορά ανοσογόνους συνθέσεις που περιέχουν ειδικότερα την γλυκοπρωτεΐνη 140. Αφορά τέλος νουκλεοτιδικές αλληλουχίες, που μπορούν να χρησιμοποιηθούν κυρίως ως ανιχνευτές υβριδισμού, προερχόμενες από το RNA του HIV-2.
ΣΥΜΒΑΤΙΚΕΣ ΠΡΟΤΕΡΑΙΟΤΗΤΕΣ (30): 1) 8600910/22.01.86/Γαλλία 2) 8600911/22.01.86/Γαλλία 3) 8601635/06.02.86/Γαλλία 4) 8601985/13.02.86/Γαλλία 5) 8603881/18.03.86/Γαλλία 6) 8604215/24.03.86/Γαλλία 7) 835228/03.03.86/Η.Π.Α. 8) 916080/06.10.86/Η.Π.Α. 9) 933184/21.11.86/Η.Π.Α.		
ΕΦΕΥΡΕΤΗΣ (72): 1) Montagnier Luc 2) Chamaret Solange 3) Guetard Denise 4) Alison Marc 5) Clavel François 6) Guyader Mireille 7) Sonigo Pierre 8) Brun-Vezinet Françoise 9) Rey Marianne		

ΑΡΙΘΜΟΣ ΕΥΡΩΠΑΪΚΟΥ Δ.Ε. (11): 3001097		
ΑΡΙΘ. ΕΛΛΗΝΙΚΗΣ ΚΑΤΑΘΕΣΗΣ (21): 900400603		
ΗΜΕΡ. ΕΛΛΗΝΙΚΗΣ ΚΑΤΑΘΕΣΗΣ (22): 23.11.90		
ΑΡΙΘ./ΗΜΕΡ. ΔΗΜΟΣΙΕΥΣΗΣ		
ΕΥΡΩΠΑΪΚΟΥ ΔΙΠΛΩΜΑΤΟΣ (87): 0 251 308/22.11.90		
ΑΡΙΘ./ΗΜΕΡ. ΚΑΤΑΘΕΣΗΣ		
ΕΥΡΩΠΑΪΚΗΣ ΑΙΤΗΣΗΣ (86): 87109461.1/01.07.87		
ΤΙΤΛΟΣ ΕΦΕΥΡΕΣΗΣ (54): Παράγωγα 4-κινολονο-3-καρβονικών οξέων, μέθοδος παρασκευής τους και φαρμακευτικά παρασκευάσματα που τα περιέχουν		
ΔΙΚΑΙΟΥΧΟΣ (73): Chemie Linz Gesellschaft m.b.H. St, Peter-Strasse 25, A-4021 Linz, Αυστρία		
ΣΥΜΒΑΤΙΚΕΣ ΠΡΟΤΕΡΑΙΟΤΗΤΕΣ (30): 3622509/04.07.86/Δ.Γερμανία		
ΕΦΕΥΡΕΤΗΣ (72): 1) Sauter Fritz 2) Jordis Ulrich 3) Rudolf Manfred 4) Wieser Josef 5) Baumann Karl		
ΕΙΔΙΚΟΣ ΠΛΗΡΕΞΟΥΣΙΟΣ (74): Βούρου Τριανταφυλλιά, δικηγόρος, Πανεπιστημίου 64, Αθήνα		
ΑΝΤΙΚΛΗΤΟΣ (74): Ραζή-Βαγιακάκου Ρένα, δικηγόρος, Πανεπιστημίου 64, Αθήνα		

ΠΕΡΙΛΗΨΗ (57)

Νέα παράγωγα 4-πυριδόνης του γενικού τύπου



ΑΡΙΘΜΟΣ ΕΥΡΩΠΑΪΚΟΥ Δ.Ε.	(11): 3001098
ΑΡΙΘ. ΕΛΛΗΝΙΚΗΣ ΚΑΤΑΘΕΣΗΣ	(21): 900400840
ΗΜΕΡ. ΕΛΛΗΝΙΚΗΣ ΚΑΤΑΘΕΣΗΣ	(22): 23.11.90
ΑΡΙΘ./ΗΜΕΡ. ΔΗΜΟΣΙΕΥΣΗΣ	
ΕΥΡΩΠΑΪΚΟΥ ΔΙΠΛΩΜΑΤΟΣ	(87): 0 258 865/22.11.90
ΑΡΙΘ./ΗΜΕΡ. ΚΑΤΑΘΕΣΗΣ	
ΕΥΡΩΠΑΪΚΗΣ ΑΙΤΗΣΗΣ	(86): 87112701.5/01.09.87
ΤΙΤΛΟΣ ΕΦΕΥΡΕΣΗΣ	(54): Υδατικό οφθαλμικό διάλυμα για τη θεραπεία της ξηρότητας και/ή του ερεθισμού των ανθρώπινων οφθαλμών ή των οφθαλμών των ζώων
ΔΙΚΑΙΟΥΧΟΣ	(73): Vision Pharmaceuticals, Incorporated P.O. Box 333 Abingdon, Maryland 21009, Η.Π.Α.
ΣΥΜΒΑΤΙΚΕΣ ΠΡΟΤΕΡΑΙΟΤΗΤΕΣ	(30): 903597/04.09.86/Η.Π.Α.
ΕΦΕΥΡΕΤΗΣ	(72): Varma Shambhu Dayl
ΕΙΔΙΚΟΣ ΠΛΗΡΕΞΟΥΣΙΟΣ	(74): Καλονάρου Χαρίκλεια, δικηγόρος, Βασ. Σοφίας 6, 10674 Αθήνα
ΑΝΤΙΚΛΗΤΟΣ	(74): Ταβλαρίδης Πλάτωνας, δικηγόρος, Βασ. Σοφίας 6, 10674 Αθήνα

ΠΕΡΙΛΗΨΗ (57)

Περιγράφεται ένα υδατικό οφθαλμικό παρασκεύασμα για την θεραπεία των ξηρών ή/και ερεθισμένων οφθαλμών. Το παρασκεύασμα αποτελείται από ρετινόλη και/ή προϊόντα ή προδρόμους της, διαλυμένα εις ύδωρ. Διάφορα μη ιονικά επιφανειοδραστικά και η προπυλομεθυλοσελλουλόζη, αποκαλύπτονται ως διαλυτικοί παράγοντες, με την προπυλομεθυλοσελλουλόζη να δρα επίσης ως συστατικό με ιδιότητες

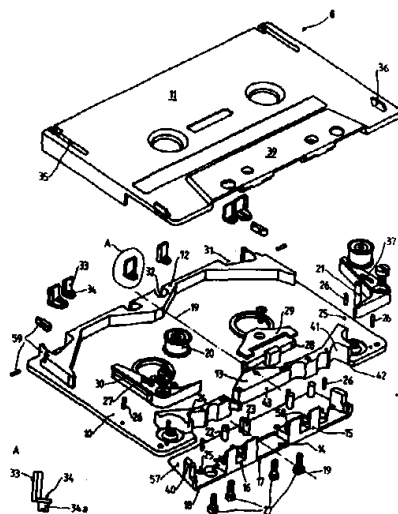
μουκίνης. Το βιταμινούχο παρασκεύασμα περιέχει επίσης (1) καθαριστικά συστατικά από ελεύθερες ρίζες και (2) συστατικά ικανά -εν διαλύματι- να σχηματίζουν χηλοειδείς ενώσεις με πολυδύναμα μεταλλικά κατιόντα παρόντα στον εξωτερικό οφθαλμικό ιστό ή δάκρυα των ανθρώπινων ή ζωικών οφθαλμών. Το προτιμώμενο ελεύθερο ριζικό καθαριστικό είναι η μανιτόλη. Ο προτιμώμενος χηλοειδής παράγων είναι το EDTA, παρόν σε ελάχιστες ποσότητες για χηλοειδή δεσμό ορισμένων καταλυτικώς ενεργών μεταλλικών ιόντων τα οποία είναι παρόντα πλησίον ή επί της επιφάνειας του οφθαλμού. Περιγράφονται επίσης συνθέσεις, ρυθμιστές της τονικότητας και ένα οφθαλμικό διάλυμα, αποτελούμενο από κιτρικό οξύ και κιτρικά ως σύστημα Buffer.

ΑΡΙΘΜΟΣ ΕΥΡΩΠΑΪΚΟΥ Δ.Ε.	(11): 3001099
ΑΡΙΘ. ΕΛΛΗΝΙΚΗΣ ΚΑΤΑΘΕΣΗΣ	(21): 900400879
ΗΜΕΡ. ΕΛΛΗΝΙΚΗΣ ΚΑΤΑΘΕΣΗΣ	(22): 23.11.90
ΑΡΙΘ./ΗΜΕΡ. ΔΗΜΟΣΙΕΥΣΗΣ	
ΕΥΡΩΠΑΪΚΟΥ ΔΙΠΛΩΜΑΤΟΣ	(87): 0 261 373/22.11.90
ΑΡΙΘ./ΗΜΕΡ. ΚΑΤΑΘΕΣΗΣ	
ΕΥΡΩΠΑΪΚΗΣ ΑΙΤΗΣΗΣ	(86): 87111650.5/12.08.87
ΤΙΤΛΟΣ ΕΦΕΥΡΕΣΗΣ	(54): Παράλληλεπίπεδη κασσέτα για φορέα εγγραφής μορφής ταινίας και τμήμα θήκης γι' αυτόν
ΔΙΚΑΙΟΥΧΟΣ	(73): BASF Aktiengesellschaft Carl-Bosch-Strasse 38 D-6700 Ludwigshafen, Γερμανία
ΣΥΜΒΑΤΙΚΕΣ ΠΡΟΤΕΡΑΙΟΤΗΤΕΣ	(30): 8621947/16.08.86/Γερμανία
ΕΦΕΥΡΕΤΗΣ	(72): 1) Hoffrichter Bernd 2) Bozidar Pavelka 3) Pfefferkorn Dietmar 4) Schaeffer Norbert 5) Goetz Klaus
ΕΙΔΙΚΟΣ ΠΛΗΡΕΞΟΥΣΙΟΣ	(74): Ζαχαράτου Μαριάννα, δικηγόρος, Βασ. Σοφίας 6, 10674 Αθήνα
ΑΝΤΙΚΛΗΤΟΣ	(74): Καλονάρου Χαρίκλεια, δικηγόρος, Βασ. Σοφίας 6, 10674 Αθήνα

ΠΕΡΙΛΗΨΗ (57)

Μία κασσέτα σχήματος παραλληλεπίπεδου (6) διαμορφώνεται με ένα προσαρμοστήρα οδηγήσεως, ως ξεχωριστό τμήμα της θήκης (14) ο οποίος μπορεί να κατασκευάζεται και να υφίσταται κατεργασία χωριστά με υψηλή ακρίβεια και περιλαμβάνει σημαντικά στοιχεία οδηγή-

σεως (19-24) της κασσέτας (6) και μπορεί να στερεώνεται σε αυτή με προσανατολισμένες εκ των προτέρων επιφάνειες σε αντίστοιχες επιφάνειες συναρμογής της υπόλοιπης θήκης της κασσέτας. Η κασσέτα (6) περιλαμβάνει σε ειδική κατασκευή σώματα τηρήσεως αποστάσεως (13) που στερεώνονται ως λυόμενα, για τον έλεγχο της ευθυγραμμίσεως των στοιχείων οδηγήσεως. Η κασσέτα (6) είναι πλεονεκτικά κατάλληλη για κάθε είδος από φορέα εγγραφής μορφής ταινίας ή ζώνης.

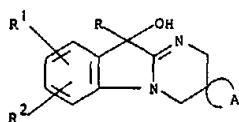


ΑΡΙΘΜΟΣ ΕΥΡΩΠΑΪΚΟΥ Δ.Ε.	(11): 3001100
ΑΡΙΘ. ΕΛΛΗΝΙΚΗΣ ΚΑΤΑΘΕΣΗΣ	(21): 900400881
ΗΜΕΡ. ΕΛΛΗΝΙΚΗΣ ΚΑΤΑΘΕΣΗΣ	(22): 23.11.90
ΑΡΙΘ./ΗΜΕΡ. ΔΗΜΟΣΙΕΥΣΗΣ	
ΕΥΡΩΠΑΪΚΟΥ ΔΙΠΛΩΜΑΤΟΣ	(87): 0 240 176/22.11.90
ΑΡΙΘ./ΗΜΕΡ. ΚΑΤΑΘΕΣΗΣ	
ΕΥΡΩΠΑΪΚΗΣ ΑΙΤΗΣΗΣ	(86): 87301902.0/05.03.87
ΤΙΤΛΟΣ ΕΦΕΥΡΕΣΗΣ	(54): Υποκατεστημένα πυριμιδο-ινδόλια
ΔΙΚΑΙΟΥΧΟΣ	(73): John Wyeth & Brother Limited Huntercombe Lane South Taplow Maidenhead Berkshire, SL6 0PH, Αγγλία
ΣΥΜΒΑΤΙΚΕΣ ΠΡΟΤΕΡΑΙΟΤΗΤΕΣ	(30): 8606254/13.03.86/Μ.Βρετανία
ΕΦΕΥΡΕΤΗΣ	(72): 1) White Alan Chapman 2) Cliffe Ian Anthony 3) Todd Richard Simon
ΕΙΔΙΚΟΣ ΠΛΗΡΕΞΟΥΣΙΟΣ	(74): Καλονόρου Χαρίκλεια, δικηγόρος, Βασ. Σοφίας 6, 106 74 Αθήνα
ΑΝΤΙΚΛΗΤΟΣ	(74): Ταβλαρίδης Πλάτωνας, δικηγόρος, Βασ. Σοφίας 6, 106 74 Αθήνα

και τα φαρμακευτικώς παραδεκτά άλατά τους δια προσθήκης οξέος, όπου R παριστάνει κατώτερο αλκύλιο, μονο ή δι-κυκλική αρυλορίζα, ή ομάδα του τύπου R³O-B- [όπου R³O είναι (κατώτερο) αλκόξυ, αρυλο (κατώτερο) αλκόξυ, ή υδρόξυ και B είναι κατώτερη αλκυλενο-αλυσίδα περιέχουσα, προαιρετικώς, ένα διπλό ή τριπλό δεσμό], R¹ και R², τα οποία μπορεί να είναι όμοια ή διαφορετικά, παριστάνουν, το καθένα, υδρογόνο, υδροξύλιο, κατώτερο αλκύλιο, κατώτερο αλκόξυ, αλογονο (κατώτερο) αλκύλιο, αλογόνο, άμινο, ή μονο- ή δι(κατώτερο) αλκυλάμινο, και A, μαζί με το άτομο του άνθρακα με το οποίο είναι συνδεδεμένο, παριστάνει 5μελή 6μελή ή 7μελή κορεσμένο καρβοκυκλικό ή ετεροκυκλικό δακτύλιο, είναι χρήσιμα ως υπογλυκαιμικά.

ΠΕΡΙΛΗΨΗ (57)

Πυριμιδο - ινδόλια του τύπου (I)



ΕΥΡΕΤΗΡΙΟ ΕΥΡΩΠΑΪΚΩΝ Δ.Ε. ΣΥΜΦΩΝΑ ΜΕ ΤΟΝ ΑΡΙΘΜΟ ΔΗΜΟΣΙΕΥΣΗΣ

ΑΡ./ΗΜ. ΔΗΜ. Ε.Δ. (87)	ΔΙΚΑΙΟΥΧΟΣ (73)	ΤΙΤΛΟΣ ΕΦΕΥΡΕΣΗΣ (54)	ΑΡ.ΕΥΡ.Δ.Ε. (11)
0234185/22.08.90	HESSE KURT	Μηχανική διάταξη δια την στήριξη οδοστρωμάτων δια παιγνίδια με τροχούς	3001090
0234543/22.08.90	SCHUSTER PETER	Σύστημα μαγνητών για τη μεταφορά φορτίων με μειωμένη τριβή	3001078
0234806/10.10.90	ADVANCER MICRO DEVICES, INC.	Κύκλωμα πλήρους διαφορικού ενισχυτή και μέθοδος για παραγωγή διαφορικών σημάτων εξόδου	3001087
0235017/29.08.90	CARBOXYQUE FRANÇAISE	Μέθοδος και εγκατάσταση παροχής διοξειδίου του άνθρακος υπό υψηλή πίεση	3001081
0235906/26.09.90	GENENTECH, INC.	Μέθοδος και σύνθεση για την προφύλαξη και την θεραπευτική αγωγή ιογενών λοιμώξεων	3001091
0238218/26.09.90	EUROCELTIQUE SA	Αντισυλληπτική σύνθεση	3001095
0239045/03.10.90	1) STELLRAM S.A. 2) AEROSPATIALE SOCIETE NATIONALE INDUSTRIELLE	Φραιζα με προσθαφαίρετα πλακίδια κοπής	3001093
0239425/02.11.89	INSTITUT PASTEUR	Ρετροϊός του τύπου HIV-2 που μπορεί να προκαλέσει AIDS και αντιγονικά και νουκλεϊνικά συστατικά του	3001096
0240176/22.11.90	JOHN WYETH & BROTHER LIMITED	Υποκατεστημένα πυριμιδο-ινδόλια	3001100
0242183/16.08.90	BANTRY BAY MUSSEL PRODUCTS LIMITED	Διαδικασία για την επεξεργασία και συσκευασία μυδιών ή άλλων δικελύφων θαλασσινών	3001083
0244509/31.10.90	BASF AG.	Μέσα καταπολέμησης μικροβίων	3001077
0247416/16.08.90	DEUTSCHE THOMSON-BRANDT GMBH	Έλεγχος ομοιόμορφης λειτουργίας και πέδησης	3001076
0247713/26.09.90	COMINCO LTD.	Μέθοδος για τον καθαρισμό του ηλεκτρολύτη θεικού ψευδαργύρου	3001084
0251308/22.11.90	CHEMIE LINZ GMBH	Παράγωγα 4-κινολονο-3-καρβονικών οξέων, μέθοδος παρασκευής τους και φαρμακευτικά παρασκευάσματα που τα περιέχουν	3001097
0251964/12.09.90	S.A.R.L. DIAS INDUSTRIE	Κύλινδρος συμπίεσης για την απομάκρυνση φυσαλίδων	3001092
0254001/16.08.90	BLENDAX-WERKE R. SCHNEIDER GMBH, CO.	Διάταξη επικάλυψης δια το δοχείον ύδατος ενός καταωνιστήρος στόματος	3001085
0258865/22.11.90	VISION PHARMACEUTICALS, INCORPORATED	Υδατικό οφθαλμικό διάλυμα για τη θεραπεία της ξηρότητας και/ή του ερεθισμού των ανθρωπίνων οφθαλμών ή των οφθαλμών των ζώων	3001098
0261373/22.11.90	BASF AG.	Παραλληλεπίπεδη κασσέτα για φορέα εγγραφής μορφής ταινίας και τμήμα θήκης γι' αυτόν	3001099
0266289/12.09.90	CONSERVATOME	Μέθοδος κατεργασίας σύνθετων φιλμς, θερμοσυρρικνώσιμων, από πολυμερή, προοριζόμενων κυρίως για τη συσκευασία αντικειμένων	3001082
0266878/22.08.90	IMPERIAL CHEMICAL INDUSTRIES PLC	Χημικές ενώσεις	3001086

ΑΡ./ΗΜ. ΔΗΜ. Ε.Δ. (87)	ΔΙΚΑΙΟΥΧΟΣ (73)	ΤΙΤΛΟΣ ΕΦΕΥΡΕΣΗΣ (54)	ΑΡ.ΕΥΡ.Δ.Ε. (11)
0271941/19.09.90	1) VERNHET LOUIS 2) TRANTOUL FRANÇOIS	Μέθοδος πραγματοποίησης ενός προϊόντος, μεταφερόμενης προστατευτικής μεμβράνης και προϊόν που λαμβάνεται για την προστασία εγγράφων ή άλλων στοιχείων	3001094
0292348/19.09.90	CENTRE INTERNATIONAL DE RE- CHERCHES DERMATOLOGIQUES GALDERMA	Ετεροκυκλικά πολυκυκλικά παράγωγα, μέθοδος παρασκευής τους και χρησιμοποίησή τους στην ανθρώπινη ιατρική και στην κτηνιατρική	3001088
0297080/29.08.90	AUSTRIA METALL AG	Προστατευτικό τοίχωμα υπερχειλίσεως για δεξαμενές κολύμβησης	3001089
0301201/16.08.90	LICENTIA PATENT-VERWALTUNGS GMBH	Ηλεκτροεργαλείο	3001080
0320892/16.08.90	WILKINSON SWORD GMBH	Ξυριστική μηχανή με ταλαντευόμενη κεφαλή	3001079

ΕΥΡΕΤΗΡΙΟ ΕΥΡΩΠΑΪΚΩΝ Δ.Ε. ΣΥΜΦΩΝΑ ΜΕ ΤΗΝ ΑΛΦΑΒΗΤΙΚΗ ΣΕΙΡΑ ΤΩΝ ΔΙΚΑΙΟΥΧΩΝ

ΔΙΚΑΙΟΥΧΟΣ (73)	ΤΙΤΛΟΣ ΕΦΕΥΡΕΣΗΣ (54)	ΑΡ./ΗΜ.ΔΗΜ.Ε.Δ. (87)	ΑΡ.ΕΥΡ.Δ.Ε. (11)
ADVANCER MICRO DEVICES, INC.	Κύκλωμα πλήρους διαφορικού ενισχυτή και μέθοδος για παραγωγή διαφορικών σημάτων εξόδου	0234806/10.10.90	3001087
AEROSPATIALE SOCIETE NATIONALE INDUSTRIELLE	Φραιζα με προσθαφαίρετα πλακίδια κοπής	0239045/03.10.90	3001093
AUSTRIA METALL AG	Προστατευτικό τοίχωμα υπερχειλίσεως για δεξαμενές κολύμβησης	0297080/29.08.90	3001089
BANTRY BAY MUSSEL PRODUCTS LIMITED	Διαδικασία για την επεξεργασία και συσκευασία μυδιών ή άλλων δικελύφων θαλασσινών	0242183/16.08.90	3001083
BASF AG.	Παράλληλεπίπεδη κασσέτα για φορέα εγγραφής μορφής ταινίας και τμήμα θήκης γι' αυτόν	0261373/22.11.90	3001099
BASF AG.	Μέσα καταπολέμησης μικροβίων	0244509/31.10.90	3001077
BLENDAX-WERKE R. SCHNEIDER GMBH, CO.	Διάταξη επικάλυψης δια το δοχείον ύδατος ενός κατακλινοστήρος στόματος	0254001/16.08.90	3001085
CARBOXYQUE FRANÇAISE	Μέθοδος και εγκατάσταση παροχής διοξειδίου του άνθρακος υπό υψηλή πίεση	0235017/29.08.90	3001081
CENTRE INTERNATIONAL DE RECHERCHES DERMATOLOGIQUES GALDERMA	Ετεροκυκλικά πολυκυκλικά παράγωγα, μέθοδος παρασκευής τους και χρησιμοποίησή τους στην ανθρώπινη ιατρική και στην κτηνιατρική	0292348/19.09.90	3001088
CHEMIE LINZ GMBH	Παράγωγα 4-κινολονο-3-καρβονικών οξέων, μέθοδος παρασκευής τους και φαρμακευτικά παρασκευάσματα που τα περιέχουν	0251308/22.11.90	3001097
COMINCO LTD.	Μέθοδος για τον καθαρισμό του ηλεκτρολύτη θειικού ψευδαργύρου	0247713/26.09.90	3001084
CONSERVATOME	Μέθοδος κατεργασίας συνθέτων φιλμς, θερμοσυρρικνωσίμων, από πολυμερή, προοριζομένων κυρίως για τη συσκευασία αντικειμένων	0266289/12.09.90	3001082
DEUTSCHE THOMSON-BRANDT GMBH	Έλεγχος ομοιόμορφης λειτουργίας και πέδησης	0247416/16.08.90	3001076
EUROCELTIQUE SA	Αντισυλληπτική σύνθεση	0238218/26.09.90	3001095
GENENTECH, INC.	Μέθοδος και σύνθεση για την προφύλαξη και την θεραπευτική αγωγή ιογενών λοιμώξεων	0235906/26.09.90	3001091
HESSE KURT	Μηχανική διάταξη δια την στήριξη οδοστρωμάτων δια παιγνίδια με τροχούς	0234185/22.08.90	3001090
IMPERIAL CHEMICAL INDUSTRIES PLC	Χημικές ενώσεις	0266878/22.08.90	3001086
INSTITUT PASTEUR	Ρετροϊός του τύπου HIV-2 που μπορεί να προκαλέσει AIDS και αντιγονικά και νουκλεϊνικά συστατικά του	0239425/02.11.89	3001096
JOHN WYETH & BROTHER LIMITED	Υποκατεστημένα πυριμιδο-ινδόλια	0240176/22.11.90	3001100
LICENTIA PATENT-VERWALTUNGS GMBH	Ηλεκτροεργαλείο	0301201/16.08.90	3001080
S.A.R.L. DIAS INDUSTRIE	Κύλινδρος συμπίεσεως για την απομάκρυνση φυσαλίδων	0251964/12.09.90	3001092

ΔΙΚΑΙΟΥΧΟΣ (73)	ΤΙΤΛΟΣ ΕΦΕΥΡΕΣΗΣ (54)	ΑΡ./ΗΜ.ΔΗΜ.Ε.Δ. (87)	ΑΡ.ΕΥΡ.Δ.Ε. (11)
SCHUSTER PETER	Σύστημα μαγνητών για τη μεταφορά φορτίων με μειωμένη τριβή	0234543/22.08.90	3001078
STELLRAM S.A.	Φραίζα με προσθαφαίρετα πλακίδια κοπής	0239045/03.10.90	3001093
TRANTOUL FRANÇOIS	Μέθοδος πραγματοποίησης ενός προϊόντος μεταφερομένης προστατευτικής μεμβράνης και προϊόν που λαμβάνεται για την προστασία εγγράφων ή άλλων στοιχείων	0271941/19.09.90	3001094
VERNHET LOUIS	Μέθοδος πραγματοποίησης ενός προϊόντος μεταφερομένης προστατευτικής μεμβράνης και προϊόν που λαμβάνεται για την προστασία εγγράφων ή άλλων στοιχείων	0271941/19.09.90	3001094
VISION PHARMACEUTICALS, INCORPORATED	Υδατικό οφθαλμικό διάλυμα για τη θεραπεία της ξηρότητας και/ή του ερεθισμού των ανθρώπινων οφθαλμών ή των οφθαλμών των ζώων	0258865/22.11.90	3001098
WILKINSON SWORD GMBH	Ξυριστική μηχανή με ταλαντευόμενη κεφαλή	0320892/16.08.90	3001079

**ΜΕΡΟΣ Γ΄
ΜΕΤΑΒΟΛΕΣ**

ΕΥΡΩΠΑΪΚΑ ΔΙΠΛΩΜΑΤΑ ΕΥΡΕΣΙΤΕΧΝΙΑΣ

ΑΡ. ΑΙΤ.Δ.Ε.	ΜΕΤΑΒΙΒΑΣΗ
880400011	Η εταιρεία "L'Oréal" μεταβίβασε όλα τα δικαιώματα που απορρέουν από την υπ' αριθμ. 880400011 αίτηση για κατάθεση μετάφρασης ευρωπαϊκού Δ.Ε. στην εταιρεία "S.C. Johnson & Son Inc." που είναι οργανωμένη κατά του νόμους της Πολιτείας Wisconsin και εδρεύει στο 1525 Home Street, Racine, Wisconsin 53403 των Η.Π.Α.

ΣΥΝΔΡΟΜΕΣ ΓΙΑ ΤΟ ΕΔΒΙ

— Τέλος αγοράς του Ειδικού Δελτίου Βιομηχανικής Ιδιοκτησίας ανά τεύχος	δρχ.	700
— Συνδρομές εσωτερικού (για ένα έτος)	δρχ.	7000
— Συνδρομές εξωτερικού (για ένα έτος)	δρχ.	14000

(άρθρο 4, παρ. 3 ν. 1733/1987)

Κάθε ενδιαφερόμενος μπορεί να προμηθεύεται το ΕΔΒΙ ή να ζητήσει να γίνει συνδρομητής από τον:

Οργανισμό Βιομηχανικής Ιδιοκτησίας (ΟΒΙ)

Αρτέμιδος & Επιδάουρου

151 25 Παράδεισος Αμαρουσίου

τηλ.: 6828231

SUBSCRIPTION FOR THE INDUSTRIAL PROPERTY BULLETIN

— Purchase fee per issue	GRD	700
— Subscription: domestic (one year)	GRD	7000
— Subscription: foreign (one year)	GRD	14000

(art. 4, par. 3, law 1733/1987)

For bulletin purchasing or subscription information, please contact:

Industrial Property Organisation (OBI)

Artemidos & Epidavrou str,

151 25 Paradissos Amaroussiou

Athens - Greece

tel.: (00301) 6828231

The Second European Congress
on Patents, Trademarks
and Innovation in Industry

PATINNOVA '92[®]

Strategies for the Protection of
Innovation in New Technologies
18-20 May 1992, Lisbon, Portugal

Patinnova '92 is an intensive congress designed to broaden understanding of the key issues currently facing both users and providers of protection systems within Europe.

Topics include:

- The Strategic Value of Patenting • Protecting Innovation in New Industry Sectors • New Markets
- Valuation of Rights • Enforcement of Rights
- Bringing Innovation to Market • Strategy in Technology Transfer • Competition

Who should attend:

- Company lawyers and legal officers
- Representatives of patent and trademark offices
- Patent and trademark agents • Lawyers dealing with industrial property • Management, technology, marketing and industrial property consultants
- Researchers • Engineers • Venture capitalists
- Inventors

Organised by the Commission of
the European Communities



For further details send the completed coupon to:
Patinnova '92 Secretariat
c/o The Event Organisation Company
8 Cotswold Mews, Battersea Square
UK - London SW11 3RA
Telephone +44 71 228 8034 Facsimile +44 71 924 1790

NAME	_____
JOB TITLE	_____
COMPANY	_____
ADDRESS	_____ _____
CITY/TOWN	_____
COUNTY/STATE	_____
COUNTRY, POST/ZIP CODE	_____
TELEPHONE	_____
FACSIMILE	_____
TYPE OF BUSINESS	_____

GR

Για περισσότερες πληροφορίες: 6828235

