



ΟΡΓΑΝΙΣΜΟΣ
ΒΙΟΜΗΧΑΝΙΚΗΣ
ΙΔΙΟΚΤΗΣΙΑΣ

ΕΙΔΙΚΟ ΔΕΛΤΙΟ ΒΙΟΜΗΧΑΝΙΚΗΣ ΙΔΙΟΚΤΗΣΙΑΣ

ΝΟΕΜΒΡΙΟΣ 1991



ΟΡΓΑΝΙΣΜΟΣ
ΒΙΟΜΗΧΑΝΙΚΗΣ
ΙΔΙΟΚΤΗΣΙΑΣ

Αρτέμιδος & Επιδάουρου
151 25 Παράδεισος Αμαρουσίου

ΤΕΛΕΞ: 222164 OBI GR

ΤΕΛΕΦΑΞ: 6819231

ΤΗΛΕΦΩΝΑ
ΓΕΝΙΚΕΣ ΠΛΗΡΟΦΟΡΙΕΣ

ΚΑΤΑΘΕΣΕΙΣ & ΤΕΛΗ: 6828232

ΕΞΕΤΑΣΗ: 6828232

ΝΟΜΙΚΑ ΘΕΜΑΤΑ: 6828236

ΠΛΗΡΟΦΟΡΗΣΗ ΑΠΟ ΔΕ & ΠΥΧ: 6828231

Σχεδίαση σήματος ΟΒΙ, εξωφύλλου και επιμέλεια
έκδοσης ΕΔΒΙ:

Εριφύλη Μανούσου (Τομέας Διεθνών, Δημοσίων
Σχέσεων & Νομικών Θεμάτων)

© Δημοσίευση και Έκδοση:
Οργανισμός Βιομηχανικής Ιδιοκτησίας (ΟΒΙ)

Εκτύπωση:
Γραφικές Τέχνες: ΛΥΧΝΟΣ ΕΠΕ
Πλ. Θεάτρου 24 - 105 52 Αθήνα - τηλ. 3214766

Ημερομηνία έκδοσης: 30 Ιουλίου 1992



INDUSTRIAL
PROPERTY
ORGANISATION

Artemidos & Epidavrou Str.
151 25 Paradissos Amarooussiou Athens, Greece

TELEX: 222164 OBI GR

TELEFAX: 6819231

TELEPHONES
GENERAL INFORMATION

RECEIVING OFFICE & FEES: (00301) 6828231

EXAMINATION: (00301) 6828232

LEGAL MATTERS: (00301) 6828236

INFORMATION ON PATENTS AND UTILITY

MODELS: (00301) 6828231

OBI emblem, bulletin's cover design and editorial
supervision:

Erifili Manoussou (International, Public Relations and Legal
Matters Section)

© Published and Edited by:
Industrial Property Organisation (OBI)

Printed by:
Graphic Arts: LICHNOS LTD.
24, Pl. Theatrou - 105 52 Athens - tel. 3214766

Publication date: 30 July 1992

ΠΕΡΙΕΧΟΜΕΝΑ

	Σελ.
Ανάλυση κωδικών αριθμών	3
Συντμήσεις	3
ΤΕΥΧΟΣ Α΄	
ΕΘΝΙΚΟ	
ΜΕΡΟΣ Α΄	
ΕΘΝΙΚΕΣ ΑΙΤΗΣΕΙΣ	
— Αιτήσεις Διπλωμάτων Ευρεσιτεχνίας	7
— Ευρετήριο αιτήσεων Δ.Ε. σύμφωνα με την ημερομηνία κατάθεσης	26
— Ευρετήριο αιτήσεων Δ.Ε. σύμφωνα με την αλφαβητική σειρά των καταθετών	28
— Αιτήσεις Πιστοποιητικών Υποδείγματος Χρησιμότητας	30
— Ευρετήριο αιτήσεων Π.Υ.Χ. σύμφωνα με την ημερομηνία κατάθεσης	39
— Ευρετήριο αιτήσεων Π.Υ.Χ. σύμφωνα με την αλφαβητική σειρά των καταθετών	40
ΜΕΡΟΣ Β΄	
ΔΙΠΛΩΜΑΤΑ ΕΥΡΕΣΙΤΕΧΝΙΑΣ ΚΑΙ ΠΙΣΤΟΠΟΙΗΤΙΚΑ ΥΠΟΔΕΙΓΜΑΤΟΣ ΧΡΗΣΙΜΟΤΗΤΑΣ	
— Διπλώματα Ευρεσιτεχνίας	41
— Ευρετήριο Δ.Ε. σύμφωνα με την ημερομηνία κατάθεσης	66
— Ευρετήριο Δ.Ε. σύμφωνα με την αλφαβητική σειρά των δικαιούχων	69
— Πιστοποιητικά Υποδείγματος Χρησιμότητας	72
— Ευρετήριο Π.Υ.Χ. σύμφωνα με την ημερομηνία κατάθεσης	84
— Ευρετήριο Π.Υ.Χ. σύμφωνα με την αλφαβητική σειρά των δικαιούχων	85
ΜΕΡΟΣ Γ΄	
ΜΕΤΑΒΟΛΕΣ	
Αιτήσεις Διπλωμάτων Ευρεσιτεχνίας	86
— Μεταβιβάσεις	86
— Αλλαγή επωνυμίας δικαιούχων Δ.Ε.	86
— Αλλαγή έδρας	86
Διπλώματα Ευρεσιτεχνίας	86
— Μεταβιβάσεις	86
— Παραιτήσεις	89
— Άδειες εκμετάλλευσης	89
— Αλλαγή επωνυμίας δικαιούχων Δ.Ε.	89
— Συγχωνεύσεις εταιρειών	90
Πιστοποιητικά Υποδείγματος Χρησιμότητας	90
— Μεταβιβάσεις	90
— Άδειες εκμετάλλευσης	90
Αποφάσεις Διοικητικού Συμβουλίου	91
ΤΕΥΧΟΣ Β΄	
ΕΥΡΩΠΑΪΚΟ	
ΜΕΡΟΣ Α΄	
ΜΕΤΑΦΡΑΣΕΙΣ ΕΥΡΩΠΑΪΚΩΝ ΑΙΤΗΣΕΩΝ	97

CONTENTS

	Page
INID Codes	3
Abbreviations	3
PART A	
NATIONAL PROTECTION TITLES	
CHAPTER 1	
NATIONAL APPLICATIONS	
— Patent Applications	7
— Patent Application Index by filing date	26
— Patent Application Index in alphabetical order of the patentee	28
— Utility Model Applications	30
— Utility Model Application Index by filing date	39
— Utility Model Application Index in alphabetical order of the applicants	40
CHAPTER 2	
PATENTS AND UTILITY MODELS	
— Patents	41
— Patent Index by filing date	66
— Patent Index in alphabetical order of the patentee	69
— Utility Models	72
— Utility Model Index by filing date	84
— Utility Model Index in alphabetical order of the patentee	85
CHAPTER 3	
MODIFICATIONS	
Patent Applications	86
— Assignments	86
— Change of the patentee's name	86
— Change of the patentee's address	86
Patents	86
— Assignments	86
— Surrenders	89
— Contractual patent licences	89
— Change of the patentee's name	89
— Amalgamations of companies	90
Utility Models	90
— Assignments	90
— Contractual patent licences	90
Administrative Council Resolutions	91
PART B	
EUROPEAN PATENTS	
CHAPTER 1	
TRANSLATIONS OF EUROPEAN PATENT APPLICATIONS ...	97

ΜΕΡΟΣ Β΄	
ΕΥΡΩΠΑΪΚΑ ΔΙΠΛΩΜΑΤΑ ΕΥΡΕΣΙΤΕΧΝΙΑΣ	
— Ανακοίνωση για κατάθεση μετάφρασης Ευρωπαϊκών Δ.Ε.	99
— Ευρετήριο Ευρωπαϊκών Δ.Ε. σύμφωνα με τον αριθμό δημοσίευσης	112
— Ευρετήριο Ευρωπαϊκών Δ.Ε. σύμφωνα με την αλφαβητική σειρά των δικαιούχων	114
ΜΕΡΟΣ Γ΄	
ΜΕΤΑΒΟΛΕΣ	116
Ευρωπαϊκά Διπλώματα Ευρεσιτεχνίας	116
— Παρατήσεις	116
— Αλλαγή διεύθυνσης	116
Συνδρομές για το ΕΔΒΙ	117

CHAPTER 2	
EUROPEAN PATENTS	
— Notification concerning the translation of the European patents	99
— Index by publication number of the European patents	112
— Index in alphabetical order of the patentee	114
CHAPTER 3	
MODIFICATIONS	116
European Patents	116
— Surrenders	116
— Change of the patentee's address	116
Subscription to the Industrial Property Bulletin	116

ΚΩΔΙΚΟΙ ΑΡΙΘΜΟΙ ΤΕΥΧΟΣ Α' ΕΘΝΙΚΟ	INID CODES PART A NATIONAL PROTECTION TITLES
(11) Αριθμός Δ.Ε.	(11) Patent No
(11) Αριθμός Π.Υ.Χ.	(11) Utility Model No
(21) Αριθμός Αίτησης Δ.Ε.	(21) Patent Application No
(21) Αριθμός Αίτησης Π.Υ.Χ.	(21) Utility Model Application No
(22) Ημερομηνία κατάθεσης	(22) Filing date
(30) Συμβατικές προτεραιότητες	(30) Priority
(47) Ημερομηνία απονομής	(47) Date of grant
(51) Διεθνής Ταξινόμηση	(51) International Patent Classification
(54) Τίτλος εφεύρεσης	(54) Invention title
(57) Περίληψη	(57) Abstract
(61) Τροποποίηση στο κύριο Δ.Ε.	(61) Addition to the patent
(71) Καταθέτης	(71) Applicant
(72) Εφευρέτης	(72) Inventor
(73) Δικαιούχος	(73) Patentee
(74) Ειδικός Πληρεξούσιος	(74) Attorney
(74) Αντίκλητος	(74) Representative
ΤΕΥΧΟΣ Β' ΕΥΡΩΠΑΪΚΟ	PART B EUROPEAN PATENTS
(11) Αριθμός Ευρωπαϊκού Δ.Ε.	(11) European Patent No
(21) Αριθμός Ελληνικής κατάθεσης	(21) Greek application No
(22) Ημερομηνία Ελληνικής κατάθεσης	(22) Greek application filing date
(30) Προτεραιότητα	(30) Priority
(54) Τίτλος εφεύρεσης	(54) Invention title
(57) Περίληψη	(57) Abstract
(71) Καταθέτης	(71) Applicant
(72) Εφευρέτης	(72) Inventor
(73) Δικαιούχος	(73) Patentee
(74) Ειδικός πληρεξούσιος	(74) Attorney
(74) Αντίκλητος	(74) Representative
(86) Αριθμ./ημερ. κατάθεσης Ευρωπαϊκής αίτησης	(86) European application No/European application filing date
(87) Αριθμ./ημερ. δημοσίευσης Ευρωπαϊκής αίτησης	(87) EP Publication No/date

ΣΥΝΤΜΗΣΕΙΣ

ΟΒΙ: Οργανισμός Βιομηχανικής Ιδιοκτησίας
ΕΔΒΙ: Δελτίο Βιομηχανικής Ιδιοκτησίας
ΔΕΒΙ: Δελτίο Εμπορικής και Βιομηχανικής Ιδιοκτησίας
Δ.Ε.: Δίπλωμα Ευρεσιτεχνίας
ΠΥΧ: Πιστοποιητικό Υποδείγματος Χρησιμότητας
Δ.Σ.: Διοικητικό Συμβούλιο
ΑΡ./ΗΜ.ΔΗΜ.Ε.Α. (87): Αριθμός/ημερομηνία δημοσίευσης ευρωπαϊκής αίτησης
ΑΡ.ΕΛΛ.ΚΑΤ. (21): Αριθμός Ελληνικής Κατάθεσης
ΑΡ.ΑΙΤ.ΠΥΧ.: Αριθμός αίτησης πιστοποιητικού υποδείγματος χρησιμότητας
ΕΓΔΕ: Ευρωπαϊκό Γραφείο Διπλωμάτων Ευρεσιτεχνίας
ΕΡΟ: European Patent Office



ΤΕΥΧΟΣ Α΄
ΕΘΝΙΚΟ



ΜΕΡΟΣ Α' ΕΘΝΙΚΕΣ ΑΙΤΗΣΕΙΣ

ΑΙΤΗΣΕΙΣ ΔΙΠΛΩΜΑΤΩΝ ΕΥΡΕΣΙΤΕΧΝΙΑΣ

ΑΡΙΘΜΟΣ ΑΙΤΗΣΗΣ Δ.Ε.	(21): 900100243
ΤΙΤΛΟΣ ΕΦΕΥΡΕΣΗΣ	(54): Πολυφίλτρο άμμου
ΚΑΤΑΘΕΤΗΣ	(71): Ελ. Γιαννακόπουλος Ι. & Η. Τουρναβίτης Ο.Ε. 43 300 Σοφάδες Καρδίτσας
ΗΜΕΡΟΜΗΝΙΑ ΚΑΤΑΘΕΣΗΣ	(22): 02.04.90
ΣΥΜΒΑΤΙΚΕΣ ΠΡΟΤΕΡΑΙΟΤΗΤΕΣ	(30): —
ΤΡΟΠΟΠΟΙΗΣΗ ΣΤΟ ΚΥΡΙΟ Δ.Ε.	(61): —
ΕΦΕΥΡΕΤΗΣ	(72): 1) Γιαννακόπουλος Ελ. 2) Τουρναβίτης Ηλ. 3) Τουρναβίτης Ιωάν.
ΕΙΔΙΚΟΣ ΠΛΗΡΕΞΟΥΣΙΟΣ	(74): —
ΑΝΤΙΚΛΗΤΟΣ	(74): Γιαννακόπουλος Ελευθέριος, 43 300 Σοφάδες Καρδίτσας

ΠΕΡΙΛΗΨΗ (57)

Το πολυφίλτρο άμμου είναι ένα φίλτρο που διαχωρίζει την άμμο ή άλλα στερεά απ' το νερό ή άλλα υγρά και αποτελείται: απ' το περίβλημα (10), την διαμορφωμένη σε ακροφύσιο μούφα εισόδου του νερού (3), το θάλαμο κυκλωνισμού-διαχωρισμού (5), το θάλαμο ηρεμίας της άμμου (6), το σύστημα του φίλτρου (9), το σύστημα εξόδου του νερού (8), το σύστημα εξόδου της άμμου (7) την φλάντζα του πολυφίλτρου (2), και το σύστημα σφινγκτήρες αρπαγής (1).

Το πολυφίλτρο άμμου χωρίς κατασκευαστική παρέμβαση ή αποσύνδεση απ' το σημείο εφαρμογής δυνατόν να έχει τρεις μορφές:

Στη μορφή του σχήματος 2 είναι κυκλωνικό φίλτρο άμμου και περιέχει το εσωτερικό φίλτρο (9) που μπορεί να είναι από P.V.C., πλαστικό πλέγμα, ανοξείδωτα ή οποιαδήποτε άλλα υλικά.

Στη μορφή του σχήματος 1 είναι διαχωριστήρας άμμου και περιέχει το σύστημα ακροφυσίων εκτόξευσης του νερού και ρύθμισης παροχής (4) με τις τάπες ρύθμισης παροχής σχήματος 4,6 (12).

Στη μορφή του σχήματος 3 είναι διαχωριστήρας — φίλτρο άμμου και περιέχει το σύστημα των ακροφυσίων (4) ως ανωτέρω και το φίλτρο πλέγματος (9).

Το νερό μετά την εισαγωγή του στο πολυφίλτρο στη μορφή του σχήματος 2 απ' την μούφα-ακροφύσιο (3) εισέρχεται στο θάλαμο κυκλω-

νισμού και διαχωρισμού (5) αφήνοντας την άμμο περιφερειακά στο περίβλημα (10) και προς τα κάτω έως ότου αυτή φτάσει στο θάλαμο ηρεμίας (6), και αφού διηθηθεί στο πλέγμα του φίλτρου (9) εξέρχεται απ' την έξοδο (8).

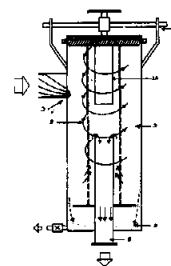
Η άμμος απ' το θάλαμο ηρεμίας (6) εξέρχεται απ' την έξοδο (7) προς αμμοσυλέκτη ή το περιβάλλον.

Στη μορφή του διαχωριστήρα σχήματος 1 το νερό εισέρχεται στο πολυφίλτρο απ' τη μούφα ακροφύσιο (3). Στη συνέχεια εισέρχεται στο θάλαμο κυκλωνισμού-διαχωρισμού (5) μέσω των ακροφυσίων (4) αφήνοντας την άμμο περιφερειακά και προς τα κάτω έως ότου αυτή φτάσει στο θάλαμο ηρεμίας (6). Το νερό εξέρχεται απ' την έξοδο (8) και η άμμος απ' την έξοδο (7) όπως παραπάνω.

Στη μορφή του διαχωριστήρα-φίλτρου του σχήματος 3 το νερό ακολουθεί την ίδια διαδικασία όπως στην προηγούμενη περίπτωση της μορφής σχήματος 1 μόνο που διηθείται στο πλέγμα του φίλτρου (9) πριν εξέλθει.

Το πλεονέκτημα της εφεύρεσης εστιάζεται στο ότι το πολυφίλτρο είναι ευπροσάρμοστο όσον αφορά τις συνθήκες εφαρμογής (αλλαγή παροχής, αλλαγή επιβαρυντικών του νερού-ποσότητα άμμου, οικονομικότατα κατασκευής και εφαρμογής) επειδή αλλάζει μορφές και έχει ευχέρεια ρύθμισης παροχής.

Έτσι το πολυφίλτρο άμμου κάτω από οποιοσδήποτε συνθήκες εφαρμογής μπορεί να δουλέψει με πολύ καλό βαθμό απόδοσης και χωρίς να απαιτείται η επίπονη και πολυδάπανη εργασία αντικατάστασής του.



ΑΡΙΘΜΟΣ ΑΙΤΗΣΗΣ Δ.Ε.	(21): 900100244
ΤΙΤΛΟΣ ΕΦΕΥΡΕΣΗΣ	(54): Συσκευή κοπής πλαστικοποιημένων φύλλων
ΚΑΤΑΘΕΤΗΣ	(71): Καραγιάννης Κωνσταντίνος, Ξενοφώντος 139, Καλλιθέα
ΗΜΕΡΟΜΗΝΙΑ ΚΑΤΑΘΕΣΗΣ	(22): 02.04.90
ΣΥΜΒΑΤΙΚΕΣ ΠΡΟΤΕΡΑΙΟΤΗΤΕΣ	(30): —
ΤΡΟΠΟΠΟΙΗΣΗ ΣΤΟ ΚΥΡΙΟ Δ.Ε.	(61): —
ΕΦΕΥΡΕΤΗΣ	(72): Καραγιάννης Κων/νος
ΕΙΔΙΚΟΣ ΠΛΗΡΕΞΟΥΣΙΟΣ	(74): —
ΑΝΤΙΚΛΗΤΟΣ	(74): —

ΠΕΡΙΛΗΨΗ (57)

Η παρούσα εφεύρεση, χαρακτηρίζεται πρωτίστως από το γεγονός του ότι συνίσταται σε μία πλήρη, ανεξάρτητη και υπεραυτόματη συναρμολόγηση κοπής, κυρίως τρυπημένων πλαστικοποιημένων φύλλων σε ρολό, ως και εκτυπωμένων ή μη ρολών υλικών σε φύλλα, έχουσα τη δυνατότητα αυτόματης ενσωμάτωσης πίσω από κάθε λαμιναριστική μηχανή.

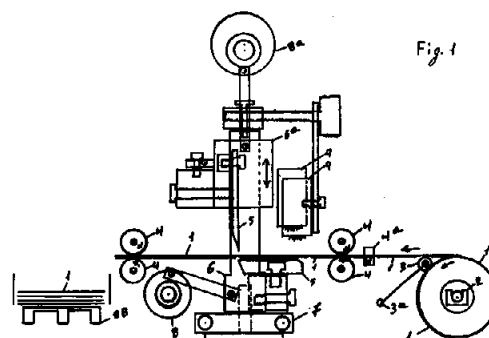
Χαρακτηριστικό στην παρούσα εφεύρεση είναι ότι, το σύστημα κοπής της συναρμολόγησης, κινείται μαζί με τα φωτοκίτταρα, κάνει παράλ-

ληλη αυτοδιόρθωση με το προς κοπή φύλλο και κόβει το πλαστικό ακριβώς στην άκρη του φύλλου με πολύ μεγάλη ταχύτητα.

Η παρούσα εφεύρεση, χαρακτηρίζεται επίσης από το ότι διαθέτει μηχανισμό για συνεχές ομαλό ξετύλιγμα του ρολού.

Η παρούσα εφεύρεση, χαρακτηρίζεται επίσης από το ότι φέρει μετρητή εντολών και με το γύρισμα ενός επιλογέα, μετατρέπεται από κοπτικό λαμιναρισμένων φύλλων, σε κοπτικό φύλλων επί μέτρο.

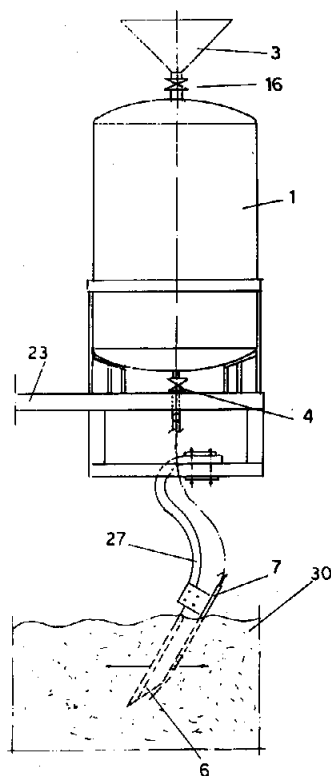
Η παρούσα εφεύρεση, χαρακτηρίζεται επίσης από το ότι επιτυγχάνει πολύ υψηλή ταχύτητα λειτουργίας, σε σύγκριση με την προηγούμενη τεχνολογία.



ΑΡΙΘΜΟΣ ΑΙΤΗΣΗΣ Δ.Ε.	(21): 900100246
ΤΙΤΛΟΣ ΕΦΕΥΡΕΣΗΣ	(54): Νέα μέθοδος υγρής λιπάνσεως εδάφους
ΚΑΤΑΘΕΤΗΣ	(71): Καλούδης Νικόλαος Οδός Γρηγορίου Ε', αριθμ. 5, Θεσ/νίκη 546 27
ΗΜΕΡΟΜΗΝΙΑ ΚΑΤΑΘΕΣΗΣ	(22): 03.04.90
ΣΥΜΒΑΤΙΚΕΣ ΠΡΟΤΕΡΑΙΟΤΗΤΕΣ	(30): —
ΤΡΟΠΟΠΟΙΗΣΗ ΣΤΟ ΚΥΡΙΟ Δ.Ε.	(61): —
ΕΦΕΥΡΕΤΗΣ	(72): Καλούδης Νικόλαος
ΕΙΔΙΚΟΣ ΠΛΗΡΕΞΟΥΣΙΟΣ	(74): —
ΑΝΤΙΚΛΗΤΟΣ	(74): Ευαγγέλου Δημήτριος, Πανεπιστημίου 42, Αθήνα 106 79

ΠΕΡΙΛΗΨΗ (57)

Δίνεται μία νέα διάταξη για την παραγωγή ένυδρης αμμωνίας εις τους αγρούς προς τον σκοπό υγρής λίπανσης.
 Η διάταξη φέρεται πάνω σε ένα πλαίσιο που μπορεί να συνδεθεί με το καλλιεργητικό μηχάνημα και περιλαμβάνει ένα ειδικό δοχείο διαλύσεως αμμωνίας με νερό, ένα δοχείο για ενδεχόμενη διάλυση άλλων στερεών λιπασμάτων, φυτοφαρμάκων, ιχνοστοιχείων κτλ., μία διάταξη για ενδεχόμενη θέρμανση του διαλύματος αμμωνίας και ένα αεροσυμπιεστή παροχής του υγρού λιπάσματος εντός του εδάφους με κατάλληλο σωλήνωση με ακροφύσια.
 Δια της νέας αυτής διατάξεως αποφεύγεται άσκοπος μεταφορά μεγάλων όγκων υγρών λιπασμάτων και ημπορεί να διεξαχθεί και «θερμή λίπανση» σε ημέρες παγετού.

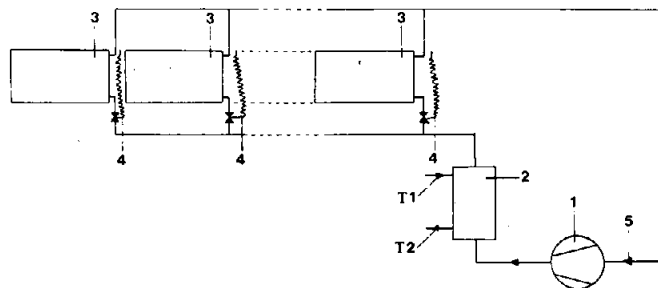


ΑΡΙΘΜΟΣ ΑΙΤΗΣΗΣ Δ.Ε.	(21): 900100251
ΤΙΤΛΟΣ ΕΦΕΥΡΕΣΗΣ	(54): Ηλιακή θερμαντλία με ανεπικάλυπτους ψυχόμενους συλλέκτες
ΚΑΤΑΘΕΤΗΣ	(71): Π. Μοσχοβίτης - Κ. Μπουζιάνας & Σία Ε.Ε. Πλ. Αγ. Γεωργίου 10, 112 57 Αθήνα
ΗΜΕΡΟΜΗΝΙΑ ΚΑΤΑΘΕΣΗΣ	(22): 04.04.90
ΣΥΜΒΑΤΙΚΕΣ ΠΡΟΤΕΡΑΙΟΤΗΤΕΣ	(30): —
ΤΡΟΠΟΠΟΙΗΣΗ ΣΤΟ ΚΥΡΙΟ Δ.Ε.	(61): —
ΕΦΕΥΡΕΤΗΣ	(72): 1) Μοσχοβίτης Πέτρος 2) Μπουζιάνας Κων/νος
ΕΙΔΙΚΟΣ ΠΛΗΡΕΞΟΥΣΙΟΣ	(74): Σταματόπουλος Γεώργιος, δικηγόρος, Ακαδημίας 43, 106 72 Αθήνα
ΑΝΤΙΚΛΗΤΟΣ	(74): —

ΠΕΡΙΛΗΨΗ (57)

Η ηλιακή θερμoαντλία αποτελείται από ψυκτικό συμπιεστή (1) και ανεπικάλυπτους ηλιακούς συλλέκτες (3) που λειτουργούν ως στατικά στοιχεία εξάτμισης ψυκτικού υγρού, και αντλούν θερμότητα από το περιβάλλον και τον ήλιο.
 Το ψυκτικό υγρό εξετμίζεται στους ανεπικάλυπτους ηλιακούς συλλέκτες (3) απορροφώντας την θερμότητα της ηλιακής ακτινοβολίας ή του περιβάλλοντος ή και των δύο, ή μόνο του περιβάλλοντος όταν δεν υπάρχει ηλιοφάνεια, ψύχοντας τους ανεπικάλυπτους ηλιακούς συλλέκτες με εξάτμιση ψυκτικού υγρού που γίνεται με την βοήθεια θερμοεκτονωτικών βαλβίδων (4) ή τριχοειδών (4) (όπως ακριβώς διαγράφεται στο σχέδιο 1), ή με αντλία ψυκτικού υγρού (6) (όπως απεικονίζεται στο σχέδιο 2).
 Η εν λόγω αντλούμενη θερμότητα καθώς και η ενέργεια που κατανα-

λώνεται για την λειτουργία του συμπιεστή, αποβάλλονται στον συμπυκνωτή (2) (υδρόψυκτο ή αερόψυκτο) και η απορριπτομένη από αυτόν θερμότητα θερμαίνει οποιοδήποτε μέσον και, κυρίως αέρα ή νερό T2 που μπορεί να χρησιμοποιηθεί τόσο για θέρμανση όσο και για «χρήση» (κατανάλωση).



ΑΡΙΘΜΟΣ ΑΙΤΗΣΗΣ Δ.Ε. (21): **900100252**
ΤΙΤΛΟΣ ΕΦΕΥΡΕΣΗΣ (54): Θέρμανση θερμοκηπίων μέσω ηλιακής θερμοαντλίας με ανεπικάλυπτους ψυχόμενους συλλέκτες σε συνδιασμό με σύστημα εναποθήκευσης θερμότητας

ΚΑΤΑΘΕΤΗΣ (71): Π. Μοσχοβίτης - Κ. Μπουζιάνας & Σία Ε.Ε.
 Πλ. Αγ. Γεωργίου 10, 112 57 Αθήνα

ΗΜΕΡΟΜΗΝΙΑ ΚΑΤΑΘΕΣΗΣ (22): 04.04.90
ΣΥΜΒΑΤΙΚΕΣ ΠΡΟΤΕΡΑΙΟΤΗΤΕΣ (30): —
ΤΡΟΠΟΠΟΙΗΣΗ ΣΤΟ ΚΥΡΙΟ Δ.Ε. (61): —
ΕΦΕΥΡΕΤΗΣ (72): 1) Μοσχοβίτης Πέτρος
 2) Μπουζιάνας Κων/νος

ΕΙΔΙΚΟΣ ΠΛΗΡΕΞΟΥΣΙΟΣ (74): Σταματόπουλος Γεώργιος, δικηγόρος, Ακαδημίας 43, 106 72 Αθήνα

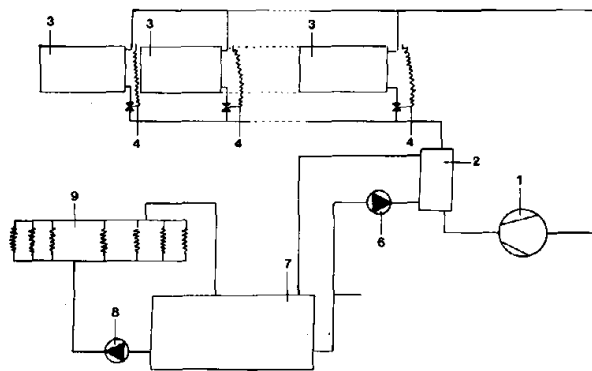
ΑΝΤΙΚΛΗΤΟΣ (74): —

ΠΕΡΙΛΗΨΗ (57)

Η ηλιακή θερμοαντλία αποτελείται από ψυκτικό συμπιεστή (1) και ανεπικάλυπτους ηλιακούς συλλέκτες (3) που λειτουργούν ως στατικά στοιχεία εξάτμισης ψυκτικού υγρού, και αντλούν θερμότητα από το περιβάλλον και τον ήλιο. Το ψυκτικό υγρό εξατμίζεται στους ανεπικάλυπτους ηλιακούς συλλέκτες (3) απορροφώντας την θερμότητα της ηλιακής ακτινοβολίας ή του περιβάλλοντος ή και των δύο, ή μόνο του περιβάλλοντος όταν δεν υπάρχει ηλιοφάνεια, ψύχοντας τους ανεπικάλυπτους ηλιακούς συλλέκτες (3) με εξάτμιση ψυκτικού υγρού που γίνεται με την βοήθεια θερμοεκτονωτικών βαλβίδων (4) ή τριχοειδών (4) ή με αντλία ψυκτικού υγρού. Η εν λόγω αντλούμενη θερμότητα καθώς και η ενέργεια που

καταναλώνεται για την λειτουργία του συμπιεστή, αποβάλλονται στον συμπυκνωτή (2) (υδροψυκτο ή αερόψυκτο) και η απορριπτομένη από αυτόν θερμότητα θερμαίνει το νερό της δεξαμενής (7) κατά την διάρκεια της ημέρας.

Κατά την διάρκεια της νύκτας το θερμοκήπιο θερμαίνεται τόσο από την θερμότητα της δεξαμενής όσο και από την ηλιακή θερμοαντλία η οποία δεν σταματά να λειτουργεί.



ΑΡΙΘΜΟΣ ΑΙΤΗΣΗΣ Δ.Ε. (21): **900100259**
ΤΙΤΛΟΣ ΕΦΕΥΡΕΣΗΣ (54): Συσκευή για φυγοκεντρικό υδρομηχανικό καθαρισμό και στίλβωση

ΚΑΤΑΘΕΤΗΣ (71): ΤΙΡΟΜ
 Gabrovo 5300, Yantra Str. 8, P.O. Box 225, Bulgaria

ΗΜΕΡΟΜΗΝΙΑ ΚΑΤΑΘΕΣΗΣ (22): 04.04.90
ΣΥΜΒΑΤΙΚΕΣ ΠΡΟΤΕΡΑΙΟΤΗΤΕΣ (30): —
ΤΡΟΠΟΠΟΙΗΣΗ ΣΤΟ ΚΥΡΙΟ Δ.Ε. (61): —
ΕΦΕΥΡΕΤΗΣ (72): 1) Georgi Kostov Petkov
 2) Bentsho Petkov Kyurktschiev
 3) Stamen Nedeltschev Stoev
 4) Georgi Ivanov Ivanov
 5) Stefan Penev Mintshev

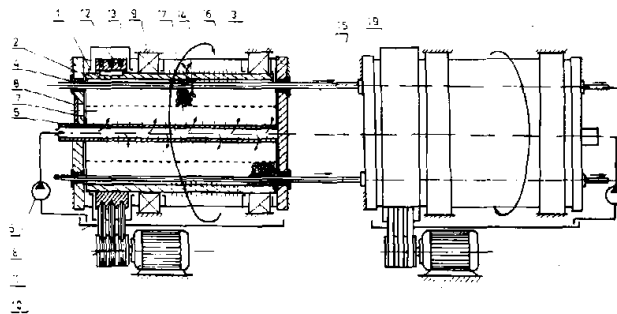
ΕΙΔΙΚΟΣ ΠΛΗΡΕΞΟΥΣΙΟΣ (74): Καλονάρου Χαρίκλεια, δικηγόρος, Βασ. Σοφίας 6, 106 74 Αθήνα

ΑΝΤΙΚΛΗΤΟΣ (74): Ταβλαρίδης Πλ., Τσιμικάλης Αθ., Καλονάρου Χαρ., δικηγόροι, Βασ. Σοφίας 6, 106 74 Αθήνα

ΠΕΡΙΛΗΨΗ (57)

Μία συσκευή που αποτελείται από ένα κύλινδρο καθαρισμού γεμάτο με μέσο καθαρισμού που αντιστοιχεί σε μίγμα σωματιών και υγρού καθαρισμού, και ο οποίος κλείνεται με ένα αριστερό και ένα δεξί κάλυμμα. Στον άξονα του κυλίνδρου στερεώνεται διάτρητος σωλήνας που ενώνεται με αντλία τροφοδοσίας. Το αριστερό κάλυμμα εφοδιάζεται με οπή προς φόρτωση, που είναι ερμητικά κλειστή με ένα καπάκι. Ο κύλινδρος καθαρισμού βρίσκεται πάνω σε δύο σειρές κυλίνδρων στήριξης και εφοδιάζεται με οπές εξόδου.

Σε μία σχεδιαστική παραλλαγή της συσκευής εφαρμόζονται εκκεντρικά και στα δύο καπάκια μονάδες φορέων στους οποίους τοποθετούνται οι ράβδοι προς καθαρισμό, οδηγούμενες από μηχανισμό μετάδοσης.

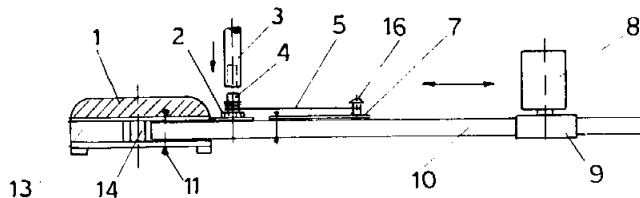


ΑΡΙΘΜΟΣ ΑΙΤΗΣΗΣ Δ.Ε.	(21): 900100261
ΤΙΤΛΟΣ ΕΦΕΥΡΕΣΗΣ	(54): Όργανο υπερανοίγματος των ποδιών
ΚΑΤΑΘΕΤΗΣ	(71): Κουκούλας Αθανάσιος Πλωγωγιάνης 3, Αθήνα
ΗΜΕΡΟΜΗΝΙΑ ΚΑΤΑΘΕΣΗΣ	(22): 05.04.90
ΣΥΜΒΑΤΙΚΕΣ ΠΡΟΤΕΡΑΙΟΤΗΤΕΣ	(30): —
ΤΡΟΠΟΠΟΙΗΣΗ ΣΤΟ ΚΥΡΙΟ Δ.Ε.	(61): —
ΕΦΕΥΡΕΤΗΣ	(72): Κουκούλας Αθανάσιος
ΕΙΔΙΚΟΣ ΠΛΗΡΕΞΟΥΣΙΟΣ	(74): —
ΑΝΤΙΚΛΗΤΟΣ	(74): —

ΠΕΡΙΛΗΨΗ (57)

Όργανο υπερανοίγματος των ποδιών που αποτελείται από κάθισμα (1) με ποδαράκια (13), και δύο βραχίονες (10), που φέρουν υποδοχές για τα πόδια (8, 9, 12), και ανοίγουν κατά βούληση κλιμακωτά με την βοήθεια Ταφ μοχλού (3), που περιστρέφει τον άξονα (4), πάνω στο οποίο τυλίγεται κορδόνι, που εμποδίζεται να ξετυλιχθεί, από το γρανάζι (2) με την καστάνια (6). Το κορδόνι ελκόμενο παρασύρει το πυράκι (16) και τους μικρούς βραχίονες (7), που ανοίγουν τους μεγάλους που φέρουν τα πόδια του ασκουμένου.

Το πλεονέκτημα αυτής της εφεύρεσης είναι ότι με αυτό το όργανο ανοίγματος των ποδιών μπορούν άτομα που απαιτείται να μεγαλώσουν το άνοιγμα των ποδιών των, να το επιτύχουν κατ' οίκον, με αποτελεσματικότητα και χαμηλό κόστος.

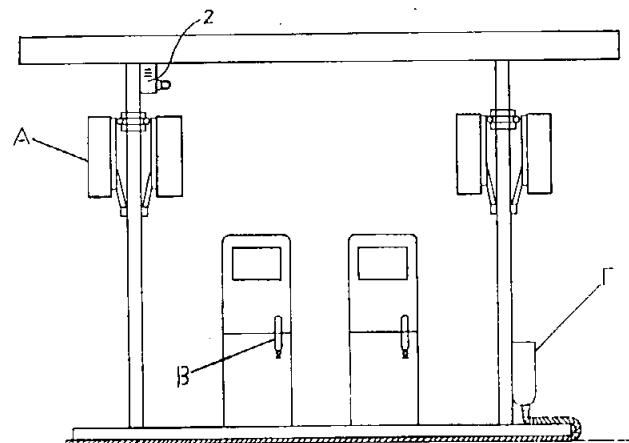


ΑΡΙΘΜΟΣ ΑΙΤΗΣΗΣ Δ.Ε.	(21): 900100262
ΤΙΤΛΟΣ ΕΦΕΥΡΕΣΗΣ	(54): Αυτόματο σύστημα πυροπροστασίας χώρων πρατηρίων υγρών καυσίμων και υπέργειων δεξαμενών
ΚΑΤΑΘΕΤΗΣ	(71): Σουβατζόγλου Χρήστος, Μωρέας 19, Θεσσαλονίκη 546 34
ΗΜΕΡΟΜΗΝΙΑ ΚΑΤΑΘΕΣΗΣ	(22): 05.04.90
ΣΥΜΒΑΤΙΚΕΣ ΠΡΟΤΕΡΑΙΟΤΗΤΕΣ	(30): —
ΤΡΟΠΟΠΟΙΗΣΗ ΣΤΟ ΚΥΡΙΟ Δ.Ε.	(61): —
ΕΦΕΥΡΕΤΗΣ	(72): Σουβατζόγλου Χρήστος
ΕΙΔΙΚΟΣ ΠΛΗΡΕΞΟΥΣΙΟΣ	(74): —
ΑΝΤΙΚΛΗΤΟΣ	(74): —

ΠΕΡΙΛΗΨΗ (57)

Ένα σύστημα αυτομάτων πυροσβεστήρων σε τρεις τύπους όπου οι αυτόματοι πυροσβεστήρες (P) του Α' τύπου είναι μόνιμα τοποθετημένοι στις δοκούς των στεγάστρων και φέρουν δοχείο πίεσης με κατευθυντήρες σταθερούς και κατευθυντήρες ρυθμιζόμενους πάνω σε βάση με σταθερά και κινητά τμήματα ώστε κατά την λειτουργία τους να παρέχεται δυνατότητα κίνησης (τύπου σάρωσης) και ομοιόμορφου ψεκασμού. Οι αυτόματοι πυροσβεστήρες (P) είναι τηλεχειριζόμενοι. Οι αυτόματοι πυροσβεστήρες (Pa) του τύπου Β' έχουν μέγεθος τέτοιο ώστε να τοποθετούνται στην κάσα των αντλιών με βάση εύκολης συναρμογής.

Οι αυτόματοι πυροσβεστήρες (Pβ) του τύπου Γ' φέρουν μούφα κατάλληλη να δέχεται πλαστικό σωλήνα που διέρχεται την νησίδα των αντλιών περιμετρικά και τις προστατεύει.



ΑΡΙΘΜΟΣ ΑΙΤΗΣΗΣ Δ.Ε.	(21): 900100264
ΤΙΤΛΟΣ ΕΦΕΥΡΕΣΗΣ	(54): Μέθοδος κατά της παχυσαρκίας με αποκλειστική χορήγηση μελιού εμπλουτισμένου ανάλογα με τη περίπτωση και το ιστορικό του παχύσαρκου ασθενούς θερμιδικά ισοδύναμης με 450 θερμίδες
ΚΑΤΑΘΕΤΗΣ	(71): Αναγνωσταράς Γεώργιος Τσιμισκή 127, Θεσσαλονίκη
ΗΜΕΡΟΜΗΝΙΑ ΚΑΤΑΘΕΣΗΣ	(22): 05.04.90
ΣΥΜΒΑΤΙΚΕΣ ΠΡΟΤΕΡΑΙΟΤΗΤΕΣ	(30): —
ΤΡΟΠΟΠΟΙΗΣΗ ΣΤΟ ΚΥΡΙΟ Δ.Ε.	(61): —
ΕΦΕΥΡΕΤΗΣ	(72): Αναγνωσταράς Γεώργιος
ΕΙΔΙΚΟΣ ΠΛΗΡΕΞΟΥΣΙΟΣ	(74): Σπυρόπουλος Αθανάσιος, δικηγόρος, Αριστοτέλους 16, 546 23 Θεσσαλονίκη
ΑΝΤΙΚΑΛΗΤΟΣ	(74): —

Η μέθοδος κύρια εκμεταλλεύεται την ιδανική αναλογία των μονοσακχαριτών που έχει το φυσικό μέλι παρέχοντας έτοιμη αναλώσιμη καύσιμη ύλη για το άτομο που κάνει απισχαντική δίαιτα, χωρίς να είναι υποχρεωμένος ο οργανισμός του να κάνει πολύπλοκες βιοχημικές εξεργασίες προκειμένου να εξοικονομήσει ενέργεια. Η μέθοδος μπορεί να χρησιμοποιηθεί απ' όλα τα παχύσαρκα άτομα που θέλουν να χάσουν βάρος και να θεραπεύσουν την παχυσαρκία τους ανεξάρτητα από ηλικία, φύλο και ιστορικό νόσων.

ΠΕΡΙΛΗΨΗ (57)

Μέθοδος κατά της παχυσαρκίας χρησιμοποιώντας σε αποκλειστική μονοφαγία φυσικό μέλι εμπλουτισμένο κατά περίπτωση με βιταμίνες, μεταλλικά άλατα και νερό ανάλογα με το ιστορικό νόσων του παχύσαρκου ασθενούς για χρονικό διάστημα 42 ημερών.

Η εφεύρεση στηρίζεται στο γεγονός ότι το μέλι έχοντας απλά μονοσάκχαρα και χορηγώντας το με πλήρη βιταμινική, αλατική και υδατική κάλυψη σε ποσότητα που να δίνει 450 θερμίδες την ημέρα προκαλεί ταχεία απώλεια σωματικού βάρους χωρίς να κάμπτεται ο οργανισμός, χωρίς να πεινά, χωρίς να ζαλίζεται, χωρίς να δημιουργεί νευρική κατάσταση και προ παντός χωρίς να δημιουργούνται στερητικές καταστάσεις (νόσοι) για τον οργανισμό.

ΑΡΙΘΜΟΣ ΑΙΤΗΣΗΣ Δ.Ε.	(21): 900100265
ΤΙΤΛΟΣ ΕΦΕΥΡΕΣΗΣ	(54): Ροτοροφόρο Μηχάνημα Ευθυγράμμισης και Κοπής Σύρματος
ΚΑΤΑΘΕΤΗΣ	(71): Αναγνωστόπουλος Παναγιώτης, Βελισσαρίου 1, Χολαργός
ΗΜΕΡΟΜΗΝΙΑ ΚΑΤΑΘΕΣΗΣ	(22): 05.04.90
ΣΥΜΒΑΤΙΚΕΣ ΠΡΟΤΕΡΑΙΟΤΗΤΕΣ	(30): —
ΤΡΟΠΟΠΟΙΗΣΗ ΣΤΟ ΚΥΡΙΟ Δ.Ε.	(61): —
ΕΦΕΥΡΕΤΗΣ	(72): Αναγνωστόπουλος Παναγιώτης
ΕΙΔΙΚΟΣ ΠΛΗΡΕΞΟΥΣΙΟΣ	(74): —
ΑΝΤΙΚΑΛΗΤΟΣ	(74): —

του σύρματος από τον ρότορα και δεν καταπονεί το σύρμα κατά την φάση κοπής.

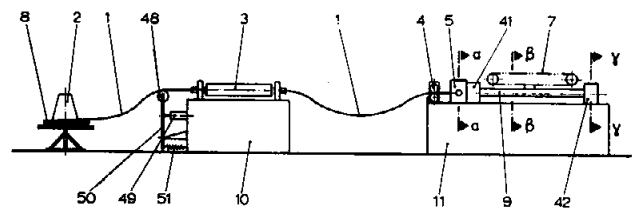
Ο κόφτης στο σύστημα κοπής είναι διπλής ενέργειας και συνεργάζεται με την σκάφη δύο καναλιών. Το σύρμα εισέρχεται στο ένα κανάλι της σκάφης. Ο κόφτης κινείται προς μια κατεύθυνση μαζί με την σκάφη κόβει το σύρμα και συγχρόνως αποκαλύπτει το κανάλι και το σύρμα πέφτει στον χώρο αποθήκευσης. Κατά τον χρόνο αυτό νέο σύρμα εισέρχεται στο δεύτερο κανάλι της σκάφης για να κοπεί και να πέσει στον χώρο αποθήκευσης κ.ο.κ.

Εάν το μηχάνημα περιλαμβάνει περισσότερες από μία μονάδες ευθυγράμμισης και κοπής είναι δυνατόν κάθε μια να επεξεργάζεται διαφορετικό σύρμα και να κόβη διαφορετικό μήκος από τις άλλες. Το μήκος κοπής προγραμματίζεται από μακριά από το χειριστήριο μέσω ειδικού αυτόματου μηχανισμού ελέγχου.

ΠΕΡΙΛΗΨΗ (57)

Ροτοροφόρο μηχάνημα ευθυγράμμισης και κοπής σύρματος αποτελούμενο από μία ή περισσότερες μονάδες ευθυγράμμισης και κοπής ενός ή περισσότερων συρμάτων συγχρόνως. Κάθε μονάδα αποτελείται από: Σύστημα ευθυγράμμισης που περιλαμβάνει τον ρότορα ευθυγράμμισης και τον μηχανισμό παλινδρόμησης του σύρματος μέσα στον ρότορα, από σύστημα κοπής που περιλαμβάνει τον κόφτη διπλής θέσης, σκάφη δύο καναλιών και σύστημα αυτόματης ρύθμισης μήκους κοπής και από το διάκενο αποθήκευσης ελεύθερου σύρματος μεταξύ των δύο μηχανισμών.

Το σύστημα παλινδρόμησης του σύρματος μέσα στον ρότορα έχει σαν αποτέλεσμα την αποφυγή της θραύσης του σύρματος εάν αυτό ακινητήσει μέσα στο σώμα του ρότορα. Το σύρμα όταν εξέρχεται από τον ρότορα μπορεί να αποθηκεύεται στο διάκενο μεταξύ των δύο συστημάτων με τον σχηματισμό καμπύλης λόγω του βάρους του. Αποφεύγεται έτσι η παρεμπόδιση για οποιοδήποτε λόγο της εξόδου



ΑΡΙΘΜΟΣ ΑΙΤΗΣΗΣ Δ.Ε. (21): **900100269**
ΤΙΤΛΟΣ ΕΦΕΥΡΕΣΗΣ (54): Μηχανισμός μηχανών κάμψης σύρματος σε τρεις διαστάσεις
ΚΑΤΑΘΕΤΗΣ (71): Αναγνωστόπουλος Παναγιώτης, Βελισσαρίου 1, Χολαργός
ΗΜΕΡΟΜΗΝΙΑ ΚΑΤΑΘΕΣΗΣ (22): 06.04.90
ΣΥΜΒΑΤΙΚΕΣ ΠΡΟΤΕΡΑΙΟΤΗΤΕΣ (30): —
ΤΡΟΠΟΠΟΙΗΣΗ ΣΤΟ ΚΥΡΙΟ Δ.Ε. (61): —
ΕΦΕΥΡΕΤΗΣ (72): Αναγνωστόπουλος Παναγιώτης
ΕΙΔΙΚΟΣ ΠΛΗΡΕΞΟΥΣΙΟΣ (74): —
ΑΝΤΙΚΛΗΤΟΣ (74): —

ΠΕΡΙΛΗΨΗ (57)

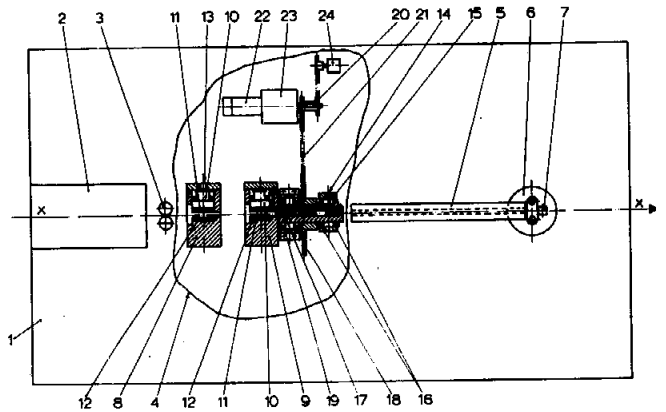
Μέθοδος που επιτρέπει σε καμπτικές μηχανές σύρματος την δημιουργία τρισδιάστατων σχημάτων δια της στρέψεως του σύρματος περί τον διαμήκη άξονά του πέραν του ορίου διαρροής και προώθησης ούτω μόνιμου πλαστικής παραμόρφωσης.

Τα βασικά μέρη ενός μηχανισμού πραγματοποίησης της μεθόδου αυτής είναι (Σχήμα -1-) η ακίνητος αρπάγη (8) και η περιστρεφόμενη αρπάγη (9) του σύρματος.

Δι' εμβόλων οι κινητές σιαγόνες (11) πιέζονται επί των ακινήτων σιαγόνων (12) και εγκλωβίζουν ισχυρά το μεταξύ αυτών ευρισκόμενο σύρμα.

Η περιστρεφόμενη αρπάγη περιστρέφεται δια του αλυσοτροχού (18) που ευρίσκεται εις τον άξονα συστήματος σερβοκινητήρος (22) και μειωτήρος στροφών (23), του οποίου την γωνία περιστροφής μετρά ο αισθητήρας γωνίας περιστροφής (24).

Δια την περιστροφή της περιστρεφόμενης αρπάγης δυνατόν να χρησιμοποιήσει μειωτήρα τύπου «Ατέρμων-Τροχός» και ο τροχός να αντικαταστήσει τον αλυσοτροχό.

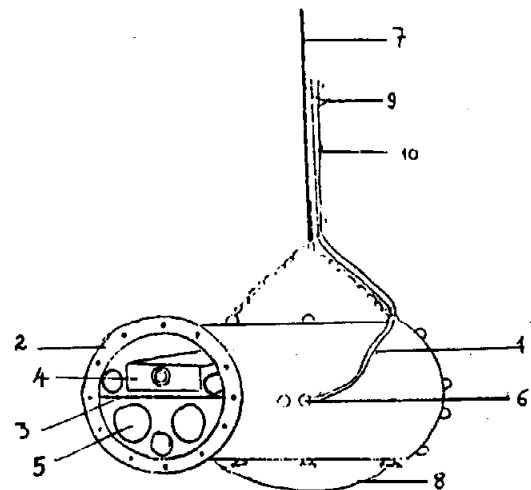


ΑΡΙΘΜΟΣ ΑΙΤΗΣΗΣ Δ.Ε. (21): **900100276**
ΤΙΤΛΟΣ ΕΦΕΥΡΕΣΗΣ (54): Συσκευή οπτικοακουστικής ενσύρματης ή ασύρματης ανίχνευσης και παρακολούθησης επί οθόνης και εξ αποστάσεως υγρών τόπων και βιοτόπων
ΚΑΤΑΘΕΤΗΣ (71): Μέξης Νίκος, Αγράφων 12, Κουκάκι, 117 41 Αθήνα
ΗΜΕΡΟΜΗΝΙΑ ΚΑΤΑΘΕΣΗΣ (22): 10.04.90
ΣΥΜΒΑΤΙΚΕΣ ΠΡΟΤΕΡΑΙΟΤΗΤΕΣ (30): —
ΤΡΟΠΟΠΟΙΗΣΗ ΣΤΟ ΚΥΡΙΟ Δ.Ε. (61): —
ΕΦΕΥΡΕΤΗΣ (72): Μέξης Νίκος
ΕΙΔΙΚΟΣ ΠΛΗΡΕΞΟΥΣΙΟΣ (74): —
ΑΝΤΙΚΛΗΤΟΣ (74): Κανελλάκης Παναγιώτης, δικηγόρος, Λυκαβηττού 20, Αθήνα 106 73

ΠΕΡΙΛΗΨΗ (57)

Η συσκευή (1) εξαρτώμενη από το συρματοσχοίνο (7) βαπτίζεται εντός του υγρού προς ανίχνευση.

Το εντός της συσκευής μηχανήμα (4) υποβοηθούμενο από το φως των προβολέων (5) παράγει οπτικοακουστικά σήματα, που ενισχύονται από τον ενισχυτή σήματος (14) και δια μέσου του καλωδίου (9) μεταβιβάζονται στη μονάδα λήψεως (μόνιτορ ή τηλεόραση).



ΑΡΙΘΜΟΣ ΑΙΤΗΣΗΣ Δ.Ε.	(21): 900100277
ΤΙΤΛΟΣ ΕΦΕΥΡΕΣΗΣ	(54): Μέθοδος καθοδήγησης οδηγών οχημάτων σε καθορισμένο στόχο
ΚΑΤΑΘΕΤΗΣ	(71): Αναγνωστόπουλος Παναγιώτης Βελισσαρίου 1, Χολαργός
ΗΜΕΡΟΜΗΝΙΑ ΚΑΤΑΘΕΣΗΣ	(22): 10.04.90
ΣΥΜΒΑΤΙΚΕΣ ΠΡΟΤΕΡΑΙΟΤΗΤΕΣ	(30): —
ΤΡΟΠΟΠΟΙΗΣΗ ΣΤΟ ΚΥΡΙΟ Δ.Ε.	(61): —
ΕΦΕΥΡΕΤΗΣ	(72): Αναγνωστόπουλος Παναγιώτης
ΕΙΔΙΚΟΣ ΠΛΗΡΕΞΟΥΣΙΟΣ	(74): —
ΑΝΤΙΚΛΗΤΟΣ	(74): —

ΠΕΡΙΛΗΨΗ (57)

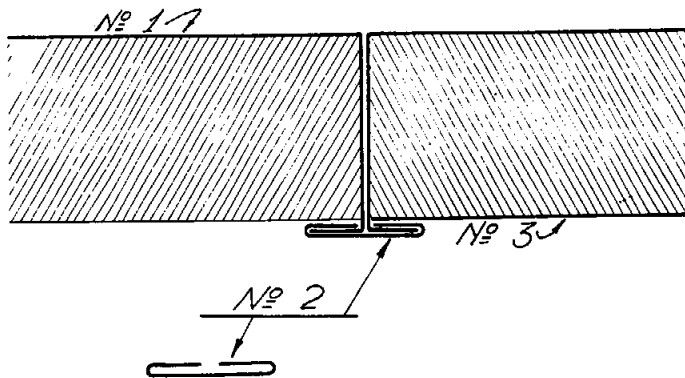
Σύστημα καθοδήγησης οδηγών οχημάτων σε καθορισμένο στόχο που αποτελείται από μονάδα ηλεκτρονικού υπολογιστή τοποθετημένη μέσα στο όχημα και συνδεδεμένη με το οδόμετρο του αυτοκινήτου και με μονάδες εισόδου και εξόδου δεδομένων και που χαρακτηρίζεται από το ότι ο καθορισμός της θέσεως του οχήματος κάθε στιγμή επιτυγχάνεται με δεδομένα που εισάγει ο χρήστης στον ηλεκτρονικό υπολογιστή κατά την διάρκεια της διαδρομής και με την διανυόμενη από το όχημα απόσταση που μετράται με την ένδειξη του οδόμετρου. Τα δεδομένα τα οποία εισάγει ο χρήστης είναι το σημείο αφετηρίας, η κατεύθυνση κινήσεως από την αφετηρία, δεδομένα για πραγματοποίηση στροφής και της γωνίας στροφής και, τέλος, δεδομένα για τον επαναπροσδιορισμό της θέσεως του οχήματος και για αφαίρεση των λαθών.

ΑΡΙΘΜΟΣ ΑΙΤΗΣΗΣ Δ.Ε.	(21): 900100287
ΤΙΤΛΟΣ ΕΦΕΥΡΕΣΗΣ	(54): Μέθοδος και τρόπος εκμετάλλευσης θερμικής ενέργειας ηλεκτρικών πυκνωτών
ΚΑΤΑΘΕΤΗΣ	(71): Ποτήρης Μ. Κωνσταντίνος Γενναδίου 43, Καστέλλα Πειραιάς 185 33
ΗΜΕΡΟΜΗΝΙΑ ΚΑΤΑΘΕΣΗΣ	(22): 17.04.90
ΣΥΜΒΑΤΙΚΕΣ ΠΡΟΤΕΡΑΙΟΤΗΤΕΣ	(30): —
ΤΡΟΠΟΠΟΙΗΣΗ ΣΤΟ ΚΥΡΙΟ Δ.Ε.	(61): —
ΕΦΕΥΡΕΤΗΣ	(72): Ποτήρης Μ. Κωνσταντίνος
ΕΙΔΙΚΟΣ ΠΛΗΡΕΞΟΥΣΙΟΣ	(74): —
ΑΝΤΙΚΛΗΤΟΣ	(74): —

ΠΕΡΙΛΗΨΗ (57)

Παραγωγή θερμικής ενέργειας από το ρεύμα μετατόπισης των ηλεκτρικών πυκνωτών δια θέρμανση ή ατμοποίηση νερού.

ΑΡΙΘΜΟΣ ΑΙΤΗΣΗΣ Δ.Ε. (21): 900100288
ΤΙΤΛΟΣ ΕΦΕΥΡΕΣΗΣ (54): Σύστημα συνδέσεως αυτοσυναρμολογούμενων τοιχίων
ΚΑΤΑΘΕΤΗΣ (71): Καμίνης Γεώργιος
 Ακτή Μιαούλη 57, Πειραιάς
ΗΜΕΡΟΜΗΝΙΑ ΚΑΤΑΘΕΣΗΣ (22): 18.04.90
ΣΥΜΒΑΤΙΚΕΣ ΠΡΟΤΕΡΑΙΟΤΗΤΕΣ (30): —
ΤΡΟΠΟΠΟΙΗΣΗ ΣΤΟ ΚΥΡΙΟ Δ.Ε. (61): —
ΕΦΕΥΡΕΤΗΣ (72): Καμίνης Γεώργιος
ΕΙΔΙΚΟΣ ΠΛΗΡΕΞΟΥΣΙΟΣ (74): —
ΑΝΤΙΚΛΗΤΟΣ (74): Δικαίος Σωτήρης, Σκουζέ 26, Πειραιάς



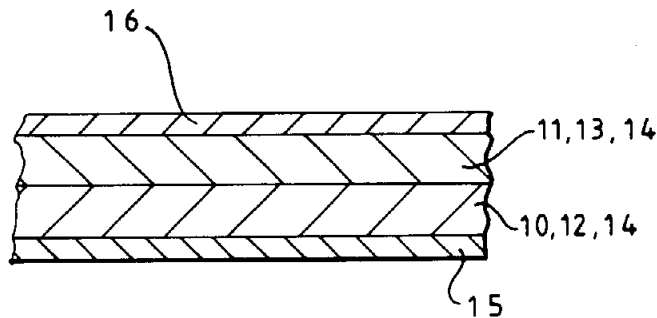
ΠΕΡΙΛΗΨΗ (57)

Το σύστημα αυτό συνδέσεως και συναρμολογήσεως αυτοσυναρμολογούμενων τοιχίων επιτρέπει την ταχεία και οικονομική επί τόπου συναρμολόγηση και σύνδεση αυτοσυναρμολογούμενων τοιχίων για εξωτερική ή εσωτερική χρήση. Τα αυτοσυναρμολογούμενα τοιχία αποτελούνται από εξωτερικά φύλλα επικαλύψεως/συγκρατήσεως διαφόρων προδιαγραφών, συστάσεως, παχών κλπ. με διαμορφωμένα άκρα ώστε να σχηματίζουν απλά άγκιστρα συγκρατήσεως/συνδέσεως, και εσωτερικό υλικό «ψύχα» διαφόρων προδιαγραφών, συστάσεων, παχών κλπ.

Η σύνδεση επιτυγχάνεται με τέσσερες εναλλακτικούς τύπους αγκιστρων συνδέσεως. Δεν απαιτεί την προσυγκόλληση ή πρεσσάρισμα των εξωτερικών ενισχυτικών ή/και διακοσμητικών φύλλων επικαλύψεως/συγκρατήσεως με τα εσωτερικά υλικά («ψύχες»), όπως εγένετο μέχρι τώρα σε εργοστάσια. Κύριες χρήσεις της εφευρέσεως στην ναυπηγική, οικοδομική, διακοσμητική κλπ.

ΑΡΙΘΜΟΣ ΑΙΤΗΣΗΣ Δ.Ε. (21): 900100289
ΤΙΤΛΟΣ ΕΦΕΥΡΕΣΗΣ (54): Σκληρυνόμενο πλαστικό φυλλώδες υλικό
ΚΑΤΑΘΕΤΗΣ (71): 1) Thomas George Elliott
 21 Meadow Road, Droitwich,
 Worcs. WR9 9DR, Αγγλία
 2) Desmond Charles Dunne
 Rivereale House, Ware Park,
 Ware, Herts. SG12 0EA Αγγλία
 3) Michael Anthony Colliins
 Can Portall, San Andreu, Del Terri,
 Gerona, Ισπανία
ΗΜΕΡΟΜΗΝΙΑ ΚΑΤΑΘΕΣΗΣ (22): 18.04.90
ΣΥΜΒΑΤΙΚΕΣ ΠΡΟΤΕΡΑΙΟΤΗΤΕΣ (30): —
ΤΡΟΠΟΠΟΙΗΣΗ ΣΤΟ ΚΥΡΙΟ Δ.Ε. (61): —
ΕΦΕΥΡΕΤΗΣ (72): Thomas George Elliott
ΕΙΔΙΚΟΣ ΠΛΗΡΕΞΟΥΣΙΟΣ (74): Σταμνά Σπυριδούλα, δικηγόρος,
 Κουμπάρη 2, 106 74 Αθήνα
ΑΝΤΙΚΛΗΤΟΣ (74): Παπακωνσταντίνου Ελένη, δικηγόρος,
 Κουμπάρη 2, 106 74 Αθήνα

πολυμερούς συνθέσεως που σκληραίνει με UV 12 έως 14 και το σύνολο αυτό είναι τοποθετημένο υπό μορφή σάντουιτς μεταξύ ενός πρώτου και ενός δεύτερου εξωτερικού προστατευτικού φύλλου από κατάλληλο υλικό όπως νάυλον ή MELINEX (εμπορικό σήμα) 15 και 16.

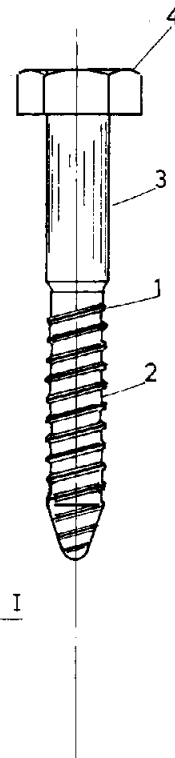


ΠΕΡΙΛΗΨΗ (57)

Η εφεύρεση αφορά ένα σκληρυνόμενο πλαστικό φυλλώδες υλικό το οποίο χρησιμοποιείται στην κατασκευή στεγών το οποίο σκληραίνει με ακτινοβολία UV (υπεριώδους φωτός) όπως το ημερήσιο φως, και περιλαμβάνει στρώση οπλισμού υπό μορφή τεμαχισμένων ινών υάλου «E» 10 και μια στρώση υποβαστάξεως υπό μορφή υφάσματος υαλίνων ινών 11 επί της ανωτάτης (όπως βλέπουμε) επιφανείας αυτού διαποτισμένη αντίστοιχα με μια πρώτη και μια δεύτερη ποσότητα

ΑΡΙΘΜΟΣ ΑΙΤΗΣΗΣ Δ.Ε. (21): 900100295
ΤΙΤΛΟΣ ΕΦΕΥΡΕΣΗΣ (54): Στριφώνι αθερμονικό 3/8"
ΚΑΤΑΘΕΤΗΣ (71): «ΕΜΒΟΙΠΑ» Ο.Ε.
 Αθαν. Παπασιδέρης & Υιός
 Παπαφλέσσα 28, Άνω Λιόσια

ΗΜΕΡΟΜΗΝΙΑ ΚΑΤΑΘΕΣΗΣ (22): 20.04.90
ΣΥΜΒΑΤΙΚΕΣ ΠΡΟΤΕΡΑΙΟΤΗΤΕΣ (30): —
ΤΡΟΠΟΠΟΙΗΣΗ ΣΤΟ ΚΥΡΙΟ Δ.Ε. (61): —
ΕΦΕΥΡΕΤΗΣ (72): Παπασιδέρης Αθανάσιος
ΕΙΔΙΚΟΣ ΠΛΗΡΕΞΟΥΣΙΟΣ (74): —
ΑΝΤΙΚΛΗΤΟΣ (74): Παπασιδέρης Ιωάννης, Παπαφλέσσα 28, Άνω Λιόσια



Σ Χ Ε Δ Ι Ο Ι

ΠΕΡΙΛΗΨΗ (57)

Το αθερμονικό στριφώνι σχέδιο 1, με εξαγωνικό κεφάλι και κυλινδρικό σώμα έχει σαν πλεονέκτημα την αύξηση της πίεσης και της τριβής κατά την στήριξη των αντικειμένων στο σκυρόδεμα, το μικρό κόστος και καλλίτερη και οικονομικότερη στήριξη αυτών.

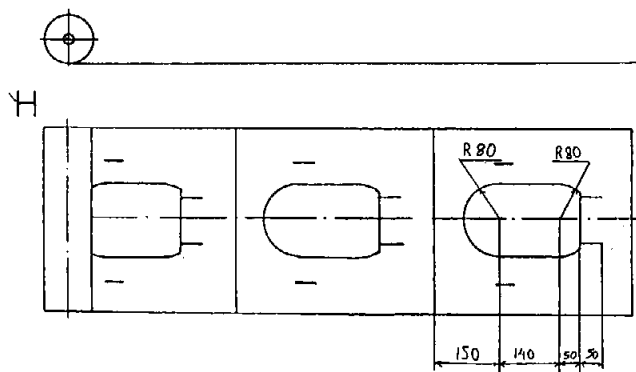
ΑΡΙΘΜΟΣ ΑΙΤΗΣΗΣ Δ.Ε. (21): 900100296
ΤΙΤΛΟΣ ΕΦΕΥΡΕΣΗΣ (54): Καλύματα καθίσματος λεκάνης τουαλέτας, μιας χρήσεως, για υγειονομική προστασία του χρήστη κατά τη χρήση, συνδεδεμένα μεταξύ τους σε ρολό και μέθοδοι παραγωγής τους

ΚΑΤΑΘΕΤΗΣ (71): Ζήκος Δημήτριος
 Γιαννιτών 56, 262 23 Πάτρα

ΗΜΕΡΟΜΗΝΙΑ ΚΑΤΑΘΕΣΗΣ (22): 20.04.90
ΣΥΜΒΑΤΙΚΕΣ ΠΡΟΤΕΡΑΙΟΤΗΤΕΣ (30): —
ΤΡΟΠΟΠΟΙΗΣΗ ΣΤΟ ΚΥΡΙΟ Δ.Ε. (61): —
ΕΦΕΥΡΕΤΗΣ (72): Ζήκος Δημήτριος
ΕΙΔΙΚΟΣ ΠΛΗΡΕΞΟΥΣΙΟΣ (74): —
ΑΝΤΙΚΛΗΤΟΣ (74): —

ΠΕΡΙΛΗΨΗ (57)

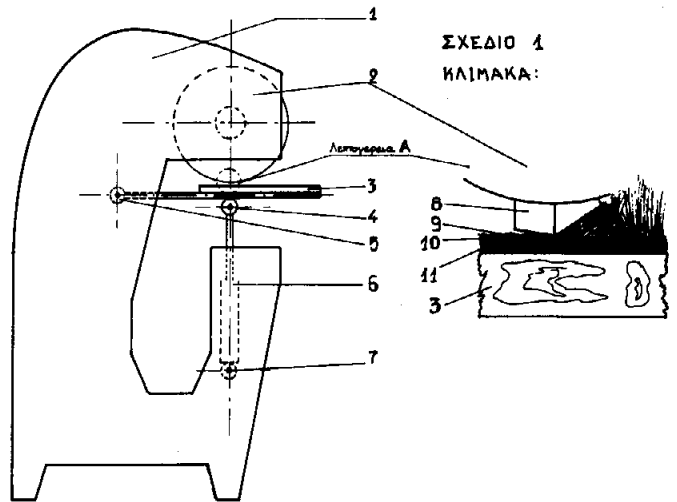
Η εφεύρεση αναφέρεται στην παροχή από ρολό, καλυμμάτων μιας χρήσης για το κάθισμα της λεκάνης της τουαλέτας και το μπιντέ, το οποίο θα βρίσκεται τοποθετημένο ανάλογα με το ρολό χαρτιού υγιείας σε θήκη στον τοίχο. Το κάθε ένα κομμάτι θα έχει το σχήμα της επιφάνειας του καθίσματος με την οποία έρχεται σε επαφή το δέρμα κατά την χρήση της λεκάνης και θα έχει ειδική διαμόρφωση στην περιοχή που τα γεννητικά όργανα θα ακουμπήσουν στο κάθισμα. Μπορεί να υπάρχουν και αυτοκόλλητα, για στερέωση και σταθερότητα κατά την χρήση. Το υλικό του καλύμματος αυτού θα είναι χαρτί ή πλαστικό διαλυτό ή όχι στο νερό.



ΑΡΙΘΜΟΣ ΑΙΤΗΣΗΣ Δ.Ε. (21): 900100297
ΤΙΤΛΟΣ ΕΦΕΥΡΕΣΗΣ (54): Κύλινδρος απόξεσης-ξεριζώματος γούνας
ΚΑΤΑΘΕΤΗΣ (71): Τσιόπουλος Αντώνιος, Θέρμη Θεσσαλονίκης
ΗΜΕΡΟΜΗΝΙΑ ΚΑΤΑΘΕΣΗΣ (22): 20.04.90
ΣΥΜΒΑΤΙΚΕΣ ΠΡΟΤΕΡΑΙΟΤΗΤΕΣ (30): —
ΤΡΟΠΟΠΟΙΗΣΗ ΣΤΟ ΚΥΡΙΟ Δ.Ε. (61): —
ΕΦΕΥΡΕΤΗΣ (72): Τσιόπουλος Αντώνιος
ΕΙΔΙΚΟΣ ΠΛΗΡΕΞΟΥΣΙΟΣ (74): —
ΑΝΤΙΚΛΗΤΟΣ (74): —

ΠΕΡΙΛΗΨΗ (57)

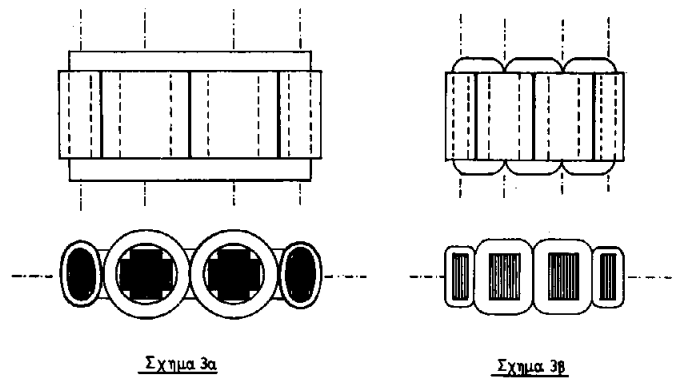
Η εφεύρεση αναφέρεται στον τομέα της γουνοποιίας και συγκεκριμένα στο στάδιο κατά το οποίο η γούνα καθαρίζεται χτενίζεται και πέρνει ομοιόμορφο σχήμα. Στην διαδικασία αυτή η γούνα επεξεργάζεται στην μηχανή ξεριζώματος η οποία αποτελείται από το κυρίως κέλυφος 1 από το κύλινδρο ξεριζώματος 2 από ηλεκτροκινητήρα που δίνει περιστροφική κίνηση στον κύλινδρο 2. Από κάποιο μηχανισμό αναρρόφησης ο οποίος αναρροφά τις κομμένες τρίχες. Στο κέλυφος 1 είναι αρθρωτά στερεωμένο στα σημεία 5, τραπέζι 3 κινούμενο με μπουκάλια αέρος. Η επάνω επιφάνεια του τραπεζιού είναι καλυμμένη με λάστιχο 11. Στον κύλινδρο ξεριζώματος υπάρχουν κανάλια στα οποία τοποθετούνται πλάκες «καουτσούκ» 8 οι διευθύνσεις των οποίων, στο ανάπτυγμα της επιφάνειας του κυλίνδρου σχηματίζουν τρίγωνα με βάσεις τις περιμέτρους των δύο βάσεων του κυλίνδρου 2.



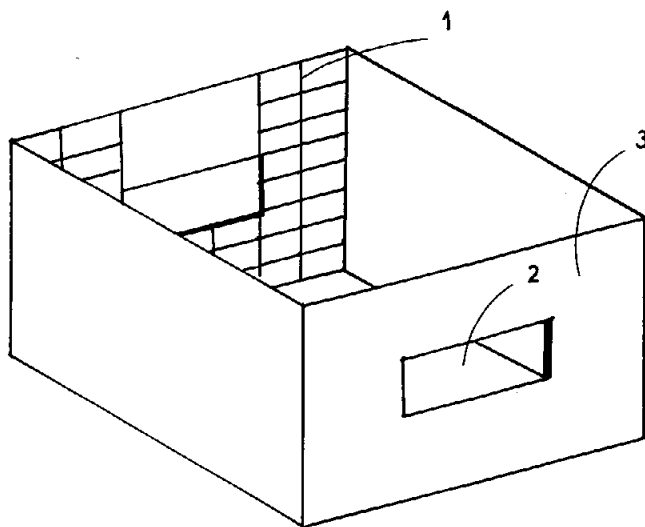
ΑΡΙΘΜΟΣ ΑΙΤΗΣΗΣ Δ.Ε. (21): 900100300
ΤΙΤΛΟΣ ΕΦΕΥΡΕΣΗΣ (54): Μετασχηματιστής τριφασικός με πυρήνα 4 στηλών και 4 τυλίγματα
ΚΑΤΑΘΕΤΗΣ (71): Λαμπρινός Φ. Αθανάσιος Γαβριηλίδου 40 - Αθήνα 111 41 Ταχ. Δ/ση: Τ.Θ. 8264, 10010 Αθήνα
ΗΜΕΡΟΜΗΝΙΑ ΚΑΤΑΘΕΣΗΣ (22): 23.04.90
ΣΥΜΒΑΤΙΚΕΣ ΠΡΟΤΕΡΑΙΟΤΗΤΕΣ (30): —
ΤΡΟΠΟΠΟΙΗΣΗ ΣΤΟ ΚΥΡΙΟ Δ.Ε. (61): —
ΕΦΕΥΡΕΤΗΣ (72): Λαμπρινός Φ. Αθανάσιος
ΕΙΔΙΚΟΣ ΠΛΗΡΕΞΟΥΣΙΟΣ (74): —
ΑΝΤΙΚΛΗΤΟΣ (74): —

ΠΕΡΙΛΗΨΗ (57)

Ο τριφασικός μετασχηματιστής ως άνω έχει μαγνητικό πυρήνα με 4 στήλες. Οι δύο ακραίες και τα ζυγώματα έχουν διατομή τη μισή περίπου της διατομής των μεσαίων στηλών. Ο μετασχηματιστής αυτός έχει 4 τυλίγματα. Τα δύο ακραία έχουν τις μισές στροφές των μεσαίων τυλιγμάτων και συνδέονται μεταξύ τους σε σειρά. Τα πλεονεκτήματα αυτής της εφεύρεσης είναι ότι, σε σύγκριση με τους μετασχηματιστές τύπου πυρήνα και μανδύα, ο τύπος αυτός έχει μειωμένο βάρος πυρήνα και ολόκληρου του μετασχηματιστού μειωμένες απώλειες και μειωμένο κόστος κτήσης και εκμετάλλευσης.



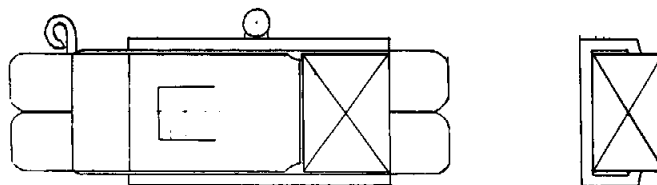
ΑΡΙΘΜΟΣ ΑΙΤΗΣΗΣ Δ.Ε.	(21): 900100306
ΤΙΤΛΟΣ ΕΦΕΥΡΕΣΗΣ	(54): Κιβώτια από συνθετική ύλη για φιάλες
ΚΑΤΑΘΕΤΗΣ	(71): Schoeller International Engineering K.G. Sparrenberg 8103 Unterengstringen, Ελβετία
ΗΜΕΡΟΜΗΝΙΑ ΚΑΤΑΘΕΣΗΣ	(22): 23.04.90
ΣΥΜΒΑΤΙΚΕΣ ΠΡΟΤΕΡΑΙΟΤΗΤΕΣ	(30): —
ΤΡΟΠΟΠΟΙΗΣΗ ΣΤΟ ΚΥΡΙΟ Δ.Ε.	(61): —
ΕΦΕΥΡΕΤΗΣ	(72): Hans Umiker
ΕΙΔΙΚΟΣ ΠΛΗΡΕΞΟΥΣΙΟΣ	(74): Ζαχαράτου Μαριάννα, Βασ. Σοφίας 6, 106 74 Αθήνα
ΑΝΤΙΚΛΗΤΟΣ	(74): Ταβλαρίδης Π., Τσιμικάλης Α., Καλονάρου Χ., Βασ. Σοφίας 6, 106 74 Αθήνα



ΠΕΡΙΛΗΨΗ (57)

Σε ένα κιβώτιο φιαλών από συνθετικό υλικό με τέσσερα πλευρικά τοιχώματα, έναν πυθμένα κιβωτίου και τουλάχιστον μία σε ένα πλευρικό τοίχωμα διαμορφωμένη χειρολαβή σχηματίζονται στο κιβώτιο φιαλών, τουλάχιστον σε ορισμένες περιοχές, στην περιφέρεια κλειστοί κόλλοι δίαυλοι ακαμψίας μέσω εμφυσήσεως αερίου.

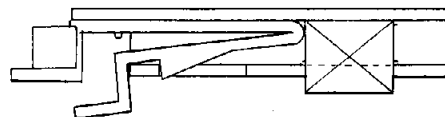
ΑΡΙΘΜΟΣ ΑΙΤΗΣΗΣ Δ.Ε.	(21): 900100321
ΤΙΤΛΟΣ ΕΦΕΥΡΕΣΗΣ	(54): Κούμπωμα ασφαλείας κοσμημάτων
ΚΑΤΑΘΕΤΗΣ	(71): Λεκάκης Στυλιανός Σποράδων 36, Κυψέλη
ΗΜΕΡΟΜΗΝΙΑ ΚΑΤΑΘΕΣΗΣ	(22): 27.04.90
ΣΥΜΒΑΤΙΚΕΣ ΠΡΟΤΕΡΑΙΟΤΗΤΕΣ	(30): —
ΤΡΟΠΟΠΟΙΗΣΗ ΣΤΟ ΚΥΡΙΟ Δ.Ε.	(61): —
ΕΦΕΥΡΕΤΗΣ	(72): Λεκάκης Στυλιανός
ΕΙΔΙΚΟΣ ΠΛΗΡΕΞΟΥΣΙΟΣ	(74): —
ΑΝΤΙΚΛΗΤΟΣ	(74): Πανωργίου Κωνσταντίνα, Στουρνάρα 5, Αθήνα



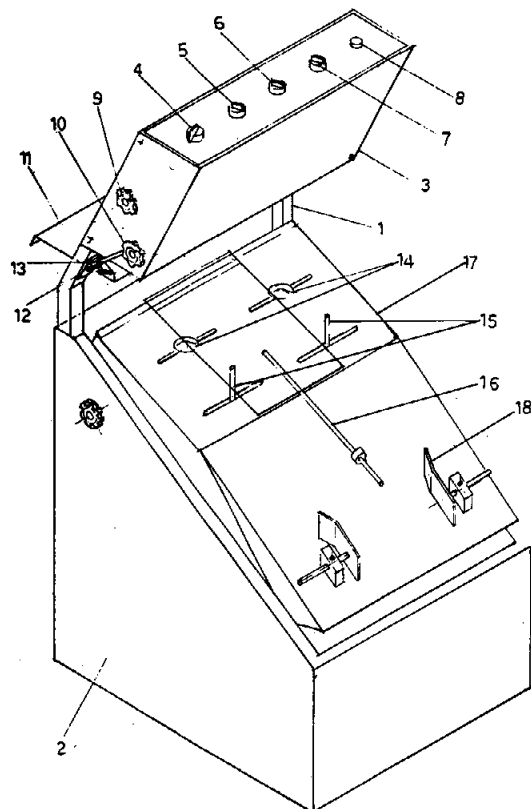
ΠΕΡΙΛΗΨΗ (57)

Κούμπωμα Ασφαλείας Κοσμημάτων που αποτελείται από τρία τεμάχια, αρσενικό, θηλυκό και ηχητικό ηλεκτρονικό σύστημα ασφαλείας, το οποίο τοποθετείται πάνω στο θηλυκό (Σχήμα 3) ή στο αρσενικό. Όταν το κούμπωμα είναι κλειστό, το ηλεκτρονικό σύστημα μένει ανενεργές. Όταν το κούμπωμα ανοίξει, το ηλεκτρονικό σύστημα αρχίζει να ηχεί.

Το πλεονέκτημα αυτής της εφευρέσεως είναι η μεγάλη ασφάλεια που παρέχει στους κατόχους των κοσμημάτων, γιατί όταν το κούμπωμα ανοίξει το ηλεκτρονικό σύστημα ασφαλείας ηχεί και έτσι αποφεύγεται η απώλειά του.



ΑΡΙΘΜΟΣ ΑΙΤΗΣΗΣ Δ.Ε. (21): 900100323
ΤΙΤΛΟΣ ΕΦΕΥΡΕΣΗΣ (54): Αυτόματη μηχανή συσκευασίας ρούχων
ΚΑΤΑΘΕΤΗΣ (71): Δ. Σκαντζούρης & Σία Ο.Ε.
 Σωκράτους και Μακρυγιάννη 5,
 Θέρμη Θεσσαλονίκης
ΗΜΕΡΟΜΗΝΙΑ ΚΑΤΑΘΕΣΗΣ (22): 30.04.90
ΣΥΜΒΑΤΙΚΕΣ ΠΡΟΤΕΡΑΙΟΤΗΤΕΣ (30): —
ΤΡΟΠΟΠΟΙΗΣΗ ΣΤΟ ΚΥΡΙΟ Δ.Ε. (61): —
ΕΦΕΥΡΕΤΗΣ (72): 1) Πασχαλίδης Δημήτριος
 2) Σκαντζούρης Δημήτριος
 3) Τόλιος Ευάγγελος
ΕΙΔΙΚΟΣ ΠΛΗΡΕΞΟΥΣΙΟΣ (74): —
ΑΝΤΙΚΛΗΤΟΣ (74): Γκέκας Κωνσταντίνος, Οστρόβου
 42, Θεσσαλονίκη



ΠΕΡΙΛΗΨΗ (57)

Είναι μία αυτόματη μηχανή συσκευασίας ρούχων που αποτελείται από τον μηχανισμό συγκρατήσεως ανοιχτών των νάυλων σάκων, τον μηχανισμό προώθησης των ρούχων προς τους νάυλον σάκους και τον μηχανισμό προώθησης των ρούχων προς τα καρούλια. Με την μηχανή αυτή τοποθετούμε τα διπλωμένα ρούχα στην σωστή νάυλον σακούλα. Αυτό επιτυγχάνεται με την ύπαρξη διάταξης καρουλιών σε δύο σειρές όπου η επάνω σειρά συμπίπτει με το διάκενο της απόστασης των καρουλιών της κάτω σειράς.

ΑΡΙΘΜΟΣ ΑΙΤΗΣΗΣ Δ.Ε. (21): 900100468
ΤΙΤΛΟΣ ΕΦΕΥΡΕΣΗΣ (54): Σαμπουάν περιποιήσεως της κόμης περιέχον ως συστατικών αλκοόλην μακράς αλύσου
ΚΑΤΑΘΕΤΗΣ (71): Colgate-Palmolive Company
 300 Park Avenue, New York
 N.Y. 10022, ΗΠΑ
ΗΜΕΡΟΜΗΝΙΑ ΚΑΤΑΘΕΣΗΣ (22): 21.06.90
ΣΥΜΒΑΤΙΚΕΣ ΠΡΟΤΕΡΑΙΟΤΗΤΕΣ (30): 507,335/09.04.90/ΗΠΑ
ΤΡΟΠΟΠΟΙΗΣΗ ΣΤΟ ΚΥΡΙΟ Δ.Ε. (61): —
ΕΦΕΥΡΕΤΗΣ (72): 1) Amrit M. Patel
 2) Clarence R. Robbins
ΕΙΔΙΚΟΣ ΠΛΗΡΕΞΟΥΣΙΟΣ (74): Βόζεμπεργκ-Βρετού Ιλεάνα, δικηγόρος, Σκουφά 60Α, Αθήνα 106 80
ΑΝΤΙΚΛΗΤΟΣ (74): Βόζεμπεργκ-Βρετός Θεόδωρος, δικηγόρος, Σκουφά 60Α, Αθήνα 106 80

τίμησιν είναι μίγμα θειικής ανωτέρας αλκοόλης και θειικής ανωτέρας λιπαράς αιθοξυλιωμένης αλκοόλης. Η κεκορεσμένη πρωτοταγής αλκοόλη μακράς αλύσου (ή παράγωγον αυτής) περιέχει κατά μέσον όρον 30 έως 40 άτομα άνθρακος (αιθοξυλιωμένη τοιαύτη αλκοόλη δύναται να χρησιμοποιηθεί εν μέρει τουλάχιστον) και το αδιάλυτον εν ύδατι μέσον περιποιήσεως είναι σιλικόνη (ιδία ορισμένος τύπος αμινοσιλικόνης), πολυαιθυλένιον, παραφίνην, ισοπαραφίνην, μικροκρυσταλλικόν κηρόν, λιπαρόν οξύ C₁₈₋₃₆ (μικτόν) ή τριγλυκερίδιον, εστέρα ανωτέρας λιπαράς αλκοόλης ανωτέρου λιπαρού οξέος (ως είναι το στεατικόν στεαρύλιον), κηρόν μελισσών ή οιονδήποτε μίγμα αυτών. Τα πλέον προτιμώμενα σαμπουάν περιέχουν μέσα περιποιήσεως τα οποία περιλαμβάνουν αμινοσιλικόνην εν μίγματι μεθ' ενός ή περισσοτέρων των πολυαιθυλενίου, μικροκρυσταλλικού κηρού, βεζαλίνης, παραφίνης και ισοπαραφίνης συν κατιονικόν μέσον περιποιήσεως της κόμης το οποίον κατά προτίμησιν είναι άλας τεταρτοταγούς αμμωνίου. Η περιγραφομένη εφεύρεσις περιλαμβάνει επίσης μεθόδους κατά τας οποίας αι συνθέσεις χρησιμοποιούνται προς περιποίησιν ή καθαρισμόν και περιποίησιν ινωδών υλικών, ως π.χ. της ανθρώπινης κόμης.

ΠΕΡΙΛΗΨΗ (57)

Σύνθεση περιποιήσεως ινών, η οποία κατά προτίμησιν είναι σαμπουάν δια την ανθρώπινην κόμην, εις σταθεράν και ιριδιζουσαν υγρά ημι-υγράν κατάστασιν ή κατάστασιν πηκτώματος, είναι γαλάκτωμα ή αιώρημα και περιέχει επιφανειακώς ενεργόν υλικόν, αδιάλυτον εν ύδατι μέσον περιποιήσεως, κεκορεσμένην πρωτοταγή αλκοόλην μακράς αλύσου ή παράγωγον αυτής, η οποία σταθεροποιεί το γαλάκτωμα ή αιώρημα και το καθιστά ιριδίζον, και υδατικόν μέσον το οποίον επίσης δύναται να περιέχει έτερα συστατικά των τοιούτων συνθέσεων περιποιήσεως ινών και σαμπουάν. Εις τας προτιμωμένας συνθέσεις σαμπουάν περιέχεται ανιονικόν απορρυπαντικόν το οποίον κατά προ-

ΑΡΙΘΜΟΣ ΑΙΤΗΣΗΣ Δ.Ε.	(21): 900100469
ΤΙΤΛΟΣ ΕΦΕΥΡΕΣΗΣ	(54): Βελτιωμένο σαμπουάν περιποίησης της κόμης
ΚΑΤΑΘΕΤΗΣ	(71): Colgate-Palmolive Company, 300 Park Avenue, New York, N.Y. 10022 ΗΠΑ
ΗΜΕΡΟΜΗΝΙΑ ΚΑΤΑΘΕΣΗΣ	(22): 21.06.90
ΣΥΜΒΑΤΙΚΕΣ ΠΡΟΤΕΡΑΙΟΤΗΤΕΣ	(30): 507,328/09.04.90/ΗΠΑ
ΤΡΟΠΟΠΟΙΗΣΗ ΣΤΟ ΚΥΡΙΟ Δ.Ε.	(61): —
ΕΦΕΥΡΕΤΗΣ	(72): 1) Donna A. Hartnett 2) Armit M. Patel 3) Charles Reich 3) Clarence R. Robbins
ΕΙΔΙΚΟΣ ΠΛΗΡΕΞΟΥΣΙΟΣ	(74): Βόζεμπεργκ-Βρετού Ιλεάνα, δικηγόρος, Σκουφά 60Α, Αθήνα 106 80
ΑΝΤΙΚΛΗΤΟΣ	(74): Βόζεμπεργκ-Βρετός Θεόδωρος, δικηγόρος, Σκουφά 60Α, Αθήνα 106 80

κτων τα οποία δύνανται να περιέχονται είναι η δαφνική μονοαιθανολαμίδη, η κοκκοδιαιθανολαμίδη και η υδρόξυαιθυλική κυτταρίνη, άλλα πηκτικά και ρυθμιστικά του ιξώδους, μέσα προσαρμογής του pH, αντιοξειδωτικά, αρώματα και χρωστικές. Η παρουσία των θειικών αλκυλίων C₆, C₈ και/ή C₁₀ και/ή των θειικών κατωτέρων αλκξύαλκυλίων C₆, C₈ και/ή C₁₀ απροσδοκίτως βελτιώνει την περιποίηση της κόμης εν συγκρίσει προς τα οποία περιέχονται άλλα απορρυπαντικά τα οποία περιλαμβάνουν ομάδες αλκυλίου μεγαλύτερας αλύσου.

ΠΕΡΙΛΗΨΗ (57)

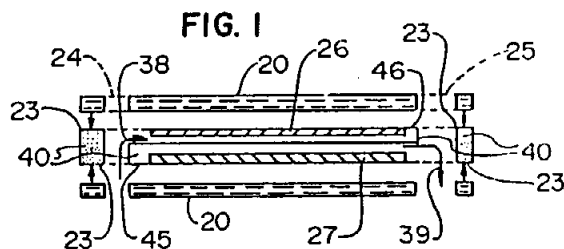
Περιγράφεται σαμπουάν περιποίησης (Conditioning) της κόμης, περιέχον θειϊκόν αλκύλιον C₆, C₈ και/ή C₁₀ και/ή θειϊκόν κατώτερον αλκξύ-αλκύλιον C₆, C₈ και/ή C₁₀, αδιάλυτον εν ύδατι μέσον (ή μέσα) περιποίησης εκ της ομάδος των σιλικονών (κατά προτίμησιν σιλικόνης ορισμένου τύπου), πολυαιθυλενίων, παραφινών, ισοπαραφινών, μικροκρυσταλλικών κηρών, λιπαρών οξέων C₁₈₋₃₆ ή τριγλυκεριδίων αυτών ανώτερου λιπαρού εστέρα αλκοόλης ανωτέρου λιπαρού οξέος (ως είναι το στεατικόν στεαρύλιον), κηρόν μελισσών, κατιονικόν μέσον περιποίησης ως είναι ένα τεταρτοταγές αμμωνίου ή μίγμα αυτών, ως και σταθεροποιητήν του σαμπουάν και ύδωρ. Μεταξύ των συνεισά-

ΑΡΙΘΜΟΣ ΑΙΤΗΣΗΣ Δ.Ε.	(21): 900100646
ΤΙΤΛΟΣ ΕΦΕΥΡΕΣΗΣ	(54): Συστοιχία ηλεκτρικών στοιχείων καυσίμου πλήρως εσωτερικώς εφοδιασμένη με συλλέκτες
ΚΑΤΑΘΕΤΗΣ	(71): Institute of Gas Technology 3424 South State Street, Chicago, Illinois 60616, ΗΠΑ
ΗΜΕΡΟΜΗΝΙΑ ΚΑΤΑΘΕΣΗΣ	(22): 28.08.90
ΣΥΜΒΑΤΙΚΕΣ ΠΡΟΤΕΡΑΙΟΤΗΤΕΣ	(30): 505,293/10.04.90/ΗΠΑ
ΤΡΟΠΟΠΟΙΗΣΗ ΣΤΟ ΚΥΡΙΟ Δ.Ε.	(61): —
ΕΦΕΥΡΕΤΗΣ	(72): 1) Marianowski G. Leonard 2) Petri J. Randy 3) Lawson G. Mark
ΕΙΔΙΚΟΣ ΠΛΗΡΕΞΟΥΣΙΟΣ	(74): Σταμνά Σπυριδούλα, δικηγόρος, Κουμπάρη 2, Αθήνα 106 74
ΑΝΤΙΚΛΗΤΟΣ	(74): Παπακωνσταντίνου Ελένη, δικηγόρος, Κουμπάρη 2, Αθήνα 106 74

κατασκευής υγρής σφραγίσεως συλλέκτη παρέχουν επικοινωνία αερίου μεταξύ ενός συνόλου συλλεκτών και των θαλάμων ανόδου στη μια όψη των πλακών διαχωρισμού και αγωγοί μέσω της εκτεινόμενης κατασκευής υγρής σφραγίσεως συλλέκτη στην απέναντι όψη των πλακών διαχωρισμού παρέχουν επικοινωνία αερίου μεταξύ του άλλου συνόλου των συλλεκτών και των θαλάμων καθόδου στην άλλη όψη των πλακών διαχωρισμού. Εκτεινόμενες κατασκευές υγρής σφραγίσεως σχηματίζονται από λεπτή μεταλλική πλάκα και παρέχουν περιορισμένη ευκαμψία και ελαστικότητα για εξασφάλιση καλής σφραγίσεως. Η κατασκευή αυτή παρέχει πλήρως εσωτερική συλλογή και διοχέτευση και διαχωρισμό αερίου καυσίμου και οξειδωτικού αερίου προς έκαστο των στοιχείων καυσίμου μονάδας στη συστοιχία στοιχείων καυσίμου.

ΠΕΡΙΛΗΨΗ (57)

Παρέχεται μια πλήρως εσωτερικώς εφοδιασμένη με συλλέκτες συστοιχία στοιχείων καυσίμου με εκάστη πλάκα διαχωρισμού και ηλεκτρολύτη στη συστοιχία στοιχείων καυσίμου η οποία έχει ένα πλήθος ευθυγραμμισμένων οπών οι οποίες σχηματίζουν συλλέκτες αερίου οι οποίοι εκτείνονται στο μήκος της συστοιχίας στοιχείων. Εκάστη οπή δια της πλάκας διαχωρισμού περιβάλλεται από μια επιπεδωμένη κατασκευή υγρής σφραγίσεως συλλέκτη η οποία εκτείνεται για επαφή προς τους ηλεκτρολύτες σε κάθε όψη της πλάκας διαχωρισμού για σχηματισμό υγρών σφραγίσεων πλάκας διαχωρισμού/ηλεκτρολύτη υπό συνθήκες λειτουργίας στοιχείου. Αγωγοί δια της εκτεινόμενης



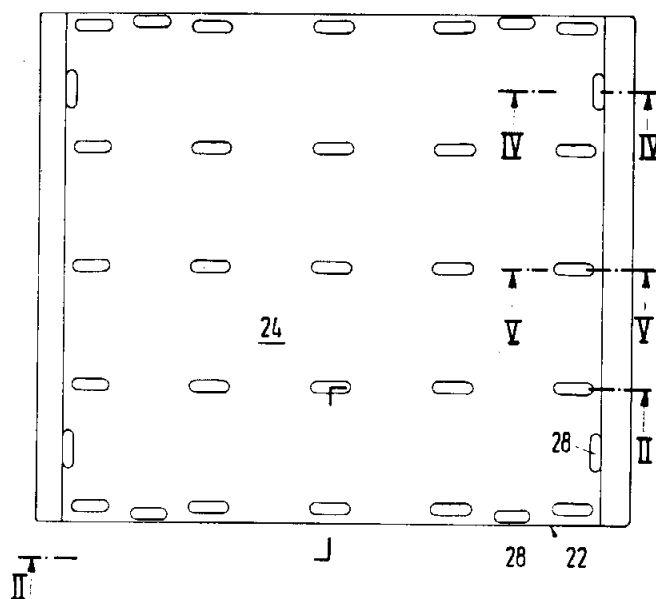
ΑΡΙΘΜΟΣ ΑΙΤΗΣΗΣ Δ.Ε. (21): 910100093
ΤΙΤΛΟΣ ΕΦΕΥΡΕΣΗΣ (54): Μέθοδος και μορφή εκ δύο τεμαχίων δια την κατασκευή κατά προτίμηση επιτυπωμένων, λεπτών πλακιδίων σοκολάτας ή παρομοίων πλακιδίων

ΚΑΤΑΘΕΤΗΣ (71): Martin Braun Backmittel und Essenzen KG Tillystrasse 17, D-3000 Hannover-Rocklingen, Germany

ΗΜΕΡΟΜΗΝΙΑ ΚΑΤΑΘΕΣΗΣ (22): 26.02.91
ΣΥΜΒΑΤΙΚΕΣ ΠΡΟΤΕΡΑΙΟΤΗΤΕΣ (30): P4010605.5/02.04.90/Γερμανία
ΤΡΟΠΟΠΟΙΗΣΗ ΣΤΟ ΚΥΡΙΟ Δ.Ε. (61): —
ΕΦΕΥΡΕΤΗΣ (72): Bernd Bohrer
ΕΙΔΙΚΟΣ ΠΛΗΡΕΞΟΥΣΙΟΣ (74): Παπακώστα-Αναγνωστοπούλου Παναγιώτα, Δικηγόρος, Μαυροκορδάτου 7, Αθήνα

ΑΝΤΙΚΛΗΤΟΣ (74): Κιόρτσης Βασίλειος, Δικηγόρος, Μαυροκορδάτου 7, Αθήνα

υγρής μάζης σοκολάτας εις πλεόνασμα εις τις διατρήσεις και με απορριπτή την περίσσειαν της μάζης σοκολάτας από την άνω πλευρά της πλάκας μορφοποίησεως. Η μέθοδος αυτή καθιστά δυνατή μία μηχανική πλήρωση εις μία εγκατάσταση υπερπλήρωσεως κατά απλή και ενδεχομένως δια των χειρών πιθανότητα ξεκαλουπώματος.



ΠΕΡΙΛΗΨΗ (57)

Εις μία μέθοδο για την κατασκευή λεπτών και κατά προτίμηση επιτυπωμένων πλακιδίων σοκολάτας ή παρομοίων με έδραση μιας ευκάμπτου πλακός μορφοποίησεως, η οποία είναι εφοδιασμένη με διατρήσεις αντιστοιχούσες εις το περίγραμμα των πλακών σοκολάτας, επί ενός επιπέδου κάτω τεμαχίου, την πλήρωση των διατρήσεων με μάζα σοκολάτας και ανύψωση της πλακός μορφοποίησεως δια το ξεκαλουπώμα των τεμαχίων σοκολάτας, προτείνεται όπως βασικώς χρησιμοποιείται μία σταθερά εις έλξη και πίεση πλάκα μορφοποίησεως με διατρήσεις διευρυνόμενες εις το κάτω τμήμα, με μηχανισμό σταθεροποίησεως εις το κάτω τμήμα προ του ξεκαλουπώματος, πλήρωση της

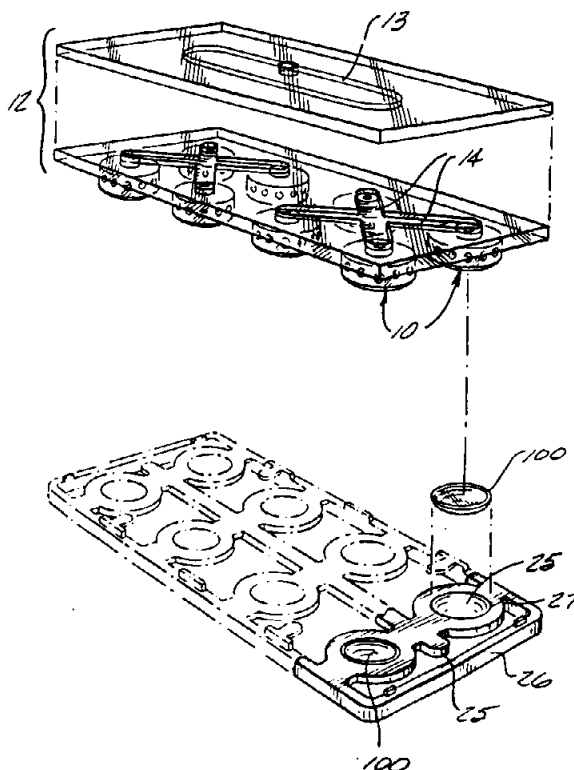
ΑΡΙΘΜΟΣ ΑΙΤΗΣΗΣ Δ.Ε. (21): 910100130
ΤΙΤΛΟΣ ΕΦΕΥΡΕΣΗΣ (54): Θάλαμος ενυδατώσεως φακών επαφής

ΚΑΤΑΘΕΤΗΣ (71): Johnson & Johnson Vision Products, INC. 4500 Salisbury Road, Suite 300 Jacksonville, Florida 32216, ΗΠΑ

ΗΜΕΡΟΜΗΝΙΑ ΚΑΤΑΘΕΣΗΣ (22): 19.03.91
ΣΥΜΒΑΤΙΚΕΣ ΠΡΟΤΕΡΑΙΟΤΗΤΕΣ (30): 510,341/17.04.90/ΗΠΑ
ΤΡΟΠΟΠΟΙΗΣΗ ΣΤΟ ΚΥΡΙΟ Δ.Ε. (61): —
ΕΦΕΥΡΕΤΗΣ (72): Ture Kindt-Larsen
ΕΙΔΙΚΟΣ ΠΛΗΡΕΞΟΥΣΙΟΣ (74): Σταμνά Σπυριδούλα, δικηγόρος, Κουμπάρη 2, 106 74 Αθήνα

ΑΝΤΙΚΛΗΤΟΣ (74): Παπακωνσταντίνου Ελένη, δικηγόρος, Κουμπάρη 2, 106 74 Αθήνα

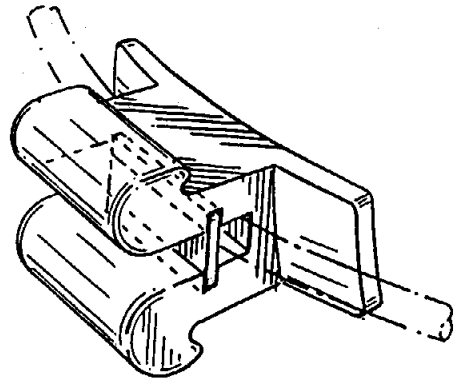
ται πλήρης και θετικός έλεγχος φακού κατά τη διάρκεια οποιουδήποτε βήματος της διαδικασίας μέχρι του βήματος συσκευασίας.



ΠΕΡΙΛΗΨΗ (57)

Αποκαλύπτονται αρσενικό και θηλυκό μέλη για φακούς επαφής. Εκάτερο μέλος έχει την ικανότητα να συγκρατεί τον φακό επαφής καθώς κινείται από σταθμό σε σταθμό κατά τη διάρκεια της διαδικασίας ενυδατώσεως. Το θηλυκό μέλος ταιριάζει με το αρσενικό μέλος και σχηματίζουν ένα θάλαμο. Έκαστο των μελών περιλαμβάνει μια γραμμή κεντρικά τοποθετημένη ούτως ώστε και οι δύο επιφάνειες του φακού επαφής να ξεπλύνονται κατά τη διάρκεια της διαδικασίας ενυδατώσεως, και λαμβάνει χώρα αποστράγγιση ακτινικά στο εξωτερικό μέρος των ταιριασμένων αρσενικού και θηλυκού μελών του θαλάμου. Τα μέλη αυτά μπορούν να παράγονται στο πλαίσιο με ένα πλήθος μελών, συνήθως οκτώ στο πλαίσιο, για να επιτρέπεται εύκολη επεξεργασία. Είναι δυνατή πλήρης αυτοματοποίηση, και επιτυγχάνε-

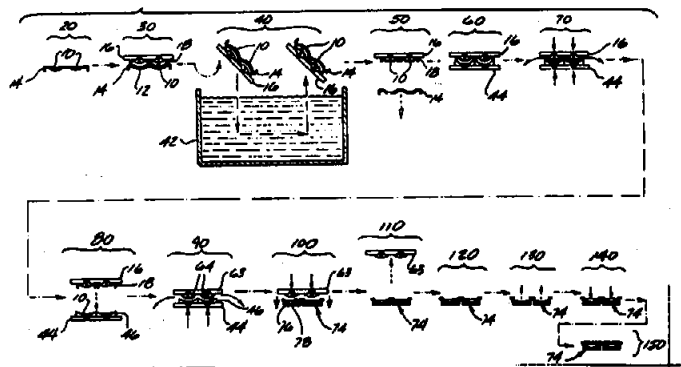
ΑΡΙΘΜΟΣ ΑΙΤΗΣΗΣ Δ.Ε.	(21): 910100131
ΤΙΤΛΟΣ ΕΦΕΥΡΕΣΗΣ	(54): Ολισθαίνον πώμα για τοποθέτηση σε σύρμα τόξου ορθοδοντικού στηρίγματος
ΚΑΤΑΘΕΤΗΣ	(71): Johnson & Johnson Consumer Products, Inc. 501 George Street, New Brunswick, New Jersey, ΗΠΑ
ΗΜΕΡΟΜΗΝΙΑ ΚΑΤΑΘΕΣΗΣ	(22): 19.03.91
ΣΥΜΒΑΤΙΚΕΣ ΠΡΟΤΕΡΑΙΟΤΗΤΕΣ	(30): 510,644/18.04.90/ΗΠΑ
ΤΡΟΠΟΠΟΙΗΣΗ ΣΤΟ ΚΥΡΙΟ Δ.Ε.	(61): —
ΕΦΕΥΡΕΤΗΣ	(72): Bauer J. William
ΕΙΔΙΚΟΣ ΠΛΗΡΕΞΟΥΣΙΟΣ	(74): Σταμνά Σπυριδούλα, δικηγόρος, Κουμπάρη 2, Αθήνα 106 74
ΑΝΤΙΚΛΗΤΟΣ	(74): Παπακωνσταντίνου Ελένη, δικηγόρος, Κουμπάρη 2, Αθήνα 106 74



ΠΕΡΙΛΗΨΗ (57)

Αποκαλύπτεται οδοντικό στήριγμα το οποίο έχει αφαιρέσιμο πώμα σύρματος τόξου. Το πώμα αυτό επιτρέπει στο σύρμα τόξου να τανύεται ενώ ευρίσκεται το στήριγμα στη θέση του στο δόντι. Το πώμα αυτό εξαλείφει επίσης την ανάγκη ανασκαλεύσεως πωμάτων οδοντικού στηρίγματος από το οδοντικό στήριγμα ενώ είναι τοποθετημένο το πώμα στο δόντι.

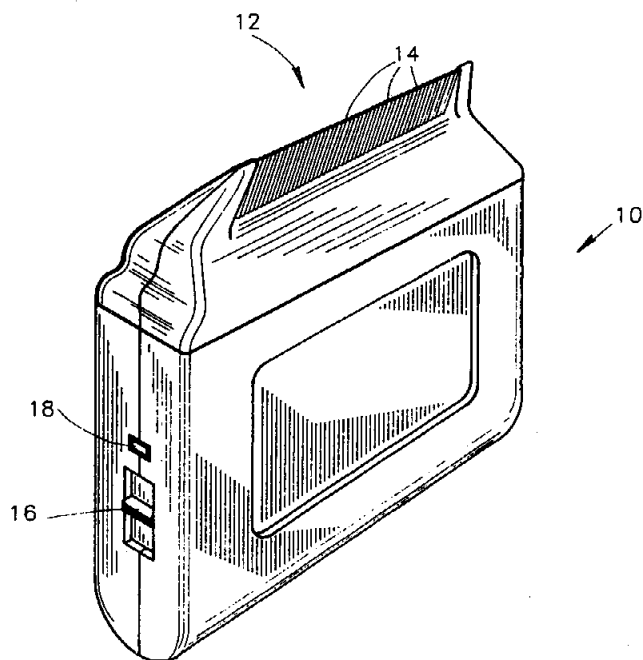
ΑΡΙΘΜΟΣ ΑΙΤΗΣΗΣ Δ.Ε.	(21): 910100141
ΤΙΤΛΟΣ ΕΦΕΥΡΕΣΗΣ	(54): Μέθοδος ενυδάτωσης μαλακών φακών επαφής
ΚΑΤΑΘΕΤΗΣ	(71): Johnson & Johnson Vision Products, Inc. 4500 Salisbury Road, Suite 300, Jacksonville, Florida 32216, ΗΠΑ
ΗΜΕΡΟΜΗΝΙΑ ΚΑΤΑΘΕΣΗΣ	(22): 01.04.91
ΣΥΜΒΑΤΙΚΕΣ ΠΡΟΤΕΡΑΙΟΤΗΤΕΣ	(30): 510,325/17.04.90/ΗΠΑ
ΤΡΟΠΟΠΟΙΗΣΗ ΣΤΟ ΚΥΡΙΟ Δ.Ε.	(61): —
ΕΦΕΥΡΕΤΗΣ	(72): Ture Kindt-Larsen
ΕΙΔΙΚΟΣ ΠΛΗΡΕΞΟΥΣΙΟΣ	(74): Σταμνά Σπυριδούλα, δικηγόρος, Κουμπάρη 2, 106 74 Αθήνα
ΑΝΤΙΚΛΗΤΟΣ	(74): Παπακωνσταντίνου Ελένη, δικηγόρος, Κουμπάρη 2, 106 74 Αθήνα



ΠΕΡΙΛΗΨΗ (57)

Μέθοδος για την απελευθέρωση ουσιών απόπλυσης διαχωρισμού από μορφοτεμάχιο πολυμερικού φακού επαφής. Ο φακός επαφής περιορίζεται σε κοιλότητα εντός του φορέως για την παροχή ευχερείας ενυδάτωσης του φακού χωρίς δυνατότητα ανατροπής ή κύλισης αυτού. Μια ροή ρευστού εισάγεται εντός της κοιλότητας περίξ του φακού για την εξαγωγή του υλικού απόπλυσης εκ του φακού. Η μέθοδος σημαντικώς ελαττώνει την χρησιμοποιουμένη ποσότητα του ρευστού απόπλυσης και την έκταση του χρόνου, που απαιτείται για την ενυδάτωση, πλύση και εξαγωγή.

ΑΡΙΘΜΟΣ ΑΙΤΗΣΗΣ Δ.Ε. (21): 910100143
ΤΙΤΛΟΣ ΕΦΕΥΡΕΣΗΣ (54): Συσκευή για την περιποίηση της κόμης
ΚΑΤΑΘΕΤΗΣ (71): Epilady International Inc.
 0-82 26th Street
 Fair Lawn, New Jersey 07410, ΗΠΑ
ΗΜΕΡΟΜΗΝΙΑ ΚΑΤΑΘΕΣΗΣ (22): 02.04.91
ΣΥΜΒΑΤΙΚΕΣ ΠΡΟΤΕΡΑΙΟΤΗΤΕΣ (30): 1) 94005/04.04.90/Ισραήλ
 2) 94868/26.06.90/Ισραήλ
ΤΡΟΠΟΠΟΙΗΣΗ ΣΤΟ ΚΥΡΙΟ Δ.Ε. (61): —
ΕΦΕΥΡΕΤΗΣ (72): Kantor Isaak
ΕΙΔΙΚΟΣ ΠΛΗΡΕΞΟΥΣΙΟΣ (74): Κιλιμίρης Αναστάσιος, δικηγόρος,
 Υψηλάντου 38, Αθήνα
ΑΝΤΙΚΛΗΤΟΣ (74): Κιλιμίρης Αναστάσιος, δικηγόρος,
 Υψηλάντου 38, Αθήνα

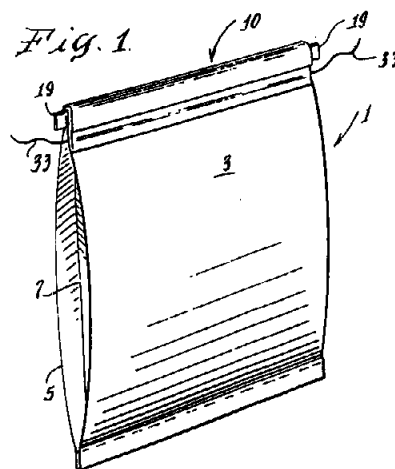


ΠΕΡΙΛΗΨΗ (57)

Μια διάταξη για την περιποίηση των μαλλιών, η οποία περιλαμβάνει μια υποδοχή προσαρμοσμένη ώστε ο χρήστης να μπορεί να την κρατήσει στο ένα χέρι, μια σειρά από ηλεκτρικώς αγώγιμα δόντια που εκτείνονται προς τα έξω από την υποδοχή, μια συσκευή για τη συναρμολόγηση των δοντιών μέσα στην υποδοχή και μια συσκευή για την εφαρμογή ενός ηλεκτρικού δυναμικού μεταξύ των γειτονικών δοντιών, με τη βοήθεια του οποίου οι ψείρες και τα άλλα ζωύφια που βρίσκονται ανάμεσα στα γειτονικά δόντια εξοντώνονται λόγω ηλεκτροπληξίας.

ΑΡΙΘΜΟΣ ΑΙΤΗΣΗΣ Δ.Ε. (21): 910100144
ΤΙΤΛΟΣ ΕΦΕΥΡΕΣΗΣ (54): Κάλυμμα κλεισίματος σάκκου εις τον οποίον ένα μοναδικό επανακλειόμενο κάλυμμα αποτελεί τόσο το πρωτεύον όσο και το δευτερεύον κάλυμμα κλεισίματος
ΚΑΤΑΘΕΤΗΣ (71): Colgate-Palmolive Company
 300 Park Avenue
 New York, N.Y. 10022, ΗΠΑ
ΗΜΕΡΟΜΗΝΙΑ ΚΑΤΑΘΕΣΗΣ (22): 03.04.91
ΣΥΜΒΑΤΙΚΕΣ ΠΡΟΤΕΡΑΙΟΤΗΤΕΣ (30): 1) 504,595/03.04.90/ΗΠΑ
 2) 537,608/14.06.90/ΗΠΑ
ΤΡΟΠΟΠΟΙΗΣΗ ΣΤΟ ΚΥΡΙΟ Δ.Ε. (61): —
ΕΦΕΥΡΕΤΗΣ (72): 1) Handler D. Michael
 2) Schwier W. Robert
ΕΙΔΙΚΟΣ ΠΛΗΡΕΞΟΥΣΙΟΣ (74): Βόζεμπεργκ-Βρετού Ιλεάνα, δικηγόρος,
 Σκουφά 60Α, Αθήνα 106 80
ΑΝΤΙΚΛΗΤΟΣ (74): Βόζεμπεργκ-Βρετός Θεόδωρος, δικηγόρος,
 Σκουφά 60Α, Αθήνα 106 80

πρωτεύοντος συστήματος κλεισίματος. Κάλυμμα συγκολλησεως εκτείνεται επί της πτυχώσεως κατά τρόπον ώστε να διατηρεί τον σάκκον εις την σφραγισμένην διπλωμένην κατάστασιν αυτού. Το άνω μέρος του προσθίου φύλλου κόπτεται κλιμακωτά ώστε να δημιουργηθεί ένα στεγανότερον πρωτεύον κλείσιμον.



ΠΕΡΙΛΗΨΗ (57)

Σφραγισμένος πολύφυλλος σάκκος δυνάμενος να ανοιγεί και να κλεισθεί εκ νέου, περιλαμβάνων πλευράς, πυθμένα και πρόσθιον και οπίσθιον φύλλα. Σύστημα κλεισίματος δυνάμενον να κλεισθεί εκ νέου τοποθετείται επί των άνω χειλέων του προσθίου και του οπίσθιου φύλλου ως δευτερεύον σύστημα κλεισίματος. Το πρόσθιον και το οπίσθιον φύλλον διπλώνονται μίαν ή δύο φορές επί του δυναμένου να κλεισθεί εκ νέου συστήματος κλεισίματος προς δημιουργίαν ενός

ΑΡΙΘΜΟΣ ΑΙΤΗΣΗΣ Δ.Ε.	(21): 910100149
ΤΙΤΛΟΣ ΕΦΕΥΡΕΣΗΣ	(54): Μέθοδος δι' ανάκτησιν οργανοκασσιτερικών εστέρων εκ μιγμάτων αντιδράσεως περιεχόντων τούτους και επαναχρησιμοποίησιν των ανακτηθεισών οργανοκασσιτερικών ενώσεων
ΚΑΤΑΘΕΤΗΣ	(71): McNeil-PPC, Inc. Van Liew Avenue, Milltown, NJ 08850, ΗΠΑ
ΗΜΕΡΟΜΗΝΙΑ ΚΑΤΑΘΕΣΗΣ	(22): 09.04.91
ΣΥΜΒΑΤΙΚΕΣ ΠΡΟΤΕΡΑΙΟΤΗΤΕΣ	(30): 512,690/23.04.90/ΗΠΑ
ΤΡΟΠΟΠΟΙΗΣΗ ΣΤΟ ΚΥΡΙΟ Δ.Ε.	(61): —
ΕΦΕΥΡΕΤΗΣ	(72): 1) Vernon M. Nicholas 2) Walkup E. Robert
ΕΙΔΙΚΟΣ ΠΛΗΡΕΞΟΥΣΙΟΣ	(74): Σταμνά Σπυριδούλα, δικηγόρος, Κουμπάρη 2, Αθήνα 106 74
ΑΝΤΙΚΛΗΤΟΣ	(74): Παπακωνσταντίνου Ελένη, δικηγόρος, Κουμπάρη 2, Αθήνα 106 74

να προκαλέση αποτελεσματική κατανομήν του ρηθέντος 1,3-διακυλοξυ-1,1,3,3-τετρα(υδροκαρβυλο)δικασσιτεροξάνιου εκ τίνος πρώτης φάσεως περιλαμβανούσης τον ρηθέντα πολικόν μη-πρωτονιακόν διαλύτην εντός δευτέρας φάσεως περιλαμβανούσης τον ρηθέντα οργανικόν διαλύτην

β) ανακινήσεως του μίγματος εκχυλίσεως επί χρονικήν περίοδον και εις θερμοκρασίαν επαρκή να σχηματισθή εκ τούτου δι-φασικόν μίγμα εις το οποίον η υπεροχή του 1,χ-διακυλοξυ-1,1,3,3-τετρα(υδροκαρβυλο)δικασσιτεροξάνιου εις το μίγμα εκχυλίσεως περιέχεται εις την ρηθείσα δευτέραν φάσιν και ουσιωδώς όλος ο εις το μίγμα εκχυλίσεως 6-εστέρας-σακχαρόζης περιέχεται εις την ρηθείσαν πρώτην φάσιν και γ) διαχωρισμού της ρηθείσας πρώτης φάσεως εκ της ρηθείσας δευτέρας φάσεως.

ΠΕΡΙΛΗΨΗ (57)

Μέθοδος η οποία περιλαμβάνει εκχύλισιν 1,3-διακυλοξυ-1,1,3,3-τετρα(υδροκαρβυλο)δικασσιτεροξάνιου εκ μίγματος περιέχοντος 1,3-διακυλοξυ-1,1,3,3-τετρα(υδροκαρβυλο)δικασσιτεροξάνιον 6-εστέρα-σακχαρόζης και πολικόν μη-πρωτονιακόν διαλύτην, ήτις μέθοδος περιλαμβάνει τας βαθμίδας:

α) επαφής του ρηθέντος μίγματος, παρουσία μικρής ποσότητος ύδατος, μετά τίνος οργανικού διαλύτου ο οποίος ουσιωδώς δεν αναμιγνύεται μεθ' ύδατος, σχηματιζομένου εκ τούτου μίγματος εκχυλίσεως, εις το οποίον η ποσότης του χρησιμοποιουμένου ύδατος είναι επαρκής

ΑΡΙΘΜΟΣ ΑΙΤΗΣΗΣ Δ.Ε.	(21): 910100150
ΤΙΤΛΟΣ ΕΦΕΥΡΕΣΗΣ	(54): Μέθοδος παραγωγής εστέρος σακχαρόζης-6
ΚΑΤΑΘΕΤΗΣ	(71): Mcneil-PPC, Inc. Van Liew Avenue, Milltown New Jersey 08850, ΗΠΑ
ΗΜΕΡΟΜΗΝΙΑ ΚΑΤΑΘΕΣΗΣ	(22): 09.04.91
ΣΥΜΒΑΤΙΚΕΣ ΠΡΟΤΕΡΑΙΟΤΗΤΕΣ	(30): 512.692/23.04.90/ΗΠΑ
ΤΡΟΠΟΠΟΙΗΣΗ ΣΤΟ ΚΥΡΙΟ Δ.Ε.	(61): —
ΕΦΕΥΡΕΤΗΣ	(72): 1) Neiditch David S. 2) Vernon Nicholas M. 3) Wingard Robert E.
ΕΙΔΙΚΟΣ ΠΛΗΡΕΞΟΥΣΙΟΣ	(74): Σταμνά Σπυριδούλα, δικηγόρος, Κουμπάρη 2, 106 74 Αθήνα
ΑΝΤΙΚΛΗΤΟΣ	(74): Παπακωνσταντίνου Ελένη, δικηγόρος, Κουμπάρη 2, 106 74 Αθήνα

ΠΕΡΙΛΗΨΗ (57)

Μέθοδος η οποία περιλαμβάνει αντίδρασιν σακχαρόζης μετ' οξειδίου δι(υδροκαρβυλο)κασσιτέρου εις αδρανές οργανικόν μέσον αντιδράσεως, μετ' απομακρύνσεως του ύδατος, επί χρονικήν περίοδον και εις θερμοκρασίαν επαρκή να παραχθή 1,3-δι-(6-0-σακχαροζο)-1,1,3,3-τετρα(υδροκαρβυλο)δικασσιτεροξάνιον.

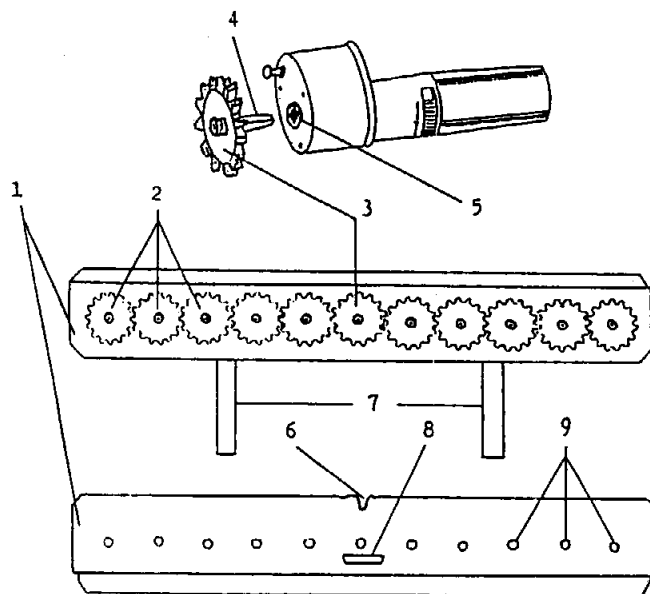
ΑΡΙΘΜΟΣ ΑΙΤΗΣΗΣ Δ.Ε.	(21): 910100154
ΤΙΤΛΟΣ ΕΦΕΥΡΕΣΗΣ	(54): Ένζυμο σταθεροποιητική σύνθεση και συνθέσεις δομικού απορρυπαντικού που περιέχουν σταθεροποιητικό ένζυμο
ΚΑΤΑΘΕΤΗΣ	(71): Colgate-Palmolive Company 300 Park Avenue New York, N.Y. 10022 ΗΠΑ
ΗΜΕΡΟΜΗΝΙΑ ΚΑΤΑΘΕΣΗΣ	(22): 12.04.91
ΣΥΜΒΑΤΙΚΕΣ ΠΡΟΤΕΡΑΙΟΤΗΤΕΣ	(30): 509,549/13.04.90/ΗΠΑ
ΤΡΟΠΟΠΟΙΗΣΗ ΣΤΟ ΚΥΡΙΟ Δ.Ε.	(61): —
ΕΦΕΥΡΕΤΗΣ	(72): Hoai-Chau Cao
ΕΙΔΙΚΟΣ ΠΛΗΡΕΞΟΥΣΙΟΣ	(74): Βόζεμπεργκ-Βρετού Ιλεάνα, δικηγόρος, Σκουφά 60Α, Αθήνα 106 80
ΑΝΤΙΚΛΗΤΟΣ	(74): Βόζεμπεργκ-Βρετός Θεόδωρος, δικηγόρος, Σκουφά 60Α, Αθήνα 106 80

ΠΕΡΙΛΗΨΗ (57)

Ένα τριών συστατικών σύστημα σταθεροποίησης ενζύμου που περιλαμβάνει βορικό οξύ, κιτρικό οξύ και ιόντα ασβεστίου βοηθά την διατήρηση της δραστηριότητας του ενζύμου υδατικών κατασκευασμένων απορρυπαντικών συνθέσεων σε επιταχυνόμενη γήρανση (πολλαπλούς κύκλους παγώματος-τήξης). Οι προτιμώμενες απορρυπαντικές συνθέσεις είναι "softergents" και επίσης περιλαμβάνουν μία μαλακτική άργιλλο, μίγμα ανιονικών, μη ιονικών και αμφοτερικών επιφανειοδραστικών και απορρυπαντικό δομικό (-ά) παράγοντα (-ες).

ΑΡΙΘΜΟΣ ΑΙΤΗΣΗΣ Δ.Ε.	(21): 910100155
ΤΙΤΛΟΣ ΕΦΕΥΡΕΣΗΣ	(54): Ψησταριά με σύστημα αυτόματης περιστροφής δια σουβλάκια ή σούβλες
ΚΑΤΑΘΕΤΗΣ	(71): Παπαδόπουλος Πολύκαρπος 31 Avenue Hector Otto MC 98000 Monaco Cedex
ΗΜΕΡΟΜΗΝΙΑ ΚΑΤΑΘΕΣΗΣ	(22): 12.04.91
ΣΥΜΒΑΤΙΚΕΣ ΠΡΟΤΕΡΑΙΟΤΗΤΕΣ	(30): 2125/17.04.90/Πριγκιπάτο του Μονακό
ΤΡΟΠΟΠΟΙΗΣΗ ΣΤΟ ΚΥΡΙΟ Δ.Ε.	(61): —
ΕΦΕΥΡΕΤΗΣ	(72): Παπαδόπουλος Πολύκαρπος
ΕΙΔΙΚΟΣ ΠΛΗΡΕΞΟΥΣΙΟΣ	(74): —
ΑΝΤΙΚΛΗΤΟΣ	(74): Κοκκώδης Μιχάλης, Λυκούργου 115, Καλλιθέα

οποίων είναι επίσης τετράγωνοι. Με το ξεκίνημα του μοτέρ, ο κινητήριος τροχός (3) μεταδίδει την περιστροφική κίνηση στα σουβλάκια οδηγούμενα από τους οδοντοτούς τροχούς (2).



ΠΕΡΙΛΗΨΗ (57)

Η παρούσα εφεύρεση αφορά ένα σύστημα το οποίο εφαρμόζεται σε ειδικά κατασκευασμένη ψησταριά και το οποίο επιτρέπει αυτόματη περιστροφή στα σουβλάκια ή στις σούβλες, επιτυγχάνοντας κατ' αυτό τον τρόπο το ψήσιμο χωρίς παρακολούθηση και χωρίς επέμβαση με τα χέρια.

Ο μηχανισμός αποτελείται από ένα μεταλλικό περίβλημα (1) το οποίο περικλείει οδοντοτούς μεταλλικούς τροχούς (2). Ο μεσαίος οδοντοτός τροχός (3) φέρει ένα πείρο (4) ο οποίος εισάγεται στον τετράγωνο οδηγό σούβλας (5) ενός μοτέρ με μπαταρία του 1.5V και το οποίο αναρτάται στο περίβλημα (1). Όλοι οι τροχοί, περιλαμβανομένου και του μεσαίου, φέρουν στο κέντρο τους μια τετράγωνη οπή (11) η οποία χρησιμεύει ως οδηγός στα σουβλάκια ή στις σούβλες οι άξονες των

ΑΡΙΘΜΟΣ ΑΙΤΗΣΗΣ Δ.Ε. (21): **910100156**
ΤΙΤΛΟΣ ΕΦΕΥΡΕΣΗΣ (54): Συσκευή μαγειρικής
ΚΑΤΑΘΕΤΗΣ (71): Georgiadis John
600 Servaas Street, Pretoria West
Transvaal Province, Δημ. Νοτίου
Αφρικής

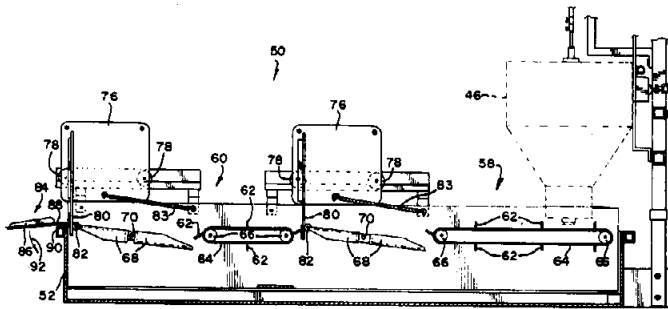
ΗΜΕΡΟΜΗΝΙΑ ΚΑΤΑΘΕΣΗΣ (22): 12.04.91
ΣΥΜΒΑΤΙΚΕΣ ΠΡΟΤΕΡΑΙΟΤΗΤΕΣ (30): 90/2833,12.04.90,Νότιος Αφρική
ΤΡΟΠΟΠΟΙΗΣΗ ΣΤΟ ΚΥΡΙΟ Δ.Ε. (61): —
ΕΦΕΥΡΕΤΗΣ (72): Georgiadis John
ΕΙΔΙΚΟΣ ΠΛΗΡΕΞΟΥΣΙΟΣ (74): Παπαχαράλμπος Αικατερίνη, δι-
κηγόρος, Αριστοτέλους 85, Αθήνα
104 34

ΑΝΤΙΚΑΛΗΤΟΣ (74): Παπαχαράλμπος Αικατερίνη, δι-
κηγόρος, Αριστοτέλους 85, Αθήνα
104 34

προωθήσεως κατά βαθμίδας περιλαμβάνει σκεύος περιέχον το υλικόν μαγειρικής. Πρώτη και δεύτερα θέσις μαγειρικής προβλέπονται διαδοχικώς εντός του σκεύους. Μέσα προωθήσεως προωθούν κατά την λειτουργίαν τα εντός του υλικού μαγειρικής πλέοντα τρόφιμα εντός του σκεύους. Μέσα ανατροπής μεταξύ της πρώτης και της δευτέρας θέσεως μαγειρικής λειτουργούν προς ανατροπήν των τροφίμων ώστε ταύτα να υφίστανται έψησιν επ' αμφοτέρων των πλευρών των εις την πρώτην και την δευτέραν θέσιν μαγειρικής καθώς προωθούνται υπό των μέσων προωθήσεως.

ΠΕΡΙΛΗΨΗ (57)

Μηχανισμός προωθήσεως κατά βαθμίδας περιλαμβάνει πλαίσιον φορείον τοποθετημένον κατά τρόπον ώστε να δύναται να μετατεθεί επί του πλαισίου και στροφέα τοποθετημένον κατά τρόπον ώστε να δύναται να περιστραφεί επί του φορείου. Ο στροφέας φέρει εγκάρσιον πείρον εκτεινόμενον παραλλήλως προς τον άξονα περιστροφής και συνεργαζόμενον διαδοχικώς μετά πλήθους αξονίσκων διατεταγμένων εις απόστασιν απ' αλλήλων επί του πλαισίου ούτω δε προωθείται το φορείον κατά τας διαδοχικάς περιστροφάς του στροφέως εις διαφόρους θέσεις εν σχέσει προς το πλαίσιον. Το πλαίσιον φέρει πλήθος αναστολέων δια των οποίων κρατείται το φορείον εις τας διαφόρους θέσεις μεθ' εκάστην προώθησιν υπό του στροφέως.
Συσκευή μαγειρικής προοριζομένη προς χρήσιν μετά του μηχανισμού



ΑΡΙΘΜΟΣ ΑΙΤΗΣΗΣ Δ.Ε. (21): **910100162**
ΤΙΤΛΟΣ ΕΦΕΥΡΕΣΗΣ (54): Μέθοδος παρασκευής παραγώγων
αλκανοσουλφοναμιδίου
ΚΑΤΑΘΕΤΗΣ (71): Fujisawa Pharmaceutical Co., Ltd.
4-7 Doshomachi 3-Chome,
Chuo-Ku, Osaka-shi, Osaka 541,
Ιαπωνία

ΗΜΕΡΟΜΗΝΙΑ ΚΑΤΑΘΕΣΗΣ (22): 16.04.91
ΣΥΜΒΑΤΙΚΕΣ ΠΡΟΤΕΡΑΙΟΤΗΤΕΣ (30): 2-112225/27.04.90/Ιαπωνία
ΤΡΟΠΟΠΟΙΗΣΗ ΣΤΟ ΚΥΡΙΟ Δ.Ε. (61): —
ΕΦΕΥΡΕΤΗΣ (72): 1) Athhiko Zanka
2) Takashi Mukuta
3) Satoshi Hirabayashi

ΕΙΔΙΚΟΣ ΠΛΗΡΕΞΟΥΣΙΟΣ (74): Κιλιμίρης Αναστάσιος, δικηγόρος,
Υψηλάντου 38, Αθήνα

ΑΝΤΙΚΑΛΗΤΟΣ (74): Κιλιμίρης Αναστάσιος, δικηγόρος,
Υψηλάντου 38, Αθήνα

ΠΕΡΙΛΗΨΗ (57)

Νέα μέθοδος παρασκευής παραγώγων αλκανοσουλφοναμιδίου ή αλάτων του. Με αυτή τη μέθοδο τα παράγωγα του αλκανοσουλφοναμιδίου ή τα άλατά του που έχουν αντιφλεγμονώδη και αναλγητική δράση μπορούν να παραχθούν γρηγορότερα και με καλές αποδόσεις.

ΕΥΡΕΤΗΡΙΟ ΑΙΤΗΣΕΩΝ Δ.Ε. ΣΥΜΦΩΝΑ ΜΕ ΤΗΝ ΗΜΕΡΟΜΗΝΙΑ ΚΑΤΑΘΕΣΗΣ

ΚΑΤΑΘΕΣΗ (22)	ΚΑΤΑΘΕΤΗΣ (71)	ΤΙΤΛΟΣ ΕΦΕΥΡΕΣΗΣ (54)	ΑΡ.ΑΙΤ. (21)
02/04/90	ΓΙΑΝΝΑΚΟΠΟΥΛΟΣ-ΤΟΥΡΝΑΒΙΤΗΣ Ο.Ε.	Πολυφίλτρο άμμου	900100243
02/04/90	ΚΑΡΑΓΙΑΝΝΗΣ ΚΩΝ/ΝΟΣ	Συσκευή κοπής πλαστικοποιημένων φύλλων	900100244
03/04/90	ΚΑΛΟΥΔΗΣ ΝΙΚΟΛΑΟΣ	Νέα μέθοδος υγρής λιπάνσεως εδάφους	900100246
04/04/90	ΜΟΣΧΟΒΙΤΗΣ Π.-ΜΠΟΥΖΙΑΝΑΣ Κ. Ε.Ε	Ηλιακή θερμοαντλία με ανεπικάλυπτους ψυχόμενους συλλέκτες	900100251
04/04/90	ΜΟΣΧΟΒΙΤΗΣ Π.-ΜΠΟΥΖΙΑΝΑΣ Κ. Ε.Ε	Θέρμανση θερμοκηπίων μέσω ηλιακής θερμοαντλίας με ανεπικάλυπτους ψυχόμενους συλλέκτες σε συνδυασμό με σύστημα εναποθήκευσης θερμότητας	900100252
04/04/90	ΤΙΡΟΜ	Συσκευή για φυγοκεντρικό υδρομηχανικό καθαρισμό και στίλβωση	900100259
05/04/90	ΚΟΥΚΟΥΛΑΣ ΑΘΑΝΑΣΙΟΣ	Όργανο υπερανοίγματος των ποδιών	900100261
05/04/90	ΣΟΥΒΑΤΖΟΓΛΟΥ ΧΡΗΣΤΟΣ	Αυτόματο σύστημα πυροπροστασίας χώρων πρατηρίων υγρών καυσίμων και υπεργείων δεξαμενών	900100262
05/04/90	ΑΝΑΓΝΩΣΤΑΡΑΣ ΓΕΩΡΓΙΟΣ	Μέθοδος κατά της παχυσαρκίας με αποκλειστική χορήγηση μελιού εμπλουτισμένου ανάλογα με την περίπτωση και το ιστορικό του παχύσαρκου ασθενούς θερμιδικά ισοδύναμης με 450 θερμίδες	900200264
05/04/90	ΑΝΑΓΝΩΣΤΟΠΟΥΛΟΣ ΠΑΝΑΓΙΩΤΗΣ	Ροτοροφόρο μηχάνημα ευθυγράμμισης και κοπής σύρματος	900100265
06/04/90	ΑΝΑΓΝΩΣΤΟΠΟΥΛΟΣ ΠΑΝΑΓΙΩΤΗΣ	Μηχανισμός μηχανών κάμψης σύρματος σε τρεις διαστάσεις	90100269
10/04/90	ΜΕΞΗΣ ΝΙΚΟΣ	Συσκευή οπτικοακουστικής ενσύρματης ή ασύρματης ανίχνευσης και παρακολούθησης επί οθόνης και εξ αποστάσεως υγρών τόπων και βιοτόπων	900100276
10/04/90	ΑΝΑΓΝΩΣΤΟΠΟΥΛΟΣ ΠΑΝΑΓΙΩΤΗΣ	Μέθοδος καθοδήγησης οδηγών οχημάτων σε καθορισμένο στόχο	900100277
17/04/90	ΠΟΤΗΡΗΣ ΚΩΝ/ΝΟΣ	Μέθοδος και τρόπος εκμετάλλευσης θερμικής ενέργειας ηλεκτρικών πυκνωτών	900100287
18/04/90	ΚΑΜΙΝΗΣ ΓΕΩΡΓΙΟΣ	Σύστημα συνδέσεως πανελών	900100288
18/04/90	1) ELLIOTT THOMAS GEORGE 2) DESMOND CHARLES DUNE 3) COLLINS MICHAEL ANTHONY	Σκληρυνόμενο πλαστικό φυλλώδες υλικό	900100289
20/04/90	ΕΜΒΟΙΠΑ Ο.Ε-ΠΑΠΑΣΙΔΕΡΗΣ ΑΘΑΝ.	Στριφώνι αεριστικό 3/8	900100295
20/04/90	ΖΗΚΟΣ ΔΗΜΗΤΡΙΟΣ	Καλύμματα καθίσματος λεκάνης τουαλέτας μιας χρήσεως για υγειονομική προστασία του χρήστη κατά τη χρήση, συνδεδεμένα μεταξύ τους σε ρολό και μέθοδοι παραγωγής τους	900100296
20/04/90	ΤΣΙΟΠΟΥΛΟΣ ΑΝΤΩΝΙΟΣ	Κύλινδρος απόξεσης-ξεριζώματος γούνας	900100297
23/04/90	ΛΑΜΠΡΙΝΟΣ ΑΘΑΝΑΣΙΟΣ	Μετασχηματιστής τριφασικός τύπου Φ-4 με πυρήνα 4 σπηλών και 4 τυλίγματα	900100300
23/04/90	SCHOELLER INTERNATIONAL ENGIN. KG	Κιβώτια από συνθετική ύλη για φιάλες	900100306

ΚΑΤΑΘΕΣΗ (22)	ΚΑΤΑΘΕΤΗΣ (71)	ΤΙΤΛΟΣ ΕΦΕΥΡΕΣΗΣ (54)	ΑΡ.ΑΙΤ. (21)
27/04/90	ΛΕΚΑΚΗΣ ΣΤΥΛΙΑΝΟΣ	Κούμπωμα ασφαλείας κοσμημάτων	900100321
30/04/90	ΣΚΑΝΤΖΟΥΡΗΣ Δ. ΚΑΙ ΣΙΑ Ο.Ε.	Αυτόματη μηχανή συσκευασίας ρούχων	900100323
21/06/90	COLGATE-PALMOLIVE COMPANY	Σαμπουάν περιποίησης της κόμης περιέχον ως συστατικών αλκοόλην μακράς αλύσου	900100468
21/06/90	COLGATE-PALMOLIVE COMPANY	Βελτιωμένο σαμπουάν περιποίησης της κόμης	900100469
28/08/90	INSTITUTE OF GAS TECHNOLOGY	Πλήρως εσωτερική διαμόρφωση πολλαπλής βάσης κυττάρου καυσίμου	900100646
26/02/91	MARTIN BRAUN BACKMITTEL UND ESS. KG	Μέθοδος και μορφή εκ δύο τεμαχίων δια την κατασκευή κατά προτίμηση επιτυπωμένων, λεπτών πλακιδίων σοκολάτας ή παρομοίων πλακιδίων	910100093
19/03/91	JOHNSON & JOHNSON VISION PRODUCTS INC.	Θάλαμος ενυδατώσεως φακών επαφής	910100130
19/03/91	JOHNSON & JOHNSON CONSUMER PRODUCTS, INC.	Ολισθαίνον πώμα για τοποθέτηση σε σύρμα τόξου ορθοδοντικού στηρίγματος	910100131
01/04/91	JOHNSON & JOHNSON VISION PRODUCTS, INC.	Μέθοδος ενυδατώσεως μαλακών φακών επαφής	910100141
02/04/91	EPILADY INTERNATIONAL INC.	Συσκευή για την περιποίηση της κόμης	910100143
03/04/91	COLGATE-PALMOLIVE COMPANY	Κάλυμμα κλεισίματος τσάντας εις την οποία ένα μοναδικό επανακλεινόμενο κάλυμμα αποτελεί τόσο το πρωτεύον όσο και το δευτερεύον κάλυμμα κλεισίματος	910100144
09/04/91	MCNEIL-PPC, INC.	Μέθοδος ανακερδίσεως οργανοκασσιτερικών εστέρων από μείγματα αντιδράσεως τα οποία τους περιέχουν και επαναχρησιμοποίησεως των ανακερδιθεισών οργανοκασσιτερικών εστέρων	910100149
09/04/91	MCNEIL-PPC, INC.	Μέθοδος παραγωγής εστέρων σακχαρόζης	910100150
12/04/91	COLGATE-PALMOLIVE COMPANY	Ένζυμο σταθεροποιητική σύνθεση και συνθέσεις δομικού απορρυπαντικού που περιέχουν σταθεροποιητικό ένζυμο	910100154
12/04/91	ΠΑΠΑΔΟΠΟΥΛΟΣ ΠΟΛΥΚΑΡΠΟΣ	Ψησταριά με σύστημα αυτόματης περιστροφής δια σουβλάκια ή σουβλες	910100155
12/04/91	GEORGIADIS JOHN	Συσκευή μαγειρικής	910100156
16/04/91	FUJISAWA PHARMACEUTICAL CO., LTD.	Μέθοδος παρασκευής παραγώγων αλκανεσουλφονανιλιδίου	910100162

ΕΥΡΕΤΗΡΙΟ ΑΙΤΗΣΕΩΝ Δ.Ε. ΣΥΜΦΩΝΑ ΜΕ ΤΗΝ ΑΛΦΑΒΗΤΙΚΗ ΣΕΙΡΑ ΤΩΝ ΚΑΤΑΘΕΤΩΝ

ΚΑΤΑΘΕΤΗΣ (71)	ΤΙΤΛΟΣ ΕΦΕΥΡΕΣΗΣ (54)	ΚΑΤΑΘΕΣΗ (22)	ΑΡ.ΑΙΤ. (21)
COLGATE-PALMOLIVE COMPANY	Σαμπουάν περιποίησης της κόμης περιέχον ως συστατικόν αλκοόλην μακράς αλύσσου	21/06/90	900100468
COLGATE-PALMOLIVE COMPANY	Βελτιωμένο σαμπουάν περιποίησης της κόμης	21/06/90	900100469
COLGATE-PALMOLIVE COMPANY	Κάλυμμα κλεισίματος τσάντας εις την οποία ένα μοναδικό επανακλεινόμενο κάλυμμα αποτελεί τόσο το πρωτεύον όσο και το δευτερεύον κάλυμμα κλεισίματος	03/04/91	910100144
COLGATE-PALMOLIVE COMPANY	Ένζυμο σταθεροποιητική σύνθεση και συνθέσεις δομικού απορρυπαντικού που περιέχουν σταθεροποιητικό ένζυμο	12/04/91	910100154
COLLINS MICHAEL ANTHONY	Σκληρυνόμενο πλαστικό φυλλώδες υλικό	18/04/90	900100289
DESMOND CHARLES DUNNE	Σκληρυνόμενο πλαστικό φυλλώδες υλικό	18/04/90	900100289
ELLIOTT THOMAS GEORGE	Σκληρυνόμενο πλαστικό φυλλώδες υλικό	18/04/90	900100289
EPILADY INTERNATIONAL INC.	Συσκευή για την περιποίηση της κόμης	02/04/91	910100143
FUJISAWA PHARMACEUTICAL CO., LTD	Μέθοδος παρασκευής παραγώνων αλκανεσουλφοναμιδίου	16/04/91	910100162
GEORGIADIS JOHN	Συσκευή μαγειρικής	12/04/91	910100156
INSTITUTE OF GAS TECHNOLOGY	Πλήρως εσωτερική διαμόρφωση πολλαπλής βάσης κυττάρου καυσίμου	28/08/90	900100646
JOHNSON & JOHNSON CONSUMER PRODUCTS, INC.	Ολισθαίνον πώμα για τοποθέτηση σε σύρμα τόξου ορθοδοντικού στηρίγματος	19/03/91	910100131
JOHNSON & JOHNSON VISION PRODUCTS, INC.	Θάλαμος ενυδατώσεως φακών επαφής	19/03/91	910100130
JOHNSON & JOHNSON VISION PRODUCTS, INC.	Μέθοδος ενυδατώσεως μαλακών φακών επαφής	01/04/91	910100141
MARTIN BRAUN BACKMITTEL UND ESS. KG	Μέθοδος και μορφή εκ δύο τεμαχίων δια την κατασκευή κατά προτίμηση επιτυπωμένων, λεπτών πλακιδίων σοκολάτας ή παρομοίων πλακιδίων	26/02/91	910100093
MCNEIL-PPC, INC.	Μέθοδος ανακερδίσεως οργανοκασσιτερικών εστέρων από μείγματα αντιδράσεως τα οποία τους περιέχουν και επαναχρησιμοποίησεως των ανακερδιθεισών οργανοκασσιτερικών εστέρων	09/04/91	910100149
MCNEIL-PPC, INC.	Μέθοδος παραγωγής εστέρων σακχαρόζης	09/04/91	910100150
SCHOELLER INTERNATIONAL ENGIN. KG	Κιβώτια από συνθετική ύλη για φιάλες	23/04/90	900100306
TIPOM	Συσκευή για φυγοκεντρικό υδρομηχανικό καθαρισμό και στίλβωση	04/04/90	900100259
ΑΝΑΓΝΩΣΤΑΡΑΣ ΓΕΩΡΓΙΟΣ	Μέθοδος κατά της παχυσαρκίας με αποκλειστική χορήγηση μελιού εμπλουτισμένου ανάλογα με την περίπτωση και το ιστορικό του παχύσαρκου ασθενούς θερμικά ισοδύναμης με 450 θερμίδες	05/04/90	900100264
ΑΝΑΓΝΩΣΤΟΠΟΥΛΟΣ ΠΑΝΑΓΙΩΤΗΣ	Ροτοροφόρο μηχάνημα ευθυγράμμισης και κοπής σύρματος	05/04/90	900100265
ΑΝΑΓΝΩΣΤΟΠΟΥΛΟΣ ΠΑΝΑΓΙΩΤΗΣ	Μηχανισμός μηχανών κάμψης σύρματος σε τρεις διαστάσεις	06/04/90	900100269

ΚΑΤΑΘΕΤΗΣ (71)	ΤΙΤΛΟΣ ΕΦΕΥΡΕΣΗΣ (54)	ΚΑΤΑΘΕΣΗ (22)	ΑΡ.ΑΙΤ. (21)
ΑΝΑΓΝΩΣΤΟΠΟΥΛΟΣ ΠΑΝΑΓΙΩΤΗΣ	Μέθοδος καθοδήγησης οδηγών οχημάτων σε καθορισμένο στόχο	10/04/90	900100277
ΓΙΑΝΝΑΚΟΠΟΥΛΟΣ-ΤΟΥΡΝΑΒΙΤΗΣ Ο.Ε.	Πολυφίλτρο άμμου	02/04/90	900100243
ΕΜΒΟΙΠΑ Ο.Ε-ΠΑΠΑΣΙΔΕΡΗΣ ΑΘΑΝ.	Στριφώνι αερμονικό 3/8	20/04/90	900100295
ΖΗΚΟΣ ΔΗΜΗΤΡΙΟΣ	Καλύμματα καθίσματος λεκάνης τουαλέτας μιας χρήσεως για υγειονομική προστασία του χρήστη κατά τη χρήση, συνδεδεμένα μεταξύ τους σε ρολό και μέθοδοι παραγωγής τους	20/04/90	900100296
ΚΑΛΟΥΔΗΣ ΝΙΚΟΛΑΟΣ	Νέα μέθοδος υγρής λιπάνσεως εδάφους	03/04/90	900100246
ΚΑΜΙΝΗΣ ΓΕΩΡΓΙΟΣ	Σύστημα συνδέσεως πανελών	18/04/90	900100288
ΚΑΡΑΓΙΑΝΝΗΣ ΚΩΝ/ΝΟΣ	Συσκευή κοπής πλαστικοποιημένων φύλλων	02/04/90	900100244
ΚΟΥΚΟΥΛΑΣ ΑΘΑΝΑΣΙΟΣ	Όργανο υπερανοίγματος των ποδιών	05/04/90	900100261
ΛΑΜΠΡΙΝΟΣ ΑΘΑΝΑΣΙΟΣ	Μετασχηματιστής τριφασικός τύπου Φ-4 με πυρήνα 4 στηλών και 4 τυλίγματα	23/04/90	900100300
ΛΕΚΑΚΗΣ ΣΤΥΛΙΑΝΟΣ	Κούμπωμα ασφαλείας κοσμημάτων	27/04/90	900100321
ΜΕΞΗΣ ΝΙΚΟΣ	Συσκευή οπτικοακουστικής ενσύρματης ή ασύρματης ανίχνευσης και παρακολούθησης επί οθόνης και εξ αποστάσεως υγρών τόπων και βιοτόπων	10/04/90	900100276
ΜΟΣΧΟΒΙΤΗΣ Π.-ΜΠΟΥΖΙΑΝΑΣ Κ. Ε.Ε	Ηλιακή θερμοαντλία με ανεπικάλυπτους ψυχόμενους συλλέκτες	04/04/90	900100251
ΜΟΣΧΟΒΙΤΗΣ Π.-ΜΠΟΥΖΙΑΝΑΣ Κ. Ε.Ε	Θέρμανση θερμοκηπίων μέσω ηλιακής θερμοαντλίας με ανεπικάλυπτους ψυχόμενους συλλέκτες σε συνδυασμό με σύστημα εναποθήκευσης θερμότητας	04/04/90	900100252
ΠΑΠΑΔΟΠΟΥΛΟΣ ΠΟΛΥΚΑΡΠΟΣ	Ψησταριά με σύστημα αυτόματης περιστροφής διασουβλάκια ή σουβλες	12/04/91	910100155
ΠΟΤΗΡΗΣ ΚΩΝ/ΝΟΣ	Μέθοδος και τρόπος εκμετάλλευσης θερμικής ενέργειας ηλεκτρικών πυκνωτών	17/04/90	900100287
ΣΚΑΝΤΖΟΥΡΗΣ Δ. & ΣΙΑ Ο.Ε	Αυτόματη μηχανή συσκευασίας ρούχων	30/04/90	900100323
ΣΟΥΒΑΤΖΟΓΛΟΥ ΧΡΗΣΤΟΣ	Αυτόματο σύστημα πυροπροστασίας χωρών πρατηρίων υγρών καυσίμων και υπεργείων δεξαμενών	05/04/90	900100262
ΤΣΙΟΠΟΥΛΟΣ ΑΝΤΩΝΙΟΣ	Κύλινδρος απόξεσης-ξεριζώματος γούνας	20/04/90	900100297

ΑΙΤΗΣΕΙΣ ΠΙΣΤΟΠΟΙΗΤΙΚΩΝ ΥΠΟΔΕΙΓΜΑΤΟΣ ΧΡΗΣΙΜΟΤΗΤΑΣ

ΑΡΙΘΜΟΣ ΑΙΤΗΣΗΣ Π.Υ.Χ. (21): **900200112**
ΤΙΤΛΟΣ ΕΦΕΥΡΕΣΗΣ (54): Τηλε-προπό
ΚΑΤΑΘΕΤΗΣ (71): Τσέλιου Σταυρούλα, Λ. Ηρακλείου
 189, Ν. Ιωνία
ΗΜΕΡΟΜΗΝΙΑ ΚΑΤΑΘΕΣΗΣ (22): 03.04.90
ΣΥΜΒΑΤΙΚΕΣ ΠΡΟΤΕΡΑΙΟΤΗΤΕΣ (30): —
ΕΦΕΥΡΕΤΗΣ (72): Τσέλιου Σταυρούλα
ΕΙΔΙΚΟΣ ΠΛΗΡΕΞΟΥΣΙΟΣ (74): —
ΑΝΤΙΚΛΗΤΟΣ (74): Γουρνάς Παναγιώτης, Λ. Ηρακλείου
 189, Ν. Ιωνία

ΠΕΡΙΛΗΨΗ (57)

Σύστημα συμμετοχής των ναυτιλομένων στη συμπλήρωση δελτίων ΠΡΟΠΟ.

Α. Δελτία που συμπληρώνονται από τους ναυτικούς και μεταβιβάζονται ως εξής.

Τα στάνταρντ 1, 2, X ως ΕΝΑΜΗΔΕΝ, ΔΥΟΜΗΔΕΝ, ΤΡΙΑΜΗΔΕΝ.

Οι διπλές 1X, 2X, 12 ως ΕΝΑΤΡΙΑ, ΔΥΟΤΡΙΑ, ΕΝΑΔΥΟ.

Οι τριπλές 12X, ως ΕΝΑΔΥΟΤΡΙΑ.

Β. Η κατάθεση των δελτίων θα γίνεται έως την προηγούμενη τελέσεως των αγώνων και έως τις 20:00 (Δηλ. αν οι αγώνες γίνονται την Κυριακή τότε τα δελτία μπορεί να κατατίθενται έως τις 20:00 του Σαββάτου (σαν ημερομηνία κατάθεσης υπολογίζεται η ώρα άφιξης αυτών στην ΤΗΛΕΠΡΟΠΟ).

Γ. Η πληρωμή των δελτίων θα γίνεται πριν την κατάθεση και έως την προ-προηγούμενη εργάσιμη τελέσεως των αγώνων στις 10:00. (Δηλ. αν οι αγώνες γίνονται την Κυριακή τότε τα δελτία θα πρέπει να έχουν πληρωθεί έως στις 10:00 της Παρασκευής.

Δ. Οι τρόποι πληρωμής των κατατιθέμενων δελτίων είναι.

1. Έμβασμα από οποιαδήποτε τράπεζα του εξωτερικού στο λογαριασμό της ΤΗΛΕΠΡΟΠΟ.

2. Έμβασμα μέσω της εταιρείας των στο λογαριασμό της ΤΗΛΕΠΡΟΠΟ.

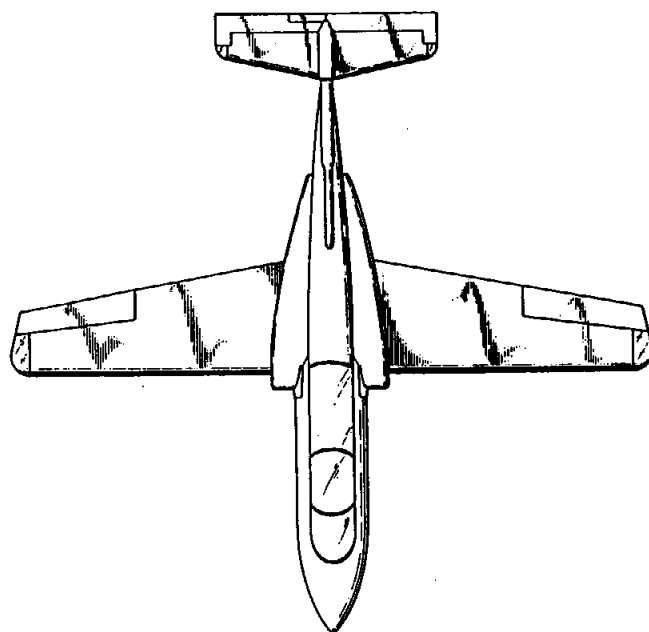
3. Αποστολή εκ μέρους του παίκτη ναυτικού ταχυδρομικώς (ή με οποιοδήποτε άλλο μέσον) επιστολής στην τράπεζά του στην Ελλάδα ή στο Εξωτερικό ιδιοχειρως υπογεγραμμένης και θεωρημένης υπό του πλοιάρχου ή της Προξενικής Αρχής, δια το γνήσιον της υπογραφής, ότι κάθε 1η του μηνός ή οποτεδήποτε επιθυμεί ο παίκτης ναυτικός θα εμβάζεται στο λογαριασμό της ΤΗΛΕΠΡΟΠΟ ένα ορισμένο ποσό (π.χ. 20.000 δρχ.).

4. Κατάθεση εδώ στην Ελλάδα από τους ίδιους τους παίκτες ναυτικούς ή από οιονδήποτε άλλον για λογαριασμό των εν λόγω παικτών ναυτικών, ενός οποιοδήποτε ποσού, στο λογαριασμό της ΤΗΛΕΠΡΟΠΟ.

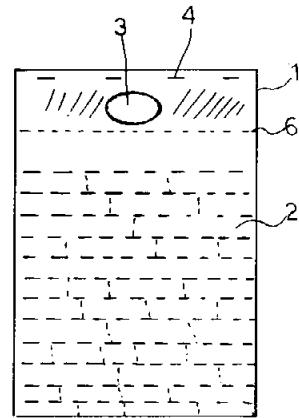
ΑΡΙΘΜΟΣ ΑΙΤΗΣΗΣ Π.Υ.Χ. (21): **900200113**
ΤΙΤΛΟΣ ΕΦΕΥΡΕΣΗΣ (54): Αεροπλάνο
ΚΑΤΑΘΕΤΗΣ (71): Rockwell International Corporation
 2230 East Imperial Highway,
 El Segundo, California 90245,
 Η.Π.Α.
ΗΜΕΡΟΜΗΝΙΑ ΚΑΤΑΘΕΣΗΣ (22): 04.04.90
ΣΥΜΒΑΤΙΚΕΣ ΠΡΟΤΕΡΑΙΟΤΗΤΕΣ (30): —
ΕΦΕΥΡΕΤΗΣ (72): Darold B. Cummings
ΕΙΔΙΚΟΣ ΠΛΗΡΕΞΟΥΣΙΟΣ (74): Παπαχαλαμπους Αικατερίνη, δικηγόρος, Αριστοτέλους 85, Αθήνα
ΑΝΤΙΚΛΗΤΟΣ (74): Παπαχαλαμπους Αικατερίνη, δικηγόρος, Αριστοτέλους 85, Αθήνα

ΠΕΡΙΛΗΨΗ (57)

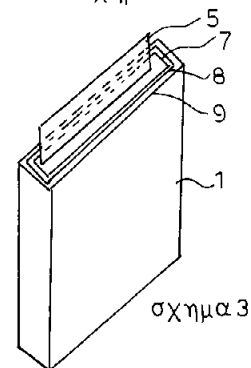
Νέο, πρωτότυπο και διακοσμητικό σχέδιο για ένα αεροπλάνο.



ΑΡΙΘΜΟΣ ΑΙΤΗΣΗΣ Π.Υ.Χ.	(21): 900200116
ΤΙΤΛΟΣ ΕΦΕΥΡΕΣΗΣ	(54): Σάκος-Σακούλα συσκευασίας κάρβουνων
ΚΑΤΑΘΕΤΗΣ	(71): 1) Σιδηρόπουλος Σταύρος, Τρίκαλα Ημαθίας 2) Κουϊδης Βασίλης, Τρίκαλα Ημαθίας
ΗΜΕΡΟΜΗΝΙΑ ΚΑΤΑΘΕΣΗΣ	(22): 11.04.90
ΣΥΜΒΑΤΙΚΕΣ ΠΡΟΤΕΡΑΙΟΤΗΤΕΣ ΕΦΕΥΡΕΤΗΣ	(30): — (72): 1) Σιδηρόπουλος Σταύρος 2) Κουϊδης Βασίλης
ΕΙΔΙΚΟΣ ΠΛΗΡΕΞΟΥΣΙΟΣ ΑΝΤΙΚΛΗΤΟΣ	(74): — (74): —



σχήμα 1



σχήμα 3

ΠΕΡΙΛΗΨΗ (57)

Ένας σάκος-σακούλα συσκευασίας κάρβουνων ετοιμωμν προς χρήση που κατασκευάζεται από 3 φύλλα σκληρού χαρτιού που συράπτονται μαζί με χαρτόνι -5- με γαζί και ακολούθως με συραπτική μηχανή με συνδετήρες -4-. Στο πάνω μέρος ανοίγουμε και μία τρύπα-έλλειψη -3-και ο σάκος μας γίνεται και σακούλα με χειρολαβή.

ΑΡΙΘΜΟΣ ΑΙΤΗΣΗΣ Π.Υ.Χ.	(21): 900200121
ΤΙΤΛΟΣ ΕΦΕΥΡΕΣΗΣ	(54): Κιβώτιο μεταφοράς χρηματαποστολών με σύστημα αυτοπροστασίας
ΚΑΤΑΘΕΤΗΣ	(71): Ζώης Βασίλειος, Αχεών 5, Άγιος Ιερόθεος, Περιστέρι
ΗΜΕΡΟΜΗΝΙΑ ΚΑΤΑΘΕΣΗΣ	(22): 24.04.90
ΣΥΜΒΑΤΙΚΕΣ ΠΡΟΤΕΡΑΙΟΤΗΤΕΣ ΕΦΕΥΡΕΤΗΣ	(30): — (72): Ζώης Βασίλειος
ΕΙΔΙΚΟΣ ΠΛΗΡΕΞΟΥΣΙΟΣ ΑΝΤΙΚΛΗΤΟΣ	(74): — (74): —

ΠΕΡΙΛΗΨΗ (57)

Κιβώτιο μεταφοράς χρηματαποστολών με σύστημα αυτοπροστασίας που τοποθετείται επί αυτοκινήτου 1 και φέρει θυρίδα 3, μηχανισμό ελέγχου θύρας 10, ηλεκτρονικά όργανα 9, καπνογόνες συσκευές 13, σειρήνα 18, φανό συναγερμού 17, κεραιές 7, 8.

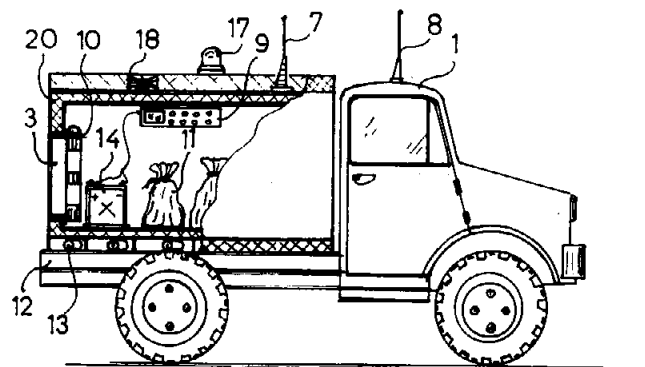
Κάτω από το κιβώτιο υπάρχει διάκενο όπου τοποθετούνται οι καπνογόνες συσκευές σε μία ενδεικτική διάταξη που φαίνεται στο σχήμα 3 ενώ στα πλάγια πίσω πάνω και κάτω υπάρχει κενό 3, 4, 5, 6 για την διαφυγή των αερίων καλυμμένο με πλέγμα.

Τα ηλεκτρονικά όργανα που υπάρχουν εντός του κιβωτίου λειτουργούν με συσσωρευτές ηλεκτρικής ενεργείας που και αυτοί βρίσκονται στον ίδιο χώρο και εργάζονται ανεξάρτητα από την θέληση του οδηγού ο οποίος δεν μπορεί να τα ελέγξει. Αυτά ελέγχονται μόνο από το γραφείο χρηματαποστολών.

Σε περίπτωση που κάποιος θελήσει να ελέγξει τα συστήματα εκτός του γραφείου αποστολών ενεργοποιούνται τα συστήματα και καπνός

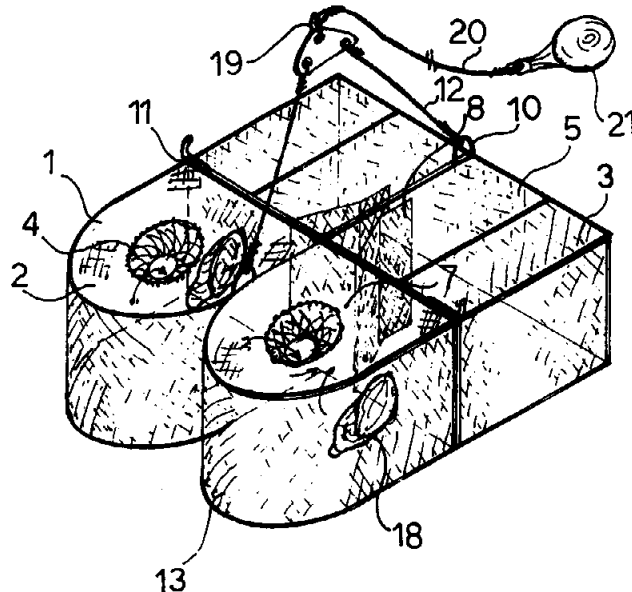
κατακλίξει τον περιβάλλοντα χώρο ενώ η σειρήνα ηχεί και τα φώτα συναγερμού αναβοσβήνουν.

Το κιβώτιο είναι κατασκευασμένο από χαλύβδινα και πυρίμαχα υλικά ώστε να είναι αδύνατη η παραβίασή τους από φλόγα οξυγόνου.



ΑΡΙΘΜΟΣ ΑΙΤΗΣΗΣ Π.Υ.Χ. (21): 900200122
ΤΙΤΛΟΣ ΕΦΕΥΡΕΣΗΣ (54): Παγίδα εγκλωβισμού ζωντανών ψαριών
ΚΑΤΑΘΕΤΗΣ (71): Ζώης Βασίλειος, Αχεών 5, Άγιος Ιερόθεος, Περιστερί
ΗΜΕΡΟΜΗΝΙΑ ΚΑΤΑΘΕΣΗΣ (22): 24.04.90
ΣΥΜΒΑΤΙΚΕΣ ΠΡΟΤΕΡΑΙΟΤΗΤΕΣ (30): —
ΕΦΕΥΡΕΤΗΣ (72): Ζώης Βασίλειος
ΕΙΔΙΚΟΣ ΠΛΗΡΕΞΟΥΣΙΟΣ (74): —
ΑΝΤΙΚΛΗΤΟΣ (74): —

Οι δύο θάλαμοι συνδέονται με τα κλείστρα 11 και αναρτώνται από τους γάντζους 10 με τα συρματοάσχοινα 12 και 20. Η παγίδα αυτή παραμένει στο βυθό για μέρες ψαρεύοντας σε μεγάλο βάθος χωρίς να προσβάλλεται από τυχόν θαλασσοταραχή αναγκάζοντας τον ψαρά να εργάζεται σε δύσκολες καιρικές συνθήκες.



ΠΕΡΙΛΗΨΗ (57)

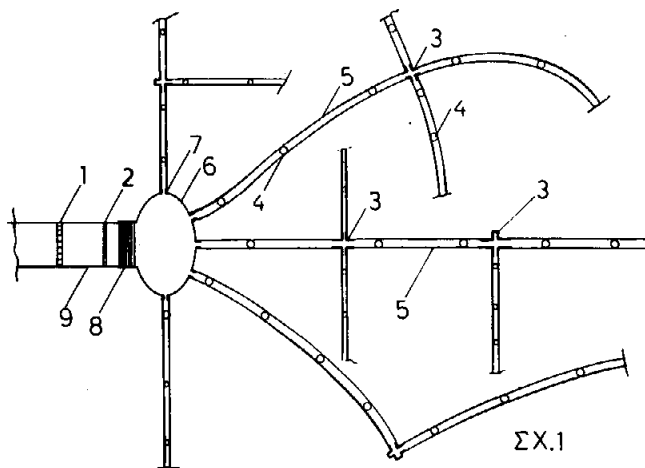
Παγίδα εγκλωβισμού ζωντανών ψαριών 1 με δυο θαλάμους. Τον θάλαμο δολώματος 2 και τον θάλαμο συγκέντρωσης και παραμονής 3. Ο θάλαμος δολώματος 2 εντός του οποίου τοποθετείται το δόλωμα 18 αποτελείται από το σώμα. Αυτό είναι κατασκευασμένο από σκελετό και περιβάλλεται από πλέγμα. Αυτό μπορεί να είναι χαλύβδινα ή ανθεκτικά πλαστικά.

Ο θάλαμος 2 είναι εξοπλισμένος με τις θυρίδες εισόδου των ψαριών 4 και την θυρίδα εξόδου 7 προς τον θάλαμο παραμονής 3 μέσω του διαδρόμου 8.

Ο θάλαμος 3 εντός του οποίου παραμένουν εγκλωβισμένα μέχρι να τα βγάλουμε, αποτελείται από το σώμα. Αυτό είναι κατασκευασμένο όπως αυτό του θαλάμου δολώματος και περιβάλλεται και αυτός από πλέγμα.

Ο θάλαμος συγκέντρωσης και παραμονής 3 φέρει την θυρίδα 5 από την οποία συλλέγονται τα ψάρια και το διάδρομο 8 μέσω του οποίου τα ψάρια οδηγούνται από το θάλαμο δολώματος στο θάλαμο συγκέντρωσης και παραμονής.

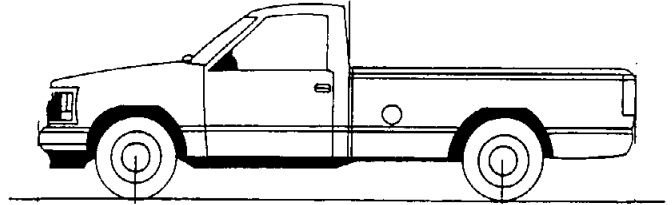
ΑΡΙΘΜΟΣ ΑΙΤΗΣΗΣ Π.Υ.Χ. (21): 900200123
ΤΙΤΛΟΣ ΕΦΕΥΡΕΣΗΣ (54): Νέο σύστημα άρδευσης πολλαπλών χρήσεων
ΚΑΤΑΘΕΤΗΣ (71): Αναστασόπουλος Ανάργυρος, Σπετσών 18, Αθήνα 113 62
ΗΜΕΡΟΜΗΝΙΑ ΚΑΤΑΘΕΣΗΣ (22): 25.04.90
ΣΥΜΒΑΤΙΚΕΣ ΠΡΟΤΕΡΑΙΟΤΗΤΕΣ (30): —
ΕΦΕΥΡΕΤΗΣ (72): Αναστασόπουλος Ανάργυρος
ΕΙΔΙΚΟΣ ΠΛΗΡΕΞΟΥΣΙΟΣ (74): —
ΑΝΤΙΚΛΗΤΟΣ (74): Μαρούλης Πραξιτέλης, Κάνιγγος 24, 106 82 Αθήνα



ΠΕΡΙΛΗΨΗ (57)

Η παρούσα επινοήση αναφέρεται σε ένα νέο σύστημα άρδευσης με πολλαπλές εφαρμογές με τη μέθοδο της στάγδην άρδευσης, επιτυγχάνοντας τη ρύθμιση της ποσότητας του νερού που εκρέει από τη σωλήνα στο συγκεκριμένο σημείο που επιθυμούμε να αρδεύσουμε επιτυγχάνοντας οικονομία χρόνου κόπου και κυρίως νερού. Συνίσταται από διανομέα (6) που συνδέεται στην παροχή νερού (9) ο οποίος φέρει περιφερειακά ανοίγματα (7) επί των οποίων προσαρμόζονται οι σωλήνες (5) οι οποίες με τη βοήθεια σταυρών σύνδεσης επεκτείνονται σε όλο το μήκος και πλάτος της έκτασης που επιθυμούμε να αρδεύσουμε. Η άρδευση των συγκεκριμένων σημείων επιτυγχάνεται δια της δημιουργίας οπών (4) επί των σωλήνων, ανάλογης διαμέτρου με το νερό που επιθυμούμε να εκρέει.

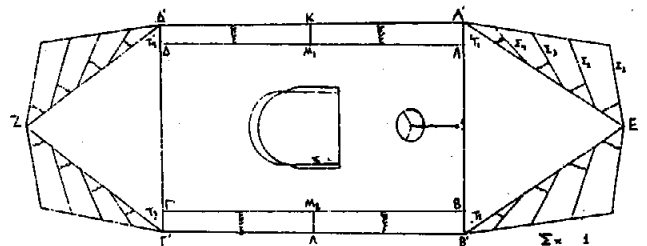
ΑΡΙΘΜΟΣ ΑΙΤΗΣΗΣ Π.Υ.Χ.	(21): 900200124
ΤΙΤΛΟΣ ΕΦΕΥΡΕΣΗΣ	(54): Οχημα περιφοράς διαφημιστικού ομοιώματος
ΚΑΤΑΘΕΤΗΣ	(71): Faber Ross Ε.Π.Ε. Τσακάλωφ 14, Κολωνάκι, 106 73 Αθήνα
ΗΜΕΡΟΜΗΝΙΑ ΚΑΤΑΘΕΣΗΣ	(22): 26.04.90
ΣΥΜΒΑΤΙΚΕΣ ΠΡΟΤΕΡΑΙΟΤΗΤΕΣ	(30): —
ΕΦΕΥΡΕΤΗΣ	(72): Τριαντόπουλος Χριστοφεύς
ΕΙΔΙΚΟΣ ΠΛΗΡΕΞΟΥΣΙΟΣ	(74): Παμπούκης Χαράλαμπος, δικηγόρος, Σκουφά 59, 106 72 Αθήνα
ΑΝΤΙΚΛΗΤΟΣ	(74): Παμπούκης Χαράλαμπος, δικηγόρος, Σκουφά 59, 106 72 Αθήνα



ΠΕΡΙΛΗΨΗ (57)

Όχημα περιφοράς διαφημιστικού ομοιώματος στο χώρο φόρτωσης του οποίου έχει τοποθετηθεί προθήκη πέντε πλευρών από διάφανο υλικό. Υπάρχει σύστημα κλιματισμού που διοχετεύει φιλτραρισμένο αέρα στο εσωτερικό της προθήκης για να διατηρούνται διαφανείς οι πλευρές της. Η προθήκη στηρίζεται σε τέσσερις ελαστικές βάσεις. Στη βάση της προθήκης υπάρχουν φωτιστικά σώματα δαπέδου τοποθετημένα σε εσχάρα. Ύπαρξη συρταριών για τοποθέτηση δειγμάτων του προϊόντος ή διαφημιστικών φυλλαδίων στο χώρο φόρτωσης.

ΑΡΙΘΜΟΣ ΑΙΤΗΣΗΣ Π.Υ.Χ.	(21): 900200126
ΤΙΤΛΟΣ ΕΦΕΥΡΕΣΗΣ	(54): Παιδικά αυτοκινητάκια «Περιστρεφόμενοι συγκρουστήρες»
ΚΑΤΑΘΕΤΗΣ	(71): Ζαφείρης Περικλής Αγ. Νικολάου 29, Ζωγράφου
ΗΜΕΡΟΜΗΝΙΑ ΚΑΤΑΘΕΣΗΣ	(22): 30.04.90
ΣΥΜΒΑΤΙΚΕΣ ΠΡΟΤΕΡΑΙΟΤΗΤΕΣ	(30): —
ΕΦΕΥΡΕΤΗΣ	(72): Ζαφείρης Περικλής
ΕΙΔΙΚΟΣ ΠΛΗΡΕΞΟΥΣΙΟΣ	(74): Κομιώτης Α. Γεώργιος, δικηγόρος, Σόλωνος 68, Αθήνα
ΑΝΤΙΚΛΗΤΟΣ	(74): Κομιώτης Α. Γεώργιος, δικηγόρος, Σόλωνος 68, Αθήνα

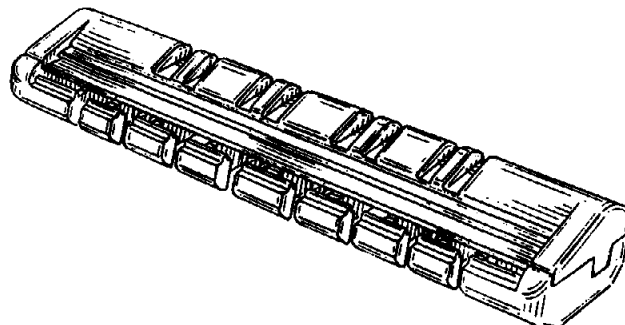


ΠΕΡΙΛΗΨΗ (57)

Η παρούσα εφεύρεση αναφέρεται σε παιδικά αυτοκινητάκια «περιστρεφόμενοι συγκρουστήρες» που αποτελούνται από παραλληλόγραμμο πλαίσιο ΑΒΓΔ με τριγωνικά πλαίσια ΑΒΕ και ΓΔΖ εκατέρωθεν περιβεβλημένα από κατάλληλη διάταξη συγκρουτήρων με πρωτότυπο σύστημα διεύθυνσης.

Ενδεικτική απεικόνιση του παιδικού αυτοκινήτου της εφευρέσεως στο Σχ. 1.

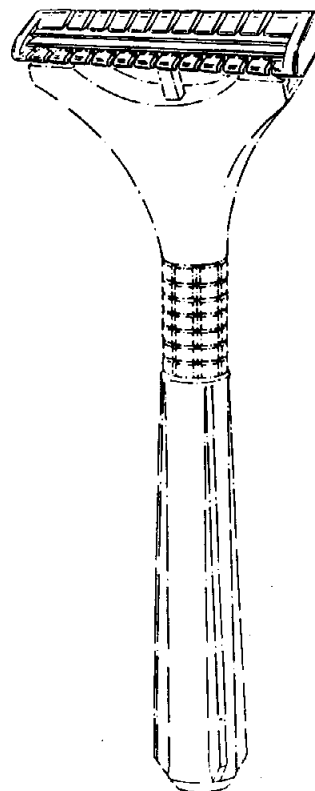
ΑΡΙΘΜΟΣ ΑΙΤΗΣΗΣ Π.Υ.Χ.	(21): 910200004
ΤΙΤΛΟΣ ΕΦΕΥΡΕΣΗΣ	(54): Εύκαμπτη φυσίγγη ξυριστικής μηχανής
ΚΑΤΑΘΕΤΗΣ	(71): Warner Lambert Company 201 Tabor Road, Morris Plains, New Jersey 07950 ΗΠΑ
ΗΜΕΡΟΜΗΝΙΑ ΚΑΤΑΘΕΣΗΣ	(22): 11.01.91
ΣΥΜΒΑΤΙΚΕΣ ΠΡΟΤΕΡΑΙΟΤΗΤΕΣ	(30): 508,015/10.04.90/ΗΠΑ
ΕΦΕΥΡΕΤΗΣ	(72): Evan N. Chen
ΕΙΔΙΚΟΣ ΠΛΗΡΕΞΟΥΣΙΟΣ	(74): Σταμνά Σπυριδούλα, δικηγόρος, Κουμπάρη 2, 106 74 Αθήνα
ΑΝΤΙΚΛΗΤΟΣ	(74): Παπακωνσταντίνου Ελένη, δικηγόρος, Κουμπάρη 2, 106 74 Αθήνα



ΠΕΡΙΛΗΨΗ (57)

Παρέχεται σχέδιο φυσίγγης με δύο λεπίδες ξυριστικής μηχανής της οποίας το κέλυφος εμπρός και οπίσω έχει ειδική διαμόρφωση δακτύλων (οδοντώσεων) και αυλάκων ώστε να επιτυγχάνεται βελτιωμένη λειτουργία της ξυριστικής μηχανής της οποίας αποτελεί μέρος η ρηθείσα φυσίγγη.

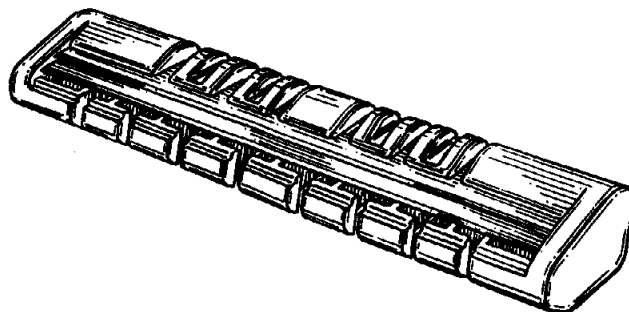
ΑΡΙΘΜΟΣ ΑΙΤΗΣΗΣ Π.Υ.Χ.	(21): 910200005
ΤΙΤΛΟΣ ΕΦΕΥΡΕΣΗΣ	(54): Εύκαμπτη φυσίγγη ξυριστικής μηχανής
ΚΑΤΑΘΕΤΗΣ	(71): Warner-Lambert Company 201 Tabor Road, Morris Plains, New Jersey 07950 ΗΠΑ
ΗΜΕΡΟΜΗΝΙΑ ΚΑΤΑΘΕΣΗΣ	(22): 11.01.91
ΣΥΜΒΑΤΙΚΕΣ ΠΡΟΤΕΡΑΙΟΤΗΤΕΣ	(30): —
ΕΦΕΥΡΕΤΗΣ	(72): Evan N. Chen
ΕΙΔΙΚΟΣ ΠΛΗΡΕΞΟΥΣΙΟΣ	(74): Σταμνά Σπυριδούλα, δικηγόρος, Κουμπάρη 2, Αθήνα 106 74
ΑΝΤΙΚΛΗΤΟΣ	(74): Παπακωνσταντίνου Ελένη, δικηγόρος, Κουμπάρη 2, Αθήνα 106 74



ΠΕΡΙΛΗΨΗ (57)

Παρέχεται σχέδιο φυσίγγης με δύο λεπίδες ξυριστικής μηχανής της οποίας το κέλυφος εμπρός και οπίσω έχει ειδική διαμόρφωση δακτύλων (οδοντώσεων) και αυλάκων, ώστε να επιτυγχάνεται βελτιωμένη λειτουργία της ξυριστικής μηχανής της οποίας αποτελεί μέρος η ρηθείσα φυσίγγη.

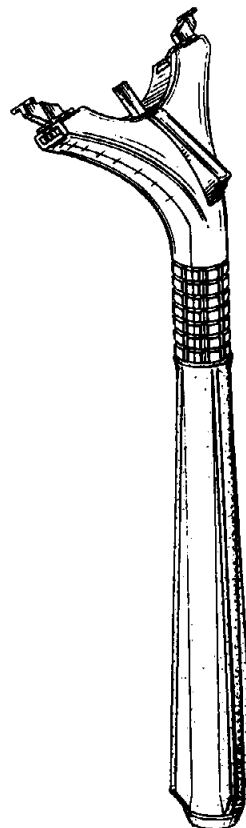
ΑΡΙΘΜΟΣ ΑΙΤΗΣΗΣ Π.Υ.Χ. (21): **910200006**
ΤΙΤΛΟΣ ΕΦΕΥΡΕΣΗΣ (54): Εύκαμπτη φυσίγγη ξυριστικής μηχανής
ΚΑΤΑΘΕΤΗΣ (71): Warner-Lambert Company
201 Tabor Road, Morris Plains, New Jersey 07950, ΗΠΑ
ΗΜΕΡΟΜΗΝΙΑ ΚΑΤΑΘΕΣΗΣ (22): 11.01.91
ΣΥΜΒΑΤΙΚΕΣ ΠΡΟΤΕΡΑΙΟΤΗΤΕΣ (30): 508,017/10.04.90/ΗΠΑ
ΕΦΕΥΡΕΤΗΣ (72): Evan N. Chen
ΕΙΔΙΚΟΣ ΠΛΗΡΕΞΟΥΣΙΟΣ (74): Σταμνά Σπυριδούλα, δικηγόρος, Κουμπάρη 2, 106 74 Αθήνα
ΑΝΤΙΚΛΗΤΟΣ (74): Παπακωνσταντίνου Ελένη, δικηγόρος, Κουμπάρη 2, 106 74 Αθήνα



ΠΕΡΙΛΗΨΗ (57)

Παρέχεται σχέδιο φυσίγγης με δύο λεπίδες ξυριστικής μηχανής της οποίας το κέλυφος εμπρός και οπίσω έχει ειδική διαμόρφωση δακτύλων (οδοντώσεων) και αυλάκων, ώστε να επιτυγχάνεται βελτιωμένη λειτουργία της ξυριστικής μηχανής της οποίας αποτελεί μέρος η ρηθείσα φυσίγγη.

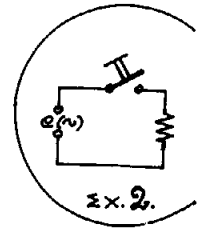
ΑΡΙΘΜΟΣ ΑΙΤΗΣΗΣ Π.Υ.Χ. (21): **910200007**
ΤΙΤΛΟΣ ΕΦΕΥΡΕΣΗΣ (54): Λαβή ξυριστικής μηχανής
ΚΑΤΑΘΕΤΗΣ (71): Warner-Lambert Company
201 Tabor Road, Morris Plains, New Jersey 07950, ΗΠΑ
ΗΜΕΡΟΜΗΝΙΑ ΚΑΤΑΘΕΣΗΣ (22): 11.01.91
ΣΥΜΒΑΤΙΚΕΣ ΠΡΟΤΕΡΑΙΟΤΗΤΕΣ (30): —
ΕΦΕΥΡΕΤΗΣ (72): 1) Evan N. Chen
2) Frank A. Ferraro
ΕΙΔΙΚΟΣ ΠΛΗΡΕΞΟΥΣΙΟΣ (74): Σταμνά Σπυριδούλα, δικηγόρος, Κουμπάρη 2, 106 74 Αθήνα
ΑΝΤΙΚΛΗΤΟΣ (74): Παπακωνσταντίνου Ελένη, δικηγόρος, Κουμπάρη 2, 106 74 Αθήνα



ΠΕΡΙΛΗΨΗ (57)

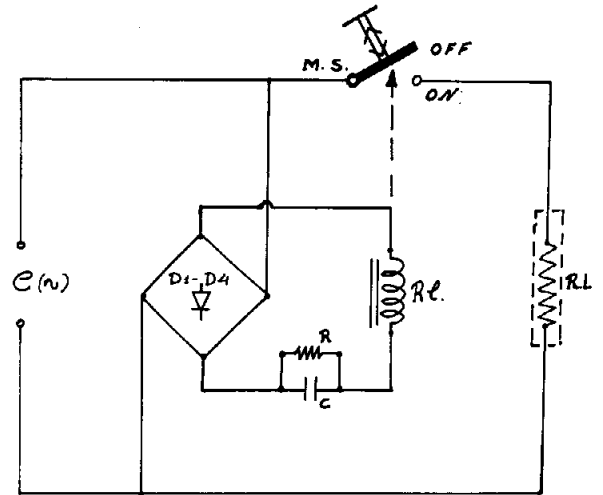
Παρέχεται σχέδιο λαβής ξυριστικής μηχανής επί της οποίας μπορεί να συναρμολογείται εύκαμπτη φυσίγγη περιέχουσα λεπίδες ξυρίσματος. Λόγω της κάμψης της φυσίγγης παρέχεται ως εκ τούτου βελτιωμένη λειτουργία ξυρίσματος.

ΑΡΙΘΜΟΣ ΑΙΤΗΣΗΣ Π.Υ.Χ. (21): 910200040
ΤΙΤΛΟΣ ΕΦΕΥΡΕΣΗΣ (54): Ηλεκτρικός διακόπτης τύπου ON-OFF για την προστασία των ηλεκτρικών συσκευών από ανεπιθύμητη λειτουργία
ΚΑΤΑΘΕΤΗΣ (71): Ντόβας Βάιος, Ομήρου 25, 133 45 Άνω Λιόσια, Αττικής
ΗΜΕΡΟΜΗΝΙΑ ΚΑΤΑΘΕΣΗΣ (22): 04.04.90
ΣΥΜΒΑΤΙΚΕΣ ΠΡΟΤΕΡΑΙΟΤΗΤΕΣ (30): —
ΕΦΕΥΡΕΤΗΣ (72): Ντόβας Βάιος
ΕΙΔΙΚΟΣ ΠΛΗΡΕΞΟΥΣΙΟΣ (74): —
ΑΝΤΙΚΑΛΗΤΟΣ (74): —



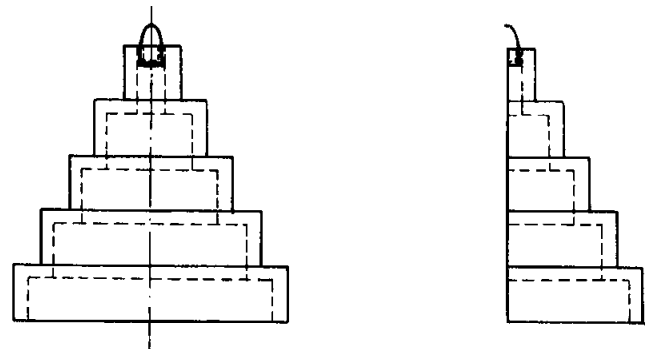
ΠΕΡΙΛΗΨΗ (57)

Ηλεκτρικός διακόπτης τύπου ON-OFF για τον έλεγχο της τροφοδοσίας των ηλεκτρικών συσκευών και πρόληψης ανεπιθύμητης λειτουργίας αυτών που έχουν ξεχασθεί στην θέση ON μετά από διακοπές της ηλεκτρικής τάσης. Λειτουργεί χειροκίνητα στην θέση ON. Χειροκίνητα και αυτόματα στην θέση OFF. Στην θέση OFF αυτόματα λειτουργεί κάθε φορά που η τάση τροφοδοσίας παρουσιάζει διακοπές-αποκαταστάσεις.



ΣΧ. 1..

ΑΡΙΘΜΟΣ ΑΙΤΗΣΗΣ Π.Υ.Χ. (21): 910200041
ΤΙΤΛΟΣ ΕΦΕΥΡΕΣΗΣ (54): Διακοσμητική βάση για την τοποθέτηση προϊόντων ζαχαροπλαστικής, ανθοκομίας και μπομπονιερών
ΚΑΤΑΘΕΤΗΣ (71): Γαβαλάκης Αλέξανδρος, Ελ. Αλαμείν 50, Ν. Λιόσια
ΗΜΕΡΟΜΗΝΙΑ ΚΑΤΑΘΕΣΗΣ (22): 05.04.90
ΣΥΜΒΑΤΙΚΕΣ ΠΡΟΤΕΡΑΙΟΤΗΤΕΣ (30): —
ΕΦΕΥΡΕΤΗΣ (72): Γαβαλάκης Αλέξανδρος
ΕΙΔΙΚΟΣ ΠΛΗΡΕΞΟΥΣΙΟΣ (74): —
ΑΝΤΙΚΑΛΗΤΟΣ (74): —

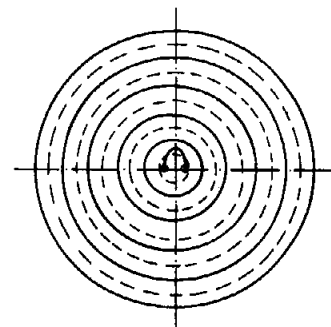


ΟΨΗ

ΤΟΜΗ

ΠΕΡΙΛΗΨΗ (57)

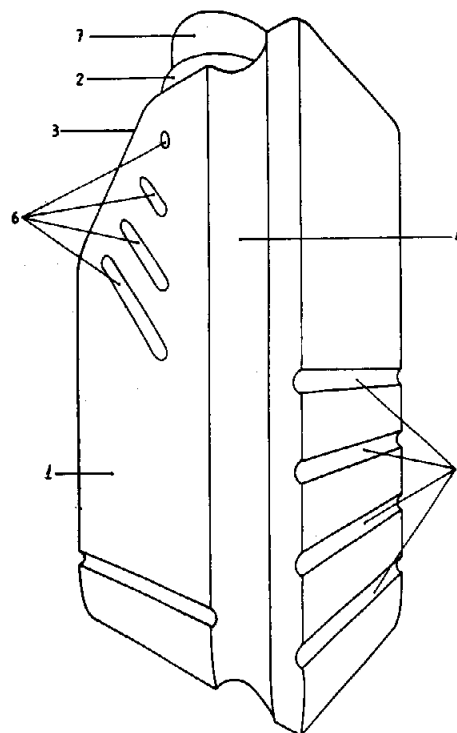
Διακοσμητική βάση για την τοποθέτηση προϊόντων ζαχαροπλαστικής, ανθοκομίας και μπομπονιερών η οποία κατασκευάζεται από διογκωμένη πολυστερίνη και αποτελείται από δυο τεμάχια που ενώνονται μεταξύ τους με κλειδώματα εγκαρσίως. Είναι ελαφρότερη από τις υπάρχουσες βάσεις ζαχαροπλαστικής και η παρουσίαση των προϊόντων στους καταναλωτές είναι ελκυστικότερη.



ΚΑΤΩΨΗ

ΑΡΙΘΜΟΣ ΑΙΤΗΣΗΣ Π.Υ.Χ. (21): **910200042**
ΤΙΤΛΟΣ ΕΦΕΥΡΕΣΗΣ (54): Πλαστική φιάλη συσκευασίας ορυκτελαίων
ΚΑΤΑΘΕΤΗΣ (71): 1) Παπαδόπουλος Σπυρίδων
 Ελευθερίου Βενιζέλου 75
 155 61 Χολαργός
 2) Καρέλας Δημήτριος
 Γεωργιάδου 10
 104 45 Αθήνα
ΗΜΕΡΟΜΗΝΙΑ ΚΑΤΑΘΕΣΗΣ (22): 12.04.90
ΣΥΜΒΑΤΙΚΕΣ ΠΡΟΤΕΡΑΙΟΤΗΤΕΣ (30): —
ΕΦΕΥΡΕΤΗΣ (72): 1) Παπαδόπουλος Σπυρίδων
 2) Καρέλας Δημήτριος
ΕΙΔΙΚΟΣ ΠΛΗΡΕΞΟΥΣΙΟΣ (74): —
ΑΝΤΙΚΛΗΤΟΣ (74): —

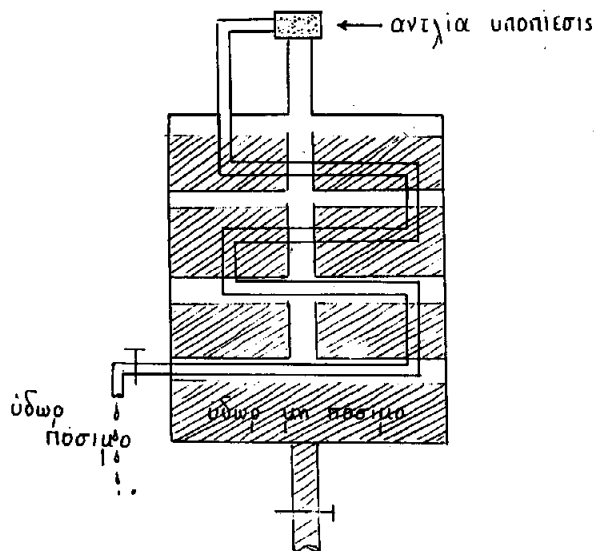
κών για την εκχύλιση του περιεχομένου χωρίς απώλειες) και δημιουργώντας ταυτόχρονα το χαρακτήρα της.



ΠΕΡΙΛΗΨΗ (57)

Η πλαστική φιάλη συσκευασίας ορυκτελαίων αποτελείται από το σώμα (1) το οποίο απολήγει στο στόμιο εκχύλισης (2) και από το πώμα σφραγίσεως (7). Στο σώμα (1) εγκιβωτίζεται το ορυκτέλαιο το οποίο εκχύλιζεται μέσω του στομίου εκχύλισης (2). Το στόμιο εκχύλισης (2) σφραγίζεται με το πώμα σφραγίσεως (7), έχοντας τη δυνατότητα πολλαπλών αποσφραγίσεων και επανασφραγίσεων. Το σώμα (1) της φιάλης είναι αυτό που προκύπτει από ένα ιδεατό στερεό ορθογώνιο παραλληλεπίπεδο εδραζόμενο με τη μία από τις δύο με τη μικρότερη επιφάνεια πλευρά του, προστεθμένου του κυλινδρικού όγκου που αντιστοιχεί στο στόμιο εκχύλισης και αφαιρουμένων των όγκων που αντιστοιχούν στις αποτμήσεις (3), (4), (5), (6), δημιουργώντας έτσι τις προϋποθέσεις για την απρόσκοπτη χρήση της φιάλης (δημιουργίας κύριας λαβής, δημιουργία δευτερεύουσας λαβής, δημιουργία συνθη-

ΑΡΙΘΜΟΣ ΑΙΤΗΣΗΣ Π.Υ.Χ. (21): **910200043**
ΤΙΤΛΟΣ ΕΦΕΥΡΕΣΗΣ (54): Συσκευή αφαλάτωσης θαλασσιού ύδατος ή μετατροπής μη ποσίμου ύδατος εις πόσιμο
ΚΑΤΑΘΕΤΗΣ (71): 1) Θεοδωράκος Ευάγγελος
 Πανόρμου 54
 115 23 Αθήνα
 2) Ιωσηφίδης Μενέλαος
 Π. Νιρβάνα 11
 Χαλάνδρι
ΗΜΕΡΟΜΗΝΙΑ ΚΑΤΑΘΕΣΗΣ (22): 20.04.90
ΣΥΜΒΑΤΙΚΕΣ ΠΡΟΤΕΡΑΙΟΤΗΤΕΣ (30): —
ΕΦΕΥΡΕΤΗΣ (72): 1) Θεοδωράκος Ευάγγελος
 2) Ιωσηφίδης Μενέλαος
ΕΙΔΙΚΟΣ ΠΛΗΡΕΞΟΥΣΙΟΣ (74): —
ΑΝΤΙΚΛΗΤΟΣ (74): —



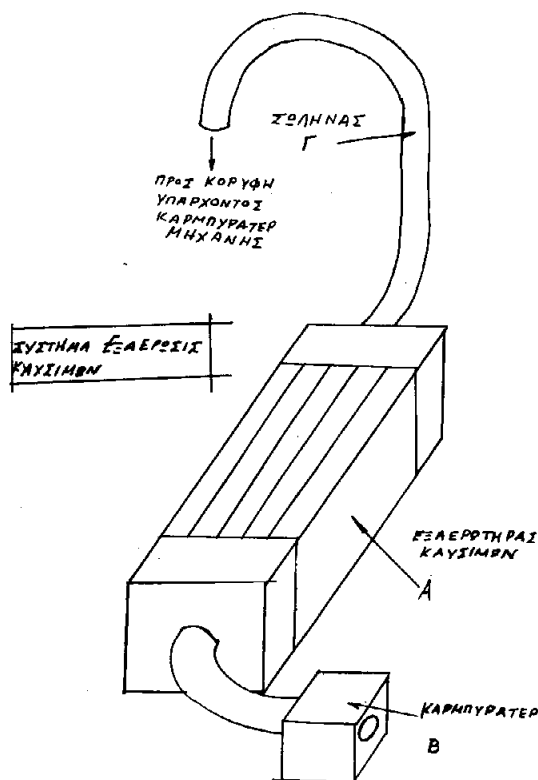
ΠΕΡΙΛΗΨΗ (57)

Η συσκευή αφαλάτωσης θαλασσιού ύδατος αξιοποιεί συγχρόνως όλους τους φυσικούς νόμους που απαιτούνται για την εξάτμιση (βρασμός) του ύδατος και στην συνέχεια την υγροποίηση αυτών.

ΑΡΙΘΜΟΣ ΑΙΤΗΣΗΣ Π.Υ.Χ. (21): 910200044
ΤΙΤΛΟΣ ΕΦΕΥΡΕΣΗΣ (54): Σύστημα εξαέρωσης καυσίμων για χρήση στη λειτουργία μηχανών εσωτερικής καύσεως
ΚΑΤΑΘΕΤΗΣ (71): Ανδρέατος Παναγής
 Μιχ. Κακαρά 61 Χαλκίδα, 34 100
ΗΜΕΡΟΜΗΝΙΑ ΚΑΤΑΘΕΣΗΣ (22): 23.04.90
ΣΥΜΒΑΤΙΚΕΣ ΠΡΟΤΕΡΑΙΟΤΗΤΕΣ (30): —
ΕΦΕΥΡΕΤΗΣ (72): Ανδρέατος Παναγής
ΕΙΔΙΚΟΣ ΠΛΗΡΕΞΟΥΣΙΟΣ (74): —
ΑΝΤΙΚΛΗΤΟΣ (74): —

ΠΕΡΙΛΗΨΗ (57)

Η εφεύρεση αναφέρεται σε συσκευή ονομαζομένη «εξαερωτήρας καυσίμων» (Α-σχέδιο 3) (σχέδιο 1) η οποία μετατρέπει το μίγμα καυσίμου-αέρα από υγρή μορφή σε αέρια μορφή. Στην εισαγωγή του «εξαερωτήρα καυσίμων» τοποθετείται ένα καρμπυρατέρ (Β-σχέδιο 3) και στην εξαγωγή του «εξαερωτήρα καυσίμων» τοποθετείται ένας σωλήνας που οδηγεί στην κορυφή του ήδη υπάρχοντος καρμπυρατέρ της μηχανής εσωτερικής καύσεως. Ο «εξαερωτήρας καυσίμων» (σχέδιο 1) και ο σωλήνας στην εξαγωγή του «εξαερωτήρα καυσίμων» μονώνονται. Το πλεονέκτημα αυτής της εφεύρεσης είναι ότι ελαττώνει σε μεγάλο βαθμό την εκπομπή επικινδύνων δια το περιβάλλον καυσαερίων.



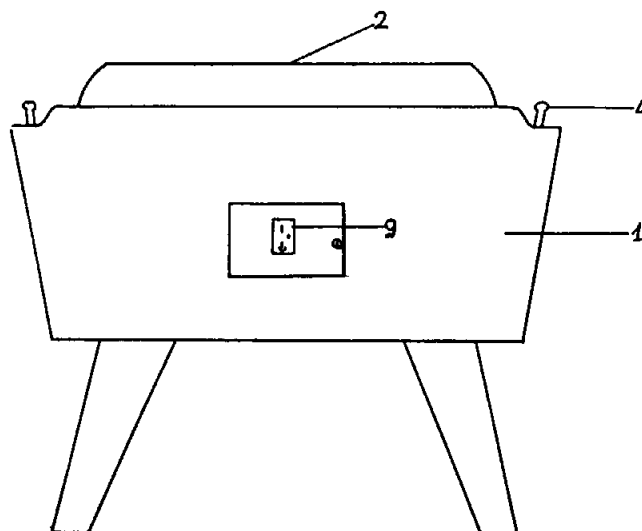
ΑΡΙΘΜΟΣ ΑΙΤΗΣΗΣ Π.Υ.Χ. (21): 910200294
ΤΙΤΛΟΣ ΕΦΕΥΡΕΣΗΣ (54): Τεχνικό ψυχαγωγικό παιχνίδι τύπου ποδοσφαίρου
ΚΑΤΑΘΕΤΗΣ (71): Κορακίδης Κωνσταντίνος, Ακτή Μουτσοπούλου 13, Πειραιάς
ΗΜΕΡΟΜΗΝΙΑ ΚΑΤΑΘΕΣΗΣ (22): 09.04.90
ΣΥΜΒΑΤΙΚΕΣ ΠΡΟΤΕΡΑΙΟΤΗΤΕΣ (30): —
ΕΦΕΥΡΕΤΗΣ (72): Κορακίδης Κωνσταντίνος
ΕΙΔΙΚΟΣ ΠΛΗΡΕΞΟΥΣΙΟΣ (74): —
ΑΝΤΙΚΛΗΤΟΣ (74): —

ΠΕΡΙΛΗΨΗ (57)

Τεχνικό ψυχαγωγικό παιχνίδι τύπου ποδοσφαίρου το οποίο ενεργοποιείται δια ενός κερματοδέκτη (9). Αυτομάτως μηδενίζονται προηγούμενες ενδείξεις των καντράν αποτελεσμάτων (10), τίθεται σε λειτουργία το καντράν του χρονοδιακόπτη (11) και βγαίνει στον αγωνιστικό χώρο (3) μία μπίλια.

Το παιχνίδι αποτελείται από 8 εξωτερικά χειριστήρια (4) που μεταδίδουν κίνηση στα 22 πόνια (5) δια μέσω μηχανισμών που αποτελούνται από μοχλούς (13) και επενδεδυμένων συρματόσχοινων (16).

Το γήπεδο από πολυεστέρα έχει 22 βαθουλώματα (7) που περικλείουν τις σχισμές (8) υποχρεώνοντας την μπίλια να κυλήσει προς το πόνι (5). Ο κάθε παίκτης κινώντας ένα από τα εξωτερικά χειριστήρια (4) που έχει στη διάθεσή του κινεί αντίστοιχα πόνια (5) τα οποία κλωτσάνε την μπίλια προς το τέρμα (12) του αντιπάλου. Ο απώτερος σκοπός είναι ποιος θα πετύχει περισσότερα τέρματα.



ΕΥΡΕΤΗΡΙΟ ΑΙΤΗΣΕΩΝ Π.Υ.Χ. ΣΥΜΦΩΝΑ ΜΕ ΤΗΝ ΗΜΕΡΟΜΗΝΙΑ ΚΑΤΑΘΕΣΗΣ

ΚΑΤΑΘΕΣΗ (22)	ΚΑΤΑΘΕΤΗΣ (71)	ΤΙΤΛΟΣ ΕΦΕΥΡΕΣΗΣ (54)	ΑΡ.ΑΙΤ. (21)
03/04/90	ΤΣΕΛΙΟΥ ΣΤΑΥΡΟΥΛΑ	ΤΗΛΕ-ΠΡΟΠΟ	900200112
04/04/90	ROCKWELL INTERNATIONAL CORPORATION	Αεροπλάνο	900200113
04/04/90	ΝΤΟΒΑΣ ΒΑΪΟΣ	Ηλεκτρικός διακόπτης τύπου ON-OFF για την προστασία των ηλεκτρικών συσκευών από ανεπιθύμητη λειτουργία	910200040
05/04/90	ΓΑΒΑΛΛΑΚΗΣ ΑΛΕΞΑΝΔΡΟΣ	Τούρτα-διακοσμητική βάση για μπομπονιέρες, ζαχαροπλαστική και ανθοπωλείο	910200041
09/04/90	ΚΟΡΑΚΙΔΗΣ ΚΩΝ/ΝΟΣ	Τεχνικό ψυχαγωγικό παιχνίδι τύπου ποδοσφαίρου	910200294
11/04/90	1) ΣΙΔΗΡΟΠΟΥΛΟΣ ΣΤΑΥΡΟΣ 2) ΚΟΥΪΔΗΣ ΒΑΣΙΛΗΣ	Σάκος-σακούλα συσκευασίας καρβόνων	900200116
12/04/90	1) ΠΑΠΑΔΟΠΟΥΛΟΣ ΣΠΥΡΙΔΩΝ 2) ΚΑΡΕΛΑΣ ΔΗΜΗΤΡΙΟΣ	Πλαστική φιάλη συσκευασίας ορυκτελαίων	910200042
20/04/90	1) ΘΕΟΔΩΡΑΚΟΣ ΕΥΑΓΓΕΛΟΣ 2) ΙΩΣΗΦΙΔΗΣ ΜΕΝΕΛΑΟΣ	Συσκευή αφαλάτωσης θαλασσίου ύδατος ή μετατροπής μη ποσίμου ύδατος εις πόσιμο	910200043
23/04/90	ΑΝΔΡΕΑΤΟΣ ΠΑΝΑΓΗΣ	Σύστημα εξαέρωσης καυσίμων για χρήση στη λειτουργία μηχανών εσωτερικής καύσεως	910200044
24/04/90	ΖΩΗΣ ΒΑΣΙΛΕΙΟΣ	Κιβώτιο μεταφοράς χρηματαποστολών με σύστημα αυτοπροστασίας	900200121
24/04/90	ΖΩΗΣ ΒΑΣΙΛΕΙΟΣ	Παγίδα εγκλωβισμού ζωντανών ψαριών	900200122
25/04/90	ΑΝΑΣΤΑΣΟΠΟΥΛΟΣ ΑΝΑΓΥΡΟΣ	Νέο σύστημα άρδευσης πολλαπλών χρήσεων	900200123
26/04/90	FABER ROSS Ε.Π.Ε	Όχημα περιφοράς διαφημιστικού ομοιώματος	900200124
30/04/90	ΖΑΦΕΙΡΗΣ ΠΕΡΙΚΛΗΣ	Παιδικά αυτοκινήτακια «περιστρεφόμενοι συγκρουστήρες»	900200126
11/01/91	WARNER-LAMBERT COMPANY	Εύκαμπτη φυσίγγη ξυριστικής μηχανής	910200004
11/01/91	WARNER-LAMBERT COMPANY	Εύκαμπτη φυσίγγη ξυριστικής μηχανής	910200005
11/01/91	WARNER-LAMBERT COMPANY	Εύκαμπτη φυσίγγη ξυριστικής μηχανής	910200006
11/01/91	WARNER-LAMBERT COMPANY	Λαβή ξυριστικής μηχανής	910200007

ΕΥΡΕΤΗΡΙΟ ΑΙΤΗΣΕΩΝ Π.Υ.Χ. ΣΥΜΦΩΝΑ ΜΕ ΤΗΝ ΑΛΦΑΒΗΤΙΚΗ ΣΕΙΡΑ ΤΩΝ ΚΑΤΑΘΕΤΩΝ

ΚΑΤΑΘΕΤΗΣ (71)	ΤΙΤΛΟΣ ΕΦΕΥΡΕΣΗΣ (54)	ΚΑΤΑΘΕΣΗ (22)	ΑΡ.ΑΙΤ. (21)
FABER ROSS Ε.Π.Ε	Όχημα περιφοράς διαφημιστικού ομοιώματος	26/04/90	900200124
ROCKWELL INTERNATIONAL CORPORATION	Αεροπλάνο	04/04/90	900200113
WARNER-LAMBERT COMPANY	Εύκαμπτη φυσίγγη ξυριστικής μηχανής	11/01/91	910200004
WARNER-LAMBERT COMPANY	Εύκαμπτη φυσίγγη ξυριστικής μηχανής	11/01/91	910200005
WARNER-LAMBERT COMPANY	Εύκαμπτη φυσίγγη ξυριστικής μηχανής	11/01/91	910200006
WARNER-LAMBERT COMPANY	Λαβή ξυριστικής μηχανής	11/01/91	910200007
ΑΝΑΣΤΑΣΟΠΟΥΛΟΣ ΑΝΑΡΓΥΡΟΣ	Νέο σύστημα άρδευσης πολλαπλών χρήσεων	25/04/90	900200123
ΑΝΔΡΕΑΤΟΣ ΠΑΝΑΓΗΣ	Σύστημα εξαέρωσης καυσίμων για χρήση στη λειτουργία μηχανών εσωτερικής καύσεως	23/04/90	910200044
ΓΑΒΑΛΑΚΗΣ ΑΛΕΞΑΝΔΡΟΣ	Τούρτα-διακοσμητική βάση για μπομπονιέρες, ζαχαροπλαστική και ανθοπωλείο	05/04/90	910200041
ΖΑΦΕΙΡΗΣ ΠΕΡΙΚΛΗΣ	Παιδικά αυτοκινητάκια «περιστρεφόμενοι συγκροστές»	30/04/90	900200126
ΖΩΗΣ ΒΑΣΙΛΕΙΟΣ	Κιβώτιο μεταφοράς χρηματαποστολών με σύστημα αυτοπροστασίας	24/04/90	900200121
ΖΩΗΣ ΒΑΣΙΛΕΙΟΣ	Παγίδα εγκλωβισμού ζωντανών ψαριών	24/04/90	900200122
ΘΕΟΔΩΡΑΚΟΣ ΕΥΑΓΓΕΛΟΣ	Συσκευή αφαλάτωσης θαλασσίου ύδατος ή μετατροπής μη ποσίμου ύδατος εις πόσιμο	20/04/90	910200043
ΙΩΣΗΦΙΔΗΣ ΜΕΝΕΛΛΟΣ	Συσκευή αφαλάτωσης θαλασσίου ύδατος ή μετατροπής μη ποσίμου ύδατος εις πόσιμο	20/04/90	910200043
ΚΑΡΕΛΑΣ ΔΗΜΗΤΡΙΟΣ	Πλαστική φιάλη συσκευασίας ορυκτελαίων	12/04/90	910200042
ΚΟΡΑΚΙΔΗΣ ΚΩΝ/ΝΟΣ	Τεχνικό ψυχαγωγικό παιγνίδι τύπου ποδοσφαίρου	09/04/90	910200294
ΚΟΥΪΔΗΣ ΒΑΣΙΛΗΣ	Σάκος-σακούλα συσκευασίας καρβούνων	11/04/90	900200116
ΝΤΟΒΑΣ ΒΑΪΟΣ	Ηλεκτρικός διακόπτης τύπου ON-OFF για την προστασία των ηλεκτρικών συσκευών από ανεπιθύμητη λειτουργία	04/04/90	910200040
ΠΑΠΑΔΟΠΟΥΛΟΣ ΣΠΥΡΙΔΩΝ	Πλαστική φιάλη συσκευασίας ορυκτελαίων	12/04/90	910200042
ΣΙΔΗΡΟΠΟΥΛΟΣ ΣΤΑΥΡ.-ΚΟΥΪΔΗΣ ΒΑΣΙΛΗΣ	Σάκος-σακούλα συσκευασίας καρβούνων	11/04/90	900200116
ΤΣΕΛΙΟΥ ΣΤΑΥΡΟΥΛΑ	ΤΗΛΕ-ΠΡΟΠΟ	03/04/90	900200112

ΜΕΡΟΣ Β'
ΔΙΠΛΩΜΑΤΑ ΕΥΡΕΣΙΤΕΧΝΙΑΣ ΚΑΙ ΠΙΣΤΟΠΟΙΗΤΙΚΑ ΥΠΟΔΕΙΓΜΑΤΟΣ ΧΡΗΣΙΜΟΤΗΤΑΣ

ΔΙΠΛΩΜΑΤΑ ΕΥΡΕΣΙΤΕΧΝΙΑΣ

ΑΡΙΘΜΟΣ Δ.Ε.	(11): 1000423	ΠΕΡΙΛΗΨΗ (57)
ΑΡΙΘΜΟΣ ΑΙΤΗΣΗΣ Δ.Ε.	(21): 900100069	Η ευρεσιτεχνία περιγράφει νέο παράγωγο αμινοφαινυλοσουλφόνης (και τα άλατά της) το οποίο είναι αναστολέας του ενζύμου αναγωγάση αλδόζης, φαρμακευτικές συνθέσεις οι οποίες περιέχουν το νέο παράγωγο και μεθόδους παρασκευής του.
ΤΙΤΛΟΣ ΕΦΕΥΡΕΣΗΣ	(54): Μέθοδος παρασκευής παραγώγων φαινυλοσουλφόνης	Η ευρεσιτεχνία, επίσης, περιγράφει ορισμένα νέα N-ακυλο-παράγωγα του παραγώγου της αμινοφαινυλοσουλφόνης, τα οποία είναι χρήσιμα για την παρασκευή του τελευταίου αυτού παραγώγου.
ΔΙΕΘΝΗΣ ΤΑΞΙΝΟΜΗΣΗ	(51): C07C 317/36, C07C 317/40, A61K 31/13, A61K 31/16	
ΔΙΚΑΙΟΥΧΟΣ	(73): Imperial Chemical Industries PLC Millbank, London SW1p 3JF, Μ. Βρεταννία	
ΗΜΕΡΟΜΗΝΙΑ ΚΑΤΑΘΕΣΗΣ	(22): 05.02.90	
ΗΜΕΡΟΜΗΝΙΑ ΑΠΟΝΟΜΗΣ	(47): 04.11.91	
ΣΥΜΒΑΤΙΚΕΣ ΠΡΟΤΕΡΑΙΟΤΗΤΕΣ	(30): —	
ΤΡΟΠΟΠΟΙΗΣΗ ΣΤΟ ΚΥΡΙΟ Δ.Ε.	(61): —	
ΕΦΕΥΡΕΤΗΣ	(72): 1) Brittain, David Robert 2) Brown, Steven Paul 3) Cooper, Anthony Loren 4) Longridge, Jethro Lawrence 5) Morris, Jeffrey James 6) Preston, John 7) Slater, Linda	
ΕΙΔΙΚΟΣ ΠΛΗΡΕΞΟΥΣΙΟΣ	(74): Κιλιμίρης Αναστάσιος, δικηγόρος, Υψηλάντου 38, Αθήνα	
ΑΝΤΙΚΛΗΤΟΣ	(74): Κιλιμίρης Αναστάσιος, δικηγόρος, Υψηλάντου 38, Αθήνα	

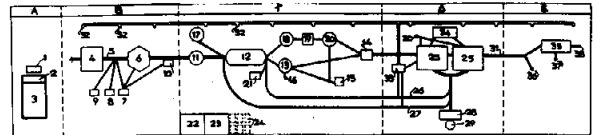
ΑΡΙΘΜΟΣ Δ.Ε.	(11): 1000424
ΑΡΙΘΜΟΣ ΑΙΤΗΣΗΣ Δ.Ε.	(21): 890100290
ΤΙΤΛΟΣ ΕΦΕΥΡΕΣΗΣ	(54): Μέθοδος βιολογικής καταπολεμήσεως του εντόμου καταστροφέα <i>Plutella Xylostella</i> , δια χρησιμοποίησης μιας εμπύρηνης πολυεδρόζης και τουλάχιστον μιας πυρηνθρινοειδούς συνθέσεως
ΔΙΕΘΝΗΣ ΤΑΞΙΝΟΜΗΣΗ	(51): A01N 63/00, A01N 53/00
ΔΙΚΑΙΟΥΧΟΣ	(73): Calliope S.A. 7, rue du Chapeau Rouge 34500 Beziers, Γαλλία
ΗΜΕΡΟΜΗΝΙΑ ΚΑΤΑΘΕΣΗΣ	(22): 27.04.89
ΗΜΕΡΟΜΗΝΙΑ ΑΠΟΝΟΜΗΣ	(47): 06.11.91
ΣΥΜΒΑΤΙΚΕΣ ΠΡΟΤΕΡΑΙΟΤΗΤΕΣ	(30): 8805864/02.05.88/Γαλλία
ΤΡΟΠΟΠΟΙΗΣΗ ΣΤΟ ΚΥΡΙΟ Δ.Ε.	(61): —
ΕΦΕΥΡΕΤΗΣ	(72): Biache Gerard Auguste
ΕΙΔΙΚΟΣ ΠΛΗΡΕΞΟΥΣΙΟΣ	(74): Χατζηφώτης Φώτης, δικηγόρος, Σίνα 18, 106 72 Αθήνα
ΑΝΤΙΚΛΗΤΟΣ	(74): Μαντζίκας Βασίλειος, Σόλωνος 68, 106 80 Αθήνα

ΠΕΡΙΛΗΨΗ (57)

Η παρούσα εφεύρεσις έχει ως αντικείμενον μίαν μέθοδον βιολογικής καταπολεμήσεως του εντόμου καταστροφέα των καλλιεργειών, *Plutella xylostella*, η οποία χαρακτηρίζεται εκ του ότι συνίσταται εις την κατεργασίαν των ρηθεισών καλλιεργειών με την εμπύρηνον πολυεδρόζην του *Mamestra brassicae* και τουλάχιστον μίαν πυρηνθρινοειδή σύνθεσιν.

ΑΡΙΘΜΟΣ Δ.Ε. (11): 1000425
ΑΡΙΘΜΟΣ ΑΙΤΗΣΗΣ Δ.Ε. (21): 890100785
ΤΙΤΛΟΣ ΕΦΕΥΡΕΣΗΣ (54): Μέθοδος αξιοποίησης απορριμμάτων, καύσιμος ύλη εξ απορριμμάτων και γεωργικών καταλοίπων και εφαρμογές της μεθόδου
ΔΙΕΘΝΗΣ ΤΑΞΙΝΟΜΗΣΗ ΔΙΚΑΙΟΥΧΟΣ (51): C10L 5/40
(73): Αναπτυξιακή Ασβεστοποιία πρώτη Α.Ε.
Φιοτάκη Ι, Σούδα Χανιά
ΗΜΕΡΟΜΗΝΙΑ ΚΑΤΑΘΕΣΗΣ (22): 27.11.89
ΗΜΕΡΟΜΗΝΙΑ ΑΠΟΝΟΜΗΣ (47): 08.11.91
ΣΥΜΒΑΤΙΚΕΣ ΠΡΟΤΕΡΙΑΙΟΤΗΤΕΣ (30): —
ΤΡΟΠΟΠΟΙΗΣΗ ΣΤΟ ΚΥΡΙΟ Δ.Ε. (61): —
ΕΦΕΥΡΕΤΗΣ (72): 1) Σπανουδάκης Εμμανουήλ
2) Μαυρογιαννάκης Μιλτιάδης
ΕΙΔΙΚΟΣ ΠΛΗΡΕΞΟΥΣΙΟΣ ΑΝΤΙΚΛΗΤΟΣ (74): —
(74): Μαντζίκας Βασίλειος, Σόλωνος 68, 106 80 Αθήνα

καμίνων προς παραγωγήν ασβέστη εις πρότυπον συγκρότημα ασβεστοποιίας.



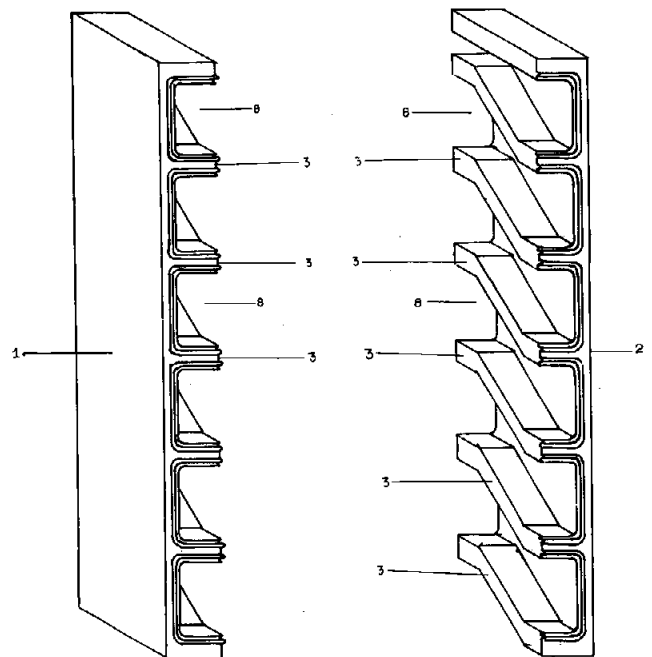
ΠΕΡΙΛΗΨΗ (57)

Η παρούσα εφεύρεσις αναφέρεται εις σύνθεσιν καυσίμου ύλης συνισταμένης εκ μίγματος καταλλήλως επεξεργασμένων οικιακών απορριμμάτων και κατάλληλον αναλογίαν αλεσθέντος ξηρού πυρηνόξυλου, ή ετέρων διαθεσίμων γεωργικών καταλοίπων (τσίπουρα οينوποιείων, ελαιόφυλλα, κελύφη ξηρών καρπών, στελέχη αραβοσίτου, βάμβακος, κλπ.).

Συμφώνως προς μίαν προτιμωμένην, ενδεικτικήν εφαρμογήν της εφευρέσεως, ως διαγραμματικά απεικονίζεται εις το συνοδευτικόν σχέδιον η προτεινομένη καύσιμος ύλη χρησιμοποιείται εις καύσιν εντός

ΑΡΙΘΜΟΣ Δ.Ε. (11): 1000426
ΑΡΙΘΜΟΣ ΑΙΤΗΣΗΣ Δ.Ε. (21): 890100523
ΤΙΤΛΟΣ ΕΦΕΥΡΕΣΗΣ (54): Παντζούρι-φωτοκυψέλη
ΔΙΕΘΝΗΣ ΤΑΞΙΝΟΜΗΣΗ ΔΙΚΑΙΟΥΧΟΣ (51): E06 B 7/082
(73): 1) Κοτζακουλάκης Βασίλειος
2) Κοτζακουλάκης Κων/νος
3) Κοτζακουλάκης Αθανάσιος
Ιερολοχιτών Ι, Σέρρες
ΗΜΕΡΟΜΗΝΙΑ ΚΑΤΑΘΕΣΗΣ (22): 22.08.89
ΗΜΕΡΟΜΗΝΙΑ ΑΠΟΝΟΜΗΣ (47): 12.11.91
ΣΥΜΒΑΤΙΚΕΣ ΠΡΟΤΕΡΙΑΙΟΤΗΤΕΣ (30): —
ΤΡΟΠΟΠΟΙΗΣΗ ΣΤΟ ΚΥΡΙΟ Δ.Ε. (61): —
ΕΦΕΥΡΕΤΗΣ (72): 1) Κοτζακουλάκης Βασίλειος
2) Κοτζακουλάκης Κων/νος
3) Κοτζακουλάκης Αθανάσιος
ΕΙΔΙΚΟΣ ΠΛΗΡΕΞΟΥΣΙΟΣ ΑΝΤΙΚΛΗΤΟΣ (74): —
(74): —

σκευασθεί σε πλάκες διαφόρων διαστάσεων. Τέλος μπορεί να κατασκευασθεί με συνθετικά υλικά σε καλούπια.



ΠΕΡΙΛΗΨΗ (57)

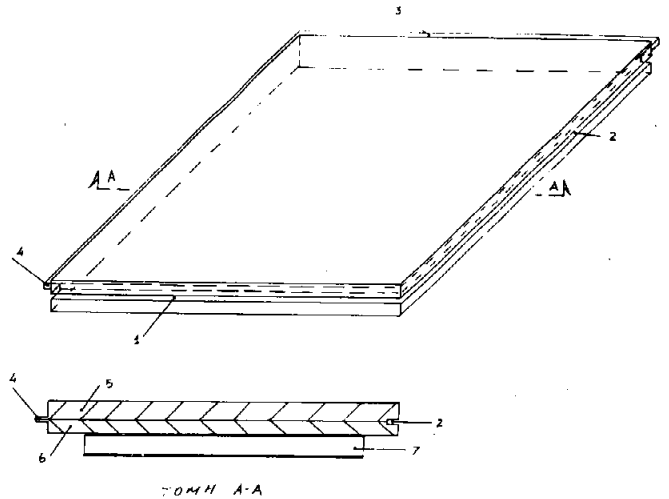
Παντζούρι-φωτοκυψέλη που αποτελείται από συγκολλημένα ζεύγη (1, 2, 1, 2) παραλληλεπίπεδων καθρονιών (1, 2), τα οποία ζεύγη φέρουν κατά πλάτος και υπό γωνία παράλληλες διαμπερείς διάκενα-οπές, σχήματος \setminus , και αμφίπλευρα στις απολήξεις των διακένων-οπών διακοσμητικές φιγούρες, ανάλογες στο μέγεθος με τη διατομή των διακένων-οπών, τετραγώνου (4), κυκλικού (6), ωσειδούς (5) ή άλλου παρόμοιου σχήματος, το οποίο τοποθετείται σε πλαίσιο (7), όμοιο με των κοινών παντζουριών, σε διάφορα μεγέθη. Μπορεί να χρησιμοποιηθεί ως διαχωριστικό ή διακοσμητικό εσωτερικών χώρων αφού προκατα-

ΑΡΙΘΜΟΣ Δ.Ε.	(11): 1000427
ΑΡΙΘΜΟΣ ΑΙΤΗΣΗΣ Δ.Ε.	(21): 880100844
ΤΙΤΛΟΣ ΕΦΕΥΡΕΣΗΣ	(54): Ξύλινα πλακίδια και μηχανισμός τοποθέτησής τους
ΔΙΕΘΝΗΣ ΤΑΞΙΝΟΜΗΣΗ	(51): E04F 15/04 E04F 13/10
ΔΙΚΑΙΟΥΧΟΣ	(73): Δεναξιάς Εμμανουήλ Ερμούπολη Σύρου, Συν/σμός Αγίου Παντελεήμονος
ΗΜΕΡΟΜΗΝΙΑ ΚΑΤΑΘΕΣΗΣ	(22): 19.12.88
ΗΜΕΡΟΜΗΝΙΑ ΑΠΟΝΟΜΗΣ	(47): 13.11.91
ΣΥΜΒΑΤΙΚΕΣ ΠΡΟΤΕΡΑΙΟΤΗΤΕΣ	(30): —
ΤΡΟΠΟΠΟΙΗΣΗ ΣΤΟ ΚΥΡΙΟ Δ.Ε.	(61): —
ΕΦΕΥΡΕΤΗΣ	(72): Δεναξιάς Εμμανουήλ
ΕΙΔΙΚΟΣ ΠΛΗΡΕΞΟΥΣΙΟΣ	(74): Κατέβας Βασίλης, Τζώρτζ 9, 106 82 Αθήνα
ΑΝΤΙΚΛΗΤΟΣ	(74): Κουτρομπής Νικόλαος, Τζώρτζ 9, 106 82 Αθήνα

ΠΕΡΙΛΗΨΗ (57)

Τα ξύλινα πλακίδια αποτελούνται από δύο στρώματα, το ένα κοινό ξύλο του εμπορίου (5) και το άλλο κόντρα πλακέ θαλάσσης (6), με δύο διαμήκειες εσοχές (1 & 2) και προεξοχές (3 & 4), στην περιμέτρω τους. Στο πίσω μέρος αυτών υπάρχουν δύο μεταλλικά ελάσματα σχήματος Π (7) που στερεώνονται επί του πλακιδίου με βίδες. Ο μηχανισμός τοποθέτησης, αποτελείται από αλουμιμένιες δοκοὺς ορθογωνικής διατομής (9), που στερεώνονται στο δάπεδο (8) με γωνιακά ελάσματα (10) και κοχλίες (11). Οι δοκοὶ αυτοὶ διαπερνώνται εγκάρσια από αλουμιμένιες ράβδους

κυκλικῆς διατομῆς (12), ἐπὶ των οποίων αγκιστρώνονται οι πιο πάνω ράβδοι σχήματος Π (7), που φέρει το πλακίδιο. Τα πλεονεκτήματα τῆς εφεύρεσης αὐτῆς εἶναι, ὅτι μπορούν να επενδυθῶν μεγάλες ἐπιφάνειες με μικρὸ κόστος και σε ελάχιστο χρόνο, ἀκόμα ὅτι μπορεί ν' αντικατασταθεῖ οποιοδήποτε φθαρμένο πλακίδιο, ἀπὸ ἄνθρωπο ὄχι ἐξειδικευμένο σ' αὐτὴν τὴν κατασκευὴ, χωρὶς τὴν κατασκευὴ ολοκλήρου του δαπέδου.

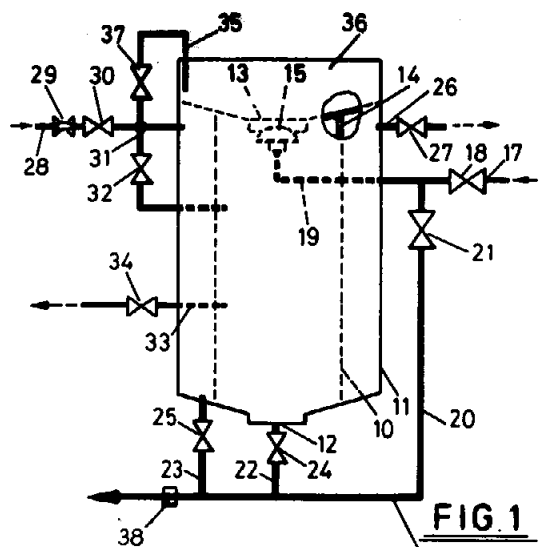


ΑΡΙΘΜΟΣ Δ.Ε.	(11): 1000428
ΑΡΙΘΜΟΣ ΑΙΤΗΣΗΣ Δ.Ε.	(21): 880100228
ΤΙΤΛΟΣ ΕΦΕΥΡΕΣΗΣ	(54): Συσκευή εμφύσησης (εκτοξεύσεως) λειαντικού υλικού
ΔΙΕΘΝΗΣ ΤΑΞΙΝΟΜΗΣΗ	(51): B24C 7/00 E04F 21/12 B05B 7/32 B05B 7/14
ΔΙΚΑΙΟΥΧΟΣ	(73): Gagemarch Limited Park Gate, Knaresborough, North Yorkshire HG5 9DR, Αγγλία
ΗΜΕΡΟΜΗΝΙΑ ΚΑΤΑΘΕΣΗΣ	(22): 06.04.88
ΗΜΕΡΟΜΗΝΙΑ ΑΠΟΝΟΜΗΣ	(47): 13.11.91
ΣΥΜΒΑΤΙΚΕΣ ΠΡΟΤΕΡΑΙΟΤΗΤΕΣ	(30): 8708499/09.04.87/Αγγλία
ΤΡΟΠΟΠΟΙΗΣΗ ΣΤΟ ΚΥΡΙΟ Δ.Ε.	(61): —
ΕΦΕΥΡΕΤΗΣ	(72): 1) Davis Ronald 2) Nicholson Bruce
ΕΙΔΙΚΟΣ ΠΛΗΡΕΞΟΥΣΙΟΣ	(74): Αποστόλου Λουκρητία, δικηγόρος, Κουμπάρη 2, 106 74 Αθήνα
ΑΝΤΙΚΛΗΤΟΣ	(74): Παπακων/νου Ελένη, δικηγόρος, Κουμπάρη 2, 106 74 Αθήνα

ΠΕΡΙΛΗΨΗ (57)

Η μέθοδος και συσκευή δια την ανάμιξη κεχωρισμένως περιεχομένων μέσων καταλλήλων προς χρήση εις λειτουργίαν εμφύσησης υγρανθέντος λειαντικού περιλαμβάνει (η συσκευή) δοχείον (10) δια λειαντικόν υλικόν ή υγρόν/λειαντικόν μέσον, δοχείον (11) δια το υγρόν, ως και σωληνώσιν παροχής (20), κατά μήκος τῆς οποίας εἶναι προσηρμοσμένον να τροφοδοτεῖται ρευστόν υπό πίεσιν. Τα δοχεία (10, 11) ἐπικοινωνοῦν μέσω σωληνῶν (22, 23) μετὰ τῆς σωληνώσεως παροχής (20), εις

τρόπον ὥστε το υγρόν και το λειαντικόν μέσον ἢ το υγρόν/λειαντικόν μέσον να κατευθύνονται υπό του υπό πίεσιν ρευστοῦ. Τα δοχεία ἐπικοινωνοῦν μεταξύ των μέσω οπῆς (14) ουσιαστικῶς προς ἐξισορρόπησιν του συστήματος πίεσεως ρευστοῦ μεταξύ αυτών, προβλέπεται δε μέσον (15, 19) προς παροχὴν ρευστοῦ υπό πίεσιν ἐντὸς ἐνός ἐστῶ εκ των δοχείων (10, 11) προς τον σκοπὸν τῆς ἐξισορροπήσεως του συστήματος πίεσεως ρευστοῦ μεταξύ των δοχείων (10, 11) και τῆς σωληνώσεως παροχής (20), ως και δια τὴν διευκόλυνσιν τῆς ἐκροῆς του υγροῦ/λειαντικοῦ μέσου και του υγροῦ εις το κατευθυνόμενον ρευστόν.



ΑΡΙΘΜΟΣ Δ.Ε.	(11): 1000429
ΑΡΙΘΜΟΣ ΑΙΤΗΣΗΣ Δ.Ε.	(21): 890100860
ΤΙΤΛΟΣ ΕΦΕΥΡΕΣΗΣ	(54): Σύνθεση με βάση την τριμεβουτίνη, παρατεταμένης απελευθέρωσης και μέθοδος παρασκευής της
ΔΙΕΘΝΗΣ ΤΑΞΙΝΟΜΗΣΗ	(51): A61K 31/24 A61K 9/20
ΔΙΚΑΙΟΥΧΟΣ	(73): Jouveinal S.A. Tour Maine Montparnasse 33 Avenue du Maine, 75755 Paris Cédex 15, Γαλλία
ΗΜΕΡΟΜΗΝΙΑ ΚΑΤΑΘΕΣΗΣ	(22): 27.12.89
ΗΜΕΡΟΜΗΝΙΑ ΑΠΟΝΟΜΗΣ	(47): 13.11.91
ΣΥΜΒΑΤΙΚΕΣ ΠΡΟΤΕΡΑΙΟΤΗΤΕΣ	(30): 8817303/28.12.88/Γαλλία
ΤΡΟΠΟΠΟΙΗΣΗ ΣΤΟ ΚΥΡΙΟ Δ.Ε.	(61): —
ΕΦΕΥΡΕΤΗΣ	(72): 1) Benkerrou Loufty, Omar 2) Chanoine Françoise 3) Frances Jacques, Sylvain 4) Junien, Jean-Louis 5) Aubard, Gilbert
ΕΙΔΙΚΟΣ ΠΛΗΡΕΞΟΥΣΙΟΣ	(74): Κιλιμίρης Αναστάσιος, δικηγόρος, Υψηλάντου 38, Αθήνα
ΑΝΤΙΚΛΗΤΟΣ	(74): Κιλιμίρης Αναστάσιος, δικηγόρος, Υψηλάντου 38, Αθήνα

ΠΕΡΙΛΗΨΗ (57)

α) Φαρμακευτική σύνθεση με βάση την τριμεβουτίνη.
β) Περιέχουσα από 35 έως 45% κ.β. δραστικό συστατικό, από 15 έως 20% υδροξυπροπολυμεθυλοκυτταρίνη, από 20 έως 25% υδατοδιαλυτό αραιωτικό και από 10 έως 20% τρυγικό οξύ.

ΑΡΙΘΜΟΣ Δ.Ε.	(11): 1000430	αφορά φαρμακευτικές συνθέσεις οι οποίες περιέχουν θεραπευτικώς αποτελεσματικής ποσότητας αντισωμάτων, τα οποία είναι ανοσοποιητικώς ικανά προς αντίδραση με αγγειογενίνη και τα οποία είναι δυνατόν να χορηγηθούν δια να παρεμποδίσουν την αγγειογένεση.
ΑΡΙΘΜΟΣ ΑΙΤΗΣΗΣ Δ.Ε.	(21): 890100489	
ΤΙΤΛΟΣ ΕΦΕΥΡΕΣΗΣ	(54): Αντισώματα δι' αγγειογενίνη και μέθοδος παρασκευής ανοσοθεραπευτικών παραγόντων	
ΔΙΕΘΝΗΣ ΤΑΞΙΝΟΜΗΣΗ	(51): C12 P 21/08 A61 K 39/395	
ΔΙΚΑΙΟΥΧΟΣ	(73): President and Fellows of Harvard College 17 Quincy street, Cambridge, Massachusetts 02139, ΗΠΑ	
ΗΜΕΡΟΜΗΝΙΑ ΚΑΤΑΘΕΣΗΣ	(22): 03.08.89	
ΗΜΕΡΟΜΗΝΙΑ ΑΠΟΝΟΜΗΣ	(47): 13.11.91	
ΣΥΜΒΑΤΙΚΕΣ ΠΡΟΤΕΡΑΙΟΤΗΤΕΣ	(30): —	
ΤΡΟΠΟΠΟΙΗΣΗ ΣΤΟ ΚΥΡΙΟ Δ.Ε.	(61): —	
ΕΦΕΥΡΕΤΗΣ	(72): 1) Fett, James W. 2) Vallee Bert L. 3) Alderman, Edward M.	
ΕΙΔΙΚΟΣ ΠΛΗΡΕΞΟΥΣΙΟΣ	(74): Ήτα Βασιλική, δικηγόρος, Πανεπιστημίου 42, 106 79 Αθήνα	
ΑΝΤΙΚΛΗΤΟΣ	(74): Φρυδά-Λαδά Έλλη, δικηγόρος, Πανεπιστημίου 42, 106 79 Αθήνα	

ΠΕΡΙΛΗΨΗ (57)

Η εφεύρεση αυτή αφορά την παρασκευήν αντισωμάτων δι' αγγειογενίνη ή κλάσματα αυτής και μεθόδους προς παρεμπόδιση της αγγειογένεσης εις θηλαστικά δια χορηγήσεως εις θηλαστικά τοιούτων αντισωμάτων ή κλασμάτων Fab ή F(ab')₂ αυτών ούτως ώστε να παρεμποδισθή η αγγειογενετική δραστηριότης. Επί πλέον η εφεύρεση αυτή

ΑΡΙΘΜΟΣ Δ.Ε.	(11): 1000431
ΑΡΙΘΜΟΣ ΑΙΤΗΣΗΣ Δ.Ε.	(21): 890100454
ΤΙΤΛΟΣ ΕΦΕΥΡΕΣΗΣ	(54): Μέθοδος παρασκευής παραγώγων φουρανίου
ΔΙΕΘΝΗΣ ΤΑΞΙΝΟΜΗΣΗ	(51): C07 D 307/52 A61 K 31/34
ΔΙΚΑΙΟΥΧΟΣ	(73): Glaxo Group Limited Clarges House, 6/12, Clarges Street London, W1Y 8DH, Αγγλία
ΗΜΕΡΟΜΗΝΙΑ ΚΑΤΑΘΕΣΗΣ	(22): 17.07.89
ΗΜΕΡΟΜΗΝΙΑ ΑΠΟΝΟΜΗΣ	(47): 13.11.91
ΣΥΜΒΑΤΙΚΕΣ ΠΡΟΤΕΡΑΙΟΤΗΤΕΣ	(30): 1) 88170980/18.07.88/Μ. Βρετανία 2) 89046866/01.03.89/Μ. Βρετανία
ΤΡΟΠΟΠΟΙΗΣΗ ΣΤΟ ΚΥΡΙΟ Δ.Ε.	(61): —
ΕΦΕΥΡΕΤΗΣ	(72): Clitherow John Watson
ΕΙΔΙΚΟΣ ΠΛΗΡΕΞΟΥΣΙΟΣ	(74): Κιλιμίρης Αναστάσιος, δικηγόρος, Υψηλάντου 38, Αθήνα
ΑΝΤΙΚΛΗΤΟΣ	(74): Κιλιμίρης Αναστάσιος, δικηγόρος, Υψηλάντου 38, Αθήνα

με αντιβακτηριακή δράση έναντι του *CAMPYLOBACTER PYLORI*, ενώ επίσης αυτά επιδεικνύουν και κυτταροπροστατευτικές ιδιότητες.

ΠΕΡΙΛΗΨΗ (57)

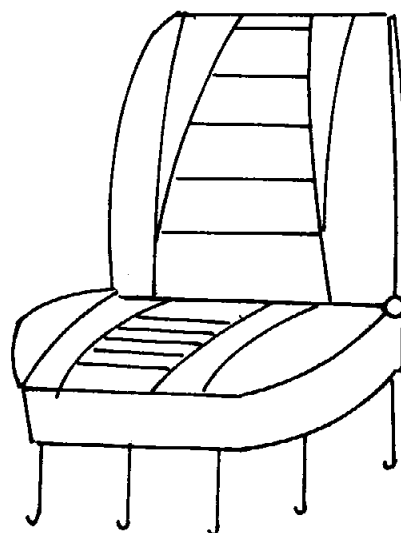
Η εφεύρεση σχετίζεται με άλατα, που σχηματίζονται μεταξύ ρανιτιδίνης και ενός συμπλόκου βισμούθιου με ένα καρβοξυλικό οξύ, καθώς και με τα ένυδρα αυτών των αλάτων. Παραδείγματα καταλλήλων καρβοξυλικών οξέων είναι τα κιτρικά οξέα, τρυγικό οξύ και αγαρικινικό οξύ.

Τα άλατα χρησιμοποιούνται στην θεραπεία γαστροεντερικών παθήσεων, ιδιαίτερα δε σε παθήσεις γαστροδωδεκαδακτύλου. Τα άλατα δείχνουν αντι-εκκριτική δράση που συνδέεται με την ρανιτιδίνη μαζί

ΑΡΙΘΜΟΣ Δ.Ε.	(11): 1000432
ΑΡΙΘΜΟΣ ΑΙΤΗΣΗΣ Δ.Ε.	(21): 890100364
ΤΙΤΛΟΣ ΕΦΕΥΡΕΣΗΣ	(54): Ταπεσαροκάλυμμα καθισμάτων αυτοκινήτου
ΔΙΕΘΝΗΣ ΤΑΞΙΝΟΜΗΣΗ	(51): A47C 31/11
ΔΙΚΑΙΟΥΧΟΣ	(73): Ζωγράφου Άννα Δημοκρατίας 44, Αγ. Ανάργυροι, Αττική
ΗΜΕΡΟΜΗΝΙΑ ΚΑΤΑΘΕΣΗΣ	(22): 02.06.89
ΗΜΕΡΟΜΗΝΙΑ ΑΠΟΝΟΜΗΣ	(47): 13.11.91
ΣΥΜΒΑΤΙΚΕΣ ΠΡΟΤΕΡΑΙΟΤΗΤΕΣ	(30): —
ΤΡΟΠΟΠΟΙΗΣΗ ΣΤΟ ΚΥΡΙΟ Δ.Ε.	(61): —
ΕΦΕΥΡΕΤΗΣ	(72): Ζωγράφος Κων/νος, Δημοκρατίας 44, Αγ. Ανάργυροι, Αττική
ΕΙΔΙΚΟΣ ΠΛΗΡΕΞΟΥΣΙΟΣ	(74): Σέργιος Κων/νος, δικηγόρος, Θεμιστοκλέους 1, Αθήνα
ΑΝΤΙΚΛΗΤΟΣ	(74): —

καλαίσθητα σχήματα, ενώ το σύνολο είναι ραμμένο πάνω σε επενδεδυμένο αφρολέξ.

Τα πλεονεκτήματα αυτής της εφεύρεσης είναι ότι το ταπεσαροκάλυμμα καθισμάτων αυτοκινήτου γίνεται άνετο, μαλακό, έχει ιδιαίτερη αντοχή και εξαιρετικά καλαίσθητη εμφάνιση με φτηνό κόστος.



ΠΕΡΙΛΗΨΗ (57)

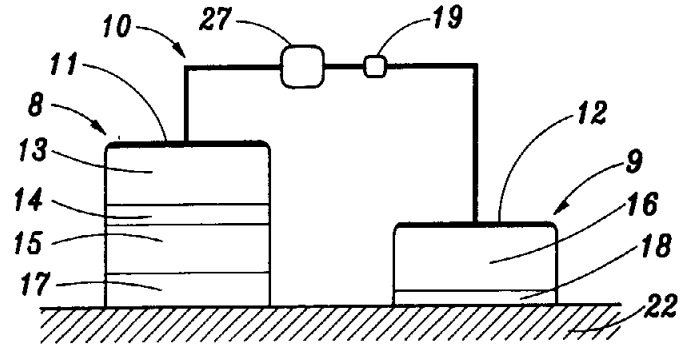
Ταπεσαροκάλυμμα καθισμάτων αυτοκινήτου που η πλάτη του και το κάθισμα αποτελείται από ενιαίο ή συμμετρικά τεμάχια υφάσματος και στις δύο περιπτώσεις πρεσαριστό στο αφρολέξ εσωτερικά. Στην πρώτη περίπτωση επάνω στο ύφασμα και εξωτερικά τόσο στην πλάτη όσο και στο κάθισμα είναι ραμμένο έγχρωμο φυτίλι για να σχηματίζει καλαίσθητες παραστάσεις. Στη δεύτερη περίπτωση τόσο η πλάτη όσο και το κυρίως κάθισμα αποτελούνται από συμμετρικά συνήθως έγχρωμα κομμάτια υφάσματος πάνω στα οποία πρεσαριστά έχει τοποθετηθεί αφρολέξ και στη μέση και στις συνδέσεις των τεμαχίων αυτών είναι ραμμένο εσωτερικά φυτίλι έγχρωμο για να δημιουργεί

ΑΡΙΘΜΟΣ Δ.Ε.	(11): 1000433
ΑΡΙΘΜΟΣ ΑΙΤΗΣΗΣ Δ.Ε.	(21): 900100311
ΤΙΤΛΟΣ ΕΦΕΥΡΕΣΗΣ	(54): Συσκευή και μέθοδος ιοντοφορητικής απελευθέρωσης φαρμάκου
ΔΙΕΘΝΗΣ ΤΑΞΙΝΟΜΗΣΗ ΔΙΚΑΙΟΥΧΟΣ	(51): A61N 1/30 (73): Alza Corporation 950 Page Mill Road Palo Alto, California 94303-0802, ΗΠΑ
ΗΜΕΡΟΜΗΝΙΑ ΚΑΤΑΘΕΣΗΣ	(22): 24.04.90
ΗΜΕΡΟΜΗΝΙΑ ΑΠΟΝΟΜΗΣ	(47): 13.11.91
ΣΥΜΒΑΤΙΚΕΣ ΠΡΟΤΕΡΑΙΟΤΗΤΕΣ	(30): —
ΤΡΟΠΟΠΟΙΗΣΗ ΣΤΟ ΚΥΡΙΟ Δ.Ε.	(61): —
ΕΦΕΥΡΕΤΗΣ	(72): 1) Haak, Ronald P. 2) Gyory, J. Richard 3) Theeuwes, Felix
ΕΙΔΙΚΟΣ ΠΛΗΡΕΞΟΥΣΙΟΣ	(74): Ρένα Ραζή-Βαγιακάκου, δικηγόρος, Πανεπιστημίου 64, Αθήνα
ΑΝΤΙΚΛΗΤΟΣ	(74): Ρένα Ραζή-Βαγιακάκου, δικηγόρος, Πανεπιστημίου 64, Αθήνα

ΠΕΡΙΛΗΨΗ (57)

Μία ηλεκτρικώς περατή μεμβράνη (14) είναι τοποθετημένη μεταξύ της αποθήκης (15) παράγοντα και του ηλεκτροδίου (11) μιας διάταξης (8) ηλεκτροδίου δότη σε μία ιοντοφορητική συσκευή (10) απελευθέρωσης. Προαιρετικά, μία αποθήκη (13) ηλεκτρολύτου είναι τοποθετημένη ενδιάμεσως του ηλεκτροδίου (11) και της αποθήκης (15) παράγοντα. Σε ορισμένες πραγματοποιήσεις η μεμβράνη (14) είναι περατή σε είδος μικρότερο από ένα προσδιορισμένο από πριν μοριακό βάρος και ουσιαστικά λιγότερο περατή σε είδος μεγαλύτερο από το προσ-

διορισμένο από πριν μοριακό βάρος. Ο παράγων είναι ικανός διάστασης σε ιόντα παράγοντα και αντίθετα ιόντα. Η εκλεκτικότητα μεγέθους της μεμβράνης (14), το μοριακό βάρος των ιόντων παράγοντα, το μοριακό βάρος των αντιθέτων ιόντων και προαιρετικώς το μοριακό βάρος των ιόντων ηλεκτρολύτου, επιλέγονται ώστε να (Α) παρεμποδίζουν τα ιόντα παράγοντα από αλληλεπίδραση με το ηλεκτρόδιο (11) και από το να διαπερνούν μέσα στην αποθήκη (13) ηλεκτρολύτου, όπου μπορούν αυτά αλλιώς να αποικοδομούνται και (Β) παρεμποδίζουν ιόντα ηλεκτρολύτου που έχουν φορτίο παρόμοιο προς εκείνο των ιόντων παράγοντα, από το να διαπερνούν εντός της αποθήκης (15) παράγοντα και να ανταγωνίζονται τα ιόντα παράγοντα για ιοντοφορητική απελευθέρωση εντός του ασθενούς.

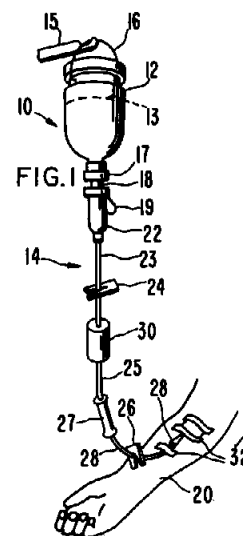


ΑΡΙΘΜΟΣ Δ.Ε.	(11): 1000434
ΑΡΙΘΜΟΣ ΑΙΤΗΣΗΣ Δ.Ε.	(21): 900100162
ΤΙΤΛΟΣ ΕΦΕΥΡΕΣΗΣ	(54): Σύστημα για ενδοφλέβια απελευθέρωση ευεργετικού παράγοντα
ΔΙΕΘΝΗΣ ΤΑΞΙΝΟΜΗΣΗ ΔΙΚΑΙΟΥΧΟΣ	(51): A61M 5/14 (73): Alza Corporation 950 Page Mill Road Palo Alto, California 94308-0802, ΗΠΑ
ΗΜΕΡΟΜΗΝΙΑ ΚΑΤΑΘΕΣΗΣ	(22): 08.03.90
ΗΜΕΡΟΜΗΝΙΑ ΑΠΟΝΟΜΗΣ	(47): 13.11.91
ΣΥΜΒΑΤΙΚΕΣ ΠΡΟΤΕΡΑΙΟΤΗΤΕΣ	(30): 07/320,732/08.03.89/ΗΠΑ
ΤΡΟΠΟΠΟΙΗΣΗ ΣΤΟ ΚΥΡΙΟ Δ.Ε.	(61): —
ΕΦΕΥΡΕΤΗΣ	(72): 1) Urquhart John 2) Theeuwes Felix
ΕΙΔΙΚΟΣ ΠΛΗΡΕΞΟΥΣΙΟΣ	(74): Ραζή-Βαγιακάκου Ρένα, δικηγόρος, Πανεπιστημίου 64, Αθήνα
ΑΝΤΙΚΛΗΤΟΣ	(74): Ραζή-Βαγιακάκου Ρένα, δικηγόρος, Πανεπιστημίου 64, Αθήνα

ΠΕΡΙΛΗΨΗ (57)

Παρέχεται ένας θάλαμος συνταγοποίησης φαρμάκου για σετ ενδοφλέβιας χορήγησης. Το σετ ενδοφλέβιας χορήγησης περιλαμβάνει ένα περιέκτη ενός IV ρευστού, ένα σταγονομεσταγονομετρικό θάλαμο, ένα θάλαμο συνταγοποίησης φαρμάκου και μία διάταξη προσαρμογέα βελόνης. Ο θάλαμος συνταγοποίησης φαρμάκου στεγάζει μία διαχεόμενη ή ωσμωτικώς κατευθυνόμενη συσκευή απελευθέρωσης φαρμάκου. Η ωσμωτικώς κατευθυνόμενη συσκευή απελευθέρωσης έχει ένα ημιπερατό, μικροπορώδες ή διαχεόμενο τοίχωμα που περιβάλλει

ένα διαμέρισμα που περιέχει το φάρμακο. Το φάρμακο απελευθερώνεται δια μέσου ενός στομίου στο ημιπερατό/μικροπορώδες τοίχωμα ή δια μέσου του ίδιου του διαχεόμενου τοιχώματος εντός του IV ρευστού. Η συσκευή απελευθερώνει φάρμακο εντός του IV ρευστού με ρυθμό που είναι ανεξάρτητος του ρυθμού ροής του IV ρευστού δια μέσου του θαλάμου συνταγοποίησης. Ο ρυθμός της απελευθέρωσης φαρμάκου ελέγχεται από μεταβλητή ρύθμιση της περιοχής επιφάνειας του ημιπερατού/μικροπορώδους/διαχεόμενου τοιχώματος που εκτίθεται στο IV ρευστό που ρέει δια μέσου του θαλάμου συνταγοποίησης φαρμάκου.



ΑΡΙΘΜΟΣ Δ.Ε.	(11): 1000435
ΑΡΙΘΜΟΣ ΑΙΤΗΣΗΣ Δ.Ε.	(21): 890100832
ΤΙΤΛΟΣ ΕΦΕΥΡΕΣΗΣ	(54): Μοριακά κόσκινα άνθρακος δια τον καθαρισμό χλωριοφθοριο-ϋδρογονανθράκων
ΔΙΕΘΝΗΣ ΤΑΞΙΝΟΜΗΣΗ	(51): C07C 17/38 B01J 20/20
ΔΙΚΑΙΟΥΧΟΣ	(73): Allied-Signal Inc., Columbia Road and Park Avenue Morris Township, Morris County, New Jersey, Η.Π.Α.
ΗΜΕΡΟΜΗΝΙΑ ΚΑΤΑΘΕΣΗΣ	(22): 19.12.89
ΗΜΕΡΟΜΗΝΙΑ ΑΠΟΝΟΜΗΣ	(47): 13.11.91
ΣΥΜΒΑΤΙΚΕΣ ΠΡΟΤΕΡΑΙΟΤΗΤΕΣ	(30): 304,060/30.01.89/ΗΠΑ
ΤΡΟΠΟΠΟΙΗΣΗ ΣΤΟ ΚΥΡΙΟ Δ.Ε.	(61): —
ΕΦΕΥΡΕΤΗΣ	(72): Chin-Hsiung Chang
ΕΙΔΙΚΟΣ ΠΛΗΡΕΞΟΥΣΙΟΣ	(74): Σταμνά Σπυριδούλα, δικηγόρος, Κουμπάρη 2, 106 74 Αθήνα
ΑΝΤΙΚΛΗΤΟΣ	(74): Παπακωνσταντίνου Ελένη, δικηγόρος, Κουμπάρη 2, 106 74 Αθήνα

ΠΕΡΙΛΗΨΗ (57)

Χλωριοφθοριοϋδρογονάνθρακες καθαρίζονται δια απομακρύνσεως του υδροφθορικού και του υδροχλωρικού οξέος με ένα μοριακό κόσκινο άνθρακος, το οποίο έχει μέσο όρο μεγέθους πόρων, περίπου 3.5 ANGSTROMS και έχει περισσότερο από περίπου 5% πόρους που έχουν μέγεθος μικρότερο των 3.2 ANGSTROMS και όχι περισσότερο από περίπου 5% πόρους, οι οποίοι έχουν μέγεθος μεγαλύτερο των 4.2 ANGSTROMS.

ΑΡΙΘΜΟΣ Δ.Ε.	(11): 1000436
ΑΡΙΘΜΟΣ ΑΙΤΗΣΗΣ Δ.Ε.	(21): 890100411
ΤΙΤΛΟΣ ΕΦΕΥΡΕΣΗΣ	(54): Προστατευτικό πλέγμα (κιγκλίδωμα)
ΔΙΕΘΝΗΣ ΤΑΞΙΝΟΜΗΣΗ	(51): E04C 2/42
ΔΙΚΑΙΟΥΧΟΣ	(73): Πλουμίδης Τιμολέων Θουκυδίδου 8, Χαλάνδρι
ΗΜΕΡΟΜΗΝΙΑ ΚΑΤΑΘΕΣΗΣ	(22): 21.06.89
ΗΜΕΡΟΜΗΝΙΑ ΑΠΟΝΟΜΗΣ	(47): 13.11.91
ΣΥΜΒΑΤΙΚΕΣ ΠΡΟΤΕΡΑΙΟΤΗΤΕΣ	(30): —
ΤΡΟΠΟΠΟΙΗΣΗ ΣΤΟ ΚΥΡΙΟ Δ.Ε.	(61): —
ΕΦΕΥΡΕΤΗΣ	(72): Πλουμίδης Τιμολέων
ΕΙΔΙΚΟΣ ΠΛΗΡΕΞΟΥΣΙΟΣ	(74): —
ΑΝΤΙΚΛΗΤΟΣ	(74): Πλουμίδης Φώτιος, Κιθαιρώνος 8, Χαλάνδρι

ΠΕΡΙΛΗΨΗ (57)

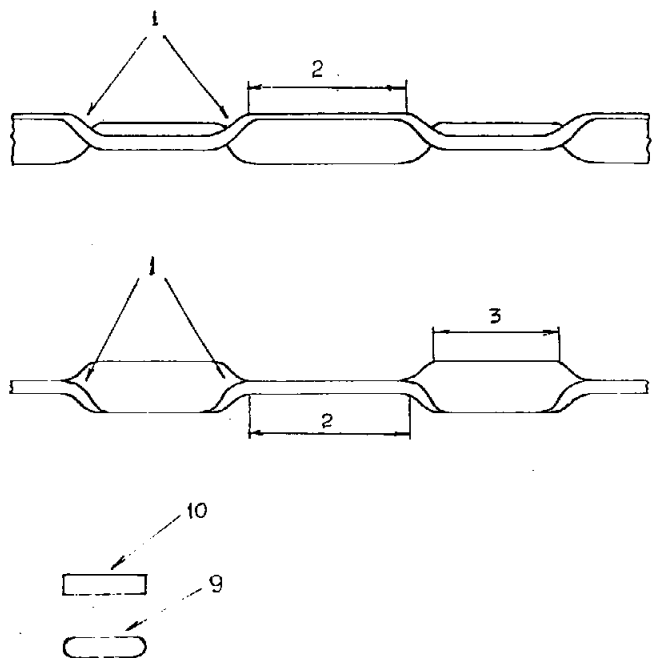
Το προστατευτικό πλέγμα (κιγκλίδωμα), σε φύλλα, είναι «ετοιμοπαράδοτο προϊόν» κατασκευασμένο από διάφορες πρώτες ύλες και κατά προτίμηση τον σίδηρο (αλλά και την πλαστική ύλη, το ξύλο). Αποτελείται ή κατασκευάζεται από «ράβδους» (6, 7) «ορθογωνίου διατομής» (10) που συμπλέκονται μεταξύ τους, αφού προηγουμένως, έχουν υποστεί «διπλό στρίψιμο» 90° (1), σε καθορισμένες —επί το πλείστον— αποστάσεις.

Η εμπλοκή «των ράβδων», γίνεται υπό «γωνίαν», η οποία, κυμαίνεται από 5°-175° (μοίρες).

Κατά την εμπλοκήν δημιουργούνται «μάτια» (5) με ποικιλίαν σχεδίων όπως λ.χ. τετράγωνο, παραλληλόγραμμο ή ρομβοειδή.

Η εφεύρεσή μας, έχει ποικιλίαν εφαρμογών εις την καθημερινήν ζωή

ως λ.χ. εις την κατασκευήν κιγκλιδωμάτων, ασφαλών παραθύρων και τις εν γένει σιδηρουργικές κατασκευές εις τα κτίρια (οικοδομές, εργοστάσια, αθλητικές εγκαταστάσεις).



ΑΡΙΘΜΟΣ Δ.Ε.	(11): 1000437	μέσου αραιώσεως ή φορέως, εις μορφήν αρμόζουσα δια συμπίεσιν εις δισκίον ή κάψουλα, κατάλληλον δια χορήγησιν από του στόματος. Επίσης προσφέρεται διαμόρφωσις δοσολογικής μονάδος η οποία περιλαμβάνει από 1 μγ έως 1 mg του προαναφερθέντος δραστικού συστατικού. Επίσης περιγράφονται μέθοδοι δια την βιομηχανικήν παρασκευήν φαρμακευτικών διαμορφώσεων.
ΑΡΙΘΜΟΣ ΑΙΤΗΣΗΣ Δ.Ε.	(21): 890100710	
ΤΙΤΛΟΣ ΕΦΕΥΡΕΣΗΣ	(54): Διαμορφώσεις ανασταλτικού πα- ράγοντος ενζύμου μετατροπής αγγειοτασίνης	
ΔΙΕΘΝΗΣ ΤΑΞΙΝΟΜΗΣΗ	(51): A61K 31/425 A61K 9/20 A61K 9/48	
ΔΙΚΑΙΟΥΧΟΣ	(73): Fisons PLC Fison House, Princes Street, Ipswich, Αγγλία	
ΗΜΕΡΟΜΗΝΙΑ ΚΑΤΑΘΕΣΗΣ	(22): 31.10.89	
ΗΜΕΡΟΜΗΝΙΑ ΑΠΟΝΟΜΗΣ	(47): 13.11.91	
ΣΥΜΒΑΤΙΚΕΣ ΠΡΟΤΕΡΑΙΟΤΗΤΕΣ	(30): 8825541/01.11.88/Αγγλία	
ΤΡΟΠΟΠΟΙΗΣΗ ΣΤΟ ΚΥΡΙΟ Δ.Ε.	(61): —	
ΕΦΕΥΡΕΤΗΣ	(72): Ian Robert Tapley	
ΕΙΔΙΚΟΣ ΠΛΗΡΕΞΟΥΣΙΟΣ	(74): Σταμνά Σπυριδούλα, δικηγόρος, Κουμπάρη 2, Αθήνα	
ΑΝΤΙΚΑΛΗΤΟΣ	(74): Παπακωνσταντίνου Ελένη, δικηγό- ρος, Κουμπάρη 2, Αθήνα	

ΠΕΡΙΛΗΨΗ (57)

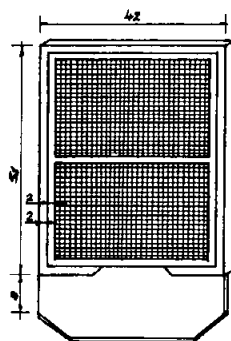
Περιγράφονται νέα φαρμακευτικά διαμορφώσεις και μέθοδοι δια την παρασκευήν των.

Περιγράφονται διαμορφώσεις περιλαμβάνουσαι 5-τριπ-βουτυλο-3-[N-(1-(S)-αιθοξυκαρβονυλο-3-φαινυλοπροπυλο)-L-αλανυλο]-2,3-δι-
ϋδρο-1,3,4-θειαδιαζολο-2-(S)-καρβοξυλικόν οξύ, και φαρμακευτικώς αποδεκτά άλατα, εστέρες και αμίδια αυτού, ως δραστικόν συστατικόν, εν αναμίξει μετά φαρμακευτικώς αποδεκτού βοηθητικού παράγοντος,

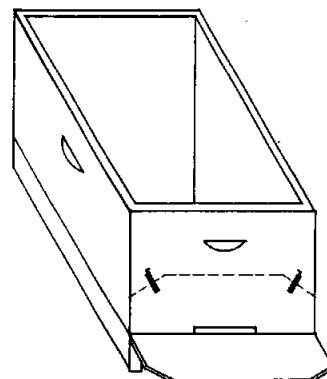
ΑΡΙΘΜΟΣ Δ.Ε.	(11): 1000438	ΠΕΡΙΛΗΨΗ (57) Η εφεύρεσις αναφέρεται εις ζιζανιοκτόνον σύνθεσιν, η οποία περι- λαμβάνει 2-βρωμο-5-(2-χλωρο-4-τριφθορομεθυλοφαινοξυ)βενζοϊκόν (S)-1'-μεθοξυκαρβονυλοισιθύλιον ή 2-βρωμο-5-(2-χλωρο-4-τριφθορο- μεθυλοφαινοξυ)βενζοϊκόν (S)-1'-αιθοξυκαρβονυλοισιθύλιον ως δρα- στικόν συστατικόν, εις ποσότηταν από 0,01 έως 95,0% κατά βάρος, ομού μεθ' ενός ή περισσοτέρων στερεού ή/και υγρού φορέως (ή φορέ- ων), κατά προτίμησιν αλέσματος (ή αλεσμάτων) φυσικού ή συνθετι- κού υλικού (ή υλικών) ή και μετ' αδρανούς διαλύτου (ή διαλυτών), κατά προτίμησιν ξυλολίου (ή ξυλολίωv) ή/και κυκλοεξανόνης και προαιρετικώς μετ' επιφανειακώς ενεργού παράγοντος (ή παραγόν- των), κατά προτίμησιν ανιονικού ή/και μη-ιονικού γαλακτωματοποι- ητικού παράγοντος (ή παραγόντων) ή παράγοντος (ή παραγόντων) διασποράς. Η εφεύρεσις αναφέρεται περαιτέρω εις αμφοτέρα τα ανωτέρω δρα- στικά συστατικά, καθώς επίσης και εις μέθοδον δια την παρασκευήν αυτών. Αι συμφώνως προς την εφεύρεσιν ενώσεις κέκτληται εξαιρετικήν (προέ- χουσα) ζιζανιοκτόνον επενέργειαν (πέραν του 90%) και επωφελείς τιμάς επιλογής κατωφλίου έναντι καλλιεργουμένων φυτών.
ΑΡΙΘΜΟΣ ΑΙΤΗΣΗΣ Δ.Ε.	(21): 890100837	
ΤΙΤΛΟΣ ΕΦΕΥΡΕΣΗΣ	(54): Ζιζανιοκτόνος σύνθεσις	
ΔΙΕΘΝΗΣ ΤΑΞΙΝΟΜΗΣΗ	(51): A01N 37/40 C07C 69/92	
ΔΙΚΑΙΟΥΧΟΣ	(73): Budapesti Yegyimurek 5, Kén u., Budapest H-1097, Ουγγα- ρία	
ΗΜΕΡΟΜΗΝΙΑ ΚΑΤΑΘΕΣΗΣ	(22): 19.12.89	
ΗΜΕΡΟΜΗΝΙΑ ΑΠΟΝΟΜΗΣ	(47): 13.11.91	
ΣΥΜΒΑΤΙΚΕΣ ΠΡΟΤΕΡΑΙΟΤΗΤΕΣ	(30): 6609/88,27.12.88, Ουγγαρία	
ΤΡΟΠΟΠΟΙΗΣΗ ΣΤΟ ΚΥΡΙΟ Δ.Ε.	(61): —	
ΕΦΕΥΡΕΤΗΣ	(72): 1) Bakos József 2) Heil Bálint 3) Tóth Imre 4) Edes Béla 5) Gebhardt Istvan 6) Bihari Ferenc 7) Durko née Ponacz Anna 8) Eifert Gyula 9) Kiraly Jéno 10) Konok née Horrath Eva 11) Lukaes Laszlo 12) Meszavos née Szekrenyesi Agnés 13) Radrany Béla 14) Savos i Lajos	
ΕΙΔΙΚΟΣ ΠΛΗΡΕΞΟΥΣΙΟΣ	(74): Σταμνά Σπυριδούλα, Δικηγόρος, Κουμπάρη 2, Αθήνα	
ΑΝΤΙΚΑΛΗΤΟΣ	(74): Παπακωνσταντίνου Ελένη, Δικηγό- ρος, Κουμπάρη 2, Αθήνα	

ΑΡΙΘΜΟΣ Δ.Ε.	(11): 1000439
ΑΡΙΘΜΟΣ ΑΙΤΗΣΗΣ Δ.Ε.	(21): 890100351
ΤΙΤΛΟΣ ΕΦΕΥΡΕΣΗΣ	(54): Μέθοδος και συσκευή καταπολέμησης της Βαρρόας των μελισσών και υγρασίας της κυψέλης
ΔΙΕΘΝΗΣ ΤΑΞΙΝΟΜΗΣΗ	(51): A01K 51/00
ΔΙΚΑΙΟΥΧΟΣ	(73): Δημήτριος Ι. Σαλβάνος Κυπριανάδες Κέρκυρας Τ.Τ. Καρουσάδων
ΗΜΕΡΟΜΗΝΙΑ ΚΑΤΑΘΕΣΗΣ	(22): 29.05.89
ΗΜΕΡΟΜΗΝΙΑ ΑΠΟΝΟΜΗΣ	(47): 13.11.91
ΣΥΜΒΑΤΙΚΕΣ ΠΡΟΤΕΡΑΙΟΤΗΤΕΣ	(30): —
ΤΡΟΠΟΠΟΙΗΣΗ ΣΤΟ ΚΥΡΙΟ Δ.Ε.	(61): —
ΕΦΕΥΡΕΤΗΣ	(72): Δημήτριος Ι. Σαλβάνος
ΕΙΔΙΚΟΣ ΠΛΗΡΕΞΟΥΣΙΟΣ	(74): —
ΑΝΤΙΚΛΗΤΟΣ	(74): —

σύρτη κόντρα πλακέ προς τα πίσω δημιουργώντας έτσι ένα κενό μεταξύ κόντρα πλακέ και δικτυωτής βάσης που επιτρέπει τον αερισμό της κυψέλης ανάλογα με τις καιρικές συνθήκες και την εποχή.



ΣΧΕΔΙΟ 1



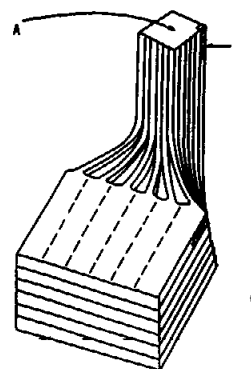
ΣΧΕΔΙΟ 2

ΠΕΡΙΛΗΨΗ (57)

Μια συσκευή-κυψέλη για την καταπολέμηση της Βαρρόας (άκαρι) των μελισσών και της υγρασίας που δημιουργείται εντός κυψέλης, αποτελείται από μια στατική βάση η οποία φέρει δικτυωτή επιφάνεια, αδιαπέρατη για τις μέλισσες και διαπερατή για το σμήνος του άκαρι, μια ενσωματωμένη νομαδική επί της βάσης, ένας σύρτης κόντρα πλακέ, μια βάση και πηχάκια για να συρταρώνει το κόντρα πλακέ, και μια σανίδα πτήσης κυψέλης η οποία εφαρμόζεται στη βάση κυψέλης δια μέσου δύο μεντεσέδων. Η καταπολέμηση της βαρρόας επιτυγχάνεται από τις αναθυμιάσεις που παράγονται από ένα μίγμα ακαραιοκτόνου 5-10 γραμ. για κάθε δόση και το οποίο τοποθετείται στην επιφάνεια του κόντρα πλακέ. Η διάρκεια καταπολέμησης είναι 15 μέρες το χρόνο. Η καταπολέμηση της υγρασίας επιτυγχάνεται δια της κινήσεως του

ΑΡΙΘΜΟΣ Δ.Ε.	(11): 1000440
ΑΡΙΘΜΟΣ ΑΙΤΗΣΗΣ Δ.Ε.	(21): 880100012
ΤΙΤΛΟΣ ΕΦΕΥΡΕΣΗΣ	(54): Νέα χειρουργικά υλικά και διατάξεις
ΔΙΕΘΝΗΣ ΤΑΞΙΝΟΜΗΣΗ	(51): A61B 17/58 A61F 2/28 A61L 31/00
ΔΙΚΑΙΟΥΧΟΣ	(73): Materials Consultants Oy Reikonkatu 7 C7 SF-33730 Tampere-Φινλανδία
ΗΜΕΡΟΜΗΝΙΑ ΚΑΤΑΘΕΣΗΣ	(22): 13.01.88
ΗΜΕΡΟΜΗΝΙΑ ΑΠΟΝΟΜΗΣ	(47): 13.11.91
ΣΥΜΒΑΤΙΚΕΣ ΠΡΟΤΕΡΑΙΟΤΗΤΕΣ	(30): 870111/13.01.87/Φινλανδία
ΤΡΟΠΟΠΟΙΗΣΗ ΣΤΟ ΚΥΡΙΟ Δ.Ε.	(61): —
ΕΦΕΥΡΕΤΗΣ	(72): 1) Pertti Törmälä 2) Pentti Rokkanen 3) Seppo Vainionpää 4) Juha Laiho 5) Veli-Pekka Heponen 6) Timo Pohjonen
ΕΙΔΙΚΟΣ ΠΛΗΡΕΞΟΥΣΙΟΣ	(74): Άρτεμις Μελίδου-Ευαγγέλου, δικηγόρος, Πανεπιστημίου 42, Αθήνα
ΑΝΤΙΚΛΗΤΟΣ	(74): Άρτεμις Μελίδου-Ευαγγέλου, δικηγόρος, Πανεπιστημίου 42, Αθήνα

αι οποίαι έχουν κατασκευασθεί από τα υλικά αυτά, διατάξεις όπως ράβδοι, πλάκες, κοχλίες, καρφιά εντός του μυελού των οστών και συνδετήρες, τα οποία υλικά και/ή διατάξεις έχουν κατασκευασθεί από πολυμερές το οποίο ημπορεί να απορροφάται εκ νέου, συμπολυμερές ή από μίγμα πολυμερούς. Περαιτέρω η εφεύρεσις αυτή περιγράφει την εφαρμογή τουλάχιστον μερικώς ινιδιοποιηθέντων δυναμένων να απορροφηθούν εκ νέου υλικών και ειδικώς την εφαρμογήν διατάξεων, όπως ράβδων, πλακών, ενδομυελικών του οστού καρφιών, κοχλιών, συνδετήρων ή κεκλιμένων επιπέδων δια την στερέωσιν θραυσμάτων οστών, οστεοτομιών, αρθροδέσεως ή ζημιών των συνδέσμων ή δια την αύξησιν ή την αποκατάστασιν ιστού των οστών. Τα υλικά στερεώσεως τα οποία μπορούν να απορροφώνται εκ νέου και αι διατάξεις της εφευρέσεως αυτής παρουσιάζουν σημαντικώς καλλιτέρας μηχανικώς ιδιότητας παρά τα γνωστά δυνάμενα να απορροφηθούν εκ νέου υλικά στερεώσεως και διατάξεις. Τούτο καθιστά δυνατή την κατασκευήν μικροτέρων, ασφαλών δια τον ασθενή και ασφαλών δια την στερέωσιν διατάξεων από όσον προηγουμένως.



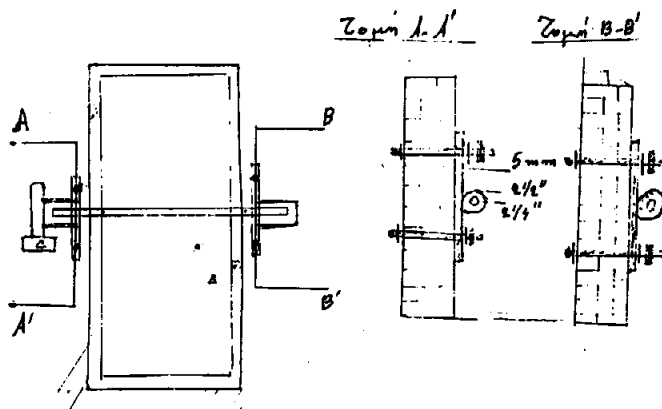
ΠΕΡΙΛΗΨΗ (57)

Η εφεύρεσις αυτή περιγράφει τουλάχιστον μερικώς ινιδιοποιηθέντα υλικά στερεώσεως δια την στερέωσιν των θραυσμάτων οστών, οστεοτομιών, αρθροδέσεως ή ζημιών συνδέσμων και διατάξεις στερεώσεως

ΑΡΙΘΜΟΣ Δ.Ε.	(11): 1000441
ΑΡΙΘΜΟΣ ΑΙΤΗΣΗΣ Δ.Ε.	(21): 890100103
ΤΙΤΛΟΣ ΕΦΕΥΡΕΣΗΣ	(54): Αξονική κλειδαριά ασφαλίσεως θυρών εσωτερικής χρήσεως τύπου «Σύρτη»
ΔΙΕΘΝΗΣ ΤΑΞΙΝΟΜΗΣΗ	(51): E05C 21/02
ΔΙΚΑΙΟΥΧΟΣ	(73): Θανάσελος Κων/νος Πόντου 60Δ' - Αργυρούπολις
ΗΜΕΡΟΜΗΝΙΑ ΚΑΤΑΘΕΣΗΣ	(22): 21.02.89
ΗΜΕΡΟΜΗΝΙΑ ΑΠΟΝΟΜΗΣ	(47): 14.11.91
ΣΥΜΒΑΤΙΚΕΣ ΠΡΟΤΕΡΑΙΟΤΗΤΕΣ	(30): —
ΤΡΟΠΟΠΟΙΗΣΗ ΣΤΟ ΚΥΡΙΟ Δ.Ε.	(61): —
ΕΦΕΥΡΕΤΗΣ	(72): Θανάσελος Κων/νος
ΕΙΔΙΚΟΣ ΠΛΗΡΕΞΟΥΣΙΟΣ	(74): —
ΑΝΤΙΚΛΗΤΟΣ	(74): —

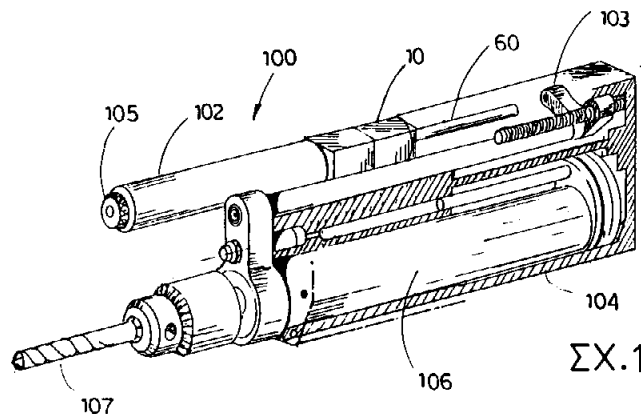
ΠΕΡΙΛΗΨΗ (57)

Εφόσον η θύρα είναι εφοδιασμένη με τον ανωτέρω σύρτην (εξάρτημα) αποκλείεται το άνοιγμά της με αντικλειδί. Εφόσον η θύρα φέρει σιδηρά πλαίσια, η γλώσσα της κλειδαριάς δεν έχει μεγάλο περιθώριον εισόδου και με ένα λαστό η θύρα ανοίγει. Το ανωτέρω σύστημα σύρτης, αποκλείει την περίπτωσην ανοίγματος της θύρας με λαστό ή παρεμφερές εξάρτημα ή άλλο εργαλείον. Οι διαρρήκτες χρησιμοποιούν διάφορα Σπρέιτ χημικά ή καυστικά προϊόντα, τα οποία από την οπήν εκτοξεύουν εις την κλειδαριάν φθείροντες τα εξαρτήματα επιτυγχάνουν την διάρρηξιν αυτής. Εις το παρόν σύστημα το τοιούτον δεν δύναται να εφαρμοσθεί.



ΑΡΙΘΜΟΣ Δ.Ε.	(11): 1000442
ΑΡΙΘΜΟΣ ΑΙΤΗΣΗΣ Δ.Ε.	(21): 880100732
ΤΙΤΛΟΣ ΕΦΕΥΡΕΣΗΣ	(54): Ρυθμιζόμενη διάταξη ελέγχου παρεμποδίσεως
ΔΙΕΘΝΗΣ ΤΑΞΙΝΟΜΗΣΗ	(51): B23Q 16/00 B23Q 1/28
ΔΙΚΑΙΟΥΧΟΣ	(73): Cooper Industries, Inc. First City Tower, Suite 4000, P.O. Box 4446, Houston, Texas 77210, ΗΠΑ
ΗΜΕΡΟΜΗΝΙΑ ΚΑΤΑΘΕΣΗΣ	(22): 26.10.88
ΗΜΕΡΟΜΗΝΙΑ ΑΠΟΝΟΜΗΣ	(47): 14.11.91
ΣΥΜΒΑΤΙΚΕΣ ΠΡΟΤΕΡΑΙΟΤΗΤΕΣ	(30): 113.588/28.10.87/ΗΠΑ
ΤΡΟΠΟΠΟΙΗΣΗ ΣΤΟ ΚΥΡΙΟ Δ.Ε.	(61): —
ΕΦΕΥΡΕΤΗΣ	(72): John F. Stewart
ΕΙΔΙΚΟΣ ΠΛΗΡΕΞΟΥΣΙΟΣ	(74): Άρτεμις Μελίδου-Ευαγγέλου, δικηγόρος, Πανεπιστημίου 42, 106 79 Αθήνα
ΑΝΤΙΚΛΗΤΟΣ	(74): Άρτεμις Μελίδου-Ευαγγέλου, δικηγόρος, Πανεπιστημίου 42, 106 79 Αθήνα

εμβόλου δι ενός κώνου λοξοδρομούντος δια ελατηρίου ο οποίος έχει μίαν κωνικήν εσωτερικήν επιφάνειαν. Οι σφαίρες τοποθετούνται περαιτέρω ως προς τον κώνον δι ενός διαχωρισθέρων σφαιρών ο οποίος λοξοδρομεί δι ελατηρίου και ο οποίος μπορεί να κινείται ως προς τον κώνον δια πίεσεως αέρος. Η προώθησις της ράβδου του εμβόλου μπορεί να προσαρμόζεται δια ενός εξαρτήματος περικοχλίου το οποίον δεσμεύεται με σπείρωμα μετά του περιβλήματος.



ΣΧ.1

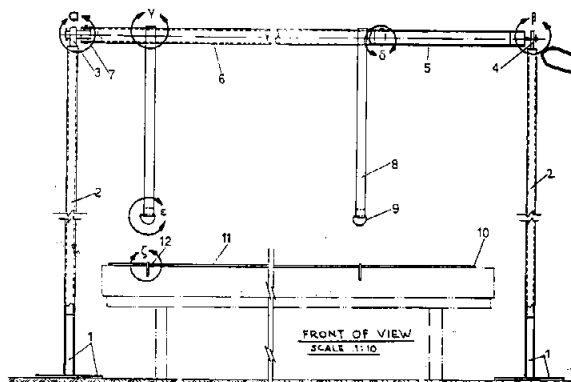
ΠΕΡΙΛΗΨΗ (57)

Μία διάταξις δια τον έλεγχον με δυνατότητα προσαρμογής της θέσεως και της παρεμποδίσεως μιας ράβδου εμβόλου η οποία προεξέχει από έναν κύλινδρον αποσβέσεως ο οποίος χρησιμοποιείται εις ένα κινούμενον δι' αέρος τρυπάνι κρούσεως. Η διάταξις περιλαμβάνει ένα πλήθος σφαιρικών εξαρτημάτων τα οποία περιβάλλουν την ράβδον εμβόλου. Τα σφαιρικά εξαρτήματα είναι τοποθετημένα επί της ράβδου

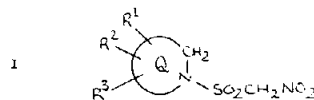
ΑΡΙΘΜΟΣ Δ.Ε.	(11): 1000443
ΑΡΙΘΜΟΣ ΑΙΤΗΣΗΣ Δ.Ε.	(21): 890100288
ΤΙΤΛΟΣ ΕΦΕΥΡΕΣΗΣ	(54): Ανακουφιστικός ορθοπεδικός μηχανισμός
ΔΙΕΘΝΗΣ ΤΑΞΙΝΟΜΗΣΗ	(51): A61G 7/10
ΔΙΚΑΙΟΥΧΟΣ	(73): Ριζόπουλος Βελισσάριος Λυκούργου 176-178, Καλλιθέα
ΗΜΕΡΟΜΗΝΙΑ ΚΑΤΑΘΕΣΗΣ	(22): 26.04.89
ΗΜΕΡΟΜΗΝΙΑ ΑΠΟΝΟΜΗΣ	(47): 14.11.91
ΣΥΜΒΑΤΙΚΕΣ ΠΡΟΤΕΡΑΙΟΤΗΤΕΣ	(30): —
ΤΡΟΠΟΠΟΙΗΣΗ ΣΤΟ ΚΥΡΙΟ Δ.Ε.	(61): —
ΕΦΕΥΡΕΤΗΣ	(72): Ριζόπουλος Βελισσάριος
ΕΙΔΙΚΟΣ ΠΛΗΡΕΞΟΥΣΙΟΣ	(74): Οικονόμου Φίλιππος, δικηγόρος, Βερανζέρου 23α', Αθήνα
ΑΝΤΙΚΛΗΤΟΣ	(74): Ριζοπούλου Μαρία, Λυκούργου 176-178, Καλλιθέα

ΠΕΡΙΛΗΨΗ (57)

Ο μηχανισμός βοηθά τους ασθενείς που δεν είναι δυνατόν να βοηθήσουν και να περιποιηθούν μόνοι τους τον εαυτόν τους καθώς και να επιμεληθούν δια την καθαριότητά τους, την ανακούφισή τους και την αποφυγή πληγών λόγω συνεχούς κατακλύσεως και να κινηθούν εν γένει και που χρειάζεται επίπονος προσπάθεια από τους οικείους τους ή τις νοσοκόμες. Με την αυτόματη μηχανική λειτουργία αυτής της εφευρέσεως αυτού του μηχανήματος δύναται άνετα και δίχως κόπο, να εκπληρωθούν όλα τα ανωτέρω μειονεκτικά και δύσκολα σημεία των προαναφερθέντων δια τους ασθενείς και οικείους αυτών.



ΑΡΙΘΜΟΣ Δ.Ε.	(11): 1000444
ΑΡΙΘΜΟΣ ΑΙΤΗΣΗΣ Δ.Ε.	(21): 900100067
ΤΙΤΛΟΣ ΕΦΕΥΡΕΣΗΣ	(54): Μέθοδος παρασκευής ετεροκυκλικών παραγώγων νιτρομεθανίου
ΔΙΕΘΝΗΣ ΤΑΞΙΝΟΜΗΣΗ	(51): C07D 207/48 C07D 211/96 C07D 215/58 C07D 217/08 C07D 241/04 C07D 277/04 C07D 279/12 C07D 295/26 A61K 31/395
ΔΙΚΑΙΟΥΧΟΣ	(73): Imperial Chemical Industries Plc. Millbank, London SW1P 3JF Μ. Βρετανία
ΗΜΕΡΟΜΗΝΙΑ ΚΑΤΑΘΕΣΗΣ	(22): 05.02.90
ΗΜΕΡΟΜΗΝΙΑ ΑΠΟΝΟΜΗΣ	(47): 14.11.91
ΣΥΜΒΑΤΙΚΕΣ ΠΡΟΤΕΡΑΙΟΤΗΤΕΣ	(30): 8902405.3/03.02.89/Μ. Βρετανία
ΤΡΟΠΟΠΟΙΗΣΗ ΣΤΟ ΚΥΡΙΟ Δ.Ε.	(61): —
ΕΦΕΥΡΕΤΗΣ	(72): Mallion, Keith Blakeney
ΕΙΔΙΚΟΣ ΠΛΗΡΕΞΟΥΣΙΟΣ	(74): Κιλιμίρης Αναστάσιος, δικηγόρος, Υψηλάντου 38, Αθήνα
ΑΝΤΙΚΛΗΤΟΣ	(74): Κιλιμίρης Αναστάσιος, δικηγόρος, Υψηλάντου 38, Αθήνα



όπου ο δακτύλιος Q είναι ετεροκυκλικός με 4 έως 7 άτομα δακτυλίου, το δε τμήμα που συμπληρώνει τον δακτύλιο Q έχει 2 έως 5 άτομα, εκ των οποίων το ένα είναι άνθρακας, οξυγόνο, θείο ή ομάδα του τύπου —NRa— και τα υπόλοιπα είναι άνθρακας-Ra είναι υδρογόνο, (1-6c) αλκύλιο, (2-6c) αλκανούλιο, τριφθοροακετύλιο, φαινύλιο, βενζοϋλιο ή φαινυλο (1-4c) αλκύλιο, και όπου τα τρία τελευταία είναι προαιρετικώς υποκατεστημένα και R¹, R² και R³ είναι ανεξαρτήτως, υδρογόνο, υδροξύλιο (1-6c) αλκύλιο, (1-6c) αλκοξυ, φαινύλιο, φαινόξυ, ή φαινυλο (1-4c) αλκύλιο, και όπου τα τρία τελευταία είναι προαιρετικώς υποκατεστημένα, ή δύο εκ των R¹, R² και R³ ευρίσκονται σε γειτονικά άτομα άνθρακος δακτυλίου και μαζί με τα εν λόγω άτομα άνθρακος σχηματίζουν βενζολικό δακτύλιο συμπυκνωμένο με τον δακτύλιο Q, ενώ ο ίδιος ο βενζολικός δακτύλιος είναι προαιρετικώς υποκατεστημένος, υπό την προϋπόθεση ότι, όταν το τμήμα που συμπληρώνει το δακτύλιο Q αποτελείται από 3 άτομα, τότε τουλάχιστον ένα εκ των R¹, R² και R³ είναι υδρογόνο και άλατα αυτών.

Άλλες όψεις της ευρεσιτεχνίας περιλαμβάνουν την παραγωγή νέων ενώσεων με αναλογικές μεθόδους, και φαρμακευτικές συνθέσεις των νέων ενώσεων και N-(νιτρομεθυλοσουλφονυλο)μορφολίνης προς χρήση για την θεραπεία διαβητικών επιπλοκών.

ΠΕΡΙΛΗΨΗ (57)

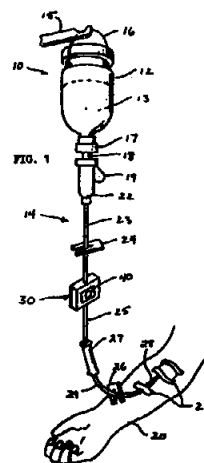
Η ευρεσιτεχνία αφορά φαρμακευτικώς χρήσιμες ετεροκυκλικές ενώσεις νιτρομεθανίου του τύπου I:

ΑΡΙΘΜΟΣ Δ.Ε.	(11): 1000445
ΑΡΙΘΜΟΣ ΑΙΤΗΣΗΣ Δ.Ε.	(21): 900100103
ΤΙΤΛΟΣ ΕΦΕΥΡΕΣΗΣ	(54): Ενδοφλέβιο σύστημα για απελευθέρωση ευεργετικού παράγοντα
ΔΙΕΘΝΗΣ ΤΑΞΙΝΟΜΗΣΗ ΔΙΚΑΙΟΥΧΟΣ	(51): A61M 5/14 (73): Alza Corporation 950 Page Mill Road Palo Alto, California 94303-0802, ΗΠΑ
ΗΜΕΡΟΜΗΝΙΑ ΚΑΤΑΘΕΣΗΣ	(22): 14.02.90
ΗΜΕΡΟΜΗΝΙΑ ΑΠΟΝΟΜΗΣ	(47): 14.11.91
ΣΥΜΒΑΤΙΚΕΣ ΠΡΟΤΕΡΑΙΟΤΗΤΕΣ	(30): 071311.905/15.02.89/ΗΠΑ
ΤΡΟΠΟΠΟΙΗΣΗ ΣΤΟ ΚΥΡΙΟ Δ.Ε.	(61): —
ΕΦΕΥΡΕΤΗΣ	(72): 1) Theeuwes Felix 2) Yum Su Il
ΕΙΔΙΚΟΣ ΠΛΗΡΕΞΟΥΣΙΟΣ	(74): Ραζή-Βαγιακάκου Ρένα, δικηγόρος, Πανεπιστημίου 64, Αθήνα
ΑΝΤΙΚΛΗΤΟΣ	(74): Ραζή-Βαγιακάκου Ρένα, δικηγόρος, Πανεπιστημίου 64, Αθήνα

ΠΕΡΙΛΗΨΗ (57)

Παρέχεται ένας θάλαμος συνταγοποίησης φαρμάκου για ένα σετ ενδοφλέβιας χορήγησης. Το σετ ενδοφλέβιας χορήγησης περιλαμβάνει έναν περιέκτη IV ρευστού, ένα σταγονομετρικό θάλαμο, ένα θάλαμο συνταγοποίησης φαρμάκου και μια διάταξη προσαρμογέα βελόνης. Ο θάλαμος συνταγοποίησης φαρμάκου έχει μία είσοδο ρευστού και μία έξοδο ρευστού για διατήρηση ροής IV ρευστού δια μέσου του θαλάμου. Ένα τμήμα του τοιχώματος του θαλάμου αποτελείται από ένα υλικό το οποίο είναι περατό στο φάρμακο, αλλά το οποίο παρεμποδίζει απώλεια εκ μεταφοράς του IV ρευστού. Μία διαδερμικού

τύπου συσκευή απελευθέρωσης φαρμάκου προσκολλάται στο ημιπερατό/μικροπορώδες τμήμα τοιχώματος. Το φάρμακο απελευθερώνεται από την συσκευή απελευθέρωσης δια μέσου του τμήματος τοιχώματος και εντός του ρέοντος IV ρευστού. Η συσκευή απελευθερώνει φάρμακο εντός του IV ρευστού με ρυθμό ο οποίος είναι ανεξάρτητος του ρυθμού ροής του IV ρευστού δια μέσου του θαλάμου συνταγοποίησης. Ο ρυθμός της απελευθέρωσης φαρμάκου εντός του IV ρευστού ελέγχεται είτε από το τμήμα του τοιχώματος, είτε από μία στοιβάδα μεμβράνης στη συσκευή απελευθέρωσης φαρμάκου. Μία πλειονότητα συσκευών απελευθέρωσης φαρμάκου μπορεί να προσκολλάται στο τμήμα τοιχώματος για να απελευθερώνει μία πλειονότητα φαρμάκων ή για να απελευθερώνει ένα μόνο φάρμακο σε υψηλότερο ρυθμό δόσολογίας.



ΑΡΙΘΜΟΣ Δ.Ε.	(11): 1000446
ΑΡΙΘΜΟΣ ΑΙΤΗΣΗΣ Δ.Ε.	(21): 880100171
ΤΙΤΛΟΣ ΕΦΕΥΡΕΣΗΣ	(54): Μέθοδος παρασκευής αλγών που έχουν βελτιωμένες βιολογικές επιδράσεις
ΔΙΕΘΝΗΣ ΤΑΞΙΝΟΜΗΣΗ ΔΙΚΑΙΟΥΧΟΣ	(51): C12N 1/12 (73): Caola Kozmetikai es Haztartsvegyipari Vallalat, 90 Bocskai ut, Budapest, Ουγγαρία
ΗΜΕΡΟΜΗΝΙΑ ΚΑΤΑΘΕΣΗΣ	(22): 18.03.88
ΗΜΕΡΟΜΗΝΙΑ ΑΠΟΝΟΜΗΣ	(47): 14.11.91
ΣΥΜΒΑΤΙΚΕΣ ΠΡΟΤΕΡΑΙΟΤΗΤΕΣ	(30): 575/88/09.02.88/Ουγγαρία
ΤΡΟΠΟΠΟΙΗΣΗ ΣΤΟ ΚΥΡΙΟ Δ.Ε.	(61): —
ΕΦΕΥΡΕΤΗΣ	(72): 1) Szabo Nee Rether Edit 2) Dr Szilbereki Jenő 3) Dr Fabian Miklos 4) Dr. Radvany Nee Hegedus Erzsebet 5) Dr. Literati-Nagy Peter 6) Bozoki Gabor
ΕΙΔΙΚΟΣ ΠΛΗΡΕΞΟΥΣΙΟΣ	(74): Αποστόλου Λουκρητία, δικηγόρος, Κουμπάρη 2, Αθήνα
ΑΝΤΙΚΛΗΤΟΣ	(74): Παπακωνσταντίνου Ελένη, δικηγόρος, Κουμπάρη 2, Αθήνα

ΠΕΡΙΛΗΨΗ (57)

Η εφεύρεσις αφορά την παρασκευήν πλουσιών εις σελήνιον φυκών με βελτιωμένην βιολογικήν δράσιν. Υπό στείρας συνθήκας καλλιέργειας φωτοσυνθετικώς ή τη εξαιρέσει φωτός, αναπτύσσεται εν στέλεχος φύκους το οποίον ενσωματώνει καταλλήλως σελήνιον και καλλιεργεί-

ται επί θρεπτικού μέσου περιέχοντος σελήνιον υπό συγκέντρωσιν μεταξύ 10^{-7} MOL/λίτρον και 2×10^{-3} MOL/λίτρον.

ΑΡΙΘΜΟΣ Δ.Ε.	(11): 1000447	ΠΕΡΙΛΗΨΗ (57) Η εφευρέσεις αφορά φαρμακευτικές συνθέσεις με δράση επί της καρδιάς και του καρδιαγγειακού συστήματος, οι οποίες περιέχουν 0.5 έως 50% κατά μάζα εκ σεληνιούχων φυκών ως επίσης και 99.5 έως 50% κατά μάζα C ₁₈₋₂₂ λιπαρών οξέων περιεχόντων δύο τουλάχιστον ακορέστους δεσμούς ή παράγωγα αυτών, προαιρετικώς εν μίγματι μετά φορέων και/ή άλλων προσθέτων και αντιοξειδωτικών, εκ των συνήθως χρησιμοποιούμενων εις την φαρμακευτική βιομηχανία.
ΑΡΙΘΜΟΣ ΑΙΤΗΣΗΣ Δ.Ε.	(21): 880100170	
ΤΙΤΛΟΣ ΕΦΕΥΡΕΣΗΣ	(54): Μέθοδος παρασκευής φαρμακευτικών συνθέσεων που δρουν επί της καρδιάς και του καρδιαγγειακού συστήματος	
ΔΙΕΘΝΗΣ ΤΑΞΙΝΟΜΗΣΗ	(51): A61K 35/80 A61K 33/04 (A61K 33/04 A61K 31:20)	
ΔΙΚΑΙΟΥΧΟΣ	(73): Caola Kozmetikai Es Haztartasvegyipari Vallalat, 90 Bocskai ut., Budapest, Ουγγαρία	
ΗΜΕΡΟΜΗΝΙΑ ΚΑΤΑΘΕΣΗΣ	(22): 18.03.88	
ΗΜΕΡΟΜΗΝΙΑ ΑΠΟΝΟΜΗΣ	(47): 14.11.91	
ΣΥΜΒΑΤΙΚΕΣ ΠΡΟΤΕΡΑΙΟΤΗΤΕΣ	(30): 1173/87,18.03.87,Ουγγαρία	
ΤΡΟΠΟΠΟΙΗΣΗ ΣΤΟ ΚΥΡΙΟ Δ.Ε.	(61): —	
ΕΦΕΥΡΕΤΗΣ	(72): 1) Nemeth Gabor 2) Literati-Nagy Peter Dr. 3) Baktay György 4) Grosz Miklos 5) Palinkas Janos Dr. 6) Blasko György Dr. 7) Nagy György Lajos Dr. 8) Borros Maria Dr. 9) Fabian Miklos Dr. 10) Pako Nee Tengölics Erzsebet 11) Bogdany Laszlo Dr.	
ΕΙΔΙΚΟΣ ΠΛΗΡΕΞΟΥΣΙΟΣ	(74): Αποστόλου Λουκρητία, δικηγόρος, Κουμπάρη 2, Αθήνα 106 74	
ΑΝΤΙΚΑΛΗΤΟΣ	(74): Παπακων/νου Ελένη, δικηγόρος, Κουμπάρη 2, Αθήνα 106 74	

ΑΡΙΘΜΟΣ Δ.Ε.	(11): 1000448	ΠΕΡΙΛΗΨΗ (57) θεσης του αμύλου, και επί πλέον το πρόσμειγμα παρουσιάζει μία παράμετρο διαλυτότητας μεγαλύτερη από 15 cal ^{1/2} cm ^{-3/2} . Μετά την τήξη του μείγματος από άμυλο και πρόσμειγμα το τήγμα αναμειγνύεται επί τόσον χρόνο, μέχρις ότου καταστεί αυτό περίπου ομοιογενές. Η πίεση ατμών του προσμείγματος θα πρέπει στην περιοχή τήξης του μείγματος από άμυλο και πρόσμειγμα να είναι μικρότερη από 1 bar.
ΑΡΙΘΜΟΣ ΑΙΤΗΣΗΣ Δ.Ε.	(21): 890100694	
ΤΙΤΛΟΣ ΕΦΕΥΡΕΣΗΣ	(54): Άμυλο επεξεργαζόμενο θερμοπλαστικώς, όπως επίσης μέθοδος για την παρασκευή του	
ΔΙΕΘΝΗΣ ΤΑΞΙΝΟΜΗΣΗ	(51): C08J 5/00 C08L 3/00	
ΔΙΚΑΙΟΥΧΟΣ	(73): Dr. Ivan Tomka Schützenmattstr. 1 5600 Lenzburg, Switzerland	
ΗΜΕΡΟΜΗΝΙΑ ΚΑΤΑΘΕΣΗΣ	(22): 26.10.89	
ΗΜΕΡΟΜΗΝΙΑ ΑΠΟΝΟΜΗΣ	(47): 14.11.91	
ΣΥΜΒΑΤΙΚΕΣ ΠΡΟΤΕΡΑΙΟΤΗΤΕΣ	(30): 4083/88-1,03/11/88,Ελβετία	
ΤΡΟΠΟΠΟΙΗΣΗ ΣΤΟ ΚΥΡΙΟ Δ.Ε.	(61): —	
ΕΦΕΥΡΕΤΗΣ	(72): Dr. Ivan Tomka	
ΕΙΔΙΚΟΣ ΠΛΗΡΕΞΟΥΣΙΟΣ	(74): Παπακώστα - Αναγνωστοπούλου Παναγιώτα, δικηγόρος, Μαυροκορδάτου 7, 106 78 Αθήνα	
ΑΝΤΙΚΑΛΗΤΟΣ	(74): Κιόρτσης Βασίλειος, Μαυροκορδάτου 7, 106 78 Αθήνα	

ΠΕΡΙΛΗΨΗ (57)

Για να παράγεται άμυλο δυνάμενο να υφίσταται θερμοπλαστική επεξεργασία, προσμειγνύεται στο βασικά πρωτογενές ή φυσικό άμυλο ένα πρόσμειγμα (μία προστιθέμενη ουσία) και το μείγμα τήκεται δια της παροχής θερμότητας και μηχανικής ενέργειας. Ως προς το πρόσμειγμα, πρόκειται για μία ουσία, η οποία μειώνει την θερμοκρασία τήξης του αμύλου, ούτως ώστε η θερμοκρασία τήξης του αμύλου μαζί με αυτό το πρόσμειγμα να κείται κάτω από την θερμοκρασία αποσύν-

ΑΡΙΘΜΟΣ Δ.Ε.	(11): 1000449
ΑΡΙΘΜΟΣ ΑΙΤΗΣΗΣ Δ.Ε.	(21): 900100742
ΤΙΤΛΟΣ ΕΦΕΥΡΕΣΗΣ	(54): Νέα αντιδιαβρωτικά χρώματα και νέα πιγμέντα για ενίσχυση των ιδιοτήτων αντιδιαβρωτικών χρωμάτων
ΔΙΕΘΝΗΣ ΤΑΞΙΝΟΜΗΣΗ ΔΙΚΑΙΟΥΧΟΣ	(51): C09D 5/08 (73): 1) Σκουλικίδης Θεόδωρος, Δεξαμενής 10, Πολιτεία, 145 63 Αθήνα 2) Βλάχος Σωτήρης, Μητροπόλεως 1, Τ.Θ. 8432, 100 10 Αθήνα 3) Βασιλείου Παναγιώτα, Αγ. Παρασκευή 29, 121 32 Περιστερί-Αθήνα
ΗΜΕΡΟΜΗΝΙΑ ΚΑΤΑΘΕΣΗΣ	(22): 10.10.90
ΗΜΕΡΟΜΗΝΙΑ ΑΠΟΝΟΜΗΣ	(47): 15.11.91
ΣΥΜΒΑΤΙΚΕΣ ΠΡΟΤΕΡΑΙΟΤΗΤΕΣ	(30): —
ΤΡΟΠΟΠΟΙΗΣΗ ΣΤΟ ΚΥΡΙΟ Δ.Ε.	(61): —
ΕΦΕΥΡΕΤΗΣ	(72): 1) Σκουλικίδης Θεόδωρος 2) Βλάχος Σωτήρης 3) Βασιλείου Παναγιώτα
ΕΙΔΙΚΟΣ ΠΛΗΡΕΞΟΥΣΙΟΣ	(74): —
ΑΝΤΙΚΛΗΤΟΣ	(74): Βλάχος Σωτήρης, Μητροπόλεως 1, Τ.Θ. 8432, 100 10 Αθήνα

ιδιοτήτων αντιδιαβρωτικών χρωμάτων (όπως λ.χ. η Coal Tar Epoxy, το Χλωριομένο Καουτσούκ κλπ.).

Στα νέα αυτά Αντιδιαβρωτικά Χρώματα γίνεται προσθήκη η-ημιαγωγικών οξειδίων καθαρών ή μικτών (ντοπαρισμένων) όπως λ.χ. τα καθαρά Al_2O_3 , Ερυθρά Ιλύ (που περιέχει Al_2O_3 και Fe_2O_3), SnO , MgO , SnO_2 ή τα μικτά οξειδία $Al_2O_3 + MgO$ ή SnO_2 κλπ. και σε αναλογία:

ΦΟΡΕΑΣ: ΟΥΣΙΑ (ΠΙΓΜΕΝΤΟ) = 1 έως 50.

Για να παραχθούν οι ουσίες αυτές θα πρέπει να ακολουθηθεί ειδική χημική επεξεργασία.

Επίσης, η εφεύρεση αυτή αναφέρεται στη δυνατότητα βελτίωσης των αντιδιαβρωτικών ιδιοτήτων ήδη υπαρχόντων αντιδιαβρωτικών χρωμάτων, με τη χρησιμοποίηση η-ημιαγωγικών οξειδίων.

Τέλος, η εφεύρεση αυτή αναφέρεται στην ανάπτυξη των αντιδιαβρωτικών ιδιοτήτων των νέων αυτών χρωμάτων με τη χρήση της καθοδικής προστασίας καθώς επίσης και στη δυνατότητα αντικατάστασης μέρους από την απαιτούμενη τάση καθοδικής προστασίας με τα η-ημιαγωγικά οξειδία (πιγμέντα).

ΠΕΡΙΛΗΨΗ (57)

Η εφεύρεση συνίσταται στην ανάπτυξη νέων αντιδιαβρωτικών χρωμάτων που αποτελούνται από ένα πολυμερή φορέα (όπως λ.χ. το Εποξιδικό κλπ.) και από πιγμέντα η-ημιαγωγικά οξειδία, και σε ενίσχυση των

ΑΡΙΘΜΟΣ Δ.Ε.	(11): 1000450
ΑΡΙΘΜΟΣ ΑΙΤΗΣΗΣ Δ.Ε.	(21): 900100850
ΤΙΤΛΟΣ ΕΦΕΥΡΕΣΗΣ	(54): Σύστημα ανακύκλωσης των υδάτων της διαδικασίας πλύσης
ΔΙΕΘΝΗΣ ΤΑΞΙΝΟΜΗΣΗ ΔΙΚΑΙΟΥΧΟΣ	(51): D06F 39/00 (73): Αμπντούλ Κάντερ Τζιχάντ Χείδεν 31, Πλατεία Βικτωρίας 104 34 Αθήνα
ΗΜΕΡΟΜΗΝΙΑ ΚΑΤΑΘΕΣΗΣ	(22): 10.12.90
ΗΜΕΡΟΜΗΝΙΑ ΑΠΟΝΟΜΗΣ	(47): 15.11.91
ΣΥΜΒΑΤΙΚΕΣ ΠΡΟΤΕΡΑΙΟΤΗΤΕΣ	(30): —
ΤΡΟΠΟΠΟΙΗΣΗ ΣΤΟ ΚΥΡΙΟ Δ.Ε.	(61): —
ΕΦΕΥΡΕΤΗΣ	(72): Αμπντούλ Κάντερ Τζιχάντ
ΕΙΔΙΚΟΣ ΠΛΗΡΕΞΟΥΣΙΟΣ	(74): —
ΑΝΤΙΚΛΗΤΟΣ	(74): —

οποίος εγγυάται απόλυτη ασφάλεια (πρόληψη οποιουδήποτε ενδεχομένου μόλυνσης) για χρήσεις ας πούμε ιατρικές κλπ. πράγμα που εξυπηρετείται με την χρησιμοποίηση κοινών δεξαμενών (2 για τις διαδικασίες πλυσίματος και 3 για έκπλυση) (σχήμα 2 WU-RU).

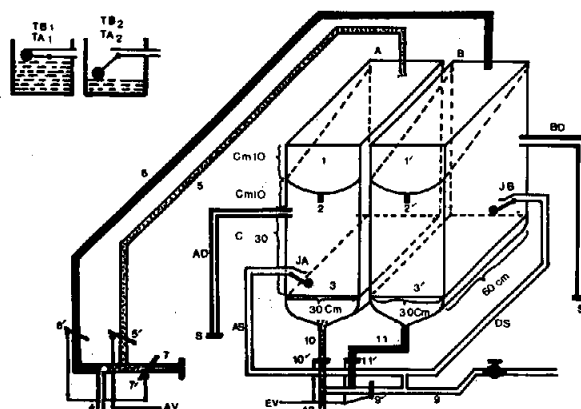
ΠΕΡΙΛΗΨΗ (57)

Ένα σύστημα το οποίο χρησιμεύει σαν ρεζερβουάρ (σχήμα 1) όταν προστίθεται σε υπάρχον σύστημα αυτομάτων μηχανών πλυντηρίου και που επιτρέπει ανακύκλωση των νερών που προέρχονται από μια διαδικασία πλυσίματος σε μια άλλη.

Προκειμένου να έχουμε καλή ποιότητα νερού (ειδικά στις διαδικασίες έκπλυσης) το σύστημα αυτό διαιρείται σε δύο τμήματα κυρίως (σχήμα 1, Α, Β).

Το καθένα υποδιαιρείται σε πατώματα (δύο), άνω και κάτω, (σχήμα 1), και στον πάτο του πάνω προστέθηκε ένα φίλτρο για την πρόληψη υπολειμμάτων (ίνες κλπ.) από κολλήματα. Τα πλενόμενα υλικά της επόμενης διαδικασίας πλυσίματος.

Για δημόσιες χρήσεις (σχήμα 2) υπάρχει ένας πολυ-οργανισμός ο

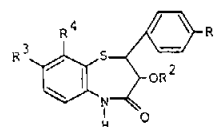


ΑΡΙΘΜΟΣ Δ.Ε.	(11): 1000451	κυτταρίνη και υδρόφιλο κόμμι ή κολλοειδές όπως κόμμι ξανθάνης και είναι δυνατόν να χρησιμοποιηθούν ως επιδόρπια ή ως επικαλύψεις για άλλα είδη επιδορπίων.
ΑΡΙΘΜΟΣ ΑΙΤΗΣΗΣ Δ.Ε.	(21): 880100643	
ΤΙΤΛΟΣ ΕΦΕΥΡΕΣΗΣ	(54): Σταθερά κατά την αποθήκευση εις την προθήκη προϊόντα γιαούρτης διανεμόμενα δι' αεροζόλης	
ΔΙΕΘΝΗΣ ΤΑΞΙΝΟΜΗΣΗ ΔΙΚΑΙΟΥΧΟΣ	(51): A23C 9/137 (73): 1) Dalziel, Kathleen M. 3475 Be Lomond Place, Los Angeles, California 90027, ΗΠΑ 2) Swerman, Marshall N. 4204 Colfax Avenue Studio City, California 91604, ΗΠΑ	
ΗΜΕΡΟΜΗΝΙΑ ΚΑΤΑΘΕΣΗΣ	(22): 29.09.88	
ΗΜΕΡΟΜΗΝΙΑ ΑΠΟΝΟΜΗΣ	(47): 15.11.91	
ΣΥΜΒΑΤΙΚΕΣ ΠΡΟΤΕΡΑΙΟΤΗΤΕΣ	(30): 102472/29.09.87/ΗΠΑ	
ΤΡΟΠΟΠΟΙΗΣΗ ΣΤΟ ΚΥΡΙΟ Δ.Ε.	(61): —	
ΕΦΕΥΡΕΤΗΣ	(72): 1) Amen, Ronald C. 2) Smith, Christine F. 3) Bakal, Abraham I.	
ΕΙΔΙΚΟΣ ΠΛΗΡΕΞΟΥΣΙΟΣ	(74): Λέστος Θεμιστοκλής, δικηγόρος, Πανεπιστημίου 42, 106 79 Αθήνα	
ΑΝΤΙΚΛΗΤΟΣ	(74): Φρυδά-Λαδά Έλλη, δικηγόρος, Πανεπιστημίου 42, 106 79 Αθήνα	

ΠΕΡΙΛΗΨΗ (57)

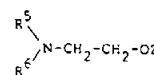
Αποκαλύπτονται σταθερά κατά την αποθήκευση στην προθήκη διανεμόμενα δια αεροζόλης προϊόντα γιαούρτης. Τα προϊόντα αυτά περιέχουν ένα σύστημα σταθεροποιητού το οποίον περιέχει κυρίως μία ποσότητα μικροκρυσταλλικής κυτταρίνης μαζί με καρβοξυμεθυλο-

ΑΡΙΘΜΟΣ Δ.Ε.	(11): 1000452	όπου το R ¹ είναι μια χαμηλότερη αλκυλομάδα ή μια χαμηλότερη αλκοξυομάδα, το R ² είναι υδρογόνιο ή μια χαμηλότερη αλκανουλομάδα, το ένα από τα R ³ και R ⁴ είναι μια χαμηλότερη αλκυλομάδα ή ένα άτομο αλογόνου, ενώ το άλλο από αυτά είναι υδρογόνιο, και καθένα από τα R ⁵ και R ⁶ είναι μια χαμηλότερη αλκυλομάδα, ή ενός φαρμακευτικώς αποδεκτού όξινου προσθετικού άλατός της, η οποία (μέθοδος) περιλαμβάνει την αντίδραση μιας ενώσεως που παριστάνεται από τον (χημικό) τύπο:
ΑΡΙΘΜΟΣ ΑΙΤΗΣΗΣ Δ.Ε.	(21): 880100516	
ΤΙΤΛΟΣ ΕΦΕΥΡΕΣΗΣ	(54): Μέθοδος παρασκευής παραγώγων 1,5-βενζοθειαζεπίνης	
ΔΙΕΘΝΗΣ ΤΑΞΙΝΟΜΗΣΗ ΔΙΚΑΙΟΥΧΟΣ	(51): C07D 281/10 (73): Tanabe Seiyaku Co., Ltd 2-10 Dosho-machi 3-chome, Chuo-Ku, Osaka, Ιαπωνία	
ΗΜΕΡΟΜΗΝΙΑ ΚΑΤΑΘΕΣΗΣ	(22): 04.08.88	
ΗΜΕΡΟΜΗΝΙΑ ΑΠΟΝΟΜΗΣ	(47): 15.11.91	
ΣΥΜΒΑΤΙΚΕΣ ΠΡΟΤΕΡΑΙΟΤΗΤΕΣ	(30): 208482/1987,21.08.87,Ιαπωνία	
ΤΡΟΠΟΠΟΙΗΣΗ ΣΤΟ ΚΥΡΙΟ Δ.Ε.	(61): —	
ΕΦΕΥΡΕΤΗΣ	(72): 1) Hirozumi Inoue 2) Tsunehiro Harada 3) Masaaki Nagasawa	
ΕΙΔΙΚΟΣ ΠΛΗΡΕΞΟΥΣΙΟΣ	(74): Θεοδώρου Απόστολος, δικηγόρος, Ακαδημίας 88, Αθήνα	
ΑΝΤΙΚΛΗΤΟΣ	(74): Μασούλας Αθανάσιος, Ακαδημίας 88, Αθήνα	



(11)

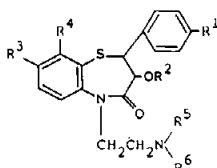
όπου τα R¹, R², R³ και R⁴ έχουν τις ίδιες έννοιες που καθορίστηκαν παραπάνω, με μια αμινοαιθανόλη παριστανόμενη από τον (χημικό) τύπο:



(111)

ΠΕΡΙΛΗΨΗ (57)

Περιγράφεται μια μέθοδος παρασκευής παραγώγων 1,5-βενζοθειαζεπίνης, τα οποία παριστάνονται από τον (χημικό) τύπο:



(1)

όπου τα R⁵ και R⁶ έχουν τις ίδιες έννοιες που καθορίστηκαν παραπάνω, και το Z είναι υδρογόνιο, μια χαμηλότερη αλκυλοσουλφονυλομάδα, μια αρυλοσουλφονυλομάδα ή μια σουλφομάδα, κατά μια αντίδραση συμπυκνώσεως και, εάν τούτο είναι απαραίτητο, την μετατροπή της σε ένα φαρμακευτικώς αποδεκτό όξινο προσθετικό άλας της.

ΑΡΙΘΜΟΣ Δ.Ε.	(11): 1000453
ΑΡΙΘΜΟΣ ΑΙΤΗΣΗΣ Δ.Ε.	(21): 890100304
ΤΙΤΛΟΣ ΕΦΕΥΡΕΣΗΣ	(54): Σύστημα θωράκισης λέβητα-καυστήρα ή βιομηχανικών συγκροτημάτων που χρησιμοποιούν καύσιμο και ηλεκτρική ενέργεια από έκρηξη ή πυρκαϊά
ΔΙΕΘΝΗΣ ΤΑΞΙΝΟΜΗΣΗ	(51): F23N 5/24, F24H 9/20 F22B 37/42, F23M 11/00
ΔΙΚΑΙΟΥΧΟΣ	(73): Πρεβεζάνος Σπύρος Σολωμού 53, Αθήνα 104 32
ΗΜΕΡΟΜΗΝΙΑ ΚΑΤΑΘΕΣΗΣ	(22): 08.05.89
ΗΜΕΡΟΜΗΝΙΑ ΑΠΟΝΟΜΗΣ	(47): 19.11.91
ΣΥΜΒΑΤΙΚΕΣ ΠΡΟΤΕΡΑΙΟΤΗΤΕΣ	(30): —
ΤΡΟΠΟΠΟΙΗΣΗ ΣΤΟ ΚΥΡΙΟ Δ.Ε.	(61): —
ΕΦΕΥΡΕΤΗΣ	(72): Πρεβεζάνος Σπύρος
ΕΙΔΙΚΟΣ ΠΛΗΡΕΞΟΥΣΙΟΣ	(74): —
ΑΝΤΙΚΛΗΤΟΣ	(74): —

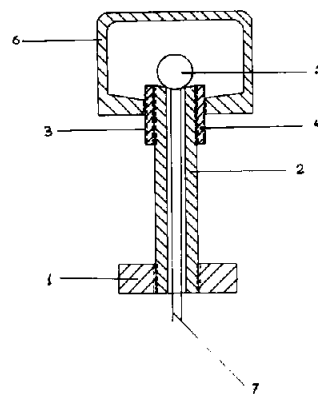
καυστήρα, σύστημα φωτεινού ή ηχητικού σήματος, ενδεικτικές λυχνίες και σύστημα ασφάλειας της συσκευής.

Επίσης μπορεί να περιλαμβάνει το ηλεκτρομηχανικό αισθητήριο-διακόπτη κραδασμού, που αποτελείται από την βάση του, τον κύριο κορμό στήριξης, το ρυθμιστή ευαισθησίας, την ασφάλεια του ρυθμιστή ευαισθησίας, την μεταλλική σφαίρα, το σύστημα επαναφοράς της μεταλλικής σφαίρας, τον αγωγό του ηλεκτρικού ρεύματος με τις επαφές του, τις υποδιαιρέσεις.

Η συσκευή στηρίζεται στην επεξεργασία των φαινομένων ή στοιχείων που μας φανερώνουν τι πρόκειται να συμβεί στον επόμενο χρόνο και ανάλογα ενεργεί.

Δρα προληπτικά και μας υποδεικνύει το λάθος μέσω των ενδεικτικών λυχνιών.

Μοναδική συσκευή ως προς την επεξεργασία των φαινομένων ή στοιχείων, υποδεικνύει τις αστοχίες, μηδενίζει τους κινδύνους έκρηξης ή πυρκαϊάς.



ΠΕΡΙΛΗΨΗ (57)

Με το προτεινόμενο σύστημα επιτυγχάνεται η συμπλήρωση και η κάλυψη των ελαττωματικών ή φθαρμένων εξαρτημάτων και των «κενών» που υπάρχουν, και που είναι τα κύρια αίτια έκρηξης ή πυρκαϊάς του λέβητα-καυστήρα ή των βιομηχανικών συγκροτημάτων, που χρησιμοποιούν καύσιμο και ηλεκτρική ενέργεια.

Αποτελείται από: το τροφοδοτικό, το κύκλωμα, το σύστημα διακοπής της λειτουργίας του καυστήρα, το σύστημα επαναφοράς της λειτουργίας του καυστήρα, 1-6 αισθητήρια ανάλογα με τις ανάγκες προστασίας, ρυθμιστικό ευαισθησίας, σύστημα ηλεκτρικής γέφυρας προς

ΑΡΙΘΜΟΣ Δ.Ε.	(11): 1000454
ΑΡΙΘΜΟΣ ΑΙΤΗΣΗΣ Δ.Ε.	(21): 900100121
ΤΙΤΛΟΣ ΕΦΕΥΡΕΣΗΣ	(54): Νέο μονοκλωνικό αντίσωμα κατά νέου αντιγόνου που σχετίζεται με ανθρώπινους όγκους
ΔΙΕΘΝΗΣ ΤΑΞΙΝΟΜΗΣΗ	(51): C12P 21/108 A61K 39/395 C01N 33/577 A61K 49/00 A61K 39/00
ΔΙΚΑΙΟΥΧΟΣ	(73): Oncogen Limited Partnership 3005 First Avenue, Seattle, Washington 98121, ΗΠΑ
ΗΜΕΡΟΜΗΝΙΑ ΚΑΤΑΘΕΣΗΣ	(22): 16.02.90
ΗΜΕΡΟΜΗΝΙΑ ΑΠΟΝΟΜΗΣ	(47): 19.11.91
ΣΥΜΒΑΤΙΚΕΣ ΠΡΟΤΕΡΑΙΟΤΗΤΕΣ	(30): 312.640/17.02.89/ΗΠΑ
ΤΡΟΠΟΠΟΙΗΣΗ ΣΤΟ ΚΥΡΙΟ Δ.Ε.	(61): —
ΕΦΕΥΡΕΤΗΣ	(72): 1) Hellstrom, Karl Erik 2) Hellstrom, Ingegerd 3) Marquardt, Hans 4) Yoneyama, Yoshitaka
ΕΙΔΙΚΟΣ ΠΛΗΡΕΞΟΥΣΙΟΣ	(74): Ήτα Βασιλική, δικηγόρος, Πανεπιστημίου 42, 106 79 Αθήνα
ΑΝΤΙΚΛΗΤΟΣ	(74): Φρυδά-Λαδά Έλλη, δικηγόρος, Πανεπιστημίου 42, 106 79 Αθήνα

όγκους συμπεριλαμβανομένων καρκινωμάτων των πνευμόνων, των μαστών, των ωοθηκών και του κόλου, όπως επίσης και μελανωμάτων και σαρκομμάτων. Το αντίσωμα ενώνεται με φυσιολογικά ανθρώπινα κύτταρα σε πολύ μικρότερο βαθμό σε σχέση με ογκικά κύτταρα. Το αντίσωμα χρησιμοποιείται και σε διαγνωστικές μεθόδους όπως η αντίχνευση κακοήθων κυττάρων που συνδέονται με όγκους και σε θεραπευτικές μεθόδους για τη θεραπεία ασθενών με όγκο. Περιγράφεται επίσης ένα νέο γλυκοπρωτεϊνικό αντιγόνο M.B. 100.000 DALTONS που ευρίσκεται στην κυτταρική επιφάνεια ανθρώπινων ογκικών κυττάρων. Η αμινοτερματική αλληλουχία αμινοξέων του αντιγόνου αυτού είναι:

I 5 10 15 20 25
W-Y-T-V-N-S-A-Y-G-D-T-I-I-I-P-X-R-L-D-V-P-Q-N-L-M-F
όπου το X παριστάνει ένα μη ταυτοποιημένο αμινοξύ.

ΠΕΡΙΛΗΨΗ (57)

Η παρούσα εφεύρεση αφορά ένα νέο μονοκλωνικό αντίσωμα που ενώνεται ισχυρά με πρωτεϊνικό αντιγόνο συνδεόμενο με ανθρώπινους

ΑΡΙΘΜΟΣ Δ.Ε.	(11): 1000455	ενεργοποίησης ουδετεροφίλων NAF/NAP-1 και σχετίζεται ακόμη δομικά με την β-θρομβοσφαιρίνη, PBP και CTAP-III. Η αλληλουχία έχει καθιερωθεί. Το μοριακό βάρος του παράγοντα είναι περίπου 6500-7700. Έχουν επίσης βρεθεί 3 παραλλαγές. Ο παράγοντας μπορεί να παρασκευασθεί από φυσικές πηγές ή με τεχνικές ανασυνδυαστικού DNA.
ΑΡΙΘΜΟΣ ΑΙΤΗΣΗΣ Δ.Ε.	(21): 890100810	
ΤΙΤΛΟΣ ΕΦΕΥΡΕΣΗΣ	(54): Μέθοδος για την παρασκευή πεπτιδίου-2 που ενεργοποιεί ουδετερόφιλα	
ΔΙΕΘΝΗΣ ΤΑΞΙΝΟΜΗΣΗ	(51): C07K 3/20, C07K 13/00 C07K 7/10, A61K 37/02	
ΔΙΚΑΙΟΥΧΟΣ	(73): 1) Sandoz Ltd. Lichtstrasse 35 4002 Basel, Ελβετία 2) Theodor Kocher Institut Freiestrasse 1 3012 Bern, Ελβετία	
ΗΜΕΡΟΜΗΝΙΑ ΚΑΤΑΘΕΣΗΣ	(22): 06.12.89	
ΗΜΕΡΟΜΗΝΙΑ ΑΠΟΝΟΜΗΣ	(47): 19.11.91	
ΣΥΜΒΑΤΙΚΕΣ ΠΡΟΤΕΡΑΙΟΤΗΤΕΣ	(30): 1) 8828728/08.12.88/Αγγλία 2) 8909681/27.04.89/Αγγλία	
ΤΡΟΠΟΠΟΙΗΣΗ ΣΤΟ ΚΥΡΙΟ Δ.Ε.	(61): —	
ΕΦΕΥΡΕΤΗΣ	(72): 1) Baggiolini Marco 2) Clemetson Kenneth John 3) Walz Alfred	
ΕΙΔΙΚΟΣ ΠΛΗΡΕΞΟΥΣΙΟΣ	(74): Σταμνά Σπυριδούλα, δικηγόρος, Κουμπάρη 2, 106 74 Αθήνα	
ΑΝΤΙΚΛΗΤΟΣ	(74): Παπακωνσταντίνου Ελένη, δικηγόρος, Κουμπάρη 2, 106 74 Αθήνα	

ΠΕΡΙΛΗΨΗ (57)

Περιγράφεται ένας νέος παράγοντας που έχει ενεργότητα διέγερσης ουδετεροφίλων και απομονώνεται από λευκοκύτταρα και/ή αιμοπετάλια αίματος. Είναι λειτουργικά και δομικά σχετικός με τον παράγοντα

ΑΡΙΘΜΟΣ Δ.Ε.	(11): 1000456	νουν τυπικά (1.1) ένα C ₁₋₅ αλκυλ ή τετραϋδροφουρφουρυλ δι- ή μερικό αιθέρα ενός χαμηλού μοριακού βάρους μονο ή πολυ-οξυ-αλκανοδιόλης, π.χ. TRANSCUTOL ή GLYCOFUROL, ως υδρόφιλο συστατικό. Συνθέσεις παρέχονται επίσης που περιλαμβάνουν μια κυκλοσπορίνη και (1.1) και κατάλληλα επίσης ένα μονοεστέρα πολυσακχαριδίου, π.χ. μονολαυρικό ραφινόζης ή σακχαρόζης. Μορφές δόσολογίας περιλαμβάνουν τοπικές μορφοποιήσεις και συγκεκριμένα, μορφές δόσολογίας από του στόματος.
ΑΡΙΘΜΟΣ ΑΙΤΗΣΗΣ Δ.Ε.	(21): 890100583	
ΤΙΤΛΟΣ ΕΦΕΥΡΕΣΗΣ	(54): Μέθοδος παρασκευής φαρμακευτικών συνθέσεων που περιλαμβάνουν κυκλοσπορίνες	
ΔΙΕΘΝΗΣ ΤΑΞΙΝΟΜΗΣΗ	(51): A61K 9/107 A61K 37/02	
ΔΙΚΑΙΟΥΧΟΣ	(73): Sandoz Ltd. Lichtstrasse 35, 4002 Basle, Ελβετία	
ΗΜΕΡΟΜΗΝΙΑ ΚΑΤΑΘΕΣΗΣ	(22): 14.09.89	
ΗΜΕΡΟΜΗΝΙΑ ΑΠΟΝΟΜΗΣ	(47): 19.11.91	
ΣΥΜΒΑΤΙΚΕΣ ΠΡΟΤΕΡΑΙΟΤΗΤΕΣ	(30): 1) 8821754/16.09.88/Αγγλία 2) 8902903/09.02.89/Αγγλία 3) 8902900/09.02.89/Αγγλία	
ΤΡΟΠΟΠΟΙΗΣΗ ΣΤΟ ΚΥΡΙΟ Δ.Ε.	(61): —	
ΕΦΕΥΡΕΤΗΣ	(72): 1) Hauer Birgit 2) Meinzer Armin 3) Posanski Ulrich 4) Richter Friedrich	
ΕΙΔΙΚΟΣ ΠΛΗΡΕΞΟΥΣΙΟΣ	(74): Σταμνά Σπυρ., δικηγόρος, Κουμπάρη 2, 106 74 Αθήνα	
ΑΝΤΙΚΛΗΤΟΣ	(74): Παπακωνσταντίνου Ελένη, δικηγόρος, Κουμπάρη 2, 106 74 Αθήνα	

ΠΕΡΙΛΗΨΗ (57)

Φαρμακευτικές συνθέσεις περιλαμβάνοντας κυκλοσπορίνη, π.χ. Κικλοσπορίνη ή [Nva]²-Κικλοσπορίνη, σε «μικρογαλακτωμα-προσυγκέντρωσης» και μορφή μικρογαλακτώματος. Οι συνθέσεις περιλαμβάνουν

ΑΡΙΘΜΟΣ Δ.Ε.	(11): 1000457
ΑΡΙΘΜΟΣ ΑΙΤΗΣΗΣ Δ.Ε.	(21): 890100115
ΤΙΤΛΟΣ ΕΦΕΥΡΕΣΗΣ	(54): Νέες ενώσεις
ΔΙΕΘΝΗΣ ΤΑΞΙΝΟΜΗΣΗ	(51): C12N 15/00 A01N 63/00 C12P 21/02 C12N 1/20
ΔΙΚΑΙΟΥΧΟΣ	(73): Sandoz A.G (SANDOZ SA) (SANDOZ LTD) Basel 4002, Ελβετία
ΗΜΕΡΟΜΗΝΙΑ ΚΑΤΑΘΕΣΗΣ	(22): 23.02.89
ΗΜΕΡΟΜΗΝΙΑ ΑΠΟΝΟΜΗΣ	(47): 19.11.91
ΣΥΜΒΑΤΙΚΕΣ ΠΡΟΤΕΡΑΙΟΤΗΤΕΣ	(30): 160,233/25.02.88/ΗΠΑ
ΤΡΟΠΟΠΟΙΗΣΗ ΣΤΟ ΚΥΡΙΟ Δ.Ε.	(61): —
ΕΦΕΥΡΕΤΗΣ	(72): 1) Jellis Lou Cindy 2) Rusche Robert James 3) Witt Parker Daniel
ΕΙΔΙΚΟΣ ΠΛΗΡΕΞΟΥΣΙΟΣ	(74): Αποστόλου Λουκρητία, δικηγόρος, Κουμπάρη 2, 106 74 Αθήνα
ΑΝΤΙΚΛΗΤΟΣ	(74): Παπακωνσταντίνου Ελένη, δικηγόρος, Κουμπάρη 2, 106 74 Αθήνα

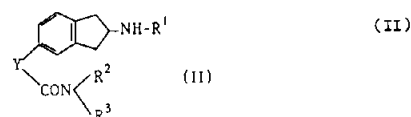
ενδοτοξίνες και ανασυνδυαστικές τεχνικές για την παραγωγή της εντομοκτόνα ενεργού μεταλλακτικής ενδοτοξίνης.

ΠΕΡΙΛΗΨΗ (57)

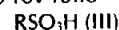
Μεταλλακτικές ενδοτοξίνες πρωτεΐνες BACILLUS THURINGIENSIS, που εμφανίζουν την χαρακτηριστική εντομοκτόνο ενεργότητα που εμφανίζεται από τις άγριου τύπου δ-ενδοτοξίνες. Σε κάθε ατομικό σημείο μετάλλαξης υποδειχεται ότι τα κωδικόνια που κωδικοποιούν για οποιοδήποτε άλλο φυσικό αμινοξύ μπορούν να χρησιμοποιηθούν για αντικατάσταση προς παραγωγή ενεργού ενδοτοξίνης πρωτεΐνης. Επίσης περιγράφονται αλληλουχίες DNA που κωδικοποιούν παρόμοιες

ΑΡΙΘΜΟΣ Δ.Ε.	(11): 1000458
ΑΡΙΘΜΟΣ ΑΙΤΗΣΗΣ Δ.Ε.	(21): 890100822
ΤΙΤΛΟΣ ΕΦΕΥΡΕΣΗΣ	(54): Μέθοδος για την παρασκευή παραγώγων του ινδανίου
ΔΙΕΘΝΗΣ ΤΑΞΙΝΟΜΗΣΗ	(51): C07C 311/20 C07C 311/29 C07D 333/34
ΔΙΚΑΙΟΥΧΟΣ	(73): Tanabe Seiyaku Co., Ltd. 2-10 Dosho-Machi 3-Chome, Chuo-Ku, Osaka, Ιαπωνία
ΗΜΕΡΟΜΗΝΙΑ ΚΑΤΑΘΕΣΗΣ	(22): 13.12.89
ΗΜΕΡΟΜΗΝΙΑ ΑΠΟΝΟΜΗΣ	(47): 22.11.91
ΣΥΜΒΑΤΙΚΕΣ ΠΡΟΤΕΡΑΙΟΤΗΤΕΣ	(30): 323884/1988, 22.12.88, Ιαπωνία
ΤΡΟΠΟΠΟΙΗΣΗ ΣΤΟ ΚΥΡΙΟ Δ.Ε.	(61): —
ΕΦΕΥΡΕΤΗΣ	(72): 1) Takeo Iwakuma 2) Toyoharu Yamashita 3) Harumichi Kohno
ΕΙΔΙΚΟΣ ΠΛΗΡΕΞΟΥΣΙΟΣ	(74): Πατηνιώτης Μανώλης, δικηγόρος, Ηρακλείου 6, 106 73 Αθήνα
ΑΝΤΙΚΛΗΤΟΣ	(74): Σακελλαρίδης Ιωάννης, δικηγόρος, Ηρακλείου 6, 106 73 Αθήνα

όπου R είναι μια υποκαταστημένη ή μη υποκαταστημένη ομάδα, ναφθυλική ομάδα ή μια ετεροκυκλική ομάδα που περιέχει θείο R² είναι ένα άτομο υδρογόνου ή μια κατώτερη αλκυλική ομάδα και R³ είναι μια κατώτερη αλκοξυκαρβονυλ-κατώτερη αλκυλική ομάδα ή μια καρβοξυ-κατώτερη αλκυλική ομάδα ή ένα φαρμακευτικά κατάλληλο άλας αυτού που περιέχει:
αφαιρώντας ένα σύμπλοκο από τον τύπο:



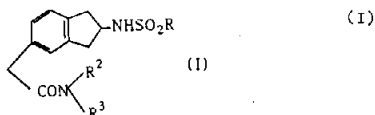
όπου R¹ είναι μια ομάδα από τον τύπο: SO₂R ή ένα άτομο υδρογόνου, Y είναι μια υποκαταστημένη ή μη υποκαταστημένη φαινυλμερκαπτο-τομεθυλενική ομάδα, μια κατώτερη αλκυλμερκαπτομεθυλενική ομάδα, υδροξυμεθυλενική ομάδα, μια αλογομεθυλενική ομάδα ή μια καρβονυλική ομάδα και R, R² και R³ είναι ταΐδια με τα παραπάνω ή ένα άλας αυτών που μετατρέπει το Y σε μια μεθυλενική ομάδα, και όταν το R¹ είναι ένα άτομο υδρογόνου, συμπυκνώνοντας το προϊόν και ένα σύμπλοκο θειϊκού οξέος από τον τύπο



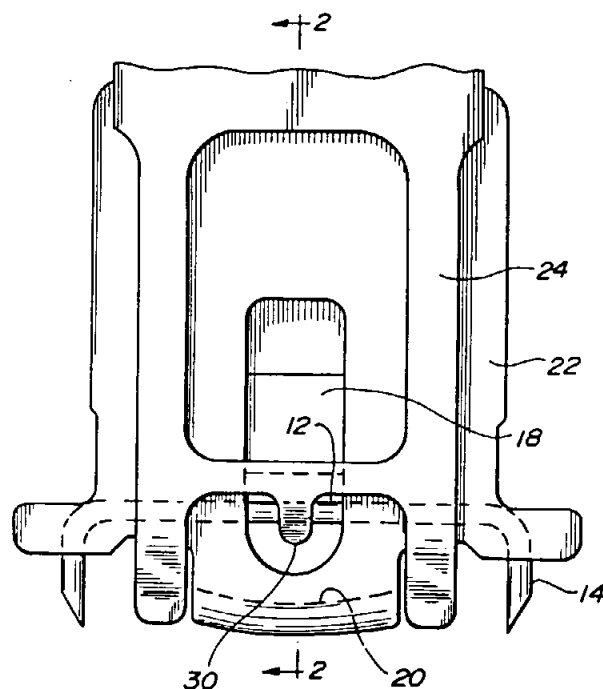
όπου το σύμβολο R είναι το ίδιο με τα παραπάνω ή ένα ενεργό παράγωγο αυτών, και όταν το σύμπλοκο (I) είναι ένας ελεύθερος τύπος, μετατρέπει επί πλέον δυνητικά το προϊόν σε ένα φαρμακευτικά κατάλληλο άλας αυτού.

ΠΕΡΙΛΗΨΗ (57)

Μια μέθοδος για την παρασκευή ενός παραγωγού Ινδανίου από τον τύπο



ΑΡΙΘΜΟΣ Δ.Ε.	(11): 1000459
ΑΡΙΘΜΟΣ ΑΙΤΗΣΗΣ Δ.Ε.	(21): 890100094
ΤΙΤΛΟΣ ΕΦΕΥΡΕΣΗΣ	(54): Ωτίο τοποθετήσεως ραφής
ΔΙΕΘΝΗΣ ΤΑΞΙΝΟΜΗΣΗ	(51): A61B 17/068
ΔΙΚΑΙΟΥΧΟΣ	(73): Ethicon Inc. U.S. Route 22 Somerville, N.J. 08876, ΗΠΑ
ΗΜΕΡΟΜΗΝΙΑ ΚΑΤΑΘΕΣΗΣ	(22): 16.02.89
ΗΜΕΡΟΜΗΝΙΑ ΑΠΟΝΟΜΗΣ	(47): 22.11.91
ΣΥΜΒΑΤΙΚΕΣ ΠΡΟΤΕΡΑΙΟΤΗΤΕΣ	(30): 157025/18.02.88/ΗΠΑ
ΤΡΟΠΟΠΟΙΗΣΗ ΣΤΟ ΚΥΡΙΟ Δ.Ε.	(61): —
ΕΦΕΥΡΕΤΗΣ	(72): Murray Michael
ΕΙΔΙΚΟΣ ΠΛΗΡΕΞΟΥΣΙΟΣ	(74): Παπακωνσταντίνου Ελένη, δικηγόρος, Κουμπάρη 2, 106 74 Αθήνα
ΑΝΤΙΚΛΗΤΟΣ	(74): Παπακωνσταντίνου Ελένη, δικηγόρος, Κουμπάρη 2, 106 74 Αθήνα



ΠΕΡΙΛΗΨΗ (57)

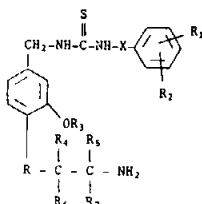
Παρέχεται εύκαμπτον ωτίο τοποθετήσεως για τοποθέτηση σε μια τροχιά σχηματισμού ραφής διατάξεως συρραφής δέρματος. Το εύκαμπτον αυτό ωτίον υποχρεώνει μόνο μια ραφή από τη στοίβα ραφών να κινείται σε μια τροχιά ραφών για σχηματισμό της ραφής σε μια επιφάνεια σχηματισμού αμονιού. Τούτο εμποδίζει τη διάταξη συρραφής δέρματος να σφηνώνει πολλές ραφές στη τροχιά σχηματισμού ραφής.

ΑΡΙΘΜΟΣ Δ.Ε.	(11): 1000460
ΑΡΙΘΜΟΣ ΑΙΤΗΣΗΣ Δ.Ε.	(21): 890100859
ΤΙΤΛΟΣ ΕΦΕΥΡΕΣΗΣ	(54): Μέθοδος παρασκευής παραγώγων καψαϊκίνης
ΔΙΕΘΝΗΣ ΤΑΞΙΝΟΜΗΣΗ	(51): C07C 335/12 A61K 31/17
ΔΙΚΑΙΟΥΧΟΣ	(73): SANDOZ A.G. CH-4002 Basle-Ελβετία
ΗΜΕΡΟΜΗΝΙΑ ΚΑΤΑΘΕΣΗΣ	(22): 22.12.89
ΗΜΕΡΟΜΗΝΙΑ ΑΠΟΝΟΜΗΣ	(47): 22.11.91
ΣΥΜΒΑΤΙΚΕΣ ΠΡΟΤΕΡΑΙΟΤΗΤΕΣ	(30): 1) 8830143/23.12.88/Μ. Βρετανία 2) 8922440/05.10.89/Μ. Βρετανία
ΤΡΟΠΟΠΟΙΗΣΗ ΣΤΟ ΚΥΡΙΟ Δ.Ε.	(61): —
ΕΦΕΥΡΕΤΗΣ	(72): 1) Reid, Derek Jon 2) Walpole, Cristopher Simon John 3) Wrigglesworth, Roger
ΕΙΔΙΚΟΣ ΠΛΗΡΕΞΟΥΣΙΟΣ	(74): Μιράντα Θεοδωρίδου, δικηγόρος, Κουμπάρη 2, Αθήνα
ΑΝΤΙΚΛΗΤΟΣ	(74): Παπακωνσταντίνου Ελένη, δικηγόρος, Κουμπάρη 2, Αθήνα

εις τον οποίον τα R, R₁ έως R₇ και Χ δύνανται να είναι ποικιλία υποκαταστατών, μέθοδοι δια την παραγωγήν αυτών, φαρμακευτικά συνθέσεις περιέχουσαι ταύτα και χρήσεις αυτών ως φαρμακευτικά ουσία.

ΠΕΡΙΛΗΨΗ (57)

Νέα-παράγωγα καψαϊκίνης του γενικού τύπου I

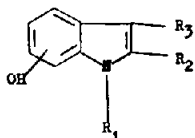


ΑΡΙΘΜΟΣ Δ.Ε.	(11): 1000461
ΑΡΙΘΜΟΣ ΑΙΤΗΣΗΣ Δ.Ε.	(21): 890100568
ΤΙΤΛΟΣ ΕΦΕΥΡΕΣΗΣ	(54): Βαφικές συνθέσεις για κερατινικές ίνες που περιέχουν προδρόμους χρωστικών ουσιών δια μέσου οξειδωσης και συζευκτές ινδόλης και μέθοδοι βαφής εφαρμογής των συνθέσεων
ΔΙΕΘΝΗΣ ΤΑΞΙΝΟΜΗΣΗ	(51): A61K 7/13
ΔΙΚΑΙΟΥΧΟΣ	(73): L'oreal 14 Rue Royale 75008, Paris, Γαλλία
ΗΜΕΡΟΜΗΝΙΑ ΚΑΤΑΘΕΣΗΣ	(22): 08.09.89
ΗΜΕΡΟΜΗΝΙΑ ΑΠΟΝΟΜΗΣ	(47): 22.11.91
ΣΥΜΒΑΤΙΚΕΣ ΠΡΟΤΕΡΑΙΟΤΗΤΕΣ	(30): 87.337/12.09.88/Λουξεμβούργο
ΤΡΟΠΟΠΟΙΗΣΗ ΣΤΟ ΚΥΡΙΟ Δ.Ε.	(61): —
ΕΦΕΥΡΕΤΗΣ	(72): 1) Alex Junino 2) Gerard Lang 3) Jean-Jacques Vandenbossche
ΕΙΔΙΚΟΣ ΠΛΗΡΕΞΟΥΣΙΟΣ	(74): Σταμνά Σπυριδούλα, δικηγόρος, Κουμπάρη 2, Αθήνα
ΑΝΤΙΚΛΗΤΟΣ	(74): Παπακωνσταντίνου Ελένη, δικηγόρος, Κουμπάρη 2, Αθήνα

όπου R₁ = H, αλκύλιο από C₁-C₄,
R₂ και R₃, ταυτόσημα ή διαφορετικά, σημαίνουν H, αλκύλιο από C₁-C₄ καρβοξύλιο ή αλκοξυκαρβονύλιο. OH είναι στην θέση 6 ή 7 και/ή ένα αλάτι ενός παρόμοιου συζευκτή.
Η σύνθεση αυτή επιτρέπει την βαφή των μαλλιών με ένα χρωματισμό που έχει καλή αντίσταση στο φως, τα πλυσίματα, τις κακοκαιρίες και την εφίδρωση.

ΠΕΡΙΛΗΨΗ (57)

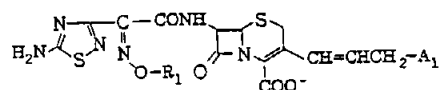
Σύνθεση βαφής για κερατινικές ίνες, που περιέχει ένα πρόδρομο χρωστικής ουσίας οξειδωσης του τύπου παρά σε συνδυασμό με ένα συζευκτική ετεροκυκλικό του τύπου:



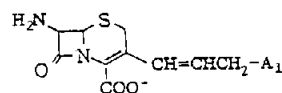
ΑΡΙΘΜΟΣ Δ.Ε.	(11): 1000462
ΑΡΙΘΜΟΣ ΑΙΤΗΣΗΣ Δ.Ε.	(21): 890100162
ΤΙΤΛΟΣ ΕΦΕΥΡΕΣΗΣ	(54): Διαδικασία για την παρασκευή των παραγώγων του CEPHEM και των ενδιάμεσων αυτού
ΔΙΕΘΝΗΣ ΤΑΞΙΝΟΜΗΣΗ	(51): C07D 501/20, C07D 501/18 C07C 103/127, C07C 103/167 C07D 498/08 (07D 498/08, C07D 265:00 C07D 265:00)
ΔΙΚΑΙΟΥΧΟΣ	(73): Eisai Co, Ltd, 6-10, Koishikawa 4-Chome, Bunkyo-Ku, Tokyo, Japan
ΗΜΕΡΟΜΗΝΙΑ ΚΑΤΑΘΕΣΗΣ	(22): 16.03.89
ΗΜΕΡΟΜΗΝΙΑ ΑΠΟΝΟΜΗΣ	(47): 22.11.91
ΣΥΜΒΑΤΙΚΕΣ ΠΡΟΤΕΡΑΙΟΤΗΤΕΣ	(30): 60,511/88,16.03.88, Ιαπωνία
ΤΡΟΠΟΠΟΙΗΣΗ ΣΤΟ ΚΥΡΙΟ Δ.Ε.	(61): —
ΕΦΕΥΡΕΤΗΣ	(72): 1) Takashi Kamiya 2) Toshihiko Naito 3) Yuuki Komatu 4) Yasunobu Kai 5) Takaharu Nakamura 6) Manabu Sasho 7) Shigeto Negi 8) Isao Sugiyama 9) Kanemosa Katsu 10) Hiroshi Yamauchi
ΕΙΔΙΚΟΣ ΠΛΗΡΕΞΟΥΣΙΟΣ	(74): Κοκμοτού Ευθυμία, δικηγόρος, Μαρτινέγκου 25, Νέα Φιλοθέη
ΑΝΤΙΚΛΗΤΟΣ	(74): Σακελλαρίδης Ιωάννης, δικηγόρος, Ηρακλείου 6, Αθήνα

ΠΕΡΙΛΗΨΗ (57)

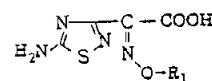
Ένα παράγωγο του CEPHEM που παριστάνεται με τον παρακάτω τύπο:



Όπου το R₁ εννοεί ένα φθόριο υποκαταστημένο κατώτερο αλκύλιο με το A₁ σημαίνει μια κυκλική ή μη κυκλική ομάδα ή ένα μη τοξικό άλας αυτής, παρασκευάζεται αντιδρώντας μια ένωση που παριστάνεται με τον παρακάτω τύπο:



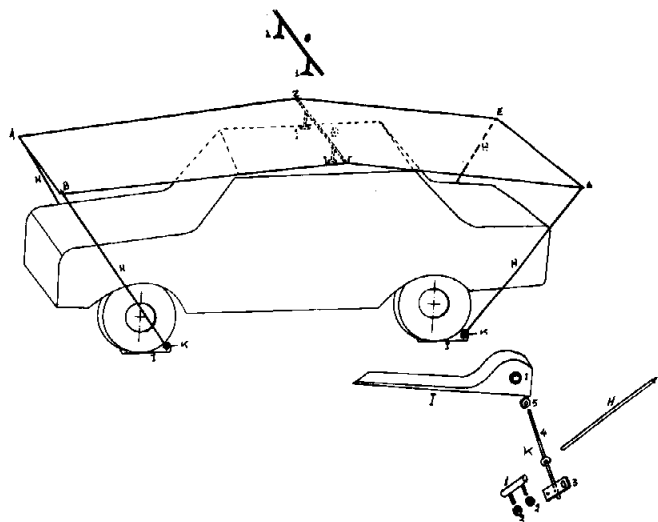
Όπου το A₁ έχει την ίδια έννοια, καθώς ορίστηκε παραπάνω σε μια άλλη ένωση, που παριστάνεται με τον εξής τύπο:



Όπου το R₁ έχει την ίδια έννοια, καθώς ορίστηκε παραπάνω και εάν όχι αναγκαστικά, αφαιρώντας τις προστατευτικές ομάδες.

ΑΡΙΘΜΟΣ Δ.Ε.	(11): 1000463
ΑΡΙΘΜΟΣ ΑΙΤΗΣΗΣ Δ.Ε.	(21): 890100558
ΤΙΤΛΟΣ ΕΦΕΥΡΕΣΗΣ	(54): Τέντα για σκίαση αυτοκινήτου
ΔΙΕΘΝΗΣ ΤΑΞΙΝΟΜΗΣΗ	(51): B60J 11/00
ΔΙΚΑΙΟΥΧΟΣ	(73): Ρούλιας Ελευθέριος Ιθάκης 11, Ρίο Πατρών, Τ.Κ. 26000
ΗΜΕΡΟΜΗΝΙΑ ΚΑΤΑΘΕΣΗΣ	(22): 08.09.89
ΗΜΕΡΟΜΗΝΙΑ ΑΠΟΝΟΜΗΣ	(47): 27.11.91
ΣΥΜΒΑΤΙΚΕΣ ΠΡΟΤΕΡΑΙΟΤΗΤΕΣ	(30): —
ΤΡΟΠΟΠΟΙΗΣΗ ΣΤΟ ΚΥΡΙΟ Δ.Ε.	(61): —
ΕΦΕΥΡΕΤΗΣ	(72): Ρούλιας Ελευθέριος
ΕΙΔΙΚΟΣ ΠΛΗΡΕΞΟΥΣΙΟΣ	(74): —
ΑΝΤΙΚΛΗΤΟΣ	(74): —

τοποθετούνται οι ιστοί και επί των ιστών το τεντόπανο. Στο μέσον του τεντόπανου κατά πλάτος τοποθετείται η μεταλλική βέργα που ανυψώνει το τεντόπανο με τους δύο στυλίσκους που βεντουζάρουν στον ουρανό του αυτοκινήτου.



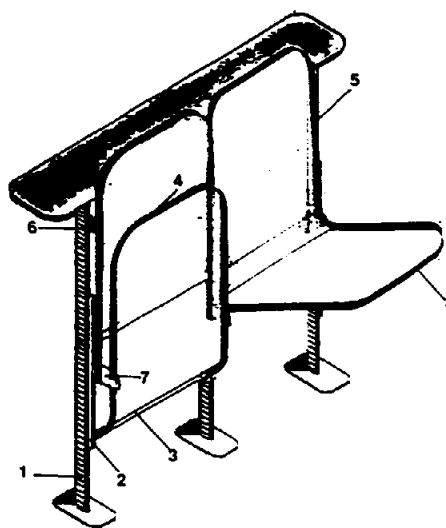
ΠΕΡΙΛΗΨΗ (57)

Αυτόνομη και ανεξάρτητη τέντα για σκίαση αυτοκινήτου που στηρίζεται σε βάσεις στηρίξεως (τάκους) (I) που στερεώνονται με το βάρος του αυτοκινήτου. Αποτελείται από τέσσερες βάσεις στηρίξεως (τάκους) (I) κύλους και επίμηκης να πατά το πέλιμα του τροχού επ' αυτών, τέσσερες μηχανισμούς (K) που προσαρμόζονται στις βάσεις στηρίξεως (τάκους) και φέρουν υποδοχές για την στήριξη των ιστών της τέντας, από τέσσερες μεταλλικούς ιστούς (H), ένα τεντόπανο (ΑΒΓΔΕΖΑ) και μια μεταλλική βέργα (Θ) με δύο στυλίσκους (Θ₁) που καταλήγουν σε βεντουζάκια.

Πλεονεκτήματα της εφεύρεσης: είναι αυτόνομη και ανεξάρτητη σκιάζει ολόκληρο το αυτοκίνητο, τοποθετείται εύκολα και γρήγορα δεν προξενεί φθορά στο αυτοκίνητο και μεταφέρεται εύκολα. Τοποθέτηση: προσαρμόζονται οι μηχανισμοί στις βάσεις στηρίξεως (τάκους) και οι βάσεις στους τροχούς που με ελαφρά κίνηση του οχήματος όπισθεν πατιούνται και σταθεροποιούνται. Στις υποδοχές των μηχανισμών

ΑΡΙΘΜΟΣ Δ.Ε.	(11): 1000464
ΑΡΙΘΜΟΣ ΑΙΤΗΣΗΣ Δ.Ε.	(21): 900100818
ΤΙΤΛΟΣ ΕΦΕΥΡΕΣΗΣ	(54): Καθίσματα με ανακλινόμενη έδρα
ΔΙΕΘΝΗΣ ΤΑΞΙΝΟΜΗΣΗ	(51): A47C 1/121
ΔΙΚΑΙΟΥΧΟΣ	(73): Κυριακίδης Πέτρος 1η πάροδος Ωραιοκάστρου 7 Θεσ/νίκη 546 31
ΗΜΕΡΟΜΗΝΙΑ ΚΑΤΑΘΕΣΗΣ	(22): 21.11.90
ΗΜΕΡΟΜΗΝΙΑ ΑΠΟΝΟΜΗΣ	(47): 27.11.91
ΣΥΜΒΑΤΙΚΕΣ ΠΡΟΤΕΡΑΙΟΤΗΤΕΣ	(30): —
ΤΡΟΠΟΠΟΙΗΣΗ ΣΤΟ ΚΥΡΙΟ Δ.Ε.	(61): —
ΕΦΕΥΡΕΤΗΣ	(72): Κυριακίδης Πέτρος
ΕΙΔΙΚΟΣ ΠΛΗΡΕΞΟΥΣΙΟΣ	(74): Κυριακού Νικόλαος, δικηγόρος, Δωδεκανήσου 10Α, Θεσ/νίκη 546 26
ΑΝΤΙΚΛΗΤΟΣ	(74): Κυριακού Νικόλαος, δικηγόρος, Δωδεκανήσου 10Α, Θεσ/νίκη 546 26

Η στήριξη της έδρας επί του φέροντος σκελετού (1) γίνεται μέσω τριών ζεύγαν αρθρωτών σημείων ώστε οι φορτίσεις που δέχεται η έδρα δυναμικές, κρουστικές, στατικές να αναλύονται έτσι ώστε να εμφανίζονται σε πολύ μικρότερα μεγέθη.



ΠΕΡΙΛΗΨΗ (57)

Η ανάκλιση επιτυγχάνεται με εξωτερική ώθηση προς τα πάνω στην έδρα (όταν πρόκειται να κλείσει με το κάθισμα) με την οποία προκαλείται μετακίνηση προς τα κάτω του άξονα (3) μέσα στη γλυσiera (2) η οποία βρίσκεται συγκολλημένη στο φέροντα σκελετό (1). Όσο ανεβαίνει η έδρα η ροπή του βάρους της ως προς την άρθρωση (γ) συνεχώς μειώνεται επειδή μικραίνει ο μοχλοβραχίωνάς της ως προς την παραπάνω άρθρωση. Παράλληλα μεγαλώνει συνεχώς η αντίθετη ροπή του βάρους της πλάτης επειδή μεγαλώνει ο μοχλοβραχίωνας του βάρους της πλάτης και όταν ο άξονας (3) φτάσει σε σημείο όπου η ροπή του βάρους της πλάτης γίνεται μεγαλύτερη από την ροπή του βάρους της έδρας τότε το κάθισμα κλείνει μόνο του.

ΑΡΙΘΜΟΣ Δ.Ε.	(11): 1000465
ΑΡΙΘΜΟΣ ΑΙΤΗΣΗΣ Δ.Ε.	(21): 890100797
ΤΙΤΛΟΣ ΕΦΕΥΡΕΣΗΣ	(54): Μέθοδος παρασκευής φαρμακευτικών συνθέσεων που περιέχουν ακετυλ D-Καρνιτίνη για τη θεραπευτική αγωγή του γλαυκώματος
ΔΙΕΘΝΗΣ ΤΑΞΙΝΟΜΗΣΗ ΔΙΚΑΙΟΥΧΟΣ	(51): A61K 31/205 (73): Sigma-Tau Industrie Farmaceutiche Riunite S.p.A Viale Shakespeare 47, Roma, Ιταλία
ΗΜΕΡΟΜΗΝΙΑ ΚΑΤΑΘΕΣΗΣ	(22): 01.12.89
ΗΜΕΡΟΜΗΝΙΑ ΑΠΟΝΟΜΗΣ	(47): 27.11.91
ΣΥΜΒΑΤΙΚΕΣ ΠΡΟΤΕΡΑΙΟΤΗΤΕΣ	(30): 48614A/88/01.12.88/Ιταλία
ΤΡΟΠΟΠΟΙΗΣΗ ΣΤΟ ΚΥΡΙΟ Δ.Ε.	(61): —
ΕΦΕΥΡΕΤΗΣ	(72): Claudio Cavazza
ΕΙΔΙΚΟΣ ΠΛΗΡΕΞΟΥΣΙΟΣ	(74): Σταμνά Σπυριδούλα, δικηγόρος, Κουμπάρη 2, 106 74 Αθήνα
ΑΝΤΙΚΛΗΤΟΣ	(74): Παπακωνσταντίνου Ελένη, δικηγόρος, Κουμπάρη 2, 106 74 Αθήνα

ΠΕΡΙΛΗΨΗ (57)

Περιγράφεται η χρήση ακετυλο D-καρνιτίνης και των φαρμακολογικώς παραδεκτών αλάτων της εις την θεραπευτικήν αγωγήν του γλαυκώματος. Το φάρμακον ημπορεί να χορηγηθεί από του στόματος ή παρεντερικώς ή να εφαρμοσθή ως κολλύριον το οποίον περιέχει περίπου 1-10% β/ό ακετυλο D-καρνιτίνη.

ΑΡΙΘΜΟΣ Δ.Ε.	(11): 1000466
ΑΡΙΘΜΟΣ ΑΙΤΗΣΗΣ Δ.Ε.	(21): 900100076
ΤΙΤΛΟΣ ΕΦΕΥΡΕΣΗΣ	(54): Μέθοδος παρασκευής νέων φαρμακευτικών μορφών κυκλοσπορίνης
ΔΙΕΘΝΗΣ ΤΑΞΙΝΟΜΗΣΗ	(51): A61K 9/20 A61K 47/26 A61K 9/66 A61K 37/02
ΔΙΚΑΙΟΥΧΟΣ	(73): Sandoz AG Lichtstrasse 35 CH-4002 Basel, Ελβετία
ΗΜΕΡΟΜΗΝΙΑ ΚΑΤΑΘΕΣΗΣ	(22): 07.02.90
ΗΜΕΡΟΜΗΝΙΑ ΑΠΟΝΟΜΗΣ	(47): 27.11.91
ΣΥΜΒΑΤΙΚΕΣ ΠΡΟΤΕΡΑΙΟΤΗΤΕΣ	(30): 8902901/09.02.89/Μ. Βρετανία 8902898/09.02.89/Μ. Βρετανία 8903147/13.02.89/Μ. Βρετανία 8903663/17.02.89/Μ. Βρετανία
ΤΡΟΠΟΠΟΙΗΣΗ ΣΤΟ ΚΥΡΙΟ Δ.Ε.	(61): —
ΕΦΕΥΡΕΤΗΣ	(72): 1) Dr. Birgit Hauer 2) Dr. Ulrich Posanski
ΕΙΔΙΚΟΣ ΠΛΗΡΕΞΟΥΣΙΟΣ	(74): Σταμνά Σπυριδούλα, δικηγόρος, Κουμπάρη 2, 106 74, Αθήνα
ΑΝΤΙΚΛΗΤΟΣ	(74): Παπακωνσταντίνου Ελένη, δικηγόρος, Κουμπάρη 2, 106 74 Αθήνα

λιπαρού οξέος και (γ) ένα αραιωτικό μέσο ή ένα φορέα. Τα συστατικά (γ) συνήθως είναι αιθανόλη, μια αλκυλενογλυκόλη (π.χ. 1,2-προπυλενογλυκόλη, μια αλκυλενοπολυόλη (π.χ. γλυκερίνη), μια πολυαλκυλενογλυκόλη (π.χ. FEG), ένας αλκυλενοπολυοισοαιθέρ ή εσθήρ (π.χ. προϊόν GELUCIR), υπερυγρά ή υπογρά παραφίνη ένα πολυμερές οξειδίου οργανοσιλικόνης, ενώ ολιγώτερο προτιμάται η αιθανόλη.

ΠΕΡΙΛΗΨΗ (57)

Φαρμακευτικές συνθέσεις οι οποίες περιλαμβάνουν (α) μια κυκλοσπορίνη ως δραστικό συστατικό (β) ένα μονοεστέρα σακχαρίτου

ΑΡΙΘΜΟΣ Δ.Ε.	(11): 1000467	Παραδείγματα τοιούτων ενώσεων περιλαμβάνουν τα παράγωγα 2-κυανο-3-(1,4-διϋδρο-[1]-βενζοθειοπυρανο [4,3-c]πυραζολ-3-υλ)-3-οξοπροπανοϊκού οξέος, τα παράγωγα 2-κυανο-3-(1,4-διϋδρο-[1]-βενζοπυρανο [4,3-c2]πυραζολ-3-υλ)-3-οξοπροπανοϊκού οξέος, τα παράγωγα 2-κυανο-3-(1,4-διϋδρο-[1]-βενζοθειοπυρανο [4,3-c]πυραζολ-3-υλ-5-οξειδο)-3-οξοπροπανοϊκού οξέος και τα 5,5-διοξειδίο ανάλογα αυτών. Αι νέαι ενώσεις έχουν δραστικότητα τροποποίησης της ανοσίας και είναι δυνατόν να χρησιμοποιηθούν ειδικότερα ως ανοσοδιεγερτικοί παράγοντες π.χ. δια την αγωγήν μολύνσεων βακτηριακής και ιϊκής προελεύσεως, μόνο ή εν συνδυασμῶ με αντιβιοτικούς παράγοντες, και δια την αγωγήν νεόπλαστικών ασθενειών, μόνο ή εν συνδυασμῶ με αντικαρκινικούς παράγοντες.
ΑΡΙΘΜΟΣ ΑΙΤΗΣΗΣ Δ.Ε.	(21): 890100371	
ΤΙΤΛΟΣ ΕΦΕΥΡΕΣΗΣ	(54): Μέθοδος παρασκευής τρικυκλικών παραγῶγων 3-οξοπροπανονιτριλίου	
ΔΙΕΘΝΗΣ ΤΑΞΙΝΟΜΗΣΗ	(51): C07D 491/04, C07D 495/04 (C07D 491/04, C07D 311:00, C07D 231:00) (C07D 495/04 C07D 335:00 C07D 231:00)	
ΔΙΚΑΙΟΥΧΟΣ	(73): Farmitalia Carlo Erba Srl Via Carlo Imbonati, 24 20159 Milan, Ιταλία	
ΗΜΕΡΟΜΗΝΙΑ ΚΑΤΑΘΕΣΗΣ	(22): 02.06.89	
ΗΜΕΡΟΜΗΝΙΑ ΑΠΟΝΟΜΗΣ	(47): 27.11.91	
ΣΥΜΒΑΤΙΚΕΣ ΠΡΟΤΕΡΑΙΟΤΗΤΕΣ	(30): 8814586.7/20.06.88/Μ. Βρετανία	
ΤΡΟΠΟΠΟΙΗΣΗ ΣΤΟ ΚΥΡΙΟ Δ.Ε.	(61): —	
ΕΦΕΥΡΕΤΗΣ	(72): 1) Doria Gianfederico 2) Isetta Anna Maria 3) Ferrari Mario 4) Trizio Domenico	
ΕΙΔΙΚΟΣ ΠΛΗΡΕΞΟΥΣΙΟΣ	(74): Πολίτη-Κινδυνέκου Αμαλία, δικηγόρος, Κουμπάρη 2, 106 74 Αθήνα	
ΑΝΤΙΚΛΗΤΟΣ	(74): Παπακωνσταντίνου Ελένη, δικηγόρος, Κουμπάρη 2, 106 74 Αθήνα	

ΠΕΡΙΛΗΨΗ (57)

Διάφορα τρικυκλικά παράγωγα 3-οξοπροπανονιτριλίου δίδονται δια της αξιουμένης μεθόδου.

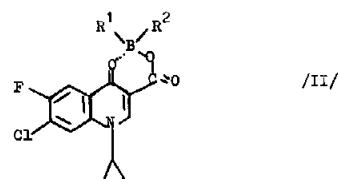
ΑΡΙΘΜΟΣ Δ.Ε.	(11): 1000468	τουλάχιστον κατά εντόμων της τάξης των κολεοπτέρων. Η εφεύρεση αυτή αναφέρεται επίσης σε κρυσταλλική πρωτεΐνη τοξίνη χρήσιμη σαν βιολογικό εντομοκτόνο κατά κολεοπτέρων η οποία τοξίνη παράγεται από το στέλεχος <i>Bacillus Thuringiensis</i> . Η εφεύρεση αυτή σχετίζεται επίσης με την έκφραση σε διάφορους μικροοργανισμούς του γονιδίου, γνωστού σαν <i>cryC</i> , που κωδικοποιεί για την τοξίνη αυτή, και με σχετικά νέες εντομοκτόνες συνθέσεις και μεθόδους για την χρήση τους.
ΑΡΙΘΜΟΣ ΑΙΤΗΣΗΣ Δ.Ε.	(21): 880100295	
ΤΙΤΛΟΣ ΕΦΕΥΡΕΣΗΣ	(54): Δραστικοί κατά των κολεοπτέρων μικροοργανισμοί, σχετικές εντομοκτόνες συνθέσεις και μέθοδοι παρασκευής και χρήσης των	
ΔΙΕΘΝΗΣ ΤΑΞΙΝΟΜΗΣΗ	(51): C12N 15/32, C12N 1/21, A01N 63/00 C12N 15/82 // (C12N 1/21, C12R1:07) (C12P 1/04, C12R1:07) (C12N 1/21, C12R 1:11)	
ΔΙΚΑΙΟΥΧΟΣ	(73): Ecogen, Incorporated 2005 Cabot Boulevard West, Langhorne, Pennsylvania, ΗΠΑ	
ΗΜΕΡΟΜΗΝΙΑ ΚΑΤΑΘΕΣΗΣ	(22): 06.05.88	
ΗΜΕΡΟΜΗΝΙΑ ΑΠΟΝΟΜΗΣ	(47): 28.11.91	
ΣΥΜΒΑΤΙΚΕΣ ΠΡΟΤΕΡΑΙΟΤΗΤΕΣ	(30): 047,945/06.05.87/ΗΠΑ	
ΤΡΟΠΟΠΟΙΗΣΗ ΣΤΟ ΚΥΡΙΟ Δ.Ε.	(61): —	
ΕΦΕΥΡΕΤΗΣ	(72): 1) Donovan Preston William 2) Levinson Lewis Barry 3) Macaluso Antony 4) Gonzalez Manuel Jose, Jr.	
ΕΙΔΙΚΟΣ ΠΛΗΡΕΞΟΥΣΙΟΣ	(74): Αποστόλου Λουκρητία, δικηγόρος, Κουμπάρη 2, 106 74 Αθήνα	
ΑΝΤΙΚΛΗΤΟΣ	(74): Παπακωνσταντίνου Ελένη, δικηγόρος, Κουμπάρη 2, 106 74 Αθήνα	

ΠΕΡΙΛΗΨΗ (57)

Η εφεύρεση αυτή αναφέρεται σε βιολογικά καθαρές καλλιέργειες των στελεχών *Bacillus Thuringiensis* που έχουν εντομοκτόνα ενεργότητα

ΑΡΙΘΜΟΣ Δ.Ε.	(11): 1000469
ΑΡΙΘΜΟΣ ΑΙΤΗΣΗΣ Δ.Ε.	(21): 880100231
ΤΙΤΛΟΣ ΕΦΕΥΡΕΣΗΣ	(54): Μέθοδος παρασκευής κινολινο-καρβοξυλικών οξέων
ΔΙΕΘΝΗΣ ΤΑΞΙΝΟΜΗΣΗ	(51): C07D 215/56 C07F 5/02
ΔΙΚΑΙΟΥΧΟΣ	(73): Chinoin Gyogyszer és Vegyszeti Termékek Gyára RT., 1-5, TO Utca, Budapest IV, Ουγγαρία
ΗΜΕΡΟΜΗΝΙΑ ΚΑΤΑΘΕΣΗΣ	(22): 06.04.88
ΗΜΕΡΟΜΗΝΙΑ ΑΠΟΝΟΜΗΣ	(47): 28.11.91
ΣΥΜΒΑΤΙΚΕΣ ΠΡΟΤΕΡΑΙΟΤΗΤΕΣ	(30): 1) 1505/87/08.04.87/Ουγγαρία 2) 1505/87/26.02.88/Ουγγαρία
ΤΡΟΠΟΠΟΙΗΣΗ ΣΤΟ ΚΥΡΙΟ Δ.Ε.	(61): —
ΕΦΕΥΡΕΤΗΣ	(72): 1) Marmarosi Katalin-Kellner 2) Sipos Judit 3) Pajor Aniko 4) Balogh Maria, Dr. 5) Ritli Peter 6) Vasvari Lelle-Debreczi, Dr. 7) Horvath Agnes, Dr. 8) Kereszturi Geza 9) Hermecz Istvan, Dr.
ΕΙΔΙΚΟΣ ΠΛΗΡΕΞΟΥΣΙΟΣ	(74): Αποστόλου Λουκρητία, δικηγόρος, Κουμπάρη 2, Αθήνα 106 74
ΑΝΤΙΚΛΗΤΟΣ	(74): Παπακωνσταντίνου Ελένη, δικηγόρος, Κουμπάρη 2, 106 74 Αθήνα

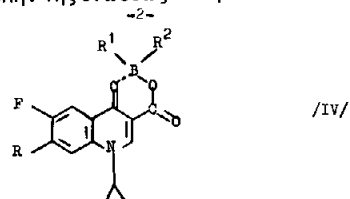
(εις τον οποίον το R παριστά πιπεραζινυλ, 4-μεθυλοπιπεραζινυλ ή 4-αιθυλοπιπεραζινυλ ομάδα) και φαρμακευτικός παραδεκτών αλάτων αυτών η οποία περιλαμβάνει αντίδραση μιας ενώσεως του γενικού τύπου II



(εις τον οποίον τα R¹ και R² παριστούν αλογόνον, μίαν αλειφατικήν ακυλοξομάδα η οποία περιέχει 2 έως 6 άτομα άνθρακος και είναι ενδεχομένης υποκατεστημένη δι' αλογόνου ή μίαν αρωματικήν ακυλοξομάδα η οποία περιέχει 7 έως 11 άτομα άνθρακος) με ένα παράγωγον πιπεραζίνης του γενικού τύπου



(εις τον οποίον το R³ παριστά υδρογόνον, μεθυλ ή αιθυλ) ή ένα άλας αυτού και υποβολήν της ενώσεως του γενικού τύπου IV



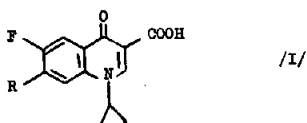
η οποία ελήφθη τοιουτοτρόπως (εις την οποίαν τα R, R¹ και R² είναι όπως ανεφέρθη ανωτέρω) εις υδρόλυση μετά ή άνευ απομονώσεως και εάν επιθυμούμεν μετατροπήν της ενώσεως του γενικού τύπου I η οποία ελήφθη τοιουτοτρόπως εις ένα άλας αυτής ή απελευθερώσεως αυτής από το άλας αυτής.

Αι ενώσεις του γενικού τύπου I είναι γνωστοί αντιβακτηριακοί παράγοντες.

Το πλεονέκτημα της παρούσης εφευρέσεως είναι ότι καθιστά διαθέσιμους (προσιτάς) τας επιθυμουμένας ενώσεις του γενικού τύπου I κατά απλόν τρόπον, με υψηλάς αποδόσεις και εντός βραχέως χρονικού διαστήματος.

ΠΕΡΙΛΗΨΗ (57)

Η εφεύρεσις αφορά μια νέα μέθοδον δια την παρασκευήν ενώσεων του γενικού τύπου I



ΑΡΙΘΜΟΣ Δ.Ε.	(11): 1000470
ΑΡΙΘΜΟΣ ΑΙΤΗΣΗΣ Δ.Ε.	(21): 880100294
ΤΙΤΛΟΣ ΕΦΕΥΡΕΣΗΣ	(54): Νέο στέλεχος BACILLUS THURINGIENSIS, μέθοδος απομόνωσής των και σχετικές εντομοκτόνες συνθέσεις
ΔΙΕΘΝΗΣ ΤΑΞΙΝΟΜΗΣΗ	(51): C12N 15/32, C12N 1/21, A01N 63/00// (C12P 1/04, C12R 1:07) (C12N 1/21, C12R 1:07)
ΔΙΚΑΙΟΥΧΟΣ	(73): Ecogen, Incorporated 2005 Cabot Boulevard West, Langhorne, Pennsylvania, ΗΠΑ
ΗΜΕΡΟΜΗΝΙΑ ΚΑΤΑΘΕΣΗΣ	(22): 06.05.88
ΗΜΕΡΟΜΗΝΙΑ ΑΠΟΝΟΜΗΣ	(47): 28.11.91
ΣΥΜΒΑΤΙΚΕΣ ΠΡΟΤΕΡΑΙΟΤΗΤΕΣ	(30): 1) 185,613/25.04.88/ΗΠΑ 2) 047,965/08.05.87/ΗΠΑ
ΤΡΟΠΟΠΟΙΗΣΗ ΣΤΟ ΚΥΡΙΟ Δ.Ε.	(61): —
ΕΦΕΥΡΕΤΗΣ	(72): 1) Gonzalez Manuel Jose, Jr. 2) Macaluso Antony
ΕΙΔΙΚΟΣ ΠΛΗΡΕΞΟΥΣΙΟΣ	(74): Αποστόλου Λουκρητία, δικηγόρος, Κουμπάρη 2, 106 74 Αθήνα
ΑΝΤΙΚΛΗΤΟΣ	(74): Παπακωνσταντίνου Ελένη, δικηγόρος, Κουμπάρη 2, 106 74 Αθήνα

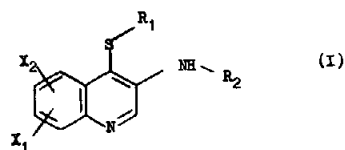
ΠΕΡΙΛΗΨΗ (57)

Η παρούσα εφεύρεση αναφέρεται σε νέα διασυσζευκτικά στελέχη BACILLUS THURINGIENSIS που έχουν βελτιωμένη εντομοκτόνο δράση. Τα νέα στελέχη παράγονται με συνδυασμό πλασμιδικής απωλείας και διαδικασιών σύζευξης.

ΑΡΙΘΜΟΣ Δ.Ε.	(11): 1000471
ΑΡΙΘΜΟΣ ΑΙΤΗΣΗΣ Δ.Ε.	(21): 880100265
ΤΙΤΛΟΣ ΕΦΕΥΡΕΣΗΣ	(54): Μέθοδος παρασκευής κινολινο-θειοαιθέρων
ΔΙΕΘΝΗΣ ΤΑΞΙΝΟΜΗΣΗ	(51): C07D 215/38 A61K 31/47
ΔΙΚΑΙΟΥΧΟΣ	(73): Egis Gyogyszergyar 30-38 Kereszturi Ut., Budapest X., Ουγγαρία
ΗΜΕΡΟΜΗΝΙΑ ΚΑΤΑΘΕΣΗΣ	(22): 22.04.88
ΗΜΕΡΟΜΗΝΙΑ ΑΠΟΝΟΜΗΣ	(47): 28.11.91
ΣΥΜΒΑΤΙΚΕΣ ΠΡΟΤΕΡΑΙΟΤΗΤΕΣ	(30): 1778/87,24.04.87,Ουγγαρία
ΤΡΟΠΟΠΟΙΗΣΗ ΣΤΟ ΚΥΡΙΟ Δ.Ε.	(61): —
ΕΦΕΥΡΕΤΗΣ	(72): 1) Dr. Knoll Jozsef 2) Dr. Budai Katalin 3) Dr. Berenyi Edit 4) Miklya Ildiko 5) Dr. Fekete Marton 6) Dr. Zsilla Gabriella 7) Dr. Knoll Berta 8) Dr. Mandi Attila 9) Dr. Petöcz Lujza 10) Gyertyan Istvan 11) Gaesolyi Istvan
ΕΙΔΙΚΟΣ ΠΛΗΡΕΞΟΥΣΙΟΣ	(74): Αποστόλου Λουκρητία, δικηγόρος, Κουμπάρη 2, 106 74 Αθήνα
ΑΝΤΙΚΛΗΤΟΣ	(74): Παπακωνσταντίνου Ελένη, δικηγόρος, Κουμπάρη 2, Αθήνα 106 74

ΠΕΡΙΛΗΨΗ (57)

Οι νέες ενώσεις του γενικού τύπου I



(όπου το R₁ σημαίνει C₁₋₅ αλκύλιο, C₂₋₅ αλκενύλιο, C₂₋₅ αλκινύλιο, C₃₋₇ κυκλοαλκύλιο ή προαιρετικώς υποκατεστημένο φαινυλο-(C₁₋₄ αλκύλιο):

το R₂ παριστά υδρογόνο ή C₁₋₅ αλκανούλιο:

τα X₁ και X₂ μπορούν να είναι ίδια ή διαφορετικά και έκαστο σημαίνει υδρογόνο, αλογόνο, τριφθορομεθύλιο ή C₁₋₄ αλκοξυομάδα:

υπό τον όρον ότι εάν το R₁ σημαίνει αιθύλιο, τουλάχιστον ένα των R₂, X₁ και X₂ είναι διάφορο του υδρογόνου) και τα φαρμακευτικώς αποδεκτά άλατα των προσθήκης οξέων διαθέτουν πολύτιμες αγχολυτικές ιδιότητες απηλλαγμένες κατευναστικής δράσης και μπορούν να χρησιμοποιηθούν στην θεραπευτική.

Οι ενώσεις του γενικού τύπου I μπορούν να παρασκευασθούν δι' αφ' εαυτών γνωστών μεθόδων.

ΕΥΡΕΤΗΡΙΟ Δ.Ε. ΣΥΜΦΩΝΑ ΜΕ ΤΗΝ ΗΜΕΡΟΜΗΝΙΑ ΚΑΤΑΘΕΣΗΣ

ΚΑΤΑΘΕΣΗ (22)	ΔΙΚΑΙΟΥΧΟΣ (73)	ΤΙΤΛΟΣ ΕΦΕΥΡΕΣΗΣ (54)	ΑΡ.Δ.Ε. (11)
13/01/88	MATERIALS CONSULTANTS OY	Νέα χειρουργικά και διατάξεις	1000440
18/03/88	CAOLA KOZMETIKAI ES HAZTARTASVEGYIPARI	Μέθοδος παρασκευής φαρμακευτικών συνθέσεων που δρουν επί της καρδιάς και του καρδιαγγειακού συστήματος	1000447 1000447
18/03/88	CAOLA KOZMETIKAI ES HAZTARTASVEGYIPARI	Μέθοδος παρασκευής άλγων που έχουν βελτιωμένες βιολογικές επιδράσεις	1000446
06/04/88	GAGEMARCH LIMITED	Συσκευή εμφυσήσεως (εκτοξεύσεως) λειαντικού υλικού	1000428
06/04/88	CHINOIN GYOGYSZER ES VEGYESZETI RT	Μέθοδος παρασκευής κινολινοκαρβοξυλικών οξέων	1000469
22/04/88	EGIS GYOGYSZERGYAR	Μέθοδος παρασκευής κινολινοθειοαιθέρων	1000471
06/05/88	ECOGEN INCORPORATED	Νέο στέλεχος Bacillus thuringiensis, μέθοδος απομόνωσης των και σχετικές εντομοκτόνες συνθέσεις	1000470
06/05/88	ECOGEN INCORPORATED	Δραστικοί κατά των κολεοπτέρων μικροοργανισμοί, σχετικές εντομοκτόνες συνθέσεις και μέθοδοι παρασκευής	1000468
04/08/88	TANABE SEIYAKU CO. LTD	Μέθοδος παρασκευής παραγώγων 1,5-βενζοθειαζεπίνης	1000452
29/09/88	1) DALZIEL KATHLEEN M. 2) SWERMAN MARSHAL N.	Σταθερά κατά την αποθήκευσιν εις την προθήκην προϊόντα γιαούρτης διανεμόμενα δι' αεροζόλης	1000451
26/10/88	COOPER INDUSTRIES, INC.	Ρυθμιζόμενη διάταξη ελέγχου παρεμποδίσεως	1000442
19/12/88	ΔΕΝΑΞΑΣ ΕΜΜΑΝΟΥΗΛ	Ξύλινα πλακίδια και μηχανισμός τοποθέτησής τους	1000427
16/02/89	ETHICON INC.	Ωτίο τοποθετήσεως ραφής	1000459
21/02/89	ΘΑΝΑΣΕΛΟΣ ΚΩΝΣΤΑΝΤΙΝΟΣ	Αξονική κλειδαριά ασφαλίσεως θυρών εσωτερικής χρήσεως τύπου «σύρτη»	1000441
23/02/89	SANTOZ AG (SANTOZ SA, SANTOZ LTD)	Νέες ενώσεις	1000457
16/03/89	EISAI CO., LTD.	Διαδικασία για την παρασκευή των παραγώγων του Cerphem και των ενδιάμεσων αυτού	1000462
26/04/89	ΡΙΖΟΠΟΥΛΟΣ ΒΕΛΙΣΣΑΡΙΟΣ	Ανακουφιστικός ορθοπεδικός μηχανισμός	1000443
27/04/89	CALLIOPE S.A.	Μέθοδος βιολογικής καταπολέμησης του εντόμου καταστροφέα plutella xylostella δια χρησιμοποίησεως μιας εμπύρηνης πολυεδρόζης και τουλάχιστον μιας πυρηθρινοειδούς συνθέσεως	1000424
08/05/89	ΠΡΕΒΕΖΑΝΟΣ ΣΠΥΡΟΣ	Σύστημα θωράκισης λέβητα-καυστήρα ή βιομηχανικών συγκροτημάτων που χρησιμοποιούν καύσιμο και ηλεκτρική ενέργεια από έκρηξη ή πυρκαϊά	1000453
29/05/89	ΣΑΛΒΑΝΟΣ ΔΗΜΗΤΡΙΟΣ	Μέθοδος και συσκευή καταπολέμησης της βαρρόας των μελισσών και υγρασίας της κυψέλης	1000439
02/06/89	FARMITALIA CARLO ERBA SRL	Μέθοδος παρασκευής τρικυκλικών παραγώγων 3-Οξο-Προπανονιτριλίου	1000467
02/06/89	ΖΩΓΡΑΦΟΥ ANNA	Ταπετσαροκάλυμμα καθισμάτων αυτοκινήτου	1000432
21/06/89	ΠΛΟΥΜΙΔΗΣ ΤΙΜΟΛΕΩΝ	Προστατευτικό πλέγμα (κιγκλίδωμα)	1000436
17/07/89	GLAXO GROUP LIMITED	Μέθοδος παραγωγής παραγώγων φουρανίου	1000431

ΚΑΤΑΘΕΣΗ (22)	ΔΙΚΑΙΟΥΧΟΣ (73)	ΤΙΤΛΟΣ ΕΦΕΥΡΕΣΗΣ (54)	ΑΡ.Δ.Ε. (11)
03/08/89	PRESIDENT AND FELLOWS OF HARVARD COLLEGE	Αντισώματα δι' αγγειογενίνη και μέθοδος παρασκευής ανοσοθεραπευτικών παραγόντων	1000430
22/08/89	1) ΚΟΤΖΑΚΟΥΛΑΚΗΣ ΒΑΣΙΛΕΙΟΣ 2) ΚΟΤΖΑΚΟΥΛΑΚΗΣ ΚΩΝ/ΝΟΣ 3) ΚΟΤΖΑΚΟΥΛΑΚΗΣ ΑΘΑΝΑΣΙΟΣ	Παντζούρι-φωτοκυπέλη	1000426
08/09/89	ΡΟΥΛΙΑΣ ΕΛΕΥΘΕΡΙΟΣ	Τέντα για σκίαση αυτοκινήτου	1000463
08/09/89	L'OREAL	Βαφικές συνθέσεις για κερατινικές ίνες που περιέχουν προδρόμους χρωστικών ουσιών δια μέσου οξειδωσης και συζευκτές ινδόλης, και μέθοδοι βαφής εφαρμογής των συνθέσεων	1000461
14/09/89	SANDOZ LTD	Μέθοδος παρασκευής φαρμακευτικών συνθέσεων που περιλαμβάνουν κυκλοσπορίνες	1000456
26/10/89	ΤΟΜΚΑ IVAN DR.	Άμυλο επεξεργαζόμενο θερμοπλαστικώς, όπως επίσης μέθοδος για την παρασκευή του	1000448
31/10/89	FISONS PLC	Διαμορφώσεις ανασταλτικού παράγοντος ενζύμου μετατροπής αγγειοτασίνης	1000437
27/11/89	ΑΝΑΠΤΥΞΙΑΚΗ ΑΣΒΕΣΤΟΠΟΙΪΑ-ΠΡΩΤΗ Α.Ε	Μέθοδος αξιοποίησης απορριμάτων, καύσιμος ύλη εξ απορριμάτων και γεωργικών καταλοίπων και εφαρμογές της μεθόδου	1000425
01/12/89	SIGMA-TAU INDUSTRIE S.P.A.	Μέθοδος παρασκευής φαρμακευτικών συνθέσεων που περιέχουν ακετυλ D-καρνιτίνη για την θεραπευτική αγωγή του γλαυκώματος	1000465
06/12/89	1) SANDOZ LTD 2) THEODOR KOCHER INSTITUT	Μέθοδος παρασκευής πεπτιδίου-2 ενεργοποίησης ουδετερόφιλων	1000455
13/12/89	TANABE SEIYAKU CO., LTD	Μέθοδος για την παρασκευή παραγώγων του ινδανίου	1000458
19/12/89	ALLIED-SIGNAL INC.	Μοριακά κόσκινα άνθρακος δια τον καθαρισμό χλωριοφθοριοϋδρογονανθράκων	1000435
19/12/89	BUDAPESTI VEGYIMUVEK	Ζιζανιοκτόνος σύνθεσις	1000438
22/12/89	SANDOZ A.G., BASLE	Μέθοδος παρασκευής παραγώγων καψαϊκίνης	1000460
27/12/89	JOUVEINAL S.A.	Σύνθεση με βάση την τριμεβουτίνη παρατεταμένης απελευθέρωσης και μέθοδος παρασκευής της	1000429
05/02/90	IMPERIAL CHEMICAL INDUSTRIES PLC.	Μέθοδος παρασκευής ετεροκυκλικών παραγώγων νιτρομεθανίου	1000444
05/02/90	IMPERIAL CHEMICAL INDUSTRIES PLC.	Μέθοδος παρασκευής παραγώγων φαινυλοσουλφόνης	1000423
07/02/90	SANDOZ AG.	Μέθοδος παρασκευής νέων φαρμακευτικών μορφών κυκλοσπορίνης	1000466
14/02/90	ALZA CORPORATION	Ενδοφλέβιο σύστημα για απελευθέρωση ευεργετικού παράγοντα	1000445
16/02/90	ONCOGEN LIMITED PARTNERSHIP	Νέο μονοκλωνικό αντισώμα κατά νέου αντιγόνου που σχετίζεται με ανθρώπινους όγκους	1000454
08/03/90	ALZA CORPORATION	Σύστημα για ενδοφλέβια απελευθέρωση ευεργετικού παράγοντα	1000434

ΚΑΤΑΘΕΣΗ (22)	ΔΙΚΑΙΟΥΧΟΣ (73)	ΤΙΤΛΟΣ ΕΦΕΥΡΕΣΗΣ (54)	ΑΡ.Δ.Ε. (11)
24/04/90	ALZA CORPORATION	Συσκευή και μέθοδος ιοντοφορητικής απελευθέρωσης φαρμάκου	1000433
10/10/90	1) ΣΚΟΥΛΙΚΙΔΗΣ ΘΕΟΔΩΡΟΣ 2) ΒΛΑΧΟΣ ΣΩΤΗΡΗΣ 3) ΒΑΣΙΛΕΙΟΥ ΠΑΝΑΓΙΩΤΑ	Νέα αντιδιαβρωτικά χρώματα και νέα πιγμέντα για ενίσχυση των ιδιοτήτων αντιδιαβρωτικών χρωμάτων	1000449
21/11/90	ΚΥΡΙΑΚΙΔΗΣ ΠΕΤΡΟΣ	Καθίσματα με ανακλινόμενη έδρα	1000464
10/12/90	JIHAD ABDUL KADER	Σύστημα ανακύκλωσης των υδάτων της διαδικασίας πλύσης	1000450

ΕΥΡΕΤΗΡΙΟ Δ.Ε. ΣΥΜΦΩΝΑ ΜΕ ΤΗΝ ΑΛΦΑΒΗΤΙΚΗ ΣΕΙΡΑ ΤΩΝ ΔΙΚΑΙΟΥΧΩΝ

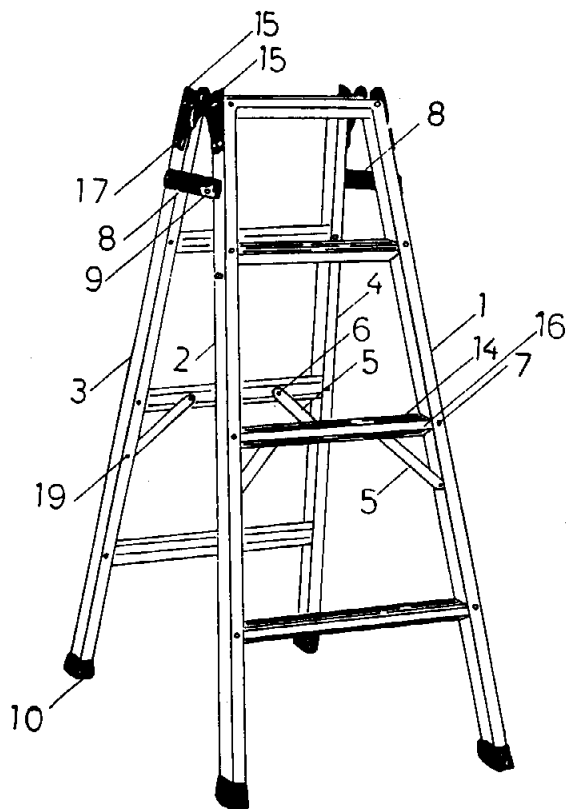
ΔΙΚΑΙΟΥΧΟΣ (73)	ΤΙΤΛΟΣ ΕΦΕΥΡΕΣΗΣ (54)	ΚΑΤΑΘΕΣΗ (22)	ΑΡ.Δ.Ε. (11)
ALLIED-SIGNAL INC.	Μοριακά κόσκινα άνθρακος δια τον καθαρισμό χλωριοφθοριοϋδρογονανθράκων	19/12/89	1000435
ALZA CORPORATION	Ενδοφλέβιο σύστημα για απελευθέρωση ευεργετικού παράγοντα	14/02/90	1000445
ALZA CORPORATION	Σύστημα για ενδοφλέβια απελευθέρωση ευεργετικού παράγοντα	08/03/90	1000434
ALZA CORPORATION	Συσκευή και μέθοδος ιοντοφορητικής απελευθέρωσης φαρμάκου	24/04/90	1000433
BUDAPESTI VEGYIMUVEK	Ζιζανιοκτόνος σύνθεσις	19/12/89	1000438
CALLIOPE S.A.	Μέθοδος βιολογικής καταπολεμήσεως του εντόμου καταστροφέα <i>Plutella xylostella</i> δια χρησιμοποίησεως μιας εμπύρνης πολυεδρόζης και τουλάχιστον μιας πυρηθρινοειδούς συνθέσεως	27/04/89	1000424
CAOLA KOZMETIKAI ES HAZTARTASVEGYUPARI	Μέθοδος παρασκευής φαρμακευτικών συνθέσεων που δρουν επί της καρδιάς και του καρδιαγγειακού συστήματος	18/03/88	1000447
CAOLA KOZMETIKAI ES HAZTARTASVEGYIPARI	Μέθοδος παρασκευής άλγων που έχουν βελτιωμένες βιολογικές επιδράσεις	18/03/88	1000446
CHINOIN GYOGYSZER ES VEGYESZETI RT	Μέθοδος παρασκευής κινολινοκαρβοξυλικών οξέων	06/04/88	1000469
COOPER INDUSTRIES, INC.	Ρυθμιζόμενη διάταξη ελέγχου παρεμποδίσεως	26/10/88	1000442
DALZIEL KATHLEEN M.	Σταθερά κατά την αποθήκευσιν εις την προθήκην προϊόντα γιαούρτης διανεμόμενα δι' αεροζόλης	29/09/88	1000451
ECOGEN INCORPORATED	Νέο στέλεχος <i>BACILLUS THURINGIENSIS</i> , μέθοδος απομόνωσής των και σχετικές εντομοκτόνες συνθέσεις	06/05/88	1000470
ECOGEN INCORPORATED	Δραστικοί κατά των κολεοπτέρων μικροοργανισμοί, σχετικές εντομοκτόνες συνθέσεις και μέθοδοι παρασκευής	06/05/88	1000468
EGIS GYOGYSZERGYAR	Μέθοδος παρασκευής κινολινοθειοαιθέρων	22/04/88	1000471
EISAI CO., LTD.	Διαδικασία για την παρασκευή των παραγώγων του CEPHEM και των ενδιάμεσων αυτού	16/03/89	1000462
ETHICON INC.	Ωτίο τοποθετήσεως ραφής	16/02/89	1000459
FARMITALIA CARLO ERBA SRL	Μέθοδος παρασκευής τρικυκλικών παραγώγων 3-οξο-προπανονιτριλίου	02/06/89	1000467
FISONS PLC	Διαμορφώσεις ανασταλτικού παράγοντος ενζύμου μετατροπής αγγειοτασίνης	31/10/89	1000437
GAGEMARCH LIMITED	Συσκευή εμφυσήσεως (εκτοξεύσεως) λειαντικού υλικού	06/04/88	1000428
GLAXO GROUP LIMITED	Μέθοδος παραγωγής παραγώγων φουρανίου	17/07/89	1000431
IMPERIAL CHEMICAL INDUSTRIES PLC.	Μέθοδος παρασκευής ετεροκυκλικών παραγώγων νιτρομεθανίου	05/02/90	1000444
IMPERIAL CHEMICAL INDUSTRIES PLC.	Μέθοδος παρασκευής παραγώγων φαινυλοσουλφόνης	05/02/90	1000423
JIHAD ABDUL KADER	Σύστημα ανακύκλωσης των υδάτων της διαδικασίας πλύσης	10/12/90	1000450

ΔΙΚΑΙΟΥΧΟΣ (73)	ΤΙΤΛΟΣ ΕΦΕΥΡΕΣΗΣ (54)	ΚΑΤΑΘΕΣΗ (22)	ΑΡ.Δ.Ε. (11)
JOUVEINAL S.A.	Σύνθεση με βάση την τριμεβουτίνη παρατεταμένης απελευθέρωσης και μέθοδος παρασκευής της	27/12/89	1000429
L'OREAL	Βαφικές συνθέσεις για κερατινικές ίνες που περιέχουν προδρόμους χρωστικών ουσιών δια μέσου οξειδωσης και συζευκτές, ινδόλης, και μέθοδοι βαφής εφαρμογής των συνθέσεων	08/09/89	1000461
MATERIALS CONSULTANTS OY	Νέα χειρουργικά και διατάξεις	13/01/88	1000440
ONCOGEN LIMITED PARTNERSHIP	Νέο μονοκλωνικό αντίσωμα κατά νέου αντιγόνου που σχετίζεται με ανθρώπινους όγκους	16/02/90	1000454
PRESIDENT AND FELLOWS OF HARVARD COLLEGE	Αντισώματα δι' αγγειογενίνη και μέθοδος παρασκευής ανοσοθεραπευτικών παραγόντων	03/08/89	1000430
SANDOZ AG.	Μέθοδος παρασκευής παραγώγων καψαΐκίνης	22/12/89	1000460
SANDOZ AG.	Μέθοδος παρασκευής νέων φαρμακευτικών μορφών κυκλοσπορίνης	07/02/90	1000466
SANDOZ LTD	Μέθοδος παρασκευής φαρμακευτικών συνθέσεων που περιλαμβάνουν κυκλοσπορίνες	14/09/89	1000456
SANDOZ LTD	Μέθοδος παρασκευής πεπτιδίου-2 ενεργοποιήσις ουδετεροφίλων	06/12/89	1000455
SANTOZ AG (SANTOZ SA, SANTOZ LTD)	Νέες ενώσεις	23/02/89	1000457
SIGMA-TAU INDUSTRIE S.P.A	Μέθοδος παρασκευής φαρμακευτικών συνθέσεων που περιέχουν ακετυλ D-Καρνιτίνη για την θεραπευτική αγωγή του γλαυκώματος	01/12/89	1000465
SWERMAN MARSHALL N.	Σταθερά κατά την αποθήκευσιν εις την προθήκη προϊόντα γιούρτης διανεμόμενα δι' αεροζόλης	29/09/88	1000451
TANABE SEIYAKU CO., LTD	Μέθοδος για την παρασκευή παραγώγων του ινδανίου	13/12/89	1000458
THEODOR KOCHER INSTITUT	Μέθοδος για την παρασκευή πεπτιδίου-2 που ενεργοποιεί ουδετερόφιλα	06/11/91	1000455
ΤΟΜΚΑ IVAN DR.	Άμυλο επεξεργασμένο θερμοπλαστικώς, όπως επίσης μέθοδος για την παρασκευή του	26/10/89	1000448
ΑΝΑΠΤΥΞΙΑΚΗ ΑΣΒΕΣΤΟΠΟΙΗΤΑ-ΠΡΩΤΗ Α.Ε.	Μέθοδος αξιοποίησεως απορριμάτων, καύσιμος ύλη εξ απορριμάτων και γεωργικών καταλοίπων και εφαρμογές της μεθόδου	27/11/89	1000425
ΒΑΣΙΛΕΙΟΥ ΠΑΝΑΓΙΩΤΑ	Νέα αντιδιαβρωτικά χρώματα και νέα πιγμέντα για ενίσχυση των ιδιοτήτων αντιδιαβρωτικών χρωμάτων	10/10/90	1000449
ΒΛΑΧΟΣ ΣΩΤΗΡΗΣ	Νέα αντιδιαβρωτικά χρώματα και νέα πιγμέντα για ενίσχυση των ιδιοτήτων αντιδιαβρωτικών χρωμάτων	10/10/90	1000449
ΔΕΝΑΞΑΣ ΕΜΜΑΝΟΥΗΛ	Ξύλινα πλακίδια και μηχανισμός τοποθέτησής τους	19/12/88	1000427
ΖΩΓΡΑΦΟΥ ΑΝΝΑ	Ταπετσαροκάλλυμα καθισμάτων αυτοκινήτου	02/06/89	1000432
ΘΑΝΑΣΕΛΟΣ ΚΩΝ/ΝΟΣ	Αξονική κλειδαριά ασφαλίσεως θυρών εσωτερικής χρήσεως τύπου «σύρτη»	21/02/89	1000441
ΚΟΤΖΑΚΟΥΛΑΚΗΣ ΑΘΑΝΑΣΙΟΣ	Παντζούρι-φωτοκυψέλη	22/08/89	1000426
ΚΟΤΖΑΚΟΥΛΑΚΗΣ ΒΑΣΙΛΕΙΟΣ	Παντζούρι-φωτοκυψέλη	22/08/89	1000426
ΚΟΤΖΑΚΟΥΛΑΚΗΣ ΚΩΝ/ΝΟΣ	Παντζούρι-φωτοκυψέλη	22/08/89	1000426

ΔΙΚΑΙΟΥΧΟΣ (73)	ΤΙΤΛΟΣ ΕΦΕΥΡΕΣΗΣ (54)	ΚΑΤΑΘΕΣΗ (22)	ΑΡ.Δ.Ε. (11)
ΚΥΡΙΑΚΙΔΗΣ ΠΕΤΡΟΣ	Καθίσματα με ανακλινόμενη έδρα	21/11/90	1000464
ΠΛΟΥΜΙΔΗΣ ΤΙΜΟΛΕΩΝ	Προστατευτικό πλέγμα (κιγκλίδωμα)	21/06/89	1000436
ΠΡΕΒΕΖΑΝΟΣ ΣΠΥΡΟΣ	Σύστημα θωράκισης λέβητα-καυστήρα ή βιομηχανικών συγκροτημάτων που χρησιμοποιούν καύσιμο και ηλεκτρική ενέργεια από έκρηξη ή πυρκαϊά	08/05/89	1000453
ΡΙΖΟΠΟΥΛΟΣ ΒΕΛΙΣΣΑΡΙΟΣ	Ανακουφιστικός ορθοπεδικός μηχανισμός	26/04/89	1000443
ΡΟΥΛΙΑΣ ΕΛΕΥΘΕΡΙΟΣ	Τέντα για σκίαση αυτοκινήτου	08/09/89	1000463
ΣΑΛΒΑΝΟΣ ΔΗΜΗΤΡΙΟΣ	Μέθοδος και συσκευή καταπολέμησης της βαρρόας των μελισσών και υγρασίας της κυψέλης	29/05/89	1000439
ΣΚΟΥΛΙΚΙΔΗΣ ΘΕΟΔΩΡΟΣ	Νέα αντιδιαβρωτικά χρώματα και νέα πιγμέντα για ενίσχυση των ιδιοτήτων αντιδιαβρωτικών χρωμάτων	10/10/90	1000449
ΤΑΝΑΒΕ ΣΕΙΥΑΚΥ CO. LTD	Μέθοδος παρασκευής παραγώγων 1,5-Βενζοθειαζεπίνης	04/08/88	1000452

ΠΙΣΤΟΠΟΙΗΤΙΚΑ ΥΠΟΔΕΙΓΜΑΤΟΣ ΧΡΗΣΙΜΟΤΗΤΑΣ

ΑΡΙΘΜΟΣ Π.Υ.Χ.	(11): 2000909
ΑΡΙΘΜΟΣ ΑΙΤΗΣΗΣ Π.Υ.Χ.	(21): 900200284
ΤΙΤΛΟΣ ΕΦΕΥΡΕΣΗΣ	(54): Νέου τύπου σκάλα διπλού συνδυσασμού μεγάλης λειτουργικότητας αντοχής και ασφάλειας
ΔΙΚΑΙΟΥΧΟΣ	(73): Palbest Κωνσταντίνος Καραϊσκος ΕΠΕ Διός 33, Ν. Κηφισιά
ΗΜΕΡΟΜΗΝΙΑ ΚΑΤΑΘΕΣΗΣ	(22): 17.10.90
ΗΜΕΡΟΜΗΝΙΑ ΑΠΟΝΟΜΗΣ	(47): 01.11.91
ΣΥΜΒΑΤΙΚΕΣ ΠΡΟΤΕΡΑΙΟΤΗΤΕΣ	(30): —
ΕΦΕΥΡΕΤΗΣ	(72): Καραϊσκος Κωνσταντίνος
ΕΙΔΙΚΟΣ ΠΛΗΡΕΞΟΥΣΙΟΣ	(74): —
ΑΝΤΙΚΛΗΤΟΣ	(74): Μαρούλης Πραξιτέλης, Κάνιγγος 24, Αθήνα ΤΚ 106 82



ΠΕΡΙΛΗΨΗ (57)

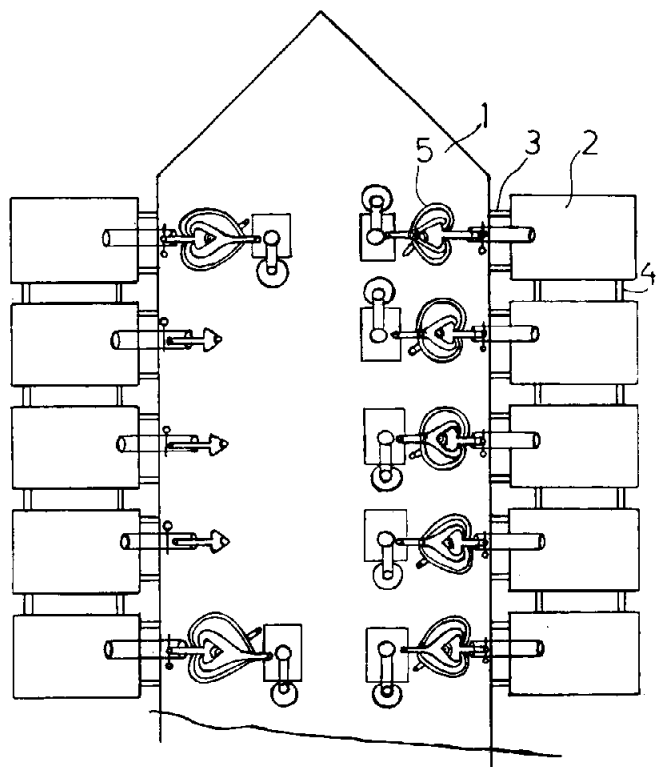
Η παρούσα επινοήση αναφέρεται σε μια νέου τύπου σκάλα η οποία έχει την δυνατότητα να χρησιμοποιείται διττά τόσο υπό την κλασική «Λ» μορφή της, όσο και με την καθ' ύψος ανάπτυξη και στήριξή της επί σταθερού τοίχου.

Τα μέλη της συνίστανται από προφίλ αλουμινίου σχήματος «Π» υψηλής σκληρότητας, τα δε σκαλοπάτια ομοίως από υψηλής σκληρότητας κατασκευής αλουμίνιο με διαγραμμίσεις για ασφαλές πάτημα. Η νέου τύπου σκάλα χαρακτηρίζεται από υψηλό βαθμό αντοχής, ασφάλειας και λειτουργικότητας που προσφέρει ένεκα της χαρακτηριστικής κατατομής των ρηθέντων προφίλ κατασκευής και συναρμολογήσεώς της.

ΑΡΙΘΜΟΣ Π.Υ.Χ.	(11): 2000910
ΑΡΙΘΜΟΣ ΑΙΤΗΣΗΣ Π.Υ.Χ.	(21): 910200138
ΤΙΤΛΟΣ ΕΦΕΥΡΕΣΗΣ	(54): Σωστικά μέσα πλοίων
ΔΙΚΑΙΟΥΧΟΣ	(73): Πράτσας Αχιλλέας Θερμοπυλών 13, Ψαχνά Εύβοιας
ΗΜΕΡΟΜΗΝΙΑ ΚΑΤΑΘΕΣΗΣ	(22): 03.06.91
ΗΜΕΡΟΜΗΝΙΑ ΑΠΟΝΟΜΗΣ	(47): 01.11.91
ΣΥΜΒΑΤΙΚΕΣ ΠΡΟΤΕΡΑΙΟΤΗΤΕΣ	(30): —
ΕΦΕΥΡΕΤΗΣ	(72): Πράτσας Αχιλλέας
ΕΙΔΙΚΟΣ ΠΛΗΡΕΞΟΥΣΙΟΣ	(74): —
ΑΝΤΙΚΛΗΤΟΣ	(74): —

ΠΕΡΙΛΗΨΗ (57)

Η παρούσα επινοήση αναφέρεται σε σωστικά μέσα πλοίων τα οποία συνίστανται από μεγάλους τροφοδοτούμενους με αέρα λαστιχένιους αεροθαλάμους, οι οποίοι προσδένονται περιμετρικά του σκάφους, διαθέτοντας διπλάσιο ή ακόμα και πολλαπλάσιο όγκο από αυτόν του εκτοπίσματος του πλοίου. Με τον τρόπο αυτό επιτυγχάνεται μείωση των ναυαγίων των πλοίων κατά 80% ανεξάρτητα του μεγέθους του σκάφους.



ΑΡΙΘΜΟΣ Π.Υ.Χ.	(11): 2000911
ΑΡΙΘΜΟΣ ΑΙΤΗΣΗΣ Π.Υ.Χ.	(21): 910200173
ΤΙΤΛΟΣ ΕΦΕΥΡΕΣΗΣ	(54): Τηλεπροπό
ΔΙΚΑΙΟΥΧΟΣ	(73): Τσέλιου Σταυρούλα Λεωφ. Ηρακλείου 189, Ν. Ιωνία
ΗΜΕΡΟΜΗΝΙΑ ΚΑΤΑΘΕΣΗΣ	(22): 02.07.91
ΗΜΕΡΟΜΗΝΙΑ ΑΠΟΝΟΜΗΣ	(47): 04.11.91
ΣΥΜΒΑΤΙΚΕΣ ΠΡΟΤΕΡΑΙΟΤΗΤΕΣ	(30): —
ΕΦΕΥΡΕΤΗΣ	(72): Τσέλιου Σταυρούλα
ΕΙΔΙΚΟΣ ΠΛΗΡΕΞΟΥΣΙΟΣ	(74): —
ΑΝΤΙΚΛΗΤΟΣ	(74): —

ΠΕΡΙΛΗΨΗ (57)

Σύστημα συμμετοχής των Ελλήνων-Αλλοδαπών του εξωτερικού καθώς και των Ελλήνων που διαμένουν οπουδήποτε στην Ελλάδα στη συμπλήρωση δελτίων ΠΡΟΠΟ και ΛΟΤΤΟ και την κατάθεσή τους μέσω TELEX ή TELEFAX.

Η μεταβίβαση όλων των αριθμών του ΛΟΤΤΟ θα γίνεται σε διψήφια μέρη και ο διαχωρισμός μεταξύ τους θα γίνεται με μία / (κάθετο).

Η κατάθεση των δελτίων θα γίνεται έως την προηγούμενη τελέσεως των αγώνων και έως τις 22:00 (ώρα Ελλάδος).

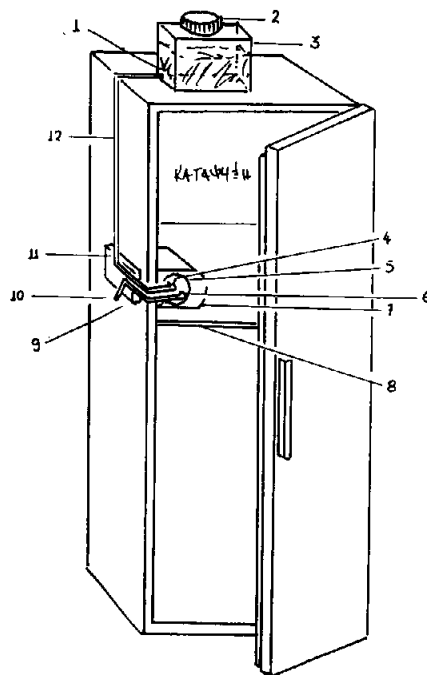
Η πληρωμή των δελτίων θα γίνεται:

Εμβασμα ή κατάθεση από οπουδήποτε και από οιονδήποτε στο λογαριασμό της ΤΗΛΕΠΡΟΠΟ.

Η Εξόφληση θα γίνεται ΠΡΙΝ την κατάθεση ή εν πάσει περιπτώσει την προηγούμενη τελέσεως των αγώνων ή του διαγωνισμού και εφ' όσον είναι εργάσιμη.

ΑΡΙΘΜΟΣ Π.Υ.Χ.	(11): 2000912
ΑΡΙΘΜΟΣ ΑΙΤΗΣΗΣ Π.Υ.Χ.	(21): 910200334
ΤΙΤΛΟΣ ΕΦΕΥΡΕΣΗΣ	(54): Ψύκτης Πόσιμου νερού
ΔΙΚΑΙΟΥΧΟΣ	(73): Ανυφαντάκης Γεώργιος Πάριδος 25, Ν. Λιόσια ΤΚ 131 22
ΗΜΕΡΟΜΗΝΙΑ ΚΑΤΑΘΕΣΗΣ	(22): 27.03.91
ΗΜΕΡΟΜΗΝΙΑ ΑΠΟΝΟΜΗΣ	(47): 08.11.91
ΣΥΜΒΑΤΙΚΕΣ ΠΡΟΤΕΡΑΙΟΤΗΤΕΣ	(30): —
ΕΦΕΥΡΕΤΗΣ	(72): Ανυφαντάκης Γεώργιος
ΕΙΔΙΚΟΣ ΠΛΗΡΕΞΟΥΣΙΟΣ	(74): —
ΑΝΤΙΚΛΗΤΟΣ	(74): Ανυφαντάκης Ευάγγελος, Πάριδος 25, Ν. Λιόσια ΤΚ 13122

Η πρακτική εφαρμογή της συσκευής στηρίζεται στο ότι οι δύο σωλήνες εισόδου-εξόδου του νερού είναι πεπλατυμένοι έτσι ώστε να μην δημιουργείται πρόβλημα στο ψυγείο από την είσοδό τους από το μικρό χάσμα που δημιουργείται στο λάστιχο της πόρτας.



ΠΕΡΙΛΗΨΗ (57)

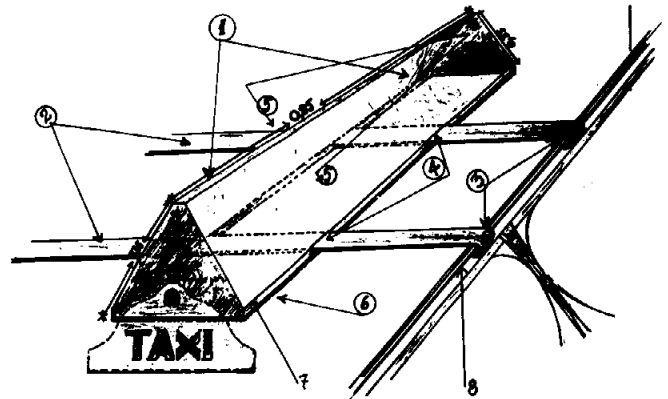
Αποτελείται από γυάλινη δεξαμενή νερού (3) με έξοδο (1) και καπάκι (2) επάνω στο ψυγείο. Γυάλινο ψύκτη νερού (7) με πώμα (5) στο οποίο υπάρχει είσοδος (4) και έξοδος (6) νερού. Τοποθετείται στην εσωτερική σχάρα (8) του ψυγείου. Αυτοκόλλητη βρύση (11) έξω στο πλάι του ψυγείου.

Το νερό από τη δεξαμενή οδηγείται με σωλήνα (12) στο εσωτερικό του ψυγείου, στην είσοδο (4) του ψύκτη όπου ψύχεται και στη συνέχεια δια μέσου σωλήνα από την έξοδο (6) οδηγείται στη βρύση.

Χωρίς να ανοίγουμε την πόρτα του ψυγείου έχουμε την δυνατότητα να παίρνουμε 10-15 ποτήρια κρύο νερό λόγω μεγάλης χωρητικότητας του ψύκτη.

Δυνατότητα ελέγχου της δεξαμενής η οποία επιτρέπει την συμπλήρωση έτσι ώστε να μην υπάρχει περίπτωση να μείνουμε από κρύο νερό. Αποφεύγεται έτσι το συχνό άνοιγμα της πόρτας και η τοποθέτηση φιαλών στις θήκες του ψυγείου.

ΑΡΙΘΜΟΣ Π.Υ.Χ.	(11): 2000913
ΑΡΙΘΜΟΣ ΑΙΤΗΣΗΣ Π.Υ.Χ.	(21): 910200335
ΤΙΤΛΟΣ ΕΦΕΥΡΕΣΗΣ	(54): Διαφημιστικό τριγωνικό κάλυμμα που ταξιδεύει στη σκεπή του αυτοκινήτου TAXI
ΔΙΚΑΙΟΥΧΟΣ	(73): Καλαϊτζίδης Γεώργιος Κούσκουρα 16, Καλαμαριά 551 31
ΗΜΕΡΟΜΗΝΙΑ ΚΑΤΑΘΕΣΗΣ	(22): 21.05.91
ΗΜΕΡΟΜΗΝΙΑ ΑΠΟΝΟΜΗΣ	(47): 08.11.91
ΣΥΜΒΑΤΙΚΕΣ ΠΡΟΤΕΡΑΙΟΤΗΤΕΣ	(30): —
ΕΦΕΥΡΕΤΗΣ	(72): Καλαϊτζίδης Γεώργιος
ΕΙΔΙΚΟΣ ΠΛΗΡΕΞΟΥΣΙΟΣ	(74): —
ΑΝΤΙΚΛΗΤΟΣ	(74): —



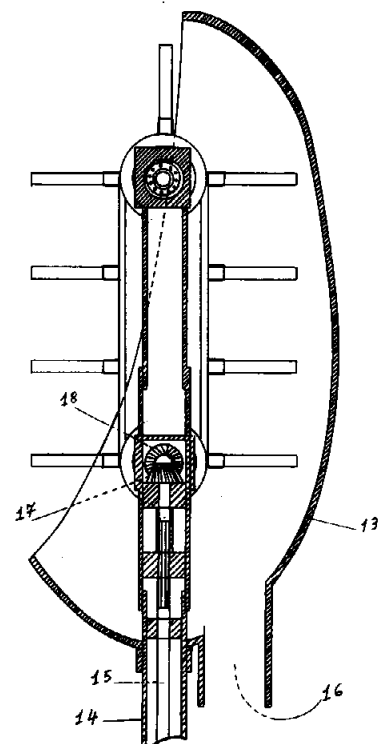
ΠΕΡΙΛΗΨΗ (57)

Τίτλος της εφεύρεσης, τρίγωνο επίμηκες κάλυμμα. Ανήκει στον τομέα της τεχνικής των διαφημιστικών μέσων. Το Τριγωνικό Επίμηκες Κάλυμμα, πλαγιάζει στη σκεπή του αυτοκινήτου Ταξί γίνεται ένα μ' αυτήν χάρη στον τρόπο κατασκευής της. Κύρια χρήση της εφεύρεσης είναι οι δύο πλευρικές επιφάνειες που δημιουργεί η κατασκευή του τριγωνικού σχήματος, κατά μήκος της σκεπής, στις οποίες ακουμπούν διαφημιστικά μόνο, POSTERS και τίποτε άλλο. Η πλαστική άφλεκτος ύλη χαρακτηρίζει την εφεύρεση.

ΑΡΙΘΜΟΣ Π.Υ.Χ.	(11): 2000914
ΑΡΙΘΜΟΣ ΑΙΤΗΣΗΣ Π.Υ.Χ.	(21): 910200228
ΤΙΤΛΟΣ ΕΦΕΥΡΕΣΗΣ	(54): Μηχάνημα συλλογής ελαιοκάρπου και παρομοίων καρπών και παρομοίων καρπών
ΔΙΚΑΙΟΥΧΟΣ	(73): Σμυρνάκης Εμμανουήλ Κύπρου 12, Μοσχάτο, Αθήνα
ΗΜΕΡΟΜΗΝΙΑ ΚΑΤΑΘΕΣΗΣ	(22): 21.11.90
ΗΜΕΡΟΜΗΝΙΑ ΑΠΟΝΟΜΗΣ	(47): 12.11.91
ΣΥΜΒΑΤΙΚΕΣ ΠΡΟΤΕΡΑΙΟΤΗΤΕΣ	(30): —
ΕΦΕΥΡΕΤΗΣ	(72): Σμυρνάκης Εμμανουήλ
ΕΙΔΙΚΟΣ ΠΛΗΡΕΞΟΥΣΙΟΣ	(74): —
ΑΝΤΙΚΛΗΤΟΣ	(74): Σμυρνάκης Πέτρος, Μπινιάρη 29-33, Ν. Κόσμος

ΠΕΡΙΛΗΨΗ (57)

Μηχάνημα συλλογής ελαιοκάρπου και παρομοίων καρπών, η κεφαλή του οποίου αποτελείται από ιμάντες 1-2 που φέρουν δόντια 7-8 τοποθετημένα στην περιφέρεια των ιμάντων 1-2 και την χοάνη 13 που είναι τοποθετημένη επάνω στο κοντάρι 14 και τον σωλήνα παροχέτευσης του καρπού 16. Τα δόντια 7-8 που βρίσκονται στην περιφέρεια των ιμάντων 1-2 εισχωρούν μέσα στα κλαδιά και με την ευθύγραμμη ατέρμονα κίνηση επιτυγχάνουν χτένισμα των κλαδιών, παρασύρουν και αποκόβουν τον καρπό, η δε χοάνη 13 συλλέγει τον καρπό και μέσω του σωλήνα 16 διοχετεύεται σε κάδο συλλογής.



ΑΡΙΘΜΟΣ Π.Υ.Χ.	(11): 2000915
ΑΡΙΘΜΟΣ ΑΙΤΗΣΗΣ Π.Υ.Χ.	(21): 910200265
ΤΙΤΛΟΣ ΕΦΕΥΡΕΣΗΣ	(54): Συλλεκτήρας κερασιών-φρούτων
ΔΙΚΑΙΟΥΧΟΣ	(73): Κελεσιδης Θεόδωρος Γιαννακοχώριον Νάουσας
ΗΜΕΡΟΜΗΝΙΑ ΚΑΤΑΘΕΣΗΣ	(22): 12.07.91
ΗΜΕΡΟΜΗΝΙΑ ΑΠΟΝΟΜΗΣ	(47): 12.11.91
ΣΥΜΒΑΤΙΚΕΣ ΠΡΟΤΕΡΑΙΟΤΗΤΕΣ	(30): —
ΕΦΕΥΡΕΤΗΣ	(72): Κελεσιδης Θεόδωρος
ΕΙΔΙΚΟΣ ΠΛΗΡΕΞΟΥΣΙΟΣ	(74): Γεώργγιου Γεώργιος, δικηγόρος, Αγία Παρασκευή, Κυκλάδων 73, Αθήνα
ΑΝΤΙΚΛΗΤΟΣ	(74): —

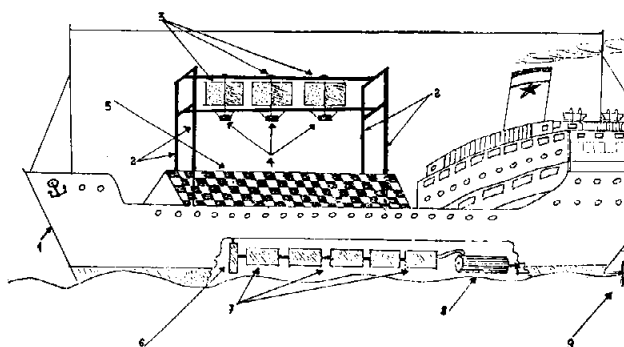
ΠΕΡΙΛΗΨΗ (57)

Συλλεκτήρας κερασιών με ένα πλαστικό δοχείο που αναρτάται σε μία βάση προσαρμοσμένη στον καρπό του χεριού. Το πλεονέκτημα της εφεύρεσης είναι ότι συλλέγονται καρποί με τα δύο χέρια και αποθηκεύονται στο δοχείο που βρίσκεται ακριβώς κάτω από την παλάμη, με γρήγορες εναλλασσόμενες κινήσεις και των δύο χεριών χωρίς απώλεια χρόνου.

ΑΡΙΘΜΟΣ Π.Υ.Χ.	(11): 2000916
ΑΡΙΘΜΟΣ ΑΙΤΗΣΗΣ Π.Υ.Χ.	(21): 910200103
ΤΙΤΛΟΣ ΕΦΕΥΡΕΣΗΣ	(54): Κινήσεις πλοίων με συνδυασμόν αιολικής και ετέρων ηπίων μορφών ενέργειας
ΔΙΚΑΙΟΥΧΟΣ	(73): Δασκαλόπουλος Γεώργιος Βασιλέως Κωνσταντίνου 40, Αθήνα
ΗΜΕΡΟΜΗΝΙΑ ΚΑΤΑΘΕΣΗΣ	(22): 22.04.91
ΗΜΕΡΟΜΗΝΙΑ ΑΠΟΝΟΜΗΣ	(47): 12.11.91
ΣΥΜΒΑΤΙΚΕΣ ΠΡΟΤΕΡΑΙΟΤΗΤΕΣ	(30): —
ΕΦΕΥΡΕΤΗΣ	(72): Δασκαλόπουλος Γεώργιος
ΕΙΔΙΚΟΣ ΠΛΗΡΕΞΟΥΣΙΟΣ	(74): —
ΑΝΤΙΚΛΗΤΟΣ	(74): Διαμαντόπουλος Φώτης, Πατησί- ων 9, Αθήνα

ΠΕΡΙΛΗΨΗ (57)

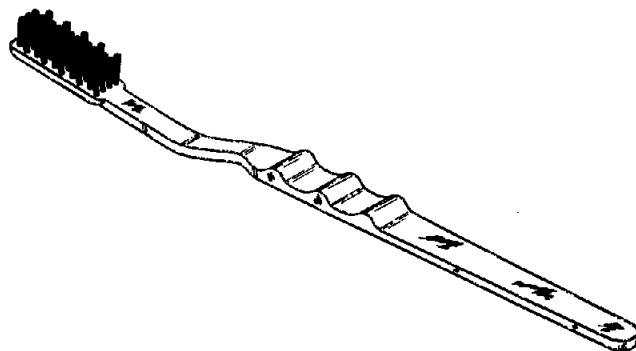
Στην παρούσα εφεύρεση περιγράφεται η εφαρμογή αιολικών μηχανών καθέτου άξονα βελτιωμένου τύπου SAVONIUS για την κίνηση και τις βοηθητικές ενεργειακές λειτουργίες πλοίων και θαλασσίων οχημάτων εν γένει.



ΑΡΙΘΜΟΣ Π.Υ.Χ.	(11): 2000917
ΑΡΙΘΜΟΣ ΑΙΤΗΣΗΣ Π.Υ.Χ.	(21): 900200327
ΤΙΤΛΟΣ ΕΦΕΥΡΕΣΗΣ	(54): Οδοντόβουρτσα
ΔΙΚΑΙΟΥΧΟΣ	(73): Colgate-Palmolive Company 300 Park Avenue, New York, N.Y. 10022 ΗΠΑ
ΗΜΕΡΟΜΗΝΙΑ ΚΑΤΑΘΕΣΗΣ	(22): 31.10.90
ΗΜΕΡΟΜΗΝΙΑ ΑΠΟΝΟΜΗΣ	(47): 18.11.91
ΣΥΜΒΑΤΙΚΕΣ ΠΡΟΤΕΡΑΙΟΤΗΤΕΣ	(30): —
ΕΦΕΥΡΕΤΗΣ	(72): 1) John P. Curtis 2) Kedar N. Rustogi 3) John C. Crawford 4) James H. Kemp 5) Thomas E. Mintel 6) Bert D. Heinzelman 7) Donald R. Lamond 8) Laura H. Edelman
ΕΙΔΙΚΟΣ ΠΛΗΡΕΞΟΥΣΙΟΣ	(74): Ιλεάνα Βόζεμπεργκ-Βρετού, δικηγόρος, Σκουφά 60Α, Αθήνα 106 80
ΑΝΤΙΚΛΗΤΟΣ	(74): Θεόδωρος Βόζεμπεργκ-Βρετός, δικηγόρος, Σκουφά 60Α, Αθήνα 106 80

μικροτέρου και μεγαλύτερου μήκους. Οι σειρές μεγαλύτερου μήκους φέρουν 4 θυσάνους, ενώ οι βραχυτέρου μήκους φέρουν 3 θυσάνους. Οι τρίχες των ακραίων 4 θυσάνων των σειρών μεγαλύτερου μήκους κλίνουν ανά δύο προς τα έξω από την αντίστοιχη πλευρά της κεφαλής, ώστε να εξασφαλίζουν καλή μάλαξη των ούλων κατά το βούρτσισμα, ενώ οι τρίχες των βραχυτέρων σειρών είναι περίπου κάθετες προς την κεφαλή βουρτσίσματος. Η λαβή της οδοντόβουρτσας φέρει στο άνω μέρος της αυλακώσεις.

Η όλη διαμόρφωση της οδοντόβουρτσας είναι ιδιαίτερα καλαίσθητη και πρωτότυπη χάρις στις ανωτέρω διευθετήσεις.



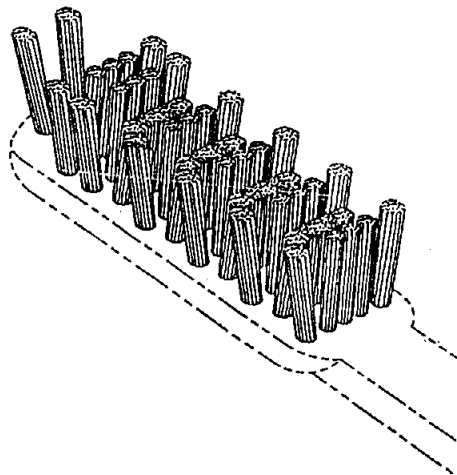
ΠΕΡΙΛΗΨΗ (57)

Μία οδοντόβουρτσα χαρακτηρίζεται από μία ευθύγραμμη λαβή, το πρόσθιο τμήμα της οποίας καμπυλώνεται πρώτα ελαφρά προς τα κάτω και κατόπιν εκτείνεται ευθύγραμμη προς τα άνω υπό μικρή κλίση ως προς τον διαμήκη γεωμετρικό άξονα της λαβής. Το τμήμα τούτο καταλήγει στην πεπλατυσμένη κεφαλή της οδοντόβουρτσας επί της οποίας διατάσσονται εναλλασσόμενα οριζόντιες σειρές θυσάνων

ΑΡΙΘΜΟΣ Π.Υ.Χ.	(11): 2000918
ΑΡΙΘΜΟΣ ΑΙΤΗΣΗΣ Π.Υ.Χ.	(21): 900200328
ΤΙΤΛΟΣ ΕΦΕΥΡΕΣΗΣ	(54): Κεφαλή οδοντόβουρτσας
ΔΙΚΑΙΟΥΧΟΣ	(73): Colgate-Palmolive Company 300 Park Avenue, New York, N.Y. 10022, Η.Π.Α.
ΗΜΕΡΟΜΗΝΙΑ ΚΑΤΑΘΕΣΗΣ	(22): 31.10.90
ΗΜΕΡΟΜΗΝΙΑ ΑΠΟΝΟΜΗΣ	(47): 18.11.91
ΣΥΜΒΑΤΙΚΕΣ ΠΡΟΤΕΡΑΙΟΤΗΤΕΣ	(30): —
ΕΦΕΥΡΕΤΗΣ	(72): 1) Curtis P. John 2) Rustogi N. Kedar 3) Crawford C. John 4) Kemp H. James 5) Mintel E. Thomas 6) Heinzelman D. Bert 7) Lamond R. Donald 8) Edelman H. Laura
ΕΙΔΙΚΟΣ ΠΛΗΡΕΞΟΥΣΙΟΣ	(74): Βόζεμπεργκ-Βρετού Ιλεάνα, δικηγόρος, Σκουφά 60Α, Αθήνα 106 80
ΑΝΤΙΚΛΗΤΟΣ	(74): Βόζεμπεργκ-Βρετός Θεόδωρος, δικηγόρος, Σκουφά 60Α, Αθήνα 106 80

ρου μήκους είναι μαλακές και κλίνουν προς τα έξω από την αντίστοιχη πλευρά της κεφαλής, ώστε να εξασφαλίζουν καλή μάλαξη των ούλων κατά το βούρτσισμα, ενώ στο πρόσθιο άκρο της κεφαλής υπάρχουν δύο ειδικοί θύσανοι τριχών που κλίνουν προς τα εμπρός για τον καθαρισμό των διακένων των δοντιών.

Η όλη διαμόρφωση της κεφαλής οδοντόβουρτσας είναι ιδιαίτερα καλαίσθητη και πρωτότυπη χάρις στις ανωτέρω διαμορφώσεις.



ΠΕΡΙΛΗΨΗ (57)

Μία κεφαλή οδοντόβουρτσας χαρακτηρίζεται από το ότι είναι πεπλατυσμένη και επ' αυτής διατάσσονται εναλλασσόμενα οριζόντιες σειρές θυσάνων μικροτέρου και μεγαλύτερου μήκους. Οι σειρές μεγαλύτερου μήκους φέρουν 5 θυσάνους, ενώ οι βραχυτέρου μήκους φέρουν 3 θυσάνους. Οι τρίχες των ακραίων θυσάνων των σειρών μεγαλύτε-

ΑΡΙΘΜΟΣ Π.Υ.Χ. (11): 2000919
ΑΡΙΘΜΟΣ ΑΙΤΗΣΗΣ Π.Υ.Χ. (21): 900200329
ΤΙΤΛΟΣ ΕΦΕΥΡΕΣΗΣ (54): Οδοντόβουρτσα
ΔΙΚΑΙΟΥΧΟΣ (73): Colgate-Palmolive Company
300 Park Avenue
New York, N.Y. 10022, Η.Π.Α.

ΗΜΕΡΟΜΗΝΙΑ ΚΑΤΑΘΕΣΗΣ (22): 31.10.90
ΗΜΕΡΟΜΗΝΙΑ ΑΠΟΝΟΜΗΣ (47): 18.11.91
ΣΥΜΒΑΤΙΚΕΣ ΠΡΟΤΕΡΑΙΟΤΗΤΕΣ (30): —
ΕΦΕΥΡΕΤΗΣ (72): 1) John P. Curtis
2) Kedal N. Rustogi
3) John C. Crawford
4) James H. Kemp
5) Thomas E. Mintel
6) Bert D. Heinzelman
7) Donald R. Lamond
8) Laura H. Edelman

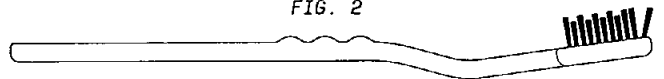
ΕΙΔΙΚΟΣ ΠΛΗΡΕΞΟΥΣΙΟΣ (74): Βόζεμπεργκ-Βρετού Ιλεάνα, δικηγόρος, Σκουφά 60Α, 106 80 Αθήνα

ΑΝΤΙΚΛΗΤΟΣ (74): Βόζεμπεργκ-Βρετός Θεόδωρος, δικηγόρος, Σκουφά 60Α, 106 80 Αθήνα

λήγει στην πεπλατυσμένη κεφαλή της οδοντόβουρτσας επί της οποίας διατάσσονται εναλλασσόμενες οριζόντιες σειρές θυσάνων μικρότερου και μεγαλύτερου μήκους. Οι τρίχες των ακραίων θυσάνων των σειρών μεγαλύτερου μήκους είναι μαλακές και κλίνουν προς τα έξω από την κεφαλή ώστε να εξασφαλίζουν καλή μάλαξη των ούλων κατά το βούρτσισμα, ενώ στο πρόσθιο άκρο της κεφαλής υπάρχουν δύο ειδικοί θύσανοι τριχών που κλίνουν προς τα εμπρός για τον καθαρισμό των διακένων των δοντιών. Η λαβή της οδοντόβουρτσας φέρει

ολή διαμόρφωση της οδοντόβουρτσας είναι ιδιαίτερα καλαίσθητη και πρωτότυπη χάρις στις ανωτέρω διαμορφώσεις.

FIG. 2



ΠΕΡΙΛΗΨΗ (57)

Μία οδοντόβουρτσα χαρακτηρίζεται από μία ευθύγραμμη λαβή που καμπυλώνεται ελαφρά προς τα κάτω προτού συναντήσει το πρόσθιο τμήμα της, το οποίο φέρει την κεφαλή βουρτσίσματος. Το πρόσθιο τούτο τμήμα είναι λεπτότερο από το τμήμα λαβής και εκτείνεται προς τα άνω υπό ελαφρά κλίση ως προς τον γεωμετρικό άξονα της λαβής ως προς τον διαμήκη γεωμετρικό άξονα της λαβής. Το τμήμα τούτο κατα-

ρου μήκους κλίνουν ανά δύο προς τα έξω από την αντίστοιχη πλευρά της κεφαλής, ώστε να εξασφαλίζουν καλή μάλαξη των ούλων κατά το βούρτσισμα, ενώ οι τρίχες των βραχυτέρων σειρών είναι περίπου κάθετες προς την κεφαλή βουρτσίσματος.

Η όλη διαμόρφωση της οδοντόβουρτσας είναι ιδιαίτερα καλαίσθητη και πρωτότυπη χάρις στις ανωτέρω διευθετήσεις.

ΑΡΙΘΜΟΣ Π.Υ.Χ. (11): 2000920
ΑΡΙΘΜΟΣ ΑΙΤΗΣΗΣ Π.Υ.Χ. (21): 900200330
ΤΙΤΛΟΣ ΕΦΕΥΡΕΣΗΣ (54): Κεφαλή οδοντόβουρτσας
ΔΙΚΑΙΟΥΧΟΣ (73): Colgate-Palmolive Company
300 Park Avenue
New York, N.Y. 10022, ΗΠΑ

ΗΜΕΡΟΜΗΝΙΑ ΚΑΤΑΘΕΣΗΣ (22): 31.10.90
ΗΜΕΡΟΜΗΝΙΑ ΑΠΟΝΟΜΗΣ (47): 18.11.91
ΣΥΜΒΑΤΙΚΕΣ ΠΡΟΤΕΡΑΙΟΤΗΤΕΣ (30): —
ΕΦΕΥΡΕΤΗΣ (72): 1) Curtis John P.
2) Rustogi Kedar N.
3) Crawford John C.
4) Kemp James H.
5) Mintel Thomas E.
6) Heinzelman Bert D.
7) Lamond Donald R.
8) Edelman Laura H.

ΕΙΔΙΚΟΣ ΠΛΗΡΕΞΟΥΣΙΟΣ (74): Βόζεμπεργκ-Βρετού Ιλεάνα, δικηγόρος, Σκουφά 60Α, Αθήνα 106 80

ΑΝΤΙΚΛΗΤΟΣ (74): Βόζεμπεργκ-Βρετός Θεόδωρος, δικηγόρος, Σκουφά 60Α, Αθήνα 106 80

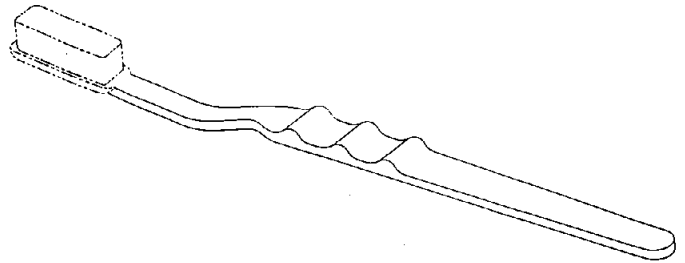
FIG. 1



ΠΕΡΙΛΗΨΗ (57)

Μία κεφαλή οδοντόβουρτσας χαρακτηρίζεται από το ότι είναι πεπλατυσμένη και επ' αυτής διατάσσονται εναλλασσόμενα οριζόντιες σειρές θυσάνων μικρότερου και μεγαλύτερου μήκους. Οι σειρές μεγαλύτερου μήκους φέρουν 4 θυσάνους, ενώ οι βραχυτέρου μήκους φέρουν 3 θυσάνους. Οι τρίχες των ακραίων 4 θυσάνων των σειρών μεγαλύτε-

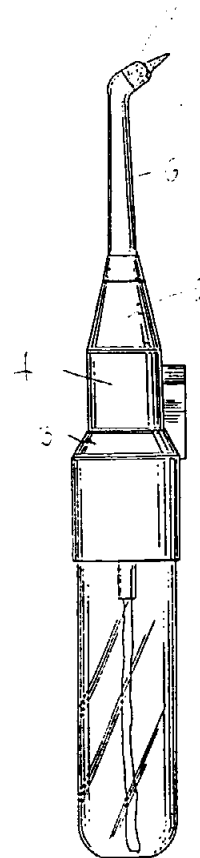
ΑΡΙΘΜΟΣ Π.Υ.Χ.	(11): 2000921
ΑΡΙΘΜΟΣ ΑΙΤΗΣΗΣ Π.Υ.Χ.	(21): 900200332
ΤΙΤΛΟΣ ΕΦΕΥΡΕΣΗΣ	(54): Λαβή οδοντόβουρτσας
ΔΙΚΑΙΟΥΧΟΣ	(73): Colgate-Palmolive Company 300 Park Avenue, New York, N.Y. 10022 ΗΠΑ
ΗΜΕΡΟΜΗΝΙΑ ΚΑΤΑΘΕΣΗΣ	(22): 31.10.90
ΗΜΕΡΟΜΗΝΙΑ ΑΠΟΝΟΜΗΣ	(47): 18.11.91
ΣΥΜΒΑΤΙΚΕΣ ΠΡΟΤΕΡΑΙΟΤΗΤΕΣ	(30): —
ΕΦΕΥΡΕΤΗΣ	(72): 1) John C. Crawford 2) Bert D. Heinzelman 3) Donald R. Lamond
ΕΙΔΙΚΟΣ ΠΛΗΡΕΞΟΥΣΙΟΣ	(74): Ιλεάνα Βόζεμπεργκ-Βρετού, δικηγόρος, Σκουφά 60Α, Αθήνα 106 80
ΑΝΤΙΚΛΗΤΟΣ	(74): Θεόδωρος Βόζεμπεργκ-Βρετός, δικηγόρος, Σκουφά 60Α, Αθήνα 106 80



ΠΕΡΙΛΗΨΗ (57)

Μία λαβή οδοντόβουρτσας χαρακτηρίζεται από μία ιδιότυπη και πρωτότυπη διαμόρφωση η οποία είναι ιδιαίτερα καλαισθητή. Το κύριο μέρος της είναι ευθύγραμμο, καμπυλώνεται δε ελαφρά προς τα κάτω, κατά την διεύθυνση της κεφαλής της οδοντόβουρτσας, και κατόπιν εκτείνεται προς τα άνω, πάλι ευθυγράμμως και μάλιστα έτσι ώστε ο γεωμετρικός άξονας του δεύτερου τούτου ευθύγραμμου τμήματος να σχηματίζει γωνία 5 έως 8 μοιρών με τον γεωμετρικό άξονα του πρώτου ευθύγραμμου μέρους. Η εν λόγω λαβή φέρει έναν αριθμό αυλακώσεων στο άνω μέρος της που της προσδίδουν μία χαρακτηριστική κομψή εμφάνιση και διευκολύνουν τον χειρισμό της οδοντόβουρτσας.

ΑΡΙΘΜΟΣ Π.Υ.Χ.	(11): 2000922
ΑΡΙΘΜΟΣ ΑΙΤΗΣΗΣ Π.Υ.Χ.	(21): 900200346
ΤΙΤΛΟΣ ΕΦΕΥΡΕΣΗΣ	(54): Περιοδοντική συσκευή
ΔΙΚΑΙΟΥΧΟΣ	(73): Colgate-Palmolive Company 300 Park Avenue, New York, N.Y. 10022
ΗΜΕΡΟΜΗΝΙΑ ΚΑΤΑΘΕΣΗΣ	(22): 14.11.90
ΗΜΕΡΟΜΗΝΙΑ ΑΠΟΝΟΜΗΣ	(47): 18.11.91
ΣΥΜΒΑΤΙΚΕΣ ΠΡΟΤΕΡΑΙΟΤΗΤΕΣ	(30): —
ΕΦΕΥΡΕΤΗΣ	(72): 1) Bert D. Heinzelman 2) Paul Di Cesare
ΕΙΔΙΚΟΣ ΠΛΗΡΕΞΟΥΣΙΟΣ	(74): Βόζεμπεργκ-Βρετού Ιλεάνα, δικηγόρος, Σκουφά 60Α, Αθήνα 106 80
ΑΝΤΙΚΛΗΤΟΣ	(74): Βόζεμπεργκ-Βρετός Θεόδωρος, δικηγόρος, Σκουφά 60Α, Αθήνα 106 80



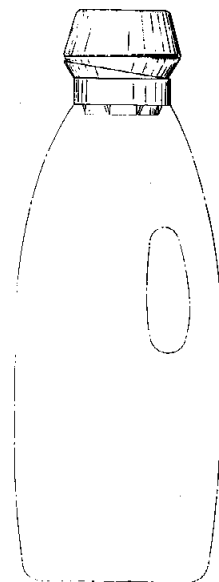
ΠΕΡΙΛΗΨΗ (57)

Περιγράφεται μία περιοδοντική συσκευή η οποία είναι κατάλληλη για την περιποίηση και θεραπεία των ούλων και των λοιπών περιοδοντικών περιοχών, καθώς και για τον καθαρισμό των διακένων των οδόντων της στοματικής κοιλότητας. Η συσκευή αυτή έχει γενικά κυλινδρική μορφή, στο άκρο της οποίας υπάρχει μια αιχμή καθαρισμού των οδόντων και μαλάξεως των ούλων από σχετικά σκληρό ελαστικό υλικό, η οποία αιχμή τίθεται υπό γωνία περίπου 60° ως προς τον διαμήκη άξονα της συσκευής για να διευκολύνεται η προσπέλασις σε όλα τα σημεία της στοματικής κοιλότητας.

Η συσκευή είναι δυνατόν να περιέχει μια υγρή φαρμακευτική ουσία εγχυόμενη στις περιοδοντικές περιοχές για την περιποίηση και την θεραπεία τους.

ΑΡΙΘΜΟΣ Π.Υ.Χ.	(11): 2000923
ΑΡΙΘΜΟΣ ΑΙΤΗΣΗΣ Π.Υ.Χ.	(21): 900200365
ΤΙΤΛΟΣ ΕΦΕΥΡΕΣΗΣ	(54): Κλείστρο δοχείου
ΔΙΚΑΙΟΥΧΟΣ	(73): Colgate-Palmolive Company 300 Park Avenue, New York, N.Y. 10022 ΗΠΑ
ΗΜΕΡΟΜΗΝΙΑ ΚΑΤΑΘΕΣΗΣ	(22): 06.12.90
ΗΜΕΡΟΜΗΝΙΑ ΑΠΟΝΟΜΗΣ	(47): 18.11.91
ΣΥΜΒΑΤΙΚΕΣ ΠΡΟΤΕΡΑΙΟΤΗΤΕΣ	(30): —
ΕΦΕΥΡΕΤΗΣ	(72): Umberto Dario Ilario Segati
ΕΙΔΙΚΟΣ ΠΛΗΡΕΞΟΥΣΙΟΣ	(74): Ιλεάνα Βόζεμπεργκ-Βρετού, δικηγόρος, Σκουφά 60Α, Αθήνα 106 80
ΑΝΤΙΚΛΗΤΟΣ	(74): Θεόδωρος Βόζεμπεργκ-Βρετός, δικηγόρος, Σκουφά 60Α, Αθήνα 106 80

πρώτα κολουροκωνικό διευρυνόμενο προς τα άνω και κατόπιν θολοειδές με επίπεδη κορυφή ή με πλήρως κυρτή κορυφή. Για επαύξηση της καλαισθητής εμφανιάσεώς του και για την καλύτερη σύλληψη του από τα δάχτυλα του χρήστη, το κλείστρο της εφευρέσεως φέρει συνήθως στο άνω τμήμα του κυλινδρικού κάτω μέρους του μια κομμένη λοξή κολουροκωνική επιφάνεια, η οποία εφαρμόζει επί της κάτω κολουροκωνικής επιφανείας του άνω μέρους.



ΠΕΡΙΛΗΨΗ (57)

Περιγράφεται ένα πρωτότυπο και ιδιόμορφο κλείστρο δοχείου, χαρακτηριζόμενο από το ότι αποτελείται από δύο μέρη προσαρμοζόμενα στεγανά μεταξύ τους ώστε να σχηματίζεται ένα ενιαίο σύνολο διακρινόμενο από ένα ιδιαίτερα καλαισθητό σχηματισμό. Το κάτω (πρώτο) μέρος του κλείστρου είναι γενικά περίπου κυλινδρικής μορφής και φέρει στο εσωτερικό του ορισμένες αύλακες εντός των οποίων προσαρμόζονται αντίστοιχες ραβδώσεις του άνω (δεύτερου) μέρους. Το άνω τούτο μέρος είναι γενικά κατά το πρώτο τμήμα του κολουροκωνικό και κατά το δεύτερο τμήμα του είτε πάλι κολουροκωνικό αλλά στενεύει προς τα άνω, είτε πρώτα κυλινδρικό και κατόπιν κολουροκωνικό που στενεύει προς τα άνω, είτε πρώτα καμπυλωμένο και διευρυνόμενο προς τα άνω κολουροκωνικό και κατόπιν κυλινδρικό, είτε

ΑΡΙΘΜΟΣ Π.Υ.Χ.	(11): 2000924
ΑΡΙΘΜΟΣ ΑΙΤΗΣΗΣ Π.Υ.Χ.	(21): 900200375
ΤΙΤΛΟΣ ΕΦΕΥΡΕΣΗΣ	(54): Φιάλη
ΔΙΚΑΙΟΥΧΟΣ	(73): Colgate-Palmolive Company 300 Park Avenue, New York, N.Y. 10022, Η.Π.Α.
ΗΜΕΡΟΜΗΝΙΑ ΚΑΤΑΘΕΣΗΣ	(22): 14.12.90
ΗΜΕΡΟΜΗΝΙΑ ΑΠΟΝΟΜΗΣ	(47): 18.11.91
ΣΥΜΒΑΤΙΚΕΣ ΠΡΟΤΕΡΑΙΟΤΗΤΕΣ	(30): —
ΕΦΕΥΡΕΤΗΣ	(72): 1) Zogg Jon 2) Stinga F. Enríque
ΕΙΔΙΚΟΣ ΠΛΗΡΕΞΟΥΣΙΟΣ	(74): Βόζεμπεργκ-Βρετού Ιλεάνα, δικηγόρος, Σκουφά 60Α, Αθήνα 106 80
ΑΝΤΙΚΛΗΤΟΣ	(74): Βόζεμπεργκ-Βρετός Θεόδωρος, δικηγόρος, Σκουφά 60Α, Αθήνα 106 80

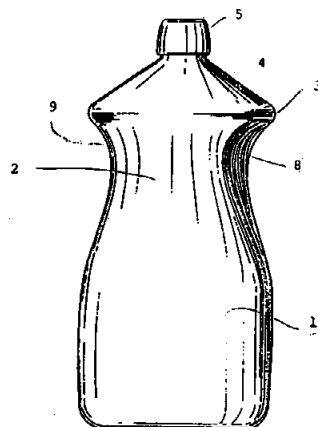
άνω τμήμα της που είναι κολουροκωνικό, και καταλήγει στον κυλινδρικό εξωτερικά κοχλιοτομημένο λαιμό της επί του οποίου κοχλιώνεται το πώμα της. Αντί των κοχλιοτομήσεων μπορεί να προβλέπεται η σφικτή προσαρμογή με εφαρμογή του πώματος επί του λαιμού.

Οι προαναφερθείσες δύο εκβαθύνσεις κατά τις στενές πλευρές του κυρίου σώματος της φιάλης δεν είναι όμοιες, αλλά η μιν μία είναι βαθύτερη και πιο απότομη στο άνω τμήμα της ενώ η άλλη είναι μικρότερη και ομαλότερη. Οι εκβαθύνσεις αυτές χρησιμεύουν για την σταθερή σύλληψη της φιάλης από τον χρήστη, ο οποίος θα θέτει την ομαλή εκβάθυνση μεταξύ του αντίχειρα και του δείκτη του, ενώ τα δάχτυλά του θα προσαρμόζονται τελείως μέσα στην βαθύτερη εκβάθυνση στην άλλη πλευρά του κυρίου σώματος.

Η όλη διαμόρφωση της φιάλης είναι ιδιαίτερα πρωτότυπη και καλαισθητή, ο δε σχεδιασμός των εξωτερικών της επιφανειών είναι τέτοιος ώστε να εξασφαλίζεται η μέσω χυτεύσεως παραγωγή της, εν σειρά, από πλαστικό υλικό.

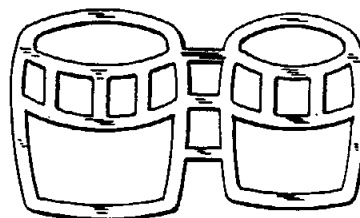
ΠΕΡΙΛΗΨΗ (57)

Περιγράφεται μία τελείως πρωτότυπη και ιδιόμορφη φιάλη, χαρακτηριζόμενη από το ότι αποτελείται από ένα κύριο σώμα μορφής περίπου όρθιου πρίσματος με σχεδόν επίπεδες τις πλατιές παράπλευρες επιφάνειές του και με καμπυλωνόμενες πρώτα προς τα μέσα και κατόπιν προς τα έξω τις στενές του επιφάνειες στο άνω μέρος του κυρίου τούτου σώματος, έτσι ώστε να δημιουργούνται δύο εκβαθύνσεις στα σημεία αυτά. Το κύριο τούτο σώμα καταλήγει σε ένα περίγυρο, η οριζόντια μορφή του οποίου είναι περίπου ελλειψοειδής με κάπως επιπεδωμένες τις στενές πλευρές της, η οποία μορφή είναι απολύτως όμοια με εκείνη του κάτω τμήματος (εκτός των εκβαθύνσεων) του κυρίου σώματος. Από τον περίγυρο αυτόν η φιάλη συνεχίζεται με το



ΑΡΙΘΜΟΣ Π.Υ.Χ.	(11): 2000925
ΑΡΙΘΜΟΣ ΑΙΤΗΣΗΣ Π.Υ.Χ.	(21): 910200143
ΤΙΤΛΟΣ ΕΦΕΥΡΕΣΗΣ	(54): Τεμάχιο ζυμαρικού, σχήματος διπλών νοτιοαμερικάνικων τυμπάνων
ΔΙΚΑΙΟΥΧΟΣ	(73): CPC International Inc. International Plaza, P.O. Box 8000 Englewood Cliffs, New Jersey 07632, ΗΠΑ
ΗΜΕΡΟΜΗΝΙΑ ΚΑΤΑΘΕΣΗΣ	(22): 05.06.91
ΗΜΕΡΟΜΗΝΙΑ ΑΠΟΝΟΜΗΣ	(47): 18.11.91
ΣΥΜΒΑΤΙΚΕΣ ΠΡΟΤΕΡΑΙΟΤΗΤΕΣ	(30): —
ΕΦΕΥΡΕΤΗΣ	(72): 1) Edward Joseph Meyers 2) Frank Ceglia 3) Eileen Fogarty
ΕΙΔΙΚΟΣ ΠΛΗΡΕΞΟΥΣΙΟΣ	(74): Βόζεμπεργκ-Βρετού Ιλεάνα, δικηγόρος, Σκουφά 60Α, Αθήνα 106 80
ΑΝΤΙΚΛΗΤΟΣ	(74): Βόζεμπεργκ-Βρετός Θεόδωρος, δικηγόρος, Σκουφά 60Α, Αθήνα 106 80

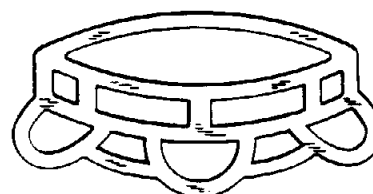
τρόπον ώστε τα ζυμαρικά τούτα να γίνονται ακόμα ελκυστικότερα και πιο καλαίσθητα για τους καταναλωτές.



ΠΕΡΙΛΗΨΗ (57)

Η εφεύρεση περιλαμβάνει τεμάχια ζυμαρικού αποτελούμενα από επιμήκεις, λεπτές και στενές λωρίδες συνδεόμενες μεταξύ τους έτσι ώστε να σχηματίζουν ένα σχήμα που μοιάζει με ένα διπλό (δίδυμο) τύμπανο του τύπου που χρησιμοποιούν οι ορχήστρες της Λατινικής Αμερικής. Το σχήμα τούτο είναι ιδιαίτερα ελκυστικό για τον παιδόκοσμο ενώ συγχρόνως οι διαστάσεις του θα είναι τέτοιες ώστε να διευκολύνεται το καλό ψήσιμο και η ευγευστότητα της εν λόγω τροφής, της οποίας ο χρωματισμός μπορεί κατ' αρέσκεια να επιλέγεται κατά

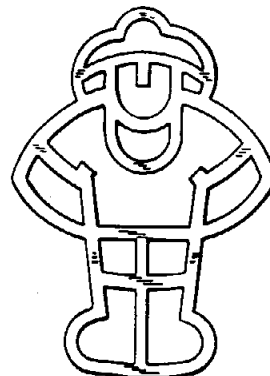
ΑΡΙΘΜΟΣ Π.Υ.Χ.	(11): 2000926
ΑΡΙΘΜΟΣ ΑΙΤΗΣΗΣ Π.Υ.Χ.	(21): 910200144
ΤΙΤΛΟΣ ΕΦΕΥΡΕΣΗΣ	(54): Τεμάχιο ζυμαρικού σε σχήμα που μοιάζει με ντέφι
ΔΙΚΑΙΟΥΧΟΣ	(73): CPC International Inc. International Plaza, P.O. Box 8000 Englewood Cliffs, New Jersey 07632, ΗΠΑ
ΗΜΕΡΟΜΗΝΙΑ ΚΑΤΑΘΕΣΗΣ	(22): 05.06.91
ΗΜΕΡΟΜΗΝΙΑ ΑΠΟΝΟΜΗΣ	(47): 18.11.91
ΣΥΜΒΑΤΙΚΕΣ ΠΡΟΤΕΡΑΙΟΤΗΤΕΣ	(30): —
ΕΦΕΥΡΕΤΗΣ	(72): 1) Edward Joseph Meyers 2) Frank Ceglia 3) Eileen Fogarty
ΕΙΔΙΚΟΣ ΠΛΗΡΕΞΟΥΣΙΟΣ	(74): Βόζεμπεργκ-Βρετού Ιλεάνα, δικηγόρος, Σκουφά 60Α, 106 80 Αθήνα
ΑΝΤΙΚΛΗΤΟΣ	(74): Βόζεμπεργκ-Βρετός Θεόδωρος, δικηγόρος, Σκουφά 60Α, 106 80 Αθήνα



ΠΕΡΙΛΗΨΗ (57)

Η εφεύρεση περιλαμβάνει τεμάχια ζυμαρικού αποτελούμενα από επιμήκεις, λεπτές και στενές λωρίδες ζύμης συνδεόμενες μεταξύ τους έτσι ώστε να σχηματίζουν ένα σχήμα που μοιάζει με ένα κοινό ντέφι. Το σχήμα τούτο είναι ιδιαίτερα ελκυστικό για τον παιδόκοσμο, ενώ συγχρόνως οι διαστάσεις του θα είναι τέτοιες ώστε να διευκολύνεται το καλό ψήσιμο της εν λόγω τροφής και η οικονομική παραγωγή των εν λόγω ζυμαρικών. Ο χρωματισμός τους μπορεί να επιλέγεται κατ' αρέσκεια κατά τρόπον ώστε τα ζυμαρικά τούτα να γίνονται ακόμα ελκυστικότερα και πιο καλαίσθητα για τους καταναλωτές.

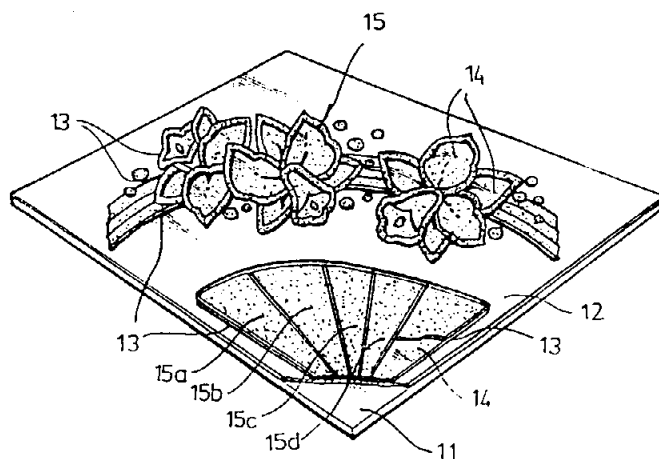
ΑΡΙΘΜΟΣ Π.Υ.Χ.	(11): 2000927
ΑΡΙΘΜΟΣ ΑΙΤΗΣΗΣ Π.Υ.Χ.	(21): 910200145
ΤΙΤΛΟΣ ΕΦΕΥΡΕΣΗΣ	(54): Τεμάχια ζυμαρικού σχήματος ναυαγοσώστη
ΔΙΚΑΙΟΥΧΟΣ	(73): CPC International Inc. International Plaza, P.O. Box 8000 Englewood Cliffs, New Jersey 07632, ΗΠΑ
ΗΜΕΡΟΜΗΝΙΑ ΚΑΤΑΘΕΣΗΣ	(22): 05.06.91
ΗΜΕΡΟΜΗΝΙΑ ΑΠΟΝΟΜΗΣ	(47): 18.11.91
ΣΥΜΒΑΤΙΚΕΣ ΠΡΟΤΕΡΑΙΟΤΗΤΕΣ ΕΦΕΥΡΕΤΗΣ	(30): — (72): 1) Edward Joseph Meyers, Jr. 2) Frank Ceglia 3) Eileen Fogarty
ΕΙΔΙΚΟΣ ΠΛΗΡΕΞΟΥΣΙΟΣ	(74): Βόζεμπεργκ-Βρετού Ιλεάνα, δικηγόρος, Σκουφά 60Α, Αθήνα 106 80
ΑΝΤΙΚΛΗΤΟΣ	(74): Βόζεμπεργκ-Βρετός Θεόδωρος, δικηγόρος, Σκουφά 60Α, Αθήνα 106 80



ΠΕΡΙΛΗΨΗ (57)

Η εφεύρεσις περιλαμβάνει τεμάχια ζυμαρικού αποτελούμενα από επιμήκεις, λεπτές και στενές λωρίδες συνδεδεμένες μεταξύ τους έτσι ώστε να σχηματίζουν ένα σχήμα που ομοιάζει με ένα γελαστό ναυαγοσώστη. Το σχήμα τούτο είναι ιδιαίτερα ελκυστικό για τον παιδόκοσμο, ενώ συγχρόνως οι διαστάσεις του θα είναι τέτοιες ώστε να διευκολύνεται το καλό ψήσιμο της εν λόγω τροφής, της οποίας ο χρωματισμός μπορεί κατ' αρέσκεια να επιλέγεται κατά τρόπον ώστε τα ζυμαρικά τούτα να γίνονται ακόμα ελκυστικότερα και πιο καλαίσθητα για τους καταναλωτές.

ΑΡΙΘΜΟΣ Π.Υ.Χ.	(11): 2000928
ΑΡΙΘΜΟΣ ΑΙΤΗΣΗΣ Π.Υ.Χ.	(21): 910200237
ΤΙΤΛΟΣ ΕΦΕΥΡΕΣΗΣ	(54): Διακοσμητικά αυτοκόλλητα μη κοπής και μέθοδος παραγωγής κοπής και μέθοδος παραγωγής αυτών
ΔΙΚΑΙΟΥΧΟΣ	(73): Jae-Duck Kim, 467-1 Yong Gea-Dong, Dong-Gu, Taegu 630-75
ΗΜΕΡΟΜΗΝΙΑ ΚΑΤΑΘΕΣΗΣ	(22): 20.12.90
ΗΜΕΡΟΜΗΝΙΑ ΑΠΟΝΟΜΗΣ	(47): 18.11.91
ΣΥΜΒΑΤΙΚΕΣ ΠΡΟΤΕΡΑΙΟΤΗΤΕΣ ΕΦΕΥΡΕΤΗΣ	(30): — (72): Jae-Duck Kim
ΕΙΔΙΚΟΣ ΠΛΗΡΕΞΟΥΣΙΟΣ	(74): Βόζεμπεργκ-Βρετού Ιλεάνα, Δικηγόρος, Σκουφά 60Α, 106 80 Αθήνα
ΑΝΤΙΚΛΗΤΟΣ	(74): Βόζεμπεργκ-Βρετός Θεόδωρος, Σκουφά 60Α, 106 80 Αθήνα

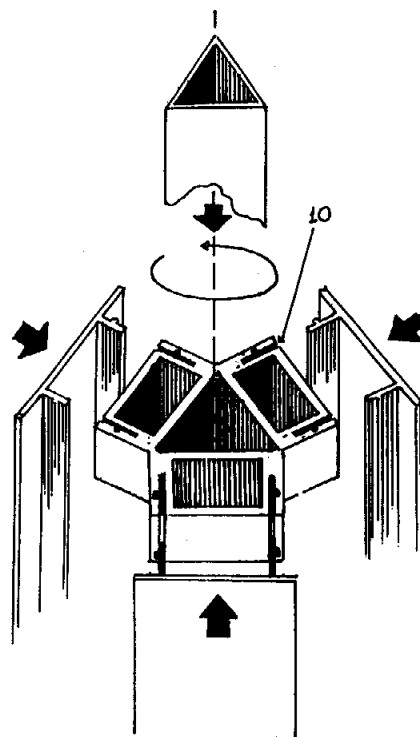


ΠΕΡΙΛΗΨΗ (57)

Διακοσμητικών αυτοκόλλητων παραγόμενων ώστε ένα στρώμα συγκολλητικής ουσίας, μία βασική πλαξ και εν πολύχρωμον στρώμα εκτυπώσεως συνδυάζονται εις εν σώμα προς λήψιν ενός φύλλου εφαρμογής. Το εν λόγω αυτοκόλλητον δεν απαιτεί ιδιαίτερον διαδικασίαν κοπής κατά την παραγωγήν του προσφέρεται δια διαφόρους βιομηχανικάς χρήσεις και δύναται να επαναχρησιμοποιηθεί.

ΑΡΙΘΜΟΣ Π.Υ.Χ.	(11): 2000929
ΑΡΙΘΜΟΣ ΑΙΤΗΣΗΣ Π.Υ.Χ.	(21): 910200243
ΤΙΤΛΟΣ ΕΦΕΥΡΕΣΗΣ	(54): Διαφημιστικό διακοσμητικό σύστημα τριπλής επιφάνειας με ελεγχόμενη κίνηση
ΔΙΚΑΙΟΥΧΟΣ	(73): Κολτσίδας Γεώργιος Παναγιωτάρα 34, Γκύζη Αθήνα
ΗΜΕΡΟΜΗΝΙΑ ΚΑΤΑΘΕΣΗΣ	(22): 11.01.91
ΗΜΕΡΟΜΗΝΙΑ ΑΠΟΝΟΜΗΣ	(47): 18.11.91
ΣΥΜΒΑΤΙΚΕΣ ΠΡΟΤΕΡΑΙΟΤΗΤΕΣ	(30): —
ΕΦΕΥΡΕΤΗΣ	(72): Κολτσίδας Γεώργιος
ΕΙΔΙΚΟΣ ΠΛΗΡΕΞΟΥΣΙΟΣ	(74): —
ΑΝΤΙΚΛΗΤΟΣ	(74): —

Τα πλεονεκτήματα του συστήματος είναι ασφαλής κίνηση των επιφανειών του τριέδρου, και η απλή κατασκευή του σε σύγκριση με τη σύνθετη κίνηση που προσφέρει.



ΠΕΡΙΛΗΨΗ (57)

Διαφημιστικό σύστημα με τετράπλευρο πλαίσιο, αποτελούμενο από τριέδρες επιφάνειες (τριγωνικούς κυλίνδρους) σταθερού μεγέθους για κάθε μέγεθος πλαισίου.

Οι τριέδρες αυτές επιφάνειες κινούνται από ειδικά ελικοειδή εξαρτήματα τοποθετημένα σε κάθετο επ' αυτά άξονα, και σε σταθερή απόσταση μεταξύ τους. Ο άξονας αντλεί την κίνησή του από ηλεκτροκινητήρα είτε εναλλασσόμενης τάσης (AC), είτε συνεχούς τάσης (DC) και κινείται συνεχώς και με σταθερή ταχύτητα, της τάξεως των 2000-6500 στροφών ανά λεπτό. Με ειδικό μειωτήρα στροφών η τελική ταχύτητα μπορεί να κυμαίνεται από 0.5 έως 50 στροφές ανά λεπτό.

Ακόμη είναι δυνατή η ηλεκτρονική ρύθμιση στροφών του κινητήρα, και η χρήση τηλεχειρισμού για την λειτουργία του συστήματος.

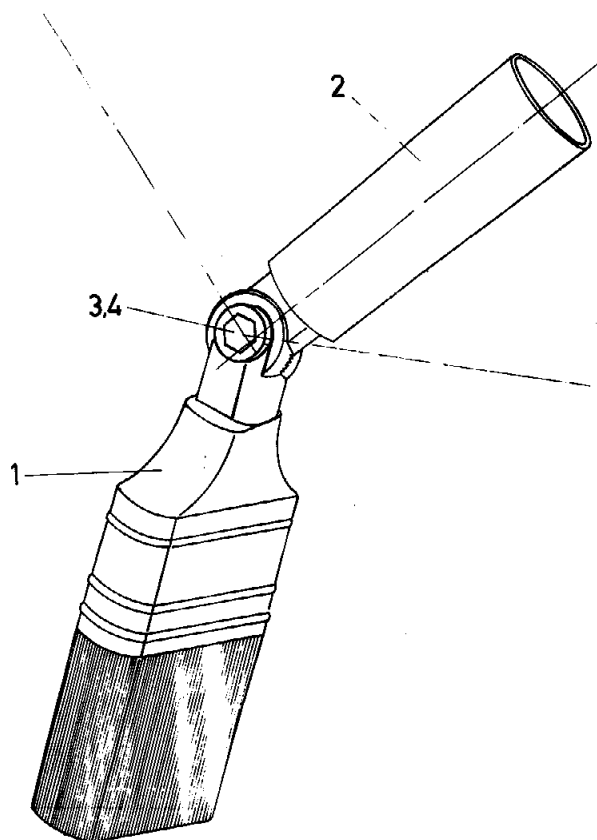
Ο σκοπός του συστήματος είναι η διαδοχική παρουσίαση τριών διαφημιζομένων προϊόντων, που αντιστοιχούν στις τρεις πλευρές του τριέδρου.

ΑΡΙΘΜΟΣ Π.Υ.Χ.	(11): 2000930
ΑΡΙΘΜΟΣ ΑΙΤΗΣΗΣ Π.Υ.Χ.	(21): 910200179
ΤΙΤΛΟΣ ΕΦΕΥΡΕΣΗΣ	(54): Κονταροπίνελλο (πινέλλο βαφής με περιστρεφόμενη κεφαλή, που προσαρμόζεται πάνω σε κοντάρι)
ΔΙΚΑΙΟΥΧΟΣ	(73): Άγγελος Βασιλάκος-Υιοί Ο.Ε. Ανδριανουπόλεως 4 (Αγία Σοφία), Πειραιάς
ΗΜΕΡΟΜΗΝΙΑ ΚΑΤΑΘΕΣΗΣ	(22): 05.07.91
ΗΜΕΡΟΜΗΝΙΑ ΑΠΟΝΟΜΗΣ	(47): 18.11.91
ΣΥΜΒΑΤΙΚΕΣ ΠΡΟΤΕΡΑΙΟΤΗΤΕΣ	(30): —
ΕΦΕΥΡΕΤΗΣ	(72): Βασιλάκος Βασίλειος
ΕΙΔΙΚΟΣ ΠΛΗΡΕΞΟΥΣΙΟΣ	(74): Γιώτη-Μάνθου Ελένη, δικηγόρος, Σηραγγίου 58, Καστέλλα, Πειραιάς, 185 34
ΑΝΤΙΚΛΗΤΟΣ	(74): Γιώτη-Μάνθου Ελένη, δικηγόρος, Σηραγγίου 58, Καστέλλα, Πειραιάς 185 34

ΠΕΡΙΛΗΨΗ (57)

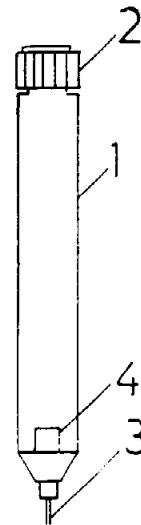
Το κονταροπίνελλο αποτελείται από την κεφαλή (1) και την υποδοχή κονταριού (2), οι οποίες περιέχουν τις ακτινικά οδοντωτές επιφάνειες (α).

Οι ακτινικά οδοντωτές επιφάνειες θυληκλώνουν, αφού σφιχθεί η βίδα και δεν επιτρέπουν την κίνηση της κεφαλής. Το πλεονέκτημα αυτής της εφεύρεσης είναι, ότι επιτυγχάνουμε πλήρη σταθερότητα της κεφαλής του πινέλλου και έτσι ο χρήστης μπορεί να πιέσει το πινέλλο στο σημείο όπου θέλει να βάψει, χωρίς ν' αλλάξει η γωνία στην οποία του έχει ρυθμίσει. Επίσης επιτυγχάνεται η σταθεροποίηση της κεφαλής σ' οποιοδήποτε σημείο μέσα σ' ένα τόξο κίνησης 140°.



ΑΡΙΘΜΟΣ Π.Υ.Χ. (11): 2000931
ΑΡΙΘΜΟΣ ΑΙΤΗΣΗΣ Π.Υ.Χ. (21): 890200211
ΤΙΤΛΟΣ ΕΦΕΥΡΕΣΗΣ (54): Ειδικό σταγονόμετρο
ΔΙΚΑΙΟΥΧΟΣ (73): Τζεζάνας Ιάκωβος
 Σαμουήλ 53 και Μακαρίου, Ν. Λιόσια

ΗΜΕΡΟΜΗΝΙΑ ΚΑΤΑΘΕΣΗΣ (22): 23.05.89
ΗΜΕΡΟΜΗΝΙΑ ΑΠΟΝΟΜΗΣ (47): 25.11.91
ΣΥΜΒΑΤΙΚΕΣ ΠΡΟΤΕΡΑΙΟΤΗΤΕΣ (30): —
ΕΦΕΥΡΕΤΗΣ (72): Τζεζάνας Ιάκωβος
ΕΙΔΙΚΟΣ ΠΛΗΡΕΞΟΥΣΙΟΣ (74): —
ΑΝΤΙΚΛΗΤΟΣ (74): Μποζοβίτης Αντώνης, Κάνιγγος 24, Αθήνα

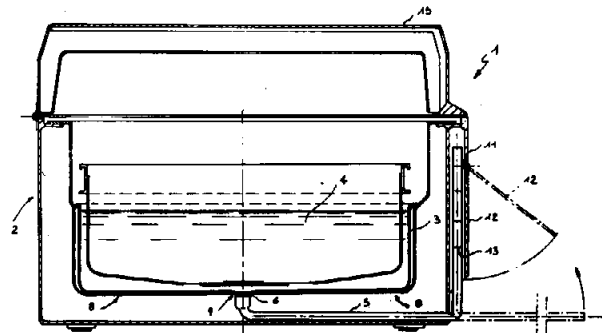


ΠΕΡΙΛΗΨΗ (57)

Η παρούσα επινόηση αναφέρεται σε ένα νέο σταγονόμετρο. Αποτελείται από το σωληνάριο (αμπούλα) (1) με το βιδωτό καπάκι (2) και το ειδικό επίμηκες στόμιο (3). Μέσα τοποθετούμε κόλλα ή μελάνη ή κολλήριο ή οιαδήποτε άλλη υγρή ουσία. Το σωληνάριο (1) τοποθετείται στην θήκη (5) και συμπιέζεται εξωτερικά με τους δακτύλιους (9) που καλύπτουν εσωτερικά τις οπές (6) της θήκης (5). Το στόμιο (3) καλύπτεται με την «τάπα» (12). Το πάνω μέρος της θήκης (5) καλύπτεται με το καπάκι (15) με την ενσωματωμένη ράβδο (16) που εμποδίζει την μετακίνηση του σωληναρίου (1) και το κάτω μέρος της θήκης (5) καλύπτεται με το καπάκι (17).

ΑΡΙΘΜΟΣ Π.Υ.Χ. (11): 2000932
ΑΡΙΘΜΟΣ ΑΙΤΗΣΗΣ Π.Υ.Χ. (21): 910200277
ΤΙΤΛΟΣ ΕΦΕΥΡΕΣΗΣ (54): Συσσκευή τηγανίσματος
ΔΙΚΑΙΟΥΧΟΣ (73): Miralfin S.r.l.
 Via L. Seitz, U7 31100 Treviso, Ιταλία

ΗΜΕΡΟΜΗΝΙΑ ΚΑΤΑΘΕΣΗΣ (22): 26.07.91
ΗΜΕΡΟΜΗΝΙΑ ΑΠΟΝΟΜΗΣ (47): 27.11.91
ΣΥΜΒΑΤΙΚΕΣ ΠΡΟΤΕΡΑΙΟΤΗΤΕΣ (30): 21566B/90,27.07.90, Ιταλία
ΕΦΕΥΡΕΤΗΣ (72): Dé Longhi Giuseppe
ΕΙΔΙΚΟΣ ΠΛΗΡΕΞΟΥΣΙΟΣ (74): Βούρου Τριανταφυλλιά, Πανεπιστημίου 64, Αθήνα
ΑΝΤΙΚΛΗΤΟΣ (74): Ραζή-Βαγιακάκου Ρένα, Πανεπιστημίου 64, Αθήνα



ΠΕΡΙΛΗΨΗ (57)

Συσσκευή τηγανίσματος για το ψήσιμο τροφών που έχει ένα φέρον σώμα 2 για μια χύτρα 3, που δέχεται το απαραίτητο λάδι για το ψήσιμο των τροφών κι η οποία εφοδιάζεται με ένα όργανο εκκένωσης 5 για την αφαίρεση του λαδιού από τη χύτρα 3.

ΕΥΡΕΤΗΡΙΟ Π.Υ.Χ. ΣΥΜΦΩΝΑ ΜΕ ΤΗΝ ΗΜΕΡΟΜΗΝΙΑ ΚΑΤΑΘΕΣΗΣ

ΚΑΤΑΘΕΣΗ (22)	ΔΙΚΑΙΟΥΧΟΣ (73)	ΤΙΤΛΟΣ ΕΦΕΥΡΕΣΗΣ (54)	ΑΡ.ΠΥΧ. (11)
23/05/89	ΤΖΕΖΑΝΑΣ ΙΑΚΩΒΟΣ	Ειδικό σταγονόμετρο	2000931
17/10/90	PALBEST-ΚΑΡΑΪΣΚΟΣ ΚΩΝ/ΝΟΣ Ε.Π.Ε.	Νέου τύπου σκάλα διπλού συνδυασμού μεγάλης λειτουργικότητας αντοχής και ασφάλειας	2000909
31/10/90	COLGATE-PALMOLIVE COMPANY	Οδοντόβουρτσα	2000917
31/10/90	COLGATE-PALMOLIVE COMPANY	Κεφαλή οδοντόβουρτσας	2000918
31/10/90	COLGATE-PALMOLIVE COMPANY	Οδοντόβουρτσα	2000919
31/10/90	COLGATE-PALMOLIVE COMPANY	Κεφαλή οδοντόβουρτσας	2000920
31/10/90	COLGATE-PALMOLIVE COMPANY	Λαβή οδοντόβουρτσας	2000921
14/11/90	COLGATE-PALMOLIVE COMPANY	Περιοδοντική συσκευή	2000922
21/11/90	ΣΜΥΡΝΑΚΗΣ ΕΜΜΑΝΟΥΗΛ	Μηχάνημα συλλογής ελαιοκάρπου και παρομοίων καρπών	2000914
06/12/90	COLGATE-PALMOLIVE COMPANY	Κλείστρο δοχείου	2000923
14/12/90	COLGATE-PALMOLIVE COMPANY	Φιάλη	2000924
20/12/90	JAE-DUCK KIM	Διακοσμητικά αυτοκόλλητα μη απαιτούντα ιδιαίτε- ραν διαδικασίαν κοπής και μέθοδος παραγωγής αυτών	2000928
11/01/91	ΚΟΛΤΣΙΔΑΣ ΓΕΩΡΓΙΟΣ	Διαφημιστικό-διακοσμητικό σύστημα τριπλής επι- φανείας με ελεγχόμενη κίνηση	2000929
27/03/91	ΑΝΥΦΑΝΤΑΚΗΣ ΓΕΩΡΓΙΟΣ	Ψύκτης πόσιμου νερού	2000912
22/04/91	ΔΑΣΚΑΛΟΠΟΥΛΟΣ ΓΕΩΡΓΙΟΣ	Κίνησης πλοίων με συνδυασμό αιολικής και ετέρων ήπιων μορφών ενέργειας	2000916
21/05/91	ΚΑΛΛΙΤΖΙΔΗΣ ΓΕΩΡΓΙΟΣ	Διαφημιστικό τριγωνικό κάλυμμα	2000913
03/06/91	ΠΡΑΤΣΑΣ ΑΧΙΛΛΕΑΣ	Σωστικά μέσα πλοίων	2000910
05/06/91	CPC INTERNATIONAL INC.	Τεμάχιο ζυμαρικού σχήματος διπλών νοτιοαμερι- κανικών τυμπάνων	2000925
05/06/91	CPC INTERNATIONAL INC.	Τεμάχιο ζυμαρικού σε σχήμα που μοιάζει με ντέφι	2000926
05/06/91	CPC INTERNATIONAL INC.	Τεμάχιο ζυμαρικού σχήματος ναυαγοσώστη	2000927
02/07/91	ΤΣΕΛΙΟΥ ΣΤΑΥΡΟΥΛΑ	ΤΗΛΕΠΡΟ-ΠΟ	2000911
05/07/91	ΒΑΣΙΛΑΚΟΣ ΑΓΓΕΛΟΣ & ΥΙΟΙ Ο.Ε.	Κονταροπίνελλο (πινέλλο βαφής με περιστρεφό- μενη κεφαλή, που προσαρμόζεται πάνω σε κοντά- ρι)	2000930
12/07/91	ΚΕΛΕΣΙΔΗΣ ΘΕΟΔΩΡΟΣ	Συλλεκτήρας κερασιών-φρούτων	2000915
26/07/91	MIRALFIN S.R.L.	Συσκευή τηγανίσματος	2000932

ΕΥΡΕΤΗΡΙΟ Π.Υ.Χ. ΣΥΜΦΩΝΑ ΜΕ ΤΗΝ ΑΛΦΑΒΗΤΙΚΗ ΣΕΙΡΑ ΤΩΝ ΔΙΚΑΙΟΥΧΩΝ

ΔΙΚΑΙΟΥΧΟΣ (73)	ΤΙΤΛΟΣ ΕΦΕΥΡΕΣΗΣ (54)	ΚΑΤΑΘΕΣΗ (22)	ΑΡ.ΠΥΧ (11)
COLGATE-PALMOLIVE COMPANY	Οδοντόβουρτσα	31/10/90	2000917
COLGATE-PALMOLIVE COMPANY	Κεφαλή οδοντόβουρτσας	31/10/90	2000918
COLGATE-PALMOLIVE COMPANY	Οδοντόβουρτσα	31/10/90	2000919
COLGATE-PALMOLIVE COMPANY	Κεφαλή οδοντόβουρτσας	31/10/90	2000920
COLGATE-PALMOLIVE COMPANY	Λαβή οδοντόβουρτσας	31/10/90	2000921
COLGATE-PALMOLIVE COMPANY	Περιοδοντική συσκευή	14/11/90	2000922
COLGATE-PALMOLIVE COMPANY	Κλείστρο δοχείου	06/12/90	2000923
COLGATE-PALMOLIVE COMPANY	Φιάλη	14/12/90	2000924
CPC INTERNATIONAL INC.	Τεμάχιο ζυμαρικού σχήματος διπλών νοτιοαμερικανικών τυμπάνων	05/06/91	2000925
CPC INTERNATIONAL INC.	Τεμάχιο ζυμαρικού σε σχήμα που μοιάζει με ντέφι	05/06/91	2000926
CPC INTERNATIONAL INC.	Τεμάχια ζυμαρικού σχήματος ναυαγοσώστη	05/06/91	2000927
JAE-DUCK KIM	Διακοσμητικά αυτοκόλλητα μη απαιτούντα ιδιαίτερες διαδικασίες κοπής και μέθοδος παραγωγής αυτών	20/12/90	2000928
MIRALFIN S.R.L.	Συσκευή τηγανίσματος	26/07/91	2000932
PALBEST-ΚΑΡΑΪΣΚΟΣ ΚΩΝ/ΝΟΣ ΕΠΕ	Νέου τύπου σκάλα διπλού συνδυασμού μεγάλης λειτουργικότητας αντοχής και ασφάλειας	17/10/90	2000909
ΑΝΥΦΑΝΤΑΚΗΣ ΓΕΩΡΓΙΟΣ	Ψύκτης πόσιμου νερού	27/03/91	2000912
ΒΑΣΙΛΑΚΟΣ ΑΓΓΕΛΟΣ & ΥΙΟΙ Ο.Ε.	Κονταροπίνελλο (πινέλλο βαφής με περιστρεφόμενη κεφαλή, που προσαρμόζεται πάνω σε κοντάρι)	05/07/91	2000930
ΔΑΣΚΑΛΟΠΟΥΛΟΣ ΓΕΩΡΓΙΟΣ	Κίνησις πλοίων με συνδυασμό αιολικής και ετέρων ηπίων μορφών ενεργείας	22/04/91	2000916
ΚΑΛΑΪΤΖΙΔΗΣ ΓΕΩΡΓΙΟΣ	Διαφημιστικό τριγωνικό κάλυμμα	21/05/91	2000913
ΚΕΛΕΣΙΔΗΣ ΘΕΟΔΩΡΟΣ	Συλλεκτήρας κερασιών-φρούτων	12/07/91	2000915
ΚΟΛΤΣΙΔΑΣ ΓΕΩΡΓΙΟΣ	Διαφημιστικό-διακοσμητικό σύστημα τριπλής επιφάνειας με ελεγχόμενη κίνηση	11/01/91	2000929
ΠΡΑΤΣΑΣ ΑΧΙΛΛΕΑΣ	Σωστικά μέσα πλοίων	03/06/91	2000910
ΣΜΥΡΝΑΚΗΣ ΕΜΜΑΝΟΥΗΛ	Μηχάνημα συλλογής ελαιοκάρπου και παρομοίων καρπών	21/11/90	2000914
ΤΖΕΖΑΝΑΣ ΙΑΚΩΒΟΣ	Ειδικό σταγονόμετρο	23/05/89	2000931
ΤΣΕΛΙΟΥ ΣΤΑΥΡΟΥΛΑ	ΤΗΛΕΠΡΟ-ΠΟ	02/07/91	2000911

**ΜΕΡΟΣ Γ΄
ΜΕΤΑΒΟΛΕΣ**

ΑΙΤΗΣΕΙΣ ΔΙΠΛΩΜΑΤΩΝ ΕΥΡΕΣΙΤΕΧΝΙΑΣ	
ΑΡ. ΑΙΤ. Δ.Ε.	ΜΕΤΑΒΙΒΑΣΕΙΣ
890100386	Η εταιρεία E.I. Du Pont de Nemours And Company μεταβίβασε όλα τα δικαιώματα που απορρέουν από την αίτηση 890100386 στην εταιρεία The Du Pont Merck Pharmaceutical Company, που εδρεύει στο Barley Mill Plaza, Wilmington, DEL. 19880. Building 25, Η.Π.Α.
890100727	Η εταιρεία E.I. Du Pont De Nemours And Company μεταβίβασε όλα τα δικαιώματα που απορρέουν από την αίτηση 890100727 στην εταιρεία The Du Pont Merck Pharmaceutical Company, που εδρεύει στο Barley Mill Plaza, Wilmington, DEL. 19880, Building 25, Η.Π.Α.
900100401	Η εταιρεία E.I. Du Pont De Nemours And Company, μεταβίβασε όλα τα δικαιώματα που απορρέουν από την αίτηση 900100401 στην εταιρεία The Du Pont Merck Pharmaceutical Company, που εδρεύει στο Barley Mill Plaza, Wilmington, DEL. 19880, Building 25, Η.Π.Α.
ΑΡ. ΑΙΤ. Δ.Ε.	ΑΛΛΑΓΗ ΕΠΩΝΥΜΙΑΣ ΔΙΚΑΙΟΥΧΩΝ Δ.Ε.
900100206	Η δικαιούχος εταιρεία της υπ' αριθ. 900100206 αίτησης για Δ.Ε. Novo-Nordisk A/S μετέβαλε την επωνυμία της σε: Novo Nordisk A/S
900100374	Η δικαιούχος εταιρεία της υπ' αριθ. 900100374 αίτησης για Δ.Ε. AEK Development Corporation μετέβαλε την επωνυμία της σε: Akpharma Inc.
ΑΡ. ΑΙΤ. Δ.Ε.	ΑΛΛΑΓΗ ΕΔΡΑΣ
910100143	Η δικαιούχος εταιρεία της υπ' αριθ. 910100143 αίτησης για Δ.Ε. Epilady International Inc. άλλαξε την έδρα της από C/O Ruchelman & Felgoise, 30 Rockefeller Plaza, Suite 1900, New York, NY 10112, USA σε 0-82 26th Street, Fair Lawn, New Jersey 07410, USA

ΔΙΠΛΩΜΑΤΑ ΕΥΡΕΣΙΤΕΧΝΙΑΣ	
ΑΡ. Δ.Ε.	ΜΕΤΑΒΙΒΑΣΕΙΣ
62848	Η εταιρεία Explosafe S.A. μεταβίβασε όλα τα δικαιώματα που απορρέουν από το δίπλωμα 62848 στην εταιρεία Explosafe Overseas N.V., που εδρεύει στο 6, John B. Gorstraweg-P.O. Box 3889, Curacao, Antilles Neerlandises.
64814	Η εταιρεία Arjomari-Prioux μεταβίβασε όλα τα δικαιώματα που απορρέουν από το δίπλωμα 64814 στην εταιρεία Arjomari-Europe, που εδρεύει στο 3, Rue Du Pont de Lodi-75006, Paris, France.
65316	Η εταιρεία Arjomari-Prioux μεταβίβασε όλα τα δικαιώματα που απορρέουν από το δίπλωμα 65316 στην εταιρεία Arjomari Europe που εδρεύει στο 3 Rue Du Pont de Lodi, 75006 Paris France
65610	Η εταιρεία Monsanto Company μεταβίβασε όλα τα δικαιώματα που απορρέουν από το δίπλωμα 65610 στην εταιρεία Permea Inc. που εδρεύει στο 11444 Lackland Road, St. Louis, Missouri 63146 USA
67597	Η εταιρεία Società Italiana Lenti Sil-Srl μεταβίβασε όλα τα δικαιώματα που απορρέουν από το δίπλωμα 67597 στην εταιρεία Proteo Srl που εδρεύει στο Lanciano (Chieti)-Italia
69912	Η εταιρεία E.I. Du Pont de Nemours & Company, Inc μεταβίβασε όλα τα δικαιώματα που απορρέουν από το δίπλωμα 69912 στην εταιρεία: The Du Pont Merck Pharmaceutical Company, που εδρεύει στο Barley Mill Plaza, Building 25, Wilmington, Delaware, ΗΠΑ
74571	Η εταιρεία E.I. Du Pont De Nemours & Company μεταβίβασε όλα τα δικαιώματα που απορρέουν από το δίπλωμα 74571 στην εταιρεία The Du Pont Merck Pharmaceutical Company που εδρεύει στο Barley Mill Plaza, Building 25, Wilmington, Delaware 1980, ΗΠΑ
75683	Η εταιρεία E.I. Du Pont De Nemours & Company μεταβίβασε όλα τα δικαιώματα που απορρέουν από το δίπλωμα 75683 στην εταιρεία The Du Pont Merck Pharmaceutical Company που εδρεύει στο Barley Mill Plaza, Building 25, Wilmington, Delaware 1988, ΗΠΑ
76299	Η εταιρεία Aeolos Holding AG μεταβίβασε όλα τα δικαιώματα που απορρέουν από το δίπλωμα 76299 στην εταιρεία Aeolos Holding AG, που εδρεύει στο Vaduz, Λιχτενστάιν

- 76307 Η εταιρεία E.I. Du Pont De Nemours & Company μεταβίβασε όλα τα δικαιώματα που απορρέουν από το δίπλωμα 76307 στην εταιρεία The Du Pont Merck Pharmaceutical Company που εδρεύει στο Barley Mill Plaza, Building 25, Wilmington, Delaware 19880, ΗΠΑ
- 76516 Η εταιρεία A.H. Robins Company Incorporated, λόγω συγχώνευσης με την εταιρεία AHP Subsidiary (9) Corporation (υπό την επωνυμία A.H. Robins Company Incorporated) μεταβίβασε όλα τα δικαιώματα που απορρέουν από το δίπλωμα: 76516 στην εταιρεία: A.H. Robins Company Incorporated.
- 76842 Η εταιρεία E.I. Du Pont de Nemours & Company μεταβίβασε όλα τα δικαιώματα που απορρέουν από το δίπλωμα 76842 στην εταιρεία The Du Pont Merck Pharmaceutical Company που εδρεύει στο Barley Mill Plaza, Building 25, Wilmington, Delaware 19880, ΗΠΑ
- 76847 Η εταιρεία E.I Du Pont De Nemours & Company μεταβίβασε όλα τα δικαιώματα που απορρέουν από το δίπλωμα 76847 στην εταιρεία The Du Pont Merck Pharmaceutical Company που εδρεύει στο Barley Mill Plaza, Building 25, Wilmington, Delaware 19880, ΗΠΑ
- 76848 Η εταιρεία E.I. Du Pont De Nemours & Company μεταβίβασε όλα τα δικαιώματα που απορρέουν από το δίπλωμα 76848 στην εταιρεία The Du Pont Merck Pharmaceutical Company που εδρεύει στο Barley Mill Plaza, Building 25, Wilmington, Delaware 19880, ΗΠΑ
- 76921 Η εταιρεία E.I. Du Pont De Nemours & Company μεταβίβασε όλα τα δικαιώματα που απορρέουν από το δίπλωμα 76921 στην εταιρεία The Du Pont Merck Pharmaceutical Company που εδρεύει στο Barley Mill Plaza, Building 25, Wilmington, Delaware 19880, ΗΠΑ
- 76922 Η εταιρεία E.I. Du Pont De Nemours & Company μεταβίβασε όλα τα δικαιώματα που απορρέουν από το δίπλωμα 76922 στην εταιρεία The Du Pont Merck Pharmaceutical Company που εδρεύει στο Barley Mill Plaza, Building 25, Wilmington, Delaware 19880, ΗΠΑ
- 77502 Η εταιρεία E.I Du Pont De Nemours & Company μεταβίβασε όλα τα δικαιώματα που απορρέουν από το δίπλωμα 77502 στην εταιρεία The Du Pont Merck Pharmaceutical Company που εδρεύει στο Barley Mill Plaza, Building 25, Wilmington, Delaware 19880, ΗΠΑ
- 77582 Η εταιρεία E.I Du Pont De Nemours & Company μεταβίβασε όλα τα δικαιώματα που απορρέουν από το δίπλωμα 77582 στην εταιρεία The Du Pont Merck Pharmaceutical Company που εδρεύει στο Barley Mill Plaza, Building 25, Wilmington, Delaware 19880, ΗΠΑ
- 77583 Η εταιρεία E.I Du Pont De Nemours & Company μεταβίβασε όλα τα δικαιώματα που απορρέουν από το δίπλωμα 77583 στην εταιρεία The Du Pont Merck Pharmaceutical Company που εδρεύει στο Barley Mill Plaza, Building 25, Wilmington, Delaware 19880, ΗΠΑ
- 77913 Η εταιρεία Rhone Poulenc Chimie De Base μεταβίβασε όλα τα δικαιώματα που απορρέουν από το Δίπλωμα 77913 στην εταιρεία Rhone Poulenc Chimie που εδρεύει στο 25, Quai Paul Doumer, 92408 Courbevoie, Cedex, France.
- 78306 Η εταιρεία E.I Du Pont De Nemours & Company μεταβίβασε όλα τα δικαιώματα που απορρέουν από το δίπλωμα 78306 στην εταιρεία The Du Pont Merck Pharmaceutical Company που εδρεύει στο Barley Mill Plaza, Building 25, Wilmington, Delaware 19880, ΗΠΑ
- 79337 Η εταιρεία A.H Robins Company Incorporated λόγω συγχώνευσης με την εταιρεία: AHP Subsidiary (9) corporation (υπό την επωνυμία A.H ROBINS COMPANY INCORPORATED) μεταβίβασε όλα τα δικαιώματα που απορρέουν από το δίπλωμα 79337 στην εταιρεία: A.H Robins Company Incorporated
- 80104 Η εταιρεία E.I Du Pont De Nemours & Company μεταβίβασε όλα τα δικαιώματα που απορρέουν από το δίπλωμα 80104 στην εταιρεία The Du Pont Merck Pharmaceutical Company που εδρεύει στο Barley Mill Plaza, Building 25, Wilmington, Delaware 19880, ΗΠΑ
- 80560 Η εταιρεία E.I Du Pont de Nemours & Company, INC μεταβίβασε όλα τα δικαιώματα που απορρέουν από το δίπλωμα 80560 στην εταιρεία The Du Pont Merck Pharmaceutical Company που εδρεύει στο Barley Mill Plaza, Building 25, Wilmington, Delaware 19880, ΗΠΑ
- 82234 Η εταιρεία E.I Du Pont De Nemours & Company μεταβίβασε όλα τα δικαιώματα που απορρέουν από το δίπλωμα 82234 στην εταιρεία The Du Pont Merck Pharmaceutical Company που εδρεύει στο Barley Mill Plaza, Building 25, Wilmington, Delaware 19880, ΗΠΑ
- 82361 Η εταιρεία E.I Du Pont de Nemours & Company μεταβίβασε όλα τα δικαιώματα που απορρέουν από το δίπλωμα 82361 καθώς και από την προσθήκη 852919 στην εταιρεία The Du Pont Merck Pharmaceutical Company που εδρεύει στο Barley Mill Plaza, Building 25, Wilmington, Delaware 19880, ΗΠΑ

850294	Η εταιρεία Research Corporation μεταβίβασε όλα τα δικαιώματα που απορρέουν από το δίπλωμα 850294 στην εταιρεία Research Corporation Technologies Inc, που εδρεύει στο 6840 East Broadway Blvd, Tucson, Arizona, ΗΠΑ
851257	Η εταιρεία E.I Du Pont De Nemours & Company μεταβίβασε όλα τα δικαιώματα που απορρέουν από το δίπλωμα 851257 στην εταιρεία The Du Pont Merck Pharmaceutical Company που εδρεύει στο Barley Mill Plaza, Building 25, Wilmington, Delaware 19880, ΗΠΑ
851428	Η εταιρεία Ciba-Geigy AG μεταβίβασε το 50% των δικαιωμάτων της που απορρέουν από το δίπλωμα 851428 στην εταιρεία UCP-GEN-Pharma A.G που εδρεύει στο Solothurnstrasse 24, Ch-3422 Kirchberg, Ελβετία
851653	Η εταιρεία E.I Du Pont De Nemours & Company μεταβίβασε όλα τα δικαιώματα που απορρέουν από το δίπλωμα 851653 στην εταιρεία The Du Pont Merck Pharmaceutical Company που εδρεύει στο: Barley Mill Plaza, Building 25, Wilmington, Delaware 19880, ΗΠΑ
851702	Ο Hans A. Shaeffer μεταβίβασε όλα τα δικαιώματα που απορρέουν από το δίπλωμα 851702 στην εταιρεία Block Drug Company, Inc. που εδρεύει στο 257 Cornelison Avenue, Jersey City, State of New Jersey, ΗΠΑ
860061	Η εταιρεία: E.I Du Pont De Nemours & Company μεταβίβασε όλα τα δικαιώματα που απορρέουν από το δίπλωμα 860061 στην εταιρεία The Du Pont Merck Pharmaceutical Company που εδρεύει στο Barley Mill Plaza, Building 25, Wilmington, Delaware 19880, ΗΠΑ
860320	Η εταιρεία A.H Robins Company Incorporated λόγω συγχώνευσης με την εταιρεία AHP Subsidiary (9) Corporation (υπό την επωνυμία A.H Robins Company Incorporated) μεταβίβασε όλα τα δικαιώματα που απορρέουν από το δίπλωμα 860320 στην εταιρεία A.H Robins Company Incorporated.
860531	Η εταιρεία A.H Robins Company Incorporated, λόγω συγχώνευσης με την εταιρεία AHP Subsidiary (9) corporation (υπό την επωνυμία A.H Robins Company Incorporated) μεταβίβασε όλα τα δικαιώματα που απορρέουν από το δίπλωμα 860531 στην εταιρεία A.H Robins Company Incorporated
860549	Η εταιρεία A.H Robins Company Incorporated λόγω συγχώνευσης με την εταιρεία A.H.P Subsidiary (9) Corporation (υπό την επωνυμία A.H Robins Company Incorporated) μεταβίβασε όλα τα δικαιώματα που απορρέουν από το δίπλωμα 860549 στην εταιρεία A.H Robins Company Incorporated
860726	Ο Hans A. Shaeffer μεταβίβασε όλα τα δικαιώματα που απορρέουν από το δίπλωμα: 860726 στην εταιρεία Block Drug Company, Inc. που εδρεύει στο 257, Cornelison Avenue, Jersey City, State of New Jersey, ΗΠΑ
860876	Η εταιρεία E.I Du Pont De Nemours & Company μεταβίβασε όλα τα δικαιώματα που απορρέουν από το δίπλωμα 860876 στην εταιρεία The Du Pont Merck Pharmaceutical Company που εδρεύει στο Barley Mill Plaza, Building 25, Wilmington, Delaware 19880, ΗΠΑ
861145	Η εταιρεία: E.I Du Pont De Nemours & Company μεταβίβασε όλα τα δικαιώματα που απορρέουν από το δίπλωμα 861145 στην εταιρεία The Du Pont Merck Pharmaceutical Company που εδρεύει στο Barley Mill Plaza, Building 25, Wilmington, Delaware 19880, ΗΠΑ
861195	Η εταιρεία E.I Du Pont De Nemours & Company μεταβίβασε όλα τα δικαιώματα που απορρέουν από το δίπλωμα: 861195 στην εταιρεία The Du Pont Merck Pharmaceutical Company που εδρεύει στο Barley Mill Plaza, Building 25, Wilmington, Delaware 19880, ΗΠΑ
861774	Η εταιρεία Eccinterntional Limited μεταβίβασε όλα τα δικαιώματα που απορρέουν από το δίπλωμα 861774 στην εταιρεία Southern Clay Products, INC. που εδρεύει στο 1212 Church street, Conzales, Texas 78629, USA
862023	Η εταιρεία A.H Robins Company Incorporated λόγω συγχώνευσης με την εταιρεία AHP Subsidiary (9) Corporation (υπό την επωνυμία A.H Robins Company Incorporated) μεταβίβασε όλα τα δικαιώματα που απορρέουν από το δίπλωμα 862023 στην εταιρεία A.H Robins Company Incorporated
862024	Η εταιρεία A.H Robins Company Incorporated λόγω συγχώνευσης με την εταιρεία AHP Subsidiary (9) corporation (υπό την επωνυμία A.H Robins Company Incorporated) μεταβίβασε όλα τα δικαιώματα που απορρέουν από το δίπλωμα 862024 στην εταιρεία A.H Robins Company Incorporated
862061	Η εταιρεία E.I Du Pont De Nemours & Company μεταβίβασε όλα τα δικαιώματα που απορρέουν από το δίπλωμα 862061 στην εταιρεία The Du Pont Merck Pharmaceutical Company που εδρεύει στο Barley Mill Plaza, Building 25, Wilmington, Delaware 19880, ΗΠΑ
862384	Ο Hans A. Shaeffer μεταβίβασε όλα τα δικαιώματα που απορρέουν από το δίπλωμα: 862384 στην εταιρεία Block Drug Company, INC. που εδρεύει στο 257, Cornelion Avenue, Jersey City, State of New Jersey, ΗΠΑ
862849	Ο Joseph Doriel μεταβίβασε όλα τα δικαιώματα που απορρέουν από το δίπλωμα: 862849 στον Βιδαλαμαρίλιο του Ιωσήφ κάτοικο Βασ. Ηρακλείου 14, Θεσσαλονίκη

870132	Η εταιρεία: The Golden Arrow Company μεταβίβασε όλα τα δικαιώματα που απορρέουν από το δίπλωμα 870132 στην εταιρεία B.G.I. Brands N.V., που εδρεύει στο John, B. Gorsiraweg, 6, Willemstad-Curacao, Ολλανδικές Αντίλλες
871713	Η εταιρεία The Golden Arrow Company μεταβίβασε όλα τα δικαιώματα που απορρέουν από το δίπλωμα 871713 στην εταιρεία B.G.I Brands N.V., που εδρεύει στο John B. Gorsiraweg, 6, —Willemstad-Curacao, Ολλανδικές Αντίλλες
1000065	Ο Μανιάς Κωνσταντίνος, μεταβίβασε όλα τα δικαιώματα που απορρέουν από το δίπλωμα 1000065 στην εταιρεία Η. Αλεβίζος & Σια Ο.Ε. που εδρεύει στην οδό Καλλιρρόης 114, Αθήνα
1000110	Η εταιρεία Lucky Biotech Corporation μεταβίβασε το μερίδιό της, ποσοστό 50% από το δίπλωμα 1000110 στην εταιρεία The Regents of the University of California που εδρεύει στο 2199 Addison Street, Berkeley, CA 94720 (US)

ΑΡ. Δ.Ε.	ΠΑΡΑΙΤΗΣΕΙΣ
68805	Ο Κωνσταντουδάκης Γεώργιος, παραιτείται απ' όλα τα δικαιώματα που απορρέουν από το Δ.Ε.: 68805
80457	Η εταιρεία "Bayer AG" παραιτείται απ' όλα τα δικαιώματα που απορρέουν από το Δ.Ε. 80457
81001	Η εταιρεία "Bayer AG" παραιτείται απ' όλα τα δικαιώματα που απορρέουν από το Δ.Ε. 81001
852624	Η εταιρεία "Bayer AG" παραιτείται απ' όλα τα δικαιώματα που απορρέουν από το Δ.Ε. 852624
862323	Η εταιρεία "Bayer AG" παραιτείται απ' όλα τα δικαιώματα που απορρέουν από το Δ.Ε. 862323

ΑΡ. Δ.Ε.	ΑΔΕΙΕΣ ΕΚΜΕΤΑΛΛΕΥΣΗΣ
1000002	Οι Άννινος Φώτιος & Τσάγκας Νικόλαος δικαιούχοι του υπ' αριθμ. Δ.Ε. 1000002 παραχώρησαν αποκλειστική άδεια εκμετάλλευσης στην εταιρεία Ergo Medical ABEE που εδρεύει στο Μαρούσι Αττικής (Αγίου Όρους 15)
1000073	Ο δικαιούχος του Δ.Ε. 1000073 Αποστολάκης Γεώργιος, κάτοικος Πειραιώς, (Ζαννή 10-12) σύμφωνα με το άρθρο 12, παρ. 5 & 6 του Ν. 1733/87, συναινεί στην παραχώρηση άδειας εκμετάλλευσης με ή χωρίς αποκλειστικότητα έναντι αποζημίωσης
1000225	Ο δικαιούχος του Δ.Ε. 1000225 Αποστολάκης Γεώργιος, κάτοικος Πειραιώς, (Ζαννή 10-12) σύμφωνα με το άρθρο 12, παρ. 5 & 6 του Ν. 1733/87, συναινεί στην παραχώρηση άδειας εκμετάλλευσης με ή χωρίς αποκλειστικότητα έναντι αποζημίωσης

ΑΡ. Δ.Ε.	ΑΛΛΑΓΗ ΕΠΩΝΥΜΙΑΣ ΔΙΚΑΙΟΥΧΩΝ Δ.Ε.
61176	Η δικαιούχος εταιρεία του διπλώματος 61176 καθώς και της προσθήκης 62408 Inverni Della Beffa S.P.A μετέβαλε την επωνυμία της σε IdB Holding S.P.A.
73066	Η δικαιούχος εταιρεία του διπλώματος 73066 CHEMIE Linz Aktiengesellschaft μετέβαλε την επωνυμία της σε Chemie Holding Aktiengesellschaft
76188	Η δικαιούχος εταιρεία του διπλώματος 76188 Naan Mechanical Works μετέβαλε την επωνυμία της σε Naan Irrigation Systems
76875	Η δικαιούχος εταιρεία του διπλώματος 76875 Naan Mechanical Works & Dan Mekler μετέβαλε την επωνυμία της σε: Naan Irrigation Systems
79782	Η δικαιούχος εταιρεία του διπλώματος 79782 Inverni Della Deffa S.P.A. μετέβαλε την επωνυμία της σε: IdB Holding S.P.A.
850637	Η δικαιούχος εταιρεία του διπλώματος 850637 Inverni Della Beffa S.P.A μετέβαλε την επωνυμία της σε: IdB Holding S.P.A.
851728	Η δικαιούχος εταιρεία του διπλώματος 851728 Fermenta ASC Corp. μετέβαλε την επωνυμία της σε: ISK Biotech Corporation
851919	Η δικαιούχος εταιρεία του διπλώματος 851919 Inverni Della Beffa S.P.A. μετέβαλε την επωνυμία της σε: IdB Holding S.P.A.
861847	Η δικαιούχος εταιρεία του διπλώματος 861847 Inverni Della Beffa S.P.A (συνδικαιούχος με την εταιρεία société de recherches industrielles S.O.R.I) μετέβαλε την επωνυμία της σε: IdB Holding S.P.A

ΑΡ. Δ.Ε.	ΣΥΓΧΩΝΕΥΣΕΙΣ ΕΤΑΙΡΕΙΩΝ
76516	Η εταιρεία A.H Robins Company Incorporated δικαιούχος του διπλώματος 76516, συγχωνεύτηκε με την εταιρεία AHP Subsidiary (9) Corporation, και μετέβαλε την επωνυμία της σε A.H Robins Company Incorporated
79337	Η εταιρεία A.H Robins Company Incorporated δικαιούχος του διπλώματος 79337 συγχωνεύτηκε με την εταιρεία AHP Subsidiary (9) Corporation και μετέβαλε την επωνυμία της σε A.H Robins Company Incorporated
860320	Η εταιρεία A.H Robins Company Incorporated δικαιούχος του διπλώματος 860320, συγχωνεύτηκε με την εταιρεία AHP Subsidiary (9) Corporation, και μετέβαλε την επωνυμία της σε A.H Robins Company Incorporated
860531	Η εταιρεία A.H Robins Company Incorporated, δικαιούχος του διπλώματος 860531, συγχωνεύτηκε με την εταιρεία: AHP Subsidiary (9) Corporation και μετέβαλε την επωνυμία της σε A.H Robins Company Incorporated
860549	Η εταιρεία A.H Robins Company Incorporated, δικαιούχος του διπλώματος 860549, συγχωνεύτηκε με την εταιρεία A.H Subsidiary (9) Corporation και μετέβαλε την επωνυμία της σε A.H Robins Company Incorporated
862023	Η εταιρεία A.H Robins Company Incorporated, δικαιούχος του διπλώματος 862023, συγχωνεύτηκε με την εταιρεία AHR Subsidiary (9) Corporation και μετέβαλε την επωνυμία της σε A.H Robins Company Incorporated
862024	Η εταιρεία A.H Robins Company Incorporated δικαιούχος του διπλώματος 862024, συγχωνεύτηκε με την εταιρεία AHP Subsidiary (9) Corporation και μετέβαλε την επωνυμία της σε A.H Robins Company Incorporated
ΠΙΣΤΟΠΟΙΗΤΙΚΑ ΥΠΟΔΕΙΓΜΑΤΟΣ ΧΡΗΣΙΜΟΤΗΤΑΣ	
ΑΡ. ΠΥΧ	ΜΕΤΑΒΙΒΑΣΕΙΣ
2000148	Ο Paul de Graaf, μεταβίβασε το ποσοστό 50% του υπ' αριθμ. 2000148 πιστοποιητικού υποδείγματος χρησιμότητας στον Κατσαούνη Βύρωνα-Ευάγγελο, κάτοικο Βασ. Αλεξάνδρου 6, Μαρούσι
ΑΡ. ΠΥΧ	ΑΔΕΙΕΣ ΕΚΜΕΤΑΛΛΕΥΣΗΣ
2000904	Ο δικαιούχος του Π.Υ.Χ. 2000904 Παναγιώτης Βουτυράς, κάτοικος Θεσ/νίκης, με βάση το άρθρο 12, παρ. 5, 6 του Ν. 1733/87, συναινεί στην παραχώρηση άδειας εκμετάλλευσης με ή χωρίς αποκλειστικότητα έναντι αποζημίωσης.

ΑΠΟΦΑΣΕΙΣ ΔΙΟΙΚΗΤΙΚΟΥ ΣΥΜΒΟΥΛΙΟΥ

ΟΡΓΑΝΙΣΜΟΣ ΒΙΟΜΗΧΑΝΙΚΗΣ ΙΔΙΟΚΤΗΣΙΑΣ (ΟΒΙ)
ΔΙΟΙΚΗΤΙΚΟ ΣΥΜΒΟΥΛΙΟ

ΑΠΟΦΑΣΗ ΤΟΥ ΔΙΟΙΚΗΤΙΚΟΥ ΣΥΜΒΟΥΛΙΟΥ
της 18ης Νοεμβρίου 1991
(ΔΣ/Α/2/1991)

«Τροποποίηση του Κανονισμού Τελών»

Το διοικητικό συμβούλιο του ΟΒΙ έχοντας υπόψη:

1. Τις διατάξεις του άρθρου 2 παρ. 10, εδάφιο ζ, του νόμου 1733/1987 «Μεταφορά τεχνολογίας, εφευρέσεις, τεχνολογική καινοτομία και σύσταση Επιτροπής Ατομικής Ενέργειας» (ΦΕΚ 171, Α')
2. Το πρακτικό αρ. 13 της συνεδρίασής του (18.11.91) για την αναθέωση του ύψους των τελών και εσόδων του ΟΒΙ από την παροχή υπηρεσιών του.

ΑΠΟΦΑΣΙΖΟΥΜΕ

Τροποποιούμε τον Κανονισμό τελών του ΟΒΙ ως εξής:

Άρθρο 1

Το άρθρο 2 του Κανονισμού τελών τροποποιείται ως εξής:

Τα τέλη που οφείλονται στον ΟΒΙ, κατ' εφαρμογήν του νόμου 1733/1987 είναι, για το διάστημα από 1.1.92 έως 31.12.92, τα παρακάτω:

	ΔΡΑΧΜΕΣ
1. Τέλος κατάθεσης της αίτησης για χορήγηση διπλώματος ευρεσιτεχνίας ή διπλώματος τροποποίησης ή πιστοποιητικού υποδείγματος χρησιμότητας (Άρθρο 24 παρ. 2 ν. 1733/87)	20.000
2. Τέλος κατάθεσης της μετάφρασης των αξιώσεων ευρωπαϊκής αίτησης	41.500
3. Τέλος κατάθεσης της μετάφρασης του ευρωπαϊκού διπλώματος ευρεσιτεχνίας (Άρθρο 18 π.δ. 77/1987)	55.000
4. Τέλος διαβίβασης διεθνούς αίτησης (PCT)	20.500
5. Τέλος κατάθεσης και καταχώρησης τοπογραφίας προϊόντων ημιαγωγών	41.500
6. Τέλος κατάθεσης της σύμβασης για τη μεταφορά τεχνολογίας	25.000
(Άρθρο 24 παρ. 1 ν. 1733/1987)	
7. Τέλος για κάθε αξίωση που περιέχεται στην αίτηση για χορήγηση διπλώματος ευρεσιτεχνίας ή διπλώματος τροποποίησης ή πιστοποιητικού υποδείγματος χρησιμότητας πέραν της δεκάτης	2.500 ανά αξίωση
8. Τέλος για τη σύνταξη της έκθεσης έρευνας (συμπεριλαμβανομένης και της τελικής έκθεσης έρευνας) (Άρθρο 8 παρ. 4 ν. 1733/1987)	52.000
9. Τέλος χορήγησης για τα διπλώματα ευρεσιτεχνίας ή τα διπλώματα τροποποίησης	17.000
(Άρθρο 8 παρ. 13 και 14, άρθρο 18 παρ. 6, άρθρο 19 παρ. 6, άρθρο 24 παρ. 1, ν. 1733/1987)	
10. Τέλος χορήγησης για τα πιστοποιητικά υποδείγματος χρησιμότητας	13.500
(Άρθρο 8 παρ. 13 και 14, άρθρο 18 παρ. 6, άρθρο 19 παρ. 6, άρθρο 24 παρ. 1, ν. 1733/1987)	
11. Τέλος για καταχώρηση μεταβιβάσεων ή αδειών εκμετάλλευσης ή άλλων τροποποιήσεων δικαιωμάτων ή αλλαγής επωνυμίας ή νομικής μορφής δικαιούχου διπλώματος ευρεσιτεχνίας ή διπλώματος τροποποίησης ή πιστοποιητικού υποδείγματος χρησιμότητας ή πιστοποιητικού καταχώρησης τοπογραφίας προϊόντων ημιαγωγών	25.000
(Άρθρο 24 παρ. 1 ν. 1733/1987)	
12. Τέλος για τη μετατροπή διπλώματος τροποποίησης σε κύριο δίπλωμα	27.000
(Άρθρο 18 παρ. 1 ν. 1733/1987)	

13. Ετήσια τέλη για την προστασία των διπλωμάτων ευρεσιτεχνίας:

(Άρθρο 24 παρ. 2, ν. 1733/1987)

— Πρώτος	χρόνος προστασίας	0
— Δεύτερος	»	»	8.000
— Τρίτος	»	»	9.000
— Τέταρτος	»	»	10.500
— Πέμπτος	»	»	12.500
— Έκτος	»	»	15.000
— Έβδομος	»	»	18.000
— Ογδοος	»	»	21.000
— Ένατος	»	»	24.000
— Δέκατος	»	»	27.000
— Ενδέκατος	»	»	30.000
— Δωδέκατος	»	»	33.000
— Δέκατος τρίτος	»	»	36.500
— Δέκατος τέταρτος	»	»	40.000
— Δέκατος πέμπτος	»	»	44.000
— Δέκατος έκτος	»	»	48.500
— Δέκατος έβδομος	»	»	53.000
— Δέκατος όγδοος	»	»	58.000
— Δέκατος ένατος	»	»	64.000
— Εικοστός	»	»	70.000

14. Ετήσια τέλη για την προστασία των πιστοποιητικών υποδείγματος χρησιμότητας:

(Άρθρο 19 παρ. 6 ν. 1733/1987)

— Για τον πρώτο χρόνο	0
— Για τον δεύτερο χρόνο	5.500
— Για τον τρίτο χρόνο	7.000
— Για τον τέταρτο χρόνο	8.500
— Για τον πέμπτο χρόνο	10.000
— Για τον έκτο χρόνο	11.500
— Για τον έβδομο χρόνο	14.000

15. Τέλος για χορήγηση πιστοποιητικών προτεραιότητας από τον ΟΒΙ

6.500

16. Τέλος για χορήγηση άλλων βεβαιώσεων από τον ΟΒΙ

1.500

(Άρθρο 2 παρ. 13 εδ. δ, ν. 1733/1987)

17. Τέλος αγοράς του Ειδικού Δελτίου Βιομηχανικής Ιδιοκτησίας ανά τεύχος

700

Συνδρομές εσωτερικού

7.000

Συνδρομές εξωτερικού

14.000

(Άρθρο 4 παρ. 3, ν. 1733/1987)

18. Τέλος αντιγράφων (Δ.Ε., Δ.Τ. και Π.Υ.Χ.)

350

— απλών εφάπαξ

20

Ανά σελίδα μετά την εικοστή

2.000

— βεβαιωμένων εφάπαξ

20

Ανά σελίδα μετά την εικοστή

(Άρθρο 24 παρ. 1, ν. 1733/1987)

19. Τέλος για χορήγηση καταλόγου παρακολούθησης των ετησίων τελών (παροχή υπηρεσίας)

7.000

(Άρθρο 24 παρ. 1 ν. 1733/1987)

20. Τέλος ειδικών μελετών (παροχή υπηρεσίας)

Κατά περίπτωση

(Άρθρο 24 παρ. 1, ν. 1733/87)

καθορίζεται από

το Δ.Σ του Ο.Β.Ι

21. Τέλος για τη γνωμοδότηση από τον ΟΒΙ σύμφωνα με το άρθρο 13 παρ. 5 ν. 1733/87

Κατά περίπτωση

(παροχή υπηρεσίας)

καθορίζεται από

το Δ.Σ του Ο.Β.Ι

Άρθρο 2

Έναρξη ισχύος

Η απόφαση αυτή ισχύει από την 1η Ιανουαρίου 1992 και δημοσιεύεται στο Ειδικό Δελτίο Βιομηχανικής Ιδιοκτησίας.

Αθήνα, 18.11.1991

ΓΙΑ ΤΟ ΔΙΟΙΚΗΤΙΚΟ ΣΥΜΒΟΥΛΙΟ
Ο ΠΡΟΕΔΡΟΣ

ΓΕΩΡΓΙΟΣ ΚΟΥΜΑΝΤΟΣ

**ΤΕΥΧΟΣ Β΄
ΕΥΡΩΠΑΪΚΟ**

ΜΕΡΟΣ Α΄
ΜΕΤΑΦΡΑΣΕΙΣ ΕΥΡΩΠΑΪΚΩΝ ΑΙΤΗΣΕΩΝ

ΑΝΑΚΟΙΝΩΣΗ ΓΙΑ ΚΑΤΑΘΕΣΗ ΜΕΤΑΦΡΑΣΗΣ ΤΩΝ ΑΞΙΩΣΕΩΝ ΕΥΡΩΠΑΪΚΩΝ ΑΙΤΗΣΕΩΝ Δ.Ε.

ΟΥΔΕΜΙΑ

ΜΕΡΟΣ Β΄
ΕΥΡΩΠΑΪΚΑ ΔΙΠΛΩΜΑΤΑ ΕΥΡΕΣΙΤΕΧΝΙΑΣ

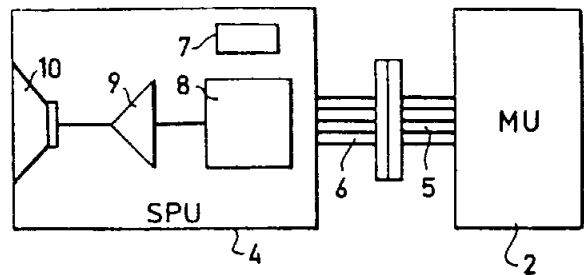
ΑΝΑΚΟΙΝΩΣΗ ΓΙΑ ΚΑΤΑΘΕΣΗ ΜΕΤΑΦΡΑΣΗΣ ΕΥΡΩΠΑΪΚΩΝ Δ.Ε.

ΑΡΙΘΜΟΣ ΕΥΡΩΠΑΪΚΟΥ Δ.Ε. (11): 3001201
ΑΡΙΘ. ΕΛΛΗΝΙΚΗΣ ΚΑΤΑΘΕΣΗΣ (21): 900401069
ΗΜΕΡ. ΕΛΛΗΝΙΚΗΣ ΚΑΤΑΘΕΣΗΣ (22): 17.12.90
ΑΡΙΘ./ΗΜΕΡ. ΔΗΜΟΣΙΕΥΣΗΣ
ΕΥΡΩΠΑΪΚΟΥ ΔΙΠΛΩΜΑΤΟΣ (87): 0 231 142/22.11.90
ΑΡΙΘ./ΗΜΕΡ. ΚΑΤΑΘΕΣΗΣ
ΕΥΡΩΠΑΪΚΗΣ ΑΙΤΗΣΗΣ (86): 87630006.2/20.01.87
ΤΙΤΛΟΣ ΕΦΕΥΡΕΣΗΣ (54): Συσκευές αναψυχής που παράγουν ήχο
ΔΙΚΑΙΟΥΧΟΣ (73): Weiner, Avish Jacob
 39 Yehuda Hauasi street Ramat-Aviv
 69391 Tel-Aviv, Ισραήλ
ΣΥΜΒΑΤΙΚΕΣ ΠΡΟΤΕΡΑΙΟΤΗΤΕΣ (30): 1) 77705/26.01.86/Ισραήλ
 2) 81146/02.01.87/Ισραήλ
ΕΦΕΥΡΕΤΗΣ (72): Weiner, Avish Jacob
ΕΙΔΙΚΟΣ ΠΛΗΡΕΞΟΥΣΙΟΣ (74): Κιλιμίρης Αναστάσιος, δικηγόρος,
 Υψηλάντου 38, Αθήνα
ΑΝΤΙΚΛΗΤΟΣ (74): — —

ΠΕΡΙΛΗΨΗ (57)

Μία συσκευή αναψυχής που παράγει ήχο περιλαμβάνει: μία μνήμη μόνο αναγνώσεως, στην οποία εγγράφονται ψηφιακά δεδομένα που

παριστάνουν ήχους χαρακτηριστικούς της συσκευής αναψυχής, και μία μονάδα παραγωγής ήχου για την παραγωγή των ήχων που παριστάνονται από τα ψηφιακά δεδομένα τα εγγεγραμμένα στην μνήμη μόνο αναγνώσεως. Η μνήμη μόνο αναγνώσεως ευρίσκεται σε μία χωριστή μονάδα που περιλαμβάνει συνδετήρες για την σύνδεσή της με την μονάδα παραγωγής ήχου. Η μονάδα παραγωγής ήχου περιλαμβάνει αντίστοιχους (ταιριαστούς) συνδετήρες για την αφαιρετή σύζευξη και την ηλεκτρική σύνδεση της μονάδας παραγωγής ήχου με την μονάδα μνήμης μόνο αναγνώσεως, μία μπαταρία για την παροχή ισχύος στην μονάδα παραγωγής ήχου και στην μονάδα μνήμης μόνο αναγνώσεως, και ένα μεγάφωνο για την παραγωγή των ήχων που παριστάνονται από τα δεδομένα τα αποθηκευμένα στην μονάδα μνήμης μόνο αναγνώσεως.

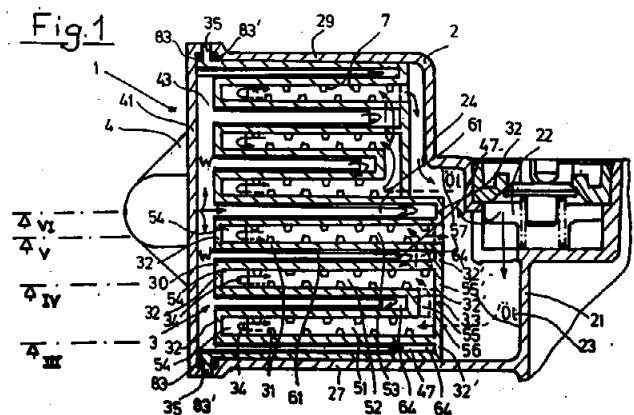


ΑΡΙΘΜΟΣ ΕΥΡΩΠΑΪΚΟΥ Δ.Ε. (11): 3001202
ΑΡΙΘ. ΕΛΛΗΝΙΚΗΣ ΚΑΤΑΘΕΣΗΣ (21): 900401074
ΗΜΕΡ. ΕΛΛΗΝΙΚΗΣ ΚΑΤΑΘΕΣΗΣ (22): 17.12.90
ΑΡΙΘ./ΗΜΕΡ. ΔΗΜΟΣΙΕΥΣΗΣ
ΕΥΡΩΠΑΪΚΟΥ ΔΙΠΛΩΜΑΤΟΣ (87): 0 286 704/19.09.90
ΑΡΙΘ./ΗΜΕΡ. ΚΑΤΑΘΕΣΗΣ
ΕΥΡΩΠΑΪΚΗΣ ΑΙΤΗΣΗΣ (86): 87105521.6/14.04.87
ΤΙΤΛΟΣ ΕΦΕΥΡΕΣΗΣ (54): Εναλλάκτης θερμότητας μεταξύ δύο ρευστών μέσω
ΔΙΚΑΙΟΥΧΟΣ (73): Ing. Walter Hengst GmbH & Co. KG
 Nienkamp 75, 4400 Münster, Γερμανία
ΣΥΜΒΑΤΙΚΕΣ ΠΡΟΤΕΡΑΙΟΤΗΤΕΣ (30): —
ΕΦΕΥΡΕΤΗΣ (72): Baumann Dieter
ΕΙΔΙΚΟΣ ΠΛΗΡΕΞΟΥΣΙΟΣ (74): Καλονόρου Χαρίκλεια, δικηγόρος,
 Βασ. Σοφίας 6, 106 74 Αθήνα
ΑΝΤΙΚΛΗΤΟΣ (74): Ταβλαρίδης Πλάτωνας, δικηγόρος,
 Βασ. Σοφίας 6, 106 74 Αθήνα

ΠΕΡΙΛΗΨΗ (57)

Η εφεύρεση αφορά ένα εναλλάκτη θερμότητας (1) για δύο ρευστά μέσα ιδίως υγρού με ένα περίβλημα που μπορεί να κλείσει (2) με κάλυμμα (4) με υποδοχές εισαγωγής και απαγωγής, για τα δύο ρευστά μέσα και με ένα ένθετο στοιχείο (3) για την χωριστή οδήγηση και των δύο ρευστών μέσω κατά την ανταλλαγή της θερμότητας όπου τουλάχιστον το ένθετο (3) κατασκευάζεται με χύτευση υπό πίεση, το οποίο ένθετο (3) σχηματίζεται κυρίως από ένα σύστημα τοιχωμάτων διατεταγμένων εν είδει μαιάνδρου (30), τα οποία αποτελούν τα κανάλια για τα δύο ρευστά μέσα υπό μορφή υψηλών στενών

διαμερισμάτων (51-53, 51'-53', 61-61'') όπου γειτνιάζοντα διαμερίσματα (51-53, 51'-53', 61-61'') διαπερνώντας εναλλάξ από το ένα και το άλλο ρευστό μέσω και στο οποίο τα διαμερίσματα (51-53, 51-53', 61-61'') εκάστοτε μέσω ενός κοινού συστήματος τοιχωμάτων το οποίο υποδιαιρεί καθ' ύψος τα διαμερίσματα και το οποίο αποτελεί ενιαίο σώμα με το σύστημα τοιχωμάτων, σε επί μέρους διαμερίσματα τα οποία διαβρέχει το ένα μετά το άλλο και τα οποία είναι διατεταγμένα σε δύο επίπεδα.



ΑΡΙΘΜΟΣ ΕΥΡΩΠΑΪΚΟΥ Δ.Ε. (11): 3001203
ΑΡΙΘ. ΕΛΛΗΝΙΚΗΣ ΚΑΤΑΘΕΣΗΣ (21): 900401075
ΗΜΕΡ. ΕΛΛΗΝΙΚΗΣ ΚΑΤΑΘΕΣΗΣ (22): 17.12.90
ΑΡΙΘ./ΗΜΕΡ. ΔΗΜΟΣΙΕΥΣΗΣ
ΕΥΡΩΠΑΪΚΟΥ ΔΙΠΛΩΜΑΤΟΣ (87): 0 242 967/26.09.90
ΑΡΙΘ./ΗΜΕΡ. ΚΑΤΑΘΕΣΗΣ
ΕΥΡΩΠΑΪΚΗΣ ΑΙΤΗΣΗΣ (86): 87302118.2/12.03.87
ΤΙΤΛΟΣ ΕΦΕΥΡΕΣΗΣ (54): Σύνθεση θεραπείας του δέρματος
ΔΙΚΑΙΟΥΧΟΣ (73): Unilever NV
Burgemeester s' Jacobplein 1
P.O. Box 760
NL-3000 DK Rotterdam, Ολλανδία
ΣΥΜΒΑΤΙΚΕΣ ΠΡΟΤΕΡΑΙΟΤΗΤΕΣ (30): 8606368/14.03.86/Μ. Βρεταννία
ΕΦΕΥΡΕΤΗΣ (72): Gibson, Walter Thomas
ΕΙΔΙΚΟΣ ΠΛΗΡΕΞΟΥΣΙΟΣ (74): Καλονάρου Χαρίκλεια, δικηγόρος,
Βασ. Σοφίας 6, 106 74 Αθήνα
ΑΝΤΙΚΛΗΤΟΣ (74): Ταβλαρίδης Πλάτωνας, δικηγόρος,
Βασ. Σοφίας 6, 106 74 Αθήνα

ΠΕΡΙΛΗΨΗ (57)

Μία σύνθεση κατάλληλη για τοπική εφαρμογή στο ανθρώπινο δέρμα, ειδικότερα στο τριχωτό της κεφαλής, αποτελούμενη από γλυκουρονική μινοξιδίλη μαζί με ένα σκομητικής και/ή φυσιολογικώς αποδεκτό φορέα. Η σύνθεση είναι ιδιαίτερα κατάλληλη για τη διέγερση της έκφυσης ή επανέκφυσης των τριχών.

ΑΡΙΘΜΟΣ ΕΥΡΩΠΑΪΚΟΥ Δ.Ε. (11): 3001204
ΑΡΙΘ. ΕΛΛΗΝΙΚΗΣ ΚΑΤΑΘΕΣΗΣ (21): 900401076
ΗΜΕΡ. ΕΛΛΗΝΙΚΗΣ ΚΑΤΑΘΕΣΗΣ (22): 17.12.90
ΑΡΙΘ./ΗΜΕΡ. ΔΗΜΟΣΙΕΥΣΗΣ
ΕΥΡΩΠΑΪΚΟΥ ΔΙΠΛΩΜΑΤΟΣ (87): 0 264 701/19.09.90
ΑΡΙΘ./ΗΜΕΡ. ΚΑΤΑΘΕΣΗΣ
ΕΥΡΩΠΑΪΚΗΣ ΑΙΤΗΣΗΣ (86): 87114487.9/05.10.87
ΤΙΤΛΟΣ ΕΦΕΥΡΕΣΗΣ (54): Απορρυπαντικά δισκία για μηχανικό πλύσιμο πιάνων
ΔΙΚΑΙΟΥΧΟΣ (73): Henkel Kommanditgesellschaft
auf Aktien (KGaA)
Postfach 1100, Henkelstrasse 67
D-4000 Düsseldorf-Holthausen,
Γερμανία
ΣΥΜΒΑΤΙΚΕΣ ΠΡΟΤΕΡΑΙΟΤΗΤΕΣ (30): 3634813/13.10.86/Γερμανία
ΕΦΕΥΡΕΤΗΣ (72): 1) Kruse, Hans
2) Jacobs Jochen, Dr.
ΕΙΔΙΚΟΣ ΠΛΗΡΕΞΟΥΣΙΟΣ (74): Καλονάρου Χαρίκλεια, δικηγόρος,
Βασ. Σοφίας 6, 106 74 Αθήνα
ΑΝΤΙΚΛΗΤΟΣ (74): Ταβλαρίδης Πλάτωνας, δικηγόρος,
Βασ. Σοφίας 6, 106 74 Αθήνα

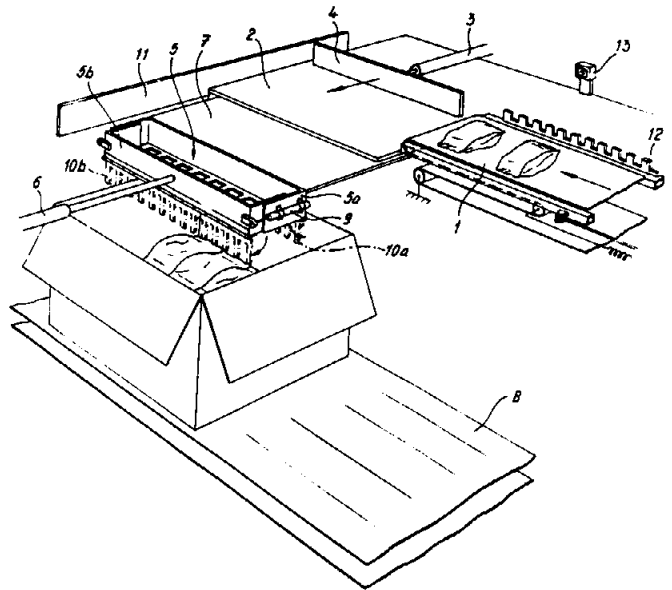
πm), σχέσις Βαρών Ανύδρου Τριφωσφορικού προς Άνυδρο Μεταπυριτικό είναι 1:1 έως 1:1,7,
γ) Ένα μίγμα από 1-5 Μ.Β.% Οξεικού Νατρίου και 2-6 Μ.Β.% Ζεόλιθο NaA ξηραμένο με εξαερίωση, σαν βοηθητικό δισκιοποίησης,
δ) ενίοτε 1,0 έως 2,5 Μ.Β.% φορείς ενεργού Χλωρίου, αναγόμενα επί της ολικής περιεκτικότητας σε ενεργό Χλώριο του μίγματος των Δισκίων.
Η χρησιμοποίησης των δισκίων απορρυπαντικών γίνεται σε πλυντήρια οικιακής χρήσεως, όπου τοποθετούνται ελεύθερα, πριν από την αρχή της προπλύσεως, σε περιοχή του μηχανήματος που να διαλύονται με το κρύο εισερχόμενο ρεύμα νερού, πριν αρχίσει το αυτόματα ρυθμιζόμενο πρόγραμμα πλυσίματος.

ΠΕΡΙΛΗΨΗ (57)

Τα Απορρυπαντικά Δισκία για μηχανικό πλύσιμο πιατικών περιέχουν:
α) Αλκαλιμεταπυριτικά, από ένα προτιμώμενο μίγμα που αποτελείται από Ένυδρα Νατριομεταπυριτικά (κατά προτίμησιν Πενταϋδρικά) και Άνυδρο Μεταπυριτικό Νάτριο, κατά προτίμησιν σε σχέση μίγματος 0:4 έως 4:1,
β) Τριφωσφορικό Πεντανάτριο (μέση διάμετρος κόκκου 0,2 έως 0,3

ΑΡΙΘΜΟΣ ΕΥΡΩΠΑΪΚΟΥ Δ.Ε. (11): 3001205
ΑΡΙΘ. ΕΛΛΗΝΙΚΗΣ ΚΑΤΑΘΕΣΗΣ (21): 900401077
ΗΜΕΡ. ΕΛΛΗΝΙΚΗΣ ΚΑΤΑΘΕΣΗΣ (22): 18.12.90
ΑΡΙΘ./ΗΜΕΡ. ΔΗΜΟΣΙΕΥΣΗΣ
ΕΥΡΩΠΑΪΚΟΥ ΔΙΠΛΩΜΑΤΟΣ (87): 0 256 598/31.10.90
ΑΡΙΘ./ΗΜΕΡ. ΚΑΤΑΘΕΣΗΣ
ΕΥΡΩΠΑΪΚΗΣ ΑΙΤΗΣΗΣ (86): 87201503.7/05.08.87
ΤΙΤΛΟΣ ΕΦΕΥΡΕΣΗΣ (54): Συσκευή για τη συσκευασία πληρωθέντων σάκκων σε κιβώτια
ΔΙΚΑΙΟΥΧΟΣ (73): Prakken, Bouwe Srijkerlaan 9 NL-3471 EG Kamerik, Ολλανδία
ΣΥΜΒΑΤΙΚΕΣ ΠΡΟΤΕΡΑΙΟΤΗΤΕΣ (30): 8602061/13.08.86/Ολλανδία
ΕΦΕΥΡΕΤΗΣ (72): Prakken, Bouwe
ΕΙΔΙΚΟΣ ΠΛΗΡΕΞΟΥΣΙΟΣ (74): Σταμνά Σπυριδούλα, δικηγόρος, Κουμπάρη 2, 106 74 Αθήνα
ΑΝΤΙΚΛΗΤΟΣ (74): Παπακωνσταντίνου Ελένη, δικηγόρος, Κουμπάρη 2, 106 74 Αθήνα

και του εν λόγω μέσου συλλογής. Κατά προτίμηση, η διάταξη γεφυρώσεως είναι μια πλαξ ολισθήσεως, που συνδέεται με την κασσέττα.

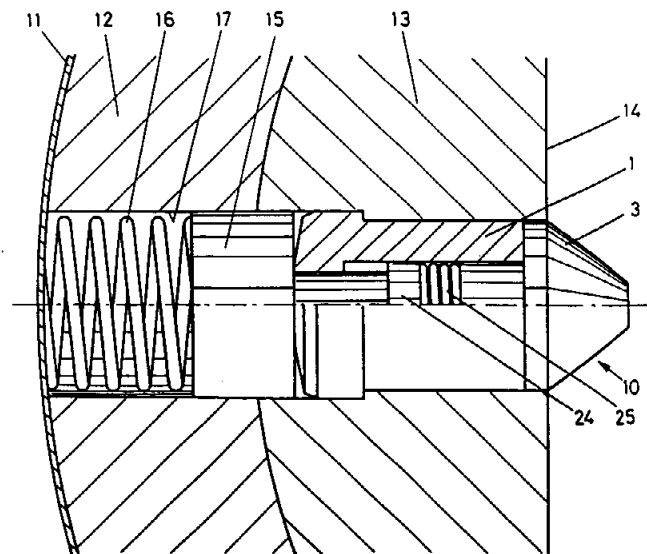


ΠΕΡΙΛΗΨΗ (57)

Για την συσκευασία πληρωθέντων σάκκων εντός κιβωτίων χρησιμοποιείται συσκευή συλλέγουσα τους σάκκους σε σειρά, ωθεί την σειρά σε μια θέση άνωθεν ενός κιβωτίου και παρέχει την ευχέρεια της πτώσεως της σειράς εντός του κιβωτίου. Για να επιτευχθεί μια ακριβής τοποθέτηση των σειρών των σάκκων σε κιβώτιο και μείζονος βαθμού πλήρωση του κιβωτίου, μια κασσέττα (5) δύναται να περιέλθει σε διάφορες θέσεις άνωθεν του αναμένοντος κιβωτίου. Για την γεφυρώση της διαφορετικής αποστάσεως μεταξύ της κασσέττας (5) και του μέσου συλλογής (2) για την συλλογή αριθμού σάκκου σε σειρά, μια διάταξη γεφυρώσεως (7) επεκτείνεται μεταξύ της εν λόγω κασσέττας

ΑΡΙΘΜΟΣ ΕΥΡΩΠΑΪΚΟΥ Δ.Ε. (11): 3001206
ΑΡΙΘ. ΕΛΛΗΝΙΚΗΣ ΚΑΤΑΘΕΣΗΣ (21): 900401078
ΗΜΕΡ. ΕΛΛΗΝΙΚΗΣ ΚΑΤΑΘΕΣΗΣ (22): 18.12.90
ΑΡΙΘ./ΗΜΕΡ. ΔΗΜΟΣΙΕΥΣΗΣ
ΕΥΡΩΠΑΪΚΟΥ ΔΙΠΛΩΜΑΤΟΣ (87): 0 238 442/31.10.90
ΑΡΙΘ./ΗΜΕΡ. ΚΑΤΑΘΕΣΗΣ
ΕΥΡΩΠΑΪΚΗΣ ΑΙΤΗΣΗΣ (86): 87810141.9/12.03.87
ΤΙΤΛΟΣ ΕΦΕΥΡΕΣΗΣ (54): Κλείδωση εις μια κλειδαριά περιστρεφόμενου κυλίνδρου
ΔΙΚΑΙΟΥΧΟΣ (73): Keller, Ernst Untere Schwandenstrasse 22 CH-8805 Richterswil, Ελβετία
ΣΥΜΒΑΤΙΚΕΣ ΠΡΟΤΕΡΑΙΟΤΗΤΕΣ (30): 1033/86/13.03.86/Ελβετία
ΕΦΕΥΡΕΤΗΣ (72): Keller, Ernst
ΕΙΔΙΚΟΣ ΠΛΗΡΕΞΟΥΣΙΟΣ (74): Σταμνά Σπυριδούλα, δικηγόρος, Κουμπάρη 2, 106 74 Αθήνα
ΑΝΤΙΚΛΗΤΟΣ (74): Παπακωνσταντίνου Ελένη, δικηγόρος, Κουμπάρη 2, 106 74 Αθήνα

αυτόν ο φράσων στυλίσκος (24) βασικά απηλλαγμένος καθυστερήσεως και μανδαλώνει από της πλευράς του τον περιστρεφόμενο κύλινδρο.



ΠΕΡΙΛΗΨΗ (57)

Το φορτιζόμενο δι' ελατηρίου κλείδωμα παρουσιάζει ένα στυλίσκο περιβλήματος (15) με ένα στυλίσκο πυρήνος (10). Εις μία βαθμιδωτή διάτρηση (27) εις τον στυλίσκο πυρήνος (10) είναι διατεταγμένοι ένας φράσων στυλίσκος (24) και ένα ελατήριο πίεσεως (25). Το ελατήριο πίεσεως (25) πιέζει με προένταση τον φράσσοντα στυλίσκο (15), ο οποίος από της πλευράς του πιέζει επί του στυλίσκου περιβλήματος (15) που ακουμπά στον στυλίσκο πυρήνος (10). Εάν κατά μία προσπάθεια ανοίγματος ο στυλίσκος περιβλήματος (15) πιέζεται από τον στυλίσκο πυρήνος (10) ακτινικώς προς τα έξω, τότε ακολουθεί

ΑΡΙΘΜΟΣ ΕΥΡΩΠΑΪΚΟΥ Δ.Ε. (11): 3001207
ΑΡΙΘ. ΕΛΛΗΝΙΚΗΣ ΚΑΤΑΘΕΣΗΣ (21): 900401079
ΗΜΕΡ. ΕΛΛΗΝΙΚΗΣ ΚΑΤΑΘΕΣΗΣ (22): 18.12.90
ΑΡΙΘ./ΗΜΕΡ. ΔΗΜΟΣΙΕΥΣΗΣ
ΕΥΡΩΠΑΪΚΟΥ ΔΙΠΛΩΜΑΤΟΣ (87): 0 273 658/31.10.90
ΑΡΙΘ./ΗΜΕΡ. ΚΑΤΑΘΕΣΗΣ
ΕΥΡΩΠΑΪΚΗΣ ΑΙΤΗΣΗΣ (86): 87311181.9/18.12.87
ΤΙΤΛΟΣ ΕΦΕΥΡΕΣΗΣ (54): 3-αρυλοξυ-3-υποκατεστημένες προ-
 παναμίνες
ΔΙΚΑΙΟΥΧΟΣ (73): Eli Lilly and Company
 Lilly Corporate Center
 Indianapolis Indiana 46285, ΗΠΑ
ΣΥΜΒΑΤΙΚΕΣ ΠΡΟΤΕΡΑΙΟΤΗΤΕΣ (30): 945122/22.12.86/ΗΠΑ
ΕΦΕΥΡΕΤΗΣ (72): 1) Robertson, David Wayne
 2) Wong David Taiwai
 3) Krushinski, Joseph Herman, Jr.
ΕΙΔΙΚΟΣ ΠΛΗΡΕΞΟΥΣΙΟΣ (74): Σταμνά Σπυριδούλα, δικηγόρος,
 Κουμπάρη 2, 106 74 Αθήνα
ΑΝΤΙΚΛΗΤΟΣ (74): Παπακωνσταντίνου Ελένη, δικηγό-
 ρος, Κουμπάρη 2, 106 74 Αθήνα

στον οποίο:
 το R¹ είναι C₅-C₇ κυκλοαλκύλιο, θειενύλιο, αλογονοθειενύλιο, (C₁-C₄
 αλκυλ)θειενύλιο, φουρανύλιο, πυριδύλιο ή θειαζολύλιο.

ΠΕΡΙΛΗΨΗ (57)

Εδώ περιγράφονται 3-αρυλοξυ-3-υποκατεστημένες προπαναμίνες ικα-
 νές στην αναστολή της πρόσληψης της σεροτονίνης και της νο-
 ρεπινεφρίνης, οι οποίες έχουν τύπο:



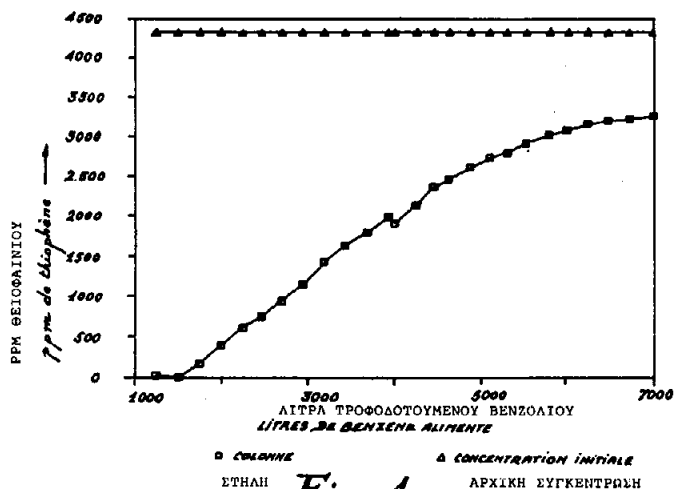
ΑΡΙΘΜΟΣ ΕΥΡΩΠΑΪΚΟΥ Δ.Ε. (11): 3001208
ΑΡΙΘ. ΕΛΛΗΝΙΚΗΣ ΚΑΤΑΘΕΣΗΣ (21): 900401080
ΗΜΕΡ. ΕΛΛΗΝΙΚΗΣ ΚΑΤΑΘΕΣΗΣ (22): 18.12.90
ΑΡΙΘ./ΗΜΕΡ. ΔΗΜΟΣΙΕΥΣΗΣ
ΕΥΡΩΠΑΪΚΟΥ ΔΙΠΛΩΜΑΤΟΣ (87): 0 275 855/22.11.90
ΑΡΙΘ./ΗΜΕΡ. ΚΑΤΑΘΕΣΗΣ
ΕΥΡΩΠΑΪΚΗΣ ΑΙΤΗΣΗΣ (86): 87870174.7/10.12.87
ΤΙΤΛΟΣ ΕΦΕΥΡΕΣΗΣ (54): Μέθοδος καθαρισμού του βενζο-
 λίου
ΔΙΚΑΙΟΥΧΟΣ (73): N.V. Sopar S.A.
 Rue Ducale, 29
 B-1000 Bruxelles, Βελγίου
ΣΥΜΒΑΤΙΚΕΣ ΠΡΟΤΕΡΑΙΟΤΗΤΕΣ (30): 8700647/21.01.87/Γαλλία
ΕΦΕΥΡΕΤΗΣ (72): 1) Mingels, Walter
 2) Enody, Eva Marra
 3) Vamsant, Etienne Frans Maria
ΕΙΔΙΚΟΣ ΠΛΗΡΕΞΟΥΣΙΟΣ (74): Σταμνά Σπυριδούλα, δικηγόρος,
 Κουμπάρη 2, 106 74 Αθήνα
ΑΝΤΙΚΛΗΤΟΣ (74): Παπακωνσταντίνου Ελένη, δικηγό-
 ρος, Κουμπάρη 2, 106 74 Αθήνα

ΠΕΡΙΛΗΨΗ (57)

Η παρούσα εφεύρεση αφορά μία μέθοδο για τον καθαρισμό του
 ακάθαρτου βενζολίου το οποίο περιέχει θειοφαινίνο και άλλες
 ακαθαρσίες, μέθοδο που περιλαμβάνει:

— την επαφή του προς καθαρισμό ακάθαρτου βενζολίου με ένα
 κρυσταλλικό αλουμινιοπυριτικό ζεόλιθο Υ ο οποίος έχει υποστεί
 ιοντοανταλλαγή με ένα υδατικό διάλυμα ένωσης δισθενούς χαλκού,
 ξήρανση και προοδευτική θερμική κατεργασία αφαίρεσης υγρασίας

μέχρι θερμοκρασία που περιλαμβάνεται μεταξύ 200 και 550° C, και
 — την αναγέννηση του φορτισμένου με θειοφαινίνο και άλλες
 ακαθαρσίες ζεόλιθου, που περιλαμβάνει μία προοδευτική θερμική
 κατεργασία αναγέννησης μέχρι θερμοκρασία περιλαμβανόμενη με-
 ταξύ 200 και 550° C για προετοιμασία του ζεολίθου για νέα επαφή με
 ακάθαρτο βενζόλιο προς καθαρισμό.

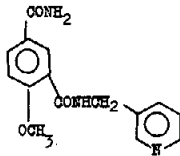


ΑΡΙΘΜΟΣ ΕΥΡΩΠΑΪΚΟΥ Δ.Ε. (11):	3001209
ΑΡΙΘ. ΕΛΛΗΝΙΚΗΣ ΚΑΤΑΘΕΣΗΣ (21):	900401081
ΗΜΕΡ. ΕΛΛΗΝΙΚΗΣ ΚΑΤΑΘΕΣΗΣ (22):	18.12.90
ΑΡΙΘ./ΗΜΕΡ. ΔΗΜΟΣΙΕΥΣΗΣ	
ΕΥΡΩΠΑΪΚΟΥ ΔΙΠΛΩΜΑΤΟΣ (87):	0 219 468/19.09.90
ΑΡΙΘ./ΗΜΕΡ. ΚΑΤΑΘΕΣΗΣ	
ΕΥΡΩΠΑΪΚΗΣ ΑΙΤΗΣΗΣ (86):	86830288.6/08.10.86
ΤΙΤΛΟΣ ΕΦΕΥΡΕΣΗΣ (54):	Παράγωγο του 4-μεθοξυ-ισοφθαλικού οξέος έχον φαρμακολογική δραστηριότητα επί θρομβοεμβολικών ανωμαλιών και μια μέθοδος για την παρασκευή αυτού
ΔΙΚΑΙΟΥΧΟΣ (73):	Società Italo-Britannica L. Manetti-H. Roberts & C. Via A. da Noli 4 I-50127 Firenze, Ιταλία
ΣΥΜΒΑΤΙΚΕΣ ΠΡΟΤΕΡΑΙΟΤΗΤΕΣ (30):	949985/10.10.85/Ιταλία
ΕΦΕΥΡΕΤΗΣ (72):	1) De Regis, Massimo 2) Mannucci, Emanuela
ΕΙΔΙΚΟΣ ΠΛΗΡΕΞΟΥΣΙΟΣ (74):	Σταμνά Σπυριδούλα, δικηγόρος, Κουμπάρη 2, 106 74 Αθήνα
ΑΝΤΙΚΛΗΤΟΣ (74):	Παπακωνσταντίνου Ελένη, δικηγόρος, Κουμπάρη 2, 106 74 Αθήνα

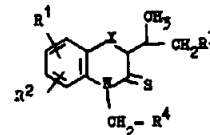
είναι μια φαρμακευτική ουσία κατάλληλη για την προφύλαξη και τη θεραπευτική αγωγή θρομβοεμβολικών ανωμαλιών οφειλομένων στην αυξημένη συσσωμάτωση των αιμοπεταλίων.

ΠΕΡΙΛΗΨΗ (57)

Το 3-Καρβαμουyl-(3'-πικλυλ)-4-μεθοξυ-1-βενζαμίδιο του τύπου:



ΑΡΙΘΜΟΣ ΕΥΡΩΠΑΪΚΟΥ Δ.Ε. (11):	3001210
ΑΡΙΘ. ΕΛΛΗΝΙΚΗΣ ΚΑΤΑΘΕΣΗΣ (21):	900401083
ΗΜΕΡ. ΕΛΛΗΝΙΚΗΣ ΚΑΤΑΘΕΣΗΣ (22):	18.12.90
ΑΡΙΘ./ΗΜΕΡ. ΔΗΜΟΣΙΕΥΣΗΣ	
ΕΥΡΩΠΑΪΚΟΥ ΔΙΠΛΩΜΑΤΟΣ (87):	0 243 018/24.10.90
ΑΡΙΘ./ΗΜΕΡ. ΚΑΤΑΘΕΣΗΣ	
ΕΥΡΩΠΑΪΚΗΣ ΑΙΤΗΣΗΣ (86):	87302825.2/01.04.87
ΤΙΤΛΟΣ ΕΦΕΥΡΕΣΗΣ (54):	Παράγωγα θειολακταμο-N-οξικού οξέος, η παραγωγή αυτών και η χρήσις αυτών
ΔΙΚΑΙΟΥΧΟΣ (73):	1) Takeda Chemical Industries, Ltd. 3-6, Doshomachi 2-chome, Chuo-Ku Osaka 541, Ιαπωνία 2) Senju Pharmaceutical Co., Ltd. 6-1, Hiranomachi 3-Chome Higashi-Ku, Osaka, Ιαπωνία
ΣΥΜΒΑΤΙΚΕΣ ΠΡΟΤΕΡΑΙΟΤΗΤΕΣ (30):	1) 89295/86,17.04.86,Ιαπωνία 2) 145941/86,20.06.86,Ιαπωνία
ΕΦΕΥΡΕΤΗΣ (72):	1) Meguro, Kanji 2) Ikeda, Hitoshi 3) Yamamoto, Yujiro
ΕΙΔΙΚΟΣ ΠΛΗΡΕΞΟΥΣΙΟΣ (74):	Σταμνά Σπυριδούλα, δικηγόρος, Κουμπάρη 2, 106 74 Αθήνα
ΑΝΤΙΚΛΗΤΟΣ (74):	Παπακωνσταντίνου Ελένη, δικηγόρος, Κουμπάρη 2, 106 74 Αθήνα



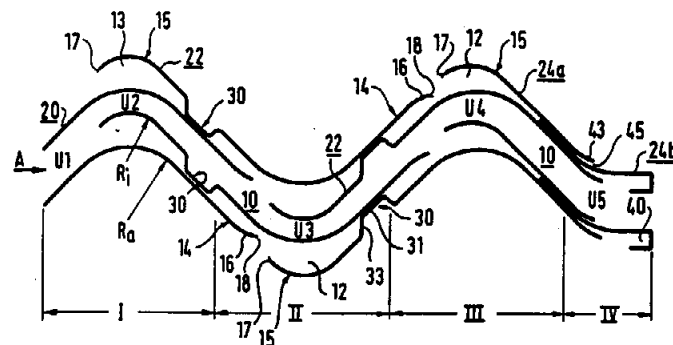
(στον οποίο τα R¹ και R² είναι όμοια ή διαφορετικά, υδρογόνο, αλογόνο, κατώτερο αλκυλ,κυκλοαλκυλ,κατώτερο αλκοξυ,φαινυλαλκυλοξυ ή τριφθοριομεθυλ· το R³ είναι υδρογόνο ή μεθυλ· το R⁴ είναι καρβοξυλ ή εστεροποιημένο καρβοξυλ και το Χ είναι οξυγόνο ή θείο ή ένα άλας αυτών, είναι νέες ενώσεις, δραστηκότητες παρεμποδίσεως αλδοζορεδοκτάσης και συσσωματώσεως αιμοπεταλιδίων και ημπορούν να χρησιμοποιηθούν ως φάρμακα δια την πρόληψη και την αγωγή διαβητικών επιπλοκών όπως διαβητικού καταρράκτου, παθήσεως του αμφιβληστροειδούς, νεφροπαθείας και νευροπαθείας.

ΠΕΡΙΛΗΨΗ (57)

Ενώσεις του γενικού τύπου:

ΑΡΙΘΜΟΣ ΕΥΡΩΠΑΪΚΟΥ Δ.Ε. (11): 3001211
ΑΡΙΘ. ΕΛΛΗΝΙΚΗΣ ΚΑΤΑΘΕΣΗΣ (21): 900401084
ΗΜΕΡ. ΕΛΛΗΝΙΚΗΣ ΚΑΤΑΘΕΣΗΣ (22): 18.12.90
ΑΡΙΘ./ΗΜΕΡ. ΔΗΜΟΣΙΕΥΣΗΣ
ΕΥΡΩΠΑΪΚΟΥ ΔΙΠΛΩΜΑΤΟΣ (87): 0 263 930/10.10.90
ΑΡΙΘ./ΗΜΕΡ. ΚΑΤΑΘΕΣΗΣ
ΕΥΡΩΠΑΪΚΗΣ ΑΙΤΗΣΗΣ (86): 87110793.4/24.07.87
ΤΙΤΛΟΣ ΕΦΕΥΡΕΣΗΣ (54): Διαχωριστής ρευστών
ΔΙΚΑΙΟΥΧΟΣ (73): Wurz, Dieter
 Gartenweg 7
 D-7570 Baden-Baden, Γερμανία
ΣΥΜΒΑΤΙΚΕΣ ΠΡΟΤΕΡΑΙΟΤΗΤΕΣ (30): 3627555/14.08.86/Γερμανία
ΕΦΕΥΡΕΤΗΣ (72): 1) Wurz, Dieter
 2) Zimmermann, Max
ΕΙΔΙΚΟΣ ΠΛΗΡΕΞΟΥΣΙΟΣ (74): Σταμνά Σπυριδούλα, δικηγόρος,
 Κουμπάρη 2, 106 74 Αθήνα
ΑΝΤΙΚΛΗΤΟΣ (74): Παπακωνσταντίνου Ελένη, δικηγόρος,
 Κουμπάρη 2, 106 74 Αθήνα

(14) να βρίσκεται σε απόσταση (b) από τον αντίστοιχο θύλακα συγκρατήσεως (12) και ώστε το οδηγητήριο έλασμα (14) στα άκρα του να παρουσιάζει μια κάμψη (16) εις την διεύθυνση προς το εσωτερικό του θύλακος συγκρατήσεως.



ΠΕΡΙΛΗΨΗ (57)

Ένας διαχωριστής ρευστών δια τον διαχωρισμό συμπαρασυρομένων μερών ρευστού σε ένα ρεύμα εκ δύο φάσεων οδηγείται κατά την ροή μέσω ενός καναλιού (10) που είναι εφοδιασμένο με θύλακες (πεδήσεως) συγκρατήσεως (12) δια τα μέρη του υγρού και εις τους θύλακες συγκρατήσεως έχουν τοποθετηθεί μπροστά οδηγητήρια ελάσματα (14) τα οποία εις τα άκρα των παρουσιάζουν άκρα απελευθερώσεως (18) δια την εισαγωγή του υγρού εις τους θύλακες συγκρατήσεως προβλέπεται δια την αύξηση της ικανότητας αφυδάτωσεως και δια την ελάττωση της απωλείας πιέσεως ούτως ώστε κάθε άκρο απελευθερώσεως (18) του αντιστοίχου οδηγητηρίου ελάσματος

ΑΡΙΘΜΟΣ ΕΥΡΩΠΑΪΚΟΥ Δ.Ε. (11): 3001212
ΑΡΙΘ. ΕΛΛΗΝΙΚΗΣ ΚΑΤΑΘΕΣΗΣ (21): 900401085
ΗΜΕΡ. ΕΛΛΗΝΙΚΗΣ ΚΑΤΑΘΕΣΗΣ (22): 18.12.90
ΑΡΙΘ./ΗΜΕΡ. ΔΗΜΟΣΙΕΥΣΗΣ
ΕΥΡΩΠΑΪΚΟΥ ΔΙΠΛΩΜΑΤΟΣ (87): 0 254 486/10.10.90
ΑΡΙΘ./ΗΜΕΡ. ΚΑΤΑΘΕΣΗΣ
ΕΥΡΩΠΑΪΚΗΣ ΑΙΤΗΣΗΣ (86): 87306312.7/16.07.87
ΤΙΤΛΟΣ ΕΦΕΥΡΕΣΗΣ (54): Παρασκευή μεταλλικών γλυκονικών αλάτων
ΔΙΚΑΙΟΥΧΟΣ (73): Stabra AG
 C/O Dr. Ernst A. Brandenburg
 Poststrasse 9
 CH-6300 Zug, Ελβετία
ΣΥΜΒΑΤΙΚΕΣ ΠΡΟΤΕΡΑΙΟΤΗΤΕΣ (30): 862988/18.07.86/Φινλανδία
ΕΦΕΥΡΕΤΗΣ (72): 1) Heikkila, Heikki O.
 2) Nurmi, Juha V.
ΕΙΔΙΚΟΣ ΠΛΗΡΕΞΟΥΣΙΟΣ (74): Σταμνά Σπυριδούλα, δικηγόρος,
 Κουμπάρη 2, 106 74 Αθήνα
ΑΝΤΙΚΛΗΤΟΣ (74): Παπακωνσταντίνου Ελένη, δικηγόρος,
 Κουμπάρη 2, 106 74 Αθήνα

του διαλυμένου μεταλλικού γλυκονικού άλατος, ενώ διατηρείται ο υπερκορεσμός.

Οι προκύπτοντες κρύσταλλοι αναδεύονται για περαιτέρω κρυσταλλοποίηση του διαλυμένου μεταλλικού γλυκονικού άλατος και κατόπιν ανακτάται το κρυσταλλοποιημένο γλυκονικό άλας.

ΠΕΡΙΛΗΨΗ (57)

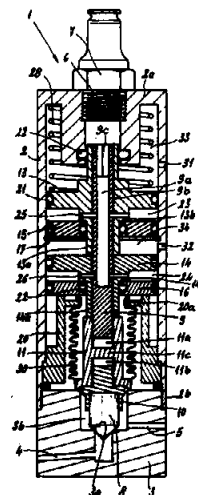
Παρασκευάζεται μεταλλικό γλυκονικό άλας από υπερκορεσμένο διάλυμα γλυκονικού άλατος σε ένα υδατικό διάλυμα το οποίον έχει pH μεταξύ 4 και περίπου 7, όπου ο βαθμός υπερκορεσμού σχετικά προς το μεταλλικό γλυκονικό άλας είναι τουλάχιστον 1,3, με εισαγωγή κρυστάλλων σποράς εντός του διαλύματος και αφαίρεση νερού σε θερμοκρασία μεγαλύτερη των 50°C για κρυσταλλοποίηση

ΑΡΙΘΜΟΣ ΕΥΡΩΠΑΪΚΟΥ Δ.Ε. (11): 3001213
ΑΡΙΘ. ΕΛΛΗΝΙΚΗΣ ΚΑΤΑΘΕΣΗΣ (21): 900401086
ΗΜΕΡ. ΕΛΛΗΝΙΚΗΣ ΚΑΤΑΘΕΣΗΣ (22): 18.12.90
ΑΡΙΘ./ΗΜΕΡ. ΔΗΜΟΣΙΕΥΣΗΣ
ΕΥΡΩΠΑΪΚΟΥ ΔΙΠΛΩΜΑΤΟΣ (87): 0 275 227/03.10.90
ΑΡΙΘ./ΗΜΕΡ. ΚΑΤΑΘΕΣΗΣ
ΕΥΡΩΠΑΪΚΗΣ ΑΙΤΗΣΗΣ (86): 88420005.6/06.01.88
ΤΙΤΛΟΣ ΕΦΕΥΡΕΣΗΣ (54): Βάνα πνευματικής κίνησης και κιβώτιο διανομής προοριζόμενο για μια παρόμοια βάννα
ΔΙΚΑΙΟΥΧΟΣ (73): Transfluid SA CH-2024 Saint-Aubin, Ελβετία
ΣΥΜΒΑΤΙΚΕΣ ΠΡΟΤΕΡΑΙΟΤΗΤΕΣ (30): 8700956/06.01.87/Γαλλία
ΕΦΕΥΡΕΤΗΣ (72): Beauvir, Jacques
ΕΙΔΙΚΟΣ ΠΛΗΡΕΞΟΥΣΙΟΣ (74): Σταμνά Σπυριδούλα, δικηγόρος, Κουμπάρη 2, 106 74 Αθήνα
ΑΝΤΙΚΛΗΤΟΣ (74): Παπακωνσταντίνου Ελένη, δικηγόρος, Κουμπάρη 2, 106 74 Αθήνα

ΠΕΡΙΛΗΨΗ (57)

Η βάννα αυτή αποτελείται από ένα κοίλο σώμα βάννας (2) μορφής κυλινδρικής που στερεώνεται επάνω σε μια βάση (3) που περιλαμβάνει μια δίοδο εργαζόμενου ρευστού (4,5) που συνεργάζεται με ένα επίφραγμα (8) στο άκρο ενός βάρκρου κίνησης (9) που ανήκει σε ένα κινητό σύνολο στο εσωτερικό του σώματος της βάννας υπό την επίδραση ενός ρευστού κίνησης υπό πίεση. Το βάρκρο κίνησης (9) εφοδιάζεται με τουλάχιστον δύο κινητά έμβολα (13, 14) που, με χωρίσματα σταθερά (15, 16) καθορίζουν δύο ή περισσότερους δακτυλιοειδείς θαλάμους ελέγχου (23, 24) μεταβαλλόμενου όγκου μέσα στους οποίους γίνεται δεκτό το ρευστό κίνησης. Ελατήριο

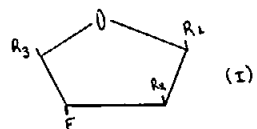
επαναφοράς (28) προβλέπεται για να επαναφέρει το κινητό σύνολο στη θέση του ηρεμίας. Η πρωτοτυπία αυτής της βάννας είναι ότι το σώμα της βάννας (2) είναι σε ένα τεμάχιο και ότι τα σταθερά χωρίσματα (15, 16) επινοούνται ως έμβολα ακίνητα που διαπερνώνται από το βάρκρο κίνησης (9) και που εδράζονται ανεξάρτητα από αξονικές προεκτάσεις (13α, 14α) των κινητών εμβόλων (13, 14) και του τοιχώματος του σώματος της βάννας (2). Το ακίνητο έμβολο (15) παραμένει σταθερό στην θέση ηρεμίας με ένα δακτύλιο τερματισμού (17) που έρχεται σε επαφή με ελαστική παραμόρφωση μέσα σε μια δακτυλιοειδή εγκοπή του τοιχώματος του σώματος της βάννας (2) και με ένα ακρόβαθρο (13β) που ανήκει σε μια αξονική προέκταση (13α) του σχετικού κινητού εμβόλου (13).



ΑΡΙΘΜΟΣ ΕΥΡΩΠΑΪΚΟΥ Δ.Ε. (11): 3001214
ΑΡΙΘ. ΕΛΛΗΝΙΚΗΣ ΚΑΤΑΘΕΣΗΣ (21): 900401088
ΗΜΕΡ. ΕΛΛΗΝΙΚΗΣ ΚΑΤΑΘΕΣΗΣ (22): 19.12.90
ΑΡΙΘ./ΗΜΕΡ. ΔΗΜΟΣΙΕΥΣΗΣ
ΕΥΡΩΠΑΪΚΟΥ ΔΙΠΛΩΜΑΤΟΣ (87): 0 254 268/19.09.90
ΑΡΙΘ./ΗΜΕΡ. ΚΑΤΑΘΕΣΗΣ
ΕΥΡΩΠΑΪΚΗΣ ΑΙΤΗΣΗΣ (86): 87110542.5/21.07.87
ΤΙΤΛΟΣ ΕΦΕΥΡΕΣΗΣ (54): 3-φθοριομένοι νουκλεοζίτες, η παραγωγή τους και η φαρμακευτική τους χρήση κατά του AIDS
ΔΙΚΑΙΟΥΧΟΣ (73): Akademie der Wissenschaften der DDR Otto-Nuschke-Strasse 22-23 DDR-1086 Berlin (DD)
ΣΥΜΒΑΤΙΚΕΣ ΠΡΟΤΕΡΑΙΟΤΗΤΕΣ (30): —
ΕΦΕΥΡΕΤΗΣ (72): 1) Mathes, Eckart, Dr. 2) Lehmann, Christine 3) Scholz, Dieter, Dr. 4) Laugen, Peter, Prof. Dr. 5) Rosenthal, Haus-Alfred, Prof. Dr. 6) Von Jauta-Lipinski, Dr. 7) Gaertner, Klaus
ΕΙΔΙΚΟΣ ΠΛΗΡΕΞΟΥΣΙΟΣ (74): Μπολολιά Διονυσία, δικηγόρος, Κηφισίας 293, Κηφισιά
ΑΝΤΙΚΛΗΤΟΣ (74): Φειδίας Κυπρής, δικηγόρος, Κηφισίας 293, Κηφισιά

ΠΕΡΙΛΗΨΗ (57)

Η ευρεσιτεχνία αφορά νέους δραστικούς —δραστικούς ενάντια μολύνσεων HIV (AIDS) 3'— φθοριομένους νουκλεοζίτες του τύπου



όπου σημαίνει:

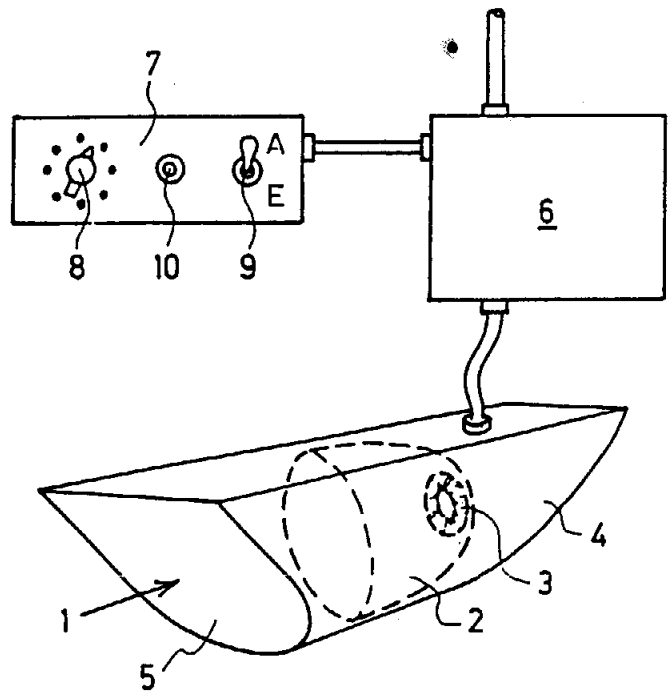
R₁ μία ομάδα με N-1-γλυκοσύνδεσμο ενωμένη ομάδα η οποία προέρχεται από θυμίνη, ουρακίλη, ένα 5-υποκατάστατο της ουρακίλης, κυτοσίνη ή ένα 5-υποκατεστημένο παράγωγο της κυτοσίνης ή μία ομάδα συνδεδεμένη με N-9-γλυκοσύνδεσμο η οποία προέρχεται από την 2-φθοροαδενίνη, 2,6-διαμινοπουρίνη, 2-αμινοπουρίνη, 6-θειογουανίνη ή 7-δεαζαδενίνη (αδενίνη χωρίς το άζωτο της 7'-θέσης)

R₂H ή OH

και

R₃ OH, O-ακετύλο, O-παλμίτο, τριφωσφωρικό ως ελεύθερο οξύ ή σε μορφή του ανάλογου άλατος αλκαλίου ή αλάτων αμμωνίας/αλκυλοαμμωνίας ή μια ομάδα-πρόδρομο για την υδροξυομάδα, τα αντίστοιχα φαρμακευτικά μέσα και την παρασκευή και τη χρήση τους. Μία ιδιαίτερα δραστική ουσία είναι η 2', 2'-διδεοξυ-3'φθοροθυμιδίνη.

ΑΡΙΘΜΟΣ ΕΥΡΩΠΑΪΚΟΥ Δ.Ε. (11): 3001215
ΑΡΙΘ. ΕΛΛΗΝΙΚΗΣ ΚΑΤΑΘΕΣΗΣ (21): 900400582
ΗΜΕΡ. ΕΛΛΗΝΙΚΗΣ ΚΑΤΑΘΕΣΗΣ (22): 20.12.90
ΑΡΙΘ./ΗΜΕΡ. ΔΗΜΟΣΙΕΥΣΗΣ
ΕΥΡΩΠΑΪΚΟΥ ΔΙΠΛΩΜΑΤΟΣ (87): 0 236 267/19.12.90
ΑΡΙΘ./ΗΜΕΡ. ΚΑΤΑΘΕΣΗΣ
ΕΥΡΩΠΑΪΚΗΣ ΑΙΤΗΣΗΣ (86): 87810093.2/16.02.87
ΤΙΤΛΟΣ ΕΦΕΥΡΕΣΗΣ (54): Μέθοδος και διάταξις για την προστασίαν από κτύπημα πουλιών
ΔΙΚΑΙΟΥΧΟΣ (73): Steffen, Rüdiger
Haldenstrasse 673
CH-8425 Oberembrach Ελβετία
ΣΥΜΒΑΤΙΚΕΣ ΠΡΟΤΕΡΑΙΟΤΗΤΕΣ (30): 880/86/04.03.86/Ελβετία
ΕΦΕΥΡΕΤΗΣ (72): Steffen, Rüdiger
ΕΙΔΙΚΟΣ ΠΛΗΡΕΞΟΥΣΙΟΣ (74): Κιλιμίρης Αναστάσιος, δικηγόρος,
Υψηλάντου 38, Αθήνα
ΑΝΤΙΚΛΗΤΟΣ (74): Κιλιμίρης Αναστάσιος, δικηγόρος,
Υψηλάντου 38, Αθήνα

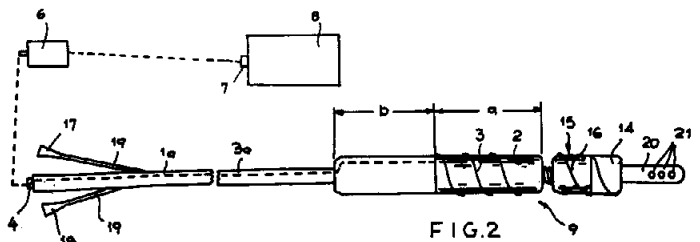


ΠΕΡΙΛΗΨΗ (57)

Το κτύπημα πουλιών επί αεροπλάνων παρεμποδίζεται δια μιας τουλάχιστον φωτεινής πηγής (I) η οποία τοποθετείται εις το αεροπλάνο και παράγει φωτεινές αστραπές. Η συχνότης των παραγομένων φωτεινών αστραπών μεταβάλλεται κατά τουλάχιστον ένα χρόνο κύκλου. Παρέχει πλεονεκτήματα να αυξάνει η συχνότης μεταξύ περίπου 0,1 HZ και 3,0 HZ κατά συνεχή τρόπο σε μια περιοχή μια ή περισσότερες φορές και στην συνέχεια να διατηρείται εις την μεγίστη συχνότητά. Δια τα πουλιά πρέπει να είναι ορατές τουλάχιστον δύο τέτοιες φωτεινές πηγές.

ΑΡΙΘΜΟΣ ΕΥΡΩΠΑΪΚΟΥ Δ.Ε. (11): 3001216
ΑΡΙΘ. ΕΛΛΗΝΙΚΗΣ ΚΑΤΑΘΕΣΗΣ (21): 900400800
ΗΜΕΡ. ΕΛΛΗΝΙΚΗΣ ΚΑΤΑΘΕΣΗΣ (22): 20.12.90
ΑΡΙΘ./ΗΜΕΡ. ΔΗΜΟΣΙΕΥΣΗΣ
ΕΥΡΩΠΑΪΚΟΥ ΔΙΠΛΩΜΑΤΟΣ (87): 0 222 137/19.09.90
ΑΡΙΘ./ΗΜΕΡ. ΚΑΤΑΘΕΣΗΣ
ΕΥΡΩΠΑΪΚΗΣ ΑΙΤΗΣΗΣ (86): 86113619.0/02.10.86
ΤΙΤΛΟΣ ΕΦΕΥΡΕΣΗΣ (54): Καθετήρας για τη θεραπεία εσωτερικών κοίλων οργάνων με ηλεκτρικό ρεύμα
ΔΙΚΑΙΟΥΧΟΣ (73): 1) Nashef, Basem Dr.
Geylinggasse 30
A-1130 Wien, Αυστρία
2) Urban, Gerald Dr.
Rembrandtstrasse 19
A-1020 Wien, Αυστρία
3) Kovac, Werner Dr.
Mariahilferstrasse 127
A-1060 Wien, Αυστρία
ΣΥΜΒΑΤΙΚΕΣ ΠΡΟΤΕΡΑΙΟΤΗΤΕΣ (30): 2881/85/04-10-85/Γερμανία
ΕΦΕΥΡΕΤΗΣ (72): Nashef, Basem
ΕΙΔΙΚΟΣ ΠΛΗΡΕΞΟΥΣΙΟΣ (74): Ζαχαράτου Μαριάννα, δικηγόρος,
Βασ. Σοφίας 6, 106 74 Αθήνα
ΑΝΤΙΚΛΗΤΟΣ (74): Καλονόρου Χαρίκλεια, δικηγόρος,
Βασ. Σοφίας 6, 106 74 Αθήνα

το στρώμα (2) συνδέεται με μία πηγή ρεύματος μέσω συρμάτων διανομής. Ο καθετήρας χρησιμεύει ιδιαίτερα για τη θεραπεία του οισοφάγου και πρέπει να έχει ως αποτέλεσμα μία φλόγωση των τοιχωμάτων του οισοφάγου μέσω διεγέρσεως δια του ηλεκτρικού ρεύματος και λόγω αυτής μία συμπύκνωση των τοιχωμάτων, για να μειωθεί ο κίνδυνος αιμορραγιών από τους εμφανιζόμενους στον οισοφάγο κίρσους ή να αποφύγουμε τις αιμορραγίες. Ο καθετήρας είναι εκτατός, για να εξασφαλίζει μία επαρκή επικάλυψη του στρώματος του αργύρου επί της βλενογόνου του οισοφάγου.

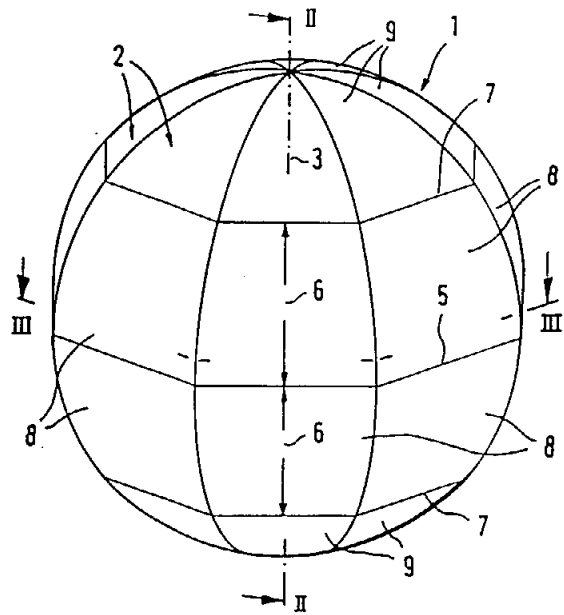


ΠΕΡΙΛΗΨΗ (57)

Ένας καθετήρας (1, 1a) για τη θεραπεία εσωτερικών κοίλων οργάνων διαμορφώνεται εύκαμπτα και φέρει ένα στρώμα από άργυρο (2). Αυτό

ΑΡΙΘΜΟΣ ΕΥΡΩΠΑΪΚΟΥ Δ.Ε. (11):	3001217
ΑΡΙΘ. ΕΛΛΗΝΙΚΗΣ ΚΑΤΑΘΕΣΗΣ (21):	900400981
ΗΜΕΡ. ΕΛΛΗΝΙΚΗΣ ΚΑΤΑΘΕΣΗΣ (22):	20.12.90
ΑΡΙΘ./ΗΜΕΡ. ΔΗΜΟΣΙΕΥΣΗΣ	
ΕΥΡΩΠΑΪΚΟΥ ΔΙΠΛΩΜΑΤΟΣ (87):	0 245 649/19.12.90
ΑΡΙΘ./ΗΜΕΡ. ΚΑΤΑΘΕΣΗΣ	
ΕΥΡΩΠΑΪΚΗΣ ΑΙΤΗΣΗΣ (86):	87105097.7/07.04.87
ΤΙΤΛΟΣ ΕΦΕΥΡΕΣΗΣ (54):	Μηχανική διάταξη για την προστασία παραβολικών κεραιών
ΔΙΚΑΙΟΥΧΟΣ (73):	Kunststoffwerk Katzbach GMBH & Co. Kunststoffverarbeitungs-KG Ziegeleiweg 20 D-8490 Cham-Katzbach, Γερμανία
ΣΥΜΒΑΤΙΚΕΣ ΠΡΟΤΕΡΑΙΟΤΗΤΕΣ (30):	3615645/09.05.86/Γερμανία
ΕΦΕΥΡΕΤΗΣ (72):	Erber, Arnold
ΕΙΔΙΚΟΣ ΠΛΗΡΕΞΟΥΣΙΟΣ (74):	Σταμνά Σπυριδούλα, δικηγόρος, Κουμπάρη 2, 106 74 Αθήνα
ΑΝΤΙΚΛΗΤΟΣ (74):	Παπακωνσταντίνου Ελένη, δικηγόρος, Κουμπάρη 2, 106 74 Αθήνα

διαιρέσεις είναι διατεταγμένα εις μίαν ίσην απόσταση προς τας δύο πλευράς του επιπέδου του ισημερινού.

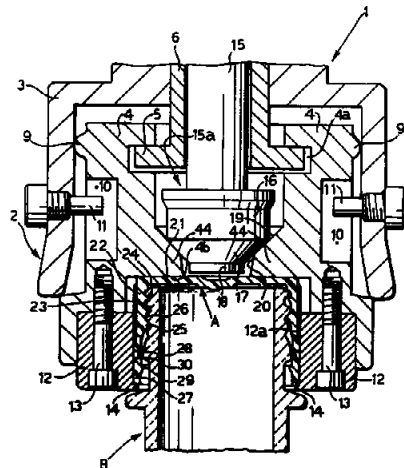


ΠΕΡΙΛΗΨΗ (57)

Η εφεύρεση αναφέρεται εις μία μηχανική διάταξη για την προστασία των παραβολικών κεραιών υπό την μορφήν μιας περικλειούσης αυτές καλύπτρας βασικής σφαιρικού κελύφους, όπου η καλύπτρα αποτελείται εξ ενός αριθμού του αυτού μεγέθους σφαιροειδών τεμαχίων δίσκου, οι οποίοι πάλι είναι υποδιηρημένοι σε ένα ισημερινόν επίπεδον κάθετο προς τον άξονά του και ενδεχομένως εις άλλα επίπεδα παράλληλα προς αυτό το επίπεδον, όπου αυτά τα άλλα επίπεδα

ΑΡΙΘΜΟΣ ΕΥΡΩΠΑΪΚΟΥ Δ.Ε. (11):	3001218
ΑΡΙΘ. ΕΛΛΗΝΙΚΗΣ ΚΑΤΑΘΕΣΗΣ (21):	900401012
ΗΜΕΡ. ΕΛΛΗΝΙΚΗΣ ΚΑΤΑΘΕΣΗΣ (22):	20.12.90
ΑΡΙΘ./ΗΜΕΡ. ΔΗΜΟΣΙΕΥΣΗΣ	
ΕΥΡΩΠΑΪΚΟΥ ΔΙΠΛΩΜΑΤΟΣ (87):	0 248 145/19.12.90
ΑΡΙΘ./ΗΜΕΡ. ΚΑΤΑΘΕΣΗΣ	
ΕΥΡΩΠΑΪΚΗΣ ΑΙΤΗΣΗΣ (86):	87102526.8/23.02.87
ΤΙΤΛΟΣ ΕΦΕΥΡΕΣΗΣ (54):	Συσκευή εφαρμογής καλύμματος
ΔΙΚΑΙΟΥΧΟΣ (73):	Alplast S.p.A., Regione Calvini, Strada San Damiano, 90 I-14016 Tigliole d'Asti (Asti), Ιταλία
ΣΥΜΒΑΤΙΚΕΣ ΠΡΟΤΕΡΑΙΟΤΗΤΕΣ (30):	6746286/04.06.86/Ιταλία
ΕΦΕΥΡΕΤΗΣ (72):	Margaria Mario
ΕΙΔΙΚΟΣ ΠΛΗΡΕΞΟΥΣΙΟΣ (74):	Σταμνά Σπυριδούλα, δικηγόρος, Κουμπάρη 2, 106 74 Αθήνα
ΑΝΤΙΚΛΗΤΟΣ (74):	Παπακωνσταντίνου Ελένη, δικηγόρος, Κουμπάρη 2, 106 74 Αθήνα

εσωτερικώς προβάλλον χυτό τεμάχιο (29) για διαμορφωτική σύνδεση κάτωθεν του εν λόγω δακτυλιοειδούς περιαιχηνίου (30) συνεπεία της κοχλιώσεως της κάψουλας (Α) επί του υποδοχέως (Β). Η συσκευή περιλαμβάνει περιστροφικό, κατακορύφως παλινδρομικό τον οδηγό πωματισμού, που έχει πλήθος σιαγόνων (4) προς σύσφιγξη της κάψουλας (Α), εκάστη δε σιαγών (4) προβλέπεται στο κάτω άκρο αυτής με εσωτερική ωτίδα (14), που συνδέει εκ των κάτω την ακμή του κάτω τμήματος περιζώματος (27). Οι ωτίδες (14) των σιαγόνων (4) διαμορφώνουν μίαν επιφάνεια ερείσματος για το κάτω τμήμα περιζώματος (27), που απορροφά τις εντάσεις τις παραγόμενες κατά την διαμορφωτική κίνηση της εσωτερικής προβαλλούσης κεφαλής (29) επί του περιαιχηνίου 30 του υποδοχέως (Β), παρεμποδιζομένης έτσι της θραύσεως των γεφυρών (28) κατά την λειτουργία πωματισμού.



ΠΕΡΙΛΗΨΗ (57)

Η εφεύρεση αναφέρεται σε συσκευή εφαρμογής καλύμματος (1), που είναι κατάλληλη προς χρήση σε μηχανήματα πωματισμού προς τοποθέτηση επί υποδοχέως (Β) έχοντος τμήμα αυχένος με σπείρωμα (26) και δακτυλιοειδές περιαιχένιο (30) κάτωθεν του εν λόγω τμήματος αυχένος μίαν κοχλιωτού τύπου κάψουλα παρέχουσα τεκμήριο συμπίεσεως (Α), που είναι κατασκευασμένη από άκαμπτο πλαστικό υλικό και έχει ένα κάτω τμήμα περιζώματος (27) συνδεδεμένο από πλήθος λεπτών ευκάμπτων τμημάτων γεφύρας (28) με το άνω εσωτερικώς με σπείρωμα τμήμα περιζώματος (22) και προβάλλεται με

ΑΡΙΘΜΟΣ ΕΥΡΩΠΑΪΚΟΥ Δ.Ε.	(11):	3001219
ΑΡΙΘ. ΕΛΛΗΝΙΚΗΣ ΚΑΤΑΘΕΣΗΣ	(21):	900401089
ΗΜΕΡ. ΕΛΛΗΝΙΚΗΣ ΚΑΤΑΘΕΣΗΣ	(22):	20.12.90
ΑΡΙΘ./ΗΜΕΡ. ΔΗΜΟΣΙΕΥΣΗΣ		
ΕΥΡΩΠΑΪΚΟΥ ΔΙΠΛΩΜΑΤΟΣ	(87):	0 231 689/03.10.90
ΑΡΙΘ./ΗΜΕΡ. ΚΑΤΑΘΕΣΗΣ		
ΕΥΡΩΠΑΪΚΗΣ ΑΙΤΗΣΗΣ	(86):	86402759.4/11.12.86
ΤΙΤΛΟΣ ΕΦΕΥΡΕΣΗΣ	(54):	Μέθοδος συνθέσεως (μεθ)ακρυλικών ανυδριτών
ΔΙΚΑΙΟΥΧΟΣ	(73):	Norsolor S.A. Tour Aurore Place des Reflets F-92080 Paris la Défense Cédex 5, Γαλλίας
ΣΥΜΒΑΤΙΚΕΣ ΠΡΟΤΕΡΑΙΟΤΗΤΕΣ	(30):	8519116/24.12.85/Γαλλία
ΕΦΕΥΡΕΤΗΣ	(72):	Hurtel, Patrice
ΕΙΔΙΚΟΣ ΠΛΗΡΕΞΟΥΣΙΟΣ	(74):	Θεοδώρου Απόστολος, δικηγόρος, Ακαδημίας 88, Αθήνα
ΑΝΤΙΚΛΗΤΟΣ	(74):	Μασούλας Αθανάσιος, δικηγόρος, Ακαδημίας 88, Αθήνα

ΠΕΡΙΛΗΨΗ (57)

Η παρούσα εφεύρεση αφορά μία μέθοδο συνθέσεως ενός (μεθ)ακρυλικού ανυδρίτη, σύμφωνα με την οποία γίνεται αντίδρασης (μεθ)ακρυλικού οξέως με οξικό ανυδρίτη επί παρουσία ενός αναστολέα πολυμερισμού.

Οι τοιουτοτρόπως αποκτώμενοι (μεθ)ακρυλικοί ανυδρίτες χρησιμοποιούνται ιδίως σαν αντιδραστήρια κατά την παρασκευή (μεθ)ακρυλικών αλάτων.

ΑΡΙΘΜΟΣ ΕΥΡΩΠΑΪΚΟΥ Δ.Ε.	(11):	3001220
ΑΡΙΘ. ΕΛΛΗΝΙΚΗΣ ΚΑΤΑΘΕΣΗΣ	(21):	900401090
ΗΜΕΡ. ΕΛΛΗΝΙΚΗΣ ΚΑΤΑΘΕΣΗΣ	(22):	20.12.90
ΑΡΙΘ./ΗΜΕΡ. ΔΗΜΟΣΙΕΥΣΗΣ		
ΕΥΡΩΠΑΪΚΟΥ ΔΙΠΛΩΜΑΤΟΣ	(87):	0 242 236/10.10.90
ΑΡΙΘ./ΗΜΕΡ. ΚΑΤΑΘΕΣΗΣ		
ΕΥΡΩΠΑΪΚΗΣ ΑΙΤΗΣΗΣ	(86):	87400141.5/21.01.87
ΤΙΤΛΟΣ ΕΦΕΥΡΕΣΗΣ	(54):	Φυτικά κύτταρα ανθεκτικά στους αναστολείς της συνθετάσης της γλουταμίνης, κατασκευασμένα με γενετική μηχανική
ΔΙΚΑΙΟΥΧΟΣ	(73):	1) Plant Genetic Systems N.V., Kunstlaan Avenue des Arts, 46, B-1040 Bruxelles, Βέλγιο 2) Biogen N.V. 15 Pietermaai, Willemstad Curacao, Netherlands Antilles, Ολλανδία
ΣΥΜΒΑΤΙΚΕΣ ΠΡΟΤΕΡΑΙΟΤΗΤΕΣ	(30):	86400521/11.03.86/EP
ΕΦΕΥΡΕΤΗΣ	(72):	1) Leemans, Jan 2) Botterman, Johan 3) De Block, Marc 4) Thompson, Charles 5) Maouna, Rao
ΕΙΔΙΚΟΣ ΠΛΗΡΕΞΟΥΣΙΟΣ	(74):	Κιλιμίρης Αναστάσιος, δικηγόρος, Υψηλάντου 38, Αθήνα
ΑΝΤΙΚΛΗΤΟΣ	(74):	Κιλιμίρης Αναστάσιος, δικηγόρος, Υψηλάντου 38, Αθήνα

ΠΕΡΙΛΗΨΗ (57)

Η εφεύρεση αναφέρεται σε ένα κλάσμα DNA που περιέχει ένα καθορισμένο γονίδιο, η έκφραση του οποίου αναστέλλει την αντιβιοτική και ζιζανιοκτόνο δράση του Βialaphos και των συγγενών προϊόντων.

Αναφέρεται επίσης σε ανασυνδυασμένους μεταφορείς, που περιέχουν αυτά τα κλάσματα DNA, που δίνουν τη δυνατότητα στο προστατευτικό αυτό γονίδιο να εισαχθεί και να εκφραστεί στα φυτικά κύτταρα και στα φυτά.

ΑΡΙΘΜΟΣ ΕΥΡΩΠΑΪΚΟΥ Δ.Ε. (11): 3001221
ΑΡΙΘ. ΕΛΛΗΝΙΚΗΣ ΚΑΤΑΘΕΣΗΣ (21): 900401104
ΗΜΕΡ. ΕΛΛΗΝΙΚΗΣ ΚΑΤΑΘΕΣΗΣ (22): 20.12.90
ΑΡΙΘ./ΗΜΕΡ. ΔΗΜΟΣΙΕΥΣΗΣ
ΕΥΡΩΠΑΪΚΟΥ ΔΙΠΛΩΜΑΤΟΣ (87): 0 313 541/03.10.90
ΑΡΙΘ./ΗΜΕΡ. ΚΑΤΑΘΕΣΗΣ
ΕΥΡΩΠΑΪΚΗΣ ΑΙΤΗΣΗΣ (86): 88870160.4/19.10.88
ΤΙΤΛΟΣ ΕΦΕΥΡΕΣΗΣ (54): Διαδικασία ρύθμισης ή συντήρησης σε καταχώρηση, με αυτόματη αρχική τοποθέτηση σε καταχωρητή ταινίας προτυπωμένου υλικού

ΔΙΚΑΙΟΥΧΟΣ (73): Minschart, Marc Gustave
Hockeylaan 15
B-1949 Zaventem, Βέλγιο

ΣΥΜΒΑΤΙΚΕΣ ΠΡΟΤΕΡΑΙΟΤΗΤΕΣ (30): 8701190/20.10.87/Βέλγιο
ΕΦΕΥΡΕΤΗΣ (72): Minschart, Marc Gustave
ΕΙΔΙΚΟΣ ΠΛΗΡΕΞΟΥΣΙΟΣ (74): Κιλιμίρης Αναστάσιος, δικηγόρος, Υψηλάντου 38, Αθήνα
ΑΝΤΙΚΛΗΤΟΣ (74): Κιλιμίρης Αναστάσιος, δικηγόρος, Υψηλάντου 38, Αθήνα

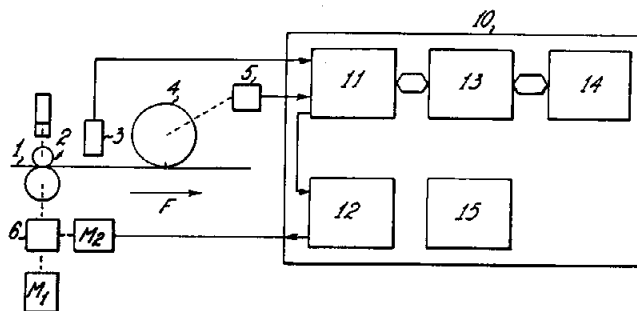
ΠΕΡΙΛΗΨΗ (57)

Διαδικασία ρύθμισης ή συντήρησης σε καταχώρηση διαμέσου σημείου αναφοράς και παλμού ένδειξης του οργάνου κατεργασίας στην οποία σειρά παλμών θέσης δείχνει τη στιγμιαία θέση και ταχύτητα του εργαλείου κατεργασίας κατά τη διάρκεια κάθε κύκλου του.

Χαρακτηρίζεται από το ότι για να γίνεται δυνατή η αυτόματη αρχική καταχώρηση και συντήρηση αποτελείται από τον καθορισμό και φύλαξη, υπό μορφήν αριθμητικών σειρών, τουλάχιστον ενός επιλεγέντος σημείου αναφοράς, την συνεχή λήψη σήματος ανιχνευτή, την

ταξινόμηση αυτού του σήματος με σύγχρονο τρόπο με τους παλμούς θέσης μεταξύ των παλμών ένδειξης, και εγγραφή στην μνήμη των αποτελεσμάτων υπό μορφή αριθμητικών τιμών σε διαδοχικές διευθύνσεις, την περιοδική ανάλυση του περιεχομένου της μνήμης για να εντοπισθεί σε αυτή η σειρά των αριθμών που αντιστοιχούν καλύτερα σε αυτή που καθορίζεται ως συνάρτηση του επιλεγέντος σήματος αναφοράς, τον υπολογισμό από μια καθορισμένη διεύθυνση της αναφερθείσας σειράς και της θέσης που είναι συνδεδεμένη με αυτή του εργαλείου κατεργασίας, την απόσταση μεταξύ της πραγματικής θέσης και της θέσης του σημείου και με βάση την απόσταση αυτή, την εφαρμογή της επιθυμητής διόρθωσης ώστε αυτή η απόκλιση να τείνει στο μηδέν.

Η εφεύρεση είναι ιδιαίτερα χρήσιμη σε «έμμεσες» μηχανές που κατεργάζονται προ-τυπωμένη ταινία υλικού.



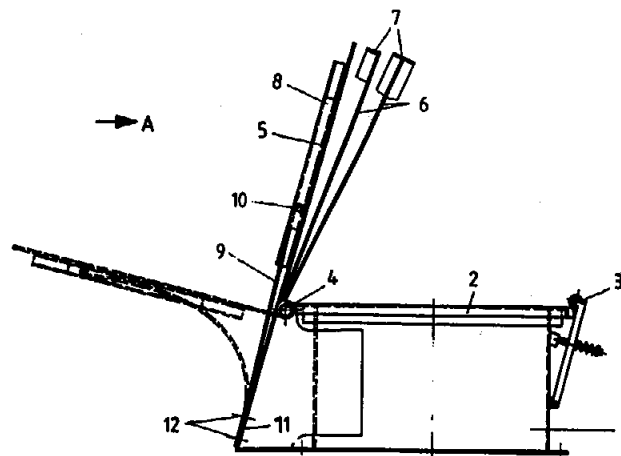
ΑΡΙΘΜΟΣ ΕΥΡΩΠΑΪΚΟΥ Δ.Ε. (11): 3001222
ΑΡΙΘ. ΕΛΛΗΝΙΚΗΣ ΚΑΤΑΘΕΣΗΣ (21): 900400790
ΗΜΕΡ. ΕΛΛΗΝΙΚΗΣ ΚΑΤΑΘΕΣΗΣ (22): 21.12.90
ΑΡΙΘ./ΗΜΕΡ. ΔΗΜΟΣΙΕΥΣΗΣ
ΕΥΡΩΠΑΪΚΟΥ ΔΙΠΛΩΜΑΤΟΣ (87): 0 232 478/17.10.90
ΑΡΙΘ./ΗΜΕΡ. ΚΑΤΑΘΕΣΗΣ
ΕΥΡΩΠΑΪΚΗΣ ΑΙΤΗΣΗΣ (86): 86115675.0/12.11.86
ΤΙΤΛΟΣ ΕΦΕΥΡΕΣΗΣ (54): Μηχανισμός για εξισορρόπηση πιεστικών κρούσεων σε κλειστά συστήματα, όπως αγωγούς σωλήνες ή παρόμοια

ΔΙΚΑΙΟΥΧΟΣ (73): Thorwesten, Albert
Dünninghausen 43, D-4720 Beckum, Γερμανία

ΣΥΜΒΑΤΙΚΕΣ ΠΡΟΤΕΡΑΙΟΤΗΤΕΣ (30): 1) 8602948U/05.02.86/Γερμανία
2) 3626946/08.08.86/Γερμανία

ΕΦΕΥΡΕΤΗΣ (72): Thorwesten Albert
ΕΙΔΙΚΟΣ ΠΛΗΡΕΞΟΥΣΙΟΣ (74): Μάνθου-Γιώτη Ελένη, δικηγόρος, Στουρνάρα 37, 106 82 Αθήνα
ΑΝΤΙΚΛΗΤΟΣ (74): Βαγιανός Γεώργιος, δικηγόρος, Στουρνάρα 37, 106 82 Αθήνα

ρα, ώστε να αποκλείονται σε μεγάλο βαθμό οι κίνδυνοι βλάβης ή τραυματισμών. Αυτό συμβαίνει ως εξής: Στον ανυψωτικό δίσκο (5), στην κατεύθυνση προς το κάλυμμα (2), είναι προσαρτημένη μία τουλάχιστον αμφοτερόπλευρα επίπεδη προφυλακτική πλάκα (6) με μικρή γωνιώδη απόσταση, κατά τέτοιο τρόπο, ώστε η προφυλακτική αυτή πλάκα (6) να μπορεί, κατά την πρόσκρουση του καλύμματος (2) να στραφεί προς την επίπεδη επιφάνεια του ανυψωτικού δίσκου (5). Για να γίνονται επίσης ανεκτές οι υποπίεσεις, είναι δυνατό να προβλέπεται σε μία περιοχή του τοιχώματος (11) μία δικλείδα υποπίεσεως (14) τοποθετημένη στην εσωτερική πλευρά του τοιχώματος, η οποία δικλείδα με έναν μοχλό αρμόσεως (15) και μέσω ελατηρίου (17) φερομένου στον γιγγλυμωτό σύνδεσμο (16) τηρείται σε θέση στεγανώσεως.



ΠΕΡΙΛΗΨΗ (57)

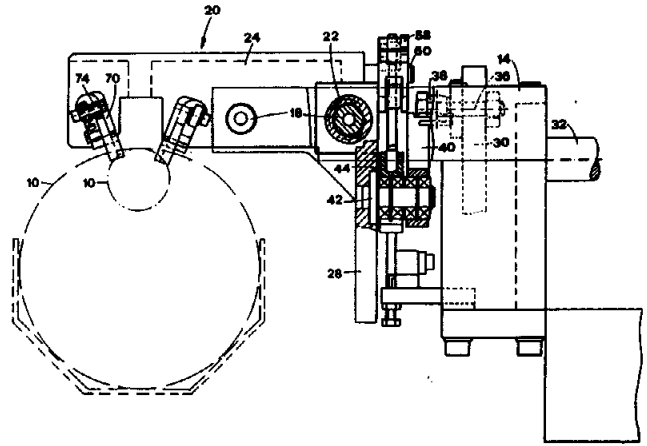
Ένας γνωστός μηχανισμός, σχεδιασμένος ως δικλείδα εκρήξεως, στον οποίο το κάλυμμα είναι σχεδιασμένο ως ελαφρά κατασκευής, και κατά την ανύψωσή του υφίσταται πέδηση (φρενάρι) από ένα προσκεφάλαιο αέρα λόγω υπάρξεως ενός ανυψωτικού δίσκου, μπορεί να βελτιωθεί κατά τέτοιο τρόπο, ώστε η απεμπλοκή του καλύμματος (2) στην περίπτωση εκρήξεως να πραγματοποιείται ακόμη μαλακότε-

ΑΡΙΘΜΟΣ ΕΥΡΩΠΑΪΚΟΥ Δ.Ε.	(11): 3001223
ΑΡΙΘ. ΕΛΛΗΝΙΚΗΣ ΚΑΤΑΘΕΣΗΣ	(21): 900400792
ΗΜΕΡ. ΕΛΛΗΝΙΚΗΣ ΚΑΤΑΘΕΣΗΣ	(22): 21.12.90
ΑΡΙΘ./ΗΜΕΡ. ΔΗΜΟΣΙΕΥΣΗΣ	
ΕΥΡΩΠΑΪΚΟΥ ΔΙΠΛΩΜΑΤΟΣ	(87): 0 290 765/03.10.90
ΑΡΙΘ./ΗΜΕΡ. ΚΑΤΑΘΕΣΗΣ	
ΕΥΡΩΠΑΪΚΗΣ ΑΙΤΗΣΗΣ	(86): 88104913.4/26.03.88
ΤΙΤΛΟΣ ΕΦΕΥΡΕΣΗΣ	(54): Διάταξη εισωθήσεως, ιδίως για σκελετούς κουτιών κονσερβών
ΔΙΚΑΙΟΥΧΟΣ	(73): Elpatronic AG Baarerstrasse 117, CH-6300 Zug, Ελβετία
ΣΥΜΒΑΤΙΚΕΣ ΠΡΟΤΕΡΑΙΟΤΗΤΕΣ	(30): 1842/87/13.05.87/Ελβετία
ΕΦΕΥΡΕΤΗΣ	(72): Wittwer, Rudolf
ΕΙΔΙΚΟΣ ΠΛΗΡΕΞΟΥΣΙΟΣ	(74): Γιώτη-Μάνθου Ελένη, δικηγόρος, Στουρνάρα 37, 106 82 Αθήνα
ΑΝΤΙΚΛΗΤΟΣ	(74): Βαγιανός Γεώργιος, δικηγόρος, Στουρνάρα 37, 106 82 Αθήνα

ΠΕΡΙΛΗΨΗ (57)

Σε έναν ολισθητήρα (20), ο οποίος μπορεί να κινηθεί παλινδρομικά κατά μήκος ενός οδηγού (18) ανάμεσα σε ένα οπίσθιο και ένα εμπρόσθιο νεκρό σημείο (C, F), εδράζεται ένα ζεύγος λαβών (74), το οποίο μπορεί να στρέφεται παλινδρομικά ανάμεσα σε μία θέση εργασίας και μία θέση ηρεμίας. Για να κινείται ο ολισθητήρας (20) κατά μήκος του οδηγού (18) προβλέπεται ένας στροφαλοφόρος κινητήριος μηχανισμός, ο οποίος έχει έναν στρόφαλο (30), που μπορεί να κινείται περιστροφικά, και έναν διωστήρα (40), ο οποίος μέσω αρθρωτού συνδέσμου στρόφαλου (36) συνδέεται με τον στρόφαλο (30) και μέσω αρθρωτού συνδέσμου διωστήρα (42) συνδέεται με τον ολισθητήρα

(20). Ένας καθοδηγητικός μηχανισμός επιτρέπει στις λαβές (74) να πάρουν την θέση εργασίας τους κοντά στο οπίσθιο νεκρό σημείο (C) του ολισθητήρα (20) για την προς τα πίσω κίνησή του, και την θέση ηρεμίας τους κοντά στο εμπρόσθιο νεκρό σημείο (F) του ολισθητήρα (20) για την προς τα πίσω κίνησή του. Ο καθοδηγητικός μηχανισμός έχει μία διπλοσταθερή ελατηριωτή διάταξη (44, 50), η οποία είναι ταγμένη ανάμεσα στον διωστήρα (40) και την λαβή (74) και σε κάθε πλήρη περιστροφή του στρόφαλου (30) λαμβάνει δύο σταθερές τελικές θέσεις κάθε φορά.

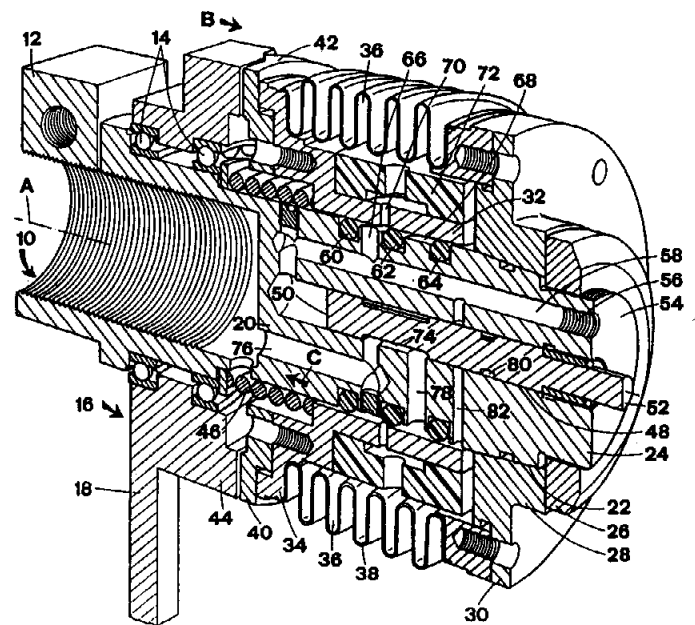


ΑΡΙΘΜΟΣ ΕΥΡΩΠΑΪΚΟΥ Δ.Ε.	(11): 3001224
ΑΡΙΘ. ΕΛΛΗΝΙΚΗΣ ΚΑΤΑΘΕΣΗΣ	(21): 900400999
ΗΜΕΡ. ΕΛΛΗΝΙΚΗΣ ΚΑΤΑΘΕΣΗΣ	(22): 21.12.90
ΑΡΙΘ./ΗΜΕΡ. ΔΗΜΟΣΙΕΥΣΗΣ	
ΕΥΡΩΠΑΪΚΟΥ ΔΙΠΛΩΜΑΤΟΣ	(87): 0 285 770/17.10.90
ΑΡΙΘ./ΗΜΕΡ. ΚΑΤΑΘΕΣΗΣ	
ΕΥΡΩΠΑΪΚΗΣ ΑΙΤΗΣΗΣ	(86): 88102040.8/12.02.88
ΤΙΤΛΟΣ ΕΦΕΥΡΕΣΗΣ	(54): Σύνδεσμος ασφαλείας για περιστροφική μετάδοση κινήσεως
ΔΙΚΑΙΟΥΧΟΣ	(73): Elpatronic AG. Baarerstrasse 117, CH-6300 Zug, Ελβετία
ΣΥΜΒΑΤΙΚΕΣ ΠΡΟΤΕΡΑΙΟΤΗΤΕΣ	(30): 1271/87, 02.04.87, Ελβετία
ΕΦΕΥΡΕΤΗΣ	(72): Stieger Othmar
ΕΙΔΙΚΟΣ ΠΛΗΡΕΞΟΥΣΙΟΣ	(74): Ελένη Γιώτη-Μάνθου, δικηγόρος, Στουρνάρα 37, 106 82, Αθήνα
ΑΝΤΙΚΛΗΤΟΣ	(74): Γεώργιος Στ. Βαγιανός, δικηγόρος, Στουρνάρα 37, 106 82, Αθήνα

ΠΕΡΙΛΗΨΗ (57)

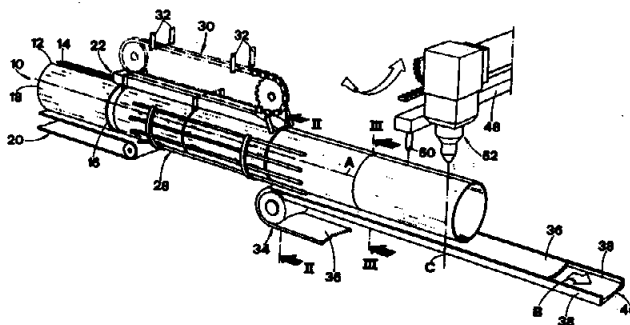
Με ένα κινητικό και με ένα κινούμενο μωαγιέ (10, 16), που εδράζονται σε σχέση προς άλλα με δυνατότητα περιστροφής, συνδέεται εκάστοτε μία διάταξη ζεύξης (40, 44) σε κοινή περιστροφή. Οι δύο διατάξεις ζεύξης (40, 44) ζευγνύονται μετ' αλλήλων από τουλάχιστον ένα σώμα ζεύξης (42), που παράγει σε μία ζευχθείσα θέση μία από την μεταφερομένη ροπή στρέψης εξαρτημένη αξονική δύναμη εξώθησης (B). Για την δημιουργία μίας δυναμένης να υπερνικηθεί από την δύναμη εξωθήσεως (B) με την υπέρβαση μίας ορισμένης δύναμης ροπής δύναμης εισώθησης (C) προβλέπεται μία διάταξη έντασης.

Αυτή εμφανίζει έναν κυλινδρικό χώρο (36), στον οποίο μπορεί να διοχετευθεί ένα υγρό υπό πίεση από μία είσοδο (56), όσο είναι υπό ζεύξη το σώμα ζεύξης (42). Το σώμα ζεύξης συνδέεται σε μία κοινή αξονική μετατόπιση με έναν οδηγητικό σύρτη (32), που διαχωρίζει τον κυλινδρικό χώρο (36) από την είσοδο (56) και συνδέεται σε ένα διαύλο αποφόρτισης (76), όταν το σώμα ζεύξης (42) έχει τουλάχιστον εν μέρει αποσυζευχθεί.



ΑΡΙΘΜΟΣ ΕΥΡΩΠΑΪΚΟΥ Δ.Ε. (11): 3001225
ΑΡΙΘ. ΕΛΛΗΝΙΚΗΣ ΚΑΤΑΘΕΣΗΣ (21): 900401000
ΗΜΕΡ. ΕΛΛΗΝΙΚΗΣ ΚΑΤΑΘΕΣΗΣ (22): 21.12.90
ΑΡΙΘ./ΗΜΕΡ. ΔΗΜΟΣΙΕΥΣΗΣ
ΕΥΡΩΠΑΪΚΟΥ ΔΙΠΛΩΜΑΤΟΣ (87): 0 273 135/10.10.90
ΑΡΙΘ./ΗΜΕΡ. ΚΑΤΑΘΕΣΗΣ
ΕΥΡΩΠΑΪΚΗΣ ΑΙΤΗΣΗΣ (86): 87115941.4/30.10.87
ΤΙΤΛΟΣ ΕΦΕΥΡΕΣΗΣ (54): Μέθοδος και διάταξη για προσανατολισμό και κατά μήκος μετακίνηση στρογγυλευμένων σκελετών κουτιών κονσερβών σε σχέση με συσκευή συγκολλήσεως
ΔΙΚΑΙΟΥΧΟΣ (73): Elpatronic AG, Baarerstrasse 117, CH-6300 Zug, Ελβετία
ΣΥΜΒΑΤΙΚΕΣ ΠΡΟΤΕΡΑΙΟΤΗΤΕΣ ΕΦΕΥΡΕΤΗΣ (30): 4906/86, 09.12.86, Ελβετία (72): 1) Depaoli, Albano, Dr. 2) Gysi, Peter
ΕΙΔΙΚΟΣ ΠΛΗΡΕΞΟΥΣΙΟΣ (74): Ελένη Γιώτη-Μάνθου, δικηγόρος, Στουρνάρα 37, 106 82, Αθήνα
ΑΝΤΙΚΑΛΗΤΟΣ (74): Γεώργιος Στ. Βαγιανός, δικηγόρος, Στουρνάρα 37, 106 82, Αθήνα

μαγνήτη (40) έχουν εκάστοτε μια επιφάνεια επαφής (42, 44) για έναν ταινιομεταφορέα (36), που προωθεί σκελετούς κουτιών κονσερβας (10), τον ένα μετά τον άλλο από ένα οδηγό σώμα (22) προς την διάταξη ηλεκτροσυγκολλήσεως (52).



ΠΕΡΙΛΗΨΗ (57)

Για να διατηρηθούν κείμενες επ' αλλήλων οι κατά μήκος ακμές (12, 14) ενός σκελετού κουτιού κονσερβας (10), που πρόκειται να συγκολληθούν αμβλέως μεταξύ τους, καθ' οδόν προς μία διάταξη ηλεκτροσυγκολλήσεως (52), μετακινείται ο σκελετός κουτιού κονσερβας (10) εμπρός από έναν μαγνήτη (40), από τον οποίο μαγνητίζονται χωρίς την ίδια πολικότητα οι κατά μήκος ακμές (12, 14). Οι δύο πόλοι (N_s, S_N) του

ΕΥΡΕΤΗΡΙΟ ΕΥΡΩΠΑΪΚΩΝ Δ.Ε. ΣΥΜΦΩΝΑ ΜΕ ΤΟΝ ΑΡΙΘΜΟ ΔΗΜΟΣΙΕΥΣΗΣ

ΑΡ./ΗΜ. ΔΗΜ. Ε.Δ. (87)	ΔΙΚΑΙΟΥΧΟΣ (73)	ΤΙΤΛΟΣ ΕΦΕΥΡΕΣΗΣ (54)	ΑΡ.ΕΥΡ.Δ.Ε. (11)
0219468/19.09.90	SOCIETA ITALO-BRITANNICA L. MANETTI	Παράγωγο του 4-Μεθοξυ-ισοφθαλικού οξέος έχον φαρμακολογική δραστηριότητα επί θρομβοεμβολικών ανωμαλιών και μία μέθοδος για την παρασκευή αυτού	3001209
0222137/19.09.90	1) NASHEF, BASEM DR. 2) URBAN GERALD DR 3) KOVAC WEGNER DR	Καθετήρας για τη θεραπεία εσωτερικών κοίλων οργάνων με ηλεκτρικό ρεύμα	3001216
0231142/22.11.90	WEINER, AVISH JACOB	Συσκευές αναψυχής που παράγουν ήχο	3001201
0231689/03.10.90	NORSOLOR S.A.	Μέθοδος συνθέσεως (ΜΕΘ) ακρυλικών ανυδρι- τών	3001219
0232478/17.10.90	THORWESTEN ALBERT	Μηχανισμός για εξισορρόπηση πιεστικών κρού- σεων σε κλειστά συστήματα, όπως αγωγούς σωλήνες ή παρόμοια	3001222
0236267/19.12.90	STEFFEN RUDIGER	Μέθοδος και διάταξις για την προστασίαν από κτύπημα πουλιών	3001215
0238442/31.10.90	KELLER, ERNST	Κλείδωση εις μία κλειδαριά περιστρεφόμενου κυλίνδρου	3001206
0242236/10.10.90	1) BIOGEN N.V. 2) PLANT GENETIC SYSTEMS N.V.	Φυτικά κύτταρα ανθεκτικά στους αναστολείς της συνθετάσης της γλουταμίνης, κατασκευασμένα με γενετική μηχανική	3001220
0242967/26.09.90	UNILEVER NV	Σύνθεση θεραπείας του δέρματος	3001203
0243018/24.10.90	1) TAKEDA CHEMICAL INDUSTRIES, LTD 2) SENJU PHARMACEUTICAL CO, LTD	Παράγωγα θειολακταμο-N-οξικού οξέος, η πα- ραγωγή αυτών και χρήσις αυτών	3001210
0245649/19.12.90	KUNSTSTOFFWERK KATZBACH GMBH & CO.	Μηχανική διάταξη για την προστασία παραβο- λικών κεραίων	3001217
0248145/19.12.90	ALPLAST S.P.A.	Συσκευή εφαρμογής καλύμματος	3001218
0254268/19.09.90	ΑΚΑΔΕΜΙΕ ΔΕΡ WISSENSCHAFTEN ΔΕΡ D.D.R.	3-Φθοριόμενοι νουκλεοζίτες, η παραγωγή τους και η φαρμακευτική τους χρήση κατά του AIDS	3001214
0254486/10.10.90	STABRA AG.	Παρασκευή μεταλλικών γλυκονικών αλάτων	3001212
0256598/31.10.90	PRAKKEN, BOUWE	Συσκευή για τη συσκευασία πληρωθέντων σάκκων σε κιβώτια	3001205
0263930/10.10.90	WURZ, DIETER	Διαχωριστής ρευστών	3001211
0264701/19.09.90	HENKEL KG.	Απορρυπαντικά δισκία για μηχανικό πλύσιμο πίπτων	3001204
0273135/10.10.90	ELPATRONIC AG.	Μέθοδος και διάταξη για προσανατολισμό και κατά μήκος μετακίνηση στρογγυλεμένων σκελε- τών κουτιών κονσερβών σε σχέση με συσκευή ηλεκτροσυγκολλήσεως	3001225
0273658/31.10.90	ELI LILLY AND COMPANY	3-Αρυλοξυ-3-υποκατεστημένες προπαναμίνες	3001207
0275227/03.10.90	TRANSFLUID S.A.	Βάνα πνευματικής κίνησης και κιβώτιο διανομής προοριζόμενο για μία παρόμοια βάνα	3001213
0275855/22.11.90	N.V. SOPAR S.A.	Μέθοδος καθαρισμού του βενζολίου	3001208

ΑΡ./ΗΜ. ΔΗΜ. Ε.Δ. (87)	ΔΙΚΑΙΟΥΧΟΣ (73)	ΤΙΤΛΟΣ ΕΦΕΥΡΕΣΗΣ (54)	ΑΡ.ΕΥΡ.Δ.Ε. (11)
0285770/17.10.90	ELPATRONIC AG.	Σύνδεσμος ασφαλείας για περιστροφική μετάδοση κίνησης	3001224
0286704/19.09.90	ING. WALTER HENGST GMBH & CO KG.	Εναλλάκτης θερμότητας μεταξύ δύο ρευστών μέσω	3001202
0290765/03.10.90	ELPATRONIC AG	Διάταξη εισωθήσεως, ιδίως για σκελετούς κουτιών κονσερβών	3001223
0313541/03.10.90	MINSCHART, MARC GUSTAVE	Διαδικασία ρύθμισης ή συντήρησης σε καταχώρηση, σε αυτόματη αρχική τοποθέτηση σε καταχωρητή ταινίας προτυπωμένου υλικού	3001221

ΕΥΡΕΤΗΡΙΟ ΕΥΡΩΠΑΪΚΩΝ Δ.Ε. ΣΥΜΦΩΝΑ ΜΕ ΤΗΝ ΑΛΦΑΒΗΤΙΚΗ ΣΕΙΡΑ ΤΩΝ ΔΙΚΑΙΟΥΧΩΝ

ΔΙΚΑΙΟΥΧΟΣ (73)	ΤΙΤΛΟΣ ΕΦΕΥΡΕΣΗΣ (54)	ΑΡ./ΗΜ.ΔΗΜ.Ε.Δ. (87)	ΑΡ.ΕΥΡ.Δ.Ε. (11)
AKADEMIE DER WISSENSCHAFTEN DER D.D.R.	3-φθοριομένοι νουκλεοζίτες, η παραγωγή τους και η φαρμακευτική τους χρήση κατά του AIDS	0254268/19.09.90	3001214
ALPLAST S.P.A.	Συσκευή εφαρμογής καλύμματος	0248145/19.12.90	3001218
BIOGEN N.V	Φυτικά κύτταρα ανθεκτικά στους αναστολείς της συνθετάσης της γλουταμίνης, κατασκευασμένα με γενετική μηχανική	0242236/10.10.90	3001220
ELI LILLY AND COMPANY	3-Αρυλοξυ-3-υποκατεστημένες προπαναμίνες	0273658/31.10.90	3001207
ELPATRONIC AG.	Διάταξη εισωθήσεως, ιδίως για σκελετούς κουτιών κονσερβών	0290765/03.10.90	3001223
ELPATRONIC AG.	Σύνδεσμος ασφαλείας για περιστροφική μετάδοση κίνησης	0285770/17.10.90	3001224
ELPATRONIC AG.	Μέθοδος και διάταξη για προσανατολισμό και κατά μήκος μετακίνηση στρογγυλεμένων σκελετών κουτιών κονσερβών σε σχέση με συσκευή ηλεκτροσυγκολλήσεως	0273135/10.10.90	3001225
HENKEL KG.	Απορρυπαντικά δισκία για μηχανικό πλύσιμο πιάτων	0264701/19.09.90	3001204
ING. WALTER HENGST GMBH & CO KG.	Εναλλάκτης θερμότητας μεταξύ δύο ρευστών μέσων	0286704/19.09.90	3001202
KELLER, ERNST	Κλείδωση εις μία κλειδαριά περιστρεφόμενου κυλίνδρου	0238442/31.10.90	3001206
KOVAC WERNER DR	Καθετήρας, για τη θεραπεία, εσωτερικών κοίλων οργάνων με ηλεκτρικό ρεύμα	0222137/19.09.90	3001216
KUNSTSTOFFWERK KATZBACH GMBH & CO.	Μηχανική διάταξη για την προστασία παραβολικών κεραίων	0245649/19.12.90	3001217
MINSCHART, MARC GUSTAVE	Διαδικασία ρύθμισης ή συντήρησης σε καταχώρηση, με αυτόματη αρχική τοποθέτηση σε καταχωρητή ταινίας προτυπωμένου υλικού	0313541/03.10.90	3001221
N.V. SOPAR S.A.	Μέθοδος καθαρισμού του βενζολίου	0275855/22.11.90	3001208
NASHEF, BASEM DR.	Καθετήρας για τη θεραπεία εσωτερικών κοίλων οργάνων με ηλεκτρικό ρεύμα	0222137/19.09.90	3001216
NORSOLOR S.A.	Μέθοδος συνθέσεως (ΜΕΘ) ακρυλικών ανυδριτών	0231689/03.10.90	3001219
PLANT GENETIC SYSTEMS N.V.	Φυτικά κύτταρα ανθεκτικά στους αναστολείς της συνθετάσης της γλουταμίνης, κατασκευασμένα με γενετική μηχανή	0242236/10.10.90	3001220
PRAKKEN, BOUWE	Συσκευή για τη συσκευασία πληρωθέντων σάκκων σε κιβώτια	0256598/31.10.90	3001205
SENJU PHARMACEUTICAL CO, LTD	Παράγωγα θειολακταμο-N-οξικού οξέος, η παραγωγή αυτών και η χρήσις αυτών	0243018/24.10.90	3001210
SOCIETA ITALO-BRITANNICA L. MANETTI	Παράγωγο του 4-μεθοξυ-ισοφθαλικού οξέος έχον φαρμακολογική δραστηριότητα επί θρομβοεμβολικών ανωμαλιών και μία μέθοδος για την παρασκευή αυτού	0219468/19.09.90	3001209

ΔΙΚΑΙΟΥΧΟΣ (73)	ΤΙΤΛΟΣ ΕΦΕΥΡΕΣΗΣ (54)	ΑΡ./ΗΜ.ΔΗΜ.Ε.Δ. (87)	ΑΡ.ΕΥΡ.Δ.Ε. (11)
STABRA AG.	Παρασκευή μεταλλικών γλυκονικών αλάτων	0254486/10.10.90	3001212
STEFFEN RUDIGER	Μέθοδος και διάταξις για την προστασίαν από κτύπημα πουλιών	0236267/19.12.90	3001215
TAKEDA CHEMICAL INDUSTRIES, LTD.	Παράγωγα θειολακταμο-N-οξικού οξέος, η παραγωγή αυτών και χρήσις αυτών	0243018/24.10.90	3001210
THORWESTEN ALBERT	Μηχανισμός για εξισορρόπηση πιεστικών κρούσεων σε κλειστά συστήματα, όπως αγωγούς σωλήνες ή παρόμοια	0232478/17.10.90	3001222
TRANSFLUID S.A.	Βάνα πνευματικής κίνησης και κιβώτιο διανομής προοριζόμενο για μία παρόμοια βάνα	0275227/03.10.90	3001213
UNILEVER NV	Σύνθεση θεραπείας του δέρματος	0242967/26.09.90	3001203
URBAN, GERALD DR	Καθετήρας για τη θεραπεία εσωτερικών κοίλων οργάνων με ηλεκτρικό ρεύμα	0222137/19.09.90	3001216
WEINER, AVISH JACOB	Συσκευές αναφυχής που παράγουν ήχο	0231142/22.11.90	3001201
WURZ, DIETER	Διαχωριστής ρευστών	0263930/10.10.90	3001211

**ΜΕΡΟΣ Γ΄
ΜΕΤΑΒΟΛΕΣ**

ΕΥΡΩΠΑΪΚΑ ΔΙΠΛΩΜΑΤΑ ΕΥΡΕΣΙΤΕΧΝΙΑΣ

ΑΡ. ΑΙΤ.Δ.Ε.	ΠΑΡΑΙΤΗΣΕΙΣ
900400078	Η εταιρεία "Aluminium Pechiney" παραιτείται απ' όλα τα δικαιώματα που απορρέουν από την υπ' αριθμόν 900400078 αίτηση για κατάθεση μετάφρασης ευρωπαϊκού Δ.Ε.
900400159	Οι εταιρείες 1) "L'air Liquide, Société Anonyme pour l'étude et l'exploitation des procédés Georges Claude και 2) "Carboxyque Fran Caise", παραιτούνται απ' όλα τα δικαιώματα που απορρέουν από την υπ' αριθμόν 900400159 αίτηση για κατάθεση μετάφρασης Ευρωπαϊκού Δ.Ε.
900400554	Η εταιρεία "L'air Liquide, Société Anonyme pour l'étude et l'exploitation des procédés George Claude" παραιτείται απ' όλα τα δικαιώματα που απορρέουν από την υπ' αριθμόν 900400554 αίτηση για κατάθεση μετάφρασης Ευρωπαϊκού Δ.Ε.
900400580	Η εταιρεία "Aluminium Pechiney" παραιτείται απ' όλα τα δικαιώματα που απορρέουν από την υπ' αριθμόν 900400580 αίτηση για κατάθεση μετάφρασης ευρωπαϊκού Δ.Ε.
900400823	Η εταιρεία "Hoechst Celanese Corporation" παραιτείται απ' όλα τα δικαιώματα που απορρέουν από την υπ' αριθμόν 900400823 αίτηση για κατάθεση μετάφρασης Ευρωπαϊκού Δ.Ε.
900401142	Η εταιρεία "Pechiney" παραιτείται απ' όλα τα δικαιώματα που απορρέουν από την υπ' αριθμόν 900401142 αίτηση για κατάθεση μετάφρασης Ευρωπαϊκού Δ.Ε.
ΑΡ. ΑΙΤ.Δ.Ε.	ΑΛΛΑΓΗ ΔΙΕΥΘΥΝΣΗΣ
890400011	Η δικαιούχος εταιρεία του διπλώματος 89040011 Pechiney Rhénalu άλλαξε την διεύθυνσή της από: 23, Rue Balzac F-75008 Paris (Γαλλία), σε: 6, Place De L'Iris Tour Manhattan La Defense 2, F-92400 Courbevoie/FR.

ΣΥΝΔΡΟΜΕΣ ΓΙΑ ΤΟ ΕΔΒΙ

— Τέλος αγοράς του Ειδικού Δελτίου Βιομηχανικής Ιδιοκτησίας ανά τεύχος	δρχ. 700
— Συνδρομές εσωτερικού (για ένα έτος)	δρχ. 7000
— Συνδρομές εξωτερικού (για ένα έτος)	δρχ. 14000

(άρθρο 4, παρ. 3 ν. 1733/1987)

Κάθε ενδιαφερόμενος μπορεί να προμηθεύεται το ΕΔΒΙ ή να ζητήσει να γίνει συνδρομητής από τον:

Οργανισμό Βιομηχανικής Ιδιοκτησίας (ΟΒΙ)

Αρτέμιδος & Επιδαύρου.

151 25 Παράδεισος Αμαρουσίου

τηλ.: 6828231

SUBSCRIPTION FOR THE INDUSTRIAL PROPERTY BULLETIN

— Purchase fee per issue	GRD 700
— Subscription: domestic (one year)	GRD 7000
— Subscription: foreign (one year)	GRD 14000

(art. 4, par. 3, law 1733/1987)

For bulletin purchasing or subscription information, please contact:

Industrial Property Organisation (OBI)

Artemidos & Epidavrou str,

151 25 Paradissos Amaroussiou

Athens - Greece

tel.: (00301) 6828231

