



ΟΡΓΑΝΙΣΜΟΣ
ΒΙΟΜΗΧΑΝΙΚΗΣ
ΙΔΙΟΚΤΗΣΙΑΣ

ΕΙΔΙΚΟ ΔΕΛΤΙΟ ΒΙΟΜΗΧΑΝΙΚΗΣ ΙΔΙΟΚΤΗΣΙΑΣ

ΦΕΒΡΟΥΑΡΙΟΣ 1992



ΟΡΓΑΝΙΣΜΟΣ
ΒΙΟΜΗΧΑΝΙΚΗΣ
ΙΔΙΟΚΤΗΣΙΑΣ

Αρτέμιδος & Επιδάυρου
115 25 Παράδεισος Αμαρουσίου

ΤΕΛΕΞ: 222164 OBI GR

ΤΕΛΕΦΑΞ: 6819231

ΤΗΛΕΦΩΝΑ

ΓΕΝΙΚΕΣ ΠΛΗΡΟΦΟΡΙΕΣ

ΚΑΤΑΘΕΣΕΙΣ & ΤΕΛΗ: 6828232

ΕΞΕΤΑΣΗ: 68282332

ΝΟΜΙΚΑ ΘΕΜΑΤΑ: 6828236

ΠΛΗΡΟΦΟΡΗΣΗ ΑΠΟ ΔΕ & ΠΥΧ: 6828231

Σχεδίαση σήματος ΟΒΙ, εξωφύλλου και επιμέλεια
έκδοσης ΕΔΒΙ:
Εριφύλη Μανούσου



INDUSTRIAL
PROPERTY
ORGANISATION

Artemidos & Epidavrou Str.
GR 115 25 Paradissos Amaroussiou Athens, Greece

TELEX: 222164 OBI GR

TELEFAX: 6819231

TELEPHONES

GENERAL INFORMATION

RECEIVING OFFICE & FEES: (00301) 6828231

EXAMINATION: (00301) 6828232

LEGAL MATTERS: (00301) 6828236

INFORMATION ON PATENTS AND UTILITY

MODELS: (00301) 6828231

OBI emblem, bulletin's cover design and editorial
supervision:
Erifili Manoussou

© Δημοσίευση και Έκδοση:
Οργανισμός Βιομηχανικής Ιδιοκτησίας (ΟΒΙ)

Εκτύπωση:

Γραφικές Τέχνες: ΛΥΧΝΟΣ ΕΠΕ

Πλ. Θεάτρου 24-105 52 Αθήνα - τηλ. 3214766

© Published and Edited by:
Industrial Property Organisation (OBI)

Printed by:

Graphic Arts: LICHNOS LTD.

24, Pl. Theatrou - 105 52 Athens - tel. 3214766

Ημερομηνία έκδοσης: 26 Αυγούστου 1992

Publication date: 26 August 1992

ΠΕΡΙΕΧΟΜΕΝΑ

	Σελ.
Ανάλυση κωδικών αριθμών	3
Συντμήσεις	3
ΤΕΥΧΟΣ Α΄	
ΕΘΝΙΚΟ	
ΜΕΡΟΣ Α΄	
ΕΘΝΙΚΕΣ ΑΙΤΗΣΕΙΣ	
— Αιτήσεις Διπλωμάτων Ευρεσιτεχνίας	7
— Ευρετήριο αιτήσεων Δ.Ε. σύμφωνα με την ημερομηνία κατάθεσης	21
— Ευρετήριο αιτήσεων Δ.Ε. σύμφωνα με την αλφαβητική σειρά των καταθετών	23
— Αιτήσεις Πιστοποιητικών Υποδείγματος Χρησιμότητας	25
— Ευρετήριο αιτήσεων Π.Υ.Χ. σύμφωνα με την ημερομηνία κατάθεσης	35
— Ευρετήριο αιτήσεων Π.Υ.Χ. σύμφωνα με την αλφαβητική σειρά των καταθετών	36
ΜΕΡΟΣ Β΄	
ΔΙΠΛΩΜΑΤΑ ΕΥΡΕΣΙΤΕΧΝΙΑΣ ΚΑΙ ΠΙΣΤΟΠΟΙΗΤΙΚΑ ΥΠΟΔΕΙΓΜΑΤΟΣ ΧΡΗΣΙΜΟΤΗΤΑΣ	
— Διπλώματα Ευρεσιτεχνίας	37
— Ευρετήριο Δ.Ε. σύμφωνα με την ημερομηνία κατάθεσης	65
— Ευρετήριο Δ.Ε. σύμφωνα με την αλφαβητική σειρά των δικαιούχων	68
— Πιστοποιητικά Υποδείγματος Χρησιμότητας	71
— Ευρετήριο Π.Υ.Χ. σύμφωνα με την ημερομηνία κατάθεσης	81
— Ευρετήριο Π.Υ.Χ. σύμφωνα με την αλφαβητική σειρά των δικαιούχων	82
ΜΕΡΟΣ Γ΄	
ΜΕΤΑΒΟΛΕΣ	
Αιτήσεις Διπλωμάτων Ευρεσιτεχνίας	83
— Παραιτήσεις	83
Διπλώματα Ευρεσιτεχνίας	83
— Αλλαγή επωνυμίας δικαιούχων Δ.Ε.	83
Πιστοποιητικά Υποδείγματος Χρησιμότητας	83
ΤΕΥΧΟΣ Β΄	
ΕΥΡΩΠΑΪΚΟ	
ΜΕΡΟΣ Α΄	
ΜΕΤΑΦΡΑΣΕΙΣ ΕΥΡΩΠΑΪΚΩΝ ΑΙΤΗΣΕΩΝ	
— Ανακοίνωση για κατάθεση μετάφρασης των αξιώσεων Ευρωπαϊκών αιτήσεων Δ.Ε.	87
— Ευρετήριο σύμφωνα με τον αριθμό δημοσίευσης της Ευρωπαϊκής αίτησης	91
— Ευρετήριο σύμφωνα με την αλφαβητική σειρά των καταθετών	93

CONTENTS

	Page
INID Codes	3
Abbreviations	3
PART A	
NATIONAL PROTECTION TITLES	
CHAPTER 1	
NATIONAL APPLICATIONS	
— Patent Applications	7
— Patent Application Index by filing date	21
— Patent Application Index in alphabetical order of the patentee	23
— Utility Model Applications	25
— Utility Model Application Index by filing date	35
— Utility Model Application Index in alphabetical order of the applicants	36
CHAPTER 2	
PATENTS AND UTILITY MODELS	
— Patents	37
— Patent Index by filing date	65
— Patent Index in alphabetical order of the patentee	68
— Utility Models	71
— Utility Model Index by filing date	81
— Utility Model Index in alphabetical order of the patentee	82
CHAPTER 3	
MODIFICATIONS	
Patent Applications	83
— Surrenders	83
Patents	83
— Change of the patentee's name	83
Utility Models	83
PART B	
EUROPEAN PATENTS	
CHAPTER 1	
TRANSLATIONS OF EUROPEAN PATENT APPLICATIONS	
— Notification concerning the translation of the European patent application claims	87
— Index by publication number of the European application	91
— Index in alphabetical order of the applicants	93

ΜΕΡΟΣ Β΄

ΕΥΡΩΠΑΪΚΑ ΔΙΠΛΩΜΑΤΑ ΕΥΡΕΣΙΤΕΧΝΙΑΣ

— Ανακοίνωση για κατάθεση μετάφρασης Ευρωπαϊκών Δ.Ε.	95
— Ευρετήριο Ευρωπαϊκών Δ.Ε. σύμφωνα με τον αριθμό δημοσίευσης	108
— Ευρετήριο Ευρωπαϊκών ΔΕ σύμφωνα με την αλφαβητική σειρά των δικαιούχων	110

ΜΕΡΟΣ Γ΄

ΜΕΤΑΒΟΛΕΣ

Ευρωπαϊκά Διπλώματα Ευρεσιτεχνίας	112
— Μεταβιβάσεις	112
— Παρατήσεις	112
Συνδρομές για το ΕΔΒΙ	113

CHAPTER 2

EUROPEAN PATENTS

— Notification concerning the translation of the European patents	95
— Index by publication number of the European patents	108
— Index in alphabetical order of the patentee	110

CHAPTER 3

MODIFICATIONS

European Patents	112
— Assignments	112
— Surrenders	112
Subscription to the Industrial Property Bulletin	113

ΚΩΔΙΚΟΙ ΑΡΙΘΜΟΙ ΤΕΥΧΟΣ Α' ΕΘΝΙΚΟ	INID CODES PART A NATIONAL PROTECTION TITLES
(11) Αριθμός Δ.Ε.	(11) Patent No
(11) Αριθμός Π.Υ.Χ.	(11) Utility Model No
(21) Αριθμός Αίτησης Δ.Ε.	(21) Patent application No
(21) Αριθμός Αίτησης Π.Υ.Χ.	(21) Utility Model Application No
(22) Ημερομηνία κατάθεσης	(22) Filing date
(30) Συμβατικές προτεραιότητες	(30) Priority
(47) Ημερομηνία απονομής	(47) Date of grant
(51) Διεθνής Ταξινόμηση	(51) International Patent Classification
(54) Τίτλος εφεύρεσης	(54) Invention title
(57) Περίληψη	(57) Abstract
(61) Τροποποίηση στο κύριο Δ.Ε.	(61) Addition to the patent
(71) Καταθέτης	(71) Applicant
(72) Εφευρέτης	(72) Inventor
(73) Δικαιούχος	(73) Patentee
(74) Ειδικός Πληρεξούσιος	(74) Attorney
(74) Αντίκλητος	(74) Representative
ΤΕΥΧΟΣ Β' ΕΥΡΩΠΑΪΚΟ	PART B EUROPEAN PATENTS
(11) Αριθμός Ευρωπαϊκού Δ.Ε.	(11) European Patent No
(21) Αριθμός Ελληνικής κατάθεσης	(21) Greek application No
(22) Ημερομηνία Ελληνικής κατάθεσης	(22) Greek application filing date
(30) Προτεραιότητα	(30) Priority
(54) Τίτλος εφεύρεσης	(54) Invention title
(57) Περίληψη	(57) Abstract
(71) Καταθέτης	(71) Applicant
(72) Εφευρέτης	(72) Inventor
(73) Δικαιούχος	(73) Patentee
(74) Ειδικός πληρεξούσιος	(74) Attorney
(74) Αντίκλητος	(74) Representative
(86) Αριθμ./ημερ. κατάθεσης Ευρωπαϊκής αίτησης	(86) European application No/European application filing date
(87) Αριθμ./ημερ. δημοσίευσης Ευρωπαϊκής αίτησης	(87) EP Publication No/date

ΣΥΝΤΜΗΣΕΙΣ

ΟΒΙ: Οργανισμός Βιομηχανικής Ιδιοκτησίας
 ΕΔΒΙ: Δελτίο Βιομηχανικής Ιδιοκτησίας
 ΔΕΒΙ: Δελτίο Εμπορικής και Βιομηχανικής Ιδιοκτησίας
 Δ.Ε.: Δίπλωμα Ευρεσιτεχνίας
 ΠΥΧ: Πιστοποιητικό Υποδείγματος Χρησιμότητας
 Δ.Σ.: Διοικητικό Συμβούλιο
 ΑΡ./ΗΜ.ΔΗΜ.Ε.Α. (87): Αριθμός/ημερομηνία δημοσίευσης
 ευρωπαϊκής αίτησης
 ΑΡ.ΕΛΛ.ΚΑΤ. (21): Αριθμός Ελληνικής Κατάθεσης
 ΑΡ.ΑΙΤ.ΠΥΧ.: Αριθμός αίτησης πιστοποιητικού υποδείγματος
 χρησιμότητας
 ΕΓΔΕ: Ευρωπαϊκό Γραφείο Διπλωμάτων Ευρεσιτεχνίας
 ΕΡΟ: European Patent Office



ΤΕΥΧΟΣ Α΄
ΕΘΝΙΚΟ

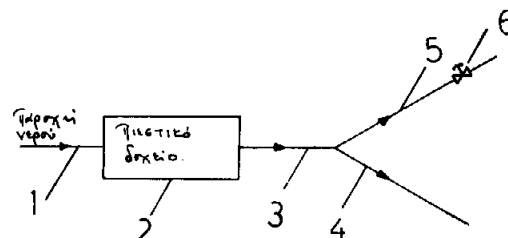


ΜΕΡΟΣ Α΄ ΕΘΝΙΚΕΣ ΑΙΤΗΣΕΙΣ

ΑΙΤΗΣΕΙΣ ΔΙΠΛΩΜΑΤΩΝ ΕΥΡΕΣΙΤΕΧΝΙΑΣ

ΑΡΙΘΜΟΣ ΑΙΤΗΣΗΣ Δ.Ε. (21): 900100512
ΤΙΤΛΟΣ ΕΦΕΥΡΕΣΗΣ (54): Διάταξη που καταργεί το καζανάκι της τουαλέτας με σκοπό την πλύση της λεκάνης και του ανθρωπίνου σώματος
ΚΑΤΑΘΕΤΗΣ (71): Αναστασόπουλος Ανάργυρος
 Σπετσών 18, Αθήνα
ΗΜΕΡΟΜΗΝΙΑ ΚΑΤΑΘΕΣΗΣ (22): 05.07.90
ΣΥΜΒΑΤΙΚΕΣ ΠΡΟΤΕΡΑΙΟΤΗΤΕΣ (30): —
ΤΡΟΠΟΠΟΙΗΣΗ ΣΤΟ ΚΥΡΙΟ Δ.Ε. (61): —
ΕΦΕΥΡΕΤΗΣ (72): Αναστασόπουλος Ανάργυρος
ΕΙΔΙΚΟΣ ΠΛΗΡΕΞΟΥΣΙΟΣ (74): —
ΑΝΤΙΚΛΗΤΟΣ (74): Μαρούλης Πραξιτέλης, Κάνιγγος 24, 106 82 Αθήνα

λεσμα να έχουμε μεγάλη οικονομία στην κατανάλωση του νερού, με ταυτόχρονη πλύση του ανθρωπίνου σώματος και περιορισμό της κατανάλωσης του χάρτου υγείας.



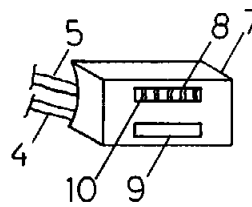
ΣΧ.1

ΠΕΡΙΛΗΨΗ (57)

Η παρούσα επινοήση αναφέρεται σε μία διάταξη, που καταργεί το καζανάκι της τουαλέτας με σκοπό την πλύση της λεκάνης και του ανθρωπίνου σώματος.

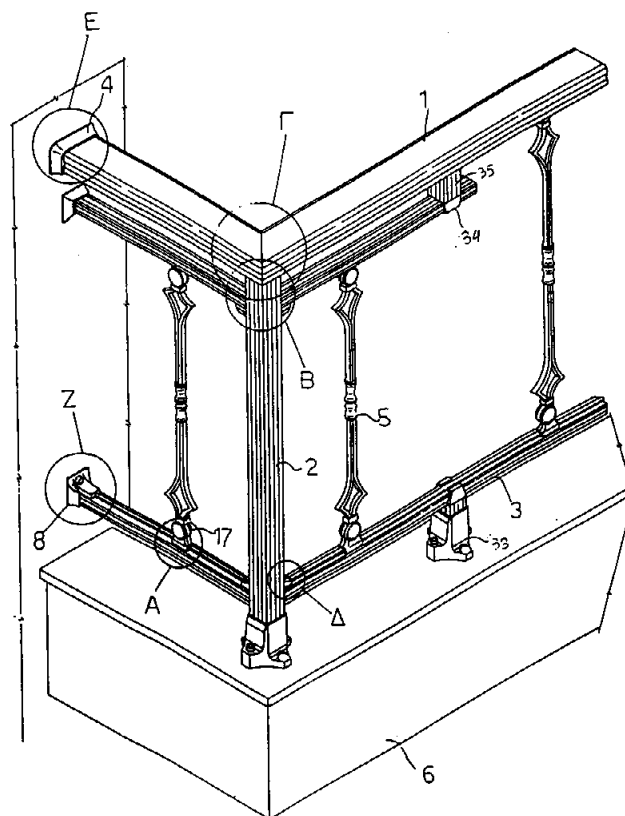
Η διάταξη συνίσταται αφ' ενός από πιεστικό δοχείο με σκοπό την αύξηση της πίεσεως για γρήγορο και αποτελεσματικό καθαρισμό της λεκάνης αφ' ετέρου δε από μειωτή πίεσεως με σκοπό τη μείωση της πίεσεως για τον καθαρισμό του ανθρωπίνου σώματος.

Με την παρούσα διάταξη επιτυγχάνουμε να ελέγξουμε την ποσότητα του νερού που καταναλώνουμε για το πλύσιμο της λεκάνης με αποτέ-



ΣΧ.3

ΑΡΙΘΜΟΣ ΑΙΤΗΣΗΣ Δ.Ε. (21): 900100517
ΤΙΤΛΟΣ ΕΦΕΥΡΕΣΗΣ (54): Σύνολο προκατασκευασμένων στοιχείων και συνδέσμων για την κατασκευή κιγκλιδωμάτων
ΚΑΤΑΘΕΤΗΣ (71): Γ. Πανίδης - Π. Ζουμπούλογλου & Σία Ε.Ε.
 Φλέμιγκ 60, Ρέντης, Αθήνα
ΗΜΕΡΟΜΗΝΙΑ ΚΑΤΑΘΕΣΗΣ (22): 05.07.90
ΣΥΜΒΑΤΙΚΕΣ ΠΡΟΤΕΡΑΙΟΤΗΤΕΣ (30): —
ΤΡΟΠΟΠΟΙΗΣΗ ΣΤΟ ΚΥΡΙΟ Δ.Ε. (61): —
ΕΦΕΥΡΕΤΗΣ (72): 1) Ζουμπούλογλου Παναγιώτης
 2) Πανίδης Γρηγόριος
ΕΙΔΙΚΟΣ ΠΛΗΡΕΞΟΥΣΙΟΣ (74): —
ΑΝΤΙΚΛΗΤΟΣ (74): Σάρδης Παναγιώτης, Φλέμιγκ 60, Ρέντης, Αθήνα



ΠΕΡΙΛΗΨΗ (57)

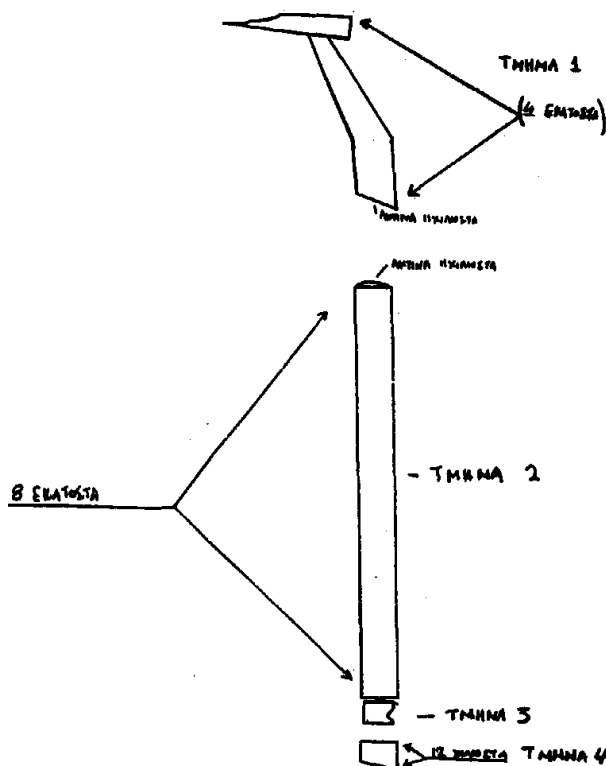
Ένα σύνολο προκατασκευασμένων στοιχείων και συνδέσμων για την κατασκευή κιγκλιδωμάτων μπαλκονιών και σκαλών που αποτελείται από μία κουπαστή -1- που συνδέεται στις γωνίες με συνδετικό διαβήτη και στην ευθεία με ευθύγραμμο στοιχείο. Στο τοίχο συνδέεται με σύνδεσμο κουπαστής-τοίχου -4-. Μεταξύ κουπαστής και μπαλκονιού παρεμβάλεται παράλληλα με την κουπαστή οριζόντιο στοιχείο -3-. Κατακόρυφα μεταξύ κουπαστής και στοιχείου τοποθετούνται κάγκελα -5-. Στις γωνίες της κουπαστής τοποθετούνται ορθοστάτες -2-. Στις κατασκευές στραβών μπαλκονιών (όχι σχήματος παραλληλογράμμου) χρησιμοποιείται σύνδεσμος οριζόντιος μύλος που μας δίδει όποια κλίση επιθυμούμε στην κατασκευή.

ΑΡΙΘΜΟΣ ΑΙΤΗΣΗΣ Δ.Ε. (21): 900100520
ΤΙΤΛΟΣ ΕΦΕΥΡΕΣΗΣ (54): Ξυριστική μηχανή μιας χρήσεως με αφρό ξυρίσματος
ΚΑΤΑΘΕΤΗΣ (71): Ρούσσος Γεώργιος
ΗΜΕΡΟΜΗΝΙΑ ΚΑΤΑΘΕΣΗΣ (22): 06.07.90
ΣΥΜΒΑΤΙΚΕΣ ΠΡΟΤΕΡΑΙΟΤΗΤΕΣ (30): —
ΤΡΟΠΟΠΟΙΗΣΗ ΣΤΟ ΚΥΡΙΟ Δ.Ε. (61): —
ΕΦΕΥΡΕΤΗΣ (72): Ρούσσος Γεώργιος
ΕΙΔΙΚΟΣ ΠΛΗΡΕΞΟΥΣΙΟΣ (74): Σιβιτανίδης Γιάγκος, δικηγόρος, Φειδίου 2, Αθήνα
ΑΝΤΙΚΛΗΤΟΣ (74): Σιβιτανίδης Γιάγκος, δικηγόρος, Φειδίου 2, Αθήνα

ΠΕΡΙΛΗΨΗ (57)

Ανήκει στον τομέα των ανδρικών ειδών προσωπικής περιποίησης. Ξυριστική μηχανή μιας χρήσεως με αφρό ξυρίσματος που αποτελείται από ξυραφάκι σε πλαστικό πλαίσιο (τμήμα 1 σχεδίου) και η λαβή του είναι σωληνάριο πεπιεσμένου αφρού ξυρίσματος (τμήμα 2 σχεδίου) με έξοδο του αφρού (τμήμα 3 σχεδίου) και καπάκι στην άλλη άκρη (τμήμα 4 σχεδίου).

Το πλεονέκτημα της εφεύρεσης αυτής είναι ότι εκείνος που θέλει να ξυριστεί αγοράζει μόνο μία συσκευή που από τη μια μεριά ξυρίζει και από την άλλη βγάζει αφρό ξυρίσματος και δεν χρειάζεται να μεταφέρει χωριστά ξυραφάκι και αφρό ξυρίσματος.

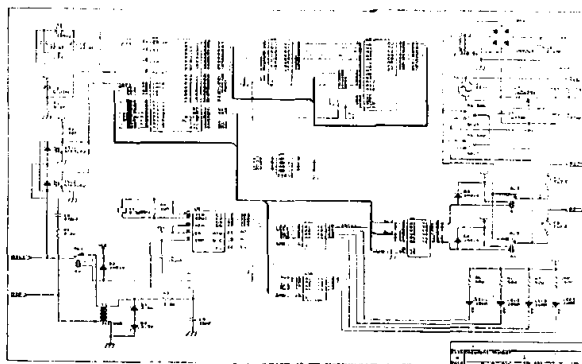


ΑΡΙΘΜΟΣ ΑΙΤΗΣΗΣ Δ.Ε. (21): 900100528
ΤΙΤΛΟΣ ΕΦΕΥΡΕΣΗΣ (54): Τηλεχειρισμός μέσω τηλεφώνου
ΚΑΤΑΘΕΤΗΣ (71): Παπασαραντόπουλος Πέτρος
 Σκουφά 75, 106 80 Αθήνα
ΗΜΕΡΟΜΗΝΙΑ ΚΑΤΑΘΕΣΗΣ (22): 11.07.90
ΣΥΜΒΑΤΙΚΕΣ ΠΡΟΤΕΡΑΙΟΤΗΤΕΣ (30): —
ΤΡΟΠΟΠΟΙΗΣΗ ΣΤΟ ΚΥΡΙΟ Δ.Ε. (61): —
ΕΦΕΥΡΕΤΗΣ (72): Καραχάλης Δημήτρης
ΕΙΔΙΚΟΣ ΠΛΗΡΕΞΟΥΣΙΟΣ (74): —
ΑΝΤΙΚΛΗΤΟΣ (74): —

ΠΕΡΙΛΗΨΗ (57)

Συσκευή τηλεχειρισμού παροχής ηλεκτρικής ισχύος και κατά συνέπεια ηλεκτρικών-ηλεκτρονικών συσκευών μέσω κοινών τηλεφωνικών γραμμών χρησιμοποιώντας τόνους (DTMF).

Χρησιμοποιείται processor ο οποίος ενεργοποιεί περισσότερα από ένα ρελέ και δίνει ηχητικά και οπτικά σήματα για την κατάσταση της συσκευής.

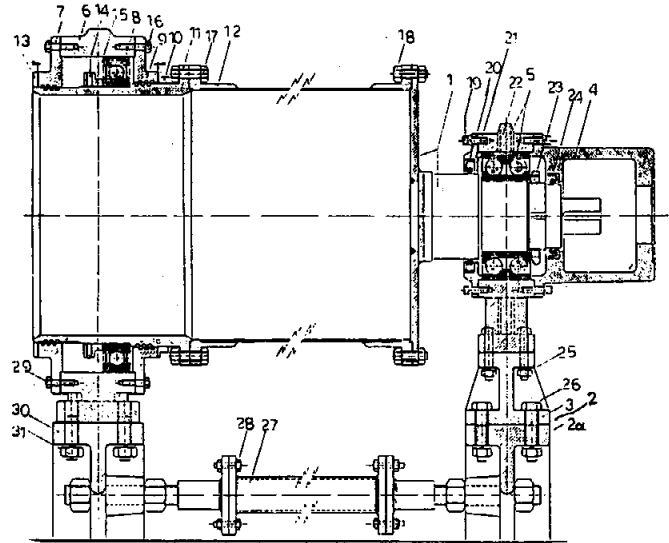


ΑΡΙΘΜΟΣ ΑΙΤΗΣΗΣ Δ.Ε. (21): 900100529
ΤΙΤΛΟΣ ΕΦΕΥΡΕΣΗΣ (54): Μηχάνημα στραγγίσεως χαλιών
ΚΑΤΑΘΕΤΗΣ (71): Κάτσας Διονύσης
 Αναλήψεως 67
 54644 Θεσ/νίκη

ΗΜΕΡΟΜΗΝΙΑ ΚΑΤΑΘΕΣΗΣ (22): 11.07.90
ΣΥΜΒΑΤΙΚΕΣ ΠΡΟΤΕΡΑΙΟΤΗΤΕΣ (30): —
ΤΡΟΠΟΠΟΙΗΣΗ ΣΤΟ ΚΥΡΙΟ Δ.Ε. (61): 73973
ΕΦΕΥΡΕΤΗΣ (72): Κάτσας Διονύσης
ΕΙΔΙΚΟΣ ΠΛΗΡΕΞΟΥΣΙΟΣ (74): —
ΑΝΤΙΚΛΗΤΟΣ (74): —

ΠΕΡΙΛΗΨΗ (57)

Είναι ένα μηχάνημα που έχει ως σκοπό να αφαιρεί από τα πλυμένα χαλιά το νερό που είναι εμποτισμένο στις ίνες τους. Το μηχάνημα αποτελείται από ένα διάτρητο κάδο, μήκους ανάλογο με το μεγαλύτερο μήκος των χαλιών των οποίων είναι επιθυμητό το στέγνωμα. Ο διάτρητος κύλινδρος στηρίζεται στα δύο άκρα του σε δύο έδρανα 2-30 με διαιρούμενα μέρη -3-9- όπου μέσα φωλιάζουν δύο -5- ή ένα -8- ή και περισσότερα ρουλεμάν. Ο κύλινδρος περιστρέφεται με μεγάλη ταχύτητα με ένα κινητήρα ηλεκτρικό ή υδραυλικό ή άλλο κατάλληλο μέσο.



ΑΡΙΘΜΟΣ ΑΙΤΗΣΗΣ Δ.Ε. (21): 900100544
ΤΙΤΛΟΣ ΕΦΕΥΡΕΣΗΣ (54): Επιπρόσθετη συσκευή απεγκλωβισμού ανεγκυστήρων
ΚΑΤΑΘΕΤΗΣ (71): Κυριακού Κ. Γεώργιος
 Σπ. Τρικούπη 12-14
 106 83 Αθήνα

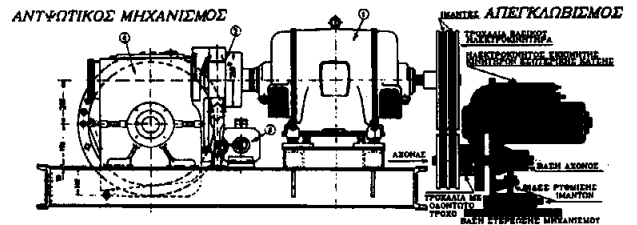
ΗΜΕΡΟΜΗΝΙΑ ΚΑΤΑΘΕΣΗΣ (22): 17.07.90
ΣΥΜΒΑΤΙΚΕΣ ΠΡΟΤΕΡΑΙΟΤΗΤΕΣ (30): —
ΤΡΟΠΟΠΟΙΗΣΗ ΣΤΟ ΚΥΡΙΟ Δ.Ε. (61): —
ΕΦΕΥΡΕΤΗΣ (72): Κυριακού Κ. Γεώργιος
ΕΙΔΙΚΟΣ ΠΛΗΡΕΞΟΥΣΙΟΣ (74): —
ΑΝΤΙΚΛΗΤΟΣ (74): —

ΠΕΡΙΛΗΨΗ (57)

Η ανωτέρω περιγραφόμενη εφεύρεση, τοποθετείται επιπροσθέτως στους ήδη ευρισκομένους σε λειτουργία ανυψωτικούς μηχανισμούς ανεγκυστήρων, οποιουδήποτε τύπου, παράλληλα - κατά μήκος ή επί αυτών.

Προσαρμόζεται σε οποιοδήποτε μηχανοστάσιο και συνδέεται με τον υπάρχοντα ανυψωτικό μηχανισμό μέσω ιμάντων ή τριβής.

Ελέγχει, επί 24ώρου βάσεως, μέσω του κυκλώματος ασφαλείας των θυρών του φρεατίου, την καλή λειτουργία του ανεγκυστήρα και σε περίπτωση τεχνικής βλάβης ή διακοπής του ρεύματος ΔΕΗ ενεργοποιεί τον μηχανισμό απεγκλωβισμού, τροφοδοτώντας παράλληλα τις φωτιστικές διατάξεις του θαλαμίσκου και προσεγγίζοντας την πλησιέστερη έξοδο του φρεατίου (πόρτα ορόφου), εξασφαλίζοντας έτσι τον ομαλό, ασφαλή και άμεσο απεγκλωβισμό των μεταφερομένων.



1. Ηλεκτροκινητήρας, 2. Εύνδαμος (συμμελέτης), 3. Ηλεκτρομαγνήτης ή κέδη, 4. Τροχαλία τριβής
ΣΧΕΔΙΟΝ ΑΠΕΓΚΛΩΒΙΣΤΙΚΟΥ ΜΗΧΑΝΙΣΜΟΥ ΣΥΝΔΕΥΜΕΝΟΥ ΜΕ ΙΜΑΝΤΕΣ ΣΩΜΑ:

ΑΡΙΘΜΟΣ ΑΙΤΗΣΗΣ Δ.Ε.	(21): 900100554	μίγμα σαλικυλικού και ταννικού οξέος. Η σύνθεση είναι δυνατόν να περιλαμβάνει επιπλέον βορικών οξύ και/ή ένα χωριστό ιατρικό συστατικό.
ΤΙΤΛΟΣ ΕΦΕΥΡΕΣΗΣ	(54): Συνθέσεις και μέθοδοι επιτοπίου σχηματισμού μεμβρανών επί ιστών του σώματος	
ΚΑΤΑΘΕΤΗΣ	(71): Zila Pharmaceuticals Inc. 777 E. Thomas Road, Suite 250 Phoenix, Arizona 85014, Η.Π.Α.	
ΗΜΕΡΟΜΗΝΙΑ ΚΑΤΑΘΕΣΗΣ	(22): 18.07.90	
ΣΥΜΒΑΤΙΚΕΣ ΠΡΟΤΕΡΑΙΟΤΗΤΕΣ	(30): —	
ΤΡΟΠΟΠΟΙΗΣΗ ΣΤΟ ΚΥΡΙΟ Δ.Ε.	(61): —	
ΕΦΕΥΡΕΤΗΣ	(72): Edwin Pomerantz	
ΕΙΔΙΚΟΣ ΠΛΗΡΕΞΟΥΣΙΟΣ	(74): Σταμνά Σπυριδούλα, δικηγόρος, Κουμπάρη 2, 106 74 Αθήνα	
ΑΝΤΙΚΛΗΤΟΣ	(74): Παπακωνσταντίνου Ελένη, δικηγόρος, Κουμπάρη 2, 106 74 Αθήνα	

ΠΕΡΙΛΗΨΗ (57)

Η χρησιμοποίηση υδροξυπροπυλοκυτταρίνης δια την παραγωγή συνθέσεων σχηματισμού μεμβρανών για την τοπική αγωγή τραυμάτων ανθρωπίνων ιστών, βακτηριακών και μυκητιακών μολύνσεων, όπου η σύνθεση περιλαμβάνει:

α) υδροξυπροπυλοκυτταρίνη

β) έναν παράγοντα εστεροποιήσεως ο οποίος αντιδρά με την υδροξυπροπυλοκυτταρίνη προς σχηματισμό ενός προϊόντος αντιδράσεως το οποίο είναι διαλυτό εις τον διαλύτη της παραγράφου (γ), αλλά αδιάλυτο εις τα υγρά του σώματος και εις τις θερμοότητες του σώματος,

γ) έναν μη τοξικό πηκτικό διαλύτη δια την αναφερθείσα υδροξυπροπυλοκυτταρίνη και για το αναφερθέν προϊόν αντιδράσεως.

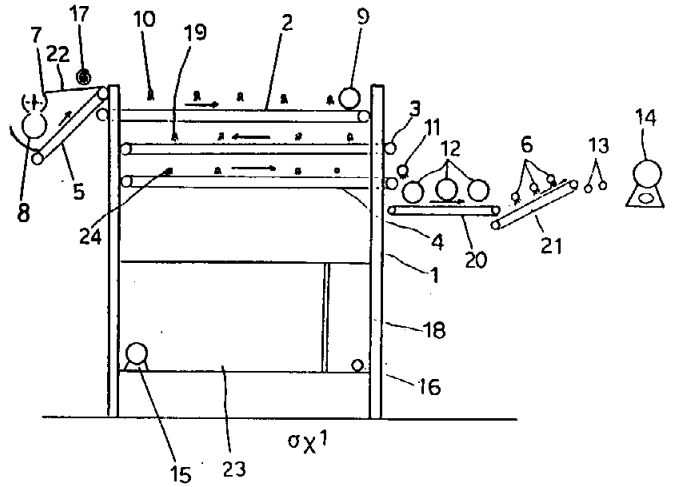
Ο παράγοντας εστεροποιήσεως είναι κατά προτίμηση ένα ασθενές οργανικό οξύ, κατά μεγαλύτεραν προτίμηση σαλικυλικόν οξύ ή ένα

ΑΡΙΘΜΟΣ ΑΙΤΗΣΗΣ Δ.Ε.	(21): 900100560	
ΤΙΤΛΟΣ ΕΦΕΥΡΕΣΗΣ	(54): Μέθοδος για την εμπότιση δια ρητίνης εν κενώ πλακών μαρμάρου ή λίθινων υλικών, γενικώς με διαχωριστικές ρωγμές, και εξοπλισμός για την εκτέλεση της εν λόγω μεθόδου	
ΚΑΤΑΘΕΤΗΣ	(71): Dario Toncelli Bassano del Grappa (Vicenza) Via Giovanni XXIII 2, Ιταλία	
ΗΜΕΡΟΜΗΝΙΑ ΚΑΤΑΘΕΣΗΣ	(22): 20.07.90	
ΣΥΜΒΑΤΙΚΕΣ ΠΡΟΤΕΡΑΙΟΤΗΤΕΣ	(30): —	
ΤΡΟΠΟΠΟΙΗΣΗ ΣΤΟ ΚΥΡΙΟ Δ.Ε.	(61): —	
ΕΦΕΥΡΕΤΗΣ	(72): Dario Toncelli	
ΕΙΔΙΚΟΣ ΠΛΗΡΕΞΟΥΣΙΟΣ	(74): Σταμνά Σπυριδούλα, δικηγόρος, Κουμπάρη 2, 106 74 Αθήνα	
ΑΝΤΙΚΛΗΤΟΣ	(74): Παπακωνσταντίνου Ελένη, δικηγόρος, Κουμπάρη 2, 106 74 Αθήνα	

ΠΕΡΙΛΗΨΗ (57)

Ο σκοπός της παρούσης εφευρέσεως συνίσταται σε μέθοδο για την ενίσχυση μαρμάρινων πλακών ή λίθινων υλικών, γενικώς με ρωγμές και συνεπώς ευθραύστων δια της συνολικής αφυδατώσεως του υλικού, της ακολούθου εμπότισεως με ρητίνη υπό την δράση κενού, ακολουθουμένου τούτου από την κατάλυση των εμποτισθεισών πλακών. Η εφεύρεση επίσης περιλαμβάνει τον εξοπλισμό για την διεξαγωγή της ανωτέρω περιγραφείσης μεθόδου.

ΑΡΙΘΜΟΣ ΑΙΤΗΣΗΣ Δ.Ε. (21): 900100563
ΤΙΤΛΟΣ ΕΦΕΥΡΕΣΗΣ (54): Συγκρότημα πλυντηρίου χαλιών-μοκετών
ΚΑΤΑΘΕΤΗΣ (71): Κατσας Διονύσης
 Αναλήψεως 67
 546 44 Θεσσαλονίκη
ΗΜΕΡΟΜΗΝΙΑ ΚΑΤΑΘΕΣΗΣ (22): 24.07.90
ΣΥΜΒΑΤΙΚΕΣ ΠΡΟΤΕΡΑΙΟΤΗΤΕΣ (30): —
ΤΡΟΠΟΠΟΙΗΣΗ ΣΤΟ ΚΥΡΙΟ Δ.Ε. (61): —
ΕΦΕΥΡΕΤΗΣ (72): Κατσας Διονύσης
ΕΙΔΙΚΟΣ ΠΛΗΡΕΞΟΥΣΙΟΣ (74): —
ΑΝΤΙΚΛΗΤΟΣ (74): —



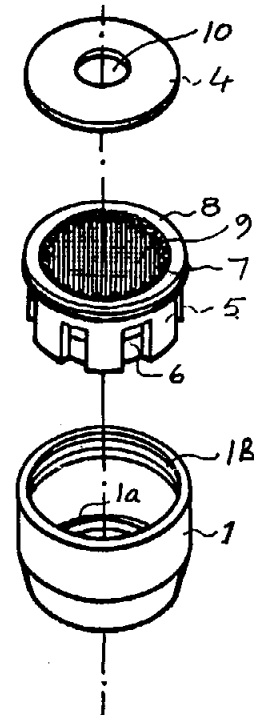
ΠΕΡΙΛΗΨΗ (57)

Είναι ένα συγκρότημα πλυντηρίου χαλιών-μοκετών όπου αυτόματα εκτελούνται οι πάρα κάτω εργασίες: Τίναγμα-πρόπλυση κυρίως πλύση-στήψιμο φυγοκεντρικό. Για τις εργασίες αυτές χρησιμοποιούνται μία σειρά από μεταφορικές ταινίες -2-3-4-5-20-21, συστοιχίες ψεκασμού νερού -10-19-24-6- φτερωτή τινάγματος -7-, απορροφητήρας -8- και διάφορες βούρτσες -9-12.

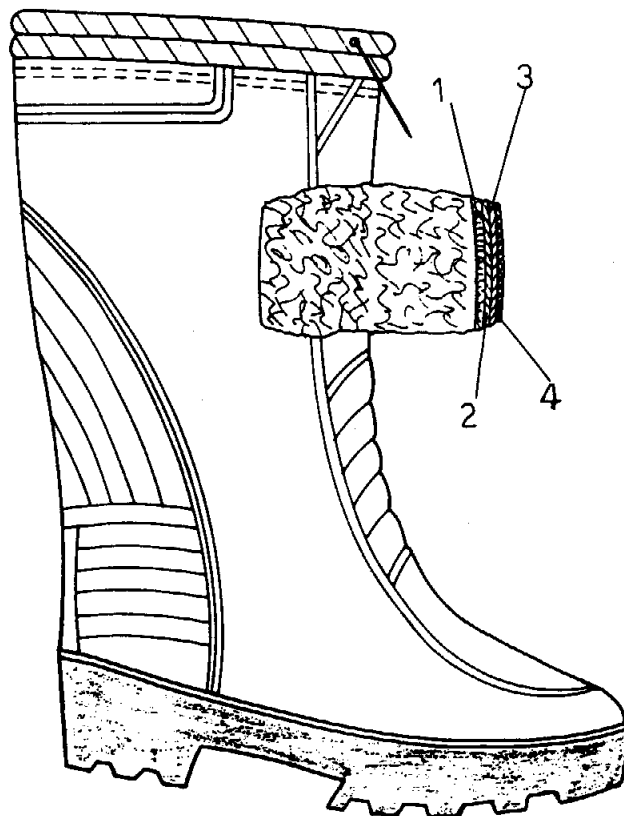
ΑΡΙΘΜΟΣ ΑΙΤΗΣΗΣ Δ.Ε. (21): 900100565
ΤΙΤΛΟΣ ΕΦΕΥΡΕΣΗΣ (54): Εξάρτημα της μπαταρίας της κουζίνας ή του νιπτήρα για καταναλωτική μείωση του νερού
ΚΑΤΑΘΕΤΗΣ (71): Μπαλτατζής Αχιλλέας
 Δ. Γούναρη 21, Θεσσαλονίκη
ΗΜΕΡΟΜΗΝΙΑ ΚΑΤΑΘΕΣΗΣ (22): 24.07.90
ΣΥΜΒΑΤΙΚΕΣ ΠΡΟΤΕΡΑΙΟΤΗΤΕΣ (30): —
ΤΡΟΠΟΠΟΙΗΣΗ ΣΤΟ ΚΥΡΙΟ Δ.Ε. (61): —
ΕΦΕΥΡΕΤΗΣ (72): Μπαλτατζής Αχιλλέας
ΕΙΔΙΚΟΣ ΠΛΗΡΕΞΟΥΣΙΟΣ (74): —
ΑΝΤΙΚΛΗΤΟΣ (74): —

ΠΕΡΙΛΗΨΗ (57)

Για να περιορίσουμε την ροή του νερού και ταυτόχρονα να εξασφαλίσουμε την ομαλή ροή του, προσθέτουμε εξάρτημα στο στόμιο της μπαταρίας εφοδιασμένο με ελαστικωτό δακτύλιο (4) και οπή στο κέντρο (10), τοποθετημένο κάθετα προς τη ροή και τα κανάλια του νερού και αέρος του μίξερ. Όταν αυξάνεται η πίεση πάνω στον δακτύλιο το κάτω μέρος της επιφάνειας του πιέζεται επάνω στα κανάλια και έτσι περιορίζει την ροή του νερού.



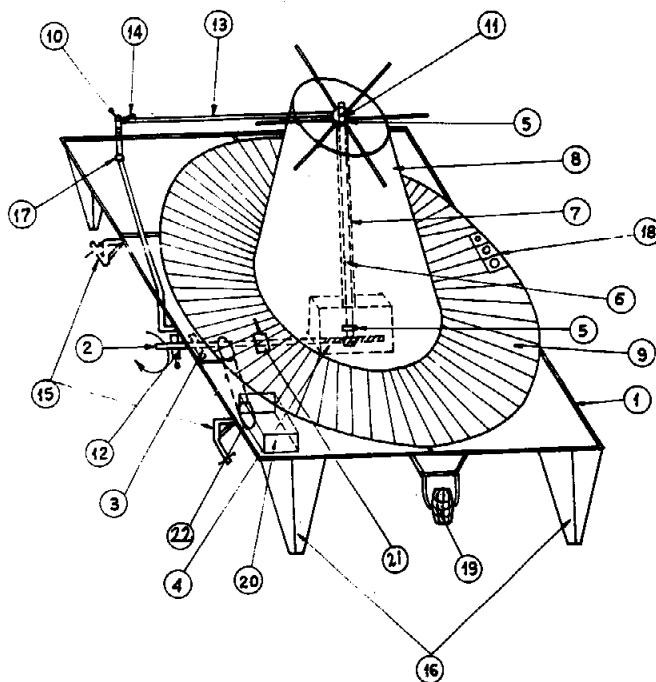
ΑΡΙΘΜΟΣ ΑΙΤΗΣΗΣ Δ.Ε. (21): 900100572
ΤΙΤΛΟΣ ΕΦΕΥΡΕΣΗΣ (54): Κατασκευή πλαστικής (PVC) μπότας με ενσωματωμένη γούνα
ΚΑΤΑΘΕΤΗΣ (71): Ιωάννης Ζερβακάκος & Σία Ο.Ε.
 Λεωφ. Βουλιαγμένης & Θράκης 564
 164 52 Αργυρούπολη
ΗΜΕΡΟΜΗΝΙΑ ΚΑΤΑΘΕΣΗΣ (22): 26.07.90
ΣΥΜΒΑΤΙΚΕΣ ΠΡΟΤΕΡΑΙΟΤΗΤΕΣ (30): —
ΤΡΟΠΟΠΟΙΗΣΗ ΣΤΟ ΚΥΡΙΟ Δ.Ε. (61): —
ΕΦΕΥΡΕΤΗΣ (72): Ζερβακάκος Γεώργιος
ΕΙΔΙΚΟΣ ΠΛΗΡΕΞΟΥΣΙΟΣ (74): —
ΑΝΤΙΚΛΗΤΟΣ (74): Κοσκινά Μαρία, Νικηταρά 8-10,
 106 78 Αθήνα



ΠΕΡΙΛΗΨΗ (57)

Η κατασκευή πλαστικής (PVC) μπότας με ενσωματωμένη γούνα περιλαμβάνει την εφαρμογή του φοντιού της γούνας (1) στο ειδικά κατασκευασμένο καλούπι και το πιστάρισμα-εφαρμογή της με την βοήθεια του πρωτύπου εργαλείου (6). Την προσθήκη ενός δευτέρου φοντιού (2) από πλεγμένο ύφασμα πάνω από το φόντι (1) της γούνας, την εφαρμογή ενός τρίτου φοντιού (3) πάνω στο φόντι (2) και την έκχυση του υλικού PVC (4) για την κατασκευή της μπότας. Το πέρασμα του πέλους της γούνας με την αερόβουρτσα (7) μετά το κρύωμα και την αφαίρεση της μπότας από το καλαπόδι.

ΑΡΙΘΜΟΣ ΑΙΤΗΣΗΣ Δ.Ε. (21): 900100573
ΤΙΤΛΟΣ ΕΦΕΥΡΕΣΗΣ (54): Μηχανισμός τυλίγματος-ξετυλίγματος ελαστικών σωλήνων αρδεύσεως
ΚΑΤΑΘΕΤΗΣ (71): Τριανταφύλλου Αυρήλιος
 Κολοκοτρώνη 15, 23053
 Νεάπολη Λακωνίας
ΗΜΕΡΟΜΗΝΙΑ ΚΑΤΑΘΕΣΗΣ (22): 26.07.90
ΣΥΜΒΑΤΙΚΕΣ ΠΡΟΤΕΡΑΙΟΤΗΤΕΣ (30): —
ΤΡΟΠΟΠΟΙΗΣΗ ΣΤΟ ΚΥΡΙΟ Δ.Ε. (61): —
ΕΦΕΥΡΕΤΗΣ (72): Τριανταφύλλου Αυρήλιος
ΕΙΔΙΚΟΣ ΠΛΗΡΕΞΟΥΣΙΟΣ (74): —
ΑΝΤΙΚΛΗΤΟΣ (74): Κοσκινά Μαρία, Νικηταρά 8-10,
 106 78 Αθήνα



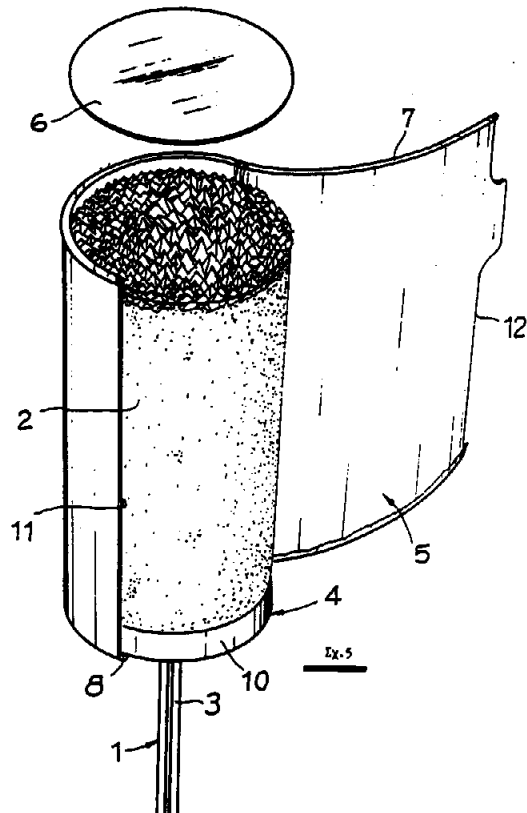
ΠΕΡΙΛΗΨΗ (57)

Ο μηχανισμός ελαστικών σωλήνων αρδεύσεως αποτελείται από την βάση (1), με τέσσερα πόδια (16), όπου ο άξονας (2) με μοχλό κίνησης-στάσης (21), που στηρίζεται στο καβαλέτο κινήσεως (3) και στο κιβώτιο του μειωτήρα (4). Τον κάθετο άξονα (6) με ρουλεμάν (5) στο επάνω και κάτω άκρο του, που βρίσκεται εντός σωλήνος (7) όπου στηρίζεται ο περιστρεφόμενος κώνος (8). Την περιστρεφόμενη βάση του κώνου (9) με υποδοχές σωλήνος (18). Τον βενζινοκινητήρα (20) με τροχαλίες (22) και ιμάντα. Τον βραχίονα στηρίξεως του κώνου (13) με άρθρωση (10) που στηρίζει μερικώς τον κώνο (8) και το ελατήριο σταθεροποίησης (14) του βραχίονα (13). Τις βάσεις προσαρμογής στο τρακτέρ (15) και την οπή (17). Τίθεται δε σε κίνηση με την βοήθεια του μοχλού κινήσεως (12) ή του βενζινοκινητήρα (20).

ΑΡΙΘΜΟΣ ΑΙΤΗΣΗΣ Δ.Ε. (21): 900100880
ΤΙΤΛΟΣ ΕΦΕΥΡΕΣΗΣ (54): Συσκευασία για παγωτό
ΚΑΤΑΘΕΤΗΣ (71): Helados La Menorquina, S.A.
 Rda. Boada Vell, Parcela 17
 08184 Palau De Plegamans,
 Barcelona, Ισπανία
ΗΜΕΡΟΜΗΝΙΑ ΚΑΤΑΘΕΣΗΣ (22): 24.12.90
ΣΥΜΒΑΤΙΚΕΣ ΠΡΟΤΕΡΑΙΟΤΗΤΕΣ (30): U9002414/31.07.90/Ισπανία
ΤΡΟΠΟΠΟΙΗΣΗ ΣΤΟ ΚΥΡΙΟ Δ.Ε. (61): —
ΕΦΕΥΡΕΤΗΣ (72): Massanet Giménez Pedro
ΕΙΔΙΚΟΣ ΠΛΗΡΕΞΟΥΣΙΟΣ (74): Ρένα Ραζή-Βαγιακάκου, δικηγόρος,
 Πανεπιστημίου 64, Αθήνα
ΑΝΤΙΚΛΗΤΟΣ (74): Ρένα Ραζή-Βαγιακάκου, δικηγόρος,
 Πανεπιστημίου 64, Αθήνα

ΠΕΡΙΛΗΨΗ (57)

Μια συσκευασία για παγωτό, του τύπου που περιλαμβάνει ένα ξυλάκι κρατήματος 1. Η συσκευασία εφοδιάζεται με ένα μέλος τοιχώματος πυθμένα 4, με ένα μέλος πλευρικού τοιχώματος 5 και με ένα κάλυμμα 6, εκ των οποίων το μέλος πλευρικού τοιχώματος σχηματίζεται από ένα φύλλο περίπου τετράπλευρου αναπτύγματος, που περιτυλίσσεται στον εαυτό του με υπερτιθέμενες τις κατακόρυφες ακμές του 11, 12, οπότε σχηματίζεται το τοίχωμα ενός κυλίνδρου ή ενός κολουρου κώνου, οι άνω και κάτω βάσεις του οποίου κλείνονται αντίστοιχα από το κάλυμμα 6 και από το μέλος τοιχώματος πυθμένα 4, που διευθετούνται μέσα στο μέλος πλευρικού τοιχώματος 5 κάθετα προς τον διαμήκη άξονά του. Το μέλος τοιχώματος πυθμένα τρυπάται επίσης κάθετα στο κέντρο του από το ξυλάκι κρατήματος 1.

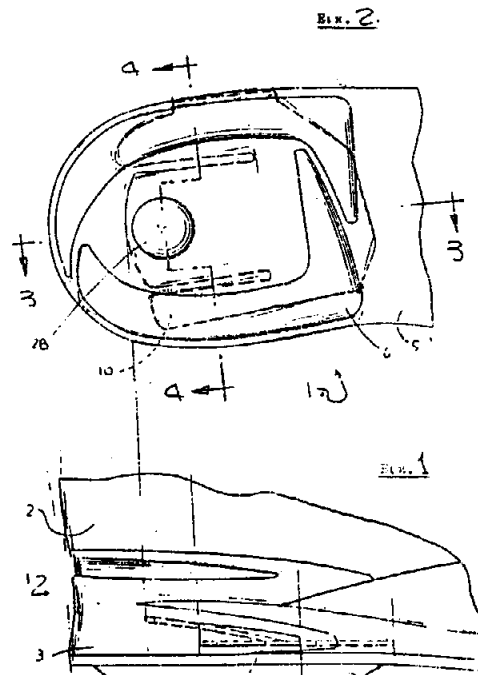


ΑΡΙΘΜΟΣ ΑΙΤΗΣΗΣ Δ.Ε. (21): 910100259
ΤΙΤΛΟΣ ΕΦΕΥΡΕΣΗΣ (54): Ελατηριωτή και σταθεροποιητική πλάκα για τακούνια υποδημάτων
ΚΑΤΑΘΕΤΗΣ (71): L. A. Gear, Inc.
 4221 Redwood Avenue, Los Angeles,
 California 90066, Η.Π.Α.
ΗΜΕΡΟΜΗΝΙΑ ΚΑΤΑΘΕΣΗΣ (22): 10.06.91
ΣΥΜΒΑΤΙΚΕΣ ΠΡΟΤΕΡΑΙΟΤΗΤΕΣ (30): 07/549,493/05.07.90/Η.Π.Α.
ΤΡΟΠΟΠΟΙΗΣΗ ΣΤΟ ΚΥΡΙΟ Δ.Ε. (61): —
ΕΦΕΥΡΕΤΗΣ (72): Claveria R.Y.
ΕΙΔΙΚΟΣ ΠΛΗΡΕΞΟΥΣΙΟΣ (74): Ήτα Βασιλική, δικηγόρος, Πανεπιστημίου 42, 106 79 Αθήνα
ΑΝΤΙΚΛΗΤΟΣ (74): Φρυδά-Λαδά Έλλη, δικηγόρος, Πανεπιστημίου 42, 106 79 Αθήνα

είδος αναστολέα για να περιορίζεται η μέγιστη εκτροπή του ελατηριωτού στελέχους.

ΠΕΡΙΛΗΨΗ (57)

Λεπτή πλάκα σχήματος τακουινιού κατασκευασμένη ως σύνθετο σάντουιτς θερμοπλαστικής ρητίνης και υφάσματος εξ υαλίνων ινών και εκ γραφίτου, που φέρει ζεύγος πλευρικών ακμών με παρειές προς τα άνω, εμπρόσθια και οπίσθια άκρα και ένα αναπόσπαστο, προς τα οπίσθια εκτεινόμενο, κεκλιμένο προς τα άνω, με δράση κατακόρυφη, ελατηριωτό στέλεχος, που είναι προσαρτημένο σ' αυτήν. Το σύστημα της εφεύρεσης είναι ενσωματωμένο εντός του ελαστικού υλικού του τμήματος του τακουινιού της ενδιάμεσης σόλας αθλητικού υποδήματος κατά τέτοιο τρόπο ώστε το ελατηριωτό στέλεχος να βρίσκεται κάτω από την φτέρνα του φέροντος το υπόδημα. Η ενδιάμεση σόλα αφήνει κενή μία περιοχή κάτω από το ελατηριωτό στέλεχος κατά τέτοιο τρόπο ώστε να επιτρέπει σ' αυτό την ελεύθερη προς τα κάτω κάμψη σαν αντίδραση στις επί του τακουινιού εξασκούμενες δυνάμεις. Στην εξωτερική σόλα του υποδήματος μπορεί να διαμορφωθεί ένα



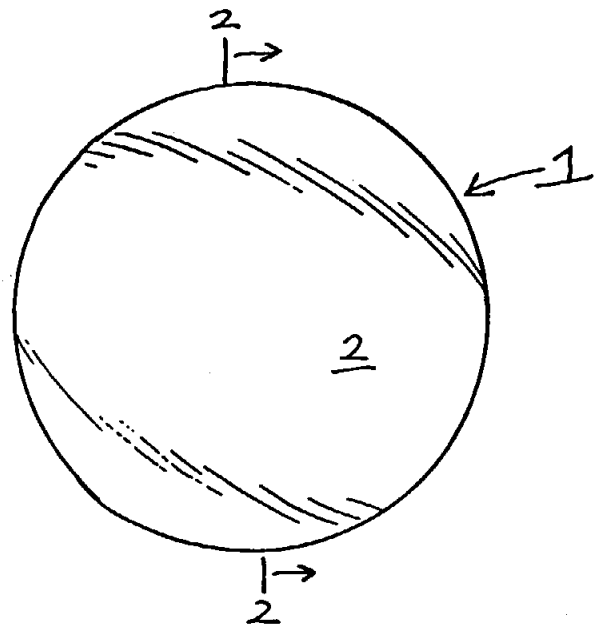
ΑΡΙΘΜΟΣ ΑΙΤΗΣΗΣ Δ.Ε.	(21): 910100283
ΤΙΤΛΟΣ ΕΦΕΥΡΕΣΗΣ	(54): Στερεά, από του στόματος χορηγούμενη, φαρμακευτική μορφή δοσιμετρήσεως προγραμματισμένου ρυθμού απελευθερώσεως
ΚΑΤΑΘΕΤΗΣ	(71): Zambon Group S.p.A. Via della Chimica, 9 I-36100 Vicenza, Ιταλία
ΗΜΕΡΟΜΗΝΙΑ ΚΑΤΑΘΕΣΗΣ	(22): 27.06.91
ΣΥΜΒΑΤΙΚΕΣ ΠΡΟΤΕΡΑΙΟΤΗΤΕΣ	(30): 1) 20849A/90,04.07.90,Ιταλία 2) 22442A/90,19.12.90,Ιταλία
ΤΡΟΠΟΠΟΙΗΣΗ ΣΤΟ ΚΥΡΙΟ Δ.Ε.	(61): —
ΕΦΕΥΡΕΤΗΣ	(72): 1) Pozzi Franco 2) Furlani Pia
ΕΙΔΙΚΟΣ ΠΛΗΡΕΞΟΥΣΙΟΣ	(74): Σταμνά Σπυριδούλα, δικηγόρος, Κουμπάρη 2, 106 74 Αθήνα
ΑΝΤΙΚΛΗΤΟΣ	(74): Παπακωνσταντίνου Ελένη, δικηγόρος, Κουμπάρη 2, 106 74 Αθήνα

ΠΕΡΙΛΗΨΗ (57)

Περιγράφεται μια προγραμματιζόμενη απελευθερώσεως φαρμακευτική μορφή δοσιμετρήσεως, η οποία περιέχει έναν πυρήνα, ο οποίος περιέχει το δραστικό συστατικό επενδεδυμένο δια μιας υδροφόβου στρώσεως.

Τέτοιες μορφές δοσιμετρήσεως απελευθερώνουν το δραστικό συστατικό μετά ένα προκαθορισμένο διάστημα άνευ απελευθερώσεως, το οποίο δεν εξαρτάται από φυσιολογικούς παράγοντες.

ΑΡΙΘΜΟΣ ΑΙΤΗΣΗΣ Δ.Ε.	(21): 910100284
ΤΙΤΛΟΣ ΕΦΕΥΡΕΣΗΣ	(54): Μέθοδος σχεδιασμού φακού και προκύπτων ασφαιρικός φακός
ΚΑΤΑΘΕΤΗΣ	(71): Johnson & Johnson Vision Products Inc., 4500 Salisbury Road, Suite 300, Jacksonville, Florida 32216, Η.Π.Α.
ΗΜΕΡΟΜΗΝΙΑ ΚΑΤΑΘΕΣΗΣ	(22): 27.06.91
ΣΥΜΒΑΤΙΚΕΣ ΠΡΟΤΕΡΑΙΟΤΗΤΕΣ	(30): 557,261/24.07.90/Η.Π.Α.
ΤΡΟΠΟΠΟΙΗΣΗ ΣΤΟ ΚΥΡΙΟ Δ.Ε.	(61): —
ΕΦΕΥΡΕΤΗΣ	(72): Jeffrey H. Roffman
ΕΙΔΙΚΟΣ ΠΛΗΡΕΞΟΥΣΙΟΣ	(74): Σταμνά Σπυριδούλα, δικηγόρος, Κουμπάρη 2, 106 74 Αθήνα
ΑΝΤΙΚΛΗΤΟΣ	(74): Παπακωνσταντίνου Ελένη, δικηγόρος, Κουμπάρη 2, 106 74 Αθήνα



ΠΕΡΙΛΗΨΗ (57)

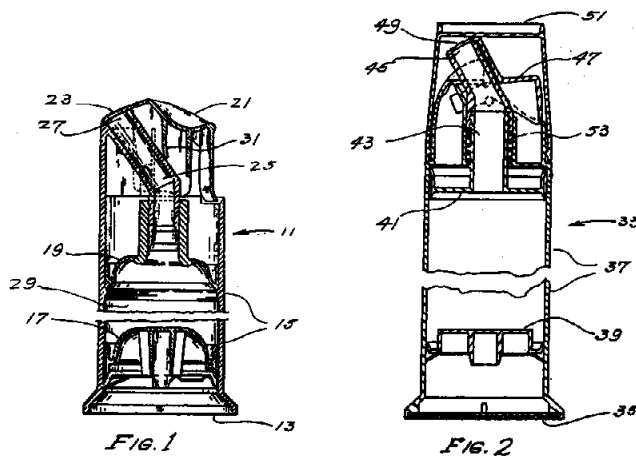
Περιγράφεται ασφαιρικός φακός για παραγωγή βελτιωμένης οράσεως και μέθοδος παραγωγής ενός τέτοιου φακού. Ο φακός παρέχει ακριβή εστίαση ειδώλου ενώ ελαχιστοποιεί παρεκκλίσεις ειδώλου. Η μέθοδος χρησιμοποιεί τεχνικές παρακολούθησεως ίχνου ακτίνας σε σύνδεση με λειτουργίες Μεταφοράς Διαμορφώσεως για ακριβή υπολογισμό του ολικού συστήματος διορθωτικού φακού-οφθαλμού. Ο φακός μπορεί να είναι της μορφής φακού επαφής, ένας ενδοφθάλμιος φακός, ένας φυσικός φακός ή ένας φακός ομματοουαλίων, και είναι κατάλληλος για διόρθωση μυωπίας, πρεσβυωπίας, αστιγματισμού και άλλων προβλημάτων εστίασεως. Ο φακός χαρακτηρίζεται από υπερβολική ή παραβολική επιφάνεια η οποία λειτουργεί για μείωση σφαιρικών παρεκκλίσεων και ελαχιστοποίηση του μεγέθους ειδικής κηλίδας ειδώλου.

ΑΡΙΘΜΟΣ ΑΙΤΗΣΗΣ Δ.Ε.	(21): 910100287
ΤΙΤΛΟΣ ΕΦΕΥΡΕΣΗΣ	(54): Οδοντοκοσμητικά κατά της πλάκας και κατά της τρυγίας σε πλαστικούς διανομείς αντλίας
ΚΑΤΑΘΕΤΗΣ	(71): Colgate-Palmolive Company 300 Park Avenue, New York N.Y. 10022, Η.Π.Α.
ΗΜΕΡΟΜΗΝΙΑ ΚΑΤΑΘΕΣΗΣ	(22): 01.07.91
ΣΥΜΒΑΤΙΚΕΣ ΠΡΟΤΕΡΑΙΟΤΗΤΕΣ	(30): 547,641/02.07.90/Η.Π.Α.
ΤΡΟΠΟΠΟΙΗΣΗ ΣΤΟ ΚΥΡΙΟ Δ.Ε.	(61): —
ΕΦΕΥΡΕΤΗΣ	(72): Abdul Gaffar
ΕΙΔΙΚΟΣ ΠΛΗΡΕΞΟΥΣΙΟΣ	(74): Βόζεμπεργκ-Βρετού Ιλεάνα, δικηγόρος, Σκουφά 60Α, 106 80 Αθήνα
ΑΝΤΙΚΛΗΤΟΣ	(74): Βόζεμπεργκ-Βρετός Θεόδωρος, δικηγόρος, Σκουφά 60Α, 106 80 Αθήνα

ΠΕΡΙΛΗΨΗ (57)

Μία οδοντική σύνθεση, όπως οδοντοκοσμητικό πάστα ή οδοντοκοσμητικό πηκτικό, που περιέχει triclosan σαν ένα αντιβακτηριακό παράγοντα που δρα για να μειώνει την πλάκα πάνω στα δόντια και πολυφωσφορικό για δράσεις κατά της τρυγίας, συσκευάζεται σε έναν πλαστικό διανεμητικό περιέκτη τύπου αντλίας που ενεργοποιείται με το δάκτυλο, ο οποίος γίνεται από στερεό πολυμερικό υλικό ή περιλαμβάνει ένα στερεό πολυμερικό υλικό, όπως πολυφθοροαιθυλένιο, που είναι συμβατό με triclosan, έτσι ώστε να αποφεύγεται εκτεταμένη απώλεια της δραστηριότητας αυτού κατά της πλάκας κατά τη φύλαξη, οι οποίες απώλειες έχουν σημειωθεί όταν χρησιμοποιήθηκαν διάφορα άλλα πλαστικά σαν υλικά συστατικά περιέκτης διανομής. Εναλλακτικά, διαφορετικά τέτοιων πλαστικών μπορεί να χρησιμοποιούνται για μέρη περιέκτης διανομής όταν στο οδοντοκοσμητικό υπάρχει ένας

σταθεροποιητής, όπως ένα τερπένιο, π.χ. λιμονένιο. Το οδοντοκοσμητικό κατά προτίμηση περιέχει επίσης μία σκληρυντική των δοντιών αναλογία μιας πηγής ιόντων φθορίου, μία σταθεροποιητική αναλογία (σε συνδυασμό με την πηγή φθοριούχου) για το πολυφωσφορικό, ένα συμπολυμερές πολυβινυλομεθυλ-αιθέρα-μηλεϊνικού ανυδρίτη και κανονικά πρόσθετα οδοντοκοσμητικού.

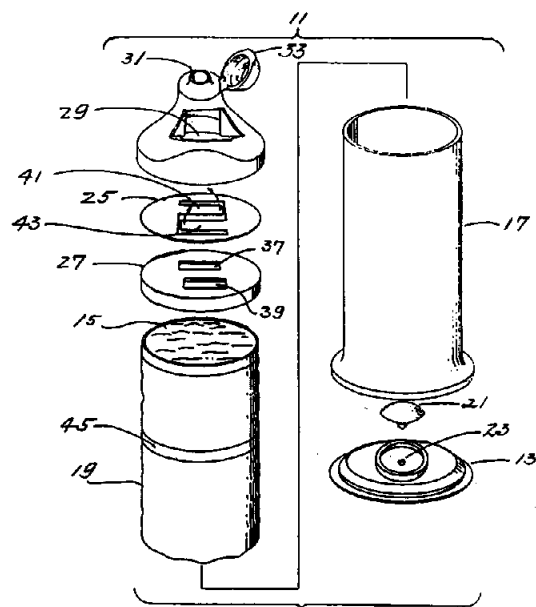


ΑΡΙΘΜΟΣ ΑΙΤΗΣΗΣ Δ.Ε.	(21): 910100288
ΤΙΤΛΟΣ ΕΦΕΥΡΕΣΗΣ	(54): Οδοντοκοσμητικό κατά της πλάκας συσκευασμένο σε ελαστικό συμπιεζόμενο διανεμητικό περιέκτη
ΚΑΤΑΘΕΤΗΣ	(71): Colgate-Palmolive Company 300 Park Avenue, New York N.Y. 10023, Η.Π.Α.
ΗΜΕΡΟΜΗΝΙΑ ΚΑΤΑΘΕΣΗΣ	(22): 01.07.91
ΣΥΜΒΑΤΙΚΕΣ ΠΡΟΤΕΡΑΙΟΤΗΤΕΣ	(30): 547,642/02.07.90/Η.Π.Α.
ΤΡΟΠΟΠΟΙΗΣΗ ΣΤΟ ΚΥΡΙΟ Δ.Ε.	(61): —
ΕΦΕΥΡΕΤΗΣ	(72): Abdul Gaffar
ΕΙΔΙΚΟΣ ΠΛΗΡΕΞΟΥΣΙΟΣ	(74): Βόζεμπεργκ-Βρετού Ιλεάνα, δικηγόρος, Σκουφά 60Α, 106 80 Αθήνα
ΑΝΤΙΚΛΗΤΟΣ	(74): Βόζεμπεργκ-Βρετός Θεόδωρος, δικηγόρος, Σκουφά 60Α, 106 80 Αθήνα

ΠΕΡΙΛΗΨΗ (57)

Μία οδοντική σύνθεση όπως ένα οδοντοκοσμητικό πάστα ή οδοντοκοσμητική πηκτική που περιέχει Triclosan σαν ένα αντιβακτηριακό παράγοντα, που δρα για να μειώνει την πλάκα πάνω στα δόντια, συσκευάζεται σε κρατούμενο στο χέρι και συμπιεζόμενο διανεμητικό περιέκτη, ο οποίος γίνεται από μέρος ή μέρη ή περιλαμβάνει μέρος ή μέρη ενός στερεού πολυμερικού υλικού, όπως πολυφθοροαιθυλένιο ή πολυβινυλο χλωρίδιο, το οποίο είναι συμβατό με το Triclosan έτσι ώστε, αποφεύγεται εκτεταμένη απώλεια της δραστηριότητας αυτού κατά της πλάκας, κατά την φύλαξη, οι οποίες απώλειες έχουν παρατηρηθεί όταν χρησιμοποιούνται διάφορα άλλα πλαστικά σαν υλικά συστατικά διανεμητικού περιέκτη. Εναλλακτικά, μπορεί να χρησιμοποιούνται άλλα περισσότερα αντιδρώντα πλαστικά για τέτοια μέρη διανεμητι-

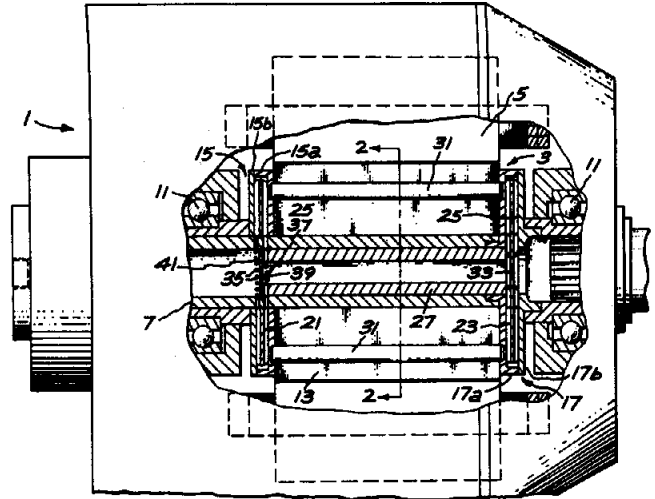
κού περιέκτης όταν υπάρχει στο οδοντοκοσμητικό ένας σταθεροποιητής όπως τερπένιο, π.χ. λιμονένιο. Το οδοντοκοσμητικό κατά προτίμηση περιέχει επίσης μία κατά της τρυγίας αναλογία πολυφωσφορικού, μία σκληρυντική των δοντιών αναλογία μιας πηγής ιόντων φθορίου, μία σταθεροποιητική αναλογία (σε συνδυασμό με την πηγή φθοριούχου) για το πολυφωσφορικό, ενός συμπολυμερούς πολυβινυλο μεθυλαιθέρα/μηλεϊνικού ανυδρίτη και κανονικά συστατικά και πρόσθετα οδοντοκοσμητικού.



ΑΡΙΘΜΟΣ ΑΙΤΗΣΗΣ Δ.Ε.	(21): 910100291
ΤΙΤΛΟΣ ΕΦΕΥΡΕΣΗΣ	(54): Σύστημα ψύξεως κινητήρα με την χρήση ενός υγρόψυκτου ρότορα
ΚΑΤΑΘΕΤΗΣ	(71): General Electric Company 1 River Road, Schenectady State of New York 12345, Η.Π.Α.
ΗΜΕΡΟΜΗΝΙΑ ΚΑΤΑΘΕΣΗΣ	(22): 03.07.91
ΣΥΜΒΑΤΙΚΕΣ ΠΡΟΤΕΡΑΙΟΤΗΤΕΣ	(30): 07/549,840/09.07.90/Η.Π.Α.
ΤΡΟΠΟΠΟΙΗΣΗ ΣΤΟ ΚΥΡΙΟ Δ.Ε.	(61): —
ΕΦΕΥΡΕΤΗΣ	(72): 1) Fred W. Staub 2) Eike Richter
ΕΙΔΙΚΟΣ ΠΛΗΡΕΞΟΥΣΙΟΣ	(74): Κιλιμίρης Αναστάσιος, δικηγόρος, Υψηλάντου 38, Αθήνα
ΑΝΤΙΚΛΗΤΟΣ	(74): Κιλιμίρης Αναστάσιος, δικηγόρος, Υψηλάντου 38, Αθήνα

ΠΕΡΙΛΗΨΗ (57)

Παρέχεται μία δυναμοηλεκτρική μηχανή που έχει μία κοίλη άτρακτο κατάλληλη για να δέχεται ρευστό σε ένα άκρο και να το εκκενώνει στο άλλο. Η κοίλη άτρακτος έχει ένα σωρό ελασμάτων εγκατεστημένων επ' αυτής. Ένας κοίλος δίσκος τίθεται γειτονικά και σε επαφή με ένα αξονικό άκρο του σωρού των ελασμάτων. Ο κοίλος δίσκος περιλαμβάνει ένα γενικά κυκλικό διάφραγμα για να χωρίζεται ο κοίλος δίσκος σε δύο εσωτερικούς τομείς και για να προκαλείται η περιστροφή του ρευστού με την ίδια γωνιακή ταχύτητα που έχει ο κοίλος δίσκος. Οι δύο εσωτερικοί τομείς ευρίσκονται σε επικοινωνία ροής μεταξύ τους στην περιφέρεια, κατά το γενικά κυκλικό διάφραγμα. Η κοίλη άτρακτος ευρίσκεται σε επικοινωνία ροής με ένα από τους τομείς ώστε να παρέχεται ρευστό, και σε επικοινωνία ροής με τον άλλο τομέα ώστε να αφαιρείται ρευστό. Ένας στάτορας περιβάλλει τα ελάσματα και απέχει από αυτά.

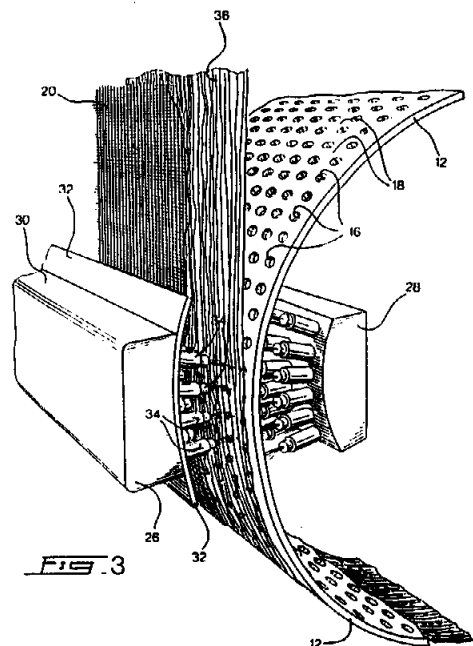


ΑΡΙΘΜΟΣ ΑΙΤΗΣΗΣ Δ.Ε.	(21): 910100303
ΤΙΤΛΟΣ ΕΦΕΥΡΕΣΗΣ	(54): Μέθοδος εμπλοκής ινών διπλής πλευράς δια χαμηλής πίεσης ρευστού, συσκευή και προκύπτον προϊόν
ΚΑΤΑΘΕΤΗΣ	(71): Johnson & Johnson Inc. 2155 Boulevard Pie IX Montréal, Quebec, H1V 2E4, Καναδάς
ΗΜΕΡΟΜΗΝΙΑ ΚΑΤΑΘΕΣΗΣ	(22): 08.07.91
ΣΥΜΒΑΤΙΚΕΣ ΠΡΟΤΕΡΑΙΟΤΗΤΕΣ	(30): 558,679/26.07.90/Η.Π.Α.
ΤΡΟΠΟΠΟΙΗΣΗ ΣΤΟ ΚΥΡΙΟ Δ.Ε.	(61): —
ΕΦΕΥΡΕΤΗΣ	(72): 1) Boulanger Roger 2) Plourde Daniel 3) Brousseau André 4) Metta Flavio
ΕΙΔΙΚΟΣ ΠΛΗΡΕΞΟΥΣΙΟΣ	(74): Σταμνά Σπυριδούλα, δικηγόρος, Κουμπάρη 2, 106 74 Αθήνα
ΑΝΤΙΚΛΗΤΟΣ	(74): Παπακωνσταντίνου Ελένη, δικηγόρος, Κουμπάρη 2, 106 74 Αθήνα

ΠΕΡΙΛΗΨΗ (57)

Μια χαμηλής πίεσης ρευστού διπλής πλευράς εμπλοκής μέθοδος και συσκευή για κατασκευή μη υφασμένου υφάσματος. Ένα ινώδες υλικόν εκκινήσεως του οποίου οι ιδιαίτερες ίνες έχουν την ικανότητα να κινούνται σχετικά μεταξύ των υπό την επίδραση εφαρμοζόμενων δυνάμεων ρευστού υποβάλλεται σε αντίθετα συνενεργούντα ρεύματα ρευστού ενώ περιορίζεται μεταξύ εύκαμπτου ιμάντα κόσκιου και ενός άκαμπτου διάτρητου κοίλου τυμπάνου. Οι ίνες του υλικού εκκινήσεως εμπλέκονται υπό την επίδραση των αντίθετων εφαρμοζόμενων

δυνάμεων ρευστού, και σχηματίζουν πλεγματοειδές δίκτυο το οποίο καθορίζει σχέδιο τυφλών οπών, όπου εκάστη οπή εκτείνεται εγκάρσιως προς το επίπεδο υφάσματος και περιλαμβάνει προεξέχουσα συσσώρευση ινών σε ένα κλειστό άκρον αυτής.



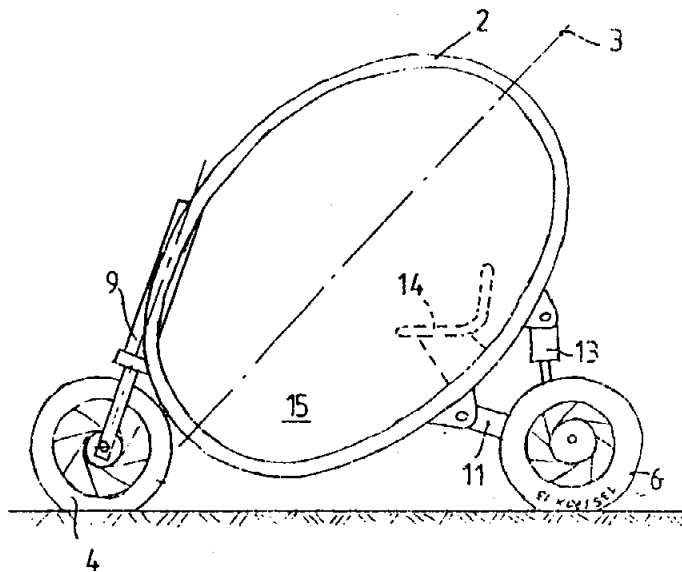
ΑΡΙΘΜΟΣ ΑΙΤΗΣΗΣ Δ.Ε.	(21): 910100306
ΤΙΤΛΟΣ ΕΦΕΥΡΕΣΗΣ	(54): Όχημα με τρεις τουλάχιστον τροχούς και ένα πλαίσιο (σασί)
ΚΑΤΑΘΕΤΗΣ	(71): Karl Reimprecht, Dr. Robert Graftstrasse 10, A-8010 Graz, Austria
ΗΜΕΡΟΜΗΝΙΑ ΚΑΤΑΘΕΣΗΣ	(22): 09.07.91
ΣΥΜΒΑΤΙΚΕΣ ΠΡΟΤΕΡΑΙΟΤΗΤΕΣ	(30): A1475/90,11.07.90,Αυστρία
ΤΡΟΠΟΠΟΙΗΣΗ ΣΤΟ ΚΥΡΙΟ Δ.Ε.	(61): —
ΕΦΕΥΡΕΤΗΣ	(72): Karl Reimprecht
ΕΙΔΙΚΟΣ ΠΛΗΡΕΞΟΥΣΙΟΣ	(74): Παπακώστα - Αναγνωστοπούλου Παναγιώτα, δικηγόρος, Μαυροκορδάτου 7, Αθήνα
ΑΝΤΙΚΛΗΤΟΣ	(74): Κιόρτσης Βασίλειος, δικηγόρος, Μαυροκορδάτου 7, Αθήνα

ΠΕΡΙΛΗΨΗ (57)

Είς ένα όχημα με τουλάχιστον τρεις τροχούς και ένα πλαίσιο, το οποίο παρουσιάζει δύο κλειστά καθεαυτά τόξα πλαισίου, έχουν διαμορφωθεί τα τόξα πλαισίου (1,2) δια την υποδοχή των δυνάμεων εκ των τροχών.

Τα δύο αυτά τόξα πλαισίου (1,2) παρουσιάζουν μία ωσειδή μορφή και συγκλίνουν προς την διεύθυνσιν ενός μεσαίου μεμονωμένου τροχού (4). Είναι συνδεδεμένα μεταξύ τους με τουλάχιστον δύο συνδετικές αντηρίδες (7,8), όπου εις τις δύο συνδετικές αντηρίδες (7,8) έχουν στερεωθεί οι τροχοί (4,5,6).

Δια αυτής της διατάξεως δημιουργείται ένα απλά διαμορφωμένο και ελαφρύ όχημα το οποίο παρ' όλα αυτά έχει την απαιτούμενη σταθερότητα.



ΑΡΙΘΜΟΣ ΑΙΤΗΣΗΣ Δ.Ε.	(21): 910100311
ΤΙΤΛΟΣ ΕΦΕΥΡΕΣΗΣ	(54): Μαλακτικές συνθέσεις υφάσματος για κύκλο πλύσης ή κύκλο έκπλυσης
ΚΑΤΑΘΕΤΗΣ	(71): Colgate-Palmolive Company 300 Park Avenue, New York N.Y. 10022, Η.Π.Α.
ΗΜΕΡΟΜΗΝΙΑ ΚΑΤΑΘΕΣΗΣ	(22): 16.07.91
ΣΥΜΒΑΤΙΚΕΣ ΠΡΟΤΕΡΑΙΟΤΗΤΕΣ	(30): 555,683/20.07.90/Η.Π.Α.
ΤΡΟΠΟΠΟΙΗΣΗ ΣΤΟ ΚΥΡΙΟ Δ.Ε.	(61): —
ΕΦΕΥΡΕΤΗΣ	(72): 1) Harmalker Subhash 2) Kinscherf Kevin Mark 3) Dixit Nagaraj Shripad
ΕΙΔΙΚΟΣ ΠΛΗΡΕΞΟΥΣΙΟΣ	(74): Ζουλάμογλου-Βόζεμπεργκ Ελισάβετ, δικηγόρος, Σκουφά 60Α, 106 80 Αθήνα
ΑΝΤΙΚΛΗΤΟΣ	(74): Βόζεμπεργκ-Βρετός Θεόδωρος, δικηγόρος, Σκουφά 60Α, 106 80 Αθήνα

ΠΕΡΙΛΗΨΗ (57)

Παρέχονται υδατικά υγρά γαλακτώματα μαλακώματος του υφάσματος που παρέχουν μαλακότητα και αντιστατικές ιδιότητες σε καθαρισμένα ρούχα σαν πρόσθετο κύκλου πλύσης, για χρήση κατά τη διάρκεια της πλύσης ή εναλλακτικά σαν ένα πρόσθετο του κύκλου έκπλυσης. Η διασπαρμένη φάση των υγρών γαλακτωμάτων περιλαμβάνει σύμπλοκα καθορισμένων τριτοταγών αμινών και πολυ-λειτουργικών καρβοξυλικών οξέων σε συνδυασμό με μη αντιδράσασα αμίνη και ελάσσονα ποσότητα ενός ή περισσότερων καθορισμένων αιθέρων αλκυλ κυτταρίνης για να αυξάνει η σταθερότητα του γαλακτώματος σε υψηλή θερμοκρασία.

ΑΡΙΘΜΟΣ ΑΙΤΗΣΗΣ Δ.Ε.	(21): 910100312
ΤΙΤΛΟΣ ΕΦΕΥΡΕΣΗΣ	(54): Υγρή σύνθεση καθαρισμού σκληρής επιφάνειας με πολυμερές απελευθέρωσης του ρύπου
ΚΑΤΑΘΕΤΗΣ	(71): Colgate-Palmolive Company 300 Park Avenue, New York N.Y. 10022, Η.Π.Α.
ΗΜΕΡΟΜΗΝΙΑ ΚΑΤΑΘΕΣΗΣ	(22): 16.07.91
ΣΥΜΒΑΤΙΚΕΣ ΠΡΟΤΕΡΑΙΟΤΗΤΕΣ	(30): 552,673/16.07.90/Η.Π.Α.
ΤΡΟΠΟΠΟΙΗΣΗ ΣΤΟ ΚΥΡΙΟ Δ.Ε.	(61): —
ΕΦΕΥΡΕΤΗΣ	(72): 1) Karen Lee Wisniewski 2) Nandakumar Seshagiri Rao 3) Nagaraj Shripad Dixit
ΕΙΔΙΚΟΣ ΠΛΗΡΕΞΟΥΣΙΟΣ	(74): Ζουλάμογλου-Βόζεμπεργκ Ελισσάβητ, δικηγόρος, Σκουφά 60Α, 106 80 Αθήνα
ΑΝΤΙΚΛΗΤΟΣ	(74): Βόζεμπεργκ-Βρετός Θεόδωρος, δικηγόρος, Σκουφά 60Α, 106 80 Αθήνα

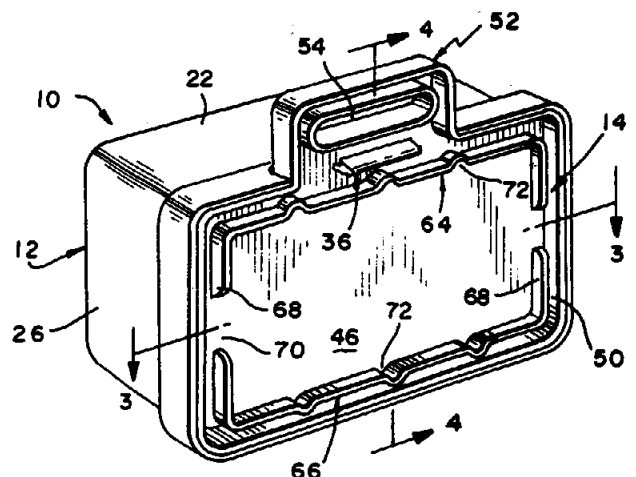
ΠΕΡΙΛΗΨΗ (57)

Υδατικό διάλυμα ενός αντι-στατικού κατιονικού τεταρτοταγοποιημένου πολυμερούς που χρησιμοποιείται για να αποθέσει το πολυμερές σαν ένα παράγοντα απελευθέρωσης του ρύπου πάνω σε σκληρή επιφάνεια, π.χ. πορσελάνη λουτρού, πλακίδια, κ.λ.π. για να παρέχει ευκολώτερο καθαρισμό της κατεργασμένης επιφάνειας κατά τη διάρκεια μεταγενέστερης διεργασίας καθαρισμού. Ένα προτιμώμενο πολυμερές βασίζεται σε επαναλαμβανόμενες μονάδες βητα(τριαλκυλ αμμώνιο) αλκυλ μεθακρυλικού με μοριακό βάρος από περίπου 5.000 έως 50.000 ή και περισσότερο.

ΑΡΙΘΜΟΣ ΑΙΤΗΣΗΣ Δ.Ε.	(21): 910100314
ΤΙΤΛΟΣ ΕΦΕΥΡΕΣΗΣ	(54): Κυτίο για μαθητές προσχολικής ηλικίας
ΚΑΤΑΘΕΤΗΣ	(71): Dart Industries Inc. 1717 Deerfield Road, Deerfield Illinois 60015, Η.Π.Α.
ΗΜΕΡΟΜΗΝΙΑ ΚΑΤΑΘΕΣΗΣ	(22): 17.07.91
ΣΥΜΒΑΤΙΚΕΣ ΠΡΟΤΕΡΑΙΟΤΗΤΕΣ	(30): 560,519/31.07.90/Η.Π.Α.
ΤΡΟΠΟΠΟΙΗΣΗ ΣΤΟ ΚΥΡΙΟ Δ.Ε.	(61): —
ΕΦΕΥΡΕΤΗΣ	(72): Nancy D. Slayton
ΕΙΔΙΚΟΣ ΠΛΗΡΕΞΟΥΣΙΟΣ	(74): Κιλιμίρης Αναστάσιος, δικηγόρος, Υψηλάντου 38, Αθήνα
ΑΝΤΙΚΛΗΤΟΣ	(74): Κιλιμίρης Αναστάσιος, δικηγόρος, Υψηλάντου 38, Αθήνα

ΠΕΡΙΛΗΨΗ (57)

Ένα κυτίο ιχναρίων περιλαμβάνει μία θήκη, ένα πινάκα σχεδιάσεως τοποθετούμενο αφαιρετά στην θήκη αυτήν σε μορφή καλύμματος, και πολλά ιχναρία τοποθετημένα επιλεκτικώς σε επιφάνειες σχεδιάσεως σχηματισμένες επί απέναντι όψεων του πινάκα σχεδιάσεως. Ο πινάκας σχεδιάσεως περιλαμβάνει μία ολόσωμη λαβή, που όταν ο πινάκας σχεδιάσεως είναι τοποθετημένος στην θήκη παρέχει μία λαβή για το όλο κυτίο. Ένα συγκρότημα αλληλοεμπλεκόμενων ωτίων και ενός μανδάλου και μιας γλωσσίδας παρέχει την δυνατότητα αφαιρετής συνδέσεως του πινάκα σχεδιάσεως με την θήκη. Φλάντζες τοποθετήσεως, προεξοχές και εκβαθύνσεις γύρω από κάθε επιφάνεια σχεδιάσεως και επί των σχετικών ιχναρίων τοποθετούν αφαιρετά τα ιχναρία τούτα έτοιμα για χρήση.



ΑΡΙΘΜΟΣ ΑΙΤΗΣΗΣ Δ.Ε.	(21): 910100319
ΤΙΤΛΟΣ ΕΦΕΥΡΕΣΗΣ	(54): Μέθοδος για την παρασκευή στερεών συνθέσεων περιλαμβανουσών ευαισθητοποιημένο εις το φως και δυσκόλως υδατοδιαλυτό ενεργό συστατικό
ΚΑΤΑΘΕΤΗΣ	(71): Egis Gyógyszergyár 30-38 Kereszturi ut, Budapest 1106, Ουγγαρία
ΗΜΕΡΟΜΗΝΙΑ ΚΑΤΑΘΕΣΗΣ	(22): 19.07.91
ΣΥΜΒΑΤΙΚΕΣ ΠΡΟΤΕΡΑΙΟΤΗΤΕΣ	(30): 4564/90,20.07.90, Ουγγαρία
ΤΡΟΠΟΠΟΙΗΣΗ ΣΤΟ ΚΥΡΙΟ Δ.Ε.	(61): —
ΕΦΕΥΡΕΤΗΣ	(72): 1) Dr. Margit Nagy 2) Rita Balazs 3) Dr. Margit Csorgo 4) Judit Marcisz 5) Katalin Wagner 6) Eva Judit Tajthy 7) Dr. Attila Mandi
ΕΙΔΙΚΟΣ ΠΛΗΡΕΞΟΥΣΙΟΣ	(74): Σταμνά Σπυριδούλα, δικηγόρος, Κουμπάρη 2, 106 74 Αθήνα
ΑΝΤΙΚΛΗΤΟΣ	(74): Παπακωνσταντίνου Ελένη, δικηγόρος, Κουμπάρη 2, 106 74 Αθήνα

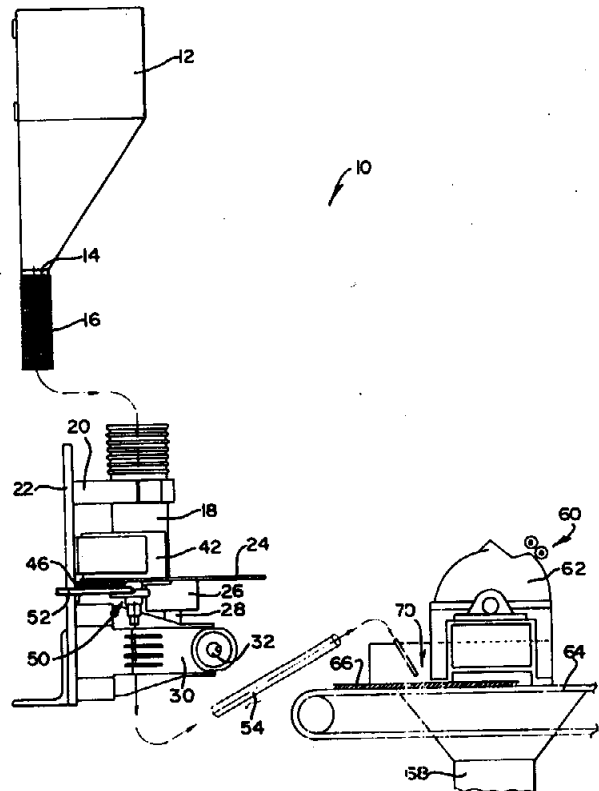
μού μετά καθιερωμένων φορέων ή/και βοηθητικών παραγόντων, ένθα η ρηθείσα σύνθεσις ενσωματώνει φυτικήν χρωστικήν. Περαιτέρω η εφεύρεσις αναφέρεται εις την παρασκευήν τοιούτων συνθέσεων. Η ενσωμάτωσις φυτικής χρωστικής εντός του υλικού πληρώσεως της κάψουλας, και προαιρετικώς εντός του τοιχώματος της κάψουλας εξασφαλίζει αξιόπιστον (ασφαλή) φωτο-προστασίαν κατά την διάρκειαν των εργασιών βιομηχανικής παραγωγής και πληρώσεως και βελτιώνει την διαλυτότητα της νιφεδιπίνης εις ωρισμένους φορείς.

ΠΕΡΙΛΗΨΗ (57)

Η παρούσα εφεύρεσις αναφέρεται εις στερεάς φαρμακευτικές συνθέσεις, κατά προτίμησιν κάψουλες μαλακής ζελατίνης, περιλαμβανούσας φωτο-ευαίσθητον δραστικόν συστατικόν όντος προαιρετικώς μόλις διαλυτόν εις ύδωρ, κατά προτίμησιν νιφεδιπίνη [4-(2'-νιτροφαινυλο)-2,6-διμεθυλο-3,5-διμεθοξυκαρβονυλο-1,4-διϋδροπυριδίνη], ο-

ΑΡΙΘΜΟΣ ΑΙΤΗΣΗΣ Δ.Ε.	(21): 910100320
ΤΙΤΛΟΣ ΕΦΕΥΡΕΣΗΣ	(54): Μέθοδος εφαρμογής ουσίας επί τινός αντικειμένου
ΚΑΤΑΘΕΤΗΣ	(71): McNeil-PPC, Inc. Van Liew Avenue, Milltown New Jersey, 08850, Η.Π.Α.
ΗΜΕΡΟΜΗΝΙΑ ΚΑΤΑΘΕΣΗΣ	(22): 19.07.91
ΣΥΜΒΑΤΙΚΕΣ ΠΡΟΤΕΡΑΙΟΤΗΤΕΣ	(30): 90/5894,26.07.90, Νότια Αφρική
ΤΡΟΠΟΠΟΙΗΣΗ ΣΤΟ ΚΥΡΙΟ Δ.Ε.	(61): —
ΕΦΕΥΡΕΤΗΣ	(72): 1) Leon J. Kruger 2) John Albert Oatley
ΕΙΔΙΚΟΣ ΠΛΗΡΕΞΟΥΣΙΟΣ	(74): Σταμνά Σπυριδούλα, δικηγόρος, Κουμπάρη 2, 106 74 Αθήνα
ΑΝΤΙΚΛΗΤΟΣ	(74): Παπακωνσταντίνου Ελένη, δικηγόρος, Κουμπάρη 2, 106 74 Αθήνα

από την ζώνη φόρτωσης, ως και μέσο εφαρμογής για την εφαρμογή των εξαχθείσων ποσοτήτων της ουσίας επί του αντικειμένου.



ΠΕΡΙΛΗΨΗ (57)

Η συσκευή (μηχάνημα) για την εφαρμογή υπό μορφή σωματιδίων ρευστής υπερ-απορροφητικής ύλης ή αντιαπορροφητικής ουσίας επί τινός αντικειμένου περιλαμβάνει το μετρητικό εξάρτημα 202, που περιστρέφεται περίξ άξονα. Πλήθος περιφερειακώς απεχόντων μετρητικών θαλάμων προβλέπονται στο εν λόγω εξάρτημα. Η συσκευή (μηχάνημα) περιλαμβάνει μέσο τροφοδότησης, το 18, για την εναπόθεση της ρευστής ουσίας διαδοχικώς στους θαλάμους σε μία ζώνη φόρτωσης, καθώς οι θάλαμοι κινούνται μέσω της ζώνης φόρτωσης κατά την περιστροφή του μετρητικού εξαρτήματος, ώστε έκαστος θάλαμος να περιέχει μία σταθερή ποσότητα ουσίας, καθώς διέρχεται από την ζώνη φόρτωσης. Η συσκευή (μηχάνημα) επίσης περιλαμβάνει μέσο εξαγωγής δια κενού, το 50, για την εξαγωγή των ποσοτήτων της ουσίας διαδοχικώς από τους θαλάμους σε μία ζώνη εκφόρτωσης, που απέχει

ΑΡΙΘΜΟΣ ΑΙΤΗΣΗΣ Δ.Ε. (21): 910100322
ΤΙΤΛΟΣ ΕΦΕΥΡΕΣΗΣ (54): Διάταξις εφαρμογής συνδετήρων για συνδετήρες απολινώσεως
ΚΑΤΑΘΕΤΗΣ (71): Ethicon, Inc.
Route 22, Somerville
New Jersey, Η.Π.Α.
ΗΜΕΡΟΜΗΝΙΑ ΚΑΤΑΘΕΣΗΣ (22): 24.07.91
ΣΥΜΒΑΤΙΚΕΣ ΠΡΟΤΕΡΑΙΟΤΗΤΕΣ (30): Ρ4024106.8-35/30.07.90/Γερμανία
ΤΡΟΠΟΠΟΙΗΣΗ ΣΤΟ ΚΥΡΙΟ Δ.Ε. (61): —
ΕΦΕΥΡΕΤΗΣ (72): 1) Hans Troidl
2) Ahmad Al-Jaziri
3) Helmut Kaufmann
4) Harald Heidmüller
ΕΙΔΙΚΟΣ ΠΛΗΡΕΞΟΥΣΙΟΣ (74): Σταμνά Σπυριδούλα, δικηγόρος,
Κουμπάρη 2, 106 74 Αθήνα
ΑΝΤΙΚΛΗΤΟΣ (74): Παπακωνσταντίνου Ελένη, δικηγόρος,
Κουμπάρη 2, 106 74 Αθήνα

σύστημα σωληνοειδών ράβδων (2) είναι διατεταγμένο, με δυνατότητα κινήσεως, σύρμα επαναφοράς (30), του οποίου το εμπρόσθιο ή πλησίον άκρον (32) κατασκευάζεται κατά τρόπον αγκίστρου και στη μη λειτουργική θέση είναι τοποθετημένο με ένα προς τα άνω ανοικτό άγκιστρο παραπλευρώς των σιαγόνων (24,26), ενώ το οπίσθιο ή απομακρυσμένο άκρο (34) του σύρματος επαναφοράς (30) συνδέεται στη περιοχή της λαβής (4) προς ένα λειτουργικό μοχλό (36) ο οποίος προεξέχει εκτός του συστήματος σωληνοειδών ράβδων (2).

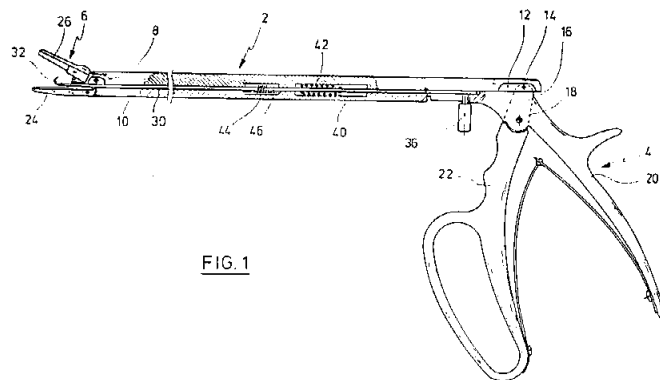


FIG. 1

ΠΕΡΙΛΗΨΗ (57)

Η εφεύρεση αναφέρεται σε ένα εφαρμοστή συνδετήρων για συνδετήρες απολινώσεως, ιδιαίτερα για λαπαροσκοπικές επεμβάσεις, ο οποίος περιλαμβάνει σύστημα σωληνοειδών ράβδων, στο ένα άκρο των οποίων μια εκ δύο μερών λαβή ομοιάζουσα με ψαλίδι και στου οποίου το απέναντι άκρο παρέχονται σιαγόνες για λήψη συνδετήρα, στον οποίον το ένα μέρος λαβής σχήματος ψαλιδιού στερεώνεται το ένα μέρος του συστήματος ράβδων, ενώ το άλλο μέρος λαβής προκαλεί ένα κλείσιμο των σιαγόνων εάν τα δύο μέρη λαβής κινούνται σχετικά μεταξύ των, έναντι τάσεως ελατηρίου, περί τον άξονα περιστροφής αυτών τοποθετημένο κάτω και καθέτως προς τον διαμήκη άξονα του συστήματος σωληνοειδών ράβδων, χαρακτηριζόμενον εκ του ότι στο

ΕΥΡΕΤΗΡΙΟ ΑΙΤΗΣΕΩΝ Δ.Ε. ΣΥΜΦΩΝΑ ΜΕ ΤΗΝ ΗΜΕΡΟΜΗΝΙΑ ΚΑΤΑΘΕΣΗΣ

ΚΑΤΑΘΕΣΗ (22)	ΚΑΤΑΘΕΤΗΣ (71)	ΤΙΤΛΟΣ ΕΦΕΥΡΕΣΗΣ (54)	ΑΡ.ΑΙΤ. (21)
05/07/90	ΑΝΑΣΤΑΣΟΠΟΥΛΟΣ ΑΝΑΡΓΥΡΟΣ	Διάταξη που καταργεί το καζανάκι της τουαλέτας με σκοπό την πλύση της λεκάνης και του ανθρώπινου σώματος	900100512
05/07/90	ΠΑΝΙΔΗΣ Γ.-ΖΟΥΜΠΟΥΛΟΓΛΟΥ Π. & ΣΙΑ Ε.Ε.	Σύνολο προκατασκευασμένων στοιχείων και συνδέσεων για την κατασκευή κιγκλιδωμάτων	900100517
06/07/90	ΡΟΥΣΣΟΣ ΓΕΩΡΓΙΟΣ	Ξυριστική μηχανή μιας χρήσης με αφρό ξυρίσματος	900100520
11/07/90	ΠΑΠΑΣΑΡΑΝΤΟΠΟΥΛΟΣ ΠΕΤΡΟΣ	Τηλεχειρισμός μέσω τηλεφώνου	900100528
11/07/90	ΚΑΤΣΑΣ ΔΙΟΝΥΣΗΣ	Μηχάνημα στραγγίσεως χαλιών	900100529
17/07/90	ΚΥΡΙΑΚΟΥ ΓΕΩΡΓΙΟΣ	Επιπρόσθετη συσκευή απεγκλωβισμού ανελκυστήρων	900100544
18/07/90	ZILA PHARMACEUTICALS INC.	Συνθέσεις και μέθοδοι επιτόπιου σχηματισμού μεμβρανών επί ιστών του σώματος	900100554
20/07/90	TONCELLI DARIO	Μέθοδος δια την εμπότιση δια ρητίνης εν κενώ πλακών μαρμάρου ή λίθινων υλικών, γενικώς με διαχωριστικές ρωγμές και εξοπλισμός για την εκτέλεση της εν λόγω μεθόδου	900100560
24/07/90	ΚΑΤΣΑΣ ΔΙΟΝΥΣΗΣ	Συγκρότημα πλυντηρίου χαλιών-μοκετών	900100563
24/07/90	ΜΠΑΛΑΤΑΤΖΗΣ ΑΧΙΛΛΕΑΣ	Εξάρτημα της μπαταρίας της κουζίνας ή του νιπτήρα για καταναλωτική μείωση του νερού	900100565
26/07/90	ΖΕΡΒΑΚΑΚΟΣ ΙΩΑΝΝΗΣ & ΣΙΑ Ο.Ε.	Κατασκευή πλαστικής (P.V.C.) μπότας με ενσωματωμένη γούνα	900100572
26/07/90	ΤΡΙΑΝΤΑΦΥΛΛΟΥ ΑΥΡΗΛΙΟΣ	Μηχανισμός τυλίγματος-ξετυλίγματος ελαστικών σωλήνων αρδεύσεως	900100573
24/12/90	HELADOS LA MENORQUINA S.A.	Συσκευασία για παγωτό	900100880
10/06/91	L.A. GEAR INC.	Ελατηριωτή και σταθεροποιητική πλάκα για τακούνια υποδημάτων	910100259
27/06/91	ZAMBON GROUP SPA	Στερεά από του στόματος χορηγούμενη φαρμακευτική μορφή δοσιμετρήσεως προγραμματισμένου ρυθμού απελευθερώσεως	910100283
27/06/91	JOHNSON & JOHNSON VISION PROD. INC.	Μέθοδος σχεδιασμού φακού και προκύπτων ασφαιρικός φακός	910100284
01/07/91	COLGATE-PALMOLIVE COMPANY	Οδοντοκοσμητικά κατά της πλάκας και κατά της τρυγίας σε πλαστικούς διανομείς αντλίας	910100287
01/07/91	COLGATE-PALMOLIVE COMPANY	Οδοντοκοσμητικό κατά της πλάκας συσκευασμένο σε ελαστικό συμπιεζόμενο διανεμητικό περιέκτη	910100288
03/07/91	GENERAL ELECTRIC COMPANY	Σύστημα ψύξεως κινητήρα με την χρήση ενός υγρού ψυκτικού ρότορα	910100291
08/07/91	JOHNSON & JOHNSON INC.	Μέθοδος εμπλοκής ινών διπλής πλευράς δια χαμηλής πίεσεως ρευστού, συσκευή και προκύπτον προϊόν	910100303
09/07/91	REIMPRECHT KARL	Όχημα με τρεις τουλάχιστον τροχούς και ένα πλαίσιο (σασί)	910100306

ΚΑΤΑΘΕΣΗ (22)	ΚΑΤΑΘΕΤΗΣ (71)	ΤΙΤΛΟΣ ΕΦΕΥΡΕΣΗΣ (54)	ΑΡ.ΑΙΤ. (21)
16/07/91	COLGATE-PALMOLIVE COMPANY	Μαλακτικές συνθέσεις υφάσματος για κύκλο πλύσης ή κύκλο έκπλυσης	910100311
16/07/91	COLGATE-PALMOLIVE COMPANY	Υγρή σύνθεση καθαρισμού σκληρής επιφάνειας με πολυμερές απελευθέρωσης του ρύπου	910100312
17/07/91	DART INDUSTRIES INC.	Κυτίον για μαθητές προσχολικής ηλικίας	910100314
19/07/91	EGIS GYOGYSZERGYAR	Μέθοδος για την παρασκευή στερεών συνθέσεων περιλαμβανουσών ευαισθητοποιημένο εις το φως και δυσκόλως υδατοδιαλυτό ενεργό συστατικό	910100319
19/07/91	MCNEIL-PPC INC.	Μέθοδος εφαρμογής ουσίας επί τινός αντικειμένου	910100320
24/07/91	ETHICON INC.	Διάταξις εφαρμογής συνδετήρων για συνδετήρες απολινώσεως	910100322

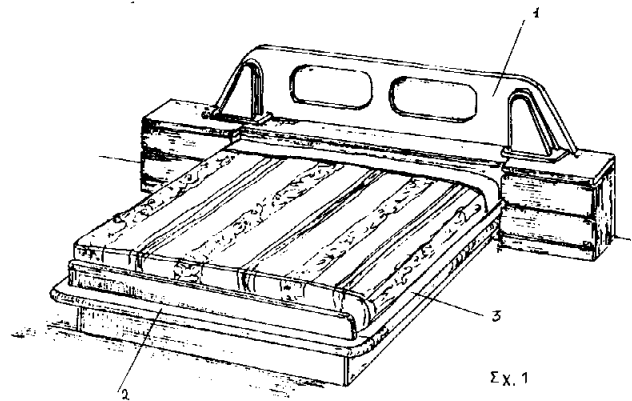
ΕΥΡΕΤΗΡΙΟ ΑΙΤΗΣΕΩΝ Δ.Ε. ΣΥΜΦΩΝΑ ΜΕ ΤΗΝ ΑΛΦΑΒΗΤΙΚΗ ΣΕΙΡΑ ΤΩΝ ΚΑΤΑΘΕΤΩΝ

ΚΑΤΑΘΕΤΗΣ (71)	ΤΙΤΛΟΣ ΕΦΕΥΡΕΣΗΣ (54)	ΚΑΤΑΘΕΣΗ (22)	ΑΡ.ΑΙΤ. (21)
COLGATE-PALMOLIVE COMPANY	Οδοντοκοσμητικά κατά της πλάκας και κατά της τρυγίας σε πλαστικούς διανομείς αντλίας	01/07/91	910100287
COLGATE-PALMOLIVE COMPANY	Οδοντοκοσμητικό κατά της πλάκας συσκευασμένο σε ελαστικό συμπιεζόμενο διανεμητικό περιέκτη	01/07/91	910100288
COLGATE-PALMOLIVE COMPANY	Μαλακτικές συνθέσεις υφάσματος για κύκλο πλύσης ή κύκλο έκπλυσης	16/07/91	910100311
COLGATE-PALMOLIVE COMPANY	Υγρή σύνθεση καθαρισμού σκληρής επιφάνειας με πολυμερές απελευθέρωσης του ρύπου	16/07/91	910100312
DART INDUSTRIES INC.	Κυτίον για μαθητές προσχολικής ηλικίας	17/07/91	910100314
EGIS GYOGYSZERGYAR	Μέθοδος για την παρασκευή στερεών συνθέσεων περιλαμβανουσών ευαισθητοποιημένο εις το φως και δυσκόλως υδατοδιαλυτό ενεργό συστατικό	19/07/91	910100319
ETHICON INC.	Διάταξι εφαρμογής συνδετήρων για συνδετήρες απολινώσεως	24/07/91	910100322
GENERAL ELECTRIC COMPANY	Σύστημα ψύξεως κινητήρα με την χρήση ενός υγρόψυκτου ρότορα	03/07/91	910100291
HELADOS LA MENORQUINA S.A.	Συσκευασία για παγωτό	24/12/90	900100880
JOHNSON & JOHNSON INC.	Μέθοδος εμπλοκής ινών διπλής πλευράς δια χαμηλής πίεσεως ρευστού, συσκευή και προκύπτον προϊόν	08/07/91	910100303
JOHNSON & JOHNSON VISION PROD. INC.	Μέθοδος σχεδιασμού φακού και προκύπτων ασφαιρικός φακός	27/06/91	910100284
L.A. GEAR INC.	Ελατηριωτή και σταθεροποιητική πλάκα για τακούνια υποδημάτων	10/06/91	910100259
MCNEIL-PPC INC.	Μέθοδος εφαρμογής ουσίας επί τινός αντικειμένου	19/07/91	910100320
REIMPRECHT KARL	Όχημα με τρεις τουλάχιστον τροχούς και ένα πλαίσιο (σασί)	09/07/91	910100306
TONCELLI DARIO	Μέθοδος δια την εμπότιση δια ρητίνης εν κενώ πλακών μαρμάρου ή λίθινων υλικών, γενικώς με διαχωριστικές ρωγμές και εξοπλισμός για την εκτέλεση της εν λόγω μεθόδου	20/07/90	900100560
ZAMBON GROUP SPA	Στερεά από του στόματος χορηγουμένη φαρμακευτική μορφή δοσιμετρήσεως προγραμματισμένου ρυθμού απελευθερώσεως	27/06/91	910100283
ZILA PHARMACEUTICALS INC.	Συνθέσεις και μέθοδοι επιτόπιου σχηματισμού μεμβρανών επί ιστών του σώματος	18/07/90	900100554
ΑΝΑΣΤΑΣΟΠΟΥΛΟΣ ΑΝΑΡΓΥΡΟΣ	Διάταξη που καταργεί το καζανάκι της τουαλέτας με σκοπό την πλύση της λεκάνης και του ανθρώπινου σώματος	05/07/90	900100512
ΖΕΡΒΑΚΑΚΟΣ ΙΩΑΝΝΗΣ & ΣΙΑ Ο.Ε.	Κατασκευή πλαστικής (P.V.C.) μπότας με ενσωματωμένα γούνα	26/07/90	900100572
ΚΑΤΣΑΣ ΔΙΟΝΥΣΗΣ	Μηχάνημα στραγγίσεως χαλιών	11/07/90	900100529
ΚΑΤΣΑΣ ΔΙΟΝΥΣΗΣ	Συγκρότημα πλυντηρίου χαλιών-μοκετών	24/07/90	900100563

ΚΑΤΑΘΕΤΗΣ (71)	ΤΙΤΛΟΣ ΕΦΕΥΡΕΣΗΣ (54)	ΚΑΤΑΘΕΣΗ (22)	ΑΡ.ΑΙΤ. (21)
ΚΥΡΙΑΚΟΥ ΓΕΩΡΓΙΟΣ	Επιπρόσθετη συσκευή απεγκλωβισμού ανελκυστήρων	17/07/90	900100544
ΜΠΑΛΤΑΤΖΗΣ ΑΧΙΛΛΕΑΣ	Εξάρτημα της μπαταρίας της κουζίνας ή του νιπτήρα για καταναλωτική μείωση του νερού	24/07/90	900100565
ΠΑΝΙΔΗΣ Γ. - ΖΟΥΜΠΟΥΛΟΓΛΟΥ Π. & ΣΙΑ Ε.Ε.	Σύνολο προκατασκευασμένων στοιχείων και συνδέσμων για την κατασκευή κιγκλιδωμάτων	05/07/90	900100517
ΠΑΠΑΣΑΡΑΝΤΟΠΟΥΛΟΣ ΠΕΤΡΟΣ	Τηλεχειρισμός μέσω τηλεφώνου	11/07/90	900100528
ΡΟΥΣΣΟΣ ΓΕΩΡΓΙΟΣ	Ξυριστική μηχανή μιας χρήσης με αφρό ξυρίσματος	06/07/90	900100520
ΤΡΙΑΝΤΑΦΥΛΛΟΥ ΑΥΡΗΛΙΟΣ	Μηχανισμός τυλίγματος - ξετυλίγματος ελαστικών σωλήνων αρδεύσεως	26/07/90	900100573

ΑΙΤΗΣΕΙΣ ΠΙΣΤΟΠΟΙΗΤΙΚΩΝ ΥΠΟΔΕΙΓΜΑΤΟΣ ΧΡΗΣΙΜΟΤΗΤΑΣ

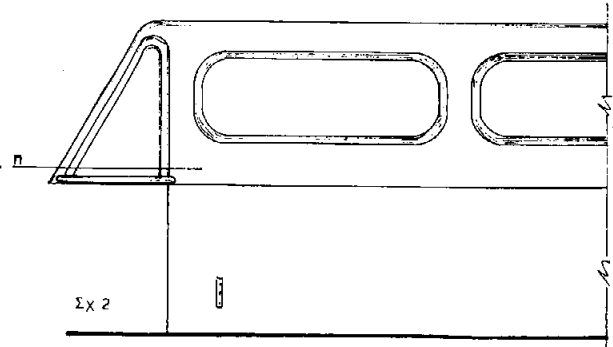
ΑΡΙΘΜΟΣ ΑΙΤΗΣΗΣ Π.Υ.Χ. (21): 900200196
ΤΙΤΛΟΣ ΕΦΕΥΡΕΣΗΣ (54): Κρεββάτι νέα δημιουργία
ΚΑΤΑΘΕΤΗΣ (71): Κεφαλάς Κ. Σπυρίδων
 Δεκελίας & Τατοΐου 378
 Θέση Μονοπάτι, Αχαρναί
ΗΜΕΡΟΜΗΝΙΑ ΚΑΤΑΘΕΣΗΣ (22): 02.07.90
ΣΥΜΒΑΤΙΚΕΣ ΠΡΟΤΕΡΑΙΟΤΗΤΕΣ (30): —
ΕΦΕΥΡΕΤΗΣ (72): Κεφαλάς Κ. Σπυρίδων
ΕΙΔΙΚΟΣ ΠΛΗΡΕΞΟΥΣΙΟΣ (74): —
ΑΝΤΙΚΛΗΤΟΣ (74): —



ΠΕΡΙΛΗΨΗ (57)

Το κρεββάτι νέα δημιουργία αποτελείται από το κεφαλάρι που φέρει ενσωματωμένο κρυφό φωτισμό στις δύο άκρες και διακοσμητικό πάνω στο κέντρο και το κάτω ποδαρικό που ενώνεται με τις πλαϊνές τραβέρσες δημιουργώντας ενιαία συνεχόμενη επιφάνεια με τα πλαϊνά τους πτερώγια.

Πλεονεκτήματα αυτής της εφεύρεσης είναι ότι έχει πρωτότυπη μορφή, μεγάλη λειτουργικότητα και άνεση, οι διαστάσεις της κάνουν δυνατή την χρήση της ακόμη και σε χώρους μικρής χωρητικότητας και η βιομηχανική παραγωγή της είναι απλή, γρήγορη και φθηνή.

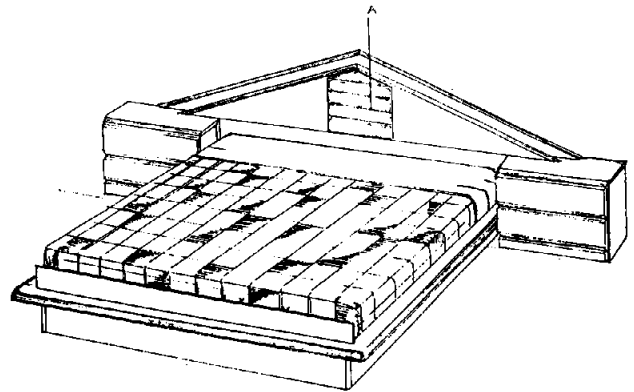


ΑΡΙΘΜΟΣ ΑΙΤΗΣΗΣ Π.Υ.Χ. (21): 900200197
ΤΙΤΛΟΣ ΕΦΕΥΡΕΣΗΣ (54): Η νέα μορφή συνόλου επίπλων κρεββατοκάμαρας
ΚΑΤΑΘΕΤΗΣ (71): Κεφαλάς Κ. Σπυρίδων
 Δεκελίας & Τατοΐου 378
 Θέση Μονοπάτι, Αχαρναί
ΗΜΕΡΟΜΗΝΙΑ ΚΑΤΑΘΕΣΗΣ (22): 02.07.90
ΣΥΜΒΑΤΙΚΕΣ ΠΡΟΤΕΡΑΙΟΤΗΤΕΣ (30): —
ΕΦΕΥΡΕΤΗΣ (72): Κεφαλάς Κ. Σπυρίδων
ΕΙΔΙΚΟΣ ΠΛΗΡΕΞΟΥΣΙΟΣ (74): —
ΑΝΤΙΚΛΗΤΟΣ (74): —

ΠΕΡΙΛΗΨΗ (57)

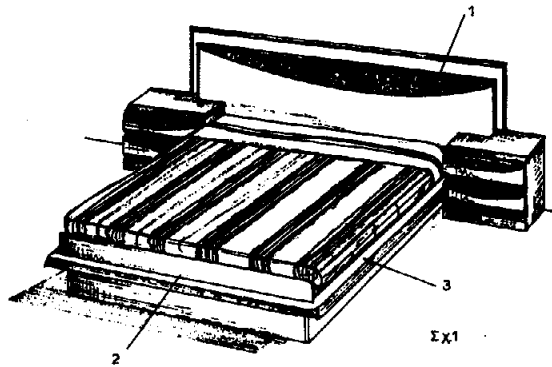
Η νέα μορφή συνόλου επίπλων κρεββατοκάμαρας αποτελείται από μεμονωμένα έπιπλα που η μορφή τους βασίζεται στην καλή κατασκευή και στις διακοσμητικές λεπτομέρειες.

Πλεονεκτήματα αυτής της εφεύρεσης είναι ότι διαθέτει πολλούς αποθηκευτικούς χώρους, έχει πρωτότυπη μορφή, μεγάλη λειτουργικότητα, οι διαστάσεις των μεμονωμένων μονάδων της είναι τέτοιες ώστε να είναι δυνατή η τοποθέτησή τους σε υπνοδωμάτια και μικρής ακόμη χωρητικότητας, το κρεββάτι είναι πολύ σταθερό και η βιομηχανική παραγωγή του είναι εύκολη, γρήγορη και φθηνή.



ΑΡΙΘΜΟΣ ΑΙΤΗΣΗΣ Π.Υ.Χ. (21): 900200198
ΤΙΤΛΟΣ ΕΦΕΥΡΕΣΗΣ (54): Νέα μορφή κρεββατιού
ΚΑΤΑΘΕΤΗΣ (71): Κεφαλάς Σπυριδών
 Δεκελείας & Τατοΐου 378
 Θέση Μονοπάτι, Αχαρναί

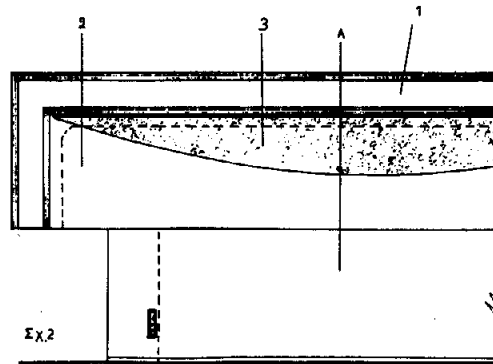
ΗΜΕΡΟΜΗΝΙΑ ΚΑΤΑΘΕΣΗΣ (22): 02.07.90
ΣΥΜΒΑΤΙΚΕΣ ΠΡΟΤΕΡΑΙΟΤΗΤΕΣ (30): —
ΕΦΕΥΡΕΤΗΣ (72): Κεφαλάς Σπυριδών
ΕΙΔΙΚΟΣ ΠΛΗΡΕΞΟΥΣΙΟΣ (74): —
ΑΝΤΙΚΛΗΤΟΣ (74): —



ΠΕΡΙΛΗΨΗ (57)

Το κρεβάτι νέα μορφή αποτελείται από το κεφαλάρι που φέρει ενσωματωμένο κρυφό φωτισμό και διακοσμητικό πανώ στην επάνω πλευρά του μπροστινού τμήματος και το κάτω ποδαρικό που ενώνεται με τις πλαϊνές τραβέρσες δημιουργώντας ενιαία συνεχόμενη επιφάνεια με τα πλαϊνά τους πτερύγια.

Πλεονεκτήματα αυτής της εφεύρεσης είναι ότι έχει πρωτότυπη μορφή, μεγάλη λειτουργικότητα και άνεση, οι διαστάσεις της κάνουν δυνατή την χρήση της ακόμη και σε χώρους μικρής χωρητικότητας και η βιομηχανική παραγωγή της είναι απλή, γρήγορη και φθηνή.



ΑΡΙΘΜΟΣ ΑΙΤΗΣΗΣ Π.Υ.Χ. (21): 900200199
ΤΙΤΛΟΣ ΕΦΕΥΡΕΣΗΣ (54): Βάση ηλεκτρικής αντίστασης θερμοσίφωνα
ΚΑΤΑΘΕΤΗΣ (71): Κουλιέρης Κώστας
 Αγ. Παντελεήμονος 9
 Αγ. Ανάργυροι Αττικής

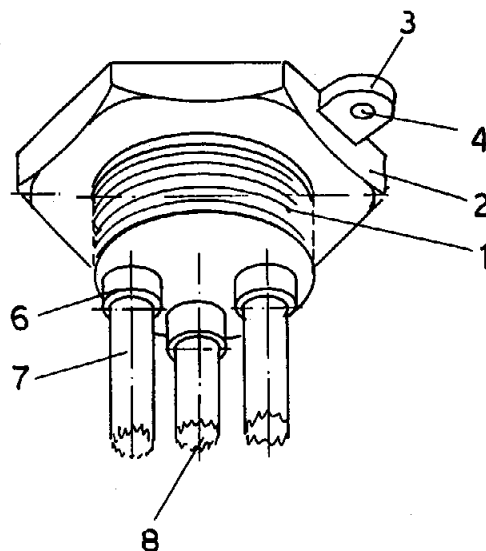
ΗΜΕΡΟΜΗΝΙΑ ΚΑΤΑΘΕΣΗΣ (22): 03.07.90
ΣΥΜΒΑΤΙΚΕΣ ΠΡΟΤΕΡΑΙΟΤΗΤΕΣ (30): —
ΕΦΕΥΡΕΤΗΣ (72): Κουλιέρης Κώστας
ΕΙΔΙΚΟΣ ΠΛΗΡΕΞΟΥΣΙΟΣ (74): —
ΑΝΤΙΚΛΗΤΟΣ (74): —

ΠΕΡΙΛΗΨΗ (57)

Βάση ηλεκτρικής αντίστασης θερμοσίφωνα που αποτελείται από ένα κοχλία (1), με κεφαλή (2), και φέρει προεξοχή (αυτάκι) (3), για την σύνδεση της γειώσεως με κοχλία και στεγανοποιείται κοχλιώνοντας την σε τμήματα σωλήνος (9), του θερμοσίφωνα, παρεμβάλλοντας μεταξύ τους δακτυλίδι από μαλακό υλικό (10).

Το πλεονέκτημα αυτής της εφευρέσεως είναι ότι:

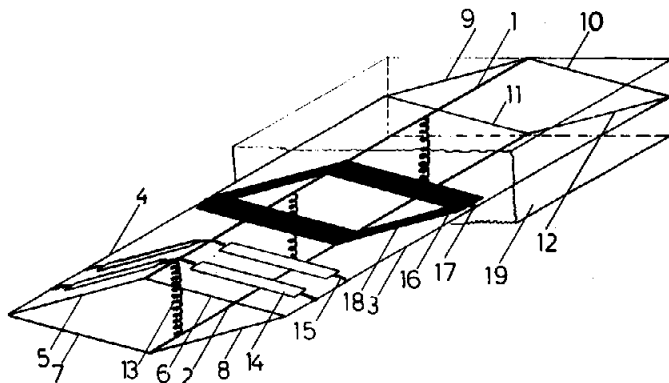
- α) Δεν απαιτείται να ανοικτεί οπή στο θερμοσίφωνα.
- β) Αποφεύγεται το τύλιγμα των ινών από κάννεβι στον κοχλία 10. (1).
- γ) Αυξάνει η παραγωγικότητά της, με τα σημάδια (12), που φέρουν οι προεξοχές (6), για την διάνοιξη των οπών που εφαρμόζουν η αντίσταση και η θήκη του θερμοστάτου.



ΑΡΙΘΜΟΣ ΑΙΤΗΣΗΣ Π.Υ.Χ. (21): 900200201
ΤΙΤΛΟΣ ΕΦΕΥΡΕΣΗΣ (54): Σύστημα που τοποθετείται εντός του στρώματος διπλών κρεβατιών και διαχωρίζει κάθε πλευρά αυτού σε δύο μέρη καθιστώντας το ταυτόχρονα ορθοπεδικό
ΚΑΤΑΘΕΤΗΣ (71): Αναστασόπουλος Ανάργυρος
 Σπετσών 18, Αθήνα
ΗΜΕΡΟΜΗΝΙΑ ΚΑΤΑΘΕΣΗΣ (22): 05.07.90
ΣΥΜΒΑΤΙΚΕΣ ΠΡΟΤΕΡΑΙΟΤΗΤΕΣ (30): —
ΕΦΕΥΡΕΤΗΣ (72): Αναστασόπουλος Ανάργυρος
ΕΙΔΙΚΟΣ ΠΛΗΡΕΞΟΥΣΙΟΣ (74): —
ΑΝΤΙΚΛΗΤΟΣ (74): Μαρούλης Πραξιτέλης, Κάνιγγος 24, 106 82 Αθήνα

ΠΕΡΙΛΗΨΗ (57)

Η παρούσα επινόηση αναφέρεται σε ένα σύστημα που τοποθετείται εντός του στρώματος επιτυγχάνοντας το διαχωρισμό κάθε πλευράς αυτού σε δύο μέρη καθιστώντας το ταυτόχρονα ορθοπεδικό. Αποτελείται από δύο επιμήκεις σιδερένιες δοκούς (1), (2) οι οποίες σε συνδυασμό με σιδερένιες βέργες μικρότερης διατομής δημιουργούν το φέροντα οργανισμό πλαίσιο σχήματος παράλληλεπιπέδου. Η σχετική ελαστικότητα στο σύστημα προσδίδεται μέσω των ελατηρίων (13). Στο μέσο περίπου του μήκους των σιδερένιων δοκών τοποθετούνται μεταλλικές τάβλες για την εξασφάλιση ορθοπεδικής επιφάνειας στην κάθε πλευρά του στρώματος.



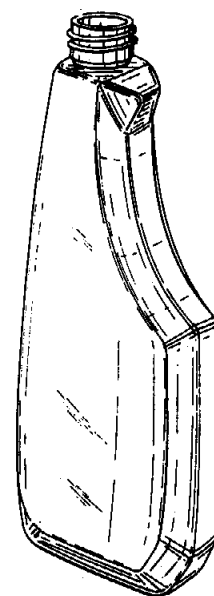
ΑΡΙΘΜΟΣ ΑΙΤΗΣΗΣ Π.Υ.Χ. (21): 900200209
ΤΙΤΛΟΣ ΕΦΕΥΡΕΣΗΣ (54): Φιάλη
ΚΑΤΑΘΕΤΗΣ (71): Reckitt & Colman
 15 Rue Ampère,
 91301 Massy, Γαλλία
ΗΜΕΡΟΜΗΝΙΑ ΚΑΤΑΘΕΣΗΣ (22): 12.07.90
ΣΥΜΒΑΤΙΚΕΣ ΠΡΟΤΕΡΑΙΟΤΗΤΕΣ (30): —
ΕΦΕΥΡΕΤΗΣ (72): Alain Carre
ΕΙΔΙΚΟΣ ΠΛΗΡΕΞΟΥΣΙΟΣ (74): Σταμνά Σπυριδούλα, δικηγόρος,
 Κουμπάρη 2, 106 74 Αθήνα
ΑΝΤΙΚΛΗΤΟΣ (74): Παπακωνσταντίνου Ελένη, δικηγόρος,
 Κουμπάρη 2, 106 74 Αθήνα

ΠΕΡΙΛΗΨΗ (57)

Παρέχεται φιάλη κατάλληλη για χρησιμοποίηση με κεφαλή ψεκασμού η οποία περιλαμβάνει δεξαμενή υγρού χορηγούμενου δια της κεφαλής ψεκασμού η οποία έχει χαρακτηριστικό σχήμα. Το υλικό κατασκευής της φιάλης μπορεί να είναι οποιοδήποτε υλικό δυνάμενο να διαμορφώνεται σε καλούπι.



Εικ. 4

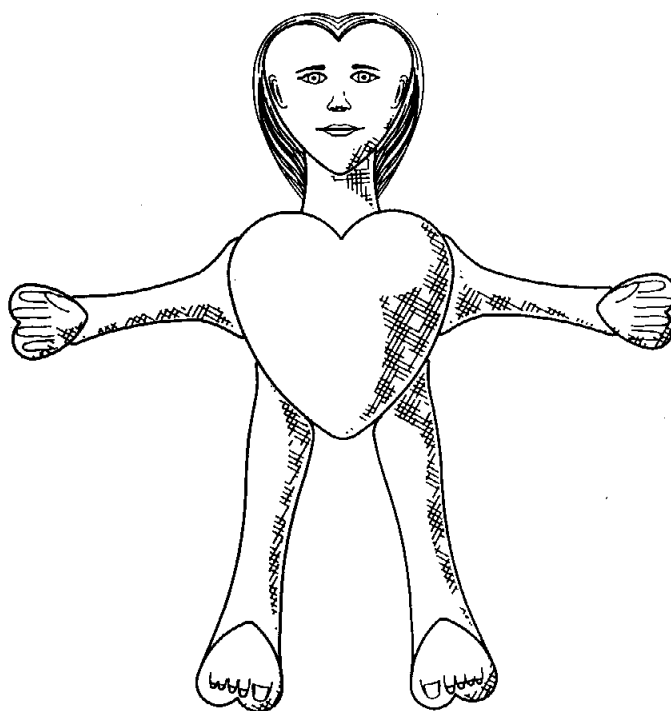


Εικ. 5



Εικ. 6

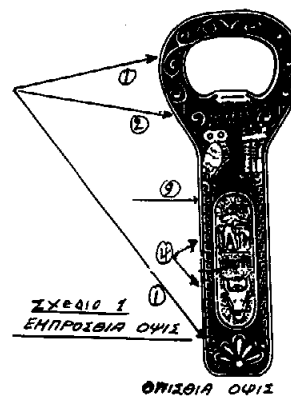
ΑΡΙΘΜΟΣ ΑΙΤΗΣΗΣ Π.Υ.Χ. (21): 900200210
ΤΙΤΛΟΣ ΕΦΕΥΡΕΣΗΣ (54): Κούκλα ή παρόμοιον αντικείμενον
ΚΑΤΑΘΕΤΗΣ (71): Marilyn D. Mintz
 16360 Shannon Road
 Los Gatos, California
 95032, Η.Π.Α.
ΗΜΕΡΟΜΗΝΙΑ ΚΑΤΑΘΕΣΗΣ (22): 12.07.90
ΣΥΜΒΑΤΙΚΕΣ ΠΡΟΤΕΡΑΙΟΤΗΤΕΣ (30): —
ΕΦΕΥΡΕΤΗΣ (72): Marilyn D. Mintz
ΕΙΔΙΚΟΣ ΠΛΗΡΕΞΟΥΣΙΟΣ (74): Σταμνά Σπυριδούλα, δικηγόρος,
 Κουμπάρη 2, 106 74 Αθήνα
ΑΝΤΙΚΛΗΤΟΣ (74): Παπακωνσταντίνου Ελένη, δικηγόρος,
 Κουμπάρη 2, 106 74 Αθήνα



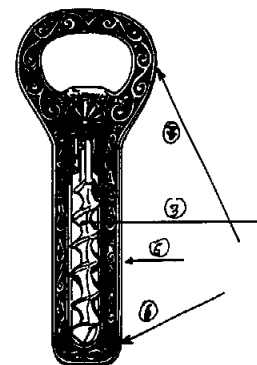
ΠΕΡΙΛΗΨΗ (57)

Παρέχεται κούκλα αποτελούμενη από μέρη τα οποία είναι συμπίεσιμα με σφίξιμο και τα οποία έχουν σχήμα καρδιάς, ενώ η όψη αυτής έχει ανθρωποειδή χαρακτηριστικά. Τα άκρα αυτής και η κεφαλή μπορούν να κάμπτονται στα σημεία συνδέσεως των με το κορμό του σώματος της κούκλας.

ΑΡΙΘΜΟΣ ΑΙΤΗΣΗΣ Π.Υ.Χ. (21): 900200217
ΤΙΤΛΟΣ ΕΦΕΥΡΕΣΗΣ (54): Εκπωματιστήρας φιαλών ορειχάλκινος με ανάγλυφες παραστάσεις
ΚΑΤΑΘΕΤΗΣ (71): Μιχαέλης Κώστας
 Γ. Ανδρούτσου 6-8, Κουκάκι
 117 41 Αθήνα
ΗΜΕΡΟΜΗΝΙΑ ΚΑΤΑΘΕΣΗΣ (22): 18.07.90
ΣΥΜΒΑΤΙΚΕΣ ΠΡΟΤΕΡΑΙΟΤΗΤΕΣ (30): —
ΕΦΕΥΡΕΤΗΣ (72): Μιχαέλης Κώστας
ΕΙΔΙΚΟΣ ΠΛΗΡΕΞΟΥΣΙΟΣ (74): Καλιντζάκη Ειρήνη, δικηγόρος, Κοδριγκτώνος 18 & Πατησίων, Αθήνα
ΑΝΤΙΚΛΗΤΟΣ (74): Γιωτόπουλος Ν. Θεόδωρος, Νικη-
 τάρα 14, 106 78 Αθήνα



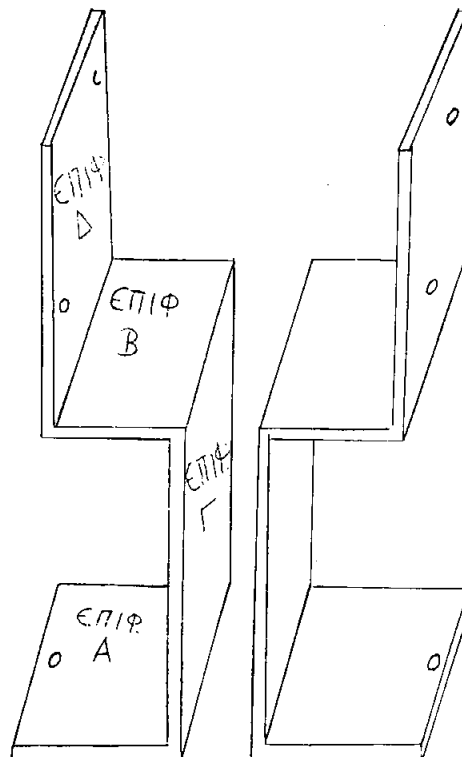
ΣΧΕΔΙΟ 2



ΠΕΡΙΛΗΨΗ (57)

Εκπωματιστήρας (ανοιχτήρι) φιαλών με μεταλλικό πώμα και με πώμα από φελλό, που αποτελείται από λαβή με διάτρητη κεφαλή (7) και ελικοειδές χυτοπρεσσαριστό τρυπητήρι που κλείνει στην οπισθία όψη (3) εντός υποδοχής (5), ορειχάλκινο, με διακοσμητικές παραστάσεις λαϊκής τέχνης και στις δύο όψεις της λαβής και της κεφαλής (1, 6, 7) και ανάγλυφες παραστάσεις τοπίων και αρχαϊκών συμβόλων στην εμπρόσθια όψη (4).

ΑΡΙΘΜΟΣ ΑΙΤΗΣΗΣ Π.Υ.Χ. (21): 900200221
ΤΙΤΛΟΣ ΕΦΕΥΡΕΣΗΣ (54): Αυξομειούμενη βάση στήριξης των ξυλίνων υποστηλωμάτων της στέγης των εξωστών στις κατοικίες (χαγιάτια) και διαφόρων υποστέγων (κίόσκια)
ΚΑΤΑΘΕΤΗΣ (71): Παλόγλου Κωνσταντίνος
 Παραδείσου 29, Νέα Ιωνία
 Αττική
ΗΜΕΡΟΜΗΝΙΑ ΚΑΤΑΘΕΣΗΣ (22): 25.07.90
ΣΥΜΒΑΤΙΚΕΣ ΠΡΟΤΕΡΑΙΟΤΗΤΕΣ (30): —
ΕΦΕΥΡΕΤΗΣ (72): Παλόγλου Κων/νος
ΕΙΔΙΚΟΣ ΠΛΗΡΕΞΟΥΣΙΟΣ (74): —
ΑΝΤΙΚΛΗΤΟΣ (74): Παραλίκας Νικόλαος, Μιλτιάδου 8,
 Χολαργός 155 61 Αθήνα

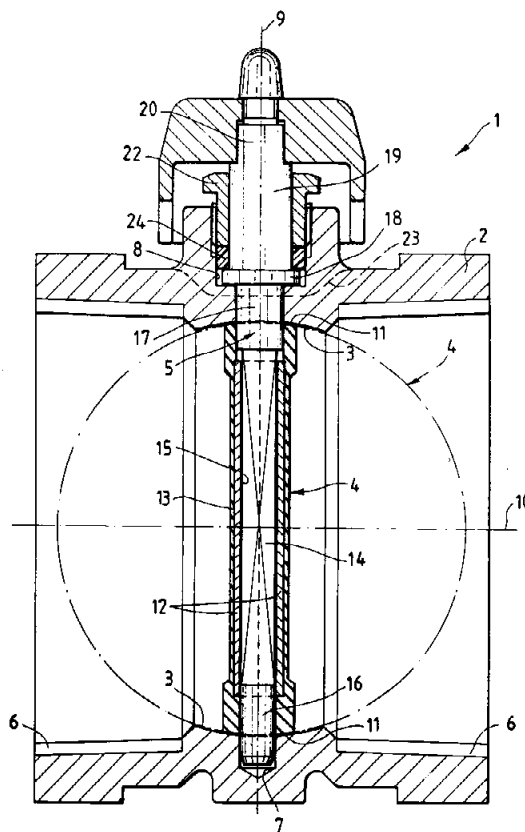


ΠΕΡΙΛΗΨΗ (57)

Η εφεύρεση αναφέρεται σε αυξομειούμενη βάση στήριξης των ξυλίνων υποστηλωμάτων της στέγης στους εξώστες των κατοικιών (χαγιάτια) και διαφόρων υποστέγων (κίόσκια), η οποία έχει το πλεονέκτημα ότι μπορεί να χρησιμοποιηθεί και να στερεωθεί ξύλινο υποστήλωμα οποιασδήποτε διάστασης, χωρίς να χρειάζεται περαιτέρω επεξεργασία του, δηλαδή λέππυνση για να ταιριάζει στις διαστάσεις της θήκης της βάσης, αφού η αυξομειούμενη βάση έχει το πλεονέκτημα να δέχεται και να εξυπηρετεί υποστήλωμα σε οποιαδήποτε διάσταση.

Η νέα κατασκευή που αποτελείται από δυο όμοια τεμάχια, έχει δύο βασικές μορφές και κατασκευάζεται από οποιοδήποτε κατάλληλο μέταλλο ή πλαστική ύλη ή από άλλο πρόσφορο και κατάλληλο υλικό. Η πρώτη βασική μορφή φαίνεται στο σχέδιο 1 και η δεύτερη στο σχέδιο 2.

ΑΡΙΘΜΟΣ ΑΙΤΗΣΗΣ Π.Υ.Χ. (21): 910200174
ΤΙΤΛΟΣ ΕΦΕΥΡΕΣΗΣ (54): Στραγγαλιστική βαλβίδα για την ρύθμιση διασταυρούμενων ρευστών
ΚΑΤΑΘΕΤΗΣ (71): Fasani S.p.A.
 Via Simonotti 20
 Briga Novarese (Novara)
 Ιταλία
ΗΜΕΡΟΜΗΝΙΑ ΚΑΤΑΘΕΣΗΣ (22): 03.07.91
ΣΥΜΒΑΤΙΚΕΣ ΠΡΟΤΕΡΑΙΟΤΗΤΕΣ (30): 21463B/90,09.07.90, Ιταλία
ΕΦΕΥΡΕΤΗΣ (72): 1) Francesco Langhi
 2) Eugenio Vercelli
ΕΙΔΙΚΟΣ ΠΛΗΡΕΞΟΥΣΙΟΣ (74): Σταμνά Σπυριδούλα, δικηγόρος,
 Κουμπάρη 2, 106 74 Αθήνα
ΑΝΤΙΚΛΗΤΟΣ (74): Παπακωνσταντίνου Ελένη, δικηγόρος,
 Κουμπάρη 2, 106 74 Αθήνα



ΠΕΡΙΛΗΨΗ (57)

Η στραγγαλιστική βαλβίδα (1) για την ρύθμιση διασταυρούμενων ρευστών ουσιαστικώς περιλαμβάνει σώμα (2) και διάφραγμα απόφραξης (4), τα οποία από κοινού συνδέονται σε μια έδρα απόφραξης (3) σχήματος κύκλου-τόξου. Η στεγανότητα της στεγανοποιητικής διάταξης είναι περισσότερο εμπιστευσιμη ακόμη και αν υφίστανται ολιγώτερον στενές ανοχές και χαμηλότερες πιέσεις επαφής.

ΑΡΙΘΜΟΣ ΑΙΤΗΣΗΣ Π.Υ.Χ. (21): **910200185**
ΤΙΤΛΟΣ ΕΦΕΥΡΕΣΗΣ (54): Μηχανισμός που ρυθμίζει την ποσότητα εξαγωγής νερού από το καζανάκι λεκάνης αποχωρητηρίου

ΚΑΤΑΘΕΤΗΣ (71): Φασσός Αθανάσιος
 Αντ. Πετραλιά 7, Αμαλιάδα

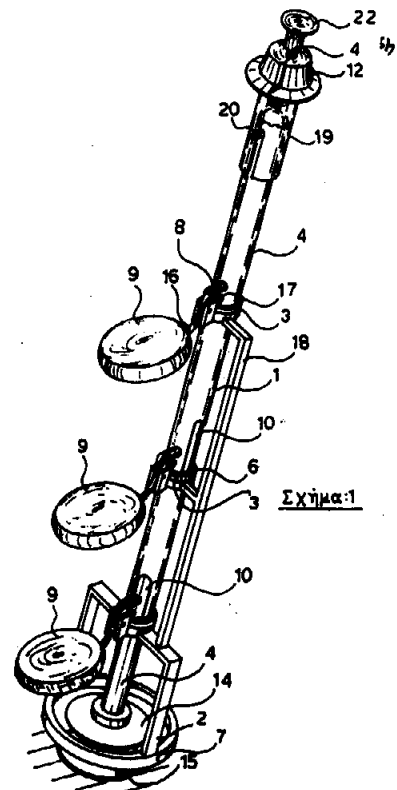
ΗΜΕΡΟΜΗΝΙΑ ΚΑΤΑΘΕΣΗΣ (22): 03.07.90
ΣΥΜΒΑΤΙΚΕΣ ΠΡΟΤΕΡΑΙΟΤΗΤΕΣ (30): —

ΕΦΕΥΡΕΤΗΣ (72): Φασσός Αθανάσιος
ΕΙΔΙΚΟΣ ΠΛΗΡΕΞΟΥΣΙΟΣ (74): Προκοπίου Δημήτρης, δικηγόρος, Ηρακλείου 6, 106 73 Αθήνα

ΑΝΤΙΚΛΗΤΟΣ (74): Σακελλαρίδης Ιωάννης, δικηγόρος, Ηρακλείου 6, 106 73 Αθήνα

ΠΕΡΙΛΗΨΗ (57)

Μηχανισμός που συναρμολογείται στο καζανάκι νερού της λεκάνης αποχωρητηρίου χαμηλής πίεσης και ρυθμίζει την ποσότητα του νερού που αφήνεται να χυθεί με το χειριστήριο 12 που περιστρεφόμενο στο δείκτη, ρυθμίζει ποιός από τους πλωτήρες 9 θα ενεργοποιηθεί ώστε να επιτρέψει στην τάπα 14 να ανοίξει για λίγο ή περισσότερο χρονικό διάστημα.



Σχήμα:1

ΑΡΙΘΜΟΣ ΑΙΤΗΣΗΣ Π.Υ.Χ. (21): **910200188**
ΤΙΤΛΟΣ ΕΦΕΥΡΕΣΗΣ (54): Η δι' ατμού υπό πίεση μέθοδος αλλαγών της μοριακής μορφής του κέλυφους των φυσικιών Αιγίνης και τύπου αυτών, λόγω υψηλής θερμοκρασίας και η ταυτόχρονη θέρμη ενυδάτωση του κέλυφους αυτών

ΚΑΤΑΘΕΤΗΣ (71): Σαρικλής Νικόλαος
 Κυπρίων Αγωνιστών 33
 Καμίνια Πειραιά

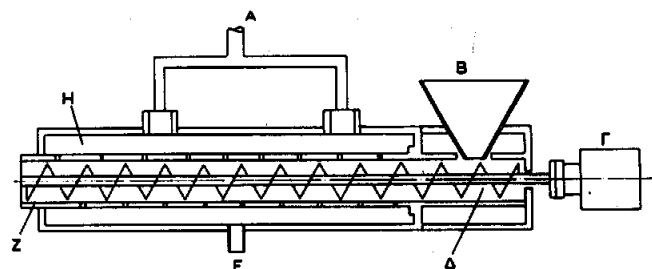
ΗΜΕΡΟΜΗΝΙΑ ΚΑΤΑΘΕΣΗΣ (22): 05.07.90
ΣΥΜΒΑΤΙΚΕΣ ΠΡΟΤΕΡΑΙΟΤΗΤΕΣ (30): —

ΕΦΕΥΡΕΤΗΣ (72): Σαρικλής Νικόλαος
ΕΙΔΙΚΟΣ ΠΛΗΡΕΞΟΥΣΙΟΣ (74): —

ΑΝΤΙΚΛΗΤΟΣ (74): Φορτωμας Αριστοτέλης, Ακαδημίας 88, Αθήνα

ΠΕΡΙΛΗΨΗ (57)

Η μέθοδος αυτή χρησιμοποιείται για την ταχεία αλλαγή της μοριακής μορφής του κέλυφους των κλειστών φυσικιών Αιγίνης και τύπου αυτών, η οποία αποτελεί απαραίτητη πλέον προϋπόθεση για την μηχανική διάνοιξη του κέλυφους αυτών. Η τεχνική της μεθόδου αυτής ανήκει στον τομέα της τεχνητής αλλαγής της μοριακής μορφής του κέλυφους αυτών, με την οποία επιτυγχάνουμε την ταχύτατη χαλάρωση των σκληρών μορίων του κέλυφους των φυσικιών και την επίσης ταχύτατη επαναφορά της μοριακής κατάστασης του κέλυφους στην αρχική του μορφή, παράλληλα δε και το πετσικάρισμα του κέλυφους των φυσικιών, ούτως ώστε αυτά να παραμένουν με μεγάλο άνοιγμα, μετά την διάνοιξή τους.



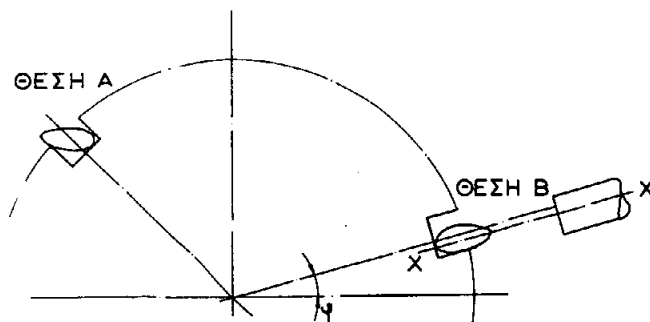
ΑΡΙΘΜΟΣ ΑΙΤΗΣΗΣ Π.Υ.Χ.	(21): 910200189
ΤΙΤΛΟΣ ΕΦΕΥΡΕΣΗΣ	(54): Μηχανική μέθοδος διάνοιξης του κέλυφους φυσικιών Αιγίνης και τύπου αυτών
ΚΑΤΑΘΕΤΗΣ	(71): Σαρικλής Νικόλαος Κυπρίων Αγωνιστών 33 Καμίνια Πειραιά
ΗΜΕΡΟΜΗΝΙΑ ΚΑΤΑΘΕΣΗΣ	(22): 05.07.90
ΣΥΜΒΑΤΙΚΕΣ ΠΡΟΤΕΡΑΙΟΤΗΤΕΣ	(30): —
ΕΦΕΥΡΕΤΗΣ	(72): Σαρικλής Νικόλαος
ΕΙΔΙΚΟΣ ΠΛΗΡΕΞΟΥΣΙΟΣ	(74): —
ΑΝΤΙΚΛΗΤΟΣ	(74): Φορτωμας Αριστοτέλης, Ακαδημίας 88, Αθήνα

την ραφή του κελυφους των φυσικιών, εξασκούμε πίεση και διανοίγεται το κέλυφος των κατά το μήκος της ραφής των. Με την μέθοδο αυτή πολλαπλασιάζεται η παραγωγικότητα της διάνοιξης, κατά τρόπο ορθό, δηλαδή πανομοιότυπο του φυσικού, του κλειστού κελυφους των παραπάνω φυσικιών.

ΠΕΡΙΛΗΨΗ (57)

Η μέθοδος αναφέρεται στην μηχανική διάνοιξη του κελυφους των κλειστών φυσικιών Αιγίνης και τύπου αυτών, εις τρόπον ώστε το κέλυφος των να ανοίγει στις φυσικές του ραφές, χωρίς αυτά να θρυμματίζονται ή να σπάζουν. Εισέρχονται με την μέθοδο αυτή τα φυσικά μέσα σε στρογγυλές μεταλλικές θήκες, που είναι ευρύχωρες, σε πλάγια θέση με το ένα άκρο τους στη βάση της θήκης και με το άλλο στο πάνω ελεύθερο μέρος αυτής, θέση Α.

Με την περιστροφή του κυλίνδρου επί του οποίου έχουν τοποθετηθεί ή κατασκευαστεί οι θήκες και την ως εκ τούτου κατ' ανάγκην περιστροφή των θηκών από τα αριστερά προς τα δεξιά σε σχέση με την αρχική τους θέση και πριν ακόμα αυτές λάβουν, με την περιστροφή, θέση παράλληλη προς το έδαφος, υποχρεώνουν το φυσικό να σταθεί πλάγια στο κάτω μέρος της θήκης με την ραφή του κελυφους του παράλληλη με την θέση της θήκης και κάθετη στην βάση αυτής, θέση Β. Στην θέση ακριβώς αυτή, με ένα έμβολο που κινείται παράλληλα με



ΑΡΙΘΜΟΣ ΑΙΤΗΣΗΣ Π.Υ.Χ.	(21): 910200190
ΤΙΤΛΟΣ ΕΦΕΥΡΕΣΗΣ	(54): Εξάρτημα ηλεκτρικής σκούπας
ΚΑΤΑΘΕΤΗΣ	(71): Κούστας Παναγιώτης Αλεβίτσας 19, Νέα Λεύκη 521 00 Καστοριά
ΗΜΕΡΟΜΗΝΙΑ ΚΑΤΑΘΕΣΗΣ	(22): 10.07.90
ΣΥΜΒΑΤΙΚΕΣ ΠΡΟΤΕΡΑΙΟΤΗΤΕΣ	(30): —
ΕΦΕΥΡΕΤΗΣ	(72): Κούστας Παναγιώτης
ΕΙΔΙΚΟΣ ΠΛΗΡΕΞΟΥΣΙΟΣ	(74): —
ΑΝΤΙΚΛΗΤΟΣ	(74): —

σημείο, είναι εύχρηστο όσο αφορά την προσαρμογή και αποσύνδεση του σε κάθε ηλεκτρική σκούπα και τέλος έχει πολύ μικρό κόστος κατασκευής.

ΠΕΡΙΛΗΨΗ (57)

Αυτή η εφεύρεση αναφέρεται σε ένα ειδικό εξάρτημα που προσαρμόζεται στο άκρο του σωλήνα αναρρόφησης κάθε ηλεκτρικής σκούπας με σκοπό τον εύκολο καθαρισμό σε σημεία που δύσκολα μπορούν να καθαριστούν με τα συμβατικά εξαρτήματα.

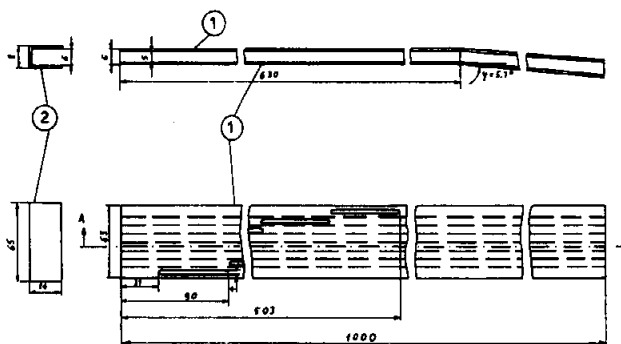
Το εξάρτημα αποτελείται από δυο τμήματα:

α) Το τμήμα προσαρμογής (3) με το στέλεχος της ηλεκτρικής σκούπας το οποίο είναι κατασκευασμένο από αδιαφανή πολυεστέρα διαμορφωμένο έτσι ώστε το ένα άκρο του να είναι κυκλικό (4) για την προσαρμογή στο στέλεχος της ηλεκτρικής σκούπας και το άλλο άκρο του πεπλατυσμένο για την προσαρμογή του ειδικού τεμαχίου αναρρόφησης.

β) Το τμήμα αναρρόφησης (1) είναι κατασκευασμένο από διαφανή πολυεστέρα, ελαφρώς κεκαμένο στο άκρο του.

Το τμήμα αναρρόφησης αποτελείται εσωτερικά από οκτώ κανάλια ίδιου πλάτους, το κάθε ένα από τα οποία καταλήγει σε οπή, από τις οποίες γίνεται η αναρρόφηση της σκόνης και των σκουπιδιών.

Το εξάρτημα της ηλεκτρικής σκούπας είναι αποτελεσματικό στην χρήση του γιατί έχει την δυνατότητα να καθαρίζει σε κάθε δύσκολο



ΑΡΙΘΜΟΣ ΑΙΤΗΣΗΣ Π.Υ.Χ.	(21): 910200191
ΤΙΤΛΟΣ ΕΦΕΥΡΕΣΗΣ	(54): Ηλεκτρονική βρύση
ΚΑΤΑΘΕΤΗΣ	(71): Τσαλιγόπουλος Λάζαρος Ζηνοδότου 3, Παγκράτι
ΗΜΕΡΟΜΗΝΙΑ ΚΑΤΑΘΕΣΗΣ	(22): 11.07.90
ΣΥΜΒΑΤΙΚΕΣ ΠΡΟΤΕΡΑΙΟΤΗΤΕΣ	(30): —
ΕΦΕΥΡΕΤΗΣ	(72): Τσαλιγόπουλος Λάζαρος
ΕΙΔΙΚΟΣ ΠΛΗΡΕΞΟΥΣΙΟΣ	(74): —
ΑΝΤΙΚΛΗΤΟΣ	(74): —

ΠΕΡΙΛΗΨΗ (57)

Αποτελείται από σύστημα εκπομπής και λήψης διοδικού φωτός, του οποίου η λήψη ή η διακοπή της λήψης ενεργοποιεί ηλεκτρική βαλβίδα που ανοίγει ή κλείνει τη ροή του νερού της βρύσης.

Το σύστημα θέτει εκτός λειτουργίας τους κλασικούς στρόφιγγες που ρυθμίζονται μια φορά ως προς την επιθυμητή θερμοκρασία και την επιθυμητή πίεση.

Μηχανικός έλεγχος της βαλβίδος επιτρέπει τη χρήση των στροφίγων με το γνωστό κλασικό τρόπο, όταν αυτό επιθυμείται ή επιβάλλεται.

Η χρήση του συστήματος προσφέρει ευκολία, οικονομία, πρακτικότητα, αυτοματισμό μίας επαναλαμβανομένης κίνησης.

ΑΡΙΘΜΟΣ ΑΙΤΗΣΗΣ Π.Υ.Χ.	(21): 910200192
ΤΙΤΛΟΣ ΕΦΕΥΡΕΣΗΣ	(54): Αυτόματο τροφοδοτικό για ελατήρια "Bonnell"
ΚΑΤΑΘΕΤΗΣ	(71): Santomartino Mario Ακτή Θεμιστοκλέους 160 Πειραιάς
ΗΜΕΡΟΜΗΝΙΑ ΚΑΤΑΘΕΣΗΣ	(22): 13.07.90
ΣΥΜΒΑΤΙΚΕΣ ΠΡΟΤΕΡΑΙΟΤΗΤΕΣ	(30): —
ΕΦΕΥΡΕΤΗΣ	(72): Santomartino Mario
ΕΙΔΙΚΟΣ ΠΛΗΡΕΞΟΥΣΙΟΣ	(74): —
ΑΝΤΙΚΛΗΤΟΣ	(74): —

Ενεργώντας στη μανιβέλα 5, μεταφέρονται οι γραμμές κατά μήκος των αξόνων 2 και 4 κάνοντας τες να πάρουν διάφορες θέσεις, ούτως ώστε να ικανοποιήσουν τα διάφορα προγράμματα εργασίας.

Το μηχάνημα είναι τοποθετημένο πάνω σε ρόδες, έχοντας έτσι τη δυνατότητα άμεσης μετακίνησης του σε περίπτωση επέμβασης στη πλεκτική μηχανή.

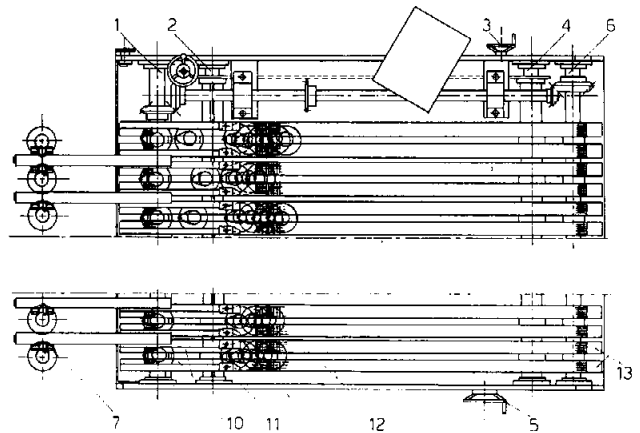
ΠΕΡΙΛΗΨΗ (57)

Αυτόματος τροφοδότης για ελατήρια "Bonnell", χρησιμοποιείται στη στρωματοβιομηχανία.

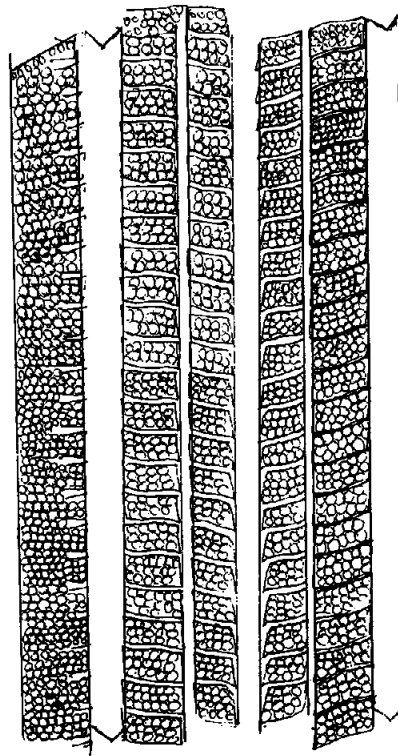
Αυτό το μηχάνημα αποτελείται από μια σειρά γραμμών, κάθε μια από τις οποίες φορτώνεται τακτοποιώντας τα ελατήρια "Bonnell" στο ζεύγος ταινιών 12, χωρισμένες μια-μια από το σύστημα διαχωρισμού 11, μεταφερόμενες σε θέση παραλαβής από το ζεύγος ταινιών 10, παραλαμβανόμενες από το περιστρεφόμενο βαγονάκι 7, και στη συνέχεια τακτοποιούνται στη πλεκτική μηχανή. Ενεργώντας στον ηλεκτρονικό υπολογιστή, προγραμματίζουμε τις απαραίτητες γραμμές στο πρόγραμμα, το μήκος του τελάρου και τον αριθμό των τελάρων προς παρασκευή.

Ενεργώντας στην μανιβέλα 3, ρυθμίζουμε την απόσταση των ημίμερων 13, μπορώντας έτσι να χρησιμοποιήσουμε το μηχάνημα για ελατήρια "Bonnell" διαφορετικών διαστάσεων.

Ενεργώντας στη μανιβέλα 9, ρυθμίζεται το ύψος παραλαβής του βαγονιού 7, χρησιμοποιώντας έτσι το μηχάνημα για ελατήρια "Bonnell" διαφορετικού ύψους.



ΑΡΙΘΜΟΣ ΑΙΤΗΣΗΣ Π.Υ.Χ.	(21): 910200193
ΤΙΤΛΟΣ ΕΦΕΥΡΕΣΗΣ	(54): Μονωτικό οικοδομικό υλικό με μορφή σάντουιτς
ΚΑΤΑΘΕΤΗΣ	(71): Γιώτης Ευάγγελος Ασπρόπυργος Αττικής Θέση Ρουπάκη
ΗΜΕΡΟΜΗΝΙΑ ΚΑΤΑΘΕΣΗΣ	(22): 17.07.90
ΣΥΜΒΑΤΙΚΕΣ ΠΡΟΤΕΡΑΙΟΤΗΤΕΣ	(30): —
ΕΦΕΥΡΕΤΗΣ	(72): Γιώτης Ευάγγελος
ΕΙΔΙΚΟΣ ΠΛΗΡΕΞΟΥΣΙΟΣ	(74): Νικολογιάννης Αλέξιος, δικηγόρος, Κλεισθένους 7, Αθήνα
ΑΝΤΙΚΛΗΤΟΣ	(74): Νικολογιάννης Αλέξιος, δικηγόρος, Κλεισθένους 7, Αθήνα



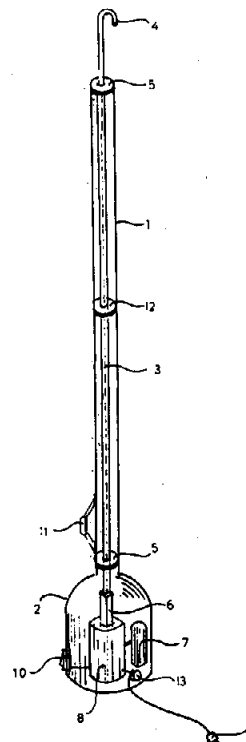
ΠΕΡΙΛΗΨΗ (57)

Μονωτικό οικοδομικό υλικό με μορφή σάντουιτς, συνίσταται στην τοποθέτηση φελιζόλ ανάμεσα από δύο φύλλα νευρομεταλ. Το ενιαίο σώμα που προκύπτει με τα ανωτέρω συγκολλάται με χημικό οργανικό διαλύτη ή θερμαίνοντας το μέταλλο. Οι διασπάσεις των απαρτιζομένων μερών είναι για κάθε σώμα νευροπόλ ισομέγεθος και μπορεί να βγαίνουν και φύλλα νευροπόλ σε διάφορα μεγέθη. Οι κύριες χρήσεις της εφεύρεσης αυτής είναι για πιο στέρεα τοιχώματα και οροφές στις οποιαδήποτε οικοδομές, καθώς επίσης δημιουργεί και την ηχομόνωση, θερμομόνωση όταν τοποθετείται στα σπίτια.

ΑΡΙΘΜΟΣ ΑΙΤΗΣΗΣ Π.Υ.Χ.	(21): 910200194
ΤΙΤΛΟΣ ΕΦΕΥΡΕΣΗΣ	(54): Ηλεκτροκίνητος φορητή συσκευή περιστροφής μηχανισμού τεντών ή άλλων αντικειμένων
ΚΑΤΑΘΕΤΗΣ	(71): Παντελής Παναγιώτης Τατοίου 153, Νέα Κηφισιά
ΗΜΕΡΟΜΗΝΙΑ ΚΑΤΑΘΕΣΗΣ	(22): 17.07.90
ΣΥΜΒΑΤΙΚΕΣ ΠΡΟΤΕΡΑΙΟΤΗΤΕΣ	(30): —
ΕΦΕΥΡΕΤΗΣ	(72): Παντελής Παναγιώτης
ΕΙΔΙΚΟΣ ΠΛΗΡΕΞΟΥΣΙΟΣ	(74): Προκοπίου Δημήτριος, δικηγόρος, Ηρακλείου 6, 106 73 Αθήνα
ΑΝΤΙΚΛΗΤΟΣ	(74): Σακελλαρίδης Ιωάννης, δικηγόρος, Ηρακλείου 6, 106 73 Αθήνα

ΠΕΡΙΛΗΨΗ (57)

Μία συσκευή που περιλαμβάνει τον σωλήνα 1 που συναρμολογείται στο κιβώτιο 2 μέσα στο οποίο συναρμολογούνται κινητήρας μπαταρίας ή ρεύματος, με καλώδιο 9 που περιτυλίγεται σε καρούλι 13 με ελατήριο. Μέσα στον σωλήνα 1, συναρμολογούνται ο άξων 3, στηριζόμενος σε ρουλεμάν 5 και κουζινέτα 12. Με την χειρολαβή 11 κατευθύνεται ο γάντζος 4, στην οπή αναμονής του μηχανισμού περιστροφής της τέντας.



ΑΡΙΘΜΟΣ ΑΙΤΗΣΗΣ Π.Υ.Χ.	(21): 910200195
ΤΙΤΛΟΣ ΕΦΕΥΡΕΣΗΣ	(54): Κατασκευή και κυκλοφορία ελαφρού διθέσιου αυτοκινήτου
ΚΑΤΑΘΕΤΗΣ	(71): Κοφινάς Ζαχαρίας Κισσάβου 13, Παλαιό Ψυχικό Αθήνα
ΗΜΕΡΟΜΗΝΙΑ ΚΑΤΑΘΕΣΗΣ	(22): 19.07.90
ΣΥΜΒΑΤΙΚΕΣ ΠΡΟΤΕΡΑΙΟΤΗΤΕΣ	(30): —
ΕΦΕΥΡΕΤΗΣ	(72): Κοφινάς Ζαχαρίας
ΕΙΔΙΚΟΣ ΠΛΗΡΕΞΟΥΣΙΟΣ	(74): —
ΑΝΤΙΚΛΗΤΟΣ	(74): —

ΠΕΡΙΛΗΨΗ (57)

Ελαφρό διθέσιο ΙΧ αυτοκίνητο που το απόβαρόν του κυμαίνεται μεταξύ 200 και 600 χιλιογράμμων. Φέρει τετράχρονο υγρόψυκτο κινητήρα ισχύος 200 έως 550 κυβικών και χρησιμοποιεί ως καύσιμον ύλην το φυσικόν αέριον, το υγραέριον, την αμόλυβδον βενζίνην, ακόμη και την απλή ή σούπερ βενζίνη.

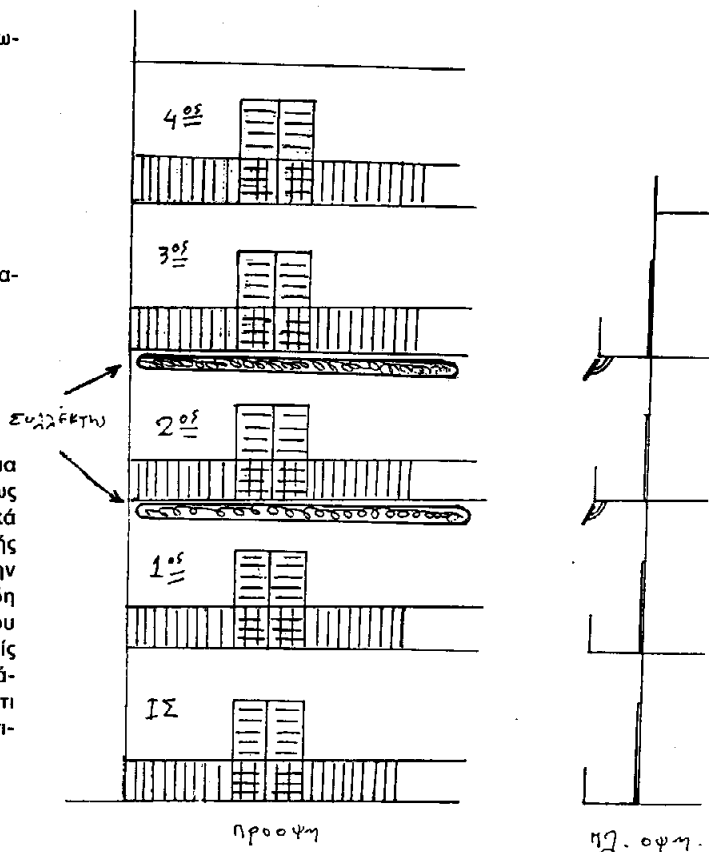
Έχει μικρό κόστος κατασκευής και μικρό κόστος συντηρήσεως. Επειδή καταναλίσκει το 1/5 έως 1/6 περίπου των καυσίμων που καταναλίσκουν κατά μέσον όρον τα κυκλοφορούντα ΙΧ αυτοκίνητα παλαιάς και νέας τεχνολογίας συμβάλλει εις την Εθνικήν Οικονομίαν και αποδίδει οικονομικά ωφέλη εις τον κάτοχον του.

Με την μικράν κατανάλωσιν καυσίμων, μολύνει δια ρύπων ελάχιστα την ατμόσφαιρα, μεταφέρει όμως άνετα το 95,5% των μεταφερομένων από τα ΙΧ αυτοκίνητα.

ΑΡΙΘΜΟΣ ΑΙΤΗΣΗΣ Π.Υ.Χ.	(21): 910200196
ΤΙΤΛΟΣ ΕΦΕΥΡΕΣΗΣ	(54): Εναλλακτικός ηλιακός θερμοσίφνας
ΚΑΤΑΘΕΤΗΣ	(71): Χαραλαμπίδης Μιλτιάδης Βούλγαρη 126 185 34 Πειραιάς
ΗΜΕΡΟΜΗΝΙΑ ΚΑΤΑΘΕΣΗΣ	(22): 24.07.90
ΣΥΜΒΑΤΙΚΕΣ ΠΡΟΤΕΡΑΙΟΤΗΤΕΣ	(30): —
ΕΦΕΥΡΕΤΗΣ	(72): Χαραλαμπίδης Μιλτιάδης
ΕΙΔΙΚΟΣ ΠΛΗΡΕΞΟΥΣΙΟΣ	(74): —
ΑΝΤΙΚΛΗΤΟΣ	(74): Χαραλαμπίδου Αντίκλεια, Βούλγαρη 126, 185 34 Πειραιάς

ΠΕΡΙΛΗΨΗ (57)

Η ιδέα έγκειται στην τοποθέτηση ηλιακού συλλέκτη σε μπαλκόνια διαμερισμάτων χωρίς το κλασσικό καζάνι που χρησιμοποιείται έως τώρα, αλλά αντ' αυτού χρησιμοποιείται ο θερμοσίφνας που τελικά αποθηκεύει το ζεστό νερό μέσω ενός κυκλοφορητή. Ο κυκλοφορητής ενεργοποιείται από θερμοστάτη μέσα στον ηλιακό συλλέκτη. Με την ταυτόχρονη χρήση του κυκλώματος ζεστού - κρύου νερού που ήδη υπάρχει στα διαμερίσματα απλουστεύεται η εγκατάσταση του όλου συστήματος και έτσι έχουμε ένα φθινό ηλιακό θερμοσίφνα, χωρίς την χρησιμοποίηση της ταράτσας, που μπορεί να τοποθετηθή σε χιλιάδες διαμερίσματα που τώρα τον στερούνται. Παράλληλα τονίζεται ότι λόγω μικρού μήκους σωληνώσεων, αλλά και της έλλειψης του κλασσικού καζανιού το σύστημα είναι φτηνότερο από τα υπάρχοντα.



ΕΥΡΕΤΗΡΙΟ ΑΙΤΗΣΕΩΝ Π.Υ.Χ. ΣΥΜΦΩΝΑ ΜΕ ΤΗΝ ΗΜΕΡΟΜΗΝΙΑ ΚΑΤΑΘΕΣΗΣ

ΚΑΤΑΘΕΣΗ (22)	ΚΑΤΑΘΕΤΗΣ (71)	ΤΙΤΛΟΣ ΕΦΕΥΡΕΣΗΣ (54)	ΑΡ.ΑΙΤ. (21)
02/07/90	ΚΕΦΑΛΑΣ ΣΠΥΡΙΔΩΝ	Κρεββάτι νέα δημιουργία	900200196
02/07/90	ΚΕΦΑΛΑΣ ΣΠΥΡΙΔΩΝ	Η νέα μορφή συνόλου επίπλων κρεββατοκάμαρας	900200197
02/07/90	ΚΕΦΑΛΑΣ ΣΠΥΡΙΔΩΝ	Νέα μορφή κρεβατιού	900200198
03/07/90	ΚΟΥΛΙΕΡΗΣ ΚΩΣΤΑΣ	Βάση ηλεκτρικής αντιστάσεως θερμοσιφώνου	900200199
03/07/90	ΦΑΣΣΟΣ ΑΘΑΝΑΣΙΟΣ	Μηχανισμός που ρυθμίζει την ποσότητα εξαγωγής νερού από το καζανάκι λεκάνης αποχωρητηρίου	910200185
05/07/90	ΑΝΑΣΤΑΣΟΠΟΥΛΟΣ ΑΝΑΡΓΥΡΟΣ	Σύστημα που τοποθετείται εντός του στρώματος διπλών κρεβατιών και διαχωρίζει κάθε πλευρά αυτού σε δύο μέρη καθιστώντας το ταυτόχρονα ορθοπεδικό	900200201
05/07/90	ΣΑΡΙΚΛΗΣ ΝΙΚΟΛΑΟΣ	Η δι' ατμού υπό πίεση μέθοδος αλλαγών της μοριακής μορφής του κελύφους των φυσικίων Αιγίνης και τύπου αυτών, λόγω υψηλής θερμοκρασίας και η ταυτόχρονη θερμή ενυδάτωση του κελύφους αυτών	910200188
05/07/90	ΣΑΡΙΚΛΗΣ ΝΙΚΟΛΑΟΣ	Μηχανική μέθοδος διάνοιξης του κελύφους φυσικίων Αιγίνης και τύπου αυτών	910200189
10/07/90	ΚΟΥΣΤΑΣ ΠΑΝΑΓΙΩΤΗΣ	Εξάρτημα ηλεκτρικής σκούπας	910200190
11/07/90	ΤΣΑΛΙΓΟΠΟΥΛΟΣ ΛΑΖΑΡΟΣ	Ηλεκτρονική βρύση	910200191
12/07/90	RECKITT & COLMAN	Φιάλη	900200209
12/07/90	MINTZ MARILYN	Κούκλα ή παρόμοιον αντικείμενον	900200210
13/07/90	SANTOMARTINO MARIO	Αυτόματο τροφοδοτικό για ελατήρια "Bonnell"	910200192
17/07/90	ΓΙΩΤΗΣ ΕΥΑΓΓΕΛΟΣ	Σάντουιτς	910200193
17/07/90	ΠΑΝΤΕΛΗΣ ΠΑΝΑΓΙΩΤΗΣ	Ηλεκτροκίνητος φορητή συσκευή περιστροφής μηχανισμού τεντών ή άλλων αντικειμένων	910200194
18/07/90	ΜΙΧΑΛΕΛΗΣ ΚΩΣΤΑΣ	Εκπωματιστήρας φιαλών ορειχάλκινος με ανάγλυφες παραστάσεις	900200217
19/07/90	ΚΟΦΙΝΑΣ ΖΑΧΑΡΙΑΣ	Κατασκευή και κυκλοφορία ελαφρού διθέσιου Ι.Χ. αυτοκινήτου	910200195
24/07/90	ΧΑΡΑΛΑΜΠΙΔΗΣ ΜΙΛΤΙΑΔΗΣ	Εναλλακτικός ηλιακός θερμοσίφωνας	910200196
25/07/90	ΠΑΛΟΓΛΟΥ ΚΩΝ/ΝΟΣ	Αυξομειούμενη βάση στήριξης των ξύλινων υποστηλωμάτων της στέγης των εξωστών στις κατοικίες (χαγιάτια) και διαφόρων υποστέγων (κιόσκια)	900200221
03/07/91	FASANI SPA	Βαλβίδα στραγγαλισμού για λεπτή ρύθμιση υγρών	910200174

ΕΥΡΕΤΗΡΙΟ ΑΙΤΗΣΕΩΝ Π.Υ.Χ. ΣΥΜΦΩΝΑ ΜΕ ΤΗΝ ΑΛΦΑΒΗΤΙΚΗ ΣΕΙΡΑ ΤΩΝ ΚΑΤΑΘΕΤΩΝ

ΚΑΤΑΘΕΤΗΣ (71)	ΤΙΤΛΟΣ ΕΦΕΥΡΕΣΗΣ (54)	ΚΑΤΑΘΕΣΗ (22)	ΑΡ.ΑΙΤ. (21)
FASANI SPA	Βαλβίδα στραγγαλισμού για λεπτή ρύθμιση υγρών	03/07/91	910200174
MINTZ MARILYN	Κούκλα ή παρόμοιον αντικείμενον	12/07/90	900200210
RECKITT & COLMAN	Φιάλη	12/07/90	900200209
SANTOMARTINO MARIO	Αυτόματο τροφοδοτικό για ελατήρια "Bonnell"	13/07/90	910200192
ΑΝΑΣΤΑΣΟΠΟΥΛΟΣ ΑΝΑΡΓΥΡΟΣ	Σύστημα που τοποθετείται εντός του στρώματος διπλών κρεβατιών και διαχωρίζει κάθε πλευρά αυτού σε δύο μέρη καθιστώντας το ταυτόχρονα ορθοπεδικό	05/07/90	900200201
ΓΙΩΤΗΣ ΕΥΑΓΓΕΛΟΣ	Σάντουιτς	17/07/90	910200193
ΚΕΦΑΛΑΣ ΣΠΥΡΙΔΩΝ	Κρεβάτι νέα δημιουργία	02/07/90	900200196
ΚΕΦΑΛΑΣ ΣΠΥΡΙΔΩΝ	Η νέα μορφή συνόλου επίπλων κρεβατοκάμαρας	02/07/90	900200197
ΚΕΦΑΛΑΣ ΣΠΥΡΙΔΩΝ	Νέα μορφή κρεβατιού	02/07/90	900200198
ΚΟΥΛΙΕΡΗΣ ΚΩΣΤΑΣ	Βάση ηλεκτρικής αντιστάσεως θερμοσιφώνου	03/07/90	900200199
ΚΟΥΣΤΑΣ ΠΑΝΑΓΙΩΤΗΣ	Εξάρτημα ηλεκτρικής σκούπας	10/07/90	910200190
ΚΟΦΙΝΑΣ ΖΑΧΑΡΙΑΣ	Κατασκευή και κυκλοφορία ελαφρού διθέσιου Ι.Χ. αυτοκινήτου	19/07/90	910200195
ΜΙΧΑΛΕΛΗΣ ΚΩΣΤΑΣ	Εκπωματιστήρας φιαλών ορειχάλκινος με ανάγλυφες παραστάσεις	18/07/90	900200217
ΠΑΛΟΓΛΟΥ ΚΩΝ/ΝΟΣ	Αυξομειούμενη βάση στήριξης των ξύλινων υποστηλωμάτων της στέγης των εξωστών στις κατοικίες (χαγιάτια) και διαφόρων υποστέγων (κιόσκια)	25/07/90	900200221
ΠΑΝΤΕΛΗΣ ΠΑΝΑΓΙΩΤΗΣ	Ηλεκτροκίνητος φορητή συσκευή περιστροφής μηχανισμού τεντών ή άλλων αντικειμένων	17/07/90	910200194
ΣΑΡΙΚΛΗΣ ΝΙΚΟΛΑΟΣ	Η δι' ατμού υπό πίεση μέθοδος αλλαγών της μοριακής μορφής του κελύφους των φυσικιών Αιγίνης και τύπου αυτών, λόγω υψηλής θερμοκρασίας και η ταυτόχρονη θερμή ενυδάτωση του κελύφους αυτών	05/07/90	910200188
ΣΑΡΙΚΛΗΣ ΝΙΚΟΛΑΟΣ	Μηχανική μέθοδος διάνοιξης του κελύφους φυσικιών Αιγίνης και τύπου αυτών	05/07/90	910200189
ΤΣΑΛΙΓΟΠΟΥΛΟΣ ΛΑΖΑΡΟΣ	Ηλεκτρονική βρύση	11/07/90	910200191
ΦΑΣΣΟΣ ΑΘΑΝΑΣΙΟΣ	Μηχανισμός που ρυθμίζει την ποσότητα εξαγωγής νερού από το καζανάκι λεκάνης αποχωρητηρίου	03/07/90	910200185
ΧΑΡΑΛΑΜΠΙΔΗΣ ΜΙΛΤΙΑΔΗΣ	Εναλλακτικός ηλιακός θερμοσίφωνας	24/07/90	910200196

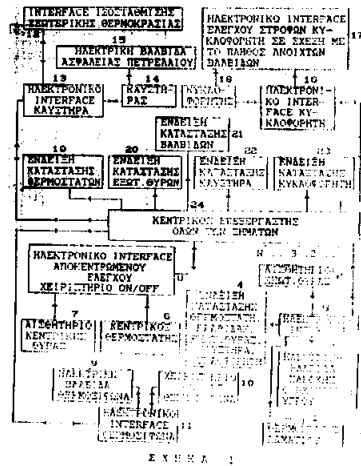
ΜΕΡΟΣ Β'
ΔΙΠΛΩΜΑΤΑ ΕΥΡΕΣΙΤΕΧΝΙΑΣ ΚΑΙ ΠΙΣΤΟΠΟΙΗΤΙΚΑ ΥΠΟΔΕΙΓΜΑΤΟΣ ΧΡΗΣΙΜΟΤΗΤΑΣ

ΔΙΠΛΩΜΑΤΑ ΕΥΡΕΣΙΤΕΧΝΙΑΣ

ΑΡΙΘΜΟΣ Δ.Ε.	(11): 1000551
ΑΡΙΘΜΟΣ ΑΙΤΗΣΗΣ Δ.Ε.	(21): 910100062
ΤΙΤΛΟΣ ΕΦΕΥΡΕΣΗΣ	(54): Σύστημα ηλεκτρονικής διαχείρισης στην κατανάλωση ενέργειας για θέρμανση-ψύξη χώρων
ΔΙΕΘΝΗΣ ΤΑΞΙΝΟΜΗΣΗ	(51): G05D 23/19
ΔΙΚΑΙΟΥΧΟΣ	(73): Παπαγεωργίου Χρήστος Κ. Βάρναλη 6, Άνω Τούμπα Θεσ/νίκη Τ.Κ. 543 51
ΗΜΕΡΟΜΗΝΙΑ ΚΑΤΑΘΕΣΗΣ	(22): 07.02.91
ΗΜΕΡΟΜΗΝΙΑ ΑΠΟΝΟΜΗΣ	(47): 13.02.92
ΣΥΜΒΑΤΙΚΕΣ ΠΡΟΤΕΡΑΙΟΤΗΤΕΣ	(30): —
ΤΡΟΠΟΠΟΙΗΣΗ ΣΤΟ ΚΥΡΙΟ Δ.Ε.	(61): —
ΕΦΕΥΡΕΤΗΣ	(72): Παπαγεωργίου Χρήστος
ΕΙΔΙΚΟΣ ΠΛΗΡΕΞΟΥΣΙΟΣ	(74): —
ΑΝΤΙΚΛΗΤΟΣ	(74): Βακάλης Ανδρέας, Ειρήνης Αθη- ναίας 11, Αθήνα 114 73

άσκοπων απωλειών θερμότητας όταν ανοίγουν για αερισμό πόρτες ή παράθυρα. Ο στόχος επιτυγχάνεται με την εγκατάσταση εν σειρά με κάθε θερμαντικό σώμα ηλεκτρικής βολβίδας ελέγχου που ανοιγοκλείνει με τις εντολές κεντρικού και περιφερειακού ηλεκτρονικού συστήματος ελέγχου.

Το σύστημα βρίσκεται εφαρμογή σε εγκαταστάσεις θέρμανσης κτιρίου και οικιστικών συγκροτημάτων όπου επιτυγχάνει αριστοποίηση συνθηκών άνετης διαβίωσης και μεγιστοποίηση στην εξοικονόμηση καυσίμων.

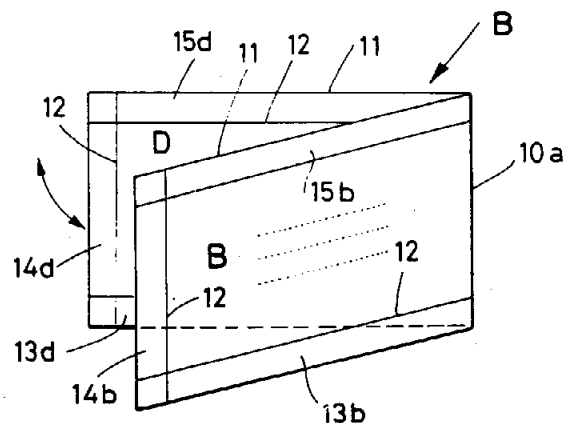


ΠΕΡΙΛΗΨΗ (57)

Με το σύστημα αυτό επιτυγχάνεται ορθολογική διαχείριση της θερμότητας που καταναλώνεται για την θέρμανση ενός κτιρίου ή οικοδομικού συγκροτήματος.

Στόχος και σκοπός της διαχείρισης αυτής είναι η επίτευξη σταθερής προεπιλεγμένης θερμοκρασίας σε κάθε χώρο και ο περιορισμός

ΑΡΙΘΜΟΣ Δ.Ε.	(11): 1000552
ΑΡΙΘΜΟΣ ΑΙΤΗΣΗΣ Δ.Ε.	(21): 890100620
ΤΙΤΛΟΣ ΕΦΕΥΡΕΣΗΣ	(54): Μέθοδος και συσκευή για τη σφράγιση φύλλων χάρτου
ΔΙΕΘΝΗΣ ΤΑΞΙΝΟΜΗΣΗ	(51): B31F 5/02 B31F 1/36 B43M 5/00
ΔΙΚΑΙΟΥΧΟΣ	(73): Datarpac SRL Via Chelini 7, 00172 Roma, Ιταλία
ΗΜΕΡΟΜΗΝΙΑ ΚΑΤΑΘΕΣΗΣ	(22): 29.09.89
ΗΜΕΡΟΜΗΝΙΑ ΑΠΟΝΟΜΗΣ	(47): 13.02.92
ΣΥΜΒΑΤΙΚΕΣ ΠΡΟΤΕΡΑΙΟΤΗΤΕΣ	(30): 22133A/88,30.09.88, Ιταλία
ΤΡΟΠΟΠΟΙΗΣΗ ΣΤΟ ΚΥΡΙΟ Δ.Ε.	(61): —
ΕΦΕΥΡΕΤΗΣ	(72): 1) Armando Speroni 2) Aldo Bedodi
ΕΙΔΙΚΟΣ ΠΛΗΡΕΞΟΥΣΙΟΣ	(74): Σταμνά Σπυριδούλα, δικηγόρος, Κουμπάρη 2, Αθήνα 106 74
ΑΝΤΙΚΛΗΤΟΣ	(74): Παπακωνσταντίνου Ελένη, δικηγό- ρος, Κουμπάρη 2, Αθήνα 106 74



ΠΕΡΙΛΗΨΗ (57)

Για τη σφράγιση φύλλων χάρτου, ειδικά των φακέλλων, όπως παραδείγματος χάριν των αυτοσχηματιζομένων φακέλλων με διαμόρφωση των προς σύνδεση άκρων, η βοηθητική ύγρανση των άκρων αυτών οδηγεί σ' ένα στεγανό κλείσιμο ή σφράγισμα.

ΑΡΙΘΜΟΣ Δ.Ε.	(11): 1000553
ΑΡΙΘΜΟΣ ΑΙΤΗΣΗΣ Δ.Ε.	(21): 890100770
ΤΙΤΛΟΣ ΕΦΕΥΡΕΣΗΣ	(54): Μέθοδος παρασκευής του 2-(2-(4-χλωριο-φαινυλ)φαινυλμεθυλ)-1-πιπεραζινυλ)αιθοξυ)-οξικού οξέος και του διϋδροχλωρικού αλατιού του
ΔΙΕΘΝΗΣ ΤΑΞΙΝΟΜΗΣΗ ΔΙΚΑΙΟΥΧΟΣ	(51): G07D 295/088 (73): UCB Bruxelles, 326, Avenue Louise, Βέλγιο
ΗΜΕΡΟΜΗΝΙΑ ΚΑΤΑΘΕΣΗΣ	(22): 20.11.89
ΗΜΕΡΟΜΗΝΙΑ ΑΠΟΝΟΜΗΣ	(47): 14.02.92
ΣΥΜΒΑΤΙΚΕΣ ΠΡΟΤΕΡΑΙΟΤΗΤΕΣ	(30): 8827391/23.11.88/Αγγλία
ΤΡΟΠΟΠΟΙΗΣΗ ΣΤΟ ΚΥΡΙΟ Δ.Ε.	(61): —
ΕΦΕΥΡΕΤΗΣ	(72): 1) Cossement Eric 2) Motte Genevière 3) Bodson Guy 4) Gobert Jean
ΕΙΔΙΚΟΣ ΠΛΗΡΕΞΟΥΣΙΟΣ	(74): Σταμνά Σπυριδούλα, δικηγόρος, Κουμπάρη 2, Αθήνα 106 74
ΑΝΤΙΚΑΛΗΤΟΣ	(74): Παπακωνσταντίνου Ελένη, δικηγόρος, Κουμπάρη 2, Αθήνα 106 74

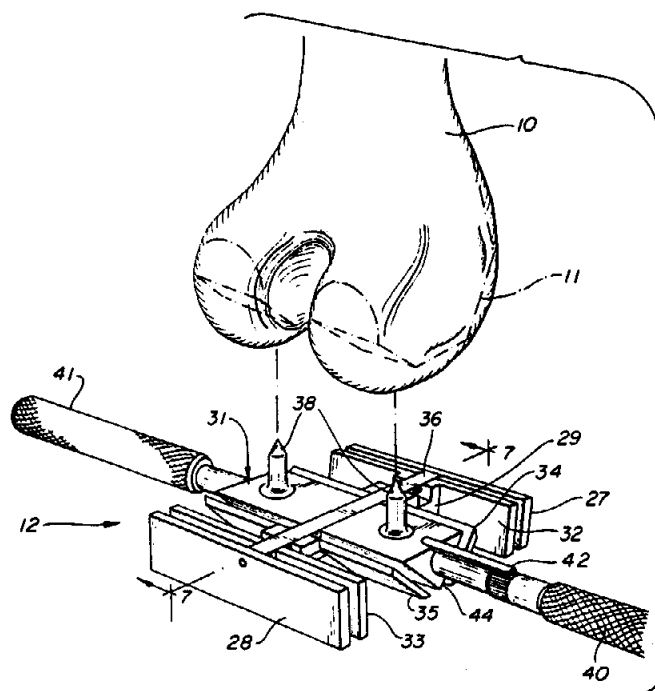
ΠΕΡΙΛΗΨΗ (57)

Μέθοδος παρασκευής του 2-[2-[4-[(4-χλωριοφαινυλ)-φαινυλ-μεθυλ]-1-πιπεραζινυλ)αιθοξυ]-οξικού οξέος και του διϋδροχλωρικού αλατιού του όπου υδρολύεται το 2-[2-[4-[(4-χλωριοφαινυλ)φαινυλμεθυλ]-1-πιπεραζινυλ)αιθοξυ]-ακετονιτρίλιο σε υδατικό μέσο, αλκοολικό ή υδρο-αλκοολικό ή με μια βάση ή διαμέσου ενός οξέος και μετατρέπεται, αν συντρέχει περίπτωση, το οξύ που λήφθηκε με τον τρόπο αυτό στο διϋδροχλωρικό αλάτι του.

ΑΡΙΘΜΟΣ Δ.Ε.	(11): 1000554
ΑΡΙΘΜΟΣ ΑΙΤΗΣΗΣ Δ.Ε.	(21): 890100850
ΤΙΤΛΟΣ ΕΦΕΥΡΕΣΗΣ	(54): Χειρουργικό συγκρότημα κοπής
ΔΙΕΘΝΗΣ ΤΑΞΙΝΟΜΗΣΗ ΔΙΚΑΙΟΥΧΟΣ	(51): A61B 17/14 (73): Johnson & Johnson Orthopaedics Inc. 501 George street, New Brunswick New Jersey 08903, Η.Π.Α.
ΗΜΕΡΟΜΗΝΙΑ ΚΑΤΑΘΕΣΗΣ	(22): 20.12.89
ΗΜΕΡΟΜΗΝΙΑ ΑΠΟΝΟΜΗΣ	(47): 14.02.92
ΣΥΜΒΑΤΙΚΕΣ ΠΡΟΤΕΡΑΙΟΤΗΤΕΣ	(30): 290,545/27.12.88/Η.Π.Α.
ΤΡΟΠΟΠΟΙΗΣΗ ΣΤΟ ΚΥΡΙΟ Δ.Ε.	(61): —
ΕΦΕΥΡΕΤΗΣ	(72): Thomas Luckman
ΕΙΔΙΚΟΣ ΠΛΗΡΕΞΟΥΣΙΟΣ	(74): Σταμνά Σπυριδούλα, δικηγόρος, Κουμπάρη 2, Αθήνα 106 74
ΑΝΤΙΚΑΛΗΤΟΣ	(74): Παπακωνσταντίνου Ελένη, δικηγόρος, Κουμπάρη 2, Αθήνα 106 74

ΠΕΡΙΛΗΨΗ (57)

Αποκαλύπτεται οδηγός κοψίματος για τοποθέτηση μιας διατάξεως κοπής οστού. Ο οδηγός κοπής έχει τουλάχιστον μια σταθερή ή ακίνητη επιφάνεια και μια κινητή επιφάνεια για δημιουργία μιας εγκοπής ή διακένου μεταξύ της σταθερής επιφάνειας και της κινητής επιφάνειας. Η διάταξη κοψίματος τοποθετείται και κρατείται στην εγκοπή για πραγματοποίηση κοπών οστού ακριβείας.

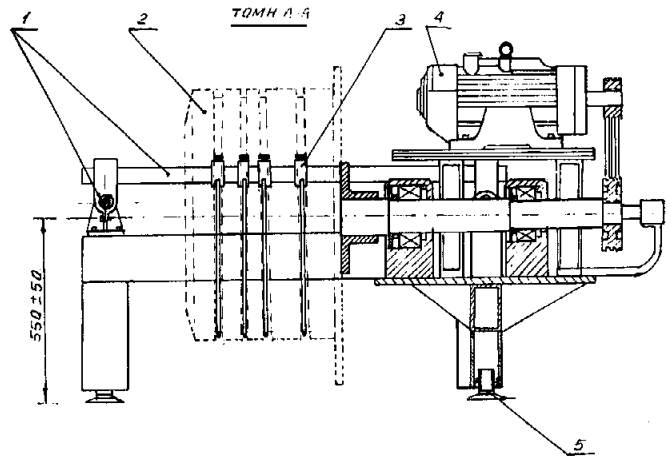


ΑΡΙΘΜΟΣ Δ.Ε.	(11): 1000555
ΑΡΙΘΜΟΣ ΑΙΤΗΣΗΣ Δ.Ε.	(21): 890100262
ΤΙΤΛΟΣ ΕΦΕΥΡΕΣΗΣ	(54): Συσκευή για την ηλεκτρολυτική επιχρωμίωση (σκληρά επιχρωμίωση) των τοιχωμάτων αυλάκων ελατηρίων εμβόλων μηχανών εσωτερικής καύσης (Μ.Ε.Κ.)
ΔΙΕΘΝΗΣ ΤΑΞΙΝΟΜΗΣΗ ΔΙΚΑΙΟΥΧΟΣ	(51): C25D 7/04 (73): Αδελφοί Ν. Καλαβρυτινού Γενικά Επιμεταλλώσεις Α.Ε. «Μεταλχρωμ Α.Ε.» Σωστράτου 32, Ν. Κόσμος 117 43 Αθήνα
ΗΜΕΡΟΜΗΝΙΑ ΚΑΤΑΘΕΣΗΣ	(22): 19.04.89
ΗΜΕΡΟΜΗΝΙΑ ΑΠΟΝΟΜΗΣ	(47): 14.02.92
ΣΥΜΒΑΤΙΚΕΣ ΠΡΟΤΕΡΑΙΟΤΗΤΕΣ	(30): —
ΤΡΟΠΟΠΟΙΗΣΗ ΣΤΟ ΚΥΡΙΟ Δ.Ε.	(61): —
ΕΦΕΥΡΕΤΗΣ	(72): 1) Καλαβρυτινός Ν. Αριστομένης 2) Καλαβρυτινός Ν. Αλέξανδρος
ΕΙΔΙΚΟΣ ΠΛΗΡΕΞΟΥΣΙΟΣ	(74): —
ΑΝΤΙΚΛΗΤΟΣ	(74): —

ΠΕΡΙΛΗΨΗ (57)

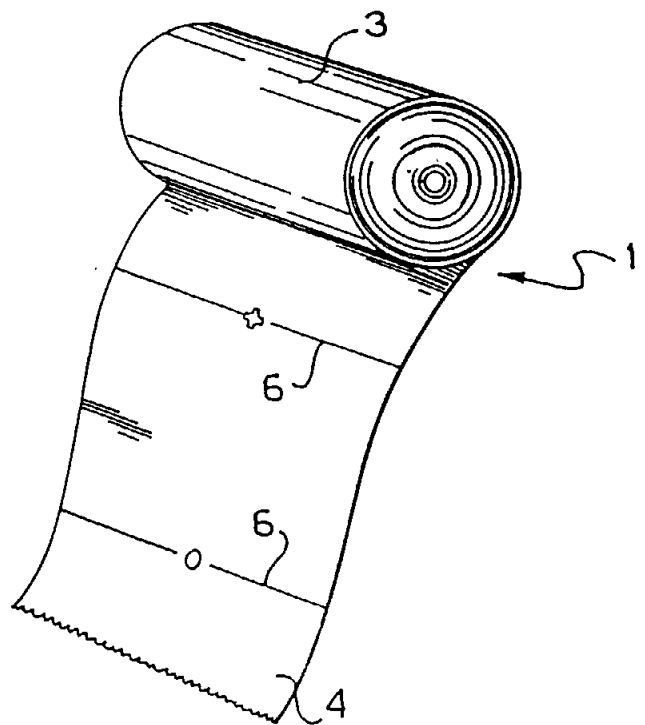
Η συσκευή για την ηλεκτρολυτική επιχρωμίωση (σκληρά επιχρωμίωση) των τοιχωμάτων αυλάκων ελατηρίων εμβόλων μηχανών εσωτερικής καύσης αποτελείται από σύστημα που εξασφαλίζει αργή περιστροφική κίνηση μερικώς βυθισμένου εμβόλου σε ηλεκτρολυτικό μπάτιο και ημικυκλικά ηλεκτρόδια ανόδου τοποθετημένα έτσι ώστε να εξασφαλίζεται η ηλεκτρολυτική επικάλυψη με σκληρό χρώμιο των τοιχωμάτων των αυλάκων.

Τα πλεονεκτήματα αυτής της συσκευής είναι ότι με αυτή επιτυγχάνεται πολύ καλύτερη ποιότητα επιχρωμίωσης από τις άλλες χρησιμοποιούμενες μεθόδους, δηλαδή ισόπαχο στρώμα χρωμίου καθώς επίσης η οικονομία σε υλικά, χρόνο και ηλεκτρική ενέργεια. Η συσκευή υπερτερεί επίσης στο ότι μπορεί να δεχθεί έμβολα διαφόρων τύπων και διαμέτρων.



ΑΡΙΘΜΟΣ Δ.Ε.	(11): 1000556
ΑΡΙΘΜΟΣ ΑΙΤΗΣΗΣ Δ.Ε.	(21): 890100605
ΤΙΤΛΟΣ ΕΦΕΥΡΕΣΗΣ	(54): Φύλλο χάρτου για την έκδοση λογαριασμών υπό την μορφήν επιταγής
ΔΙΕΘΝΗΣ ΤΑΞΙΝΟΜΗΣΗ ΔΙΚΑΙΟΥΧΟΣ	(51): B42D 15/00 A63F 3/06 (73): Chet jack Limited 7 Downshire Square, Bath Road, GB-Reading Berkshire RG1 6NJ, Μ. Βρετανία
ΗΜΕΡΟΜΗΝΙΑ ΚΑΤΑΘΕΣΗΣ	(22): 22.09.89
ΗΜΕΡΟΜΗΝΙΑ ΑΠΟΝΟΜΗΣ	(47): 14.02.92
ΣΥΜΒΑΤΙΚΕΣ ΠΡΟΤΕΡΑΙΟΤΗΤΕΣ	(30): 03572/88-0,27.09.88,Ελβετία
ΤΡΟΠΟΠΟΙΗΣΗ ΣΤΟ ΚΥΡΙΟ Δ.Ε.	(61): —
ΕΦΕΥΡΕΤΗΣ	(72): Di Bella Antonio
ΕΙΔΙΚΟΣ ΠΛΗΡΕΞΟΥΣΙΟΣ	(74): Σταμνά Σπυριδούλα, δικηγόρος, Κουμπάρη 2, Αθήνα 106 74
ΑΝΤΙΚΛΗΤΟΣ	(74): Παπακωνσταντίνου Ελένη, δικηγόρος, Κουμπάρη 2, Αθήνα 106 74

τουρνήματος καταγραφής πληρωμής, θα παρέχουν αποτελέσματα προαγωγής ή και στοιχημάτων (σκοπούς προαγωγής ή και στοιχημάτων).



ΠΕΡΙΛΗΨΗ (57)

Επί φύλλο χάρτου (1) δια την έκδοσιν επιταγών και που περιλαμβάνει δύο αντικειμενικές επιφανείας, δηλ. την εμπροσθίαν πλευράν (3) και την οπισθίαν πλευράν (4), μια ακολουθία μηνυμάτων εκτυπώνεται επί της μιας των εν λόγω επιφανειών δια συμπαθητικής μελάνης, έτσι δε εν εκ των μηνυμάτων, που φυσικώς είναι αόρατον, δύναται να καταστή ορατόν δια της επεξεργασίας της σχετικής επιφανείας (3,4) δια κατάλληλου αντιδραστηρίου δια την εμφάνισιν της συμπαθητικής μελάνης. Έτσι, δύναται να εκτυπωθούν επιταγαί, που, εκτός του φυσικού λει-

ΑΡΙΘΜΟΣ Δ.Ε.	(11): 1000557
ΑΡΙΘΜΟΣ ΑΙΤΗΣΗΣ Δ.Ε.	(21): 890100334
ΤΙΤΛΟΣ ΕΦΕΥΡΕΣΗΣ	(54): Μέθοδος εκλεκτικού κατά περιο- χήν σχηματισμού πυρήνων και ανα- ναπτύξεως δι' απόθεσιν ατμού μεταλλικών χημικών ουσιών δια χρησιμοποίησεως εστιασμένων δε- σμών ιόντων
ΔΙΕΘΝΗΣ ΤΑΞΙΝΟΜΗΣΗ	(51): C23C 16/04 C23C 16/48
ΔΙΚΑΙΟΥΧΟΣ	(73): Hughes Aircraft Company 7200 Hughes Terrace, P.O. Box 45066-Bldg. CI M/S A-126, Los Angeles, California 90045-0066, Η.Π.Α.
ΗΜΕΡΟΜΗΝΙΑ ΚΑΤΑΘΕΣΗΣ	(22): 19.05.89
ΗΜΕΡΟΜΗΝΙΑ ΑΠΟΝΟΜΗΣ	(47): 14.02.92
ΣΥΜΒΑΤΙΚΕΣ ΠΡΟΤΕΡΑΙΟΤΗΤΕΣ	(30): 07/197,734/23.05.88/Η.Π.Α.
ΤΡΟΠΟΠΟΙΗΣΗ ΣΤΟ ΚΥΡΙΟ Δ.Ε.	(61): —
ΕΦΕΥΡΕΤΗΣ	(72): 1) Kubena Randall L. 2) Mayer Thomas M.
ΕΙΔΙΚΟΣ ΠΛΗΡΕΞΟΥΣΙΟΣ	(74): Ήτα Βασιλική, δικηγόρος, Πανε- πιστημίου 42, 106 79 Αθήνα
ΑΝΤΙΚΛΗΤΟΣ	(74): Φρυδά-Λαδά Έλλη, δικηγόρος, Πανεπιστημίου 42, 106 79 Αθήνα

ΠΕΡΙΛΗΨΗ (57)

Μία μέθοδος δια την απόθεσιν μεταλλικών γραμμών επί ενός τμημα-
τίου-ημιαγωγού IC (ολοκληρωμένου κυκλώματος) (52) ή επικαλύμμα-
τος (MASK) περιγράφεται χρησιμοποιούσα μίαν εστιασμένην δέσμη
ιόντων (FIB) (44) με μίαν πολύ χαμηλωτέραν δόσιν ιόντων από ό,τι
απαιτείτο προηγουμένως, της τάξεως των 10^{14} - 10^{15} ιόντων/τετρ. εκ. Εν
υπόστρωμα (32) σαρώνεται με την FIB (44) προς παραγωγήν μιας σει-
ράς θέσεων (46) σχηματισμού πυρήνων επί της επιφανείας (42) του
υποστρώματος. Αυταί αι θέσεις (46) σχηματισμού πυρήνων δύνανται
να είναι εντός ενός προσθέτου στρώματος (42) ή δύνανται να παρα-
χθούν δια βλάβης πλέγματος ή διασκορπίσεως απ' ευθείας εντός του
υλικού του υποστρώματος (32). Το υπόστρωμα (32) εκτίθεται έπειτα εις

εν αέριον πηγής περιέχον το προς απόθεσιν υλικόν, ενώ θερμαίνεται
εις μίαν θερμοκρασίαν ελαφρώς μικροτέραν από την δια το αέριον
πηγής θερμοκρασίαν αυθορμήτου θερμικής διασπάσεως. Τούτο έχει
ως αποτέλεσμα μίαν καλώς καθωρισμένην γραμμήν υλικών αποτιθεμέ-
νων εκ του αερίου πηγής κατά μήκος της γραμμής (50), οριζομένης υπό
των θέσεων (46) σχηματισμού πυρήνων. Ο λόγος της ενεργείας
αυθορμήτου ενεργοποιήσεως προς την ενέργειαν αυτοκαταλυτικής
ενεργοποιήσεως δια τα αέρια είναι κατά προτίμησιν τουλάχιστον
περίπου μία τάξις μεγέθους, και η FIB (44) κατά προτίμησιν κινείται εις
πολλαπλάς σαρώσεις εγκάρσιως της επιθυμούμενης γραμμής (50). Εις
μίαν ειδικήν υλοποίησιν τόνον το πρόσθετον στρώμα όσον και το
αέριον πηγής συνίσταται από πεντακαρβονύλιον του σιδήρου, χρησι-
μοποιείται μία δόσις ιόντων 3×10^{14} ιόντων/τετρ. εκ., και το υπόστρω-
μα (32) θερμαίνεται κατά προσέγγισιν εις 130°C . Η δόσις ιόντων είναι
αρκούτως χαμηλή ώστε το σύστημα να είναι συμβατόν με άλλας
μεθόδους FIB, όπως η λιθογραφία, η εμφύτευσις και η επιμετάλλωσις
με βομβαρδισμόν κατιόντων. Αι εφαρμογαί συμπεριλαμβάνουν την
κατασκευήν και επισκευήν τόνον των ICS (ολοκληρωμένων κυκλωμά-
των) (52) όσον και των επικαλυμμάτων.

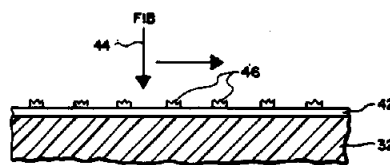


FIG. 2.

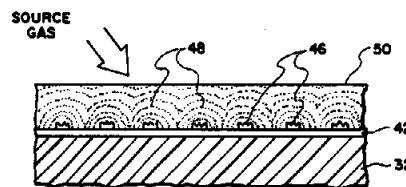


FIG. 3.

ΑΡΙΘΜΟΣ Δ.Ε.	(11): 1000558
ΑΡΙΘΜΟΣ ΑΙΤΗΣΗΣ Δ.Ε.	(21): 880100578
ΤΙΤΛΟΣ ΕΦΕΥΡΕΣΗΣ	(54): Μέθοδος παρασκευής οφθαλμικής συνθέσεως κυκλοσπορίνης
ΔΙΕΘΝΗΣ ΤΑΞΙΝΟΜΗΣΗ	(51): A61K 9/08 A61K 9/00 A61K 37/02
ΔΙΚΑΙΟΥΧΟΣ	(73): University of Georgia Research Foundation, Inc. Boyd Graduate Studies Center Athens, Georgia 30602, Η.Π.Α.
ΗΜΕΡΟΜΗΝΙΑ ΚΑΤΑΘΕΣΗΣ	(22): 05.09.88
ΗΜΕΡΟΜΗΝΙΑ ΑΠΟΝΟΜΗΣ	(47): 14.02.92
ΣΥΜΒΑΤΙΚΕΣ ΠΡΟΤΕΡΑΙΟΤΗΤΕΣ	(30): 092,466/03.09.87/Η.Π.Α. 117,218/04.11.87/Η.Π.Α. 187,823/29.04.88/Η.Π.Α.
ΤΡΟΠΟΠΟΙΗΣΗ ΣΤΟ ΚΥΡΙΟ Δ.Ε.	(61): —
ΕΦΕΥΡΕΤΗΣ	(72): Kaswan Renee
ΕΙΔΙΚΟΣ ΠΛΗΡΕΞΟΥΣΙΟΣ	(74): Ιλεάνα Βόζεμπεργκ-Βρετού, δικη- γόρος, Σκουφά 60Α, 106 80 Αθήνα
ΑΝΤΙΚΛΗΤΟΣ	(74): Θεόδωρος Βόζεμπεργκ-Βρετός, δικη- γόρος, Σκουφά 60Α, 106 80 Αθήνα

ΠΕΡΙΛΗΨΗ (57)

Μέθοδος για αύξηση ή επανόρθωση δακρυϊκής λειτουργίας με την
τοπική χορήγηση κυκλοσπορίνης σε φαρμακευτικώς αποδεκτό έκδο-
χο. Η δακρυϊκή λειτουργία αυξάνεται ή επανορθώνεται σε ασθενείς
που υποφέρουν από ανωμαλίες του δακρυϊκού φιλμ, που συμπερι-
λαμβάνει απόλυτη ή μερική ανεπάρκεια σε παραγωγή υδατικών

δακρύων, καλούμενη ξηρά κερατοεπιπεφυκίτιδα ή KCS, ανεξαρτήτως
αιτιολογίας, συμπεριλαμβανομένης της αυτοάνοσο δυσλειτουργίας
των δακρυϊκών αδένων. Η θεραπεία είναι επίσης χρήσιμη στην αύξη-
ση ή την επανόρθωση κανονικής παραγωγής δακρύων και κανονική
επούλωση της επιφάνειας του οφθαλμού.

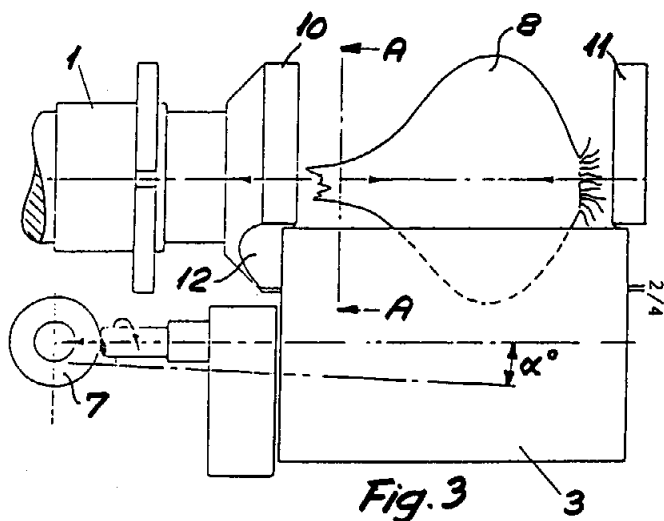
Η προτιμώμενη σύνθεση για τοπική χορήγηση του οφθαλμού, συνί-
σταται από κυκλοσπορίνη διαλελυμένη σε αραβοσιτέλαιο. Η σύνθεση
μπορεί περαιτέρω να περιλαμβάνει αντιοξειδωτικά, λιπαντικά, αντι-
βιοτικά, αντιμυκητικά, αντιϊοσικά, πιλοκαρπίνη, αγγειοσυσταλτικά,
επιφανειοδραστικά, υγραντικούς παράγοντες, αντιφλεγμονώδη (δη-
λαδή κορτικοστεροειδή), συντηρητικά, βλεννολυτικούς παράγοντες
(δηλαδή βρωμεξίν, ακετυλοκυστεΐνη), καθώς επίσης άλλες ενώσεις.
Η πλέον προτιμώμενη σύνθεση είναι 2% κυκλοσπορίνη, 1 μόριο %
άλφα τοκοφερόλη και 0.005% μεθυλ παραμπέν σε αραβοσιτέλαιο.

ΑΡΙΘΜΟΣ Δ.Ε. (11): 1000559
ΑΡΙΘΜΟΣ ΑΙΤΗΣΗΣ Δ.Ε. (21): 890100084
ΤΙΤΛΟΣ ΕΦΕΥΡΕΣΗΣ (54): Μέθοδος και συσκευή για κοπή άκρων κορυφής και ρίζας κρεμμυδιών

ΔΙΕΘΝΗΣ ΤΑΞΙΝΟΜΗΣΗ (51): A23N 15/08
ΔΙΚΑΙΟΥΧΟΣ (73): Båhnces Delikatessefabrikker A/S Tingvej 4, Varpelev, 4672 Klippinge, Δανία

ΗΜΕΡΟΜΗΝΙΑ ΚΑΤΑΘΕΣΗΣ (22): 14.02.89
ΗΜΕΡΟΜΗΝΙΑ ΑΠΟΝΟΜΗΣ (47): 14.02.92
ΣΥΜΒΑΤΙΚΕΣ ΠΡΟΤΕΡΑΙΟΤΗΤΕΣ (30): 786/88, 16.02.88, Δανία
ΤΡΟΠΟΠΟΙΗΣΗ ΣΤΟ ΚΥΡΙΟ Δ.Ε. (61): —
ΕΦΕΥΡΕΤΗΣ (72): Grønbech Christian Hans
ΕΙΔΙΚΟΣ ΠΛΗΡΕΞΟΥΣΙΟΣ (74): Αποστόλου Λουκρητία, δικηγόρος, Κουμπάρη 2, 106 74 Αθήνα

ΑΝΤΙΚΛΗΤΟΣ (74): Παπακωνσταντίνου Ελένη, δικηγόρος, Κουμπάρη 2, 106 74 Αθήνα



ΠΕΡΙΛΗΨΗ (57)

Σε μια μέθοδο κοπής των άκρων κορυφής και ρίζας κρεμμυδιών προσδίδεται καθαρή περιστροφική κίνηση χωρίς μεταβατική κίνηση σε έκαστο κρεμμύδι σε ένα κινητό υπόστρωμα. Το κρεμμύδι προσανατολίζεται ως εκ τούτου κατά άξονα, και κατόπιν συγκρατείται στον προσανατολισμό του ενώ λαμβάνει χώρα κοπή των άκρων κορυφής και ρίζας.

Επίσης παρέχεται μια συσκευή για χρησιμοποίηση στην εκτέλεση της μεθόδου. Η συσκευή αυτή περιλαμβάνει μέσο περιστροφής κρεμμυδιού (3) μέσο πιασίματος (10, 11) για πιάσιμο και συγκράτηση του κρεμμυδιού στη θέση προσανατολισμένου άξονα και μέσο κοπής (22, 23, 24) για αφαίρεση των άκρων κορυφής και ρίζας του κρεμμυδιού.

ΑΡΙΘΜΟΣ Δ.Ε. (11): 1000560
ΑΡΙΘΜΟΣ ΑΙΤΗΣΗΣ Δ.Ε. (21): 890100571
ΤΙΤΛΟΣ ΕΦΕΥΡΕΣΗΣ (54): Διάταξη για την επεξεργασία σπόρων

ΔΙΕΘΝΗΣ ΤΑΞΙΝΟΜΗΣΗ (51): A01C 1/06
ΔΙΚΑΙΟΥΧΟΣ (73): Ceres Z.I. BP6, 91660 Merveille, Γαλλία

ΗΜΕΡΟΜΗΝΙΑ ΚΑΤΑΘΕΣΗΣ (22): 11.09.89
ΗΜΕΡΟΜΗΝΙΑ ΑΠΟΝΟΜΗΣ (47): 14.02.92
ΣΥΜΒΑΤΙΚΕΣ ΠΡΟΤΕΡΑΙΟΤΗΤΕΣ (30): 8812158/13.09.88/Γαλλία
ΤΡΟΠΟΠΟΙΗΣΗ ΣΤΟ ΚΥΡΙΟ Δ.Ε. (61): —
ΕΦΕΥΡΕΤΗΣ (72): 1) Bazin Michelle
 2) Taron Michel
 3) Pilte Etienne

ΕΙΔΙΚΟΣ ΠΛΗΡΕΞΟΥΣΙΟΣ (74): Ρένα Ραζή-Βαγιακάκου, δικηγόρος, Πανεπιστημίου 64, Αθήνα

ΑΝΤΙΚΛΗΤΟΣ (74): Ρένα Ραζή-Βαγιακάκου, δικηγόρος, Πανεπιστημίου 64, Αθήνα

από το ότι τα στοιχεία τούτα κατευθύνσεως αποτελούνται από ένα τουλάχιστον ζεύγος κατακόρυφων σειρών πτερυγίων με αντίθετη φορά, τα οποία:

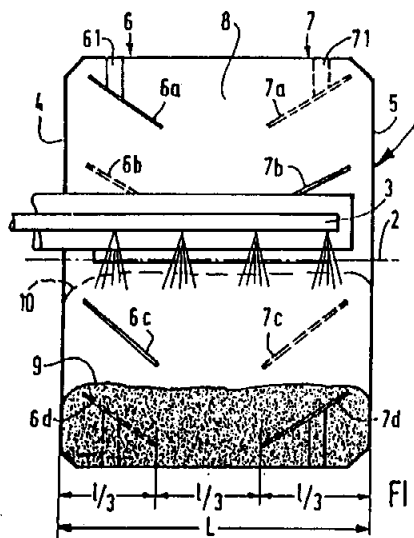
(α) δημιουργούν ένα κατακόρυφο κεντρικό διάδρομο ροής των σπόρων,

(β) έχουν μία κλίση ως προς τον άξονα περιστροφής του στροβίλου,

(γ) δύο γειτονικά πτερύγια που ανήκουν το καθένα σε κάθε μία από τις σειρές καθορίζουν μία γωνία ανοικτή προς τα επάνω,

(δ) η μία από τις σειρές είναι σε γωνιακή απόκλιση ως προς την άλλη,

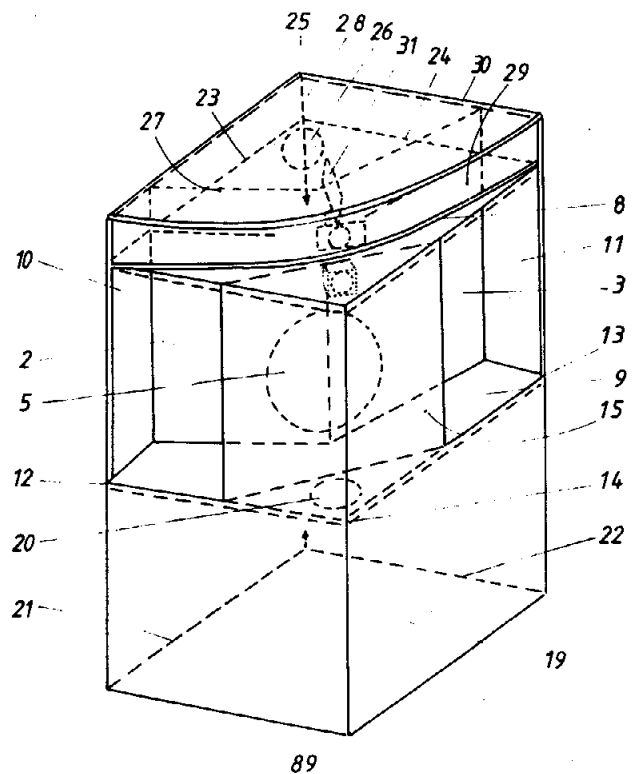
(ε) τα πτερύγια είναι σε ορισμένη απόσταση από την κυλινδρική παρειά.



ΠΕΡΙΛΗΨΗ (57)

Μία διάταξη επεξεργασίας σπόρων, περιλαμβάνουσα ένα στρόβιλο με γενικά κυλινδρική μορφή και περίπου οριζόντιο και περιστροφικό, στο κάτω τμήμα του οποίου βρίσκεται η κοίτη (στρώση) των επεξεργαζόμενων σπόρων, η οποία (διάταξη) περιλαμβάνει μέσα διανομής του φορτίου ή του παράγοντα επεξεργασίας και ενδεχομένως μέσα στεγνώματος, μέσα θέσεως σε περιστροφή του στροβίλου και στοιχεία κατευθύνσεως σπινειωμένα στο εσωτερικό του στροβίλου για την ανάδευση της κοίτης των σπόρων κατά την επεξεργασία, χαρακτηρίζεται

ΑΡΙΘΜΟΣ Δ.Ε.	(11): 1000561
ΑΡΙΘΜΟΣ ΑΙΤΗΣΗΣ Δ.Ε.	(21): 880100357
ΤΙΤΛΟΣ ΕΦΕΥΡΕΣΗΣ	(54): Διάταξη μεγαφώνων
ΔΙΕΘΝΗΣ ΤΑΞΙΝΟΜΗΣΗ	(51): H04R 1/34 H04R 5/02
ΔΙΚΑΙΟΥΧΟΣ	(73): Wolfgang Spors Schilfgraben 21, 2150 Buxtehude Γερμανία
ΗΜΕΡΟΜΗΝΙΑ ΚΑΤΑΘΕΣΗΣ	(22): 01.06.88
ΗΜΕΡΟΜΗΝΙΑ ΑΠΟΝΟΜΗΣ	(47): 14.02.92
ΣΥΜΒΑΤΙΚΕΣ ΠΡΟΤΕΡΑΙΟΤΗΤΕΣ	(30): —
ΤΡΟΠΟΠΟΙΗΣΗ ΣΤΟ ΚΥΡΙΟ Δ.Ε.	(61): —
ΕΦΕΥΡΕΤΗΣ	(72): Wolfgang Spors
ΕΙΔΙΚΟΣ ΠΛΗΡΕΞΟΥΣΙΟΣ	(74): Αποστόλου Λουκρητία, δικηγόρος, Κουμπάρη 2, 106 74 Αθήνα
ΑΝΤΙΚΛΗΤΟΣ	(74): Παπακωνσταντίνου Ελένη, δικηγόρος, Κουμπάρη 2, 106 74 Αθήνα



ΠΕΡΙΛΗΨΗ (57)

Η εφεύρεση αφορά διάταξη μεγαφώνων, στην οποία μπροστά από το μεγάφωνο (5) ή μια άλλη ηχητική (ηχογόνο) πηγή, κοιτάζοντας στη διεύθυνση εκπομπής, του ήχου, έχουν τοποθετηθεί δύο, κατά προτίμηση επίπεδες, επιφάνειες οδήγησης (2, 3) του ήχου, οι οποίες έχουν μεταξύ τους κλίση σαν είδος πλήρης υπό αμβλεία γωνία. Με αυτόν τον τρόπο κατανέμεται καλύτερα ο εκπεμπόμενος ήχος και επιτυγχάνεται καλό στερεοφωνικό αποτέλεσμα. Αυτό ισχύει ειδικότερα για μια στερεοφωνική διάταξη με δύο τουλάχιστον μεγάφωνα (5) (Σχ. 3).

ΑΡΙΘΜΟΣ Δ.Ε.	(11): 1000562
ΑΡΙΘΜΟΣ ΑΙΤΗΣΗΣ Δ.Ε.	(21): 880100598
ΤΙΤΛΟΣ ΕΦΕΥΡΕΣΗΣ	(54): Κρέμα καθαρισμού με διαλύτη αποξεστικήν σύνθεσιν
ΔΙΕΘΝΗΣ ΤΑΞΙΝΟΜΗΣΗ	(51): C11D 3/60
ΔΙΚΑΙΟΥΧΟΣ	(73): Colgate Palmolive Company 300 Park Avenue, Νέα Υόρκη Νέα Υόρκη 10023, Η.Π.Α.
ΗΜΕΡΟΜΗΝΙΑ ΚΑΤΑΘΕΣΗΣ	(22): 14.09.88
ΗΜΕΡΟΜΗΝΙΑ ΑΠΟΝΟΜΗΣ	(47): 14.02.92
ΣΥΜΒΑΤΙΚΕΣ ΠΡΟΤΕΡΑΙΟΤΗΤΕΣ	(30): 132,527/14.12.87/Η.Π.Α.
ΤΡΟΠΟΠΟΙΗΣΗ ΣΤΟ ΚΥΡΙΟ Δ.Ε.	(61): —
ΕΦΕΥΡΕΤΗΣ	(72): Lanez Jay Albert
ΕΙΔΙΚΟΣ ΠΛΗΡΕΞΟΥΣΙΟΣ	(74): Νικόλαος Βόζεμπεργκ-Βρετός, δικηγόρος, Σκουφά 60Α, 106 80 Αθήνα
ΑΝΤΙΚΛΗΤΟΣ	(74): Νικόλαος Βόζεμπεργκ-Βρετός, δικηγόρος, Σκουφά 60Α, 106 80 Αθήνα

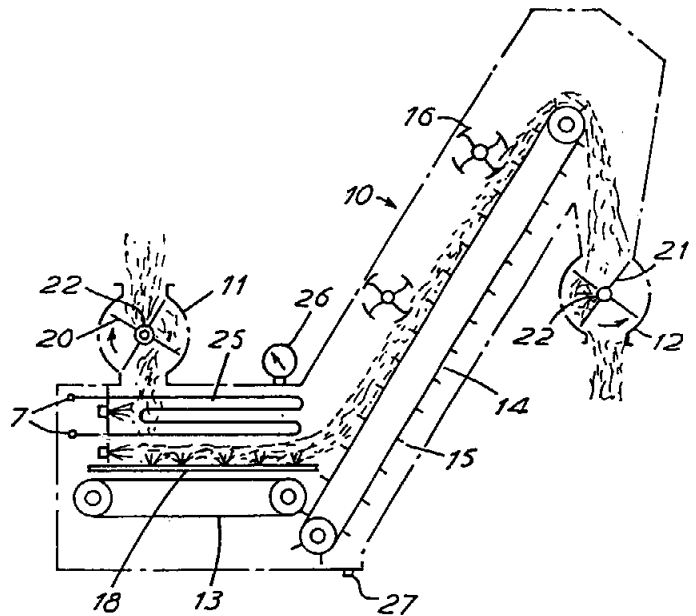
αποξεστικού στην αναφερθείσα μη ρέουσα οργανική πηκτή, που είναι στη μορφή ιξώδους καθαριστικού προϊόντος σε μορφή πηκτής.

ΠΕΡΙΛΗΨΗ (57)

Καθαριστική σύνθεση πολύ ιξώδης για σκληρή επιφάνεια που περιλαμβάνει περίπου 65-80% κατά βάρος οργανικού υγρού μέσου, αποτελούμενου βασικά από περίπου 15-35% αναμιγμούς με το νερό οργανικούς διαλύτες και περίπου 35-70% μη ιονικού επιφανειοδραστικού μίγματος που περιέχει αιθοξυλιωμένο λιπαρό οξύ σαν ένα των επιφανειοδραστικών και υδροξειδίου του νατρίου, το οποίο αντιδρά εν τω γεννάσθαι με το αιθοξυλιωμένο λιπαρό οξύ για να σχηματίσει ένα διαυγές οργανικό μη ρέον σε μορφή πηκτής μέσο, ουσιαστικά χωρίς νερό. Άλλο χαρακτηριστικό της εφεύρεσης αυτής είναι το σταθερό εναιώρημα περίπου 10-25% υδατοδιαλυτού σωματιδιακού δομικού-

ΑΡΙΘΜΟΣ Δ.Ε.	(11): 1000563
ΑΡΙΘΜΟΣ ΑΙΤΗΣΗΣ Δ.Ε.	(21): 890100132
ΤΙΤΛΟΣ ΕΦΕΥΡΕΣΗΣ	(54): Συνδυασμένο σύστημα τροφοδότη- του/ρυθμίσεως συστήματος πε- ριεκτικότητας υγρασίας
ΔΙΕΘΝΗΣ ΤΑΞΙΝΟΜΗΣΗ	(51): A24B 3/04 A24B 3/18
ΔΙΚΑΙΟΥΧΟΣ	(73): GBE International PLC GBE House, Chantry Street, Andover, Hampshire SP10 1DD, Αγγλία
ΗΜΕΡΟΜΗΝΙΑ ΚΑΤΑΘΕΣΗΣ	(22): 28.02.89
ΗΜΕΡΟΜΗΝΙΑ ΑΠΟΝΟΜΗΣ	(47): 14.02.92
ΣΥΜΒΑΤΙΚΕΣ ΠΡΟΤΕΡΑΙΟΤΗΤΕΣ	(30): 8805220/04.03.88/Αγγλία
ΤΡΟΠΟΠΟΙΗΣΗ ΣΤΟ ΚΥΡΙΟ Δ.Ε.	(61): —
ΕΦΕΥΡΕΤΗΣ	(72): 1) Franklin R. Wilbur 2) Hudson H. John
ΕΙΔΙΚΟΣ ΠΛΗΡΕΞΟΥΣΙΟΣ	(74): Αποστόλου Λουκρητία, δικηγόρος, Κουμπάρη 2, 106 74 Αθήνα
ΑΝΤΙΚΛΗΤΟΣ	(74): Παπακωνσταντίνου Ελένη, δικηγό- ρος, Κουμπάρη 2, 106 74 Αθήνα

θάλαμο σε απόσταση από τον εν λόγω κεκλιμένο μεταφορέα όπου χρησιμεύει στην επίτευξη παροχής ενός ουσιαστικά σταθερού πάχους φύλλων καπνού από τον εν λόγω κεκλιμένο μεταφορέα στην έξοδο, μέσα παροχής ατμού (17, 18) εντός του εν λόγω θαλάμου, κυψελωτούς τροχούς (20,21) προβλεπόμενους αντιστοίχως στην είσοδο και την έξοδο που χρησιμεύουν ως φράγματα αέρος για την αποτροπή διαφυγής του ατμού ενώ επιτρέπουν τη ροή των φύλλων καπνού προς το εσωτερικό και προς τα έξω του θαλάμου.



ΠΕΡΙΛΗΨΗ (57)

Η εφεύρεση παρέχει μια συσκευή τροφοδοτήσεως και κλιματισμού φύλλων καπνού περιλαμβάνουσα ένα περιβάλλοντα θάλαμο (10) με μια είσοδο (11) και μια έξοδο (12), ένα ουσιαστικά οριζόντιο πρώτο ατέρμονα μεταφορέα (13) τοποθετημένο κάτω από την είσοδο και μέσα στον εν λόγω θάλαμο, ένα κεκλιμένο ατέρμονα μεταφορέα (14) μέσα στον εν λόγω θάλαμο με μια διάταξη καρφιδων (15) στην επιφάνεια μεταφοράς, ένα τουλάχιστον κατανεμητή (16) μέσα στον εν λόγω

ΑΡΙΘΜΟΣ Δ.Ε.	(11): 1000564
ΑΡΙΘΜΟΣ ΑΙΤΗΣΗΣ Δ.Ε.	(21): 890100587
ΤΙΤΛΟΣ ΕΦΕΥΡΕΣΗΣ	(54): Σύνθεση πεπτιδίων σε στερεά φά- ση
ΔΙΕΘΝΗΣ ΤΑΞΙΝΟΜΗΣΗ	(51): C07K 1/04
ΔΙΚΑΙΟΥΧΟΣ	(73): Société d'Expansion Scientifique Ex- pansia, 42 rue du Docteur Blanche 75016 Paris, Γαλλία
ΗΜΕΡΟΜΗΝΙΑ ΚΑΤΑΘΕΣΗΣ	(22): 18.09.89
ΗΜΕΡΟΜΗΝΙΑ ΑΠΟΝΟΜΗΣ	(47): 14.02.92
ΣΥΜΒΑΤΙΚΕΣ ΠΡΟΤΕΡΑΙΟΤΗΤΕΣ	(30): 8822502.4/24.09.88/M. Βρετανία
ΤΡΟΠΟΠΟΙΗΣΗ ΣΤΟ ΚΥΡΙΟ Δ.Ε.	(61): —
ΕΦΕΥΡΕΤΗΣ	(72): 1) M. Calas Bernard 2) M. Follet Michel 3) M. Mery Jean 4) Mille Naharisoa Hanitra
ΕΙΔΙΚΟΣ ΠΛΗΡΕΞΟΥΣΙΟΣ	(74): Παναγιώτα Παπακώστα-Αναγνω- στοπούλου, δικηγόρος, Μαυροκορ- δάτου 7, 106 78 Αθήνα
ΑΝΤΙΚΛΗΤΟΣ	(74): Βασίλειος Κιόρτσης, δικηγόρος, Μαυροκορδάτου 7, 106 78 Αθήνα

ΠΕΡΙΛΗΨΗ (57)

Η παρούσα εφεύρεσις αφορά την σύνθεσιν πεπτιδίων εις στερεάν φάσιν.

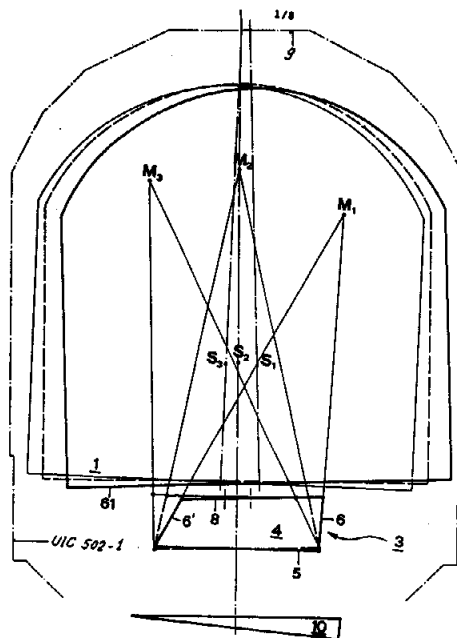
Η πεπτιδική σύνθεσις εις στερεάν φάσιν επιτυγχάνεται επί πολυακρυλικών ρητινών (ως εκείναι αι οποίαι περιγράφονται εις τα Ευρωπαϊκά διπλώματα, EP 0 079 812 και EP 0 081 408) δια τινος μεθόδου η οποία περιλαμβάνει εις το πρωτόκολλον ζεύξεως στάδια πλύσεως της ρητίνης εντός ύδατος και/ή υδατικού(ών) διαλύματος(μάτων).

ΑΡΙΘΜΟΣ Δ.Ε.	(11): 1000565
ΑΡΙΘΜΟΣ ΑΙΤΗΣΗΣ Δ.Ε.	(21): 890100645
ΤΙΤΛΟΣ ΕΦΕΥΡΕΣΗΣ	(54): Αντισταθμιστής κλίσεων για ταχέως κινούμενα οχήματα, ιδιαίτερα για σιδηροδρομικά οχήματα
ΔΙΕΘΝΗΣ ΤΑΞΙΝΟΜΗΣΗ ΔΙΚΑΙΟΥΧΟΣ	(51): B61F 5/22 (73): SIG Schweizerische Industrie-Gesellschaft, 8212 Neuhausen a.R., Ελβετία
ΗΜΕΡΟΜΗΝΙΑ ΚΑΤΑΘΕΣΗΣ	(22): 09.10.89
ΗΜΕΡΟΜΗΝΙΑ ΑΠΟΝΟΜΗΣ	(47): 17.02.92
ΣΥΜΒΑΤΙΚΕΣ ΠΡΟΤΕΡΑΙΟΤΗΤΕΣ	(30): 3832/88-0, 13.10.88, Ελβετία
ΤΡΟΠΟΠΟΙΗΣΗ ΣΤΟ ΚΥΡΙΟ Δ.Ε.	(61): —
ΕΦΕΥΡΕΤΗΣ	(72): Richard Schneider
ΕΙΔΙΚΟΣ ΠΛΗΡΕΞΟΥΣΙΟΣ	(74): Παναγιώτα Παπακώστα-Αναγνωστοπούλου, δικηγόρος, Μαυροκορδάτου 7, 106 78 Αθήνα
ΑΝΤΙΚΛΗΤΟΣ	(74): Βασίλειος Κιόρτσας, δικηγόρος, Μαυροκορδάτου 7, 106 78 Αθήνα

ΠΕΡΙΛΗΨΗ (57)

Η μηχανική διάταξη για την αντισταθμισμό της λοξής θέσης του αμαξώματος ενός σιδηροδρομικού οχήματος κατά τοξοειδή κίνηση με υψηλές ταχύτητες μέσω ενός παθητικού συστήματος κλίσεων περιλαμβάνει ένα αντισταθμιστή κλίσεων (3), ο οποίος κατά τοξοειδή κίνηση στην υπερυψωμένη γραμμή (10) αντισταθμίζει την τάση ενός αμαξώματος (1) να κλίνει προς την εξωτερική πλευρά του τόξου. Αυτός παρουσιάζει ένα άρθρωτο ορθογώνιο (4), το οποίο, συζευγμένο με ένα συσσωρευτή ενέργειας (49), παράγει μια κλίση του αμαξώματος (1) προς το εσωτερικό του τόξου. Συγχρόνως το αμάξιμα (1) στηρίζεται επί ενός προσθέτου εγκάρσιου συστήματος ανάρτησης, και εναρ-

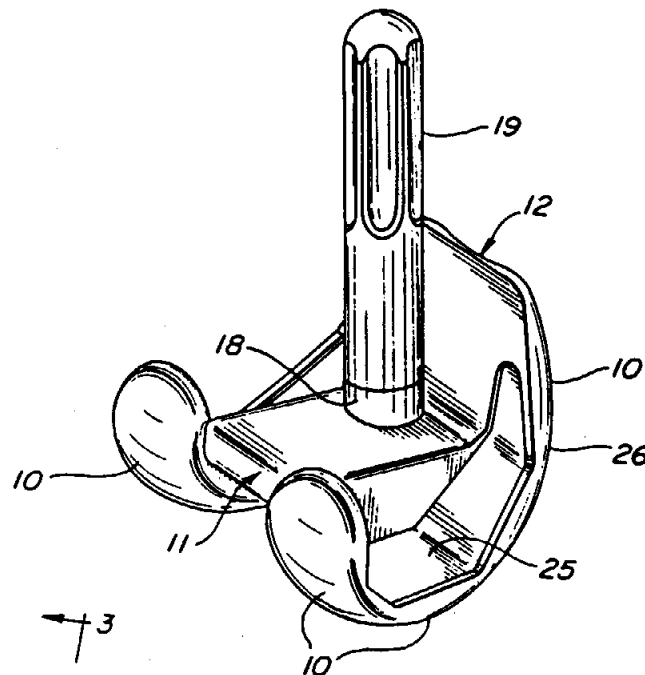
μονίζεται χωρίς καμία είσοδο του περιγράμματος του αμαξώματος (61), που απαγορεύεται από την εγκάρσια κλίση, σε ένα προκαθορισμένο προφίλ περιγράμματος (9) χωρίς κόπο. Με αυτόν τον τρόπο αντισταθμίζεται η τάση του αμαξώματος κατά τοξοειδή κίνηση να κλίνει προς την εξωτερική πλευρά του τόξου και, με την ενίσχυση ενός συσσωρευτή ενέργειας, μετατρέπεται σε μία κλίση αυτού προς το εσωτερικό του τόξου.



ΑΡΙΘΜΟΣ Δ.Ε.	(11): 1000566
ΑΡΙΘΜΟΣ ΑΙΤΗΣΗΣ Δ.Ε.	(21): 890100848
ΤΙΤΛΟΣ ΕΦΕΥΡΕΣΗΣ	(54): Αυτοτελής, δυνάμενη να αντικαθίσταται πρόσθεση γόνατος
ΔΙΕΘΝΗΣ ΤΑΞΙΝΟΜΗΣΗ ΔΙΚΑΙΟΥΧΟΣ	(51): A61F 2/38 (73): Johnson & Johnson Orthopaedics Inc., 501 George Street, New Brunswick, New Jersey 08903, Η.Π.Α.
ΗΜΕΡΟΜΗΝΙΑ ΚΑΤΑΘΕΣΗΣ	(22): 20.12.89
ΗΜΕΡΟΜΗΝΙΑ ΑΠΟΝΟΜΗΣ	(47): 17.02.92
ΣΥΜΒΑΤΙΚΕΣ ΠΡΟΤΕΡΑΙΟΤΗΤΕΣ	(30): 290,540/27.12.88/Η.Π.Α.
ΤΡΟΠΟΠΟΙΗΣΗ ΣΤΟ ΚΥΡΙΟ Δ.Ε.	(61): —
ΕΦΕΥΡΕΤΗΣ	(72): John Edward Slamin
ΕΙΔΙΚΟΣ ΠΛΗΡΕΞΟΥΣΙΟΣ	(74): Σταμνά Σπυριδούλα, δικηγόρος, Κουμπάρη 2, 106 74 Αθήνα
ΑΝΤΙΚΛΗΤΟΣ	(74): Παπακωνσταντίνου Ελένη, δικηγόρος, Κουμπάρη 2, 106 74 Αθήνα

ΠΕΡΙΛΗΨΗ (57)

Σύστημα προσθέσεως γόνατος το οποίο συνίσταται από μηριαίο συνιστώσα και μια σειρά από κοχλίες ικανούς να συνδέονται στη μηριαία συνιστώσα και να εκτείνονται μέσω της μηριαίας συνιστώσας κατά διαφορετικές γωνίες. Οι γωνίες αυτές αντιστοιχούν σε διαφορετικές βλαισογωνίες. Το σύστημα περιλαμβάνει επίσης στελέχη διαφορετικών μηκών τα οποία μπορούν να συνδέονται στους κοχλίες για παροχή συστήματος με στελέχη διαφορετικών μηκών με διαφορετικές βλαισογωνίες.



ΑΡΙΘΜΟΣ Δ.Ε.	(11): 1000567
ΑΡΙΘΜΟΣ ΑΙΤΗΣΗΣ Δ.Ε.	(21): 890100507
ΤΙΤΛΟΣ ΕΦΕΥΡΕΣΗΣ	(54): Σύνθεσις λιπαρού οξέος
ΔΙΕΘΝΗΣ ΤΑΞΙΝΟΜΗΣΗ	(51): A61K 31/20, C11C 3/00 A61K 31/23 C07C 51/42 C07C 57/03
ΔΙΚΑΙΟΥΧΟΣ	(73): Norsk Hydro A.S. Bygdøy Allé 2 0257 Oslo 2, Νορβηγία
ΗΜΕΡΟΜΗΝΙΑ ΚΑΤΑΘΕΣΗΣ	(22): 11.08.89
ΗΜΕΡΟΜΗΝΙΑ ΑΠΟΝΟΜΗΣ	(47): 17.02.92
ΣΥΜΒΑΤΙΚΕΣ ΠΡΟΤΕΡΑΙΟΤΗΤΕΣ	(30): 8819110.1/11.08.88/Αγγλία
ΤΡΟΠΟΠΟΙΗΣΗ ΣΤΟ ΚΥΡΙΟ Δ.Ε.	(61): —
ΕΦΕΥΡΕΤΗΣ	(72): 1) Harald Breivik 2) Bernt Børretzen 3) Knut Helgas Dahl 4) Hans Einar Krokan 5) Kaare H. Børnaa
ΕΙΔΙΚΟΣ ΠΛΗΡΕΞΟΥΣΙΟΣ	(74): Σταμνά Σπυριδούλα, δικηγόρος, Κουμπάρη 2, 106 74 Αθήνα
ΑΝΤΙΚΑΛΗΤΟΣ	(74): Παπακωνσταντίνου Ελένη, δικηγόρος, Κουμπάρη 2, 106 74 Αθήνα

χρησιμοποιηθούν δια την θεραπείαν ή προφύλαξιν παραγόντων πολυλαπού κινδύνου δια καρδιαγγειακάς νόσους.

ΠΕΡΙΛΗΨΗ (57)

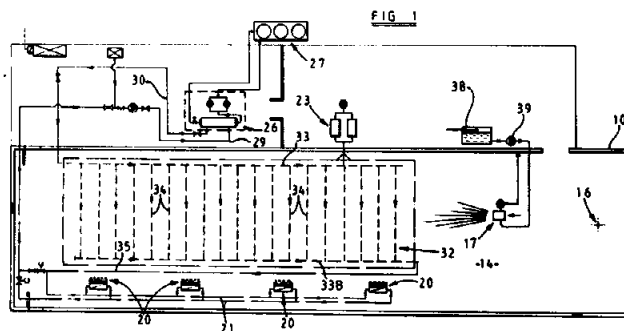
Σύνθεσις λιπαρού οξέος περιλαμβάνουσα τουλάχιστον 80% κατά βάρος ωμεγα-3 λιπαρά οξέα, άλατα ή παράγωγα αυτών, ένθα το (ολα-Z)-5,8,11,14,17-εικοσιπενταενοϊκόν οξύ (EPA) και το (ολα-Z)-4,7,10,13,16,19-εικοσιδυοεξανοενοϊκόν οξύ περιλαμβάνουν τουλάχιστον το 75% κατά βάρος των ολικών λιπαρών οξέων. Αι συνθέσεις δύνανται να

ΑΡΙΘΜΟΣ Δ.Ε.	(11): 1000568
ΑΡΙΘΜΟΣ ΑΙΤΗΣΗΣ Δ.Ε.	(21): 890100412
ΤΙΤΛΟΣ ΕΦΕΥΡΕΣΗΣ	(54): Εξοπλισμός παρασκευής χιονιού
ΔΙΕΘΝΗΣ ΤΑΞΙΝΟΜΗΣΗ	(51): F25C 3/04, A63C 19/10
ΔΙΚΑΙΟΥΧΟΣ	(73): Malkom George Clulow 7 Fieldfare Court, Spennells Valley Kidderminster DY10 4TT, Μεγ. Βρετανία
ΗΜΕΡΟΜΗΝΙΑ ΚΑΤΑΘΕΣΗΣ	(22): 21.06.89
ΗΜΕΡΟΜΗΝΙΑ ΑΠΟΝΟΜΗΣ	(47): 17.02.92
ΣΥΜΒΑΤΙΚΕΣ ΠΡΟΤΕΡΑΙΟΤΗΤΕΣ	(30): 8814769.9/22.06.88/Μεγ. Βρετανία 8903304.7/14.02.89/Μεγ. Βρετανία
ΤΡΟΠΟΠΟΙΗΣΗ ΣΤΟ ΚΥΡΙΟ Δ.Ε.	(61): —
ΕΦΕΥΡΕΤΗΣ	(72): Malkom George Clulow
ΕΙΔΙΚΟΣ ΠΛΗΡΕΞΟΥΣΙΟΣ	(74): Μποχλογύρου Αικατερίνη, δικηγόρος, Κουμπάρη 2, 106 74 Αθήνα
ΑΝΤΙΚΑΛΗΤΟΣ	(74): Παπακωνσταντίνου Ελένη, δικηγόρος, Κουμπάρη 2, 106 74 Αθήνα

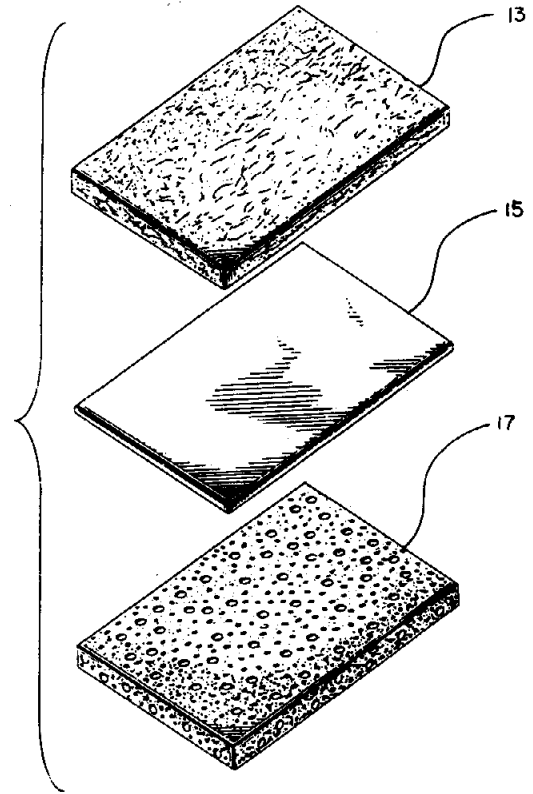
ψυκτικό και το ψυκτικό χρησιμοποιείται για ψύξη και ξήρανση αέρα προς εκφόρτωση εντός του εσωτερικού περιβάλλοντος.

ΠΕΡΙΛΗΨΗ (57)

Παρέχονται συσκευή και μέθοδος δια των οποίων παρασκευάζεται χιόνι σε εσωτερικό περιβάλλον για εκτεταμένες περιόδους. Εντός του εσωτερικού περιβάλλοντος αναπτύσσονται συνθήκες θερμοκρασίας και υγρασίας για να δίδουν τη δυνατότητα να παράγεται χιόνι από ψεκασμό νερού. Οι συνθήκες αυτές διατηρούνται επί ένα εκτεταμένο χρόνο με τη χρήση μέσου θερμικής αποθηκείσεως. Το μέσο θερμικής αποθηκείσεως ψύχεται σε μια χαμηλή θερμοκρασία με ψυκτικό το οποίο ψύχεται με τη σειρά του από συσκευή καταψύξεως. Το μέσο θερμικής αποθηκείσεως χρησιμοποιεί μια μάζα σχετικά υψηλής αγωγιμότητας υλικού μέσω του οποίου κυκλοφορείται το



ΑΡΙΘΜΟΣ Δ.Ε.	(11): 1000569
ΑΡΙΘΜΟΣ ΑΙΤΗΣΗΣ Δ.Ε.	(21): 880100534
ΤΙΤΛΟΣ ΕΦΕΥΡΕΣΗΣ	(54): Απορροφητικό μάκτρο δαπέδου
ΔΙΕΘΝΗΣ ΤΑΞΙΝΟΜΗΣΗ	(51): B32B 5/24 B32B 1/02 A47G 27/02
ΔΙΚΑΙΟΥΧΟΣ	(73): Colgate-Palmolive Company 300 Park Avenue, Νέα Υόρκη Νέα Υόρκη, Η.Π.Α.
ΗΜΕΡΟΜΗΝΙΑ ΚΑΤΑΘΕΣΗΣ	(22): 18.08.88
ΗΜΕΡΟΜΗΝΙΑ ΑΠΟΝΟΜΗΣ	(47): 17.02.92
ΣΥΜΒΑΤΙΚΕΣ ΠΡΟΤΕΡΑΙΟΤΗΤΕΣ	(30): 088,168/21.08.87/Η.Π.Α.
ΤΡΟΠΟΠΟΙΗΣΗ ΣΤΟ ΚΥΡΙΟ Δ.Ε.	(61): —
ΕΦΕΥΡΕΤΗΣ	(72): Roga Charles Robert
ΕΙΔΙΚΟΣ ΠΛΗΡΕΞΟΥΣΙΟΣ	(74): Ιλεάνα Βόζεμπεργκ-Βρετού, δικηγόρος, Σκουφά 60Α, Αθήνα
ΑΝΤΙΚΛΗΤΟΣ	(74): Θεόδωρος Βόζεμπεργκ-Βρετός, δικηγόρος, Σκουφά 60Α, Αθήνα

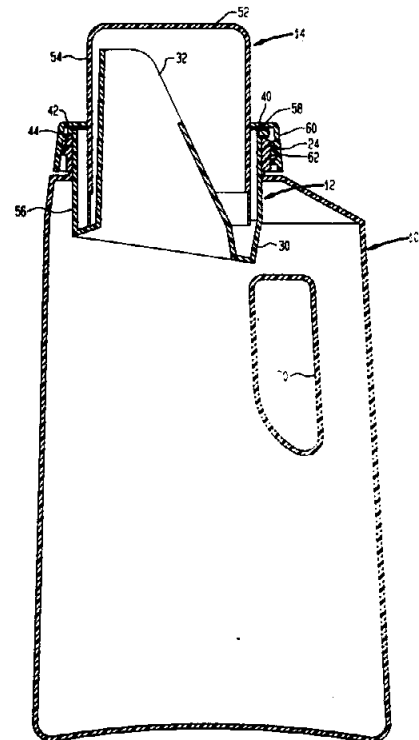


ΠΕΡΙΛΗΨΗ (57)

Μάκτρον έχον στρώμα εκ καταλλήλως συνδεομένων μη υφανθεισών ινών, αδιάβροχον φύλλον κάτωθεν αυτού συγκεκολλημένον προς το πρώτον στρώμα και κατώτερον στρώμα εκ σπογγώδους υλικού πολυουρεθάνης έχον εξαιρετικές αντιολισθηράς ιδιότητας εις την επιφάνειαν επαφής του μάκτρον μετά του δαπέδου. Εις μίαν δευτέραν παραλλαγήν υπάρχει χάρτινον απορροφητικόν στρώμα παρεμβλλόμενον μεταξύ του ανωτέρου στρώματος και του αδιάβροχου φύλλου.

ΑΡΙΘΜΟΣ Δ.Ε.	(11): 1000570
ΑΡΙΘΜΟΣ ΑΙΤΗΣΗΣ Δ.Ε.	(21): 890100759
ΤΙΤΛΟΣ ΕΦΕΥΡΕΣΗΣ	(54): Συγκρότημα κλείστρου με στόμιο εκχύσεως και με μετρητικό κύπελλο
ΔΙΕΘΝΗΣ ΤΑΞΙΝΟΜΗΣΗ	(51): B65D 41/26 B65D 47/12
ΔΙΚΑΙΟΥΧΟΣ	(73): Colgate-Palmolive Company 300 Park Avenue, New York N.Y. 10022, Η.Π.Α.
ΗΜΕΡΟΜΗΝΙΑ ΚΑΤΑΘΕΣΗΣ	(22): 15.11.89
ΗΜΕΡΟΜΗΝΙΑ ΑΠΟΝΟΜΗΣ	(47): 17.02.92
ΣΥΜΒΑΤΙΚΕΣ ΠΡΟΤΕΡΑΙΟΤΗΤΕΣ	(30): 272,154/16.11.88/Η.Π.Α.
ΤΡΟΠΟΠΟΙΗΣΗ ΣΤΟ ΚΥΡΙΟ Δ.Ε.	(61): —
ΕΦΕΥΡΕΤΗΣ	(72): Salvatore Nicholas Del'Re
ΕΙΔΙΚΟΣ ΠΛΗΡΕΞΟΥΣΙΟΣ	(74): Ιλεάνα Βόζεμπεργκ-Βρετού, δικηγόρος, Σκουφά 60Α, 106 80 Αθήνα
ΑΝΤΙΚΛΗΤΟΣ	(74): Θεόδωρος Βόζεμπεργκ-Βρετός, δικηγόρος, Σκουφά 60Α, 106 80 Αθήνα

νει το στόμιο εκχύσεως περιέχει ένα κολουροκωνικό σώμα σφικτά προσαρμοσμένο πρεσαριστά στον λαιμό του υποδοχέα, και εφοδιάζεται με άλλα μέσα σφραγίσεως μεταξύ στομίου εκχύσεως και υποδοχέα.



ΠΕΡΙΛΗΨΗ (57)

Η εφεύρεσις αυτή σχετίζεται με μία συσκευή κλείστρου για ένα υποδοχέα και, πιο συγκεκριμένα, με ένα συγκρότημα τριών τεμαχίων που περιλαμβάνει ένα μετρητικό κύπελλο και ένα στόμιο εκχύσεως, καθώς και ένα υποδοχέα. Το μετρητικό κύπελλο εφοδιάζεται με ένα εσωτερικό κοχλιοτομημένο περίζωμα, που θα εφάπτεται με τον κοχλιοτομημένο λαιμό του υποδοχέα ώστε να συσφιγγεται ο λαιμός, με ένα ημιστρογγυλό χονδρό τμήμα (χόνδρο) επί του μέλους το οποίο έχει το στόμιο εκχύσεως, για να σχηματίζεται μία στεγανή σφράγιση μεταξύ στομίου εκχύσεως και μετρητικού κυπέλλου. Το μέλος που περιλαμβάνει

ΑΡΙΘΜΟΣ Δ.Ε.	(11): 1000571
ΑΡΙΘΜΟΣ ΑΙΤΗΣΗΣ Δ.Ε.	(21): 890100699
ΤΙΤΛΟΣ ΕΦΕΥΡΕΣΗΣ	(54): Απορρυπαντική πλαξ με βελτιωμένον αφρισμόν και βελτιωμένον αίσθημα επί της επιδερμίδος
ΔΙΕΘΝΗΣ ΤΑΞΙΝΟΜΗΣΗ	(51): C11D 17/00 C11D 3/37
ΔΙΚΑΙΟΥΧΟΣ	(73): Colgate-Palmolive Company 300 Park Avenue, New York N.Y. 10022, Η.Π.Α.
ΗΜΕΡΟΜΗΝΙΑ ΚΑΤΑΘΕΣΗΣ	(22): 27.10.89
ΗΜΕΡΟΜΗΝΙΑ ΑΠΟΝΟΜΗΣ	(47): 17.02.92
ΣΥΜΒΑΤΙΚΕΣ ΠΡΟΤΕΡΑΙΟΤΗΤΕΣ	(30): 266,037/02.11.88/Η.Π.Α.
ΤΡΟΠΟΠΟΙΗΣΗ ΣΤΟ ΚΥΡΙΟ Δ.Ε.	(61): —
ΕΦΕΥΡΕΤΗΣ	(72): David Joshi
ΕΙΔΙΚΟΣ ΠΛΗΡΕΞΟΥΣΙΟΣ	(74): Ιλεάνα Βόζεμπεργκ-Βρετού, δικηγόρος, Σκουφά 60Α, 106 80 Αθήνα
ΑΝΤΙΚΛΗΤΟΣ	(74): Θεόδωρος Βόζεμπεργκ-Βρετός, δικηγόρος, Σκουφά 60Α, 106 80 Αθήνα

ΠΕΡΙΛΗΨΗ (57)

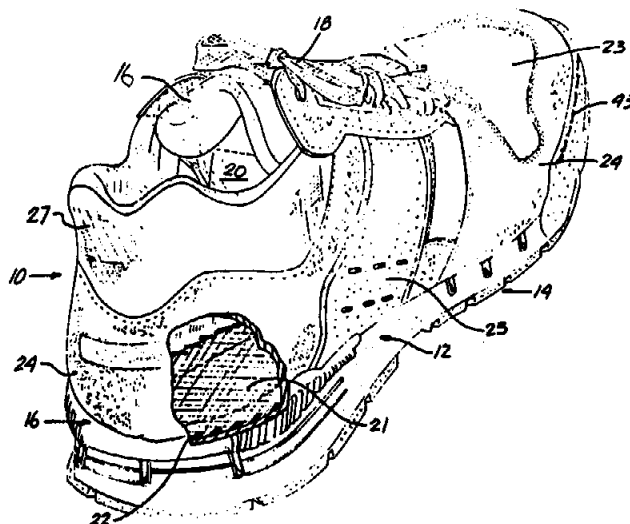
Απορρυπαντική πλαξ περιέχουσα περίπου 0,5% ακρυλικόν πολυμερές. Η απορρυπαντική πλαξ παρασκευάζεται δια της προσθήκης περίπου 0,5% κατά βάρος ακρυλικού πολυμερούς εις το φορτίον του ζυμωτηρίου είτε απευθείας εις το μίγμα του αναμικτήρος είτε δι' εισαγωγής μετά χρωστικής προς λήψιν πλακός με έγχρωμους λωρίδας ή εχούσης την όψιν εγχρώμου μαρμάρου.

ΑΡΙΘΜΟΣ Δ.Ε.	(11): 1000572
ΑΡΙΘΜΟΣ ΑΙΤΗΣΗΣ Δ.Ε.	(21): 890100495
ΤΙΤΛΟΣ ΕΦΕΥΡΕΣΗΣ	(54): Υποδήματα κατάλληλα για χρήση σε πλοία
ΔΙΕΘΝΗΣ ΤΑΞΙΝΟΜΗΣΗ	(51): A43B 5/08 A43B 5/00
ΔΙΚΑΙΟΥΧΟΣ	(73): The Timberland Company 11 Merrill Industrial Drive Hampton, New Hampshire 03842-5050, Η.Π.Α.
ΗΜΕΡΟΜΗΝΙΑ ΚΑΤΑΘΕΣΗΣ	(22): 04.08.89
ΗΜΕΡΟΜΗΝΙΑ ΑΠΟΝΟΜΗΣ	(47): 17.02.92
ΣΥΜΒΑΤΙΚΕΣ ΠΡΟΤΕΡΑΙΟΤΗΤΕΣ	(30): 229,221/05.08.88/Η.Π.Α.
ΤΡΟΠΟΠΟΙΗΣΗ ΣΤΟ ΚΥΡΙΟ Δ.Ε.	(61): —
ΕΦΕΥΡΕΤΗΣ	(72): 1) Turner, Stephen Robertson 2) Poole, Jr., Charles Harold 3) Peterson, William Richard 4) Geer, Kenton Donald
ΕΙΔΙΚΟΣ ΠΛΗΡΕΞΟΥΣΙΟΣ	(74): Ιλεάνα Βόζεμπεργκ-Βρετού, δικηγόρος, Σκουφά 60Α, 106 80 Αθήνα
ΑΝΤΙΚΛΗΤΟΣ	(74): Θεόδωρος Βόζεμπεργκ-Βρετός, δικηγόρος, Σκουφά 60Α, 106 80 Αθήνα

ΠΕΡΙΛΗΨΗ (57)

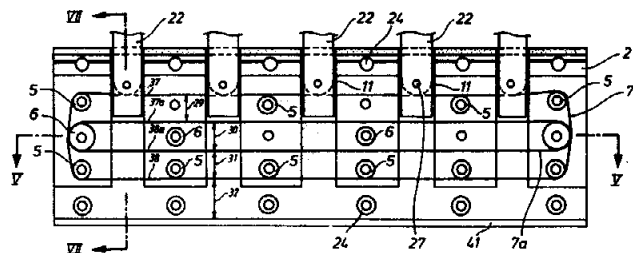
Ένα υπόδημα κατάλληλο για χρήση σε πλοία περιλαμβάνει μία άνω μονάδα, μία κεντρική σόλα και μία εξωτερική σόλα υψηλής έλξεως συνδεδεμένη με τον πυθμένα της κεντρικής σόλας. Η άνω μονάδα περιλαμβάνει μια παραγεμισμένη (φοδραρισμένη) γλωσσίδα κατασκευαζόμενη από ένα ουσιαστικά μη απορροφητικό υλικό, και μια εσωτερική επένδυση που έχει τουλάχιστον δύο φλοιώματα. Το εξωτε-

ρικό φλοίωμα γειτονικά προς το πόδι του χρήστη κατασκευάζεται από υδρόφοβο υλικό, ενώ το εσωτερικό φλοίωμα κατασκευάζεται από υδρόφιλο υλικό με καλά χαρακτηριστικά «φαινομένου θρυαλλίδας». Ένα πέλμα πυθμένος, κατασκευασμένο από υφασμάτινο υλικό δια μέσου του οποίου μπορεί να ρέει ελεύθερα νερό, ράβεται στον πυθμένα της άνω μονάδας. Η κεντρική σόλα χυτεύεται από πλαστικό υλικό και περιλαμβάνει μία πρόσθια και μια οπίσθια κοιλότητα αποστραγγίσεως που κάθε μια τους έχει πολλές όρθιες προεξοχές για να στηρίζεται το πόδι του χρήστη. Κανάλια αποστραγγίσεως εκτείνονται από κάθε μια κοιλότητα δια μέσου της κεντρικής σόλας προς την εξωτερική της επιφάνεια, έτσι ώστε το νερό που ρέει στις κοιλότητες της κεντρικής σόλας να αποστραγγίζεται από το υπόδημα.



ΑΡΙΘΜΟΣ Δ.Ε.	(11): 1000573
ΑΡΙΘΜΟΣ ΑΙΤΗΣΗΣ Δ.Ε.	(21): 890100494
ΤΙΤΛΟΣ ΕΦΕΥΡΕΣΗΣ	(54): Επιφάνεια κατακλίσεως δια κλίνην ή παρόμοιον είδος
ΔΙΕΘΝΗΣ ΤΑΞΙΝΟΜΗΣΗ	(51): A47C 23/06 A47C 31/12
ΔΙΚΑΙΟΥΧΟΣ	(73): Ulrich Weissinger Sonnengasse 40 A-6800 Feldkirch, Αυστρία
ΗΜΕΡΟΜΗΝΙΑ ΚΑΤΑΘΕΣΗΣ	(22): 04.08.89
ΗΜΕΡΟΜΗΝΙΑ ΑΠΟΝΟΜΗΣ	(47): 17.02.92
ΣΥΜΒΑΤΙΚΕΣ ΠΡΟΤΕΡΑΙΟΤΗΤΕΣ	(30): Ρ3827028.5/10.08.88/Γερμανία
ΤΡΟΠΟΠΟΙΗΣΗ ΣΤΟ ΚΥΡΙΟ Δ.Ε.	(61): —
ΕΦΕΥΡΕΤΗΣ	(72): Ulrich Weissinger
ΕΙΔΙΚΟΣ ΠΛΗΡΕΞΟΥΣΙΟΣ	(74): Ιλεάνα Βόζεμπεργκ-Βρετού, δικηγόρος, Σκουφά 60Α, 106 80 Αθήνα
ΑΝΤΙΚΛΗΤΟΣ	(74): Θεόδωρος Βόζεμπεργκ-Βρετός, δικηγόρος, Σκουφά 60Α, 106 80 Αθήνα

βαρύτερα σώματα δεν προκαλούν την πρόσκρουση των εκάστοτε στοιχείων επαφής, οπότε θα παρατηρείτο απώλεια ελαστικότητας. Λόγω της αναφερθείσης προοδευτικής ελαστικότητας, επιτυγχάνεται, ακόμη και όταν ολόκληρον το βάρος του σώματος ασκηθεί εις σημείον, συμπεριφορά ελαστική.



ΠΕΡΙΛΗΨΗ (57)

Η επιφάνεια κατακλίσεως εις κλίνην αποτελείται εκ παραλλήλων και εις απόστασιν απ' αλλήλων διατεταγμένων αρθρωτών εδραζομένων δοκίδων αι οποίαι εδράζονται κατά το μέτωπον αυτών επί στοιχείων επαφής διατασσομένων κατά τρόπον ώστε να διολισθαίνουν εντός των πλευρικών τμημάτων της κλίνης. Έκαστον στοιχείον επαφής κείται κατά την κάτω επιφάνειαν αυτού επί πολυαρίθμων υπερκειμένων αλλήλων ταινιών, ως εκ τούτου εξασφαλίζεται κατά την κάθετον κίνησιν του στοιχείου επαφής μία προοδευτική ελαστικότης.

Η επιφάνεια κατακλίσεως αποκτά ούτω εξαιρετικήν ελαστικότητα με καλήν προσαρμογήν εις το περίγραμμα του σώματος. Ακόμη και τα

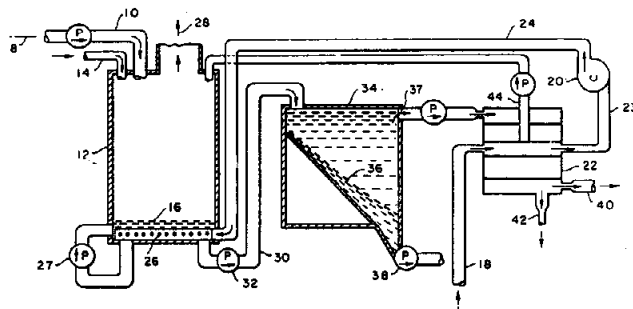
ΑΡΙΘΜΟΣ Δ.Ε.	(11): 1000574
ΑΡΙΘΜΟΣ ΑΙΤΗΣΗΣ Δ.Ε.	(21): 880100661
ΤΙΤΛΟΣ ΕΦΕΥΡΕΣΗΣ	(54): Συσκευασμένη οδοντόπαστα
ΔΙΕΘΝΗΣ ΤΑΞΙΝΟΜΗΣΗ	(51): A61K 7/16
ΔΙΚΑΙΟΥΧΟΣ	(73): Colgate-Palmolive Company 300 Park Avenue, New York N.Y. 10022, Η.Π.Α.
ΗΜΕΡΟΜΗΝΙΑ ΚΑΤΑΘΕΣΗΣ	(22): 05.10.88
ΗΜΕΡΟΜΗΝΙΑ ΑΠΟΝΟΜΗΣ	(47): 17.02.92
ΣΥΜΒΑΤΙΚΕΣ ΠΡΟΤΕΡΑΙΟΤΗΤΕΣ	(30): 106,098/08.10.87/Η.Π.Α.
ΤΡΟΠΟΠΟΙΗΣΗ ΣΤΟ ΚΥΡΙΟ Δ.Ε.	(61): —
ΕΦΕΥΡΕΤΗΣ	(72): 1) Robert Lee Mitchell 2) Gary A. Durga
ΕΙΔΙΚΟΣ ΠΛΗΡΕΞΟΥΣΙΟΣ	(74): Ιλεάνα Βόζεμπεργκ-Βρετού, δικηγόρος, Σκουφά 60Α, 106 80 Αθήνα
ΑΝΤΙΚΛΗΤΟΣ	(74): Θεόδωρος Βόζεμπεργκ-Βρετός, δικηγόρος, Σκουφά 60Α, 106 80 Αθήνα

ΠΕΡΙΛΗΨΗ (57)

Οδοντική κρέμα σε επαφή με μια επενδεδυμένη με ρητίνη πολυολεφίνης συσκευασία όπως σωλήνα από λεπτό μεταλλικό φύλλο, ένα μηχανικό διανομέα ή εύκαμπο σακκίδιο. Η οδοντική κρέμα περιέχει ένα οδοντικόσ αποδεκτόν μη υδατοδιαλυτόν μεταλλικόν άλας αλκαλικής γης, έναν υγρόν φορέα, έναν ζελατινοποιητικόν παράγοντα και ένα προσθετικόν το οποίον προλαμβάνει την συναίρεσιν. Ο υγρός φορέας περιέχει νερό, γλυκερίνη και σορβιτόλη. Το προσθετικόν που προλαμβάνει την συναίρεσιν την οφειλομένην εις την επαφήν οδοντόκρεμας και ρητίνης πολυολεφίνης σε ένα μη ιοντικόν BLOCK πολυμερές, που περιέχει τμήματα πολυοξυαιθυλενίου και πολυοξυπροπυλενίου.

ΑΡΙΘΜΟΣ Δ.Ε.	(11): 1000575
ΑΡΙΘΜΟΣ ΑΙΤΗΣΗΣ Δ.Ε.	(21): 880100612
ΤΙΤΛΟΣ ΕΦΕΥΡΕΣΗΣ	(54): Μέθοδος καθαρισμού μολυντικών υλών από ένα ρεύμα αερίου εξαγωγής
ΔΙΕΘΝΗΣ ΤΑΞΙΝΟΜΗΣΗ ΔΙΚΑΙΟΥΧΟΣ	(51): B01D 53/34 (73): Passamaquoddy φυλή, αυτόνομη ινδιάνικη φυλή, Indian Township Reservation, Princeton, Maine 04668 και Pleasant Point Reservation Perry Maine 04667, Η.Π.Α.
ΗΜΕΡΟΜΗΝΙΑ ΚΑΤΑΘΕΣΗΣ	(22): 16.09.88
ΗΜΕΡΟΜΗΝΙΑ ΑΠΟΝΟΜΗΣ	(47): 17.02.92
ΣΥΜΒΑΤΙΚΕΣ ΠΡΟΤΕΡΑΙΟΤΗΤΕΣ	(30): 097,639/16.09.87/Η.Π.Α.
ΤΡΟΠΟΠΟΙΗΣΗ ΣΤΟ ΚΥΡΙΟ Δ.Ε.	(61): —
ΕΦΕΥΡΕΤΗΣ	(72): Morrison Louis Garrett
ΕΙΔΙΚΟΣ ΠΛΗΡΕΞΟΥΣΙΟΣ	(74): Ιλεάνα Βόζεμπεργκ-Βρετού, δικηγόρος, Σκουφά 60Α, 106 80 Αθήνα
ΑΝΤΙΚΛΗΤΟΣ	(74): Θεόδωρος Βόζεμπεργκ-Βρετός, δικηγόρος, Σκουφά 60Α, 106 80 Αθήνα

σαν στερεές ύλες ένα ή περισσότερα μεταλλικά άλατα αλκαλίου και αλκαλικής γης, ώστε να παράγεται ένα βασικό (με ΡΗ μεγαλύτερο του 7) διάλυμα. Οι μολυντικές ύλες αντιδρούν με το εκεί ύδωρ για την παραγωγή οξέων. Τα οξέα τούτα αντιδρούν με οποιαδήποτε οξειδία, υδροξειδία και ανθρακικά άλατα αλκαλικών μετάλλων και μετάλλων αλκαλικής γης περιεχόμενα εκεί, που προέρχονται από την τέφρα, για να αποδίδεται ένα διάλυμα μεταλλικών αλάτων αλκαλίου και αλκαλικής γης και ανιονικά συστατικά άλατος, δηλαδή ανθρακικό, θειικό, θειώδες, νιτρικό και νιτρώδες άλας, και ενώσεων αλογόνων, μαζί με ένα ίζημα μεταλλικών αλάτων αλκαλίου και αλκαλικής γης με οποιαδήποτε αδιάλυτα συστατικά της τέφρας.



ΠΕΡΙΛΗΨΗ (57)

Μια μέθοδος καθαρισμού ενός ρεύματος αερίου εξαγωγής προερχομένου από ένα λέβητα, το οποίο περιέχει μολυντικές ύλες, που περιλαμβάνει ένα ή περισσότερα από τα όξινα οξειδία του θείου, αζώτου και άνθρακος και ενώσεις οποιουδήποτε αλογόνου, ενώ παράγονται χρήσιμα ή ευνοϊκά (καλοήθη) προϊόντα, η οποία μέθοδος περιλαμβάνει την επαφή του ρεύματος με ένα διάλυμα προερχόμενα από την διάλυση εντός ύδατος των διαλυτών συστατικών τέφρας που περιέχει

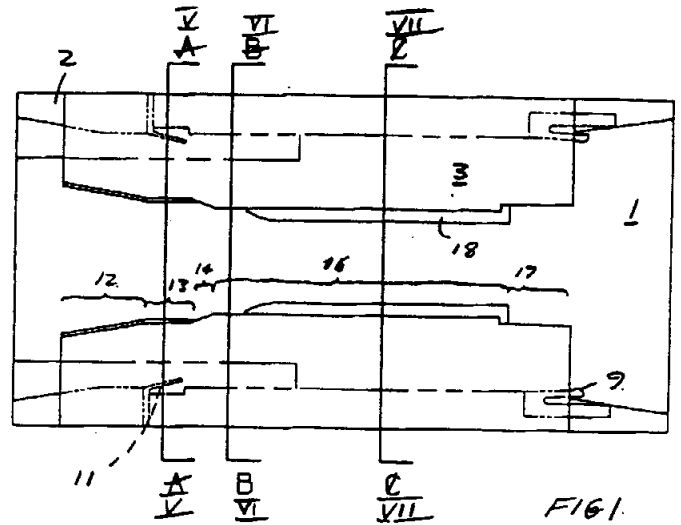
ΑΡΙΘΜΟΣ Δ.Ε.	(11): 1000576
ΑΡΙΘΜΟΣ ΑΙΤΗΣΗΣ Δ.Ε.	(21): 890100771
ΤΙΤΛΟΣ ΕΦΕΥΡΕΣΗΣ	(54): Μέθοδος παρασκευής του 2-(2-(4-((4-χλωροφαινυλ)φαινυλ-μεθυλ)-1-πιπεραζινυλ)εθοξυ)οξικού οξέος και του διϋδροχλωρικού αλατιού του
ΔΙΕΘΝΗΣ ΤΑΞΙΝΟΜΗΣΗ ΔΙΚΑΙΟΥΧΟΣ	(51): C07D 295/088 (73): UCB Bruxelles, 326, Avenue Louise Βέλγιο
ΗΜΕΡΟΜΗΝΙΑ ΚΑΤΑΘΕΣΗΣ	(22): 20.11.89
ΗΜΕΡΟΜΗΝΙΑ ΑΠΟΝΟΜΗΣ	(47): 17.02.92
ΣΥΜΒΑΤΙΚΕΣ ΠΡΟΤΕΡΑΙΟΤΗΤΕΣ	(30): 8827390/23.11.88/Μεγ. Βρετανία
ΤΡΟΠΟΠΟΙΗΣΗ ΣΤΟ ΚΥΡΙΟ Δ.Ε.	(61): —
ΕΦΕΥΡΕΤΗΣ	(72): 1) Bodson Guy 2) Cossement Eric 3) Gobert Jean
ΕΙΔΙΚΟΣ ΠΛΗΡΕΞΟΥΣΙΟΣ	(74): Σταμνά Σπυριδούλα, δικηγόρος, Κουμπάρη 2, 106 74 Αθήνα
ΑΝΤΙΚΛΗΤΟΣ	(74): Παπακωνσταντίνου Ελένη, δικηγόρος, Κουμπάρη 2, 106 74 Αθήνα

πο αυτό, μετατρέπόμενο στο αντίστοιχο οξύ και, αν συντρέχει περίπτωση, στο διϋδροχλωρικό αλάτι του.

ΠΕΡΙΛΗΨΗ (57)

Μέθοδος παρασκευής του 2-[2-[4-((4-χλωροφαινυλ)-φαινυλμεθυλ)-1-πιπεραζινυλ]αιθοξυ]-οξικού οξέος και του διϋδροχλωρικού αλατιού του, όπου προκαλείται η αντίδραση της 2-[4-((4-χλωροφαινυλ)-φαινυλμεθυλ)-1-πιπεραζινυλ]-αιθανόλης με ένα αλογονοοξικό αλκαλικού μετάλλου, με την παρουσία ενός αλκοολικού αλατιού αλκαλικού μετάλλου, το αλάτι του αλκαλικού μετάλλου που λήφθηκε με τον τρό-

ΑΡΙΘΜΟΣ Δ.Ε. (11): 1000577
ΑΡΙΘΜΟΣ ΑΙΤΗΣΗΣ Δ.Ε. (21): 900100274
ΤΙΤΛΟΣ ΕΦΕΥΡΕΣΗΣ (54): Συστήματα ξυρίσματος
ΔΙΕΘΝΗΣ ΤΑΞΙΝΟΜΗΣΗ (51): B26B 21/24, B65D 83/10
ΔΙΚΑΙΟΥΧΟΣ (73): The Gillette Company
 Prudential Tower Building, Boston
 State of Massachusetts, Η.Π.Α.
ΗΜΕΡΟΜΗΝΙΑ ΚΑΤΑΘΕΣΗΣ (22): 10.04.90
ΗΜΕΡΟΜΗΝΙΑ ΑΠΟΝΟΜΗΣ (47): 18.02.92
ΣΥΜΒΑΤΙΚΕΣ ΠΡΟΤΕΡΑΙΟΤΗΤΕΣ (30): 8908329.9/13.04.89/Μ. Βρετανία
ΤΡΟΠΟΠΟΙΗΣΗ ΣΤΟ ΚΥΡΙΟ Δ.Ε. (61): —
ΕΦΕΥΡΕΤΗΣ (72): 1) John Charles Terry
 2) Frank Edward Brown
 3) Stephen Leonard Rawle
ΕΙΔΙΚΟΣ ΠΛΗΡΕΞΟΥΣΙΟΣ (74): Κιλιμίρης Αναστάσιος, δικηγόρος,
 Υψηλάντου 38, Αθήνα
ΑΝΤΙΚΛΗΤΟΣ (74): Κιλιμίρης Αναστάσιος, δικηγόρος,
 Υψηλάντου 38, Αθήνα



ΠΕΡΙΛΗΨΗ (57)

Ένα σύστημα ξυρίσματος που περιλαμβάνει μία λαβή, ένα υποδοχέα και πολλά φυσίγγια λεπίδων παραλαμβανόμενα στον υποδοχέα. Η λαβή μπορεί επιλεκτικά να εμπλέκεται και να αποεμπλέκεται με τα εν λόγω φυσίγγια. Προβλέπεται ένας οδηγός για να μπορεί η λαβή να διέρχεται επί πολλών φυσιγγίων σε μία σειρά εντός του υποδοχέα και για να εμπλέκει μόνο το τελευταίο φυσίγγιο στην σειρά.

ΑΡΙΘΜΟΣ Δ.Ε. (11): 1000578
ΑΡΙΘΜΟΣ ΑΙΤΗΣΗΣ Δ.Ε. (21): 900100160
ΤΙΤΛΟΣ ΕΦΕΥΡΕΣΗΣ (54): Βιοαποδομήσιμα αντικείμενα που βασίζονται στο άμυλο και μέθοδος παρασκευής τους
ΔΙΕΘΝΗΣ ΤΑΞΙΝΟΜΗΣΗ (51): C08L 3/02
 C08B 30/12 //
 (C08L 3/02, C08L 23:08)
ΔΙΚΑΙΟΥΧΟΣ (73): Butterfly srl
 Via XIII Gingno 8,
 48100 Ravenna, Ιταλία
ΗΜΕΡΟΜΗΝΙΑ ΚΑΤΑΘΕΣΗΣ (22): 07.03.90
ΗΜΕΡΟΜΗΝΙΑ ΑΠΟΝΟΜΗΣ (47): 18.02.92
ΣΥΜΒΑΤΙΚΕΣ ΠΡΟΤΕΡΑΙΟΤΗΤΕΣ (30): 1) 41002-A/89,09.03.89,Ιταλία
 2) 67666-A/89,02.08.89,Ιταλία
ΤΡΟΠΟΠΟΙΗΣΗ ΣΤΟ ΚΥΡΙΟ Δ.Ε. (61): —
ΕΦΕΥΡΕΤΗΣ (72): 1) Bastioli Catia
 2) Bellotti Vittorio
 3) Del Giudice Luciano
 4) Del Tredici Gianfranco
 5) Lombi Roberto
 6) Rallys Angelos
ΕΙΔΙΚΟΣ ΠΛΗΡΕΞΟΥΣΙΟΣ (74): Σταμνά Σπυριδούλα, δικηγόρος,
 Κουμπάρη 2, 106 74 Αθήνα
ΑΝΤΙΚΛΗΤΟΣ (74): Παπακωνσταντίνου Ελένη, δικηγόρος,
 Κουμπάρη 2, 106 74 Αθήνα

αλληλεπίδρασης αμύλου και συμπολυμερούς αιθυλενίου-ακρυλικού οξέος, όπου το μη-δεσμευμένο στο συμπολυμερές άμυλο βρίσκεται υπό τη μορφή σωματιδίων έχοντας μεγέθη κάτω του 1 μικρού. Το περιεχόμενο νερού παρόμοιων αντικειμένων είναι κατώτερο από αυτό που βρίσκεται συνήθως στο άμυλο. Τα αναφερόμενα μορφοποιημένα αντικείμενα μπορεί επίσης να περιέχουν ουρία σε μια ποσότητα όχι μεγαλύτερη από 30% κατά βάρος ----- και/ή αμμωνία σε μια ποσότητα όχι υψηλότερη από 0.5% κατά βάρος. Η μέθοδος απόκτησης παρόμοιων αντικειμένων περιλαμβάνει στάδια εξώθησης του αμύλου, ενός συμπολυμερούς αιθυλενίου-ακρυλικού οξέος και προαιρετικά νερού, ουρίας και/ή αμμωνίας σε μια θερμοκρασία εκτεινόμενη από 90 μέχρι 150°C, περιορισμού του περιεχομένου νερού σε τιμές κατώτερες από 6% κατά βάρος και καλούπωμα έγχυσης ή φυσήματος εξώθησης της σύνθεσης που προκύπτει.

ΠΕΡΙΛΗΨΗ (57)

Μορφοποιημένα αντικείμενα που περιλαμβάνουν αποδομημένο άμυλο, ένα συμπολυμερές αιθυλενίου ακρυλικού οξέος και ένα προϊόν της

ΑΡΙΘΜΟΣ Δ.Ε.	(11): 1000579
ΑΡΙΘΜΟΣ ΑΙΤΗΣΗΣ Δ.Ε.	(21): 900100155
ΤΙΤΛΟΣ ΕΦΕΥΡΕΣΗΣ	(54): Ρητινώδης σύνθεση καλής θερμοσταθερότητας και αντίστασης στις καιρικές συνθήκες
ΔΙΕΘΝΗΣ ΤΑΞΙΝΟΜΗΣΗ	(51): C08K 3/32, C08K 5/34 C08L 101/00, C08L 23/00
ΔΙΚΑΙΟΥΧΟΣ	(73): Sumitomo Chemical Company, Limited, 5-33, Kitohama 4-chome, Chuo-Ku, Osaka 541, Ιαπωνία
ΗΜΕΡΟΜΗΝΙΑ ΚΑΤΑΘΕΣΗΣ	(22): 07.03.90
ΗΜΕΡΟΜΗΝΙΑ ΑΠΟΝΟΜΗΣ	(47): 18.02.92
ΣΥΜΒΑΤΙΚΕΣ ΠΡΟΤΕΡΑΙΟΤΗΤΕΣ	(30): —
ΤΡΟΠΟΠΟΙΗΣΗ ΣΤΟ ΚΥΡΙΟ Δ.Ε.	(61): —
ΕΦΕΥΡΕΤΗΣ	(72): 1) Shuji Kitamura 2) Kiyohiko Nakae 3) Kozo Kotani 4) Taiichi Sakaya
ΕΙΔΙΚΟΣ ΠΛΗΡΕΞΟΥΣΙΟΣ	(74): Κιλιμήρης Αναστάσιος, δικηγόρος, Υψηλάντου 38, 115 21 Αθήνα
ΑΝΤΙΚΛΗΤΟΣ	(74): Κιλιμήρης Αναστάσιος, δικηγόρος, Υψηλάντου 38, 115 21 Αθήνα

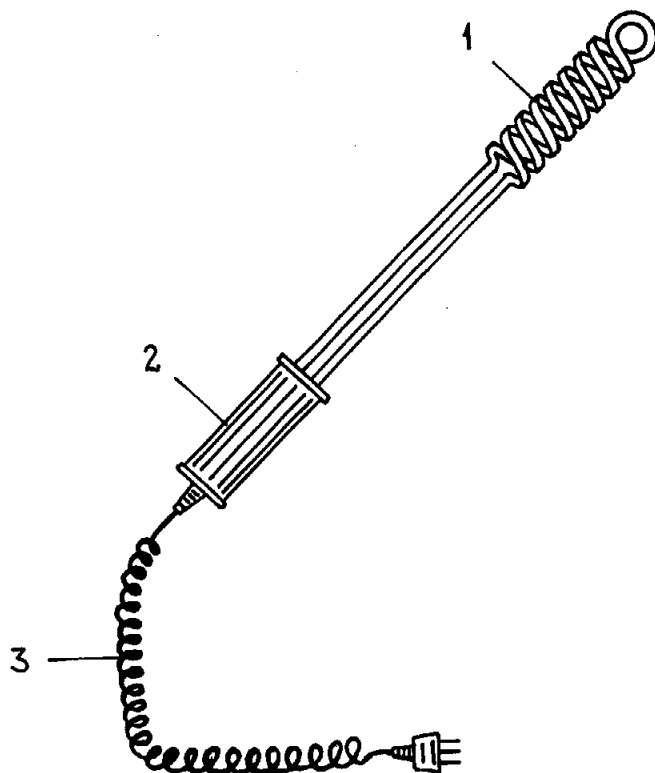
ΠΕΡΙΛΗΨΗ (57)

Μία ρητινώδης σύνθεση, που αποτελείται από μία ρητίνη, έναν θερμοσταθεροποιητή, έναν καιρικό σταθεροποιητή τύπου παρεμποδιζόμενης αμίνης και μία υποφωσφορώδη ένωση με καλή θερμοσταθερότητα και αντίσταση στις καιρικές επιδράσεις.

ΑΡΙΘΜΟΣ Δ.Ε.	(11): 1000580
ΑΡΙΘΜΟΣ ΑΙΤΗΣΗΣ Δ.Ε.	(21): 900100700
ΤΙΤΛΟΣ ΕΦΕΥΡΕΣΗΣ	(54): Ηλεκτρικός αναπτήρας για άναμμα φωτιάς σε τζάκια, σόμπες, ψησταριές και κάθε άλλη εστία φωτιάς
ΔΙΕΘΝΗΣ ΤΑΞΙΝΟΜΗΣΗ	(51): F23Q 7/02 F23Q 7/16
ΔΙΚΑΙΟΥΧΟΣ	(73): Γεωργιτζίκης Γεώργιος Ελπίδος 10 141 21 Ηράκλειο Αττικής
ΗΜΕΡΟΜΗΝΙΑ ΚΑΤΑΘΕΣΗΣ	(22): 18.09.90
ΗΜΕΡΟΜΗΝΙΑ ΑΠΟΝΟΜΗΣ	(47): 18.02.92
ΣΥΜΒΑΤΙΚΕΣ ΠΡΟΤΕΡΑΙΟΤΗΤΕΣ	(30): —
ΤΡΟΠΟΠΟΙΗΣΗ ΣΤΟ ΚΥΡΙΟ Δ.Ε.	(61): —
ΕΦΕΥΡΕΤΗΣ	(72): Γεωργιτζίκης Γεώργιος
ΕΙΔΙΚΟΣ ΠΛΗΡΕΞΟΥΣΙΟΣ	(74): —
ΑΝΤΙΚΛΗΤΟΣ	(74): —

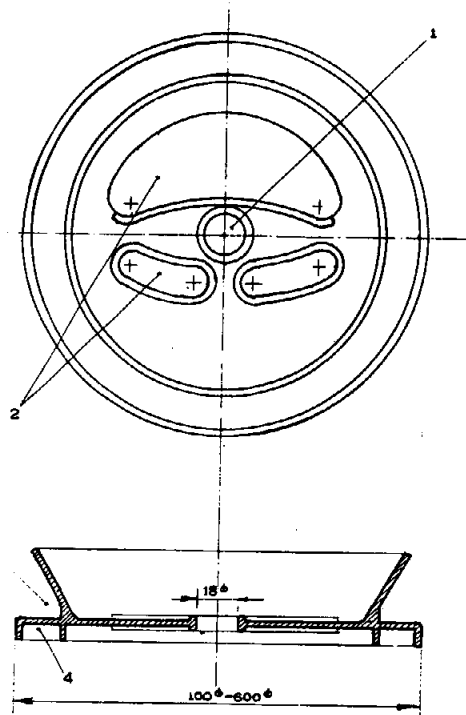
ΠΕΡΙΛΗΨΗ (57)

Το άναμμα φωτιάς σε ξύλα, κάρβουνα και λοιπά καύσιμα επιτυγχάνεται πολύ απλά και οικονομικά με ηλεκτρικό αναπτήρα που αποτελείται από ένα ηλεκτρικό θερμαντικό στοιχείο (1), στερεωμένο πάνω σε μονωτική βάση (2), η οποία μπορεί να διαμορφωθεί σε απλή χειρολαβή ή χειρολαβή-μπαταριοθήκη με ενσωματωμένη ή όχι διάταξη επαναφόρτισης και με απόληξη σε καλώδιο (3) για την σύνδεση στο ηλεκτρικό ρεύμα στις περιπτώσεις που αυτό απαιτείται.



ΑΡΙΘΜΟΣ Δ.Ε.	(11): 1000581
ΑΡΙΘΜΟΣ ΑΙΤΗΣΗΣ Δ.Ε.	(21): 890100510
ΤΙΤΛΟΣ ΕΦΕΥΡΕΣΗΣ	(54): Εργαλείο αλειείας
ΔΙΕΘΝΗΣ ΤΑΞΙΝΟΜΗΣΗ	(51): A01K 91/18 A01K 89/08
ΔΙΚΑΙΟΥΧΟΣ	(73): Χριστοφής Χριστόφορος 23ο χιλ. Ν.Ε.Ο. Αθηνών-Κορίνθου Ελευσίνα Αττικής
ΗΜΕΡΟΜΗΝΙΑ ΚΑΤΑΘΕΣΗΣ	(22): 16.08.89
ΗΜΕΡΟΜΗΝΙΑ ΑΠΟΝΟΜΗΣ	(47): 18.02.92
ΣΥΜΒΑΤΙΚΕΣ ΠΡΟΤΕΡΑΙΟΤΗΤΕΣ	(30): —
ΤΡΟΠΟΠΟΙΗΣΗ ΣΤΟ ΚΥΡΙΟ Δ.Ε.	(61): —
ΕΦΕΥΡΕΤΗΣ	(72): Χριστοφής Χριστόφορος
ΕΙΔΙΚΟΣ ΠΛΗΡΕΞΟΥΣΙΟΣ	(74): Τριαλώνης Μιχαήλ, Ασκληπιού 9, Ελευσίνα Αττικής
ΑΝΤΙΚΑΛΗΤΟΣ	(74): Τριαλώνης Μιχαήλ, Ασκληπιού 9, Ελευσίνα Αττικής

πλευράς της εσοχής-λούκι- και αποφεύγεται το μπέρδεμα της πετονιάς. Γίνεται οικονομία χώρου και προσφέρεται το εργαλείο όταν κατασκευάζεται από ελαφρύ υλικό και για σηματοδύρα.

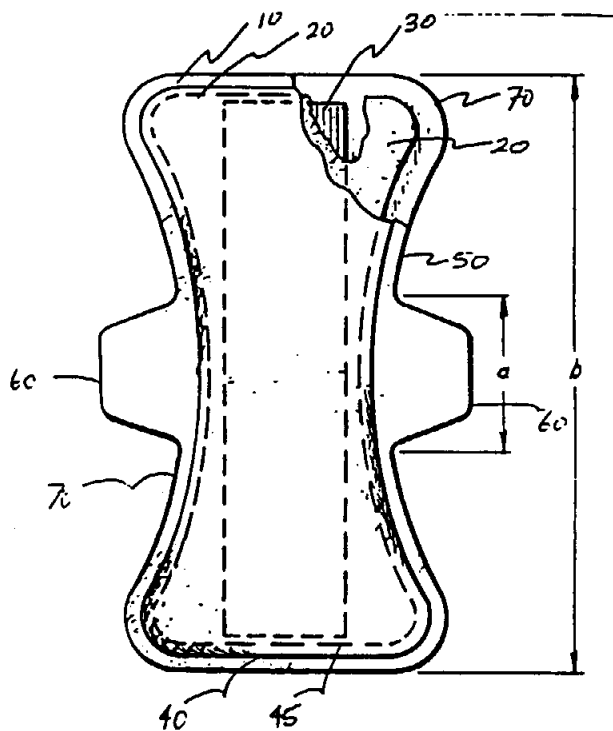


ΠΕΡΙΛΗΨΗ (57)

Εργαλείο ψαρέματος κυκλικό που φέρει εσοχή-λούκι-περιμετρικά, της οποίας οι πλευρές είναι η μία κάθετη και η άλλη πλάγια (3). Στην έξω μεριά της κάθετης πλευράς υπάρχει άλλη περιμετρική εσοχή (4) όπου εφαρμόζεται φελλός ή άλλο μαλακό υλικό. Στο κέντρο του δε υπάρχει στρογγυλή τρύπα (1) και γύρω από αυτήν άλλες τρεις οβάλ τρύπες (2) που χρησιμεύουν η μεν κεντρική στρογγυλή για την προσαρμογή μηχανισμού, οι δε άλλες για το κράτημα του εργαλείου στη χειροκίνητη χρήση του. Με το εργαλείο αυτό ο ψαράς ψαρεύει με την μέθοδο παραγάδι πολύ πιο εύκολα, καθότι τυλίγεται και ξετυλίγεται η πετονιά στην εσοχή-λούκι- και καρφώνονται τα σγκίστρια στον προσαρμοσθέντα φελλό. Το τύλιγμα και ξετύλιγμα γίνεται εύκολα λόγω της πλάγιας

ΑΡΙΘΜΟΣ Δ.Ε.	(11): 1000582
ΑΡΙΘΜΟΣ ΑΙΤΗΣΗΣ Δ.Ε.	(21): 890100579
ΤΙΤΛΟΣ ΕΦΕΥΡΕΣΗΣ	(54): Ενοποιημένη κατασκευή σερβιέ- τας υγείας
ΔΙΕΘΝΗΣ ΤΑΞΙΝΟΜΗΣΗ	(51): A61F 13/46
ΔΙΚΑΙΟΥΧΟΣ	(73): Johnson & Johnson Inc. 2155 Boulevard Pie IX Montreal, Quebec H1V 2E4, Καναδάς
ΗΜΕΡΟΜΗΝΙΑ ΚΑΤΑΘΕΣΗΣ	(22): 12.09.89
ΗΜΕΡΟΜΗΝΙΑ ΑΠΟΝΟΜΗΣ	(47): 18.02.92
ΣΥΜΒΑΤΙΚΕΣ ΠΡΟΤΕΡΑΙΟΤΗΤΕΣ	(30): 1) 242,273/12.09.89/Η.Π.Α. 2) 389,710/04.08.89/Η.Π.Α.
ΤΡΟΠΟΠΟΙΗΣΗ ΣΤΟ ΚΥΡΙΟ Δ.Ε.	(61): —
ΕΦΕΥΡΕΤΗΣ	(72): 1) Serge Cadieux 2) Yvon Levesque
ΕΙΔΙΚΟΣ ΠΛΗΡΕΞΟΥΣΙΟΣ	(74): Σταμνά Σπυριδούλα, δικηγόρος, Κουμπάρη 2, 106 74 Αθήνα
ΑΝΤΙΚΑΛΗΤΟΣ	(74): Παπακωνσταντίνου Ελένη, δικηγό- ρος, Κουμπάρη 2, 106 74 Αθήνα

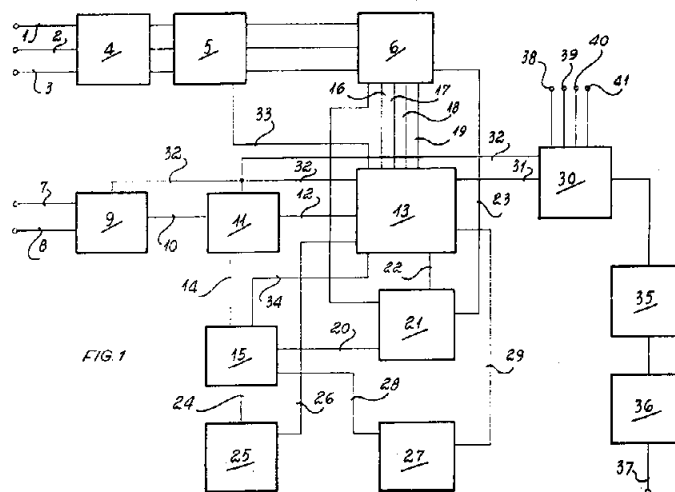
τους και, κατά προτίμηση όλα τα στρώματα είναι συνενωμένα το ένα με το άλλο για τον σχηματισμό μιας ενοποιημένης κατασκευής.



ΠΕΡΙΛΗΨΗ (57)

Η εφεύρεση αυτή αναφέρεται σε μια νέα απορροφητική κατασκευή και απορροφητικά προϊόντα που περιέχουν αυτήν την απορροφητική κατασκευή. Πιο συγκεκριμένα, η απορροφητική κατασκευή αυτής της εφεύρεσης περιέχει ένα ανώτερο, ογκώδες, χαμηλής πυκνότητας στρώμα επικάλυψης, ένα υψηλότερης πυκνότητας στρώμα μεταφοράς, ένα πολύ υψηλής πυκνότητας, συγκρατητικό στρώμα αποθήκευσης και ένα αδιαπέραστο στρώμα φράγματος. Τα στρώματα επικάλυψης και φράγματος σφραγίζονται στεγανά γύρω από την περιφέρεια

ΑΡΙΘΜΟΣ Δ.Ε.	(11): 1000583
ΑΡΙΘΜΟΣ ΑΙΤΗΣΗΣ Δ.Ε.	(21): 880100583
ΤΙΤΛΟΣ ΕΦΕΥΡΕΣΗΣ	(54): Διάταξη παρακολούθησας για παιχνίδια βίντεο με ενσωματωμένη μονάδα τροφοδοτήσεως
ΔΙΕΘΝΗΣ ΤΑΞΙΝΟΜΗΣΗ	(51): A63F 9/22 G09G 1/00
ΔΙΚΑΙΟΥΧΟΣ	(73): Hantarex SPA Via Riguccio Galluzzi 30 Florence, Ιταλία
ΗΜΕΡΟΜΗΝΙΑ ΚΑΤΑΘΕΣΗΣ	(22): 06.09.88
ΗΜΕΡΟΜΗΝΙΑ ΑΠΟΝΟΜΗΣ	(47): 18.02.92
ΣΥΜΒΑΤΙΚΕΣ ΠΡΟΤΕΡΑΙΟΤΗΤΕΣ	(30): —
ΤΡΟΠΟΠΟΙΗΣΗ ΣΤΟ ΚΥΡΙΟ Δ.Ε.	(61): —
ΕΦΕΥΡΕΤΗΣ	(72): Meoni Luciano
ΕΙΔΙΚΟΣ ΠΛΗΡΕΞΟΥΣΙΟΣ	(74): Αποστόλου Λουκρητία, δικηγόρος, Κουμπάρη 2, 106 74 Αθήνα
ΑΝΤΙΚΛΗΤΟΣ	(74): Παπακωνσταντίνου Ελένη, δικηγόρος, Κουμπάρη 2, 106 74 Αθήνα



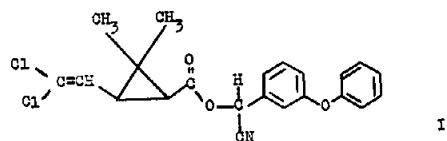
ΠΕΡΙΛΗΨΗ (57)

Η εφεύρεση προβλέπει για μια διάταξη η οποία συνίσταται από ενοποιημένα μέρη διατάξεως παρακολούθησας και της μονάδος της τροφοδοτήσεως. Η γραμμή εναλλασσομένου ρεύματος φθάνει στην είσοδο (37) της τροφοδοτήσεως μηχανής και έρχεται σε μια διάταξη (36) όπου ανορθώνεται και φιλτράρεται. Από εκεί φθάνει σε ένα κύκλωμα προ-ρυθμίσεως (35) από το οποίο εξέρχεται για να φθάσει σε ένα μετατροπέα τάσεως (30) κατάλληλο για παροχή τροφοδοτήσεως προς τον παρακολουθητή στις δύο γραμμές (31 και 32) καθώς και στις γραμμές (38, 39, 40 και 41), οι οποίες τροφοδοτούν το ηλεκτρονικό μέρος του παιχνιδιού βίντεο.

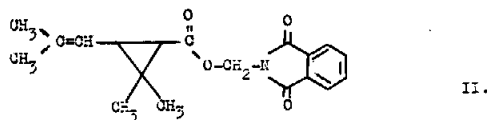
ΑΡΙΘΜΟΣ Δ.Ε.	(11): 1000584
ΑΡΙΘΜΟΣ ΑΙΤΗΣΗΣ Δ.Ε.	(21): 890100068
ΤΙΤΛΟΣ ΕΦΕΥΡΕΣΗΣ	(54): Αρθροποδοκτόνες συνθέσεις
ΔΙΕΘΝΗΣ ΤΑΞΙΝΟΜΗΣΗ	(51): A01N 53/00 (A01N 53/00 A01N 53:00, A01N 43:30)
ΔΙΚΑΙΟΥΧΟΣ	(73): Chinoin Gyogyszer-es vegyeszeti Termek Gyara RT 1-5, To Utca, Budapest IV, Ουγγαρία
ΗΜΕΡΟΜΗΝΙΑ ΚΑΤΑΘΕΣΗΣ	(22): 06.02.89
ΗΜΕΡΟΜΗΝΙΑ ΑΠΟΝΟΜΗΣ	(47): 18.02.92
ΣΥΜΒΑΤΙΚΕΣ ΠΡΟΤΕΡΑΙΟΤΗΤΕΣ	(30): 540/88,05.02.88, Ουγγαρία
ΤΡΟΠΟΠΟΙΗΣΗ ΣΤΟ ΚΥΡΙΟ Δ.Ε.	(61): —
ΕΦΕΥΡΕΤΗΣ	(72): 1) Dr. Pap Laszlo 2) Dr. Sarközi Peter 3) Dr. Somfai Eva 4) Dr. Szegö Andras 5) Dr. Székely Istvan 6) Mr. Hidasi Gyorgy 7) Mr. Zoltán Sandor 8) Mr. Deak Aniko-Molmar 9) Miss Hegedüs Agnes 10) Dr. Bertok Bela 11) Dr. Botár Sandor 12) Dr. Gajáry Antal 13) Mr. Nagy Lajos
ΕΙΔΙΚΟΣ ΠΛΗΡΕΞΟΥΣΙΟΣ	(74): Αποστόλου Λουκρητία, δικηγόρος, Κουμπάρη 2, 106 74 Αθήνα
ΑΝΤΙΚΛΗΤΟΣ	(74): Παπακωνσταντίνου Ελένη, δικηγόρος, Κουμπάρη 2, 106 74 Αθήνα

ΠΕΡΙΛΗΨΗ (57)

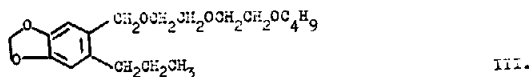
Η παρούσα εφεύρεση αναφέρεται σε συνεργική σύνθεση καταστροφής αρθροπόδων μερικών πυρεθροειδών ενεργών (δραστικών) συστατικών που δεν προκαλούν βλάβη σε θερμόαιμους οργανισμούς, που περιλαμβάνει πυρεθροειδή και πιπερονυλβουτοξείδιο ως ενεργό συστατικό, η οποία περιλαμβάνει πυρεθροειδές ενεργό συστατικό 0.1-20% κατά βάρος 1Strans R-άλφα-κυανο-3-φαινοξυβενζυλ-3-/2,2-δι-χλωροβινυλ-/2,2-διμεθυλ-κυκλοπροπανο-καρβοξυλικό του τύπου I.



0.05-10% κατά βάρος CIS-TRANS-τετραμεθρήνη/3,4,5,6-τετραύδροφθαλιμιδο-μεθυλ/1RS/-CIS-TRANS-χρυσανθεμικό/ή τρανο-τετραμεθρήνη του τύπου II



και προαιρετικά ένα επιπλέον πυρεθροειδές, 0.1-40% κατά βάρος πιπερονυλβουτοξείδιο του τύπου III



ΑΡΙΘΜΟΣ Δ.Ε.	(11): 1000585
ΑΡΙΘΜΟΣ ΑΙΤΗΣΗΣ Δ.Ε.	(21): 890100766
ΤΙΤΛΟΣ ΕΦΕΥΡΕΣΗΣ	(54): Παραγωγή προϊόντων τροφής που έχουν υποστεί ζύμωση
ΔΙΕΘΝΗΣ ΤΑΞΙΝΟΜΗΣΗ	(51): A23C 9/123 C12N 15/52 // C12N 15/01 (C12N 1/20 C12N 15/56, C12R 1:225)
ΔΙΚΑΙΟΥΧΟΣ	(73): Genencor Inc. 180 Kimball Way South San Francisco, CA 94080, Η.Π.Α.
ΗΜΕΡΟΜΗΝΙΑ ΚΑΤΑΘΕΣΗΣ	(22): 20.11.89
ΗΜΕΡΟΜΗΝΙΑ ΑΠΟΝΟΜΗΣ	(47): 18.02.92
ΣΥΜΒΑΤΙΚΕΣ ΠΡΟΤΕΡΑΙΟΤΗΤΕΣ	(30): 274,582/22.11.88/Η.Π.Α.
ΤΡΟΠΟΠΟΙΗΣΗ ΣΤΟ ΚΥΡΙΟ Δ.Ε.	(61): —
ΕΦΕΥΡΕΤΗΣ	(72): 1) Stanley E. Mainzer 2) Sienna Yeast 3) Robin M. Adams-Silva 4) Tony V. Palombella 5) Brian Schmidt
ΕΙΔΙΚΟΣ ΠΛΗΡΕΞΟΥΣΙΟΣ	(74): Σταμνά Σπυριδούλα, δικηγόρος, Κουμπάρη 2, 106 74 Αθήνα
ΑΝΤΙΚΛΗΤΟΣ	(74): Παπακωνσταντίνου Ελένη, δικηγόρος, Κουμπάρη 2, 106 74 Αθήνα

νων τροφίμων, οι οποίοι είναι υπό ωρισμένες προϋποθέσεις ευαίσθητοι, δηλαδή, ενεργούν προς μεταβολισμό επιθυμητής ενώσεως κανονικά, υπό τας συνθήκας κατεργασίας δια ζυμωμένα τρόφιμα αλλά βραδέως ή μείωσιν εις δραστικότητα πέρα εκείνης η οποία είναι κανονική υπό τας καθιερωμένας (συνήθεις) θερμοκρασίας εναποθηκεύσεως δια τα ζυμωμένα τρόφιμα. Τοιαύτα ζυμωμένα τρόφιμα επιδεικνύουν βελτιωμένην διάρκειαν εναποθηκεύσεως και μακροπρόθεσμον γεύσιν.

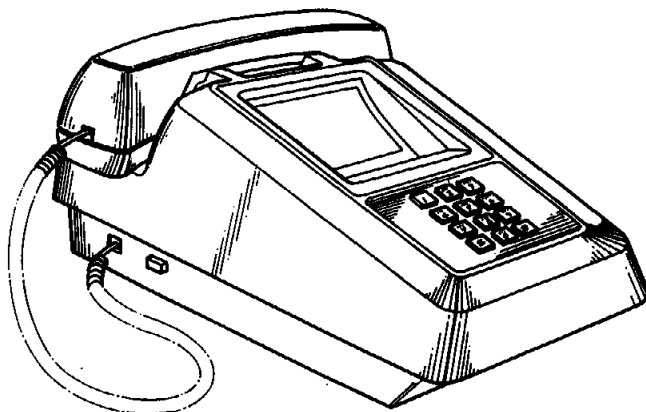
ΠΕΡΙΛΗΨΗ (57)

Η παρούσα εφεύρεσις αποκαλύπτει νέας μεθόδους παραγωγής ζυμωμένων τροφίμων, όπως της γιαούρτης. Επίσης αποκαλύπτει νέους (μικρο)οργανισμούς *Lactobacillus Bulgaricus* δια παραγωγήν ζυμωμέ-

ΑΡΙΘΜΟΣ Δ.Ε.	(11): 1000586
ΑΡΙΘΜΟΣ ΑΙΤΗΣΗΣ Δ.Ε.	(21): 890100296
ΤΙΤΛΟΣ ΕΦΕΥΡΕΣΗΣ	(54): Συσκευή ηλεκτρονικού υπολογιστή και τηλεφώνου με φιλική διασύνδεση χρήστη ηλεκτρονικών υπολογιστή και χαρακτηριστικά αυξημένης αρτιότητας
ΔΙΕΘΝΗΣ ΤΑΞΙΝΟΜΗΣΗ	(51): H04M 1/00 H04M 11/06
ΔΙΚΑΙΟΥΧΟΣ	(73): Transaction Technology, Inc. 3100 Ocean Park Boulevard, Santa Monica, California 90405 Η.Π.Α.
ΗΜΕΡΟΜΗΝΙΑ ΚΑΤΑΘΕΣΗΣ	(22): 04.05.89
ΗΜΕΡΟΜΗΝΙΑ ΑΠΟΝΟΜΗΣ	(47): 18.02.92
ΣΥΜΒΑΤΙΚΕΣ ΠΡΟΤΕΡΑΙΟΤΗΤΕΣ	(30): 07/190,440/05.05.88/Η.Π.Α. 07/260,832/21.10.88/Η.Π.Α.
ΤΡΟΠΟΠΟΙΗΣΗ ΣΤΟ ΚΥΡΙΟ Δ.Ε.	(61): —
ΕΦΕΥΡΕΤΗΣ	(72): 1) Weiss Lawrence 2) Caruthers Douglas 3) Inatomi Charles 4) Kawan Joseph 5) Lee Shan 6) Marks Harvey 7) Meguerdijian Sarkis 8) Parekh Dilip 9) Samulon Alfred 10) Takata Melvin 11) Tucci Morris 12) Vollmer Jim
ΕΙΔΙΚΟΣ ΠΛΗΡΕΞΟΥΣΙΟΣ	(74): Αποστόλου Λουκρητία, δικηγόρος, Κουμπάρη 2, 106 74 Αθήνα
ΑΝΤΙΚΛΗΤΟΣ	(74): Παπακωνσταντίνου Ελένη, δικηγόρος, Κουμπάρη 2, 106 74 Αθήνα

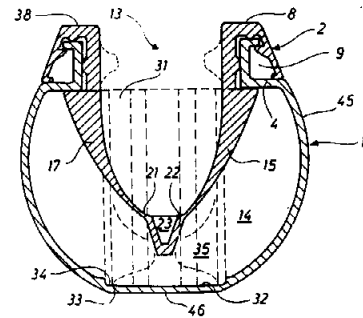
ΠΕΡΙΛΗΨΗ (57)

Η παρούσα εφεύρεση αναφέρεται σε προγραμματίσιμο μικροϋπολογιστή ή διάταξη μικροεπεξεργαστή με σχετική μνήμη και τηλεφωνικά κυκλώματα σχεδιασμένα για να λειτουργούν στις περισσότερες περιπτώσεις μέσω εισόδου τυπικού πληκτρολογίου τηλεφώνου των 12 πλήκτρων. Η διάταξη μικροϋπολογιστή της παρούσας εφευρέσεως η οποία περιλαμβάνει τον πρωτεύοντα μικροεπεξεργαστή και ο οποίος λειτουργεί σε σύνδεση με άλλα στοιχεία υπολογιστή τα οποία περιλαμβάνουν τη μνήμη, έχει τη συνολική εμφάνιση τηλεφώνου. Ο πρωτεύων μικροεπεξεργαστής της εφευρέσεως συνίσταται από μια κεντρική μονάδα επεξεργασίας και τη σχετική μνήμη και περιλαμβάνει χαρακτηριστικά ενισχυμένης αρτιότητας. Η διάταξη παρέχει δυνατότητες επεξεργασίας δεδομένων και υπηρεσίες μέσω ενός συνηθισμένου τηλεφωνικού εξοπλισμού.



ΑΡΙΘΜΟΣ Δ.Ε.	(11): 1000587
ΑΡΙΘΜΟΣ ΑΙΤΗΣΗΣ Δ.Ε.	(21): 880100488
ΤΙΤΛΟΣ ΕΦΕΥΡΕΣΗΣ	(54): Δοχείον δια την ελεγχόμενη εξαγωγή ενός κατά προτίμηση υγρού μέσου
ΔΙΕΘΝΗΣ ΤΑΞΙΝΟΜΗΣΗ	(51): D06F 39/02
ΔΙΚΑΙΟΥΧΟΣ	(73): Colgate-Palmolive Company 300 Park Avenue, New York N.Y. 10022, Η.Π.Α.
ΗΜΕΡΟΜΗΝΙΑ ΚΑΤΑΘΕΣΗΣ	(22): 25.07.88
ΗΜΕΡΟΜΗΝΙΑ ΑΠΟΝΟΜΗΣ	(47): 18.02.92
ΣΥΜΒΑΤΙΚΕΣ ΠΡΟΤΕΡΑΙΟΤΗΤΕΣ	(30): 3852/878, 23.07.87, Δανία
ΤΡΟΠΟΠΟΙΗΣΗ ΣΤΟ ΚΥΡΙΟ Δ.Ε.	(61): —
ΕΦΕΥΡΕΤΗΣ	(72): Vesborg Steen
ΕΙΔΙΚΟΣ ΠΛΗΡΕΞΟΥΣΙΟΣ	(74): Βόζεμπεργκ-Βρετού Ιλεάνα, δικηγόρος, Σκουφά 60Α, 106 80 Αθήνα
ΑΝΤΙΚΛΗΤΟΣ	(74): Βόζεμπεργκ-Βρετός Θεόδωρος, δικηγόρος, Σκουφά 60Α, 106 80 Αθήνα

περιλαμβάνει επίσης τμήμα ασφαλίσεως και δοσιμετρήσεως (15), το οποίον δύναται να καταλάβη δύο σταθεράς θέσεις ως προς το αντίστοιχον τμήμα ζεύξεως (8) και έχον λεπίδας (17) σχήματος πτύου συνδεόμενας προς το εσωτερικόν χείλος (16) του αντίστοιχου τμήματος ζεύξεως (8) μέσω λεπτών λωρίδων (18) αι οποίαι δρουν ως γιγγλυμοί. Αι λεπίδες εφάπτονται δια των άνω ακραίων επιφανειών αυτών (19) της εσωτερικής επιφανείας (20) της ωτίδος (4) του κυπέλλου (1) εις την εν ασφαλίσει θέσιν, εκτεινόμεναι συγκλίνουσαι εκ των εν λόγω άνω ακραίων επιφανειών (19) προς το εσωτερικόν (14) του κυπέλλου (1) όπου συνδέονται προς συνδετικόν στοιχείον (22) μέσω λεπτών λωρίδων (21) αι οποίαι δρουν ως γιγγλυμοί. Ούτω επιτυγχάνεται λίαν ασφαλής ζεύξις μεταξύ του ενθέματος και του κυπέλλου, δεδομένου ότι εις την εν ασφαλίσει θέσιν αυτού το τμήμα ασφαλίσεως και δοσιμετρήσεως του ενθέματος πιέζει το αντίστοιχον τμήμα ζεύξεως προς την ωτίδα του κυπέλλου, αυτό τούτο δε ευρίσκεται εντός του κυπέλλου εις τρόπον ώστε εκ των έξω να μη δύναται να εξαναγκασθεί να εγκαταλείψει την τοιαύτην εν ασφαλίσει θέσιν αυτού. Συγχρόνως το τμήμα ασφαλίσεως και δοσιμετρήσεως προκαλεί ελεγχομένην έκλυσιν απορρυπαντικών δεδομένου ότι αι σχήματος πτύου λεπίδες αυτού παρεμποδίζουν την εισροήν ύδατος εις το εσωτερικόν του δοχείου ως και την εκροήν απορρυπαντικού εκ του δοχείου.

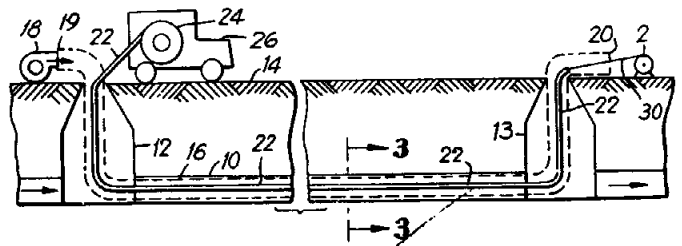


ΠΕΡΙΛΗΨΗ (57)

Δοχείον δια την ελεγχόμενην εξαγωγήν ενός κατά προτίμηση υγρού μέσου, ως π.χ. υγρού απορρυπαντικού, αποτελούμενον εκ κυπέλλου (1) και δοσιμετρικού ενθέματος (2) συνδεόμενον προς το εν λόγω κύπελλον. Εις το κύπελλον προβλέπεται ωτίς (4) εστραμμένην προς τα έξω σχηματίζουσα άνοιγμα (3) το δε δοσιμετρικόν ένθεμα (2) περιλαμβάνει αντίστοιχον ωτίδα ζεύξεως (8) εφάπτομένης της ωτίδος (4) του κυπέλλου (1), σχηματίζουσαν άνοιγμα (13) εκτεινόμενον ουσιαστικώς συμπληρωματικώς προς την αναφερθείσαν ωτίδα (4) κατά την κατεύθυνσιν του εσωτερικού (14) του κυπέλλου (1). Το ένθεμα (2)

ΑΡΙΘΜΟΣ Δ.Ε.	(11): 1000588
ΑΡΙΘΜΟΣ ΑΙΤΗΣΗΣ Δ.Ε.	(21): 890100612
ΤΙΤΛΟΣ ΕΦΕΥΡΕΣΗΣ	(54): Βελτιώσεις εις τις μεθόδους και συσκευή για την εγκατάσταση νέου σωλήνος εις υφιστάμενον υπόγειο αγωγό
ΔΙΕΘΝΗΣ ΤΑΞΙΝΟΜΗΣΗ	(51): F16L 55/165 F16L 55/16 F16L 55/18
ΔΙΚΑΙΟΥΧΟΣ	(73): Nu-Pipe, Inc. 3315 Democrat Road Memphis TN 38118, Η.Π.Α.
ΗΜΕΡΟΜΗΝΙΑ ΚΑΤΑΘΕΣΗΣ	(22): 27.09.89
ΗΜΕΡΟΜΗΝΙΑ ΑΠΟΝΟΜΗΣ	(47): 18.02.92
ΣΥΜΒΑΤΙΚΕΣ ΠΡΟΤΕΡΑΙΟΤΗΤΕΣ	(30): 07/249,452/26.09.88/Η.Π.Α.
ΤΡΟΠΟΠΟΙΗΣΗ ΣΤΟ ΚΥΡΙΟ Δ.Ε.	(61): —
ΕΦΕΥΡΕΤΗΣ	(72): Campbell H. Stekete, Jr.
ΕΙΔΙΚΟΣ ΠΛΗΡΕΞΟΥΣΙΟΣ	(74): Σταμνά Σπυριδούλα, δικηγόρος, Κουμπάρη 2, 106 74 Αθήνα
ΑΝΤΙΚΛΗΤΟΣ	(74): Παπακωνσταντίνου Ελένη, δικηγόρος, Κουμπάρη 2, 106 74 Αθήνα

ολοκλήρου του μήκους του σωλήνος εσωτερικώς και εξωτερικώς, μέχρις ότου καταστή εύκαμπτος. Εν συνεχεία ο σωλήν στρογγυλεύεται και διαστέλλεται έναντι των τοιχωμάτων του αγωγού μετά του αυλού ενδιάμεσως αυτού. Η στρογγύλευσις και διαστολή του σωλήνος διεξάγεται προοδευτικώς δια της κινήσεως ενός πώματος μέσω του σωλήνος και δια της εγχύσεως θερμού ατμού υπό πίεσιν όπισθεν του πώματος. Περιγράφονται επίσης μέθοδοι και μέσα δια την θέρμανσιν του σωλήνος κατά την εισαγωγήν, δια την επισκευήν βραχέων τμημάτων αγωγού δια της χρησιμοποίησεως συγκρίσιμου τμήματος του σωλήνος, διογκούμενος ασκός και αυλός περιέχων θερμότητα, δια την αλληλοσύνδεσιν και στεγανοποίησιν των προσφάτως εγκατασταθέντων θερμοπλαστικών σωλήνων εις κύριον αγωγόν και εις διχοτομούντα διακλαδικόν αγωγόν, ως και δια την ανακούφισιν διαμήκων εντάσεων εις τον θερμοπλαστικόν σωλήνα μετά την εγκατάστασιν.

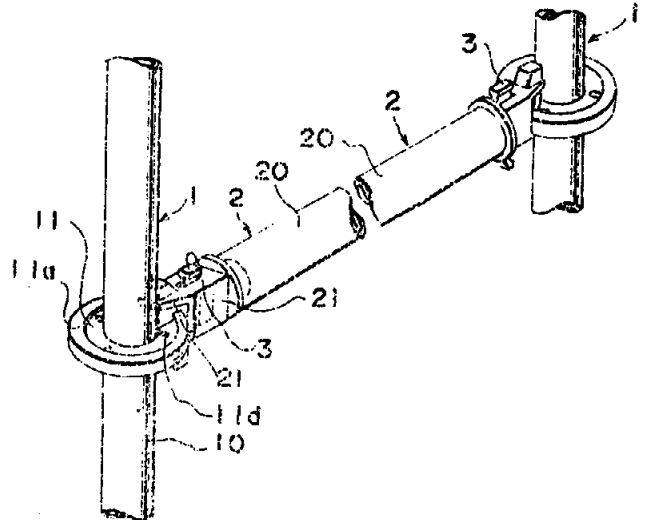


ΠΕΡΙΛΗΨΗ (57)

Μια λεπτή, εύκαμπτος σωληνωτή μεμβράνη παρέχει αυλόν περιέχοντα θερμότητα δια την εισαγωγήν και διόγκωσιν εντός ενός προοριζόμενου προς επισκευήν υπογείου αγωγού. Ο συμπυκνθείς άκαμπτος θερμοπλαστικός σωλήν εισάγεται εντός του αυλού, ενώ είναι θερμός και εύκαμπτος. Η σωληνωτή μεμβράνη υπόκειται εις πίεσιν προς αποκλεισμόν ανεπιθυμητών ρευστών από το εσωτερικό του υπάρχοντος αγωγού. Θερμός ατμός εγχύεται εντός του αυλού δια την θέρμανσιν

ΑΡΙΘΜΟΣ Δ.Ε. (11): 1000589
ΑΡΙΘΜΟΣ ΑΙΤΗΣΗΣ Δ.Ε. (21): 890100856
ΤΙΤΛΟΣ ΕΦΕΥΡΕΣΗΣ (54): Μέθοδος για σύνδεση υποστηρίγ-
μάτων και σύστημα υποστηρίξεως
ΔΙΕΘΝΗΣ ΤΑΞΙΝΟΜΗΣΗ (51): E04G 7/30
ΔΙΚΑΙΟΥΧΟΣ (73): ONO, TATSUO,
5-20-13, Matsugaoka Funabashi,
Chiba, Ιαπωνία
ΗΜΕΡΟΜΗΝΙΑ ΚΑΤΑΘΕΣΗΣ (22): 22.12.89
ΗΜΕΡΟΜΗΝΙΑ ΑΠΟΝΟΜΗΣ (47): 19.02.92
ΣΥΜΒΑΤΙΚΕΣ ΠΡΟΤΕΡΑΙΟΤΗΤΕΣ (30): 331310/88,28.12.88, Ιαπωνία
ΤΡΟΠΟΠΟΙΗΣΗ ΣΤΟ ΚΥΡΙΟ Δ.Ε. (61): —
ΕΦΕΥΡΕΤΗΣ (72): Ono Tatsuo
ΕΙΔΙΚΟΣ ΠΛΗΡΕΞΟΥΣΙΟΣ (74): Ήτα Βασιλική, δικηγόρος, Πανε-
πιστημίου 42, 106 79 Αθήνα
ΑΝΤΙΚΛΗΤΟΣ (74): Φρυδά-Λασδά Έλλη, δικηγόρος,
Πανεπιστημίου 42, 106 79 Αθήνα

στρο φέρουν αντίστοιχες όπες διείσδυσης σφήνας απέναντι αλλήλων, και το άγκιστρο φέρει στο άκρο του ένα κούμπωμα που συμπλέκεται με την πατούρα της φλάντζας. Όταν η σφήνα προχωρεί στην όπη διείσδυσης εκεί όπου το κούμπωμα είναι απέναντι στην πατούρα, το άγκιστρο ανασύρεται με αποτέλεσμα να εμπλέκεται το κούμπωμα με την πατούρα, ενώ τα άκρα των τοιχωμάτων ιθύνονται προς τα έξω σε επαφή με την εξωτερική επιφάνεια του κιονοειδούς στελέχους.

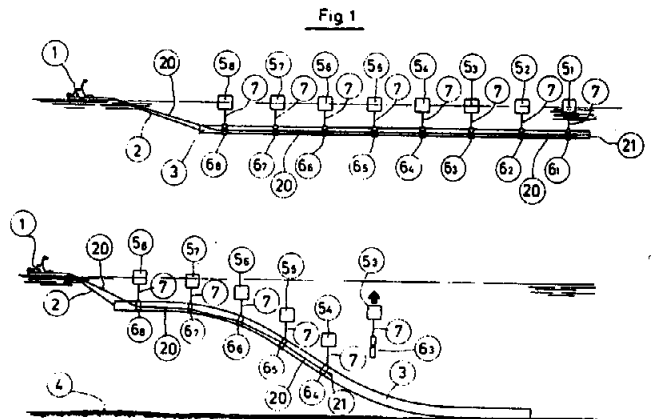


ΠΕΡΙΛΗΨΗ (57)

Περιγράφεται σύστημα υποστήριξης για χρησιμοποίηση στη δημιουργία πρόσκαιρου ικριώματος όπως π.χ. προκατασκευασμένου ικριώματος, πρόσκαιρου συστήματος όπως υποστήριγμα πλαισίου, ή κατασκευής όπως στύλος τύπου ζευκτού, πύργος κλπ. Το σύστημα υποστήριξης περιλαμβάνει κιονοειδή στελέχη που το καθένα φέρει ορισμένες φλάντζες κατά τη διαμήκη διεύθυνση, συνδετικά στελέχη που το καθένα φέρει στα άκρα του πέδιλα αρθρώσεως και σφήνες που κινούνται μέσα στο αρθρωτό πέδιλο. Οι φλάντζες φέρουν μία πατούρα κατά την περιφέρειά τους, τα αρθρωτά πέδιλα φέρουν κοίλη υποδοχή με ζεύγος αντικρουστών τοιχωμάτων και άγκιστρο προσαρμοζόμενο χαλαρά και κινητά στην υποδοχή, ενώ τα τοιχώματα και το άγκι-

ΑΡΙΘΜΟΣ Δ.Ε. (11): 1000590
ΑΡΙΘΜΟΣ ΑΙΤΗΣΗΣ Δ.Ε. (21): 890100449
ΤΙΤΛΟΣ ΕΦΕΥΡΕΣΗΣ (54): Σύστημα για τη προοδευτική εκ-
του μακρόθεν απελευθέρωση σφι-
γκτήρων που έχουν συσφυχθεί
διαδοχικά κατά μήκος μιας υπο-
βρυχίου κατασκευής και μέθοδος
για τη λειτουργία
ΔΙΕΘΝΗΣ ΤΑΞΙΝΟΜΗΣΗ (51): F16L 1/16
ΔΙΚΑΙΟΥΧΟΣ (73): SAIPEM S.P.A.
Corso Venezia 16, Milano, Italy
ΗΜΕΡΟΜΗΝΙΑ ΚΑΤΑΘΕΣΗΣ (22): 13.07.89
ΗΜΕΡΟΜΗΝΙΑ ΑΠΟΝΟΜΗΣ (47): 19.02.92
ΣΥΜΒΑΤΙΚΕΣ ΠΡΟΤΕΡΑΙΟΤΗΤΕΣ (30): 21554A/88,29.07.88, Ιταλία
ΤΡΟΠΟΠΟΙΗΣΗ ΣΤΟ ΚΥΡΙΟ Δ.Ε. (61): —
ΕΦΕΥΡΕΤΗΣ (72): Giovannini Umberto
ΕΙΔΙΚΟΣ ΠΛΗΡΕΞΟΥΣΙΟΣ (74): Παπακώστα - Αναγνωστοπούλου
Παναγιώτα, δικηγόρος, Μαυροκορ-
δάτου 7, 106 78 Αθήνα
ΑΝΤΙΚΛΗΤΟΣ (74): Κιόρτσης Βασίλειος, δικηγόρος,
Μαυροκορδάτου 7, 106 78 Αθήνα

νες είναι υπό την μορφή δύο συνδεομένων μισών περονών. Επίσης παρέχεται μία μέθοδος για την λειτουργία του συστήματος απελευθέρωσης.

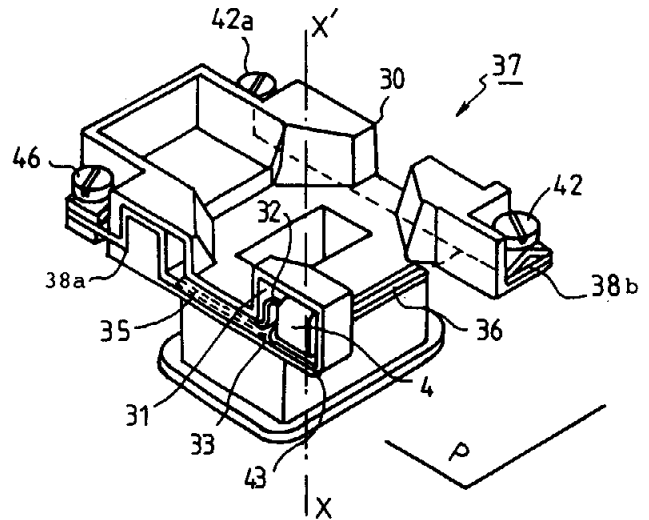


ΠΕΡΙΛΗΨΗ (57)

Σύστημα για την προοδευτική απελευθέρωση εξ αποστάσεως μιας σειράς σφιγκτήρων συνεσφιγμένων διαδοχικά κατά μήκος μιας υποβρυχίας κατασκευής, το οποίο περιλαμβάνει ένα σχοινί απόσυρσης, το οποίο έχει μία ειδική διεύρυνση στο ένα άκρο και είναι κατασκευασμένο για να διέρχεται δια μέσου των κεντρικών διαμετρών διατρήσεων στις συνδετικές περόνες, οι οποίες σφηνώνουν τους παρεμβαλλομένους στροφείς των σφιγκτήρων της σειράς, όπου οι εν λόγω περό-

ΑΡΙΘΜΟΣ Δ.Ε.	(11): 1000591
ΑΡΙΘΜΟΣ ΑΙΤΗΣΗΣ Δ.Ε.	(21): 890100468
ΤΙΤΛΟΣ ΕΦΕΥΡΕΣΗΣ	(54): Αυτόματος διακόπτης με προστατευμένο πηνίο
ΔΙΕΘΝΗΣ ΤΑΞΙΝΟΜΗΣΗ	(51): H01H 50/02
ΔΙΚΑΙΟΥΧΟΣ	(73): TELEMECANIQUE 43-45 Bd Franklin Roosevelt B.P. 236, 92504 Rue Il Malmaison Cedex, Γαλλία
ΗΜΕΡΟΜΗΝΙΑ ΚΑΤΑΘΕΣΗΣ	(22): 21.07.89
ΗΜΕΡΟΜΗΝΙΑ ΑΠΟΝΟΜΗΣ	(47): 19.02.92
ΣΥΜΒΑΤΙΚΕΣ ΠΡΟΤΕΡΑΙΟΤΗΤΕΣ	(30): —
ΤΡΟΠΟΠΟΙΗΣΗ ΣΤΟ ΚΥΡΙΟ Δ.Ε.	(61): —
ΕΦΕΥΡΕΤΗΣ	(72): 1) Marie Philippe 2) Decelle Pierre-Jean
ΕΙΔΙΚΟΣ ΠΛΗΡΕΞΟΥΣΙΟΣ	(74): Σταμνά Σπυριδούλα, δικηγόρος, Κουμπάρη 2, 106 74 Αθήνα
ΑΝΤΙΚΛΗΤΟΣ	(74): Παπακωνσταντίνου Ελένη, δικηγόρος, Κουμπάρη 2, 106 74 Αθήνα

σμού της τάσεως συνδεδεμένου ηλεκτρικά με τους ακροδέκτες, με εσωτερικά ηλεκτρόδια.



ΠΕΡΙΛΗΨΗ (57)

Συσκευή αυτομάτου διακόπτη μ' ένα προστατευμένο πηνίο ηλεκτρομαγνήτη.

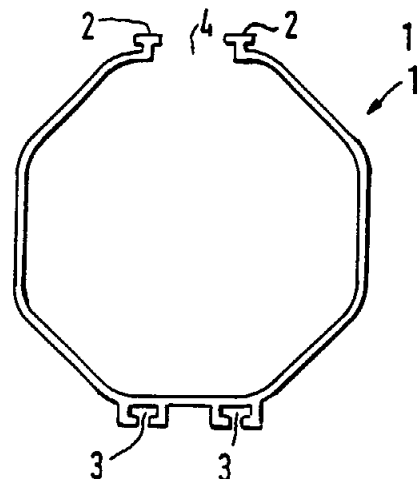
Το πηνίο αυτό διαθέτει ένα σκελετό (30) εφοδιασμένο με ακροδέκτες (42, 46) και παρουσιάζει μια φωλεά (31) που δίδει τη δυνατότητα και επιλογή:

— είτε της συνδέσεως των ακροδεκτών αυτών μ' ένα των δύο στοιχείων προστασίας που περιλαμβάνουν, το ένα, ένα κύκλωμα RC και το άλλο ένα συστατικό περιορισμού της τάσεως (4) συνδυαζόμενο μ' ένα κύκλωμα RC,

— είτε της τοποθέτησεως στη φωλεά αυτή ενός συστατικού περιορι-

ΑΡΙΘΜΟΣ Δ.Ε.	(11): 1000592
ΑΡΙΘΜΟΣ ΑΙΤΗΣΗΣ Δ.Ε.	(21): 890100508
ΤΙΤΛΟΣ ΕΦΕΥΡΕΣΗΣ	(54): Αυτοσπρίκτα αλληλοσυνδέσιμα στοιχεία σκελετού για χύσιμο ειδικά κατασκευών τοιχωμάτων και μέθοδος για την χρησιμοποίηση των ρηθέντων στοιχείων σκελετού
ΔΙΕΘΝΗΣ ΤΑΞΙΝΟΜΗΣΗ	(51): E02D 5/08 E02D 5/20
ΔΙΚΑΙΟΥΧΟΣ	(73): Nessa Nils Vemorkveien 6, N-4300 Sandnes, Νορβηγία
ΗΜΕΡΟΜΗΝΙΑ ΚΑΤΑΘΕΣΗΣ	(22): 11.08.89
ΗΜΕΡΟΜΗΝΙΑ ΑΠΟΝΟΜΗΣ	(47): 19.02.92
ΣΥΜΒΑΤΙΚΕΣ ΠΡΟΤΕΡΑΙΟΤΗΤΕΣ	(30): 883623/15.08.88/Νορβηγία 892844/10.07.89/Νορβηγία
ΤΡΟΠΟΠΟΙΗΣΗ ΣΤΟ ΚΥΡΙΟ Δ.Ε.	(61): —
ΕΦΕΥΡΕΤΗΣ	(72): Nessa Nils
ΕΙΔΙΚΟΣ ΠΛΗΡΕΞΟΥΣΙΟΣ	(74): Σταμνά Σπυριδούλα, δικηγόρος, Κουμπάρη 2, 106 74 Αθήνα
ΑΝΤΙΚΛΗΤΟΣ	(74): Παπακωνσταντίνου Ελένη, δικηγόρος, Κουμπάρη 2, 106 74 Αθήνα

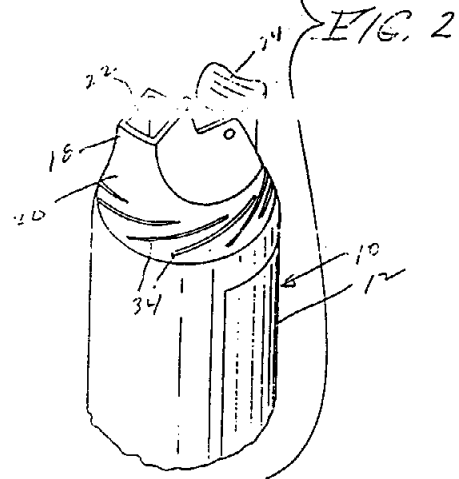
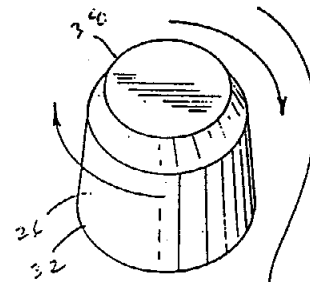
το σκοπόν αυτόν, έκαστο στοιχείο καλουπώματος (1) συνίσταται από ένα επίμηκες, λεπτού τοιχώματος, κυλινδρικού σχήματος στοιχείο, το οποίο μ' ένα ήδη γνωστό τρόπο παρέχεται με μέσα συζεύξεως (2, 3) τα οποία συνεργάζονται με αντίστοιχα ή συμπληρωματικά μέσα συζεύξεως επί του γειτονικού στοιχείου (των γειτονικών στοιχείων) για την αλληλοσύνδεση γειτονικών κυλινδρικού σχήματος στοιχείων καλουπώματος ούτως ώστε, κατά το γέμισμα με σκυρόδεμα των αλληλοσυνδεδεμένων κυλινδρικού σχήματος στοιχείων καλουπώματος, να επιτυγχάνεται μια σειρά κολονών από σκυρόδεμα οι οποίες συνιστούν ένα τοίχωμα επί του οποίου μπορούν τα στοιχεία καλουπώματος να σχηματίζουν την εξωτερική επιφάνεια (τις εξωτερικές επιφάνειες) ή εκ του οποίου μπορούν ν' αφαιρούνται τα εξωτερικά τμήματα των στοιχείων καλουπώματος.



ΠΕΡΙΛΗΨΗ (57)

Αποσκοπείται η παροχή αλληλοσυνδέσιμων στοιχείων καλουπώματος μιας χρήσεως για το χύσιμο π.χ. θεμελιώσεων, τοιχωμάτων στηρίξεως κτλ. από σκυρόδεμα και τα οποία, συγκριτικά προς τις συνήθεις σανίδες καλουπώματος, δίδουν ένα φθηνότερο καλούπωμα και όπου η λειτουργία καλουπώματος πραγματοποιείται ταχύτερα, ενώ συγκρόνως μπορεί να γίνεται από ένα άτομο όχι έμπειρο περί τη τεχνική. Για

ΑΡΙΘΜΟΣ Δ.Ε.	(11): 1000593
ΑΡΙΘΜΟΣ ΑΙΤΗΣΗΣ Δ.Ε.	(21): 890100527
ΤΙΤΛΟΣ ΕΦΕΥΡΕΣΗΣ	(54): Διανομέας με πώμα κλεισίματος
ΔΙΕΘΝΗΣ ΤΑΞΙΝΟΜΗΣΗ	(51): B65D 47/12 B65D 35/44
ΔΙΚΑΙΟΥΧΟΣ	(73): Colgate-Palmolive Company 300 Park Avenue, New York N.Y. 10022, Η.Π.Α.
ΗΜΕΡΟΜΗΝΙΑ ΚΑΤΑΘΕΣΗΣ	(22): 25.08.89
ΗΜΕΡΟΜΗΝΙΑ ΑΠΟΝΟΜΗΣ	(47): 19.02.92
ΣΥΜΒΑΤΙΚΕΣ ΠΡΟΤΕΡΑΙΟΤΗΤΕΣ	(30): 237,186/26.08.88/Η.Π.Α.
ΤΡΟΠΟΠΟΙΗΣΗ ΣΤΟ ΚΥΡΙΟ Δ.Ε.	(61): —
ΕΦΕΥΡΕΤΗΣ	(72): John C. Crawford
ΕΙΔΙΚΟΣ ΠΛΗΡΕΞΟΥΣΙΟΣ	(74): Βόζεμπεργκ-Βρετού Ιλεάνα, δικηγόρος, Σκουφά 60Α, 106 80 Αθήνα
ΑΝΤΙΚΛΗΤΟΣ	(74): Βόζεμπεργκ-Βρετός Θεόδωρος, δικηγόρος, Σκουφά 60Α, 106 80 Αθήνα



ΠΕΡΙΛΗΨΗ (57)

Ένας διανομέας ρευστού υλικού, που περιλαμβάνει ένα δοχείο το οποίο έχει ένα θάλαμο διατήρησης του υλικού, και ένα ακροστόμιο που καθορίζει ένα άνοιγμα εξόδου για την διανομή του υλικού από το δοχείο. Ο διανομέας έχει ένα πώμα που καθορίζει μία κοιλότητα καλύψεως του ακροστομίου, το δε πώμα στερεώνεται στο δοχείο σε πολλές θέσεις περιστροφής ως προς το δοχείο. Το πώμα έχει πολλά απέχοντα βύσματα εκτεινόμενα από το εσωτερικό τμήμα του πώματος μέσα στην κοιλότητα, καθένα δε βύσμα ευθυγραμμίζεται με το ακροστόμιο και κλείνει το άνοιγμα σε διάφορες θέσεις περιστροφής του πώματος.

ΑΡΙΘΜΟΣ Δ.Ε.	(11): 1000594
ΑΡΙΘΜΟΣ ΑΙΤΗΣΗΣ Δ.Ε.	(21): 890100543
ΤΙΤΛΟΣ ΕΦΕΥΡΕΣΗΣ	(54): Ύφασμα σκουπίσματος
ΔΙΕΘΝΗΣ ΤΑΞΙΝΟΜΗΣΗ	(51): A47L 13/17 C11D 17/04
ΔΙΚΑΙΟΥΧΟΣ	(73): Colgate-Palmolive Company 300 Park Avenue, New York N.Y. 10022, Η.Π.Α.
ΗΜΕΡΟΜΗΝΙΑ ΚΑΤΑΘΕΣΗΣ	(22): 31.08.89
ΗΜΕΡΟΜΗΝΙΑ ΑΠΟΝΟΜΗΣ	(47): 19.02.92
ΣΥΜΒΑΤΙΚΕΣ ΠΡΟΤΕΡΑΙΟΤΗΤΕΣ	(30): 239,767/02.09.88/Η.Π.Α.
ΤΡΟΠΟΠΟΙΗΣΗ ΣΤΟ ΚΥΡΙΟ Δ.Ε.	(61): —
ΕΦΕΥΡΕΤΗΣ	(72): Jean Julemont
ΕΙΔΙΚΟΣ ΠΛΗΡΕΞΟΥΣΙΟΣ	(74): Βόζεμπεργκ-Βρετού Ιλεάνα, δικηγόρος, Σκουφά 60Α, 106 80 Αθήνα
ΑΝΤΙΚΛΗΤΟΣ	(74): Βόζεμπεργκ-Βρετός Θεόδωρος, δικηγόρος, Σκουφά 60Α, 106 80 Αθήνα

ΠΕΡΙΛΗΨΗ (57)

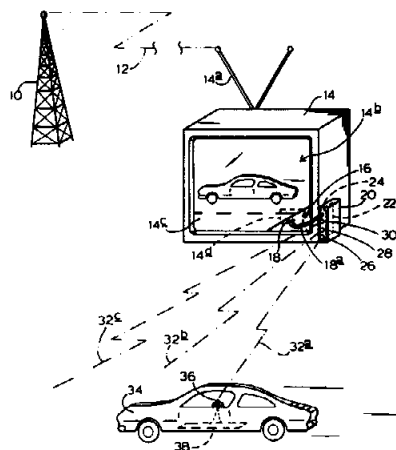
Ένα μη υφαντό υφασματοειδές πολυλειτουργικό ύφασμα για οικιακό καθαρισμό με υψηλή ικανότητα απορροφήσεως, με ελάχιστη αντοχή σε σχίσσιμο και με μοναδική απόδοση τριψίματος καθαρισμού και σκουπίσματος. Το ύφασμα τούτο περιλαμβάνει ένα ομοιογενές μείγμα ινών ξυλοπολτού και μικροϊνών πολυπροπυλενίου εμποτισμένων με ένα καθαριστικό υλικό για όλες τις χρήσεις.

ΑΡΙΘΜΟΣ Δ.Ε.	(11): 1000595
ΑΡΙΘΜΟΣ ΑΙΤΗΣΗΣ Δ.Ε.	(21): 900100793
ΤΙΤΛΟΣ ΕΦΕΥΡΕΣΗΣ	(54): Αλληλεπιδρώσα μέθοδος και συσκευή βίντεο
ΔΙΕΘΝΗΣ ΤΑΞΙΝΟΜΗΣΗ ΔΙΚΑΙΟΥΧΟΣ	(51): H04N 7/08 (73): Interactive Systems, Incorporated 1225 N.W., Murray Road, Suite 210, Portland, Oregon, 97229, Η.Π.Α.
ΗΜΕΡΟΜΗΝΙΑ ΚΑΤΑΘΕΣΗΣ	(22): 19.10.88
ΗΜΕΡΟΜΗΝΙΑ ΑΠΟΝΟΜΗΣ	(47): 19.02.92
ΣΥΜΒΑΤΙΚΕΣ ΠΡΟΤΕΡΑΙΟΤΗΤΕΣ	(30): 07/112,713/20.10.87/Η.Π.Α.
ΤΡΟΠΟΠΟΙΗΣΗ ΣΤΟ ΚΥΡΙΟ Δ.Ε.	(61): —
ΕΦΕΥΡΕΤΗΣ	(72): 1) Broughton S. Robert 2) Laumeister C. William
ΕΙΔΙΚΟΣ ΠΛΗΡΕΞΟΥΣΙΟΣ	(74): Σταμνά Σπυριδούλα, δικηγόρος, Κουμπάρη 2, 106 74 Αθήνα
ΑΝΤΙΚΛΗΤΟΣ	(74): Παπακωνσταντίνου Ελένη, δικηγόρος, Κουμπάρη 2, 106 74 Αθήνα

ΠΕΡΙΛΗΨΗ (57)

Περιγράφονται μέθοδος και συσκευή για εντός ζώνης εκπομπή εντολών βίντεο προς αλληλεπιδρώσες διατάξεις. Δεδομένα ελέγχου κωδικοποιούνται με διαμόρφωση υποσυνειδητή, πριν από την από μακριά σύνθετη εκπομπή βίντεο του υλικού προγράμματος βίντεο, μιας διαδοχής πεδίων ειδώλου βίντεο. Τα προκύπτοντα διαμορφωμένα πεδία βίντεο εντός της περιοχής θεάσεως μιας τηλεοράσεως, έκαστον των οποίων έχει εναλλακτικώς αναλογικώς ανυψωμένης και χαμηλωμένης φωτεινότητας οριζόντιες γραμμές σαρώσεως, παρακολουθούνται από μια ευαίσθητη στο φως διάταξη τοποθετημένη πλησίον της οθόνης τηλεοράσεως χρήστου. Ένα ημίκαμπτο, καλώδιο συνεστραμμένου ζεύγους συνδέει τη διάταξη προς τα πλησίον ηλε-

κτρονικά δέκτου/πομπού τα οποία διακρίνουν τα δυαδικά δεδομένα από το υλικό προγράμματος και διαμορφώνουν κατά πλάτος ένα υψηλής συχνότητας φορέα υπερύθρου ακτινοβολίας (IR). Οι αλληλεπιδρώσες διατάξεις π.χ. εκπαιδευτικά βοηθήματα ή παιχνίδια δράσεως, εντός της περιοχής της ασυρμάτου/μεταδόσεως IR ανιχνεύουν ενέργεια στη περιοχή αυτή συχνότητων, αποκωδικοποιούν τις εντολές τις ευρισκόμενες στα δεδομένα ελέγχου, και εκτελούν επιλεκτικώς προκαθορισμένες δράσεις σε ανταπόκριση προς την εκπομπή κωδικοποιημένων δεδομένων. Σε μια προτεινόμενη τροποποίηση, ηλεκτρομαγνητική ακτινοβολία χαμηλής ραδιοσυχνότητας (RF), η οποία εκπέμπεται από τα ηλεκτρονικά σαρώσεως γραμμοπλαισίου τηλεοράσεως συζευγνύται με μια συνήθη ραδιοφωνική (RF) κεραία προς τα ηλεκτρονικά δέκτου, τα οποία ομοίως διακρίνουν τα δυαδικά δεδομένα από το υλικό προγράμματος, για μετάδοση προς τις αλληλεπιδρώσες διατάξεις.

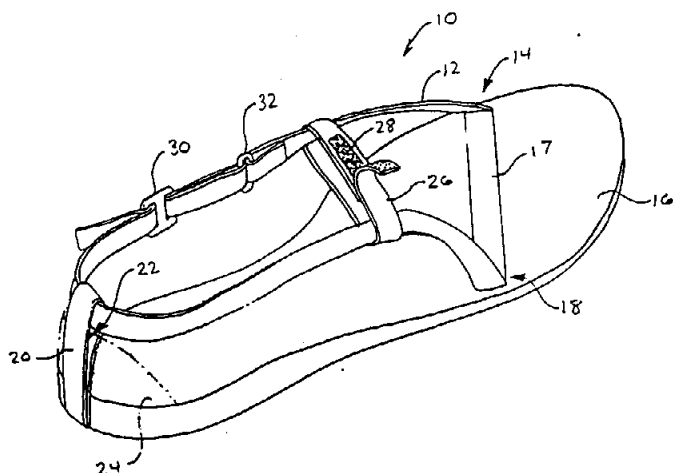


ΑΡΙΘΜΟΣ Δ.Ε.	(11): 1000596
ΑΡΙΘΜΟΣ ΑΙΤΗΣΗΣ Δ.Ε.	(21): 890100698
ΤΙΤΛΟΣ ΕΦΕΥΡΕΣΗΣ	(54): Διαμήκης λουρί στηρίξεως υποδήματος
ΔΙΕΘΝΗΣ ΤΑΞΙΝΟΜΗΣΗ ΔΙΚΑΙΟΥΧΟΣ	(51): A43B 3/12 (73): Colgate-Palmolive Company 300 Park Avenue, New York N.Y. 10022, Η.Π.Α.
ΗΜΕΡΟΜΗΝΙΑ ΚΑΤΑΘΕΣΗΣ	(22): 27.10.89
ΗΜΕΡΟΜΗΝΙΑ ΑΠΟΝΟΜΗΣ	(47): 19.02.92
ΣΥΜΒΑΤΙΚΕΣ ΠΡΟΤΕΡΑΙΟΤΗΤΕΣ	(30): 264,618/31.10.88/Η.Π.Α.
ΤΡΟΠΟΠΟΙΗΣΗ ΣΤΟ ΚΥΡΙΟ Δ.Ε.	(61): —
ΕΦΕΥΡΕΤΗΣ	(72): 1) Rob Roy McGregor 2) Kenneth W. Misevich 3) Thomas E. Mintel
ΕΙΔΙΚΟΣ ΠΛΗΡΕΞΟΥΣΙΟΣ	(74): Βόζεμπεργκ-Βρετού Ιλεάνα, δικηγόρος, Σκουφά 60Α, 106 80 Αθήνα
ΑΝΤΙΚΛΗΤΟΣ	(74): Βόζεμπεργκ-Βρετός Θεόδωρος, δικηγόρος, Σκουφά 60Α, 106 80 Αθήνα

ΠΕΡΙΛΗΨΗ (57)

Περιγράφεται μία δομή στηρίξεως ποδιού, που στερεώνεται σε ένα υπόδημα έτσι ώστε να παρέχεται στήριξις στο μεσαίο τόξο (καμάρα) ενός ποδιού κατά την διαμήκη διεύθυνση, ενώ δρα σαν βοήθημα στην διαμήκη πολυεδρική ζώνη, στους συνδέσμους και στους τένοντες του ποδιού. Η δομή περιλαμβάνει μία ταινία λουριού που είναι πολύ αποτελεσματική όταν χρησιμοποιείται με μία σχετικά εύκαμπτη εξωτερική σόλα και αγκυρώνεται σ' αυτήν. Στην μεσαία πλευρά του ποδιού, το λουρί σύρεται από ένα σημείο ακριβώς μπροστά από την πρώτη μετατάρσια κεφαλή. Στην πλάγια πλευρά, το λουρί σύρεται από ένα σημείο γειτονικά προς το οπίσθιο τμήμα του πέμπτου μετατάρσιου (οστού).

Το λουρί μπορεί επίσης να αγκυρώνεται σε εγκάρσια στοιχεία του υποδήματος στην περιοχή του μέσου ποδιού. Σε μία κατασκευή, το διάμηκες λουρί στηρίξεως της εφευρέσεως αυτής περιλαμβάνει μία μεσαία-πλάγια συνδετική ταινία, που εκτείνεται δια μέσου της κορυφής του ποδιού στην περιοχή του πρόσθιου ποδιού και που διασυνδέει τα μεσαία και πλάγια τμήματα του λουριού κοντά στα πρόσθια τμήματά του.



ΑΡΙΘΜΟΣ Δ.Ε.	(11): 1000597
ΑΡΙΘΜΟΣ ΑΙΤΗΣΗΣ Δ.Ε.	(21): 890100029
ΤΙΤΛΟΣ ΕΦΕΥΡΕΣΗΣ	(54): Παράγοντας αναστολής ανάπτυξης και χρήση του
ΔΙΕΘΝΗΣ ΤΑΞΙΝΟΜΗΣΗ	(51): A61K 31/72, A61K 31/395 A61K 31/57, A61K 47/48 C08L 5/16
ΔΙΚΑΙΟΥΧΟΣ	(73): 1) Folkman Judah Moses 18 Chatham Circle, Brookline Massachusetts 02146, Η.Π.Α. 2) Weisz Burg Paul 3 Delaware Rim Drive, Yardley Pennsylvania 19067, Η.Π.Α.
ΗΜΕΡΟΜΗΝΙΑ ΚΑΤΑΘΕΣΗΣ	(22): 17.01.89
ΗΜΕΡΟΜΗΝΙΑ ΑΠΟΝΟΜΗΣ	(47): 19.02.92
ΣΥΜΒΑΤΙΚΕΣ ΠΡΟΤΕΡΑΙΟΤΗΤΕΣ	(30): 1) 07/145,407/19.01.88/Η.Π.Α. 2) 07/295,638/10.01.89/Η.Π.Α.
ΤΡΟΠΟΠΟΙΗΣΗ ΣΤΟ ΚΥΡΙΟ Δ.Ε.	(61): —
ΕΦΕΥΡΕΤΗΣ	(72): 1) Folkman Judah Moses 2) Weisz Burg Paul
ΕΙΔΙΚΟΣ ΠΛΗΡΕΞΟΥΣΙΟΣ	(74): Αποστόλου Λουκρητία, δικηγόρος, Κουμπάρη 2, 106 74 Αθήνα
ΑΝΤΙΚΛΗΤΟΣ	(74): Παπακωνσταντίνου Ελένη, δικηγόρος, Κουμπάρη 2, 106 74 Αθήνα

ξης (2) μπορεί να είναι ένα στεροειδές έχοντας μη ανασταλτική αποτελεσματικότητα με απουσία του (1), ή μια οργανική ένωση που μπορεί να είναι ένας ενεργός αναστολέας ανάπτυξης, η δράση της οποίας δυναμικοποιείται από (1). Η εφεύρεση παρέχει μια μέθοδο αναστολής αγγειογένεσης και ελέγχου της ανάπτυξης νεοπλασμάτων καθώς και θεραπείας άλλων διαταραχών και παθολογικών καταστάσεων που συνδυάζονται με ανεπιθύμητη ανάπτυξη ιστών και κυττάρων, περιλαμβανομένης της αγγειογένεσης.

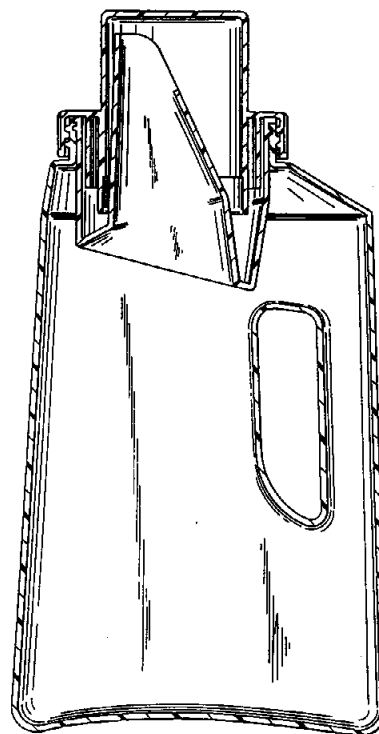
ΠΕΡΙΛΗΨΗ (57)

Παθολογικά ή διαφορετικά ανεπιθύμητες αναπτύξεις ιστού ή κυττάρων σε θηλαστικά, περιλαμβανομένων ανθρώπων, αναστέλλονται με την χορήγηση σε αυτά μιας σύνθεσης που δίνεται ως παράδειγμα από (1) ένα ευδιάλυτο σε νερό θειϊκό αλάτι κυκλοδεξτρίνης, μαζί με (2) μια οργανική ένωση αναστολής ανάπτυξης. Η ένωση αναστολής ανάπτυ-

ΑΡΙΘΜΟΣ Δ.Ε.	(11): 1000598
ΑΡΙΘΜΟΣ ΑΙΤΗΣΗΣ Δ.Ε.	(21): 890100758
ΤΙΤΛΟΣ ΕΦΕΥΡΕΣΗΣ	(54): Μετρητικόν κύπελλον το οποίον δεν στάζει και χρησιμοποιείται ως κάλυμμα
ΔΙΕΘΝΗΣ ΤΑΞΙΝΟΜΗΣΗ	(51): B65D 41/26 B65D 47/12
ΔΙΚΑΙΟΥΧΟΣ	(73): Colgate-Palmolive Company 300 Park Avenue, New York N.Y. 10022, Η.Π.Α.
ΗΜΕΡΟΜΗΝΙΑ ΚΑΤΑΘΕΣΗΣ	(22): 15.11.89
ΗΜΕΡΟΜΗΝΙΑ ΑΠΟΝΟΜΗΣ	(47): 19.02.92
ΣΥΜΒΑΤΙΚΕΣ ΠΡΟΤΕΡΑΙΟΤΗΤΕΣ	(30): 272,573/16.11.88/Η.Π.Α.
ΤΡΟΠΟΠΟΙΗΣΗ ΣΤΟ ΚΥΡΙΟ Δ.Ε.	(61): —
ΕΦΕΥΡΕΤΗΣ	(72): Thomas Kin-Bon Mon
ΕΙΔΙΚΟΣ ΠΛΗΡΕΞΟΥΣΙΟΣ	(74): Βόζεμπεργκ-Βρετού Ιλεάνα, δικηγόρος, Σκουφά 60Α, 106 80 Αθήνα
ΑΝΤΙΚΛΗΤΟΣ	(74): Βόζεμπεργκ-Βρετός Θεόδωρος, δικηγόρος, Σκουφά 60Α, 106 80 Αθήνα

ΠΕΡΙΛΗΨΗ (57)

Κάλυμμα το οποίον δεν στάζει δια δοχείον, αποτελείται εκ σώματος εφαρμόζον εντός του λαιμού δοχείου περιλαμβάνει δε και ράμφος αποχύσεως. Μετρητικόν κύπελλον το οποίον χρησιμεύει επίσης ως κάλυμμα διατάσσεται υπεράνω του ράμφους αποχύσεως και παρουσιάζει εν προς τα έξω κατευθυνόμενον περίζωμα μετά σπειρώματος προς κοχλιωτήν ζεύξιμ μετά του λαιμού του δοχείου. Δεύτερον περίζωμα εις το εσωτερικόν του εξωτερικού περιζώματος εκτεινόμενον εντός του σώματος προβλέπεται προς παρεμπόδισιν της πτώσεως σταγόνων επί του σπειρώματος.



ΑΡΙΘΜΟΣ Δ.Ε.	(11): 1000599
ΑΡΙΘΜΟΣ ΑΙΤΗΣΗΣ Δ.Ε.	(21): 890100047
ΤΙΤΛΟΣ ΕΦΕΥΡΕΣΗΣ	(54): Μέθοδος επαύξησης της διανοητικής λειτουργίας
ΔΙΕΘΝΗΣ ΤΑΞΙΝΟΜΗΣΗ ΔΙΚΑΙΟΥΧΟΣ	(51): — (73): Laboratorios Serono S.A. La Calle Genova 17-Planta 6 28004 Madrid, Ισπανία
ΗΜΕΡΟΜΗΝΙΑ ΚΑΤΑΘΕΣΗΣ	(22): 25.01.89
ΗΜΕΡΟΜΗΝΙΑ ΑΠΟΝΟΜΗΣ	(47): 20.02.92
ΣΥΜΒΑΤΙΚΕΣ ΠΡΟΤΕΡΑΙΟΤΗΤΕΣ	(30): 206,100/13.06.88/Η.Π.Α.
ΤΡΟΠΟΠΟΙΗΣΗ ΣΤΟ ΚΥΡΙΟ Δ.Ε.	(61): —
ΕΦΕΥΡΕΤΗΣ	(72): 1) Cacabelos Ramon 2) Vila Rubia Francisco 3) Alonso Ortiz Thomas
ΕΙΔΙΚΟΣ ΠΛΗΡΕΞΟΥΣΙΟΣ	(74): Μποχλογύρου Αικατερίνη, δικηγόρος, Κουμπάρη 2, 106 74 Αθήνα
ΑΝΤΙΚΛΗΤΟΣ	(74): Παπακωνσταντίνου Ελένη, δικηγόρος, Κουμπάρη 2, 106 74 Αθήνα

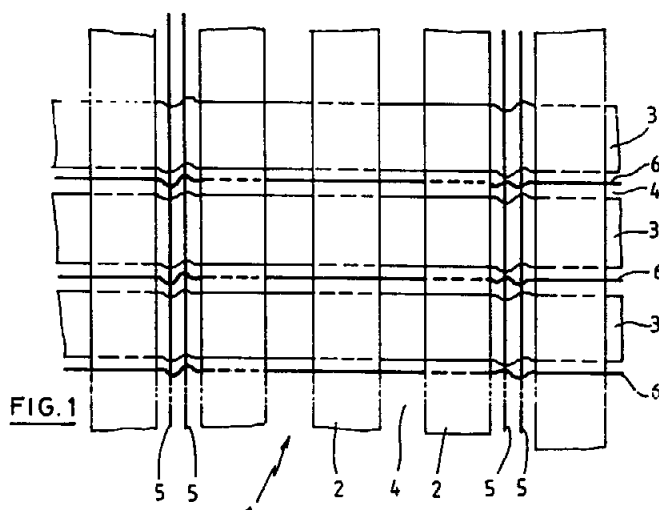
ΠΕΡΙΛΗΨΗ (57)

Οι διανοητικές λειτουργίες ενός ατόμου αυξάνονται με την χορήγηση μιας υποθαλαμικής υποφυσιοτροπικής ορμόνης σε αυτό το άτομο.

ΑΡΙΘΜΟΣ Δ.Ε.	(11): 1000600
ΑΡΙΘΜΟΣ ΑΙΤΗΣΗΣ Δ.Ε.	(21): 900100047
ΤΙΤΛΟΣ ΕΦΕΥΡΕΣΗΣ	(54): Παραπέτασμα σκιάσεως και μονώσεως πλαισιούμενο με υδρόφιλα υφάνσιμα νήματα
ΔΙΕΘΝΗΣ ΤΑΞΙΝΟΜΗΣΗ ΔΙΚΑΙΟΥΧΟΣ	(51): A01G 9/14 D03D 15/00 (73): Bonar Phormium N.V. Zevensterrestraat 10 B-9140 Zele, Βέλγιο
ΗΜΕΡΟΜΗΝΙΑ ΚΑΤΑΘΕΣΗΣ	(22): 26.01.90
ΗΜΕΡΟΜΗΝΙΑ ΑΠΟΝΟΜΗΣ	(47): 20.02.92
ΣΥΜΒΑΤΙΚΕΣ ΠΡΟΤΕΡΑΙΟΤΗΤΕΣ	(30): 08900096/31.01.89/Βέλγιο
ΤΡΟΠΟΠΟΙΗΣΗ ΣΤΟ ΚΥΡΙΟ Δ.Ε.	(61): —
ΕΦΕΥΡΕΤΗΣ	(72): Dedecker Oscar
ΕΙΔΙΚΟΣ ΠΛΗΡΕΞΟΥΣΙΟΣ	(74): Σταμνά Σπυριδούλα, δικηγόρος, Κουμπάρη 2, 106 74 Αθήνα
ΑΝΤΙΚΛΗΤΟΣ	(74): Παπακωνσταντίνου Ελένη, δικηγόρος, Κουμπάρη 2, 106 74 Αθήνα

ΠΕΡΙΛΗΨΗ (57)

Ένα παραπέτασμα σκιάσεως πυκνό και σταθερό (1) μπορεί ν' αποσυρθεί πλευρικά και να περιελιχθεί όταν περιλαμβάνει μια διπλή δομή. Υφάνσιμα νήματα που συγκρατούνται στερεά τόσο σαν στοιχεία κρόκης (6) όσο και σαν στοιχεία στήμονος (5) σ' ένα ύφασμα ή μια φέρουσα σταθερή κατασκευή, βελτιώνουν τη φωτεινότητα του παραπετάσματος (1) με την απορρόφηση νερού κατά μήκος της εσωτερικής επιφάνειας του παραπετάσματος και τη μεταφορά χάρη στο τριχοειδές φαινόμενο του νερού επί της εξωτερικής επιφάνειας του παραπετάσματος (1).



ΑΡΙΘΜΟΣ Δ.Ε.	(11): 1000601
ΑΡΙΘΜΟΣ ΑΙΤΗΣΗΣ Δ.Ε.	(21): 900100014
ΤΙΤΛΟΣ ΕΦΕΥΡΕΣΗΣ	(54): Μέθοδος για τον καθαρισμό, λουστράρισμα και γυάλισμα ευθραύστων υλικών όπως πέτρα και ζωγραφικές απεικονίσεις
ΔΙΕΘΝΗΣ ΤΑΞΙΝΟΜΗΣΗ	(51): B24C 11/00
ΔΙΚΑΙΟΥΧΟΣ	(73): Bernard Thomann 123 bis, Boulevard Exelmans Paris 8 ^e , Γαλλία
ΗΜΕΡΟΜΗΝΙΑ ΚΑΤΑΘΕΣΗΣ	(22): 09.01.90
ΗΜΕΡΟΜΗΝΙΑ ΑΠΟΝΟΜΗΣ	(47): 20.02.92
ΣΥΜΒΑΤΙΚΕΣ ΠΡΟΤΕΡΑΙΟΤΗΤΕΣ	(30): 8900260/11.01.89/Γαλλία
ΤΡΟΠΟΠΟΙΗΣΗ ΣΤΟ ΚΥΡΙΟ Δ.Ε.	(61): —
ΕΦΕΥΡΕΤΗΣ	(72): Bernard Thomann
ΕΙΔΙΚΟΣ ΠΛΗΡΕΞΟΥΣΙΟΣ	(74): Παπακωνσταντίνου Ελένη, δικηγόρος, Κουμπάρη 2, 106 74 Αθήνα
ΑΝΤΙΚΛΗΤΟΣ	(74): Παπακωνσταντίνου Ελένη, δικηγόρος, Κουμπάρη 2, 106 74 Αθήνα

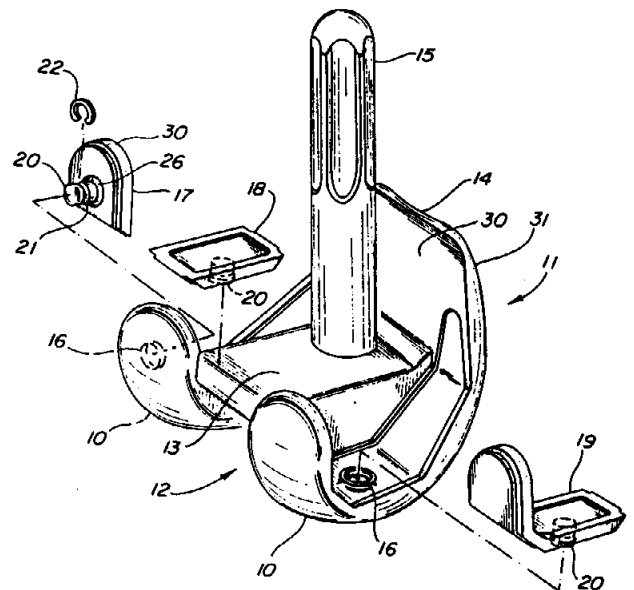
ΠΕΡΙΛΗΨΗ (57)

Μέθοδος δια το καθαρίσμα, λουστράρισμα, και γυάλισμα ευθραύστων υλικών όπως πέτρα και πίνακες ζωγραφικής χαρακτηριζόμενη εκ του ότι εκτοξεύομεν επί αυτού του υλικού μια δέσμη αέρος που περιέχει τεμαχίδια φυτικής προελεύσεως.

ΑΡΙΘΜΟΣ Δ.Ε.	(11): 1000602
ΑΡΙΘΜΟΣ ΑΙΤΗΣΗΣ Δ.Ε.	(21): 890100847
ΤΙΤΛΟΣ ΕΦΕΥΡΕΣΗΣ	(54): Πρόσθεση επιδιορθώσεως γόνατος
ΔΙΕΘΝΗΣ ΤΑΞΙΝΟΜΗΣΗ	(51): A61F 2/38
ΔΙΚΑΙΟΥΧΟΣ	(73): Johnson & Johnson Orthopaedics Inc., 501 George street, New Brunswick, New Jersey 08903, Η.Π.Α.
ΗΜΕΡΟΜΗΝΙΑ ΚΑΤΑΘΕΣΗΣ	(22): 20.12.89
ΗΜΕΡΟΜΗΝΙΑ ΑΠΟΝΟΜΗΣ	(47): 20.02.92
ΣΥΜΒΑΤΙΚΕΣ ΠΡΟΤΕΡΑΙΟΤΗΤΕΣ	(30): 290,492/27.12.88/Η.Π.Α.
ΤΡΟΠΟΠΟΙΗΣΗ ΣΤΟ ΚΥΡΙΟ Δ.Ε.	(61): —
ΕΦΕΥΡΕΤΗΣ	(72): Richard Paul Manginelli
ΕΙΔΙΚΟΣ ΠΛΗΡΕΞΟΥΣΙΟΣ	(74): Σταμνά Σπυριδούλα, δικηγόρος, Κουμπάρη 2, 106 74 Αθήνα
ΑΝΤΙΚΛΗΤΟΣ	(74): Παπακωνσταντίνου Ελένη, δικηγόρος, Κουμπάρη 2, 106 74 Αθήνα

ΠΕΡΙΛΗΨΗ (57)

Πρόσθεση επιδιορθώσεως γόνατος η οποία περιλαμβάνει μπλοκ προσθήκης τα οποία μπορούν να προστίθενται στη κατώτερη επιφάνεια της μηριαίας συνιστώσας της προσθέσεως. Τα μπλοκ έχουν στύλο στη μια επιφάνεια η οποία στερεώνεται σε κοιλότητα στη κατώτερη επιφάνεια.



ΑΡΙΘΜΟΣ Δ.Ε.	(11): 1000603	συν έως 12 ώρες αντισυλληπτική προστασία μετά την αρχική εισαγωγή του υποθέτου.
ΑΡΙΘΜΟΣ ΑΙΤΗΣΗΣ Δ.Ε.	(21): 890100511	
ΤΙΤΛΟΣ ΕΦΕΥΡΕΣΗΣ	(54): Μακράς διάρκειας αντισυλληπτική σύνθεσις υποθέτου και μέθοδοι χρήσεως	
ΔΙΕΘΝΗΣ ΤΑΞΙΝΟΜΗΣΗ	(51): A61K 9/02 A61K 47/00	
ΔΙΚΑΙΟΥΧΟΣ	(73): Ortho Pharmaceutical Corporation U.S. Route 202, Raritan, New Jersey 08869-0602, Η.Π.Α.	
ΗΜΕΡΟΜΗΝΙΑ ΚΑΤΑΘΕΣΗΣ	(22): 16.08.89	
ΗΜΕΡΟΜΗΝΙΑ ΑΠΟΝΟΜΗΣ	(47): 20.02.92	
ΣΥΜΒΑΤΙΚΕΣ ΠΡΟΤΕΡΑΙΟΤΗΤΕΣ	(30): —	
ΤΡΟΠΟΠΟΙΗΣΗ ΣΤΟ ΚΥΡΙΟ Δ.Ε.	(61): —	
ΕΦΕΥΡΕΤΗΣ	(72): 1) Nawaz A. 2) Ziets A. 3) Das S.	
ΕΙΔΙΚΟΣ ΠΛΗΡΕΞΟΥΣΙΟΣ	(74): Σταμνά Σπυριδούλα, δικηγόρος, Κουμπάρη 2, 106 74 Αθήνα	
ΑΝΤΙΚΛΗΤΟΣ	(74): Παπακωνσταντίνου Ελένη, δικηγόρος, Κουμπάρη 2, 106 74 Αθήνα	

ΠΕΡΙΛΗΨΗ (57)

Συνθέσεις και μέθοδοι δια την εξασφάλιση μακράς διάρκειας αντισυλληπτικής προστασίας οι οποίες περιλαμβάνουν ένα μίγμα αντισυλληπτικώς αποτελεσματικής ποσότητας σπερματοκτόνων παράγοντα, πολυμερούς κόμμεως, παράγοντα διασποράς, και ενός αναμειξίμου με ύδωρ πολυμερούς πολυαιθυλενο γλυκόλης ως βάσεως του υποθέτου· και αντισυλληπτικές μέθοδοι για θηλαστικά οι οποίες χρησιμοποιούν τις συνθέσεις εφευρέσεως υπό μορφήν υποθέτων δια να εξασφαλί-

ΑΡΙΘΜΟΣ Δ.Ε.	(11): 1000604
ΑΡΙΘΜΟΣ ΑΙΤΗΣΗΣ Δ.Ε.	(21): 900100159
ΤΙΤΛΟΣ ΕΦΕΥΡΕΣΗΣ	(54): Μέθοδος για την παρασκευή γλυκοσυλιωμένων ινσουλινών και συνδιασμών αυτών
ΔΙΕΘΝΗΣ ΤΑΞΙΝΟΜΗΣΗ	(51): C07K 7/40, A61K 37/26
ΔΙΚΑΙΟΥΧΟΣ	(73): Novo Nordisk A/S Novo Allé, 2880 Bagsvaerd Δανία
ΗΜΕΡΟΜΗΝΙΑ ΚΑΤΑΘΕΣΗΣ	(22): 07.03.90
ΗΜΕΡΟΜΗΝΙΑ ΑΠΟΝΟΜΗΣ	(47): 20.02.92
ΣΥΜΒΑΤΙΚΕΣ ΠΡΟΤΕΡΑΙΟΤΗΤΕΣ	(30): 1114/89,08.03.89,Δανία
ΤΡΟΠΟΠΟΙΗΣΗ ΣΤΟ ΚΥΡΙΟ Δ.Ε.	(61): —
ΕΦΕΥΡΕΤΗΣ	(72): John Broberg Halstrom
ΕΙΔΙΚΟΣ ΠΛΗΡΕΞΟΥΣΙΟΣ	(74): Σταμνά Σπυριδούλα, δικηγόρος, Κουμπάρη 2, 106 74 Αθήνα
ΑΝΤΙΚΛΗΤΟΣ	(74): Παπακωνσταντίνου Ελένη, δικηγόρος, Κουμπάρη 2, 106 74 Αθήνα

ΠΕΡΙΛΗΨΗ (57)

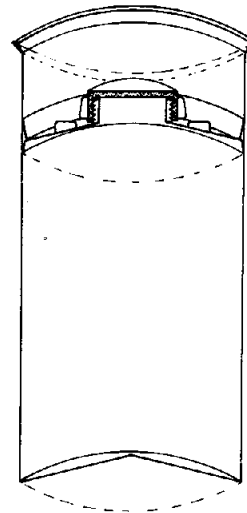
Παρέχονται ειδικά γλυκοσυλιωμένες ινσουλίνες και φαρμακευτικά παρασκευάσματά τους. Οι νέες ινσουλίνες κατά προτίμηση θα είναι μονο-, δι- ή τρι-γλυκοσυλιωμένες και θα περιέχουν μια ομάδα μονοσακχαρίδιου ή μια ομάδα ολιγοσακχαρίδιου με δύο ή τρεις μονάδες σακχάρων. Οι ειδικά γλυκοσυλιωμένες ινσουλίνες θα έχουν υψηλή διαλυτότητα και μια ταχύτερη εμφάνιση της δράσης ινσουλίνης από για παράδειγμα την ανθρώπινη ινσουλίνη.

ΑΡΙΘΜΟΣ Δ.Ε.	(11): 1000605
ΑΡΙΘΜΟΣ ΑΙΤΗΣΗΣ Δ.Ε.	(21): 900100446
ΤΙΤΛΟΣ ΕΦΕΥΡΕΣΗΣ	(54): Μέθοδος, μηχανισμοί και μέσα, επιβοηθητικά της διατήρησης, συντήρησης, διακίνησης και κατανάλωσης ευπαθών ειδών διατροφής και μη, συντηρημένων ή μη
ΔΙΕΘΝΗΣ ΤΑΞΙΝΟΜΗΣΗ ΔΙΚΑΙΟΥΧΟΣ	(51): B65D 81/24 (73): 1) Νευραδάκης Ιωσήφ Λεωφ. Δεκελείας 3, Νέα Χαλκηδόνα 143 43 Αθήνα 2) Νευραδάκης Αντώνιος, Λεωφ. Δεκελείας 3, Νέα Χαλκηδόνα 143 43 Αθήνα
ΗΜΕΡΟΜΗΝΙΑ ΚΑΤΑΘΕΣΗΣ	(22): 14.06.90
ΗΜΕΡΟΜΗΝΙΑ ΑΠΟΝΟΜΗΣ	(47): 20.02.92
ΣΥΜΒΑΤΙΚΕΣ ΠΡΟΤΕΡΑΙΟΤΗΤΕΣ	(30): —
ΤΡΟΠΟΠΟΙΗΣΗ ΣΤΟ ΚΥΡΙΟ Δ.Ε.	(61): —
ΕΦΕΥΡΕΤΗΣ	(72): 1) Νευραδάκης Ιωσήφ 2) Νευραδάκης Αντώνιος
ΕΙΔΙΚΟΣ ΠΛΗΡΕΞΟΥΣΙΟΣ	(74): —
ΑΝΤΙΚΛΗΤΟΣ	(74): —

ΠΕΡΙΛΗΨΗ (57)

Από τεχνικής άποψης, ανήκει στον τομέα ειδών συσκευασίας, συντήρησης και διακίνησης.
Λύνει: το πρόβλημα της ανύπαρκτης πλέον προστασίας του περιεχομένου ενός δοχείου ή συσκευασίας, μετά την αρχική διάνοιξη και αφαίρεση μέρους του, απομακρύνοντας τον αέρα και τα αέρια, που επηρεάζουν το περιεχόμενο.

Αποτελείται από 3 κυρίως μέρη.
Το πρώτο, αφορά το κυρίως δοχείο-σκεύος, το οποίο κατορθώνει, ακολουθώντας τον εκάστοτε όγκο του περιεχομένου του, να το διατηρεί χωρίς τον αέρα ο οποίος το αλλοιώνει.
Το δεύτερο μέρος, είναι απλές κατασκευές, από σακκούλες-εύκαμπτα δοχεία και από διαχωριστικά, τα οποία συνδιάζονται με τα δοχεία-σκεύη μας, ή και με απλά υπάρχοντα δοχεία, εξασφαλίζοντας το ίδιο αποτέλεσμα.
Το τρίτο μέρος, αποτελείται από πώματα-βαλβίδες και βαλβίδες-δοχεία, οι οποίες εξασφαλίζουν άλλοτε τη συντήρηση και άλλοτε την ασφαλή ωρίμανση του περιεχομένου στο κυρίως δοχείο-σκεύος.
Επίσης, προτείνει τρόπους οικονομικής, ασφαλούς και λιγότερο ρυπογόνου κατασκευής των δοχείων-σκευών της, καθώς και της διακίνησής τους.



ΕΥΡΕΤΗΡΙΟ Δ.Ε. ΣΥΜΦΩΝΑ ΜΕ ΤΗΝ ΗΜΕΡΟΜΗΝΙΑ ΚΑΤΑΘΕΣΗΣ

ΚΑΤΑΘΕΣΗ (22)	ΔΙΚΑΙΟΥΧΟΣ (73)	ΤΙΤΛΟΣ ΕΦΕΥΡΕΣΗΣ (54)	ΑΡ.Δ.Ε. (11)
01/06/88	WOLFGANG SPORS	Διάταξη μεγαφώνων	1000561
25/07/88	COLGATE-PALMOLIVE COMPANY	Δοχείο για την ελεγχόμενη εξαγωγή ενός κατά προτίμηση υγρού μέσου	1000587
18/08/88	COLGATE-PALMOLIVE COMPANY	Απορροφητικό μάκτρο δαπέδου	1000569
05/09/88	UNIVERSITY OF GEORGIA RESEARCH INC.	Μέθοδος παρασκευής οφθαλμικής συνθέσεως κυκλοσπορίνης	1000558
06/09/88	HANTAREX SPA	Διάταξη παρακολούθησεως για παιχνίδια βίντεο με ενσωματωμένη μονάδα τροφοδοτήσεως	1000583
14/09/88	COLGATE-PALMOLIVE COMPANY	Κρέμα καθαρισμού με διαλύτην αποξεστικήν σύνθεσιν	1000562
16/09/88	PASSAMAQUODDY-ΑΥΤΟΝΟΜΗ ΙΝΔΙΑΝΙΚΗ ΦΥΛΗ	Μέθοδος καθαρισμού μολυντικών υλών από ένα ρεύμα αερίου εξαγωγής	1000575
05/10/88	COLGATE-PALMOLIVE COMPANY	Συσκευασμένη οδοντόπαστα	1000574
19/10/88	INTERACTIVE SYSTEMS INCORPORATED	Αλληλοεπιδρώσα μέθοδος και συσκευή βίντεο	1000595
17/01/89	1) FOLKMAN JUDAH M. 2) WEISZ BURG PAUL	Παράγοντας αναστολής ανάπτυξης και χρήση του	1000597
25/01/89	LABORATORIOS SERONO S.A.	Μέθοδος επαύξησης της διανοητικής λειτουργίας	1000599
06/02/89	CHINOIN GYOGYSZER-ES VEGYESZETI TER	Αρθροποδοκτόνες συνθέσεις	1000584
14/02/89	BAHNCKES DELICATESSEFABRIKKER A/S	Μέθοδος και συσκευή για κοπή άκρων κορυφής και ρίζας κρεμμυδιών	1000559
28/02/89	GBE INTERNATIONAL LIMITED	Συνδυασμένο σύστημα τροφοδότη/ρυθμίσεως συστήματος περιεκτικότητας υγρασίας	1000563
19/04/89	ΑΦΟΙ Ν. ΚΑΛΑΒΡΥΤΙΝΟΥ Α.Ε.	Συσκευή για την ηλεκτρολυτική επιχρωμίωση (σκληρά επιχρωμίωση) των τοιχωμάτων αυλάκων ελατηρίων εμβόλων μηχανών εσωτερικής καύσης (Μ.Ε.Κ.)	1000555
04/05/89	TRANSACTION TECHNOLOGY INC.	Συσκευή ηλεκτρονικού υπολογιστή και τηλεφώνου με φιλική διασύνδεση χρήστη-ηλεκτρονικού υπολογιστή και χαρακτηριστικά αυξημένης αρτιότητας	1000586
19/05/89	HUGUES AIRCRAFT COMPANY	Μέθοδος εκλεκτικού κατά περιοχόν σχηματισμού πυρήνος και αναπτύξεως δι' απόθεσιν ατμού μεταλλικών χημικών ουσιών δια χρησιμοποίησεως εστιασμένων δεσμών ιόντων	1000557
21/06/89	MALKOM GEORGE CLULOW	Εξοπλισμός παρασκευής χιονιού	1000568
13/07/89	SAIPEM S.P.A.	Σύστημα για την προοδευτική εκ του μακρόθεν απελευθέρωση σφιγκτήρων που έχουν συσφιχθεί διαδοχικά κατά μήκος μιας υποβρυχίου κατασκευής και μέθοδος για την λειτουργία του	1000590
21/07/89	TELEMECANIQUE	Αυτόματος διακόπτης με προστατευμένο πηνίο	1000591
04/08/89	WEISSINGER ULRICH	Επιφάνεια κατακλίσεως δια κλίνην ή παρόμοιον είδος	1000573
04/08/89	THE TIMBERLAND COMPANY	Υποδήματα κατάλληλα για χρήση σε πλοία	1000572
11/08/89	NORSK HYDRO A.S.	Σύνθεσις λιπαρού οξέος	1000567

ΚΑΤΑΘΕΣΗ (22)	ΔΙΚΑΙΟΥΧΟΣ (73)	ΤΙΤΛΟΣ ΕΦΕΥΡΕΣΗΣ (54)	ΑΡ.Δ.Ε. (11)
11/08/89	NESSA NILS, PETTERSEN DAG	Αυτοσπρήκτα αλληλοσυνδέσιμα στοιχεία σκελετού για χύσιμο ειδικά κατασκευών τοιχωμάτων και μέθοδος για την χρησιμοποίηση των ρηθέντων στοιχείων σκελετού	1000592
16/08/89	ΧΡΙΣΤΟΦΗΣ ΧΡΙΣΤΟΦΟΡΟΣ	Εργαλείο αλιείας	1000581
16/08/89	ORTHO PHARMACEUTICAL CORPORATION	Μακράς διάρκειας αντισυλληπτική σύνθεσις υποθέτου και μέθοδοι χρήσεως	1000603
25/08/89	COLGATE-PALMOLIVE COMPANY	Διανομέας με πώμα κλεισίματος	1000593
31/08/89	COLGATE-PALMOLIVE COMPANY	Ύφασμα σκουπίσματος	1000594
11/09/89	CERES	Διάταξη για την επεξεργασία σπόρων	1000560
12/09/89	JOHNSON & JOHNSON INC.	Ενοποιημένη κατασκευή σερβιέτας υγείας	1000582
18/09/89	SOCIETE D'EXPANSION SCIENTIFIQUE EX	Σύνθεση πεπτιδίων σε στερεά φάση	1000564
22/09/89	CHETJACK LTD	Φύλλο χάρτου για την έκδοση λογαριασμών υπό την μορφή επιταγής	1000556
27/09/89	NU-PIPE INC.	Βελτιώσεις εις τις μεθόδους και συσκευή για την εγκατάσταση νέου σωλήνος εις υφιστάμενον υπόγειο αγωγό	1000588
29/09/89	DATAPAC SRL	Μέθοδος και συσκευή για την σφράγιση φύλλων χάρτου	1000552
09/10/89	S.I.G. GESELLSCHAFT	Αντισταθμιστής κλίσεως για ταχέως κινούμενα οχήματα, ιδιαίτερα για σιδηροδρομικά οχήματα	1000565
27/10/89	COLGATE-PALMOLIVE COMPANY	Διαμήκες λουρί στηρίξεως υποδήματος	1000596
27/10/89	COLGATE-PALMOLIVE COMPANY	Απορρυπαντική πλαξ με βελτιωμένον αφρισμόν και βελτιωμένον αίσθημα επί της επιδερμίδος	1000571
15/11/89	COLGATE-PALMOLIVE COMPANY	Μετρητικόν κύπελλον το οποίον δεν στάζει και χρησιμοποιείται ως κάλυμμα	1000598
15/11/89	COLGATE-PALMOLIVE COMPANY	Συγκρότημα κλείστρου με στόμιο εκχύσεως και με μετρητικό κύπελλο	1000570
20/11/89	GENENCOR INC.	Παραγωγή προϊόντων τροφής που έχουν υποστεί ζύμωση	1000585
20/11/89	UCB	Μέθοδος παρασκευής του 2-(2-(4-((4-χλοριοφαινυλ)φαινυλμεθυλ)-1-πιπεραζινυλ)αιθοξύ)-οξικού οξέος και του διυδροχλωρικού αλατιού του	1000553
20/11/89	UCB	Μέθοδος παρασκευής του 2-(2-(4-((4-χλωροφενυλ)φενυλμεθυλ)-1-πιπεραζινυλ)αιθοξυ)οξικού οξέος και του διυδροχλωρικού αλατιού του	1000576
20/12/89	JOHNSON & JOHNSON ORTHOPAEDICS INC.	Πρόσθεση επιδιορθώσεως γόνατος	1000602
20/12/89	JOHNSON & JOHNSON ORTHOPAEDICS INC.	Αυτοτελής, δυνάμενη να αντικαθίσταται πρόσθεση γόνατος	1000566
20/12/89	JOHNSON & JOHNSON ORTHOPAEDICS INC.	Χειρουργικό συγκρότημα κοπής	1000554

ΚΑΤΑΘΕΣΗ (22)	ΔΙΚΑΙΟΥΧΟΣ (73)	ΤΙΤΛΟΣ ΕΦΕΥΡΕΣΗΣ (54)	ΑΡ.Δ.Ε. (11)
22/12/89	ONO TATSUO	Μέθοδος για σύνδεση υποστηριγμάτων και σύστημα υποστηρίξεως	1000589
09/01/90	THOMANN BERNARD	Μέθοδος για τον καθαρισμό, λουστράρισμα και γυάλισμα ευθραύστων υλικών όπως πέτρα & ζωγραφικές απεικονίσεις	1000601
26/01/90	BONAR PHORMIUM N.V.	Παραπέτασμα σκιάσεως και μονώσεως πλαισιούμενο με υδρόφιλα υφάνσιμα νήματα	1000600
07/03/90	SUMITOMO CHEMICAL COMPANY LIMITED	Ρυτινώδης σύνθεση καλής θερμοσταθερότητας και αντίστασης στις καιρικές συνθήκες	1000579
07/03/90	NOVO NORDISK A/S	Μέθοδος για την παρασκευή γλυκοσυλιωμένων ινσουλίνων και συνδιασμό αυτών	1000604
07/03/90	BUTTERFLY SRL	Βιοαποδομήσιμα αντικείμενα που βασίζονται στο άμυλο και μέθοδος παρασκευής τους	1000578
10/04/90	THE GILLETTE COMPANY	Συστήματα ξυρίσματος	1000577
14/06/90	1) ΝΕΥΡΑΔΑΚΗΣ ΙΩΣΗΦ 2) ΝΕΥΡΑΔΑΚΗΣ ΑΝΤΩΝΙΟΣ	Μέθοδος μηχανισμοί και μέσα, επιβοηθητικά της διατήρησης, συντήρησης, διακίνησης και κατανάλωσης ευπαθών ειδών διατροφής και μη, συντηρημένων ή μη	1000605
18/09/90	ΓΕΩΡΓΙΤΖΙΚΗΣ ΓΕΩΡΓΙΟΣ	Ηλεκτρικός αναπτήρας για άναμμα φωτιάς σε τζάκια, σόμπες, ψησταριές και κάθε άλλη εστία φωτιάς	1000580
07/02/91	ΠΑΠΑΓΕΩΡΓΙΟΥ ΧΡΗΣΤΟΣ	Σύστημα ηλεκτρονικής διαχείρισης στην κατανάλωση ενέργειας για θέρμανση-ψύξη χώρων	1000551

ΕΥΡΕΤΗΡΙΟ Δ.Ε. ΣΥΜΦΩΝΑ ΜΕ ΤΗΝ ΑΛΦΑΒΗΤΙΚΗ ΣΕΙΡΑ ΤΩΝ ΔΙΚΑΙΟΥΧΩΝ

ΔΙΚΑΙΟΥΧΟΣ (73)	ΤΙΤΛΟΣ ΕΦΕΥΡΕΣΗΣ (54)	ΚΑΤΑΘΕΣΗ (22)	ΑΡ.Δ.Ε. (11)
BAHNCKES DELICATESSEFABRIKKER A/S	Μέθοδος και συσκευή για κοπή άκρων κορυφής και ρίζας κρεμμυδιών	14/02/89	1000559
BONAR PHORMIUM N.V.	Παραπέτασμα σκιάσεως και μονώσεως πλαισιούμενο με υδρόφιλα υφάνσιμα νήματα	26/01/90	1000600
BUTTERFLY SRL	Βιοαποδομήσιμα αντικείμενα που βασίζονται στο άμυλο και μέθοδος παρασκευής τους	07/03/90	1000578
CERES	Διάταξη για την επεξεργασία σπόρων	11/09/89	1000560
CHETJACK LTD	Φύλλο χάρτου για την έκδοση λογαριασμών υπό την μορφή επιταγής	22/09/89	1000556
CHINOIN GYOGYSZER-ES VEGYESZETI TER	Αρθροποδοκτόνες συνθέσεις	06/02/89	1000584
COLGATE-PALMOLIVE COMPANY	Δοχείο για την ελεγχόμενη εξαγωγή ενός κατά προτίμηση υγρού μέσου	25/07/88	1000587
COLGATE-PALMOLIVE COMPANY	Απορροφητικό μάκτρο δαπέδου	18/08/88	1000569
COLGATE-PALMOLIVE COMPANY	Κρέμα καθαρισμού με διαλύτην αποξεστικήν σύνθεσιν	14/09/88	1000562
COLGATE-PALMOLIVE COMPANY	Συσκευασμένη οδοντόπαστα	05/10/88	1000574
COLGATE-PALMOLIVE COMPANY	Διανομέας με πώμα κλεισίματος	25/08/89	1000593
COLGATE-PALMOLIVE COMPANY	Ύφασμα σκουπίσματος	31/08/89	1000594
COLGATE-PALMOLIVE COMPANY	Μετρητικόν κύπελλον το οποίον δεν στάζει και χρησιμποιείται ως κάλυμμα	15/11/89	1000598
COLGATE-PALMOLIVE COMPANY	Συγκρότημα κλειστρου με στόμιο εκχύσεως και με μετρητικό κύπελλο	15/11/89	1000570
COLGATE-PALMOLIVE COMPANY	Διαμήκες λουρί στηρίξεως υποδήματος	27/10/89	1000596
COLGATE-PALMOLIVE COMPANY	Απορρυπαντική πλαξ με βελτιωμένον αφρισμόν και βελτιωμένον αίσθημα επί της επιδερμίδος	27/10/89	1000571
DATAPAC SRL	Μέθοδος και συσκευή για την σφράγιση φύλλων χάρτου	29/09/89	1000552
FOLKMAN JUDAH M.	Παράγοντας αναστολής ανάπτυξης και χρήση του	17/01/89	1000597
GBE INTERNATIONAL LIMITED	Συνδυασμένο σύστημα τροφοδότη/ρυθμίσεως συστήματος περιεκτικότητας υγρασίας	28/02/89	1000563
GENENCOR INC.	Παραγωγή προϊόντων τροφής που έχουν υποστεί ζύμωση	20/11/89	1000585
HANTAREX SPA	Διάταξη παρακολουθήσεως για παιχνίδια βίντεο με ενσωματωμένη μονάδα τροφοδοτήσεως	06/09/88	1000583
HUGUES AIRCRAFT COMPANY	Μέθοδος εκλεκτικού κατά περιοχήν σχηματισμού πυρήνος και αναπτύξεως δι' απόθεσιν ατμού μεταλλικών χημικών ουσιών δια χρησιμοποίησεως εστιασμένων δεσμών ιόντων	19/05/89	1000557
INTERACTIVE SYSTEMS INCORPORATED	Αλληλοεπιδρώσα μέθοδος και συσκευή βίντεο	19/10/88	1000595
JOHNSON & JOHNSON INC.	Ενοποιημένη κατασκευή σερβιέττας υγείας	12/09/89	1000582
JOHNSON & JOHNSON ORTHOPAEDICS INC.	Πρόσθεση επιδιορθώσεως γόνατος	20/12/89	1000602

ΔΙΚΑΙΟΥΧΟΣ (73)	ΤΙΤΛΟΣ ΕΦΕΥΡΕΣΗΣ (54)	ΚΑΤΑΘΕΣΗ (22)	ΑΡ.Δ.Ε. (11)
JOHNSON & JOHNSON ORTHOPAEDICS INC.	Αυτοτελής, δυνάμενη να αντικαθίσταται πρόσθεση γόνατος	20/12/89	1000566
JOHNSON & JOHNSON ORTHOPAEDICS INC.	Χειρουργικό συγκρότημα κοπής	20/12/89	1000554
LABORATORIOS SERONO S.A.	Μέθοδος επαύξησης της διανοητικής λειτουργίας	25/01/89	1000599
MALKOM GEORGE CLULOW	Εξοπλισμός παρασκευής χιονιού	21/06/89	1000568
NESSA NILS, PETTERSEN DAG	Αυτοστήρικτα αλληλοσυνδέσιμα στοιχεία σκελετού για χύσιμο ειδικά κατασκευών τοιχωμάτων και μέθοδος για την χρησιμοποίηση των ρηθέντων στοιχείων σκελετού	11/08/89	1000592
NORSK HYDRO A.S.	Σύνθεσις λιπαρού οξέος	11/08/89	1000567
NOVO NORDISK A/S	Μέθοδος για την παρασκευή γλυκοσυλιωμένων ινσοιλίνων και συνδιασμών αυτών	07/03/90	1000604
NU-PIPE INC.	Βελτιώσεις εις τις μεθόδους και συσκευή για την εγκατάσταση νέου σωλήνος εις υφιστάμενον υπόγειο αγωγό	27/09/89	1000588
ONO TATSUO	Μέθοδος για σύνδεση υποστηριγμάτων και σύστημα υποστηρίξεως	22/12/89	1000589
ORTHO PHARMACEUTICAL CORPORATION	Μακράς διάρκειας αντισυλληπτική σύνθεσις υποθέτου και μέθοδοι χρήσεως	16/08/89	1000603
PASSAMAQUODDY-ΑΥΤΟΝΟΜΗ ΙΝΔΙΑΝΙΚΗ ΦΥΛΗ	Μέθοδος καθαρισμού μολυντικών υλών από ένα ρεύμα αερίου εξαγωγής	16/09/88	1000575
S.I.G. GESELLSCHAFT	Αντισταθμιστής κλίσεως για ταχέως κινούμενα οχήματα, ιδιαίτερα για σιδηροδρομικά οχήματα	09/10/89	1000565
SAIPEM S.P.A.	Σύστημα για την προοδευτική εκ του μακρόθεν απελευθέρωση σφινγκτήρων που έχουν συσφιχθεί διαδοχικά κατά μήκος μιας υποβρυχίου κατασκευής και μέθοδος για την λειτουργία του	13/07/89	1000590
SOCIETE D'EXPANSION SCIENTIFIQUE EX	Σύνθεση πεπτιδίων σε στερεά φάση	18/09/89	1000564
SUMITOMO CHEMICAL COMPANY LIMITED	Ρυτινώδης σύνθεση καλής θερμοσταθερότητας και αντίστασης στις καιρικές συνθήκες	07/03/90	1000579
TELEMECANIQUE	Αυτόματος διακόπτης με προστατευμένο πηνίο	21/07/89	1000591
THE GILLETTE COMPANY	Συστήματα ξυρίσματος	10/04/90	1000577
THE TIMBERLAND COMPANY	Υποδήματα κατάλληλα για χρήση σε πλοία	04/08/89	1000572
THOMANN BERNARD	Μέθοδος για τον καθαρισμό, λουστράρισμα και γυάλισμα ευθραύστων υλικών όπως πέτρα & ζωγραφικές απεικονίσεις	09/01/90	1000601
TRANSACTION TECHNOLOGY INC.	Συσκευή ηλεκτρονικού υπολογιστή και τηλεφώνου με φιλική διασύνδεση χρήστη-ηλεκτρονικού υπολογιστή και χαρακτηριστικά αυξημένης αρτιότητας	04/05/89	1000586
UCB	Μέθοδος παρασκευής του 2-(2-(4-((4-χλοριοφαινυλ)φαινυλμεθυλ)-1-πιπεραζινυλ)αιθοξυ)-οξικού οξέος και του διυδροχλωρικού αλατιού του	20/11/89	1000553

ΔΙΚΑΙΟΥΧΟΣ (73)	ΤΙΤΛΟΣ ΕΦΕΥΡΕΣΗΣ (54)	ΚΑΤΑΘΕΣΗ (22)	ΑΡ.Δ.Ε. (11)
UCB	Μέθοδος παρασκευής του 2-(2-(4-(4-χλωροφενυλ)φενυλμεθυλ)-1-πιπεραζινυλ)αιθοξυ)οξικού οξέος και του διυδροχλωρικού αλατιού του	20/11/89	1000576
UNIVERSITY OF GEORGIA RESEARCH INC.	Μέθοδος παρασκευής οφθαλμικής συνθέσεως κυκλοσπορίνης	05/09/88	1000558
WEISSINGER ULRICH	Επιφάνεια κατακλίσεως δια κλίνην ή παρόμοιον είδος	04/08/89	1000573
WEISZ BURG PAUL	Παράγοντας αναστολής ανάπτυξης και χρήση του	17/01/89	1000597
WOLFGANG SPORS	Διάταξη μεγαφώνων	01/06/88	1000561
ΑΦΟΙ Ν. ΚΑΛΑΒΡΥΤΙΝΟΥ Α.Ε.	Συσκευή για την ηλεκτρολυτική επιχρωμίωση (σκληρά επιχρωμίωση) των τοιχωμάτων αυλάκων ελατηρίων εμβόλων μηχανών εσωτερικής καύσης (Μ.Ε.Κ.)	19/04/89	1000555
ΓΕΩΡΓΙΤΖΙΚΗΣ ΓΕΩΡΓΙΟΣ	Ηλεκτρικός αναπτήρας για άναμμα φωτιάς σε τζάκια, σόμπες, ψησταριές και κάθε άλλη εστία φωτιάς	18/09/90	1000580
ΝΕΥΡΑΔΑΚΗΣ ΑΝΤΩΝΙΟΣ	Μέθοδος, μηχανισμοί και μέσα, επιβοηθητικά της διατήρησης, συντήρησης, διακίνησης και κατανάλωσης ευπαθών ειδών διατροφής και μη συντηρημένων ή μη	14/06/90	1000605
ΝΕΥΡΑΔΑΚΗΣ ΙΩΣΗΦ	Μέθοδος, μηχανισμοί και μέσα, επιβοηθητικά της διατήρησης, συντήρησης, διακίνησης και κατανάλωσης ευπαθών ειδών διατροφής και μη συντηρημένων ή μη	07/02/91	1000551
ΠΑΠΑΓΕΩΡΓΙΟΥ ΧΡΗΣΤΟΣ	Σύστημα ηλεκτρονικής διαχείρισης στην κατανάλωση ενέργειας για θέρμανση-ψύξη χώρων	07/02/91	1000551
ΧΡΙΣΤΟΦΗΣ ΧΡΙΣΤΟΦΟΡΟΣ	Εργαλείο αλιείας	16/08/89	1000581

ΠΙΣΤΟΠΟΙΗΤΙΚΑ ΥΠΟΔΕΙΓΜΑΤΟΣ ΧΡΗΣΙΜΟΤΗΤΑΣ

ΑΡΙΘΜΟΣ Π.Υ.Χ. (11): 2000943
ΑΡΙΘΜΟΣ ΑΙΤΗΣΗΣ Π.Υ.Χ. (21): 910200166
ΤΙΤΛΟΣ ΕΦΕΥΡΕΣΗΣ (54): Επιτραπέζια πρέσα ζαχαροπλαστικής

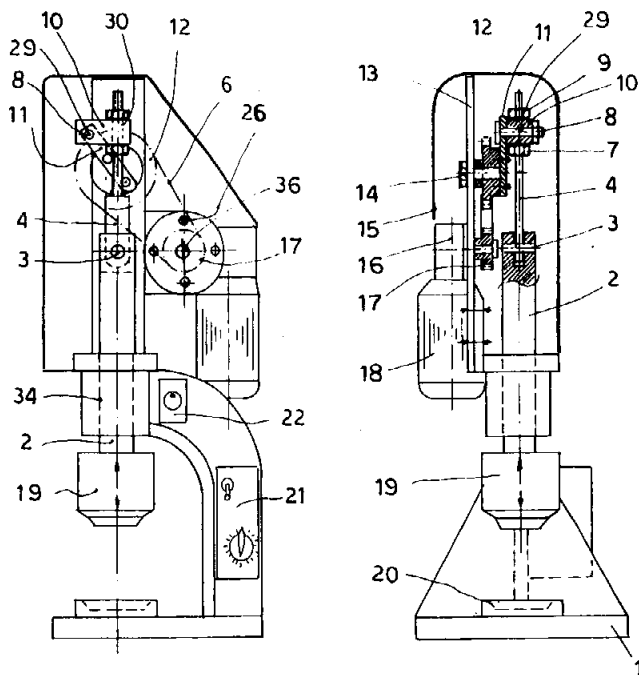
ΔΙΚΑΙΟΥΧΟΣ (73): Ηλιού Ηλίας
 Κρέοντος 66, Αθήνα

ΗΜΕΡΟΜΗΝΙΑ ΚΑΤΑΘΕΣΗΣ (22): 26.06.91
ΗΜΕΡΟΜΗΝΙΑ ΑΠΟΝΟΜΗΣ (47): 05.02.92
ΣΥΜΒΑΤΙΚΕΣ ΠΡΟΤΕΡΑΙΟΤΗΤΕΣ (30): —
ΕΦΕΥΡΕΤΗΣ (72): Ηλιού Ηλίας
ΕΙΔΙΚΟΣ ΠΛΗΡΕΞΟΥΣΙΟΣ (74): —
ΑΝΤΙΚΛΗΤΟΣ (74): —

ΠΕΡΙΛΗΨΗ (57)

Επιτραπέζια πρέσα ζαχαροπλαστικής που αποτελείται από το κυρίως σώμα (1), που φέρει οπή (34), και ολισθαίνει παλινδρομικό έμβολο (2), και στο ένα του άκρο προσαρμόζεται το ένα τμήμα διαμορφωτικού καλουπιού ζύμης (19), και στη βάση του το άλλο (20). Το έμβολο (2), παίρνει κίνηση μέσω διωστήρα (4), μοχλού (11), ζεύγους αλυσσοτροχών με αλυσίδα (6,12,17), μειωτήρος στροφών (16), και ηλεκτρικού κινητήρος (18).

Το έμβολο κινείται συνεχώς πάνω-κάτω, χωρίς τη μεσολάβηση χειρός. Το πλεονέκτημα αυτής της εφεύρεσης είναι ό,τι με αυτή την πρέσα μένουν ελεύθερα και ξεκούραστα τα δύο χέρια, με το ένα να τοποθετεί το κομμάτι της ζύμης στο καλούπι και το άλλο να την παίρνει διαμορφωμένη. Ενώ ο χρήστης δεν χρειάζεται να διακόπτει την παροχή ρεύματος στην ηλεκτρική αντίσταση του εμβόλου, για να την κρατά σε χαμηλά επίπεδα θερμοκρασίας.



ΑΡΙΘΜΟΣ Π.Υ.Χ. (11): 2000944
ΑΡΙΘΜΟΣ ΑΙΤΗΣΗΣ Π.Υ.Χ. (21): 910200304
ΤΙΤΛΟΣ ΕΦΕΥΡΕΣΗΣ (54): Διαχωριστικό πλαίσιο ασφαλείας καμπίνας οδηγού και επιβατών οχήματος ταξί και όχημα ταξί με τοποθετημένο το ως άνω διαχωριστικό πλαίσιο ασφαλείας

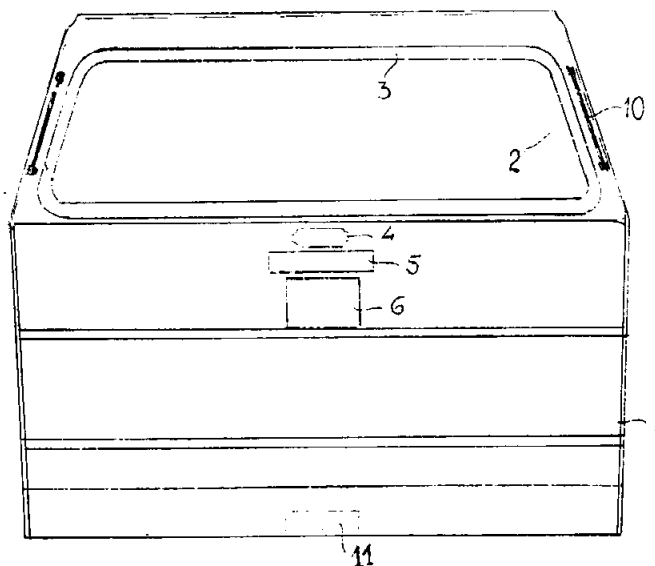
ΔΙΚΑΙΟΥΧΟΣ (73): Κοκκινέλης Ευάγγελος
 Νέα Εθνική Οδός 18
 135 61 Αθήνα

ΗΜΕΡΟΜΗΝΙΑ ΚΑΤΑΘΕΣΗΣ (22): 01.10.91
ΗΜΕΡΟΜΗΝΙΑ ΑΠΟΝΟΜΗΣ (47): 05.02.92
ΣΥΜΒΑΤΙΚΕΣ ΠΡΟΤΕΡΑΙΟΤΗΤΕΣ (30): —
ΕΦΕΥΡΕΤΗΣ (72): Κοκκινέλης Ευάγγελος
ΕΙΔΙΚΟΣ ΠΛΗΡΕΞΟΥΣΙΟΣ (74): —
ΑΝΤΙΚΛΗΤΟΣ (74): Μαντζίκας Β., Σόλωνος 68, 106 80 Αθήνα

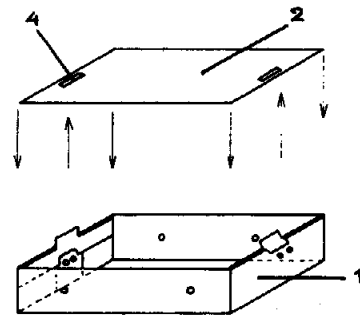
ΠΕΡΙΛΗΨΗ (57)

Περιγράφεται διαχωριστικόν πλαίσιον ασφαλείας με το οποίο διαχωρίζονται και ανεξαρτοποιούνται η καμπίνα οδηγού από την καμπίνα επιβατών οχήματος ταξί ή συναφούς με αποτέλεσμα να αυξάνεται η ασφάλεια του οδηγού ιδιαιτέρως κατά τις νυκτερινές διαδρομές και να μειούται η σχετιζόμενη με τέτοιες περιπτώσεις εγκληματικότητα. Το διαχωριστικόν πλαίσιον είναι εφοδιασμένο με κερματοδέκτη ανταλλαγής χρημάτων, σημείον φωτισμού και μεγάφωνον ενδοεπικοινωνίας.

Προς δημοσίευσιν ενδείκνυται η όψις του διαχωριστικού πλαισίου που απεικονίζεται εις σχήμα 1.



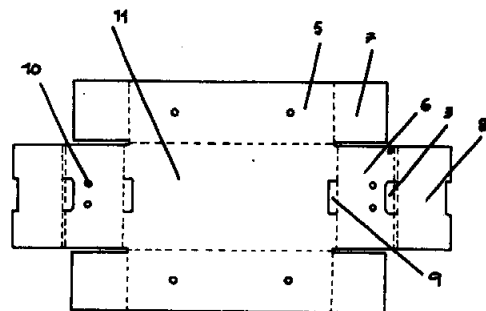
ΑΡΙΘΜΟΣ Π.Υ.Χ. (11): 2000945
ΑΡΙΘΜΟΣ ΑΙΤΗΣΗΣ Π.Υ.Χ. (21): 910200289
ΤΙΤΛΟΣ ΕΦΕΥΡΕΣΗΣ (54): Χαρτοτελάρια συσκευασίας γεωργικών προϊόντων με καπάκι
ΔΙΚΑΙΟΥΧΟΣ (73): ΚΑΠΑ Α.Ε., Εμπορικές, Τουριστικές & Τεχνικές Επιχειρήσεις
Μαλικούτη 1, 71202 Ηράκλειο Κρήτης
ΗΜΕΡΟΜΗΝΙΑ ΚΑΤΑΘΕΣΗΣ (22): 19.09.91
ΗΜΕΡΟΜΗΝΙΑ ΑΠΟΝΟΜΗΣ (47): 05.02.92
ΣΥΜΒΑΤΙΚΕΣ ΠΡΟΤΕΡΑΙΟΤΗΤΕΣ (30): —
ΕΦΕΥΡΕΤΗΣ (72): Καδιανάκη Άννα
ΕΙΔΙΚΟΣ ΠΛΗΡΕΞΟΥΣΙΟΣ (74): —
ΑΝΤΙΚΛΗΤΟΣ (74): —



σχ. 1.

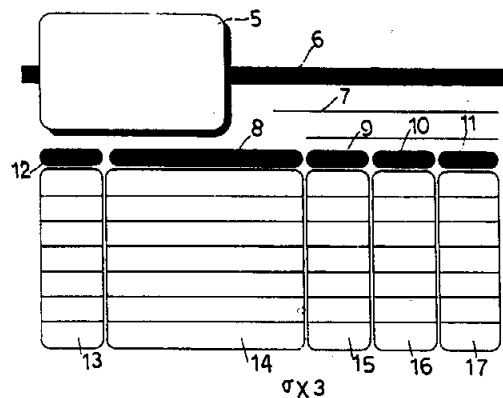
ΠΕΡΙΛΗΨΗ (57)

Το χαρτοτελάριο συσκευασίας γεωργικών προϊόντων αποτελείται από καπάκι (2) και βάση (1) με την αναδίπλωση των τμημάτων των πλευρών του πλάτους (8) και με το δίπλωμα της προέκτασης (7) των πλευρών του μήκους (5), εξασφαλίζεται η απαιτούμενη αντοχή του και ο μεγαλύτερος δυνατός ωφέλιμος χώρος για την ευχερή συσκευασία των γεωργικών προϊόντων.

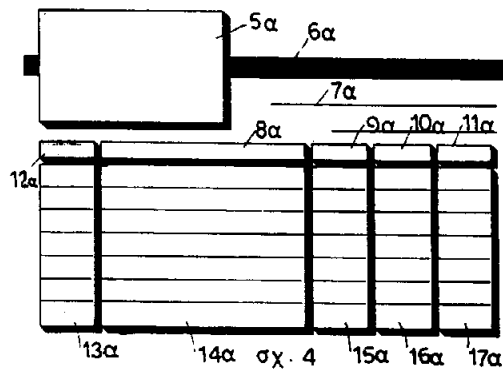


σχημα 2

ΑΡΙΘΜΟΣ Π.Υ.Χ. (11): 2000946
ΑΡΙΘΜΟΣ ΑΙΤΗΣΗΣ Π.Υ.Χ. (21): 880200423
ΤΙΤΛΟΣ ΕΦΕΥΡΕΣΗΣ (54): Μπλοκ αποδείξεων με προοπτική παρουσίαση για πολλαπλή χρήση
ΔΙΚΑΙΟΥΧΟΣ (73): 1) Μίχος Γεώργιος
Στρ. Σφέτσου 3,
546 26 Θεσ/νίκη
2) Ντότσας Γρηγόρης
Στρ. Σφέτσου 3
546 26 Θεσ/νίκη
ΗΜΕΡΟΜΗΝΙΑ ΚΑΤΑΘΕΣΗΣ (22): 07.12.88
ΗΜΕΡΟΜΗΝΙΑ ΑΠΟΝΟΜΗΣ (47): 05.02.92
ΣΥΜΒΑΤΙΚΕΣ ΠΡΟΤΕΡΑΙΟΤΗΤΕΣ (30): —
ΕΦΕΥΡΕΤΗΣ (72): 1) Μίχος Γεώργιος
2) Ντότσας Γρηγόρης
ΕΙΔΙΚΟΣ ΠΛΗΡΕΞΟΥΣΙΟΣ (74): —
ΑΝΤΙΚΛΗΤΟΣ (74): —



σχ 3

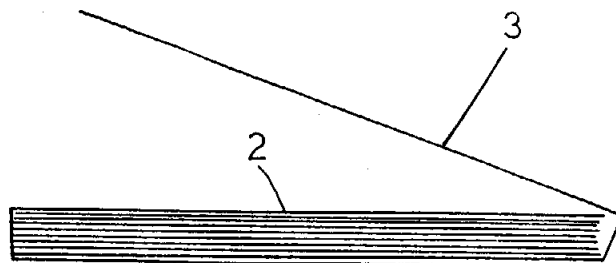


σχ. 4

ΠΕΡΙΛΗΨΗ (57)

Ένα μπλοκ που προσφέρεται σε 2 τύπους με δύο παραλλαγές έκαστος. Ο Α' τύπος -α-παραλλαγή- φέρει ειδικά πλαίσια με στρογγυλεμένες γωνίες προοπτικά σχεδιασμένα που χρησ/νται για την αναγραφή των τυπικών ενδείξεων των αποδείξεων λιανικής πώλησης. Η β-παραλλαγή του Α' τύπου διαφέρει μόνον ως προς τις γωνίες των πλαισίων οι οποίες σχηματίζουν ορθ. γωνίες. Ο Β' τύπος -α-παραλλαγή αφορά ένα μπλοκ «απόδειξης είσπραξης» όπου υπάρχουν ειδικά πλαίσια για την τοποθέτηση της σφραγίδος και του «Ο Λαβών». Τα πλαίσια είναι με στρογγ/νες τις γωνίες. Ενώ στην β-παραλλαγή- του Β' τύπου σχηματίζουν ορθή γωνία. Όλα τα μπλοκ χρησ/νται για οικονομικές συναλλαγές των επαγγελματιών.

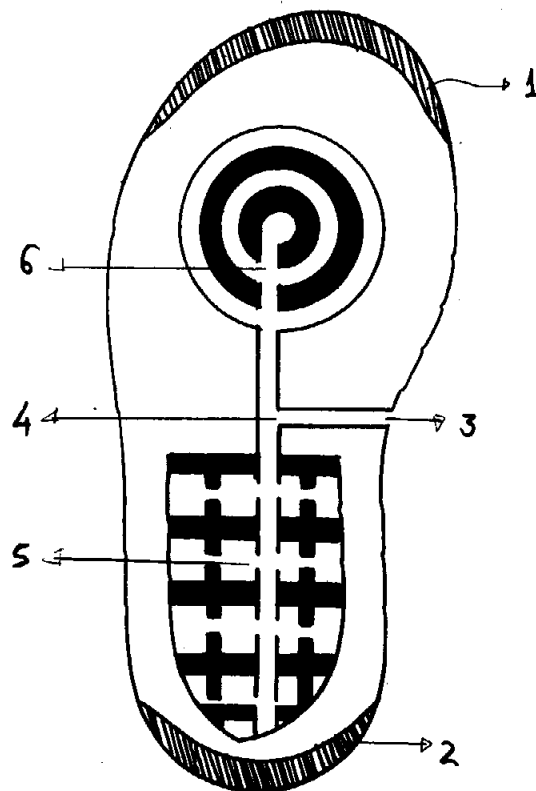
ΑΡΙΘΜΟΣ Π.Υ.Χ. (11): 2000947
ΑΡΙΘΜΟΣ ΑΙΤΗΣΗΣ Π.Υ.Χ. (21): 890200033
ΤΙΤΛΟΣ ΕΦΕΥΡΕΣΗΣ (54): Προστατευτικό χαρτόνι αυτογραφικού χαρτιού
ΔΙΚΑΙΟΥΧΟΣ (73): 1) Μίχος Γεώργιος
 Στρ. Σφέτσου 3, Θεσσαλονίκη
 2) Ντότσης Γρηγόρης
 Στρ. Σφέτσου 3, Θεσσαλονίκη
ΗΜΕΡΟΜΗΝΙΑ ΚΑΤΑΘΕΣΗΣ (22): 03.02.89
ΗΜΕΡΟΜΗΝΙΑ ΑΠΟΝΟΜΗΣ (47): 05.02.92
ΣΥΜΒΑΤΙΚΕΣ ΠΡΟΤΕΡΑΙΟΤΗΤΕΣ (30): —
ΕΦΕΥΡΕΤΗΣ (72): 1) Μίχος Γεώργιος
 2) Ντότσης Γρηγόρης
ΕΙΔΙΚΟΣ ΠΛΗΡΕΞΟΥΣΙΟΣ (74): —
ΑΝΤΙΚΛΗΤΟΣ (74): —



ΠΕΡΙΛΗΨΗ (57)

Ένα χαρτόνι προστατευτικό αυτογραφικού χαρτιού που είναι ενσωματωμένο μέσα στο μπλοκ αποδείξεων ή στα τιμολόγια ή στα παροχές υπηρεσιών. Χρησιμοποιείται τοποθετώντας την προέκταση του χαρτονιού στην κατάλληλη θέση, προστατεύει δε ώστε να μην αποτυπώνεται η γραφή πέρα από το στέλεχος.

ΑΡΙΘΜΟΣ Π.Υ.Χ. (11): 2000948
ΑΡΙΘΜΟΣ ΑΙΤΗΣΗΣ Π.Υ.Χ. (21): 910200307
ΤΙΤΛΟΣ ΕΦΕΥΡΕΣΗΣ (54): Σόλα υποδημάτων
ΔΙΚΑΙΟΥΧΟΣ (73): Λύκος Κωνσταντίνος
 Σύρου 27, 111 47 Γαλάτσι
 Αθήνα
ΗΜΕΡΟΜΗΝΙΑ ΚΑΤΑΘΕΣΗΣ (22): 03.10.91
ΗΜΕΡΟΜΗΝΙΑ ΑΠΟΝΟΜΗΣ (47): 05.02.92
ΣΥΜΒΑΤΙΚΕΣ ΠΡΟΤΕΡΑΙΟΤΗΤΕΣ (30): —
ΕΦΕΥΡΕΤΗΣ (72): Λύκος Κωνσταντίνος
ΕΙΔΙΚΟΣ ΠΛΗΡΕΞΟΥΣΙΟΣ (74): —
ΑΝΤΙΚΛΗΤΟΣ (74): Λύκος Νικόλαος, Σύρου 27, 111 47
 Γαλάτσι, Αθήνα



ΠΕΡΙΛΗΨΗ (57)

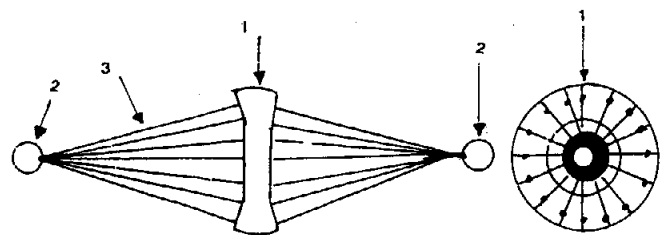
Σόλα υποδημάτων υπερυψωμένη εξωτερικά στο μπροστινό και πίσω τμήμα της (1,2) για την προστασία του υλικού του υποδήματος. Υπάρχει είσοδος αέρα στο πλάι (3) γίνεται διοχέτευση σε εσωτερικούς αεραγωγούς (4,5,6) και εξαγωγή του στο ανθρώπινο πέλμα μέσω ανοιγμάτων (7,8) στον πάτο του υποδήματος.

ΑΡΙΘΜΟΣ Π.Υ.Χ.	(11): 2000949
ΑΡΙΘΜΟΣ ΑΙΤΗΣΗΣ Π.Υ.Χ.	(21): 910200199
ΤΙΤΛΟΣ ΕΦΕΥΡΕΣΗΣ	(54): Γυροσκοπικό όργανο άθλησης
ΔΙΚΑΙΟΥΧΟΣ	(73): Επιφανίδης Μιχαήλ Πυλαρινού 13, Παπάγου
ΗΜΕΡΟΜΗΝΙΑ ΚΑΤΑΘΕΣΗΣ	(22): 06.08.90
ΗΜΕΡΟΜΗΝΙΑ ΑΠΟΝΟΜΗΣ	(47): 05.02.92
ΣΥΜΒΑΤΙΚΕΣ ΠΡΟΤΕΡΑΙΟΤΗΤΕΣ	(30): —
ΕΦΕΥΡΕΤΗΣ	(72): Επιφανίδης Μιχαήλ
ΕΙΔΙΚΟΣ ΠΛΗΡΕΞΟΥΣΙΟΣ	(74): —
ΑΝΤΙΚΛΗΤΟΣ	(74): —

ΠΕΡΙΛΗΨΗ (57)

Το γυροσκοπικό όργανο άθλησης θα χρησιμοποιείται δια την άθληση του χρήστη με τρόπο διασκεδαστικό και ευχάριστο που ενώ θα το χρησιμοποιεί για αρκετές ώρες, θα γυμνάζεται ταυτόχρονα δημιουργώντας μεγαλύτερες δυνάμεις στα χέρια και γενικά στα μπράτσα και τους ώμους του χρήστη, με απώτερο σκοπό να φτιάχνει καλό και γερό σώμα. Το όργανο αυτό της γυμναστικής αποτελείται βασικά από ένα κυκλικό δίσκο (1), τα κορδόνια (3) τα οποία περνούν περιφερειακά του δίσκου (1) και τα χερούλια (2) τα οποία δύνανται να είναι κυκλικοί ή ελικοειδή κρίκοι ή θηλιές από κορδόνι ή ταινία. Ο δίσκος (1) δύναται ακτινωτά να έχει περύγια ούτως ώστε όταν γυρίζει ο δίσκος να στέλνει αέρα ακτινωτό ή αξονικά δροσίζοντας ταυτόχρονα τον χρήστη κατά τους καλοκαιρινούς μήνες.

Το αθλητικό αυτό όργανο θα αποτελεί φθηνή άθληση δια τον χρήστη αφού η κατασκευή του θα είναι απλή και θα κατασκευάζεται από φθηνά σχετικής υλικά, όπως πλαστικό ή από ξύλο ή από φθινό μέταλλο, δηλαδή αλουμίνιο, χαλκό ή τα κράματά του, τον μπρούτζο ή τον ορείχαλκο ή επινικελωμένο χάλυβα ή σίδηρο.



ΑΡΙΘΜΟΣ Π.Υ.Χ.	(11): 2000950
ΑΡΙΘΜΟΣ ΑΙΤΗΣΗΣ Π.Υ.Χ.	(21): 910200217
ΤΙΤΛΟΣ ΕΦΕΥΡΕΣΗΣ	(54): Πτυσσόμενο ξύλινο τραπέζι με μηχανισμούς
ΔΙΚΑΙΟΥΧΟΣ	(73): Υιοί Κ. Γολιδόπουλοι Ο.Ε. 28ο χιλ. Θεσ/νίκης-Κιλκίς Αγ. Παντελεήμων, Κιλκίς
ΗΜΕΡΟΜΗΝΙΑ ΚΑΤΑΘΕΣΗΣ	(22): 29.10.90
ΗΜΕΡΟΜΗΝΙΑ ΑΠΟΝΟΜΗΣ	(47): 06.02.92
ΣΥΜΒΑΤΙΚΕΣ ΠΡΟΤΕΡΑΙΟΤΗΤΕΣ	(30): —
ΕΦΕΥΡΕΤΗΣ	(72): 1) Γολιδόπουλος Κων/νος 2) Γολιδόπουλος Μιχαήλ 3) Γολιδόπουλος Γεώργιος
ΕΙΔΙΚΟΣ ΠΛΗΡΕΞΟΥΣΙΟΣ	(74): —
ΑΝΤΙΚΛΗΤΟΣ	(74): Χατζηδημητρίου Αριστοτέλης, Ε-γνατίας 118, Θεσ/νίκη

στην συνέχεια του κυρίως καπακιού (1) αριστερά και δεξιά και αποτελούν και τα τρία μία επιφάνεια ενιαία και οριζόντια. Το κυρίως καπάκι (1) δεν είναι στερεωμένο μόνιμα στον σκελετό και έχει την δυνατότητα ανασήκωσής του για να τοποθετηθούν από κάτω τα δύο πλαϊνά καπάκια (2) ή απομάκρυνσής του σε μεταφορά. Τα τέσσερα πόδια (6) έχουν την δυνατότητα εύκολης αποσύνδεσης και η μορφή τους είναι συγκεκριμένη για επίτευξη της επιδιωκόμενης αντοχής.

ΠΕΡΙΛΗΨΗ (57)

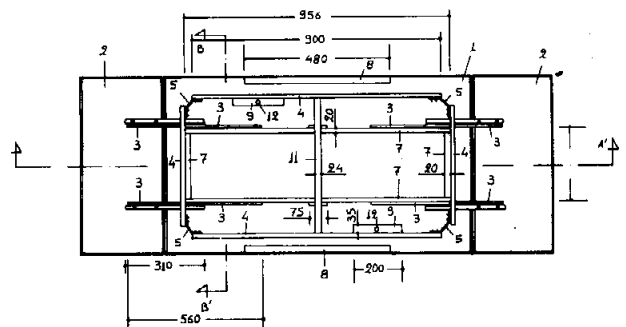
Πτυσσόμενο ξύλινο τραπέζι με μηχανισμούς αποτελούμενο από το κυρίως καπάκι (κεντρικό) (1), δύο πλαϊνά καπάκια (2), μηχανισμούς (3) τραβέρσες βάσης (4), ελάσματα σύνδεσης ποδιών (5), πόδια (6), τελλάρα στήριξης μηχανισμών (7), οδηγούς κυρίως καπακιού (8), βάσεις πύρων κυρίως μηχανισμού (9), πύρους κυρίως καπακιού (10).

Το τραπέζι είναι ξύλινο με μεταλλικά μέρη τους μηχανισμούς (3), τα ελάσματα (4) και τις βίδες στερεώσεως.

Η κίνηση των πλαϊνών καπακιών (2) γίνεται με την βοήθεια μηχανισμών (3).

Στην θέση «κλειστό» του τραπεζιού τα πλαϊνά καπάκια (2) βρίσκονται κάτω από το κυρίως καπάκι (1).

Στην θέση «ανοικτό» του τραπεζιού τα πλαϊνά καπάκια (2) βρίσκονται



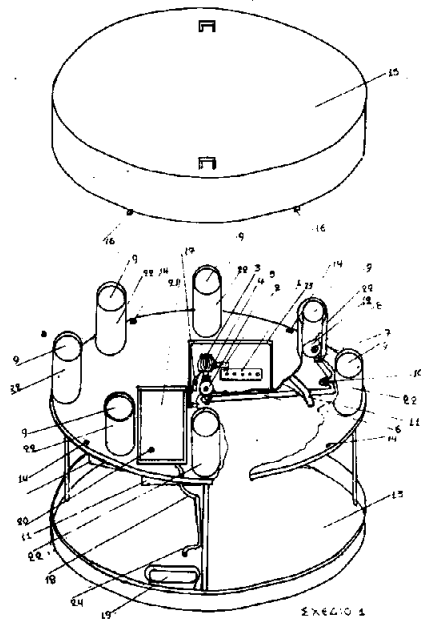
ΑΡΙΘΜΟΣ Π.Υ.Χ. (11): 2000951
ΑΡΙΘΜΟΣ ΑΙΤΗΣΗΣ Π.Υ.Χ. (21): 910200306
ΤΙΤΛΟΣ ΕΦΕΥΡΕΣΗΣ (54): Αυτόματος ζωοτρόφος
ΔΙΚΑΙΟΥΧΟΣ (73): 1) Μεγάλος Νικόλαος
 Καλαμών 27, Αθήνα
 2) Οικονόμου Νικόλαος
 Μεγίστης 47, Κυψέλη

ΗΜΕΡΟΜΗΝΙΑ ΚΑΤΑΘΕΣΗΣ (22): 01.04.91
ΗΜΕΡΟΜΗΝΙΑ ΑΠΟΝΟΜΗΣ (47): 06.02.92
ΣΥΜΒΑΤΙΚΕΣ ΠΡΟΤΕΡΑΙΟΤΗΤΕΣ (30): —
ΕΦΕΥΡΕΤΗΣ (72): 1) Μεγάλος Νικόλαος
 2) Οικονόμου Νικόλαος

ΕΙΔΙΚΟΣ ΠΛΗΡΕΞΟΥΣΙΟΣ (74): —
ΑΝΤΙΚΛΗΤΟΣ (74): —

ΠΕΡΙΛΗΨΗ (57)

Ο αυτόματος ζωοτρόφος δίνει τροφή στα κατοικίδια ζώα. Αποτελείται από τους κυλινδρικούς θαλάμους, τον κινητήρα, τον περιστρεφόμενο μοχλό με την ακίδα, τους κεκλιμένους οδηγούς, τον χρονοδιακόπτη, το σασί, την λεκάνη.



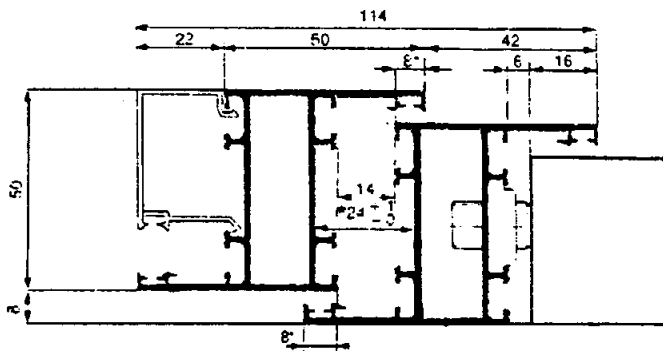
ΑΡΙΘΜΟΣ Π.Υ.Χ. (11): 2000952
ΑΡΙΘΜΟΣ ΑΙΤΗΣΗΣ Π.Υ.Χ. (21): 900200075
ΤΙΤΛΟΣ ΕΦΕΥΡΕΣΗΣ (54): Πλαίσια αλουμινίου για θυρόφυλλα ή παραθυρόφυλλα (κουφώματα), τύπος Euroρα 500

ΔΙΚΑΙΟΥΧΟΣ (73): Profil Αλουμίνιο Α.Β.Ε.
 Οινόφυτα Βοιωτίας

ΗΜΕΡΟΜΗΝΙΑ ΚΑΤΑΘΕΣΗΣ (22): 01.03.90
ΗΜΕΡΟΜΗΝΙΑ ΑΠΟΝΟΜΗΣ (47): 10.02.92
ΣΥΜΒΑΤΙΚΕΣ ΠΡΟΤΕΡΑΙΟΤΗΤΕΣ (30): —
ΕΦΕΥΡΕΤΗΣ (72): Λιμπαρέτ Τακβέρ Τζιρακιάν
ΕΙΔΙΚΟΣ ΠΛΗΡΕΞΟΥΣΙΟΣ (74): Μπαμpanικολός Γεώργιος, δικηγόρος, Μαυροκορδάτου 11, 106 78 Αθήνα

ΑΝΤΙΚΛΗΤΟΣ (74): Μπαμpanικολός Γεώργιος, δικηγόρος, Μαυροκορδάτου 11, 106 78 Αθήνα

γραφές UNI 3569, χάρη στη δυνατότητα συνδυασμού των σωλήνων προφίλ με τους επινοηθέντες μηχανισμούς και εξαρτήματα. Δίνει την δυνατότητα στα κουφώματα της να κλειδώνουν με ασφάλεια ταυτοχρόνως μέχρι και σε τέσσερα σημεία.



ΠΕΡΙΛΗΨΗ (57)

Η εφεύρεση αφορά διατομές (προφίλ) με τις ίδιες συμμετρικές υποδοχές για τους μηχανισμούς και για τα πηγάκια των υαλοπινάκων θυρών και παραθύρων καθώς και για τα λάστιχα στεγανοποιήσεώς τους. Δίνει την δυνατότητα με ελάχιστους σωλήνες αλουμινίου προφίλ να κατασκευάζονται πάρα πολλοί τύποι κουφωμάτων με δυνατότητα να στεγανοποιούνται με (3) τρεις σειρές λάστιχα μεταξύ φύλλου και πλαισίου. Δίνει την δυνατότητα στα κουφώματα να φέρουν μονό, διπλό και τριπλό υαλοπίνακα. Ο κάθε αλουμινοκατασκευαστής έχει την ευχέρεια να κατασκευάζει τάχιστα κουφώματα στεγανά και ηχοθερμομονωτικά με τις προδια-

ΑΡΙΘΜΟΣ Π.Υ.Χ.	(11): 2000953
ΑΡΙΘΜΟΣ ΑΙΤΗΣΗΣ Π.Υ.Χ.	(21): 920200030
ΤΙΤΛΟΣ ΕΦΕΥΡΕΣΗΣ	(54): Πρότυπα θρανία/γραφεία
ΔΙΚΑΙΟΥΧΟΣ	(73): Σμίλας Αριστοφάνης Λεμεσός Σέντερ Α 602, Λεμεσός (251) Κύπρος
ΗΜΕΡΟΜΗΝΙΑ ΚΑΤΑΘΕΣΗΣ	(22): 17.04.91
ΗΜΕΡΟΜΗΝΙΑ ΑΠΟΝΟΜΗΣ	(47): 26.02.92
ΣΥΜΒΑΤΙΚΕΣ ΠΡΟΤΕΡΑΙΟΤΗΤΕΣ	(30): —
ΕΦΕΥΡΕΤΗΣ	(72): Σμίλας Αριστοφάνης
ΕΙΔΙΚΟΣ ΠΛΗΡΕΞΟΥΣΙΟΣ	(74): —
ΑΝΤΙΚΛΗΤΟΣ	(74): Παπαδάκη Μαρία, Αλφειού 11-13, Αμπελόκηποι, Αθήνα

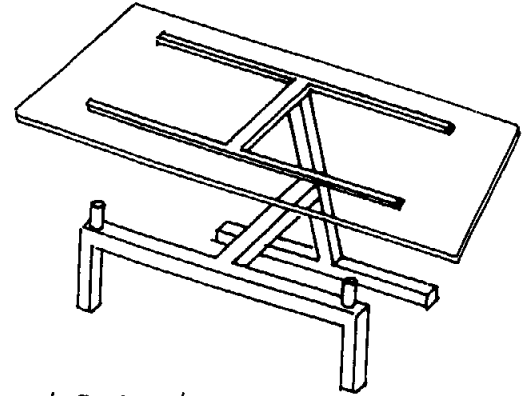
σμα σύνθετη κίνηση με αποτέλεσμα να μπορεί τούτο να μετατοπίζεται ελεύθερα σ' όλο τον χώρο μπροστά από το γραφείο.

Η πρότυπη αυτή στήριξη του καθίσματος επιτρέπει στο κάθισμα να μετακινείται πιο εύκολα, διευκολύνει το σκούπισμα και προφυλάσσει το δάπεδο (χαλί), από την φθορά που υφίσταται από τους τροχούς ενός συνηθισμένου καθίσματος.

ΠΕΡΙΛΗΨΗ (57)

Τα πρότυπα θρανία κατασκευάζονται από σιδερένιο σκελετό που στηρίζεται σε 4 ή και 3 πόδια, στον οποίο συνδέεται έδρανο με ρυθμιζόμενη κλίση και καθίσματα περιστρεφόμενα περί άξονα με ρυθμιζόμενο ύψος, που δύνανται να μετατοπισθούν σε σχέση με το έδρανο. Τα πρότυπα θρανία, καλά μελετημένα και ανατομικά προσαρμοσμένα, προσφέρουν πολυτέλεια και άνεση και συμβάλλουν στη σωστή σωματική ανάπτυξη των μαθητών. Απαλλάσσουν την τάξη παντελώς από τον θόρυβο που τα σημερινά θρανία προκαλούν, αξιοποιούν νεκρό χώρο, διευκολύνουν το σκούπισμα των αιθουσών και μαζί με πολλά άλλα πλεονεκτήματα που έχουν, γενικά δημιουργούν καλύτερο κλίμα μάθησης και αυξάνουν σημαντικά τον ωφέλιμο διδακτικό χρόνο κάθε περιόδου.

Τα πρότυπα γραφεία, για ένα ή δύο άτομα, κατασκευάζονται από σιδερένιο σκελετό αυξημένης αντοχής, στον οποίον τα μεν έδρανα συνδέονται σταθερά, ο δε άξονας του καθίσματος συνδέεται με τον σκελετό, με την βοήθεια αρθρωτού βραχίονα που επιτρέπει στο κάθι-



2. Προοπτικό Σκελετού

ΑΡΙΘΜΟΣ Π.Υ.Χ.	(11): 2000954
ΑΡΙΘΜΟΣ ΑΙΤΗΣΗΣ Π.Υ.Χ.	(21): 910200170
ΤΙΤΛΟΣ ΕΦΕΥΡΕΣΗΣ	(54): Μπιφτέκια από ψάρια και σουπιές
ΔΙΚΑΙΟΥΧΟΣ	(73): Κατσούδας Χρήστος Φυλής 114, Άνω Λιόσια Αττικής
ΗΜΕΡΟΜΗΝΙΑ ΚΑΤΑΘΕΣΗΣ	(22): 27.06.91
ΗΜΕΡΟΜΗΝΙΑ ΑΠΟΝΟΜΗΣ	(47): 26.02.92
ΣΥΜΒΑΤΙΚΕΣ ΠΡΟΤΕΡΑΙΟΤΗΤΕΣ	(30): —
ΕΦΕΥΡΕΤΗΣ	(72): Κατσούδας Χρήστος
ΕΙΔΙΚΟΣ ΠΛΗΡΕΞΟΥΣΙΟΣ	(74): Γκουντόπουλος Παναγιώτης, δικηγόρος, Σπετσών 12, 113 62 Κυψέλη, Αθήνα
ΑΝΤΙΚΛΗΤΟΣ	(74): Χαλούλος Γρηγόριος, Παρασιου 21-23, Αθήνα

ΠΕΡΙΛΗΨΗ (57)

Μπιφτέκια, που παρασκευάζονται από ψάρια και σουπιές, φρέσκα ή καταψυγμένα και από διάφορα καρυκεύματα.

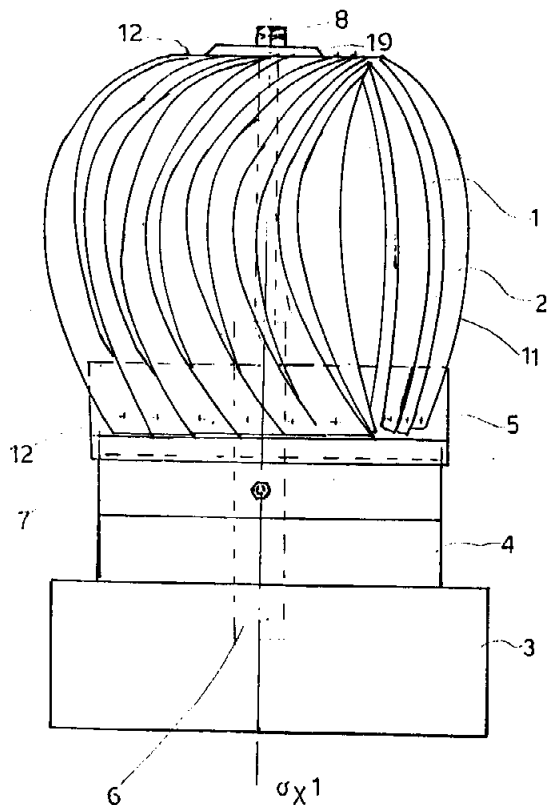
Το μείγμα ανακατώνεται και μετά τοποθετείται σε έντερα πλαστικά ή χαρτονάυλων.

Διατηρείται στη κατάψυξη, στη συντήρηση ψυγείου και στον αέρα, είναι αναλώσιμο μετά δέκα πέντε μέρες και μαγειρεύεται με όλους τους τρόπους, που μαγειρεύονται και τα μπιφτέκια από κρέας.

ΑΡΙΘΜΟΣ Π.Υ.Χ. (11): 2000955
ΑΡΙΘΜΟΣ ΑΙΤΗΣΗΣ Π.Υ.Χ. (21): 910200319
ΤΙΤΛΟΣ ΕΦΕΥΡΕΣΗΣ (54): Καπέλο θυέλλης για καπνοδόχους
ΔΙΚΑΙΟΥΧΟΣ (73): Καραγιάννης Οδυσσέας
 Νίκης 74, Νέα Ελβετία
 542 50 Χαριλάου, Θεσ/νίκη
ΗΜΕΡΟΜΗΝΙΑ ΚΑΤΑΘΕΣΗΣ (22): 18.10.91
ΗΜΕΡΟΜΗΝΙΑ ΑΠΟΝΟΜΗΣ (47): 26.02.92
ΣΥΜΒΑΤΙΚΕΣ ΠΡΟΤΕΡΑΙΟΤΗΤΕΣ (30): —
ΕΦΕΥΡΕΤΗΣ (72): Καραγιάννης Οδυσσέας
ΕΙΔΙΚΟΣ ΠΛΗΡΕΞΟΥΣΙΟΣ (74): —
ΑΝΤΙΚΛΗΤΟΣ (74): —

ΠΕΡΙΛΗΨΗ (57)

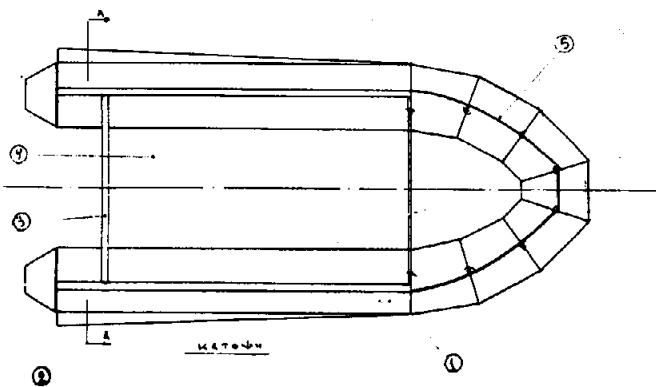
Είναι ένα καπέλο θυέλλης για καπνοδόχους που αποτελείται από την σταθερή βάση -3- τετράγωνη με στρόγγυλη προεξοχή -4- πάνω στην οποία περιστρέφεται το κυρίως σώμα του καπέλου σφαιρικής μορφής -2- με την βοήθεια άξονος -13-. Το κυρίως καπέλο αποτελείται από αριθμό λωρίδων λαμαρίνας -11- σε διάταξη φτερωτής στρόβιλου πράγμα που έχει σαν αποτέλεσμα με την περιστροφή να δημιουργείται ανοδικό ρεύμα απαγωγής των καυσαερίων.



ΑΡΙΘΜΟΣ Π.Υ.Χ. (11): 2000956
ΑΡΙΘΜΟΣ ΑΙΤΗΣΗΣ Π.Υ.Χ. (21): 920200033
ΤΙΤΛΟΣ ΕΦΕΥΡΕΣΗΣ (54): Φουσκωτό σκάφος από αλουμίνιο
ΔΙΚΑΙΟΥΧΟΣ (73): Μπαξεβανίδης Ιωάννης
 Καραϊσκάκη 32,
 57 009 Καλοχώρι Θεσσαλονίκης
ΗΜΕΡΟΜΗΝΙΑ ΚΑΤΑΘΕΣΗΣ (22): 27.06.91
ΗΜΕΡΟΜΗΝΙΑ ΑΠΟΝΟΜΗΣ (47): 26.02.92
ΣΥΜΒΑΤΙΚΕΣ ΠΡΟΤΕΡΑΙΟΤΗΤΕΣ (30): —
ΕΦΕΥΡΕΤΗΣ (72): Μπαξεβανίδης Ιωάννης
ΕΙΔΙΚΟΣ ΠΛΗΡΕΞΟΥΣΙΟΣ (74): —
ΑΝΤΙΚΛΗΤΟΣ (74): Μουκατατζής Χρήστος, Μητροπό-
 λεως 14, 546 24 Θεσσαλονίκη

ΠΕΡΙΛΗΨΗ (57)

Σκάφος κατασκευασμένο από φύλλο αλουμινίου το οποίο αποτελείται από δύο πλωτήρες κυκλικής διατομής (Σχ. 1,1) δύο πτερύγια πλεύσης τα οποία βοηθάνε στην καλή πλεύση και σταθερότητα του σκάφους (Σχ. 1,2) δύο ξύλινες κουπαστές που χρησιμεύουν στην σωστή στερέωση των σκαρμών (Σχ. 1,10) μία καρίνα εξολοκλήρου κατασκευασμένη από αλουμίνιο (Σχ. 1,7) με εσωτερικού διαμήκη ενισχύσεις (Σχ. 1,8) οι οποίες βοηθούνται στην στήριξη του πατώματος (Σχ. 1,4). Επίσης ο καθρέπτης είναι κατασκευασμένος από αλουμίνιο με εσωτερική ενίσχυση ξύλου (Σχ. 1,3) και τέλος η πλώρη του σκάφους μας είναι κατασκευασμένη από επτά μέρη συγκολλημένα μεταξύ τους και φέρει κάγκελο για την Ασφάλεια των επιβενόντων (Σχ. 1,11).

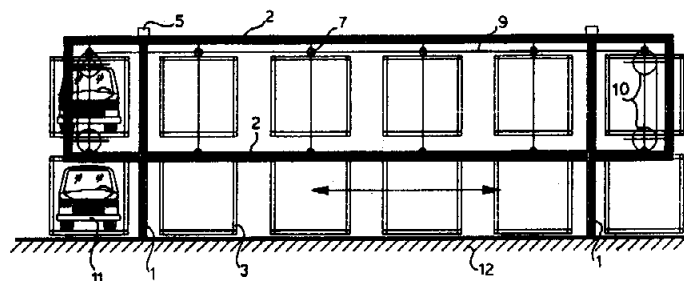


ΑΡΙΘΜΟΣ Π.Υ.Χ. (11): 2000957
ΑΡΙΘΜΟΣ ΑΙΤΗΣΗΣ Π.Υ.Χ. (21): 890200483
ΤΙΤΛΟΣ ΕΦΕΥΡΕΣΗΣ (54): Πλαίσιο και μηχανισμός με μετακινούμενα με ατέρμονα αλυσίδα κιβώτια σταθμεύσεως αυτοκινήτων

ΔΙΚΑΙΟΥΧΟΣ (73): Άρης Μαμάκος
 Εμμ. Μπενάκη 10, Αθήνα

ΗΜΕΡΟΜΗΝΙΑ ΚΑΤΑΘΕΣΗΣ (22): 16.06.89
ΗΜΕΡΟΜΗΝΙΑ ΑΠΟΝΟΜΗΣ (47): 26.02.92
ΣΥΜΒΑΤΙΚΕΣ ΠΡΟΤΕΡΑΙΟΤΗΤΕΣ (30): —
ΕΦΕΥΡΕΤΗΣ (72): Άρης Μαμάκος
ΕΙΔΙΚΟΣ ΠΛΗΡΕΞΟΥΣΙΟΣ (74): Δημήτρης Παπαλέξης, Ηρακλείτου 6, 106 73 Αθήνα

ΑΝΤΙΚΛΗΤΟΣ (74): Ιωάννης Σακελλαρίδης, Ηρακλείτου 6, 106 73 Αθήνα



Σχήμα 1

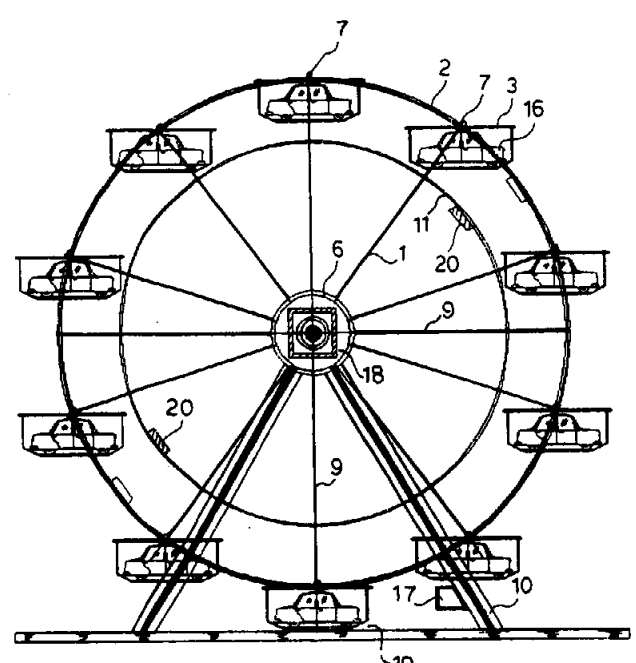
ΠΕΡΙΛΗΨΗ (57)
 Μηχανισμός από επάλληλες σειρές κιβωτίων 3 μέσα στα οποία εισέρχονται οχήματα επιβατικά τα οποία κιβώτια 3 κινούνται προς τα άνω με την βοήθεια πλαισίου 1 συναρμολογημένου στο έδαφος, αποτελούμενου από καθέτους δοκούς 1 και οριζόντιους δοκούς 2. Επί των οριζοντίων δοκών 2 στηρίζονται ανά δυο κινητήριοι τροχοί 10, πέριξ των οποίων περιστρέφεται ατέρμων αλυσίδα 9, στην οποία συναρμολογούνται τα κιβώτια 9 σταθμεύσεως των αυτοκινήτων.

ΑΡΙΘΜΟΣ Π.Υ.Χ. (11): 2000958
ΑΡΙΘΜΟΣ ΑΙΤΗΣΗΣ Π.Υ.Χ. (21): 890200484
ΤΙΤΛΟΣ ΕΦΕΥΡΕΣΗΣ (54): Περιστρεφόμενος τροχός συναρμολογούμενος από προκατασκευασμένα τμήματα, φέρων κιβώτια σταθμεύσεως αυτοκινήτων

ΔΙΚΑΙΟΥΧΟΣ (73): Άρης Μαμάκος
 Εμμ. Μπενάκη 10, Αθήνα

ΗΜΕΡΟΜΗΝΙΑ ΚΑΤΑΘΕΣΗΣ (22): 16.06.89
ΗΜΕΡΟΜΗΝΙΑ ΑΠΟΝΟΜΗΣ (47): 26.02.92
ΣΥΜΒΑΤΙΚΕΣ ΠΡΟΤΕΡΑΙΟΤΗΤΕΣ (30): —
ΕΦΕΥΡΕΤΗΣ (72): Άρης Μαμάκος
ΕΙΔΙΚΟΣ ΠΛΗΡΕΞΟΥΣΙΟΣ (74): Δημήτριος Παπαλέξης, Ηρακλείτου 6, 106 73 Αθήνα

ΑΝΤΙΚΛΗΤΟΣ (74): Ιωάννης Σακελλαρίδης, Ηρακλείτου 6, 106 73 Αθήνα



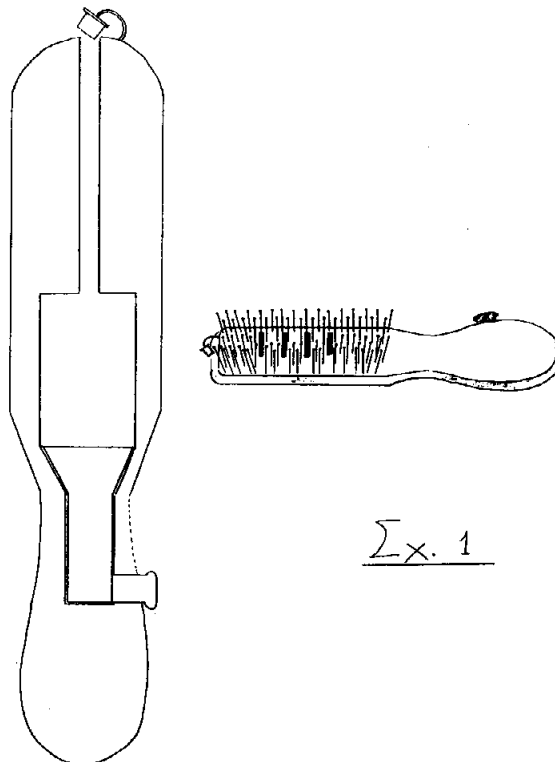
Σχήμα 1

ΠΕΡΙΛΗΨΗ (57)
 Ένας περιστρεφόμενος τροχός 1 και 2 που συναρμολογείται σε μια κεντρική βάση δίσκο 6. Επί της εξωτερικής περιφέρειας 2 κρεμούνται κιβώτια 3 μέσα στα οποία εισέρχονται οχήματα επιβατικά όταν το κιβώτιο ευρίσκεται στην επιφάνεια του εδάφους. Ο τροχός μπορεί να κατασκευασθεί σε προκατασκευασμένα τμήματα τα οποία συνδέονται μεταξύ των και σχηματίζουν τον τροχό. Η μεταφορά των κιβωτίων, στην θέση φορτώσεως 19, και η όλη κίνησης του τροχού γίνεται με ηλεκτρονικό μηχανισμό 19.

ΑΡΙΘΜΟΣ Π.Υ.Χ.	(11): 2000959
ΑΡΙΘΜΟΣ ΑΙΤΗΣΗΣ Π.Υ.Χ.	(21): 920200073
ΤΙΤΛΟΣ ΕΦΕΥΡΕΣΗΣ	(54): Βούρτσα χτενίσματος και τοποθέ- τησης ζελέ μαλλιών
ΔΙΚΑΙΟΥΧΟΣ	(73): Λύτινας Μιχάλης Περικλέους 31, 155 61 Χολαργός Αθήνα
ΗΜΕΡΟΜΗΝΙΑ ΚΑΤΑΘΕΣΗΣ	(22): 12.07.91
ΗΜΕΡΟΜΗΝΙΑ ΑΠΟΝΟΜΗΣ	(47): 26.02.92
ΣΥΜΒΑΤΙΚΕΣ ΠΡΟΤΕΡΑΙΟΤΗΤΕΣ	(30): —
ΕΦΕΥΡΕΤΗΣ	(72): Λύτινας Μιχάλης
ΕΙΔΙΚΟΣ ΠΛΗΡΕΞΟΥΣΙΟΣ	(74): —
ΑΝΤΙΚΛΗΤΟΣ	(74): —

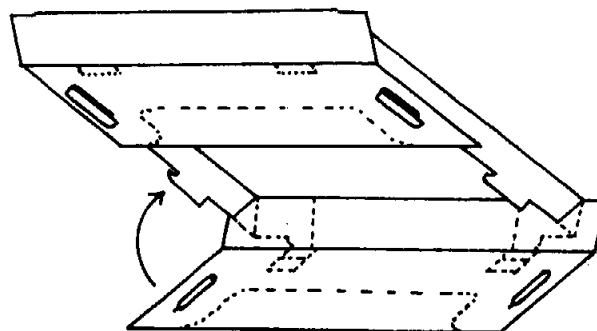
ΠΕΡΙΛΗΨΗ (57)

Η εφεύρεση αναφέρεται σε μια βούρτσα μαλλιών η οποία χτενίζει και ταυτόχρονα τοποθετεί ζελέ στα μαλλιά. Η τοποθέτηση αυτή γίνεται ισομερώς και παράλληλα αποφεύγεται η σπατάλη του ζελέ. Επίσης διατηρούνται καθαρά τα χέρια του χρήστη, επειδή δεν έρχονται σε επαφή με το ζελέ. Η βούρτσα αποτελείται από την κεφαλή, η οποία φέρει τα δόντια χτενίσματος και τα ακροφύσια έγχυσης ζελέ και τη λαβή, που με τη σειρά της φέρει μικρή χειρολαβή, με τη βοήθεια της οποίας κινείται έμβολο μέσα στη δεξαμενή του ζελέ που βρίσκεται στο εσωτερικό της κεφαλής της βούρτσας. Τέλος, η τροφοδότηση του ζελέ γίνεται από μία οπή που βρίσκεται στην κορυφή της βούρτσας.



ΑΡΙΘΜΟΣ Π.Υ.Χ.	(11): 2000960
ΑΡΙΘΜΟΣ ΑΙΤΗΣΗΣ Π.Υ.Χ.	(21): 920200084
ΤΙΤΛΟΣ ΕΦΕΥΡΕΣΗΣ	(54): Κουτί για πίτσα, φρούτα, λαχανικά και γλυκά
ΔΙΚΑΙΟΥΧΟΣ	(73): 1) Άγγελος Ευάγγελος Δαβάκη 2, Καλλιθέα 2) Καρφόπουλος Παναγιώτης Ξενοφώντος 64, Καλλιθέα 3) Λυμπερόπουλος Κωνσταντίνος Ν. Φαλήρου 68 Αγ. Ιωάννης Ρέντης
ΗΜΕΡΟΜΗΝΙΑ ΚΑΤΑΘΕΣΗΣ	(22): 5.09.91
ΗΜΕΡΟΜΗΝΙΑ ΑΠΟΝΟΜΗΣ	(47): 26.02.92
ΣΥΜΒΑΤΙΚΕΣ ΠΡΟΤΕΡΑΙΟΤΗΤΕΣ	(30): —
ΕΦΕΥΡΕΤΗΣ	(72): 1) Άγγελος Ευάγγελος 2) Καρφόπουλος Παναγιώτης 3) Λυμπερόπουλος Κωνσταντίνος
ΕΙΔΙΚΟΣ ΠΛΗΡΕΞΟΥΣΙΟΣ	(74): Αρμυρά Κωνσταντία, δικηγόρος, Ναυαρίνου 22, Αθήνα
ΑΝΤΙΚΛΗΤΟΣ	(74): —

Πλεονέκτημα της εφεύρεσης αυτής είναι ότι: Οι 2-2 γλώσσες που προεξέχουν από πάνω, δίνουν την δυνατότητα σε περίπτωση στοιβασίας να θηλυκώνει το ένα κουτί πάνω στο άλλο. Το κουτί μπορεί να σχηματισθεί και να κλειστεί με τρεις απλές κινήσεις. Δεν απορροφά εύκολα υγρά. Αντέχει σε στοιβασία και είναι θερμομονωτικό. Το κουτί είναι κουμπωτό ή κολλητό ή ραμμένο.



ΠΕΡΙΛΗΨΗ (57)

Το κουτί για πίτσα, φρούτα, λαχανικά και γλυκά είναι κατασκευασμένο από 3φυλλο ή 5φυλλο χαρτόνι οντουλέ. Το χαρτόνι είναι έτσι τσακισμένο, ώστε με μία απλή κίνηση να σηκώνονται τα δύο πλαϊνά ακριανά τμήματά του. Κάθε τμήμα έχει στο τελείωμά του από 2 γλώσσες που προεξέχουν. Έτσι σχηματίζεται η βάση του κουτιού. Πάνω σ' αυτές τις γλώσσες των πλαϊνών τμημάτων έρχονται και κουμπώνουν τα άλλα δύο ακριανά (μπρος και πίσω) τμήματα για να σχηματισθεί το κλειστό κουτί με μεγάλη αντοχή.

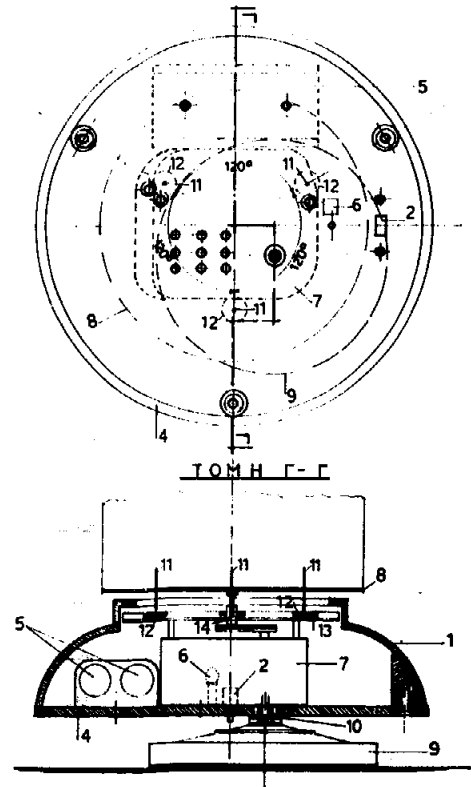
ΑΡΙΘΜΟΣ Π.Υ.Χ. (11): 2000961
ΑΡΙΘΜΟΣ ΑΙΤΗΣΗΣ Π.Υ.Χ. (21): 910200324
ΤΙΤΛΟΣ ΕΦΕΥΡΕΣΗΣ (54): Συσκευή με μία ή περισσότερες περιστροφικές κινήσεις για παιγνίδια μινιατούρες, με εσωτερικό φωτισμό και μουσική παρτιτούρα

ΔΙΚΑΙΟΥΧΟΣ (73): Αθανασόπουλος Κων/νος
 Ευσταθίου 31, Αμπελόκηποι
 115 24 Αθήνα

ΗΜΕΡΟΜΗΝΙΑ ΚΑΤΑΘΕΣΗΣ (22): 24.10.91
ΗΜΕΡΟΜΗΝΙΑ ΑΠΟΝΟΜΗΣ (47): 26.02.92
ΣΥΜΒΑΤΙΚΕΣ ΠΡΟΤΕΡΑΙΟΤΗΤΕΣ (30): —
ΕΦΕΥΡΕΤΗΣ (72): Αθανασόπουλος Κων/νος
ΕΙΔΙΚΟΣ ΠΛΗΡΕΞΟΥΣΙΟΣ (74): —
ΑΝΤΙΚΛΗΤΟΣ (74): —

ΠΕΡΙΛΗΨΗ (57)

Μια συσκευή με μια ή περισσότερες περιστροφικές κινήσεις για παιγνίδια μινιατούρες με εσωτερικό φωτισμό και μουσική παρτιτούρα. Περιλαμβάνει έναν μηχανισμό κίνησης και διάφορα ειδικά εξαρτήματα κατάλληλα διατεταγμένα, ικανή να προκαλέσει περιστροφικές κινήσεις διαφορετικών ταχυτήτων στα επί μέρους εξαρτήματα με ταυτόχρονο εσωτερικό φωτισμό και μουσική. Πλεονεκτήματα της παρούσας συσκευής είναι ότι δια μέσου των διαφόρων εξαρτημάτων που την αποτελούν επιτυγχάνεται μια ή περισσότερες περιστροφικές κινήσεις, προκαλεί φωτεινά «εφέ» και μουσική παρτιτούρα, έχει πρωτότυπη μορφή με διακοσμητικά στοιχεία και δυνατότητες προσαρμογής σε βιομηχανική παραγωγή.



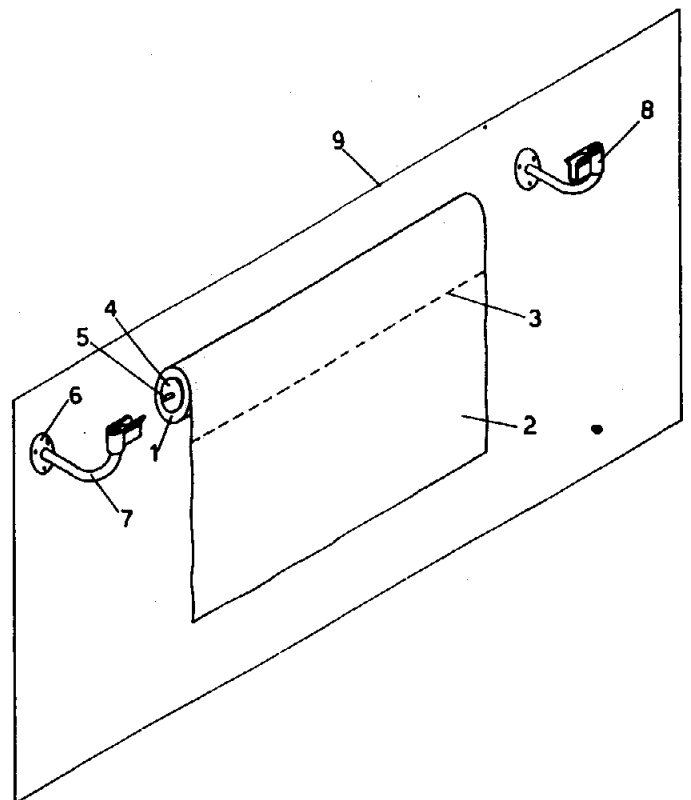
ΑΡΙΘΜΟΣ Π.Υ.Χ. (11): 2000962
ΑΡΙΘΜΟΣ ΑΙΤΗΣΗΣ Π.Υ.Χ. (21): 910200268
ΤΙΤΛΟΣ ΕΦΕΥΡΕΣΗΣ (54): Ρόλλος χαρτοτραπεζομάνδηλων δια εστιατόρια και συναφείς χρήσεις

ΔΙΚΑΙΟΥΧΟΣ (73): 1) Χριστόπουλος Νικόλαος
 Λυκούργου 11
 142 31 Ν. Ιωνία
 2) Τρακάκης Ιωάννης
 Κούλων 12
 172 37 Υμηττός

ΗΜΕΡΟΜΗΝΙΑ ΚΑΤΑΘΕΣΗΣ (22): 16.07.91
ΗΜΕΡΟΜΗΝΙΑ ΑΠΟΝΟΜΗΣ (47): 26.02.92
ΣΥΜΒΑΤΙΚΕΣ ΠΡΟΤΕΡΑΙΟΤΗΤΕΣ (30): —
ΕΦΕΥΡΕΤΗΣ (72): 1) Χριστόπουλος Νικόλαος
 2) Τρακάκης Ιωάννης
ΕΙΔΙΚΟΣ ΠΛΗΡΕΞΟΥΣΙΟΣ (74): —
ΑΝΤΙΚΛΗΤΟΣ (74): Μαντζίκας Β., Σόλωνος 68, 106 80 Αθήνα

ΠΕΡΙΛΗΨΗ (57)

Η εφεύρεση αναφέρεται σε ρόλλο χαρτοτραπεζομάνδηλου όπως χρησιμοποιείται σε εστιατόριο και συναφείς χρήσεις, ο οποίος προεκτυπώνεται με επιθυμητές παραστάσεις και χρωματισμούς εις βελτιωθέν τυπογραφικό μηχάνημα συμβατικής τεχνολογίας εις το οποίο χαράσσονται και διαδοχικές γραμμές διατρήσεως κατά μήκος των οποίων έκαστο ανεξάρτητο φύλλο χαρτοτραπεζομάνδηλου αποκόπεται από τον ρόλλον.



ΕΥΡΕΤΗΡΙΟ Π.Υ.Χ. ΣΥΜΦΩΝΑ ΜΕ ΤΗΝ ΗΜΕΡΟΜΗΝΙΑ ΚΑΤΑΘΕΣΗΣ

ΚΑΤΑΘΕΣΗ (22)	ΔΙΚΑΙΟΥΧΟΣ (73)	ΤΙΤΛΟΣ ΕΦΕΥΡΕΣΗΣ (54)	ΑΡ.ΠΥΧ. (11)
07/12/88	1) ΜΙΧΟΣ ΓΕΩΡΓΙΟΣ 2) ΝΤΟΤΣΗΣ ΓΡΗΓΟΡΗΣ	Μπλοκ αποδείξεων με προοπτική παρουσίαση για πολλαπλή χρήση	2000946
03.02.89	1) ΜΙΧΟΣ ΓΕΩΡΓΙΟΣ 2) ΝΤΟΤΣΗΣ ΓΡΗΓΟΡΗΣ	Προστατευτικό χαρτόνι αυτογραφικού χαρτιού	2000947
16/06/89	ΜΑΜΑΚΟΣ ΑΡΗΣ	Πλαίσιο και μηχανισμός με μετακινούμενα με ατέρμονα αλυσίδα κιβώτια στάθμευσης αυτοκινήτων	2000957
16/06/89	ΜΑΜΑΚΟΣ ΑΡΗΣ	Περιστρεφόμενος τροχός συναρμολογούμενος από προκατασκευασμένα τμήματα, φέρων κιβώτια σταθμεύσεως αυτοκινήτων	2000958
01/03/90	PROFIL ΑΛΟΥΜΙΝΙΟΥ Α.Β.Ε.	Πλαίσια αλουμινίου για θυρόφυλλα ή παραθυρόφυλλα (κουφώματα), τύπος Europa 500	2000952
06/08/90	ΕΠΙΦΑΝΙΔΗΣ ΜΙΧΑΗΛ	Γυροσκοπικό όργανο άθλησης με την ονομασία "Gym-Gland"	2000949
29/10/90	ΓΟΛΙΔΟΠΟΥΛΟΙ ΥΙΟΙ Κ.	Πτυσσόμενο ξύλινο τραπέζι με μηχανισμούς	2000950
01/04/91	1) ΜΕΓΑΛΟΣ ΝΙΚΟΛΑΟΣ 2) ΟΙΚΟΝΟΜΟΥ ΝΙΚΟΛΑΟΣ	Αυτόματος ζωτρόφος	2000951
26/06/91	ΗΛΙΟΥ ΗΛΙΑΣ	Επιτραπέζια πρέσα ζαχαροπλαστικής	2000943
27/06/91	ΚΑΤΣΟΥΔΑΣ ΧΡΗΣΤΟΣ	Μπιφτέκια από ψάρια και σουπιές	2000954
27/06/91	ΜΠΑΞΕΒΑΝΙΔΗΣ ΙΩΑΝΝΗΣ	Φουσκωτό σκάφος από αλουμίνιο	2000956
12/07/91	ΛΥΤΙΝΑΣ ΜΙΧΑΗΛΗΣ	Βούρτσα χτενίσματος και τοποθέτησης ζελέ μαλλιών	2000959
16/07/91	1) ΧΡΙΣΤΟΠΟΥΛΟΣ ΝΙΚΟΛΑΟΣ 2) ΤΡΑΚΑΚΗΣ ΙΩΑΝΝΗΣ	Ρολλός χαρτοτραπεζομάνδηλων δια εστιατόρια και συναφείς χρήσεις	2000962
05/09/91	ΣΜΙΛΑΣ ΑΡΙΣΤΟΦΑΝΗΣ	Πρότυπα θρανία/γραφεία	2000953
05/09/91	1) ΑΓΓΕΛΟΣ ΕΥΑΓΓΕΛΟΣ 2) ΚΑΡΦΟΠΟΥΛΟΣ ΠΑΝΑΓΙΩΤΗΣ 3) ΛΥΜΠΕΡΟΠΟΥΛΟΣ ΚΩΝ/ΝΟΣ	Κουτί για πίτσα, φρούτα, λαχανικά και γλυκά	2000960
19/09/91	ΚΑΠΑ Α.Ε.	Χαρτοτελάρια συσκευασίας γεωργικών προϊόντων με καπάκι	2000945
01/10/91	ΚΟΚΚΙΝΕΛΗΣ ΕΥΑΓΓΕΛΟΣ	Διαχωριστικό πλαίσιο ασφαλείας καμπίνας οδηγού και επιβατών οχήματος ταξί και όχημα ταξί με τοποθετημένο το ως άνω διαχωριστικό πλαίσιο ασφαλείας	2000944
03/10/91	ΛΥΚΟΣ ΚΩΝ/ΝΟΣ	Σόλα υποδημάτων	2000948
18/10/91	ΚΑΡΑΓΙΑΝΝΗΣ ΟΔΥΣΣΕΑΣ	Καπέλο θυέλλης για καπνοδόχους	2000955
24/10/91	ΑΘΑΝΑΣΟΠΟΥΛΟΣ ΚΩΝ/ΝΟΣ	Συσκευή με μία ή περισσότερες περιστροφικές κινήσεις για παιγνίδια μινιατούρες, με εσωτερικό φωτισμό και μουσική παρτιτούρα	2000961

ΕΥΡΕΤΗΡΙΟ Π.Υ.Χ. ΣΥΜΦΩΝΑ ΜΕ ΤΗΝ ΑΛΦΑΒΗΤΙΚΗ ΣΕΙΡΑ ΤΩΝ ΔΙΚΑΙΟΥΧΩΝ

ΔΙΚΑΙΟΥΧΟΣ (73)	ΤΙΤΛΟΣ ΕΦΕΥΡΕΣΗΣ (54)	ΚΑΤΑΘΕΣΗ (22)	ΑΡ.ΠΥΧ (11)
PROFIL ΑΛΟΥΜΙΝΙΟΥ Α.Β.Ε.	Πλαίσια αλουμινίου για θυρόφυλλα ή παραθυρόφυλλα (κουφώματα), τύπος Euroρα 500	01/03/90	2000952
ΑΓΓΕΛΟΣ ΕΥΑΓΓΕΛΟΣ	Κουτί για πίτσα, φρούτα, λαχανικά και γλυκά	05/09/91	2000960
ΑΘΑΝΑΣΟΠΟΥΛΟΣ ΚΩΝ/ΝΟΣ	Συσκευή με μία ή περισσότερες περιστροφικές κινήσεις για παιχνίδια μινιατούρες, με εσωτερικό φωτισμό και μουσική παρτιτούρα	24/10/91	2000961
ΓΟΛΙΔΟΠΟΥΛΟΙ ΥΙΟΙ Κ.	Πτυσσόμενο ξύλινο τραπέζι με μηχανισμούς	29/10/90	2000950
ΕΠΙΦΑΝΙΔΗΣ ΜΙΧΑΗΛ	Γυροσκοπικό όργανο άθλησης με την ονομασία "Gym-Gland"	06/08/90	2000949
ΗΛΙΟΥ ΗΛΙΑΣ	Επιτραπέζια πρέσα ζαχαροπλαστικής	26/06/91	2000943
ΚΑΠΑ Α.Ε.	Χαρτοτελάρια συσκευασίας γεωργικών προϊόντων με καπάκι	19/09/91	2000945
ΚΑΡΑΓΙΑΝΝΗΣ ΟΔΥΣΣΕΑΣ	Καπέλο θυέλλης για καπνοδόχους	18/10/91	2000955
ΚΑΡΦΟΠΟΥΛΟΣ ΠΑΝΑΓΙΩΤΗΣ	Κουτί για πίτσα, φρούτα, λαχανικά και γλυκά	05/09/91	2000960
ΚΑΤΣΟΥΔΑΣ ΧΡΗΣΤΟΣ	Μπιφτέκια από ψάρια και σουπιές	27/06/91	2000954
ΚΟΚΚΙΝΕΛΗΣ ΕΥΑΓΓΕΛΟΣ	Διαχωριστικό πλαίσιο ασφαλείας καμπίνας οδηγού και επιβατών οχήματος ταξί και όχημα ταξί με τοποθετημένο το ως άνω διαχωριστικό πλαίσιο ασφαλείας	01/10/91	2000944
ΛΥΚΟΣ ΚΩΝ/ΝΟΣ	Σόλα υποδημάτων	03/10/91	2000948
ΛΥΜΠΕΡΟΠΟΥΛΟΣ ΚΩΝ/ΝΟΣ	Κουτί για πίτσα, φρούτα, λαχανικά και γλυκά	05/09/91	2000960
ΛΥΤΙΝΑΣ ΜΙΧΑΗΛ	Βούρτσα χτενίσματος και τοποθέτησης ζελέ μαλλιών	12/07/91	2000959
ΜΑΜΑΚΟΣ ΑΡΗΣ	Πλαίσιο και μηχανισμός με μετακινούμενα με ατέρμονα αλυσίδα κιβώτια στάθμευσης αυτοκινήτων	16/06/89	2000957
ΜΑΜΑΚΟΣ ΑΡΗΣ	Περιστρεφόμενος τροχός συναρμολογούμενος από προκατασκευασμένα τμήματα, φέρων κιβώτια σταθμεύσεως αυτοκινήτων	16/06/89	2000958
ΜΕΓΑΛΟΣ ΝΙΚΟΛΑΟΣ	Αυτόματος ζωτρόφος	01/04/91	2000951
ΜΙΧΟΣ ΓΕΩΡΓΙΟΣ	Μπλοκ αποδείξεων με προοπτική παρουσίαση για πολλαπλή χρήση	07/12/88	2000946
ΜΙΧΟΣ ΓΕΩΡΓΙΟΣ	Προστατευτικό χαρτόνι αυτογραφικού χαρτιού	03/02/89	2000947
ΜΠΑΞΕΒΑΝΙΔΗΣ ΙΩΑΝΝΗΣ	Φουσκωτό σκάφος από αλουμίνιο	27/06/91	2000956
ΝΤΟΤΣΗΣ ΓΡΗΓΟΡΗΣ	Προστατευτικό χαρτόνι αυτογραφικού χαρτιού	03/02/89	2000947
ΝΤΟΤΣΗΣ ΓΡΗΓΟΡΗΣ	Μπλοκ αποδείξεων με προοπτική παρουσίαση για πολλαπλή χρήση	07/12/88	2000946
ΟΙΚΟΝΟΜΟΥ ΝΙΚΟΛΑΟΣ	Αυτόματος ζωτροφός	01/04/91	2000951
ΣΜΙΛΑΣ ΑΡΙΣΤΟΦΑΝΗΣ	Πρότυπα θρανία/γραφεία	05/09/91	2000953
ΤΡΑΚΑΚΗΣ ΙΩΑΝΝΗΣ	Ρόλλος χαρτοτραπεζομάνδηνων δια εστιατόρια και συναφείς χρήσεις	16/07/91	2000962
ΧΡΙΣΤΟΠΟΥΛΟΣ ΝΙΚΟΛΑΟΣ	Ρόλλος χαρτοτραπεζομάνδηνων δια εστιατόρια και συναφείς χρήσεις	16/07/91	2000962

**ΜΕΡΟΣ Γ΄
ΜΕΤΑΒΟΛΕΣ**

ΑΙΤΗΣΕΙΣ ΔΙΠΛΩΜΑΤΩΝ ΕΥΡΕΣΙΤΕΧΝΙΑΣ

ΑΡ. ΑΙΤ.Δ.Ε.	ΠΑΡΑΙΤΗΣΕΙΣ
900100327	Οι Α. Μπεζεριάνος και Π. Παπαθανασόπουλος, παραιτούνται απ' όλα τα δικαιώματα που απορρέουν από την αίτηση 900100327.
900100606	Οι Νασίκας Αθανάσιος και Σπηλιώτης Ξενοφών, παραιτούνται απ' όλα τα δικαιώματα που απορρέουν από την αίτηση 900100606.
900100823	Ο Δερμιτζάκης Εμμανουήλ παραιτείται απ' όλα τα δικαιώματα που απορρέουν από την αίτηση 900100823.
910100478	Ο Φιερός Βίκτωρ παραιτείται απ' όλα τα δικαιώματα που απορρέουν από την αίτηση 910100478.

ΔΙΠΛΩΜΑΤΑ ΕΥΡΕΣΙΤΕΧΝΙΑΣ

ΑΡ. Δ.Ε.	ΑΛΛΑΓΗ ΕΠΩΝΥΜΙΑΣ ΔΙΚΑΙΟΥΧΩΝ Δ.Ε.
852514	Η δικαιούχος εταιρεία του διπλώματος 852514 "Melitta Werke Bentz & Sohn" μετέβαλε την επωνυμία της σε: "Melitta Haushaltsprodukte GmbH & Co. KG".

ΠΙΣΤΟΠΟΙΗΤΙΚΑ ΥΠΟΔΕΙΓΜΑΤΟΣ ΧΡΗΣΙΜΟΤΗΤΑΣ

ΟΥΔΕΜΙΑ



**ΤΕΥΧΟΣ Β΄
ΕΥΡΩΠΑΪΚΟ**



ΜΕΡΟΣ Α΄
ΜΕΤΑΦΡΑΣΕΙΣ ΕΥΡΩΠΑΪΚΩΝ ΑΙΤΗΣΕΩΝ

ΑΝΑΚΟΙΝΩΣΗ ΓΙΑ ΚΑΤΑΘΕΣΗ ΜΕΤΑΦΡΑΣΗΣ ΤΩΝ ΑΞΙΩΣΕΩΝ ΕΥΡΩΠΑΪΚΩΝ ΑΙΤΗΣΕΩΝ Δ.Ε.

ΑΡΙΘ. ΕΛΛΗΝΙΚΗΣ ΚΑΤΑΘΕΣΗΣ (21): 920300022
ΗΜΕΡ. ΕΛΛΗΝΙΚΗΣ ΚΑΤΑΘΕΣΗΣ (22): 26.08.92
ΑΡΙΘ./ΗΜΕΡ. ΔΗΜΟΣΙΕΥΣΗΣ
ΕΥΡΩΠΑΪΚΗΣ ΑΙΤΗΣΗΣ (87): 0 465 991/15.01.92
ΑΡΙΘ./ΗΜΕΡ. ΚΑΤΑΘΕΣΗΣ
ΕΥΡΩΠΑΪΚΗΣ ΑΙΤΗΣΗΣ (86): 91110925.4/02.07.91
ΤΙΤΛΟΣ ΕΦΕΥΡΕΣΗΣ (54): Κονιάματα και μπετόν που μπορούν να υποστούν κατεργασία κατά τη μέθοδο υγρού ψεκασμού και μέθοδος για την κατεργασία των κονιαμάτων και μπετόν
ΚΑΤΑΘΕΤΗΣ (71): Sika AG
 Tuffenwies 1622
 CH-8048 Zurich, Ελβετία
ΣΥΜΒΑΤΙΚΕΣ ΠΡΟΤΕΡΑΙΟΤΗΤΕΣ (30): 2281/90,09.07.90,Ελβετία
ΕΙΔΙΚΟΣ ΠΛΗΡΕΞΟΥΣΙΟΣ (74): Νταβατζίκου Αικατερίνη, δικηγόρος, Κουμπάρη 2, 106 74 Αθήνα
ΑΝΤΙΚΛΗΤΟΣ (74): Παπακωνσταντίνου Ελένη, δικηγόρος, Κουμπάρη 2, 106 74 Αθήνα

ΑΡΙΘ. ΕΛΛΗΝΙΚΗΣ ΚΑΤΑΘΕΣΗΣ (21): 920300023
ΗΜΕΡ. ΕΛΛΗΝΙΚΗΣ ΚΑΤΑΘΕΣΗΣ (22): 26.08.92
ΑΡΙΘ./ΗΜΕΡ. ΔΗΜΟΣΙΕΥΣΗΣ
ΕΥΡΩΠΑΪΚΗΣ ΑΙΤΗΣΗΣ (87): 0 444 494/04.09.91
ΑΡΙΘ./ΗΜΕΡ. ΚΑΤΑΘΕΣΗΣ
ΕΥΡΩΠΑΪΚΗΣ ΑΙΤΗΣΗΣ (86): 91102248.1/18.02.91
ΤΙΤΛΟΣ ΕΦΕΥΡΕΣΗΣ (54): Μέθοδος δια την επικάλυψιν κεραμικών σωμάτων με κυψελίδες (υπό μορφήν κηρύθρας) με λεπτομερή στερεά υλικά
ΚΑΤΑΘΕΤΗΣ (71): Degussa Aktiengesellschaft
 Weissfrauenstrasse 9
 W-6000 Frankfurt am M
ΣΥΜΒΑΤΙΚΕΣ ΠΡΟΤΕΡΑΙΟΤΗΤΕΣ (30): 1) 4006205/28.02.90/Γερμανία
 2) 4040150/15.02.90/Γερμανία
ΕΙΔΙΚΟΣ ΠΛΗΡΕΞΟΥΣΙΟΣ (74): Σταμνά Σπυριδούλα, δικηγόρος, Κουμπάρη 2, 106 74 Αθήνα
ΑΝΤΙΚΛΗΤΟΣ (74): Παπακωνσταντίνου Ελένη, δικηγόρος, Κουμπάρη 2, 106 74 Αθήνα

ΑΡΙΘ. ΕΛΛΗΝΙΚΗΣ ΚΑΤΑΘΕΣΗΣ (21): 920300024
ΗΜΕΡ. ΕΛΛΗΝΙΚΗΣ ΚΑΤΑΘΕΣΗΣ (22): 26.08.92
ΑΡΙΘ./ΗΜΕΡ. ΔΗΜΟΣΙΕΥΣΗΣ
ΕΥΡΩΠΑΪΚΗΣ ΑΙΤΗΣΗΣ (87): 0 446 619/18.09.91
ΑΡΙΘ./ΗΜΕΡ. ΚΑΤΑΘΕΣΗΣ
ΕΥΡΩΠΑΪΚΗΣ ΑΙΤΗΣΗΣ (86): 91101784.6/08.02.91
ΤΙΤΛΟΣ ΕΦΕΥΡΕΣΗΣ (54): Μέθοδος για την αναστολή βακτηρίων δια χρήσεως νέας βακτηριοκίνης από Lactococcus
ΚΑΤΑΘΕΤΗΣ (71): Microlife Technics, Inc.
 1833 57th Street, Sarasota
 Florida 34230, Η.Π.Α.
ΣΥΜΒΑΤΙΚΕΣ ΠΡΟΤΕΡΑΙΟΤΗΤΕΣ (30): 492969/13.03.90/Η.Π.Α.
ΕΙΔΙΚΟΣ ΠΛΗΡΕΞΟΥΣΙΟΣ (74): Σταμνά Σπυριδούλα, δικηγόρος, Κουμπάρη 2, 106 74 Αθήνα
ΑΝΤΙΚΛΗΤΟΣ (74): Παπακωνσταντίνου Ελένη, δικηγόρος, Κουμπάρη 2, 106 74 Αθήνα

ΑΡΙΘ. ΕΛΛΗΝΙΚΗΣ ΚΑΤΑΘΕΣΗΣ (21): 920300025

ΗΜΕΡ. ΕΛΛΗΝΙΚΗΣ ΚΑΤΑΘΕΣΗΣ (22): 26.08.92
ΑΡΙΘ./ΗΜΕΡ. ΔΗΜΟΣΙΕΥΣΗΣ
ΕΥΡΩΠΑΪΚΗΣ ΑΙΤΗΣΗΣ (87): 0 467 313/22.01.92
ΑΡΙΘ./ΗΜΕΡ. ΚΑΤΑΘΕΣΗΣ
ΕΥΡΩΠΑΪΚΗΣ ΑΙΤΗΣΗΣ (86): 91111884.2/16.07.91
ΤΙΤΛΟΣ ΕΦΕΥΡΕΣΗΣ (54): Μέθοδος και σύστημα δια την αραιώσιν δέσμης ινών
ΚΑΤΑΘΕΤΗΣ (71): The Board of Trustees of the Michigan State University
 238 Administration Building
 East Lansing, Michigan 48824, Η.Π.Α.
ΣΥΜΒΑΤΙΚΕΣ ΠΡΟΤΕΡΑΙΟΤΗΤΕΣ (30): 553642/18.07.90/Η.Π.Α.
ΕΙΔΙΚΟΣ ΠΛΗΡΕΞΟΥΣΙΟΣ (74): Σταμνά Σπυριδούλα, δικηγόρος, Κουμπάρη 2, 106 74 Αθήνα
ΑΝΤΙΚΛΗΤΟΣ (74): Παπακωνσταντίνου Ελένη, δικηγόρος, Κουμπάρη 2, 106 74 Αθήνα

ΑΡΙΘ. ΕΛΛΗΝΙΚΗΣ ΚΑΤΑΘΕΣΗΣ (21): 920300026
ΗΜΕΡ. ΕΛΛΗΝΙΚΗΣ ΚΑΤΑΘΕΣΗΣ (22): 26.08.92
ΑΡΙΘ./ΗΜΕΡ. ΔΗΜΟΣΙΕΥΣΗΣ
ΕΥΡΩΠΑΪΚΗΣ ΑΙΤΗΣΗΣ (87): 0 456 817/13.06.91
ΑΡΙΘ./ΗΜΕΡ. ΚΑΤΑΘΕΣΗΣ
ΕΥΡΩΠΑΪΚΗΣ ΑΙΤΗΣΗΣ (86): 91901479.5/18.12.91
ΤΙΤΛΟΣ ΕΦΕΥΡΕΣΗΣ (54): Μέθοδος δια την παρασκευήν 2-αμινο-9(2,3,5-τρι-Ο-βενζυλ-βήτα-D-αραβινο-φουρανοζυλο) αδενίνης και νέοι ενδιάμεσοι
ΚΑΤΑΘΕΤΗΣ (71): Ash Stevens, Inc.
 5861 John C. Lodge Freeway
 Detroit, Michigan 48202-3398, Η.Π.Α.
ΣΥΜΒΑΤΙΚΕΣ ΠΡΟΤΕΡΑΙΟΤΗΤΕΣ (30): 445446/04.12.89/Η.Π.Α.
ΕΙΔΙΚΟΣ ΠΛΗΡΕΞΟΥΣΙΟΣ (74): Σταμνά Σπυριδούλα, δικηγόρος, Κουμπάρη 2, 106 74 Αθήνα
ΑΝΤΙΚΛΗΤΟΣ (74): Παπακωνσταντίνου Ελένη, δικηγόρος, Κουμπάρη 2, 106 74 Αθήνα

ΑΡΙΘ. ΕΛΛΗΝΙΚΗΣ ΚΑΤΑΘΕΣΗΣ (21): 920300027
ΗΜΕΡ. ΕΛΛΗΝΙΚΗΣ ΚΑΤΑΘΕΣΗΣ (22): 26.08.92
ΑΡΙΘ./ΗΜΕΡ. ΔΗΜΟΣΙΕΥΣΗΣ
ΕΥΡΩΠΑΪΚΗΣ ΑΙΤΗΣΗΣ (87): 0 457 518/21.11.91
ΑΡΙΘ./ΗΜΕΡ. ΚΑΤΑΘΕΣΗΣ
ΕΥΡΩΠΑΪΚΗΣ ΑΙΤΗΣΗΣ (86): 91304243.8/10.05.91
ΤΙΤΛΟΣ ΕΦΕΥΡΕΣΗΣ (54): Υπέρυθρος φωτιστική
ΚΑΤΑΘΕΤΗΣ (71): Thiokol Corporation
 2475 Washington Boulevard
 Ogden Utah 84401, Η.Π.Α.
ΣΥΜΒΑΤΙΚΕΣ ΠΡΟΤΕΡΑΙΟΤΗΤΕΣ (30): —
ΕΙΔΙΚΟΣ ΠΛΗΡΕΞΟΥΣΙΟΣ (74): Σταμνά Σπυριδούλα, δικηγόρος, Κουμπάρη 2, 106 74 Αθήνα
ΑΝΤΙΚΛΗΤΟΣ (74): Παπακωνσταντίνου Ελένη, δικηγόρος, Κουμπάρη 2, 106 74 Αθήνα

ΑΡΙΘ. ΕΛΛΗΝΙΚΗΣ ΚΑΤΑΘΕΣΗΣ (21): 920300028
ΗΜΕΡ. ΕΛΛΗΝΙΚΗΣ ΚΑΤΑΘΕΣΗΣ (22): 26.08.92
ΑΡΙΘ./ΗΜΕΡ. ΔΗΜΟΣΙΕΥΣΗΣ
ΕΥΡΩΠΑΪΚΗΣ ΑΙΤΗΣΗΣ (87): 0 415 892/01.09.89
ΑΡΙΘ./ΗΜΕΡ. ΚΑΤΑΘΕΣΗΣ
ΕΥΡΩΠΑΪΚΗΣ ΑΙΤΗΣΗΣ (86): 90830377.9/27.08.90

ΤΙΤΛΟΣ ΕΦΕΥΡΕΣΗΣ	(54): Διμεταλλικό ημικατεργασμένο κέρμα, ειδικώς για νομίσματα και παρόμοια αντικείμενα
ΚΑΤΑΘΕΤΗΣ	(71): 1) Istituto Poligrafico e Zecca dello Stato Piazza Verdi 10 I-00198 Roma, Ιταλία 2) Verres SPA Soc. per la Monetazione e Fonderia di Precisione (Verres SPA) Via Glair 36 Verres (Aosta), Ιταλία
ΣΥΜΒΑΤΙΚΕΣ ΠΡΟΤΕΡΑΙΟΤΗΤΕΣ	(30): 4832089/01.09.89/Ιταλία
ΕΙΔΙΚΟΣ ΠΛΗΡΕΞΟΥΣΙΟΣ	(74): Σταμνά Σπυριδούλα, δικηγόρος, Κουμπάρη 2, 106 74 Αθήνα
ΑΝΤΙΚΑΛΗΤΟΣ	(74): Παπακωνσταντίνου Ελένη, δικηγόρος, Κουμπάρη 2, 106 74 Αθήνα

ΑΡΙΘ. ΕΛΛΗΝΙΚΗΣ ΚΑΤΑΘΕΣΗΣ	(21): 920300029
ΗΜΕΡ. ΕΛΛΗΝΙΚΗΣ ΚΑΤΑΘΕΣΗΣ	(22): 26.08.92
ΑΡΙΘ./ΗΜΕΡ. ΔΗΜΟΣΙΕΥΣΗΣ	
ΕΥΡΩΠΑΪΚΗΣ ΑΙΤΗΣΗΣ	(87): 0 456 808/13.12.91
ΑΡΙΘ./ΗΜΕΡ. ΚΑΤΑΘΕΣΗΣ	
ΕΥΡΩΠΑΪΚΗΣ ΑΙΤΗΣΗΣ	(86): 91901137.9/13.06.91
ΤΙΤΛΟΣ ΕΦΕΥΡΕΣΗΣ	(54): Μέθοδος και συνθέσεις διεγέρσεως κυστοειδών - πολυκλαδικών υφών μυκοριζικών μυκήτων
ΚΑΤΑΘΕΤΗΣ	(71): Michigan State University East Lansing, MI 48824, Η.Π.Α.
ΣΥΜΒΑΤΙΚΕΣ ΠΡΟΤΕΡΑΙΟΤΗΤΕΣ	(30): 444.838/04.12.89/Η.Π.Α.
ΕΙΔΙΚΟΣ ΠΛΗΡΕΞΟΥΣΙΟΣ	(74): Σταμνά Σπυριδούλα, δικηγόρος, Κουμπάρη 2, 106 74 Αθήνα
ΑΝΤΙΚΑΛΗΤΟΣ	(74): Παπακωνσταντίνου Ελένη, δικηγόρος, Κουμπάρη 2, 106 74 Αθήνα

ΑΡΙΘ. ΕΛΛΗΝΙΚΗΣ ΚΑΤΑΘΕΣΗΣ	(21): 920300034
ΗΜΕΡ. ΕΛΛΗΝΙΚΗΣ ΚΑΤΑΘΕΣΗΣ	(22): 26.08.92
ΑΡΙΘ./ΗΜΕΡ. ΔΗΜΟΣΙΕΥΣΗΣ	
ΕΥΡΩΠΑΪΚΗΣ ΑΙΤΗΣΗΣ	(87): 0 457 702/21.11.91
ΑΡΙΘ./ΗΜΕΡ. ΚΑΤΑΘΕΣΗΣ	
ΕΥΡΩΠΑΪΚΗΣ ΑΙΤΗΣΗΣ	(86): 91440038.7/14.05.91
ΤΙΤΛΟΣ ΕΦΕΥΡΕΣΗΣ	(54): Κεφαλή διανοίξεως οπών
ΚΑΤΑΘΕΤΗΣ	(71): Pfalzgraf Emile 7, rue de Neuwiller F-67330 Bouxwiller, Γαλλία
ΣΥΜΒΑΤΙΚΕΣ ΠΡΟΤΕΡΑΙΟΤΗΤΕΣ	(30): 9006218/15.05.90/Γαλλία
ΕΙΔΙΚΟΣ ΠΛΗΡΕΞΟΥΣΙΟΣ	(74): Σταμνά Σπυριδούλα, δικηγόρος, Κουμπάρη 2, 106 74 Αθήνα
ΑΝΤΙΚΑΛΗΤΟΣ	(74): Παπακωνσταντίνου Ελένη, δικηγόρος, Κουμπάρη 2, 106 74 Αθήνα

ΑΡΙΘ. ΕΛΛΗΝΙΚΗΣ ΚΑΤΑΘΕΣΗΣ	(21): 920300035
ΗΜΕΡ. ΕΛΛΗΝΙΚΗΣ ΚΑΤΑΘΕΣΗΣ	(22): 26.08.92
ΑΡΙΘ./ΗΜΕΡ. ΔΗΜΟΣΙΕΥΣΗΣ	
ΕΥΡΩΠΑΪΚΗΣ ΑΙΤΗΣΗΣ	(87): 0 468 150/29.01.92
ΑΡΙΘ./ΗΜΕΡ. ΚΑΤΑΘΕΣΗΣ	
ΕΥΡΩΠΑΪΚΗΣ ΑΙΤΗΣΗΣ	(86): 91107296.5/06.05.91
ΤΙΤΛΟΣ ΕΦΕΥΡΕΣΗΣ	(54): Υδατικά διαλύματα με υψηλή περιεκτικότητα σε βόριο
ΚΑΤΑΘΕΤΗΣ	(71): Rütgerswerke AG Postfach 11 1541 D-6000 Frankfurt/Main 11, Γερμανία
ΣΥΜΒΑΤΙΚΕΣ ΠΡΟΤΕΡΑΙΟΤΗΤΕΣ	(30): 4023572.6/25.07.90/Γερμανία
ΕΙΔΙΚΟΣ ΠΛΗΡΕΞΟΥΣΙΟΣ	(74): Καλονάρου Χαρίκλεια, δικηγόρος, Νεοφ. Βάμβα 1, 106 74 Αθήνα

ΑΝΤΙΚΑΛΗΤΟΣ	(74): Τσιμικάλης Αθανάσιος, δικηγόρος, Νεοφ. Βάμβα 1, 106 74 Αθήνα
--------------------	--------------------------------------------------------------------

ΑΡΙΘ. ΕΛΛΗΝΙΚΗΣ ΚΑΤΑΘΕΣΗΣ	(21): 920300036
ΗΜΕΡ. ΕΛΛΗΝΙΚΗΣ ΚΑΤΑΘΕΣΗΣ	(22): 26.08.92
ΑΡΙΘ./ΗΜΕΡ. ΔΗΜΟΣΙΕΥΣΗΣ	
ΕΥΡΩΠΑΪΚΗΣ ΑΙΤΗΣΗΣ	(87): 0 467 018/22.01.92
ΑΡΙΘ./ΗΜΕΡ. ΚΑΤΑΘΕΣΗΣ	
ΕΥΡΩΠΑΪΚΗΣ ΑΙΤΗΣΗΣ	(86): 91105670.3/10.04.91
ΤΙΤΛΟΣ ΕΦΕΥΡΕΣΗΣ	(54): Μέθοδος αφαίρεσης της τοξικότητας του νερού και μέσα γι' αυτό
ΚΑΤΑΘΕΤΗΣ	(71): Rütgerswerke AG Postfach 11 1541 D-6000 Frankfurt/Main 11, Γερμανία
ΣΥΜΒΑΤΙΚΕΣ ΠΡΟΤΕΡΑΙΟΤΗΤΕΣ	(30): 4022795.2/18.07.90/Γερμανία
ΕΙΔΙΚΟΣ ΠΛΗΡΕΞΟΥΣΙΟΣ	(74): Καλονάρου Χαρίκλεια, δικηγόρος, Νεοφ. Βάμβα 1, 106 74 Αθήνα
ΑΝΤΙΚΑΛΗΤΟΣ	(74): Τσιμικάλης Αθανάσιος, δικηγόρος, Νεοφ. Βάμβα 1, 106 74 Αθήνα

ΑΡΙΘ. ΕΛΛΗΝΙΚΗΣ ΚΑΤΑΘΕΣΗΣ	(21): 920300037
ΗΜΕΡ. ΕΛΛΗΝΙΚΗΣ ΚΑΤΑΘΕΣΗΣ	(22): 26.08.92
ΑΡΙΘ./ΗΜΕΡ. ΔΗΜΟΣΙΕΥΣΗΣ	
ΕΥΡΩΠΑΪΚΗΣ ΑΙΤΗΣΗΣ	(87): 0 471 925/26.02.92
ΑΡΙΘ./ΗΜΕΡ. ΚΑΤΑΘΕΣΗΣ	
ΕΥΡΩΠΑΪΚΗΣ ΑΙΤΗΣΗΣ	(86): 91108009.1/17.05.91
ΤΙΤΛΟΣ ΕΦΕΥΡΕΣΗΣ	(54): Μέθοδος επαναχρησιμοποίησης υπολειμματικών υλικών που περιέχουν πολυμερή και πληρωτικά
ΚΑΤΑΘΕΤΗΣ	(71): Rütgerswerke AG Mainzer Landstrasse 217 D-6000 Frankfurt/Main 11, Γερμανία
ΣΥΜΒΑΤΙΚΕΣ ΠΡΟΤΕΡΑΙΟΤΗΤΕΣ	(30): P4026623.0/23.08.90/Γερμανία
ΕΙΔΙΚΟΣ ΠΛΗΡΕΞΟΥΣΙΟΣ	(74): Καλονάρου Χαρίκλεια, δικηγόρος, Νεοφ. Βάμβα 1, 106 74 Αθήνα
ΑΝΤΙΚΑΛΗΤΟΣ	(74): Τσιμικάλης Αθανάσιος, δικηγόρος, Νεοφ. Βάμβα 1, 106 74 Αθήνα

ΑΡΙΘ. ΕΛΛΗΝΙΚΗΣ ΚΑΤΑΘΕΣΗΣ	(21): 920300038
ΗΜΕΡ. ΕΛΛΗΝΙΚΗΣ ΚΑΤΑΘΕΣΗΣ	(22): 26.08.92
ΑΡΙΘ./ΗΜΕΡ. ΔΗΜΟΣΙΕΥΣΗΣ	
ΕΥΡΩΠΑΪΚΗΣ ΑΙΤΗΣΗΣ	(87): 0 471 151/19.02.92
ΑΡΙΘ./ΗΜΕΡ. ΚΑΤΑΘΕΣΗΣ	
ΕΥΡΩΠΑΪΚΗΣ ΑΙΤΗΣΗΣ	(86): 91107450.8/08.05.91
ΤΙΤΛΟΣ ΕΦΕΥΡΕΣΗΣ	(54): Μίγματα συγκολλητικών μέσων που γεφυρώνονται δι' ακτινοβολήσεως
ΚΑΤΑΘΕΤΗΣ	(71): Rütgerswerke AG Mainzer Landstrasse 217 6000 Frankfurt/Main 11 Γερμανία
ΣΥΜΒΑΤΙΚΕΣ ΠΡΟΤΕΡΑΙΟΤΗΤΕΣ	(30): P4025687.1/14.08.90/Γερμανία
ΕΙΔΙΚΟΣ ΠΛΗΡΕΞΟΥΣΙΟΣ	(74): Καλονάρου Χαρίκλεια, δικηγόρος, Νεοφ. Βάμβα 1, 106 74 Αθήνα
ΑΝΤΙΚΑΛΗΤΟΣ	(74): Τσιμικάλης Αθανάσιος, δικηγόρος, Νεοφ. Βάμβα 1, 106 74 Αθήνα

ΑΡΙΘ. ΕΛΛΗΝΙΚΗΣ ΚΑΤΑΘΕΣΗΣ	(21): 920300039
ΗΜΕΡ. ΕΛΛΗΝΙΚΗΣ ΚΑΤΑΘΕΣΗΣ	(22): 26.08.92
ΑΡΙΘ./ΗΜΕΡ. ΔΗΜΟΣΙΕΥΣΗΣ	
ΕΥΡΩΠΑΪΚΗΣ ΑΙΤΗΣΗΣ	(87): 0 468 829/29.01.92
ΑΡΙΘ./ΗΜΕΡ. ΚΑΤΑΘΕΣΗΣ	
ΕΥΡΩΠΑΪΚΗΣ ΑΙΤΗΣΗΣ	(86): 91401690.2/21.06.91

ΤΙΤΛΟΣ ΕΦΕΥΡΕΣΗΣ (54): Συσκευή για τον ποιοτικό έλεγχο της κατάστασης επιφανείας ενός τεμαχίου

ΚΑΤΑΘΕΤΗΣ (71): Société d'Etudes et de Recherches de l'Ecole Nationale Supérieure d'Arts et Métiers (SERAM)
151 Boulevard de l'Hôpital
F-75013 Paris, Γαλλία

ΣΥΜΒΑΤΙΚΕΣ ΠΡΟΤΕΡΑΙΟΤΗΤΕΣ (30): 9008001/26.06.90/Γαλλία

ΕΙΔΙΚΟΣ ΠΛΗΡΕΞΟΥΣΙΟΣ (74): Κιλιμίρης Αναστάσιος, δικηγόρος, Υψηλάντου 38, 115 21 Αθήνα

ΑΝΤΙΚΛΗΤΟΣ (74): Κιλιμίρης Αναστάσιος, δικηγόρος, Υψηλάντου 38, 115 21 Αθήνα

ΑΡΙΘ. ΕΛΛΗΝΙΚΗΣ ΚΑΤΑΘΕΣΗΣ (21): 920300040

ΗΜΕΡ. ΕΛΛΗΝΙΚΗΣ ΚΑΤΑΘΕΣΗΣ (22): 26.08.92

ΑΡΙΘ./ΗΜΕΡ. ΔΗΜΟΣΙΕΥΣΗΣ

ΕΥΡΩΠΑΪΚΗΣ ΑΙΤΗΣΗΣ (87): 0 451 734/16.10.91

ΑΡΙΘ./ΗΜΕΡ. ΚΑΤΑΘΕΣΗΣ

ΕΥΡΩΠΑΪΚΗΣ ΑΙΤΗΣΗΣ (86): 91105458.3/06.04.91

ΤΙΤΛΟΣ ΕΦΕΥΡΕΣΗΣ (54): Συσκευή στήριξης ανέμης για την παροχή σύρματος

ΚΑΤΑΘΕΤΗΣ (71): The Lincoln Electric Company
22801 St. Clair Avenue
Cleveland, Ohio 44117-1199
Η.Π.Α.

ΣΥΜΒΑΤΙΚΕΣ ΠΡΟΤΕΡΑΙΟΤΗΤΕΣ (30): 505577/06.04.90/Η.Π.Α.

ΕΙΔΙΚΟΣ ΠΛΗΡΕΞΟΥΣΙΟΣ (74): Καλονάρου Χαρίκλεια, δικηγόρος, Νεοφ. Βάμβα 1, 106 74 Αθήνα

ΑΝΤΙΚΛΗΤΟΣ (74): Τσιμικάλης Αθανάσιος, δικηγόρος, Νεοφ. Βάμβα 1, 106 74 Αθήνα

ΑΡΙΘ. ΕΛΛΗΝΙΚΗΣ ΚΑΤΑΘΕΣΗΣ (21): 920300041

ΗΜΕΡ. ΕΛΛΗΝΙΚΗΣ ΚΑΤΑΘΕΣΗΣ (22): 26.08.92

ΑΡΙΘ./ΗΜΕΡ. ΔΗΜΟΣΙΕΥΣΗΣ

ΕΥΡΩΠΑΪΚΗΣ ΑΙΤΗΣΗΣ (87): 0 360 067/28.03.90

ΑΡΙΘ./ΗΜΕΡ. ΚΑΤΑΘΕΣΗΣ

ΕΥΡΩΠΑΪΚΗΣ ΑΙΤΗΣΗΣ (86): 89116335.4/05.09.89

ΤΙΤΛΟΣ ΕΦΕΥΡΕΣΗΣ (54): Κράματα ψευδαργύρου δια δοχεία ηλεκτροχημικών στηλών

ΚΑΤΑΘΕΤΗΣ (71): S.A. Accec-Union Miniere N.V.
Avenue Emile Rousseau
B-6001 Marcinelle (Charleroi)
Βέλγιο

ΣΥΜΒΑΤΙΚΕΣ ΠΡΟΤΕΡΑΙΟΤΗΤΕΣ (30): 8801088/23.09.88/Βέλγιο

ΕΙΔΙΚΟΣ ΠΛΗΡΕΞΟΥΣΙΟΣ (74): Πανίδου Αλεξάνδρα, δικηγόρος, Κουμπάρη 2, 106 74 Αθήνα

ΑΝΤΙΚΛΗΤΟΣ (74): Παπακωνσταντίνου Ελένη, δικηγόρος, Κουμπάρη 2, 106 74 Αθήνα

ΑΡΙΘ. ΕΛΛΗΝΙΚΗΣ ΚΑΤΑΘΕΣΗΣ (21): 920300042

ΗΜΕΡ. ΕΛΛΗΝΙΚΗΣ ΚΑΤΑΘΕΣΗΣ (22): 26.08.92

ΑΡΙΘ./ΗΜΕΡ. ΔΗΜΟΣΙΕΥΣΗΣ

ΕΥΡΩΠΑΪΚΗΣ ΑΙΤΗΣΗΣ (87): 0 474 809/17.10.91

ΑΡΙΘ./ΗΜΕΡ. ΚΑΤΑΘΕΣΗΣ

ΕΥΡΩΠΑΪΚΗΣ ΑΙΤΗΣΗΣ (86): 91905401.5/01.03.91

ΤΙΤΛΟΣ ΕΦΕΥΡΕΣΗΣ (54): Μηχανή συγκολλήσεως εις δυο σημεία

ΚΑΤΑΘΕΤΗΣ (71): EVG Entwicklungs-U. Verwertungs GmbH
Vinzenz-Muchitsch-Strasse 36
A-8021 Graz, Αυστρία

ΣΥΜΒΑΤΙΚΕΣ ΠΡΟΤΕΡΑΙΟΤΗΤΕΣ (30): A743/90,30.03.90,Αυστρία

ΕΙΔΙΚΟΣ ΠΛΗΡΕΞΟΥΣΙΟΣ (74): Πανίδου Αλεξάνδρα, δικηγόρος, Κουμπάρη 2, 106 74 Αθήνα

ΑΝΤΙΚΛΗΤΟΣ (74): Παπακωνσταντίνου Ελένη, δικηγόρος, Κουμπάρη 2, 106 74 Αθήνα

ΑΡΙΘ. ΕΛΛΗΝΙΚΗΣ ΚΑΤΑΘΕΣΗΣ (21): 920300043

ΗΜΕΡ. ΕΛΛΗΝΙΚΗΣ ΚΑΤΑΘΕΣΗΣ (22): 26.08.92

ΑΡΙΘ./ΗΜΕΡ. ΔΗΜΟΣΙΕΥΣΗΣ

ΕΥΡΩΠΑΪΚΗΣ ΑΙΤΗΣΗΣ (87): 0 463 132/25.07.91

ΑΡΙΘ./ΗΜΕΡ. ΚΑΤΑΘΕΣΗΣ

ΕΥΡΩΠΑΪΚΗΣ ΑΙΤΗΣΗΣ (86): 91901448.0/02.01.92

ΤΙΤΛΟΣ ΕΦΕΥΡΕΣΗΣ (54): Μηχανή δια την κάμψη ραβδομόρφου υλικού

ΚΑΤΑΘΕΤΗΣ (71): EVG Entwicklungs-U. Verwertungs GmbH
Vinzenz-Muchitsch-strasse 36
A-8021 Graz, Αυστρία

ΣΥΜΒΑΤΙΚΕΣ ΠΡΟΤΕΡΑΙΟΤΗΤΕΣ (30): A6190/12.01.90/Αυστρία

ΕΙΔΙΚΟΣ ΠΛΗΡΕΞΟΥΣΙΟΣ (74): Πανίδου Αλεξάνδρα, δικηγόρος, Κουμπάρη 2, 106 74 Αθήνα

ΑΝΤΙΚΛΗΤΟΣ (74): Παπακωνσταντίνου Ελένη, δικηγόρος, Κουμπάρη 2, 106 74 Αθήνα

ΑΡΙΘ. ΕΛΛΗΝΙΚΗΣ ΚΑΤΑΘΕΣΗΣ (21): 920300044

ΗΜΕΡ. ΕΛΛΗΝΙΚΗΣ ΚΑΤΑΘΕΣΗΣ (22): 26.08.92

ΑΡΙΘ./ΗΜΕΡ. ΔΗΜΟΣΙΕΥΣΗΣ

ΕΥΡΩΠΑΪΚΗΣ ΑΙΤΗΣΗΣ (87): 0 467 783/22.01.92

ΑΡΙΘ./ΗΜΕΡ. ΚΑΤΑΘΕΣΗΣ

ΕΥΡΩΠΑΪΚΗΣ ΑΙΤΗΣΗΣ (86): 91401997.1/17.01.91

ΤΙΤΛΟΣ ΕΦΕΥΡΕΣΗΣ (54): Μέθοδος ελέγχου μεταθέσεως ενός εκκρεμούς φορτίου και διάταξη για την εφαρμογή της

ΚΑΤΑΘΕΤΗΣ (71): Caillard
Place Caillard, B.P. 1368
F-76065 Le Harve Cedex,
Γαλλία

ΣΥΜΒΑΤΙΚΕΣ ΠΡΟΤΕΡΑΙΟΤΗΤΕΣ (30): 9009145/18.07.90/Γαλλία

ΕΙΔΙΚΟΣ ΠΛΗΡΕΞΟΥΣΙΟΣ (74): Πανίδου Αλεξάνδρα, δικηγόρος, Κουμπάρη 2, 106 74 Αθήνα

ΑΝΤΙΚΛΗΤΟΣ (74): Παπακωνσταντίνου Ελένη, δικηγόρος, Κουμπάρη 2, 106 74 Αθήνα

ΑΡΙΘ. ΕΛΛΗΝΙΚΗΣ ΚΑΤΑΘΕΣΗΣ (21): 920300045

ΗΜΕΡ. ΕΛΛΗΝΙΚΗΣ ΚΑΤΑΘΕΣΗΣ (22): 26.08.92

ΑΡΙΘ./ΗΜΕΡ. ΔΗΜΟΣΙΕΥΣΗΣ

ΕΥΡΩΠΑΪΚΗΣ ΑΙΤΗΣΗΣ (87): 0 409 067/23.01.91

ΑΡΙΘ./ΗΜΕΡ. ΚΑΤΑΘΕΣΗΣ

ΕΥΡΩΠΑΪΚΗΣ ΑΙΤΗΣΗΣ (86): 90113284.5/11.07.90

ΤΙΤΛΟΣ ΕΦΕΥΡΕΣΗΣ (54): Ενυδατούμενο βιοηλεκτρόδιο

ΚΑΤΑΘΕΤΗΣ (71): Iomed, Inc.
1290 West 2320 South Salt Lake City
Utah 84119-1449, Η.Π.Α.

ΣΥΜΒΑΤΙΚΕΣ ΠΡΟΤΕΡΑΙΟΤΗΤΕΣ (30): 383939/21.07.89/Η.Π.Α.

ΕΙΔΙΚΟΣ ΠΛΗΡΕΞΟΥΣΙΟΣ (74): Σταμνά Σπυριδούλα, δικηγόρος, Κουμπάρη 2, 106 74 Αθήνα

ΑΝΤΙΚΛΗΤΟΣ (74): Παπακωνσταντίνου Ελένη, δικηγόρος, Κουμπάρη 2, 106 74 Αθήνα

ΑΡΙΘ. ΕΛΛΗΝΙΚΗΣ ΚΑΤΑΘΕΣΗΣ (21): 920300046

ΗΜΕΡ. ΕΛΛΗΝΙΚΗΣ ΚΑΤΑΘΕΣΗΣ (22): 26.08.92

ΑΡΙΘ./ΗΜΕΡ. ΔΗΜΟΣΙΕΥΣΗΣ

ΕΥΡΩΠΑΪΚΗΣ ΑΙΤΗΣΗΣ (87): 0 470 242/05.09.91

ΑΡΙΘ./ΗΜΕΡ. ΚΑΤΑΘΕΣΗΣ

ΕΥΡΩΠΑΪΚΗΣ ΑΙΤΗΣΗΣ (86): 91906127.5/21.02.91

ΤΙΤΛΟΣ ΕΦΕΥΡΕΣΗΣ (54): Μέθοδος επενδύσεως ινός δια τεμαχιδίων

ΚΑΤΑΘΕΤΗΣ (71): Michigan State University
East Lansing, MI 48824, Η.Π.Α.

ΣΥΜΒΑΤΙΚΕΣ ΠΡΟΤΕΡΑΙΟΤΗΤΕΣ (30): 484779/26.02.90/Η.Π.Α.

ΕΙΔΙΚΟΣ ΠΛΗΡΕΞΟΥΣΙΟΣ (74): Σταμνά Σπυριδούλα, δικηγόρος, Κουμπάρη 2, 106 74 Αθήνα

ΑΝΤΙΚΛΗΤΟΣ (74): Παπακωνσταντίνου Ελένη, δικηγόρος, Κουμπάρη 2, 106 74 Αθήνα

ΑΡΙΘ. ΕΛΛΗΝΙΚΗΣ ΚΑΤΑΘΕΣΗΣ (21): 920300047
ΗΜΕΡ. ΕΛΛΗΝΙΚΗΣ ΚΑΤΑΘΕΣΗΣ (22): 26.08.92
ΑΡΙΘ./ΗΜΕΡ. ΔΗΜΟΣΙΕΥΣΗΣ
ΕΥΡΩΠΑΪΚΗΣ ΑΙΤΗΣΗΣ (87): 0 452 458/16.05.91
ΑΡΙΘ./ΗΜΕΡ. ΚΑΤΑΘΕΣΗΣ
ΕΥΡΩΠΑΪΚΗΣ ΑΙΤΗΣΗΣ (86): 90916572.2/15.10.90
ΤΙΤΛΟΣ ΕΦΕΥΡΕΣΗΣ (54): Επεξεργασία δια κύματος ραδιο-
 συχνότητας ενός υλικού χρησιμο-
 ποιώντας επιλεγμένη αλληλουχία
 τρόπων
ΚΑΤΑΘΕΤΗΣ (71): Michigan State University
 East Lansing, MI 48824, Η.Π.Α.
ΣΥΜΒΑΤΙΚΕΣ ΠΡΟΤΕΡΑΙΟΤΗΤΕΣ (30): 429063/30.10.89/Η.Π.Α.
ΕΙΔΙΚΟΣ ΠΛΗΡΕΞΟΥΣΙΟΣ (74): Σταμνά Σπυριδούλα, δικηγόρος,
 Κουμπάρη 2, 106 74 Αθήνα
ΑΝΤΙΚΛΗΤΟΣ (74): Παπακωνσταντίνου Ελένη, δικηγό-
 ρος, Κουμπάρη 2, 106 74 Αθήνα

ΑΡΙΘ. ΕΛΛΗΝΙΚΗΣ ΚΑΤΑΘΕΣΗΣ (21): 920300048
ΗΜΕΡ. ΕΛΛΗΝΙΚΗΣ ΚΑΤΑΘΕΣΗΣ (22): 26.08.92
ΑΡΙΘ./ΗΜΕΡ. ΔΗΜΟΣΙΕΥΣΗΣ
ΕΥΡΩΠΑΪΚΗΣ ΑΙΤΗΣΗΣ (87): 0 474 850/18.03.92
ΑΡΙΘ./ΗΜΕΡ. ΚΑΤΑΘΕΣΗΣ
ΕΥΡΩΠΑΪΚΗΣ ΑΙΤΗΣΗΣ (86): 91907589.5/29.03.91
ΤΙΤΛΟΣ ΕΦΕΥΡΕΣΗΣ (54): Υποδοχείς ψησίματος με ένα δά-
 πεδο ανθεκτικό στην παραμόρφω-
 ση από την θερμότητα
ΚΑΤΑΘΕΤΗΣ (71): SEB S.A.

ΣΥΜΒΑΤΙΚΕΣ ΠΡΟΤΕΡΑΙΟΤΗΤΕΣ (30): F-21260 Selongey, Γαλλία
 1) 90/04096,30.03.90,Γαλλία
 2) 90/12301,05.10.90,Γαλλία
ΕΙΔΙΚΟΣ ΠΛΗΡΕΞΟΥΣΙΟΣ (74): Πανίδου Αλεξάνδρα, δικηγόρος,
 Κουμπάρη 2, 106 74 Αθήνα
ΑΝΤΙΚΛΗΤΟΣ (74): Παπακωνσταντίνου Ελένη, δικηγό-
 ρος, Κουμπάρη 2, 106 74 Αθήνα

ΑΡΙΘ. ΕΛΛΗΝΙΚΗΣ ΚΑΤΑΘΕΣΗΣ (21): 920300049
ΗΜΕΡ. ΕΛΛΗΝΙΚΗΣ ΚΑΤΑΘΕΣΗΣ (22): 26.08.92
ΑΡΙΘ./ΗΜΕΡ. ΔΗΜΟΣΙΕΥΣΗΣ
ΕΥΡΩΠΑΪΚΗΣ ΑΙΤΗΣΗΣ (87): 0 461 407/18.12.91
ΑΡΙΘ./ΗΜΕΡ. ΚΑΤΑΘΕΣΗΣ
ΕΥΡΩΠΑΪΚΗΣ ΑΙΤΗΣΗΣ (86): 91107780.8/14.05.91
ΤΙΤΛΟΣ ΕΦΕΥΡΕΣΗΣ (54): Βελτιωμένη μέθοδος δια την πα-
 ρασκευή της ενώσεως 2-αμινο(2,
 3,5-τρι-Ο-βενζυλ-βήτα-D-αραβι-
 νοφουρανοζυλ) αδεϊνίνης
ΚΑΤΑΘΕΤΗΣ (71): Ash Stevens, Inc.
 5861 John C. Lodge Freeway
 Detroit, Michigan 48202-3398,
 Η.Π.Α.
ΣΥΜΒΑΤΙΚΕΣ ΠΡΟΤΕΡΑΙΟΤΗΤΕΣ (30): 538661/15.06.90/Η.Π.Α.
ΕΙΔΙΚΟΣ ΠΛΗΡΕΞΟΥΣΙΟΣ (74): Πανίδου Αλεξάνδρα, δικηγόρος,
 Κουμπάρη 2, 106 74 Αθήνα
ΑΝΤΙΚΛΗΤΟΣ (74): Παπακωνσταντίνου Ελένη, δικηγό-
 ρος, Κουμπάρη 2, 106 74 Αθήνα

ΕΥΡΕΤΗΡΙΟ ΣΥΜΦΩΝΑ ΜΕ ΤΟΝ ΑΡΙΘΜΟ ΔΗΜΟΣΙΕΥΣΗΣ ΤΗΣ ΕΥΡΩΠΑΪΚΗΣ ΑΙΤΗΣΗΣ

ΑΡ./ΗΜ. ΔΗΜ. Ε.Α. (87)	ΚΑΤΑΘΕΤΗΣ (71)	ΤΙΤΛΟΣ ΕΦΕΥΡΕΣΗΣ (54)	ΑΡ.ΕΛΛ.ΚΑΤ. (21)
0360067/28.03.90	S.A. ACEC - UNION MINIERE N.V.	Κράματα ψευδαργύρου δια δοχεία ηλεκτροχημικών στηλών	920300041
0409067/23.01.91	IOMED, INC.	Ενυδατούμενο βιοηλεκτρόδιο	920300045
0415892/01.09.89	1) ISTITUTO POLIGRAFICO E ZECCA DELLO STATO 2) VERRIS SPA SOC. PER LA MONETAZIONE E FONDERIA DI PRECISIONE (VERRIS SPA)	Διμεταλλικό ημικατεργασμένο κέρμα, ειδικώς για νομίσματα και παρόμοια αντικείμενα	920300028
0444494/04.09.91	DEGUSSA AKTIENGESELLSCHAFT	Μέθοδος δια την επικάλυψιν κεραμικών σωμάτων με κυψελίδες (υπό μορφήν κηρύθρας) με λεπτομερή στερεά υλικά	920300023
0446619/18.09.91	MICROLIFE TECHNICS, INC.	Μέθοδος για την αναστολή βακτηρίων δια χρήσεως νέας βακτηριοκίνης από Lactococcus	920300024
0451734/16.10.91	THE LINCOLN ELECTRIC COMPANY	Συσκευή στήριξης ανέμης για την παροχή σύρματος	920300040
0452458/16.05.91	MICHIGAN STATE UNIVERSITY	Επεξεργασία δια κύματος ραδιοσυχνότητας ενός υλικού χρησιμοποιώντας επιλεγμένη αλληλουχία τρόπων	920300047
0456808/13.12.91	MICHIGAN STATE UNIVERSITY	Μέθοδος και συνθέσεις διεγέρσεως κυστοειδών-πολυκλαδικών υφών μυκοριζικών μυκήτων	920300029
0456817/13.06.91	ASH STEVENS, INC.	Μέθοδος δια την παρασκευήν 2-αμινο-9(2,3,5-τρι-Ο-βενζυλ-βήτα-D-αραβινοφουρανοξυλο)αδενίνης και νέοι ενδιάμεσοι	920300026
0457518/21.11.91	THIOKOL CORPORATION	Υπέρυθρος φωτιστική	920300027
0457702/21.11.91	PFALZGRAF EMILE	Κεφαλή διανοίξεως οπών	920300034
0461407/18.12.91	ASH STEVENS, INC.	Βελτιωμένη μέθοδος δια την παρασκευή της ενώσεως 2-αμινο(2,3,5-τρι-Ο-βενζυλ-βήτα-D-αραβινοφουρανοξυλο)αδενίνης	920300049
0463132/25.07.91	EVG ENTWICKLUNGS - U. VERWERTUNGS GMBH	Μηχανή δια την κάμψη ραβδόμορφου υλικού	920300043
0465991/15.01.92	SIKA AG	Κονιάματα και μπετόν που μπορούν να υποστούν κατεργασία κατά τη μέθοδο υγρού ψεκασμού και μέθοδος για την κατεργασία των κονιαμάτων και μπετόν	920300022
0467018/22.01.92	RUTGERSWERKE AG	Μέθοδος αφαίρεσης της τοξικότητας του νερού και μέσα γι' αυτό	920300036
0467313/22.01.92	THE BOARD OF TRUSTEES OF THE MICHIGAN STATE UNIVERSITY	Μέθοδος και σύστημα δια την αραίωσιν δέσμης ινών	920300025
0467783/22.01.92	CAILLARD	Μέθοδος ελέγχου μεταθέσεως ενός εκκρεμούς φορτίου και διάταξη για την εφαρμογή της	920300044
0468150/29.01.92	RUTGERSWERKE AG	Υδατικά διαλύματα με υψηλή περιεκτικότητα σε βόριο	920300035
0468829/29.01.92	SOCIÉTÉ D'ETUDES ET DE RECHERCHES DE L'ECOLE NATIONALE SUPÉRIEURE D'ARTS ET METIERS (SERAM)	Συσκευή για τον ποιοτικό έλεγχο της κατάστασης επιφανείας ενός τεμαχίου	920300039

ΑΡ./ΗΜ. ΔΗΜ. Ε.Α. (87)	ΚΑΤΑΘΕΤΗΣ (71)	ΤΙΤΛΟΣ ΕΦΕΥΡΕΣΗΣ (54)	ΑΡ.ΕΛΛ.ΚΑΤ. (21)
0470242/05.09.91	MICHIGAN STATE UNIVERSITY	Μέθοδος επενδύσεως ινός δια τεμαχιδίων	920300046
0471151/19.02.92	RUTGERSWERKE AG	Μίγματα συγκολλητικών μέσων που γεφυρώνονται δι' ακτινοβολήσεως	920300038
0471925/26.02.92	RUTGERSWERKE AG	Μέθοδος επαναχρησιμοποίησης υπολειμματικών υλικών που περιέχουν πολυμερή και πληρωτικά	920300037
0474809/17.10.91	EVG ENTWICKLUNGS - U. VERWERTUNGS GMBH	Μηχανή συγκολλήσεως εις δύο σημεία	920300042
0474850/18.03.92	SEB S.A.	Υποδοχέυς ψησίματος με ένα δάπεδο ανθεκτικό στην παραμόρφωση από την θερμότητα	920300048

ΕΥΡΕΤΗΡΙΟ ΣΥΜΦΩΝΑ ΜΕ ΤΗΝ ΑΛΦΑΒΗΤΙΚΗ ΣΕΙΡΑ ΤΩΝ ΚΑΤΑΘΕΤΩΝ

ΚΑΤΑΘΕΤΗΣ (71)	ΤΙΤΛΟΣ ΕΦΕΥΡΕΣΗΣ (54)	ΑΡ./ΗΜ.ΔΗΜ.Ε.Α. (87)	ΑΡ.ΕΛΛ.ΚΑΤ. (21)
ASH STEVENS, INC.	Βελτιωμένη μέθοδος δια την παρασκευή της ενώσεως 2-αμινο(2,3,5-τρι-Ο-βενζυλ-βήτα-D-αραβινοφουρανοξυλο)αδενίνης και νέοι ενδιάμεσοι	0461407/18.12.91	920300049
ASH STEVENS, INC.	Μέθοδος δια την παρασκευήν 2-αμινο-9(2,3,5-τρι-Ο-βενζυλ-βήτα-D-αραβινοφουρανοξυλο)αδενίνης και νέοι ενδιάμεσοι	0456817/13.06.91	920300026
CAILLARD	Μέθοδος ελέγχου μεταθέσεως ενός εκκρεμούς φορτίου και διάταξη για την εφαρμογή της	0467783/22.01.92	920300044
DEGUSSA AKTIENGESELLSCHAFT	Μέθοδος δια την επικάλυψιν κεραμικών σωμάτων με κυψελίδες (υπό μορφήν κηρύθρας) με λεπτομερή στερεά υλικά	0444494/04.09.91	920300023
EVG ENTWICKLUNGS - U. VERWERTUNGS GMBH	Μηχανή δια την κάμψη ραβδόμορφου υλικού	0463132/25.07.91	920300043
EVG ENTWICKLUNGS - U. VERWERTUNGS GMBH	Μηχανή συγκολλήσεως εις δύο σημεία	0474809/17.10.91	920300042
INSTITUTO POLIGRAFICO E ZECCA DELLO STATO	Διμεταλλικό ημικατεργασμένο κέρμα, ειδικώς για νομίσματα και παρόμοια αντικείμενα	0415892/01.09.89	920300028
IOMED, INC.	Ενυδατούμενο βιοηλεκτρόδιο	0409067/23.01.91	920300045
MICHIGAN STATE UNIVERSITY	Επεξεργασία δια κύματος ραδιοσυχνότητας ενός υλικού χρησιμοποιώντας επιλεγμένη αλληλουχία τρόπων	0452458/16.05.91	920300047
MICHIGAN STATE UNIVERSITY	Μέθοδος επενδύσεως ινός δια τεμαχιδίων	0470242/05.09.91	920300046
MICHIGAN STATE UNIVERSITY	Μέθοδος και συνθέσεις διεγέρσεως κυστοειδών-πολυκλαδικών υφών μυκοριζικών μυκήτων	0456808/13.12.91	920300029
MICROLIFE TECHNICS, INC.	Μέθοδος για την αναστολή βακτηρίων δια χρήσεως νέας βακτηριοκίνης από Lactococcus	0446619/18.09.91	920300024
PFALZGRAF EMILE	Κεφαλή διανοίξεως οπών	0457702/21.11.91	920300034
RÜTGERSWERKE AG	Μίγματα συγκολλητικών μέσων που γεφυρώνονται δι' ακτινοβολήσεως	0471151/19.02.92	920300038
RÜTGERSWERKE AG	Μέθοδος επαναχρησιμοποίησης υπολειμματικών υλικών που περιέχουν πολυμερή και πληρωτικά	0471925/26.02.92	920300037
RÜTGERSWERKE AG	Μέθοδος αφαίρεσης της τοξικότητας του νερού και μέσα γι' αυτό	0467018/22.01.92	920300036
RÜTGERSWERKE AG	Υδατικά διαλύματα με υψηλή περιεκτικότητα σε βόριο	0468150/29.01.92	920300035
S.A. ACEC - UNION MINIERE N.V.	Κράματα ψευδαργύρου δια δοχεία ηλεκτροχημικών στηλών	0360067/28.03.90	920300041
SEB S.A.	Υποδοχείς ψησίματος με ένα δάπεδο ανθεκτικό στην παραμόρφωση από την θερμότητα	0474850/18.03.92	920300048

ΚΑΤΑΘΕΤΗΣ (71)	ΤΙΤΛΟΣ ΕΦΕΥΡΕΣΗΣ (54)	ΑΡ./ΗΜ.ΔΗΜ.Ε.Α. (87)	ΑΡ.ΕΛΛ.ΚΑΤ. (21)
SIKA AG	Κονιάματα και μπετόν που μπορούν να υποστούν κατεργασία κατά τη μέθοδο υγρού ψεκασμού και μέθοδος για την κατεργασία των κονιαμάτων και μπετόν	0465991/15.01.92	920300022
SOCIÉTÉ D'ÉTUDES ET DE RECHERCHES DE L'ÉCOLE NATIONALE SUPÉRIEURE D'ARTS ET MÉTIERS (SERAM)	Συσκευή για τον ποιοτικό έλεγχο της κατάστασης επιφανείας ενός τεμαχίου	0468829/29.01.92	920300039
THE BOARD OF TRUSTEES OF THE MICHIGAN STATE UNIVERSITY	Μέθοδος και σύστημα δια την αραίωσιν δέσμης ινών	0467313/22.01.92	920300025
THE LINCOLN ELECTRIC COMPANY	Συσκευή στήριξης ανέμης για την παροχή σύρματος	0451734/16.10.91	920300040
THIOKOL CORPORATION	Υπέρυθρος φωτιστική	0457518/21.11.91	920300027
VERRES SPA SOC. PER LA MONETAZIONE E FONDERIA DI PRECISIONE (VERRES SPA)	Διμεταλλικό ημικατεργασμένο κέρμα, ειδικώς για νομίσματα και παρόμοια αντικείμενα	0415892/01.09.89	920300028

ΜΕΡΟΣ Β΄
ΕΥΡΩΠΑΪΚΑ ΔΙΠΛΩΜΑΤΑ ΕΥΡΕΣΙΤΕΧΝΙΑΣ

ΑΝΑΚΟΙΝΩΣΗ ΓΙΑ ΚΑΤΑΘΕΣΗ ΜΕΤΑΦΡΑΣΗΣ ΕΥΡΩΠΑΪΚΩΝ Δ.Ε.

ΑΡΙΘΜΟΣ ΕΥΡΩΠΑΪΚΟΥ Δ.Ε. (11): 3001276
ΑΡΙΘ. ΕΛΛΗΝΙΚΗΣ ΚΑΤΑΘΕΣΗΣ (21): 900401087
ΗΜΕΡ. ΕΛΛΗΝΙΚΗΣ ΚΑΤΑΘΕΣΗΣ (22): 03.01.91
ΑΡΙΘ./ΗΜΕΡ. ΔΗΜΟΣΙΕΥΣΗΣ
ΕΥΡΩΠΑΪΚΟΥ ΔΙΠΛΩΜΑΤΟΣ (87): 0 226 478/02.01.91
ΑΡΙΘ./ΗΜΕΡ. ΚΑΤΑΘΕΣΗΣ
ΕΥΡΩΠΑΪΚΗΣ ΑΙΤΗΣΗΣ (86): 86402212.4/07.10.86
ΤΙΤΛΟΣ ΕΦΕΥΡΕΣΗΣ (54): Φίλτρο ρευστών φορτισμένων με στερεά σωματίδια και εγκατάσταση φιλτράσεως περιλαμβάνουσα ένα τέτοιο φορτίο

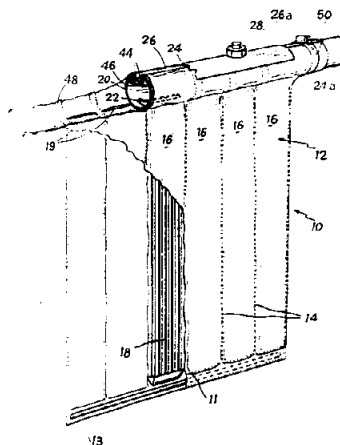
ΔΙΚΑΙΟΥΧΟΣ (73): Gaudfrin Guy
 6, allée du Bec de Canard Golf de Saint-Nom-la-Bretèche
 F-78860 Saint-Nom-la Bretèche, Γαλλία

ΣΥΜΒΑΤΙΚΕΣ ΠΡΟΤΕΡΑΙΟΤΗΤΕΣ (30): 8515428/17.10.85/Γαλλία
ΕΦΕΥΡΕΤΗΣ (72): Gaudfrin Guy
ΕΙΔΙΚΟΣ ΠΛΗΡΕΞΟΥΣΙΟΣ (74): Σταμνά Σπυριδούλα, δικηγόρος, Κουμπάρη 2, 106 74 Αθήνα
ΑΝΤΙΚΛΗΤΟΣ (74): Παπακωνσταντίνου Ελένη, δικηγόρος, Κουμπάρη 2, 106 74 Αθήνα

ΠΕΡΙΛΗΨΗ (57)

Φίλτρο (51) ρευστών περιλαμβάνον ένα δοχείο φίλτρου (52) εφοδιασμένο μ' ένα στόμιο εισόδου (60) του προς φίλτραση ρευστού, ένα στόμιο εξόδου (58) του διηθήματος κι ένα στόμιο εκκενώσεως (66) των στερεών σωματιδίων, και στοιχεία διηθήσεως αποτελούμενα από ειδι-

κά υφάσματα (12) διηθήσεως διευθετημένα κατακορύφως γύρω από οπλισμούς (18) στο εν λόγω δοχείο μεταξύ των στομιών εισόδου και εξόδου, χαρακτηριζόμενο από το ότι τα εν λόγω υφάσματα (12) είναι διαμορφωμένα σε επιμήκη θυλάκια (16) περασμένα ελεύθερα στους εν λόγω οπλισμούς (18) οι οπλισμοί αυτοί διαθέτοντες διαμήκη αυλάκια αποχετεύσεως (19) επικοινωνούντα με το εν λόγω στόμιο εξόδου (58) και από το ότι οι εν λόγω οπλισμοί (18) αναρτώνται κάτω από τα στηρίγματα (20) στερεωμένα επί του εν λόγω δοχείου (52) με δυνατότητα πλευρικής μετατοπίσεως.



ΑΡΙΘΜΟΣ ΕΥΡΩΠΑΪΚΟΥ Δ.Ε. (11): 3001277
ΑΡΙΘ. ΕΛΛΗΝΙΚΗΣ ΚΑΤΑΘΕΣΗΣ (21): 900401091
ΗΜΕΡ. ΕΛΛΗΝΙΚΗΣ ΚΑΤΑΘΕΣΗΣ (22): 03.01.91
ΑΡΙΘ./ΗΜΕΡ. ΔΗΜΟΣΙΕΥΣΗΣ
ΕΥΡΩΠΑΪΚΟΥ ΔΙΠΛΩΜΑΤΟΣ (87): 0 247 709/02.01.91
ΑΡΙΘ./ΗΜΕΡ. ΚΑΤΑΘΕΣΗΣ
ΕΥΡΩΠΑΪΚΗΣ ΑΙΤΗΣΗΣ (86): 87302364.2/19.03.87
ΤΙΤΛΟΣ ΕΦΕΥΡΕΣΗΣ (54): Θεραπεία δια χλωρφαινουραμίνης
ΔΙΚΑΙΟΥΧΟΣ (73): Alza Corporation
 950 Page Mill Road Palo Alto California 94303-0802, Η.Π.Α.

ΣΥΜΒΑΤΙΚΕΣ ΠΡΟΤΕΡΑΙΟΤΗΤΕΣ (30): 853109/17.04.86/Η.Π.Α.
ΕΦΕΥΡΕΤΗΣ (72): 1) Stephens Sally I.
 2) Hamel Lawrence G.
 3) Barclay Glen E.
 4) Wong Patrick S.-L.
ΕΙΔΙΚΟΣ ΠΛΗΡΕΞΟΥΣΙΟΣ (74): Κιλιμίρης Αναστάσιος, δικηγόρος, Υψηλάντου 38, Αθήνα
ΑΝΤΙΚΛΗΤΟΣ (74): Κιλιμίρης Αναστάσιος, δικηγόρος, Υψηλάντου 38, Αθήνα

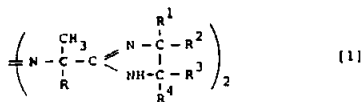
ΠΕΡΙΛΗΨΗ (57)

Αποκαλύπτεται μια μορφή οσμοτικής δοσημετρήσεως δια χορήγηση χλωρφαινουραμίνης.

ΑΡΙΘΜΟΣ ΕΥΡΩΠΑΪΚΟΥ Δ.Ε.	(11): 3001278
ΑΡΙΘ. ΕΛΛΗΝΙΚΗΣ ΚΑΤΑΘΕΣΗΣ	(21): 900401227
ΗΜΕΡ. ΕΛΛΗΝΙΚΗΣ ΚΑΤΑΘΕΣΗΣ	(22): 03.01.91
ΑΡΙΘ./ΗΜΕΡ. ΔΗΜΟΣΙΕΥΣΗΣ	
ΕΥΡΩΠΑΪΚΟΥ ΔΙΠΛΩΜΑΤΟΣ	(87): 0 262 381/02.01.91
ΑΡΙΘ./ΗΜΕΡ. ΚΑΤΑΘΕΣΗΣ	
ΕΥΡΩΠΑΪΚΗΣ ΑΙΤΗΣΗΣ	(86): 87112258.6/24.08.87
ΤΙΤΛΟΣ ΕΦΕΥΡΕΣΗΣ	(54): Νέες κυκλικές ενώσεις οξοαμιδίνης και άλατα αυτών
ΔΙΚΑΙΟΥΧΟΣ	(73): Wako Pure Chemical Industries, Ltd., 1-2, Doshomachi 3-Chome Chuo-Ku, Osaka 541, Ιαπωνία
ΣΥΜΒΑΤΙΚΕΣ ΠΡΟΤΕΡΑΙΟΤΗΤΕΣ	(30): 1) 202098/86,28.08.86,Ιαπωνία 2) 110977/87,07.05.87,Ιαπωνία
ΕΦΕΥΡΕΤΗΣ	(72): 1) Tanaka Motoaki 2) Miyagawa Tsutomu 3) Shiraki Kazuo
ΕΙΔΙΚΟΣ ΠΛΗΡΕΞΟΥΣΙΟΣ	(74): Σταμνά Σπυριδούλα, δικηγόρος, Κουμπάρη 2, 106 74 Αθήνα
ΑΝΤΙΚΛΗΤΟΣ	(74): Παπακωνσταντίνου Ελένη, δικηγόρος, Κουμπάρη 2, 106 74 Αθήνα

ΠΕΡΙΛΗΨΗ (57)

Αποκαλύπτονται κυκλικές ενώσεις αζοαμιδίνης οι οποίες εκφράζονται από τον ακόλουθο γενικό τύπο και άλατα αυτών



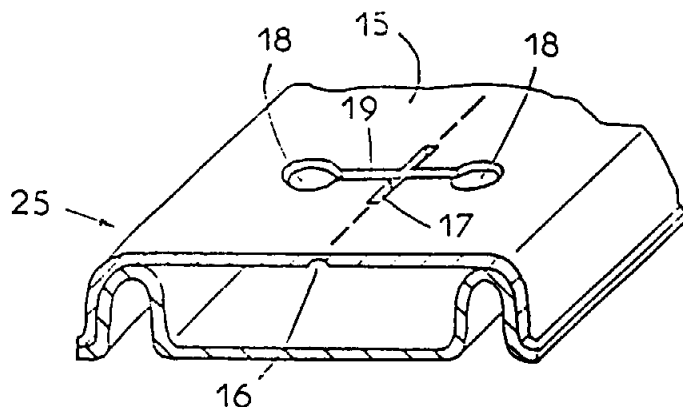
στον οποίο το R σημαίνει μια μεθυλομάδα ή μια αιθυλομάδα και τα R¹, R², R³ και R⁴ ανεξαρτήτως σημαίνουν μια κατωτέρα αλκυλομάδα η οποία έχει ένα έως τέσσερα άτομα άνθρακος ή ένα άτομο υδρογόνου, υπό τον όρο ότι αποκλείεται περίπτωση κατά την οποία τα R¹, R², R³ και R⁴ είναι όλα άτομα υδρογόνου. Οι κυκλικές ενώσεις αζοαμιδίνης και τα άλατα αυτών είναι χρήσιμες ως καταλύτες ενάρξεως του πολυμερισμού δια την αγωγή πολυμερών ενώσεων.

ΑΡΙΘΜΟΣ ΕΥΡΩΠΑΪΚΟΥ Δ.Ε.	(11): 3001279
ΑΡΙΘ. ΕΛΛΗΝΙΚΗΣ ΚΑΤΑΘΕΣΗΣ	(21): 910400001
ΗΜΕΡ. ΕΛΛΗΝΙΚΗΣ ΚΑΤΑΘΕΣΗΣ	(22): 03.01.91
ΑΡΙΘ./ΗΜΕΡ. ΔΗΜΟΣΙΕΥΣΗΣ	
ΕΥΡΩΠΑΪΚΟΥ ΔΙΠΛΩΜΑΤΟΣ	(87): 0 258 158/28.11.90
ΑΡΙΘ./ΗΜΕΡ. ΚΑΤΑΘΕΣΗΣ	
ΕΥΡΩΠΑΪΚΗΣ ΑΙΤΗΣΗΣ	(86): 87420214.6/06.08.87
ΤΙΤΛΟΣ ΕΦΕΥΡΕΣΗΣ	(54): Σύστημα ανοίγματος ενός κιβωτίου τοποθετήσεως αναμονών οπλισμού συνδέσεως μεταξύ δυο τμημάτων έργου και κιβώτιο εφοδισμένο μ' ένα τέτοιο σύστημα
ΔΙΚΑΙΟΥΧΟΣ	(73): Etablissements A. Mure S.A. 57, Cours Albert-Thomas F-69003 Lyon, Γαλλία
ΣΥΜΒΑΤΙΚΕΣ ΠΡΟΤΕΡΑΙΟΤΗΤΕΣ	(30): 8611709/07.08.86/Γαλλία
ΕΦΕΥΡΕΤΗΣ	(72): Ditrichstein Jean
ΕΙΔΙΚΟΣ ΠΛΗΡΕΞΟΥΣΙΟΣ	(74): Καρατζά Δήμητρα, δικηγόρος, Κουμπάρη 2, 106 74 Αθήνα
ΑΝΤΙΚΛΗΤΟΣ	(74): Παπακωνσταντίνου Ελένη, δικηγόρος, Κουμπάρη 2, 106 74 Αθήνα

ΠΕΡΙΛΗΨΗ (57)

Το σύστημα αυτό συνίσταται στην πρόβλεψη μιας τουλάχιστον γραμμής εξασθενίσεως (16) εκτεινομένης κατά μήκος της επιφάνειας (15) του κιβωτίου αυτού (25) που προορίζεται να τοποθετηθεί στην πλευρά του πρώτου τμήματος του έργου. Κάθε γραμμή εξασθενίσεως (16) δυνατόν ν' αποτελείται από μια μείωση του πάχους του υλικού της επιφάνειας (15) του κιβωτίου (25) ή ακόμη από μια διαδοχή μικρών οπών σ' ευθυγραμμία.

Κατά την εξαγωγή του κιβωτίου (25) η γραμμή είτε οι γραμμές αυτές εξασθενίσεως (16) προκαλούν, όταν ασκείται μια δύναμη έλξεως στο προσιτό τμήμα του κιβωτίου (25), τη ρήξη του πυθμένα του κιβωτίου αυτού (25) κατά μήκος της γραμμής αυτής ή των γραμμών εξασθενίσεως (16) και τότε, το κιβώτιο (25) μπορεί να εξαχθεί αυτοτελώς ασχέτως του σχήματος του.



ΑΡΙΘΜΟΣ ΕΥΡΩΠΑΪΚΟΥ Δ.Ε. (11): 3001280
ΑΡΙΘ. ΕΛΛΗΝΙΚΗΣ ΚΑΤΑΘΕΣΗΣ (21): 910400002
ΗΜΕΡ. ΕΛΛΗΝΙΚΗΣ ΚΑΤΑΘΕΣΗΣ (22): 03.01.91
ΑΡΙΘ./ΗΜΕΡ. ΔΗΜΟΣΙΕΥΣΗΣ
ΕΥΡΩΠΑΪΚΟΥ ΔΙΠΛΩΜΑΤΟΣ (87): 0 245 145/24.10.90
ΑΡΙΘ./ΗΜΕΡ. ΚΑΤΑΘΕΣΗΣ
ΕΥΡΩΠΑΪΚΗΣ ΑΙΤΗΣΗΣ (86): 87400907.9/17.04.87
ΤΙΤΛΟΣ ΕΦΕΥΡΕΣΗΣ (54): Μέθοδος συγκόλλησης με λέιζερ και εγκατάσταση με την οποία εφαρμόζεται στην πράξη αυτή η μέθοδος

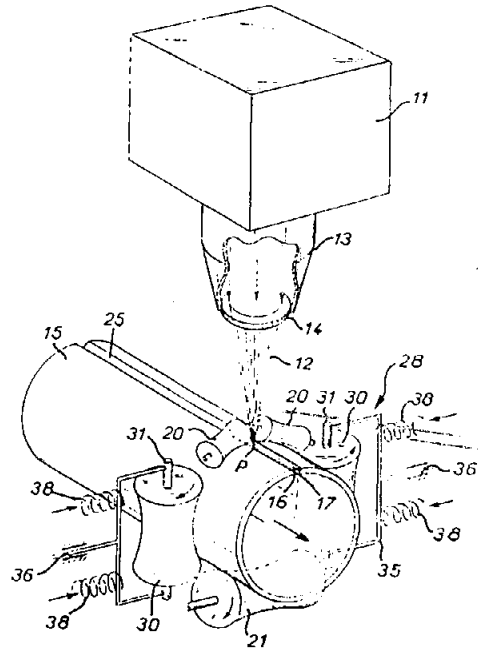
ΔΙΚΑΙΟΥΧΟΣ (73): CMB Packaging S.A.
65, avenue Edouard Vaillant
F-92100 Boulogne Billancourt,
Γαλλία

ΣΥΜΒΑΤΙΚΕΣ ΠΡΟΤΕΡΑΙΟΤΗΤΕΣ (30): 8605685/21.04.86/Γαλλία
ΕΦΕΥΡΕΤΗΣ (72): 1) Riviere Maurice
2) Dauteuil Daniel

ΕΙΔΙΚΟΣ ΠΛΗΡΕΞΟΥΣΙΟΣ (74): Καρατζά Δήμητρα, δικηγόρος,
Κουμπάρη 2, 106 74 Αθήνα

ΑΝΤΙΚΛΗΤΟΣ (74): Παπακωνσταντίνου Ελένη, δικηγόρος,
Κουμπάρη 2, 106 74 Αθήνα

Λέιζερ (12) κατευθύνεται προς αυτή την αύλακα ενώ τα μέσα ωθήσεως (28) είναι τοποθετημένα εκατέρωθεν του κατασκευασμένου κυλινδρικού ελάσματος για να το συσφίγγουν με μία προκαθορισμένη δύναμη και να προκαλούν έτσι μία σύσφιξη του κυλινδρικού ελάσματος κατά τη διάρκεια της συγκόλλησης, η οποία καταλήγει στην εξαφάνιση της αύλακας (25) και σε μία συγκόλληση σε βάθος.



ΠΕΡΙΛΗΨΗ (57)

Συγκόλληση με λέιζερ, και συγκεκριμένα για την κατασκευή μεταλλικών κυλινδρικών ελασμάτων που χρησιμοποιούνται στην κυτιοποιία. Σύμφωνα με την εφεύρεση, το κυλινδρικό έλασμα (15) λαμβάνεται με τύλιγμα κυλινδρικής μιας ορθογωνικής πλάκας που περιλαμβάνει δύο άκρα για συγκόλληση τα οποία έχουν λοξοτομηθεί, δηλ. έχουν σ' αυτά διαμορφωθεί φρέζες που δημιουργούν μια αύλακα (25), η δέσμη

ΑΡΙΘΜΟΣ ΕΥΡΩΠΑΪΚΟΥ Δ.Ε. (11): 3001281
ΑΡΙΘ. ΕΛΛΗΝΙΚΗΣ ΚΑΤΑΘΕΣΗΣ (21): 910400003
ΗΜΕΡ. ΕΛΛΗΝΙΚΗΣ ΚΑΤΑΘΕΣΗΣ (22): 03.01.91
ΑΡΙΘ./ΗΜΕΡ. ΔΗΜΟΣΙΕΥΣΗΣ
ΕΥΡΩΠΑΪΚΟΥ ΔΙΠΛΩΜΑΤΟΣ (87): 0 289 710/17.10.90
ΑΡΙΘ./ΗΜΕΡ. ΚΑΤΑΘΕΣΗΣ
ΕΥΡΩΠΑΪΚΗΣ ΑΙΤΗΣΗΣ (86): 88101830.3/09.02.88
ΤΙΤΛΟΣ ΕΦΕΥΡΕΣΗΣ (54): Διάταξις σακκόφιλτρων σε ηλεκτρικούς αναρροφητήρες κόνεως

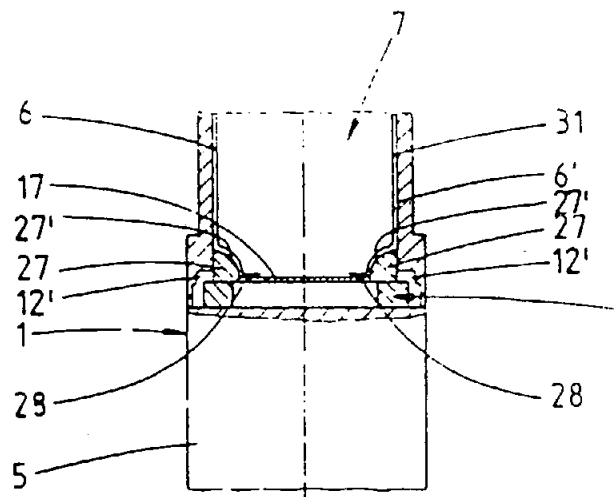
ΔΙΚΑΙΟΥΧΟΣ (73): Vorwerk & Co. Interholding GmbH
Mühlenweg 17-35
D-5600 Wuppertal-2, Γερμανία

ΣΥΜΒΑΤΙΚΕΣ ΠΡΟΤΕΡΑΙΟΤΗΤΕΣ (30): 3714773/04.05.87/Γερμανία
ΕΦΕΥΡΕΤΗΣ (72): 1) Ahlf Heinz-Jürgen
2) Gühne Wieland
3) Eckart Manfred

ΕΙΔΙΚΟΣ ΠΛΗΡΕΞΟΥΣΙΟΣ (74): Καρατζά Δήμητρα, δικηγόρος,
Κουμπάρη 2, 106 74 Αθήνα

ΑΝΤΙΚΛΗΤΟΣ (74): Παπακωνσταντίνου Ελένη, δικηγόρος,
Κουμπάρη 2, 106 74 Αθήνα

και ως επίτευξη μιας ευνοϊκής όσον αφορά την τοποθέτηση σταθεράς διαμορφώσεως προτείνει, ή στα άκρα ευρισκομένη κοιλότης (28) να έχει απέναντι της μια δεύτερη απ' την πλευρά του άκρου κοιλότητα (28) και στις δύο κοιλότητες εισχωρούν από την πλευρά του περιβλήματος, καμπύλες προεξοχές (27) οι οποίες συνεχίζονται έως την κατωτέρω πλευρά της πλακός του δαπέδου (17).

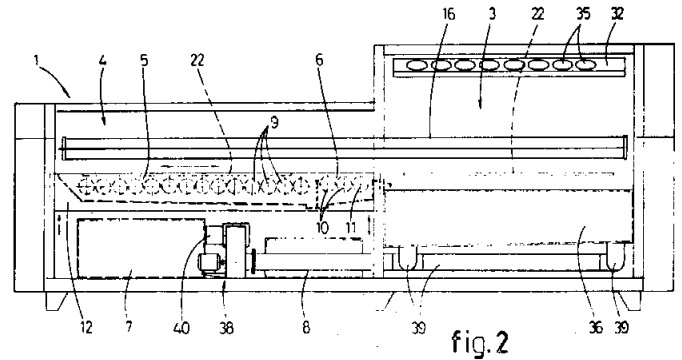


ΠΕΡΙΛΗΨΗ (57)

Η εφεύρεση αφορά μια διάταξη με σακκόφιλτρα σε ηλεκτρικούς αναρροφητήρες κόνεως όπου τα σακκόφιλτρα (7) έχουν μια πλάκα δαπέδου (17) η οποία παρουσιάζει ένα άνοιγμα εισχωρήσεως και ένα στόμιο εμφυσήσεως αέρος που ευρίσκεται στην πλευρά ενός φυσητήρος και τουλάχιστον μια κοιλότητα από την πλευρά των άκρων (28) και είναι τοποθετημένος υπό μορφήν εγκάρσιου τοιχώματος σε ένα θάλαμο σακκοφίλτρων (6), ο οποίος μπορεί να αφαιρείται απ' αυτόν και γειτονεύει με ένα περίβλημα (5) ενός ηλεκτροκινήτου φυσητήρος

ΑΡΙΘΜΟΣ ΕΥΡΩΠΑΪΚΟΥ Δ.Ε. (11): 3001282
ΑΡΙΘ. ΕΛΛΗΝΙΚΗΣ ΚΑΤΑΘΕΣΗΣ (21): 910400004
ΗΜΕΡ. ΕΛΛΗΝΙΚΗΣ ΚΑΤΑΘΕΣΗΣ (22): 03.01.91
ΑΡΙΘ./ΗΜΕΡ. ΔΗΜΟΣΙΕΥΣΗΣ
ΕΥΡΩΠΑΪΚΟΥ ΔΙΠΛΩΜΑΤΟΣ (87): 0 329 207/14.11.90
ΑΡΙΘ./ΗΜΕΡ. ΚΑΤΑΘΕΣΗΣ
ΕΥΡΩΠΑΪΚΗΣ ΑΙΤΗΣΗΣ (86): 89200120.7/19.01.89
ΤΙΤΛΟΣ ΕΦΕΥΡΕΣΗΣ (54): Συσκευή για επεξεργασία πλάκας εκτυπώσεως με υγρό
ΔΙΚΑΙΟΥΧΟΣ (73): Houtstra-Polimero B.V.
 Watergoorweg 87
 NL-3861 MA Nijkerk, Ολλανδία
ΣΥΜΒΑΤΙΚΕΣ ΠΡΟΤΕΡΑΙΟΤΗΤΕΣ (30): 8800419/18.02.88/Ολλανδία
 8801893/28.07.88/Ολλανδία
ΕΦΕΥΡΕΤΗΣ (72): Vlasveld Petrus Job
ΕΙΔΙΚΟΣ ΠΛΗΡΕΞΟΥΣΙΟΣ (74): Καρατζά Δήμητρα, δικηγόρος,
 Κουμπάρη 2, 106 74 Αθήνα
ΑΝΤΙΚΛΗΤΟΣ (74): Παπακωνσταντίνου Ελένη, δικηγόρος,
 Κουμπάρη 2, 106 74 Αθήνα

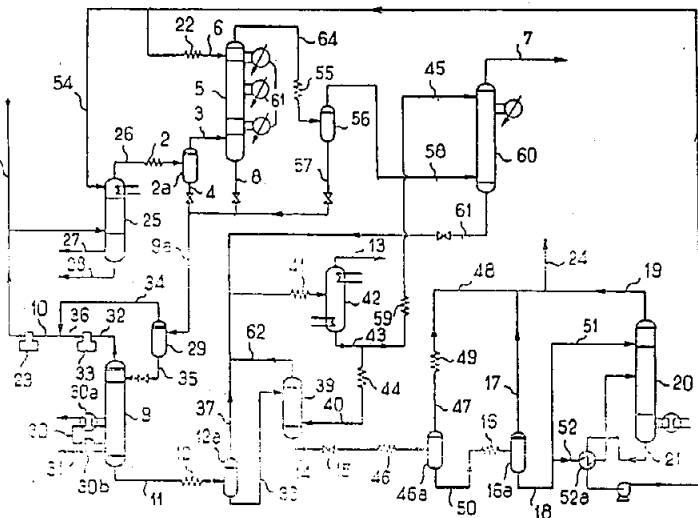
και πλάγια κατεύθυνση της δοκού οδηγήσεως σχετικά προς τη δοκό οδηγήσεως άνω των βουρτσών.



ΠΕΡΙΛΗΨΗ (57)
 Συσκευή για επεξεργασία πλάκας εκτυπώσεως με υγρό η οποία περιλαμβάνει δύο δοχεία τα οποία περιέχουν υγρό ανοικτά στην άνω πλευρά αυτών, όπου προβλέπεται ένα πλήθος περιστροφικών βουρτσών σε έκαστο δοχείο. Οι βούρτσες αυτές βυθίζονται τουλάχιστον μερικώς στο υγρό. Περαιτέρω προβλέπεται μέσο για κίνηση της πλάκας εκτυπώσεως κατά μήκος των βουρτσών, το οποίο μέσο περιλαμβάνει τράπεζα στηρίξεως για την πλάκα εκτυπώσεως η οποία είναι εξευγμένη με μια κεντρική δοκό οδηγήσεως, η οποία εκτείνεται άνω των δοχείων σε ένα κλειστό διαμέρισμα επεξεργασίας. Η τράπεζα στηρίξεως είναι κινητή προς τα οπίσω και προς τα εμπρός κατά τη διαμήκη

ΑΡΙΘΜΟΣ ΕΥΡΩΠΑΪΚΟΥ Δ.Ε. (11): 3001283
ΑΡΙΘ. ΕΛΛΗΝΙΚΗΣ ΚΑΤΑΘΕΣΗΣ (21): 910400005
ΗΜΕΡ. ΕΛΛΗΝΙΚΗΣ ΚΑΤΑΘΕΣΗΣ (22): 03.01.91
ΑΡΙΘ./ΗΜΕΡ. ΔΗΜΟΣΙΕΥΣΗΣ
ΕΥΡΩΠΑΪΚΟΥ ΔΙΠΛΩΜΑΤΟΣ (87): 0 291 401/03.10.90
ΑΡΙΘ./ΗΜΕΡ. ΚΑΤΑΘΕΣΗΣ
ΕΥΡΩΠΑΪΚΗΣ ΑΙΤΗΣΗΣ (86): 88401131.3/10.05.88
ΤΙΤΛΟΣ ΕΦΕΥΡΕΣΗΣ (54): Κρυογονική μέθοδος εκλεκτικής αποθείωσης και, συγχρόνως, αποπετρελαίωσης ενός αερίου μίγματος που αποτελείται κυρίως από μεθάνιο και που, επίσης, περιέχει H₂S και υδρογονάνθρακες σε C₂ και πάνω
ΔΙΚΑΙΟΥΧΟΣ (73): Société Nationale Elf Aquitaine (Production)
 Tour Elf 2, Place de la Coupole
 La Défense 6, F-92400 Courbevoie, Γαλλία
ΣΥΜΒΑΤΙΚΕΣ ΠΡΟΤΕΡΑΙΟΤΗΤΕΣ (30): 8706843/15.05.87/Γαλλία
ΕΦΕΥΡΕΤΗΣ (72): 1) Blanc Claude
 2) Paradowski Henri
ΕΙΔΙΚΟΣ ΠΛΗΡΕΞΟΥΣΙΟΣ (74): Καρατζά Δήμητρα, δικηγόρος,
 Κουμπάρη 2, 106 74 Αθήνα
ΑΝΤΙΚΛΗΤΟΣ (74): Παπακωνσταντίνου Ελένη, δικηγόρος,
 Κουμπάρη 2, 106 74 Αθήνα

πλούσια σε H₂S και που περιέχει τουλάχιστον το 80% μοριακό των υδρογονανθράκων με C₃ και πάνω του αερίου μίγματος (1). Η υγρή φάση (9α) υποβάλλεται σε απομεθανίωση (29,9) που παράγει ένα πλούσιο απομεθανιωμένο διαλύτη (11) και μία αέρια φάση πλούσια σε μεθάνιο (10), στη συνέχεια ο διαλύτης (11) ψύχεται αρκετά μεταξύ -25°C και -80°C, ώστε να προκληθεί η απόμιξη του σε ένα κατώτερο υγρό κλάσμα (38), που περιέχει το H₂S και, σε ισοδύναμο μεθανίου, λιγότερο από το 5% μοριακό υδρογονάνθρακες, και ένα ανώτερο υγρό κλάσμα (37) αποτελούμενο από τους υδρογονάνθρακες με C₃ και πάνω. Τα προαναφερθέντα κλάσματα (37,38) διαχωρίζονται και το κλάσμα (38) υφίσταται αναγέννηση (46,16,20) ώστε να παραχθεί ένα ρεύμα (24) όξινο αέριο εμπλουτισμένου σε H₂S και περιέχοντος την προαναφερθείσα χαμηλή περιεκτικότητα σε υδρογονάνθρακες, και ένα αναγεννημένο διαλύτη (21).



ΠΕΡΙΛΗΨΗ (57)
 Το προαναφερθέν αέριο μίγμα (1), αφού ενδεχομένως υποστεί αποβενζολίωση (25) και στη συνέχεια ψύξη (2) που παράγει συμπυκνώματα (4), πλύνεται μεταξύ 0°C και -45°C με χρήση ενός επιλεκτικού για το H₂S διαλύτη, ώστε να παραχθεί ένα ρεύμα μεθανίου (64) του οποίου η μερική πίεση σε H₂S είναι μικρότερη από 65 Pa και μια υγρή φάση (9α)

ΑΡΙΘΜΟΣ ΕΥΡΩΠΑΪΚΟΥ Δ.Ε. (11): 3001284
ΑΡΙΘ. ΕΛΛΗΝΙΚΗΣ ΚΑΤΑΘΕΣΗΣ (21): 910400006
ΗΜΕΡ. ΕΛΛΗΝΙΚΗΣ ΚΑΤΑΘΕΣΗΣ (22): 03.01.91
ΑΡΙΘ./ΗΜΕΡ. ΔΗΜΟΣΙΕΥΣΗΣ
ΕΥΡΩΠΑΪΚΟΥ ΔΙΠΛΩΜΑΤΟΣ (87): 0 264 187/22.11.90
ΑΡΙΘ./ΗΜΕΡ. ΚΑΤΑΘΕΣΗΣ
ΕΥΡΩΠΑΪΚΗΣ ΑΙΤΗΣΗΣ (86): 87307943.8/09.09.87
ΤΙΤΛΟΣ ΕΦΕΥΡΕΣΗΣ (54): Φαρμακευτική σύνθεση η οποία περιέχει ιμπουπροφένη και υδροξείδιο του αλουμινίου
ΔΙΚΑΙΟΥΧΟΣ (73): The Boots Company PLC
 1 Thane Road West
 Nottingham NG2 3AA,
 Μεγ. Βρετανία
ΣΥΜΒΑΤΙΚΕΣ ΠΡΟΤΕΡΑΙΟΤΗΤΕΣ (30): 8623557/01.10.86/Μ. Βρετανία
ΕΦΕΥΡΕΤΗΣ (72): 1) Pankhania Mahendra Govind
 2) Lewis Colin John
ΕΙΔΙΚΟΣ ΠΛΗΡΕΞΟΥΣΙΟΣ (74): Καρατζά Δήμητρα, δικηγόρος,
 Κουμπάρη 2, 106 74 Αθήνα
ΑΝΤΙΚΛΗΤΟΣ (74): Παπακωνσταντίνου Ελένη, δικηγόρος,
 Κουμπάρη 2, 106 74 Αθήνα

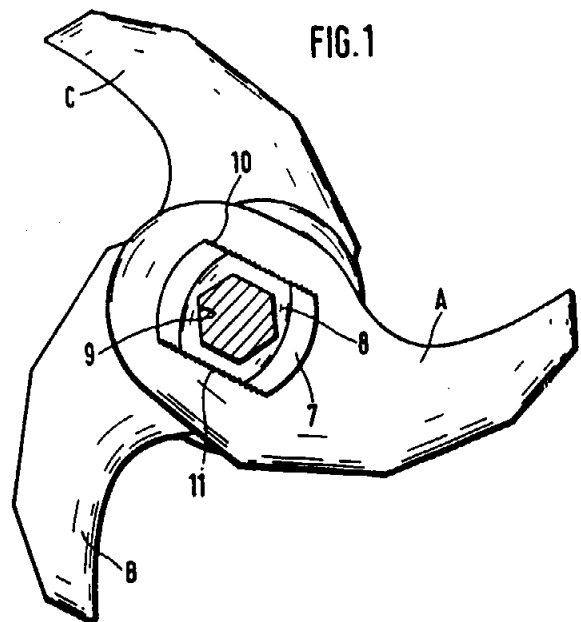
Η αναλογία υδροξειδίου του αλουμινίου (εκπεφρασμένο ως ισοδύναμα οξειδίου του αλουμινίου) ως προς ιμπουπροφένη μπορεί να ευρίσκεται εντός της περιοχής από 1:50 έως 5:1 μέρη βάρους.

ΠΕΡΙΛΗΨΗ (57)

Μια φαρμακευτική σύνθεση δια την από του στόματος χορήγηση η οποία περιλαμβάνει ένα μίγμα ιμπουπροφένης ή ενός φαρμακευτικώς παραδεκτού άλατος αυτής και υδροξειδίου αλουμινίου, όπου η ποσότης του υδροξειδίου του αλουμινίου είναι επαρκής ώστε να επικαλύπτει την πικρά γεύση της ιμπουπροφένης ή του άλατος αυτής η οποία θα ήτο προφανής εάν δεν είχαμε υδροξείδιο του αλουμινίου (εν απουσία αυτού).

ΑΡΙΘΜΟΣ ΕΥΡΩΠΑΪΚΟΥ Δ.Ε. (11): 3001285
ΑΡΙΘ. ΕΛΛΗΝΙΚΗΣ ΚΑΤΑΘΕΣΗΣ (21): 900400601
ΗΜΕΡ. ΕΛΛΗΝΙΚΗΣ ΚΑΤΑΘΕΣΗΣ (22): 07.01.91
ΑΡΙΘ./ΗΜΕΡ. ΔΗΜΟΣΙΕΥΣΗΣ
ΕΥΡΩΠΑΪΚΟΥ ΔΙΠΛΩΜΑΤΟΣ (87): 0 308 666/02.01.91
ΑΡΙΘ./ΗΜΕΡ. ΚΑΤΑΘΕΣΗΣ
ΕΥΡΩΠΑΪΚΗΣ ΑΙΤΗΣΗΣ (86): 88113721.0/23.08.88
ΤΙΤΛΟΣ ΕΦΕΥΡΕΣΗΣ (54): Κεφαλή λεπίδων δια κόπτον
ΔΙΚΑΙΟΥΧΟΣ (73): G. Walter Steffens GmbH & Co.
 Unterhölterfelder Strasse 60
 D-5630 Remscheid 1, Γερμανία
ΣΥΜΒΑΤΙΚΕΣ ΠΡΟΤΕΡΑΙΟΤΗΤΕΣ (30): 3732237/24.09.87/Δ.Γερμανία
ΕΦΕΥΡΕΤΗΣ (72): Steffens Michael
ΕΙΔΙΚΟΣ ΠΛΗΡΕΞΟΥΣΙΟΣ (74): Βόζεμπεργ-Βρετού Ιλεάνα, δικηγόρος,
 Σκουφά 60Α, 106 80 Αθήνα
ΑΝΤΙΚΛΗΤΟΣ (74): Βόζεμπεργ-Βρετός Θεόδωρος, δικηγόρος,
 Σκουφά 60Α, 106 80 Αθήνα

δε μήκος του δίσκου (8) υποδοχής του άξονος είναι μικρότερον της κατά μήκος διαστάσεως της επιμήκουσ οπής.

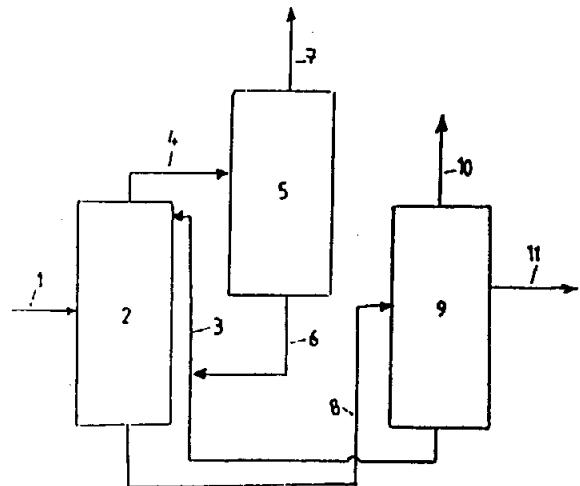


ΠΕΡΙΛΗΨΗ (57)

Δια να καταστεί δυνατή η τοποθέτησις των λεπίδων (1:A,B,C) κόππου κεφαλής κόππου, κατά απλόν τρόπον εις ελάχιστον κατ' άξονα χώρον και κατά τρόπον ώστε να δύνανται να ρυθμισθούν κατά την ακτίνα δημιουργείται εντός επιμήκουσ οπής (7) εις την περιοχίν του ποδός (6) των λεπίδων και επί των παραλλήλων έναντι αλλήλων κειμένων εσωτερικών κατά μήκος ακμών αυτού μία οδόντωσις (10), εις την οποίαν εφαρμόζει οδόντωσις (11) επί παραλλήλων έναντι αλλήλων κειμένων εξωτερικών κατά μήκος ακμών δίσκου (8) υποδοχής άξονος, ο οποίος παρουσιάζει κεντρικόν άνοιγμα (9) το οποίον αντιστοιχεί εις την διατομήν κινητηρίου άξονος (9). Το πάχος του δίσκου (8) υποδοχής του άξονος, δεν είναι μεγαλύτερον του βάθους της επιμήκουσ οπής (7), το

ΑΡΙΘΜΟΣ ΕΥΡΩΠΑΪΚΟΥ Δ.Ε. (11): 3001286
ΑΡΙΘ. ΕΛΛΗΝΙΚΗΣ ΚΑΤΑΘΕΣΗΣ (21): 910400007
ΗΜΕΡ. ΕΛΛΗΝΙΚΗΣ ΚΑΤΑΘΕΣΗΣ (22): 07.01.91
ΑΡΙΘ./ΗΜΕΡ. ΔΗΜΟΣΙΕΥΣΗΣ
ΕΥΡΩΠΑΪΚΟΥ ΔΙΠΛΩΜΑΤΟΣ (87): 0 241 638/02.01.91
ΑΡΙΘ./ΗΜΕΡ. ΚΑΤΑΘΕΣΗΣ
ΕΥΡΩΠΑΪΚΗΣ ΑΙΤΗΣΗΣ (86): 87100581.5/17.01.87
ΤΙΤΛΟΣ ΕΦΕΥΡΕΣΗΣ (54): Μέθοδος παρασκευής συμπυκνώματος αρωματικών, καταλλήλου, για χρησιμοποίηση σαν πρόσθετο σε εξαεριούμενα καύσιμα
ΔΙΚΑΙΟΥΧΟΣ (73): Krupp Koppers GmbH
 Altendorfer Strasse 120
 D-4300 Essen 1, Γερμανία
ΣΥΜΒΑΤΙΚΕΣ ΠΡΟΤΕΡΑΙΟΤΗΤΕΣ (30): 3612384/12.04.86/Γερμανία
ΕΦΕΥΡΕΤΗΣ (72): 1) Preusser Gerhard
 2) Emmerich Gerd
 3) Schulze Martin
ΕΙΔΙΚΟΣ ΠΛΗΡΕΞΟΥΣΙΟΣ (74): Σταμνά Σπυριδούλα, δικηγόρος,
 Κουμπάρη 2, 106 74 Αθήνα
ΑΝΤΙΚΛΗΤΟΣ (74): Παπακωνσταντίνου Ελένη, δικηγόρος,
 Κουμπάρη 2, 106 74 Αθήνα

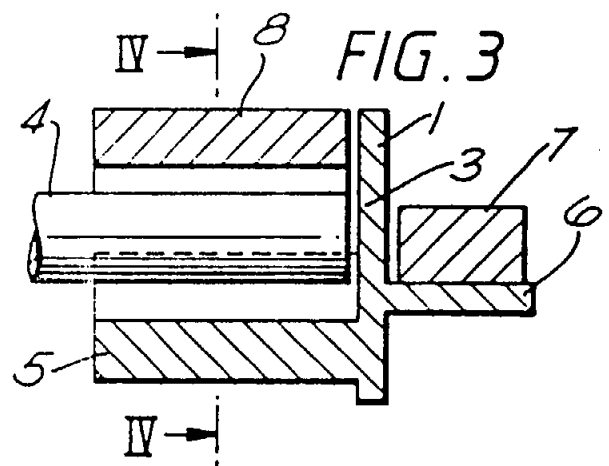
Αρωματικά, με περιοχή Σημ.Ζεσ. μέχρι περίπου 105°C, ανακτώνται πρακτικά καθ' ολοκληρίαν, ενώ τα υψηλότερου Σημ.Ζεσ. Αρωματικά, με περιοχή Σημ.Ζεσ. μεταξύ περίπου 105 και 160°C. ανακτώνται κατά μεγάλο ποσοστό σαν Διύλισματα, τα δε Αρωματικά, που χρησιμοποιούνται, καθ' ολοκληρίαν ή εν μέρει σαν πρόσθετα, λαμβάνονται σαν εκχυλίσματα εκχυλιστική απόσταξη.



ΠΕΡΙΛΗΨΗ (57)

Κατά την μέθοδο αυτή, τα αρχικά μίγματα υδρογονανθράκων των σπηλών, με Σημ.Ζέσ. μεταξύ 40 και 170°, χωρίς προηγούμενο διαχωρισμό σε επιμέρους κλάσματα, οδηγούνται σε εκχυλισματική απόσταξη, χρησιμοποιώντας σαν διαχωριστικοί διαλύτες, Ν-υποκατεστημένες Μορφολίνες, των οποίων οι υποκαταστάτες δεν έχουν περισσότερο από 7 άτομα Ανθρακος. Με τον τρόπο αυτό τα χαμηλού Σημ.Ζεσ.μη

ΑΡΙΘΜΟΣ ΕΥΡΩΠΑΪΚΟΥ Δ.Ε. (11): 3001287
ΑΡΙΘ. ΕΛΛΗΝΙΚΗΣ ΚΑΤΑΘΕΣΗΣ (21): 910400008
ΗΜΕΡ. ΕΛΛΗΝΙΚΗΣ ΚΑΤΑΘΕΣΗΣ (22): 07.01.91
ΑΡΙΘ./ΗΜΕΡ. ΔΗΜΟΣΙΕΥΣΗΣ
ΕΥΡΩΠΑΪΚΟΥ ΔΙΠΛΩΜΑΤΟΣ (87): 0 292 328/31.10.90
ΑΡΙΘ./ΗΜΕΡ. ΚΑΤΑΘΕΣΗΣ
ΕΥΡΩΠΑΪΚΗΣ ΑΙΤΗΣΗΣ (86): 88304648.4/23.05.88
ΤΙΤΛΟΣ ΕΦΕΥΡΕΣΗΣ (54): Συσσκευή τοποθέτησεως και ερμητικώς στεγανοποιηθείσα συσκευασία διαμορφουμένη εξ αυτής
ΔΙΚΑΙΟΥΧΟΣ (73): British Telecommunications plc
 81 Newgate Street
 London EC1A 7AJ, Μ. Βρετανία
ΣΥΜΒΑΤΙΚΕΣ ΠΡΟΤΕΡΑΙΟΤΗΤΕΣ (30): 8712119/22.05.87/Μ. Βρετανία
ΕΦΕΥΡΕΤΗΣ (72): Stanley Ian William
ΕΙΔΙΚΟΣ ΠΛΗΡΕΞΟΥΣΙΟΣ (74): Σταμνά Σπυριδούλα, δικηγόρος,
 Κουμπάρη 2, 106 74 Αθήνα
ΑΝΤΙΚΛΗΤΟΣ (74): Παπακωνσταντίνου Ελένη, δικηγόρος,
 Κουμπάρη 2, 106 74 Αθήνα



ΠΕΡΙΛΗΨΗ (57)

Η ερμητικώς στεγανοποιημένη συσκευασία (20) για οπτική συσκευή (7) έχει το τοίχωμα (21), που σχηματίζεται εν μέρει από συσκευή τοποθέτησεως (1), η οποία συγκολλάται επί του τοιχώματος (21). Η συσκευή τοποθέτησεως (1) επιτρέπει την ευθυγράμμιση ίνας (4) με την οπτική συσκευή (7) επί της μιας ή της άλλης πλευράς παραθυροειδούς διατάξεως μεταβιβάσεως (3).

ΑΡΙΘΜΟΣ ΕΥΡΩΠΑΪΚΟΥ Δ.Ε. (11): 3001288
ΑΡΙΘ. ΕΛΛΗΝΙΚΗΣ ΚΑΤΑΘΕΣΗΣ (21): 910400009
ΗΜΕΡ. ΕΛΛΗΝΙΚΗΣ ΚΑΤΑΘΕΣΗΣ (22): 07.01.91
ΑΡΙΘ./ΗΜΕΡ. ΔΗΜΟΣΙΕΥΣΗΣ
ΕΥΡΩΠΑΪΚΟΥ ΔΙΠΛΩΜΑΤΟΣ (87): 0 276 064/31.10.90
ΑΡΙΘ./ΗΜΕΡ. ΚΑΤΑΘΕΣΗΣ
ΕΥΡΩΠΑΪΚΗΣ ΑΙΤΗΣΗΣ (86): 88300162.0/11.01.88
ΤΙΤΛΟΣ ΕΦΕΥΡΕΣΗΣ (54): Αντι-φλεγμονώδεις παράγοντες
ΔΙΚΑΙΟΥΧΟΣ (73): Eli Lilly and Company
Lilly Corporate Center
Indianapolis, Indiana 46285, Η.Π.Α.
ΣΥΜΒΑΤΙΚΕΣ ΠΡΟΤΕΡΑΙΟΤΗΤΕΣ (30): 2479/12.01.87/Η.Π.Α.
ΕΦΕΥΡΕΤΗΣ (72): Gapinski Darrel Mark
ΕΙΔΙΚΟΣ ΠΛΗΡΕΞΟΥΣΙΟΣ (74): Σταμνά Σπυριδούλα, δικηγόρος,
Κουμπάρη 2, 106 74 Αθήνα
ΑΝΤΙΚΛΗΤΟΣ (74): Παπακωνσταντίνου Ελένη, δικηγό-
ρος, Κουμπάρη 2, 106 74 Αθήνα

ΠΕΡΙΛΗΨΗ (57)

Η εφεύρεση αυτή, εξασφαλίζει παράγωγα του βενζολίου που είναι ανταγωνιστές των λευκοτριενίων, συνθέσεις αυτών των παραγώγων, ενδιάμεσα για την παρασκευή των παραγώγων και μια μέθοδο χρησιμοποίησης αυτών των παραγώγων για την αντιμετώπιση καταστάσεων που χαρακτηρίζονται από μια υπερβολική έκλυση λευκοτριενίου.

ΑΡΙΘΜΟΣ ΕΥΡΩΠΑΪΚΟΥ Δ.Ε. (11): 3001289
ΑΡΙΘ. ΕΛΛΗΝΙΚΗΣ ΚΑΤΑΘΕΣΗΣ (21): 900400365
ΗΜΕΡ. ΕΛΛΗΝΙΚΗΣ ΚΑΤΑΘΕΣΗΣ (22): 09.01.91
ΑΡΙΘ./ΗΜΕΡ. ΔΗΜΟΣΙΕΥΣΗΣ
ΕΥΡΩΠΑΪΚΟΥ ΔΙΠΛΩΜΑΤΟΣ (87): 0 236 139/31.10.90
ΑΡΙΘ./ΗΜΕΡ. ΚΑΤΑΘΕΣΗΣ
ΕΥΡΩΠΑΪΚΗΣ ΑΙΤΗΣΗΣ (86): 87301921.0/05.03.87
ΤΙΤΛΟΣ ΕΦΕΥΡΕΣΗΣ (54): Καύσιμα τριοξάνης με ηυξημένη ενθαλπία
ΔΙΚΑΙΟΥΧΟΣ (73): Celanese Corporation
1211 Avenue of the Americas
New York, N.Y. 10036, Η.Π.Α.
ΣΥΜΒΑΤΙΚΕΣ ΠΡΟΤΕΡΑΙΟΤΗΤΕΣ (30): 836889/06.03.86/Η.Π.Α.
ΕΦΕΥΡΕΤΗΣ (72): Forschirm Alex
ΕΙΔΙΚΟΣ ΠΛΗΡΕΞΟΥΣΙΟΣ (74): Κιλιμήρης Αναστάσιος, δικηγόρος,
Υψηλάντου 38, Αθήνα
ΑΝΤΙΚΛΗΤΟΣ (74): Κιλιμήρης Αναστάσιος, δικηγόρος,
Υψηλάντου 38, Αθήνα

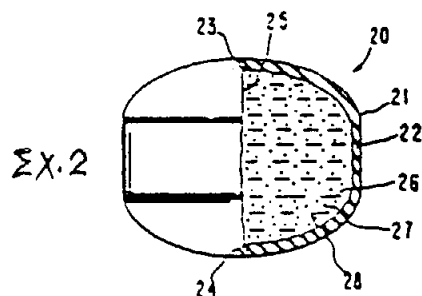
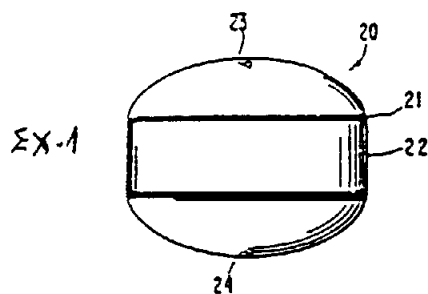
ΠΕΡΙΛΗΨΗ (57)

Η ενθαλπία καυσίμου τριοξάνης αυξάνεται με την προσθήκη διαλυ-
λαιθέρων αλκανοδιολών, όπως 1,2-διμεθοξυ-αιθανίου και 1,1-διαιθο-
ξυ-αιθανίου.

ΑΡΙΘΜΟΣ ΕΥΡΩΠΑΪΚΟΥ Δ.Ε. (11): 3001290
ΑΡΙΘ. ΕΛΛΗΝΙΚΗΣ ΚΑΤΑΘΕΣΗΣ (21): 900400657
ΗΜΕΡ. ΕΛΛΗΝΙΚΗΣ ΚΑΤΑΘΕΣΗΣ (22): 09.01.91
ΑΡΙΘ./ΗΜΕΡ. ΔΗΜΟΣΙΕΥΣΗΣ
ΕΥΡΩΠΑΪΚΟΥ ΔΙΠΛΩΜΑΤΟΣ (87): 0 238 189/02.01.91
ΑΡΙΘ./ΗΜΕΡ. ΚΑΤΑΘΕΣΗΣ
ΕΥΡΩΠΑΪΚΗΣ ΑΙΤΗΣΗΣ (86): 87301155.5/10.02.87
ΤΙΤΛΟΣ ΕΦΕΥΡΕΣΗΣ (54): Μορφή δόσεως βεραπαμίλ
ΔΙΚΑΙΟΥΧΟΣ (73): Alza Corporation
 950 Page Mill Road, Palo Alto,
 California 95112, Η.Π.Α.
ΣΥΜΒΑΤΙΚΕΣ ΠΡΟΤΕΡΑΙΟΤΗΤΕΣ (30): 841144/19.03.86/Η.Π.Α.
ΕΦΕΥΡΕΤΗΣ (72): 1) Stephens Sally I.
 2) Magruder Paul
 3) Wong Patrick S.L.
 4) Hamel Larry C.
ΕΙΔΙΚΟΣ ΠΛΗΡΕΞΟΥΣΙΟΣ (74): Κιλιμίρης Αναστάσιος, δικηγόρος,
 Υψηλάντου 38, Αθήνα
ΑΝΤΙΚΛΗΤΟΣ (74): Κιλιμίρης Αναστάσιος, δικηγόρος,
 Υψηλάντου 38, Αθήνα

ΠΕΡΙΛΗΨΗ (57)

Μορφή ωσμητικής δόσεως περιλαμβάνουσα βεραπαμίλ και μαννιτόλη σε αναλογία μη-ισορροπίας.

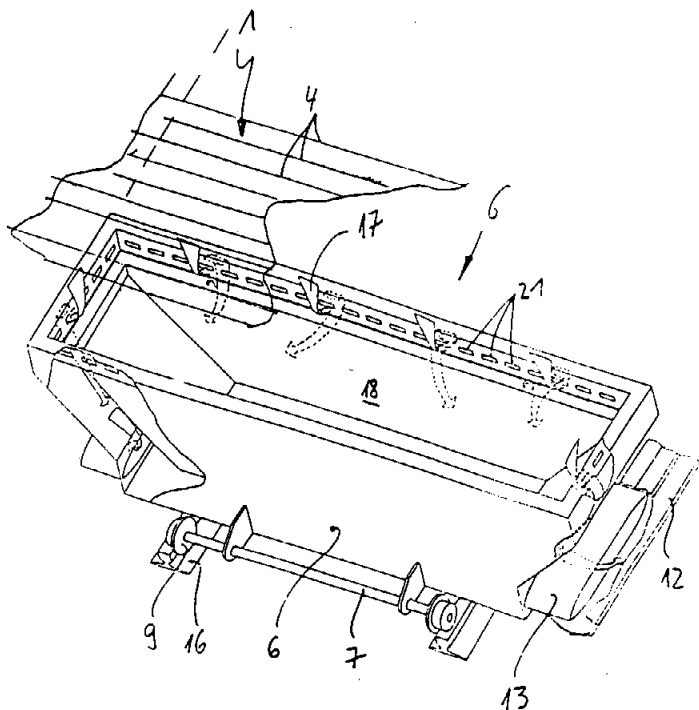


ΑΡΙΘΜΟΣ ΕΥΡΩΠΑΪΚΟΥ Δ.Ε. (11): 3001291
ΑΡΙΘ. ΕΛΛΗΝΙΚΗΣ ΚΑΤΑΘΕΣΗΣ (21): 900400791
ΗΜΕΡ. ΕΛΛΗΝΙΚΗΣ ΚΑΤΑΘΕΣΗΣ (22): 09.01.91
ΑΡΙΘ./ΗΜΕΡ. ΔΗΜΟΣΙΕΥΣΗΣ
ΕΥΡΩΠΑΪΚΟΥ ΔΙΠΛΩΜΑΤΟΣ (87): 0 288 598/24.10.90
ΑΡΙΘ./ΗΜΕΡ. ΚΑΤΑΘΕΣΗΣ
ΕΥΡΩΠΑΪΚΗΣ ΑΙΤΗΣΗΣ (86): 87110649.8/23.07.87
ΤΙΤΛΟΣ ΕΦΕΥΡΕΣΗΣ (54): Τραπεζί κοπής με καυτήρα
ΔΙΚΑΙΟΥΧΟΣ (73): Ludscheidt GmbH
 Hildebraudstrasse 19, D-4600
 Dortmund 13, Γερμανία
ΣΥΜΒΑΤΙΚΕΣ ΠΡΟΤΕΡΑΙΟΤΗΤΕΣ (30): 8706081U/28.04.87/Γερμανία
ΕΦΕΥΡΕΤΗΣ (72): Ludscheidt Horst
ΕΙΔΙΚΟΣ ΠΛΗΡΕΞΟΥΣΙΟΣ (74): Γιώτη-Μάνθου Ελένη, δικηγόρος,
 Στουρνάρα 37, 106 82 Αθήνα
ΑΝΤΙΚΛΗΤΟΣ (74): Βαγιανός Γεώργιος, δικηγόρος,
 Στουρνάρα 37, 106 82 Αθήνα

ΠΕΡΙΛΗΨΗ (57)

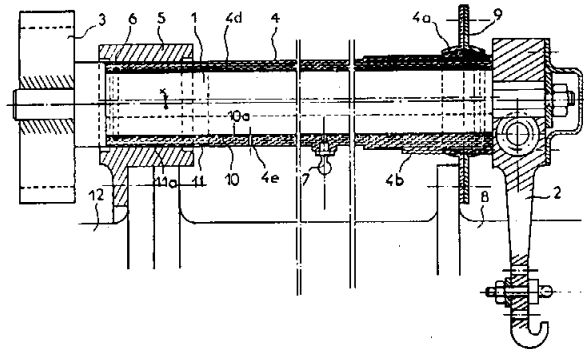
Με ένα τραπέζι κοπής με καυτήρα (1) με εσχάρα εδράσεως (4) για τις μεταλλικές πλάκες που προορίζονται για κοπή και έναν μηχανισμό συλλήψεως (6) για τα απορρίμματα και για την αναρρόφηση των αερίων που προκύπτουν κατά την κοπή με καυτήρα, ο οποίος έχει την μορφή μίας κάτω από την εσχάρα εδράσεως αναρροφητικής χοάνης, συνδεδεμένης με οδηγούς ράβδους και με δυνατότητα κινήσεως, της οποίας το αναρροφητικό συνδετικό εξάρτημα καταλήγει σε ένα μετακινούμενο αναρροφητικό όχημα ταγμένο κάτω από το τραπέζι κοπής με καυτήρα, παρέχεται μία λύση με την οποία τα τραπέζια κοπής με καυτήρα μπορούν να σχεδιάζονται με δυνατότητα προσαρμογής του μεγέθους της κατασκευής τους στις εκάστοτε απαιτήσεις, όπου με την

βελτίωση της αναρροφητικής αποδόσεως διευκολύνεται ταυτόχρονα ο χειρισμός του μηχανισμού συλλήψεως και αναρρόφησης. Τούτο επιτυγχάνεται με την σχεδίαση του αναρροφητικού οχήματος (6) ως κινητού μέσω μίας ταγμένης στην περιοχή του κάτω άκρου του κινητής βάσεως (7) επάνω σε σιδηροτροχιές γερανού κάτω από το επίπεδο του τραπέζιου κοπής και χωριστά από αυτή συναρμοσμένες.



ΑΡΙΘΜΟΣ ΕΥΡΩΠΑΪΚΟΥ Δ.Ε. (11): 3001292
ΑΡΙΘ. ΕΛΛΗΝΙΚΗΣ ΚΑΤΑΘΕΣΗΣ (21): 900401153
ΗΜΕΡ. ΕΛΛΗΝΙΚΗΣ ΚΑΤΑΘΕΣΗΣ (22): 09.01.91
ΑΡΙΘ./ΗΜΕΡ. ΔΗΜΟΣΙΕΥΣΗΣ
ΕΥΡΩΠΑΪΚΟΥ ΔΙΠΛΩΜΑΤΟΣ (87): 0 254 606/31.10.90
ΑΡΙΘ./ΗΜΕΡ. ΚΑΤΑΘΕΣΗΣ
ΕΥΡΩΠΑΪΚΗΣ ΑΙΤΗΣΗΣ (86): 87401337.8/15.06.87
ΤΙΤΛΟΣ ΕΦΕΥΡΕΣΗΣ (54): Διάταξις προστασίας για άξονες χειρισμού φρένων με τύμπανα σε φορτηγά αυτοκίνητα
ΔΙΚΑΙΟΥΧΟΣ (73): Mamery Gaby Eugène
 Loisy-sur-Marne
 F-51300 Vitry-le-François
 Γαλλία
ΣΥΜΒΑΤΙΚΕΣ ΠΡΟΤΕΡΑΙΟΤΗΤΕΣ (30): 8609245/24.06.86/Γαλλία
ΕΦΕΥΡΕΤΗΣ (72): Mamery Gaby Eugène
ΕΙΔΙΚΟΣ ΠΛΗΡΕΞΟΥΣΙΟΣ (74): Κιλιμίρης Αναστάσιος, δικηγόρος,
 Υψηλάντου 38, 115 21 Αθήνα
ΑΝΤΙΚΛΗΤΟΣ (74): Κιλιμίρης Αναστάσιος, δικηγόρος,
 Υψηλάντου 38, 115 21 Αθήνα

του. Ο γεωμετρικός άξονας του διαμετρήματος 4d είναι σε απόκλιση προς τα άνω ως προς τον γεωμετρικό άξονα του δακτύλιου 4, κατά απόσταση X που αντιστοιχεί προς το ήμισυ της ανοχής που υφίσταται μεταξύ του άξονος 1 και του διαμετρήματος 4d. Μία πλάκα φθοράς κατά τον τομέα 10 διευθετείται στο κάτω τμήμα του διαμετρήματος 4d. Ο δακτύλιος 4 στερεώνεται στην γέφυρα συνδέσεως 8 δια μέσου ενός δακτυλιωτού μικρού κολλάρου 4a, με ένα ήλο ενδείξεως 4b, και δια του κιβωτίου 9 που υφίσταται εξ αρχής ή δια μιας πάστας που χυτεύεται μαζί με τον δακτύλιο 4.

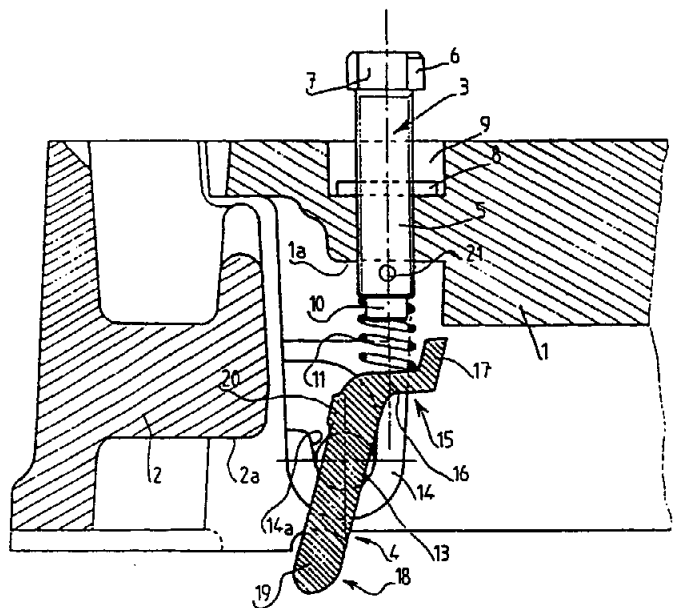


ΠΕΡΙΛΗΨΗ (57)

Η εφεύρεσις αφορά μία προστατευτική διάταξη των αξόνων χειρισμού φρένων με τύμπανα των φορτηγών αυτοκινήτων ή των ρυμουλκούμενων οχημάτων.
 Η διάταξις αυτή αποτελείται ουσιαστικά από ένα προστατευτικό δακτύλιο 4 εγκατεστημένο εντός του εδράνου 5 του άξονος χειρισμού 1 του εκκέντρου 3 ανοίγματος των σιαγόνων των τρένων. Ο δακτύλιος αυτός 4, προεκτεινόμενος μέχρι τον μοχλό χειρισμού 2, περιλαμβάνει ένα παρέμβυσμα στεγανότητας 6 σε κάθε άκρο του διαμετρήματός

ΑΡΙΘΜΟΣ ΕΥΡΩΠΑΪΚΟΥ Δ.Ε. (11): 3001293
ΑΡΙΘ. ΕΛΛΗΝΙΚΗΣ ΚΑΤΑΘΕΣΗΣ (21): 910400010
ΗΜΕΡ. ΕΛΛΗΝΙΚΗΣ ΚΑΤΑΘΕΣΗΣ (22): 09.01.91
ΑΡΙΘ./ΗΜΕΡ. ΔΗΜΟΣΙΕΥΣΗΣ
ΕΥΡΩΠΑΪΚΟΥ ΔΙΠΛΩΜΑΤΟΣ (87): 0 305 245/31.10.90
ΑΡΙΘ./ΗΜΕΡ. ΚΑΤΑΘΕΣΗΣ
ΕΥΡΩΠΑΪΚΗΣ ΑΙΤΗΣΗΣ (86): 88401963.9/28.07.88
ΤΙΤΛΟΣ ΕΦΕΥΡΕΣΗΣ (54): Μηχανισμός ασφαλίσεως ενός σκεπάσματος ή ενός πώματος πάνω σ' ένα σασσί
ΔΙΚΑΙΟΥΧΟΣ (73): Fonderie Norinco
 Route de Pontoise
 F-60110 Meru, Γαλλία
ΣΥΜΒΑΤΙΚΕΣ ΠΡΟΤΕΡΑΙΟΤΗΤΕΣ (30): 8710840/30.07.87/Γαλλία
ΕΦΕΥΡΕΤΗΣ (72): Fumalle Christian René Georges
ΕΙΔΙΚΟΣ ΠΛΗΡΕΞΟΥΣΙΟΣ (74): Παλάζη Αναστασία, δικηγόρος,
 Λεωφ. Κηφισίας 293, Κηφισιά
ΑΝΤΙΚΛΗΤΟΣ (74): Κυπρής Φειδίας, δικηγόρος, Λεωφ.
 Κηφισίας 293, Κηφισιά

ένα σασσί που αποτελεί π.χ. την είσοδο μιας τρύπας για άνθρωπο σ' ένα δρόμο.

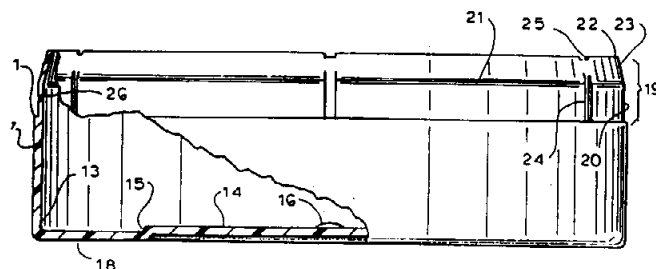


ΠΕΡΙΛΗΨΗ (57)

Η παρούσα εφεύρεση αφορά ένα μηχανισμό ασφαλίσεως ενός πώματος πάνω σ' ένα σασσί.
 Αυτός ο μηχανισμός περιλαμβάνει ουσιαστικά μία κάμα (4) συναρμολογημένη ευθύρριζα ή πλαγιστά πάνω στο κάτω μέρος του πώματος (1) και της οποίας το ένα άκρο (15) τίθεται σε λειτουργία από μία βίδα (5) συμπαγή με το πώμα για να επιτρέπει στο άλλο άκρο (18) της κάμας (4) να εισχωρεί μέσα ή κάτω από το πλαίσιο (2) με σκοπό να πετύχει την ασφάλιση, αφού τοποθετηθεί ένα ελατήριο (11) ανάμεσα στο άκρο (15) της βίδας (5) και της κάμας (4).
 Αυτός ο μηχανισμός επιτρέπει την ασφάλιση ενός πώματος πάνω σ'

ΑΡΙΘΜΟΣ ΕΥΡΩΠΑΪΚΟΥ Δ.Ε. (11): 3001294
ΑΡΙΘ. ΕΛΛΗΝΙΚΗΣ ΚΑΤΑΘΕΣΗΣ (21): 900400461
ΗΜΕΡ. ΕΛΛΗΝΙΚΗΣ ΚΑΤΑΘΕΣΗΣ (22): 10.01.91
ΑΡΙΘ./ΗΜΕΡ. ΔΗΜΟΣΙΕΥΣΗΣ
ΕΥΡΩΠΑΪΚΟΥ ΔΙΠΛΩΜΑΤΟΣ (87): 0 219 297/09.01.91
ΑΡΙΘ./ΗΜΕΡ. ΚΑΤΑΘΕΣΗΣ
ΕΥΡΩΠΑΪΚΗΣ ΑΙΤΗΣΗΣ (86): 863077/09.01.91
ΤΙΤΛΟΣ ΕΦΕΥΡΕΣΗΣ (54): Πλαστικό δοχείο και μέθοδος πω-
 ματισμού του
ΔΙΚΑΙΟΥΧΟΣ (73): United States Tobacco Company
 100 West Putnam Avenue
 Greenwich, CT 06830 Η.Π.Α.
ΣΥΜΒΑΤΙΚΕΣ ΠΡΟΤΕΡΑΙΟΤΗΤΕΣ (30): 785158/07.10.85/Η.Π.Α.
ΕΦΕΥΡΕΤΗΣ (72): 1) Jurczenia Edward
 2) Adams Alton W.
ΕΙΔΙΚΟΣ ΠΛΗΡΕΞΟΥΣΙΟΣ (74): Ιλεάνα Βόζεμπεργκ-Βρετού, δικη-
 γόρος, Σκουφά 60Α, 106 80 Αθήνα
ΑΝΤΙΚΛΗΤΟΣ (74): Θεόδωρος Βόζεμπεργκ-Βρετός, δικη-
 γόρος, Σκουφά 60Α, 106 80 Αθήνα

Έχουν παρατηρηθεί σημαντικές βελτιώσεις στην διατήρηση της φρε-
 σκάδας του περιεχομένου.

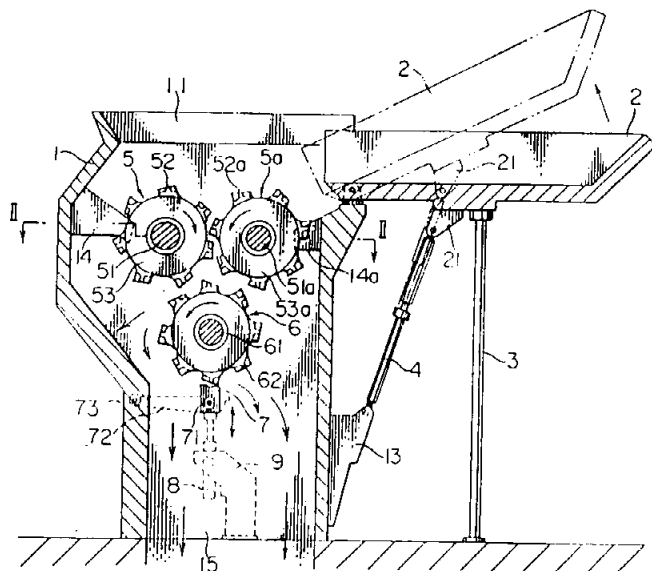


ΠΕΡΙΛΗΨΗ (57)

Περιγράφεται ένα πλαστικό δοχείο σχεδιασμένο για να διατηρεί την φρεσκάδα του περιεχομένου του και να παρέχεται κατά την λειτουργία του πωματισμού μία εύκολη τοποθέτησις του πώματος επ' αυτού. Το δοχείο έχει οπές εξαερισμού που επιτρέπουν την επ' αυτού τοποθέτηση του πώματος, χωρίς η πνευματική αντίθλιψις να εμποδίζει το πώμα από την κατάλληλη έδρασή του στο δοχείο. Ταυτοχρόνως, για την τοποθέτηση του πώματος με μεγάλη ταχύτητα, προβλέπονται ορισμένες διατάξεις σφηνώσεως για να διευκολύνεται η τοποθέτησις του πώματος στο δοχείο και η κατάλληλη έδρασή του επ' αυτού.

ΑΡΙΘΜΟΣ ΕΥΡΩΠΑΪΚΟΥ Δ.Ε. (11): 3001295
ΑΡΙΘ. ΕΛΛΗΝΙΚΗΣ ΚΑΤΑΘΕΣΗΣ (21): 900400718
ΗΜΕΡ. ΕΛΛΗΝΙΚΗΣ ΚΑΤΑΘΕΣΗΣ (22): 10.01.91
ΑΡΙΘ./ΗΜΕΡ. ΔΗΜΟΣΙΕΥΣΗΣ
ΕΥΡΩΠΑΪΚΟΥ ΔΙΠΛΩΜΑΤΟΣ (87): 0 231 884/09.01.91
ΑΡΙΘ./ΗΜΕΡ. ΚΑΤΑΘΕΣΗΣ
ΕΥΡΩΠΑΪΚΗΣ ΑΙΤΗΣΗΣ (86): 87101217.5/29.01.87
ΤΙΤΛΟΣ ΕΦΕΥΡΕΣΗΣ (54): Ένα συνθλιπτικό μηχανήμα
ΔΙΚΑΙΟΥΧΟΣ (73): Tezuka kosan kabushiki kaisha
 4-10, Migashi Nihonbashi
 2-Chome Chuo-ku, Tokyo,
 Ιαπωνία
ΣΥΜΒΑΤΙΚΕΣ ΠΡΟΤΕΡΑΙΟΤΗΤΕΣ (30): 10919/86,30.01.86, Ιαπωνία
ΕΦΕΥΡΕΤΗΣ (72): 1) Takahashi Teigo
 2) Okazaki Kaoru
ΕΙΔΙΚΟΣ ΠΛΗΡΕΞΟΥΣΙΟΣ (74): Δημ. Προκοπίου, δικηγόρος, Ηρα-
 κλείτου 6, 106 73 Αθήνα
ΑΝΤΙΚΛΗΤΟΣ (74): Ιω. Α. Σακελλαρίδης, δικηγόρος,
 Ηρακλείτου 6, 106 73 Αθήνα

περιφέρειά τους με προεξέχουσες λεπίδες 52, 52α, 62, ενώ το πιεστικό σώμα 7 είναι εφοδιασμένο με πιεστικές λεπίδες στην περιφέρειά του κοντά στο συνθλιπτικό κύλινδρο 6 και είναι διευθετημένο έτσι ώστε μπορεί ελεύθερα να πλησιάζει ή να απομακρύνεται από τον πιεστικό κύλινδρο 6.

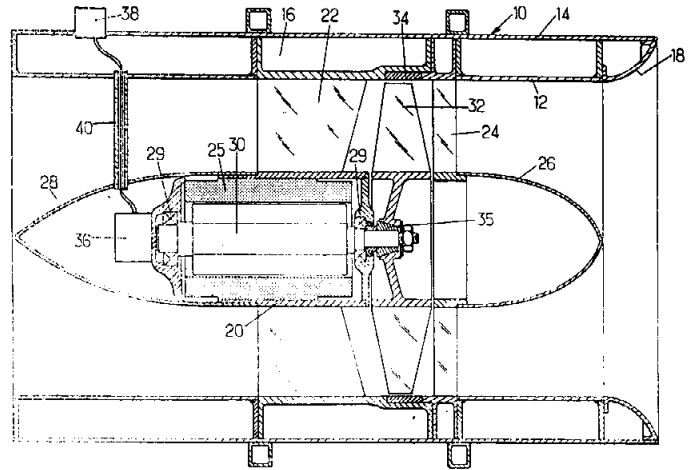


ΠΕΡΙΛΗΨΗ (57)

Ένα συνθλιπτικό μηχανήμα χρησιμοποιούμενο για τη σύνθλιψη μεταλλικών τεμαχίων προερχομένων από τη συμπίεση παλαιών μετάλλων και παλαιών οχημάτων, όπου το συνθλιπτικό μηχανήμα έχει ένα άνοιγμα εκροής 15, το εσωτερικό της θήκης του συνθλιπτικού μηχανήματος 1 είναι εφοδιασμένο με πιεστικούς κυλίνδρους 5, 5α στο άνω μέρος ένα συνθλιπτικό κύλινδρο 6 τοποθετημένο στο κέντρο κάτω από τους πιεστικούς κυλίνδρους 5, 5α και ένα πιεστικό σώμα 7, τοποθετημένο κοντά στον συνθλιπτικό κύλινδρο 6 όπου οι πιεστικοί κύλινδροι 5, 5α και ο πιεστικός κύλινδρος 6 είναι εφοδιασμένοι στην

ΑΡΙΘΜΟΣ ΕΥΡΩΠΑΪΚΟΥ Δ.Ε. (11): 3001296
ΑΡΙΘ. ΕΛΛΗΝΙΚΗΣ ΚΑΤΑΘΕΣΗΣ (21): 900400822
ΗΜΕΡ. ΕΛΛΗΝΙΚΗΣ ΚΑΤΑΘΕΣΗΣ (22): 10.01.91
ΑΡΙΘ./ΗΜΕΡ. ΔΗΜΟΣΙΕΥΣΗΣ
ΕΥΡΩΠΑΪΚΟΥ ΔΙΠΛΩΜΑΤΟΣ (87): 0 263 000/09.01.91
ΑΡΙΘ./ΗΜΕΡ. ΚΑΤΑΘΕΣΗΣ
ΕΥΡΩΠΑΪΚΗΣ ΑΙΤΗΣΗΣ (86): 87401940.9/28.08.87
ΤΙΤΛΟΣ ΕΦΕΥΡΕΣΗΣ (54): Ελικοειδής ανεμιστήρας με περίβλημα οδήγησης
ΔΙΚΑΙΟΥΧΟΣ (73): Compagnie Generale des Matieres Nucleaires (Cogema)
 2, rue Paul Dautier B.P. 4
 F-78141 Velizy-Villacoublay,
 Γαλλία
ΣΥΜΒΑΤΙΚΕΣ ΠΡΟΤΕΡΑΙΟΤΗΤΕΣ (30): 8612327/02.09.86/Γαλλία
ΕΦΕΥΡΕΤΗΣ (72): Pradelle Bernard
ΕΙΔΙΚΟΣ ΠΛΗΡΕΞΟΥΣΙΟΣ (74): Ράλλης Αναστάσιος, δικηγόρος, Υψηλάντου 38, Αθήνα
ΑΝΤΙΚΛΗΤΟΣ (74): Κιλιμίρης Αναστάσιος, δικηγόρος, Υψηλάντου 38, Αθήνα

πτερύγων της έλικας ένα κυλινδρικό τομέα 34 από συνθετικό υλικό, όπως από πολυετρεφθοραιθυλένιο, που προσάγεται και κατεργάζεται εκεί.



ΠΕΡΙΛΗΨΗ (57)

Ο ανεμιστήρας φέρει ένα σωληνωτό περικάλυμμα 10 οδήγησης της ροής του αέρα, εφοδιασμένο με πτερύγια 22 ανορθώσεως της ροής που φέρουν ένα κεντρικό συγκρότημα αποτελούμενο από ένα ηλεκτροκινητήρα, εφοδιασμένο με ένα αεροδυναμικό κάλυμμα, και από μία έλικα 32 στερεωμένη στην άτρακτο 30 του κινητήρα και τοποθετημένη εμπρός από τα πτερύγια. Το περικάλυμμα 10 αποτελείται από ένα εξωτερικό περίβλημα 14 και από ένα εσωτερικό περίβλημα 12, που είναι στερεά συνδεδεμένα και διαχωρίζονται από ένα ηχοαπομονωτικό υλικό 16. Το εσωτερικό περίβλημα φέρει εμπρός από τα άκρα των

ΑΡΙΘΜΟΣ ΕΥΡΩΠΑΪΚΟΥ Δ.Ε. (11): 3001297
ΑΡΙΘ. ΕΛΛΗΝΙΚΗΣ ΚΑΤΑΘΕΣΗΣ (21): 900401041
ΗΜΕΡ. ΕΛΛΗΝΙΚΗΣ ΚΑΤΑΘΕΣΗΣ (22): 10.01.91
ΑΡΙΘ./ΗΜΕΡ. ΔΗΜΟΣΙΕΥΣΗΣ
ΕΥΡΩΠΑΪΚΟΥ ΔΙΠΛΩΜΑΤΟΣ (87): 0 259 687/03.01.91
ΑΡΙΘ./ΗΜΕΡ. ΚΑΤΑΘΕΣΗΣ
ΕΥΡΩΠΑΪΚΗΣ ΑΙΤΗΣΗΣ (86): 87112278.4/25.08.87
ΤΙΤΛΟΣ ΕΦΕΥΡΕΣΗΣ (54): Μέθοδος παρασκευής πυριδινο-2,3-δικαρβοξυλικών οξέων
ΔΙΚΑΙΟΥΧΟΣ (73): American Cyanamid Company
 1937 West Main Street
 Stamford, Connecticut
 06904-0060 Η.Π.Α.
ΣΥΜΒΑΤΙΚΕΣ ΠΡΟΤΕΡΑΙΟΤΗΤΕΣ (30): 906713/12.09.86/Η.Π.Α.
ΕΦΕΥΡΕΤΗΣ (72): 1) Rieter William-Frederick
 2) Daniels William-Alan
ΕΙΔΙΚΟΣ ΠΛΗΡΕΞΟΥΣΙΟΣ (74): Ιλεάνα Βόζεμπεργκ-Βρετού, δικηγόρος, Σκουφά 60Α, 106 80 Αθήνα
ΑΝΤΙΚΛΗΤΟΣ (74): Θεόδωρος Βόζεμπεργκ-Βρετός, δικηγόρος, Σκουφά 60Α, 106 80 Αθήνα

ΠΕΡΙΛΗΨΗ (57)

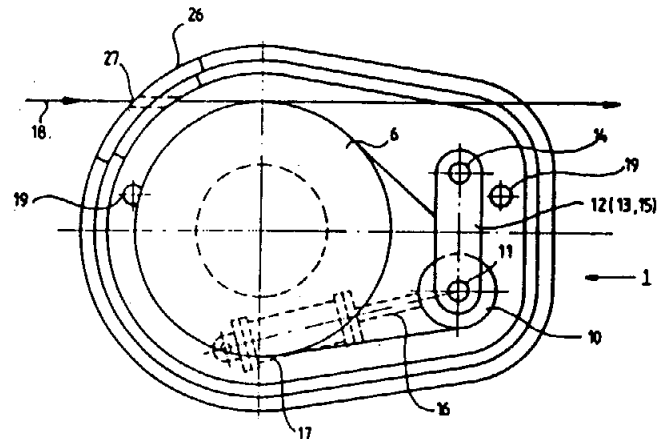
Η παρούσα εφεύρεσις αφορά εις νέαν μέθοδον δια την παρασκευήν πυριδινο-2,3-δικαρβοξυλικών οξέων δι' οξειδώσεως κινολινών υποκατεστημένων εις την θέσιν 8.

ΑΡΙΘΜΟΣ ΕΥΡΩΠΑΪΚΟΥ Δ.Ε.	(11): 3001298
ΑΡΙΘ. ΕΛΛΗΝΙΚΗΣ ΚΑΤΑΘΕΣΗΣ	(21): 900401082
ΗΜΕΡ. ΕΛΛΗΝΙΚΗΣ ΚΑΤΑΘΕΣΗΣ	(22): 10.01.91
ΑΡΙΘ./ΗΜΕΡ. ΔΗΜΟΣΙΕΥΣΗΣ	
ΕΥΡΩΠΑΪΚΟΥ ΔΙΠΛΩΜΑΤΟΣ	(87): 0 263 093/09.01.91
ΑΡΙΘ./ΗΜΕΡ. ΚΑΤΑΘΕΣΗΣ	
ΕΥΡΩΠΑΪΚΗΣ ΑΙΤΗΣΗΣ	(86): 87890213.9/14.09.87
ΤΙΤΛΟΣ ΕΦΕΥΡΕΣΗΣ	(54): Διάταξη για τη θερμική κατεργασία ενός συνεχώς μετακινούμενου μεταλλικού σύρματος
ΔΙΚΑΙΟΥΧΟΣ	(73): EVG Entwicklungs- u. Verwertungs Gesellschaft m.b.H Vinzenz-Muchitsch-strasse 36 A-8011 Graz, Αυστρία
ΣΥΜΒΑΤΙΚΕΣ ΠΡΟΤΕΡΑΙΟΤΗΤΕΣ ΕΦΕΥΡΕΤΗΣ	(30): 2578/86,26.09.86, Αυστρία (72): 1) Ritter Gerhard 2) Ritter Klaus
ΕΙΔΙΚΟΣ ΠΛΗΡΕΞΟΥΣΙΟΣ	(74): Σταμνά Σπυριδούλα, δικηγόρος, Κουμπάρη 2, 106 74 Αθήνα
ΑΝΤΙΚΛΗΤΟΣ	(74): Παπακωνσταντίνου Ελένη, δικηγόρος, Κουμπάρη 2, 106 74 Αθήνα

ΠΕΡΙΛΗΨΗ (57)

Μια διάταξη για τη θερμική κατεργασία ενός συνεχώς μετακινούμενου σύρματος (18), το οποίο περιελίσσεται με μερικές περιελίξεις σ' ένα τύμπανο (6) διατεταγμένο μέσα στη ζώνη θερμικής κατεργασίας, παρουσιάζουσα τουλάχιστον ένα κύλινδρο έλξεως (10) διατεταγμένο στο τύμπανο (6), ο οποίος σε σειρά με το τύμπανο περιελίσσεται από κάθε περιέλιξη σύρματος και του οποίου ο άξονας, σχετικά με τον άξονα του τυμπάνου (6) ενάντια στην δράση μιας περιορισμένης δυνά-

μεις τανύσεως επιφερομένης από μια διάταξη τανύσεως (14, 15, 16, 17), είναι δυνάμενος να μετακινείται και/ή δυνάμενος να αιωρείται, δια του οποίου αποφεύγεται μια θραύση του σύρματος κατά τη διακοπή της λειτουργίας και της θέσεως εκτός λειτουργίας του τυμπάνου και στην περίπτωση δυνατότητας αιωρήσεως του άξονος του κυλίνδρου τανύσεως εξασφαλίζεται μέσω αυτού μια στενή επίθεση της περιελίξεως στο τύμπανο και στον κύλινδρο τανύσεως.



ΑΡΙΘΜΟΣ ΕΥΡΩΠΑΪΚΟΥ Δ.Ε.	(11): 3001299
ΑΡΙΘ. ΕΛΛΗΝΙΚΗΣ ΚΑΤΑΘΕΣΗΣ	(21): 900401102
ΗΜΕΡ. ΕΛΛΗΝΙΚΗΣ ΚΑΤΑΘΕΣΗΣ	(22): 10.01.91
ΑΡΙΘ./ΗΜΕΡ. ΔΗΜΟΣΙΕΥΣΗΣ	
ΕΥΡΩΠΑΪΚΟΥ ΔΙΠΛΩΜΑΤΟΣ	(87): 0 264 982/09.01.91
ΑΡΙΘ./ΗΜΕΡ. ΚΑΤΑΘΕΣΗΣ	
ΕΥΡΩΠΑΪΚΗΣ ΑΙΤΗΣΗΣ	(86): 87201699.3/08.09.87
ΤΙΤΛΟΣ ΕΦΕΥΡΕΣΗΣ	(54): Μέθοδος για την παρασκευή πολυμερών αλογονιδίων του βινυλίου τροποποιημένων με πολυμερή οξυγονούχων ετεροκυκλικών ενώσεων
ΔΙΚΑΙΟΥΧΟΣ	(73): Solvay & Cie Rue du Prince Albert, 33 B-1050 Bruxelles, Βέλγιο
ΣΥΜΒΑΤΙΚΕΣ ΠΡΟΤΕΡΑΙΟΤΗΤΕΣ ΕΦΕΥΡΕΤΗΣ	(30): 8613204/18.09.87/Γαλλία (72): 1) Malfroid Pierre 2) Nguyen Qui Long 3) Blondin Jean-Marie
ΕΙΔΙΚΟΣ ΠΛΗΡΕΞΟΥΣΙΟΣ	(74): Κιλιμίρης Αναστάσιος, δικηγόρος, Υψηλάντου 38, Αθήνα
ΑΝΤΙΚΛΗΤΟΣ	(74): Κιλιμίρης Αναστάσιος, δικηγόρος, Υψηλάντου 38, Αθήνα

ΠΕΡΙΛΗΨΗ (57)

Σε ένα πρώτο στάδιο, πολυμερίζεται δια της ιοντικής οδού μία οξυγονούχος ετεροκυκλική ένωση σε ένα βινυλαλογονίδιο και, σε ένα δεύτερο στάδιο, πολυμερίζεται δια της οδού των ριζών σε υδατική διασπορά και παρουσία του μέσου πολυμερισμού που προέρχεται από

το πρώτο στάδιο το βινυλαλογονίδιο, ενδεχομένως προσμειγμένο και με άλλα ακόρεστα μονομερή πολυμερίσιμα δια της οδού των ριζών.

ΑΡΙΘΜΟΣ ΕΥΡΩΠΑΪΚΟΥ Δ.Ε. (11): 3001300
ΑΡΙΘ. ΕΛΛΗΝΙΚΗΣ ΚΑΤΑΘΕΣΗΣ (21): 900401129
ΗΜΕΡ. ΕΛΛΗΝΙΚΗΣ ΚΑΤΑΘΕΣΗΣ (22): 10.01.91
ΑΡΙΘ./ΗΜΕΡ. ΔΗΜΟΣΙΕΥΣΗΣ
ΕΥΡΩΠΑΪΚΟΥ ΔΙΠΛΩΜΑΤΟΣ (87): 0 237 880/09.01.91
ΑΡΙΘ./ΗΜΕΡ. ΚΑΤΑΘΕΣΗΣ
ΕΥΡΩΠΑΪΚΗΣ ΑΙΤΗΣΗΣ (86): 87103149.8/05.03.87
ΤΙΤΛΟΣ ΕΦΕΥΡΕΣΗΣ (54): Προϊόντα περιέχοντα φωσφολιπίδια, παραγωγή και χρήσις τους
ΔΙΚΑΙΟΥΧΟΣ (73): A. Nattermaun & Cie. GmbH
Nattermannallee 1
D-5000 Köln 30, Γερμανία
ΣΥΜΒΑΤΙΚΕΣ ΠΡΟΤΕΡΑΙΟΤΗΤΕΣ (30): 3608455/14.03.86/Γερμανία
ΕΦΕΥΡΕΤΗΣ (72): 1) Hager Jörg
2) Chyczy Miklos
3) Feyen Vincent
4) Imberge Paul
5) Brandenburg Ulrich
6) Wilperath Peter
ΕΙΔΙΚΟΣ ΠΛΗΡΕΞΟΥΣΙΟΣ (74): Σταμνά Σπυριδούλα, δικηγόρος,
Κουμπάρη 2, 106 74 Αθήνα
ΑΝΤΙΚΛΗΤΟΣ (74): Παπακωνσταντίνου Ελένη, δικηγόρος,
Κουμπάρη 2, 106 74 Αθήνα

εις τον οποίον R είναι Υδρογόνο ή μία Ακυλοσπόληξη ενός καρβονικού οξέος με 1-22 άτομα Άνθρακος, A είναι μία ευθύγραμμος ή διακλαδωμένη Αλκυλενομάδα με 1-10 άτομα Άνθρακος, και R₁, R₂ μπορούν να είναι ίδια ή διαφορετικά, και να σημαίνουν Υδρογόνο ή μία Αλκυλομάδα με 1-8 άτομα Άνθρακος ως και τα άλατά τους με ανόργανα και οργανικά οξέα, η παραγωγή τους και η χρησιμοποίησίς τους π.χ. σαν πρόσθετα για καλλιέργειση μέσωσν επεξεργασίας φυτών.

ΠΕΡΙΛΗΨΗ (57)

Προϊόντα ρευστά περιέχοντα φωσφολιπίδια, μέσα σε υδατικό μέσον, που περιέχουν 5-80 Μ.Β.% Φωσφολιπίδια και 3-10 Μ.Β.% μιας ή περισσότερων ενώσεων του Τύπου



ΕΥΡΕΤΗΡΙΟ ΕΥΡΩΠΑΪΚΩΝ Δ.Ε. ΣΥΜΦΩΝΑ ΜΕ ΤΟΝ ΑΡΙΘΜΟ ΔΗΜΟΣΙΕΥΣΗΣ

ΑΡ./ΗΜ. ΔΗΜ. Ε.Δ. (87)	ΔΙΚΑΙΟΥΧΟΣ (73)	ΤΙΤΛΟΣ ΕΦΕΥΡΕΣΗΣ (54)	ΑΡ.ΕΥΡ.Δ.Ε. (11)
0219297/09.01.91	UNITED STATES TOBACCO COMPANY	Πλαστικό δοχείο και μέθοδος πωματισμού του	3001294
0226478/02.01.91	GAUDFRIN GUY	Φίλτρο ρευστών φορτισμένων με στερεά σωματίδια και εγκατάσταση φιλτράνσεως περιλαμβανούσα ένα τέτοιο φορτίο	3001276
0231884/09.01.91	TEZUKA KOSAN K.K.	Ένα συνθλιπτικό μηχάνημα	3001295
0236139/31.10.90	CELANESE CORPORATION	Καύσιμα τριοξάνης με ηυξημένη ενθαλπία	3001289
0237880/09.01.91	A. NATTERMANN & CIE. GMBH	Προϊόντα περιέχοντα φωσφολιπίδια, παραγωγή και χρήσις τους	3001300
0238189/02.01.91	ALZA CORPORATION	Μορφή δόσεως βεραπαμίλ	3001290
0241638/02.01.91	KRUPP KOPPERS GMBH	Μέθοδος παρασκευής συμπυκνώματος αρωματικών, καταλλήλου για χρησιμοποίηση σαν πρόσθετο σε εξαεριούμενα καύσιμα	3001286
0245145/24.10.90	CMB PACKAGING S.A.	Μέθοδος συγκόλλησης με λέιζερ και εγκατάσταση με την οποία εφαρμόζεται στην πράξη αυτή ή μέθοδος	3001280
0247709/02.01.91	ALZA CORPORATION	Θεραπεία δια χλωρφαινυραμίνης	3001277
0254606/31.10.90	MAMERY GABY EUGENE	Διάταξις προστασίας για άξονες χειρισμού φρένων με τύμπανα σε φορτηγά αυτοκίνητα	3001292
0258158/28.11.90	ETABLISSEMENTS A. MURE S.A.	Σύστημα ανοίγματος ενός κιβωτίου τοποθέτησεως αναμονών, οπλισμού συνδέσεως μεταξύ δύο τμημάτων έργου και κιβώτιο εφοδιασμένο μ' ένα τέτοιο σύστημα	3001279
0259687/03.01.91	AMERICAN CYANAMID COMPANY	Μέθοδος παρασκευής πυριδινο-2,3-δικαρβοξυλικών οξέων	3001297
0262381/02.01.91	WAKO PURE CHEMICAL INDUSTRIES, LTD.	Νέες κυκλικές ενώσεις οξοαμιδίνης και άλατα αυτών	3001278
0263000/09.01.91	COMPAGNIE GENERALE DES MATIERES NUCLEAIRES (Cogema)	Ελικοειδής ανεμιστήρας με περίβλημα οδηγήσεως	3001296
0263093/09.01.91	EVG ENTWICKLUNGS-U. G.M.B.H.	Διάταξη για τη θερμική κατεργασία ενός συνεχώς μετακινούμενου μεταλλικού σύρματος	3001298
0264187/22.11.90	THE BOOTS COMPANY PLC	Φαρμακευτική σύνθεση η οποία περιέχει ιμπουπροφένη και υδροξείδιο του αλουμινίου	3001284
0264982/09.01.91	SOLVAY AND CIE S.A.	Μέθοδος για την παρασκευή πολυμερών αλογονιδίων του βινυλίου τροποποιημένων με πολυμερή οξυγονούχων ετεροκυκλικών ενώσεων	3001299
0276064/31.10.90	ELI LILLY AND COMPANY	Αντι-φλεγμονώδεις παράγοντες	3001288
0288598/24.10.90	LUDSCHEIDT GMBH	Τραπέζι κοπής με καυτήρα	3001291
0289710/17.10.90	VORWERK & CO. INTERHOLDING GMBH	Διάταξις σακκόφιλτρων σε ηλεκτρικούς αναρροφητήρες κόνεως	3001281

ΑΡ./ΗΜ. ΔΗΜ. Ε.Δ. (87)	ΔΙΚΑΙΟΥΧΟΣ (73)	ΤΙΤΛΟΣ ΕΦΕΥΡΕΣΗΣ (54)	ΑΡ.ΕΥΡ.Δ.Ε. (11)
0291401/03.10.90	SOCIETE NATIONALE ELF AQUITANE (PRODUCTION)	Κρυογονική μέθοδος εκλεκτικής αποθείωσης και συγχρόνως αποπετρελαίωσης ενός αερίου μίγματος που αποτελείται κυρίως από μεθάνιο & που επίσης περιέχει H ₂ S & υδρογονάνθρακες σε C ₂ και πάνω	3001283
0292328/31.10.90	BRITISH TELECOMMUNICATIONS PLC	Συσκευή τοποθέτησεως και ερμητικώς στεγανοποιηθείσα συσκευασία διαμορφωμένη εξ αυτής	3001287
0305245/31.10.90	FONDERIE NORINCO	Μηχανισμός ασφαλίσεως ενός σκεπάσματος ή ενός πώματος πάνω σ' ένα σασσί	3001293
0308666/02.01.91	G. WALTER STEFFENS GMBH & CO.	Κεφαλή λεπίδων δια κόπτην	3001285
0329207/14.11.90	HOUTSTRA-POLIMERO B.V.	Συσκευή για επεξεργασία πλάκας εκτυπώσεως με υγρό	3001282

ΕΥΡΕΤΗΡΙΟ ΕΥΡΩΠΑΪΚΩΝ Δ.Ε. ΣΥΜΦΩΝΑ ΜΕ ΤΗΝ ΑΛΦΑΒΗΤΙΚΗ ΣΕΙΡΑ ΤΩΝ ΔΙΚΑΙΟΥΧΩΝ

ΔΙΚΑΙΟΥΧΟΣ (73)	ΤΙΤΛΟΣ ΕΦΕΥΡΕΣΗΣ (54)	ΑΡ./ΗΜ.ΔΗΜ.Ε.Δ. (87)	ΑΡ.ΕΥΡ.Δ.Ε. (11)
A. NATTERMANN & CIE. GMBH	Προϊόντα περιέχοντα φωσφολιπίδια, παραγωγή και χρήσις τους	0237880/09.01.91	3001300
ALZA CORPORATION	Μορφή δόσεως βεραπαμίλ	0238189/02.01.91	3001290
ALZA CORPORATION	Θεραπεία δια χλωρφαινυραμίνης	0247709/02.01.91	3001277
AMERICAN CYANAMID COMPANY	Μέθοδος παρασκευής πυριδινο-2,3-δικαρβοξυλικών οξέων	0259687/03.01.91	3001297
BRITISH TELECOMMUNICATIONS PLC	Συσκευή τοποθετήσεως και ερμητικώς στεγανοποιηθείσα συσκευασία διαμορφούμενη εξ αυτής	0292328/31.10.90	3001287
CELANESE CORPORATION	Καύσιμα τριοξάνης με ηυξημένη ενθαλπία	0236139/31.10.90	3001289
CMB PACKAGING S.A.	Μέθοδος συγκόλλησης με λέιζερ και εγκατάσταση με την οποία εφαρμόζεται στην πράξη αυτή ή μέθοδος	0245145/24.10.90	3001280
COMPAGNIE GENERALE DES MATIERES NUCLEAIRES (Cogema)	Ελικοειδής ανεμιστήρας με περίβλημα οδηγείσεως	0263000/09.01.91	3001296
ELI LILLY AND COMPANY	Αντι-φλεγμονώδεις παράγοντες	0276064/31.10.90	3001288
ETABLISSEMENTS A. MURE S.A.	Σύστημα ανοίγματος ενός κιβωτίου τοποθετήσεως αναμονών, οπλισμού συνδέσεως μεταξύ δυο τμημάτων έργου και κιβώτιο εφοδιασμένο μ' ένα τέτοιο σύστημα	0258158/28.11.90	3001279
EVG ENTWICKLUNGS-U. G.M.B.H.	Διάταξη για τη θερμική κατεργασία ενός συνεχώς μετακινούμενου μεταλλικού σύρματος	0263093/09.01.91	3001298
FONDERIE NORINCO	Μηχανισμός ασφαλίσεως ενός σκεπάσματος ή ενός πώματος πάνω σ' ένα σασσί	0305245/31.10.90	3001293
G. WALTER STEFFENS GMBH & CO.	Κεφαλή λεπίδων δια κόπτην	0308666/02.01.91	3001285
GAUDFRIN GUY	Φίλτρο ρευστών φορτισμένων με στερεά σωματίδια και εγκατάσταση φιλτράνεως περιλαμβάνουσα ένα τέτοιο φορτίο	0226478/02.01.91	3001276
HOUTSTRA-POLIMERO B.V.	Συσκευή για επεξεργασία πλάκας εκτυπώσεως με υγρό	0329207/14.11.90	3001282
KRUPP KOPPERS GMBH	Μέθοδος παρασκευής συμπυκνώματος αρωματικών, καταλλήλου για χρησιμοποίηση σαν πρόσθετο σε εξαεριούμενα καύσιμα	0241638/02.01.91	3001286
LUDSCHEIDT GMBH	Τραπέζι κοπής με καυτήρα	0288598/24.10.90	3001291
MAMERY GABY EUGENE	Διάταξις προστασίας για άξονες χειρισμού φρένων με τύμπανα σε φορτηγά αυτοκίνητα	0254606/31.10.90	3001292
SOCIETE NATIONALE ELF AQUITANE (PRODUCTION)	Κρυογονική μέθοδος εκλεκτικής αποθείωσης και συγχρόνως αποπετρελαίωσης ενός αερίου μίγματος που αποτελείται κυρίως από μεθάνιο & που επίσης περιέχει H ₂ S & υδρογονάνθρακες σε C ₂ και πάνω	0291401/03.10.90	3001283
SOLVAY AND CIE S.A.	Μέθοδος για την παρασκευή πολυμερών αλογονιδίων του βινυλίου τροποποιημένων με πολυμερή οξυγονούχων ετεροκυκλικών ενώσεων	0264982/09.01.91	3001299

ΔΙΚΑΙΟΥΧΟΣ (73)	ΤΙΤΛΟΣ ΕΦΕΥΡΕΣΗΣ (54)	ΑΡ./ΗΜ.ΔΗΜ.Ε.Δ. (87)	ΑΡ.ΕΥΡ.Δ.Ε. (11)
TEZUKA KOSAN K.K.	Ένα συνθλιπτικό μηχάνημα	0231884/09.01.91	3001295
THE BOOTS COMPANY PLC	Φαρμακευτική σύνθεση η οποία περιέχει ιμπου- προφένη και υδροξείδιο του αλουμινίου	0264187/22.11.90	3001284
UNITED STATES TOBACCO COM- PANY	Πλαστικό δοχείο και μέθοδος πωματισμού του	0219297/09.01.91	3001294
VORWERK & CO. INTERHOLDING GMBH	Διάταξις σακκόφιλτρων σε ηλεκτρικούς αναρ- ροφητήρες κόνεως	0289710/17.10.90	3001281
WAKO PURE CHEMICAL INDU- STRIES, LTD.	Νέες κυκλικές ενώσεις οξοαμιδίνης και άλατα αυτών	0262381/02.01.91	3001278

**ΜΕΡΟΣ Γ΄
ΜΕΤΑΒΟΛΕΣ**

ΕΥΡΩΠΑΪΚΑ ΔΙΠΛΩΜΑΤΑ ΕΥΡΕΣΙΤΕΧΝΙΑΣ

ΑΡ. ΑΙΤ.Δ.Ε.	ΜΕΤΑΒΙΒΑΣΕΙΣ
900400061	Η εταιρεία "E.I. Du Pont De Nemours and Company" μεταβίβασε όλα τα δικαιώματα που απορρέουν από την υπ' αριθμ. 900400061 αίτηση για κατάθεση μετάφρασης Ευρωπαϊκού Δ.Ε. στην εταιρεία "The Du Pont Merck Pharmaceutical Company" που εδρεύει στο Barley Mill Plaza, Building 25, Wilmington, Delaware 19880, Η.Π.Α.
ΑΡ. ΑΙΤ.Δ.Ε.	ΠΑΡΑΙΤΗΣΕΙΣ
900400405	Η εταιρεία "Bell Canada" παραιτείται απ' όλα τα δικαιώματα που απορρέουν από την υπ' αριθμ. 900400405 αίτηση για κατάθεση μετάφρασης Ευρωπαϊκού Δ.Ε.
900400545	Η εταιρεία "Alkor GmbH Kunststoffe" παραιτείται απ' όλα τα δικαιώματα που απορρέουν από την υπ' αριθμ. 900400545 αίτηση για κατάθεση μετάφρασης Ευρωπαϊκού Δ.Ε.
900400546	Η εταιρεία "Alkor GmbH Kunststoffe" παραιτείται απ' όλα τα δικαιώματα που απορρέουν από την υπ' αριθμ. 900400546 αίτηση για κατάθεση μετάφρασης Ευρωπαϊκού Δ.Ε.
900400547	Η εταιρεία "Alkor GmbH Kunststoffe" παραιτείται απ' όλα τα δικαιώματα που απορρέουν από την υπ' αριθμ. 900400547 αίτηση για κατάθεση μετάφρασης Ευρωπαϊκού Δ.Ε.
900400563	Η εταιρεία "Union Carbide Corporation" παραιτείται απ' όλα τα δικαιώματα που απορρέουν από την υπ' αριθμ. 900400563 αίτηση για κατάθεση μετάφρασης Ευρωπαϊκού Δ.Ε.

ΣΥΝΔΡΟΜΕΣ ΓΙΑ ΤΟ ΕΔΒΙ

— Τέλος αγοράς του Ειδικού Δελτίου Βιομηχανικής Ιδιοκτησίας ανά τεύχος	δρχ.	700
— Συνδρομές εσωτερικού (για ένα έτος)	δρχ.	7000
— Συνδρομές εξωτερικού (για ένα έτος)	δρχ.	14000

(άρθρο 4, παρ. 3 ν. 1733/1987)

Κάθε ενδιαφερόμενος μπορεί να προμηθευτεί το ΕΔΒΙ ή να ζητήσει να γίνει συνδρομητής από τον:
Οργανισμό Βιομηχανικής Ιδιοκτησίας (ΟΒΙ)
Αρτέμιδος & Επιδάουρου
151 25 Παράδεισος Αμαρουσίου
τηλ.: 6828231

SUBSCRIPTION FOR THE INDUSTRIAL PROPERTY BULLETIN

— Purchase fee per issue	GRD	700
— Subscription: domestic (one year)	GRD	7000
— Subscription: foreign (one year)	GRD	14000

(art. 4, par. 3, law 1733/1987)

For bulletin purchasing or subscription information, please contact:

Industrial Property Organisation (OBI)
Artemidos & Epidavrou str,
151 25 Paradissos Amaroussiou
Athens - Greece
tel.: (00301) 6828231

