



ΟΡΓΑΝΙΣΜΟΣ
ΒΙΟΜΗΧΑΝΙΚΗΣ
ΙΔΙΟΚΤΗΣΙΑΣ

ΕΙΔΙΚΟ ΔΕΛΤΙΟ ΒΙΟΜΗΧΑΝΙΚΗΣ ΙΔΙΟΚΤΗΣΙΑΣ

ΣΕΠΤΕΜΒΡΙΟΣ 1992



ΟΡΓΑΝΙΣΜΟΣ
ΒΙΟΜΗΧΑΝΙΚΗΣ
ΙΔΙΟΚΤΗΣΙΑΣ

Αρτέμιδος & Επιδάυρου
115 25 Παράδεισος Αμαρουσίου

ΤΕΛΕΞ: 222164 OBI GR
ΤΕΛΕΦΑΞ: 6819231
ΤΗΛΕΦΩΝΑ
ΓΕΝΙΚΕΣ ΠΛΗΡΟΦΟΡΙΕΣ

ΚΑΤΑΘΕΣΕΙΣ & ΤΕΛΗ: 6828232
ΕΞΕΤΑΣΗ: 68282332
ΝΟΜΙΚΑ ΘΕΜΑΤΑ: 6828236
ΠΛΗΡΟΦΟΡΗΣΗ ΑΠΟ ΔΕ & ΠΥΧ: 6828231

Σχεδίαση σήματος OBI, εξωφύλλου και επιμέλεια
έκδοσης ΕΔΒΙ:
Εριφύλη Μανούσου

© Δημοσίευση και Έκδοση:
Οργανισμός Βιομηχανικής Ιδιοκτησίας (OBI)

Εκτύπωση:
Γραφικές Τέχνες: ΛΥΧΝΟΣ ΕΠΕ
Πλ. Θεάτρου 24-105 52 Αθήνα - τηλ. 3214766

Ημερομηνία έκδοσης: 25 Ιανουαρίου 1993

ISSN 1105-0012



INDUSTRIAL
PROPERTY
ORGANISATION

Artemidos & Epidavrou Str.
GR 115 25 Paradissos Amaroussiou Athens, Greece

TELEX: 222164 OBI GR
TELEFAX: 6819231
TELEPHONES
GENERAL INFORMATION

RECEIVING OFFICE & FEES: (00301) 6828231
EXAMINATION: (00301) 6828232
LEGAL MATTERS: (00301) 6828236
INFORMATION ON PATENTS AND UTILITY
MODELS: (00301) 6828231

OBI emblem, bulletin's cover design and editorial
supervision:
Erifili Manoussou

© Published and Edited by:
Industrial Property Organisation (OBI)

Printed by:
Graphic Arts: LICHNOS LTD.
24, Pl. Theatrou-105 52 Athens-tel. 3214766

Publication date: 25 January 1993

ΠΕΡΙΕΧΟΜΕΝΑ

	Σελ.
Ανάλυση κωδικών αριθμών	3
Συντμήσεις	3
ΤΕΥΧΟΣ Α΄	
ΕΘΝΙΚΟ	
ΜΕΡΟΣ Α΄	
ΕΘΝΙΚΕΣ ΑΙΤΗΣΕΙΣ	
— Αιτήσεις Διπλωμάτων Ευρεσιτεχνίας	7
— Ευρετήριο αιτήσεων Δ.Ε. σύμφωνα με την ημερομηνία κατάθεσης	16
— Ευρετήριο αιτήσεων Δ.Ε. σύμφωνα με την αλφαβητική σειρά των καταθετών	17
— Αιτήσεις Πιστοποιητικών Υποδείγματος Χρησιμότητας	18
— Ευρετήριο αιτήσεων Π.Υ.Χ. σύμφωνα με την ημερομηνία κατάθεσης	25
— Ευρετήριο αιτήσεων Π.Υ.Χ. σύμφωνα με την αλφαβητική σειρά των καταθετών	26
ΜΕΡΟΣ Β΄	
ΔΙΠΛΩΜΑΤΑ ΕΥΡΕΣΙΤΕΧΝΙΑΣ ΚΑΙ ΠΙΣΤΟΠΟΙΗΤΙΚΑ ΥΠΟΔΕΙΓΜΑΤΟΣ ΧΡΗΣΙΜΟΤΗΤΑΣ	
— Διπλώματα Ευρεσιτεχνίας	27
— Ευρετήριο Δ.Ε. σύμφωνα με την ημερομηνία κατάθεσης	47
— Ευρετήριο Δ.Ε. σύμφωνα με την αλφαβητική σειρά των δικαιούχων	49
— Πιστοποιητικά Υποδείγματος Χρησιμότητας	52
— Ευρετήριο Π.Υ.Χ. σύμφωνα με την ημερομηνία κατάθεσης	69
— Ευρετήριο Π.Υ.Χ. σύμφωνα με την αλφαβητική σειρά των δικαιούχων	71
ΜΕΡΟΣ Γ΄	
ΜΕΤΑΒΟΛΕΣ	
Αιτήσεις Διπλωμάτων Ευρεσιτεχνίας	73
— Μεταβιβάσεις	73
Διπλώματα Ευρεσιτεχνίας	73
— Μεταβιβάσεις	73
— Παραιτήσεις	73
— Αλλαγή διεύθυνσης	73
— Άδειες εκμετάλλευσης	73
— Λύση άδειας εκμετάλλευσης	73
Πιστοποιητικά Υποδείγματος Χρησιμότητας	74
— Μεταβιβάσεις	74
ΤΕΥΧΟΣ Β΄	
ΕΥΡΩΠΑΪΚΟ	
ΜΕΡΟΣ Α΄	
ΜΕΤΑΦΡΑΣΕΙΣ ΕΥΡΩΠΑΪΚΩΝ ΑΙΤΗΣΕΩΝ	
— Ανακοίνωση για κατάθεση μετάφρασης των αξιώσεων Ευρωπαϊκών αιτήσεων Δ.Ε.	77

CONTENTS

	Page
INID Codes	3
Abbreviations	3
PART A	
NATIONAL PROTECTION TITLES	
CHAPTER 1	
NATIONAL APPLICATIONS	
— Patent Applications	7
— Patent Application Index by filing date	16
— Patent Application Index in alphabetical order of the patentee	17
— Utility Model Applications	18
— Utility Model Application Index by filing date	25
— Utility Model Application Index in alphabetical order of the applicants	26
CHAPTER 2	
PATENTS AND UTILITY MODELS	
— Patents	27
— Patent Index by filing date	47
— Patent Index in alphabetical order of the patentee	49
— Utility Models	52
— Utility Model Index by filing date	69
— Utility Model Index in alphabetical order of the patentee	71
CHAPTER 3	
MODIFICATIONS	
Patent Applications	73
— Assignments	73
Patents	73
— Assignments	73
— Surrenders	73
— Change of the patentee's address	73
— Contractual patent Licences	73
— Breaking of Contractual licences	73
Utility Models	74
— Assignments	74
PART B	
EUROPEAN PATENTS	
CHAPTER 1	
TRANSLATIONS OF EUROPEAN PATENT APPLICATIONS	
— Notification concerning the translation of the European patents application claims.....	77

ΜΕΡΟΣ Β΄

ΕΥΡΩΠΑΪΚΑ ΔΙΠΛΩΜΑΤΑ ΕΥΡΕΣΙΤΕΧΝΙΑΣ

— Ανακοίνωση για κατάθεση μετάφρασης Ευρωπαϊκών Δ.Ε.	79
— Ευρετήριο Ευρωπαϊκών Δ.Ε. σύμφωνα με τον αριθμό δημοσίευσης	331
— Ευρετήριο Ευρωπαϊκών Δ.Ε. σύμφωνα με την αλφαβητική σειρά των δικαιούχων	356

ΜΕΡΟΣ Γ΄

ΜΕΤΑΒΟΛΕΣ

Ευρωπαϊκά Διπλώματα Ευρεσιτεχνίας	382
— Αλλαγή εταιρικού τύπου	382
— Αλλαγή επωνυμίας	382
— Αλλαγή διεύθυνσης	382
— Συγχώνευση εταιρειών	382
Κοινοποιήσεις	382
— Παραιτήσεις	382
— Αλλαγή διεύθυνσης	382
— Αλλαγή επωνυμίας	382
— Αλλαγή έδρας	382
Συνδρομές για το ΕΔΒΙ	383

CHAPTER 2

EUROPEAN PATENTS

— Notification concerning the translation of the European patents	79
— Index by publication number of the European patents	331
— Index in alphabetical order of the patentee	356

CHAPTER 3

MODIFICATIONS

European Patents	382
— Change of the corporate form of patentees	382
— Change of the patentee's name	382
— Change of the patentee's address	382
— Amalgamations of companies	382
Communications	382
Surrenders	382
— Change of the patentee's address	382
— Change of the patentee's name	382
— Change of the patentee's address	382
Subscription to the Industrial Property Bulletin	383

ΚΩΔΙΚΟΙ ΑΡΙΘΜΟΙ ΤΕΥΧΟΣ Α΄ ΕΘΝΙΚΟ	INID CODES PART A NATIONAL PROTECTION TITLES
(11) Αριθμός Δ.Ε.	(11) Patent No
(11) Αριθμός Π.Υ.Χ.	(11) Utility Model No
(21) Αριθμός Αίτησης Δ.Ε.	(21) Patent application No
(21) Αριθμός Αίτησης Π.Υ.Χ.	(21) Utility Model Application No
(22) Ημερομηνία κατάθεσης	(22) Filing date
(30) Συμβατικές προτεραιότητες	(30) Priority
(47) Ημερομηνία απονομής	(47) Date of grant
(51) Διεθνής Ταξινόμηση	(51) International Patent Classification
(54) Τίτλος εφεύρεσης	(54) Invention title
(57) Περίληψη	(57) Abstract
(61) Τροποποίηση στο κύριο Δ.Ε.	(61) Addition to the patent
(71) Καταθέτης	(71) Applicant
(72) Εφευρέτης	(72) Inventor
(73) Δικαιούχος	(73) Patentee
(74) Ειδικός Πληρεξούσιος	(74) Attorney
(74) Αντίκλητος	(74) Representative
ΤΕΥΧΟΣ Β΄ ΕΥΡΩΠΑΪΚΟ	PART B EUROPEAN PATENTS
(11) Αριθμός Ευρωπαϊκού Δ.Ε.	(11) European Patent No
(21) Αριθμός Ελληνικής κατάθεσης	(21) Greek application No
(22) Ημερομηνία Ελληνικής κατάθεσης	(22) Greek application filing date
(30) Προτεραιότητα	(30) Priority
(54) Τίτλος εφεύρεσης	(54) Invention title
(57) Περίληψη	(57) Abstract
(71) Καταθέτης	(71) Applicant
(72) Εφευρέτης	(72) Inventor
(73) Δικαιούχος	(73) Patentee
(74) Ειδικός πληρεξούσιος	(74) Attorney
(74) Αντίκλητος	(74) Representative
(86) Αριθμ./ημερ. κατάθεσης Ευρωπαϊκής αίτησης	(86) European application No/European application filing date
(87) Αριθμ./ημερ. δημοσίευσης Ευρωπαϊκής αίτησης	(87) EP Publication No/date

ΣΥΝΤΜΗΣΕΙΣ

ΟΒΙ: Οργανισμός Βιομηχανικής Ιδιοκτησίας
 ΕΔΒΙ: Δελτίο Βιομηχανικής Ιδιοκτησίας
 ΔΕΒΙ: Δελτίο Εμπορικής και Βιομηχανικής Ιδιοκτησίας
 Δ.Ε.: Δίπλωμα Ευρεσιτεχνίας
 ΠΥΧ: Πιστοποιητικό Υποδείγματος Χρησιμότητας
 Δ.Σ.: Διοικητικό Συμβούλιο
 ΑΡ./ΗΜ.ΔΗΜ.Ε.Α. (87): Αριθμός/ημερομηνία δημοσίευσης ευρωπαϊκής αίτησης
 ΑΡ.ΕΛΛ.ΚΑΤ. (21): Αριθμός Ελληνικής Κατάθεσης
 ΑΡ.ΑΙΤ.ΠΥΧ.: Αριθμός αίτησης πιστοποιητικού υποδείγματος χρησιμότητας
 ΕΓΔΕ: Ευρωπαϊκό Γραφείο Διπλωμάτων Ευρεσιτεχνίας
 ΕΡΟ: European Patent Office



ΤΕΥΧΟΣ Α΄
ΕΘΝΙΚΟ



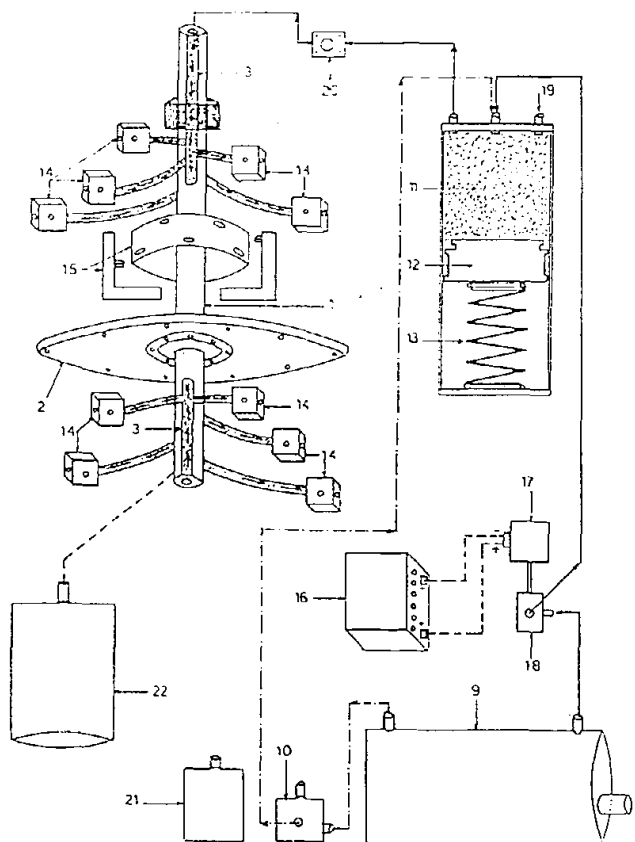
ΜΕΡΟΣ Α΄ ΕΘΝΙΚΕΣ ΑΙΤΗΣΕΙΣ

ΑΙΤΗΣΕΙΣ ΔΙΠΛΩΜΑΤΩΝ ΕΥΡΕΣΙΤΕΧΝΙΑΣ

ΑΡΙΘΜΟΣ ΑΙΤΗΣΗΣ Δ.Ε.	(21): 910100049
ΤΙΤΛΟΣ ΕΦΕΥΡΕΣΗΣ	(54): Σύστημα για την παραγωγή μηχανικής ενέργειας
ΚΑΤΑΘΕΤΗΣ	(71): Καρραμανουκιάν Χαρούτιου Οδός Σαυράφι 446 Χαλέπι Συρίας
ΗΜΕΡΟΜΗΝΙΑ ΚΑΤΑΘΕΣΗΣ	(22): 01.02.91
ΣΥΜΒΑΤΙΚΕΣ ΠΡΟΤΕΡΑΙΟΤΗΤΕΣ	(30): —
ΤΡΟΠΟΠΟΙΗΣΗ ΣΤΟ ΚΥΡΙΟ Δ.Ε.	(61): —
ΕΦΕΥΡΕΤΗΣ	(72): Καρραμανουκιάν Χαρούτιου
ΕΙΔΙΚΟΣ ΠΛΗΡΕΞΟΥΣΙΟΣ	(74): Φετζιάν Ιάκωβος, δικηγόρος, Διδότου 39, 106 80 Αθήνα
ΑΝΤΙΚΛΗΤΟΣ	(74): —

ΠΕΡΙΛΗΨΗ (57)

Η εφεύρεση αφορά την εξέλιξη ενός μηχανικά και υδραυλικά ελεγχόμενου συστήματος κινήσεως, προς παραγωγή μηχανικής ενέργειας με βάση την εκμετάλλευση της βαρύτητας δι' υδραυλικής ρυθμιζόμενης μετατοπίσεως της ισορροπίας των επιδρούσων δυνάμεων (βαρύτητας και φυγοκέντρου), δια της θέσεως σε λειτουργία βραχιόνων οι οποίοι ανοιγοκλείνουν μηχανικά και υδραυλικά και είναι σύμφωνα προς την κατασκευή, στερεωμένοι ασύμμετρα σ' ένα τροχό. Η ακανόνιστα εναλλασσόμενη κίνηση μεταξύ των βραχιόνων που ανοιγοκλείνουν αξιοποιείται ενεργητικά σύμφωνα προς τον νόμο των μοχλών.

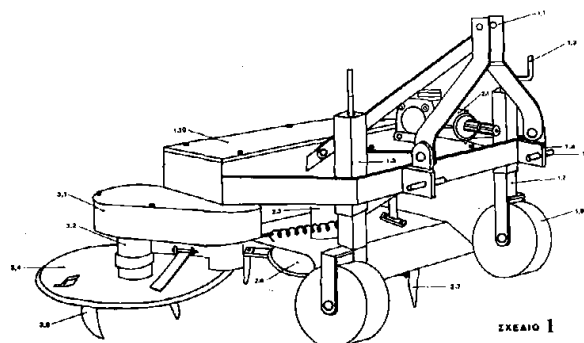


ΑΡΙΘΜΟΣ ΑΙΤΗΣΗΣ Δ.Ε.	(21): 910100055
ΤΙΤΛΟΣ ΕΦΕΥΡΕΣΗΣ	(54): Αμπελουργική φρέζα περιστροφής σε κάθετο άξονα
ΚΑΤΑΘΕΤΗΣ	(71): Καρυωτάκης Δημήτριος Άγιος Αθανάσιος Δράμας
ΗΜΕΡΟΜΗΝΙΑ ΚΑΤΑΘΕΣΗΣ	(22): 05.02.91
ΣΥΜΒΑΤΙΚΕΣ ΠΡΟΤΕΡΑΙΟΤΗΤΕΣ	(30): —
ΤΡΟΠΟΠΟΙΗΣΗ ΣΤΟ ΚΥΡΙΟ Δ.Ε.	(61): —
ΕΦΕΥΡΕΤΗΣ	(72): Καρυωτάκης Δημήτριος
ΕΙΔΙΚΟΣ ΠΛΗΡΕΞΟΥΣΙΟΣ	(74): —
ΑΝΤΙΚΛΗΤΟΣ	(74): Καλτσογιάννης Ελευθέριος, Σαλαμίνας 10, 546 25 Θεσσαλονίκη

ΠΕΡΙΛΗΨΗ (57)

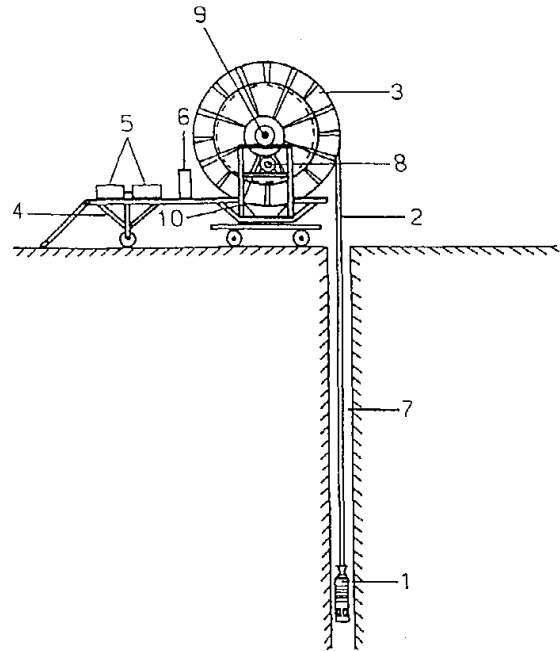
Στο προτεινόμενο γεωργικό μηχανήμα η κίνηση μεταδίδεται μέσω του συστήματος αλυσίδων (3.9) και (3.14), των γραναζιών (2.10) και (3.16) και των αξόνων (2.3) και (3.2) και οι δίσκοι (2.6) και (3.6) περιστρέφονται σε οριζόντιο επίπεδο με αποτέλεσμα την σε οριζόντιο επίπεδο κίνηση των μαχαιριών (2.7) και (3.8) με αποτέλεσμα την ομοιόμορφη κατεργασία του εδάφους.

Το μετατοπιζόμενο σύστημα του βραχίονα (3.1) και του δίσκου (3.6) έχει την δυνατότητα να παρακάμπτει εμπόδια που έρχονται σε επαφή με τον δίσκο ασφαλείας (3.4) και να κατεργάζεται έτσι τον χώρο ανάμεσα στους κορμούς της ίδιας συστοιχίας.



ΑΡΙΘΜΟΣ ΑΙΤΗΣΗΣ Δ.Ε.	(21): 910100056
ΤΙΤΛΟΣ ΕΦΕΥΡΕΣΗΣ	(54): Συγκρότημα δοκιμαστικών αντλήσεων
ΚΑΤΑΘΕΤΗΣ	(71): Αυγέρος Δημήτριος Αράτου 41, Κάτω Αχαΐα Τ.Κ. 25200
ΗΜΕΡΟΜΗΝΙΑ ΚΑΤΑΘΕΣΗΣ	(22): 05.02.91
ΣΥΜΒΑΤΙΚΕΣ ΠΡΟΤΕΡΑΙΟΤΗΤΕΣ	(30): —
ΤΡΟΠΟΠΟΙΗΣΗ ΣΤΟ ΚΥΡΙΟ Δ.Ε.	(61): —
ΕΦΕΥΡΕΤΗΣ	(72): Αυγέρος Δημήτριος
ΕΙΔΙΚΟΣ ΠΛΗΡΕΞΟΥΣΙΟΣ	(74): Φωτοπούλου Κων/να, δικηγόρος, Πλ. Β. Ηπείρου 10, 262 23 Πάτρα
ΑΝΤΙΚΛΗΤΟΣ	(74): Σγούρης Κων/νος, Πλ. Β. Ηπείρου 10, 262 23 Πάτρα

και ευκολόχρηστο χρησιμοποιείται στο να γίνονται γρήγορα δοκιμαστικές αντλήσεις σε γεωτρήσεις. Επίσης εάν τοποθετήσουμε στο υποβρύχιο αντλητικό συγκρότημα μηχανισμό απομάκρυνσης άμμου μπορεί να χρησιμοποιηθεί το συγκρότημα αυτό και στο ξεμπάζωμα των γεωτρήσεων.



ΠΕΡΙΛΗΨΗ (57)

«Συγκρότημα δοκιμαστικών αντλήσεων», το οποίο είναι ένα μηχανικό συγκρότημα που αποτελείται από ένα ρυμουλκούμενο όχημα (4) στο οποίο βρίσκεται το καβαλέτο έδρασης (10) του τυμπάνου περιελίξεως (3) του εύκαμπτου σωλήνα (2), στο ελεύθερο άκρο του οποίου είναι συνδεδεμένο το υποβρύχιο αντλητικό συγκρότημα (1). Επί του οχήματος υπάρχει ηλεκτροπαραγωγό ζεύγος (5) και ηλεκτρικός πίνακας χειρισμών και τροφοδοσίας (6). Η περιστροφή του τυμπάνου περιελίξεως (3) γίνεται μέσω του ηλεκτρομειωτήρα (8) και έτσι επιτυγχάνεται η καθέλκυση ή ανέλκυση του αντλητικού συγκροτήματος (1) εντός του φρέατος (7) της γεώτρησης. Η έξοδος του αντλούμενου νερού γίνεται από τον κόιλο άξονα που αποτελεί την έξοδο του αγωγού κατάθλιψης (9) και συνδέεται κατάλληλα με το σταθερό άκρο του εύκαμπτου σωλήνα (2).

Η εφεύρεση που είναι ένα μηχανικό συγκρότημα κινητό, αυτοδύναμο

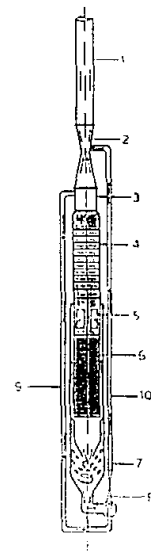
ΑΡΙΘΜΟΣ ΑΙΤΗΣΗΣ Δ.Ε.	(21): 910100057
ΤΙΤΛΟΣ ΕΦΕΥΡΕΣΗΣ	(54): Μηχανισμός αποβολής άμμου από γεωτρήσεις
ΚΑΤΑΘΕΤΗΣ	(71): Αυγέρος Δημήτριος Αράτου 41, Κάτω Αχαΐα ΤΚ 25200
ΗΜΕΡΟΜΗΝΙΑ ΚΑΤΑΘΕΣΗΣ	(22): 05.02.91
ΣΥΜΒΑΤΙΚΕΣ ΠΡΟΤΕΡΑΙΟΤΗΤΕΣ	(30): —
ΤΡΟΠΟΠΟΙΗΣΗ ΣΤΟ ΚΥΡΙΟ Δ.Ε.	(61): —
ΕΦΕΥΡΕΤΗΣ	(72): Αυγέρος Δημήτριος
ΕΙΔΙΚΟΣ ΠΛΗΡΕΞΟΥΣΙΟΣ	(74): Φωτοπούλου Κων/να, δικηγόρος, Πλ. Β. Ηπείρου 10, 262 23 Πάτρα
ΑΝΤΙΚΛΗΤΟΣ	(74): Φωτοπούλου Κων/να, δικηγόρος, Πλ. Β. Ηπείρου 10, 262 23 Πάτρα

Σε περιπτώσεις μεγάλης συγκέντρωσης άμμου και υψηλής κοκκομετρικής διαβάθμισης ο μηχανισμός της εφεύρεσης συμπληρώνεται και από το συγκρότημα (8) του εκχυτή (τζιφάρι), ο οποίος παρεμβάλλεται μεταξύ του πυθμένα (7.4) του κυκλωνικού διαχωριστή άμμου (7) και αποτελείται από τον κώνο επιταχύνσεως και αναμίξεως ροής (8.1), από το ακροφύσιο (8.3), τον θάλαμο αναρρόφησης χαμηλής πίεσης (8.4) και τον κώνο εκτόνωσεως (8.2), ο οποίος έχει την κορυφή του στην κορυφή του κώνου επιταχύνσεως και αναμίξεως ροής (8.1). Η εφεύρεση χρησιμοποιείται για την προστασία της αντλίας που εγκαθίσταται σε μία γεώτρηση από την άμμο καθώς επίσης και για να απομακρύνει την άμμο από την γεώτρηση.

ΠΕΡΙΛΗΨΗ (57)

«Μηχανισμός αποβολής άμμου από γεωτρήσεις», ο οποίος συνδέεται σε υποβρύχια πολυβάθμια αντλία (4). Η υποβρύχια αντλία (4) είναι συνδεδεμένη με τον ηλεκτροκινητήρα της (6) και φέρει κανονικά τα στόμια αναρρόφησης (5) και τον σωλήνα κατάθλιψης της (3), που χρησιμοποιείται σαν υποβρύχιο αντλητικό συγκρότημα. Επί αυτού τοποθετούνται τα δύο τμήματα του μηχανισμού της εφεύρεσης που είναι:

Ο κυκλωνικός διαχωριστής (7), ο οποίος αποτελείται από τον διάτρητο μανδύα (7.1), τον εσωτερικό κυκλωνικό κώνο (7.2), το χιτώνιο οδήγησης ροής (7.3) και τον πυθμένα συλλογής άμμου (7.4). Επίσης η συσκευή Venturi (2) η οποία αποτελείται από τον κώνο συστολής (επιταχυνόμενης ροής) (2.1), που συνδέεται με τον σωλήνα κατάθλιψης της αντλίας (3) και καταλήγει στην στένωση μέγιστης ταχύτητας (2.2). Ο άλλος κώνος εκτόνωσεως (2.3) αρχίζει με την κορυφή του από την στένωση μέγιστης ταχύτητας (2.2) και καταλήγει στον σωλήνα κατάθλιψης του δικτύου (1). Ο κώνος εκτόνωσεως φέρει οπή που είναι το στόμιο αναρρόφησης (2.4).



ΑΡΙΘΜΟΣ ΑΙΤΗΣΗΣ Δ.Ε.	(21): 910100069
ΤΙΤΛΟΣ ΕΦΕΥΡΕΣΗΣ	(54): Ένδειξη της μη κανονικής και της κανονικής πίεσης αέρος των ελαστικών τροχών οχήματος κατά τη διάρκεια κίνησης ή στάθμευσής του
ΚΑΤΑΘΕΤΗΣ	(71): Τσάγκας Νικόλαος Τέρμα Ν. Εργ. Κατοικίες 67100 Ξάνθη
ΗΜΕΡΟΜΗΝΙΑ ΚΑΤΑΘΕΣΗΣ	(22): 08.02.91
ΣΥΜΒΑΤΙΚΕΣ ΠΡΟΤΕΡΑΙΟΤΗΤΕΣ	(30): —
ΤΡΟΠΟΠΟΙΗΣΗ ΣΤΟ ΚΥΡΙΟ Δ.Ε.	(61): —
ΕΦΕΥΡΕΤΗΣ	(72): Τσάγκας Νικόλαος
ΕΙΔΙΚΟΣ ΠΛΗΡΕΞΟΥΣΙΟΣ	(74): —
ΑΝΤΙΚΛΗΤΟΣ	(74): —

ΠΕΡΙΛΗΨΗ (57)

Η λειτουργία της συσκευής για την μεταφορά των μη κανονικών ορίων πίεσης του εσωτερικού των ελαστικών τροχών στο θάλαμο οδήγησης γίνεται με την βοήθεια δύο μονωμένων μεταλλικών ταινιών (2,3) ή τεσσάρων μεταλλικών ταινιών (58,56,57,59) ή (50,52,51,53) που είναι ειδικά τοποθετημένες είτε σε κενό διάστημα μέσα στο τύμπανο πέδησης είτε εξωτερικά αυτού και παίζουν το ρόλο είτε ενός πυκνωτή είτε δυο πυκνωτών σε ένα ηλεκτρονικό κύκλωμα (10,1,35,3,2,7,5,9,14,40,41,42,19,20,10,105,106,107) και ενός αισθητήρα πίεσης (1) που αποτελεί ένα είδος διακόπτη ενεργοποίησης των παραπάνω κυκλωμάτων.

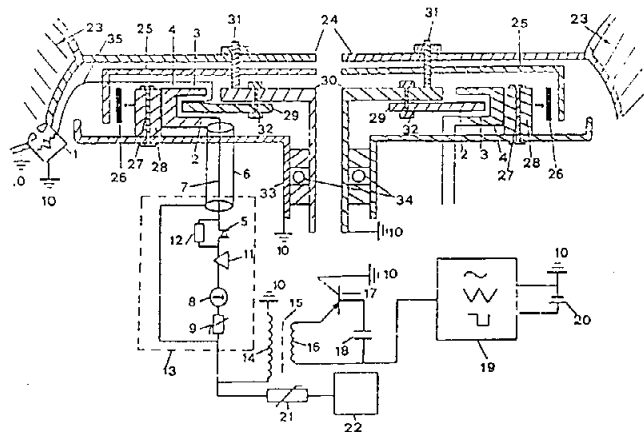
Οι μεταλλικές ταινίες (2) ή (56,57) ή (50,51), βρίσκονται στην περιστρεφόμενη ρόδα και οι άλλες ταινίες (3) ή (58,59) ή (52,53) στο ακίνητο τμήμα της ρόδας ή του πλαισίου, πολύ κοντά και σε παράλληλη θέση με τις πρώτες ταινίες (2) ή (56,57) ή (50,51), ώστε να αποτελέσουν πυκνωτή.

Το ηλεκτρονικό κύκλωμα παράγει εναλλασσόμενη τάση η οποία εφαρμόζεται στους οπλισμούς των πυκνωτών (2,3) ή (56,58) και (57,59) ή (50,52) και (51,53) όταν ο αισθητήρας πίεσης (1) κλείσει κύκλωμα σε

περίπτωση μη κανονικών πιέσεων. Το κύκλωμα διαρρέεται από εναλλασσόμενο ρεύμα που ενεργοποιεί την ένδειξη (5) ή και (11).

Στην περίπτωση του κυκλώματος με τους δύο πυκνωτές (56,58) και (57,59) ή (50,52) και (51,53) ο αισθητήρας πίεσης (1) παρεμβάλλεται μεταξύ των οπλισμών (56,57) ή (50,51) και το εναλλασσόμενο ρεύμα δεν διέρχεται μέσω του ρουλεμάν και παρακάμπτεται έτσι το πρόβλημα της ηλεκτρικής αντίστασης που μεταβάλλεται λόγω λίπανσης των σφαιριδίων του ρουλεμάν.

Η ζεύξη μεταξύ κινητού και ακίνητου μέρους του τροχού για την μετάδοση της πληροφορίας, κανονικής ή μη πίεσης στους τροχούς, μπορεί να επιτευχθεί και με χρήση επαγωγικής ζεύξης αντί χωρητικής, οπότε και αντικαθίστανται οι μεταλλικές ταινίες (2,3) ή (56,58,57,59) ή (50,51,52,53) με πηνία. Επίσης η μετάδοση της πληροφορίας μπορεί να γίνει με ζεύξη εκφόρτισης, όταν αντικατασταθούν οι μεταλλικές ταινίες (2,3) με σύστημα ακίδας (111) και μεταλλικού δακτυλίου (112).



ΑΡΙΘΜΟΣ ΑΙΤΗΣΗΣ Δ.Ε.	(21): 910100076
ΤΙΤΛΟΣ ΕΦΕΥΡΕΣΗΣ	(54): Σύστημα αυτόματου χειρισμού προβολέων και φώτων πορείας οχήματος
ΚΑΤΑΘΕΤΗΣ	(71): Μουτσάτσος Κωνσταντίνος Δεδούση 7, Χολαργός 155 62 Αθήνα
ΗΜΕΡΟΜΗΝΙΑ ΚΑΤΑΘΕΣΗΣ	(22): 13.02.91
ΣΥΜΒΑΤΙΚΕΣ ΠΡΟΤΕΡΑΙΟΤΗΤΕΣ	(30): —
ΤΡΟΠΟΠΟΙΗΣΗ ΣΤΟ ΚΥΡΙΟ Δ.Ε.	(61): —
ΕΦΕΥΡΕΤΗΣ	(72): Μουτσάτσος Κων/νος
ΕΙΔΙΚΟΣ ΠΛΗΡΕΞΟΥΣΙΟΣ	(74): —
ΑΝΤΙΚΛΗΤΟΣ	(74): —

ΠΕΡΙΛΗΨΗ (57)

Με το προτεινόμενο σύστημα επιτυγχάνεται ο αυτόματος χειρισμός των προβολέων και των φώτων πορείας οχήματος με ταυτόχρονη σαφήνεια στις αποφάσεις του ανεξάρτητα από τις διακυμάνσεις του φωτισμού του περιβάλλοντος.

Το σύστημα περιλαμβάνει ανιχνευτές (φωτοαντιστάσεις ή φωτοτρανζιστορ), κυκλώματα ενισχυτών, ηλεκτρονόμων (I,II,III,IV) και ψηφιακών ολοκληρωμένων κυκλωμάτων τεχνολογίας TTL (μετρητές και λογικές πύλες). Οι τροφοδοσίες είναι 12 V για τους ενισχυτές και τους ηλεκτρονόμους και 5 V για τα ψηφιακά ολοκληρωμένα κυκλώματα.

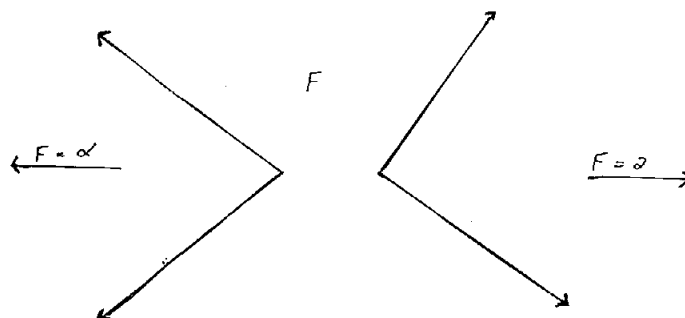
Αν νύκτα κάποιο όχημα, με αναμένα τουλάχιστον τα φώτα πορείας διασταυρωθεί με κάποιο άλλο που έχει ανάψει τους προβολείς του και έχει το σύστημα αυτό, τότε όταν η μεταξύ τους απόσταση γίνει περίπου 100 μέτρα οι προβολείς του δευτέρου θα σβήσουν και θα ανάψει αυτόματα η μεσαία σκάλα.

Αν όχημα, που έχει το σύστημα, κινείται σε επαρκώς φωτισμένο δρό-

μο οι προβολείς του πέφτουν αυτόματα στη μεσαία σκάλα. Στην περίπτωση αυτή λαμβάνεται υπ' όψιν και η ταχύτητα του οχήματος.

Αν όχημα που έχει το σύστημα ακολουθεί άλλο όχημα, που δίνει επαρκή φωτεινά σήματα με τα πίσω φώτα του, τότε για να μην ενοχλείται ο προπορευόμενος οι προβολείς πέφτουν αυτόματα στη μεσαία σκάλα όταν η μεταξύ τους απόσταση γίνει περίπου ίση με 15 μέτρα. Αν τα σήματα δεν είναι επαρκή ο οδηγός κατεβάζει ο ίδιος τα φώτα στη σκάλα των μεσαίων όπως θα έκανε και απουσία του κυκλώματος.

ΑΡΙΘΜΟΣ ΑΙΤΗΣΗΣ Δ.Ε.	(21): 910100080
ΤΙΤΛΟΣ ΕΦΕΥΡΕΣΗΣ	(54): Ανάγλυφο εύκαμπτο φύλλο αλουμινίου για επαγγελματική και οικιακή χρήση
ΚΑΤΑΘΕΤΗΣ	(71): DALCO - Βιοτεχνία τυποποιήσεως και συσκευασιών ΕΠΕ
ΗΜΕΡΟΜΗΝΙΑ ΚΑΤΑΘΕΣΗΣ	(22): 19.02.91
ΣΥΜΒΑΤΙΚΕΣ ΠΡΟΤΕΡΑΙΟΤΗΤΕΣ	(30): —
ΤΡΟΠΟΠΟΙΗΣΗ ΣΤΟ ΚΥΡΙΟ Δ.Ε.	(61): —
ΕΦΕΥΡΕΤΗΣ	(72): Δαλιάνης Γεώργιος
ΕΙΔΙΚΟΣ ΠΛΗΡΕΞΟΥΣΙΟΣ	(74): Λουκάτου Κων/να, δικηγόρος, Σόλωνος 96, 106 80 Αθήνα
ΑΝΤΙΚΛΗΤΟΣ	(74): Λουκάτου Κων/να, δικηγόρος, Σόλωνος 96, 106 80 Αθήνα



ΠΕΡΙΛΗΨΗ (57)

Επιπλέον επεξεργασία των εύκαμπτων φύλλων αλουμινίου δια της διέλευσης τους από ειδικά κατασκευασμένη μηχανή, και ειδικότερα δια μέσου δύο κυλίνδρων οι οποίοι και διαμορφώνουν οριζόντιες και κάθετες νευρώσεις προσδίδοντας τους εντελώς διαφορετικές ιδιότητες, και τελικά ένα νέο προϊόν.

ΑΡΙΘΜΟΣ ΑΙΤΗΣΗΣ Δ.Ε.	(21): 910100083
ΤΙΤΛΟΣ ΕΦΕΥΡΕΣΗΣ	(54): Νέα μέθοδος ταχύρρυθμης κατασκευής ηλεκτρικών σιδηροδρόμων (Μετρό) πόλεων
ΚΑΤΑΘΕΤΗΣ	(71): Κοσμίδης Γεώργιος Μεσαπίου 9, 117 41 Αθήνα
ΗΜΕΡΟΜΗΝΙΑ ΚΑΤΑΘΕΣΗΣ	(22): 20.02.91
ΣΥΜΒΑΤΙΚΕΣ ΠΡΟΤΕΡΑΙΟΤΗΤΕΣ	(30): —
ΤΡΟΠΟΠΟΙΗΣΗ ΣΤΟ ΚΥΡΙΟ Δ.Ε.	(61): —
ΕΦΕΥΡΕΤΗΣ	(72): Κοσμίδης Γεώργιος
ΕΙΔΙΚΟΣ ΠΛΗΡΕΞΟΥΣΙΟΣ	(74): —
ΑΝΤΙΚΛΗΤΟΣ	(74): —

Αυτό όμως (όπως αναφέρομε και στην τεχνική περιγραφή) γίνεται με πολύ βραδύ ρυθμό και αυτό συνεπάγεται τεράστιες δαπάνες. Η βραδύτητά του έγκειται στο ότι με την μέθοδο που κατασκευάζεται δεν επιτρέπει την χρήση μεγάλου αριθμού μηχανικών μέσων και εργατικού προσωπικού.

Η με τον τίτλον «Νέα Μέθοδος Ταχύρρυθμης Κατασκευής Ηλεκτρικών Σιδηροδρόμων (ΜΕΤΡΟ) Πόλεων» είναι μία τελείως νέα μέθοδος, που η διάνοιξη γίνεται σε σχήμα τάφρου (ορύγματος) κατάλληλου βάθους ώστε να δεχθεί κατόπιν, όλες τις διαδικασίες ήτοι στρώσιμο του δαπέδου με τα κατάλληλα υλικά και πάτημα με τον οδοστρωτήρα. Κατόπιν ακολουθεί η συναρμολόγηση των προκατασκευασμένων τεμαχίων (μπλοκ).

Η τάφρος (όρυγμα) δε, ανοίγεται ακριβώς κάτω από τον δρόμο, που αυτή τη στιγμή κυκλοφορούν τα οχήματα μαζικής μεταφοράς επιβατών.

ΠΕΡΙΛΗΨΗ (57)

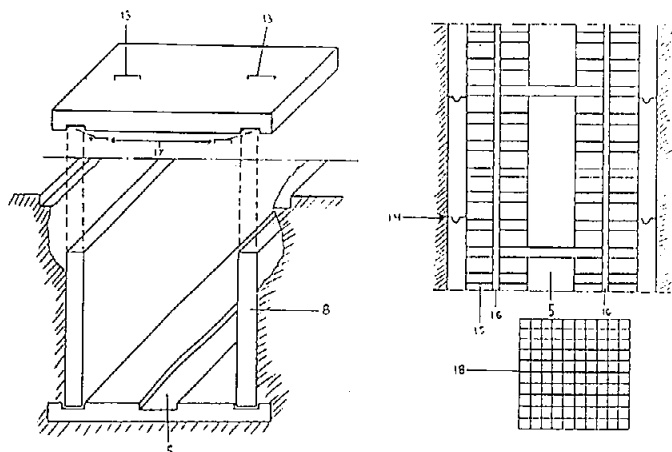
Με την ραγδαία εξέλιξη της τεχνολογίας στην μαζική παραγωγή τροχοφόρων οχημάτων, μειώθηκε το κόστος της παραγωγής αυτήν με συνέπεια τούτο να καταστεί προσιτό προς αγοράν, ακόμη και σε χαμηλόμισθους.

Το αποτέλεσμα ήταν η μεγαλούπολις μη έχοντας τους κατάλληλους δρόμους για την κυκλοφορία αυτών των οχημάτων και εξαιρετικά στο κέντρο της πόλης, αναπόφευκτα δημιουργείται ένας μεγάλος συνωστισμός στην κυκλοφορία.

Αι συνέπειαι είναι τεράστιαι, δημιουργείται το «νέφος» με τα καταστρεπτικά αποτελέσματα για την υγεία και το περιβάλλον.

Αυτό ακριβώς το γεγονός κάνει επιτακτικό και επίκαιρο το θέμα των Υπογείων Ηλεκτρικών Σιδηροδρόμων (Μετρό).

Η διάνοιξη των σηράγγων γίνεται αυτή τη στιγμή δια της συμβατικής μεθόδου και σε μεγάλο βάθος από την επιφάνεια.

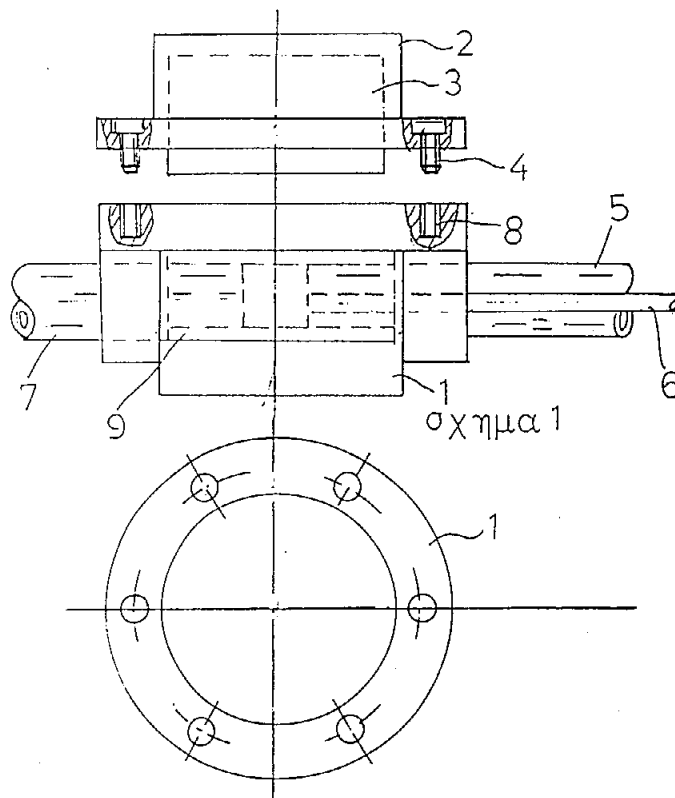


ΑΡΙΘΜΟΣ ΑΙΤΗΣΗΣ Δ.Ε. (21): 910100084
ΤΙΤΛΟΣ ΕΦΕΥΡΕΣΗΣ (54): Αντιπαγωγικό εξάρτημα
ΚΑΤΑΘΕΤΗΣ (71): Κατσαβάκης Πολύκαρπος
 Αθ. Διάκου & Κιλκισίου 31
 Νέο Κορδελιό, Θεσσαλονίκη

ΗΜΕΡΟΜΗΝΙΑ ΚΑΤΑΘΕΣΗΣ (22): 20.02.91
ΣΥΜΒΑΤΙΚΕΣ ΠΡΟΤΕΡΑΙΟΤΗΤΕΣ (30): —
ΤΡΟΠΟΠΟΙΗΣΗ ΣΤΟ ΚΥΡΙΟ Δ.Ε. (61): —
ΕΦΕΥΡΕΤΗΣ (72): Κατσαβάκης Πολύκαρπος
ΕΙΔΙΚΟΣ ΠΛΗΡΕΞΟΥΣΙΟΣ (74): —
ΑΝΤΙΚΛΗΤΟΣ (74): —

ΠΕΡΙΛΗΨΗ (57)

Είναι ένα αντιπαγωγικό εξάρτημα που χρησιμοποιείται στις σωληνώσεις παροχής-7-νερού όσο και στις δεξαμενές νερού. Αποτελείται από μία μεταλλική θήκη-1- που στο εσωτερικό του βρίσκεται η βάση του εξαρτήματος που φέρει 2 ασφάλειες που συγκρατούν το λάστιχο. Η θήκη ασφαλίζει με καπάκι-2- όπου φωλιάζει το κομμάτι από λάστιχο-3-.

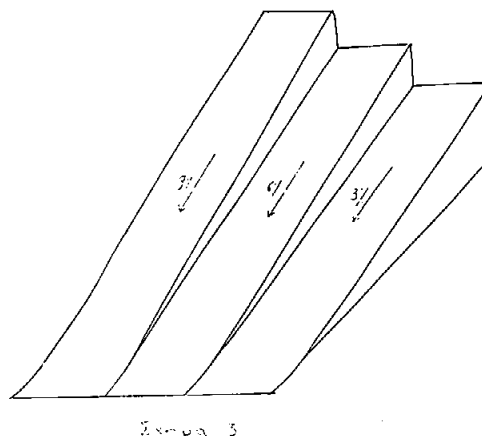
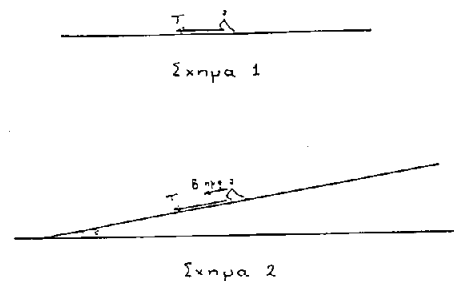


ΑΡΙΘΜΟΣ ΑΙΤΗΣΗΣ Δ.Ε. (21): 910100088
ΤΙΤΛΟΣ ΕΦΕΥΡΕΣΗΣ (54): Κεκλιμένος διάδρομος-προπονητήριο
ΚΑΤΑΘΕΤΗΣ (71): Πίσσας Ιωάννης
 Δημάκη 39
 Ηράκλειο 714 09

ΗΜΕΡΟΜΗΝΙΑ ΚΑΤΑΘΕΣΗΣ (22): 22.02.91
ΣΥΜΒΑΤΙΚΕΣ ΠΡΟΤΕΡΑΙΟΤΗΤΕΣ (30): —
ΤΡΟΠΟΠΟΙΗΣΗ ΣΤΟ ΚΥΡΙΟ Δ.Ε. (61): —
ΕΦΕΥΡΕΤΗΣ (72): Πίσσας Ιωάννης
ΕΙΔΙΚΟΣ ΠΛΗΡΕΞΟΥΣΙΟΣ (74): —
ΑΝΤΙΚΛΗΤΟΣ (74): Πίσσας Εμμανουήλ, Βικέλα 15, Ηράκλειο

ΠΕΡΙΛΗΨΗ (57)

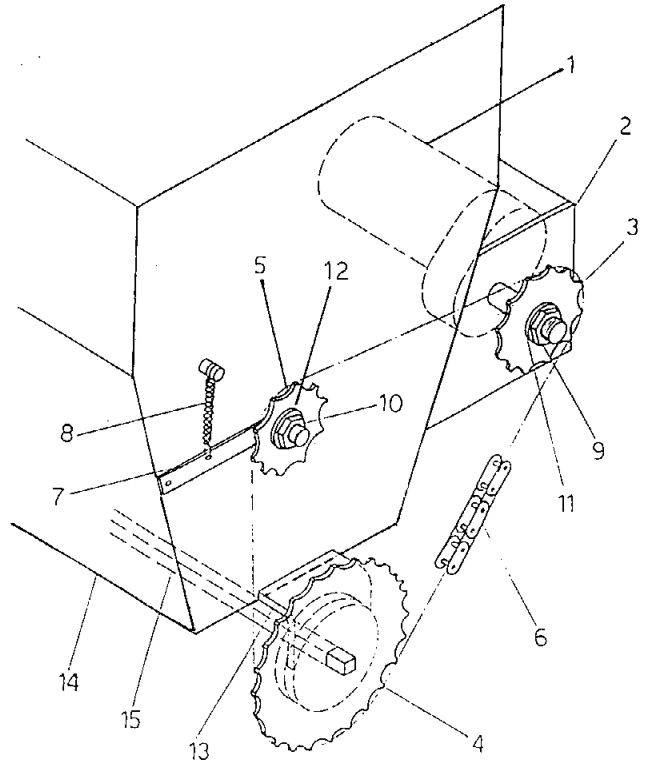
Ο διάδρομος στίβου που προτείνεται έχει επίστρωση ελαστικού τάπητα και είναι κεκλιμένος ως προς το οριζόντιο επίπεδο. Ο διάδρομος αυτός (ή σύστημα διαδρόμων) χρησιμοποιείται ως χώρος προπόνησης των δρομέων που θέλουν να βελτιώσουν την ταχύτητά τους. Οι αθλητές μπορούν εδώ να αναπτύξουν μεγαλύτερες ταχύτητες από ότι σε οριζόντιο διάδρομο. Με τη μακρόχρονη προπόνηση σε κεκλιμένο διάδρομο το μυϊκό σύστημα του αθλητή τείνει να προσαρμοσθεί στην υπέρβαση ταχύτητας που γίνεται με τη βοήθεια της κλίσης. Έτσι ο δρομέας βελτιώνει την ταχύτητά του και σε οριζόντιο διάδρομο.



ΑΡΙΘΜΟΣ ΑΙΤΗΣΗΣ Δ.Ε. (21): **910100094**
ΤΙΤΛΟΣ ΕΦΕΥΡΕΣΗΣ (54): Πρωτότυπα τμήματα λιπασματο-
 διανομέα
ΚΑΤΑΘΕΤΗΣ (71): Ζαμίδης Λεωνίδας
 Δ. & Μ. Παπαδοπούλου 11
 Γιαννιτσά 58100
ΗΜΕΡΟΜΗΝΙΑ ΚΑΤΑΘΕΣΗΣ (22): 27.02.91
ΣΥΜΒΑΤΙΚΕΣ ΠΡΟΤΕΡΑΙΟΤΗΤΕΣ (30): —
ΤΡΟΠΟΠΟΙΗΣΗ ΣΤΟ ΚΥΡΙΟ Δ.Ε. (61): —
ΕΦΕΥΡΕΤΗΣ (72): Ζαμίδης Λεωνίδας
ΕΙΔΙΚΟΣ ΠΛΗΡΕΞΟΥΣΙΟΣ (74): —
ΑΝΤΙΚΛΗΤΟΣ (74): —

ΠΕΡΙΛΗΨΗ (57)

Είναι δύο πρωτότυπα τμήματα ενός λιπασματοδιανομέα που αφορούν το μεν α' τμήμα την ηλεκτροκίνηση κίνηση του τετράγωνου άξονα-15- και το δεύτερο τμήμα αναφέρεται στην αξονική μετατόπιση του τετράγωνου άξονα. Τα τμήματα αυτά αποτελούνται το α' τμήμα από τον κινητήρα με μειωτήρα-1-, το γρανάζι κινήσεως-3-, το κινούμενο γρανάζι-4-, το γρανάζι του τεντωτήρα-5-, τον μοχλό-7- και το ελατήριο-8-. Το δε β' τμήμα από το σερβομοτέρ-18-, τους μοχλούς -17-19, το ρόουλο-16- και το σύστημα ποντεσιομέτρων-20.

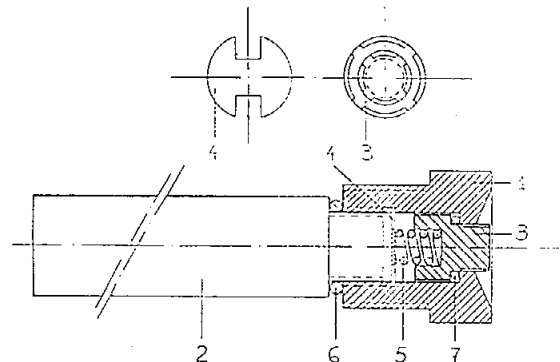


ΑΡΙΘΜΟΣ ΑΙΤΗΣΗΣ Δ.Ε. (21): **910100095**
ΤΙΤΛΟΣ ΕΦΕΥΡΕΣΗΣ (54): Μεταλλικό βύσμα με μηχανισμό εξωτερικού ελέγχου φθοράς ενσωματωμένου ανοδίου μαγνησίου
ΚΑΤΑΘΕΤΗΣ (71): Μυστακίδης Ανέστης
 Δραγατσανίου 59
 Πειραιάς 185 45
ΗΜΕΡΟΜΗΝΙΑ ΚΑΤΑΘΕΣΗΣ (22): 28.02.91
ΣΥΜΒΑΤΙΚΕΣ ΠΡΟΤΕΡΑΙΟΤΗΤΕΣ (30): —
ΤΡΟΠΟΠΟΙΗΣΗ ΣΤΟ ΚΥΡΙΟ Δ.Ε. (61): —
ΕΦΕΥΡΕΤΗΣ (72): Μυστακίδης Ανέστης
ΕΙΔΙΚΟΣ ΠΛΗΡΕΞΟΥΣΙΟΣ (74): —
ΑΝΤΙΚΛΗΤΟΣ (74): Μυστακίδης Σταύρος, Αφεντούλη
 33, Πειραιάς 185 36

Το πλεονέκτημα αυτής της εφεύρεσης είναι ότι μπορεί να γίνει αντιληπτή από έξω η φθορά του ανοδίου που είναι στο νερό της εγκατάστασης, και σε σμίκρυνση να χρησιμοποιηθεί για προστασία ειδικά των ηλεκτρικών θερμοσιφώνων και των σωμάτων της κεντρικής θέρμανσης.

ΠΕΡΙΛΗΨΗ (57)

Μεταλλικό βύσμα με μηχανισμό εξωτερικού ελέγχου φθοράς ενσωματωμένου ανοδίου μαγνησίου, για προστασία από ηλεκτρόλυση εγκαταστάσεων όπου κυκλοφορεί κρύο ή ζεστό νερό, και σε σμίκρυνση, για την προστασία των ηλεκτρικών θερμοσιφώνων και των θερμαντικών σωμάτων της κεντρικής θέρμανσης αποτελούμενο από το μεταλλικό κούφιο περικόχλιο (1), από το ενσωματωμένο ανόδιο μαγνησίου (2), που ευρίσκεται στο νερό και φθείρεται από την ηλεκτρόλυση με συνέπεια να χαλαρώνει η στεγανότητα του ελαστικού δακτυλίου (6) το νερό να διαπερνά το μη στεγανό σπείρωμα στο άκρο του ανοδίου (2) και μέσω του διάτρητου διαφράγματος (4) να φθάνει στο ωστήριο (3) όπου συγκρατείται, το ωστήριο πιεζόμενο με το χέρι απ' έξω αφήνει ελεύθερη την εκροή του νερού, σημάδι ότι το ανόδιο έχει φθαρεί και πρέπει να αντικατασταθεί.

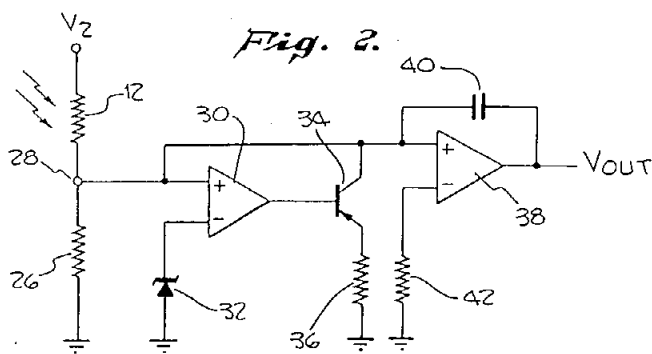


ΑΡΙΘΜΟΣ ΑΙΤΗΣΗΣ Δ.Ε.	(21): 920100034
ΤΙΤΛΟΣ ΕΦΕΥΡΕΣΗΣ	(54): Κύκλωμα παρακολούθησης της φωτεινής ροής και διακοπής λειτουργίας υπό συνθήκες ηυξημένου φωτός
ΚΑΤΑΘΕΤΗΣ	(71): Litton Systems, Inc. 360 North Crescent Drive Beverly Hills, California 90210
ΗΜΕΡΟΜΗΝΙΑ ΚΑΤΑΘΕΣΗΣ	(22): 05.02.92
ΣΥΜΒΑΤΙΚΕΣ ΠΡΟΤΕΡΑΙΟΤΗΤΕΣ	(30): 651,476/06.02.91/Η.Π.Α.
ΤΡΟΠΟΠΟΙΗΣΗ ΣΤΟ ΚΥΡΙΟ Δ.Ε.	(61): —
ΕΦΕΥΡΕΤΗΣ	(72): Gramer Mark
ΕΙΔΙΚΟΣ ΠΛΗΡΕΞΟΥΣΙΟΣ	(74): Παπαχαραλάμπος Αικατερίνη, δικηγόρος, Αριστοτέλους 85, Αθήνα
ΑΝΤΙΚΛΗΤΟΣ	(74): Παπαχαραλάμπος Αικατερίνη, δικηγόρος, Αριστοτέλους 85, Αθήνα

ΠΕΡΙΛΗΨΗ (57)

Κύκλωμα παρακολούθησης της φωτεινής ροής και διακοπής της λειτουργίας υπό συνθήκες ηυξημένου φωτός περιλαμβάνει αισθητήριο φωτός και ολοκληρωτήν. Το προσπίπτον επί του αισθητηρίου φωτός προκαλεί την αλλαγή της αντιστάσεώς του με αποτέλεσμα την μεταβολήν της τάσεως εις το αισθητήριο φωτός. Όσον η τάσις του αισθητηρίου φωτός είναι μικρότερα μιας πρώτης οριακής τάσεως ο ολοκληρωτής ευρίσκειται εν αδρανεία. Όταν η τάσις εις το αισθητήριον φωτός υπερβεί την οριακήν τάσιν, αυτή η τάσις εφαρμόζεται εις τον ολοκληρωτήν. Ήδη δύναται να φορτισθεί ο ολοκληρώνων πυκνωτής, με αποτέλεσμα την ολοκλήρωσιν του υπό της τάσεως του αισθητηρίου φωτός προς τον ολοκληρωτήν, δημιουργουμένου ρεύματος εισόδου, παρεχομένης ούτω μιας τάσεως εις την έξοδον του

ολοκληρωτού, η οποία είναι ανάλογος προς το ολοκλήρωμα του ρεύματος εισόδου. Ούτω, όσο αυξάνεται το εισερχόμενο φως τόσο μεγαλύτερα είναι η τάσις εισόδου εις τον ολοκληρωτήν, ούτω δε η τάσις εις την έξοδον του ολοκληρωτού φθάνει ταχύτερον εις δευτέραν οριακήν τάσιν. Μόλις η τάσις εις την έξοδον του ολοκληρωτού φθάσει εις την τοιαύτην δευτέραν οριακήν τάσιν, προκαλεί μέσω προσθέτου κυκλώματος, την διακοπήν της παροχής ρεύματος εις το σύστημα ενισχύσεως του ειδώλου.

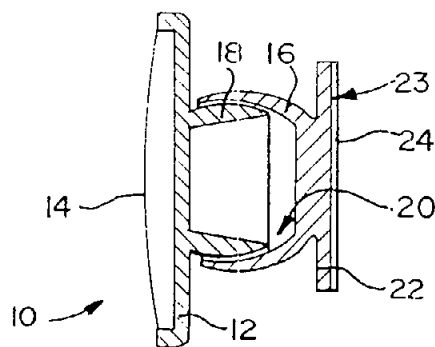


ΑΡΙΘΜΟΣ ΑΙΤΗΣΗΣ Δ.Ε.	(21): 920100050
ΤΙΤΛΟΣ ΕΦΕΥΡΕΣΗΣ	(54): Βοηθητικό εξάρτημα για χρήση με καθρέπτη οχήματος
ΚΑΤΑΘΕΤΗΣ	(71): 1) Bernard Lewis 45A Second Ave, Illovo, Sandton Transvaal Province Δημοκρατία Νοτίου Αφρικής 2) Punch Stanford Kuny 22 Princess Alice Ave, Glenwood, Natal Province Δημοκρατία Νοτίου Αφρικής
ΗΜΕΡΟΜΗΝΙΑ ΚΑΤΑΘΕΣΗΣ	(22): 11.02.92
ΣΥΜΒΑΤΙΚΕΣ ΠΡΟΤΕΡΑΙΟΤΗΤΕΣ	(30): 1) 91/1039,12.02.91,Δημοκρατία Νοτίου Αφρικής 2) 91/1040,12.02.91,Δημοκρατία Νοτίου Αφρικής
ΤΡΟΠΟΠΟΙΗΣΗ ΣΤΟ ΚΥΡΙΟ Δ.Ε.	(61): —
ΕΦΕΥΡΕΤΗΣ	(72): Lawrence Ian Kuny
ΕΙΔΙΚΟΣ ΠΛΗΡΕΞΟΥΣΙΟΣ	(74): Σταμνά Σπυριδούλα, δικηγόρος, Κουμπάρη 2, 106 74 Αθήνα
ΑΝΤΙΚΛΗΤΟΣ	(74): Παπακωνσταντίνου Ελένη, δικηγόρος, Κουμπάρη 2, 106 74 Αθήνα

ΠΕΡΙΛΗΨΗ (57)

Το εξάρτημα (10) προς χρήση με καθρέπτη οχήματος περιλαμβάνει σώμα καθρέπτου (12) περιέχον καθρέπτη (14) και υποστήριγμα (16), επί του οποίου ρυθμιστικώς προσαρτάται το σώμα καθρέπτου το περιέχον τον καθρέπτη αυτού. Το υποστήριγμα έχει σχηματισμό προσαρτίσης (22) για την προσαρτίση του υποστηρίγματος επί του καθρέπτου του οχήματος κατά μια διαμόρφωση, κατά την οποία το σώμα

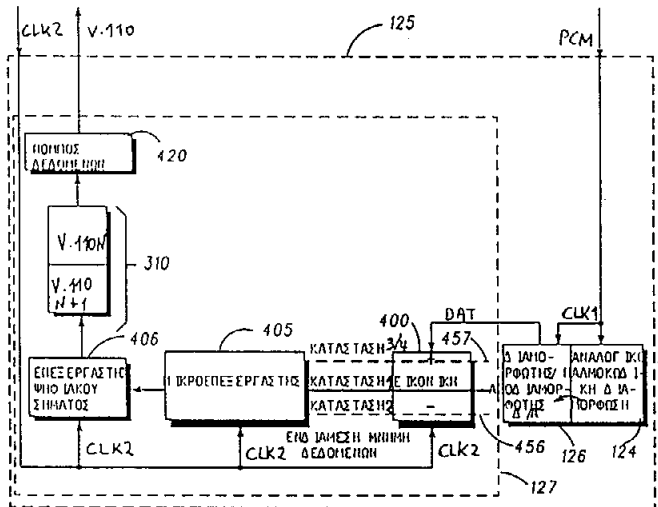
καθρέπτου ολοσχερώς ή μερικώς αντισταθμίζεται εν σχέσει προς την επιφάνεια καθρέπτου του οχήματος, έτσι δε δεν επηρεάζεται αδικαιολογήτως η χρήση του καθρέπτου του οχήματος. Το σώμα καθρέπτου (12) κατά τη λειτουργική διαμόρφωση του εξαρτήματος (10) δύναται να ρυθμίζεται σε μια θέση, κατά την οποία ο καθρέπτης (14) αυτού δύναται να καλύπτει τις περιοχές «τυφλών σημείων» όπισθεν του οχήματος, επί του οποίου χρησιμοποιείται το εξάρτημα και οι οποίες (περιοχές) συνήθως δεν είναι ορατές μέσω του καθρέπτου του οχήματος.



ΑΡΙΘΜΟΣ ΑΙΤΗΣΗΣ Δ.Ε. (21): 920100062
ΤΙΤΛΟΣ ΕΦΕΥΡΕΣΗΣ (54): Ταίριασμα ταχύτητας χρονιστών σε ανεξάρτητα δίκτυα
ΚΑΤΑΘΕΤΗΣ (71): Motorola, Inc.
 1303 East Algonquin Road
 Schaumburg, Illinois
 60196, Η.Π.Α.
ΗΜΕΡΟΜΗΝΙΑ ΚΑΤΑΘΕΣΗΣ (22): 18.02.92
ΣΥΜΒΑΤΙΚΕΣ ΠΡΟΤΕΡΑΙΟΤΗΤΕΣ (30): 660,454/22.02.91/Η.Π.Α.
ΤΡΟΠΟΠΟΙΗΣΗ ΣΤΟ ΚΥΡΙΟ Δ.Ε. (61): —
ΕΦΕΥΡΕΤΗΣ (72): 1) Averbuch Nimrod
 2) Schatz Steven
ΕΙΔΙΚΟΣ ΠΛΗΡΕΞΟΥΣΙΟΣ (74): Σταμνά Σπυριδούλα, δικηγόρος,
 Κουμπάρη 2, 10674 Αθήνα
ΑΝΤΙΚΛΗΤΟΣ (74): Παπακωνσταντίνου Ελένη, δικηγόρος,
 Κουμπάρη 2, 10674 Αθήνα

ΠΕΡΙΛΗΨΗ (57)

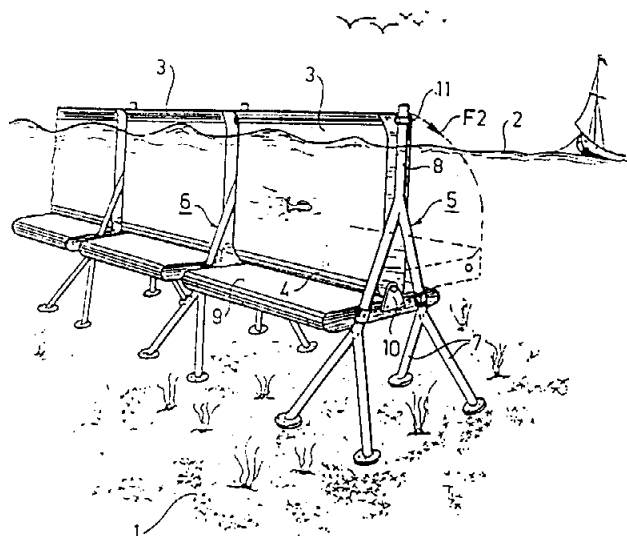
Περιγράφεται ο εξοπλισμός και η μέθοδος για ταίριασμα της ταχύτητας χρονιστών σε ανεξάρτητα δίκτυα. Ο εξοπλισμός δέχεται δεδομένα από έναν Δ/Α (126) σε μία ενδιάμεση μνήμη δεδομένων (400) και υπολογίζει την διαφορά μεταξύ της ταχύτητας των δεδομένων που εισέρχονται στην ενδιάμεση μνήμη (400), στον ρυθμό χρονισμού του Δ/Α, και της ταχύτητας των δεδομένων που εξέρχονται από την ενδιάμεση μνήμη (400) στον ρυθμό χρονισμού που χρησιμοποιείται από τον εξοπλισμό. Ανάλογα με την διαφορά ταχυτήτων ο εξοπλισμός είτε επιταχύνει ή επιβραδύνει την ταχύτητα των δεδομένων κατάλληλα.



ΑΡΙΘΜΟΣ ΑΙΤΗΣΗΣ Δ.Ε. (21): 920100063
ΤΙΤΛΟΣ ΕΦΕΥΡΕΣΗΣ (54): Κυματοθραύστης
ΚΑΤΑΘΕΤΗΣ (71): Société Grenobloise d'Etudes et d'Applications Hydrauliques (SO-GREAH)
 6, rue de Lorraine
 38130 Echirrolles, France
ΗΜΕΡΟΜΗΝΙΑ ΚΑΤΑΘΕΣΗΣ (22): 18.02.92
ΣΥΜΒΑΤΙΚΕΣ ΠΡΟΤΕΡΑΙΟΤΗΤΕΣ (30): 9102080/21.02.91/Γαλλία
ΤΡΟΠΟΠΟΙΗΣΗ ΣΤΟ ΚΥΡΙΟ Δ.Ε. (61): —
ΕΦΕΥΡΕΤΗΣ (72): 1) Portugal Roger
 2) Max Canel
ΕΙΔΙΚΟΣ ΠΛΗΡΕΞΟΥΣΙΟΣ (74): Σταμνά Σπυριδούλα, δικηγόρος,
 Κουμπάρη 2, 10674 Αθήνα
ΑΝΤΙΚΛΗΤΟΣ (74): Παπακωνσταντίνου Ελένη, δικηγόρος,
 Κουμπάρη 2, 10674 Αθήνα

ΠΕΡΙΛΗΨΗ (57)

Κυματοθραύστης χαρακτηριζόμενος εκ του ότι περιλαμβάνει μια οθόνη (3) αρθρωτά συνδεδεμένη με ένα υποστήριγμα (5,6) συνδεδεμένο με τον πυθμένα (1) ύδατος, όπου ο άξων αρθρώσεως ουσιαστικά είναι οριζόντιος ενώ ο κυματοθραύστης περιλαμβάνει μίαν διάταξη (11) δια την διατήρησιν της αναφερθείσης οθόνης εις κατακόρυφον θέσιν που επιτρέπει την περιστροφήν της οθόνης περίξ του αναφερθέντος άξονος όταν η δύναμις η οποία ασκείται επί της αναφερθείσης οθόνης υπερβαίνει ένα προκαθορισμένον κατώφλιον τιμήν (ελαχίστου ορίου).



ΑΡΙΘΜΟΣ ΑΙΤΗΣΗΣ Δ.Ε.	(21): 920100064
ΤΙΤΛΟΣ ΕΦΕΥΡΕΣΗΣ	(54): Στεροειδείς συνθέσεις
ΚΑΤΑΘΕΤΗΣ	(71): Fisons AG. alte Steinhäuserstrasse 35 Postfach 5047 CH-6330 Cham, Ελβετία
ΗΜΕΡΟΜΗΝΙΑ ΚΑΤΑΘΕΣΗΣ	(22): 18.02.92
ΣΥΜΒΑΤΙΚΕΣ ΠΡΟΤΕΡΑΙΟΤΗΤΕΣ	(30): 91/039240, 23.02.91, Μ.Βρεταννία
ΤΡΟΠΟΠΟΙΗΣΗ ΣΤΟ ΚΥΡΙΟ Δ.Ε.	(61): —
ΕΦΕΥΡΕΤΗΣ	(72): Saunders Joy Elaine
ΕΙΔΙΚΟΣ ΠΛΗΡΕΞΟΥΣΙΟΣ	(74): Σταμνά Σπυριδούλα, δικηγόρος, Κουμπάρη 2, 106 74 Αθήνα
ΑΝΤΙΚΛΗΤΟΣ	(74): Παπακωνσταντίνου Ελένη, δικηγόρος, Κουμπάρη 2, 106 74 Αθήνα

ΠΕΡΙΛΗΨΗ (57)

Μια υδατική σύνθεση εναιωρήματος η οποία περιέχει, ως δραστικόν συστατικόν, τιπρεδάνη.

Η σύνθεση είναι χρήσιμος δια την θεραπευτικήν αγωγήν καταστάσεων της ρινός εις τις οποίες αλλεργικές ή ανοσοποιητικές αντιδράσεις παίζουν ένα σημαντικό ρόλο (ρόλο συμβολής).

ΑΡΙΘΜΟΣ ΑΙΤΗΣΗΣ Δ.Ε.	(21): 920100065
ΤΙΤΛΟΣ ΕΦΕΥΡΕΣΗΣ	(54): Εντομοαπωθητικά Ν-αρυλο και Ν-κυκλοαλκυλο-νεοαλκαναμιδίου
ΚΑΤΑΘΕΤΗΣ	(71): Colgate-Palmolive Company 300 Park Avenue, New York N.Y. 10022, Η.Π.Α.
ΗΜΕΡΟΜΗΝΙΑ ΚΑΤΑΘΕΣΗΣ	(22): 19.02.92
ΣΥΜΒΑΤΙΚΕΣ ΠΡΟΤΕΡΑΙΟΤΗΤΕΣ	(30): 657,707/19.02.91/Η.Π.Α.
ΤΡΟΠΟΠΟΙΗΣΗ ΣΤΟ ΚΥΡΙΟ Δ.Ε.	(61): —
ΕΦΕΥΡΕΤΗΣ	(72): Steltenkamp J. Robert
ΕΙΔΙΚΟΣ ΠΛΗΡΕΞΟΥΣΙΟΣ	(74): Βόζεμπεργκ-Βρετού Ιλεάνα, δικηγόρος, Σκουφά 60Α, 106 80 Αθήνα
ΑΝΤΙΚΛΗΤΟΣ	(74): Βόζεμπεργκ-Βρετός Θεόδωρος, δικηγόρος, Σκουφά 60Α, 106 80 Αθήνα

περιοχές, τοποθεσίες και αντικείμενα που επιθυμείται να διατηρούνται χωρίς τέτοια έντομα, με εφαρμογές άμεσες ή διαλυμάτων ή γαλακτωμάτων αυτών, κατά προτίμηση με ψεκασμό ή σε συνθέσεις απορρυπαντικού ή άλλα προϊόντα που θα εφαρμόζονται σε τέτοιες περιοχές, κ.λ.π. Επειδή τα περιγραφέντα νεοαλκαναμίδια είναι επιθυμητά ουσιώδη προς τις επιφάνειες και συνήθως είναι σε υγρή κατάσταση δίνουν μακροχρόνια απωθητικότητα σε τέτοιες περιοχές, κ.λ.π. και δοκιμές έχουν δείξει ότι αυτά διαρκούν επαρκώς για μακρύ χρονικό διάστημα.

ΠΕΡΙΛΗΨΗ (57)

Ν-μονοϋποκατεστημένα νεοαλκαναμίδια 11 έως 14 ατόμων άνθρακα, όπου ο υποκαταστάτης επί του αμιδο αζώτου είναι κυκλικός (αρωματικός ή κυκλοαλειφατικός όπως αρυλ ή κυκλοαλκυλ) και τουλάχιστον με πέντε άτομα άνθρακα, έχουν ανακαλυφθεί να είναι εντομοαπωθητικά υπό τον όρο ότι οποιοσδήποτε αρωματικός υποκαταστάτης είναι Ν-υποκατεστημένος στην ορθο-θέση και ότι όταν η νεοαλκανοϋλο ομάδα είναι πιβαλοϋλ ο ολικός αριθμός ατόμων άνθρακα στο Ν-κυκλικό νεοαλκαναμίδιο είναι τουλάχιστον 12. Τέτοια νεοαλκαναμίδια είναι χρήσιμα σαν απωθητικά έναντι κατασαρίδων συμπεριλαμβανομένων Αμερικανικών, Γερμανικών κατασαρίδων και κατασαρίδων oriental, και είναι επίσης αποτελεσματικά έναντι κουνουπιών (τόσο Anopheles όσο και Aedes), μαύρων μυγών και σαρακιών του ξύλου και σε κάποια έκταση έναντι ελαφοτσιμπουριών. Μπορεί αυτά να εφαρμόζονται σε

ΕΥΡΕΤΗΡΙΟ ΑΙΤΗΣΕΩΝ Δ.Ε. ΣΥΜΦΩΝΑ ΜΕ ΤΗΝ ΗΜΕΡΟΜΗΝΙΑ ΚΑΤΑΘΕΣΗΣ

ΚΑΤΑΘΕΣΗ (22)	ΚΑΤΑΘΕΤΗΣ (71)	ΤΙΤΛΟΣ ΕΦΕΥΡΕΣΗΣ (54)	ΑΡ.ΑΙΤ. (21)
01/02/91	ΚΑΡΡΑΜΑΝΟΥΚΙΑΝ ΧΑΡΟΥΤΙΟΥΝ	Σύστημα για την παραγωγή μηχανικής ενέργειας	910100049
05/02/91	ΚΑΡΥΩΤΑΚΗΣ ΔΗΜΗΤΡΙΟΣ	Αμπελουργική φρέζα περιστροφής σε κάθετο άξονα	910100055
05/02/91	ΑΥΓΕΡΟΣ ΔΗΜΗΤΡΙΟΣ	Συγκρότημα δοκιμαστικών αντλήσεων	910100056
05/02/91	ΑΥΓΕΡΟΣ ΔΗΜΗΤΡΙΟΣ	Μηχανισμός αποβολής άμμου από γεωτρήσεις	910100057
08/02/91	ΤΣΑΓΚΑΣ ΝΙΚΟΛΑΟΣ	Ένδειξη της μη κανονικής και της κανονικής πίεσης αέρος των ελαστικών τροχών οχήματος κατά την διάρκεια κίνησης ή στάθμευσής του	910100069
13/02/91	ΜΟΥΤΣΑΤΣΟΣ ΚΩΝ/ΝΟΣ	Σύστημα αυτόματου χειρισμού προβολέων και φωτών πορείας οχήματος	910100076
19/02/91	DALCO-ΒΙΟΤΕΧΝΙΑ ΤΥΠΟΠΟΙΗΣΕΩΝ ΚΑΙ ΣΥΣΚΕΥΑΣΙΩΝ Ε.Π.Ε.	Ανάγλυφο εύκαμπτο φύλλο αλουμινίου για επαγγελματική και οικιακή χρήση	910100080
20/02/91	ΚΟΣΜΙΔΗΣ ΓΕΩΡΓΙΟΣ	Νέα μέθοδος ταχύρυθμης κατασκευής ηλεκτρικών σιδηροδρόμων (μετρό) πόλεων	910100083
20/02/91	ΚΑΤΣΑΒΑΚΗΣ ΠΟΛΥΚΑΡΠΟΣ	Αντιπαγωτικό εξάρτημα	910100084
22/02/91	ΠΙΣΣΑΣ ΙΩΑΝΝΗΣ	Κεκλιμένος διάδρομος-προπονητήριο	910100088
27/02/91	ΖΑΜΙΔΗΣ ΛΕΩΝΙΔΑΣ	Πρωτότυπα τμήματα λιπασματοδιανομέα	910100094
28/02/91	ΜΥΣΤΑΚΙΔΗΣ ΑΝΕΣΤΗΣ	Μεταλλικό βύσμα με μηχανισμό εξωτερικού ελέγχου φθοράς ενσωματωμένου ανοδίου μαγνησίου	910100095
05/02/92	LITTON SYSTEMS INC.	Κύκλωμα παρακολουθήσεως της φωτεινής ροής και διακοπής λειτουργίας υπό συνθήκας ηυξημένου φωτός	920100034
11/02/92	1) LEWIS BERNARD 2) PUNCH STANFORD KUNY	Βοηθητικό εξάρτημα για χρήση με καθρέπτη οχήματος	920100050
18/02/92	MOTOROLA INC.	Ταίριασμα ταχύτητας χρονιστών σε ανεξάρτητα δίκτυα	920100062
18/02/92	SOCIETE GRENOBLOISE D'ETUDES ET D'APPLICATIONS	Κυματοθραύστης	920100063
18/02/92	FISONS AG.	Στεροειδείς συνθέσεις	920100064
19/02/92	COLGATE-PALMOLIVE COMPANY	Εντομοαπωθητικά N-αρυλό και N-κυκλοαλκυλό νεοαλκαναμιδίου	920100065

ΕΥΡΕΤΗΡΙΟ ΑΙΤΗΣΕΩΝ Δ.Ε. ΣΥΜΦΩΝΑ ΜΕ ΤΗΝ ΑΛΦΑΒΗΤΙΚΗ ΣΕΙΡΑ ΤΩΝ ΚΑΤΑΘΕΤΩΝ

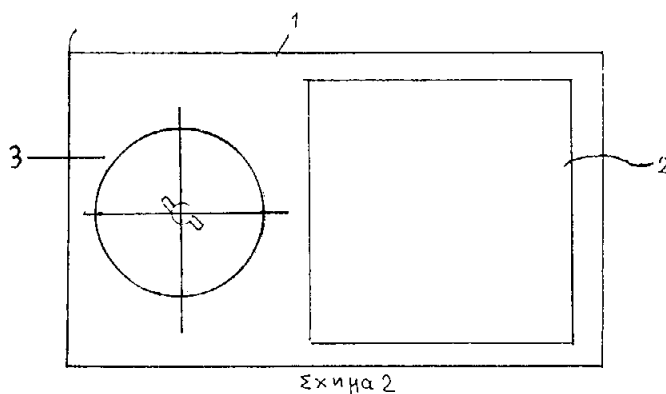
ΚΑΤΑΘΕΤΗΣ (71)	ΤΙΤΛΟΣ ΕΦΕΥΡΕΣΗΣ (54)	ΚΑΤΑΘΕΣΗ (22)	ΑΡ.ΑΙΤ. (21)
COLGATE-PALMOLIVE COMPANY	Εντομοαπωθητικά N-αρυλό και N-κυκλοαλκυλό νεο-αλκαναμιδίου	19/02/92	920100065
DALCO-ΒΙΟΤΕΧΝΙΑ ΤΥΠΟΠΟΙΗΣΕΩΝ ΚΑΙ ΣΥΣΚΕΥΑΣΙΩΝ Ε.Π.Ε.	Ανάγλυφο εύκαμπτο φύλλο αλουμινίου για επαγγελματική και οικιακή χρήση	19/02/91	910100080
FISONS AG.	Στεροειδείς συνθέσεις	18/02/92	920100064
LEWIS BERNARD	Βοηθητικό εξάρτημα για χρήση με καθρέπτη οχήματος	11/02/92	920100050
LITTON SYSTEMS INC.	Κύκλωμα παρακολουθήσεως της φωτεινής ροής και διακοπής λειτουργίας υπό συνθήκας ηυξημένου φωτός	05/02/92	920100034
MOTOROLA INC.	Ταίριασμα ταχύτητας χρονιστών σε ανεξάρτητα δίκτυα	18/02/92	920100062
PUNCH STANFORD KUNY	Βοηθητικό εξάρτημα για χρήση με καθρέπτη οχήματος	18/02/92	920100063
SOCIETE GRENOBLOISE D'ETUDES ET D'APPLICATIONS	Κυματοθραύστης		
ΑΥΓΕΡΟΣ ΔΗΜΗΤΡΙΟΣ	Συγκρότημα δοκιμαστικών αντλήσεων	05/02/91	910100056
ΑΥΓΕΡΟΣ ΔΗΜΗΤΡΙΟΣ	Μηχανισμός αποβολής άμμου από γεωτρήσεις	05/02/91	910100057
ΖΑΜΙΔΗΣ ΛΕΩΝΙΔΑΣ	Πρωτότυπα τμήματα λιπασματοδιανομέα	27/02/91	910100094
ΚΑΡΡΑΜΑΝΟΥΚΙΑΝ ΧΑΡΟΥΤΙΟΥΝ	Σύστημα για την παραγωγή μηχανικής ενέργειας	01/02/91	910100049
ΚΑΡΥΩΤΑΚΗΣ ΔΗΜΗΤΡΙΟΣ	Αμπελουργική φρέζα περιστροφής σε κάθετο άξονα	05/02/91	910100055
ΚΑΤΣΑΒΑΚΗΣ ΠΟΛΥΚΑΡΠΟΣ	Αντιπαγωτικό εξάρτημα	20/02/91	910100084
ΚΟΣΜΙΔΗΣ ΓΕΩΡΓΙΟΣ	Νέα μέθοδος ταχύρυθμης κατασκευής ηλεκτρικών σιδηροδρόμων (μετρό) πόλεων	20/02/91	910100083
ΜΟΥΤΣΑΤΣΟΣ ΚΩΝ/ΝΟΣ	Σύστημα αυτόματου χειρισμού προβολέων και φωτών πορείας οχήματος	13/02/91	910100076
ΜΥΣΤΑΚΙΔΗΣ ΑΝΕΣΤΗΣ	Μεταλλικό βύσμα με μηχανισμό εξωτερικού ελέγχου φθοράς ενσωματωμένου ανοδίου μαγνησίου	28/02/91	910100095
ΠΙΣΣΑΣ ΙΩΑΝΝΗΣ	Κεκλιμένος διάδρομος-προπονητήριο	22/02/91	910100088
ΤΣΑΓΚΑΣ ΝΙΚΟΛΑΟΣ	Ένδειξη της μη κανονικής και της κανονικής πίεσης αέρος των ελαστικών τροχών οχήματος κατά την διάρκεια κίνησης ή στάθμευσής του	08/02/91	910100069

ΑΙΤΗΣΕΙΣ ΠΙΣΤΟΠΟΙΗΤΙΚΩΝ ΥΠΟΔΕΙΓΜΑΤΟΣ ΧΡΗΣΙΜΟΤΗΤΑΣ

ΑΡΙΘΜΟΣ ΑΙΤΗΣΗΣ Π.Υ.Χ. (21): 910200025
ΤΙΤΛΟΣ ΕΦΕΥΡΕΣΗΣ (54): Μίνι παρασκευαστής και καταψύκτης-συντηρητής παγωτού
ΚΑΤΑΘΕΤΗΣ (71): Κλέπκος Πασχάλης
Διοικητηρίου 45
Θεσσαλονίκη 546 30
ΗΜΕΡΟΜΗΝΙΑ ΚΑΤΑΘΕΣΗΣ (22): 05.02.91
ΣΥΜΒΑΤΙΚΕΣ ΠΡΟΤΕΡΑΙΟΤΗΤΕΣ (30): —
ΕΦΕΥΡΕΤΗΣ (72): Κλέπκος Πασχάλης
ΕΙΔΙΚΟΣ ΠΛΗΡΕΞΟΥΣΙΟΣ (74): —
ΑΝΤΙΚΛΗΤΟΣ (74): —

ΠΕΡΙΛΗΨΗ (57)

Είναι ένας μίνι παρασκευαστής και καταψύκτης-συντηρητής παγωτού διαστάσεων περίπου 60X48X30 εκατοστά περίπου που στο επάνω μέρος φέρει ένα κάδο-3- με αναδευτήρα-7- και δίπλα του βρίσκεται ο θάλαμος καταψύξεως-συντηρήσεως-2-.



ΑΡΙΘΜΟΣ ΑΙΤΗΣΗΣ Π.Υ.Χ. (21): 910200027
ΤΙΤΛΟΣ ΕΦΕΥΡΕΣΗΣ (54): Μπισκότο υγείας
ΚΑΤΑΘΕΤΗΣ (71): Ανδρέου Αικατερίνη
Λεωφ. Ιωνίας 242
ΤΚ 111 44
ΗΜΕΡΟΜΗΝΙΑ ΚΑΤΑΘΕΣΗΣ (22): 11.02.91
ΣΥΜΒΑΤΙΚΕΣ ΠΡΟΤΕΡΑΙΟΤΗΤΕΣ (30): —
ΕΦΕΥΡΕΤΗΣ (72): Ανδρέου Αικατερίνη
ΕΙΔΙΚΟΣ ΠΛΗΡΕΞΟΥΣΙΟΣ (74): —
ΑΝΤΙΚΛΗΤΟΣ (74): —

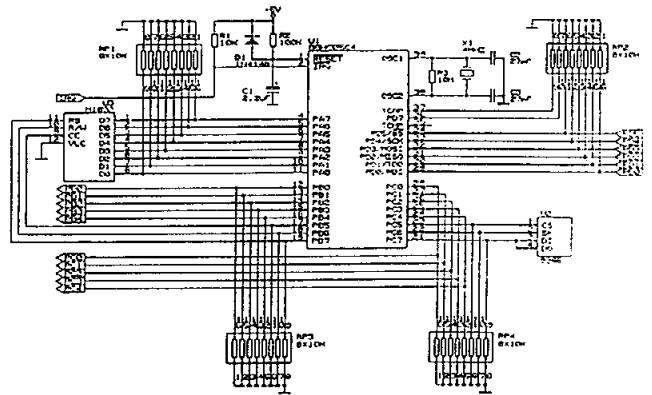
ΠΕΡΙΛΗΨΗ (57)

Νέο εύγευστο μπισκότο υγείας -αποτελούμενο από σύκα & αμύγδαλα ή από σύκα & καρύδια με περγαμόντο ή πορτοκάλι- μεγάλης θρεπτικής αξίας σε βιταμίνες και αμινοξέα. Κατά την διάρκεια της παρασκευής του συντελούνται ζυμώσεις ανάμεσα στα συστατικά του και γι' αυτό το λόγο είναι ιδιαίτερα εύπεπτο από τον οργανισμό.

ΑΡΙΘΜΟΣ ΑΙΤΗΣΗΣ Π.Υ.Χ. (21): **910200028**
ΤΙΤΛΟΣ ΕΦΕΥΡΕΣΗΣ (54): Προγραμματιστής ποτίσματος κωδικοποιημένης επιλογής ηλεκτροβαλβίδων
ΚΑΤΑΘΕΤΗΣ (71): Φιλιππακόπουλος Νίκος
 Αρμονίας 4
 Σαρωνίας, Αττική
ΗΜΕΡΟΜΗΝΙΑ ΚΑΤΑΘΕΣΗΣ (22): 14.02.91
ΣΥΜΒΑΤΙΚΕΣ ΠΡΟΤΕΡΑΙΟΤΗΤΕΣ (30): —
ΕΦΕΥΡΕΤΗΣ (72): Φιλιππακόπουλος Νίκος
ΕΙΔΙΚΟΣ ΠΛΗΡΕΞΟΥΣΙΟΣ (74): —
ΑΝΤΙΚΛΗΤΟΣ (74): —

ΠΕΡΙΛΗΨΗ (57)

Ο προγραμματιστής ποτίσματος είναι μία ηλεκτρονική συσκευή, που ρυθμίζεται να ποτίζει αυτόματα για συγκεκριμένο χρόνο κατά ηλεκτροβαλβίδα, σε προκαθορισμένες ημέρες και ώρες, και λειτουργεί με κωδικοποιημένες εντολές που μεταφέρονται στις ηλεκτροβαλβίδες είτε ασύρματα, είτε μέσω ενός και μόνον τριπολικού καλωδίου κοινού για όλες τις ηλεκτροβαλβίδες, οσεσδήποτε και αν είναι συνδεδεμένες στο δίκτυο ποτίσματος.



ΑΡΙΘΜΟΣ ΑΙΤΗΣΗΣ Π.Υ.Χ. (21): **910200030**
ΤΙΤΛΟΣ ΕΦΕΥΡΕΣΗΣ (54): Ηλεκτρονικός διαφημιστής (ρομπότ)
ΚΑΤΑΘΕΤΗΣ (71): Χατζησταματίου Νίκος
 Ευξ. Φωκαέως 8
 Νέα Σμύρνη, Αθήνα
ΗΜΕΡΟΜΗΝΙΑ ΚΑΤΑΘΕΣΗΣ (22): 14.02.91
ΣΥΜΒΑΤΙΚΕΣ ΠΡΟΤΕΡΑΙΟΤΗΤΕΣ (30): —
ΕΦΕΥΡΕΤΗΣ (72): Χατζησταματίου Νίκος
ΕΙΔΙΚΟΣ ΠΛΗΡΕΞΟΥΣΙΟΣ (74): —
ΑΝΤΙΚΛΗΤΟΣ (74): —

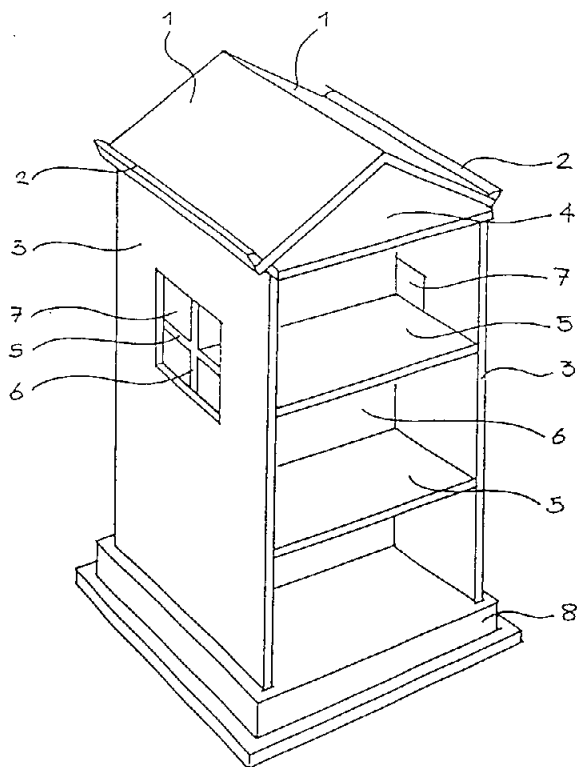
ΠΕΡΙΛΗΨΗ (57)

Έχει το ύψος ενός μέσου ανθρώπου με πλήρες οπτικοακουστικό σύστημα και κίνηση προς όλες τις κατευθύνσεις. Ο χειριστής του έχει την δυνατότητα να βλέπει, να ακούει και να μιλά μέσω του «Η.Δ.» με ασύρματη επικοινωνία και να κινεί όλα τα μέρη του -κεφάλι, σώμα, δύο χέρια, βάση- προς όλες τις κατευθύνσεις με τηλεχειρισμό. Το σώμα του με κατάλληλα προσαρμοσμένο μηχανισμό μπορεί να προβάλλει διαφάνειες (σλαϊντς) πάνω σε ειδικά διαμορφωμένη επιφάνεια και να κάνει μια πλήρη περιστροφή γύρω από την βάση του, με σύστημα τηλεκατεύθυνσης. Το σώμα του ακόμη έχει την δυνατότητα να αλλάζει και να παίρνει την μορφή του προϊόντος που διαφημίζει.

ΑΡΙΘΜΟΣ ΑΙΤΗΣΗΣ Π.Υ.Χ.	(21): 910200031
ΤΙΤΛΟΣ ΕΦΕΥΡΕΣΗΣ	(54): Αναλόγιο με ράφια βιβλιοθήκης και εξωτερική διαμόρφωση αρχαϊκού οικήματος
ΚΑΤΑΘΕΤΗΣ	(71): Οικονομίδης-Δουμπας Στέλιος Ζαΐμη 2, Αθήνα
ΗΜΕΡΟΜΗΝΙΑ ΚΑΤΑΘΕΣΗΣ	(22): 15.02.91
ΣΥΜΒΑΤΙΚΕΣ ΠΡΟΤΕΡΑΙΟΤΗΤΕΣ	(30): —
ΕΦΕΥΡΕΤΗΣ	(72): Οικονομίδης-Δουμπας Στέλιος
ΕΙΔΙΚΟΣ ΠΛΗΡΕΞΟΥΣΙΟΣ	(74): Προκοπίου Δημήτρης, δικηγόρος, Ηρακλείτου 6, 106 73 Αθήνα
ΑΝΤΙΚΛΗΤΟΣ	(74): Σακελλαρίδης Ιωάννης, δικηγόρος, Ηρακλείτου 6, 106 73 Αθήνα

ΠΕΡΙΛΗΨΗ (57)

Ένα αναλόγιο έπιπλο, με ράφια βιβλιοθήκης και εξωτερική διαμόρφωση αρχαϊκού οικήματος με δίριχτη στέγη, που περιλαμβάνει θέση αναλογίου και κάτω από αυτό δυο κάθετα τμήματα τοποθετήσεως ραφιών τα οποία στις εξωτερικές τους πλευρές φέρουν ανοίγματα με μορφή παραθύρων.

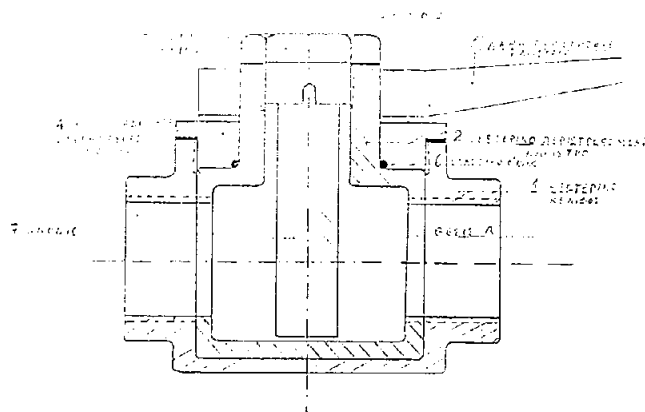


ΑΡΙΘΜΟΣ ΑΙΤΗΣΗΣ Π.Υ.Χ.	(21): 910200032
ΤΙΤΛΟΣ ΕΦΕΥΡΕΣΗΣ	(54): Διακόπτης καθοδικής μαγνησιακής προστασίας
ΚΑΤΑΘΕΤΗΣ	(71): Συκιώτης Ζαχαρίας Ήβης 54, Πειραιάς
ΗΜΕΡΟΜΗΝΙΑ ΚΑΤΑΘΕΣΗΣ	(22): 19.02.91
ΣΥΜΒΑΤΙΚΕΣ ΠΡΟΤΕΡΑΙΟΤΗΤΕΣ	(30): —
ΕΦΕΥΡΕΤΗΣ	(72): Συκιώτης Ζαχαρίας
ΕΙΔΙΚΟΣ ΠΛΗΡΕΞΟΥΣΙΟΣ	(74): —
ΑΝΤΙΚΛΗΤΟΣ	(74): Συκιώτου Ευαγγελία

ΠΕΡΙΛΗΨΗ (57)

Με την εφεύρεση αυτή δυνάμεθα να επέμβουμε εύκολα εις την αλλαγή του ανωδίου από το εσωτερικό της συσκευής αυτής κλείνοντας την ροή του νερού χωρίς να χρειασθεί το άδισμα του δικτύου από το νερό.

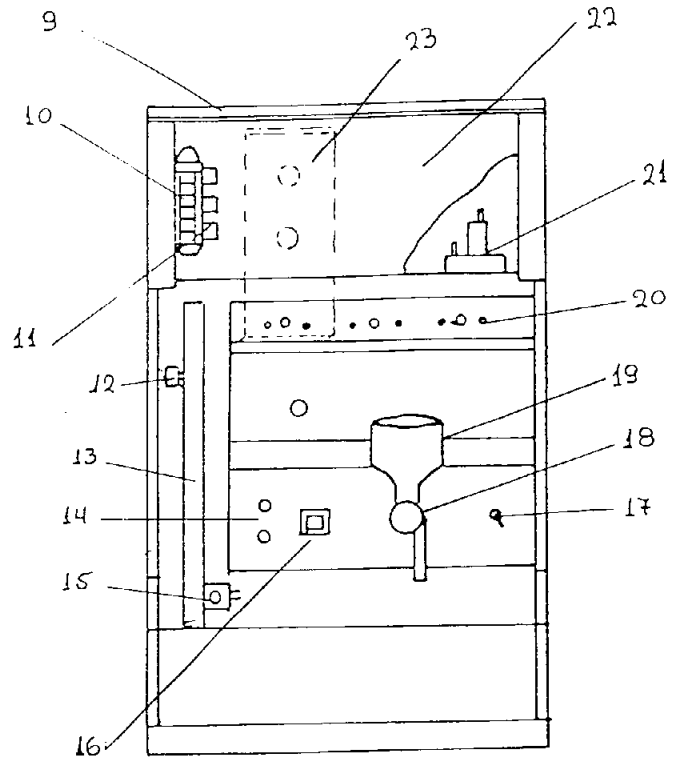
Κατά συνέπεια σε πολλές περιπτώσεις μεγάλης ποσότητας νερού και επίσης το γέμισμα με νέο καθώς και την εξαέρωση του δικτύου και των σωμάτων.



ΑΡΙΘΜΟΣ ΑΙΤΗΣΗΣ Π.Υ.Χ. (21): 910200033
ΤΙΤΛΟΣ ΕΦΕΥΡΕΣΗΣ (54): Αυτόματος παρασκευαστής καφέ-σοκολάτας ή τσαϊού ή άλλου ροφήματος
ΚΑΤΑΘΕΤΗΣ (71): 1) Μαγιάννης Απόστολος
 Προέκταση Γιαννισών 180
 Μενεμένη 546 28 Θεσσαλονίκη
 2) Ταξινταρίδης Ευστράτιος
 Μενεμένη 546 28 Θεσσαλονίκη
ΗΜΕΡΟΜΗΝΙΑ ΚΑΤΑΘΕΣΗΣ (22): 19.02.91
ΣΥΜΒΑΤΙΚΕΣ ΠΡΟΤΕΡΑΙΟΤΗΤΕΣ (30): —
ΕΦΕΥΡΕΤΗΣ (72): 1) Μαγιάννης Απόστολος
 2) Ταξινταρίδης Ευστράτιος
ΕΙΔΙΚΟΣ ΠΛΗΡΕΞΟΥΣΙΟΣ (74): —
ΑΝΤΙΚΛΗΤΟΣ (74): —

ΠΕΡΙΛΗΨΗ (57)

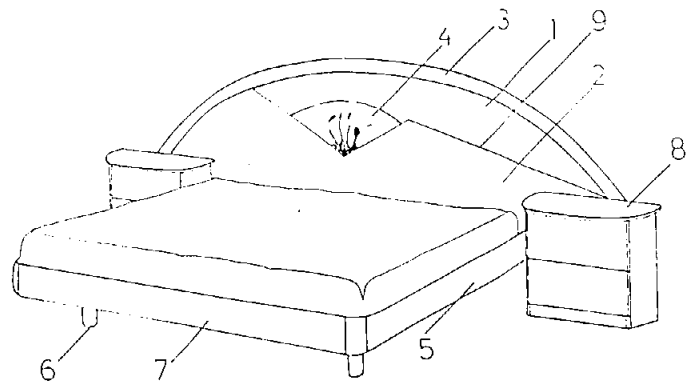
Είναι ένας αυτόματος παρασκευαστής καφέδων-σοκολάτας ή τσαϊού ή άλλων ροφημάτων που χρησιμοποιείται με κερματοδέκτη ή και χωρίς κερματοδέκτη, με νερό ύδρευσης ή αυτοδύναμο με δεξαμενή. Εξωτερικά αποτελείται από την εξωτερική πόρτα-1- τον σταθμό γεμίσματος ποτηριών-3- και την κυπελοθήκη-8-.



ΑΡΙΘΜΟΣ ΑΙΤΗΣΗΣ Π.Υ.Χ. (21): 910200035
ΤΙΤΛΟΣ ΕΦΕΥΡΕΣΗΣ (54): Νέα δημιουργία διπλού κρεβατιού με τα κομοδίνα του
ΚΑΤΑΘΕΤΗΣ (71): Παπανικολόπουλος Γεώργιος
 Παπανικολή 3
 Αγ. Ανάργυροι, Αττική
ΗΜΕΡΟΜΗΝΙΑ ΚΑΤΑΘΕΣΗΣ (22): 22.02.91
ΣΥΜΒΑΤΙΚΕΣ ΠΡΟΤΕΡΑΙΟΤΗΤΕΣ (30): —
ΕΦΕΥΡΕΤΗΣ (72): Παπανικολόπουλος Γεώργιος
ΕΙΔΙΚΟΣ ΠΛΗΡΕΞΟΥΣΙΟΣ (74): Μπαντέκα Ιωάννα, δικηγόρος, Αιόλου 102, 105 64 Αθήνα
ΑΝΤΙΚΛΗΤΟΣ (74): Μαρουλής Πραξιτέλης, Κάνιγγος 24, 106 82 Αθήνα

ΠΕΡΙΛΗΨΗ (57)

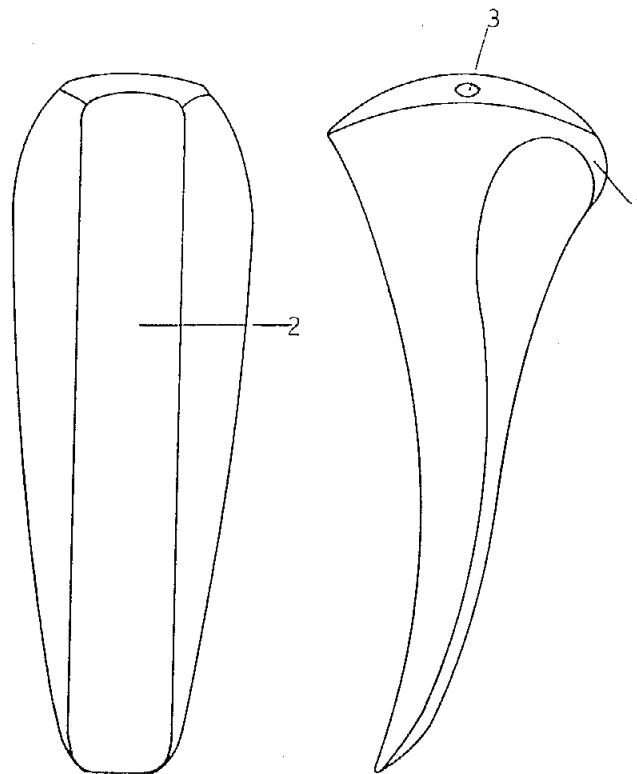
Η παρούσα επινόηση αναφέρεται σε μία νέα δημιουργία διπλού κρεβατιού με τα κομοδίνα του, όπου την φέρουσα κατασκευή του κρεβατιού αποτελούν το κεφαλάρι, το οποίο δημιουργείται από σύνθεση τριών τμημάτων, με τις τραβέρσες και το ποδαρικό. Στο μεσαίο τμήμα (1) του κεφαλαριού μπορεί να υπάρχει φωτισμός ή διακόσμηση (4) από κρυστάλλους ή καθρέπτη. Η νέα δημιουργία στηρίζεται στην καλή κατασκευή και στις διακοσμητικές λεπτομέρειες.



ΑΡΙΘΜΟΣ ΑΙΤΗΣΗΣ Π.Υ.Χ. (21): 910200050
ΤΙΤΛΟΣ ΕΦΕΥΡΕΣΗΣ (54): Στήριγμα ακουστικού τηλεφώνου
ΚΑΤΑΘΕΤΗΣ (71): Παπαϊωάννου Ευαγγελία
 Λασκαρίδου 7
 115 24 Αθήνα
ΗΜΕΡΟΜΗΝΙΑ ΚΑΤΑΘΕΣΗΣ (22): 28.02.91
ΣΥΜΒΑΤΙΚΕΣ ΠΡΟΤΕΡΑΙΟΤΗΤΕΣ (30): —
ΕΦΕΥΡΕΤΗΣ (72): Παπαϊωάννου Ευαγγελία
ΕΙΔΙΚΟΣ ΠΛΗΡΕΞΟΥΣΙΟΣ (74): —
ΑΝΤΙΚΛΗΤΟΣ (74): Κοσκινά Μαρία, Νικηταρά 8-10,
 106 78 Αθήνα

ΠΕΡΙΛΗΨΗ (57)

Το στήριγμα ακουστικού τηλεφώνου κατασκευάζεται από πλαστικό (PVC) και φέρει την χαρακτηριστική καμπύλη (1) στο επάνω μέρος, για να εφαρμόζει και συγκρατείται ανάμεσα στον ώμο και το κεφάλι, ενώ λεπταίνει στο κάτω μέρος. Εσωτερικά φέρει την θέση αυτοκόλλητου (2) που εξυπηρετεί στην εφαρμογή του στο ακουστικό του τηλεφώνου και τέλος την οπή (3) στο επάνω μέρος.



ΣΧΗΜΑ 2

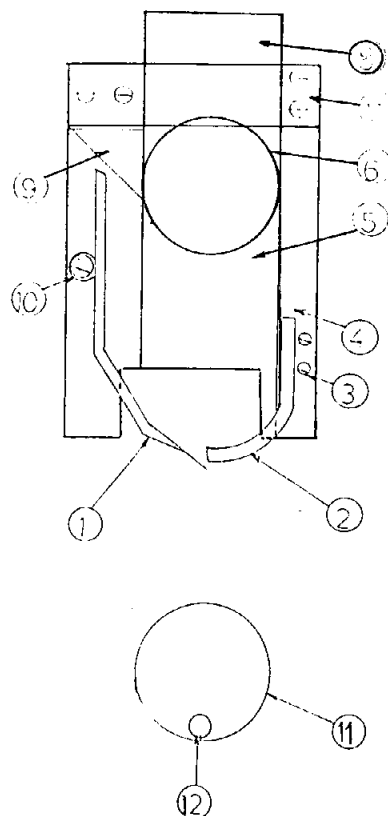
ΣΧΗΜΑ 3

ΑΡΙΘΜΟΣ ΑΙΤΗΣΗΣ Π.Υ.Χ. (21): 910200254
ΤΙΤΛΟΣ ΕΦΕΥΡΕΣΗΣ (54): Μηχάνημα και ετικέτα για την
 σήμανση των πουλερικών και κρεά-
 των
ΚΑΤΑΘΕΤΗΣ (71): Καφφές Άγγελος
 Χειμάρας 7
 Νίκαια 184 54
ΗΜΕΡΟΜΗΝΙΑ ΚΑΤΑΘΕΣΗΣ (22): 06.02.91
ΣΥΜΒΑΤΙΚΕΣ ΠΡΟΤΕΡΑΙΟΤΗΤΕΣ (30): —
ΕΦΕΥΡΕΤΗΣ (72): Καφφές Άγγελος
ΕΙΔΙΚΟΣ ΠΛΗΡΕΞΟΥΣΙΟΣ (74): —
ΑΝΤΙΚΛΗΤΟΣ (74): Καφφέ Σοφία, Χειμάρας 7, Νίκαια
 184 54

ΠΕΡΙΛΗΨΗ (57)

Το μηχάνημα τοποθέτησης ετικετών στα κοτόπουλα και κρέατα αποτελείται από τα εξής μέρη: Από το μηχανισμό τοποθέτησης της ετικέτας 4 και το κυρίως σώμα του μηχανήματος.

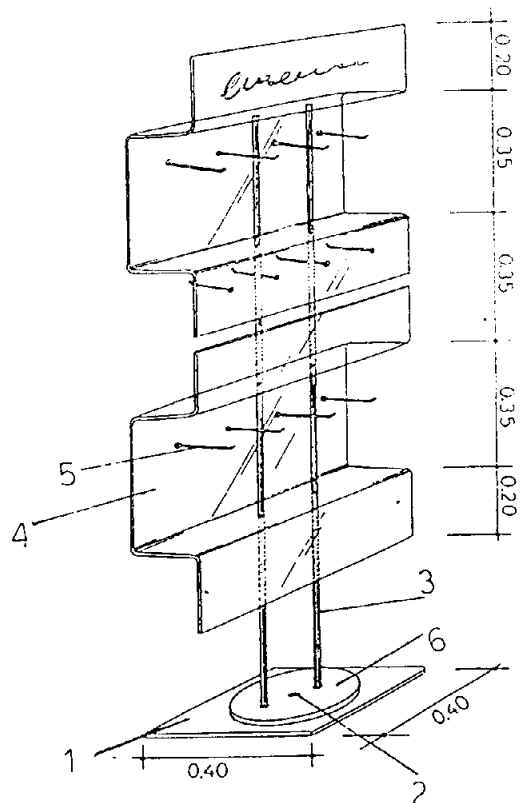
Ο μηχανισμός τοποθέτησης αποτελείται από βραχίονα 1, που με την βοήθεια του 2 συγκρατούν το δέρμα του κοτόπουλου και με το 6 γίνεται η τοποθέτηση της ετικέτας. Στη φάση αυτή παίρνει μέρος το έμβολο 16. Η ετικέτα έχει ένα κυκλικό σχήμα 11 και μία οπή 12 που στο κάτω μέρος υπάρχει μία σχισμή που ενώνει την περιφέρεια του μικρού κύκλου με την περιφέρεια του μεγάλου κύκλου. Το μηχάνημα αυτό κατατάσσεται στην κατηγορία των εμβολοφόρων μηχανισμών που λειτουργούν με πεπιεσμένο αέρα. Το μηχάνημα αυτό χρησιμοποιείται κατά βάση στην σήμανση των πουλερικών και των κρεάτων γενικώς.



ΑΡΙΘΜΟΣ ΑΙΤΗΣΗΣ Π.Υ.Χ.	(21): 910200255
ΤΙΤΛΟΣ ΕΦΕΥΡΕΣΗΣ	(54): Καλτσιέρα πάγκου-δαπέδου
ΚΑΤΑΘΕΤΗΣ	(71): Γεράσιμος Δοκόπουλος & Σία Ο.Ε. Π. Μπενιζέλου 6, Αθήνα
ΗΜΕΡΟΜΗΝΙΑ ΚΑΤΑΘΕΣΗΣ	(22): 08.02.91
ΣΥΜΒΑΤΙΚΕΣ ΠΡΟΤΕΡΑΙΟΤΗΤΕΣ	(30): —
ΕΦΕΥΡΕΤΗΣ	(72): Δοκόπουλος Γεράσιμος
ΕΙΔΙΚΟΣ ΠΛΗΡΕΞΟΥΣΙΟΣ	(74): Μαρινάκη-Μπρούσαλη Αργυρώ, δικηγόρος, Τζαβέλλα 24, 106 81 Αθήνα
ΑΝΤΙΚΛΗΤΟΣ	(74): Κοσκινά Μαρία, Νικηταρά 8-10, 106 78 Αθήνα

ΠΕΡΙΛΗΨΗ (57)

Η καλτσιέρα πάγκου-δαπέδου αποτελείται από την βάση από ξύλο η οποία συνίσταται από το τετράγωνο τεμάχιο (1) και το κυκλικό τεμάχιο (2), που συνδέονται μεταξύ τους στο κέντρο (6), εις τρόπον ώστε το κυκλικό τεμάχιο (2) να δύναται να περιστρέφεται. Στο κυκλικό τεμάχιο (2) της βάσεως προσαρμόζονται κατάλληλα δύο κάθετοι μεταλλικοί σωλήνες (3), επί των οποίων στηρίζεται το κυρίως τμήμα (4) της καλτσιέρας από πλέξι-γκλας που φέρει δύο σειρές αξονάκια (5). Η καλτσιέρα μπορεί να φέρει δύο κυρίως τμήματα (4) από πλέξι γκλας και τρεις σειρές αξονάκια (5).



ΑΡΙΘΜΟΣ ΑΙΤΗΣΗΣ Π.Υ.Χ.	(21): 910200256
ΤΙΤΛΟΣ ΕΦΕΥΡΕΣΗΣ	(54): Στρωτήρας δαπέδων
ΚΑΤΑΘΕΤΗΣ	(71): Λάππας Απόστολος Υψηλάντου 96, Λαμία
ΗΜΕΡΟΜΗΝΙΑ ΚΑΤΑΘΕΣΗΣ	(22): 11.02.91
ΣΥΜΒΑΤΙΚΕΣ ΠΡΟΤΕΡΑΙΟΤΗΤΕΣ	(30): —
ΕΦΕΥΡΕΤΗΣ	(72): Λάππας Απόστολος
ΕΙΔΙΚΟΣ ΠΛΗΡΕΞΟΥΣΙΟΣ	(74): —
ΑΝΤΙΚΛΗΤΟΣ	(74): Λάππας Ιωάννης, Μακροπούλου 63, Λαμία

ΠΕΡΙΛΗΨΗ (57)

Ο στρωτήρας δαπέδων αποτελείται από ένα κάθετο κορμό που στη βάση του περιφέρεται σπαστή πύχη που προσαρμόζεται σε όλα τα σχήματα δαπέδων. Έχει σαν αποτέλεσμα να στρώνει με απόλυτη αλφαδιά οποιοδήποτε υλικό οικοδομής χωρίς μεγάλο κόπο και σε πολύ σύντομο χρόνο.

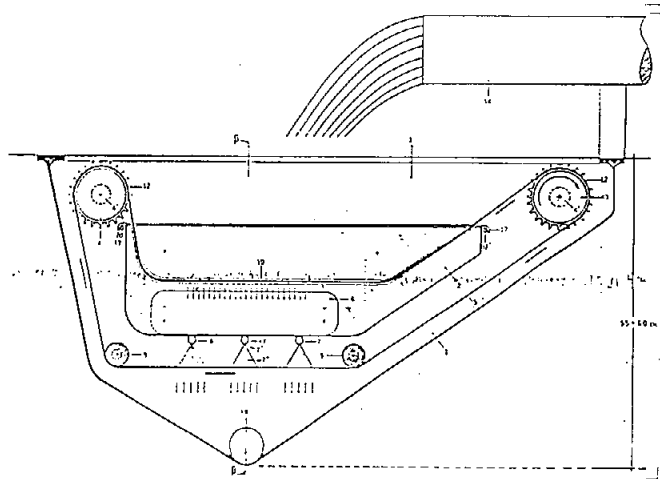
ΑΡΙΘΜΟΣ ΑΙΤΗΣΗΣ Π.Υ.Χ.	(21): 910200257
ΤΙΤΛΟΣ ΕΦΕΥΡΕΣΗΣ	(54): Μηχανικό φίλτρο καθαρισμού υγρών
ΚΑΤΑΘΕΤΗΣ	(71): Βαλάτας Νικόλαος Σωκράτους 19-21 Καλλιθέα, Αθήνα
ΗΜΕΡΟΜΗΝΙΑ ΚΑΤΑΘΕΣΗΣ	(22): 13.02.91
ΣΥΜΒΑΤΙΚΕΣ ΠΡΟΤΕΡΑΙΟΤΗΤΕΣ	(30): —
ΕΦΕΥΡΕΤΗΣ	(72): Βαλάτας Νικόλαος
ΕΙΔΙΚΟΣ ΠΛΗΡΕΞΟΥΣΙΟΣ	(74): —
ΑΝΤΙΚΛΗΤΟΣ	(74): Βαλάτα Αλεξάνδρα, Σωκράτους 19-21, Καλλιθέα, Αθήνα

κίνησης στην μηχανή, με ενέργεια αντλούμενη από το «στατικό δυναμικό» της ροής μετατρεπόμενου σε κίνηση δια παρεμβολής στην ροή φτερωτής (27) εφοδιασμένης με κατάλληλα πτερύγια (28) και αλυσίδας (26) μεταφοράς της κίνησης στη μηχανή.

ΠΕΡΙΛΗΨΗ (57)

Μηχανικό φίλτρο, καθαρισμού υγρών, που περιέχουν ανεπιθύμητα στερεά αιωρήματα.

Πρόκειται για απλή μηχανή της οποίας τα βασικά στοιχεία είναι α) εξωτερική σκάφη (1) συγκέντρωσης των αφαιρουμένων από την μάζα του υγρού ακαθαρσιών και αποβολής αυτών μέσω αγωγού (18), β) εσωτερική σκάφη (2) που συλλέγει το φιλτραρισμένο υγρό και μέσω του στομίου (6) διοχετεύεται όπου δει, γ) ιμάντα-φίλτρο (5) με ειδικά περιθώρια (24) και σχηματική μορφή που του προσδίδεται δια των κυλίνδρων: (4), (13), (9) και του, τοποθετημένου στην εσωτερική σκάφη, οδηγού (10), δ) σύστημα σωλήνων (7), (8) για τον καθαρισμό του φίλτρου, ε) οδοντωτούς δίσκους (12) για την επίτευξη της περιστροφικής κίνησης του ιμάντα-φίλτρου, ζ) ηλεκτροκινητήρα (20) που περιστρέφει τον κύλινδρο (13) ο οποίος με την σειρά του περιστρέφει τον ιμάντα-φίλτρο (για επίτευξη διαρκούς και σταθερής παροχής φιλτραρισμένου υγρού, και συνεχούς προσφοράς στην ροή καθαρού αυτοκαθαριζόμενου φίλτρου) και η) εναλλακτική (ανέξοδη) απόκτηση



ΑΡΙΘΜΟΣ ΑΙΤΗΣΗΣ Π.Υ.Χ.	(21): 920200067
ΤΙΤΛΟΣ ΕΦΕΥΡΕΣΗΣ	(54): Ορυκτοβάμβακας/πετροβάμβακας
ΚΑΤΑΘΕΤΗΣ	(71): Μερτικός Ανάργυρος Φιλελλήνων 12 Πειραιάς 185 36
ΗΜΕΡΟΜΗΝΙΑ ΚΑΤΑΘΕΣΗΣ	(22): 25.02.91
ΣΥΜΒΑΤΙΚΕΣ ΠΡΟΤΕΡΑΙΟΤΗΤΕΣ	(30): —
ΕΦΕΥΡΕΤΗΣ	(72): Μερτικός Ανάργυρος
ΕΙΔΙΚΟΣ ΠΛΗΡΕΞΟΥΣΙΟΣ	(74): —
ΑΝΤΙΚΛΗΤΟΣ	(74): Κορακίτης Δημήτρης, Φιλελλήνων 12, 185 36 Πειραιάς

- 1) Si O2 40-50 %
- 2) Al2O3 3-10 %
- 3) MgO 31-39 %
- 4) CaO 0-2 %
- 5) Fe2O3 + FeO 5-11 %
- 6) K2O 0-1,5 %
- 7) Na2O 0-1,8 %
- 8) TiO2 0-1,5 %
- 9) Λοιπά 0-6 %
- 10) Acidity modul 1,2-1,6 %

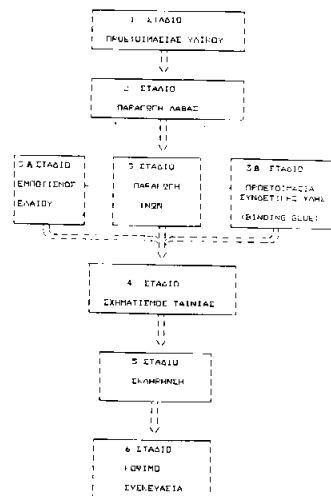
ΠΕΡΙΛΗΨΗ (57)

Η παρούσα εφεύρεση αναφέρεται στη μέθοδο παραγωγής ορυκτοβάμβακα-πετροβάμβακα.

Το προϊόν αυτό έχει τις ιδιότητες του άκαυστου, θερμομονωτικού, ηχομονωτικού και μη υδρόφιλου υλικού. Οι πρώτες ύλες ομάδας Σερπεντίνης, Χαλαζίτου, Βασάλτης, Διαβάσης, Σκωρία υφικαμίνου, Σιδήρου σε καθορισμένες αναλογίες και η χρήση συνδετικής κόλλας που εξασερούται πέραν των 1000°C εξασφαλίζουν ένα προϊόν που το σημείο τήξεώς του υπερβαίνει τους 1200 °C.

Ο ορυκτοβάμβακας-πετροβάμβακας παραγόμενος σε διάφορες μορφές μπορεί να χρησιμοποιηθεί βάσει των απαιτήσεων Διεθνών κανονισμών πυρασφάλειας, θερμομόνωσης και ηχομόνωσης στην ξηρά και στη θάλασσα όπως σε βιομηχανικές εγκαταστάσεις, μονάδες και δίκτυα μεταφοράς θερμικής ενέργειας, εγκαταστάσεις θερμοηλεκτρικών σταθμών, κτιριακές εγκαταστάσεις όλων των ειδών και στη Ναυπηγική.

Η χημική σύσταση του προϊόντος είναι:



ΕΥΡΕΤΗΡΙΟ ΑΙΤΗΣΕΩΝ Π.Υ.Χ. ΣΥΜΦΩΝΑ ΜΕ ΤΗΝ ΗΜΕΡΟΜΗΝΙΑ ΚΑΤΑΘΕΣΗΣ

ΚΑΤΑΘΕΣΗ (22)	ΚΑΤΑΘΕΤΗΣ (71)	ΤΙΤΛΟΣ ΕΦΕΥΡΕΣΗΣ (54)	ΑΡ.ΑΙΤ. (21)
05/02/91	ΚΛΕΠΚΟΣ ΠΑΣΧΑΛΗΣ	Μίνι παρασκευαστής και καταψύκτης-συντηρητής παγωτού	910200025
06/02/91	ΚΑΦΦΕΣ ΑΓΓΕΛΟΣ	Μηχάνημα και ετικέτα για την σήμανση των πουλερικών και κρεάτων	910200254
08/02/91	ΔΟΚΟΠΟΥΛΟΣ ΓΕΡΑΣΙΜΟΣ & ΣΙΑ Ο.Ε.	Καλτσιέρα Πάγκου-Δαπέδου	910200255
11/02/91	ΑΝΔΡΕΟΥ ΑΙΚΑΤΕΡΙΝΗ	Μπισκότο υγείας	910200027
11/02/91	ΛΑΠΠΑΣ ΑΠΟΣΤΟΛΟΣ	Στρωτήρας δαπέδων	910200256
13/02/91	ΒΑΛΑΤΑΣ ΝΙΚΟΛΑΟΣ	Μηχανικό φίλτρο καθαρισμού υγρών	910200257
14/02/91	ΦΙΛΙΠΠΑΚΟΠΟΥΛΟΣ ΝΙΚΟΣ	Προγραμματιστής ποτίσματος κωδικοποιημένης επιλογής ηλεκτροβαλβίδων IRIS I.	910200028
14/02/91	ΧΑΤΖΗΣΤΑΜΑΤΙΟΥ ΝΙΚΟΣ	Ηλεκτρονικός διαφημιστής (ρομπότ)	910200030
15/02/91	ΟΙΚΟΝΟΜΙΔΗΣ-ΔΟΥΜΠΑΣ ΣΤΕΛΙΟΣ	Αναλόγιο με ράφια και εξωτερική διαμόρφωση αρχαϊκού οικήματος	910200031
19/02/91	ΣΥΚΙΩΤΗΣ ΖΑΧΑΡΙΑΣ	Διακόπτης καθοδικής μαγνησιακής προστασίας	910200032
19/02/91	1) ΜΑΓΙΑΝΗΣ ΑΠΟΣΤΟΛΟΣ 2) ΤΑΞΙΝΤΑΡΙΔΗΣ ΕΥΣΤΡΑΤΙΟΣ	Αυτόματος παρασκευαστής καφέ-σοκολάτας ή τσαϊού ή άλλου ροφήματος	910200033
22/02/91	ΠΑΠΑΝΙΚΟΛΟΠΟΥΛΟΣ ΓΕΩΡΓΙΟΣ	Νέα δημιουργία διπλού κρεβατιού με τα κομοδίνα του	910200035
25/02/91	ΜΕΡΤΙΚΑΣ ΑΝΑΡΓΥΡΟΣ	Ορυκτοβάμβακας/Πετροβάμβακας	920200067
28/02/91	ΠΑΠΑΓΩΑΝΝΟΥ ΕΥΑΓΓΕΛΙΑ	Στήριγμα ακουστικού τηλεφώνου	910200050

ΕΥΡΕΤΗΡΙΟ ΑΙΤΗΣΕΩΝ Π.Υ.Χ. ΣΥΜΦΩΝΑ ΜΕ ΤΗΝ ΑΛΦΑΒΗΤΙΚΗ ΣΕΙΡΑ ΤΩΝ ΚΑΤΑΘΕΤΩΝ

ΚΑΤΑΘΕΤΗΣ (71)	ΤΙΤΛΟΣ ΕΦΕΥΡΕΣΗΣ (54)	ΚΑΤΑΘΕΣΗ (22)	ΑΡ.ΑΙΤ. (21)
ΑΝΔΡΕΟΥ ΑΙΚΑΤΕΡΙΝΗ	Μπισκότο υγείας	11/02/91	910200027
ΒΑΛΑΤΑΣ ΝΙΚΟΛΑΟΣ	Μηχανικό φίλτρο καθαρισμού υγρών	13/02/91	910200257
ΔΟΚΟΠΟΥΛΟΣ ΓΕΡΑΣΙΜΟΣ & ΣΙΑ Ο.Ε.	Καλτστέρα πάγκου-δαπέδου	08/02/91	910200255
ΚΑΦΦΕΣ ΑΓΓΕΛΟΣ	Μηχάνημα και ετικέτα για την σήμανση των πουλερικών και κρεάτων	06/02/91	910200254
ΚΛΕΠΚΟΣ ΠΑΣΧΑΛΗΣ	Μίνι παρασκευαστής και καταψύκτης-συντηρητής παγωτού	05/02/91	910200025
ΛΑΠΠΑΣ ΑΠΟΣΤΟΛΟΣ	Στρωτήρας δαπέδων	11/02/91	910200256
ΜΑΓΙΑΝΗΣ ΑΠΟΣΤΟΛΟΣ	Αυτόματος παρασκευαστής καφέ-σοκολάτας ή τσαϊού ή άλλου ροφήματος	19/02/91	910200033
ΜΕΡΤΙΚΑΣ ΑΝΑΡΓΥΡΟΣ	Ορυκτοβάμβακας/πετροβάμβακας	25/02/91	920200067
ΟΙΚΟΝΟΜΙΔΗΣ-ΔΟΥΜΠΑΣ ΣΤΕΛΙΟΣ	Αναλόγιο με ράφια και εξωτερική διαμόρφωση αρχαϊκού οικήματος	15/02/91	910200031
ΠΑΠΑΓΩΑΝΝΟΥ ΕΥΑΓΓΕΛΙΑ	Στήριγμα ακουστικού τηλεφώνου	28/02/91	910200050
ΠΑΠΑΝΙΚΟΛΟΠΟΥΛΟΣ ΓΕΩΡΓΙΟΣ	Νέα δημιουργία διπλού κρεβατιού με τα κομοδίνα του	22/02/91	910200035
ΣΥΚΙΩΤΗΣ ΖΑΧΑΡΙΑΣ	Διακόπτης καθοδικής μαγνησιακής προστασίας	19/02/91	910200032
ΤΑΞΙΝΤΑΡΙΔΗΣ ΕΥΣΤΡΑΤΙΟΣ	Αυτόματος παρασκευαστής καφέ-σοκολάτας ή τσαϊού ή άλλου ροφήματος	19/02/91	910200033
ΦΙΛΙΠΠΑΚΟΠΟΥΛΟΣ ΝΙΚΟΣ	Προγραμματιστής ποτίσματος κωδικοποιημένης επιλογής ηλεκτροβαλβίδων IRIS I.	14/02/91	910200028
ΧΑΤΖΗΣΤΑΜΑΤΙΟΥ ΝΙΚΟΣ	Ηλεκτρονικός διαφημιστής (ρομπότ)	14/02/91	910200030

ΜΕΡΟΣ Β΄
ΔΙΠΛΩΜΑΤΑ ΕΥΡΕΣΙΤΕΧΝΙΑΣ ΚΑΙ ΠΙΣΤΟΠΟΙΗΤΙΚΑ ΥΠΟΔΕΙΓΜΑΤΟΣ ΧΡΗΣΙΜΟΤΗΤΑΣ

ΔΙΠΛΩΜΑΤΑ ΕΥΡΕΣΙΤΕΧΝΙΑΣ

ΑΡΙΘΜΟΣ Δ.Ε.	(11): 1000797
ΑΡΙΘΜΟΣ ΑΙΤΗΣΗΣ Δ.Ε.	(21): 910100260
ΤΙΤΛΟΣ ΕΦΕΥΡΕΣΗΣ	(54): Αποσβεστήρας ενέργειας κυματισμού κατά την πρόωση ενός πλοίου
ΔΙΕΘΝΗΣ ΤΑΞΙΝΟΜΗΣΗ ΔΙΚΑΙΟΥΧΟΣ	(51): B63B 1/40 (73): Πετρωμανωλάκης Εμμανουήλ Παντοκράτορος 12, Περιστέρι 121 31 Αθήνα
ΗΜΕΡΟΜΗΝΙΑ ΚΑΤΑΘΕΣΗΣ	(22): 10.06.91
ΗΜΕΡΟΜΗΝΙΑ ΑΠΟΝΟΜΗΣ	(47): 01.09.92
ΣΥΜΒΑΤΙΚΕΣ ΠΡΟΤΕΡΑΙΟΤΗΤΕΣ	(30): —
ΤΡΟΠΟΠΟΙΗΣΗ ΣΤΟ ΚΥΡΙΟ Δ.Ε.	(61): —
ΕΦΕΥΡΕΤΗΣ	(72): Πετρωμανωλάκης Εμμανουήλ
ΕΙΔΙΚΟΣ ΠΛΗΡΕΞΟΥΣΙΟΣ	(74): —
ΑΝΤΙΚΛΗΤΟΣ	(74): —

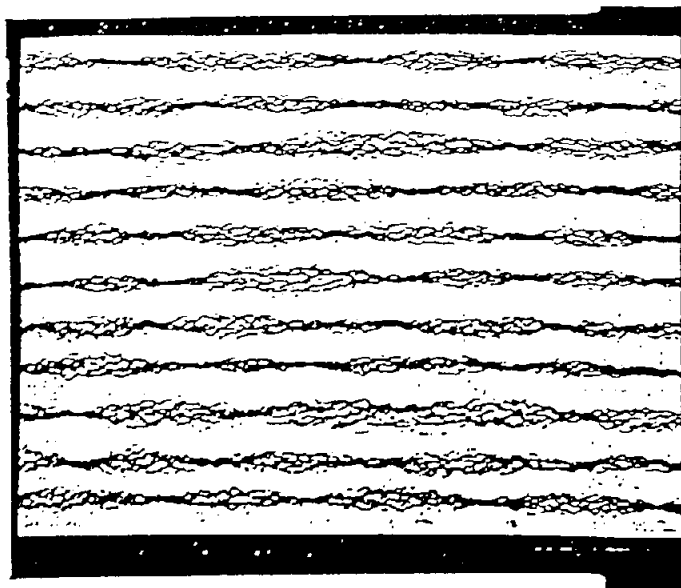
θείς αποσβεστήρας κυματισμού ήτοι πρωραίος εξωτερικός αγωγός, μετά ή άνευ πρημναίων σκελών πρέπει να είναι κατασκευασμένος συμμετρικά. Είναι δυνατόν επίσης αυτός ο πρωραίος εξωτερικός αγωγός ή άλλως αποσβεστήρας κυματισμού, επί ενός πλοίου να σχηματίζει αγωγό μετά ή άνευ σκελών σταθεράς ή αποκλινούσης ή συγκλινούσης ή σε συνδυασμό κατά τμήματα διατομής.

ΠΕΡΙΛΗΨΗ (57)

Η εφεύρεση αναφέρεται στο υδροδυναμικό πεδίο. Αφορά την τοποθέτηση επί του πλοίου ενός αποσβεστήρος κυματισμού ήτοι εξωτερικού αγωγού, τοποθετημένου πρωραίως της πλώρης και επεκτεινόμενου πρύμνηθεν αυτής, εφ' όσον απαιτείται. Επεκτείνεται δε τοιούτος καθ' ύψος άνωθεν και κάτωθεν της ισάλλου, λαμβάνοντας υπ' όψιν την έμφορτο ή άφορτο (έρματος) κατάσταση ενός πλοίου. Ο προαναφερ-

ΑΡΙΘΜΟΣ Δ.Ε.	(11): 1000798
ΑΡΙΘΜΟΣ ΑΙΤΗΣΗΣ Δ.Ε.	(21): 910100107
ΤΙΤΛΟΣ ΕΦΕΥΡΕΣΗΣ	(54): Νήμα προς ύφανση από ίνες πολυαμιδίου
ΔΙΕΘΝΗΣ ΤΑΞΙΝΟΜΗΣΗ ΔΙΚΑΙΟΥΧΟΣ	(51): D02G 1/02 (73): Rhône-Poulenc Fibres 129, rue Servient 69003 Lyon, Γαλλία
ΗΜΕΡΟΜΗΝΙΑ ΚΑΤΑΘΕΣΗΣ	(22): 06.03.91
ΗΜΕΡΟΜΗΝΙΑ ΑΠΟΝΟΜΗΣ	(47): 01.09.92
ΣΥΜΒΑΤΙΚΕΣ ΠΡΟΤΕΡΑΙΟΤΗΤΕΣ	(30): 9003643/16.03.90/Γαλλία
ΤΡΟΠΟΠΟΙΗΣΗ ΣΤΟ ΚΥΡΙΟ Δ.Ε.	(61): —
ΕΦΕΥΡΕΤΗΣ	(72): 1) Jung Emmanuel 2) Raffin Christine
ΕΙΔΙΚΟΣ ΠΛΗΡΕΞΟΥΣΙΟΣ	(74): Ραζή-Βαγιακάκου Ρένα, δικηγόρος, Πανεπιστημίου 64, Αθήνα
ΑΝΤΙΚΛΗΤΟΣ	(74): Ραζή-Βαγιακάκου Ρένα, δικηγόρος, Πανεπιστημίου 64, Αθήνα

Τα υφασμάτινα αντικείμενα που αποκτώνται από το νήμα τούτο έχουν συγχρόνως μία μαλακή αφή, παρουσιάζουν δε έναν όγκο καθώς και καλή σταθερότητα.



ΠΕΡΙΛΗΨΗ (57)

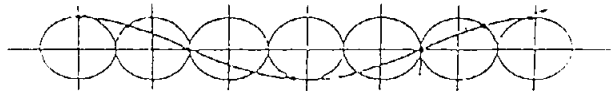
Η παρούσα εφεύρεση αφορά ένα νήμα (κλωστή) με όψη νήματος υφάνσεως από ίνες με βάση το πολυαμίδιο. Αυτό εμφανίζει ογκώδη βοστρυχωμένα τμήματα και τμήματα που είναι ταυτόχρονα συσφιγμένα (στενωμένα) και συμπλεγμένα (περιελιγμένα), έχουν δε ένα συντελεστή συνοχής μέσα στα όρια από 90 έως 140 κόμβων ανά μέτρο, ένα μέτρο ελαστικότητας κατά Young που είναι από 100 έως 150 cN/tex, και μία διαφορά προσανατολισμού μεταξύ των δύο ειδών κλώνων (νήματος) που υπολογίζεται κατόπιν μετρήσεως του ηχητικού μέτρου και που περιλαμβάνεται μεταξύ των ορίων από 25 έως 50 cN/tex.

ΑΡΙΘΜΟΣ Δ.Ε.	(11): 1000799
ΑΡΙΘΜΟΣ ΑΙΤΗΣΗΣ Δ.Ε.	(21): 910100323
ΤΙΤΛΟΣ ΕΦΕΥΡΕΣΗΣ	(54): Σύστημα εκμεταλλεύσεως της κυματικής ενέργειας της θαλάσσης ενσωματωμένο σε σταθερό πλωτό κυματοθραύστη
ΔΙΕΘΝΗΣ ΤΑΞΙΝΟΜΗΣΗ ΔΙΚΑΙΟΥΧΟΣ	(51): F03B 13/24 (73): 1) Μυλωνάς Ευάγγελος 2) Παπαδόπουλος Αλέξανδρος 3) Γούδας Κων/νος 4) Κουσκουλός Βασίλειος 5) Ζαλοκώστα 7, 106 71 Αθήνα
ΗΜΕΡΟΜΗΝΙΑ ΚΑΤΑΘΕΣΗΣ	(22): 25.07.91
ΗΜΕΡΟΜΗΝΙΑ ΑΠΟΝΟΜΗΣ	(47): 08.09.92
ΣΥΜΒΑΤΙΚΕΣ ΠΡΟΤΕΡΑΙΟΤΗΤΕΣ	(30): —
ΤΡΟΠΟΠΟΙΗΣΗ ΣΤΟ ΚΥΡΙΟ Δ.Ε.	(61): —
ΕΦΕΥΡΕΤΗΣ	(72): 1) Μυλωνάς Ευάγγελος 2) Παπαδόπουλος Αλέξανδρος 3) Γούδας Κων/νος 4) Κουσκουλός Βασίλειος
ΕΙΔΙΚΟΣ ΠΛΗΡΕΞΟΥΣΙΟΣ	(74): —
ΑΝΤΙΚΛΗΤΟΣ	(74): Παπαδόπουλος Αλέξανδρος, Ζακύνθου 8, 113 61 Κυψέλη, Αθήνα

ή πολλά στη σειρά σε οργανική σύνδεση μεταξύ τους, ώστε να συνιστούν συνεχή πλωτό φορέα. Τον ενιαίο αυτό πλωτό φορέα καθώς και τα συνιστώσα αυτόν αυτοτελή μέρη του ορίζουμε ως Σταθερό Πλωτό Κυματοθραύστη (ΣΠΚ). Στην πλευρά του ΣΠΚ που είναι εκτεθειμένη στα κύματα είναι εκ κατασκευής τοποθετημένο το ΣΕΚΕ.

Τα κύματα οδηγούμενα από την κάτω οδηγό επιφάνεια του Κελύφους (13) του Υδρο-αεροσυμπιεστή κατευθύνουν την Σφήνα Κρίσιμης Ορμής (ΣΚΟ) μέσα στη χοάνη του Κελύφους (13) και έτσι λειτουργούν ως υδροπνευματικό έμβολο συμπίεσης του εγκλωβισμένου αέρα, τον οποίο και οδηγούν μέσω της Βαλβίδων Εξαγωγής (10) στο αεροφυλάκιο (24). Όταν η ΣΚΟ του κύματος υποχωρεί το κέλυφος (13) ανακτά αέρα μέσω της Βαλβίδας Εισαγωγής (11) για να επαναληφθεί ο ίδιος κύκλος με την άφιξη της ΣΚΟ του νέου κύματος. Ο πεπιεσμένος αέρας των αεροφυλακίων κινεί στη συνέχεια κατάλληλο κινητήρα και ηλεκτρογεννήτρια και έτσι παράγει ηλεκτρική ενέργεια.

Το σύστημα ΣΠΚ+ΣΕΚΕ προσφέρει τη δυνατότητα ταυτόχρονης εκμετάλλευσης από τον ελλιμενισμό σκαφών και την παραγωγή ηλεκτρικής ενέργειας. Προκειμένου περί του Αιγαίου, τα νησιά του οποίου έχουν ανάγκη χώρων ελλιμενισμού, ακριβής υπολογισμός, με παραδοχή την ελάχιστη απόδοση (συντελεστής 0.15) του ΣΕΚΕ, δίνει ισχύ παραγωγής ίση με 1.1 έως 2.7 KW ανά τρέχον μέτρο του ΣΠΚ. Αυτό σημαίνει ότι η παραγόμενη ενέργεια από 1000m ΣΠΚ-ΣΕΚΕ θα είναι 8.8 έως 21.6 ΜΚWH το χρόνο.



ΠΕΡΙΛΗΨΗ (57)

Ένα σύστημα ΣΠΚ+ΣΕΚΕ αποτελούμενο από τα στοιχεία 1 έως 25 επιπλέει στη θάλασσα σταθεροποιούμενο με αγκυρώσεις, ένα μόνο του,

ΑΡΙΘΜΟΣ Δ.Ε.	(11): 1000800
ΑΡΙΘΜΟΣ ΑΙΤΗΣΗΣ Δ.Ε.	(21): 900100183
ΤΙΤΛΟΣ ΕΦΕΥΡΕΣΗΣ	(54): Μουσικό όργανο
ΔΙΕΘΝΗΣ ΤΑΞΙΝΟΜΗΣΗ ΔΙΚΑΙΟΥΧΟΣ	(51): G10D 1/00 (73): Κασσιώτης Γ. Χρήστος Αλ. Διάκου 2, Κως Δωδεκάνησος
ΗΜΕΡΟΜΗΝΙΑ ΚΑΤΑΘΕΣΗΣ	(22): 12.03.90
ΗΜΕΡΟΜΗΝΙΑ ΑΠΟΝΟΜΗΣ	(47): 11.09.92
ΣΥΜΒΑΤΙΚΕΣ ΠΡΟΤΕΡΑΙΟΤΗΤΕΣ	(30): —
ΤΡΟΠΟΠΟΙΗΣΗ ΣΤΟ ΚΥΡΙΟ Δ.Ε.	(61): —
ΕΦΕΥΡΕΤΗΣ	(72): Κασσιώτης Χρήστος
ΕΙΔΙΚΟΣ ΠΛΗΡΕΞΟΥΣΙΟΣ	(74): —
ΑΝΤΙΚΛΗΤΟΣ	(74): —

ΠΕΡΙΛΗΨΗ (57)

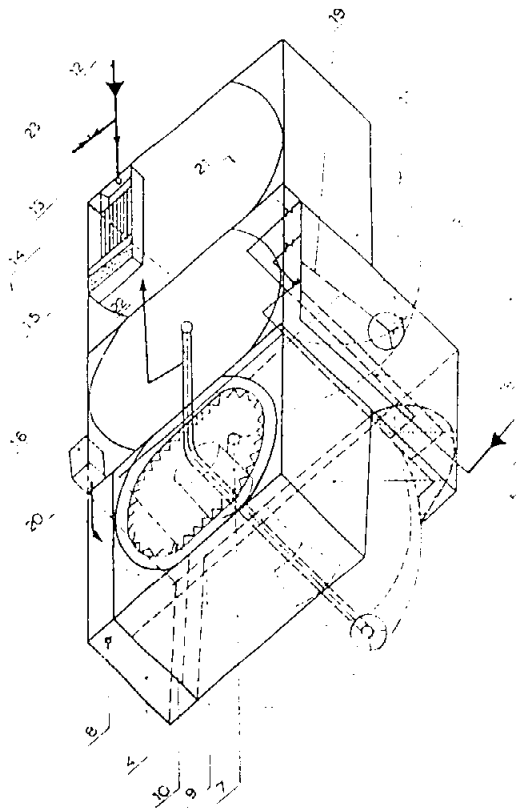
Μουσικό όργανο που αποτελείται: από 12 χορδές τοποθετημένες κατά τριάδες (1), από τον βραχίονα που στο μπροστινό τμήμα (2) είναι χωρίς τάστα, από τον πρόσθετο καβαλλάρη (3), που μεταφέρει τον ήχο μέσα στο ηχείο, από το τμήμα (2) του βραχίονα χωρίς τάστα που μας επιτρέπει να υποδιαιρέσουμε τον ήχο στο ακέραιο.

Οι χορδές τοποθετημένες κατά τριάδες (1) έχουν το πλεονέκτημα ότι κάθε νότα που παράγεται ακούγεται τρίφωνη.

Το πλεονέκτημα αυτής της εφεύρεσης είναι ότι με την ιδιομορφία του ήχου που παράγεται προσθέτει κάτι καινούργιο σε κάθε σχήμα μουσικής.

ΑΡΙΘΜΟΣ Δ.Ε.	(11): 1000801
ΑΡΙΘΜΟΣ ΑΙΤΗΣΗΣ Δ.Ε.	(21): 890100483
ΤΙΤΛΟΣ ΕΦΕΥΡΕΣΗΣ	(54): Άσμος βιολογικός καθαρισμός
ΔΙΕΘΝΗΣ ΤΑΞΙΝΟΜΗΣΗ ΔΙΚΑΙΟΥΧΟΣ	(51): C02F 3/12 (73): Πλανάκης Οδυσσέας-Νικόλαος Κισσάμου 3, Γαλάτσι 111 47 Αθήνα
ΗΜΕΡΟΜΗΝΙΑ ΚΑΤΑΘΕΣΗΣ	(22): 28.07.89
ΗΜΕΡΟΜΗΝΙΑ ΑΠΟΝΟΜΗΣ	(47): 11.09.92
ΣΥΜΒΑΤΙΚΕΣ ΠΡΟΤΕΡΑΙΟΤΗΤΕΣ	(30): —
ΤΡΟΠΟΠΟΙΗΣΗ ΣΤΟ ΚΥΡΙΟ Δ.Ε.	(61): —
ΕΦΕΥΡΕΤΗΣ	(72): Πλανάκης Οδυσσέας-Νικόλαος
ΕΙΔΙΚΟΣ ΠΛΗΡΕΞΟΥΣΙΟΣ	(74): Δογάνης Ιωάννης, δικηγόρος, Ναυ- αρίνου 12, 106 80 Αθήνα
ΑΝΤΙΚΛΗΤΟΣ	(74): Δογάνης Ιωάννης, δικηγόρος, Ναυ- αρίνου 12, 106 80 Αθήνα

χώρους σε ξενοδοχεία, νοσοκομεία, εστιατόρια κλπ. μέσα στις πόλεις.



ΠΕΡΙΛΗΨΗ (57)

Άσμος Βιολογικός Καθαρισμός (Α.Β.Κ.) που αποτελείται από τη Δεξαμενή Ιζημάτων (ΔΙ), τη Δεξαμενή Δευτεροβάθμιου Καθαρισμού (ΔΚ), τη Δεξαμενή Συμπύκνωσης (ΔΣ) και τη Δεξαμενή Επαφής (ΔΕ), οι οποίες λειτουργούν με κατάλληλο σύστημα αερισμού και ειδικό σύστημα επεξεργασίας των λυμμάτων ώστε το αποτέλεσμα να είναι η εξάλειψη των οσμών, ο υψηλός βαθμός καθαρισμού, μικρός αναγκαίος χώρος σε όγκο και εμβαδόν, χαμηλό κόστος και ευχέρεια επισκευής χωρίς να διακόπτεται η λειτουργία του.

Σε κατάλληλη κλίση του εδάφους ο άσμος βιολογικός καθαρισμός μπορεί να λειτουργήσει και χωρίς αντλία.

Το σχήμα των δεξαμενών αποκλείει τη συγκέντρωση και εγκλωβισμό ποσοτήτων από τα λύματα, ενώ ο μικρός χώρος που είναι αναγκαίος για όλο το σύστημα του άσμου βιολογικού καθαρισμού και η απουσία οσμής τον καθιστούν ιδιαίτερα κατάλληλο για περιορισμένους

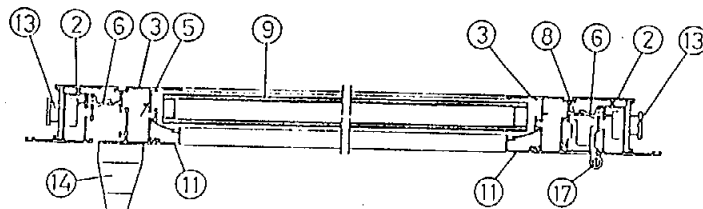
ΑΡΙΘΜΟΣ Δ.Ε.	(11): 1000802
ΑΡΙΘΜΟΣ ΑΙΤΗΣΗΣ Δ.Ε.	(21): 900100729
ΤΙΤΛΟΣ ΕΦΕΥΡΕΣΗΣ	(54): Μέθοδος καθαρισμού φθοριωμένων υδρογονανθράκων
ΔΙΕΘΝΗΣ ΤΑΞΙΝΟΜΗΣΗ ΔΙΚΑΙΟΥΧΟΣ	(51): C07C 17/38 (73): E.I. du Pont de Nemours & Company Wilmington, Delaware, Η.Π.Α.
ΗΜΕΡΟΜΗΝΙΑ ΚΑΤΑΘΕΣΗΣ	(22): 03.10.90
ΗΜΕΡΟΜΗΝΙΑ ΑΠΟΝΟΜΗΣ	(47): 11.09.92
ΣΥΜΒΑΤΙΚΕΣ ΠΡΟΤΕΡΑΙΟΤΗΤΕΣ	(30): 417,650/04.10.89/Η.Π.Α.
ΤΡΟΠΟΠΟΙΗΣΗ ΣΤΟ ΚΥΡΙΟ Δ.Ε.	(61): —
ΕΦΕΥΡΕΤΗΣ	(72): 1) Lee Ernest Manzer 2) Velliyur Nott Mallikarjuna Rao
ΕΙΔΙΚΟΣ ΠΛΗΡΕΞΟΥΣΙΟΣ	(74): Σταμνά Σπυριδούλα, δικηγόρος, Κουμπάρη 2, 106 74 Αθήνα
ΑΝΤΙΚΛΗΤΟΣ	(74): Παπακωνσταντίνου Ελένη, δικηγόρος, Κουμπάρη 2, 106 74 Αθήνα

ΠΕΡΙΛΗΨΗ (57)

Ένα προϊόν αλογονωμένου υδρογονάνθρακος το οποίο παρασκευάζεται από την αντίδραση της περισσίας του υδροφθορίου με ένα αλογονωμένο υδρογονάνθρακα, που περιέχει περίσσεια υδροφθορίου σαν ένα αζεότροπο καθαρίζεται δια φθοριώσεως παρουσία επιπλέον αλογονωμένου υδρογονάνθρακος ή αλογονωμένης ολεφίνης.

ΑΡΙΘΜΟΣ Δ.Ε.	(11): 1000803
ΑΡΙΘΜΟΣ ΑΙΤΗΣΗΣ Δ.Ε.	(21): 880100806
ΤΙΤΛΟΣ ΕΦΕΥΡΕΣΗΣ	(54): Συνδυασμός προφίλε μελών από αλουμίνιο για τον σχηματισμό σκελετών που περιλαμβάνει μέλη πλαισίου και μέλη κορνίζας (παραθυρόφυλλων) που είναι συνεπίπεδα στις δύο όψεις τους
ΔΙΕΘΝΗΣ ΤΑΞΙΝΟΜΗΣΗ ΔΙΚΑΙΟΥΧΟΣ	(51): E06B 3/12 (73): Hydro Alluminio Ornago S.p.A. Via Cincani, 8 22060 - Ornago (Μιλάνο) Ιταλία
ΗΜΕΡΟΜΗΝΙΑ ΚΑΤΑΘΕΣΗΣ	(22): 30.11.88
ΗΜΕΡΟΜΗΝΙΑ ΑΠΟΝΟΜΗΣ	(47): 11.09.92
ΣΥΜΒΑΤΙΚΕΣ ΠΡΟΤΕΡΑΙΟΤΗΤΕΣ	(30): 20870B/88,15.03.88,Ιταλία
ΤΡΟΠΟΠΟΙΗΣΗ ΣΤΟ ΚΥΡΙΟ Δ.Ε.	(61): —
ΕΦΕΥΡΕΤΗΣ	(72): Dampiere Maurizio
ΕΙΔΙΚΟΣ ΠΛΗΡΕΞΟΥΣΙΟΣ	(74): Ραζή-Βαγιακάκου Ρένα, δικηγόρος, Πανεπιστημίου 64, Αθήνα
ΑΝΤΙΚΛΗΤΟΣ	(74): Ραζή-Βαγιακάκου Ρένα, δικηγόρος, Πανεπιστημίου 64, Αθήνα

ώστε να παρουσιάζουν πλήρη συνεπιπεδότητα των εσωτερικών και των εξωτερικών όψεων των μελών πλαισίου σχετικά με τις αντίστοιχες όψεις των σταθερών μελών πλαισίου.

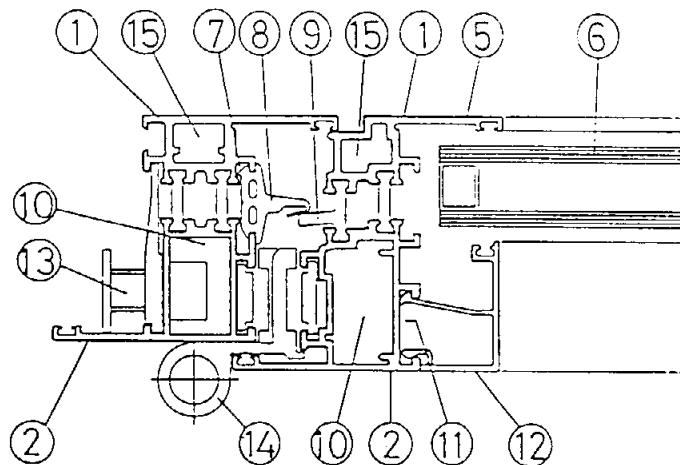


ΠΕΡΙΛΗΨΗ (57)

Ένας συνδυασμός προφίλε μελών από αλουμίνιο για το σχηματισμό συγκροτημάτων πλαισίου που έχουν περιστρεφόμενα και/ή σταθερά μέλη κορνίζας, ο οποίος περιλαμβάνει σχήματα 1 τύπου L και σχήματα 2 τύπου τροποποιημένου L για το σχηματισμό των σταθερών μελών πλαισίου, και σχήματα 3 τύπου Z και σχήματα 4 τύπου T για το σχηματισμό των μελών κορνίζας, όπου τα εν λόγω προφίλε μέλη είναι τέτοια

ΑΡΙΘΜΟΣ Δ.Ε.	(11): 1000804
ΑΡΙΘΜΟΣ ΑΙΤΗΣΗΣ Δ.Ε.	(21): 880100807
ΤΙΤΛΟΣ ΕΦΕΥΡΕΣΗΣ	(54): Συναρμολογημένα προφίλε μέλη από αλουμίνιο για τον σχηματισμό πλαισίων παραθύρου
ΔΙΕΘΝΗΣ ΤΑΞΙΝΟΜΗΣΗ ΔΙΚΑΙΟΥΧΟΣ	(51): E06B 3/26 (73): Hydro Alluminio Ornago S.p.A. Via Cincani, 8 22060 - Ornago (Μιλάνο) Ιταλία
ΗΜΕΡΟΜΗΝΙΑ ΚΑΤΑΘΕΣΗΣ	(22): 30.11.88
ΗΜΕΡΟΜΗΝΙΑ ΑΠΟΝΟΜΗΣ	(47): 11.09.92
ΣΥΜΒΑΤΙΚΕΣ ΠΡΟΤΕΡΑΙΟΤΗΤΕΣ	(30): 20869B/88,15.03.88,Ιταλία
ΤΡΟΠΟΠΟΙΗΣΗ ΣΤΟ ΚΥΡΙΟ Δ.Ε.	(61): —
ΕΦΕΥΡΕΤΗΣ	(72): Dampiere Maurizio
ΕΙΔΙΚΟΣ ΠΛΗΡΕΞΟΥΣΙΟΣ	(74): Ραζή-Βαγιακάκου Ρένα, δικηγόρος, Πανεπιστημίου 64, Αθήνα
ΑΝΤΙΚΛΗΤΟΣ	(74): Ραζή-Βαγιακάκου Ρένα, δικηγόρος, Πανεπιστημίου 64, Αθήνα

οντα καθ' όλο το μήκος τους με τη βοήθεια μέσω εσωτερικής μονωτικής ταινίας 4, και όπου το στοιχείο 2 που είναι σχεδιασμένο για να σχηματίζει το εσωτερικό τμήμα του προφίλε μέλους εφοδιάζεται με μία εσωτερική σωλήνωση 10 σχηματισμού ενός απλού (μοναδικού) θαλάμου, ενώ το στοιχείο 1 για το σχηματισμό του εξωτερικού τμήματος του συναρμολογούμενου προφίλε μέλους είναι κατά παρόμοιο τρόπο εφοδιασμένο με μία εσωτερική σωλήνωση 15 σχηματισμού ενός απλού (μοναδικού) θαλάμου.



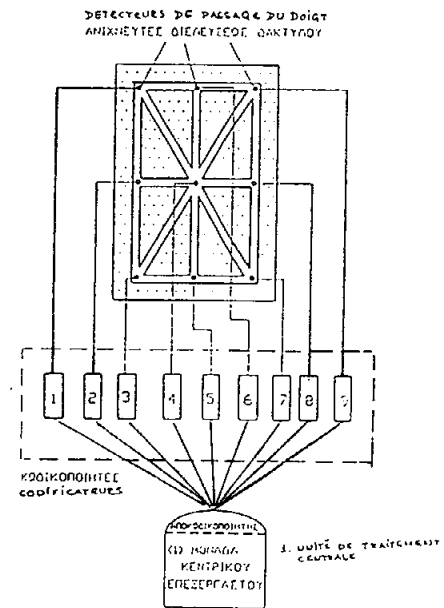
ΠΕΡΙΛΗΨΗ (57)

Ένας συνδυασμός συναρμολογούμενων προφίλε μελών από αλουμίνιο για το σχηματισμό πλαισίων παραθύρου, που περιλαμβάνει προφίλε μέλη τύπου L και διπλού L για το σχηματισμό του σταθερού πλαισίου και προφίλε μέλη τύπου Z και T για το σχηματισμό των μεταξί τους συζεύξεως δύο στοιχείων 1 και 2, τα οποία πρόκειται να σχηματίζουν αντίστοιχα το εξωτερικό τμήμα και το εσωτερικό τμήμα του συναρμολογούμενου προφίλε μέλους, τα δε στοιχεία τούτα συνδέ-

ΑΡΙΘΜΟΣ Δ.Ε.	(11): 1000807
ΑΡΙΘΜΟΣ ΑΙΤΗΣΗΣ Δ.Ε.	(21): 910100339
ΤΙΤΛΟΣ ΕΦΕΥΡΕΣΗΣ	(54): Μέθοδος και συσκευές επικοινωνίας δια της αφής
ΔΙΕΘΝΗΣ ΤΑΞΙΝΟΜΗΣΗ	(51): G09B 21/00
ΔΙΚΑΙΟΥΧΟΣ	(73): Αναγνωστόπουλος Παναγιώτης Π. Ράλλη 19, 177 78 Αθήνα
ΗΜΕΡΟΜΗΝΙΑ ΚΑΤΑΘΕΣΗΣ	(22): 05.08.91
ΗΜΕΡΟΜΗΝΙΑ ΑΠΟΝΟΜΗΣ	(47): 11.09.92
ΣΥΜΒΑΤΙΚΕΣ ΠΡΟΤΕΡΑΙΟΤΗΤΕΣ	(30): —
ΤΡΟΠΟΠΟΙΗΣΗ ΣΤΟ ΚΥΡΙΟ Δ.Ε.	(61): —
ΕΦΕΥΡΕΤΗΣ	(72): Αναγνωστόπουλος Παναγιώτης
ΕΙΔΙΚΟΣ ΠΛΗΡΕΞΟΥΣΙΟΣ	(74): —
ΑΝΤΙΚΛΗΤΟΣ	(74): —

ΠΕΡΙΛΗΨΗ (57)

Η εφεύρεση αναφέρεται σε μέθοδο επικοινωνίας, ήτοι αποστολής και λήψης πληροφοριών, μεταξύ χρήστη και συσκευής επεξεργασίας και μεταβίβασης δεδομένων, ή χρήστη και άλλων χρηστών, η οποία χαρακτηρίζεται από την χρήση μόνο της αίσθησης της αφής, τόσο για την αποστολή όσο και για την λήψη πληροφοριών, ειδικότερα δε για μεν την αποστολή πληροφοριών χρησιμοποιείται συσκευή η οποία φέρει ανάγλυφους οδηγούς μέσω των οποίων καθοδηγούμενος ο δάκτυλος του χρήστη ή άλλο αντικείμενο ιχνηλατεί τους προς αποστολή αλφαριθμητικούς χαρακτήρες ή σύμβολα, για δε την λήψη πληροφοριών χρησιμοποιείται συσκευή που τίθεται σε επαφή με το δέρμα ή το ερεθίζεται με πίεση ή με άλλο τρόπο γραμμικά, σημειακά ή επιφανειακά, σχηματίζοντας έτσι τους προς μεταβίβαση αλφαριθμητικούς χαρακτήρες ή σύμβολα πάνω στο δέρμα.



Επιμα 3 - Λειτουργικό διαγράμμα συστήματος αλληλεπίδρασης μεταβίβασης πληροφοριών
FIGURE 3 - Schéma fonctionnel de l'appareil de transmission des données d'interaction

ΑΡΙΘΜΟΣ Δ.Ε.	(11): 1000808
ΑΡΙΘΜΟΣ ΑΙΤΗΣΗΣ Δ.Ε.	(21): 900100853
ΤΙΤΛΟΣ ΕΦΕΥΡΕΣΗΣ	(54): Κράμα νικελίου τιτανίου για χειρουργικές βελόνες
ΔΙΕΘΝΗΣ ΤΑΞΙΝΟΜΗΣΗ	(51): C22C 38/50
ΔΙΚΑΙΟΥΧΟΣ	(73): Ethicon, Inc. U.S. Route #22, Somerville New Jersey 08876, Η.Π.Α.
ΗΜΕΡΟΜΗΝΙΑ ΚΑΤΑΘΕΣΗΣ	(22): 11.12.90
ΗΜΕΡΟΜΗΝΙΑ ΑΠΟΝΟΜΗΣ	(47): 11.09.92
ΣΥΜΒΑΤΙΚΕΣ ΠΡΟΤΕΡΑΙΟΤΗΤΕΣ	(30): 451,078/15.12.89/Η.Π.Α.
ΤΡΟΠΟΠΟΙΗΣΗ ΣΤΟ ΚΥΡΙΟ Δ.Ε.	(61): —
ΕΦΕΥΡΕΤΗΣ	(72): 1) Lee P. Bendel 2) Timothy A. Sardelis
ΕΙΔΙΚΟΣ ΠΛΗΡΕΞΟΥΣΙΟΣ	(74): Σταμνά Σπυριδούλα, δικηγόρος, Κουμπάρη 2, 106 74 Αθήνα
ΑΝΤΙΚΛΗΤΟΣ	(74): Παπακωνσταντίνου Ελένη, δικηγόρος, Κουμπάρη 2, 106 74 Αθήνα

ΠΕΡΙΛΗΨΗ (57)

Κράμα βελόνης όπου η περιεκτικότητα σε νικέλιο είναι μεταξύ 6,3% και 9,3% η περιεκτικότητα χρωμίου είναι μεταξύ 11,5% και 12,5% και η περιεκτικότητα σε μολυβδένιο είναι μεταξύ 3% και 4%. Επιπρόσθετα, το ταντάλιο και τιτάνιο θα πρέπει να παρουσιάζεται σε συνδυασμένη στάθμη όχι μεγαλύτερη του 2,1%. Ευνοϊκά αποτελέσματα από το κράμα αυτό υποχρεώνουν τις βελόνες να έχουν τελικά αντοχή σε εφελκυσμό μεγαλύτερη των 28 χιλιογράμμων ανά τετρ.εκατοστό (400 πάουντς ανά τετραγ.ίντσα).

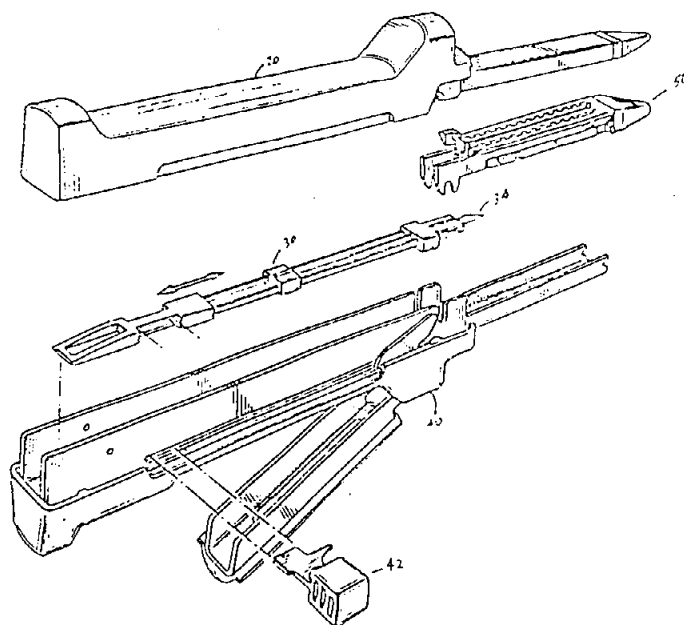
ΑΡΙΘΜΟΣ Δ.Ε.	(11): 1000809
ΑΡΙΘΜΟΣ ΑΙΤΗΣΗΣ Δ.Ε.	(21): 900100364
ΤΙΤΛΟΣ ΕΦΕΥΡΕΣΗΣ	(54): Μέθοδος παρασκευής λεπτομερών Nedocromil sodium
ΔΙΕΘΝΗΣ ΤΑΞΙΝΟΜΗΣΗ	(51): A61K 31/47 A61K 9/72
ΔΙΚΑΙΟΥΧΟΣ	(73): Fisons p.l.c. Fisons House, Princes street Ipswich, Αγγλία
ΗΜΕΡΟΜΗΝΙΑ ΚΑΤΑΘΕΣΗΣ	(22): 14.05.90
ΗΜΕΡΟΜΗΝΙΑ ΑΠΟΝΟΜΗΣ	(47): 11.09.92
ΣΥΜΒΑΤΙΚΕΣ ΠΡΟΤΕΡΑΙΟΤΗΤΕΣ	(30): 89/11259/17.05.89/Μ.Βρεταννία
ΤΡΟΠΟΠΟΙΗΣΗ ΣΤΟ ΚΥΡΙΟ Δ.Ε.	(61): —
ΕΦΕΥΡΕΤΗΣ	(72): 1) Andrew Reginald Clark 2) Anne Margaret Hollingworth
ΕΙΔΙΚΟΣ ΠΛΗΡΕΞΟΥΣΙΟΣ	(74): Σταμνά Σπυριδούλα, δικηγόρος, Κουμπάρη 2, 106 74 Αθήνα
ΑΝΤΙΚΛΗΤΟΣ	(74): Παπακωνσταντίνου Ελένη, δικηγόρος, Κουμπάρη 2, 106 74 Αθήνα

ΠΕΡΙΛΗΨΗ (57)

Λεπτομερές Nedocromil sodium με μέση διάμετρο μάζας από 5 έως 10 μμ είναι χρήσιμο ως φάρμακο για εισπνοή. Το λεπτομερές Nedocromil sodium της εφευρέσεως παρέχει ιδιαίτερα πλεονεκτήματα καθόσον η διασπορά του, δηλ. η αναλογία των τεμαχιδίων τα οποία είναι ικανά, να εισχωρούν βαθειά στους πνεύμονες είναι σημαντικά μεγαλύτερη από τη διασπορά των συνήθων κόνεων οι οποίες έχουν μικρότερη μέση διάμετρο μάζας.

ΑΡΙΘΜΟΣ Δ.Ε.	(11): 1000810
ΑΡΙΘΜΟΣ ΑΙΤΗΣΗΣ Δ.Ε.	(21): 890100733
ΤΙΤΛΟΣ ΕΦΕΥΡΕΣΗΣ	(54): Ασφαλιστική διάταξη φυσιγγίου χειρουργικού συρραπτικού συστήματος
ΔΙΕΘΝΗΣ ΤΑΞΙΝΟΜΗΣΗ	(51): A61B 17/068
ΔΙΚΑΙΟΥΧΟΣ	(73): ETHICON INC. U.S. Route 22, Somerville NJ 08876, Η.Π.Α.
ΗΜΕΡΟΜΗΝΙΑ ΚΑΤΑΘΕΣΗΣ	(22): 07.11.89
ΗΜΕΡΟΜΗΝΙΑ ΑΠΟΝΟΜΗΣ	(47): 14.09.92
ΣΥΜΒΑΤΙΚΕΣ ΠΡΟΤΕΡΑΙΟΤΗΤΕΣ	(30): 267,907/07.11.88/Η.Π.Α.
ΤΡΟΠΟΠΟΙΗΣΗ ΣΤΟ ΚΥΡΙΟ Δ.Ε.	(61): —
ΕΦΕΥΡΕΤΗΣ	(72): 1) William D. Fox 2) Rudolph H. Nobis 3) Richard P. Nuchols
ΕΙΔΙΚΟΣ ΠΛΗΡΕΞΟΥΣΙΟΣ	(74): Σταμνά Σπυριδούλα, δικηγόρος, Κουμπάρη 2, 106 74 Αθήνα
ΑΝΤΙΚΛΗΤΟΣ	(74): Παπακωνσταντίνου Ελένη, δικηγόρος, Κουμπάρη 2, 106 74 Αθήνα

πτικό μετά από την αφαίρεση του αναλωμένου φυσιγγίου συνδετήρων από το χειρουργικό συρραπτικό.

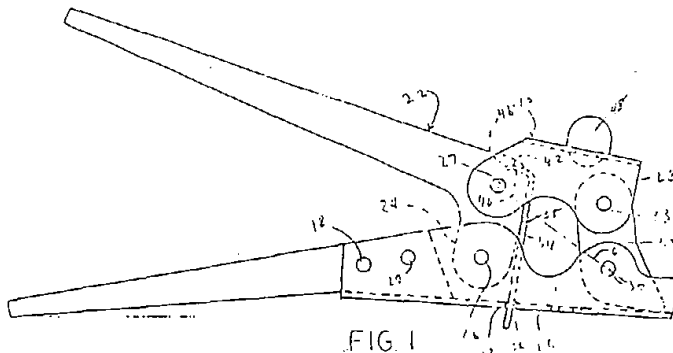


ΠΕΡΙΛΗΨΗ (57)

Ένας ασφαλιστικός μηχανισμός που κινείται με την πυροδότηση συνδετήρων σε ένα φυσιγγίο χειρουργικών συνδετήρων έτσι ώστε ο ασφαλιστικός μηχανισμός να παρεμποδίζει την επαναπυροδότηση του αναλωμένου φυσιγγίου συνδετήρων όταν το φυσιγγίο παραμένει σπλισμένο επάνω στο χειρουργικό συρραπτικό σύστημα. Ακόμη, ο ασφαλιστικός μηχανισμός θα παρεμποδίζει τον επανοπλισμό ενός αναλωμένου φυσιγγίου συνδετήρων μέσα σε ένα χειρουργικό συρρα-

ΑΡΙΘΜΟΣ Δ.Ε.	(11): 1000811
ΑΡΙΘΜΟΣ ΑΙΤΗΣΗΣ Δ.Ε.	(21): 890100513
ΤΙΤΛΟΣ ΕΦΕΥΡΕΣΗΣ	(54): Ανευρισματική λαβίδα
ΔΙΕΘΝΗΣ ΤΑΞΙΝΟΜΗΣΗ	(51): A61B 17/12 B25B 5/12
ΔΙΚΑΙΟΥΧΟΣ	(73): Codman & Shurtleff Inc. Pacella Park Drive Randolph, Massachusetts 02368, Η.Π.Α.
ΗΜΕΡΟΜΗΝΙΑ ΚΑΤΑΘΕΣΗΣ	(22): 18.08.89
ΗΜΕΡΟΜΗΝΙΑ ΑΠΟΝΟΜΗΣ	(47): 14.09.92
ΣΥΜΒΑΤΙΚΕΣ ΠΡΟΤΕΡΑΙΟΤΗΤΕΣ	(30): 238,666/31.08.88/Η.Π.Α.
ΤΡΟΠΟΠΟΙΗΣΗ ΣΤΟ ΚΥΡΙΟ Δ.Ε.	(61): —
ΕΦΕΥΡΕΤΗΣ	(72): Kees George
ΕΙΔΙΚΟΣ ΠΛΗΡΕΞΟΥΣΙΟΣ	(74): Σταμάς Σπυριδούλα, δικηγόρος, Κουμπάρη 2, 106 74 Αθήνα
ΑΝΤΙΚΛΗΤΟΣ	(74): Παπακωνσταντίνου Ελένη, δικηγόρος, Κουμπάρη 2, 106 74 Αθήνα

του ανοίγματος μεταξύ των σιαγόνων και της στερεότητας των επιφανειών που έρχονται σε επαφή με το ανεύρισμα.



ΠΕΡΙΛΗΨΗ (57)

Ένας συγκρατητήρας ανευρύσματος με δράση άρθρωσης πρόσδεσης που περιλαμβάνει ένα ζεύγος σιαγόνων που στηρίζονται μαζί με αξονίσκο για περιστροφή. Οι σιαγόνες περιστρέφονται μεταξύ μιας ανοικτής θέσης στην οποία τα τμήματα σφίξιματος των σιαγόνων είναι σε απόσταση και μιας κλειστής θέσης στην οποία τα τμήματα σφίξιματος των σιαγόνων είναι σε θέση σφίξιματος. Μια σύνδεση αρθρωτού μηχανισμού μεταξύ των σιαγόνων υποχρεώνεται από ελατήριο να σπρώχνει την σύνδεση του αρθρωτού μηχανισμού εναλλακτικά προς μια ανοικτή θέση και μια κλειστή θέση. Μέλη επί των όψεων των σιαγόνων μπορούν να τοποθετηθούν επάνω στις σιαγόνες για την ρύθμιση

ΑΡΙΘΜΟΣ Δ.Ε.	(11): 1000812
ΑΡΙΘΜΟΣ ΑΙΤΗΣΗΣ Δ.Ε.	(21): 910100212
ΤΙΤΛΟΣ ΕΦΕΥΡΕΣΗΣ	(54): Συσκευή μείωσης καυσαερίων
ΔΙΕΘΝΗΣ ΤΑΞΙΝΟΜΗΣΗ	(51): F01N 3/04 B60K 13/04
ΔΙΚΑΙΟΥΧΟΣ	(73): Παραπόλας Σωτήριος Αθηνάς 46, Αγία Βαρβάρα Αιγάλεω
ΗΜΕΡΟΜΗΝΙΑ ΚΑΤΑΘΕΣΗΣ	(22): 17.05.91
ΗΜΕΡΟΜΗΝΙΑ ΑΠΟΝΟΜΗΣ	(47): 14.09.92
ΣΥΜΒΑΤΙΚΕΣ ΠΡΟΤΕΡΑΙΟΤΗΤΕΣ	(30): —
ΤΡΟΠΟΠΟΙΗΣΗ ΣΤΟ ΚΥΡΙΟ Δ.Ε.	(61): —
ΕΦΕΥΡΕΤΗΣ	(72): Παραπόλας Σωτήριος
ΕΙΔΙΚΟΣ ΠΛΗΡΕΞΟΥΣΙΟΣ	(74): —
ΑΝΤΙΚΛΗΤΟΣ	(74): Ναυρίδης Ευθύμιος, Αραχώβης 19- 21, 106 80 Αθήνα

συστάδων πολυμερών αιθυλενοξειδίου και προπυλενοξειδίου του τύπου



β) το προβλεπόμενον να χρησιμοποιηθεί τοπικώς δραστικόν συστατικόν, και
γ) ύδωρ.

ΠΕΡΙΛΗΨΗ (57)

Η παρούσα εφεύρεσις παρέχει σύνθεσιν και μέθοδον δια την τοπικήν χρησιμοποίησιν ενός διασπειρομένου εν ύδατι δραστικού συστατικού εις την επιφάνειαν θερμοαίμου ζώου. Η τοιαύτη σύνθεσις παρέχεται ειδικότερον έχουσα τας ιδιότητας του να είναι εύρευστος κατά την πλήρωσίν της εις δοχεία, του να διατηρεί την τοιαύτην κατάστασιν του εύρευστου κατά την αποθήκευσίν της επί σημαντικών χρόνων και να παραμένει εύρευστος κατά την χρησιμοποίησίν της εις το επιθυμητόν σημείον του ζώου. Κατά μοναδικόν τρόπον και κατά την επαφήν μετά της θερμής επιφάνειας, και μόνον τότε, η σύνθεσις σχηματίζει ταχέως ένα δύσρευστον σχετικώς στερεόν πήκτωμα. Η τοιαύτη σύνθεσις περιέχει ειδικότερον:

α) ένα υδατοδιαλυτόν μη ιονικόν συμπολυμερές αποτελούμενον εκ

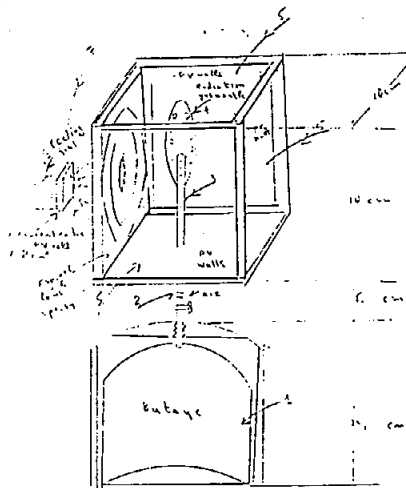
ΑΡΙΘΜΟΣ Δ.Ε.	(11): 1000813
ΑΡΙΘΜΟΣ ΑΙΤΗΣΗΣ Δ.Ε.	(21): 910100255
ΤΙΤΛΟΣ ΕΦΕΥΡΕΣΗΣ	(54): Πυροφωτοβολταϊκό σύστημα
ΔΙΕΘΝΗΣ ΤΑΞΙΝΟΜΗΣΗ	(51): H01L 31/04 H02N 6/00
ΔΙΚΑΙΟΥΧΟΣ	(73): Ζελιώτης Νικόλαος Πατριάρχου Ιωακείμ 6 Κολωνάκι 106 74 Αθήνα
ΗΜΕΡΟΜΗΝΙΑ ΚΑΤΑΘΕΣΗΣ	(22): 07.06.91
ΗΜΕΡΟΜΗΝΙΑ ΑΠΟΝΟΜΗΣ	(47): 14.09.92
ΣΥΜΒΑΤΙΚΕΣ ΠΡΟΤΕΡΑΙΟΤΗΤΕΣ	(30): —
ΤΡΟΠΟΠΟΙΗΣΗ ΣΤΟ ΚΥΡΙΟ Δ.Ε.	(61): —
ΕΦΕΥΡΕΤΗΣ	(72): Ζελιώτης Νικόλαος
ΕΙΔΙΚΟΣ ΠΛΗΡΕΞΟΥΣΙΟΣ	(74): —
ΑΝΤΙΚΑΛΗΤΟΣ	(74): —

κυβέλη (σχ. 2Α, 4), (σχ. 2Β, 1) ειδικής συνθέσεως και μεγάλης επιφάνειας μετά των οποίων έρχεται σε επαφή η φλόγα.
Το σύστημα περιλαμβάνει συνδυασμούς μιγμάτων καύσεως αέρος (σχ. 3Α, 6), οξυγόνου (σχ. 3Α, 2) με κοινά ή ειδικά καύσιμα (σχ. 3Α, 1) μετά ή άνευ ουσιών που ιονίζονται (σχ. 3Α, 3, 4) με σκοπό την δημιουργία της απαιτούμενης ακτινοβολίας.
Το σύστημα επίσης δύναται να περιλαμβάνει τοποθετημένα σε επιλεγμένη απόσταση και καταλλήλως διατεταγμένα φακούς Fresnel (σχ. 1Α, 6), (σχ. 2Β, 7), (σχ. 3Α, 13), κατοπτρικές επιφάνειες (σχ. 2Α, 2) (σχ. 2Α, 4), (σχ. 2Β, 4, 5), (σχ. 3) οπτικά φίλτρα, διαχωριστάς οπτικού φάσματος (σχ. 2Α, 5), (σχ. 2Β, 6), για την αύξηση του βαθμού αποδόσεως, μείωση του κόστους ως και δια την συμπαράγωγή Ηλεκτρικής Ενεργείας, Φωτισμού.

ΠΕΡΙΛΗΨΗ (57)

Με το προτεινόμενο σύστημα επιτυγχάνεται η από χημική καύση παραγωγή Ηλεκτρικής Ενεργείας, η συμπαράγωγή Ηλεκτρικής Ενεργείας, η συμπαράγωγή Ηλεκτρικής Ενεργείας και Φωτισμού χωρίς κινούμενα μέρη με συγκριτικώς υψηλό βαθμό αποδόσεως και συγκριτικώς χαμηλό κόστος. Το σύστημα περιλαμβάνει έναν συνδυασμό παραγωγής ισχυρής ακτινοβολίας η οποία προσπίπτουσα σε φωτοβολταϊκά στοιχεία (σχ. 1Α, 5, 7), (σχ. 2Β, 6), (σχ. 2Β, 8), (σχ. 3) δημιουργεί παραγωγή ηλεκτρισμού καθώς και συμπαράγωγή ηλεκτρισμού με θερμοηλεκτρικά στοιχεία, Fuel Cells που δύναται να ενσωματωθούν στο σύστημα ως και συμπαράγωγή με συμβατικά ή νέα Μαγνητοϋδροδυναμικά ΜΗΔ, Μαγνητοπλάσματικά Μ.Ρ.Δ. παραγωγής Ηλεκτρικής ενεργείας (σχ. 3).

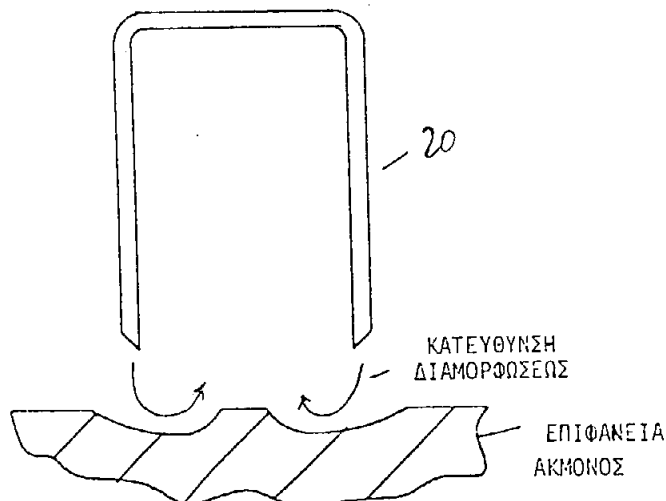
Η ακτινοβολία που δημιουργείται είναι ειδικού οπτικού φάσματος για να συντονίζεται με τους ενσωματωμένους τύπους διαφόρου συνθέσεως φωτοβολταϊκών στοιχείων. Η ακτινοβολία του συστήματος δημιουργείται από κεραμικό μανδύα (σχ. 1Α, 4) (σχ. 3Α, 6) ή κεραμική



ΑΡΙΘΜΟΣ Δ.Ε.	(11): 1000814
ΑΡΙΘΜΟΣ ΑΙΤΗΣΗΣ Δ.Ε.	(21): 900100455
ΤΙΤΛΟΣ ΕΦΕΥΡΕΣΗΣ	(54): Χειρουργικός συνδετήρας με ενίσχυση ειδώλου
ΔΙΕΘΝΗΣ ΤΑΞΙΝΟΜΗΣΗ	(51): A61B 17/064
ΔΙΚΑΙΟΥΧΟΣ	(73): Ethicon Inc. U.S. Route 22, Somerville NJ 08876, Η.Π.Α.
ΗΜΕΡΟΜΗΝΙΑ ΚΑΤΑΘΕΣΗΣ	(22): 18.06.90
ΗΜΕΡΟΜΗΝΙΑ ΑΠΟΝΟΜΗΣ	(47): 14.09.92
ΣΥΜΒΑΤΙΚΕΣ ΠΡΟΤΕΡΑΙΟΤΗΤΕΣ	(30): 374,675/30.06.89/Η.Π.Α.
ΤΡΟΠΟΠΟΙΗΣΗ ΣΤΟ ΚΥΡΙΟ Δ.Ε.	(61): —
ΕΦΕΥΡΕΤΗΣ	(72): 1) Earl Mills 2) Lee Bendel 3) Timothy Sardelis
ΕΙΔΙΚΟΣ ΠΛΗΡΕΞΟΥΣΙΟΣ	(74): Σταμνά Σπυριδούλα, δικηγόρος, Κουμπάρη 2, 106 74 Αθήνα
ΑΝΤΙΚΑΛΗΤΟΣ	(74): Παπακωνσταντίνου Ελένη, δικηγόρος, Κουμπάρη 2, 106 74 Αθήνα

ΠΕΡΙΛΗΨΗ (57)

Περιγράφονται μεταλλικοί βιοσυμβασιμοί χειρουργικοί συνδετήρες που διαμορφώνονται από μη μαγνητικά εξαρτήματα και συνίστανται από τιτάνιο σε ποσοστό άνω του 50%. Ο συνδετήρας διαμορφώνεται από τιτάνιο σε ποσοστό τουλάχιστον 90% και περιλαμβάνει ποσοστό 6% αλουμινίου και 4% βαναδίου. Εξακριβώθηκε ότι η χαμηλή πηκτότης η μεγάλη αντοχή και οι μαγνητικά ιδιότητες του παρόντος συνδετήρος τον καθιστούν επιθυμητό για την απεικόνιση δια μαγνητικού συντονισμού κατά τη διαδοχική εικονογραφική εξερεύνηση.

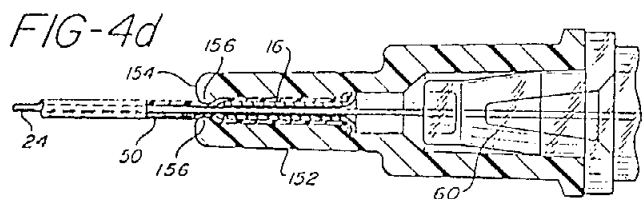


ΑΡΙΘΜΟΣ Δ.Ε.	(11): 1000815
ΑΡΙΘΜΟΣ ΑΙΤΗΣΗΣ Δ.Ε.	(21): 900100855
ΤΙΤΛΟΣ ΕΦΕΥΡΕΣΗΣ	(54): Συγκροτήματα καθετήρας για παρεμπόδιση διαρροής αίματος
ΔΙΕΘΝΗΣ ΤΑΞΙΝΟΜΗΣΗ ΔΙΚΑΙΟΥΧΟΣ	(51): A61M 25/00 (73): Critikon, Inc. 4110 George Road, Tampa Florida 33634, Η.Π.Α.
ΗΜΕΡΟΜΗΝΙΑ ΚΑΤΑΘΕΣΗΣ	(22): 11.12.90
ΗΜΕΡΟΜΗΝΙΑ ΑΠΟΝΟΜΗΣ	(47): 14.09.92
ΣΥΜΒΑΤΙΚΕΣ ΠΡΟΤΕΡΑΙΟΤΗΤΕΣ	(30): 452,091/18.12.89/Η.Π.Α.
ΤΡΟΠΟΠΟΙΗΣΗ ΣΤΟ ΚΥΡΙΟ Δ.Ε.	(61): —
ΕΦΕΥΡΕΤΗΣ	(72): 1) Richard Holdaway 2) Julian Cannon 3) Gordon Horgen 4) Anthony Heugten 5) John Egoal
ΕΙΔΙΚΟΣ ΠΛΗΡΕΞΟΥΣΙΟΣ	(74): Σταμνά Σπυριδούλα, δικηγόρος, Κουμπάρη 2, 10674 Αθήνα
ΑΝΤΙΚΛΗΤΟΣ	(74): Παπακωνσταντίνου Ελένη, δικηγόρος, Κουμπάρη 2, 10674 Αθήνα

ΠΕΡΙΛΗΨΗ (57)

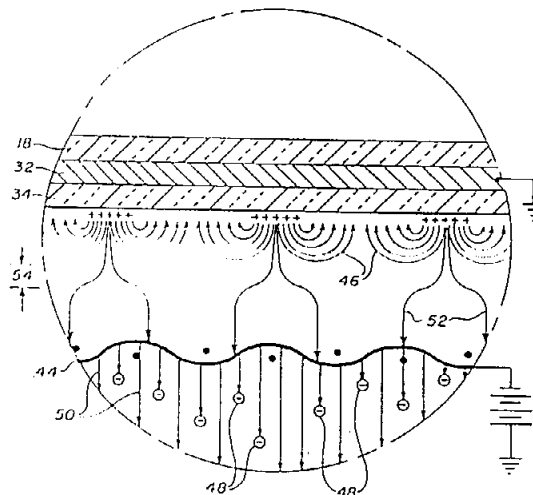
Παρέχεται καθετήρας ο οποίος εμποδίζει την οπισθορόή αίματος μεταξύ της βελόνης εισαγωγής και του σωληνίσκου καθετήρα δια σχηματισμού του απομακρυσμένου άκρου της πλήμνης καθετήρα ούτως ώστε να περιορίζει την εσωτερική διάμετρο του σωληνίσκου καθετήρα σε μια εφαρμογή σκουπίσματος με την ενεπλεγμένη βελόνη εισαγωγής. Σε μια πρώτη ενσωμάτωση το απομακρυσμένο άκρο της πλήμνης καθετήρα προ-σχηματίζεται στην επιθυμητή τελική εσωτερι-

κή διάσταση. Το απομακρυσμένο άκρο της πλήμνης τανύεται σε μια υπερμεγέθη κατάσταση, ο σωληνίσκος καθετήρα συνδέεται προς τη πλήμνη, και το απομακρυσμένο άκρο της πλήμνης καθετήρα θερμαίνεται, και προκαλεί αφαίρεση τάσεως της προηγούμενα τανισθείσας πλήμνης. Το απομακρυσμένο άκρο της πλήμνης καθετήρα επιστρέφει στη προ-σχηματισμένη διάσταση η οποία θα περιορίζει μηχανικώς τη διάμετρο του σωληνίσκου καθετήρα στο σημείο αυτό για σχηματισμό της εφαρμογής σκουπίσματος με την ενεπλεγμένη βελόνη. Σε μια δεύτερη ενσωμάτωση η εσωτερική διάμετρος του απομακρυσμένου άκρου της πλήμνης καθετήρα μειώνεται δι' εισαγωγής του απομακρυσμένου άκρου της πλήμνης μεταξύ των απέναντι όψεων μιας πρέσσας διαμορφώσεως swaging, η οποία κλείνει για συμπίεση της πλήμνης κατά μια διεύθυνση. Ο βαθμός κλεισίματος ελέγχεται από τη διάσταση ενός τουλάχιστον ζεύγους ορθογωνίως απέναντι ευρισκομένων επιφανειών πρέσσας διαμορφώσεως swaging η οποία κλείνει τότε για συμπίεση της πλήμνης κατά την ορθογώνια διεύθυνση. Το απομακρυσμένο άκρο της πλήμνης διαμορφώνεται έτσι δια πίεσεως στην επιθυμητή διάσταση, και η διαδικασία παράγει πλεονεκτικά ένα τελειωμένο προϊόν χωρίς τη παραγωγή υλικού εκροής στα σημεία τομής των επιφανειών διαμορφώσεως.



ΑΡΙΘΜΟΣ Δ.Ε.	(11): 1000816
ΑΡΙΘΜΟΣ ΑΙΤΗΣΗΣ Δ.Ε.	(21): 900100738
ΤΙΤΛΟΣ ΕΦΕΥΡΕΣΗΣ	(54): Συσκευή και μέθοδος για κατασκευή συγκροτήματος οθόνης για ένα CRT (Σωλήνα καθοδικής ακτινοβολίας) με χρησιμοποίηση ηλεκτροδίου εμφανίσεως πλέγματος
ΔΙΕΘΝΗΣ ΤΑΞΙΝΟΜΗΣΗ ΔΙΚΑΙΟΥΧΟΣ	(51): H01J 9/227 (73): RCA Licensing Corporation Princeton, New Jersey Η.Π.Α.
ΗΜΕΡΟΜΗΝΙΑ ΚΑΤΑΘΕΣΗΣ	(22): 09.10.90
ΗΜΕΡΟΜΗΝΙΑ ΑΠΟΝΟΜΗΣ	(47): 14.09.92
ΣΥΜΒΑΤΙΚΕΣ ΠΡΟΤΕΡΑΙΟΤΗΤΕΣ	(30): 420,062/11.10.89/Η.Π.Α.
ΤΡΟΠΟΠΟΙΗΣΗ ΣΤΟ ΚΥΡΙΟ Δ.Ε.	(61): —
ΕΦΕΥΡΕΤΗΣ	(72): 1) Pabitra Datta 2) Randall Eugene 3) Ronald Norman Friel 4) John A. Vanraalte 5) Wilber Clarence Stewart
ΕΙΔΙΚΟΣ ΠΛΗΡΕΞΟΥΣΙΟΣ	(74): Σταμνά Σπυριδούλα, δικηγόρος, Κουμπάρη 2, 10674 Αθήνα
ΑΝΤΙΚΛΗΤΟΣ	(74): Παπακωνσταντίνου Ελένη, δικηγόρος, Κουμπάρη 2, 10674 Αθήνα

αυτού, με υλικά κατασκευής οθόνης ξηρά κονιοποιημένα τριβοηλεκτρικώς φορτιζόμενα (48,48'). Το φωτοαγωγίμο στρώμα υπερκαλύπτει αγωγίμο στρώμα (32) σε επαφή με το υπόστρωμα. Σε μίαν απόσταση από το φωτοαγωγίμο στρώμα η οποία είναι μεγάλη σχετικά με την μικρότερη διάσταση του λανθάνοντος ειδώλου είναι τοποθετημένο ηλεκτρόδιο εμφανίσεως πλέγματος (44). Το ηλεκτρόδιο πολώνεται με κατάλληλο δυναμικό για επηρεασμό της αποθέσεως των υλικών κατασκευής φορτισμένης οθόνης επί του λανθάνοντος ειδώλου στο φωτοαγωγίμο στρώμα. Επίσης αποκαλύπτεται μέθοδος για κατασκευή ηλεκτροφωτογραφικώς του συγκροτήματος οθόνης με χρησιμοποίηση ηλεκτροδίου εμφανίσεως πλέγματος.



ΠΕΡΙΛΗΨΗ (57)

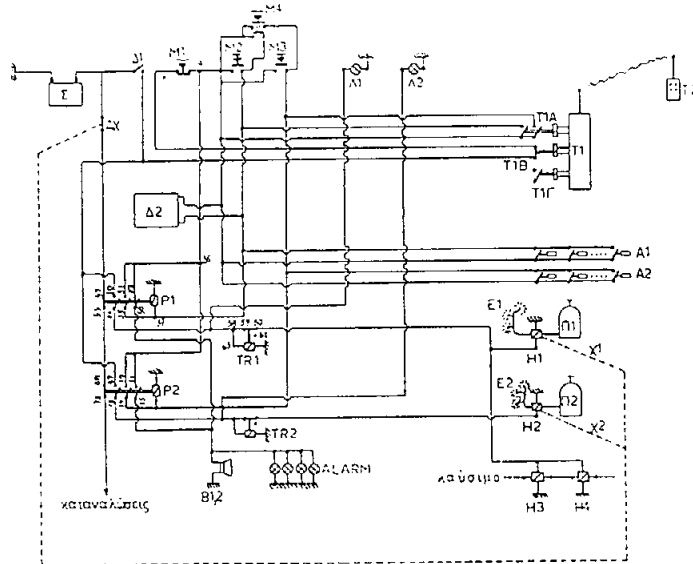
Συσκευή για κατασκευή ηλεκτροφωτογραφικώς συγκροτήματος ακτινοβόλου οθόνης (22,24) σε ένα υπόστρωμα (18) για χρησιμοποίηση εντός ενός CRT (10) η οποία περιλαμβάνει εμφανιστή (42) για ανάπτυξη φωτοαγωγίμου στρώματος (34) το οποίον έχει λανθάνον ειδώλων επ'

ΑΡΙΘΜΟΣ Δ.Ε. (11): 1000817
ΑΡΙΘΜΟΣ ΑΙΤΗΣΗΣ Δ.Ε. (21): 900100756
ΤΙΤΛΟΣ ΕΦΕΥΡΕΣΗΣ (54): Σύστημα πυρανίχνευσης και πλήρως αυτόματης ή ημιαυτόματης ή με τηλεχειρισμό ή χειροκίνητης πυρόσβεσης για κάθε αυτοκινούμενο μέσο
ΔΙΕΘΝΗΣ ΤΑΞΙΝΟΜΗΣΗ ΔΙΚΑΙΟΥΧΟΣ (51): A62C 3/07
(73): Μπουράνης Ιωάννης, Αετοράχης 3, 546 40 Θεσ/νίκη
ΗΜΕΡΟΜΗΝΙΑ ΚΑΤΑΘΕΣΗΣ (22): 16.10.90
ΗΜΕΡΟΜΗΝΙΑ ΑΠΟΝΟΜΗΣ (47): 14.09.92
ΣΥΜΒΑΤΙΚΕΣ ΠΡΟΤΕΡΑΙΟΤΗΤΕΣ (30): —
ΤΡΟΠΟΠΟΙΗΣΗ ΣΤΟ ΚΥΡΙΟ Δ.Ε. (61): —
ΕΦΕΥΡΕΤΗΣ (72): Μπουράνης Ιωάννης
ΕΙΔΙΚΟΣ ΠΛΗΡΕΞΟΥΣΙΟΣ (74): —
ΑΝΤΙΚΛΗΤΟΣ (74): Τσιτλακίδης Λεωνίδας, Βασ. Γεωργίου 44, 546 40 Θεσ/νίκη

ΠΕΡΙΛΗΨΗ (57)

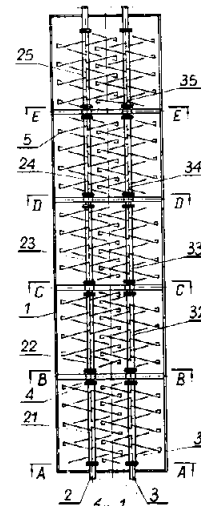
Πρόκειται για σύστημα που προορίζεται να εγκαθίσταται σε κάθε είδους αυτοκινούμενο μέσο - και με μερικές τροποποιήσεις και σε ακίνητους χώρους - και να το καλύπτει με πυρανίχνευση και πυρόσβεση από κάθε περίπτωση εκδήλωσης φωτιάς. Το όλο σύστημα αποτελείται από δυο ή περισσότερα υποσυστήματα τα οποία μπορούν να λειτουργήσουν και ανεξάρτητα το ένα από το άλλο. Το σύστημα μπορεί να τεθεί σε λειτουργία: α. Εντελώς αυτόματα από αισθητήρια - ανιχνευτές ή, σε περίπτωση σύγκρουσης, από ειδικό ρυθμιζόμενο αδρανειακό διακόπτη. β. Ημιαυτόματα με το πάτημα ενός μπουτόν.

γ. Μέσω τηλεχειρισμού.
δ. Εντελώς χειροκίνητα.
Όταν το όλο σύστημα ή κάποιο από τα υποσυστήματά του τεθεί σε λειτουργία, γίνονται συγχρόνως οι εξής ενέργειες:
α. Διακόπτεται η παροχή ηλεκτρικού ρεύματος προς όλες τις καταναλώσεις.
β. Διακόπτεται η παροχή καυσίμου προς τον κινητήρα.
γ. Ψεκάζονται με πυροσβεστικό υγρό οι χώροι που καλύπτονται από το σύστημα.
δ. Παράγεται οπτικό και ηχητικό σήμα ενδεικτικά της λειτουργίας του συστήματος.



ΑΡΙΘΜΟΣ Δ.Ε. (11): 1000818
ΑΡΙΘΜΟΣ ΑΙΤΗΣΗΣ Δ.Ε. (21): 890100078
ΤΙΤΛΟΣ ΕΦΕΥΡΕΣΗΣ (54): Συσκευή για συνεχή εκχύλιση
ΔΙΕΘΝΗΣ ΤΑΞΙΝΟΜΗΣΗ ΔΙΚΑΙΟΥΧΟΣ (51): C13D 1/10
(73): Zakłady Urządzeń Przemysłowych Przedsiębiorstwo Państwowe Gen. K. Swierczewskiego 55, 48-303 NYSA, Πολωνία
ΗΜΕΡΟΜΗΝΙΑ ΚΑΤΑΘΕΣΗΣ (22): 07.02.89
ΗΜΕΡΟΜΗΝΙΑ ΑΠΟΝΟΜΗΣ (47): 16.09.92
ΣΥΜΒΑΤΙΚΕΣ ΠΡΟΤΕΡΑΙΟΤΗΤΕΣ (30): P-271249/14.03.88/Πολωνία
ΤΡΟΠΟΠΟΙΗΣΗ ΣΤΟ ΚΥΡΙΟ Δ.Ε. (61): —
ΕΦΕΥΡΕΤΗΣ (72): 1) Ostaszyn Władysław, 2) Baraniecki Stanisław
ΕΙΔΙΚΟΣ ΠΛΗΡΕΞΟΥΣΙΟΣ (74): Παπαλέξης Δημήτριος, δικηγόρος, Ηρακλείου 6, 106 73 Αθήνα
ΑΝΤΙΚΛΗΤΟΣ (74): Σακελλαρίδης Ιωάννης, δικηγόρος, Ηρακλείου 6, 106 73 Αθήνα

είναι τοποθετημένοι στην σκάφη, στην οποία το φυτικό υλικό, το οποίο εκχυλίζεται, μεταφέρεται προς τα άνω ενώ προς τα κάτω μέρος της σκάφης ρέει το υγρό εκχύλισης. Η συσκευή χαρακτηρίζεται από το ότι περιελιγμένες χαλύβδινες λωρίδες 5 των σπειροειδών αξόνων 2 και 3 σχηματίζουν μια ακανόνιστη σπείρα, μαζί με μια σειρά αντισταθμισμάτων 6 στην περίμετρο της σπείρας, το δε ύψος των αντισταθμισμάτων 6, αντιστοιχεί στο ύψος του μπρακέτου 7, στο οποίο οι περιελιγμένες χαλύβδινες λωρίδες 5 είναι στερεωμένες. Η συσκευή, η σύμφωνη με την εφεύρεση, είναι ιδιαίτερα αξιοποιήσιμη στην συνεχή εκχύλιση της ζάχαρης από ζαχαρότευτλα με την βοήθεια νερού.

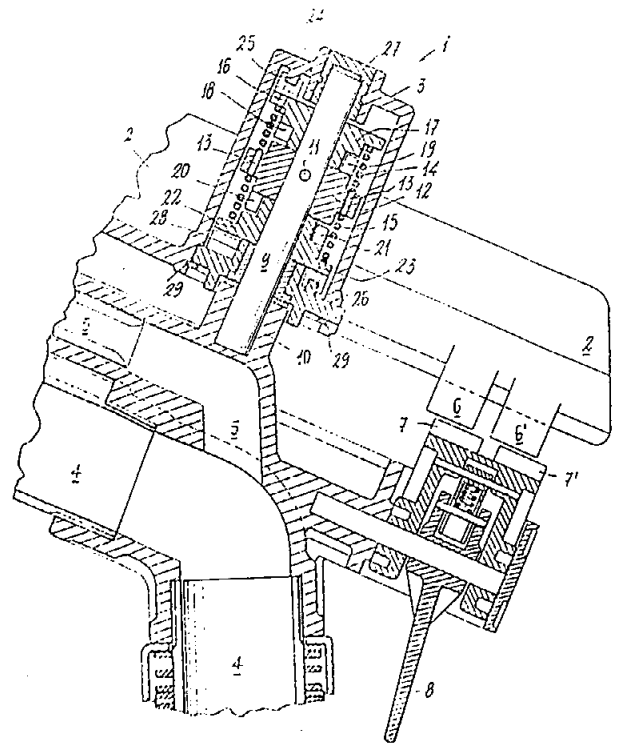


ΠΕΡΙΛΗΨΗ (57)

Το υποκείμενο της εφευρέσεως είναι μια συσκευή για συνεχή εκχύλιση. Η εφεύρεση αναφέρεται στην εκχύλιση του χυμού από ένα φυτικό υλικό, με την βοήθεια ενός υγρού. Ο στόχος της εφευρέσεως είναι να αυξήσει το παραγόμενο προϊόν και να μειώσει τις απώλειες σε ζάχαρη σε μια συσκευή συνεχούς εκχύλισης. Η συσκευή για συνεχή εκχύλιση αποτελείται από μια κεκλιμένη σκάφη, τουλάχιστον δυο τμηματικούς σπειροειδείς άξονες με περιελιγμένες χαλύβδινες λωρίδες, οι οποίοι συνδέονται μεταξύ τους με την βοήθεια συνδέσμων, διαθέτουν περιελιγμένες χαλύβδινες λωρίδες και

ΑΡΙΘΜΟΣ Δ.Ε.	(11): 1000819
ΑΡΙΘΜΟΣ ΑΙΤΗΣΗΣ Δ.Ε.	(21): 880100636
ΤΙΤΛΟΣ ΕΦΕΥΡΕΣΗΣ	(54): Συσκευή για την μεταβολή κατά βούληση της αριστερής και της δεξιάς ταχύτητας περιστροφής ενός ακροφυσίου αρδύσεως
ΔΙΕΘΝΗΣ ΤΑΞΙΝΟΜΗΣΗ	(51): B05B 3/04
ΔΙΚΑΙΟΥΧΟΣ	(73): Lanzoni Antonio 42100 Guastalla (RE) Ιταλία
ΗΜΕΡΟΜΗΝΙΑ ΚΑΤΑΘΕΣΗΣ	(22): 23.09.88
ΗΜΕΡΟΜΗΝΙΑ ΑΠΟΝΟΜΗΣ	(47): 17.09.92
ΣΥΜΒΑΤΙΚΕΣ ΠΡΟΤΕΡΑΙΟΤΗΤΕΣ	(30): 46815A/88,19.02.88,Ιταλία
ΤΡΟΠΟΠΟΙΗΣΗ ΣΤΟ ΚΥΡΙΟ Δ.Ε.	(61): —
ΕΦΕΥΡΕΤΗΣ	(72): Lanzoni Antonio
ΕΙΔΙΚΟΣ ΠΛΗΡΕΞΟΥΣΙΟΣ	(74): Παπακώστα-Αναγνωστοπούλου Παναγιώτα, δικηγόρος, Μαυροκορδάτου 7, Αθήνα
ΑΝΤΙΚΛΗΤΟΣ	(74): Κιόρτσης Βασίλειος, Μαυροκορδάτου 7, Αθήνα

μηση των ελατηρίων παρέχει μία διαφορετική συχνότητα στροφών του βραχίονα κατά την διάρκεια της περιστροφής επιστροφής του ακροφυσίου, που είναι ταχύτερη από την λειτουργική κίνηση.

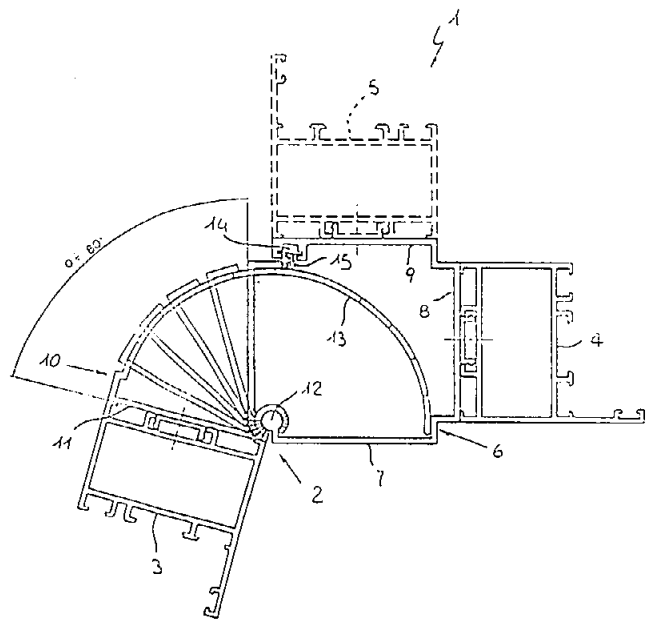


ΠΕΡΙΛΗΨΗ (57)

Η εφεύρεση συνίσταται σε μία ελαστική συσκευή που ελέγχει την περιστροφή του στρεφόμενου βραχίονα ενός παλμικού εκτοξευτήρα, όπου η ελαστική αντίδραση της δεξιάς περιστροφής είναι διαφορετική από εκείνη της αριστερής περιστροφής, επειδή κάθε αντίδραση προκαλείται από ένα ειδικό ελατήριο με χωριστή διαβάθμιση (καλιμπράρισμα).

Και τα δύο ελατήρια είναι τοποθετημένα μέσα στην κεντρική κοίλη πλήμνη του στρεφόμενου βραχίονα. Μία διαφοροποιημένη διαβάθ-

ΑΡΙΘΜΟΣ Δ.Ε.	(11): 1000820
ΑΡΙΘΜΟΣ ΑΙΤΗΣΗΣ Δ.Ε.	(21): 880100696
ΤΙΤΛΟΣ ΕΦΕΥΡΕΣΗΣ	(54): Σύστημα στοιχείων τυποποιημένης διατομής (προφίλε) από αλουμίνιο για πλαίσια με περυγιοειδές άνοιγμα ολισθήσεως
ΔΙΕΘΝΗΣ ΤΑΞΙΝΟΜΗΣΗ	(51): E06B 3/12, E06B 7/23 E06B 7/14, E06B 3/46
ΔΙΚΑΙΟΥΧΟΣ	(73): Trafilera Giuseppe Passerini & C.S.P.A. Via Provinciale 18/20 Dolzago (Como), Ιταλία
ΗΜΕΡΟΜΗΝΙΑ ΚΑΤΑΘΕΣΗΣ	(22): 17.10.88
ΗΜΕΡΟΜΗΝΙΑ ΑΠΟΝΟΜΗΣ	(47): 21.09.92
ΣΥΜΒΑΤΙΚΕΣ ΠΡΟΤΕΡΑΙΟΤΗΤΕΣ	(30): 20.851A/88,03.06.88,Ιταλία
ΤΡΟΠΟΠΟΙΗΣΗ ΣΤΟ ΚΥΡΙΟ Δ.Ε.	(61): —
ΕΦΕΥΡΕΤΗΣ	(72): Pizzi Franco
ΕΙΔΙΚΟΣ ΠΛΗΡΕΞΟΥΣΙΟΣ	(74): Ραζή-Βαγιακάκου Ρένα, δικηγόρος, Πανεπιστημίου 64, Αθήνα
ΑΝΤΙΚΛΗΤΟΣ	(74): Ραζή-Βαγιακάκου Ρένα, δικηγόρος, Πανεπιστημίου 64, Αθήνα



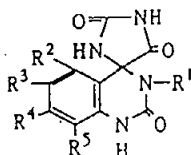
ΠΕΡΙΛΗΨΗ (57)

Το σύστημα των προφίλε στοιχείων από αλουμίνιο για πλαίσια με ένα περυγιοειδές άνοιγμα ολισθήσεως περιλαμβάνει μία γωνιακή διάταξη, που έχει μέσα μεταβολής της γωνίας κλίσεως σχετικά με τουλάχιστον τρία πλαίσια συσχετισμένα με αυτήν, όπου τουλάχιστον δύο από τα πλαίσια τούτα σχηματίζουν μία γωνία περίπου 90° το ένα ως προς το άλλο, ενώ το τρίτο έχει μία συνεχώς μεταβαλλόμενη κλίση σχετικά με αυτά.

ΑΡΙΘΜΟΣ Δ.Ε.	(11): 1000821	όπου R ¹ είναι μια κατώτερη αλκυλική ομάδα ή άτομο υδρογόνου, R ² , R ³ , R ⁴ και R ⁵ είναι τα ίδια ή διαφορετικά και είναι, άτομο υδρογόνου, άτομο αλογόνου, μια κατώτερη αλκυλική ομάδα ή μια κατώτερη αλκοξική ομάδα ή δυο παραπλήσιες ομάδες του R ² , R ³ , R ⁴ και R ⁵ συνδυάζονται μεταξύ τους στην τελική θέση για να σχηματιστεί μια κατώτερη ομάδα αλκυλενοδιοξειδίου και οι δυο άλλες ομάδες είναι άτομο υδρογόνου ή ένα άλας.
ΑΡΙΘΜΟΣ ΑΙΤΗΣΗΣ Δ.Ε.	(21): 890100745	
ΤΙΤΛΟΣ ΕΦΕΥΡΕΣΗΣ	(54): Μέθοδος για την παρασκευή παραγώγων κινολιζολινόνης	
ΔΙΕΘΝΗΣ ΤΑΞΙΝΟΜΗΣΗ	(51): C07D 487/10 C07D 487/20 A61K 31/505	
ΔΙΚΑΙΟΥΧΟΣ	(73): Tanabe Seiyaku Co., Ltd. 2-10 Dosho-machi 3-chome Chuo-Ku, Osaka, Ιαπωνία	
ΗΜΕΡΟΜΗΝΙΑ ΚΑΤΑΘΕΣΗΣ	(22): 09.11.89	
ΗΜΕΡΟΜΗΝΙΑ ΑΠΟΝΟΜΗΣ	(47): 21.09.92	
ΣΥΜΒΑΤΙΚΕΣ ΠΡΟΤΕΡΑΙΟΤΗΤΕΣ	(30): 294994/88, 22.11.88, Ιαπωνία	
ΤΡΟΠΟΠΟΙΗΣΗ ΣΤΟ ΚΥΡΙΟ Δ.Ε.	(61): —	
ΕΦΕΥΡΕΤΗΣ	(72): 1) Eisaku Yamato 2) Junichi Tani 3) Osamu Kanada 4) Masafumi Yamagishi 5) Yoshihisa Yamada	
ΕΙΔΙΚΟΣ ΠΛΗΡΕΞΟΥΣΙΟΣ	(74): Πατηνιώτης Μανώλης, δικηγόρος, Ηρακλείτου 6, 106 73 Αθήνα	
ΑΝΤΙΚΛΗΤΟΣ	(74): Σακελλαρίδης Ιωάννης, δικηγόρος, Ηρακλείτου 6, 106 73 Αθήνα	

ΠΕΡΙΛΗΨΗ (57)

Μια μέθοδος για την παρασκευή ενός παραγώγου ιμιδαζολιδίνης από τον τύπο



ΑΡΙΘΜΟΣ Δ.Ε.	(11): 1000822	
ΑΡΙΘΜΟΣ ΑΙΤΗΣΗΣ Δ.Ε.	(21): 910100162	
ΤΙΤΛΟΣ ΕΦΕΥΡΕΣΗΣ	(54): Μέθοδος παρασκευής παραγώγων αλκανεσουλφοναμιδίου	
ΔΙΕΘΝΗΣ ΤΑΞΙΝΟΜΗΣΗ	(51): C07C 303/40 C07C 323/49 C07C 311/08	
ΔΙΚΑΙΟΥΧΟΣ	(73): Fujisawa Pharmaceutical Co., Ltd. 4-7 Doshomachi 3-Chome Chuo-Ku, Osaka-shi Osaka 541, Ιαπωνία	
ΗΜΕΡΟΜΗΝΙΑ ΚΑΤΑΘΕΣΗΣ	(22): 16.04.91	
ΗΜΕΡΟΜΗΝΙΑ ΑΠΟΝΟΜΗΣ	(47): 21.09.92	
ΣΥΜΒΑΤΙΚΕΣ ΠΡΟΤΕΡΑΙΟΤΗΤΕΣ	(30): Z-112225/27.04.90/Ιαπωνία	
ΤΡΟΠΟΠΟΙΗΣΗ ΣΤΟ ΚΥΡΙΟ Δ.Ε.	(61): —	
ΕΦΕΥΡΕΤΗΣ	(72): 1) Atnhiko Zanka 2) Takashi Mukuta 3) Satoshi Hirabayashi	
ΕΙΔΙΚΟΣ ΠΛΗΡΕΞΟΥΣΙΟΣ	(74): Κιλιμίρης Αναστάσιος, δικηγόρος, Υψηλάντου 38, Αθήνα	
ΑΝΤΙΚΛΗΤΟΣ	(74): Κιλιμίρης Αναστάσιος, δικηγόρος, Υψηλάντου 38, Αθήνα	

ΠΕΡΙΛΗΨΗ (57)

Νέα μέθοδος παρασκευής παραγώγων αλκανοσουλφοναμιδίου ή αλάτων του. Με αυτή τη μέθοδο τα παράγωγα του αλκανοσουλφοναμιδίου ή τα άλατα του που έχουν αντιφλεγμονώδη και αναλγητική δράση μπορούν να παραχθούν γρηγορότερα και με καλές αποδόσεις.

ΑΡΙΘΜΟΣ Δ.Ε.	(11): 1000823
ΑΡΙΘΜΟΣ ΑΙΤΗΣΗΣ Δ.Ε.	(21): 910100004
ΤΙΤΛΟΣ ΕΦΕΥΡΕΣΗΣ	(54): Μέθοδος καταπολέμησης των ζιζανίων σε καλλιέργειες αραβοσίτου με τη βοήθεια μίγματος acloπιφεν και ενός άλλου ζιζανιοκτόνου του τύπου Ν-χλωρακεταμίδης
ΔΙΕΘΝΗΣ ΤΑΞΙΝΟΜΗΣΗ	(51): A01N 33/22 // A01N 33/22 A01N 43:56, A01N 37:26 A01N 37:22, A01N 33:18
ΔΙΚΑΙΟΥΧΟΣ	(73): Rhone-Poulenc Agrochimie 14-20 rue Pierre Baizet 69009 Λυών, Γαλλία
ΗΜΕΡΟΜΗΝΙΑ ΚΑΤΑΘΕΣΗΣ	(22): 07.01.91
ΗΜΕΡΟΜΗΝΙΑ ΑΠΟΝΟΜΗΣ	(47): 21.09.92
ΣΥΜΒΑΤΙΚΕΣ ΠΡΟΤΕΡΑΙΟΤΗΤΕΣ	(30): 9000468/11.01.90/Γαλλία
ΤΡΟΠΟΠΟΙΗΣΗ ΣΤΟ ΚΥΡΙΟ Δ.Ε.	(61): —
ΕΦΕΥΡΕΤΗΣ	(72): Millet Jean-Claude
ΕΙΔΙΚΟΣ ΠΛΗΡΕΞΟΥΣΙΟΣ	(74): Ραζή-Βαγιακάκου Ρένα, δικηγόρος, Πανεπιστημίου 64, Αθήνα
ΑΝΤΙΚΛΗΤΟΣ	(74): Ραζή-Βαγιακάκου Ρένα, δικηγόρος, Πανεπιστημίου 64, Αθήνα

ματος που αποτελείται από acloπιφεν και τουλάχιστον ένα ζιζανιοκτόνο που επιλέγεται μεταξύ του acetochlore, του metazachlore, του alachlore, του metolachlore, της pendimethaline.

ΠΕΡΙΛΗΨΗ (57)

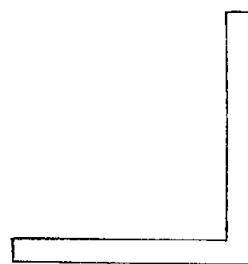
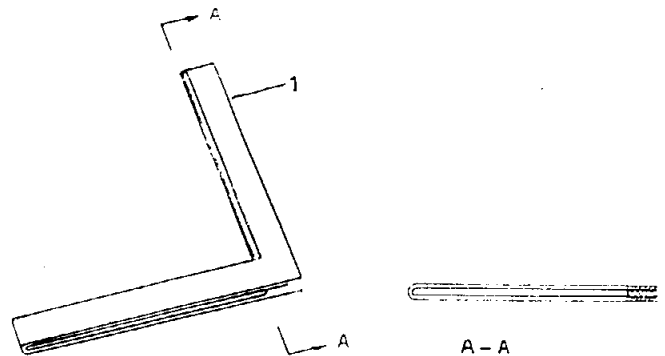
Μέθοδος για καταπολέμηση ζιζανίων στους αγρούς αραβοσίτου με τη βοήθεια ενός μίγματος acloπιφεν και ενός άλλου ζιζανιοκτόνου του τύπου Ν-χλωρο ακεταμίδιου.

Μέθοδος για καταπολέμηση ζιζανίων στους αγρούς αραβοσίτου που χαρακτηρίζεται από το ότι εφαρμόζεται στον τόπο όπου έχουν φυτευθεί σπόροι αραβοσίτου πριν από την εμφάνισή τους, ενός μίγ-

ΑΡΙΘΜΟΣ Δ.Ε.	(11): 1000824
ΑΡΙΘΜΟΣ ΑΙΤΗΣΗΣ Δ.Ε.	(21): 900100650
ΤΙΤΛΟΣ ΕΦΕΥΡΕΣΗΣ	(54): Εργαλείο δεσίματος ξυλοτύπων υποστυλωμάτων
ΔΙΕΘΝΗΣ ΤΑΞΙΝΟΜΗΣΗ	(51): E04G 13/02
ΔΙΚΑΙΟΥΧΟΣ	(73): Μανταδάκης Χρήστος Μαλώνα 85102 Αρχάγγελος Ρόδου
ΗΜΕΡΟΜΗΝΙΑ ΚΑΤΑΘΕΣΗΣ	(22): 29.08.90
ΗΜΕΡΟΜΗΝΙΑ ΑΠΟΝΟΜΗΣ	(47): 21.09.92
ΣΥΜΒΑΤΙΚΕΣ ΠΡΟΤΕΡΑΙΟΤΗΤΕΣ	(30): —
ΤΡΟΠΟΠΟΙΗΣΗ ΣΤΟ ΚΥΡΙΟ Δ.Ε.	(61): —
ΕΦΕΥΡΕΤΗΣ	(72): Μανταδάκης Χρήστος
ΕΙΔΙΚΟΣ ΠΛΗΡΕΞΟΥΣΙΟΣ	(74): —
ΑΝΤΙΚΛΗΤΟΣ	(74): Παπαπαύλου Αντώνης, Καποδιστρίου 98, 85 100 Ρόδος

ΠΕΡΙΛΗΨΗ (57)

Εργαλείο που χρησιμεύει στο δέσιμο ξυλοτύπων υποστυλωμάτων και συνίσταται από μία γωνία που οι πλευρές της έχουν διάκενο ώστε να διέρχονται ευθύγραμμα διάτρητα ελάσματα (2). Το εργαλείο τοποθετείται στο εσωτερικό μέρος των γωνιών της διατομής του ξυλοτύπου και περιμετρικά τοποθετούνται τα ελάσματα (2). Η ασφάλιση γίνεται με σφήνες (3). Το εργαλείο (4) δίνει τις εσωτερικές γωνίες του ξυλοτύπου και τα ελάσματα τις εξωτερικές πλευρές. Το εργαλείο δίνει λύση στο πρόβλημα δεσίματος ξυλοτύπων υποστυλωμάτων διατομής L και T που είναι συνήθως τα γωνιακά υποστυλώματα, διότι μέχρι τώρα το δέσιμο γίνεται με κάρφωμα ξύλων, εργασία κοπιαστική και χρονοβόρα και με όχι τόσο καλά αποτελέσματα.



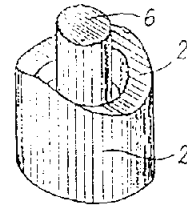
ΚΑΤΟΨΗ

ΑΡΙΘΜΟΣ Δ.Ε.	(11): 1000825
ΑΡΙΘΜΟΣ ΑΙΤΗΣΗΣ Δ.Ε.	(21): 900100379
ΤΙΤΛΟΣ ΕΦΕΥΡΕΣΗΣ	(54): Εξοπλισμός για τη συγκόλληση τετηγμένων-συγκολλησίμων στοιχείων πλαστικών σωλήνων, η μέθοδος συγκολλήσεως όπου χρησιμοποιείται ο προαναφερθείς εξοπλισμός, εξαρτήματα σωλήνων προς χρήση με τον προαναφερθέντα εξοπλισμό και στην προαναφερθείσα μέθοδο και τα στοιχεία σωλήνων που λαμβάνονται τουοτοτρόπως
ΔΙΕΘΝΗΣ ΤΑΞΙΝΟΜΗΣΗ ΔΙΚΑΙΟΥΧΟΣ	(51): B29C 65/20 (73): Giovanni Meirana 17, Via Patrioti 17020 Borghetto S. Spirito (SV), Ιταλία
ΗΜΕΡΟΜΗΝΙΑ ΚΑΤΑΘΕΣΗΣ	(22): 16.05.90
ΗΜΕΡΟΜΗΝΙΑ ΑΠΟΝΟΜΗΣ	(47): 22.09.92
ΣΥΜΒΑΤΙΚΕΣ ΠΡΟΤΕΡΑΙΟΤΗΤΕΣ	(30): 47967-A/89,18.05.89,Ιταλία
ΤΡΟΠΟΠΟΙΗΣΗ ΣΤΟ ΚΥΡΙΟ Δ.Ε.	(61): —
ΕΦΕΥΡΕΤΗΣ	(72): Giovanni Meirana
ΕΙΔΙΚΟΣ ΠΛΗΡΕΞΟΥΣΙΟΣ	(74): Σταμνά Σπυριδούλα, δικηγόρος, Κουμπάρη 2, 10674 Αθήνα
ΑΝΤΙΚΛΗΤΟΣ	(74): Παπακωνσταντίνου Ελένη, δικηγόρος, Κουμπάρη 2, 10674 Αθήνα

ΠΕΡΙΛΗΨΗ (57)

Η εφεύρεση αυτή αφορά ένα εξοπλισμό για τη συγκόλληση στοιχείων σωλήνα από πλαστικό υλικό τα οποία μπορούν να συγκολλούνται δια τήξεως, όπου ο αναφερθείς εξοπλισμός περιλαμβάνει μια μεταλλική πλάκα (1) η οποία έχει επίπεδα παράλληλα τοιχώματα (1',1'') και είναι εφοδιασμένη με διάταξη θερμάνσεως η οποία επιτρέπει την επίτευξη

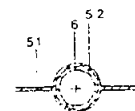
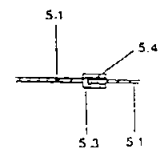
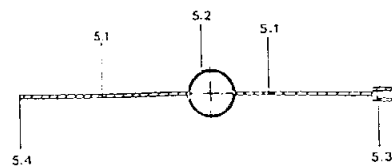
της θερμάνσεως των αναφερθεισών επιπέδων επιφανειών· ένα πρώτο στοιχείο (2) το οποίο είναι κατασκευασμένο από ένα θερμικά αγώγιμο υλικό, για τήξη της πλαγίας επιφανείας ενός πρώτου σωλήνα (9) του οποίου το σχήμα είναι τέτοιο ώστε να δημιουργείται μια επιφάνεια επαφής (2') σχεδόν σταθερού πλάτους και μεγίστου πλάτους τήξεως στα σημεία που αντιστοιχούν στις ζώνες μεγίστης τάσεως, το οποίο πρώτο στοιχείο είναι εφοδιασμένο επίσης με ένα κεντρικό εξάρτημα (6) κατασκευασμένο από μη αγώγιμο υλικό, το οποίο επιτελεί την αποστολή ενός αξονίσκου (πείρου) κεντρώσεως δι' εισαγωγής του ίδιου κατά τη διάρκεια της τήξεως, εντός της οπής η οποία ανοίγεται με τρυπάνι εντός του αναφερθέντος πρώτου σωλήνα (9)· και ένα δεύτερο στοιχείο (7) κατασκευασμένο από ένα αγώγιμο υλικό του οποίου το σχήμα (7') είναι τέτοιο ώστε να ταιριάζει με ένα προηγουμένως δοθέν σχήμα επί μιας κεφαλής σωλήνα (9) ή ενός εξαρτήματος το οποίο πρόκειται να συγκολληθεί δια συγκολλήσεως κατά τα άκρα επί της πλευρικής επιφανείας του πρώτου σωλήνα και που αντιστοιχεί στην επιφάνεια τήξεως που δημιουργείται επί του αναφερθέντος πρώτου σωλήνα (9) από το αναφερθέν πρώτο στοιχείο (2)· όπου το αναφερθέν πρώτο (2) και το αναφερθέν δεύτερο (7) στοιχεία είναι εφοδιασμένα με μια οπισθία επιφάνεια που έρχεται σε επαφή με την επίπεδο πλάκα με διάταξη (3, 4, 8) για τη σύζευξη με τις επίπεδες επιφάνειες της αναφερθείσης πλακός (1)· και μια μέθοδος συγκολλήσεως στην οποία χρησιμοποιείται ο αναφερθείς εξοπλισμός τα εξαρτήματα σωλήνων τα οποία είναι ειδικώς κατασκευασμένα για τον αναφερθέντα εξοπλισμό, και τα τουοτοτρόπως κατασκευασμένα στοιχεία σωλήνων.



ΑΡΙΘΜΟΣ Δ.Ε.	(11): 1000826
ΑΡΙΘΜΟΣ ΑΙΤΗΣΗΣ Δ.Ε.	(21): 910100232
ΤΙΤΛΟΣ ΕΦΕΥΡΕΣΗΣ	(54): Ηλιακός συλλέκτης
ΔΙΕΘΝΗΣ ΤΑΞΙΝΟΜΗΣΗ ΔΙΚΑΙΟΥΧΟΣ	(51): F24J 2/26 (73): Κατσιπάνος Ευάγγελος Αγράφων 26 30100 Αγρίνιο
ΗΜΕΡΟΜΗΝΙΑ ΚΑΤΑΘΕΣΗΣ	(22): 31.05.91
ΗΜΕΡΟΜΗΝΙΑ ΑΠΟΝΟΜΗΣ	(47): 22.09.92
ΣΥΜΒΑΤΙΚΕΣ ΠΡΟΤΕΡΑΙΟΤΗΤΕΣ	(30): —
ΤΡΟΠΟΠΟΙΗΣΗ ΣΤΟ ΚΥΡΙΟ Δ.Ε.	(61): —
ΕΦΕΥΡΕΤΗΣ	(72): Κατσιπάνος Ευάγγελος
ΕΙΔΙΚΟΣ ΠΛΗΡΕΞΟΥΣΙΟΣ	(74): Φωτοπούλου Κωνσταντίνα, δικηγόρος, Πλ. Β. Ηπείρου 10, 26223 Πάτρα
ΑΝΤΙΚΛΗΤΟΣ	(74): Παπαμιχαήλ Παναγιώτης, Πλ. Β. Ηπείρου 10, 26223 Πάτρα

οποίοι αποτελούν τους αγωγούς εντός των οποίων κινείται το ρευστό (θερμικό υγρό).

Ο ηλιακός συλλέκτης χρησιμοποιείται κατά προτίμηση στους ηλιακούς θερμοσίφωνες κλειστού κυκλώματος για την παραγωγή θερμού νερού χρήσης.



ΠΕΡΙΛΗΨΗ (57)

«Ηλιακός συλλέκτης», ο οποίος κατά κανόνα χρησιμοποιείται στους ηλιακούς θερμοσίφωνες και αποτελείται από το διαφανές κάλυμμα (1), τον απορροφητή (2), την μόνωση (3) και το πλαίσιο (4), εντός του οποίου φέρονται τα ως άνω επί μέρους τμήματα.

Η εφεύρεση αυτή χαρακτηρίζεται από το ότι ο απορροφητής (2) αποτελείται από πτερύγια αλουμινίου (5) ειδικής διατομής, τα οποία στο ένα άκρο τους (5.3) είναι κατάλληλα διαμορφωμένα, ώστε να συναρμολογούνται μεταξύ τους σε διάταξη «ραμπότε» και να σχηματίζουν την απορροφητική επιφάνεια του απορροφητή (2). Εντός των πτερυγίων αλουμινίου (5), εμφυτεύονται με εκτόνωση χαλκοσωλήνες (6), οι

ΑΡΙΘΜΟΣ Δ.Ε.	(11): 1000827
ΑΡΙΘΜΟΣ ΑΙΤΗΣΗΣ Δ.Ε.	(21): 910100170
ΤΙΤΛΟΣ ΕΦΕΥΡΕΣΗΣ	(54): Μηχανισμός κινήσεως αυτοπροωθούμενου ποτιστικού συγκροτήματος με μεταλλικό ή ελαστικό έμβολο
ΔΙΕΘΝΗΣ ΤΑΞΙΝΟΜΗΣΗ ΔΙΚΑΙΟΥΧΟΣ	(51): A01G 25/09 (73): Καραχάλιος Γεώργιος Καραμανλή 21 13671 Αχαρναί, Αθήνα
ΗΜΕΡΟΜΗΝΙΑ ΚΑΤΑΘΕΣΗΣ	(22): 18.04.91
ΗΜΕΡΟΜΗΝΙΑ ΑΠΟΝΟΜΗΣ	(47): 22.09.92
ΣΥΜΒΑΤΙΚΕΣ ΠΡΟΤΕΡΑΙΟΤΗΤΕΣ	(30): —
ΤΡΟΠΟΠΟΙΗΣΗ ΣΤΟ ΚΥΡΙΟ Δ.Ε.	(61): —
ΕΦΕΥΡΕΤΗΣ	(72): Καραχάλιος Γεώργιος
ΕΙΔΙΚΟΣ ΠΛΗΡΕΞΟΥΣΙΟΣ	(74): —
ΑΝΤΙΚΛΗΤΟΣ	(74): Καραχάλιου Ανθή, Καραμανλή 21, 136 71 Αχαρναί, Αθήνα

Η χρήση του μηχανισμού αυτού γίνεται στα αυτόματα ποτιστικά συγκροτήματα (καρούλια) που λειτουργούν με έμβολο μεταλλικό ή ελαστικό. Συγκεκριμένα, ο μηχανισμός οδηγεί το έμβολο, το οποίο με την βοήθεια συστήματος από μπιέλα και κασάνιες, επιτυγχάνει την λειτουργία του μηχανήματος, δηλαδή το αυτόματο τύλιγμα του σωλήνα και το πότισμα της καλλιεργούμενης έκτασης.

ΠΕΡΙΛΗΨΗ (57)

Η εφεύρεση αναφέρεται σε μηχανισμό οδήγησης μεταλλικού εμβόλου ή ελαστικού εμβόλου (φυσούνας), αυτοπροωθούμενων ποτιστικών συγκροτημάτων (καρουλιών).

Ο μηχανισμός αυτός αποτελείται από μια τρίοδη βαλβίδα και από ένα σύστημα αρθρωτών βραχιόνων - αντίβαρου (ή ελατηρίου ή συνδυασμού αντίβαρου - ελατηρίου).

Το πλεονέκτημα του μηχανισμού αυτού είναι ότι τα εξαρτήματα από τα οποία αποτελείται, είναι ανθεκτικά στην φθορά, απρόσβλητα στις ακαθαρσίες του νερού (όπως η άμμος) και λειτουργούν χωρίς να παρουσιάζουν προβλήματα.

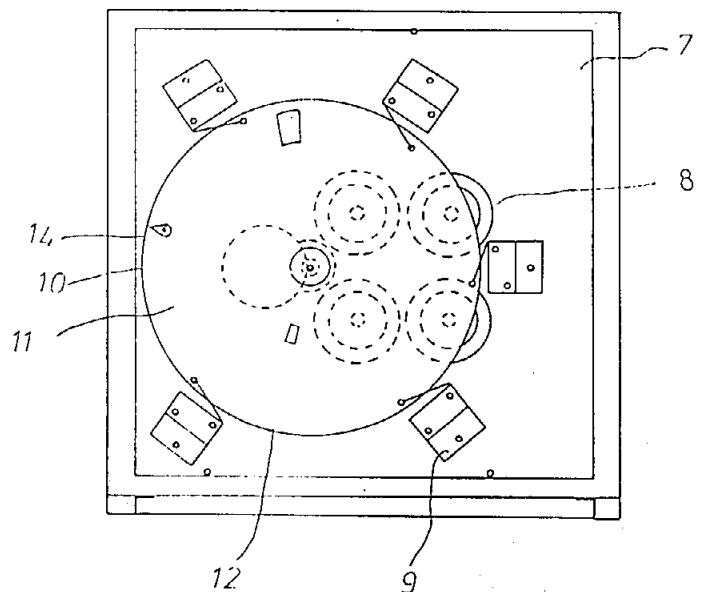
ΑΡΙΘΜΟΣ Δ.Ε.	(11): 1000828
ΑΡΙΘΜΟΣ ΑΙΤΗΣΗΣ Δ.Ε.	(21): 890100036
ΤΙΤΛΟΣ ΕΦΕΥΡΕΣΗΣ	(54): Φωτογραφική μηχανή τεσσάρων εικόνων από σήμα Video (Multi-Imager) επί ακτινογραφικών Film 20x25 cm με περιστρεφόμενο δίσκο
ΔΙΕΘΝΗΣ ΤΑΞΙΝΟΜΗΣΗ ΔΙΚΑΙΟΥΧΟΣ	(51): G03B 15/00 (73): Πανόπουλος Παναγιώτης Παπαρούνας 8, Κηφισιά Τ.Κ. 145 64
ΗΜΕΡΟΜΗΝΙΑ ΚΑΤΑΘΕΣΗΣ	(22): 24.01.89
ΗΜΕΡΟΜΗΝΙΑ ΑΠΟΝΟΜΗΣ	(47): 22.09.92
ΣΥΜΒΑΤΙΚΕΣ ΠΡΟΤΕΡΑΙΟΤΗΤΕΣ	(30): —
ΤΡΟΠΟΠΟΙΗΣΗ ΣΤΟ ΚΥΡΙΟ Δ.Ε.	(61): —
ΕΦΕΥΡΕΤΗΣ	(72): Πανόπουλος Παναγιώτης
ΕΙΔΙΚΟΣ ΠΛΗΡΕΞΟΥΣΙΟΣ	(74): —
ΑΝΤΙΚΛΗΤΟΣ	(74): —

φέρει δύο οπές για τον έλεγχο του χρόνου έκθεσης του film. Ο έλεγχος της σειράς έκθεσης γίνεται από πέντε μικροδιακόπτες που ανοιγοκλείνουν από ένα έκκεντρο τοποθετημένο επί του δίσκου. Έτσι ελαχιστοποιούνται οι μηχανικές φθορές και οι ηλεκτρονικές βλάβες του συστήματος φωτογράφισης. Χρησιμοποιείται κυρίως στις υπερηχογραφικές συσκευές ιατρείων-νοσοκομείων κ.τ.λ.

ΠΕΡΙΛΗΨΗ (57)

Ο τομέας της Τεχνικής όπου ανήκει η εφεύρεση είναι η φωτογράφιση 4 εικόνων που προέρχονται από το σήμα video μιας συσκευής, χρησιμοποιώντας ακτινογραφικό film, ενσωματωμένο Monitor και σύστημα φωτογράφισης με τέσσερις φακούς.

Το μέχρι τώρα σύστημα φωτογράφισης της εικόνας του video χρησιμοποιεί ηλεκτρονικό κύκλωμα για τον έλεγχο της σειράς έκθεσης των εικόνων στο film, και για τον έλεγχο του χρόνου έκθεσης των εικόνων στο film χρησιμοποιεί τέσσερις φακούς με κλείστρα. Η δική μου συσκευή αντικαθιστά τους φακούς με κλείστρα με απλούς φακούς μόνιμα ανοικτούς και με έναν κατάλληλα περιστρεφόμενο δίσκο που



ΑΡΙΘΜΟΣ Δ.Ε.	(11): 1000829	- συμπυκνώσεως ώστε να ληφθή συμπύκνωμα και εν πυκνόν υπόλειμμα
ΑΡΙΘΜΟΣ ΑΙΤΗΣΗΣ Δ.Ε.	(21): 890100788	- χρήσεως του πυκνού υπολείμματος δια αναμίξεως μετά του εξαντλη- τικώς συμπιεσθέντος ελαιοφλοιού και χρησιμοποίησεως του εν λόγω μίγματος δια την παραγωγήν καυσίμου ύλης
ΤΙΤΛΟΣ ΕΦΕΥΡΕΣΗΣ	(54): Μέθοδος καθάρσεως των φυτικών υγρών παραγομένων υπό ελαιο- πρεσσών	- πιθανής τελικής καθάρσεως του συμπυκνώματος δια εφαρμογής αεροβίων ή αναεροβίων τεχνικών.
ΔΙΕΘΝΗΣ ΤΑΞΙΝΟΜΗΣΗ	(51): C02F 9/00 C02F 1/04	
ΔΙΚΑΙΟΥΧΟΣ	(73): Eniricerche S.p.A. Corso Venezia, 16 Milano, Ιταλία	
ΗΜΕΡΟΜΗΝΙΑ ΚΑΤΑΘΕΣΗΣ	(22): 28.11.89	
ΗΜΕΡΟΜΗΝΙΑ ΑΠΟΝΟΜΗΣ	(47): 24.09.92	
ΣΥΜΒΑΤΙΚΕΣ ΠΡΟΤΕΡΑΙΟΤΗΤΕΣ	(30): 22835A/88,02.12.88,Ιταλία	
ΤΡΟΠΟΠΟΙΗΣΗ ΣΤΟ ΚΥΡΙΟ Δ.Ε.	(61): —	
ΕΦΕΥΡΕΤΗΣ	(72): 1) Robertiello Andrea 2) Della Penna Gino 3) Galvagno Mauro	
ΕΙΔΙΚΟΣ ΠΛΗΡΕΞΟΥΣΙΟΣ	(74): Παπακώστα - Αναγνωστοπούλου Παν., δικηγόρος, Μαυροκορδάτου 7, 106 78 Αθήνα	
ΑΝΤΙΚΛΗΤΟΣ	(74): Κιόρτσης Βασίλειος, δικηγόρος, Μαυροκορδάτου 7, 106 78 Αθήνα	

ΠΕΡΙΛΗΨΗ (57)

Περιγράφεται μία μέθοδος καθάρσεως και απορρίψεως των φυτικών υγρών ελαίων, η οποία βασίζεται επί των κάτωθι κυρίων διεργασιών:
- προσθήκης καταλλήλου βακτηριοστατικής ουσίας δυναμένης να παρεμποδίξη τον σχηματισμόν πτητικών ενώσεων εκ της αυθορμήτου ζυμώσεως των εκλυομένων υγρών

ΑΡΙΘΜΟΣ Δ.Ε.	(11): 1000830	
ΑΡΙΘΜΟΣ ΑΙΤΗΣΗΣ Δ.Ε.	(21): 900100744	
ΤΙΤΛΟΣ ΕΦΕΥΡΕΣΗΣ	(54): Θεραπευτικά αντικείμενα πολυτε- τραφθοροαιθυλενίου	
ΔΙΕΘΝΗΣ ΤΑΞΙΝΟΜΗΣΗ	(51): A61C 15/04	
ΔΙΚΑΙΟΥΧΟΣ	(73): Colgate-Palmolive Company 300 Park Avenue New York, N.Y. 10022 Η.Π.Α.	
ΗΜΕΡΟΜΗΝΙΑ ΚΑΤΑΘΕΣΗΣ	(22): 11.10.90	
ΗΜΕΡΟΜΗΝΙΑ ΑΠΟΝΟΜΗΣ	(47): 25.09.92	
ΣΥΜΒΑΤΙΚΕΣ ΠΡΟΤΕΡΑΙΟΤΗΤΕΣ	(30): 454.632/16.10.89/Η.Π.Α.	
ΤΡΟΠΟΠΟΙΗΣΗ ΣΤΟ ΚΥΡΙΟ Δ.Ε.	(61): —	
ΕΦΕΥΡΕΤΗΣ	(72): 1) Stephen A. Fazan 2) Bernie L. Blackwell 3) John P. Curties 4) James H. Kemp	
ΕΙΔΙΚΟΣ ΠΛΗΡΕΞΟΥΣΙΟΣ	(74): Ιλεάνα Βόζεμπεργκ-Βρετού, δικη- γός, Σκουφά 60Α, 106 80 Αθήνα	
ΑΝΤΙΚΛΗΤΟΣ	(74): Θεόδωρος Βόζεμπεργκ-Βρετός, δικη- γός, Σκουφά 60Α, 106 80 Αθήνα	

ΠΕΡΙΛΗΨΗ (57)

Αντικείμενα με επιφάνεια πολυτετραφθοροαιθυλενίου μπορεί να επικαλύπτονται με διάφορα πρόσθετα όπως φάρμακα και αρωματιστικά. Τα επικαλυμμένα αντικείμενα μπορεί να είναι οδοντικές κλωστές, οδοντόπαστες και καταστολείς της γλώσσας. Οι οδοντικές κλωστές μπορεί να είναι του τύπου μονοηματίου ή πολυηματίου. Περαιτέρω, μπορεί να είναι ένα νημάτιο πολυτετραφθοροαιθυλενίου ή να έχει μία επικάλυψη πολυτετραφθοροαιθυλενίου.

ΑΡΙΘΜΟΣ Δ.Ε.	(11): 1000831
ΑΡΙΘΜΟΣ ΑΙΤΗΣΗΣ Δ.Ε.	(21): 900100522
ΤΙΤΛΟΣ ΕΦΕΥΡΕΣΗΣ	(54): Ροφητικών ινώδεις πίλημα με υλικόν ανακυκλώσεως που περιέχει κυτταρίνη
ΔΙΕΘΝΗΣ ΤΑΞΙΝΟΜΗΣΗ ΔΙΚΑΙΟΥΧΟΣ	(51): D04H 1/42 (73): Leone Demetrio Veilchenweg 17 CH-8437 Zurzach Ελβετία
ΗΜΕΡΟΜΗΝΙΑ ΚΑΤΑΘΕΣΗΣ	(22): 09.07.90
ΗΜΕΡΟΜΗΝΙΑ ΑΠΟΝΟΜΗΣ	(47): 25.09.92
ΣΥΜΒΑΤΙΚΕΣ ΠΡΟΤΕΡΑΙΟΤΗΤΕΣ	(30): 02744/89-5,21.07.89,Ελβετία
ΤΡΟΠΟΠΟΙΗΣΗ ΣΤΟ ΚΥΡΙΟ Δ.Ε.	(61): —
ΕΦΕΥΡΕΤΗΣ	(72): Leone Demetrio
ΕΙΔΙΚΟΣ ΠΛΗΡΕΞΟΥΣΙΟΣ	(74): Κιλιμίρης Αναστάσιος, δικηγόρος, Υψηλάντου 38, 115 21 Αθήνα
ΑΝΤΙΚΛΗΤΟΣ	(74): Κιλιμίρης Αναστάσιος, δικηγόρος, Υψηλάντου 38, 115 21 Αθήνα

θετική ύλη, με αυξημένη ικανότητα διατηρήσεως του σχήματος, διατηρώντας την ελαστικότητα της.

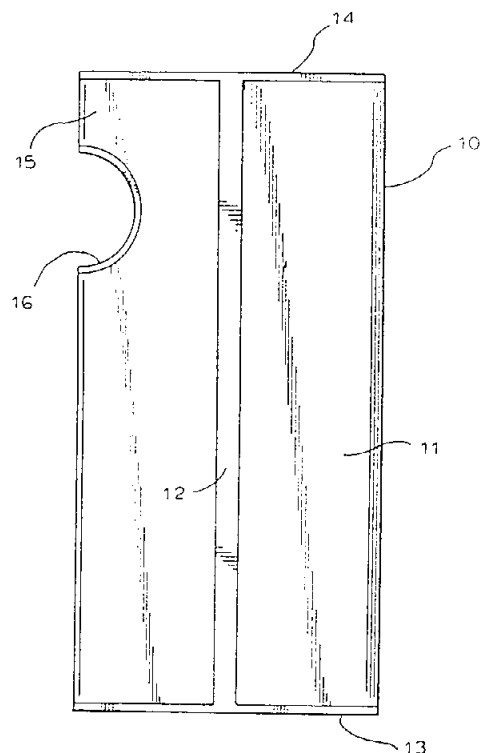
Η μέθοδος χρησιμοποιείται για την παραγωγή σχηματοποιημένων πυρήνων αναρροφήσεως δια επαφής των σχηματοποιημένων τολυπίων (νιφάδες ινών) με μία τουλάχιστον θερμή επιφάνεια. Το παραγόμενο πίλημα μπορεί να χρησιμοποιηθεί ως πυρήνας αναρροφήσεως σε είδη υγιεινής και ένθετα κρεβατιών καθώς και για βιομηχανικούς και ιατρικούς σκοπούς.

ΠΕΡΙΛΗΨΗ (57)

Μπορούν να χρησιμοποιηθούν όλα τα κυτταρινούχα υλικά αποκυκλώσεως ιδιαίτερα όμως χαρτί και/ή υφάσματα. Το υλικό ανακυκλώσεως αναλύεται σε ίνες, οι κυτταρινούχες ίνες καθορίζονται και αναμιγνύονται με ίνες από μία τουλάχιστον θερμοπλαστική συνθετική ύλη δημιουργώντας, μία ομογενή πούλπα. Αυτή σχηματοποιείται και υποβάλλεται σε μία θερμική επεξεργασία για την ένωση των ινών σε πολλά σημεία, δια της οποίας παράγεται μία δικτυωτά ενωμένη, συμπαγής στρώση από κυτταρινούχες ίνες ανακυκλώσεως και ίνες από συν-

ΑΡΙΘΜΟΣ Δ.Ε.	(11): 1000832
ΑΡΙΘΜΟΣ ΑΙΤΗΣΗΣ Δ.Ε.	(21): 910100348
ΤΙΤΛΟΣ ΕΦΕΥΡΕΣΗΣ	(54): Υποδοχείς μορφής σακκουλιού και μεμβράνες γι' αυτούς
ΔΙΕΘΝΗΣ ΤΑΞΙΝΟΜΗΣΗ	(51): B32B 27/08 B32B 27/30 B32B 27/32
ΔΙΚΑΙΟΥΧΟΣ	(73): Colgate-Palmolive Company 300 Park Avenue New York, N.Y. 10022 Η.Π.Α.
ΗΜΕΡΟΜΗΝΙΑ ΚΑΤΑΘΕΣΗΣ	(22): 12.08.91
ΗΜΕΡΟΜΗΝΙΑ ΑΠΟΝΟΜΗΣ	(47): 25.09.92
ΣΥΜΒΑΤΙΚΕΣ ΠΡΟΤΕΡΑΙΟΤΗΤΕΣ	(30): 566,574/13.08.90/Η.Π.Α.
ΤΡΟΠΟΠΟΙΗΣΗ ΣΤΟ ΚΥΡΙΟ Δ.Ε.	(61): —
ΕΦΕΥΡΕΤΗΣ	(72): Joel Millon
ΕΙΔΙΚΟΣ ΠΛΗΡΕΞΟΥΣΙΟΣ	(74): Ιλεάνα Βόζεμπεργκ-Βρετού, δικηγόρος, Σκουφά 60Α, 106 80 Αθήνα
ΑΝΤΙΚΛΗΤΟΣ	(74): Θεόδωρος Βόζεμπεργκ-Βρετός, δικηγόρος, Σκουφά 60Α, 106 80 Αθήνα

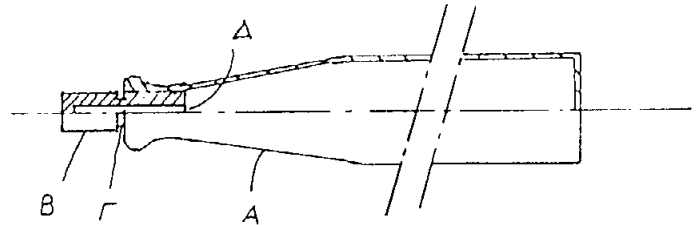
προσθέτως, η μεμβράνη πρέπει να έχει ηλικία περίπου 2 έως 24 εβδομάδων μετά την κατασκευή της. Τα σακκουλάκια που σχηματίζονται έχουν ισχυρές σφραγίσεις και ολική αντοχή.



ΠΕΡΙΛΗΨΗ (57)

Ένας υποδοχέας σακκουλιού μπορεί να παράγεται για οικιακά προϊόντα, όπως για λευκαντικές ουσίες, με την χρήση μιας πολυστρωματικής μεμβράνης και δια μεθόδων σφραγίσεως ραδιοφωνικής συχνότητας. Η μεμβράνη έχει τουλάχιστον μία στρώση φραγμού και τουλάχιστον μία στρώση σφραγίσεως. Η μεμβράνη έχει επίσης διαπερατότητα οξυγόνου τουλάχιστον περίπου $600 \text{ cm}^3/\text{m}^2$ ανά ημέρα και bar και μία διαπερατότητα (βαθμό μεταδόσεως) για αρωματικές ουσίες. Επι-

ΑΡΙΘΜΟΣ Δ.Ε.	(11): 1000833
ΑΡΙΘΜΟΣ ΑΙΤΗΣΗΣ Δ.Ε.	(21): 880100193
ΤΙΤΛΟΣ ΕΦΕΥΡΕΣΗΣ	(54): Μέθοδος και όργανο, χρήσης των φύλλων του καπνού για ευχαρίστηση
ΔΙΕΘΝΗΣ ΤΑΞΙΝΟΜΗΣΗ ΔΙΚΑΙΟΥΧΟΣ	(51): A24F 47/00 (73): Ρίζος Πέτρος Σωζοπόλεως 67 104 45 Αθήνα
ΗΜΕΡΟΜΗΝΙΑ ΚΑΤΑΘΕΣΗΣ	(22): 29.03.88
ΗΜΕΡΟΜΗΝΙΑ ΑΠΟΝΟΜΗΣ	(47): 25.09.92
ΣΥΜΒΑΤΙΚΕΣ ΠΡΟΤΕΡΑΙΟΤΗΤΕΣ	(30): —
ΤΡΟΠΟΠΟΙΗΣΗ ΣΤΟ ΚΥΡΙΟ Δ.Ε.	(61): —
ΕΦΕΥΡΕΤΗΣ	(72): Ρίζος Πέτρος
ΕΙΔΙΚΟΣ ΠΛΗΡΕΞΟΥΣΙΟΣ	(74): —
ΑΝΤΙΚΛΗΤΟΣ	(74): —



Σ Χ Ε Δ Ι Ο 2

ΠΕΡΙΛΗΨΗ (57)

Η μέθοδος αυτή είναι ένας νέος τρόπος χρήσης του καπνού που έχει σκοπό να μειώσει τις βλαπτικές του συνέπειες. Συνίσταται στη χρήση αποστειρωμένου αφεψήματος ή εγχύματος των φύλλων του καπνού και στο όργανο χρήσης (μιας χρήσης) το οποίο έχει σχήμα σιγάρου και αποτελείται από ένα δοχείο Α και ένα μπεκ Β έτσι κατασκευασμένο ώστε όταν είναι ακέραιο, σφραγίζει αεροστεγώς το δοχείο Α, όταν δε σπάσει στη χαραγή Γ, ελευθερώνει την οπή Δ, από όπου γίνεται αναρρόφηση του αφεψήματος με το στόμα.

ΑΡΙΘΜΟΣ Δ.Ε.	(11): 1000834
ΑΡΙΘΜΟΣ ΑΙΤΗΣΗΣ Δ.Ε.	(21): 880100667
ΤΙΤΛΟΣ ΕΦΕΥΡΕΣΗΣ	(54): Συσσκευή παλμο-ελεγχόμενης παροχής αρδευτικού υγρού και βοηθητικός εξοπλισμός αρδεύσεως περιλαμβάνων την ως άνω συσκευή
ΔΙΕΘΝΗΣ ΤΑΞΙΝΟΜΗΣΗ ΔΙΚΑΙΟΥΧΟΣ	(51): A01G 25/16 (73): Enichem Agricoltura S.p.A. Via Ruggero Settimo, 55 Palermo, Ιταλία
ΗΜΕΡΟΜΗΝΙΑ ΚΑΤΑΘΕΣΗΣ	(22): 06.10.88
ΗΜΕΡΟΜΗΝΙΑ ΑΠΟΝΟΜΗΣ	(47): 25.09.92
ΣΥΜΒΑΤΙΚΕΣ ΠΡΟΤΕΡΑΙΟΤΗΤΕΣ	(30): 22449Α/87, 29.10.87, Ιταλία
ΤΡΟΠΟΠΟΙΗΣΗ ΣΤΟ ΚΥΡΙΟ Δ.Ε.	(61): —
ΕΦΕΥΡΕΤΗΣ	(72): 1) Emilio Barosso 2) Aldino Rivi
ΕΙΔΙΚΟΣ ΠΛΗΡΕΞΟΥΣΙΟΣ	(74): Παναγιώτα Παπακώστα-Αναγνωστοπούλου, δικηγόρος, Μαυροκορδάτου 7, Αθήνα
ΑΝΤΙΚΛΗΤΟΣ	(74): Βασίλειος Κιόρτσης, δικηγόρος, Μαυροκορδάτου 7, Αθήνα

τιμής· περιλαμβάνει μίαν συσκευήν Venturi, τροφοδοτούμενη υπό του ίδιου αρδευτικού υγρού, εκ του στενώματος της οποίας διακλαδίζεται ένας αγωγός δια την μετάδοσιν της υποπίεσεως της δημιουργουμένης εις το σύστημα Venturi προς εν ολισθαίνον τμήμα, και προκαλεί ως αποτέλεσμα της τιμής της υποπίεσεως, μίαν παλινδρομικήν μετατόπισιν του ολισθαίνοντος τμήματος μεταξύ μίας θέσεως ανοίγματος της θύρας παροχής αρδευτικού υγρού και μίας θέσεως κλεισίματος της εν λόγω θύρας και ταυτοχρόνου ή επακολούθου ανακουφίσεως προς την ατμόσφαιραν ώστε να προκληθή πτώσις πίεσεως, υπό εξώθησιν του αρδευτικού υγρού υπό του δικτύου διανομής και μετά ταύτα επανάληψιν του κύκλου εξ αρχής. Επίσης περιγράφεται ένας εξοπλισμός αρδεύσεως, όπου η εν λόγω συσκευή συνδέεται προς δίκτυον διανομής εφοδιασμένον δια πολυαριθμίων πρεσσο-ενεργοποιουμένων βαλβίδων, εκάστη των οποίων διαθέτει ένα εγχυτήρα παροχής (μπεκ).

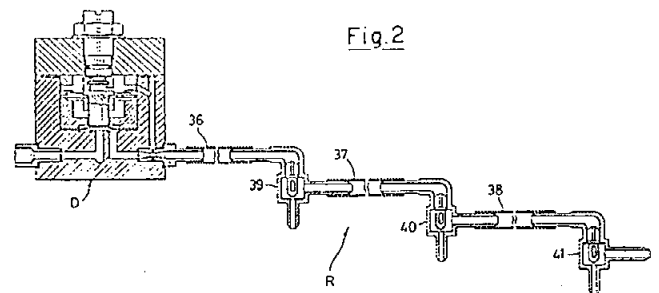
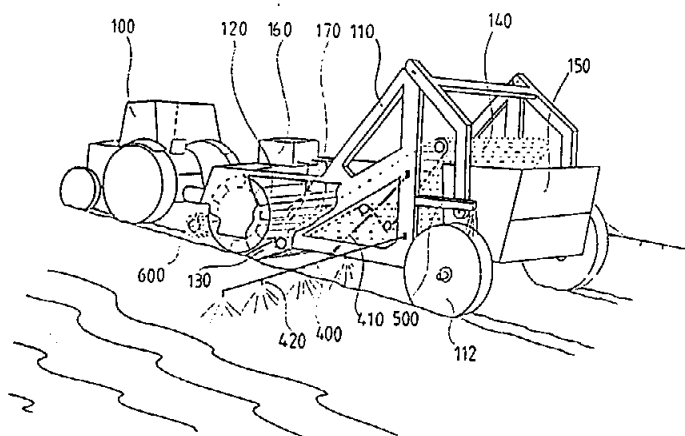


Fig. 2

ΠΕΡΙΛΗΨΗ (57)

Συσσκευή αυτομάτου και παλμο-ελεγχόμενης παροχής αρδευτικού υγρού η οποία δύναται να συνδεθή κατά το ανώτερον τμήμα αυτής προς μίαν πηγήν υγρού υπό σταθεράν ή σχεδόν σταθεράν πίεσιν και κατά το κατώτερον τμήμα αυτής προς δίκτυον διανομής εφοδιασμένον με πρεσσο-ενεργοποιουμένας βαλβίδας αι οποίαι δύνανται να κλείουν κατά το στάδιον πληρώσεως του συστήματος διανομής υπό πίεσιν ίσην ή σχεδόν ίσην προς την πίεσιν του τροφοδοτουμένου υγρού και να ανοίγουν κατά την διάρκειαν του σταδίου εξωθήσεως του αρδευτικού υγρού όταν η πίεσις ελαττούται κάτω της εν λόγω

ΑΡΙΘΜΟΣ Δ.Ε.	(11): 1000835
ΑΡΙΘΜΟΣ ΑΙΤΗΣΗΣ Δ.Ε.	(21): 890100849
ΤΙΤΛΟΣ ΕΦΕΥΡΕΣΗΣ	(54): Συσκευή χημικού και βακτηριολογικού καθαρισμού αμμουδιάς (πεδίων άμμου)
ΔΙΕΘΝΗΣ ΤΑΞΙΝΟΜΗΣΗ	(51): E01H 12/00
ΔΙΚΑΙΟΥΧΟΣ	(73): F-TEC S.A.R.L. Le Tiocan, Les Hauts de Thoiry F-01710 Thoiry, Γαλλία
ΗΜΕΡΟΜΗΝΙΑ ΚΑΤΑΘΕΣΗΣ	(22): 20.12.89
ΗΜΕΡΟΜΗΝΙΑ ΑΠΟΝΟΜΗΣ	(47): 25.09.92
ΣΥΜΒΑΤΙΚΕΣ ΠΡΟΤΕΡΑΙΟΤΗΤΕΣ	(30): 8817453/26.12.88/Γαλλία
ΤΡΟΠΟΠΟΙΗΣΗ ΣΤΟ ΚΥΡΙΟ Δ.Ε.	(61): —
ΕΦΕΥΡΕΤΗΣ	(72): M. Jean-Marie Fresnel
ΕΙΔΙΚΟΣ ΠΛΗΡΕΞΟΥΣΙΟΣ	(74): Σταμνά Σπυριδούλα, δικηγόρος, Κουμπάρη 2, 106 74 Αθήνα
ΑΝΤΙΚΛΗΤΟΣ	(74): Παπακωνσταντίνου Ελένη, δικηγόρος, Κουμπάρη 2, 106 74 Αθήνα



ΠΕΡΙΛΗΨΗ (57)

Μια συσκευή καθαρισμού πεδίου άμμου περιλαμβάνει μέσα (120, 130) ανακινήσεως του εδάφους εις βάθος υπό μορφήν μικρών τεμαχιδίων και μέσα (160,170) εκνεφώσεως του υγρού διαλύματος καθαρισμού επί των τεμαχιδίων προ της επαναποθέσεως των εις το έδαφος. Η συσκευή αυτή περιλαμβάνει επί πλέον πλάγιες διατάξεις (400) εκνεφώσεως του υγρού διαλύματος καθαρισμού επί της πλευράς που είναι απ' ευθείας επί του εδάφους, μέσα (600) τεμαχισμού της κρούστας της άμμου άνωθεν των μέσων συλλογής και μέσων (500) εκνεφώσεως του υγρού διαλύματος καθαρισμού επί εκάστου οπισθίου τροχού.

ΑΡΙΘΜΟΣ Δ.Ε.	(11): 1000836
ΑΡΙΘΜΟΣ ΑΙΤΗΣΗΣ Δ.Ε.	(21): 910100036
ΤΙΤΛΟΣ ΕΦΕΥΡΕΣΗΣ	(54): Σύνθεσις τοπικής χρήσεως
ΔΙΕΘΝΗΣ ΤΑΞΙΝΟΜΗΣΗ	(51): A61K 7/16 A61K 47/10
ΔΙΚΑΙΟΥΧΟΣ	(73): Colgate-Palmolive Company 300 Park Avenue, New York N.Y. 10022, Η.Π.Α.
ΗΜΕΡΟΜΗΝΙΑ ΚΑΤΑΘΕΣΗΣ	(22): 24.01.91
ΗΜΕΡΟΜΗΝΙΑ ΑΠΟΝΟΜΗΣ	(47): 29.09.92
ΣΥΜΒΑΤΙΚΕΣ ΠΡΟΤΕΡΑΙΟΤΗΤΕΣ	(30): 469,198/24.01.90/Η.Π.Α.
ΤΡΟΠΟΠΟΙΗΣΗ ΣΤΟ ΚΥΡΙΟ Δ.Ε.	(61): —
ΕΦΕΥΡΕΤΗΣ	(72): Piechota E. Stanley, Jr.
ΕΙΔΙΚΟΣ ΠΛΗΡΕΞΟΥΣΙΟΣ	(74): Βόζεμπεργκ-Βρετού Ιλεάνα, δικηγόρος, Σκουφά 60Α, 106 80 Αθήνα
ΑΝΤΙΚΛΗΤΟΣ	(74): Βόζεμπεργκ-Βρετός Θεόδωρος, δικηγόρος, Σκουφά 60Α, 106 80 Αθήνα

ΠΕΡΙΛΗΨΗ (57)

Πρόκειται για μία συσκευή κατασκευασμένη από χαλύβδινη λαμαρίνα πάχους 1,5 χιλ. χωρισμένη σε τέσσερις στεγανούς θαλάμους. Οι θάλαμοι πληρούνται με 5 λίτρα νερό έκαστος, οι τρεις πρώτοι, και 10 λίτρα ο τέταρτος, συγκοινωνούν δε μεταξύ τους με σωλήνα 1 ίντσας. Η συσκευή προσαρμόζεται στην εξάτμιση του αυτοκινήτου. Το καυσάεριο φιλτράρεται περνώντας διαδοχικά από τους θαλάμους, εξέρχεται δε καθαρό από το πάνω μέρος της τέταρτης θαλάμης.

ΕΥΡΕΤΗΡΙΟ Δ.Ε. ΣΥΜΦΩΝΑ ΜΕ ΤΗΝ ΗΜΕΡΟΜΗΝΙΑ ΚΑΤΑΘΕΣΗΣ

ΚΑΤΑΘΕΣΗ (22)	ΔΙΚΑΙΟΥΧΟΣ (73)	ΤΙΤΛΟΣ ΕΦΕΥΡΕΣΗΣ (54)	ΑΡ.Δ.Ε. (11)
29/03/88	ΡΙΖΟΣ ΠΕΤΡΟΣ	Μέθοδος και όργανο, χρήσης των φύλλων του κωνοφόρου για ευχαρίστηση	1000833
23/09/88	LANZONI ANTONIO	Συσκευή για την μεταβολή κατά βούληση της αριστερής και της δεξιάς ταχύτητας περιστροφής ενός ακροφυσίου αρδεύσεως	1000819
06/10/88	ENICHEM AGRICOLTURA S.P.A.	Συσκευή παλμο-ελεγχόμενης παροχής αρδευτικού υγρού και βοηθητικός εξοπλισμός αρδεύσεως περιλαμβάνων την ως άνω συσκευή	1000834
17/10/88	TRAFILERIA GIUSEPPE PASSERINI & C.S.P.A.	Σύστημα στοιχείων τυποποιημένης διατομής (προφίλέ) από αλουμίνιο για πλαίσια με περυγιοειδές άνοιγμα ολισθήσεως	1000820
21/10/88	ROMOSTAR CORPORATION N.V.	Βαρούλκο	1000806
30/11/88	HYDRO ALLUMINIO ORNAGO S.P.A.	Συνδυασμός προφίλέ μελών από αλουμίνιο για το σχηματισμό σκελετών που περιλαμβάνει μέλη πλαισίου και μέλη κορνίζας (παραθυρόφυλλων) που είναι συνεπίπεδα στις δυο όψεις τους	1000803
30/11/88	HYDRO ALLUMINIO ORNAGO S.P.A.	Συναρμολογημένα προφίλέ μέλη από αλουμίνιο για το σχηματισμό πλαισίων παραθύρου	1000804
24/01/89	ΠΑΝΟΠΟΥΛΟΣ ΠΑΝΑΓΙΩΤΗΣ	Φωτογραφική μηχανή τεσσάρων εικόνων από σήμα video (multi-imager) επί ακτινογραφικών φιλμ 20*25 cm με περιστρεφόμενο δίσκο	1000828
07/02/89	O.C.M.A. DI COSTANTINI MARINO & C.S.N.C.	Σύστημα υποστηρίξεως και στερεώσεως υαλοπινάκων σε μεταλλικά κουφώματα θυρών και παραθύρων και σχετικό σύνολο δύο συναρμοζομένων πλαισίων	1000805
07/02/89	ZAKLADY URZADSEN PRZEMYSLOWYCH PRZEDSIEBIORSTWO PANSTWOWE	Συσκευή για συνεχή εκχύλιση	1000818
28/07/89	ΠΛΑΝΑΚΗΣ ΟΔΥΣΣΕΑΣ-ΝΙΚΟΛΑΟΣ	Ύψος βιολογικός καθαρισμός	1000801
18/08/89	CODMAN & SHURTLEFF INC	Ανευρισματική λαβίδα	1000811
07/11/89	ETHICON INC	Ασφαλιστική διάταξη φυσιγγίου χειρουργικού συρραπτικού συστήματος	1000810
09/11/89	TANABE SEIYAKU CO. LTD	Μέθοδος για την παρασκευή παραγώγων κινολινονης	1000821
28/11/89	ENIRICERCHE S.P.A.	Μέθοδος καθάρσεως των φυτικών υγρών, παραγόμενων υπό ελαιοπρεσσών	1000829
20/12/89	F-TEC S.A.R.L.	Συσκευή χημικού και βακτηριολογικού καθαρισμού αμμουδιάς (πεδίου άμμου)	1000835
12/03/90	ΚΑΣΣΙΩΤΗΣ ΧΡΗΣΤΟΣ	Μουσικό όργανο	1000800
14/05/90	FISONS PLC.	Μέθοδος παρασκευής λεπτομερούς Nedocromil Sodium	1000809
16/05/90	MEIRANA GIOVANNI	Εξοπλισμός για τη συγκόλληση τετηγμένων-συγκολλησίμων στοιχείων πλαστικών σωλήνων, η μέθοδος συγκολλήσεως όπου χρησιμοποιείται ο προαναφερθείς εξοπλισμός, εξαρτήματα σωλήνων προς χρήση με τον προαναφερθέντα εξοπλισμό και στην προαναφερθείσα μέθοδο και τα στοιχεία σωλήνων που λαμβάνονται τοιουτοτρόπως	1000825

ΚΑΤΑΘΕΣΗ (22)	ΔΙΚΑΙΟΥΧΟΣ (73)	ΤΙΤΛΟΣ ΕΦΕΥΡΕΣΗΣ (54)	ΑΡ.Δ.Ε. (11)
18/06/90	ETHICON INC	Χειρουργικός συνδετήρας με ενίσχυση ειδώλου	1000814
09/07/90	LEONE DEMETRIO	Ροφητικό ινώδες πύλημα με υλικόν ανακυκλώσεως που περιέχει κυτταρίνην	1000831
29/08/90	ΜΑΝΤΑΔΑΚΗΣ ΧΡΗΣΤΟΣ	Εργαλείο δεσίματος ξυλότυπων υποστυλωμάτων	1000824
03/10/90	E.I. DU PONT DE NEMOURS AND COMPANY	Μέθοδος καθαρισμού φθοριομένων υδρογονανθράκων	1000802
09/10/90	RCA LICENSING CORPORATION	Συσκευή και μέθοδος για κατασκευή συγκροτήματος οθόνης για ένα CRT (σωλήνα καθοδικής ακτινοβολίας) με χρησιμοποίηση ηλεκτροδίου εμφάνσεως πλέγματος	1000816
11/10/90	COLGATE-PALMOLIVE COMPANY	Θεραπευτικά αντικείμενα πολυτετραφθοροαιθυλενίου	1000830
16/10/90	ΜΠΟΥΡΑΝΗΣ ΙΩΑΝΝΗΣ	Σύστημα πυρανίχνευσης και πλήρως αυτόματης ή ημιαυτόματης ή με τηλεχειρισμό ή χειροκίνητης πυρόσβεσης για κάθε αυτοκινούμενο μέσο	1000817
11/12/90	ETHICON INC.	Κράμα νικελίου τιτανίου για χειρουργικές βελόνες	1000808
11/12/90	CRITIKON INC.	Συγκροτήματα καθητήρος για παρεμπόδιση διαρροής αίματος	1000815
07/01/91	RHONE-POULENC AGROCHIMIE	Μέθοδος καταπολέμησης των ζιζανίων σε καλλιέργειες αραβοσίτου με τη βοήθεια μίγματος Aclonifen και ενός άλλου ζιζανιοκτόνου του τύπου N-χλωρακεταμίδης	1000823
24/01/91	COLGATE-PALMOLIVE COMPANY	Σύνθεσης τοπικής χρήσεως	1000836
06/03/91	RHONE-POULENC FIBRES	Νήμα προς ύφανση από ίνες πολυαμιδίου	1000798
16/04/91	FUJISAWA PHARMACEUTICAL CO., LTD	Μέθοδος παρασκευής παραγώγων αλκανεσουλφονανιλιδίου	1000822
18/04/91	ΚΑΡΑΧΑΛΙΟΣ ΓΕΩΡΓΙΟΣ	Μηχανισμός κινήσεως αυτοπροωθούμενου ποτιστικού συγκροτήματος με μεταλλικό έμβολο ή ελαστικό έμβολο	1000827
17/05/91	ΠΑΡΑΠΟΛΑΣ ΣΩΤΗΡΙΟΣ	Συσκευή μειώσεως καυσαερίων	1000812
31/05/91	ΚΑΤΣΙΠΑΝΟΣ ΕΥΑΓΓΕΛΟΣ	Ηλιακός συλλέκτης	1000826
07/06/91	ΖΕΛΙΩΤΗΣ ΝΙΚΟΛΑΟΣ	Πυροφωτοβολταϊκό σύστημα	1000813
10/06/91	ΠΕΤΡΟΜΑΝΩΛΑΚΗΣ ΕΜΜΑΝΟΥΗΛ	Αποσβεστήρας ενέργειας κυματισμού κατά την πρόωση ενός πλοίου	1000797
25/07/91	1) ΜΥΛΩΝΑΣ ΕΥΑΓΓΕΛΟΣ 2) ΠΑΠΑΔΟΠΟΥΛΟΣ ΑΛΕΞΑΝΔΡΟΣ 3) ΓΟΥΔΑΣ ΚΩΝ/ΝΟΣ 4) ΚΟΥΣΚΟΥΛΑΣ ΒΑΣΙΛΕΙΟΣ	Σύστημα εκμεταλλεύσεως της κυματικής ενέργειας της θαλάσσης ενσωματωμένο σε σταθερό πυλωτό Κυματοθραύστη	1000799
05/08/91	ΑΝΑΓΝΩΣΤΟΠΟΥΛΟΣ ΠΑΝΑΓΙΩΤΗΣ	Μέθοδος και συσκευές επικοινωνίας δια της αφής	1000807
12/08/91	COLGATE-PALMOLIVE COMPANY	Υποδοχείς μορφής σακκουλίου και μεμβράνες γι' αυτούς	1000832

ΕΥΡΕΤΗΡΙΟ Δ.Ε. ΣΥΜΦΩΝΑ ΜΕ ΤΗΝ ΑΛΦΑΒΗΤΙΚΗ ΣΕΙΡΑ ΤΩΝ ΔΙΚΑΙΟΥΧΩΝ

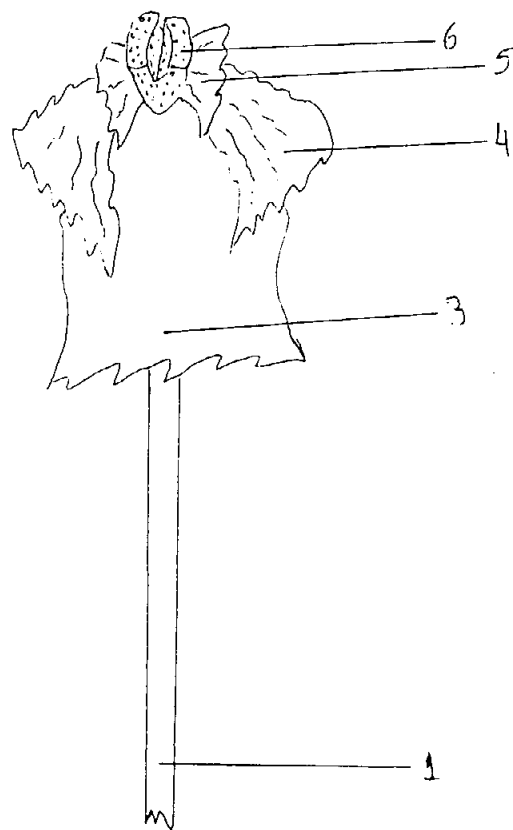
ΔΙΚΑΙΟΥΧΟΣ (73)	ΤΙΤΛΟΣ ΕΦΕΥΡΕΣΗΣ (54)	ΚΑΤΑΘΕΣΗ (22)	ΑΡ.Δ.Ε. (11)
CODMAN & SHURTLEFF INC.	Ανευρισματική λαβίδα	18/08/89	1000811
COLGATE-PALMOLIVE COMPANY	Θεραπευτικά αντικείμενα πολυτετραφθοροαιθυλενίου	11/10/90	1000830
COLGATE-PALMOLIVE COMPANY	Υποδοχείς μορφής σακκουλίου και μεμβράνες γι' αυτούς	12/08/91	1000832
COLGATE-PALMOLIVE COMPANY	Σύνθεσις τοπικής χρήσεως	24/01/91	1000836
CRITIKON INC.	Συγκροτήματα καθετήρος για παρεμπόδιση διαρροής αίματος	11/12/90	1000815
E.I. DU PONT DE NEMOURS AND COMPANY	Μέθοδος καθαρισμού φθοριομένων υδρογονανθράκων	03/10/90	1000802
ENICHEM AGRICOLTURA S.P.A.	Συσκευή παλμο-ελεγχόμενης παροχής αρδευτικού υγρού και βοηθητικός εξοπλισμός αρδεύσεως περιλαμβάνων την ως άνω συσκευή	06/10/88	1000834
ENIRICERCHE S.P.A.	Μέθοδος καθάρσεως των φυτικών υγρών, παραγομένων υπό ελαιοπρεσσών	28/11/89	1000829
ETHICON INC.	Ασφαλιστική διάταξη φυσιγγίου χειρουργικού συρραπτικού συστήματος	07/11/89	1000810
ETHICON INC.	Χειρουργικός συνδετήρας με ενίσχυση ειδώλου	18/06/90	1000814
ETHICON INC.	Κράμα νικελίου τιτανίου για χειρουργικές βελόνες	11/12/90	1000808
F-TEC S.A.R.L.	Συσκευή χημικού και βακτηριολογικού καθαρισμού αμμουδιάς (πεδίου άμμου)	20/12/89	1000835
FISONS PLC.	Μέθοδος παρασκευής λεπτομερούς Nedocromil sodium	14/05/90	1000809
FUJISAWA PHARMACEUTICAL CO., LTD.	Μέθοδος παρασκευής παραγώγων αλκανεσουλφοναμιδίου	16/04/91	1000822
HYDRO ALLUMINIO ORNAGO S.P.A.	Συνδυασμός προφίλε μελών από αλουμίνιο για το σχηματισμό σκελετών που περιλαμβάνει μέλη πλαισίου και μέλη κορνίζας (παραθυρόφυλλων) που είναι συνεπίπεδα στις δύο όψεις τους	30/11/88	1000803
HYDRO ALLUMINIO ORNAGO S.P.A.	Συναρμολογημένα προφίλε μέλη από αλουμίνιο για το σχηματισμό πλαισίων παραθύρου	30/11/88	1000804
LANZONI ANTONIO	Συσκευή για την μεταβολή κατά βούληση της αριστερής και της δεξιάς ταχύτητας περιστροφής ενός ακροφυσίου αρδεύσεως	23/09/88	1000819
LEONE DEMETRIO	Ροφητικόν ινώδες πίλημα με υλικόν ανακυκλώσεως που περιέχει κутταρίνην	09/07/90	1000831
MEIRANA GIOVANNI	Εξοπλισμός για τη συγκόλληση τετηγμένων-συγκολλησίμων στοιχείων πλαστικών σωλήνων, η μέθοδος συγκολλήσεως όπου χρησιμοποιείται ο προαναφερθείς εξοπλισμός, εξαρτήματα σωλήνων προς χρήση με τον προαναφερθέντα εξοπλισμό και στην προαναφερθείσα μέθοδο και τα στοιχεία σωλήνων που λαμβάνονται τοιουτοτρόπως	16/05/90	1000825
O.C.M.A. DI COSTANTINI MARINO & C.S.N.C.	Σύστημα υποστηρίξεως και στερεώσεως υαλοπινάκων σε μεταλλικά κουφώματα θυρών και παραθύρων, και σχετικό σύνολο δύο συναρμολομένων πλαισίων	07/02/89	1000805

ΔΙΚΑΙΟΥΧΟΣ (73)	ΤΙΤΛΟΣ ΕΦΕΥΡΕΣΗΣ (54)	ΚΑΤΑΘΕΣΗ (22)	ΑΡ.Δ.Ε. (11)
RCA LICENSING CORPORATION	Συσκευή και μέθοδος για κατασκευή συγκροτήματος οθόνης για ένα CRT (σωλήνα καθοδικής ακτινοβολίας) με χρησιμοποίηση ηλεκτροδίου εμφάνισης πλέγματος	09/10/90	1000816
RHONE-POULENC AGROCHIMIE	Μέθοδος καταπολέμησης των ζιζανίων σε καλλιέργειες αραβοσίτου με τη βοήθεια μίγματος Aclonifen και ενός άλλου ζιζανιοκτόνου του τύπου Ν-χλωρακεταμίδης	07/01/91	1000823
RHONE-POULENC FIBRES	Νήμα προς ύφανση από ίνες πολυαμιδίου	06/03/91	1000798
ROMOSTAR CORPORATION N.V.	Βαρούλκο	21/10/88	1000806
TANABE SEIYAKU CO. LTD.	Μέθοδος για την παρασκευή παραγώγων κιναζολινόνης	09/11/89	1000821
TRAFILERIA GIUSEPPE PASSERINI & C.S.P.A.	Σύστημα στοιχείων τυποποιημένης διατομής (προφίλε) από αλουμίνιο για πλαίσια με πτερυγιοειδές άνοιγμα ολισθήσεως	17/10/88	1000820
ZAKLADY URZADSEN PRZEMYSLOWYCH PRZEDSIEBIORSTWO PANSTWOWE	Συσκευή για συνεχή εκχύλιση	07/02/89	1000818
ΑΝΑΓΝΩΣΤΟΠΟΥΛΟΣ ΠΑΝΑΓΙΩΤΗΣ	Μέθοδος και συσκευές επικοινωνίας δια της αφής	05/08/91	1000807
ΓΟΥΔΑΣ ΚΩΝ/ΝΟΣ	Σύστημα εκμεταλλεύσεως της κυματικής ενέργειας της θαλάσσης ενσωματωμένο σε σταθερό πλωτό κυματοθραύστη	25/07/91	1000799
ΖΕΛΙΩΤΗΣ ΝΙΚΟΛΑΟΣ	Πυροφωτοβολταϊκό σύστημα	07/06/91	1000813
ΚΑΡΑΧΑΛΙΟΣ ΓΕΩΡΓΙΟΣ	Μηχανισμός κινήσεως αυτοπροωθούμενου ποτιστικού συγκροτήματος με μεταλλικό έμβολο ή ελαστικό έμβολο	18/04/91	1000827
ΚΑΣΣΙΩΤΗΣ ΧΡΗΣΤΟΣ	Μουσικό όργανο	12/03/90	1000800
ΚΑΤΣΙΠΑΝΟΣ ΕΥΑΓΓΕΛΟΣ	Ηλιακός συλλέκτης	31/05/91	1000826
ΚΟΥΣΚΟΥΛΑΣ ΒΑΣΙΛΕΙΟΣ	Σύστημα εκμεταλλεύσεως της κυματικής ενέργειας της θαλάσσης ενσωματωμένο σε σταθερό πλωτό κυματοθραύστη	25/07/91	1000799
ΜΑΝΤΑΔΑΚΗΣ ΧΡΗΣΤΟΣ	Εργαλείο δεσίματος ξυλοτύπων υποστυλωμάτων	29/08/90	1000824
ΜΠΟΥΡΑΝΗΣ ΙΩΑΝΝΗΣ	Σύστημα πυρανίχνευσης και πλήρως αυτόματης ή ημιαυτόματης ή με τηλεχειρισμό ή χειροκίνητης πυρόσβεσης για κάθε αυτοκινούμενο μέσο	16/10/90	1000817
ΜΥΛΩΝΑΣ ΕΥΑΓΓΕΛΟΣ	Σύστημα εκμεταλλεύσεως της κυματικής ενέργειας της θαλάσσης ενσωματωμένο σε σταθερό πλωτό κυματοθραύστη	25/07/91	1000799
ΠΑΝΟΠΟΥΛΟΣ ΠΑΝΑΓΙΩΤΗΣ	Φωτογραφική μηχανή τεσσάρων εικόνων από σήμα Video (Multi-Imager) επί ακτινογραφικών φιλμ 20*25 cm με περιστρεφόμενο δίσκο	24/01/89	1000828
ΠΑΠΑΔΟΠΟΥΛΟΣ ΑΛΕΞΑΝΔΡΟΣ	Σύστημα εκμεταλλεύσεως της κυματικής ενέργειας της θαλάσσης ενσωματωμένο σε σταθερό πλωτό κυματοθραύστη	25/07/91	1000799
ΠΑΡΑΠΟΛΑΣ ΣΩΤΗΡΙΟΣ	Συσκευή μειώσεως καυσαερίων	17/05/91	1000812

ΔΙΚΑΙΟΥΧΟΣ (73)	ΤΙΤΛΟΣ ΕΦΕΥΡΕΣΗΣ (54)	ΚΑΤΑΘΕΣΗ (22)	ΑΡ.Δ.Ε. (11)
ΠΕΤΡΟΜΑΝΩΛΑΚΗΣ ΕΜΜΑΝΟΥΗΛ	Αποσβετήρας ενέργειας κυματισμού κατά την πρό- ωση ενός πλοίου	10/06/91	1000797
ΠΛΑΝΑΚΗΣ ΟΔΥΣΣΕΑΣ-ΝΙΚΟΛΑΟΣ	Ύψος βιολογικός καθαρισμός	28/07/89	1000801
ΡΙΖΟΣ ΠΕΤΡΟΣ	Μέθοδος και όργανο χρήσης των φύλλων του καπνού για ευχαρίστηση	29/03/88	1000833

ΠΙΣΤΟΠΟΙΗΤΙΚΑ ΥΠΟΔΕΙΓΜΑΤΟΣ ΧΡΗΣΙΜΟΤΗΤΑΣ

ΑΡΙΘΜΟΣ Π.Υ.Χ. (11): 2001054
ΑΡΙΘΜΟΣ ΑΙΤΗΣΗΣ Π.Υ.Χ. (21): 920200102
ΤΙΤΛΟΣ ΕΦΕΥΡΕΣΗΣ (54): Σφουγγαρίστρα
ΔΙΚΑΙΟΥΧΟΣ (73): Αφοί Παπαναστασίου Ο.Ε.
 Αγ. Βασιλείου 146
 121 35 Περιστέρι
ΗΜΕΡΟΜΗΝΙΑ ΚΑΤΑΘΕΣΗΣ (22): 04.03.92
ΗΜΕΡΟΜΗΝΙΑ ΑΠΟΝΟΜΗΣ (47): 01.09.92
ΣΥΜΒΑΤΙΚΕΣ ΠΡΟΤΕΡΑΙΟΤΗΤΕΣ (30): —
ΕΦΕΥΡΕΤΗΣ (72): Παπαναστασίου Δημήτριος
ΕΙΔΙΚΟΣ ΠΛΗΡΕΞΟΥΣΙΟΣ (74): —
ΑΝΤΙΚΛΗΤΟΣ (74): —



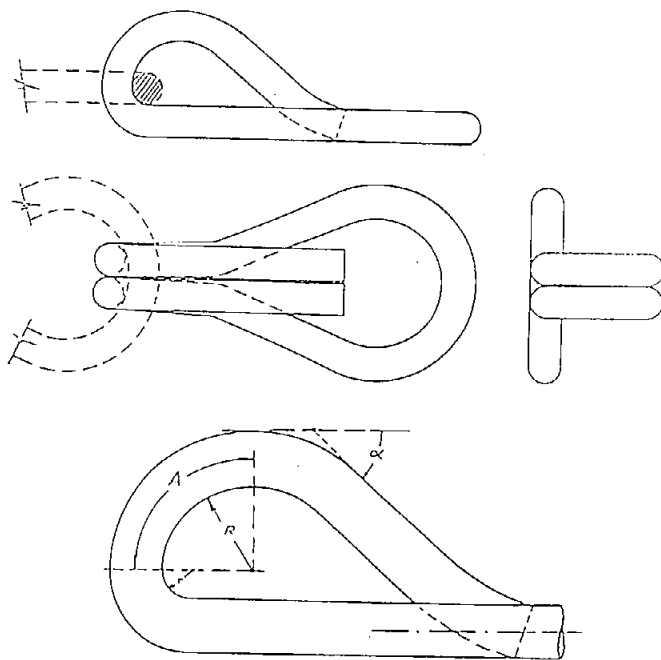
ΠΕΡΙΛΗΨΗ (57)

Σφουγγαρίστρα με κάλυκα (2) στον οποίο είναι τοποθετημένο μεγάλο πανί άκοπο (3), μικρότερα πανάκια (4,5) και σφουγγαράκι (6), που χαρακτηρίζεται από το ότι τα μικρά πανάκια (4,5) και το σφουγγαράκι καλύπτονται από το μεγάλο άκοπο πανί.

Η σφουγγαρίστρα είναι ενισχυμένη με τον καλύτερο τρόπο στη περιοχή γύρω από τον κάλυκα βοηθώντας έτσι στο πιο αποτελεσματικό σφουγγάρισμα.

Τα πλεονεκτήματα αυτής της εφεύρεσης είναι ότι μ' αυτήν την σφουγγαρίστρα μπορεί κανείς να σφουγγαρίζει αποτελεσματικά να έχει μεγαλύτερη αντοχή στον χρόνο και περισσότερη απορροφητικότητα.

ΑΡΙΘΜΟΣ Π.Υ.Χ. (11): 2001055
ΑΡΙΘΜΟΣ ΑΙΤΗΣΗΣ Π.Υ.Χ. (21): 920200149
ΤΙΤΛΟΣ ΕΦΕΥΡΕΣΗΣ (54): Κρίκος αλυσίδας για κουρτίνες
ΔΙΚΑΙΟΥΧΟΣ (73): Sans Folch, Jose Maria
 Muralla Santa Tecla, 27
 43400-Montblanc (Tarragona)
 Ισπανία
ΗΜΕΡΟΜΗΝΙΑ ΚΑΤΑΘΕΣΗΣ (22): 22.04.92
ΗΜΕΡΟΜΗΝΙΑ ΑΠΟΝΟΜΗΣ (47): 01.09.92
ΣΥΜΒΑΤΙΚΕΣ ΠΡΟΤΕΡΑΙΟΤΗΤΕΣ (30): —
ΕΦΕΥΡΕΤΗΣ (72): Sans Folch Jose Maria
ΕΙΔΙΚΟΣ ΠΛΗΡΕΞΟΥΣΙΟΣ (74): Πανίδου Αλεξάνδρα, δικηγόρος,
 Κουμπάρη 2, 106 74 Αθήνα
ΑΝΤΙΚΛΗΤΟΣ (74): Παπακωνσταντίνου Ελένη, δικηγόρος,
 Κουμπάρη 2, 106 74 Αθήνα



ΠΕΡΙΛΗΨΗ (57)

Κρίκος αλυσίδας για κουρτίνες που αποτελείται από ένα κυλινδρικό σώμα από απλό μεταλλικό σύρμα, σε ένα μόνο τεμάχιο, που αναδιπλώνεται και ορίζει στα άκρα του δύο δακτυλίους αγκίστρωσης και άρθρωσης.

ΑΡΙΘΜΟΣ Π.Υ.Χ.	(11): 2001056
ΑΡΙΘΜΟΣ ΑΙΤΗΣΗΣ Π.Υ.Χ.	(21): 920200025
ΤΙΤΛΟΣ ΕΦΕΥΡΕΣΗΣ	(54): Εφέδρανο παρεμβολής στην θεμελίωση κτιρίων για σεισμική μόνωση
ΔΙΚΑΙΟΥΧΟΣ	(73): Μουστάκης Αθανάσιος Παστέρ 9 15123 Μαρούσι
ΗΜΕΡΟΜΗΝΙΑ ΚΑΤΑΘΕΣΗΣ	(22): 05.02.92
ΗΜΕΡΟΜΗΝΙΑ ΑΠΟΝΟΜΗΣ	(47): 04.09.92
ΣΥΜΒΑΤΙΚΕΣ ΠΡΟΤΕΡΑΙΟΤΗΤΕΣ	(30): —
ΕΦΕΥΡΕΤΗΣ	(72): Μουστάκης Αθανάσιος
ΕΙΔΙΚΟΣ ΠΛΗΡΕΞΟΥΣΙΟΣ	(74): —
ΑΝΤΙΚΛΗΤΟΣ	(74): Μουστάκη Αναστασία, Παστέρ 9, 151 23 Μαρούσι

ντως, δεν μεταβιβάζονται στον στυλίσκο και συνεπακόλουθα στην ανωδομή ή, για υπερβολικές μετακινήσεις, μεταβιβάζονται με υστέρηση και αποτόνωση και σε πολύ μειωμένο ποσοστό, με καταναγκασμό στην συνέχεια στοιχειώδους ανύψωσης του στυλίσκου, άρα και της ανωδομής, γεγονός που συνεπάγεται απορρόφηση σεισμικής ενέργειας που στην κάθοδο αποδίδεται κατακόρυφα στο έδαφος. Η δυνατότητα του εφεδράνου από την άποψη αντιμετώπισης οριζόντιας σεισμικής μετακίνησης εξαιρετικά μεγάλου εύρους και λίκνησης, εφόσον κατασκευαστικά έχουν δοθεί τα απαιτούμενα περιθώρια, είναι απεριόριστη. Υψηλή είναι ακόμη και η δυνατότητα ανάληψης κατακόρυφου φορτίου (180-250 τόννοι ανά εφέδρανο).

ΠΕΡΙΛΗΨΗ (57)

Εφέδρανο σεισμικής μόνωσης κτιρίων.

Σύστημα εφεδράνου έδρασης κτιρίων προς αποφυγή της οριζόντιας σεισμικής κίνησης (ταλάντωσης) και των λικνιστικών (στροφικών) κινήσεων της (rocking) και των εξ' αυτών συνεπειών στην ανωδομή τους.

Το σύστημα εφεδράνου της παρούσης εφεύρεσης βασίζεται στην έδραση της βάσεως της ανωδομής στην κεφαλή στυλίσκου του εφεδράνου, ο οποίος είναι κατάλληλα αναρτημένος μέσω συρματοσχοίωνων, ελαστικά αγκυρωμένων, από το περίβλημα του εφεδράνου που εδράζεται στερεά στο υποκείμενο θεμέλιο (έδαφος).

Έτσι η σεισμική οριζόντια ταλάντωση του εδάφους, καθώς και οι στροφικές λιανιστικές κινήσεις της, μεταβιβάζονται δια του θεμελίου στο περίβλημα του εφεδράνου, αλλά λόγω της παρεμβολής των συρματοσχοίωνων κυρίως και των ελαστικών αγκυρώσεών τους δευτερευό-

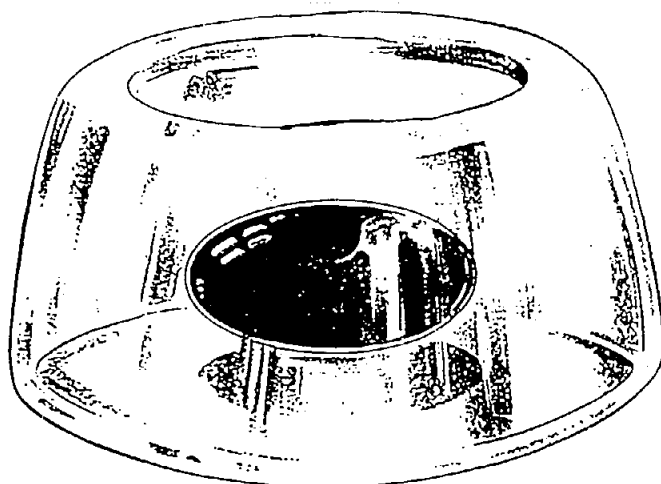
ΑΡΙΘΜΟΣ Π.Υ.Χ.	(11): 2001057
ΑΡΙΘΜΟΣ ΑΙΤΗΣΗΣ Π.Υ.Χ.	(21): 920200003
ΤΙΤΛΟΣ ΕΦΕΥΡΕΣΗΣ	(54): Καραμέλα γεμιστή
ΔΙΚΑΙΟΥΧΟΣ	(73): Perfetti S.P.A. Via XXV Aprile, 7/9 20020 Lainate Milano, Italia
ΗΜΕΡΟΜΗΝΙΑ ΚΑΤΑΘΕΣΗΣ	(22): 03.01.92
ΗΜΕΡΟΜΗΝΙΑ ΑΠΟΝΟΜΗΣ	(47): 04.09.92
ΣΥΜΒΑΤΙΚΕΣ ΠΡΟΤΕΡΑΙΟΤΗΤΕΣ	(30): —
ΕΦΕΥΡΕΤΗΣ	(72): Perfetti Giorgio
ΕΙΔΙΚΟΣ ΠΛΗΡΕΞΟΥΣΙΟΣ	(74): Νταβατζίκου Κατερίνα, δικηγόρος, Κουμπάρη 2, 106 74 Αθήνα
ΑΝΤΙΚΛΗΤΟΣ	(74): Παπακωνσταντίνου Ελένη, δικηγόρος, Κουμπάρη 2, 106 74 Αθήνα

ΠΕΡΙΛΗΨΗ (57)

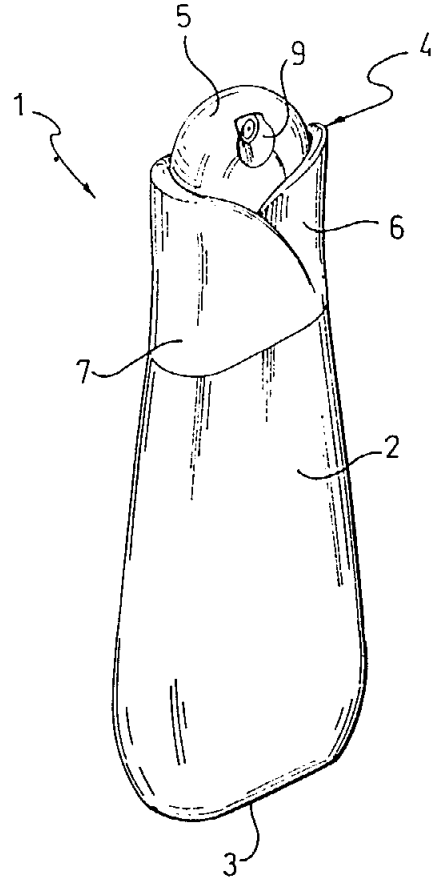
Πρόκειται για μια νέα καραμέλλα με γέμιση, που επινοήθηκε και σχεδιάστηκε έτσι ώστε να έχει μια δομή, γεύση και εμφάνιση πολύ ελκυστική για τον καταναλωτή, διαφορετική από εκείνες που μέχρι τώρα έχουν κατασκευαστεί και κυκλοφορούν στο εμπόριο.

Η επικρατέστερη μάζα αποτελεί το σκληρό περίβλημα της καραμέλλας, είναι εντελώς διαφανής, στο χρώμα του παγοκρυστάλλου σε σχήμα κόλουρου κώνου, ενώ η ρευστή γέμιση έχει τη μορφή σταγόνας σε σχήμα ωοειδές σε έντονη χρωματική αντίθεση, και βρίσκεται στο κέντρο βάρους δίνοντας την εντύπωση ότι αιωρείται, και έχει διαφορετική γεύση από εκείνη του περιβλήματος.

Τη όλη δομή της καραμέλλας δίνεται λεπτομερώς στο συνημμένο σχεδιάγραμμα.



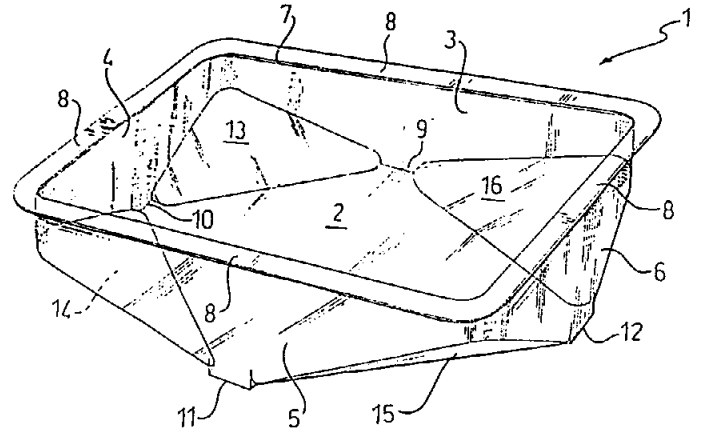
ΑΡΙΘΜΟΣ Π.Υ.Χ. (11): 2001058
ΑΡΙΘΜΟΣ ΑΙΤΗΣΗΣ Π.Υ.Χ. (21): 910200023
ΤΙΤΛΟΣ ΕΦΕΥΡΕΣΗΣ (54): Φιαλίδιο για ρευστά, ημίρευστα και παρόμοια καλλυντικά
ΔΙΚΑΙΟΥΧΟΣ (73): Reckitt & Colman Italia S.p.A.
 Via Grosio, 10/8
 Milano, Ιταλία
ΗΜΕΡΟΜΗΝΙΑ ΚΑΤΑΘΕΣΗΣ (22): 04.02.91
ΗΜΕΡΟΜΗΝΙΑ ΑΠΟΝΟΜΗΣ (47): 04.09.92
ΣΥΜΒΑΤΙΚΕΣ ΠΡΟΤΕΡΑΙΟΤΗΤΕΣ (30): —
ΕΦΕΥΡΕΤΗΣ (72): Rossi Gio
ΕΙΔΙΚΟΣ ΠΛΗΡΕΞΟΥΣΙΟΣ (74): Σταμνά Σπυριδούλα, δικηγόρος,
 Κουμπάρη 2, 106 74 Αθήνα
ΑΝΤΙΚΛΗΤΟΣ (74): Παπακωνσταντίνου Ελένη, δικηγόρος,
 Κουμπάρη 2, 106 74 Αθήνα



ΠΕΡΙΛΗΨΗ (57)

Η ευρεσιτεχνία αναφέρεται σε ένα φιαλίδιο (1) για καλλυντικά ρευστά, ημίρευστα και παρόμοια, έχουσα σώμα (2) επίμηκες που στενεύει προς το άκρο (4) για να επιτρέπει ένα σταθερό και εργονομικό πιάσιμο και έναν ρυθμιστή (5) εκχύσεως με κουμπί σχήματος ημισφαιρικής καλύπτρας που προεξέχει από ένα άκρο του φιαλιδίου σχήματος στεφάνης.

ΑΡΙΘΜΟΣ Π.Υ.Χ. (11): 2001059
ΑΡΙΘΜΟΣ ΑΙΤΗΣΗΣ Π.Υ.Χ. (21): 910200311
ΤΙΤΛΟΣ ΕΦΕΥΡΕΣΗΣ (54): Δισκοειδής υποδοχέας για τη συσκευασία γενικών προϊόντων τροφίμων
ΔΙΚΑΙΟΥΧΟΣ (73): Barilla G.E.R.F.LLI
 Società per Azioni (A.E)
 V. le Riccardo Barilla 3/A
 43 100 Parma, Ιταλία
ΗΜΕΡΟΜΗΝΙΑ ΚΑΤΑΘΕΣΗΣ (22): 08.10.91
ΗΜΕΡΟΜΗΝΙΑ ΑΠΟΝΟΜΗΣ (47): 04.09.92
ΣΥΜΒΑΤΙΚΕΣ ΠΡΟΤΕΡΑΙΟΤΗΤΕΣ (30): —
ΕΦΕΥΡΕΤΗΣ (72): Angelo Gottofredi
ΕΙΔΙΚΟΣ ΠΛΗΡΕΞΟΥΣΙΟΣ (74): Σταμνά Σπυριδούλα, δικηγόρος,
 Κουμπάρη 2, 106 74 Αθήνα
ΑΝΤΙΚΛΗΤΟΣ (74): Παπακωνσταντίνου Ελένη, δικηγόρος,
 Κουμπάρη 2, 106 74 Αθήνα



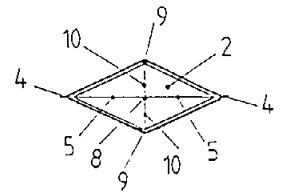
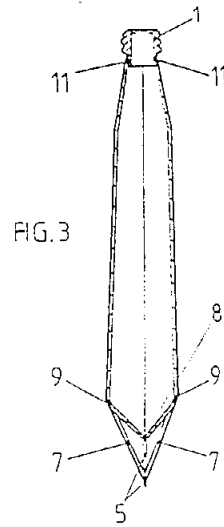
ΠΕΡΙΛΗΨΗ (57)

Ο δισκοειδής υποδοχέας (1) προβλέπεται σε κάθε πλευρά του τοιχώματος πυθμένα αυτού (2) με πόδα στήριξης (9,10,11,12), που, εν συνολει λειτουργία με το περιφερειακό χυτό τεμάχιο (8), το οποίο επεκτείνεται περίξ του στομίου (7) του υποδοχέα (1), καθιστά σταθερή μίαν τραπεζοειδή διαμόρφωση ενδεικτικής ανάγνωσης.

ΑΡΙΘΜΟΣ Π.Υ.Χ. (11): 2001060
ΑΡΙΘΜΟΣ ΑΙΤΗΣΗΣ Π.Υ.Χ. (21): 900200115
ΤΙΤΛΟΣ ΕΦΕΥΡΕΣΗΣ (54): Δοχείο
ΔΙΚΑΙΟΥΧΟΣ (73): Magnoni Giordano
 Via Emilia Est, 207
 41100-Modena, Ιταλία

ΗΜΕΡΟΜΗΝΙΑ ΚΑΤΑΘΕΣΗΣ (22): 10.04.90
ΗΜΕΡΟΜΗΝΙΑ ΑΠΟΝΟΜΗΣ (47): 04.09.92
ΣΥΜΒΑΤΙΚΕΣ ΠΡΟΤΕΡΑΙΟΤΗΤΕΣ (30): —
ΕΦΕΥΡΕΤΗΣ (72): Magnoni Giordano
ΕΙΔΙΚΟΣ ΠΛΗΡΕΞΟΥΣΙΟΣ (74): Σταμνά Σπυριδούλα, δικηγόρος,
 Κουμπάρη 2, 10674 Αθήνα

ΑΝΤΙΚΛΗΤΟΣ (74): Παπακωνσταντίνου Ελένη, δικηγόρος,
 Κουμπάρη 2, 10674 Αθήνα



ΠΕΡΙΛΗΨΗ (57)

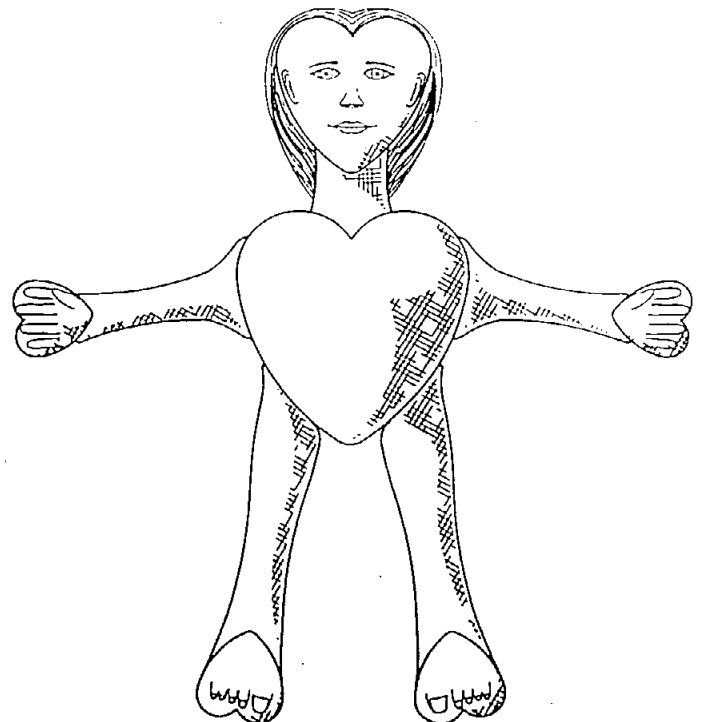
Το αντικείμενο της δηλώσεως περί Διπλώματος ευρεσιτεχνίας είναι δοχείο για υγρά, πολτώδη υλικά (πάστες) και τα παρόμοια, έχει δε τέσσερα πλευρικά πλαίσια, που συνενούνται μεταξύ των σε τέσσερες πλευρικές ακμές και πλαίσιο πυθμένος, που συνίσταται από τέσσερα δευτερεύοντα πλαίσια αλληλοσυνδεδεμένα υπό μορφή σχήματος οροφής.

Η εφεύρεση χρησιμοποιεί δοχείο υπό μερική μορφή με μεγάλη ορατή επιφάνεια, αλλ' επίσης με μεγάλη χωρητικότητα. Κατά προτίμηση θεωρείται κατάλληλο για συμπύκνωμα τομάτας και άλλες πολτώδεις ουσίες. Το δοχείο έχει ευχάριστη εμφάνιση. Επιλύει το πρόβλημα της χρησιμοποίησεως χάρτου επίσης για σωληνάρια οδοντόκρεμας, σωληνάρια τομάτας, σωληνάρια μαγιονέζας και σωληνάρια άλλων πολτωδών ουσιών.

ΑΡΙΘΜΟΣ Π.Υ.Χ. (11): 2001061
ΑΡΙΘΜΟΣ ΑΙΤΗΣΗΣ Π.Υ.Χ. (21): 900200210
ΤΙΤΛΟΣ ΕΦΕΥΡΕΣΗΣ (54): Κούκλα ή παρόμοιον αντικείμενον
ΔΙΚΑΙΟΥΧΟΣ (73): Marilyn D. Mintz
 16360 Shannon Road
 Los Gatos, California
 95032, Η.Π.Α.

ΗΜΕΡΟΜΗΝΙΑ ΚΑΤΑΘΕΣΗΣ (22): 12.07.90
ΗΜΕΡΟΜΗΝΙΑ ΑΠΟΝΟΜΗΣ (47): 04.09.92
ΣΥΜΒΑΤΙΚΕΣ ΠΡΟΤΕΡΑΙΟΤΗΤΕΣ (30): —
ΕΦΕΥΡΕΤΗΣ (72): Marilyn D. Mintz
ΕΙΔΙΚΟΣ ΠΛΗΡΕΞΟΥΣΙΟΣ (74): Σταμνά Σπυριδούλα, δικηγόρος,
 Κουμπάρη 2, 10674 Αθήνα

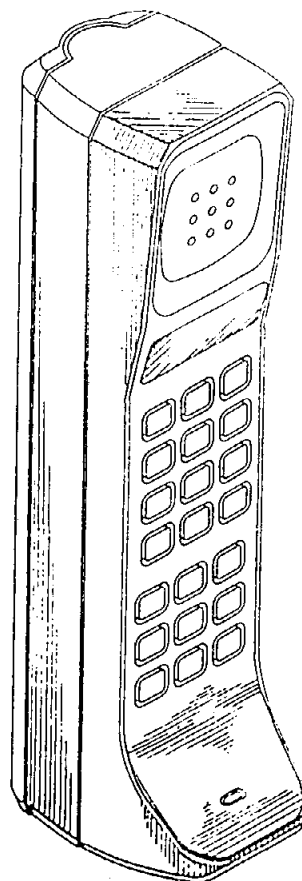
ΑΝΤΙΚΛΗΤΟΣ (74): Παπακωνσταντίνου Ελένη, δικηγόρος,
 Κουμπάρη 2, 10674 Αθήνα



ΠΕΡΙΛΗΨΗ (57)

Παρέχεται κούκλα αποτελούμενη από μέρη τα οποία είναι συμπιέσιμα με σφίξιμο και τα οποία έχουν σχήμα καρδιάς, ενώ η όψη αυτής έχει ανθρωποειδή χαρακτηριστικά. Τα άκρα αυτής και η κεφαλή μπορούν να κάμπτονται στα σημεία συνδέσεως των με το κορμό του σώματος της κούκλας.

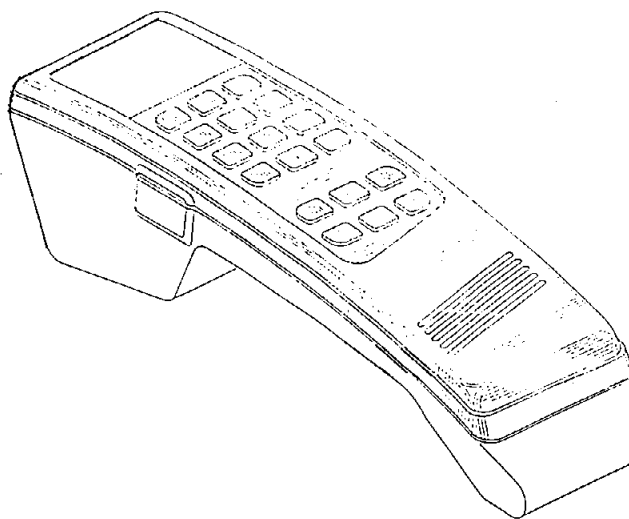
ΑΡΙΘΜΟΣ Π.Υ.Χ. (11): 2001062
ΑΡΙΘΜΟΣ ΑΙΤΗΣΗΣ Π.Υ.Χ. (21): 900200184
ΤΙΤΛΟΣ ΕΦΕΥΡΕΣΗΣ (54): Περίβλημα φορητού ραδιοτηλε-
φώνου ή ομοίου αντικειμένου
ΔΙΚΑΙΟΥΧΟΣ (73): Motorola Inc.
1303 East Algonquin Road
Schaumburg, Illinois
60196, Η.Π.Α.
ΗΜΕΡΟΜΗΝΙΑ ΚΑΤΑΘΕΣΗΣ (22): 12.06.90
ΗΜΕΡΟΜΗΝΙΑ ΑΠΟΝΟΜΗΣ (47): 10.09.92
ΣΥΜΒΑΤΙΚΕΣ ΠΡΟΤΕΡΑΙΟΤΗΤΕΣ (30): —
ΕΦΕΥΡΕΤΗΣ (72): Nagel E. Albert L.
ΕΙΔΙΚΟΣ ΠΛΗΡΕΞΟΥΣΙΟΣ (74): Σταμνά Σπυριδούλα, δικηγόρος,
Κουμπάρη 2, 106 74 Αθήνα
ΑΝΤΙΚΛΗΤΟΣ (74): Παπακωνσταντίνου Ελένη, δικηγό-
ρος, Κουμπάρη 2, 106 74 Αθήνα



ΠΕΡΙΛΗΨΗ (57)

Παρέχεται νέο περίβλημα (κέλυφος) φορητού ραδιοτηλεφώνου ή όμοιου αντικειμένου, χαρακτηριζόμενον από το σχήμα του, το οποίο είναι ουσιαστικά σχήμα παραμορφωμένου ορθογωνικού σχήματος.

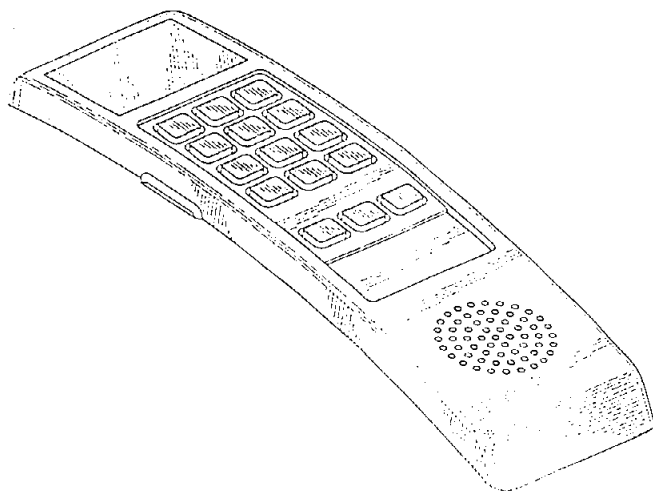
ΑΡΙΘΜΟΣ Π.Υ.Χ. (11): 2001063
ΑΡΙΘΜΟΣ ΑΙΤΗΣΗΣ Π.Υ.Χ. (21): 900200271
ΤΙΤΛΟΣ ΕΦΕΥΡΕΣΗΣ (54): Περίβλημα κορυφής διατάξεως
επιλογής για τηλεφωνική συσκευή
ή όμοιο αντικείμενο
ΔΙΚΑΙΟΥΧΟΣ (73): Motorola Inc.
1303 East Algonquin Road
Schaumburg, Illinois
60196, Η.Π.Α.
ΗΜΕΡΟΜΗΝΙΑ ΚΑΤΑΘΕΣΗΣ (22): 24.09.90
ΗΜΕΡΟΜΗΝΙΑ ΑΠΟΝΟΜΗΣ (47): 10.09.92
ΣΥΜΒΑΤΙΚΕΣ ΠΡΟΤΕΡΑΙΟΤΗΤΕΣ (30): —
ΕΦΕΥΡΕΤΗΣ (72): 1) Wong Allen
2) Ansai Russell
ΕΙΔΙΚΟΣ ΠΛΗΡΕΞΟΥΣΙΟΣ (74): Σταμνά Σπυριδούλα, δικηγόρος,
Κουμπάρη 2, 106 74 Αθήνα
ΑΝΤΙΚΛΗΤΟΣ (74): Παπακωνσταντίνου Ελένη, δικηγό-
ρος, Κουμπάρη 2, 106 74 Αθήνα



ΠΕΡΙΛΗΨΗ (57)

Περίβλημα κορυφής διατάξεως επιλογής τηλεφωνικής συσκευής ή παρόμοιου αντικειμένου χαρακτηριζόμενο από το σχήμα του.

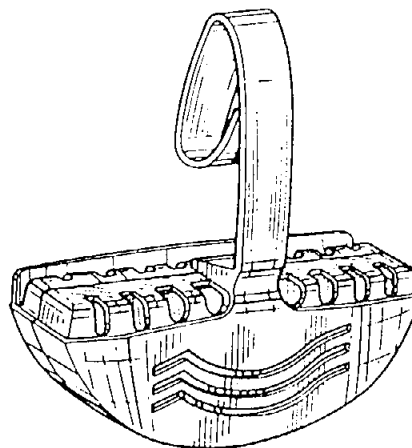
ΑΡΙΘΜΟΣ Π.Υ.Χ.	(11): 2001064
ΑΡΙΘΜΟΣ ΑΙΤΗΣΗΣ Π.Υ.Χ.	(21): 900200272
ΤΙΤΛΟΣ ΕΦΕΥΡΕΣΗΣ	(54): Περίβλημα κορυφής διατάξεως επιλογής για τηλεφωνική συσκευή ή όμοιον αντικείμενον
ΔΙΚΑΙΟΥΧΟΣ	(73): Motorola Inc. 1303 East Algonquin Road Schaumburg, Illinois 60196, Η.Π.Α.
ΗΜΕΡΟΜΗΝΙΑ ΚΑΤΑΘΕΣΗΣ	(22): 24.09.90
ΗΜΕΡΟΜΗΝΙΑ ΑΠΟΝΟΜΗΣ	(47): 10.09.92
ΣΥΜΒΑΤΙΚΕΣ ΠΡΟΤΕΡΑΙΟΤΗΤΕΣ ΕΦΕΥΡΕΤΗΣ	(30): — (72): 1) Wong Allen 2) Soren Leonid 3) Lindeman Phillip E.
ΕΙΔΙΚΟΣ ΠΛΗΡΕΞΟΥΣΙΟΣ	(74): Σταμνά Σπυριδούλα, δικηγόρος, Κουμπάρη 2, 106 74 Αθήνα
ΑΝΤΙΚΛΗΤΟΣ	(74): Παπακωνσταντίνου Ελένη, δικηγόρος, Κουμπάρη 2, 106 74 Αθήνα



ΠΕΡΙΛΗΨΗ (57)

Περίβλημα κορυφής διατάξεως επιλογής τηλεφωνικής συσκευής ή παρόμοιου αντικειμένου χαρακτηριζόμενο από το σχήμα του.

ΑΡΙΘΜΟΣ Π.Υ.Χ.	(11): 2001065
ΑΡΙΘΜΟΣ ΑΙΤΗΣΗΣ Π.Υ.Χ.	(21): 910200094
ΤΙΤΛΟΣ ΕΦΕΥΡΕΣΗΣ	(54): Διάταξη χορηγήσεως στερεού υλικού
ΔΙΚΑΙΟΥΧΟΣ	(73): Reckitt & Colman 15 Rue Ampère 91301 Massy Cédex Γαλλία
ΗΜΕΡΟΜΗΝΙΑ ΚΑΤΑΘΕΣΗΣ	(22): 09.04.91
ΗΜΕΡΟΜΗΝΙΑ ΑΠΟΝΟΜΗΣ	(47): 10.09.92
ΣΥΜΒΑΤΙΚΕΣ ΠΡΟΤΕΡΑΙΟΤΗΤΕΣ ΕΦΕΥΡΕΤΗΣ	(30): — (72): Vianello Gianni
ΕΙΔΙΚΟΣ ΠΛΗΡΕΞΟΥΣΙΟΣ	(74): Σταμνά Σπυριδούλα, δικηγόρος, Κουμπάρη 2, 106 74 Αθήνα
ΑΝΤΙΚΛΗΤΟΣ	(74): Παπακωνσταντίνου Ελένη, δικηγόρος, Κουμπάρη 2, 106 74 Αθήνα

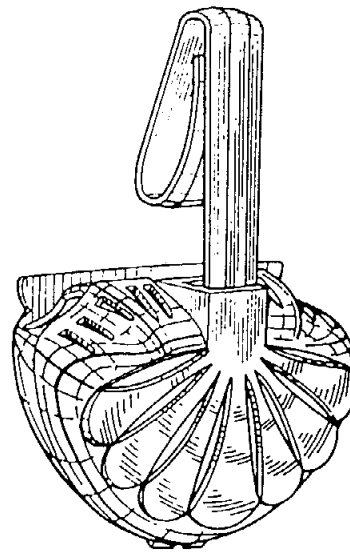


Πρόσψη

ΠΕΡΙΛΗΨΗ (57)

Διάταξη χορηγήσεως στερεού απορρυπαντικού, απολυμαντικού ή και λευκαντικού στερεού υλικού χρησιμοποιούμενη για την συνεχή απολύμανση και καθαρισμό λεκανών αποχωρητηρίου, αποτελούμενη από στοιχείο κλώβου εντός του οποίου τοποθετείται το τεμάχιο απορρυπαντικού, απολυμαντικού ή και λευκαντικού στερεού υλικού και από στοιχείο κρεμάσεως του κλωβού στη λεκάνη.

ΑΡΙΘΜΟΣ Π.Υ.Χ.	(11): 2001066
ΑΡΙΘ. ΑΙΤΗΣΗΣ Π.Υ.Χ.	(21): 910200095
ΤΙΤΛΟΣ ΕΦΕΥΡΕΣΗΣ	(54): Διάταξη χορηγήσεως στερεού υλικού
ΔΙΚΑΙΟΥΧΟΣ	(73): Reckitt & Colman 15 Rue Ampère, 91301 Massy Cédex, Γαλλία
ΗΜΕΡΟΜΗΝΙΑ ΚΑΤΑΘΕΣΗΣ	(22): 09.04.91
ΗΜΕΡΟΜΗΝΙΑ ΑΠΟΝΟΜΗΣ	(47): 10.09.92
ΣΥΜΒΑΤΙΚΕΣ ΠΡΟΤΕΡΑΙΟΤΗΤΕΣ	(30): —
ΕΦΕΥΡΕΤΗΣ	(72): Gianni Vianello
ΕΙΔΙΚΟΣ ΠΛΗΡΕΞΟΥΣΙΟΣ	(74): Σταμνά Σπυριδούλα, δικηγόρος, Κουμπάρη 2, 106 74 Αθήνα
ΑΝΤΙΚΛΗΤΟΣ	(74): Παπακωνσταντίνου Ελένη, δικηγόρος, Κουμπάρη 2, 106 74 Αθήνα

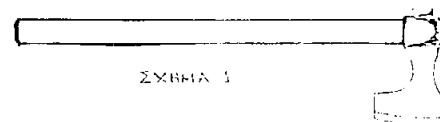


Πρόοψη

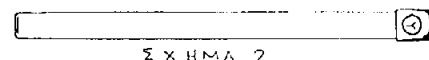
ΠΕΡΙΛΗΨΗ (57)

Διάταξη χορηγήσεως στερεού απορρυπαντικού, απολυμαντικού ή και λευκαντικού στερεού υλικού χρησιμοποιούμενη για την συνεχή απολύμανση και καθαρισμό λεκανών αποχωρητηρίου, αποτελούμενη από στοιχείο κλωβού εντός του οποίου τοποθετείται το τεμάχιο του απορρυπαντικού, απολυμαντικού ή και λευκαντικού στερεού υλικού και από στοιχείο κρεμάσεως του κλωβού στη λεκάνη.

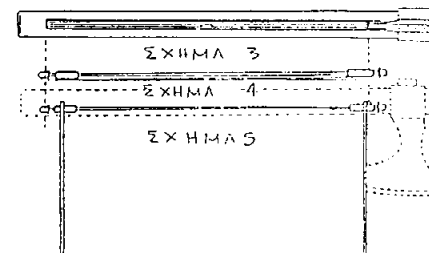
ΑΡΙΘΜΟΣ Π.Υ.Χ.	(11): 2001067
ΑΡΙΘΜΟΣ ΑΙΤΗΣΗΣ Π.Υ.Χ.	(21): 910200346
ΤΙΤΛΟΣ ΕΦΕΥΡΕΣΗΣ	(54): Δασικό σφυροπαχίμετρο
ΔΙΚΑΙΟΥΧΟΣ	(73): Μπαζίγος Σ. Παναγιώτης Αριστοδήμου 135 Καλαμάτα 24100
ΗΜΕΡΟΜΗΝΙΑ ΚΑΤΑΘΕΣΗΣ	(22): 20.11.91
ΗΜΕΡΟΜΗΝΙΑ ΑΠΟΝΟΜΗΣ	(47): 10.09.92
ΣΥΜΒΑΤΙΚΕΣ ΠΡΟΤΕΡΑΙΟΤΗΤΕΣ	(30): —
ΕΦΕΥΡΕΤΗΣ	(72): Μπαζίγος Σ. Παναγιώτης
ΕΙΔΙΚΟΣ ΠΛΗΡΕΞΟΥΣΙΟΣ	(74): —
ΑΝΤΙΚΛΗΤΟΣ	(74): Άννα Γιώτα, Ο. Ανδρούτσου 18, Κουκάκι, Αθήνα



ΣΧΗΜΑ 1



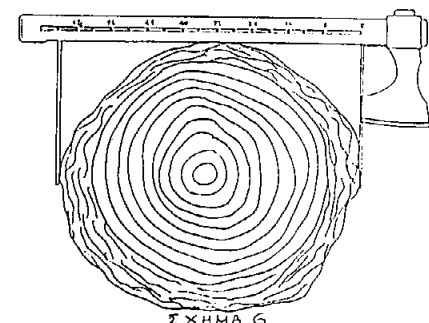
ΣΧΗΜΑ 2



ΣΧΗΜΑ 3

ΣΧΗΜΑ 4

ΣΧΗΜΑ 5



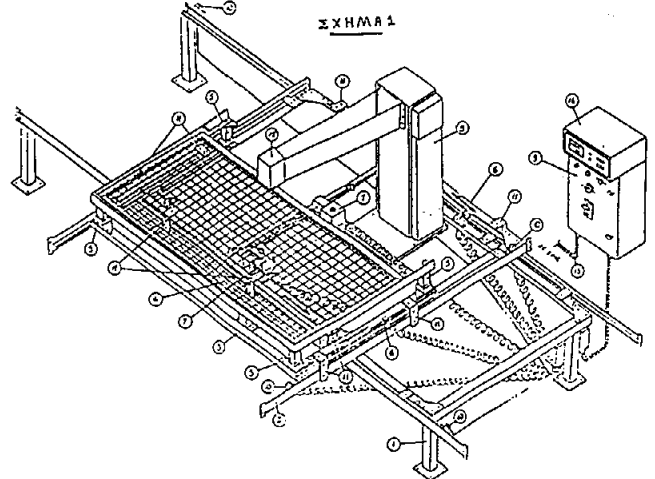
ΣΧΗΜΑ 6

ΠΕΡΙΛΗΨΗ (57)

Το δασικό σφυροπαχίμετρο αποτελείται από ενσωματωμένα σε ένα δασικό τσεκούρι μια σφραγίδα στο πίσω μέρος του και ένα σπαστό παχύμετρο σε σχισμή χωνευτά στο στηλέο του. Μπορεί να χρησιμοποιηθεί στην προσήμανση δένδρων στις υλοτομικές εργασίες από έναν εργάτη αντί τριών.

ΑΡΙΘΜΟΣ Π.Υ.Χ.	(11): 2001068
ΑΡΙΘΜΟΣ ΑΙΤΗΣΗΣ Π.Υ.Χ.	(21): 920200291
ΤΙΤΛΟΣ ΕΦΕΥΡΕΣΗΣ	(54): Αυτόματη προγραμματιζόμενη τράπεζα εργασίας σε συγκεκριμένα σημεία
ΔΙΚΑΙΟΥΧΟΣ	(73): 1) Σκεύης Κων/νος Ιπποκράτους 137 114 72 Αθήνα 2) Μιχελιουδάκης Γεώργιος Στουρνάρη 41, Αθήνα
ΗΜΕΡΟΜΗΝΙΑ ΚΑΤΑΘΕΣΗΣ	(22): 21.04.92
ΗΜΕΡΟΜΗΝΙΑ ΑΠΟΝΟΜΗΣ	(47): 10.09.92
ΣΥΜΒΑΤΙΚΕΣ ΠΡΟΤΕΡΑΙΟΤΗΤΕΣ ΕΦΕΥΡΕΤΗΣ	(30): — (72): 1) Σκεύης Κωνσταντίνος 2) Μιχελιουδάκης Γεώργιος
ΕΙΔΙΚΟΣ ΠΛΗΡΕΞΟΥΣΙΟΣ ΑΝΤΙΚΑΛΗΤΟΣ	(74): — (74): Μιχελιουδάκη Φωτεινή, Μποστατζόγλου 6, Ν. Φιλοθέη - Ψυχικό

2) το οποίο συνδέεται με διάφορα αισθητήρια για τον έλεγχο καλής λειτουργίας και κύκλωμα (16 σχήμα 2) προσαρμογής στο εργαλείο που θέλουμε.



ΠΕΡΙΛΗΨΗ (57)

Με το προτεινόμενο αυτόματο σύστημα εργασίας πάνω σε συγκεκριμένα σημεία ενός αντικειμένου επιτυγχάνεται σημαντική αύξηση παραγωγής, μείωση κόστους, ακρίβεια και σταθερότητα στην παραγωγή. Ο χειρισμός του είναι πολύ εύκολος και απλός. Αποτελείται από δύο πλαίσια τα οποία στηρίζονται το ένα πάνω στο άλλο (2,3 σχήμα 1) και κινούνται με ηλεκτρικούς κινητήρες (7 σχήμα 2) κάνουν συστηματική κίνηση και έτσι καθορίζεται κάθε φορά ένα σημείο. Χρησιμοποιεί για τον έλεγχο υπολογιστή (14 σχήμα 2) καθώς και εξωτερική μνήμη όπου αποθηκεύονται τα προγράμματα. Διαθέτει κύκλωμα (20 σχήμα

ΑΡΙΘΜΟΣ Π.Υ.Χ.	(11): 2001069
ΑΡΙΘΜΟΣ ΑΙΤΗΣΗΣ Π.Υ.Χ.	(21): 920200096
ΤΙΤΛΟΣ ΕΦΕΥΡΕΣΗΣ	(54): Κλαδοσυλλέκτης
ΔΙΚΑΙΟΥΧΟΣ	(73): Τσίνας Δημήτριος Ορμυλία Χαλκιδικής Χαλκιδική
ΗΜΕΡΟΜΗΝΙΑ ΚΑΤΑΘΕΣΗΣ	(22): 28.02.92
ΗΜΕΡΟΜΗΝΙΑ ΑΠΟΝΟΜΗΣ	(47): 14.09.92
ΣΥΜΒΑΤΙΚΕΣ ΠΡΟΤΕΡΑΙΟΤΗΤΕΣ ΕΦΕΥΡΕΤΗΣ	(30): — (72): Τσίνας Δημήτριος
ΕΙΔΙΚΟΣ ΠΛΗΡΕΞΟΥΣΙΟΣ ΑΝΤΙΚΑΛΗΤΟΣ	(74): — (74): —

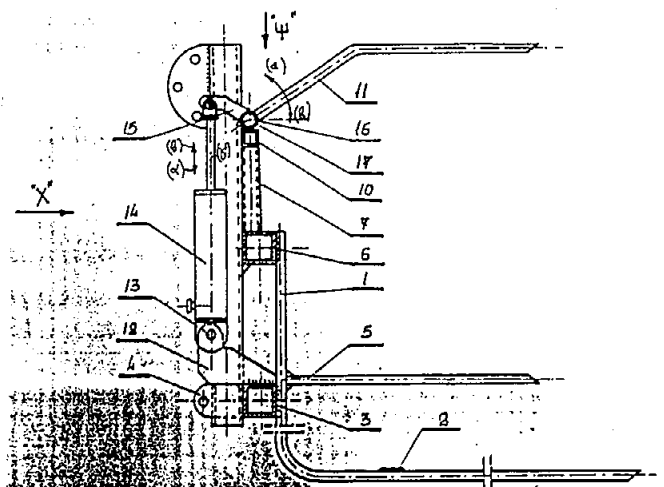
να συλλέγει τα κλαδιά σε ελάχιστο χρόνο δίχως να τα καταστρέφει σε μικροτεμάχια, είναι απλό στη χρήση του, το κόστος για την αγορά του είναι τέσσερις με πέντε φορές φθηνότερο από άλλα αντίστοιχου προορισμού, και ακόμη το κόστος για την συντήρησή του είναι μηδαμινό.

ΠΕΡΙΛΗΨΗ (57)

Ο κλαδοσυλλέκτης που αναφέρεται σε ρυμουλκούμενο αγροτικό μηχανήμα συλλογής κλαδιών, αποτελείται από την σχάρα (1) με την λάμα (2), το μεταλλικό πλαίσιο (3),(6),(7) και (10) πάνω στο οποίο είναι συγκολλημένη η σχάρα (1), τους δύο ορθοστάτες (9) που φέρουν τις λάμες (8) σύνδεσής του με τον γεωργικό ελκυστήρα, τις δύο πλευρικές ράβδους (5), τις τρεις κεκαμμένες ράβδους (11) στην πάνω θέση της σχάρας, την υδραυλική μπουκάλα απλής ενεργείας (14) για την περιστροφή της ράβδου (16) στην περίπτωση που οι κεκαμμένοι ράβδοι (11) περιστρέφονται προκειμένου να συγκρατούν τα κλαδιά και τέλος το ελατήριο εφελκυσμού (19) για την επαναφορά του συστήματος στην αρχική θέση.

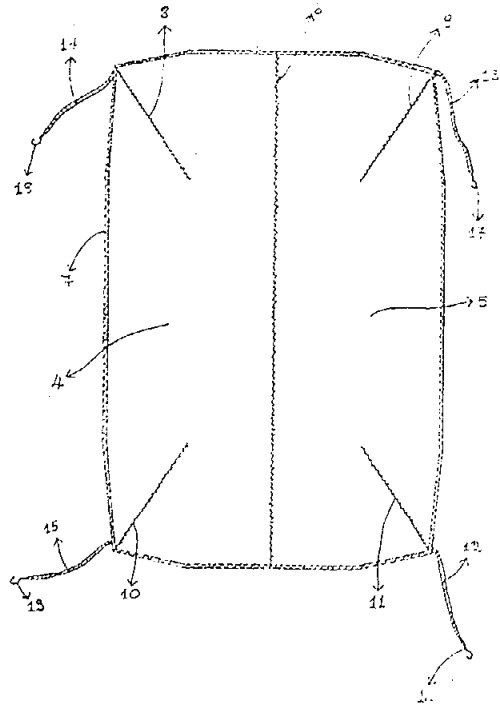
Το μηχανήμα της παρούσης εφεύρεσης έχει το χαρακτηριστικό ότι, καθώς κινείται ο γεωργικός ελκυστήρας εντός του αγροκτήματος ο κλαδοσυλλέκτης συμπαρασύρει και συγκεντρώνει πάνω στην σχάρα τα κλαδιά σε σύντομο χρονικό διάστημα.

Πλεονέκτημα αυτού του κλαδοσυλλέκτη είναι ότι έχει την δυνατότητα



ΑΡΙΘΜΟΣ Π.Υ.Χ. (11): 2001070
ΑΡΙΘΜΟΣ ΑΙΤΗΣΗΣ Π.Υ.Χ. (21): 920200178
ΤΙΤΛΟΣ ΕΦΕΥΡΕΣΗΣ (54): Αντηλιακό κάλυμμα αυτοκινήτου
ΔΙΚΑΙΟΥΧΟΣ (73): Ζ. Νικολαΐδης - Β. Ατματζίδης και Σία Ο.Ε.
 Θρυλόριο Νομού Ροδόπης
ΗΜΕΡΟΜΗΝΙΑ ΚΑΤΑΘΕΣΗΣ (22): 15.05.92
ΗΜΕΡΟΜΗΝΙΑ ΑΠΟΝΟΜΗΣ (47): 15.09.92
ΣΥΜΒΑΤΙΚΕΣ ΠΡΟΤΕΡΑΙΟΤΗΤΕΣ (30): —
ΕΦΕΥΡΕΤΗΣ (72): 1) Νικολαΐδης Ζαφείριος
 2) Ατματζίδης Βασίλειος
 3) Νικολαΐδης Διαμαντής
ΕΙΔΙΚΟΣ ΠΛΗΡΕΞΟΥΣΙΟΣ (74): —
ΑΝΤΙΚΛΗΤΟΣ (74): —

θερμοκρασία (η οποία ιδιαίτερα κατά τους θερινούς μήνες είναι πολύ μεγάλη) μέσα στο σαλόνι του αυτοκινήτου. Επίσης πλεονέκτημα αυτής της εφεύρεσης είναι το ότι είναι πολύ εύχρηστη λόγω του μικρού της μεγέθους και βάρους.



ΠΕΡΙΛΗΨΗ (57)

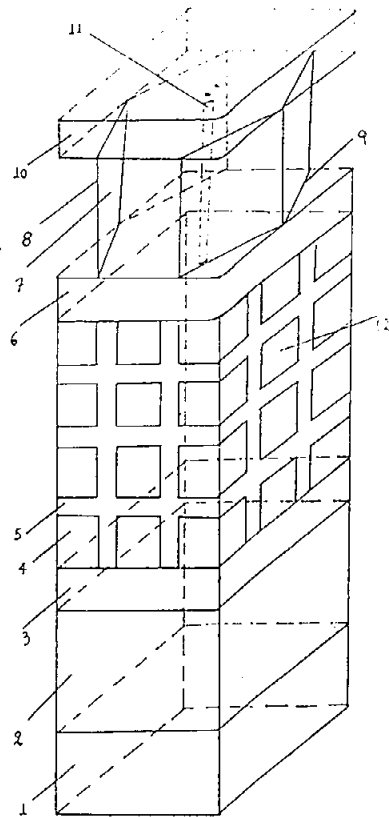
Αντηλιακό κάλυμμα αυτοκινήτου, σε διάφορα σχέδια (σχέδια 2,3,4 και 5), που είναι κατασκευασμένο από την εξωτερική προς την εσωτερική του όψη από φιλμ πολυαιθυλενίου ή πολυπροπυλενίου ή πολυβινυλοχλωριδίου ή πολυεστέρων ή πολυαμιδίων ή σελοφάν (φιλμ κυτταρίνης) μεταλλοποιημένο με αλουμίνιο (1), λαμιναρισμένο στη συνέχεια με φιλμ πολυεστέρων (2) και τέλος λαμιναρισμένο με λεπτό ύφασμα (3).

Η εξωτερική επιφάνεια του αντηλιακού καλύμματος αυτοκινήτου, σε διάφορα σχέδια, που αποτελείται από φιλμ μεταλλοποιημένο με αλουμίνιο, αντανάκλα πλήρως όλες τις ηλιακές ακτίνες που πέφτουν πάνω της. Το πλεονέκτημα αυτής της εφεύρεσης είναι ότι με την πλήρη αντανάκλαση των ηλιακών ακτίνων που πέφτουν πάνω στο καλυπτόμενο αυτοκίνητο, διατηρείται σε χαμηλά και υποφερτά επίπεδα η

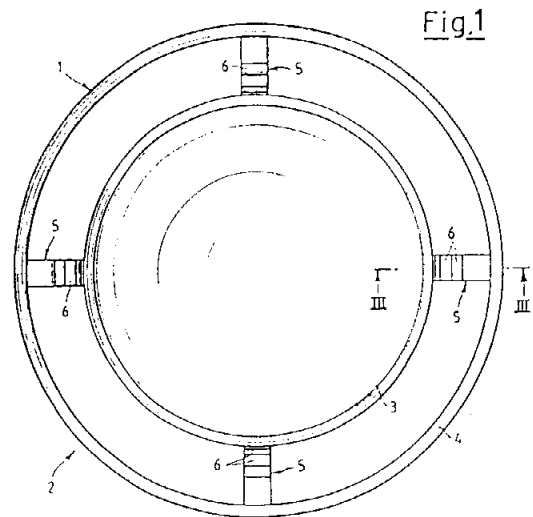
ΑΡΙΘΜΟΣ Π.Υ.Χ. (11): 2001071
ΑΡΙΘΜΟΣ ΑΙΤΗΣΗΣ Π.Υ.Χ. (21): 920200292
ΤΙΤΛΟΣ ΕΦΕΥΡΕΣΗΣ (54): Διαφημιστικός τηλεφωνικός θάλαμος
ΔΙΚΑΙΟΥΧΟΣ (73): Καραπάνος Νικόλαος
 Ηρακλείου 412
 Ηράκλειο Αττικής
ΗΜΕΡΟΜΗΝΙΑ ΚΑΤΑΘΕΣΗΣ (22): 28.04.92
ΗΜΕΡΟΜΗΝΙΑ ΑΠΟΝΟΜΗΣ (47): 16.09.92
ΣΥΜΒΑΤΙΚΕΣ ΠΡΟΤΕΡΑΙΟΤΗΤΕΣ (30): —
ΕΦΕΥΡΕΤΗΣ (72): Καραπάνος Νικόλαος
ΕΙΔΙΚΟΣ ΠΛΗΡΕΞΟΥΣΙΟΣ (74): Λάμπρου Παρασκευή, δικηγόρος,
 Γ. Γενναδίου 8, 106 78 Αθήνα
ΑΝΤΙΚΛΗΤΟΣ (74): Πέτρου Άγγελος, Γ. Γενναδίου 8,
 106 78 Αθήνα

ΠΕΡΙΛΗΨΗ (57)

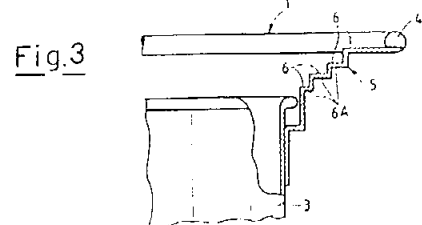
Ο διαφημιστικός τηλεφωνικός θάλαμος αποτελείται από την βάση του θαλάμου (1. σχ. Ι.), με τους μετασχηματιστές παροχής ηλεκτρικού ρεύματος, τον κυρίως θάλαμο που αποτελείται από αλουμίνιο σε χρώμα κόκκινο βασικό και διπλό τζάμι (4. σχ. Ι.), κυκλικό κάλυμμα (10. σχ. Ι.), πάνω από την οροφή (10. σχ. Ι.), εντός του οποίου βρίσκεται το μοτέρ κίνησης και εξαπλευρο ή οκτάπλευρο (9. σχ. Ι.), περιστρεφόμενο επί της οροφής (10. σχ. Ι.) ισόπλευρο για την τοποθέτηση διαφημιστικών πινακίδων και ένα πλαίσιο επί της πλευράς (12. σχ. Ι.), του θαλάμου για την ανάρτηση καταλόγου τηλεφώνων άμεσης βοήθειας.



ΑΡΙΘΜΟΣ Π.Υ.Χ. (11): 2001072
ΑΡΙΘΜΟΣ ΑΙΤΗΣΗΣ Π.Υ.Χ. (21): 900200270
ΤΙΤΛΟΣ ΕΦΕΥΡΕΣΗΣ (54): Χειρούλι για σκεύη
ΔΙΚΑΙΟΥΧΟΣ (73): Aeternum S.r.l.
 Via Ragazzi Del 99,9
 25067 Lumezzane Sant' Apollonio
 (Brescia), Ιταλία
ΗΜΕΡΟΜΗΝΙΑ ΚΑΤΑΘΕΣΗΣ (22): 20.09.90
ΗΜΕΡΟΜΗΝΙΑ ΑΠΟΝΟΜΗΣ (47): 18.09.92
ΣΥΜΒΑΤΙΚΕΣ ΠΡΟΤΕΡΑΙΟΤΗΤΕΣ (30): 21800B/89, 22.09.89, Ιταλία
ΕΦΕΥΡΕΤΗΣ (72): Giancarlo Beluzzi
ΕΙΔΙΚΟΣ ΠΛΗΡΕΞΟΥΣΙΟΣ (74): Σταμνά Σπυριδούλα, δικηγόρος,
 Κουμπάρη 2, 106 74 Αθήνα
ΑΝΤΙΚΛΗΤΟΣ (74): Παπακωνσταντίνου Ελένη, δικηγόρος,
 Κουμπάρη 2, 106 74 Αθήνα

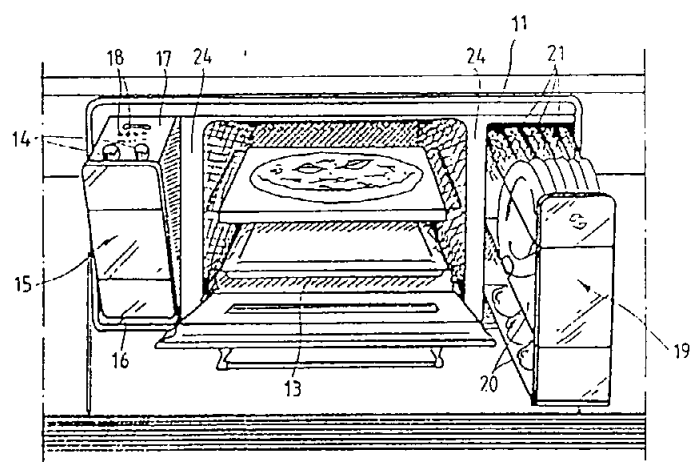


ΠΕΡΙΛΗΨΗ (57)
 Η χειρολαβή (1) δια σκεύη περιλαμβάνει τμήμα πιασίματος (4) και συνδετικά στοιχεία (5), που εκτελούν το έργο της συνδέσεως του εν λόγω τμήματος πιασίματος (4) με το σώμα υποδοχέως (3) του σκεύους (2). Το τμήμα πιασίματος (4) επεκτείνεται εφ' ολοκλήρου της περιμέτρου του σκεύους (2). Η χειρολαβή αυτή (5) δύναται επίσης να χρησιμοποιηθεί επί στραγγιστηρίου, του τύπου που είναι κατάλληλος για την απ' ευθείας εισαγωγή εντός του σκεύους (2), ενώ μαγειρεύει τρόφιμο εις το εν λόγω σκεύος.

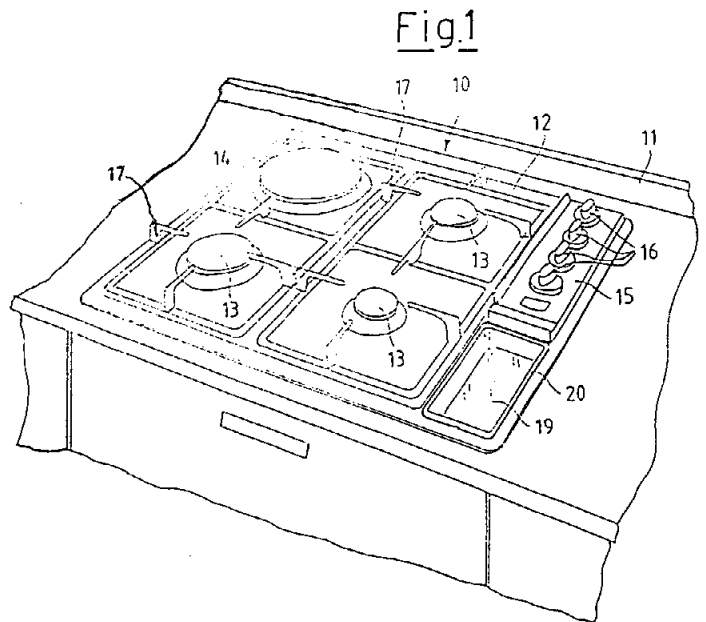


ΑΡΙΘΜΟΣ Π.Υ.Χ. (11): 2001073
ΑΡΙΘΜΟΣ ΑΙΤΗΣΗΣ Π.Υ.Χ. (21): 910200175
ΤΙΤΛΟΣ ΕΦΕΥΡΕΣΗΣ (54): Φούρνος οπτήσεως συμφώνως προς κατασκευαστικό τρόπο πολλαπλής χρήσεως
ΔΙΚΑΙΟΥΧΟΣ (73): STAR-Società Trevigiana Apparecchi Riscaldamento S.p.A.
 Zona Industriale Crevada 63
 Refrontolo (Treviso), Ιταλία
ΗΜΕΡΟΜΗΝΙΑ ΚΑΤΑΘΕΣΗΣ (22): 03.07.91
ΗΜΕΡΟΜΗΝΙΑ ΑΠΟΝΟΜΗΣ (47): 18.09.92
ΣΥΜΒΑΤΙΚΕΣ ΠΡΟΤΕΡΑΙΟΤΗΤΕΣ (30): —
ΕΦΕΥΡΕΤΗΣ (72): Inzaghi Enzo
ΕΙΔΙΚΟΣ ΠΛΗΡΕΞΟΥΣΙΟΣ (74): Παπακωνσταντίνου Ελένη, δικηγόρος,
 Κουμπάρη 2, 106 74 Αθήνα
ΑΝΤΙΚΛΗΤΟΣ (74): Σταμνά Σπυριδούλα, δικηγόρος,
 Κουμπάρη 2, 106 74 Αθήνα

ΠΕΡΙΛΗΨΗ (57)
 Ο νεωτερισμός αφορά ένα φούρνο κατασκευασμένο κατά κατασκευαστικό τρόπο πολλαπλής χρήσεως ο οποίος αποτελείται κυρίως από ένα εξωτερικό περίβλημα το οποίο περιλαμβάνει μία μυφλοκάμινο, ένα δάπεδο και τουλάχιστον ένα θερμαντικό στοιχείο διατεταγμένο με αντίστοιχα μέσα καθοδηγήσεως και χαρακτηρίζεται εκ του ότι εις το εσωτερικό του περιβλήματος είναι τοποθετημένοι τουλάχιστον ένας υποδοχέας (δοχείο) ο οποίος είναι κυρίως ορθογώνιος παραλληλεπίπεδος και εξέρχεται δια τραβήγματος εν μέρει από το εξωτερικό περίβλημα.



ΑΡΙΘΜΟΣ Π.Υ.Χ. (11): 2001074
ΑΡΙΘΜΟΣ ΑΙΤΗΣΗΣ Π.Υ.Χ. (21): 910200176
ΤΙΤΛΟΣ ΕΦΕΥΡΕΣΗΣ (54): Μαγειρική πλάκα πολλαπλής χρήσεως
ΔΙΚΑΙΟΥΧΟΣ (73): S.T.A.R.-Società Trevigiana Apparecchi Riscaldamento S.p.A.
 Zona Industriale Crevada 63
 Refrontolo (Treviso), Italia
ΗΜΕΡΟΜΗΝΙΑ ΚΑΤΑΘΕΣΗΣ (22): 03.07.91
ΗΜΕΡΟΜΗΝΙΑ ΑΠΟΝΟΜΗΣ (47): 18.09.92
ΣΥΜΒΑΤΙΚΕΣ ΠΡΟΤΕΡΑΙΟΤΗΤΕΣ (30): —
ΕΦΕΥΡΕΤΗΣ (72): Inzaghi Enzo
ΕΙΔΙΚΟΣ ΠΛΗΡΕΞΟΥΣΙΟΣ (74): Σταμνά Σπυριδούλα, δικηγόρος,
 Κουμπάρη 2, 106 74 Αθήνα
ΑΝΤΙΚΛΗΤΟΣ (74): Παπακωνσταντίνου Ελένη, δικηγόρος,
 Κουμπάρη 2, 106 74 Αθήνα



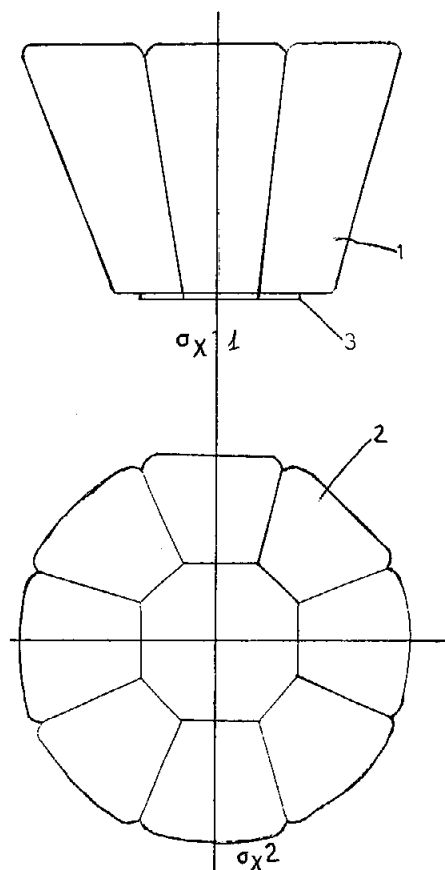
ΠΕΡΙΛΗΨΗ (57)

Ο νεωτερισμός αφορά μία μαγειρική πλάκα πολλαπλής χρήσεως, η οποία αποτελείται από μία βασική πλάκα, μία σειρά εστιών και/ή θερμαντικών πλακών και χαρακτηρίζεται εκ του ότι προβλέπει μία τουλάχιστον υποδοχή (θέση) εις την οποία μπορεί να τοποθετηθεί μία λεκάνη.

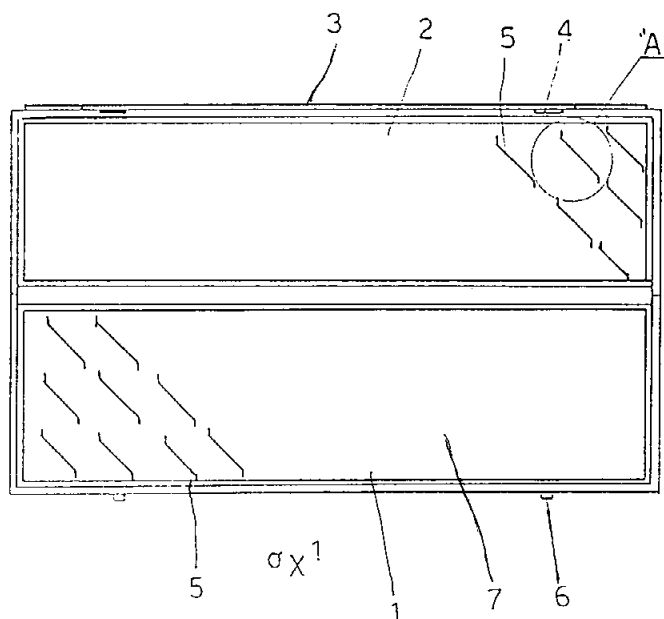
ΑΡΙΘΜΟΣ Π.Υ.Χ. (11): 2001075
ΑΡΙΘΜΟΣ ΑΙΤΗΣΗΣ Π.Υ.Χ. (21): 920200179
ΤΙΤΛΟΣ ΕΦΕΥΡΕΣΗΣ (54): Πλαστική κούπα (μπωλ)
ΔΙΚΑΙΟΥΧΟΣ (73): Κ. Κατσαούνης - Β. Δεληγκάρης
 Ντεκαπλαστ Α.Ε.
 Βιοτεχνικό Πάρκο, Θέρμη
 570 01 Θεσσαλονίκη
ΗΜΕΡΟΜΗΝΙΑ ΚΑΤΑΘΕΣΗΣ (22): 18.05.92
ΗΜΕΡΟΜΗΝΙΑ ΑΠΟΝΟΜΗΣ (47): 22.09.92
ΣΥΜΒΑΤΙΚΕΣ ΠΡΟΤΕΡΑΙΟΤΗΤΕΣ (30): —
ΕΦΕΥΡΕΤΗΣ (72): 1) Κατσαούνης Κωνσταντίνος
 2) Δεληγκάρης Βασίλειος
ΕΙΔΙΚΟΣ ΠΛΗΡΕΞΟΥΣΙΟΣ (74): —
ΑΝΤΙΚΛΗΤΟΣ (74): —

ΠΕΡΙΛΗΨΗ (57)

Είναι μία πλαστική κούπα που χρησιμοποιείται για την παρασκευή και προσφορά γλυκών και που αποτελείται από το κύριο σώμα -1- που είναι διαμορφωμένο σαν μία ανοιγμένη μαργαρίτα από 8 επί μέρους φύλλα -2- τα οποία ξεκινούν από μία οκταγωνική βάση -3-. Η κούπα κατασκευάζεται σε διάφορα μεγέθη.



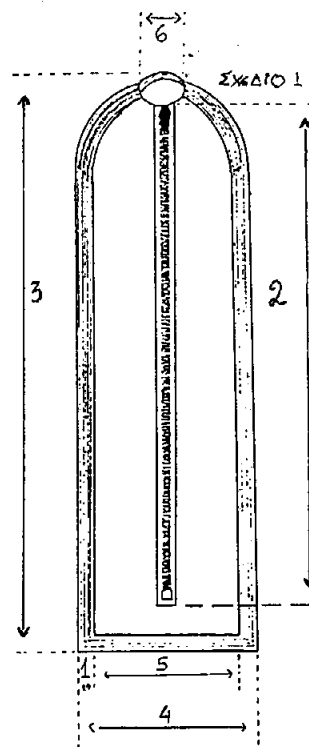
ΑΡΙΘΜΟΣ Π.Υ.Χ. (11): 2001076
ΑΡΙΘΜΟΣ ΑΙΤΗΣΗΣ Π.Υ.Χ. (21): 910200328
ΤΙΤΛΟΣ ΕΦΕΥΡΕΣΗΣ (54): Κασετίνες κοσμημάτων
ΔΙΚΑΙΟΥΧΟΣ (73): Σαράφης Θωμάς
 Βενιζέλου 50
 Θεσ/νίκη 546 31
ΗΜΕΡΟΜΗΝΙΑ ΚΑΤΑΘΕΣΗΣ (22): 29.10.91
ΗΜΕΡΟΜΗΝΙΑ ΑΠΟΝΟΜΗΣ (47): 24.09.92
ΣΥΜΒΑΤΙΚΕΣ ΠΡΟΤΕΡΑΙΟΤΗΤΕΣ (30): —
ΕΦΕΥΡΕΤΗΣ (72): Σαράφης Θωμάς
ΕΙΔΙΚΟΣ ΠΛΗΡΕΞΟΥΣΙΟΣ (74): —
ΑΝΤΙΚΛΗΤΟΣ (74): —



ΠΕΡΙΛΗΨΗ (57)

Είναι μία σειρά από 2 τύπους κασετινών κοσμημάτων εκ των οποίων ο Α' τύπος-10- προσφέρεται για την αποθήκευση δακτυλιδίων σε 3 σειρές στο κυρίως σώμα-1- καθώς και σε 3 σειρές στο εσωτερικό-2- του καπακιού. Ο Β' τύπος προσφέρεται για την αποθήκευση βραχιολιών-12α- με την χρήση κινητών εύκαμπτων διαφραγμάτων-9α-. Οι κασετίνες είναι επενδεδιμένες εξωτερικά με δέρμα ή άλλο πρόσφορο υλικό 8-10α- και εσωτερικά με ύφασμα (βελούδο ή δέρμα) -7α-11α-.

ΑΡΙΘΜΟΣ Π.Υ.Χ. (11): 2001077
ΑΡΙΘΜΟΣ ΑΙΤΗΣΗΣ Π.Υ.Χ. (21): 920200181
ΤΙΤΛΟΣ ΕΦΕΥΡΕΣΗΣ (54): Θήκη επιβράδυνσης προσαρμογής
 θερμοκρασίας
ΔΙΚΑΙΟΥΧΟΣ (73): Κιουλάφας Αλέξης
 Σάμος, Σάμου
ΗΜΕΡΟΜΗΝΙΑ ΚΑΤΑΘΕΣΗΣ (22): 21.05.92
ΗΜΕΡΟΜΗΝΙΑ ΑΠΟΝΟΜΗΣ (47): 25.09.92
ΣΥΜΒΑΤΙΚΕΣ ΠΡΟΤΕΡΑΙΟΤΗΤΕΣ (30): —
ΕΦΕΥΡΕΤΗΣ (72): Κιουλάφας Αλέξης
ΕΙΔΙΚΟΣ ΠΛΗΡΕΞΟΥΣΙΟΣ (74): —
ΑΝΤΙΚΛΗΤΟΣ (74): —



ΠΕΡΙΛΗΨΗ (57)

Θήκη επιβράδυνσης προσαρμογής θερμοκρασίας για φιάλες 1,5 λίτρου αποδιογκωμένου πολυαιθυλενίου κλειστών κυψελίδων πάχους 9 χιλιοστών.

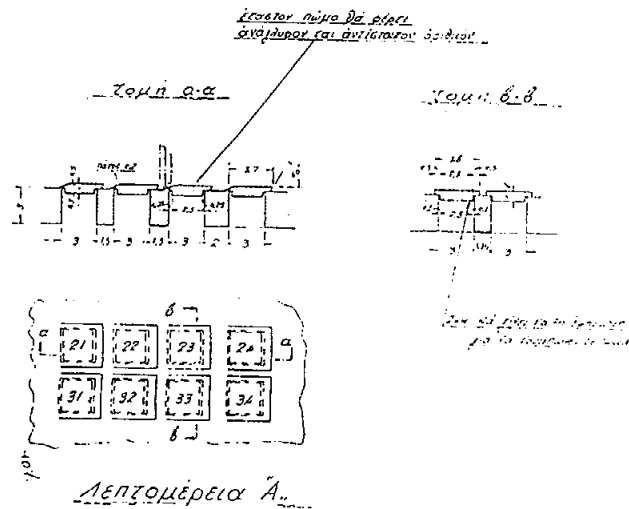
Παράταση της θερμοκρασίας του περιεχομένου μιας φιάλης 1,5 λίτρου που έχει τοποθετηθεί εντός της θήκης επιβράδυνσης προσαρμογής θερμοκρασίας ειδικά σε ηλιοφάνεια.

Κύρια χρήση της εφεύρεσης είναι η επιβράδυνση της προσαρμογής της θερμοκρασίας του περιεχομένου μιας φιάλης 1,5 λίτρου.

ΑΡΙΘΜΟΣ Π.Υ.Χ. (11): 2001078
ΑΡΙΘΜΟΣ ΑΙΤΗΣΗΣ Π.Υ.Χ. (21): 920200184
ΤΙΤΛΟΣ ΕΦΕΥΡΕΣΗΣ (54): Διάτρητη πλαστική πλακέτα η οποία συνοδεύεται με καπάκια και διευκολύνει τον εντοπισμό των αριθμών που θα παιχθούν στο ΛΟΤΤΟ

ΔΙΚΑΙΟΥΧΟΣ (73): Τουμπακάρης Νικόλαος
 Χωρίον Παράκοιλα
 Μυτιλήνης

ΗΜΕΡΟΜΗΝΙΑ ΚΑΤΑΘΕΣΗΣ (22): 27.05.92
ΗΜΕΡΟΜΗΝΙΑ ΑΠΟΝΟΜΗΣ (47): 28.09.92
ΣΥΜΒΑΤΙΚΕΣ ΠΡΟΤΕΡΑΙΟΤΗΤΕΣ (30): —
ΕΦΕΥΡΕΤΗΣ (72): Τουμπακάρης Νικόλαος
ΕΙΔΙΚΟΣ ΠΛΗΡΕΞΟΥΣΙΟΣ (74): —
ΑΝΤΙΚΛΗΤΟΣ (74): Τουμπακάρη Σοφία, Λανίτη 3, 113 63 Άνω Κυψέλη



ΠΕΡΙΛΗΨΗ (57)

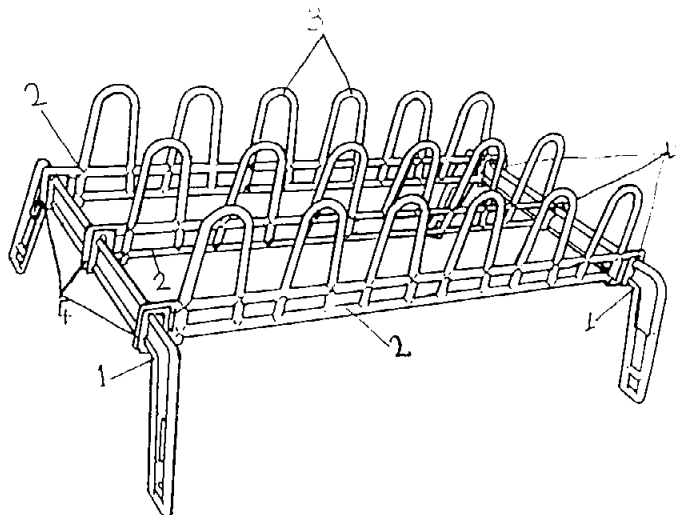
Ο Λοττο-δείκτης αποτελείται από μια πλαστική πλακέτα (1) που επάνω της βρίσκονται τρεις ομάδες από 49 αριθμούς κάθε μία (2). Δεξιά της πλακέτας επάνω και κάτω υπάρχουν δύο τρύπες που τοποθετώντας της με ακρίβεια στους αριθμούς 6 ομάδα Α και 0 ομάδα Γ αντίστοιχα (3) έχουμε την τέλεια απεικόνιση όλων των αριθμών του εντύπου του Λόττο. Ο Λοττο-δείκτης χρησιμεύει στο να εντοπίζουμε γρήγορα και εύκολα την τυχερή εξάδα σε ένα ή περισσότερα δελτία.

ΑΡΙΘΜΟΣ Π.Υ.Χ. (11): 2001079
ΑΡΙΘΜΟΣ ΑΙΤΗΣΗΣ Π.Υ.Χ. (21): 920200305
ΤΙΤΛΟΣ ΕΦΕΥΡΕΣΗΣ (54): Παπουτσοθήκη
ΔΙΚΑΙΟΥΧΟΣ (73): Πλέσσας Σπύρος
 Χρ. Σμύρνης 3η Πολ.
 Διαμ. 9, Ταύρος-Αθήνα

ΗΜΕΡΟΜΗΝΙΑ ΚΑΤΑΘΕΣΗΣ (22): 20.07.92
ΗΜΕΡΟΜΗΝΙΑ ΑΠΟΝΟΜΗΣ (47): 28.09.92
ΣΥΜΒΑΤΙΚΕΣ ΠΡΟΤΕΡΑΙΟΤΗΤΕΣ (30): —
ΕΦΕΥΡΕΤΗΣ (72): Πλέσσας Σπύρος
ΕΙΔΙΚΟΣ ΠΛΗΡΕΞΟΥΣΙΟΣ (74): —
ΑΝΤΙΚΛΗΤΟΣ (74): —

ΠΕΡΙΛΗΨΗ (57)

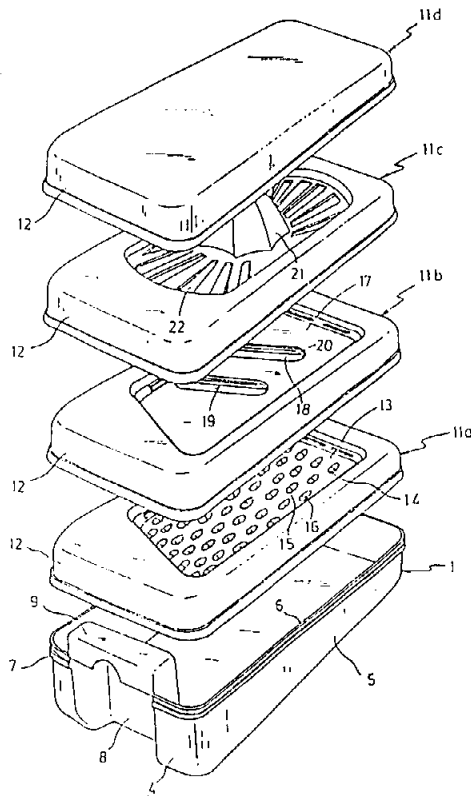
Παπουτσοθήκη που αποτελείται από δύο βάσεις (1) και τρεις κεφαλές (2) με δέκα οκτώ θήκες (3) για εννέα ζεύγη παπουτσιών, διαφορετικών σχημάτων θήκες, όπου τοποθετούνται επάνω στις βάσεις (1) οριζόντια, με τις θήκες κάθετα. Η κάθε κεφαλή έχει έξι θήκες και αποτελούν ενιαίο σύνολο. Τα παπούτσια τοποθετούνται κάθετα πάνω στις θήκες, επιτυγχάνοντας με αυτόν τον τρόπο να κρατάμε σε τάξη και σε καλή φόρμα τα παπούτσια. Τα πλεονεκτήματα της εφεύρεσης είναι το μικρό σχήμα, η ελαφριά κατασκευή και η εύκολη χρήση. Καταλαμβάνει ιδιαίτερα μικρό χώρο στο σπίτι ή στο μαγαζί, γι' αυτό μπορούμε να χρησιμοποιήσουμε περισσότερες από μία παπουτσοθήκες, π.χ. στις ντουλάπες, το μπάνιο ή την βεράντα κ.λπ. Επί πλέον, είναι εξαιρετικά φθηνή.



ΑΡΙΘΜΟΣ Π.Υ.Χ. (11): 2001080
ΑΡΙΘΜΟΣ ΑΙΤΗΣΗΣ Π.Υ.Χ. (21): 900200027
ΤΙΤΛΟΣ ΕΦΕΥΡΕΣΗΣ (54): Σκεύος μαγειρείου
ΔΙΚΑΙΟΥΧΟΣ (73): Industria Auxiliar Manodomestios S.A., Ctra-de Cornudella s/n 43365-Al Forja (Tarragona) Ισπανία
ΗΜΕΡΟΜΗΝΙΑ ΚΑΤΑΘΕΣΗΣ (22): 24.01.90
ΗΜΕΡΟΜΗΝΙΑ ΑΠΟΝΟΜΗΣ (47): 28.09.92
ΣΥΜΒΑΤΙΚΕΣ ΠΡΟΤΕΡΑΙΟΤΗΤΕΣ (30): —
ΕΦΕΥΡΕΤΗΣ (72): José Maria Pujol Gibert
ΕΙΔΙΚΟΣ ΠΛΗΡΕΞΟΥΣΙΟΣ (74): Σταμνά Σπυριδούλα, δικηγόρος, Κουμπάρη 2, 106 74 Αθήνα
ΑΝΤΙΚΛΗΤΟΣ (74): Παπακωνσταντίνου Ελένη, δικηγόρος, Κουμπάρη 2, 106 74 Αθήνα

ΠΕΡΙΛΗΨΗ (57)

Το σκεύος περιλαμβάνει ένα δισκίο (1) ανοικτό από επάνω, συγκλίνοντα προς τα άνω κι εφοδιασμένο με μια χειρολαβή (9). Μαζί με το δίσκο μπορούν να χρησιμοποιηθούν εναλλακτικά ένα κάλυμμα τριψίματος (11α), ένα κάλυμμα τεμαχισμού σε φέτες (11β) ένα κάλυμμα στυψίματος (11c), κι ένα κάλυμμα σκεπάσματος (11d).



ΑΡΙΘΜΟΣ Π.Υ.Χ. (11): 2001081
ΑΡΙΘΜΟΣ ΑΙΤΗΣΗΣ Π.Υ.Χ. (21): 910200154
ΤΙΤΛΟΣ ΕΦΕΥΡΕΣΗΣ (54): Αδιάθερμη φιάλη χορηγήσεως υγρού
ΔΙΚΑΙΟΥΧΟΣ (73): Industria Auxiliar Manodomesticos, S.A., Ctra-de Cornudella s/n, 43365-Alforja (Tarragona), Ισπανία
ΗΜΕΡΟΜΗΝΙΑ ΚΑΤΑΘΕΣΗΣ (22): 12.06.91
ΗΜΕΡΟΜΗΝΙΑ ΑΠΟΝΟΜΗΣ (47): 28.09.92
ΣΥΜΒΑΤΙΚΕΣ ΠΡΟΤΕΡΑΙΟΤΗΤΕΣ (30): —
ΕΦΕΥΡΕΤΗΣ (72): José Maria Pujl Gibert
ΕΙΔΙΚΟΣ ΠΛΗΡΕΞΟΥΣΙΟΣ (74): Σταμνά Σπυριδούλα, δικηγόρος, Κουμπάρη 2, 106 74 Αθήνα
ΑΝΤΙΚΛΗΤΟΣ (74): Παπακωνσταντίνου Ελένη, δικηγόρος, Κουμπάρη 2, 106 74 Αθήνα

ΠΕΡΙΛΗΨΗ (57)

Η αδιάθερμη φιάλη περιλαμβάνει: περιέκτη διπλού τοιχώματος, εξωτερικό περίβλημα, μέσο κλεισίματος, μέσον αντλήσεως, και μέσο συγκρατήσεως, το εξωτερικό περίβλημα είναι κολουροκωνικό, και το μέσο κλεισίματος και το μέσον αντλήσεως περιλαμβάνονται εντός ενός άνω σώματος πωματισμού, εφοδιασμένου με στόμιο χορηγήσεως το οποίον έχει καμπυλωμένες επιφάνειες άνω ακμής (χείλους), όπου το ρηθέν σώμα πωματισμού έχει δύο τμήματα, εκ των οποίων το κάτω τμήμα είναι κολουροκωνικό και δε παρουσιάζει ουσιώδες σπάσιμο συνέχειας, ενώ το άνω τμήμα είναι μια γενικά σφαιρική ζώνη και περιλαμβάνει ένα περίβλημα για λαβή δυνάμενη να περιστρέφεται. Το άνω τμήμα επιστεγάζεται από ένα κατακόρυφα κινητόν ενεργοποιητή ο οποίος έχει το σχήμα σφαιρικού πώματος και ένα τμήμα με κοίλανση σχήματος καναλιού.

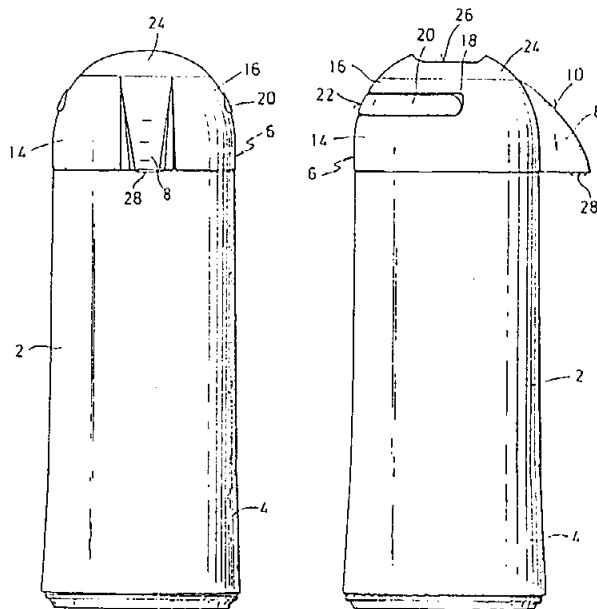


Fig. 1

Fig. 2

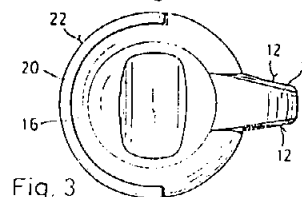
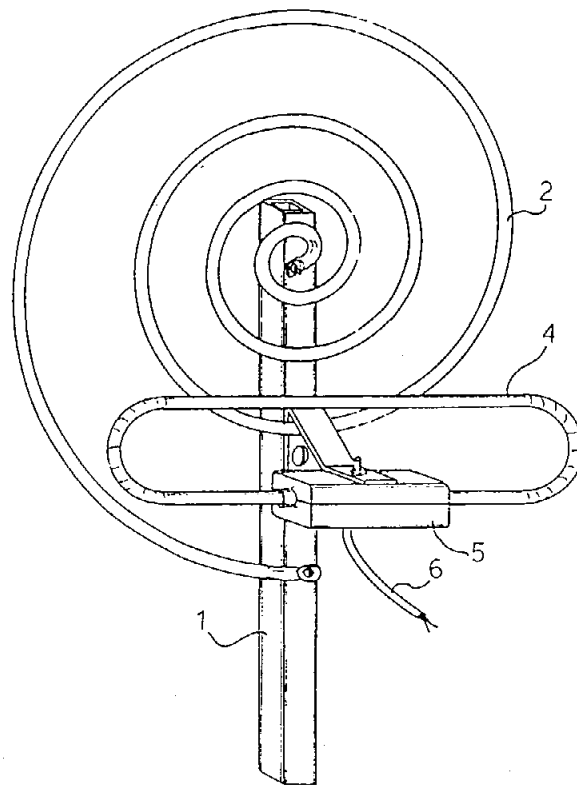


Fig. 3

ΑΡΙΘΜΟΣ Π.Υ.Χ. (11): 2001082
ΑΡΙΘΜΟΣ ΑΙΤΗΣΗΣ Π.Υ.Χ. (21): 910200303
ΤΙΤΛΟΣ ΕΦΕΥΡΕΣΗΣ (54): Φορητή κεραία τηλεόρασης με ελικοειδείς ή με κυκλικούς ανακλαστήρες
ΔΙΚΑΙΟΥΧΟΣ (73): Τασιόπουλος Αναστάσιος
 Μενελάου 34Α
 Καραβάς Πειραιώς
ΗΜΕΡΟΜΗΝΙΑ ΚΑΤΑΘΕΣΗΣ (22): 01.10.91
ΗΜΕΡΟΜΗΝΙΑ ΑΠΟΝΟΜΗΣ (47): 28.09.92
ΣΥΜΒΑΤΙΚΕΣ ΠΡΟΤΕΡΑΙΟΤΗΤΕΣ (30): —
ΕΦΕΥΡΕΤΗΣ (72): Τασιόπουλος Αναστάσιος
ΕΙΔΙΚΟΣ ΠΛΗΡΕΞΟΥΣΙΟΣ (74): —
ΑΝΤΙΚΛΗΤΟΣ (74): Σακελλαρίδης Ιωάννης, δικηγόρος, Ηρακλείτου 6, 10673 Αθήνα



ΠΕΡΙΛΗΨΗ (57)

Η φορητή κεραία τηλεόρασης αποτελείται από ανακλαστήρες 2 ή 3 σε σχήμα ελικοειδείς 2 ή σε σχήμα κυκλικό 3, που είναι αλουμίνιο, χαλκός, σωληνοειδείς σε διάταξη κάθετη ως προς το έδαφος. Η κεραία στηρίζεται με την βάση 2 σε στύλο στο κατάλληλο σημείο. Συνδέεται με την τηλεόραση με το καλώδιο 6 το οποίο συναρμολογείται στο κουτί 5 με ακροδέκτες (φίς).

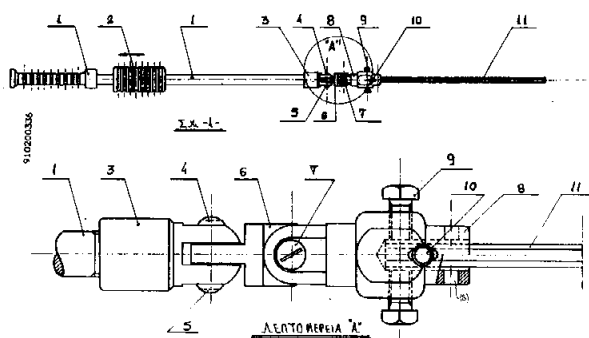
ΑΡΙΘΜΟΣ Π.Υ.Χ. (11): 2001083
ΑΡΙΘΜΟΣ ΑΙΤΗΣΗΣ Π.Υ.Χ. (21): 910200336
ΤΙΤΛΟΣ ΕΦΕΥΡΕΣΗΣ (54): Πρότυπος εξωλκεύς ήλων Κύντςcher
ΔΙΚΑΙΟΥΧΟΣ (73): Μελιγκόπουλος Νικόλαος
 Λεωφ. Ανοιξεως 46
 Πανόραμα, 55236 Θεσσ/νίκη
ΗΜΕΡΟΜΗΝΙΑ ΚΑΤΑΘΕΣΗΣ (22): 11.11.91
ΗΜΕΡΟΜΗΝΙΑ ΑΠΟΝΟΜΗΣ (47): 28.09.92
ΣΥΜΒΑΤΙΚΕΣ ΠΡΟΤΕΡΑΙΟΤΗΤΕΣ (30): —
ΕΦΕΥΡΕΤΗΣ (72): Μελιγκόπουλος Νικόλαος
ΕΙΔΙΚΟΣ ΠΛΗΡΕΞΟΥΣΙΟΣ (74): —
ΑΝΤΙΚΛΗΤΟΣ (74): Δάνας Ιωάννης, Καπαδοκίας 35, Βότση, 55134 Θεσσ/νίκη

ΠΕΡΙΛΗΨΗ (57)

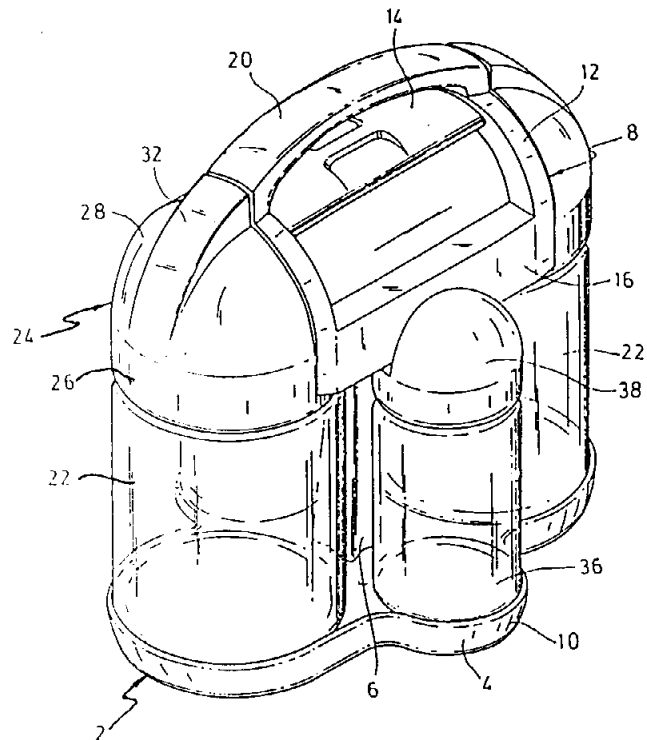
Η εφεύρεση αναφέρεται σ' έναν πρότυπο εξωλκεά για την εξαγωγή ήλων κύντςcher που εφαρμόζεται στην ιατρική στον κλάδο της ορθοπαιδικής και που αποτελείται από μία χαλύβδινη ανοξείδωτη ράβδο (1) πάνω στην οποία ολισθαίνει το βαρύδιο (2), στην άκρη της ράβδου (1) προσαρμόζεται κοχλιωτά το αρθρωτό εξάρτημα (3) και ακολούθως μέσω των κοχλιωτών πείρων (4), (7) και του σταυρωτού συνδέσμου (6) συνδέεται το αρθρωτό εξάρτημα (8) το οποίο φέρει οπή (γ) εντός της οποίας εισέρχεται ο ήλος (11) συγκρατούμενος από τον ορθογωνικό πείρο (10).

Πλεονέκτημα αυτού του εξωλκεά έναντι των συμβατικών που χρησιμοποιούνται σήμερα -μορφής αγκίστρου ή διπλής οδοντωτής λαβίδας- είναι ότι έχει πλήρη αποτελεσματικότητα στην εξαγωγή των ήλων κύντςcher, είναι ευέλικτος στους προσανατολισμούς κατά την χρήση

του και επί πλέον προσφέρει συμπληρωματικές εναλλακτικές λύσεις με την δυνατότητα που έχουμε να ανοίγουμε από πλάγια οπή (δ) και στην συνέχεια μέσω πείρου συγκρατούμε τον ήλο και απ' αυτήν τη θέση εφ' όσον συμβεί και ανοίξει η μεταλλική γέφυρα (β) της εγκοπής (α).



ΑΡΙΘΜΟΣ Π.Υ.Χ. (11): 2001084
ΑΡΙΘΜΟΣ ΑΙΤΗΣΗΣ Π.Υ.Χ. (21): 910200347
ΤΙΤΛΟΣ ΕΦΕΥΡΕΣΗΣ (54): Σετ φιαλιδίων δι' επιτραπέζιον χρι-
 σιν
ΔΙΚΑΙΟΥΧΟΣ (73): Industria Auxiliar Manodomesticos,
 S.A., Ctra. de Cornudella s/n,
 43365 Alforjia, Ισπανία
ΗΜΕΡΟΜΗΝΙΑ ΚΑΤΑΘΕΣΗΣ (22): 20.11.91
ΗΜΕΡΟΜΗΝΙΑ ΑΠΟΝΟΜΗΣ (47): 28.09.92
ΣΥΜΒΑΤΙΚΕΣ ΠΡΟΤΕΡΑΙΟΤΗΤΕΣ (30): 125.013/27.05.91/Ισπανία
ΕΦΕΥΡΕΤΗΣ (72): José Maria Rujol Gibert
ΕΙΔΙΚΟΣ ΠΛΗΡΕΞΟΥΣΙΟΣ (74): Θέμελη Ιωάννα, δικηγόρος, Κου-
 μπάρη 2, 106 74 Αθήνα
ΑΝΤΙΚΛΗΤΟΣ (74): Παπακωνσταντίνου Ελένη, δικηγό-
 ρος, Κουμπάρη 2, 106 74 Αθήνα



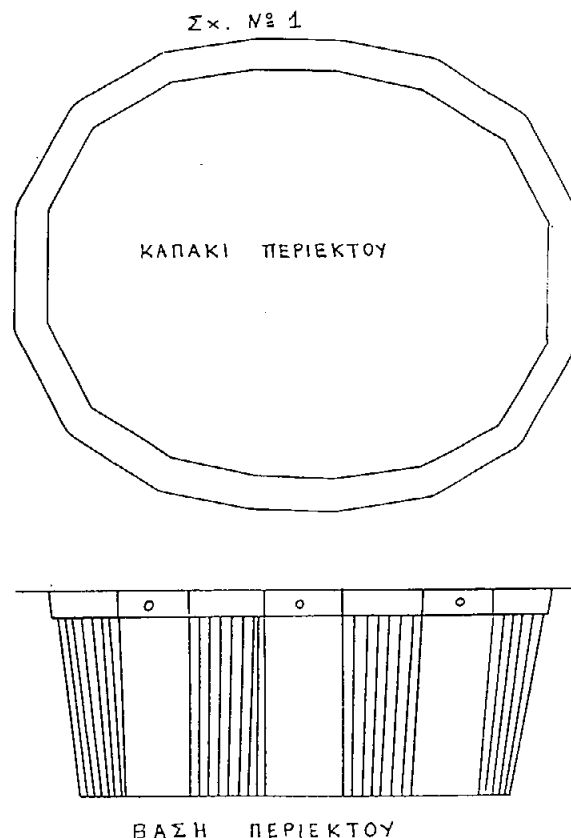
ΠΕΡΙΛΗΨΗ (57)

Το σερβίτισιο φιαλών περιλαμβάνει επιμήκη βάση για την υποστήριξη δύο μεγαλύτερων υποδοχέων και πιθανώς δύο μικρότερων υποδοχέων, ένα γενικώς πρισματικό υποστήριγμα κέντρου και ένα γενικώς ημικυλινδρικό κάλυμμα, επί του οποίου υφίσταται τοξοειδής χειρολαβή και κεντρικώς εκτιθεμένη ύφεση, που δύναται να καλύπτεται από το μέλος κλεισίματος, οι δε υποδοχείς είναι κυλινδρικοί, οι μεγαλύτεροι δε προβλέπονται με στόμιο έκχυσης (σερβιρίσματος), οι δε μικρότεροι με αναστολέα με σπές, όλοι δε έχουν ασύμμετρο τμήμα πωματισμού υπό την μορφή σφαιρικού τομέα περιοριζομένου από την οριζόντια επιφάνεια και την κατακόρυφη επιφάνεια, αμφότερες δε είναι διαμετρικές εν σχέσει προς τον τομέα, οι δε αναστολείς σερβιρίσματος έχουν άνω αναβαθμίδα, η ακμή της οποίας διαμορφώνει μια συνέχεια της άνω επιφάνειας της χειρολαβής.

ΑΡΙΘΜΟΣ Π.Υ.Χ. (11): 2001085
ΑΡΙΘΜΟΣ ΑΙΤΗΣΗΣ Π.Υ.Χ. (21): 920200185
ΤΙΤΛΟΣ ΕΦΕΥΡΕΣΗΣ (54): Δεκαεξάγωνος πρισματικός περιέ-
 κτης, οβάλ σχήματος
ΔΙΚΑΙΟΥΧΟΣ (73): Σοπέογλου Αλέξανδρος
 Αλωπης 67, Κάτω Πετράλωνα
 Αθήνα
ΗΜΕΡΟΜΗΝΙΑ ΚΑΤΑΘΕΣΗΣ (22): 27.05.92
ΗΜΕΡΟΜΗΝΙΑ ΑΠΟΝΟΜΗΣ (47): 28.09.92
ΣΥΜΒΑΤΙΚΕΣ ΠΡΟΤΕΡΑΙΟΤΗΤΕΣ (30): —
ΕΦΕΥΡΕΤΗΣ (72): Σοπέογλου Αλέξανδρος
ΕΙΔΙΚΟΣ ΠΛΗΡΕΞΟΥΣΙΟΣ (74): —
ΑΝΤΙΚΛΗΤΟΣ (74): —

ΠΕΡΙΛΗΨΗ (57)

Ο δεκαεξάγωνος πρισματικός περιέκτης οβάλ σχήματος αποτελείται από τη βάση και το αντίστοιχο καπάκι.
 Έχει 16 γωνίες και 16 πλευρές, οι οποίες σχηματίζουν έναν περιέκτη σχήματος οβάλ.
 Οι διαστάσεις και το μέγεθος του περιέκτη δύναται να αυξομειωθούν ανάλογα των αναγκών.
 Χρησιμεύει για την συσκευασία διαφόρων προϊόντων και υλικών και δύναται να τεθεί σε αυτόματη μηχανή συσκευασίας.



ΑΡΙΘΜΟΣ Π.Υ.Χ.	(11): 2001086
ΑΡΙΘΜΟΣ ΑΙΤΗΣΗΣ Π.Υ.Χ.	(21): 920200238
ΤΙΤΛΟΣ ΕΦΕΥΡΕΣΗΣ	(54): Τροφονομική λοσιόν των μαλλιών
ΔΙΚΑΙΟΥΧΟΣ	(73): Καραθάνος Κων/νος Αλεξάνδρας 31 Τρίκαλα 42 100
ΗΜΕΡΟΜΗΝΙΑ ΚΑΤΑΘΕΣΗΣ	(22): 21.01.92
ΗΜΕΡΟΜΗΝΙΑ ΑΠΟΝΟΜΗΣ	(47): 28.09.92
ΣΥΜΒΑΤΙΚΕΣ ΠΡΟΤΕΡΑΙΟΤΗΤΕΣ	(30): —
ΕΦΕΥΡΕΤΗΣ	(72): Καραθάνος Κων/νος
ΕΙΔΙΚΟΣ ΠΛΗΡΕΞΟΥΣΙΟΣ	(74): —
ΑΝΤΙΚΛΗΤΟΣ	(74): —

ΠΕΡΙΛΗΨΗ (57)

Τροφονομική λοσιόν μαλλιών με βάση τη σύνθεση και συνδυασμό των φυτικών εκχυλισμάτων άκορου καλάμου, σκίλλας, τσουκνίδας, κάρδαμου, δενδρολίβανου, νεπέτας και αδιάντου, που χαρακτηρίζεται από την ποσοτική αναλογία επί τοις εκατό, ως εξής: Άκορος κάλαμος 22%, Σκίλλα 18%, Τσουκνίδα 17%, Κάρδαμο 13%, Δενδρολίβανο 12%, Νεπέτα 10% και Αδιάντο 8%. Η λοσιόν είναι φυτικό προϊόν 100%. Έχει αποτελέσματα στους τομείς λιπαρότητας, σημηματόρροιας, πιτυρίδας, αδυνάτων μαλλιών (τριχωτού κεφαλής) καθώς στη διατήρηση επί μακρόν των ευεργετικών αυτών αποτελεσμάτων.

ΑΡΙΘΜΟΣ Π.Υ.Χ.	(11): 2001087
ΑΡΙΘΜΟΣ ΑΙΤΗΣΗΣ Π.Υ.Χ.	(21): 920200239
ΤΙΤΛΟΣ ΕΦΕΥΡΕΣΗΣ	(54): Πιστόνι αναβολοτομής
ΔΙΚΑΙΟΥΧΟΣ	(73): Βελεγράκης Γεώργιος Μυρτιάς 2 (Ανθέων) Ηράκλειο Κρήτης
ΗΜΕΡΟΜΗΝΙΑ ΚΑΤΑΘΕΣΗΣ	(22): 29.01.92
ΗΜΕΡΟΜΗΝΙΑ ΑΠΟΝΟΜΗΣ	(47): 28.09.92
ΣΥΜΒΑΤΙΚΕΣ ΠΡΟΤΕΡΑΙΟΤΗΤΕΣ	(30): —
ΕΦΕΥΡΕΤΗΣ	(72): Βελεγράκης Γεώργιος
ΕΙΔΙΚΟΣ ΠΛΗΡΕΞΟΥΣΙΟΣ	(74): —
ΑΝΤΙΚΛΗΤΟΣ	(74): —

ΠΕΡΙΛΗΨΗ (57)

Τα πιστόνια αναβολοτομής είναι προθέσεις που χρησιμοποιούνται από τους Ωτοχειρουργούς, για την αποκατάσταση της ακοής, σε ασθενείς με Ωτοσκλήρυνση. Παρόμοια πιστόνια υπάρχουν σε μεγάλη ποικιλία σε σχήμα, μορφή, υλικά κατασκευής, στην κατανάλωση. Παρά την μεγάλη ποικιλομορφία που υπάρχει, πιστεύω ότι κανένα πιστόνι δεν λύνει τόσο το πρόβλημα της άνετης σύλληψης και συγκράτησης κατά την τοποθέτησή του, όσο και το πρόβλημα της προστασίας του υμενώδους λαβύρινθου διεγχειρητικά και μετεγχειρητικά. Το πιστόνι που σχεδίασα λύνει και το ένα πρόβλημα και το άλλο κατά ικανοποιητικό τρόπο. Δύναται να κατασκευασθεί εύκολα με τα ίδια υλικά που κατασκευάζονται και τα παρόμοια πιστόνια και να χρησιμοποιηθεί από τους χειρουργούς Ωτορινολαρυγγολόγους στην Ωτοχειρουργική.

ΕΥΡΕΤΗΡΙΟ Π.Υ.Χ. ΣΥΜΦΩΝΑ ΜΕ ΤΗΝ ΗΜΕΡΟΜΗΝΙΑ ΚΑΤΑΘΕΣΗΣ

ΚΑΤΑΘΕΣΗ (22)	ΔΙΚΑΙΟΥΧΟΣ (73)	ΤΙΤΛΟΣ ΕΦΕΥΡΕΣΗΣ (54)	ΑΡ.ΠΥΧ. (11)
24/01/90	INDUSTRIA AUXILIAR MANODOMESTICOS S.A.	Σκεύος Μαγειρίου	2001080
10/04/90	MAGNONI GIORDANO	Δοχείον	2001060
12/06/90	MOTOROLA INC.	Περίβλημα φορητού ραδιοτηλεφώνου ή ομοίου αντικειμένου	2001062
12/07/90	MINTZ MARILYN	Κούκλα ή παρόμοιον αντικείμενον	2001061
20/09/90	AETERNUM S.R.L.	Χερούλι για σκεύη	2001072
24/09/90	MOTOROLA INC.	Περίβλημα κορυφής διατάξεως επιλογής για τηλεφωνική συσκευή ή όμοιο αντικείμενο	2001063
24/09/90	MOTOROLA INC.	Περίβλημα κορυφής διατάξεως επιλογής για τηλεφωνική συσκευή ή όμοιον αντικείμενον	2001064
04/02/91	RECKITT & COLMAN ITALIA S.P.A.	Φιαλίδιο για ρευστά, ημίρευστα και παρόμοια καλλυντικά	2001058
09/04/91	RECKITT & COLMAN	Διάταξη χορηγήσεως στερεού υλικού	2001065
09/04/91	RECKITT & COLMAN	Διάταξη χορηγήσεως στερεού υλικού	2001066
12/06/91	INDUSTRIA AUXILIAR MANODOMESTICOS S.A.	Αδιάθερμη φιάλη χορηγήσεως υγρού	2001081
03/07/91	S.T.A.R. S.P.A.	Φούρνος οψήσεως συμφώνως προς κατασκευαστικό τρόπο πολλαπλής χρήσεως	2001073
03/07/91	S.T.A.R. S.P.A.	Μαγειρική πλάκα πολλαπλής χρήσεως	2001074
01/10/91	ΤΑΣΙΟΠΟΥΛΟΣ ΑΝΑΣΤΑΣΙΟΣ	Φορητή κεραία τηλεοράσεως με ελικοειδείς ή με κυκλικούς ανακλαστήρες	2001082
08/10/91	BARILLA G. ER. F.LLI S.A.	Δισκοειδής υποδοχεύς για τη συσκευασία γενικών προϊόντων τροφίμων	2001059
29/10/91	ΣΑΡΑΦΗΣ ΘΩΜΑΣ	Κασετίνες κοσμημάτων	2001076
11/11/91	ΜΕΛΙΓΚΟΠΟΥΛΟΣ ΝΙΚΟΛΑΟΣ	Πρότυπος εξωλκεύς ηλών Kuntscher	2001083
20/11/91	ΜΠΑΖΙΓΟΣ ΠΑΝΑΓΙΩΤΗΣ	Δασικό σφυροπαχήμετρο	2001067
20/11/91	INDUSTRIA AUXILIAR MANODOMESTICOS S.A.	Σετ φιαλιδίων δι' επιτραπέζιον χρήσιν	2001084
03/01/92	PERFETTI S.P.A.	Καραμέλλα γεμιστή	2001057
21/01/92	ΚΑΡΑΘΑΝΟΣ ΚΩΝ/ΝΟΣ	Τροφονωτική λοσιόν των μαλλιών	2001086
29/01/92	ΒΕΛΕΓΡΑΚΗΣ ΓΕΩΡΓΙΟΣ	Πιστόνι αναβολοτομής	2001087
05/02/92	ΜΟΥΣΤΑΚΗΣ ΑΘΑΝΑΣΙΟΣ	Εφέδρανο παρεμβολής στην θεμελίωση κτιρίων για σεισμική μόνωση	2001056
28/02/92	ΤΣΙΝΑΣ ΔΗΜΗΤΡΙΟΣ	Κλαδοσυλλέκτης	2001069
04/03/92	ΑΦΟΙ ΠΑΠΑΝΑΣΤΑΣΙΟΥ Ο.Ε.	Σφουγγαρίστρα	2001054
21/04/92	1) ΣΚΕΥΗΣ ΚΩΝΣΤΑΝΤΙΝΟΣ 2) ΜΙΧΕΛΙΟΥΔΑΚΗΣ ΓΕΩΡΓΙΟΣ	Αυτόματη ωρογραμματιζόμενη τράπεζα εργασίας σε συγκεκριμένα σημεία	2001068
22/04/92	SANS FOLCH JOSE MARIA	Κρίκος αλυσίδας κουρτινών	2001055

ΚΑΤΑΘΕΣΗ (22)	ΔΙΚΑΙΟΥΧΟΣ (73)	ΤΙΤΛΟΣ ΕΦΕΥΡΕΣΗΣ (54)	ΑΡ.ΠΥΧ. (11)
28/04/92	ΚΑΡΑΠΑΝΟΣ ΝΙΚΟΛΑΟΣ	Διαφημηστικός τηλεφωνικός θάλαμος	2001071
15/05/92	ΝΙΚΟΛΑΪΔΗΣ Ζ. - ΑΤΜΑΤΖΙΔΗΣ Β. & ΣΙΑ Ο.Ε.	Αντηλιακό κάλυμμα αυτοκινήτου	2001070
18/05/92	ΝΤΕΚΑΠΛΑΣΤ Α.Ε. (ΚΑΤΣΑΛΟΥΝΗΣ Κ. - ΔΕΛΗΓΚΑΡΗΣ Β.)	Πλαστική κούπα (μπωλ)	2001075
21/05/92	ΚΙΟΥΛΑΦΑΣ ΑΛΕΞΗΣ	Θήκη επιβράδυνσης προσαρμογής θερμοκρασίας	2001077
27/05/92	ΤΟΥΜΠΑΚΑΡΗΣ ΝΙΚΟΛΑΟΣ	Διάτρητη πλαστική πλακέτα η οποία συνοδεύεται με καπάκια και διευκολύνει τον εντοπισμό των αριθμών που θα παιχθούν στο λόττο	2001078
27/05/92	ΣΟΠΕΟΓΛΟΥ ΑΛΕΞΑΝΔΡΟΣ	Δεκαεξάγωνος πρισματικός περιέκτης οβάλ σχή- ματος	2001085
20/07/92	ΠΛΕΣΣΑΣ ΣΠΥΡΟΣ	Παπουτσοθήκη	2001079

ΕΥΡΕΤΗΡΙΟ Π.Υ.Χ. ΣΥΜΦΩΝΑ ΜΕ ΤΗΝ ΑΛΦΑΒΗΤΙΚΗ ΣΕΙΡΑ ΤΩΝ ΔΙΚΑΙΟΥΧΩΝ

ΔΙΚΑΙΟΥΧΟΣ (73)	ΤΙΤΛΟΣ ΕΦΕΥΡΕΣΗΣ (54)	ΚΑΤΑΘΕΣΗ (22)	ΑΡ.ΠΥΧ (11)
AETERNUM S.R.L.	Χερούλι για σκεύη	20/09/90	2001072
BARILLA G. ER. F.LLI S.A.	Δισκοειδής υποδοχείς για τη συσκευασία γενικών προϊόντων τροφίμων	08/10/91	2001059
INDUSTRIA AUXILIAR MANODOMESTICOS S.A.	Σετ φιαλιδίων δι' επιτραπέζιον χρήσιν	20/11/91	2001084
INDUSTRIA AUXILIAR MANODOMESTICOS S.A.	Σκεύος Μαγειρίου	24/01/90	2001080
INDUSTRIA AUXILIAR MANODOMESTICOS S.A.	Αδιάθερμη φιάλη χορηγήσεως υγρού	12/06/91	2001081
MAGNONI GIORDANO	Δοχείον	10/04/90	2001060
MINTZ MARILYN	Κούκλα ή παρόμοιον αντικείμενον	12/07/90	2001061
MOTOROLA INC.	Περίβλημα φορητού ραδιοτηλεφώνου ή ομοίου αντικειμένου	12/06/90	2001062
MOTOROLA INC.	Περίβλημα κορυφής διατάξεως επιλογής για τηλεφωνική συσκευή ή όμοιο αντικείμενο	24/09/90	2001063
MOTOROLA INC.	Περίβλημα κορυφής διατάξεως επιλογής για τηλεφωνική συσκευή ή όμοιον αντικείμενον	24/09/90	2001064
PERFETTI S.P.A.	Καραμέλλα γεμιστή	03/01/92	2001057
RECKITT & COLMAN	Διάταξη χορηγήσεως στερεού υλικού	09/04/91	2001065
RECKITT & COLMAN	Διάταξη χορηγήσεως στερεού υλικού	09/04/91	2001066
RECKITT & COLMAN ITALIA S.P.A.	Φιαλίδιο για ρευστά, ημίρευστα και παρόμοια καλλυντικά	04/02/91	2001058
S.T.A.R. SPA	Φούρνος οψήσεως συμφώνως προς κατασκευαστικό τρόπο πολλαπλής χρήσεως	03/07/91	2001073
S.T.A.R. SPA	Μαγειρική πλάκα πολλαπλής χρήσεως	03/07/91	2001074
SANS FOLCH JOSE MARIA	Κρίκος αλυσίδας κουρτινών	22/04/92	2001055
ΑΦΟΙ ΠΑΠΑΝΑΣΤΑΣΙΟΥ Ο.Ε.	Σφουγγαρίστρα	04/03/92	2001054
ΒΕΛΕΓΡΑΚΗΣ ΓΕΩΡΓΙΟΣ	Πιστόνι αναβολοτομής	29/01/92	2001087
ΚΑΡΑΘΑΝΟΣ ΚΩΝ/ΝΟΣ	Τροφονομική λοσιόν των μαλλιών	21/01/92	2001086
ΚΑΡΑΠΑΝΟΣ ΝΙΚΟΛΑΟΣ	Διαφημηστικός τηλεφωνικός θάλαμος	28/04/92	2001071
ΚΙΟΥΛΑΦΑΣ ΑΛΕΞΗΣ	Θήκη επιβράδυνσης προσαρμογής θερμοκρασίας	21/05/92	2001077
ΜΕΛΙΓΡΟΠΟΥΛΟΣ ΝΙΚΟΛΑΟΣ	Πρότυπος εξωλεκτής ηλών Kuntscher	11/11/91	2001083
ΜΙΧΕΛΙΟΥΔΑΚΗΣ ΓΕΩΡΓΙΟΣ	Αυτόματη προγραμματιζόμενη τράπεζα εργασίας σε συγκεκριμένα σημεία	21/04/92	2001068
ΜΟΥΣΤΑΚΗΣ ΑΘΑΝΑΣΙΟΣ	Εφέδρανο παρεμβολής στην θεμελίωση κτιρίων για σεισμική μόνωση	05/02/92	2001056
ΜΠΑΖΙΓΟΣ ΠΑΝΑΓΙΩΤΗΣ	Δασικό σφυροπαχήμετρο	20/11/91	2001067
ΝΙΚΟΛΑΪΔΗΣ Ζ. - ΑΤΜΑΤΖΙΔΗΣ Β. & ΣΙΑ Ο.Ε.	Αντηλιακό κάλυμμα αυτοκινήτου	15/05/92	2001070

ΔΙΚΑΙΟΥΧΟΣ (73)	ΤΙΤΛΟΣ ΕΦΕΥΡΕΣΗΣ (54)	ΚΑΤΑΘΕΣΗ (22)	ΑΡ.ΠΥΧ (11)
ΝΤΕΚΑΠΛΑΣΤ Α.Ε. (ΚΑΤΣΑΟΥΝΗΣ Κ. - ΔΕΛΗΓΚΑΡΗΣ Β.	Πλαστική κούπα (μπωλ)	18/05/92	2001075
ΠΛΕΣΣΑΣ ΣΠΥΡΟΣ	Παπουτσοθήκη	20/07/92	2001079
ΣΑΡΑΦΗΣ ΘΩΜΑΣ	Κασετίνες κοσμημάτων	29/10/91	2001076
ΣΚΕΥΗΣ ΚΩΝΣΤΑΝΤΙΝΟΣ, ΜΙΧΕΛΙΟΥΔΑΚΗΣ ΓΕΩΡΓΙΟΣ	Αυτόματη ωρογραμματιζόμενη τράπεζα εργασίας σε συγκεκριμένα σημεία	21/04/92	2001068
ΣΟΠΕΟΓΛΟΥ ΑΛΕΞΑΝΔΡΟΣ	Δεκαεξάγωνος πρισματικός περιέκτης οβάλ σχήματος	27/05/92	2001085
ΤΑΣΙΟΠΟΥΛΟΣ ΑΝΑΣΤΑΣΙΟΣ	Φορητή κεραία τηλεοράσεως με ελικοειδείς ή με κυκλικούς ανακλαστήρες	01/10/91	2001082
ΤΟΥΜΠΑΚΑΡΗΣ ΝΙΚΟΛΑΟΣ	Διάτρητη πλαστική πλακέτα η οποία συνοδεύεται με καπάκια και διευκολύνει τον εντοπισμό των αριθμών που θα παιχθούν στο λόττο	27/05/92	2001078
ΤΣΙΝΑΣ ΔΗΜΗΤΡΙΟΣ	Κλαδοσυλλέκτης	28/02/92	2001069

**ΜΕΡΟΣ Γ΄
ΜΕΤΑΒΟΛΕΣ**

ΑΙΤΗΣΕΙΣ ΔΙΠΛΩΜΑΤΩΝ ΕΥΡΕΣΙΤΕΧΝΙΑΣ	
ΑΡ. ΑΙΤ.Δ.Ε.	ΜΕΤΑΒΙΒΑΣΕΙΣ
890100328	Αναφορικά με την αίτηση κατάθεσης Δ.Ε. αριθ. 890100328 μεταβιβάζονται προς τον Λάμπρο Ι. Οικονόμου τα οποιαδήποτε δικαιώματα της εταιρείας «Λάμπρος Οικονόμου-Τηλέμαχος Νίτσιος, Εταιρεία Περιορισμένης Ευθύνης (ΕΠΕ), με τον διακριτικό τίτλο «Wit.Del (Γουίντελ) ΕΠΕ» και του εταίρου και διαχειριστή Λάμπρου Οικονόμου, ο οποίος θεωρείται και αναγνωρίζεται δικαιούχος του Δ.Ε. που θα απονεμηθή για την αίτηση αυτή. Ο Τηλέμαχος Νίτσιος παύει να έχει δικαιώματα επί του Δ.Ε. Η εταιρεία «Λάμπρος Οικονόμου-Τηλέμαχος Νίτσιος ΕΠΕ» με τον διακριτικό τίτλο Wit.Del (Γουίντελ) ΕΠΕ, παύει να υφίσταται και τίθεται υπό εκκαθάριση.
890100696	Η εταιρεία "Revlon, Inc." μεταβίβασε όλα τα δικαιώματα που απορρέουν από την υπ' αριθμ. 890100696 αίτηση Δ.Ε. στην εταιρεία "Revlon Consumer Products Corporation" που εδρεύει στο 625 Madison Avenue, New York, N.Y. 10022, Η.Π.Α., η οποία είναι οργανωμένη & υφισταμένη κατά τους νόμους της Πολιτείας Delaware των Η.Π.Α.
900100343	Η εταιρεία «ΑΚΡΥΛ Βιοτεχνία Χρωμάτων Α.Ε.» μεταβίβασε όλα τα δικαιώματα που απορρέουν από την υπ' αριθμ. 900100343 αίτηση Δ.Ε. στον Παπά Κων/νο του Δημητρίου, που κατοικεί στο Μοσχάτο.
ΔΙΠΛΩΜΑΤΑ ΕΥΡΕΣΙΤΕΧΝΙΑΣ	
ΑΡ. Δ.Ε.	ΜΕΤΑΒΙΒΑΣΕΙΣ
70617	Οι Κοντιλιέρη Φίλιππος & Πέτρος Γαλακτόπουλος μεταβίβασαν όλα τα δικαιώματά τους που απορρέουν από το δίπλωμα 70617 καθώς και της προσθήκης 73876 στην εταιρεία «Φιέστα Ανώνυμος Βιομηχανική & Εμπορική Εταιρεία Τυποποιημένων Τροφίμων» καλούμενη στο εξής χάριν συντομίας «ΦΙΕΣΤΑ», που εδρεύει στην Καλλιθέα Αττικής (Π. Τσαλδάρη 333).
70830	Οι Κοντιλιέρη Φίλιππος & Πέτρος Γαλακτόπουλος μεταβίβασαν όλα τα δικαιώματά τους που απορρέουν από το δίπλωμα 70830 καθώς και της προσθήκης 80318 στην εταιρεία «Φιέστα Ανώνυμος Βιομηχανική & Εμπορική Εταιρεία Τυποποιημένων Τροφίμων» καλούμενη στο εξής χάριν συντομίας «ΦΙΕΣΤΑ», που εδρεύει στην Καλλιθέα Αττικής (Π. Τσαλδάρη 333).
ΑΡ. Δ.Ε.	ΠΑΡΑΙΤΗΣΗ
852906	Ο Μπαμπαλούκας Ιωάννης παραιτείται απ' όλα τα δικαιώματα που απορρέουν από το δίπλωμα 852906.
ΑΡ. Δ.Ε.	ΑΛΛΑΓΗ ΔΙΕΥΘΥΝΣΗΣ
1000450	Ο δικαιούχος του Δ.Ε. 1000450 Jihad Abdul Kader, άλλαξε την διεύθυνση του από: Χείδεν 31, Πλ. Βικτωρίας, Αθήνα σε: Ξενοδοχείο «Πηγή Σάριζα», Χωριό Αποίκια 84500 Άνδρος.
ΑΡ. Δ.Ε.	ΑΔΕΙΕΣ ΕΚΜΕΤΑΛΛΕΥΣΗΣ
61476	Ο δικαιούχος του Δ.Ε. 61476 Βασίλειος Παπαγεωργίου, κάτοικος Θεσ/νίκης με βάση το άρθρο 12 § 5,6 του Ν. 1733/87, συναινεί στην παραχώρηση άδειας εκμετάλλευσης με ή χωρίς αποκλειστικότητα έναντι αποζημίωσης.
1000476	Ο δικαιούχος του Δ.Ε. 1000476 Γεώργιος Πετζετάκης, κάτοικος Μοσχάτου με βάση το άρθρο 12 § 5,6 του Ν. 1733/87, συναινεί στην παραχώρηση άδειας εκμετάλλευσης με ή χωρίς αποκλειστικότητα έναντι αποζημίωσης.
ΑΡ. Δ.Ε.	ΛΥΣΗ ΑΔΕΙΑΣ ΕΚΜΕΤΑΛΛΕΥΣΗΣ
70617	Τα συμβαλλόμενα μέρη Φίλιππος Κοντιλιέρης & Πέτρος Γαλακτόπουλος αφ' ενός και η εταιρεία «Φιέστα Ε.Π.Ε. - Πρότυπος Βιοτεχνία Τροφίμων» καλούμενη στο εξής χάριν συντομίας «ΦΙΕΣΤΑ» αφ' ετέρου, αποφασίζουν από κοινού να λύσουν την μεταξύ τους συμφωνία που περιέχεται στο από 3.1.85 Ιδιωτικό Συμφωνητικό Άδειας Εκμετάλλευσης σχετικά με το υπ' αριθμ. 70617 Δ.Ε. καθώς και με την προσθήκη 73876. Με την λύση άδειας εκμετάλλευσης επανέρχεται η κυριότητα στους αρχικούς δικαιούχους Κοντιλιέρη - Γαλακτόπουλο.

70830	Τα συμβαλλόμενα μέρη Φίλιππος Κοντιλιέρης & Πέτρος Γαλακτόπουλος αφ' ενός και η εταιρεία «Φιέστα Ε.Π.Ε. - Πρότυπος Βιοτεχνία Τροφίμων» καλούμενη στο εξής χάριν συντομίας «ΦΙΕΣΤΑ» αφ' ετέρου, αποφασίζουν από κοινού να λύσουν την μεταξύ τους συμφωνία που περιέχεται στο από 3.1.85 Ιδιωτικό Συμφωνητικό Άδειας Εκμετάλλευσης σχετικά με το υπ' αριθμ. 70830 Δ.Ε. καθώς και με την προσθήκη 80318. Με την λύση άδειας εκμετάλλευσης επανέρχεται η κυριότητα στους αρχικούς δικαιούχους Κοντιλιέρη-Γαλακτόπουλο.
-------	--

ΠΙΣΤΟΠΟΙΗΤΙΚΑ ΥΠΟΔΕΙΓΜΑΤΟΣ ΧΡΗΣΙΜΟΤΗΤΑΣ

ΑΡ. Π.Υ.Χ.	ΜΕΤΑΒΙΒΑΣΗ
2000825	Η εταιρεία ΒΙ.ΜΕ.ΚΑ. «Δ. Δημόπουλος - Ν. Παράσχος Ο.Ε.» μεταβίβασε όλα τα δικαιώματα που απορρέουν από το Π.Υ.Χ. 2000825 στον Δημήτριο Δημόπουλο, που κατοικεί στην Χαλάστρα Θεσ/νίκης.

ΤΕΥΧΟΣ Β΄
ΕΥΡΩΠΑΪΚΟ

ΜΕΡΟΣ Α΄
ΜΕΤΑΦΡΑΣΕΙΣ ΕΥΡΩΠΑΪΚΩΝ ΑΙΤΗΣΕΩΝ

ΑΝΑΚΟΙΝΩΣΗ ΓΙΑ ΚΑΤΑΘΕΣΗ ΜΕΤΑΦΡΑΣΗΣ ΤΩΝ ΑΞΙΩΣΕΩΝ ΕΥΡΩΠΑΪΚΩΝ ΑΙΤΗΣΕΩΝ Δ.Ε.

ΟΥΔΕΜΙΑ

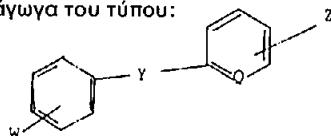
ΜΕΡΟΣ Β΄
ΕΥΡΩΠΑΪΚΑ ΔΙΠΛΩΜΑΤΑ ΕΥΡΕΣΙΤΕΧΝΙΑΣ

ΑΝΑΚΟΙΝΩΣΗ ΓΙΑ ΚΑΤΑΘΕΣΗ ΜΕΤΑΦΡΑΣΗΣ ΕΥΡΩΠΑΪΚΩΝ Δ.Ε.

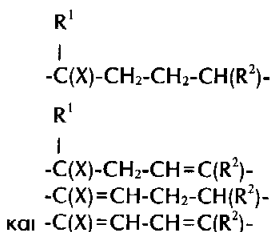
ΑΡΙΘΜΟΣ ΕΥΡΩΠΑΪΚΟΥ Δ.Ε. (11):	3002501
ΑΡΙΘ. ΕΛΛΗΝΙΚΗΣ ΚΑΤΑΘΕΣΗΣ (21):	900400453
ΗΜΕΡ. ΕΛΛΗΝΙΚΗΣ ΚΑΤΑΘΕΣΗΣ (22):	18.04.91
ΑΡΙΘ./ΗΜΕΡ. ΔΗΜΟΣΙΕΥΣΗΣ	
ΕΥΡΩΠΑΪΚΟΥ ΔΙΠΛΩΜΑΤΟΣ (87):	0 240 121A2/17.04.91
ΑΡΙΘ./ΗΜΕΡ. ΚΑΤΑΘΕΣΗΣ	
ΕΥΡΩΠΑΪΚΗΣ ΑΙΤΗΣΗΣ (86):	87301386.6/18.02.87
ΤΙΤΛΟΣ ΕΦΕΥΡΕΣΗΣ (54):	Διφαινυλοισοθερικά παράγωγα
ΔΙΚΑΙΟΥΧΟΣ (73):	Imperial Chemical Industries PLC. Imperial Chemical House Millbank London SW1P 3JF (GB)
ΣΥΜΒΑΤΙΚΕΣ ΠΡΟΤΕΡΑΙΟΤΗΤΕΣ (30):	8605281/04.03.86/Μεγ. Βρετανία
ΕΦΕΥΡΕΤΗΣ (72):	1) Bushell Michael John 2) Carr Robin Arthur Ellis
ΕΙΔΙΚΟΣ ΠΛΗΡΕΞΟΥΣΙΟΣ (74):	Κιλιμίρης Αναστάσιος, Υψηλάντου 38, Αθήνα
ΑΝΤΙΚΛΗΤΟΣ (74):	Κιλιμίρης Αναστάσιος, Υψηλάντου 38, Αθήνα

ΠΕΡΙΛΗΨΗ (57)

Η ένωση παρέχει καινούργια χρήσιμη εντομοκτόνου δράσεως φθοριωμένα αραλκυλικά παράγωγα του τύπου:



όπου η ομάδα W αντιπροσωπεύει ένα ή περισσότερους υποκαταστάτες επιλεγμένους ανάμεσα από αλογόνο, αλκύλιο, αλκοξύλιο, αλκοξυαλκύλιο, αλογονοαλκύλιο, και αλογονοαλκοξύλιο ή η ομάδα W αντιπροσωπεύει ομάδα δισθενή συνδέουσα γειτονικά άτομα άνθρακος επιλεγμένη μεταξύ αλκυλενίου και διοξυαλκυλενίου ενώ το Y είναι ομάδα επιλεγμένη μεταξύ των



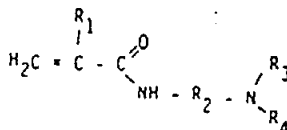
όπου το X είναι ομάδα του τύπου $L(CF_2)_nR^3$, όπου η ομάδα R^3 επιλέχτηκε μεταξύ υδρογόνου, χλωρίου και φθορίου και ο δείκτης n είναι ένα ή δύο ενώ η ομάδα R^1 επιλέγεται μεταξύ υδρογόνου χλωρίου, φθορίου και υδροξυλίου· η ομάδα R^2 επιλέγεται μεταξύ μεθυλίου, κυανίου, αιθινιλίου και υδρογόνου και η ομάδα Q επιλέγεται μεταξύ άνθρακα με δεσμευμένη μία ομάδα συγγενείας από υδρογόνο και άζωτο.

Η μέθοδος παρέχει επίσης μεθόδους παρασκευής των ενώσεων του τίτλου και συνθέσεις περιέχουσες τις ενώσεις του τίτλου.

ΑΡΙΘΜΟΣ ΕΥΡΩΠΑΪΚΟΥ Δ.Ε. (11):	3002502
ΑΡΙΘ. ΕΛΛΗΝΙΚΗΣ ΚΑΤΑΘΕΣΗΣ (21):	900400311
ΗΜΕΡ. ΕΛΛΗΝΙΚΗΣ ΚΑΤΑΘΕΣΗΣ (22):	17.05.90
ΑΡΙΘ./ΗΜΕΡ. ΔΗΜΟΣΙΕΥΣΗΣ	
ΕΥΡΩΠΑΪΚΟΥ ΔΙΠΛΩΜΑΤΟΣ (87):	0 226 501/28.02.90
ΑΡΙΘ./ΗΜΕΡ. ΚΑΤΑΘΕΣΗΣ	
ΕΥΡΩΠΑΪΚΗΣ ΑΙΤΗΣΗΣ (86):	86402575.4/20.11.86
ΤΙΤΛΟΣ ΕΦΕΥΡΕΣΗΣ (54):	Νέα μέθοδος συνθέσεως N-διαλκυλαμινο-αλκυλικού (μεθ)ακρυλαμίδιου
ΔΙΚΑΙΟΥΧΟΣ (73):	Norsolor S.A. Tour Aurore Place des Reflets Cédex 5-92080 Paris La Defense, Γαλλία
ΣΥΜΒΑΤΙΚΕΣ ΠΡΟΤΕΡΑΙΟΤΗΤΕΣ (30):	8517506/27.11.85/Γαλλία
ΕΦΕΥΡΕΤΗΣ (72):	1) Hurtel Patrice 2) Laurent Denis
ΕΙΔΙΚΟΣ ΠΛΗΡΕΞΟΥΣΙΟΣ (74):	Θεοδώρου Απόστολος, δικηγόρος, Ακαδημίας 88, 106 78 Αθήνα
ΑΝΤΙΚΛΗΤΟΣ (74):	Μασούλας Αθανάσιος, δικηγόρος, Ακαδημίας 88, 106 78 Αθήνα

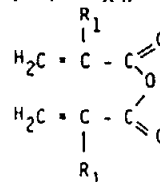
ΠΕΡΙΛΗΨΗ (57)

Η παρούσα εφεύρεση έχει για σκοπό μία μέθοδο παρασκευής N-διαλκυλαμινοαλκυλικού (μεθ)ακρυλαμίδιου του χημικού τύπου:

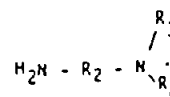


κατά τον οποίο:

- το R_1 είναι μία ρίζα μεθυλίου ή ενός ατόμου υδρογόνου,
 - το R_2 είναι μία γραμμική ή διακλαδωμένη ομάδα αλκυλίου που περιλαμβάνει το πολύ 10 άτομα άνθρακος,
 - τα R_3 και R_4 , όμοια ή διαφορετικά, μπορεί να είναι:
 - είτε δύο ομάδες αλιφατικών αλκυλίων με 1 ως 4 άτομα άνθρακος,
 - είτε το R_3 είναι μία ομάδα αλιφατικού αλκυλίου με 1 έως 4 άτομα άνθρακος και το R_4 είναι μια κυκλοαλιφατική ομάδα με 5 ως 6 άτομα άνθρακος,
 - είτε τα R_3 και R_4 είναι δύο κυκλοαλιφατικές ομάδες με 5 ως 6 άτομα άνθρακος,
 - είτε τα R_3 και R_4 σχηματίζουν με το άτομο του αζώτου, με το οποίο συνδέονται χημικά, μία ετεροκυκλοαλιφατική ομάδα.
- Η μέθοδος αυτή χαρακτηρίζεται από το ότι προκαλείται η αντίδραση ενός (μεθ)ακρυλικού ανυδρίτη του χημικού τύπου:



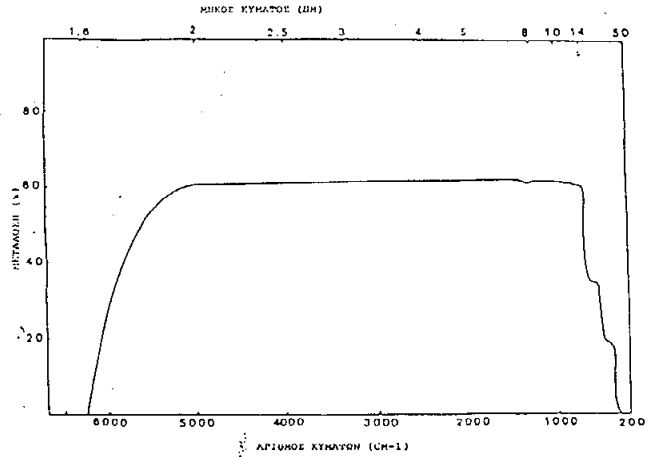
με μία διαμίνη του χημικού τύπου:



επί παρουσία ενός αναστολέα πολυμερισμού υπό θερμοκρασία περιλαμβανόμενη μέσα στα όρια από 70 ως 100°C και επί παρουσία οξυγόνου.

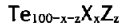
ΑΡΙΘΜΟΣ ΕΥΡΩΠΑΪΚΟΥ Δ.Ε. (11):	3002503
ΑΡΙΘ. ΕΛΛΗΝΙΚΗΣ ΚΑΤΑΘΕΣΗΣ (21):	900400458
ΗΜΕΡ. ΕΛΛΗΝΙΚΗΣ ΚΑΤΑΘΕΣΗΣ (22):	12.07.90
ΑΡΙΘ./ΗΜΕΡ. ΔΗΜΟΣΙΕΥΣΗΣ	
ΕΥΡΩΠΑΪΚΟΥ ΔΙΠΛΩΜΑΤΟΣ (87):	0 236 193/09.05.90
ΑΡΙΘ./ΗΜΕΡ. ΚΑΤΑΘΕΣΗΣ	
ΕΥΡΩΠΑΪΚΗΣ ΑΙΤΗΣΗΣ (86):	87400281.9/06.02.87
ΤΙΤΛΟΣ ΕΦΕΥΡΕΣΗΣ (54):	Νέες ύαλοι με βάση το αλογονίδιο του τελλουρίου, παρασκευή τους, και εφαρμογή τους συγκεκριμένα στα πεδία της οπτικοηλεκτρονικής και της μετάδοσης των υπεράυθρων
ΔΙΚΑΙΟΥΧΟΣ (73):	Centre Nationale de la Recherche Scientifique (CNRS) 15, Quai Anatole France, F-75007 Paris, Γαλλία
ΣΥΜΒΑΤΙΚΕΣ ΠΡΟΤΕΡΑΙΟΤΗΤΕΣ ΕΦΕΥΡΕΤΗΣ (30):	8601683/07.02.86/Γαλλία
(72):	1) Lucas Jacques 2) Zhang Xiang Hua
ΕΙΔΙΚΟΣ ΠΛΗΡΕΞΟΥΣΙΟΣ (74):	Σταμνά Σπυριδούλα, δικηγόρος, Κουμπάρη 2, 106 74 Αθήνα
ΑΝΤΙΚΛΗΤΟΣ (74):	Παπακωνσταντίνου Ελένη, δικηγόρος, Κουμπάρη 2, 106 74 Αθήνα

Z παριστάνει θείο ή/και σελήνιο, x είναι ένας αριθμός που παριστάνει το γραμμομοριακό ποσοστό του στοιχείου X και μπορεί να ποικίλει από 5 ως 67, z είναι ένας αριθμός που παριστάνει το γραμμομοριακό ποσοστό του στοιχείου Z και μπορεί να ποικίλει από 0 ως 60, όπου εννοείται ότι το άθροισμα (x+z) μπορεί να μεταβάλλεται από 33 ως 85· παρασκευή τους και εφαρμογή τους συγκεκριμένα στα πεδία της οπτικοηλεκτρονικής και της μετάδοσης υπεράυθρων.



ΠΕΡΙΛΗΨΗ (57)

Συνθέσεις υαλώδεις στερεές του τύπου:



στον οποίο

X παριστάνει τουλάχιστον ένα αλογόνο που επιλέγεται μεταξύ χλωρίου, βρωμίου και ιωδίου,

ΑΡΙΘΜΟΣ ΕΥΡΩΠΑΪΚΟΥ Δ.Ε. (11):	3002504
ΑΡΙΘ. ΕΛΛΗΝΙΚΗΣ ΚΑΤΑΘΕΣΗΣ (21):	900400459
ΗΜΕΡ. ΕΛΛΗΝΙΚΗΣ ΚΑΤΑΘΕΣΗΣ (22):	12.07.90
ΑΡΙΘ./ΗΜΕΡ. ΔΗΜΟΣΙΕΥΣΗΣ	
ΕΥΡΩΠΑΪΚΟΥ ΔΙΠΛΩΜΑΤΟΣ (87):	0 322 288/02.05.90
ΑΡΙΘ./ΗΜΕΡ. ΚΑΤΑΘΕΣΗΣ	
ΕΥΡΩΠΑΪΚΗΣ ΑΙΤΗΣΗΣ (86):	88403209.5/16.12.88
ΤΙΤΛΟΣ ΕΦΕΥΡΕΣΗΣ (54):	Μηχάνημα ξυσίματος υφασμάτων εφοδιασμένο με ανάτριχους και αγκαθωτούς κυλίνδρους
ΔΙΚΑΙΟΥΧΟΣ (73):	Scholaert Michel Rue Verte Allée Marie-Antoinette 6 F-59420 Mousaux, Γαλλία
ΣΥΜΒΑΤΙΚΕΣ ΠΡΟΤΕΡΑΙΟΤΗΤΕΣ (30):	1) 8718241/21.12.87/Γαλλία 2) 8718242/21.12.87/Γαλλία
ΕΦΕΥΡΕΤΗΣ (72):	Scholaert Michel
ΕΙΔΙΚΟΣ ΠΛΗΡΕΞΟΥΣΙΟΣ (74):	Σταμνά Σπυριδούλα, δικηγόρος, Κουμπάρη 2, 106 74 Αθήνα
ΑΝΤΙΚΛΗΤΟΣ (74):	Παπακωνσταντίνου Ελένη, δικηγόρος, Κουμπάρη 2, 106 74 Αθήνα

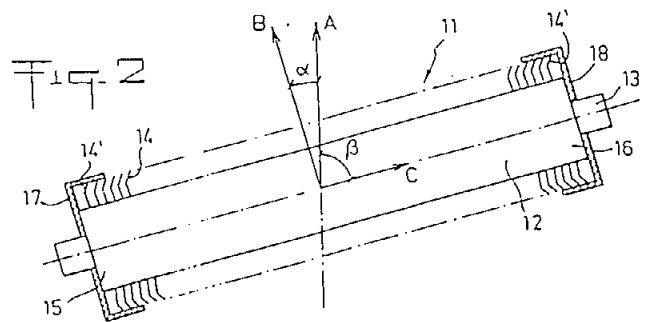
σχηματίσουν μία γραμμή. Οι γραμμές αγκαθωτών κυλίνδρων τοποθετούνται εναλλάξ με τους ανάτριχους κυλίνδρους εργασίας επί των παραδοσιακών λαναριστήριων είτε με ανάτριχους κυλίνδρους μίνι-T στα λαναριστήρια των οποίων κάθε κύλινδρος εργασίας είναι ένα σύνολο μικρών κυλίνδρων λεγομένων μίνι-T.

Οι αγκαθωτοί κύλινδροι και ενδεχομένως οι κύλινδροι μίνι-T είναι εφοδιασμένοι στα άκρα τους μ' ένα μέσο προστασίας που επικαλύπτει τις περιοχές αρχής και τέλους της επένδυσης, παραδείγματος χάριν μία καλύπτρα στερεωμένη στον άξονα περιστροφής του κυλίνδρου.

ΠΕΡΙΛΗΨΗ (57)

Το μηχάνημα ξυσίματος της εφευρέσεως περιλαμβάνει ελεγχόμενους κυλίνδρους ξυσίματος ανάτριχου τύπου καθώς και κυλίνδρους αγκαθωτού τύπου (11) μικρών διαστάσεων, σε σχέση με το προς ξύσιμο ύφασμα, περιστρεφόμενους ελεύθερα γύρω από τους άξονες τους (13) και καλυμμένους με μία επένδυση λαναρίσματος της οποίας τα δόντια (14) είναι παράλληλα με τον άξονα περιστροφής (13).

Οι αγκαθωτοί κύλινδροι (11) τοποθετούνται παραπλεύρως για να



ΑΡΙΘΜΟΣ ΕΥΡΩΠΑΪΚΟΥ Δ.Ε. (11): 3002505	(ii) μείωσης του ΡΗ του εκρέοντος σε μια τιμή στην περιοχή 7 ως 9 με επαφή του με ένα αέριο οξύ·
ΑΡΙΘ. ΕΛΛΗΝΙΚΗΣ ΚΑΤΑΘΕΣΗΣ (21): 900400479	(iii) διήθησης του διαλύματος από το στάδιο (ii) για την απομάκρυνση του αιωρημένου αδιάλυτου υλικού που έχει ένα μέγεθος μεγαλύτερο από 0.1 μικρόμετρα.
ΗΜΕΡ. ΕΛΛΗΝΙΚΗΣ ΚΑΤΑΘΕΣΗΣ (22): 12.07.90	(iv) διήθησης του διηθήματος από το στάδιο (iii) για την απομάκρυνση των πολυσθενών ιόντων και του οργανικού υλικού που έχουν ένα μοριακό βάρος μεγαλύτερο από περίπου 300 δαλτόνια·
ΑΡΙΘ./ΗΜΕΡ. ΔΗΜΟΣΙΕΥΣΗΣ	(v) παροχής ενός ηλεκτροχημικού κυττάρου στο οποίο ένα διαμέρισμα ανόδου διαχωρίζεται από ένα διαμέρισμα καθόδου με μια μεμβράνη επιλεκτική κατιόντων·
ΕΥΡΩΠΑΪΚΟΥ ΔΙΠΛΩΜΑΤΟΣ (87): 0 251 691/27.06.90	(vi) περάσματος του διηθήματος από το στάδιο (iv) στο διαμέρισμα της ανόδου του ηλεκτροχημικού κυττάρου·
ΑΡΙΘ./ΗΜΕΡ. ΚΑΤΑΘΕΣΗΣ	(vii) περάσματος ενός ηλεκτρικού ρεύματος μέσα από το κύτταρο που αναγκάζει τα ιόντα των αλκαλιμετάλλων να περάσουν μέσα από την επιλεκτική μεμβράνη κατιόντων και για την παραγωγή υδροξειδίου αλκαλιμετάλλου στο διαμέρισμα της καθόδου και για την παραγωγή αέριου οξέος στο διαμέρισμα της ανόδου·
ΕΥΡΩΠΑΪΚΗΣ ΑΙΤΗΣΗΣ (86): 87305644.4/24.06.87	(viii) επιστροφής του υδροξειδίου του αλκαλιμετάλλου στο στάδιο (i)·
ΤΙΤΛΟΣ ΕΦΕΥΡΕΣΗΣ (54): Επεξεργασία βιομηχανικών αποβλήτων	(ix) χρησιμοποίησης του αέριου οξέος που παράγεται στο διαμέρισμα της ανόδου για την μείωση του ΡΗ του εκρέοντος από το στάδιο (ii).
ΔΙΚΑΙΟΥΧΟΣ (73): The Water Research Commission 491 18th Avenue, Rietfontein Pretoria 0084 Transvaal Νότιος Αφρική	
ΣΥΜΒΑΤΙΚΕΣ ΠΡΟΤΕΡΑΙΟΤΗΤΕΣ ΕΦΕΥΡΕΤΗΣ (30): 864706/24.06.86/Νότιος Αφρική (72): 1) Buckley Cristopher Andrew 2) Simpson Alison Elizabeth	
ΕΙΔΙΚΟΣ ΠΛΗΡΕΞΟΥΣΙΟΣ (74): Σταμνά Σπυριδούλα, δικηγόρος, Κουμπάρη 2, 106 74 Αθήνα	
ΑΝΤΙΚΛΗΤΟΣ (74): Παπακωνσταντίνου Ελένη, δικηγόρος, Κουμπάρη 2, 106 74 Αθήνα	

ΠΕΡΙΛΗΨΗ (57)

Μια μέθοδος επεξεργασίας ενός οργανικού υλικού όπως ίνες υφάσματος με ένα διάλυμα υδροξειδίου αλκαλιμετάλλου που περιλαμβάνει τα στάδια:

(i) επαφής του οργανικού υλικού με το διάλυμα του υδροξειδίου προς παραγωγή ενός εκρέοντος ρεύματος που περιλαμβάνει διάλυμα υδροξειδίου του αλκαλιμετάλλου που περιέχει πολυσθενή ιόντα και ευδιάλυτο και αδιάλυτο οργανικό και ανόργανο υλικό·

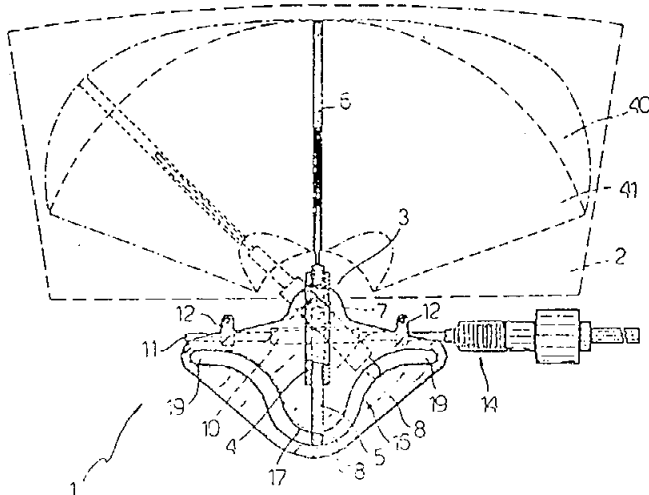
ΑΡΙΘΜΟΣ ΕΥΡΩΠΑΪΚΟΥ Δ.Ε. (11): 3002506	στοιχείο έχει μια κατά μήκος διάσταση κυμαινόμενη από 0,5 έως 2,5 mm.
ΑΡΙΘ. ΕΛΛΗΝΙΚΗΣ ΚΑΤΑΘΕΣΗΣ (21): 900400479	Το τεμάχιο τούτο στεγανότητας (σφραγίσεως) συνδυάζεται πλεονεκτικά με δυο επιφάνειες εδράσεως, όπου η μια είναι στο αρσενικό στοιχείο και η άλλη στο θηλυκό, και οι δυο δε αυτές είναι κωνικές, ενώ η γωνία που σχηματίζεται από την γενέτειρα (των επιφανειών) με ένα επίπεδο κάθετο προς τον άξονα του συνδέσμου είναι μεταξύ 5 και 10° (μοιρών), και όπου οι επιφάνειες αυτές έρχονται σε επαφή μόνο αφού γίνει αλληλοεμπλοκή και ενεργοποίησης των σπειρωμάτων (κοχλιοτομήσεων) και των επιφανειών στεγανοποιήσεως.
ΗΜΕΡ. ΕΛΛΗΝΙΚΗΣ ΚΑΤΑΘΕΣΗΣ (22): 18.07.90	
ΑΡΙΘ./ΗΜΕΡ. ΔΗΜΟΣΙΕΥΣΗΣ	
ΕΥΡΩΠΑΪΚΟΥ ΔΙΠΛΩΜΑΤΟΣ (87): 0 364 413/18.04.90	
ΑΡΙΘ./ΗΜΕΡ. ΚΑΤΑΘΕΣΗΣ	
ΕΥΡΩΠΑΪΚΗΣ ΑΙΤΗΣΗΣ (86): 89830425.8-2311/29.09.89	
ΤΙΤΛΟΣ ΕΦΕΥΡΕΣΗΣ (54): Ερμητικός σύνδεσμος μεταλλικών σωλήνων	
ΔΙΚΑΙΟΥΧΟΣ (73): Dalmine S.p.A. Via brera 19 20121 Milano, Italy	
ΣΥΜΒΑΤΙΚΕΣ ΠΡΟΤΕΡΑΙΟΤΗΤΕΣ ΕΦΕΥΡΕΤΗΣ (30): 48411A88/03.10.88/Ιταλία (72): 1) Cataldo Cappelli 2) Noberto Morlotti	
ΕΙΔΙΚΟΣ ΠΛΗΡΕΞΟΥΣΙΟΣ (74): Ιωάννης Κατράς, δικηγόρος, Ακαδημίας 88, Αθήνα	
ΑΝΤΙΚΛΗΤΟΣ (74): Αθανάσιος Β. Μασούλας, Ακαδημίας 88, Αθήνα	

ΠΕΡΙΛΗΨΗ (57)

Ένας σύνδεσμος σωλήνων για την άντληση ενδεδειγμένων ρευστών και για χιτώνια (περιβλήματα) φρεάτων, με κωνικό σπείρωμα, πλήρης με ένα αρσενικό και με ένα θηλυκό στοιχείο, χαρακτηρίζεται από ένα ειδικό συνδυασμό επιφανειών οι οποίες εξασφαλίζουν μια ερμητική σφράγιση (στεγανοποίηση) μετάλλων με την μεταξύ τους δράση σε δυο επιφάνειες που η μια είναι στο αρσενικό στοιχείο και η άλλη στο θηλυκό στοιχείο, ο οποίος σύνδεσμος έχει κωνικό σχήμα, η δε κωνικότητά του αυτή είναι στα όρια από 6,25 έως 9,25%, και όπου η επιφάνεια του αρσενικού στοιχείου που έρχεται σε επαφή με το αντίστοιχο θηλυκό

ΑΡΙΘΜΟΣ ΕΥΡΩΠΑΪΚΟΥ Δ.Ε. (11): 3002507
ΑΡΙΘ. ΕΛΛΗΝΙΚΗΣ ΚΑΤΑΘΕΣΗΣ (21): 900400524
ΗΜΕΡ. ΕΛΛΗΝΙΚΗΣ ΚΑΤΑΘΕΣΗΣ (22): 25.07.90
ΑΡΙΘ./ΗΜΕΡ. ΔΗΜΟΣΙΕΥΣΗΣ
ΕΥΡΩΠΑΪΚΟΥ ΔΙΠΛΩΜΑΤΟΣ (87): 0 236 757/25.04.90
ΑΡΙΘ./ΗΜΕΡ. ΚΑΤΑΘΕΣΗΣ
ΕΥΡΩΠΑΪΚΗΣ ΑΙΤΗΣΗΣ (86): 87101671.3/06.02.87
ΤΙΤΛΟΣ ΕΦΕΥΡΕΣΗΣ (54): Μηχανισμός για υαλοκαθαριστήρες οχημάτων
ΔΙΚΑΙΟΥΧΟΣ (73): R.C.B. S.p.A.
 Corso Lecce, 96
 I-10143 Torino, Ιταλία
ΣΥΜΒΑΤΙΚΕΣ ΠΡΟΤΕΡΑΙΟΤΗΤΕΣ (30): 6713786/21.02.86/Ιταλία
ΕΦΕΥΡΕΤΗΣ (72): Enzo Brusasco
ΕΙΔΙΚΟΣ ΠΛΗΡΕΞΟΥΣΙΟΣ (74): Δημ. Προκοπίου, δικηγόρος, Ηρακλείου 6, 106 73 Αθήνα
ΑΝΤΙΚΛΗΤΟΣ (74): Ιω. Α. Σακελλαρίδης, Ηρακλείου 6, 106 73 Αθήνα

νο στο μοχλοειδές μέλος για τον έλεγχο της αξονικής κίνησης του μοχλοειδούς μέλους σε σχέση με τον αντίστοιχο οδηγό κατά την διάρκεια της ταλάντωσης αυτού.



ΠΕΡΙΛΗΨΗ (57)

Ένας υαλοκαθαριστήρας (1) οχημάτων, όπου ένα πτερύγιο (6) στηρίζεται σε ένα μοχλοειδές μέλος στερεωμένο με ακτινωτά ολισθαίνοντα τρόπο σε έναν οδηγό (4) αγκιστρωμένο σε ένα σταθερό σημείο στηρίζεως (7) και σχεδιασμένο για να ταλαντεύεται σε σχέση με τον εαυτό του και με το προαναφερθέν μοχλοειδές μέλος, με τη βοήθεια ενός γραμμικού ενεργοποιητή (14), του οποίου ένα εξωτερικό μέλος αποτελείται εν μέρει τουλάχιστον από μία βίδα (26) συνδεδεμένη με τη βοήθεια ενός συνδέσμου τύπου ανακυκλωτικού περικοχλίου βίδας (27) με ένα ηλεκτρικό κινητήρα (20) που έχει ένα κοίλο άξονα (21) και εκτείνεται δια μέσου του ίδιου του κινητήρα (20). Ένα δόντι είναι συνδεδεμέ-

ΑΡΙΘΜΟΣ ΕΥΡΩΠΑΪΚΟΥ Δ.Ε. (11): 3002508
ΑΡΙΘ. ΕΛΛΗΝΙΚΗΣ ΚΑΤΑΘΕΣΗΣ (21): 900400699
ΗΜΕΡ. ΕΛΛΗΝΙΚΗΣ ΚΑΤΑΘΕΣΗΣ (22): 27.09.90
ΑΡΙΘ./ΗΜΕΡ. ΔΗΜΟΣΙΕΥΣΗΣ
ΕΥΡΩΠΑΪΚΟΥ ΔΙΠΛΩΜΑΤΟΣ (87): 0 271 462/26.09.90
ΑΡΙΘ./ΗΜΕΡ. ΚΑΤΑΘΕΣΗΣ
ΕΥΡΩΠΑΪΚΗΣ ΑΙΤΗΣΗΣ (86): 87850363.0/20.11.87
ΤΙΤΛΟΣ ΕΦΕΥΡΕΣΗΣ (54): Υπερεστέρες, παρασκευή και χρήση αυτών ως διεγέρτες πολυμερισμού
ΔΙΚΑΙΟΥΧΟΣ (73): Berol Nobel AB
 S-444 85 Stenungsund
 Σουηδία
ΣΥΜΒΑΤΙΚΕΣ ΠΡΟΤΕΡΑΙΟΤΗΤΕΣ (30): 8605242/08.12.86/Σουηδία
ΕΦΕΥΡΕΤΗΣ (72): 1) Lundin Claes Olof Axel
 2) Larsson Erik Magnus
 3) Akermark Bjorn Johan Einar
ΕΙΔΙΚΟΣ ΠΛΗΡΕΞΟΥΣΙΟΣ (74): Σταμνά Σπυριδούλα, δικηγόρος, Κουμπάρη 2, 106 74 Αθήνα
ΑΝΤΙΚΛΗΤΟΣ (74): Παπακωνσταντίνου Ελένη, δικηγόρος, Κουμπάρη 2, 106 74 Αθήνα

ΠΕΡΙΛΗΨΗ (57)

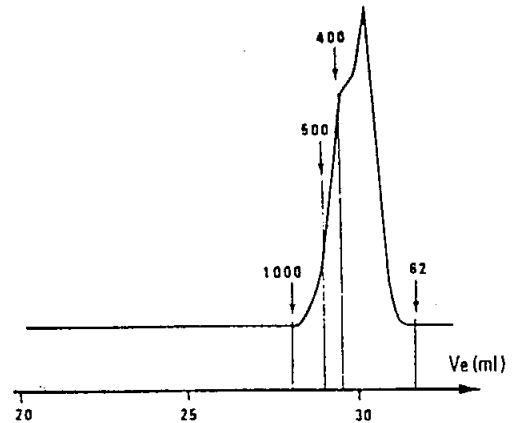
Εδώ περιγράφονται νέοι διακλυεστέρες του μονοπεροξοξυαλικού οξέος οι οποίοι έχουν μία τριτοταγή αλκυλομάδα στο υπερεστερικό τμήμα του μορίου ενώ η άλλη αλκυλομάδα είναι μία πρωτοταγής αλκυλομάδα με μεγάλο μήκος αλυσίδας. Οι ενώσεις δημιουργούν κατά τη θέρμανση ρίζες και είναι ωφέλιμες ως διεγέρτες πολυμερισμού των αιθυλενικών ακόρεστων μονομερών, και ειδικότερα στον πολυμερισμό του βινυλοχλωριδίου.

ΑΡΙΘΜΟΣ ΕΥΡΩΠΑΪΚΟΥ Δ.Ε. (11): 3002509	
ΑΡΙΘ. ΕΛΛΗΝΙΚΗΣ ΚΑΤΑΘΕΣΗΣ (21): 900400480	
ΗΜΕΡ. ΕΛΛΗΝΙΚΗΣ ΚΑΤΑΘΕΣΗΣ (22): 05.10.90	
ΑΡΙΘ./ΗΜΕΡ. ΔΗΜΟΣΙΕΥΣΗΣ ΕΥΡΩΠΑΪΚΟΥ ΔΙΠΛΩΜΑΤΟΣ (87): 0 226 234/29.08.90	
ΑΡΙΘ./ΗΜΕΡ. ΚΑΤΑΘΕΣΗΣ ΕΥΡΩΠΑΪΚΗΣ ΑΙΤΗΣΗΣ (86): 87402117.3/23.09.87	
ΤΙΤΛΟΣ ΕΦΕΥΡΕΣΗΣ (54): Συμπολυμερές ακρυλικής ενώσεως ακρυλαμίδης με μικρό μοριακό βάρος και μέθοδος παρεμποδίσεως εν μέρει τουλάχιστον του σχηματισμού αποθεμάτων αλάτων που προέρχονται από το υδατικό μέσον	
ΔΙΚΑΙΟΥΧΟΣ (73): 1) Institut Français Du Petrole 4 Avenue de Bois-Préau F-92502 Rueil-Malmaison France 2) Manufacture De Produits Chimiques Protex 2 Place Joffre F-75007 Paris, France	
ΣΥΜΒΑΤΙΚΕΣ ΠΡΟΤΕΡΑΙΟΤΗΤΕΣ ΕΦΕΥΡΕΤΗΣ (30): 8613862/02.10.86/Γαλλία (72): 1) Roque Claude 2) Ribba Alain	
ΕΙΔΙΚΟΣ ΠΛΗΡΕΞΟΥΣΙΟΣ (74): Παναγιώτα Παπακώστα-Αναγνωστοπούλου, δικηγόρος, Μαυροκορδάτου 7, Αθήνα	
ΑΝΤΙΚΛΗΤΟΣ (74): Βασίλειος Κιόρτσης, δικηγόρος, Μαυροκορδάτου 7, Αθήνα	

ΠΕΡΙΛΗΨΗ (57)

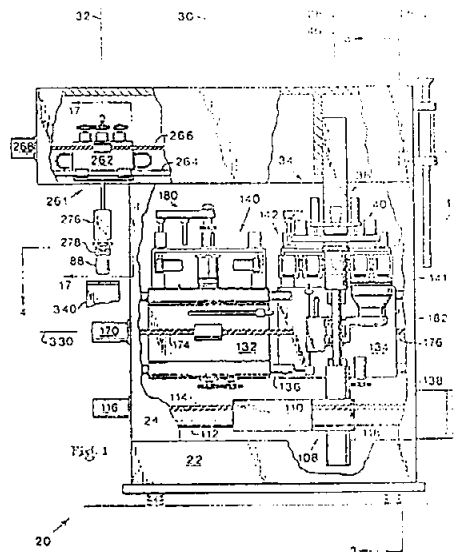
Η εφεύρεσις αφορά συμπολυμερή με μικρό μοριακό βάρος ακρυλικού οξέος ή ακρυλικού οξέος εν μέρει τουλάχιστον εξαλατωθέντος και ακρυλαμίδη, την μέθοδο παρασκευής αυτών και την χρησιμοποίηση αυτών. Τα συμπολυμερή αυτά ημπορούν να χρησιμοποιηθούν δια την παρεμπόδισιν του σχηματισμού αποθεμάτων επί των τοιχωμάτων πετρελαϊκών ή γεωθερμικών εγκαταστάσεων, αι οποίαι προέρχονται από υδατικά συστήματα τα οποία περιέχουν διαλελυμένα άλατα. Το συμπολυμερές χαρακτηρίζεται εκ του ότι περιλαμβάνει δομικούς λίθους οι οποίοι προέρχονται από ακρυλικό οξύ και ακρυλαμίδη εις αναλογίαν βάρους η οποία κυμαίνεται περίπου 95,5 έως 25:75. Εξ άλλου η κατανομή μοριακών βαρών (μαζών) του αναφερθέντος συμπολυμερούς η οποία καθορίζεται δι' αναλυτικής χρωματογραφίας εκλούσεως είναι τέτοια ώστε το 60% τουλάχιστον των μοριακών μαζών κατά βάρος είναι μικρότερον του 500.

FIG.1



ΑΡΙΘΜΟΣ ΕΥΡΩΠΑΪΚΟΥ Δ.Ε. (11): 3002510	
ΑΡΙΘ. ΕΛΛΗΝΙΚΗΣ ΚΑΤΑΘΕΣΗΣ (21): 900400462	
ΗΜΕΡ. ΕΛΛΗΝΙΚΗΣ ΚΑΤΑΘΕΣΗΣ (22): 11.10.90	
ΑΡΙΘ./ΗΜΕΡ. ΔΗΜΟΣΙΕΥΣΗΣ ΕΥΡΩΠΑΪΚΟΥ ΔΙΠΛΩΜΑΤΟΣ (87): 0 245 800/10.10.90	
ΑΡΙΘ./ΗΜΕΡ. ΚΑΤΑΘΕΣΗΣ ΕΥΡΩΠΑΪΚΗΣ ΑΙΤΗΣΗΣ (86): 87106720.3/08.05.87	
ΤΙΤΛΟΣ ΕΦΕΥΡΕΣΗΣ (54): Μέθοδος και συσκευή για την μορφοποίηση εις ένα άξονα ενός αντικειμένου εξ υάλου	
ΔΙΚΑΙΟΥΧΟΣ (73): Ball Corporation 345 South High Street Muncie, Indiana 47302 Η.Π.Α.	
ΣΥΜΒΑΤΙΚΕΣ ΠΡΟΤΕΡΑΙΟΤΗΤΕΣ ΕΦΕΥΡΕΤΗΣ (30): 864055/16.05.86/Η.Π.Α. (72): Doud Wilbur Orland	
ΕΙΔΙΚΟΣ ΠΛΗΡΕΞΟΥΣΙΟΣ (74): Ιλεάνα Βόζεμπεργκ-Βρετού, δικηγόρος, Σκουφά 60Α, 106 80 Αθήνα	
ΑΝΤΙΚΛΗΤΟΣ (74): Θεόδωρος Βόζεμπεργκ-Βρετός, δικηγόρος, Σκουφά 60Α, 106 80 Αθήνα	

προς παραγωγήν δοχείου εκ προσχηματισμένης μάζης καθ' ον χρόνον η προσχηματισμένη μάζα ευρίσκεται ανηρτημένη εκ των αυχενικών δακτυλιοειδών τμημάτων και καθ' ον χρόνον η προσχηματισμένη μάζα ευρίσκεται περίξ του πρώτου καθέτου άξονος εις την θέσιν μορφοποίησεως. Καθ' ον χρόνον ζεύγος τμημάτων φόρμας σώματος μεταφέρει το παραχθέν δοχείον εκ της θέσεως μορφοποίησεως προς θέσιν ψύξεως και παραλαβής μετά του δοχείου κρατουμένου μεταξύ των κλειστών τμημάτων της φόρμας μορφοποίησεως, έτερον ζεύγος τμημάτων φόρμας μορφοποίησεως είναι ανοικτόν και εις χρόνον ανεξάρτητον της κινήσεως του πρώτου ζεύγους, κινείται κατ' ευθείαν και πάλιν προς την θέσιν μορφοποίησεως.



ΠΕΡΙΛΗΨΗ (57)

Υαλουργικών μηχανήμα περιλαμβάνον έμβολον και σύστημα αυχενικής φόρμας συνεργαζομένης μετά φορείου και προφόρμας προσχηματισμένης μάζης προς δημιουργίαν προσχηματισμένης μάζης περίξ πρώτου καθέτου άξονος (46) εις θέσιν μορφοποίησεως και ανάρτησιν της σχηματισθείσης προσχηματισμένης μάζης εκ δακτυλιοειδών αυχενικών τμημάτων. Ζεύγος φορείων και τμήματα φόρμας σώματος συνεργάζονται εναλλάξ μετά των δακτυλιοειδών αυχενικών τμημάτων

ΑΡΙΘΜΟΣ ΕΥΡΩΠΑΪΚΟΥ Δ.Ε. (11):	3002511
ΑΡΙΘ. ΕΛΛΗΝΙΚΗΣ ΚΑΤΑΘΕΣΗΣ (21):	900400753
ΗΜΕΡ. ΕΛΛΗΝΙΚΗΣ ΚΑΤΑΘΕΣΗΣ (22):	11.10.90
ΑΡΙΘ./ΗΜΕΡ. ΔΗΜΟΣΙΕΥΣΗΣ	
ΕΥΡΩΠΑΪΚΟΥ ΔΙΠΛΩΜΑΤΟΣ (87):	0 235 049/11.07.90
ΑΡΙΘ./ΗΜΕΡ. ΚΑΤΑΘΕΣΗΣ	
ΕΥΡΩΠΑΪΚΗΣ ΑΙΤΗΣΗΣ (86):	8742007.4/08.01.87
ΤΙΤΛΟΣ ΕΦΕΥΡΕΣΗΣ (54):	Καταλυτικό σύστημα κασσιτέρου για σύνθεση οργανοπολυσιλοξάνης σκληρυνόμενη από της θερμοκρασίας περιβάλλοντος
ΔΙΚΑΙΟΥΧΟΣ (73):	Rhone-Poulenc Chimie 25 Quai Paul Doumer F-92408 Courbevoie Cédex Γαλλία
ΣΥΜΒΑΤΙΚΕΣ ΠΡΟΤΕΡΑΙΟΤΗΤΕΣ (30):	8600404/09.01.86/Γαλλία
ΕΦΕΥΡΕΤΗΣ (72):	Millet Claude
ΕΙΔΙΚΟΣ ΠΛΗΡΕΞΟΥΣΙΟΣ (74):	Ευαγγέλου Βάσω, δικηγόρος, Πανεπιστημίου 42, 106 79 Αθήνα
ΑΝΤΙΚΛΗΤΟΣ (74):	Ευαγγέλου Βάσω, δικηγόρος, Πανεπιστημίου 42, 106 79 Αθήνα

σιμοποιηθεί για τον σχηματισμό πλέγματος σταυροειδών δεσμών, τόσο στις συνθέσεις, του ενός συστατικού, όσο και στις συνθέσεις των δύο συστατικών, ιδίως στην βιομηχανία της κατασκευής κτιρίων.

ΠΕΡΙΛΗΨΗ (57)

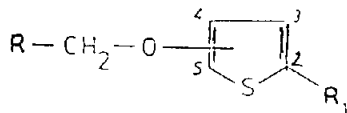
Η παρούσα ευρεσιτεχνία αφορά συνθέσεις οργανοπολυσιλοξάνης που περιέχουν αφενός μεν βάση ικανή να σκληρύνεται προς ελαστομερές σιλικόνης, ήδη από την θερμοκρασία περιβάλλοντος, αφετέρου δε καταλυτικό σύστημα σκλήρυνσης, το οποίο είναι μίγμα δις (β-δικετονικού) διοργανοκασσιτέρου με οργανικό παράγωγο τετρασθενούς κασσιτέρου που δεν έχει χαρακτηριστική β-δικετονατο-ομάδα. Το σύμφωνο με την ευρεσιτεχνία καταλυτικό σύστημα μπορεί να χρη-

ΑΡΙΘΜΟΣ ΕΥΡΩΠΑΪΚΟΥ Δ.Ε. (11):	3002512
ΑΡΙΘ. ΕΛΛΗΝΙΚΗΣ ΚΑΤΑΘΕΣΗΣ (21):	900400478
ΗΜΕΡ. ΕΛΛΗΝΙΚΗΣ ΚΑΤΑΘΕΣΗΣ (22):	30.10.90
ΑΡΙΘ./ΗΜΕΡ. ΔΗΜΟΣΙΕΥΣΗΣ	
ΕΥΡΩΠΑΪΚΟΥ ΔΙΠΛΩΜΑΤΟΣ (87):	0 229 660/26.09.90
ΑΡΙΘ./ΗΜΕΡ. ΚΑΤΑΘΕΣΗΣ	
ΕΥΡΩΠΑΪΚΗΣ ΑΙΤΗΣΗΣ (86):	87100347.1/13.01.87
ΤΙΤΛΟΣ ΕΦΕΥΡΕΣΗΣ (54):	Νέα παράγωγα αζωτοαρυλομεθοξυ-θειοφαινίου και άλατά τους προσθήκης οξέων, μέθοδος παρασκευής τους και φαρμακευτικά παρασκευάσματα που τα περιέχουν
ΔΙΚΑΙΟΥΧΟΣ (73):	CL Pharma Aktiengesellschaft St. Peter-Strasse 25 A-4021 Linz, Αυστρία
ΣΥΜΒΑΤΙΚΕΣ ΠΡΟΤΕΡΑΙΟΤΗΤΕΣ (30):	107/86,17.01.86, Αυστρία
ΕΦΕΥΡΕΤΗΣ (72):	1) Binder Dieter, Dr. 2) Rovenszky Franz, Dr. 3) Ferber Hubert Peter, Dr. 4) Schrör Karsten, Dr.
ΕΙΔΙΚΟΣ ΠΛΗΡΕΞΟΥΣΙΟΣ (74):	Ρένα Ραζή-Βαγιακάκου, δικηγόρος, Πανεπιστημίου 64, Αθήνα
ΑΝΤΙΚΛΗΤΟΣ (74):	Ρένα Ραζή-Βαγιακάκου, δικηγόρος, Πανεπιστημίου 64, Αθήνα

όπου η ομάδα R-CH₂O- βρίσκεται στην θέση 4 ή 5 του θειοφαινικού δακτυλίου.

ΠΕΡΙΛΗΨΗ (57)

Παράγωγα αζωτοαρυλομεθοξυ-θειοφαινίου του γενικού τύπου



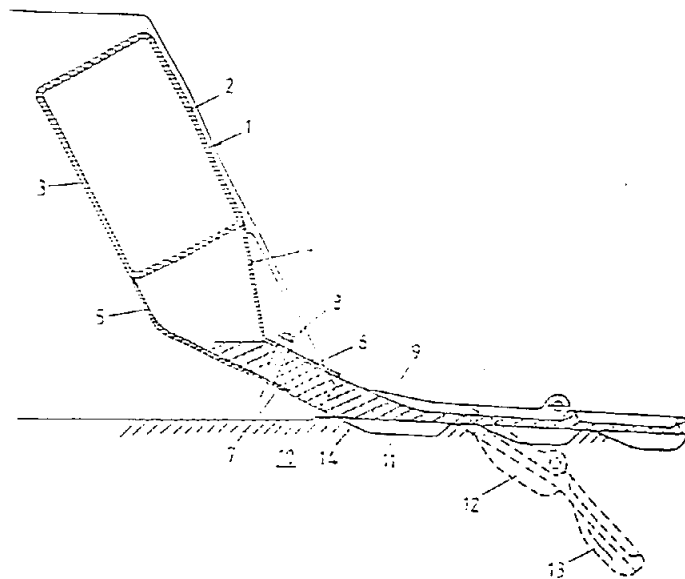
ΑΡΙΘΜΟΣ ΕΥΡΩΠΑΪΚΟΥ Δ.Ε. (11):	3002513
ΑΡΙΘ. ΕΛΛΗΝΙΚΗΣ ΚΑΤΑΘΕΣΗΣ (21):	900400886
ΗΜΕΡ. ΕΛΛΗΝΙΚΗΣ ΚΑΤΑΘΕΣΗΣ (22):	08.11.90
ΑΡΙΘ./ΗΜΕΡ. ΔΗΜΟΣΙΕΥΣΗΣ	
ΕΥΡΩΠΑΪΚΟΥ ΔΙΠΛΩΜΑΤΟΣ (87):	0 242 812/07.11.90
ΑΡΙΘ./ΗΜΕΡ. ΚΑΤΑΘΕΣΗΣ	
ΕΥΡΩΠΑΪΚΗΣ ΑΙΤΗΣΗΣ (86):	87105692.5/16.04.87
ΤΙΤΛΟΣ ΕΦΕΥΡΕΣΗΣ (54):	Χρησιμοποιήσις γλυκοφουρόλης για ρευστοποίηση φαρμακευτικών παρασκευασμάτων προς πλήρωσιν κάψουλας από μαλακή ζελατίνη
ΔΙΚΑΙΟΥΧΟΣ (73):	A. Nattermann & CIE, GmbH Mattermannallee 1 D-5000 Köln 30, Γερμανία
ΣΥΜΒΑΤΙΚΕΣ ΠΡΟΤΕΡΑΙΟΤΗΤΕΣ ΕΦΕΥΡΕΤΗΣ (30):	3613799/24.04.86/Γερμανία
(72):	1) Dürr Manfred, Dr. 2) Fribolin Hans Ulrich 3) Harhausen Ekkehard, Dr. 4) Seidel Jürgen, Dr.
ΕΙΔΙΚΟΣ ΠΛΗΡΕΞΟΥΣΙΟΣ (74):	Σταμνά Σπυριδούλα, δικηγόρος, Κουμπάρη 2, 106 74 Αθήνα
ΑΝΤΙΚΛΗΤΟΣ (74):	Παπακωνσταντίνου Ελένη, δικηγόρος, Κουμπάρη 2, 106 74 Αθήνα

περιέχουν και μία άλλη δραστική ουσία, και όπου η επιτυγχανόμενη πυκνότης επιτρέπει το γέμισμα κάψουλας μαλακής Ζελατίνης.

ΠΕΡΙΛΗΨΗ (57)

Χρήσιμοις Γλυκοφουρόλης για την ρευστοποίηση φαρμακευτικών παρασκευασμάτων που περιέχουν, περισσότερο από 50% φωσφατιδυλοχολίνη με μεγάλη περιεκτικότητα σε ακόρεστα λιπαρά οξέα, τα οποία ημπορεί, παράλληλα με την φωσφατιδυλοχολίνη, να

ΑΡΙΘΜΟΣ ΕΥΡΩΠΑΪΚΟΥ Δ.Ε. (11):	3002514
ΑΡΙΘ. ΕΛΛΗΝΙΚΗΣ ΚΑΤΑΘΕΣΗΣ (21):	900400887
ΗΜΕΡ. ΕΛΛΗΝΙΚΗΣ ΚΑΤΑΘΕΣΗΣ (22):	08.11.90
ΑΡΙΘ./ΗΜΕΡ. ΔΗΜΟΣΙΕΥΣΗΣ	
ΕΥΡΩΠΑΪΚΟΥ ΔΙΠΛΩΜΑΤΟΣ (87):	0 305 628/07.11.90
ΑΡΙΘ./ΗΜΕΡ. ΚΑΤΑΘΕΣΗΣ	
ΕΥΡΩΠΑΪΚΗΣ ΑΙΤΗΣΗΣ (86):	87890202.2/03.09.87
ΤΙΤΛΟΣ ΕΦΕΥΡΕΣΗΣ (54):	Συσκευή επεξεργασίας για πίστες, για οχήματα πίστας
ΔΙΚΑΙΟΥΧΟΣ (73):	Maschinenfabrik Liezen GmbH Werkstrasse 5 A-8940 Liezen, Αυστρία
ΣΥΜΒΑΤΙΚΕΣ ΠΡΟΤΕΡΑΙΟΤΗΤΕΣ ΕΦΕΥΡΕΤΗΣ (30):	—
(72):	1) Hammerstorfer Herbert 2) Millwisch Anton 3) Slapansky Otto
ΕΙΔΙΚΟΣ ΠΛΗΡΕΞΟΥΣΙΟΣ (74):	Σταμνά Σπυριδούλα, δικηγόρος, Κουμπάρη 2, 106 74 Αθήνα
ΑΝΤΙΚΛΗΤΟΣ (74):	Παπακωνσταντίνου Ελένη, δικηγόρος, Κουμπάρη 2, 106 74 Αθήνα



ΠΕΡΙΛΗΨΗ (57)

Συσκευή επεξεργασίας για πίστες, για αυτοκίνητα πίστας, η οποία παρουσιάζει μια συσκευή λείανσεως στερεωμένη στο εγκάρσιο πλαίσιο (1) του οχήματος πίστας. Αυτή η συσκευή λείανσεως αποτελείται από ένα ορισμένο να υποχωρεί τμήμα (9) για συμπίεση και λείανση, το οποίο εξομαλύνει πίστες μέσω ενός φραιζαρίσματος του οχήματος για πίστες, και το οποίο τμήμα στερεώνεται μεταξύ προεκτάσεων (4,5) του εγκάρσιου πλαισίου (1).

ΑΡΙΘΜΟΣ ΕΥΡΩΠΑΪΚΟΥ Δ.Ε. (11): 3002515	
ΑΡΙΘ. ΕΛΛΗΝΙΚΗΣ ΚΑΤΑΘΕΣΗΣ (21): 900400888	
ΗΜΕΡ. ΕΛΛΗΝΙΚΗΣ ΚΑΤΑΘΕΣΗΣ (22): 08.11.90	
ΑΡΙΘ./ΗΜΕΡ. ΔΗΜΟΣΙΕΥΣΗΣ	
ΕΥΡΩΠΑΪΚΟΥ ΔΙΠΛΩΜΑΤΟΣ (87): 0 286 978/07.11.90	
ΑΡΙΘ./ΗΜΕΡ. ΚΑΤΑΘΕΣΗΣ	
ΕΥΡΩΠΑΪΚΗΣ ΑΙΤΗΣΗΣ (86): 88105534.7/07.04.88	
ΤΙΤΛΟΣ ΕΦΕΥΡΕΣΗΣ (54):	Φαρμακευτικές συνθέσεις με τη μορφή σταθερών αιωρημάτων sucralfate ελεύθερων από παράγοντες αιώρησης
ΔΙΚΑΙΟΥΧΟΣ (73):	Lisapharma S.P.A. Via Licinio 11/15 Erba, Ιταλία
ΣΥΜΒΑΤΙΚΕΣ ΠΡΟΤΕΡΑΙΟΤΗΤΕΣ (30): 2012987/15.04.87/Ιταλία	
ΕΦΕΥΡΕΤΗΣ (72):	1) Caramella Carla 2) Colombo Paolo 3) Conte Ubaldo 4) Zagnoli Giorgio
ΕΙΔΙΚΟΣ ΠΛΗΡΕΞΟΥΣΙΟΣ (74):	Σταμνά Σπυριδούλα, δικηγόρος, Κουμπάρη 2, 106 74 Αθήνα
ΑΝΤΙΚΛΗΤΟΣ (74):	Παπακωνσταντίνου Ελένη, δικηγόρος, Κουμπάρη 2, 106 74 Αθήνα

Η αναφερμένη γέλη έχει μια επιφάνεια που υπερβαίνει τα 200 m²/gr και παρασκευάζεται με διάλυση κονιοποιημένου sucralfate σε ένα διάλυμα HCl και μετά καταβυθίζοντας αυτό με ένα διάλυμα NaOH που προστίθεται ως ένα pH μεταξύ 4 και 4.5.

ΠΕΡΙΛΗΨΗ (57)

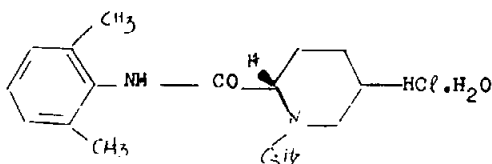
Φαρμακευτικές συνθέσεις σε μορφή σταθερών αιωρημάτων sucralfate ελεύθερων από παράγοντες αιώρησης όπου το sucralfate υπάρχει σε μορφή μιας γέλης που έχει ιδιότητες ίδιας-αιώρησης και αιωρείται σε ένα υδατικό διάλυμα υδατόνθρακα σε μια ποσότητα μεταξύ 1 και 40% sucralfate σε βάρος.

ΑΡΙΘΜΟΣ ΕΥΡΩΠΑΪΚΟΥ Δ.Ε. (11): 3002516	
ΑΡΙΘ. ΕΛΛΗΝΙΚΗΣ ΚΑΤΑΘΕΣΗΣ (21): 900400889	
ΗΜΕΡ. ΕΛΛΗΝΙΚΗΣ ΚΑΤΑΘΕΣΗΣ (22): 08.11.90	
ΑΡΙΘ./ΗΜΕΡ. ΔΗΜΟΣΙΕΥΣΗΣ	
ΕΥΡΩΠΑΪΚΟΥ ΔΙΠΛΩΜΑΤΟΣ (87): 0 239 710/26.09.90	
ΑΡΙΘ./ΗΜΕΡ. ΚΑΤΑΘΕΣΗΣ	
ΕΥΡΩΠΑΪΚΗΣ ΑΙΤΗΣΗΣ (86): 86850440.8/15.12.86	
ΤΙΤΛΟΣ ΕΦΕΥΡΕΣΗΣ (54):	Μονοένυδρη υδροχλωρική S-(-)-1-προπυλ-2',6'-πιπεκολοξυλιδίδη, μέθοδος για την παρασκευή αυτής και φαρμακευτικό σκεύασμα περιέχον αυτήν
ΔΙΚΑΙΟΥΧΟΣ (73):	Astra Lakemedel Aktiebolag Strangnasvagen 44 S-15185 Sodertalje, Σουηδία
ΣΥΜΒΑΤΙΚΕΣ ΠΡΟΤΕΡΑΙΟΤΗΤΕΣ (30): 8600017/03.01.86/Σουηδία	
ΕΦΕΥΡΕΤΗΣ (72):	Sandberg Rune Verner
ΕΙΔΙΚΟΣ ΠΛΗΡΕΞΟΥΣΙΟΣ (74):	Σταμνά Σπυριδούλα, δικηγόρος, Κουμπάρη 2, 106 74 Αθήνα
ΑΝΤΙΚΛΗΤΟΣ (74):	Παπακωνσταντίνου Ελένη, δικηγόρος, Κουμπάρη 2, 106 74 Αθήνα

μία μέθοδος για την παρασκευή αυτής και η χρήση της για την πρόκληση τοπικής αναισθησίας.

ΠΕΡΙΛΗΨΗ (57)

Εδώ περιγράφεται η οπτικώς καθαρή μονοένυδρη υδροχλωρική S-(-)-1-προπυλ-2',6'-πιπεκολοξυλιδίδη με τον συντακτικό τύπο:



ΑΡΙΘΜΟΣ ΕΥΡΩΠΑΪΚΟΥ Δ.Ε. (11):	3002517
ΑΡΙΘ. ΕΛΛΗΝΙΚΗΣ ΚΑΤΑΘΕΣΗΣ (21):	900400890
ΗΜΕΡ. ΕΛΛΗΝΙΚΗΣ ΚΑΤΑΘΕΣΗΣ (22):	08.11.90
ΑΡΙΘ./ΗΜΕΡ. ΔΗΜΟΣΙΕΥΣΗΣ	
ΕΥΡΩΠΑΪΚΟΥ ΔΙΠΛΩΜΑΤΟΣ (87):	0 286 715/17.10.90
ΑΡΙΘ./ΗΜΕΡ. ΚΑΤΑΘΕΣΗΣ	
ΕΥΡΩΠΑΪΚΗΣ ΑΙΤΗΣΗΣ (86):	87112671.0/31.08.87
ΤΙΤΛΟΣ ΕΦΕΥΡΕΣΗΣ (54):	Σύνδεση δια κοχλιών
ΔΙΚΑΙΟΥΧΟΣ (73):	EM-Technik GmbH Armaturenbau Industriestrasse 2 D-6701 Maxdorf, Γερμανία
ΣΥΜΒΑΤΙΚΕΣ ΠΡΟΤΕΡΑΙΟΤΗΤΕΣ (30):	8705420U/11.04.87/Γερμανία
ΕΦΕΥΡΕΤΗΣ (72):	Meier Norbert
ΕΙΔΙΚΟΣ ΠΛΗΡΕΞΟΥΣΙΟΣ (74):	Σταμνά Σπυριδούλα, δικηγόρος, Κουμπάρη 2, 106 74 Αθήνα
ΑΝΤΙΚΛΗΤΟΣ (74):	Παπακωνσταντίνου Ελένη, δικηγόρος, Κουμπάρη 2, 106 74 Αθήνα

ΠΕΡΙΛΗΨΗ (57)

Η προκειμένη εφεύρεση αφορά μία σύνδεση δια κοχλιώσεως ως ένωση δια βαλβίδες, κρουνούς ή παρόμοια της μηχανικής διάταξης που οδηγεί υγρά ή αέρια αποτελούμενο από ένα κυλινδρικό τεμάχιο με εξωτερικό σπείρωμα (1) με εσωτερικώς κείμενο κανάλι (7) όπως επίσης ένα τεμάχιο ενεργοποίησης και ένα συνδέτη ευκάμπτου σωλήνος (8), όπου το κυλινδρικό τεμάχιο εξωτερικού σπειρώματος (1) παρουσιάζει μία κεντρική ομοαξονική προσθήκη στεγανού κώνου (2).

ΑΡΙΘΜΟΣ ΕΥΡΩΠΑΪΚΟΥ Δ.Ε. (11):	3002518
ΑΡΙΘ. ΕΛΛΗΝΙΚΗΣ ΚΑΤΑΘΕΣΗΣ (21):	900400891
ΗΜΕΡ. ΕΛΛΗΝΙΚΗΣ ΚΑΤΑΘΕΣΗΣ (22):	08.11.90
ΑΡΙΘ./ΗΜΕΡ. ΔΗΜΟΣΙΕΥΣΗΣ	
ΕΥΡΩΠΑΪΚΟΥ ΔΙΠΛΩΜΑΤΟΣ (87):	0 226 933/12.09.90
ΑΡΙΘ./ΗΜΕΡ. ΚΑΤΑΘΕΣΗΣ	
ΕΥΡΩΠΑΪΚΗΣ ΑΙΤΗΣΗΣ (86):	86117102.3/09.12.86
ΤΙΤΛΟΣ ΕΦΕΥΡΕΣΗΣ (54):	Εργαλείο για σφίξιμο/λύσιμο μιας σύνδεσης σωλήνων
ΔΙΚΑΙΟΥΧΟΣ (73):	Communaute Europeenne de l' Energie Atomique (EURATOM) Batiment Jean Monnet Plateau du Kirchberg Boite Postale 1907 L-1019 Luxembourg
ΣΥΜΒΑΤΙΚΕΣ ΠΡΟΤΕΡΑΙΟΤΗΤΕΣ (30):	86210/12.12.85/Λουξεμβούργο
ΕΦΕΥΡΕΤΗΣ (72):	1) Van Loon Leo 2) Pilliard Remy
ΕΙΔΙΚΟΣ ΠΛΗΡΕΞΟΥΣΙΟΣ (74):	Σταμνά Σπυριδούλα, δικηγόρος, Κουμπάρη 2, 106 74 Αθήνα
ΑΝΤΙΚΛΗΤΟΣ (74):	Παπακωνσταντίνου Ελένη, δικηγόρος, Κουμπάρη 2, 106 74 Αθήνα

ΠΕΡΙΛΗΨΗ (57)

Η εφεύρεση αναφέρεται σε ένα εργαλείο σφίξιματος/λυσίματος μιας σύνδεσης σωλήνων (1,2), από τους οποίους ο ένας (2) είναι εφοδιασμένος στο άκρο του με ένα εξωτερικό σπείρωμα ομοαξονικό (5) και με ένα κόντρα-περικόχλιο (6) σε ένα σώμα με τον σωλήνα, ενώ ο άλλος (1) είναι εφοδιασμένος στο συνδεδεμένο άκρο του με ένα ώμο αντιστήριξης (4) και ένα περικόχλιο ομοαξονικό (3) που φυλακίζεται πίσω από τον ώμο αυτό και κατάλληλο για να έρθει σε επαφή με το αναφερόμενο σπείρωμα (5). Το εργαλείο περιλαμβάνει ένα κλειδί (12) που συνεργάζεται με το αναφερόμενο περικόχλιο (3), ένα κόντρα-κλειδί (22) που είναι σε ένα σώμα με το πλαίσιο (11) του εργαλείου και που συνεργά-

ζεται με το κόντρα-περικόχλιο (6), και μέσα κίνησης (17,18) που επιτρέπουν να αναγκασθεί σε περιστροφή το κλειδί σε σχέση με το κόντρα κλειδί γύρω από τον άξονα (10) των σωλήνων (1,2). Η κυλινδρική επιφάνεια του περικόχλιου περιλαμβάνει ένα πλήθος εγκοπών (9) που είναι κατανεμημένες κανονικά και προσανατολισμένες παράλληλα με τον άξονα (10) των σωλήνων, ενώ το κλειδί (12) έχει ένα σχήμα συμπληρωματικό σε ένα γωνιακό τομέα αυτής της επιφάνειας του περικόχλιου. Το κλειδί (12) συναρμολογείται μέσω ενός πνευματικού γρύλλου διπλής ενεργείας (13) επάνω σε ένα φορέα (14) ταλαντούμενου κλειδιού. Ο φορέας αυτός οδηγείται επάνω στο πλαίσιο (11) του εργαλείου κατά τέτοιο τρόπο που η ταλαντωτική κίνηση να πραγματοποιείται γύρω από τον άξονα (10) των σωλήνων όταν τα μέσα κίνησης (17, 18) που συναρμολογούνται επάνω στο αναφερόμενο πλαίσιο δρουν επάνω στον αναφερόμενο φορέα.

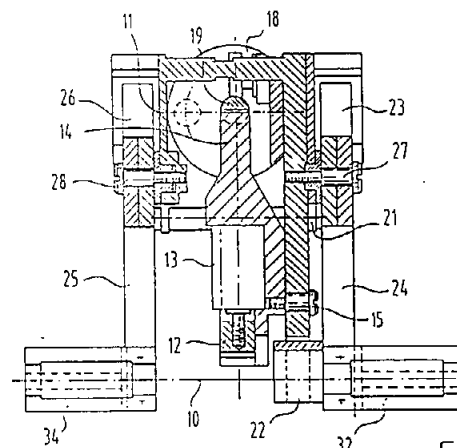


FIG. 2

ΑΡΙΘΜΟΣ ΕΥΡΩΠΑΪΚΟΥ Δ.Ε.	(11): 3002519
ΑΡΙΘ. ΕΛΛΗΝΙΚΗΣ ΚΑΤΑΘΕΣΗΣ	(21): 900400892
ΗΜΕΡ. ΕΛΛΗΝΙΚΗΣ ΚΑΤΑΘΕΣΗΣ	(22): 08.11.90
ΑΡΙΘ./ΗΜΕΡ. ΔΗΜΟΣΙΕΥΣΗΣ	
ΕΥΡΩΠΑΪΚΟΥ ΔΙΠΛΩΜΑΤΟΣ	(87): 0 219 174/08.08.90
ΑΡΙΘ./ΗΜΕΡ. ΚΑΤΑΘΕΣΗΣ	
ΕΥΡΩΠΑΪΚΗΣ ΑΙΤΗΣΗΣ	(86): 86201776.1/14.10.86
ΤΙΤΛΟΣ ΕΦΕΥΡΕΣΗΣ	(54): Μέθοδος για την πυρόλυση τροφοδοσιών υδρογονανθράκων
ΔΙΚΑΙΟΥΧΟΣ	(73): Akzo N.V. Velperweg 76 NL-6824 BM Arnhem Ολλανδία
ΣΥΜΒΑΤΙΚΕΣ ΠΡΟΤΕΡΑΙΟΤΗΤΕΣ	(30): 8502851/18.10.85/Ολλανδία
ΕΦΕΥΡΕΤΗΣ	(72): 1) Groenenboom Cornelis Jacobus 2) Wieringa Peter Albert
ΕΙΔΙΚΟΣ ΠΛΗΡΕΞΟΥΣΙΟΣ	(74): Σταμνά Σπυριδούλα, δικηγόρος, Κουμπάρη 2, 106 74 Αθήνα
ΑΝΤΙΚΛΗΤΟΣ	(74): Παπακωνσταντίνου Ελένη, δικηγόρος, Κουμπάρη 2, 106 74 Αθήνα

ΠΕΡΙΛΗΨΗ (57)

Εδώ περιγράφεται μια μέθοδος για την πυρόλυση μιας τροφοδοσίας υδρογονανθράκων παρουσία μιας ρευστώσιμης σύνθεσης καταλύτη πυρόλυσης περιέχουσα έναν σηπιόλιθο, έναν υπερευσταθή Υ-ζεόλιθο και ένα υλικό μήτρας, χαρακτηριζόμενη από το ότι η τροφοδοσία υδρογονανθράκων είναι απαλλαγμένη μετάλλων.

ΑΡΙΘΜΟΣ ΕΥΡΩΠΑΪΚΟΥ Δ.Ε.	(11): 3002520
ΑΡΙΘ. ΕΛΛΗΝΙΚΗΣ ΚΑΤΑΘΕΣΗΣ	(21): 900400893
ΗΜΕΡ. ΕΛΛΗΝΙΚΗΣ ΚΑΤΑΘΕΣΗΣ	(22): 08.11.90
ΑΡΙΘ./ΗΜΕΡ. ΔΗΜΟΣΙΕΥΣΗΣ	
ΕΥΡΩΠΑΪΚΟΥ ΔΙΠΛΩΜΑΤΟΣ	(87): 0 283 870/31.10.90
ΑΡΙΘ./ΗΜΕΡ. ΚΑΤΑΘΕΣΗΣ	
ΕΥΡΩΠΑΪΚΗΣ ΑΙΤΗΣΗΣ	(86): 88103836.8/11.03.88
ΤΙΤΛΟΣ ΕΦΕΥΡΕΣΗΣ	(54): Μέθοδος για την αποστράγγιση του πλακούντος φίλτρου και μηχανική διάταξη για την διεξαγωγή της μεθόδου
ΔΙΚΑΙΟΥΧΟΣ	(73): Dorr-Oliver Incorporated Corporate Headquarters 77 Havemeyer Lane, P.O. Box 9312 Stamford, Connecticut 06904-9312 Η.Π.Α.
ΣΥΜΒΑΤΙΚΕΣ ΠΡΟΤΕΡΑΙΟΤΗΤΕΣ	(30): 3709329/21.03.87/Γερμανία
ΕΦΕΥΡΕΤΗΣ	(72): Pietzsch Kurt
ΕΙΔΙΚΟΣ ΠΛΗΡΕΞΟΥΣΙΟΣ	(74): Σταμνά Σπυριδούλα, δικηγόρος, Κουμπάρη 2, 106 74 Αθήνα
ΑΝΤΙΚΛΗΤΟΣ	(74): Παπακωνσταντίνου Ελένη, δικηγόρος, Κουμπάρη 2, 106 74 Αθήνα

οποίο το ύφασμα φίλτρου (6) είναι περιελιγμένο τουλάχιστον κατά τέτοιο τρόπο, ώστε ο πλακούς φίλτρου (7) να εφαρμόζει επί του τυμπάνου (3), όπου πρόσθετοι κύλινδροι πίεσεως (15,17), ύφασμα φίλτρου (6) και πλακούς φίλτρου (7) πιέζονται εις το τύμπανο (3) και τοιουτοτρόπως το αποστραγγίζουν και όπου κινείται το ύφασμα φίλτρου (6), ούτως ώστε το τύμπανο να κυλά επί του πλακούντος φίλτρου, όπως επίσης εις μία μέθοδο δια την διεξαγωγή της μεθόδου. Σε αυτή την μέθοδο για να φορτίζουμε σημαντικώς ολιγώτερο το ύφασμα φίλτρου και δια να επιτύχουμε μία βελτιωμένη ενέργεια αποστραγγίσεως, προτείνεται σύμφωνα με την εφεύρεση ότι το τύμπανο (3) λειτουργεί με μεταβαλλόμενο αριθμό στροφών και επομένως πραγματοποιείται εμμέσως η κίνηση του υφάσματος φίλτρου (6) μέσω του πλακούντος φίλτρου (7) του τελούντος υπό την επίδραση διατημύσεως και ότι η ταχύτητα περιστροφής του τυμπάνου (3) ρυθμίζεται εν εξαρτήση προς την τάση του υφάσματος φίλτρου (6).

ΠΕΡΙΛΗΨΗ (57)

Η εφεύρεση αναφέρεται εις μία μέθοδο δια την περαιτέρω αποστράγγιση του πλακούντος φίλτρου (7) με ένα πιεστήριο ταινίας, εις το οποίο το ύφασμα φίλτρου (6) το επιτεθειμένο επί ενός πλακούντος φίλτρου (7), οδηγείται μέσω ενός φίλτρου ταινίας (30), κατά προτίμηση ενός οριζοντίου κενού φίλτρου ταινίας, και ακολούθως επί ενός πιεστηρίου ταινίας, το οποίον βασικώς αποτελείται εξ ενός τυμπάνου (3) περί το

ΑΡΙΘΜΟΣ ΕΥΡΩΠΑΪΚΟΥ Δ.Ε.	(11): 3002521
ΑΡΙΘ. ΕΛΛΗΝΙΚΗΣ ΚΑΤΑΘΕΣΗΣ	(21): 900400894
ΗΜΕΡ. ΕΛΛΗΝΙΚΗΣ ΚΑΤΑΘΕΣΗΣ	(22): 08.11.90
ΑΡΙΘ./ΗΜΕΡ. ΔΗΜΟΣΙΕΥΣΗΣ	
ΕΥΡΩΠΑΪΚΟΥ ΔΙΠΛΩΜΑΤΟΣ	(87): 0 275 662/07.11.90
ΑΡΙΘ./ΗΜΕΡ. ΚΑΤΑΘΕΣΗΣ	
ΕΥΡΩΠΑΪΚΗΣ ΑΙΤΗΣΗΣ	(86): 87310976.3/14.12.87
ΤΙΤΛΟΣ ΕΦΕΥΡΕΣΗΣ	(54): Επιστρώσεις επί υάλου
ΔΙΚΑΙΟΥΧΟΣ	(73): Pilkington PLC Prescot Road St. Helens Merseyside WA10 3TT, Μ. Βρετανία
ΣΥΜΒΑΤΙΚΕΣ ΠΡΟΤΕΡΑΙΟΤΗΤΕΣ	(30): 8630918/24.12.86/Μ. Βρετανία
ΕΦΕΥΡΕΤΗΣ	(72): 1) Jenkins Michael Stuart 2) Simpson Andrew Fraser 3) Portier David Anthony
ΕΙΔΙΚΟΣ ΠΛΗΡΕΞΟΥΣΙΟΣ	(74): Σταμνά Σπυριδούλα, δικηγόρος, Κουμπάρη 2, 106 74 Αθήνα
ΑΝΤΙΚΛΗΤΟΣ	(74): Παπακωνσταντίνου Ελένη, δικηγόρος, Κουμπάρη 2, 106 74 Αθήνα

ΠΕΡΙΛΗΨΗ (57)

Επιστρώσεις, οι οποίες ενεργούν σαν στρώματα φράγματος για αναχαίτηση μεταναστεύσεως ιόντων αλκαλικού μετάλλου από επιφάνεια υάλου ή και ενεργούν σαν υποστρώματα καταστολής χρώματος για κάλυψη υπέρυθρα ανακλώντων ή ηλεκτρικώς αγώγιμων στρωμάτων αποτίθενται με πυρόλυση αεριώδους μείγματος από σιλάνιο, ακόρεστο υδρογονάνθρακα και διοξειδίο του άνθρακα σε επιφάνεια θερμής υάλου σε μία θερμοκρασία 600°C έως 750°C.

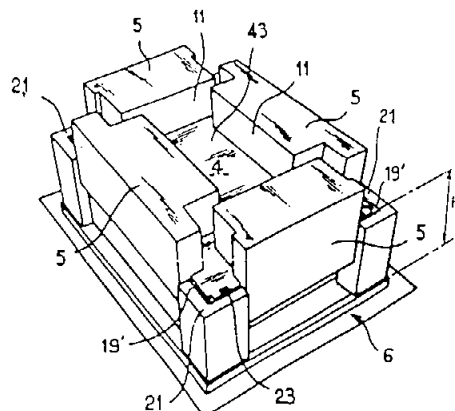
ΑΡΙΘΜΟΣ ΕΥΡΩΠΑΪΚΟΥ Δ.Ε.	(11): 3002522
ΑΡΙΘ. ΕΛΛΗΝΙΚΗΣ ΚΑΤΑΘΕΣΗΣ	(21): 900400825
ΗΜΕΡ. ΕΛΛΗΝΙΚΗΣ ΚΑΤΑΘΕΣΗΣ	(22): 09.11.90
ΑΡΙΘ./ΗΜΕΡ. ΔΗΜΟΣΙΕΥΣΗΣ	
ΕΥΡΩΠΑΪΚΟΥ ΔΙΠΛΩΜΑΤΟΣ	(87): 0 251 878/22.08.90
ΑΡΙΘ./ΗΜΕΡ. ΚΑΤΑΘΕΣΗΣ	
ΕΥΡΩΠΑΪΚΗΣ ΑΙΤΗΣΗΣ	(86): 87401415.2/22.06.87
ΤΙΤΛΟΣ ΕΦΕΥΡΕΣΗΣ	(54): Μέθοδος και διάταξις χυτεύσεως θηκών, κιβωτίων ή ερμαρίων και αποκτώμενη θήκη
ΔΙΚΑΙΟΥΧΟΣ	(73): 1) Sarel Appareillage Electrique Société anonyme Route de Phalsbourg F-67260 Sarre Union Γαλλία 2) Société dite Vynckier Nieuwevaart 51 B-9000 Gent, Βέλγιο
ΣΥΜΒΑΤΙΚΕΣ ΠΡΟΤΕΡΑΙΟΤΗΤΕΣ	(30): 8609202/25.06.86/Γαλλία
ΕΦΕΥΡΕΤΗΣ	(72): 1) Buchy Bernard 2) Munsch Richard 3) Henry Jacques 4) Gasthuys Paul 5) Van Yper Guy
ΕΙΔΙΚΟΣ ΠΛΗΡΕΞΟΥΣΙΟΣ	(74): Ράλλης Αναστάσιος, δικηγόρος, Υ- ψηλάντου 38, Αθήνα
ΑΝΤΙΚΛΗΤΟΣ	(74): Κιλμίρης Αναστάσιος, δικηγόρος, Υψηλάντου 38, Αθήνα

ΠΕΡΙΛΗΨΗ (57)

Η εφεύρεσις αφορά μία μέθοδο και μία διάταξη χυτεύσεως κιβωτίων θηκών ή ερμαρίων, καθώς και το αποκτώμενο κιβώτιο, κατά την οποία μέθοδο, αφού χυτευθεί το κιβώτιο μεταξύ μιας εξωτερικής μήτρας και ενός εσωτερικού στιγέα σχηματισμένου από πολλά τμήματα περιλαμβάνοντα ένα κεντρικό πυρήνα 4 του στιγέα και πλάκες 5, διαχωρίζεται ο πυρήνας 4 και οι πλάκες και απελευθερώνονται οι πλάκες 5 από τις παρειές του κιβωτίου κατά μία κίνηση προσεγγίσεως.

Η μέθοδος της εφευρέσεως χαρακτηρίζεται από το ότι εκτελούνται ταυτόχρονα οι κινήσεις διαχωρισμού και προσεγγίσεως, με την μετατόπιση των πλακών 5 κατά πυραμιδοειδείς άξονες, και από το ότι προβλέπεται ο σχηματισμός των πλακών τούτων 5 έτσι ώστε να μένουν ελεύθερες οι γωνίες του καλουπιού και να προεκτείνεται ο πυρήνας 4 του στιγέα προς τις γωνίες αυτές.

Η εφεύρεσις εφαρμόζεται ιδίως στην κατασκευή χυτών θηκών σε μορφή ενιαίου τεμαχίου.



ΑΡΙΘΜΟΣ ΕΥΡΩΠΑΪΚΟΥ Δ.Ε. (11): 3002523
ΑΡΙΘ. ΕΛΛΗΝΙΚΗΣ ΚΑΤΑΘΕΣΗΣ (21): 900400907
ΗΜΕΡ. ΕΛΛΗΝΙΚΗΣ ΚΑΤΑΘΕΣΗΣ (22): 13.11.90
ΑΡΙΘ./ΗΜΕΡ. ΔΗΜΟΣΙΕΥΣΗΣ
ΕΥΡΩΠΑΪΚΟΥ ΔΙΠΛΩΜΑΤΟΣ (87): 0 337 837/29.08.90
ΑΡΙΘ./ΗΜΕΡ. ΚΑΤΑΘΕΣΗΣ
ΕΥΡΩΠΑΪΚΗΣ ΑΙΤΗΣΗΣ (86): 89400842.4/24.03.89
ΤΙΤΛΟΣ ΕΦΕΥΡΕΣΗΣ (54): Μέθοδος παρασκευής οργανικών δισουλφιδίων και πολυσουλφιδίων
ΔΙΚΑΙΟΥΧΟΣ (73): Soci t  Nationale Elf Aquitaine (Production)
 Tour Elf 2, Place de la Coupole
 La D fence 6, F-92400
 Courbevoie/France
ΣΥΜΒΑΤΙΚΕΣ ΠΡΟΤΕΡΑΙΟΤΗΤΕΣ (30): 1) 8804962/14.04.88/Γαλλία
 2) 8811968/14.09.88/Γαλλία
ΕΦΕΥΡΕΤΗΣ (72): Arretz Emmanuel
ΕΙΔΙΚΟΣ ΠΛΗΡΕΞΟΥΣΙΟΣ (74): Ευαγγέλου Βάσω, δικηγόρος, Πανεπιστημίου 42, 106 79 Αθήνα
ΑΝΤΙΚΛΗΤΟΣ (74): Ευαγγέλου Βάσω, δικηγόρος, Πανεπιστημίου 42, 106 79 Αθήνα

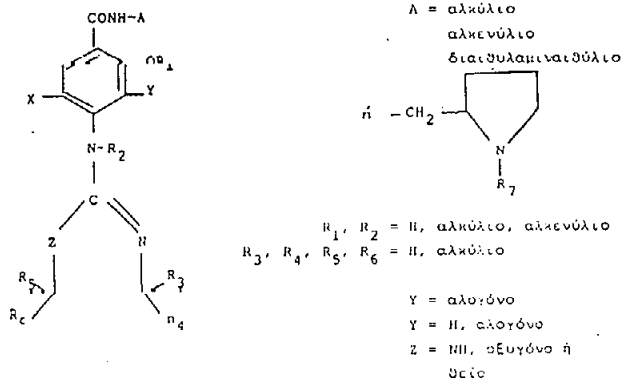
ΠΕΡΙΛΗΨΗ (57)

Η ευρεσιτεχνία αφορά την παρασκευή οργανικών δισουλφιδίων και πολυσουλφιδίων δι' επιδράσεως θείου σε μερκαπτάνη ή σε πολυσουλφίδιο κατώτερης στάθμης σε θείο, παρουσία βασικού καταλύτη. Στην σύμφωνη με την ευρεσιτεχνία μέθοδο, ως καταλύτης χρησιμοποιείται ανιονο-ανταλλακτική ρητίνη.

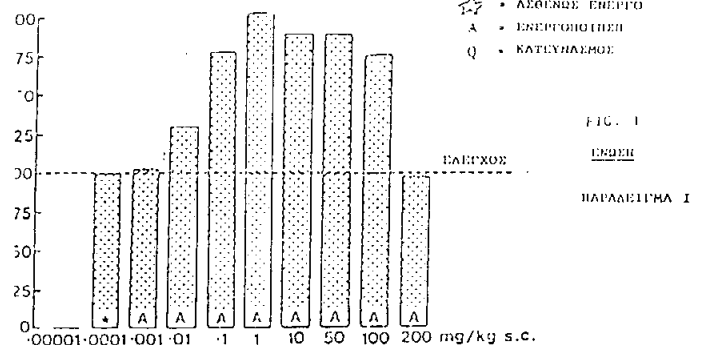
ΑΡΙΘΜΟΣ ΕΥΡΩΠΑΪΚΟΥ Δ.Ε. (11): 3002524
ΑΡΙΘ. ΕΛΛΗΝΙΚΗΣ ΚΑΤΑΘΕΣΗΣ (21): 900400910
ΗΜΕΡ. ΕΛΛΗΝΙΚΗΣ ΚΑΤΑΘΕΣΗΣ (22): 13.11.90
ΑΡΙΘ./ΗΜΕΡ. ΔΗΜΟΣΙΕΥΣΗΣ
ΕΥΡΩΠΑΪΚΟΥ ΔΙΠΛΩΜΑΤΟΣ (87): 0 236 646/10.10.90
ΑΡΙΘ./ΗΜΕΡ. ΚΑΤΑΘΕΣΗΣ
ΕΥΡΩΠΑΪΚΗΣ ΑΙΤΗΣΗΣ (86): 86402796.6/15.12.86
ΤΙΤΛΟΣ ΕΦΕΥΡΕΣΗΣ (54): Νέα ορθο-ανισαμίδια, μέθοδος απόκτησής τους και θεραπευτικές τους εφαρμογές
ΔΙΚΑΙΟΥΧΟΣ (73): Laboratoires Delagrance
 1, avenue Pierre-Brossolette
 91380 Chilly Mazarin
 Γαλλία
ΣΥΜΒΑΤΙΚΕΣ ΠΡΟΤΕΡΑΙΟΤΗΤΕΣ (30): 8518829/19.12.85/Γαλλία
ΕΦΕΥΡΕΤΗΣ (72): 1) Acher Jacques
 2) Monier Jean-Claude
 3) Schmitt Jean-Paul
 4) Gardaix-Luthereau Renee
 5) Costall Brenda, Dr.
 6) Naylor Robert, Dr.
ΕΙΔΙΚΟΣ ΠΛΗΡΕΞΟΥΣΙΟΣ (74): Σταμνά Σπυριδούλα, δικηγόρος, Κουμπάρη 2, 106 74 Αθήνα
ΑΝΤΙΚΛΗΤΟΣ (74): Παπακωνσταντίνου Ελένη, δικηγόρος, Κουμπάρη 2, 106 74 Αθήνα

ΠΕΡΙΛΗΨΗ (57)

Η εφεύρεση αναφέρεται σε νέα βενζαμίδια υποκαταστημένα του γενικού τύπου:



τα οπτικά τους ισομερή, και τα φυσιολογικά αποδεκτά τους αλάτια. Οι συνθέσεις αυτές είναι χρήσιμες ως ενεργοποιητές του κεντρικού νευρικού συστήματος.



ΑΡΙΘΜΟΣ ΕΥΡΩΠΑΪΚΟΥ Δ.Ε. (11): 3002525	
ΑΡΙΘ. ΕΛΛΗΝΙΚΗΣ ΚΑΤΑΘΕΣΗΣ (21): 900400911	
ΗΜΕΡ. ΕΛΛΗΝΙΚΗΣ ΚΑΤΑΘΕΣΗΣ (22): 14.11.90	
ΑΡΙΘ./ΗΜΕΡ. ΔΗΜΟΣΙΕΥΣΗΣ	
ΕΥΡΩΠΑΪΚΟΥ ΔΙΠΛΩΜΑΤΟΣ (87): 0 254 170/03.10.90	
ΑΡΙΘ./ΗΜΕΡ. ΚΑΤΑΘΕΣΗΣ	
ΕΥΡΩΠΑΪΚΗΣ ΑΙΤΗΣΗΣ (86): 87110068.1/12.07.87	
ΤΙΤΛΟΣ ΕΦΕΥΡΕΣΗΣ (54): Μέθοδος τροφοδοτήσεως των διαφόρων τμημάτων ενός πολυκαταστήματος δια ειδικών δι' έκαστον των τοιούτων τμημάτων πληροφοριών	
ΔΙΚΑΙΟΥΧΟΣ (73): 1) Sonnendorfer Horst Ringstrasse 17 D-8031 Eichenau Γερμανία 2) Wieth Franz Ringstrasse 17 D-8031 Eichenau Γερμανία	
ΣΥΜΒΑΤΙΚΕΣ ΠΡΟΤΕΡΑΙΟΤΗΤΕΣ (30): 1) 3623878/15.07.86/Γερμανία 2) 3715202/07.05.87/Γερμανία 3) 3715203/07.05.87/Γερμανία	
ΕΦΕΥΡΕΤΗΣ (72): 1) Sonnendorfer Horst 2) Wieth Franz	
ΕΙΔΙΚΟΣ ΠΛΗΡΕΞΟΥΣΙΟΣ (74): Ιλεάνα Βόζεμπεργκ-Βρετού, δικηγόρος, Σκουφά 60Α, 106 80 Αθήνα	
ΑΝΤΙΚΛΗΤΟΣ (74): Θεόδωρος Βόζεμπεργκ-Βρετός, δικηγόρος, Σκουφά 60Α, 106 80 Αθήνα	

ΠΕΡΙΛΗΨΗ (57)

Κατά την μέθοδο τροφοδοτήσεως των διαφόρων τμημάτων ενός πολυκαταστήματος εις τα οποία υπάρχουν καρτσάκια αγορών, δι' ειδικών δια τα τοιαύτα τμήματα πληροφοριών και των σχετικών προς τας πληροφορίες ταύτας ελευθέρως επιλεγόμενων επεξηγηματικών πληροφοριών, προπαρασκευάζονται αι πληροφορίες αύται εις κεντρικήν εγκατάστασιν ψηφιακώς, αποθηκεύονται και εν συνεχεία μεταβιβάζονται εις ορισμένον κύκλον, χρονικώς συμπεπυκνωμένοι, μέσω αγωγών εις τα προβλεπόμενα τμήματα.

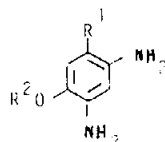
Αι ειδικά δι' έκαστον τμήμα πληροφορία μεταδίδονται δι' ασυρμάτου εις τα εκάστοτε ευρισκόμενα εκεί καρτσάκια, αποθηκεύονται εκεί και αναπτύσσονται και πάλιν εις την αρχικήν χρονικήν διάρκειά των λαμβάνουσαι πλήρη αναλογική μορφή ήτοι καθίστανται εξ αρχής ακουστά και δη ανεξαρτήτως του σημείου εις το οποίο ευρίσκονται εντός του εκάστοτε τμήματος. Τη βοήθεια πλήκτρου εις έκαστο καρτσάκι δύνανται να επιλεγούν ελευθέρως αι πληροφορίες αγοράς. Η ειδικώς επιλεγείσα πληροφορία αγοράς αναπτύσσεται επίσης εις την αρχικήν της χρονικήν διάρκειαν εν συνεχεία δε και υπό πλήρη αναλογική μορφή καθίσταται άπαξ ακουστή.

ΑΡΙΘΜΟΣ ΕΥΡΩΠΑΪΚΟΥ Δ.Ε. (11): 3002526	
ΑΡΙΘ. ΕΛΛΗΝΙΚΗΣ ΚΑΤΑΘΕΣΗΣ (21): 900400912	
ΗΜΕΡ. ΕΛΛΗΝΙΚΗΣ ΚΑΤΑΘΕΣΗΣ (22): 14.11.90	
ΑΡΙΘ./ΗΜΕΡ. ΔΗΜΟΣΙΕΥΣΗΣ	
ΕΥΡΩΠΑΪΚΟΥ ΔΙΠΛΩΜΑΤΟΣ (87): 0 252 351/12.09.90	
ΑΡΙΘ./ΗΜΕΡ. ΚΑΤΑΘΕΣΗΣ	
ΕΥΡΩΠΑΪΚΗΣ ΑΙΤΗΣΗΣ (86): 87108854.8/20.06.87	
ΤΙΤΛΟΣ ΕΦΕΥΡΕΣΗΣ (54): Νέα 5-αλκοξυ-2,4-διαμινο-αλκυλοβενζόλια ως και μέσα βαφής της κόμης περιέχοντα 5-αλκοξυ-2,4-διαμινο-αλκυλο-βενζόλια	
ΔΙΚΑΙΟΥΧΟΣ (73): Wella Aktiengesellschaft Berliner Allée 65, D-6100 Darmstadt Γερμανία	
ΣΥΜΒΑΤΙΚΕΣ ΠΡΟΤΕΡΑΙΟΤΗΤΕΣ (30): 3622784/07.07.86/Γερμανία	
ΕΦΕΥΡΕΤΗΣ (72): 1) Clausen Thomas, Dr. 2) Konrad Eugen	
ΕΙΔΙΚΟΣ ΠΛΗΡΕΞΟΥΣΙΟΣ (74): Ιλεάνα Βόζεμπεργκ-Βρετού, δικηγόρος, Σκουφά 60Α, 106 80 Αθήνα	
ΑΝΤΙΚΛΗΤΟΣ (74): Θεόδωρος Βόζεμπεργκ-Βρετός, δικηγόρος, Σκουφά 60Α, 106 80 Αθήνα	

εις τον οποίον το R¹ είναι μεθύλιο ή αιθύλιο και το R² είναι ρίζα αλκυλίου μετά 2 έως 4 ατόμων άνθρακος, ρίζα μονοδροξυαλκυλίου μετά 2 έως 4 ατόμων άνθρακος ή ρίζα διυδροξυαλκυλίου μετά 3 έως 4 ατόμων άνθρακος, ως και τα άλατα δια προσθήκης οξέος αυτών και μέσα για την οξειδωτική βαφή της κόμης περιέχοντα τις ενώσεις του τύπου (I).

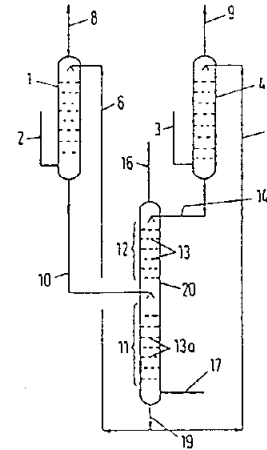
ΠΕΡΙΛΗΨΗ (57)

Νέα 5-αλκοξυ-2,4-διαμινο-αλκυλοβενζόλια του γενικού τύπου (I)



ΑΡΙΘΜΟΣ ΕΥΡΩΠΑΪΚΟΥ Δ.Ε. (11):	3002527
ΑΡΙΘ. ΕΛΛΗΝΙΚΗΣ ΚΑΤΑΘΕΣΗΣ (21):	900400404
ΗΜΕΡ. ΕΛΛΗΝΙΚΗΣ ΚΑΤΑΘΕΣΗΣ (22):	15.11.90
ΑΡΙΘ./ΗΜΕΡ. ΔΗΜΟΣΙΕΥΣΗΣ	
ΕΥΡΩΠΑΪΚΟΥ ΔΙΠΛΩΜΑΤΟΣ (87):	0 284 116/14.11.90
ΑΡΙΘ./ΗΜΕΡ. ΚΑΤΑΘΕΣΗΣ	
ΕΥΡΩΠΑΪΚΗΣ ΑΙΤΗΣΗΣ (86):	88200288.4/18.02.88
ΤΙΤΛΟΣ ΕΦΕΥΡΕΣΗΣ (54):	Μέθοδος για την αναγέννηση ρευμάτων διαλυμάτων πλύσης φορτισμένων με διοξείδιο του άνθρακος και ανθρακοξυσουλφίδιο
ΔΙΚΑΙΟΥΧΟΣ (73):	1) Metallgesellschaft AG. Reuterweg 14, Postfach 3724 D-6000 Φρανκφούρτη/Μάιν 1 Γερμανία 2) Linde Aktiengesellschaft D-6200 Wiesbaden Γερμανία
ΣΥΜΒΑΤΙΚΕΣ ΠΡΟΤΕΡΑΙΟΤΗΤΕΣ (30):	3709364/21.03.83/Γερμανία
ΕΦΕΥΡΕΤΗΣ (72):	1) Grünwald Gerhard 2) Kriebel Manfred, Dr.
ΕΙΔΙΚΟΣ ΠΛΗΡΕΞΟΥΣΙΟΣ (74):	Γιώτη-Μάνθου Ελένη, δικηγόρος, Στουρνάρα 37, 106 82 Αθήνα
ΑΝΤΙΚΛΗΤΟΣ (74):	Παπατσώρης Δημήτρης, δικηγόρος, Στουρνάρα 37, 106 82 Αθήνα

σε COS έναντι του πρώτου ρεύματος διαλύματος πλύσης. Για την αναγέννηση αποφορτίζεται το πρώτο ρεύμα διαλύματος πλύσης σε μία πρώτη ζώνη αποφόρτισης με μία μείωση της πίεσης εκ τουλάχιστον 2 bar, όπου απελευθερώνεται αέριο αποφόρτισης που περιέχει CO₂. Το δεύτερο ρεύμα διαλύματος πλύσης αποφορτίζεται τουλάχιστον εν μέρει σε μία δεύτερη ζώνη αποφόρτισης που περιέχει στοιχεία ανταλλαγής ουσιών, στην προκειμένη περίπτωση διοχετεύεται το αέριο αποφόρτισης από την πρώτη ζώνη αποφόρτισης σε αντίθετο ρεύμα προς το δεύτερο ρεύμα διαλύματος πλύσης δια της δεύτερας ζώνης αποφόρτισης. Επί το προτιμώτερο διατάσσεται η δεύτερη ζώνη αποφόρτισης υπεράνω της πρώτης ζώνης αποφόρτισης και το δεύτερο ρεύμα διαλύματος πλύσης διαρέει πρώτα από την δεύτερη και μετά μέσα από την πρώτη ζώνη αποφόρτισης.



ΠΕΡΙΛΗΨΗ (57)

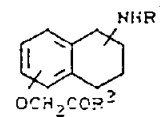
Δύο ρεύματα διαλύματος πλύσης είναι φορτισμένα με φυσική διάλυση με CO₂ και σε δεδομένη περίπτωση με COS, όπου το δεύτερο ρεύμα διαλύματος πλύσης περιέχει ανά m³ τουλάχιστον το τριπλάσιο

ΑΡΙΘΜΟΣ ΕΥΡΩΠΑΪΚΟΥ Δ.Ε. (11):	3002528
ΑΡΙΘ. ΕΛΛΗΝΙΚΗΣ ΚΑΤΑΘΕΣΗΣ (21):	900400476
ΗΜΕΡ. ΕΛΛΗΝΙΚΗΣ ΚΑΤΑΘΕΣΗΣ (22):	15.11.90
ΑΡΙΘ./ΗΜΕΡ. ΔΗΜΟΣΙΕΥΣΗΣ	
ΕΥΡΩΠΑΪΚΟΥ ΔΙΠΛΩΜΑΤΟΣ (87):	0 247 393/14.11.90
ΑΡΙΘ./ΗΜΕΡ. ΚΑΤΑΘΕΣΗΣ	
ΕΥΡΩΠΑΪΚΗΣ ΑΙΤΗΣΗΣ (86):	87106494.5/05.05.87
ΤΙΤΛΟΣ ΕΦΕΥΡΕΣΗΣ (54):	Παρεμπόδιση της εξασθένησης της οσμής υγροποιημένου αερίου πετρελαίου με οσμή οργανοθειού
ΔΙΚΑΙΟΥΧΟΣ (73):	Pennwalt Corporation Pennwalt Building Three Parkway Philadelphia, Pennsylvania 19102 Η.Π.Α.
ΣΥΜΒΑΤΙΚΕΣ ΠΡΟΤΕΡΑΙΟΤΗΤΕΣ (30):	863332/15.05.86/Η.Π.Α.
ΕΦΕΥΡΕΤΗΣ (72):	Nevers Ashley D.
ΕΙΔΙΚΟΣ ΠΛΗΡΕΞΟΥΣΙΟΣ (74):	Ρένα Ραζή-Βαγιακάκου, δικηγόρος, Πανεπιστημίου 64, Αθήνα
ΑΝΤΙΚΛΗΤΟΣ (74):	Ρένα Ραζή-Βαγιακάκου, δικηγόρος, Πανεπιστημίου 64, Αθήνα

ΠΕΡΙΛΗΨΗ (57)

Μέθοδος για πρόληψη εξασθένησης οσμής υγροποιημένου αερίου πετρελαίου που αποκτά οσμή με οργανοθειο ενώσεις, όπου το αέριο φυλάσσεται σε περιέκτες που έχουν καινούριες ή πρόσφατα καθαρισμένες εσωτερικές επιφάνειες, αυτές δε οι επιφάνειες έχουν υποστεί προκατεργασία με βενζοτρίαζόλιο, τολυλ τριαζόλιο, μερκαπτοβενζοθειαζόλιο, βενζοθειαζυλ δισουλφίδιο ή μίγματα αυτών.

ΑΡΙΘΜΟΣ ΕΥΡΩΠΑΪΚΟΥ Δ.Ε. (11):	3002529
ΑΡΙΘ. ΕΛΛΗΝΙΚΗΣ ΚΑΤΑΘΕΣΗΣ (21):	900400883
ΗΜΕΡ. ΕΛΛΗΝΙΚΗΣ ΚΑΤΑΘΕΣΗΣ (22):	15.11.90
ΑΡΙΘ./ΗΜΕΡ. ΔΗΜΟΣΙΕΥΣΗΣ	
ΕΥΡΩΠΑΪΚΟΥ ΔΙΠΛΩΜΑΤΟΣ (87):	0 253 257/14.11.90
ΑΡΙΘ./ΗΜΕΡ. ΚΑΤΑΘΕΣΗΣ	
ΕΥΡΩΠΑΪΚΗΣ ΑΙΤΗΣΗΣ (86):	87109694.7/06.07.87
ΤΙΤΛΟΣ ΕΦΕΥΡΕΣΗΣ (54):	Υποκατεστημένα αμινο-5,6,7,8-τετραϋδροναφθυλ-οξυ-οξεικά οξέα, μέθοδος παρασκευής του και χρήση τους σαν φαρμακευτικά μέσα
ΔΙΚΑΙΟΥΧΟΣ (73):	Bayer AG D-5090 Leverkusen 1 Bayerwerk, Γερμανία
ΣΥΜΒΑΤΙΚΕΣ ΠΡΟΤΕΡΑΙΟΤΗΤΕΣ ΕΦΕΥΡΕΤΗΣ (30):	3623941/16.07.86/Γερμανία
(72):	1) Niewöhner Ulrich, Dr. 2) Hoever Franz-Peter, Dr. 3) Junge Bodo, Dr. 4) Perzborn Elisabeth, Dr. 5) Seuter Friedel, Dr. 6) Fiedler Volker-Bernd, Dr.
ΕΙΔΙΚΟΣ ΠΛΗΡΕΞΟΥΣΙΟΣ (74):	Σταμνά Σπυριδούλα, δικηγόρος, Κουμπάρη 2, 106 74 Αθήνα
ΑΝΤΙΚΛΗΤΟΣ (74):	Παπακωνσταντίνου Ελένη, δικηγόρος, Κουμπάρη 2, 106 74 Αθήνα

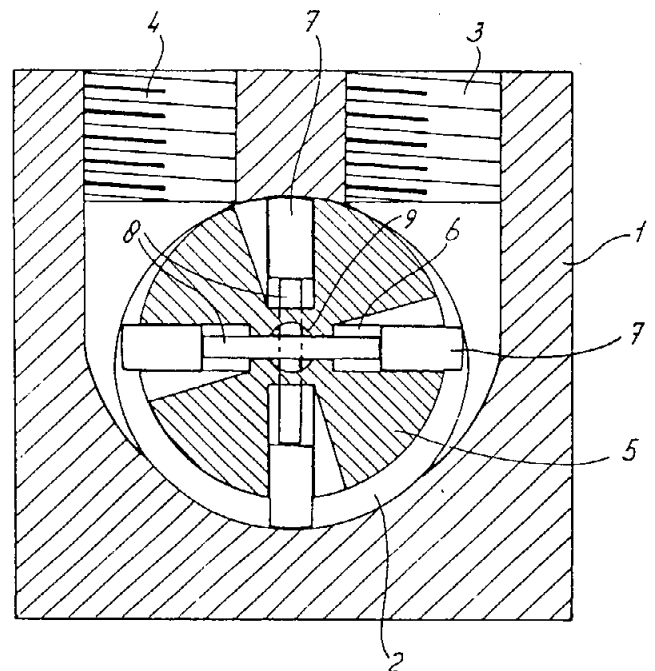


εις τον οποίον R¹ και R² έχουν την σημασία που αναφέρεται εις την περιγραφήν. Μέθοδος παρασκευής τους και η χρήση των Αμινο-5,6,7,8-τετραϋδρο-ναφθυλ-οξυ-οξεικών οξέων σαν φαρμακευτικών μέσων, κυρίως σαν Αντιθρομβωτικών, Αντιαθηροσκληρωτικών και σαν Αντισπασμικών μέσων.

ΠΕΡΙΛΗΨΗ (57)

Η προκειμένη ευρεσιτεχνία αφορά νέα Αμινο-5,6,7,8-τετραϋδρο-ναφθυλ-οξυ-οξεικά οξέα του γενικού Τύπου I

ΑΡΙΘΜΟΣ ΕΥΡΩΠΑΪΚΟΥ Δ.Ε. (11):	3002530
ΑΡΙΘ. ΕΛΛΗΝΙΚΗΣ ΚΑΤΑΘΕΣΗΣ (21):	900400884
ΗΜΕΡ. ΕΛΛΗΝΙΚΗΣ ΚΑΤΑΘΕΣΗΣ (22):	15.11.90
ΑΡΙΘ./ΗΜΕΡ. ΔΗΜΟΣΙΕΥΣΗΣ	
ΕΥΡΩΠΑΪΚΟΥ ΔΙΠΛΩΜΑΤΟΣ (87):	0 269 165/14.11.90
ΑΡΙΘ./ΗΜΕΡ. ΚΑΤΑΘΕΣΗΣ	
ΕΥΡΩΠΑΪΚΗΣ ΑΙΤΗΣΗΣ (86):	87202171.2/09.11.87
ΤΙΤΛΟΣ ΕΦΕΥΡΕΣΗΣ (54):	Μετρητής ροής υγρών
ΔΙΚΑΙΟΥΧΟΣ (73):	Vaf Instruments B.V. Vierlinghstraat 24 NL-3316 El Dordrecht, Ολλανδία
ΣΥΜΒΑΤΙΚΕΣ ΠΡΟΤΕΡΑΙΟΤΗΤΕΣ ΕΦΕΥΡΕΤΗΣ (30):	8602917/17.11.86/Ολλανδία
(72):	De Jong Job
ΕΙΔΙΚΟΣ ΠΛΗΡΕΞΟΥΣΙΟΣ (74):	Σταμνά Σπυριδούλα, δικηγόρος, Κουμπάρη 2, 106 74 Αθήνα
ΑΝΤΙΚΛΗΤΟΣ (74):	Παπακωνσταντίνου Ελένη, δικηγόρος, Κουμπάρη 2, 106 74 Αθήνα



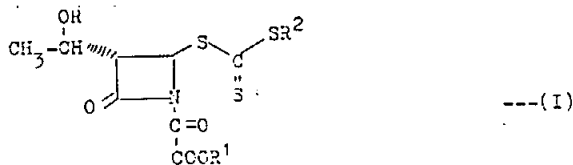
ΠΕΡΙΛΗΨΗ (57)

Μετρητής ροής υγρών, ο οποίος περιλαμβάνει περίβλημα 1 με κυλινδρική κοιλότητα 2 μη κυκλικής διατομής και ένα δρομέα (ρότορα) 5 τοποθετημένο κεντρικώς στη κοιλότητα. Ο δρομέας είναι εφοδιασμένος με ένα ή περισσότερα ζεύγη ακτινικών εγκοπών 6 οι οποίες είναι διαμετρικώς απέναντι αλλήλων. Εκάστη εγκοπή στεγάζει μία ακτινικώς μετατοπίσιμη λεπίδα 7. Μία ράβδος 8 εκτείνεται μεταξύ των λεπίδων ενός ζεύγους μέσω οπής στον δρομέα. Για τη κατασκευή του σχεδίου του μετρητή ροής απλούστερου και για βελτίωση της γραμμικότητας, τα άκρα της ράβδου 8 απλώς εμπλέκονται με τις λεπίδες 7, χωρίς να συνδέονται προς τις λεπίδες.

ΑΡΙΘΜΟΣ ΕΥΡΩΠΑΪΚΟΥ Δ.Ε. (11): 3002531
ΑΡΙΘ. ΕΛΛΗΝΙΚΗΣ ΚΑΤΑΘΕΣΗΣ (21): 900400885
ΗΜΕΡ. ΕΛΛΗΝΙΚΗΣ ΚΑΤΑΘΕΣΗΣ (22): 15.11.90
ΑΡΙΘ./ΗΜΕΡ. ΔΗΜΟΣΙΕΥΣΗΣ
ΕΥΡΩΠΑΪΚΟΥ ΔΙΠΛΩΜΑΤΟΣ (87): 0 283 253/14.11.90
ΑΡΙΘ./ΗΜΕΡ. ΚΑΤΑΘΕΣΗΣ
ΕΥΡΩΠΑΪΚΗΣ ΑΙΤΗΣΗΣ (86): 88302271.7/16.03.88
ΤΙΤΛΟΣ ΕΦΕΥΡΕΣΗΣ (54): Μέθοδος για την παρασκευή των αζετιδινόνη-1-οξοοξικών εστέρων δι' οξειδώσεως των αντίστοιχων 2-υδροξυοξικών εστέρων
ΔΙΚΑΙΟΥΧΟΣ (73): Pfizer Inc. 235 East 42nd street New York, N.Y. 10017 Η.Π.Α.
ΣΥΜΒΑΤΙΚΕΣ ΠΡΟΤΕΡΑΙΟΤΗΤΕΣ (30): 28380/20.03.87/Η.Π.Α.
ΕΦΕΥΡΕΤΗΣ (72): 1) Cue Berkeley Wendell, Jr. 2) Pirie Donald Klein
ΕΙΔΙΚΟΣ ΠΛΗΡΕΞΟΥΣΙΟΣ (74): Σταμνά Σπυριδούλα, δικηγόρος, Κουμπάρη 2, 106 74 Αθήνα
ΑΝΤΙΚΛΗΤΟΣ (74): Παπακωνσταντίνου Ελένη, δικηγόρος, Κουμπάρη 2, 106 74 Αθήνα

ΠΕΡΙΛΗΨΗ (57)

Εδώ περιγράφεται μια μέθοδος για την παρασκευή ενός 2-αζετιδινόνη 1-οξοοξικού εστέρος του τύπου



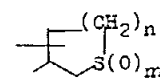
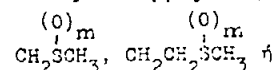
ΑΡΙΘΜΟΣ ΕΥΡΩΠΑΪΚΟΥ Δ.Ε. (11): 3002532
ΑΡΙΘ. ΕΛΛΗΝΙΚΗΣ ΚΑΤΑΘΕΣΗΣ (21): 900400933
ΗΜΕΡ. ΕΛΛΗΝΙΚΗΣ ΚΑΤΑΘΕΣΗΣ (22): 19.11.90
ΑΡΙΘ./ΗΜΕΡ. ΔΗΜΟΣΙΕΥΣΗΣ
ΕΥΡΩΠΑΪΚΟΥ ΔΙΠΛΩΜΑΤΟΣ (87): 0 258 586/26.09.90
ΑΡΙΘ./ΗΜΕΡ. ΚΑΤΑΘΕΣΗΣ
ΕΥΡΩΠΑΪΚΗΣ ΑΙΤΗΣΗΣ (86): 87110194.5/15.07.87
ΤΙΤΛΟΣ ΕΦΕΥΡΕΣΗΣ (54): Μέσον οξειδωτικής βαφής της κόμης με βάση ζελατινοειδή μάζαν-φορέα και μέθοδος βαφής της κόμης
ΔΙΚΑΙΟΥΧΟΣ (73): Wella Aktiengesellschaft Berliner Allee 65 D-6100 Darmstadt Γερμανία
ΣΥΜΒΑΤΙΚΕΣ ΠΡΟΤΕΡΑΙΟΤΗΤΕΣ (30): 3625916/31.07.86/Γερμανία
ΕΦΕΥΡΕΤΗΣ (72): 1) Aeby Joham 2) Mager Herbert, Dr. 3) Konrad Eugen
ΕΙΔΙΚΟΣ ΠΛΗΡΕΞΟΥΣΙΟΣ (74): Ιλεάνα Βόζεμπεργκ-Βρετού, δικηγόρος, Σκουφά 60Α, 106 80 Αθήνα
ΑΝΤΙΚΛΗΤΟΣ (74): Θεόδωρος Βόζεμπεργκ-Βρετός, δικηγόρος, Σκουφά 60Α, 106 80 Αθήνα

ΠΕΡΙΛΗΨΗ (57)

Μέσον δια την οξειδωτικήν βαφήν της κόμης έχον ως βάση μίαν ζελατινοειδή μάζαν-φορέα μετά εντός αυτής εν διαλύσει ευρισκομένου μίγματος χρωστικών, ήτις ζελατινοειδής μάζα-φορέυς περιέχει

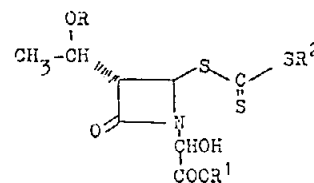
Α) 8 έως 16% κατά βάρος ελαϊκών οξείων

ο οποίος είναι ωφέλιμος ως ενδιάμεση στην παρασκευή των 2-SR²-υποκατεστημένων 2-πενεμ-3-καρβοξυλικών αντιβακτηριακών ουσιών το R είναι μια συμβατική ομάδα προστασίας του υδροξυλίου το R¹ είναι ορισμένες ομάδες προστασίας του καρβοξυλίου, το R² είναι (C₁-C₆)αλκύλιο



και καθένα από τα m και n είναι 0, 1 ή 2

η οποία περιλαμβάνει την επαφή ενός αντίστοιχου (2-οξο-1-αζετιδινυλ)-N-2-υδροξυοξικού εστέρα του τύπου



με διοξειδίο του μαγγανίου εντός ενός αδρανούς για την αντίδραση οργανικού διαλύτη στους 0-50°C.

- B) 8 έως 30% κατά βάρος νουλοφαινόλην οξυ-αιθυλιωθεισαν δια 2 έως 6 μοριογράμμων αιθυλενοξειδίου και/ή λιπαράν αλκοόλην των 12 έως 20 ατόμων άνθρακος οξυαιθυλιωθεισαν δια 2 έως 6 μοριογράμμων αιθυλενοξειδίου
 - C) 6 έως 14% κατά βάρος λιπαράν αλκοόλην των 10 έως 20 ατόμων άνθρακος
 - D) 4 έως 18% κατά βάρος αιθανόλην και/ή ισοπροπανόλην και
 - E) 16 έως 70% κατά βάρος ύδωρ.
- Τα νέα μέσα εκπλύουν την εις αυτά περιεχομένην αμμωνίαν βραδύτερον και βάφονται κατά την προσθήκην υπεροξειδίου του υδρογόνου ολιγότερον εντόνωσ σκοτεινά εν συγκρίσει προς τα γνωστά ζελατινοειδή μέσα βαφής της κόμης.

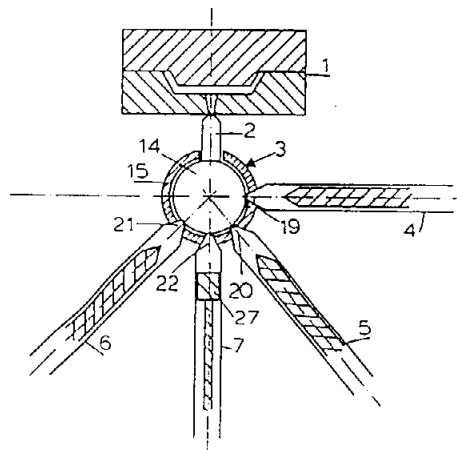
ΑΡΙΘΜΟΣ ΕΥΡΩΠΑΪΚΟΥ Δ.Ε. (11):	3002533
ΑΡΙΘ. ΕΛΛΗΝΙΚΗΣ ΚΑΤΑΘΕΣΗΣ (21):	900400934
ΗΜΕΡ. ΕΛΛΗΝΙΚΗΣ ΚΑΤΑΘΕΣΗΣ (22):	19.11.90
ΑΡΙΘ./ΗΜΕΡ. ΔΗΜΟΣΙΕΥΣΗΣ	
ΕΥΡΩΠΑΪΚΟΥ ΔΙΠΛΩΜΑΤΟΣ (87):	0 254 366/05.09.90
ΑΡΙΘ./ΗΜΕΡ. ΚΑΤΑΘΕΣΗΣ	
ΕΥΡΩΠΑΪΚΗΣ ΑΙΤΗΣΗΣ (86):	87201362.8/16.07.87
ΤΙΤΛΟΣ ΕΦΕΥΡΕΣΗΣ (54):	Μέθοδος και συσκευή για τον δι' εγχύσεως σχηματισμό ενός αντικειμένου που αποτελείται από αριθμό στρωμάτων διαφορετικών υλικών
ΔΙΚΑΙΟΥΧΟΣ (73):	Stamicarbon B.V. Mijnweg 1 NL-6167 AC Geleen Ολλανδία
ΣΥΜΒΑΤΙΚΕΣ ΠΡΟΤΕΡΑΙΟΤΗΤΕΣ (30):	8601883/21.07.86/Ολλανδία
ΕΦΕΥΡΕΤΗΣ (72):	1) Kersemakers Jozef Johannes Franciscus 2) Meijer Henricus Eduard Hubertus P. 3) Martens Gerardus
ΕΙΔΙΚΟΣ ΠΛΗΡΕΞΟΥΣΙΟΣ (74):	Διονυσία Μπολολιά, δικηγόρος, Λεωφ. Κηφισίας 293, 145 61 Κηφισιά
ΑΝΤΙΚΛΗΤΟΣ (74):	Φειδίας Κυπρής/Κώστας Κυπρής, Λεωφ. Κηφισίας 293, 145 61 Κηφισιά

ΠΕΡΙΛΗΨΗ (57)

Η εφεύρεση αναφέρεται σε μια μέθοδο για τον σχηματισμό δι' εγχύ-

σεως αντικειμένων που αποτελούνται από αριθμό στρωμάτων διαφορετικών υλικών, κατά την οποία μέθοδο τα διάφορα υλικά εγχύνονται διαδοχικά ή ομοαξονικά, σε πλαστικοποιημένη μορφή, μέσα σ' ένα καλούπι. Πριν εγχυθούν τα διάφορα υλικά φέρονται σε μια κοιλότητα (7) με την επιθυμητή σειρά και ποσότητες, με τη βοήθεια ξεχωριστών μονάδων εγχύσεως (4-6) ή μέσω ενός διανομέα (3), ο οποίος διανομέας αποτελείται από στοιχειώδεις μετρητές (8-13) καθένας από τους οποίους είναι ικανός να δημιουργεί ένα κάποιο συνδυασμό και σχηματισμό υλικών στην κοιλότητα (7) οπότε τα περιεχόμενα της κοιλότητας εκχύνονται μέσα στο καλούπι.

Η εφεύρεση αναφέρεται επίσης σε μια συσκευή για τον δι' εγχύσεως σχηματισμό αντικειμένων που αποτελούνται από αριθμό στρωμάτων διαφορετικών υλικών.



ΑΡΙΘΜΟΣ ΕΥΡΩΠΑΪΚΟΥ Δ.Ε. (11):	3002534
ΑΡΙΘ. ΕΛΛΗΝΙΚΗΣ ΚΑΤΑΘΕΣΗΣ (21):	900400937
ΗΜΕΡ. ΕΛΛΗΝΙΚΗΣ ΚΑΤΑΘΕΣΗΣ (22):	19.11.90
ΑΡΙΘ./ΗΜΕΡ. ΔΗΜΟΣΙΕΥΣΗΣ	
ΕΥΡΩΠΑΪΚΟΥ ΔΙΠΛΩΜΑΤΟΣ (87):	0 253 412/31.10.90
ΑΡΙΘ./ΗΜΕΡ. ΚΑΤΑΘΕΣΗΣ	
ΕΥΡΩΠΑΪΚΗΣ ΑΙΤΗΣΗΣ (86):	87110399.0/17.07.87
ΤΙΤΛΟΣ ΕΦΕΥΡΕΣΗΣ (54):	N-φωσφονολομεθοξυαλκυλο παράγωγα των βάσεων πυριμιδίνης και πουρίνης, μέθοδοι παρασκευής τους και φαρμακευτικές συνθέσεις από αυτά με αντι-ϊική δράση
ΔΙΚΑΙΟΥΧΟΣ (73):	1) Ceskoslovenska Akademie Ved Narodni Trida 3 Praha 1, Τσεχοσλοβακία 2) Rega Foundation Minderbroederstraat 10 Leuven, Βέλγιο
ΣΥΜΒΑΤΙΚΕΣ ΠΡΟΤΕΡΑΙΟΤΗΤΕΣ (30):	5469/86,18.07.86,Τσεχοσλοβακία
ΕΦΕΥΡΕΤΗΣ (72):	1) Holy Antonin Rndr 2) Rosenberg Ivan 3) De Clercq Erik, Prof. Dr.
ΕΙΔΙΚΟΣ ΠΛΗΡΕΞΟΥΣΙΟΣ (74):	Σταμνά Σπυριδιούλα, δικηγόρος, Κουμπάρη 2, 106 74 Αθήνα
ΑΝΤΙΚΛΗΤΟΣ (74):	Παπακωνσταντίνου Ελένη, δικηγόρος, Κουμπάρη 2, 106 74 Αθήνα

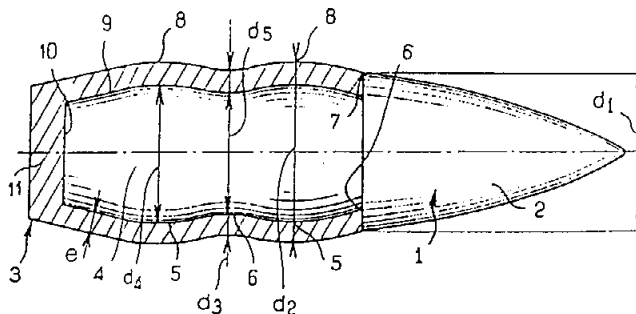
ΠΕΡΙΛΗΨΗ (57)

Η παρούσα εφεύρεση αναφέρεται σε νέα νουκλεοτιδικά ανάλογα που δεικνύουν αντι-ϊική δράση τα οποία αντιπροσωπεύουν τα N-(2-φω-

σφονολομεθοξυαιθυλο) και N-(3-υδροξυ-2-φωσφονολομεθοξυπροπυλο)παράγωγα των βάσεων πυριμιδίνης και πουρίνης, και σε μεθόδους παρασκευής και χρήσης αυτών σε φαρμακευτικές συνθέσεις. Αυτές οι ενώσεις είναι άμεσα προσιτές από τις ετεροκυκλικές βάσεις και τα N-(2-υδροξυαιθυλο)-ή N-(2,3-διυδροξυπροπυλο)παράγωγά τους. Μερικές από τις ενώσεις σύμφωνα με τη παρούσα εφεύρεση κατέχουν αξιόλογη αντι-ϊική δράση ή μπορούν να μετατραπούν με χημικούς μετασχηματισμούς σε δραστικές αντι-ϊικές ενώσεις.

ΑΡΙΘΜΟΣ ΕΥΡΩΠΑΪΚΟΥ Δ.Ε. (11): 3002535
ΑΡΙΘ. ΕΛΛΗΝΙΚΗΣ ΚΑΤΑΘΕΣΗΣ (21): 900400938
ΗΜΕΡ. ΕΛΛΗΝΙΚΗΣ ΚΑΤΑΘΕΣΗΣ (22): 19.11.90
ΑΡΙΘ./ΗΜΕΡ. ΔΗΜΟΣΙΕΥΣΗΣ
ΕΥΡΩΠΑΪΚΟΥ ΔΙΠΛΩΜΑΤΟΣ (87): 0 279 732/19.09.90
ΑΡΙΘ./ΗΜΕΡ. ΚΑΤΑΘΕΣΗΣ
ΕΥΡΩΠΑΪΚΗΣ ΑΙΤΗΣΗΣ (86): 88400271.8/05.02.88
ΤΙΤΛΟΣ ΕΦΕΥΡΕΣΗΣ (54): Διατηρητικό βλήμα με σκληρό πυρήνα και οδηγό από όλκιμο υλικό και η μέθοδος παραγωγής του
ΔΙΚΑΙΟΥΧΟΣ (73): Soci t  Francaise de Munitions (S.F.M.)
6 Rue Saint Marc
F-75002 Paris, Γαλλία
ΣΥΜΒΑΤΙΚΕΣ ΠΡΟΤΕΡΑΙΟΤΗΤΕΣ (30): 8701691/11.02.87/Γαλλία
ΕΦΕΥΡΕΤΗΣ (72): Sommet Pierre
ΕΙΔΙΚΟΣ ΠΛΗΡΕΞΟΥΣΙΟΣ (74): Σταμνά Σπυριδούλα, δικηγόρος, Κουμπάρη 2, 106 74 Αθήνα
ΑΝΤΙΚΛΗΤΟΣ (74): Παπακωνσταντίνου Ελένη, δικηγόρος, Κουμπάρη 2, 106 74 Αθήνα

στο τμήμα αυτό του πυρήνα με ηλεκτρομαγνητική διαμόρφωση κατά τρόπο ώστε η εσωτερική επιφάνεια του οδηγού να συνδέεται αξονικά και περιστροφικά με το εν λόγω τμήμα (4) του πυρήνα (1) μέσω των εξάρσεων και των κοιλότητων του τμήματος αυτού.



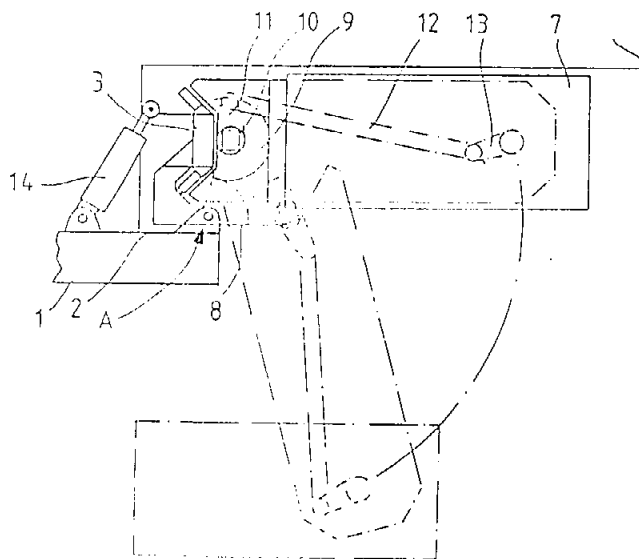
ΠΕΡΙΛΗΨΗ (57)

Το διατηρητικό βλήμα διαμετρήματος μικροτέρου ή ίσου προς 40 χλστ. περιλαμβάνει ένα πυρήνα (1) που παρουσιάζει μια εμπρόσθια αιχμή (2), ο πυρήνας αυτός αποτελούμενος από ένα μέταλλο ή μεταλλικό κράμα σκληρό και/είτε μεγάλου ειδικού βάρους επενδεδυμένος στο πίσω μέρος της αιχμής του μ' ένα οδηγό (3) κυλινδρικού γενικά σχήματος, από όλκιμο μέταλλο.

Το τμήμα (4) του πυρήνα (1) που περιβάλλεται από τον οδηγό (3) παρουσιάζει εξάρσεις (5) και κοιλότητες (6) και ο οδηγός συσφίγγεται

ΑΡΙΘΜΟΣ ΕΥΡΩΠΑΪΚΟΥ Δ.Ε. (11): 3002536
ΑΡΙΘ. ΕΛΛΗΝΙΚΗΣ ΚΑΤΑΘΕΣΗΣ (21): 900400939
ΗΜΕΡ. ΕΛΛΗΝΙΚΗΣ ΚΑΤΑΘΕΣΗΣ (22): 19.11.90
ΑΡΙΘ./ΗΜΕΡ. ΔΗΜΟΣΙΕΥΣΗΣ
ΕΥΡΩΠΑΪΚΟΥ ΔΙΠΛΩΜΑΤΟΣ (87): 0 268 572/12.09.90
ΑΡΙΘ./ΗΜΕΡ. ΚΑΤΑΘΕΣΗΣ
ΕΥΡΩΠΑΪΚΗΣ ΑΙΤΗΣΗΣ (86): 87850338.2/05.11.87
ΤΙΤΛΟΣ ΕΦΕΥΡΕΣΗΣ (54): Σύστημα πλευρικής φορτώσεως για πλοίο
ΔΙΚΑΙΟΥΧΟΣ (73): Macgregor-Navire (SF) OY
Haavalantie
SF-21500 Piikkio
Φινλανδία
ΣΥΜΒΑΤΙΚΕΣ ΠΡΟΤΕΡΑΙΟΤΗΤΕΣ (30): 864523/06.11.86/Φινλανδία
ΕΦΕΥΡΕΤΗΣ (72): 1) Sundman Gustav
2) Ahokas Kalevi
ΕΙΔΙΚΟΣ ΠΛΗΡΕΞΟΥΣΙΟΣ (74): Σταμνά Σπυριδούλα, δικηγόρος, Κουμπάρη 2, 106 74 Αθήνα
ΑΝΤΙΚΛΗΤΟΣ (74): Παπακωνσταντίνου Ελένη, δικηγόρος, Κουμπάρη 2, 106 74 Αθήνα

πλατφόρμα φορτίου (7) η οποία με στροφή της οδηγούσας κολώνας (3) μπορεί να κινείται από την άτρακτο αναβατήρα σε μια επιθυμητή θέση στο έξω μέρος του πλοίου. Ένα σύστημα πλευρικής φορτώσεως σύμφωνα με την εφεύρεση πραγματοποιείται εκ του ότι η κίνηση της πλατφόρμας φορτίου (7) σχετικά προς την πρόβολο δοκό (5) γίνεται με μηχανική μετάδοση ελεγχόμενη από την κίνηση περιστροφής της οδηγούσας κολώνας (3) σχετικά προς το διπλό πυθμένα πλοίου.



ΠΕΡΙΛΗΨΗ (57)

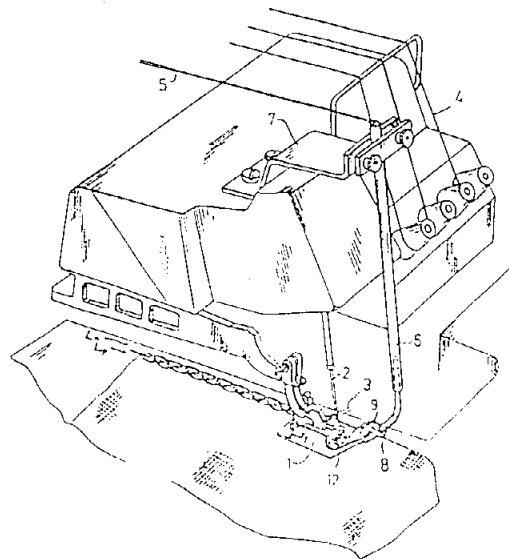
Σύστημα πλευρικής φορτώσεως για πλοίο (1), το οποίο σύστημα περιλαμβάνει αναβατήρα φορτίου, ο οποίος σε μια βασικά κατακόρυφη άτρακτο αναβατήρα (2) στο εσωτερικό της πλευράς πλοίου διπλού πυθμένα οδεύει κατά μήκος μιας οδηγούσας κολώνας (3) η οποία στρέφεται γύρω από κατακόρυφο άξονα, όπου το φορείο (4) του αναβατήρα είναι εξοπλισμένο με μια πρόβολο δοκό (5) στο άκρο της οποίας είναι συναρμολογημένη δι' ενός κατακορύφου άξονα περιστροφής (6)

ΑΡΙΘΜΟΣ ΕΥΡΩΠΑΪΚΟΥ Δ.Ε. (11):	3002537
ΑΡΙΘ. ΕΛΛΗΝΙΚΗΣ ΚΑΤΑΘΕΣΗΣ (21):	900400941
ΗΜΕΡ. ΕΛΛΗΝΙΚΗΣ ΚΑΤΑΘΕΣΗΣ (22):	19.11.90
ΑΡΙΘ./ΗΜΕΡ. ΔΗΜΟΣΙΕΥΣΗΣ	
ΕΥΡΩΠΑΪΚΟΥ ΔΙΠΛΩΜΑΤΟΣ (87):	0 223 312/19.09.90
ΑΡΙΘ./ΗΜΕΡ. ΚΑΤΑΘΕΣΗΣ	
ΕΥΡΩΠΑΪΚΗΣ ΑΙΤΗΣΗΣ (86):	86202035.1/17.11.86
ΤΙΤΛΟΣ ΕΦΕΥΡΕΣΗΣ (54):	Μέθοδος δόπλωσης ενός εύκαμπτου τεμαχίου, εφαρμογή στο ντύσιμο αντικειμένων, μέσα εφαρμογής και λαμβανόμενα προϊόντα
ΔΙΚΑΙΟΥΧΟΣ (73):	Guilhem Christian Route Nationale 20 F-82350 Albias, Γαλλία
ΣΥΜΒΑΤΙΚΕΣ ΠΡΟΤΕΡΑΙΟΤΗΤΕΣ (30):	8517743/20.11.85/Γαλλία
ΕΦΕΥΡΕΤΗΣ (72):	Guilhem Christian
ΕΙΔΙΚΟΣ ΠΛΗΡΕΞΟΥΣΙΟΣ (74):	Σταμνά Σπυριδούλα, δικηγόρος, Κουμπάρη 2, 106 74 Αθήνα
ΑΝΤΙΚΛΗΤΟΣ (74):	Παπακωνσταντίνου Ελένη, δικηγόρος, Κουμπάρη 2, 106 74 Αθήνα

ΠΕΡΙΛΗΨΗ (57)

Η εφεύρεση αναφέρεται σε μια μέθοδο δόπλωσης ενός τεμαχίου από εύκαμπτο υλικό, που είναι εφαρμόσιμη ειδικά για το ντύσιμο με την βοήθεια ενός εύκαμπτου καλύμματος ενός αντικειμένου, όπως μιας πλάτης (ακουμπίσματος) καθίσματος. Η μέθοδος ντυσίματος συνίσταται σε κόψιμο ενός τεμαχίου από εύκαμπτο υλικό (25) μορφής που να αντιστοιχεί σε αυτήν του αντικειμένου με ένα συμπληρωματικό περιθώριο στο περίγραμμά του, σε εφοδιασμό του πλαισίου αυτού του περιθωρίου με ένα νήμα τεντώματος κατάλληλο να ολισθαίνει σε ένα

πέρασμα που διατηρείται από βοηθητικά νήματα, σε κάλυψη του αντικειμένου με την βοήθεια του τεμαχίου κατά τρόπο ώστε το περιθώριο εφοδιασμένο με το νήμα τεντώματος να ξεπερνάει την περιφέρεια αυτού εδώ, σε δίπλωμα του αναφερμένου περιθωρίου και σε άσκηση έλξεων στα δύο άκρα (5α,5β) του νήματος τεντώματος κατά αντίθετες έννοιες με σκοπό το σφίξιμο και δίπλωμα του αναφερμένου περιθωρίου, τέλος σε ακινητοποίηση των άκρων του νήματος τεντώματος μετά από τις έλξεις, είτε με δέσιμο ενός κόμπου, είτε με στερέωση με αγγράφα στην πλάτη του αντικειμένου, ή με πίεση μιας προεξοχής που εκτείνεται με μορφή ωτίδος (31) που προβλέπεται στην πλάτη του αντικειμένου.

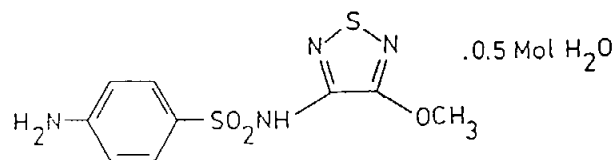


ΑΡΙΘΜΟΣ ΕΥΡΩΠΑΪΚΟΥ Δ.Ε. (11):	3002538
ΑΡΙΘ. ΕΛΛΗΝΙΚΗΣ ΚΑΤΑΘΕΣΗΣ (21):	900400477
ΗΜΕΡ. ΕΛΛΗΝΙΚΗΣ ΚΑΤΑΘΕΣΗΣ (22):	23.11.90
ΑΡΙΘ./ΗΜΕΡ. ΔΗΜΟΣΙΕΥΣΗΣ	
ΕΥΡΩΠΑΪΚΟΥ ΔΙΠΛΩΜΑΤΟΣ (87):	0 220 539/22.11.90
ΑΡΙΘ./ΗΜΕΡ. ΚΑΤΑΘΕΣΗΣ	
ΕΥΡΩΠΑΪΚΗΣ ΑΙΤΗΣΗΣ (86):	86113716.4/03.10.86
ΤΙΤΛΟΣ ΕΦΕΥΡΕΣΗΣ (54):	Νέα κρυσταλλική τροποποίηση της 3-μεθοξυ-4-(4'-αμινοβενζολοσουλφοναμιδο)-1,2,5-θειαδιαζόλης, μέθοδος παρασκευής της και φαρμακευτικά παρασκευάσματα που την περιέχουν
ΔΙΚΑΙΟΥΧΟΣ (73):	CL Pharma Aktiengesellschaft St. Peter-Strasse 25 A-4021 Linz, Αυστρία
ΣΥΜΒΑΤΙΚΕΣ ΠΡΟΤΕΡΑΙΟΤΗΤΕΣ (30):	3535502/04.10.85/Δυτ.Γερμανία
ΕΦΕΥΡΕΤΗΣ (72):	1) Burger Artur, Mag. Dr. 2) Bolitschek-Dialer Regine, Mag. Dr. 3) Reithmayr Karl, Mag. Dr. 4) Weidinger Ernst, Mag.
ΕΙΔΙΚΟΣ ΠΛΗΡΕΞΟΥΣΙΟΣ (74):	Ρένα Ραζή-Βαγιακάκου, δικηγόρος, Πανεπιστημίου 64, Αθήνα
ΑΝΤΙΚΛΗΤΟΣ (74):	Ρένα Ραζή-Βαγιακάκου, δικηγόρος, Πανεπιστημίου 64, Αθήνα

ΠΕΡΙΛΗΨΗ (57)

Η εφεύρεση αναφέρεται στον κρυσταλλικό ημιδρίτη της 3-μεθοξυ-4-(4'-αμινοβενζολοσουλφοναμιδο)-1,2,5-θειαδιαζόλης (Sulfametrol) και

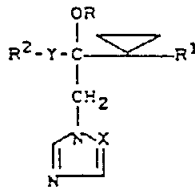
σε φαρμακευτικά παρασκευάσματα δραστικά εναντίον βακτηριακών λοιμώξεων, τα οποία περιέχουν αυτή την ένωση. Περαιτέρω η εφεύρεση αναφέρεται σε μέθοδο παρασκευής του ημιδρίτη και των φαρμακευτικών παρασκευασμάτων καθώς και στην χρησιμοποίηση της ενώσεως για την καταπολέμηση βακτηριακών λοιμώξεων.



ΑΡΙΘΜΟΣ ΕΥΡΩΠΑΪΚΟΥ Δ.Ε. (11):	3002539
ΑΡΙΘ. ΕΛΛΗΝΙΚΗΣ ΚΑΤΑΘΕΣΗΣ (21):	900400908
ΗΜΕΡ. ΕΛΛΗΝΙΚΗΣ ΚΑΤΑΘΕΣΗΣ (22):	29.11.90
ΑΡΙΘ./ΗΜΕΡ. ΔΗΜΟΣΙΕΥΣΗΣ	
ΕΥΡΩΠΑΪΚΟΥ ΔΙΠΛΩΜΑΤΟΣ (87):	0 298 332/28.11.90
ΑΡΙΘ./ΗΜΕΡ. ΚΑΤΑΘΕΣΗΣ	
ΕΥΡΩΠΑΪΚΗΣ ΑΙΤΗΣΗΣ (86):	88110197.6/27.06.88
ΤΙΤΛΟΣ ΕΦΕΥΡΕΣΗΣ (54):	Παράγωγα υδροξυ-αλκυλο-αζολυ- λίου
ΔΙΚΑΙΟΥΧΟΣ (73):	Bayer AG D-5090 Leverkusen 1 Bayerwerk, Γερμανία
ΣΥΜΒΑΤΙΚΕΣ ΠΡΟΤΕΡΑΙΟΤΗΤΕΣ (30):	1) 3722794/10.07.87/Γερμανία 2) 3813874/25.04.88/Γερμανία
ΕΦΕΥΡΕΤΗΣ (72):	1) Stroech Klaus, Dr. 2) Frie Monika, Dr. 3) Himmeler Thomas, Dr. 4) Brandes Wilhelm, Dr. 5) Dutzmann Stefan, Dr. 6) Hänssler Gerd, Dr.
ΕΙΔΙΚΟΣ ΠΛΗΡΕΞΟΥΣΙΟΣ (74):	Σταμνά Σπυριδούλα, δικηγόρος, Κουμπάρη 2, 106 74 Αθήνα
ΑΝΤΙΚΛΗΤΟΣ (74):	Παπακωνσταντίνου Ελένη, δικηγό- ρος, Κουμπάρη 2, 106 74 Αθήνα

ΠΕΡΙΛΗΨΗ (57)

Νέα Παράγωγα Υδροξυαλκυλο-αζολυλίου του Τύπου

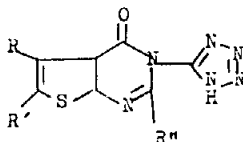


ΑΡΙΘΜΟΣ ΕΥΡΩΠΑΪΚΟΥ Δ.Ε. (11):	3002540
ΑΡΙΘ. ΕΛΛΗΝΙΚΗΣ ΚΑΤΑΘΕΣΗΣ (21):	900400909
ΗΜΕΡ. ΕΛΛΗΝΙΚΗΣ ΚΑΤΑΘΕΣΗΣ (22):	29.11.90
ΑΡΙΘ./ΗΜΕΡ. ΔΗΜΟΣΙΕΥΣΗΣ	
ΕΥΡΩΠΑΪΚΟΥ ΔΙΠΛΩΜΑΤΟΣ (87):	0 234 557/28.11.90
ΑΡΙΘ./ΗΜΕΡ. ΚΑΤΑΘΕΣΗΣ	
ΕΥΡΩΠΑΪΚΗΣ ΑΙΤΗΣΗΣ (86):	87102608.4/24.02.87
ΤΙΤΛΟΣ ΕΦΕΥΡΕΣΗΣ (54):	3-(1H-Τετραζολ-5-υπ)θειενο[2,3-d] πυριμιδιν-4(3H)-όνες
ΔΙΚΑΙΟΥΧΟΣ (73):	Merrell Dow Pharmaceuticals Inc. 2110 E. Galbraith Road Cincinnati, Ohio 45215 Η.Π.Α.
ΣΥΜΒΑΤΙΚΕΣ ΠΡΟΤΕΡΑΙΟΤΗΤΕΣ (30):	833871/25.02.86/Η.Π.Α.
ΕΦΕΥΡΕΤΗΣ (72):	Vinogradoff Anna P.
ΕΙΔΙΚΟΣ ΠΛΗΡΕΞΟΥΣΙΟΣ (74):	Σταμνά Σπυριδούλα, δικηγόρος, Κουμπάρη 2, 106 74 Αθήνα
ΑΝΤΙΚΛΗΤΟΣ (74):	Παπακωνσταντίνου Ελένη, δικηγό- ρος, Κουμπάρη 2, 106 74 Αθήνα

στον οποίο το R είναι υδρογόνο ή αλκύλιο· το R' είναι υδρογόνο, αλκύλιο ή φαινύλιο· ή τα R και R' συνδυάζονται μαζί για τον σχηματισμό τριμεθυλενίου ή τετραμεθυλενίου· και το R'' είναι υδρογόνο, μεθύλιο ή αιθύλιο, οι οποίες είναι ωφέλιμες ως αντιαλλεργικές ουσίες. Οι ενώσεις παρασκευάζονται με κυκλοποίηση μιας καταλλήλως υποκαταστημένης αμίνης με τη χρησιμοποίηση μιας βάσεως αλκαλιμετάλλου. Η αντίδραση εκτελείται εντός καταλλήλου αδρανούς διαλύτη.

ΠΕΡΙΛΗΨΗ (57)

Εδώ περιγράφονται 3-(1H-τετραζολ-5-υλ)θειενο[2,3-d]πυριμιδιν-4(3H)-όνες του τύπου



ΑΡΙΘΜΟΣ ΕΥΡΩΠΑΪΚΟΥ Δ.Ε.	(11): 3002541
ΑΡΙΘ. ΕΛΛΗΝΙΚΗΣ ΚΑΤΑΘΕΣΗΣ	(21): 900400936
ΗΜΕΡ. ΕΛΛΗΝΙΚΗΣ ΚΑΤΑΘΕΣΗΣ	(22): 29.11.90
ΑΡΙΘ./ΗΜΕΡ. ΔΗΜΟΣΙΕΥΣΗΣ	
ΕΥΡΩΠΑΪΚΟΥ ΔΙΠΛΩΜΑΤΟΣ	(87): 0 284 481/28.11.90
ΑΡΙΘ./ΗΜΕΡ. ΚΑΤΑΘΕΣΗΣ	
ΕΥΡΩΠΑΪΚΗΣ ΑΙΤΗΣΗΣ	(86): 88400539.8/08.03.88
ΤΙΤΛΟΣ ΕΦΕΥΡΕΣΗΣ	(54): Άνυδρο, καθαρό, κρυσταλλοποιημένο ακρυλαμιδογλυκολικό οξύ και μέθοδος του παρασκευής
ΔΙΚΑΙΟΥΧΟΣ	(73): Société Française Hoechst 3, Avenue Du Général de Gaulle F-92800 Puteaux, Γαλλία
ΣΥΜΒΑΤΙΚΕΣ ΠΡΟΤΕΡΑΙΟΤΗΤΕΣ	(30): 8703545/16.03.87/Γαλλία
ΕΦΕΥΡΕΤΗΣ	(72): 1) Sidot Christian 2) Christidis Yani
ΕΙΔΙΚΟΣ ΠΛΗΡΕΞΟΥΣΙΟΣ	(74): Σταμνά Σπυριδούλα, δικηγόρος, Κουμπάρη 2, 106 74 Αθήνα
ΑΝΤΙΚΛΗΤΟΣ	(74): Παπακωνσταντίνου Ελένη, δικηγόρος, Κουμπάρη 2, 106 74 Αθήνα

ΠΕΡΙΛΗΨΗ (57)

Το οξύ λαμβάνεται με αντίδραση ακρυλαμίδιου με γλυοξυλικό οξύ σε υδατικό διάλυμα σε συγκέντρωση ίση ή ανώτερη από 60% σε μια θερμοκρασία που περιλαμβάνεται μεταξύ 30°C και 80°C, με αυτήν την μέθοδο να χαρακτηρίζεται από το γεγονός ότι η αντίδραση αυτή πραγματοποιείται σε ένα pH κατώτερο από 7, σε απουσία καταλύτη οποιασδήποτε φύσεως, σε παρουσία ενός οργανικού διαλύτη που επιλέγεται από την ομάδα που αποτελείται από οξικό αιθύλιο, οξικό βουτύλιο, ακετόνη, μεθυλαιθυλακετόνη, μεθυλισοβουτυλακετόνη, τετραϋδροφουράνιο, διμεθυλικό αιθέρα διαιθυλενογλυκόλης.

ΑΡΙΘΜΟΣ ΕΥΡΩΠΑΪΚΟΥ Δ.Ε.	(11): 3002542
ΑΡΙΘ. ΕΛΛΗΝΙΚΗΣ ΚΑΤΑΘΕΣΗΣ	(21): 900401032
ΗΜΕΡ. ΕΛΛΗΝΙΚΗΣ ΚΑΤΑΘΕΣΗΣ	(22): 05.12.90
ΑΡΙΘ./ΗΜΕΡ. ΔΗΜΟΣΙΕΥΣΗΣ	
ΕΥΡΩΠΑΪΚΟΥ ΔΙΠΛΩΜΑΤΟΣ	(87): 0 237 168/26.09.90
ΑΡΙΘ./ΗΜΕΡ. ΚΑΤΑΘΕΣΗΣ	
ΕΥΡΩΠΑΪΚΗΣ ΑΙΤΗΣΗΣ	(86): 87300890.8/02.02.87
ΤΙΤΛΟΣ ΕΦΕΥΡΕΣΗΣ	(54): Μέθοδος ρυθμίσεως υφής βρώσιμων συνθέσεων
ΔΙΚΑΙΟΥΧΟΣ	(73): Cadbury Limited Bourneville, Birmingham B30 2LU, Μ. Βρετανία
ΣΥΜΒΑΤΙΚΕΣ ΠΡΟΤΕΡΑΙΟΤΗΤΕΣ	(30): 8602946/06.02.86/Μ. Βρετανία
ΕΦΕΥΡΕΤΗΣ	(72): Groen John William
ΕΙΔΙΚΟΣ ΠΛΗΡΕΞΟΥΣΙΟΣ	(74): Σταμνά Σπυριδούλα, δικηγόρος, Κουμπάρη 2, 106 74 Αθήνα
ΑΝΤΙΚΛΗΤΟΣ	(74): Παπακωνσταντίνου Ελένη, δικηγόρος, Κουμπάρη 2, 106 74 Αθήνα

ανταλλάκτη θερμότητας (102) με χρησιμοποίηση μορφοτροπέων πίεσης (114) και (116), ή μπορεί να πραγματοποιείται με άλλα μέσα, όπως με παρακολούθηση του κινητήρα του χρησιμοποιούμενου για πραγματοποίηση αναμίξεως της συνθέσεως στον ανταλλάκτη θερμότητας ή με χρησιμοποίηση ενός εν σειρά ξηδομέτρου.

ΠΕΡΙΛΗΨΗ (57)

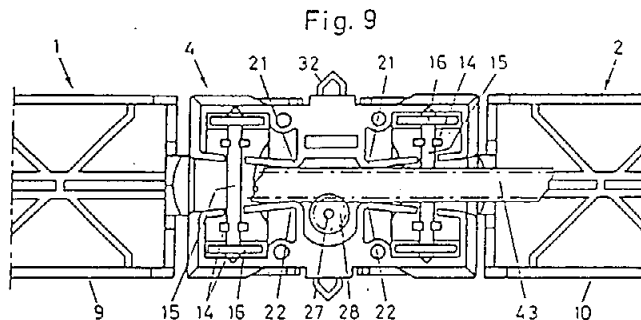
Μέθοδος ρυθμίσεως υφής (βρώσιμων λιπαρών συνθέσεων όπως είναι η σοκολάτα η οποία περιλαμβάνει έλεγχο της θερμοκρασίας της συνθέσεως σε μια προκαθορισμένη θερμοκρασία, διοχέτευση της ελεγχόμενης θερμοκρασιακάς συνθέσεως συνεχώς μέσω ανταλλάκτη θερμότητας (102), παρακολούθηση της συστάσεως της εκφορτωνόμενης συνθέσεως από τον ανταλλάκτη θερμότητας (102) και χρησιμοποίηση αυτής για έλεγχο της ψύξεως της συνθέσεως στον ανταλλάκτη θερμότητας (102). Η παρακολούθηση της συστάσεως μπορεί να πραγματοποιείται με παρακολούθηση της διαφοράς πίεσεως στον

ΑΡΙΘΜΟΣ ΕΥΡΩΠΑΪΚΟΥ Δ.Ε. (11): 3002543
ΑΡΙΘ. ΕΛΛΗΝΙΚΗΣ ΚΑΤΑΘΕΣΗΣ (21): 900400935
ΗΜΕΡ. ΕΛΛΗΝΙΚΗΣ ΚΑΤΑΘΕΣΗΣ (22): 06.12.90
ΑΡΙΘ./ΗΜΕΡ. ΔΗΜΟΣΙΕΥΣΗΣ
ΕΥΡΩΠΑΪΚΟΥ ΔΙΠΛΩΜΑΤΟΣ (87): 0 254 679/05.12.90
ΑΡΙΘ./ΗΜΕΡ. ΚΑΤΑΘΕΣΗΣ
ΕΥΡΩΠΑΪΚΗΣ ΑΙΤΗΣΗΣ (86): 87810393.6/13.07.87
ΤΙΤΛΟΣ ΕΦΕΥΡΕΣΗΣ (54): Οδόστρωμα με οδοντωτό τροχό για παιχνίδια
ΔΙΚΑΙΟΥΧΟΣ (73): Lego A/S
Aastvej 1
DK-7190 Billund
Δανία
ΣΥΜΒΑΤΙΚΕΣ ΠΡΟΤΕΡΑΙΟΤΗΤΕΣ (30): 2901/86,21.07.86,Ελβετία
ΕΦΕΥΡΕΤΗΣ (72): 1) Bolli Peter
2) Tanner Werner
3) Looser Heinz
ΕΙΔΙΚΟΣ ΠΛΗΡΕΞΟΥΣΙΟΣ (74): Σταμνά Σπυριδούλα, δικηγόρος,
Κουμπάρη 2, 106 74 Αθήνα
ΑΝΤΙΚΛΗΤΟΣ (74): Παπακωνσταντίνου Ελένη, δικηγόρος,
Κουμπάρη 2, 106 74 Αθήνα

ΠΕΡΙΛΗΨΗ (57)

Τα συντιθέμενα τεμάχια οδοστρώματος παρουσιάζουν δύο λείες επιφάνειες κινήσεως (41,42) και μία μεσαία οδοντωτή τροχιά (43) με δύο κατά την εγκάρσια κατεύθυνση του τεμαχίου οδοστρώματος οδοντώσεις (44,45) κάθετους προς την επιφάνεια κινήσεως (41,42). Ένα κινούμενο πλαίσιο τροχών (4) έχει τροχούς (16) με λείες επιφάνειες κινήσεως. Επί της κάτω πλευράς το πλαίσιο τροχών (4) είναι εφοδιασμένο με κατά ζεύγη έναντι οδηγητήρια τοιχώματα (21,22), τα οποία εφαρμό-

ζουν εις τις οδοντώσεις (44,45) της οδοντωτής ράβδου (43) και εις τις δύο πλευρές. Το πλαίσιο τροχών (4) είναι εφοδιασμένο με ένα κινητήρα μεταδόσεως κινήσεως, του οποίου ο άξονας μεταδόσεως κινήσεως (27) είναι κάθετος προς τις επιφάνειες κινήσεως (41,42) και είναι μετατεθειμένος πλαγίως απέναντι του μέσου αποστάσεως των κατά ζεύγη απέναντι οδηγητηρίων τοιχωμάτων (21,22). Ένας κινητήριος οδοντωτός τροχός (48) που είναι επιτεθειμένος επί του κινητηρίου άξονας ευρίσκεται εις εμπλοκή μόνο ως εκ τούτου με μία των δύο οδοντώσεων (44,45). Αυτό το οδόστρωμα με κινητούς τροχούς δια παιχνίδια παρουσιάζει επίσης ένα οδόστρωμα διαστρωμένο με κατά το δοκούν με στενές καμπύλες και ισχυρές ανυψώσεις με μίαν υψηλή αντοχή σταθερότητα.



ΑΡΙΘΜΟΣ ΕΥΡΩΠΑΪΚΟΥ Δ.Ε. (11): 3002544
ΑΡΙΘ. ΕΛΛΗΝΙΚΗΣ ΚΑΤΑΘΕΣΗΣ (21): 900400940
ΗΜΕΡ. ΕΛΛΗΝΙΚΗΣ ΚΑΤΑΘΕΣΗΣ (22): 13.12.90
ΑΡΙΘ./ΗΜΕΡ. ΔΗΜΟΣΙΕΥΣΗΣ
ΕΥΡΩΠΑΪΚΟΥ ΔΙΠΛΩΜΑΤΟΣ (87): 0 219 784/12.12.90
ΑΡΙΘ./ΗΜΕΡ. ΚΑΤΑΘΕΣΗΣ
ΕΥΡΩΠΑΪΚΗΣ ΑΙΤΗΣΗΣ (86): 86114131.5/13.10.86
ΤΙΤΛΟΣ ΕΦΕΥΡΕΣΗΣ (54): Διαλύματα εγχύσεως του 1-κυκλοπροπυλο-6-φθορο-1,4-διυδρο-4-οξο-7-(1-πιπεραζινυλο)-κινολινο-3-καρβονικού οξέος
ΔΙΚΑΙΟΥΧΟΣ (73): Bayer AG
D-5090 Leverkusen 1
Bayerwerk, Γερμανία
ΣΥΜΒΑΤΙΚΕΣ ΠΡΟΤΕΡΑΙΟΤΗΤΕΣ (30): 3537761/24.10.85/Γερμανία
ΕΦΕΥΡΕΤΗΣ (72): 1) Lammens Robert, Dr.
2) Mahler Hans, Dr.
ΕΙΔΙΚΟΣ ΠΛΗΡΕΞΟΥΣΙΟΣ (74): Σταμνά Σπυριδούλα, δικηγόρος,
Κουμπάρη 2, 106 74 Αθήνα
ΑΝΤΙΚΛΗΤΟΣ (74): Παπακωνσταντίνου Ελένη, δικηγόρος,
Κουμπάρη 2, 106 74 Αθήνα

σής τους σε θεραπευτική αγωγή επί ανθρωπίνου ή ζωικού σώματος, είναι επίσης αντικείμενον της ευρεσιτεχνίας.

ΠΕΡΙΛΗΨΗ (57)

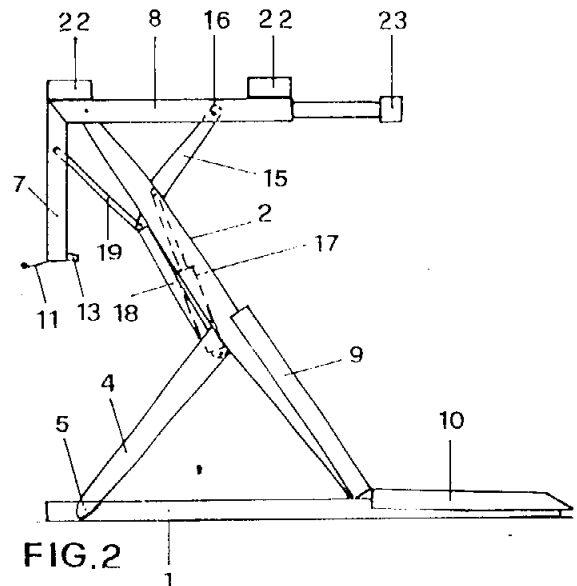
Η ευρεσιτεχνία αφορά τόσο έτοιμα προς χρήση διαλύματα εγχύσεως, του 1-Κυκλοπροπυλο-6-φθορο-1,4-διυδρο-4-οξο-7-(1-πιπεραζινυλο) κινολινο-3-καρβονικού οξέος (Ciprofloxacin), όσο επίσης άλλες μορφές κυκλοφορίας, οι οποίες προ της χορηγήσεως ημπορούν να μετατραπούν σε τέτοια διαλύματα εγχύσεως. Μέθοδος παρασκευής των εγχυσίμων διαλυμάτων και χρησιμοποίη-

ΑΡΙΘΜΟΣ ΕΥΡΩΠΑΪΚΟΥ Δ.Ε. (11): 3002545
ΑΡΙΘ. ΕΛΛΗΝΙΚΗΣ ΚΑΤΑΘΕΣΗΣ (21): 900401063
ΗΜΕΡ. ΕΛΛΗΝΙΚΗΣ ΚΑΤΑΘΕΣΗΣ (22): 14.12.90
ΑΡΙΘ./ΗΜΕΡ. ΔΗΜΟΣΙΕΥΣΗΣ
ΕΥΡΩΠΑΪΚΟΥ ΔΙΠΛΩΜΑΤΟΣ (87): 0 240 947/03.10.90
ΑΡΙΘ./ΗΜΕΡ. ΚΑΤΑΘΕΣΗΣ
ΕΥΡΩΠΑΪΚΗΣ ΑΙΤΗΣΗΣ (86): 87104949.0/03.04.87
ΤΙΤΛΟΣ ΕΦΕΥΡΕΣΗΣ (54): Ανυψωτήρας αυτοκινήτου
ΔΙΚΑΙΟΥΧΟΣ (73): Rossato Eride
 Via Mazzini 7
 I-30035 Ballo di Mirano
 (Venice), Ιταλία
ΣΥΜΒΑΤΙΚΕΣ ΠΡΟΤΕΡΑΙΟΤΗΤΕΣ (30): 8411486/11.04.86/Ιταλία
 8413986/01.10.86/Ιταλία
ΕΦΕΥΡΕΤΗΣ (72): Rossato Eride
ΕΙΔΙΚΟΣ ΠΛΗΡΕΞΟΥΣΙΟΣ (74): Σταμνά Σπυριδούλα, δικηγόρος,
 Κουμπάρη 2, 106 74 Αθήνα
ΑΝΤΙΚΛΗΤΟΣ (74): Παπακωνσταντίνου Ελένη, δικηγόρος,
 Κουμπάρη 2, 106 74 Αθήνα

ΠΕΡΙΛΗΨΗ (57)

Ανυψωτήρας αυτοκινήτου ο οποίος περιλαμβάνει σε συνδυασμό:
 - ζεύγος διαμήκων μελών βάσεως (1) για τη στήριξη του ή και τη στερέωσή του στο δάπεδο,
 - ζεύγος πρώτων στύλων (2) προσαρμοσμένων να ολισθαίνουν κατά μήκος των ρηθέντων διαμήκων μελών (1) στα κάτω άκρα αυτών,
 - ζεύγος δευτέρων στύλων (4) αρθρωμένων χαμηλά στα ρηθέντα διαμήκη μέλη (1) και ψηλά στους ρηθέντες πρώτους στύλους (2) σε ενδιάμεσο σημείο αυτών,
 - ζεύγος τροχιών ανύψωσης οχήματος (6) αρθρωμένων στο άνω

άκρο των ρηθέντων πρώτων στύλων (2) και αποτελούμενων από διάφορα ξεχωριστά μέρη (7, 8, 9, 10), τα οποία κρατούνται ουσιαστικά ευθυγραμμισμένα όταν είναι χαμηλωμένος ο ανυψωτήρας,
 - ζεύγος ενεργοποιητών (17) οι οποίοι δρουν ώστε να μεταβάλλουν την περιλαμβανόμενη γωνία των ρηθέντων ζευγών των πρώτων στύλων (2) και δευτέρων στύλων (4) για ανύψωση του ανυψωτήρα, και ζεύγος μελών (15,15') παρενπιθεμένων μεταξύ των ρηθέντων πρώτων στύλων (2) και του τμήματος (8) των τροχιών (6).

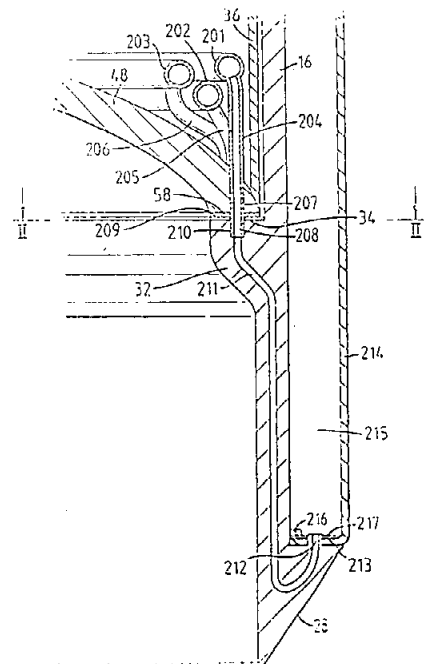


ΑΡΙΘΜΟΣ ΕΥΡΩΠΑΪΚΟΥ Δ.Ε. (11): 3002546
ΑΡΙΘ. ΕΛΛΗΝΙΚΗΣ ΚΑΤΑΘΕΣΗΣ (21): 900400475
ΗΜΕΡ. ΕΛΛΗΝΙΚΗΣ ΚΑΤΑΘΕΣΗΣ (22): 20.12.90
ΑΡΙΘ./ΗΜΕΡ. ΔΗΜΟΣΙΕΥΣΗΣ
ΕΥΡΩΠΑΪΚΟΥ ΔΙΠΛΩΜΑΤΟΣ (87): 0 268 500/19.12.90
ΑΡΙΘ./ΗΜΕΡ. ΚΑΤΑΘΕΣΗΣ
ΕΥΡΩΠΑΪΚΗΣ ΑΙΤΗΣΗΣ (86): 87310302.2/20.11.87
ΤΙΤΛΟΣ ΕΦΕΥΡΕΣΗΣ (54): Σιλό και μέθοδος ενταφιασμού αυτών
ΔΙΚΑΙΟΥΧΟΣ (73): LME Petroscope Limited
 66-68 Albany Old Hall Street GB
 Liverpool L3 9ED/GB
ΣΥΜΒΑΤΙΚΕΣ ΠΡΟΤΕΡΑΙΟΤΗΤΕΣ (30): 8627738/20.11.86/Μεγ.Βρετανία
ΕΦΕΥΡΕΤΗΣ (72): 1) Dallimer David Sidney
 2) Nixon Giles Martin Bailey
ΕΙΔΙΚΟΣ ΠΛΗΡΕΞΟΥΣΙΟΣ (74): Κιλιμίρης Αναστάσιος, δικηγόρος,
 Υψηλάντου 38, Αθήνα
ΑΝΤΙΚΛΗΤΟΣ (74): Κιλιμίρης Αναστάσιος, δικηγόρος,
 Υψηλάντου 38, Αθήνα

ΠΕΡΙΛΗΨΗ (57)

Η εφεύρεση αναφέρεται σε σιλό ή παρόμοια κατασκευή (16), η οποία εισχωρεί στο έδαφος με το ένα άκρο αυτής και περιλαμβάνει επίμηκες σώμα διευρυμένο στο ένα άκρο αυτού, όπου το διευρυμένο άκρο φέρει κοπτικό εργαλείο (28) εκτεινόμενο κατά αξονική κατεύθυνση μακριά από το σώμα, κατά τρόπον ώστε να ανοίγει διευρυμένη οπή για το σώμα όταν η κατασκευή (16) εισέρχεται στο έδαφος, όπου προβλέπονται αγωγοί (210, 211, 212) για την προσαγωγή ρευστού από πηγή προς το εξωτερικό τμήμα του σώματος πίσω από το διευρυμένο τμήμα και όπου η κατασκευή (16) περιλαμβάνει εύκαμπτο κολλάρο

(214) στερεωμένο προς το διευρυμένο τμήμα και καλύπτον το σώμα σε απόσταση από αυτό, όπου οι αγωγοί (210, 211, 212) εκβάλλουν στο δακτυλιοειδή χώρο που ορίζεται μεταξύ του σώματος και του κολλάρου (214) όταν το κολλάρο (214) είναι σε θέση επικάλυψης.



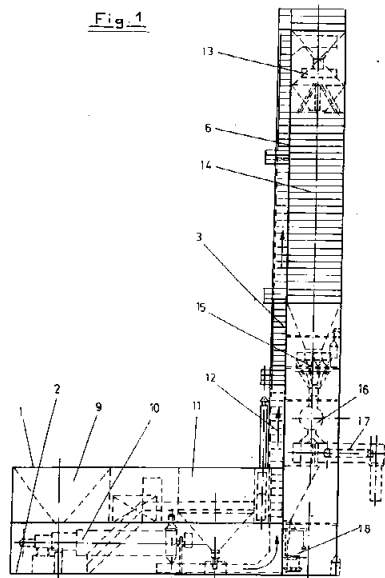
ΑΡΙΘΜΟΣ ΕΥΡΩΠΑΪΚΟΥ Δ.Ε. (11): 3002547
ΑΡΙΘ. ΕΛΛΗΝΙΚΗΣ ΚΑΤΑΘΕΣΗΣ (21): 900401117
ΗΜΕΡ. ΕΛΛΗΝΙΚΗΣ ΚΑΤΑΘΕΣΗΣ (22): 21.12.90
ΑΡΙΘ./ΗΜΕΡ. ΔΗΜΟΣΙΕΥΣΗΣ
ΕΥΡΩΠΑΪΚΟΥ ΔΙΠΛΩΜΑΤΟΣ (87): 0 236 991/26.09.90
ΑΡΙΘ./ΗΜΕΡ. ΚΑΤΑΘΕΣΗΣ
ΕΥΡΩΠΑΪΚΗΣ ΑΙΤΗΣΗΣ (86): 87103272.8/07.03.87
ΤΙΤΛΟΣ ΕΦΕΥΡΕΣΗΣ (54): Εγκατάσταση για την επεξεργασία ρευστών στερεών υλών
ΔΙΚΑΙΟΥΧΟΣ (73): Ladwein Rosemarie, το γένος Otto Starenweg 5 6636 Überherrn-Altforweiler Γερμανία
ΣΥΜΒΑΤΙΚΕΣ ΠΡΟΤΕΡΑΙΟΤΗΤΕΣ (30): 3608103/12.03.86/Γερμανία
ΕΦΕΥΡΕΤΗΣ (72): Ladwein Bernhard
ΕΙΔΙΚΟΣ ΠΛΗΡΕΞΟΥΣΙΟΣ (74): Καλονάρου Χαρίκλεια, δικηγόρος, Βασ. Σοφίας 6, 106 74 Αθήνα
ΑΝΤΙΚΛΗΤΟΣ (74): Ταβλαρίδης Πλ., Τσιμικάλης Αθ., Καλονάρου Χαρ., δικηγόροι, Βασ. Σοφίας 6, 106 74 Αθήνα

ΠΕΡΙΛΗΨΗ (57)

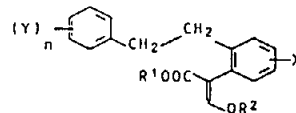
Η εφεύρεση ασχολείται με μία εγκατάσταση για την επεξεργασία ρευστών στερεών υλών, με έναν ή περισσότερους αποθηκευτικούς κάδους, με μία μηχανική διάταξη η οποία αποτελείται από πολλά εξαρτήματα για την προώθηση (12), επεξεργασία, ανάμιξη (16) και δοσομετρική παροχή (15) ρευστών στερεών υλών, η οποία λειτουργεί σε σχέση με τους αποθηκευτικούς κάδους, όπου τα εξαρτήματα είναι σταθερά ενσωματωμένα ανά ομάδες σε πολλαπλές φέρουσες εγκαταστάσεις και κάθε φέρουσα εγκατάσταση αποτελεί μία μονάδα με τα

ανάλογα εξαρτήματα, όπου οι μονάδες είναι τοποθετημένες η μία υπεράνω και πλησίον της άλλης και διαλυτά συνδεδεμένες μεταξύ τους.

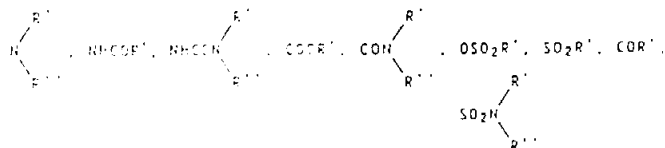
Σύμφωνα με την εφεύρεση, χρησιμοποιούνται ως μονάδες τα γνωστά από τον τομέα των μεταφορών εμπορευμάτων εμπορευματοκιβώτια (container). Κατά προτίμηση είναι μεγαλύτερα εμπορευματοκιβώτια τα οποία χρησιμοποιούνται στις θαλάσσιες μεταφορές εμπορευμά-



ΑΡΙΘΜΟΣ ΕΥΡΩΠΑΪΚΟΥ Δ.Ε. (11): 3002548
ΑΡΙΘ. ΕΛΛΗΝΙΚΗΣ ΚΑΤΑΘΕΣΗΣ (21): 900401120
ΗΜΕΡ. ΕΛΛΗΝΙΚΗΣ ΚΑΤΑΘΕΣΗΣ (22): 21.12.90
ΑΡΙΘ./ΗΜΕΡ. ΔΗΜΟΣΙΕΥΣΗΣ
ΕΥΡΩΠΑΪΚΟΥ ΔΙΠΛΩΜΑΤΟΣ (87): 0 229 974/14.11.90
ΑΡΙΘ./ΗΜΕΡ. ΚΑΤΑΘΕΣΗΣ
ΕΥΡΩΠΑΪΚΗΣ ΑΙΤΗΣΗΣ (86): 86117118.9/09.12.86
ΤΙΤΛΟΣ ΕΦΕΥΡΕΣΗΣ (54): Παράγωγα ακρυλικού οξέος και μυκητοκτόνα, τα οποία περιέχουν αυτές τις ενώσεις
ΔΙΚΑΙΟΥΧΟΣ (73): Basf Aktiengesellschaft Carl-Bosch-Strasse 38 6700 Ludwigshafen Γερμανία
ΣΥΜΒΑΤΙΚΕΣ ΠΡΟΤΕΡΑΙΟΤΗΤΕΣ (30): 3545318/20.12.85/Γερμανία
ΕΦΕΥΡΕΤΗΣ (72): 1) Schimer Ulrich, Dr. 2) Karbach Stefan, Dr. 3) Pommer Ernst-Heinrich, Dr. 4) Ammerman Eberhard, Dr. 5) Steglich Wolfgang, Prof. Dr. 6) Schwalge Barbara Agnes Maria 7) Anke Timm, Prof. Dr.
ΕΙΔΙΚΟΣ ΠΛΗΡΕΞΟΥΣΙΟΣ (74): Καλονάρου Χαρίκλεια, δικηγόρος, Βασ. Σοφίας 6, 106 74 Αθήνα
ΑΝΤΙΚΛΗΤΟΣ (74): Ταβλαρίδης Πλ., Τσιμικάλης Αθ., Καλονάρου Χαρ., δικηγόροι, Βασ. Σοφίας 6, 106 74 Αθήνα



στον οποίο τα R¹ και R² ανεξαρτήτως αλληλίων σημαίνουν αλκύλιο, το X υδρογόνο, αλογόνο, αλκοξυ, τριφθορομεθύλιο, κυανο ή νιτροομάδα, το Y σημαίνει υδρογόνο, αλκύλιο, αλογοναλκύλιο, αλκοξαλκύλιο, κυκλοαλκύλιο, αραλκύλιο, αρύλιο, αρυλοξυ, αλογόνο, μια ενδεχομένως υποκατεστημένη συμπυκνωμένη επί της βενζολικής ρίζας άλυσο C₆H₄, αλκοξυ, αλογοναλκοξυ, αλκυλθειο, θειοκυανατο, κυανο, NO₂,

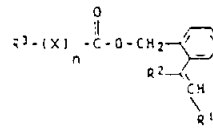


όπου τα R' και R'' σημαίνουν υδρογόνο, αλκύλιο, αλκοξυ, αλκυλθειο, κυκλοαλκύλιο ή ενδεχομένως υποκατεστημένο φαινύλιο και το n σημαίνει τους αριθμούς 1 ως 4 και μυκητοκτόνα, τα οποία περιέχουν αυτές τις ενώσεις.

ΠΕΡΙΛΗΨΗ (57)

Παράγωγα ακρυλικού οξέος του γενικού τύπου

ΑΡΙΘΜΟΣ ΕΥΡΩΠΑΪΚΟΥ Δ.Ε.	(11): 3002549
ΑΡΙΘ. ΕΛΛΗΝΙΚΗΣ ΚΑΤΑΘΕΣΗΣ	(21): 900401121
ΗΜΕΡ. ΕΛΛΗΝΙΚΗΣ ΚΑΤΑΘΕΣΗΣ	(22): 21.12.90
ΑΡΙΘ./ΗΜΕΡ. ΔΗΜΟΣΙΕΥΣΗΣ	
ΕΥΡΩΠΑΪΚΟΥ ΔΙΠΛΩΜΑΤΟΣ	(87): 0 310 954/22.11.90
ΑΡΙΘ./ΗΜΕΡ. ΚΑΤΑΘΕΣΗΣ	
ΕΥΡΩΠΑΪΚΗΣ ΑΙΤΗΣΗΣ	(86): 88116173.1/30.09.88
ΤΙΤΛΟΣ ΕΦΕΥΡΕΣΗΣ	(54): Ορθο-υποκατεστημένοι βενζυλεστέρες καρβονικών οξέων και μυκητοκτόνα που περιέχουν αυτές τις ενώσεις
ΔΙΚΑΙΟΥΧΟΣ	(73): Basf Aktiengesellschaft Carl-Bosch-Strasse 38 6700 Ludwigshafen Γερμανία
ΣΥΜΒΑΤΙΚΕΣ ΠΡΟΤΕΡΑΙΟΤΗΤΕΣ	(30): 3733870/07.10.87/Γερμανία
ΕΦΕΥΡΕΤΗΣ	(72): 1) Schnetz Franz, Dr. 2) Sauter Hubert, Dr. 3) Schirmer Ulrich, Dr. 4) Wolf Bernd, Dr. 5) Ammerman Eberhard, Dr. 6) Pommer Ernst-Heinrich, Dr.
ΕΙΔΙΚΟΣ ΠΛΗΡΕΞΟΥΣΙΟΣ	(74): Καλονάρου Χαρίκλεια, δικηγόρος, Βασ. Σοφίας 6, 106 74 Αθήνα
ΑΝΤΙΚΛΗΤΟΣ	(74): Ταβλαρίδης Πλ., Τσιμικάλης Αθ., Καλονάρου Χαρ., δικηγόροι, Βασ. Σοφίας 6, 106 74 Αθήνα



στον οποίο σημαίνει το R¹ αλκοξυ, αλκυλθειο, αλογόνο ή αμινομάδα, το R² σημαίνει αλκοξυκαρβονύλιο, κυανο ή CONH₂, το R³ σημαίνει υδρογόνο, αλογόνο, κυανο, αρύλιο, αρυλοξυομάδα, κορεσμένη ή ακόρεστη ετεροκυκλική ρίζα, κυκλοαλκύλιο ή υποκατεστημένο κυκλοπροπύλιο, το X αλκυλένιο και το n σημαίνει 0 ή 1 και μυκητοκτόνα που περιέχουν αυτές τις ενώσεις.

ΠΕΡΙΛΗΨΗ (57)

Ορθο-υποκατεστημένοι καρβονικοί βενζυλεστέρες του τύπου

ΑΡΙΘΜΟΣ ΕΥΡΩΠΑΪΚΟΥ Δ.Ε.	(11): 3002550
ΑΡΙΘ. ΕΛΛΗΝΙΚΗΣ ΚΑΤΑΘΕΣΗΣ	(21): 900401122
ΗΜΕΡ. ΕΛΛΗΝΙΚΗΣ ΚΑΤΑΘΕΣΗΣ	(22): 21.12.90
ΑΡΙΘ./ΗΜΕΡ. ΔΗΜΟΣΙΕΥΣΗΣ	
ΕΥΡΩΠΑΪΚΟΥ ΔΙΠΛΩΜΑΤΟΣ	(87): 0 254 711/03.10.90
ΑΡΙΘ./ΗΜΕΡ. ΚΑΤΑΘΕΣΗΣ	
ΕΥΡΩΠΑΪΚΗΣ ΑΙΤΗΣΗΣ	(86): 87890164.4/09.07.87
ΤΙΤΛΟΣ ΕΦΕΥΡΕΣΗΣ	(54): Μέθοδος εξαγωγής χαλκού
ΔΙΚΑΙΟΥΧΟΣ	(73): Voest Alpine Industrieanlagenbau Gesellschaft M.b.H. Turnstrasse 44 A-4020 Linz, Austria
ΣΥΜΒΑΤΙΚΕΣ ΠΡΟΤΕΡΑΙΟΤΗΤΕΣ	(30): 1977/86,22.07.86, Αυστρία
ΕΦΕΥΡΕΤΗΣ	(72): 1) Koch Erwin, Dr. 2) Glöckler Gerhard 3) Müller Heinz
ΕΙΔΙΚΟΣ ΠΛΗΡΕΞΟΥΣΙΟΣ	(74): Καλονάρου Χαρίκλεια, δικηγόρος, Βασ. Σοφίας 6, 106 74 Αθήνα
ΑΝΤΙΚΛΗΤΟΣ	(74): Ταβλαρίδης Πλ., Τσιμικάλης Αθ., Καλονάρου Χαρ., δικηγόροι, Βασ. Σοφίας 6, 106 74 Αθήνα

να διατηρείται η πίεση οξυγόνου των συνοδευόντων οξειδίων των μετάλλων επαρκώς μικρή ώστε να αποφεύγεται η θερμική τους διχοτόμηση.

Η ζώνη αντίδρασης (κάμινος αντίδρασης) είναι στεγανοποιημένη ώστε να εμποδίζεται η είσοδος του οξυγόνου. Σαν αέριο ιονισμού χρησιμοποιείται ένα ευγενές αέριο κατά προτίμηση αργόν. Η κάμινος έχει πυρίμαχο επένδυση από υλικό που δεν περιέχει άνθρακα. Η επένδυση αυτή αποτελείται από ένα μανδύα διαρκείας και από έναν φθειρόμενο μανδύα πυρίμαχου μετεόν.

ΠΕΡΙΛΗΨΗ (57)

Περιγράφεται μέθοδος και κάμινος εξαγωγής χαλκού από οξειδιούχα και πυριτικά μεταλλεύματα χαλκού μέσω θερμικής διάσπασης. Η μέθοδος συνίσταται στην τήξη του μεταλλεύματος χαλκού σε μία δραστική ζώνη θερμαινόμενη με ιονισμένη ακτινοβολία και στην θέρμανση του σε θερμοκρασία που ανέρχεται στους 1500 τουλάχιστον και είναι έτσι επιλεγμένη ώστε από τη μία να προκαλεί θερμική διάσπαση των οξειδιούχων ή πυριτικών ενώσεων του χαλκού από την άλλη όμως

ΑΡΙΘΜΟΣ ΕΥΡΩΠΑΪΚΟΥ Δ.Ε. (11): 3002551	συνολικού βάρους των μονομερών, μέσο διαβροχής, μέσο εξουδετέρωσης, οργανικούς διαλύτες καθώς και ενδεχομένως περαιτέρω συνήθη πρόσθετα, όπως αποσκληρυντικά, σταθεροποιητές, διαβρέκτες, επικουρικά διασπορέων, καταλύτες και χρωστικές. Το μέσον επίστρωσης βασίζεται επί ενός συγκολλητικού μέσου α), το οποίο μπορεί να ληφθεί από
ΑΡΙΘ. ΕΛΛΗΝΙΚΗΣ ΚΑΤΑΘΕΣΗΣ (21): 900401123	Α) 20 μέχρις 80% κατά βάρος (κ.β.) εποξικής ρητίνης με περισσότερες από μια εποξιομάδα στο μέσον ανά μόριο και με μέσο μοριακό βάρος τουλάχιστον 500,
ΗΜΕΡ. ΕΛΛΗΝΙΚΗΣ ΚΑΤΑΘΕΣΗΣ (22): 21.12.90	Β) 1 ως 60% κ.β. πολυεστέρες πολυκαρβονικών οξέων με μέσο μοριακό βάρος 500 ως 5000 και αριθμόν οξέος 30 ως 150 και
ΑΡΙΘ./ΗΜΕΡ. ΔΗΜΟΣΙΕΥΣΗΣ	Γ) 10 ως 50% κ.β. αιθυλενικών ακόρεστα μονομερή, όπου το 10 ως 50% κ.β. των μονομερών περιέχουν καρβοξυλομάδες, όπου το άθροισμα των Α), Β) και Γ) ανέρχεται στο 100% κ.β., και το συγκολλητικό α) παρουσιάζει αριθμόν οξέος 20 ως 150, και ως διαβρέκτης β) χρησιμοποιούνται φαινοπλαστικές ή/και αμινοπλαστικές ρητίνες υπό τον όρον ότι το μέσον επίστρωσης περιέχει
ΕΥΡΩΠΑΪΚΟΥ ΔΙΠΛΩΜΑΤΟΣ (87): 0 256 521/14.11.90	α) 30 ως 70% κ.β. συγκολλητικό α),
ΑΡΙΘ./ΗΜΕΡ. ΚΑΤΑΘΕΣΗΣ	β) 2 ως 30% κ.β., κατά προτίμηση 5 ως 16% κ.β. διαβρέκτη β),
ΕΥΡΩΠΑΪΚΗΣ ΑΙΤΗΣΗΣ (86): 87111720.6/13.08.87	γ) 1 ως 7% κ.β., κατά προτίμηση 2 ως 5% κ.β. αμμωνία ή/και αμίνη ως μέσον εξουδετέρωσης και
ΤΙΤΛΟΣ ΕΦΕΥΡΕΣΗΣ (54): Υδατικό μέσο επίστρωσης, μέθοδος παρασκευής του καθώς και η χρησιμοποίησή του για την επένδυση κυτίων	δ) 20 ως 60% κ.β. οργανικά διαλυτικά, όπου το άθροισμα των α), β), γ) και δ) ανέρχεται στο 100%. Η προκειμένη εφεύρεση αφορά επίσης και μέθοδο παρασκευής του μέσου επίστρωσης καθώς και την χρησιμοποίησή του στην επένδυση κυτίων.
ΔΙΚΑΙΟΥΧΟΣ (73): Basf Lacke+Farben Aktiengesellschaft Max-Winkelmann-Strasse 80 4400 Münster, Γερμανία	
ΣΥΜΒΑΤΙΚΕΣ ΠΡΟΤΕΡΑΙΟΤΗΤΕΣ ΕΦΕΥΡΕΤΗΣ (30): 3627860/16.08.86/Γερμανία (72): 1) Dr. Karl-Heinz Scherping 2) Dr. Hans-Jörg Hölscher 3) Uwe Reichelt 4) Dr. Udo Reiter	
ΕΙΔΙΚΟΣ ΠΛΗΡΕΞΟΥΣΙΟΣ (74): Καλονάρου Χαρίκλεια, δικηγόρος, Βασ. Σοφίας 6, 106 74 Αθήνα	
ΑΝΤΙΚΛΗΤΟΣ (74): Ταβλαρίδης Πλ., Τσιμικάλης Αθ., Καλονάρου Χαρ., δικηγόροι, Βασ. Σοφίας 6, 106 74 Αθήνα	

ΠΕΡΙΛΗΨΗ (57)

Η εφεύρεση αναφέρεται σε υδατικό μέσο επίστρωσης, το οποίο λαμβάνεται από εποξική ρητίνη, αιθυλενικά ακόρεστα μονομερή που περιέχουν εν μέρει καρβοξυλομάδες, υπεροξειδικών εναρκτήρα σε ποσοστό τουλάχιστον 2% κατά βάρος (κ.β.), υπολογιζόμενο επί του

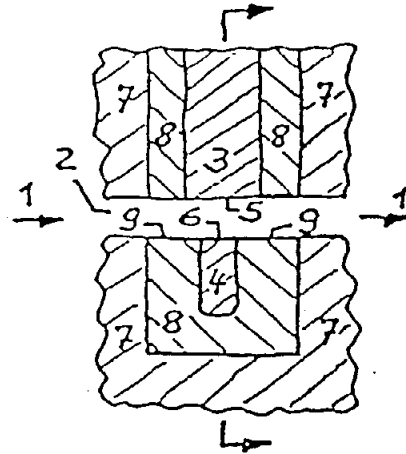
ΑΡΙΘΜΟΣ ΕΥΡΩΠΑΪΚΟΥ Δ.Ε. (11): 3002552	τρόπο ώστε η κάθε μια να έχει τη δική της συχνότητα συντονισμού. Η παρούσα εφεύρεση βρίσκει εφαρμογή στις ηλεκτρικές συνδέσεις.
ΑΡΙΘ. ΕΛΛΗΝΙΚΗΣ ΚΑΤΑΘΕΣΗΣ (21): 900401182	
ΗΜΕΡ. ΕΛΛΗΝΙΚΗΣ ΚΑΤΑΘΕΣΗΣ (22): 27.12.90	
ΑΡΙΘ./ΗΜΕΡ. ΔΗΜΟΣΙΕΥΣΗΣ	
ΕΥΡΩΠΑΪΚΟΥ ΔΙΠΛΩΜΑΤΟΣ (87): 0 303 529/03.10.90	
ΑΡΙΘ./ΗΜΕΡ. ΚΑΤΑΘΕΣΗΣ	
ΕΥΡΩΠΑΪΚΗΣ ΑΙΤΗΣΗΣ (86): 88401994.4/29.07.88	
ΤΙΤΛΟΣ ΕΦΕΥΡΕΣΗΣ (54): Βύσμα υποδοχής μιας περόνης για την πραγματοποίηση μιας ηλεκτρικής σύνδεσης και ηλεκτρικός συνδετήρας που περιλαμβάνει τουλάχιστον ένα τέτοιο βύσμα	
ΔΙΚΑΙΟΥΧΟΣ (73): Drogo Pierre Le Verdier F-45570 Ouzouer sur Loire Γαλλία	
ΣΥΜΒΑΤΙΚΕΣ ΠΡΟΤΕΡΑΙΟΤΗΤΕΣ ΕΦΕΥΡΕΤΗΣ (30): 8711596/14.08.87/Γαλλία (72): Drogo Pierre	
ΕΙΔΙΚΟΣ ΠΛΗΡΕΞΟΥΣΙΟΣ (74): Αναστασία Παλάζη, Κηφισίας 293, 145 61 Κηφισιά	
ΑΝΤΙΚΛΗΤΟΣ (74): Φειδίας Κυπρής, Κώστας Κυπρής, Κηφισίας 293, 145 61 Κηφισιά	

ΠΕΡΙΛΗΨΗ (57)

Η παρούσα εφεύρεση αφορά ένα βύσμα υποδοχής μιας περόνης για την πραγματοποίηση μιας ηλεκτρικής σύνδεσης. Το βύσμα χαρακτηρίζεται από το ότι περιλαμβάνει τουλάχιστο 3 ελαστικές λάμες (8α-β) που ορίζουν ένα άνοιγμα (9) από το οποίο περνά συμπιεζόμενη η ράβδος της περόνης και διαμορφωμένες με τέτοιο

ΑΡΙΘΜΟΣ ΕΥΡΩΠΑΪΚΟΥ Δ.Ε. (11): 3002553
ΑΡΙΘ. ΕΛΛΗΝΙΚΗΣ ΚΑΤΑΘΕΣΗΣ (21): 900400905
ΗΜΕΡ. ΕΛΛΗΝΙΚΗΣ ΚΑΤΑΘΕΣΗΣ (22): 28.01.91
ΑΡΙΘ./ΗΜΕΡ. ΔΗΜΟΣΙΕΥΣΗΣ
ΕΥΡΩΠΑΪΚΟΥ ΔΙΠΛΩΜΑΤΟΣ (87): 0 270 161/16.01.91
ΑΡΙΘ./ΗΜΕΡ. ΚΑΤΑΘΕΣΗΣ
ΕΥΡΩΠΑΪΚΗΣ ΑΙΤΗΣΗΣ (86): 87202203.3/06.11.87
ΤΙΤΛΟΣ ΕΦΕΥΡΕΣΗΣ (54): Συσκευή παρακολούθησης ροής για ασυνεχώς και μόνο σε μικρές ποσότητες ρέουσα ύλη, π.χ. λιπαντική ύλη
ΔΙΚΑΙΟΥΧΟΣ (73): Hörsch Friedrich
 Wüstenroterweg 21
 D-7900 Ulm, Γερμανία
ΣΥΜΒΑΤΙΚΕΣ ΠΡΟΤΕΡΑΙΟΤΗΤΕΣ (30): 3637917/06.11.86/Γερμανία
ΕΦΕΥΡΕΤΗΣ (72): Hörsch Friedrich
ΕΙΔΙΚΟΣ ΠΛΗΡΕΞΟΥΣΙΟΣ (74): Γιώτη-Μάνθου Ελένη, δικηγόρος,
 Στουρνάρα 37, 106 82 Αθήνα
ΑΝΤΙΚΛΗΤΟΣ (74): Βαγιανός Γεώργιος, δικηγόρος,
 Στουρνάρα 37, 106 82 Αθήνα

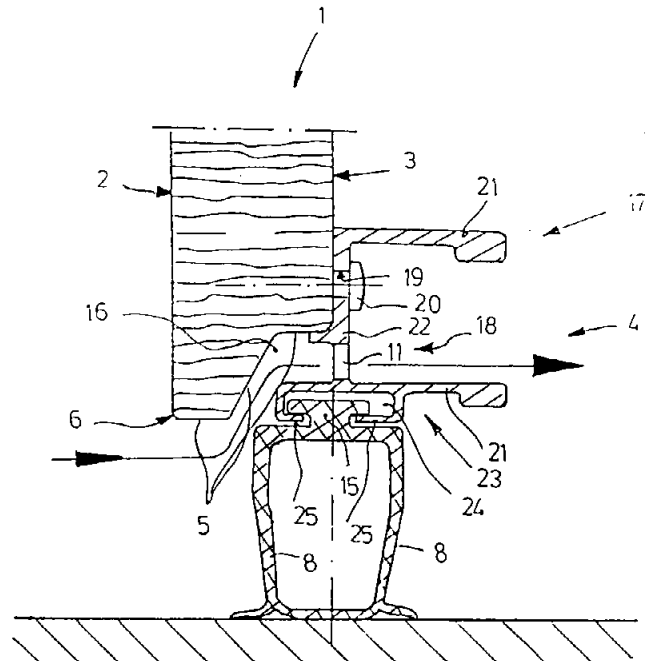
ση αγωγού (2) είναι θερμικά κατά τέτοιο τρόπο μονωμένες, ότι μία ροή θερμότητας μεταξύ του θερμαντικού στοιχείου (3) και του αισθητήρα θερμοκρασίας (4) μέσω του τοιχώματος αγωγού (7) είναι σημαντικά μικρότερη από την απ' ευθείας ροή θερμότητας από το θερμαντικό στοιχείο (3) προς τον αισθητήρα θερμοκρασίας (4) δια της ύλης που υπάρχει στην στένωση αγωγού (2).



ΠΕΡΙΛΗΨΗ (57)

Η συσκευή παρακολούθησης ροής διαθέτει μία στον αγωγό ροής για την ύλη κείμενη στένωση αγωγού (2), ένα θερμαντικό στοιχείο (3) που θερμαίνει την ύλη στην στένωση του αγωγού και έναν αισθητήρα θερμοκρασίας (4) που συλλαμβάνει την θερμοκρασία της ύλης. Το θερμαντικό στοιχείο (3) και ο αισθητήρας θερμοκρασίας (4) βρίσκονται έναντι αλλήλων στην στένωση αγωγού (2) με επιφάνειες μεταφοράς θερμότητας (5, 6) λοξά προς την κατεύθυνση ροής (βέλος 1) της ύλης και έναντι του τοιχώματος αγωγού (7) που σχηματίζει την στένω-

ΑΡΙΘΜΟΣ ΕΥΡΩΠΑΪΚΟΥ Δ.Ε. (11): 3002554
ΑΡΙΘ. ΕΛΛΗΝΙΚΗΣ ΚΑΤΑΘΕΣΗΣ (21): 900401118
ΗΜΕΡ. ΕΛΛΗΝΙΚΗΣ ΚΑΤΑΘΕΣΗΣ (22): 30.01.91
ΑΡΙΘ./ΗΜΕΡ. ΔΗΜΟΣΙΕΥΣΗΣ
ΕΥΡΩΠΑΪΚΟΥ ΔΙΠΛΩΜΑΤΟΣ (87): 0 230 998/14.11.90
ΑΡΙΘ./ΗΜΕΡ. ΚΑΤΑΘΕΣΗΣ
ΕΥΡΩΠΑΪΚΗΣ ΑΙΤΗΣΗΣ (86): 87100951.8/23.01.87
ΤΙΤΛΟΣ ΕΦΕΥΡΕΣΗΣ (54): Φύλλο πόρτας με οπές εξαερισμού
ΔΙΚΑΙΟΥΧΟΣ (73): Hörmann KG Brockhagen
 Horststrasse 17
 D-4803 Steinhagen/Brockhagen
 Γερμανία
ΣΥΜΒΑΤΙΚΕΣ ΠΡΟΤΕΡΑΙΟΤΗΤΕΣ (30): 8601985/27.01.86/Γερμανία
ΕΦΕΥΡΕΤΗΣ (72): Hörmann Michael
ΕΙΔΙΚΟΣ ΠΛΗΡΕΞΟΥΣΙΟΣ (74): Καλονόρου Χαρίκλεια, δικηγόρος,
 Βασ. Σοφίας 6, 106 74 Αθήνα
ΑΝΤΙΚΛΗΤΟΣ (74): Ταβλαρίδης Πλ., Τσιμικάλης Αθ.,
 Καλονόρου Χαρ., δικηγόροι, Βασ. Σοφίας 6, 106 74 Αθήνα

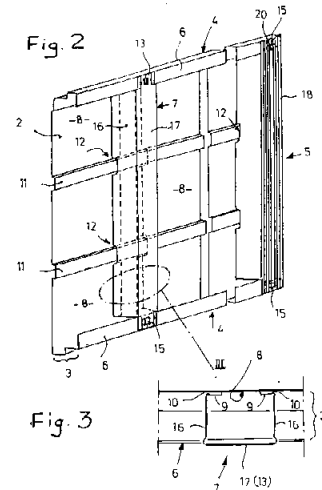


ΠΕΡΙΛΗΨΗ (57)

Φύλλο πόρτας με οπές εξαερισμού (11) για τη διόδο αέρα μεταξύ του χώρου που συνορεύει με την εξωτερική και την εσωτερική πλευρά του φύλλου πόρτας, οι οποίες είναι τοποθετημένες για μία ελεύθερα κινούμενη διαμόρφωση εξωτερικής επιφάνειας στη περιοχή διαχωρισμού (4) που βρίσκεται κατά την κλειστή θέση του φύλλου πόρτας κάτω, περίπου οριζόντια και ουσιαστικά επικαλυπτόμενες από τις εξωτερικές, κάτω ακμές διαχωρισμού (6) του φύλλου πόρτας.

ΑΡΙΘΜΟΣ ΕΥΡΩΠΑΪΚΟΥ Δ.Ε. (11): 3002555
ΑΡΙΘ. ΕΛΛΗΝΙΚΗΣ ΚΑΤΑΘΕΣΗΣ (21): 900401119
ΗΜΕΡ. ΕΛΛΗΝΙΚΗΣ ΚΑΤΑΘΕΣΗΣ (22): 30.01.91
ΑΡΙΘ./ΗΜΕΡ. ΔΗΜΟΣΙΕΥΣΗΣ
ΕΥΡΩΠΑΪΚΟΥ ΔΙΠΛΩΜΑΤΟΣ (87): 0 231 833/07.11.90
ΑΡΙΘ./ΗΜΕΡ. ΚΑΤΑΘΕΣΗΣ
ΕΥΡΩΠΑΪΚΗΣ ΑΙΤΗΣΗΣ (86): 87100952.8/23.01.87
ΤΙΤΛΟΣ ΕΦΕΥΡΕΣΗΣ (54): Μέλος φύλλου πόρτας
ΔΙΚΑΙΟΥΧΟΣ (73): Hörmann KG Brockhagen
 Horststrasse 17
 D-4803 Steinhagen/Brockhagen
 Γερμανία
ΣΥΜΒΑΤΙΚΕΣ ΠΡΟΤΕΡΑΙΟΤΗΤΕΣ (30): 8601984U/27.01.86/Γερμανία
ΕΦΕΥΡΕΤΗΣ (72): Hörmann Michael
ΕΙΔΙΚΟΣ ΠΛΗΡΕΞΟΥΣΙΟΣ (74): Καλονάρου Χαρίκλεια, δικηγόρος,
 Βασ. Σοφίας 6, 106 74 Αθήνα
ΑΝΤΙΚΛΗΤΟΣ (74): Ταβλαρίδης Πλ., Τοιμακάλης Αθ.,
 Καλονάρου Χαρ., δικηγόροι, Βασ.
 Σοφίας 6, 106 74 Αθήνα

παράλληλα προς το επίπεδο του μέλους φύλλου πόρτας άκρα (6) των σχήματος C γωνιών (3) και το οποίο είναι έτσι υλοποιημένο για μία ουσιαστικά απλότερη κατασκευή και μόνιμη προστασία κατά περιβαλλοντικών επιδράσεων καθώς και μειωμένη ανάπτυξη θορύβων, ώστε οι αρμοί ενίσχυσης (7) στην περιοχή επαφής τους με την εσωτερική πλευρά (8) του μεταλλικού ελάσματος (2) που βρίσκεται στο επίπεδο του φύλλου πόρτας είναι συγκολλημένοι με αυτό και βρίσκονται σε ασφαλιστική σύνδεση με τα άκρα (6) των γωνιών (3) σχήματος C διαμέσου προεξοχών (14) που συνδέονται πρακτικά ακλόνητα με τα ακραία τμήματα (13) των αρμών ενίσχυσης (7) που περικλείουν τα άκρα (6) των γωνιών (3) σχήματος C σε οπές (15) στα άκρα (6) και αντίστοιχα στα μετωπικά ακραία τμήματα (13) των αρμών ενίσχυσης (7) ειδικά κατά την επιμήκη διεύθυνση αυτών.



ΠΕΡΙΛΗΨΗ (57)

Μέλος φύλλου πόρτας (1) υπό μορφή ελάσματος μιας πόρτας με επικαλυπτόμενα μέλη ή παρόμοιας, που στις κατά τη διεύθυνση κίνησης επιμήκεις ακμές του (4) είναι κεκαμμένο προς τα μέσα με σχήμα C και στις κατακόρυφες προς τις επιμήκεις ακμές ακραίες περιοχές (5) και κατά περίπτωση και μεταξύ αυτών είναι σταθεροποιημένο μέσω αρμών ενίσχυσης (7) που εξαπλώνονται κατά τη διεύθυνση κίνησης, οι οποίοι εφάπτονται στο μεταλλικό έλασμα (2) του μέλους φύλλου πόρτας (1) που βρίσκεται στο επίπεδο αυτού και βρίσκονται σε ασφαλιστική σύνδεση και στις δύο τους μετωπιαίες ακραίες περιοχές με τα

ΑΡΙΘΜΟΣ ΕΥΡΩΠΑΪΚΟΥ Δ.Ε. (11): 3002556
ΑΡΙΘ. ΕΛΛΗΝΙΚΗΣ ΚΑΤΑΘΕΣΗΣ (21): 900400913
ΗΜΕΡ. ΕΛΛΗΝΙΚΗΣ ΚΑΤΑΘΕΣΗΣ (22): 07.02.91
ΑΡΙΘ./ΗΜΕΡ. ΔΗΜΟΣΙΕΥΣΗΣ
ΕΥΡΩΠΑΪΚΟΥ ΔΙΠΛΩΜΑΤΟΣ (87): 0 263 498/06.02.91
ΑΡΙΘ./ΗΜΕΡ. ΚΑΤΑΘΕΣΗΣ
ΕΥΡΩΠΑΪΚΗΣ ΑΙΤΗΣΗΣ (86): 87114600.7/06.10.87
ΤΙΤΛΟΣ ΕΦΕΥΡΕΣΗΣ (54): Μέθοδος δια την δημιουργία
 εφθαρμένης εμφανίσεως εις υφαντουργικά προϊόντα
ΔΙΚΑΙΟΥΧΟΣ (73): Kurt Robert Ulmer
 Via Maistra
 St. Moritz, Ελβετία
ΣΥΜΒΑΤΙΚΕΣ ΠΡΟΤΕΡΑΙΟΤΗΤΕΣ (30): 3634607/10.10.86/Γερμανία
ΕΦΕΥΡΕΤΗΣ (72): Kurt Robert Ulmer
ΕΙΔΙΚΟΣ ΠΛΗΡΕΞΟΥΣΙΟΣ (74): Ιλεάνα Βόζεμπεργκ-Βρετού, δικηγόρος,
 Σκουφά 60Α, 106 80 Αθήνα
ΑΝΤΙΚΛΗΤΟΣ (74): Θεόδωρος Βόζεμπεργκ-Βρετός, δικηγόρος,
 Σκουφά 60Α, 106 80 Αθήνα

ΠΕΡΙΛΗΨΗ (57)

Δια να παρασχεθεί εις υφαντουργικά προϊόντα και είδη ενδύσεως, ιδία δε εις ενδύματα και πανταλόνια «τζην» εμφάνιση εφθαρμένου την οποίαν τα τοιαύτα ενδύματα παρουσιάζουν μόνον μετά μακροχρόνιον χρήσιν, υφίστανται τα τοιαύτα υφαντουργικά προϊόντα ή είδη ενδύσεως, εις τα σημεία εις τα οποία ζητείται να παρουσιάζουν εφθαρμένην ή ιδιαιτέρως εφθαρμένην όψιν, κατεργασίαν δι' αμμοβολής.

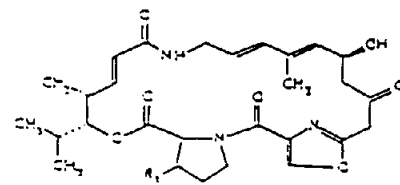
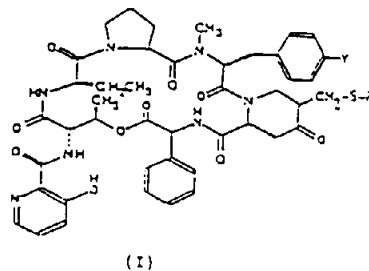
ΑΡΙΘΜΟΣ ΕΥΡΩΠΑΪΚΟΥ Δ.Ε. (11):	3002557
ΑΡΙΘ. ΕΛΛΗΝΙΚΗΣ ΚΑΤΑΘΕΣΗΣ (21):	900400932
ΗΜΕΡ. ΕΛΛΗΝΙΚΗΣ ΚΑΤΑΘΕΣΗΣ (22):	03.05.91
ΑΡΙΘ./ΗΜΕΡ. ΔΗΜΟΣΙΕΥΣΗΣ	
ΕΥΡΩΠΑΪΚΟΥ ΔΙΠΛΩΜΑΤΟΣ (87):	0 277 347/02.05.91
ΑΡΙΘ./ΗΜΕΡ. ΚΑΤΑΘΕΣΗΣ	
ΕΥΡΩΠΑΪΚΗΣ ΑΙΤΗΣΗΣ (86):	87119010.4/22.12.87
ΤΙΤΛΟΣ ΕΦΕΥΡΕΣΗΣ (54):	Διπλή ανάστροφη συσκευή φωτισμού χημιφωταύγειας
ΔΙΚΑΙΟΥΧΟΣ (73):	American Cyanamid Company 1937 West Main Street P.O. Box 60 Stamford, Connecticut 06904-0060, Η.Π.Α.
ΣΥΜΒΑΤΙΚΕΣ ΠΡΟΤΕΡΑΙΟΤΗΤΕΣ (30):	1080/07.01.87/Η.Π.Α.
ΕΦΕΥΡΕΤΗΣ (72):	Smithey Walter A.
ΕΙΔΙΚΟΣ ΠΛΗΡΕΞΟΥΣΙΟΣ (74):	Ιλεάνα Βόζεμπεργκ-Βρετού, δικηγόρος, Σκουφά 60Α, 106 80 Αθήνα
ΑΝΤΙΚΑΛΗΤΟΣ (74):	Θεόδωρος Βόζεμπεργκ-Βρετός, δικηγόρος, Σκουφά 60Α, 106 80 Αθήνα

ΠΕΡΙΛΗΨΗ (57)

Αυτοπεριεχόμενη συσκευή για παροχή φωτός χημιφωταύγειας που περιλαμβάνει εύθραυστο αδρανή περιέκτη που μεταφέρει το φως, ο οποίος περιέχει ένα διαλυτικό διάλυμα ενός οξαλικού, ένα φθοριντή και ένα καταλύτη και ένα εξωτερικό περιέκτη που περιέχει ένα διαλυτικό διάλυμα υπεροξειδίου.

ΑΡΙΘΜΟΣ ΕΥΡΩΠΑΪΚΟΥ Δ.Ε. (11):	3002558
ΑΡΙΘ. ΕΛΛΗΝΙΚΗΣ ΚΑΤΑΘΕΣΗΣ (21):	900400906
ΗΜΕΡ. ΕΛΛΗΝΙΚΗΣ ΚΑΤΑΘΕΣΗΣ (22):	20.05.91
ΑΡΙΘ./ΗΜΕΡ. ΔΗΜΟΣΙΕΥΣΗΣ	
ΕΥΡΩΠΑΪΚΟΥ ΔΙΠΛΩΜΑΤΟΣ (87):	0 248 703/15.05.91
ΑΡΙΘ./ΗΜΕΡ. ΚΑΤΑΘΕΣΗΣ	
ΕΥΡΩΠΑΪΚΗΣ ΑΙΤΗΣΗΣ (86):	87401142.2/21.05.87
ΤΙΤΛΟΣ ΕΦΕΥΡΕΣΗΣ (54):	Νέα παράγωγα συνεργιστινών, η παρασκευή τους και οι φαρμακευτικές συνθέσεις που τα περιέχουν
ΔΙΚΑΙΟΥΧΟΣ (73):	Rhone-Poulenc Sante 20 Avenue Raymond Aron 92160 Antony, Γαλλία
ΣΥΜΒΑΤΙΚΕΣ ΠΡΟΤΕΡΑΙΟΤΗΤΕΣ (30):	8607270/22.05.86/Γαλλία
ΕΦΕΥΡΕΤΗΣ (72):	1) Barriere Jean-Claude 2) Cotrel Claude 3) Paris Jean-Marc
ΕΙΔΙΚΟΣ ΠΛΗΡΕΞΟΥΣΙΟΣ (74):	Τριανταφυλλιά Βούρου, δικηγόρος, Πανεπιστημίου 64, Αθήνα
ΑΝΤΙΚΑΛΗΤΟΣ (74):	Ρένα Ραζή-Βαγιακάκου, δικηγόρος, Πανεπιστημίου 64, Αθήνα

κίνης II Β του γενικού συντακτικού τύπου (II) είναι χρήσιμα σαν αντιμικροβιακά.



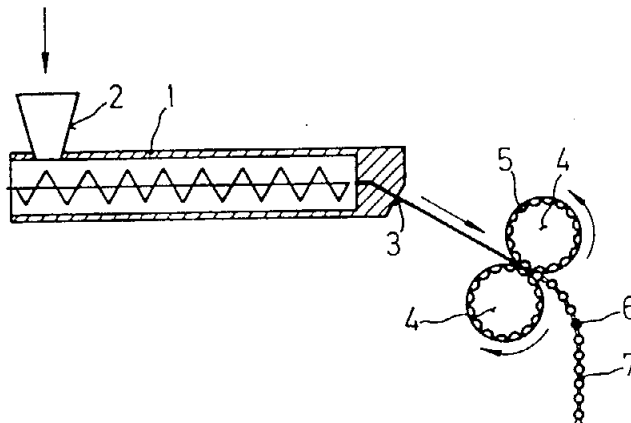
ΠΕΡΙΛΗΨΗ (57)

Νέα παράγωγα συνεργιστινών του γενικού συντακτικού τύπου (I) στον οποίο το Y είναι υδρογόνο ή διμεθυλαμίνο και το R είναι μία ρίζα κινουκλιδινύλ-3 ή -4, τα ισομερή τους και τα μίγματά τους, τα άλατά τους καθώς επίσης η παρασκευή τους.

Τα προϊόντα του γενικού συντακτικού τύπου (I) ενδεχομένως συνδυάζονται μετά της πριστιναμικίνης II Α ή τα παράγωγα της πριστιναμυ-

ΑΡΙΘΜΟΣ ΕΥΡΩΠΑΪΚΟΥ Δ.Ε. (11): 3002559
ΑΡΙΘ. ΕΛΛΗΝΙΚΗΣ ΚΑΤΑΘΕΣΗΣ (21): 910400710
ΗΜΕΡ. ΕΛΛΗΝΙΚΗΣ ΚΑΤΑΘΕΣΗΣ (22): 03.06.91
ΑΡΙΘ./ΗΜΕΡ. ΔΗΜΟΣΙΕΥΣΗΣ
ΕΥΡΩΠΑΪΚΟΥ ΔΙΠΛΩΜΑΤΟΣ (87): 0 240 906/02.05.91
ΑΡΙΘ./ΗΜΕΡ. ΚΑΤΑΘΕΣΗΣ
ΕΥΡΩΠΑΪΚΗΣ ΑΙΤΗΣΗΣ (86): 87104731.2/31.03.87
ΤΙΤΛΟΣ ΕΦΕΥΡΕΣΗΣ (54): Συνεχής μέθοδος για την κατασκευή ταμπλετών
ΔΙΚΑΙΟΥΧΟΣ (73): Basf Aktiengesellschaft
 Carl-Bosch-Strasse 38
 6700 Ludwigshafen
 Γερμανία
ΣΥΜΒΑΤΙΚΕΣ ΠΡΟΤΕΡΑΙΟΤΗΤΕΣ (30): 3612211/11.04.86/Γερμανία
ΕΦΕΥΡΕΤΗΣ (72): 1) Klimesch Roger Guenther
 2) Bleckmann Gerhard
 3) Farwerck Karl-Peter
 4) Goertz Hans-Helmut
 5) Schlemmer Lothar
ΕΙΔΙΚΟΣ ΠΛΗΡΕΞΟΥΣΙΟΣ (74): Ξανθοπούλου - Καλονάρου Χαρίκλεια, δικηγόρος, Βασ. Σοφίας 6, 106 74 Αθήνα
ΑΝΤΙΚΛΗΤΟΣ (74): Ταβλαρίδης Πλ., Τσιμικάλης Αθαν., Καλονάρου Χαρ., δικηγόροι, Βασ. Σοφίας 6, 106 74 Αθήνα

αντίστροφη φορά κινουμένων κυλίνδρων (4-4), με εσοχές κείμενες απέναντι η μια της άλλης (5), στην εξωτερική επιφάνεια των κυλίνδρων, των οποίων η κατασκευή καθορίζει τη μορφή των ταμπλετών (6).



ΠΕΡΙΛΗΨΗ (57)

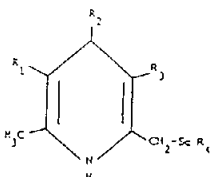
Συνεχής μέθοδος για την κατασκευή ταμπλετών εξελάσιμων φαρμακευτικών μιγμάτων, όπου το μίγμα υποβάλλεται σε εξέλαση (I) και το ήδη δυνάμενο να παραμορφωθεί νήμα συμπιέζεται μεταξύ δύο κατ'

ΑΡΙΘΜΟΣ ΕΥΡΩΠΑΪΚΟΥ Δ.Ε. (11): 3002560
ΑΡΙΘ. ΕΛΛΗΝΙΚΗΣ ΚΑΤΑΘΕΣΗΣ (21): 910400762
ΗΜΕΡ. ΕΛΛΗΝΙΚΗΣ ΚΑΤΑΘΕΣΗΣ (22): 07.06.91
ΑΡΙΘ./ΗΜΕΡ. ΔΗΜΟΣΙΕΥΣΗΣ
ΕΥΡΩΠΑΪΚΟΥ ΔΙΠΛΩΜΑΤΟΣ (87): 0 292 981/17.04.91
ΑΡΙΘ./ΗΜΕΡ. ΚΑΤΑΘΕΣΗΣ
ΕΥΡΩΠΑΪΚΗΣ ΑΙΤΗΣΗΣ (86): 88108469.3/27.05.88
ΤΙΤΛΟΣ ΕΦΕΥΡΕΣΗΣ (54): 2-Σεληνομέθυλο-1,4-διϋδροπυριδίνες, μέθοδος για την παρασκευή τους και φαρμακευτικές συνθέσεις που τις περιέχουν
ΔΙΚΑΙΟΥΧΟΣ (73): Boehringer Mannheim Italia S.p.A.
 Via S. Uguzzone, 5, I-20126
 Milan, Ιταλία
ΣΥΜΒΑΤΙΚΕΣ ΠΡΟΤΕΡΑΙΟΤΗΤΕΣ (30): 2072887/29.05.87/Ιταλία
ΕΦΕΥΡΕΤΗΣ (72): 1) Frigerio Marco
 2) Gandolfi Carmelo A.
 3) Tofanetti Odoardo
 4) Tognella Sergio
ΕΙΔΙΚΟΣ ΠΛΗΡΕΞΟΥΣΙΟΣ (74): Γιώτη-Μάνθου Ελένη, δικηγόρος, Στουρνάρα 37, 106 82 Αθήνα
ΑΝΤΙΚΛΗΤΟΣ (74): Βαγιανός Γεώργιος, δικηγόρος, Στουρνάρα 37, 106 82 Αθήνα

στον οποίο το
 R₁ είναι μία ομάδα κυάνο, νίτρο, ακετυλίου, βενζοϋλίου ή αλκοξυκαρβονυλίου· το
 R₂ είναι μία προαιρετικώς υποκατεστημένη ομάδα βενζυλίου ή ετεροαρυλίου· το
 R₃ είναι μία ομάδα αλκοξυκαρβονυλίου· το
 R₄ είναι μία ομάδα αλκυλίου, προαιρετικώς υποκατεστημένη υπό ομάδα υδροξυ, αμίνο, φαινυλίου, ετεροκυκλικής ομάδος, μία προαιρετικώς υποκατεστημένη ομάδα φαινυλίου ή μία ετεροκυκλική ομάδα.
 Οι ενώσεις I είναι χρήσιμες στην ιατρική ως μέσα ικανά να αλληλεπιδράσουν με συστήματα εξαρτώμενα εκ του Ca⁺⁺ και ως μέσα κατά των όγκων.

ΠΕΡΙΛΗΨΗ (57)

Ενώσεις του τύπου I

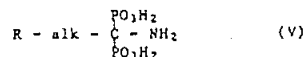


ΑΡΙΘΜΟΣ ΕΥΡΩΠΑΪΚΟΥ Δ.Ε. (11): 3002561	
ΑΡΙΘ. ΕΛΛΗΝΙΚΗΣ ΚΑΤΑΘΕΣΗΣ (21): 910400759	
ΗΜΕΡ. ΕΛΛΗΝΙΚΗΣ ΚΑΤΑΘΕΣΗΣ (22): 13.06.91	
ΑΡΙΘ./ΗΜΕΡ. ΔΗΜΟΣΙΕΥΣΗΣ	
ΕΥΡΩΠΑΪΚΟΥ ΔΙΠΛΩΜΑΤΟΣ (87): 0 272 208/12.06.91	
ΑΡΙΘ./ΗΜΕΡ. ΚΑΤΑΘΕΣΗΣ	
ΕΥΡΩΠΑΪΚΗΣ ΑΙΤΗΣΗΣ (86): 87810666.5/16.11.87	
ΤΙΤΛΟΣ ΕΦΕΥΡΕΣΗΣ (54): Αρωματικός υποκατεστημένα αζα-κυκλοαλκυλακκανοδιφωσφονικά οξέα	
ΔΙΚΑΙΟΥΧΟΣ (73): Ciba-Geigy A.G. Klybeckstrasse 141 CH-4002 Basel Ελβετία	
ΣΥΜΒΑΤΙΚΕΣ ΠΡΟΤΕΡΑΙΟΤΗΤΕΣ (30): 4664/86, 21.11.86, Ελβετία	
ΕΦΕΥΡΕΤΗΣ (72): Jaeggi Knut A., Dr.	
ΕΙΔΙΚΟΣ ΠΛΗΡΕΞΟΥΣΙΟΣ (74): Γιώτη-Μάνθου Ελένη, δικηγόρος, Στουρνάρα 37, 106 82 Αθήνα	
ΑΝΤΙΚΛΗΤΟΣ (74): Βαγιανός Γεώργιος, δικηγόρος, Στουρνάρα 37, 106 82 Αθήνα	

όπου το R σημαίνει μία με την ομάδα alk μέσω ενός ατόμου αζώτου συνδεδεμένη και σε δεδομένη περίπτωση ένα πρόσθετο άτομο αζώτου εμφανίζουσα αρωματικής υποκατεστημένη ρίζα αζακυκλοαλειφατιλίου, και τα άλατά του μπορούν να χρησιμοποιηθούν για την θεραπεία παθήσεων που οφείλονται σε διαταραχές του μεταβολισμού ασβεστίου. Παρασκευάζονται επί παραδείγματι δια χημικής αντιδράσεως μίας ενώσεως του τύπου



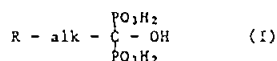
όπου το X₃ σημαίνει καρβοξύ, καρβαμούλιο, κυάνο, με φωσφορώδες οξύ και τριχλωριούχο φωσφόρο και σε ένα αρχής γενομένης από ενώσεις του τύπου IV, όπου το X₃ είναι κυάνο ή καρβαμούλιο, υπό υδρολυτική κατεργασία λαμβανόμενο ενδιάμεσο προϊόν του τύπου



ή ένα άλας τούτου αντικαθίσταται με υδροξύ η αμινομάδα δια κατεργασίας με νιτρώδες οξύ.

ΠΕΡΙΛΗΨΗ (57)

Αρωματικώς υποκατεστημένα αζακυκλοαλκυλακκανοδιφωσφονικά οξέα του τύπου

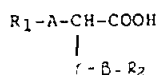


ΑΡΙΘΜΟΣ ΕΥΡΩΠΑΪΚΟΥ Δ.Ε. (11): 3002562	
ΑΡΙΘ. ΕΛΛΗΝΙΚΗΣ ΚΑΤΑΘΕΣΗΣ (21): 910400798	
ΗΜΕΡ. ΕΛΛΗΝΙΚΗΣ ΚΑΤΑΘΕΣΗΣ (22): 20.06.91	
ΑΡΙΘ./ΗΜΕΡ. ΔΗΜΟΣΙΕΥΣΗΣ	
ΕΥΡΩΠΑΪΚΟΥ ΔΙΠΛΩΜΑΤΟΣ (87): 0 279 162/19.06.91	
ΑΡΙΘ./ΗΜΕΡ. ΚΑΤΑΘΕΣΗΣ	
ΕΥΡΩΠΑΪΚΗΣ ΑΙΤΗΣΗΣ (86): 88100093.9/07.01.88	
ΤΙΤΛΟΣ ΕΦΕΥΡΕΣΗΣ (54): Νέα παράγωγα καρβονικού οξέος, μέθοδος για την παρασκευή τους ως και φάρμακα, τα οποία περιέχουν τις ενώσεις αυτές	
ΔΙΚΑΙΟΥΧΟΣ (73): Boehringer Mannheim GmbH Sandhofer Strasse 116 D-6800, Mannheim 31 Γερμανία	
ΣΥΜΒΑΤΙΚΕΣ ΠΡΟΤΕΡΑΙΟΤΗΤΕΣ (30): 3700729/13.01.87/Γερμανία	
ΕΦΕΥΡΕΤΗΣ (72): 1) Wolff Hans Peter, Dr. 2) Witte Ernst-Christian, Dr. 3) Kühnle Hans-Frieder, Dr.	
ΕΙΔΙΚΟΣ ΠΛΗΡΕΞΟΥΣΙΟΣ (74): Γιώτη-Μάνθου Ελένη, δικηγόρος, Στουρνάρα 37, 106 82 Αθήνα	
ΑΝΤΙΚΛΗΤΟΣ (74): Βαγιανός Γεώργιος, δικηγόρος, Στουρνάρα 37, 106 82 Αθήνα	

στον οποίο το R₁ σημαίνει μία ρίζα αλκοξύ, αλκυλοθειό, αλκυλοσουλφινυλίου, αλκυλοσουλφονυλίου ή αλκυλαμίνο, μία ρίζα κυκλοαλκυλίου ή κυκλοαλκοξύ, μία σε δεδομένη περίπτωση υποκατεστημένη ρίζα αρυλίου, αρυλοξύ, αρυλοθειό, αρυλοσουλφινυλίου, αρυλοσουλφονυλίου ή αρυλαμίνο, το R₂ σημαίνει μία σε δεδομένη περίπτωση υποκατεστημένη ρίζα αρυλίου ή για την περίπτωση, κατά την οποία το B σημαίνει μία ομάδα αλκυλενίου, και ένα άτομο υδρογόνου, το A σημαίνει μία ευθυγράμμου αλύσεως ή διακλαδισμένη, κεκορεσμένη ή ακόρεστο ομάδα αλκυλενίου με 3 - 10 άτομα άνθρακος, η οποία σε δεδομένη περίπτωση διακόπτεται από ένα ετεροάτομο και η οποία διαθέτει ένα μήκος αλύσου εκ τουλάχιστον 3 ατόμων, με τον περιορισμό, ότι σε ένα ακόρεστο αλειφατικό άτομο άνθρακος δεν πρέπει να υπάρχει ένα ετεροάτομο, το Y σημαίνει τις ομάδες S(O)_n ή I, το η σημαίνει τους αριθμούς 0, 1 ή 2 και το B σημαίνει μία γραμμή σθένους ή μία ευθυγράμμου αλύσεως ή διακλαδισμένη, κεκορεσμένη ή ακόρεστο ομάδα αλκυλενίου με 1 έως 5 άτομα άνθρακος, ως και τα φυσιολογικώς αβλαβή άλατα, εστέρες και αμίδια τούτων, μέθοδοι για την παρασκευή τους ως και φάρμακα, που περιέχουν τις ενώσεις αυτές, για την θεραπεία παθήσεων του μεταβολισμού.

ΠΕΡΙΛΗΨΗ (57)

Αντικείμενο της εφευρέσεως είναι νέα παράγωγα καρβονικού οξέος του γενικού τύπου

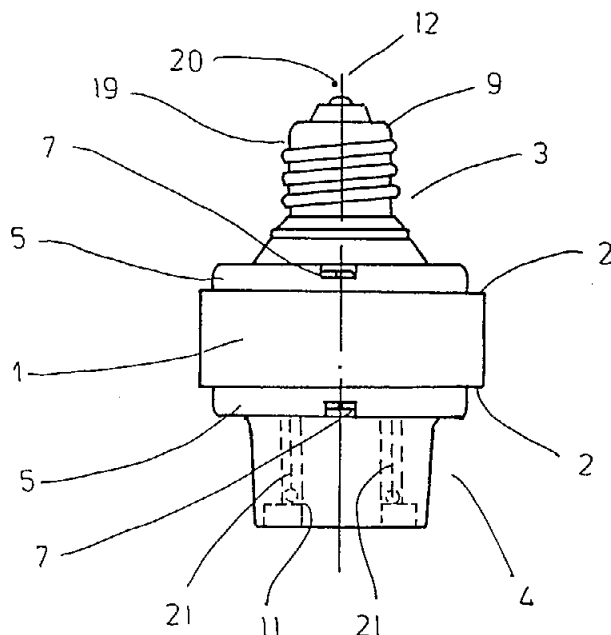


ΑΡΙΘΜΟΣ ΕΥΡΩΠΑΪΚΟΥ Δ.Ε. (11): 3002563
ΑΡΙΘ. ΕΛΛΗΝΙΚΗΣ ΚΑΤΑΘΕΣΗΣ (21): 910400823
ΗΜΕΡ. ΕΛΛΗΝΙΚΗΣ ΚΑΤΑΘΕΣΗΣ (22): 27.06.91
ΑΡΙΘ./ΗΜΕΡ. ΔΗΜΟΣΙΕΥΣΗΣ
ΕΥΡΩΠΑΪΚΟΥ ΔΙΠΛΩΜΑΤΟΣ (87): 0 240 736/26.06.91
ΑΡΙΘ./ΗΜΕΡ. ΚΑΤΑΘΕΣΗΣ
ΕΥΡΩΠΑΪΚΗΣ ΑΙΤΗΣΗΣ (86): 87103220.7/06.03.87
ΤΙΤΛΟΣ ΕΦΕΥΡΕΣΗΣ (54): Συσκευή προπαραεμβαλλόμενη σε σειρά ή μετασχηματιστής κυρίως για λαμπτήρες εκφορτίσεως
ΔΙΚΑΙΟΥΧΟΣ (73): Vossloh Schwabe GmbH
 Wasenstrasse 25
 7068 Urbach, DE
ΣΥΜΒΑΤΙΚΕΣ ΠΡΟΤΕΡΑΙΟΤΗΤΕΣ (30): 3611070/03.04.86/DE
ΕΦΕΥΡΕΤΗΣ (72): —
ΕΙΔΙΚΟΣ ΠΛΗΡΕΞΟΥΣΙΟΣ (74): Ζαχαράτου Μαριάννα, δικηγόρος,
 Βασ. Σοφίας 6, 106 74 Αθήνα
ΑΝΤΙΚΛΗΤΟΣ (74): Ταβλαρίδης Πλ., Τσιμικάλης Αθ.,
 Καλονόρου Χαρ., δικηγόροι, Βασ. Σοφίας 6, 106 74 Αθήνα

ΠΕΡΙΛΗΨΗ (57)

Μια προπαραεμβαλλόμενη σε σειρά συσκευή ή ένας μετασχηματιστής κυρίως για λαμπτήρες εκφορτίσεως είναι κατά τέτοιο τρόπο διαμορφωμένη, ώστε να διαρρυθμίζεται μια κατασκευαστική μονάδα (1), για τη στερέωση κάθε φορά κατά βούληση ενός εγκαθιστάμενου προς την πλευρά του πρωτεύοντος και ενός προς την πλευρά του δευτερεύοντος εξαρτήματος συνδέσεως (3,4), από τα οποία το προς την πλευρά του πρωτεύοντος εξάρτημα (3) φέρει ηλεκτρικό μέσο συνδέσεως (9) για μια πηγή τάσεως τροφοδοσίας και το προς την πλευρά του δευτε-

ρεύοντος εξάρτημα (4), φέρει μέσο συνδέσεως (11) για τον καταναλωτή.



ΑΡΙΘΜΟΣ ΕΥΡΩΠΑΪΚΟΥ Δ.Ε. (11): 3002564
ΑΡΙΘ. ΕΛΛΗΝΙΚΗΣ ΚΑΤΑΘΕΣΗΣ (21): 910400763
ΗΜΕΡ. ΕΛΛΗΝΙΚΗΣ ΚΑΤΑΘΕΣΗΣ (22): 28.06.91
ΑΡΙΘ./ΗΜΕΡ. ΔΗΜΟΣΙΕΥΣΗΣ
ΕΥΡΩΠΑΪΚΟΥ ΔΙΠΛΩΜΑΤΟΣ (87): 0 288 110/29.05.91
ΑΡΙΘ./ΗΜΕΡ. ΚΑΤΑΘΕΣΗΣ
ΕΥΡΩΠΑΪΚΗΣ ΑΙΤΗΣΗΣ (86): 88200695.0/12.04.88
ΤΙΤΛΟΣ ΕΦΕΥΡΕΣΗΣ (54): Σύνδεσμος ταχείας συνδέσεως
ΔΙΚΑΙΟΥΧΟΣ (73): Handy & Harman Automotive
 Group Inc.
 400 South Tuscarawas Avenue
 Dover, Ohio 44622, Η.Π.Α.
ΣΥΜΒΑΤΙΚΕΣ ΠΡΟΤΕΡΑΙΟΤΗΤΕΣ (30): 37555/13.04.87/Η.Π.Α.
ΕΦΕΥΡΕΤΗΣ (72): Morain Eldon W.
ΕΙΔΙΚΟΣ ΠΛΗΡΕΞΟΥΣΙΟΣ (74): Γιώτη-Μάνθου Ελένη, δικηγόρος,
 Στουρνάρα 37, 106 82 Αθήνα
ΑΝΤΙΚΛΗΤΟΣ (74): Βαγιανός Γεώργιος, δικηγόρος,
 Στουρνάρα 37, 106 82 Αθήνα

ΠΕΡΙΛΗΨΗ (57)

Ένας εύκολα προσαρμοζόμενος και αποσπώμενος σύνδεσμος (10) για αγωγούς ρευστών, ο οποίος περιλαμβάνει ένα μέλος υποδοχής (12), το οποίο έχει μία δίοδο (16) σε όλο το μήκος του και το οποίο έχει μία εγκοπή (30) που σχηματίζεται στην εξωτερική επιφάνεια, η οποία συγκοινωνεί με την δίοδο (16), η οποία εγκοπή (30) έχει ένα εμπρόσθιο τοίχωμα, κεκλιμένο σε οξεία γωνία ως προς τον κατά μήκος άξονα του μέλους, και ένα οπίσθιο τοίχωμα, το οποίο είναι ουσιαστικά κάθετο προς τον κατά μήκος άξονα, και ένα βυσματικό μέλος (14) με διάμετρο που μπορεί να γίνει ολισθητικά δεκτό μέσα στην δίοδο (16) του μέλους υποδοχής (12), το οποίο βυσματικό μέλος (12) έχει ένα τμήμα

διευρυσμένης εξωτερικής διαμέτρου σε απόσταση από το άκρο, ενώ το μέλος υποδοχής (12) έχει ένα σύρμα συγκρατήσεως (42), το οποίο γίνεται δεκτό γύρω από αυτό και το οποίο εκτείνεται μέσα στην εγκοπή (30), καθώς και παρεμβάσματα (φλάντζες) (44) μέσα στην δίοδο (28), έτσι ώστε όταν το βυσματικό μέλος (14) εισάγεται μέσα στην δίοδο του υποδοχέα, το τμήμα διευρυσμένης διαμέτρου μπορεί να ωθείται πέραν και πίσω από το σύρμα συγκρατήσεως (42), γιατί το σύρμα συγκρατήσεως μπορεί να τεντώνεται έναντι του κεκλιμένου επιπέδου τοιχώματος της εγκοπής (42), αφού όμως περάσει εμποδίζεται από του να αποσυρθεί από το μέλος υποδοχής (12) από το σύρμα συγκρατήσεως.

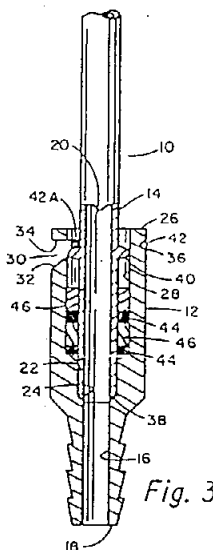


Fig. 3

ΑΡΙΘΜΟΣ ΕΥΡΩΠΑΪΚΟΥ Δ.Ε. (11): 3002565
ΑΡΙΘ. ΕΛΛΗΝΙΚΗΣ ΚΑΤΑΘΕΣΗΣ (21): 900400914
ΗΜΕΡ. ΕΛΛΗΝΙΚΗΣ ΚΑΤΑΘΕΣΗΣ (22): 04.07.91
ΑΡΙΘ./ΗΜΕΡ. ΔΗΜΟΣΙΕΥΣΗΣ
ΕΥΡΩΠΑΪΚΟΥ ΔΙΠΛΩΜΑΤΟΣ (87): 0 282 613/03.07.91
ΑΡΙΘ./ΗΜΕΡ. ΚΑΤΑΘΕΣΗΣ
ΕΥΡΩΠΑΪΚΗΣ ΑΙΤΗΣΗΣ (86): 87103832.9/17.03.87
ΤΙΤΛΟΣ ΕΦΕΥΡΕΣΗΣ (54): Ζιζανιοκτόνος σύνθεση
ΔΙΚΑΙΟΥΧΟΣ (73): Nissan Chemical Industries LTD
7-1, Kanda-Nishikicho 3-chome
Chiyoda-ku, Tokyo, Ιαπωνία
ΣΥΜΒΑΤΙΚΕΣ ΠΡΟΤΕΡΑΙΟΤΗΤΕΣ (30): —
ΕΦΕΥΡΕΤΗΣ (72): Ikai Takasi
ΕΙΔΙΚΟΣ ΠΛΗΡΕΞΟΥΣΙΟΣ (74): Ιλεάνα Βόζεμπεργκ-Βρετού, δικηγόρος, Σκουφά 60Α, 106 80 Αθήνα
ΑΝΤΙΚΛΗΤΟΣ (74): Θεόδωρος Βόζεμπεργκ-Βρετός, δικηγόρος, Σκουφά 60Α, 106 80 Αθήνα

ΠΕΡΙΛΗΨΗ (57)

Ο παρών εφευρέτης έχει κάνει μελέτες για να αυξήσει την ζιζανιοκτόνο επίδραση της Ένωσης (I) και σαν συνέπεια βρήκε ότι με ενσωμάτωση της Ένωσης (I) με ατραζίνη ή κυαναζίνη που έχουν χρησιμοποιηθεί συνήθως, τα ζιζανιοκτόνα αποτελέσματα των αντιστοίχων ενώσεων μπορούν να ληφθούν όχι μόνο προσθετικά, αλλά, επίσης, εμφανίζεται ένα συνεργιστικό αποτέλεσμα θανάτωσης του ζιζανίου για να επιτευχθεί η παρούσα εφεύρεση.

ΑΡΙΘΜΟΣ ΕΥΡΩΠΑΪΚΟΥ Δ.Ε. (11): 3002566
ΑΡΙΘ. ΕΛΛΗΝΙΚΗΣ ΚΑΤΑΘΕΣΗΣ (21): 910400760
ΗΜΕΡ. ΕΛΛΗΝΙΚΗΣ ΚΑΤΑΘΕΣΗΣ (22): 10.07.91
ΑΡΙΘ./ΗΜΕΡ. ΔΗΜΟΣΙΕΥΣΗΣ
ΕΥΡΩΠΑΪΚΟΥ ΔΙΠΛΩΜΑΤΟΣ (87): 0 236 266/19.06.91
ΑΡΙΘ./ΗΜΕΡ. ΚΑΤΑΘΕΣΗΣ
ΕΥΡΩΠΑΪΚΗΣ ΑΙΤΗΣΗΣ (86): 87810077.5/09.02.87
ΤΙΤΛΟΣ ΕΦΕΥΡΕΣΗΣ (54): Δερματικά και διαδερμικά θεραπευτικά συστήματα με τυποποιημένα τοποθετημένα συγκολλητική στοιβάδα
ΔΙΚΑΙΟΥΧΟΣ (73): Ciba-Geigy A.G.
Klybeckstrasse 141
CH-4002 Basel
Ελβετία
ΣΥΜΒΑΤΙΚΕΣ ΠΡΟΤΕΡΑΙΟΤ. ΙΤΕΣ (30): 829636/14.02.86/Η.Π.Α.
ΕΦΕΥΡΕΤΗΣ (72): Loveland Frederic D.
ΕΙΔΙΚΟΣ ΠΛΗΡΕΞΟΥΣΙΟΣ (74): Γιώτη-Μάνθου Ελένη, δικηγόρος, Στουρνάρα 37, 106 82 Αθήνα
ΑΝΤΙΚΛΗΤΟΣ (74): Βαγιανός Γεώργιος, δικηγόρος, Στουρνάρα 37, 106 82 Αθήνα

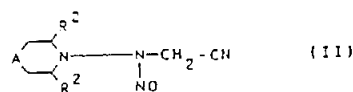
κής, προς τον ασθενή στραμμένης πλευράς του ρεζερβουάρ δραστικής ουσίας (3) και σε δεδομένη περίπτωση μία ασυνεχής ή συνεχής λωρίδα συγκολλητικής ουσίας (7) σαν οριοθέτηση του σχεδίου συγκολλητικής ουσίας.

ΠΕΡΙΛΗΨΗ (57)

Η εφεύρεση αφορά σε ένα δερματικό ή διαδερμικό θεραπευτικό σύστημα στην μορφή ενός εμπλάστρου (1) αποτελούμενο από ένα για τα συστατικά του σκευάσματος δραστικής ουσίας αδιαπέραστο στρώμα επικάλυψης (2), ένα ρεζερβουάρ (3) για το σκεύασμα δραστικής ουσίας, ένα συγκολλητικό στρώμα (4) ως και ένα δυνάμενο να αφαιρεθεί στρώμα προστασίας (6). Επί του συστήματος αυτού τοποθετείται ένα ασυνεχές σχέδιο συγκολλητικής ουσίας επί της εξωτερικής

ΑΡΙΘΜΟΣ ΕΥΡΩΠΑΪΚΟΥ Δ.Ε. (11):	3002567
ΑΡΙΘ. ΕΛΛΗΝΙΚΗΣ ΚΑΤΑΘΕΣΗΣ (21):	910400761
ΗΜΕΡ. ΕΛΛΗΝΙΚΗΣ ΚΑΤΑΘΕΣΗΣ (22):	10.07.91
ΑΡΙΘ./ΗΜΕΡ. ΔΗΜΟΣΙΕΥΣΗΣ	
ΕΥΡΩΠΑΪΚΟΥ ΔΙΠΛΩΜΑΤΟΣ (87):	0 327 808/02.05.91
ΑΡΙΘ./ΗΜΕΡ. ΚΑΤΑΘΕΣΗΣ	
ΕΥΡΩΠΑΪΚΗΣ ΑΙΤΗΣΗΣ (86):	89100274.3/09.01.89
ΤΙΤΛΟΣ ΕΦΕΥΡΕΣΗΣ (54):	Υποκατεστημένες 3-αμινοσυδονιμίνες, μέθοδος παρασκευής των και χρήση αυτών
ΔΙΚΑΙΟΥΧΟΣ (73):	Cassella Aktiengesellschaft Hanauer Landstrasse 526 D-6000 Frankfurt am Main 60 Γερμανία
ΣΥΜΒΑΤΙΚΕΣ ΠΡΟΤΕΡΑΙΟΤΗΤΕΣ (30):	3800830/14.01.88/Γερμανία
ΕΦΕΥΡΕΤΗΣ (72):	1) Schönafinger Karl, Dr. 2) Bayerle Rudi, Dr. 3) Bohn Helmut, Dr.
ΕΙΔΙΚΟΣ ΠΛΗΡΕΞΟΥΣΙΟΣ (74):	Γιώτη-Μάνθου Ελένη, δικηγόρος, Στουρνάρα 37, 106 82 Αθήνα
ΑΝΤΙΚΛΗΤΟΣ (74):	Βαγιανός Γεώργιος, δικηγόρος, Στουρνάρα 37, 106 82 Αθήνα

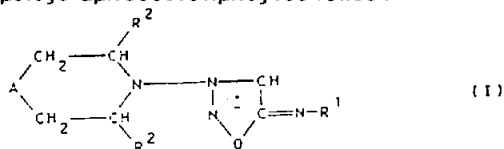
και φαρμακολογικός αποδεκτά οξεοπροσθετικά άλατα, όπου το Α σημαίνει π.χ. -CH₂-, το R¹ σημαίνει υδρογόνο, -NO ή την ρίζα -COR⁴, το R² σημαίνει π.χ. αλκύλιο με 1 έως 4 άτομα C, το R⁴ σημαίνει π.χ. μία αλειφατική ρίζα με 1 έως 4 άτομα C, παρασκευάζονται δια κυκλοποίησης μίας ενώσεως του τύπου II



και σε δεδομένη περίπτωση με εν συνεχεία ακυλίωση ή νίτρωση και διαθέτουν πολύτιμες φαρμακολογικές ιδιότητες.

ΠΕΡΙΛΗΨΗ (57)

Υποκατεστημένες 3-αμινοσυδονιμίνες του τύπου I



ΑΡΙΘΜΟΣ ΕΥΡΩΠΑΪΚΟΥ Δ.Ε. (11):	3002568
ΑΡΙΘ. ΕΛΛΗΝΙΚΗΣ ΚΑΤΑΘΕΣΗΣ (21):	900401200
ΗΜΕΡ. ΕΛΛΗΝΙΚΗΣ ΚΑΤΑΘΕΣΗΣ (22):	25.07.91
ΑΡΙΘ./ΗΜΕΡ. ΔΗΜΟΣΙΕΥΣΗΣ	
ΕΥΡΩΠΑΪΚΟΥ ΔΙΠΛΩΜΑΤΟΣ (87):	0 315 192/29.05.91
ΑΡΙΘ./ΗΜΕΡ. ΚΑΤΑΘΕΣΗΣ	
ΕΥΡΩΠΑΪΚΗΣ ΑΙΤΗΣΗΣ (86):	88118424.6/04.11.88
ΤΙΤΛΟΣ ΕΦΕΥΡΕΣΗΣ (54):	Μέθοδος για την ελάττωση της δισατρώσεως κατά τον πολυμερισμό των α-ολεφινών
ΔΙΚΑΙΟΥΧΟΣ (73):	Union Carbide Corporation 39 Old Ridgebury Road Danbury, Connecticut 06817 Η.Π.Α.
ΣΥΜΒΑΤΙΚΕΣ ΠΡΟΤΕΡΑΙΟΤΗΤΕΣ (30):	116538/04.11.87/Η.Π.Α.
ΕΦΕΥΡΕΤΗΣ (72):	1) Goode Mark Gregory 2) Hasenberg Daniel Mark 3) McNeil Thomas James 4) Spriggs Thomas Edward
ΕΙΔΙΚΟΣ ΠΛΗΡΕΞΟΥΣΙΟΣ (74):	Γιώτη-Μάνθου Ελένη, δικηγόρος, Στουρνάρα 37, 106 82 Αθήνα
ΑΝΤΙΚΛΗΤΟΣ (74):	Βαγιανός Γεώργιος, δικηγόρος, Στουρνάρα 37, 106 82 Αθήνα

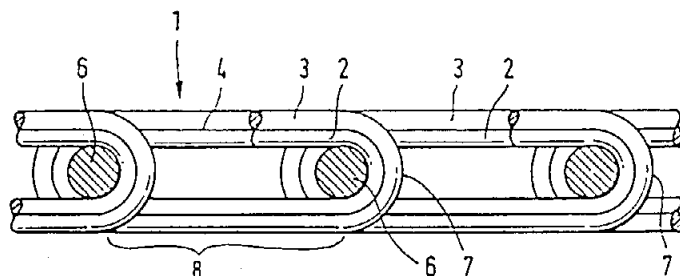
στατικά επίπεδα στον αντιδραστήρα. Το χημικό προσθετικό προστίθεται σε ποσότητες, οι οποίες εξουδετερώνουν τα φορτία στον αντιδραστήρα.

ΠΕΡΙΛΗΨΗ (57)

Μέθοδος μείωσης της φυλλοποίησης κατά τον πολυμερισμό των α-ολεφινών δια τροφοδοσίας είτε ενός χημικού προσθετικού που δημιουργεί θετικό φορτίο ή ενός χημικού προσθετικού που δημιουργεί αρνητικό φορτίο, στον αντιδραστήρα σε απάντηση προς τα ειδικά

ΑΡΙΘΜΟΣ ΕΥΡΩΠΑΪΚΟΥ Δ.Ε. (11): 3002569
ΑΡΙΘ. ΕΛΛΗΝΙΚΗΣ ΚΑΤΑΘΕΣΗΣ (21): 910400392
ΗΜΕΡ. ΕΛΛΗΝΙΚΗΣ ΚΑΤΑΘΕΣΗΣ (22): 16.08.91
ΑΡΙΘ./ΗΜΕΡ. ΔΗΜΟΣΙΕΥΣΗΣ
ΕΥΡΩΠΑΪΚΟΥ ΔΙΠΛΩΜΑΤΟΣ (87): 0 266 786/14.08.91
ΑΡΙΘ./ΗΜΕΡ. ΚΑΤΑΘΕΣΗΣ
ΕΥΡΩΠΑΪΚΗΣ ΑΙΤΗΣΗΣ (86): 87116401.8/06.11.87
ΤΙΤΛΟΣ ΕΦΕΥΡΕΣΗΣ (54): Αρθρωτή ταινία μετά διηρημένων σπειρών
ΔΙΚΑΙΟΥΧΟΣ (73): Siteg Siebtechnik GmbH
 Enscheder Strasse 18a
 D-4442 Ahaus-Alstätte
 Γερμανία
ΣΥΜΒΑΤΙΚΕΣ ΠΡΟΤΕΡΑΙΟΤΗΤΕΣ (30): 3638036/07.11.86/Γερμανία
ΕΦΕΥΡΕΤΗΣ (72): Lefferts Johannes
ΕΙΔΙΚΟΣ ΠΛΗΡΕΞΟΥΣΙΟΣ (74): Ιλεάνα Βόζεμπεργκ-Βρετού, δικηγόρος, Σκουφά 60Α, 106 80 Αθήνα
ΑΝΤΙΚΛΗΤΟΣ (74): Θεόδωρος Βόζεμπεργκ-Βρετός, δικηγόρος, Σκουφά 60Α, 106 80 Αθήνα

επί της εξωτερικής πλευράς της σπείρας (1). Η δεύτερα επί της εξωτερικής πλευράς ευρισκομένη συνιστώσα (3) κείται κατά προτίμηση εντός αύλακος της πρώτης συνιστώσας (2).



ΠΕΡΙΛΗΨΗ (57)

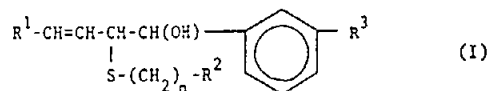
Περιγράφεται αρθρωτή ταινία μετά πλήθους σπειρών εκ πλαστικού (1) αι οποίαι αποτελούνται εκ πεπλατυσμένων σκελών ελικών (8) και τόξων ελικών (7), εις την οποίαν τα τόξα των ελικών (7) μιας σπείρας (1) εμπλέκονται ως εις το φερμουάρ μετά των τόξων των ελικών (7) της γειτονικής σπείρας, και μετά συρμάτων (6) τα οποία εισέρχονται εις τους υπό των τόξων δύο εμπλεκομένων σπειρών, δημιουργουμένους αγωγούς. Μέρος τουλάχιστον των σπειρών (1) παρουσιάζει δύο τουλάχιστον συνιστώσας (2,3) η δε πρώτη συνιστώσα (2) κείται εις την εσωτερικήν πλευράν της σπείρας (1) ενώ η δεύτερα συνιστώσα (3) κείται

ΑΡΙΘΜΟΣ ΕΥΡΩΠΑΪΚΟΥ Δ.Ε. (11): 3002570
ΑΡΙΘ. ΕΛΛΗΝΙΚΗΣ ΚΑΤΑΘΕΣΗΣ (21): 910401213
ΗΜΕΡ. ΕΛΛΗΝΙΚΗΣ ΚΑΤΑΘΕΣΗΣ (22): 19.08.91
ΑΡΙΘ./ΗΜΕΡ. ΔΗΜΟΣΙΕΥΣΗΣ
ΕΥΡΩΠΑΪΚΟΥ ΔΙΠΛΩΜΑΤΟΣ (87): 0 299 594/14.08.91
ΑΡΙΘ./ΗΜΕΡ. ΚΑΤΑΘΕΣΗΣ
ΕΥΡΩΠΑΪΚΗΣ ΑΙΤΗΣΗΣ (86): 88303569.3/20.04.88
ΤΙΤΛΟΣ ΕΦΕΥΡΕΣΗΣ (54): Φαρμακευτική χρήση των αρωματικών θειοαιθέρων
ΔΙΚΑΙΟΥΧΟΣ (73): Lilly Industries Limited
 Kingsclere road
 Basingstoke Hants RG21 2XA
 Μεγ. Βρετανία
ΣΥΜΒΑΤΙΚΕΣ ΠΡΟΤΕΡΑΙΟΤΗΤΕΣ (30): 8709546/22.04.87/Μεγ. Βρετανία
ΕΦΕΥΡΕΤΗΣ (72): 1) Baker Stephen Richard
 2) Boot John Robert
ΕΙΔΙΚΟΣ ΠΛΗΡΕΞΟΥΣΙΟΣ (74): Αικατερίνη Νταβατζίκου, δικηγόρος, Κουμπάρη 2, 106 74 Αθήνα
ΑΝΤΙΚΛΗΤΟΣ (74): Παπακωνσταντίνου Ελένη, δικηγόρος, Κουμπάρη 2, 106 74 Αθήνα

στον οποίο τύπο το R¹ είναι αλκύλιο C₇₋₂₀ ή αλκενύλιο C₇₋₂₀ περιέχον 1 έως 3 διπλούς δεσμούς, με την ομάδα αλκυλίου ή αλκενύλιου να είναι κατ' επιλογήν υποκατεστημένη με φαινύλιο, τα R² και R³ είναι καρβοξύλια ή τετραζολύλια, και το n είναι 1 έως 6 ή ένα φαρμακευτικά αποδεκτό άλας τους.

ΠΕΡΙΛΗΨΗ (57)

Η χρήση των ενώσεων του παρακάτω τύπου στην θεραπεία καρδιαγγειακών παθήσεων, περιγράφεται:



ΑΡΙΘΜΟΣ ΕΥΡΩΠΑΪΚΟΥ Δ.Ε. (11): 3002571	παρασκευή και χρήση αυτού στην αγωγή των καρδιαγγειακών διαταραχών.
ΑΡΙΘ. ΕΛΛΗΝΙΚΗΣ ΚΑΤΑΘΕΣΗΣ (21): 910401214	
ΗΜΕΡ. ΕΛΛΗΝΙΚΗΣ ΚΑΤΑΘΕΣΗΣ (22): 19.08.91	
ΑΡΙΘ./ΗΜΕΡ. ΔΗΜΟΣΙΕΥΣΗΣ	
ΕΥΡΩΠΑΪΚΟΥ ΔΙΠΛΩΜΑΤΟΣ (87): 0 220 143/24.07.91	
ΑΡΙΘ./ΗΜΕΡ. ΚΑΤΑΘΕΣΗΣ	
ΕΥΡΩΠΑΪΚΗΣ ΑΙΤΗΣΗΣ (86): 86850330.1/02.10.86	
ΤΙΤΛΟΣ ΕΦΕΥΡΕΣΗΣ (54): Νέο φαρμακευτικό παρασκεύασμα με ελεγχόμενη απελευθέρωση της μετοπρολόλης. Μια μέθοδος για την παρασκευή αυτής και τη χρησιμοποίηση του νέου παρασκευάσματος	
ΔΙΚΑΙΟΥΧΟΣ (73): Aktiebolaget Hassle Kårragatan 5 S-43183 Mölndal Σουηδία	
ΣΥΜΒΑΤΙΚΕΣ ΠΡΟΤΕΡΑΙΟΤΗΤΕΣ (30): 8504721/11.10.85/Σουηδία	
ΕΦΕΥΡΕΤΗΣ (72): 1) Jonsson Ulf Erik 2) Sandberg John Andres 3) Sjögren John Albert	
ΕΙΔΙΚΟΣ ΠΛΗΡΕΞΟΥΣΙΟΣ (74): Αικατερίνη Νταβατζίκου, δικηγόρος, Κουμπάρη 2, 106 74 Αθήνα	
ΑΝΤΙΚΛΗΤΟΣ (74): Παπακωνσταντίνου Ελένη, δικηγόρος, Κουμπάρη 2, 106 74 Αθήνα	

ΠΕΡΙΛΗΨΗ (57)

Εδώ περιγράφεται ένα παρασκεύασμα ελεγχόμενης απελευθέρωσης περιέχον έναν αριθμό σφαιρίων περιλαμβανόντων ένα άλας της μετοπρολόλης ως το κύριο διαλυτό συστατικό, και μια μέθοδος για την

ΑΡΙΘΜΟΣ ΕΥΡΩΠΑΪΚΟΥ Δ.Ε. (11): 3002572	χαρτιού, ένα καρβοξυλιωμένο κόμματι το οποίο ουσιαστικά διογκούται στη διάρκεια της παρασκευής της υδατικής σύνθεσης επικάλυψης και επακόλουθα συστέλλεται στη διάρκεια του στεγνώματος του επικαλυμμένου χαρτιού, οπότε λαμβάνεται μια μικροσκοπική τραχύτητα επιφάνειας προς παραγωγή ενός μικρής στιλπνότητας φύλλου επικαλυμμένου χαρτί ενώ διατηρείται μεγάλη στιλπνότητα μελάνης χωρίς βλαβερό αποτέλεσμα στη στιλπνότητα της μελάνης ή τα χαρακτηριστικά εκτύπωσης του επικαλυμμένου χαρτιού. Καρβοξυλιωμένα κόμματι και μέθοδοι παρασκευής τους διδάσκονται γενικά στη τεχνολογία. Η καρβοξυλίωση εισάγεται χρησιμοποιώντας ως ένα από τα συν-μονομερή στην παρασκευή του κόμματος ένα βινυλικό οξύ, όπως το ακρυλικό οξύ, μεθακρυλικό οξύ, ιτακονικό οξύ, φουμαρικό οξύ και μηλεϊνικό οξύ. Τα καρβοξυλιωμένα κόμματι κατάλληλα προς χρήση στην εφεύρεση αυτή είναι αυτά που περιέχουν τουλάχιστον 6 μέρη μονομερούς βινυλικού οξέος ανά 100 μέρη του συνόλου μονομερών. Χρησιμοποιώντας αυτά τα καρβοξυλιωμένα κόμματι ως δέτη για την υδατική σύνθεση επικάλυψης που χρησιμοποιείται προς επικάλυψη χαρτιού, παράγονται μικρής στιλπνότητας φύλλου επικαλυμμένα χαρτιά, που παρασκευάζονται χωρίς την χρήση μεγάλων σωματιδίων χρωστικής ουσίας και/ή εξειδικευμένων τεχνικών μεθόδων μαγγάνου γκλασσαρίματος.
ΑΡΙΘ. ΕΛΛΗΝΙΚΗΣ ΚΑΤΑΘΕΣΗΣ (21): 910401218	
ΗΜΕΡ. ΕΛΛΗΝΙΚΗΣ ΚΑΤΑΘΕΣΗΣ (22): 19.08.91	
ΑΡΙΘ./ΗΜΕΡ. ΔΗΜΟΣΙΕΥΣΗΣ	
ΕΥΡΩΠΑΪΚΟΥ ΔΙΠΛΩΜΑΤΟΣ (87): 0 244 256/31.07.91	
ΑΡΙΘ./ΗΜΕΡ. ΚΑΤΑΘΕΣΗΣ	
ΕΥΡΩΠΑΪΚΗΣ ΑΙΤΗΣΗΣ (86): 87303895.4/30.04.87	
ΤΙΤΛΟΣ ΕΦΕΥΡΕΣΗΣ (54): Κόμματι (λατέξ) συνθετικού πολυμερούς και μέθοδος παρασκευής μικρής στιλπνότητας φύλλου επικαλυμμένου χαρτιού χρησιμοποιώντας το κόμματι	
ΔΙΚΑΙΟΥΧΟΣ (73): The Dow Chemical Company 2030 Dow Chemical Abbott road P.O. Box 1967 Midland Michigan 48640, Η.Π.Α.	
ΣΥΜΒΑΤΙΚΕΣ ΠΡΟΤΕΡΑΙΟΤΗΤΕΣ (30): 858997/02.05.86/Η.Π.Α.	
ΕΦΕΥΡΕΤΗΣ (72): 1) Lee Do I. 2) Handershot Ronald E.	
ΕΙΔΙΚΟΣ ΠΛΗΡΕΞΟΥΣΙΟΣ (74): Αικατερίνη Νταβατζίκου, δικηγόρος, Κουμπάρη 2, 106 74 Αθήνα	
ΑΝΤΙΚΛΗΤΟΣ (74): Παπακωνσταντίνου Ελένη, δικηγόρος, Κουμπάρη 2, 106 74 Αθήνα	

ΠΕΡΙΛΗΨΗ (57)

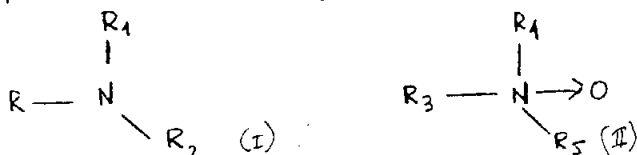
Αυτή η εφεύρεση αναφέρεται σε μια βελτίωση στην παραγωγή μικρής στιλπνότητας φύλλου επικαλυμμένων χαρτιών, η οποία περιλαμβάνει χρησιμοποίηση ως συνθετικό δέτη πολυμερές κόμματι για την υδατική σύνθεση επικάλυψης που χρησιμοποιείται, για την επικάλυψη του

ΑΡΙΘΜΟΣ ΕΥΡΩΠΑΪΚΟΥ Δ.Ε. (11): 3002573	
ΑΡΙΘ. ΕΛΛΗΝΙΚΗΣ ΚΑΤΑΘΕΣΗΣ (21): 910401221	
ΗΜΕΡ. ΕΛΛΗΝΙΚΗΣ ΚΑΤΑΘΕΣΗΣ (22): 19.08.91	
ΑΡΙΘ./ΗΜΕΡ. ΔΗΜΟΣΙΕΥΣΗΣ	
ΕΥΡΩΠΑΪΚΟΥ ΔΙΠΛΩΜΑΤΟΣ (87): 0 253 676/26.06.91	
ΑΡΙΘ./ΗΜΕΡ. ΚΑΤΑΘΕΣΗΣ	
ΕΥΡΩΠΑΪΚΗΣ ΑΙΤΗΣΗΣ (86): 87306355.6/17.07.87	
ΤΙΤΛΟΣ ΕΦΕΥΡΕΣΗΣ (54): Παχυντικές συνθέσεις αμίνης-οξέος	
ΔΙΚΑΙΟΥΧΟΣ (73): R & C Products Pty Limited 33, Hope Street, Ermington New South Wales, Αυστραλία	
ΣΥΜΒΑΤΙΚΕΣ ΠΡΟΤΕΡΑΙΟΤΗΤΕΣ (30): 6989/86,17.07.86, Αυστραλία	
ΕΦΕΥΡΕΤΗΣ (72): Silvester Reymond Neville	
ΕΙΔΙΚΟΣ ΠΛΗΡΕΞΟΥΣΙΟΣ (74): Αικατερίνη Νταβατζίκου, δικηγόρος, Κουμπάρη 2, 106 74 Αθήνα	
ΑΝΤΙΚΛΗΤΟΣ (74): Παπακωνσταντίνου Ελένη, δικηγόρος, Κουμπάρη 2, 106 74 Αθήνα	

όπου τα R, R₁, R₂, R₃, R₄ και R₅ είναι καθορισμένες υποκαταστήσιμες ομάδες, και κατ' επιλογήν ένα ισχυρό ιοντικό άλας, με το αντιδραστήριο πάχυνσης και το οξύ ή το οξίνο άλας, να είναι μαζί σε σημαντικό βαθμό υδατοδιαλυτά, και μέσω των οποίων η παχυμένη υδατική σύνθεση έχει ένα ιξώδες όχι μικρότερο των 30 Certipoise στους 25°C μετρημένο με ιξωδόμετρο Brookfield RVT στις 50 σ.α.λ. χρησιμοποιώντας άξονα No. 1.

ΠΕΡΙΛΗΨΗ (57)

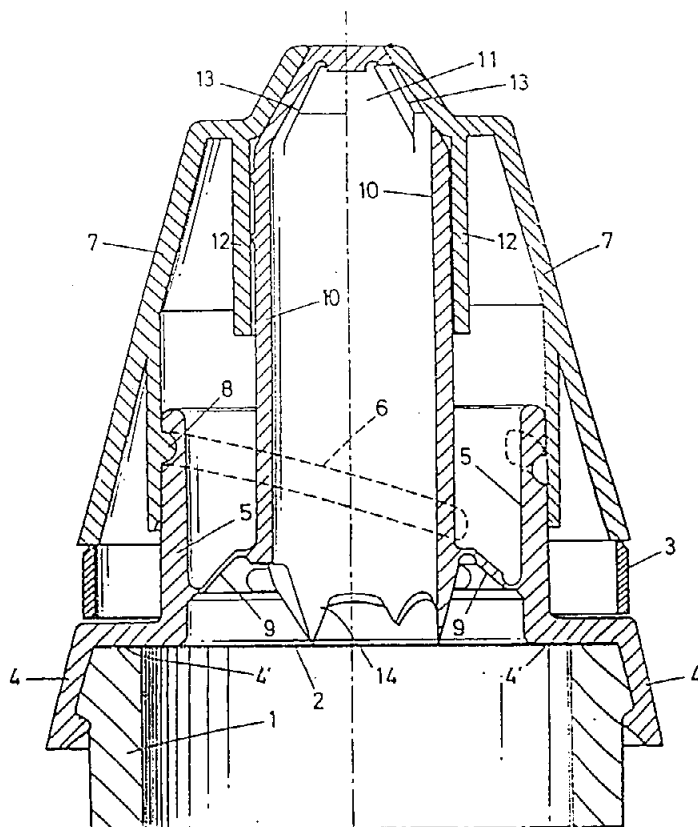
Μια παχυμένη υδατική σύνθεση, η οποία περιλαμβάνει τουλάχιστον μια ένωση οξέος ή οξίνου αλάτος, ένα αντιδραστήριο πάχυνσης, το οποίο είναι τουλάχιστον μια από τις επιλεγμένες ενώσεις από την ομάδα, η οποία αποτελείται από ενώσεις του τύπου:



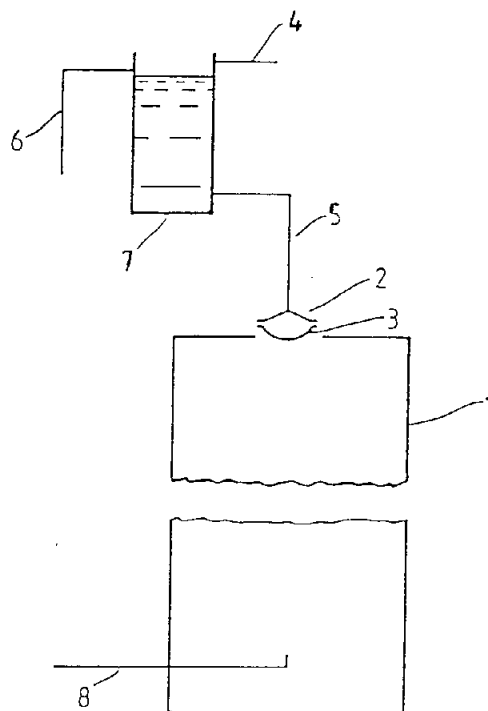
ΑΡΙΘΜΟΣ ΕΥΡΩΠΑΪΚΟΥ Δ.Ε. (11): 3002574	
ΑΡΙΘ. ΕΛΛΗΝΙΚΗΣ ΚΑΤΑΘΕΣΗΣ (21): 910401222	
ΗΜΕΡ. ΕΛΛΗΝΙΚΗΣ ΚΑΤΑΘΕΣΗΣ (22): 19.08.91	
ΑΡΙΘ./ΗΜΕΡ. ΔΗΜΟΣΙΕΥΣΗΣ	
ΕΥΡΩΠΑΪΚΟΥ ΔΙΠΛΩΜΑΤΟΣ (87): 0 304 972/17.07.91	
ΑΡΙΘ./ΗΜΕΡ. ΚΑΤΑΘΕΣΗΣ	
ΕΥΡΩΠΑΪΚΗΣ ΑΙΤΗΣΗΣ (86): 88201271.9	
ΤΙΤΛΟΣ ΕΦΕΥΡΕΣΗΣ (54): Διάταξη πώματος αποχύσεως	
ΔΙΚΑΙΟΥΧΟΣ (73): Lynes Holding S.A. 37, rue Notre-Dame Luxembourg, Λουξεμβούργο	
ΣΥΜΒΑΤΙΚΕΣ ΠΡΟΤΕΡΑΙΟΤΗΤΕΣ (30): 8700829/27.07.87/Βέλγιο	
ΕΦΕΥΡΕΤΗΣ (72): Debetencourt Jean	
ΕΙΔΙΚΟΣ ΠΛΗΡΕΞΟΥΣΙΟΣ (74): Νταβατζίκου Αικατερίνη, δικηγόρος, Κουμπάρη 2, 106 74 Αθήνα	
ΑΝΤΙΚΛΗΤΟΣ (74): Παπακωνσταντίνου Ελένη, δικηγόρος, Κουμπάρη 2, 106 74 Αθήνα	

ΠΕΡΙΛΗΨΗ (57)

Η εφεύρεση αφορά μια διάταξη πώματος αποχύσεως δι' ένα υποδοχέα του οποίου ο λαιμός είναι εφοδιασμένος με ένα θερμοσυγκολλούμενο επιπωματίο, το οποίο περιλαμβάνει ένα κυρίως στοιχείο πώματος και ένα κάλυμα με οπή αποχύσεως, το οποίο χαρακτηρίζεται εκ του ότι το κυρίως στοιχείο πώματος (4) έχει στο κέντρο του ένα κυλινδρικό πυρήνα (10) ο οποίος παρουσιάζει στη βάση του μια κοπτική λεπίδα (14) ικανή να διατρύπεί το προαναφερθέν επιπωματίο (2) όταν ο αναφερθείς κυλινδρικός πυρήνα (10) μετατίθεται αξονικά κατά την διεύθυνση του προαναφερθέντος επιπωματίου (2) όταν το κάλυμμα (7) μετατίθεται κατά τη διεύθυνση του επιπωματίου (2).



ΑΡΙΘΜΟΣ ΕΥΡΩΠΑΪΚΟΥ Δ.Ε. (11): 3002575
ΑΡΙΘ. ΕΛΛΗΝΙΚΗΣ ΚΑΤΑΘΕΣΗΣ (21): 900401162
ΗΜΕΡ. ΕΛΛΗΝΙΚΗΣ ΚΑΤΑΘΕΣΗΣ (22): 22.08.91
ΑΡΙΘ./ΗΜΕΡ. ΔΗΜΟΣΙΕΥΣΗΣ
ΕΥΡΩΠΑΪΚΟΥ ΔΙΠΛΩΜΑΤΟΣ (87): 0 320 153/21.08.91
ΑΡΙΘ./ΗΜΕΡ. ΚΑΤΑΘΕΣΗΣ
ΕΥΡΩΠΑΪΚΗΣ ΑΙΤΗΣΗΣ (86): 88311200.5/25.11.88
ΤΙΤΛΟΣ ΕΦΕΥΡΕΣΗΣ (54): Ελεγχόμενη διάσπαση υγρών συνδέσμων
ΔΙΚΑΙΟΥΧΟΣ (73): Imperial Chemical Industries PLC.
 Imperial Chemical House Millbank
 London SW1P 3JF, Μ. Βρετανία
ΣΥΜΒΑΤΙΚΕΣ ΠΡΟΤΕΡΑΙΟΤΗΤΕΣ (30): 8728564/07.12.87/Μ.Βρετανία
ΕΦΕΥΡΕΤΗΣ (72): 1) Oliver Raymond
 2) Lloyd-Jones Gareth Niall
ΕΙΔΙΚΟΣ ΠΛΗΡΕΞΟΥΣΙΟΣ (74): Κιλιμίρης Αναστάσιος, δικηγόρος,
 Υψηλάντου 38, 115 21 Αθήνα
ΑΝΤΙΚΛΗΤΟΣ (74): Κιλιμίρης Αναστάσιος, δικηγόρος,
 Υψηλάντου 38, 115 21 Αθήνα

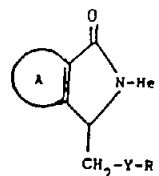


ΠΕΡΙΛΗΨΗ (57)

Υγρές δέσμες διασπώνται με ελεγχόμενο τρόπο με τη χρήση ασύμμετρης διαταραχής έτσι ώστε να παρέχονται περίπου σφαιρικές σταγόνες που έχουν επιθυμητή κατανομή μεγέθους. Η μέθοδος αυτή είναι ειδικά χρήσιμη στην παραγωγή λιπασμάτων και υδροξειδίου του νατρίου.

ΑΡΙΘΜΟΣ ΕΥΡΩΠΑΪΚΟΥ Δ.Ε. (11): 3002576
ΑΡΙΘ. ΕΛΛΗΝΙΚΗΣ ΚΑΤΑΘΕΣΗΣ (21): 910400331
ΗΜΕΡ. ΕΛΛΗΝΙΚΗΣ ΚΑΤΑΘΕΣΗΣ (22): 22.08.91
ΑΡΙΘ./ΗΜΕΡ. ΔΗΜΟΣΙΕΥΣΗΣ
ΕΥΡΩΠΑΪΚΟΥ ΔΙΠΛΩΜΑΤΟΣ (87): 0 274 930/21.08.91
ΑΡΙΘ./ΗΜΕΡ. ΚΑΤΑΘΕΣΗΣ
ΕΥΡΩΠΑΪΚΗΣ ΑΙΤΗΣΗΣ (86): 87402707.1/01.12.87
ΤΙΤΛΟΣ ΕΦΕΥΡΕΣΗΣ (54): Νέα παράγωγα πυρρολίου, η παρασκευή τους και οι φαρμακευτικές συνθέσεις που τα περιέχουν
ΔΙΚΑΙΟΥΧΟΣ (73): Rhone-Poulenc Sante
 20, avenue Raymond Aron
 F-92160 Antony, Γαλλία
ΣΥΜΒΑΤΙΚΕΣ ΠΡΟΤΕΡΑΙΟΤΗΤΕΣ (30): 8616795/02.12.86/Γαλλία
ΕΦΕΥΡΕΤΗΣ (72): 1) Bourzat Jean-Dominique
 2) Capet Marc
 3) Cotrel Claude
 4) Labaudinière Richard
 5) Pitchen Philippe
 6) Roussel Gérard
ΕΙΔΙΚΟΣ ΠΛΗΡΕΞΟΥΣΙΟΣ (74): Ραζή-Βαγιακάκου Ρένα, δικηγόρος,
 Πανεπιστημίου 64, Αθήνα
ΑΝΤΙΚΛΗΤΟΣ (74): Ραζή-Βαγιακάκου Ρένα, δικηγόρος,
 Πανεπιστημίου 64, Αθήνα

ναφθυριδινυλ, πυριδουλ ή κινολουλ μη υποκατεστημένα ή υποκατεστημένα από αλογόνο, αλκοϋλ (1 έως 4 C), αλκοϋλοξυ (1 έως 4 C), αλκοϋλθειο (1 έως 4 C) ή CF₃. Το Y = CO.C = NOH ή CHOH και το R = αλκενυλ (3 έως 10 C), αλκοϋλ μη υποκατεστημένο ή υποκατεστημένο από OH, αλκοϋλοξυ, αλκοϋλθειο, κυκλοαλκοϋλ (3 έως 6 C), NH₂, αλκοϋλαμινο, διαλκοϋλαμινο, αλκοϋλκαρβονυλαμινο, πιπεραζινυλ, πιπεριδυλ, αζετιδινυλ-1, μορφολινο, πυρρολιδινυλ, καρβαμοϋλ, αλκοϋλκαρβαμοϋλ, διαλκοϋλκαρβαμοϋλ, (πιπεραζινυλ-1) καρβονυλ, πιπεριδινοκαρβονυλ, πυρρολιδινυλο καρβονυλ, φαινυλ, πυριδουλ, ιμιδαζολυλ-1, ή το R = πυρρολιδινυλ-2 ή 3, πιπεριδυλ-2,3 ή 4, κυκλοαλκοϋλ (3 έως 6 C) ή φαινυλ μη υποκατεστημένο ή υποκατεστημένο από αλογόνο, αλκοϋλ (1 έως 4 C), αλκοϋλοξυ (1 έως 4 C), αλκοϋλθειο (1 έως 4 C), εννοούμενου ότι οι ρίζες και τα τμήματα αλκοϋλ περιέχουν άνευ ιδιαίτερας μνείας 1 έως 10 C και οι ρίζες πιπεραζινυλ, πιπεριδίνιο, πιπεριδυλ, πυρρολιδινυλ, αζετιδινυλ μπορούν να είναι μη υποκατεστημένες ή υποκατεστημένες σε οποιαδήποτε θέση από μία ρίζα αλκοϋλ, αλκοϋλκαρβονυλ, βενζυλ ή υδροξυαλκοϋλ ή να σχηματίζουν μετά του ατόμου του αζώτου του δακτυλίου μία λειτουργική ομάδα λακτάμης. Τα προϊόντα αυτά είναι χρήσιμα σαν αγχολυτικά.

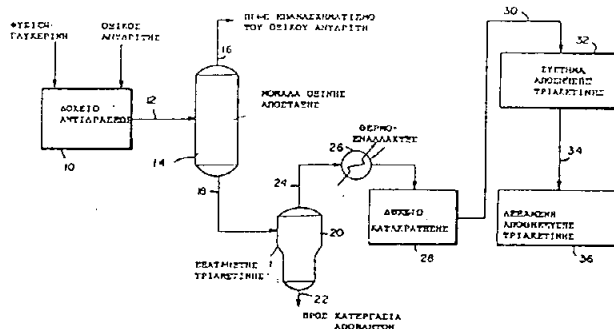


ΠΕΡΙΛΗΨΗ (57)

Νέα παράγωγα του τύπου (I) στον οποίο το Α σχηματίζει μετά του δακτυλίου πυρρολίου έναν πυρήνα ισοϊνδολίνης, διϋδρο 6,7 5H-πυρρολο[3,4-b] πυραζίνης, τετραϋδρο-2,3,6,7 5H-οξαθιΐνο [1,4][2,3-c]πυρρολίου ή τετραϋδρο-2,3,6,7 5H-διθιΐνο [1,4][2,3-c] πυρρολίου. Το Het =

ΑΡΙΘΜΟΣ ΕΥΡΩΠΑΪΚΟΥ Δ.Ε. (11): 3002577
ΑΡΙΘ. ΕΛΛΗΝΙΚΗΣ ΚΑΤΑΘΕΣΗΣ (21): 910400485
ΗΜΕΡ. ΕΛΛΗΝΙΚΗΣ ΚΑΤΑΘΕΣΗΣ (22): 22.08.91
ΑΡΙΘ./ΗΜΕΡ. ΔΗΜΟΣΙΕΥΣΗΣ
ΕΥΡΩΠΑΪΚΟΥ ΔΙΠΛΩΜΑΤΟΣ (87): 0 244 208/21.08.91
ΑΡΙΘ./ΗΜΕΡ. ΚΑΤΑΘΕΣΗΣ
ΕΥΡΩΠΑΪΚΗΣ ΑΙΤΗΣΗΣ (86): 87303768.3/28.04.87
ΤΙΤΛΟΣ ΕΦΕΥΡΕΣΗΣ (54): Μέθοδος απόσπησης τριακετίνης παραγόμενης από φυσική γλυκερίνη
ΔΙΚΑΙΟΥΧΟΣ (73): Celanese Corporation 1211 Avenue of the Americas New York, New York 10036 Η.Π.Α.
ΣΥΜΒΑΤΙΚΕΣ ΠΡΟΤΕΡΑΙΟΤΗΤΕΣ (30): 857224/29.04.86/Η.Π.Α.
ΕΦΕΥΡΕΤΗΣ (72): 1) Howell Carl J. Jr. 2) McWilliams David R. 3) Steiner Thomas L.
ΕΙΔΙΚΟΣ ΠΛΗΡΕΞΟΥΣΙΟΣ (74): Κιλιμίρης Αναστάσιος, δικηγόρος, Υψηλάντου 38, 115 21 Αθήνα
ΑΝΤΙΚΛΗΤΟΣ (74): Κιλιμίρης Αναστάσιος, δικηγόρος, Υψηλάντου 38, 115 21 Αθήνα

(κατά προτίμηση 20 έως 24 ώρες περίπου). Η μέθοδος απομακρύνει επαρκώς τις δύσσομες ενώσεις από την τριακετίνη, παραγόμενου, έτσι, ενός παραδεκτού προϊόντος τριακετίνης, με ποιότητα από απόψεως οσμής τουλάχιστον συγκρίσιμη με την ποιότητα από απόψεως οσμής της τριακετίνης που παράγεται από συνθετική γλυκερίνη, και συνεπώς κατάλληλου προς χρήση ως πλαστικοποιητή στην παραγωγή φίλτρων τσιγάρων από νηματοειδή ίνα.



ΠΕΡΙΛΗΨΗ (57)

Μέθοδος απόσπησης τριακετίνης παραγόμενης με εστεροποίηση φυσικής γλυκερίνης και η οποία περιλαμβάνει την υποβολή της τριακετίνης σε ανυψωμένη θερμοκρασία εντός της περιοχής από 80°C περίπου έως 130°C περίπου (κατά προτίμηση 90°C έως 100°C) ενώ πραγματοποιείται συνεχώς ράντισμα της τριακετίνης με αέρα ή οξυγόνο επί χρονικό διάστημα από 10 ώρες περίπου έως 36 ώρες περίπου

ΑΡΙΘΜΟΣ ΕΥΡΩΠΑΪΚΟΥ Δ.Ε. (11): 3002578
ΑΡΙΘ. ΕΛΛΗΝΙΚΗΣ ΚΑΤΑΘΕΣΗΣ (21): 910400621
ΗΜΕΡ. ΕΛΛΗΝΙΚΗΣ ΚΑΤΑΘΕΣΗΣ (22): 22.08.91
ΑΡΙΘ./ΗΜΕΡ. ΔΗΜΟΣΙΕΥΣΗΣ
ΕΥΡΩΠΑΪΚΟΥ ΔΙΠΛΩΜΑΤΟΣ (87): 0 298 875/21.08.91
ΑΡΙΘ./ΗΜΕΡ. ΚΑΤΑΘΕΣΗΣ
ΕΥΡΩΠΑΪΚΗΣ ΑΙΤΗΣΗΣ (86): 88420197.1/14.06.88
ΤΙΤΛΟΣ ΕΦΕΥΡΕΣΗΣ (54): Μέθοδος επιλεκτικής παραλαβής των μεταλλοπρωτεϊνών από τον ορό γάλακτος με προσρόφηση και έκλουση
ΔΙΚΑΙΟΥΧΟΣ (73): 1) Entremont S.A. 25 Faubourg des Balmettes F-74000 Annecy, Γαλλία 2) Société Nationale Elf Aquitaine, S.A., Tour Elf 2, Place de la Coupole la Defense 6, F-92400 Courbevoie, Γαλλία
ΣΥΜΒΑΤΙΚΕΣ ΠΡΟΤΕΡΑΙΟΤΗΤΕΣ (30): 8708843/19.06.87/Γαλλία
ΕΦΕΥΡΕΤΗΣ (72): 1) Frankinet Jacques 2) Peyrouset Andre 3) Spring François
ΕΙΔΙΚΟΣ ΠΛΗΡΕΞΟΥΣΙΟΣ (74): Κιλιμίρης Αναστάσιος, δικηγόρος, Υψηλάντου 38, 115 21 Αθήνα
ΑΝΤΙΚΛΗΤΟΣ (74): Κιλιμίρης Αναστάσιος, δικηγόρος, Υψηλάντου 38, 115 21 Αθήνα

γάλακτος δια προσροφήσεως σε ένα πορώδες ανόργανο υπόστρωμα με τη μορφή κόκκων και εκλούσεως κατόπιν των ούτως προσροφημένων μεταλλοπρωτεϊνών με τη βοήθεια διαλυμάτων, χαρακτηριζόμενη από το ότι τα τοιχώματα των εν λόγω κόκκων καλύπτονται από ένα στρώμα αμινοξών πολυσακχαριτών που φέρουν επιφανειακώς όξινες λειτουργικές ομάδες.

ΠΕΡΙΛΗΨΗ (57)

Μέθοδος επιλεκτικής παραλαβής των μεταλλοπρωτεϊνών από τον ορό

ΑΡΙΘΜΟΣ ΕΥΡΩΠΑΪΚΟΥ Δ.Ε. (11): 3002579
ΑΡΙΘ. ΕΛΛΗΝΙΚΗΣ ΚΑΤΑΘΕΣΗΣ (21): 910401076
ΗΜΕΡ. ΕΛΛΗΝΙΚΗΣ ΚΑΤΑΘΕΣΗΣ (22): 22.08.91
ΑΡΙΘ./ΗΜΕΡ. ΔΗΜΟΣΙΕΥΣΗΣ
ΕΥΡΩΠΑΪΚΟΥ ΔΙΠΛΩΜΑΤΟΣ (87): 0 250 648/21.08.91
ΑΡΙΘ./ΗΜΕΡ. ΚΑΤΑΘΕΣΗΣ
ΕΥΡΩΠΑΪΚΗΣ ΑΙΤΗΣΗΣ (86): 86117458.9/16.12.86
ΤΙΤΛΟΣ ΕΦΕΥΡΕΣΗΣ (54): Φαρμακευτικό παρασκεύασμα με επιβραδυνόμενη απελευθέρωση ibuprofen
ΔΙΚΑΙΟΥΧΟΣ (73): Merpha AG
Dornacherstrasse 114
CH-4147 Aesch, Ελβετία
ΣΥΜΒΑΤΙΚΕΣ ΠΡΟΤΕΡΑΙΟΤΗΤΕΣ (30): 2553/86,25.06.86,Ελβετία
ΕΦΕΥΡΕΤΗΣ (72): Seth Pyare Lai, Dr.
ΕΙΔΙΚΟΣ ΠΛΗΡΕΞΟΥΣΙΟΣ (74): Σταμνά Σπυριδούλα, δικηγόρος, Κουμπάρη 2, 106 74 Αθήνα
ΑΝΤΙΚΛΗΤΟΣ (74): Παπακωνσταντίνου Ελένη, δικηγόρος, Κουμπάρη 2, 106 74 Αθήνα

κή αγωγή με Ibuprofen να περιορισθεί στο ελάχιστον όσον αφορά τις λήψεις και τις μονάδες δόσεων/ημερησίως.

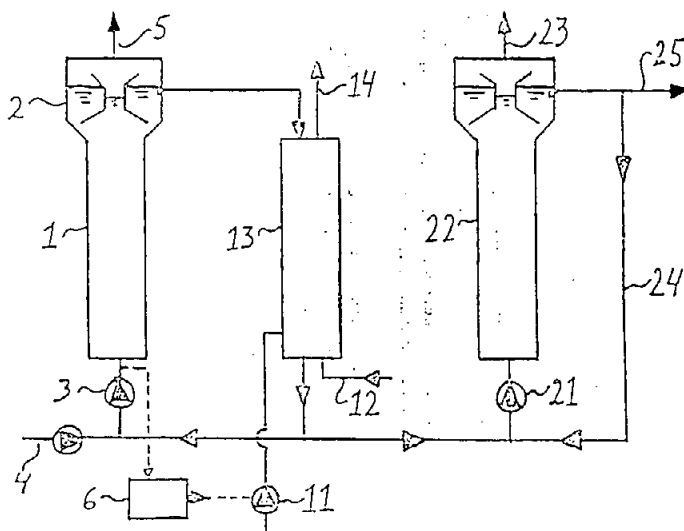
ΠΕΡΙΛΗΨΗ (57)

Το παρασκεύασμα είναι δισκία στα οποία υπάρχει το Ibuprofen σε τουλάχιστον 600 mg, και ένα συνδετικό μέσον ή ένα μίγμα συνδετικών μέσων με βάση κυτταρίνη και παράγωγα κυτταρίνης, σε μορφή μικροσφαιρών, οι οποίες είναι επικαλυμμένες με ακρυλική ρητίνη συγκεκριμένης χρησιμότητας, και είναι συμπιεσμένα μαζί με διασκορπιστικό-διασπαστικό μέσον. Κατά προτίμηση τα δισκία είναι εκτός τούτων, επικαλυμμένα με μία μεμβράνη βερνικιού. Ένεκα του μεγαλύτερου περιεχομένου ποσοστού δραστικής ουσίας, και της επιβραδυνόμενης απελευθέρωσης της στον οργανισμό, είναι δυνατόν η θεραπευτι-

ΑΡΙΘΜΟΣ ΕΥΡΩΠΑΪΚΟΥ Δ.Ε. (11): 3002580
ΑΡΙΘ. ΕΛΛΗΝΙΚΗΣ ΚΑΤΑΘΕΣΗΣ (21): 910401094
ΗΜΕΡ. ΕΛΛΗΝΙΚΗΣ ΚΑΤΑΘΕΣΗΣ (22): 22.08.91
ΑΡΙΘ./ΗΜΕΡ. ΔΗΜΟΣΙΕΥΣΗΣ
ΕΥΡΩΠΑΪΚΟΥ ΔΙΠΛΩΜΑΤΟΣ (87): 0 241 999/21.08.91
ΑΡΙΘ./ΗΜΕΡ. ΚΑΤΑΘΕΣΗΣ
ΕΥΡΩΠΑΪΚΗΣ ΑΙΤΗΣΗΣ (86): 87200686/13.04.87
ΤΙΤΛΟΣ ΕΦΕΥΡΕΣΗΣ (54): Αναερόβιος καθαρισμός απόβλητου νερού, το οποίο περιλαμβάνει θειϊκό και οργανικό υλικό
ΔΙΚΑΙΟΥΧΟΣ (73): Gist-Brocades N.V.
Wateringseweg 1
NL-2611 XT DELFT
Ολλανδία
ΣΥΜΒΑΤΙΚΕΣ ΠΡΟΤΕΡΑΙΟΤΗΤΕΣ (30): 86200652/16.04.86/Ευρωπαϊκό
ΕΦΕΥΡΕΤΗΣ (72): Molder Arnold
ΕΙΔΙΚΟΣ ΠΛΗΡΕΞΟΥΣΙΟΣ (74): Σταμνά Σπυριδούλα, δικηγόρος, Κουμπάρη 2, 106 74 Αθήνα
ΑΝΤΙΚΛΗΤΟΣ (74): Παπακωνσταντίνου Ελένη, δικηγόρος, Κουμπάρη 2, 106 74 Αθήνα

ΠΕΡΙΛΗΨΗ (57)

Απόβλητο νερό, το οποίο περιλαμβάνει θειϊκό άλας και οργανικό επεξεργάζεται σε αναερόβιο βιολογική εγκατάσταση δύο βαθμίδων σε δύο αντιδραστήρες ρευστοποιημένου στρώματος. Στον πρώτο αντιδραστήρα (1) (βαθμίδα οξυνισμού) 80% των θειϊκών αλάτων ανάγονται σε υδρόθειο, το οποίο κατόπιν αφαιρείται κατά 70% τουλάχιστο σε αφαιρέτη αερίου (13) με χέρια καθαρισμού (12). Το εκρέον απόβλητο από τον αφαιρέτη (13) αποσυντίθεται κατόπιν στον δεύτερο (μετακινών) αντιδραστήρα (22).



ΑΡΙΘΜΟΣ ΕΥΡΩΠΑΪΚΟΥ Δ.Ε. (11):	3002581
ΑΡΙΘ. ΕΛΛΗΝΙΚΗΣ ΚΑΤΑΘΕΣΗΣ (21):	910401117
ΗΜΕΡ. ΕΛΛΗΝΙΚΗΣ ΚΑΤΑΘΕΣΗΣ (22):	22.08.91
ΑΡΙΘ./ΗΜΕΡ. ΔΗΜΟΣΙΕΥΣΗΣ	
ΕΥΡΩΠΑΪΚΟΥ ΔΙΠΛΩΜΑΤΟΣ (87):	0 273 857/21.08.91
ΑΡΙΘ./ΗΜΕΡ. ΚΑΤΑΘΕΣΗΣ	
ΕΥΡΩΠΑΪΚΗΣ ΑΙΤΗΣΗΣ (86):	87810483.5/26.08.87
ΤΙΤΛΟΣ ΕΦΕΥΡΕΣΗΣ (54):	Σταθερά σύνθεσις τσίχλας που έχει αρωματιστεί με κανέλα
ΔΙΚΑΙΟΥΧΟΣ (73):	Warner-Lambert Company 201 Tabor Road, Morris Plains New Jersey 07950, Η.Π.Α.
ΣΥΜΒΑΤΙΚΕΣ ΠΡΟΤΕΡΑΙΟΤΗΤΕΣ ΕΦΕΥΡΕΤΗΣ (30):	945745/23.12.86/Η.Π.Α.
(72):	1) Cherukuri Sabraman Rao 2) Hansukhani Gul 3) Karakkamanii Chakos Jakob
ΕΙΔΙΚΟΣ ΠΛΗΡΕΞΟΥΣΙΟΣ (74):	Σταμνά Σπυριδούλα, δικηγόρος, Κουμπάρη 2, 106 74 Αθήνα
ΑΝΤΙΚΛΗΤΟΣ (74):	Παπακωνσταντίνου Ελένη, δικηγόρος, Κουμπάρη 2, 106 74 Αθήνα

ΠΕΡΙΛΗΨΗ (57)

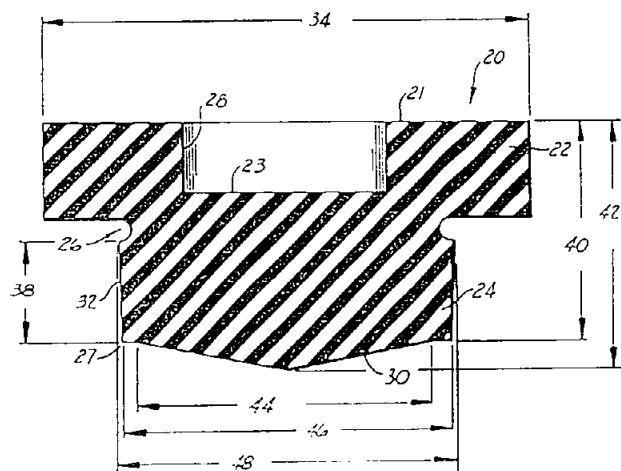
Μια σταθερά σύνθεση τσίχλας που έχει αρωματισθεί με κανέλα περιλαμβάνει μια βάση κόμμεος, άρωμα κανέλας και ένα σύστημα παροχής γλυκαντικής ουσίας που περιλαμβάνει ένα γλυκαντικό διπεπτιδίου αμινοξέος που έχει ενκαψουλωθεί εντός ενός μίγματος λίπους και κοινού πολυθυλενίου με υψηλό σημείο τήξεως (106°C).

ΑΡΙΘΜΟΣ ΕΥΡΩΠΑΪΚΟΥ Δ.Ε. (11):	3002582
ΑΡΙΘ. ΕΛΛΗΝΙΚΗΣ ΚΑΤΑΘΕΣΗΣ (21):	910401129
ΗΜΕΡ. ΕΛΛΗΝΙΚΗΣ ΚΑΤΑΘΕΣΗΣ (22):	22.08.91
ΑΡΙΘ./ΗΜΕΡ. ΔΗΜΟΣΙΕΥΣΗΣ	
ΕΥΡΩΠΑΪΚΟΥ ΔΙΠΛΩΜΑΤΟΣ (87):	0 273 114/21.08.91
ΑΡΙΘ./ΗΜΕΡ. ΚΑΤΑΘΕΣΗΣ	
ΕΥΡΩΠΑΪΚΗΣ ΑΙΤΗΣΗΣ (86):	87114445.7-2308/03.10.87
ΤΙΤΛΟΣ ΕΦΕΥΡΕΣΗΣ (54):	Πώμα που έχει παραχθεί με υπολογιστή
ΔΙΚΑΙΟΥΧΟΣ (73):	Becton, Dickinson & Company One Becton Drive Franklin Lakes New Jersey 07417-1880, Η.Π.Α.
ΣΥΜΒΑΤΙΚΕΣ ΠΡΟΤΕΡΑΙΟΤΗΤΕΣ ΕΦΕΥΡΕΤΗΣ (30):	947311/29.12.86/Η.Π.Α.
(72):	Miller Henry Frederick
ΕΙΔΙΚΟΣ ΠΛΗΡΕΞΟΥΣΙΟΣ (74):	Αθ. Α. Τσιμικάλης, δικηγόρος, Βασ. Σοφίας 6, 106 74 Αθήνα
ΑΝΤΙΚΛΗΤΟΣ (74):	Ταβλαρίδης Πλ., Τσιμικάλης Αθ., Καλονάρου Χαρ., δικηγόροι, Βασ. Σοφίας 6, 106 74 Αθήνα

ΠΕΡΙΛΗΨΗ (57)

Ένα πώμα ή κλείσιμο παρέχεται για φράξιμο υποδοχών όπου η μορφή του πώματος έχει παραχθεί από υπολογιστή ώστε να λάβει υπόψη, ακτινικές τάσεις στο ενδιάμεσο του πώματος/υποδοχέα, και να εξαφανίσει εφελκυστικές τάσεις κατά μήκος αυτού οι οποίες εφελκυστικές τάσεις είναι μία ένδειξη ότι ένα τμήμα του τοιχώματος του πώματος δεν εφάπτεται με την αντίθετη επιφάνεια του υποδοχέα. Το πώμα της εφευρέσεως είναι ειδικά κατάλληλο προς χρήση σε εκκενωμένους

αέρος δοκιμαστικούς σωλήνες λήψης δειγμάτων αίματος για την εμφάνιση των «σταχτιών ταινιών» ή περιοχών όπου το πώμα και ο σωλήνας δεν εφάπτονται και «κόκκινες κηλίδες» σχηματίζονται σε μικρά κοιλώματα που δημιουργούνται στην εσωτερική επιφάνεια του πώματος κατά την απόσυρση της βελόνας που εισήχθη στο πώμα για την λήψη αίματος.



ΑΡΙΘΜΟΣ ΕΥΡΩΠΑΪΚΟΥ Δ.Ε. (11):	3002583
ΑΡΙΘ. ΕΛΛΗΝΙΚΗΣ ΚΑΤΑΘΕΣΗΣ (21):	910401134
ΗΜΕΡ. ΕΛΛΗΝΙΚΗΣ ΚΑΤΑΘΕΣΗΣ (22):	22.08.91
ΑΡΙΘ./ΗΜΕΡ. ΔΗΜΟΣΙΕΥΣΗΣ	
ΕΥΡΩΠΑΪΚΟΥ ΔΙΠΛΩΜΑΤΟΣ (87):	0 236 988/21.08.91
ΑΡΙΘ./ΗΜΕΡ. ΚΑΤΑΘΕΣΗΣ	
ΕΥΡΩΠΑΪΚΗΣ ΑΙΤΗΣΗΣ (86):	87103262.9-2112/06.03.87
ΤΙΤΛΟΣ ΕΦΕΥΡΕΣΗΣ (54):	Μέθοδος δια την υποβοήθησιν της αναπτύξεως και της υγείας των ωφελίμων φυτών
ΔΙΚΑΙΟΥΧΟΣ (73):	BTC Biotechnik International GmbH Kirchwerder Hausdeich 56 W-2050 Hamburg 80/DE Γερμανία
ΣΥΜΒΑΤΙΚΕΣ ΠΡΟΤΕΡΑΙΟΤΗΤΕΣ (30):	3608429/21.08.91/Γερμανία
ΕΦΕΥΡΕΤΗΣ (72):	Becker Klaus
ΕΙΔΙΚΟΣ ΠΛΗΡΕΞΟΥΣΙΟΣ (74):	Αθ. Α. Τσιμικάλης, δικηγόρος, Βασ. Σοφίας 6, 106 74 Αθήνα
ΑΝΤΙΚΛΗΤΟΣ (74):	Ταβλαρίδης Πλ., Τσιμικάλης Αθ., Καλονάρου Χαρ., δικηγόροι, Βασ. Σοφίας 6, 106 74 Αθήνα

ΠΕΡΙΛΗΨΗ (57)

Η ανάπτυξη και η υγεία ωφελίμων φυτών υποβοηθείται (προάγεται) δια του ότι εις σταθερές μικροβιακές μικτές βιοκοινώσεις της ριζοσφαίρας δια προσθήκης προσθέτων και/ή παραγόντων παρεμποδίσεως (παρεμποδιστών) ενδεχομένως υπό προσθήκη θρεπτικών υλών, αντικαθιστώμε ανεπιθύμητα είδη βακτηρίων δια επιθυμητών ειδών.

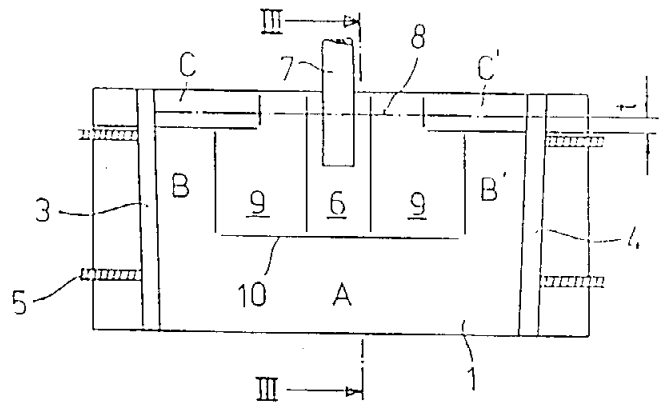
ΑΡΙΘΜΟΣ ΕΥΡΩΠΑΪΚΟΥ Δ.Ε. (11):	3002584
ΑΡΙΘ. ΕΛΛΗΝΙΚΗΣ ΚΑΤΑΘΕΣΗΣ (21):	910401136
ΗΜΕΡ. ΕΛΛΗΝΙΚΗΣ ΚΑΤΑΘΕΣΗΣ (22):	22.08.91
ΑΡΙΘ./ΗΜΕΡ. ΔΗΜΟΣΙΕΥΣΗΣ	
ΕΥΡΩΠΑΪΚΟΥ ΔΙΠΛΩΜΑΤΟΣ (87):	0 300 219/21.08.91
ΑΡΙΘ./ΗΜΕΡ. ΚΑΤΑΘΕΣΗΣ	
ΕΥΡΩΠΑΪΚΗΣ ΑΙΤΗΣΗΣ (86):	88109999.8-2106/23.06.88
ΤΙΤΛΟΣ ΕΦΕΥΡΕΣΗΣ (54):	Μόνιμο καλούπι για την κατακόρυφη συνεχή χύτευση χαλύβδινης ταινίας
ΔΙΚΑΙΟΥΧΟΣ (73):	SMS Schloemann-Siemag Aktiengesellschaft Eduard-Schloemann-Strasse 4 W-4000 Düsseldorf 1/DE Γερμανία
ΣΥΜΒΑΤΙΚΕΣ ΠΡΟΤΕΡΑΙΟΤΗΤΕΣ (30):	3723857/18.07.87/Γερμανία
ΕΦΕΥΡΕΤΗΣ (72):	Streubel Hans
ΕΙΔΙΚΟΣ ΠΛΗΡΕΞΟΥΣΙΟΣ (74):	Τσιμικάλης Αθ., δικηγόρος, Βασ. Σοφίας 6, 106 74 Αθήνα
ΑΝΤΙΚΛΗΤΟΣ (74):	Ταβλαρίδης Πλ., Τσιμικάλης Αθαν., Καλονάρου Χαρ., δικηγόροι, Βασ. Σοφίας 6, 106 74 Αθήνα

ΠΕΡΙΛΗΨΗ (57)

Σε ένα μόνιμο καλούπι για την κατακόρυφη συνεχή χύτευση χαλύβδινης ταινίας με ψυχόμενα πλευρικά τειχώματα πλάτους (1,2) και πάχους (3,4), τα πλευρικά τειχώματα πλάτους (1,2) σχηματίζουν μια διευρυμένη περιοχή εγχύσεως (6), περιοριζόμενη μόνο σ' ένα τμήμα του ύψους του καλούπιού, η οποία μικραίνει προς τις στενές πλευρές και προς

την κατεύθυνση της χυτεύσεως προς τη μορφή και τις διαστάσεις της χυτεύομενης ταινίας. Τα τειχώματα των πλατιών πλευρών (1,2) εκτείνονται πλευρικά της περιοχής εγχύσεως (6) σε μια απόσταση αντιστοιχούσα περίπου στο πάχος της ταινίας μέχρι τα κάθε φορά στενά τειχώματα (3,4).

Για την παραγωγή μιας χαλύβδινης ταινίας με σε ολόκληρο το πλάτος της ομοιόμορφη εξωτερική επιφάνεια χωρίς σφάλματα, τα πλατιά τειχώματα (1,2) σχηματίζονται και από τις δύο πλευρές, από κατώτερα παράλληλα μεταξύ τους ευρισκόμενα τμήματα (B,B') και ανώτερα, επικαλύπτοντα την επιθυμητή ελεύθερη επιφάνεια του λουτρού χυτεύσεως (8) τμήματα (C,C'), όπου τα τμήματα (C,C') είναι κεκλιμένα με μια γωνία α=1 έως 3° κατά την έννοια μιας διευρύνσεως του κοίλου χώρου του καλούπιού και το πλάτος των στενών τειχωμάτων (3,4) προσαρμόζεται σ' αυτή τη διεύρυνση.



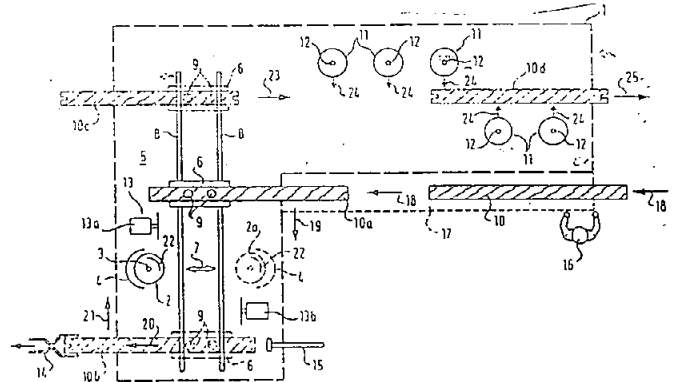
ΑΡΙΘΜΟΣ ΕΥΡΩΠΑΪΚΟΥ Δ.Ε. (11):	3002585
ΑΡΙΘ. ΕΛΛΗΝΙΚΗΣ ΚΑΤΑΘΕΣΗΣ (21):	910401159
ΗΜΕΡ. ΕΛΛΗΝΙΚΗΣ ΚΑΤΑΘΕΣΗΣ (22):	22.08.91
ΑΡΙΘ./ΗΜΕΡ. ΔΗΜΟΣΙΕΥΣΗΣ	
ΕΥΡΩΠΑΪΚΟΥ ΔΙΠΛΩΜΑΤΟΣ (87):	0 292 864/21.08.91
ΑΡΙΘ./ΗΜΕΡ. ΚΑΤΑΘΕΣΗΣ	
ΕΥΡΩΠΑΪΚΗΣ ΑΙΤΗΣΗΣ (86):	88107994.1/19.05.88
ΤΙΤΛΟΣ ΕΦΕΥΡΕΣΗΣ (54):	Μηχανή επεξεργασίας ξύλου
ΔΙΚΑΙΟΥΧΟΣ (73):	Hirsch Wilhelm Gerhard-Hauptmann-Strasse 47 W-7417 Pfullingen Γερμανία
ΣΥΜΒΑΤΙΚΕΣ ΠΡΟΤΕΡΑΙΟΤΗΤΕΣ (30):	1) 3717411/23.05.87/Γερμανία 2) 3814018/26.04.88/Γερμανία
ΕΦΕΥΡΕΤΗΣ (72):	Zehender Jürgen
ΕΙΔΙΚΟΣ ΠΛΗΡΕΞΟΥΣΙΟΣ (74):	Σταμνά Σπυριδούλα, δικηγόρος, Κουμπάρη 2, 106 74 Αθήνα
ΑΝΤΙΚΛΗΤΟΣ (74):	Παπακωνσταντίνου Ελένη, δικηγόρος, Κουμπάρη 2, 106 74 Αθήνα

δύναται αυτό εκτός του συμπαγούς τρόπου κατασκευής να κατασκευάζεται φθηνά.

Προς τούτο προβλέπεται συμφώνως προς την εφεύρεση όπως προβλέπεται ένας μόνο μηχανισμός διατρυπήσεως ταπών και σχισμών (2), ο οποίος συμπεριλαμβανομένης της αντιστοιχούσης διατάξεως ρυθμίσεως μήκους (13), της θέσεως του, της επικάλυψης (4) και παρομοίων να δύναται να κατέρχεται εξ ολοκλήρου κάτωθεν των επιφανειών της τραπέζης εργασίας και μετακινήσεως, όπου μηχανισμός διατρυπήσεως ταπών και σχισμών (2) δύναται να μετακινείται κάτωθεν της τραπέζης εργασίας και μετακινήσεως εκ μιας πρώτης θέσεως, εις την οποία υφίσταται επεξεργασία το πρώτο άκρο του ξύλου παραθύρου (10) εις μία δευτέρα θέση χρησιμεύουσα δια την επεξεργασία του δευτέρου άκρου, όπου δια την επεξεργασία του δευτέρου άκρου του ξύλου παραθύρου (10) αυτό διέρχεται κατά την επιστροφή αντιθέτως της μέχρι τούδε κατευθύνσεως προωθήσεως εις ένα μετατεθειμένο μηχανισμό διατρυπήσεως ταπών και σχισμών (2a), του οποίου οι πλευρές επεξεργασίας εις τις δύο θέσεις είναι εστραμμένες μεταξύ τους και όπου κατά την ρύθμιση κατά μήκος το ξύλο παραθύρου ρυθμίζεται κατά μήκος και ωθείται μετά την επεξεργασία του πρώτου άκρου.

ΠΕΡΙΛΗΨΗ (57)

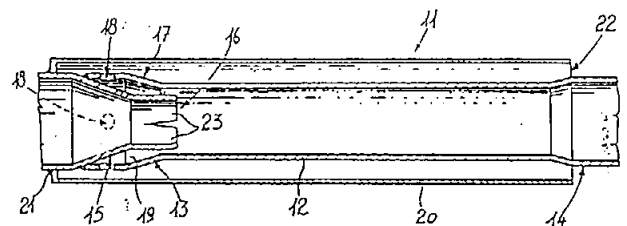
Μία μηχανή επεξεργασίας ξύλου (1) δια την διατρύπηση ταπών και δια την διαμήκη προς μορφοποίηση ξύλων, ιδιαιτέρως ξύλων παραθύρων (10), με τουλάχιστον ένα μηχανισμό διατρυπήσεως ταπών και σχισμών (2) και τουλάχιστον ένα μηχανισμό (11) την διαμήκη μορφοποίηση, όπου εις τον μηχανισμό διατρυπήσεως ταπών και σχισμών (2) υπάγονται μία διάταξη ρυθμίσεως μήκους (13) και μία τράπεζα μετακινήσεως (6), όπου περαιτέρω ένας εγκάρσιος μεταφορέας προβλέπεται δια την μετάθεση του ξύλου παραθύρου (10) εις μία θέση εργασίας, εις την οποία το δεύτερο άκρο του ξύλου εργασίας (10) δύναται να εφοδιαστεί με τάπες και σχισμές και όπου προβλέπεται μία διάταξη παραδόσεως δια την παράδοση του ξύλου παραθύρου το οποίον είναι εφοδιασμένο εις τα δύο άκρα με τάπες και σχισμές εις το μηχάνημα (11), θα πρέπει να είναι κατά τοιούτον τρόπον διαμορφωμένο ώστε να



ΑΡΙΘΜΟΣ ΕΥΡΩΠΑΪΚΟΥ Δ.Ε. (11):	3002586
ΑΡΙΘ. ΕΛΛΗΝΙΚΗΣ ΚΑΤΑΘΕΣΗΣ (21):	910401160
ΗΜΕΡ. ΕΛΛΗΝΙΚΗΣ ΚΑΤΑΘΕΣΗΣ (22):	22.08.91
ΑΡΙΘ./ΗΜΕΡ. ΔΗΜΟΣΙΕΥΣΗΣ	
ΕΥΡΩΠΑΪΚΟΥ ΔΙΠΛΩΜΑΤΟΣ (87):	0 224 801/21.08.91
ΑΡΙΘ./ΗΜΕΡ. ΚΑΤΑΘΕΣΗΣ	
ΕΥΡΩΠΑΪΚΗΣ ΑΙΤΗΣΗΣ (86):	86116037.2/20.11.86
ΤΙΤΛΟΣ ΕΦΕΥΡΕΣΗΣ (54):	Συσκευή οξυγόνωσης αποβλήτων
ΔΙΚΑΙΟΥΧΟΣ (73):	Yarisco Pompe S.p.A. Zona Industriale Nord 3a Strada, 9 I-35129 Padova, Ιταλία
ΣΥΜΒΑΤΙΚΕΣ ΠΡΟΤΕΡΑΙΟΤΗΤΕΣ (30):	3086185U/04.12.85/Ιταλία
ΕΦΕΥΡΕΤΗΣ (72):	Varisco Giuseppe
ΕΙΔΙΚΟΣ ΠΛΗΡΕΞΟΥΣΙΟΣ (74):	Σταμνά Σπυριδούλα, δικηγόρος, Κουμπάρη 2, 106 74 Αθήνα
ΑΝΤΙΚΛΗΤΟΣ (74):	Παπακωνσταντίνου Ελένη, δικηγόρος, Κουμπάρη 2, 106 74 Αθήνα

ΠΕΡΙΛΗΨΗ (57)

Η συσκευή περιλαμβάνει ένα σωληνωτό στοιχείο (12), το οποίο έχει στα άκρα του πρώτο και δεύτερο μεγενθυμένα τμήματα (13, 14). Μέσα στο πρώτο μεγενθυμένο τμήμα (13) εντοπίζεται ένα τύπου-λαιμού στοιχείο (15), το οποίο είναι προσαρμοσμένο για σύνδεση με έναν αγωγό κυκλοφορίας αποβλήτων και είναι ομοκεντρικά τοποθετημένο μέσα σε ένα δεύτερο σωληνωτό στοιχείο (20), το οποίο ορίζει μια είσοδο αέρα (22). Παρέχονται ανοίγματα (19) στην πλευρική επιφάνεια (17) του τμήματος (13) για να καθιστούν δυνατή την εισαγωγή αέρα στο σωληνωτό στοιχείο (12) για σύμμιξη με τα απόβλητα, τα οποία ρέουν μέσω του στοιχείου τύπου λαιμού (15).

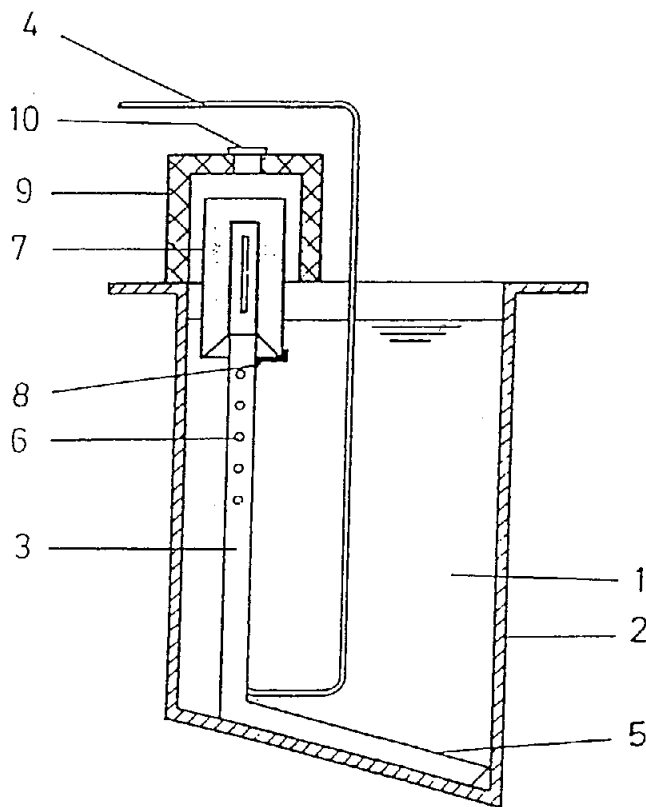


ΑΡΙΘΜΟΣ ΕΥΡΩΠΑΪΚΟΥ Δ.Ε. (11): 3002587
ΑΡΙΘ. ΕΛΛΗΝΙΚΗΣ ΚΑΤΑΘΕΣΗΣ (21): 910401161
ΗΜΕΡ. ΕΛΛΗΝΙΚΗΣ ΚΑΤΑΘΕΣΗΣ (22): 22.08.91
ΑΡΙΘ./ΗΜΕΡ. ΔΗΜΟΣΙΕΥΣΗΣ
ΕΥΡΩΠΑΪΚΟΥ ΔΙΠΛΩΜΑΤΟΣ (87): 0 310 809/21.08.91
ΑΡΙΘ./ΗΜΕΡ. ΚΑΤΑΘΕΣΗΣ
ΕΥΡΩΠΑΪΚΗΣ ΑΙΤΗΣΗΣ (86): 88114087.5/30.08.88
ΤΙΤΛΟΣ ΕΦΕΥΡΕΣΗΣ (54): Διάταξη για την συνεχή απομάκρυνση της ιλύος από αλατούχα λουτρά
ΔΙΚΑΙΟΥΧΟΣ (73): Degussa Aktiengesellschaft
 Weissfrauenstrasse 9
 D-6000 Frankfurt am Main 1
 Γερμανία
ΣΥΜΒΑΤΙΚΕΣ ΠΡΟΤΕΡΑΙΟΤΗΤΕΣ (30): 3733721/06.10.87/Γερμανία
ΕΦΕΥΡΕΤΗΣ (72): 1) Preisser Friedrich, Dr. Dipl.-Phys.
 2) Ruppel Josef, Dipl.-Ing.
 3) Wahl Georg, Dipl.-Ing.
ΕΙΔΙΚΟΣ ΠΛΗΡΕΞΟΥΣΙΟΣ (74): Σταμνά Σπυριδούλα, δικηγόρος,
 Κουμπάρη 2, 106 74 Αθήνα
ΑΝΤΙΚΛΗΤΟΣ (74): Παπακωνσταντίνου Ελένη, δικηγόρος,
 Κουμπάρη 2, 106 74 Αθήνα

ΠΕΡΙΛΗΨΗ (57)

Για την συνεχή απομάκρυνση της ιλύος από αλατούχα λουτρά χρησιμοποιείται μια διάταξη, η οποία αποτελείται από μια μονάδα φίλτρου, μια αντλία και έναν κατακόρυφο σωλήνα (3). Η μονάδα φίλτρου είναι βυθισμένη ολικώς ή μερικώς στο αλατούχο λουτρό (1). Το φίλτρο (7) τοποθετείται πάνω από το ανώτερο άκρο του κατακόρυφου σωλήνα (3) σκεπάζοντάς το και ο κατακόρυφος σωλήνας (3) στην ανώτερη

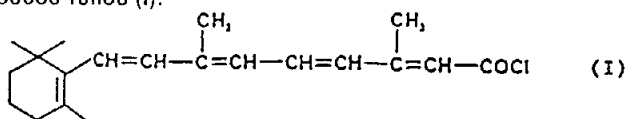
περιοχή, κάτω από την επιφάνεια του αλατούχου λουτρού είναι εφοδιασμένος με μερικές οπές (6).



ΑΡΙΘΜΟΣ ΕΥΡΩΠΑΪΚΟΥ Δ.Ε. (11): 3002588
ΑΡΙΘ. ΕΛΛΗΝΙΚΗΣ ΚΑΤΑΘΕΣΗΣ (21): 910401162
ΗΜΕΡ. ΕΛΛΗΝΙΚΗΣ ΚΑΤΑΘΕΣΗΣ (22): 22.08.91
ΑΡΙΘ./ΗΜΕΡ. ΔΗΜΟΣΙΕΥΣΗΣ
ΕΥΡΩΠΑΪΚΟΥ ΔΙΠΛΩΜΑΤΟΣ (87): 0 261 911/21.08.91
ΑΡΙΘ./ΗΜΕΡ. ΚΑΤΑΘΕΣΗΣ
ΕΥΡΩΠΑΪΚΗΣ ΑΙΤΗΣΗΣ (86): 87308333.1/21.09.87
ΤΙΤΛΟΣ ΕΦΕΥΡΕΣΗΣ (54): Μέθοδος δια την παρασκευή ρητινοϋλο χλωριδίων
ΔΙΚΑΙΟΥΧΟΣ (73): McNeilab, Inc.
 Spring House, PA
 Η.Π.Α.
ΣΥΜΒΑΤΙΚΕΣ ΠΡΟΤΕΡΑΙΟΤΗΤΕΣ (30): 909794/22.09.86/Η.Π.Α.
ΕΦΕΥΡΕΤΗΣ (72): Maryahoff Cynthia Anne
ΕΙΔΙΚΟΣ ΠΛΗΡΕΞΟΥΣΙΟΣ (74): Σταμνά Σπυριδούλα, δικηγόρος,
 Κουμπάρη 2, 106 74 Αθήνα
ΑΝΤΙΚΛΗΤΟΣ (74): Παπακωνσταντίνου Ελένη, δικηγόρος,
 Κουμπάρη 2, 106 74 Αθήνα

ΠΕΡΙΛΗΨΗ (57)

Μια μέθοδος δια την παρασκευή ρητινοϋλο χλωριδίων, π.χ. του ακόλουθου τύπου (I):



υπό πολύ ηπίας συνθήκας χλωριώσεως δι' επιδράσεως μιας ποσότητας αντιδραστήριου χλωριούχου διμεθυλοχλωριοφορμαμινίου επί ενός αντιστοίχου ρητινοϊκού οξέος.

ΑΡΙΘΜΟΣ ΕΥΡΩΠΑΪΚΟΥ Δ.Ε.	(11): 3002589
ΑΡΙΘ. ΕΛΛΗΝΙΚΗΣ ΚΑΤΑΘΕΣΗΣ	(21): 910401185
ΗΜΕΡ. ΕΛΛΗΝΙΚΗΣ ΚΑΤΑΘΕΣΗΣ	(22): 22.08.91
ΑΡΙΘ./ΗΜΕΡ. ΔΗΜΟΣΙΕΥΣΗΣ	
ΕΥΡΩΠΑΪΚΟΥ ΔΙΠΛΩΜΑΤΟΣ	(87): 0 236 271/21.08.91
ΑΡΙΘ./ΗΜΕΡ. ΚΑΤΑΘΕΣΗΣ	
ΕΥΡΩΠΑΪΚΗΣ ΑΙΤΗΣΗΣ	(86): 87810104.7/23.02.87
ΤΙΤΛΟΣ ΕΦΕΥΡΕΣΗΣ	(54): Αντιόξινη τσίχλα
ΔΙΚΑΙΟΥΧΟΣ	(73): Warner-Lambert Company 201 Tabor Road, Morris Plains New Jersey 07950, Η.Π.Α.
ΣΥΜΒΑΤΙΚΕΣ ΠΡΟΤΕΡΑΙΟΤΗΤΕΣ	(30): 834301/27.02.86/Η.Π.Α.
ΕΦΕΥΡΕΤΗΣ	(72): 1) Cherukuri Subrahram Rao 2) Calabro Frank P. 3) Mansukhani Gul 4) Rieger Martin M. 5) Elefant Milton
ΕΙΔΙΚΟΣ ΠΛΗΡΕΞΟΥΣΙΟΣ	(74): Σταμνά Σπυριδούλα, δικηγόρος, Κουμπάρη 2, 106 74 Αθήνα
ΑΝΤΙΚΛΗΤΟΣ	(74): Παπακωνσταντίνου Ελένη, δικηγόρος, Κουμπάρη 2, 106 74 Αθήνα

ΠΕΡΙΛΗΨΗ (57)

Σύμφωνα με την εφεύρεση αυτή παράγεται τσίχλα, η οποία περιλαμβάνει φάρμακο η οποία έχει βελτιωμένες ιδιότητες με χρησιμοποίηση συνθέσεως τσίχλας, η οποία έχει περιεκτικότητα σε υγρασία όχι μεγαλύτερη του 0,3% του βάρους, η οποία μαλακώνει στους 40°C έως 60°C και έχει σχετική υγρασία ισορροπίας μικρότερη της σχετικής υγρασίας περιβάλλοντος όπως παράγεται και συνδυάζεται με ένα κονιοποιημένο, αδιάλυτο φάρμακο το οποίον έχει ξηρανθεί δια συν-ψεκασμού με ζάχαρη.

ΑΡΙΘΜΟΣ ΕΥΡΩΠΑΪΚΟΥ Δ.Ε.	(11): 3002590
ΑΡΙΘ. ΕΛΛΗΝΙΚΗΣ ΚΑΤΑΘΕΣΗΣ	(21): 910401188
ΗΜΕΡ. ΕΛΛΗΝΙΚΗΣ ΚΑΤΑΘΕΣΗΣ	(22): 22.08.91
ΑΡΙΘ./ΗΜΕΡ. ΔΗΜΟΣΙΕΥΣΗΣ	
ΕΥΡΩΠΑΪΚΟΥ ΔΙΠΛΩΜΑΤΟΣ	(87): 0 252 881/21.08.91
ΑΡΙΘ./ΗΜΕΡ. ΚΑΤΑΘΕΣΗΣ	
ΕΥΡΩΠΑΪΚΗΣ ΑΙΤΗΣΗΣ	(86): 87810378.7/01.07.87
ΤΙΤΛΟΣ ΕΦΕΥΡΕΣΗΣ	(54): Προσλήψιμη, υψηλής πυκνότητας σύνθεση ίνας μορφής δισκίου
ΔΙΚΑΙΟΥΧΟΣ	(73): Warner-Lambert Company 201 Tabor Road, Morris Plains New Jersey 07950, Η.Π.Α.
ΣΥΜΒΑΤΙΚΕΣ ΠΡΟΤΕΡΑΙΟΤΗΤΕΣ	(30): 1) 36942/10.04.87/Η.Π.Α. 2) 882799/07.07.86/Η.Π.Α.
ΕΦΕΥΡΕΤΗΣ	(72): 1) Schumacher Robert W. 2) Houston Mary Beth
ΕΙΔΙΚΟΣ ΠΛΗΡΕΞΟΥΣΙΟΣ	(74): Σταμνά Σπυριδούλα, δικηγόρος, Κουμπάρη 2, 106 74 Αθήνα
ΑΝΤΙΚΛΗΤΟΣ	(74): Παπακωνσταντίνου Ελένη, δικηγόρος, Κουμπάρη 2, 106 74 Αθήνα

προς το βάρος του μείγματος επί χρόνο επαρκή για σχηματισμό συνεκτικής, παραμορφώσιμης, πλαστικής μάζας με ξήρανση της πλαστικής μάζας με άλεσμα του ξηρανθέντος προϊόντος για ανάκτηση κόκκων οι οποίοι έχουν μέγεθος σωματιδίου περίπου 125 έως περίπου 840 μικρόνς με ανάμειξη των κόκκων με λιπαντικό δισκιοποίησης και με συμπίεση σε υψηλής πυκνότητας δισκίο υψηλής περιεκτικότητας σε ίνα. Η χαμηλή περιεκτικότητα σε άμυλο παρέχει αυξημένη σκληρότητα και δομική ακεραιότητα δισκίου με μικρότερη συμπίεστική δύναμη, οπότε παράγονται υψηλής ποιότητας δισκία.

ΠΕΡΙΛΗΨΗ (57)

Προσλήψιμη, υψηλής πυκνότητας σύνθεση ίνας φρούτου υπό τη μορφή συμπιεσμένου δισκίου η οποία έχει υψηλή περιεκτικότητα σε διαιτητική ίνα παρασκευάζεται με ανάμειξη τουλάχιστον μίας πηγής ίνας φρούτου κατά προτίμηση ίνας μήλου, η οποία έχει μεγίστη περιεκτικότητα σε άμυλο περίπου 25%, με ένα πρόσθετο συμπιέσεως μικροκρυσταλλικής κυτταρίνης με ανάμειξη νερού με το μείγμα με λόγο περίπου 1,5 : 1 έως περίπου 2,5 : 1 με βάση το βάρος του νερού

ΑΡΙΘΜΟΣ ΕΥΡΩΠΑΪΚΟΥ Δ.Ε. (11): 3002591
ΑΡΙΘ. ΕΛΛΗΝΙΚΗΣ ΚΑΤΑΘΕΣΗΣ (21): 910401189
ΗΜΕΡ. ΕΛΛΗΝΙΚΗΣ ΚΑΤΑΘΕΣΗΣ (22): 22.08.91
ΑΡΙΘ./ΗΜΕΡ. ΔΗΜΟΣΙΕΥΣΗΣ
ΕΥΡΩΠΑΪΚΟΥ ΔΙΠΛΩΜΑΤΟΣ (87): 0 295 883/27.08.91
ΑΡΙΘ./ΗΜΕΡ. ΚΑΤΑΘΕΣΗΣ
ΕΥΡΩΠΑΪΚΗΣ ΑΙΤΗΣΗΣ (86): 88305445.4/15.06.88
ΤΙΤΛΟΣ ΕΦΕΥΡΕΣΗΣ (54): Μέθοδος για ενδιάμεσα σε ανταγωνιστές λευκοτριενίων
ΔΙΚΑΙΟΥΧΟΣ (73): Eli Lilly and Company Lilly Corporate Center Indianapolis, Indiana 46285 Η.Π.Α.
ΣΥΜΒΑΤΙΚΕΣ ΠΡΟΤΕΡΑΙΟΤΗΤΕΣ (30): 64897/19.06.87/Η.Π.Α.
ΕΦΕΥΡΕΤΗΣ (72): 1) Marshall Winston Stanley 2) Sigm und Sandra Kay 3) Whitesitt Celia Ann
ΕΙΔΙΚΟΣ ΠΛΗΡΕΞΟΥΣΙΟΣ (74): Σταμνά Σπυριδούλα, δικηγόρος, Κουμπάρη 2, 106 74 Αθήνα
ΑΝΤΙΚΛΗΤΟΣ (74): Παπακωνσταντίνου Ελένη, δικηγόρος, Κουμπάρη 2, 106 74 Αθήνα

ΠΕΡΙΛΗΨΗ (57)

Η ρεζορκινόλη ακυλιώνεται εντός ενός μίγματος οξικού ή προπιονικού οξέος και υδροβρωμικού οξέος. Τα ούτως παρασκευαζόμενα διϋδροξυ-ακυλοβενζόλια είναι ενδιάμεσα για την παρασκευή ανταγωνιστών λευκοτριενίων.

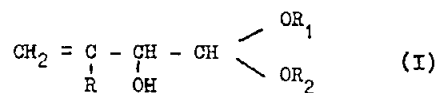
ΑΡΙΘΜΟΣ ΕΥΡΩΠΑΪΚΟΥ Δ.Ε. (11): 3002592
ΑΡΙΘ. ΕΛΛΗΝΙΚΗΣ ΚΑΤΑΘΕΣΗΣ (21): 910401190
ΗΜΕΡ. ΕΛΛΗΝΙΚΗΣ ΚΑΤΑΘΕΣΗΣ (22): 22.08.91
ΑΡΙΘ./ΗΜΕΡ. ΔΗΜΟΣΙΕΥΣΗΣ
ΕΥΡΩΠΑΪΚΟΥ ΔΙΠΛΩΜΑΤΟΣ (87): 0 306 410/21.08.91
ΑΡΙΘ./ΗΜΕΡ. ΚΑΤΑΘΕΣΗΣ
ΕΥΡΩΠΑΪΚΗΣ ΑΙΤΗΣΗΣ (86): 88402201.3/01.09.88
ΤΙΤΛΟΣ ΕΦΕΥΡΕΣΗΣ (54): Νέα αιθυλενικά πολυλειτουργικά μονομερή
ΔΙΚΑΙΟΥΧΟΣ (73): Société Française Hoechst 3, avenue du Général de Gaulle F-92800 Puteaux, Γαλλία
ΣΥΜΒΑΤΙΚΕΣ ΠΡΟΤΕΡΑΙΟΤΗΤΕΣ (30): 8712203/02.09.87/Γαλλία
ΕΦΕΥΡΕΤΗΣ (72): 1) Wilhelm Didier 2) Blanc Alain
ΕΙΔΙΚΟΣ ΠΛΗΡΕΞΟΥΣΙΟΣ (74): Σταμνά Σπυριδούλα, δικηγόρος, Κουμπάρη 2, 106 74 Αθήνα
ΑΝΤΙΚΛΗΤΟΣ (74): Παπακωνσταντίνου Ελένη, δικηγόρος, Κουμπάρη 2, 106 74 Αθήνα

και R₂, αναπαριστούν το καθένα -CHR₃R₄ όπου R₃ και R₄, ταυτόσημα ή διαφορετικά, αναπαριστούν το Η ή ένα αλκύλιο, αλκενύλιο ή αραλκύλιο ή R₁ και R₂ σχηματίζουν μαζί ένα ριζικό -CH₂(CR₃R₆)_n-CHR₇- όπου n=0 ή 1 και R₅, R₆ και R₇, ταυτόσημα ή διαφορετικά αναπαριστούν Η ή CH₃.

Συγκεκριμένα μονομερή: κυανο-2 διμεθοξυ-4,4 υδροξυ-3 βουτένιο-1· κυανο-2 διβουτοξυ-4,4 υδροξυ-3 βουτένιο-1· διβουτοξυ-4,4 αιθοξυκαρβονυλ-2 υδροξυ-3 βουτένιο-1· βουτοξυκαρβονυλ-2 διβουτοξυ-4,4 υδροξυ-3 βουτένιο-1· διμεθοξυ-4,4 υδροξυαιθοξυκαρβονυλ-2 βουτένιο-1· διμεθοξυ-4,4 διμεθυλαμινοαιθοξυκαρβονυλ-2 υδροξυ-3 βουτένιο-1 και διμεθοξυ-4,4 αιθοξυκαρβονυλ-2 υδροξυ-3 βουτένιο-1.

ΠΕΡΙΛΗΨΗ (57)

Η εφεύρεση αφορά τα πολυλειτουργικά αιθυλενικά μονομερή του γενικού τύπου (I):



όπου R=κυανο, υποκατεστημένο ή όχι ακύλιο, υποκατεστημένο ή όχι αλκοξυκαρβονύλιο, υποκατεστημένο ή όχι αρυλοξυκαρβονύλιο· R₁

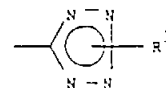
ΑΡΙΘΜΟΣ ΕΥΡΩΠΑΪΚΟΥ Δ.Ε. (11):	3002593
ΑΡΙΘ. ΕΛΛΗΝΙΚΗΣ ΚΑΤΑΘΕΣΗΣ (21):	910401212
ΗΜΕΡ. ΕΛΛΗΝΙΚΗΣ ΚΑΤΑΘΕΣΗΣ (22):	22.08.91
ΑΡΙΘ./ΗΜΕΡ. ΔΗΜΟΣΙΕΥΣΗΣ	
ΕΥΡΩΠΑΪΚΟΥ ΔΙΠΛΩΜΑΤΟΣ (87):	0 295 882/21.08.91
ΑΡΙΘ./ΗΜΕΡ. ΚΑΤΑΘΕΣΗΣ	
ΕΥΡΩΠΑΪΚΗΣ ΑΙΤΗΣΗΣ (86):	88305444.7/15.06.88
ΤΙΤΛΟΣ ΕΦΕΥΡΕΣΗΣ (54):	Διαδικασία παρασκευής ενδιάμεσων σε ανταγωνιστές λευκοτριενίου
ΔΙΚΑΙΟΥΧΟΣ (73):	Eli Lilly and Company Lilly Corporate Center Indianapolis, Indiana 46285 Η.Π.Α.
ΣΥΜΒΑΤΙΚΕΣ ΠΡΟΤΕΡΑΙΟΤΗΤΕΣ (30):	64900/19.06.87/Η.Π.Α.
ΕΦΕΥΡΕΤΗΣ (72):	1) Marshall Winston Stanley 2) Sigmund Sandra Kay 3) Whitesitt Celia Ann
ΕΙΔΙΚΟΣ ΠΛΗΡΕΞΟΥΣΙΟΣ (74):	Νταβατζίκου Αικατερίνη, δικηγόρος, Κουμπάρη 2, 106 74 Αθήνα
ΑΝΤΙΚΛΗΤΟΣ (74):	Παπακωνσταντίνου Ελένη, δικηγόρος, Κουμπάρη 2, 106 74 Αθήνα

ΠΕΡΙΛΗΨΗ (57)

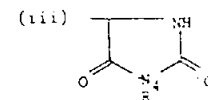
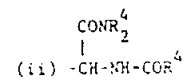
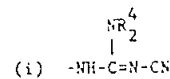
1,3-Διαλκοξυβενζίνες ακυλιώνονται και αποπροστατεύονται σε μια ανάμιξη οξικού ή προπιονικού οξέος και υδροβρωμικού οξέος. Οι κατ' αυτόν τον τρόπο παραγόμενες διϋδροξυφαινόνες είναι ενδιάμεσα στην σύνθεση των ανταγωνιστών λευκοτριενίου.

ΑΡΙΘΜΟΣ ΕΥΡΩΠΑΪΚΟΥ Δ.Ε. (11):	3002594
ΑΡΙΘ. ΕΛΛΗΝΙΚΗΣ ΚΑΤΑΘΕΣΗΣ (21):	910401219
ΗΜΕΡ. ΕΛΛΗΝΙΚΗΣ ΚΑΤΑΘΕΣΗΣ (22):	22.08.91
ΑΡΙΘ./ΗΜΕΡ. ΔΗΜΟΣΙΕΥΣΗΣ	
ΕΥΡΩΠΑΪΚΟΥ ΔΙΠΛΩΜΑΤΟΣ (87):	0 298 583/21.08.91
ΑΡΙΘ./ΗΜΕΡ. ΚΑΤΑΘΕΣΗΣ	
ΕΥΡΩΠΑΪΚΗΣ ΑΙΤΗΣΗΣ (86):	88303570.1/20.04.88
ΤΙΤΛΟΣ ΕΦΕΥΡΕΣΗΣ (54):	Αρωματικοί θειοαιθέρες
ΔΙΚΑΙΟΥΧΟΣ (73):	Lilly Industries Limited Kingsclere road Basingstoke Hants RG21 2XA Μεγ. Βρετανία
ΣΥΜΒΑΤΙΚΕΣ ΠΡΟΤΕΡΑΙΟΤΗΤΕΣ (30):	870947/22.04.87/Μ.Βρετανία
ΕΦΕΥΡΕΤΗΣ (72):	1) Baker Stephen Richard 2) Goldworthy John 3) Ross William James
ΕΙΔΙΚΟΣ ΠΛΗΡΕΞΟΥΣΙΟΣ (74):	Νταβατζίκου Αικατερίνη, δικηγόρος, Κουμπάρη 2, 106 74 Αθήνα
ΑΝΤΙΚΛΗΤΟΣ (74):	Παπακωνσταντίνου Ελένη, δικηγόρος, Κουμπάρη 2, 106 74 Αθήνα

στον οποίο το R¹ είναι αλκύλιο C₇₋₂₀, αλκενύλιο C₇₋₂₀ ή αλκυνύλιο C₇₋₂₀, με την ομάδα αλκυλίου, αλκενυλίου ή αλκυνυλίου να υποκαθίσταται κατ' επιλογή από ένα φαινύλιο ή υποκατεστημένο φαινύλιο, το R² είναι -CN, -COOR³ ή

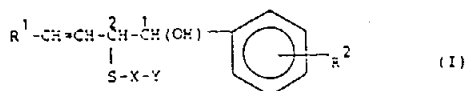


όπου το R³ είναι υδρογόνο ή μια ομάδα προστασίας, το Χ είναι αλκυλένιο το οποίο περιέχει 1 έως 6 άτομα άνθρακος και το Y είναι μια ομάδα η οποία περιέχει άζωτο επιλεγμένη από



ΠΕΡΙΛΗΨΗ (57)

Αποκαλύπτεται μια φαρμακευτική ένωση του τύπου



όπου κάθε R⁴ είναι κατ' ανεξάρτητο τρόπο υδρογόνο ή αλκύλιο C₁₋₄ και άλατά του.

ΑΡΙΘΜΟΣ ΕΥΡΩΠΑΪΚΟΥ Δ.Ε.	(11): 3002595
ΑΡΙΘ. ΕΛΛΗΝΙΚΗΣ ΚΑΤΑΘΕΣΗΣ	(21): 910401224
ΗΜΕΡ. ΕΛΛΗΝΙΚΗΣ ΚΑΤΑΘΕΣΗΣ	(22): 22.08.91
ΑΡΙΘ./ΗΜΕΡ. ΔΗΜΟΣΙΕΥΣΗΣ	
ΕΥΡΩΠΑΪΚΟΥ ΔΙΠΛΩΜΑΤΟΣ	(87): 0 252 795/22.05.91
ΑΡΙΘ./ΗΜΕΡ. ΚΑΤΑΘΕΣΗΣ	
ΕΥΡΩΠΑΪΚΗΣ ΑΙΤΗΣΗΣ	(86): 87401405.3/22.06.87
ΤΙΤΛΟΣ ΕΦΕΥΡΕΣΗΣ	(54): Συστήματα για δικτυούμενα θερμοηλεκτρικά συγκολλητικά, παρασκευή αυτών και αντίστοιχη μέθοδος κολλήσεως
ΔΙΚΑΙΟΥΧΟΣ	(73): Norsolor S.A. Tour Aurore, Place des Reflets F-92080 Paris la Defense Cedex 5, France
ΣΥΜΒΑΤΙΚΕΣ ΠΡΟΤΕΡΑΙΟΤΗΤΕΣ	(30): 8609391/27.06.86/Γαλλία
ΕΦΕΥΡΕΤΗΣ	(72): Sorg Kurt
ΕΙΔΙΚΟΣ ΠΛΗΡΕΞΟΥΣΙΟΣ	(74): Απόστολος Ν. Θεοδώρου, δικηγόρος, Ακαδημίας 88, 106 78 Αθήνα
ΑΝΤΙΚΛΗΤΟΣ	(74): Αθανάσιος Β. Μασούλας, δικηγόρος, Ακαδημίας 88, 106 78 Αθήνα

ΠΕΡΙΛΗΨΗ (57)

Το σύστημα αυτό για θερμοηλεκτρικά συγκολλητικά περιλαμβάνει (Α) μία πρώτη σύνθεση χωρίς ανυδριτικές ομάδες, η οποία περιλαμβάνει α) τουλάχιστον ένα πολυμερές επιλεγόμενο μεταξύ των θερμοπλαστικών πολυμερών και των συνθετικών καουτσούκ, β) τουλάχιστον μία ένωση περιέχουσα τουλάχιστον μία ομάδα ικανή να αντιδρά με ανυδριτικές ομάδες, γ) τουλάχιστον μία ανυδριτική ρητίνη και δ) περιπτώσεως συντρεχούσης, τουλάχιστον ένα πλαστικοποιητή, (Β) μία δεύ-

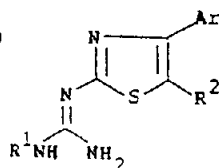
τερη σύνθεση που περιλαμβάνει συστατικά (Βα), Βγ) και (Βδ) ανάλογα αντιστοίχως με τα συστατικά (Αα), (Αγ) και (Αδ) και β) τουλάχιστον ένα πολυμερές με ανυδριτικές ομάδες και (C) τουλάχιστον ένα ενεργοποιητή της αντιδράσεως μεταξύ των δραστικών ομάδων του (Αβ) και των ανυδριτικών ομάδων του (Ββ). Κατά προτίμηση, ο ενεργοποιητής (C) προστίθεται καθ' ολοκληρία στη σύνθεση (Α) και/ή στη σύνθεση (Β), έτσι ώστε να σχηματισθεί ένα διμερές σύστημα.

ΑΡΙΘΜΟΣ ΕΥΡΩΠΑΪΚΟΥ Δ.Ε.	(11): 3002596
ΑΡΙΘ. ΕΛΛΗΝΙΚΗΣ ΚΑΤΑΘΕΣΗΣ	(21): 910401225
ΗΜΕΡ. ΕΛΛΗΝΙΚΗΣ ΚΑΤΑΘΕΣΗΣ	(22): 22.08.91
ΑΡΙΘ./ΗΜΕΡ. ΔΗΜΟΣΙΕΥΣΗΣ	
ΕΥΡΩΠΑΪΚΟΥ ΔΙΠΛΩΜΑΤΟΣ	(87): 0 259 085/21.08.91
ΑΡΙΘ./ΗΜΕΡ. ΚΑΤΑΘΕΣΗΣ	
ΕΥΡΩΠΑΪΚΗΣ ΑΙΤΗΣΗΣ	(86): 87307495.9/25.08.87
ΤΙΤΛΟΣ ΕΦΕΥΡΕΣΗΣ	(54): 2-γουανιδινο-4-αρυλοθειαζολοενώσεις δια την θεραπευτική αγωγή των πεπτικών ελκών
ΔΙΚΑΙΟΥΧΟΣ	(73): Pfizer Inc. 235 East 42nd street New York, N.Y. 10017 Η.Π.Α.
ΣΥΜΒΑΤΙΚΕΣ ΠΡΟΤΕΡΑΙΟΤΗΤΕΣ	(30): PCT86/01795,29.08.86,Η.Π.Α.
ΕΦΕΥΡΕΤΗΣ	(72): 1) Lamattina John Lawrence 2) McCarthy Peter Andrew 3) Reiter Lawrence Alan
ΕΙΔΙΚΟΣ ΠΛΗΡΕΞΟΥΣΙΟΣ	(74): Νταβατζίκου Αικατερίνη, δικηγόρος, Κουμπάρη 2, 106 74 Αθήνα
ΑΝΤΙΚΛΗΤΟΣ	(74): Παπακωνσταντίνου Ελένη, δικηγόρος, Κουμπάρη 2, 106 74 Αθήνα

ένα φαρμακευτικής παραδεκτό κατιονικό άλας ή άλας δια προσθήκης οξέος αυτών, όπου το R¹ είναι υδρογόνο, (C₁-C₁₀)αλκυλ, ενδεχομένως υποκατεστημένο φαινυλ ή ορισμένες ενδεχομένως υποκατεστημένες αραλκυλομάδες· το R² είναι υδρογόνο ή (C₁-C₄)αλκυλ και το Ar είναι ορισμένες ενδεχομένως υποκατεστημένες πυρρολυλ ή ινδολυλομάδες· μέθοδος δια την χρησιμοποίηση αυτών στην θεραπευτική αγωγή γαστρικών ελκών δια παρεμποδίσεως της H⁺/K⁺ ΑΤΡάσης των τοιχωμάτων των κυττάρων και αντιφλογιστικών καταστάσεων σε συνδυασμό με πυροξικάμη, προς χρήση σε θηλαστικά και φαρμακευτικές συνθέσεις οι οποίες περιέχουν τις αναφερθείσες ενώσεις.

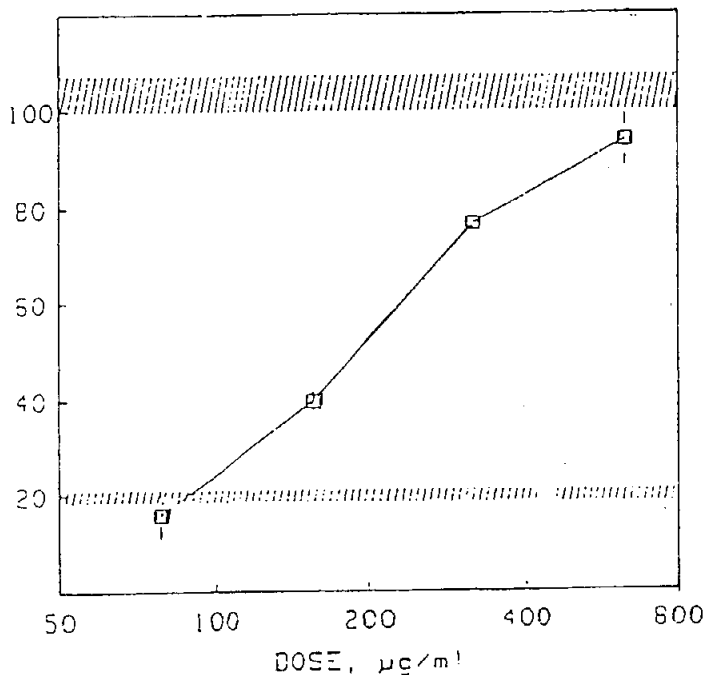
ΠΕΡΙΛΗΨΗ (57)

2-γουανιδινο-4-αρυλοθειαζολοενώσεις του τύπου



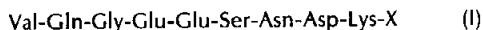
ΑΡΙΘΜΟΣ ΕΥΡΩΠΑΪΚΟΥ Δ.Ε.	(11): 3002597
ΑΡΙΘ. ΕΛΛΗΝΙΚΗΣ ΚΑΤΑΘΕΣΗΣ	(21): 910401227
ΗΜΕΡ. ΕΛΛΗΝΙΚΗΣ ΚΑΤΑΘΕΣΗΣ	(22): 22.08.91
ΑΡΙΘ./ΗΜΕΡ. ΔΗΜΟΣΙΕΥΣΗΣ	
ΕΥΡΩΠΑΪΚΟΥ ΔΙΠΛΩΜΑΤΟΣ	(87): 0 231 728/22.05.91
ΑΡΙΘ./ΗΜΕΡ. ΚΑΤΑΘΕΣΗΣ	
ΕΥΡΩΠΑΪΚΗΣ ΑΙΤΗΣΗΣ	(86): 86830299.3/17.10.86
ΤΙΤΛΟΣ ΕΦΕΥΡΕΣΗΣ	(54): Συνθετικό πεπτικό με ενεργότητα ανθρώπινης ιντερλευκίνης 1
ΔΙΚΑΙΟΥΧΟΣ	(73): Sclavo S.P.A. Via Fiorentina, 1 I-53100 Siena, Ιταλία
ΣΥΜΒΑΤΙΚΕΣ ΠΡΟΤΕΡΑΙΟΤΗΤΕΣ	(30): 1933886/07.02.86/Ιταλία
ΕΦΕΥΡΕΤΗΣ	(72): 1) Tagliabue Aldo 2) Boraschi Diana 3) Antoni Guido 4) Presentini Rivo
ΕΙΔΙΚΟΣ ΠΛΗΡΕΞΟΥΣΙΟΣ	(74): Νταβατζίκου Αικατερίνη, δικηγόρος, Κουμπάρη 2, 106 74 Αθήνα
ΑΝΤΙΚΛΗΤΟΣ	(74): Παπακωνσταντίνου Ελένη, δικηγόρος, Κουμπάρη 2, 106 74 Αθήνα

οξύ· Ser = L-σερίνη· Asn = L-ασπαραγίνη· Asp = L-ασπαρτικό οξύ· Lys = L-λυσίνη· X = L-κυστεΐνη (Cys), OH, NH₂, μια ομάδα βενζυλεστέρα ή αλκυλεστέρα που έχει ένα αριθμό ατόμων άνθρακα από 1 ως 7.



ΠΕΡΙΛΗΨΗ (57)

Συνθετικό πεπτικό με ενεργότητα ανθρώπινης ιντερλευκίνης 1, το οποίο πεπτικό μπορεί να χρησιμοποιηθεί ως διεγερτικός παράγοντας των άνοσων λειτουργιών και μπορεί να προσδιορισθεί από τον γενικό τύπο



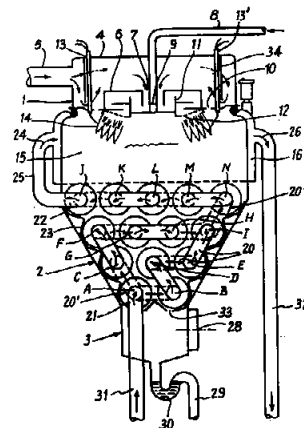
όπου:

Val = L-βαλίνη· Gln = L-γλουταμίνη· Gly = γλυκίνη· Glu = L-γλουταμικό

ΑΡΙΘΜΟΣ ΕΥΡΩΠΑΪΚΟΥ Δ.Ε.	(11): 3002598
ΑΡΙΘ. ΕΛΛΗΝΙΚΗΣ ΚΑΤΑΘΕΣΗΣ	(21): 910401227
ΗΜΕΡ. ΕΛΛΗΝΙΚΗΣ ΚΑΤΑΘΕΣΗΣ	(22): 22.08.91
ΑΡΙΘ./ΗΜΕΡ. ΔΗΜΟΣΙΕΥΣΗΣ	
ΕΥΡΩΠΑΪΚΟΥ ΔΙΠΛΩΜΑΤΟΣ	(87): 0 373 027/21.08.91
ΑΡΙΘ./ΗΜΕΡ. ΚΑΤΑΘΕΣΗΣ	
ΕΥΡΩΠΑΪΚΗΣ ΑΙΤΗΣΗΣ	(86): 89403254.9/24.11.89
ΤΙΤΛΟΣ ΕΦΕΥΡΕΣΗΣ	(54): Λέβητας συμπυκνώσεως για θέρμανση με υγρό μεταφοράς της θερμότητας
ΔΙΚΑΙΟΥΧΟΣ	(73): Geminox Société Anonyme 16 rue des Ecoles B.P. 1 F-29223 Saint Thegonec Γαλλία
ΣΥΜΒΑΤΙΚΕΣ ΠΡΟΤΕΡΑΙΟΤΗΤΕΣ	(30): 8815812/02.12.88/Γαλλία
ΕΦΕΥΡΕΤΗΣ	(72): Kerautret André
ΕΙΔΙΚΟΣ ΠΛΗΡΕΞΟΥΣΙΟΣ	(74): Σιώτου Κατερίνα, δικηγόρος, Σωκράτους 73, Αθήνα
ΑΝΤΙΚΛΗΤΟΣ	(74): Σιώτου Κατερίνα, δικηγόρος, Σωκράτους 73, Αθήνα

περισσότερους σωλήνες (Α έως Ν) και μπορεί να πραγματοποιεί μεγαλύτερη κυκλοφορία του υγρού που περνάει από το ένα τμήμα στο άλλο από κάτω προς τα πάνω, ενώ η είσοδος (21) του υγρού προς θέρμανση είναι τοποθετημένη στο χαμηλότερο τμήμα, ενώ η έξοδος (22) του θερμού υγρού είναι τοποθετημένη στο ψηλότερο τμήμα. Κάτω από τον αναφερθέντα ανταλλάκτη θερμότητας (2) είναι τοποθετημένος ένας συλλέκτης (3) για τα συμπυκνώματα και τα προϊόντα της καύσης.

Ο λέβητας σύμφωνα με την εφεύρεση είναι αξιοπρόσεκτος εξαιτίας του γεγονότος ότι τα τμήματα συγκοινωνούν μεταξύ τους κατά τέτοιο τρόπο ώστε το υγρό μεταφοράς της θερμότητας να είναι ανάλογο με την ανάγκη τροφοδοσίας του λέβητα, τουλάχιστον ορισμένων σωλήνων ορισμένων τμημάτων των πιο απομακρυσμένων από τον καυστήρα έτσι ώστε η ποσότητα του υγρού ξαναβρίσκεται στην ολότητά της μέσα σε όλους τους σωλήνες (J-N) τουλάχιστον στο τμήμα το πιο κοντινό στον καυστήρα.

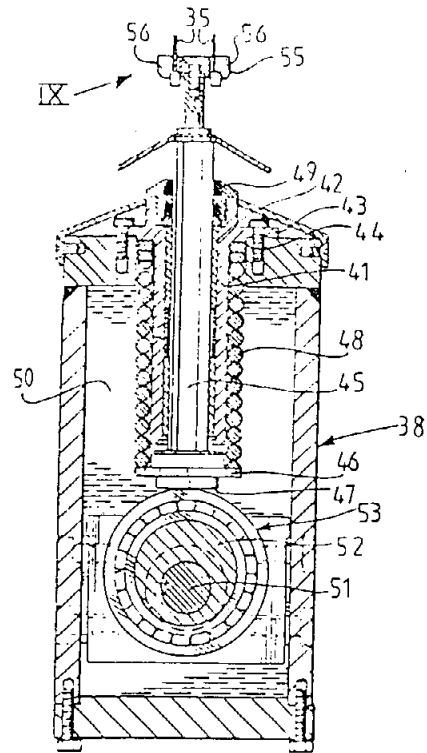


ΠΕΡΙΛΗΨΗ (57)

Η εφεύρεση αφορά σε ένα λέβητα συμπυκνώσεως για θέρμανση με υγρό μεταφοράς της θερμότητας, που αποτελείται από ένα καυστήρα (1) που είναι ανεστραμμένος στο ψηλότερο σημείο του λέβητα και πάνω από ένα ανταλλάκτη θερμότητας (2). Μέσα στον ανταλλάκτη θερμότητας κυκλοφορεί το υγρό μεταφοράς της θερμότητας και αυτός ο ανταλλάκτης θερμότητας είναι διαμορφωμένος από πολλά τμήματα που συγκοινωνούν μεταξύ τους, όπου κάθε τμήμα έχει ένα ή

ΑΡΙΘΜΟΣ ΕΥΡΩΠΑΪΚΟΥ Δ.Ε. (11): 3002599
ΑΡΙΘ. ΕΛΛΗΝΙΚΗΣ ΚΑΤΑΘΕΣΗΣ (21): 910401228
ΗΜΕΡ. ΕΛΛΗΝΙΚΗΣ ΚΑΤΑΘΕΣΗΣ (22): 22.08.91
ΑΡΙΘ./ΗΜΕΡ. ΔΗΜΟΣΙΕΥΣΗΣ
ΕΥΡΩΠΑΪΚΟΥ ΔΙΠΛΩΜΑΤΟΣ (87): 0 280 350/07.08.91
ΑΡΙΘ./ΗΜΕΡ. ΚΑΤΑΘΕΣΗΣ
ΕΥΡΩΠΑΪΚΗΣ ΑΙΤΗΣΗΣ (86): 88200187.8/02.02.88
ΤΙΤΛΟΣ ΕΦΕΥΡΕΣΗΣ (54): Μέθοδος και διάταξη για κοπή σκυροδέματος αερίου
ΔΙΚΑΙΟΥΧΟΣ (73): Durox Gasbeton B.V.
 Waaldijk 97
 NL-4214LC Vuren
 Ολλανδία
ΣΥΜΒΑΤΙΚΕΣ ΠΡΟΤΕΡΑΙΟΤΗΤΕΣ (30): 8700271/04.02.87/Ολλανδία
ΕΦΕΥΡΕΤΗΣ (72): Schreuders Willem Johannes
ΕΙΔΙΚΟΣ ΠΛΗΡΕΞΟΥΣΙΟΣ (74): Νταβατζίκου Αικατερίνη, δικηγόρος, Κουμπάρη 2, 106 74 Αθήνα
ΑΝΤΙΚΛΗΤΟΣ (74): Παπακωνσταντίνου Ελένη, δικηγόρος, Κουμπάρη 2, 106 74 Αθήνα

να είναι τουλάχιστον εξαπλάσια της ταχύτητας μεταφοράς υλικού (5,70).

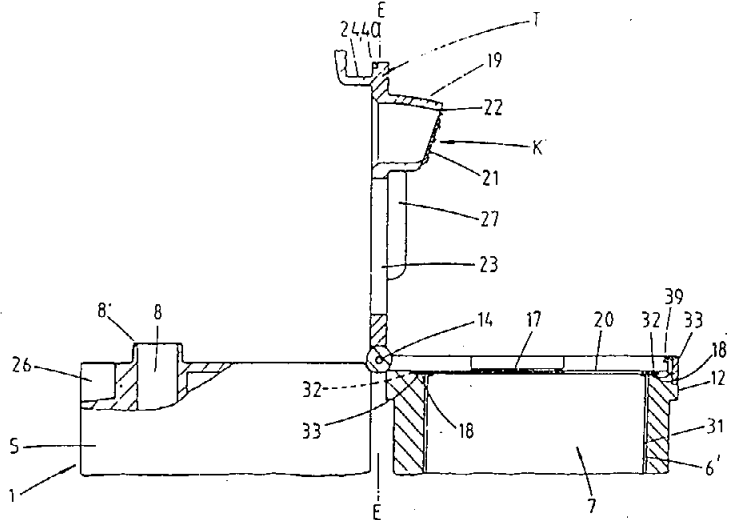


ΠΕΡΙΛΗΨΗ (57)

Μέθοδος και διάταξη για κοπή σκυροδέματος αερίου, η οποία χρησιμοποιεί σύρματα κοπής (35), δια της οποίας, για μείωση κρούσεων και δονήσεων, και για κοπή μπλοκς σκυροδέματος αερίου ταχύτερα και με λεπτότερη δομή επιφάνειας, οδηγούνται τα ρηθέντα σύρματα (35) και κινούνται χωριστά μεταξύ των κατά ένα τέτοιο τρόπο ώστε να οδηγούνται κατά την διαμήκη διεύθυνση αυτών σχετικά προς το πλαίσιο κοπής (14) και τα οποία κινούνται παλινδρομικά σχετικά προς το ρηθέν πλαίσιο (14), όπου η μέση ταχύτητα κοπής (V) των συρμάτων κοπής (35) κατά την διαμήκη αυτών διεύθυνση επιλέγεται ούτως ώστε

ΑΡΙΘΜΟΣ ΕΥΡΩΠΑΪΚΟΥ Δ.Ε. (11): 3002600
ΑΡΙΘ. ΕΛΛΗΝΙΚΗΣ ΚΑΤΑΘΕΣΗΣ (21): 910401229
ΗΜΕΡ. ΕΛΛΗΝΙΚΗΣ ΚΑΤΑΘΕΣΗΣ (22): 22.08.91
ΑΡΙΘ./ΗΜΕΡ. ΔΗΜΟΣΙΕΥΣΗΣ
ΕΥΡΩΠΑΪΚΟΥ ΔΙΠΛΩΜΑΤΟΣ (87): 0 289 709/17.07.91
ΑΡΙΘ./ΗΜΕΡ. ΚΑΤΑΘΕΣΗΣ
ΕΥΡΩΠΑΪΚΗΣ ΑΙΤΗΣΗΣ (86): 88101829.5/09.02.88
ΤΙΤΛΟΣ ΕΦΕΥΡΕΣΗΣ (54): Ηλεκτρική σκούπα
ΔΙΚΑΙΟΥΧΟΣ (73): Vorwerk & Co. Interholding GmbH
 Muhlenweg 17-35
 D-5600 Wuppertal 2
 Γερμανία
ΣΥΜΒΑΤΙΚΕΣ ΠΡΟΤΕΡΑΙΟΤΗΤΕΣ (30): 1) 3714780/04.05.87/Γερμανία
 2) 8712390U/12.09.87/Γερμανία
ΕΦΕΥΡΕΤΗΣ (72): 1) Ahlf Heinz-Jürgen
 2) Eckhart Manfred
 3) Wulf Peter
 4) Gühne Wieland
 5) Jäger Jürgen
ΕΙΔΙΚΟΣ ΠΛΗΡΕΞΟΥΣΙΟΣ (74): Νταβατζίκου Αικατερίνη, δικηγόρος, Κουμπάρη 2, 106 74 Αθήνα
ΑΝΤΙΚΛΗΤΟΣ (74): Παπακωνσταντίνου Ελένη, δικηγόρος, Κουμπάρη 2, 106 74 Αθήνα

συνδέεται με τον αεραγωγό του φυσητήρα (8) με στόμιο συνδέσεως κλεισμένης βαλβίδας και ο οποίος (σάκκος φίλτρου) είναι δυνάμενος να αφαιρείται από το θάλαμο (6) μετά το άνοιγμα και το διαχωρισμό του στομίου συνδέσεως λαιμού και προτείνει για την επίτευξη ενός πιο απλού και καθαρού χειρισμού αντικαταστάσεως του σάκκου φίλτρου το να συνδέεται ο σάκκος φίλτρου (7) στο στόμιο συνδέσεως του λαιμού σε ένα ενδιάμεσο φορέα σάκκου φίλτρου (T) ο οποίος συμπαρασύρεται κατά το αναδιπλούμενο άνοιγμα του θαλάμου (6), φέρει το σώμα κλεισίματος της βαλβίδας (K) και από τον οποίο ο σάκκος φίλτρου (7) είναι δυνάμενος να αποχωρίζεται από το επίπεδο της διατομής του στομίου του λαιμού περίπου εκείθεν της κατακορύφου θέσεως (κατακόρυφος Ε-Ε).



ΠΕΡΙΛΗΨΗ (57)

Η εφεύρεση αναφέρεται σε μια ηλεκτρική σκούπα (απορροφητήρα κόνεως) με ένα διατεταγμένο πάνω από τον κινητήρα φυσητήρα θάλαμο (6) για την υποδοχή ενός σάκκου φίλτρου (7), του οποίου η πλευρά που είναι εστραμμένη προς το περίβλημα του κινητήρα (5)

ΑΡΙΘΜΟΣ ΕΥΡΩΠΑΪΚΟΥ Δ.Ε. (11): 3002601	
ΑΡΙΘ. ΕΛΛΗΝΙΚΗΣ ΚΑΤΑΘΕΣΗΣ (21): 910401230	
ΗΜΕΡ. ΕΛΛΗΝΙΚΗΣ ΚΑΤΑΘΕΣΗΣ (22): 22.08.91	
ΑΡΙΘ./ΗΜΕΡ. ΔΗΜΟΣΙΕΥΣΗΣ	
ΕΥΡΩΠΑΪΚΟΥ ΔΙΠΛΩΜΑΤΟΣ (87): 0 301 969/21.08.91	
ΑΡΙΘ./ΗΜΕΡ. ΚΑΤΑΘΕΣΗΣ	
ΕΥΡΩΠΑΪΚΗΣ ΑΙΤΗΣΗΣ (86): 88401965.4/28.07.88	
ΤΙΤΛΟΣ ΕΦΕΥΡΕΣΗΣ (54): Μικροσωματίδια που περιέχουν ένα βιοδιασπάσιμο πολυμερές που ελέγχει την απελευθέρωση ενός δραστικού συστατικού κατά της ελονοσίας, φαρμακευτικές συνθέσεις που τα περιέχουν και μέθοδος παρασκευής τους	
ΔΙΚΑΙΟΥΧΟΣ (73): La Region Wallonne (περιοχή της Βαλλωνίας) 7 Avenue du Prince de Liege B-5100 Namour, Βέλγιο	
ΣΥΜΒΑΤΙΚΕΣ ΠΡΟΤΕΡΑΙΟΤΗΤΕΣ (30): 8710802/30.07.87/Γαλλία	
ΕΦΕΥΡΕΤΗΣ (72): 1) Bontemps José 2) Pirson Philippe 3) Falmagne Jean-Bernard 4) Jecome Robert 5) Teyssié Philippe 6) Delattre Luc 7) Evrard Brigitte	
ΕΙΔΙΚΟΣ ΠΛΗΡΕΞΟΥΣΙΟΣ (74): Λικατερίνη Νταβατζίκου, δικηγόρος, Κουμπάρη 2, 106 74 Αθήνα	
ΑΝΤΙΚΑΛΗΤΟΣ (74): Παπακωνσταντίνου Ελένη, δικηγόρος, Κουμπάρη 2, 106 74 Αθήνα	

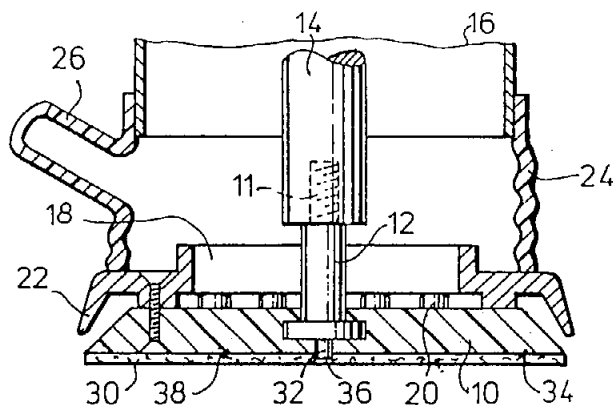
ΠΕΡΙΛΗΨΗ (57)

Η παρούσα εφεύρεση έχει σαν αντικείμενο μικροσωματίδια που περιέχουν ένα δραστικό συστατικό κατά της ελονοσίας, όπως η πριμακίνη, ένα από τα παράγωγά της αμινοξέα, ή τα συζυγή τους με ένα ηπατοτρόπο φορέα ή τα φαρμακευτικώς αποδεκτά άλατά τους, και ένα βιοσυμβατό και βιοδιασπάσιμο πολυμερές που ελέγχει την κινητική απελευθέρωσης του δραστικού συστατικού όπως το πολυλακτίδιο DL. Η παρούσα εφεύρεση έχει επίσης σαν αντικείμενο φαρμακευτικές συνθέσεις που περιέχουν μικροκάψουλες σύμφωνα με την εφεύρεση. Τέλος η παρούσα εφεύρεση έχει σαν αντικείμενο μεθόδους παρασκευής των μικροσωματιδίων σύμφωνα με μια από τις παραπάνω αξιώσεις χαρακτηριζόμενες από το ότι:

- το πολυμερές διαλύεται σ' ένα πτητικό διαλύτη,
- σ' αυτό το διάλυμα, προστίθεται το δραστικό συστατικό και ενδεχομένως μια ουσία που ρυθμίζει το μέγεθος των μικροσωματιδίων.
- μετά από εξάτμιση, τα μικροσωματίδια συλλέγονται με φυγοκέντριση και διήθηση.

ΑΡΙΘΜΟΣ ΕΥΡΩΠΑΪΚΟΥ Δ.Ε. (11): 3002602	
ΑΡΙΘ. ΕΛΛΗΝΙΚΗΣ ΚΑΤΑΘΕΣΗΣ (21): 910401231	
ΗΜΕΡ. ΕΛΛΗΝΙΚΗΣ ΚΑΤΑΘΕΣΗΣ (22): 22.08.91	
ΑΡΙΘ./ΗΜΕΡ. ΔΗΜΟΣΙΕΥΣΗΣ	
ΕΥΡΩΠΑΪΚΟΥ ΔΙΠΛΩΜΑΤΟΣ (87): 0 303 954/22.05.91	
ΑΡΙΘ./ΗΜΕΡ. ΚΑΤΑΘΕΣΗΣ	
ΕΥΡΩΠΑΪΚΗΣ ΑΙΤΗΣΗΣ (86): 88112980.3/10.08.88	
ΤΙΤΛΟΣ ΕΦΕΥΡΕΣΗΣ (54): Μηχανή λειάνσεως με περιστρεφόμενη κεφαλή λειάνσεως	
ΔΙΚΑΙΟΥΧΟΣ (73): Marton Miksa 3620 Rankin street Windsor, Ontario Καναδάς	
ΣΥΜΒΑΤΙΚΕΣ ΠΡΟΤΕΡΑΙΟΤΗΤΕΣ (30): 8711311/20.08.87/Γερμανία	
ΕΦΕΥΡΕΤΗΣ (72): Marton Miksa	
ΕΙΔΙΚΟΣ ΠΛΗΡΕΞΟΥΣΙΟΣ (74): Τσιμικάλης Α. Αθ., δικηγόρος, Βασ. Σοφίας 6, 106 74 Αθήνα	
ΑΝΤΙΚΑΛΗΤΟΣ (74): Ταβλαρίδης Πλ., Τσιμικάλης Αθ., Καλονάρου Χαρ., δικηγόροι, Βασ. Σοφίας 6, 106 74 Αθήνα	

λειάνσεως, προς την κατεύθυνση της περιφέρειας της κεφαλής, του οποίου όμως η δύναμη συναφείας δεν είναι αρκετή για να συγκρατεί σταθερό το φύλλο λειάνσεως, χωρίς την δράση κεντρώσεως του κεντρικού στοιχείου στερεώσεως επί της επιφανείας συναρμογής της κεφαλής λειάνσεως. Ο συνδυασμός ενός στοιχείου κεντρώσεως με ένα στρώμα συναφείας, το οποίο δημιουργεί συγκόλληση λόγω τριβής, καθιστά δυνατή μία απλή αντικατάσταση των φύλλων λειάνσεως και διασφαλίζει ταυτόχρονα μία άψογη λειτουργία της μηχανής λειάνσεως.

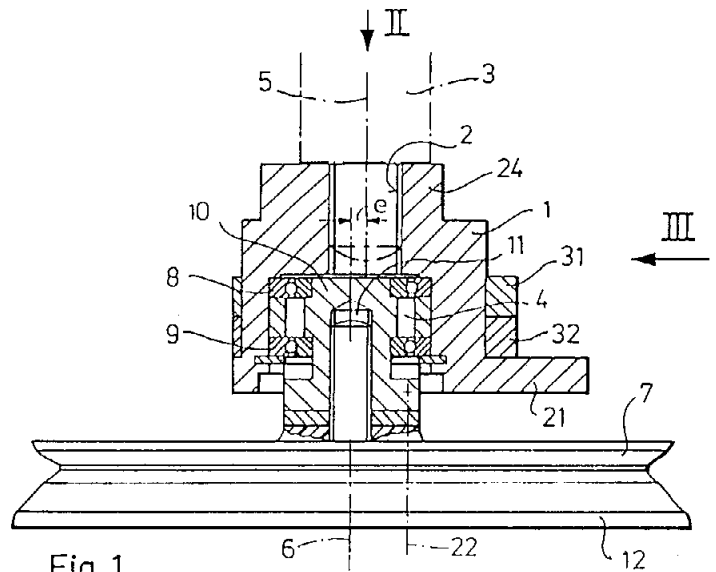


ΠΕΡΙΛΗΨΗ (57)

Σε μηχανές λειάνσεως, οι οποίες φέρουν μία περιστρεφόμενη κεφαλή λειάνσεως με ένα λυόμενο επ' αυτής στερεούμενο φύλλο λειάνσεως, το φύλλο λειάνσεως συγκρατείται, αφ' ενός με ένα κεντρικό στοιχείο στερεώσεως, το οποίο έχει μόνο την αποστολή να εμποδίζει το φύλλο από μία μετατόπιση ακτινική έναντι της κεφαλής λειάνσεως και αφ' ετέρου με ένα στρώμα κόλλας, το οποίο χρησιμεύει μόνο να παρεμποδίζει ένα γλίστρημα του φύλλου λειάνσεως, έναντι της κεφαλής

ΑΡΙΘΜΟΣ ΕΥΡΩΠΑΪΚΟΥ Δ.Ε. (11): 3002603
ΑΡΙΘ. ΕΛΛΗΝΙΚΗΣ ΚΑΤΑΘΕΣΗΣ (21): 910401232
ΗΜΕΡ. ΕΛΛΗΝΙΚΗΣ ΚΑΤΑΘΕΣΗΣ (22): 22.08.91
ΑΡΙΘ./ΗΜΕΡ. ΔΗΜΟΣΙΕΥΣΗΣ
ΕΥΡΩΠΑΪΚΟΥ ΔΙΠΛΩΜΑΤΟΣ (87): 0 303 955/22.05.91
ΑΡΙΘ./ΗΜΕΡ. ΚΑΤΑΘΕΣΗΣ
ΕΥΡΩΠΑΪΚΗΣ ΑΙΤΗΣΗΣ (86): 88112981.1/10.08.88
ΤΙΤΛΟΣ ΕΦΕΥΡΕΣΗΣ (54): Μηχανή λειάνσεως νερού
ΔΙΚΑΙΟΥΧΟΣ (73): Marton Miksa
 3620 Rankin Street
 Windsor, Ontario
 Καναδάς
ΣΥΜΒΑΤΙΚΕΣ ΠΡΟΤΕΡΑΙΟΤΗΤΕΣ (30): 3727487/18.08.87/Γερμανία
ΕΦΕΥΡΕΤΗΣ (72): Marton Miksa
ΕΙΔΙΚΟΣ ΠΛΗΡΕΞΟΥΣΙΟΣ (74): Τσιμικάλης Αθ., δικηγόρος, Βασ.
 Σοφίας 6, 106 74 Αθήνα
ΑΝΤΙΚΛΗΤΟΣ (74): Ταβλαρίδης Πλ., Τσιμικάλης Αθ.,
 Καλονάρου Χαρ., δικηγόροι, Βασ.
 Σοφίας 6, 106 74 Αθήνα

γούς δακτύλιους. Αυτά τα σώματα σχηματίζουν μέρος ενός αντιβάρου, του οποίου η δράση μπορεί να ρυθμίζεται με ακρίβεια με την αλλαγή θέσεως αυτών των σωμάτων επί της προς αντιστάθμιση ανισορροπίας.



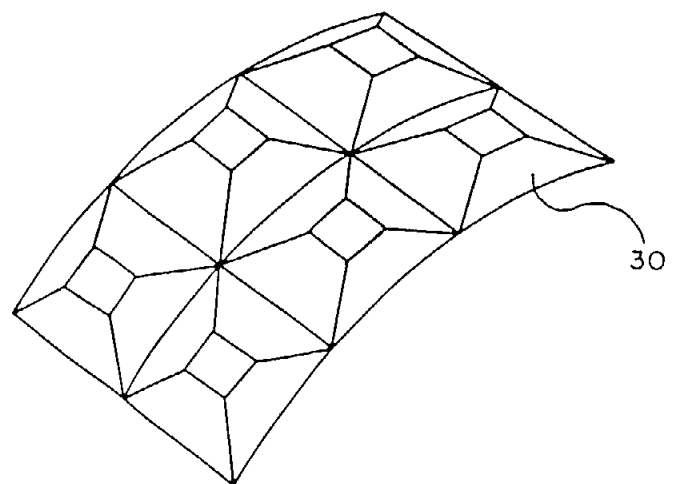
ΠΕΡΙΛΗΨΗ (57)

Μηχανές λειάνσεως με μία κεφαλή λειάνσεως κινητή επί μιάς κυκλικής τροχιάς (τροχιακές μηχανές λειάνσεως) παρουσιάζουν πολύ ισχυρές δονήσεις συνεπεία ελλείψεως αντισταθμίσεως της έκκεντρα κινητής κεφαλής λειάνσεως.

Κατά την εφεύρεση, διατάσσονται στον άξονα της μηχανής δύο όμοια, δυνάμενα να μετατοπίζονται, σώματα, των οποίων τα κέντρα βάρους τοποθετούνται συμμετρικά προς τον άξονα συμμετρίας τον συνδέοντα τον άξονα της ατράκτου της μηχανής και τον προς αυτόν έκκεντρο άξονα περιστροφής. Μπορεί αυτό να γίνει κυρίως με έκκεντρος οδη-

ΑΡΙΘΜΟΣ ΕΥΡΩΠΑΪΚΟΥ Δ.Ε. (11): 3002604
ΑΡΙΘ. ΕΛΛΗΝΙΚΗΣ ΚΑΤΑΘΕΣΗΣ (21): 910401233
ΗΜΕΡ. ΕΛΛΗΝΙΚΗΣ ΚΑΤΑΘΕΣΗΣ (22): 22.08.91
ΑΡΙΘ./ΗΜΕΡ. ΔΗΜΟΣΙΕΥΣΗΣ
ΕΥΡΩΠΑΪΚΟΥ ΔΙΠΛΩΜΑΤΟΣ (87): 0 229 031/29.05.91
ΑΡΙΘ./ΗΜΕΡ. ΚΑΤΑΘΕΣΗΣ
ΕΥΡΩΠΑΪΚΗΣ ΑΙΤΗΣΗΣ (86): 8730076.4/07.01.87
ΤΙΤΛΟΣ ΕΦΕΥΡΕΣΗΣ (54): Συνθετικό υπόστρωμα και μέθοδος για την άμεση συνεχή χύτευση μεταλλικού φύλλου που παρουσιάζει βελτιωμένη ομοιογένεια
ΔΙΚΑΙΟΥΧΟΣ (73): Ribbon Technology Corporation
 825 Taylor Station road
 Gahanna, Ohio, Η.Π.Α.
ΣΥΜΒΑΤΙΚΕΣ ΠΡΟΤΕΡΑΙΟΤΗΤΕΣ (30): 817514/09.01.86/Η.Π.Α.
ΕΦΕΥΡΕΤΗΣ (72): Gaspar Thomas A.
ΕΙΔΙΚΟΣ ΠΛΗΡΕΞΟΥΣΙΟΣ (74): Μανώλης Πατηνιώτης, δικηγόρος,
 Ηρακλείου 6, 106 73 Αθήνα
ΑΝΤΙΚΛΗΤΟΣ (74): Ιωάννης Α. Σακελλαρίδης, δικηγόρος,
 Ηρακλείου 6, 106 73 Αθήνα

με ενδιάμεσες κοιλότητες ανάμεσα στις προεξοχές. Αυτό δημιουργεί μία πλειάδα ασυνεχών επιφανειών στις πλευρές των προεξοχών. Η προτιμώμενη συνθετική επιφάνεια είναι εκείνη που δημιουργείται από ένα συμβατικό εργαλείο για οδοντώσεις.



ΠΕΡΙΛΗΨΗ (57)

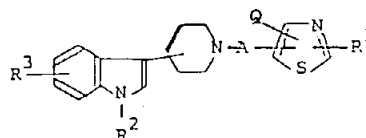
Ένα βελτιωμένο κυλινδρικό τεμάχιο ψύξεως που εξαγει θερμότητα και μέθοδος για τη χρήση του στη συνεχή χύτευση μεταλλικών φύλλων υπό μορφή ταινίας, απευθείας από το τήγμα με τη βοήθεια της τεχνικής άμεσης στερεοποίησης. Το προκύπτον προϊόν είναι σημαντικά παχύτερο και περισσότερο ομοιογενές από εκείνα που κατασκευάζονταν σύμφωνα με τις προηγούμενες τεχνικές. Μία συνθετική επιφάνεια ψύξεως δημιουργείται στον κύλινδρο με πολύπλευρες προεξοχές

ΑΡΙΘΜΟΣ ΕΥΡΩΠΑΪΚΟΥ Δ.Ε.	(11): 3002605
ΑΡΙΘ. ΕΛΛΗΝΙΚΗΣ ΚΑΤΑΘΕΣΗΣ	(21): 910400508
ΗΜΕΡ. ΕΛΛΗΝΙΚΗΣ ΚΑΤΑΘΕΣΗΣ	(22): 26.08.91
ΑΡΙΘ./ΗΜΕΡ. ΔΗΜΟΣΙΕΥΣΗΣ	
ΕΥΡΩΠΑΪΚΟΥ ΔΙΠΛΩΜΑΤΟΣ	(87): 0 316 993/24.07.91
ΑΡΙΘ./ΗΜΕΡ. ΚΑΤΑΘΕΣΗΣ	
ΕΥΡΩΠΑΪΚΗΣ ΑΙΤΗΣΗΣ	(86): 88202492.0/08.11.88
ΤΙΤΛΟΣ ΕΦΕΥΡΕΣΗΣ	(54): Φαρμακευτικές συνθέσεις περιέχουσες παράγωγο του 3-υδροξυβουτανοϊκού οξέος εκλεγόμενο μεταξύ των ολιγομερών αυτού του οξέος και των εστέρων αυτού του οξέος ή αυτών των ολιγομερών με την 1,3-βουτανοδιόλη
ΔΙΚΑΙΟΥΧΟΣ	(73): Solvay & Cie Rue du Prince Albert 33 B-1050 Bruxelles, Βέλγιο
ΣΥΜΒΑΤΙΚΕΣ ΠΡΟΤΕΡΑΙΟΤΗΤΕΣ	(30): 8701314/19.11.87/Βέλγιο
ΕΦΕΥΡΕΤΗΣ	(72): 1) Nichels William 2) D'oultremont Philippe
ΕΙΔΙΚΟΣ ΠΛΗΡΕΞΟΥΣΙΟΣ	(74): Κιλιμίρης Αναστ., δικηγόρος, Υψηλάντου 38, 115 21 Αθήνα
ΑΝΤΙΚΛΗΤΟΣ	(74): Κιλιμίρης Αναστ., δικηγόρος, Υψηλάντου 38, 115 21 Αθήνα

ΠΕΡΙΛΗΨΗ (57)

Η ευρεσιτεχνία αφορά διάλυμα για την διάλυση και το οποίο περιέχει παράγωγο του 3-υδροξυβουτανοϊκού οξέος εκλεγόμενο μεταξύ των ολιγομερών αυτού του οξέος και των εστέρων αυτού του οξέος ή αυτών των ολιγομερών με την 1,3-βουτανοδιόλη.

ΑΡΙΘΜΟΣ ΕΥΡΩΠΑΪΚΟΥ Δ.Ε.	(11): 3002606
ΑΡΙΘ. ΕΛΛΗΝΙΚΗΣ ΚΑΤΑΘΕΣΗΣ	(21): 910400945
ΗΜΕΡ. ΕΛΛΗΝΙΚΗΣ ΚΑΤΑΘΕΣΗΣ	(22): 26.08.91
ΑΡΙΘ./ΗΜΕΡ. ΔΗΜΟΣΙΕΥΣΗΣ	
ΕΥΡΩΠΑΪΚΟΥ ΔΙΠΛΩΜΑΤΟΣ	(87): 0 224 919/14.08.91
ΑΡΙΘ./ΗΜΕΡ. ΚΑΤΑΘΕΣΗΣ	
ΕΥΡΩΠΑΪΚΗΣ ΑΙΤΗΣΗΣ	(86): 86116829.2/03.12.86
ΤΙΤΛΟΣ ΕΦΕΥΡΕΣΗΣ	(54): Νέες ενώσεις θειαζολίου, μέθοδοι παρασκευής αυτών και φαρμακευτικές συνθέσεις που περιέχουν αυτές
ΔΙΚΑΙΟΥΧΟΣ	(73): Fujisawa Pharmaceutical Co., Ltd. 3 Doshomachi 4-chome Higashi-Ku Osaka-shi, Osaka 541, Ιαπωνία
ΣΥΜΒΑΤΙΚΕΣ ΠΡΟΤΕΡΑΙΟΤΗΤΕΣ	(30): 1) 274465/85,05.12.85, Ιαπωνία 2) 236879/86,03.10.86, Ιαπωνία
ΕΦΕΥΡΕΤΗΣ	(72): 1) Ueda Ikuo 2) Matsuo Masaaki 3) Manabe Takashi 4) Matsuda Hiroshi
ΕΙΔΙΚΟΣ ΠΛΗΡΕΞΟΥΣΙΟΣ	(74): Κιλιμίρης Αναστάσιος, δικηγόρος, Υψηλάντου 38, 115 21 Αθήνα
ΑΝΤΙΚΛΗΤΟΣ	(74): Κιλιμίρης Αναστάσιος, δικηγόρος, Υψηλάντου 38, 115 21 Αθήνα



όπου το R¹ είναι άμινο ομάς προαιρετικώς έχουσα κατάλληλο υποκαταστάτη(ες), το R² είναι υδρογόνο, χαμηλή άλκυλο ή άρυλο, το R³ είναι υδρογόνο, νίτρο, άμινο προαιρετικώς έχουσα κατάλληλο υποκαταστάτη(ες), υδροξυ ή χαμηλή αλκόξυ, το A είναι χαμηλό αλκυλένιο, το Q είναι υδρογόνο ή αλογόνο και μία έντονη γραμμή σημαίνει ένα απλό ή διπλό δεσμό και ένα φαρμακευτικώς αποδεκτό άλας αυτής, μέθοδοι παρασκευής αυτής και φαρμακευτική σύνθεση που περιλαμβάνει αυτή.

ΠΕΡΙΛΗΨΗ (57)

Περιγράφεται ένωση θειαζολίου του τύπου:

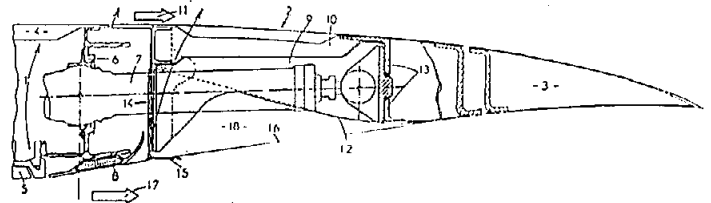
ΑΡΙΘΜΟΣ ΕΥΡΩΠΑΪΚΟΥ Δ.Ε. (11): 3002607
ΑΡΙΘ. ΕΛΛΗΝΙΚΗΣ ΚΑΤΑΘΕΣΗΣ (21): 910401235
ΗΜΕΡ. ΕΛΛΗΝΙΚΗΣ ΚΑΤΑΘΕΣΗΣ (22): 27.08.91
ΑΡΙΘ./ΗΜΕΡ. ΔΗΜΟΣΙΕΥΣΗΣ
ΕΥΡΩΠΑΪΚΟΥ ΔΙΠΛΩΜΑΤΟΣ (87): 0 301 955/21.08.91
ΑΡΙΘ./ΗΜΕΡ. ΚΑΤΑΘΕΣΗΣ
ΕΥΡΩΠΑΪΚΗΣ ΑΙΤΗΣΗΣ (86): 88401937.3/26.07.88
ΤΙΤΛΟΣ ΕΦΕΥΡΕΣΗΣ (54): Αναστροφέας ώσης τουρμποαντιδραστήρα εφοδιασμένος με μία ανορθωτική διάταξη ροής

ΔΙΚΑΙΟΥΧΟΣ (73): Hispano-Suiza Ανώνυμος Εταιρεία
333, Bureaux de la colline
F-92213 Saint-Cloud, Γαλλία

ΣΥΜΒΑΤΙΚΕΣ ΠΡΟΤΕΡΑΙΟΤΗΤΕΣ (30): 8710730/29.07.87/Γαλλία
ΕΦΕΥΡΕΤΗΣ (72): Belbouche Lionel Albert
ΕΙΔΙΚΟΣ ΠΛΗΡΕΞΟΥΣΙΟΣ (74): Ιωάννα Θεμελή, δικηγόρος, Κουμπάρη 2, 106 74 Αθήνα

ΑΝΤΙΚΛΗΤΟΣ (74): Παπακωνσταντίνου Ελένη, δικηγόρος, Κουμπάρη 2, 106 74 Αθήνα

τρόπο που να ανορθώνει, σε θέση ευθείας ροής αερίων, την δευτερεύουσα ροή ακολουθώντας την πλησιέστερη δυνατή κατατομή της υποθετικής γραμμής 16 αεροδυναμικής οριοθέτησης της δευτερεύουσας φλέβας.



ΠΕΡΙΛΗΨΗ (57)

Η εφεύρεση αφορά έναν αναστροφέα ώσης τουρμποαντιδραστήρα που περιλαμβάνει θυρίδες που μπορούν σε θέση σύμπτυξης να εισέλθουν μέσα στο εξωτερικό τοίχωμα του δευτερεύοντος δακτυλιοειδούς καναλιού, και σε θέση ανάπτυξης, να εκτρέπουν την δευτερεύουσα ροή. Κάθε θυρίδα περιλαμβάνει επί του άνω τμήματός της έναν εκτροπέα που εξασφαλίζει τις απαιτούμενες επιδόσεις για αναστροφή αέρια.

Σύμφωνα με την εφεύρεση, κάθε εκτροπέας (14) περιλαμβάνει στο εσωτερικό άκρο του ένα μεταλλικό τεμάχιο (15) προσανατολισμένο σε

ΑΡΙΘΜΟΣ ΕΥΡΩΠΑΪΚΟΥ Δ.Ε. (11): 3002608
ΑΡΙΘ. ΕΛΛΗΝΙΚΗΣ ΚΑΤΑΘΕΣΗΣ (21): 910401237
ΗΜΕΡ. ΕΛΛΗΝΙΚΗΣ ΚΑΤΑΘΕΣΗΣ (22): 27.08.91
ΑΡΙΘ./ΗΜΕΡ. ΔΗΜΟΣΙΕΥΣΗΣ
ΕΥΡΩΠΑΪΚΟΥ ΔΙΠΛΩΜΑΤΟΣ (87): 0 273. 996/24.07.91
ΑΡΙΘ./ΗΜΕΡ. ΚΑΤΑΘΕΣΗΣ
ΕΥΡΩΠΑΪΚΗΣ ΑΙΤΗΣΗΣ (86): 87100168.1/08.01.87
ΤΙΤΛΟΣ ΕΦΕΥΡΕΣΗΣ (54): Μέθοδος και σύστημα για προετοιμασία χώρου εκθέσεως

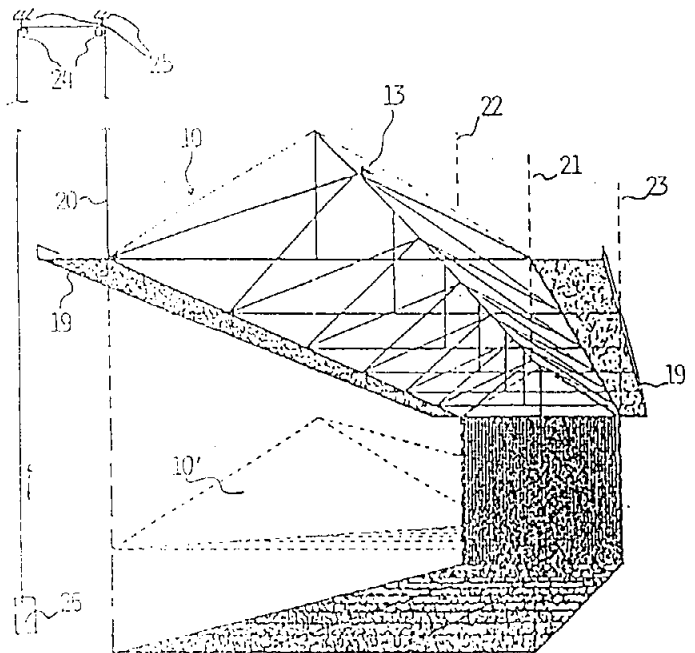
ΔΙΚΑΙΟΥΧΟΣ (73): Dolmen Engineering & Systems Ltd
58 Collman street
London, Αγγλία

ΣΥΜΒΑΤΙΚΕΣ ΠΡΟΤΕΡΑΙΟΤΗΤΕΣ (30): —
ΕΦΕΥΡΕΤΗΣ (72): Olewska Anna
ΕΙΔΙΚΟΣ ΠΛΗΡΕΞΟΥΣΙΟΣ (74): Ιωάννα Θεμελή, δικηγόρος, Κουμπάρη 2, 106 74 Αθήνα

ΑΝΤΙΚΛΗΤΟΣ (74): Παπακωνσταντίνου Ελένη, δικηγόρος, Κουμπάρη 2, 106 74 Αθήνα

ΠΕΡΙΛΗΨΗ (57)

Η εφεύρεση αναφέρεται σε μέθοδο και σύστημα για προετοιμασία κοινόχρηστων χώρων ή διαδρόμων εκθέσεως ή πανηγυριού. Προβλέπεται ένα μόνιμο πλαίσιο (10) το οποίο μπορεί να ανυψώνεται ή να καταβιβάζεται (20-26) αντιστοίχως σε μία θέση αναμονής, σε υψηλότερη θέση χωρίς να εμποδίζει και σε μία θέση λειτουργίας σε ένα επιθυμητό ύψος από το δάπεδο. Το πλαίσιο (10) μπορεί να φέρει στοιχεία οροφής τα οποία μπορεί να αφαιρεθούν, στοιχεία σημάσεως ή και μέσα φωτισμού ώστε να ταιριάζουν με την εμφάνιση και τις πρακτικές απαιτήσεις κάθε ιδιαίτερης εκθέσεως.



ΑΡΙΘΜΟΣ ΕΥΡΩΠΑΪΚΟΥ Δ.Ε.	(11): 3002609
ΑΡΙΘ. ΕΛΛΗΝΙΚΗΣ ΚΑΤΑΘΕΣΗΣ	(21): 910401238
ΗΜΕΡ. ΕΛΛΗΝΙΚΗΣ ΚΑΤΑΘΕΣΗΣ	(22): 27.08.91
ΑΡΙΘ./ΗΜΕΡ. ΔΗΜΟΣΙΕΥΣΗΣ	
ΕΥΡΩΠΑΪΚΟΥ ΔΙΠΛΩΜΑΤΟΣ	(87): 0 256 922/17.07.91
ΑΡΙΘ./ΗΜΕΡ. ΚΑΤΑΘΕΣΗΣ	
ΕΥΡΩΠΑΪΚΗΣ ΑΙΤΗΣΗΣ	(86): 87401776.7/30.07.87
ΤΙΤΛΟΣ ΕΦΕΥΡΕΣΗΣ	(54): Αποτύπωση ασφαλείας, υλικά εφοδιασμένα με αποτυπώσεις ασφαλείας, συσκευή για την αποκάλυψη της αποτυπώσεως ασφαλείας
ΔΙΚΑΙΟΥΧΟΣ	(73): Petrel 17, Rue des cerisiers F-91090 Lisses (Essonne) Γαλλία
ΣΥΜΒΑΤΙΚΕΣ ΠΡΟΤΕΡΑΙΟΤΗΤΕΣ	(30): 8611878/19.08.86/Γαλλία
ΕΦΕΥΡΕΤΗΣ	(72): Jalon Michel
ΕΙΔΙΚΟΣ ΠΛΗΡΕΞΟΥΣΙΟΣ	(74): Ιωάννα Θεμελή, δικηγόρος, Κουμπάρη 2, 106 74 Αθήνα
ΑΝΤΙΚΛΗΤΟΣ	(74): Παπακωνσταντίνου Ελένη, δικηγόρος, Κουμπάρη 2, 106 74 Αθήνα

ΠΕΡΙΛΗΨΗ (57)

Η εφεύρεση αφορά μια μέθοδο αποτυπώσεως ασφαλείας, μια συσκευή για την ανίχνευση της αποτυπώσεως ασφαλείας των πιστωτικών εγγράφων των εφοδιασμένων με αποτυπώσεις ασφαλείας με τη χρησιμοποίηση χηλικών ενώσεων Σπανίων Γαιών αποτελούμενων από τουλάχιστον 2 Σπάνιες Γαίες και με τις οποίες το μήκος εκπομπής του φθορισμού μεταβάλλεται σε συνάρτηση με τη θερμοκρασία της χηλικής ενώσεως και του πιστωτικού εγγράφου που περιέχει τη χηλική ένωση.

ΑΡΙΘΜΟΣ ΕΥΡΩΠΑΪΚΟΥ Δ.Ε.	(11): 3002610
ΑΡΙΘ. ΕΛΛΗΝΙΚΗΣ ΚΑΤΑΘΕΣΗΣ	(21): 910401239
ΗΜΕΡ. ΕΛΛΗΝΙΚΗΣ ΚΑΤΑΘΕΣΗΣ	(22): 27.08.91
ΑΡΙΘ./ΗΜΕΡ. ΔΗΜΟΣΙΕΥΣΗΣ	
ΕΥΡΩΠΑΪΚΟΥ ΔΙΠΛΩΜΑΤΟΣ	(87): 0 311 269BI/29.05.91
ΑΡΙΘ./ΗΜΕΡ. ΚΑΤΑΘΕΣΗΣ	
ΕΥΡΩΠΑΪΚΗΣ ΑΙΤΗΣΗΣ	(86): 88308687.8/20.09.88
ΤΙΤΛΟΣ ΕΦΕΥΡΕΣΗΣ	(54): Σύστημα σύσφιξης καλουπιών
ΔΙΚΑΙΟΥΧΟΣ	(73): Nissli Jushi Kogyo Kabushiki Kaisha 2110, Ooaza Minamijo Sakaki-Machi Hanishina-Gun Nagaho-Ken Ιαπωνία
ΣΥΜΒΑΤΙΚΕΣ ΠΡΟΤΕΡΑΙΟΤΗΤΕΣ	(30): 247027/87,30.09.87,Ιαπωνία
ΕΦΕΥΡΕΤΗΣ	(72): Shima Yoshiharu C/O Nissei Jushi Kogyo Kaisha
ΕΙΔΙΚΟΣ ΠΛΗΡΕΞΟΥΣΙΟΣ	(74): Βασιλική Χρ. Ήτα, δικηγόρος, Πανεπιστημίου 42, Αθήνα
ΑΝΤΙΚΛΗΤΟΣ	(74): Έλλη Φρυδά-Λασδά, δικηγόρος, Πανεπιστημίου 42, Αθήνα

τος-κλεισίματος. Εν συνεχεία, η βαλβίδα αυτή (41) κλείνεται με αποτέλεσμα την κίνηση μιας περαιτέρω βαλβίδας (25) ανοίγματος-κλεισίματος και φράσσεται η διάδος σύνδεσης (22) του τμήματος υπό μορφή πιστονιού του εμβόλου σύσφιξης για ερμητική σύσφιξη. Ο εμπρόσθιος θάλαμος ορυκτελαίου (E) του κυλίνδρου συσφίξεως διατηρείται υπό χαμηλή πίεση με την βαλβίδα εκτόνωσης 40. Κατά το άνοιγμα του καλουπιού το ορυκτέλαιο διαβιβάζεται σε θάλαμο ορυκτελαίου για άνοιγμα βαλβίδας (F) από θάλαμο ορυκτελαίου για άνοιγμα καλουπιού (C) δια μέσου της οπής (32) που είχε διανοιγμένη εντός του εμβόλου συσφίξεως (21) οπότε ανοίγει η διάδος συνδέσεως (22). Ο εμπρόσθιος θάλαμος ορυκτελαίου (E) του κυλίνδρου συσφίξεως (18) και η δεξαμενή πληρώσεως (19) διατηρούνται υπό χαμηλή πίεση κατά την διάρκεια του κύκλου λειτουργίας ως εκ τούτου δεν είναι απαραίτητο να είναι πιεζοανθεκτικοί. Το κύκλωμα ορυκτελαίου για λειτουργία της άλλης βαλβίδας (25) μπορεί να είναι απλό.

ΠΕΡΙΛΗΨΗ (57)

Εμπρόσθιος (E) και οπίσθιος (B) θάλαμος ορυκτελαίου εντός του κυλίνδρου συσφίξεως (18) συνδέονται δια μέσου της διόδου συνδέσεως (22) που βρίσκεται εντός του τμήματος (21) του εμβόλου συσφίξεως (20) προς ροή ορυκτελαίου, όταν το έμβολο (20) κινείται για άνοιγμα ή κλείσιμο του καλουπιού προς αποτροπή δημιουργίας αρνητικής πίεσεως εντός του κυλίνδρου συσφίξεως (18). Περαιτέρω ορυκτέλαιο επίσης διαβιβάζεται μεταξύ του κυλίνδρου συσφίξεως (18) και της δεξαμενής πληρώσεως (19) δια μέσου βαλβίδας (41) ανοίγμα-

ΑΡΙΘΜΟΣ ΕΥΡΩΠΑΪΚΟΥ Δ.Ε. (11): 3002611
ΑΡΙΘ. ΕΛΛΗΝΙΚΗΣ ΚΑΤΑΘΕΣΗΣ (21): 910401241
ΗΜΕΡ. ΕΛΛΗΝΙΚΗΣ ΚΑΤΑΘΕΣΗΣ (22): 27.08.91
ΑΡΙΘ./ΗΜΕΡ. ΔΗΜΟΣΙΕΥΣΗΣ
ΕΥΡΩΠΑΪΚΟΥ ΔΙΠΛΩΜΑΤΟΣ (87): 0 271 418/21.08.91
ΑΡΙΘ./ΗΜΕΡ. ΚΑΤΑΘΕΣΗΣ
ΕΥΡΩΠΑΪΚΗΣ ΑΙΤΗΣΗΣ (86): 87420328.4/03.12.87
ΤΙΤΛΟΣ ΕΦΕΥΡΕΣΗΣ (54): Μέθοδος επιτεύξεως επί συνεχούς κλωστηρίου με δακτυλίους σύνθετων νημάτων με ψυχή από κλωσμένες μακρές ίνες, περιβαλλόμενη από μια εξωτερική επικάλυψη

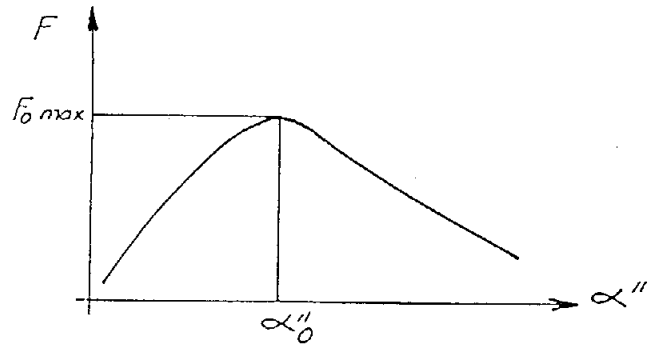
ΔΙΚΑΙΟΥΧΟΣ (73): S.A. Schappe
F-01230 Saint Rambert en Bugey
Γαλλία

ΣΥΜΒΑΤΙΚΕΣ ΠΡΟΤΕΡΑΙΟΤΗΤΕΣ (30): 8617603/05.12.86/Γαλλία
ΕΦΕΥΡΕΤΗΣ (72): 1) Guevel Jean
2) Bontemps Guy
3) Francois Marc

ΕΙΔΙΚΟΣ ΠΛΗΡΕΞΟΥΣΙΟΣ (74): Ιωάννα Θεμελή, δικηγόρος, Κουμπάρη 2, 106 74 Αθήνα

ΑΝΤΙΚΛΗΤΟΣ (74): Παπακωνσταντίνου Ελένη, δικηγόρος, Κουμπάρη 2, 106 74 Αθήνα

στής στρέψης ά.η επικάλυψη της εν λόγω ψυχής γινομένη με μακρές ή με κοντές ίνες.
Ο συντελεστής στρέψεως του νήματος ψυχής ευρίσκεται μεταξύ 20 και 85.



ΠΕΡΙΛΗΨΗ (57)

Κατά τη μέθοδο αυτή η ψυχή πραγματοποιημένη από μακρές ίνες, αποκτώντες κατά προτίμηση, με έκσπαση (craquage), υποβάλλεται σε στρέψη κατά την διάρκεια αυτής καθ' αυτής της εργασίας συνεχούς κλώσεως με δακτυλίους χωρίς να επιτευχθεί ο κρίσιμος συντελε-

ΑΡΙΘΜΟΣ ΕΥΡΩΠΑΪΚΟΥ Δ.Ε. (11): 3002612
ΑΡΙΘ. ΕΛΛΗΝΙΚΗΣ ΚΑΤΑΘΕΣΗΣ (21): 910401243
ΗΜΕΡ. ΕΛΛΗΝΙΚΗΣ ΚΑΤΑΘΕΣΗΣ (22): 27.08.91
ΑΡΙΘ./ΗΜΕΡ. ΔΗΜΟΣΙΕΥΣΗΣ
ΕΥΡΩΠΑΪΚΟΥ ΔΙΠΛΩΜΑΤΟΣ (87): 0 230 810/05.06.91
ΑΡΙΘ./ΗΜΕΡ. ΚΑΤΑΘΕΣΗΣ
ΕΥΡΩΠΑΪΚΗΣ ΑΙΤΗΣΗΣ (86): 86402731.3/09.12.86
ΤΙΤΛΟΣ ΕΦΕΥΡΕΣΗΣ (54): Κύκλωμα ταχέως ελέγχου τρανζίστορος επιδράσεως πεδίου ισχύος

ΔΙΚΑΙΟΥΧΟΣ (73): Thomson-LGT Laboratoire Général Des Télécommunications
1, Rue de l'Hautil
F-78700 Conflans-sainte Honorine
Γαλλία

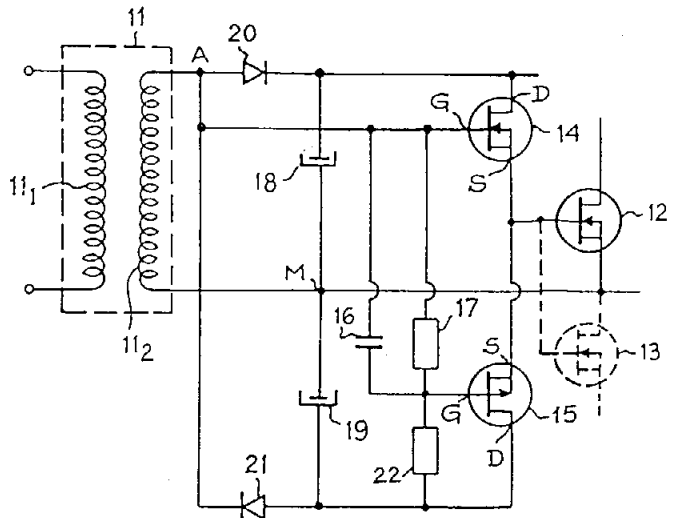
ΣΥΜΒΑΤΙΚΕΣ ΠΡΟΤΕΡΑΙΟΤΗΤΕΣ (30): 8518526/13.12.85/Γαλλία
ΕΦΕΥΡΕΤΗΣ (72): Noliet Michel
ΕΙΔΙΚΟΣ ΠΛΗΡΕΞΟΥΣΙΟΣ (74): Ιωάννα Θεμελή, δικηγόρος, Κουμπάρη 2, 106 74 Αθήνα

ΑΝΤΙΚΛΗΤΟΣ (74): Παπακωνσταντίνου Ελένη, δικηγόρος, Κουμπάρη 2, 106 74 Αθήνα

χου της αναγκαίας ενέργειας για τον έλεγχο των πυλών των τρανζίστορος επιδράσεως πεδίου (12,13) - και μέσα μετάδοσης (14,15) συζευγμένα με τον μετασχηματιστή (11) και τροφοδοτούμενα σε ενέργεια από τα μέσα αποθήκευσης (18,19) για την εφαρμογή των σημάτων ελέγχου που παρέχονται από τον μετασχηματιστή (11) με μια επαρκή ενέργεια για τον έλεγχο σε ρεύμα των πυλών των τρανζίστορος επιδράσεως πεδίου (12,13).
Εφαρμογή : ηλεκτρική τροφοδοσία αποκοπής.

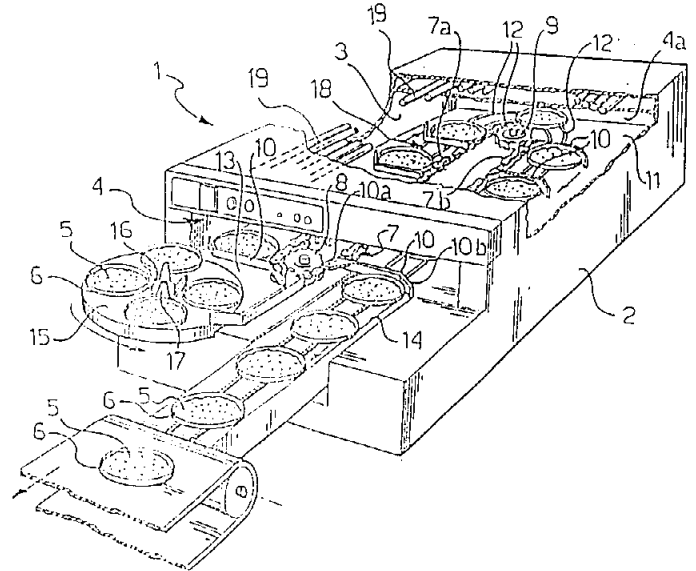
ΠΕΡΙΛΗΨΗ (57)

Το κύκλωμα περιλαμβάνει:
- έναν μετασχηματιστή πρωτεύοντος (11₁) και δευτερεύοντος (11₂) πηνίων για την μετάδοση σημάτων ελέγχου επί των πυλών τρανζίστορος επιδράσεως πεδίου (12,13)
- μέσα αποθήκευσης ενέργειας (18,19) συζευγμένα με τον μετασχηματιστή (11) για την αποθήκευση, κατά την εμφάνιση των σημάτων ελέγ-



ΑΡΙΘΜΟΣ ΕΥΡΩΠΑΪΚΟΥ Δ.Ε. (11): 3002613
ΑΡΙΘ. ΕΛΛΗΝΙΚΗΣ ΚΑΤΑΘΕΣΗΣ (21): 910401244
ΗΜΕΡ. ΕΛΛΗΝΙΚΗΣ ΚΑΤΑΘΕΣΗΣ (22): 27.08.91
ΑΡΙΘ./ΗΜΕΡ. ΔΗΜΟΣΙΕΥΣΗΣ
ΕΥΡΩΠΑΪΚΟΥ ΔΙΠΛΩΜΑΤΟΣ (87): 0 338 995/17.07.91
ΑΡΙΘ./ΗΜΕΡ. ΚΑΤΑΘΕΣΗΣ
ΕΥΡΩΠΑΪΚΗΣ ΑΙΤΗΣΗΣ (86): 89830035.5/02.02.89
ΤΙΤΛΟΣ ΕΦΕΥΡΕΣΗΣ (54): Κλίβανος με οριζόντιο περιστρεφόμενο μεταφορικό ιμάντα
ΔΙΚΑΙΟΥΧΟΣ (73): Rinaldi & Co. S.R.L.
 Via Dorsale Zona Industriale
 I-54100 Massa, Ιταλία
ΣΥΜΒΑΤΙΚΕΣ ΠΡΟΤΕΡΑΙΟΤΗΤΕΣ (30): 2056288/02.02.88/Ιταλία
ΕΦΕΥΡΕΤΗΣ (72): Rinaldi Giorgio
ΕΙΔΙΚΟΣ ΠΛΗΡΕΞΟΥΣΙΟΣ (74): Ιωάννα Θεμελή, δικηγόρος, Κουμπάρη 2, 106 74 Αθήνα
ΑΝΤΙΚΛΗΤΟΣ (74): Παπακωνσταντίνου Ελένη, δικηγόρος, Κουμπάρη 2, 106 74 Αθήνα

αυτού δια να διαμορφώσουν τις αντίστοιχες περιοχές φορτώσεως (13) και εκφορτώσεως (14) δια την πίτσα (5) και μια περιστροφική τράπεζα (15) που ευρίσκεται στο ίδιο επίπεδο με την οδό (12) υποβαστάζεται εις την περιοχή φορτώσεως (13) σε μια θέση που παρεμβάλλεται εις την διαδρομή κινήσεως των λαμαρινών (10) του μεταφορέως (18) δια να δώσουν μια περιοχή ρυθμίσεως της αποθηκεύσεως εις την πίτσα (5) δια του μεταφορέα (18).



ΠΕΡΙΛΗΨΗ (57)

Ένας ηλεκτρικός κλίβανος (1) δια το συνεχές ψήσιμο πίτσας (5), η οποία είναι τοποθετημένη μέσα σε θερμοσιδηρά δοχεία ψησίματος (6) περιλαμβάνει ένα οριζόντιο ατέρμονο μεταφορικό ιμάντα (18) με λαμαρίνες (10) που έχουν οδηγούς (7a, 7b) που εκτείνονται κατά μήκος εντός του θαλάμου ψησίματος (3) και είναι προσιτοί από ένα μόνο άνοιγμα (4).
 Μια οριζοντία οδός (12) προβλέπεται δια το ψήσιμο των λευκοσιδηρών δοχείων (6) που εκτείνεται εντός του θαλάμου (3) κάτωθεν των λαμαρινών του μεταφορέως (10) και έχει ακραία τμήματα τα οποία εκτείνονται προς τα έξω από το θάλαμο (3) μέσω του ανοίγματος (4)

ΑΡΙΘΜΟΣ ΕΥΡΩΠΑΪΚΟΥ Δ.Ε. (11): 3002614
ΑΡΙΘ. ΕΛΛΗΝΙΚΗΣ ΚΑΤΑΘΕΣΗΣ (21): 910400178
ΗΜΕΡ. ΕΛΛΗΝΙΚΗΣ ΚΑΤΑΘΕΣΗΣ (22): 29.08.91
ΑΡΙΘ./ΗΜΕΡ. ΔΗΜΟΣΙΕΥΣΗΣ
ΕΥΡΩΠΑΪΚΟΥ ΔΙΠΛΩΜΑΤΟΣ (87): 0 236 901/28.08.91
ΑΡΙΘ./ΗΜΕΡ. ΚΑΤΑΘΕΣΗΣ
ΕΥΡΩΠΑΪΚΗΣ ΑΙΤΗΣΗΣ (86): 87102920.3/02.03.87
ΤΙΤΛΟΣ ΕΦΕΥΡΕΣΗΣ (54): Μέθοδος για την παρασκευή συνταγής βώλου παρατεταμένης απελευθέρωσης
ΔΙΚΑΙΟΥΧΟΣ (73): American Cyanamid Company
 1937 West Main Street
 P.O. Box 60
 Stamford, Connecticut
 06904-0060, Η.Π.Α.
ΣΥΜΒΑΤΙΚΕΣ ΠΡΟΤΕΡΑΙΟΤΗΤΕΣ (30): 837636/10.03.86/Η.Π.Α.
ΕΦΕΥΡΕΤΗΣ (72): 1) Dietz Joseph Charles
 2) Toothill Richard Boardman
ΕΙΔΙΚΟΣ ΠΛΗΡΕΞΟΥΣΙΟΣ (74): Ιλεάνα Βόζεμπεργκ-Βρετού, δικηγόρος, Σκουφά 60Α, 106 80 Αθήνα
ΑΝΤΙΚΛΗΤΟΣ (74): Θεόδωρος Βόζεμπεργκ-Βρετός, δικηγόρος, Σκουφά 60Α, 106 80 Αθήνα

ΠΕΡΙΛΗΨΗ (57)

Η εφεύρεση είναι μία μέθοδος χύτευσης με έγχυση για την παρασκευή βώλων παρατεταμένης απελευθέρωσης που είναι χρήσιμοι για χορήγηση ρυθμιστών ανάπτυξης εντόμου ή άλλων κτηνιατρικών συνθέσεων σε ζώα.

ΑΡΙΘΜΟΣ ΕΥΡΩΠΑΪΚΟΥ Δ.Ε. (11): 3002615
ΑΡΙΘ. ΕΛΛΗΝΙΚΗΣ ΚΑΤΑΘΕΣΗΣ (21): 910400484
ΗΜΕΡ. ΕΛΛΗΝΙΚΗΣ ΚΑΤΑΘΕΣΗΣ (22): 29.08.91
ΑΡΙΘ./ΗΜΕΡ. ΔΗΜΟΣΙΕΥΣΗΣ
ΕΥΡΩΠΑΪΚΟΥ ΔΙΠΛΩΜΑΤΟΣ (87): 0 300 927/28.08.91
ΑΡΙΘ./ΗΜΕΡ. ΚΑΤΑΘΕΣΗΣ
ΕΥΡΩΠΑΪΚΗΣ ΑΙΤΗΣΗΣ (86): 88420210.2/21.06.88
ΤΙΤΛΟΣ ΕΦΕΥΡΕΣΗΣ (54): Μίγμα με βάση το αλουμίνιο για κυτιοποιία και μέθοδος παρασκευής του
ΔΙΚΑΙΟΥΧΟΣ (73): Pechiney Rhenalu
 6, Place de l'iris
 Tour Manhattan de défense 2
 92400 Courbevoie, Γαλλία
ΣΥΜΒΑΤΙΚΕΣ ΠΡΟΤΕΡΑΙΟΤΗΤΕΣ (30): 8709168/23.06.87/Γαλλία
ΕΦΕΥΡΕΤΗΣ (72): Teirlinck Didier
ΕΙΔΙΚΟΣ ΠΛΗΡΕΞΟΥΣΙΟΣ (74): Κιλιμίρης Αναστάσιος, δικηγόρος,
 Υψηλάντου 38, 115 21 Αθήνα
ΑΝΤΙΚΛΗΤΟΣ (74): Κιλιμίρης Αναστάσιος, δικηγόρος,
 Υψηλάντου 38, 115 21 Αθήνα

B	0,4%	0,7%
C	0,5%	1,0%
D	0,5%	1,2%
E	0,1%	1,4%

Η μέθοδος περιλαμβάνει κυρίως μία διασταθμική ομοιογενειοποίηση και μία ενδιάμεση επεξεργασία ανόπτησης κατά την τελική εξέλαση εν ψυχρώ.

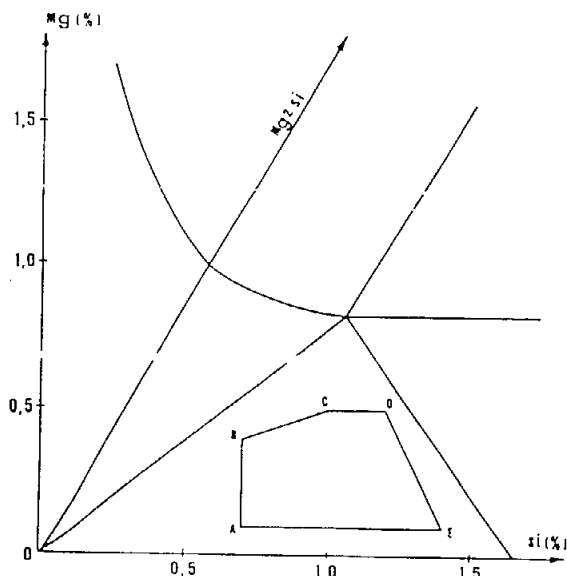
Οι ληφθείσες μηχανικές χαρακτηριστικές επιτρέπουν την εξέταση της μείωσης του πάχους των σωμάτων των εξελασμένων και μορφοποιημένων κυτίων καθώς και τη χρήση του αυτού μίγματος για την κατασκευή των σωμάτων των κυτίων και των καλυμμάτων.

ΠΕΡΙΛΗΨΗ (57)

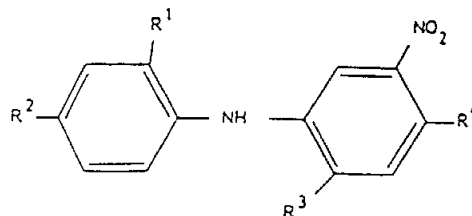
Η εφεύρεση αφορά ένα μίγμα αλουμινίου περιέχον κυρίως Si, MN και MG, προοριζόμενο για την κατασκευή κυτίων και τη μέθοδο παρασκευής του υπό μορφή φύλλων.

Αυτό το μίγμα έχει την ακόλουθη σύνθεση (κατά βάρος %): οι περιεκτικότητες σε MG και Si ευρίσκονται μέσα στο πολύγωνο ABDCE που έχει συντεταγμένες:

	MG	Si
A	0,1%	0,7%



ΑΡΙΘΜΟΣ ΕΥΡΩΠΑΪΚΟΥ Δ.Ε. (11): 3002616
ΑΡΙΘ. ΕΛΛΗΝΙΚΗΣ ΚΑΤΑΘΕΣΗΣ (21): 910401128
ΗΜΕΡ. ΕΛΛΗΝΙΚΗΣ ΚΑΤΑΘΕΣΗΣ (22): 29.08.91
ΑΡΙΘ./ΗΜΕΡ. ΔΗΜΟΣΙΕΥΣΗΣ
ΕΥΡΩΠΑΪΚΟΥ ΔΙΠΛΩΜΑΤΟΣ (87): 0 282 749/28.08.91
ΑΡΙΘ./ΗΜΕΡ. ΚΑΤΑΘΕΣΗΣ
ΕΥΡΩΠΑΪΚΗΣ ΑΙΤΗΣΗΣ (86): 880102337.8-2114/18.02.88
ΤΙΤΛΟΣ ΕΦΕΥΡΕΣΗΣ (54): Βαφές μαλλιών με απ' ευθείας βάφοντα παράγωγα νιτροδιφαινυλαμίνης
ΔΙΚΑΙΟΥΧΟΣ (73): Henkel Kommanditgesellschaft
 auf Aktien
 Postfach 1100 Henkelstrasse 67
 W-4000 Düsseldorf-Holthausen DE
 Γερμανία
ΣΥΜΒΑΤΙΚΕΣ ΠΡΟΤΕΡΑΙΟΤΗΤΕΣ (30): 3706224/26.02.87/Γερμανία
ΕΦΕΥΡΕΤΗΣ (72): 1) Rose David, Dr.
 2) Lieske Edgar
 3) Maak Nobert, Dr.
ΕΙΔΙΚΟΣ ΠΛΗΡΕΞΟΥΣΙΟΣ (74): Τσιμικάλης Αθ., δικηγόρος, Βασ.
 Σοφίας 6, 106 74 Αθήνα
ΑΝΤΙΚΛΗΤΟΣ (74): Ταβλαρίδης Πλ. ή Τσιμικάλης Αθ. ή
 Καλονάρου Χαρ., δικηγόροι, Βασ.
 Σοφίας 6, 106 74 Αθήνα



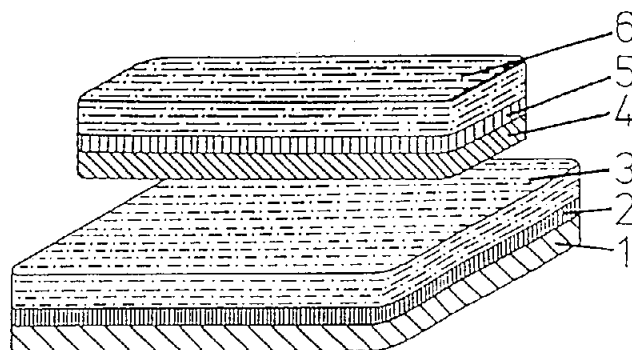
στον οποίο μια από τις ομάδες R¹ και R² είναι νιτρομάδα και η άλλη είναι ομάδα -SO₂-H ή -COOH και μια από τις ομάδες R³ και R⁴ είναι υδρογόνο και η άλλη είναι ομάδα -NR⁵R⁶ ή τα υδατοδιαλυτά άλατά τους. Οι ενώσεις παράγουν στα μαλλιά πορτοκαλοκίτρινους ως μελαχρινούς χρωματισμούς και αναμιγνύονται σε ποσότητα 0,01 ως 5% κατά βάρος ενδεχομένως μαζί με επιπλέον απ' ευθείας βάφουσες χρωστικές και προκαταρκτικά προϊόντα οξειδωτικών χρωστικών εντός καλλυντικού φορέα υπό την μορφή κρέμας, γαλακτώματος, πηγματος ή σαμπουάν.

ΠΕΡΙΛΗΨΗ (57)

Βαφές μαλλιών που περιέχουν ως νέες, καλώς υδατοδιαλυτές, απ' ευθείας βάφουσες χρωστικές μαλλιών παράγωγα νιτροδιφαινυλαμίνης του τύπου

ΑΡΙΘΜΟΣ ΕΥΡΩΠΑΪΚΟΥ Δ.Ε. (11): 3002617
ΑΡΙΘ. ΕΛΛΗΝΙΚΗΣ ΚΑΤΑΘΕΣΗΣ (21): 910401132
ΗΜΕΡ. ΕΛΛΗΝΙΚΗΣ ΚΑΤΑΘΕΣΗΣ (22): 29.08.91
ΑΡΙΘ./ΗΜΕΡ. ΔΗΜΟΣΙΕΥΣΗΣ
ΕΥΡΩΠΑΪΚΟΥ ΔΙΠΛΩΜΑΤΟΣ (87): 0 247 571/28.08.91
ΑΡΙΘ./ΗΜΕΡ. ΚΑΤΑΘΕΣΗΣ
ΕΥΡΩΠΑΪΚΗΣ ΑΙΤΗΣΗΣ (86): 87107619.6-2305/25.05.87
ΤΙΤΛΟΣ ΕΦΕΥΡΕΣΗΣ (54): Σύστημα προσαρμογής για την στερέωση καθετήρων, κανουλών ή παρομοίων εξαρτημάτων επί της εξωτερικής επιφάνειας του δέρματος καθώς και διαδικασία για την αποστειρωμένη στερέωση αυτών
ΔΙΚΑΙΟΥΧΟΣ (73): LTS Lohmann Therapie-Systeme GmbH & Co. KG Irlicherstrasse 55 W-5450 Newvied 12/DE Γερμανία
ΣΥΜΒΑΤΙΚΕΣ ΠΡΟΤΕΡΑΙΟΤΗΤΕΣ (30): 1) 3617882/28.05.86/Γερμανία 2) 3643985/22.12.86/Γερμανία 3) 3713114/16.04.87/Γερμανία
ΕΦΕΥΡΕΤΗΣ (72): Becker Frank
ΕΙΔΙΚΟΣ ΠΛΗΡΕΞΟΥΣΙΟΣ (74): Τσιμικάλης Αθ., δικηγόρος, Βασ. Σοφίας 6, 106 74 Αθήνα
ΑΝΤΙΚΛΗΤΟΣ (74): Ταβλαρίδης Πλ. ή Τσιμικάλης Αθ. ή Καλονάρου Χαρ., δικηγόροι, Βασ. Σοφίας 6, 106 74 Αθήνα

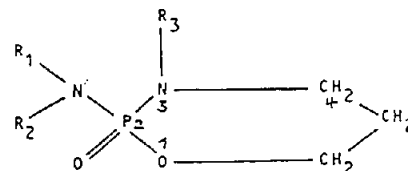
καθετήρων, κανουλών ή παρομοίων εξαρτημάτων με μια μεμβράνη δέρματος (3), επιστρωμένη με ένα στρώμα προσκολλησεως στο δέρμα (2), με μεμβράνη επικάλυψης προστασίας (1) και με ένα εξωτερικό εμπλάστρο (6) εφοδιασμένο με ένα στρώμα κόλλας προσφύσεως (5), προσκολλώμενο επί της μεμβράνης του δέρματος, με ένα στρώμα επικάλυψης προστασίας του εξωτερικού εμπλάστρου (4), καθώς και σε μια μέθοδο για την αποστειρωμένη στερέωση μιας κάνουλας επί του δέρματος με τα ακόλουθα βήματα: Επίθεση μιας μεμβράνης δέρματος, στεγανής σε βακτηρίδια, με στρώμα προσκολλησεως στο δέρμα, επί του δέρματος στην περιοχή βυθίσεως της κάνουλας. Εγκατάσταση της κάνουλας δια μέσου της μεμβράνης δέρματος. Επίθεση μιας συγκολλητικής κόλλας, σχηματίζουσας ένα φιλμ ελαστικό, στεγανό σε βακτηρίδια και προσκολλώμενο επί του εσωτερικού εμπλάστρου, επί της περιοχής της περιβάλλουσας τη θέση βυθίσεως του εσωτερικού εμπλάστρου και του τμήματος της κάνουλας του προεξέχοντος από το δέρμα και επικόλληση του άνω εμπλάστρου πάνω στην κάνουλα.



ΠΕΡΙΛΗΨΗ (57)

Η εφεύρεση αφορά σε ένα σύστημα προσαρμογής για τη στερέωση

ΑΡΙΘΜΟΣ ΕΥΡΩΠΑΪΚΟΥ Δ.Ε. (11): 3002618
ΑΡΙΘ. ΕΛΛΗΝΙΚΗΣ ΚΑΤΑΘΕΣΗΣ (21): 910401184
ΗΜΕΡ. ΕΛΛΗΝΙΚΗΣ ΚΑΤΑΘΕΣΗΣ (22): 29.08.91
ΑΡΙΘ./ΗΜΕΡ. ΔΗΜΟΣΙΕΥΣΗΣ
ΕΥΡΩΠΑΪΚΟΥ ΔΙΠΛΩΜΑΤΟΣ (87): 0 254 902/28.08.91
ΑΡΙΘ./ΗΜΕΡ. ΚΑΤΑΘΕΣΗΣ
ΕΥΡΩΠΑΪΚΗΣ ΑΙΤΗΣΗΣ (86): 87109559.2/03.07.87
ΤΙΤΛΟΣ ΕΦΕΥΡΕΣΗΣ (54): Διαλύματα οξαζαφωσφορινών, με καλύτερευμένη σταθερότητα, και μέθοδος παρασκευής τους
ΔΙΚΑΙΟΥΧΟΣ (73): ASTA Pharma Aktiengesellschaft Weismüllerstrasse 45 D-6000 Frankfurt am Main 1 Γερμανία
ΣΥΜΒΑΤΙΚΕΣ ΠΡΟΤΕΡΑΙΟΤΗΤΕΣ (30): 3623369/11.07.86/Γερμανία
ΕΦΕΥΡΕΤΗΣ (72): 1) Sauerbier Dieter 2) Molge Klaus, Dr. 3) Weigert Werner, Dr. 4) Isaac Otto, Dr.
ΕΙΔΙΚΟΣ ΠΛΗΡΕΞΟΥΣΙΟΣ (74): Σταμνά Σπυριδούλα, δικηγόρος, Κουμπάρη 2, 106 74 Αθήνα
ΑΝΤΙΚΛΗΤΟΣ (74): Παπακωνσταντίνου Ελένη, δικηγόρος, Κουμπάρη 2, 106 74 Αθήνα



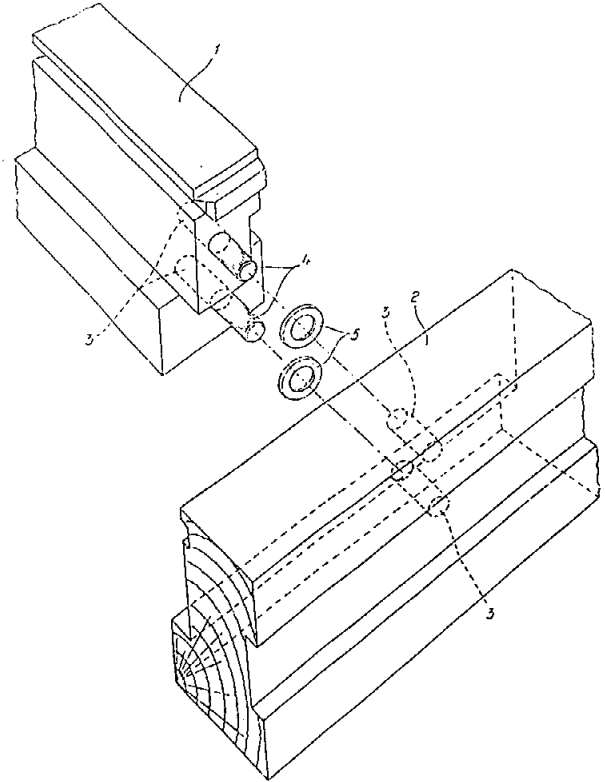
εις τον οποίον

R₂, R₂ και R₃ είναι ίδια ή διαφορετικά, και σημαίνουν Υδρογόνο, Μεθύλιο, Αιθύλιο, 2-Χλωροαιθύλιο ή 2-Μεθανοσουλφονυλοξαιθύλιο, και παράλληλα τουλάχιστον 2 από τις απολήξεις 2-Χλωροαιθύλιο και/ή 2-Μεθανοσουλφονυλοξαιθύλιο, είναι σε Αιθανόλη 80-100% (V/V)*, ενώ η συγκέντρωση Οξαζαφωσφορινής είναι 10-70% (G/V), και επίσης μέθοδος παρασκευής τους.

ΠΕΡΙΛΗΨΗ (57)

Διαλύματα Οξαζαφωσφορινών του γενικού τύπου

ΑΡΙΘΜΟΣ ΕΥΡΩΠΑΪΚΟΥ Δ.Ε. (11): 3002619
ΑΡΙΘ. ΕΛΛΗΝΙΚΗΣ ΚΑΤΑΘΕΣΗΣ (21): 910401186
ΗΜΕΡ. ΕΛΛΗΝΙΚΗΣ ΚΑΤΑΘΕΣΗΣ (22): 29.08.91
ΑΡΙΘ./ΗΜΕΡ. ΔΗΜΟΣΙΕΥΣΗΣ
ΕΥΡΩΠΑΪΚΟΥ ΔΙΠΛΩΜΑΤΟΣ (87): 0 321 062/28.08.91
ΑΡΙΘ./ΗΜΕΡ. ΚΑΤΑΘΕΣΗΣ
ΕΥΡΩΠΑΪΚΗΣ ΑΙΤΗΣΗΣ (86): 88202919.2/15.12.88
ΤΙΤΛΟΣ ΕΦΕΥΡΕΣΗΣ (54): Σύνδεση ξύλου
ΔΙΚΑΙΟΥΧΟΣ (73): De Jong Pieter
 Bovenberg 63
 NL-2861 BA Bergambacht
 Ολλανδία
ΣΥΜΒΑΤΙΚΕΣ ΠΡΟΤΕΡΑΙΟΤΗΤΕΣ (30): 8703076/18.12.87/Ολλανδία
ΕΦΕΥΡΕΤΗΣ (72): De Jong Pieter
ΕΙΔΙΚΟΣ ΠΛΗΡΕΞΟΥΣΙΟΣ (74): Σταμνά Σπυριδούλα, δικηγόρος,
 Κουμπάρη 2, 106 74 Αθήνα
ΑΝΤΙΚΛΗΤΟΣ (74): Παπακωνσταντίνου Ελένη, δικηγόρος,
 Κουμπάρη 2, 106 74 Αθήνα



ΠΕΡΙΛΗΨΗ (57)

Σύνδεση ξύλου σχετιζόμενη με δύο τουλάχιστον ξύλινα μέλη (1,2) κολλημένα μαζί, η οποία έχει τεμάχιο αποστάσεως (5) εφαρμοζόμενο μεταξύ των μελών. Το ρηθέν τεμάχιο αποστάσεως καλύπτει μόνο ένα σχετικά μικρό μέρος της συνοριακής όψεως, όπου το απομένον κύριο μέρος γεμίζεται με μόνιμη ελαστική κόλλα. Η αμοιβαία τοποθέτηση των ξυλίνων μελών ασφαρίζεται κατόπιν με πείρους θέσεως (4) και οπές (3).

ΑΡΙΘΜΟΣ ΕΥΡΩΠΑΪΚΟΥ Δ.Ε. (11): 3002620
ΑΡΙΘ. ΕΛΛΗΝΙΚΗΣ ΚΑΤΑΘΕΣΗΣ (21): 910401195
ΗΜΕΡ. ΕΛΛΗΝΙΚΗΣ ΚΑΤΑΘΕΣΗΣ (22): 29.08.91
ΑΡΙΘ./ΗΜΕΡ. ΔΗΜΟΣΙΕΥΣΗΣ
ΕΥΡΩΠΑΪΚΟΥ ΔΙΠΛΩΜΑΤΟΣ (87): 0 274 188/28.08.91
ΑΡΙΘ./ΗΜΕΡ. ΚΑΤΑΘΕΣΗΣ
ΕΥΡΩΠΑΪΚΗΣ ΑΙΤΗΣΗΣ (86): 87309455.1/26.10.87
ΤΙΤΛΟΣ ΕΦΕΥΡΕΣΗΣ (54): Έλασμα αδιαφανούς τύπου-ιστού
 φιλμ
ΔΙΚΑΙΟΥΧΟΣ (73): Mobil Oil Corporation
 3225 Gallows road
 Fairfax, Virginia
 22037, Η.Π.Α.
ΣΥΜΒΑΤΙΚΕΣ ΠΡΟΤΕΡΑΙΟΤΗΤΕΣ (30): 1256/07.01.87/Η.Π.Α.
ΕΦΕΥΡΕΤΗΣ (72): 1) Duncan Gary Lee
 2) Hagenauer Randal John
ΕΙΔΙΚΟΣ ΠΛΗΡΕΞΟΥΣΙΟΣ (74): Σταμνά Σπυριδούλα, δικηγόρος,
 Κουμπάρη 2, 106 74 Αθήνα
ΑΝΤΙΚΛΗΤΟΣ (74): Παπακωνσταντίνου Ελένη, δικηγόρος,
 Κουμπάρη 2, 106 74 Αθήνα

φάση απ' αυτήν της μήτρας και γύρω από τα οποία σωματίδια εντοπίζονται κενοί χώροι αδιαφάνειας και με τουλάχιστον μια διαφανή στοιβάδα επικάλυψης να είναι κολλημένη επί των εξωτερικών τουλάχιστον επιφανειών, της με κενούς χώρους στοιβάδας πυρήνα και να περιλαμβάνει ένα θερμοπλαστικό πολυμερές υλικό, με την στοιβάδα να είναι αρκετού πάχους ώστε ουσιαστικά να εμποδίζει τις ανωμαλίες της στοιβάδας πυρήνα από το να γίνονται φανερές με την φωτεινή διαπερατότητα της κατασκευής φιλμ να είναι μικρότερη από 70% και με μια στοιβάδα υποστρώματος τύπου-ιστού να είναι αμέσως ή εμμέσως προσκολλημένη στην εσωτερική επιφάνεια με ή χωρίς κάποιο συγκολλητικό ελασματοποίησης.

ΠΕΡΙΛΗΨΗ (57)

Αποκαλύπτεται ένα έλασμα το οποίο περιλαμβάνει μια εξωτερική στοιβάδα μιας αδιαφανούς, διαξονικά προσανατολισμένης κατασκευής πολυμερούς φιλμ η οποία περιλαμβάνει μια στοιβάδα πυρήνα με κενούς χώρους και έχει μια εξωτερική και μια εσωτερική επιφάνεια και η οποία περιλαμβάνει μια μήτρα ενός θερμοπλαστικού πολυμερούς υλικού στην οποία είναι διασκορπισμένα συμπαγή σωματίδια εκκίνησης-δημιουργίας κενών χώρων τα οποία ανήκουν σε διαφορετική

ΑΡΙΘΜΟΣ ΕΥΡΩΠΑΪΚΟΥ Δ.Ε. (11): 3002621	
ΑΡΙΘ. ΕΛΛΗΝΙΚΗΣ ΚΑΤΑΘΕΣΗΣ (21): 910401196	
ΗΜΕΡ. ΕΛΛΗΝΙΚΗΣ ΚΑΤΑΘΕΣΗΣ (22): 29.08.91	
ΑΡΙΘ./ΗΜΕΡ. ΔΗΜΟΣΙΕΥΣΗΣ	
ΕΥΡΩΠΑΪΚΟΥ ΔΙΠΛΩΜΑΤΟΣ (87): 0 285 251/28.08.91	
ΑΡΙΘ./ΗΜΕΡ. ΚΑΤΑΘΕΣΗΣ	
ΕΥΡΩΠΑΪΚΗΣ ΑΙΤΗΣΗΣ (86): 88301646.1/25.02.88	
ΤΙΤΛΟΣ ΕΦΕΥΡΕΣΗΣ (54): Μέθοδος άμεσου προσδιορισμού αριθμού οκτανίων	
ΔΙΚΑΙΟΥΧΟΣ (73): 1) BP Oil International Limited Britannic House Moor Lane London EC2Y 9BU, Μεγ. Βρετανία 2) BP Chemicals Limited Belgrave House 76 Buckingham Palace Road, London SW1W 05U Μεγ. Βρετανία	
ΣΥΜΒΑΤΙΚΕΣ ΠΡΟΤΕΡΑΙΟΤΗΤΕΣ (30): 8702686/27.02.87/Γαλλία	
ΕΦΕΥΡΕΤΗΣ (72): 1) Lambert Didier Charles BP Chimie S.A. 2) Martens André BP Chimies S.A.	
ΕΙΔΙΚΟΣ ΠΛΗΡΕΞΟΥΣΙΟΣ (74): Σταμνά Σπυριδούλα, δικηγόρος, Κουμπάρη 2, 106 74 Αθήνα	
ΑΝΤΙΚΛΗΤΟΣ (74): Παπακωνσταντίνου Ελένη, δικηγόρος, Κουμπάρη 2, 106 74 Αθήνα	

(ή οπτικής πυκνότητας) με τον ΑΟ μέσω της ανάλυσης πολυμεταβαλλόμενης επαναγωγής.

ΠΕΡΙΛΗΨΗ (57)

Ο αριθμός των οκτανίων (ΑΟ) ενός προϊόντος προσδιορίζεται από το φάσμα απορρόφησης του μέσα στο Εγγύς Υπέρυθρο (ΕΥΕ) φασματικό διάστημα των αριθμών κυμάτων από 6607-3840cm⁻¹. Εκλέγεται ένας αριθμός (n) συχνοτήτων και σχετίζονται ο: τιμές απορροφητικότητας

ΑΡΙΘΜΟΣ ΕΥΡΩΠΑΪΚΟΥ Δ.Ε. (11): 3002622	
ΑΡΙΘ. ΕΛΛΗΝΙΚΗΣ ΚΑΤΑΘΕΣΗΣ (21): 910401197	
ΗΜΕΡ. ΕΛΛΗΝΙΚΗΣ ΚΑΤΑΘΕΣΗΣ (22): 29.08.91	
ΑΡΙΘ./ΗΜΕΡ. ΔΗΜΟΣΙΕΥΣΗΣ	
ΕΥΡΩΠΑΪΚΟΥ ΔΙΠΛΩΜΑΤΟΣ (87): 0 280 471/28.08.91	
ΑΡΙΘ./ΗΜΕΡ. ΚΑΤΑΘΕΣΗΣ	
ΕΥΡΩΠΑΪΚΗΣ ΑΙΤΗΣΗΣ (86): 88301393.0/18.02.88	
ΤΙΤΛΟΣ ΕΦΕΥΡΕΣΗΣ (54): Διαδικασία για την συνεχή παρασκευή οξικών αλάτων	
ΔΙΚΑΙΟΥΧΟΣ (73): BP Chemicals Limited Belgrave House 76 Buckingham Palace Road, London SW1W 05U Μεγ. Βρετανία	
ΣΥΜΒΑΤΙΚΕΣ ΠΡΟΤΕΡΑΙΟΤΗΤΕΣ (30): 8702454/23.02.87/Γαλλία	
ΕΦΕΥΡΕΤΗΣ (72): 1) Canonge Michel 2) Joly Jean Claude	
ΕΙΔΙΚΟΣ ΠΛΗΡΕΞΟΥΣΙΟΣ (74): Σταμνά Σπυριδούλα, δικηγόρος, Κουμπάρη 2, 106 74 Αθήνα	
ΑΝΤΙΚΛΗΤΟΣ (74): Παπακωνσταντίνου Ελένη, δικηγόρος, Κουμπάρη 2, 106 74 Αθήνα	

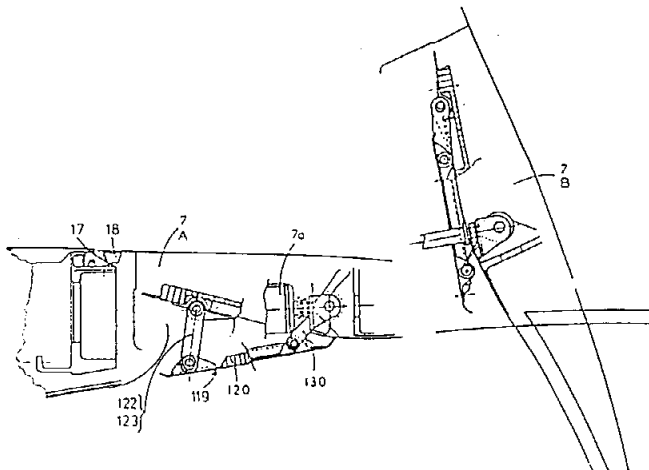
κορυφή αντιδραστήρα (R) και η οποία λειτουργεί σε πίεση (P1) ίδια με εκείνη του (R). Το οξικό άλας (III) το οποίο σχηματίζεται αφαιρείται από τον (R) αναμεμιγμένο με τον καταλύτη, ο οποίος διαχωρίζεται και ανακυκλώνεται στον (R). Ένα αζεοτροπικό μείγμα (M1), το οποίο περιλαμβάνει το οξικό άλας (I) και τη σχηματιζόμενη αλκοόλη (IV), αναδύεται στη κεφαλή της (D1) και τροφοδοτεί στήλη αποστάξεως (D2) σε πίεση (P2) μικρότερη της (P1), ούτως ώστε να παράγει στη κεφαλή της στήλης αζεοτροπικό μείγμα (M2) εκκενούμενο στην αλκοόλη (IV), όπου το μείγμα ανακυκλώνεται στη (D1). Η διαδικασία επιτρέπει τη χρησιμοποίηση σχετικά υγρών αντιδραστηρίων και αλκοολών χαμηλής αντιδραστικότητας, πλέον ιδιαίτερα δευτερευουσών αλκοολών.

ΠΕΡΙΛΗΨΗ (57)

Η εφεύρεση αναφέρεται σε διαδικασία για τη συνεχή παρασκευή οξικών αλάτων δι' αντιδράσεως διεστεροποιήσεως στην ομοιογενή υγρή φάση παρουσία καταλύτη επιλεγμένου από μεταλλικά αλλικά άλατα. Η διαδικασία περιλαμβάνει πλέον ιδιαίτερα την εισαγωγή του καταλύτη εντός αντιδραστήρα (R) και την εισαγωγή των αντιδραστηρίων, των σχηματιζομένων από ένα οξικό άλας (I) και μία αλκοόλη (II) εντός στήλης αποστάξεως (D1) η οποία ευρίσκεται συναρμολογημένη στη

ΑΡΙΘΜΟΣ ΕΥΡΩΠΑΪΚΟΥ Δ.Ε. (11): 3002623
ΑΡΙΘ. ΕΛΛΗΝΙΚΗΣ ΚΑΤΑΘΕΣΗΣ (21): 910401198
ΗΜΕΡ. ΕΛΛΗΝΙΚΗΣ ΚΑΤΑΘΕΣΗΣ (22): 29.08.91
ΑΡΙΘ./ΗΜΕΡ. ΔΗΜΟΣΙΕΥΣΗΣ
ΕΥΡΩΠΑΪΚΟΥ ΔΙΠΛΩΜΑΤΟΣ (87): 0 310 497/28.08.91
ΑΡΙΘ./ΗΜΕΡ. ΚΑΤΑΘΕΣΗΣ
ΕΥΡΩΠΑΪΚΗΣ ΑΙΤΗΣΗΣ (86): 88402443.1/28.09.88
ΤΙΤΛΟΣ ΕΦΕΥΡΕΣΗΣ (54): Αναστροφέας ωθήσεως στροβιλο-
 κινητήρα με θυρίδες εφοδιασμένες
 με εσωτερικό τμήμα μορφής φλέ-
 βας
ΔΙΚΑΙΟΥΧΟΣ (73): Hispano-Suiza Société Anonyme
 333, Bureaux de la Colline
 F-92213 Saint-Cloud, Γαλλία
ΣΥΜΒΑΤΙΚΕΣ ΠΡΟΤΕΡΑΙΟΤΗΤΕΣ (30): 8713490/30.09.87/Γαλλία
ΕΦΕΥΡΕΤΗΣ (72): Dubois Claude Achille Germain
ΕΙΔΙΚΟΣ ΠΛΗΡΕΞΟΥΣΙΟΣ (74): Σταμνά Σπυριδούλα, δικηγόρος,
 Κουμπάρη 2, 106 74 Αθήνα
ΑΝΤΙΚΛΗΤΟΣ (74): Παπακωνσταντίνου Ελένη, δικηγό-
 ρος, Κουμπάρη 2, 106 74 Αθήνα

περιστροφή της προαναφερθείσας πλάκας (211) για να την φέρουν σε μια θέση που ταυτίζεται, σε κανονική (ευθεία) ροή, με τη θεωρητική επιφάνεια αεροδυναμικού καθορισμού της μορφής της δευτερεύουσας φλέβας και σε αναστροφή της ωθήσεως, σε μία βέλτιστη θέση που εξασφαλίζει τις επιδόσεις της αναστροφής.



ΠΕΡΙΛΗΨΗ (57)

Ένας αναστροφέας ωθήσεως στροβιλοκινητήρα διπλής ροής περιλαμβάνει θυρίδες (207) στρεφόμενες, ενσωματούμενες, σε κλειστή θέση στο εξωτερικό τοίχωμα του δακτυλιοειδούς αγωγού δευτερευούσης ροής και δυνάμενος, σε ανοικτή θέση, να αποκλίνει την προαναφερθείσα δευτερεύουσα ροή. Μία εσωτερική πλάκα (211) η οποία επενδύει εσωτερικά τη θυρίδα έχει καταστεί κινητή. Μέσα συνδέσεως με μικρό διαστήρα (230) συνδέουν την εσωτερική πλάκα (211) στο άκρο του βάρκρου του εμβόλου (7a) χειρισμού της θυρίδος (207) και προκαλούν

ΑΡΙΘΜΟΣ ΕΥΡΩΠΑΪΚΟΥ Δ.Ε. (11): 3002624
ΑΡΙΘ. ΕΛΛΗΝΙΚΗΣ ΚΑΤΑΘΕΣΗΣ (21): 910401200
ΗΜΕΡ. ΕΛΛΗΝΙΚΗΣ ΚΑΤΑΘΕΣΗΣ (22): 29.08.91
ΑΡΙΘ./ΗΜΕΡ. ΔΗΜΟΣΙΕΥΣΗΣ
ΕΥΡΩΠΑΪΚΟΥ ΔΙΠΛΩΜΑΤΟΣ (87): 0 224 868/28.08.91
ΑΡΙΘ./ΗΜΕΡ. ΚΑΤΑΘΕΣΗΣ
ΕΥΡΩΠΑΪΚΗΣ ΑΙΤΗΣΗΣ (86): 86116439.0/26.11.86
ΤΙΤΛΟΣ ΕΦΕΥΡΕΣΗΣ (54): Κολλοειδής ζελατινώδης βάσις πε-
 ριέχουσα πριμυκίνη, μέθοδος πα-
 ρασκευής της, φαρμακευτικές και
 φαρμακοκαλλυντικές συνθέσεις που
 την περιέχουν
ΔΙΚΑΙΟΥΧΟΣ (73): Chinoin Gyogyszerés Vegyészeti
 Termékek Gyára RT.
 Το utca 1-5
 H-1045 Budapest IY
 Ουγγαρία
ΣΥΜΒΑΤΙΚΕΣ ΠΡΟΤΕΡΑΙΟΤΗΤΕΣ (30): 1) 452685/27.11.85/Ουγγαρία
 2) 468986/14.11.86/Ουγγαρία
ΕΦΕΥΡΕΤΗΣ (72): 1) Szentmiklósi Péter, Dr.
 2) Erzsébet geb. Vajas Babos
 3) Schreiner geb. Kovats Eniko, Dr.
 4) Sárközi Péter, Dr.
 5) Marton Jenő, Dr.
 6) Szűts Tamás, Dr.
 7) Nemes József
 8) Lengyll József, Dr.
ΕΙΔΙΚΟΣ ΠΛΗΡΕΞΟΥΣΙΟΣ (74): Σταμνά Σπυριδούλα, δικηγόρος,
 Κουμπάρη 2, 106 74 Αθήνα
ΑΝΤΙΚΛΗΤΟΣ (74): Παπακωνσταντίνου Ελένη, δικηγό-
 ρος, Κουμπάρη 2, 106 74 Αθήνα

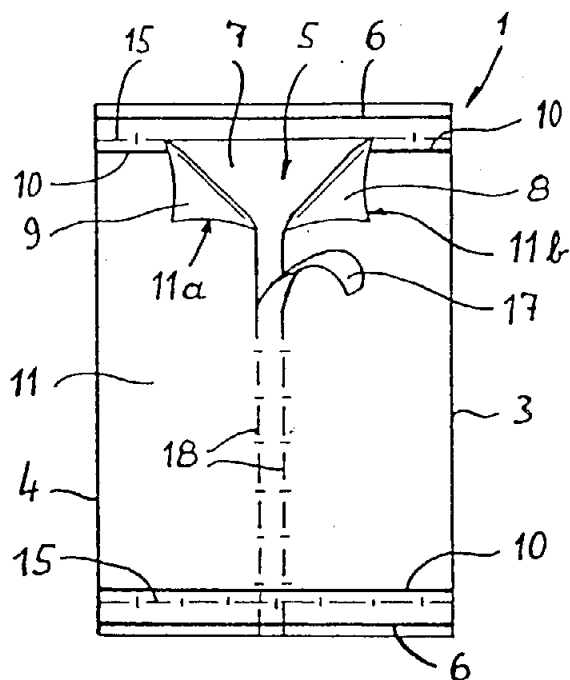
ΠΕΡΙΛΗΨΗ (57)

Η ευρεσιτεχνία αφορά ένα Κολλοειδές βασικό Ζελέ, που περιέχει μέχρι 30%, κατά προτίμηση 5-30% Πριμυκίνη, και N-Μεθυλοπυρρολιδόνη-2, κατά προτίμηση 95-70% NMP, και που μπορεί να περιέχει ακόμα επιπροσθέτως μία ή περισσότερες Αντιβακτηριακές δραστικές ουσίες, κατά προτίμηση Αντιβιοτικά, που λαμβάνεται με διάλυση της Πριμυκίνης σε NMP, σε ανυψωμένη θερμοκρασία και μετά κρύωμα σε θερμοκρασία χώρου.

Η ευρεσιτεχνία αφορά ακόμα Αντιβακτηριακά Παρασκευάσματα (κυρίως για αντιμετώπιση της Akne Vulgaris), που σαν δραστική ουσία έχουν 0,1-100% βασικού Ζελέ περιέχοντος Πριμυκίνη και κατά βούληση άλλες φαρμακευτικές δραστικές ουσίες, και 99,9-0% κοινά φαρμακευτικά γεμιστικά, αραιωτικά και βοηθητικά, όπως επίσης σύνθετα Παρασκευάσματα, τα οποία έχουν σαν δραστική ουσία 1-60% βασικό Ζελέ περιέχον Πριμυκίνη, και 0,1-40% μιας ή περισσότερων δραστικών ουσιών, κυρίως Αντιβιοτικών, Χημειοθεραπευτικών μέσων, Μυκοστατικών ή Μυκητοκτόνων μέσων, Στεροειδών ή μη Στεροειδών αντιφλογιστικών μέσων, υποβοηθητικών σχηματισμού Επιθηλίων, μέσων τοπικής αναισθησίας και/ή Βιταμινών.

ΑΡΙΘΜΟΣ ΕΥΡΩΠΑΪΚΟΥ Δ.Ε. (11): 3002625
ΑΡΙΘ. ΕΛΛΗΝΙΚΗΣ ΚΑΤΑΘΕΣΗΣ (21): 910401201
ΗΜΕΡ. ΕΛΛΗΝΙΚΗΣ ΚΑΤΑΘΕΣΗΣ (22): 29.08.91
ΑΡΙΘ./ΗΜΕΡ. ΔΗΜΟΣΙΕΥΣΗΣ
ΕΥΡΩΠΑΪΚΟΥ ΔΙΠΛΩΜΑΤΟΣ (87): 0 250 815/28.08.91
ΑΡΙΘ./ΗΜΕΡ. ΚΑΤΑΘΕΣΗΣ
ΕΥΡΩΠΑΪΚΗΣ ΑΙΤΗΣΗΣ (86): 87107096.7/15.05.87
ΤΙΤΛΟΣ ΕΦΕΥΡΕΣΗΣ (54): Στεγνή τουαλέττα δι' οικιακά ζώα, ιδιαίτερα δια γάτες
ΔΙΚΑΙΟΥΧΟΣ (73): Effem GmbH
 Fitzer Strasse
 D-2810 Verden/Aller
 Γερμανία
ΣΥΜΒΑΤΙΚΕΣ ΠΡΟΤΕΡΑΙΟΤΗΤΕΣ (30): 3622528/04.07.86/Γερμανία
ΕΦΕΥΡΕΤΗΣ (72): Kiel Hans-Richard
ΕΙΔΙΚΟΣ ΠΛΗΡΕΞΟΥΣΙΟΣ (74): Σταμνά Σπυριδούλα, δικηγόρος, Κουμπάρη 2, 106 74 Αθήνα
ΑΝΤΙΚΛΗΤΟΣ (74): Παπακωνσταντίνου Ελένη, δικηγόρος, Κουμπάρη 2, 106 74 Αθήνα

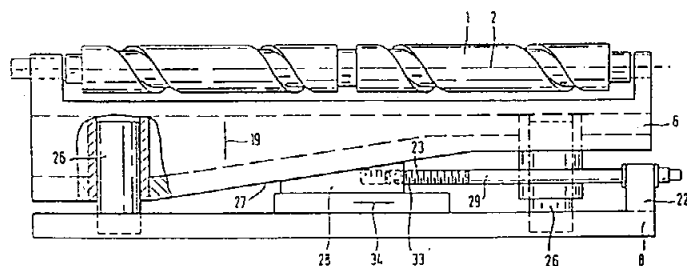
κατευθύνσεις και να σχηματίζεται μία περί τον χώρο υποδοχής μη διακοπτομένη περιφερειακή ποδιά ως προστασία δια τις ακαθαρσίες ή τα μέσα στερέωσης εις ένα δοχείο τουαλέτας. Δια την απόρριψη της στεγνής τουαλέτας μετά την χρήση κλείεται ο χώρος υποδοχής δια επαναδιπλώσεως των τμημάτων της ενδιάμεσου στρώσεως και των τμημάτων του προσθίου τοιχώματος.



ΠΕΡΙΛΗΨΗ (57)

Μία στεγνή τουαλέττα δι' οικιακά ζώα, ιδιαίτερως δια γάτες, αποτελείται από μία μαλακή συσκευασία μιας χρήσεως από εύκαμπτο υλικό με ένα ολοπλεύρως κλειστό χώρο υποδοχής που περιέχει μία υγιεινή πλήρωση, το οποίο προς χρήση της συσκευασίας ως στεγνής τουαλέτας απελευθερώνεται εις την άνω πλευρά διαχωρισμού του προσθίου τοιχώματος της συσκευασίας και μιας ιδιαίτερας ενδιάμεσου θέσεως κατά μήκος γραμμών εξασθενίσεως. Ο διαχωρισμός λαμβάνει χώρα κατά τοιούτον τρόπον ώστε το πρόσθιο τοίχωμα και η ενδιάμεσος στρώση να προσβάλλονται εκάστοτε κατά το ήμισυ εις αντιθέτους

ΑΡΙΘΜΟΣ ΕΥΡΩΠΑΪΚΟΥ Δ.Ε. (11): 3002626
ΑΡΙΘ. ΕΛΛΗΝΙΚΗΣ ΚΑΤΑΘΕΣΗΣ (21): 910401202
ΗΜΕΡ. ΕΛΛΗΝΙΚΗΣ ΚΑΤΑΘΕΣΗΣ (22): 29.08.91
ΑΡΙΘ./ΗΜΕΡ. ΔΗΜΟΣΙΕΥΣΗΣ
ΕΥΡΩΠΑΪΚΟΥ ΔΙΠΛΩΜΑΤΟΣ (87): 0 303 117/28.08.91
ΑΡΙΘ./ΗΜΕΡ. ΚΑΤΑΘΕΣΗΣ
ΕΥΡΩΠΑΪΚΗΣ ΑΙΤΗΣΗΣ (86): 88112288.1/20.07.88
ΤΙΤΛΟΣ ΕΦΕΥΡΕΣΗΣ (54): Διάταξη για την μεταφορά φορέων τεμαχίων προς κατεργασία
ΔΙΚΑΙΟΥΧΟΣ (73): Grob-Werke GmbH & Co. KG
 Industriestrasse 9
 D-8948 Mildelheim
 Γερμανία
ΣΥΜΒΑΤΙΚΕΣ ΠΡΟΤΕΡΑΙΟΤΗΤΕΣ (30): 3726769/12.08.87/Γερμανία
ΕΦΕΥΡΕΤΗΣ (72): Kirschner Günter
ΕΙΔΙΚΟΣ ΠΛΗΡΕΞΟΥΣΙΟΣ (74): Σταμνά Σπυριδούλα, δικηγόρος, Κουμπάρη 2, 106 74 Αθήνα
ΑΝΤΙΚΛΗΤΟΣ (74): Παπακωνσταντίνου Ελένη, δικηγόρος, Κουμπάρη 2, 106 74 Αθήνα

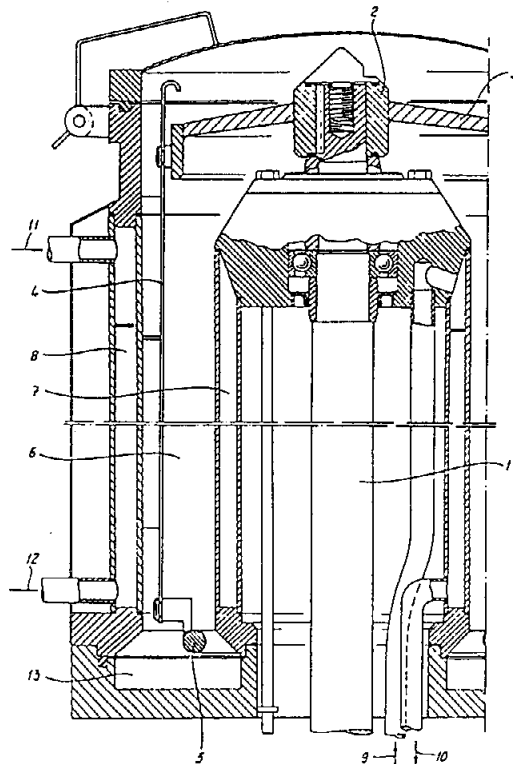


ΠΕΡΙΛΗΨΗ (57)

Η διάταξη μεταφοράς περιλαμβάνει μια άτρακτο μεταφοράς (1) με μια αύλακα μεταφοράς (4) κοχλιωτής μορφής και ένα τμήμα στάσεως (5). Σ' αυτήν την αύλακα μεταφοράς (4) πιάνει ένα στοιχείο συμπάρσωσης (3) του φορείου τεμαχίων προς κατεργασία (10). Η έδραση (6) της άτρακτου μεταφοράς (1) είναι δυναμένη να μετατοπίζεται παραμένοντας σε ορθή γωνία ως προς τον άξονα της άτρακτου (2), έτσι ώστε το στοιχείο συμπάρσωσης (3) να μπορεί να φέρεται εκτός σύμπλεξης από την αύλακα (4). Μ' αυτόν τον τρόπο τίθεται η άτρακτος μεταφοράς (1) εκτός λειτουργίας, όπως είναι επιθυμητό π.χ. τότε όταν ο αντίστοιχος σταθμός κατεργασίας είναι εκτός λειτουργίας.

ΑΡΙΘΜΟΣ ΕΥΡΩΠΑΪΚΟΥ Δ.Ε. (11): 3002627
ΑΡΙΘ. ΕΛΛΗΝΙΚΗΣ ΚΑΤΑΘΕΣΗΣ (21): 910401203
ΗΜΕΡ. ΕΛΛΗΝΙΚΗΣ ΚΑΤΑΘΕΣΗΣ (22): 29.08.91
ΑΡΙΘ./ΗΜΕΡ. ΔΗΜΟΣΙΕΥΣΗΣ
ΕΥΡΩΠΑΪΚΟΥ ΔΙΠΛΩΜΑΤΟΣ (87): 0 304 980/28.08.91
ΑΡΙΘ./ΗΜΕΡ. ΚΑΤΑΘΕΣΗΣ
ΕΥΡΩΠΑΪΚΗΣ ΑΙΤΗΣΗΣ (86): 88201649.6/29.07.88
ΤΙΤΛΟΣ ΕΦΕΥΡΕΣΗΣ (54): Συσκευή επεξεργασίας για παχύρρευστα υλικά
ΔΙΚΑΙΟΥΧΟΣ (73): N.V. Machinefabriek Terlet
 Oostreestraat 6
 NHL-7202 CM Zutphen
 Ολλανδία
ΣΥΜΒΑΤΙΚΕΣ ΠΡΟΤΕΡΑΙΟΤΗΤΕΣ (30): 8701906/13.08.87/Ολλανδία
ΕΦΕΥΡΕΤΗΣ (72): Boer Jort
ΕΙΔΙΚΟΣ ΠΛΗΡΕΞΟΥΣΙΟΣ (74): Σταμνά Σπυριδούλα, δικηγόρος,
 Κουμπάρη 2, 106 74 Αθήνα
ΑΝΤΙΚΛΗΤΟΣ (74): Παπακωνσταντίνου Ελένη, δικηγόρος,
 Κουμπάρη 2, 106 74 Αθήνα

προς επεξεργασία προοριζόμενων υλικών εκβάλλει εν επαφή εντός του δακτυλιοειδούς θαλάμου (13) κάτωθεν του δακτυλιοειδούς χώρου (6), το εύρος του οποίου είναι μεγαλύτερο του εύρους της εισαγωγής και είναι μεγαλύτερο του εύρους του δακτυλιοειδούς χώρου (6).

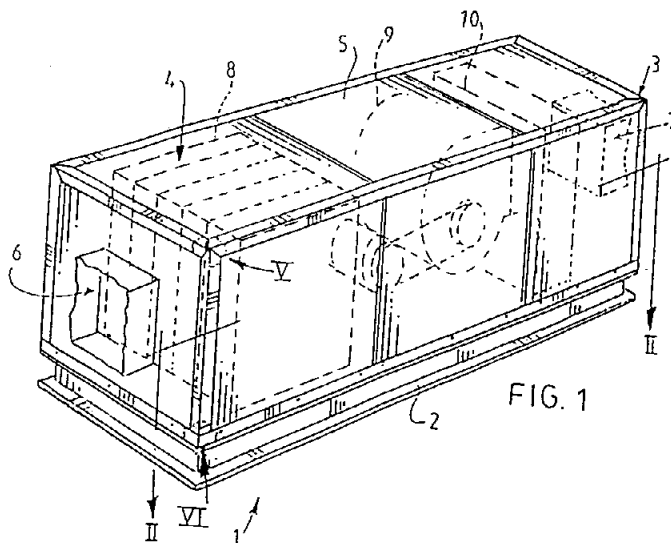


ΠΕΡΙΛΗΨΗ (57)

Συσκευή επεξεργασίας για παχύρρευστα υλικά, που περιλαμβάνει καθέτως εκτιθέμενο δακτυλιοειδή χώρο (6), τα δε προς επεξεργασία προοριζόμενα υλικά τροφοδοτούνται στον πυθμένα του δακτυλιοειδούς χώρου (6) και τα επεξεργασθέντα υλικά αφαιρούνται από την κορυφή, καθέτως εκτιθέμενο περιστρεφόμενο άξονα (1) και πολλαπλότητα ουσιαστικών ακτινοειδών βραχιόνων (3), που είναι προσηρτημένοι επί του άξονος (1) και στα άκρα των οποίων προσαρτώνται κατακόρυφα εξαρτήματα (4), που κινούνται περιστροφικώς στον δακτυλιοειδή χώρο (6), καθώς περιστρέφεται ο άξονας (1), έτσι δε η εισαγωγή των

ΑΡΙΘΜΟΣ ΕΥΡΩΠΑΪΚΟΥ Δ.Ε. (11): 3002628
ΑΡΙΘ. ΕΛΛΗΝΙΚΗΣ ΚΑΤΑΘΕΣΗΣ (21): 910401204
ΗΜΕΡ. ΕΛΛΗΝΙΚΗΣ ΚΑΤΑΘΕΣΗΣ (22): 29.08.91
ΑΡΙΘ./ΗΜΕΡ. ΔΗΜΟΣΙΕΥΣΗΣ
ΕΥΡΩΠΑΪΚΟΥ ΔΙΠΛΩΜΑΤΟΣ (87): 0 230 083/28.08.91
ΑΡΙΘ./ΗΜΕΡ. ΚΑΤΑΘΕΣΗΣ
ΕΥΡΩΠΑΪΚΗΣ ΑΙΤΗΣΗΣ (86): 86202368.6/23.12.86
ΤΙΤΛΟΣ ΕΦΕΥΡΕΣΗΣ (54): Σύστημα κατασκευής θαλάμων κλιματισμού και μέθοδος κατασκευής αυτών
ΔΙΚΑΙΟΥΧΟΣ (73): Holland Heating B.V.
 Zanddonkweg 1
 NL-5144 NX Waalwijk
 Ολλανδία
ΣΥΜΒΑΤΙΚΕΣ ΠΡΟΤΕΡΑΙΟΤΗΤΕΣ (30): 1) 8600002/02.01.86/Ολλανδία
 2) 8601764/07.07.86/Ολλανδία
ΕΦΕΥΡΕΤΗΣ (72): 1) Wuyten Johannes Marinus
 2) Daplmans Adriaan Lambertus
ΕΙΔΙΚΟΣ ΠΛΗΡΕΞΟΥΣΙΟΣ (74): Σταμνά Σπυριδούλα, δικηγόρος,
 Κουμπάρη 2, 106 74 Αθήνα
ΑΝΤΙΚΛΗΤΟΣ (74): Παπακωνσταντίνου Ελένη, δικηγόρος,
 Κουμπάρη 2, 106 74 Αθήνα

15,42) να έχουν προφίλ και να πιάνουν η μια μέσα στην άλλη, ούτως ώστε η αναφερθείσα σύνδεσις των εξωτερικών ταμπλάδων (5,30,11,31) να μπορεί να γίνει από το εξωτερικό του αναφερθέντος πλαισίου και οι αναφερθείσες ακμές να πιάνουν η μια μέσα στην άλλη και έτσι να σχηματίζουν μια προεξοχή (16,17) η οποία μπορεί να συνδεθεί με έναν εσωτερικό ταμπλά (18,19,20) ο οποίος αν χρειάζεται υπάρχει.



ΠΕΡΙΛΗΨΗ (57)

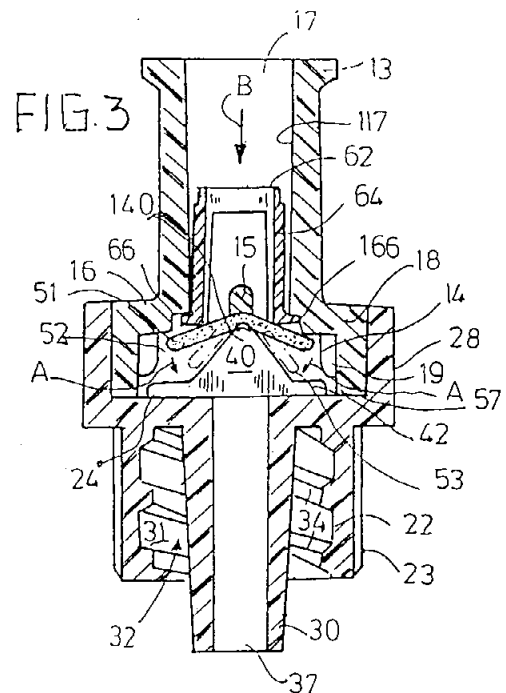
Το σύστημα αυτό κατασκευής δίδει μια μορφή με ένα και δύο τοιχώματα, χωρίς να χρειάζεται κατά τη διάρκεια της συναρμολογήσεως ταμπλάδων του τοιχώματος να έρπουμε εντός του πλαισίου. Το σύστημα αυτό κατασκευής ως εκ τούτου χαρακτηρίζεται εκ του ότι η σύνδεσις των εξωτερικών ταμπλάδων γίνεται με τις ακμές (12,13,14,

ΑΡΙΘΜΟΣ ΕΥΡΩΠΑΪΚΟΥ Δ.Ε. (11): 3002629
ΑΡΙΘ. ΕΛΛΗΝΙΚΗΣ ΚΑΤΑΘΕΣΗΣ (21): 910401208
ΗΜΕΡ. ΕΛΛΗΝΙΚΗΣ ΚΑΤΑΘΕΣΗΣ (22): 29.08.91
ΑΡΙΘ./ΗΜΕΡ. ΔΗΜΟΣΙΕΥΣΗΣ
ΕΥΡΩΠΑΪΚΟΥ ΔΙΠΛΩΜΑΤΟΣ (87): 0 261 317/28.08.91
ΑΡΙΘ./ΗΜΕΡ. ΚΑΤΑΘΕΣΗΣ
ΕΥΡΩΠΑΪΚΗΣ ΑΙΤΗΣΗΣ (86): 87108969.4-2307/23.06.87
ΤΙΤΛΟΣ ΕΦΕΥΡΕΣΗΣ (54): Διάταξη βαλβίδας μη επιστροφής
ΔΙΚΑΙΟΥΧΟΣ (73): B. Braun Melsungen A.G.
 Carl-Braun Strasse
 W-3508 Melsungen, Γερμανία
ΣΥΜΒΑΤΙΚΕΣ ΠΡΟΤΕΡΑΙΟΤΗΤΕΣ (30): 911419/25.09.86/Η.Π.Α.
ΕΦΕΥΡΕΤΗΣ (72): Raines Kenneth
ΕΙΔΙΚΟΣ ΠΛΗΡΕΞΟΥΣΙΟΣ (74): Τσιμικάλης Αθ., δικηγόρος, Βασ. Σοφίας 6, 106 74 Αθήνα
ΑΝΤΙΚΛΗΤΟΣ (74): Ταβλαρίδης Πλ., Τσιμικάλης Αθαν., Καλονόρου Χαρίκλεια, δικηγόροι, Βασ. Σοφίας 6, 106 74 Αθήνα

ΠΕΡΙΛΗΨΗ (57)

Η εφεύρεση αφορά σε μία διάταξη βαλβίδας μη επιστροφής, αποτελούμενη από μία θήκη (10) μορφής δακτυλίου, με μία διόδο διελεύσεως (117) ανοικτή και από τα δύο άκρα, η οποία παρουσιάζει ένα τμήμα εισόδου (17) και ένα τμήμα εξόδου (37) μεταξύ των οποίων διαμορφώνεται ένας διευρυμένος θάλαμος (52) εντός του οποίου τοποθετείται ένας κεντρικά κρατούμενος δίσκος βαλβίδας (50) από ελαστικό υλικό, του οποίου η περιφερειακή περιοχή επικαθίζει στη κλειστή θέση επί ενός ώμου της θήκης. Κατά την εφεύρεση διατάσσεται στο τμήμα εισόδου (17) της διόδου (117) ένα αξονικά κινητό κυάθιο (60) του οποίου τα σκέλη (64) μπορούν να συμπίεζονται επί της περι-

φερειακής περιοχής του δίσκου της βαλβίδας (50). Μια τέτοια βαλβίδα μη επιστροφής διακρίνεται από το ότι, αυτή ανοίγει με ελάχιστη πίεση υγρού, κλείνει γρήγορα κατά την αντιστροφή της ροής του υγρού και μέσω μιας σύριγγας για την κατάθλιψη ή την αναρρόφηση υγρών μπορεί να ανοίγει κατά βούληση.

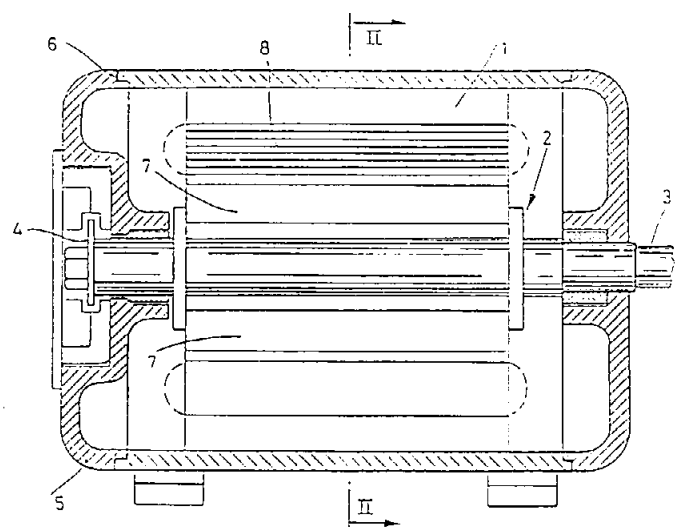


ΑΡΙΘΜΟΣ ΕΥΡΩΠΑΪΚΟΥ Δ.Ε. (11): 3002630
ΑΡΙΘ. ΕΛΛΗΝΙΚΗΣ ΚΑΤΑΘΕΣΗΣ (21): 910401245
ΗΜΕΡ. ΕΛΛΗΝΙΚΗΣ ΚΑΤΑΘΕΣΗΣ (22): 29.08.91
ΑΡΙΘ./ΗΜΕΡ. ΔΗΜΟΣΙΕΥΣΗΣ
ΕΥΡΩΠΑΪΚΟΥ ΔΙΠΛΩΜΑΤΟΣ (87): 0 301 156/29.05.91
ΑΡΙΘ./ΗΜΕΡ. ΚΑΤΑΘΕΣΗΣ
ΕΥΡΩΠΑΪΚΗΣ ΑΙΤΗΣΗΣ (86): 88101427.8/02.02.88
ΤΙΤΛΟΣ ΕΦΕΥΡΕΣΗΣ (54): Βελτιώσεις εις ηλεκτροκινητήρα παλμικού ρεύματος, ο οποίος στερείται συλλέκτου
ΔΙΚΑΙΟΥΧΟΣ (73): 1) Electro-Parts S.R.L.
 Loc. Col de Sole N 30
 I-12060 Bossolasco-CN
 Ιταλία
 2) Guastadini Fausto
 Fraz. Tuffo Centro, 6
 I-14023 Cocconato (AT)
 Ιταλία
ΣΥΜΒΑΤΙΚΕΣ ΠΡΟΤΕΡΑΙΟΤΗΤΕΣ (30): 6766787/31.07.87/Ιταλία
ΕΦΕΥΡΕΤΗΣ (72): Guastadini Fausto
ΕΙΔΙΚΟΣ ΠΛΗΡΕΞΟΥΣΙΟΣ (74): Θεμελή Ιωάννα, δικηγόρος, Κουμπάρη 2, 106 74 Αθήνα
ΑΝΤΙΚΛΗΤΟΣ (74): Παπακωνσταντίνου Ελένη, δικηγόρος, Κουμπάρη 2, 106 74 Αθήνα

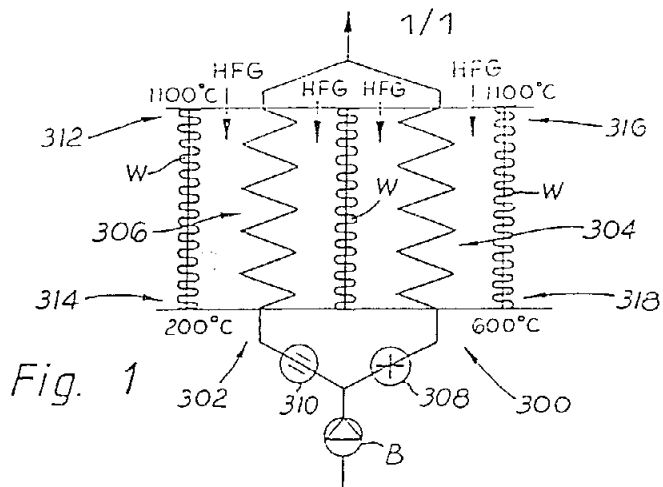
ΠΕΡΙΛΗΨΗ (57)

Ηλεκτροκινητήρ συνεχούς παλμικού ρεύματος, ο οποίος στερείται συλλέκτου με ράβδους και σχετικές ψήκτρες, αποτελείται κυρίως από ένα μονίμου μαγνητίσεως δρομέα ο οποίος περιστρέφεται εντός ενός

στάτρωτος και έχει πολλούς γειτονικούς περιφερειακούς πόλους εις αντίστοιχες απέναντι θέσεις μεταξύ των οποίων ο ίδιος στάτρωτος είναι κατάλληλος δια να υποδέχεται εις κατάλληλες εσοχές και τοποθετημένες εις ομοιόμορφον, αντιστρόφως ανάλογον απόστασιν, τις αντίστοιχες περιελίξεις πεδίου, όπου ο κινητήρ πραγματοποιεί μία εξαναγκασμένη περιστροφή επί ενός ειδικού άξονος, όπου ο τελευταίος πάλι περιλαμβάνει γνωστές οπτικές μαγνητικές και παρόμοιες διατάξεις δια τη λειτουργική εντόπιση της γωνιακής θέσεως εις συνδυασμό με ηλεκτρονικά κυκλώματα τα οποία εκ των προτέρω έχουν ρυθμισθεί δια την κατανομήν του ηλεκτρικού ρεύματος εις τις ίδιες περιελίξεις.



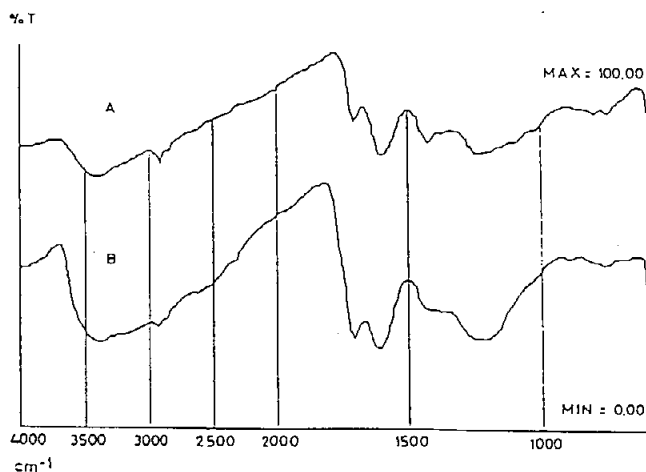
ΑΡΙΘΜΟΣ ΕΥΡΩΠΑΪΚΟΥ Δ.Ε. (11): 3002631
ΑΡΙΘ. ΕΛΛΗΝΙΚΗΣ ΚΑΤΑΘΕΣΗΣ (21): 910401246
ΗΜΕΡ. ΕΛΛΗΝΙΚΗΣ ΚΑΤΑΘΕΣΗΣ (22): 29.08.91
ΑΡΙΘ./ΗΜΕΡ. ΔΗΜΟΣΙΕΥΣΗΣ
ΕΥΡΩΠΑΪΚΟΥ ΔΙΠΛΩΜΑΤΟΣ (87): 0 284 342/05.06.91
ΑΡΙΘ./ΗΜΕΡ. ΚΑΤΑΘΕΣΗΣ
ΕΥΡΩΠΑΪΚΗΣ ΑΙΤΗΣΗΣ (86): 88302494.5/22.03.88
ΤΙΤΛΟΣ ΕΦΕΥΡΕΣΗΣ (54): Αναγεννητές θερμότητας
ΔΙΚΑΙΟΥΧΟΣ (73): Copermill Limited
 Unit H, Acorn Park Harrimans Lane
 Dunkirk Nottingham
 Μεγ. Βρετανία
ΣΥΜΒΑΤΙΚΕΣ ΠΡΟΤΕΡΑΙΟΤΗΤΕΣ (30): 8707277/26.03.87/Μ.Βρετανία
ΕΦΕΥΡΕΤΗΣ (72): Hengelmolen Adrianus Jacobus
ΕΙΔΙΚΟΣ ΠΛΗΡΕΞΟΥΣΙΟΣ (74): Θεμελή Ιωάννα, δικηγόρος, Κουμπάρη 2, 106 74 Αθήνα
ΑΝΤΙΚΛΗΤΟΣ (74): Παπακωνσταντίνου Ελένη, δικηγόρος, Κουμπάρη 2, 106 74 Αθήνα



ΠΕΡΙΛΗΨΗ (57)

Αέρια εξόδου (HFG) περιορίζονται στο να περάσουν διαμέσου ενός θαλάμου (404,406) με τοιχώματα W από υλικό συγκράτησης θερμότητας. Αέρας ο οποίος πρόκειται να προθερμανθεί περνάει διαμέσου των σωλήνων (400-403) μέσα στον θάλαμο οι οποίοι σωλήνες μεταφέρουν θερμότητα από τα αέρια εξόδου στον αέρα ή από τα τοιχώματα προς τον αέρα όταν τα τοιχώματα έχουν προθερμανθεί σε μια υψηλή θερμοκρασία.

ΑΡΙΘΜΟΣ ΕΥΡΩΠΑΪΚΟΥ Δ.Ε. (11): 3002632
ΑΡΙΘ. ΕΛΛΗΝΙΚΗΣ ΚΑΤΑΘΕΣΗΣ (21): 910401248
ΗΜΕΡ. ΕΛΛΗΝΙΚΗΣ ΚΑΤΑΘΕΣΗΣ (22): 29.08.91
ΑΡΙΘ./ΗΜΕΡ. ΔΗΜΟΣΙΕΥΣΗΣ
ΕΥΡΩΠΑΪΚΟΥ ΔΙΠΛΩΜΑΤΟΣ (87): 0 364 025/21.08.91 91/34
ΑΡΙΘ./ΗΜΕΡ. ΚΑΤΑΘΕΣΗΣ
ΕΥΡΩΠΑΪΚΗΣ ΑΙΤΗΣΗΣ (86): 89202477.9/02.10.89
ΤΙΤΛΟΣ ΕΦΕΥΡΕΣΗΣ (54): Μέθοδος εκτυλίσεως ουσιαστικά αλειφατικών μικρού μοριακού βάρους κλασμάτων από αναγεννηθέντα χοϊκά οξέα από άνθρακα
ΔΙΚΑΙΟΥΧΟΣ (73): Eniricerche S.P.A.
 Corso Venezia 16
 I-20121 Milan, Ιταλία
ΣΥΜΒΑΤΙΚΕΣ ΠΡΟΤΕΡΑΙΟΤΗΤΕΣ (30): 2229488/14.10.88/Ιταλία
ΕΦΕΥΡΕΤΗΣ (72): 1) Calemma Vincenzo
 2) Rausa Riccardo
 3) Cimino Roberto
ΕΙΔΙΚΟΣ ΠΛΗΡΕΞΟΥΣΙΟΣ (74): Παναγιώτα Παπακώστα-Αναγνωστοπούλου, Μαυροκορδάτου 7, Αθήνα
ΑΝΤΙΚΛΗΤΟΣ (74): Βασίλειος Κιόρτσης, δικηγόρος, Μαυροκορδάτου 7, Αθήνα

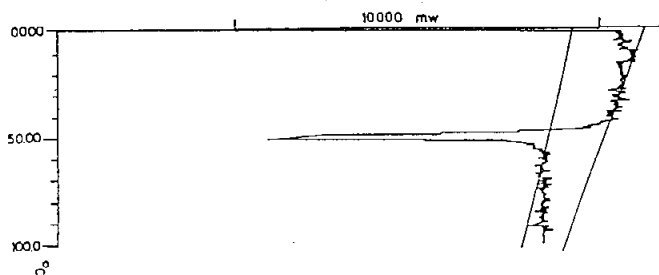


ΠΕΡΙΛΗΨΗ (57)

Η παρούσα αίτησις διπλώματος ευρεσιτεχνίας αποκαλύπτει μία μέθοδο δια την εκχύλιση ουσιαστικώς αλειφατικών μικρού μοριακού βάρους κλασμάτων από χοϊκά οξέα από άνθρακα η οποία χαρακτηρίζεται εκ του ότι η αναφερθείσα μέθοδος διεξάγεται με μεθανόλη υπό υπερκριτικές συνθήκες.

ΑΡΙΘΜΟΣ ΕΥΡΩΠΑΪΚΟΥ Δ.Ε. (11):	3002633
ΑΡΙΘ. ΕΛΛΗΝΙΚΗΣ ΚΑΤΑΘΕΣΗΣ (21):	910401249
ΗΜΕΡ. ΕΛΛΗΝΙΚΗΣ ΚΑΤΑΘΕΣΗΣ (22):	29.08.91
ΑΡΙΘ./ΗΜΕΡ. ΔΗΜΟΣΙΕΥΣΗΣ	
ΕΥΡΩΠΑΪΚΟΥ ΔΙΠΛΩΜΑΤΟΣ (87):	0 255 743/21.08.91 91/34
ΑΡΙΘ./ΗΜΕΡ. ΚΑΤΑΘΕΣΗΣ	
ΕΥΡΩΠΑΪΚΗΣ ΑΙΤΗΣΗΣ (86):	87201409.7/22.07.87
ΤΙΤΛΟΣ ΕΦΕΥΡΕΣΗΣ (54):	Τετράκις [3-(3,5-δι-τριτ,βουτυλ-4-υδροξυφαινυλ)προπιονυλ-οξυμεθυλ]μεθάνιον με άμορφον δομήν, μέθοδος δια την παρασκευήν του και η χρησιμοποίησίς του ως σταθεροποιητού
ΔΙΚΑΙΟΥΧΟΣ (73):	Enichem Synthesis S.P.A. Via Ruggero Settimo 55 I-90139 Palermo, Ιταλία
ΣΥΜΒΑΤΙΚΕΣ ΠΡΟΤΕΡΑΙΟΤΗΤΕΣ ΕΦΕΥΡΕΤΗΣ (30):	2125886/25.07.86/Ιταλία
(72):	1) Neri Carlo 2) Nodari Nereo 3) Sandre Giovanni
ΕΙΔΙΚΟΣ ΠΛΗΡΕΞΟΥΣΙΟΣ (74):	Παναγιώτα Παπακώστα-Αναγνωστοπούλου, Μαυροκορδάτου 7, Αθήνα
ΑΝΤΙΚΛΗΤΟΣ (74):	Βασίλειος Κιόρτσης, δικηγόρος, Μαυροκορδάτου 7, Αθήνα

και απηλλαγμένων ενδοθερμικών κορυφών τήξεως εις θερμοκρασίες υψηλότερες από 50°C και έως 200°C λαμβάνεται δια τήξεως κρυσταλλικού τετράκις[3-(3,5-δι-τριτ.βουτυλ-4-υδροξυφαινυλ)-προπιονυλ-οξυμεθυλ]μεθανίου και αποτόμου ψύξεως του τετηγμένου υλικού.



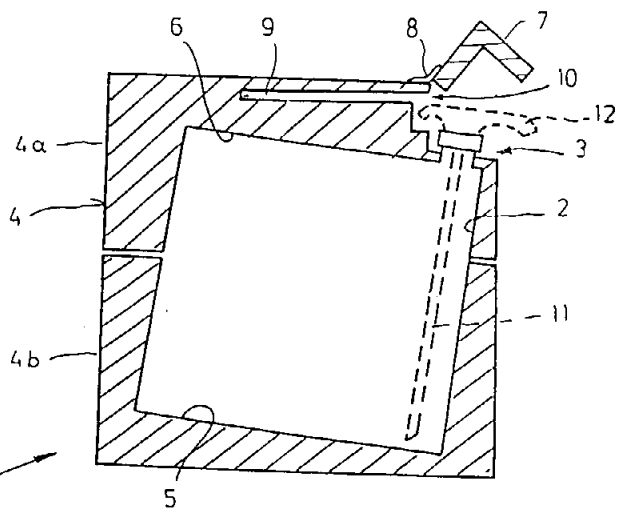
ΠΕΡΙΛΗΨΗ (57)

Τετράκις[3-(3,5-δι-τριτ βουτυλ-4-υδροξυφαινυλ)προπιονυλ-οξυμεθυλ] μεθάνιον με άμορφον δομήν, με θερμοκρασίαν μεταπτώσεως T_G περιλαμβανομένης εντός της περιοχής από περίπου 40°C έως 50°C

ΑΡΙΘΜΟΣ ΕΥΡΩΠΑΪΚΟΥ Δ.Ε. (11):	3002634
ΑΡΙΘ. ΕΛΛΗΝΙΚΗΣ ΚΑΤΑΘΕΣΗΣ (21):	910401207
ΗΜΕΡ. ΕΛΛΗΝΙΚΗΣ ΚΑΤΑΘΕΣΗΣ (22):	30.08.91
ΑΡΙΘ./ΗΜΕΡ. ΔΗΜΟΣΙΕΥΣΗΣ	
ΕΥΡΩΠΑΪΚΟΥ ΔΙΠΛΩΜΑΤΟΣ (87):	0 367 413/07.08.91
ΑΡΙΘ./ΗΜΕΡ. ΚΑΤΑΘΕΣΗΣ	
ΕΥΡΩΠΑΪΚΗΣ ΑΙΤΗΣΗΣ (86):	89310218.6/05.10.89
ΤΙΤΛΟΣ ΕΦΕΥΡΕΣΗΣ (54):	Μονωμένα κιβώτια
ΔΙΚΑΙΟΥΧΟΣ (73):	The Wellcome Foundation Limited 183-193 Euston Road London NW1 2BP, Αγγλία
ΣΥΜΒΑΤΙΚΕΣ ΠΡΟΤΕΡΑΙΟΤΗΤΕΣ ΕΦΕΥΡΕΤΗΣ (30):	8823515/06.10.88/Αγγλία
(72):	Davis Phillip
ΕΙΔΙΚΟΣ ΠΛΗΡΕΞΟΥΣΙΟΣ (74):	Τσιμικάλης Αθ., δικηγόρος, Βασ. Σοφίας 6, 106 74 Αθήνα
ΑΝΤΙΚΛΗΤΟΣ (74):	Ταβλαρίδης Πλ. ή Τσιμικάλης Αθ. ή Καλονάρου Χαρ., δικηγόροι, Βασ. Σοφίας 6, 106 74 Αθήνα

εκροής (11) ο οποίος όταν χρησιμοποιείται εκτείνεται μέσα στο εσωτερικό δοχείο (2) και (ii) ένα κοίλωμα (9,10) στο μονωτικό υλικό μέσα στο οποίο ο σωλήνας εκροής μπορεί να τοποθετηθεί όταν δεν χρησιμοποιείται.

Επί πλέον, μπορεί να υπάρχει μία αντλία (12) για την άντληση υγρών μέσω του σωλήνα εκροής.



ΠΕΡΙΛΗΨΗ (57)

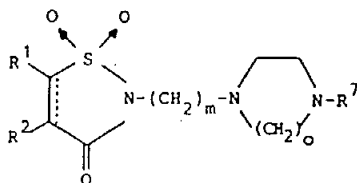
Ένα κιβώτιο (1) που έχει ένα εσωτερικό δοχείο (2), ένα άνοιγμα από το οποίο το περιεχόμενο του εσωτερικού δοχείου μπορεί να αδειάσει (3) μία τάπα για τη σφράγιση του ανοίγματος, ένα εξωτερικό χιτώνιο (4) από θερμομονωτικό υλικό, ένα τμήμα (7) του θερμομονωτικού υλικού που να κινείται από μία κλειστή θέση όπου εκτείνεται πάνω από το άνοιγμα σε μία ανοικτή θέση, βασικά χωρίς να εκθέτει το δοχείο στο εξωτερικό περιβάλλον, ώστε να επιτρέπει στο περιεχόμενο να αδειάζει από το κιβώτιο, χαρακτηριζόμενο από το ότι το κιβώτιο είναι κατάλληλο να περιλάβει ένα υγρό και επί πλέον περιλαμβάνει (i) ένα σωλήνα

ΑΡΙΘΜΟΣ ΕΥΡΩΠΑΪΚΟΥ Δ.Ε. (11): 3002635	
ΑΡΙΘ. ΕΛΛΗΝΙΚΗΣ ΚΑΤΑΘΕΣΗΣ (21): 910401253	
ΗΜΕΡ. ΕΛΛΗΝΙΚΗΣ ΚΑΤΑΘΕΣΗΣ (22): 30.08.91	
ΑΡΙΘ./ΗΜΕΡ. ΔΗΜΟΣΙΕΥΣΗΣ	
ΕΥΡΩΠΑΪΚΟΥ ΔΙΠΛΩΜΑΤΟΣ (87): 0 220 051/12.06.91	
ΑΡΙΘ./ΗΜΕΡ. ΚΑΤΑΘΕΣΗΣ	
ΕΥΡΩΠΑΪΚΗΣ ΑΙΤΗΣΗΣ (86): 86307952.1/14.10.86	
ΤΙΤΛΟΣ ΕΦΕΥΡΕΣΗΣ (54): Παράγωγα ισοθειαζολόνης	
ΔΙΚΑΙΟΥΧΟΣ (73): American Home Products Corporation, 685 Third Avenue New York 10017, Η.Π.Α.	
ΣΥΜΒΑΤΙΚΕΣ ΠΡΟΤΕΡΑΙΟΤΗΤΕΣ (30): 1) 788315/17.10.85/Η.Π.Α. 2) 893507/05.08.86/Η.Π.Α.	
ΕΦΕΥΡΕΤΗΣ (72): 1) Abou-Gharbia Magid Abdel-Megid 2) Schie ser Guy Alan 3) Childress Scott Julius	
ΕΙΔΙΚΟΣ ΠΛΗΡΕΞΟΥΣΙΟΣ (74): Τσιμικάλης Αθ., δικηγόρος, Ν. Βαμβά 1, 106 74 Αθήνα	
ΑΝΤΙΚΛΗΤΟΣ (74): Ταβλαρίδης Πλ. ή Τσιμικάλης Αθ. ή Καλονάρου Χαρ., Ν. Βαμβά 1, 106 74 Αθήνα	

όπου τα R¹, R², m, o, R⁷ και η εστιγμένη γραμμή καθορίζονται στο κείμενο και τα φαρμακευτικώς αποδεκτά άλατά τους είναι χρήσιμα ως αντιψυχωτικοί/αγχολυτικοί παράγοντες που έχουν μικρή τάση για εξωπυραμιδικές παρενέργειες.

ΠΕΡΙΛΗΨΗ (57)

Αποκαλύπτονται εδώ ενώσεις του τύπου



ΑΡΙΘΜΟΣ ΕΥΡΩΠΑΪΚΟΥ Δ.Ε. (11): 3002636	
ΑΡΙΘ. ΕΛΛΗΝΙΚΗΣ ΚΑΤΑΘΕΣΗΣ (21): 910401256	
ΗΜΕΡ. ΕΛΛΗΝΙΚΗΣ ΚΑΤΑΘΕΣΗΣ (22): 30.08.91	
ΑΡΙΘ./ΗΜΕΡ. ΔΗΜΟΣΙΕΥΣΗΣ	
ΕΥΡΩΠΑΪΚΟΥ ΔΙΠΛΩΜΑΤΟΣ (87): 0 257 378/03.07.91	
ΑΡΙΘ./ΗΜΕΡ. ΚΑΤΑΘΕΣΗΣ	
ΕΥΡΩΠΑΪΚΗΣ ΑΙΤΗΣΗΣ (86): 87111280.1/04.08.87	
ΤΙΤΛΟΣ ΕΦΕΥΡΕΣΗΣ (54): Παράγωγα πυριμιδίνης, η παρασκευή αυτών και φάρμακα που περιέχουν τα παράγωγα αυτά	
ΔΙΚΑΙΟΥΧΟΣ (73): F. Hoffmann-La Roche AG Grenzacher Str. 124 Basel/Ελβετία	
ΣΥΜΒΑΤΙΚΕΣ ΠΡΟΤΕΡΑΙΟΤΗΤΕΣ (30): 1) 8620070/18.08.86/Αγγλία 2) 8711336/14.05.87/Αγγλία	
ΕΦΕΥΡΕΤΗΣ (72): 1) Lambert Robert Wilson 2) Martin Joseph Armstrong 3) Thomas Gareth John	
ΕΙΔΙΚΟΣ ΠΛΗΡΕΞΟΥΣΙΟΣ (74): Αργυριάδου Κορίννα, δικηγόρος, Σίνα 14, 106 72 Αθήνα	
ΑΝΤΙΚΛΗΤΟΣ (74): Μεταλληνού-Γάφου Μαργαρίτα, δικηγόρος, Σίνα 14, 106 72 Αθήνα	

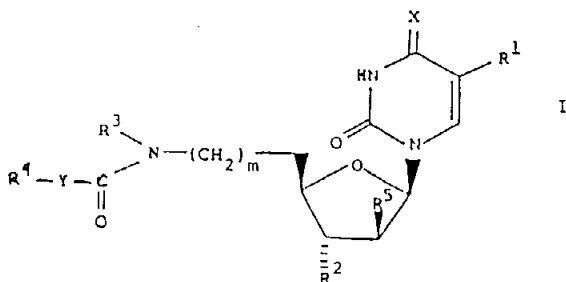
στον οποίο το R¹ παριστάνει αλογόνο, C₁₋₄ αλκύλιο, αλογονο-(C₁₋₄ αλκύλιο) ή C₂₋₄-αλκανοϋλιο, το R² παριστάνει υδρογόνο, υδροξυ, C₁₋₄-αλκοξυ, C₁₋₄-αλκυλοθειο ή φαινυλ-(C₁₋₄-αλκοξυ), ή στην περίπτωση που το X είναι οξυγόνο και ακυλοξυ, το R³ παριστάνει υδρογόνο ή C₁₋₄-αλκύλιο, το R⁴ παριστάνει μία καρβοκυκλική ή ετεροκυκλική ομάδα, το R⁵ παριστάνει υδρογόνο ή φθόριο, το m παριστάνει 0, 1 ή 2, το X παριστάνει οξυγόνο ή NH, το Y παριστάνει έναν άμεσο δεσμό, -CH=CH-, -C≡C- ή μία ομάδα του τύπου



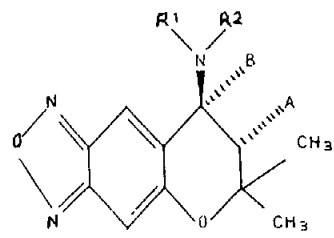
στον οποίο το A σημαίνει μία C₁₋₈-αλκυλενομάδα η οποία μπορεί να είναι υποκατεστημένη με μία ή δύο φαινυλομάδες, το Z παριστάνει οξυγόνο, θείο, SO, ή SO₂ και το n σημαίνει 0 ή 1, με τον όρο ότι το R¹ είναι διαφορετικό του ιωδίου όταν το R² είναι υδρογόνο, υδροξύ ή βενζοϋλοξυ, το R³ υδρογόνο, το R⁴ μη-υποκατεστημένο φαινύλιο, το R⁵ υδρογόνο, το m 0, το X οξυγόνο και το Y ένας άμεσος δεσμός, καθώς τα ταυτομερή αυτών έχουν ιδιότητες εναντίον των ιών. Αυτές παρασκευάζονται με γνωστό καθ' εαυτό τρόπο.

ΠΕΡΙΛΗΨΗ (57)

Ενώσεις του γενικού τύπου



ΑΡΙΘΜΟΣ ΕΥΡΩΠΑΪΚΟΥ Δ.Ε. (11): 3002637
ΑΡΙΘ. ΕΛΛΗΝΙΚΗΣ ΚΑΤΑΘΕΣΗΣ (21): 910400678
ΗΜΕΡ. ΕΛΛΗΝΙΚΗΣ ΚΑΤΑΘΕΣΗΣ (22): 02.09.91
ΑΡΙΘ./ΗΜΕΡ. ΔΗΜΟΣΙΕΥΣΗΣ
ΕΥΡΩΠΑΪΚΟΥ ΔΙΠΛΩΜΑΤΟΣ (87): 0 327 127/21.08.91
ΑΡΙΘ./ΗΜΕΡ. ΚΑΤΑΘΕΣΗΣ
ΕΥΡΩΠΑΪΚΗΣ ΑΙΤΗΣΗΣ (86): 89101958.0/03.02.89
ΤΙΤΛΟΣ ΕΦΕΥΡΕΣΗΣ (54): Παράγωγα πυρανοβενζοξαδιαζολίου, παρασκευή χρήσεις και συνθέσεις που τα περιλαμβάνουν
ΔΙΚΑΙΟΥΧΟΣ (73): Nissan Chemical Industries Ltd. 3-7-1, Kanda Nishiki-Cho Chiyoda-Ku, Tokyo, Ιαπωνία
ΣΥΜΒΑΤΙΚΕΣ ΠΡΟΤΕΡΑΙΟΤΗΤΕΣ (30): 1) 23409/88,03.02.88, Ιαπωνία 2) 48458/88,01.03.88, Ιαπωνία 3) 75762/88,29.03.88, Ιαπωνία 4) 127584/88,25.05.88, Ιαπωνία
ΕΦΕΥΡΕΤΗΣ (72): 1) Kamikawagi Yoshimasa 2) Ohrai Kazuhiko 3) Nakayama Kyoko 4) Sakoda Ryozo 5) Masuda Yukinori 6) Seto Kiyotomo 7) Matsumoto Hiroo
ΕΙΔΙΚΟΣ ΠΛΗΡΕΞΟΥΣΙΟΣ (74): Βόζεμπεργκ-Βρετόν Ιλεάνα, δικηγόρος, Σκουφά 60Α, 106 80 Αθήνα
ΑΝΤΙΚΛΗΤΟΣ (74): Βόζεμπεργκ-Βρετόν Θεόδωρος, δικηγόρος, Σκουφά 60Α, 106 80 Αθήνα



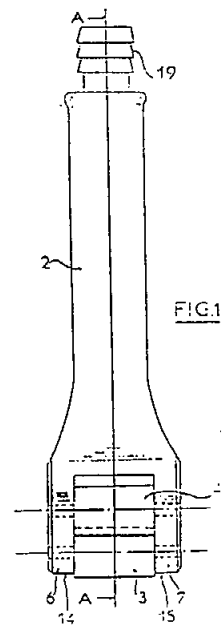
όπου το Α αντιπροσωπεύει ΟΗ ή ΟC(O)CH_{3-n}X_n, το Β αντιπροσωπεύει άτομο υδρογόνου ή τα Α και Β μαζί αντιπροσωπεύουν ένα δεσμό, το R₁ αντιπροσωπεύει άτομο υδρογόνου, C(Z)CH_{3-n}X_n ή C(Z)NHCH_{3-n}X_n ή R¹ και R² μαζί αντιπροσωπεύουν (CH₂)_m, (CH₂)_{m-1}C(Z), N(R³)(CH₂)₂C(Z), (CH₂)_{m-2}NHC(Z) ή (CH₂)_{m-2}OC(Z) στα οποία το Χ αντιπροσωπεύει άτομο φθορίου, άτομο χλωρίου, άτομο βρωμίου, μία μεθυλ ομάδα ή μία μεθύξυ ομάδα και το η αντιπροσωπεύει 0 ή έναν ακέραιο από 1 έως 3, το Z αντιπροσωπεύει άτομο οξυγόνου ή άτομο θείου, το m αντιπροσωπεύει έναν ακέραιο από 4 ή 5 και το R₃ αντιπροσωπεύει άτομο υδρογόνου ή μία μεθυλ ομάδα και φαρμακολογικές αποδεκτά άλατα των ενώσεων που μπορούν να σχηματίσουν άλατα, μεθόδους παρασκευής αυτών, φαρμακευτική χρήση των ενώσεων και συνθέσεις που περιλαμβάνουν τις ενώσεις.

ΠΕΡΙΛΗΨΗ (57)

Η εφεύρεση περιλαμβάνει ενώσεις του τύπου (I):

ΑΡΙΘΜΟΣ ΕΥΡΩΠΑΪΚΟΥ Δ.Ε. (11): 3002638
ΑΡΙΘ. ΕΛΛΗΝΙΚΗΣ ΚΑΤΑΘΕΣΗΣ (21): 910400631
ΗΜΕΡ. ΕΛΛΗΝΙΚΗΣ ΚΑΤΑΘΕΣΗΣ (22): 05.09.91
ΑΡΙΘ./ΗΜΕΡ. ΔΗΜΟΣΙΕΥΣΗΣ
ΕΥΡΩΠΑΪΚΟΥ ΔΙΠΛΩΜΑΤΟΣ (87): 0 284 527/04.09.91
ΑΡΙΘ./ΗΜΕΡ. ΚΑΤΑΘΕΣΗΣ
ΕΥΡΩΠΑΪΚΗΣ ΑΙΤΗΣΗΣ (86): 88420087.4/10.03.88
ΤΙΤΛΟΣ ΕΦΕΥΡΕΣΗΣ (54): Όργανο για μασσάζ ανθρώπινου σώματος
ΔΙΚΑΙΟΥΧΟΣ (73): Guitay Louis Paul 1, Avenue Victor Hugo F-26000 Valence, Γαλλία
ΣΥΜΒΑΤΙΚΕΣ ΠΡΟΤΕΡΑΙΟΤΗΤΕΣ (30): 8703865/17.03.87/Γαλλία
ΕΦΕΥΡΕΤΗΣ (72): Guitay Louis Paul
ΕΙΔΙΚΟΣ ΠΛΗΡΕΞΟΥΣΙΟΣ (74): Κιλιμίρης Αν., δικηγόρος, Υψηλάντου 38, Αθήνα
ΑΝΤΙΚΛΗΤΟΣ (74): Κιλιμίρης Αν., δικηγόρος, Υψηλάντου 38, Αθήνα

διάμετρο των κυλίνδρων (3,4) κατά τρόπον ώστε οι δύο τελευταίοι εφάπτονται στον πυθμένα (13) του θαλάμου, μία ελαφρά χάρη υφίσταται για να επιτρέπει την περιστροφή και κατά προτίμηση εξέχουν ελαφρώς των εσωτερικών άκρων (14,15) των εν λόγω τοιχωμάτων (6,7). - η υποπίεση που ασκείται στο εσωτερικό της θήκης (I) λαμβάνεται μέσω ενός αγωγού (15) που καταλήγει μέσα στον χώρο που περιλαμβάνεται μεταξύ των κυλίνδρων (3,4).

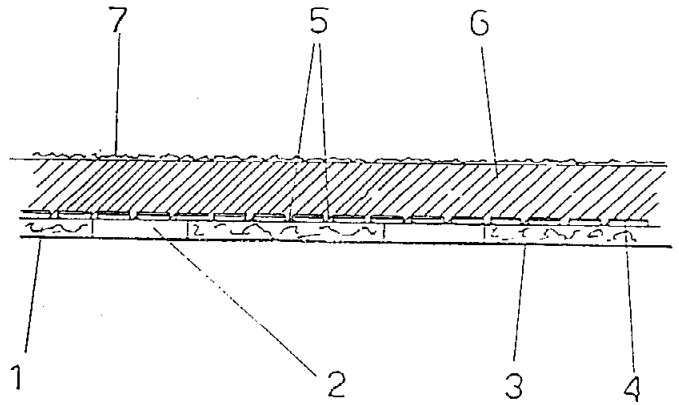


ΠΕΡΙΛΗΨΗ (57)

Όργανο μασσάζ φέρον τοποθετημένα στο εσωτερικό μίας θήκης (I), με κίνηση δια χειρός, δύο παραλλήλους κυλίνδρους (3,4) συναρμολογημένους να περιστρέφονται ελεύθερα, η εν λόγω θήκη (I) είναι ενωμένη με μέσα που επιτρέπουν τη δημιουργία μίας υποπίεσης κάτω από τους κυλίνδρους (3,4), χαρακτηρίζεται δε από το ότι:
- οι δύο ενεργοί κύλινδροι τοποθετούνται σε σταθερά ακροαξόνια μεταξύ δύο παραλλήλων τοιχωμάτων (6,7) κείμενα στο εσωτερικό μέρος της θήκης (I), αυτά τα δύο τοιχώματα ορίζουν ένα θάλαμο (5) του οποίου το ύψος είναι τοιούτον ώστε να αντιστοιχεί αισθητά στη

ΑΡΙΘΜΟΣ ΕΥΡΩΠΑΪΚΟΥ Δ.Ε. (11): 3002639
ΑΡΙΘ. ΕΛΛΗΝΙΚΗΣ ΚΑΤΑΘΕΣΗΣ (21): 910400785
ΗΜΕΡ. ΕΛΛΗΝΙΚΗΣ ΚΑΤΑΘΕΣΗΣ (22): 05.09.91
ΑΡΙΘ./ΗΜΕΡ. ΔΗΜΟΣΙΕΥΣΗΣ
ΕΥΡΩΠΑΪΚΟΥ ΔΙΠΛΩΜΑΤΟΣ (87): 0 251 374/04.09.91
ΑΡΙΘ./ΗΜΕΡ. ΚΑΤΑΘΕΣΗΣ
ΕΥΡΩΠΑΪΚΗΣ ΑΙΤΗΣΗΣ (86): 87201115.0/12.06.87
ΤΙΤΛΟΣ ΕΦΕΥΡΕΣΗΣ (54): Φύλλο επικαλυπτικού υλικού οροφής
ΔΙΚΑΙΟΥΧΟΣ (73): Modiglass Modified Asphalt and Glassmatmachines Ltd. Bahnhofstrasse 27, Zug, CH
ΣΥΜΒΑΤΙΚΕΣ ΠΡΟΤΕΡΑΙΟΤΗΤΕΣ (30): 8601657/25.06.86/Ολλανδία
ΕΦΕΥΡΕΤΗΣ (72): Muelbeck Martin
ΕΙΔΙΚΟΣ ΠΛΗΡΕΞΟΥΣΙΟΣ (74): Σιώτου Κατερίνα, δικηγόρος, Σωκράτους 73, Αθήνα
ΑΝΤΙΚΛΗΤΟΣ (74): Σιώτου Κατερίνα, δικηγόρος, Σωκράτους 73, Αθήνα

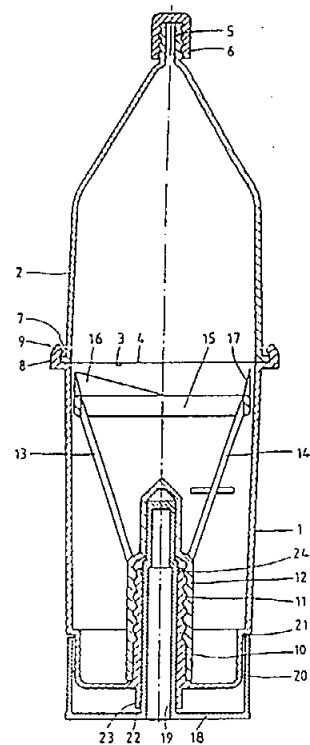
μία μετακίνηση του βασικού στρώματος και του επικαλυπτικού στρώματος σε σχέση το ένα με το άλλο.



ΠΕΡΙΛΗΨΗ (57)

Φύλλο αποτελούμενο από ένα πορώδες βασικό στρώμα (1) εφοδιασμένο με ανοίγματα (2) διανεμόμενα πάνω στην επιφάνειά του, πάνω από το οποίο βασικό στρώμα υπάρχει τοποθετημένο ασφαλτώδες επικαλυπτικό στρώμα, με την παρεμβολή ενός διάτρητου πλαστικού λεπτού στρώματος (4), έτσι ώστε το επικαλυπτικό στρώμα (6) κολλάται στο βασικό στρώμα διαμέσου των οπών (5) του πλαστικού λεπτού στρώματος, έτσι ώστε με την υπέρβαση μιας συγκεκριμένης ελαστικής πίεσης ανάμεσα στο βασικό στρώμα και στο επικαλυπτικό στρώμα, ο ασφαλτώδης δεσμός του βασικού στρώματος με το επικαλυπτικό στρώμα, στα σημεία των οπών, γίνεται χαλαρός, συνοδευόμενος από

ΑΡΙΘΜΟΣ ΕΥΡΩΠΑΪΚΟΥ Δ.Ε. (11): 3002640
ΑΡΙΘ. ΕΛΛΗΝΙΚΗΣ ΚΑΤΑΘΕΣΗΣ (21): 910401091
ΗΜΕΡ. ΕΛΛΗΝΙΚΗΣ ΚΑΤΑΘΕΣΗΣ (22): 05.09.91
ΑΡΙΘ./ΗΜΕΡ. ΔΗΜΟΣΙΕΥΣΗΣ
ΕΥΡΩΠΑΪΚΟΥ ΔΙΠΛΩΜΑΤΟΣ (87): 0 291 724/04.09.91
ΑΡΙΘ./ΗΜΕΡ. ΚΑΤΑΘΕΣΗΣ
ΕΥΡΩΠΑΪΚΗΣ ΑΙΤΗΣΗΣ (86): 88106501.5/22.04.88
ΤΙΤΛΟΣ ΕΦΕΥΡΕΣΗΣ (54): Δοχείο πολλών θαλάμων για χύδην ουσίες
ΔΙΚΑΙΟΥΧΟΣ (73): Wella A.G. Berliner Allee 65 D-6100 Darmstadt, Γερμανία
ΣΥΜΒΑΤΙΚΕΣ ΠΡΟΤΕΡΑΙΟΤΗΤΕΣ (30): 8707230U/20.05.87/Γερμανία
ΕΦΕΥΡΕΤΗΣ (72): Hildebrandt Bodo
ΕΙΔΙΚΟΣ ΠΛΗΡΕΞΟΥΣΙΟΣ (74): Ιλεάνα Βόζεμπεργ-Βρετός, δικηγόρος, Σκουφά 60Α, 106 80 Αθήνα
ΑΝΤΙΚΛΗΤΟΣ (74): Θεόδωρος Βόζεμπεργ-Βρετός, δικηγόρος, Σκουφά 60Α, 106 80 Αθήνα



ΠΕΡΙΛΗΨΗ (57)

Σε ένα δοχείο πολλών θαλάμων για χύδην ουσίες, ιδίως δε για υγρά, οι εσωτερικοί χώροι ενός πρώτου και ενός δεύτερου τμήματος δοχείου χωρίζονται μεταξύ τους με μία τουλάχιστον μεμβράνη (λεπτό φύλλο). Στο πρώτο τμήμα δοχείου 1 προβλέπεται μία άτρακτος 10, επί της οποίας εδράζεται περιστρεπτά μία διάταξη (12 ως 17, 25 ως 31) για τον διαχωρισμό (τρύπημα της μεμβράνης). Μία περιστρεπτή διάταξη κινητοποιήσεως 18, 38 συνδέεται σταθερά από πλευράς περιστροφής με την διάταξη διαχωρισμού.

ΑΡΙΘΜΟΣ ΕΥΡΩΠΑΪΚΟΥ Δ.Ε. (11): 3002641	
ΑΡΙΘ. ΕΛΛΗΝΙΚΗΣ ΚΑΤΑΘΕΣΗΣ (21): 910401181	
ΗΜΕΡ. ΕΛΛΗΝΙΚΗΣ ΚΑΤΑΘΕΣΗΣ (22): 05.09.91	
ΑΡΙΘ./ΗΜΕΡ. ΔΗΜΟΣΙΕΥΣΗΣ	
ΕΥΡΩΠΑΪΚΟΥ ΔΙΠΛΩΜΑΤΟΣ (87): 0 319 560/04.09.91	
ΑΡΙΘ./ΗΜΕΡ. ΚΑΤΑΘΕΣΗΣ	
ΕΥΡΩΠΑΪΚΗΣ ΑΙΤΗΣΗΣ (86): 88905572.9/23.06.88	
ΤΙΤΛΟΣ ΕΦΕΥΡΕΣΗΣ (54): Μέθοδος παρασκευής καθαρού οξειδίου του μαγνησίου	
ΔΙΚΑΙΟΥΧΟΣ (73): Veitscher Magnesitwerke-Actien-Gesellschaft Schubertring 10-12 A-1010 Wien, Αυστρία	
ΣΥΜΒΑΤΙΚΕΣ ΠΡΟΤΕΡΑΙΟΤΗΤΕΣ (30): 1621/87,26.06.87, Αυστρία	
ΕΦΕΥΡΕΤΗΣ (72): 1) Grill Michel 2) Graf Gerard	
ΕΙΔΙΚΟΣ ΠΛΗΡΕΞΟΥΣΙΟΣ (74): Σταμνά Σπυριδούλα, δικηγόρος, Κουμπάρη 2, 106 74 Αθήνα	
ΑΝΤΙΚΛΗΤΟΣ (74): Παπακωνσταντίνου Ελένη, δικηγόρος, Κουμπάρη 2, 106 74 Αθήνα	

αυξανούσης το pH, διαχωρίζονται τα ιζήματα και το με τον τρόπο αυτό λαμβανόμενο διάλυμα Χλωριούχου Μαγνησίου υπόκειται σε μία θερμική διάσπαση, κυρίως πυρούται διαχεόμενο, οπότε λαμβάνεται Οξείδιο Μαγνησίου, ανακτωμένου και του Υδροχλωρίου.

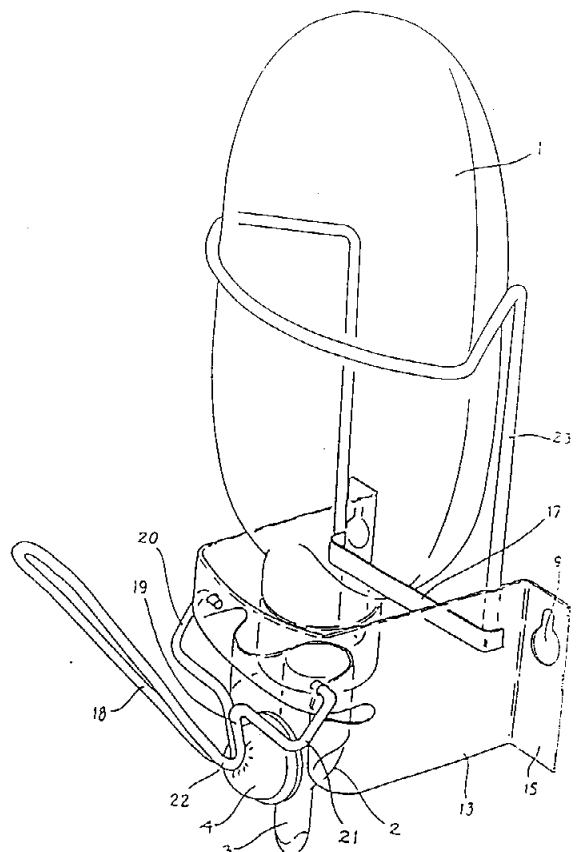
ΠΕΡΙΛΗΨΗ (57)

Μέθοδος παρασκευής καθαρού, κυρίως παρασκευής καταλλήλου για πυρίμαχα αντικείμενα, οξειδίου Μαγνησίου, από ορυκτά Πυριτικού Μαγνησίου και οξίνου Πυριτικού Μαγνησίου, όπως Ολιβίνη, Σερπεντίνη, Γαρνιερίτη κ.τ.τ, κατά την οποίαν η πρώτη ύλη γίνεται Αργιάνι (πολύ υδαρές μίγμα) με Υδροχλώριο, τα παραμένοντα υπολείμματα, διαχωρίζονται από το πολτώδες μίγμα, και καταπίπτουν, από την με τον τρόπο αυτό ληφθείσα ακατέργαστη Σόλα, τα υπολογιζόμενα σαν ακαθαρσίες Σεσκιοξείδια και άλλες ακαθαρσίες, με προσθήκη ουσίας

ΑΡΙΘΜΟΣ ΕΥΡΩΠΑΪΚΟΥ Δ.Ε. (11): 3002642	
ΑΡΙΘ. ΕΛΛΗΝΙΚΗΣ ΚΑΤΑΘΕΣΗΣ (21): 910401182	
ΗΜΕΡ. ΕΛΛΗΝΙΚΗΣ ΚΑΤΑΘΕΣΗΣ (22): 05.09.91	
ΑΡΙΘ./ΗΜΕΡ. ΔΗΜΟΣΙΕΥΣΗΣ	
ΕΥΡΩΠΑΪΚΟΥ ΔΙΠΛΩΜΑΤΟΣ (87): 0 337 968/04.09.91	
ΑΡΙΘ./ΗΜΕΡ. ΚΑΤΑΘΕΣΗΣ	
ΕΥΡΩΠΑΪΚΗΣ ΑΙΤΗΣΗΣ (86): 89850103.6/04.04.89	
ΤΙΤΛΟΣ ΕΦΕΥΡΕΣΗΣ (54): Μια υποδοχή για περιέκτες προοριζόμενους να συγκρατούν υγρά προϊόντα	
ΔΙΚΑΙΟΥΧΟΣ (73): Holm Harry Rörlägggarvägen 7 S-68400 Munkfors, Σουηδία	
ΣΥΜΒΑΤΙΚΕΣ ΠΡΟΤΕΡΑΙΟΤΗΤΕΣ (30): 8801400/15.04.88/Σουηδία	
ΕΦΕΥΡΕΤΗΣ (72): Holm Harry	
ΕΙΔΙΚΟΣ ΠΛΗΡΕΞΟΥΣΙΟΣ (74): Σταμνά Σπυριδούλα, δικηγόρος, Κουμπάρη 2, 106 74 Αθήνα	
ΑΝΤΙΚΛΗΤΟΣ (74): Παπακωνσταντίνου Ελένη, δικηγόρος, Κουμπάρη 2, 106 74 Αθήνα	

ΠΕΡΙΛΗΨΗ (57)

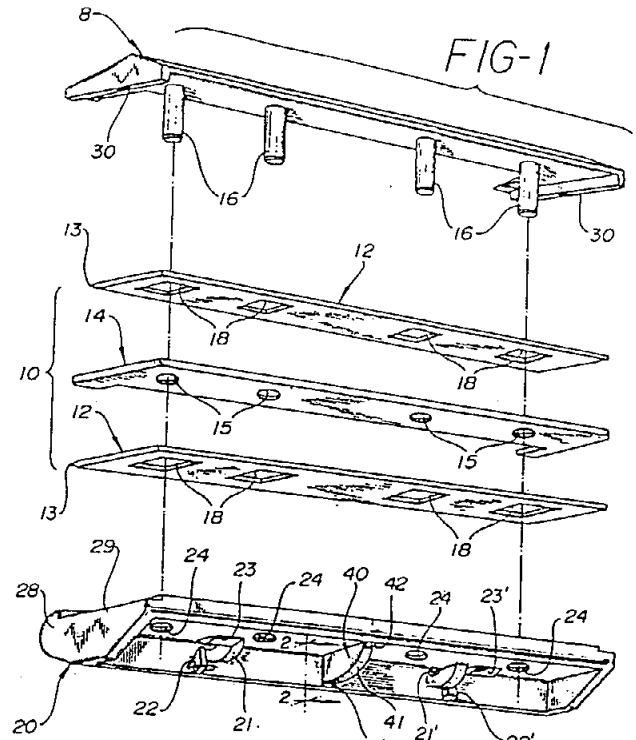
Περιέκτες με την μορφή σακκούλας με ένα δυνάμενο να αποκολληθεί, επίμηκες εξάρτημα ασφάλισης (2) με αντλία (4) το οποίο επηρεάζεται από έναν λεβιγί (18 και 19) τοποθετούνται σε στάσιμες υποδοχές κατασκευασμένες από σωληνωτό υλικό. Η εφεύρεση αναφέρεται σε μια απλοποίηση της υποδοχής με την κατασκευή της από ένα ορθογώνιο έλασμα (5) με μια διαμήκη εγκοπή (6), και το οποίο να έχει καμφθεί για τον σχηματισμό μιας υποδοχής.



ΑΡΙΘΜΟΣ ΕΥΡΩΠΑΪΚΟΥ Δ.Ε. (11): 3002643
ΑΡΙΘ. ΕΛΛΗΝΙΚΗΣ ΚΑΤΑΘΕΣΗΣ (21): 910401191
ΗΜΕΡ. ΕΛΛΗΝΙΚΗΣ ΚΑΤΑΘΕΣΗΣ (22): 05.09.91
ΑΡΙΘ./ΗΜΕΡ. ΔΗΜΟΣΙΕΥΣΗΣ
ΕΥΡΩΠΑΪΚΟΥ ΔΙΠΛΩΜΑΤΟΣ (87): 0 262 781/04.09.91
ΑΡΙΘ./ΗΜΕΡ. ΚΑΤΑΘΕΣΗΣ
ΕΥΡΩΠΑΪΚΗΣ ΑΙΤΗΣΗΣ (86): 87307353.0/20.08.87
ΤΙΤΛΟΣ ΕΦΕΥΡΕΣΗΣ (54): Κεφαλή ξυριστικής μηχανής
ΔΙΚΑΙΟΥΧΟΣ (73): Warner-Lambert Company
 201 Tabor road, Morris Plains
 New Jersey 07950, Η.Π.Α.
ΣΥΜΒΑΤΙΚΕΣ ΠΡΟΤΕΡΑΙΟΤΗΤΕΣ (30): 908079/15.09.86/Η.Π.Α.
ΕΦΕΥΡΕΤΗΣ (72): Ferraro Frank A.
ΕΙΔΙΚΟΣ ΠΛΗΡΕΞΟΥΣΙΟΣ (74): Σταμνά Σπυριδούλα, δικηγόρος,
 Κουμπάρη 2, 106 74 Αθήνα
ΑΝΤΙΚΛΗΤΟΣ (74): Παπακωνσταντίνου Ελένη, δικηγόρος,
 Κουμπάρη 2, 106 74 Αθήνα

ΠΕΡΙΛΗΨΗ (57)

Κεφαλή ξυριστικής μηχανής προσαρμοσμένη να μοντάρεται σε μια λαβή κατά τρόπο που να μπορεί να στραφεί, περιλαμβάνει ένα εκκέντρο τοξοειδές (40), το οποίο ορίζει μια τροχιά παρακολουθητή εκκέντρου (41) η οποία μπορεί να εμπλακεί με ένα παρακολουθητή εκκέντρου εις την λαβή. Το εκκέντρο (40) είναι διαμορφωμένο ώστε οι δυνάμεις προδιαθέσεως είναι ουσιαστικά ομοιόμορφες καθ' όλο το μήκος της στροφικής κινήσεως. Αυτό έχει σαν αποτέλεσμα στο να διατηρείται ένας σταθερός προσανατολισμός φυσιγγίου (κεφαλής) σχετικά με το πρόσωπο του χρήστη μετά από την εγκατάσταση του αρχικού προσανατολισμού.

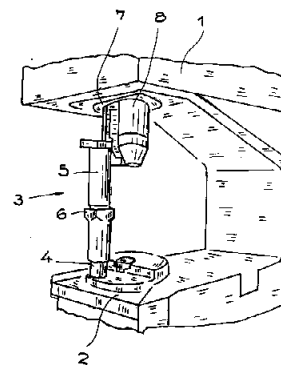


ΑΡΙΘΜΟΣ ΕΥΡΩΠΑΪΚΟΥ Δ.Ε. (11): 3002644
ΑΡΙΘ. ΕΛΛΗΝΙΚΗΣ ΚΑΤΑΘΕΣΗΣ (21): 910401209
ΗΜΕΡ. ΕΛΛΗΝΙΚΗΣ ΚΑΤΑΘΕΣΗΣ (22): 05.09.91
ΑΡΙΘ./ΗΜΕΡ. ΔΗΜΟΣΙΕΥΣΗΣ
ΕΥΡΩΠΑΪΚΟΥ ΔΙΠΛΩΜΑΤΟΣ (87): 0 266 623/04.09.91
ΑΡΙΘ./ΗΜΕΡ. ΚΑΤΑΘΕΣΗΣ
ΕΥΡΩΠΑΪΚΗΣ ΑΙΤΗΣΗΣ (86): 87115366.4/21.10.87
ΤΙΤΛΟΣ ΕΦΕΥΡΕΣΗΣ (54): Άνω εργαλειοφορέας για μία μηχανή διατρήσεως ή άλλη παρόμοια
ΔΙΚΑΙΟΥΧΟΣ (73): Firma Muhr und Bender
 Kölnner Strasse 99
 W-5952 Attendorn, Γερμανία
ΣΥΜΒΑΤΙΚΕΣ ΠΡΟΤΕΡΑΙΟΤΗΤΕΣ (30): 3637487/04.11.86/Γερμανία
ΕΦΕΥΡΕΤΗΣ (72): Jung Wilhelm
 Gerstenhagen 13
 5960 Olpe, Γερμανία
ΕΙΔΙΚΟΣ ΠΛΗΡΕΞΟΥΣΙΟΣ (74): Τσιμικάλης Αθ., δικηγόρος, Βασ.
 Σοφίας 6, 106 74 Αθήνα
ΑΝΤΙΚΛΗΤΟΣ (74): Τσιμικάλης Αθ., δικηγόρος, Βασ.
 Σοφίας 6, 106 74 Αθήνα

ΠΕΡΙΛΗΨΗ (57)

Παριστάνεται και περιγράφεται ένας άνω εργαλειοφορέας για μία μηχανή διατρήσεως, με εργαλείο διατρήσεως, σώμα φορέα και υποδοχή στερεώσεως, όπου η υποδοχή στερεώσεως φέρει εν σταθερό εσωτερικό δοχείο και ένα εξωτερικό, στρεφόμενο ως προς το εσωτερικό περί τον διαμήκη άξονα του εργαλείου διατρήσεως και περιβάλλον τούτο, όπου επίσης το εσωτερικό δοχείο φέρει μία πλευρική εγκοπή συρταρωτής εγκαταστάσεως του εργαλείου διατρήσεως, περιβάλλει

το συρταρωτά εγκαθιστάμενο εργαλείο διατρήσεως σε ένα επίπεδο κάθετο προς τον διαμήκη άξονα τούτου κατά τις τρεις πλευρές και φέρει έναν οδηγό τριών πλευρών για το εργαλείο. Το εξωτερικό δοχείο φέρει μία πλευρική εγκοπή συρταρωτής εγκαταστάσεως για το εργαλείο διατρήσεως, περιβάλλει το εγκαθιστάμενο εργαλείο, μετά από στροφή ως προς το εσωτερικό δοχείο, στο κάθετο επίπεδο προς τον διαμήκη άξονα κατά την τέταρτη πλευρά και κλείει τον οδηγό του εργαλείου και η οδηγός επιφάνεια η κείμενη απέναντι από την ανοικτή πλευρά στο εσωτερικό δοχείο και η οδηγός επιφάνεια η κλείουσα την ανοικτή πλευρά στο εσωτερικό δοχείο επί του εξωτερικού δοχείου διαμορφώνονται κυκλικές. Τα κέντρα των κυκλικών τόξων των οδηγών επιφανειών δεν συμπίπτουν αλλά βρίσκονται σε μία ορισμένου μεγέθους εκκεντρότητα μεταξύ τους και συγκεκριμένα το κέντρο του κυκλικού τόξου της οδηγού επιφάνειας στο εξωτερικό δοχείο βρίσκεται επί της πλευράς της αντίθετης από την ανοικτή πλευρά του εσωτερικού δοχείου του κέντρου του κυκλικού τόξου της οδηγού επιφάνειας στο εσωτερικό δοχείο.



ΑΡΙΘΜΟΣ ΕΥΡΩΠΑΪΚΟΥ Δ.Ε. (11):	3002645
ΑΡΙΘ. ΕΛΛΗΝΙΚΗΣ ΚΑΤΑΘΕΣΗΣ (21):	910401216
ΗΜΕΡ. ΕΛΛΗΝΙΚΗΣ ΚΑΤΑΘΕΣΗΣ (22):	05.09.91
ΑΡΙΘ./ΗΜΕΡ. ΔΗΜΟΣΙΕΥΣΗΣ	
ΕΥΡΩΠΑΪΚΟΥ ΔΙΠΛΩΜΑΤΟΣ (87):	0 247 889/04.09.91
ΑΡΙΘ./ΗΜΕΡ. ΚΑΤΑΘΕΣΗΣ	
ΕΥΡΩΠΑΪΚΗΣ ΑΙΤΗΣΗΣ (86):	87304765.8/29.05.87
ΤΙΤΛΟΣ ΕΦΕΥΡΕΣΗΣ (54):	Ίνα τερεφθαλαμιδίου πολυ-ρ-φαινυλενίου υψηλού ορίου αντοχής
ΔΙΚΑΙΟΥΧΟΣ (73):	E.I. du Pont de Nemours & Company 1007 Market street Wilmington, Delaware 19898 Η.Π.Α.
ΣΥΜΒΑΤΙΚΕΣ ΠΡΟΤΕΡΑΙΟΤΗΤΕΣ (30):	1) 868667/30.05.86/Η.Π.Α. 2) 41589/27.04.87/Η.Π.Α.
ΕΦΕΥΡΕΤΗΣ (72):	1) Chern Terry Song-Hsing 2) De La Veaux Stephan Claude 3) Lahijani Jacob 4) Van Trump James Edmond
ΕΙΔΙΚΟΣ ΠΛΗΡΕΞΟΥΣΙΟΣ (74):	Αικατερίνη Νταβατζίκου, δικηγόρος, Κουμπάρη 2, 106 74 Αθήνα
ΑΝΤΙΚΑΛΗΤΟΣ (74):	Παπακωνσταντίνου Ελένη, δικηγόρος, Κουμπάρη 2, 106 74 Αθήνα

ξηρανθείσες ίνες διογκωμένες με νερό ελεγχόμενης οξύτητας θερμαίνονται πέραν ξηρότητας.

ΠΕΡΙΛΗΨΗ (57)

Αποκαλύπτονται ίνες υψηλού ορίου αντοχής, μεγάλης συνεκτικότητας από τερεφθαλαμίδιο πολυ-ρ-φαινυλενίου (PPD-T) ταυτόχρονα με μια διαδικασία θερμικής κατεργασίας ίνας για την αύξηση του ενυπάρχοντος ιξώδους και του δείκτη κρυσταλλικότητας του PPD-T. Ουδέποτε

ΑΡΙΘΜΟΣ ΕΥΡΩΠΑΪΚΟΥ Δ.Ε. (11):	3002646
ΑΡΙΘ. ΕΛΛΗΝΙΚΗΣ ΚΑΤΑΘΕΣΗΣ (21):	910401223
ΗΜΕΡ. ΕΛΛΗΝΙΚΗΣ ΚΑΤΑΘΕΣΗΣ (22):	05.09.91
ΑΡΙΘ./ΗΜΕΡ. ΔΗΜΟΣΙΕΥΣΗΣ	
ΕΥΡΩΠΑΪΚΟΥ ΔΙΠΛΩΜΑΤΟΣ (87):	0 273 000/04.09.91
ΑΡΙΘ./ΗΜΕΡ. ΚΑΤΑΘΕΣΗΣ	
ΕΥΡΩΠΑΪΚΗΣ ΑΙΤΗΣΗΣ (86):	87810269.8/28.04.87
ΤΙΤΛΟΣ ΕΦΕΥΡΕΣΗΣ (54):	Τρόφιμο επενδεδυμένο με ξυλιτόλη και μέθοδος παρασκευής
ΔΙΚΑΙΟΥΧΟΣ (73):	Warner-Lambert Company 201 Tabor Road, Morris Plains New Jersey 07950, Η.Π.Α.
ΣΥΜΒΑΤΙΚΕΣ ΠΡΟΤΕΡΑΙΟΤΗΤΕΣ (30):	942133/16.12.86/Η.Π.Α.
ΕΦΕΥΡΕΤΗΣ (72):	1) Zamudio-Tena Jose Francisco 2) Graff Allan Herbert
ΕΙΔΙΚΟΣ ΠΛΗΡΕΞΟΥΣΙΟΣ (74):	Αικατερίνη Νταβατζίκου, δικηγόρος, Κουμπάρη 2, 106 74 Αθήνα
ΑΝΤΙΚΑΛΗΤΟΣ (74):	Παπακωνσταντίνου Ελένη, δικηγόρος, Κουμπάρη 2, 106 74 Αθήνα

μέθοδος περιλαμβάνει εφαρμογή επί του εδωδίου πυρήνος τουλάχιστον τριών διαλυμάτων επενδύσεως δια την επένδυση του εδωδίου πυρήνος όπου έκαστο διάλυμα περιλαμβάνει ένα γλυκαντικό, τουλάχιστον ένα παράγοντα σχηματισμού μεμβράνης, τουλάχιστον ένα συνδετικό υλικό, ενδεχομένως τουλάχιστον ένα υλικό πληρώσεως και ενδεχομένως τουλάχιστον ένα πλαστικοποιητή. Εις την μέθοδο μετά την εφαρμογή εκάστου διαλύματος επενδύσεως δια ψεκασμού του διαλύματος επί των πυρήνων, το διάλυμα το οποίον εφαρμόστηκε έτσι ξηραίνεται, οπότε μετά την εφαρμογή όλων των διαλυμάτων παράγεται ένα υλικό επενδεδυμένο προϊόν, που έχει λεία, σκληρή και τραγανή επένδυση.

ΠΕΡΙΛΗΨΗ (57)

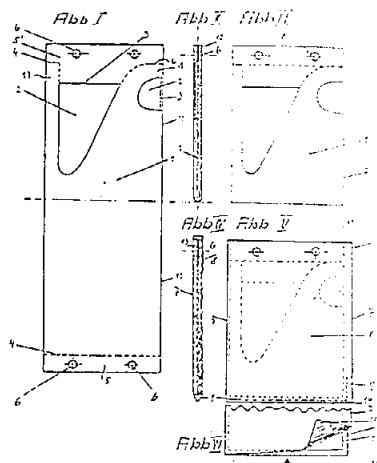
Αποκαλύπτεται ένα τρόφιμο επενδεδυμένο με ξυλιτόλη. Το επενδεδυμένο τρόφιμο περιλαμβάνει ένα εδωδίμο πυρήνα και μια επένδυση ξυλιτόλης επ' αυτού, όπου η αναφερθείσα επένδυση περιλαμβάνει περίπου 40 έως 70% κατά βάρος ξυλιτόλη επί τη βάση του βάρους επενδύσεως τουλάχιστον ένα παράγοντα σχηματισμού μεμβράνης, τουλάχιστον ένα συνδετικό υλικό, τουλάχιστον ένα υλικό πληρώσεως και ενδεχομένως τουλάχιστον ένα πλαστικοποιητή. Επίσης αποκαλύπτεται μια μέθοδος παραγωγής ενός τροφίμου που είναι επενδεδυμένο χωρίς ζάχαρο, ή είναι επενδεδυμένο με ζάχαρο. Η

ΑΡΙΘΜΟΣ ΕΥΡΩΠΑΪΚΟΥ Δ.Ε. (11):	3002647
ΑΡΙΘ. ΕΛΛΗΝΙΚΗΣ ΚΑΤΑΘΕΣΗΣ (21):	910401240
ΗΜΕΡ. ΕΛΛΗΝΙΚΗΣ ΚΑΤΑΘΕΣΗΣ (22):	05.09.91
ΑΡΙΘ./ΗΜΕΡ. ΔΗΜΟΣΙΕΥΣΗΣ	
ΕΥΡΩΠΑΪΚΟΥ ΔΙΠΛΩΜΑΤΟΣ (87):	0 303 806/04.09.91
ΑΡΙΘ./ΗΜΕΡ. ΚΑΤΑΘΕΣΗΣ	
ΕΥΡΩΠΑΪΚΗΣ ΑΙΤΗΣΗΣ (86):	88110422.8/29.06.88
ΤΙΤΛΟΣ ΕΦΕΥΡΕΣΗΣ (54):	Συσκευασία χορηγήσεως για τη μεμονωμένη απόληψη ειδών προς χρήση μορφής τροχιάς
ΔΙΚΑΙΟΥΧΟΣ (73):	Heisig Wilhelm Seeshaupter Str. 52 D-8122 Penzberg, Γερμανία
ΣΥΜΒΑΤΙΚΕΣ ΠΡΟΤΕΡΑΙΟΤΗΤΕΣ (30):	8711381U/21.08.87/Γερμανία
ΕΦΕΥΡΕΤΗΣ (72):	Heisig Wilhelm
ΕΙΔΙΚΟΣ ΠΛΗΡΕΞΟΥΣΙΟΣ (74):	Ιωάννα Θεμελή, δικηγόρος, Κουμπάρη 2, 106 74 Αθήνα
ΑΝΤΙΚΑΛΗΤΟΣ (74):	Παπακωνσταντίνου Ελένη, δικηγόρος, Κουμπάρη 2, 106 74 Αθήνα

ΠΕΡΙΛΗΨΗ (57)

Η εφεύρεση αφορά σε συσκευασίες χορήγησης για τη μεμονωμένη απόληψη επιπέδων ή μορφής τροχιάς ειδών προς χρήση, κατά προτίμηση ποδιών (μπροστελών), οι οποίες στο ένα πέρασ τους έχουν προεκταθεί κατά μια ακραία λωρίδα (5), η οποία κατά προτίμηση είναι συνεχής και η οποία είναι δυνάμενη να αποκόπεται από το είδος προς χρήση κατά μήκος μιας διάτρητης ή αλλιώς πως εξασθενημένης γραμμής αποκοπής (4), έχουν μεμονωμένα διπλωθεί ή δεν έχουν διπλωθεί και είναι τοποθετημένες σε μια ταξινομημένη δέσμη ειδών (1) και είναι συνδεδεμένες μεταξύ τους στις ακραίες λωρίδες (5), όπου η ταξινομη-

μένη δέσμη ειδών (1) είναι γυρισμένη κατά τέτοιο τρόπο ώστε τα άλλα πέρατα (16,17) των ειδών προς χρήση να βρίσκονται πλησίον αυτής της ακραίας λωρίδας (5) και η συσκευασία χορηγήσεως παρουσιάζει οπές αναρτήσεως (6) και κατά προτίμηση ένα στοιχείο ενισχύσεως ακαμψίας (13) από χονδρό χαρτόνι ή χονδρό χαρτί κατά προτίμηση, στο οποίο φέρονται οι ακραίες λωρίδες (5), όπου το άλλο άκρο (16,17) ενός εκάστου είδους προς χρήση προεκτείνεται κατά μια ακραία λωρίδα (5'), η οποία, όπως η πρώτη (5) είναι δυνάμενη να αποκόπεται και είναι συνδεδεμένη με το είδος προς χρήση, οι οποίες δεύτερες ακραίες λωρίδες (5') που στην ταξινομημένη δέσμη ειδών (1) βρίσκονται επαλληλών σχηματίζουν μαζί με τις πρώτες ακραίες λωρίδες (5) καθώς ενδεχομένως και με το στοιχείο ενισχύσεως ακαμψίας (13) που είναι διατεταγμένο μεταξύ των πρώτων και των δεύτερων ακραίων λωρίδων (5,5') έναν πήχυ στερεώσεως, και όπου οι οπές αναρτήσεως (6) είναι διατεταγμένες στον πήχυ στερεώσεως.

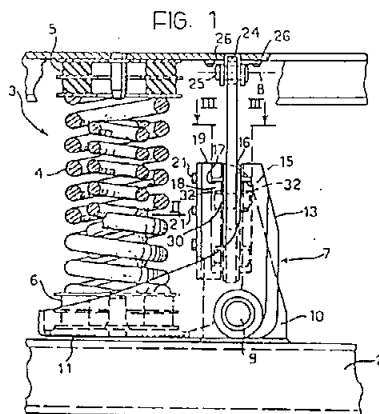


ΑΡΙΘΜΟΣ ΕΥΡΩΠΑΪΚΟΥ Δ.Ε. (11):	3002648
ΑΡΙΘ. ΕΛΛΗΝΙΚΗΣ ΚΑΤΑΘΕΣΗΣ (21):	910401242
ΗΜΕΡ. ΕΛΛΗΝΙΚΗΣ ΚΑΤΑΘΕΣΗΣ (22):	05.09.91
ΑΡΙΘ./ΗΜΕΡ. ΔΗΜΟΣΙΕΥΣΗΣ	
ΕΥΡΩΠΑΪΚΟΥ ΔΙΠΛΩΜΑΤΟΣ (87):	0 246 200/04.09.91
ΑΡΙΘ./ΗΜΕΡ. ΚΑΤΑΘΕΣΗΣ	
ΕΥΡΩΠΑΪΚΗΣ ΑΙΤΗΣΗΣ (86):	87830088.8/09.03.87
ΤΙΤΛΟΣ ΕΦΕΥΡΕΣΗΣ (54):	Αποσβεστήρας τριβής για αναρτήσεις σιδηροδρομικών οχημάτων
ΔΙΚΑΙΟΥΧΟΣ (73):	Fiat Ferroviaria Savigliano S.p.A. Piazza Galateri 4 I-12038 Savigliano (Cuneo) Ιταλία
ΣΥΜΒΑΤΙΚΕΣ ΠΡΟΤΕΡΑΙΟΤΗΤΕΣ (30):	6737586/07.05.86/Ιταλία
ΕΦΕΥΡΕΤΗΣ (72):	Santanera Oreste
ΕΙΔΙΚΟΣ ΠΛΗΡΕΞΟΥΣΙΟΣ (74):	Θεμελή Ιωάννα, δικηγόρος, Κουμπάρη 2, 106 74 Αθήνα
ΑΝΤΙΚΑΛΗΤΟΣ (74):	Παπακωνσταντίνου Ελένη, δικηγόρος, Κουμπάρη 2, 106 74 Αθήνα

ΠΕΡΙΛΗΨΗ (57)

Ένας αποσβεστήρας τριβής για κατακόρυφη και εγκάρσια αναρτήσεις για σιδηροδρομικά οχήματα περιλαμβάνει ένα καμπύλο ταλαντούμενο μοχλό (7) που έχει ένα πρώτο βραχίονα (11) που στηρίζει ένα ελαστικό μέλος (4) της ανάρτησης και ένα δεύτερο βραχίονα (13) που φέρει μια πρώτη επένδυση τριβής (16) που βρίσκεται απέναντι από μια δεύτερη επένδυση τριβής (17) που φέρεται από ένα στερεωμένο φορέα (19,10). Ο καμπύλος μοχλός (7) αρθρώνεται σε ένα από τα δύο μέρη (2,1) (σασί άμαξας, άξονα, σώμα οχήματος, ταλαντούμενη ράβδος

ή ράβδο που φέρει το φορτίο) μεταξύ των οποίων παρεμβάλλεται η ανάρτηση (3) και συνεργάζεται με ένα διωστήρα (23) που έχει ένα άκρο (24) αρθρωμένο σε ένα από τα μέρη (1,2) μεταξύ των οποίων παρεμβάλλεται η ανάρτηση και το απέναντι άκρο του (28) συνδεδεμένο για να περιστρέφεται και να ολισθαίνει στον δεύτερο βραχίονα (13) του καμπύλου μοχλού (7) και στο στερεωμένο φορέα (19,10). Τρίτη και τέταρτη επενδύσεις τριβής (31) που φέρονται από τον διωστήρα (23) συνεργάζονται αντίστοιχα με την πρώτη και δεύτερη επενδύσεις (16,17) κατά τις κατακόρυφες μεταφορικές κινήσεις και τις περιστροφές του διωστήρα (23) που προκύπτουν από τις κατακόρυφες και εγκάρσιες σχετικές κινήσεις των τμημάτων μεταξύ των οποίων εισέρχεται η ανάρτηση, έτσι ώστε να αποσβέννυνται οι κινήσεις αυτές με ένα διαφοροποιημένο και μεταβλητό τρόπο ως συνάρτηση του φορτίου που μεταβιβάζεται στον καμπύλο μοχλό (7) από το ελαστικό μέλος (4) της αναρτήσεως (3).

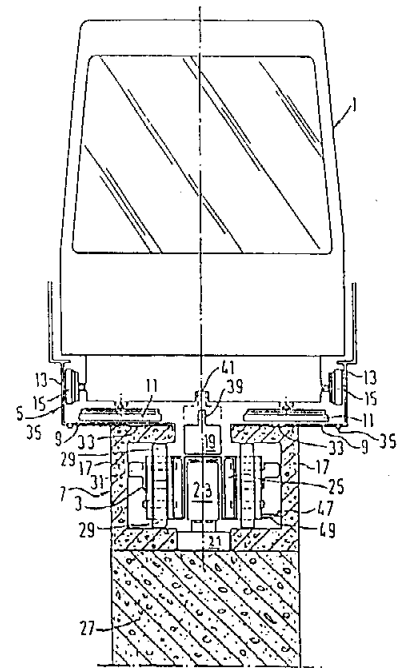


ΑΡΙΘΜΟΣ ΕΥΡΩΠΑΪΚΟΥ Δ.Ε. (11): 3002649
ΑΡΙΘ. ΕΛΛΗΝΙΚΗΣ ΚΑΤΑΘΕΣΗΣ (21): 910401247
ΗΜΕΡ. ΕΛΛΗΝΙΚΗΣ ΚΑΤΑΘΕΣΗΣ (22): 05.09.91
ΑΡΙΘ./ΗΜΕΡ. ΔΗΜΟΣΙΕΥΣΗΣ
ΕΥΡΩΠΑΪΚΟΥ ΔΙΠΛΩΜΑΤΟΣ (87): 0 349 390/04.09.91 91/36
ΑΡΙΘ./ΗΜΕΡ. ΚΑΤΑΘΕΣΗΣ
ΕΥΡΩΠΑΪΚΗΣ ΑΙΤΗΣΗΣ (86): 89401766.4/22.06.89
ΤΙΤΛΟΣ ΕΦΕΥΡΕΣΗΣ (54): Διάταξις συλλογικής μεταφοράς ταξιδιωτών μητροπολιτικού τύπου με αυτόματο έλξη δια ανεξαρτήτων οχημάτων έλξεως που χρησιμοποιούν κίνηση κυρίως δια γραμμικού κινητήρος
ΔΙΚΑΙΟΥΧΟΣ (73): Labarre André Etienne
6, rue du Mont-Perdu
F-31240 L'Union, Γαλλία
ΣΥΜΒΑΤΙΚΕΣ ΠΡΟΤΕΡΑΙΟΤΗΤΕΣ (30): 8808618/27.06.88/Γαλλία
ΕΦΕΥΡΕΤΗΣ (72): Labarre André Etienne
ΕΙΔΙΚΟΣ ΠΛΗΡΕΞΟΥΣΙΟΣ (74): Παναγιώτα Παπακώστα-Αναγνωστοπούλου, Μαυροκορδάτου 7, Αθήνα
ΑΝΤΙΚΛΗΤΟΣ (74): Βασίλειος Κιόρτσης, δικηγόρος, Μαυροκορδάτου 7, Αθήνα

ΠΕΡΙΛΗΨΗ (57)

Η παρούσα εφεύρεση αφορά μια διάταξη συλλογικής μεταφοράς επιβατών μητροπολιτικού τύπου δια αυτομάτου έλξεως από ανεξάρτητα οχήματα έλξεως τα οποία χρησιμοποιούν κίνηση δια κυρίως γραμμικών ηλεκτρικών κινητήρων. Εις την διάταξη αυτή, οι θάλαμοι (1) έλκονται από ανεξάρτητα οχήματα

(3) που ακολουθούν μια σιδηροτροχιά (7) παράλληλο προς τη σιδηροτροχιά του θαλάμου (5), όπου τα οχήματα αυτά (3) είναι συνδεδεμένα με σχετικά χαλαρό ή ευλύγιστο δεσμό με τους θαλάμους (5) προς το σκοπό η τροχιά τους να μην επηρεάζεται από την τροχιά των θαλάμων (5) και αντιστρόφως.

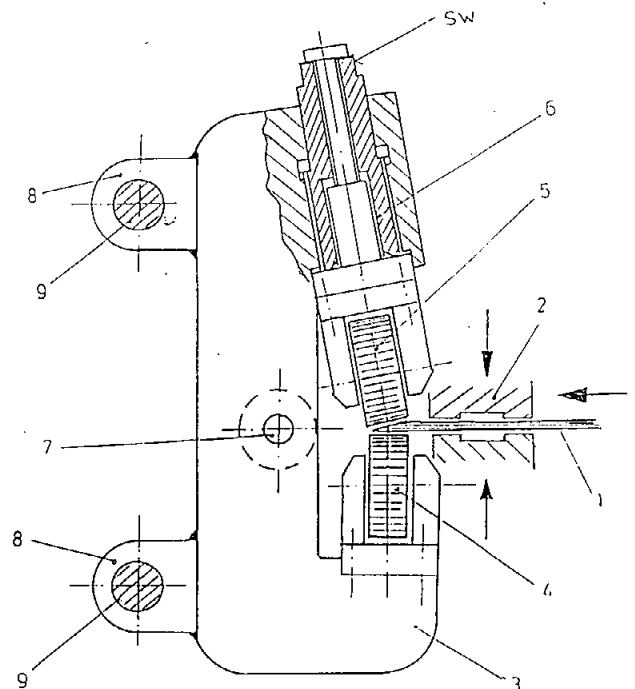


ΑΡΙΘΜΟΣ ΕΥΡΩΠΑΪΚΟΥ Δ.Ε. (11): 3002650
ΑΡΙΘ. ΕΛΛΗΝΙΚΗΣ ΚΑΤΑΘΕΣΗΣ (21): 910401251
ΗΜΕΡ. ΕΛΛΗΝΙΚΗΣ ΚΑΤΑΘΕΣΗΣ (22): 05.09.91
ΑΡΙΘ./ΗΜΕΡ. ΔΗΜΟΣΙΕΥΣΗΣ
ΕΥΡΩΠΑΪΚΟΥ ΔΙΠΛΩΜΑΤΟΣ (87): 0 319 696/04.09.91
ΑΡΙΘ./ΗΜΕΡ. ΚΑΤΑΘΕΣΗΣ
ΕΥΡΩΠΑΪΚΗΣ ΑΙΤΗΣΗΣ (86): 88118046.7/29.10.88
ΤΙΤΛΟΣ ΕΦΕΥΡΕΣΗΣ (54): Διαδικασία και διάταξη για την κατεργασία άκρων προς περιτύλιξη ρόλων
ΔΙΚΑΙΟΥΧΟΣ (73): Hoesch Stahl Aktiengesellschaft
Rheinische Strasse 173
4600 Dortmund 1, Γερμανία
ΣΥΜΒΑΤΙΚΕΣ ΠΡΟΤΕΡΑΙΟΤΗΤΕΣ (30): 3741895/10.12.87/Γερμανία
ΕΦΕΥΡΕΤΗΣ (72): 1) Eiselmann Ulrich
2) Hahn Bernd
3) Verheien Jürgen
ΕΙΔΙΚΟΣ ΠΛΗΡΕΞΟΥΣΙΟΣ (74): Τσιμικάλης Αθ., δικηγόρος, Ν. Βάμβα 1, 106 74 Αθήνα
ΑΝΤΙΚΛΗΤΟΣ (74): Ταβλαρίδης Πλ. ή Τσιμικάλης Αθ. ή Καλονάρου Χαρ., Ν. Βάμβα 1, 10674 Αθήνα

ΠΕΡΙΛΗΨΗ (57)

Κατά την περιτύλιξη ρόλων μεγάλου βάρους πιέζει το αρχικό άκρο τις επόμενες σπείρες κάπως πλαστικά, έτσι ώστε αυτές, για εξαρτήματα με υψηλή λείανση της εξωτερικής επιφάνειας, να γίνονται άχρηστες. Κατά την εφεύρεση το αρχικό άκρο δουλεύεται και γίνεται μυτερό, μεταξύ δύο κυλινδρικών, όπου οι δύο κύλινδροι εγκαθίστανται σε ένα πλαίσιο σχήματος C, το οποίο οδηγείται εμπρός-πίσω κάθετα προς την ταινία

μεταλλικού φύλλου, κατά μήκος ενός οδηγού πάνω από το πλάτος της ταινίας αυτής.



ΑΡΙΘΜΟΣ ΕΥΡΩΠΑΪΚΟΥ Δ.Ε.	(11): 3002651
ΑΡΙΘ. ΕΛΛΗΝΙΚΗΣ ΚΑΤΑΘΕΣΗΣ	(21): 910401254
ΗΜΕΡ. ΕΛΛΗΝΙΚΗΣ ΚΑΤΑΘΕΣΗΣ	(22): 05.09.91
ΑΡΙΘ./ΗΜΕΡ. ΔΗΜΟΣΙΕΥΣΗΣ	
ΕΥΡΩΠΑΪΚΟΥ ΔΙΠΛΩΜΑΤΟΣ	(87): 0 280 143/04.09.91
ΑΡΙΘ./ΗΜΕΡ. ΚΑΤΑΘΕΣΗΣ	
ΕΥΡΩΠΑΪΚΗΣ ΑΙΤΗΣΗΣ	(86): 88102172.9/15.02.88
ΤΙΤΛΟΣ ΕΦΕΥΡΕΣΗΣ	(54): Υγρό καθαριστικό
ΔΙΚΑΙΟΥΧΟΣ	(73): Henkel Kommanditgesellschaft auf Aktien, Henkelstrasse 67 4000 Düsseldorf-Holthausen Γερμανία
ΣΥΜΒΑΤΙΚΕΣ ΠΡΟΤΕΡΑΙΟΤΗΤΕΣ	(30): 3706015/25.02.87/Γερμανία
ΕΦΕΥΡΕΤΗΣ	(72): 1) Wisotzki Klaus-Dieter 2) Guirr Ortburg 3) Jeschke Peter 4) Schumann Klaus 5) Schmid Karl-Heinz, Dr. 6) Biermann Manfred, Dr.
ΕΙΔΙΚΟΣ ΠΛΗΡΕΞΟΥΣΙΟΣ	(74): Τσιμικάλης Αθ., δικηγόρος, Ν. Βαμβά 1, 106 74 Αθήνα
ΑΝΤΙΚΛΗΤΟΣ	(74): Ταβλαρίδης Πλ., Τσιμικάλης Αθ., Καλονάρου Χαρ., δικηγόροι, Ν. Βαμβά 1, 106 74 Αθήνα

ΠΕΡΙΛΗΨΗ (57)

Υγρό πλυντικό μέσο για κουζινικά σκεύη, το οποίο εφαρμόζεται με το χέρι επί τη βάση αλκυλογλυκοζιτών με περιεκτικότητα σε διαλυλο-σουλφοηλεκτρικά παράγωγα.

ΑΡΙΘΜΟΣ ΕΥΡΩΠΑΪΚΟΥ Δ.Ε.	(11): 3002652
ΑΡΙΘ. ΕΛΛΗΝΙΚΗΣ ΚΑΤΑΘΕΣΗΣ	(21): 910401255
ΗΜΕΡ. ΕΛΛΗΝΙΚΗΣ ΚΑΤΑΘΕΣΗΣ	(22): 05.09.91
ΑΡΙΘ./ΗΜΕΡ. ΔΗΜΟΣΙΕΥΣΗΣ	
ΕΥΡΩΠΑΪΚΟΥ ΔΙΠΛΩΜΑΤΟΣ	(87): 0 312 714/04.09.91
ΑΡΙΘ./ΗΜΕΡ. ΚΑΤΑΘΕΣΗΣ	
ΕΥΡΩΠΑΪΚΗΣ ΑΙΤΗΣΗΣ	(86): 8811217.0/28.07.88
ΤΙΤΛΟΣ ΕΦΕΥΡΕΣΗΣ	(54): Μέθοδος για την παρακολούθηση μεταλλουργικών κάδων
ΔΙΚΑΙΟΥΧΟΣ	(73): Thyssen Stahl Aktiengesellschaft Kaiser-Wilhelm-Strasse 100 4100 Duisburg 11, Γερμανία
ΣΥΜΒΑΤΙΚΕΣ ΠΡΟΤΕΡΑΙΟΤΗΤΕΣ	(30): 3734182/09.10.87/Γερμανία
ΕΦΕΥΡΕΤΗΣ	(72): 1) Strunck Fritz-Jürgen 2) Becker Johannes
ΕΙΔΙΚΟΣ ΠΛΗΡΕΞΟΥΣΙΟΣ	(74): Τσιμικάλης Αθ., δικηγόρος, Ν. Βαμβά 1, 106 74 Αθήνα
ΑΝΤΙΚΛΗΤΟΣ	(74): Ταβλαρίδης Πλ., δικηγόρος, Ν. Βαμβά 1, 106 74 Αθήνα

ΠΕΡΙΛΗΨΗ (57)

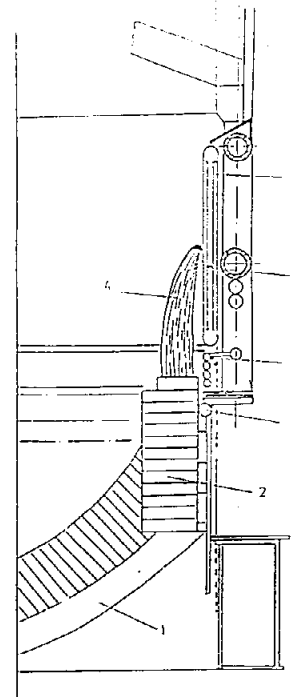
Ενώ ανιχνεύονται μεγάλες διαρροές, με την παρακολούθηση διαρρευσιών ποσοτήτων του συνολικού κυκλώματος σε κάδο φούρνου, δεν έχει γίνει μέχρι τώρα γνωστή καμιά μέθοδος, με την οποία ακόμη και ελάχιστες διαρροές, μικρότερες των 250 κυβικών εκατοστών, μέχρι το μέγεθος μιας σταγόνας, να μπορούν να εντοπίζονται.

Η μέθοδος της εφευρέσεως διακρίνεται από το ότι, εμφανιζόμενο σε μια διαρροή υγρό ψύξεως, συλλεγόμενο ως ατμός, διοχετεύεται και καταγράφεται σε ένα όργανο υγρασίας.

Προς τούτο εγκαθίσταται κάτω από τα στοιχεία ψύξεως (3) διάτρητοι

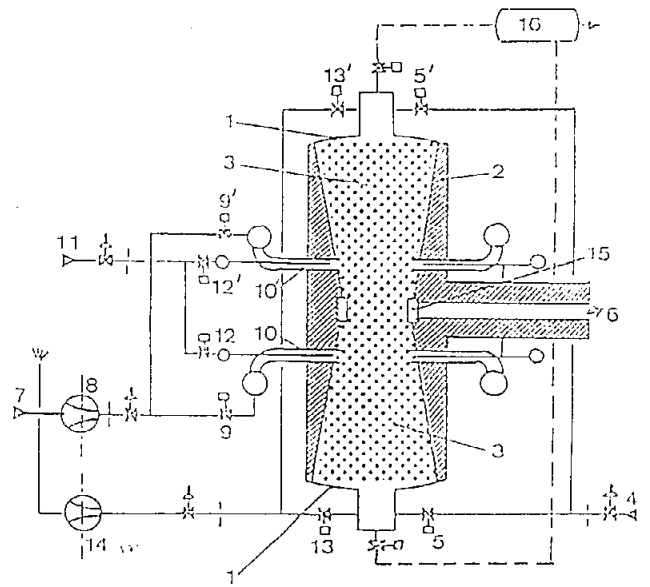
σωλήνες συγκεντρώσεως ατμού (5). Στην έξοδο κάθε τέτοιου σωλήνα (5), εξωτερικά από τον κάδο του φούρνου (1), είναι συνδεδεμένο ένα όργανο ενδείξεως υγρασίας.

Η μέθοδος και η διάταξη είναι κατάλληλη π.χ. για φούρνους ηλεκτρικού βολταϊκού τόξου, υψικαμίνοους, κ.ο.κ.



ΑΡΙΘΜΟΣ ΕΥΡΩΠΑΪΚΟΥ Δ.Ε. (11): 3002653
ΑΡΙΘ. ΕΛΛΗΝΙΚΗΣ ΚΑΤΑΘΕΣΗΣ (21): 910401261
ΗΜΕΡ. ΕΛΛΗΝΙΚΗΣ ΚΑΤΑΘΕΣΗΣ (22): 05.09.91
ΑΡΙΘ./ΗΜΕΡ. ΔΗΜΟΣΙΕΥΣΗΣ
ΕΥΡΩΠΑΪΚΟΥ ΔΙΠΛΩΜΑΤΟΣ (87): 0 275 859/05.06.91
ΑΡΙΘ./ΗΜΕΡ. ΚΑΤΑΘΕΣΗΣ
ΕΥΡΩΠΑΪΚΗΣ ΑΙΤΗΣΗΣ (86): 87870201.8/22.12.87
ΤΙΤΛΟΣ ΕΦΕΥΡΕΣΗΣ (54): Θερμαντήρας αερίων υπό πίεση
ΔΙΚΑΙΟΥΧΟΣ (73): Distrigaz S.A.
 31, avenue des Arts
 B-1040 Bruxelles
 Βέλγιο
ΣΥΜΒΑΤΙΚΕΣ ΠΡΟΤΕΡΑΙΟΤΗΤΕΣ (30): 6048285/23.12.86/Βέλγιο
ΕΦΕΥΡΕΤΗΣ (72): Ribesse Jacques
ΕΙΔΙΚΟΣ ΠΛΗΡΕΞΟΥΣΙΟΣ (74): Σταμνά Σπυριδούλα, δικηγόρος,
 Κουμπάρη 2, 106 74 Αθήνα
ΑΝΤΙΚΛΗΤΟΣ (74): Παπακωνσταντίνου Ελένη, δικηγόρος,
 Κουμπάρη 2, 106 74 Αθήνα

την στιγμή της αντιστροφής και, ενδεχομένως, μια τουρμπίνα εκτόνωσης (14) των αερίων καύσης.



ΠΕΡΙΛΗΨΗ (57)

Διάταξη θέρμανσης αερίων σε υψηλή θερμοκρασία, παρέχοντας το θερμό αέριο υπό πίεση, συνεχώς, μ' ένα εναλλασσόμενο σύστημα αναπαραγωγής, μέσα σ' ένα μοναδικό κατακόρυφο διαμέρισμα (1) επενδυμένο ολοκληρωτικά με θερμικές μάζες (3). Είναι εφοδιασμένη με μέσα (5,5',9,9',12,12') για να θέσουν υπό πίεση αφ' ενός το προς θέρμανση αέριο και αφ' ετέρου τον αέρα καύσης καθώς και με μέσα για τον έλεγχο αφ' ενός της παροχής αερίου προς θέρμανση, της παροχής του αέρα καύσης και αφ' ετέρου της παροχής των εξαγόμενων αερίων καύσης. Μπορεί επιπλέον να περιλαμβάνει ένα σύστημα για τον καθαρισμό του αντιδραστήρα από τα κατάλοιπα αέρια κατά

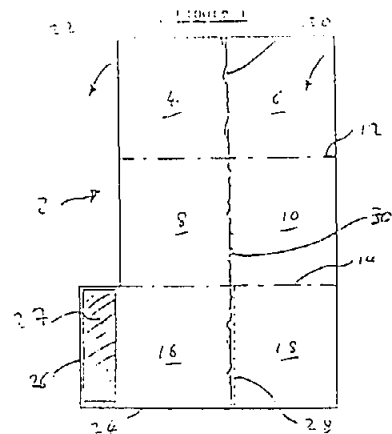
ΑΡΙΘΜΟΣ ΕΥΡΩΠΑΪΚΟΥ Δ.Ε. (11): 3002654
ΑΡΙΘ. ΕΛΛΗΝΙΚΗΣ ΚΑΤΑΘΕΣΗΣ (21): 910401262
ΗΜΕΡ. ΕΛΛΗΝΙΚΗΣ ΚΑΤΑΘΕΣΗΣ (22): 05.09.91
ΑΡΙΘ./ΗΜΕΡ. ΔΗΜΟΣΙΕΥΣΗΣ
ΕΥΡΩΠΑΪΚΟΥ ΔΙΠΛΩΜΑΤΟΣ (87): 0 256 672/05.06.91
ΑΡΙΘ./ΗΜΕΡ. ΚΑΤΑΘΕΣΗΣ
ΕΥΡΩΠΑΪΚΗΣ ΑΙΤΗΣΗΣ (86): 87306295.4/16.07.87
ΤΙΤΛΟΣ ΕΦΕΥΡΕΣΗΣ (54): Ετικέττες και κατασκευή τους
ΔΙΚΑΙΟΥΧΟΣ (73): Instance David John
 Guinea Hall, Sellindge Kent
 Μεγ. Βρεταννία
ΣΥΜΒΑΤΙΚΕΣ ΠΡΟΤΕΡΑΙΟΤΗΤΕΣ (30): 8617275/16.07.86/Μ.Βρεταννία
ΕΦΕΥΡΕΤΗΣ (72): Instance David John
ΕΙΔΙΚΟΣ ΠΛΗΡΕΞΟΥΣΙΟΣ (74): Σταμνά Σπυριδούλα, δικηγόρος,
 Κουμπάρη 2, 106 74 Αθήνα
ΑΝΤΙΚΛΗΤΟΣ (74): Παπακωνσταντίνου Ελένη, δικηγόρος,
 Κουμπάρη 2, 106 74 Αθήνα

(β) του απλώματος μιας λωρίδας κόλλας κατά μήκος της διαμήκουσ γραμμής αναδίπλωσης επί μιας πλευράς του φύλλου·
 (γ) της αναδίπλωσης του φύλλου περί την ή κάθε εγκάρσια γραμμή αναδίπλωσης έτσι ώστε τα πλαίσια του φύλλου εκτός από τα πλαίσια εμπρόσθιου και οπίσθιου καλυμμάτων να τοποθετούνται ώστε να επικαλύπτουν τα πλαίσια εμπρόσθιου και οπίσθιου καλυμμάτων, με την πληθώρα των ζευγών πλαισίων να είναι κολλημένα μαζί μέσω της λωρίδας κόλλας·
 (δ) της αναδίπλωσης του φύλλου περί την διαμήκη γραμμή έτσι ώστε τα πλαίσια εμπρόσθιου και οπίσθιου καλυμμάτων να περικλείουν τα εναπομένοντα πλαίσια, με το πτερύγιο του πλαισίου εμπρόσθιου καλύμματος να εκτείνεται εγκάρσια πέραν των εναπομένων πλαισίων και πλαισίου οπίσθιου καλύμματος ώστε κατ' αυτόν τον τρόπο να έχει μια προς τα πίσω εκτιθέμενη επιφάνεια, και
 (ε) του διαχωρισμού του φύλλου κατά μήκος των εγκάρσιων γραμμών ώστε να σχηματίζει ένα φυλλάδιο.

ΠΕΡΙΛΗΨΗ (57)

Μια μέθοδος παραγωγής μιας ετικέτας για προσκόλληση σε ένα δοχείο, με την μέθοδο να περιλαμβάνει τα στάδια:

(α) της παροχής ενός διαμήκουσ φύλλου το οποίο έχει μια σειρά μιας πληθώρας ζευγών πλαισίων, με κάθε ζεύγος να είναι διαχωρισμένο από ένα παρακείμενο ζεύγος μέσω μιας αντίστοιχης εγκάρσιας γραμμής αναδίπλωσης και με την ύπαρξη μιας διαμήκουσ γραμμής αναδίπλωσης η οποία διαχωρίζει τα πλαίσια του κάθε ζεύγους, με ένα ακραίο ζεύγος πλαισίων να αποτελεί τα πλαίσια εμπρόσθιου και οπίσθιου καλυμμάτων αντίστοιχα για το φύλλο και με το πλαίσιο εμπρόσθιου καλύμματος να έχει ένα διαμήκουσ εκτεινόμενο πτερύγιο·

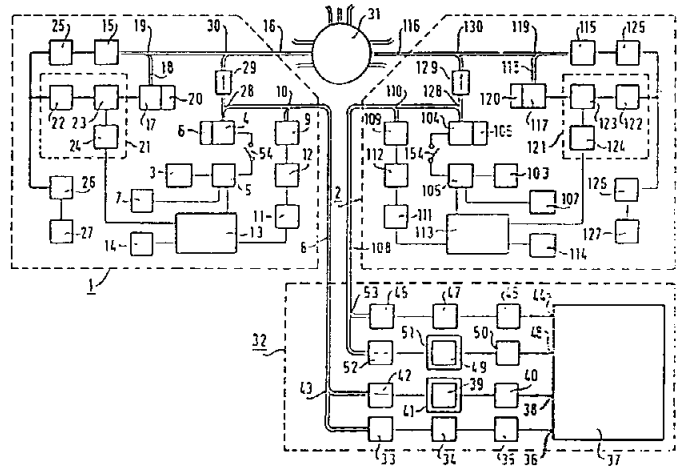


ΑΡΙΘΜΟΣ ΕΥΡΩΠΑΪΚΟΥ Δ.Ε. (11): 3002655
ΑΡΙΘ. ΕΛΛΗΝΙΚΗΣ ΚΑΤΑΘΕΣΗΣ (21): 910401263
ΗΜΕΡ. ΕΛΛΗΝΙΚΗΣ ΚΑΤΑΘΕΣΗΣ (22): 05.09.91
ΑΡΙΘ./ΗΜΕΡ. ΔΗΜΟΣΙΕΥΣΗΣ
ΕΥΡΩΠΑΪΚΟΥ ΔΙΠΛΩΜΑΤΟΣ (87): 0 231 015/05.06.91
ΑΡΙΘ./ΗΜΕΡ. ΚΑΤΑΘΕΣΗΣ
ΕΥΡΩΠΑΪΚΗΣ ΑΙΤΗΣΗΣ (86): 87101096.3/27.01.87
ΤΙΤΛΟΣ ΕΦΕΥΡΕΣΗΣ (54): Διάταξη συνεχών φωτοοπτικών επικοινωνιών
ΔΙΚΑΙΟΥΧΟΣ (73): Alcatel Alsthom Compagnie Générale d'Electricité
 54, rue La Boétie
 F-75382 Paris Cédex 08
 Γαλλία
ΣΥΜΒΑΤΙΚΕΣ ΠΡΟΤΕΡΑΙΟΤΗΤΕΣ (30): 8601161/28.01.86/Γαλλία
ΕΦΕΥΡΕΤΗΣ (72): Gabriagues Jean-Michel
ΕΙΔΙΚΟΣ ΠΛΗΡΕΞΟΥΣΙΟΣ (74): Σταμνά Σπυριδούλα, δικηγόρος, Κουμπάρη 2, 106 74 Αθήνα
ΑΝΤΙΚΛΗΤΟΣ (74): Παπακωνσταντίνου Ελένη, δικηγόρος, Κουμπάρη 2, 106 74 Αθήνα

ΠΕΡΙΛΗΨΗ (57)

Η διάταξη περιλαμβάνει σταθμούς συνδρομητών (1,2) που διαθέτουν ο καθένας μια γεννήτρια λέιζερ με ημι-αγωγό (4) εφοδιασμένη με μέσα (3,5) διαμορφώσεως της ακτινοβολίας της από σήματα εκπομπής και μ' ένα ετερόδικο σύστημα φωράσεως αποτελούμενο από ένα φωτοηλεκτρικό δέκτη (15) συζευγμένο οπτικά μ' ένα τοπικό ταλαντωτή (17), ένα πρότυπο (32) που περιλαμβάνει έναν υπολογιστή (37) και πομπούς λέιζερ (39) με ημισαγωγό διπλής δομής, συνδεδεμένους με τις εξόδους (38) του υπολογιστή (37), ένα παθητικό/οπτικό κατανεμητή (31), και

οπτικές ίνες συνδέουσες αφ' ενός τις γεννήτριες λέιζερ (4) με τους δέκτες (15) κάθε σταθμού (1) του οπτικού κατανεμητή (31) και αφ' ετέρου τις γεννήτριες λέιζερ (4) κάθε σταθμού (1) με το πρότυπο (32), ο υπολογιστής καθορίζει μια οπτική συχνότητα για κάθε αιτούμενη επικοινωνία και οι πομποί λέιζερ (39) του προτύπου (32) έχοντας τη δυνατότητα να καθηλώσουν μέσω των οπτικών ινών (6) τη συχνότητα εκπομπής των γεννητριών λέιζερ (4,104) των καλούντων (1) και των καλουμένων (2) σταθμών στη συχνότητα την καθοριζόμενη από τον υπολογιστή (37).



ΑΡΙΘΜΟΣ ΕΥΡΩΠΑΪΚΟΥ Δ.Ε. (11): 3002656
ΑΡΙΘ. ΕΛΛΗΝΙΚΗΣ ΚΑΤΑΘΕΣΗΣ (21): 910401264
ΗΜΕΡ. ΕΛΛΗΝΙΚΗΣ ΚΑΤΑΘΕΣΗΣ (22): 05.09.91
ΑΡΙΘ./ΗΜΕΡ. ΔΗΜΟΣΙΕΥΣΗΣ
ΕΥΡΩΠΑΪΚΟΥ ΔΙΠΛΩΜΑΤΟΣ (87): 0 251 798/12.06.91
ΑΡΙΘ./ΗΜΕΡ. ΚΑΤΑΘΕΣΗΣ
ΕΥΡΩΠΑΪΚΗΣ ΑΙΤΗΣΗΣ (86): 87305867.1/02.07.87
ΤΙΤΛΟΣ ΕΦΕΥΡΕΣΗΣ (54): Διογκωτικό μέσο χαμηλού αριθμού θερμίδων, μέθοδος για την παραγωγή του, χρήση του και θεραπευτικό ή τονωτικό τρόφιμο το οποίο περιέχει το χαμηλού αριθμού θερμίδων διογκωτικό μέσο
ΔΙΚΑΙΟΥΧΟΣ (73): Novo Nordisk A/S
 Novo Alle, DK-2880
 Bagsvaerd, Δανία
ΣΥΜΒΑΤΙΚΕΣ ΠΡΟΤΕΡΑΙΟΤΗΤΕΣ (30): 8602971/03.07.86/Σουηδία
ΕΦΕΥΡΕΤΗΣ (72): 1) Jensen Villy Johannes
 2) Pederson Sven
 3) Olsen Hans Aage Sejr
ΕΙΔΙΚΟΣ ΠΛΗΡΕΞΟΥΣΙΟΣ (74): Σταμνά Σπυριδούλα, δικηγόρος, Κουμπάρη 2, 106 74 Αθήνα
ΑΝΤΙΚΛΗΤΟΣ (74): Παπακωνσταντίνου Ελένη, δικηγόρος, Κουμπάρη 2, 106 74 Αθήνα

ΠΕΡΙΛΗΨΗ (57)

Το διογκωτικό μέσο μπορεί να αντικαταστήσει την σακχαρόζη και άλλους διαλυτούς απλούς υδατάνθρακες σε τρόφιμα, και το δραστικό συστατικό του είναι ένα ολιγομερές γλυκόζης ή ένα μίγμα ολιγομερών γλυκόζης στο οποίο το DP=3 ή 4, και όπου κάθε ολιγομερές επιδεικνύει

ένα βήτα-1,3-γλυκοζιτικό δεσμό, με τους άλλους δεσμούς να είναι βήτα-1,4-γλυκοζιτικοί δεσμοί. Το διογκωτικό μέσο έχει μια ικανοποιητική γεύση και μια ικανοποιητική σταθερότητα σε χαμηλές τιμές PH. Το διογκωτικό μέσο μπορεί να παραχθεί με υδρόλυση της β-γλυκάνης.

ΑΡΙΘΜΟΣ ΕΥΡΩΠΑΪΚΟΥ Δ.Ε. (11): 3002657
ΑΡΙΘ. ΕΛΛΗΝΙΚΗΣ ΚΑΤΑΘΕΣΗΣ (21): 910401265
ΗΜΕΡ. ΕΛΛΗΝΙΚΗΣ ΚΑΤΑΘΕΣΗΣ (22): 05.09.91
ΑΡΙΘ./ΗΜΕΡ. ΔΗΜΟΣΙΕΥΣΗΣ
ΕΥΡΩΠΑΪΚΟΥ ΔΙΠΛΩΜΑΤΟΣ (87): 0 219 763/05.06.91
ΑΡΙΘ./ΗΜΕΡ. ΚΑΤΑΘΕΣΗΣ
ΕΥΡΩΠΑΪΚΗΣ ΑΙΤΗΣΗΣ (86): 86113926.9/08.10.86
ΤΙΤΛΟΣ ΕΦΕΥΡΕΣΗΣ (54): Ηλιακόν κύτταρον
ΔΙΚΑΙΟΥΧΟΣ (73): Nukem GmbH
Industriestrasse 13
W-8755 Alzenau, Γερμανία
ΣΥΜΒΑΤΙΚΕΣ ΠΡΟΤΕΡΑΙΟΤΗΤΕΣ (30): 3536299/11.10.85/Γερμανία
ΕΦΕΥΡΕΤΗΣ (72): 1) Hezel Rudolf
2) Hackstein Karl Gerhard
ΕΙΔΙΚΟΣ ΠΛΗΡΕΞΟΥΣΙΟΣ (74): Σταμνά Σπυριδούλα, δικηγόρος,
Κουμπάρη 2, 106 74 Αθήνα
ΑΝΤΙΚΛΗΤΟΣ (74): Παπακωνσταντίνου Ελένη, δικηγό-
ρος, Κουμπάρη 2, 106 74 Αθήνα

χιστον μία στρώσις (5) παθητικοποίησης, δια της οποίας ελαττώνεται σημαντικά η ταχύτης επανασυνδυασμού των φορέων φορτίου εις την περιοχή των ομικών περιοχών επαφής.

ΠΕΡΙΛΗΨΗ (57)

Επρωτάθη ένα ηλιακό κύτταρο (10), ίδια από πυτίτιο με ένα υπόστρωμα ημιαγωγού (1) επί της μιας πλευράς του οποίου δημιουργείται ένα ηλεκτρικό πεδίο, π.χ. δια μιας επαφής MIS (1,2,3), δια να προκαλέσει ένα διαχωρισμό φορέων φορτίων που εδημιουργήθησαν (παρήχθησαν) από ηλιακή ενέργεια. Οι φορείς φορτίου μειονότητας απορροφώνται εντός του μετάλλου (5) της επαφής MIS, ενώ αντιθέτως οι φορείς φορτίων πλειονότητας απάγονται μέσω ομικών περιοχών επαφής (4), που είναι διατεταγμένες επί της απέναντι ευρισκομένης πλευράς του υποστρώματος ημιαγωγού. Μεταξύ των ομικών περιοχών επαφής είναι διατεταγμένη επί του υποστρώματος ημιαγωγού τουλά-

ΑΡΙΘΜΟΣ ΕΥΡΩΠΑΪΚΟΥ Δ.Ε. (11): 3002658
ΑΡΙΘ. ΕΛΛΗΝΙΚΗΣ ΚΑΤΑΘΕΣΗΣ (21): 910400715
ΗΜΕΡ. ΕΛΛΗΝΙΚΗΣ ΚΑΤΑΘΕΣΗΣ (22): 06.09.91
ΑΡΙΘ./ΗΜΕΡ. ΔΗΜΟΣΙΕΥΣΗΣ
ΕΥΡΩΠΑΪΚΟΥ ΔΙΠΛΩΜΑΤΟΣ (87): 0 244 996/07.08.91
ΑΡΙΘ./ΗΜΕΡ. ΚΑΤΑΘΕΣΗΣ
ΕΥΡΩΠΑΪΚΗΣ ΑΙΤΗΣΗΣ (86): 87303683.4/27.04.87
ΤΙΤΛΟΣ ΕΦΕΥΡΕΣΗΣ (54): Συνθέσεις επιχρίσεως
ΔΙΚΑΙΟΥΧΟΣ (73): Holden Europe S.A.
182 Rue Ludovic Becquet BP 27
F-76320 St.-Pierre-Les-Elbeuf
Γαλλία
ΣΥΜΒΑΤΙΚΕΣ ΠΡΟΤΕΡΑΙΟΤΗΤΕΣ (30): 8606698/09.05.86/Γαλλία
ΕΦΕΥΡΕΤΗΣ (72): 1) Vo-Thau Maurice
2) Chavasset George
ΕΙΔΙΚΟΣ ΠΛΗΡΕΞΟΥΣΙΟΣ (74): Κιλιμίρης Αναστάσιος, δικηγόρος,
Υψηλάντου 38, Αθήνα
ΑΝΤΙΚΛΗΤΟΣ (74): Κιλιμίρης Αναστάσιος, δικηγόρος,
Υψηλάντου 38, Αθήνα

ΠΕΡΙΛΗΨΗ (57)

Σήμερα με την παρούσα εφεύρεση παρέχεται σύνθεση επιχρίσεως που περιλαμβάνει από 30% έως 70% κατά βάρος μία φαινολική ρητίνη του τύπου νοβολακ, που έχει ένα σημείο τήξεως εις την περιοχή από 70-130°C ή φαινολική ρητίνη του τύπου ρεσόλης, που έχει ένα χρόνο ζελέ τουλάχιστον 45 έως 180 δευτερόλεπτα στους 180°C και 70-30% κατά βάρος από μία ομάδα πολλών εποξειδίων, που περιέχει ένωση έχουσα τουλάχιστον 2 ομάδες εποξειδίου και που έχει ισοδύναμο βάρος εποξειδίου από 100 έως 1.200.

ΑΡΙΘΜΟΣ ΕΥΡΩΠΑΪΚΟΥ Δ.Ε. (11):	3002659
ΑΡΙΘ. ΕΛΛΗΝΙΚΗΣ ΚΑΤΑΘΕΣΗΣ (21):	910400904
ΗΜΕΡ. ΕΛΛΗΝΙΚΗΣ ΚΑΤΑΘΕΣΗΣ (22):	06.09.91
ΑΡΙΘ./ΗΜΕΡ. ΔΗΜΟΣΙΕΥΣΗΣ	
ΕΥΡΩΠΑΪΚΟΥ ΔΙΠΛΩΜΑΤΟΣ (87):	0 242 328/24.07.91
ΑΡΙΘ./ΗΜΕΡ. ΚΑΤΑΘΕΣΗΣ	
ΕΥΡΩΠΑΪΚΗΣ ΑΙΤΗΣΗΣ (86):	87810220.1/08.04.87
ΤΙΤΛΟΣ ΕΦΕΥΡΕΣΗΣ (54):	Φάρμακο για τη θεραπευτική αγωγή φλεγμονών στον οφθαλμό
ΔΙΚΑΙΟΥΧΟΣ (73):	Dispersa AG. Riethofstrasse 1, CH-8442 Hettlingen, Ελβετία
ΣΥΜΒΑΤΙΚΕΣ ΠΡΟΤΕΡΑΙΟΤΗΤΕΣ (30):	3612537.7/14.04.86/Ελβετία
ΕΦΕΥΡΕΤΗΣ (72):	Doulakas Johann
ΕΙΔΙΚΟΣ ΠΛΗΡΕΞΟΥΣΙΟΣ (74):	Γιώτη-Μάνθου Ελένη, δικηγόρος, Στουρνάρα 37, 106 82 Αθήνα
ΑΝΤΙΚΛΗΤΟΣ (74):	Βαγιανός Γεώργιος, δικηγόρος, Στουρνάρα 37, 106 82 Αθήνα

ΠΕΡΙΛΗΨΗ (57)

Αντικείμενο της εφευρέσεως είναι ένα φάρμακο οφθαλμών, το οποίο περιέχει άλας νατρίου του Diclofenac σε υδατικό διάλυμα. Το φάρμακο εμφανίζει δια της προσθήκης ενός ορισμένου σταθεροποιητού εξαιρετική σταθερότητα έναντι χημικής διασπάσεως της δραστικής ουσίας, εξαιρετικές ιδιότητες συντηρήσεως και πολύ καλή ανεκτικότητα στον οφθαλμό.

ΑΡΙΘΜΟΣ ΕΥΡΩΠΑΪΚΟΥ Δ.Ε. (11):	3002660
ΑΡΙΘ. ΕΛΛΗΝΙΚΗΣ ΚΑΤΑΘΕΣΗΣ (21):	910400905
ΗΜΕΡ. ΕΛΛΗΝΙΚΗΣ ΚΑΤΑΘΕΣΗΣ (22):	06.09.91
ΑΡΙΘ./ΗΜΕΡ. ΔΗΜΟΣΙΕΥΣΗΣ	
ΕΥΡΩΠΑΪΚΟΥ ΔΙΠΛΩΜΑΤΟΣ (87):	0 241 797/12.06.91
ΑΡΙΘ./ΗΜΕΡ. ΚΑΤΑΘΕΣΗΣ	
ΕΥΡΩΠΑΪΚΗΣ ΑΙΤΗΣΗΣ (86):	87104659.5/30.03.87
ΤΙΤΛΟΣ ΕΦΕΥΡΕΣΗΣ (54):	Νέες σχετικές με την σπεργοναλίνη ενώσεις και μέθοδος για την παρασκευή τους
ΔΙΚΑΙΟΥΧΟΣ (73):	Microbial Chemistry Research Foundation 14-23, Kamiosaki 3 Chome Shinagawa-ku, Tokyo 141 Ιαπωνία
ΣΥΜΒΑΤΙΚΕΣ ΠΡΟΤΕΡΑΙΟΤΗΤΕΣ (30):	77747/86,04.04.86, Ιαπωνία
ΕΦΕΥΡΕΤΗΣ (72):	1) Umezawa Hamao 2) Takeuchi Tomio 3) Saino Tetsushi 4) Yoshida Masao 5) Takahashi Katsutoshi 6) Nakamura Teruya
ΕΙΔΙΚΟΣ ΠΛΗΡΕΞΟΥΣΙΟΣ (74):	Γιώτη-Μάνθου Ελένη, δικηγόρος, Στουρνάρα 37, 106 82 Αθήνα
ΑΝΤΙΚΛΗΤΟΣ (74):	Βαγιανός Γεώργιος, δικηγόρος, Στουρνάρα 37, 106 82 Αθήνα



ΠΕΡΙΛΗΨΗ (57)

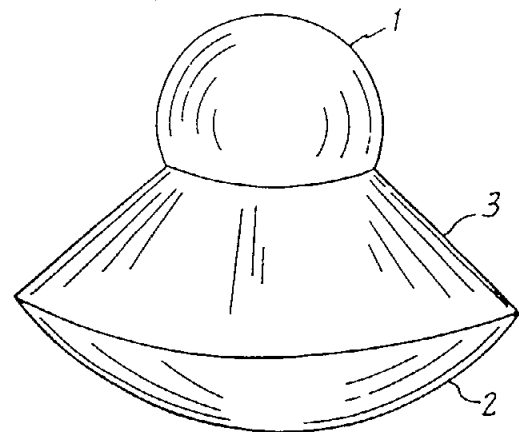
Η παρούσα εφεύρεση έχει σχέση με νέες σχετικές με την σπεργουαλίνη ενώσεις αντιπροσωπευόμενες από τον γενικό τύπο [I].

ΑΡΙΘΜΟΣ ΕΥΡΩΠΑΪΚΟΥ Δ.Ε. (11):	3002661
ΑΡΙΘ. ΕΛΛΗΝΙΚΗΣ ΚΑΤΑΘΕΣΗΣ (21):	910401166
ΗΜΕΡ. ΕΛΛΗΝΙΚΗΣ ΚΑΤΑΘΕΣΗΣ (22):	06.09.91
ΑΡΙΘ./ΗΜΕΡ. ΔΗΜΟΣΙΕΥΣΗΣ	
ΕΥΡΩΠΑΪΚΟΥ ΔΙΠΛΩΜΑΤΟΣ (87):	0 244 754/24.07.91
ΑΡΙΘ./ΗΜΕΡ. ΚΑΤΑΘΕΣΗΣ	
ΕΥΡΩΠΑΪΚΗΣ ΑΙΤΗΣΗΣ (86):	87106223.8/29.04.87
ΤΙΤΛΟΣ ΕΦΕΥΡΕΣΗΣ (54):	Ζιζανιοκτόνα γαλακτώματα
ΔΙΚΑΙΟΥΧΟΣ (73):	Hoechst Aktiengesellschaft Postfach 80 03 20, D-6230 Frankfurt am Main 80 Γερμανία
ΣΥΜΒΑΤΙΚΕΣ ΠΡΟΤΕΡΑΙΟΤΗΤΕΣ (30):	3614788/02.05.86/Γερμανία
ΕΦΕΥΡΕΤΗΣ (72):	1) Frisch Gerhard, Dr. 2) Albrecht Konrad, Dr.
ΕΙΔΙΚΟΣ ΠΛΗΡΕΞΟΥΣΙΟΣ (74):	Γιώτη-Μάνθου Ελένη, δικηγόρος, Στουρνάρα 37, 106 82 Αθήνα
ΑΝΤΙΚΛΗΤΟΣ (74):	Βαγιανός Γεώργιος, δικηγόρος, Στουρνάρα 37, 106 82 Αθήνα

ΠΕΡΙΛΗΨΗ (57)

Η προκειμένη κατάθεση περιγράφει ζιζανιοκτόνα μέσα στην βάση του γαλακτώματος, τα οποία περιέχουν δύο ή περισσότερες δραστικές ουσίες -μία υδατοδιαλυτή αλατοειδή και μία εντός οργανικού διαλύτου διαλυτή δραστική ουσία - ένα μείγμα τενσιδίων και έναν διαλύτη, όπου το μείγμα τενσιδίων αποτελείται από έναν συνδυασμό φαινυλοσουλφονικών αλάτων, αιθοξυλιωμένων φωσφορικών αλκυλο-(ή πολυαρυλο)φαινολεστέρων, αιθοξυλιωμένων οξίνων φωσφορικών εστέρων και παραγώγων αλκυλοφαινολοπολυγλυκολαιθέρων. Τα μέσα αυτά παρασκευάζονται δι' επιδράσεως ισχυρών δυνάμεων διατομής.

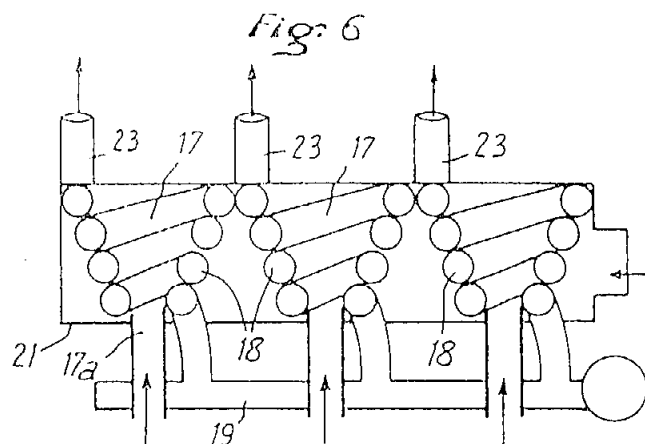
ΑΡΙΘΜΟΣ ΕΥΡΩΠΑΪΚΟΥ Δ.Ε. (11):	3002662
ΑΡΙΘ. ΕΛΛΗΝΙΚΗΣ ΚΑΤΑΘΕΣΗΣ (21):	910401268
ΗΜΕΡ. ΕΛΛΗΝΙΚΗΣ ΚΑΤΑΘΕΣΗΣ (22):	06.09.91
ΑΡΙΘ./ΗΜΕΡ. ΔΗΜΟΣΙΕΥΣΗΣ	
ΕΥΡΩΠΑΪΚΟΥ ΔΙΠΛΩΜΑΤΟΣ (87):	0 322 493A1/14.08.91(91/33)
ΑΡΙΘ./ΗΜΕΡ. ΚΑΤΑΘΕΣΗΣ	
ΕΥΡΩΠΑΪΚΗΣ ΑΙΤΗΣΗΣ (86):	87402994.5/28.12.87
ΤΙΤΛΟΣ ΕΦΕΥΡΕΣΗΣ (54):	Πρόσθετη άρθρωση
ΔΙΚΑΙΟΥΧΟΣ (73):	1) Leclercq Sylvain 1 Rue du Regiment de la Chaudiere F-14990 Bernieres Sur Mer Γαλλία 2) Aubriot Jacques 17 Rue de l'Académie F-14000 Caen, Γαλλία
ΣΥΜΒΑΤΙΚΕΣ ΠΡΟΤΕΡΑΙΟΤΗΤΕΣ (30):	—
ΕΦΕΥΡΕΤΗΣ (72):	1) Leclercq Sylvain 2) Aubriot Jacques
ΕΙΔΙΚΟΣ ΠΛΗΡΕΞΟΥΣΙΟΣ (74):	Παύλος Λέκκας, δικηγόρος, Κάνιγγος 2, Αθήνα
ΑΝΤΙΚΛΗΤΟΣ (74):	Τάσος Κιλιμίρης, δικηγόρος, Υψηλάντου 38, Αθήνα



ΠΕΡΙΛΗΨΗ (57)

Η πρόσθετη άρθρωση ως προς την εφεύρεση χαρακτηρίζεται από το ότι φέρει δύο μέρη απέναντι κυρτών επιφανειών (1,2) αισθητά ομόκεντρα. Κατά προτίμηση τα μέρη κυρτών επιφανειών είναι σφαιρικοί θολίσκοι συνδεδεμένοι ο ένας με τον άλλον με ένα τμήμα κώνου (3) και το ένα (2) των μερών κυρτών επιφανειών έχει μία ακτίνα καμπυλότητας μεγαλύτερη του άλλου. (1).

ΑΡΙΘΜΟΣ ΕΥΡΩΠΑΪΚΟΥ Δ.Ε. (11): 3002663
ΑΡΙΘ. ΕΛΛΗΝΙΚΗΣ ΚΑΤΑΘΕΣΗΣ (21): 910401270
ΗΜΕΡ. ΕΛΛΗΝΙΚΗΣ ΚΑΤΑΘΕΣΗΣ (22): 06.09.91
ΑΡΙΘ./ΗΜΕΡ. ΔΗΜΟΣΙΕΥΣΗΣ
ΕΥΡΩΠΑΪΚΟΥ ΔΙΠΛΩΜΑΤΟΣ (87): 0 320 403A1/14.08.91(91/33)
ΑΡΙΘ./ΗΜΕΡ. ΚΑΤΑΘΕΣΗΣ
ΕΥΡΩΠΑΪΚΗΣ ΑΙΤΗΣΗΣ (86): 88403137.8/09.12.88
ΤΙΤΛΟΣ ΕΦΕΥΡΕΣΗΣ (54): Εσχάρα εψυγμένης ρευστοποίησης
ΔΙΚΑΙΟΥΧΟΣ (73): Charbonnages de France
 Tour Albert 1ER 65 Avenue
 de Colmar
 F-92507 Ruell Malmaison Cédex
 Γαλλία
ΣΥΜΒΑΤΙΚΕΣ ΠΡΟΤΕΡΑΙΟΤΗΤΕΣ (30): 8717314/11.12.87/Γαλλία
ΕΦΕΥΡΕΤΗΣ (72): 1) Kita Jean-Claude
 2) Puff Rogerr Marcel
 3) Petrovic Alexandre
 4) Chretien Marcel
ΕΙΔΙΚΟΣ ΠΛΗΡΕΞΟΥΣΙΟΣ (74): Παύλος Λέκκας, δικηγόρος, Κάνιγγος 2, Αθήνα
ΑΝΤΙΚΛΗΤΟΣ (74): Τάσος Κιλιμίρης, δικηγόρος, Υψηλάντου 38, Αθήνα



ΠΕΡΙΛΗΨΗ (57)

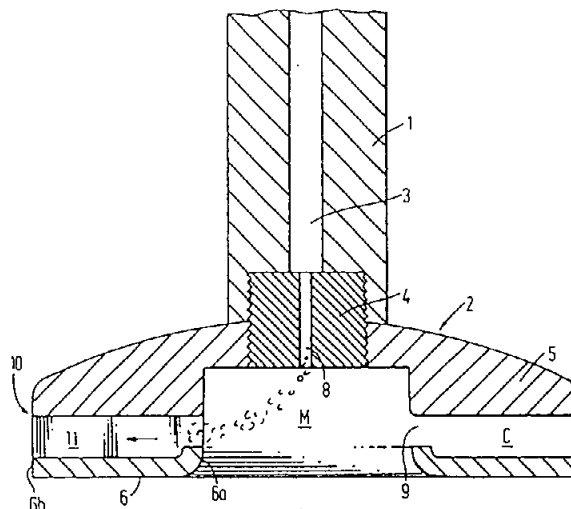
Η εσχάρα ρευστοποίησης της εφεύρεσης αποτελείται κυρίως από μία σωλήνωση (18) σχηματίζουσα τα αποκλίνοντα τοιχώματα εκάστου ανοίγματος (17) εμφύσησης αέρος ρευστοποίησης. Αυτή η σωλήνωση διατρέχεται από ένα υγρό ψύξεως (ύδωρ) που ακολούθως κυκλοφορεί στους σωλήνες του λέβητα.

ΑΡΙΘΜΟΣ ΕΥΡΩΠΑΪΚΟΥ Δ.Ε. (11): 3002664
ΑΡΙΘ. ΕΛΛΗΝΙΚΗΣ ΚΑΤΑΘΕΣΗΣ (21): 910401272
ΗΜΕΡ. ΕΛΛΗΝΙΚΗΣ ΚΑΤΑΘΕΣΗΣ (22): 06.09.91
ΑΡΙΘ./ΗΜΕΡ. ΔΗΜΟΣΙΕΥΣΗΣ
ΕΥΡΩΠΑΪΚΟΥ ΔΙΠΛΩΜΑΤΟΣ (87): 0 332 292A1/07.08.91(91/32)
ΑΡΙΘ./ΗΜΕΡ. ΚΑΤΑΘΕΣΗΣ
ΕΥΡΩΠΑΪΚΗΣ ΑΙΤΗΣΗΣ (86): 89301154.4/07.02.89
ΤΙΤΛΟΣ ΕΦΕΥΡΕΣΗΣ (54): Περιστροφική διάταξη, συσκευή και μέθοδος για την επεξεργασία τετηγμένου μετάλλου
ΔΙΚΑΙΟΥΧΟΣ (73): Fosco International Limited
 285 Long Acre
 Nechells, Birmingham B7 5JR
 Μεγ. Βρετανία
ΣΥΜΒΑΤΙΚΕΣ ΠΡΟΤΕΡΑΙΟΤΗΤΕΣ (30): 8804267/24.02.88/M.Βρετανία
ΕΦΕΥΡΕΤΗΣ (72): Duenkelmann Dietger
ΕΙΔΙΚΟΣ ΠΛΗΡΕΞΟΥΣΙΟΣ (74): Παύλος Λέκκας, δικηγόρος, Κάνιγγος 2, Αθήνα
ΑΝΤΙΚΛΗΤΟΣ (74): Τάσος Κιλιμίρης, δικηγόρος, Υψηλάντου 38, Αθήνα

ρότορα (2) και ο ρότορας (2) έχει μηχανισμό για τη διέλευση αερίου από το άκρο εκροής (8) του άξονα (1) μέσα στα διαμερίσματα (C), όπου το άκρο εκροής (8) του άξονα (1) ανοίγει με πολυσχιδή τρόπο (M) μέσα στο ρότορα (2) και οι εισόδοι (9) για τα διαμερίσματα (C) υπάρχουν στο τοίχωμα (6a) του πολυσχιδούς άκρου (M). Όταν η διάταξη περιστρέφεται μέσα στο τετηγμένο μέταλλο, που υπάρχει μέσα σε ένα δοχείο και το αέριο κατεβαίνει τον άξονα (1), μέταλλο έλκεται στο πολυσχιδές άκρο (M) και διαλύει το ρεύμα του αερίου, που εξέρχεται από τον άξονα (1) σε πολύ μικρές φυσαλίδες. Η διασπορά αερίου/μετάλλου ρέει στα διαμερίσματα (C) μέσω των εισόδων (9) και εξέρχεται μέσω των περιφερειακών εξόδων (10) και το αέριο διασπείρεται μέσα σε όλο το σώμα του τετηγμένου μετάλλου.

ΠΕΡΙΛΗΨΗ (57)

Μία περιστροφική διάταξη για τη διασπορά αερίου σε τετηγμένο μέταλλο, που περιλαμβάνει ένα κοίλο άξονα (1) και ένα κοίλο ρότορα (2) ενωμένο με τον άξονα (1), όπου ο ρότορας (2) έχει έναν αριθμό ελασμάτων (11), τα οποία εκτείνονται από τον άξονα (1) προς την περιφέρεια του ρότορα (2) και που διαιρούν το ρότορα (2) σε έναν αριθμό διαμερισμάτων (C), όπου κάθε διαμέρισμα (C) έχει μία είσοδο (9) κοντά στον άξονα (1) και μία έξοδο (10) κοντά στην περιφέρεια του



ΑΡΙΘΜΟΣ ΕΥΡΩΠΑΪΚΟΥ Δ.Ε.	(11): 3002665
ΑΡΙΘ. ΕΛΛΗΝΙΚΗΣ ΚΑΤΑΘΕΣΗΣ	(21): 910401273
ΗΜΕΡ. ΕΛΛΗΝΙΚΗΣ ΚΑΤΑΘΕΣΗΣ	(22): 06.09.91
ΑΡΙΘ./ΗΜΕΡ. ΔΗΜΟΣΙΕΥΣΗΣ	
ΕΥΡΩΠΑΪΚΟΥ ΔΙΠΛΩΜΑΤΟΣ	(87): 0 314 580A1/28.08.91(91/35)
ΑΡΙΘ./ΗΜΕΡ. ΚΑΤΑΘΕΣΗΣ	
ΕΥΡΩΠΑΪΚΗΣ ΑΙΤΗΣΗΣ	(86): 88402434.3/28.10.88
ΤΙΤΛΟΣ ΕΦΕΥΡΕΣΗΣ	(54): Εφαρμογή νιτροφαινύλ ομάδων δια την διέγερση της ικανότητας ενσωματώσεως ενός φαρμάκου εντός ευαίσθητων κυττάρων ενός ξενιστού
ΔΙΚΑΙΟΥΧΟΣ	(73): Institut Pasteur 28, Rue du Docteur Roux F-75724 Paris Cédex 15 Γαλλία
ΣΥΜΒΑΤΙΚΕΣ ΠΡΟΤΕΡΑΙΟΤΗΤΕΣ ΕΦΕΥΡΕΤΗΣ	(30): 8715127/30.10.87/Γαλλία (72): 1) Avrameas Eustrate-Stratis 2) Matsiota-Bernard Panayota 3) Ternynck Therese
ΕΙΔΙΚΟΣ ΠΛΗΡΕΞΟΥΣΙΟΣ	(74): Παύλος Λέκκας, δικηγόρος, Κάνιγγος 2, Αθήνα
ΑΝΤΙΚΛΗΤΟΣ	(74): Τάσος Κιλιμίρης, δικηγόρος, Υψηλάντου 38, Αθήνα

Η εφεύρεση κατά συνέπεια προβλέπει συζυγικές ενώσεις που προκύπτουν από μια σύζευξη μεταξύ μιας δραστηκής ουσίας φαρμάκου και ενός νιτροφαινυλίου.

Η εφεύρεση αφορά εξ' άλλου την εφαρμογή των συζυγικών αυτών ενώσεων δια την παραγωγή φαρμακευτικών συνθέσεων.

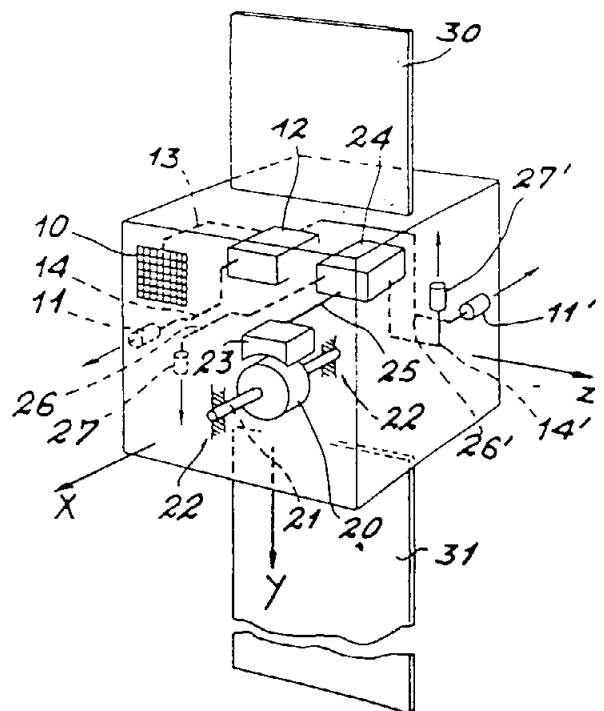
ΠΕΡΙΛΗΨΗ (57)

Η εφεύρεση αφορά την εφαρμογή νιτροφαινυλ ομάδων δια την τροποποίηση δραστηκών ουσιών των φαρμάκων προς τον σκοπό να ευνοήσει την συσσωμάτωση δραστηκών ουσιών φαρμάκου με το σκοπό να ευνοήσει την συσσωμάτωση αυτών εις τα ευαίσθητα κύτταρα του ξενιστού δια τον οποίον το φάρμακο προορίζεται.

ΑΡΙΘΜΟΣ ΕΥΡΩΠΑΪΚΟΥ Δ.Ε.	(11): 3002666
ΑΡΙΘ. ΕΛΛΗΝΙΚΗΣ ΚΑΤΑΘΕΣΗΣ	(21): 910401274
ΗΜΕΡ. ΕΛΛΗΝΙΚΗΣ ΚΑΤΑΘΕΣΗΣ	(22): 06.09.91
ΑΡΙΘ./ΗΜΕΡ. ΔΗΜΟΣΙΕΥΣΗΣ	
ΕΥΡΩΠΑΪΚΟΥ ΔΙΠΛΩΜΑΤΟΣ	(87): 0 295 978A1/14.08.91(91/33)
ΑΡΙΘ./ΗΜΕΡ. ΚΑΤΑΘΕΣΗΣ	
ΕΥΡΩΠΑΪΚΗΣ ΑΙΤΗΣΗΣ	(86): 88401233.7/20.05.88
ΤΙΤΛΟΣ ΕΦΕΥΡΕΣΗΣ	(54): Συσκευή και μέθοδος σκόπευσης μιας βολίδας διαστημικής προς ένα ουράνιο σώμα
ΔΙΚΑΙΟΥΧΟΣ	(73): Centre National d'études spatiales 2 Place Maurice-Quentin F-75039 Paris Cedex 01 Γαλλία
ΣΥΜΒΑΤΙΚΕΣ ΠΡΟΤΕΡΑΙΟΤΗΤΕΣ ΕΦΕΥΡΕΤΗΣ	(30): 8707221/22.05.87/Γαλλία (72): 1) Moura Denis 2) Torres Louis
ΕΙΔΙΚΟΣ ΠΛΗΡΕΞΟΥΣΙΟΣ	(74): Παύλος Λέκκας, δικηγόρος, Κάνιγγος 2, Αθήνα
ΑΝΤΙΚΛΗΤΟΣ	(74): Τάσος Κιλιμίρης, δικηγόρος, Υψηλάντου 38, Αθήνα

χειρισμού (23,24) με σκοπό να μεταβάλει την ταχύτητα περιστροφής της βολίδας.

Εφαρμογή σε διαστημικές βολίδες που εξελίσσονται στο επίπεδο της εκλειπτικής.



ΠΕΡΙΛΗΨΗ (57)

Περιλαμβάνει ένα σύνολο ηλιακών ιστίων (30,31) που παρουσιάζουν μία ασυμμετρία γύρω από τον άξονα (Z) και υποβάλει την βολίδα (S) σε μία ροπή αιωρήσεως ηλιακής πίεσης. Ένας κινητικός τροχός (20) περιστρέφεται περί ένα κάθετο άξονα (X). Συνεπάγεται μία περιστροφή της βολίδος γύρω σε άξονα κάθετο των δύο προηγούμενων (Y). Η ταχύτης περιστροφής του τροχού (20) μεταβάλλεται από ένα σύστημα

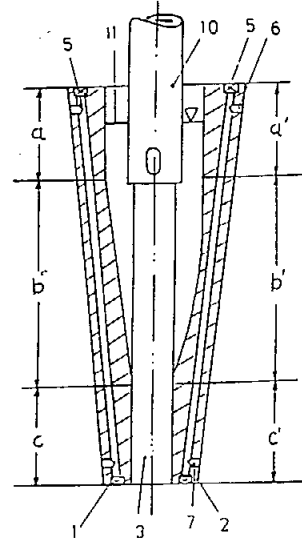
ΑΡΙΘΜΟΣ ΕΥΡΩΠΑΪΚΟΥ Δ.Ε. (11): 3002667
ΑΡΙΘ. ΕΛΛΗΝΙΚΗΣ ΚΑΤΑΘΕΣΗΣ (21): 910401277
ΗΜΕΡ. ΕΛΛΗΝΙΚΗΣ ΚΑΤΑΘΕΣΗΣ (22): 06.09.91
ΑΡΙΘ./ΗΜΕΡ. ΔΗΜΟΣΙΕΥΣΗΣ
ΕΥΡΩΠΑΪΚΟΥ ΔΙΠΛΩΜΑΤΟΣ (87): 0 268 910/04.09.91
ΑΡΙΘ./ΗΜΕΡ. ΚΑΤΑΘΕΣΗΣ
ΕΥΡΩΠΑΪΚΗΣ ΑΙΤΗΣΗΣ (86): 87116456.2/07.11.87
ΤΙΤΛΟΣ ΕΦΕΥΡΕΣΗΣ (54): Μόνιμο καλούπι για τη χύτευση-εξέλαση συνεχούς χαλύβδινης ταινίας
ΔΙΚΑΙΟΥΧΟΣ (73): SMS Schloppmann-Siemag Aktiengesellschaft Eduard-Schloemann-Strasse 4 D-4000 Düsseldorf 1, Γερμανία
ΣΥΜΒΑΤΙΚΕΣ ΠΡΟΤΕΡΑΙΟΤΗΤΕΣ ΕΦΕΥΡΕΤΗΣ (30): 3640525/27.11.86/Γερμανία (72): 1) Strenbel Hans 2) Golla Rainer 3) Kolakowski Manfred
ΕΙΔΙΚΟΣ ΠΛΗΡΕΞΟΥΣΙΟΣ (74): Ταβλαρίδης Πλ., Τσιμικάλης Αθ., Καλονάρου Χαρ., δικηγόρος, Ν. Βαμβά 1, 106 74 Αθήνα
ΑΝΤΙΚΑΤΗΓΟΣ (74): Ταβλαρίδης Πλ., Τσιμικάλης Αθ., Καλονάρου Χαρ., δικηγόροι, Ν. Βαμβά 1, 106 74 Αθήνα

ΠΕΡΙΛΗΨΗ (57)

Σε ένα μόνιμο καλούπι, για τη χύτευση συνεχούς χαλύβδινης ταινίας με ψυχόμενα τειχώματα της πλευράς του πλάτους και της πλευράς του πάχους, σχηματίζονται τα τειχώματα της πλευράς του πλάτους μια περιοχή εγχύσεως σχήματος χωνιού, η οποία στενεύει προς τις πλευ-

ρές του πάχους και προς την κατεύθυνση της εξελάσεως, προς το σχήμα της εγχυόμενης ταινίας.

Για την επίτευξη ενός μόνιμου καλουπιού συνεχούς εγχύσεως με την ελάχιστη φόρτιση της μάζας του τήγματος εξελάσεως, αμέσως κάτω από την ελεύθερη επιφάνεια του τήγματος, αποτελούνται τα τειχώματα της πλευράς του πλάτους (1,2), εντός της περιοχής εγχύσεως (9), από ένα πρώτο τμήμα το καθένα (α,α'), που είναι σχεδόν παράλληλο προς το άλλο και από ένα συνδεδεμένο σ' αυτό και μειούμενο προς το πάχος του σχήματος εξελάσεως τμήμα (β,β'), όπου τα πρώτα τμήματα (α,α'), εξικνούνται μέχρι κάτω από την ελεύθερη επιφάνεια (II) την εγκαθιστάμενη και διατηρούμενη κατά τη λειτουργία της εγκαταστάσεως.

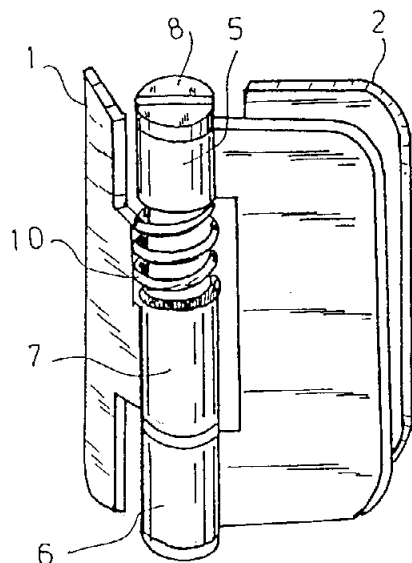


ΑΡΙΘΜΟΣ ΕΥΡΩΠΑΪΚΟΥ Δ.Ε. (11): 3002668
ΑΡΙΘ. ΕΛΛΗΝΙΚΗΣ ΚΑΤΑΘΕΣΗΣ (21): 910401278
ΗΜΕΡ. ΕΛΛΗΝΙΚΗΣ ΚΑΤΑΘΕΣΗΣ (22): 06.09.91
ΑΡΙΘ./ΗΜΕΡ. ΔΗΜΟΣΙΕΥΣΗΣ
ΕΥΡΩΠΑΪΚΟΥ ΔΙΠΛΩΜΑΤΟΣ (87): 0 277 513/12.06.91
ΑΡΙΘ./ΗΜΕΡ. ΚΑΤΑΘΕΣΗΣ
ΕΥΡΩΠΑΪΚΗΣ ΑΙΤΗΣΗΣ (86): 88100436.0/14.01.88
ΤΙΤΛΟΣ ΕΦΕΥΡΕΣΗΣ (54): Μεντεσές για καμπίνες λουτρού (ντους)
ΔΙΚΑΙΟΥΧΟΣ (73): Roloff Heinz-Rudolf Hüttenallee 39 D-4150 Krefeld, Γερμανία
ΣΥΜΒΑΤΙΚΕΣ ΠΡΟΤΕΡΑΙΟΤΗΤΕΣ ΕΦΕΥΡΕΤΗΣ (30): 8701703/05.02.87/Γερμανία (72): Roloff Heinz-Rudolf
ΕΙΔΙΚΟΣ ΠΛΗΡΕΞΟΥΣΙΟΣ (74): Ταβλαρίδης Πλ., Τσιμικάλης Αθ., Καλονάρου Χαρ., δικηγόροι, Ν. Βάμβα 1, 106 74 Αθήνα
ΑΝΤΙΚΑΤΗΓΟΣ (74): Ταβλαρίδης Πλ., Τσιμικάλης Αθ., Καλονάρου Χαρ., δικηγόροι, Ν. Βάμβα 1, 106 74 Αθήνα

ΠΕΡΙΛΗΨΗ (57)

Η εφεύρεση αφορά σε ένα μεντεσέ για καμπίνες λουτρού, του οποίου το ένα εξάρτημα προσαρμογής (2) φέρει δύο σε απόσταση και ομοαξονικά διατεταγμένα δακτυλίδια αρθρώσεως (5,6) και του οποίου το άλλο εξάρτημα προσαρμογής (1) φέρει ένα δακτυλίδι αρθρώσεως (7) εμπλεκόμενο μεταξύ των δύο ομοαξονικών δακτυλιδιών αρθρώσεως (5,6), όπου τα δύο εξαρτήματα προσαρμογής (1,2) συνδέονται με ένα βλήτρο αρθρώσεως (8) εγκαθιστάμενο στα ευθυγραμμισμένα μεταξύ

τους δακτυλίδια αρθρώσεως (5,6,7). Για να οδηγείται η θύρα μιας καμπίνας λουτρού με ελατηριωτή δράση, έναντι του αντίστοιχου αναστολέα της, πρέπει η απόσταση των δύο ομοαξονικών δακτυλιδιών αρθρώσεως (5,6) να είναι μεγαλύτερη από το μήκος του μεταξύ αυτών τοποθετούμενου δακτυλιδίου (7) πρέπει στην απόσταση της περιοχής της ελεύθερης από δακτυλίδια να τοποθετείται ένα ελικοειδές ελατήριο (10) περιβάλλον το βλήτρο (8) και πρέπει ακόμη το κάθε άκρο του ελατηρίου (10) να συγκρατείται στο άλλο του εξάρτημα προσαρμογής (1,2).



ΑΡΙΘΜΟΣ ΕΥΡΩΠΑΪΚΟΥ Δ.Ε. (11): 3002669	- τουλάχιστον ένα οξειδίου, - τουλάχιστον μία χρωστική,
ΑΡΙΘ. ΕΛΛΗΝΙΚΗΣ ΚΑΤΑΘΕΣΗΣ (21): 910401280	όπου το οξείδιο ευρίσκεται εις την επιφάνειαν του φορέως, ενώ η χρωστική έχει απορροφηθεί επί του φορέως ή επί του οξειδίου και/ή είναι ενκλεισμένη εντός του οξειδίου.
ΗΜΕΡ. ΕΛΛΗΝΙΚΗΣ ΚΑΤΑΘΕΣΗΣ (22): 10.09.91	Τα πηγμένα της εφευρέσεως μπορούν να χρησιμοποιηθούν δια την παραγωγή πουδρών αναπτύξεως.
ΑΡΙΘ./ΗΜΕΡ. ΔΗΜΟΣΙΕΥΣΗΣ ΕΥΡΩΠΑΪΚΟΥ ΔΙΠΛΩΜΑΤΟΣ (87): 0 266 247/19.06.91	
ΑΡΙΘ./ΗΜΕΡ. ΚΑΤΑΘΕΣΗΣ ΕΥΡΩΠΑΪΚΗΣ ΑΙΤΗΣΗΣ (86): 87402226.2/07.10.87	
ΤΙΤΛΟΣ ΕΦΕΥΡΕΣΗΣ (54): Έγχρωμα πηγμένα, κυρίως μαγνητικά πηγμένα, μέθοδος παρασκευής αυτών και εφαρμογές αυτών, κυρίως δια την παρασκευή πουδρών (κόνεων) αναπτύξεως	
ΔΙΚΑΙΟΥΧΟΣ (73): Rhone-Poulenc Chimie 25, quai Paul Douner F-92408 Courbevoie Cédex Γαλλία	
ΣΥΜΒΑΤΙΚΕΣ ΠΡΟΤΕΡΑΙΟΤΗΤΕΣ ΕΦΕΥΡΕΤΗΣ (30): 8614102/10.10.86/Γαλλία (72): 1) Persello Jacques 2) Sutter Michel 3) Ceintrey Claude Les Hauts de falaises	
ΕΙΔΙΚΟΣ ΠΛΗΡΕΞΟΥΣΙΟΣ (74): Βάσω Δ. Ευαγγέλου, δικηγόρος, Μαυροκορδάτου 5, Αθήνα	
ΑΝΤΙΚΛΗΤΟΣ (74): Βάσω Δ. Ευαγγέλου, δικηγόρος, Μαυροκορδάτου 5, Αθήνα	

ΠΕΡΙΛΗΨΗ (57)

Η εφεύρεσις αφορά έγχρωμα πηγμένα.

Τα πηγμένα αυτά χαρακτηρίζονται εκ του ότι περιλαμβάνουν:

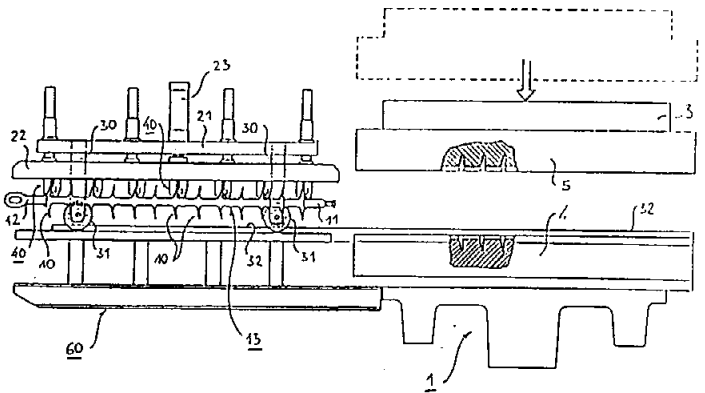
- έναν ανόργανον φορέα,

ΑΡΙΘΜΟΣ ΕΥΡΩΠΑΪΚΟΥ Δ.Ε. (11): 3002670	υποκαταστάτη, μετατροπήν του ιμινο εις ένα αιθυλαμινο, αποπροστασίαν της ενώσεως και ανάκτηση νετιλμικίνης. Αποκαλύπτονται, επίσης, και νέαι ενδιάμεσοι ενώσεις.
ΑΡΙΘ. ΕΛΛΗΝΙΚΗΣ ΚΑΤΑΘΕΣΗΣ (21): 910401281	
ΗΜΕΡ. ΕΛΛΗΝΙΚΗΣ ΚΑΤΑΘΕΣΗΣ (22): 10.09.91	
ΑΡΙΘ./ΗΜΕΡ. ΔΗΜΟΣΙΕΥΣΗΣ ΕΥΡΩΠΑΪΚΟΥ ΔΙΠΛΩΜΑΤΟΣ (87): 0 242 385/12.06.91	
ΑΡΙΘ./ΗΜΕΡ. ΚΑΤΑΘΕΣΗΣ ΕΥΡΩΠΑΪΚΗΣ ΑΙΤΗΣΗΣ (86): 86906216.6/14.10.86	
ΤΙΤΛΟΣ ΕΦΕΥΡΕΣΗΣ (54): Μέθοδος για την παρασκευή νετιλμικίνης	
ΔΙΚΑΙΟΥΧΟΣ (73): Schering Corporation 2000 Galloring Hill Road Kenilworth, New Jersey 07033 Η.Π.Α.	
ΣΥΜΒΑΤΙΚΕΣ ΠΡΟΤΕΡΑΙΟΤΗΤΕΣ ΕΦΕΥΡΕΤΗΣ (30): 787193/15.10.85/Η.Π.Α. (72): 1) Tann Clou-Hong 2) Thiruvengadam Tiruvettipuram Kannapan 3) Chlu John Sze-Hung 4) Colon Cesar	
ΕΙΔΙΚΟΣ ΠΛΗΡΕΞΟΥΣΙΟΣ (74): Βάσω Δ. Ευαγγέλου, δικηγόρος, Μαυροκορδάτου 5, Αθήνα	
ΑΝΤΙΚΛΗΤΟΣ (74): Βάσω Δ. Ευαγγέλου, δικηγόρος, Μαυροκορδάτου 5, Αθήνα	

ΠΕΡΙΛΗΨΗ (57)

Μία μέθοδος υψηλής αποδόσεως δια την μετατροπήν 3,2,6-τρι-N-ακετυλοισομικίνης σε νετιλμικίνη η οποία περιλαμβάνει την βαθμίδα σιλυλιώσεως της πρώτης ύλης εις τας θέσεις 5,2' και ενδεχομένως εις την θέσην 4'', μετατροπήν των 1-αμινο-υποκαταστατών σε 1-N-ιμινοκ-

ΑΡΙΘΜΟΣ ΕΥΡΩΠΑΪΚΟΥ Δ.Ε. (11): 3002671
ΑΡΙΘ. ΕΛΛΗΝΙΚΗΣ ΚΑΤΑΘΕΣΗΣ (21): 910401282
ΗΜΕΡ. ΕΛΛΗΝΙΚΗΣ ΚΑΤΑΘΕΣΗΣ (22): 10.09.91
ΑΡΙΘ./ΗΜΕΡ. ΔΗΜΟΣΙΕΥΣΗΣ
ΕΥΡΩΠΑΪΚΟΥ ΔΙΠΛΩΜΑΤΟΣ (87): 0 239 067/12.06.91
ΑΡΙΘ./ΗΜΕΡ. ΚΑΤΑΘΕΣΗΣ
ΕΥΡΩΠΑΪΚΗΣ ΑΙΤΗΣΗΣ (86): 87104298.2/24.03.87
ΤΙΤΛΟΣ ΕΦΕΥΡΕΣΗΣ (54): Διάταξη ξεκαλουπώματος ενός σύνθετου ηλεκτρικού μονωτήρα
ΔΙΚΑΙΟΥΧΟΣ (73): Sediver Société Euroreene d'Isolateurs en Yerre et composite
 10 quai Paul-Doumer
 F-92411 Courbevoie, Γαλλία
ΣΥΜΒΑΤΙΚΕΣ ΠΡΟΤΕΡΑΙΟΤΗΤΕΣ (30): 8604279/25.03.86/Γαλλία
ΕΦΕΥΡΕΤΗΣ (72): 1) Gissinger Patrick
 2) Routignat Yves
ΕΙΔΙΚΟΣ ΠΛΗΡΕΞΟΥΣΙΟΣ (74): Σταμνά Σπυριδούλα, δικηγόρος,
 Κουμπάρη 2, 106 74 Αθήνα
ΑΝΤΙΚΛΗΤΟΣ (74): Παπακωνσταντίνου Ελένη, δικηγόρος,
 Κουμπάρη 2, 106 74 Αθήνα



ΠΕΡΙΛΗΨΗ (57)

Η διάταξη αποτελείται από πολλές μονάδες πιασίματος (40) των περυγίων (10) κατανεμημένες σε μια κινητή δοκό (22). Η δοκός αυτή εξασφαλίζει μια κατακόρυφη κίνηση για την εξαγωγή του μονωτήρα (13) από το καλούπι. Η δοκός στηρίζεται σε μια κινητή βάση που εξασφαλίζει την έξοδο του συγκροτήματος από το πιεστήριο. Οι διαστάσεις της δοκού αυτής είναι μεταβλητές και καθιστούν δυνατή τη χρήση των μονάδων (Modules) για την εξαγωγή μονωτήρων διαφόρων διαστάσεων, ειδικά δε μονωτήρων μεγάλου μήκους μέχρι 8 μέτρα.

ΑΡΙΘΜΟΣ ΕΥΡΩΠΑΪΚΟΥ Δ.Ε. (11): 3002672
ΑΡΙΘ. ΕΛΛΗΝΙΚΗΣ ΚΑΤΑΘΕΣΗΣ (21): 910401283
ΗΜΕΡ. ΕΛΛΗΝΙΚΗΣ ΚΑΤΑΘΕΣΗΣ (22): 10.09.91
ΑΡΙΘ./ΗΜΕΡ. ΔΗΜΟΣΙΕΥΣΗΣ
ΕΥΡΩΠΑΪΚΟΥ ΔΙΠΛΩΜΑΤΟΣ (87): 0 225 160/21.08.91
ΑΡΙΘ./ΗΜΕΡ. ΚΑΤΑΘΕΣΗΣ
ΕΥΡΩΠΑΪΚΗΣ ΑΙΤΗΣΗΣ (86): 86309197.1/25.11.86
ΤΙΤΛΟΣ ΕΦΕΥΡΕΣΗΣ (54): Συνθέσεις και μέθοδοι αντιμετώπισης αιμορραγικών διαταραχών
ΔΙΚΑΙΟΥΧΟΣ (73): Novo Nordisk A/S
 Novo Alle
 DK-2880 Bagsvaerd
 Δανία
ΣΥΜΒΑΤΙΚΕΣ ΠΡΟΤΕΡΑΙΟΤΗΤΕΣ (30): 1) 5446/85,26.11.85, Δανία
 2) 4592/86,26.09.86, Δανία
ΕΦΕΥΡΕΤΗΣ (72): Hedner Ulla Karim Elisabeth
ΕΙΔΙΚΟΣ ΠΛΗΡΕΞΟΥΣΙΟΣ (74): Σταμνά Σπυριδούλα, δικηγόρος,
 Κουμπάρη 2, 106 74 Αθήνα
ΑΝΤΙΚΛΗΤΟΣ (74): Παπακωνσταντίνου Ελένη, δικηγόρος,
 Κουμπάρη 2, 106 74 Αθήνα

λεσματική στη θεραπεία ασθενών που υποφέρουν από θρομβοκυτοπενία και τη νόσο του Willebrand, καθώς και άλλες διαταραχές αιμοπεταλίων. Μια σύνθεση κατάλληλη για τη χρήση κατά τη θεραπεία παρόμοιων αιμορραγικών διαταραχών περιλαμβάνει καθαρό παράγοντα VIIa σε μια συγκέντρωση τουλάχιστον 25 mg/ml.

ΠΕΡΙΛΗΨΗ (57)

Κοινολογούνται μια μέθοδος για τη θεραπεία ασθενών που υποφέρουν από αιμορραγικές διαταραχές μη-προκαλεσμένες από ελαττώματα του παράγοντα πήγματος ή αναστολείς παράγοντα πήγματος καθώς και μια νέα σύνθεση προς χρήση στην αντιμετώπιση αιμορραγικών διαταραχών. Η μέθοδος περιλαμβάνει χορήγηση σε έναν ασθενή μιας σύνθεσης περιλαμβάνοντας μια αποτελεσματική αιμοστατική ποσότητα του Παράγοντα VIIa και είναι ιδιαίτερα αποτε-

ΑΡΙΘΜΟΣ ΕΥΡΩΠΑΪΚΟΥ Δ.Ε. (11): 3002673	
ΑΡΙΘ. ΕΛΛΗΝΙΚΗΣ ΚΑΤΑΘΕΣΗΣ (21): 910401284	
ΗΜΕΡ. ΕΛΛΗΝΙΚΗΣ ΚΑΤΑΘΕΣΗΣ (22): 10.09.91	
ΑΡΙΘ./ΗΜΕΡ. ΔΗΜΟΣΙΕΥΣΗΣ	
ΕΥΡΩΠΑΪΚΟΥ ΔΙΠΛΩΜΑΤΟΣ (87): 0 264 158/21.08.91	
ΑΡΙΘ./ΗΜΕΡ. ΚΑΤΑΘΕΣΗΣ	
ΕΥΡΩΠΑΪΚΗΣ ΑΙΤΗΣΗΣ (86): 87201992.2/16.10.87	
ΤΙΤΛΟΣ ΕΦΕΥΡΕΣΗΣ (54): Μετατροπή ενός ρεύματος το οποίο περιέχει βαρείς υδρογονάνθρακες σ' ένα ρεύμα το οποίο περιέχει υδρογονάνθρακες οι οποίοι έχουν χαμηλότερη περιοχή σημείου ζέσεως	
ΔΙΚΑΙΟΥΧΟΣ (73): Shell Internationale Research Maatschappij B.V. Carel van Bylandtlaan 30 NL-2596 HR Den Haag Ολλανδία	
ΣΥΜΒΑΤΙΚΕΣ ΠΡΟΤΕΡΑΙΟΤΗΤΕΣ (30): 8624952/17.10.86/Μ.Βρετανία	
ΕΦΕΥΡΕΤΗΣ (72): 1) Blauwoff Petrus Mathias Marie 2) Van Dongen Robert Hendrik 3) Kieffer Eduard Philip	
ΕΙΔΙΚΟΣ ΠΛΗΡΕΞΟΥΣΙΟΣ (74): Σταμνά Σπυριδούλα, δικηγόρος, Κουμπάρη 2, 106 74 Αθήνα	
ΑΝΤΙΚΛΗΤΟΣ (74): Παπακωνσταντίνου Ελένη, δικηγόρος, Κουμπάρη 2, 106 74 Αθήνα	

ΠΕΡΙΛΗΨΗ (57)

Μέθοδος δια τη μετατροπή ενός ρεύματος το οποίο περιέχει βαρείς υδρογονάνθρακες το οποίο περιλαμβάνει τις βαθμίδες

α) διοχετεύσεως δια ενός πρώτου αντιδραστήρος μετατροπής (1) ο οποίος περιέχει ένα καταλύτη μετατροπής παρουσία υδρογόνου του ρεύματος σε θερμοκρασία μεταξύ 325 και 600°C, πίεση μεταξύ 1 και 30 ΜΡα και με ωριαία ταχύτητα εις τον χώρο μεταξύ 0,05 και 5 χλγρ/λίτρο/ώρα προς παραγωγή ενός πρωτεύοντος μετατραπέντος ρεύματος

β) διοχετεύσεως του πρωτεύοντος μετατραπέντος ρεύματος σε ένα πρώτο διαχωριστήρα αερίου/υγρού (4) και απομακρύνσεως από τον πρώτο διαχωριστήρα αερίου/υγρού (4) ενός αερίου ρεύματος και ενός υγρού ρεύματος

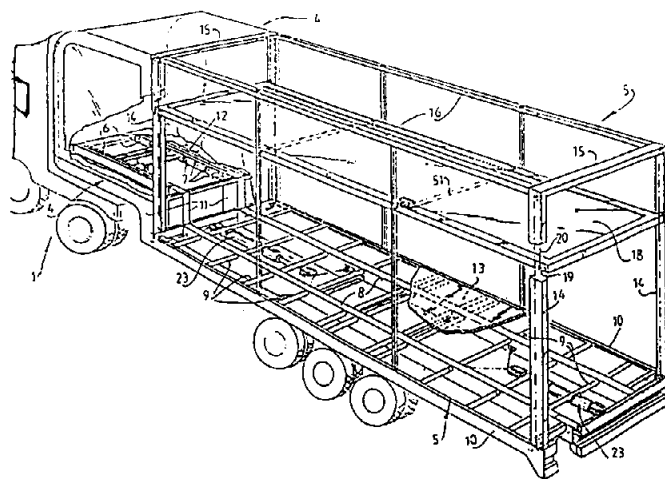
γ) διοχετεύσεως του αερίου ρεύματος σ' ένα δεύτερο αντιδραστήρα μετατροπής (7) και δ) διοχετεύσεως δια του δευτέρου αντιδραστήρος (7) που περιέχει ένα καταλύτη μετατροπής παρουσία υδρογόνου του αερίου ρεύματος σε θερμοκρασία μεταξύ 325 και 600°C με πίεση μεταξύ 1 και 30 ΜΡα και με ωριαία ταχύτητα στον χώρο μεταξύ 0,1 και 10 χλγρ/λίτρο/ώρα προς παραγωγή ενός επί πλέον μετατραπέντος ρεύματος που έχει χαμηλότερη περιοχή σημείου ζέσεως.

ΑΡΙΘΜΟΣ ΕΥΡΩΠΑΪΚΟΥ Δ.Ε. (11): 3002674	
ΑΡΙΘ. ΕΛΛΗΝΙΚΗΣ ΚΑΤΑΘΕΣΗΣ (21): 910401285	
ΗΜΕΡ. ΕΛΛΗΝΙΚΗΣ ΚΑΤΑΘΕΣΗΣ (22): 10.09.91	
ΑΡΙΘ./ΗΜΕΡ. ΔΗΜΟΣΙΕΥΣΗΣ	
ΕΥΡΩΠΑΪΚΟΥ ΔΙΠΛΩΜΑΤΟΣ (87): 0 278 558/14.08.91	
ΑΡΙΘ./ΗΜΕΡ. ΚΑΤΑΘΕΣΗΣ	
ΕΥΡΩΠΑΪΚΗΣ ΑΙΤΗΣΗΣ (86): 88200169.6/01.02.88	
ΤΙΤΛΟΣ ΕΦΕΥΡΕΣΗΣ (54): Όχημα οδικής μεταφοράς κατάλληλο για δύο ξεχωριστά φορτία	
ΔΙΚΑΙΟΥΧΟΣ (73): Uniman B.V. Nijverkeidsweg 3 NL-1751 HG Schagerbrug Ολλανδία	
ΣΥΜΒΑΤΙΚΕΣ ΠΡΟΤΕΡΑΙΟΤΗΤΕΣ (30): 8700250/02.02.87/Ολλανδία	
ΕΦΕΥΡΕΤΗΣ (72): De Koning Bernarbus	
ΕΙΔΙΚΟΣ ΠΛΗΡΕΞΟΥΣΙΟΣ (74): Σταμνά Σπυριδούλα, δικηγόρος, Κουμπάρη 2, 106 74 Αθήνα	
ΑΝΤΙΚΛΗΤΟΣ (74): Παπακωνσταντίνου Ελένη, δικηγόρος, Κουμπάρη 2, 106 74 Αθήνα	

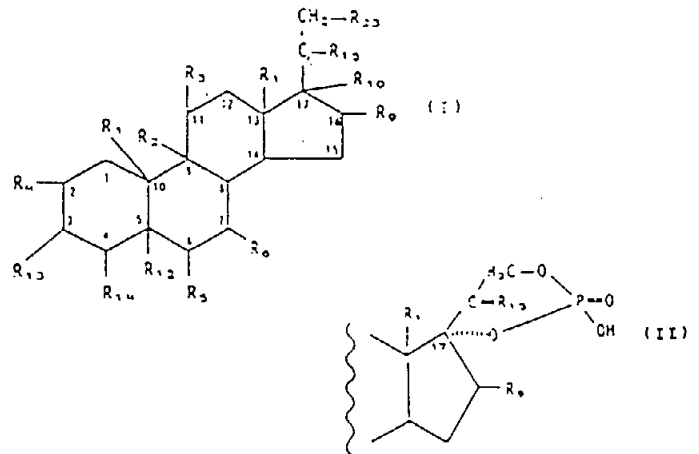
ΠΕΡΙΛΗΨΗ (57)

Παρέχεται όχημα οδικής μεταφοράς με δύο τουλάχιστον οριζόντια δάπεδα (13-18), έκαστο κινητό παράλληλα προς εαυτό κατά κατακόρυφη διεύθυνση. Τα κινητά δάπεδα είναι εφοδιασμένα με μέσα οδηγήσεως (14) μόνο στα σημεία γωνιών. Φορτία με μεγάλο όγκο και σχετικά μικρό βάρος μπορούν να τοποθετούνται στο άνω δάπεδο (18), το οποίο κατόπιν κινείται σε μία ανυψωμένη θέση. Κατόπιν το δεύτερο δάπεδο (13) φορτώνεται επί παραδείγματι με μικρότερον όγκον αλλά βαρύτερα φορτία. Κατά τον τρόπον αυτόν ο διαθέσιμος χώρος στο

όχημα ή φορτηγό χρησιμοποιείται αρκετά περισσότερο ικανοποιητικά έναντι της περιπτώσεως φορτηγού με ένα σταθερό δάπεδο φορτώσεως. Είναι επίσης δυνατή η κίνηση πρώτο του κενού άνω δαπέδου (18) στη πλέον υψηλή θέση, η φόρτωση του κάτω δαπέδου (13), και κατόπιν η κίνηση του άνω δαπέδου (18) προς τα κάτω και η φόρτωση του άνω δαπέδου (18). Σύμφωνα να μία προτιμώμενη ενσωμάτωση ένα δάπεδο φορτώσεως (18) έχει τη δυνατότητα να κλίνει σε μία των διαμήκων πλευρών αυτού, και έτσι δίδει τη δυνατότητα για φόρτωση και εκφόρτωση του κάτω δαπέδου (13) από τη κορυφή.



ΑΡΙΘΜΟΣ ΕΥΡΩΠΑΪΚΟΥ Δ.Ε. (11):	3002675
ΑΡΙΘ. ΕΛΛΗΝΙΚΗΣ ΚΑΤΑΘΕΣΗΣ (21):	910401286
ΗΜΕΡ. ΕΛΛΗΝΙΚΗΣ ΚΑΤΑΘΕΣΗΣ (22):	10.09.91
ΑΡΙΘ./ΗΜΕΡ. ΔΗΜΟΣΙΕΥΣΗΣ	
ΕΥΡΩΠΑΪΚΟΥ ΔΙΠΛΩΜΑΤΟΣ (87):	0 245 357/07.08.91
ΑΡΙΘ./ΗΜΕΡ. ΚΑΤΑΘΕΣΗΣ	
ΕΥΡΩΠΑΪΚΗΣ ΑΙΤΗΣΗΣ (86):	86906631.6/16.10.86
ΤΙΤΛΟΣ ΕΦΕΥΡΕΣΗΣ (54):	Αγγειοστατικά τετραϋδρο-στεροειδή
ΔΙΚΑΙΟΥΧΟΣ (73):	The upjohn Company 301 Henrietta Street Kalamazoo, Michigan Η.Π.Α.
ΣΥΜΒΑΤΙΚΕΣ ΠΡΟΤΕΡΑΙΟΤΗΤΕΣ (30):	1) 790564/23.10.85/Η.Π.Α. 2) 811866/20.12.85/Η.Π.Α.
ΕΦΕΥΡΕΤΗΣ (72):	1) Aristoff Paul A. 2) Skulnick Harvey I. 3) Wierenga Wendell
ΕΙΔΙΚΟΣ ΠΛΗΡΕΞΟΥΣΙΟΣ (74):	Σταμνά Σπυριδούλα, δικηγόρος, Κουμπάρη 2, 106 74 Αθήνα
ΑΝΤΙΚΛΗΤΟΣ (74):	Παπακωνσταντίνου Ελένη, δικηγόρος, Κουμπάρη 2, 106 74 Αθήνα



ΠΕΡΙΛΗΨΗ (57)

Νέα Τετραϋδρο-στεροειδή που είναι χρήσιμα στην αναχέτιση αγγειογενέσεως, και έχουν τον ακόλουθο Τύπο: Ουσία του Τύπου (I), όπου R_{15} είναι =O, ή -OH, όπου R_{23} , μαζί με το R_{10} σχηματίζουν κυκλικό Φωσφορικό του Τύπου (II), ή όπου R_{23} είναι -OH, O-C(=O)- R_{11} , -O-C(=O)-(CH₂)₂-COOH, ή -O-P(O)(OH)₂.

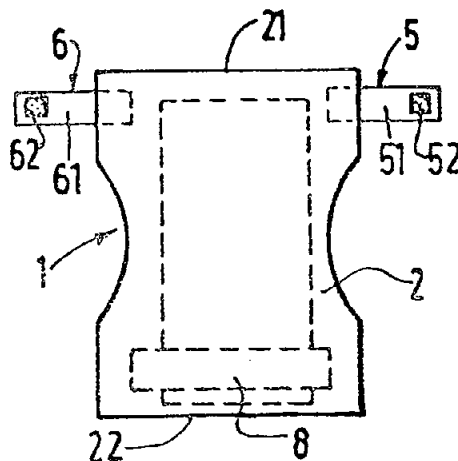
ΑΡΙΘΜΟΣ ΕΥΡΩΠΑΪΚΟΥ Δ.Ε. (11):	3002676
ΑΡΙΘ. ΕΛΛΗΝΙΚΗΣ ΚΑΤΑΘΕΣΗΣ (21):	910401287
ΗΜΕΡ. ΕΛΛΗΝΙΚΗΣ ΚΑΤΑΘΕΣΗΣ (22):	10.09.91
ΑΡΙΘ./ΗΜΕΡ. ΔΗΜΟΣΙΕΥΣΗΣ	
ΕΥΡΩΠΑΪΚΟΥ ΔΙΠΛΩΜΑΤΟΣ (87):	0 314 252/14.08.91
ΑΡΙΘ./ΗΜΕΡ. ΚΑΤΑΘΕΣΗΣ	
ΕΥΡΩΠΑΪΚΗΣ ΑΙΤΗΣΗΣ (86):	88202391.4/26.10.88
ΤΙΤΛΟΣ ΕΦΕΥΡΕΣΗΣ (54):	Παρασκευή μπρικεττών
ΔΙΚΑΙΟΥΧΟΣ (73):	Shell International Research Maatchappij B.V. Carel van Bylandtlaan 30 NL-2596 HR Haag, Ολλανδία
ΣΥΜΒΑΤΙΚΕΣ ΠΡΟΤΕΡΑΙΟΤΗΤΕΣ (30):	8715071/30.10.87/Γαλλία
ΕΦΕΥΡΕΤΗΣ (72):	1) Harlin Jean-Pierre 2) Giorgelli Jean-Pierre 3) Ruguier Bernard 4) Herment Robert
ΕΙΔΙΚΟΣ ΠΛΗΡΕΞΟΥΣΙΟΣ (74):	Σταμνά Σπυριδούλα, δικηγόρος, Κουμπάρη 2, 106 74 Αθήνα
ΑΝΤΙΚΛΗΤΟΣ (74):	Παπακωνσταντίνου Ελένη, δικηγόρος, Κουμπάρη 2, 106 74 Αθήνα

ΠΕΡΙΛΗΨΗ (57)

Μέθοδος συνδέσεως λεπτομερών τεμαχιδίων άνθρακος προς μπρικέττες η οποία περιλαμβάνει θέρμανση από κοινού πίσσας και ενός ανυδρίτου ακορέστου δικαρβοξυλικού οξέος και κατά προτίμηση μηλεϊνικού ανυδρίτου και θέρμανση της τροποποιημένης πίσσας με λεπτομερή άνθρακα παρουσία ενός παράγοντος δημιουργίας σταυροειδών δεσμών.

ΑΡΙΘΜΟΣ ΕΥΡΩΠΑΪΚΟΥ Δ.Ε. (11): 3002677
ΑΡΙΘ. ΕΛΛΗΝΙΚΗΣ ΚΑΤΑΘΕΣΗΣ (21): 910401288
ΗΜΕΡ. ΕΛΛΗΝΙΚΗΣ ΚΑΤΑΘΕΣΗΣ (22): 10.09.91
ΑΡΙΘ./ΗΜΕΡ. ΔΗΜΟΣΙΕΥΣΗΣ
ΕΥΡΩΠΑΪΚΟΥ ΔΙΠΛΩΜΑΤΟΣ (87): 0 235 014/31.07.91
ΑΡΙΘ./ΗΜΕΡ. ΚΑΤΑΘΕΣΗΣ
ΕΥΡΩΠΑΪΚΗΣ ΑΙΤΗΣΗΣ (86): 87400252.0/04.02.87
ΤΙΤΛΟΣ ΕΦΕΥΡΕΣΗΣ (54): Πάνα φέρουσα μέσα στερέωσης του τύπου που περιλαμβάνει θηλάκια και γαντζάκια
ΔΙΚΑΙΟΥΧΟΣ (73): Kaysersberg S.A.
Route de la Lapoutroie
F-68240 Kaysersberg
Γαλλία
ΣΥΜΒΑΤΙΚΕΣ ΠΡΟΤΕΡΑΙΟΤΗΤΕΣ (30): 8602403/21.02.86/Γαλλία
ΕΦΕΥΡΕΤΗΣ (72): 1) Rigneul Reymont
2) Ruppel Rémy
3) Brellman Jean
ΕΙΔΙΚΟΣ ΠΛΗΡΕΞΟΥΣΙΟΣ (74): Σταμνά Σπυριδούλα, δικηγόρος, Κουμπάρη 2, 106 74 Αθήνα
ΑΝΤΙΚΛΗΤΟΣ (74): Παπακωνσταντίνου Ελένη, δικηγόρος, Κουμπάρη 2, 106 74 Αθήνα

θηλάκια και γαντζάκια των οποίων ένα πρώτο στοιχείο (8) με θηλάκια ή γαντζάκια συνδέεται με το φύλλο-στήριγμα πλησίον ενός διαμήκους άκρου (22) του στρώματος, χαρακτηρίζεται από το ότι το δεύτερο στοιχείο (52,62) με θηλάκια ή γαντζάκια, συμπληρωματικό του πρώτου (8), συναρμολογείται επί του ελεύθερου ακραίου τμήματος ενός γλωσσιδίου (51,61) του οποίου το άλλο άκρο συνδέεται με το φύλλο-στήριγμα.

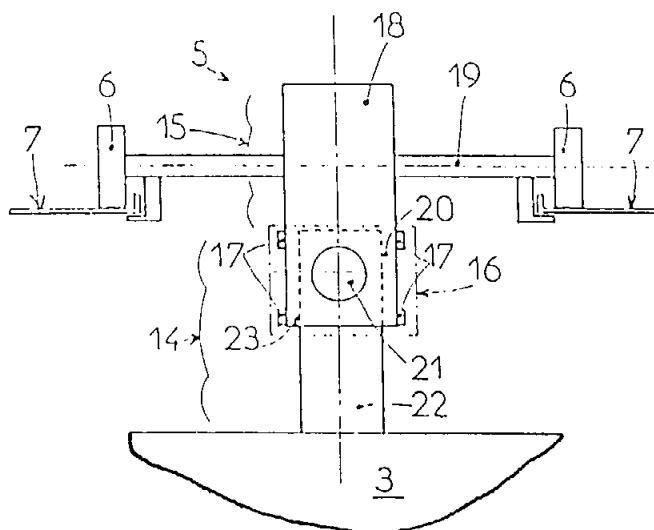


ΠΕΡΙΛΗΨΗ (57)

Η πλήρης πάνα μιας χρήσεως που περιλαμβάνει ένα απορροφητικό στρώμα επιμήκους σχήματος αποτελούμενο από μια μάζα που απορροφά τα υγρά περιλαμβανόμενη ανάμεσα σ' ένα εξωτερικό φύλλο-στήριγμα και σ' ένα φύλλο διαπερατό στα υγρά προορισμένο να έρχεται σ' επαφή με το δέρμα, με τα μέσα στερέωσης για την στήριξη του στρώματος γύρω από την μέση του χρήστη να είναι του τύπου με

ΑΡΙΘΜΟΣ ΕΥΡΩΠΑΪΚΟΥ Δ.Ε. (11): 3002678
ΑΡΙΘ. ΕΛΛΗΝΙΚΗΣ ΚΑΤΑΘΕΣΗΣ (21): 910401289
ΗΜΕΡ. ΕΛΛΗΝΙΚΗΣ ΚΑΤΑΘΕΣΗΣ (22): 10.09.91
ΑΡΙΘ./ΗΜΕΡ. ΔΗΜΟΣΙΕΥΣΗΣ
ΕΥΡΩΠΑΪΚΟΥ ΔΙΠΛΩΜΑΤΟΣ (87): 0 293 284/31.07.91
ΑΡΙΘ./ΗΜΕΡ. ΚΑΤΑΘΕΣΗΣ
ΕΥΡΩΠΑΪΚΗΣ ΑΙΤΗΣΗΣ (86): 88401171.9/13.05.88
ΤΙΤΛΟΣ ΕΦΕΥΡΕΣΗΣ (54): Διάταξη αναρτήσεως διαφραγμάτων, διαφράγματα εφοδιασμένα με την διάταξη αυτή και διαμερίσματα έτσι εξοπλισμένα
ΔΙΚΑΙΟΥΧΟΣ (73): Arbel Fauvet Rail S.A.
140 rue du Paradis
F-59500 Douai, Γαλλία
ΣΥΜΒΑΤΙΚΕΣ ΠΡΟΤΕΡΑΙΟΤΗΤΕΣ (30): 8707648/26.05.87/Γαλλία
ΕΦΕΥΡΕΤΗΣ (72): Vilette Christian
ΕΙΔΙΚΟΣ ΠΛΗΡΕΞΟΥΣΙΟΣ (74): Σταμνά Σπυριδούλα, δικηγόρος, Κουμπάρη 2, 106 74 Αθήνα
ΑΝΤΙΚΛΗΤΟΣ (74): Παπακωνσταντίνου Ελένη, δικηγόρος, Κουμπάρη 2, 106 74 Αθήνα

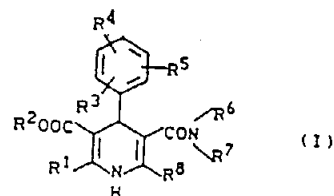
συνδυαζόμενο με το όχημα το εφοδιασμένο με τα όργανα κυλίσεως (6) και από το ότι τα ξεχωριστά αυτά τμήματα (14,15) συναρμολογούνται μεταξύ τους, μέσω ενός σφαιρικού συνδέσμου (16) με άξονα αισθητά παράλληλο προς τη διαμήκη μετατόπιση του εν λόγω διαφράγματος (3).



ΠΕΡΙΛΗΨΗ (57)

Η εφεύρεση αναφέρεται σε μια διάταξη αναρτήσεως διαφραγμάτων προοριζομένων να υποδιαιρέσουν τα διαμερίσματα εμπορευμάτων των σχημάτων όπως εκείνα των σιδηροδρομικών οχημάτων και που καταλαμβάνουν όλο σχεδόν το εγκάρσιο τμήμα του διαμερίσματος. Τούτο χαρακτηρίζεται από το ότι διαθέτει μια μόνο κεντρική ανάρτηση διαιρημένη σε δύο ξεχωριστά τμήματα (14,15), το ένα από αυτά (14) στερεωμένο στο άνω μέρος του διαφράγματος (3) και το άλλο (15)

ΑΡΙΘΜΟΣ ΕΥΡΩΠΑΪΚΟΥ Δ.Ε. (11): 3002679
ΑΡΙΘ. ΕΛΛΗΝΙΚΗΣ ΚΑΤΑΘΕΣΗΣ (21): 910401290
ΗΜΕΡ. ΕΛΛΗΝΙΚΗΣ ΚΑΤΑΘΕΣΗΣ (22): 10.09.91
ΑΡΙΘ./ΗΜΕΡ. ΔΗΜΟΣΙΕΥΣΗΣ
ΕΥΡΩΠΑΪΚΟΥ ΔΙΠΛΩΜΑΤΟΣ (87): 0 288 758/14.08.91
ΑΡΙΘ./ΗΜΕΡ. ΚΑΤΑΘΕΣΗΣ
ΕΥΡΩΠΑΪΚΗΣ ΑΙΤΗΣΗΣ (86): 88104951.4/28.03.88
ΤΙΤΛΟΣ ΕΦΕΥΡΕΣΗΣ (54): Διυδροπυριδιναμίδια, μέθοδος παρασκευής τους, και χρησιμοποίησή τους σε φαρμακευτικά μέσα
ΔΙΚΑΙΟΥΧΟΣ (73): Bayer AG
D-5090 Leverkusen 1
Bayerwerk, Γερμανία
ΣΥΜΒΑΤΙΚΕΣ ΠΡΟΤΕΡΑΙΟΤΗΤΕΣ (30): 3711991/09.04.87/Γερμανία
ΕΦΕΥΡΕΤΗΣ (72): 1) Stoltefuss Jürgen, Dipl. Ing.
2) Schwenner Eckhard, Dr.
3) Bechem Martin, Dr.
4) Hirth Claudia, Dr.
5) Kayser Michael, Dr.
6) Schramm Matthias, Dr.
7) Stasch Johannes-Peter, Dr.
ΕΙΔΙΚΟΣ ΠΛΗΡΕΞΟΥΣΙΟΣ (74): Σταμνά Σπυριδούλα, δικηγόρος, Κουμπάρη 2, 106 74 Αθήνα
ΑΝΤΙΚΛΗΤΟΣ (74): Παπακωνσταντίνου Ελένη, δικηγόρος, Κουμπάρη 2, 106 74 Αθήνα

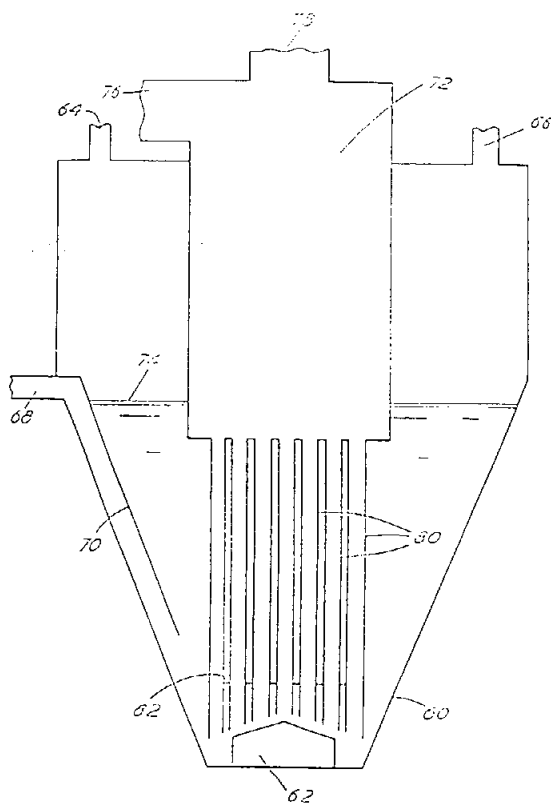


εις τον οποίον
R¹ έως R⁸ έχουν τις στην περιγραφή αναφερόμενες σημασίες, Μέθοδο παρασκευής τους, όπως επίσης και χρησιμοποίησή τους σε Φαρμακευτικά μέσα, κυρίως σαν φαρμακευτικά παρασκευάσματα επηρεάζοντα την κυκλοφορία του αίματος.

ΠΕΡΙΛΗΨΗ (57)

Η προκειμένη ευρεσιτεχνία αφορά Διυδροπυριδιναμίδια του γενικού Τύπου I,

ΑΡΙΘΜΟΣ ΕΥΡΩΠΑΪΚΟΥ Δ.Ε. (11): 3002680
ΑΡΙΘ. ΕΛΛΗΝΙΚΗΣ ΚΑΤΑΘΕΣΗΣ (21): 910401291
ΗΜΕΡ. ΕΛΛΗΝΙΚΗΣ ΚΑΤΑΘΕΣΗΣ (22): 10.09.91
ΑΡΙΘ./ΗΜΕΡ. ΔΗΜΟΣΙΕΥΣΗΣ
ΕΥΡΩΠΑΪΚΟΥ ΔΙΠΛΩΜΑΤΟΣ (87): 0 282 674/21.08.91
ΑΡΙΘ./ΗΜΕΡ. ΚΑΤΑΘΕΣΗΣ
ΕΥΡΩΠΑΪΚΗΣ ΑΙΤΗΣΗΣ (86): 87309432.0/26.10.87
ΤΙΤΛΟΣ ΕΦΕΥΡΕΣΗΣ (54): Βελτιώσεις σε εξοπλισμό φρύξης (ασβεστοποίησης)
ΔΙΚΑΙΟΥΧΟΣ (73): BPB Industries PLC
Largley Park House Uxbridge road
Slough SL3 6DU, Μεγ. Βρετανία
ΣΥΜΒΑΤΙΚΕΣ ΠΡΟΤΕΡΑΙΟΤΗΤΕΣ (30): 8625964/30.10.86/Μεγ.Βρετανία
ΕΦΕΥΡΕΤΗΣ (72): 1) Ball David John
2) Varney Edward
3) Dzidrums Martin
4) Curtis Philip
ΕΙΔΙΚΟΣ ΠΛΗΡΕΞΟΥΣΙΟΣ (74): Σταμνά Σπυριδούλα, δικηγόρος, Κουμπάρη 2, 106 74 Αθήνα
ΑΝΤΙΚΛΗΤΟΣ (74): Παπακωνσταντίνου Ελένη, δικηγόρος, Κουμπάρη 2, 106 74 Αθήνα

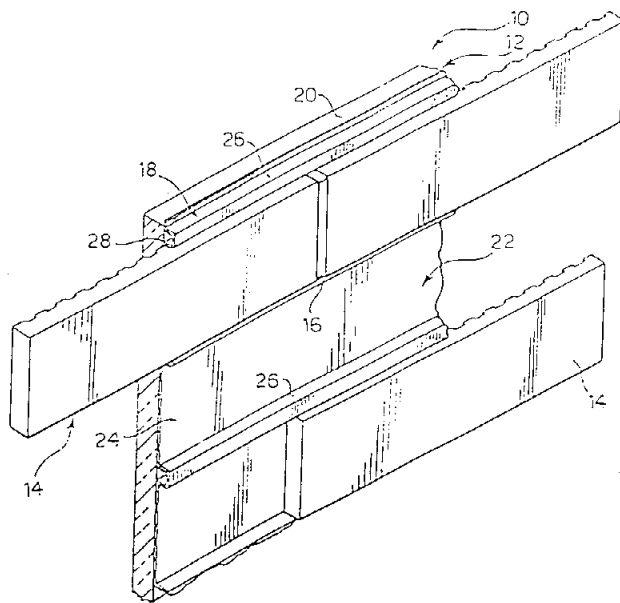


ΠΕΡΙΛΗΨΗ (57)

Ο βελτιωμένος φούρνος φρύξης (ασβεστοποίησης) γύψου περιλαμβάνει κωνικό λέβητα (69), εντός του οποίου εισάγεται θερμό αέριο από θάλαμο καύσης (72) μέσω πλήθους σωλήνων εμβύθισης (80). Ο εξοπλισμός συμφώνως προς την εφεύρεση επιτρέπει την διατήρηση του θερμού αερίου υπό χαμηλότερη θερμοκρασία, όταν έρχεται σε επαφή με τον γύψο στον λέβητα εν σχέσει προς την συνήθη, έχει δε ως αποτέλεσμα το να προκύψουν χαμηλότερες στάθμες διαλυτού ανυδρίτου στον παραγόμενο τηλάσβεστο (ασβεστοκονίαμα).

ΑΡΙΘΜΟΣ ΕΥΡΩΠΑΪΚΟΥ Δ.Ε. (11): 3002681
ΑΡΙΘ. ΕΛΛΗΝΙΚΗΣ ΚΑΤΑΘΕΣΗΣ (21): 910401292
ΗΜΕΡ. ΕΛΛΗΝΙΚΗΣ ΚΑΤΑΘΕΣΗΣ (22): 10.09.91
ΑΡΙΘ./ΗΜΕΡ. ΔΗΜΟΣΙΕΥΣΗΣ
ΕΥΡΩΠΑΪΚΟΥ ΔΙΠΛΩΜΑΤΟΣ (87): 0 275 360/07.08.91
ΑΡΙΘ./ΗΜΕΡ. ΚΑΤΑΘΕΣΗΣ
ΕΥΡΩΠΑΪΚΗΣ ΑΙΤΗΣΗΣ (86): 87113045.6/07.09.91
ΤΙΤΛΟΣ ΕΦΕΥΡΕΣΗΣ (54): Σύστημα πίνακα και μέθοδος για κατασκευή προσόψεως από τούβλο
ΔΙΚΑΙΟΥΧΟΣ (73): U.S. Brick
 106 N. Washington Street
 Owosso, Michigan 48867
 Η.Π.Α.
ΣΥΜΒΑΤΙΚΕΣ ΠΡΟΤΕΡΑΙΟΤΗΤΕΣ (30): 945581/23.12.86/Η.Π.Α.
ΕΦΕΥΡΕΤΗΣ (72): 1) Bayer Robert William
 2) Reck Charles Robert
 3) Wangeman Hans Berton
ΕΙΔΙΚΟΣ ΠΛΗΡΕΞΟΥΣΙΟΣ (74): Σταμνά Σπυριδούλα, δικηγόρος,
 Κουμπάρη 2, 106 74 Αθήνα
ΑΝΤΙΚΛΗΤΟΣ (74): Παπακωνσταντίνου Ελένη, δικηγόρος,
 Κουμπάρη 2, 106 74 Αθήνα

σμού για τοποθέτηση των τούβλων (14) κατά την οριζόντια διεύθυνση στη κατάλληλη απόσταση μεταξύ των. Κατόπιν το κονίαμα στρώνεται στη θέση του με το χέρι για δημιουργία του αποτελέσματος τούβλων στρωμένων από τεχνητή κτίστη. Εξ αιτίας των χρησιμοποιούμενων υλικών και της διαμορφώσεως, ο πίνακας μπορεί να κόπεται στη θέση εργασίας για να εξυπηρετεί παραλλαγές στη πραγματοποιούμενη κατασκευή. Η λειτουργία κοψίματος μπορεί να επιτυγχάνεται με ένα εμπορικό μαχαίρι κοψίματος, ο πίνακας μπορεί να καρφώνεται στη θέση του, και τα τούβλα (14) να στρώνονται (να κτίζονται) στον πίνακα από ένα μη έμπειρο εργάτη κατασκευών.

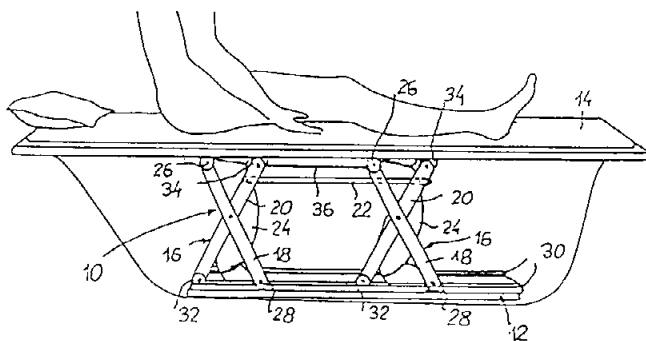


ΠΕΡΙΛΗΨΗ (57)

Αποκαλύπτεται κατασκευή και μέθοδος για διευκόλυνση της κατασκευής προσόψεως από τούβλα. Παρέχεται πίνακας (12) κατασκευασμένος από συνδεδεμένα πολυστυρένιο σχηματιζόμενο σε κενό και εξωθημένο αφρό πολυστυρενίου. Το εξωτερικό τμήμα (22) σχηματίζεται ειδικά για στερέωση τούβλων στη θέση αυτών με εφαρμογή τριβής μέχρις ότου στρωθεί κονίαμα. Η οπίσθια επιφάνεια των τούβλων στερεώνεται με κόλλα στην επιφάνεια του εξωτερικού τμήματος (22) του πίνακα. Οι ράβδοι καναλιού (18) χωρίζουν τα τούβλα (14) κατά μία κατακόρυφη διεύθυνση ενώ χρησιμοποιούνται άλλα μέσα διαχωρι-

ΑΡΙΘΜΟΣ ΕΥΡΩΠΑΪΚΟΥ Δ.Ε. (11): 3002682
ΑΡΙΘ. ΕΛΛΗΝΙΚΗΣ ΚΑΤΑΘΕΣΗΣ (21): 910401293
ΗΜΕΡ. ΕΛΛΗΝΙΚΗΣ ΚΑΤΑΘΕΣΗΣ (22): 10.09.91
ΑΡΙΘ./ΗΜΕΡ. ΔΗΜΟΣΙΕΥΣΗΣ
ΕΥΡΩΠΑΪΚΟΥ ΔΙΠΛΩΜΑΤΟΣ (87): 0 324 899/07.08.91
ΑΡΙΘ./ΗΜΕΡ. ΚΑΤΑΘΕΣΗΣ
ΕΥΡΩΠΑΪΚΗΣ ΑΙΤΗΣΗΣ (86): 88117429.6/19.10.88
ΤΙΤΛΟΣ ΕΦΕΥΡΕΣΗΣ (54): Ένθεμα μανιέρας
ΔΙΚΑΙΟΥΧΟΣ (73): Schmidt Peter
 Wittumweg 38
 D-7989 Eisenharz
 Γερμανία
ΣΥΜΒΑΤΙΚΕΣ ΠΡΟΤΕΡΑΙΟΤΗΤΕΣ (30): 3743193/19.12.87/Γερμανία
ΕΦΕΥΡΕΤΗΣ (72): Schmidt Peter
ΕΙΔΙΚΟΣ ΠΛΗΡΕΞΟΥΣΙΟΣ (74): Σταμνά Σπυριδούλα, δικηγόρος,
 Κουμπάρη 2, 106 74 Αθήνα
ΑΝΤΙΚΛΗΤΟΣ (74): Παπακωνσταντίνου Ελένη, δικηγόρος,
 Κουμπάρη 2, 106 74 Αθήνα

(28,34) να μαγκώνουν. Χάρη σε μια ελατηριωτή διάταξη (36), η οποία πιάνει τουλάχιστον σε μια διάταξη οδηγίσεως (16) στην περιοχή της ανώτερης θέσεως περιστροφής (34), υπερνικάται αυτό το μάγκωμα.



ΠΕΡΙΛΗΨΗ (57)

Μια πλάκα παλινδρομώσεως (14) στηρίζεται σε δύο διατάξεις οδηγίσεως (16) μορφής πλαισίων περιστροφής (18,20) συνδεδεμένων μεταξύ τους αρθρωτά. Στην επάνω θέση της πλάκας παλινδρομώσεως (14) τα πλαίσια περιστροφής (18,20) ίστανται τόσο όρθια, ώστε τα κινητά έδρανα (28,34) των πλαισίων περιστροφής (18,20) έχουν την τάση να μαγκώνουν μέσα στις οδηγούς σιδηροτροχιές (30). Όταν η διάταξη παλινδρομώσεως ενεργοποιείται για μια κίνηση καταβίβασμού της πλάκας παλινδρομώσεως (14), η πλάκα παλινδρομώσεως (14) διατηρεί την καθ' ύψος θέση της λόγω τάσεως που έχουν τα κινητά έδρανα

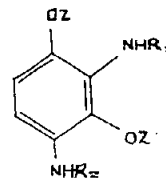
ΑΡΙΘΜΟΣ ΕΥΡΩΠΑΪΚΟΥ Δ.Ε. (11):	3002683
ΑΡΙΘ. ΕΛΛΗΝΙΚΗΣ ΚΑΤΑΘΕΣΗΣ (21):	910401294
ΗΜΕΡ. ΕΛΛΗΝΙΚΗΣ ΚΑΤΑΘΕΣΗΣ (22):	10.09.91
ΑΡΙΘ./ΗΜΕΡ. ΔΗΜΟΣΙΕΥΣΗΣ	
ΕΥΡΩΠΑΪΚΟΥ ΔΙΠΛΩΜΑΤΟΣ (87):	0 274 310/12.06.91
ΑΡΙΘ./ΗΜΕΡ. ΚΑΤΑΘΕΣΗΣ	
ΕΥΡΩΠΑΪΚΗΣ ΑΙΤΗΣΗΣ (86):	87402771.7/04.12.87
ΤΙΤΛΟΣ ΕΦΕΥΡΕΣΗΣ (54):	Κινητή αυτοκαθοδηγούμενη μονάδα και συσκευή καθαρισμού όπως μια ηλεκτρική σκούπα που περιλαμβάνει μια παρόμοια μονάδα
ΔΙΚΑΙΟΥΧΟΣ (73):	1) Jonas André 31, Chemin du Colombier F-06650 Le Rouret, Γαλλία 2) Jonas Bernard 29, Chemin du Colombier F-06650 Le Rouret, Γαλλία
ΣΥΜΒΑΤΙΚΕΣ ΠΡΟΤΕΡΑΙΟΤΗΤΕΣ (30):	1) 8617356/11.12.86/Γαλλία 2) 8712577/08.09.87/Γαλλία
ΕΦΕΥΡΕΤΗΣ (72):	1) Jonas Bernard 2) Jonas André
ΕΙΔΙΚΟΣ ΠΛΗΡΕΞΟΥΣΙΟΣ (74):	Σταμνά Σπυριδούλα, δικηγόρος, Κουμπάρη 2, 106 74 Αθήνα
ΑΝΤΙΚΛΗΤΟΣ (74):	Παπακωνσταντίνου Ελένη, δικηγόρος, Κουμπάρη 2, 106 74 Αθήνα

Περιλαμβάνει σε συνδυασμό ένα σασί (1), μέσα (2) για να φέρουν το αναφερόμενο σασί στο έδαφος, τουλάχιστον ένα όργανο (3) προχώρησης και κατεύθυνσης, μέσα κίνησης (10) για να παρασύρουν σε κίνηση το όργανο προχώρησης και κατεύθυνσης κατά μια προκαθορισμένη έννοια κατά τρόπο που να προκαλούν το προχώρημα της κινητής μονάδας, μέσα προσανατολισμού (11) για να κάνουν να περιστρέφεται το όργανο προχώρησης και κατεύθυνσης κατά την μια ή την άλλη έννοια γύρω από ένα άξονα (5) αισθητά κατακόρυφο, μέσα ανίχνευσης (69, 104) συναρμολογημένα για να είναι κινητά σε παράλληλη μετατόπιση σε ένα επίπεδο αισθητά οριζόντιο σε σχέση με το αναφερόμενο σασί και προοριζόμενα να έρθουν να ακουμπήσουν επάνω στον αναφερόμενο οδηγό και μέσα ελέγχου (58,63) για τα αναφερόμενα μέσα προσανατολισμού, διευθετημένα για να κάνουν να περιστρέφεται το όργανο προχώρησης και κατεύθυνσης, κατά μια πρώτη έννοια σε παρουσία μιας αντίδρασης κατώτερης από ένα πρώτο κατώφλι προκαθορισμένο που ασκείται επάνω στα μέσα ανίχνευσης από το εμπρός μέρος της κινητής μονάδας σε σχέση με την γενική της κατεύθυνση (F1), και κατά μια δεύτερη έννοια σε παρουσία μιας τέτοιας αντίδρασης ανώτερης από το αναφερόμενο πρώτο κατώφλι.

ΠΕΡΙΛΗΨΗ (57)

Η εφεύρεση είναι σχετική με μια κινητή μονάδα όπως ένα σώμα συσκευής καθαρισμού που προορίζεται να μετατοπίζεται προχωρώντας κατά μήκος οδηγών όπως τοίχοι ή εμπόδια.

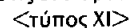
ΑΡΙΘΜΟΣ ΕΥΡΩΠΑΪΚΟΥ Δ.Ε. (11):	3002684
ΑΡΙΘ. ΕΛΛΗΝΙΚΗΣ ΚΑΤΑΘΕΣΗΣ (21):	910401295
ΗΜΕΡ. ΕΛΛΗΝΙΚΗΣ ΚΑΤΑΘΕΣΗΣ (22):	10.09.91
ΑΡΙΘ./ΗΜΕΡ. ΔΗΜΟΣΙΕΥΣΗΣ	
ΕΥΡΩΠΑΪΚΟΥ ΔΙΠΛΩΜΑΤΟΣ (87):	0 294 669/17.07.91
ΑΡΙΘ./ΗΜΕΡ. ΚΑΤΑΘΕΣΗΣ	
ΕΥΡΩΠΑΪΚΗΣ ΑΙΤΗΣΗΣ (86):	88108494.1/27.05.88
ΤΙΤΛΟΣ ΕΦΕΥΡΕΣΗΣ (54):	Νέες μεταφαινουλενοδιαμίνες, μέθοδος παρασκευής τους, ενδιάμεσες ενώσεις και χρήση αυτών των μεταφαινουλενοδιαμινών σαν ζευκτικές για την βαφή οξειδωσής των κερατινικών ινών και ιδιαίτερα των ανθρώπινων μαλλιών
ΔΙΚΑΙΟΥΧΟΣ (73):	L'Oreal 14 rue Royale F-75008 Paris Γαλλία
ΣΥΜΒΑΤΙΚΕΣ ΠΡΟΤΕΡΑΙΟΤΗΤΕΣ (30):	86905/29.05.87/Λουξεμβούργο
ΕΦΕΥΡΕΤΗΣ (72):	1) Junino Alex 2) Yandenbossche Jean-Jacques 3) Borowiak Hervé 4) Lang Gerard
ΕΙΔΙΚΟΣ ΠΛΗΡΕΞΟΥΣΙΟΣ (74):	Σταμνά Σπυριδούλα, δικηγόρος, Κουμπάρη 2, 106 74 Αθήνα
ΑΝΤΙΚΛΗΤΟΣ (74):	Παπακωνσταντίνου Ελένη, δικηγόρος, Κουμπάρη 2, 106 74 Αθήνα



στον οποίο τα R₁ και R₂ παριστούν ανεξάρτητα το ένα από το άλλο, άτομο υδρογόνου, αλκυλική ρίζα C₁-C₄ ή μονο- ή πολυυδροξυαλκυλική ρίζα C₂-C₃,

τα Z και Z' παριστούν ανεξάρτητα το ένα από το άλλο αλκυλική C₁-C₄ ή υδροξυαλκυλική C₂-C₄ ρίζα με την προϋπόθεση ότι όταν τα R₁ και R₂ παριστούν συγχρόνως άτομο υδρογόνου, τα Z και Z' δεν παριστούν συγχρόνως μεθυλική ρίζα, και στα άλατα προσθήκης τους με ένα οξύ, την μέθοδο παρασκευής τους καθώς και τη χρήση τους σαν ζευκτικές μέσα σε υδατικό φορέα, σε συνδυασμό με τουλάχιστον ένα πρόδρομο χρωστικής οξειδώσεως τύπου παρά, για την βαφή των ανθρώπινων μαλλιών.

Η εφεύρεση αφορά επίσης στις ενδιάμεσες ενώσεις με τύπο:



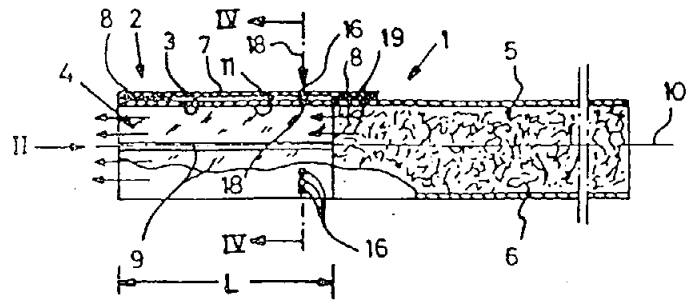
στο οποίο το R' παριστά άτομο υδρογόνου, αλκυλοριγικό C₁-C₄, μονο- ή πολυ-υδροξυαλκυλοριγικό σε C₂ ή C₃, ακετύλιο ή χλωροαιθοξυκαρβονύλιο και τα Z και Z' παριστούν ανεξάρτητα το ένα από το άλλο, αλκυλοριγικό C₁-C₄.

ΠΕΡΙΛΗΨΗ (57)

Η εφεύρεση αφορά σε ενώσεις με τύπο:

ΑΡΙΘΜΟΣ ΕΥΡΩΠΑΪΚΟΥ Δ.Ε.	(11): 3002685
ΑΡΙΘ. ΕΛΛΗΝΙΚΗΣ ΚΑΤΑΘΕΣΗΣ	(21): 910401296
ΗΜΕΡ. ΕΛΛΗΝΙΚΗΣ ΚΑΤΑΘΕΣΗΣ	(22): 10.09.91
ΑΡΙΘ./ΗΜΕΡ. ΔΗΜΟΣΙΕΥΣΗΣ	
ΕΥΡΩΠΑΪΚΟΥ ΔΙΠΛΩΜΑΤΟΣ	(87): 0 233 530/24.07.91
ΑΡΙΘ./ΗΜΕΡ. ΚΑΤΑΘΕΣΗΣ	
ΕΥΡΩΠΑΪΚΗΣ ΑΙΤΗΣΗΣ	(86): 87101336.3/31.01.87
ΤΙΤΛΟΣ ΕΦΕΥΡΕΣΗΣ	(54): Επιστόμιο για ένα τσιγάρο ή τα παρόμοια και μέθοδος για την κατασκευή του
ΔΙΚΑΙΟΥΧΟΣ	(73): Marzin Brinkmann AG Döttinger Strasse 1-12 D-2800 Bremen 1, Γερμανία
ΣΥΜΒΑΤΙΚΕΣ ΠΡΟΤΕΡΑΙΟΤΗΤΕΣ	(30): 3603719/06.02.86/Γερμανία
ΕΦΕΥΡΕΤΗΣ	(72): Erxleben Ewald
ΕΙΔΙΚΟΣ ΠΛΗΡΕΞΟΥΣΙΟΣ	(74): Σταμνά Σπυριδούλα, δικηγόρος, Κουμπάρη 2, 106 74 Αθήνα
ΑΝΤΙΚΛΗΤΟΣ	(74): Παπακωνσταντίνου Ελένη, δικηγόρος, Κουμπάρη 2, 106 74 Αθήνα

χωμα του χιτωνίου, όπου τα πτερύγια αποτελούνται εκάστοτε από δύο τουλάχιστον στρώσεις (F_1, F_2)(F_3, F_4) ενός υλικού μορφής ταινίας, όπου εκάστοτε τουλάχιστον μια στρώση (F_2) ενός πτερυγίου είναι συνδεδεμένη με τουλάχιστον μια στρώση (F_3) ενός άλλου πτερυγίου (σχ. 1).



ΠΕΡΙΛΗΨΗ (57)

Η εφεύρεση αφορά σ' ένα επιστόμιο (2) για ένα τσιγάρο ή τα παρόμοια, ιδιαίτερα για ένα αεριζόμενο χωρίς φίλτρο τσιγάρο, ουσιαστικά αποτελούμενο από ένα κυλινδρικό χιτώνιο (3) προς στερέωση σε μια μετωπική πλευρά της δέσμης καπνού (6), που περιβάλλεται με χαρτί (5), με μια εξωτερική διάμετρο που αντιστοιχεί ουσιαστικά στην περιβεβλημένη δέσμη του καπνού, στο οποίο (χιτώνιο) είναι διατεταγμένο ένα σώμα στηρίξεως (4) εφοδιασμένο με πτερύγια (9), του οποίου τα πτερύγια διατρέχουν ουσιαστικά στην κατά μήκος κατεύθυνση του χιτωνίου και στο εξωτερικό τους άκρο στηρίζονται στο εσωτερικό τοί-

ΑΡΙΘΜΟΣ ΕΥΡΩΠΑΪΚΟΥ Δ.Ε.	(11): 3002686
ΑΡΙΘ. ΕΛΛΗΝΙΚΗΣ ΚΑΤΑΘΕΣΗΣ	(21): 910401297
ΗΜΕΡ. ΕΛΛΗΝΙΚΗΣ ΚΑΤΑΘΕΣΗΣ	(22): 10.09.91
ΑΡΙΘ./ΗΜΕΡ. ΔΗΜΟΣΙΕΥΣΗΣ	
ΕΥΡΩΠΑΪΚΟΥ ΔΙΠΛΩΜΑΤΟΣ	(87): 0 264 468/31.07.91
ΑΡΙΘ./ΗΜΕΡ. ΚΑΤΑΘΕΣΗΣ	
ΕΥΡΩΠΑΪΚΗΣ ΑΙΤΗΣΗΣ	(86): 86114487.1/18.10.86
ΤΙΤΛΟΣ ΕΦΕΥΡΕΣΗΣ	(54): Καταλυτικό σύνθετο για τη μετατροπή των υδρογονανθράκων
ΔΙΚΑΙΟΥΧΟΣ	(73): Uop 25 East Algonquin Road Des Plaines, Illinois Η.Π.Α.
ΣΥΜΒΑΤΙΚΕΣ ΠΡΟΤΕΡΑΙΟΤΗΤΕΣ	(30): —
ΕΦΕΥΡΕΤΗΣ	(72): 1) Lambert Susan L. 2) Johnson Russell W. 3) Lawson Randy J. 4) Barr Tery L.
ΕΙΔΙΚΟΣ ΠΛΗΡΕΞΟΥΣΙΟΣ	(74): Σταμνά Σπυριδούλα, δικηγόρος, Κουμπάρη 2, 106 74 Αθήνα
ΑΝΤΙΚΛΗΤΟΣ	(74): Παπακωνσταντίνου Ελένη, δικηγόρος, Κουμπάρη 2, 106 74 Αθήνα

παροχή ενός εναποθεμένου στην επιφάνεια δείκτη αλκαλιμετάλλου τουλάχιστον 10. Το καταλυτικό σύνθετο έχει χρησιμότητα για τη μετατροπή των υδρογονανθράκων και συγκεκριμένα έχει ειδική χρησιμότητα ως καταλύτης αποϋδροκυκλοποίησης.

ΠΕΡΙΛΗΨΗ (57)

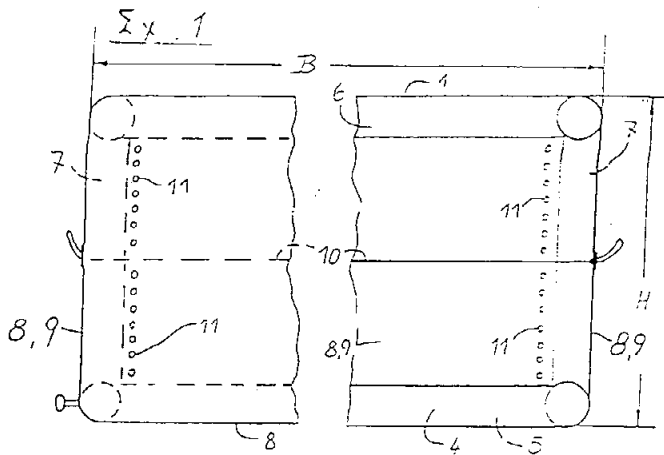
Ένα νέο καταλυτικό σύνθετο, μια μέθοδος παρασκευής του σύνθετου και η χρήση του σύνθετου. Ο νέος καταλύτης περιλαμβάνει μηόξινο ζεόλιθο δεσμευμένο με ή χωρίς μήτρα υποστρώματος. Επιπλέον ο καταλύτης περιλαμβάνει αποτελεσματικές ποσότητες καταλυτικά, ενός ουσιαστικού μετάλλου Ομάδας VIII. Υπάρχει επίσης εντός του καταλύτη αρκετό εναποθεμένο στην επιφάνεια αλκαλιμέταλλο προς

ΑΡΙΘΜΟΣ ΕΥΡΩΠΑΪΚΟΥ Δ.Ε. (11): 3002687
ΑΡΙΘ. ΕΛΛΗΝΙΚΗΣ ΚΑΤΑΘΕΣΗΣ (21): 910401300
ΗΜΕΡ. ΕΛΛΗΝΙΚΗΣ ΚΑΤΑΘΕΣΗΣ (22): 11.09.91
ΑΡΙΘ./ΗΜΕΡ. ΔΗΜΟΣΙΕΥΣΗΣ
ΕΥΡΩΠΑΪΚΟΥ ΔΙΠΛΩΜΑΤΟΣ (87): 0 317 904/12.06.91
ΑΡΙΘ./ΗΜΕΡ. ΚΑΤΑΘΕΣΗΣ
ΕΥΡΩΠΑΪΚΗΣ ΑΙΤΗΣΗΣ (86): 88119167.0/18.11.86
ΤΙΤΛΟΣ ΕΦΕΥΡΕΣΗΣ (54): Κατασκευή διάσωσης για πτώση από μεγάλο ύψος
ΔΙΚΑΙΟΥΧΟΣ (73): Peter Lorsbach
 Schwerstrasse 59
 W-5650 Solingen 1
 Γερμανία
ΣΥΜΒΑΤΙΚΕΣ ΠΡΟΤΕΡΑΙΟΤΗΤΕΣ (30): 129384/24.11.87/Η.Π.Α.
ΕΦΕΥΡΕΤΗΣ (72): Peter Lorsbach
ΕΙΔΙΚΟΣ ΠΛΗΡΕΞΟΥΣΙΟΣ (74): Δημήτριος Προκοπίου, δικηγόρος,
 Ηρακλείτου 6, 106 73 Αθήνα
ΑΝΤΙΚΛΗΤΟΣ (74): Ιωάννης Σακελλαρίδης, δικηγόρος,
 Ηρακλείτου 6, 106 73 Αθήνα

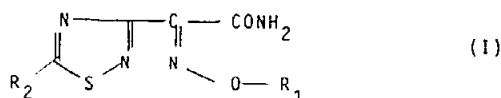
ΠΕΡΙΛΗΨΗ (57)

Η εφεύρεση αφορά μία κατασκευή διάσωσης από μεγάλο ύψος, η οποία αποτελείται από ένα μηχανισμό στήριξης (4) και μία λαστιχένια επιφάνεια σε μορφή σαμπρέλας που μπορεί να φουσκωθεί. Η κατασκευή αποτελείται επίσης από ένα πανί (3) που αποτελεί συγχρόνως την επιφάνεια πτώσης (1) και ένα κάλυμμα (8), το οποίο βρίσκεται πλευρικά καθώς και στο κάτω μέρος, ενώ το κάλυμμα (8) και το πανί (3) περιβάλλουν ένα ή περισσότερους κενούς χώρους με αέρα. Η συσκευή είναι εφοδιασμένη πλευρικά κοντά στο κάλυμμα (8) με πολλές οπές που επιτρέπουν τη διέλευση του αέρα. Τουλάχιστον το μεγα-

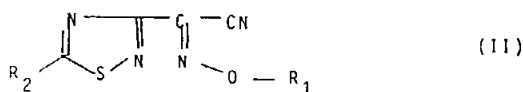
λύτερο μέρος αυτών των ανοιγμάτων διέλευσης του αέρα (11) είναι τοποθετημένα κοντά στους υποστηρικτές (7) που βρίσκονται στις γωνίες της συσκευής, ενώ τα ανοίγματα διέλευσης του αέρα (11) παρουσιάζουν κατά προνομιακό τρόπο κάθετες σειρές, οι οποίες εκτείνονται παράλληλα στους υποστηρικτές (7) στις γωνίες της συσκευής.



ΑΡΙΘΜΟΣ ΕΥΡΩΠΑΪΚΟΥ Δ.Ε. (11): 3002688
ΑΡΙΘ. ΕΛΛΗΝΙΚΗΣ ΚΑΤΑΘΕΣΗΣ (21): 910400321
ΗΜΕΡ. ΕΛΛΗΝΙΚΗΣ ΚΑΤΑΘΕΣΗΣ (22): 12.09.91
ΑΡΙΘ./ΗΜΕΡ. ΔΗΜΟΣΙΕΥΣΗΣ
ΕΥΡΩΠΑΪΚΟΥ ΔΙΠΛΩΜΑΤΟΣ (87): 0 248 434/11.09.91
ΑΡΙΘ./ΗΜΕΡ. ΚΑΤΑΘΕΣΗΣ
ΕΥΡΩΠΑΪΚΗΣ ΑΙΤΗΣΗΣ (86): 87108124.6/04.06.87
ΤΙΤΛΟΣ ΕΦΕΥΡΕΣΗΣ (54): Παράγωγα θειαδιαζολυλακεταμιδίου, μέθοδος για την παρασκευή αυτών και χρήση τους
ΔΙΚΑΙΟΥΧΟΣ (73): Eisai Co., Ltd
 6-10, Koishikawa
 4-chome Bunkyo-ku
 Tokyo 112, Ιαπωνία
ΣΥΜΒΑΤΙΚΕΣ ΠΡΟΤΕΡΑΙΟΤΗΤΕΣ (30): 129233/86,05.06.86, Ιαπωνία
ΕΦΕΥΡΕΤΗΣ (72): 1) Kanai Takeo
 2) Takayanagi Keizo
 3) Tanaka Yasuhide
 4) Koïwa Atsushi
 5) Endoh Shinichi
 6) Satoh Katsuhiko
 7) Nomoto Seiichiro
 8) Sugiyama Isao
ΕΙΔΙΚΟΣ ΠΛΗΡΕΞΟΥΣΙΟΣ (74): Βόζεμπεργ-Βρετού Ιλεάνα, δικηγόρος,
 Σκουφά 60Α, 106 80 Αθήνα
ΑΝΤΙΚΛΗΤΟΣ (74): Βόζεμπεργ-Βρετός Θεόδωρος, δικηγόρος,
 Σκουφά 60Α, 106 80 Αθήνα



όπου το R₁ σημαίνει μία κατώτερη αλκυλομάδα και το R₂ υποδηλώνει μία αμινομάδα η οποία μπορεί προαιρετικά να δεσμεύεται από μία προστατευτική ομάδα, ή ένα άλας αυτού, παρασκευάζεται με υδρόλυση μιας ένωσης που αντιπροσωπεύεται από τον ακόλουθο τύπο (II):



όπου τα R₁ και R₂ έχουν την ίδια έννοια όπως ορίζεται παραπάνω ή ένα άλας αυτής, παρουσία ενός οξειδωτικού παράγοντα και μιας βάσης και στη συνέχεια απομάκρυνση της προστατευτικής ομάδας, εάν απαιτείται.

Το παράγωγο θειαδιαζολυλακεταμιδίου είναι χρήσιμο σαν ένα ενδιάμεσο για την παρασκευή αντιβιοτικών.

ΠΕΡΙΛΗΨΗ (57)

Ένα νέο παράγωγο θειαδιαζολυλακεταμιδίου που αντιπροσωπεύεται από τον ακόλουθο τύπο (I):

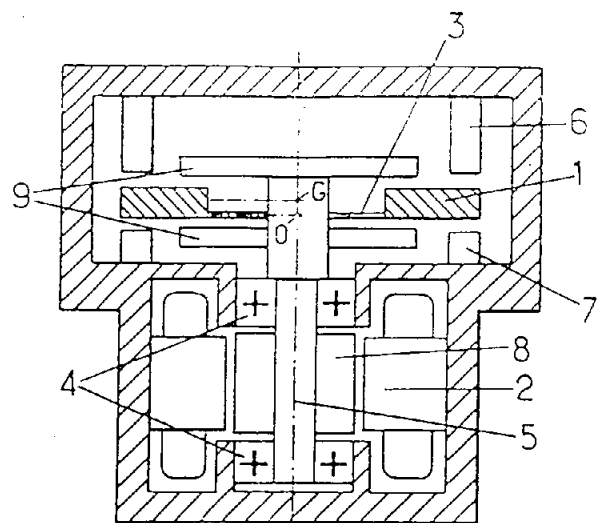
ΑΡΙΘΜΟΣ ΕΥΡΩΠΑΪΚΟΥ Δ.Ε.	(11): 3002689
ΑΡΙΘ. ΕΛΛΗΝΙΚΗΣ ΚΑΤΑΘΕΣΗΣ	(21): 910400593
ΗΜΕΡ. ΕΛΛΗΝΙΚΗΣ ΚΑΤΑΘΕΣΗΣ	(22): 12.09.91
ΑΡΙΘ./ΗΜΕΡ. ΔΗΜΟΣΙΕΥΣΗΣ	
ΕΥΡΩΠΑΪΚΟΥ ΔΙΠΛΩΜΑΤΟΣ	(87): 0 247 513/11.09.91
ΑΡΙΘ./ΗΜΕΡ. ΚΑΤΑΘΕΣΗΣ	
ΕΥΡΩΠΑΪΚΗΣ ΑΙΤΗΣΗΣ	(86): 87107349.0/20.05.87
ΤΙΤΛΟΣ ΕΦΕΥΡΕΣΗΣ	(54): Μέθοδος παρασκευής 2-μεθυλ-1,4-ναφθοκινόνης
ΔΙΚΑΙΟΥΧΟΣ	(73): Eisai Chemical Co., Ltd. 22, Sunayama Hazaki-Cho Kashima-gun Ibaraki Prefecture, Ιαπωνία
ΣΥΜΒΑΤΙΚΕΣ ΠΡΟΤΕΡΑΙΟΤΗΤΕΣ	(30): 114794/86,21.05.86,Ιαπωνία
ΕΦΕΥΡΕΤΗΣ	(72): 1) Shinnaka Atsushi 2) Narabu Yukio
ΕΙΔΙΚΟΣ ΠΛΗΡΕΞΟΥΣΙΟΣ	(74): Ιλεάνα Βόζεμπεργκ-Βρετού, δικηγόρος, Σκουφά 60Α, 106 80 Αθήνα
ΑΝΤΙΚΑΛΗΤΟΣ	(74): Θεόδωρος Βόζεμπεργκ-Βρετός, δικηγόρος, Σκουφά 60Α, 106 80 Αθήνα

ΠΕΡΙΛΗΨΗ (57)

Μία βελτιωμένη μέθοδος για παρασκευή 2-μεθυλ-1,4-ναφθοκινόνης με υψηλή απόδοση που περιλαμβάνει αντίδραση ενός 1-κατώτερου-αλκόξυ-2-μεθυλ ναφθαλινίου με υπεροξείδιο υδρογόνου παρουσία σιδηροεξακτανιούχου οξέος ή άλατος αυτού σαν καταλύτη. Η μέθοδος αυτή δεν χρησιμοποιεί επικίνδυνες ενώσεις χρωμίου όπως οι συνηθισμένες μέθοδοι.

ΑΡΙΘΜΟΣ ΕΥΡΩΠΑΪΚΟΥ Δ.Ε.	(11): 3002690
ΑΡΙΘ. ΕΛΛΗΝΙΚΗΣ ΚΑΤΑΘΕΣΗΣ	(21): 910400627
ΗΜΕΡ. ΕΛΛΗΝΙΚΗΣ ΚΑΤΑΘΕΣΗΣ	(22): 12.09.91
ΑΡΙΘ./ΗΜΕΡ. ΔΗΜΟΣΙΕΥΣΗΣ	
ΕΥΡΩΠΑΪΚΟΥ ΔΙΠΛΩΜΑΤΟΣ	(87): 0 336 795/11.09.91
ΑΡΙΘ./ΗΜΕΡ. ΚΑΤΑΘΕΣΗΣ	
ΕΥΡΩΠΑΪΚΗΣ ΑΙΤΗΣΗΣ	(86): 89400678.2/10.03.89
ΤΙΤΛΟΣ ΕΦΕΥΡΕΣΗΣ	(54): Σύνθετος δέκτης κατάστασης αδρανείας μηχανικού τύπου
ΔΙΚΑΙΟΥΧΟΣ	(73): Société d'Applications Générales d'Electricité et de Mecanique SAGEM, 6, Avenue d'Iéna F-75783 Paris, Cédex 16, Γαλλία
ΣΥΜΒΑΤΙΚΕΣ ΠΡΟΤΕΡΑΙΟΤΗΤΕΣ	(30): 8803398/16.03.88/Γαλλία
ΕΦΕΥΡΕΤΗΣ	(72): Martin Frédéric
ΕΙΔΙΚΟΣ ΠΛΗΡΕΞΟΥΣΙΟΣ	(74): Κιλιμίρης Αναστάσιος, δικηγόρος, Υψηλάντου 38, 115 21 Αθήνα
ΑΝΤΙΚΑΛΗΤΟΣ	(74): Κιλιμίρης Αναστάσιος, δικηγόρος, Υψηλάντου 38, 115 21 Αθήνα

λους στον εν λόγω άξονα περιστροφής, και μία συσκευή φωράσεως (7) προβλέπεται για τον προσδιορισμό της θέσης του εν λόγω δρομέα (1) ως προς τον σκελετό του δέκτη.



ΠΕΡΙΛΗΨΗ (57)

Σύνθετος δέκτης κατάστασης αδρανείας μηχανικού τύπου. Ο δρομέας (1) και ο άξονας κινήσεως (5) συνδέονται μηχανικά με μία εύκαμπτη στεφάνη (3), παραμορφούμενη ελαστικώς και κανονισμένη να αφήνει στον εν λόγω δρομέα (1) τρεις βαθμούς ελευθερίας, ήτοι ένα βαθμό ελευθερίας στη μετατόπιση ως προς τον άξονα περιστροφής (5) που κινεί τον δρομέα (1) και δύο βαθμούς ελευθερίας στην περιστροφή γύρω από δύο άξονες που σχηματίζουν τρίεδρο με τον εν λόγω άξονα περιστροφής. Προβλέπεται μία συσκευή κινητηρίων ζευγών (6) για να ασκεί στον εν λόγω δρομέα (1) τουλάχιστον τρεις δυνάμεις παραλλή-

ΑΡΙΘΜΟΣ ΕΥΡΩΠΑΪΚΟΥ Δ.Ε.	(11): 3002691
ΑΡΙΘ. ΕΛΛΗΝΙΚΗΣ ΚΑΤΑΘΕΣΗΣ	(21): 910400629
ΗΜΕΡ. ΕΛΛΗΝΙΚΗΣ ΚΑΤΑΘΕΣΗΣ	(22): 12.09.91
ΑΡΙΘ./ΗΜΕΡ. ΔΗΜΟΣΙΕΥΣΗΣ	
ΕΥΡΩΠΑΪΚΟΥ ΔΙΠΛΩΜΑΤΟΣ	(87): 0 242 918/11.09.91
ΑΡΙΘ./ΗΜΕΡ. ΚΑΤΑΘΕΣΗΣ	
ΕΥΡΩΠΑΪΚΗΣ ΑΙΤΗΣΗΣ	(86): 87200706.7/15.04.87
ΤΙΤΛΟΣ ΕΦΕΥΡΕΣΗΣ	(54): Απαλυντικές και λευκαντικές απορρυπαντικές συνθέσεις οι οποίες περιέχουν αμιδιικό απαλυντικό παράγοντα
ΔΙΚΑΙΟΥΧΟΣ	(73): The Procter & Gamble Company One Procter & Gamble Plaza Cincinnati, Ohio 45202, Η.Π.Α.
ΣΥΜΒΑΤΙΚΕΣ ΠΡΟΤΕΡΑΙΟΤΗΤΕΣ	(30): 8609884/23.04.86/Μ.Βρετανία
ΕΦΕΥΡΕΤΗΣ	(72): 1) Raemdonck Hans 2) Busch Alfred 3) Hardy Frederick Edward
ΕΙΔΙΚΟΣ ΠΛΗΡΕΞΟΥΣΙΟΣ	(74): Κιλιμίρης Αν., δικηγόρος, Υψηλάντου 38, 115 21 Αθήνα
ΑΝΤΙΚΛΗΤΟΣ	(74): Κιλιμίρης Αν., δικηγόρος, Υψηλάντου 38, 115 21 Αθήνα

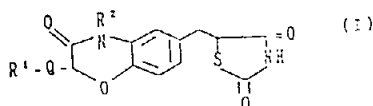
ΠΕΡΙΛΗΨΗ (57)

Περιγράφονται απαλυντικές απορρυπαντικές συνθέσεις που περιέχουν μια υπεροξειδική λευκαντική ένωση και έναν υπό τη στενή έννοια οριζόμενο αμιδιικό απαλυντικό παράγοντα. Οι συνθέσεις αυτές είναι σε θέση να παράσχουν διάφορα πλεονεκτήματα περιποίησης των ρούχων, περιλαμβανομένης της απαλότητας, ανεξάρτητα από και παρουσία υπεροξειδικών λευκαντικών παραγόντων.

ΑΡΙΘΜΟΣ ΕΥΡΩΠΑΪΚΟΥ Δ.Ε.	(11): 3002692	όπου το R ¹ είναι φαίνυλο ομάς ή μία υποκατεστημένη θειαζόλυλο ομάς· το R ² είναι άτομο υδρογόνου ή χαμηλή άλκυλο ομάς· το Q είναι απλός δεσμός ή μία χαμηλή ομάς αλκυλενίου ή ένα άλας αυτών. Το λεχθέν παράγωγο (I) και το άλας αυτού είναι χρήσιμα σαν θεραπευτικά μέσα για διαβήτη.
ΑΡΙΘ. ΕΛΛΗΝΙΚΗΣ ΚΑΤΑΘΕΣΗΣ	(21): 910400717	
ΗΜΕΡ. ΕΛΛΗΝΙΚΗΣ ΚΑΤΑΘΕΣΗΣ	(22): 12.09.91	
ΑΡΙΘ./ΗΜΕΡ. ΔΗΜΟΣΙΕΥΣΗΣ		
ΕΥΡΩΠΑΪΚΟΥ ΔΙΠΛΩΜΑΤΟΣ	(87): 0 283 036/11.09.91	
ΑΡΙΘ./ΗΜΕΡ. ΚΑΤΑΘΕΣΗΣ		
ΕΥΡΩΠΑΪΚΗΣ ΑΙΤΗΣΗΣ	(86): 88104362.4/18.03.88	
ΤΙΤΛΟΣ ΕΦΕΥΡΕΣΗΣ	(54): Παράγωγα βενζοξαζίνης και μέθοδοι παρασκευής αυτών	
ΔΙΚΑΙΟΥΧΟΣ	(73): Tanabe Seiyaku Co., Ltd. No. 21 Dosho-Machi 3-Chome Higashi-Ku, Osaka-Shi Osaka-Fu, Ιαπωνία	
ΣΥΜΒΑΤΙΚΕΣ ΠΡΟΤΕΡΑΙΟΤΗΤΕΣ	(30): 65360/87,18.03.87,Ιαπωνία	
ΕΦΕΥΡΕΤΗΣ	(72): 1) Iijima Ikuo 2) Ozeki Masakatsu 3) Okumura Kunihito 4) Inamasu Masanori	
ΕΙΔΙΚΟΣ ΠΛΗΡΕΞΟΥΣΙΟΣ	(74): Κιλιμίρης Αναστάσιος, δικηγόρος, Υψηλάντου 38, 115 21 Αθήνα	
ΑΝΤΙΚΛΗΤΟΣ	(74): Κιλιμίρης Αναστάσιος, δικηγόρος, Υψηλάντου 38, 115 21 Αθήνα	

ΠΕΡΙΛΗΨΗ (57)

Περιγράφονται νέα παράγωγα βενζοξαζίνης του τύπου:



ΑΡΙΘΜΟΣ ΕΥΡΩΠΑΪΚΟΥ Δ.Ε. (11):	3002693
ΑΡΙΘ. ΕΛΛΗΝΙΚΗΣ ΚΑΤΑΘΕΣΗΣ (21):	910400719
ΗΜΕΡ. ΕΛΛΗΝΙΚΗΣ ΚΑΤΑΘΕΣΗΣ (22):	12.09.91
ΑΡΙΘ./ΗΜΕΡ. ΔΗΜΟΣΙΕΥΣΗΣ	
ΕΥΡΩΠΑΪΚΟΥ ΔΙΠΛΩΜΑΤΟΣ (87):	0 284 310/11.09.91
ΑΡΙΘ./ΗΜΕΡ. ΚΑΤΑΘΕΣΗΣ	
ΕΥΡΩΠΑΪΚΗΣ ΑΙΤΗΣΗΣ (86):	88302410.1/18.03.88
ΤΙΤΛΟΣ ΕΦΕΥΡΕΣΗΣ (54):	Μέθοδος παραγωγής ιμπουπροφέν
ΔΙΚΑΙΟΥΧΟΣ (73):	Hoechst Celanese Corporation Route 202-206 North Somerville N.J. 08876, Η.Π.Α.
ΣΥΜΒΑΤΙΚΕΣ ΠΡΟΤΕΡΑΙΟΤΗΤΕΣ (30):	1) 28514/20.03.87/Η.Π.Α. 2) 158141/04.03.88/Η.Π.Α.
ΕΦΕΥΡΕΤΗΣ (72):	1) Elango Varadaraj 2) Murphy Mark Alan 3) Smith Brad Lee 4) Davenport Kenneth G.
ΕΙΔΙΚΟΣ ΠΛΗΡΕΞΟΥΣΙΟΣ (74):	Κιλιμίρης Αναστάσιος, δικηγόρος, Υψηλάντου 38, 115 21 Αθήνα
ΑΝΤΙΚΛΗΤΟΣ (74):	Κιλιμίρης Αναστάσιος, δικηγόρος, Υψηλάντου 38, 115 21 Αθήνα

ΠΕΡΙΛΗΨΗ (57)

Μέθοδος παρασκευής ιμπουπροφέν με καρβονυλίωση της 1-(4'-ισοβουτυλοφαινυλο)αιθανόλης (IBPE) με μονοξειδίο του άνθρακος σε όξινο υδατικό περιβάλλον, που περιέχει π.χ. τουλάχιστον 10% νερού με βάση το βάρος της IBPE που προστέθηκε αρχικά, σε θερμοκρασία τουλάχιστον 10°C και πίεση μονοξειδίου του άνθρακος τουλάχιστον 500 psig και με την παρουσία:

(1) ενός καταλύτη που αποτελείται βασικά από ένωση παλλαδίου στην οποία το παλλάδιο έχει σθένος από μηδέν ως δύο και δημιουργεί σύμπλοκο με τουλάχιστον ένα μονοφωσφορικό υποκαταστάτη φωσφίνης ευδιάλυτο στην οργανική φάση του περιβάλλοντος της αντί-

δρασης. Ο μοριακός λόγος του φωσφόρου προς το παλλάδιο σε αυτή την ένωση παλλαδίου και υποκαταστάτη είναι τουλάχιστον 2:1 περίπου όταν ο μοριακός λόγος παλλαδίου/IBPE είναι λιγότερος από 1:10.000 περίπου.

(2) ιόντων υδρογόνου σε διάσταση από οξύ που είναι ουσιαστικά πλήρως ιονιζόμενο σε αραιό υδατικό διάλυμα, έτσι ώστε ο μοριακός λόγος των ιόντων υδρογόνου προς την IBPE που προστέθηκε στην αντίδραση να είναι τουλάχιστον 0,15 περίπου και ο μοριακός λόγος των ιόντων υδρογόνου προς το νερό να είναι τουλάχιστον 0,026 περίπου.

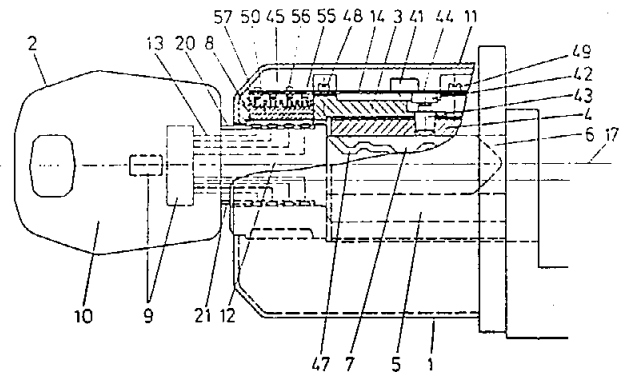
και (3) ιόντων αλογόνων σε διάσταση, έτσι ώστε ο μοριακός λόγος των ιόντων αλογόνων προς την IBPE που προστέθηκε στην αντίδραση να είναι τουλάχιστον 0,15. Το πλεονέκτημα είναι πως ένα υδραλογόνο είναι πηγή ιόντων υδρογόνου και ιόντων αλογόνου. Η καρβονυλίωση ενσωματώνεται κατά προτίμηση σε μέθοδο παραγωγής IBPE από ισοβουτυλοβενζόλιο, όπου αυτή η τελευταία ένωση υποβάλλεται σε αντίδραση Friedel-Crafts με παράγοντα ακετυλίωσης για να παράγει 4'-ισοβουτυλοακετοφαινόνη, που ανάγεται αργότερα με υδρογόνο, με την παρουσία ενός καταλύτη υδρογόνωσης ή με αναγωγικό παράγοντα που περιέχει διαθέσιμο υδρογόνο, για να παραχθεί η IBPE.

ΑΡΙΘΜΟΣ ΕΥΡΩΠΑΪΚΟΥ Δ.Ε. (11):	3002694
ΑΡΙΘ. ΕΛΛΗΝΙΚΗΣ ΚΑΤΑΘΕΣΗΣ (21):	910400800
ΗΜΕΡ. ΕΛΛΗΝΙΚΗΣ ΚΑΤΑΘΕΣΗΣ (22):	12.09.91
ΑΡΙΘ./ΗΜΕΡ. ΔΗΜΟΣΙΕΥΣΗΣ	
ΕΥΡΩΠΑΪΚΟΥ ΔΙΠΛΩΜΑΤΟΣ (87):	0 278 905/11.09.91
ΑΡΙΘ./ΗΜΕΡ. ΚΑΤΑΘΕΣΗΣ	
ΕΥΡΩΠΑΪΚΗΣ ΑΙΤΗΣΗΣ (86):	88810059.1/02.02.88
ΤΙΤΛΟΣ ΕΦΕΥΡΕΣΗΣ (54):	Συσκευή επαφής για τη μετάδοση ηλεκτρικών σημάτων ανάμεσα στο κλείθρο και το κλειδί σ' ένα κυλινδρικό κλείθρο (κλειδαριά)
ΔΙΚΑΙΟΥΧΟΣ (73):	R. Berchtold AG. Lätternweg 30 CH-3052 Zollikofen Ελβετία
ΣΥΜΒΑΤΙΚΕΣ ΠΡΟΤΕΡΑΙΟΤΗΤΕΣ (30):	1) 455/87,09.02.87,Ελβετία 2) 39/88,07.01.88,Ελβετία
ΕΦΕΥΡΕΤΗΣ (72):	Vonlanthen Benno
ΕΙΔΙΚΟΣ ΠΛΗΡΕΞΟΥΣΙΟΣ (74):	Γιώτη-Μάνθου Ελένη, δικηγόρος, Στουρνάρα 37, 106 82 Αθήνα
ΑΝΤΙΚΛΗΤΟΣ (74):	Βαγιανός Γεώργιος, δικηγόρος, Στουρνάρα 37, 106 82 Αθήνα

ΠΕΡΙΛΗΨΗ (57)

Το πλακέ κλειδί περιστροφής (2) εμφανίζει μηχανικά κωδικοποιημένες εγκοπές κλειδιού (7). Επιπρόσθετα είναι εξοπλισμένο με έναν ηλεκτρονικό φορέα πληροφοριών (9) ως και στο πίσω τμήμα των εγκοπών κλειδιού (7) με μία περιοχή επαφής (12) με σημεία επαφής (8). Στο κυλινδρικό κλείθρο (1) υπάρχουν περαιτέρω ηλεκτρονικές μονάδες (41), που συνδέονται με μία πηγή ρεύματος και επιδρούν μέσω των

θέσεων επαφής (8) στο κλειδί (2) μαζί με τον φορέα πληροφοριών (9). Στο κυλινδρικό κλείθρο (1) διατάσσονται στην περιοχή της θέσης επαφής (12) στοιχεία επαφής (55) σε ένα στοιχείο οδήγησης (50), τα οποία κατά τις περιστροφικές κινήσεις του κλειδιού (2) στο κλείθρο (1) αποκαθιστούν την ηλεκτρική επαφή μεταξύ αυτών των δύο μονάδων. Τα στοιχεία επαφής (55), οι ηλεκτρονικές μονάδες (41) και ένας μικροδιακόπτης (42) συνδέονται με μία κοινή φέρουσα ή αγώγιμη πλάκα (14) και συνδέονται από κοινού με το στοιχείο οδήγησης (50) με δυνατότητα αφαίρεσης στον θάλαμο του στάτη.

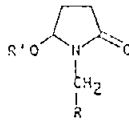


ΑΡΙΘΜΟΣ ΕΥΡΩΠΑΪΚΟΥ Δ.Ε.	(11): 3002695
ΑΡΙΘ. ΕΛΛΗΝΙΚΗΣ ΚΑΤΑΘΕΣΗΣ	(21): 910400802
ΗΜΕΡ. ΕΛΛΗΝΙΚΗΣ ΚΑΤΑΘΕΣΗΣ	(22): 12.09.91
ΑΡΙΘ./ΗΜΕΡ. ΔΗΜΟΣΙΕΥΣΗΣ	
ΕΥΡΩΠΑΪΚΟΥ ΔΙΠΛΩΜΑΤΟΣ	(87): 0 296 978/11.09.91
ΑΡΙΘ./ΗΜΕΡ. ΚΑΤΑΘΕΣΗΣ	
ΕΥΡΩΠΑΪΚΗΣ ΑΙΤΗΣΗΣ	(86): 88401586.8/23.06.88
ΤΙΤΛΟΣ ΕΦΕΥΡΕΣΗΣ	(54): Νέα παράγωγα 1-βενζυλο-2-οξο-πυρρολιδίνης, μέθοδος παρασκευής τους, εφαρμογή τους ως φάρμακα και οι συνθέσεις οι οποίες τα περιέχουν
ΔΙΚΑΙΟΥΧΟΣ	(73): Roussel-Uclaf 35, boulevard des Invalides F-75007 Paris, Γαλλία
ΣΥΜΒΑΤΙΚΕΣ ΠΡΟΤΕΡΑΙΟΤΗΤΕΣ	(30): 2104687/25.06.87/Ιταλία
ΕΦΕΥΡΕΤΗΣ	(72): 1) Toja Emilio 2) Gorini Carlo 3) Barzaghi Fernando 4) Galliani Giulio
ΕΙΔΙΚΟΣ ΠΛΗΡΕΞΟΥΣΙΟΣ	(74): Γιώτη-Μάνθου Ελένη, δικηγόρος, Στουρνάρα 37, 106 82 Αθήνα
ΑΝΤΙΚΛΗΤΟΣ	(74): Βαγιανός Γεώργιος, δικηγόρος, Στουρνάρα 37, 106 82 Αθήνα

όπου το R¹ παριστά υδρογόνο, αλκούλιο, γραμμικό ή διακλαδισμένο ή κυκλικό το οποίο περιέχει μέχρι και 12 άτομα άνθρακος, ένα αλκενύλιο το οποίο περιέχει από 2 έως 8 άτομα άνθρακος, ένα ακύλιο το οποίο περιέχει 1 έως 6 άτομα άνθρακος ή ένα αραλκούλιο το οποίο περιέχει 7 έως 15 άτομα άνθρακος και το R παριστά αρύλιο το οποίο περιέχει μέχρι και 14 άτομα άνθρακος, σε δεδομένη περίπτωση υποκατεστημένο ή αρωματικό, ετεροκυκλικό, μονοκυκλικό ή πολυκυκλικό σε δεδομένη περίπτωση υποκατεστημένο, με τον όρο ότι αν το R είναι μη υποκατεστημένο φαινύλιο, τότε το R¹ δεν παριστά ούτε μεθύλιο, ούτε αιθύλιο, την παρασκευή τους, την εφαρμογή τους ως φαρμάκων και τις συνθέσεις που τα περιέχουν.

ΠΕΡΙΛΗΨΗ (57)

Η εφεύρεση έχει σαν αντικείμενο τις ενώσεις του τύπου (I):



ΑΡΙΘΜΟΣ ΕΥΡΩΠΑΪΚΟΥ Δ.Ε.	(11): 3002696
ΑΡΙΘ. ΕΛΛΗΝΙΚΗΣ ΚΑΤΑΘΕΣΗΣ	(21): 910401142
ΗΜΕΡ. ΕΛΛΗΝΙΚΗΣ ΚΑΤΑΘΕΣΗΣ	(22): 12.09.91
ΑΡΙΘ./ΗΜΕΡ. ΔΗΜΟΣΙΕΥΣΗΣ	
ΕΥΡΩΠΑΪΚΟΥ ΔΙΠΛΩΜΑΤΟΣ	(87): 0 219 814/11.09.91
ΑΡΙΘ./ΗΜΕΡ. ΚΑΤΑΘΕΣΗΣ	
ΕΥΡΩΠΑΪΚΗΣ ΑΙΤΗΣΗΣ	(86): 86114321.2/16.10.86
ΤΙΤΛΟΣ ΕΦΕΥΡΕΣΗΣ	(54): Μέθοδος παραγωγής ομοίου της ινσουλίνης παράγοντα Ι ανάπτυξης και πλασμίδιο για την παραγωγή αυτού
ΔΙΚΑΙΟΥΧΟΣ	(73): Fujisawa Pharmaceutical Co., Ltd. 3, Doshomachi 4-Chome Higashi-Ku Osaka-Shi Osaka 541, Ιαπωνία
ΣΥΜΒΑΤΙΚΕΣ ΠΡΟΤΕΡΑΙΟΤΗΤΕΣ	(30): 1) 8525929/21.10.85/Μ.Βρετανία 2) 8617073/14.07.86/Μ.Βρετανία
ΕΦΕΥΡΕΤΗΣ	(72): 1) Ueda Ikuo 2) Niwa Mineo 3) Satoh Susumu 4) Saitoh Yoshimasa 5) Kusuhoki Chihiro
ΕΙΔΙΚΟΣ ΠΛΗΡΕΞΟΥΣΙΟΣ	(74): Μαρούζα Γυζή, δικηγόρος, Δημοκρίτου 15, 106 73 Αθήνα
ΑΝΤΙΚΛΗΤΟΣ	(74): Αν. Κιλιμύρης, δικηγόρος, Υψηλάτου 38, Αθήνα

1. καλλιέργεια ενός μικροοργανισμού μεταμορφωμένου με ένα πλασμίδιο έκφρασης, που έχει ένα γονίδιο κωδικοποίησης IGF-I συντηγμένο με ένα προστατευτικό πεπτιδίο και από το οποίο έχει αποκοπεί ένα γονίδιο *gop*. και Ο
2. ανάληψη από το IGF-I που είναι συντηγμένο με ένα προστατευτικό πεπτιδίο από τον ζυμό της καλλιέργειας, ενός πλασμιδίου έκφρασης που έχει ένα γονίδιο κώδικα IGF-I συντηγμένο με ένα προστατευτικό πεπτιδίο και από το οποίο έχει αποκοπεί ένα γονίδιο *gop*, και πλασμίδια χρήσιμα δι' αυτή την μέθοδο.

ΠΕΡΙΛΗΨΗ (57)

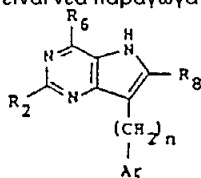
Μέθοδος παρασκευής IGF-I συντηγμένου με ένα προστατευτικό πεπτιδίο που περιλαμβάνει:

ΑΡΙΘΜΟΣ ΕΥΡΩΠΑΪΚΟΥ Δ.Ε. (11):	3002697
ΑΡΙΘ. ΕΛΛΗΝΙΚΗΣ ΚΑΤΑΘΕΣΗΣ (21):	910401215
ΗΜΕΡ. ΕΛΛΗΝΙΚΗΣ ΚΑΤΑΘΕΣΗΣ (22):	12.09.91
ΑΡΙΘ./ΗΜΕΡ. ΔΗΜΟΣΙΕΥΣΗΣ	
ΕΥΡΩΠΑΪΚΟΥ ΔΙΠΛΩΜΑΤΟΣ (87):	0 260 491/11.09.91
ΑΡΙΘ./ΗΜΕΡ. ΚΑΤΑΘΕΣΗΣ	
ΕΥΡΩΠΑΪΚΗΣ ΑΙΤΗΣΗΣ (86):	87112339.4/25.08.87
ΤΙΤΛΟΣ ΕΦΕΥΡΕΣΗΣ (54):	Νέες 9-διαζαγουανίνες
ΔΙΚΑΙΟΥΧΟΣ (73):	Warner-Lambert Company 201 Tabor road, Morris Plains New Jersey 07950, Η.Π.Α.
ΣΥΜΒΑΤΙΚΕΣ ΠΡΟΤΕΡΑΙΟΤΗΤΕΣ (30):	1) 900486/26.08.86/Η.Π.Α. 2) 59419/18.06.87/Η.Π.Α.
ΕΦΕΥΡΕΤΗΣ (72):	1) Kostian Catherine Rose 2) Sircar Jagadish C.
ΕΙΔΙΚΟΣ ΠΛΗΡΕΞΟΥΣΙΟΣ (74):	Νταβατζίκου Αικατερίνη, δικηγόρος, Κουμπάρη 2, 106 74 Αθήνα
ΑΝΤΙΚΛΗΤΟΣ (74):	Παπακωνσταντίνου Ελένη, δικηγόρος, Κουμπάρη 2, 106 74 Αθήνα

υποκατεστημένο φαινυλ ή υποκατεστημένο δι' αλογόνου, αλκυλ, υδροξυ, αλκοξυ ή τριφθοριομεθυλ (ii) 2- ή 3-θειενυλ, (iii) 2- ή 3-φουρανυλ και φαρμακευτικές συνθέσεις και μέθοδοι χρησιμοποίησής τους. Τα παράγωγα είναι εκλεκτικοί παρεμποδιστές της πουρινο νουκλεοσιδο φωσφορυλάσης και είναι κυτταροτοξικά δια κύτταρα-T αλλά όχι δια κύτταρα-B παρουσία 2'-δεοξυγουανοζίνης και ως εκ τούτου ημπορούν να χρησιμοποιηθούν δια την αγωγή αυτοανοσοποιητικών ασθενειών αρθρίτιδος, ψωριάσεως ή εναντίον της απορρίψεως μεταμοσχευμάτων.

ΠΕΡΙΛΗΨΗ (57)

Η παρούσα εφεύρεσις είναι νέα παράγωγα των ενώσεων του τύπου (I)



εις τον οποίον το R₄ είναι OH ή SH· το R₂ είναι υδρογόνον ή NH₂ το n είναι ένας ακέραιος από μηδέν έως τέσσερα και το Ar είναι (i) μη

ΑΡΙΘΜΟΣ ΕΥΡΩΠΑΪΚΟΥ Δ.Ε. (11):	3002698
ΑΡΙΘ. ΕΛΛΗΝΙΚΗΣ ΚΑΤΑΘΕΣΗΣ (21):	910401217
ΗΜΕΡ. ΕΛΛΗΝΙΚΗΣ ΚΑΤΑΘΕΣΗΣ (22):	12.09.91
ΑΡΙΘ./ΗΜΕΡ. ΔΗΜΟΣΙΕΥΣΗΣ	
ΕΥΡΩΠΑΪΚΟΥ ΔΙΠΛΩΜΑΤΟΣ (87):	0 264 887/11.09.91
ΑΡΙΘ./ΗΜΕΡ. ΚΑΤΑΘΕΣΗΣ	
ΕΥΡΩΠΑΪΚΗΣ ΑΙΤΗΣΗΣ (86):	87115281.5/19.10.87
ΤΙΤΛΟΣ ΕΦΕΥΡΕΣΗΣ (54):	Συνθέσεις φαρμάκου, σταθεροποιηθείσαι έναντι οξειδώσεως
ΔΙΚΑΙΟΥΧΟΣ (73):	Warner-Lambert Company 201 Tabor Road, Morris Plains New Jersey 07950, Η.Π.Α.
ΣΥΜΒΑΤΙΚΕΣ ΠΡΟΤΕΡΑΙΟΤΗΤΕΣ (30):	921717/20.10.86/Η.Π.Α.
ΕΦΕΥΡΕΤΗΣ (72):	1) Murthy Kushi Sury 2) Harris Michael Ray 3) Hokanson Gerard Clifford 4) Reisch Robert George, Jr. 5) Fawzi Mahdi Bakir 6) Waldman Frank Stanley
ΕΙΔΙΚΟΣ ΠΛΗΡΕΞΟΥΣΙΟΣ (74):	Νταβατζίκου Αικατερίνη, δικηγόρος, Κουμπάρη 2, 106 74 Αθήνα
ΑΝΤΙΚΛΗΤΟΣ (74):	Παπακωνσταντίνου Ελένη, δικηγόρος, Κουμπάρη 2, 106 74 Αθήνα

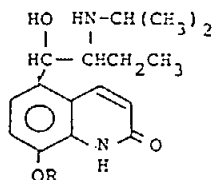
ΠΕΡΙΛΗΨΗ (57)

Η οξειδωσις -και η σταθερότης- χρώματος ωρισμένων αναστολέων ACE βελτιστοποιείται όταν διαμορφούνται μετά τινος σταθεροποιητού και τουλάχιστον ενός γλισχραντικού (λιπαντικού) ή/και τινος εκδόχου.

ΑΡΙΘΜΟΣ ΕΥΡΩΠΑΪΚΟΥ Δ.Ε. (11): 3002699
ΑΡΙΘ. ΕΛΛΗΝΙΚΗΣ ΚΑΤΑΘΕΣΗΣ (21): 910401220
ΗΜΕΡ. ΕΛΛΗΝΙΚΗΣ ΚΑΤΑΘΕΣΗΣ (22): 12.09.91
ΑΡΙΘ./ΗΜΕΡ. ΔΗΜΟΣΙΕΥΣΗΣ
ΕΥΡΩΠΑΪΚΟΥ ΔΙΠΛΩΜΑΤΟΣ (87): 0 264 951/11.09.91
ΑΡΙΘ./ΗΜΕΡ. ΚΑΤΑΘΕΣΗΣ
ΕΥΡΩΠΑΪΚΗΣ ΑΙΤΗΣΗΣ (86): 87115573.5
ΤΙΤΛΟΣ ΕΦΕΥΡΕΣΗΣ (54): Παράγωγα-προκατερόλης
ΔΙΚΑΙΟΥΧΟΣ (73): Warner-Lambert Company 201 Tabor road, Morris Plains New Jersey 07950, Η.Π.Α.
ΣΥΜΒΑΤΙΚΕΣ ΠΡΟΤΕΡΑΙΟΤΗΤΕΣ (30): 922646/24.10.86/Η.Π.Α.
ΕΦΕΥΡΕΤΗΣ (72): 1) Chow Li Hang 2) Fawzi Mahdi Bakir 3) Ghebre-Sellasie Issaac
ΕΙΔΙΚΟΣ ΠΛΗΡΕΞΟΥΣΙΟΣ (74): Νταβατζίκου Αικατερίνη, δικηγόρος, Κουμπάρη 2, 106 74 Αθήνα
ΑΝΤΙΚΛΗΤΟΣ (74): Παπακωνσταντίνου Ελένη, δικηγόρος, Κουμπάρη 2, 106 74 Αθήνα

ΠΕΡΙΛΗΨΗ (57)

Παράγωγα προκατερόλης του τύπου I



έχουν βιολογική δραστηριότητα παρομοία προς την ένωση βάσεως (δηλ. ως βρογχοδιασταλτικά) αλλά έχουν μεγαλύτερα σταθερότητα και βιοδιαθεσιμότητα.

ΑΡΙΘΜΟΣ ΕΥΡΩΠΑΪΚΟΥ Δ.Ε. (11): 3002700
ΑΡΙΘ. ΕΛΛΗΝΙΚΗΣ ΚΑΤΑΘΕΣΗΣ (21): 910401236
ΗΜΕΡ. ΕΛΛΗΝΙΚΗΣ ΚΑΤΑΘΕΣΗΣ (22): 12.09.91
ΑΡΙΘ./ΗΜΕΡ. ΔΗΜΟΣΙΕΥΣΗΣ
ΕΥΡΩΠΑΪΚΟΥ ΔΙΠΛΩΜΑΤΟΣ (87): 0 251 773/11.09.91
ΑΡΙΘ./ΗΜΕΡ. ΚΑΤΑΘΕΣΗΣ
ΕΥΡΩΠΑΪΚΗΣ ΑΙΤΗΣΗΣ (86): 87305800.2/30.06.87
ΤΙΤΛΟΣ ΕΦΕΥΡΕΣΗΣ (54): Διαδικασία και συσκευή ισομερισμού υδρογονανθράκων
ΔΙΚΑΙΟΥΧΟΣ (73): Uop 25 East Algong in Road Des Plaines, Illinois Η.Π.Α.
ΣΥΜΒΑΤΙΚΕΣ ΠΡΟΤΕΡΑΙΟΤΗΤΕΣ (30): 879909/30.06.86/Η.Π.Α.
ΕΦΕΥΡΕΤΗΣ (72): 1) Zarchy Andrew Stephen 2) Volles Warren Karl 3) O'Keefe Lukl Francis
ΕΙΔΙΚΟΣ ΠΛΗΡΕΞΟΥΣΙΟΣ (74): Ιωάννα Θεμελή, δικηγόρος, Κουμπάρη 2, 106 74 Αθήνα
ΑΝΤΙΚΛΗΤΟΣ (74): Παπακωνσταντίνου Ελένη, δικηγόρος, Κουμπάρη 2, 106 74 Αθήνα

δοσία και για το πέρασμα των μη κανονικών υδρογονανθράκων έξω από το τμήμα προσρόφησης ως εκρέον προσροφητή (β) πέρασμα αερίου καθαρισμού μέσα από την κλίση προσροφητή που περιέχει τους προσροφημένους κανονικούς υδρογονάνθρακες για την παραγωγή ενός εκρέοντος αποπροσρόφησης που περιλαμβάνει αέριο καθαρισμού και κανονικούς υδρογονάνθρακες (γ) πέρασμα του εκρέοντος αποπροσρόφησης μέσα από ένα αντιδραστήρα ισομερισμού για την παραγωγή ενός εκρέοντος αντιδραστήρα που περιλαμβάνει αέριο καθαρισμού και προϊόν υδρογονανθράκων του αντιδραστήρα που περιλαμβάνει μη-κανονικούς και κανονικούς υδρογονάνθρακες (δ) συνδυασμό τουλάχιστον ενός μέρους του προϊόντος υδρογονανθράκων του αντιδραστήρα με το εκρέον του προσροφητή για τον σχηματισμό ενός εμπλουτισμένου ρεύματος προϊόντος οκτανίου που περιλαμβάνει κανονικούς και μη-κανονικούς υδρογονάνθρακες και (ε) διαχωρισμό και ανακύκλιση του αερίου καθαρισμού στο τμήμα προσρόφησης και συσκευή που περιλαμβάνει μέσα για την πραγματοποίηση καθενός από τα στάδια (α) ως (ε).

ΠΕΡΙΛΗΨΗ (57)

Μια διαδικασία για την αναβάθμιση του οκτανίου μιας τροφοδοσίας υδρογονανθράκων που περιέχει ενώσεις μη-κανονικών υδρογονανθράκων και κανονικά πεντάνιο και εξάνιο, που περιλαμβάνει: (α) πέρασμα της αναφερμένης τροφοδοσίας υδρογονανθράκων σε ένα τμήμα προσρόφησης που περιέχει μια κλίση προσρόφησης για την προσρόφηση των κανονικών υδρογονανθράκων από την τροφο-

ΑΡΙΘΜΟΣ ΕΥΡΩΠΑΪΚΟΥ Δ.Ε. (11):	3002701
ΑΡΙΘ. ΕΛΛΗΝΙΚΗΣ ΚΑΤΑΘΕΣΗΣ (21):	910401252
ΗΜΕΡ. ΕΛΛΗΝΙΚΗΣ ΚΑΤΑΘΕΣΗΣ (22):	12.09.91
ΑΡΙΘ./ΗΜΕΡ. ΔΗΜΟΣΙΕΥΣΗΣ	
ΕΥΡΩΠΑΪΚΟΥ ΔΙΠΛΩΜΑΤΟΣ (87):	0323077/11.09.91
ΑΡΙΘ./ΗΜΕΡ. ΚΑΤΑΘΕΣΗΣ	
ΕΥΡΩΠΑΪΚΗΣ ΑΙΤΗΣΗΣ (86):	88311802.8/14.12.88
ΤΙΤΛΟΣ ΕΦΕΥΡΕΣΗΣ (54):	Ετεροκυκλικές ενώσεις
ΔΙΚΑΙΟΥΧΟΣ (73):	John Wyeth & Brother Limited Huntercombe Lane South Taplow Maidenhead Berkshire, SL6 0PH Μεγ. Βρετανία
ΣΥΜΒΑΤΙΚΕΣ ΠΡΟΤΕΡΑΙΟΤΗΤΕΣ (30):	1) 8730193/24.12.87/Μεγ. Βρετανία 2) 8819728/19.08.88/Μεγ. Βρετανία
ΕΦΕΥΡΕΤΗΣ (72):	1) Ward, Terence James 2) White, Janet Christine
ΕΙΔΙΚΟΣ ΠΛΗΡΕΞΟΥΣΙΟΣ (74):	Αθανάσιος Τσιμικάλης, δικηγόρος, Ν. Βαμβά 1, Αθήνα 106 74
ΑΝΤΙΚΛΗΤΟΣ (74):	Πλ. Ταβλαρίδης, Α. Τσιμικάλης, Χ. Καλονάρου, δικηγόρος, Ν. Βαμβά 1, Αθήνα 106 74

το Y είναι NH ή S

και

το B είναι καθορισμένος κορεσμένος αζακυκλικός δακτύλιος, π.χ. τροπαν-3-ύλιο ή κινουκλιδινο-3-ύλιο, διαθέτουν ανταγωνιστική δράση των 5-HT₃ και είναι, π.χ., χρήσιμες στη θεραπεία της ημικρανίας, των εμέτων, του άγχους, των γαστρεντερικών διαταραχών και ως αντιψυχωτικά.

ΠΕΡΙΛΗΨΗ (57)

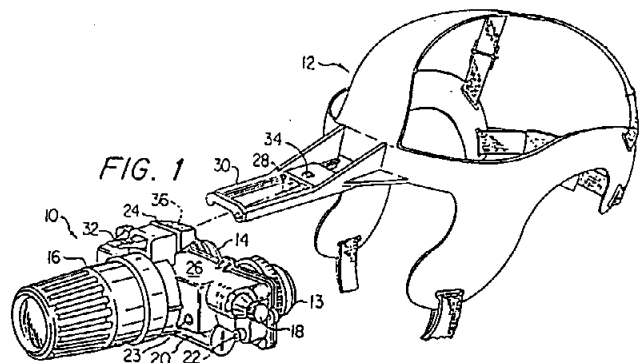
Αρυλο- ή αρούλουριές και παράγωγα καρβαμικών οξέων του τύπου A-X-NHCW-Y-B και φαρμακευτικής αποδεκτά άλατά τους όπου το A είναι καθορισμένη αρωματική ρίζα όπου περιλαμβάνεται το προαιρετικώς υποκατεστημένο φαινύλιο το X είναι απ' ευθείας δεσμός ή CO το W είναι O ή S

ΑΡΙΘΜΟΣ ΕΥΡΩΠΑΪΚΟΥ Δ.Ε. (11):	3002702
ΑΡΙΘ. ΕΛΛΗΝΙΚΗΣ ΚΑΤΑΘΕΣΗΣ (21):	910401267
ΗΜΕΡ. ΕΛΛΗΝΙΚΗΣ ΚΑΤΑΘΕΣΗΣ (22):	12.09.91
ΑΡΙΘ./ΗΜΕΡ. ΔΗΜΟΣΙΕΥΣΗΣ	
ΕΥΡΩΠΑΪΚΟΥ ΔΙΠΛΩΜΑΤΟΣ (87):	0280452 A1/11.09.91 (91/37)
ΑΡΙΘ./ΗΜΕΡ. ΚΑΤΑΘΕΣΗΣ	
ΕΥΡΩΠΑΪΚΗΣ ΑΙΤΗΣΗΣ (86):	88301259.3/16.02.88
ΤΙΤΛΟΣ ΕΦΕΥΡΕΣΗΣ (54):	Κύκλωμα διακοπής φωτός υψηλής εντάσεως για γυαλιά νυχτερινής οράσεως
ΔΙΚΑΙΟΥΧΟΣ (73):	Varo Inc. 2201 West Walnut street Garland Texas 75040, Η.Π.Α.
ΣΥΜΒΑΤΙΚΕΣ ΠΡΟΤΕΡΑΙΟΤΗΤΕΣ (30):	944012/27.02.87/Η.Π.Α.
ΕΦΕΥΡΕΤΗΣ (72):	1) Kastendieck William A. 2) Lee Darrell E.
ΕΙΔΙΚΟΣ ΠΛΗΡΕΞΟΥΣΙΟΣ (74):	Παύλος Δ. Λέκκας, δικηγόρος, Κά- νιγγος 2, Αθήνα
ΑΝΤΙΚΛΗΤΟΣ (74):	Τάσος Κ. Κιλιμίρης, δικηγόρος, Υ- ψηλάντου 38, Αθήνα

ΠΕΡΙΛΗΨΗ (57)

Ένα κύκλωμα για την αυτόματη αφαίρεση της ισχύος μιας μπαταρίας από γυαλιά νυχτερινής οράσεως 10, όταν αποσπασθούν από ένα κάλυμμα κεφαλής 12 ή όταν υποστούν υπερβολικό φωτισμό. Ένας μαγνήτης 34 στο κάλυμμα κεφαλής 12 συζευγνύεται μαγνητικά με ένα μαγνητικό σωληνωτό διακόπτη 36 στερεωμένο στα γυαλιά 10. Όταν αποσπασθούν τα γυαλιά 10 από το κάλυμμα κεφαλής 12, ο σωληνωτός διακόπτης 36 συνδέει το ρεύμα της μπαταρίας σε μια συσκευή

παρακολουθήσεως της θέσεως των γυαλιών 75, ώστε να κινητοποιείται η λογική ελέγχου εντός-εκτός 79 για να αφαιρείται η ισχύς από μία λυχνία εντατικοποίησης εικόνας 40. Μία συσκευή παρακολουθήσεως 80 φωτισμού υψηλής εντάσεως ανιχνεύει το πότε το φως του περιβάλλοντος υπερβαίνει μια προκαθορισμένη ένταση, επί προκαθορισμένη χρονική περίοδο, και επίσης κινητοποιεί το λογικό σύστημα ελέγχου 79 για να ανοίγεται ένας διακόπτης 86 σε σειρά με την μπαταρία 38 και με την λυχνία εντατικοποίησης εικόνας 40. Μία συσκευή παρακολουθήσεως χαμηλής τάσεως 82 παρέχει μία οπτική ένδειξη 84 περί μειωμένων τάσεων της μπαταρίας.

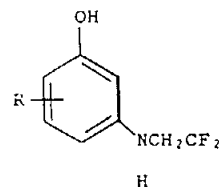


ΑΡΙΘΜΟΣ ΕΥΡΩΠΑΪΚΟΥ Δ.Ε.	(11): 3002703
ΑΡΙΘ. ΕΛΛΗΝΙΚΗΣ ΚΑΤΑΘΕΣΗΣ	(21): 910401269
ΗΜΕΡ. ΕΛΛΗΝΙΚΗΣ ΚΑΤΑΘΕΣΗΣ	(22): 12.09.91
ΑΡΙΘ./ΗΜΕΡ. ΔΗΜΟΣΙΕΥΣΗΣ	
ΕΥΡΩΠΑΪΚΟΥ ΔΙΠΛΩΜΑΤΟΣ	(87): 0229375A1/11.09.91 (91/37)
ΑΡΙΘ./ΗΜΕΡ. ΚΑΤΑΘΕΣΗΣ	
ΕΥΡΩΠΑΪΚΗΣ ΑΙΤΗΣΗΣ	(86): 86117913.3/22.12.86
ΤΙΤΛΟΣ ΕΦΕΥΡΕΣΗΣ	(54): Μέσον δια την υγιεινήν του στόματος
ΔΙΚΑΙΟΥΧΟΣ	(73): Blendax GmbH Rheinallee 88 D-6500 Mainz, Γερμανία
ΣΥΜΒΑΤΙΚΕΣ ΠΡΟΤΕΡΑΙΟΤΗΤΕΣ	(30): 3600165/07.01.86/Δανία
ΕΦΕΥΡΕΤΗΣ	(72): Afseth
ΕΙΔΙΚΟΣ ΠΛΗΡΕΞΟΥΣΙΟΣ	(74): Παύλος Λέκκας, δικηγόρος, Κάνιγγος 2, Αθήνα
ΑΝΤΙΚΛΗΤΟΣ	(74): Τάσος Κιλιμίρης, δικηγόρος, Υψηλάντου 38, Αθήνα

ΠΕΡΙΛΗΨΗ (57)

Ένα μέσον δια την υγιεινήν του στόματος με δραστικότητα εναντίον της τρυγίας των οδόντων περιέχει ένα συνεργιστικόν δραστικόν μίγμα από ενώσεις χαλκού και εξετιδίνη, κατά προτίμησιν εις μίαν ποσότητα από περίπου 0,05 έως περίπου 1,5% κατά βάρος, υπολογιζομένη επί της συνολικής ποσότητος του μέσου.

ΑΡΙΘΜΟΣ ΕΥΡΩΠΑΪΚΟΥ Δ.Ε.	(11): 3002704
ΑΡΙΘ. ΕΛΛΗΝΙΚΗΣ ΚΑΤΑΘΕΣΗΣ	(21): 910401302
ΗΜΕΡ. ΕΛΛΗΝΙΚΗΣ ΚΑΤΑΘΕΣΗΣ	(22): 12.09.91
ΑΡΙΘ./ΗΜΕΡ. ΔΗΜΟΣΙΕΥΣΗΣ	
ΕΥΡΩΠΑΪΚΟΥ ΔΙΠΛΩΜΑΤΟΣ	(87): 0269914/12.06.91
ΑΡΙΘ./ΗΜΕΡ. ΚΑΤΑΘΕΣΗΣ	
ΕΥΡΩΠΑΪΚΗΣ ΑΙΤΗΣΗΣ	(86): 87116491.9/09.11.87
ΤΙΤΛΟΣ ΕΦΕΥΡΕΣΗΣ	(54): Μέσον και μέθοδος δια την οξειδωτικήν βαφήν της κόμης τη βοήθεια παραγώγων της 3-(2', 2', 2'-τριφθοροαιθυλο) αμινοφαινόλης ως και νέα παράγωγα της 3-(2', 2', 2'-τριφθοροαιθυλο)αμινοφαινόλης
ΔΙΚΑΙΟΥΧΟΣ	(73): Wella AG Berliner Allee 65 D-6100 Darmstadt, Γερμανία
ΣΥΜΒΑΤΙΚΕΣ ΠΡΟΤΕΡΑΙΟΤΗΤΕΣ	(30): 3641630/04.12.86/Γερμανία
ΕΦΕΥΡΕΤΗΣ	(72): Braun, Hans
ΕΙΔΙΚΟΣ ΠΛΗΡΕΞΟΥΣΙΟΣ	(74): Ιλεάνα Βόζεμπεργκ-Βρετού, δικηγόρος, Σκουφά 60Α, Αθήνα 106 80
ΑΝΤΙΚΛΗΤΟΣ	(74): Θεόδωρος Βόζεμπεργκ-Βρετός, δικηγόρος, Σκουφά 60Α, Αθήνα 106 80



(I)

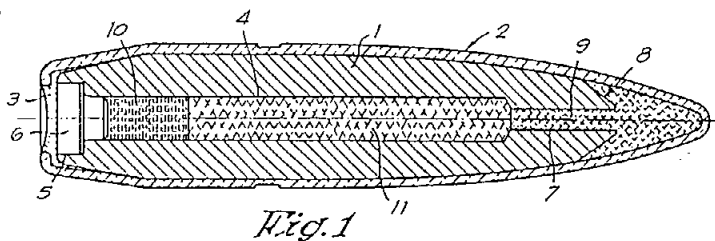
εις τον οποίο η ρίζα R είναι:

- ρίζα αλκυλίου μετά 1 έως 4 ατόμων άνθρακος
 - ρίζα μονο- ή πολυυδροξυ αλκυλίου μετά 1 έως 4 ατόμων άνθρακος και έως 3 ομάδων υδροξυλίου,
 - ρίζα αλκοξυλίου μετά 1 έως 4 ατόμων άνθρακος,
 - ρίζα μονο- ή πολυ-υδροξυ-αλκοξυλίου μετά 1 έως 4 ατόμων άνθρακος και έως 3-ομάδων υδροξυλίου,
 - ρίζα αλογόνου,
- ή τα φυσιολογικώς ανεκτά άλατα αυτού, ως και νέα παράγωγα της 3-(2', 2', 2'-τριφθορο-αιθυλο)αμινο-φαινόλης.

ΠΕΡΙΛΗΨΗ (57)

Μέσον και μέθοδος δια την οξειδωτική βαφή της κόμης με βάση ένα συνδυασμό ουσίας εμφανίσεως-ουσίας ζεύξεως εις τον οποίο η ουσία ζεύξεως είναι παράγωγο της 3-(2', 2', 2'-τριφθορο-αιθυλο)αμινοφαινόλης του γενικού τύπου I

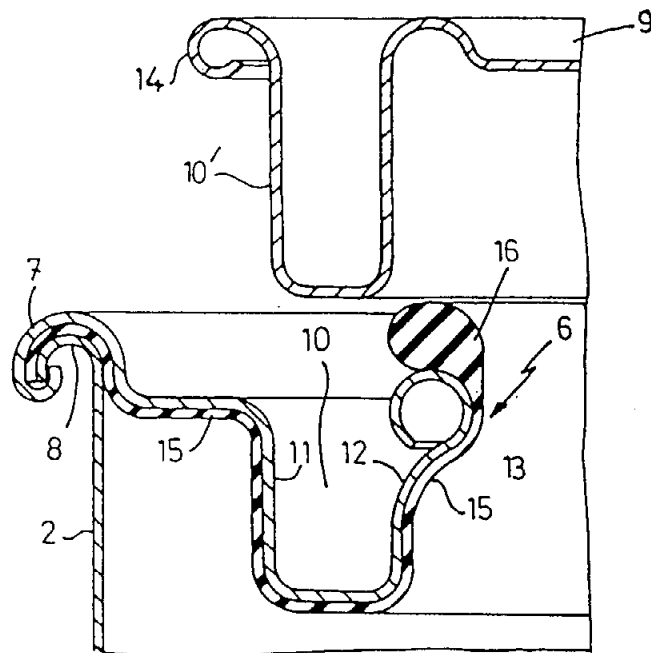
ΑΡΙΘΜΟΣ ΕΥΡΩΠΑΪΚΟΥ Δ.Ε. (11): 3002705
ΑΡΙΘ. ΕΛΛΗΝΙΚΗΣ ΚΑΤΑΘΕΣΗΣ (21): 910401307
ΗΜΕΡ. ΕΛΛΗΝΙΚΗΣ ΚΑΤΑΘΕΣΗΣ (22): 12.09.91
ΑΡΙΘ./ΗΜΕΡ. ΔΗΜΟΣΙΕΥΣΗΣ
ΕΥΡΩΠΑΪΚΟΥ ΔΙΠΛΩΜΑΤΟΣ (87): 0260245/04.09.91
ΑΡΙΘ./ΗΜΕΡ. ΚΑΤΑΘΕΣΗΣ
ΕΥΡΩΠΑΪΚΗΣ ΑΙΤΗΣΗΣ (86): 87870121.8/04.09.87
ΤΙΤΛΟΣ ΕΦΕΥΡΕΣΗΣ (54): Βλήμα πολλαπλών δράσεων
ΔΙΚΑΙΟΥΧΟΣ (73): Fabrique Nationale Herstal
 B-4000 Herstal, Βέλγιο
ΣΥΜΒΑΤΙΚΕΣ ΠΡΟΤΕΡΑΙΟΤΗΤΕΣ (30): 61042/04.09.86/Βέλγιο
ΕΦΕΥΡΕΤΗΣ (72): Gabriels A.
ΕΙΔΙΚΟΣ ΠΛΗΡΕΞΟΥΣΙΟΣ (74): Αναστασία Παναγιωτοπούλου, δικηγόρος, Αμερικής 23
ΑΝΤΙΚΛΗΤΟΣ (74): Πέτρος Παγουλάτος, δικηγόρος, Αμερικής 23



ΠΕΡΙΛΗΨΗ (57)
 Βλήμα πολλαπλών δράσεων, χαρακτηριζόμενο από το ότι αποτελείται ουσιαστικά από ένα καθεαυτό σώμα βλήματος I που περιβάλλεται τουλάχιστον μερικώς από ένα περίβλημα 2, όπου το σώμα τούτο I έχει μία διαμήκη διάτρηση 4 η οποία περικλείει τουλάχιστον μία εκρηκτική γόμωση II, μία οπίσθια εμπρηστική γόμωση 10 και ένα πώμα 6.

ΑΡΙΘΜΟΣ ΕΥΡΩΠΑΪΚΟΥ Δ.Ε. (11): 3002706
ΑΡΙΘ. ΕΛΛΗΝΙΚΗΣ ΚΑΤΑΘΕΣΗΣ (21): 910401308
ΗΜΕΡ. ΕΛΛΗΝΙΚΗΣ ΚΑΤΑΘΕΣΗΣ (22): 12.09.91
ΑΡΙΘ./ΗΜΕΡ. ΔΗΜΟΣΙΕΥΣΗΣ
ΕΥΡΩΠΑΪΚΟΥ ΔΙΠΛΩΜΑΤΟΣ (87): 0259292/24.07.91
ΑΡΙΘ./ΗΜΕΡ. ΚΑΤΑΘΕΣΗΣ
ΕΥΡΩΠΑΪΚΗΣ ΑΙΤΗΣΗΣ (86): 87870120.0/01.09.87
ΤΙΤΛΟΣ ΕΦΕΥΡΕΣΗΣ (54): Κλείστρο με κάλυμμα μεταλλικού κιβωτίου
ΔΙΚΑΙΟΥΧΟΣ (73): Manufacture de Bidons et Boites Mefelliques
 M. Kouperman S.A.
 rue Meyers-Hennau, 1A à 17
 B-1020 Bruxelles, Βέλγιο
ΣΥΜΒΑΤΙΚΕΣ ΠΡΟΤΕΡΑΙΟΤΗΤΕΣ (30): 217110/02.09.86/Βέλγιο
ΕΦΕΥΡΕΤΗΣ (72): Lefrant Roger
ΕΙΔΙΚΟΣ ΠΛΗΡΕΞΟΥΣΙΟΣ (74): Αναστασία Παναγιωτοπούλου, δικηγόρος, Αμερικής 23, Αθήνα
ΑΝΤΙΚΛΗΤΟΣ (74): Παγουλάτος Πέτρος, δικηγόρος, Αμερικής 23, Αθήνα

δου 13 του δακτυλίου 7 και σχηματίζει τοιουτοτρόπως ένα φραγμό για ενδεχόμενους διαβρωτικούς ατμούς.



ΠΕΡΙΛΗΨΗ (57)
 Κατασκευάζεται ένα κλείστρο με κάλυμμα, στεγανό στον αέρα και επαναχρησιμοποιήσιμο πολλές φορές, που είναι अपαραμόρφωτο, ανθεκτικό σε διάβρωση και εύκολα προσιτό σε μία αιχμή κοχλιοστροφίου (κατσαβιδιού), κατόπιν της επενδύσεως ενός μεταλλικού δακτυλίου 7 με ένα ελαστικό χιτώνιο 15 από συνθετικό υλικό μιας περιφερειακής αναβαθμίδας 16, η οποία στη θέση κλεισίματος συνθλίβεται από το κάλυμμα 9 έναντι του χαμηλωνόμενου κρασπέ-

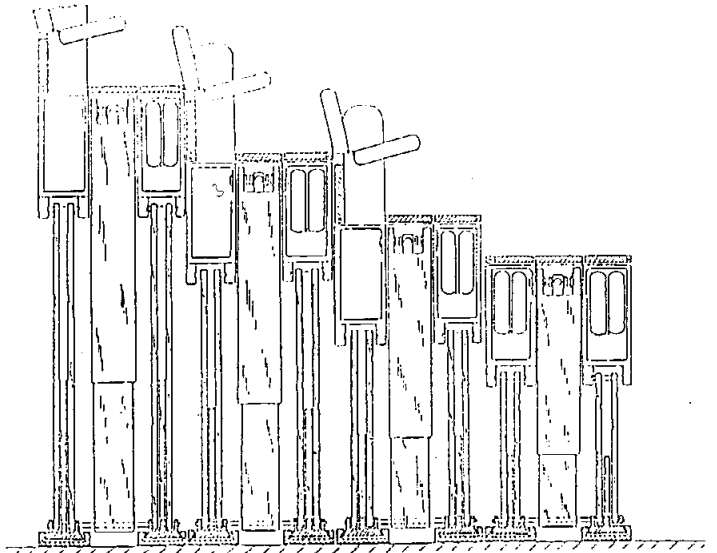
ΑΡΙΘΜΟΣ ΕΥΡΩΠΑΪΚΟΥ Δ.Ε. (11): 3002707	
ΑΡΙΘ. ΕΛΛΗΝΙΚΗΣ ΚΑΤΑΘΕΣΗΣ (21): 910401309	
ΗΜΕΡ. ΕΛΛΗΝΙΚΗΣ ΚΑΤΑΘΕΣΗΣ (22): 12.09.91	
ΑΡΙΘ./ΗΜΕΡ. ΔΗΜΟΣΙΕΥΣΗΣ	
ΕΥΡΩΠΑΪΚΟΥ ΔΙΠΛΩΜΑΤΟΣ (87): 0271402/12.06.91	
ΑΡΙΘ./ΗΜΕΡ. ΚΑΤΑΘΕΣΗΣ	
ΕΥΡΩΠΑΪΚΗΣ ΑΙΤΗΣΗΣ (86): 87402669.3/25.11.87	
ΤΙΤΛΟΣ ΕΦΕΥΡΕΣΗΣ (54): Κινητή κατασκευή για αίθουσες συγκεντρώσεων ή θεαμάτων	
ΔΙΚΑΙΟΥΧΟΣ (73): Chatenay, Catherine Marie σύζυγος Compagnone 70 rue Mouffetard F-75005 Paris, Γαλλία	
ΣΥΜΒΑΤΙΚΕΣ ΠΡΟΤΕΡΑΙΟΤΗΤΕΣ ΕΦΕΥΡΕΤΗΣ (30): 8616913/03.12.86/Γαλλία (72): Chatenay, Catherine Marie σύζυγος Compagnone	
ΕΙΔΙΚΟΣ ΠΛΗΡΕΞΟΥΣΙΟΣ (74): Σταμνά Σπυριδούλα, δικηγόρος, Κουμπάρη 2, 106 74 Αθήνα	
ΑΝΤΙΚΛΗΤΟΣ (74): Παπακωνσταντίνου Ελένη, δικηγόρος, Κουμπάρη 2, 106 74 Αθήνα	

ΠΕΡΙΛΗΨΗ (57)

Η εφεύρεση αφορά μία κινητή κατασκευή για αίθουσες συγκεντρώσεων ή θεαμάτων.

Η κατασκευή περιλαμβάνει ένα πλήθος από εξέδρες από πρότυπα κατασκευαστικά στοιχεία, η κάθε μία αποτελούμενη από ένα οριζόντιο κατάστρωμα εξοπλισμένο, στην κάτω θέση εν σχέσει προς το προαναφερθέν κατάστρωμα, από τη μία μεριά με μηχανικά μέσα κατάλληλα για να εξασφαλίζουν την μετατόπιση καθ' ύψος της προαναφερθείσας εξέδρας, ενώ παραμένει παράλληλη προς τον

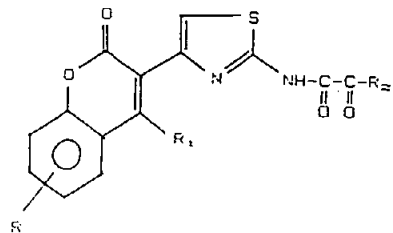
εαυτό της, με τα αναφερόμενα μέσα να συνδέονται με όργανα τηλεχειρισμού τα οποία επιτρέπουν να ελέγχουμε από μία κεντρική θέση τη λειτουργία των μηχανικών μέσων και την κατάλληλη καθ' ύψος τοποθέτηση καθέμιας των προαναφερθεισών εξεδρών, και από την άλλη μεριά μιας υποδοχής, η οποία περιέχει τουλάχιστον ένα, και κατά προτίμηση έναν αριθμό καθισμάτων, σε κλειστή θέση και το κατάστρωμα, όντας τότε τελείως ελεύθερο, και τα αναφερόμενα καθίσματα όντας κατάλληλα να μετακινηθούν εκτός της υποδοχής τους, για να οδηγηθούν στην ενεργή θέση τους πάνω από το επίπεδο του αναφερόμενου καταστρώματος.



ΑΡΙΘΜΟΣ ΕΥΡΩΠΑΪΚΟΥ Δ.Ε. (11): 3002708	
ΑΡΙΘ. ΕΛΛΗΝΙΚΗΣ ΚΑΤΑΘΕΣΗΣ (21): 910401310	
ΗΜΕΡ. ΕΛΛΗΝΙΚΗΣ ΚΑΤΑΘΕΣΗΣ (22): 12.09.91	
ΑΡΙΘ./ΗΜΕΡ. ΔΗΜΟΣΙΕΥΣΗΣ	
ΕΥΡΩΠΑΪΚΟΥ ΔΙΠΛΩΜΑΤΟΣ (87): 0284017/11.09.91	
ΑΡΙΘ./ΗΜΕΡ. ΚΑΤΑΘΕΣΗΣ	
ΕΥΡΩΠΑΪΚΗΣ ΑΙΤΗΣΗΣ (86): 88104557.9/22.03.88	
ΤΙΤΛΟΣ ΕΦΕΥΡΕΣΗΣ (54): Παράγωγα 4-(3-κουμαρινυλ)-θειαζολίου με αντιαλλεργική αντιναφυλακτική και αντιαρθριτική δράση, και συνθέσεις που τα περιέχουν	
ΔΙΚΑΙΟΥΧΟΣ (73): Zambon Group S.p.A. Via della Chimica, 9 I-36100 Vincenza, Ιταλία	
ΣΥΜΒΑΤΙΚΕΣ ΠΡΟΤΕΡΑΙΟΤΗΤΕΣ ΕΦΕΥΡΕΤΗΣ (30): 1984687/25.03.87/Ιταλία (72): 1) Chiarino, Dario 2) Grancini, Gian Carlo 3) Frigeni, Viviana 4) Carenzi, Angelo	
ΕΙΔΙΚΟΣ ΠΛΗΡΕΞΟΥΣΙΟΣ (74): Σταμνά Σπυριδούλα, δικηγόρος, Κουμπάρη 2, Αθήνα 106 74	
ΑΝΤΙΚΛΗΤΟΣ (74): Παπακωνσταντίνου Ελένη, δικηγόρος, Κουμπάρη 2, 106 74 Αθήνα	

ΠΕΡΙΛΗΨΗ (57)

Παράγωγα 4-(3-κουμαρινυλ)-θειαζολίου με αντιαλλεργική, αντιναφυλακτική και αντιαρθριτική δράση και συνθέσεις που τα περιέχουν. Περιγράφονται ενώσεις με τύπο

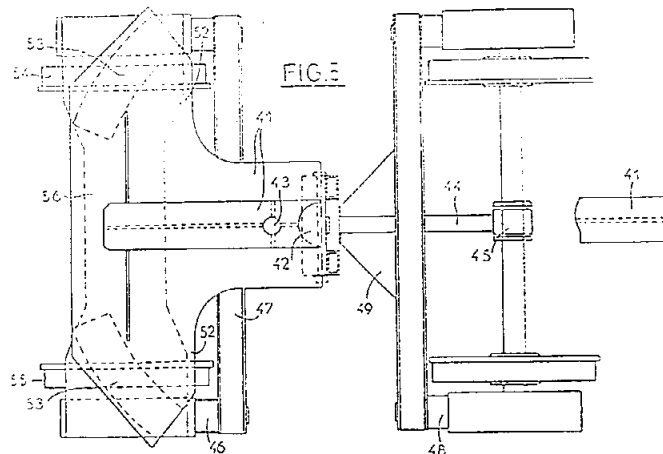


(στον οποίο τα R, R₁ και R₂ έχουν τις σημασίες που αναφέρονται στην περιγραφή), και η παρασκευή τους.

Οι ενώσεις τύπου (I) έχουν αντιαλλεργική, αντιναφυλακτική και αντιαρθριτική δράση και είναι χρήσιμες στον φαρμακευτικό τομέα. Επίσης περιγράφονται συνθέσεις για φαρμακευτική χρήση που περιέχουν μια ένωση τύπου (I) σαν δραστικό συστατικό.

ΑΡΙΘΜΟΣ ΕΥΡΩΠΑΪΚΟΥ Δ.Ε. (11): 3002709
ΑΡΙΘ. ΕΛΛΗΝΙΚΗΣ ΚΑΤΑΘΕΣΗΣ (21): 910401311
ΗΜΕΡ. ΕΛΛΗΝΙΚΗΣ ΚΑΤΑΘΕΣΗΣ (22): 12.09.91
ΑΡΙΘ./ΗΜΕΡ. ΔΗΜΟΣΙΕΥΣΗΣ
ΕΥΡΩΠΑΪΚΟΥ ΔΙΠΛΩΜΑΤΟΣ (87): 0277059/28.08.91
ΑΡΙΘ./ΗΜΕΡ. ΚΑΤΑΘΕΣΗΣ
ΕΥΡΩΠΑΪΚΗΣ ΑΙΤΗΣΗΣ (86): 88400078.7/15.01.88
ΤΙΤΛΟΣ ΕΦΕΥΡΕΣΗΣ (54): Σιδηροδρομικό όχημα με φορτίο κατανεμημένο στους τέσσερις άξονες που μπορούν να προσανατολίζονται ως προς το αμάξωμα
ΔΙΚΑΙΟΥΧΟΣ (73): R.A.T.P. - Régie autonome des transports parisiens
 53 TER, quai des grands-Augustins
 K 75006 Παρίσι, Γαλλία
ΣΥΜΒΑΤΙΚΕΣ ΠΡΟΤΕΡΑΙΟΤΗΤΕΣ ΕΦΕΥΡΕΤΗΣ (30): 8700479/16.01.87/Γαλλία
 (72): 1) Raguenean, Jean-Pierre
 2) Klima, René
 3) Piget, Marie-Christine
ΕΙΔΙΚΟΣ ΠΛΗΡΕΞΟΥΣΙΟΣ (74): Σταμνά Σπυριδούλα, δικηγόρος, Κουμπάρη 2, 106 74 Αθήνα
ΑΝΤΙΚΛΗΤΟΣ (74): Παπακωνσταντίνου Ελένη, δικηγόρος, Κουμπάρη 2, Αθήνα 106 74

Η εφεύρεση εφαρμόζεται ειδικά στα σιδηροδρομικά οχήματα στα οποία οι άξονές τους είναι άξονες με ακτινική οδήγηση.

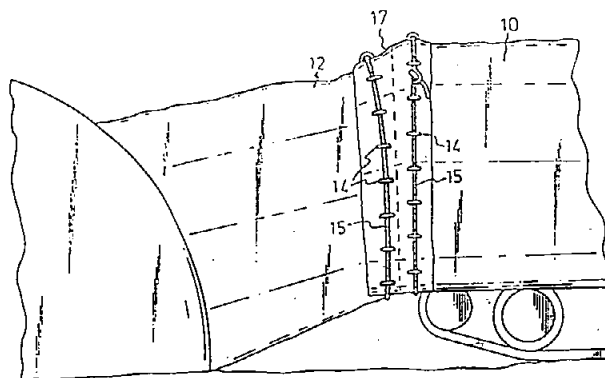


ΠΕΡΙΛΗΨΗ (57)

Η εφεύρεση αφορά ένα σιδηροδρομικό όχημα που διαθέτει δύο συγκροτήματα δύο αξόνων δυνάμενα να προσανατολισθούν (2) ως προς το αμάξωμα (41). Το φορτίο του αμαξώματος εφαρμόζεται στο κατακόρυφο επίπεδο κάθε άξονα (2) σε δύο σημεία κοντά στους τροχούς (3).

ΑΡΙΘΜΟΣ ΕΥΡΩΠΑΪΚΟΥ Δ.Ε. (11): 3002710
ΑΡΙΘ. ΕΛΛΗΝΙΚΗΣ ΚΑΤΑΘΕΣΗΣ (21): 910401312
ΗΜΕΡ. ΕΛΛΗΝΙΚΗΣ ΚΑΤΑΘΕΣΗΣ (22): 12.09.91
ΑΡΙΘ./ΗΜΕΡ. ΔΗΜΟΣΙΕΥΣΗΣ
ΕΥΡΩΠΑΪΚΟΥ ΔΙΠΛΩΜΑΤΟΣ (87): 0349508/21.08.91
ΑΡΙΘ./ΗΜΕΡ. ΚΑΤΑΘΕΣΗΣ
ΕΥΡΩΠΑΪΚΗΣ ΑΙΤΗΣΗΣ (86): 89850215.8/28.06.89
ΤΙΤΛΟΣ ΕΦΕΥΡΕΣΗΣ (54): Τεχνική επινόηση για σύνδεση σκηνών, καλυμμάτων κλπ.
ΔΙΚΑΙΟΥΧΟΣ (73): Trelleborg AB
 Nygatan 102
 S-23100 Trelleborg, Σουηδία
ΣΥΜΒΑΤΙΚΕΣ ΠΡΟΤΕΡΑΙΟΤΗΤΕΣ ΕΦΕΥΡΕΤΗΣ (30): 8802470/29.06.88/Σουηδία
 (72): 1) Johanson, Tommy Karl Gosta
 2) Olsson, Siw Kerstin Evelyn
ΕΙΔΙΚΟΣ ΠΛΗΡΕΞΟΥΣΙΟΣ (74): Σταμνά Σπυριδούλα, δικηγόρος, Κουμπάρη 2, 106 74 Αθήνα
ΑΝΤΙΚΛΗΤΟΣ (74): Παπακωνσταντίνου Ελένη, δικηγόρος, Κουμπάρη 2, 106 74 Αθήνα

νο στοιχείο μορφής σωλήνος (20) το οποίο έχει διαμπερείς οπές διέρχεται πάνω από τους ζευκτήρες και τοποθετείται μεταξύ του μέλους μορφής σχοινού (15) και των επικαλυπτομένων τμημάτων πτερυγίων (12, 17) ή μεταξύ των αναφερθέντων επικαλυπτομένων τμημάτων πτερυγίων, και το οποίο είναι προσαρμοσμένο ώστε μετά το φούσκωμα, να πιέζει το αναφερθέν μέλος μορφής σχοινού επί των ζευκτήρων για να σφραγίσει την σύνδεση μεταξύ των πτερυγίων.



ΠΕΡΙΛΗΨΗ (57)

Τεχνική επινόηση συνδέσεως για σκηνές, καλύμματα κλπ. η οποία περιλαμβάνει δύο επικαλυπτόμενα πτερύγια (12, 17) διασυνδεδεμένα με μία σειρά ζευκτήρων (14). Οι ζευκτήρες είναι στερεωμένοι κατά διαστήματα στο ένα πτερύγιο και διέρχονται δια μέσου αντιστοιχών διαμπερών οπών (18) εις το άλλο πτερύγιο. Ένα μέλος μορφής σχοινού (15) διέρχεται δια μέσου των τμημάτων των ζευκτήρων τα οποία εξέχουν έξω από τις οπές, για να κρατηθούν με αυτό μαζί τα αναφερθέντα πτερύγια. Σύμφωνα με την εφεύρεση, ένα φουσκωμένο

ΑΡΙΘΜΟΣ ΕΥΡΩΠΑΪΚΟΥ Δ.Ε. (11):	3002711
ΑΡΙΘ. ΕΛΛΗΝΙΚΗΣ ΚΑΤΑΘΕΣΗΣ (21):	910401313
ΗΜΕΡ. ΕΛΛΗΝΙΚΗΣ ΚΑΤΑΘΕΣΗΣ (22):	12.09.91
ΑΡΙΘ./ΗΜΕΡ. ΔΗΜΟΣΙΕΥΣΗΣ	
ΕΥΡΩΠΑΪΚΟΥ ΔΙΠΛΩΜΑΤΟΣ (87):	0298038/21.08.91
ΑΡΙΘ./ΗΜΕΡ. ΚΑΤΑΘΕΣΗΣ	
ΕΥΡΩΠΑΪΚΗΣ ΑΙΤΗΣΗΣ (86):	88810441.1/24.06.88
ΤΙΤΛΟΣ ΕΦΕΥΡΕΣΗΣ (54):	Ετερογενής σύνθεση τσίκλας και μέθοδος παρασκευής της
ΔΙΚΑΙΟΥΧΟΣ (73):	Warner-Lambert Company 201 Tabor Road Morris Plains New Jersey 07950, Η.Π.Α.
ΣΥΜΒΑΤΙΚΕΣ ΠΡΟΤΕΡΑΙΟΤΗΤΕΣ (30): 68672/30.06.87/Η.Π.Α.	
ΕΦΕΥΡΕΤΗΣ (72):	1) Zamudio-Tena, Jose Francisco 2) Graff, Allan Herbert
ΕΙΔΙΚΟΣ ΠΛΗΡΕΞΟΥΣΙΟΣ (74):	Σ. Σταμνά, δικηγόρος, Κουμπάρη 2, 106 74 Αθήνα
ΑΝΤΙΚΛΗΤΟΣ (74):	Παπακωνσταντίνου Ελένη, δικηγόρος, Κουμπάρη 2, 106 74 Αθήνα

ΠΕΡΙΛΗΨΗ (57)

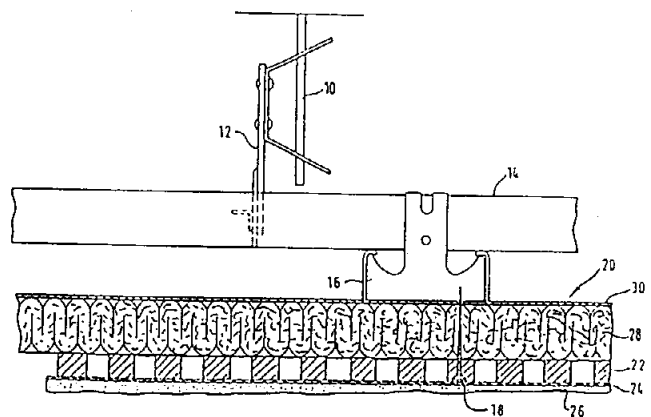
Κοινολογείται μία ετερογενής σύνθεση τσίκλας έχοντας μεγάλη διάρκεια εξακολούθηση γεύσης-αρώματος και μία εμφάνιση μαρμάρου. Η σύνθεση της τσίκλας περιλαμβάνει μία βάση σκληρού κόμμεος, μία βάση μαλακού κόμμεος, έναν παράγοντα αρωματισμού, ένα γλυκαντικό παράγοντα και προαιρετικά, άλλα παραδοσιακά πρόσθετα τσίκλας. Επίσης, κοινολογείται μια διαδικασία για την παρασκευή αυτής της ετερογενούς σύνθεσης τσίκλας.

ΑΡΙΘΜΟΣ ΕΥΡΩΠΑΪΚΟΥ Δ.Ε. (11):	3002712
ΑΡΙΘ. ΕΛΛΗΝΙΚΗΣ ΚΑΤΑΘΕΣΗΣ (21):	910401314
ΗΜΕΡ. ΕΛΛΗΝΙΚΗΣ ΚΑΤΑΘΕΣΗΣ (22):	12.09.91
ΑΡΙΘ./ΗΜΕΡ. ΔΗΜΟΣΙΕΥΣΗΣ	
ΕΥΡΩΠΑΪΚΟΥ ΔΙΠΛΩΜΑΤΟΣ (87):	0320680/11.09.91
ΑΡΙΘ./ΗΜΕΡ. ΚΑΤΑΘΕΣΗΣ	
ΕΥΡΩΠΑΪΚΗΣ ΑΙΤΗΣΗΣ (86):	88119707.3/25.11.88
ΤΙΤΛΟΣ ΕΦΕΥΡΕΣΗΣ (54):	Ηχοαπορροφητικό στοιχείο οροφής για την κατασκευή ακουστικής οροφής χωρίς αρμούς
ΔΙΚΑΙΟΥΧΟΣ (73):	STO Aktiengesellschaft D-7894 Stühlingen, Γερμανία
ΣΥΜΒΑΤΙΚΕΣ ΠΡΟΤΕΡΑΙΟΤΗΤΕΣ (30): 8716596 U/16.12.87/ Γερμανία	
ΕΦΕΥΡΕΤΗΣ (72):	Rheinländer, Heinz
ΕΙΔΙΚΟΣ ΠΛΗΡΕΞΟΥΣΙΟΣ (74):	Σταμνά Σπυριδούλα, δικηγόρος, Κουμπάρη 2, 106 74 Αθήνα
ΑΝΤΙΚΛΗΤΟΣ (74):	Παπακωνσταντίνου Ελένη, δικηγόρος, Κουμπάρη 2, 106 74 Αθήνα

ΠΕΡΙΛΗΨΗ (57)

Το ηχοαπορροφητικό στοιχείο οροφής (20) για την κατασκευή μιας ακουστικής οροφής χωρίς αρμούς αποτελείται από μια διάτρητη πλάκα (22) η οποία από την πλευρά που πρόσκειται στο χώρο καλύπτεται με μια ηχοδιαπερατή στρώση επιχρίσματος (26), η οποία επικάθεται σε μια στρώση πηλμάτος (24) (κετσέ) που καλύπτει τις οπές και στην πλευρά που είναι αντικειμένη στο χώρο επιτίθεται μια ηχομονωτική στρώση (28). Για να αποφευχθεί η ρύπανση της στρώσεως του επιχρίσματος (26) εξαιτίας του φιλτραρίσματος των τεμαχιδίων των ρύπων στην περιοχή των οπών προτείνεται η

ηχομονωτική στρώση (28) να καλύπτεται στην πλευρά της, που είναι αντικειμένη στη διάτρητη πλάκα (22), με αδιαπέρατο λεπτό φύλλο (30).



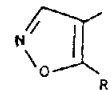
ΑΡΙΘΜΟΣ ΕΥΡΩΠΑΪΚΟΥ Δ.Ε. (11):	3002713
ΑΡΙΘ. ΕΛΛΗΝΙΚΗΣ ΚΑΤΑΘΕΣΗΣ (21):	910401315
ΗΜΕΡ. ΕΛΛΗΝΙΚΗΣ ΚΑΤΑΘΕΣΗΣ (22):	12.09.91
ΑΡΙΘ./ΗΜΕΡ. ΔΗΜΟΣΙΕΥΣΗΣ	
ΕΥΡΩΠΑΪΚΟΥ ΔΙΠΛΩΜΑΤΟΣ (87):	0288053/11.09.91
ΑΡΙΘ./ΗΜΕΡ. ΚΑΤΑΘΕΣΗΣ	
ΕΥΡΩΠΑΪΚΗΣ ΑΙΤΗΣΗΣ (86):	88106397.8/21.04.88
ΤΙΤΛΟΣ ΕΦΕΥΡΕΣΗΣ (54):	17β-(κυκλοπροπυλαμινό)ανδροστ-5-εν-3β-όλη και συναφείς ενώσεις ωφέλιμες ως αναστολείς της C17-20 λύσεως
ΔΙΚΑΙΟΥΧΟΣ (73):	Merrell dow Pharmaceuticals Inc. 2110 East Galbraith Road Cincinnati, Ohio 45215-6300, Η.Π.Α.
ΣΥΜΒΑΤΙΚΕΣ ΠΡΟΤΕΡΑΙΟΤΗΤΕΣ ΦΕΥΡΕΤΗΣ (30):	41172/22.04.87/Η.Π.Α.
(72):	1) Angelastro, Michael R. 2) Blohm, Thomas R.
ΕΙΔΙΚΟΣ ΠΛΗΡΕΞΟΥΣΙΟΣ (74):	Σταμνά Σπυριδούλα, δικηγόρος, Κουμπάρη 2, 106 74 Αθήνα
ΑΝΤΙΚΛΗΤΟΣ (74):	Παπακωνσταντίνου Ελένη, δικηγόρος, Κουμπάρη 2, 106 74 Αθήνα

ΠΕΡΙΛΗΨΗ (57)

Η παρούσα εφεύρεση αναφέρεται στην 17β-(κυκλοπροπυλαμινό)ανδροστ-5-εν-3β-όλη και σε συναφείς ενώσεις και επίσης σε μια μέθοδο για τη χρησιμοποίηση τέτοιων ενώσεων στη θεραπεία ανδρογονο-εξαρτημένων ανωμαλιών. Οι ενώσεις παρασκευάζονται κατά την αναγωγή με υδρίδιο μιας κατάλληλης στεροειδούς ιμίνης ή εναμίνης.

ΑΡΙΘΜΟΣ ΕΥΡΩΠΑΪΚΟΥ Δ.Ε. (11):	3002714
ΑΡΙΘ. ΕΛΛΗΝΙΚΗΣ ΚΑΤΑΘΕΣΗΣ (21):	910401318
ΗΜΕΡ. ΕΛΛΗΝΙΚΗΣ ΚΑΤΑΘΕΣΗΣ (22):	12.09.91
ΑΡΙΘ./ΗΜΕΡ. ΔΗΜΟΣΙΕΥΣΗΣ	
ΕΥΡΩΠΑΪΚΟΥ ΔΙΠΛΩΜΑΤΟΣ (87):	0257882/24.07.91
ΑΡΙΘ./ΗΜΕΡ. ΚΑΤΑΘΕΣΗΣ	
ΕΥΡΩΠΑΪΚΗΣ ΑΙΤΗΣΗΣ (86):	87306988.4/06.08.87
ΤΙΤΛΟΣ ΕΦΕΥΡΕΣΗΣ (54):	N-φαινυλοβουτεναμίδια με φαρμακευτικές ιδιότητες
ΔΙΚΑΙΟΥΧΟΣ (73):	Lilly, industries Limited Kingsclere road Basingstoke Hants RG21 ZXA M. Βρετανία
ΣΥΜΒΑΤΙΚΕΣ ΠΡΟΤΕΡΑΙΟΤΗΤΕΣ ΦΕΥΡΕΤΗΣ (30):	8619432/08.08.86/Μεγ. Βρετανία
(72):	1) Gallacher, Peter Traddens 2) Hicks, Terence Alan 3) Muller, Graham, Walter
ΕΙΔΙΚΟΣ ΠΛΗΡΕΞΟΥΣΙΟΣ (74):	Σταμνά Σπυριδούλα, δικηγόρος, Κουμπάρη 2, 106 74 Αθήνα
ΑΝΤΙΚΛΗΤΟΣ (74):	Παπακωνσταντίνου Ελένη, δικηγόρος, Κουμπάρη 2, 106 74 Αθήνα

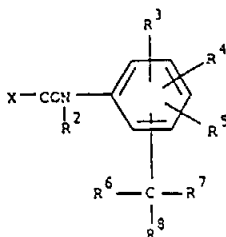
στον οποίο το X είναι R¹ (HO)C=CN-, R¹(CO)-CH(CN)- ή



κάθε R¹ και R² είναι υδρογόνο ή C₁₋₆ αλκύλιο, κάθε R³, R⁴ και R⁵ είναι υδρογόνο, υδροξυ, αλογονο, νιτρο, κυανο, καρβοξυ, C₁₋₄ αλκύλιο, C₁₋₄ αλκοξυ, C₁₋₄ αλκυλθειο, αλογονο-υποκατεστημένο C₁₋₄ αλκύλιο, αλογονο-υποκατεστημένη C₁₋₄ αλκοξυ, αλογονο-υποκατεστημένο C₁₋₄ αλκυλθειο, C₂₋₅ αλκοξυκαρβονύλιο, κατ' επιλογήν υποκατεστημένο φαινύλιο, κατ' επιλογήν υποκατεστημένη φαινοξυ, R'R''N- όπου κάθε R' και R'' είναι υδρογόνο ή C₁₋₄ αλκύλιο ή R''' CONH- όπου το R''' είναι C₁₋₄ αλκύλιο, κάθε R⁶, R⁷ και R⁸ είναι C₁₋₆ αλκύλιο, αλογονο-υποκατεστημένο C₁₋₆ αλκύλιο ή κατ' επιλογήν υποκατεστημένο φαινύλιο ή τα R⁶ και R⁷ μαζί με το άτομο άνθρακα επί του οποίου προσκολλούνται, σχηματίζουν μια ομάδα κυκλοαλκυλίου με 3 έως 7 άτομα άνθρακα ή τα R⁶, R⁷ και R⁸ μαζί με το άτομο άνθρακα επί του οποίου προσκολλούνται, σχηματίζουν μια ομάδα δικυκλοαλκυλίου περιέχουσα 4 έως 9 άτομα άνθρακα· και τα άλατα αυτών.

ΠΕΡΙΛΗΨΗ (57)

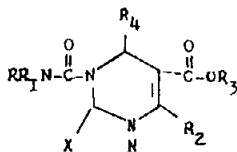
Οι ενώσεις με τον ακόλουθο τύπο έχουν φαρμακευτικές ιδιότητες:



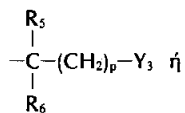
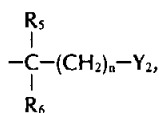
ΑΡΙΘΜΟΣ ΕΥΡΩΠΑΪΚΟΥ Δ.Ε.	(11): 3002715
ΑΡΙΘ. ΕΛΛΗΝΙΚΗΣ ΚΑΤΑΘΕΣΗΣ	(21): 910401319
ΗΜΕΡ. ΕΛΛΗΝΙΚΗΣ ΚΑΤΑΘΕΣΗΣ	(22): 12.09.91
ΑΡΙΘ./ΗΜΕΡ. ΔΗΜΟΣΙΕΥΣΗΣ	
ΕΥΡΩΠΑΪΚΟΥ ΔΙΠΛΩΜΑΤΟΣ	(87): 0237347/12.06.91
ΑΡΙΘ./ΗΜΕΡ. ΚΑΤΑΘΕΣΗΣ	
ΕΥΡΩΠΑΪΚΗΣ ΑΙΤΗΣΗΣ	(86): 87302130.7/12.03.87
ΤΙΤΛΟΣ ΕΦΕΥΡΕΣΗΣ	(54): 1,2,3,4-τετραϋδρο-6-υποκατεστημένο-4-αρυλ (ή ετεροκυκλο)-3-[(υποκατεστημένο αμινο)καρβονυλ]-2-θειοξο(ή οξο)-5-πυριμιδινοκαρβοξυλικά οξέα και εστέρες
ΔΙΚΑΙΟΥΧΟΣ	(73): E.R. Squibb & Sons, Inc. Lawrenceville-Princeton road Princeton, N.J. 08540-4000, Η.Π.Α.
ΣΥΜΒΑΤΙΚΕΣ ΠΡΟΤΕΡΑΙΟΤΗΤΕΣ	(30): 1) 839767/14.03.86/Η.Π.Α. 2) 917349/09.10.86/Η.Π.Α. 3) 8037/09.02.87/Η.Π.Α.
ΕΦΕΥΡΕΤΗΣ	(72): 1) Atwal, Karnail Singh 2) Rovnyak, George Charles
ΕΙΔΙΚΟΣ ΠΛΗΡΕΞΟΥΣΙΟΣ	(74): Κορίνα Αργυριάδου, δικηγόρος, Σίνα 14, 106 72 Αθήνα
ΑΝΤΙΚΛΗΤΟΣ	(74): Μαργαρίτα Μεταλληνού-Γάφου, Σίνα 14, 106 72 Αθήνα

ΠΕΡΙΛΗΨΗ (57)

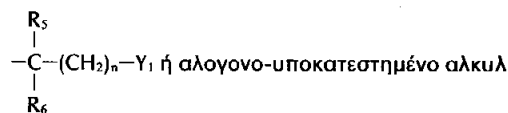
Καρδιοαγγειακή δραστηριότητα επιδεικνύουν ενώσεις που έχουν τον τύπο



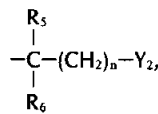
και τα φαρμακευτικώς παραδεκτά άλατα αυτών, στις οποίες το Χ είναι οξυγόνο ή θείο, το R είναι υδρογόνο, αλκυλ, κυκλοαλκυλ, αρυλ ή αρυλαλκυλ, το R₁ είναι υδρογόνο, αλκυλ, κυκλοαλκυλ, αρυλ, ετεροκυκλο,



αλογο-υποκατεστημένο αλκυλ, ή τα R και R₁ λαμβανόμενα μαζί με το άτομο αζώτου στο οποίο συνδέονται είναι 1-πυρρολιδινυλ, 1-πιπεριδινυλ, 1-αζεπινυλ, 4-μορφο λινυλ, 4-θειαμορφολινυλ, 1-πιπεραζινυλ, 4-αλκυλ-1-πιπεραζινυλ, 4-αρυλαλκυλ-1-πιπεραζινυλ, 4-δριαρυλαλκυλ-1-πιπεραζινυλ, ή 1-πυρρολιδινυλ, 1-πιπεριδινυλ ή 1-αζεπινυλ υποκατεστημένα με αλκυλ, αλκοξυ, αλκυλοθειο, αλογο-ο, τριφθοριο-μεθυλ ή υδροξυ, το R₂ είναι υδρογόνο, αλκυλ, αλκενυλ, αλκινυλ, κυκλοαλκυλ, αρυλ,



το R₃ είναι υδρογόνο, αλκυλ, κυκλοαλκυλ, αρυλ, ετεροκυκλο,



το R₄ είναι αρυλ ή ετεροκυκλο, τα R₅ και R₆ είναι το καθένα ανεξάρτητα υδρογόνο, αλκυλ, -(CH₂)₈-αρυλ ή -(CH₂)₈-κυκλοαλκυλ, το Y₁ είναι κυκλοαλκυλ, αρυλ, ετεροκυκλο, υδροξυλ, αλκοξυ, αρυλ-(CH₂)_m-O-, μερκαπτο, αλκυλοθειο, αρυλ-(CH₂)_m-S-, αμινο, υποκατεστημένο αμινο, καρβαμοϋλ,

(υποκατεστημένο αμινο) -C(=O)-, ετεροκυκλο-(CH₂)_m-C(=O)-, καρβοξυλ,

αλκοξυκαρβονυλ, αλκυλ -C(=O)-, αρυλ-(CH₂)_m-C(=O)-, αλκυλ -C(=O)-O-

αρυλ-(CH₂)_m -C(=O)-O-

το Y₂ είναι κυκλοαλκυλ, αρυλ, ετεροκυκλο, καρβαμοϋλ, (υποκατεστη-

μένο αμινο) -C(=O)-, καρβοξυλ, αλκοξυκαρβονυλ, αλκυλ -C(=O)-,

αρυλ-(CH₂)_m-C(=O)-, ή ετεροκυκλο-(CH₂)_m-C(=O)-, το Y₃ είναι υδροξυλ,

αλκοξυ, αρυλ-(CH₂)_m-O-, μερκαπτο, αλκυλοθειο, αρυλ-(CH₂)_m-S-,

αλκυλ -C(=O)-, αρυλ-(CH₂)_m -C(=O)- ή ετεροκυκλο-(CH₂)_m

το Y₃ είναι υδροξυλ, αλκοξυ, αρυλ-(CH₂)_m-O-, μερκαπτο, αλκυλο-θειο, αρυλ-(CH₂)_m-S-,

αλκυλ -C(=O)-O- αρυλ-(CH₂)_m -C(=O)-O- αμινο ή υποκατεστημένο αμινο,

το q είναι 0, 1, 2 ή 3,

το m είναι 0 ή ένας ακέραιος αριθμός από 1 έως 6,

το n είναι 0 ή ένας ακέραιος αριθμός από 1 έως 5,

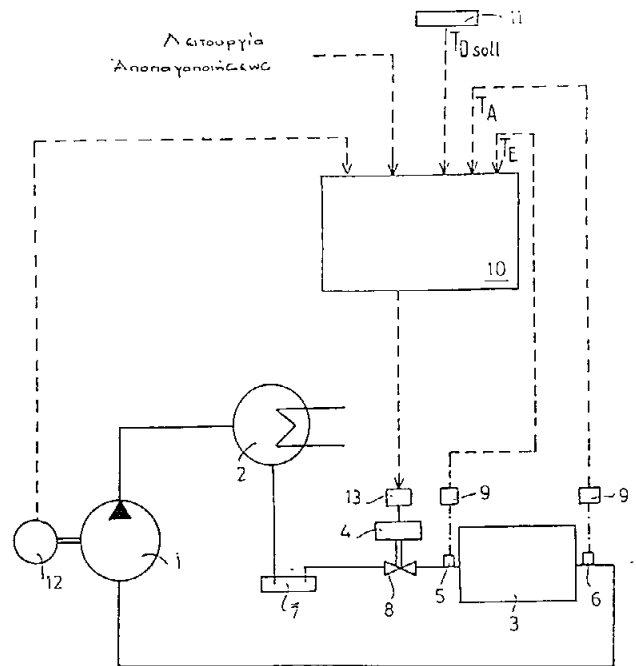
και το p είναι ένας ακέραιος αριθμός από 1 έως 5.

ΑΡΙΘΜΟΣ ΕΥΡΩΠΑΪΚΟΥ Δ.Ε. (11): 3002716
ΑΡΙΘ. ΕΛΛΗΝΙΚΗΣ ΚΑΤΑΘΕΣΗΣ (21): 910401320
ΗΜΕΡ. ΕΛΛΗΝΙΚΗΣ ΚΑΤΑΘΕΣΗΣ (22): 12.09.91
ΑΡΙΘ./ΗΜΕΡ. ΔΗΜΟΣΙΕΥΣΗΣ
ΕΥΡΩΠΑΪΚΟΥ ΔΙΠΛΩΜΑΤΟΣ (87): 0229942/26.06.91
ΑΡΙΘ./ΗΜΕΡ. ΚΑΤΑΘΕΣΗΣ
ΕΥΡΩΠΑΪΚΗΣ ΑΙΤΗΣΗΣ (86): 86116645.2-2301/29.11.86
ΤΙΤΛΟΣ ΕΦΕΥΡΕΣΗΣ (54): Διάταξη ρυθμίσεως για την εισροή ψυκτικού μέσου προς τον εξατμιστήρα ψυκτικών εγκαταστάσεων ή αντλιών θερμότητας καθώς και βαλβίδες εκτονώσεως διατεταγμένες στο ρεύμα του ψυκτικού μέσου

ΔΙΚΑΙΟΥΧΟΣ (73): Otto Egelhof GmbH & Co
 Stuttgarter Strasse 60
 W-7012 Fellbach, Γερμανία
ΣΥΜΒΑΤΙΚΕΣ ΠΡΟΤΕΡΑΙΟΤΗΤΕΣ (30): 3601817/22.01.86/Γερμανία
ΕΦΕΥΡΕΤΗΣ (72): 1) Gras, Horst
 2) Blaich, Herbert
ΕΙΔΙΚΟΣ ΠΛΗΡΕΞΟΥΣΙΟΣ (74): Πλ. Ταβλαρίδης, Α. Τσιμικάλης, Χ. Καλονάρου, Νεοφ. Βάμβα 1, 106 74 Αθήνα
ΑΝΤΙΚΛΗΤΟΣ (74): Πλ. Ταβλαρίδης, Α. Τσιμικάλης, Χ. Καλονάρου, Νεοφ. Βάμβα 1, 106 74 Αθήνα

ΠΕΡΙΛΗΨΗ (57)
 Μία βαλβίδα εκτονώσεως (8) τοποθετημένη μεταξύ συμπυκνωτήρα (2) και εξατμιστήρα (3) στο κύκλωμα αντλούμενου μέσου της αντλίας θερμότητας και ρυθμιζόμενη συνεχώς, ελέγχεται και ρυθμίζεται σε

συνάρτηση με τις επιθυμητές τιμές, μέσω ενός υπολογιστή (10) λαμβάνοντας υπόψη ιδιαίτερως την μέσω αισθητήρων (6) μετρούμενη θερμοκρασία εισόδου και/ή εξόδου στον εξατμιστήρα. Λόγω του ελέγχου της και ρυθμίσεως μέσω υπολογιστών, η διάταξη είναι κατάλληλη για διαφόρων ειδών αντλίες θερμότητας και/ή συνθηκών χρησιμοποίησεως χωρίς κατασκευαστική τροποποίηση της βαλβίδας εκτονώσεως (8).

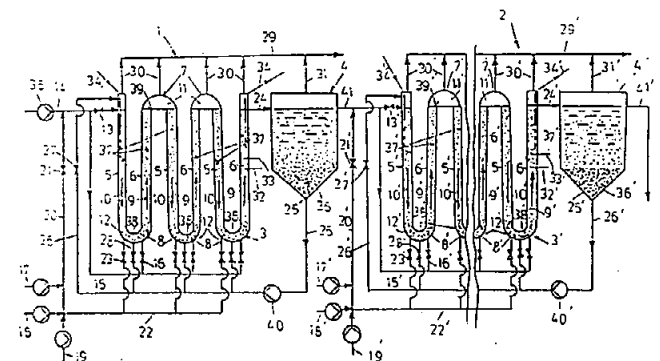


ΑΡΙΘΜΟΣ ΕΥΡΩΠΑΪΚΟΥ Δ.Ε. (11): 3002717
ΑΡΙΘ. ΕΛΛΗΝΙΚΗΣ ΚΑΤΑΘΕΣΗΣ (21): 910401321
ΗΜΕΡ. ΕΛΛΗΝΙΚΗΣ ΚΑΤΑΘΕΣΗΣ (22): 12.09.91
ΑΡΙΘ./ΗΜΕΡ. ΔΗΜΟΣΙΕΥΣΗΣ
ΕΥΡΩΠΑΪΚΟΥ ΔΙΠΛΩΜΑΤΟΣ (87): 0282473/19.06.91
ΑΡΙΘ./ΗΜΕΡ. ΚΑΤΑΘΕΣΗΣ
ΕΥΡΩΠΑΪΚΗΣ ΑΙΤΗΣΗΣ (86): 88890041.2/03.03.88
ΤΙΤΛΟΣ ΕΦΕΥΡΕΣΗΣ (54): Μέθοδος για τη συνεχή αναερόβικη βιολογική διάσπαση ενώσεων σε απόνερα υπονόμων

ΔΙΚΑΙΟΥΧΟΣ (73): Funder industrie Gesellschaft m.b.H
 Klagenfurter Strasse 87-89
 A-9300 St. Veit a.d. Glan, Αυστρία
ΣΥΜΒΑΤΙΚΕΣ ΠΡΟΤΕΡΑΙΟΤΗΤΕΣ (30): 503187/05.03.87/Αυστρία
ΕΦΕΥΡΕΤΗΣ (72): Psimenos, Angelos
ΕΙΔΙΚΟΣ ΠΛΗΡΕΞΟΥΣΙΟΣ (74): Πλ. Ταβλαρίδης, Α. Τσιμικάλης, Χαρ. Καλονάρου, Ν. Βάμβα 1, 106 74 Αθήνα
ΑΝΤΙΚΛΗΤΟΣ (74): Πλ. Ταβλαρίδης, Α. Τσιμικάλης, Χαρ. Καλονάρου, Ν. Βάμβα 1, 106 74 Αθήνα

ΠΕΡΙΛΗΨΗ (57)
 Η συνεχής βιολογική διάσπαση οργανικών ενώσεων σε δημοτικά ή βιομηχανικά απόνερα γίνεται σε ένα στάδιο προοξυνισμού (1) και/ή σε ένα στάδιο μεθανίου (2), όπου τα απόνερα φέρονται σε επαφή με λάσπες (36, 36') επιλεκτικά προσαρμοσμένων μικροοργανισμών υπό αναερόβικες συνθήκες (ελλείψεως οξυγόνου). Για να αποφεύγεται μια ανάμιξη καθαρισμένων απόνερων με

ακαθάριστα και να εξασφαλίζεται μια βέλτιστη επαφή μεταξύ των αντιδρώντων μερών χωρίς ένθετα στοιχεία αντιδραστήρα, οδηγούνται τα απόνερα σε μίγμα με τη λάσπη των μικροοργανισμών (36, 36') σε συνεχές ρεύμα, δια μέσου ενός αντιδραστήρα (3, 3'), όπου η κατεύθυνση ροής (9, 9', 10, 10') αλλάζει πορεία μια ή περισσότερες φορές σε κατακόρυφη διεύθυνση και σε μια κατώτερη περιοχή αλλαγής πορείας (12, 12') σχηματίζεται μια βιολογική ζώνη διηθείσεως (38, 38') με αυξημένη πυκνότητα μικροοργανισμών και στις υπερκείμενες αυτής μεσαία και ανώτερη περιοχές του αντιδραστήρα σχηματίζεται μια ζώνη στροβιλισμού μικροοργανισμών (37, 37').



ΑΡΙΘΜΟΣ ΕΥΡΩΠΑΪΚΟΥ Δ.Ε. (11): 3002718
ΑΡΙΘ. ΕΛΛΗΝΙΚΗΣ ΚΑΤΑΘΕΣΗΣ (21): 910401322
ΗΜΕΡ. ΕΛΛΗΝΙΚΗΣ ΚΑΤΑΘΕΣΗΣ (22): 12.09.91
ΑΡΙΘ./ΗΜΕΡ. ΔΗΜΟΣΙΕΥΣΗΣ
ΕΥΡΩΠΑΪΚΟΥ ΔΙΠΛΩΜΑΤΟΣ (87): 0242300/21.08.91
ΑΡΙΘ./ΗΜΕΡ. ΚΑΤΑΘΕΣΗΣ
ΕΥΡΩΠΑΪΚΗΣ ΑΙΤΗΣΗΣ (86): 87400863.4/15.04.87
ΤΙΤΛΟΣ ΕΦΕΥΡΕΣΗΣ (54): Νέο αντιδραστήριο για την ανίχνευση μη-Α, μη-Β ηπατίτιδων οφειλομένων σε ιό και μέθοδος διάγνωσης τέτοιων ηπατίτιδων με ανοσο-ενζυματικό τρόπο

ΔΙΚΑΙΟΥΧΟΣ (73): Institut Pasteur
 28, rue de Docteur Roux
 F-75724 Paris Cédex 15, Γαλλία

ΣΥΜΒΑΤΙΚΕΣ ΠΡΟΤΕΡΑΙΟΤΗΤΕΣ (30): 8605437/16.04.86/Γαλλία
ΕΦΕΥΡΕΤΗΣ (72): Pillot Jacques
ΕΙΔΙΚΟΣ ΠΛΗΡΕΞΟΥΣΙΟΣ (74): Πλ. Ταβλαρίδης, Αθ. Τσιμικάλης, Χαρ. Καλονάρου, Ν. Βάμβα 1, Αθήνα

ΑΝΤΙΚΛΗΤΟΣ (74): Πλ. Ταβλαρίδης, Αθ. Τσιμικάλης, Χαρ. Καλονάρου, Ν. Βάμβα 1, Αθήνα

Αντιδραστήριο για την ανίχνευση επιδημικών ηπατίτιδων NANB, περιέχον τα προαναφερθέντα IgM αντι-NANBH, στερεωμένα επί στερεών υποστρωμάτων. Εφαρμογή αυτού του αντιδραστηρίου ανίχνευσης σε μέθοδο διάγνωσης επιδημικών ηπατίτιδων NANB οφειλόμενων σε ιό.

ΠΕΡΙΛΗΨΗ (57)

Αντισώμα αντι-NANBH (μη-Α, μη-Β αντι-ηπατικά) αποτελούμενο από IgM που απομονώνονται από ορό πιθήκων οι οποίοι έχουν μολυνθεί τεχνητώς με εκχυλίσματα περιττωμάτων ασθενών που είναι γνωστόν ότι έχουν προσβληθεί από επιδημικές ηπατίτιδες NANB. Μέθοδος απομόνωσης ενός τέτοιου αντισώματος.

ΑΡΙΘΜΟΣ ΕΥΡΩΠΑΪΚΟΥ Δ.Ε. (11): 3002719
ΑΡΙΘ. ΕΛΛΗΝΙΚΗΣ ΚΑΤΑΘΕΣΗΣ (21): 910401324
ΗΜΕΡ. ΕΛΛΗΝΙΚΗΣ ΚΑΤΑΘΕΣΗΣ (22): 12.09.91
ΑΡΙΘ./ΗΜΕΡ. ΔΗΜΟΣΙΕΥΣΗΣ
ΕΥΡΩΠΑΪΚΟΥ ΔΙΠΛΩΜΑΤΟΣ (87): 0230237/14.08.91
ΑΡΙΘ./ΗΜΕΡ. ΚΑΤΑΘΕΣΗΣ
ΕΥΡΩΠΑΪΚΗΣ ΑΙΤΗΣΗΣ (86): 87100218.4/09.01.87
ΤΙΤΛΟΣ ΕΦΕΥΡΕΣΗΣ (54): Φοριαμός ειδικά για λουτρό
ΔΙΚΑΙΟΥΧΟΣ (73): Altura Leiden Holding B.V.
 Wilhelminasingel 118
 Maastrich, Ολλανδία

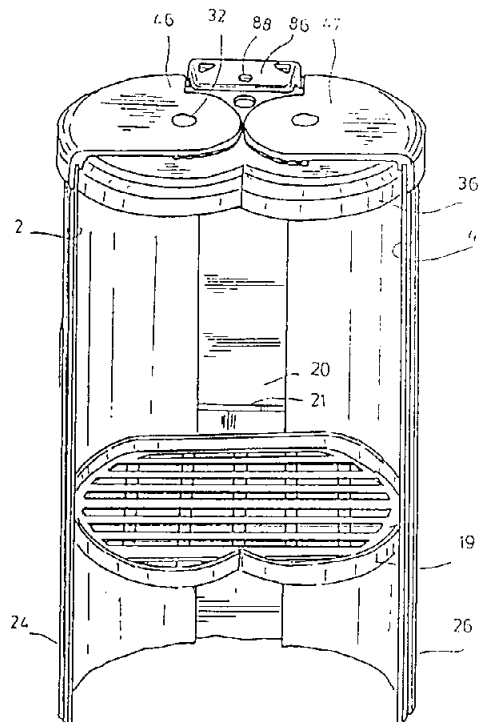
ΣΥΜΒΑΤΙΚΕΣ ΠΡΟΤΕΡΑΙΟΤΗΤΕΣ (30): 3601614/21.01.86/Γερμανία
ΕΦΕΥΡΕΤΗΣ (72): Baus, Heinz Georg
ΕΙΔΙΚΟΣ ΠΛΗΡΕΞΟΥΣΙΟΣ (74): Πλ. Ταβλαρίδης, Αθ. Τσιμικάλης, Χαρ. Καλονάρου, Ν. Βάμβα 1, Αθήνα 106 74

ΑΝΤΙΚΛΗΤΟΣ (74): Πλ. Ταβλαρίδης, Αθ. Τσιμικάλης, Χαρ. Καλονάρου, Ν. Βάμβα 1, Αθήνα 106 74

δύο στρεφόμενες, η μία σε σχέση με την άλλη, θύρες (24, 26) φέρουν η κάθε μία στο κάτω και άνω άκρο, ένα στοιχείο εδράσεως (46 έως 49), με το οποίο μέσω πείρων (31, 32) εδράζονται στο πάτωμα της θήκης (5) και στο κάλυμα της θήκης (36) έτσι ώστε να στρέφονται.

ΠΕΡΙΛΗΨΗ (57)

Ένας φοριαμός, ειδικά για λουτρό και για αποθήκευση σύνεργων μπάνιου και παρομοίων υλικών, περιλαμβάνει μία θήκη με μία τουλάχιστο θύρα (24) τοποθετημένη έτσι ώστε να στρέφεται για να κλείνει και να ανοίγει ένα άνοιγμα (18). Πρέπει να επιτυγχάνεται ένας συμπαγής τρόπος κατασκευής και ένας ασφαλής χειρισμός λειτουργίας με απλή κατασκευή. Προς τούτο προτείνεται, μία δεύτερη θύρα (26) η οποία εδράζεται στρεφόμενη περί ένα δεύτερο άξονα (11), ο οποίος παρουσιάζει μία απόσταση (12) από τον πρώτο άξονα (10). Οι

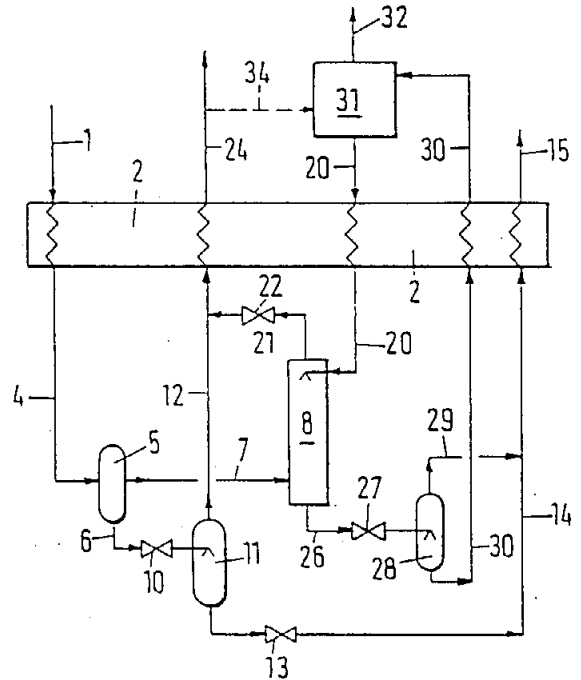


ΑΡΙΘΜΟΣ ΕΥΡΩΠΑΪΚΟΥ Δ.Ε. (11): 3002720
ΑΡΙΘ. ΕΛΛΗΝΙΚΗΣ ΚΑΤΑΘΕΣΗΣ (21): 910400947
ΗΜΕΡ. ΕΛΛΗΝΙΚΗΣ ΚΑΤΑΘΕΣΗΣ (22): 13.09.91
ΑΡΙΘ./ΗΜΕΡ. ΔΗΜΟΣΙΕΥΣΗΣ
ΕΥΡΩΠΑΪΚΟΥ ΔΙΠΛΩΜΑΤΟΣ (87): 0361557/11.09.91
ΑΡΙΘ./ΗΜΕΡ. ΚΑΤΑΘΕΣΗΣ
ΕΥΡΩΠΑΪΚΗΣ ΑΙΤΗΣΗΣ (86): 89202108.0/17.08.89
ΤΙΤΛΟΣ ΕΦΕΥΡΕΣΗΣ (54): Μέθοδος κατεργασίας γαιαερίου (φυσικού αερίου) περιέχοντος υδρογονάνθρακες και H₂S

ΔΙΚΑΙΟΥΧΟΣ (73): Metallgesellschaft A.G.
 Reuterweg 14, Postfach 3724
 D-6000 Frankfurt/M.1, Γερμανία
ΣΥΜΒΑΤΙΚΕΣ ΠΡΟΤΕΡΑΙΟΤΗΤΕΣ (30): 3829878/02.09.88/Γερμανία
ΕΦΕΥΡΕΤΗΣ (72): 1) Wilhelm, Joachim
 2) Jauernik, Ulf
 3) Kriebel, Manfred
ΕΙΔΙΚΟΣ ΠΛΗΡΕΞΟΥΣΙΟΣ (74): Γιώτη-Μάνθου Ελένη, δικηγόρος,
 Στουρνάρα 37, Αθήνα 106 82
ΑΝΤΙΚΛΗΤΟΣ (74): Βαγιάνος Γεώργιος, δικηγόρος,
 Στουρνάρα 37, 106 82 Αθήνα

ΠΕΡΙΛΗΨΗ (57)
 Από γαιαέριο, το οποίο εκτός μεθανόλης περιέχει και υδρογονάνθρακες με 2 έως 4 άτομα C ανά μόριο και H₂S, απομακρύνονται εν μέρει το H₂S και οι υδρογονάνθρακες. Το γαιαέριο με μία πίεση εκ τουλάχιστον 5 bar ψύχεται σε μία ζώνη μετάλλαξης έμμεσα σε θερμοκρασίες εκ -30 έως -100°C. Από το ψυχέν γαιαέριο διαχωρίζεται συμπύκνωμα, το συμπύκνωμα εκτονώνεται και διοχετεύεται ως ψυκτικό μέσο δια της ζώνης μετάλλαξης θερμότητας (2). Υγρό πλύσεως ψύχεται στην ζώνη

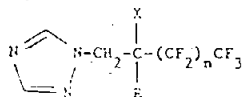
μετάλλαξης θερμότητας (2) σε θερμοκρασίες από -30 έως -80°C και οδηγείται σε μία ζώνη πλύσεως (8) μαζί με το απελευθερωθέν από συμπύκνωμα γαιαέριο. Το απομακρυνθέν από την ζώνη πλύσεως (8) φορτισμένο υγρό πλύσεως διοχετεύεται δια της ζώνης μετάλλαξης θερμότητας (2). το καθαρισθέν στην ζώνη πλύσεως γαιαέριο εκτονώνεται και διοχετεύεται επίσης δια της ζώνης μετάλλαξης θερμότητας (2).



ΑΡΙΘΜΟΣ ΕΥΡΩΠΑΪΚΟΥ Δ.Ε. (11): 3002721
ΑΡΙΘ. ΕΛΛΗΝΙΚΗΣ ΚΑΤΑΘΕΣΗΣ (21): 910401084
ΗΜΕΡ. ΕΛΛΗΝΙΚΗΣ ΚΑΤΑΘΕΣΗΣ (22): 13.09.91
ΑΡΙΘ./ΗΜΕΡ. ΔΗΜΟΣΙΕΥΣΗΣ
ΕΥΡΩΠΑΪΚΟΥ ΔΙΠΛΩΜΑΤΟΣ (87): 0234242/07.08.91
ΑΡΙΘ./ΗΜΕΡ. ΚΑΤΑΘΕΣΗΣ
ΕΥΡΩΠΑΪΚΗΣ ΑΙΤΗΣΗΣ (86): 87100614.4/19.01.87
ΤΙΤΛΟΣ ΕΦΕΥΡΕΣΗΣ (54): Μυκητοκτόνα παράγωγα αζολυλίου

ΔΙΚΑΙΟΥΧΟΣ (73): Montedipe S.r.l.
 16, Piazza della republica,
 I-20124 Milan, Ιταλία
ΣΥΜΒΑΤΙΚΕΣ ΠΡΟΤΕΡΑΙΟΤΗΤΕΣ (30): 1916986/19.01.87/Ιταλία
ΕΦΕΥΡΕΤΗΣ (72): 1) Colle, Roberto Dr.
 2) Corda, Francesco
 3) Camaggi, Giovanni Dr.
 4) Gozzo, Franco Dr.
 5) Mirena, Luigi
 6) Garavaglia, Carlo
ΕΙΔΙΚΟΣ ΠΛΗΡΕΞΟΥΣΙΟΣ (74): Ελένη Γιώτη-Μάνθου, δικηγόρος,
 Στουρνάρα 37, 106 82 Αθήνα
ΑΝΤΙΚΛΗΤΟΣ (74): Γεώργιος Στ. Βαγιάνος, δικηγόρος,
 Στουρνάρα 37, 106 82 Αθήνα

ΠΕΡΙΛΗΨΗ (57)
 Αποκαλύπτονται ενώσεις που έχουν τον γενικό τύπο:



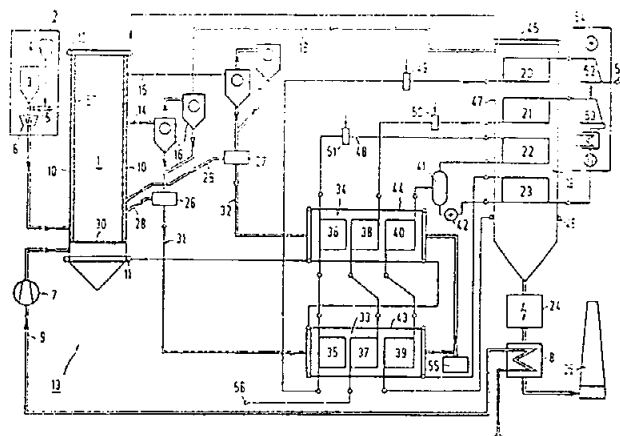
ΑΡΙΘΜΟΣ ΕΥΡΩΠΑΪΚΟΥ Δ.Ε. (11): 3002722
ΑΡΙΘ. ΕΛΛΗΝΙΚΗΣ ΚΑΤΑΘΕΣΗΣ (21): 910401167
ΗΜΕΡ. ΕΛΛΗΝΙΚΗΣ ΚΑΤΑΘΕΣΗΣ (22): 13.09.91
ΑΡΙΘ./ΗΜΕΡ. ΔΗΜΟΣΙΕΥΣΗΣ
ΕΥΡΩΠΑΪΚΟΥ ΔΙΠΛΩΜΑΤΟΣ (87): 0274637/28.08.91
ΑΡΙΘ./ΗΜΕΡ. ΚΑΤΑΘΕΣΗΣ
ΕΥΡΩΠΑΪΚΗΣ ΑΙΤΗΣΗΣ (86): 87117708.5/30.11.87
ΤΙΤΛΟΣ ΕΦΕΥΡΕΣΗΣ (54): Εγκατάσταση παραγωγής ατμού με κυκλοφορική ρευστοαιωρούμενη κλίνη
ΔΙΚΑΙΟΥΧΟΣ (73): Siemens Aktiengesellschaft Berlin und München, Wittelsbacherplatz 2 D-8000 München 2, Γερμανία
ΣΥΜΒΑΤΙΚΕΣ ΠΡΟΤΕΡΑΙΟΤΗΤΕΣ ΕΦΕΥΡΕΤΗΣ (30): 3642396/11.12.86/Γερμανία (72): 1) Bauer, Günter 2) Brückner, Herman 3) Kraft, Detler
ΕΙΔΙΚΟΣ ΠΛΗΡΕΞΟΥΣΙΟΣ (74): Ελένη Γιώτη-Μάνθου, δικηγόρος, Αθήνα 106 82, Στουρνάρα 37
ΑΝΤΙΚΛΗΤΟΣ (74): Δημήτριος Παπατσώρης, δικηγόρος, Αθήνα 106 82, Στουρνάρα 37

ΠΕΡΙΛΗΨΗ (57)

Η εφεύρεση αφορά σε μία εγκατάσταση παραγωγής ατμού με μία κυκλοφορική εγκατάσταση ρευστοαιωρούμενης κλίνης, με έναν θάλαμο καύσης αιωρούμενης κλίνης (1) με τουλάχιστον έναν διαχωριστή σκόνης (16, 17) με τουλάχιστον έναν ψύκτη τέφρας (33, 34), με μία στο ρεύμα καπναερίων εν σειρά συνδεδεμένη διάταξη θερμαντικών επιφανειών (19) ως και με θερμαντικές επιφάνειες στα

τοιχώματα (10) του θαλάμου καύσης αιωρούμενης κλίνης (1). Σε τέτοιου είδους εγκαταστάσεις παραγωγής ατμού υπάρχει το πρόβλημα, ότι η απόδοση θερμότητας στους ψύκτες τέφρας είναι εκτεθειμένη σε διακυμάνσεις, που επιδρούν στην ποιότητα του ατμού. Για να εξισορροπηθούν τέτοιες διακυμάνσεις της ποιότητας του ατμού προβλέπει η εφεύρεση, ότι τόσο στον ψύκτη τέφρας, όσο και στην εν συνέχεια συνδεδεμένη διάταξη θερμαντικών επιφανειών υπάρχουν θερμαντικές επιφάνειες υπερθερμαντήρα (20, 35, 36) και ενδιάμεσου υπερθερμαντήρα (21, 37, 38). Περαιτέρω προβλέπει η εφεύρεση, ότι υπάρχουν πολλοί, αναφορικά με την ροή της τέφρας, παράλληλα συνδεδεμένοι ψύκτες τέφρας και τροφοδοτούνται ανεξαρτήτως αλλήλων με τέφρα με εκάστοτε μία χωριστή διάταξη δοσομέτρησης (26, 27).

Μία σύμφωνη με την εφεύρεση εγκατάσταση παραγωγής ατμού είναι ιδιαίτερως κατάλληλη για χρήση σε εργοστάσια παραγωγής ηλεκτρικής ενέργειας.

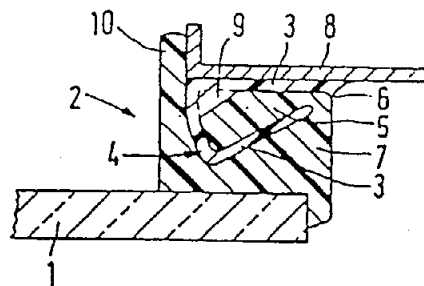


ΑΡΙΘΜΟΣ ΕΥΡΩΠΑΪΚΟΥ Δ.Ε. (11): 3002723
ΑΡΙΘ. ΕΛΛΗΝΙΚΗΣ ΚΑΤΑΘΕΣΗΣ (21): 910401325
ΗΜΕΡ. ΕΛΛΗΝΙΚΗΣ ΚΑΤΑΘΕΣΗΣ (22): 13.09.91
ΑΡΙΘ./ΗΜΕΡ. ΔΗΜΟΣΙΕΥΣΗΣ
ΕΥΡΩΠΑΪΚΟΥ ΔΙΠΛΩΜΑΤΟΣ (87): 0351369/11.09.91
ΑΡΙΘ./ΗΜΕΡ. ΚΑΤΑΘΕΣΗΣ
ΕΥΡΩΠΑΪΚΗΣ ΑΙΤΗΣΗΣ (86): 89810517.6/07.07.89
ΤΙΤΛΟΣ ΕΦΕΥΡΕΣΗΣ (54): Προκατασκευασμένο κρύσταλλο αυτοκινήτου για την απευθείας τοποθέτηση και χρησιμοποίησή του σαν ανταλλακτικό έτοιμο για μοντάρισμα
ΔΙΚΑΙΟΥΧΟΣ (73): Gurit-Essex A.G. CH-8807 Freienbach, Ελβετία
ΣΥΜΒΑΤΙΚΕΣ ΠΡΟΤΕΡΑΙΟΤΗΤΕΣ ΕΦΕΥΡΕΤΗΣ (30): 2720/88/, 15.07.88, Ελβετία (72): 1) Schreider, Herbert 2) Saur, Wolfgang, Dr.
ΕΙΔΙΚΟΣ ΠΛΗΡΕΞΟΥΣΙΟΣ (74): Αναστασία Παλάζη, δικηγόρος, Λεωφ. Κηφισίας 293, 145 61 Κηφισιά
ΑΝΤΙΚΛΗΤΟΣ (74): Φειδίας και/ή Κώστας Κυπρής, δικηγόρος, Λεωφ. Κηφισίας 293, 145 61 Κηφισιά

ΠΕΡΙΛΗΨΗ (57)

Το κρύσταλλο αυτοκινήτου (1) θα στερεωθεί μέσω συγκόλλησης πάνω σε ένα πλαίσιο, φλάντζα (8) ή κάτι παρόμοιο και παρουσιάζει κατά μήκος της περιφέρειας του μια πρώτη έμμορφη ποσότητα κόλλας (2). Αυτή είναι ελαστική αλλά όχι και τόσο εύπλαστη. Για την ετοιμασία

ενός προκατασκευασμένου κρύσταλλο αυτοκινήτου, που χωρίς να πρέπει να ληφθούν κάποια άλλα μέτρα, δηλ. να μπορεί να τοποθετηθεί απ' ευθείας σ' ένα αυτοκίνητο, η πρώτη ποσότητα κόλλας (2) έχει σε εγκάρσια τομή το σχήμα λεκάνης. Αυτή η λεκάνη που σχηματίζεται (4) είναι εφοδιασμένη με μία δεύτερη, πιο εύπλαστη και ενδεχόμενα ενεργοποιήσιμη ποσότητα κόλλας (3) που το υλικό της είναι χημικά συμβατό με το υλικό της πρώτης (2). Η πρώτη ποσότητα κόλλας (2) είναι εφοδιασμένη με ένα ελαστικό κινούμενο τμήμα (5) το οποίο εφόσον δεν έχει τοποθετηθεί ακόμα το κρύσταλλο καλύπτει τελείως τη δεύτερη ποσότητα κόλλας (3) και κατά την τοποθέτηση του κρυστάλλου (1) πιέζεται προς τα μέσα, στην κοιλότητα (4), έτσι ώστε η εύπλαστη δεύτερη ποσότητα κόλλας (3), που είναι και η κόλλα για το μοντάζ, να εκπορίζεται από την κοιλότητα (4).

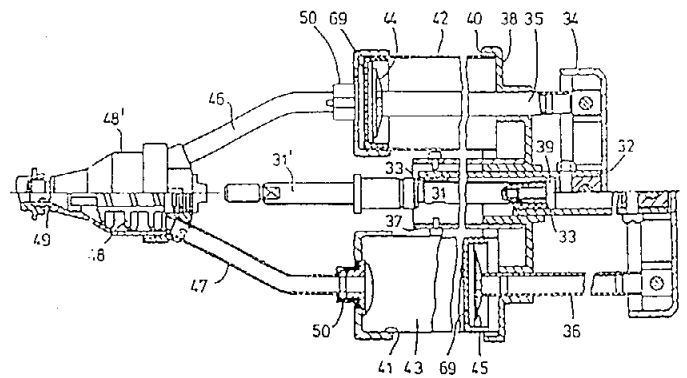


ΑΡΙΘΜΟΣ ΕΥΡΩΠΑΪΚΟΥ Δ.Ε. (11): 3002724	
ΑΡΙΘ. ΕΛΛΗΝΙΚΗΣ ΚΑΤΑΘΕΣΗΣ (21): 910401326	
ΗΜΕΡ. ΕΛΛΗΝΙΚΗΣ ΚΑΤΑΘΕΣΗΣ (22): 13.09.91	
ΑΡΙΘ./ΗΜΕΡ. ΔΗΜΟΣΙΕΥΣΗΣ	
ΕΥΡΩΠΑΪΚΟΥ ΔΙΠΛΩΜΑΤΟΣ (87): 0313519/24.07.91	
ΑΡΙΘ./ΗΜΕΡ. ΚΑΤΑΘΕΣΗΣ	
ΕΥΡΩΠΑΪΚΗΣ ΑΙΤΗΣΗΣ (86): 88810718.2/20.10.88	
ΤΙΤΛΟΣ ΕΦΕΥΡΕΣΗΣ (54): Εγκατάσταση για τη δοσολογία και την ανάμιξη τουλάχιστον δυο αντιδρώντων συστατικών	
ΔΙΚΑΙΟΥΧΟΣ (73): Gurit-Essex AG CH-8807 Freienbach Ελβετία	
ΣΥΜΒΑΤΙΚΕΣ ΠΡΟΤΕΡΑΙΟΤΗΤΕΣ (30): 1) 4173/87, 23.10.87, Ελβετία 2) 2749/88, 19.07.88, Ελβετία 3) 3823708, 13.07.88, Γερμανία	
ΕΦΕΥΡΕΤΗΣ (72): 1) Saur Wolfgang 2) Tonolla, Robert 3) Taschke, Franz 4) Staemmele, Siegfried	
ΕΙΔΙΚΟΣ ΠΛΗΡΕΞΟΥΣΙΟΣ (74): Αναστασία Παλάζη, δικηγόρος, Λεωφ. Κηφισίας 293, 145 61 Κηφισιά	
ΑΝΤΙΚΛΗΤΟΣ (74): Φειδίας και/ή Κώστας Κυπρής, δικηγόρος, Λεωφ. Κηφισίας 293, 145 61 Κηφισιά	

ΠΕΡΙΛΗΨΗ (57)

Τα αντιδρώντα συστατικά που θα αναδευθούν είναι τοποθετημένα σε φυσιγγία (42, 43) όπου κάθε φορά δύο φυσιγγία (42, 43) βρίσκονται

μέσω ενός αγωγού σύνδεσης (46, 47) σε σύνδεση με ένα μηχανισμό ανάδευσης (48). Τα αναφερόμενα μέρη σχηματίζουν μία συμπαγή μη διαχωριζόμενη γι' αυτόν που τη χρησιμοποιεί μονάδα. Κάθε ένα από τα φυσιγγία (42, 43) βρίσκεται κάτω από την επίδραση ενός εμβολοειδούς ενθέματος (44, 45) όπου στο άκρο εξόδου του φυσιγγίου και/ή στην πλευρά του εμβολοειδούς ενθέματος το φυσιγγίο είναι εφοδιασμένο με μία φραγή (68, 69) η οποία ανοίγει κάτω από την επίδραση πίεσης. Ο αγωγός εξόδου (60, 61) του φυσιγγίου (42, 43) γίνεται δεκτός μέσα σε ένα θάλαμο εμβάπτισης (51) ενός τμήματος ζεύξης (50). Αυτό το τμήμα ζεύξης είναι σε σταθερό μέρος τακτοποιημένο και εφοδιασμένο με ένα κοπτικό στοιχείο (52) σε σχέση με το οποίο είναι αξονικά μετατοπίσιμος ο αγωγός εξόδου (60) του φυσιγγίου που είναι εφοδιασμένος με μία μεμβράνη φραγής (68). Δια μέσου της μετατόπισης του φυσιγγίου (42) κόβεται η μεμβράνη (68) και το περιεχόμενο ελευθερώνεται, έτσι ώστε αυτό κάτω από την επίδραση πίεσης καταλήγει μέσα στο μηχανισμό ανάδευσης (48).



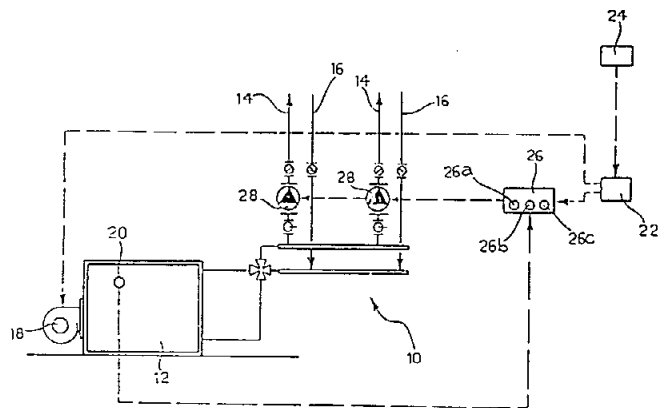
ΑΡΙΘΜΟΣ ΕΥΡΩΠΑΪΚΟΥ Δ.Ε. (11): 3002725	
ΑΡΙΘ. ΕΛΛΗΝΙΚΗΣ ΚΑΤΑΘΕΣΗΣ (21): 910401340	
ΗΜΕΡ. ΕΛΛΗΝΙΚΗΣ ΚΑΤΑΘΕΣΗΣ (22): 16.09.91	
ΑΡΙΘ./ΗΜΕΡ. ΔΗΜΟΣΙΕΥΣΗΣ	
ΕΥΡΩΠΑΪΚΟΥ ΔΙΠΛΩΜΑΤΟΣ (87): 0237345/19.06.91	
ΑΡΙΘ./ΗΜΕΡ. ΚΑΤΑΘΕΣΗΣ	
ΕΥΡΩΠΑΪΚΗΣ ΑΙΤΗΣΗΣ (86): 87302115.8/11.03.87	
ΤΙΤΛΟΣ ΕΦΕΥΡΕΣΗΣ (54): Μέθοδος και συσκευή για κοκκιοποίηση και κοκκιοποιημένο προϊόν	
ΔΙΚΑΙΟΥΧΟΣ (73): Washington University Technology Associates Inc. 8204 Brentwood industrial Drive St. Louis, MO 63144, Η.Π.Α.	
ΣΥΜΒΑΤΙΚΕΣ ΠΡΟΤΕΡΑΙΟΤΗΤΕΣ (30): 838828/12.03.86/Η.Π.Α.	
ΕΦΕΥΡΕΤΗΣ (72): 1) Sparks, Robert Edward 2) Mason, Norbert Simon 3) Center Michael	
ΕΙΔΙΚΟΣ ΠΛΗΡΕΞΟΥΣΙΟΣ (74): Σταμνά Σπυριδούλα, δικηγόρος, Κουμπάρη 2, 106 74 Αθήνα	
ΑΝΤΙΚΛΗΤΟΣ (74): Παπακωνσταντίνου Ελένη, δικηγόρος, Κουμπάρη 2, 106 74 Αθήνα	

ΠΕΡΙΛΗΨΗ (57)

Μέθοδος και συσκευή για τον σχηματισμό κοκκίων ενός μεγαλύτερου μεγέθους ή μάζας επιθυμητής περιοχής από ένα τροφοδοτικό απόθεμα (50) μικρότερων σωματιδίων που περιλαμβάνουν τροφοδοσία ενός τήξιμου κωνιώδους υλικού προς κοκκιοποίηση, ή ενός μη-τήξιμου κωνιώδους υλικού με ένα τήξιμο συνδετικό παράγοντα στην επιφάνεια ενός περιστρεφόμενου μέσου απλώματος (10) σε μορφή ενός δίσκου ή λεκάνης, τουλάχιστον ένα τμήμα του οποίου είναι θερμασμένο (18) σε μια θερμοκρασία επάνω από το σημείο τήξεως του τήξιμου συστατικού του τροφοδοτικού υλικού όπου ο ρυθμός τροφοδοσίας, η είσοδος ενέργειας στο μέσο απλώματος και η

ταχύτητα περιστροφής του μέσου απλώματος ελέγχονται έτσι ώστε να υπάρχει επαρκής χρόνος για τουλάχιστον μια μερική τήξη του τηκόμενου συστατικού του τροφοδοτικού υλικού ουσιαστικά απλά με επαφή με την θερμασμένη επιφάνεια του μέσου απλώματος, με φυγοκεντρικό τρόπο άπλωμα του υλικού ακτινικά επάνω στην επιφάνεια του δίσκου ή της λεκάνης για τον σχηματισμό ενός στρώματος ενός υγρού συστατικού (52) από το τηγμένο τμήμα του τροφοδοτικού υλικού επάνω στην επιφάνεια του μέσου απλώματος, και διασπορά του ίδιου από την άκρη του περιλαμβάνοντας σταγόνες υγρού συστατικού μέσα σε μια ατμόσφαιρα ψυχρότερη από εκείνη της θερμοκρασίας τήξεως για τον σχηματισμό του κοκκιοποιημένου προϊόντος (54) στην ψυχρότερη ατμόσφαιρα. Για κάποια υλικά μόνον ένα μέρος του κωνιώδους τροφοδοτικού υλικού τήκεται σχηματίζοντας μια υγρή μεμβράνη επάνω στην επιφάνεια του μέσου απλώματος που μεταφέρει ένα κύριο μέρος του ουσιαστικά μη επηρεασμένου ή ελάχιστα επηρεασμένου τροφοδοτικού υλικού για την παραγωγή ενός προϊόντος που περιλαμβάνει ατομικά κοκκία που περιέχουν ένα πυρήνα ως το κύριο μέρος κάθε κοκκίου με το αρχικό κωνιώδες υλικό ουσιαστικά αμετάβλητο να διατηρείται σε αυτοφερόμενη μορφή από μία μήτρα τηγμένων και αναστερεοποιημένων σωματιδίων δεσμευμένων μεταξύ τους στην επιφάνειά τους.

ΑΡΙΘΜΟΣ ΕΥΡΩΠΑΪΚΟΥ Δ.Ε. (11): 3002726
ΑΡΙΘ. ΕΛΛΗΝΙΚΗΣ ΚΑΤΑΘΕΣΗΣ (21): 910401341
ΗΜΕΡ. ΕΛΛΗΝΙΚΗΣ ΚΑΤΑΘΕΣΗΣ (22): 16.09.91
ΑΡΙΘ./ΗΜΕΡ. ΔΗΜΟΣΙΕΥΣΗΣ
ΕΥΡΩΠΑΪΚΟΥ ΔΙΠΛΩΜΑΤΟΣ (87): 0283633/11.09.91
ΑΡΙΘ./ΗΜΕΡ. ΚΑΤΑΘΕΣΗΣ
ΕΥΡΩΠΑΪΚΗΣ ΑΙΤΗΣΗΣ (86): 87830269.4/15.07.87
ΤΙΤΛΟΣ ΕΦΕΥΡΕΣΗΣ (54): Σύστημα θερμάνσεως
ΔΙΚΑΙΟΥΧΟΣ (73): Ronzani, Artemio
 Frazione Clon N.6
 I-11010 Sarre (Aosta)
 Ιταλία
ΣΥΜΒΑΤΙΚΕΣ ΠΡΟΤΕΡΑΙΟΤΗΤΕΣ (30): 100287/24.03.87/Ιταλία
ΕΦΕΥΡΕΤΗΣ (72): Ronzani, Artemio
ΕΙΔΙΚΟΣ ΠΛΗΡΕΞΟΥΣΙΟΣ (74): Σταμνά Σπυριδούλα, δικηγόρος,
 Κουμπάρη 2, 106 74 Αθήνα
ΑΝΤΙΚΛΗΤΟΣ (74): Παπακωνσταντίνου Ελένη, δικηγόρος,
 Κουμπάρη 2, 106 74 Αθήνα

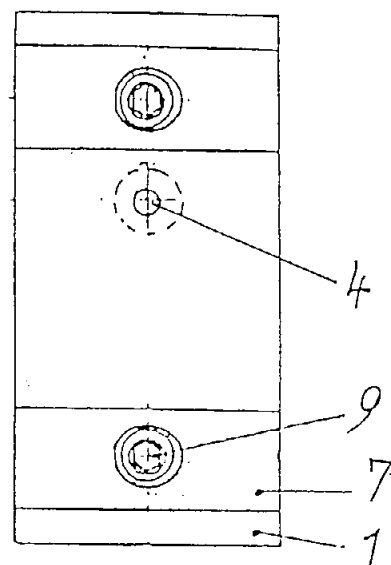


ΠΕΡΙΛΗΨΗ (57)

Ένα σύστημα θερμάνσεως για κτίρια, που περιλαμβάνει ένα λέβητα (12), μια αντλία κυκλοφορίας υγρού (28) (κυκλοφορητή) και ένα ηλεκτρικό πίνακα ελέγχου (22), που ενσωματώνει μια ηλεκτρονική διάταξη οικονομητήρα (26) διαταγμένη για να κάνει την αντλία κυκλοφορίας (28) να λειτουργεί διακοπτόμενα σύμφωνα με κύκλους προκαθορισμένους από τον χειριστή μέσω χρονοδιακοπών (26α, 26β, 26γ).

ΑΡΙΘΜΟΣ ΕΥΡΩΠΑΪΚΟΥ Δ.Ε. (11): 3002727
ΑΡΙΘ. ΕΛΛΗΝΙΚΗΣ ΚΑΤΑΘΕΣΗΣ (21): 910401342
ΗΜΕΡ. ΕΛΛΗΝΙΚΗΣ ΚΑΤΑΘΕΣΗΣ (22): 16.09.91
ΑΡΙΘ./ΗΜΕΡ. ΔΗΜΟΣΙΕΥΣΗΣ
ΕΥΡΩΠΑΪΚΟΥ ΔΙΠΛΩΜΑΤΟΣ (87): 0297172/19.06.91
ΑΡΙΘ./ΗΜΕΡ. ΚΑΤΑΘΕΣΗΣ
ΕΥΡΩΠΑΪΚΗΣ ΑΙΤΗΣΗΣ (86): 87115881.2/29.10.87
ΤΙΤΛΟΣ ΕΦΕΥΡΕΣΗΣ (54): Διάταξη για τον κύλινδρο κλειδώματος
ΔΙΚΑΙΟΥΧΟΣ (73): Firma Adalbert Wendt
 Sonnenhang 17
 D-5010 Bergheim 3, Γερμανία
ΣΥΜΒΑΤΙΚΕΣ ΠΡΟΤΕΡΑΙΟΤΗΤΕΣ (30): 8708961U/29.06.87/Γερμανία
ΕΦΕΥΡΕΤΗΣ (72): Wendt Adelbert
ΕΙΔΙΚΟΣ ΠΛΗΡΕΞΟΥΣΙΟΣ (74): Σταμνά Σπυριδούλα, δικηγόρος,
 Κουμπάρη 2, 106 74 Αθήνα
ΑΝΤΙΚΛΗΤΟΣ (74): Παπακωνσταντίνου Ελένη, δικηγόρος,
 Κουμπάρη 2, 106 74 Αθήνα

κατευθυνόμενοι παράλληλα στην διαμπερή κυκλική οπή (4). Μ' αυτήν την διάταξη μπορεί ν' αποφεύγεται ιδιαίτερα το να τραυματίζεται η θύρα κατά την εξαγωγή του κυλίνδρου κλειδώματος.

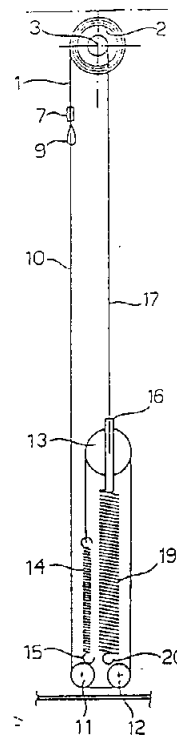


ΠΕΡΙΛΗΨΗ (57)

Η απώλεια του κλειδιού για μια κλειδαριά εφοδιασμένη με κύλινδρο κλειδώματος έχει σαν συνέπεια, ότι η σχετική κλειδαριά μπορεί να ανοιχθεί μόνο με εξαιρετικά μεγάλη απώλεια χρόνου και δαπάνη. Αυτό το πρόβλημα λύεται με το να δημιουργηθεί μια διάταξη εξοικεία για κυλίνδρους κλειδώματος σε κλειδαριές θυρών ή τα παρόμοια. Αυτή η διάταξη διακρίνεται από μια γέφυρα στηρίξεως (1) με μια διαμπερή κυκλική οπή (4) για έναν κοχλία ιδιοσπειροτομής (5), που περιστρέφεται μέσα στον προς εξαγωγή κύλινδρο κλειδώματος, ως αγκύρωση έλξης και δύο διαμπερείς κοχλίες διαδρομής (2) διατεταγμένους στην περιοχή του πέρατος της γέφυρας στηρίξεως (1),

ΑΡΙΘΜΟΣ ΕΥΡΩΠΑΪΚΟΥ Δ.Ε. (11): 3002728
ΑΡΙΘ. ΕΛΛΗΝΙΚΗΣ ΚΑΤΑΘΕΣΗΣ (21): 910401343
ΗΜΕΡ. ΕΛΛΗΝΙΚΗΣ ΚΑΤΑΘΕΣΗΣ (22): 16.09.91
ΑΡΙΘ./ΗΜΕΡ. ΔΗΜΟΣΙΕΥΣΗΣ
ΕΥΡΩΠΑΪΚΟΥ ΔΙΠΛΩΜΑΤΟΣ (87): 0295223/11.09.91
ΑΡΙΘ./ΗΜΕΡ. ΚΑΤΑΘΕΣΗΣ
ΕΥΡΩΠΑΪΚΗΣ ΑΙΤΗΣΗΣ (86): 88830253.6/07.06.88
ΤΙΤΛΟΣ ΕΦΕΥΡΕΣΗΣ (54): Τυλισσόμενη σε τύμπανο θύρα
ΔΙΚΑΙΟΥΧΟΣ (73): Luciano S.R.L.
 Viale Giordana 7 bis
 I-10024 Moncalieri
 Torino, Ιταλία
ΣΥΜΒΑΤΙΚΕΣ ΠΡΟΤΕΡΑΙΟΤΗΤΕΣ (30): 6750687/12.06.87/Ιταλία
ΕΦΕΥΡΕΤΗΣ (72): Luciano, Umberto
ΕΙΔΙΚΟΣ ΠΛΗΡΕΞΟΥΣΙΟΣ (74): Σταμνά Σπυριδούλα, δικηγόρος,
 Κουμπάρη 2, 106 74 Αθήνα
ΑΝΤΙΚΛΗΤΟΣ (74): Παπακωνσταντίνου Ελένη, δικηγό-
 ρος, Κουμπάρη 9, 106 74 Αθήνα

πίνακα (1), κατά την αντίθετη φορά από την φορά περιτυλίξεως του πίνακα, και υπόκειται στην δράση ενός ελατηρίου ζυγίσματος (19) που εργάζεται υπό τάση και χρησιμεύει για το ζύγισμα του βάρους του πίνακα. Το ελατήριο ζυγίσματος (19) μπορεί να αντικατασταθεί από ένα αντίβαρο (24).



ΠΕΡΙΛΗΨΗ (57)

Ένα καλώδιο (10) στερεώνεται σε καθένα από τα άκρα του σταυρωτού (εγκάρσιου) τεμαχίου (7) που στερεώνεται στο ελεύθερο άκρο του εύκαμπτου πίνακα (1) μιας θύρας τυμπάνου, και περνάει επάνω από κάτω σταθερές επιστροφής κατευθύνσεως τροχαλίες (11, 12) επάνω από μία άνω τροχαλία (13) που είναι περιστρέψιμη σε ένα κατακόρυφα κινητό στήριγμα αναρτήσεως (16), και συνδέεται σε ένα κάτω σταθερό σημείο (15) μέσω της παρεμβολής ενός ελικοειδούς ελατηρίου εντάσεως (14) που εργάζεται υπό τάση. Το στήριγμα αναρτήσεως (16) φέρεται από ένα επίπεδο ιμάντα (17) ή καλώδιο που τυλίσσεται επάνω στον άξονα (3) του τυμπάνου (2) επάνω στο οποίο τυλίσσεται ο

ΑΡΙΘΜΟΣ ΕΥΡΩΠΑΪΚΟΥ Δ.Ε. (11): 3002729
ΑΡΙΘ. ΕΛΛΗΝΙΚΗΣ ΚΑΤΑΘΕΣΗΣ (21): 910401344
ΗΜΕΡ. ΕΛΛΗΝΙΚΗΣ ΚΑΤΑΘΕΣΗΣ (22): 16.09.91
ΑΡΙΘ./ΗΜΕΡ. ΔΗΜΟΣΙΕΥΣΗΣ
ΕΥΡΩΠΑΪΚΟΥ ΔΙΠΛΩΜΑΤΟΣ (87): 0320238/03.07.91
ΑΡΙΘ./ΗΜΕΡ. ΚΑΤΑΘΕΣΗΣ
ΕΥΡΩΠΑΪΚΗΣ ΑΙΤΗΣΗΣ (86): 88311591.7/07.12.88
ΤΙΤΛΟΣ ΕΦΕΥΡΕΣΗΣ (54): Πολυμερικές συνθέσεις τύπου ιμι-
 δίου και μέθοδος παρασκευής
 τους
ΔΙΚΑΙΟΥΧΟΣ (73): Mitsui Petrochemical industries LTD
 2-5, Kasumigaseki 3-chome
 Chiyoda-Ku, Tokyo 100, Ιαπωνία
ΣΥΜΒΑΤΙΚΕΣ ΠΡΟΤΕΡΑΙΟΤΗΤΕΣ (30): 1) 310597/87, 08.12.87, Ιαπωνία
 2) 310598/87, 08.12.87, Ιαπωνία
 3) 310599/87, 08.12.87, Ιαπωνία
ΕΦΕΥΡΕΤΗΣ (72): 1) Kan Kojiro
 2) Tomoshige, Toru
 3) Aoki, Hideya
ΕΙΔΙΚΟΣ ΠΛΗΡΕΞΟΥΣΙΟΣ (74): Σταμνά Σπυριδούλα, δικηγόρος,
 Κουμπάρη 2, 106 74 Αθήνα
ΑΝΤΙΚΛΗΤΟΣ (74): Παπακωνσταντίνου Ελένη, δικηγό-
 ρος, Κουμπάρη 2, 106 74 Αθήνα

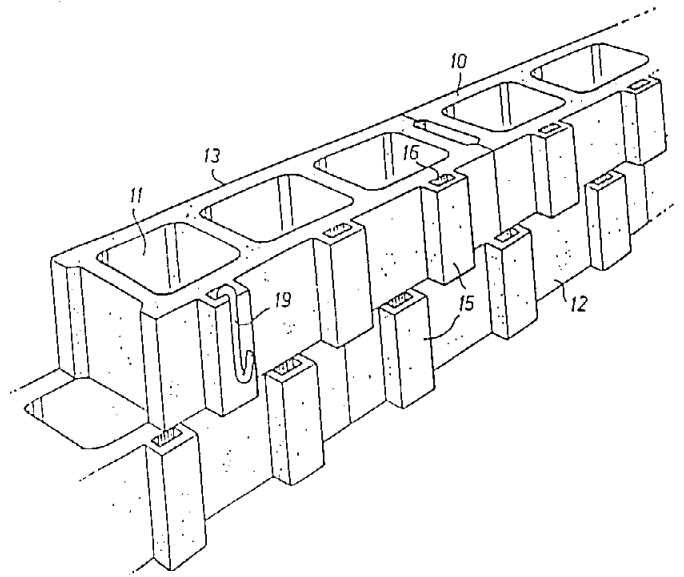
ρίζας, καρβοξυλικά οξέα και όξινα ανυδρίδια παρέχουν προϊόντα τα οποία είναι ανθεκτικά και έχουν εξαιρετική προσκολλητική ισχύ σε γυάλινα υφάσματα και μέταλλα και αντοχή στη θερμότητα.

ΠΕΡΙΛΗΨΗ (57)

Συνθέσεις, περιέχοντας ένα συστατικό (Α) ακόρεστου δισιμιδίου και ένα συστατικό (Β) διαμίνης στην (Α)/(Β) μοριακή αναλογία 0.9-1.5 και (Γ) 0.01-4.0% κατά βάρος, στη βάση του συνόλου (Α) και (Β) τουλάχιστο μιας ένωσης επιλεγμένης από αναστολείς πολυμερισμού

ΑΡΙΘΜΟΣ ΕΥΡΩΠΑΪΚΟΥ Δ.Ε. (11): 3002730
ΑΡΙΘ. ΕΛΛΗΝΙΚΗΣ ΚΑΤΑΘΕΣΗΣ (21): 910401345
ΗΜΕΡ. ΕΛΛΗΝΙΚΗΣ ΚΑΤΑΘΕΣΗΣ (22): 16.09.91
ΑΡΙΘ./ΗΜΕΡ. ΔΗΜΟΣΙΕΥΣΗΣ
ΕΥΡΩΠΑΪΚΟΥ ΔΙΠΛΩΜΑΤΟΣ (87): 0229740/11.09.91
ΑΡΙΘ./ΗΜΕΡ. ΚΑΤΑΘΕΣΗΣ
ΕΥΡΩΠΑΪΚΗΣ ΑΙΤΗΣΗΣ (86): 87400068.0/14.01.87
ΤΙΤΛΟΣ ΕΦΕΥΡΕΣΗΣ (54): Στοιχείο τοιχοποιίας επιτρέπον τη στερέωση μιας επικαλύψεως
ΔΙΚΑΙΟΥΧΟΣ (73): Centre d'études et de Recherches de L'industrie du Beton Manufacture (Cerib) B.P. 59 F-28230 Epernon, Γαλλία
ΣΥΜΒΑΤΙΚΕΣ ΠΡΟΤΕΡΑΙΟΤΗΤΕΣ (30): 8600636/17.01.86/Γαλλία
ΕΦΕΥΡΕΤΗΣ (72): 1) Beurel, Bernard
 2) Dran, Francis
ΕΙΔΙΚΟΣ ΠΛΗΡΕΞΟΥΣΙΟΣ (74): Σταμνά Σπυριδούλα, δικηγόρος, Κουμπάρη 2, 106 74 Αθήνα
ΑΝΤΙΚΛΗΤΟΣ (74): Παπακωνσταντίνου Ελένη, δικηγόρος, Κουμπάρη 2, 106 74 Αθήνα

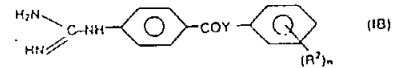
ύψους του στοιχείου και διατάσσονται κατά τρόπον ώστε να ευρίσκονται επάλληλα, με μία είσοδο προς τις κυψέλες (16) ανοιγόμενη στο πάνω μέρος, όταν τα στοιχεία τοιχοποιίας (10) συναρμολογούνται με απόκλιση ενός ημίσεως στοιχείου από τη μία σειρά στην άλλη.



ΠΕΡΙΛΗΨΗ (57)

Ένα ή περισσότερα προεξέχοντα τμήματα (15) κατασκευάζονται ως ένα και το αυτό τεμάχιο με το στοιχείο τοιχοποιίας επί τουλάχιστον μιας εκ των όψεων αυτού και τα οποία περιλαμβάνουν μία κυψέλη (16) που ανοίγεται προς το εξωτερικό για να επιτρέψει την ανάρτηση ενός μέσου στερεώσεως (19) ενός στοιχείου προσθέτου επικαλύψεως. Κατά προτίμηση, τα προεξέχοντα τμήματα (15) εκτείνονται επί όλου του

ΑΡΙΘΜΟΣ ΕΥΡΩΠΑΪΚΟΥ Δ.Ε. (11): 3002731
ΑΡΙΘ. ΕΛΛΗΝΙΚΗΣ ΚΑΤΑΘΕΣΗΣ (21): 910401346
ΗΜΕΡ. ΕΛΛΗΝΙΚΗΣ ΚΑΤΑΘΕΣΗΣ (22): 16.09.91
ΑΡΙΘ./ΗΜΕΡ. ΔΗΜΟΣΙΕΥΣΗΣ
ΕΥΡΩΠΑΪΚΟΥ ΔΙΠΛΩΜΑΤΟΣ (87): 0222608/11.09.91
ΑΡΙΘ./ΗΜΕΡ. ΚΑΤΑΘΕΣΗΣ
ΕΥΡΩΠΑΪΚΗΣ ΑΙΤΗΣΗΣ (86): 86308724.3/10.11.86
ΤΙΤΛΟΣ ΕΦΕΥΡΕΣΗΣ (54): Παράγωγα η-γονανιδινοβενζοϊκού οξέος και φαρμακευτικοί παράγοντες οι οποίοι παράγουν αυτά ως δραστικό συστατικό
ΔΙΚΑΙΟΥΧΟΣ (73): Ono-Pharmaceutical Co., LTD No. 14, Doshomachiz-Chome Higashi-ku, Osaka-shi, Osaka, Ιαπωνία
ΣΥΜΒΑΤΙΚΕΣ ΠΡΟΤΕΡΑΙΟΤΗΤΕΣ (30): 1) 252066/85, 12.11.85, Ιαπωνία
 2) 252067/85, 12.11.85, Ιαπωνία
 3) 192117186, 19.08.86, Ιαπωνία
ΕΦΕΥΡΕΤΗΣ (72): 1) Imaki, Katsushiro
 2) Arai, Yoshinobu
 3) Ohno, Hiroyuki
ΕΙΔΙΚΟΣ ΠΛΗΡΕΞΟΥΣΙΟΣ (74): Σταμνά Σπυριδούλα, δικηγόρος, Κουμπάρη 2, 106 74 Αθήνα
ΑΝΤΙΚΛΗΤΟΣ (74): Παπακωνσταντίνου Ελένη, δικηγόρος, Κουμπάρη 2, 106 74 Αθήνα

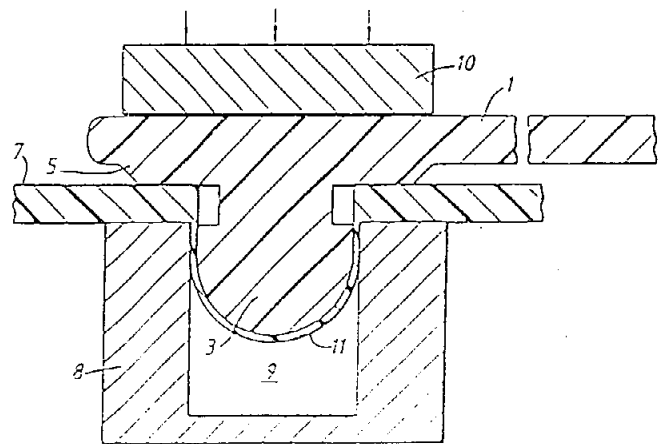


[στον οποίο όταν το Y είναι οξυγόνο, το R² είναι H, αλκυλ, αλκοξυ, αλκοξυμεθυλ, -COOR³, -CH₂COOR³, -CH=CH-COOR³, αλογόνο, -CF₃, -COR⁴, -OCOR⁴, -CH₂OCOR⁴, -SO₂R⁴, -OSO₂R⁴, CONR⁵R⁶, -OCONR⁵R⁶, -SO₂NR⁵R⁶, -CONH-, SO₂NR⁵R⁶, -NHSO₂R⁷, -NO₂, -OH, -CH₂OH, γουανιδινο, βενζυλοξυ, γουανιδινοφαινυλοθειομεθυλ, μορφολινοσουλφονυλοφαινοξυμεθυλ, πυριδυλοξυμεθυλ ή (1,1-διοξοθειαζολ-3-υλ)καρβονυλ ή όταν το Y είναι θείο το R² είναι H, αλκυλ, αλκοξυ, αλογόνο, -COOR³, -CH₂COOR³, -NO₂ ή -SO₂NR⁵R⁶ και το η παριστά έναν ακέραιο από το ένα έως το πέντε και όταν το η παριστά περισσότερα από δύο έκαστο από το R² μπορεί να είναι η ίδια ομάδα ή μια διαφορετική ομάδα] και άλατα δια προσθήκης οξέος αυτών έχουν παρεμποδιστικό αποτέλεσμα επί της ελαστάσης και ως εκ τούτου, είναι χρήσιμες δια τη θεραπευτική αγωγή και την πρόληψη ασθενειών που προκαλούνται από ανώμαλο αύξηση της αποικοδομήσεως των πρωτεϊνών, όπως της ελαστίνης και παρομοίων δια της δράσεως της ελαστάσης σε θηλαστικά, ειδικά σε ανθρώπινα όντα.

ΠΕΡΙΛΗΨΗ (57)

Ενώσεις οι οποίοι παρουσιάζονται υπό του γενικού τύπου:

ΑΡΙΘΜΟΣ ΕΥΡΩΠΑΪΚΟΥ Δ.Ε. (11): 3002732
ΑΡΙΘ. ΕΛΛΗΝΙΚΗΣ ΚΑΤΑΘΕΣΗΣ (21): 910401347
ΗΜΕΡ. ΕΛΛΗΝΙΚΗΣ ΚΑΤΑΘΕΣΗΣ (22): 16.09.91
ΑΡΙΘ./ΗΜΕΡ. ΔΗΜΟΣΙΕΥΣΗΣ
ΕΥΡΩΠΑΪΚΟΥ ΔΙΠΛΩΜΑΤΟΣ (87): 0295781/11.09.91
ΑΡΙΘ./ΗΜΕΡ. ΚΑΤΑΘΕΣΗΣ
ΕΥΡΩΠΑΪΚΗΣ ΑΙΤΗΣΗΣ (86): 88304236.8/11.05.88
ΤΙΤΛΟΣ ΕΦΕΥΡΕΣΗΣ (54): Χειρολαβές ασφαλείας σε πλαστικά δοχεία
ΔΙΚΑΙΟΥΧΟΣ (73): CMB Foodcan plc
Perry Wood Walk
Worcester WR5 1EQ
Μεγ. Βρεταννία
ΣΥΜΒΑΤΙΚΕΣ ΠΡΟΤΕΡΑΙΟΤΗΤΕΣ (30): 8713968/16.06.87/Μ. Βρετανία
ΕΦΕΥΡΕΤΗΣ (72): 1) Collins, Malcolm George
2) Parry, Christopher Stephen
ΕΙΔΙΚΟΣ ΠΛΗΡΕΞΟΥΣΙΟΣ (74): Σταμνά Σπυριδούλα, δικηγόρος,
Κουμπάρη 2, 106 74 Αθήνα
ΑΝΤΙΚΛΗΤΟΣ (74): Παπακωνσταντίνου Ελένη, δικηγόρος,
Κουμπάρη 2, 106 74 Αθήνα

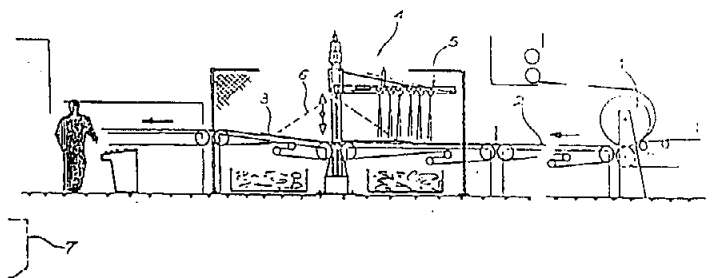


ΠΕΡΙΛΗΨΗ (57)

Μια πλαστική χειρολαβή λωρίδας ασφαλίζεται σε ένα πλαστικό σώμα δοχείου με την βοήθεια ενός βύσματος 2 που ωθείται μέσα στο τοίχωμα 7 του σώματος του δοχείου για τον σχηματισμό μιας κοιλότητας 11. Υλικό από το τοίχωμα γύρω από την κοιλότητα σταμπάρεται μέσα στο αυλάκι 12 που περιβάλλει τον κορμό 4 του βύσματος για την συγκράτηση της κεφαλής 3 του βύσματος μέσα στην κοιλότητα.

ΑΡΙΘΜΟΣ ΕΥΡΩΠΑΪΚΟΥ Δ.Ε. (11): 3002733
ΑΡΙΘ. ΕΛΛΗΝΙΚΗΣ ΚΑΤΑΘΕΣΗΣ (21): 910401348
ΗΜΕΡ. ΕΛΛΗΝΙΚΗΣ ΚΑΤΑΘΕΣΗΣ (22): 16.09.91
ΑΡΙΘ./ΗΜΕΡ. ΔΗΜΟΣΙΕΥΣΗΣ
ΕΥΡΩΠΑΪΚΟΥ ΔΙΠΛΩΜΑΤΟΣ (87): 0287447/10.07.91
ΑΡΙΘ./ΗΜΕΡ. ΚΑΤΑΘΕΣΗΣ
ΕΥΡΩΠΑΪΚΗΣ ΑΙΤΗΣΗΣ (86): 88400870.7/12.04.88
ΤΙΤΛΟΣ ΕΦΕΥΡΕΣΗΣ (54): Μέθοδος και διάταξη διαχωρισμού στεφανών διαμήκους οπλισμού εντός πλακών με βάση υδραυλική κωνία σε νωπή κατάσταση
ΔΙΚΑΙΟΥΧΟΣ (73): Redco SA
B-2920 Kapelle-op-den-Bos
Βέλγιο
ΣΥΜΒΑΤΙΚΕΣ ΠΡΟΤΕΡΑΙΟΤΗΤΕΣ (30): 1) 8705313/15.04.87/Γαλλία
2) 8714174/14.10.87/Γαλλία
ΕΦΕΥΡΕΤΗΣ (72): Annet, Roland
ΕΙΔΙΚΟΣ ΠΛΗΡΕΞΟΥΣΙΟΣ (74): Σταμνά Σπυριδούλα, δικηγόρος,
Κουμπάρη 2, 106 74 Αθήνα
ΑΝΤΙΚΛΗΤΟΣ (74): Παπακωνσταντίνου Ελένη, δικηγόρος,
Κουμπάρη 2, 106 74 Αθήνα

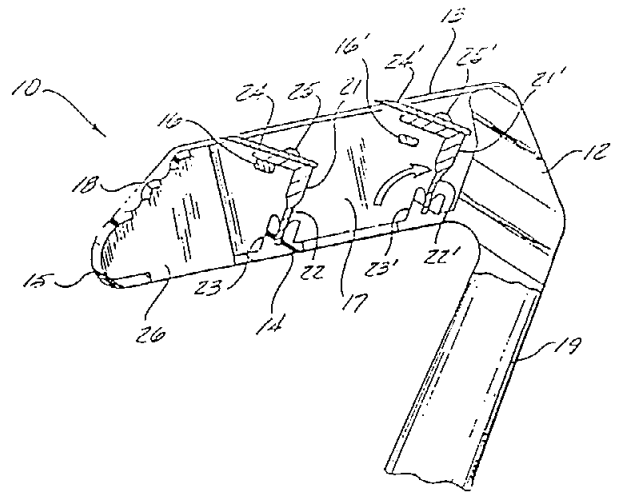
ανασηκώσεων και εξαγωγών από τη μήτρα και ακολούθως φέρονται παράλληλα προς τα άνω εις μίαν απόσταση αρκετή από το μέσο της πλάκας, ενώ στη συνέχεια εξαγονται εντελώς από τη μήτρα και ακολούθως τίθενται κατά μέρος με οποιοδήποτε κατάλληλο μέσο.



ΠΕΡΙΛΗΨΗ (57)

Η εφεύρεση αφορά μια διάταξη η οποία επιτρέπει να εξάγουμε κατά βούληση και χωρίς ασυμβατότητες με τον κύκλο της μηχανής παραγωγής διαμήκεις στεφάνες που περιλαμβάνονται εντός της μάζης μιας νωπής πλάκας (3) η οποία κρίνεται ότι έχει ελαττώματα. Εις το επίπεδο μιας διατάξεως διεξαγωγής (4) διατεταγμένης κάτωθεν μιας μηχανής παραγωγής πλακών, οι στεφάνες (6) συλλαμβάνονται μηχανικά από το μέσο των, απογυμνώνονται δια διαδοχικών

ΑΡΙΘΜΟΣ ΕΥΡΩΠΑΪΚΟΥ Δ.Ε. (11): 3002734
ΑΡΙΘ. ΕΛΛΗΝΙΚΗΣ ΚΑΤΑΘΕΣΗΣ (21): 910401349
ΗΜΕΡ. ΕΛΛΗΝΙΚΗΣ ΚΑΤΑΘΕΣΗΣ (22): 16.09.91
ΑΡΙΘ./ΗΜΕΡ. ΔΗΜΟΣΙΕΥΣΗΣ
ΕΥΡΩΠΑΪΚΟΥ ΔΙΠΛΩΜΑΤΟΣ (87): 0259065/04.09.91
ΑΡΙΘ./ΗΜΕΡ. ΚΑΤΑΘΕΣΗΣ
ΕΥΡΩΠΑΪΚΗΣ ΑΙΤΗΣΗΣ (86): 87307349.8/19.08.87
ΤΙΤΛΟΣ ΕΦΕΥΡΕΣΗΣ (54): Συγκρότημα λεπίδας
ΔΙΚΑΙΟΥΧΟΣ (73): Warner-Lambert Company
 201 Tabor Road
 Morris Plains New Jersey 07950
 Η.Π.Α.
ΣΥΜΒΑΤΙΚΕΣ ΠΡΟΤΕΡΑΙΟΤΗΤΕΣ (30): 902715/02.09.86/Η.Π.Α.
ΕΦΕΥΡΕΤΗΣ (72): Ferraro, Frank A.
ΕΙΔΙΚΟΣ ΠΛΗΡΕΞΟΥΣΙΟΣ (74): Σταμνά Σπυριδούλα, δικηγόρος,
 Κουμπάρη 2, 106 74 Αθήνα
ΑΝΤΙΚΑΛΗΤΟΣ (74): Παπακωνσταντίνου Ελένη, δικηγόρος,
 Κουμπάρη 2, 106 74 Αθήνα

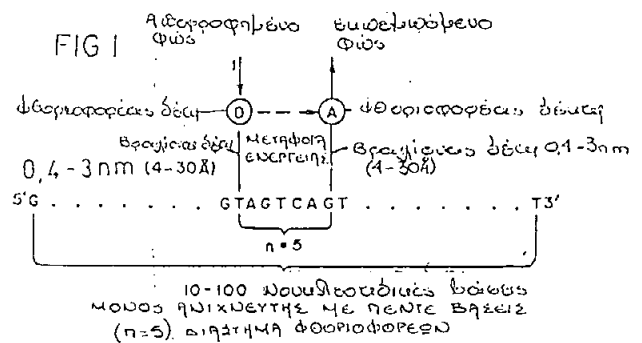


ΠΕΡΙΛΗΨΗ (57)

Συγκρότημα λεπίδας (10) περιλαμβάνει πρώτη και δεύτερη λεπίδα (24) και (24') οι οποίες μοντάρονται στο υπόλοιπο συγκρότημα (10) κατά τρόπο που επιτρέπει στροφική κίνηση. Αυτό παρέχει την δυνατότητα στο άνοιγμα κάθε λεπίδα να μεταβάλλεται σε αντίδραση στο σύνολο της δυνάμεως ξυρίσματος που δημιουργείται από τον χρήστη.

ΑΡΙΘΜΟΣ ΕΥΡΩΠΑΪΚΟΥ Δ.Ε. (11): 3002735
ΑΡΙΘ. ΕΛΛΗΝΙΚΗΣ ΚΑΤΑΘΕΣΗΣ (21): 910401350
ΗΜΕΡ. ΕΛΛΗΝΙΚΗΣ ΚΑΤΑΘΕΣΗΣ (22): 16.09.91
ΑΡΙΘ./ΗΜΕΡ. ΔΗΜΟΣΙΕΥΣΗΣ
ΕΥΡΩΠΑΪΚΟΥ ΔΙΠΛΩΜΑΤΟΣ (87): 0229943/04.09.91
ΑΡΙΘ./ΗΜΕΡ. ΚΑΤΑΘΕΣΗΣ
ΕΥΡΩΠΑΪΚΗΣ ΑΙΤΗΣΗΣ (86): 86116652.8/01.12.86
ΤΙΤΛΟΣ ΕΦΕΥΡΕΣΗΣ (54): Φθορίζοντες ανιχνευτές μετατοπιζόμενης τροφοδοσίας για δοκιμαστές πολυνουκλεοτιδικού υβριδισμού
ΔΙΚΑΙΟΥΧΟΣ (73): Molecular biosystems, Inc.
 1030 Barnes Canyon Road
 San Diego California 92121
 Η.Π.Α.
ΣΥΜΒΑΤΙΚΕΣ ΠΡΟΤΕΡΑΙΟΤΗΤΕΣ (30): 812111/23.12.85/Η.Π.Α.
ΕΦΕΥΡΕΤΗΣ (72): 1) Heller, Michael J.
 2) Jablonski, Edward J.
ΕΙΔΙΚΟΣ ΠΛΗΡΕΞΟΥΣΙΟΣ (74): Σταμνά Σπυριδούλα, δικηγόρος,
 Κουμπάρη 2, 106 74 Αθήνα
ΑΝΤΙΚΑΛΗΤΟΣ (74): Παπακωνσταντίνου Ελένη, δικηγόρος,
 Κουμπάρη 2, 106 74 Αθήνα

ρείς συζευγμένοι για μεταφορά μη-ακτινοβολούσης ενέργειας χωρίζονται με 2 μέχρι 7 μονάδες νουκλεοτιδικής βάσης. Οι φθοριοφορείς προσκολλούνται σε ανιχνευτές DNA και RNA με βραχίονες δέκτη (σύνδεσης) έχοντας μήκη 4 μέχρι 30 ANGSTROMS. Η φθοροσκείνη είναι ένας προτιμητέος δότης προς χρήση με έναν ερυθρού-TEXAS δέκτη.



ΠΕΡΙΛΗΨΗ (57)

Σχεδιάζονται φθορίζοντες ανιχνευτές μετατοπιζόμενης τροφοδοσίας (ενέργειας) για δοκιμασίες πολυνουκλεοτιδικού υβριδισμού, προς παροχή προκαθορισμένων αποστάσεων (διαστημάτων) μονάδων νουκλεοτιδικών βάσεων μεταξύ φθοριοφορέων δότη και δέκτη. Όταν οι ανιχνευτές υβριδισθούν με το στοχοπολυνουκλεοτίδιο οι φθοριοφο-

ΑΡΙΘΜΟΣ ΕΥΡΩΠΑΪΚΟΥ Δ.Ε. (11):	3002736
ΑΡΙΘ. ΕΛΛΗΝΙΚΗΣ ΚΑΤΑΘΕΣΗΣ (21):	910401351
ΗΜΕΡ. ΕΛΛΗΝΙΚΗΣ ΚΑΤΑΘΕΣΗΣ (22):	16.09.91
ΑΡΙΘ./ΗΜΕΡ. ΔΗΜΟΣΙΕΥΣΗΣ	
ΕΥΡΩΠΑΪΚΟΥ ΔΙΠΛΩΜΑΤΟΣ (87):	0286408/31.07.91
ΑΡΙΘ./ΗΜΕΡ. ΚΑΤΑΘΕΣΗΣ	
ΕΥΡΩΠΑΪΚΗΣ ΑΙΤΗΣΗΣ (86):	88303120.5/07.04.88
ΤΙΤΛΟΣ ΕΦΕΥΡΕΣΗΣ (54):	Καταλύτες καταλυτικής πυρόλυσης υπολείματος τάξεως φαινόλης και μέθοδος δια την ανάκτηση χρησίμων ουσιών δια πυρόλυση
ΔΙΚΑΙΟΥΧΟΣ (73):	Mitsui Petrochemical industries, LTD. 2-5, Katsumigaseki 3-Chome Chiyoda-ku Tokyo 100, Ιαπωνία
ΣΥΜΒΑΤΙΚΕΣ ΠΡΟΤΕΡΑΙΟΤΗΤΕΣ (30):	1) 87638/87, 09.04.87, Ιαπωνία 2) 97639/87, 09.04.87, Ιαπωνία
ΕΦΕΥΡΕΤΗΣ (72):	1) Imamura, Tetsuo 2) Shirahata, Tatsuo 3) Shoji, Kichiro
ΕΙΔΙΚΟΣ ΠΛΗΡΕΞΟΥΣΙΟΣ (74):	Σταμνά Σπυριδούλα, δικηγόρος, Κουμπάρη 2, 106 74 Αθήνα
ΑΝΤΙΚΛΗΤΟΣ (74):	Παπακωνσταντίνου Ελένη, δικηγόρος, Κουμπάρη 2, 106 74 Αθήνα

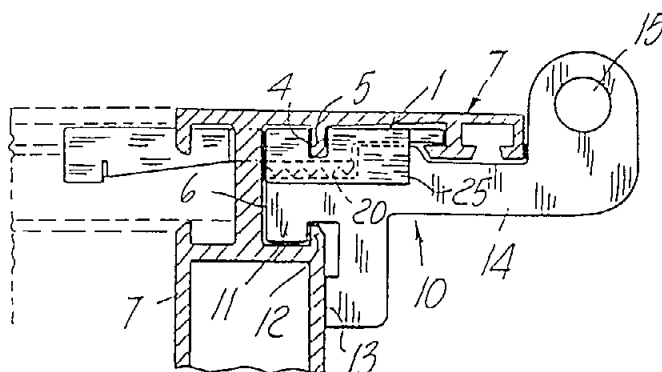
του ότι περιέχουν μια γειτονική ένωση η οποία περιέχει-οξυγόνο και η οποία έχει διάμετρο τετραγώνου 0.002-100μm. Όταν το αναφερθέν υπόλειμμα αποστάξεως φαινόλης πυρολύεται σε 200 έως 350°C, παρουσία ενός τέτοιου καταλύτου είναι δυνατών να ανακτηθούν χρήσιμες ουσίες όπως κουμένιο και φαινόλη.

ΠΕΡΙΛΗΨΗ (57)

Καταλύτες προς χρήση στην καταλυτική αποσύνθεση ενός υπολείματος αποστάξεως φαινόλης που προκύπτει από το διαχωρισμό δι' αποστάξεως κουμένιου, φαινόλης και ακετόνης από ένα μίγμα αντιδράσεως που λαμβάνεται δι' οξειδώσεως κουμένιου με μοριακό οξυγόνο, ακολουθουμένης από όξινο διάσπαση, χαρακτηρίζονται εκ

ΑΡΙΘΜΟΣ ΕΥΡΩΠΑΪΚΟΥ Δ.Ε. (11):	3002737
ΑΡΙΘ. ΕΛΛΗΝΙΚΗΣ ΚΑΤΑΘΕΣΗΣ (21):	910401352
ΗΜΕΡ. ΕΛΛΗΝΙΚΗΣ ΚΑΤΑΘΕΣΗΣ (22):	16.09.91
ΑΡΙΘ./ΗΜΕΡ. ΔΗΜΟΣΙΕΥΣΗΣ	
ΕΥΡΩΠΑΪΚΟΥ ΔΙΠΛΩΜΑΤΟΣ (87):	0283983/24.07.91
ΑΡΙΘ./ΗΜΕΡ. ΚΑΤΑΘΕΣΗΣ	
ΕΥΡΩΠΑΪΚΗΣ ΑΙΤΗΣΗΣ (86):	88104443.2/20.03.88
ΤΙΤΛΟΣ ΕΦΕΥΡΕΣΗΣ (54):	Αυτοσυναρμολογούμενη κατασκευή αρθρώσεως για παράθυρα ανοιγόμενα κατά δύο κατευθύνσεις, για πλαίσια θύρας και παραθύρου και παρόμοια
ΔΙΚΑΙΟΥΧΟΣ (73):	Alprogetti S.r.l. Via Grimani 42 I-34139 Trieste, Ιταλία
ΣΥΜΒΑΤΙΚΕΣ ΠΡΟΤΕΡΑΙΟΤΗΤΕΣ (30):	2120087 U/20.03.87/Ιταλία
ΕΦΕΥΡΕΤΗΣ (72):	Ferro, Nicolo
ΕΙΔΙΚΟΣ ΠΛΗΡΕΞΟΥΣΙΟΣ (74):	Σταμνά Σπυριδούλα, δικηγόρος, Κουμπάρη 2, 106 74 Αθήνα
ΑΝΤΙΚΛΗΤΟΣ (74):	Παπακωνσταντίνου Ελένη, δικηγόρος, Κουμπάρη 2, 106 74 Αθήνα

(11) εμπλέξιμο με το ένα των πτερυγίων (5, 12) τα οποία καθορίζουν την έδρα (8), ένα πόδι στηρίξεως (13) συνδέσιμο με την εξωτερική επιφάνεια του στοιχείου σταθερής διατομής (7). Το δεξιές γωνιάς στοιχείο (1) το οποίο ωθεί το άκρον εισαγωγής προς το μέρος της έδρας (8) επηρεαζόμενο από το πτερόνιο (12) και ένα δεύτερο κεκλιμένο επίπεδο το οποίον ωθεί το δόντι (11) επί του πτερυγίου (12).



ΠΕΡΙΛΗΨΗ (57)

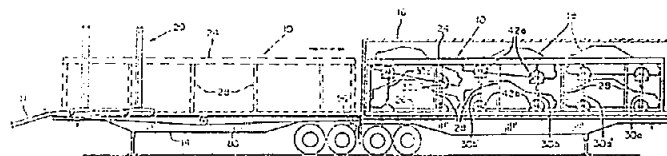
Η αυτοσυναρμολογούμενη άρθρωση περιλαμβάνει ένα δεξιές γωνιάς στοιχείο (1) εφαρμόσιμο σε γωνιακή περιοχή ενός παραθύρου ανοιγόμενου κατά δύο κατευθύνσεις και εισαγόμενου εντός μιας έδρας (8) καθοριζόμενης από το στοιχείο σταθερής διατομής (7) το οποίο συνιστά το παράθυρο. Ένα άκρον εισαγωγής ενός στοιχείου αρθρώσεως (10) είναι στεγασίμο στην έδρα (6), και καθορίζει ένα δόντι

ΑΡΙΘΜΟΣ ΕΥΡΩΠΑΪΚΟΥ Δ.Ε. (11): 3002738
ΑΡΙΘ. ΕΛΛΗΝΙΚΗΣ ΚΑΤΑΘΕΣΗΣ (21): 910401353
ΗΜΕΡ. ΕΛΛΗΝΙΚΗΣ ΚΑΤΑΘΕΣΗΣ (22): 16.09.91
ΑΡΙΘ./ΗΜΕΡ. ΔΗΜΟΣΙΕΥΣΗΣ
ΕΥΡΩΠΑΪΚΟΥ ΔΙΠΛΩΜΑΤΟΣ (87): 0274882/17.07.91
ΑΡΙΘ./ΗΜΕΡ. ΚΑΤΑΘΕΣΗΣ
ΕΥΡΩΠΑΪΚΗΣ ΑΙΤΗΣΗΣ (86): 8731116.5/17.12.87
ΤΙΤΛΟΣ ΕΦΕΥΡΕΣΗΣ (54): Σύστημα για φόρτωση αυτοκινήτων σε τυπικά περιβλήματα τα οποία φέρουν φορτίο
ΔΙΚΑΙΟΥΧΟΣ (73): G & G Intellectual Properties, Inc. 3900 N.N. Yeon Avenue Portland Oregon 97210, Η.Π.Α.
ΣΥΜΒΑΤΙΚΕΣ ΠΡΟΤΕΡΑΙΟΤΗΤΕΣ (30): 1) 943688/18.12.86/Η.Π.Α. 2) 40469/20.04.87/Η.Π.Α.
ΕΦΕΥΡΕΤΗΣ (72): 1) Gearin, Peter 2) Leech, Everett, A.
ΕΙΔΙΚΟΣ ΠΛΗΡΕΞΟΥΣΙΟΣ (74): Σταμνά Σπυριδούλα, δικηγόρος, Κουμπάρη 2, 106 74 Αθήνα
ΑΝΤΙΚΛΗΤΟΣ (74): Παπακωνσταντίνου Ελένη, δικηγόρος, Κουμπάρη 2, 106 74 Αθήνα

ΠΕΡΙΛΗΨΗ (57)

Για φόρτωση αυτοκινήτων (18) σ' ένα τυπικό περίβλημα το οποίο φέρει φορτίο, όπως είναι ένα εμπορευματοκιβώτιο ή φορτηγό (16), για μεταφορά, φορτώνονται τα οχήματα σε πλαίσιο (10) εκτός του περιβλήματος ούτως ώστε να στηρίζονται από αυτό σε πολλές στήλες κατακόρυφως απεχόντων οχημάτων σε σχέση άκρου-προς-άκρο

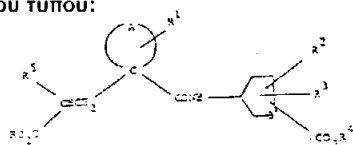
μεταξύ των. Κατόπιν το πλαίσιο (10) και τα κατακόρυφως απεχόντα οχήματα (18) εισάγονται σε συμφωνία ταιριάσματος εντός του περιβλήματος το οποίο φέρει φορτίο (16) για μεταφορά σ' ένα προορισμό όπου το πλαίσιο και τα οχήματα αφαιρούνται από το περίβλημα για σκοπούς εκφορτώσεως. Η τοποθέτηση των οχημάτων (18) στο πλαίσιο (10) πριν από την εισαγωγή του εντός του εμπορευματοκιβωτίου (16) επιτυγχάνεται με τροφοδοτούμενο με ηλεκτρική ισχύ κινητό γερανό (20) ο οποίος εμπλέκει, με δυνατότητα αποσυνδέσεως διαδοχικά έκαστο συγκρότημα εξ' ενός πλήθους διαφορετικών συγκροτημάτων στηρίξεως οχημάτων (42α, 42β) και ανυψώνει αυτά και τα συνδεόμενα με αυτά οχήματα ξεχωριστά σχετικά προς το πλαίσιο σε ανυψωμένες θέσεις όπου συγκρατούνται τα συγκροτήματα στηρίξεως (42α, 42β) έναντι προς τα κάτω κινήσεως με ασφάλιση στο πλαίσιο (10). Κατά την εισαγωγή εντός του περιβλήματος το οποίο φέρει φορτίο (16), το πλαίσιο (10) διαχωρίζεται από τον κινητό γερανό (20).



ΑΡΙΘΜΟΣ ΕΥΡΩΠΑΪΚΟΥ Δ.Ε. (11): 3002739
ΑΡΙΘ. ΕΛΛΗΝΙΚΗΣ ΚΑΤΑΘΕΣΗΣ (21): 910401354
ΗΜΕΡ. ΕΛΛΗΝΙΚΗΣ ΚΑΤΑΘΕΣΗΣ (22): 16.09.91
ΑΡΙΘ./ΗΜΕΡ. ΔΗΜΟΣΙΕΥΣΗΣ
ΕΥΡΩΠΑΪΚΟΥ ΔΙΠΛΩΜΑΤΟΣ (87): 0274234/11.09.91
ΑΡΙΘ./ΗΜΕΡ. ΚΑΤΑΘΕΣΗΣ
ΕΥΡΩΠΑΪΚΗΣ ΑΙΤΗΣΗΣ (86): 87310784.1/08.12.87
ΤΙΤΛΟΣ ΕΦΕΥΡΕΣΗΣ (54): Σπειρο-υποκατεστημένου γλουταραμιδίου διουρητικοί παράγοντες
ΔΙΚΑΙΟΥΧΟΣ (73): Pfizer Limited Ramsgate Road Sandwich Kent CT13 9N9 Μεγ. Βρεταννία
ΣΥΜΒΑΤΙΚΕΣ ΠΡΟΤΕΡΑΙΟΤΗΤΕΣ (30): 1) 8629663/11.12.86/Μ. Βρετανία 2) 8715722/03.07.87/Μ. Βρετανία
ΕΦΕΥΡΕΤΗΣ (72): 1) Barnish, Ian Thompson, Dr. 2) James, Keith, Dr. 3) Terrett, Nicholas Kenneth, Dr. 4) Danilewitz, John Christopher, Dr. 5) Samuels, Gillian Mary Ryder, Dr. 6) Wythes, Martin James, Dr.
ΕΙΔΙΚΟΣ ΠΛΗΡΕΞΟΥΣΙΟΣ (74): Σταμνά Σπυριδούλα, δικηγόρος, Κουμπάρη 2, 106 74 Αθήνα
ΑΝΤΙΚΛΗΤΟΣ (74): Παπακωνσταντίνου Ελένη, δικηγόρος, Κουμπάρη 2, 106 74 Αθήνα

ΠΕΡΙΛΗΨΗ (57)

Εδώ περιγράφονται ενώσεις του τύπου:



στον οποίο το Α συμπληρώνει έναν τετραμελή έως επταμελή καρβοκυκλικό δακτύλιο ο οποίος μπορεί να είναι κορεσμένος ή μονο-

ακόρεστος και ο οποίος μπορεί κατ' επιλογήν να είναι συμπυκνωμένος με έναν περαιτέρω κορεσμένο ή ακόρεστο πενταμελή ή εξαμελή καρβοκυκλικό δακτύλιο: το Β είναι $(CH_2)_m$ όπου το m είναι ένας ακέραιος αριθμός από 1 έως 3· καθένα από τα R και R⁴ είναι ανεξαρτήτως H, C₁-C₆ αλκύλιο, βενζύλιο, ή μια εναλλακτική βιοευσαισθητη σχηματίζουσα -εστέρα ομάδα· το R¹ είναι H ή C₁-C₄ αλκύλιο· καθένα από τα R² και R³ είναι ανεξαρτήτως H, OH, C₁-C₄ αλκύλιο, ή C₁-C₄ αλκοξυ· και το R⁵ είναι C₁-C₆ αλκυλιο, C₂-C₆ αλκενύλιο, C₂-C₆ αλκινύλιο, αρυλ(C₂-C₆ αλκινύλιο), C₃-C₇ κυκλοσαλκύλιο, C₃-C₇ κυκλοαλκενύλιο, C₁-C₆ αλκοξυ, -NR⁶R⁷, -NR⁸COR⁹, -NR⁸SO₂R⁹ ή μια κορεσμένη ετεροκυκλική ομάδα· ή C₁-C₆ αλκύλιο υποκατεστημένο από έναν ή περισσότερους υποκαταστάτες εκλεγόμενους από: αλογόνο, υδροξυ, C₁-C₆ αλκοξυ, C₂-C₆ υδροξυαλκοξυ, C₁-C₆ αλκοξυ(C₁-C₆ αλκοξυ), C₃-C₇ κυκλοσαλκύλιο, C₃-C₇ κυκλοαλκενύλιο, αρύλιο, αρυλ(C₂-C₆ αλκοξυ), ετεροκυκλύλιο, ετεροκυκλυλοξυ, -NR⁶R⁷, -NR⁸COR⁹, -NR⁸SO₂R⁹, -CONR⁶R⁷, -SH, -S(O)_pR¹⁰, -COR¹¹ ή -CO₂R¹². όπου καθένα από τα R⁶ και R⁷ είναι ανεξαρτήτως H, C₁-C₄ αλκύλιο, C₃-C₇ κυκλοσαλκύλιο (κατ' επιλογήν υποκατεστημένο από υδροξυ ή C₁-C₄ αλκοξυ), αρύλιο, αρυλ(C₁-C₄ αλκύλιο), C₂-C₆ αλκοξυαλκύλιο ή ετεροκυκλύλιο· ή οι δύο ομάδες R⁶ και R⁷ λαμβανόμενες μαζί με το άτομο αζώτου επί του οποίου προσκολλούνται σχηματίζουν μια ομάδα πυρρολιδινυλίου, πιπεριδίνιο, μορφολινο, πιπεραζινυλίου ή N-(C₁-C₄ αλκυλ)-πιπεραζινυλίου· το R⁸ είναι H ή C₁-C₄ αλκύλιο· το R⁹ είναι C₁-C₄ αλκύλιο· CF₃, αρύλιο, αρυλ(C₁-C₄ αλκύλιο), αρυλ(C₁-C₄ αλκοξυ), ετεροκυκλύλιο, C₁-C₄ αλκοξυ ή NR⁶R⁷ όπου τα R⁶ και R⁷ είναι όπως ορίστηκαν προηγουμένως· το R¹⁰ είναι C₁-C₄ αλκύλιο, αρύλιο, ετεροκυκλύλιο ή NR⁶R⁷ όπου τα R⁶ και R⁷ είναι όπως ορίστηκαν προηγουμένως· το R¹¹ είναι C₁-C₄ αλκύλιο, C₃-C₇ κυκλοσαλκύλιο, αρύλιο ή ετεροκυκλύλιο· το R¹² είναι H ή C₁-C₄ αλκύλιο· και το p είναι 0, 1 ή 2· ή τα φαρμακευτικά αποδεκτά άλατα αυτών ή οι βιοπρόδρομοι αυτών· οι ανωτέρω ενώσεις είναι διουρητικοί παράγοντες χρησιμοποιώντας στην αγωγή της υπέρτασης της καρδιακής ανεπάρκειας της νεφρικής ανεπάρκειας και άλλων παθήσεων.

ΑΡΙΘΜΟΣ ΕΥΡΩΠΑΪΚΟΥ Δ.Ε. (11): 3002740
ΑΡΙΘ. ΕΛΛΗΝΙΚΗΣ ΚΑΤΑΘΕΣΗΣ (21): 900400659
ΗΜΕΡ. ΕΛΛΗΝΙΚΗΣ ΚΑΤΑΘΕΣΗΣ (22): 18.09.90
ΑΡΙΘ./ΗΜΕΡ. ΔΗΜΟΣΙΕΥΣΗΣ
ΕΥΡΩΠΑΪΚΟΥ ΔΙΠΛΩΜΑΤΟΣ (87): 0224045/18.07.90
ΑΡΙΘ./ΗΜΕΡ. ΚΑΤΑΘΕΣΗΣ
ΕΥΡΩΠΑΪΚΗΣ ΑΙΤΗΣΗΣ (86): 86114785.8/24.10.86
ΤΙΤΛΟΣ ΕΦΕΥΡΕΣΗΣ (54): Καλλυντικά με βάσεις τας Ν-υδροξυπροπυλοχιτοσάνας νέας Ν-υδροξυπροπυλοχιτοσάνας ως και μέθοδος παρασκευής αυτών

ΔΙΚΑΙΟΥΧΟΣ (73): Wella Aktiengesellschaft
 Berliner Allee 65
 D-6100 Darmstadt, Γερμανία

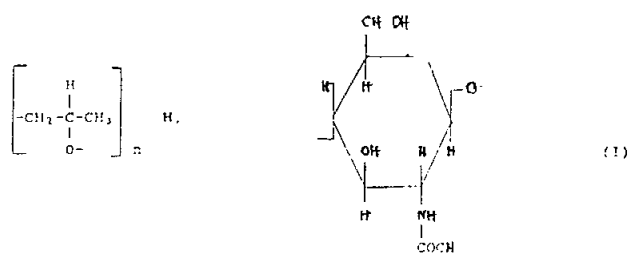
ΣΥΜΒΑΤΙΚΕΣ ΠΡΟΤΕΡΑΙΟΤΗΤΕΣ ΕΦΕΥΡΕΤΗΣ (30): 3541305/22.11.85/Γερμανία
 (72): 1) Lang, Gunther, Dr.
 2) Maresch, Gerhard
 3) Wendel, Harald
 4) Konrad, Engen
 5) Lenz, Hans-Rudi
 6) Titze, Hans-Jurgen

ΕΙΔΙΚΟΣ ΠΛΗΡΕΞΟΥΣΙΟΣ (74): Ιλεάνα Βόζεμπεργκ-Βρετού, δικηγόρος, Σκουφά 60Α, 106 80 Αθήνα
ΑΝΤΙΚΛΗΤΟΣ (74): Θεόδωρος Βόζεμπεργκ-Βρετός, δικηγόρος, Σκουφά 60Α, 106 80 Αθήνα

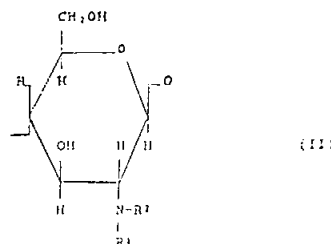
ΠΕΡΙΛΗΨΗ (57)

Η εφεύρεση αφορά τις καλλυντικά περιποίησης της επιδερμίδος ή της κόμης τα οποία χαρακτηρίζονται εκ του ότι περιέχουν παράγωγα νέων Ν-υδροξυ-προπυλο-χιτοσάνων αποτελούμενα

α) κατά 4 έως 40% επί γραμμομοριακής βάσεως εξ ενώσεως του τύπου I



και β) κατά 60 έως 96% επί γραμμομοριακής βάσεως εξ ενώσεως του τύπου II



στον οποίο τα R¹ και R² δύνανται να είναι όμοια ή διάφορα μεταξύ των και αντιπροσωπεύουν υδρογόνο ή την ομάδα

στον οποίο το n είναι άρτιος αριθμός από 1 έως 5 υπό τον όρο ότι όταν οι ενώσεις του II αποτελούν πλέον του 50% τα R¹ και R² δεν είναι συγχρόνως υδρογόνο ή των αλάτων αυτών.

Η εφεύρεση αφορά περαιτέρω νέα παράγωγα των Ν-υδροξυπροπυλο-χιτοσάνων και τα άλατα αυτών ως και εις μεθόδους παρασκευής των τοιούτων νέων ενώσεων εκ προπυλενοξειδίου και χιτοσάνης.

ΑΡΙΘΜΟΣ ΕΥΡΩΠΑΪΚΟΥ Δ.Ε. (11): 3002741
ΑΡΙΘ. ΕΛΛΗΝΙΚΗΣ ΚΑΤΑΘΕΣΗΣ (21): 910400446
ΗΜΕΡ. ΕΛΛΗΝΙΚΗΣ ΚΑΤΑΘΕΣΗΣ (22): 19.09.91
ΑΡΙΘ./ΗΜΕΡ. ΔΗΜΟΣΙΕΥΣΗΣ
ΕΥΡΩΠΑΪΚΟΥ ΔΙΠΛΩΜΑΤΟΣ (87): 0298555/18.09.91
ΑΡΙΘ./ΗΜΕΡ. ΚΑΤΑΘΕΣΗΣ
ΕΥΡΩΠΑΪΚΗΣ ΑΙΤΗΣΗΣ (86): 88201388.1/04.07.88
ΤΙΤΛΟΣ ΕΦΕΥΡΕΣΗΣ (54): Μέθοδος συνθέσεως αμινομεθυλενοφωσφονο-αλκυλοφωσφινικών ενώσεων

ΔΙΚΑΙΟΥΧΟΣ (73): Norwich Eaton Pharmaceuticals, INC.
 17 Eaton Avenue
 Norwich New York 13815, Η.Π.Α.

ΣΥΜΒΑΤΙΚΕΣ ΠΡΟΤΕΡΑΙΟΤΗΤΕΣ ΕΦΕΥΡΕΤΗΣ (30): 69663, 06.07.87, Η.Π.Α.
 (72): Ebetino Frank Hallock

ΕΙΔΙΚΟΣ ΠΛΗΡΕΞΟΥΣΙΟΣ (74): Κιλιμίρης Αναστάσιος, δικηγόρος, Υψηλάντου 38, Αθήνα
ΑΝΤΙΚΛΗΤΟΣ (74): Κιλιμίρης Αναστάσιος, δικηγόρος, Υψηλάντου 38, Αθήνα

ΠΕΡΙΛΗΨΗ (57)

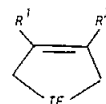
Η παρούσα εφευρεσιτεχνία αναφέρεται σε μεθόδους παρασκευής αμινομεθυλενο-φωσφονοαλκυλοφωσφινικών ενώσεων, που περιλαμβάνουν:

α) θέρμανση ενός ουσιαστικά άνυδρου μίγματος που περιλαμβάνει αμίνη, εστέρα αλκυλο-φωσφορώδους και εστέρα φωσφονικής ακετάλης, και στη συνέχεια,

β) προσθήκη νερού στο μίγμα.

ΑΡΙΘΜΟΣ ΕΥΡΩΠΑΪΚΟΥ Δ.Ε. (11): 3002742
ΑΡΙΘ. ΕΛΛΗΝΙΚΗΣ ΚΑΤΑΘΕΣΗΣ (21): 910400751
ΗΜΕΡ. ΕΛΛΗΝΙΚΗΣ ΚΑΤΑΘΕΣΗΣ (22): 19.09.91
ΑΡΙΘ./ΗΜΕΡ. ΔΗΜΟΣΙΕΥΣΗΣ
ΕΥΡΩΠΑΪΚΟΥ ΔΙΠΛΩΜΑΤΟΣ (87): 0240844/18.09.91
ΑΡΙΘ./ΗΜΕΡ. ΚΑΤΑΘΕΣΗΣ
ΕΥΡΩΠΑΪΚΗΣ ΑΙΤΗΣΗΣ (86): 87104410.3/25.03.87
ΤΙΤΛΟΣ ΕΦΕΥΡΕΣΗΣ (54): Επιταξιακή ανάπτυξη μεταλλοργα- νικών αερίων φάσεων των υλικών ημιαγωγών ομάδας II-VI
ΔΙΚΑΙΟΥΧΟΣ (73): American Cyanamid Company 1937 West Main Street P.O. Box 60 Stamford, Connecticut 06904-0060, Η.Π.Α.
ΣΥΜΒΑΤΙΚΕΣ ΠΡΟΤΕΡΑΙΟΤΗΤΕΣ (30): 847370/02.04.86/Η.Π.Α.
ΕΦΕΥΡΕΤΗΣ (72): 1) Valentine, Donald, Jr. 2) Brown, Duncan William
ΕΙΔΙΚΟΣ ΠΛΗΡΕΞΟΥΣΙΟΣ (74): Ιλεάνα Βόζεμπεργκ-Βρετού, δικη- γός, Σκουφά 60Α, 106 80 Αθήνα
ΑΝΤΙΚΛΗΤΟΣ (74): Θεόδωρος Βόζεμπεργκ-Βρετός, δικη- γός, Σκουφά 60Α, 106 80 Αθήνα

δρασης και υψηλότερη ποιότητα προϊόντος, αν σαν την πηγή ατμού μεταλλοργανικού Ομάδας VI, χρησιμοποιείται μία ένωση τελλουρίου του τύπου:



όπου τα R¹ και R² είναι ανεξαρτήτως υδρογόνο, ή C₁-C₄ αλκυλ, κατά προτίμηση υδρογόνο.

ΠΕΡΙΛΗΨΗ (57)

Μέθοδος για να παράγονται μία ή περισσότερες επιταξιακές στοιβάδες ομάδας II-VI επί ενός κρυσταλλικού υποστρώματος, με κατεύθυνση ρευμάτων ενός ή περισσοτέρων συστατικών Ομάδας II και ατμού μεταλλοργανικού Ομάδας VI σε ένα θερμαινόμενο υπόστρωμα, οπότε οι ατμοί αντιδρούν με αυτό, για να σχηματίσουν την επιταξιακή στοιβάδα (εσ), βελτιώνεται όσον αφορά χαμηλότερες θερμοκρασίες αντί-

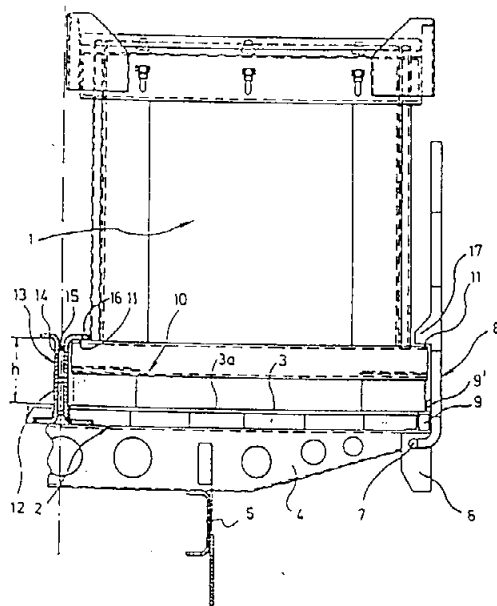
ΑΡΙΘΜΟΣ ΕΥΡΩΠΑΪΚΟΥ Δ.Ε. (11): 3002743
ΑΡΙΘ. ΕΛΛΗΝΙΚΗΣ ΚΑΤΑΘΕΣΗΣ (21): 910400720
ΗΜΕΡ. ΕΛΛΗΝΙΚΗΣ ΚΑΤΑΘΕΣΗΣ (22): 19.09.91
ΑΡΙΘ./ΗΜΕΡ. ΔΗΜΟΣΙΕΥΣΗΣ
ΕΥΡΩΠΑΪΚΟΥ ΔΙΠΛΩΜΑΤΟΣ (87): 0326666/18.09.91
ΑΡΙΘ./ΗΜΕΡ. ΚΑΤΑΘΕΣΗΣ
ΕΥΡΩΠΑΪΚΗΣ ΑΙΤΗΣΗΣ (86): 88119421.1/22.11.88
ΤΙΤΛΟΣ ΕΦΕΥΡΕΣΗΣ (54): Όχημα
ΔΙΚΑΙΟΥΧΟΣ (73): Edelhaff Polytechnik GMBH & Co. Heckenkamp 31 D-5860 Iserlohn 5, Γερμανία
ΣΥΜΒΑΤΙΚΕΣ ΠΡΟΤΕΡΑΙΟΤΗΤΕΣ (30): 8801330/03.02.88/Γερμανία
ΕΦΕΥΡΕΤΗΣ (72): Brosch Wilfried
ΕΙΔΙΚΟΣ ΠΛΗΡΕΞΟΥΣΙΟΣ (74): Βόζεμπεργκ-Βρετού Ιλεάνα, δικη- γός, Σκουφά 60Α, 106 80 Αθήνα
ΑΝΤΙΚΛΗΤΟΣ (74): Βόζεμπεργκ-Βρετός Θεόδωρος, δι- κηγός, Σκουφά 60Α, 106 80 Αθή- να

είναι δυνατή η κάτωθεν αυτών εφαρμογή των ακμών (11) του πυθμένου (10) των δοχείων (1),
β) παρά το δάπεδον ακραία δοκοί (9) εκ μορφοσιδήρου παρά τας κατά μήκος πλευράς του δαπέδου φορτώσεως (3), και
γ) πλευρικά ανυψούμενα τοιχώματα (8) μετά προεξοχουσών κατά μήκος δοκών (17) εκ μορφοσιδήρου οι οποίες κάθονται επί των ακμών (11) των δοχείων (1) τα οποία ούτω κρατούν προς τα κάτω.

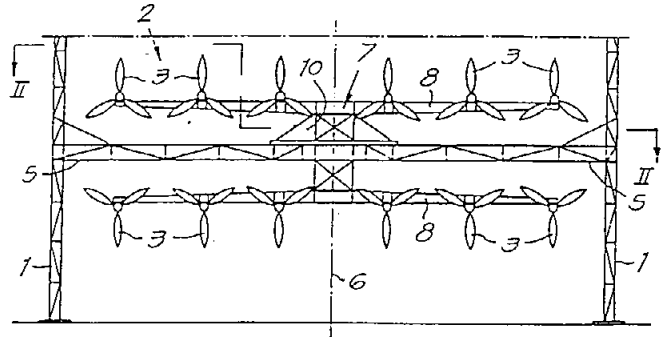
ΠΕΡΙΛΗΨΗ (57)

Προς ασφαλή στήριξιν δοχείων (1), ως π.χ. κυβικών δεξαμενών υπό μορφήν εμπορευματοκιβωτίων και παρομοίων τεμαχίων και παραλαβήν των κατά την μεταφοράν επί οχήματος αναμενομένων δυνάμεων, ως και την μετάδοσίν των εις το πλαίσιον του οχήματος προβλέπονται επί του οχήματος τα εξής στηρίγματα:

α) μία τουλάχιστον κατά την κατά μήκος κατεύθυνσιν του οχήματος διατασσομένη ορθία δοκός (12) διατομής T, της οποίας τα ακραία σκέλη (16) απέχουν από του δαπέδου φορτώσεως (3) τόσον (h) ώστε να



ΑΡΙΘΜΟΣ ΕΥΡΩΠΑΪΚΟΥ Δ.Ε. (11): 3002744
ΑΡΙΘ. ΕΛΛΗΝΙΚΗΣ ΚΑΤΑΘΕΣΗΣ (21): 910401192
ΗΜΕΡ. ΕΛΛΗΝΙΚΗΣ ΚΑΤΑΘΕΣΗΣ (22): 19.09.91
ΑΡΙΘ./ΗΜΕΡ. ΔΗΜΟΣΙΕΥΣΗΣ
ΕΥΡΩΠΑΪΚΟΥ ΔΙΠΛΩΜΑΤΟΣ (87): 0274372/18.09.91
ΑΡΙΘ./ΗΜΕΡ. ΚΑΤΑΘΕΣΗΣ
ΕΥΡΩΠΑΪΚΗΣ ΑΙΤΗΣΗΣ (86): 87870193.7/22.12.87
ΤΙΤΛΟΣ ΕΦΕΥΡΕΣΗΣ (54): Ανεμοκινητήρας
ΔΙΚΑΙΟΥΧΟΣ (73): Gemaro AG.
Stampfenbachstrass 85
CH-8035 Zurich
Ελβετία
ΣΥΜΒΑΤΙΚΕΣ ΠΡΟΤΕΡΑΙΟΤΗΤΕΣ (30): 5259/86, 31.12.86, Ελβετία
2384/87, 25.06.87, Ελβετία
ΕΦΕΥΡΕΤΗΣ (72): Van der Veken, Germaine
ΕΙΔΙΚΟΣ ΠΛΗΡΕΞΟΥΣΙΟΣ (74): Τριανταφυλλιά Βούρου, δικηγόρος,
Πανεπιστημίου 64, Αθήνα
ΑΝΤΙΚΛΗΤΟΣ (74): Ρένα Ραζή-Βαγιακάκου, δικηγόρος,
Πανεπιστημίου 64, Αθήνα



ΠΕΡΙΛΗΨΗ (57)

Ένας ανεμοκινητήρας του τύπου που αποτελείται από πολλές μηχανές (διατάξεις) εκμετάλλευσης ανέμου εγκαταστημένες περιστρεπτά σε πολλά ανεξάρτητα ικρίσματα, ο οποίος περιλαμβάνει το συνδυασμό κατακόρυφων (κάθετων) υποστηριγμάτων (1), που διευθετούνται μέσα σ' έναν κύκλο (4) διαδοκίδων (5) σε κάθε ικρίωμα (2), που συνδέονται αφενός στα κατακόρυφα υποστηρίγματα (1) και που αφετέρου συναντώνται στο κέντρο αυτού του κύκλου (4), ενός κάθετου άξονα (7) κείμενου στο κέντρο του κύκλου (4) και, σε κάθε ικρίωμα, μιας μηχανής εκμετάλλευσης ανέμου εγκαταστημένης περιστρεπτά γύρω απ' τον κάθετο άξονα.

ΑΡΙΘΜΟΣ ΕΥΡΩΠΑΪΚΟΥ Δ.Ε. (11): 3002745
ΑΡΙΘ. ΕΛΛΗΝΙΚΗΣ ΚΑΤΑΘΕΣΗΣ (21): 910401234
ΗΜΕΡ. ΕΛΛΗΝΙΚΗΣ ΚΑΤΑΘΕΣΗΣ (22): 19.09.91
ΑΡΙΘ./ΗΜΕΡ. ΔΗΜΟΣΙΕΥΣΗΣ
ΕΥΡΩΠΑΪΚΟΥ ΔΙΠΛΩΜΑΤΟΣ (87): 0302046 91/38, 18.09.91
ΑΡΙΘ./ΗΜΕΡ. ΚΑΤΑΘΕΣΗΣ
ΕΥΡΩΠΑΪΚΗΣ ΑΙΤΗΣΗΣ (86): 88890193.1/20.07.88
ΤΙΤΛΟΣ ΕΦΕΥΡΕΣΗΣ (54): Διάταξη πλαισίου τοίχου
ΔΙΚΑΙΟΥΧΟΣ (73): Karl Glockenstein
Muteer-Markhofgasse 94
A-1110 Vienna, Αυστρία
ΣΥΜΒΑΤΙΚΕΣ ΠΡΟΤΕΡΑΙΟΤΗΤΕΣ (30): 1932/87, 30.07.87, Αυστρία
ΕΦΕΥΡΕΤΗΣ (72): Karl Glockenstein
ΕΙΔΙΚΟΣ ΠΛΗΡΕΞΟΥΣΙΟΣ (74): Μανώλης Πατινιώτης, δικηγόρος,
Ηρακλείου 6, Αθήνα 106 73
ΑΝΤΙΚΛΗΤΟΣ (74): Ιωάννης Α. Σακελαρίδης, δικηγόρος,
Ηρακλείου 6, Αθήνα 106 73

ΠΕΡΙΛΗΨΗ (57)

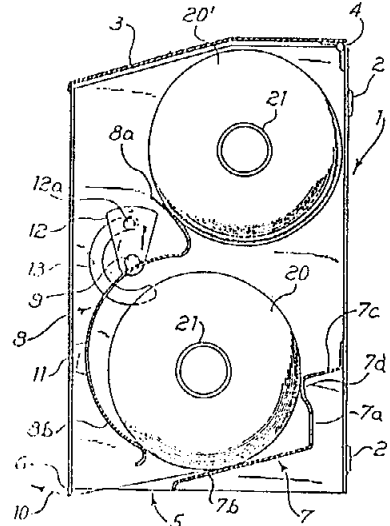
Η εφεύρεση αφορά την κατασκευή κορνίζας για τον τοίχο (1), με ένα τουλάχιστον πλαίσιο κορνίζας, το οποίο αποτελείται από ένα μεταφερόμενο πλαίσιο (2) με πλευρική τομή τύπου U ή C (4) και έχει και τις δύο πλευρές επικαλυμμένες με πλάκες (6), ανάμεσα στις οποίες υπάρχει ενσωματωμένη επιστρωση (21) από μονωτικό υλικό κατά της θερμότητας και/ή του ήχου, και είναι εφοδιασμένο τουλάχιστον με ένα σύστημα ειδικό κατά των εντάσεων (9), τοποθετημένο σε μία τουλάχιστον πλευρά του μεταφερόμενου πλαισίου, με σκοπό την εξισορρόπηση των διαφορών των διαστάσεων της κορνίζας και του τμήματος του τοίχου, πάνω στον οποίο στηρίζεται η κορνίζα, ενώ τουλάχιστον ένα τμήμα του μεταφερόμενου πλαισίου (2) τοποθετείται σε άλλη θέση προς τα πίσω, ή μπορεί να τοποθετηθεί σε θέση προς τα πίσω, σε σχέση τουλάχιστον με μία άκρη του περιθωρίου μίας τουλάχιστον από τις επικαλυμμένες πλάκες (6). Η εφεύρεση έχει σαν κύριο χαρα-

κτηριστικό το γεγονός ότι, με σκοπό τη στερέωση των κορνιζών στο τμήμα του τοίχου και με σκοπό την κατά περίπτωση σύνδεση της κορνίζας με γειτονικές κορνίζες, έχει προβλεφθεί τουλάχιστον ένα αποθηκευτικό τμήμα, που εκτείνεται ή βεβαίως μπορεί να τοποθετηθεί μόνο στο χώρο ανάμεσα στις επικαλυμμένες πλάκες και έχει την πλευρική τομή μορφής U ή C και βρίσκεται μόνο στο χώρο που προαναφέρθηκε, δηλαδή μπορεί να τοποθετηθεί μέσα σ' αυτές τις πλάκες, ενώ εκτός από εκεί μπορεί να τοποθετηθεί επίσης στις άκρες, παρουσιάζοντας πολλά πλεονεκτήματα κυρτωμένο μέχρι στο μισό περίπου ύψος των σκελών, μέχρι το μέσον της πλευρικής τομής της κορνίζας, σχηματίζοντας οξεία γωνία με το μεσαίο επίπεδο της πλευρικής τομής, στο οποίο περιλαμβάνεται το σκέλος της πλευρικής τομής (18), ενώ η διόδος αυτής της πλευρικής τομής με μορφή U ή C (16), παρουσιάζει κατασκευές υποστήριξης με σκοπό την κατοχύρωση αυτού του αποθηκευτικού τμήματος και έτσι την υποστήριξη της κορνίζας στο τμήμα του τοίχου και ότι το μεταφερόμενο πλαίσιο στο τμήμα του εξωτερικού περιθωρίου, που αναλογεί στο αποθηκευτικό τμήμα, αποτελείται από μία ξεχωριστή από το αποθηκευτικό τμήμα πλευρική τομή μορφής U/και C (4), που έχει τοποθετηθεί μόνο στο εσωτερικό των επικαλυμμένων πλακών, η οποία πλευρική τομή είναι ανοιχτή στο αποθηκευτικό τμήμα και της οποίας τα σκέλη έχουν μεγαλύτερη απόσταση μεταξύ τους από την απόσταση των εξωτερικών επιφανειών των σκελών του αποθηκευτικού τμήματος και ότι το μεταφερόμενο τμήμα (2) παρουσιάζει στις πλευρές της κορνίζας και στους τομείς της κορνίζας που είναι απομακρυσμένοι από το αποθηκευτικό τμήμα πλευρικές τομές U/και C (4), τοποθετημένες στο εσωτερικό των επικαλυμμένων πλακών (6), με διόδο τοποθετημένη εξωτερικά και έτσι πλευρική τομή ανοιχτή μόνο από τη μία πλευρά.

ΑΡΙΘΜΟΣ ΕΥΡΩΠΑΪΚΟΥ Δ.Ε. (11): 3002746
ΑΡΙΘ. ΕΛΛΗΝΙΚΗΣ ΚΑΤΑΘΕΣΗΣ (21): 910401258
ΗΜΕΡ. ΕΛΛΗΝΙΚΗΣ ΚΑΤΑΘΕΣΗΣ (22): 19.09.91
ΑΡΙΘ./ΗΜΕΡ. ΔΗΜΟΣΙΕΥΣΗΣ
ΕΥΡΩΠΑΪΚΟΥ ΔΙΠΛΩΜΑΤΟΣ (87): 0298931/18.09.91
ΑΡΙΘ./ΗΜΕΡ. ΚΑΤΑΘΕΣΗΣ
ΕΥΡΩΠΑΪΚΗΣ ΑΙΤΗΣΗΣ (86): 88830290.8/07.07.88
ΤΙΤΛΟΣ ΕΦΕΥΡΕΣΗΣ (54): Διανομέυς ρολλού χαρτοπετσετών περιέχων σφεδρικών ρόλλων
ΔΙΚΑΙΟΥΧΟΣ (73): Scott S.P.A.
 Via Della Rocca, 49
 Torino, Ιταλία
ΣΥΜΒΑΤΙΚΕΣ ΠΡΟΤΕΡΑΙΟΤΗΤΕΣ (30): 2122287/08.07.87/Ιταλία
ΕΦΕΥΡΕΤΗΣ (72): Casetta, Lidio
ΕΙΔΙΚΟΣ ΠΛΗΡΕΞΟΥΣΙΟΣ (74): Αικατερίνη Παπαχαράλαμπος, δικηγόρος, Αριστοτέλους 85, Αθήνα
ΑΝΤΙΚΛΗΤΟΣ (74): Αικατερίνη Παπαχαράλαμπος, δικηγόρος, Αριστοτέλους 85, Αθήνα

άξονα περιστροφής (9) στηριζόμενον κατά τρόπον ώστε να δύναται να περιστραφεί επί του εν λόγω κελύφους (1) και συνδεόμενον προς εξάρτημα περιστροφής (12a, 32, 15), η οποία περιστροφή έχει ως αποτέλεσμα την στροφήν του εν λόγω στοιχείου (8) σχήματος S. Το κυρτόν μέρος του μικροτέρου τμήματος (8a) στηρίζει τον εφεδρικών ρόλλον (20') ενδεχομένως εν συνεργασία μεθ' ετέρου ενιαίου μετά του κελύφους (1) μορφοποιημένου στοιχείου.

Όταν στρέφεται το μορφής S στοιχείον (8) πίπτει ο αναφερθείς ρόλλος (20') προς τα κάτω και συλλέγεται υπό της κοίλης πλευράς του μεγαλύτερου τμήματος (8b), οπότε εν συνεργασία μετά των μετά του κελύφους (1) ενιαίων μέσων οδηγήσεως, φέρεται ο ρόλλος (20') εις την θέσιν λειτουργίας και εκτυλίξεως.



ΠΕΡΙΛΗΨΗ (57)

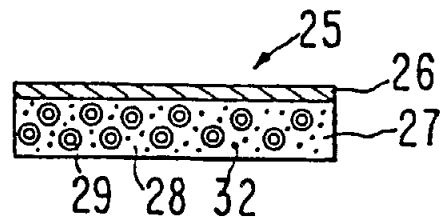
Περιγράφεται συσκευή διανομής χαρτοπετσετών εις ρόλλον, περιέχουσα εφεδρικών ρόλλων ο οποίος δύναται δι' απλού χειρισμού εκ των έξω, να πέσει εις την θέσιν κατανώσεως όταν ο προηγούμενος χρησιμοποιούμενος ρόλλος έχει αναλωθεί. Η υπ' όψει συσκευή περιλαμβάνει εντός κελύφους συγκοινωνούσης με τον έξω χώρον μόνο δι' εγκοπής δια την παροχήν λωρίδας χάρτου εις τους χρήστας, ευρισκομένης πλησίον λεπίδας δια την αποκοπήν του επιθυμητού μήκους χάρτου, ένα στοιχείον (8) σχήματος ασυμμέτρου S, στερεουμένον κατά το μέσον μεταξύ δύο τμημάτων (8a, 8b), του εν λόγω S, προς

ΑΡΙΘΜΟΣ ΕΥΡΩΠΑΪΚΟΥ Δ.Ε. (11): 3002747
ΑΡΙΘ. ΕΛΛΗΝΙΚΗΣ ΚΑΤΑΘΕΣΗΣ (21): 910401266
ΗΜΕΡ. ΕΛΛΗΝΙΚΗΣ ΚΑΤΑΘΕΣΗΣ (22): 19.09.91
ΑΡΙΘ./ΗΜΕΡ. ΔΗΜΟΣΙΕΥΣΗΣ
ΕΥΡΩΠΑΪΚΟΥ ΔΙΠΛΩΜΑΤΟΣ (87): 0227252/18.09.91
ΑΡΙΘ./ΗΜΕΡ. ΚΑΤΑΘΕΣΗΣ
ΕΥΡΩΠΑΪΚΗΣ ΑΙΤΗΣΗΣ (86): 86308248.3/23.10.86
ΤΙΤΛΟΣ ΕΦΕΥΡΕΣΗΣ (54): Ιατρική συσκευή για παλμική διαδερμική χορήγηση βιολογικών ενεργών μέσων
ΔΙΚΑΙΟΥΧΟΣ (73): Alza Corporation
 950 Page Mill Road, Palo Alto
 California 94304, Η.Π.Α.
ΣΥΜΒΑΤΙΚΕΣ ΠΡΟΤΕΡΑΙΟΤΗΤΕΣ (30): 792941/30.10.85/Η.Π.Α.
ΕΦΕΥΡΕΤΗΣ (72): 1) Gale Robert M.
 2) Berggren Randall G.
ΕΙΔΙΚΟΣ ΠΛΗΡΕΞΟΥΣΙΟΣ (74): Παύλος Λέκκας, δικηγόρος, Κάνιγγος 2, Αθήνα
ΑΝΤΙΚΛΗΤΟΣ (74): Τάσος Κιλιμίρης, δικηγόρος, Υψηλάντου 38, Αθήνα

περίοδο χορηγήσεως περιλαμβάνουν ένα σημαντικό τμήμα μιας προκαθορισμένης περιόδου χορηγήσεως που χαρακτηρίζεται από το γεγονός ότι η αναφερθείσα συσκευή περιλαμβάνει: α) μια δεξαμενή (27) του αναφερθέντος φαρμάκου (32) που περιέχει ποσότητα φαρμάκου (32) που επαρκεί για τη χορήγηση του φαρμάκου (32) με τις αναφερθείσες πρώτη και δεύτερη ροή σε κατάσταση ισορροπίας καθ' όλη την αναφερθείσα περίοδο χορηγήσεως, β) μια δεξαμενή (27) ενισχυτικού διεισδύσεως στο δέρμα (29) για το αναφερθέν φάρμακο (32), όπου η αναφερθείσα δεξαμενή (27) περιέχει ικανή ποσότητα ενισχυτικού διεισδύσεως (29), ώστε να επιτρέψει τη χορήγηση του αναφερθέντος φαρμάκου (32) με την αναφερθείσα πρώτη ροή μόνο κατά τη διάρκεια της πρώτης αναφερθείσας περιόδου χορηγήσεως και γ) μέσο (37) για την πρόσφυση της αναφερθείσας συσκευής στο δέρμα, το οποίο επιτρέπει τη διέλευση του φαρμάκου (32) και του ενισχυτικού διεισδύσεως (29) δι' αυτού.

ΠΕΡΙΛΗΨΗ (57)

Η παρούσα εφεύρεση αναφέρεται σε ιατρική συσκευή (25) για την παλμική χορήγηση φαρμάκου (32) μέσω άθικτου δέρματος κατά μια πρώτη ροή σε κατάσταση ισορροπίας κατά τη διάρκεια μιας πρώτης περιόδου χορηγήσεως και κατά μια δεύτερη ροή σε κατάσταση ισορροπίας κατά τη διάρκεια μιας δευτέρας περιόδου χορηγήσεως, όπου η αναφερθείσα πρώτη ροή είναι σημαντικά υψηλότερη από την αναφερθείσα δεύτερη ροή, όπου οι αναφερθείσες πρώτη και δεύτερη



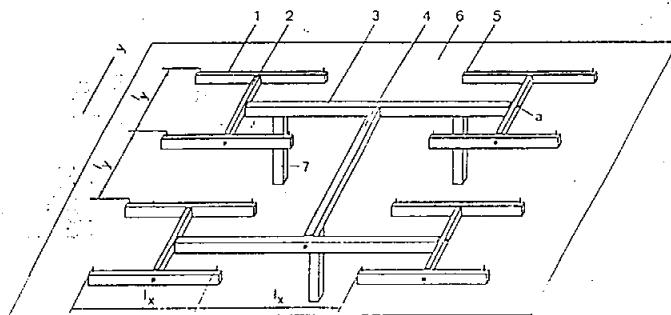
ΑΡΙΘΜΟΣ ΕΥΡΩΠΑΪΚΟΥ Δ.Ε. (11): 3002748
ΑΡΙΘ. ΕΛΛΗΝΙΚΗΣ ΚΑΤΑΘΕΣΗΣ (21): 910401271
ΗΜΕΡ. ΕΛΛΗΝΙΚΗΣ ΚΑΤΑΘΕΣΗΣ (22): 19.09.91
ΑΡΙΘ./ΗΜΕΡ. ΔΗΜΟΣΙΕΥΣΗΣ ΕΥΡΩΠΑΪΚΟΥ ΔΙΠΛΩΜΑΤΟΣ (87): 0317502/18.09.91
ΑΡΙΘ./ΗΜΕΡ. ΚΑΤΑΘΕΣΗΣ ΕΥΡΩΠΑΪΚΗΣ ΑΙΤΗΣΗΣ (86): —
ΤΙΤΛΟΣ ΕΦΕΥΡΕΣΗΣ (54): Διάταξις καθορισμού της επιπεδότητας ενός πλακοειδούς σώματος
ΔΙΚΑΙΟΥΧΟΣ (73): Alusuisse-Lonza Services A.G. Feldegstrasse 4 CH-8034 zurich/Ελβετία
ΣΥΜΒΑΤΙΚΕΣ ΠΡΟΤΕΡΑΙΟΤΗΤΕΣ (30): 4350/87, 06.11.87, Ελβετία
ΕΦΕΥΡΕΤΗΣ (72): Kubler Paul
ΕΙΔΙΚΟΣ ΠΛΗΡΕΞΟΥΣΙΟΣ (74): Παύλος Λέκκας, δικηγόρος, Κάνιγγος 2, Αθήνα
ΑΝΤΙΚΛΗΤΟΣ (74): Τάσος Κιλιμίρης, δικηγόρος, Υψηλάντου 38, Αθήνα

ΠΕΡΙΛΗΨΗ (57)

Η διάταξις για τον καθορισμό της επιπεδότητας ενός πλακοειδούς σώματος 6 αποτελείται από πολλούς κάθετα (κατακόρυφα) κινητούς φορείς στηρίξεως 5, 5a που διατάσσονται σε κανονικά διαστήματα και κείνται ως προς το πλακοειδές σώμα 6 επί μιας εκάστοτε περίπτωσης σημειακής επιφανείας τοποθετήσεως, όπου οι φορείς στηρίξεως 5, 5a συνδέονται μεταξύ τους μηχανικά, υδραυλικά ή πνευματικά έτσι ώστε από κάθε φορέα στηρίξεως 5, 5a να μεταδίδονται οι ίδιες περίπου δυνάμεις επί του πλακοειδούς σώματος 6. Μια απλή μηχανική διάταξις περιλαμβάνει ένα σύστημα μορφής πλάστιγγας αποτελούμενο από δοκούς 1, 2, 3, 4 αναρτούμενες σε ισορρο-

πία (ίσο βάρος) και διατασσόμενες κάθετα μεταξύ τους, όπου κάθε άκρο δοκού σχηματίζει ταυτόχρονα το σημείο στρέψεως για την επόμενη κάθετα εφραπτόμενη δοκό, και όπου οι κάθετα προς τα επάνω κατευθυνόμενοι φορείς στηρίξεως 5 στερεώνονται στα ελεύθερα άκρα των δοκών.

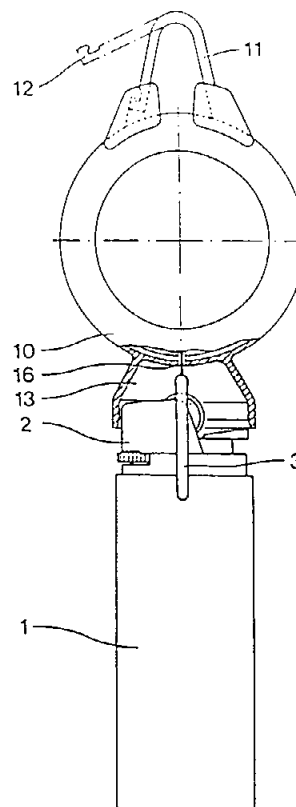
Με την διάταξη αυτήν εξουδετερώνεται μία παραμόρφωσις του πλακοειδούς σώματος 6 συνεπεία του ίδιου βάρους του, έτσι ώστε να μπορεί να καθορίζεται με απλό τρόπο η πραγματική επιπεδότητα.



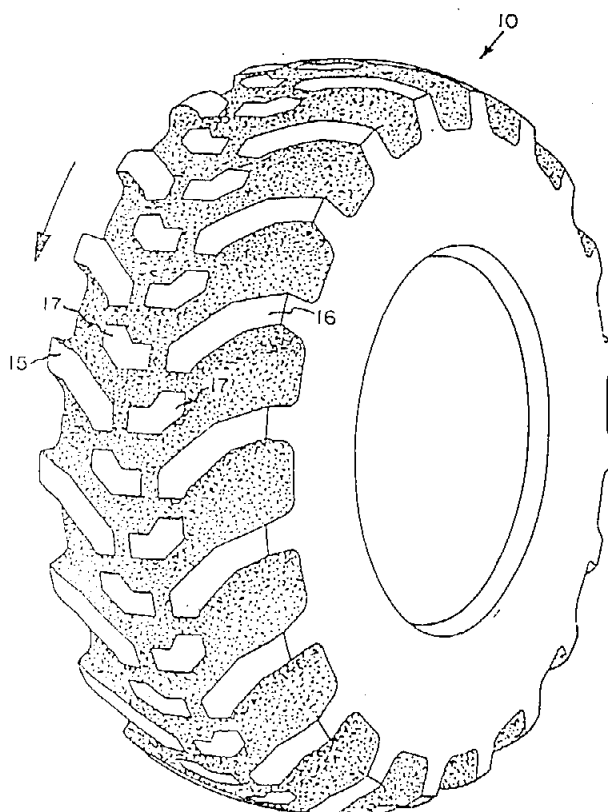
ΑΡΙΘΜΟΣ ΕΥΡΩΠΑΪΚΟΥ Δ.Ε. (11): 3002749
ΑΡΙΘ. ΕΛΛΗΝΙΚΗΣ ΚΑΤΑΘΕΣΗΣ (21): 910401323
ΗΜΕΡ. ΕΛΛΗΝΙΚΗΣ ΚΑΤΑΘΕΣΗΣ (22): 19.09.91
ΑΡΙΘ./ΗΜΕΡ. ΔΗΜΟΣΙΕΥΣΗΣ ΕΥΡΩΠΑΪΚΟΥ ΔΙΠΛΩΜΑΤΟΣ (87): 0356671/18.09.91
ΑΡΙΘ./ΗΜΕΡ. ΚΑΤΑΘΕΣΗΣ ΕΥΡΩΠΑΪΚΗΣ ΑΙΤΗΣΗΣ (86): 89112746.6/12.07.89
ΤΙΤΛΟΣ ΕΦΕΥΡΕΣΗΣ (54): Φορητή διάταξη συγκρατήσεως αναπτήρα
ΔΙΚΑΙΟΥΧΟΣ (73): Jacob, Hannes Avenue des Alpes 11 CH-2006 Neuchâtel, Ελβετία
ΣΥΜΒΑΤΙΚΕΣ ΠΡΟΤΕΡΑΙΟΤΗΤΕΣ (30): 3253/88, 31.08.88, Ελβετία
ΕΦΕΥΡΕΤΗΣ (72): Jacob, Hannes
ΕΙΔΙΚΟΣ ΠΛΗΡΕΞΟΥΣΙΟΣ (74): Πλ. Ταβλαρίδης, Αθ. Τσιμικάλης, Χαρ. Καλονάρου, Ν. Βάμβα 1, Αθήνα
ΑΝΤΙΚΛΗΤΟΣ (74): Πλ. Ταβλαρίδης, Αθ. Τσιμικάλης, Χαρ. Καλονάρου, Ν. Βάμβα 1, Αθήνα

ΠΕΡΙΛΗΨΗ (57)

Η διάταξη συγκρατήσεως περιλαμβάνει μια θήκη (10), εφοδιασμένη με ένα όργανο εξαρτήσεως (11, 12). Σ' αυτή βρίσκεται ένας μηχανισμός ανασύρσεως σχηματιζόμενος από ένα τύμπανο περιτυλίξεως και ελατήριο επαναφοράς για ένα σχοινί έλξεως (20), συνδεδεμένο με το τύμπανο περιτυλίξεως. Το τελευταίο οδηγείται δια μέσου ενός ανοίγματος της θήκης (16) και χρησιμεύει για την πρόσδεση του αναπτήρα (1). Το άνοιγμα της θήκης περιβάλλεται από περίβλημα παγιδεύσεως (13) για τον αναπτήρα (1).



ΑΡΙΘΜΟΣ ΕΥΡΩΠΑΪΚΟΥ Δ.Ε. (11): 3002750
ΑΡΙΘ. ΕΛΛΗΝΙΚΗΣ ΚΑΤΑΘΕΣΗΣ (21): 910401359
ΗΜΕΡ. ΕΛΛΗΝΙΚΗΣ ΚΑΤΑΘΕΣΗΣ (22): 19.09.91
ΑΡΙΘ./ΗΜΕΡ. ΔΗΜΟΣΙΕΥΣΗΣ
ΕΥΡΩΠΑΪΚΟΥ ΔΙΠΛΩΜΑΤΟΣ (87): 0277903/18.09.91
ΑΡΙΘ./ΗΜΕΡ. ΚΑΤΑΘΕΣΗΣ
ΕΥΡΩΠΑΪΚΗΣ ΑΙΤΗΣΗΣ (86): 88630011.0/15.01.88
ΤΙΤΛΟΣ ΕΦΕΥΡΕΣΗΣ (54): Ελαστικό συμπιεσμένου αέρα βαρέος τύπου
ΔΙΚΑΙΟΥΧΟΣ (73): The Goodyear Tire & Rubber Company
 1144 East Market Street
 Akron, Ohio 44316-0001, Η.Π.Α.
ΣΥΜΒΑΤΙΚΕΣ ΠΡΟΤΕΡΑΙΟΤΗΤΕΣ (30): 8690/30.01.87/Η.Π.Α.
ΕΦΕΥΡΕΤΗΣ (72): 1) Bonko, Mark Leonard
 2) Lopp, Loran Clyde, Jr.
ΕΙΔΙΚΟΣ ΠΛΗΡΕΞΟΥΣΙΟΣ (74): Σπυριδούλα Σταμνά, δικηγόρος,
 Κουμπάρη 2, 106 74 Αθήνα
ΑΝΤΙΚΛΗΤΟΣ (74): Ελένη Γ. Παπακωνσταντίνου, δικηγόρος,
 Κουμπάρη 2, 106 74 Αθήνα



ΠΕΡΙΛΗΨΗ (57)

Ένα ελαστικό συμπιεσμένου αέρα (10) ακτινικών λινών για εξοπλισμό βαρειών κατασκευών έχει ένα τμήμα πέλματος που περιλαμβάνει δύο ομάδες ωτίων έλξεως (15, 16) και μια σειρά από στοιχεία πέδινων (17). Κατά προτίμηση, η γωνία τόξου πέλματος του ελαστικού είναι στην περιοχή του 90% ως 110% του μέγιστου εγκάρσιας διατομής πλάτους του ελαστικού.

ΑΡΙΘΜΟΣ ΕΥΡΩΠΑΪΚΟΥ Δ.Ε. (11): 3002751
ΑΡΙΘ. ΕΛΛΗΝΙΚΗΣ ΚΑΤΑΘΕΣΗΣ (21): 910401360
ΗΜΕΡ. ΕΛΛΗΝΙΚΗΣ ΚΑΤΑΘΕΣΗΣ (22): 19.09.91
ΑΡΙΘ./ΗΜΕΡ. ΔΗΜΟΣΙΕΥΣΗΣ
ΕΥΡΩΠΑΪΚΟΥ ΔΙΠΛΩΜΑΤΟΣ (87): 0292350/21.08.91
ΑΡΙΘ./ΗΜΕΡ. ΚΑΤΑΘΕΣΗΣ
ΕΥΡΩΠΑΪΚΗΣ ΑΙΤΗΣΗΣ (86): 88401099.2/05.05.88
ΤΙΤΛΟΣ ΕΦΕΥΡΕΣΗΣ (54): Μέθοδος συνθέσεως της βιταμίνης Α και κάποιων από τα παράγωγά της
ΔΙΚΑΙΟΥΧΟΣ (73): L'Oreal
 14, Rue Royale
 F-75008 Paris, Γαλλία
ΣΥΜΒΑΤΙΚΕΣ ΠΡΟΤΕΡΑΙΟΤΗΤΕΣ (30): 8707124/21.05.87/Γαλλία
ΕΦΕΥΡΕΤΗΣ (72): 1) Solladie, Guy
 2) Forestier, Serge
 3) Lang, Gerard
ΕΙΔΙΚΟΣ ΠΛΗΡΕΞΟΥΣΙΟΣ (74): Σταμνά Σπυριδούλα, δικηγόρος,
 Κουμπάρη 2, 106 74 Αθήνα
ΑΝΤΙΚΛΗΤΟΣ (74): Παπακωνσταντίνου Ελένη, δικηγόρος,
 Κουμπάρη 2, 106 74 Αθήνα

Εφαρμογή στη σύνθεση ολο-TRANS ενώσεως, που λαμβάνεται από την ομάδα που συνίσταται από την βιταμίνη Α και τους αιθέρες της, την ρετινάλη και το ρετινοϊκό οξύ και τα 13-CIS ισομερή τους.

ΠΕΡΙΛΗΨΗ (57)

Σύμφωνα μ' αυτή τη μέθοδο, πραγματοποιείται μια στερεοειδική αναγωγή των δυο υδροξυλομάδων από μια αιθεροδιόλη με ένα μίγμα (τριχλωρίδιο του τιτανίου, υδρίδιο αργυλίου και λιθίου) σε μια θερμοκρασία, που περιλαμβάνεται μεταξύ 5°C και 40°C περίπου και ότι ενδεχομένως, μετατρέπεται ο λαμβανόμενος αιθέρας σε βιταμίνη Α, ρετινάλη ή ρετινοϊκό οξύ.

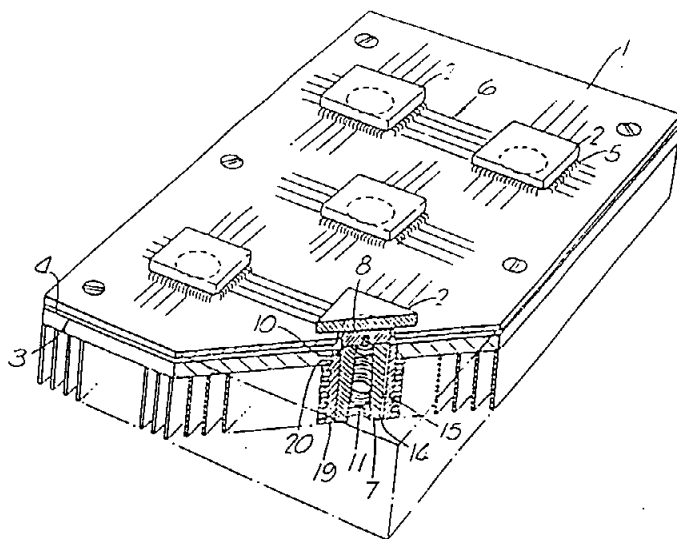
ΑΡΙΘΜΟΣ ΕΥΡΩΠΑΪΚΟΥ Δ.Ε.	(11): 3002752
ΑΡΙΘ. ΕΛΛΗΝΙΚΗΣ ΚΑΤΑΘΕΣΗΣ	(21): 910401361
ΗΜΕΡ. ΕΛΛΗΝΙΚΗΣ ΚΑΤΑΘΕΣΗΣ	(22): 19.09.91
ΑΡΙΘ./ΗΜΕΡ. ΔΗΜΟΣΙΕΥΣΗΣ	
ΕΥΡΩΠΑΪΚΟΥ ΔΙΠΛΩΜΑΤΟΣ	(87): 0245871/07.08.91
ΑΡΙΘ./ΗΜΕΡ. ΚΑΤΑΘΕΣΗΣ	
ΕΥΡΩΠΑΪΚΗΣ ΑΙΤΗΣΗΣ	(86): 87107069.4/15.05.87
ΤΙΤΛΟΣ ΕΦΕΥΡΕΣΗΣ	(54): Επιφανειοδραστική σύνθεση έχουσα βελτιωμένες δράσεις
ΔΙΚΑΙΟΥΧΟΣ	(73): 1) Asahi Denka Kogyo Kalonshiki Kaisha 2-35, 7-Chome Higashiogou Arakawa-Ku, Tokyo 116, Ιαπωνία 2) Nippon Shoji Kaisha, LTD No. 2-9 Kokumachi 2-chome Chuo-Ku Osaka-Shi Osaka-Fu, Ιαπωνία
ΣΥΜΒΑΤΙΚΕΣ ΠΡΟΤΕΡΑΙΟΤΗΤΕΣ	(30): 1) 113245/86, 16.05.86, Ιαπωνία 2) 113246/86, 16.05.86, Ιαπωνία 3) 141624/86, 18.06.86, Ιαπωνία 4) 141625/86, 18.06.86, Ιαπωνία 5) 141627/86, 18.06.86, Ιαπωνία 6) 141628/86, 18.06.86, Ιαπωνία
ΕΦΕΥΡΕΤΗΣ	(72): 1) Fujita Satoshi 2) Nakai, Eiji 3) Noike, Akira
ΕΙΔΙΚΟΣ ΠΛΗΡΕΞΟΥΣΙΟΣ	(74): Σταμνά Σπυριδούλα, δικηγόρος, Κουμπάρη 2, 106 74 Αθήνα
ΑΝΤΙΚΛΗΤΟΣ	(74): Παπακωνσταντίνου Ελένη, δικηγόρος, Κουμπάρη 2, 106 74 Αθήνα

ΠΕΡΙΛΗΨΗ (57)

Η επιφανειοδραστική σύνθεση της παρούσας εφεύρεσης η οποία περιλαμβάνει μονοακυλογλυκερυλοφωσφολιπίδιο (α) και μια ή περισσότερες ενώσεις εκλεγόμενες από την ομάδα η οποία περιλαμβάνει εστέρες λιπαρών οξέων με πολυγλυκερόλη, εστέρες λιπαρών οξέων με σουκρόζη, εστέρες λιπαρών οξέων με σορβιτάνη και μονοεστέρες λιπαρών οξέων με γλυκερόλη, ως βασικά συστατικά, παρουσιάζει εξαιρετική αντοχή σε οξέα και άλατα, διαπερατότητα, γαλακτωματοποίηση και ικανότητα διασποράς και υδρόφιλο χαρακτήρα. Περιαιτέρω είναι εξαιρετικά ασφαλής και καταλλήλως μπορεί να εφαρμοσθεί σε διάφορα προϊόντα ειδικότερα σε τρόφιμα, καλλωπιστικές και φαρμακευτικές ουσίες.

ΑΡΙΘΜΟΣ ΕΥΡΩΠΑΪΚΟΥ Δ.Ε.	(11): 3002753
ΑΡΙΘ. ΕΛΛΗΝΙΚΗΣ ΚΑΤΑΘΕΣΗΣ	(21): 910401362
ΗΜΕΡ. ΕΛΛΗΝΙΚΗΣ ΚΑΤΑΘΕΣΗΣ	(22): 19.09.91
ΑΡΙΘ./ΗΜΕΡ. ΔΗΜΟΣΙΕΥΣΗΣ	
ΕΥΡΩΠΑΪΚΟΥ ΔΙΠΛΩΜΑΤΟΣ	(87): 0232098/07.08.91
ΑΡΙΘ./ΗΜΕΡ. ΚΑΤΑΘΕΣΗΣ	
ΕΥΡΩΠΑΪΚΗΣ ΑΙΤΗΣΗΣ	(86): 87300615.9/23.01.87
ΤΙΤΛΟΣ ΕΦΕΥΡΕΣΗΣ	(54): Οχετός θερμότητας για ηλεκτρονικό εξάρτημα
ΔΙΚΑΙΟΥΧΟΣ	(73): British Telecommunications Public Limited Company British Telecom Centre 81 Newgate Street London EC1A 7AJ, Αγγλία
ΣΥΜΒΑΤΙΚΕΣ ΠΡΟΤΕΡΑΙΟΤΗΤΕΣ	(30): 8601746/24.01.86/Αγγλία
ΕΦΕΥΡΕΤΗΣ	(72): 1) Dawes, Ronald Granville 2) Marshall, Anthony William 3) Hilton, Geoffrey Thomas 4) Bullivant, Derek
ΕΙΔΙΚΟΣ ΠΛΗΡΕΞΟΥΣΙΟΣ	(74): Σταμνά Σπυριδούλα, δικηγόρος, Κουμπάρη 2, 106 74 Αθήνα
ΑΝΤΙΚΛΗΤΟΣ	(74): Παπακωνσταντίνου Ελένη, δικηγόρος, Κουμπάρη 2, 106 74 Αθήνα

κεφαλή 10. Η κεφαλή συνδέεται προς την θερμή συνιστώσα (το θερμό εξάρτημα), με εποξύ φορτωμένο με άργυρο (8). Το ύψος του στυλίσκου μπορεί ακολούθως να ρυθμίζεται, η συνιστώσα (2) συνδέεται σε πίνακα κυκλωμάτων και ο στυλίσκος στερεώνεται με εγκαθίδρυση μιας εφαρμογής παρεμβολής μεταξύ του στυλίσκου 7 και των τοιχωμάτων της οπής συναρμολογήσεως αυτού. Επιτυγχάνονται θερμικές αντιστάσεις μικρότερες των 6,5°C/Bagg μεταξύ ενώσεως ημιαγωγού και ενός οχετού θερμότητας συζευγνυμένου κατά τόν τρόπον αυτόν.



ΠΕΡΙΛΗΨΗ (57)

Παρέχεται χαμηλής θερμικής αντιστάσεως σύζευξη μεταξύ ηλεκτρονικών εξαρτημάτων και ενός κύριου οχετού θερμότητας με το τέχνασμα παροχής ιδιαίτερων ρυθμίσιμου ύψους στυλίσκων μεταξύ αυτών. Οι στυλίσκοι (7) περιλαμβάνουν διχαλωτό σώμα και μια αποσυνδέσιμη

ΑΡΙΘΜΟΣ ΕΥΡΩΠΑΪΚΟΥ Δ.Ε.	(11): 3002754
ΑΡΙΘ. ΕΛΛΗΝΙΚΗΣ ΚΑΤΑΘΕΣΗΣ	(21): 910401365
ΗΜΕΡ. ΕΛΛΗΝΙΚΗΣ ΚΑΤΑΘΕΣΗΣ	(22): 19.09.91
ΑΡΙΘ./ΗΜΕΡ. ΔΗΜΟΣΙΕΥΣΗΣ	
ΕΥΡΩΠΑΪΚΟΥ ΔΙΠΛΩΜΑΤΟΣ	(87): 0228067/18.09.91
ΑΡΙΘ./ΗΜΕΡ. ΚΑΤΑΘΕΣΗΣ	
ΕΥΡΩΠΑΪΚΗΣ ΑΙΤΗΣΗΣ	(86): 86117918.2/23.12.86
ΤΙΤΛΟΣ ΕΦΕΥΡΕΣΗΣ	(54): Μαλακή κάψουλα χωρίς ραφή
ΔΙΚΑΙΟΥΧΟΣ	(73): Taisho Pharmaceutical Co. LTD 24-1 Takara 3-Chome Toshima-Ku Tokyo 171, Ιαπωνία
ΣΥΜΒΑΤΙΚΕΣ ΠΡΟΤΕΡΑΙΟΤΗΤΕΣ	(30): 297182/26.12.85/Ιαπωνία
ΕΦΕΥΡΕΤΗΣ	(72): 1) Kosaka, Tadashi 2) Omata, Kasuki 3) Hashimoto, Tatsuo 4) Yamazaki, Teruaki 5) Hayashi, Kazuo 6) Hosoi, Tomiya 7) Ikuta, Kehishi
ΕΙΔΙΚΟΣ ΠΛΗΡΕΞΟΥΣΙΟΣ	(74): Σταμνά Σπυριδούλα, δικηγόρος, Κουμπάρη 2, 106 74 Αθήνα
ΑΝΤΙΚΛΗΤΟΣ	(74): Παπακωνσταντίνου Ελένη, δικηγόρος, Κουμπάρη 2, 106 74 Αθήνα

η ρηθείσα κάψουλα είναι χωρίς ραφή. Η μαλακή κάψουλα μπορεί να παράγεται δια:

- α) παρασκευής ενός πλήθους συνθέτων ρευμάτων δέσμης έκαστο των οποίων αποτελείται από ρεύμα υγρής ουσίας σχηματισμού μεμβράνης για σχηματισμό τοιχώματος κελλίου και εντός του ρηθέντος ρεύματος από ένα μόνο ρεύμα υγρής ουσίας σχηματισμού μεμβράνης, ή από πλήθος ανεξαρτήτων ρευμάτων, από ουσία γεμίματος η οποία έχει ρευστότητα, όπου η υγρή ουσία σχηματισμού μεμβράνης σ' ένα τουλάχιστον των συνθέτων ρευμάτων δέσμης είναι διαφορετική από την υγρή ουσία σχηματισμού μεμβράνης σε τουλάχιστον ένα των άλλων συνθέτων ρευμάτων δέσμης,
- β) προωθήσεως του πλήθους των σύνθετων ρευμάτων δέσμης σε στενώς απέχουσα σχέση εντός και μέσω ενός ρεύματος υγρού μέσου ουσιασώς ανίκανου να διαλύει την υγρή ουσία σχηματισμού μεμβράνης κατά τη διεύθυνση ροής του ρεύματος υγρού μέσου,
- γ) ενώσεως των γειτονικών συνθέτων ρευμάτων δέσμης μεταξύ των για σχηματισμό ενός μόνο σύνθετου ρεύματος δέσμης στο ρεύμα υγρού μέσου,
- δ) κοπής του ενός μόνο σύνθετου ρεύματος δέσμης σε προκαθορισμένο μήκος διαδοχικά από το άκρον οδηγήσεώς του στο ρεύμα υγρού μέσου, και
- ε) στερεοποίησεως των τοιχωμάτων κελλίων της προκύπτουσας μαλακής κάψουλας.

ΠΕΡΙΛΗΨΗ (57)

Μαλακή κάψουλα αποτελούμενη από πλήθος κελλίων ενωμένων μεταξύ των και από ουσίες γεμίματος καψουλοποιημένες (ενθηκωμένες) στα ιδιαίτερα κελλιά, όπου το τοίχωμα ενός τουλάχιστον των κελλίων σχηματίζεται από υλικό διαφορετικό από υλικό το οποίο σχηματίζει το τοίχωμα ενός τουλάχιστον των άλλων κελλίων, και όπου

ΑΡΙΘΜΟΣ ΕΥΡΩΠΑΪΚΟΥ Δ.Ε.	(11): 3002755
ΑΡΙΘ. ΕΛΛΗΝΙΚΗΣ ΚΑΤΑΘΕΣΗΣ	(21): 910401366
ΗΜΕΡ. ΕΛΛΗΝΙΚΗΣ ΚΑΤΑΘΕΣΗΣ	(22): 19.09.91
ΑΡΙΘ./ΗΜΕΡ. ΔΗΜΟΣΙΕΥΣΗΣ	
ΕΥΡΩΠΑΪΚΟΥ ΔΙΠΛΩΜΑΤΟΣ	(87): 0253541/18.09.91
ΑΡΙΘ./ΗΜΕΡ. ΚΑΤΑΘΕΣΗΣ	
ΕΥΡΩΠΑΪΚΗΣ ΑΙΤΗΣΗΣ	(86): 87305872.1/02.07.87
ΤΙΤΛΟΣ ΕΦΕΥΡΕΣΗΣ	(54): Φαρμακευτικές συνθέσεις παρατεταμένης απελευθέρωσης σε μορφή στοματικής δόσης
ΔΙΚΑΙΟΥΧΟΣ	(73): Merck Sharp & Dohme Ltd. Hertford road Hoddesdon Hertfordshire EN. 11 9NV, Αγγλία
ΣΥΜΒΑΤΙΚΕΣ ΠΡΟΤΕΡΑΙΟΤΗΤΕΣ	(30): 8616669/09.07.86/Αγγλία
ΕΦΕΥΡΕΤΗΣ	(72): 1) Lovegrove, Claire Jacqueline 2) Phillips, Anthony John 3) Rawlins, David Alexander 4) Tainsh, David Alexander
ΕΙΔΙΚΟΣ ΠΛΗΡΕΞΟΥΣΙΟΣ	(74): Σταμνά Σπυριδούλα, δικηγόρος, Κουμπάρη 2, 106 74 Αθήνα
ΑΝΤΙΚΛΗΤΟΣ	(74): Παπακωνσταντίνου Ελένη, δικηγόρος, Κουμπάρη 2, 106 74 Αθήνα

ΠΕΡΙΛΗΨΗ (57)

Μορφές στοματικής δόσης για ουδέτερα, επαμφοτερίζοντα ή άλατα όξινων ή βασικών φαρμάκων με κινητική απελευθέρωσης περίπου μηδενικής τάξης περιλαμβάνουν ένα πυρήνα μήτρας του φαρμάκου, και ένα πηκτικό πολυμερές, με την μήτρα να επικαλύπτεται με ένα διαπερατό από το νερό αλλά μη-διαλυτό πολυμερές.

ΑΡΙΘΜΟΣ ΕΥΡΩΠΑΪΚΟΥ Δ.Ε. (11):	3002756
ΑΡΙΘ. ΕΛΛΗΝΙΚΗΣ ΚΑΤΑΘΕΣΗΣ (21):	910401367
ΗΜΕΡ. ΕΛΛΗΝΙΚΗΣ ΚΑΤΑΘΕΣΗΣ (22):	19.09.91
ΑΡΙΘ./ΗΜΕΡ. ΔΗΜΟΣΙΕΥΣΗΣ	
ΕΥΡΩΠΑΪΚΟΥ ΔΙΠΛΩΜΑΤΟΣ (87):	0293029/18.09.91
ΑΡΙΘ./ΗΜΕΡ. ΚΑΤΑΘΕΣΗΣ	
ΕΥΡΩΠΑΪΚΗΣ ΑΙΤΗΣΗΣ (86):	88200864.2/22.04.88
ΤΙΤΛΟΣ ΕΦΕΥΡΕΣΗΣ (54):	Μέθοδος διαχωρισμού φολινικού οξέος
ΔΙΚΑΙΟΥΧΟΣ (73):	Ergova Aktiengesellschaft Im. Laternenaker 5 CH-8200 Schaffhausen, Ελβετία
ΣΥΜΒΑΤΙΚΕΣ ΠΡΟΤΕΡΑΙΟΤΗΤΕΣ (30):	1883/87, 15.05.87, Ελβετία
ΕΦΕΥΡΕΤΗΣ (72):	1) Müller, Hans Rudolf 2) Ulmann, Martin 3) Conti, Josef 4) Murdel, Gunter
ΕΙΔΙΚΟΣ ΠΛΗΡΕΞΟΥΣΙΟΣ (74):	Σταμνά Σπυριδούλα, δικηγόρος, Κουμπάρη 2, 106 74 Αθήνα
ΑΝΤΙΚΛΗΤΟΣ (74):	Παπακωνσταντίνου Ελένη, δικηγόρος, Κουμπάρη 2, 106 74 Αθήνα

ΠΕΡΙΛΗΨΗ (57)

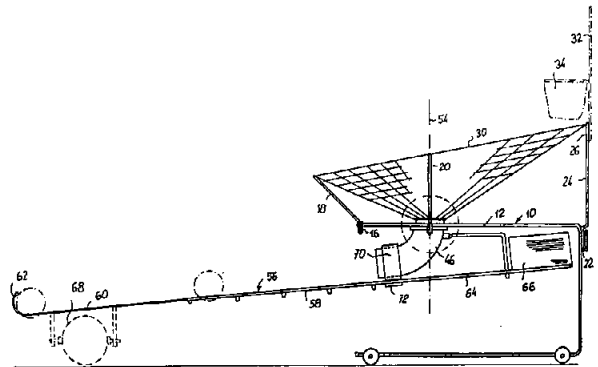
Η ευρεσιτεχνία αφορά μέθοδο παρασκευής (65)-Φολινικού οξέος ή των αλάτων του, με ανακρυστάλλωση αλάτων Γαιακαλίων του (6R, S)-Φολινικού οξέος, και ενίοτε απελευθέρωση του οξέος από τα Φολινικά Γαιακάλια, και/ή ενίοτε μετατροπή σε άλατα Αλακλίων, με τουλάχιστον μία ανακρυστάλλωση, παρουσία μιας Βάσεως. Η ευρεσιτεχνία αφορά εκτός τούτων τα (6S)-Φολινικά: Ασβέστιο, Μαγνήσιο, Κάλιο και Νάτριο, όπως επίσης το σύμφωνα με την ευρεσιτεχνία παρασκευασθέν (6S)-Φολινικό οξύ.

ΑΡΙΘΜΟΣ ΕΥΡΩΠΑΪΚΟΥ Δ.Ε. (11):	3002757
ΑΡΙΘ. ΕΛΛΗΝΙΚΗΣ ΚΑΤΑΘΕΣΗΣ (21):	910401368
ΗΜΕΡ. ΕΛΛΗΝΙΚΗΣ ΚΑΤΑΘΕΣΗΣ (22):	19.09.91
ΑΡΙΘ./ΗΜΕΡ. ΔΗΜΟΣΙΕΥΣΗΣ	
ΕΥΡΩΠΑΪΚΟΥ ΔΙΠΛΩΜΑΤΟΣ (87):	0360896/19.06.91
ΑΡΙΘ./ΗΜΕΡ. ΚΑΤΑΘΕΣΗΣ	
ΕΥΡΩΠΑΪΚΗΣ ΑΙΤΗΣΗΣ (86):	88115939.6/28.09.88
ΤΙΤΛΟΣ ΕΦΕΥΡΕΣΗΣ (54):	Συσκευή επαναφοράς μπάλλας μπάσκετ
ΔΙΚΑΙΟΥΧΟΣ (73):	Jacobs, Benedikt Hassberg 1 W-8960 Kempten, Γερμανία
ΣΥΜΒΑΤΙΚΕΣ ΠΡΟΤΕΡΑΙΟΤΗΤΕΣ (30):	—
ΕΦΕΥΡΕΤΗΣ (72):	Jacobs, Benedikt
ΕΙΔΙΚΟΣ ΠΛΗΡΕΞΟΥΣΙΟΣ (74):	Σταμνά Σπυριδούλα, δικηγόρος, Κουμπάρη 2, 106 74 Αθήνα
ΑΝΤΙΚΛΗΤΟΣ (74):	Παπακωνσταντίνου Ελένη, δικηγόρος, Κουμπάρη 2, 106 74 Αθήνα

ΠΕΡΙΛΗΨΗ (57)

Κάτωθεν του καλαθιού (28) ευρίσκεται μια εγκατάσταση παραλαβής υπό μορφήν χοάνης που στενεύει προς τα κάτω την οποία ακολουθεί ένα κάθετο στόμιο (34) με τόξο συνδέσεως (μεταφοράς) (40) και μια λοξώς προς τα κάτω κεκλιμένη μακρά αύλαξ κινήσεως (36). Η αύλαξ κινήσεως (36) είναι τόσο μακρά ώστε φθάνει έως την περιοχή των οριών του πεδίου εκτελέσεως ελευθέρων βολών και η κλίσις επιλέγεται έτσι ώστε η αύλαξ κινήσεως (36) να τελειώνει εις απόστασιν άνωθεν της επιφανείας τοποθετήσεως της συσκευής επαναφοράς. Ολόκληρη η αύλαξ κινήσεως ημπορεί να αιωρηθεί γύρω από τον άξονα (32) του

ανοίγματος εξόδου της εγκαταστάσεως παραλαβής δια τουλάχιστον 180°. Εις το τέλος της αύλακος κινήσεως ευρίσκεται ένα σημείο προσκρούσεως (44), όπου στέκεται η επαναφερομένη μπάλλα. Ο παίκτης ημπορεί να πάρει «στα τυφλά» την μπάλλα από μια ακριβώς προσδιορισμένη εκ των προτέρων θέση χωρίς να πρέπει να σκύψει. Η εφεύρεσις αφορά μια συσκευή επαναφοράς μπάλλας μπάσκετ με μια κάτωθεν του καλαθιού διατεταγμένη εγκατάσταση παραλαβής, της οποίας το άνω άνοιγμα εισαγωγής είναι μεγαλύτερο από αυτό του καλαθιού, η οποία στενεύει προς τα κάτω και παρουσιάζει ένα άνοιγμα εξαγωγής της μπάλλας τουλάχιστον περίπου ίδιο προς την διάμετρο της μπάλλας μπάσκετ κάτωθεν της οποίας ακολουθεί επίμηκες οδηγτήριο όργανο δυνατόν να περιστραφεί γύρω από τον κάθετο άξονα του ανοίγματος εξαγωγής της μπάλλας δια την περίπου ακτινική παραλαβή της μπάλλας (από τον παίκτη) το οποίο τελειώνει άνωθεν της επιφανείας τοποθετήσεως της συσκευής επαναφοράς της μπάλλας και παρουσιάζει ένα τμήμα το οποίο προεξέχει πέραν του καθέτου άξονος αντίθετα προς την διεύθυνση εξαγωγής.



ΑΡΙΘΜΟΣ ΕΥΡΩΠΑΪΚΟΥ Δ.Ε. (11):	3002758
ΑΡΙΘ. ΕΛΛΗΝΙΚΗΣ ΚΑΤΑΘΕΣΗΣ (21):	910401369
ΗΜΕΡ. ΕΛΛΗΝΙΚΗΣ ΚΑΤΑΘΕΣΗΣ (22):	19.09.91
ΑΡΙΘ./ΗΜΕΡ. ΔΗΜΟΣΙΕΥΣΗΣ	
ΕΥΡΩΠΑΪΚΟΥ ΔΙΠΛΩΜΑΤΟΣ (87):	0288622/11.09.91
ΑΡΙΘ./ΗΜΕΡ. ΚΑΤΑΘΕΣΗΣ	
ΕΥΡΩΠΑΪΚΗΣ ΑΙΤΗΣΗΣ (86):	87303740.2/28.04.87
ΤΙΤΛΟΣ ΕΦΕΥΡΕΣΗΣ (54):	Καταλυτική σύνθεση για τον ισομερισμό παραφινικών υδρογονανθράκων
ΔΙΚΑΙΟΥΧΟΣ (73):	ΥΟΡ 25 East Algonquin Road Des Plaines Illinois 60017-5017, Η.Π.Α.
ΣΥΜΒΑΤΙΚΕΣ ΠΡΟΤΕΡΑΙΟΤΗΤΕΣ (30):	—
ΕΦΕΥΡΕΤΗΣ (72):	1) Johnson, James A. 2) Schmidt, Robert J. 3) Bakas, Steve T. 4) Cole, Steven W.
ΕΙΔΙΚΟΣ ΠΛΗΡΕΞΟΥΣΙΟΣ (74):	Σταμνά Σπυριδούλα, δικηγόρος, Κουμπάρη 2, 106 74 Αθήνα
ΑΝΤΙΚΛΗΤΟΣ (74):	Παπακωνσταντίνου Ελένη, δικηγόρος, Κουμπάρη 2, 106 74 Αθήνα

Ο καταλύτης μπορεί να παραχθεί με επαφή ενός διακαμμένου σύνθετου του μορντενίτη μορφής υδρογόνου και του δύστηκτου ανόργανου οξειδίου με ένα υδατικό όξινο διάλυμα που περιέχει ιόντα αμμωνίου, με την οποία η επιφάνεια περιοχή αυξάνεται χωρίς αύξηση του λόγου πυριτίας προς αλουμίνα στον μορντενίτη. Η καταλυτική σύνθεση είναι ειδικά κατάλληλη για τον ισομερισμό κανονικών και διακλαδισμένης αλυσίδας παραφινικών υδρογονανθράκων σε παρουσία ενώσεων θείου.

ΠΕΡΙΛΗΨΗ (57)

Μια σύνθεση καταλύτη ισομερισμού που περιλαμβάνει ένα μέταλλο της ομάδας λευκοχρύσου και ένα φορέα που περιέχει κρυσταλλικό μορντενίτη μορφής υδρογόνου και ένα δύστηκτο ανόργανο οξείδιο χαρακτηρίζεται ειδικά από μία επιφάνεια περιοχή από τουλάχιστον 580 m²/g.

ΑΡΙΘΜΟΣ ΕΥΡΩΠΑΪΚΟΥ Δ.Ε. (11):	3002759
ΑΡΙΘ. ΕΛΛΗΝΙΚΗΣ ΚΑΤΑΘΕΣΗΣ (21):	910401370
ΗΜΕΡ. ΕΛΛΗΝΙΚΗΣ ΚΑΤΑΘΕΣΗΣ (22):	19.09.91
ΑΡΙΘ./ΗΜΕΡ. ΔΗΜΟΣΙΕΥΣΗΣ	
ΕΥΡΩΠΑΪΚΟΥ ΔΙΠΛΩΜΑΤΟΣ (87):	0313761/18.09.91
ΑΡΙΘ./ΗΜΕΡ. ΚΑΤΑΘΕΣΗΣ	
ΕΥΡΩΠΑΪΚΗΣ ΑΙΤΗΣΗΣ (86):	88114008.1/27.08.88
ΤΙΤΛΟΣ ΕΦΕΥΡΕΣΗΣ (54):	Διάταξη για την στάθμευση οχημάτων κάτω από μια επιφάνεια νερού
ΔΙΚΑΙΟΥΧΟΣ (73):	Strebel, Hannes Luppman CH-8335 Hittnau, Ελβετία
ΣΥΜΒΑΤΙΚΕΣ ΠΡΟΤΕΡΑΙΟΤΗΤΕΣ (30):	4175/87, 26.10.87, Ελβετία
ΕΦΕΥΡΕΤΗΣ (72):	Strebel, Hannes
ΕΙΔΙΚΟΣ ΠΛΗΡΕΞΟΥΣΙΟΣ (74):	Σταμνά Σπυριδούλα, δικηγόρος, Κουμπάρη 2, 106 74 Αθήνα
ΑΝΤΙΚΛΗΤΟΣ (74):	Παπακωνσταντίνου Ελένη, δικηγόρος, Κουμπάρη 2, 106 74 Αθήνα

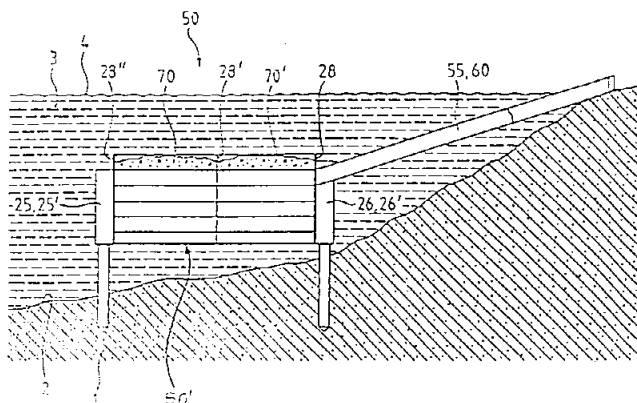
σταθμεύσεως (50) είναι δυνάμενη να οριζοντιώνεται σε αντίστοιχο από πριν καθορισμένο βάθος μέσω καταλήλων διατάξεων ανυψώσεως και καταβιβάσεως (25, 25' και 26, 26'), που είναι διατεταγμένες στις κατά μήκος πλευρές και οι οποίες ουσιαστικά είναι χωμένες στον πυθμένα με τον ίδιο βάρος και με πρόσθετα στοιχεία βάρους (70, 70'). Στην κατάσταση λειτουργίας οι διατάξεις ανυψώσεως και καταβιβάσεως (25, 25' και 26, 26') οδηγούνται και ενεργοποιούνται από αισθητήρια όργανα, έτσι ώστε ακόμα και σε μεταβολές της θέσεως π.χ. από διαφορετικές φορτίσεις να εξασφαλίζεται μια ακριβής οριζόντιωση της διατάξεως σταθμεύσεως (50).

Η είσοδος και η έξοδος για τα οχήματα ή αντίστοιχα η είσοδος και η έξοδος προσώπων από και προς τη διάταξη σταθμεύσεως (50) και σε ένα από τα επίπεδα σταθμεύσεως (A, B, C) συντελείται μέσω δύο σπράγων (55, 60) διατεταγμένων στην κατά μήκος πλευρά σε απόσταση μεταξύ των και συνδεδεμένων με την ακτή της λίμνης ή του ποταμού, διαμορφωμένων σε μορφή σωλήνα, και συνδεδεμένων με φλάντζα στην κατά μήκος πλευρά.

ΠΕΡΙΛΗΨΗ (57)

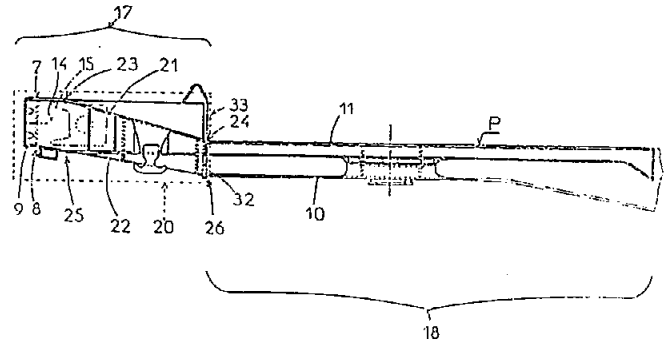
Για τη δημιουργία δυνατοτήτων σταθμεύσεως (παρκαρίσματος) οχημάτων προτείνεται μια διάταξη σταθμεύσεως, η οποία είναι διαμορφωμένη ουσιαστικά σε μορφή σώματος πλοίου και είναι δυνάμενη να κατασκευάζεται σε παραγωγή σειράς σε ένα ναυπηγείο ή τα παρόμοια.

Η διάταξη σταθμεύσεως (50) που είναι κατασκευασμένη κατά προτίμηση από χάλυβα ή από τμήματα σκυροδέματος οπλισμένα με χάλυβα χωρίζεται σε τρία επίπεδα σταθμεύσεως (A, B, C) και είναι διαμορφωμένη ως περιέκτης (CONTAINER) μεγάλου χώρου, ο οποίος στον τόπο προορισμού είναι δυνάμενος να βυθίζεται. Η διάταξη



ΑΡΙΘΜΟΣ ΕΥΡΩΠΑΪΚΟΥ Δ.Ε.	(11): 3002760
ΑΡΙΘ. ΕΛΛΗΝΙΚΗΣ ΚΑΤΑΘΕΣΗΣ	(21): 910401371
ΗΜΕΡ. ΕΛΛΗΝΙΚΗΣ ΚΑΤΑΘΕΣΗΣ	(22): 19.09.91
ΑΡΙΘ./ΗΜΕΡ. ΔΗΜΟΣΙΕΥΣΗΣ	
ΕΥΡΩΠΑΪΚΟΥ ΔΙΠΛΩΜΑΤΟΣ	(87): 0329551/11.09.91
ΑΡΙΘ./ΗΜΕΡ. ΚΑΤΑΘΕΣΗΣ	
ΕΥΡΩΠΑΪΚΗΣ ΑΙΤΗΣΗΣ	(86): 89400421.7/15.02.89
ΤΙΤΛΟΣ ΕΦΕΥΡΕΣΗΣ	(54): Σιδηροδρομικό όχημα με χαμηλή εξέδρα
ΔΙΚΑΙΟΥΧΟΣ	(73): Arbel Fauvet Rail S.A. 140 rue du Paradis F-59500 Doudi, Γαλλία
ΣΥΜΒΑΤΙΚΕΣ ΠΡΟΤΕΡΑΙΟΤΗΤΕΣ ΕΦΕΥΡΕΤΗΣ	(30): 8802264/18.02.88/Γαλλία (72): 1) Vilette, Christian 2) Bru, Jean Claude
ΕΙΔΙΚΟΣ ΠΛΗΡΕΞΟΥΣΙΟΣ	(74): Σταμνά Σπυριδούλα, δικηγόρος, Κουμπάρη 2, 106 74 Αθήνα
ΑΝΤΙΚΛΗΤΟΣ	(74): Παπακωνσταντίνου Ελένη, δικηγόρος, Κουμπάρη 2, 106 74 Αθήνα

φωλεά (14) εγκλωβισμού των οργάνων (15) προσκρούσεως και αποσβέσεως της αυτομάτου ζεύξεως, με το κιβώτιο αυτό στερεωμένο στην άνω πλάκα (21).
Εφαρμογή στη βιομηχανία σιδηροδρομικού υλικού.



ΠΕΡΙΛΗΨΗ (57)

Η εφεύρεση αφορά ένα σιδηροδρομικό όχημα με χαμηλή εξέδρα. Τούτο χαρακτηρίζεται από το ότι περιλαμβάνει μια κιβωτιόμορφη κατασκευή (20) λεγόμενη «σάρπα» (ECHARPE) που είναι αξιόλογη επειδή έχει διαμήκη κλίση, και
— αφ' ενός μεν επειδή οι πλάκες (21, 22) έχουν μια κανονική διαμήκη κλίση,
— αφ' ετέρου δε, επειδή η άνω πλάκα (21) παρουσιάζει μια αξονική εντομή που εκβάλλει τουλάχιστον στην πλευρά της μεγάλης βάσεως και δέχεται ένα κιβώτιο με οριζόντιο άξονα που αποτελεί εσωτερικά τη

ΑΡΙΘΜΟΣ ΕΥΡΩΠΑΪΚΟΥ Δ.Ε.	(11): 3002761
ΑΡΙΘ. ΕΛΛΗΝΙΚΗΣ ΚΑΤΑΘΕΣΗΣ	(21): 910401372
ΗΜΕΡ. ΕΛΛΗΝΙΚΗΣ ΚΑΤΑΘΕΣΗΣ	(22): 19.09.91
ΑΡΙΘ./ΗΜΕΡ. ΔΗΜΟΣΙΕΥΣΗΣ	
ΕΥΡΩΠΑΪΚΟΥ ΔΙΠΛΩΜΑΤΟΣ	(87): 0284739/18.09.91
ΑΡΙΘ./ΗΜΕΡ. ΚΑΤΑΘΕΣΗΣ	
ΕΥΡΩΠΑΪΚΗΣ ΑΙΤΗΣΗΣ	(86): 88101826.1/09.02.88
ΤΙΤΛΟΣ ΕΦΕΥΡΕΣΗΣ	(54): Σύνθεση πρόσδοσης γεύσης και αρώματος
ΔΙΚΑΙΟΥΧΟΣ	(73): Société des produits Nestlé S.A. Case postale 353 CH-1800 Vevey, Ελβετία
ΣΥΜΒΑΤΙΚΕΣ ΠΡΟΤΕΡΑΙΟΤΗΤΕΣ ΕΦΕΥΡΕΤΗΣ	(30): 25224/12.03.87/Η.Π.Α. (72): 1) Kratky, Zdenek 2) Vadehra, Dharam Vir
ΕΙΔΙΚΟΣ ΠΛΗΡΕΞΟΥΣΙΟΣ	(74): Σταμνά Σπυριδούλα, δικηγόρος, Κουμπάρη 2, 106 74 Αθήνα
ΑΝΤΙΚΛΗΤΟΣ	(74): Παπακωνσταντίνου Ελένη, δικηγόρος, Κουμπάρη 2, 106 74 Αθήνα

ΠΕΡΙΛΗΨΗ (57)

Μια σύνθεση πρόσδοσης γεύσης και αρώματος, η οποία περιλαμβάνει τα ακόλουθα συστατικά:
α) 0-100% λιπολυμένη παχιά κρέμα
β) 0-100% λιπολυμένο σκληρό, ωριμασμένο τυρί
γ) 0-100% πρωτεολυμένο σκληρό, ωριμασμένο τυρί.

ΑΡΙΘΜΟΣ ΕΥΡΩΠΑΪΚΟΥ Δ.Ε. (11): 3002762

ΑΡΙΘ. ΕΛΛΗΝΙΚΗΣ ΚΑΤΑΘΕΣΗΣ (21): 910401373

ΗΜΕΡ. ΕΛΛΗΝΙΚΗΣ ΚΑΤΑΘΕΣΗΣ (22): 19.09.91

ΑΡΙΘ./ΗΜΕΡ. ΔΗΜΟΣΙΕΥΣΗΣ

ΕΥΡΩΠΑΪΚΟΥ ΔΙΠΛΩΜΑΤΟΣ (87): 0242844/19.06.91

ΑΡΙΘ./ΗΜΕΡ. ΚΑΤΑΘΕΣΗΣ

ΕΥΡΩΠΑΪΚΗΣ ΑΙΤΗΣΗΣ (86): 87105825.1/21.04.87

ΤΙΤΛΟΣ ΕΦΕΥΡΕΣΗΣ

(54): Κάτοπτρο με επιφάνεια που μπορεί να τροποποιείται για οπτικό σύστημα του τύπου προσαρμογής μετώπου κύματος

ΔΙΚΑΙΟΥΧΟΣ

(73): Compagnie Générale d'Electricité
54, rue La Boétie
F-75382 Paris Cédex 08
Γαλλία

ΣΥΜΒΑΤΙΚΕΣ ΠΡΟΤΕΡΑΙΟΤΗΤΕΣ (30): 8605866/23.04.86/Γαλλία

ΕΦΕΥΡΕΤΗΣ

(72): Jagourel, Pascal

ΕΙΔΙΚΟΣ ΠΛΗΡΕΞΟΥΣΙΟΣ

(74): Σταμνά Σπυριδούλα, δικηγόρος,
Κουμπάρη 2, 106 74 Αθήνα

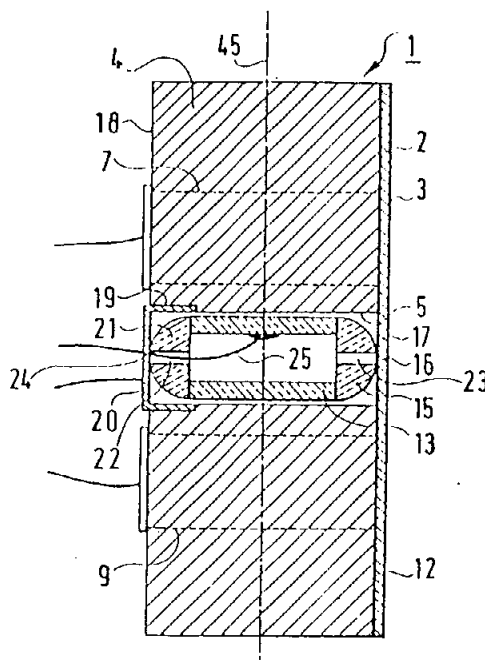
ΑΝΤΙΚΛΗΤΟΣ

(74): Παπακωνσταντίνου Ελένη, δικηγόρος,
Κουμπάρη 2, 106 74 Αθήνα

ΠΕΡΙΛΗΨΗ (57)

Κάτοπτρο με επιφάνεια που μπορεί να τροποποιείται για οπτικό σύστημα προσαρμογής μετώπου κύματος που περιλαμβάνει ένα στερεό κυλινδρικό μέλος (4) που φέρει N κυλινδρικά ανοίγματα (5, 7, 9) μέσα στα οποία τοποθετούνται N πιεζοηλεκτρικοί όμοιοι μετατροπείς (13), εφοδιασμένοι καθένας με δύο ωστήρες (15, 21)· μια λεπτή μεταλλική ανακλαστική πλάκα (2), με την οποία έρχεται σ' επαφή ένας ωστήρας (15) του κάθε μετατροπέα, στερεώνεται άνω σε μια επίπεδη

βάση (12) του στερεού μέλους· κάθε άνοιγμα φράσσεται μ' ένα μεταλλικό βούλωμα (19), εφοδιασμένο με μια επίπεδη βάση (20) επί της οποίας έρχεται να τεθεί ο άλλος ωστήρας (20) του κάθε μετατροπέα.



ΑΡΙΘΜΟΣ ΕΥΡΩΠΑΪΚΟΥ Δ.Ε. (11): 3002763

ΑΡΙΘ. ΕΛΛΗΝΙΚΗΣ ΚΑΤΑΘΕΣΗΣ (21): 910401374

ΗΜΕΡ. ΕΛΛΗΝΙΚΗΣ ΚΑΤΑΘΕΣΗΣ (22): 19.09.91

ΑΡΙΘ./ΗΜΕΡ. ΔΗΜΟΣΙΕΥΣΗΣ

ΕΥΡΩΠΑΪΚΟΥ ΔΙΠΛΩΜΑΤΟΣ (87): 0295638/11.09.91

ΑΡΙΘ./ΗΜΕΡ. ΚΑΤΑΘΕΣΗΣ

ΕΥΡΩΠΑΪΚΗΣ ΑΙΤΗΣΗΣ (86): 88109494.0/14.06.88

ΤΙΤΛΟΣ ΕΦΕΥΡΕΣΗΣ

(54): Διαδικασία ισομερισμού και εξοπλισμός

ΔΙΚΑΙΟΥΧΟΣ

(73): Uop
25 East Algonquin Road
Des Plaines Illinois 60017-5017,
Η.Π.Α.

ΣΥΜΒΑΤΙΚΕΣ ΠΡΟΤΕΡΑΙΟΤΗΤΕΣ (30): 62762/15.06.87/Η.Π.Α.

ΕΦΕΥΡΕΤΗΣ

(72): 1) Holcome, Thomas Charles
2) Sager, Thomas Charles
3) Volles, Warren Karl
4) Zarchy Andrew Stephen

ΕΙΔΙΚΟΣ ΠΛΗΡΕΞΟΥΣΙΟΣ

(74): Σταμνά Σπυριδούλα, δικηγόρος,
Κουμπάρη 2, 106 74 Αθήνα

ΑΝΤΙΚΛΗΤΟΣ

(74): Παπακωνσταντίνου Ελένη, δικηγόρος,
Κουμπάρη 2, 106 74 Αθήνα

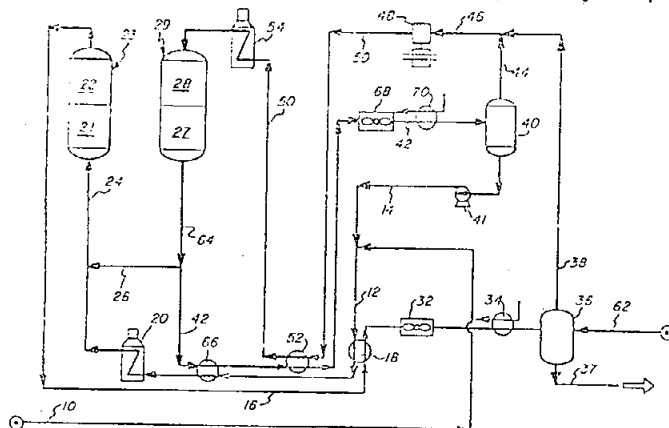
ΠΕΡΙΛΗΨΗ (57)

Παρέχονται διαδικασία επεξεργασίας και εξοπλισμός για την αναβάθμιση των οκτανίων ενός αποθέματος τροφοδοσίας βενζινης αναμειγμένων υδρογονανθράκων από μια ενιαία διαδικασία προσρόφησης-ισομερισμού η οποία ισομερίζει με καταλυτικό τρόπο τους κανονικούς παραφινικούς υδρογονάνθρακες και συμπυκνώνει τους

μη-κανονικούς σε μια ροή προϊόντος, και στις δύο διατάξεις αντιδραστήρα-μολύβδου και προσροφητή-μολύβδου.

Η διαδικασία επεξεργασίας περιλαμβάνει το πέρασμα μιας ροής τροφοδοσίας προσρόφησης η οποία περιέχει υδρογόνο όπως επίσης και υδρογονάνθρακες σε μια κλίση μέσου προσρόφησης για την προσρόφηση των κανονικών υδρογονανθράκων. Το υδρογόνο αποκτάται κατά προτίμηση από μια ροή της διαδικασίας επεξεργασίας η οποία ροή περιέχει θερμό υδρογόνο το οποίο δεν ψύχεται ή διαχωρίζεται σε συστατικά μέρη πριν τον σχηματισμό της τροφοδοσίας προσρόφησης. Σε μερικές ενσωματώσεις, η ροή η οποία περιέχει θερμό υδρογόνο έρχεται από το προϊόν εξόδου του αντιδραστήρα και σε άλλες από το προϊόν εξόδου της αντίστροφης προσρόφησης.

Σύμφωνα με την εφεύρεση, το μόνο υδρογόνο που θα χρειασθεί ψύξη και διαχωρισμό από κάποιο συστατικό υδρογονάνθρακος είναι αυτό το οποίο ανακυκλούται για αντίστροφη προσρόφηση. Η εφεύρεση παρέχει βελτιωμένη ενεργειακή απόδοση και είναι δυνατόν να επιφέρει μείωση στο μέγεθος και την πολυπλοκότητα του εξοπλισμού.



ΑΡΙΘΜΟΣ ΕΥΡΩΠΑΪΚΟΥ Δ.Ε.	(11): 3002764
ΑΡΙΘ. ΕΛΛΗΝΙΚΗΣ ΚΑΤΑΘΕΣΗΣ	(21): 910401376
ΗΜΕΡ. ΕΛΛΗΝΙΚΗΣ ΚΑΤΑΘΕΣΗΣ	(22): 19.09.91
ΑΡΙΘ./ΗΜΕΡ. ΔΗΜΟΣΙΕΥΣΗΣ	
ΕΥΡΩΠΑΪΚΟΥ ΔΙΠΛΩΜΑΤΟΣ	(87): 0240264/28.08.91
ΑΡΙΘ./ΗΜΕΡ. ΚΑΤΑΘΕΣΗΣ	
ΕΥΡΩΠΑΪΚΗΣ ΑΙΤΗΣΗΣ	(86): 87302663.7/27.03.87
ΤΙΤΛΟΣ ΕΦΕΥΡΕΣΗΣ	(54): Βελτιωμένη μέθοδος για την παρασκευή μακρολιδοπαραγώγων
ΔΙΚΑΙΟΥΧΟΣ	(73): Eli Lilly and Company Lilly Corporate Center Indianapolis Indiana 46285, των Η.Π.Α.
ΣΥΜΒΑΤΙΚΕΣ ΠΡΟΤΕΡΑΙΟΤΗΤΕΣ	(30): 846446/31.03.86/Η.Π.Α.
ΕΦΕΥΡΕΤΗΣ	(72): 1) Tao, Eddie Vi-Ping 2) Vicenzi, Jeffrey Thomas
ΕΙΔΙΚΟΣ ΠΛΗΡΕΞΟΥΣΙΟΣ	(74): Σταμνά Σπυριδούλα, δικηγόρος, Κουμπάρη 2, 106 74 Αθήνα
ΑΝΤΙΚΛΗΤΟΣ	(74): Παπακωνσταντίνου Ελένη, δικηγόρος, Κουμπάρη 2, 106 74 Αθήνα

ΠΕΡΙΛΗΨΗ (57)

Η παρούσα εφεύρεση παρέχει μια βελτίωση στη μέθοδο παρασκευής των C-20-αμινο-υποκατεστημένων παραγώγων των μακρολιδίων αντιβιοτικών του τύπου της τυλοσίνης με την αναγωγική αμίνωση της C-20 αλδεϋδικής ομάδας στο μητρικό αντιβιοτικό. Η βελτίωση περιλαμβάνει την χρησιμοποίηση μυρμηκικού οξέος ως αναγωγικό μέσο. Η νέα μέθοδος είναι λιγότερο δαπανηρή και προσφορότερη σε μεγάλη κλίμακα από τις προηγούμενες χρησιμοποιούμενες μεθόδους, ενώ είναι ακόμη εκλεκτική.

ΑΡΙΘΜΟΣ ΕΥΡΩΠΑΪΚΟΥ Δ.Ε.	(11): 3002765
ΑΡΙΘ. ΕΛΛΗΝΙΚΗΣ ΚΑΤΑΘΕΣΗΣ	(21): 910401377
ΗΜΕΡ. ΕΛΛΗΝΙΚΗΣ ΚΑΤΑΘΕΣΗΣ	(22): 19.09.91
ΑΡΙΘ./ΗΜΕΡ. ΔΗΜΟΣΙΕΥΣΗΣ	
ΕΥΡΩΠΑΪΚΟΥ ΔΙΠΛΩΜΑΤΟΣ	(87): 0249811/28.08.91
ΑΡΙΘ./ΗΜΕΡ. ΚΑΤΑΘΕΣΗΣ	
ΕΥΡΩΠΑΪΚΗΣ ΑΙΤΗΣΗΣ	(86): 87108063.6/04.06.87
ΤΙΤΛΟΣ ΕΦΕΥΡΕΣΗΣ	(54): Νέες φαρμακευτικές συνθέσεις για παρεντερική χρήση περιέχοντας καλσιτονίνη ως ενεργό συστατικό
ΔΙΚΑΙΟΥΧΟΣ	(73): Sclavo S.P.A. Via Fiorentina 1 I-53123 Siena, Ιταλία
ΣΥΜΒΑΤΙΚΕΣ ΠΡΟΤΕΡΑΙΟΤΗΤΕΣ	(30): 2086586/20.06.86/Ιταλία
ΕΦΕΥΡΕΤΗΣ	(72): 1) Lattanzi, Filippo 2) Vanni, Riccardo
ΕΙΔΙΚΟΣ ΠΛΗΡΕΞΟΥΣΙΟΣ	(74): Σταμνά Σπυριδούλα, δικηγόρος, Κουμπάρη 2, 106 74 Αθήνα
ΑΝΤΙΚΛΗΤΟΣ	(74): Παπακωνσταντίνου Ελένη, δικηγόρος, Κουμπάρη 2, 106 74 Αθήνα

ΠΕΡΙΛΗΨΗ (57)

Μια νέα ξηραμένη με ψύξη φαρμακευτική σύνθεση για παρεντερική χορήγηση η οποία περιλαμβάνει μια θεραπευτικά ενεργό ποσότητα καλσιτονίνης ως ενεργό συστατικό και ανθρώπινη λευκωματίνη. Το ενέσιμο διάλυμα λαμβάνεται διαλύοντας την ξηραμένη με ψύξη σύνθεση σε ένα φυσιολογικά αποδεκτό διαλύτη, περιγράφεται επίσης.

ΑΡΙΘΜΟΣ ΕΥΡΩΠΑΪΚΟΥ Δ.Ε. (11):	3002766
ΑΡΙΘ. ΕΛΛΗΝΙΚΗΣ ΚΑΤΑΘΕΣΗΣ (21):	910401378
ΗΜΕΡ. ΕΛΛΗΝΙΚΗΣ ΚΑΤΑΘΕΣΗΣ (22):	20.09.91
ΑΡΙΘ./ΗΜΕΡ. ΔΗΜΟΣΙΕΥΣΗΣ	
ΕΥΡΩΠΑΪΚΟΥ ΔΙΠΛΩΜΑΤΟΣ (87):	0223397/04.09.91
ΑΡΙΘ./ΗΜΕΡ. ΚΑΤΑΘΕΣΗΣ	
ΕΥΡΩΠΑΪΚΗΣ ΑΙΤΗΣΗΣ (86):	86307840.8/10.10.86
ΤΙΤΛΟΣ ΕΦΕΥΡΕΣΗΣ (54):	Μέθοδος δια αντιβιοτικά 2-(1-οξο-3-θειολανυλ)-2-πενεμίου
ΔΙΚΑΙΟΥΧΟΣ (73):	Pfizer Inc. 235 East 42ND Street New York, N.Y. 10017, Η.Π.Α.
ΣΥΜΒΑΤΙΚΕΣ ΠΡΟΤΕΡΑΙΟΤΗΤΕΣ (30):	1) 788273/17.10.85/Η.Π.Α. 2) 877831/24.06.86/Η.Π.Α. 3) 877957/24.06.86/Η.Π.Α.
ΕΦΕΥΡΕΤΗΣ (72):	1) Kaye, Robert Louis 2) Volkman, Robert Alfred 3) Lindner, David Louis
ΕΙΔΙΚΟΣ ΠΛΗΡΕΞΟΥΣΙΟΣ (74):	Σταμνά Σπυριδούλα, δικηγόρος, Κουμπάρη 2, 106 74 Αθήνα
ΑΝΤΙΚΛΗΤΟΣ (74):	Παπακωνσταντίνου Ελένη, δικηγόρος, Κουμπάρη 2, 106 74 Αθήνα

ΠΕΡΙΛΗΨΗ (57)

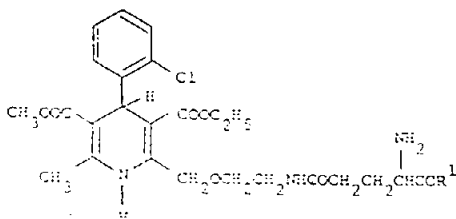
Μέθοδος και ενδιάμεσες ουσίες δια την μετατροπή 3r, 4r-4-ακετοξυ-3-[1r-1-(σιλυλοξυ)αιθυλ]-2-αζετιδινονών σε αντιβακτηριακά 5r, 6s-6-(1r-1-υδροξυαιθυλ)-2-(1-οξο-3-θειολανυλοθειο)-2-πενεμ-3-καρβοξυλικά οξέα και τα φαρμακευτικώς παραδεκτά άλατα και οι πιβαλοϋλο-ζυμεθυλεστέρες αυτών.

ΑΡΙΘΜΟΣ ΕΥΡΩΠΑΪΚΟΥ Δ.Ε. (11):	3002767
ΑΡΙΘ. ΕΛΛΗΝΙΚΗΣ ΚΑΤΑΘΕΣΗΣ (21):	910401379
ΗΜΕΡ. ΕΛΛΗΝΙΚΗΣ ΚΑΤΑΘΕΣΗΣ (22):	20.09.91
ΑΡΙΘ./ΗΜΕΡ. ΔΗΜΟΣΙΕΥΣΗΣ	
ΕΥΡΩΠΑΪΚΟΥ ΔΙΠΛΩΜΑΤΟΣ (87):	0290211/04.09.91
ΑΡΙΘ./ΗΜΕΡ. ΚΑΤΑΘΕΣΗΣ	
ΕΥΡΩΠΑΪΚΗΣ ΑΙΤΗΣΗΣ (86):	88303940.6/29.04.88
ΤΙΤΛΟΣ ΕΦΕΥΡΕΣΗΣ (54):	Διυδροπυριδίνες
ΔΙΚΑΙΟΥΧΟΣ (73):	Pfizer Limited Ramsgate Road Sandwich Kent CT13 9NJ Μεγ. Βρετανία
ΣΥΜΒΑΤΙΚΕΣ ΠΡΟΤΕΡΑΙΟΤΗΤΕΣ (30):	8710493/02.05.87/Μεγ. Βρετανία
ΕΦΕΥΡΕΤΗΣ (72):	1) Cambell, Simon Fraser, Dr. 2) Stobie, Alan, Dr. 3) Humphrey, Michael John, Dr.
ΕΙΔΙΚΟΣ ΠΛΗΡΕΞΟΥΣΙΟΣ (74):	Σταμνά Σπυριδούλα, δικηγόρος, Κουμπάρη 2, 106 74 Αθήνα
ΑΝΤΙΚΛΗΤΟΣ (74):	Παπακωνσταντίνου Ελένη, δικηγόρος, Κουμπάρη 2, 106 74 Αθήνα

ή ένα φαρμακευτικώς παραδεκτό άλας αυτής, στο οποίο το R¹ είναι -OR² ή -NH₂ όπου το R² είναι H, C₁-C₆ αλκυλ, φαινυλ, ή βενζυλ, ενώ τα φαινυλ και βενζυλ ενδεχομένως είναι υποκατεστημένα επί του αρωματικού δακτυλίου δι' ενός ή δύο υποκαταστατών, έκαστος των οποίων εκλέγεται από C₁-C₄ αλκυλ, C₁-C₄ αλκοξυ και αλογόνο. Οι ενώσεις είναι χρήσιμες δια τη θεραπευτική αγωγή της υπερτάσεως, της στηθάγχης, παθήσεων των νεφρών και οξείας νεφρικής ανεπαρκείας.

ΠΕΡΙΛΗΨΗ (57)

Μια ένωση του τύπου



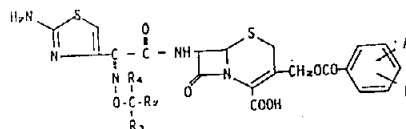
ΑΡΙΘΜΟΣ ΕΥΡΩΠΑΪΚΟΥ Δ.Ε. (11):	3002768
ΑΡΙΘ. ΕΛΛΗΝΙΚΗΣ ΚΑΤΑΘΕΣΗΣ (21):	910401382
ΗΜΕΡ. ΕΛΛΗΝΙΚΗΣ ΚΑΤΑΘΕΣΗΣ (22):	20.09.91
ΑΡΙΘ./ΗΜΕΡ. ΔΗΜΟΣΙΕΥΣΗΣ	
ΕΥΡΩΠΑΪΚΟΥ ΔΙΠΛΩΜΑΤΟΣ (87):	0247987/07.08.91
ΑΡΙΘ./ΗΜΕΡ. ΚΑΤΑΘΕΣΗΣ	
ΕΥΡΩΠΑΪΚΗΣ ΑΙΤΗΣΗΣ (86):	87850172.5/21.05.87
ΤΙΤΛΟΣ ΕΦΕΥΡΕΣΗΣ (54):	Ένα βασικό υδροξυθειϊκό σύμπλοκο μετάλλου υπό στερεά μορφή και μια μέθοδος παρασκευής αυτού
ΔΙΚΑΙΟΥΧΟΣ (73):	Kemira Kemi Aktiebolag P.O. Box 902 S-25109 Helsingborg, Σουηδία
ΣΥΜΒΑΤΙΚΕΣ ΠΡΟΤΕΡΑΙΟΤΗΤΕΣ (30):	8602417/27.05.86/Σουηδία
ΕΦΕΥΡΕΤΗΣ (72):	Kvant, Megnus Birger
ΕΙΔΙΚΟΣ ΠΛΗΡΕΞΟΥΣΙΟΣ (74):	Σταμνά Σπυριδούλα, δικηγόρος, Κουμπάρη 2, 106 74 Αθήνα
ΑΝΤΙΚΛΗΤΟΣ (74):	Παπακωνσταντίνου Ελένη, δικηγόρος, Κουμπάρη 2, 106 74 Αθήνα

περιέχει ημιϋδρίτη θειϊκού ασβεστίου. Η εφεύρεση αφορά επίσης μια μέθοδο παραγωγής του προϊόντος.

ΠΕΡΙΛΗΨΗ (57)

Ένα προϊόν το οποίο περιέχει ένα πολυπυρηνικό βασικό Me^3+ -υδροξυθειϊκό σύμπλοκο υπό στερεά μορφή το οποίο όταν διαλύεται εντός ύδατος δίδει ένα θετικά φορτισμένο πολυπυρηνικό σύμπλοκο το οποίο έχει ιδιότητες εξουδετερώσεως φορτίου σε συστήματα τα οποία περιέχουν εναιωρημένα ή κολλοειδή αρνητικώς φορτισμένα τεμαχίδια και κατά προτίμηση ένα σύμπλοκο υδροξυθειϊκού πολυαλουμινίου και ένα σύμπλοκο υδροξυθειϊκού τριδυνάμου σιδήρου και το οποίο

ΑΡΙΘΜΟΣ ΕΥΡΩΠΑΪΚΟΥ Δ.Ε. (11):	3002769
ΑΡΙΘ. ΕΛΛΗΝΙΚΗΣ ΚΑΤΑΘΕΣΗΣ (21):	910401383
ΗΜΕΡ. ΕΛΛΗΝΙΚΗΣ ΚΑΤΑΘΕΣΗΣ (22):	20.09.91
ΑΡΙΘ./ΗΜΕΡ. ΔΗΜΟΣΙΕΥΣΗΣ	
ΕΥΡΩΠΑΪΚΟΥ ΔΙΠΛΩΜΑΤΟΣ (87):	0269512/11.09.91
ΑΡΙΘ./ΗΜΕΡ. ΚΑΤΑΘΕΣΗΣ	
ΕΥΡΩΠΑΪΚΗΣ ΑΙΤΗΣΗΣ (86):	87402594.3/18.11.87
ΤΙΤΛΟΣ ΕΦΕΥΡΕΣΗΣ (54):	Νέα παράγωγα κεφαλοσπορινών με βελτιωμένη φαρμακοκινητική, μέθοδος παρασκευής τους και φαρμακευτικές συνθέσεις που τα περιέχουν
ΔΙΚΑΙΟΥΧΟΣ (73):	Sanofi 40, Avenue George Y F-75008 Paris, Γαλλία
ΣΥΜΒΑΤΙΚΕΣ ΠΡΟΤΕΡΑΙΟΤΗΤΕΣ (30):	8616175/20.11.86/Γαλλία
ΕΦΕΥΡΕΤΗΣ (72):	1) Olliero, Dominique 2) Labeenw, Bernard 3) Roche, Gilles 4) Salhi, Ali
ΕΙΔΙΚΟΣ ΠΛΗΡΕΞΟΥΣΙΟΣ (74):	Σταμνά Σπυριδούλα, δικηγόρος, Κουμπάρη 2, 106 74 Αθήνα
ΑΝΤΙΚΛΗΤΟΣ (74):	Παπακωνσταντίνου Ελένη, δικηγόρος, Κουμπάρη 2, 106 74 Αθήνα

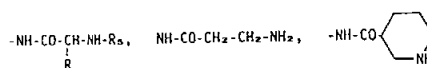


στον οποίο:

— τα R_1 , R_2 και R_3 παριστούν Η ή τα R_1 και R_2 παριστούν Η ή CH_3 και το

$R_3=COOH$ ή ακόμα $\begin{matrix} R_1 \\ | \\ -C- \\ | \\ R_2 \end{matrix}$ σχηματίζουν ομάδα κυκλοβουτυλ και $R_3=COOH$

— Τα Α και Β είναι διαφορετικά και καταλαμβάνουν τις θέσεις μετά και παρά του βενζολικού δακτυλίου. Το ένα παριστά υδροξυλομάδα και το άλλο επιλέγεται μεταξύ των ομάδων



καθώς και τα φαρμακευτικώς αποδεκτά άλατα και εστέρες των εν λόγω παραγώγων.

Αφορά επίσης σε μια μέθοδο παρασκευής των εν λόγω κεφαλοσπορινών και στην χρήση τους στην θεραπευτική.

ΠΕΡΙΛΗΨΗ (57)

Η παρούσα εφεύρεση έχει σαν αντικείμενο νέα παράγωγα κεφαλοσπορινών με βελτιωμένη φαρμακοκινητική, που απαντούν στον γενικό τύπο:

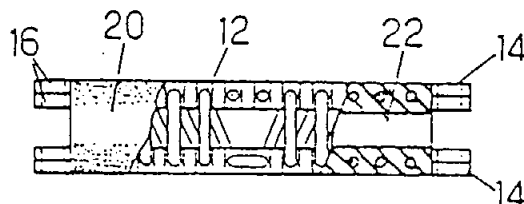
ΑΡΙΘΜΟΣ ΕΥΡΩΠΑΪΚΟΥ Δ.Ε. (11): 3002770
ΑΡΙΘ. ΕΛΛΗΝΙΚΗΣ ΚΑΤΑΘΕΣΗΣ (21): 910401384
ΗΜΕΡ. ΕΛΛΗΝΙΚΗΣ ΚΑΤΑΘΕΣΗΣ (22): 20.09.91
ΑΡΙΘ./ΗΜΕΡ. ΔΗΜΟΣΙΕΥΣΗΣ
ΕΥΡΩΠΑΪΚΟΥ ΔΙΠΛΩΜΑΤΟΣ (87): 0237506/14.08.91
ΑΡΙΘ./ΗΜΕΡ. ΚΑΤΑΘΕΣΗΣ
ΕΥΡΩΠΑΪΚΗΣ ΑΙΤΗΣΗΣ (86): 87850052.9/13.02.87
ΤΙΤΛΟΣ ΕΦΕΥΡΕΣΗΣ (54): Φαρμακευτική σύνθεση
ΔΙΚΑΙΟΥΧΟΣ (73): Lejus Medical Aktiebolag
 Taljegardsgatan 3
 S-431 33 Mölndal, Σουηδία
ΣΥΜΒΑΤΙΚΕΣ ΠΡΟΤΕΡΑΙΟΤΗΤΕΣ (30): 8600657/14.02.86/Σουηδία
ΕΦΕΥΡΕΤΗΣ (72): 1) Appelgren, Curt Henry
 2) Eskilsson, Eva Christina
 3) Urdal, Jonas Paul
ΕΙΔΙΚΟΣ ΠΛΗΡΕΞΟΥΣΙΟΣ (74): Σταμνά Σπυριδούλα, δικηγόρος,
 Κουμπάρη 2, 106 74 Αθήνα
ΑΝΤΙΚΛΗΤΟΣ (74): Παπακωνσταντίνου Ελένη, δικηγόρος,
 Κουμπάρη 2, 106 74 Αθήνα

τεμαχιδίων αυτής, κατανέμομε την κατηργασμένη σύνθεση που λαμβάνομε υπεράνω ενός λίκνου ενός στερεού σώματος, κατά προτίμηση ενός υδατοδιαλυτού υλικού και ξηραίνομε τα τοιοιούτρόπως λαμβανόμενα συσσωματώματα δια να σχηματισθεί ένα γκρανουλέ από πυρήνες ταχείας αποσπάρσεως.

ΠΕΡΙΛΗΨΗ (57)

Η παρούσα εφεύρεση αφορά μια μέθοδος δια την παρασκευή ενός γκρανουλέ του οποίου οι πυρήνες αποσπάρονται ταχέως και το οποίο περιέχει μια φαρμακευτικώς δραστική ένωση, το οποίο γκρανουλέ ενδεχομένως προορίζεται να επενδυθεί με μια επένδυση η οποία καθορίζει τον τρόπο απελευθερώσεως, καθώς επίσης τους πυρήνες αυτούς στους οποίους προσθέτομε μια φαρμακευτικώς δραστική ουσία μαζί ενδεχομένως με έναν γαλακτωματοποιητή, σε ένα διαλύτη και ενδεχομένως κατεργαζόμεθα τη λαμβανομένη σύνθεση εντατικά ενδεχομένως υπό ελάττωση του μεγέθους των

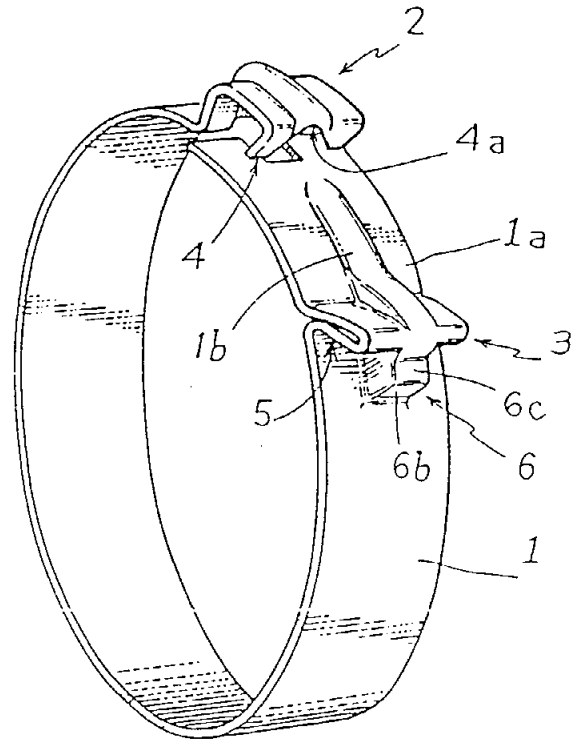
ΑΡΙΘΜΟΣ ΕΥΡΩΠΑΪΚΟΥ Δ.Ε. (11): 3002771
ΑΡΙΘ. ΕΛΛΗΝΙΚΗΣ ΚΑΤΑΘΕΣΗΣ (21): 910401385
ΗΜΕΡ. ΕΛΛΗΝΙΚΗΣ ΚΑΤΑΘΕΣΗΣ (22): 20.09.91
ΑΡΙΘ./ΗΜΕΡ. ΔΗΜΟΣΙΕΥΣΗΣ
ΕΥΡΩΠΑΪΚΟΥ ΔΙΠΛΩΜΑΤΟΣ (87): 0263970/07.08.91
ΑΡΙΘ./ΗΜΕΡ. ΚΑΤΑΘΕΣΗΣ
ΕΥΡΩΠΑΪΚΗΣ ΑΙΤΗΣΗΣ (86): 87113107.4/08.09.87
ΤΙΤΛΟΣ ΕΦΕΥΡΕΣΗΣ (54): Διάταξη αποσβέσεως κρούσεων και ταλαντώσεων
ΔΙΚΑΙΟΥΧΟΣ (73): Intertechnique
 Boite Postale 1
 F-78370 Plaisir, Γαλλία
ΣΥΜΒΑΤΙΚΕΣ ΠΡΟΤΕΡΑΙΟΤΗΤΕΣ (30): 8612801/12.09.86/Γαλλία
ΕΦΕΥΡΕΤΗΣ (72): Pietrzak Patrick
ΕΙΔΙΚΟΣ ΠΛΗΡΕΞΟΥΣΙΟΣ (74): Σταμνά Σπυριδούλα, δικηγόρος,
 Κουμπάρη 2, 106 74 Αθήνα
ΑΝΤΙΚΛΗΤΟΣ (74): Παπακωνσταντίνου Ελένη, δικηγόρος,
 Κουμπάρη 2, 106 74 Αθήνα



ΠΕΡΙΛΗΨΗ (57)

Η διάταξη έχει μία ελαστική κατασκευή (12) αποτελούμενη από ένα ή περισσότερα τμήματα μεταλλικού καλωδίου, εφοδιασμένη με μέσα στερεώσεως (14) επιτρέποντα την παρεμβολή της κατασκευής μεταξύ δυο οργάνων. Η κατασκευή είναι επενδεδυμένη με μία μάζα (20) ελαστομερούς υλικού η οποία προσκολλάται στην κατασκευή, με υψηλό βαθμό εσωτερικής αποσβέσεως διατρεχόμενη από τουλάχιστον μια οπή (22) διαμορφωμένη με τρόπο ώστε οι ελαστικές παραμορφώσεις που υφίσταται η κατασκευή να θέτουν το ελαστομερές υλικό σε καταπόνηση θλίψεως και/ή διατμήσεως.

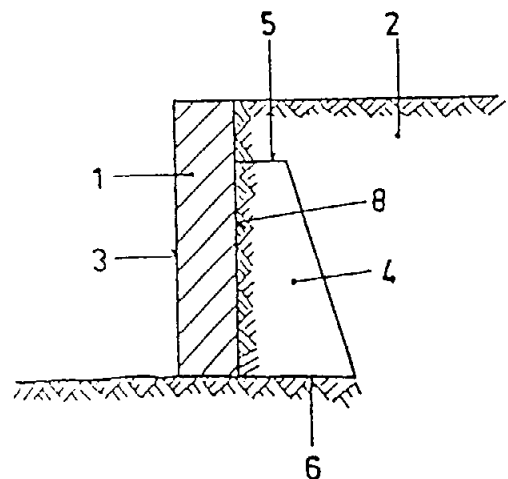
ΑΡΙΘΜΟΣ ΕΥΡΩΠΑΪΚΟΥ Δ.Ε. (11): 3002772
ΑΡΙΘ. ΕΛΛΗΝΙΚΗΣ ΚΑΤΑΘΕΣΗΣ (21): 910401387
ΗΜΕΡ. ΕΛΛΗΝΙΚΗΣ ΚΑΤΑΘΕΣΗΣ (22): 20.09.91
ΑΡΙΘ./ΗΜΕΡ. ΔΗΜΟΣΙΕΥΣΗΣ
ΕΥΡΩΠΑΪΚΟΥ ΔΙΠΛΩΜΑΤΟΣ (87): 0344050/31.07.91
ΑΡΙΘ./ΗΜΕΡ. ΚΑΤΑΘΕΣΗΣ
ΕΥΡΩΠΑΪΚΗΣ ΑΙΤΗΣΗΣ (86): 89401390.3/22.05.89
ΤΙΤΛΟΣ ΕΦΕΥΡΕΣΗΣ (54): Σφιγκτήρας
ΔΙΚΑΙΟΥΧΟΣ (73): Etablissements Caillau
 28 Rue Ernest Renan
 92130 Issy-Les-Moulineaux, Γαλλία
ΣΥΜΒΑΤΙΚΕΣ ΠΡΟΤΕΡΑΙΟΤΗΤΕΣ (30): 8806959/25.05.88/Γαλλία
ΕΦΕΥΡΕΤΗΣ (72): 1) Calmettes, Lionel
 2) Andre, Michel
ΕΙΔΙΚΟΣ ΠΛΗΡΕΞΟΥΣΙΟΣ (74): Σταμνά Σπυριδούλα, δικηγόρος,
 Κουμπάρη 2, 106 74 Αθήνα
ΑΝΤΙΚΛΗΤΟΣ (74): Παπακωνσταντίνου Ελένη, δικηγόρος,
 Κουμπάρη 2, 106 74 Αθήνα



ΠΕΡΙΛΗΨΗ (57)

Σφιγκτήρας περιλαμβάνων μία μεταλλική ταινία (1) περιελιγμένη περί αυτήν, το ένα άκρο της οποίας είναι διαμορφωμένο σε άγκιστρο (2) και το άλλο άκρο της οποίας παρουσιάζει μία προεξοχή συγκρατήσεως προεξέχουσα (3) που επιτρέπει τη σύνδεση του ελεύθερου άκρου (4) του αγκίστρου. Η προεξοχή συγκρατήσεως (3) παρουσιάζει ένα εξόγκωμα (6) επί της όψεώς της (5) που χρησιμεύει σαν στήριγμα στο ελεύθερο άκρο (4) του αγκίστρου μετά τη σύνδεση, όπου αυτό το εξόγκωμα ευρίσκεται, κατά προτίμηση, αισθητώς στο μέσον του πλάτους της προεξοχής συγκρατήσεως, ενώ το ελεύθερο άκρο (4) του αγκίστρου περιλαμβάνει μια εγκοπή (4a) με μορφή συμπληρωματική εκείνης του εξογκώματος της προεξοχής συγκρατήσεως.

ΑΡΙΘΜΟΣ ΕΥΡΩΠΑΪΚΟΥ Δ.Ε. (11): 3002773
ΑΡΙΘ. ΕΛΛΗΝΙΚΗΣ ΚΑΤΑΘΕΣΗΣ (21): 910401389
ΗΜΕΡ. ΕΛΛΗΝΙΚΗΣ ΚΑΤΑΘΕΣΗΣ (22): 20.09.91
ΑΡΙΘ./ΗΜΕΡ. ΔΗΜΟΣΙΕΥΣΗΣ
ΕΥΡΩΠΑΪΚΟΥ ΔΙΠΛΩΜΑΤΟΣ (87): 0272473/24.07.91
ΑΡΙΘ./ΗΜΕΡ. ΚΑΤΑΘΕΣΗΣ
ΕΥΡΩΠΑΪΚΗΣ ΑΙΤΗΣΗΣ (86): 87117271.4/24.11.87
ΤΙΤΛΟΣ ΕΦΕΥΡΕΣΗΣ (54): Μέθοδος για την αντιστήριξη τοίχων αντιστηρίξεως
ΔΙΚΑΙΟΥΧΟΣ (73): Ross Kurt G. Dipl.-Ing
 Schlosserstrasse 5
 D-6100 Darmstadt, Γερμανία
ΣΥΜΒΑΤΙΚΕΣ ΠΡΟΤΕΡΑΙΟΤΗΤΕΣ (30): 3644399/24.12.86/Γερμανία
ΕΦΕΥΡΕΤΗΣ (72): Ross Kurt G. Dipl.-Ing.
ΕΙΔΙΚΟΣ ΠΛΗΡΕΞΟΥΣΙΟΣ (74): Σταμνά Σπυριδούλα, δικηγόρος,
 Κουμπάρη 2, 106 74 Αθήνα
ΑΝΤΙΚΛΗΤΟΣ (74): Παπακωνσταντίνου Ελένη, δικηγόρος,
 Κουμπάρη 2, 106 74 Αθήνα

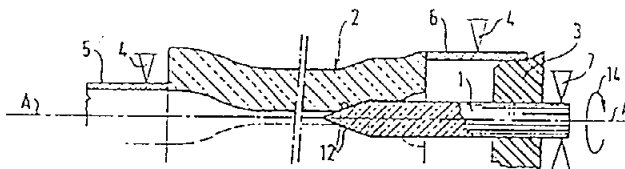


ΠΕΡΙΛΗΨΗ (57)

Στην οπισθία πλευρά των προς εξυγίανση τοίχων αντιστηρίξεως (1) εκτελούνται στις οπίσθιες ιστάμενες εν επαφή γαίες (2) μερικές αντηρίδες οπισθίας θέσεως (4) διατεταγμένες σε απόσταση μεταξύ τους, οι οποίες είναι συνδεδεμένες με τον τοίχο αντιστηρίξεως (1) για τη δημιουργία μιας μονολιθικής ενότητας. Στην οπισθία πλευρά του τοίχου (8) εκπλένονται κοίλοι χώροι και πληρούνται με μια πλήρωση σκίρων και ένα αιώρημα τσιμέντου.

ΑΡΙΘΜΟΣ ΕΥΡΩΠΑΪΚΟΥ Δ.Ε. (11): 3002774
ΑΡΙΘ. ΕΛΛΗΝΙΚΗΣ ΚΑΤΑΘΕΣΗΣ (21): 910401391
ΗΜΕΡ. ΕΛΛΗΝΙΚΗΣ ΚΑΤΑΘΕΣΗΣ (22): 20.09.91
ΑΡΙΘ./ΗΜΕΡ. ΔΗΜΟΣΙΕΥΣΗΣ
ΕΥΡΩΠΑΪΚΟΥ ΔΙΠΛΩΜΑΤΟΣ (87): 0310505/07.08.91
ΑΡΙΘ./ΗΜΕΡ. ΚΑΤΑΘΕΣΗΣ
ΕΥΡΩΠΑΪΚΗΣ ΑΙΤΗΣΗΣ (86): 88402452.2/28.09.88
ΤΙΤΛΟΣ ΕΦΕΥΡΕΣΗΣ (54): Μέθοδος παραγωγής οπτικής ίνας με πρόπλασμα λαμβανόμενο δια στεγνώσεως
ΔΙΚΑΙΟΥΧΟΣ (73): Alcatel Alsthom Compagnie Générale d'Electricité
 54, Rue La Boetie
 F-75382 Paris Cédex 08, Γαλλία
ΣΥΜΒΑΤΙΚΕΣ ΠΡΟΤΕΡΑΙΟΤΗΤΕΣ ΕΦΕΥΡΕΤΗΣ (30): 8713439/29.09.87/Γαλλία
 (72): 1) Fitoussi, Jean Guy
 2) Goudeau, Jacques
 3) Cornebois, Michel
ΕΙΔΙΚΟΣ ΠΛΗΡΕΞΟΥΣΙΟΣ (74): Σταμνά Σπυριδούλα, δικηγόρος, Κουμπάρη 2, 106 74 Αθήνα
ΑΝΤΙΚΛΗΤΟΣ (74): Παπακωνσταντίνου Ελένη, δικηγόρος, Κουμπάρη 2, 106 74 Αθήνα

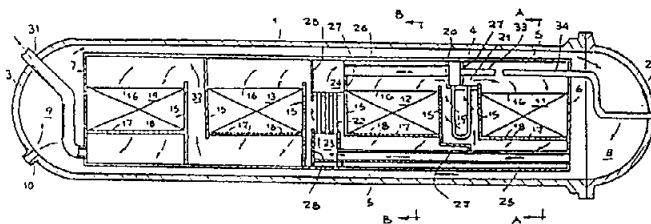
διελεύσεως δια στηρίξεως σε έναν εσωτερικό ομοαξονικό κωνικό οδηγό (12).
 Η εφεύρεση εφαρμόζεται στην παραγωγή ίνας με χαμηλό κόστος.



ΠΕΡΙΛΗΨΗ (57)

Για την παραγωγή μίας ίνας δια διεκύνσεως ενός προπλάσματος πραγματοποιείται αυτό το τελευταίο δια στενώσεως ενός σωλήνα από παχύ διοξειδίο του πυριτίου (2) ο οποίος τίθεται σε υποπίεση και θερμαίνεται με διαδοχικές διελεύσεις.
 Η εμφάνιση ελλειπτικότητας στο σωλήνα εμποδίζεται στην αρχή κάθε

ΑΡΙΘΜΟΣ ΕΥΡΩΠΑΪΚΟΥ Δ.Ε. (11): 3002775
ΑΡΙΘ. ΕΛΛΗΝΙΚΗΣ ΚΑΤΑΘΕΣΗΣ (21): 910401279
ΗΜΕΡ. ΕΛΛΗΝΙΚΗΣ ΚΑΤΑΘΕΣΗΣ (22): 23.09.91
ΑΡΙΘ./ΗΜΕΡ. ΔΗΜΟΣΙΕΥΣΗΣ
ΕΥΡΩΠΑΪΚΟΥ ΔΙΠΛΩΜΑΤΟΣ (87): 0256299/21.08.91
ΑΡΙΘ./ΗΜΕΡ. ΚΑΤΑΘΕΣΗΣ
ΕΥΡΩΠΑΪΚΗΣ ΑΙΤΗΣΗΣ (86): 87110002.0/10.07.87
ΤΙΤΛΟΣ ΕΦΕΥΡΕΣΗΣ (54): Μετατροπείας σύνθεσης αμμωνίας
ΔΙΚΑΙΟΥΧΟΣ (73): The M.W. Kellogg Company
 601 Jefferson Avenue
 Houston, Texas 77210-4557, Η.Π.Α.
ΣΥΜΒΑΤΙΚΕΣ ΠΡΟΤΕΡΑΙΟΤΗΤΕΣ ΕΦΕΥΡΕΤΗΣ (30): 885620/15.07.86/Η.Π.Α.
 (72): Noe, Stephen A.
ΕΙΔΙΚΟΣ ΠΛΗΡΕΞΟΥΣΙΟΣ (74): Πλ. Ταβλαρίδης, Α. Τσιμικάλης, Χ. Καλονάρου, Ν. Βάμβα 1, Αθήνα 106 74
ΑΝΤΙΚΛΗΤΟΣ (74): Πλ. Ταβλαρίδης, Α. Τσιμικάλης, Χ. Καλονάρου, Ν. Βάμβα 1, Αθήνα 106 74



ΠΕΡΙΛΗΨΗ (57)

Ένας οριζόντιος, ψυχρού τοιχώματος μετατροπείας αμμωνίας που έχει ένα πλήθος κλινών καταλύτη εγκάρσιας ροής με ένα πρώτο κάθετο εναλλάκτη θερμότητας (19) που είναι τοποθετημένος μεταξύ της πρώτης (11) και δεύτερης (12) κλίνης καταλύτη και ένα δεύτερο κάθετο εναλλάκτη θερμότητας (22) που είναι τοποθετημένος μεταξύ της δεύτερης (12) και τρίτης (13) κλίνης καταλύτη.

ΑΡΙΘΜΟΣ ΕΥΡΩΠΑΪΚΟΥ Δ.Ε.	(11): 3002776
ΑΡΙΘ. ΕΛΛΗΝΙΚΗΣ ΚΑΤΑΘΕΣΗΣ	(21): 910401399
ΗΜΕΡ. ΕΛΛΗΝΙΚΗΣ ΚΑΤΑΘΕΣΗΣ	(22): 23.09.91
ΑΡΙΘ./ΗΜΕΡ. ΔΗΜΟΣΙΕΥΣΗΣ	
ΕΥΡΩΠΑΪΚΟΥ ΔΙΠΛΩΜΑΤΟΣ	(87): 0295509/28.08.91
ΑΡΙΘ./ΗΜΕΡ. ΚΑΤΑΘΕΣΗΣ	
ΕΥΡΩΠΑΪΚΗΣ ΑΙΤΗΣΗΣ	(86): 88108855.3/03.06.88
ΤΙΤΛΟΣ ΕΦΕΥΡΕΣΗΣ	(54): Παραγωγή αρώματος
ΔΙΚΑΙΟΥΧΟΣ	(73): Société des Produits Nestlé S.A. Case Postale 353 CH-1800 Vevey, Ελβετία
ΣΥΜΒΑΤΙΚΕΣ ΠΡΟΤΕΡΑΙΟΤΗΤΕΣ	(30): 63310/17.06.87/Η.Π.Α.
ΕΦΕΥΡΕΤΗΣ	(72): 1) Chen, Teh-Kuei 2) Tandy, Johy Stewart
ΕΙΔΙΚΟΣ ΠΛΗΡΕΞΟΥΣΙΟΣ	(74): Σταμνά Σπυριδούλα, δικηγόρος, Κουμπάρη 2, 106 74 Αθήνα
ΑΝΤΙΚΛΗΤΟΣ	(74): Παπακωνσταντίνου Ελένη, δικηγόρος, Κουμπάρη 2, 106 74 Αθήνα

ΠΕΡΙΛΗΨΗ (57)

Μια μέθοδος δια την παραγωγή μιας αρωματικής συνθέσεως η οποία περιλαμβάνει υποβολή ενός λιπαρού οξέος ή οποιουδήποτε μίγματος δύο ή περισσότερων λιπαρών οξέων σε θερμοκρασία 150°C έως 475°C παρουσία οξυγόνου και συλλογή του προκύπτοντος κατηργασμένου λιπαρού οξέος ή των πτητικών που αποσπάζουν από αυτό.

ΑΡΙΘΜΟΣ ΕΥΡΩΠΑΪΚΟΥ Δ.Ε.	(11): 3002777
ΑΡΙΘ. ΕΛΛΗΝΙΚΗΣ ΚΑΤΑΘΕΣΗΣ	(21): 910401400
ΗΜΕΡ. ΕΛΛΗΝΙΚΗΣ ΚΑΤΑΘΕΣΗΣ	(22): 23.09.91
ΑΡΙΘ./ΗΜΕΡ. ΔΗΜΟΣΙΕΥΣΗΣ	
ΕΥΡΩΠΑΪΚΟΥ ΔΙΠΛΩΜΑΤΟΣ	(87): 0234403/18.09.91
ΑΡΙΘ./ΗΜΕΡ. ΚΑΤΑΘΕΣΗΣ	
ΕΥΡΩΠΑΪΚΗΣ ΑΙΤΗΣΗΣ	(86): 87101829.7/10.02.87
ΤΙΤΛΟΣ ΕΦΕΥΡΕΣΗΣ	(54): Επίδεσμο σε στρώσεις
ΔΙΚΑΙΟΥΧΟΣ	(73): Bayer AG D-5090 Leverkusen 1 Bayerwerk, Γερμανία
ΣΥΜΒΑΤΙΚΕΣ ΠΡΟΤΕΡΑΙΟΤΗΤΕΣ	(30): 3605198/19.02.86/Γερμανία
ΕΦΕΥΡΕΤΗΣ	(72): 1) Richter, Roland 2) Mayer, Wolfram 3) Müller, Hanns Peter 4) Schapel, Dietmar 5) Strache, Dietmar
ΕΙΔΙΚΟΣ ΠΛΗΡΕΞΟΥΣΙΟΣ	(74): Σταμνά Σπυριδούλα, δικηγόρος, Κουμπάρη 2, 106 74 Αθήνα
ΑΝΤΙΚΛΗΤΟΣ	(74): Παπακωνσταντίνου Ελένη, δικηγόρος, Κουμπάρη 2, 106 74 Αθήνα

ΠΕΡΙΛΗΨΗ (57)

Οι επίδεσμοι σε στρώσεις περιέχουν σε ξεχωριστές στρώσεις γύψο και μια με νερό σκληρυνόμενη ρητίνη συνθετικής ύλης, εκάστοτε επί ενός φέροντος υλικού, όπου τουλάχιστον οι στρώσεις γύψου είναι εφοδιασμένες με μια διασπορά συνθετικής ύλης.

ΑΡΙΘΜΟΣ ΕΥΡΩΠΑΪΚΟΥ Δ.Ε.	(11): 3002778
ΑΡΙΘ. ΕΛΛΗΝΙΚΗΣ ΚΑΤΑΘΕΣΗΣ	(21): 910401401
ΗΜΕΡ. ΕΛΛΗΝΙΚΗΣ ΚΑΤΑΘΕΣΗΣ	(22): 23.09.91
ΑΡΙΘ./ΗΜΕΡ. ΔΗΜΟΣΙΕΥΣΗΣ	
ΕΥΡΩΠΑΪΚΟΥ ΔΙΠΛΩΜΑΤΟΣ	(87): 0226439/28.08.91
ΑΡΙΘ./ΗΜΕΡ. ΚΑΤΑΘΕΣΗΣ	
ΕΥΡΩΠΑΪΚΗΣ ΑΙΤΗΣΗΣ	(86): 86309586.5/09.12.86
ΤΙΤΛΟΣ ΕΦΕΥΡΕΣΗΣ	(54): Πολυμερή προϊόντα και παρασκευή τους
ΔΙΚΑΙΟΥΧΟΣ	(73): W.R. Grace & Co.-Conn Grace Plaza 1114, Avenue of the Americas New York, New York 10036, Η.Π.Α.
ΣΥΜΒΑΤΙΚΕΣ ΠΡΟΤΕΡΑΙΟΤΗΤΕΣ	(30): 1) 8530324/09.12.85/Αγγλία 2) 8530325/09.12.85/Αγγλία 3) 8530326/09.12.85/Αγγλία 4) 8530327/09.12.85/Αγγλία 5) 8530328/09.12.85/Αγγλία 6) 8530329/09.12.85/Αγγλία
ΕΦΕΥΡΕΤΗΣ	(72): 1) Martini, Francesco 2) Perazzo, Luigi 3) Vietto, Paolo
ΕΙΔΙΚΟΣ ΠΛΗΡΕΞΟΥΣΙΟΣ	(74): Σταμνά Σπυριδούλα, δικηγόρος, Κουμπάρη 2, 106 74 Αθήνα
ΑΝΤΙΚΛΗΤΟΣ	(74): Παπακωνσταντίνου Ελένη, δικηγόρος, Κουμπάρη 2, 106 74 Αθήνα

τήγματος που έχουν ένα πάχος από 5 ως 200 μm. Υλικά σε φύλλο μπορούν να αποτελούνται από μία παρόμοια μεμβράνη ή η μεμβράνη μπορεί να στρωματοποιηθεί με άλλες μεμβράνες για την αύξηση της αντοχής ή της αδιαπερατότητας. Οι μεμβράνες κατασκευάζονται κατά καλύτερο τρόπο με συνεξώθηση με ένα θερμοπλαστικό υλικό που είναι ουσιαστικά μη-κολλώδες κατά την στερεοποίηση. Τα σε φύλλα υλικά είναι ιδιαίτερα χρήσιμα ως πίσω φύλλα σε πάνες και για ειδικές σακκούλες για σωματικά υγρά. Μπορούν να περιλαμβάνουν ένα στρώμα από μη-υφαντό υλικό.

ΠΕΡΙΛΗΨΗ (57)

ΗΒ πολυμερή, όπως συμπολυμερή βήτα υδροξυ βουτυρικού οξέος και βήτα υδροξυ βαλερικού οξέος παρέχονται ως μεμβράνες εξωθημένου

ΑΡΙΘΜΟΣ ΕΥΡΩΠΑΪΚΟΥ Δ.Ε.	(11): 3002779
ΑΡΙΘ. ΕΛΛΗΝΙΚΗΣ ΚΑΤΑΘΕΣΗΣ	(21): 910401405
ΗΜΕΡ. ΕΛΛΗΝΙΚΗΣ ΚΑΤΑΘΕΣΗΣ	(22): 23.09.91
ΑΡΙΘ./ΗΜΕΡ. ΔΗΜΟΣΙΕΥΣΗΣ	
ΕΥΡΩΠΑΪΚΟΥ ΔΙΠΛΩΜΑΤΟΣ	(87): 0248516/24.07.91
ΑΡΙΘ./ΗΜΕΡ. ΚΑΤΑΘΕΣΗΣ	
ΕΥΡΩΠΑΪΚΗΣ ΑΙΤΗΣΗΣ	(86): 87303120.7/09.04.87
ΤΙΤΛΟΣ ΕΦΕΥΡΕΣΗΣ	(54): Συνθέσεις και η χρήση της ιντερλευκίνης-2 και/ή της ιντερλευκίνης-βήτα και του συντελεστή νέκρωσης όγκου για συνδυασμένη θεραπεία ή για παροχή φαρμάκων ή σχηματισμών
ΔΙΚΑΙΟΥΧΟΣ	(73): Cetus Corporation 1400 Fifty-Third Street Emeryville, California 94608, Η.Π.Α.
ΣΥΜΒΑΤΙΚΕΣ ΠΡΟΤΕΡΑΙΟΤΗΤΕΣ	(30): 1) 849713/09.04.86/Η.Π.Α. 2) 884548/11.07.86/Η.Π.Α. 3) 943608/18.12.86/Η.Π.Α.
ΕΦΕΥΡΕΤΗΣ	(72): 1) Winkelhake, Jeffrey Lee 2) Zimmerman, Robert
ΕΙΔΙΚΟΣ ΠΛΗΡΕΞΟΥΣΙΟΣ	(74): Σταμνά Σπυριδούλα, δικηγόρος, Κουμπάρη 2, 106 74 Αθήνα
ΑΝΤΙΚΛΗΤΟΣ	(74): Παπακωνσταντίνου Ελένη, δικηγόρος, Κουμπάρη 2, 106 74 Αθήνα

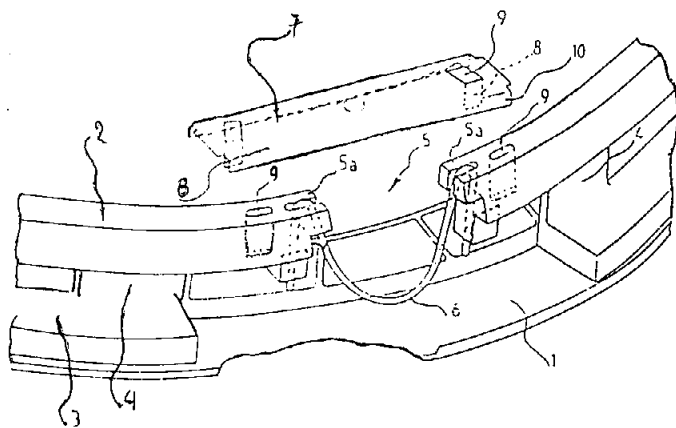
συνδυασμό. Η σύνθεση του TNF και της IL-2 και/ή της IFN-β μπορεί να παρασκευασθεί σε χημικό περιβάλλον ή να χορηγηθεί χωριστά στον αποδέκτη. Εάν ο TNF και η IL-2 χορηγηθούν κατ' αλληλουχία, ο TNF πρέπει να χορηγηθεί πριν την IL-2 για να υπάρχει συνέργεια. Η σύνθεση είναι χρήσιμη για την θεραπευτική αντιμετώπιση τέτοιων καρκίνων όπως είναι το μαστοκύτωμα, το μελάνωμα, η λευχαιμία και το λέμφωμα.

ΠΕΡΙΛΗΨΗ (57)

Η κατά των όγκων δράση στα θηλαστικά μπορεί να διευρυνθεί με την χορήγηση στον θηλαστικό αποδέκτη μιας συνεργειακά αποτελεσματικής ποσότητας TNF και IL-2 ή TNF και IFN-β ή TNF, IL-2 και IFN-β σε

ΑΡΙΘΜΟΣ ΕΥΡΩΠΑΪΚΟΥ Δ.Ε. (11): 3002780
ΑΡΙΘ. ΕΛΛΗΝΙΚΗΣ ΚΑΤΑΘΕΣΗΣ (21): 910401408
ΗΜΕΡ. ΕΛΛΗΝΙΚΗΣ ΚΑΤΑΘΕΣΗΣ (22): 24.09.91
ΑΡΙΘ./ΗΜΕΡ. ΔΗΜΟΣΙΕΥΣΗΣ
ΕΥΡΩΠΑΪΚΟΥ ΔΙΠΛΩΜΑΤΟΣ (87): 0368689/03.07.91
ΑΡΙΘ./ΗΜΕΡ. ΚΑΤΑΘΕΣΗΣ
ΕΥΡΩΠΑΪΚΗΣ ΑΙΤΗΣΗΣ (86): 89402688.9/29.09.89
ΤΙΤΛΟΣ ΕΦΕΥΡΕΣΗΣ (54): Τελειοποιημένο κάλυμμα πλήμνης (κέντρου τροχού)
ΔΙΚΑΙΟΥΧΟΣ (73): Rapid S.A.
 251 Boulevard Pereire
 F-75852 Paris Cédex 17, Γαλλία
ΣΥΜΒΑΤΙΚΕΣ ΠΡΟΤΕΡΑΙΟΤΗΤΕΣ (30): 8813895/24.10.88/Γαλλία
ΕΦΕΥΡΕΤΗΣ (72): Dubost, Dominique
ΕΙΔΙΚΟΣ ΠΛΗΡΕΞΟΥΣΙΟΣ (74): Αναστασία Παλάζη, δικηγόρος,
 Λεωφ. Κηφισίας 293, 145 61 Κηφισιά
ΑΝΤΙΚΛΗΤΟΣ (74): Φειδίας και/ή Κώστας Κυπρής, δικηγόρος,
 Λεωφ. Κηφισίας 293, 145 61 Κηφισιά

τροχούς οδοντώσεων κάθε τύπου και σε οχήματα τουρισμού ή άλλων χρήσεων.



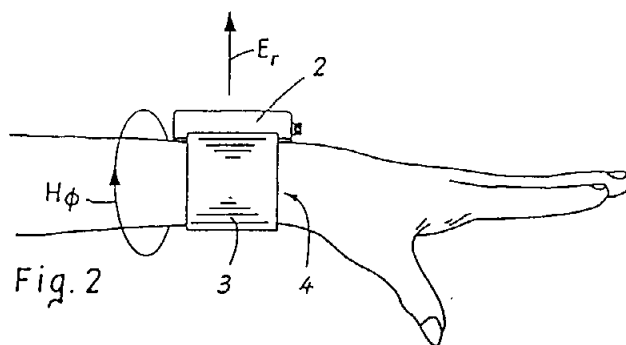
ΠΕΡΙΛΗΨΗ (57)

Το συγκεκριμένο κάλυμμα πλήμνης μπορεί να στερεώνεται πάνω στη ζάντα τροχού οχήματος, διαμέσου ελαστικώς παραμορφώσιμης στεφάνης (2), διακεκομμένης (5) ώστε να σχηματίζονται δύο ελεύθερες επιφάνειες (5a) συνδεδεμένες δια μεταλλικού ελατηρίου (6), το οποίο επιτρέπει την ακτινωτή παραμόρφωση της στεφάνης, ενώ σταθερή ράβδος (7) προσαρμόζεται στα δύο ελεύθερα άκρα (5a) ώστε να ασκεί πίεση πάνω στη στεφάνη (2) αντίθετη προς τη δύναμη που ασκείται από το μεταλλικό ελατήριο (6).

Το συγκεκριμένο κάλυμμα πλήμνης μπορεί να εφαρμόζεται σε

ΑΡΙΘΜΟΣ ΕΥΡΩΠΑΪΚΟΥ Δ.Ε. (11): 3002781
ΑΡΙΘ. ΕΛΛΗΝΙΚΗΣ ΚΑΤΑΘΕΣΗΣ (21): 910401409
ΗΜΕΡ. ΕΛΛΗΝΙΚΗΣ ΚΑΤΑΘΕΣΗΣ (22): 24.09.91
ΑΡΙΘ./ΗΜΕΡ. ΔΗΜΟΣΙΕΥΣΗΣ
ΕΥΡΩΠΑΪΚΟΥ ΔΙΠΛΩΜΑΤΟΣ (87): 0339482/26.06.91
ΑΡΙΘ./ΗΜΕΡ. ΚΑΤΑΘΕΣΗΣ
ΕΥΡΩΠΑΪΚΗΣ ΑΙΤΗΣΗΣ (86): 89107096.3/20.04.89
ΤΙΤΛΟΣ ΕΦΕΥΡΕΣΗΣ (54): Αντικείμενο ωρολογιοποιίας με κεραία
ΔΙΚΑΙΟΥΧΟΣ (73): Eta SA Fabriques d'Ebauches
 Schild-Rust-Strasse 17
 CH-2540 Granges, Ελβετία
ΣΥΜΒΑΤΙΚΕΣ ΠΡΟΤΕΡΑΙΟΤΗΤΕΣ (30): 1563/88, 26.04.88, Ελβετία
ΕΦΕΥΡΕΤΗΣ (72): 1) Theodoridis, Viron
 2) Joss, Bernard
ΕΙΔΙΚΟΣ ΠΛΗΡΕΞΟΥΣΙΟΣ (74): Αναστασία Παλάζη, δικηγόρος,
 Λεωφ. Κηφισίας 293, 145 61 Κηφισιά
ΑΝΤΙΚΛΗΤΟΣ (74): Φειδίας και/ή Κώστας Κυπρής, δικηγόρος,
 Λεωφ. Κηφισίας 293, 145 61 Κηφισιά

συνέπεια, απαιτείται αφ' ενός χωρητική κεραία ώστε να συλλαμβάνεται η πρώτη συνιστώσα, με παράλληλα ηλεκτρόδια στον πυθμένα του θαλάμου (2) του συγκεκριμένου αντικειμένου και αφ' ετέρου, επαγωγική κεραία ώστε να συλλαμβάνεται η δεύτερη συνιστώσα, η οποία να περιέχει έλικτρο (καρούλι) με άξονα παράλληλο προς τη διαμήκη κατεύθυνση του μπρασελέ (3).



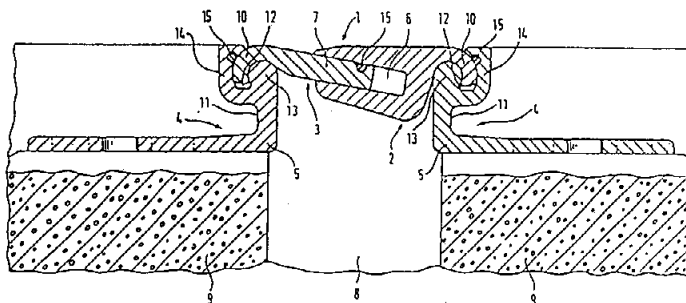
ΠΕΡΙΛΗΨΗ (57)

Αντικείμενο ωρολογιοποιίας (4) που μπορεί να φέρει μέρος του σώματος, όπως για παράδειγμα ο καρπός του χεριού, το οποίο διαθέτει κεραία ικανή να συλλαμβάνει ηλεκτρομαγνητικό πεδίο, φορέα ραδιοφωνικών μηνυμάτων.

Μετρήσεις έδειξαν ότι πλησίον του καρπού, κυριαρχούσαν η ηλεκτρική ακτινοειδής συνιστώσα (E_r) και η μαγνητική αξιμουθιακή ή εφαπτομενική συνιστώσα (H_ϕ) του ηλεκτρομαγνητικού πεδίου. Κατά

ΑΡΙΘΜΟΣ ΕΥΡΩΠΑΪΚΟΥ Δ.Ε. (11): 3002782
ΑΡΙΘ. ΕΛΛΗΝΙΚΗΣ ΚΑΤΑΘΕΣΗΣ (21): 910400860
ΗΜΕΡ. ΕΛΛΗΝΙΚΗΣ ΚΑΤΑΘΕΣΗΣ (22): 25.09.91
ΑΡΙΘ./ΗΜΕΡ. ΔΗΜΟΣΙΕΥΣΗΣ
ΕΥΡΩΠΑΪΚΟΥ ΔΙΠΛΩΜΑΤΟΣ (87): 0356628/04.09.91
ΑΡΙΘ./ΗΜΕΡ. ΚΑΤΑΘΕΣΗΣ
ΕΥΡΩΠΑΪΚΗΣ ΑΙΤΗΣΗΣ (86): 89110079.4/03.06.89
ΤΙΤΛΟΣ ΕΦΕΥΡΕΣΗΣ (54): Μηχανική διάταξη, δια την γεφύρωση αρμών διαστολής και κινήσεως
ΔΙΚΑΙΟΥΧΟΣ (73): Migua Hammerschmidt GmbH, Dieselstrasse 20-24, D-5603 Wülfrath, (DE)
ΣΥΜΒΑΤΙΚΕΣ ΠΡΟΤΕΡΑΙΟΤΗΤΕΣ (30): 3828980/26.08.88/Γερμανία
ΕΦΕΥΡΕΤΗΣ (72): Gottschling, Reinhard
ΕΙΔΙΚΟΣ ΠΛΗΡΕΞΟΥΣΙΟΣ (74): Παπακώστα-Αναγνωστοπούλου Παναγιώτα, δικηγόρος, Μαυροκορδάτου 7, Αθήνα
ΑΝΤΙΚΛΗΤΟΣ (74): Κιόρτσης Βασίλειος, Μαυροκορδάτου 7, Αθήνα

τιν μελών γεφύρας (2 και 3) μια κοφτερή βαθμίδα και αντί αυτής να δημιουργηθεί μία κανονική μετάβαση, εκτείνεται ο διαμήκης άξων διατομής της αυλακώσεως (4) και του ελατηρίου (7) υπό μία οξεία γωνία προς το επίπεδο της βάσεως του οικοδομήματος, όπου τα σκέλη τα οποία ορίζουν την αυλάκωση (6) εις το μέλος γέφυρας (2), σχηματίζονται σφηνοειδώς με μία αντίστοιχο οξεία γωνία, ούτως ώστε να στενεύει η διατομή των σκελών του μέλους γεφύρας (2) προς το ελεύθερον άκρον των σκελών και ιδιαίτερα η άνω πλευρά του καλύπτοντος την αυλάκωση (6) σκέλους να μεταπίπτει ομαλώς εις την άνω επιφάνεια του ελατηρίου (7).

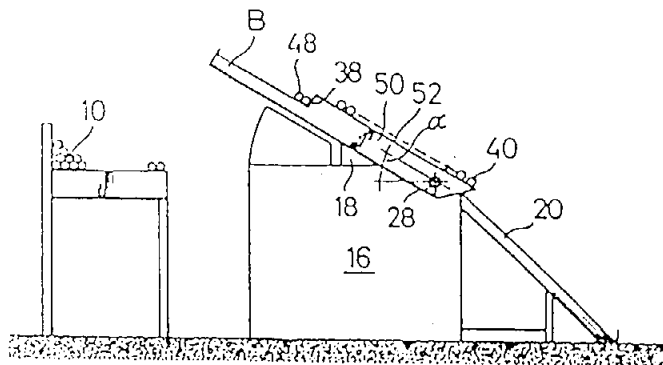


ΠΕΡΙΛΗΨΗ (57)

Δύο μονάδες αγκυρώσεως (4) οι οποίες είναι διατεταγμένες εις απόσταση εναντιομοίως, και μία μονάδα γεφυρώσεως (1), της οποίας οι ακραίες λωρίδες (10) είναι συνδεδεμένες αρθρωτά μετά των μονάδων αγκυρώσεως (4), σχηματίζουν μία μηχανική διάταξη δια την γεφύρωση αρμών διαστολής και κινήσεως. Η μονάδα γεφύρωσης (1) συντίθεται από δύο μέλη γέφυρας (2 και 3), όπου εις μία αυλάκωση του μέλους γεφύρας (2) εμπλέκεται τηλεσκοπικώς ένα ελατήριο (7) του μέλους γέφυρας (3). Δια να αποφευχθεί εις την περιοχή μεταβάσεως

ΑΡΙΘΜΟΣ ΕΥΡΩΠΑΪΚΟΥ Δ.Ε. (11): 3002783
ΑΡΙΘ. ΕΛΛΗΝΙΚΗΣ ΚΑΤΑΘΕΣΗΣ (21): 910401417
ΗΜΕΡ. ΕΛΛΗΝΙΚΗΣ ΚΑΤΑΘΕΣΗΣ (22): 25.09.91
ΑΡΙΘ./ΗΜΕΡ. ΔΗΜΟΣΙΕΥΣΗΣ
ΕΥΡΩΠΑΪΚΟΥ ΔΙΠΛΩΜΑΤΟΣ (87): 0238026/26.06.91
ΑΡΙΘ./ΗΜΕΡ. ΚΑΤΑΘΕΣΗΣ
ΕΥΡΩΠΑΪΚΗΣ ΑΙΤΗΣΗΣ (86): 87103810.5/16.03.87
ΤΙΤΛΟΣ ΕΦΕΥΡΕΣΗΣ (54): Μέθοδος και μηχανισμός δια την κάμψιν υλικών που έχουν μορφή ράβδου
ΔΙΚΑΙΟΥΧΟΣ (73): Ruhl, Heinz Manigoldstrasse 5 W-8703 Ochsenfurt, Γερμανία
ΣΥΜΒΑΤΙΚΕΣ ΠΡΟΤΕΡΑΙΟΤΗΤΕΣ (30): 1) 839688/14.03.86/Η.Π.Α. 2) 3644482/24.12.86/Γερμανία
ΕΦΕΥΡΕΤΗΣ (72): Zahlaus, Helmut
ΕΙΔΙΚΟΣ ΠΛΗΡΕΞΟΥΣΙΟΣ (74): Σταμνά Σπυριδούλα, δικηγόρος, Κουμπάρη 2, 106 74 Αθήνα
ΑΝΤΙΚΛΗΤΟΣ (74): Παπακωνσταντίνου Ελένη, δικηγόρος, Κουμπάρη 2, 106 74 Αθήνα

μία γωνία α , η οποία προκαλεί αποκλειστικά μία ελαστική παραμόρφωση.



ΠΕΡΙΛΗΨΗ (57)

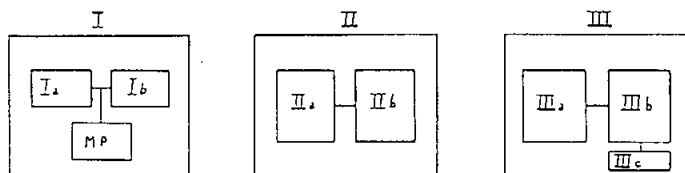
Προτείνεται μία μέθοδος και μία διάταξη δια την κάμψιν ραβδομόρφου υλικού (142), με την οποίαν ή τις οποίες είναι δυνατόν να επιτευχθούν επιθυμητά σχήματα με δύο μόνον ολισθητήρες κάμψεως (144, 146). Δια να καταστή δυνατή η κάμψις εις επιθυμητά σημεία, άνευ άλλων βοηθητικών μέσων, κάμπτεται προς τον σκοπόν εξασφαλίσεως αμετακινήτου στερεώσεως του υλικού (142), ένα μη κεκαμμένο τμήμα το οποίο δρα εναλλασσόμενως με έναν ολισθητήρα κάμψεως, κατά

ΑΡΙΘΜΟΣ ΕΥΡΩΠΑΪΚΟΥ Δ.Ε.	(11): 3002784
ΑΡΙΘ. ΕΛΛΗΝΙΚΗΣ ΚΑΤΑΘΕΣΗΣ	(21): 910401425
ΗΜΕΡ. ΕΛΛΗΝΙΚΗΣ ΚΑΤΑΘΕΣΗΣ	(22): 25.09.91
ΑΡΙΘ./ΗΜΕΡ. ΔΗΜΟΣΙΕΥΣΗΣ	
ΕΥΡΩΠΑΪΚΟΥ ΔΙΠΛΩΜΑΤΟΣ	(87): 0273124/21.08.91 (91/34)
ΑΡΙΘ./ΗΜΕΡ. ΚΑΤΑΘΕΣΗΣ	
ΕΥΡΩΠΑΪΚΗΣ ΑΙΤΗΣΗΣ	(86): 87115306.0/20.10.87
ΤΙΤΛΟΣ ΕΦΕΥΡΕΣΗΣ	(54): Αντικλεπτικόν σύστημα
ΔΙΚΑΙΟΥΧΟΣ	(73): Delta Electronica s.p.a. Via Astico 41 I-21100 Varese (VA), Ιταλία
ΣΥΜΒΑΤΙΚΕΣ ΠΡΟΤΕΡΑΙΟΤΗΤΕΣ	(30): 8366786/03.12.86/Ιταλία
ΕΦΕΥΡΕΤΗΣ	(72): Memmola, Serafino
ΕΙΔΙΚΟΣ ΠΛΗΡΕΞΟΥΣΙΟΣ	(74): Παναγιώτα Παπακώστα-Αναγνωστοπούλου, Μαυροκορδάτου 7, Αθήνα
ΑΝΤΙΚΛΗΤΟΣ	(74): Κιόρτσης Βασίλειος, δικηγόρος, Μαυροκορδάτου 7, Αθήνα

ΠΕΡΙΛΗΨΗ (57)

Αντικλεπτικόν σύστημα ATS δι' αυτοκίνητα-οχήματα το οποίον αποτελείται από ένα τηλεκοντρόλ (1) το οποίον περιλαμβάνει ένα διαμόρφωμα (1α) που δίδει τον κώδικα με ένα ή δύο πλήκτρα (κλειδιά) ελέγχου (TA1, TA2), ένα διαμόρφωμα (1β) μεταδόσεως εις απόστασιν και μίαν πηγή ισχύος (MB) και μία διάταξι (II, III) εγκατεστημένη επί του πίνακος του αυτοκινήτου-οχήματος, που περιλαμβάνει ένα διαμόρφωμα δέκτη (11α), ένα διαμόρφωμα αποκωδικοποίησεως (11β), ένα διαμόρφωμα δια την λειτουργίαν ATS (11α), ένα διαμόρφωμα εισόδου του συναγερμού (11β) δια τους ανιχνευτάς και μεταξύ αυτών κατά προτίμησιν επίσης και ένα διαμόρφωμα υπερήχων (11C), όπου τα αναφερθέντα διαμορφώματα αποτελούνται από τέτοια ηλεκτρονικά κυκλώματα που επιτρέπουν δια ενεργοποίησεως ενός πλήκτρου κλειδιού (TA1) του τηλεκοντρόλ να ελέγχουμε τον οπλισμό και τον

αφοπλισμό του ATS και επί πλέον εάν εισαχθή το πλήκτρο (κλειδί) εκκινήσεως (K2) ούτως ώστε να εφοδιασθούν όλα τα ηλεκτρικά κυκλώματα, τα οποία είναι βασικά δια την λειτουργίαν της μηχανής και εάν είναι ανοικτή η πόρτα του οδηγού δηλαδή υπάρχουν οι συνθήκες που παρουσιάζονται όταν ένας ληστής βγάλει τον οδηγό έξω, να ελέγχεται ένας συναγερμός εναντίον της ληστείας με αντίστοιχο μανδάλωσι της μηχανής, ενώ δια του ελέγχου του δευτέρου ενδεχομένου πλήκτρου (κλειδιού) (TA2) ελέγχεται ένας συναγερμός καταστάσεως ανάγκης, ανεξαρτήτως από του αν το ATS έχει οπλισθή ή όχι· όπου το ATS επί πλέον είναι κατάλληλον να εκπέμψη συναγερμός σαμποτάζ δια την διακοπήν της παροχής μόνον μετά τον επανοπλισμόν αυτών, όπου το διαμόρφωμα υπερήχων (11C) είναι κατάλληλον δια να προσδιορίζη τον συναγερμόν όταν αυτός έχει υποστή σαμποτάζ ενώ το ATS επί πλέον έχει προετοιμασθή ενδεχομένως, μετά την εγκατάστασιν, δια διαφορετικά χρονικά διαστήματα κύκλων απλού συναγερμού (E3) δια μίαν συνεχή ή διακοπτομένην λειτουργία του συναγερμού κατά την διάρκεια των απλών κύκλων (E1) και ενδεχομένως δια διακοπήν της λειτουργίας εναντίον της ληστείας (E2)· το διαμόρφωμα US (11C) το οποίον είναι εφοδιασμένον με IED και με κυκλώματα κατάλληλα δια να σηματοδοτηθή ότι το ATS έχει οπλισθή, ότι ένας συναγερμός ευρίσκεται εις λειτουργίαν, και ακόμη μετά τον συναγερμόν ότι ο τελευταίος έλαβε χώραν και από οποίαν ομάδα ανιχνευτών προσεδωρίσθη.



ΑΡΙΘΜΟΣ ΕΥΡΩΠΑΪΚΟΥ Δ.Ε.	(11): 3002785
ΑΡΙΘ. ΕΛΛΗΝΙΚΗΣ ΚΑΤΑΘΕΣΗΣ	(21): 910401427
ΗΜΕΡ. ΕΛΛΗΝΙΚΗΣ ΚΑΤΑΘΕΣΗΣ	(22): 25.09.91
ΑΡΙΘ./ΗΜΕΡ. ΔΗΜΟΣΙΕΥΣΗΣ	
ΕΥΡΩΠΑΪΚΟΥ ΔΙΠΛΩΜΑΤΟΣ	(87): 0346672/18.09.91 (91/38)
ΑΡΙΘ./ΗΜΕΡ. ΚΑΤΑΘΕΣΗΣ	
ΕΥΡΩΠΑΪΚΗΣ ΑΙΤΗΣΗΣ	(86): 88112415.0/30.07.88
ΤΙΤΛΟΣ ΕΦΕΥΡΕΣΗΣ	(54): Μέθοδος δια την παραγωγήν μιας θερμοεκτυπωτικής ταινίας δια την εκτύπωσιν δια θερμομεταφοράς και η συμφώνως προς αυτήν λαμβανόμενη θερμοεκτυπωτική ταινία
ΔΙΚΑΙΟΥΧΟΣ	(73): Pelikan Aktiengesellschaft Podbielskistrasse 141 Postfach 103 D-3000 Hannover 1, Γερμανία
ΣΥΜΒΑΤΙΚΕΣ ΠΡΟΤΕΡΑΙΟΤΗΤΕΣ	(30): 3728076/22.08.87/Γερμανία
ΕΦΕΥΡΕΤΗΣ	(72): Schmedes, Albert
ΕΙΔΙΚΟΣ ΠΛΗΡΕΞΟΥΣΙΟΣ	(74): Παναγιώτα Παπακώστα-Αναγνωστοπούλου, Μαυροκορδάτου 7, Αθήνα
ΑΝΤΙΚΛΗΤΟΣ	(74): Βασίλειος Κιόρτσης, δικηγόρος, Μαυροκορδάτου 7, Αθήνα

και/ή μια κηροειδή ουσία, ένα χρωστικό μέσο, ένα θερμοπλαστικό συνθετικό μέσο καθώς επίσης ενδεχομένως περαιτέρω πρόσθετα, καθώς επίσης ένα ακολούθως λαμβανόμενο προϊόν. Κατά την μέθοδο αυτή επιχρύεται επί του φορέως της θερμοεκτυπωτικής ταινίας κατά ένα γνωστό καθ' εαυτό τρόπο μια υδατική διασπορά επιχρήσεως η οποία περιέχει το θερμοπλαστικό συνθετικό μέσο, τον κηρό ή αντιστοιχώς την κηροειδή ουσία καθώς επίσης μία λιποδιαλυτή χρωστική ουσία υπό λεπτή κατανεμημένη μορφή, το υδατικόν μέρος της διασποράς εξατμίζεται και ο κηρός ή αντίστοιχα η κηροειδής ουσία τήκεται δι' ακολούθου θερμικής επεξεργασίας. Το πλεονέκτημα της μεθόδου αυτής έγκειται εις το ότι η μέθοδος διεξάγεται χωρίς διαλύτες, οι οποίοι επιβαρύνουν το περιβάλλον και οδηγεί εις ένα προϊόν μεθόδου το οποίον μας επιτρέπει να γράψουμε 5 έως 15 φορές (την μία επάνω εις την άλλην) χωρίς μείωσιν της ποιότητος εκτυπώσεως.

ΠΕΡΙΛΗΨΗ (57)

Περιγράφεται μία μέθοδος δια την παραγωγήν μιας θερμοεκτυπωτικής ταινίας δια την εκτύπωση δια θερμομεταφοράς με μία επίχρηση από επιτηκομένη χρωστική ουσία από την μία πλευρά ενός φέροντος φύλλου, όπου η επιτηκομένη χρωστική ουσία περιέχει έναν κηρό

ΑΡΙΘΜΟΣ ΕΥΡΩΠΑΪΚΟΥ Δ.Ε. (11):	3002786
ΑΡΙΘ. ΕΛΛΗΝΙΚΗΣ ΚΑΤΑΘΕΣΗΣ (21):	910401428
ΗΜΕΡ. ΕΛΛΗΝΙΚΗΣ ΚΑΤΑΘΕΣΗΣ (22):	25.09.91
ΑΡΙΘ./ΗΜΕΡ. ΔΗΜΟΣΙΕΥΣΗΣ	
ΕΥΡΩΠΑΪΚΟΥ ΔΙΠΛΩΜΑΤΟΣ (87):	0254334/04.09.91 (91/36)
ΑΡΙΘ./ΗΜΕΡ. ΚΑΤΑΘΕΣΗΣ	
ΕΥΡΩΠΑΪΚΗΣ ΑΙΤΗΣΗΣ (86):	87201120.0/12.06.87
ΤΙΤΛΟΣ ΕΦΕΥΡΕΣΗΣ (54):	Κοίλη ίνα πολυεστεραμίδης και μέθοδος παρασκευής αυτής
ΔΙΚΑΙΟΥΧΟΣ (73):	Eniricerche S.p.A. Corso Venezia 16 I-20121, Millan, Ιταλία
ΣΥΜΒΑΤΙΚΕΣ ΠΡΟΤΕΡΑΙΟΤΗΤΕΣ (30):	2086386/20.06.86/Ιταλία
ΕΦΕΥΡΕΤΗΣ (72):	1) Pittalis, Francesco 2) Bartoli, Francesco
ΕΙΔΙΚΟΣ ΠΛΗΡΕΞΟΥΣΙΟΣ (74):	Παπακώστα-Αναγνωστοπούλου Παναγιώτα, Μαυροκορδάτου 7, Αθήνα
ΑΝΤΙΚΛΗΤΟΣ (74):	Κιόρτσης Βασίλειος, δικηγόρος, Μαυροκορδάτου 7, Αθήνα

ΠΕΡΙΛΗΨΗ (57)

Μία κοίλη ίνα πολυεστεραμίδης η οποία είναι χρήσιμη εις την διαδικασία διαπηδήσεως και διαδικασίες υπερδιηθήσεως γενικώς αποτελείται από μία πολυεστεραμίδα με επαναλαμβανόμενες μονάδες (TATE)_n (εις την οποίαν το T είναι το ριζικό τερεφθαλικού οξέος, το A είναι το ριζικό αιθυλενοδιαμίνης και το E είναι το ριζικό εξανοδιόλης), παρουσιάζει μια εξωτερική διάμετρο από 200 έως 1000μM και πάχος τοιχώματος από 20 έως 200μM, τιμή διαπερατότητας από το ύδωρ έως 7,5 λίτρα/μ²/ώρα, δια ΔΡ 300 χλστμ. HG. (399,9 RPa) και καλή

διαπερατότητα για ουσίες οι οποίες έχουν μοριακό βάρος έως περίπου 17000.

Μία τέτοια ίνα λαμβάνεται δια μιας μεθόδου η οποία περιλαμβάνει τις ακόλουθες βαθμίδες που διεξάγονται διαδοχικώς:

— παρασκευή ενός διαλύματος πολυεστεραμίνης (TATE)_n εντός ενός διαλύματος που αποτελείται από μυρμηκικό οξύ σε περιεκτικότητα μεγαλύτερα των περίπου 99%, ή αποτελείται από ένα διάλυμα χλωριούχου λιθίου εντός διμεθυλοφορμαμίδης ή διμεθυλοακεταμίδης — εξώθηση ενός αναφερθέντος διαλύματος μέσω ενός μικρού ακροφυσίου το οποίο έχει διατομή δακτυλιοειδούς σχήματος και θρόμβωση της ινός εντός ενός υδατικού λουτρού θρομβώσεως με την πιθανή εισαγωγή ενός υδατικού υγρού θρομβώσεως εις το εσωτερικό του δακτυλιοειδούς ανοίγματος του μικρού ακροφυσίου· πλύση με ύδωρ και ανάκτηση της τοιουτοτρόπως ληφθείσης κοίλης ινός.

ΑΡΙΘΜΟΣ ΕΥΡΩΠΑΪΚΟΥ Δ.Ε. (11):	3002787
ΑΡΙΘ. ΕΛΛΗΝΙΚΗΣ ΚΑΤΑΘΕΣΗΣ (21):	910401429
ΗΜΕΡ. ΕΛΛΗΝΙΚΗΣ ΚΑΤΑΘΕΣΗΣ (22):	25.09.91
ΑΡΙΘ./ΗΜΕΡ. ΔΗΜΟΣΙΕΥΣΗΣ	
ΕΥΡΩΠΑΪΚΟΥ ΔΙΠΛΩΜΑΤΟΣ (87):	0251376/04.09.91 (91/36)
ΑΡΙΘ./ΗΜΕΡ. ΚΑΤΑΘΕΣΗΣ	
ΕΥΡΩΠΑΪΚΗΣ ΑΙΤΗΣΗΣ (86):	87201119.2/12.06.87
ΤΙΤΛΟΣ ΕΦΕΥΡΕΣΗΣ (54):	Ασύμμετρος μεμβράνη πολυεστεραμίδης και μέθοδος παρασκευής αυτής
ΔΙΚΑΙΟΥΧΟΣ (73):	Eniricerche S.p.A. Corso Venezia 16 I-20121 Millan, Ιταλία
ΣΥΜΒΑΤΙΚΕΣ ΠΡΟΤΕΡΑΙΟΤΗΤΕΣ (30):	2086286/20.06.86/Ιταλία
ΕΦΕΥΡΕΤΗΣ (72):	1) Pittalis, Francesco 2) Bartoli, Francesco 3) Farias, Otello
ΕΙΔΙΚΟΣ ΠΛΗΡΕΞΟΥΣΙΟΣ (74):	Παπακώστα-Αναγνωστοπούλου Παναγιώτα, Μαυροκορδάτου 7, Αθήνα
ΑΝΤΙΚΛΗΤΟΣ (74):	Κιόρτσης Βασίλειος, δικηγόρος, Μαυροκορδάτου 7, Αθήνα

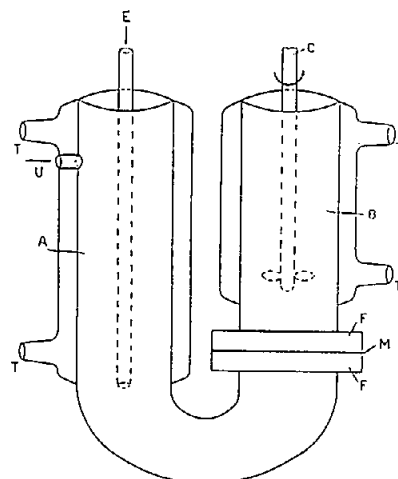
ΠΕΡΙΛΗΨΗ (57)

Ασύμμετρος μεμβράνη πολυεστεραμίδης η οποία είναι χρήσιμη εις μεθόδους διαπιδύσεως και εις διαδικασίες υπερδιηθήσεως γενικώς σχηματίζεται από μία πολυεστεραμίδα με επαναλαμβανόμενες μονάδες (TATE)_n (όπου T είναι το ριζικό τερεφθαλικού οξέος, A το ριζικό εξαμεθυλενοδιαμίνης, και E το ριζικό εξανοδιόλης), παρουσιάζει πάχος από 15 έως 90μμ. Τιμή διαπερατότητας ύδατος έως περίπου 9

λίτρ/μ²/ώρα για μία ΔΡ 300χλστμHG και καλή διαπερατότητα για ουσίες που έχουν μοριακό βάρος έως 17.000.

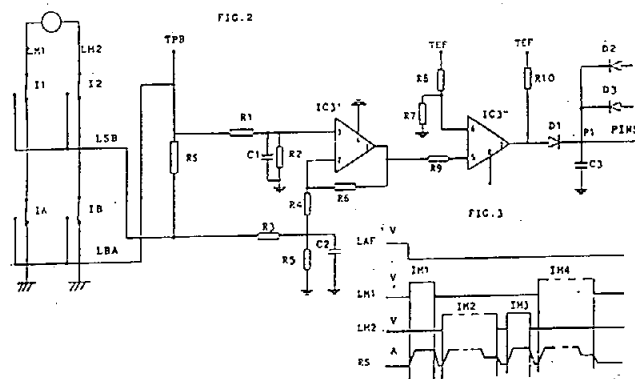
Μία τέτοια ασύμμετρος μεμβράνη λαμβάνεται δια μιας μεθόδου η οποία περιλαμβάνει τις ακόλουθες βαθμίδες που διεξάγονται διαδοχικώς:

— παρασκευή ενός διαλύματος πολυεστεραμίδης (TATE)_n εντός ενός διαλύτου που αποτελείται από μυρμηκικό οξύ σε περιεκτικότητα μεγαλύτερα από περίπου 99% ή αποτελείται από ένα διάλυμα χλωριούχου λιθίου εντός διμεθυλοφορμαμίδης ή διμεθυλοακεταμίδης — διασπορά του αναφερθέντος διαλύματος επί ενός επιπέδου φορέος σε μία στρώση από περίπου 20 έως περίπου 200μμ πάχος. — εμβάπτιση του επενδεδυμένου υποστρώματος εντός υδατικού λουτρού θρομβώσεως (συσσωματώσεως) — πλύση με ύδωρ και ανάκτηση της τοιουτοτρόπως λαμβανομένης ασυμμέτρου μεμβράνης.



ΑΡΙΘΜΟΣ ΕΥΡΩΠΑΪΚΟΥ Δ.Ε. (11): 3002788
ΑΡΙΘ. ΕΛΛΗΝΙΚΗΣ ΚΑΤΑΘΕΣΗΣ (21): 910401430
ΗΜΕΡ. ΕΛΛΗΝΙΚΗΣ ΚΑΤΑΘΕΣΗΣ (22): 25.09.91
ΑΡΙΘ./ΗΜΕΡ. ΔΗΜΟΣΙΕΥΣΗΣ
ΕΥΡΩΠΑΪΚΟΥ ΔΙΠΛΩΜΑΤΟΣ (87): 0297225/03.07.91 (91/27)
ΑΡΙΘ./ΗΜΕΡ. ΚΑΤΑΘΕΣΗΣ
ΕΥΡΩΠΑΪΚΗΣ ΑΙΤΗΣΗΣ (86): 88105765.7/12.04.88
ΤΙΤΛΟΣ ΕΦΕΥΡΕΣΗΣ (54): Συσκευή για το αυτόματο κλείσιμο μιας οροφής ενός οχήματος δυναμένης να ανοίγει
ΔΙΚΑΙΟΥΧΟΣ (73): Delta Electronica S.p.a.
 Via Astico 41
 I-21100 Varese (VA), Ιταλία
ΣΥΜΒΑΤΙΚΕΣ ΠΡΟΤΕΡΑΙΟΤΗΤΕΣ (30): 6092387U/02.07.87/Ιταλία
ΕΦΕΥΡΕΤΗΣ (72): Memmola, Serafino
ΕΙΔΙΚΟΣ ΠΛΗΡΕΞΟΥΣΙΟΣ (74): Παναγιώτα Παπακώστα-Αναγνωστοπούλου, Μαυροκορδάτου 7, Αθήνα
ΑΝΤΙΚΛΗΤΟΣ (74): Βασίλειος Κιόρτσης, δικηγόρος, Μαυροκορδάτου 7, Αθήνα

να εκπέμπουν μία ακολουθία τεσσάρων ηλεκτρικών ωθήσεων, μετά τον οπλισμό του αντικλεπτικού συστήματος κατάλληλα να ελέγχουν αντίστοιχα πολλές λειτουργίες της οροφής, το αποτέλεσμα των οποίων λειτουργιών είναι το τελειωτικό και οριστικό κλείσιμο της οροφής, ανεξάρτητα από την θέση της μετά τον οπλισμό του αντικλεπτικού συστήματος.



ΠΕΡΙΛΗΨΗ (57)

Συσκευή για το αυτόματο κλείσιμο της οροφής ενός οχήματος δυναμένης να ανοίγει, το οποίο είναι εξοπλισμένο με αντικλεπτικό σύστημα, του οποίου η οροφή έχει δύο τύπους ανοίγματος, ενός οριζοντίου και ενός προς τα επάνω κεκλιμένου, όπου η συσκευή περιλαμβάνει ηλεκτρομηχανικά μέσα για το άνοιγμα και κλείσιμο ενεργοποιούμενα μέσω δύο κλειδιών, η ενεργοποίηση των οποίων καθορίζει διαφορετικές λειτουργίες της οροφής, σύμφωνα με την πραγματική θέση της οροφής και ηλεκτρονικά κυκλώματα κατάλληλα

ΑΡΙΘΜΟΣ ΕΥΡΩΠΑΪΚΟΥ Δ.Ε. (11): 3002789
ΑΡΙΘ. ΕΛΛΗΝΙΚΗΣ ΚΑΤΑΘΕΣΗΣ (21): 910400592
ΗΜΕΡ. ΕΛΛΗΝΙΚΗΣ ΚΑΤΑΘΕΣΗΣ (22): 26.09.91
ΑΡΙΘ./ΗΜΕΡ. ΔΗΜΟΣΙΕΥΣΗΣ
ΕΥΡΩΠΑΪΚΟΥ ΔΙΠΛΩΜΑΤΟΣ (87): 0277516/25.09.91
ΑΡΙΘ./ΗΜΕΡ. ΚΑΤΑΘΕΣΗΣ
ΕΥΡΩΠΑΪΚΗΣ ΑΙΤΗΣΗΣ (86): 88100470.9-2109/14.01.90
ΤΙΤΛΟΣ ΕΦΕΥΡΕΣΗΣ (54): Κολλητικές συνθέσεις για χρήση σε υποστρώματα βινυλίου
ΔΙΚΑΙΟΥΧΟΣ (73): National Starch and Chemical Investment Holding Corporation
 501 Silverside Road
 Wilmington Delaware 19809, Η.Π.Α.
ΣΥΜΒΑΤΙΚΕΣ ΠΡΟΤΕΡΑΙΟΤΗΤΕΣ (30): 9450/02.02.87/Η.Π.Α.
ΕΦΕΥΡΕΤΗΣ (72): Mudge, Paul R.
ΕΙΔΙΚΟΣ ΠΛΗΡΕΞΟΥΣΙΟΣ (74): Σιώτου Κατερίνα, δικηγόρος, Σωκράτους 73, Αθήνα
ΑΝΤΙΚΛΗΤΟΣ (74): Σιώτου Κατερίνα, δικηγόρος, Σωκράτους 73, Αθήνα

ΠΕΡΙΛΗΨΗ (57)

Κολλητικές συνθέσεις που έχουν Tg από -45 έως -25 βαθμούς Κελσίου κατάλληλες για εφαρμογή σε πλαστικοποιημένο πολυβινυλικό χλωρίδιο αποτελούμενες από 30 έως 70% κατά βάρος από ένα βινυλικό εστέρα ή ένα αλκανοϊκό οξύ, 10-30% κατά βάρος αιθυλένιο, 20-40% κατά βάρος δι-2-αιθυλεξύλ μαλεϊκό ή το αντίστοιχο φουμαρικό και 1 έως 10% κατά βάρος από ένα μονο-καρβοξυλικό οξύ.

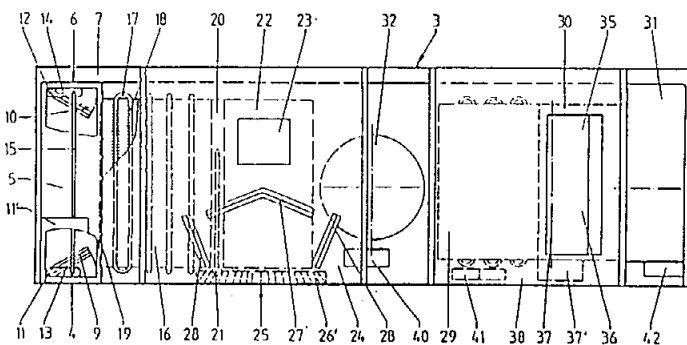
ΑΡΙΘΜΟΣ ΕΥΡΩΠΑΪΚΟΥ Δ.Ε. (11):	3002790
ΑΡΙΘ. ΕΛΛΗΝΙΚΗΣ ΚΑΤΑΘΕΣΗΣ (21):	910400700
ΗΜΕΡ. ΕΛΛΗΝΙΚΗΣ ΚΑΤΑΘΕΣΗΣ (22):	26.09.91
ΑΡΙΘ./ΗΜΕΡ. ΔΗΜΟΣΙΕΥΣΗΣ	
ΕΥΡΩΠΑΪΚΟΥ ΔΙΠΛΩΜΑΤΟΣ (87):	0257017/25.09.91
ΑΡΙΘ./ΗΜΕΡ. ΚΑΤΑΘΕΣΗΣ	
ΕΥΡΩΠΑΪΚΗΣ ΑΙΤΗΣΗΣ (86):	87890189.1/13.08.87
ΤΙΤΛΟΣ ΕΦΕΥΡΕΣΗΣ (54):	Κλιματιστική συσκευή ψύξης και θέρμανσης
ΔΙΚΑΙΟΥΧΟΣ (73):	Altexa Luftungstechnische Anlagen Fertigungs und Vertriebs gesellschaft M.B.H. Kastnergasse 23 A-1170 Wien, Αυστρία
ΣΥΜΒΑΤΙΚΕΣ ΠΡΟΤΕΡΑΙΟΤΗΤΕΣ (30):	—
ΕΦΕΥΡΕΤΗΣ (72):	Pachner Wilhelm
ΕΙΔΙΚΟΣ ΠΛΗΡΕΞΟΥΣΙΟΣ (74):	Σιώτου Κατερίνα, δικηγόρος, Σωκράτους 73, Αθήνα
ΑΝΤΙΚΛΗΤΟΣ (74):	Σιώτου Κατερίνα, δικηγόρος, Σωκράτους 73, Αθήνα

ΠΕΡΙΛΗΨΗ (57)

Συσκευή, η οποία στερεώνεται στον τοίχο. Η συσκευή έχει μέσο διαφυγής του αέρα του εσωτερικού χώρου μέσω εσωτερικών ανοιγμάτων, τα οποία επιτρέπουν στον αέρα να εισέρχεται και να εξέρχεται. Η συσκευή είναι εφοδιασμένη με ανοίγματα στην εξωτερική της πλευρά, που επιτρέπουν στον εξωτερικό αέρα να εισέρχεται και να εξέρχεται. Σε κάθε τέτοιο άνοιγμα είναι τοποθετημένοι μεταλλικές θερμότητας (16, 29) με φυσητήρες (22, 31). Το άνοιγμα που επιτρέπει στον αέρα εσωτερικού χώρου να εισέλθει είναι εφοδιασμένο με ένα

πρώτο σκέπασμα (9), το οποίο μπορεί πάντοτε να μετακινείται, ενώ διαμέσου άλλου δεύτερου ανοίγματος (10), το οποίο μπορεί επίσης να μετακινείται μονίμως, μπορεί ο εξωτερικός αέρας μέσω αυτού του ανοίγματος να εισέρχεται και να αναμειγνύεται με τον αέρα εσωτερικού χώρου. Μέσω του ανοίγματος για τον εξωτερικό αέρα μπορούν να αναμειχθούν εσωτερικός και εξωτερικός μέσω ενός τρίτου σκεπάσματος (36), που μπορεί επίσης να μετακινείται. Οι μεταλλικές θερμότητας (16, 29) είναι ενωμένοι με έναν συμπιεστή (32) διαμέσου σωληνώσεων ψύξης, ενός οργάνου αναστολής (43) και ενός βεντιλατέρ (40) και μπορούν να χρησιμοποιηθούν κατ'εκλογή για να θερμαίνουν και να ψύχουν σαν συμπυκνωτές και σαν εξατμιστήρες. Το άνοιγμα το σχετικό με τον εσωτερικό αέρα είναι εφοδιασμένο με μία εφεδρική συσκευή θέρμανσης.

Η εφεύρεση αφορά μία συσκευή θέρμανσης και ψύξης αέρα, η οποία αποτελείται από ένα κουτί που τοποθετείται σε τοίχο, παράθυρο, πρόσοψη κτλ. σύμφωνα με το κύριο άρθρο της αξιώσεως 1 της πατέντας.

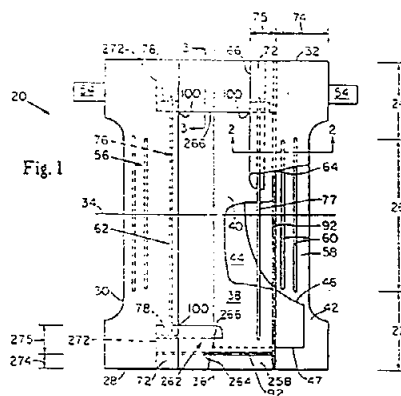


ΑΡΙΘΜΟΣ ΕΥΡΩΠΑΪΚΟΥ Δ.Ε. (11):	3002791
ΑΡΙΘ. ΕΛΛΗΝΙΚΗΣ ΚΑΤΑΘΕΣΗΣ (21):	910400716
ΗΜΕΡ. ΕΛΛΗΝΙΚΗΣ ΚΑΤΑΘΕΣΗΣ (22):	26.09.91
ΑΡΙΘ./ΗΜΕΡ. ΔΗΜΟΣΙΕΥΣΗΣ	
ΕΥΡΩΠΑΪΚΟΥ ΔΙΠΛΩΜΑΤΟΣ (87):	0264238/25.09.91
ΑΡΙΘ./ΗΜΕΡ. ΚΑΤΑΘΕΣΗΣ	
ΕΥΡΩΠΑΪΚΗΣ ΑΙΤΗΣΗΣ (86):	87308971.8/09.10.87
ΤΙΤΛΟΣ ΕΦΕΥΡΕΣΗΣ (54):	Απορροφητικό είδος το οποίο έχει ένα θήλακα συγκρατήσεως
ΔΙΚΑΙΟΥΧΟΣ (73):	The Procter & Gamble Company One Procter & Gamble Plaza Cincinnati Ohio 45202, Η.Π.Α.
ΣΥΜΒΑΤΙΚΕΣ ΠΡΟΤΕΡΑΙΟΤΗΤΕΣ (30):	917452/10.10.86/Η.Π.Α.
ΕΦΕΥΡΕΤΗΣ (72):	Foreman John H.
ΕΙΔΙΚΟΣ ΠΛΗΡΕΞΟΥΣΙΟΣ (74):	Κιλιμήρης Αναστάσιος, δικηγόρος, Υψηλάντου 38, Αθήνα
ΑΝΤΙΚΛΗΤΟΣ (74):	Κιλιμήρης Αναστάσιος, δικηγόρος, Υψηλάντου 38, Αθήνα

ΠΕΡΙΛΗΨΗ (57)

Δίδεται ένα εννιάα αναλίσκωμενο απορροφητικό είδος όπως ένα σπάργανο (20) με έναν απορροφητικό πυρήνα· ένα αδιαπέραστο από τα υγρά οπίσθιο φύλλο (42)· μία πρώτη αναδίπλωση αποφράξεως (μανσέτα) (62) τοποθετημένη πλησίον κάθε επιμήκας ακμής του απορροφητικού είδους όπου κάθε μία έχει μια πρώτη κεντρική γραμμή (64) και μία πρώτη περιφερειακή ακμή (66)· μία διάταξη τοποθέτησεως (76) δια την τοποθέτηση της πρώτης περιφερειακής ακμής (66) εκάστης από τις πρώτες αναδίπλωσεις παρεμποδίσεως μακράς της επιφανείας υποδοχής του υγρού (40) του απορροφητικού είδους (20)· και μία δεύτερα αναδίπλωση αποφράξεως (262) τοποθετημένη πλησίον τουλάχιστον ενός και κατά προτίμηση πλησίον εκάστης των υλικών ακμών του απορροφητικού είδους (20) και έχουσα μία δεύτερα κεντρική ακμή (264) και μία δεύτερα περιφερειακή ακμή,

όπου οι περιφερειακές ακμές (266) των αναδίπλωσεων αποφράξεως επικαλύπτονται σε γωνιακά σημεία (100) δια να σχηματίσουν ένα θήλακα συγκρατήσεως. Η διάταξη τοποθέτησεως κατά προτίμηση περιλαμβάνει ένα ελαστικό κατασκευαστικό τεμάχιο τοποθέτησεως (76) το οποίο εκτείνεται καθ'όλο το μήκος της πρώτης περιφερειακής γραμμής (66) πέρα των δευτέρων περιφερειακών γραμμών (266). Διάταξη κλεισίματος στερεώνει μεταξύ τους τις πρώτες περιφερειακές ακμές (66) και τις δεύτερες περιφερειακές γραμμές (266) πλησίον των σημείων γωνίας (100) ούτως ώστε να τοποθετούνται και οι πρώτες και οι δεύτερες περιφερειακές γραμμές (66, 266) μακριά από την επιφάνεια υποδοχής του υγρού (40) του απορροφητικού είδους (20). Ο θήλαξ συγκρατήσεως έχει αύλακες (75, 275) οι οποίες σχηματίζονται μεταξύ των κεντρικών ακμών (64, 264) και των περιφερειακών ακμών (266, 66) επειδή οι περιφερειακές ακμές των αναδίπλωσεων αποφράξεως είναι τοποθετημένες μακριά της επιφανείας υποδοχής υγρού (42) ούτως ώστε να περιορίζουν, να υποδέχονται και να συγκρατούν τα εκκρίματα του σώματος.

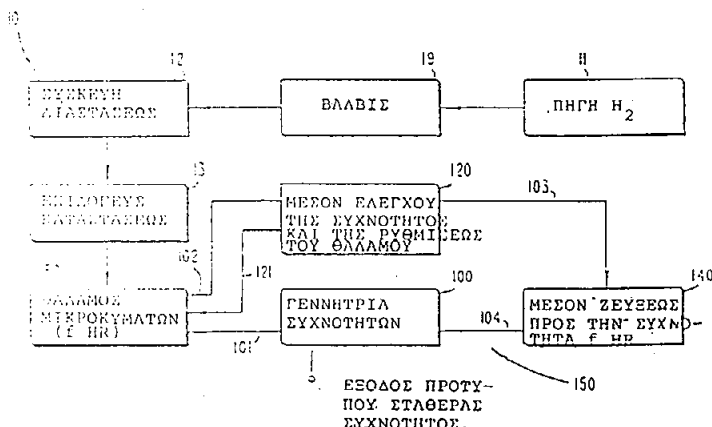


ΑΡΙΘΜΟΣ ΕΥΡΩΠΑΪΚΟΥ Δ.Ε. (11):	3002792
ΑΡΙΘ. ΕΛΛΗΝΙΚΗΣ ΚΑΤΑΘΕΣΗΣ (21):	910400989
ΗΜΕΡ. ΕΛΛΗΝΙΚΗΣ ΚΑΤΑΘΕΣΗΣ (22):	26.09.91
ΑΡΙΘ./ΗΜΕΡ. ΔΗΜΟΣΙΕΥΣΗΣ	
ΕΥΡΩΠΑΪΚΟΥ ΔΙΠΛΩΜΑΤΟΣ (87):	0248276/25.09.91
ΑΡΙΘ./ΗΜΕΡ. ΚΑΤΑΘΕΣΗΣ	
ΕΥΡΩΠΑΪΚΗΣ ΑΙΤΗΣΗΣ (86):	87107357.3/20.05.87
ΤΙΤΛΟΣ ΕΦΕΥΡΕΣΗΣ (54):	Συσκευή προτύπου σταθεράς συχνότητας χρησιμοποιούσα Maser Υδρογόνου
ΔΙΚΑΙΟΥΧΟΣ (73):	Ball Corporation 345 South High Street Muncie Indiana 47302, Η.Π.Α.
ΣΥΜΒΑΤΙΚΕΣ ΠΡΟΤΕΡΑΙΟΤΗΤΕΣ ΕΦΕΥΡΕΤΗΣ (30):	866827/23.05.86/Η.Π.Α.
(72):	1) Stein, Samuel R. 2) Lewis, Lindon L. 3) Smith, Thomas E.
ΕΙΔΙΚΟΣ ΠΛΗΡΕΞΟΥΣΙΟΣ (74):	Ζουλάμογλου-Βόζεμπεργκ Ελισάβετ, δικηγόρος, Σκουφά 60Α, 106 80 Αθήνα
ΑΝΤΙΚΛΗΤΟΣ (74):	Βόζεμπεργκ-Βρετός Θεόδωρος, δικηγόρος, Σκουφά 60Α, 106 80 Αθήνα

ΠΕΡΙΛΗΨΗ (57)

Η εφεύρεση παρέχει συσκευήν προτύπου σταθεράς συχνότητας η οποία περιλαμβάνει: Γεννήτριαν συχνότητων (100) παράγουσαν ηλεκτρομαγνητικήν ενέργειαν εις μεταβλητήν συχνότητα. Maser υδρογόνου (10) περιλαμβάνον μέσα (12, 13, 19) κατευθύνοντα ρεύμα ατόμων υδρογόνου εις υπέρλεπτον ενεργειακήν κατάστασην,

εντός συστήματος κυψέλης μικροκυμάτων (52) προς παραγωγήν ηλεκτρομαγνητικής ενέργειας εις την συχνότητα συντονισμού του υδρογόνου, και ηλεκτρονικόν σύστημα (120) ελέγχον την συχνότητα της εν λόγω γεννητριάς συχνότητος (100) προς διατήρησιν προτύπου συχνότητός της υπό του εν λόγω Maser υδρογόνου (10) παραγομένης ηλεκτρομαγνητικής ενεργείας, του εν λόγω συστήματος κυψέλης μικροκυμάτων (52) περιλαμβάνοντος διηλεκτρικόν δοχείον ορίζον δια της εξωτερικής επιφανείας αυτού θάλαμον μικροκυμάτων ο οποίος ρυθμίζεται περίπου εις την συχνότητα συντονισμού του υδρογόνου, και περιλαμβάνοντα ασυνεχές αγώγιμον επίχρισμα επί της εξωτερικής επιφανείας αυτού με προδιαγεγραμμένην διάταξιν προς καταστολήν ανεπιθυμητού ταλάντωσεως του θαλάμου μικροκυμάτων.

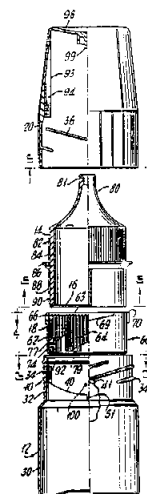


ΑΡΙΘΜΟΣ ΕΥΡΩΠΑΪΚΟΥ Δ.Ε. (11):	3002793
ΑΡΙΘ. ΕΛΛΗΝΙΚΗΣ ΚΑΤΑΘΕΣΗΣ (21):	910401022
ΗΜΕΡ. ΕΛΛΗΝΙΚΗΣ ΚΑΤΑΘΕΣΗΣ (22):	26.09.91
ΑΡΙΘ./ΗΜΕΡ. ΔΗΜΟΣΙΕΥΣΗΣ	
ΕΥΡΩΠΑΪΚΟΥ ΔΙΠΛΩΜΑΤΟΣ (87):	0251193/25.09.91
ΑΡΙΘ./ΗΜΕΡ. ΚΑΤΑΘΕΣΗΣ	
ΕΥΡΩΠΑΪΚΗΣ ΑΙΤΗΣΗΣ (86):	87109101.3/24.06.87
ΤΙΤΛΟΣ ΕΦΕΥΡΕΣΗΣ (54):	Δοχείον δύο θαλάμων
ΔΙΚΑΙΟΥΧΟΣ (73):	Bristol-Myers Squibb Company 345 Park Avenue New York, N.Y. 10154-0037, Η.Π.Α.
ΣΥΜΒΑΤΙΚΕΣ ΠΡΟΤΕΡΑΙΟΤΗΤΕΣ ΕΦΕΥΡΕΤΗΣ (30):	879651/27.06.86/Η.Π.Α.
(72):	1) Pereira, Joseph J. 2) Taylor, Malcolm E. 3) Sawaf, Bernard
ΕΙΔΙΚΟΣ ΠΛΗΡΕΞΟΥΣΙΟΣ (74):	Ελισάβετ Ζουλάμογλου-Βόζεμπεργκ, δικηγόρος, Σκουφά 60Α, 106 80 Αθήνα
ΑΝΤΙΚΛΗΤΟΣ (74):	Θεόδωρος Βόζεμπεργκ-Βρετός, δικηγόρος, Σκουφά 60Α, 106 80 Αθήνα

ΠΕΡΙΛΗΨΗ (57)

Δοχείον δύο θαλάμων χρησιμοποιούμενον προκειμένου περί δύο υλικών τα οποία δέον να είναι κεχωρισμένα προ της χρήσεως και τα οποία δύνανται να συνδυασθούν δι' απλής αφαιρέσεως του καλύμματος εκ του δοχείου. Ο άνω θάλαμος (14) περιέχον το εν υλικόν σφραγίζεται κατά μήκος του κάτω άκρου αυτού δια μεμβράνης (16) και κάθηται κατά τρόπον ώστε να δύναται να περιστραφεί εντός του κάτω θαλάμου (12) περιέχοντος έτερον υλικόν. Κάλυμμα (20) κλείει τον άνω θάλαμον προ της χρήσεως και κοχλιούται επί του δευτέρου θαλάμου. Επί του καλύμματος μετά του άνω θαλάμου καθώς το

κάλυμμα αποκοχλιούται από τον κάτω θάλαμον. Μεταξύ των δύο θαλάμων προβλέπεται δακτυλιοειδής λεπίς (18) στερεωμένη προς τον άνω θάλαμον ώστε να στρέφεται μετ' αυτού καθώς αφαιρείται το κάλυμμα. Έκκεντρον (66-69) προβλέπεται δια να μετατρέπει την περιστροφικήν ως προς τον κάτω θάλαμον κίνησιν της λεπίδος εις κατά μήκος κίνησιν αυτής ως προς τον άνω θάλαμον προς διάτρησιν της σφραγιστικής μεμβράνης.



ΑΡΙΘΜΟΣ ΕΥΡΩΠΑΪΚΟΥ Δ.Ε.	(11): 3002794
ΑΡΙΘ. ΕΛΛΗΝΙΚΗΣ ΚΑΤΑΘΕΣΗΣ	(21): 910401145
ΗΜΕΡ. ΕΛΛΗΝΙΚΗΣ ΚΑΤΑΘΕΣΗΣ	(22): 26.09.91
ΑΡΙΘ./ΗΜΕΡ. ΔΗΜΟΣΙΕΥΣΗΣ	
ΕΥΡΩΠΑΪΚΟΥ ΔΙΠΛΩΜΑΤΟΣ	(87): 0238196/25.09.91
ΑΡΙΘ./ΗΜΕΡ. ΚΑΤΑΘΕΣΗΣ	
ΕΥΡΩΠΑΪΚΗΣ ΑΙΤΗΣΗΣ	(86): 87301251.2/13.02.87
ΤΙΤΛΟΣ ΕΦΕΥΡΕΣΗΣ	(54): Συμπλοκοποιημένη ένωση περιέχουσα μακροκυκλικό υποκαταστάτη συντάξεως και αντισώμα
ΔΙΚΑΙΟΥΧΟΣ	(73): Celltech Limited 244-250 Bath road Slough Berkshire S41 4DY Μ. Βρετανία
ΣΥΜΒΑΤΙΚΕΣ ΠΡΟΤΕΡΑΙΟΤΗΤΕΣ	(30): 8603537/13.02.86/Μ. Βρετανία
ΕΦΕΥΡΕΤΗΣ	(72): 1) Parker, David 2) Millican, Thomas Andrew
ΕΙΔΙΚΟΣ ΠΛΗΡΕΞΟΥΣΙΟΣ	(74): Μαρούζα Γύζη, δικηγόρος, Δημοκρίτου 15, 106 73 Αθήνα
ΑΝΤΙΚΛΗΤΟΣ	(74): Αν. Κιλιμίρης, δικηγόρος, Υψηλάντου 38, Αθήνα

ΠΕΡΙΛΗΨΗ (57)

Αυτή η ευρεσιτεχνία αναφέρεται σε συμπλοκοποιημένη ένωση (conjugate compound) η οποία περιλαμβάνει μακροκυκλικό υποκαταστάτη συντάξεως (ligand) και αντισώμα, σε σύμπλοκο μετάλλου της συμπλοκοποιημένης ένωσης και σε συνθέσεις του συμπλόκου μετάλλου προς χρήση για θεραπεία και διάγνωση. Είναι γνωστή η σήμανση αντισώματος με άτομο μετάλλου, με σκοπό την στόχευση του ατόμου του μετάλλου σε ένα συγκεκριμένο τύπο ιστού, τόσο *in vitro* όσο και *in vivo*. Τέτοια σηματοδοτημένα αντισώματα έχουν εφαρμογές στον εντοπισμό συγκεκριμένων τύπων ιστών (π.χ. με την χρησιμοποίηση τομογραφικής τεχνικής συνεπικουρούμενης από υπολογιστή, όπου το άτομο του μετάλλου, μπορεί, με κάποιον τρόπο, να ανιχνευθεί, και στη θεραπεία κυτταρικών διαταραχών (π.χ. θεραπεία όγκων στα θηλαστικά, όπου το άτομο μετάλλου είναι ένα κυτταροτοξικό ραδιονουκλείδιο).

Κατά τρόπο συμβατικό, το άτομο του μετάλλου έχει σχηματίσει σύμπλοκο με συμπλοκοποιημένη ένωση η οποία περιλαμβάνει υποκαταστάτη συντάξεως (ligand) ομοιοπολικώς ενωμένο με ένα αντισώμα. Ο υποκαταστάτης συντάξεως μπορεί να είναι π.χ. ένας άκυκλος χηλικός παράγοντας όπως ένα υποκατεστημένο διαιθυλενοτριάμινοπεντα-οξικό οξύ (DTPA) (Gansow, O.A. et al, Inorg. Chem., (1986), 25, 2772) ή αιθυλενοδιαμινοτετρα-οξικό οξύ (EDTA) (Meares, C.F. et al., Acc. Chem. Res. (1984), 17, 202). Εν τούτοις, αυτά τα άκυκλα σύμπλοκα έχουν την τάση να είναι ασταθή *in vivo*, είτε ως αποτέλεσμα από-συμπλοκοποίησης καταλυόμενης με οξύ, ή ανταγωνιστικού χηλικού δεσμού από τα Ca^{2+} και Zn^{2+} στον ορό, είτε ως αποτέλεσμα ανταγωνισμού από την τρανσφερρίνη (Moerlein, S.M. et al., Int. J. Nuc. Med. Biol., (1981), 8, 277). Η έλλειψη σταθερότητας μπορεί να έχει ως αποτέλεσμα μη συμπλοκοποιημένα άτομα μετάλλου στο σώμα, πράγμα που έχει κυτταροτοξική επίδραση επί του υγιούς ιστού ή που καταφανώς μειώνει την αναλογία σήματος-προς-θόρυβο (signal-to noise) μιας τεχνικής απεικόνισης. Η χρήση μακροκυκλικών υποκαταστατών συντάξεως στη σήμανση αντισωμάτων έχει υποδειχθεί σε γενικές γραμμές (Gansow, O.A. et al., Am. Chem. Soc. Symp/Ser., (1984), 241, 215, δημοσιευμένη κατάθεση βρετανικού διπλώματος ευρεσιτεχνίας GB 2122641A, Meares, C.F., et al., Anal. Biochem. (1985), 148, (249-253). Η σύνδεση μεταλλικών ιόντων σε αντισώματα μέσω άκυκλων και μακροκυκλικών χηλικών παραγόντων, συμπεριλαμβανομένων των μακροκυκλικών υποκαταστατών συντάξεως βάσεως αμινοβενζυλο-TETA, έχει αποτελέσει αντικείμενο κριτικής (Meares, C.F., στο Protein Tailoring for Food and Medical Uses (Feeny, R.E. και Whitaker, J.R., eds), σελ. 339-352, Marcel Dekker Inc. New York (1986). Το αντικείμενο της παρούσας ευρεσιτεχνίας είναι να προσφέρει βελτιωμένες συμπλοκοποιημένες ενώσεις (conjugate compounds) στις οποίες υπεισέρχονται μακροκυκλικοί υποκαταστάτες συντάξεως (ligands) που να μπορούν να ενώνονται με μέταλλα για να δώσουν σύμπλοκα τα οποία είναι σταθερά *in vivo*.

ΑΡΙΘΜΟΣ ΕΥΡΩΠΑΪΚΟΥ Δ.Ε.	(11): 3002795
ΑΡΙΘ. ΕΛΛΗΝΙΚΗΣ ΚΑΤΑΘΕΣΗΣ	(21): 910401250
ΗΜΕΡ. ΕΛΛΗΝΙΚΗΣ ΚΑΤΑΘΕΣΗΣ	(22): 26.09.91
ΑΡΙΘ./ΗΜΕΡ. ΔΗΜΟΣΙΕΥΣΗΣ	
ΕΥΡΩΠΑΪΚΟΥ ΔΙΠΛΩΜΑΤΟΣ	(87): 0363502/25.09.91 96/39
ΑΡΙΘ./ΗΜΕΡ. ΚΑΤΑΘΕΣΗΣ	
ΕΥΡΩΠΑΪΚΗΣ ΑΙΤΗΣΗΣ	(86): 88116730.8/08.10.88
ΤΙΤΛΟΣ ΕΦΕΥΡΕΣΗΣ	(54): Υγρό φαρμακευτικό σκεύασμα το οποίο περιέχει βισμούθειο, μέθοδος δια την παρασκευή αυτού και η χρησιμοποίησής του
ΔΙΚΑΙΟΥΧΟΣ	(73): Dr. R. Pflieger Chemische Fabrik GMBH Emil-Kemmer-Strasse 33 D-8605 Hallstadt, Γερμανία
ΣΥΜΒΑΤΙΚΕΣ ΠΡΟΤΕΡΑΙΟΤΗΤΕΣ	(30): —
ΕΦΕΥΡΕΤΗΣ	(72): 1) Bertholdt, Heinz, Dr. 2) Michalczyk, Dieter 3) Urban, Günter
ΕΙΔΙΚΟΣ ΠΛΗΡΕΞΟΥΣΙΟΣ	(74): Παπακώστα-Αναγνωστοπούλου Παναγιώτα, Μαυροκορδάτου 7, Αθήνα
ΑΝΤΙΚΛΗΤΟΣ	(74): Κιόρτσος Βασίλειος, δικηγόρος, Μαυροκορδάτου 7, Αθήνα

ΠΕΡΙΛΗΨΗ (57)

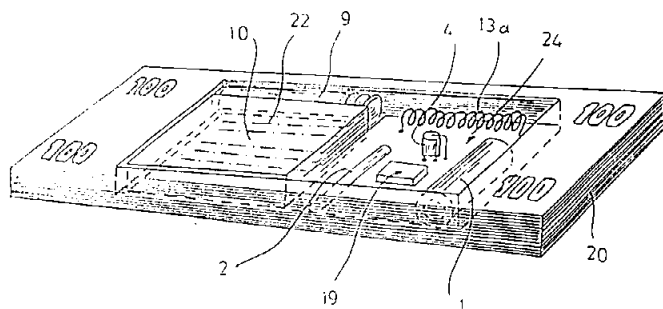
Η εφεύρεση αφορά ένα υγρό φαρμακευτικό σκεύασμα το οποίο περιέχει βισμούθειο δια την από του στόματος αγωγή ασθενειών του στομάχου, των εντέρων που προκαλούνται από το καμψυλοβακτηρίδιο, όπως η γαστρίτις, το έλκος κλπ.

Εις τη στάθμη της τεχνικής παρατηρούνται πάντοτε δυσκολίες με τα αντίστοιχα εναιωρήματα διαλύματα και τα δισκία. Παρατηρήθησαν μειονεκτήματα, και ιδιαίτερος προβλήματα αποδοχής (π.χ. δυσάρεστες οσμές, χρωματισμός των δοντιών μεταξύ άλλων) ανακρίβειες δοσιμετρήσεως και προβλήματα διατηρήσεως καθώς και περίπλοκος μέθοδος ξηράνεσης δια ψεκασμού και χρησιμοποίησής ιδιαίτερων προσθηκών. Η εφεύρεσις προσφέρει μια βοήθεια επειδή προβλέπει ένα κλειστό σύστημα, π.χ. έναν υποδοχέα μεμονωμένων δόσεων ή αντίστοιχα έναν υποδοχέα περισσότερων δόσεων με διάταξη δοσιμετρήσεως η οποία περιέχει μια απλή ή μία πολλαπλή δόση του φαρμακευτικού σκευάσματος το οποίο περιέχει βισμούθειο. Επίσης προτείνεται μια απλή πολύτιμη μέθοδος παρασκευής με την οποίαν εναιωρείται κητρικό βισμούθειο σε νερό, θερμαίνεται ελαφρά και υπό προσθήκη διαλύματος καυστικού καλίου και υδατικού διαλύματος αμμωνίας διαλύεται και ρυθμίζεται συγχρόνως σε μια τιμή PH μεταξύ 0,6 έως 7,0.

Στη συνέχεια προστίθεται ένα διάλυμα κητρικού τρικαλίου, κητρικού οξέος και αν χρειάζεται αποστειρούται. Το λαμβανόμενο διάλυμα δοσιμετρήσεως η κατ' αρχάς αραιώνεται με ύδωρ προς ένα διάλυμα κατάλληλο δια πόσιν, κατανέμεται κατά δόσεις σε μεμονωμένους υποδοχείς και ενδεχομένως υφίσταται αποστείρωση.

ΑΡΙΘΜΟΣ ΕΥΡΩΠΑΪΚΟΥ Δ.Ε.	(11): 3002796
ΑΡΙΘ. ΕΛΛΗΝΙΚΗΣ ΚΑΤΑΘΕΣΗΣ	(21): 910401276
ΗΜΕΡ. ΕΛΛΗΝΙΚΗΣ ΚΑΤΑΘΕΣΗΣ	(22): 26.09.91
ΑΡΙΘ./ΗΜΕΡ. ΔΗΜΟΣΙΕΥΣΗΣ	
ΕΥΡΩΠΑΪΚΟΥ ΔΙΠΛΩΜΑΤΟΣ	(87): 0355404/25.09.91
ΑΡΙΘ./ΗΜΕΡ. ΚΑΤΑΘΕΣΗΣ	
ΕΥΡΩΠΑΪΚΗΣ ΑΙΤΗΣΗΣ	(86): 89113316.7/20.07.89
ΤΙΤΛΟΣ ΕΦΕΥΡΕΣΗΣ	(54): Διάταξη για την ασφάλιση αντικειμένων
ΔΙΚΑΙΟΥΧΟΣ	(73): Bradavka, Karl-Heinz Piaristengasse 60/17a A-1080 Wien, Αυστρία
ΣΥΜΒΑΤΙΚΕΣ ΠΡΟΤΕΡΑΙΟΤΗΤΕΣ	(30): 3825051/23.07.88/Γερμανία
ΕΦΕΥΡΕΤΗΣ	(72): Bradavka, Karl-Heinz
ΕΙΔΙΚΟΣ ΠΛΗΡΕΞΟΥΣΙΟΣ	(74): Πλ. Ταβλαρίδης, Αθ. Τσιμικάλης, Χαρ. Καλονάρου, δικηγόροι, Ν. Βάμβα 1, 106 74 Αθήνα
ΑΝΤΙΚΛΗΤΟΣ	(74): Πλ. Ταβλαρίδης, Αθ. Τσιμικάλης, Χαρ. Καλονάρου, δικηγόροι, Ν. Βάμβα 1, 106 74 Αθήνα

ηρεμίας αδρανοποιείται η διάταξη με ένα μηχανισμό διακοπών (2). Μία πυροδότηση (9) μπορεί να γίνει μόνο κάτω από τις προϋποθέσεις, ότι η διάταξη αφαιρείται από μία κασέτα μεταφοράς και μετά την εκπονή ενός πρώτου χρονικού διαστήματος μετακινείται από την κατάσταση ηρεμίας (4) από το δρόμο και ένα δεύτερο χρονικό διάστημα επιδραδύσεως έχει εκπνεύσει.

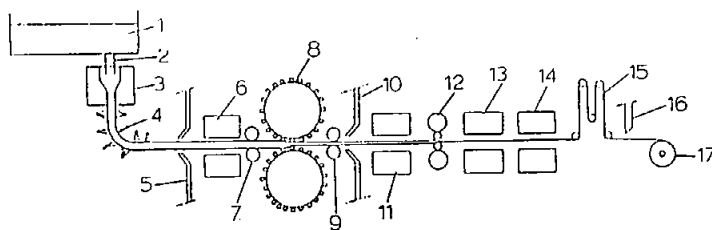


ΠΕΡΙΛΗΨΗ (57)

Μία διάταξη για την ασφάλιση αντικειμένων, όπως χαρτονομισμάτων ή απορρήτων εγγράφων, περιλαμβάνει ένα σώμα εκπομπής (10) εκπέμπον υλικό χρωματισμού, το οποίο μέσω ενός κυκλώματος απελευθερώσεως (9, 13, 19) μπορεί να ενεργοποιείται με σήματα ασυρμάτου. Η διάταξη, εφόσον χρησιμοποιείται για την ασφάλιση χαρτονομισμάτων έχει τη μορφή μιας δέσμης χαρτονομισμάτων (20) και παραδίδεται στο δρόμο σε περίπτωση μιας αιφνιδιαστικής επιθέσεως, μαζί με άλλες δέσμες χαρτονομισμάτων. Στην κατάσταση

ΑΡΙΘΜΟΣ ΕΥΡΩΠΑΪΚΟΥ Δ.Ε.	(11): 3002797
ΑΡΙΘ. ΕΛΛΗΝΙΚΗΣ ΚΑΤΑΘΕΣΗΣ	(21): 910401357
ΗΜΕΡ. ΕΛΛΗΝΙΚΗΣ ΚΑΤΑΘΕΣΗΣ	(22): 26.09.91
ΑΡΙΘ./ΗΜΕΡ. ΔΗΜΟΣΙΕΥΣΗΣ	
ΕΥΡΩΠΑΪΚΟΥ ΔΙΠΛΩΜΑΤΟΣ	(87): 0306076/25.09.91
ΑΡΙΘ./ΗΜΕΡ. ΚΑΤΑΘΕΣΗΣ	
ΕΥΡΩΠΑΪΚΗΣ ΑΙΤΗΣΗΣ	(86): 88201777.5/19.08.91
ΤΙΤΛΟΣ ΕΦΕΥΡΕΣΗΣ	(54): Μέθοδος και συσκευή για την βιομηχανική κατασκευή διαμορφώσιμης χαλύβδινης ταινίας
ΔΙΚΑΙΟΥΧΟΣ	(73): Hoogovens Groep B.V. P.O. Box 10.000 NL-1970 CA IJmuiden Ολλανδία
ΣΥΜΒΑΤΙΚΕΣ ΠΡΟΤΕΡΑΙΟΤΗΤΕΣ	(30): 8702050/01.09.87/Ολλανδία
ΕΦΕΥΡΕΤΗΣ	(72): 1) Den Hartog, Huibert Willem, Dr., Ir. 2) Van Perlstein Erik Bernard
ΕΙΔΙΚΟΣ ΠΛΗΡΕΞΟΥΣΙΟΣ	(74): Σταμνά Σπυριδούλα, δικηγόρος, Κουμπάρη 2, 106 74 Αθήνα
ΑΝΤΙΚΛΗΤΟΣ	(74): Παπακωνσταντίνου Ελένη, δικηγόρος, Κουμπάρη 2, 106 74 Αθήνα

β) θερμή εξέλαση (8, 9) της θερμής πλάκας από το στάδιο (α), στην ωστενιτική περιοχή και κάτω από τους 1100°C, για τον σχηματισμό μιας ταινίας που να έχει ένα πάχος μεταξύ 2 και 5 mm, γ) ψύξη (11) της ταινίας από το στάδιο (β) σε μια θερμοκρασία μεταξύ 300° C και της θερμοκρασίας T_i στην οποία το 75% του χάλυβα μετατρέπεται σε φερρίτη, δ) εξέλαση (12) της ψυχρής ταινίας από το στάδιο (γ) στην αναφερμένη θερμοκρασία μεταξύ 300°C και T_i με μια ελάττωση πάχους από τουλάχιστον 25% με μια ταχύτητα εξελάσεως όχι περισσότερο από 1000 m/min., και ε) περιέλιξη της εξελασμένης ταινίας από το στάδιο (δ).

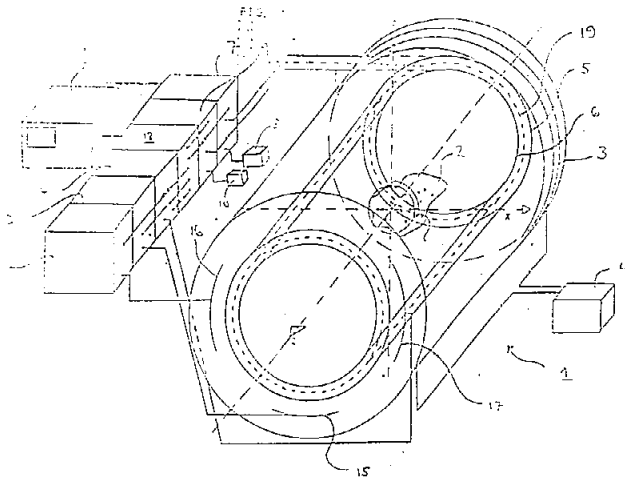


ΠΕΡΙΛΗΨΗ (57)

Για την βιομηχανική κατασκευή διαμορφώσιμων ταινιών χάλυβα που έχουν ένα πάχος μεταξύ 0.5 και 1.5 mm τα επόμενα στάδια διαδικασίας πραγματοποιούνται στην σειρά σε μια συνεχή διαδικασία: α) σε μια μηχανή συνεχούς απόχυσης (1, 2), διαμόρφωση υγρού χάλυβα σε μια θερμή πλάκα που έχει ένα πάχος λιγότερο από 100 mm,

ΑΡΙΘΜΟΣ ΕΥΡΩΠΑΪΚΟΥ Δ.Ε. (11):	3002798
ΑΡΙΘ. ΕΛΛΗΝΙΚΗΣ ΚΑΤΑΘΕΣΗΣ (21):	910401358
ΗΜΕΡ. ΕΛΛΗΝΙΚΗΣ ΚΑΤΑΘΕΣΗΣ (22):	26.09.91
ΑΡΙΘ./ΗΜΕΡ. ΔΗΜΟΣΙΕΥΣΗΣ	
ΕΥΡΩΠΑΪΚΟΥ ΔΙΠΛΩΜΑΤΟΣ (87):	0296833/25.09.91
ΑΡΙΘ./ΗΜΕΡ. ΚΑΤΑΘΕΣΗΣ	
ΕΥΡΩΠΑΪΚΗΣ ΑΙΤΗΣΗΣ (86):	88305700.2/22.06.88
ΤΙΤΛΟΣ ΕΦΕΥΡΕΣΗΣ (54):	Βελτιώσεις εις και σχετικώς προς απεικόνιση με μαγνητικό συντονισμό
ΔΙΚΑΙΟΥΧΟΣ (73):	Häfslund nycomed innovation AB Per Albin Hanssons väg 41, S-20512 Malmö, Σουηδία
ΣΥΜΒΑΤΙΚΕΣ ΠΡΟΤΕΡΑΙΟΤΗΤΕΣ (30):	1) 8714615/23.06.87/M. Βρετανία 2) 8714804/24.06.87/M. Βρετανία
ΕΦΕΥΡΕΤΗΣ (72):	Launbach, Ib
ΕΙΔΙΚΟΣ ΠΛΗΡΕΞΟΥΣΙΟΣ (74):	Σταμνά Σπυριδούλα, δικηγόρος, Κουμπάρη 2, 106 74 Αθήνα
ΑΝΤΙΚΛΗΤΟΣ (74):	Παπακωνσταντίνου Ελένη, δικηγόρος, Κουμπάρη 2, 106 74 Αθήνα

τητας επιλεγμένης για διέγερση μεταβάσεων ηλεκτρονικής στροφορμής συζευγνυόμενων προς τις μεταβάσεις πυρηνικής στροφορμής μερικών τουλάχιστον εκ των ρηθέντων επιλεγμένων πυρήνων.

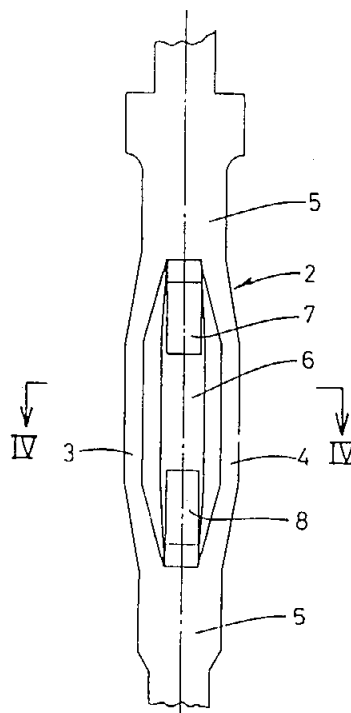


ΠΕΡΙΛΗΨΗ (57)

Συσκευή παραγωγής ειδώλου δια μαγνητικού συντονισμού η οποία περιλαμβάνει πηγή πρώτης ακτινοβολίας ικανή να εκπέμπει πρώτη ακτινοβολία συχνότητας επιλεγμένης για διέγερση μεταβάσεων πυρηνικής στροφορμής σε επιλεγμένους πυρήνες σε ένα προς απεικόνιση δείγμα και μέσο για ανίχνευση σημάτων διασπάσεως ελεύθερης επαγωγής από τους ρηθέντες πυρήνες, χαρακτηριζόμενη εκ του ότι η ρηθείσα συσκευή περιλαμβάνει περαιτέρω δεύτερη πηγή ακτινοβολίας ικανή για εκπομπή μιας δεύτερης ακτινοβολίας συχνό-

ΑΡΙΘΜΟΣ ΕΥΡΩΠΑΪΚΟΥ Δ.Ε. (11):	3002799
ΑΡΙΘ. ΕΛΛΗΝΙΚΗΣ ΚΑΤΑΘΕΣΗΣ (21):	910401363
ΗΜΕΡ. ΕΛΛΗΝΙΚΗΣ ΚΑΤΑΘΕΣΗΣ (22):	26.09.91
ΑΡΙΘ./ΗΜΕΡ. ΔΗΜΟΣΙΕΥΣΗΣ	
ΕΥΡΩΠΑΪΚΟΥ ΔΙΠΛΩΜΑΤΟΣ (87):	0367866/25.09.91
ΑΡΙΘ./ΗΜΕΡ. ΚΑΤΑΘΕΣΗΣ	
ΕΥΡΩΠΑΪΚΗΣ ΑΙΤΗΣΗΣ (86):	88202482.1/07.11.88
ΤΙΤΛΟΣ ΕΦΕΥΡΕΣΗΣ (54):	Πόδι επαφής (αξονίσκος επαφής)
ΔΙΚΑΙΟΥΧΟΣ (73):	Burndy Electra N.V. Antoon Spinoustraat 8 B-2800 Mechelen, Βέλγιο
ΣΥΜΒΑΤΙΚΕΣ ΠΡΟΤΕΡΑΙΟΤΗΤΕΣ (30):	—
ΕΦΕΥΡΕΤΗΣ (72):	1) Verhoven, Robert Joseph 2) Morlion Danny Louis Cornelis
ΕΙΔΙΚΟΣ ΠΛΗΡΕΞΟΥΣΙΟΣ (74):	Σταμνά Σπυριδούλα, δικηγόρος, Κουμπάρη 2, 106 74 Αθήνα
ΑΝΤΙΚΛΗΤΟΣ (74):	Παπακωνσταντίνου Ελένη, δικηγόρος, Κουμπάρη 2, 106 74 Αθήνα

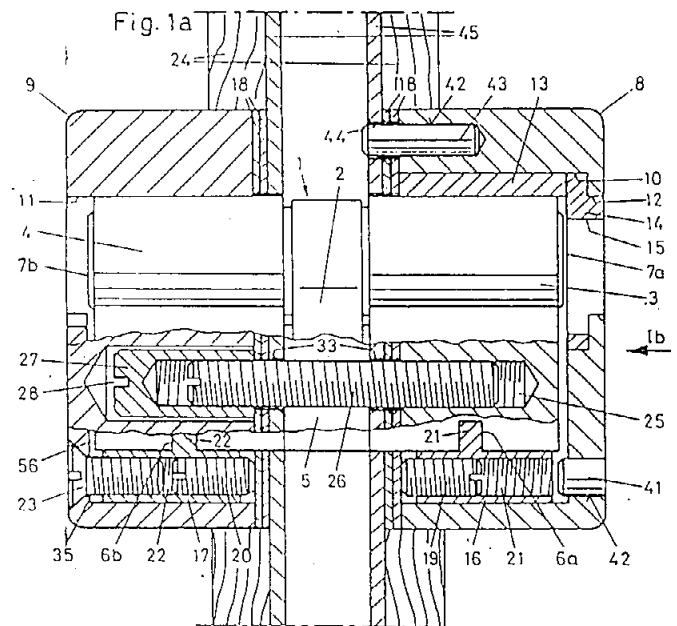
στοιχείο τοποθέτησης προεξέχον από το αντίστοιχο συμπαγές τμήμα του ποδιού επαφής εντός της εν λόγω εντομής και μετατοπίζεται εξωτερικώς εν σχέσει προς τα συμπαγή τμήματα του ποδιού επαφής.



ΠΕΡΙΛΗΨΗ (57)

Το πόδι επαφής για πίνακα τυπωμένου κυκλώματος περιλαμβάνει ένα υποχωρητικό τμήμα για την έδραση του ποδιού επαφής σε οπή στον πίνακα του τυπωμένου κυκλώματος. Το υποχωρητικό τμήμα περιλαμβάνει δύο σκέλη επεκτεινόμενα κατά την διαμήκη κατεύθυνση του ποδιού επαφής και συνδέοντα συμπαγές τμήμα του ποδιού επαφής σε αμφοτέρω τα άκρα. Τα σκέλη αυτά συνδέονται εντός μιας θέσης, κατά την οποία, όταν παρατηρείται εν διατομή, τα εν λόγω σκέλη επεκτείνονται πλαγίως εξωτερικώς προ της εισαγωγής του ποδιού επαφής εντός της οπής. Τα σκέλη διαχωρίζονται απ' αλλήλων δια μιας εντομής, έκαστο δε συμπαγές τμήμα ποδιού επαφής προβλέπεται με

ΑΡΙΘΜΟΣ ΕΥΡΩΠΑΪΚΟΥ Δ.Ε. (11): 3002800
ΑΡΙΘ. ΕΛΛΗΝΙΚΗΣ ΚΑΤΑΘΕΣΗΣ (21): 910401364
ΗΜΕΡ. ΕΛΛΗΝΙΚΗΣ ΚΑΤΑΘΕΣΗΣ (22): 26.09.91
ΑΡΙΘ./ΗΜΕΡ. ΔΗΜΟΣΙΕΥΣΗΣ
ΕΥΡΩΠΑΪΚΟΥ ΔΙΠΛΩΜΑΤΟΣ (87): 0281519/25.09.91
ΑΡΙΘ./ΗΜΕΡ. ΚΑΤΑΘΕΣΗΣ
ΕΥΡΩΠΑΪΚΗΣ ΑΙΤΗΣΗΣ (86): 88810115.1/25.02.88
ΤΙΤΛΟΣ ΕΦΕΥΡΕΣΗΣ (54): Διάταξη για τη στερέωση ενός περιστρεφόμενου κυλίνδρου κλειδώματος
ΔΙΚΑΙΟΥΧΟΣ (73): Keller Ernst
 Untere Schwandenstrasse 22
 CH-8805 Richterswil, Ελβετία
ΣΥΜΒΑΤΙΚΕΣ ΠΡΟΤΕΡΑΙΟΤΗΤΕΣ (30): 843/87, 06.03.87, Ελβετία
ΕΦΕΥΡΕΤΗΣ (72): Keller, Ernst
ΕΙΔΙΚΟΣ ΠΛΗΡΕΞΟΥΣΙΟΣ (74): Σπυριδούλα Σταμνά, δικηγόρος, Κουμπάρη 2, 106 74 Αθήνα
ΑΝΤΙΚΛΗΤΟΣ (74): Παπακωνσταντίνου Ελένη, δικηγόρος, Κουμπάρη 2, 106 74 Αθήνα

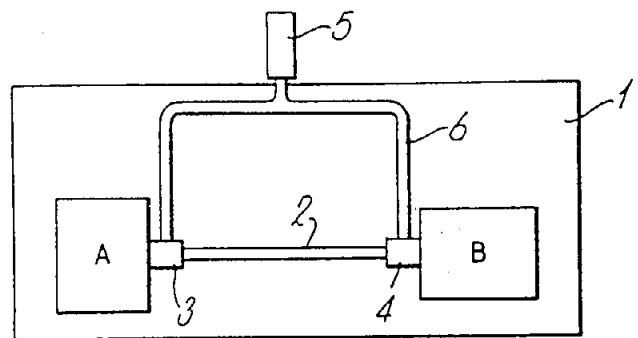


ΠΕΡΙΛΗΨΗ (57)

Επί του περιστρεφόμενου κυλίνδρου κλειδώματος (1) από την εξωτερική πλευρά της πόρτας επικάθεται ένα χιτώνιο (8), το οποίο μέσω βλήτρων (46) στερεώνεται σε ένα κουτί κλειδαριάς (45) κατά τρόπο που να μη μετακινείται. Ένα παρόμοιο χιτώνιο (9) φέρεται στην άλλη πλευρά του φύλλου της πόρτας (24). Μέσω στοιχείων συνδέσεως (16, 17) ο περιστρεφόμενος κύλινδρος κλειδώματος (1) κεντράρεται συνεχώς κατά τη συναρμολόγηση. Τα χιτώνια (8, 9) κεντράρουν και προστατεύουν τον περιστρεφόμενο κύλινδρο κλειδώματος (1) σε όλο το μήκος του, καθώς και από τη μετωπική πλευρά.

ΑΡΙΘΜΟΣ ΕΥΡΩΠΑΪΚΟΥ Δ.Ε. (11): 3002801
ΑΡΙΘ. ΕΛΛΗΝΙΚΗΣ ΚΑΤΑΘΕΣΗΣ (21): 910401375
ΗΜΕΡ. ΕΛΛΗΝΙΚΗΣ ΚΑΤΑΘΕΣΗΣ (22): 26.09.91
ΑΡΙΘ./ΗΜΕΡ. ΔΗΜΟΣΙΕΥΣΗΣ
ΕΥΡΩΠΑΪΚΟΥ ΔΙΠΛΩΜΑΤΟΣ (87): 0 247 722/25.09.91
ΑΡΙΘ./ΗΜΕΡ. ΚΑΤΑΘΕΣΗΣ
ΕΥΡΩΠΑΪΚΗΣ ΑΙΤΗΣΗΣ (86): 87303491.2/21.04.87
ΤΙΤΛΟΣ ΕΦΕΥΡΕΣΗΣ (54): Ομόδυνες αλληλοσυνδέσεις ολοκληρωμένων κυκλωμάτων
ΔΙΚΑΙΟΥΧΟΣ (73): British Telecommunications public limited company
 British Telecom Centre
 81 Newgate Street
 London EC1A 7AJ, Μεγ. Βρετανία
ΣΥΜΒΑΤΙΚΕΣ ΠΡΟΤΕΡΑΙΟΤΗΤΕΣ (30): 8612072/19.05.81/Μ.Βρετανία
ΕΦΕΥΡΕΤΗΣ (72): Stanley Ian William
ΕΙΔΙΚΟΣ ΠΛΗΡΕΞΟΥΣΙΟΣ (74): Σταμνά Σπυριδούλα, δικηγόρος, Κουμπάρη 2, 106 74 Αθήνα
ΑΝΤΙΚΛΗΤΟΣ (74): Παπακωνσταντίνου Ελένη, δικηγόρος, Κουμπάρη 2, 106 74 Αθήνα

και εσωτερικές συνδέσεις και συνδέσεις εντός ημιαγωγού τύπου «μικροκότου».



ΠΕΡΙΛΗΨΗ (57)

Οπτικό σύστημα αλληλοσυνδέσεως για ολοκληρωμένα κυκλώματα έχει οπτική πηγή (5), η οποία διαιρείται τουλάχιστον σε δύο μέρη. Το ένα μέρος διαμορφώνεται (3) και το άλλο μέρος μεταδίδεται σε ένα ανιχνευτή (4) και εισάγεται στο σήμα τοπικού ταλαντωτή σε ομόδυνη ανίχνευση. Μια μόνη πηγή μπορεί να διαιρείται σε πολλούς δρόμους για παροχή πλήθους δεσμών για διαμόρφωση και ένα πλήθος εισόδων τοπικού ταλαντωτή για ξεχωριστούς ανιχνευτές. Περιγράφονται

ΑΡΙΘΜΟΣ ΕΥΡΩΠΑΪΚΟΥ Δ.Ε. (11): 3002802	
ΑΡΙΘ. ΕΛΛΗΝΙΚΗΣ ΚΑΤΑΘΕΣΗΣ (21): 910401381	
ΗΜΕΡ. ΕΛΛΗΝΙΚΗΣ ΚΑΤΑΘΕΣΗΣ (22): 26.09.91	
ΑΡΙΘ./ΗΜΕΡ. ΔΗΜΟΣΙΕΥΣΗΣ	
ΕΥΡΩΠΑΪΚΟΥ ΔΙΠΛΩΜΑΤΟΣ (87): 0 293 974/25.09.91	
ΑΡΙΘ./ΗΜΕΡ. ΚΑΤΑΘΕΣΗΣ	
ΕΥΡΩΠΑΪΚΗΣ ΑΙΤΗΣΗΣ (86): 88201047.3/24.05.88	
ΤΙΤΛΟΣ ΕΦΕΥΡΕΣΗΣ (54): Χρήση σουλφομυκοπολυσακχαριδίων στην θεραπευτική αγωγή της γεροντικής άνοιας τύπου Alzheimer	
ΔΙΚΑΙΟΥΧΟΣ (73): Crinos Industria Farmacobiologica S.p.a., Piazza XX Settembre, No. 2 I-22079 Villa Guardia Como Ιταλία	
ΣΥΜΒΑΤΙΚΕΣ ΠΡΟΤΕΡΑΙΟΤΗΤΕΣ ΕΦΕΥΡΕΤΗΣ (30): 2069887/28.05.87/Ιταλία (72): 1) Cornelli Umberto 2) Ban Thomas A.	
ΕΙΔΙΚΟΣ ΠΛΗΡΕΞΟΥΣΙΟΣ (74): Σταμνά Σπυριδούλα, δικηγόρος, Κουμπάρη 2, 106 74 Αθήνα	
ΑΝΤΙΚΛΗΤΟΣ (74): Παπακωνσταντίνου Ελένη, δικηγόρος, Κουμπάρη 2, 106 74 Αθήνα	

ΠΕΡΙΛΗΨΗ (57)

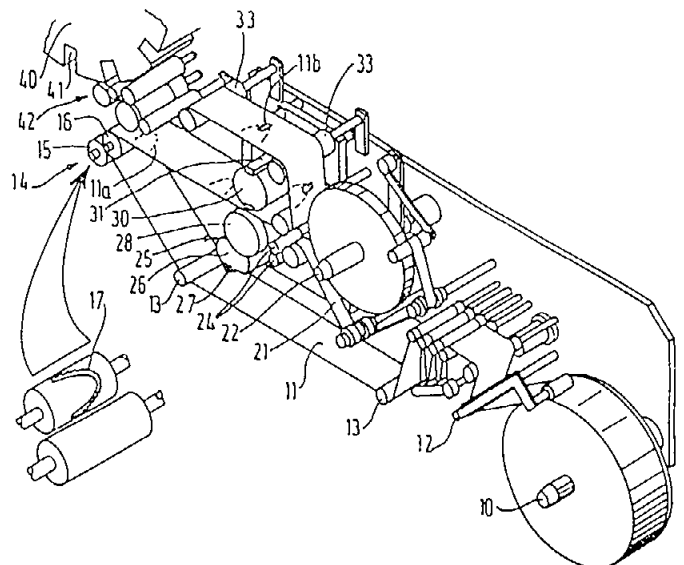
Η χορήγηση σουλφομυκοπολυσακχαριδίων που προέρχονται από το δωδεκαδάκτυλο ή το λεπτό έντερο βοοειδών ή χοίρων οδηγεί σε σημαντικές βελτιώσεις της κλινικής συμπτωματολογίας της γεροντικής άνοιας τύπου Alzheimer.

ΑΡΙΘΜΟΣ ΕΥΡΩΠΑΪΚΟΥ Δ.Ε. (11): 3002803	
ΑΡΙΘ. ΕΛΛΗΝΙΚΗΣ ΚΑΤΑΘΕΣΗΣ (21): 910401388	
ΗΜΕΡ. ΕΛΛΗΝΙΚΗΣ ΚΑΤΑΘΕΣΗΣ (22): 26.09.91	
ΑΡΙΘ./ΗΜΕΡ. ΔΗΜΟΣΙΕΥΣΗΣ	
ΕΥΡΩΠΑΪΚΟΥ ΔΙΠΛΩΜΑΤΟΣ (87): 0 286 541/25.09.91	
ΑΡΙΘ./ΗΜΕΡ. ΚΑΤΑΘΕΣΗΣ	
ΕΥΡΩΠΑΪΚΗΣ ΑΙΤΗΣΗΣ (86): 88400841.8/08.04.88	
ΤΙΤΛΟΣ ΕΦΕΥΡΕΣΗΣ (54): Διάταξη για τη συσκευασία προϊόντων σε θήκες με επιγραφή	
ΔΙΚΑΙΟΥΧΟΣ (73): Kaysersberg S.A. Route De Lapoutroie F-68240 Kaysersberg Γερμανία	
ΣΥΜΒΑΤΙΚΕΣ ΠΡΟΤΕΡΑΙΟΤΗΤΕΣ ΕΦΕΥΡΕΤΗΣ (30): 8705048/10.04.87/Γαλλία (72): 1) Ruppel Remy 2) Laurent Pierre	
ΕΙΔΙΚΟΣ ΠΛΗΡΕΞΟΥΣΙΟΣ (74): Σταμνά Σπυριδούλα, δικηγόρος, Κουμπάρη 2, 106 74 Αθήνα	
ΑΝΤΙΚΛΗΤΟΣ (74): Παπακωνσταντίνου Ελένη, δικηγόρος, Κουμπάρη 2, 106 74 Αθήνα	

ΠΕΡΙΛΗΨΗ (57)

Η διάταξη για τη συσκευασία προϊόντων όπως τα πάκα από χαρτομάνηλα σε θήκες με επιγραφή, που διαθέτει ένα μέσο μετακινήσεως μιας ταινίας (11) από εύκαμπτο υλικό, την κοπή της σε φύλλα και το περιτύλιγμα των προϊόντων μ' αυτά, κι' ένα μέσο εναποθέσεως των επιγραφών κατά κανονικά διαστήματα επί της ταινίας, χαρακτηρίζεται από το ότι περιλαμβάνει ένα όργανο κοπής (27) που συνεργάζεται μ' ένα μεταβιβαστικό μέσο (28) για την κοπή των επιγραφών από μια λωρίδα

(21) εφοδιασμένη με κολλητική ουσία στη μια πλευρά της και την προσαγωγή των εν λόγω επιγραφών επί της κινουμένης ταινίας (11). Η εφεύρεση εφαρμόζεται ειδικά στους κολλητικούς ιμάντες κατακλίσεως των θηκών για χαρτομάνηλα. Μια ταινία εύκαμπτου υλικού όπως το πολυαιθυλένιο φέρει εκ των προτέρων μια διακεκομμένη γραμμή αποκοπής που σχηματίζει το κατακλινόμενο τεμάχιο, οι κολλητικοί ιμάντες τοποθετούμενοι επί της ταινίας εγκάρσια στα τεμάχια αυτά, στη συνέχεια δε κόπεται η ταινία κάθετα προς την κατεύθυνση εκτυλίξεώς της, σε ατομικά φύλλα (3) με τα οποία περιβάλλονται τα πάκα (2).



ΑΡΙΘΜΟΣ ΕΥΡΩΠΑΪΚΟΥ Δ.Ε.	(11): 3002804
ΑΡΙΘ. ΕΛΛΗΝΙΚΗΣ ΚΑΤΑΘΕΣΗΣ	(21): 910401390
ΗΜΕΡ. ΕΛΛΗΝΙΚΗΣ ΚΑΤΑΘΕΣΗΣ	(22): 26.09.91
ΑΡΙΘ./ΗΜΕΡ. ΔΗΜΟΣΙΕΥΣΗΣ	
ΕΥΡΩΠΑΪΚΟΥ ΔΙΠΛΩΜΑΤΟΣ	(87): 0 280 439/25.09.91
ΑΡΙΘ./ΗΜΕΡ. ΚΑΤΑΘΕΣΗΣ	
ΕΥΡΩΠΑΪΚΗΣ ΑΙΤΗΣΗΣ	(86): 88301107.4/10.02.88
ΤΙΤΛΟΣ ΕΦΕΥΡΕΣΗΣ	(54): Παραγωγή υψηλής καθαρότητας, χαμηλής περιεκτικότητας σε αρσενικό, ανύδρου υδροφθορίου
ΔΙΚΑΙΟΥΧΟΣ	(73): Allied-Signal Inc. Coloumbia Road and Park Avenue P.O. Box 2245R Morristown, New Jersey 07960 Η.Π.Α.
ΣΥΜΒΑΤΙΚΕΣ ΠΡΟΤΕΡΑΙΟΤΗΤΕΣ	(30): 14422/12.02.87/Η.Π.Α.
ΕΦΕΥΡΕΤΗΣ	(72): 1) Jenczewski Theodore John 2) Sturtevant Robert Lance 3) Morgan Thomas Richard 4) Bogheau Barry John 5) Butt Donald Christopher
ΕΙΔΙΚΟΣ ΠΛΗΡΕΞΟΥΣΙΟΣ	(74): Σταμνά Σπυριδούλα, δικηγόρος, Κουμπάρη 2, 106 74 Αθήνα
ΑΝΤΙΚΑΛΗΤΟΣ	(74): Παπακωνσταντίνου Ελένη, δικηγόρος, Κουμπάρη 2, 106 74 Αθήνα

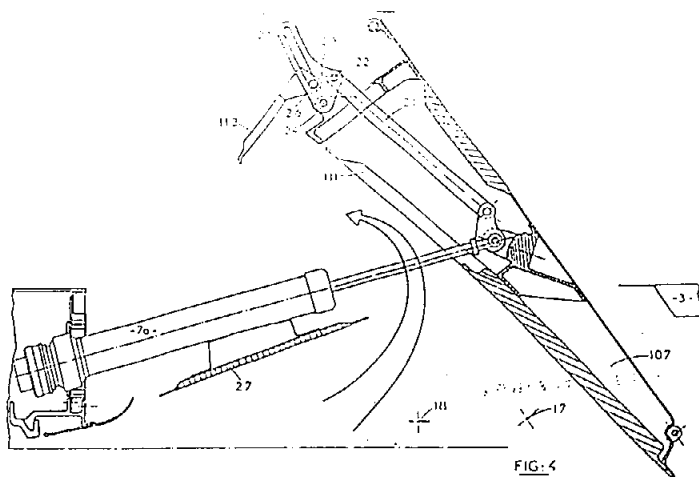
HF, με υπεροξειδίο υδρογόνου παρουσία καταλύτη που περιέχει ενεργή ποσότητα μολυβδενίου ή ανόργανη ένωση μολυβδενίου και φωσφορική ένωση. Η πτητική τρισθενής ακαθαρσία αρσενικού στο άνυδρο υδροφθόριο οξειδούται σε μη πτητική πεντασθενή ένωση αρσενικού και το προκύπτον μίγμα αποστάζεται για να αναληφθεί άνυδρο υδροφθόριο υψηλής καθαρότητας με ελαττωμένα επίπεδα ακαθαρσίας αρσενικού. Κατά μια εφαρμογή, προστίθεται στο αντιδραστικό μίγμα, ένας οξειδωτικός παράγοντας όπως το νιτρικό οξύ ή ένα νιτρικό άλας για να οξειδώσει τις οργανικές ακαθαρσίες.

ΠΕΡΙΛΗΨΗ (57)

Μέθοδος παραγωγής υψηλής καθαρότητας ανύδρου υδροφθορίου (HF) με χαμηλά επίπεδα ακαθαρσίας αρσενικού με επαφή προϊόντος ανύδρου υδροφθορίου, ή ενδιάμεσου προϊόντος της παραγωγής του

ΑΡΙΘΜΟΣ ΕΥΡΩΠΑΪΚΟΥ Δ.Ε.	(11): 3002805
ΑΡΙΘ. ΕΛΛΗΝΙΚΗΣ ΚΑΤΑΘΕΣΗΣ	(21): 910401402
ΗΜΕΡ. ΕΛΛΗΝΙΚΗΣ ΚΑΤΑΘΕΣΗΣ	(22): 26.09.91
ΑΡΙΘ./ΗΜΕΡ. ΔΗΜΟΣΙΕΥΣΗΣ	
ΕΥΡΩΠΑΪΚΟΥ ΔΙΠΛΩΜΑΤΟΣ	(87): 0 301 939/25.09.91
ΑΡΙΘ./ΗΜΕΡ. ΚΑΤΑΘΕΣΗΣ	
ΕΥΡΩΠΑΪΚΗΣ ΑΙΤΗΣΗΣ	(86): 88401850.8/18.07.88
ΤΙΤΛΟΣ ΕΦΕΥΡΕΣΗΣ	(54): Αναστροφέας ωθήσεως στροβιλοκινητήρα εφοδιασμένος με ένα κινητό εκτροπέα τύπου θυρίδος
ΔΙΚΑΙΟΥΧΟΣ	(73): Hispano-Suiza 333, Bureaux de la colline F-92213 Saint Cloud Γαλλία
ΣΥΜΒΑΤΙΚΕΣ ΠΡΟΤΕΡΑΙΟΤΗΤΕΣ	(30): 8710731/29.07.87/Γαλλία
ΕΦΕΥΡΕΤΗΣ	(72): 1) Dubois Claude Achille Germain 2) Lore Xavier Raymond Yves
ΕΙΔΙΚΟΣ ΠΛΗΡΕΞΟΥΣΙΟΣ	(74): Σταμνά Σπυριδούλα, δικηγόρος, Κουμπάρη 2, 106 74 Αθήνα
ΑΝΤΙΚΑΛΗΤΟΣ	(74): Παπακωνσταντίνου Ελένη, δικηγόρος, Κουμπάρη 2, 106 74 Αθήνα

(21,23,25,26) που τον εκτείνουν όταν η θυρίδα είναι ανοικτή και τον αναδιπλώνουν όταν η θυρίδα είναι κλειστή.



ΠΕΡΙΛΗΨΗ (57)

Η εφεύρεση αφορά έναν αναστροφέα ωθήσεως στροβιλοκινητήρα διπλής ροής που περιλαμβάνει στρεφόμενες θυρίδες δυνάμεις, σε κλειστή θέση, να ενσωματώνονται στο εξωτερικό τοίχωμα του δακτυλιοειδούς αγωγού της δευτερεύουσας ροής, και, σε εκτεταμένη θέση, να εκτρέπει την εν λόγω δευτερεύουσα ροή.

Σύμφωνα με την εφεύρεση, κάθε θυρίδα (107) περιλαμβάνει ένα πτυσσόμενο εκτροπέα (113) συνδεδεμένο με την θυρίδα με μέσα

ΑΡΙΘΜΟΣ ΕΥΡΩΠΑΪΚΟΥ Δ.Ε. (11): 3002806	
ΑΡΙΘ. ΕΛΛΗΝΙΚΗΣ ΚΑΤΑΘΕΣΗΣ (21): 910401404	
ΗΜΕΡ. ΕΛΛΗΝΙΚΗΣ ΚΑΤΑΘΕΣΗΣ (22): 26.09.91	
ΑΡΙΘ./ΗΜΕΡ. ΔΗΜΟΣΙΕΥΣΗΣ	
ΕΥΡΩΠΑΪΚΟΥ ΔΙΠΛΩΜΑΤΟΣ (87): 0 291 944/25.09.91	
ΑΡΙΘ./ΗΜΕΡ. ΚΑΤΑΘΕΣΗΣ	
ΕΥΡΩΠΑΪΚΗΣ ΑΙΤΗΣΗΣ (86): 88107926.3/18.05.88	
ΤΙΤΛΟΣ ΕΦΕΥΡΕΣΗΣ (54): Μέθοδος παρασκευής σκόνης κρ- μάτων, για οδοντικά αμαλγάματα	
ΔΙΚΑΙΟΥΧΟΣ (73): Degussa Aktiengesellschaft Weiss Frauenstrasse 9 D-6000 Frankfurt am Main 1 Γερμανία	
ΣΥΜΒΑΤΙΚΕΣ ΠΡΟΤΕΡΑΙΟΤΗΤΕΣ (30): 3717048/21.05.87/Γερμανία	
ΕΦΕΥΡΕΤΗΣ (72): 1) Groll Werner 2) Hathaway Doris 3) Schöck Gernot	
ΕΙΔΙΚΟΣ ΠΛΗΡΕΞΟΥΣΙΟΣ (74): Σταμνά Σπυριδούλα, δικηγόρος, Κουμπάρη 2, 106 74 Αθήνα	
ΑΝΤΙΚΛΗΤΟΣ (74): Παπακωνσταντίνου Ελένη, δικηγό- ρος, Κουμπάρη 2, 106 74 Αθήνα	

επιτευχθή μία ομογενής κατανομή του κασσιτέρου ανάμεσα σε τεμα-
χίδια αργύρου και χαλκού.

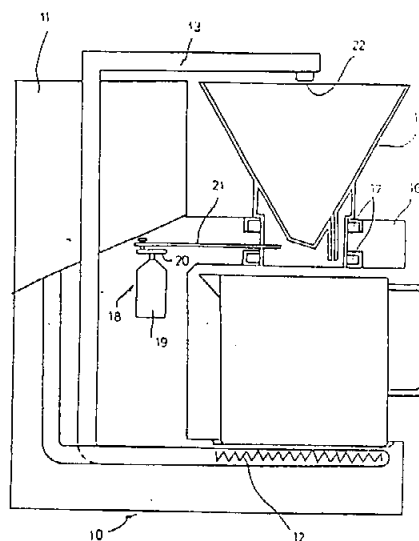
ΠΕΡΙΛΗΨΗ (57)

Συμφέρουσα από απόψεως κόστους, και με καλές ιδιότητες επεξεργα-
σίας, σκόνη κράματος για οδοντικά αμαλγάματα, λαμβάνουμε από
πρεσσαρισμένο σε καλούπι, πυρωμένο τεμάχιο, με μηχανικό τρίψιμο.
Το τεμάχιο παράγεται με ανακάτεμα και πρεσσάρισμα στοιχειακών
μεταλλικών σκονών αργύρου, χαλκού και κασσιτέρου, και με πύρωμα
στη συνέχεια μεταξύ 150°C, και του σημείου στερεοποίησης του
δημιουργούμενου κράματος, για όσο χρονικό διάστημα χρειάζεται να

ΑΡΙΘΜΟΣ ΕΥΡΩΠΑΪΚΟΥ Δ.Ε. (11): 3002807	
ΑΡΙΘ. ΕΛΛΗΝΙΚΗΣ ΚΑΤΑΘΕΣΗΣ (21): 910401407	
ΗΜΕΡ. ΕΛΛΗΝΙΚΗΣ ΚΑΤΑΘΕΣΗΣ (22): 26.09.91	
ΑΡΙΘ./ΗΜΕΡ. ΔΗΜΟΣΙΕΥΣΗΣ	
ΕΥΡΩΠΑΪΚΟΥ ΔΙΠΛΩΜΑΤΟΣ (87): 0 274 617/25.09.91	
ΑΡΙΘ./ΗΜΕΡ. ΚΑΤΑΘΕΣΗΣ	
ΕΥΡΩΠΑΪΚΗΣ ΑΙΤΗΣΗΣ (86): 87117040.3/19.11.87	
ΤΙΤΛΟΣ ΕΦΕΥΡΕΣΗΣ (54): Μηχανή καφέ ή τσαγιού	
ΔΙΚΑΙΟΥΧΟΣ (73): Melitta Haushaltsprodukte GmbH & Co. Kommanditgesellschaft Ringstrasse 99 4950 Minden 1, Γερμανία	
ΣΥΜΒΑΤΙΚΕΣ ΠΡΟΤΕΡΑΙΟΤΗΤΕΣ (30): 3643879/22.12.86/Γερμανία	
ΕΦΕΥΡΕΤΗΣ (72): Häuslein Reinhard	
ΕΙΔΙΚΟΣ ΠΛΗΡΕΞΟΥΣΙΟΣ (74): Ταβλαρίδης Πλ., Τσιμικάλης Αθ., Καλονάρου Χαρίκλεια, δικηγόροι, Ν. Βάμβα 1, 106 74 Αθήνα	
ΑΝΤΙΚΛΗΤΟΣ (74): Ταβλαρίδης Πλ., Τσιμικάλης Αθ., Καλονάρου Χαρ., δικηγόροι, Ν. Βάμβα 1, 106 74 Αθήνα	

δοχείο φίλτρου (14) φορέας αρώματος, σε σχέση με την κατακόρυφη
διεύθυνση διελεύσεως του βραστόυ νερού. Στο δεικνυόμενο παρά-
δειγμα εφαρμογής τούτο επιτυγχάνεται με το ότι, το δοχείο φίλτρου
(14) αναλαμβάνεται από ένα σχετικά προς ένα τοπικά σταθερό φέρο-
ντο βραχίονα (16) κάθετα κινούμενο δακτύλιο στηρίξεως (17), ο οποίος
από την πλευρά του μπορεί να κινείται, μέσω ενός μηχανισμού μεταδό-
σεως κινήσεως εκκρεμούς (18), κάθετα προς την κατακόρυφη διεύ-
θυνση διελεύσεως του βραστόυ νερού.

Με την πιο ομοιόμορφη διαβροχή του φορέα αρώματος επιτυγχάνε-
ται μια καλύτερη ποιότητα του παραγόμενου ροφήματος.



ΠΕΡΙΛΗΨΗ (57)

Μια μηχανή καφέ ή τσαγιού περιλαμβάνουσα ένα δοχείο δροσερού
νερού (11), μια δίοδο θερμάνσεως (12), μια διάταξη διοχετεύσεως (13),
ένα δοχείο φίλτρου (14) καθώς και ένα δοχείο (15) για την ανάληψη του
ροφήματος, πρέπει να βελτιωθεί παραπέρα, ώστε να μπορεί να επι-
τευχθεί μια ομοιόμορφη διαβροχή ενός ευρισκόμενου στο δοχείο φίλ-
τρου (14) φορέα αρώματος.

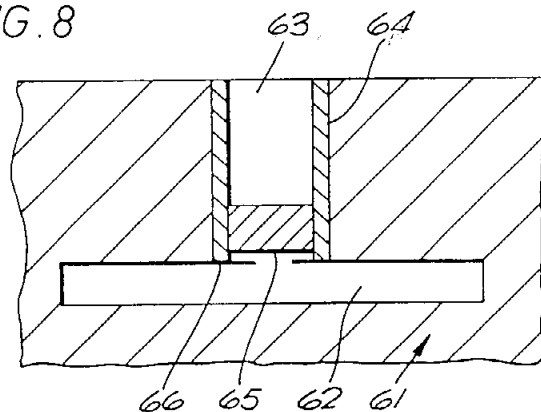
Γι αυτό το σκοπό προβλέπεται γενικώς να κινείται ο ευρισκόμενος στο

ΑΡΙΘΜΟΣ ΕΥΡΩΠΑΪΚΟΥ Δ.Ε. (11):	3002808
ΑΡΙΘ. ΕΛΛΗΝΙΚΗΣ ΚΑΤΑΘΕΣΗΣ (21):	910401431
ΗΜΕΡ. ΕΛΛΗΝΙΚΗΣ ΚΑΤΑΘΕΣΗΣ (22):	26.09.91
ΑΡΙΘ./ΗΜΕΡ. ΔΗΜΟΣΙΕΥΣΗΣ	
ΕΥΡΩΠΑΪΚΟΥ ΔΙΠΛΩΜΑΤΟΣ (87):	0 327 226/14.08.91
ΑΡΙΘ./ΗΜΕΡ. ΚΑΤΑΘΕΣΗΣ	
ΕΥΡΩΠΑΪΚΗΣ ΑΙΤΗΣΗΣ (86):	8930056.1/20.01.89
ΤΙΤΛΟΣ ΕΦΕΥΡΕΣΗΣ (54):	Καλούπια προς χύτευση μετάλλου και σωλήνες περιέχοντες φίλτρα για χρήση εντός αυτών
ΔΙΚΑΙΟΥΧΟΣ (73):	Fosco International Limited 285 Long Acre Nechells Birmingham B7 5JR Μεγ. Βρετανία
ΣΥΜΒΑΤΙΚΕΣ ΠΡΟΤΕΡΑΙΟΤΗΤΕΣ (30):	1) 8802082/30.01.88/Μ.Βρετανία 2) 8802083/30.01.88/Μ.Βρετανία 3) 8818186/30.07.88/Μ.Βρετανία 4) 8818229/30.07.88/Μ.Βρετανία
ΕΦΕΥΡΕΤΗΣ (72):	1) Butler David Richard 2) Snow George 3) Sandford Philip 4) Neu Max Gerhard 5) Villani Jean Pierre 6) Teyssedre Alain 7) Lenoir Roland
ΕΙΔΙΚΟΣ ΠΛΗΡΕΞΟΥΣΙΟΣ (74):	Μαρούζα Γύζη, δικηγόρος, Δημοκρίτου 15, 106 73 Αθήνα
ΑΝΤΙΚΛΗΤΟΣ (74):	Τάσος Κ. Κιλιμίρης, δικηγόρος, Υψηλάντου 38, 115 21 Αθήνα

ΠΕΡΙΛΗΨΗ (57)

Ένα καλούπι (61) για χύτευση μετάλλου έχει μία κοιλότητα καλουπιού (62) και μία δίοδο (63), η οποία επικοινωνεί απευθείας με την κοιλότητα του καλουπιού (62) και όπου μέσα στη δίοδο (63) είναι τοποθετημένος ένας σωλήνας (64) από πυρίμαχο υλικό, ο οποίος έχει ένα κυψελλοειδές κεραμικό φίλτρο (65) στερεωμένο μέσα σ' αυτόν. Το καλούπι, που δεν έχει σύστημα κινήσεως εκτός από τη δίοδο, μπορεί να είναι καλούπι άμμου ή μεταλλική μήτρα για την παραγωγή χυτεύσεων λόγω βαρύτητας ή χύτευσης σε μήτρα με χαμηλή πίεση. Το κυψελλοειδές κεραμικό φίλτρο μπορεί να έχει δομή εξαγωνικού τύπου, έχον κυψελλίδες που εκτείνονται ανάμεσα σε δύο εξωτερικές επιφάνειες του φίλτρου η δομή έχουσα διασυνδεδεμένες κυψελλίδες, όπως αφρώδες κεραμικό.

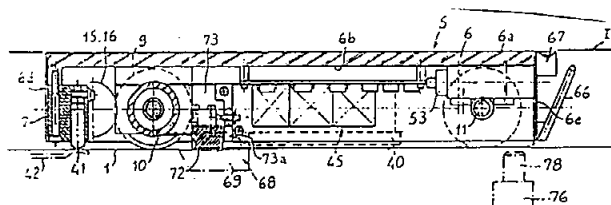
FIG. 8



ΑΡΙΘΜΟΣ ΕΥΡΩΠΑΪΚΟΥ Δ.Ε. (11):	3002809
ΑΡΙΘ. ΕΛΛΗΝΙΚΗΣ ΚΑΤΑΘΕΣΗΣ (21):	910401434
ΗΜΕΡ. ΕΛΛΗΝΙΚΗΣ ΚΑΤΑΘΕΣΗΣ (22):	26.09.91
ΑΡΙΘ./ΗΜΕΡ. ΔΗΜΟΣΙΕΥΣΗΣ	
ΕΥΡΩΠΑΪΚΟΥ ΔΙΠΛΩΜΑΤΟΣ (87):	0 285 527/14.08.91
ΑΡΙΘ./ΗΜΕΡ. ΚΑΤΑΘΕΣΗΣ	
ΕΥΡΩΠΑΪΚΗΣ ΑΙΤΗΣΗΣ (86):	88420073.4/02.03.88
ΤΙΤΛΟΣ ΕΦΕΥΡΕΣΗΣ (54):	Μηχανή μεταφοράς ελεύθερη με φορείο ανεξάρτητο και μηχανοκίνητο
ΔΙΚΑΙΟΥΧΟΣ (73):	1) Teissier Etienne Maurice Route de Montvendre F-26120 Malissard Γαλλία 2) Marie Bruno Alexis Eugene 78, Rue Parmentier-Batiment "Le Stade" 69190 Saint Fons Γαλλία
ΣΥΜΒΑΤΙΚΕΣ ΠΡΟΤΕΡΑΙΟΤΗΤΕΣ (30):	8703129/04.03.87/Γαλλία
ΕΦΕΥΡΕΤΗΣ (72):	1) Teissier Etienne Maurice 2) Marie Bruno Alexis Eugene
ΕΙΔΙΚΟΣ ΠΛΗΡΕΞΟΥΣΙΟΣ (74):	Μαρούζα Γύζη, δικηγόρος, Δημοκρίτου 15, 106 73 Αθήνα
ΑΝΤΙΚΛΗΤΟΣ (74):	Αν. Κιλιμίρης, δικηγόρος, Υψηλάντου 38, Αθήνα

κάθε φορείο περιλαμβάνει:

ένα κινητήρα (15) μεταβλητής ταχύτητας, ένα φορτιζόμενο συσσωρευτή συνδεδεμένο με άκρα επαφών (41), και ένα σύστημα ατομικής διαχείρισης της μετακίνησης περιλαμβάνον ένα κύκλωμα (45) τροφοδοσίας και ελέγχου του κινητήρα που χειρίζεται ένας διακόπτης ενεργοποιούμενος από ένα μετωπικό αντι-κρουστικό (66) και έναν ηλεκτρονόμο (73) συνδεδεμένο εν σειρά με τον διακόπτη και στηριγμένο στο κάτω πρόσωπο του φορείου για να τον χειρίζεται ένα αφαιρετέο όργανο σταματήματος, το εν λόγω κύκλωμα είναι, επί πλέον, τοποθετημένο υπό την εξάρτηση του δέκτη περιβάλλοντος (46) στην οδό (1) προβλέπονται, σε σχέση με κάθε θέση, επαφές από εύκαμπτες λάμες (42), συνδεδεμένες με μία συσκευή ηλεκτρικής φόρτισης, προοριζόμενες να συνεργασθούν με τα άκρα (41). Εφαρμογή στα μεταφορικά μηχανήματα κατασκευής και συναρμολόγησης.



ΠΕΡΙΛΗΨΗ (57)

Μεταφορές διαφόρων φορτίων.

Το μηχάνημα χαρακτηρίζεται από το ότι:

ΑΡΙΘΜΟΣ ΕΥΡΩΠΑΪΚΟΥ Δ.Ε. (11): 3002810
ΑΡΙΘ. ΕΛΛΗΝΙΚΗΣ ΚΑΤΑΘΕΣΗΣ (21): 910401442
ΗΜΕΡ. ΕΛΛΗΝΙΚΗΣ ΚΑΤΑΘΕΣΗΣ (22): 26.09.91
ΑΡΙΘ./ΗΜΕΡ. ΔΗΜΟΣΙΕΥΣΗΣ
ΕΥΡΩΠΑΪΚΟΥ ΔΙΠΛΩΜΑΤΟΣ (87): 0 278 244/11.09.91
ΑΡΙΘ./ΗΜΕΡ. ΚΑΤΑΘΕΣΗΣ
ΕΥΡΩΠΑΪΚΗΣ ΑΙΤΗΣΗΣ (86): 88100389.1/26.01.88
ΤΙΤΛΟΣ ΕΦΕΥΡΕΣΗΣ (54): Μεταφορικός ιμάς
ΔΙΚΑΙΟΥΧΟΣ (73): Pietsch Tibor
 Santo Dominigo de Silos, 8
 E-28036 Madrid, Ισπανία
ΣΥΜΒΑΤΙΚΕΣ ΠΡΟΤΕΡΑΙΟΤΗΤΕΣ (30): 8700367/13.02.87/Ισπανία
ΕΦΕΥΡΕΤΗΣ (72): Pietsch Tibor Dipl.-Ing.
ΕΙΔΙΚΟΣ ΠΛΗΡΕΞΟΥΣΙΟΣ (74): Μαρούζα Γύζη, δικηγόρος, Δημοκρίτου 15, 106 73 Αθήνα
ΑΝΤΙΚΛΗΤΟΣ (74): Τάσος Κ. Κιλιμίρης, δικηγόρος, Υψηλάντου 38, 115 21 Αθήνα

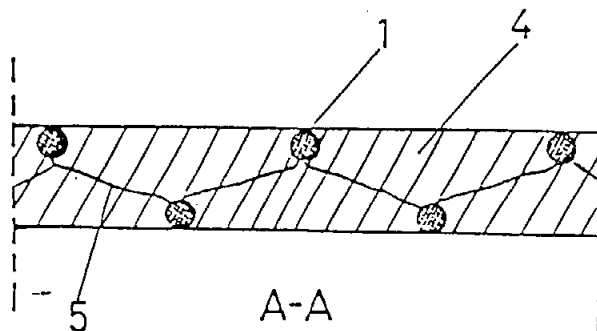
σεως ή στερεοποιήσεως ή δια ξηράνεως και οπτήσεως σε υψηλή θερμοκρασία.

Ο συμφώνως προς την εφεύρεση μεταφορικός ιμάς προορίζεται κυρίως δια την συνεχή παραγωγή πορώδους υάλου.

ΠΕΡΙΛΗΨΗ (57)

Περιγράφεται ένας νέος μεταφορικός ιμάς. Ο νέος αυτός μεταφορικός ιμάς αποτελείται από ένα παραδοσιακό μεταφορικό ιμάντα, ο οποίος είναι κατασκευασμένος από μεταλλικά σύρματα εις τον οποίον τα μεταλλικά αυτά σύρματα μπορούν να έχουν σε διατομή οποιοδήποτε κατάλληλο σχήμα και των οποίων οι οπές ή οι χώροι μεταξύ των συρμάτων περιέχουν μια στερεά ουσία. Τα μεταλλικά σύρματα και η στερεά ουσία κατά προτίμηση είναι πυρίμαχα.

Δια να κατασκευάσουμε τον ιμάντα με στερεά ουσία εντός των κοιλοτήτων αυτών, εισάγομε εντός των αναφερθεισών κοιλοτήτων μεταξύ των συρμάτων μια πλαστική υγρή ουσία όπως π.χ. κονίαμα, άργιλο ή παρόμοια προϊόντα τα οποία στη συνέχεια σκληρύνονται δια ξηράν-



ΑΡΙΘΜΟΣ ΕΥΡΩΠΑΪΚΟΥ Δ.Ε. (11): 3002811
ΑΡΙΘ. ΕΛΛΗΝΙΚΗΣ ΚΑΤΑΘΕΣΗΣ (21): 910401446
ΗΜΕΡ. ΕΛΛΗΝΙΚΗΣ ΚΑΤΑΘΕΣΗΣ (22): 27.09.91
ΑΡΙΘ./ΗΜΕΡ. ΔΗΜΟΣΙΕΥΣΗΣ
ΕΥΡΩΠΑΪΚΟΥ ΔΙΠΛΩΜΑΤΟΣ (87): 0 313 467/04.09.91
ΑΡΙΘ./ΗΜΕΡ. ΚΑΤΑΘΕΣΗΣ
ΕΥΡΩΠΑΪΚΗΣ ΑΙΤΗΣΗΣ (86): 88402655.0/21.10.88
ΤΙΤΛΟΣ ΕΦΕΥΡΕΣΗΣ (54): Εμβολιασμένα πολυ- και συμπολυμερή αιθυλενίου και η εφαρμογή τους ως συγκολλητικών ουσιών δια επενδύσεις
ΔΙΚΑΙΟΥΧΟΣ (73): Atochem
 4 & 8 Cours Michelet La Défense 10
 F-92800 Puteaux, Γαλλία
ΣΥΜΒΑΤΙΚΕΣ ΠΡΟΤΕΡΑΙΟΤΗΤΕΣ (30): 8714599/22.10.87/Γαλλία
ΕΦΕΥΡΕΤΗΣ (72): 1) Demay Henri
 2) Hauschild Remy
 3) Nicco Adrien
ΕΙΔΙΚΟΣ ΠΛΗΡΕΞΟΥΣΙΟΣ (74): Βάσω Δ. Ευαγγέλου, δικηγόρος, Μαυροκορδάτου 5, Αθήνα
ΑΝΤΙΚΛΗΤΟΣ (74): Βάσω Δ. Ευαγγέλου, δικηγόρος, Μαυροκορδάτου 5, Αθήνα

- 0,5 έως 30% τουλάχιστον ενός μη οξειδωμένου πολυαιθυλενίου και/ή ενός μη οξειδωμένου συμπολυμερούς αιθυλενίου με βάση τουλάχιστον 70% κατά βάρος αιθυλένιο, όπου το αναφερθέν πολυαιθυλένιο ή το συμπολυμερές αιθυλενίου ορίζεται από τις ακόλουθες ιδιότητες,

- μέσο μοριακό βάρος (MW), κατά βάρος περιλαμβανόμενο μεταξύ 900 και 60.000,

- ένα ιξώδες Brookfield εις 190°C περιλαμβανόμενο μεταξύ 0,1 και 500 poises (0,01 και 50 Pas) και/ή ένα ιξώδες Brookfield εις 140°C περιλαμβανόμενο μεταξύ 0,1 και 2.000 poises (0,1 και 2000 Pas),

- μία κρυσταλλικότητα η οποία μετράται δι' ακτίνων X και περιλαμβάνεται μεταξύ 10 και 80%,

- και εκ του ότι περιέχουν ενδεχομένως δραστικές ομάδες εστέρων, ανυδριτών ή οξέων που προέρχονται από συνμονομερή αιθυλενίου,

- 70 έως 99,5% ακόρεστα μονομερή όπως στυρενικά, βινυλικά, αρκυλικά και/ή μεθακρυλικά μονομερή, παρουσία τουλάχιστον ενός καταλύτου δημιουργίας ελευθέρων ριζικών και τουλάχιστον ενός οργανικού διαλύτου.

Η εφεύρεση έχει επίσης ως σκοπό μία μέθοδο παρασκευής των ρητινών αυτών και την εφαρμογή αυτών ως συγκολλητικών ουσιών (κολλών), επενδύσεων όπως βαφών, βερνικιών και μελανών.

ΠΕΡΙΛΗΨΗ (57)

Η παρούσα εφεύρεση αφορά εμβολιασμένα πολυμερή και συμπολυμερή αιθυλενίου τα οποία χαρακτηρίζονται εκ του ότι είναι θερμοπλαστικά και ενδεχομένως μπορούν να δικτυώνονται, είναι διαλυτά σε θερμοκρασία περιβάλλοντος εντός οργανικών διαλυτών και/ή υδατικών μέσων και εκ του ότι παρασκευάζονται δια πολυμερισμού (επί % κατά βάρος σε σχέση προς την λαμβανόμενη ρητίνη):

ΑΡΙΘΜΟΣ ΕΥΡΩΠΑΪΚΟΥ Δ.Ε.	(11): 3002812
ΑΡΙΘ. ΕΛΛΗΝΙΚΗΣ ΚΑΤΑΘΕΣΗΣ	(21): 910401447
ΗΜΕΡ. ΕΛΛΗΝΙΚΗΣ ΚΑΤΑΘΕΣΗΣ	(22): 27.09.91
ΑΡΙΘ./ΗΜΕΡ. ΔΗΜΟΣΙΕΥΣΗΣ	
ΕΥΡΩΠΑΪΚΟΥ ΔΙΠΛΩΜΑΤΟΣ	(87): 0 279 723/21.08.91
ΑΡΙΘ./ΗΜΕΡ. ΚΑΤΑΘΕΣΗΣ	
ΕΥΡΩΠΑΪΚΗΣ ΑΙΤΗΣΗΣ	(86): 88400187.6/28.01.88
ΤΙΤΛΟΣ ΕΦΕΥΡΕΣΗΣ	(54): Στεφάνη δια την παραγωγή πολυμερών πλακών δια χυτεύσεως
ΔΙΚΑΙΟΥΧΟΣ	(73): Atochem 4 & 8, Cours Michelet La Défense 10 F-92800 Puteaux/FR, Γαλλία
ΣΥΜΒΑΤΙΚΕΣ ΠΡΟΤΕΡΑΙΟΤΗΤΕΣ	(30): 8701049/29.01.87/Γαλλία
ΕΦΕΥΡΕΤΗΣ	(72): 1) Leca Jean Paul 2) Bardin Jean Yves
ΕΙΔΙΚΟΣ ΠΛΗΡΕΞΟΥΣΙΟΣ	(74): Βάσω Δ. Ευαγγέλου, δικηγόρος, Μαυροκορδάτου 5, Αθήνα
ΑΝΤΙΚΛΗΤΟΣ	(74): Βάσω Δ. Ευαγγέλου, δικηγόρος, Μαυροκορδάτου 5, Αθήνα

δίου), όπου ο αναφερθείς πυρήν είναι επενδεδυμένος με μία λεπτή στρώση ενός θερμοπλαστικού πολυμερούς που εκλέγεται από πολυμερή προπυλενίου και κεκορεσμένους πολυεστέρες, όπου το αναφερθέν θερμοπλαστικό πολυμερές είναι ικανό να διατηρεί την ελαστικότητα του σε θερμοκρασίες που περιλαμβάνονται μεταξύ 20 και 120°C και παρουσιάζει σημείο τήξεως ή μαλακίνσεως μεγαλύτερο των 115°C.

ΠΕΡΙΛΗΨΗ (57)

Η στεφάνη αυτή, η οποία χρησιμοποιείται σε μία μέθοδο παραγωγής συμφώνως προς την οποία εισάγουμε εντός καλουπίου που αποτελείται από δύο παράλληλες πλάκες χωριζόμενες από την αναφερθείσα στεφάνη ένα προπολυμερές μεθακρυλικού μεθυλεστέρος ή ένα μίγμα ακορέστων μονομερών, των οποίων το κύριο συστατικό είναι ο μεθακρυλικός μεθυλεστήρ, ή ακόμη το ίδιο το αναφερθέν μονομερές (ή τα αναφερθέντα μονομερή) και θερμαίνουμε το καλούπι σε θερμοκρασία επαρκή ώστε να τελειώσουμε ή να διεξαγάγουμε τον πολυμερισμό, αποτελείται από ένα πυρήνα πλαστικοποιημένου πολυ(βινυλο χλωρι-

ΑΡΙΘΜΟΣ ΕΥΡΩΠΑΪΚΟΥ Δ.Ε.	(11): 3002813
ΑΡΙΘ. ΕΛΛΗΝΙΚΗΣ ΚΑΤΑΘΕΣΗΣ	(21): 910401448
ΗΜΕΡ. ΕΛΛΗΝΙΚΗΣ ΚΑΤΑΘΕΣΗΣ	(22): 27.09.91
ΑΡΙΘ./ΗΜΕΡ. ΔΗΜΟΣΙΕΥΣΗΣ	
ΕΥΡΩΠΑΪΚΟΥ ΔΙΠΛΩΜΑΤΟΣ	(87): 0 290 308/21.08.91
ΑΡΙΘ./ΗΜΕΡ. ΚΑΤΑΘΕΣΗΣ	
ΕΥΡΩΠΑΪΚΗΣ ΑΙΤΗΣΗΣ	(86): 88400954.9/20.04.88
ΤΙΤΛΟΣ ΕΦΕΥΡΕΣΗΣ	(54): Μέθοδος ανακτίσεως βαναδίου
ΔΙΚΑΙΟΥΧΟΣ	(73): Rhone-Poulenc Chimie 25, quai Paul Doumer F-92408 Courvenvoie Cédex Γαλλία
ΣΥΜΒΑΤΙΚΕΣ ΠΡΟΤΕΡΑΙΟΤΗΤΕΣ	(30): 8706089/29.04.87/Γαλλία
ΕΦΕΥΡΕΤΗΣ	(72): 1) Seon Françoise 2) Ries Michel
ΕΙΔΙΚΟΣ ΠΛΗΡΕΞΟΥΣΙΟΣ	(74): Βάσω Δ. Ευαγγέλου, δικηγόρος, Μαυροκορδάτου 5, Αθήνα
ΑΝΤΙΚΛΗΤΟΣ	(74): Βάσω Δ. Ευαγγέλου, δικηγόρος, Μαυροκορδάτου 5, Αθήνα

Η εφεύρεση μπορεί να εφαρμοσθεί κυρίως δια την ανάκτηση του βαναδίου που περιέχεται εντός χρησιμοποιηθέντων καταλυτών δια την παραγωγή νέων καταλυτών.

ΠΕΡΙΛΗΨΗ (57)

Η εφεύρεσις αφορά μια μέθοδο ανακερδίσεως βαναδίου από μία σύνθεση η οποία περιέχει το στοιχείο αυτό, σύμφωνα με την οποία φέρομεν σ' επαφή ένα υδατικό εναιώρημα της αναφερθείσης συνθέσεως με αέριο θειώδη ανυδρίτη και εν συνεχεία ανακτώμεν μετά τον διαχωρισμό των φάσεων, ένα υδατικό διάλυμα βαναδίου, το οποίο αποτελεί την παραγωγή, όπου η αναφερθείσα μέθοδος χαρακτηρίζεται εκ του ότι χρησιμοποιούμε ένα αέριο μίγμα που περιλαμβάνει θειώδη ανυδρίτη και οξυγόνο.

ΑΡΙΘΜΟΣ ΕΥΡΩΠΑΪΚΟΥ Δ.Ε.	(11): 3002814
ΑΡΙΘ. ΕΛΛΗΝΙΚΗΣ ΚΑΤΑΘΕΣΗΣ	(21): 910401449
ΗΜΕΡ. ΕΛΛΗΝΙΚΗΣ ΚΑΤΑΘΕΣΗΣ	(22): 27.09.91
ΑΡΙΘ./ΗΜΕΡ. ΔΗΜΟΣΙΕΥΣΗΣ	
ΕΥΡΩΠΑΪΚΟΥ ΔΙΠΛΩΜΑΤΟΣ	(87): 0 287 482/10.07.91
ΑΡΙΘ./ΗΜΕΡ. ΚΑΤΑΘΕΣΗΣ	
ΕΥΡΩΠΑΪΚΗΣ ΑΙΤΗΣΗΣ	(86): 88420114.6/07.04.88
ΤΙΤΛΟΣ ΕΦΕΥΡΕΣΗΣ	(54): Είδη με βάση πολυβινυλοχλωρίδιον το οποίο είναι πλαστικοποιημένον δια να έρχεται εις επαφήν με βιολογικά μέσα
ΔΙΚΑΙΟΥΧΟΣ	(73): Rhone-Poulenc Chimie 25, quai Paul Doumer F-92408 Courbevoie Cédex (FR), Γαλλία
ΣΥΜΒΑΤΙΚΕΣ ΠΡΟΤΕΡΑΙΟΤΗΤΕΣ	(30): 8705646/16.04.87/Γαλλία
ΕΦΕΥΡΕΤΗΣ	(72): 1) Bartholomay Eric 2) Gay Michel 3) Jaubert Jean-Pierre
ΕΙΔΙΚΟΣ ΠΛΗΡΕΞΟΥΣΙΟΣ	(74): Βάσω Δ. Ευαγγέλου, δικηγόρος, Μαυροκορδάτου 5, Αθήνα
ΑΝΤΙΚΛΗΤΟΣ	(74): Βάσω Δ. Ευαγγέλου, δικηγόρος, Μαυροκορδάτου 5, Αθήνα

οργανικού πλαστικοποιητού και 0.005 έως 3 μέρη μίας διοργανοπολυσιλοζάνης η οποία παρουσιάζει γ-υδροξυαλκυλο γ-καρβοξυαλκυλο ομάδες ή τους αλκυλεστέρες αυτών.

ΠΕΡΙΛΗΨΗ (57)

Η παρούσα εφεύρεση αφορά ένα είδος (καθετήρα, σάκκο αίματος, κ.τ.λ. ...) που αποτελείται από μία σύνθεση PVC και του οποίου τουλάχιστον ένα μέρος της επιφανείας προορίζεται να έλθει εις επαφή με βιολογικά μέσα και ειδικότερα με αίμα και τα παράγωγα αυτού. Η σύνθεση PVC περιλαμβάνει εις 100 μέρη ρητίνης PVC. 10 έως 90 μέρη

ΑΡΙΘΜΟΣ ΕΥΡΩΠΑΪΚΟΥ Δ.Ε.	(11): 3002815
ΑΡΙΘ. ΕΛΛΗΝΙΚΗΣ ΚΑΤΑΘΕΣΗΣ	(21): 910401450
ΗΜΕΡ. ΕΛΛΗΝΙΚΗΣ ΚΑΤΑΘΕΣΗΣ	(22): 27.09.91
ΑΡΙΘ./ΗΜΕΡ. ΔΗΜΟΣΙΕΥΣΗΣ	
ΕΥΡΩΠΑΪΚΟΥ ΔΙΠΛΩΜΑΤΟΣ	(87): 0 280 623/17.07.91
ΑΡΙΘ./ΗΜΕΡ. ΚΑΤΑΘΕΣΗΣ	
ΕΥΡΩΠΑΪΚΗΣ ΑΙΤΗΣΗΣ	(86): 88400402.9/23.02.88
ΤΙΤΛΟΣ ΕΦΕΥΡΕΣΗΣ	(54): Νέα οξειδία πυριτίου εκ καταβυθίσεως με μικρή περιεκτικότητα ύδατος, μέθοδος παρασκευής αυτών και η εφαρμογή των εις την ενίσχυσιν ελαστομερών σιλικονών
ΔΙΚΑΙΟΥΧΟΣ	(73): Rhone-Poulenc Chimie 25, quai Paul Doumer F-92408 Courbevoie Cédex Γαλλία
ΣΥΜΒΑΤΙΚΕΣ ΠΡΟΤΕΡΑΙΟΤΗΤΕΣ	(30): 8702478/25.02.87/Γαλλία
ΕΦΕΥΡΕΤΗΣ	(72): 1) Billion Jacques 2) Chevallier Yvonick 3) Morawski Jean-Claude
ΕΙΔΙΚΟΣ ΠΛΗΡΕΞΟΥΣΙΟΣ	(74): Βάσω Δ. Ευαγγέλου, δικηγόρος, Μαυροκορδάτου 5, Αθήνα
ΑΝΤΙΚΛΗΤΟΣ	(74): Βάσω Δ. Ευαγγέλου, δικηγόρος, Μαυροκορδάτου 5, Αθήνα

θισιν δια θερμικής κατεργασίας εις θερμοκρασίαν τουλάχιστον 700°C επί χρόνιον διάστημα τουλάχιστον ενός λεπτού. Τα λαμβανόμενα οξειδία πυριτίου είναι ιδιαίτερος κατάλληλα δια να χρησιμοποιηθούν ως φορτία σπλισμού εντός σιλικονών.

ΠΕΡΙΛΗΨΗ (57)

Η εφεύρεσις αφορά οξειδία πυριτίου εκ καταβυθίσεως με μικρή περιεκτικότητα ύδατος. Η μέθοδος παρασκευής των οξειδίων αυτών πυριτίου χαρακτηρίζεται εκ του ότι υποβάλλομεν ένα πρώτον οξείδιον του πυριτίου εις καταβύ-

ΑΡΙΘΜΟΣ ΕΥΡΩΠΑΪΚΟΥ Δ.Ε. (11): 3002816	450°C και χαρακτηρίζεται εκ του ότι παρουσιάζει ένα πορώδη όγκο 0,3 εκ. ³ /γρ. και πόρους με μέση διάμετρο μεγαλύτερα των 50 Å.
ΑΡΙΘ. ΕΛΛΗΝΙΚΗΣ ΚΑΤΑΘΕΣΗΣ (21): 910401451	Μπορεί επίσης να χρησιμοποιηθεί στον τομέα της καταλύσεως.
ΗΜΕΡ. ΕΛΛΗΝΙΚΗΣ ΚΑΤΑΘΕΣΗΣ (22): 27.09.91	
ΑΡΙΘ./ΗΜΕΡ. ΔΗΜΟΣΙΕΥΣΗΣ	
ΕΥΡΩΠΑΪΚΟΥ ΔΙΠΛΩΜΑΤΟΣ (87): 0 275 733/25.09.91	
ΑΡΙΘ./ΗΜΕΡ. ΚΑΤΑΘΕΣΗΣ	
ΕΥΡΩΠΑΪΚΗΣ ΑΙΤΗΣΗΣ (86): 87402794.9/09.12.87	
ΤΙΤΛΟΣ ΕΦΕΥΡΕΣΗΣ (54): Οξειδίο τετραδυνάμου δημητρίου με νέα μορφολογικά χαρακτηριστικά και μέθοδος παρασκευής αυτού	
ΔΙΚΑΙΟΥΧΟΣ (73): Rhone-Poulenc Chimie 25, quai Paul Doumer F-92408 Courbevoie Cédex France, Γαλλία	
ΣΥΜΒΑΤΙΚΕΣ ΠΡΟΤΕΡΑΙΟΤΗΤΕΣ (30): 8617805/19.12.86/Γαλλία	
ΕΦΕΥΡΕΤΗΣ (72): 1) David Claire 2) Magnier Claude 3) Latourrette Bertrand	
ΕΙΔΙΚΟΣ ΠΛΗΡΕΞΟΥΣΙΟΣ (74): Βάσω Δ. Ευαγγέλου, δικηγόρος, Μαυροκορδάτου 5, Αθήνα	
ΑΝΤΙΚΛΗΤΟΣ (74): Βάσω Δ. Ευαγγέλου, δικηγόρος, Μαυροκορδάτου 5, Αθήνα	

ΠΕΡΙΛΗΨΗ (57)

Η παρούσα εφεύρεση έχει ως αντικείμενο ένα οξειδίο τετραδυνάμου δημητρίου με νέα μορφολογικά χαρακτηριστικά. Η εφεύρεση αφορά επίσης την μέθοδο παρασκευής του αναφερθέντος οξειδίου.

Το οξειδίο τετραδυνάμου δημητρίου της εφευρέσεως παρουσιάζει ειδική επιφάνεια τουλάχιστον 100 μ²/γρ. μετά όπτηση μεταξύ 350 και

ΑΡΙΘΜΟΣ ΕΥΡΩΠΑΪΚΟΥ Δ.Ε. (11): 3002817	- τουλάχιστον ένα συνδυασμό ο οποίος σχηματίζεται μεταξύ του σιδήρου και μίας ανθρακικής ενώσεως αλκενίου όπου η ομάδα αλκενίου έχει κατά προτίμηση 2 έως 6 άτομα άνθρακος.
ΑΡΙΘ. ΕΛΛΗΝΙΚΗΣ ΚΑΤΑΘΕΣΗΣ (21): 910401452	Η μέθοδος παρασκευής αυτού χαρακτηρίζεται εκ του ότι φέρομεν εις αντίδρασιν τουλάχιστον ένα συνδυασμό ο οποίος σχηματίζεται μεταξύ σιδήρου και ανθρακικού αλκενίου με ένα τουλάχιστον σύμπλοκο πλατίνης του τύπου LPtX ₂ εντός ενός τουλάχιστον διαλύτου του αναφερθέντος συμπλόκου εις θερμοκρασίαν περιλαμβανομένην μεταξύ 10°C και της θερμοκρασίας ζέσεως του αναφερθέντος διαλύτου. Ο συνδυασμός του σιδήρου και ενός ανθρακικού αλκενίου μπορεί να σχηματισθεί δι' ηλεκτροχημικής αναγωγής.
ΗΜΕΡ. ΕΛΛΗΝΙΚΗΣ ΚΑΤΑΘΕΣΗΣ (22): 27.09.91	
ΑΡΙΘ./ΗΜΕΡ. ΔΗΜΟΣΙΕΥΣΗΣ	
ΕΥΡΩΠΑΪΚΟΥ ΔΙΠΛΩΜΑΤΟΣ (87): 0 335 765/14.08.91	
ΑΡΙΘ./ΗΜΕΡ. ΚΑΤΑΘΕΣΗΣ	
ΕΥΡΩΠΑΪΚΗΣ ΑΙΤΗΣΗΣ (86): 89400735.0/16.03.89	
ΤΙΤΛΟΣ ΕΦΕΥΡΕΣΗΣ (54): Καταλυτικόν σύστημα, μέθοδος παρασκευής του και η εφαρμογή του δια την παραγωγήν αλδευδών	
ΔΙΚΑΙΟΥΧΟΣ (73): Atochem 4 & 8, Cours Michelet La Défence 10 F-92800 Puteaux, Γαλλία	
ΣΥΜΒΑΤΙΚΕΣ ΠΡΟΤΕΡΑΙΟΤΗΤΕΣ (30): 8804192/30.03.88/Γαλλία	
ΕΦΕΥΡΕΤΗΣ (72): 1) Mutez Sylvain 2) Mortreux André 3) Paumard Eric 4) Petit François	
ΕΙΔΙΚΟΣ ΠΛΗΡΕΞΟΥΣΙΟΣ (74): Βάσω Δ. Ευαγγέλου, δικηγόρος, Μαυροκορδάτου 5, Αθήνα	
ΑΝΤΙΚΛΗΤΟΣ (74): Βάσω Δ. Ευαγγέλου, δικηγόρος, Μαυροκορδάτου 5, Αθήνα	

ΠΕΡΙΛΗΨΗ (57)

Το καταλυτικόν σύστημα χαρακτηρίζεται εκ του ότι περιλαμβάνει:

- τουλάχιστον ένα σύμπλοκο πλατίνης του τύπου LPtX₂ εις τον οποίον το L είναι μία οργανική ένωση η οποία περιλαμβάνει τουλάχιστον δύο άτομα φωσφόρου ικανά να συντονίζουν την πλατίνη και το X είναι ένα άτομον αλογόνου, και

ΑΡΙΘΜΟΣ ΕΥΡΩΠΑΪΚΟΥ Δ.Ε.	(11): 3002818
ΑΡΙΘ. ΕΛΛΗΝΙΚΗΣ ΚΑΤΑΘΕΣΗΣ	(21): 910401453
ΗΜΕΡ. ΕΛΛΗΝΙΚΗΣ ΚΑΤΑΘΕΣΗΣ	(22): 27.09.91
ΑΡΙΘ./ΗΜΕΡ. ΔΗΜΟΣΙΕΥΣΗΣ	
ΕΥΡΩΠΑΪΚΟΥ ΔΙΠΛΩΜΑΤΟΣ	(87): 0 293 292/14.08.91
ΑΡΙΘ./ΗΜΕΡ. ΚΑΤΑΘΕΣΗΣ	
ΕΥΡΩΠΑΪΚΗΣ ΑΙΤΗΣΗΣ	(86): 88401256.8/24.05.88
ΤΙΤΛΟΣ ΕΦΕΥΡΕΣΗΣ	(54): Πούδρες δια επένδυσιν με βάση πολυαμίδη και υπόστρωμα το οποίο φέρει μια τέτοια επένδυση
ΔΙΚΑΙΟΥΧΟΣ	(73): Atochem 4 & 8, Cours Michelet La Défense 10 F-92800 Puteaux, Γαλλία
ΣΥΜΒΑΤΙΚΕΣ ΠΡΟΤΕΡΑΙΟΤΗΤΕΣ	(30): 8707345/25.05.87/Γαλλία
ΕΦΕΥΡΕΤΗΣ	(72): Lescaut Pierre
ΕΙΔΙΚΟΣ ΠΛΗΡΕΞΟΥΣΙΟΣ	(74): Βάσω Δ. Ευαγγέλου, δικηγόρος, Μαυροκορδάτου 5, Αθήνα
ΑΝΤΙΚΛΗΤΟΣ	(74): Βάσω Δ. Ευαγγέλου, δικηγόρος, Μαυροκορδάτου 5, Αθήνα

ΠΕΡΙΛΗΨΗ (57)

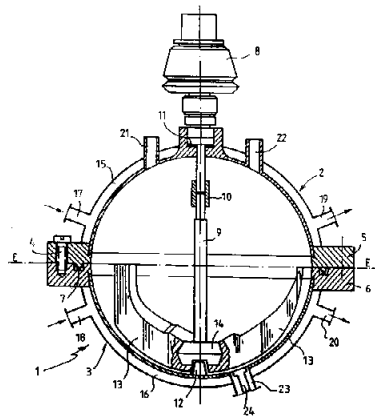
Η εφεύρεσις αφορά πούδρες δια την επένδυσιν με βάση πολυαμίδη. Οι πούδρες αυτές περιλαμβάνουν εκτός της πολυαμίδης τουλάχιστον μία προσθήκη που εκλέγεται από φαινολικά πολυσυμπυκνώματα και πολυ(μεθ)ακρυλικούς αλκυλεστέρες εστέρες. Οι επενδύσεις που δημιουργούνται δια των κόνεων αυτών παρουσιάζουν μία εξαιρετική πρόσφυσιν εις μεταλλικά υποστρώματα.

ΑΡΙΘΜΟΣ ΕΥΡΩΠΑΪΚΟΥ Δ.Ε.	(11): 3002819
ΑΡΙΘ. ΕΛΛΗΝΙΚΗΣ ΚΑΤΑΘΕΣΗΣ	(21): 910401454
ΗΜΕΡ. ΕΛΛΗΝΙΚΗΣ ΚΑΤΑΘΕΣΗΣ	(22): 27.09.91
ΑΡΙΘ./ΗΜΕΡ. ΔΗΜΟΣΙΕΥΣΗΣ	
ΕΥΡΩΠΑΪΚΟΥ ΔΙΠΛΩΜΑΤΟΣ	(87): 0 277 856/07.08.91
ΑΡΙΘ./ΗΜΕΡ. ΚΑΤΑΘΕΣΗΣ	
ΕΥΡΩΠΑΪΚΗΣ ΑΙΤΗΣΗΣ	(86): 88400071.2/14.01.88
ΤΙΤΛΟΣ ΕΦΕΥΡΕΣΗΣ	(54): Μέθοδος παρασκευής πολυμερών και συμπολυμερών μαζών με βάση βινυλοχλωρίδιο
ΔΙΚΑΙΟΥΧΟΣ	(73): Atochem 4 & 8, Cours Michelet La Défense 10 F-92800 Puteaux, France, Γαλλία
ΣΥΜΒΑΤΙΚΕΣ ΠΡΟΤΕΡΑΙΟΤΗΤΕΣ	(30): 8700586/20.01.87/Γαλλία
ΕΦΕΥΡΕΤΗΣ	(72): 1) Chatelain Jean 2) Legrand Yves
ΕΙΔΙΚΟΣ ΠΛΗΡΕΞΟΥΣΙΟΣ	(74): Βάσω Δ. Ευαγγέλου, δικηγόρος, Μαυροκορδάτου 5, Αθήνα
ΑΝΤΙΚΛΗΤΟΣ	(74): Βάσω Δ. Ευαγγέλου, δικηγόρος, Μαυροκορδάτου 5, Αθήνα

ΠΕΡΙΛΗΨΗ (57)

Μέθοδος παρασκευής πολυμερών και συμπολυμερών μαζών με βάση βινυλοχλωρίδιο δια πολυμερισμού μίας μονομερούς συνθέσεως με βάση βινυλοχλωρίδιο. Διεξάγομεν ένα μέρος τουλάχιστον της αντιδράσεως πολυμερισμού εντός μίας ζώνης πολυμερισμού, η οποία περιορίζεται δι' ενός ουσιαστικά σφαιρικού τοιχώματος, διεξάγοντας εντός της αναφερθείσης ζώνης πολυμερισμού μία ελεγχόμενη και ρυθμιζόμενη κυκλοφορία

του μέσου αντιδράσεως δι' ενός συνόλου στροβίλου με πτερύγια που συμπαρασύρονται σε περιστροφή, όπου τα αναφερθέντα πτερύγια ανέρχονται πλησίον του αναφερθέντος τοιχώματος υπεράνω 10-60% της επιφάνειάς του και όπου το μέσο αντιδράσεως δυνάμει επί ενός τουλάχιστον μέρους του σφαιρικού τοιχώματος εις μία κίνηση τουλάχιστον εν μέρει ανυψώσεως και πτώσεως ουσιαστικά υπό την επίδραση της βαρύτητος εις το κεντρικό μέρος της σφαιρικής ζώνης δι' εξασφάλισεως τοιουτοτρόπως μίας εντόνου αναμίξεως χωρίς νεκρή ζώνη. Η αναφερθείσα μέθοδος ενώ επιτρέπει να λάβουμε κατά αναπαραγωγίσιμο τρόπο πολυμερή και συμπολυμερή με βάση το βινυλοχλωρίδιο, τα οποία παρουσιάζουν μετά κοσκίνιση ενδιαφέροντα χαρακτηριστικά ηξημένου φαινομένου ειδικού βάρους με μέση διάμετρο τεμαχιδίων που μπορεί να ρυθμίζεται κατά βούληση και μικρό ποσοστό βάρους λεπτών τεμαχιδίων χρησιμοποιεί μόνον έναν και τον αυτόν αναδευτήρα από την αρχή έως το τέλος της αντιδράσεως πολυμερισμού.

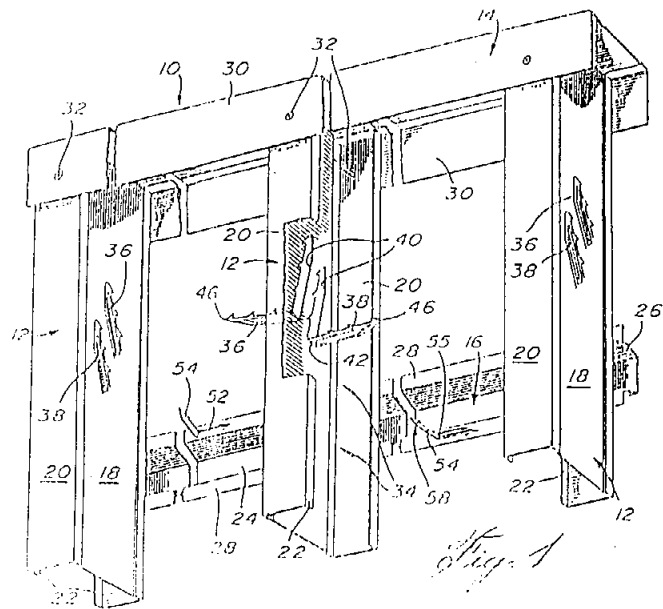


ΑΡΙΘΜΟΣ ΕΥΡΩΠΑΪΚΟΥ Δ.Ε. (11): 3002820
ΑΡΙΘ. ΕΛΛΗΝΙΚΗΣ ΚΑΤΑΘΕΣΗΣ (21): 910400619
ΗΜΕΡ. ΕΛΛΗΝΙΚΗΣ ΚΑΤΑΘΕΣΗΣ (22): 30.09.91
ΑΡΙΘ./ΗΜΕΡ. ΔΗΜΟΣΙΕΥΣΗΣ
ΕΥΡΩΠΑΪΚΟΥ ΔΙΠΛΩΜΑΤΟΣ (87): 0 298 838/25.09.91
ΑΡΙΘ./ΗΜΕΡ. ΚΑΤΑΘΕΣΗΣ
ΕΥΡΩΠΑΪΚΗΣ ΑΙΤΗΣΗΣ (86): 88401692.4/30.06.88
ΤΙΤΛΟΣ ΕΦΕΥΡΕΣΗΣ (54): Ορθοστάτης πλαίσιου τοίχου για την πρόληψη καθίζησης μονωτικών πλακών τοίχου
ΔΙΚΑΙΟΥΧΟΣ (73): Pichette Carol
 163, rue de l'Eglise Château Richer, Quebec GOA 1N0 Καναδάς
ΣΥΜΒΑΤΙΚΕΣ ΠΡΟΤΕΡΑΙΟΤΗΤΕΣ (30): 541362/06.07.87/Καναδάς
ΕΦΕΥΡΕΤΗΣ (72): Pichette Carol
ΕΙΔΙΚΟΣ ΠΛΗΡΕΞΟΥΣΙΟΣ (74): Κιλιμήρης Αναστάσιος, δικηγόρος, Υψηλάντου 38, 115 21 Αθήνα
ΑΝΤΙΚΛΗΤΟΣ (74): Κιλιμήρης Αναστάσιος, δικηγόρος, Υψηλάντου 38, 115 21 Αθήνα

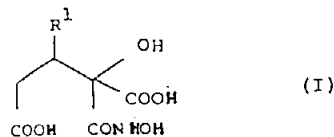
ΠΕΡΙΛΗΨΗ (57)

Εκτεινόμενο όργανο σκελετού από φύλλο μετάλλου προοριζόμενο να χρησιμοποιηθεί σαν στοιχείο πλαίσιου τοίχου σχηματίζοντας ένα κοίλωμα για να δεχθή τις μονωτικές πλάκες υαλοβάμβακος τύπου εκ στρωμάτων ευκόλως διαχωριζόμενων, το εν λόγω όργανο (12) έχει τομή μορφής U που ορίζει μία καρδιά (18) και δύο σκέλη (20) ενούμενα με την ως άνω καρδιά. Το εν λόγω όργανο χρησιμεύει σαν ορθοστάτης, ο οποίος ορθοστάτης έχει τμήματα της ως άνω καρδιάς σε διαμήκεις αποστάσεις το ένα από το άλλο, που η κάθε μία σχηματί-

ζει έναν εκτεινόμενο κλάδο (36,38) που καταλήγει σε μία ελεύθερη ακίδα (46) και έχει κατά μήκος ελεύθερα χείλη και μία εσωτερική άκρη στερεωμένη στην εν λόγω καρδιά με ένα στραντζάρισμα (42), ο εν λόγω κλάδος μπορεί να διπλώσει μεταξύ μιας ομοεπίπεδου ανενεργού θέσης της ως άνω καρδιάς και μίας ενεργού θέσης γενικώς κάθετη στην ως άνω καρδιά εις τρόπον ώστε να εμπλέκη και να συγκρατή τη μονωτική πλάκα, ο κλάδος αυτός όταν είναι σε ενεργό θέση έχει κλίση προς τα κάτω και εγκάρσια προς τα εν λόγω σκέλη, και τουλάχιστον ένα από τα εν λόγω διαμήκη χείλη έχει κλίση εν σχέσει με το επίπεδο της εν λόγω καρδιάς.



ΑΡΙΘΜΟΣ ΕΥΡΩΠΑΪΚΟΥ Δ.Ε. (11): 3002821
ΑΡΙΘ. ΕΛΛΗΝΙΚΗΣ ΚΑΤΑΘΕΣΗΣ (21): 910401140
ΗΜΕΡ. ΕΛΛΗΝΙΚΗΣ ΚΑΤΑΘΕΣΗΣ (22): 30.09.91
ΑΡΙΘ./ΗΜΕΡ. ΔΗΜΟΣΙΕΥΣΗΣ
ΕΥΡΩΠΑΪΚΟΥ ΔΙΠΛΩΜΑΤΟΣ (87): 0 276 947/18.09.91
ΑΡΙΘ./ΗΜΕΡ. ΚΑΤΑΘΕΣΗΣ
ΕΥΡΩΠΑΪΚΗΣ ΑΙΤΗΣΗΣ (86): 88300447.5/20.01.88
ΤΙΤΛΟΣ ΕΦΕΥΡΕΣΗΣ (54): Παράγωγα καρβοξυλικού οξέος
ΔΙΚΑΙΟΥΧΟΣ (73): Fujisawa Pharmaceutical Co., LTD
 3, Doshomachi 4-Chome Higashi-Ku Osaka-Shi Osaka 541, Ιαπωνία
ΣΥΜΒΑΤΙΚΕΣ ΠΡΟΤΕΡΑΙΟΤΗΤΕΣ (30): 1) 8701618/26.01.87/Μ.Βρετανία
 2) 8715931/07.07.87/Μ.Βρετανία
ΕΦΕΥΡΕΤΗΣ (72): 1) Ushida Itsuo
 2) Hatanaka Hiroshi
 3) Nitta Kumiko
 4) Hashimoto Seiji
 5) Okuhara Masakuhi
 6) Murai Hidetsugu
 7) Hashimoto Masashi
ΕΙΔΙΚΟΣ ΠΛΗΡΕΞΟΥΣΙΟΣ (74): Μαρούζα Γύζη, δικηγόρος, Δημοκρίτου 15, 106 73 Αθήνα
ΑΝΤΙΚΛΗΤΟΣ (74): Αν. Κιλιμήρης, δικηγόρος, Υψηλάντου 38, Αθήνα



όπου R¹ είναι υδρογόνο, κατώτερο αλκύλιο, ή αρύλιο, και φαρμακευτικώς παραδεκτό άλας τους, τα οποία αναστέλουν την δράση της DHP-I, σε μέθοδο παρασκευής τους, και σε αντιβακτηριακή σύνθεση η οποία περιλαμβάνει αυτά μαζί με αντιβιοτικά carbarpenem.

ΠΕΡΙΛΗΨΗ (57)

Αυτή η ευρεσιτεχνία αναφέρεται σε νέα παράγωγα καρβοξυλικού οξέος του τύπου

ΑΡΙΘΜΟΣ ΕΥΡΩΠΑΪΚΟΥ Δ.Ε.	(11): 3002822
ΑΡΙΘ. ΕΛΛΗΝΙΚΗΣ ΚΑΤΑΘΕΣΗΣ	(21): 910401457
ΗΜΕΡ. ΕΛΛΗΝΙΚΗΣ ΚΑΤΑΘΕΣΗΣ	(22): 30.09.91
ΑΡΙΘ./ΗΜΕΡ. ΔΗΜΟΣΙΕΥΣΗΣ	
ΕΥΡΩΠΑΪΚΟΥ ΔΙΠΛΩΜΑΤΟΣ	(87): 0 235 986/03.07.91
ΑΡΙΘ./ΗΜΕΡ. ΚΑΤΑΘΕΣΗΣ	
ΕΥΡΩΠΑΪΚΗΣ ΑΙΤΗΣΗΣ	(86): 87301231.4/12.02.87
ΤΙΤΛΟΣ ΕΦΕΥΡΕΣΗΣ	(54): Σύνθεση βραδείας απελευθερώσεως
ΔΙΚΑΙΟΥΧΟΣ	(73): Ethical Pharmaceuticals LTD Cambridgeshire Business Park Ely, Cambridgeshire, CB7 4EE Μεγ. Βρετανία
ΣΥΜΒΑΤΙΚΕΣ ΠΡΟΤΕΡΑΙΟΤΗΤΕΣ	(30): 8603523/13.02.86/Μεγ.Βρετανία
ΕΦΕΥΡΕΤΗΣ	(72): Rhodes Alan
ΕΙΔΙΚΟΣ ΠΛΗΡΕΞΟΥΣΙΟΣ	(74): Σταμνά Σπυριδούλα, δικηγόρος, Κουμπάρη 2, 106 74 Αθήνα
ΑΝΤΙΚΛΗΤΟΣ	(74): Παπακωνσταντίνου Ελένη, δικηγόρος, Κουμπάρη 2, 106 74 Αθήνα

(5) ενός αδιαλύτου στο ύδωρ βραδείας απελευθερώσεως υλικού, που έχει ενσωματωμένα εντός αυτού δευτερεύοντα κοκκία (6) τα οποία περιέχουν τη δευτερεύουσα μήτρα (2) η οποία περιέχει τα πρωτεύοντα κοκκία μήτρας (1).

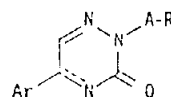
Το υδατοδιαλυτό/διασπειρόμενο υλικό μπορεί να είναι ένας πολυσακχαρίτης και ακακία και μικρού ιξώδους μεθυλοκυτταρίνη, καθώς επίσης και αλγινικές ενώσεις ή ζελατίνη.

ΠΕΡΙΛΗΨΗ (57)

Μια σύνθεση βραδείας απελευθερώσεως η οποία χορηγείται σε ανθρώπους ή ζώα, η οποία περιλαμβάνει πρωτεύοντα κοκκία (1) τα οποία περιέχουν ένα δραστικό συστατικό και ευρίσκονται σε μια δευτερεύουσα μήτρα (2) ενός υδατοδιαλυτού/διασπειρομένου υλικού βραδείας απελευθερώσεως, όπου τα κοκκία (1) τα ίδια περιλαμβάνουν τεμαχίδια (3) τα οποία περιέχουν δραστικά συστατικά και σε μια πρωτεύουσα μήτρα (4) ενός υδατοδιαλυτού/διασπειρομένου βραδείας απελευθερώσεως υλικού.

Ενδεχομένως, η σύνθεση περιλαμβάνει μια φάση συνδετικού υλικού

ΑΡΙΘΜΟΣ ΕΥΡΩΠΑΪΚΟΥ Δ.Ε.	(11): 3002823
ΑΡΙΘ. ΕΛΛΗΝΙΚΗΣ ΚΑΤΑΘΕΣΗΣ	(21): 910401458
ΗΜΕΡ. ΕΛΛΗΝΙΚΗΣ ΚΑΤΑΘΕΣΗΣ	(22): 30.09.91
ΑΡΙΘ./ΗΜΕΡ. ΔΗΜΟΣΙΕΥΣΗΣ	
ΕΥΡΩΠΑΪΚΟΥ ΔΙΠΛΩΜΑΤΟΣ	(87): 0 233 804/25.09.91
ΑΡΙΘ./ΗΜΕΡ. ΚΑΤΑΘΕΣΗΣ	
ΕΥΡΩΠΑΪΚΗΣ ΑΙΤΗΣΗΣ	(86): 87400094.6/16.01.87
ΤΙΤΛΟΣ ΕΦΕΥΡΕΣΗΣ	(54): Μονοαρυλ-5 ασ τριαζίνες-3 υποκατεστημένες σε θέση 2, μέθοδος παρασκευής τους και εφαρμογή τους ως φάρμακα
ΔΙΚΑΙΟΥΧΟΣ	(73): Pierre Fabre Médicament 45, Place Abel Cance F-92100 Boulogne Γαλλία
ΣΥΜΒΑΤΙΚΕΣ ΠΡΟΤΕΡΑΙΟΤΗΤΕΣ	(30): 8600552/16.01.86/Γαλλία
ΕΦΕΥΡΕΤΗΣ	(72): 1) Pitet Guy 2) Cousse Henry 3) Stenger Antoine 4) Briley Michel 5) Chopin Philippe
ΕΙΔΙΚΟΣ ΠΛΗΡΕΞΟΥΣΙΟΣ	(74): Σταμνά Σπυριδούλα, δικηγόρος, Κουμπάρη 2, 106 74 Αθήνα
ΑΝΤΙΚΛΗΤΟΣ	(74): Παπακωνσταντίνου Ελένη, δικηγόρος, Κουμπάρη 2, 106 74 Αθήνα



(1)

στον οποίο:

ο δεσμός που παρίσταται με την διακεκομμένη γραμμή δείχνει την προαιρετική παρουσία διπλού δεσμού, το Α παριστά απ' ευθείας δεσμό N-C, ευθύ ή διακλαδωμένο αλκυλένιο C₁ έως C₅, ενδεχομένως υποκατεστημένο μια ή περισσότερες φορές από -COOR' ή από Ar,

το R' παριστά -H, -OH, ευθύ ή διακλαδωμένο αλκύλιο C₁ έως C₇, -NH₂, το Ar παριστά αρωματικό πυρήνα 5 ή 6 ατόμων, που περιέχει ενδεχομένως ετεροάτομο όπως τα O, N, S και ενδεχομένως υποκατεστημένο μια ή περισσότερες φορές από ρίζα επιλεγμένη μεταξύ των -OH, αλκύλιο C₁ έως C₄, αλκοξύλιο C₁ έως C₄, αλογόνο, -CF₃, ακετοτυλοξυ, -CO-CH₃ και γ-βουτυρολακτόνη, καθώς και τα φαρμακευτικώς αποδεκτά άλατά τους.

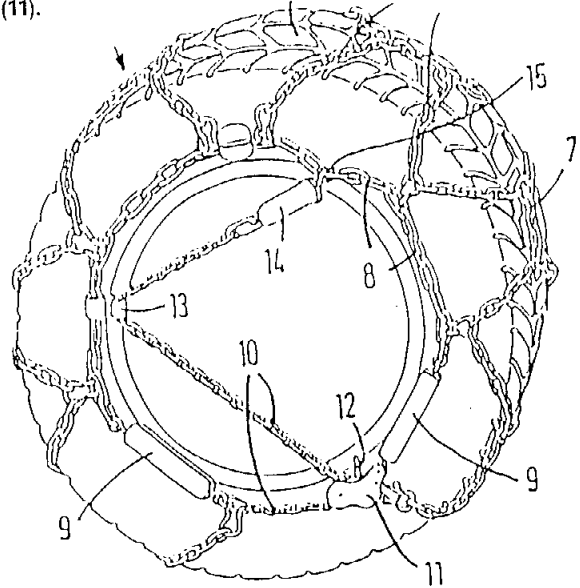
ΠΕΡΙΛΗΨΗ (57)

Ενώσεις με γενικό τύπο (1)

ΑΡΙΘΜΟΣ ΕΥΡΩΠΑΪΚΟΥ Δ.Ε. (11): 3002824
ΑΡΙΘ. ΕΛΛΗΝΙΚΗΣ ΚΑΤΑΘΕΣΗΣ (21): 910401459
ΗΜΕΡ. ΕΛΛΗΝΙΚΗΣ ΚΑΤΑΘΕΣΗΣ (22): 30.09.91
ΑΡΙΘ./ΗΜΕΡ. ΔΗΜΟΣΙΕΥΣΗΣ
ΕΥΡΩΠΑΪΚΟΥ ΔΙΠΛΩΜΑΤΟΣ (87): 0 385 057/07.08.91
ΑΡΙΘ./ΗΜΕΡ. ΚΑΤΑΘΕΣΗΣ
ΕΥΡΩΠΑΪΚΗΣ ΑΙΤΗΣΗΣ (86): 90100081.0/03.01.90
ΤΙΤΛΟΣ ΕΦΕΥΡΕΣΗΣ (54): Αντιολισθητική αλυσίδα
ΔΙΚΑΙΟΥΧΟΣ (73): Contiweiss Weissenfels GmbH & Co. KG
 Jülicher Strasse 418
 D-5100 Aachen, Γερμανία
ΣΥΜΒΑΤΙΚΕΣ ΠΡΟΤΕΡΑΙΟΤΗΤΕΣ (30): 3906486/01.03.89/Γερμανία
ΕΦΕΥΡΕΤΗΣ (72): Franklin Charles R.
ΕΙΔΙΚΟΣ ΠΛΗΡΕΞΟΥΣΙΟΣ (74): Σταμνά Σπυριδούλα, δικηγόρος, Κουμπάρη 2, 106 74 Αθήνα
ΑΝΤΙΚΑΛΗΤΟΣ (74): Παπακωνσταντίνου Ελένη, δικηγόρος, Κουμπάρη 2, 106 74 Αθήνα

ελατηριωτός χαλύβδινος σύνδεσμος δια την περιτύλιξη άνωθεν της επιφανείας κυλήσεως του επισώτρου, ο οποίος μπορεί να δίσταται ελαστικά και ο οποίος εις τα άκρα του είναι εφοδιασμένος με εξαρτήματα κλεισίματος τα οποία μανδαλώνονται μεταξύ των στην περίπτωση συνενώσεως των άκρων αυτών.

Περαιτέρω το συγκρατητικό πλέγμα είναι διαμορφωμένο σαν ένα συνεχές μη διακοπτόμενο πλέγμα (8) και το ένα τουλάχιστον ελαστικό εξάρτημα διαστολής (9) είναι διαμορφωμένο σαν στοιχείο αποσβέσεως και η αλυσίδα εντάσεως (10) που διέρχεται δια της διατάξεως ασφαλείας (11) είναι εφοδιασμένη με μια διάταξη (14), η οποία παρεμποδίζει μια δίοδο του ελευθέρου της άκρου δια της διατάξεως εντάσεως (11).



ΠΕΡΙΛΗΨΗ (57)

Μία αντιολισθητική αλυσίδα (2) για επίσωτρα αυτοκινήτων (λάστιχα) (1) με μία εσωτερική και μία εξωτερική πλευρική συγκρατητική διάταξη, οι οποίες είναι συνδεδεμένες μεταξύ των με τεμάχια πλεγμάτων αλυσίδων (6) τα οποία μπορούν να τοποθετηθούν άνωθεν της επιφανείας κυλήσεως του επισώτρου αυτοκινήτου (1) όπου η εξωτερική πλευρική συγκρατητική διάταξη παρουσιάζει ένα συγκρατητικό πλέγμα (8) το οποίον είναι εφοδιασμένο με ένα τουλάχιστον ενδιάμεσως παρεμβλλόμενο ελαστικό εξάρτημα διαστολής (9), που είναι συνδεδεμένο με το ένα του άκρου με μια αλυσίδα εντάσεως (10) και το οποίο είναι εφοδιασμένο στο άλλο του άκρου με μια διάταξη ασφαλείας (11) δια την αλυσίδα εντάσεως (10), η οποία όταν διέρχεται από την αλυσίδα εντάσεως (10) την μανδαλώνει με τη διάταξη εντάσεως μέσω ενός αποσυνδεδεμένου στοιχείου ασφαλείας (12), η εσωτερική πλευρική συγκρατητική διάταξη διαμορφώνεται σαν δακτυλιοειδής ανοικτός

ΑΡΙΘΜΟΣ ΕΥΡΩΠΑΪΚΟΥ Δ.Ε. (11): 3002825
ΑΡΙΘ. ΕΛΛΗΝΙΚΗΣ ΚΑΤΑΘΕΣΗΣ (21): 910401460
ΗΜΕΡ. ΕΛΛΗΝΙΚΗΣ ΚΑΤΑΘΕΣΗΣ (22): 30.09.91
ΑΡΙΘ./ΗΜΕΡ. ΔΗΜΟΣΙΕΥΣΗΣ
ΕΥΡΩΠΑΪΚΟΥ ΔΙΠΛΩΜΑΤΟΣ (87): 0 242 244/10.07.91
ΑΡΙΘ./ΗΜΕΡ. ΚΑΤΑΘΕΣΗΣ
ΕΥΡΩΠΑΪΚΗΣ ΑΙΤΗΣΗΣ (86): 87400511.9/09.03.87
ΤΙΤΛΟΣ ΕΦΕΥΡΕΣΗΣ (54): Φαρμακευτική σύνθεση που συνίσταται από ένα αιώρημα ανθρακικού ασβεστίου
ΔΙΚΑΙΟΥΧΟΣ (73): Université de Bordeaux II
 146, Rue Leo Saignat
 F-33000 Bordeaux
 Γαλλία
ΣΥΜΒΑΤΙΚΕΣ ΠΡΟΤΕΡΑΙΟΤΗΤΕΣ (30): 8603355/10.03.86/Γαλλία
ΕΦΕΥΡΕΤΗΣ (72): 1) Aumonier Pierre
 2) Guyot Michel
 3) Merlet Jean-Paul
 4) Pometan Jean-Paul
ΕΙΔΙΚΟΣ ΠΛΗΡΕΞΟΥΣΙΟΣ (74): Σταμνά Σπυριδούλα, δικηγόρος, Κουμπάρη 2, 106 74 Αθήνα
ΑΝΤΙΚΑΛΗΤΟΣ (74): Παπακωνσταντίνου Ελένη, δικηγόρος, Κουμπάρη 2, 106 74 Αθήνα

παράγοντα όπως το κιτρικό μονονάτριο και ενδεχομένως έναν συντηρητικό παράγοντα, ένα γλυκαντικό παράγοντα και ένα αρωματικό παράγοντα.

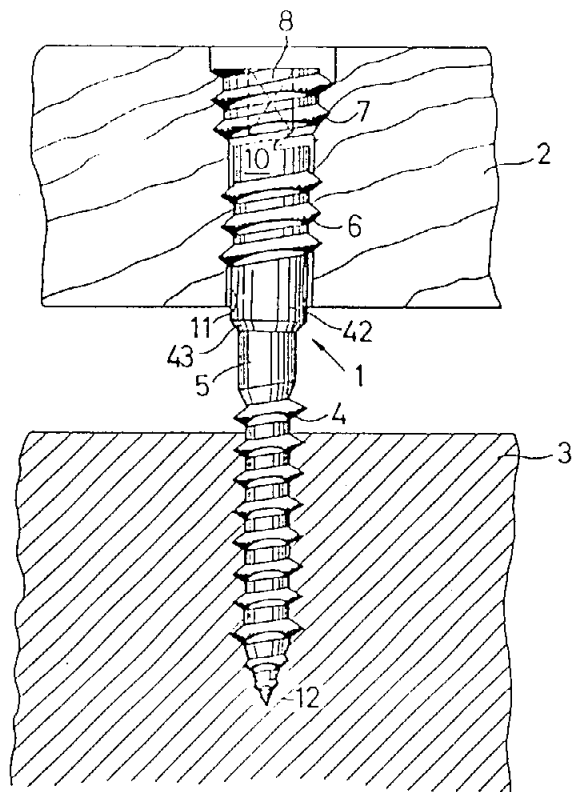
Ένας τέτοιος συνδυασμός περιεχομένων επιτρέπει να εξασφαλιστεί η σταθερότητα υδατικών αιωρημάτων, που περιέχουν μέχρι 25% σωματιδίων του ανθρακικού ασβεστίου.

ΠΕΡΙΛΗΨΗ (57)

Η παρούσα εφεύρεση αφορά μια φαρμακευτική σύνθεση, που συνίσταται από ένα αιώρημα ανθρακικού ασβεστίου.
 Η σταθερότητα αυτού του υδατικού αιωρήματος εξασφαλίζεται από ένα παράγοντα διασποράς όπως το κόμμι ξανθανίου, ένα πεπτικό

ΑΡΙΘΜΟΣ ΕΥΡΩΠΑΪΚΟΥ Δ.Ε. (11): 3002826
ΑΡΙΘ. ΕΛΛΗΝΙΚΗΣ ΚΑΤΑΘΕΣΗΣ (21): 910400680
ΗΜΕΡ. ΕΛΛΗΝΙΚΗΣ ΚΑΤΑΘΕΣΗΣ (22): 02.10.91
ΑΡΙΘ./ΗΜΕΡ. ΔΗΜΟΣΙΕΥΣΗΣ
ΕΥΡΩΠΑΪΚΟΥ ΔΙΠΛΩΜΑΤΟΣ (87): 0 292 742/31.07.91
ΑΡΙΘ./ΗΜΕΡ. ΚΑΤΑΘΕΣΗΣ
ΕΥΡΩΠΑΪΚΗΣ ΑΙΤΗΣΗΣ (86): 88107111.2/04.05.88
ΤΙΤΛΟΣ ΕΦΕΥΡΕΣΗΣ (54): Κοχλίας απόστασης
ΔΙΚΑΙΟΥΧΟΣ (73): Adolf Wurth GmbH & Co. KG
 Marienweg 10
 D-7118 Künzelsau
 Γερμανία
ΣΥΜΒΑΤΙΚΕΣ ΠΡΟΤΕΡΑΙΟΤΗΤΕΣ (30): 1) 3715420/08.05.87/Γερμανία
 2) 3735887/23.10.87/Γερμανία
ΕΦΕΥΡΕΤΗΣ (72): Knoche Alfons
ΕΙΔΙΚΟΣ ΠΛΗΡΕΞΟΥΣΙΟΣ (74): Προκοπίου Δημήτριος, δικηγόρος,
 Ηρακλείτου 6, 106 73 Αθήνα
ΑΝΤΙΚΛΗΤΟΣ (74): Σακελλαρίδης Ιωάννης, δικηγόρος,
 Ηρακλείτου 6, 106 73 Αθήνα

κεφαλής λόγω παραμόρφωσης χωρίς αφαίρεση του υλικού στο δομικό στοιχείο.



ΠΕΡΙΛΗΨΗ (57)

Σε έναν κοχλία απόστασης για στερέωση δομικών στοιχείων, όπως σανίδες, πλαίσια παραθύρων ή παρομοίων, σε απόσταση από μία κτιριακή επιφάνεια, ο οποίος φέρει ένα κοντό σπείρωμα κεφαλής, που κοχλιώνεται στο δομικό στοιχείο, και ένα λεπτότερο σπείρωμα αγκύρωσης, που αγκυρώνει στην κτιριακή επιφάνεια, κατασκευάζεται στο ενδιαίμεσο διάστημα ένα κυλινδρικό μεταβατικό σπείρωμα, του οποίου η εξωτερική διάμετρος επιλέγεται μεταξύ αυτής του σπειρώματος κεφαλής και αυτής του σπειρώματος αγκύρωσης και το οποίο επιδρά στην διευκόλυνση της κοχλίωσης του παχύτερου σπειρώματος

ΑΡΙΘΜΟΣ ΕΥΡΩΠΑΪΚΟΥ Δ.Ε. (11): 3002827
ΑΡΙΘ. ΕΛΛΗΝΙΚΗΣ ΚΑΤΑΘΕΣΗΣ (21): 910401146
ΗΜΕΡ. ΕΛΛΗΝΙΚΗΣ ΚΑΤΑΘΕΣΗΣ (22): 03.10.91
ΑΡΙΘ./ΗΜΕΡ. ΔΗΜΟΣΙΕΥΣΗΣ
ΕΥΡΩΠΑΪΚΟΥ ΔΙΠΛΩΜΑΤΟΣ (87): 0 315 554/02.10.91
ΑΡΙΘ./ΗΜΕΡ. ΚΑΤΑΘΕΣΗΣ
ΕΥΡΩΠΑΪΚΗΣ ΑΙΤΗΣΗΣ (86): 88420371.2/28.10.88
ΤΙΤΛΟΣ ΕΦΕΥΡΕΣΗΣ (54): Σωλήν διανομής ενός πολτού με ραβδώσεις φέρων μίαν κεφαλήν ενός τεμαχίου με δύο χιτώνια
ΔΙΚΑΙΟΥΧΟΣ (73): Cebal
 98, Boulevard Victor Hugo
 F-92115 Clichy, Γαλλία
ΣΥΜΒΑΤΙΚΕΣ ΠΡΟΤΕΡΑΙΟΤΗΤΕΣ (30): 8716037/03.11.87/Γαλλία
ΕΦΕΥΡΕΤΗΣ (72): Schneider Bernard
ΕΙΔΙΚΟΣ ΠΛΗΡΕΞΟΥΣΙΟΣ (74): Μαρούζα Γύζη, δικηγόρος, Δημοκρίτου 15, 106 73 Αθήνα
ΑΝΤΙΚΛΗΤΟΣ (74): Αν. Κιλιμίρης, δικηγόρος, Υψηλάντου 38, Αθήνα

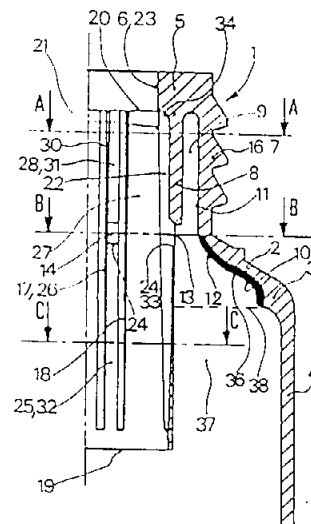
α) Η κεφαλή (1) του σωλήνα είναι διπλού χιτωνίου, το εξωτερικό χιτώνιο του (16) σχηματίζει το εξωτερικό του λαιμού (7), και το εσωτερικό του χιτωνίου (8) αρχίζει από την κορυφή (5) της κεφαλής (1) και σχηματίζει το εσωτερικό του λαιμού (7) και τον αγωγό εξόδου (8) του πολτοποιημένου προϊόντος.

β) Τα εν λόγω ανοίγματα διελεύσεως (13,14,15) ευρίσκονται εν μέρει τουλάχιστον πάνω από τη νοερή προέκταση της λίγο κεκλιμένης ανάποδης επιφάνειας (10) του ώμου (2).

γ) Το εσωτερικό χιτώνιο (8) φέρει εσωτερικές διαμήκεις νευρώσεις (26,35) πεδήσεως του κυρίου πολτοποιημένου προϊόντος, αυτές περιλαμβάνουν νευρώσεις (26) που πηγαινούν από κάθε άνοιγμα διελεύσεως (14) μέχρι τουλάχιστον το κατώτερο τρίτον του τμήματος του εν λόγω χιτωνίου (8) που κείται κάτω από αυτό το άνοιγμα.

ΠΕΡΙΛΗΨΗ (57)

Η εφεύρεση αφορά ένα σωληνάριο για τη διανομή ενός πολτού με ραβδώσεις του οποίου η κεφαλή (1) συνδέεται με χύτευση στο χιτώνιο (4) του σωλήνα και περιλαμβάνει ένα εσωτερικό χιτώνιο (8) που φέρει ανοίγματα διελεύσεως (13,14) του προϊόντος με ραβδώσεις, το εν λόγω χιτώνιο (8) φέρει εσωτερικών διαμήκων νευρώσεων οδηγώσεως (17,18,22), του προϊόντος με ραβδώσεις, που πλαισιώνουν αυτά τα ανοίγματα (13,14) και εκτείνονται μέχρι το άνω μέρος του λαιμού (7). Σύμφωνα με την εφεύρεση:

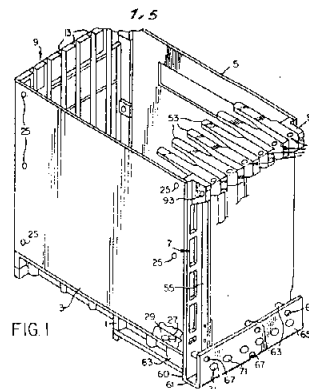


ΑΡΙΘΜΟΣ ΕΥΡΩΠΑΪΚΟΥ Δ.Ε. (11): 3002828
ΑΡΙΘ. ΕΛΛΗΝΙΚΗΣ ΚΑΤΑΘΕΣΗΣ (21): 910401316
ΗΜΕΡ. ΕΛΛΗΝΙΚΗΣ ΚΑΤΑΘΕΣΗΣ (22): 03.10.91
ΑΡΙΘ./ΗΜΕΡ. ΔΗΜΟΣΙΕΥΣΗΣ
ΕΥΡΩΠΑΪΚΟΥ ΔΙΠΛΩΜΑΤΟΣ (87): 0 233 814/02.10.91
ΑΡΙΘ./ΗΜΕΡ. ΚΑΤΑΘΕΣΗΣ
ΕΥΡΩΠΑΪΚΗΣ ΑΙΤΗΣΗΣ (86): 87400183.7/27.01.87
ΤΙΤΛΟΣ ΕΦΕΥΡΕΣΗΣ (54): Ικρίωμα για πίνακες κυκλωμάτων ηλεκτρονικού αματήματος
ΔΙΚΑΙΟΥΧΟΣ (73): Digital equipment corporation
 146 Main Street
 Mayard, MA 01754
 Η.Π.Α.
ΣΥΜΒΑΤΙΚΕΣ ΠΡΟΤΕΡΑΙΟΤΗΤΕΣ (30): 823387/28.01.86/Η.Π.Α.
ΕΦΕΥΡΕΤΗΣ (72): 1) Schmidt William L.
 2) Olson Richard E.
 3) Bailley Douglas A.
ΕΙΔΙΚΟΣ ΠΛΗΡΕΞΟΥΣΙΟΣ (74): Σταμνά Σπυριδούλα, δικηγόρος,
 Κουμπάρη 2, 106 74 Αθήνα
ΑΝΤΙΚΛΗΤΟΣ (74): Παπακωνσταντίνου Ελένη, δικηγόρος,
 Κουμπάρη 2, 106 74 Αθήνα

σταση προς τη ροή του αέρα αυτού για ψύξη από τις γρίλλες είναι σημαντικά μεγαλύτερη εκείνης των πινάκων των τοποθετημένων εκεί. Έτσι, οι γρίλλες επιτρέπουν ομοιόμορφη ροή ψυκτικού για έκαστον των πινάκων κυκλωμάτων στο ικρίωμα. Το ικρίωμα έχει ένα συγκρότημα μοχλού το οποίο ενεργοποιεί από μακριά συνδετήρες τοποθετημένους στο ικρίωμα για να εφάπτονται στους πίνακες κυκλωμάτων τους τοποθετημένους εκεί. Το συγκρότημα μοχλού είναι περαιτέρω εφοδιασμένο με μέλος ελατηρίου το οποίο εξυπηρετεί σαν διάταξη περιορισμού δυνάμεως ούτως ώστε να μη εφαρμόζεται υπερβολική δύναμη στους πίνακες και στους συνδετήρες όταν εισάγονται οι πίνακες εντός του ικριώματος. Το ικρίωμα έχει επίσης μέλη οδήγησης για οδήγηση στρεβλωμένων πινάκων κυκλωμάτων στη θέση των εντός του ικριώματος.

ΠΕΡΙΛΗΨΗ (57)

Η παρούσα εφεύρεση κατευθύνεται σε μια κατασκευή για τοποθέτηση ηλεκτρονικών συνιστωσών ηλεκτρονικού συστήματος σ' αυτήν, και ιδιαίτερα σ' ένα ικρίωμα το οποίο καλείται συχνά κλωβός καρτών στο οποίο τοποθετούνται πίνακες κυκλωμάτων. Το ικρίωμα το οποίο ενσωματώνει την εφεύρεση περιλαμβάνει ένα πλαίσιο το οποίο έχει τέσσερες πλευρές και ένα οπίσθιο πίνακα. Δύο των απέναντι πλευρών είναι γρίλλες (7,9). Το πλαίσιο είναι προσαρμοσμένο για στήριξη πινάκων τυπωμένων κυκλωμάτων καθέτων προς τις γρίλλες. Έτσι ένα ρευστό ψυκτικό μέσο, όπως είναι ο αέρας, μπορεί να εισέρχεται στο ικρίωμα δια μιας των γρίλλων, να ρέει κατά μήκος και μεταξύ των πινάκων κυκλωμάτων και να εξέρχεται από τις άλλες γρίλλες. Η αντί-



ΑΡΙΘΜΟΣ ΕΥΡΩΠΑΪΚΟΥ Δ.Ε. (11): 3002829
ΑΡΙΘ. ΕΛΛΗΝΙΚΗΣ ΚΑΤΑΘΕΣΗΣ (21): 910401380
ΗΜΕΡ. ΕΛΛΗΝΙΚΗΣ ΚΑΤΑΘΕΣΗΣ (22): 03.10.91
ΑΡΙΘ./ΗΜΕΡ. ΔΗΜΟΣΙΕΥΣΗΣ
ΕΥΡΩΠΑΪΚΟΥ ΔΙΠΛΩΜΑΤΟΣ (87): 0 252 721/02.10.91
ΑΡΙΘ./ΗΜΕΡ. ΚΑΤΑΘΕΣΗΣ
ΕΥΡΩΠΑΪΚΗΣ ΑΙΤΗΣΗΣ (86): 87306002.4/07.07.87
ΤΙΤΛΟΣ ΕΦΕΥΡΕΣΗΣ (54): Ενώσεις 4-άζωτο υποκατεστημένες ισοκινολινόλης έχουσαι καρδιοτονωτικές ανασταλτικές του κλάσματος III της φωσφοδιεστεράσης ιδιότητες ή/και νεφραγγειοδιαστολικές ιδιότητες
ΔΙΚΑΙΟΥΧΟΣ (73): Ortho Pharmaceutical Corporation
 U.S. Route 202 P.O. Box 300
 Raritan, New Jersey 08869-0602
 Η.Π.Α.
ΣΥΜΒΑΤΙΚΕΣ ΠΡΟΤΕΡΑΙΟΤΗΤΕΣ (30): 882655/07.07.86/Η.Π.Α.
ΕΦΕΥΡΕΤΗΣ (72): 1) Kanojia Ramesh M.
 2) Falotico Robert
 3) Tabla Alfonso J.
 4) Press Jeffery B.
ΕΙΔΙΚΟΣ ΠΛΗΡΕΞΟΥΣΙΟΣ (74): Σταμνά Σπυριδούλα, δικηγόρος,
 Κουμπάρη 2, 106 74 Αθήνα
ΑΝΤΙΚΛΗΤΟΣ (74): Παπακωνσταντίνου Ελένη, δικηγόρος,
 Κουμπάρη 2, 106 74 Αθήνα

οι οποίες δεικνύουν καρδιοτονωτικές ή/και ανασταλτικές του κλάσματος III της φωσφοδιεστεράσης ιδιότητες ή/και νεφραγγειοδιαστολικές ιδιότητες είναι φαρμακολογικώς δραστικές στην θεραπευτική αγωγή καρδιακών παθήσεων. Εδώ περιγράφονται μέθοδοι για την παρασκευή και την χρησιμοποίηση αυτών.

ΠΕΡΙΛΗΨΗ (57)

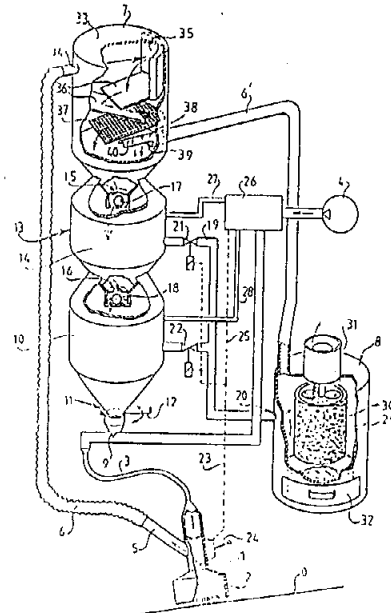
Οι υποκατεστημένες 3-ισοκινολινόλες του γενικού τύπου

ΑΡΙΘΜΟΣ ΕΥΡΩΠΑΪΚΟΥ Δ.Ε. (11): 3002830
ΑΡΙΘ. ΕΛΛΗΝΙΚΗΣ ΚΑΤΑΘΕΣΗΣ (21): 910401386
ΗΜΕΡ. ΕΛΛΗΝΙΚΗΣ ΚΑΤΑΘΕΣΗΣ (22): 03.10.91
ΑΡΙΘ./ΗΜΕΡ. ΔΗΜΟΣΙΕΥΣΗΣ
ΕΥΡΩΠΑΪΚΟΥ ΔΙΠΛΩΜΑΤΟΣ (87): 0 274 783/02.10.91
ΑΡΙΘ./ΗΜΕΡ. ΚΑΤΑΘΕΣΗΣ
ΕΥΡΩΠΑΪΚΗΣ ΑΙΤΗΣΗΣ (86): 87202450.0/07.12.87
ΤΙΤΛΟΣ ΕΦΕΥΡΕΣΗΣ (54): Συσκευή εμφυσήσεως υλικού λειάνσεως
ΔΙΚΑΙΟΥΧΟΣ (73): LTC International B.V.
 Koornvaardijweg 2
 4906 CV oosterhout
 Ολλανδία
ΣΥΜΒΑΤΙΚΕΣ ΠΡΟΤΕΡΑΙΟΤΗΤΕΣ (30): 8603134/09.12.86/Ολλανδία
ΕΦΕΥΡΕΤΗΣ (72): Van Leeuwen Jacob Karel Lodewijk
ΕΙΔΙΚΟΣ ΠΛΗΡΕΞΟΥΣΙΟΣ (74): Σταμνά Σπυριδούλα, δικηγόρος,
 Κουμπάρη 2, 106 74 Αθήνα
ΑΝΤΙΚΛΗΤΟΣ (74): Παπακωνσταντίνου Ελένη, δικηγόρος,
 Κουμπάρη 2, 106 74 Αθήνα

ΠΕΡΙΛΗΨΗ (57)

Μια συσκευή για τον καθαρισμό μιας επιφάνειας (0) με την βοήθεια ενός λειαντικού υλικού (υλικού τριβής) σε ένα ρεύμα αέρα μεταφοράς σε υψηλή ταχύτητα, η οποία συσκευή ουσιαστικά αποτελείται από ένα ακροφύσιο (1) για τοποθέτηση επάνω στην επιφάνεια (0), που παρέχεται με μια τροφοδοτική γραμμή (3) προς σύνδεση επάνω σε μια πηγή πίεσεως (4), η οποία γραμμή (3) έχει ένα στόμιο εισόδου (9) για το λειαντικό μέσο, και μια γραμμή απομάκρυνσης (6) που συνδέεται με μια πηγή κενού και που οδηγεί σε ένα συλλέκτη σκόνης (8), όπου ένας διαχωριστής σκόνης/λειαντικού (7) φιλοξενείται μέσα στην γραμμή

απομάκρυνσης (6) και συνδέεται μέσω ενός κλεινόμενου μηχανισμού θυρίδας (13) με μια δεξαμενή αποθήκευσης (10) για το ανακτημένο λειαντικό και που συνδέεται με το αναφερόμενο στόμιο εισόδου (9), και επιπλέον όπου ο αναφερόμενος διαχωριστής σκόνης/λειαντικού είναι ένα δοχείο που έχει μέσα διαφράγματος διαταγμένα εκεί μέσα, όπου η γραμμή απομάκρυνσης που οδηγεί στον συλλέκτη σκόνης τρέχει κάτω από το χαμηλότερο μέσο διαφράγματος με σκοπό να διαχωρίσει την σκόνη από την άμμο περισσότερο αποτελεσματικά.



ΑΡΙΘΜΟΣ ΕΥΡΩΠΑΪΚΟΥ Δ.Ε. (11): 3002831
ΑΡΙΘ. ΕΛΛΗΝΙΚΗΣ ΚΑΤΑΘΕΣΗΣ (21): 910401472
ΗΜΕΡ. ΕΛΛΗΝΙΚΗΣ ΚΑΤΑΘΕΣΗΣ (22): 03.10.91
ΑΡΙΘ./ΗΜΕΡ. ΔΗΜΟΣΙΕΥΣΗΣ
ΕΥΡΩΠΑΪΚΟΥ ΔΙΠΛΩΜΑΤΟΣ (87): 0 264 620/14.08.91
ΑΡΙΘ./ΗΜΕΡ. ΚΑΤΑΘΕΣΗΣ
ΕΥΡΩΠΑΪΚΗΣ ΑΙΤΗΣΗΣ (86): 87113518.2/16.09.87
ΤΙΤΛΟΣ ΕΦΕΥΡΕΣΗΣ (54): Μέθοδος για την παραγωγή επενδύσεων δαπέδου ή τοίχου που εμφανίζουν μια βελτιωμένη αντοχή στο λέρωμα και το επιτυγχάνομενο αυτό προϊόν
ΔΙΚΑΙΟΥΧΟΣ (73): Eurofloor S.A.
 1 Rue Neuve
 L-9501 Wiltz
 Λουξεμβούργο
ΣΥΜΒΑΤΙΚΕΣ ΠΡΟΤΕΡΑΙΟΤΗΤΕΣ (30): 86620/03.10.86/Λουξεμβούργο
ΕΦΕΥΡΕΤΗΣ (72): Marchal Daniel
ΕΙΔΙΚΟΣ ΠΛΗΡΕΞΟΥΣΙΟΣ (74): Σταμνά Σπυριδούλα, δικηγόρος,
 Κουμπάρη 2, 106 74 Αθήνα
ΑΝΤΙΚΛΗΤΟΣ (74): Παπακωνσταντίνου Ελένη, δικηγόρος,
 Κουμπάρη 2, 106 74 Αθήνα

και ενδεχομένως ένα καταλύτη και πραγματοποιείται η συρρίκνωση της πολυμερούς σιλικόνης, η προ-πηγματοποίηση και η πηγματοποίηση της στρώσεως φθοράς.

ΠΕΡΙΛΗΨΗ (57)

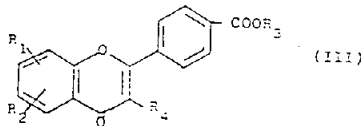
Η εφεύρεση αναφέρεται στην παραγωγή επενδύσεων δαπέδου ή τοίχου με βάση το ΠΛΑΣΤΙΖΟΛ που εμφανίζει μια βελτιωμένη αντοχή στο λέρωμα.

Σύμφωνα με την εφεύρεση, εναποτίθεται επί ενός διακοσμητικού υποστρώματος, σαν στρώση φθοράς, ένα μίγμα πλαστιζόλ περιέχον ένα τουλάχιστον πολυμερές σιλικόνης, ένα παράγοντα συρρικνώσεως

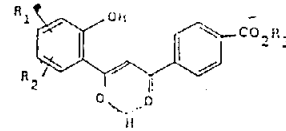
ΑΡΙΘΜΟΣ ΕΥΡΩΠΑΪΚΟΥ Δ.Ε. (11): 3002832
ΑΡΙΘ. ΕΛΛΗΝΙΚΗΣ ΚΑΤΑΘΕΣΗΣ (21): 910401422
ΗΜΕΡ. ΕΛΛΗΝΙΚΗΣ ΚΑΤΑΘΕΣΗΣ (22): 03.10.91
ΑΡΙΘ./ΗΜΕΡ. ΔΗΜΟΣΙΕΥΣΗΣ
ΕΥΡΩΠΑΪΚΟΥ ΔΙΠΛΩΜΑΤΟΣ (87): 0 237 986/02.10.91
ΑΡΙΘ./ΗΜΕΡ. ΚΑΤΑΘΕΣΗΣ
ΕΥΡΩΠΑΪΚΗΣ ΑΙΤΗΣΗΣ (86): 87103691.9/14.03.87
ΤΙΤΛΟΣ ΕΦΕΥΡΕΣΗΣ (54): Παράγωγα του φλαβοκαρβοξυλικού οξέος
ΔΙΚΑΙΟΥΧΟΣ (73): 1) Shudo Koichi, Prof. Dr. 2-Chome 25 Mishuku-Jutaku 6-102 Higashiyama Meguro-Ku Tokyo, Ιαπωνία 2) Shionogi & Co. LTD. 12, Dosho-Machi 3-Chome Higashi-Ku, Osaka 541 Ιαπωνία
ΣΥΜΒΑΤΙΚΕΣ ΠΡΟΤΕΡΑΙΟΤΗΤΕΣ (30): 59850/86,18.03.86,Ιαπωνία
ΕΦΕΥΡΕΤΗΣ (72): Shudo Koichi
ΕΙΔΙΚΟΣ ΠΛΗΡΕΞΟΥΣΙΟΣ (74): Σταμνά Σπυριδούλα, δικηγόρος, Κουμπάρη 2, 106 74 Αθήνα
ΑΝΤΙΚΛΗΤΟΣ (74): Παπακωνσταντίνου Ελένη, δικηγόρος, Κουμπάρη 2, 106 74 Αθήνα

ΠΕΡΙΛΗΨΗ (57)

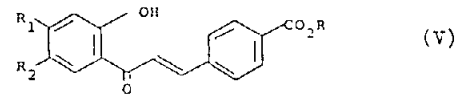
Εδώ περιγράφονται παράγωγα του φλαβονοκαρβοξυλικού οξέος παριστούμενα από τον γενικό τύπο (III):



στον οποίο τα R₁ και R₂ τα οποία μπορεί να είναι όμοια ή διαφορετικά, παριστάνουν το καθένα υδρογόνο, κατώτερο αλκύλιο ειδικώς με C3 έως C4, όπου τουλάχιστον το ένα από τα R₁ και R₂ είναι διαφορετικό από υδρογόνο, και όπου τα γειτονικά R₁ και R₂ μπορούν να συνδυαστούν μαζί κατ' επιλογήν με ένα άτομο οξυγόνου, αζώτου ή θείου για τον σχηματισμό ενός πενταμελούς ή εξαμελούς κυκλοαλκυλίου ή ετεροκυκλικής ομάδας η οποία είναι κατά προτίμηση υποκατεστημένη με κατώτερο αλκύλιο (αλκύλια), το R₃ παριστάνει υδρογόνο ή κατώτερο αλκύλιο και το R₄ παριστάνει υδρογόνο ή υδροξύλιο, καθώς επίσης τα παριστούμενα από τον τύπο (IV) ενδιάμεσα:



για την παρασκευή των παραγώνων καρβοξυλικού οξέος (III, R₄=H) καθώς και των ενδιάμεσων V:



για την παρασκευή των III, R₄=OH).

Περαιτέρω περιγράφεται ένας παράγοντας επάγων την διαφοροποίηση των νεοπλασματικών κυττάρων, ειδικότερα των λευχαιμικών κυττάρων, περιέχων ως δραστικό συστατικό μια ή περισσότερες ενώσεις φλαβονοκαρβοξυλικού οξέος του τύπου (III).

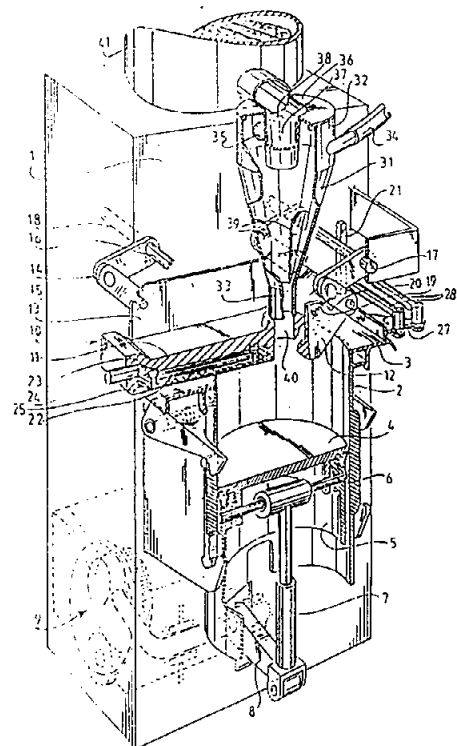
ΑΡΙΘΜΟΣ ΕΥΡΩΠΑΪΚΟΥ Δ.Ε. (11): 3002833
ΑΡΙΘ. ΕΛΛΗΝΙΚΗΣ ΚΑΤΑΘΕΣΗΣ (21): 910401423
ΗΜΕΡ. ΕΛΛΗΝΙΚΗΣ ΚΑΤΑΘΕΣΗΣ (22): 03.10.91
ΑΡΙΘ./ΗΜΕΡ. ΔΗΜΟΣΙΕΥΣΗΣ
ΕΥΡΩΠΑΪΚΟΥ ΔΙΠΛΩΜΑΤΟΣ (87): 0 280 345/02.10.91
ΑΡΙΘ./ΗΜΕΡ. ΚΑΤΑΘΕΣΗΣ
ΕΥΡΩΠΑΪΚΗΣ ΑΙΤΗΣΗΣ (86): 88200127.4/26.01.88
ΤΙΤΛΟΣ ΕΦΕΥΡΕΣΗΣ (54): Μέθοδος και συσκευή για παρασκευή καφέ
ΔΙΚΑΙΟΥΧΟΣ (73): De Erven de Wed. J. Van Nelle B.V. Van Nelleweg 1 NL-3044 BC Rotterdam Ολλανδία
ΣΥΜΒΑΤΙΚΕΣ ΠΡΟΤΕΡΑΙΟΤΗΤΕΣ (30): 1) 8700455/24.02.87/Ολλανδία 2) 8702837/26.11.87/Ολλανδία
ΕΦΕΥΡΕΤΗΣ (72): Piscaer Petrus Josephus Carolus
ΕΙΔΙΚΟΣ ΠΛΗΡΕΞΟΥΣΙΟΣ (74): Σταμνά Σπυριδούλα, δικηγόρος, Κουμπάρη 2, 106 74 Αθήνα
ΑΝΤΙΚΛΗΤΟΣ (74): Παπακωνσταντίνου Ελένη, δικηγόρος, Κουμπάρη 2, 106 74 Αθήνα

ΠΕΡΙΛΗΨΗ (57)

Μέθοδος και συσκευή για την παρασκευή καφέ με την οποία νερό και αλεσμένος καφές μεταφέρονται μέσα από το ανοικτό επάνω μέρος ενός δοχείου (2). Μετά από αυτό το δοχείο αποκλείεται στο επάνω του μέρος από ένα φίλτρο (10) και το νερό απομακρύνεται μέσα από το φίλτρο προς τα έξω από ένα προς τα επάνω κινούμενο έμβολο (4) μέσα στο δοχείο.

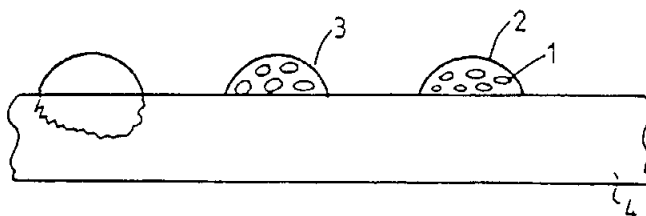
Πριν να μεταφερθούν μέσα στο δοχείο το νερό και ο καφές αναμι-

γνύονται. Κατά προτίμηση παρεμποδίζεται ο στροβιλισμός αλεσμένου καφέ και νερού κατά την διάρκεια της εκροής.



ΑΡΙΘΜΟΣ ΕΥΡΩΠΑΪΚΟΥ Δ.Ε. (11): 3002834
ΑΡΙΘ. ΕΛΛΗΝΙΚΗΣ ΚΑΤΑΘΕΣΗΣ (21): 910401467
ΗΜΕΡ. ΕΛΛΗΝΙΚΗΣ ΚΑΤΑΘΕΣΗΣ (22): 03.10.91
ΑΡΙΘ./ΗΜΕΡ. ΔΗΜΟΣΙΕΥΣΗΣ
ΕΥΡΩΠΑΪΚΟΥ ΔΙΠΛΩΜΑΤΟΣ (87): 0 288 357/03.07.91
ΑΡΙΘ./ΗΜΕΡ. ΚΑΤΑΘΕΣΗΣ
ΕΥΡΩΠΑΪΚΗΣ ΑΙΤΗΣΗΣ (86): 88400885.5/13.04.88
ΤΙΤΛΟΣ ΕΦΕΥΡΕΣΗΣ (54): Μέθοδος κατασκευής μιας πλεκτής ενισχύσεως και ύφασμα που αποκτάται τοιουτοτρόπως
ΔΙΚΑΙΟΥΧΟΣ (73): Lainiere de Picardie
 B.P. 12 Buire-Courcelles
 F-80200 Peronne (FR)
 Γαλλία
ΣΥΜΒΑΤΙΚΕΣ ΠΡΟΤΕΡΑΙΟΤΗΤΕΣ (30): 8705496/17.04.87/Γαλλία
ΕΦΕΥΡΕΤΗΣ (72): Demoulin Bernard
ΕΙΔΙΚΟΣ ΠΛΗΡΕΞΟΥΣΙΟΣ (74): Μπαντέκα Ιωάννα, δικηγόρος, Αιόλου 102, Αθήνα
ΑΝΤΙΚΛΗΤΟΣ (74): Μαρούλης Πραξιτέλης, δικηγόρος, Κάνιγγος 24, Αθήνα

FIG. 2



ΠΕΡΙΛΗΨΗ (57)

Η εφεύρεση αφορά μία μέθοδο κατασκευής υφανσίμων (πλεκτών) ενισχύσεων. Η κολλητική ουσία της εφευρέσεως περιλαμβάνει μία γόμωση σχηματισμένη από αδρανή τεμαχίδια 1, που επιτρέπουν την διείσδυση της κολλητικής ουσίας 3 εντός των υφασμάτων.

Η μέθοδος κατασκευής υφανσίμων ενισχύσεων κατά την εφεύρεση χρησιμοποιεί την κολλητική αυτή ουσία, περιλαμβάνει δε κατά προτίμηση μία φάση μεταφοράς και μπορεί να εφαρμόζεται χωρίς θέρμανση του υποστρώματος.

Η εφεύρεση αφορά επίσης τα (τοιουτοτρόπως) αποκτώμενα προϊόντα.

ΑΡΙΘΜΟΣ ΕΥΡΩΠΑΪΚΟΥ Δ.Ε. (11): 3002835
ΑΡΙΘ. ΕΛΛΗΝΙΚΗΣ ΚΑΤΑΘΕΣΗΣ (21): 910401468
ΗΜΕΡ. ΕΛΛΗΝΙΚΗΣ ΚΑΤΑΘΕΣΗΣ (22): 03.10.91
ΑΡΙΘ./ΗΜΕΡ. ΔΗΜΟΣΙΕΥΣΗΣ
ΕΥΡΩΠΑΪΚΟΥ ΔΙΠΛΩΜΑΤΟΣ (87): 0 345 926/07.08.91
ΑΡΙΘ./ΗΜΕΡ. ΚΑΤΑΘΕΣΗΣ
ΕΥΡΩΠΑΪΚΗΣ ΑΙΤΗΣΗΣ (86): 89303639.2/12.04.89
ΤΙΤΛΟΣ ΕΦΕΥΡΕΣΗΣ (54): Φαρμακευτικές συνθέσεις περιέχουσες πενταμιδίνη
ΔΙΚΑΙΟΥΧΟΣ (73): Fisons Corporation
 Jefferson Road
 Rochester, NY 14603
 Η.Π.Α.
ΣΥΜΒΑΤΙΚΕΣ ΠΡΟΤΕΡΑΙΟΤΗΤΕΣ (30): 185463/25.04.88/Η.Π.Α.
ΕΦΕΥΡΕΤΗΣ (72): 1) Anabonam Alousius
 2) Clemente Emmett
 3) Devlin Theresa
 4) Rindgen Diane
ΕΙΔΙΚΟΣ ΠΛΗΡΕΞΟΥΣΙΟΣ (74): Σταμνά Σπυριδούλα, δικηγόρος, Κουμπάρη 2, 106 74 Αθήνα
ΑΝΤΙΚΛΗΤΟΣ (74): Παπακωνσταντίνου Ελένη, δικηγόρος, Κουμπάρη 2, 106 74 Αθήνα

Σαν ενεργό συστατικό είναι κατά προτίμηση Ισοιθιονική Πενταμιδίνη, και το pH του διαλύματος, κατά προτίμηση ρυθμίζεται με την ενσωμάτωση Υδροχλωρικού οξέος.

Τα διαλύματα μπορούν να χορηγηθούν κατευθείαν στους πνεύμονες με νέφωση, και είναι χρήσιμα στην καταπολέμηση pneumo-cystii carini pneumonia.

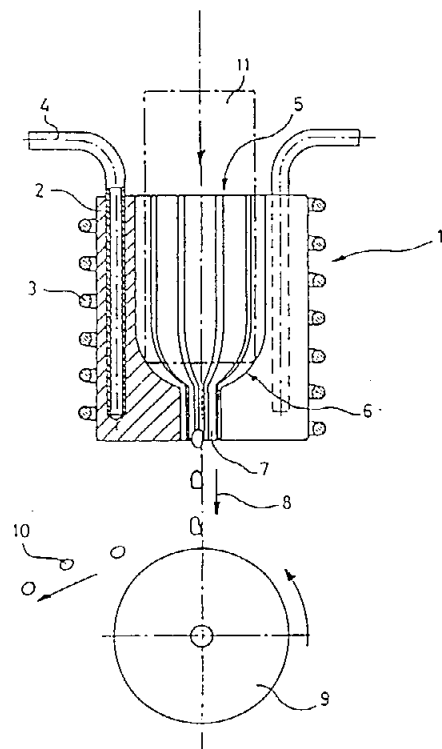
ΠΕΡΙΛΗΨΗ (57)

Ένα υδατικό διάλυμα περιέχον σαν ενεργό συστατικό Πενταμιδίνη ή φαρμακευτικά αποδεκτά άλας της, και έχον pH μικρότερο από 4,5, είναι περισσότερο σταθερό από συμβατικά διαλύματα Πενταμιδίνης. Το pH του διαλύματος, κατά προτίμηση, είναι μικρότερο από 4,0, ιδιαίτερα προτιμάται μικρότερο από 3,4, και ειδικά προτιμάται μικρότερο από 3,0.

ΑΡΙΘΜΟΣ ΕΥΡΩΠΑΪΚΟΥ Δ.Ε. (11): 3002836
ΑΡΙΘ. ΕΛΛΗΝΙΚΗΣ ΚΑΤΑΘΕΣΗΣ (21): 910401469
ΗΜΕΡ. ΕΛΛΗΝΙΚΗΣ ΚΑΤΑΘΕΣΗΣ (22): 03.10.91
ΑΡΙΘ./ΗΜΕΡ. ΔΗΜΟΣΙΕΥΣΗΣ
ΕΥΡΩΠΑΪΚΟΥ ΔΙΠΛΩΜΑΤΟΣ (87): 0 238 425/14.08.91
ΑΡΙΘ./ΗΜΕΡ. ΚΑΤΑΘΕΣΗΣ
ΕΥΡΩΠΑΪΚΗΣ ΑΙΤΗΣΗΣ (86): 87420067.8/10.03.87
ΤΙΤΛΟΣ ΕΦΕΥΡΕΣΗΣ (54): Μέθοδος και διάταξη για την επεξεργασία πυρίμαχων υλικών δι' επαγωγής

ΔΙΚΑΙΟΥΧΟΣ (73): Technogenia S.A.
 Zone Artisanale des Marais
 F-74410 Saint Jorioz
 Γαλλία
ΣΥΜΒΑΤΙΚΕΣ ΠΡΟΤΕΡΑΙΟΤΗΤΕΣ (30): 8604119/13.03.86/Γαλλία
ΕΦΕΥΡΕΤΗΣ (72): 1) Brunet Pierre
 2) Esnault Fortunat
 3) Maybon Guy
 4) Pierrier de la Bathie René
ΕΙΔΙΚΟΣ ΠΛΗΡΕΞΟΥΣΙΟΣ (74): Σταμνά Σπυριδούλα, δικηγόρος,
 Κουμπάρη 2, 106 74 Αθήνα
ΑΝΤΙΚΛΗΤΟΣ (74): Παπακωνσταντίνου Ελένη, δικηγόρος,
 Κουμπάρη 2, 106 74 Αθήνα

τηρίου. Η εφεύρεση εφαρμόζεται κυρίως για την τήξη του ανθρακοβόλφραμιου.

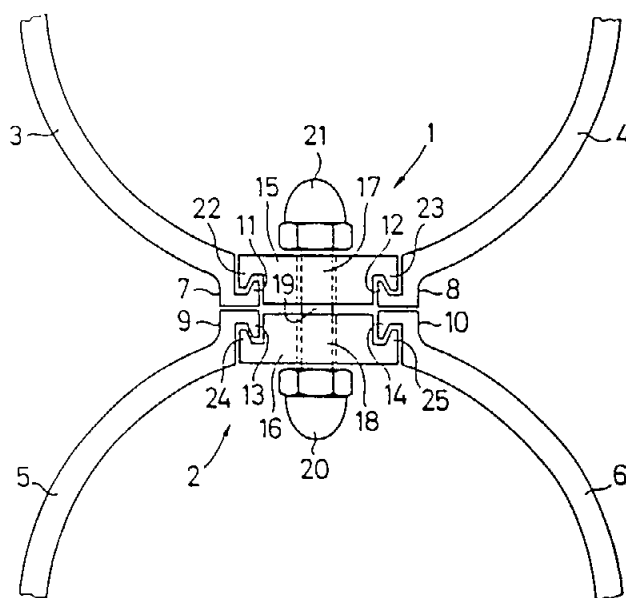


ΠΕΡΙΛΗΨΗ (57)

Σύμφωνα με την εφεύρεση, πακτούται ένα μίγμα κόνεων φερτών υλικών, κι' ενός συνεκτικού υλικού διαλελυμένου στο νερό, με διέλαση, για να σχηματισθεί μια στερεά ράβδος (11). Η ράβδος αυτή εισάγεται σ' ένα ψυχρό χωνευτήρι (1) και προκαλεί τη τήξη της δια μαγνητικής επαγωγής. Το λειωμένο υλικό ρέει από ένα κάτω στόμιο (7) του χωνευ-

ΑΡΙΘΜΟΣ ΕΥΡΩΠΑΪΚΟΥ Δ.Ε. (11): 3002837
ΑΡΙΘ. ΕΛΛΗΝΙΚΗΣ ΚΑΤΑΘΕΣΗΣ (21): 910401470
ΗΜΕΡ. ΕΛΛΗΝΙΚΗΣ ΚΑΤΑΘΕΣΗΣ (22): 03.10.91
ΑΡΙΘ./ΗΜΕΡ. ΔΗΜΟΣΙΕΥΣΗΣ
ΕΥΡΩΠΑΪΚΟΥ ΔΙΠΛΩΜΑΤΟΣ (87): 0 342 662/24.07.91
ΑΡΙΘ./ΗΜΕΡ. ΚΑΤΑΘΕΣΗΣ
ΕΥΡΩΠΑΪΚΗΣ ΑΙΤΗΣΗΣ (86): 89108916.1/18.05.89
ΤΙΤΛΟΣ ΕΦΕΥΡΕΣΗΣ (54): Διάταξη για την σύνδεση δύο στοιχείων, κατά προτίμηση στοιχείων διακοσμητικού πλέγματος

ΔΙΚΑΙΟΥΧΟΣ (73): Tefo AG.
 Industriestrasse 11
 CH-6300 Zug, Ελβετία
ΣΥΜΒΑΤΙΚΕΣ ΠΡΟΤΕΡΑΙΟΤΗΤΕΣ (30): 3817271/20.05.88/Γερμανία
ΕΦΕΥΡΕΤΗΣ (72): Steinetz Georg
ΕΙΔΙΚΟΣ ΠΛΗΡΕΞΟΥΣΙΟΣ (74): Σταμνά Σπυριδούλα, δικηγόρος,
 Κουμπάρη 2, 106 74 Αθήνα
ΑΝΤΙΚΛΗΤΟΣ (74): Παπακωνσταντίνου Ελένη, δικηγόρος,
 Κουμπάρη 2, 106 74 Αθήνα



ΠΕΡΙΛΗΨΗ (57)

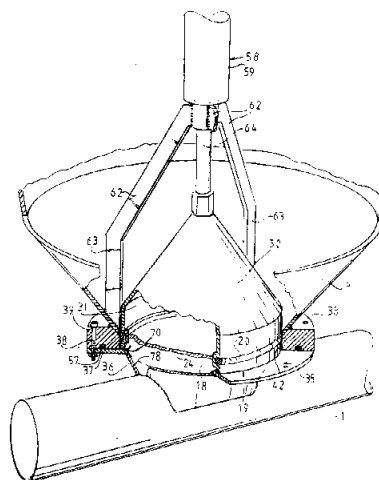
Η εφεύρεση αφορά σε μια διάταξη συνδέσεως για τη συναρμολόγηση διακοσμητικών πλεγμάτων και τα παρόμοια. Αυτή η διάταξη συνδέσεως παρουσιάζει δύο τουλάχιστον μεμονωμένα στοιχεία (3,4), τα οποία συνδέονται μεταξύ τους. Αμφότερα τα μεμονωμένα στοιχεία συνδέσεως (3,4) παρουσιάζουν εδώ σε εκάστοτε ένα πέρασ των μια αύλακα μέσα στην οποία πιάνει εκάστοτε μια τροχιά (22 έως 25) ενός στοιχείου συνδέσεως (1,2).

ΑΡΙΘΜΟΣ ΕΥΡΩΠΑΪΚΟΥ Δ.Ε. (11): 3002838
ΑΡΙΘ. ΕΛΛΗΝΙΚΗΣ ΚΑΤΑΘΕΣΗΣ (21): 910401471
ΗΜΕΡ. ΕΛΛΗΝΙΚΗΣ ΚΑΤΑΘΕΣΗΣ (22): 03.10.91
ΑΡΙΘ./ΗΜΕΡ. ΔΗΜΟΣΙΕΥΣΗΣ
ΕΥΡΩΠΑΪΚΟΥ ΔΙΠΛΩΜΑΤΟΣ (87): 0 292 031/21.08.91
ΑΡΙΘ./ΗΜΕΡ. ΚΑΤΑΘΕΣΗΣ
ΕΥΡΩΠΑΪΚΗΣ ΑΙΤΗΣΗΣ (86): 88200716.4/13.04.88
ΤΙΤΛΟΣ ΕΦΕΥΡΕΣΗΣ (54): Αυτοκίνητο (όχημα) δια την μεταφορά σε χύμα κονιόμορφου υλικού, κοκκώδους υλικού, ή υλικού σε σβόλους
ΔΙΚΑΙΟΥΧΟΣ (73): Welgro B.V.
 Parallelweg 18
 NL-7141 DC Groenlo
 Ολλανδία
ΣΥΜΒΑΤΙΚΕΣ ΠΡΟΤΕΡΑΙΟΤΗΤΕΣ (30): 8701241/22.05.87/Ολλανδία
ΕΦΕΥΡΕΤΗΣ (72): Wellink Theodorus Antonius
ΕΙΔΙΚΟΣ ΠΛΗΡΕΞΟΥΣΙΟΣ (74): Σταμνά Σπυριδούλα, δικηγόρος, Κουμπάρη 2, 106 74 Αθήνα
ΑΝΤΙΚΛΗΤΟΣ (74): Παπακωνσταντίνου Ελένη, δικηγόρος, Κουμπάρη 2, 106 74 Αθήνα

ΠΕΡΙΛΗΨΗ (57)

Η εφεύρεση αφορά ένα αυτοκίνητο μεταφοράς υλικών. Δια να μπορέ-

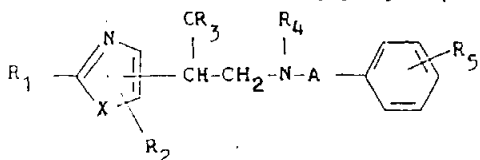
σει ένα υλικό υπό μορφήν σβόλων όπως ζωοτροφή δια βοοειδή να ξεφορτωθεί χωρίς δυσκολία, το κατασκευαστικό τεμάχιο κλείστρου που ρυθμίζεται καθ' ύψος (19) της χοάνης εκκένωσης (8) είναι εφοδιασμένο μ' ένα κοπτικό άκρο/ακμής (33) δια την αποσυσσωμάτωση του υλικού που μοιάζει με σβόλους (μπρικέττες).



ΑΡΙΘΜΟΣ ΕΥΡΩΠΑΪΚΟΥ Δ.Ε. (11): 3002839
ΑΡΙΘ. ΕΛΛΗΝΙΚΗΣ ΚΑΤΑΘΕΣΗΣ (21): 910401473
ΗΜΕΡ. ΕΛΛΗΝΙΚΗΣ ΚΑΤΑΘΕΣΗΣ (22): 03.10.91
ΑΡΙΘ./ΗΜΕΡ. ΔΗΜΟΣΙΕΥΣΗΣ
ΕΥΡΩΠΑΪΚΟΥ ΔΙΠΛΩΜΑΤΟΣ (87): 0 239 815/24.07.91
ΑΡΙΘ./ΗΜΕΡ. ΚΑΤΑΘΕΣΗΣ
ΕΥΡΩΠΑΪΚΗΣ ΑΙΤΗΣΗΣ (86): 87102995.5/03.03.87
ΤΙΤΛΟΣ ΕΦΕΥΡΕΣΗΣ (54): Νέες υποκατεστημένες θειαζόλες και οξαζόλες, φάρμακα τα οποία περιέχουν τις ενώσεις αυτές και μέθοδος δια την παρασκευή τους
ΔΙΚΑΙΟΥΧΟΣ (73): Karl Thomae GmbH
 Postfach 1755
 D-7950 Biberach (Riss)
 Γερμανία
ΣΥΜΒΑΤΙΚΕΣ ΠΡΟΤΕΡΑΙΟΤΗΤΕΣ (30): 1) 3608290/13.03.86/Γερμανία
 2) 3621775/28.06.86/Γερμανία
ΕΦΕΥΡΕΤΗΣ (72): 1) Reifen Manfred, Dr. Dipl.-Chem.
 2) Hurnaus Rudolf, Dr. Dipl.-Chem.
 3) Sauter Robert, Dr. Dipl.-Chem.
 4) Grell Wolfgang, Dr. Dipl.-Chem.
 5) Ruppel Eckhard, Dr. Dipl.-Biol.
ΕΙΔΙΚΟΣ ΠΛΗΡΕΞΟΥΣΙΟΣ (74): Σταμνά Σπυριδούλα, δικηγόρος, Κουμπάρη 2, 106 74 Αθήνα
ΑΝΤΙΚΛΗΤΟΣ (74): Παπακωνσταντίνου Ελένη, δικηγόρος, Κουμπάρη 2, 106 74 Αθήνα

ΠΕΡΙΛΗΨΗ (57)

Η εφεύρεση αφορά νέες θειαζόλες και οξαζόλες του γενικού τύπου



στον οποίο
 το Α σημαίνει μια ενδεχομένως δια μεθυλ- ή αιθυλομάδα μονο- ή δισυποκατεστημένη κ-αλκυλενομάδα,
 το Χ σημαίνει ένα άτομο οξυγόνου ή θείου,
 το R₁ σημαίνει ένα άτομο υδρογόνου ή αλογόνου, μια τριφθοριομεθυλ-, αλκυλ-, φαινυλ- ή πιπεριдиноομάδα ή μια ενδεχομένως δια μιας

ή δύο αλκυλομάδων ή μιας αλκανουλ- ή βενζουλομάδος υποκατεστημένη αμινοομάδα,
 το R₂ σημαίνει ένα άτομο υδρογόνου ή μια αλκυλομάδα
 το R₃ σημαίνει ένα άτομο υδρογόνου ή μια αλκυλομάδα, η οποία ημπορεί να είναι υποκατεστημένη σε 2 ή 3-θέση δια μιας υδροξυομάδος, ή το R₃ μαζί με το R₄ σημαίνει μια αλκοξυκαρβονυλομεθυλενομάδα ή μια αιθυλενοομάδα, όπου η μεθυλενομάς η οποία είναι γειτονική με το άτομο-N ή -O είναι δυνατόν να έχει αντικατασταθεί δια μιας καρβονυλομάδος,
 το R₄ σημαίνει ένα άτομο υδρογόνου, μια ενδεχομένως δια μιας φαινυλ-, καρβοξυ-, αλκοξυκαρβονυλ- ή κυανοομάδος ή μιας στην 2- ή την 3-θέση δια μιας υδροξυομάδος υποκατεστημένης αλκυλομάδος ή μιας αλκυλομάδος και
 το R₅ είναι υδροξυ-, αλκοξυ-, καρβοξυ-, αλκοξυκαρβονυλ-, αμινοκαρβονυλ-, αλκυλαμινοκαρβονυλ- ή διαλκυλαμινοκαρβονυλομάδα, μια αλκοξυομάδα, με 1 έως 6 άτομα άνθρακος, η οποία στην ακραία θέση είναι υποκατεστημένη δια μιας καρβοξυ-, αλκοξυκαρβονυλ-, αμινοκαρβονυλ-, αλκυλαμινοκαρβονυλ- ή διαλκυλαμινοκαρβονυλομάδος, μια αλκοξυομάδα με 2 έως 7 άτομα άνθρακος, η οποία σε ακραία θέση είναι υποκατεστημένη δια μιας υδροξυ-, αλκοξυ-, φαινυλο αλκοξυ-, αμινο-, αλκυλαμινο-, διαλκυλαμινο-, πυρρολιдино-, πιπεριдино- ή εξαμεθυλενιμινοομάδος ή μια ενδεχομένως δια μιας αλκυλομάδος υποκατεστημένη αιθυλενοομάδα, η οποία σε ακραία θέση είναι υποκατεστημένη δια μιας καρβοξυ-, αλκοξυκαρβονυλ-, αμινοκαρβονυλ-, αλκυλαμινοκαρβονυλ- ή διαλκυλαμινοκαρβονυλομάδος, τα οπτικά ισομερή αυτών και τα διαστερομερή αυτών, καθώς και τα άλατα δια προσθήκης οξέος αυτών.

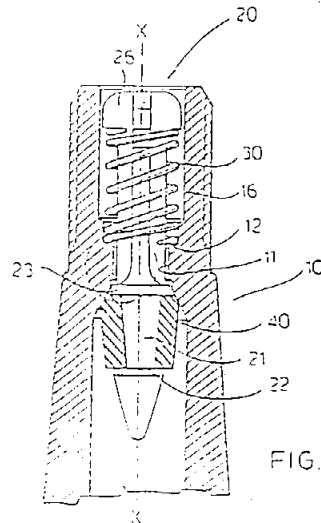
Οι νέες λακτάμες του γενικού τύπου I, τα οπτικά ισομερή αυτών και τα διαστερομερή αυτών αποτελούν πολύτιμα ενδιάμεσα προϊόντα δια την παρασκευή των μορφολινών του γενικού τύπου I, στις οποίες τα R₃ και R₄ μαζί παριστούν αιθυλενοομάδα. Οι μορφολίνες αυτές και οι υπόλοιπες ενώσεις του ανωτέρω γενικού τύπου I (εκτός των λακταμών), τα οπτικά ισομερή αυτών και τα στερεομερή αυτών, καθώς και τα άλατα δια προσθήκης οξέος αυτών και ιδιαίτερως τα φυσιολογικά παραδεκτά άλατα δια προσθήκης οξέος αυτών με ανόργανα ή οργανικά οξέα παρουσιάζουν πολύτιμες φαρμακολογικές ιδιότητες, δηλ. μια δράση επί του μεταβολισμού και κατά προτίμηση μια δράση ελαττώσεως του σακχάρου στο σώμα καθώς και μια δράση ελαττώσεως των αρτηριοσκληρωτικών β-λιποπρωτεϊνών VLDL και LDL. Οι νέες ενώσεις του ανωτέρω γενικού τύπου I παρασκευάζονται κατά γνωστές καθ' εαυτάς μεθόδους.

ΑΡΙΘΜΟΣ ΕΥΡΩΠΑΪΚΟΥ Δ.Ε. (11): 3002840
ΑΡΙΘ. ΕΛΛΗΝΙΚΗΣ ΚΑΤΑΘΕΣΗΣ (21): 910401474
ΗΜΕΡ. ΕΛΛΗΝΙΚΗΣ ΚΑΤΑΘΕΣΗΣ (22): 03.10.91
ΑΡΙΘ./ΗΜΕΡ. ΔΗΜΟΣΙΕΥΣΗΣ
ΕΥΡΩΠΑΪΚΟΥ ΔΙΠΛΩΜΑΤΟΣ (87): 0 237.496/31.07.91
ΑΡΙΘ./ΗΜΕΡ. ΚΑΤΑΘΕΣΗΣ
ΕΥΡΩΠΑΪΚΗΣ ΑΙΤΗΣΗΣ (86): 87830078.9/03.03.87
ΤΙΤΛΟΣ ΕΦΕΥΡΕΣΗΣ (54): Βελτιώσεις σε μια βαλβίδα
ΔΙΚΑΙΟΥΧΟΣ (73): Bridge Products, Inc. 2215 Sanders road, Suite 375 Northbrook, Illinois 60062 Η.Π.Α.
ΣΥΜΒΑΤΙΚΕΣ ΠΡΟΤΕΡΑΙΟΤΗΤΕΣ (30): 2112686/04.03.86/Ιταλία
ΕΦΕΥΡΕΤΗΣ (72): Pagani Ezio
ΕΙΔΙΚΟΣ ΠΛΗΡΕΞΟΥΣΙΟΣ (74): Σταμνά Σπυριδούλα, δικηγόρος, Κουμπάρη 2, 106 74 Αθήνα
ΑΝΤΙΚΛΗΤΟΣ (74): Παπακωνσταντίνου Ελένη, δικηγόρος, Κουμπάρη 2, 106 74 Αθήνα

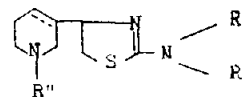
ΠΕΡΙΛΗΨΗ (57)

Η προτεινομένη βαλβίς περιλαμβάνει ένα κορμό βαλβίδος (10) ο οποίος ορίζει μια διαμπερή διόδου (16) και μια συστολή (11) σαν ένα ενδιάμεσο μέρος της διόδου (16) και μια καρφίδα βαλβίδος (20), η οποία μπορεί να ολισθαίνει και είναι τοποθετημένη εντός της διόδου και μεταφέρει ένα κατασκευαστικό τεμάχιο στεγανώσεως (40) τοποθετημένο δια να δονείται προς τη διεύθυνση μιας επιφανείας της στεγανώσεως (15) η οποία ορίζεται από τη συστολή (11) δια να στεγανώνει τη διόδου (16) όπου η καρφίς βαλβίδος (20) ορίζει μια φλάντζα (23) γειτονική προς το κατασκευαστικό τεμάχιο στεγανώσεως (40), όπου η

αναφερθείσα φλάντζα (23) έχει μια εξωτερική διάμετρο (Α) ελαφρώς μεγαλύτερα από την ελαχίστη διάμετρο (Β) της διόδου (16) εις το σημείον συστολής (11) ούτως ώστε η φλάντζα (23) να έχει μέγεθος που να διέρχεται μέσω της συστολής (11) ή του κορμού της βαλβίδος (10). Η βελτίωσις προβλέπει: διάταξη δια τον ορισμό μιας βαλβίδος (14) εντός του κορμού της βαλβίδος (10) περίξ της διόδου (16) εις την συστολή πλησίον της επιφανείας στεγανώσεως (15) και διάταξη δια τον ορισμό ενός ραφιού (23α) επί της φλάντζας (23) που να έχει σχήμα και είναι τοποθετημένο έτσι ώστε να δεσμεύει την βαθμίδα (14) δια να εμποδίζει την καρφίδα (20) να προεξέχει από την διόδου (16).



ΑΡΙΘΜΟΣ ΕΥΡΩΠΑΪΚΟΥ Δ.Ε. (11): 3002841
ΑΡΙΘ. ΕΛΛΗΝΙΚΗΣ ΚΑΤΑΘΕΣΗΣ (21): 910401475
ΗΜΕΡ. ΕΛΛΗΝΙΚΗΣ ΚΑΤΑΘΕΣΗΣ (22): 03.10.91
ΑΡΙΘ./ΗΜΕΡ. ΔΗΜΟΣΙΕΥΣΗΣ
ΕΥΡΩΠΑΪΚΟΥ ΔΙΠΛΩΜΑΤΟΣ (87): 0 234 011/18.09.91
ΑΡΙΘ./ΗΜΕΡ. ΚΑΤΑΘΕΣΗΣ
ΕΥΡΩΠΑΪΚΗΣ ΑΙΤΗΣΗΣ (86): 86116674.2/01.12.86
ΤΙΤΛΟΣ ΕΦΕΥΡΕΣΗΣ (54): 4-(1,2,5,6-τετραϋδρο-1-αλκυλ-3-πυριδινυλ)-2-θειαζολαμίνες και 4-(εξαϋδρο-1-αλκυλ-3-πυριδινυλ)-2-θειαζολαμίνες
ΔΙΚΑΙΟΥΧΟΣ (73): Warner-Lambert Company 201 Tabor Road, Morris Plains New Jersey 07950 Η.Π.Α.
ΣΥΜΒΑΤΙΚΕΣ ΠΡΟΤΕΡΑΙΟΤΗΤΕΣ (30): 803697/02.12.85/Η.Π.Α.
ΕΦΕΥΡΕΤΗΣ (72): 1) Jaen Juan C. 2) Wise Lawrence D. 3) Tecle Haile 4) Bergmeier Stephen C.
ΕΙΔΙΚΟΣ ΠΛΗΡΕΞΟΥΣΙΟΣ (74): Σταμνά Σπυριδούλα, δικηγόρος, Κουμπάρη 2, 106 74 Αθήνα
ΑΝΤΙΚΛΗΤΟΣ (74): Παπακωνσταντίνου Ελένη, δικηγόρος, Κουμπάρη 2, 106 74 Αθήνα



Οι ενώσεις αυτές είναι χρήσιμες ως ντοπαμινεργικοί παράγοντες. Περιγράφονται διάφορες ουσίες δια την παρασκευήν των ενώσεων, φαρμακευτικές συνθέσεις που περιέχουν αυτές και μέθοδοι χρησιμοποίησεως των φαρμακευτικών συνθέσεων δια τη θεραπευτική αγωγή επί ανθρώπων ψυχώσεως ηξημημένης πίεσεως του αίματος, της ασθενείας του Parkinson υπερπρολακτιναιμίας, σεξουαλικών διαταραχών και ακρομεγαλίας.

ΠΕΡΙΛΗΨΗ (57)

Αποκαλύπτεται μια μοναδική σειρά 4-(1,2,5,6-τετραϋδρο-1-αλκυλ-3-πυριδινυλ)-2-θειαζολαμινών και 4-(εξαϋδρο-1-αλκυλπυριδινυλ)-2-θειαζολαμινών που έχουν το συντακτικό τύπο

ΑΡΙΘΜΟΣ ΕΥΡΩΠΑΪΚΟΥ Δ.Ε.	(11): 3002842
ΑΡΙΘ. ΕΛΛΗΝΙΚΗΣ ΚΑΤΑΘΕΣΗΣ	(21): 910401476
ΗΜΕΡ. ΕΛΛΗΝΙΚΗΣ ΚΑΤΑΘΕΣΗΣ	(22): 03.10.91
ΑΡΙΘ./ΗΜΕΡ. ΔΗΜΟΣΙΕΥΣΗΣ	
ΕΥΡΩΠΑΪΚΟΥ ΔΙΠΛΩΜΑΤΟΣ	(87): 0 221 572/25.09.91
ΑΡΙΘ./ΗΜΕΡ. ΚΑΤΑΘΕΣΗΣ	
ΕΥΡΩΠΑΪΚΗΣ ΑΙΤΗΣΗΣ	(86): 86115478.9/07.11.86
ΤΙΤΛΟΣ ΕΦΕΥΡΕΣΗΣ	(54): Ν-υποκατεστημένη 3-πιπεριδίνιο-ή 3-πυριдиноκαρβοξυλικά οξέα και παράγωγα αυτών
ΔΙΚΑΙΟΥΧΟΣ	(73): Warner-Lambert Company 201 Tabor Road, Morris Plains New Jersey 07950, Η.Π.Α.
ΣΥΜΒΑΤΙΚΕΣ ΠΡΟΤΕΡΑΙΟΤΗΤΕΣ	(30): 1) 796345/08.11.85/Η.Π.Α. 2) 897308/21.08.86/Η.Π.Α.
ΕΦΕΥΡΕΤΗΣ	(72): Pavia Michael R.
ΕΙΔΙΚΟΣ ΠΛΗΡΕΞΟΥΣΙΟΣ	(74): Σταμνά Σπυριδούλα, δικηγόρος, Κουμπάρη 2, 106 74 Αθήνα
ΑΝΤΙΚΛΗΤΟΣ	(74): Παπακωνσταντίνου Ελένη, δικηγόρος, Κουμπάρη 2, 106 74 Αθήνα

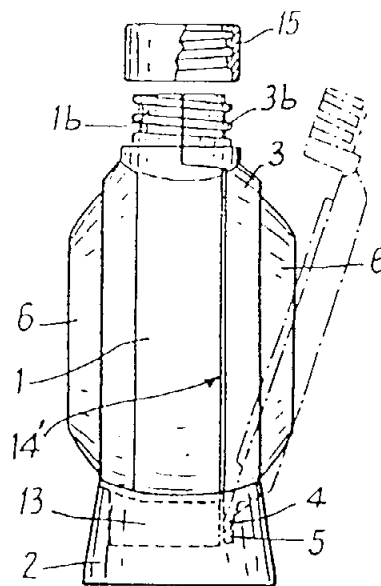
ΠΕΡΙΛΗΨΗ (57)

Τα ανάλογα του νιπεκοτικού οξέος είναι οι νέες ενώσεις της παρούσας εφεύρεσης. Τα ανάλογα είναι αναστολείς της πρόσληψης του GABA για χρήση στην αγωγή της επιληψίας και συνεπώς η εφεύρεση περιλαμβάνει επίσης φαρμακευτικές συνθέσεις για την αγωγή της επιληψίας.

ΑΡΙΘΜΟΣ ΕΥΡΩΠΑΪΚΟΥ Δ.Ε.	(11): 3002843
ΑΡΙΘ. ΕΛΛΗΝΙΚΗΣ ΚΑΤΑΘΕΣΗΣ	(21): 910401477
ΗΜΕΡ. ΕΛΛΗΝΙΚΗΣ ΚΑΤΑΘΕΣΗΣ	(22): 03.10.91
ΑΡΙΘ./ΗΜΕΡ. ΔΗΜΟΣΙΕΥΣΗΣ	
ΕΥΡΩΠΑΪΚΟΥ ΔΙΠΛΩΜΑΤΟΣ	(87): 0 279 714/10.07.91
ΑΡΙΘ./ΗΜΕΡ. ΚΑΤΑΘΕΣΗΣ	
ΕΥΡΩΠΑΪΚΗΣ ΑΙΤΗΣΗΣ	(86): 88400080.3/15.01.88
ΤΙΤΛΟΣ ΕΦΕΥΡΕΣΗΣ	(54): Φιαλίδιο με ανταλλακτικό
ΔΙΚΑΙΟΥΧΟΣ	(73): Cartier International B.V. Herengracht 436 Amsterdam-C, Ολλανδία
ΣΥΜΒΑΤΙΚΕΣ ΠΡΟΤΕΡΑΙΟΤΗΤΕΣ	(30): 8700468/16.01.87/Γαλλία
ΕΦΕΥΡΕΤΗΣ	(72): Perrin Alain-Dominique
ΕΙΔΙΚΟΣ ΠΛΗΡΕΞΟΥΣΙΟΣ	(74): Σταμνά Σπυριδούλα, δικηγόρος, Κουμπάρη 2, 106 74 Αθήνα
ΑΝΤΙΚΛΗΤΟΣ	(74): Παπακωνσταντίνου Ελένη, δικηγόρος, Κουμπάρη 2, 106 74 Αθήνα

ΠΕΡΙΛΗΨΗ (57)

Η εφεύρεση αναφέρεται σ' ένα φιαλίδιο με ανταλλακτικό. Το ανταλλακτικό (6) συγκρατείται από δύο ημι-κελύφη (1,3) που συναρμολογούνται κατά ένα αυστηρά μεσοκάθετο επίπεδο, μια βάση (2) που συνδέεται με το κατώτερο τμήμα του πρώτου ημι-κελύφους (1), με το δεύτερο ημι-κέλυφος (3) να περιλαμβάνει ένα μέσο (4) το οποίο το συνδέει με την βάση (2) ή με το πρώτο ημι-κέλυφος (1) επιτρέποντάς του παράλληλα να κινείται γύρω από το ανταλλακτικό για να έρθει να κλείσει με το πρώτο ημι-κέλυφος (1), ένα μέσο (3β, 15) που επιτρέπει την στερέωση των δύο ημι-κελύφων (1,3) στην πλησίον περιοχή του λαιμού του ανταλλακτικού (6) στο ανώτερο τμήμα του φιαλιδίου.



ΑΡΙΘΜΟΣ ΕΥΡΩΠΑΪΚΟΥ Δ.Ε. (11):	3002844
ΑΡΙΘ. ΕΛΛΗΝΙΚΗΣ ΚΑΤΑΘΕΣΗΣ (21):	910401479
ΗΜΕΡ. ΕΛΛΗΝΙΚΗΣ ΚΑΤΑΘΕΣΗΣ (22):	03.10.91
ΑΡΙΘ./ΗΜΕΡ. ΔΗΜΟΣΙΕΥΣΗΣ	
ΕΥΡΩΠΑΪΚΟΥ ΔΙΠΛΩΜΑΤΟΣ (87):	0 226 221/03.07.91
ΑΡΙΘ./ΗΜΕΡ. ΚΑΤΑΘΕΣΗΣ	
ΕΥΡΩΠΑΪΚΗΣ ΑΙΤΗΣΗΣ (86):	86117671.7/18.12.86
ΤΙΤΛΟΣ ΕΦΕΥΡΕΣΗΣ (54):	Πεπτιδικό παρασκεύασμα, διαδικασία για την παραγωγή του και χρήση του πεπτιδικού παρασκευάσματος
ΔΙΚΑΙΟΥΧΟΣ (73):	1) Samuelsson Ernst-Gunhar Thorsvej 42 DK-3140 Aalsgaarde Δανία 2) Poulsen Otto Melchior Laasbyvej 19 DK-2610 Rodorre Δανία
ΣΥΜΒΑΤΙΚΕΣ ΠΡΟΤΕΡΑΙΟΤΗΤΕΣ (30):	5897/85,18.12.85,Δανία
ΕΦΕΥΡΕΤΗΣ (72):	1) Samuelsson Ernst-Gunnar 2) Poulsen Otto Melchior
ΕΙΔΙΚΟΣ ΠΛΗΡΕΞΟΥΣΙΟΣ (74):	Σταμνά Σπυριδούλα, δικηγόρος, Κουμπάρη 2, 106 74 Αθήνα
ΑΝΤΙΚΛΗΤΟΣ (74):	Παπακωνσταντίνου Ελένη, δικηγόρος, Κουμπάρη 2, 106 74 Αθήνα

μοιο παρασκεύασμα είναι υποαλλεργικό και χρήσιμο επομένως σε προϊόντα τροφής και διεγερτικά, όπως υποκατάστατα μητρικού γάλακτος, εδώδιμο πάγο, ροφήματα πρωτεΐνης και άλλα προϊόντα, που συνήθως περιέχουν γάλα ή πρωτεΐνη γάλακτος, ειδικά για αλλεργικούς ή ανθρώπους με κακή απορρόφηση λακτόζης. Το παρασκεύασμα παράγεται από ένα συνδυασμό ενζυματικής υδρόλυσης και υπερδιήθησης.

ΠΕΡΙΛΗΨΗ (57)

Ένα πεπτιδικό παρασκεύασμα από την υδρόλυση ορού γάλακτος που περιέχει πεπτίδια με ένα μοριακό βάρος ως 6000 δαλτόνια. Ένα παρό-

ΑΡΙΘΜΟΣ ΕΥΡΩΠΑΪΚΟΥ Δ.Ε. (11):	3002845
ΑΡΙΘ. ΕΛΛΗΝΙΚΗΣ ΚΑΤΑΘΕΣΗΣ (21):	910401482
ΗΜΕΡ. ΕΛΛΗΝΙΚΗΣ ΚΑΤΑΘΕΣΗΣ (22):	03.10.91
ΑΡΙΘ./ΗΜΕΡ. ΔΗΜΟΣΙΕΥΣΗΣ	
ΕΥΡΩΠΑΪΚΟΥ ΔΙΠΛΩΜΑΤΟΣ (87):	0 303 035/04.09.91
ΑΡΙΘ./ΗΜΕΡ. ΚΑΤΑΘΕΣΗΣ	
ΕΥΡΩΠΑΪΚΗΣ ΑΙΤΗΣΗΣ (86):	88110266.9/28.06.88
ΤΙΤΛΟΣ ΕΦΕΥΡΕΣΗΣ (54):	Ψυχρά ταινία με ηλεκτρολυτικώς αποτιθέμενη επιστρωση νικελίου μεγάλου βάθους διάχυσης και μέθοδος παραγωγής της ψυχράς ταινίας
ΔΙΚΑΙΟΥΧΟΣ (73):	Hille & Müller Am Trippelsberg 48 Postfach 13 04 80 4000 Düsseldorf 13 Γερμανία
ΣΥΜΒΑΤΙΚΕΣ ΠΡΟΤΕΡΑΙΟΤΗΤΕΣ (30):	3726518/10.08.87/Γερμανία
ΕΦΕΥΡΕΤΗΣ (72):	1) Junkers Dieter 2) Schmidt Ferdinand 3) Ferenczy Nikolaus
ΕΙΔΙΚΟΣ ΠΛΗΡΕΞΟΥΣΙΟΣ (74):	Τσιμικάλης Αθαν., δικηγόρος, Ν. Βάμβα 1, 106 74 Αθήνα
ΑΝΤΙΚΛΗΤΟΣ (74):	Ταβλαρίδης Πλ., Τσιμικάλης Αθαν., Καλονάρου Χαρ., δικηγόροι, Ν. Βάμβα 1, 106 74 Αθήνα

μενη επιστρωση νικελίου μεγάλου βάθους διάχυσης και μέθοδο παραγωγής της ψυχράς ταινίας. Για την δημιουργία ψυχράς ταινίας και μεθόδου παραγωγής της, η οποία να διαθέτει ελαττωμένη τάση συγκόλλησης, να μπορεί να διαμορφωθεί καλώς, να παρουσιάζει μεγάλα βάθη διάχυσης της επιστρώσεως και ευνοϊκή συμπεριφορά στην διάβρωση, να είναι βελτιωμένη κατά την ηλεκτροχημική συμπεριφορά της και να μπορεί να παραχθεί οικονομικά, προτείνεται με την εφεύρεση να διαθέτει η στιβάδα νικελίου πάχους 1 μμ ως 6 μμ και μια ηλεκτρολυτικώς αποτιθέμενη στιβάδα κοβαλτίου πάχους 0,01 μμ ως 1,0 μμ, όπου η ψυχρά ταινία μετά την επιστρωση κατεργάζεται εν θερμώ σε θερμοκρασία μεταξύ 580°C και 710°C.

ΠΕΡΙΛΗΨΗ (57)

Η εφεύρεση αναφέρεται σε ψυχρά ταινία με ηλεκτρολυτικώς αποτιθέ-

ΑΡΙΘΜΟΣ ΕΥΡΩΠΑΪΚΟΥ Δ.Ε. (11): 3002846
ΑΡΙΘ. ΕΛΛΗΝΙΚΗΣ ΚΑΤΑΘΕΣΗΣ (21): 910401485
ΗΜΕΡ. ΕΛΛΗΝΙΚΗΣ ΚΑΤΑΘΕΣΗΣ (22): 03.10.91
ΑΡΙΘ./ΗΜΕΡ. ΔΗΜΟΣΙΕΥΣΗΣ
ΕΥΡΩΠΑΪΚΟΥ ΔΙΠΛΩΜΑΤΟΣ (87): 0 289 639/14.08.91
ΑΡΙΘ./ΗΜΕΡ. ΚΑΤΑΘΕΣΗΣ
ΕΥΡΩΠΑΪΚΗΣ ΑΙΤΗΣΗΣ (86): 87106650.2/07.05.87
ΤΙΤΛΟΣ ΕΦΕΥΡΕΣΗΣ (54): Μέσον για την αναζωογόνηση, διέγερση και ενίσχυση της ανάπτυξης των μαλλιών
ΔΙΚΑΙΟΥΧΟΣ (73): 1) Mai Jutta
 Fabrikstr. 16
 7700 Singen-Bohlingen
 Γερμανία
 2) Mai Heinz
 Fabrikstrasse 16
 7700 Singen-Bohlingen
 Γερμανία
ΣΥΜΒΑΤΙΚΕΣ ΠΡΟΤΕΡΑΙΟΤΗΤΕΣ (30): —
ΕΦΕΥΡΕΤΗΣ (72): Mai Jutta
ΕΙΔΙΚΟΣ ΠΛΗΡΕΞΟΥΣΙΟΣ (74): Τσιμικάλης Αθ., δικηγόρος, Ν. Βάμβα 1, 106 74 Αθήνα
ΑΝΤΙΚΛΗΤΟΣ (74): Ταβλαρίδης Πλ., Τσιμικάλης Αθ., Καλονάρου Χαρ., δικηγόροι, Ν. Βάμβα 1, 106 74 Αθήνα

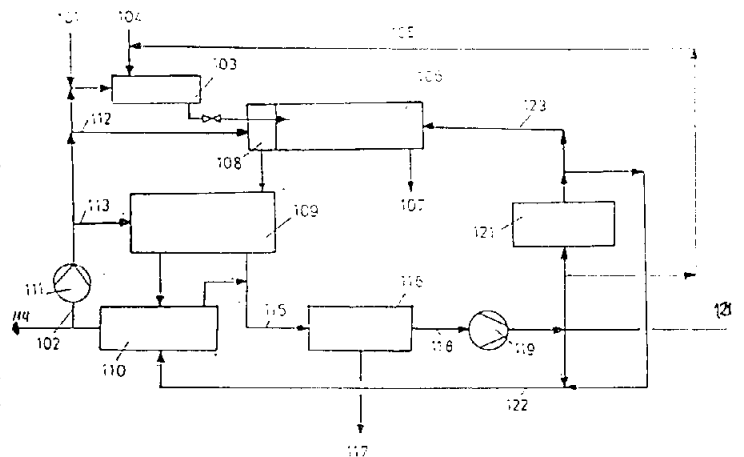
ση το μέσον προέρχεται από εκχύλισμα φυτού της υποοικογένειας τριγωνέλλα και ιδίως από εκχύλισμα του φυτού τριγωνέλλα η γραϊκό-χորτος (trigonella phoenum graecum).

ΠΕΡΙΛΗΨΗ (57)

Σε μέσον για την αναζωογόνηση, διέγερση και ενίσχυση της ανάπτυξης των μαλλιών σε ζωντανούς οργανισμούς πρέπει το μέσον να περιέχει το αλκαλοειδές τριγωνελλίνη ή τριγωνελλινικό οξύ. Κατά προτίμη-

ΑΡΙΘΜΟΣ ΕΥΡΩΠΑΪΚΟΥ Δ.Ε. (11): 3002847
ΑΡΙΘ. ΕΛΛΗΝΙΚΗΣ ΚΑΤΑΘΕΣΗΣ (21): 910401490
ΗΜΕΡ. ΕΛΛΗΝΙΚΗΣ ΚΑΤΑΘΕΣΗΣ (22): 03.10.91
ΑΡΙΘ./ΗΜΕΡ. ΔΗΜΟΣΙΕΥΣΗΣ
ΕΥΡΩΠΑΪΚΟΥ ΔΙΠΛΩΜΑΤΟΣ (87): 0 290 002/07.08.91
ΑΡΙΘ./ΗΜΕΡ. ΚΑΤΑΘΕΣΗΣ
ΕΥΡΩΠΑΪΚΗΣ ΑΙΤΗΣΗΣ (86): 88107136.9/04.05.88
ΤΙΤΛΟΣ ΕΦΕΥΡΕΣΗΣ (54): Μέθοδος παραγωγής πετρελαίου απανθράκωσης σε χαμηλή θερμοκρασία
ΔΙΚΑΙΟΥΧΟΣ (73): Yeba Oel Technologie GmbH
 Alexander-Yon-Humboldt-Strasse
 W-4650 Gelsenkirchen 2
 Γερμανία
ΣΥΜΒΑΤΙΚΕΣ ΠΡΟΤΕΡΑΙΟΤΗΤΕΣ (30): 3715158/07.05.87/Γερμανία
ΕΦΕΥΡΕΤΗΣ (72): Wenning Hans-Peter
ΕΙΔΙΚΟΣ ΠΛΗΡΕΞΟΥΣΙΟΣ (74): Τσιμικάλης Αθ., δικηγόρος, Ν. Βάμβα 1, 106 74 Αθήνα
ΑΝΤΙΚΛΗΤΟΣ (74): Ταβλαρίδης Πλ., Τσιμικάλης Αθ., Καλονάρου Χαρ., δικηγόροι, Ν. Βάμβα 1, 106 74 Αθήνα

πρώτη βαθμίδα συμπύκνωσης που είναι ενσωματωμένη σαν συσκευή στο άκρο πάνω στην πλευρά ανάντι του ρεύματος του τυμπάνου απανθράκωσης μαζί με ψυχόμενο κλάσμα πετρελαίου απανθράκωσης που περιέχει στερεά. Συγχρόνως εκπλένεται πλήρως το συνολικό άνοιγμα εκροής που είναι τοποθετημένο στο άκρο προς την πλευρά ανάντι του ρεύματος στην περιοχή του πυθμένα του τυμπάνου απανθράκωσης για τα πτητικά συστατικά της διεργασίας απανθράκωσης που λειτουργεί με το κλάσμα πετρελαίου απανθράκωσης που περιέχει στερεά και αφαιρούνται από κοινού τα πτητικά και ρευστά συστατικά.



ΠΕΡΙΛΗΨΗ (57)

Αντικείμενο της εφεύρεσης είναι η διάθεση μιας βελτιωμένης διεξαγωγής μεθόδου για την παραγωγή πετρελαίου απανθράκωσης σε χαμηλή θερμοκρασία απαλλαγμένου από στερεά και κωκ (οπτανθρακος) πτωχού σε έλαιο καθώς και για την αποφυγή αποφράξεων στην έξοδο ατμού της απανθράκωσης του τυμπάνου απανθράκωσης (βραδείας απόσταξης).

Τα πτητικά προϊόντα της απανθράκωσης απομακρύνονται σε μια

ΑΡΙΘΜΟΣ ΕΥΡΩΠΑΪΚΟΥ Δ.Ε. (11):	3002848
ΑΡΙΘ. ΕΛΛΗΝΙΚΗΣ ΚΑΤΑΘΕΣΗΣ (21):	910400803
ΗΜΕΡ. ΕΛΛΗΝΙΚΗΣ ΚΑΤΑΘΕΣΗΣ (22):	04.10.91
ΑΡΙΘ./ΗΜΕΡ. ΔΗΜΟΣΙΕΥΣΗΣ	
ΕΥΡΩΠΑΪΚΟΥ ΔΙΠΛΩΜΑΤΟΣ (87):	0 330 617/03.07.91
ΑΡΙΘ./ΗΜΕΡ. ΚΑΤΑΘΕΣΗΣ	
ΕΥΡΩΠΑΪΚΗΣ ΑΙΤΗΣΗΣ (86):	89810125.8/16.02.89
ΤΙΤΛΟΣ ΕΦΕΥΡΕΣΗΣ (54):	Διαβρέξιμος, εύκαμπτος, διαπερατός από οξυγόνο φακός επαφής περιέχων σκελετικές μονάδες τεμαχοπολυμερούς πολυσιλοξάνης-πολυοξαλκυλενίου
ΔΙΚΑΙΟΥΧΟΣ (73):	Ciba-Geigy AG. Klybeckstrasse 141 CH-4002 Basel, Ελβετία
ΣΥΜΒΑΤΙΚΕΣ ΠΡΟΤΕΡΑΙΟΤΗΤΕΣ (30):	160789/26.02.88/Η.Π.Α.
ΕΦΕΥΡΕΤΗΣ (72):	1) Su Kai Chiang 2) Robertson J. Richard
ΕΙΔΙΚΟΣ ΠΛΗΡΕΞΟΥΣΙΟΣ (74):	Γιώτη-Μάνθου Ελένη, δικηγόρος, Στουρνάρα 37, 106 82 Αθήνα
ΑΝΤΙΚΛΗΤΟΣ (74):	Βαγιανός Γεώργιος, δικηγόρος, Στουρνάρα 37, 106 82 Αθήνα

οπτική διαύγεια, στο εν χρήσει οφθαλμικό περιβάλλον. Περαιτέρω αποκαλύπτονται η κατασκευή αυτών και μέθοδοι αγωγής των διαταραχών της οράσεως με αυτές, καθώς και τα πολυμερή, τα οποία μπορούν να χρησιμοποιηθούν για τις οφθαλμικές διατάξεις.

ΠΕΡΙΛΗΨΗ (57)

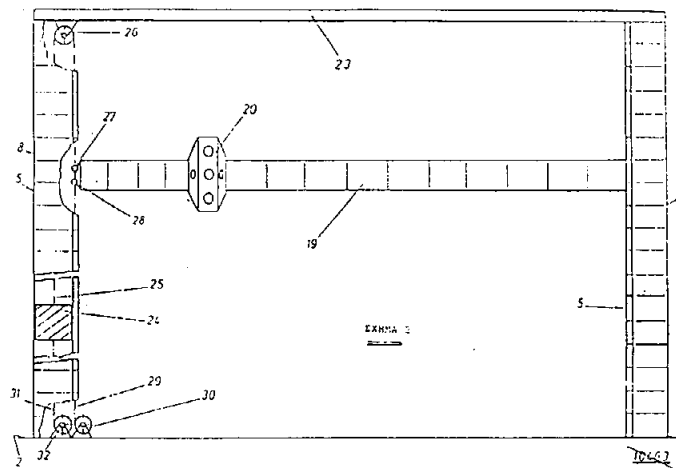
Η εφεύρεση αυτή σχετίζεται με οφθαλμικές διατάξεις, όπως φακοί επαφής και ενδοφθάλμια εμφυτεύματα, και ιδίως φακούς επαφής, από τεμαχο-συμπολυμερές που περιέχει μονάδες πολυσιλοξάνης και πολυοξαλκυλενοξειδίου και το οποίο έχει ένα πρόσφορο μείγμα επιθυμητών ιδιοτήτων, στις οποίες περιλαμβάνονται: α) Μεγάλη διαπερατότητα από το οξυγόνο, β) καλή διαβρεξιμότητα, γ) ευκαμψία και δ)

ΑΡΙΘΜΟΣ ΕΥΡΩΠΑΪΚΟΥ Δ.Ε. (11):	3002849
ΑΡΙΘ. ΕΛΛΗΝΙΚΗΣ ΚΑΤΑΘΕΣΗΣ (21):	910401491
ΗΜΕΡ. ΕΛΛΗΝΙΚΗΣ ΚΑΤΑΘΕΣΗΣ (22):	07.10.91
ΑΡΙΘ./ΗΜΕΡ. ΔΗΜΟΣΙΕΥΣΗΣ	
ΕΥΡΩΠΑΪΚΟΥ ΔΙΠΛΩΜΑΤΟΣ (87):	0 318 678/21.08.91
ΑΡΙΘ./ΗΜΕΡ. ΚΑΤΑΘΕΣΗΣ	
ΕΥΡΩΠΑΪΚΗΣ ΑΙΤΗΣΗΣ (86):	88116636.7/07.10.88
ΤΙΤΛΟΣ ΕΦΕΥΡΕΣΗΣ (54):	Διάταξη δια την στερέωσιν επί της ξηράς ενός πλωτού σώματος π.χ. μισούνα σε ύδατα τα οποία εξαρτώνται (επηρεάζονται) από την παλίρροια
ΔΙΚΑΙΟΥΧΟΣ (73):	Oberledinger Maschinenbaugesellschaft MbH Industriestrasse 1 W-2957 Westoverledingen/DE Γερμανία
ΣΥΜΒΑΤΙΚΕΣ ΠΡΟΤΕΡΑΙΟΤΗΤΕΣ (30):	3734309/10.10.87/Γερμανία
ΕΦΕΥΡΕΤΗΣ (72):	Sacklowski Siegbert Dipl.-Ing.
ΕΙΔΙΚΟΣ ΠΛΗΡΕΞΟΥΣΙΟΣ (74):	Βάσω Δ. Ευαγγέλου, δικηγόρος, Μαυροκορδάτου 5, Αθήνα
ΑΝΤΙΚΛΗΤΟΣ (74):	Βάσω Δ. Ευαγγέλου, δικηγόρος, Μαυροκορδάτου 5, Αθήνα

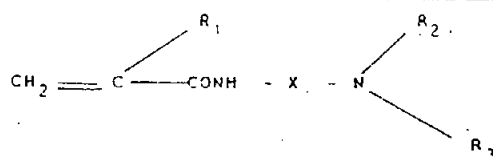
ΠΕΡΙΛΗΨΗ (57)

Ένα πλωτό σώμα όπως ένα πλωτό βάθρον (2) ή κάτι παρόμοιον, έχει μία διάταξη στερέωσης, εις ύδατα μεταβαλλομένης με την πάροδο του χρόνου στάθμης επί δύο τουλάχιστον συγκρατητικών σημείων επί της ξηράς (3,4) όπως πάσσαλοι στηρίξεως ή παρόμοια. Η διάταξις δια

την στερέωσιν παρουσιάζει τουλάχιστον δύο σύρτες (14,22) τοποθετούμενους επί της ξηράς οι οποίοι συνδέονται αποτελεσματικά εκάστοτε με ένα σημείον συγκρατήσεως (3 ή 4). Μία κατακόρυφος ελευθέρα οδήγησις (5,6,7) προβλέπεται δια κάθε σύρτη, ενώ τουλάχιστον ένας από τους δυο σύρτες συγκρατείται επί πλέον δια μίας δευτέρας οδήγησεως (18) με δυνατότητα μεταθέσεως οριζοντίως και παραλλήλως ως προς τον επιμήκη άξονα του επιπλέοντος σώματος. Η δευτέρα οδήγησις (18) περιλαμβάνει μία οριζόντια δοκό γεφύρας (19) η οποία εις το άκρον της συγκρατείται εις κατακόρυφον ελευθέρα οδήγηση (5,6) και επί της οποίας οδηγείται τουλάχιστον ένας σύρτης (22) που μπορεί να μετατίθεται κατά μήκος.



ΑΡΙΘΜΟΣ ΕΥΡΩΠΑΪΚΟΥ Δ.Ε.	(11): 3002850
ΑΡΙΘ. ΕΛΛΗΝΙΚΗΣ ΚΑΤΑΘΕΣΗΣ	(21): 910400600
ΗΜΕΡ. ΕΛΛΗΝΙΚΗΣ ΚΑΤΑΘΕΣΗΣ	(22): 08.10.91
ΑΡΙΘ./ΗΜΕΡ. ΔΗΜΟΣΙΕΥΣΗΣ	
ΕΥΡΩΠΑΪΚΟΥ ΔΙΠΛΩΜΑΤΟΣ	(87): 0 278 267/07.08.91
ΑΡΙΘ./ΗΜΕΡ. ΚΑΤΑΘΕΣΗΣ	
ΕΥΡΩΠΑΪΚΗΣ ΑΙΤΗΣΗΣ	(86): 88100725.6/20.01.88
ΤΙΤΛΟΣ ΕΦΕΥΡΕΣΗΣ	(54): Μέθοδος για την εκ των υστέρων βυρσοδεψική κατεργασία
ΔΙΚΑΙΟΥΧΟΣ	(73): Chemische Fabrik Stockhausen GmbH, Bäckerpfad 25 D-4150 Krefeld, Γερμανία
ΣΥΜΒΑΤΙΚΕΣ ΠΡΟΤΕΡΑΙΟΤΗΤΕΣ ΕΦΕΥΡΕΤΗΣ	(30): 3702153/26.01.87/Γερμανία (72): 1) Kausen Manfred 2) Stockhausen Dolf 3) Hartau Hans-Georg 4) Landscheidt Alfons
ΕΙΔΙΚΟΣ ΠΛΗΡΕΞΟΥΣΙΟΣ	(74): Γιώτη-Μάνθου Ελένη, δικηγόρος, Στουρνάρα 37, 106 82 Αθήνα
ΑΝΤΙΚΛΗΤΟΣ	(74): Βαγιανός Γεώργιος, δικηγόρος, Στουρνάρα 37, 106 82 Αθήνα



όπου στον τύπο το R₁ σημαίνει υδρογόνο ή την ρίζα μεθυλίου, τα R₂ και R₃, τα οποία είναι όμοια ή διαφορετικά, σημαίνουν την ρίζα μεθυλίου ή αιθυλίου, το X παριστά μία σε δεδομένη περίπτωση διακλαδισμένη ρίζα αλκυλενίου με 1 έως 5 άτομα C, το άζωτο είναι σε δεδομένη περίπτωση ουδετεροποιημένο ή τεταρτοαγοποιημένο και το μοριακό βάρος του προϊόντος συμπολυμερισμού, με μέτρηση σε μία τιμή pH εξ 8,0, είναι μικρότερο από 100.000.

ΠΕΡΙΛΗΨΗ (57)

Η εφεύρεση αφορά σε μία μέθοδο για την βελτίωση της οργανοληπτικής συμπεριφοράς και των φυσικών ιδιοτήτων δέρματος με την χρησιμοποίηση υδατικών διαλυμάτων προϊόντων συμπολυμερισμού από 90 έως 20 % βάρους ακρυλικού ή μεθακρυλικού οξέος και 10 έως 80 % βάρους ενός μονομερούς του τύπου

ΑΡΙΘΜΟΣ ΕΥΡΩΠΑΪΚΟΥ Δ.Ε.	(11): 3002851
ΑΡΙΘ. ΕΛΛΗΝΙΚΗΣ ΚΑΤΑΘΕΣΗΣ	(21): 910401493
ΗΜΕΡ. ΕΛΛΗΝΙΚΗΣ ΚΑΤΑΘΕΣΗΣ	(22): 08.10.91
ΑΡΙΘ./ΗΜΕΡ. ΔΗΜΟΣΙΕΥΣΗΣ	
ΕΥΡΩΠΑΪΚΟΥ ΔΙΠΛΩΜΑΤΟΣ	(87): 0 220 637/18.09.91
ΑΡΙΘ./ΗΜΕΡ. ΚΑΤΑΘΕΣΗΣ	
ΕΥΡΩΠΑΪΚΗΣ ΑΙΤΗΣΗΣ	(86): 86114471.5/18.10.86
ΤΙΤΛΟΣ ΕΦΕΥΡΕΣΗΣ	(54): Μικράς στιλπνότητας και μεγάλης αντοχής σε κρούσεις κονιόμορφες ρητίνες επενδύσεως
ΔΙΚΑΙΟΥΧΟΣ	(73): The Dow Chemical Company 2030 Dow Center, Abbott Road P.O. Box 1967 Midland, Michigan 48640 Η.Π.Α.
ΣΥΜΒΑΤΙΚΕΣ ΠΡΟΤΕΡΑΙΟΤΗΤΕΣ ΕΦΕΥΡΕΤΗΣ	(30): 790991/24.10.85/Η.Π.Α. (72): 1) Hefner Robert E. Jr. 2) Sanford Joe F. 3) Haynes Deborah I.
ΕΙΔΙΚΟΣ ΠΛΗΡΕΞΟΥΣΙΟΣ	(74): Σταμνά Σπυριδούλα, δικηγόρος, Κουμπάρη 2, 106 74 Αθήνα
ΑΝΤΙΚΛΗΤΟΣ	(74): Παπακωνσταντίνου Ελένη, δικηγόρος, Κουμπάρη 2, 106 74 Αθήνα

διγλυκιδυλαιθέρος μιας διϋδρικής φαινόλης όπως διγλυκιδυλαιθέρος διφαινόλης Α και με (2) μια ένωση η οποία περιέχει μια ομάδα η οποία είναι ικανή προς αντίδραση με μια ομάδα εποξειδίου και μια πολυμεριζομένη αιθυλενικά ακόρεστη ομάδα όπως μεθακρυλικό οξύ με (B) μια μονομερή πρώτη ύλη η οποία περιέχει (1) τουλάχιστον ένα βινυλοαρωματικό μονομερές όπως στυρένιο (2) μια ένωση η οποία περιέχει μια ομάδα η οποία είναι ικανή προς αντίδραση με μια εποξειδιοσμάδα και μια πολυμεριζομένη αιθυλενικά ακόρεστο ομάδα όπως μεθακρυλικό οξύ και ενδεχομένως (3) έναν ακρυλικό ή μεθακρυλικό υδροξυαλκυλεστέρα ή ένα ακρυλικό ή μεθακρυλικό αλκυλεστέρα, όπως ακρυλικό υδροξυαλκυλεστέρα και (11) βελτίωση, παρουσία ενός οξικού αιθυλοτριφαιλυλοφωσφονίου, του προκύπτοντος πολυμερισμένου προϊόντος με (C) μια διϋδρική φαινόλη όπως διφαινόλη Α.

ΠΕΡΙΛΗΨΗ (57)

Οι προηγμένες εποξυρητίνες οι οποίες είναι κατάλληλες δια να χρησιμοποιηθούν σε κονιόμορφες επενδύσεις παρασκευάζονται δια (I) πολυμερισμού, παρουσία ενός καταλλήλου καταλύτου όπως υπερβενζοϊκού τρι-βουτυλεστέρος, (A) του προϊόντος αντιδράσεως (1)

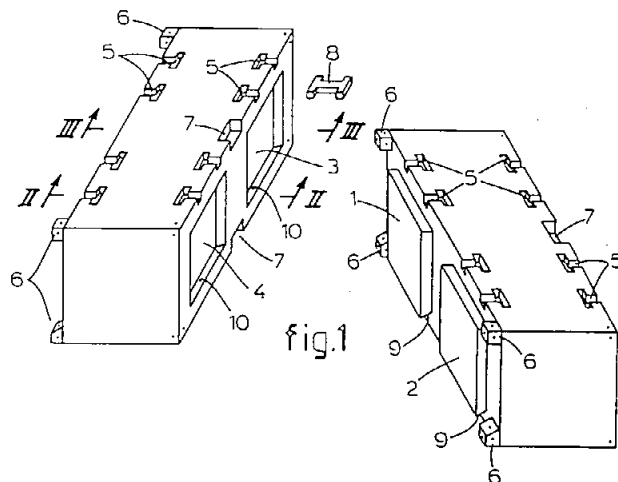
ΑΡΙΘΜΟΣ ΕΥΡΩΠΑΪΚΟΥ Δ.Ε. (11): 3002852	
ΑΡΙΘ. ΕΛΛΗΝΙΚΗΣ ΚΑΤΑΘΕΣΗΣ (21): 910401494	
ΗΜΕΡ. ΕΛΛΗΝΙΚΗΣ ΚΑΤΑΘΕΣΗΣ (22): 08.10.91	
ΑΡΙΘ./ΗΜΕΡ. ΔΗΜΟΣΙΕΥΣΗΣ	
ΕΥΡΩΠΑΪΚΟΥ ΔΙΠΛΩΜΑΤΟΣ (87): 0 260 811/28.08.91	
ΑΡΙΘ./ΗΜΕΡ. ΚΑΤΑΘΕΣΗΣ	
ΕΥΡΩΠΑΪΚΗΣ ΑΙΤΗΣΗΣ (86): 87307221.9/14.08.87	
ΤΙΤΛΟΣ ΕΦΕΥΡΕΣΗΣ (54): Τεμαχίδια φωσφολιπιδίων τα οποία εγκαψουλώνουν πολυενοαντιβιοτικά δια την θεραπευτική αγωγή συστημικών μυκητικών μολύνσεων	
ΔΙΚΑΙΟΥΧΟΣ (73): Yestar, Inc. 650 Cliffside Drive San Dimas, California 91773 Η.Π.Α.	
ΣΥΜΒΑΤΙΚΕΣ ΠΡΟΤΕΡΑΙΟΤΗΤΕΣ ΕΦΕΥΡΕΤΗΣ (30): 899064/21.08.86/Η.Π.Α. (72): 1) Adler-Moore Jill 2) Gamble Ronald Carl 3) Proffitt Richard Thomas	
ΕΙΔΙΚΟΣ ΠΛΗΡΕΞΟΥΣΙΟΣ (74): Σταμνά Σπυριδούλα, δικηγόρος, Κουμπάρη 2, 106 74 Αθήνα	
ΑΝΤΙΚΛΗΤΟΣ (74): Παπακωνσταντίνου Ελένη, δικηγόρος, Κουμπάρη 2, 106 74 Αθήνα	

χίδια ευρίσκονται υπό μορφή φλυκεντών, οι οποίες περιλαμβάνουν ένα πολυενο αντιμυκητικό αντιβιοτικό και κατά προτίμηση την αμφοτερισίνη Β και/ή την νυστατίνη, φωσφατιδυλοχολίνη από αυγά και χοληστερίνη, κατά προτίμηση υπό μοριακή αναλογία περίπου 0.2 (AMB):2(PL):1(CHOL). Οι φλύκτενες αυτές ημπορούν επίσης να έχουν μία τροποποιημένη δι' αμίνης επιφάνεια. Οι φλύκτενες εναιωρούνται σε ένα διάλυμα σακχαρίτου/τρεις μικράς τονικής τάσεως σε pH από περίπου 6.0 έως περίπου 8.0 και είναι δυνατόν να χορηγηθούν δια να δώσουν αντιμυκητικό αντιβιοτικό δια τη θεραπευτική αγωγή συστημικών μυκητικών μολύνσεων.

ΠΕΡΙΛΗΨΗ (57)

Περιγράφονται συνθέσεις οι οποίες αποτελούνται από μικρά τεμαχίδια φωσφολιπιδίων σε μία στρώση, τα οποία εγκαψουλώνουν πολυενο αντιμυκητικά αντιβιοτικά, και μέθοδοι δια τη χρησιμοποίηση τέτοιων συνθέσεων δια τη θεραπευτική αγωγή συστημικών μυκητικών μολύνσεων. Σε μία προτιμωμένη μορφή πραγματοποιήσεως, τα τεμα-

ΑΡΙΘΜΟΣ ΕΥΡΩΠΑΪΚΟΥ Δ.Ε. (11): 3002853	
ΑΡΙΘ. ΕΛΛΗΝΙΚΗΣ ΚΑΤΑΘΕΣΗΣ (21): 910401498	
ΗΜΕΡ. ΕΛΛΗΝΙΚΗΣ ΚΑΤΑΘΕΣΗΣ (22): 08.10.91	
ΑΡΙΘ./ΗΜΕΡ. ΔΗΜΟΣΙΕΥΣΗΣ	
ΕΥΡΩΠΑΪΚΟΥ ΔΙΠΛΩΜΑΤΟΣ (87): 0 272 739/21.08.91	
ΑΡΙΘ./ΗΜΕΡ. ΚΑΤΑΘΕΣΗΣ	
ΕΥΡΩΠΑΪΚΗΣ ΑΙΤΗΣΗΣ (86): 87202451.8/08.12.87	
ΤΙΤΛΟΣ ΕΦΕΥΡΕΣΗΣ (54): Κατασκευαστικό συγκρότημα που περιλαμβάνει χωριστά συναρμολογούμενα μέρη	
ΔΙΚΑΙΟΥΧΟΣ (73): Zwagerman Jan Middenweg 127a NL-1394 AG Nederhorstden Berg Ολλανδία	
ΣΥΜΒΑΤΙΚΕΣ ΠΡΟΤΕΡΑΙΟΤΗΤΕΣ ΕΦΕΥΡΕΤΗΣ (30): 8603202/16.12.86/Ολλανδία (72): Zwagerman Jan	
ΕΙΔΙΚΟΣ ΠΛΗΡΕΞΟΥΣΙΟΣ (74): Σταμνά Σπυριδούλα, δικηγόρος, Κουμπάρη 2, 106 74 Αθήνα	
ΑΝΤΙΚΛΗΤΟΣ (74): Παπακωνσταντίνου Ελένη, δικηγόρος, Κουμπάρη 2, 106 74 Αθήνα	



ΠΕΡΙΛΗΨΗ (57)

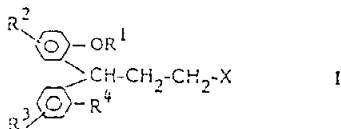
Παρέχεται ένα κατασκευαστικό συγκρότημα που περιλαμβάνει χωριστά συναρμολογούμενα μέρη με πλευρικές προεξοχές (1,2) και αντίστοιχες πλευρικές εσοχές (3,4). Ακόμη τα συναρμολογούμενα μέρη περιλαμβάνουν συνεργαζόμενες εσοχές (5) στην κορυφή τους για την τοποθέτηση στοιχείων σύζευξης για την συγκράτηση των συναρμολογημένων συναρμολογούμενων μερών μαζί.

ΑΡΙΘΜΟΣ ΕΥΡΩΠΑΪΚΟΥ Δ.Ε. (11):	3002854
ΑΡΙΘ. ΕΛΛΗΝΙΚΗΣ ΚΑΤΑΘΕΣΗΣ (21):	910401499
ΗΜΕΡ. ΕΛΛΗΝΙΚΗΣ ΚΑΤΑΘΕΣΗΣ (22):	08.10.91
ΑΡΙΘ./ΗΜΕΡ. ΔΗΜΟΣΙΕΥΣΗΣ	
ΕΥΡΩΠΑΪΚΟΥ ΔΙΠΛΩΜΑΤΟΣ (87):	0 325 571/07.08.91
ΑΡΙΘ./ΗΜΕΡ. ΚΑΤΑΘΕΣΗΣ	
ΕΥΡΩΠΑΪΚΗΣ ΑΙΤΗΣΗΣ (86):	89850017.8/20.01.89
ΤΙΤΛΟΣ ΕΦΕΥΡΕΣΗΣ (54):	Νέαι αμίναι, χρήσις και παρασκευή των
ΔΙΚΑΙΟΥΧΟΣ (73):	Kabi Pharmacia AB. S-75182 Uppsala Σουηδία
ΣΥΜΒΑΤΙΚΕΣ ΠΡΟΤΕΡΑΙΟΤΗΤΕΣ (30):	8800207/22.01.88/Σουηδία
ΕΦΕΥΡΕΤΗΣ (72):	1) Jönsson Nils Ake 2) Sparf Bengt Ake 3) Mikiver Lembit 4) Moses Pinchas 5) Nilvebrant Lisbet 6) Glas Gunilla
ΕΙΔΙΚΟΣ ΠΛΗΡΕΞΟΥΣΙΟΣ (74):	Σταμνά Σπυριδούλα, δικηγόρος, Κουμπάρη 2, 106 74 Αθήνα
ΑΝΤΙΚΛΗΤΟΣ (74):	Παπακωνσταντίνου Ελένη, δικηγόρος, Κουμπάρη 2, 106 74 Αθήνα

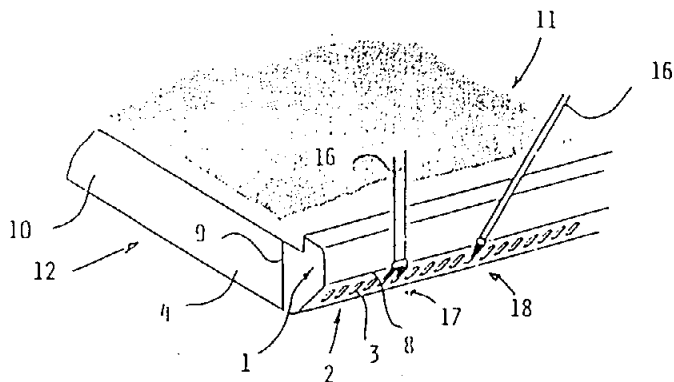
εις τον οποίον το R¹ δηλοί υδρογόνον, ή μεθύλιον· τα R², R³ και R⁴, κεχωρισμένως, δηλούν υδρογόνον, μεθύλιον, μεθοξυ ομάδα, υδροξυ ομάδα, καρβαμυλίον, σουλφανοϋλίον ή αλογόνον· και το X παριστά τριτοταγήν αμινομάδα -NR⁵R⁶, εις την οποίαν τα R⁵ και R⁶ δηλούν μη αρωματικές ομάδας υδροκαρβυλίου, αι οποίαι δύνανται να είναι όμοια ή διαφορετικά και αι οποίαι μαζί περιέχουν τουλάχιστον τρία άτομα άνθρακος, και αι οποίαι δύνανται να σχηματίζουν δακτύλιον ομού μετά του αμινικού αζώτου· τα άλατα των μετά φυσιολογικής αποδεκτών οξέων και, όταν αι ενώσεις δύνανται να είναι υπό την μορφήν οπτικών ισομερών, τα ρακεμικά μίγματα και τα επί μέρους εναντιομερή· η χρήσις των ως φάρμακα, ειδικώς ως αντιχολινεργικοί παράγοντες· η χρήσις των δια παρασκευήν αντιχολινεργικού φαρμάκου, φαρμακευτικά συνθέσεις περιέχουσαι τας νέας αμίνας, και μέθοδοι δια παρασκευήν αυτών.

ΠΕΡΙΛΗΨΗ (57)

Νέαι (πρωτοτύποι) 3,3-διφαινυλοπροπυλαμίνας του τύπου I



ΑΡΙΘΜΟΣ ΕΥΡΩΠΑΪΚΟΥ Δ.Ε. (11):	3002855
ΑΡΙΘ. ΕΛΛΗΝΙΚΗΣ ΚΑΤΑΘΕΣΗΣ (21):	910401503
ΗΜΕΡ. ΕΛΛΗΝΙΚΗΣ ΚΑΤΑΘΕΣΗΣ (22):	08.10.91
ΑΡΙΘ./ΗΜΕΡ. ΔΗΜΟΣΙΕΥΣΗΣ	
ΕΥΡΩΠΑΪΚΟΥ ΔΙΠΛΩΜΑΤΟΣ (87):	0 296 085/10.07.91
ΑΡΙΘ./ΗΜΕΡ. ΚΑΤΑΘΕΣΗΣ	
ΕΥΡΩΠΑΪΚΗΣ ΑΙΤΗΣΗΣ (86):	88440040.9/31.05.88
ΤΙΤΛΟΣ ΕΦΕΥΡΕΣΗΣ (54):	Προφίλ περιθωρίου για επίπεδη πλάκα φορέα φορτίων
ΔΙΚΑΙΟΥΧΟΣ (73):	Lohr Industrie 29, rue du 14 Julliet F-67980 Hangenbieten Γαλλία
ΣΥΜΒΑΤΙΚΕΣ ΠΡΟΤΕΡΑΙΟΤΗΤΕΣ (30):	8707857/03.06.87/Γαλλία
ΕΦΕΥΡΕΤΗΣ (72):	Donnard René
ΕΙΔΙΚΟΣ ΠΛΗΡΕΞΟΥΣΙΟΣ (74):	Σταμνά Σπυριδούλα, δικηγόρος, Κουμπάρη 2, 106 74 Αθήνα
ΑΝΤΙΚΛΗΤΟΣ (74):	Παπακωνσταντίνου Ελένη, δικηγόρος, Κουμπάρη 2, 106 74 Αθήνα



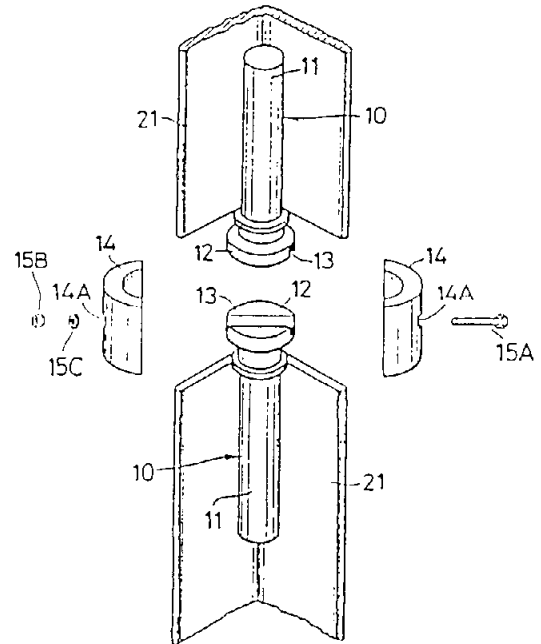
ΠΕΡΙΛΗΨΗ (57)

Προφίλ που χαρακτηρίζεται από το ότι αποτελείται από μια συνεχή μορφοδιατομή (1) φερόμενη σε κάθε άκρη (περιθώριο) που περιλαμβάνει μια λοξή όψη αγκίστρωσης (2) που προβλέπεται με μια πλευρική αλληλουχία ανοιγμάτων (οπών) (3), με την αναφερμένη όψη αγκίστρωσης (2) να επεκτείνεται προς τα επάνω με μια διαμήκη όψη στήριξης κατά την ακμή του περιθωρίου.

Η εφεύρεση αυτή ενδιαφέρει τους κατασκευαστές πλατφορμών φορέων φορτίων και τους κατασκευαστές εξοπλισμού οχημάτων μεταφοράς.

ΑΡΙΘΜΟΣ ΕΥΡΩΠΑΪΚΟΥ Δ.Ε. (11): 3002856
ΑΡΙΘ. ΕΛΛΗΝΙΚΗΣ ΚΑΤΑΘΕΣΗΣ (21): 910401504
ΗΜΕΡ. ΕΛΛΗΝΙΚΗΣ ΚΑΤΑΘΕΣΗΣ (22): 08.10.91
ΑΡΙΘ./ΗΜΕΡ. ΔΗΜΟΣΙΕΥΣΗΣ
ΕΥΡΩΠΑΪΚΟΥ ΔΙΠΛΩΜΑΤΟΣ (87): 0 290 681/04.09.91
ΑΡΙΘ./ΗΜΕΡ. ΚΑΤΑΘΕΣΗΣ
ΕΥΡΩΠΑΪΚΗΣ ΑΙΤΗΣΗΣ (86): 87201810.6/22.09.87
ΤΙΤΛΟΣ ΕΦΕΥΡΕΣΗΣ (54): Σύνολον συνδέσεως μεταξύ συναρμολογήσιμων στοιχείων ενός υποβαστάζοντος πλαισίου, ειδικά εις ένα γερανό
ΔΙΚΑΙΟΥΧΟΣ (73): Societa industrie Metallmeccaniche Per Azioni S.I.M.M.A. S.p.A.
 Via G. Da Udine 45
 I-20156 Millan, Ιταλία
ΣΥΜΒΑΤΙΚΕΣ ΠΡΟΤΕΡΑΙΟΤΗΤΕΣ (30): 2052887/14.05.87/Ιταλία
ΕΦΕΥΡΕΤΗΣ (72): Gariboldi Giovanni
ΕΙΔΙΚΟΣ ΠΛΗΡΕΞΟΥΣΙΟΣ (74): Σταμνά Σπυριδούλα, δικηγόρος, Κουμπάρη 2, 106 74 Αθήνα
ΑΝΤΙΚΛΗΤΟΣ (74): Παπακωνσταντίνου Ελένη, δικηγόρος, Κουμπάρη 2, 106 74 Αθήνα

άλλοι οι δύο κεφαλές είναι εφοδιασμένες κατά μήκος ενός εγκάρσιου άξονος, με δύο αντίστοιχες αυλακώσεις, οι οποίες σχηματίζουν ένα περίβλημα εδράσεως ενός κοχλιοφόρου ήλου στερεώσεως, ο οποίος στερεώνει τα δύο ημίσεια κελύφη μεταξύ των τοιουτοτρόπως δίδεται ένα αξιόπιστο συναρμολογούμενον εύκολα σύνολον συνδέσεως, το οποίον είναι προικισμένον με χαμηλόν κόστος παραγωγής και αποθηκεύσεως.



ΠΕΡΙΛΗΨΗ (57)

Εις ένα σύνολον συνδέσεως μεταξύ συναρμολογήσιμων στοιχείων ενός υποβαστάζοντος πλαισίου, δύο στοιχεία συνδέσεως συνδέουν δύο τμήματα αντιστοίχως ευρισκόμενα εις ευθυγραμμίαν τμήματα δύο γειτονικών συναρμολογήσιμων στοιχείων του πλαισίου υποβαστάξεως: τα δύο στοιχεία συνδέσεως είναι συνδεδεμένα δια δύο αντιστοίχων κεφαλών, οι οποίες στερεώνονται η μια με την άλλη δια δύο ημισέων κελυφών τα οποία αμοιβαίως στερεώνονται το ένα με το

ΑΡΙΘΜΟΣ ΕΥΡΩΠΑΪΚΟΥ Δ.Ε. (11): 3002857
ΑΡΙΘ. ΕΛΛΗΝΙΚΗΣ ΚΑΤΑΘΕΣΗΣ (21): 910401512
ΗΜΕΡ. ΕΛΛΗΝΙΚΗΣ ΚΑΤΑΘΕΣΗΣ (22): 09.10.91
ΑΡΙΘ./ΗΜΕΡ. ΔΗΜΟΣΙΕΥΣΗΣ
ΕΥΡΩΠΑΪΚΟΥ ΔΙΠΛΩΜΑΤΟΣ (87): 0 255 715/31.07.91
ΑΡΙΘ./ΗΜΕΡ. ΚΑΤΑΘΕΣΗΣ
ΕΥΡΩΠΑΪΚΗΣ ΑΙΤΗΣΗΣ (86): 87111247.0/04.08.87
ΤΙΤΛΟΣ ΕΦΕΥΡΕΣΗΣ (54): Μέθοδος συνθέσεως ετεροκυκλικών ενώσεων από παλλαδιοκυκλικά σύμπλοκα
ΔΙΚΑΙΟΥΧΟΣ (73): Ευρωπαϊκή Οικονομική Κοινότητα
 Bâtiment Jean Monnet
 Plateau du Kirchberg
 L-2920 Λουξεμβούργο
ΣΥΜΒΑΤΙΚΕΣ ΠΡΟΤΕΡΑΙΟΤΗΤΕΣ (30): 1) 8611455/07.08.86/Γαλλία
 2) 8700128/08.01.87/Γαλλία
ΕΦΕΥΡΕΤΗΣ (72): 1) Pfeffer Michel, Dr.
 2) Maassarani Figa
 3) Dupont Jairton
ΕΙΔΙΚΟΣ ΠΛΗΡΕΞΟΥΣΙΟΣ (74): Σταμνά Σπυριδούλα, δικηγόρος, Κουμπάρη 2, 106 74 Αθήνα
ΑΝΤΙΚΛΗΤΟΣ (74): Παπακωνσταντίνου Ελένη, δικηγόρος, Κουμπάρη 2, 106 74 Αθήνα

Αυτή η μέθοδος εφαρμόζεται ιδιαίτερα στη σύνθεση αζωτούχων ετεροκυκλικών ενώσεων.

ΠΕΡΙΛΗΨΗ (57)

Η εφεύρεση έχει σαν αντικείμενο μία μέθοδο συνθέσεως ετεροκυκλικών ενώσεων από παλλαδιοκυκλικά σύμπλοκα, δι' αντιδράσεως με αλκίνια, χαρακτηριζόμενη από το ότι χρησιμοποιούνται παλλαδιοκυκλικά σύμπλοκα υπό τη μορφή συμπλόκων ιωδιωμένων ή κατιόντων.

ΑΡΙΘΜΟΣ ΕΥΡΩΠΑΪΚΟΥ Δ.Ε. (11): 3002858
ΑΡΙΘ. ΕΛΛΗΝΙΚΗΣ ΚΑΤΑΘΕΣΗΣ (21): 910401506
ΗΜΕΡ. ΕΛΛΗΝΙΚΗΣ ΚΑΤΑΘΕΣΗΣ (22): 09.10.91
ΑΡΙΘ./ΗΜΕΡ. ΔΗΜΟΣΙΕΥΣΗΣ
ΕΥΡΩΠΑΪΚΟΥ ΔΙΠΛΩΜΑΤΟΣ (87): 0 243 228/10.07.91
ΑΡΙΘ./ΗΜΕΡ. ΚΑΤΑΘΕΣΗΣ
ΕΥΡΩΠΑΪΚΗΣ ΑΙΤΗΣΗΣ (86): 87400725.5/02.04.87
ΤΙΤΛΟΣ ΕΦΕΥΡΕΣΗΣ (54): Σύστημα δημιουργίας εικόνων ειδικά μακεττών για την εκτύπωση διαφημιστικών εγγράφων, όπως συσκευασιών, ετικετών ή άλλων

ΔΙΚΑΙΟΥΧΟΣ (73): Publigrafa
 Maillot Sens (Yonne)
 Γαλλία

ΣΥΜΒΑΤΙΚΕΣ ΠΡΟΤΕΡΑΙΟΤΗΤΕΣ (30): 8604867/04.04.86/Γαλλία
ΕΦΕΥΡΕΤΗΣ (72): Breger Guy Marcel Charles Claude
ΕΙΔΙΚΟΣ ΠΛΗΡΕΞΟΥΣΙΟΣ (74): Σταμνά Σπυριδούλα, δικηγόρος, Κουμπάρη 2, 106 74 Αθήνα

ΑΝΤΙΚΛΗΤΟΣ (74): Παπακωνσταντίνου Ελένη, δικηγόρος, Κουμπάρη 2, 106 74 Αθήνα

ΠΕΡΙΛΗΨΗ (57)

α) Η εφεύρεση αφορά ένα σύστημα δημιουργίας εικόνων ειδικά μακεττών για την εκτύπωση διαφημιστικών εγγράφων, όπως συσκευασιών, ετικετών ή άλλων.

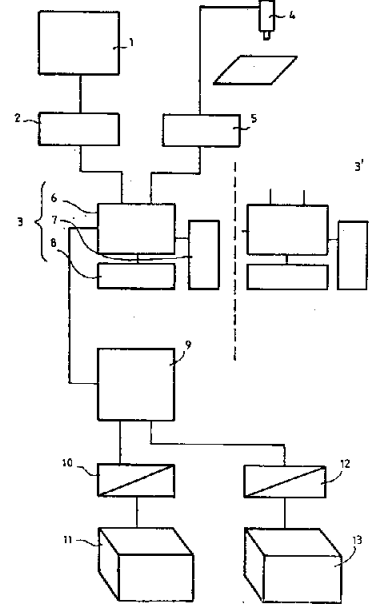
β) Σύστημα χαρακτηριζόμενο από το ότι περιλαμβάνει:

- τουλάχιστον μία διάταξη αναγνώσεως εικόνων (1,4) τεχνική βίντεο
- τουλάχιστον ένα τερματικό σταθμό γραφικών εικόνων (3) με ένα πληκτρολόγιο ελέγχου (8), μία πινακίδα εισόδου γραφικών (7) και μία

οθόνη ελέγχου (6) καθώς και έναν ηλ. υπολογιστή διαχείρισεως (9) του τερματικού (3),

- μέσα μετατροπής σε σημεία και πλέγμα (9, 10, 12),
 - μέσα εκτύπωσης της εικόνας σε υποστρώματα (11, 13), όπου ο ηλ. υπολογιστής διαχείρισεως (9) του τερματικού γραφικών (3) είναι προγραμματισμένος για να συνδυάζει τις ψηφιακές εικόνες και τις διανυσματικές εικόνες των μέσων αναγνώσεως εικόνων (1, 4) και της πινακίδας εισόδου γραφικών (7).

γ) Η εφεύρεση εφαρμόζεται σε ένα σύστημα δημιουργίας εικόνων ειδικά μακεττών για την εκτύπωση διαφημιστικών εγγράφων, όπως συσκευασιών, ετικετών ή άλλων.



ΑΡΙΘΜΟΣ ΕΥΡΩΠΑΪΚΟΥ Δ.Ε. (11): 3002859
ΑΡΙΘ. ΕΛΛΗΝΙΚΗΣ ΚΑΤΑΘΕΣΗΣ (21): 910401507
ΗΜΕΡ. ΕΛΛΗΝΙΚΗΣ ΚΑΤΑΘΕΣΗΣ (22): 09.10.91
ΑΡΙΘ./ΗΜΕΡ. ΔΗΜΟΣΙΕΥΣΗΣ
ΕΥΡΩΠΑΪΚΟΥ ΔΙΠΛΩΜΑΤΟΣ (87): 0 302 719/18.09.91
ΑΡΙΘ./ΗΜΕΡ. ΚΑΤΑΘΕΣΗΣ
ΕΥΡΩΠΑΪΚΗΣ ΑΙΤΗΣΗΣ (86): 88307187.0/03.08.88
ΤΙΤΛΟΣ ΕΦΕΥΡΕΣΗΣ (54): Σπονδυλικά μοσχεύματα
ΔΙΚΑΙΟΥΧΟΣ (73): Surgicraft Limited
 Fishing Line Road
 Reddich Worcs. B97 6HF
 Μεγ. Βρετανία

ΣΥΜΒΑΤΙΚΕΣ ΠΡΟΤΕΡΑΙΟΤΗΤΕΣ (30): 8718627/06.08.87/Μ.Βρετανία
ΕΦΕΥΡΕΤΗΣ (72): 1) Dove John
 2) King Brian Martin

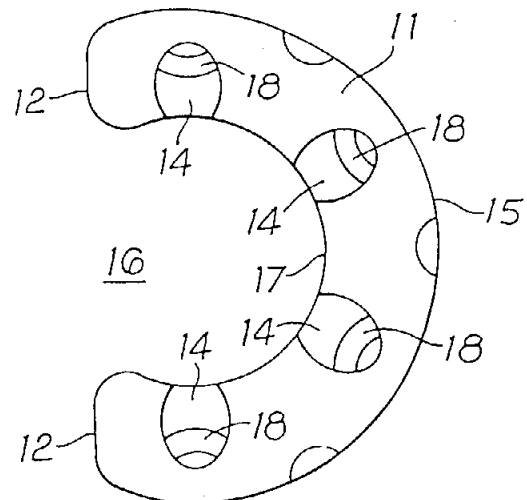
ΕΙΔΙΚΟΣ ΠΛΗΡΕΞΟΥΣΙΟΣ (74): Σταμνά Σπυριδούλα, δικηγόρος, Κουμπάρη 2, 106 74 Αθήνα

ΑΝΤΙΚΛΗΤΟΣ (74): Παπακωνσταντίνου Ελένη, δικηγόρος, Κουμπάρη 2, 106 74 Αθήνα

ΠΕΡΙΛΗΨΗ (57)

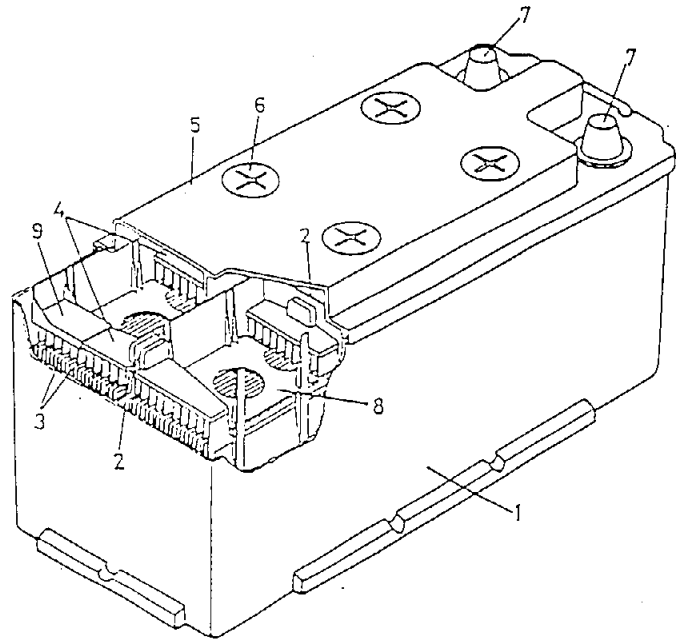
Σπονδυλικό μόσχευμα π.χ. για αντικατάσταση αφαιρεθέντος δίσκου, περιλαμβάνει ένα γενικά άκαμπτο σχήμα πετάλλου από βιοσυμβατικό υλικό, όπως είναι πλαστικό ενισχυμένο με ίνες άνθρακα, το οποίο έχει άνω και κάτω επίπεδες επιφάνειες (10,11) οι οποίες συγκλίνουν προς τα άκρα (12) του πετάλλου, και όπου τουλάχιστον μια οπή (13, 14) από εκάστη επίπεδη όψη (10,11) αναδύεται στην εξωτερική καμπυλωμένη όψη (15) του πετάλλου, για να δίδει τη δυνατότητα στο πέταλο να στερεώνεται με κοχλίες εισαγόμενους δια μιας ή περισσότερων επιλεγμένων οπών σε έκαστο πλήθος (13,14) από τα άκρα στην εξωτε-

ρική καμπυλωμένη όψη (15) σε αντίστοιχους γειτονικούς σπονδύλους, όπου οι κεφαλές των κοχλιών φέρονται επί ώμων (18) και όπου ο χώρος ο περιοριζόμενος από την εσωτερική καμπυλωμένη όψη (17) του πετάλλου είναι διαθέσιμος για την εισαγωγή μοσχεύματος οστού ή υποκατάστατου μοσχεύματος οστού.



ΑΡΙΘΜΟΣ ΕΥΡΩΠΑΪΚΟΥ Δ.Ε. (11): 3002860
ΑΡΙΘ. ΕΛΛΗΝΙΚΗΣ ΚΑΤΑΘΕΣΗΣ (21): 910401508
ΗΜΕΡ. ΕΛΛΗΝΙΚΗΣ ΚΑΤΑΘΕΣΗΣ (22): 09.10.91
ΑΡΙΘ./ΗΜΕΡ. ΔΗΜΟΣΙΕΥΣΗΣ
ΕΥΡΩΠΑΪΚΟΥ ΔΙΠΛΩΜΑΤΟΣ (87): 0 291 618/25.09.91
ΑΡΙΘ./ΗΜΕΡ. ΚΑΤΑΘΕΣΗΣ
ΕΥΡΩΠΑΪΚΗΣ ΑΙΤΗΣΗΣ (86): 87500086.1/22.12.87
ΤΙΤΛΟΣ ΕΦΕΥΡΕΣΗΣ (54): Ηλεκτρική μπαταρία
ΔΙΚΑΙΟΥΧΟΣ (73): Sociedad Espanola del Acumulador Tudor, S.A.
 Con esa de Venadito, 1
 28027 Madrid, Ισπανία
ΣΥΜΒΑΤΙΚΕΣ ΠΡΟΤΕΡΑΙΟΤΗΤΕΣ (30): 8701655U/18.05.87/Ισπανία
ΕΦΕΥΡΕΤΗΣ (72): Lopez-Doriga Lopez-Doriga, Juan Antonio
ΕΙΔΙΚΟΣ ΠΛΗΡΕΞΟΥΣΙΟΣ (74): Σταμνά Σπυριδούλα, δικηγόρος, Κουμπάρη 2, 106 74 Αθήνα
ΑΝΤΙΚΛΗΤΟΣ (74): Παπακωνσταντίνου Ελένη, δικηγόρος, Κουμπάρη 2, 106 74 Αθήνα

ενός συγκροτήματος πλακών/διαχωριστών (3) για την ασφάλιση του συγκροτήματος.

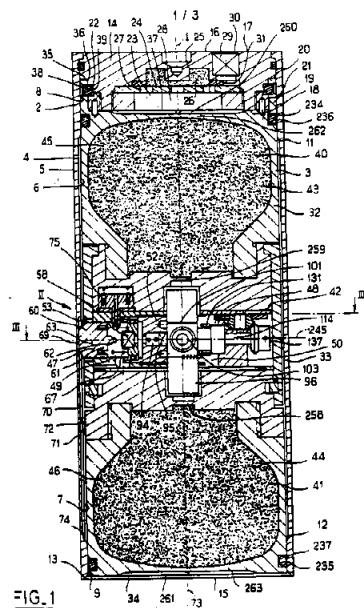


ΠΕΡΙΛΗΨΗ (57)

Η εφεύρεση αναφέρεται σε μια ηλεκτρική μπαταρία που περιλαμβάνει ένα κουτί (1) διαιρεμένο σε στοιχεία στα οποία φιλοξενούνται συγκροτήματα πλακών και διαχωριστών (3), κάθε στοιχείο περιλαμβάνοντας μια ακύρωση (9) για τις συνδετήριες γέφυρες (4) που συνδέουν τις πλάκες της αυτής πολικότητας, με την ακύρωση (9) να χρησιμεύει ως στήριγμα για την γέφυρα (4) έτσι ώστε να αποφεύγεται ο κίνδυνος της θραύσης και ένα μέλος στερέωσης (8) που να έχει σε σχήμα σφηνών στήλες που εισάγονται μεταξύ των τοιχωμάτων ενός στοιχείου και

ΑΡΙΘΜΟΣ ΕΥΡΩΠΑΪΚΟΥ Δ.Ε. (11): 3002861
ΑΡΙΘ. ΕΛΛΗΝΙΚΗΣ ΚΑΤΑΘΕΣΗΣ (21): 910401511
ΗΜΕΡ. ΕΛΛΗΝΙΚΗΣ ΚΑΤΑΘΕΣΗΣ (22): 09.10.91
ΑΡΙΘ./ΗΜΕΡ. ΔΗΜΟΣΙΕΥΣΗΣ
ΕΥΡΩΠΑΪΚΟΥ ΔΙΠΛΩΜΑΤΟΣ (87): 0 234 159/10.07.91
ΑΡΙΘ./ΗΜΕΡ. ΚΑΤΑΘΕΣΗΣ
ΕΥΡΩΠΑΪΚΗΣ ΑΙΤΗΣΗΣ (86): 86402937.6/24.12.86
ΤΙΤΛΟΣ ΕΦΕΥΡΕΣΗΣ (54): Βλήμα που περικλείει μια πυροτεχνική γόμωση και μέσα εναυσεώς της με καθυστέρηση
ΔΙΚΑΙΟΥΧΟΣ (73): Etienne Lacroix-Tous Artifices SA
 Route de Toulouse
 F-31600 Muret, Γαλλία
ΣΥΜΒΑΤΙΚΕΣ ΠΡΟΤΕΡΑΙΟΤΗΤΕΣ (30): 8519323/27.12.85/Γαλλία
ΕΦΕΥΡΕΤΗΣ (72): 1) Evrard Daniel Roger Jacques
 2) Calmettes Hubert Claude Gilles
 3) Robert Noel
ΕΙΔΙΚΟΣ ΠΛΗΡΕΞΟΥΣΙΟΣ (74): Σταμνά Σπυριδούλα, δικηγόρος, Κουμπάρη 2, 106 74 Αθήνα
ΑΝΤΙΚΛΗΤΟΣ (74): Παπακωνσταντίνου Ελένη, δικηγόρος, Κουμπάρη 2, 106 74 Αθήνα

εν λόγω όργανο (96) και το βλήμα (3) εμφανίζουν μέσα οδηγίσεως (114,125) κατά τη σχετική περιστροφή γύρω από ένα ορισμένο άξονα (51) και προβλέπονται μηχανικά μέσα οπλισμού (131,136) για τη συγκράτηση του εν λόγω οργάνου (96) στη θέση ασφαλείας εναντίον μιας περιστροφής γύρω από τον εν λόγω άξονα (51) τουλάχιστον μέχρι τη ρίψη του βλήματος (3) και να προκαλέσει αναγκαστικά, κατά τη ρίψη του βλήματος (3) τη διάβαση του εν λόγω οργάνου (96) στη θέση οπλισμού με την περιστροφή του γύρω από τον εν λόγω άξονα (51).



ΠΕΡΙΛΗΨΗ (57)

Η παρούσα εφεύρεση αφορά ένα βλήμα του τύπου που περικλείει μια πυροτεχνική γόμωση και μέσα (47) εναυσεώς της εν λόγω πυροτεχνικής γομώσεως δια μέσου μιας αλύσου πυροτεχνικής συνδέσεως με καθυστέρηση (90,91,92,94,95,152,159) τοποθετημένης τουλάχιστον εν μέρει σ' ένα αυλάκι ενός οργάνου (96) κινητού μεταξύ μιας θέσεως ασφαλείας και μιας θέσεως οπλισμού. Για την αύξηση της αξιοπιστίας της διαβάσεως στη θέση οπλισμού, το

ΑΡΙΘΜΟΣ ΕΥΡΩΠΑΪΚΟΥ Δ.Ε.	(11):	3002862
ΑΡΙΘ. ΕΛΛΗΝΙΚΗΣ ΚΑΤΑΘΕΣΗΣ	(21):	910401514
ΗΜΕΡ. ΕΛΛΗΝΙΚΗΣ ΚΑΤΑΘΕΣΗΣ	(22):	09.10.91
ΑΡΙΘ./ΗΜΕΡ. ΔΗΜΟΣΙΕΥΣΗΣ		
ΕΥΡΩΠΑΪΚΟΥ ΔΙΠΛΩΜΑΤΟΣ	(87):	0 325 893/04.09.91
ΑΡΙΘ./ΗΜΕΡ. ΚΑΤΑΘΕΣΗΣ		
ΕΥΡΩΠΑΪΚΗΣ ΑΙΤΗΣΗΣ	(86):	88810895.8/23.12.88
ΤΙΤΛΟΣ ΕΦΕΥΡΕΣΗΣ	(54):	Κλειδί ή διασταύρωσις δια μίαν εγκατάστασιν τροχιάς οδοστρώματος κινήσεως οχημάτων-παιχνίδι
ΔΙΚΑΙΟΥΧΟΣ	(73):	Lego A/S Aastrej 1 DK-7190 Billund Δανία
ΣΥΜΒΑΤΙΚΕΣ ΠΡΟΤΕΡΑΙΟΤΗΤΕΣ ΕΦΕΥΡΕΤΗΣ	(30):	5127/87,31.12.87,Ελβετία
	(72):	1) Bolli Peter 2) Kunz Philippe 3) Looser Heinz 4) Tanner Werner
ΕΙΔΙΚΟΣ ΠΛΗΡΕΞΟΥΣΙΟΣ	(74):	Σταμνά Σπυριδούλα, δικηγόρος, Κουμπάρη 2, 106 74 Αθήνα
ΑΝΤΙΚΛΗΤΟΣ	(74):	Παπακωνσταντίνου Ελένη, δικηγόρος, Κουμπάρη 2, 106 74 Αθήνα

ΠΕΡΙΛΗΨΗ (57)

Ένα κλειδί (61) δια μίαν οδοντωτή τροχιά η οποία παρουσιάζει λεία οδοστρώματα κινήσεως οχημάτων με μια εις το μέσον τοποθετημένη οδοντωτή ράβδο, έχει μια εγκατάστασιν ρυθμίσεως (64) με ένα κεκαμ-

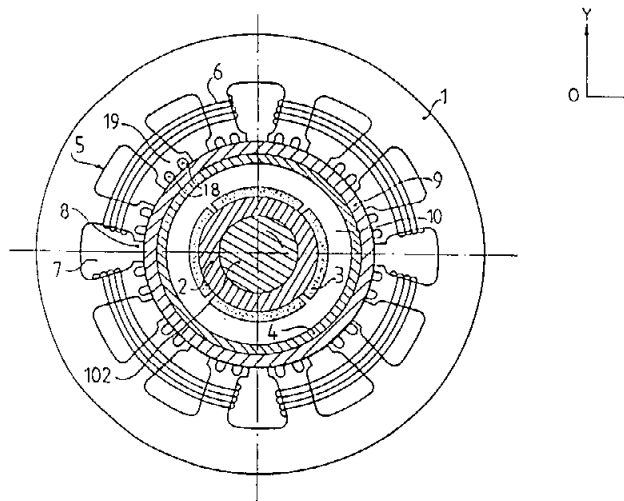
μένο (62) και ένα ευθύ (63) τμήμα οδοντωτής ράβδου δια την εκάστοτε διεύθυνση κινήσεως. Η εγκατάστασις κινήσεως (64) η οποία φέρει τα δύο αυτά τμήματα της οδοντωτής ράβδου (62,63) είναι δυνατόν να μετατοπισθή πλαγίως προς την διεύθυνσιν της τροχιάς. Έκαστο ακραίον κομμάτι (66,67) του κλειδιού (61) επί του οποίου κινούνται τα οχήματα εις αποκλίνουσα διεύθυνση είναι εφοδιασμένο με ένα στοιχείον χειρισμού (33) σχήματος γλώσσας εντός μιας επιμήκου σχισμής (31) της ακινήτου οδοντωτής ράβδου του εκάστοτε ακραίου τμήματος (66,67) διατεταγμένο έτσι ώστε να δύναται να μετατεθή κατά μήκος, το οποίο έχει μίαν προς τα άνω εξέχουσα μύτη (35). Η μύτη (35) προεξέχει εις την εξωτερική θέση του στοιχείου χειρισμού (33) υπεράνω της οδοντωτής ράβδου και βυθίζεται εις την εσωτερικήν θέσιν αυτού εις το επίπεδον της οδοντωτής ράβδου. Κάθε στοιχείον χειρισμού (33) είναι συνδεδεμένο μέσω αρθρωτών μοχλών (41,42) με ένα περιστρεπτά εδραζόμενο δίσκο (43), ο οποίος από την πλευρά του είναι συνδεδεμένος με μίαν εγκατάστασιν ρυθμίσεως (64). Ένα επί του κλειδιού (61) εις αποκλίνουσα διεύθυνσιν κινούμενον όχημα θέτει εις λειτουργίαν την μύτην (35) εφ' όσον αυτή προεξέχει. Κατ' αυτόν τον τρόπον το κλειδί (61) μετατίθεται σωστά και προωθείται συγχρόνως η μύτη (35) του άλλου οργάνου χειρισμού (33), είναι εγγυημένα αυτόματα και μηχανικά μια διακίνησις οχημάτων επί του κλειδιού (61) εις αποκλίνουσας διεύθυνσιν χωρίς προβλήματα ανεξάρτητα από την θέσιν του κλειδιού.

ΑΡΙΘΜΟΣ ΕΥΡΩΠΑΪΚΟΥ Δ.Ε.	(11):	3002863
ΑΡΙΘ. ΕΛΛΗΝΙΚΗΣ ΚΑΤΑΘΕΣΗΣ	(21):	910401515
ΗΜΕΡ. ΕΛΛΗΝΙΚΗΣ ΚΑΤΑΘΕΣΗΣ	(22):	09.10.91
ΑΡΙΘ./ΗΜΕΡ. ΔΗΜΟΣΙΕΥΣΗΣ		
ΕΥΡΩΠΑΪΚΟΥ ΔΙΠΛΩΜΑΤΟΣ	(87):	0 326 477/11.09.91
ΑΡΙΘ./ΗΜΕΡ. ΚΑΤΑΘΕΣΗΣ		
ΕΥΡΩΠΑΪΚΗΣ ΑΙΤΗΣΗΣ	(86):	89400190.8/24.01.89
ΤΙΤΛΟΣ ΕΦΕΥΡΕΣΗΣ	(54):	Δείκτης κατευθύνσεως της ροής του αέρα με μια ηλεκτρομαγνητική διάταξη αποσβέσεως και τοποθετήσεως
ΔΙΚΑΙΟΥΧΟΣ	(73):	Thomson-CSF 51, Esplanade du Général de Gaulle F-92800 Puteaux, Γαλλία
ΣΥΜΒΑΤΙΚΕΣ ΠΡΟΤΕΡΑΙΟΤΗΤΕΣ ΕΦΕΥΡΕΤΗΣ	(30):	8800834/26.01.88/Γαλλία
	(72):	1) Boetsch Antoine 2) Chabanas Denis
ΕΙΔΙΚΟΣ ΠΛΗΡΕΞΟΥΣΙΟΣ	(74):	Σταμνά Σπυριδούλα, δικηγόρος, Κουμπάρη 2, 106 74 Αθήνα
ΑΝΤΙΚΛΗΤΟΣ	(74):	Παπακωνσταντίνου Ελένη, δικηγόρος, Κουμπάρη 2, 106 74 Αθήνα

ΠΕΡΙΛΗΨΗ (57)

Η εφεύρεση έχει σαν αντικείμενο ένα δείκτη του τύπου βολίδος ενδείξεως προσπτώσεως (Sonde Dincidence) για την αεροναυτική, αποτελούμενο από μια ηλεκτρομαγνητική διάταξη που εξασφαλίζει την απόσβεση της κινήσεως του κινητού τμήματος του οργάνου, καθώς και, ενδεχομένως την ακινητοποίησή του σε μια θέση για λόγους δοκιμής. Ο αποσβεστήρας περιλαμβάνει:

- ένα ρότορα (2) στερεωμένο στο κινητό τμήμα, που διαθέτει πολωμένους μαγνήτες (3)
 - ένα στάτορα (1) στερεωμένο στο σταθερό τμήμα του οργάνου που φέρει αγωγούς (6) περιελιγμένους σε αυλάκια (5) κι ' ένα μεταλλικό δακτύλιο (4) που αποκρύπτει τ' αυλάκια.
- Η απόσβεση της κινήσεως του ρότορα εξασφαλίζεται από τα ρεύματα του Φουκώ που δημιουργούνται στο δακτύλιο λόγω της κινήσεως αυτής.
- Η ακινητοποίηση του ρότορα σε μια θέση εξασφαλίζεται από το μαγνητικό πεδίο το δημιουργούμενο από τις περιελίξεις του στάτορα όταν αυτές μαγνητίζονται.

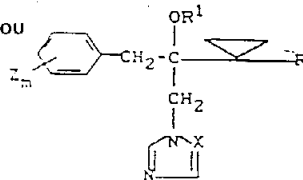


ΑΡΙΘΜΟΣ ΕΥΡΩΠΑΪΚΟΥ Δ.Ε. (11): 3002864	
ΑΡΙΘ. ΕΛΛΗΝΙΚΗΣ ΚΑΤΑΘΕΣΗΣ (21): 910401521	
ΗΜΕΡ. ΕΛΛΗΝΙΚΗΣ ΚΑΤΑΘΕΣΗΣ (22): 09.10.91	
ΑΡΙΘ./ΗΜΕΡ. ΔΗΜΟΣΙΕΥΣΗΣ	
ΕΥΡΩΠΑΪΚΟΥ ΔΙΠΛΩΜΑΤΟΣ (87): 0 297 345/25.09.91	
ΑΡΙΘ./ΗΜΕΡ. ΚΑΤΑΘΕΣΗΣ	
ΕΥΡΩΠΑΪΚΗΣ ΑΙΤΗΣΗΣ (86): 88109424.7/14.06.88	
ΤΙΤΛΟΣ ΕΦΕΥΡΕΣΗΣ (54): Αζολυλομεθυλ-κυκλοπροπυλο-παράγωγα	
ΔΙΚΑΙΟΥΧΟΣ (73): Bayer AG Konzernverwaltung RP Patentabteilung, D-5090 Leverkusen 1 Bayerwerk, Γερμανία	
ΣΥΜΒΑΤΙΚΕΣ ΠΡΟΤΕΡΑΙΟΤΗΤΕΣ (30): 1) 3720755/24.06.87/Γερμανία 2) 3812967/19.04.88/Γερμανία	
ΕΦΕΥΡΕΤΗΣ (72): 1) Stroech Klaus, Dr. 2) Brandes Wilhelm, Dr. 3) Dutzmann Stefan, Dr.	
ΕΙΔΙΚΟΣ ΠΛΗΡΕΞΟΥΣΙΟΣ (74): Σταμνά Σπυριδούλα, δικηγόρος, Κουμπάρη 2, 106 74 Αθήνα	
ΑΝΤΙΚΛΗΤΟΣ (74): Παπακωνσταντίνου Ελένη, δικηγόρος, Κουμπάρη 2, 106 74 Αθήνα	

εις τον οποίον
το R παριστά αλογόνον, αλκυλ, ενδεχομένως υποκατεστημένον φαινυλ ή την ομάδα -V-R², όπου
το Y παριστά οξυγόνον, θείον, SO ή SO₂ και
το R² παριστά ενδεχομένως υποκατεστημένον φαινυλ
το R¹ παριστά υδρογόνον, αλκυλ ή ακυλ
το X παριστά άζωτον ή μίαν CH-ομάδα
το Z παριστά αλογόνον, αλκυλ με 1 έως 4 άτομα άνθρακος, αλκοξυ με 1 έως 4 άτομα άνθρακος, αλκυλοθειο με 1 έως 4 άτομα άνθρακος, αλογονοαλκυλ με 1 ή 2 άτομα άνθρακος και 1 έως 5 άτομα αλογόνου, αλογονοαλκοξυ με 1 ή 2 άτομα άνθρακος και 1 έως 5 άτομα αλογόνου, αλογονοαλκυλοθειο με 1 ή 2 άτομα άνθρακος και 1 έως 5 άτομα αλογόνου, ενδεχομένως δι' αλκυλ με 1 ή 2 άτομα άνθρακος και/ή αλογόνον, υποκατεστημένον φαινυλ ή ενδεχομένως δι' αλκυλ με 1 ή 2 άτομα άνθρακος.

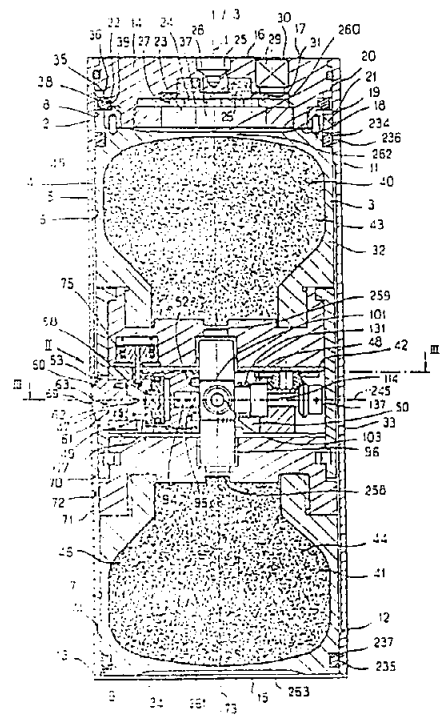
ΠΕΡΙΛΗΨΗ (57)

Νέα αζολυλομεθυλ-κυκλοπροπυλο-παράγωγα του τύπου



ΑΡΙΘΜΟΣ ΕΥΡΩΠΑΪΚΟΥ Δ.Ε. (11): 3002865	
ΑΡΙΘ. ΕΛΛΗΝΙΚΗΣ ΚΑΤΑΘΕΣΗΣ (21): 910401521	
ΗΜΕΡ. ΕΛΛΗΝΙΚΗΣ ΚΑΤΑΘΕΣΗΣ (22): 09.10.91	
ΑΡΙΘ./ΗΜΕΡ. ΔΗΜΟΣΙΕΥΣΗΣ	
ΕΥΡΩΠΑΪΚΟΥ ΔΙΠΛΩΜΑΤΟΣ (87): 0 233 431/10.07.91	
ΑΡΙΘ./ΗΜΕΡ. ΚΑΤΑΘΕΣΗΣ	
ΕΥΡΩΠΑΪΚΗΣ ΑΙΤΗΣΗΣ (86): 86402935.0/24.12.86	
ΤΙΤΛΟΣ ΕΦΕΥΡΕΣΗΣ (54): Φυσίγγιο περιέχον ένα βλήμα με πυροτεχνική γόμωση	
ΔΙΚΑΙΟΥΧΟΣ (73): Etienne Lacroix-Tous Artifices SA Route de Toulouse F-31600 Muret, Γαλλία	
ΣΥΜΒΑΤΙΚΕΣ ΠΡΟΤΕΡΑΙΟΤΗΤΕΣ (30): 8519321/27.12.85/Γαλλία	
ΕΦΕΥΡΕΤΗΣ (72): 1) Evrard Daniel Roger Jacques 2) Robert Noel 3) Calmettes Hubert Claude Gilles	
ΕΙΔΙΚΟΣ ΠΛΗΡΕΞΟΥΣΙΟΣ (74): Σταμνά Σπυριδούλα, δικηγόρος, Κουμπάρη 2, 106 74 Αθήνα	
ΑΝΤΙΚΛΗΤΟΣ (74): Παπακωνσταντίνου Ελένη, δικηγόρος, Κουμπάρη 2, 106 74 Αθήνα	

στην περιοχή αυτή του βλήματος (3) κατά την εκτόξευσή του, για την πρόκληση της επικρούσεως με μια μηχανική υποκίνηση κατά τη διάβαση από τις εν λόγω περιοχές απέναντι η μια στην άλλη· μια εκτόξευση με ανεπαρκή ταχύτητα δεν επιφέρει την επίκρουση.



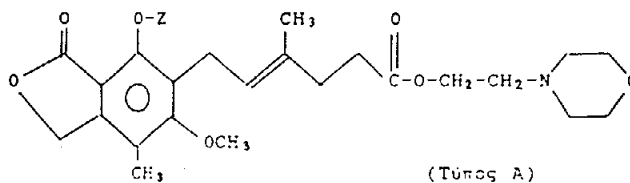
ΠΕΡΙΛΗΨΗ (57)

Η παρούσα εφεύρεση αφορά ένα φυσίγγιο που περιέχει ένα βλήμα με πυροτεχνική γόμωση.

Τα μέσα εναύσεως της πυροτεχνικής γομώσεως περιλαμβάνουν ένα καψύλιο (58) κι' ένα επικρουστήρα (62) που μπορεί να κρούσει το καψύλιο με την ενέργεια μηχανικών μέσων (12,74,61,63) φερομένων συμπληρωματικά σε μια περιοχή του βλήματος (3) και σε μια περιοχή του κάλυμα (2) ευρισκόμενη απέναντι στην τροχιά τη διανυόμενη

ΑΡΙΘΜΟΣ ΕΥΡΩΠΑΪΚΟΥ Δ.Ε. (11): 3002866	
ΑΡΙΘ. ΕΛΛΗΝΙΚΗΣ ΚΑΤΑΘΕΣΗΣ (21): 910400377	
ΗΜΕΡ. ΕΛΛΗΝΙΚΗΣ ΚΑΤΑΘΕΣΗΣ (22): 10.10.91	
ΑΡΙΘ./ΗΜΕΡ. ΔΗΜΟΣΙΕΥΣΗΣ	
ΕΥΡΩΠΑΪΚΟΥ ΔΙΠΛΩΜΑΤΟΣ (87): 0 281 713/09.10.91	
ΑΡΙΘ./ΗΜΕΡ. ΚΑΤΑΘΕΣΗΣ	
ΕΥΡΩΠΑΪΚΗΣ ΑΙΤΗΣΗΣ (86): 87311021.7/15.12.87	
ΤΙΤΛΟΣ ΕΦΕΥΡΕΣΗΣ (54):	Μορφολινοαιθυλεστέρας μυκοφαινολικού οξέος και παράγωγα αυτού, η παρασκευή τους και η χρήση τους σε φαρμακευτικές συνθέσεις
ΔΙΚΑΙΟΥΧΟΣ (73):	Syntex (U.S.A.) Inc. 3401 Hillview Avenue Palo Alto, California 94304, Η.Π.Α.
ΣΥΜΒΑΤΙΚΕΣ ΠΡΟΤΕΡΑΙΟΤΗΤΕΣ ΕΦΕΥΡΕΤΗΣ (30):	8717/30.01.87/Η.Π.Α.
(72):	1) Nelson Peter H. 2) Allison Anthony C. 3) Lee William A. 4) Cu Chee-Liang Leo 5) Eugui Elsie M.
ΕΙΔΙΚΟΣ ΠΛΗΡΕΞΟΥΣΙΟΣ (74):	Βούρου Τριανταφυλλιά, δικηγόρος, Πανεπιστημίου 64, Αθήνα
ΑΝΤΙΚΛΗΤΟΣ (74):	Ρένα Ραζή-Βαγιακάκου, δικηγόρος, Πανεπιστημίου 64, Αθήνα

ή αρύλ και τα φαρμακευτικώς αποδεκτά άλατα αυτών, είναι χρήσιμες σαν ανοσοκατασταλτικά, αντιφλεγμονώδη, σαν παράγοντες κατά του όγκου, κατά του ιού και κατά της ψωρίασης.



ΠΕΡΙΛΗΨΗ (57)

Οι ενώσεις και φαρμακευτικές συνθέσεις του συντακτικού τύπου Α, όπου το Z είναι υδρογόνο ή -C(O)R, όπου το R είναι κατώτερο αλκύλ

ΑΡΙΘΜΟΣ ΕΥΡΩΠΑΪΚΟΥ Δ.Ε. (11): 3002867	
ΑΡΙΘ. ΕΛΛΗΝΙΚΗΣ ΚΑΤΑΘΕΣΗΣ (21): 910400718	
ΗΜΕΡ. ΕΛΛΗΝΙΚΗΣ ΚΑΤΑΘΕΣΗΣ (22): 10.10.91	
ΑΡΙΘ./ΗΜΕΡ. ΔΗΜΟΣΙΕΥΣΗΣ	
ΕΥΡΩΠΑΪΚΟΥ ΔΙΠΛΩΜΑΤΟΣ (87): 0 251 315/09.10.91	
ΑΡΙΘ./ΗΜΕΡ. ΚΑΤΑΘΕΣΗΣ	
ΕΥΡΩΠΑΪΚΗΣ ΑΙΤΗΣΗΣ (86): 87109481.9/01.07.87	
ΤΙΤΛΟΣ ΕΦΕΥΡΕΣΗΣ (54):	Παράγωγα ναφθαλενίου, μέθοδος παρασκευής των και φαρμακευτικές συνθέσεις που περιέχουν αυτά
ΔΙΚΑΙΟΥΧΟΣ (73):	Tanabe Seiyaku Co., Ltd. No. 21 Dosho-Machi 3-Chome Higashi-Ku, Osaka-Shi Osaka-Fu, Ιαπωνία
ΣΥΜΒΑΤΙΚΕΣ ΠΡΟΤΕΡΑΙΟΤΗΤΕΣ ΕΦΕΥΡΕΤΗΣ (30):	155416/86.01.07.86, Ιαπωνία
(72):	1) Iwasaki Tameo 2) Takashima Kohki
ΕΙΔΙΚΟΣ ΠΛΗΡΕΞΟΥΣΙΟΣ (74):	Κιλιμίρης Αναστάσιος, δικηγόρος, Υψηλάντου 38, Αθήνα
ΑΝΤΙΚΛΗΤΟΣ (74):	Κιλιμίρης Αναστάσιος, δικηγόρος, Υψηλάντου 38, Αθήνα

όπου ο δακτύλιος Α είναι υποκατεστημένος ή μη υποκατεστημένος δακτύλιος βενζολίου, έκαστο εκ των R¹ και R² είναι μία ομάδα του τύπου: -OR⁵, -NHR⁵ ή



ή ένα εκ των R¹ και R² είναι μία χαμηλή αλκόξυ ομάδα και το άλλο είναι μία ομάδα του τύπου: -OR⁵, -NHR⁵ ή

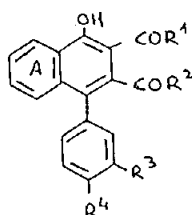


έκαστο από τα R³ και R⁴ είναι μία χαμηλή αλκόξυ ομάδα ή ένα από τα R³ και R⁴ είναι μία χαμηλή αλκόξυ ομάδα και η άλλη είναι ένα άτομο υδρογόνου, το R⁵ είναι μία υποκατεστημένη άλκυλο ομάδα, μία ετεροκυκλική ομάδα, μία κυκλοάλκυλο ομάδα, μία άλκυλο ομάδα με τουλάχιστον 5 άτομα άνθρακα ή αλκένυλο ομάδα, και έκαστο από τα R⁶ και R⁷ είναι άτομο υδρογόνου ή μία χαμηλή άλκυλο ομάδα καθώς και άλατα αυτού.

Το λεχθέν παράγωγο ναφθαλενίου (I) και τα άλατα αυτού έχουν άριστη υπολιπιδαιμική δράση και είναι χρήσιμα για την θεραπεία ή προφύλαξη από υπερλιπιδαιμία και/ή αρτηριοσκλήρωση.

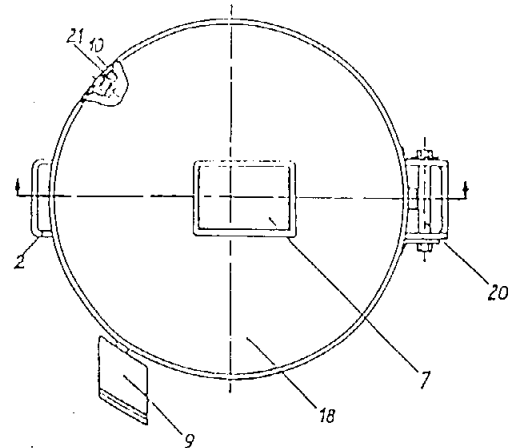
ΠΕΡΙΛΗΨΗ (57)

Περιγράφεται παράγωγο ναφθαλενίου του τύπου:



ΑΡΙΘΜΟΣ ΕΥΡΩΠΑΪΚΟΥ Δ.Ε. (11): 3002868
ΑΡΙΘ. ΕΛΛΗΝΙΚΗΣ ΚΑΤΑΘΕΣΗΣ (21): 910401317
ΗΜΕΡ. ΕΛΛΗΝΙΚΗΣ ΚΑΤΑΘΕΣΗΣ (22): 10.10.91
ΑΡΙΘ./ΗΜΕΡ. ΔΗΜΟΣΙΕΥΣΗΣ
ΕΥΡΩΠΑΪΚΟΥ ΔΙΠΛΩΜΑΤΟΣ (87): 0 222 734/09.10.91
ΑΡΙΘ./ΗΜΕΡ. ΚΑΤΑΘΕΣΗΣ
ΕΥΡΩΠΑΪΚΗΣ ΑΙΤΗΣΗΣ (86): 86890300.6/05.11.86
ΤΙΤΛΟΣ ΕΦΕΥΡΕΣΗΣ (54): Πρέσσα για τη συμπίεση κουτιών ποτών
ΔΙΚΑΙΟΥΧΟΣ (73): Troppmann Hubert
A-3143 Pyhrzauo
Αυστρία
ΣΥΜΒΑΤΙΚΕΣ ΠΡΟΤΕΡΑΙΟΤΗΤΕΣ (30): 3183/85.05.11.85, Αυστρία
ΕΦΕΥΡΕΤΗΣ (72): Troppman Hubert
ΕΙΔΙΚΟΣ ΠΛΗΡΕΞΟΥΣΙΟΣ (74): Σταμνά Σπυριδούλα, δικηγόρος,
Κουμπάρη 2, 106 74 Αθήνα
ΑΝΤΙΚΛΗΤΟΣ (74): Παπακωνσταντίνου Ελένη, δικηγόρος,
Κουμπάρη 2, 106 74 Αθήνα

φεται προς τα πάνω. Η φρεατώδης υποδοχή πλήρωσεως 6 της πρέσσας 3 είναι κλεισμένη με την καταπακτή της φρεατώδους υποδοχής πλήρωσεως 7, η οποία κατά την πλήρωση διπλώνεται μέσα στη φρεατώδη υποδοχή πλήρωσεως, φράσσει κατ' αρχήν το έμβολο συμπίεσεως 4 και ελευθερώνει το έμβολο συμπίεσεως 4 τότε πάλι, όταν αυτή επανέρχεται στην αρχική της θέση (κλειστή θέση της φρεατώδους υποδοχής πλήρωσεως).



ΠΕΡΙΛΗΨΗ (57)

Μια πρέσσα 3 για να μετατρέπουμε τα κουτιά ποτών σε συμπαγή μάζα με έκκεντρη διοχέτευση της δυνάμεως στα κενά κουτιά ποτών για την υπερνίκηση της ευστάθειας της μορφής περιλαμβάνει ένα έμβολο συμπίεσεως 4, το οποίο είναι δυνάμενο να κινείται ενάντια σε μια πλάκα συμπίεσεως 25. Το έμβολο συμπίεσεως 4, είναι σταθερά συνδεδεμένο με τη ράβδο του εμβόλου, η οποία συνδέεται μέσω ενός γωνιακού μοχλού 5 με μια ράβδο έλξεως 8 και περαιτέρω με ένα ποδομοχλό 9. Η πρέσσα 3 είναι στερεωμένη σε ένα αναβολέα συγκρατήσεως 2, ο οποίος γεφυρώνει ένα δοχείο 1 και ο οποίος, κατά τον ίδιο τρόπο, όπως ένα κάλυμμα δοχείου 18, είναι δυνάμενος να περιστρέ-

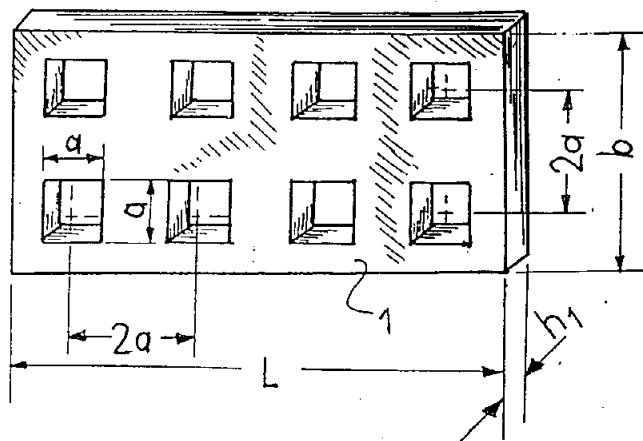
ΑΡΙΘΜΟΣ ΕΥΡΩΠΑΪΚΟΥ Δ.Ε. (11): 3002869
ΑΡΙΘ. ΕΛΛΗΝΙΚΗΣ ΚΑΤΑΘΕΣΗΣ (21): 910401403
ΗΜΕΡ. ΕΛΛΗΝΙΚΗΣ ΚΑΤΑΘΕΣΗΣ (22): 10.10.91
ΑΡΙΘ./ΗΜΕΡ. ΔΗΜΟΣΙΕΥΣΗΣ
ΕΥΡΩΠΑΪΚΟΥ ΔΙΠΛΩΜΑΤΟΣ (87): 0 260 668/09.10.91
ΑΡΙΘ./ΗΜΕΡ. ΚΑΤΑΘΕΣΗΣ
ΕΥΡΩΠΑΪΚΗΣ ΑΙΤΗΣΗΣ (86): 87113502.6/15.09.87
ΤΙΤΛΟΣ ΕΦΕΥΡΕΣΗΣ (54): Διαχωρισμός διαστερεοϊσομερών
ΔΙΚΑΙΟΥΧΟΣ (73): Warner-Lambert Company
201 Tabor Road, Morris Plains
New Jersey 07950, Η.Π.Α.
ΣΥΜΒΑΤΙΚΕΣ ΠΡΟΤΕΡΑΙΟΤΗΤΕΣ (30): 908438/16.09.86/Η.Π.Α.
ΕΦΕΥΡΕΤΗΣ (72): 1) Kaltenbroun James Stanley
2) Stier Michael Andrew
ΕΙΔΙΚΟΣ ΠΛΗΡΕΞΟΥΣΙΟΣ (74): Σταμνά Σπυριδούλα, δικηγόρος,
Κουμπάρη 2, 106 74 Αθήνα
ΑΝΤΙΚΛΗΤΟΣ (74): Παπακωνσταντίνου Ελένη, δικηγόρος,
Κουμπάρη 2, 106 74 Αθήνα

ΠΕΡΙΛΗΨΗ (57)

Τα S,S-ισομερή της Βοσ-βενζοτίνης και της Βοσ-κυκλοτίνης είναι δυνατόν να παραχθούν μέσω κλασματικής κρυσταλλώσεως άλατος (αλάτων) R-(+)-άλφα-μεθυλοβενζυλαμίνης. Τα προϊόντα είναι χρήσιμα δια την παραγωγή παρεμποδιστών της ρενίνης

ΑΡΙΘΜΟΣ ΕΥΡΩΠΑΪΚΟΥ Δ.Ε. (11): 3002870
ΑΡΙΘ. ΕΛΛΗΝΙΚΗΣ ΚΑΤΑΘΕΣΗΣ (21): 910401406
ΗΜΕΡ. ΕΛΛΗΝΙΚΗΣ ΚΑΤΑΘΕΣΗΣ (22): 10.10.91
ΑΡΙΘ./ΗΜΕΡ. ΔΗΜΟΣΙΕΥΣΗΣ
ΕΥΡΩΠΑΪΚΟΥ ΔΙΠΛΩΜΑΤΟΣ (87): 0 230 954/09.10.91
ΑΡΙΘ./ΗΜΕΡ. ΚΑΤΑΘΕΣΗΣ
ΕΥΡΩΠΑΪΚΗΣ ΑΙΤΗΣΗΣ (86): 87100661.5/20.01.87
ΤΙΤΛΟΣ ΕΦΕΥΡΕΣΗΣ (54): Βάση προς κατασκευή πλακών για ένα σύστημα κατασκευών κατά αυτοτελείς μονάδες
ΔΙΚΑΙΟΥΧΟΣ (73): Palimondial S.A.
 32, rue J.P. Brasseur
 Luxembourg, Λουξεμβούργο
ΣΥΜΒΑΤΙΚΕΣ ΠΡΟΤΕΡΑΙΟΤΗΤΕΣ (30): 3601946/23.01.86/Γερμανία
ΕΦΕΥΡΕΤΗΣ (72): Larws Peter
ΕΙΔΙΚΟΣ ΠΛΗΡΕΞΟΥΣΙΟΣ (74): Ταβλαρίδης Πλ., Τσιμικάλης Αθ.,
 Καλονάρου Χαρ., δικηγόροι, Ν.
 Βάμβα 1, 106 74 Αθήνα
ΑΝΤΙΚΛΗΤΟΣ (74): Ταβλαρίδης Πλ., Τσιμικάλης Αθ.,
 Καλονάρου Χαρ., δικηγόροι, Ν.
 Βάμβα 1, 106 74 Αθήνα

α/2. Κατά προτίμηση η βάση φέρει οκτώ ανοίγματα, τα οποία διατάσσονται σε δύο υπερκείμενες ή μια στην άλλη σειρές, με τέσσερα ανοίγματα κάθε σειρά, κοντά το ένα στο άλλο.



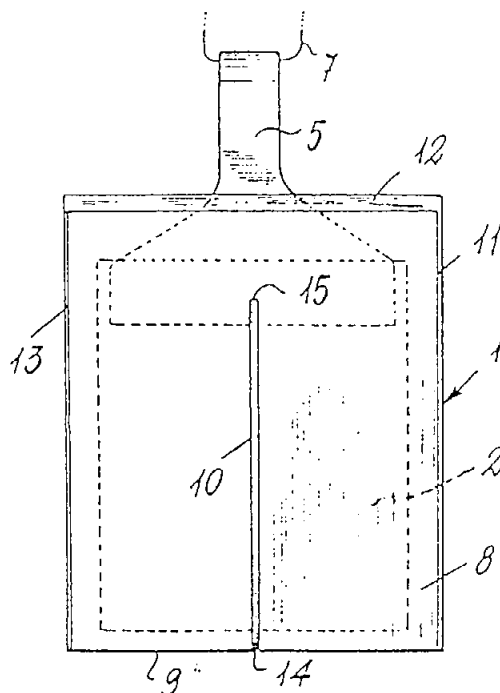
ΠΕΡΙΛΗΨΗ (57)

Για την κατασκευή πλακών για ένα σύστημα κατασκευών κατά αυτοτελείς μονάδες προτείνεται μια βάση ορθογωνικής μορφής, η οποία φέρει τουλάχιστο δύο τετραγωνικά ανοίγματα αΧα, τα οποία βρίσκονται σε απόσταση α το ένα από το άλλο και η οποία συνιστά ένα επίπεδο κοίλο σώμα, το οποίο προς τη μια μεγάλη επιφάνεια του ορθογωνίου είναι ανοικτό προς τα έξω. Η απόσταση αυτών των ανοιγμάτων από τις εξωτερικές οριακές επιφάνειες της βάσεως είναι

ΑΡΙΘΜΟΣ ΕΥΡΩΠΑΪΚΟΥ Δ.Ε. (11): 3002871
ΑΡΙΘ. ΕΛΛΗΝΙΚΗΣ ΚΑΤΑΘΕΣΗΣ (21): 910401419
ΗΜΕΡ. ΕΛΛΗΝΙΚΗΣ ΚΑΤΑΘΕΣΗΣ (22): 10.10.91
ΑΡΙΘ./ΗΜΕΡ. ΔΗΜΟΣΙΕΥΣΗΣ
ΕΥΡΩΠΑΪΚΟΥ ΔΙΠΛΩΜΑΤΟΣ (87): 0 290 856/09.10.91
ΑΡΙΘ./ΗΜΕΡ. ΚΑΤΑΘΕΣΗΣ
ΕΥΡΩΠΑΪΚΗΣ ΑΙΤΗΣΗΣ (86): 88106653.4/26.04.88
ΤΙΤΛΟΣ ΕΦΕΥΡΕΣΗΣ (54): Υποδοχείς σκόνης διαλυτής στο ύδωρ για σηματοδότηση και απόθεση
ΔΙΚΑΙΟΥΧΟΣ (73): Farmitalia Carlo Erba S.R.L.
 Via Carlo Imbonati 24
 I-20159 Milano, Ιταλία
ΣΥΜΒΑΤΙΚΕΣ ΠΡΟΤΕΡΑΙΟΤΗΤΕΣ (30): 2161087U/15.05.87/Ιταλία
ΕΦΕΥΡΕΤΗΣ (72): Bonfichi Riccardo
ΕΙΔΙΚΟΣ ΠΛΗΡΕΞΟΥΣΙΟΣ (74): Σταμνά Σπιριδούλα, δικηγόρος,
 Κουμπάρη 2, 106 74 Αθήνα
ΑΝΤΙΚΛΗΤΟΣ (74): Παπακωνσταντίνου Ελένη, δικηγόρος,
 Κουμπάρη 2, 106 74 Αθήνα

ΠΕΡΙΛΗΨΗ (57)

Ο υποδοχείς περιλαμβάνει εσωτερικό κλειστό διαπερατό σάκκο, που φέρει σκόνη και εξωτερικό αδιάβροχο περίβλημα, επί του διαπερατού δε σάκκου συνδέονται τα δύο άκρα ιμάντος από πλαστικό υλικό, που είναι κατάλληλος, για να προσδιορίζει ένα δακτυλιοειδές μέλος ανάρτησης, το οποίο προβάλλει από το εξωτερικό αδιάβροχο περίβλημα, καθώς το τελευταίο τούτο στεγανοποιείται θερμικώς.



ΑΡΙΘΜΟΣ ΕΥΡΩΠΑΪΚΟΥ Δ.Ε. (11): 3002872
ΑΡΙΘ. ΕΛΛΗΝΙΚΗΣ ΚΑΤΑΘΕΣΗΣ (21): 910401420
ΗΜΕΡ. ΕΛΛΗΝΙΚΗΣ ΚΑΤΑΘΕΣΗΣ (22): 10.10.91
ΑΡΙΘ./ΗΜΕΡ. ΔΗΜΟΣΙΕΥΣΗΣ
ΕΥΡΩΠΑΪΚΟΥ ΔΙΠΛΩΜΑΤΟΣ (87): 0 277 491/09.10.91
ΑΡΙΘ./ΗΜΕΡ. ΚΑΤΑΘΕΣΗΣ
ΕΥΡΩΠΑΪΚΗΣ ΑΙΤΗΣΗΣ (86): 88100312.3/12.01.88
ΤΙΤΛΟΣ ΕΦΕΥΡΕΣΗΣ (54): Μέθοδος παρασκευής 2,6-δι-τριπ. βουτυλ-4-μερκαπτοφαινόλης και 4, 4 ισοπροπυλιδενοδιθειο-δισ(2,6-δι-τριπ. βουτυλοφαινόλης) δια ηλεκτροκαταλύσεως
ΔΙΚΑΙΟΥΧΟΣ (73): Merrell Dow pharmaceuticals Inc.
2110 E. Galbraith Road
Cincinnati, Ohio 45215
Η.Π.Α.
ΣΥΜΒΑΤΙΚΕΣ ΠΡΟΤΕΡΑΙΟΤΗΤΕΣ (30): 3115/14.01.87/Η.Π.Α.
ΕΦΕΥΡΕΤΗΣ (72): Yan Effen Richard M.
ΕΙΔΙΚΟΣ ΠΛΗΡΕΞΟΥΣΙΟΣ (74): Σταμνά Σπυριδούλα, δικηγόρος,
Κουμπάρη 2, 106 74 Αθήνα
ΑΝΤΙΚΛΗΤΟΣ (74): Παπακωνσταντίνου Ελένη, δικηγόρος,
Κουμπάρη 2, 106 74 Αθήνα

ΠΕΡΙΛΗΨΗ (57)

Η εφεύρεση αυτή αφορά μίαν βελτίωσιν εις μίαν μέθοδον παρασκευής 2,6-δι-τριπ.βουτυλ-4-μερκαπτοφαινόλης και 4,4'-ισοπροπυλιδενοδιθειο-δισ-(2,6-δι-τριπ.βουτυλοφαινόλης) η οποία επιτυγχάνεται δια διεξαγωγής μιας ηλεκτρολυτικής αναγωγής [3,5-δι-τριπ.βουτυλο-4-υδροξυφαινόλο] πολυσουλφιδίου επί μιας καθόδου μολύβδου εις ένα όξινο μέσο ηλεκτρολύσεως.

ΑΡΙΘΜΟΣ ΕΥΡΩΠΑΪΚΟΥ Δ.Ε. (11): 3002873
ΑΡΙΘ. ΕΛΛΗΝΙΚΗΣ ΚΑΤΑΘΕΣΗΣ (21): 910401421
ΗΜΕΡ. ΕΛΛΗΝΙΚΗΣ ΚΑΤΑΘΕΣΗΣ (22): 10.10.91
ΑΡΙΘ./ΗΜΕΡ. ΔΗΜΟΣΙΕΥΣΗΣ
ΕΥΡΩΠΑΪΚΟΥ ΔΙΠΛΩΜΑΤΟΣ (87): 0 279 063/09.10.91
ΑΡΙΘ./ΗΜΕΡ. ΚΑΤΑΘΕΣΗΣ
ΕΥΡΩΠΑΪΚΗΣ ΑΙΤΗΣΗΣ (86): 87118932.0/21.12.87
ΤΙΤΛΟΣ ΕΦΕΥΡΕΣΗΣ (54): Αλλενυλαμίνες
ΔΙΚΑΙΟΥΧΟΣ (73): Merrell Dow Pharmaceuticals Inc.
2110 E. Galbraith Road
Cincinnati, Ohio 45215
Η.Π.Α.
ΣΥΜΒΑΤΙΚΕΣ ΠΡΟΤΕΡΑΙΟΤΗΤΕΣ (30): 945460/23.12.86/Η.Π.Α.
ΕΦΕΥΡΕΤΗΣ (72): 1) Maccarthy James R.
2) Bargar Thomas M.
3) Barney Charlotte L.
4) Matthews Donald P.
5) Broesma Robert J.
ΕΙΔΙΚΟΣ ΠΛΗΡΕΞΟΥΣΙΟΣ (74): Σταμνά Σπυριδούλα, δικηγόρος,
Κουμπάρη 2, 106 74 Αθήνα
ΑΝΤΙΚΛΗΤΟΣ (74): Παπακωνσταντίνου Ελένη, δικηγόρος,
Κουμπάρη 2, 106 74 Αθήνα

ταλλική ένωση, και με ακόλουθη απομάκρυνση των σιλυλ-προστατευτικών ομάδων αποδίδεται η επιθυμητή ένωση.

ΠΕΡΙΛΗΨΗ (57)

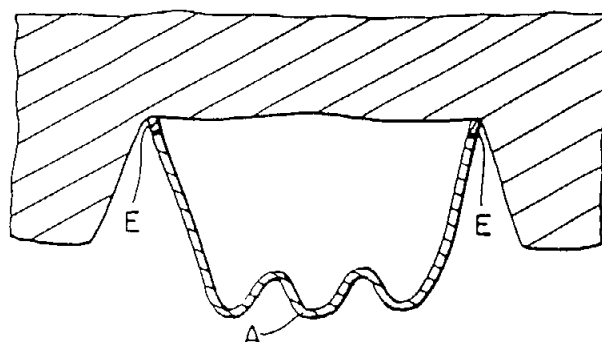
Η παρούσα εφεύρεση αναφέρεται σε ενώσεις οι οποίες είναι αλλενυλαμίνες, ειδικότερα β-αιθενυλιδενο-(υποκαταστημένες)αιθαναμίνες, οι οποίες έχουν αντιπερτασική δραστικότητα. Οι ενώσεις αυτές παρασκευάζονται από μια νέα αντίδραση μιας προστατευμένης Ν,N-δισ (τριμεθυλοσιλυλ)-4-μεθοξυ-2-βουτυνυλαμίνης με μια οργανομε-

ΑΡΙΘΜΟΣ ΕΥΡΩΠΑΪΚΟΥ Δ.Ε. (11):	3002874
ΑΡΙΘ. ΕΛΛΗΝΙΚΗΣ ΚΑΤΑΘΕΣΗΣ (21):	910401443
ΗΜΕΡ. ΕΛΛΗΝΙΚΗΣ ΚΑΤΑΘΕΣΗΣ (22):	10.10.91
ΑΡΙΘ./ΗΜΕΡ. ΔΗΜΟΣΙΕΥΣΗΣ	
ΕΥΡΩΠΑΪΚΟΥ ΔΙΠΛΩΜΑΤΟΣ (87):	0 228 821/09.10.91
ΑΡΙΘ./ΗΜΕΡ. ΚΑΤΑΘΕΣΗΣ	
ΕΥΡΩΠΑΪΚΗΣ ΑΙΤΗΣΗΣ (86):	86309345.6/01.12.86
ΤΙΤΛΟΣ ΕΦΕΥΡΕΣΗΣ (54):	Πάνα μιας χρήσεως εφοδιασμένη με μέσα για την τάση του καβάλου για βελτιωμένη εφαρμογή και αντοχή κατά των διαρροών
ΔΙΚΑΙΟΥΧΟΣ (73):	The Procter & Gamble Company One Procter & Gamble Plaza Cincinnati, Ohio 45202 (US) Η.Π.Α.
ΣΥΜΒΑΤΙΚΕΣ ΠΡΟΤΕΡΑΙΟΤΗΤΕΣ (30):	805532/03.12.85/Η.Π.Α.
ΕΦΕΥΡΕΤΗΣ (72):	1) Shikata Hiroaki 2) Hirotsu Dennis Osamu 3) Turner Jerry 4) Burnett Susan Elizabeth
ΕΙΔΙΚΟΣ ΠΛΗΡΕΞΟΥΣΙΟΣ (74):	Μαρούσα Γύζη, Δημοκρίτου 15, 106 73 Αθήνα
ΑΝΤΙΚΛΗΤΟΣ (74):	Τάσος Κ. Κιλιμίρης, δικηγόρος, Υψηλάντου 38, 115 21 Αθήνα

ΠΕΡΙΛΗΨΗ (57)

Μια πάνα μιας χρήσεως (100) η οποία έχει πρόσθια και οπίσθια τμήματα μέσης και αποτελείται από ένα υδατοπερατό ανώτερο φύλλο (150), ένα αδιάβροχο κατώτερο φύλλο (130) το οποίο είναι στερεωμένο στο ανώτερο φύλλο, και έναν απορροφητικό πυρήνα (140) μεταξύ του

ανώτερου (150) και του κατώτερου φύλλου (130), μια περιοχή καβάλου μεταξύ του εμπρός και του πίσω τμήματος μέσης, ένα ζευγάρι πλευρικών πτερυγίων και μέσα τάσης του καβάλου (160) συσχετισμένα με καθένα από τα πλευρικά πτερύγια. Τα μέσα τάσης του καβάλου (160) περιλαμβάνουν επιπλέον ένα ή περισσότερα ελαστικά μέλη εκτεινόμενα από μια περιοχή στερεώσεως στην περιοχή του καβάλου της πάνας, διασχίζοντας το αντίστοιχο πλευρικό πτερύγιο, ως μια θέση εξωτερική κατά μήκος ως προς την περιοχή του καβάλου. Τα μέσα τάσης του καβάλου (160) τείνουν επομένως να επιβάλουν πλευρική προς τα έξω τάση στην περιοχή του καβάλου της πάνας (100) όταν αυτή χρησιμοποιείται. Οι περιοχές στερεώσεως για τα μέσα τάσης του καβάλου (160) βρίσκονται κατά προτίμηση απέναντι διευθετημένα στην περιοχή του καβάλου της πάνας (100) και σε πλευρική μεταξύ τους απόσταση μικρότερη από περίπου 153 mm. Η πάνα μιας χρήσεως (100) που προκύπτει παρέχει βελτιωμένη αισθητική εφαρμογή πάνω στο σώμα του χρήστη και βελτιωμένη ικανότητα συγκρατήσεως των εκκενουμένων υλικών.



ΑΡΙΘΜΟΣ ΕΥΡΩΠΑΪΚΟΥ Δ.Ε. (11):	3002875
ΑΡΙΘ. ΕΛΛΗΝΙΚΗΣ ΚΑΤΑΘΕΣΗΣ (21):	910401456
ΗΜΕΡ. ΕΛΛΗΝΙΚΗΣ ΚΑΤΑΘΕΣΗΣ (22):	10.10.91
ΑΡΙΘ./ΗΜΕΡ. ΔΗΜΟΣΙΕΥΣΗΣ	
ΕΥΡΩΠΑΪΚΟΥ ΔΙΠΛΩΜΑΤΟΣ (87):	0 237 146/09.10.91
ΑΡΙΘ./ΗΜΕΡ. ΚΑΤΑΘΕΣΗΣ	
ΕΥΡΩΠΑΪΚΗΣ ΑΙΤΗΣΗΣ (86):	87300305.7/14.01.87
ΤΙΤΛΟΣ ΕΦΕΥΡΕΣΗΣ (54):	Μπαταρία λιθίου που δεν περιέχει νερό
ΔΙΚΑΙΟΥΧΟΣ (73):	Wilson Greatbatch Ltd. 10,000 Wehrle Drive Clarence, New York 14031, Η.Π.Α.
ΣΥΜΒΑΤΙΚΕΣ ΠΡΟΤΕΡΑΙΟΤΗΤΕΣ (30):	818879/14.01.86/Η.Π.Α.
ΕΦΕΥΡΕΤΗΣ (72):	1) Keister Pamela P. 2) Mead Ralph T. 3) Muffoletto Barry C. 4) Takeuhi Esther S. 5) Ebel Steven J. 6) Zelinsky Michael A. 7) Greenwood John M.
ΕΙΔΙΚΟΣ ΠΛΗΡΕΞΟΥΣΙΟΣ (74):	Ρένα Ραζή-Βαγιακάκου, δικηγόρος, Πανεπιστημίου 64, Αθήνα
ΑΝΤΙΚΛΗΤΟΣ (74):	Ρένα Ραζή-Βαγιακάκου, δικηγόρος, Πανεπιστημίου 64, Αθήνα

ΠΕΡΙΛΗΨΗ (57)

Ένα ηλεκτρικό στοιχείο λιθίου με υγρό οργανικό ηλεκτρολύτη και με στερεά κάθοδο για την παροχή υψηλών ρευματωθήσεων (παλμών), που περιλαμβάνει μια θήκη 12, μια δομή καθόδου 40 στη θήκη που περιέχει πολλές πλάκες 40a-40h απέχουσες μεταξύ τους, μια άνοδο λιθίου 42 που περιέχει πολλούς τομείς ανόδου παρεμβαλλόμενους μεταξύ των πλακών καθόδου 40a-40h, ένα μη υδατικό υγρό οργανικό

ηλεκτρολύτη 190 που περιέχει το συνδυασμό ενός άλατος λιθίου κι ενός οργανικού διαλύτη στη θήκη 12, ο οποίος (ηλεκτρολύτης) εφάπτεται λειτουργικά με την άνοδο 42 και με την κάθοδο 40, μια ηλεκτρική σύνδεση που παρέχεται στην άνοδο και μια ηλεκτρική σύνδεση που παρέχεται στην κάθοδο. Σύμφωνα με μια όψη της εφεύρεσης, η κάθοδος 40 περιέχει σαν ενεργό υλικό $Ag_xV_2O_y$, όπου το x κυμαίνεται περίπου από 0,5 μέχρι 2,0 και το y κυμαίνεται περίπου από 4,5 μέχρι 6,0, και πλεονεκτικά έχει μεγάλη χωρητικότητα και ικανότητα υψηλού ρυθμού παροχής, με αποτέλεσμα το στοιχείο της εφεύρεσης αυτής να παρέχει υψηλή χωρητικότητα, να παρουσιάζει καλή διαγωγή ρευματωθήσεων σε διάφορες στάθμες εκφόρτισης, και να έχει μια κλίνουσα καμπύλη εκφόρτισης που κάνει δυνατή την πρόβλεψη του πέρατος της ζωής του. Σύμφωνα με μια άλλη όψη της εφεύρεσης, η άνοδος 42 περιλαμβάνει ένα συνεχές επίμηκες τεμάχιο λιθίου 54, 62, 64 περικλειόμενο μέσα σ' ένα διαχωριστή 68 και αναδιπλωμένο σε πολλούς τομείς που παρεμβάλλονται μεταξύ των πλακών καθόδου 40a-40h, κάθε μια από τις οποίες περικλείεται χωριστά μέσα σε διαχωριστικό υλικό 50b, οπότε αυξάνεται η αξιοπιστία του ηλεκτρικού στοιχείου. Οι πλάκες καθόδου 40a-40h μπορεί να σχηματίζονται με μια τελείως ξηρή διαδικασία πρεσσαρίσματος, οπότε αυξάνεται η διάρκεια ζωής σε αποθήκευση των πλακών που προκύπτουν, ή εναλλακτικά, η μέθοδος μπορεί να περιλαμβάνει την κατά σταγόνες προσθήκη υγρού ηλεκτρολύτη στο μείγμα καθόδου πριν από το πρεσσάρισμα, για να αυξάνεται η λειτουργική απόδοση κι η ικανότητα ρυθμού παροχής του στοιχείου. Το στοιχείο της εφεύρεσης αυτής χρησιμοποιείται πλεονεκτικά σαν μια πηγή ισχύος για μια εμφυτευμένη καρδιακή συσκευή απινίδωσης.

ΑΡΙΘΜΟΣ ΕΥΡΩΠΑΪΚΟΥ Δ.Ε. (11):	3002876
ΑΡΙΘ. ΕΛΛΗΝΙΚΗΣ ΚΑΤΑΘΕΣΗΣ (21):	910401481
ΗΜΕΡ. ΕΛΛΗΝΙΚΗΣ ΚΑΤΑΘΕΣΗΣ (22):	10.10.91
ΑΡΙΘ./ΗΜΕΡ. ΔΗΜΟΣΙΕΥΣΗΣ	
ΕΥΡΩΠΑΪΚΟΥ ΔΙΠΛΩΜΑΤΟΣ (87):	0 257 260/09.10.91
ΑΡΙΘ./ΗΜΕΡ. ΚΑΤΑΘΕΣΗΣ	
ΕΥΡΩΠΑΪΚΗΣ ΑΙΤΗΣΗΣ (86):	87109958.6/10.07.87
ΤΙΤΛΟΣ ΕΦΕΥΡΕΣΗΣ (54):	Μέθοδος υδρογονωτικής κατεργασίας ορυκτελαίων μολυσμένων με χλωροδифαινυλένιο και παρόμοια
ΔΙΚΑΙΟΥΧΟΣ (73):	Veba Oel Technologie GmbH Alexander-Von-Humboldt-Strasse 4650 Gelsenkirchen 2 Γερμανία
ΣΥΜΒΑΤΙΚΕΣ ΠΡΟΤΕΡΑΙΟΤΗΤΕΣ (30):	3623430/11.07.86/Γερμανία
ΕΦΕΥΡΕΤΗΣ (72):	1) Döhler Werner 2) Holighaus Rolf 3) Niemann Klaus
ΕΙΔΙΚΟΣ ΠΛΗΡΕΞΟΥΣΙΟΣ (74):	Τσιμικάλης Αθαν., δικηγόρος, Ν. Βάμβα 1, 106 74 Αθήνα
ΑΝΤΙΚΛΗΤΟΣ (74):	Ταβλαρίδης Πλ., Τσιμικάλης Αθαν., Καλονάρου Χαρ., δικηγόροι, Ν. Βάμβα 1, 106 74 Αθήνα

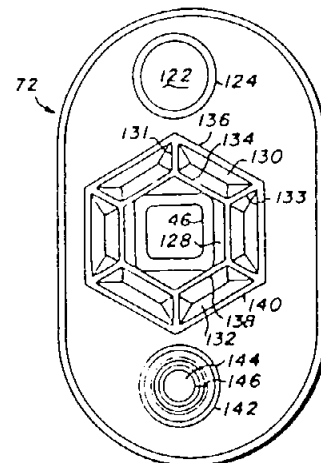
Με σκοπό τη βιομηχανικώς διεξαγόμενη επεξεργασία των χρησιμοποιημένων ελαίων που περιέχουν χλώριο, κατά την οποία τα λαμβανόμενα ορυκτά βασικά έλαια μπορούν να προωθηθούν για επαναχρησιμοποίηση, υφίστανται υδρογόνωση υπό πίεση υπό τις χαρακτηριστικές συνθήκες μιας υδρογονώσεως ελώδους φάσεως ή μιας συνδυασμένης υδρογονώσεως ελώδους/αερίου φάσεως σε πιέσεις υδρογόνου από 20 ως 325 bar, θερμοκρασίες από 250 ως 500°C και αναλογίες αερίου-ελαίου από 100 ως 3000 Nm³/t.

ΠΕΡΙΛΗΨΗ (57)

Σε αυτή τη μέθοδο κατεργάζονται δι' υδρογονώσεως ορυκτέλαια μολυσμένα με χλωροφαινυλένιο, βρωμοφαινυλένιο, χλωριωμένα ναφθαλίνα και τερφαινυλένιο ή άλλες χλωριο-αρωματικές ουσίες καθώς και χλωροπαραφίνες ή χλωροναφθένιο, ιδίως τα έτσι αποκαλούμενα χρησιμοποιημένα έλαια.

ΑΡΙΘΜΟΣ ΕΥΡΩΠΑΪΚΟΥ Δ.Ε. (11):	3002877
ΑΡΙΘ. ΕΛΛΗΝΙΚΗΣ ΚΑΤΑΘΕΣΗΣ (21):	910401513
ΗΜΕΡ. ΕΛΛΗΝΙΚΗΣ ΚΑΤΑΘΕΣΗΣ (22):	10.10.91
ΑΡΙΘ./ΗΜΕΡ. ΔΗΜΟΣΙΕΥΣΗΣ	
ΕΥΡΩΠΑΪΚΟΥ ΔΙΠΛΩΜΑΤΟΣ (87):	0 223 580/09.10.91
ΑΡΙΘ./ΗΜΕΡ. ΚΑΤΑΘΕΣΗΣ	
ΕΥΡΩΠΑΪΚΗΣ ΑΙΤΗΣΗΣ (86):	86308935.5/17.11.86
ΤΙΤΛΟΣ ΕΦΕΥΡΕΣΗΣ (54):	Αντλία με διάφραγμα παρεντερικού διαλύματος
ΔΙΚΑΙΟΥΧΟΣ (73):	Critikon, Inc. 4110 George Road Tampa, Florida 33607 Η.Π.Α.
ΣΥΜΒΑΤΙΚΕΣ ΠΡΟΤΕΡΑΙΟΤΗΤΕΣ (30):	1) 799235/18.11.85/Η.Π.Α. 2) 902616/02.09.86/Η.Π.Α.
ΕΦΕΥΡΕΤΗΣ (72):	1) Dandy Hal C. 2) Ritson Carl
ΕΙΔΙΚΟΣ ΠΛΗΡΕΞΟΥΣΙΟΣ (74):	Σταμνά Σπυριδούλα, δικηγόρος, Κουμπάρη 2, 106 74 Αθήνα
ΑΝΤΙΚΛΗΤΟΣ (74):	Παπακωνσταντίνου Ελένη, δικηγόρος, Κουμπάρη 2, 106 74 Αθήνα

κινητές κυκλικές πλάκες (122, 144) που είναι συνδεδεμένες σε ενιαίο σύνολο με την άκαμπτο πλάκα (128) δια ευκάμπτων, δυναμένων να προεκταθούν ιστών (124, 142). Το ευλύγιστο κατασκευαστικό τεμάχιο διαφράγματος (72) περιλαμβάνει τρεις τουλάχιστον άκαμπτες πλάκες διαφράγματος (122, 128, 144) με άκρα σε ένα κοινό επίπεδο, όπου εκάστη πλάκα διαφράγματος έχει τουλάχιστον δύο ευθύγραμμες ακμές στροφές πλακός διαφράγματος. Εκάστη ακμή στροφές πλακός διαφράγματος ευρίσκεται πλησίον και σε ευθυγραμμία με μία δεύτερη ακμή στροφές πλακός διαφράγματος μίας γειτονικής πλακός διαφράγματος. Οι γειτονικές ακμές εκάστης ακμής στροφές πλακός διαφράγματος και της δεύτερας ακμής στροφές πλακός διαφράγματος είναι συνδεδεμένες μεταξύ των δια μίας ευλύγιστης λωρίδος στροφές.

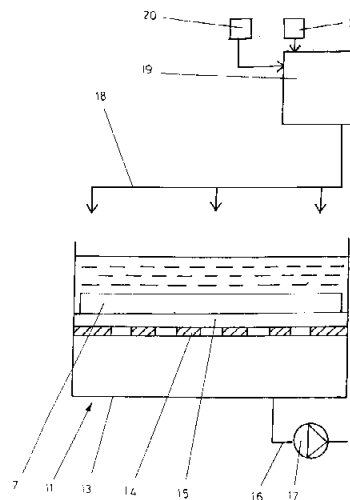


ΠΕΡΙΛΗΨΗ (57)

Μία αναλίσκωμένη κασέτα αντλίας διαφράγματος περιέχει ένα ευλύγιστο κατασκευαστικό τεμάχιο διαφράγματος (72) το οποίο περιέχει με στροφή συνδεδεμένες άκαμπτες πλάκες (130, 132) που είναι συναρμολογημένες με δυνατότητα περιστροφής επί μίας μη ευλύγιστης πλακός (128) και ευρίσκεται απέναντι σε μία επιφάνεια θαλάμου αντλήσεως δια να σχηματίζει ένα θάλαμο αντλήσεως (98). Η αντλία περιλαμβάνει μία διάταξη βαλβίδος ελέγχου που περιέχει

ΑΡΙΘΜΟΣ ΕΥΡΩΠΑΪΚΟΥ Δ.Ε. (11): 3002878
ΑΡΙΘ. ΕΛΛΗΝΙΚΗΣ ΚΑΤΑΘΕΣΗΣ (21): 910401524
ΗΜΕΡ. ΕΛΛΗΝΙΚΗΣ ΚΑΤΑΘΕΣΗΣ (22): 10.10.91
ΑΡΙΘ./ΗΜΕΡ. ΔΗΜΟΣΙΕΥΣΗΣ
ΕΥΡΩΠΑΪΚΟΥ ΔΙΠΛΩΜΑΤΟΣ (87): 0 294 566/10.07.91
ΑΡΙΘ./ΗΜΕΡ. ΚΑΤΑΘΕΣΗΣ
ΕΥΡΩΠΑΪΚΗΣ ΑΙΤΗΣΗΣ (86): 88106261.6/20.04.88
ΤΙΤΛΟΣ ΕΦΕΥΡΕΣΗΣ (54): Μέθοδος και εγκατάσταση για την κατασκευή πλακών από ίνες γύψου
ΔΙΚΑΙΟΥΧΟΣ (73): BABCOCK-BSH Aktiengesellschaft Vormals Büttner-Schilde-Haas AG Parkstrasse 29, Postfach 4 & 6 4150 Krefeld 11, Γερμανία
ΣΥΜΒΑΤΙΚΕΣ ΠΡΟΤΕΡΑΙΟΤΗΤΕΣ (30): 1) 3719065/06.06.87/Γερμανία 2) 3732497/26.09.87/Γερμανία
ΕΦΕΥΡΕΤΗΣ (72): 1) Stipek Josef 2) Bahner Friedrich 3) Hose Horst, Dr. 4) Freisinger Karl 5) Eidam Helmut
ΕΙΔΙΚΟΣ ΠΛΗΡΕΞΟΥΣΙΟΣ (74): Ταβλαρίδης Πλ., Τσιμικάλης Αθαν., Καλονάρου Χαρ., δικηγόροι, Ν. Βάμβα 1, 106 74 Αθήνα
ΑΝΤΙΚΛΗΤΟΣ (74): Ταβλαρίδης Πλ., Τσιμικάλης Αθαν., Καλονάρου Χαρ., δικηγόροι, Ν. Βάμβα 1, 106 74 Αθήνα

περιέχοντα διένυδρο θειικό ασβέστιο και ίνες. Με θέρμανση και στη συνέχεια ψύξη των πλακών μετατρέπεται το διένυδρο αμέσως μετά σε ημιάνυδρο και στη συνέχεια πάλι ανακρυσταλλώνεται σε διένυδρο. Με τις μέχρι τώρα γνωστές μεθόδους έχουν προκύψει χρόνοι σκληρύνσεως διαρκείας ημερών, οι οποίοι αντίκεινται στην ευρεία τεχνική εκμετάλλευση αυτών. Σύμφωνα με την εφεύρεση αναρροφάται νερό δια μέσου των πλακών, μετά την ψύξη. Κατά προτίμηση διαλύονται στο νερό ουσίες επιταχύνσεως της σκληρύνσεως. Με αυτά τα μέτρα περιορίζεται ο χρόνος σκληρύνσεως σε λιγότερο από δύο ώρες. Με την προσθήκη ενός συνδετικού μέσου, π.χ. αμυλόκολλα, αυξάνει η αντοχή των πλακών (7).

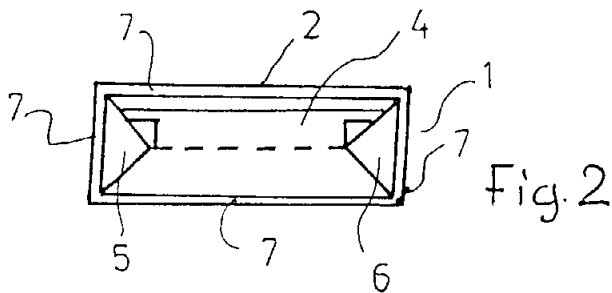
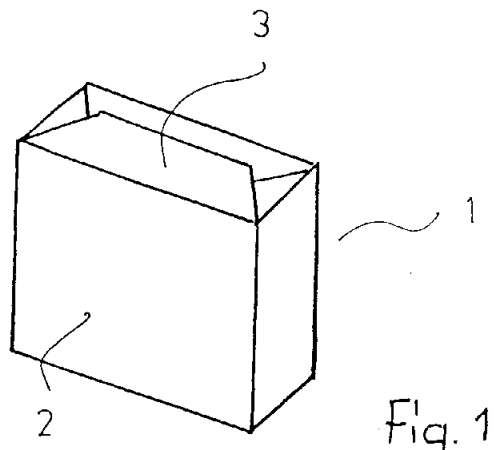


ΠΕΡΙΛΗΨΗ (57)

Πρόσφατα έχουν περιγραφεί μέθοδοι για την κατασκευή πλακών από ίνες γύψου, κατά τις οποίες οι πλάκες σχηματίζονται από ένα πολύ

ΑΡΙΘΜΟΣ ΕΥΡΩΠΑΪΚΟΥ Δ.Ε. (11): 3002879
ΑΡΙΘ. ΕΛΛΗΝΙΚΗΣ ΚΑΤΑΘΕΣΗΣ (21): 910401526
ΗΜΕΡ. ΕΛΛΗΝΙΚΗΣ ΚΑΤΑΘΕΣΗΣ (22): 10.10.91
ΑΡΙΘ./ΗΜΕΡ. ΔΗΜΟΣΙΕΥΣΗΣ
ΕΥΡΩΠΑΪΚΟΥ ΔΙΠΛΩΜΑΤΟΣ (87): 0 311 913/24.07.91
ΑΡΙΘ./ΗΜΕΡ. ΚΑΤΑΘΕΣΗΣ
ΕΥΡΩΠΑΪΚΗΣ ΑΙΤΗΣΗΣ (86): 88116607.8/07.10.88
ΤΙΤΛΟΣ ΕΦΕΥΡΕΣΗΣ (54): Ορθογωνική συσκευασία
ΔΙΚΑΙΟΥΧΟΣ (73): "NIO" Nahrungsmittel GmbH George-C.-Marshallstrasse 210 4150 Krefeld, Γερμανία
ΣΥΜΒΑΤΙΚΕΣ ΠΡΟΤΕΡΑΙΟΤΗΤΕΣ (30): 3734389/10.10.87/Γερμανία
ΕΦΕΥΡΕΤΗΣ (72): 1) Dejan Wolfgang K. 2) Kaiser Manfred 3) Stratmann Werner 4) Heim Walter 5) Rieckmann Helmut 6) Bamberger Tilman
ΕΙΔΙΚΟΣ ΠΛΗΡΕΞΟΥΣΙΟΣ (74): Ταβλαρίδης Πλ., Τσιμικάλης Αθαν., Καλονάρου Χαρ., δικηγόροι, Ν. Βάμβα 1, 106 74 Αθήνα
ΑΝΤΙΚΛΗΤΟΣ (74): Ταβλαρίδης Πλ., Τσιμικάλης Αθαν., Καλονάρου Χαρ., δικηγόροι, Ν. Βάμβα 1, 106 74 Αθήνα

σχηματιζόμενες γωνιακές επιφάνειες (5,6) ακουμπούν επίπεδα σ' αυτή τη μετωπική πλευρά.



ΠΕΡΙΛΗΨΗ (57)

Ορθογωνική συσκευασία (1) από εύκαμπτο υλικό, όπως π.χ. από λεπτό φύλλο σύνθετου πλαστικού, της οποίας η μια μετωπική επιφάνεια φέρει ένα αναδιπλούμενο κλείσιμο (3) και η άλλη μετωπική πλευρά κλείεται με μια εγκάρσια ραφή (4), όπου η εγκάρσια ραφή και οι

ΑΡΙΘΜΟΣ ΕΥΡΩΠΑΪΚΟΥ Δ.Ε. (11): 3002880	καταστάσεως η οποία μπορεί να προκύψει ύστερα από υπερβολική έκθεση στο ηλιακό φως.
ΑΡΙΘ. ΕΛΛΗΝΙΚΗΣ ΚΑΤΑΘΕΣΗΣ (21): 910401528	
ΗΜΕΡ. ΕΛΛΗΝΙΚΗΣ ΚΑΤΑΘΕΣΗΣ (22): 10.10.91	
ΑΡΙΘ./ΗΜΕΡ. ΔΗΜΟΣΙΕΥΣΗΣ	
ΕΥΡΩΠΑΪΚΟΥ ΔΙΠΛΩΜΑΤΟΣ (87): 0 261 812/14.08.91	
ΑΡΙΘ./ΗΜΕΡ. ΚΑΤΑΘΕΣΗΣ	
ΕΥΡΩΠΑΪΚΗΣ ΑΙΤΗΣΗΣ (86): 87307589.9/27.08.87	
ΤΙΤΛΟΣ ΕΦΕΥΡΕΣΗΣ (54): Καλλυντική σύνθεση	
ΔΙΚΑΙΟΥΧΟΣ (73): Unilever N.V. Burgemeester s' Jacobplein 1 P.O. Box 760 NL-3000 DK Rotterdam Ολλανδία	
ΣΥΜΒΑΤΙΚΕΣ ΠΡΟΤΕΡΑΙΟΤΗΤΕΣ (30): 8620896/29.08.86/Μεγ.Βρετανία	
ΕΦΕΥΡΕΤΗΣ (72): 1) Bowser Paul Anthony 2) Sturmey Ingrid Caroline	
ΕΙΔΙΚΟΣ ΠΛΗΡΕΞΟΥΣΙΟΣ (74): Ταβλαρίδης Πλ., Τσιμικάλης Αθαν., Καλονάρου Χαρ., δικηγόροι, Ν. Βάμβα 1, 106 74 Αθήνα	
ΑΝΤΙΚΛΗΤΟΣ (74): Ταβλαρίδης Πλ., Τσιμικάλης Αθαν., Καλονάρου Χαρ., δικηγόροι, Ν. Βάμβα 1, 106 74 Αθήνα	

ΠΕΡΙΛΗΨΗ (57)

Θεραπευτική σύνθεση για την ανακούφιση από, ή την πρόληψη απολέπισης οφειλόμενης στον ήλιο, περιλαμβάνει ως ενεργά συστατικά ένα 2-υδροξυ-αλκανοϊκό οξύ με C₃-C₃₀, ή εστέρα του, μαζί με ενεργό αντιηλιακό συστατικό εντός θεραπευτικώς παραδεκτού φορέος. Τα ενεργά συστατικά μπορούν επίσης να χρησιμοποιηθούν στην παρασκευή της συνθέσεως για την θεραπεία ή την πρόληψη αυτής της δερματικής

ΑΡΙΘΜΟΣ ΕΥΡΩΠΑΪΚΟΥ Δ.Ε. (11): 3002881	
ΑΡΙΘ. ΕΛΛΗΝΙΚΗΣ ΚΑΤΑΘΕΣΗΣ (21): 910401529	
ΗΜΕΡ. ΕΛΛΗΝΙΚΗΣ ΚΑΤΑΘΕΣΗΣ (22): 10.10.91	
ΑΡΙΘ./ΗΜΕΡ. ΔΗΜΟΣΙΕΥΣΗΣ	
ΕΥΡΩΠΑΪΚΟΥ ΔΙΠΛΩΜΑΤΟΣ (87): 0 309 054/21.08.91	
ΑΡΙΘ./ΗΜΕΡ. ΚΑΤΑΘΕΣΗΣ	
ΕΥΡΩΠΑΪΚΗΣ ΑΙΤΗΣΗΣ (86): 88202045.6/20.09.88	
ΤΙΤΛΟΣ ΕΦΕΥΡΕΣΗΣ (54): Χρήση λιπαντικού ως υδραυλικού ρευστού ή ρευστού κατεργασίας μετάλλων ή εξελάσεως μετάλλων	
ΔΙΚΑΙΟΥΧΟΣ (73): Unilever N.V. Burgemeester s' Jacobplein 1 P.O. Box 760 NL-3000 DK Rotterdam Ολλανδία	
ΣΥΜΒΑΤΙΚΕΣ ΠΡΟΤΕΡΑΙΟΤΗΤΕΣ (30): 87201792/21.09.87/Ε.Π.Ο. (Οργανισμός Ευρωπαϊκού Διπλώματος)	
ΕΦΕΥΡΕΤΗΣ (72): 1) Garvey Michael Joseph 2) Griffiths Ian Charles 3) Thompson Ian	
ΕΙΔΙΚΟΣ ΠΛΗΡΕΞΟΥΣΙΟΣ (74): Ταβλαρίδης Πλ., Τσιμικάλης Αθαν., Καλονάρου Χαρ., δικηγόροι, Ν. Βάμβα 1, 106 74 Αθήνα	
ΑΝΤΙΚΛΗΤΟΣ (74): Ταβλαρίδης Πλ., Τσιμικάλης Αθαν., Καλονάρου Χαρ., δικηγόροι, Ν. Βάμβα 1, 106 74 Αθήνα	

ΠΕΡΙΛΗΨΗ (57)

Λιπαντικό που περιλαμβάνει γαλάκτωμα ελαίου σε νερό και στερεά σωματίδια, στο οποίο το έλαιο είναι λιπαντικό υλικό και τα σταγονίδια του ελαίου σταθεροποιούνται δι' επιφανειακής επίστρωσης μερικών υδρόφοβων σωματιδίων πυριτίας μεγέθους μικρότερου από 1 μικρόμετρο. Αυτό το λιπαντικό θα χρησιμοποιηθεί ως υδραυλικό υγρό και ως υγρό επεξεργασίας μετάλλων ή ελασματοποίησης μετάλλων.

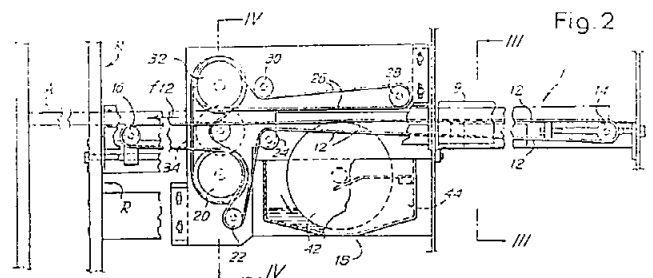
ΑΡΙΘΜΟΣ ΕΥΡΩΠΑΪΚΟΥ Δ.Ε. (11): 3002882
ΑΡΙΘ. ΕΛΛΗΝΙΚΗΣ ΚΑΤΑΘΕΣΗΣ (21): 910401530
ΗΜΕΡ. ΕΛΛΗΝΙΚΗΣ ΚΑΤΑΘΕΣΗΣ (22): 10.10.91
ΑΡΙΘ./ΗΜΕΡ. ΔΗΜΟΣΙΕΥΣΗΣ
ΕΥΡΩΠΑΪΚΟΥ ΔΙΠΛΩΜΑΤΟΣ (87): 0 301 634/04.09.91
ΑΡΙΘ./ΗΜΕΡ. ΚΑΤΑΘΕΣΗΣ
ΕΥΡΩΠΑΪΚΗΣ ΑΙΤΗΣΗΣ (86): 88201500.1/13.07.88
ΤΙΤΛΟΣ ΕΦΕΥΡΕΣΗΣ (54): Μέθοδος παρασκευής εστέρων λιπαρών-οξέων με πολυόλη
ΔΙΚΑΙΟΥΧΟΣ (73): Unilever NY
 Burgemeester s' Jacobplein 1
 P.O. Box 760
 NL-3000 DK Rotterdam
 Ολλανδία
ΣΥΜΒΑΤΙΚΕΣ ΠΡΟΤΕΡΑΙΟΤΗΤΕΣ (30): 87201425/23.07.87/Ε.Π.Ο
ΕΦΕΥΡΕΤΗΣ (72): Van der Plank Pleun
ΕΙΔΙΚΟΣ ΠΛΗΡΕΞΟΥΣΙΟΣ (74): Ταβλαρίδης Πλ., Τσιμικάλης Αθαν.,
 Καλονάρου Χαρ., δικηγόροι, Ν.
 Βάμβα 1, 106 74 Αθήνα
ΑΝΤΙΚΛΗΤΟΣ (74): Ταβλαρίδης Πλ., Τσιμικάλης Αθαν.,
 Καλονάρου Χαρ., δικηγόροι, Ν.
 Βάμβα 1, 106 74 Αθήνα

ευρεσιτεχνία αναφέρεται στην χρήση των εστέρων λιπαρών οξέων με πολυόλη, που παρασκευάζονται με αυτόν τον τρόπο, σε τρόφιμα, φαρμακευτικές συνθέσεις, απορρυπαντικά και συνθέσεις για επιχρίσεις.

ΠΕΡΙΛΗΨΗ (57)

Η παρούσα ευρεσιτεχνία αναφέρεται σε μέθοδο παρασκευής εστέρων λιπαρών οξέων με πολυόλη, όπου εστέρες λιπαρών οξέων αντιδρούν με πολυόλη η οποία έχει τουλάχιστον 4 υδροξυλομάδες, ή με εστέρα της, και όπου ο σάπωνας λιπαρών οξέων περιλαμβάνει τουλάχιστον 8% σάπωνας λιπαρών οξέων με βραχεία αλυσίδα, μήκους αλυσίδας λιπαρών οξέων μικρότερου των 15 ατόμων άνθρακος. Περαιτέρω η

ΑΡΙΘΜΟΣ ΕΥΡΩΠΑΪΚΟΥ Δ.Ε. (11): 3002883
ΑΡΙΘ. ΕΛΛΗΝΙΚΗΣ ΚΑΤΑΘΕΣΗΣ (21): 910400804
ΗΜΕΡ. ΕΛΛΗΝΙΚΗΣ ΚΑΤΑΘΕΣΗΣ (22): 11.10.91
ΑΡΙΘ./ΗΜΕΡ. ΔΗΜΟΣΙΕΥΣΗΣ
ΕΥΡΩΠΑΪΚΟΥ ΔΙΠΛΩΜΑΤΟΣ (87): 0 306 092/17.07.91
ΑΡΙΘ./ΗΜΕΡ. ΚΑΤΑΘΕΣΗΣ
ΕΥΡΩΠΑΪΚΗΣ ΑΙΤΗΣΗΣ (86): 88201836.9/29.08.88
ΤΙΤΛΟΣ ΕΦΕΥΡΕΣΗΣ (54): Συσκευή για εφαρμογή συγκολλητικής ουσίας σε σωληνωτούς πυρήνες για κυλίνδρους (ρόλλους) χαρτιού και για τροφοδότηση των ίδιων πυρήνων σε μηχανή τυλίξεως ρόλλων χαρτιού
ΔΙΚΑΙΟΥΧΟΣ (73): Perini Navi S.p.A.
 Viale Carducci 427
 I-55100 Lucca, Ιταλία
ΣΥΜΒΑΤΙΚΕΣ ΠΡΟΤΕΡΑΙΟΤΗΤΕΣ (30): 947387/01.09.87/Ιταλία
ΕΦΕΥΡΕΤΗΣ (72): Biagiotti Guglielmo
ΕΙΔΙΚΟΣ ΠΛΗΡΕΞΟΥΣΙΟΣ (74): Γιώτη-Μάνθου Ελένη, δικηγόρος,
 Στουρνάρα 37, 106 82 Αθήνα
ΑΝΤΙΚΛΗΤΟΣ (74): Βαγιανός Γεώργιος, δικηγόρος,
 Στουρνάρα 37, 106 82 Αθήνα



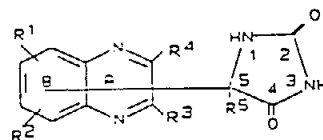
ΠΕΡΙΛΗΨΗ (57)

Αποκαλύπτεται μία συσκευή για εφαρμογή συγκολλητικής ύλης (κόλλας) στους μικρούς, σωληνωτούς πυρήνες (Α), στους οποίους τυλίγονται λωρίδες χαρτιού για την κατασκευή χαρτιού υγείας (τουαλέτας), πετσέτων κουζίνας και τα παρόμοια· η συσκευή κινεί επίσης τους πυρήνες από μία χοάνη (1), και αφού εφαρμοσθεί η κόλλα, σε κατ' άξονα διεύθυνση προς την επανατυλικτική μηχανή χαρτιού (R).

ΑΡΙΘΜΟΣ ΕΥΡΩΠΑΪΚΟΥ Δ.Ε. (11):	3002884
ΑΡΙΘ. ΕΛΛΗΝΙΚΗΣ ΚΑΤΑΘΕΣΗΣ (21):	910401332
ΗΜΕΡ. ΕΛΛΗΝΙΚΗΣ ΚΑΤΑΘΕΣΗΣ (22):	11.10.91
ΑΡΙΘ./ΗΜΕΡ. ΔΗΜΟΣΙΕΥΣΗΣ	
ΕΥΡΩΠΑΪΚΟΥ ΔΙΠΛΩΜΑΤΟΣ (87):	0 288 898/14.08.91
ΑΡΙΘ./ΗΜΕΡ. ΚΑΤΑΘΕΣΗΣ	
ΕΥΡΩΠΑΪΚΗΣ ΑΙΤΗΣΗΣ (86):	88106355.6/21.04.88
ΤΙΤΛΟΣ ΕΦΕΥΡΕΣΗΣ (54):	Υποκατεστημένες κινοξαλυλο-ιμιδαζολιδινο-2,4-διόνες, μέθοδος για την παρασκευή τους, η χρήση τους ως φάρμακα, ως και φαρμακευτικά σκευάσματα
ΔΙΚΑΙΟΥΧΟΣ (73):	Hoechst Aktiengesellschaft Postfach 80 03 20 D-6230 Frankfurt am Main 80 Γερμανία
ΣΥΜΒΑΤΙΚΕΣ ΠΡΟΤΕΡΑΙΟΤΗΤΕΣ (30):	3713872/25.04.87/Γερμανία
ΕΦΕΥΡΕΤΗΣ (72):	1) Glombik Heiner 2) Utz Roland 3) Lang Hans-Jochen 4) Geisen Karl 5) Beyhl Friedrich Ernst
ΕΙΔΙΚΟΣ ΠΛΗΡΕΞΟΥΣΙΟΣ (74):	Γιώτη-Μάνθου Ελένη, δικηγόρος, Στουρνάρα 37, 106 82 Αθήνα
ΑΝΤΙΚΛΗΤΟΣ (74):	Βαγιανός Γεώργιος, δικηγόρος, Στουρνάρα 37, 106 82 Αθήνα

ΠΕΡΙΛΗΨΗ (57)

Περιγράφονται 5-κίνοξαλυλο-ιμιδαζολιδινο-2,4-διόνες του τύπου I

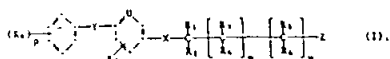


στον οποίο τα R¹, R², R³, R⁴ και R⁵ έχουν τις αναφερθείσες σημασίες και τα φυσιολογικώς ανεκτά άλατά τους και μέθοδος για την παρασκευή τους. Οι ενώσεις αναστέλλουν την ρεδοκτάση αλδόζης και μπορούν να χρησιμοποιηθούν ως φάρμακα.

ΑΡΙΘΜΟΣ ΕΥΡΩΠΑΪΚΟΥ Δ.Ε. (11):	3002885
ΑΡΙΘ. ΕΛΛΗΝΙΚΗΣ ΚΑΤΑΘΕΣΗΣ (21):	910401339
ΗΜΕΡ. ΕΛΛΗΝΙΚΗΣ ΚΑΤΑΘΕΣΗΣ (22):	11.10.91
ΑΡΙΘ./ΗΜΕΡ. ΔΗΜΟΣΙΕΥΣΗΣ	
ΕΥΡΩΠΑΪΚΟΥ ΔΙΠΛΩΜΑΤΟΣ (87):	0 276 196/18.09.91
ΑΡΙΘ./ΗΜΕΡ. ΚΑΤΑΘΕΣΗΣ	
ΕΥΡΩΠΑΪΚΗΣ ΑΙΤΗΣΗΣ (86):	88810011.2/13.01.88
ΤΙΤΛΟΣ ΕΦΕΥΡΕΣΗΣ (54):	Υποκατεστημένα παράγωγα διοξολάνης
ΔΙΚΑΙΟΥΧΟΣ (73):	Ciba-Geigy AG, Klybeckstrasse 141 CH-4002 Basel, Ελβετία
ΣΥΜΒΑΤΙΚΕΣ ΠΡΟΤΕΡΑΙΟΤΗΤΕΣ (30):	177/87,19.01.87,Ελβετία
ΕΦΕΥΡΕΤΗΣ (72):	Karrer Friedrich
ΕΙΔΙΚΟΣ ΠΛΗΡΕΞΟΥΣΙΟΣ (74):	Γιώτη-Μάνθου Ελένη, δικηγόρος, Στουρνάρα 37, 106 82 Αθήνα
ΑΝΤΙΚΛΗΤΟΣ (74):	Βαγιανός Γεώργιος, δικηγόρος, Στουρνάρα 37, 106 82 Αθήνα

ΠΕΡΙΛΗΨΗ (57)

Νέα υποκατεστημένα παράγωγα 1,3-διοξολάνης του τύπου

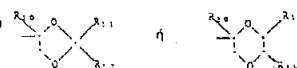


όπου τα R₁, R₂, R₃, R₄, R₅ και R₆ παριστούν ανεξαρτήτως αλληλών υδρογόνο ή C₁-C₄-αλκύλιο ή, εάν n = 1, τα R₂ και R₄ σημαίνουν από κοινού μία των ριζών

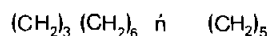


R₇ παριστά υδρογόνο, αλογόνο, μεθύλιο, αιθύλιο, με 1 έως 5 άτομα αλογόνου υποκατεστημένο C₁-C₂-αλκύλιο, μεθοξύ, αιθοξύ ή με 1 έως 5 άτομα αλογόνου υποκατεστημένο C₁-C₂-αλκοξύ· το R₈ παριστά αλογόνο, C₁-C₃-αλκύλιο, με 1 έως 7 άτομα αλογόνου υποκατεστημένο C₁-C₃-αλκύλιο, C₁-C₃-αλκοξύ, με 1 έως 7 άτομα αλογόνου

υποκατεστημένο C₁-C₃-αλκοξύ ή κυάνο· το U παριστά μία ομαδοποίηση -CH= ή -N=· το X παριστά -O-, -S- ή -(NR₉)·· το Y παριστά -O-, -S-, -S(O)-, -S(O)₂-, -CH₂-, -CO- ή -N(R₉)-, όπου το R₉ παριστά υδρογόνο, C₁-C₄-αλκύλιο ή αλκυλοκαρβονύλιο με συνολικά 2 έως 4 άτομα C· το n σημαίνει έναν αριθμό 0 ή 1· το m σημαίνει έναν αριθμό 0, 1 ή 2· το p σημαίνει έναν αριθμό 1, 2 ή 3· και το Z σημαίνει μία των ριζών



όπου το R₁₀ σημαίνει υδρογόνο, μεθύλιο ή αιθύλιο· το R₁₁ σημαίνει υδρογόνο, C₁-C₆-αλκύλιο, C₃-C₆-κυκλοαλκύλιο, C₂-C₄-αλκενύλιο, C₂-C₄-αλκινύλιο, αλκοξυαλκύλιο με συνολικά 2 έως 6 άτομα C, με 1 έως 7 άτομα αλογόνου υποκατεστημένο C₁-C₆-αλκύλιο, βενζύλιο, ή υφ' ενός ατόμου αλογόνου, μίας ρίζης C₁-C₃-αλκυλίου ή μίας ρίζης C₁-C₃-αλκοξύ στον πυρήνα υποκατεστημένο βενζύλιο, κυανομεθύλιο, (C₁-C₂-αλκοξυ)-καρβονύλιο ή την ρίζα -CH₂-NH-COO-(C₁-C₂-αλκύλιο)· και το R₁₂ σημαίνει υδρογόνο, C₁-C₆-αλκύλιο, φαινύλιο, με 1 έως 3 υποκαταστάτες από την ομάδα αλογόνο, C₁-C₄-αλκύλιο, με 1 έως 7 άτομα αλογόνου υποκατεστημένο C₁-C₃-αλκύλιο, C₂-C₄-αλκενύλιο, C₂-C₄-αλκινύλιο, C₁-C₃-αλκοξύ, με 1 έως 7 άτομα αλογόνου υποκατεστημένο C₁-C₃-αλκοξύ, αλκοξυαλκύλιο με συνολικά 2 έως 5 άτομα C, C₃-C₄-αλκενυλοξύ, C₃-C₄-αλκινυλοξύ και C₁-C₃-αλκυλοθειό υποκατεστημένο φαινύλιο, πυριδύλιο, φουραν-2-ύλιο, θειεν-2-ύλιο ή την ρίζα R₁₂ και R₁₁ σημαίνουν από κοινού μία των ομάδων



και τα R₁₃ και R₁₄ σημαίνουν ανεξαρτήτως αλληλών υδρογόνο, αλογόνο ή C₁-C₃-αλκύλιο· ή τα R₁₃ και R₁₄ σημαίνουν από κοινού την ομάδα



Περιγράφονται μέθοδοι για την παρασκευή των ενώσεων αυτών και η χρησιμοποίησή τους για την καταπολέμηση επιβλαβών οργανισμών, ιδιαιτέρως για την καταπολέμηση εντόμων και ειδών της οικογενείας των ακάρεων.

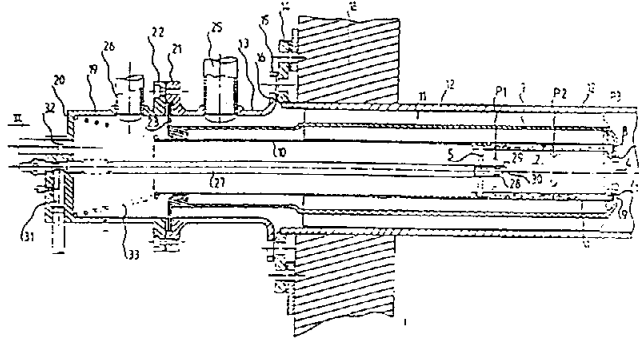
ΑΡΙΘΜΟΣ ΕΥΡΩΠΑΪΚΟΥ Δ.Ε.	(11): 3002886
ΑΡΙΘ. ΕΛΛΗΝΙΚΗΣ ΚΑΤΑΘΕΣΗΣ	(21): 910401531
ΗΜΕΡ. ΕΛΛΗΝΙΚΗΣ ΚΑΤΑΘΕΣΗΣ	(22): 11.10.91
ΑΡΙΘ./ΗΜΕΡ. ΔΗΜΟΣΙΕΥΣΗΣ	
ΕΥΡΩΠΑΪΚΟΥ ΔΙΠΛΩΜΑΤΟΣ	(87): 0 296 032/24.07.91
ΑΡΙΘ./ΗΜΕΡ. ΚΑΤΑΘΕΣΗΣ	
ΕΥΡΩΠΑΪΚΗΣ ΑΙΤΗΣΗΣ	(86): 88401409.3/09.06.88
ΤΙΤΛΟΣ ΕΦΕΥΡΕΣΗΣ	(54): Σύστημα με καυστήρα υψηλής κυρίως ταχύτητας εξαγωγής καυσαερίων
ΔΙΚΑΙΟΥΧΟΣ	(73): Gaz de France 23, rue Philibert Delorme F-75017 Paris, Γαλλία
ΣΥΜΒΑΤΙΚΕΣ ΠΡΟΤΕΡΑΙΟΤΗΤΕΣ ΕΦΕΥΡΕΤΗΣ	(30): 8708147/11.06.87/Γαλλία (72): 1) Cassagne Jean-Pierre 2) Scire Laurent
ΕΙΔΙΚΟΣ ΠΛΗΡΕΞΟΥΣΙΟΣ	(74): Αναστασία Παλάζη, δικηγόρος, Λεωφ. Κηφισίας 293, 145 61 Κηφισιά
ΑΝΤΙΚΛΗΤΟΣ	(74): Φειδιάς και/ή Κώστας Κυπρίης, Λεωφ. Κηφισίας 293, 145 61 Κηφισιά

ΠΕΡΙΛΗΨΗ (57)

Η εφεύρεση παρουσιάζει σύστημα με καυστήρα το οποίο περιλαμβάνει σωλήνα-κεντρική εστία μηχανής (1), οριοθετώντας θάλαμο καύσεως ενός μείγματος αερίου και αέρα. Το σύστημα αυτό περιέχει κεντρική εστία (1), από θερμομηχανικό κεραμικό υλικό και σωληνοειδές στοιχείο (7), του οποίου η ακραία επιφάνεια, που βρίσκεται προς την πλευρά εξαγωγής αερίου, καταλήγει σε ακτινωτό στένωμα, που

αποτελεί υποστήριγμα (8) αξονικής και ακτινωτής θέσης για την εστία (1). Το συγκεκριμένο σύστημα χαρακτηρίζει επίσης το γεγονός ότι ο σωλήνας-εστία συναρμόζεται με τα άλλα ουσιαστικά τεμάχια του καυστήρα, για παράδειγμα δια μέσου ενός ελατηρίου (33), ικανού να προκαλέσει δύναμη αξονικής πίεσης, υπό την επίδραση της οποίας ο σωλήνας-εστία (1) στηρίζεται στο προαναφερθέν υποστήριγμα (8) δια ακτινωτού αντερείσματος (9) που προβλέπεται πάνω στο στένωμα (3) του σωλήνα.

Η παρούσα εφεύρεση βρίσκει εφαρμογή σε καυστήρες υψηλής ταχύτητας εξαγωγής καυσαερίων.



ΑΡΙΘΜΟΣ ΕΥΡΩΠΑΪΚΟΥ Δ.Ε.	(11): 3002887
ΑΡΙΘ. ΕΛΛΗΝΙΚΗΣ ΚΑΤΑΘΕΣΗΣ	(21): 910401532
ΗΜΕΡ. ΕΛΛΗΝΙΚΗΣ ΚΑΤΑΘΕΣΗΣ	(22): 11.10.91
ΑΡΙΘ./ΗΜΕΡ. ΔΗΜΟΣΙΕΥΣΗΣ	
ΕΥΡΩΠΑΪΚΟΥ ΔΙΠΛΩΜΑΤΟΣ	(87): 0 332 247/11.09.91
ΑΡΙΘ./ΗΜΕΡ. ΚΑΤΑΘΕΣΗΣ	
ΕΥΡΩΠΑΪΚΗΣ ΑΙΤΗΣΗΣ	(86): 89200481.3/27.02.89
ΤΙΤΛΟΣ ΕΦΕΥΡΕΣΗΣ	(54): Λιπαντικές συνθέσεις οι οποίες περιέχουν σύμπλοκα τα οποία είναι επενδεδυμένα με αντιοξειδωτική δραστηριότητα
ΔΙΚΑΙΟΥΧΟΣ	(73): Agip Petroli S.p.A. Via Laurentina 449 I-00142 Roma, Ιταλία
ΣΥΜΒΑΤΙΚΕΣ ΠΡΟΤΕΡΑΙΟΤΗΤΕΣ ΕΦΕΥΡΕΤΗΣ	(30): 1960988/02.03.88/Ιταλία (72): Colombo Edilberto
ΕΙΔΙΚΟΣ ΠΛΗΡΕΞΟΥΣΙΟΣ	(74): Παναγιώτα Παπακώστα-Αναγνωστοπούλου, Μαυροκορδάτου 7, Αθήνα
ΑΝΤΙΚΛΗΤΟΣ	(74): Βασίλειος Κιόρτσης, Μαυροκορδάτου 7, Αθήνα

ΠΕΡΙΛΗΨΗ (57)

Η παρούσα εφεύρεση αφορά λιπαντικές συνθέσεις οι οποίες περιέχουν CU-(I) ως ένα ελαίο-διαλυτό σύμπλοκο το οποίο αποτελείται από ένα άλας χαλκού το οποίο περιέχει ένα μονοσθενές αυτού και μια μονοσθενή ένωση με βάση φωσφόρο.

Τα σύμπλοκα αυτά παρεμποδίζουν την οξειδωση του λιπαντικού κατά τη διάρκεια της χρησιμοποίησής του λιπαντικού αυτού με σύγχρονο εκδήλωση μιας δραστηριότητας εναντίον της φθοράς.

ΑΡΙΘΜΟΣ ΕΥΡΩΠΑΪΚΟΥ Δ.Ε. (11):	3002888
ΑΡΙΘ. ΕΛΛΗΝΙΚΗΣ ΚΑΤΑΘΕΣΗΣ (21):	910401533
ΗΜΕΡ. ΕΛΛΗΝΙΚΗΣ ΚΑΤΑΘΕΣΗΣ (22):	11.10.91
ΑΡΙΘ./ΗΜΕΡ. ΔΗΜΟΣΙΕΥΣΗΣ	
ΕΥΡΩΠΑΪΚΟΥ ΔΙΠΛΩΜΑΤΟΣ (87):	0 302 537/18.09.91
ΑΡΙΘ./ΗΜΕΡ. ΚΑΤΑΘΕΣΗΣ	
ΕΥΡΩΠΑΪΚΗΣ ΑΙΤΗΣΗΣ (86):	88201274.3/21.06.88
ΤΙΤΛΟΣ ΕΦΕΥΡΕΣΗΣ (54):	Υγρά σύνθεσις η οποία πολυμερίζεται δια να δώσει οργανικές υάλους που είναι προικισμένες με μεγάλη θερμική σταθερότητα
ΔΙΚΑΙΟΥΧΟΣ (73):	Enichem Synthesis S.p.A. Via Ruggero Settimo 55 I-90139 Palermo, Ιταλία
ΣΥΜΒΑΤΙΚΕΣ ΠΡΟΤΕΡΑΙΟΤΗΤΕΣ ΕΦΕΥΡΕΤΗΣ (30):	2156287/31.07.87/Ιταλία
(72):	1) Renzi Fiorenzo 2) Rivetti Franco 3) Romano Ugo
ΕΙΔΙΚΟΣ ΠΛΗΡΕΞΟΥΣΙΟΣ (74):	Παναγιώτα Παπακώστα-Αναγνωστοπούλου, Μαυροκορδάτου 7, Αθήνα
ΑΝΤΙΚΛΗΤΟΣ (74):	Βασίλειος Κιόρτσης, Μαυροκορδάτου 7, Αθήνα

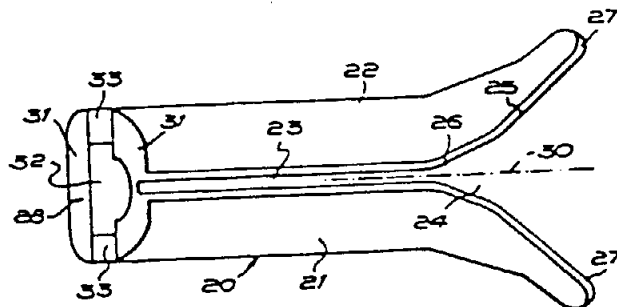
έως 6 υδροξυ ομάδες εις το μόριον, ή ενός μίγματος μιας διόλης (B) με μία κυκλοαλειφατική διόλη (C'), αν εργασθούμε με μοριακή αναλογία A/(B+C) ή A/(B+C') ίση ή μεγαλύτερα του 3/1 και με μία ποσότητα (C) εις το μίγμα (B+C) ίση ή μικροτέρα του 70% κατά βάρος ή με μίαν ποσότητα του (C') εις το μίγμα (B+C') ίση ή μικροτέρα του 90% κατά βάρος.

ΠΕΡΙΛΗΨΗ (57)

Υγρά σύνθεσις η οποία πολυμερίζεται δια της οδού πολυμερισμού ελευθέρων ριζικών, με μικρά συρρίκνωσι δια να δίδει οργανικές υάλους προικισμένες με μεγάλην θερμική σταθερότητα, αποτελείται από το προϊόν μετεστεροποίησης ανθρακικού διαλλυλεστέρος (A) με ένα μίγμα διόλης (B) και μιας πολυόλης (C), η οποία περιέχει από 3

ΑΡΙΘΜΟΣ ΕΥΡΩΠΑΪΚΟΥ Δ.Ε. (11):	3002889
ΑΡΙΘ. ΕΛΛΗΝΙΚΗΣ ΚΑΤΑΘΕΣΗΣ (21):	910401534
ΗΜΕΡ. ΕΛΛΗΝΙΚΗΣ ΚΑΤΑΘΕΣΗΣ (22):	14.10.91
ΑΡΙΘ./ΗΜΕΡ. ΔΗΜΟΣΙΕΥΣΗΣ	
ΕΥΡΩΠΑΪΚΟΥ ΔΙΠΛΩΜΑΤΟΣ (87):	0 234 764/07.08.91
ΑΡΙΘ./ΗΜΕΡ. ΚΑΤΑΘΕΣΗΣ	
ΕΥΡΩΠΑΪΚΗΣ ΑΙΤΗΣΗΣ (86):	87300883.3/02.02.87
ΤΙΤΛΟΣ ΕΦΕΥΡΕΣΗΣ (54):	Σχηματισμός συνδέσμων
ΔΙΚΑΙΟΥΧΟΣ (73):	Fujikura LTD 5-1 Kiba 1-Chome Kohtoh-ku Tokyo 135 Ιαπωνία
ΣΥΜΒΑΤΙΚΕΣ ΠΡΟΤΕΡΑΙΟΤΗΤΕΣ ΕΦΕΥΡΕΤΗΣ (30):	8602668/04.02.86/Μ.Βρετανία
(72):	1) Wade Philip James 2) Curtis Robbert Leslie
ΕΙΔΙΚΟΣ ΠΛΗΡΕΞΟΥΣΙΟΣ (74):	Τάσος Κ. Κιλιμίρης, δικηγόρος, Υψηλάντου 38, 115 21 Αθήνα
ΑΝΤΙΚΛΗΤΟΣ (74):	Τάσος Κ. Κιλιμίρης, δικηγόρος, Υψηλάντου 38, 115 21 Αθήνα

αντίστοιχα μέλη 1,2,3. Με την χρησιμοποίηση δύο ή περισσότερων τέτοιων συνδετήρων 5,20,20',20'' σε συνδυασμό με τρία ή περισσότερα καλώδια 1,2,3, τα καλώδια και οι συνδετήρες 5,20,20',20'' μπορούν να συγκρατούνται σε ομοεπίπεδη διάταξη, και ο σύνδεσμος σχηματίζεται με χαμηλή τάση επί του συνδέσμου.



ΠΕΡΙΛΗΨΗ (57)

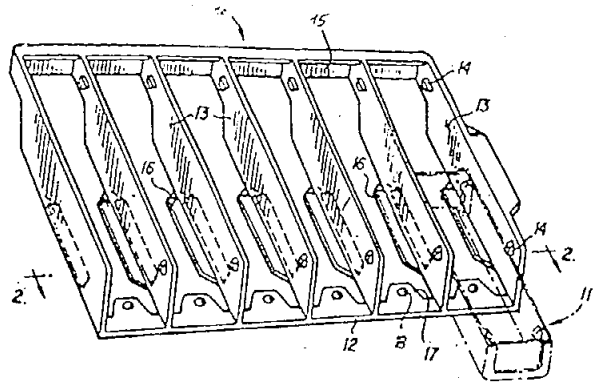
Σύνδεσμος διακλαδύσεως σχηματίζεται μεταξύ επιμήκων μελών 1,2,3, όπως καλωδίων, δια συρρικνώσεως χιτωνίου 8, από θερμο-συρρικνούμενο υλικό, περίξ του υλικού. Το υλικό συγκρατείται, μαζί, μεταξύ των καλωδίων 1,2,3, στην διακλάδωση, με συνδετήρες 5,20,20',20'' οι οποίοι έχουν ζεύγη ακρόβαθρων που φέρονται επί των επιμήκων μελών 1,2,3 για να συγκρατούνται οι συνδετήρες 5,20,20',20'' και τα μέλη 1,2,3 σε σταθερές μεταξύ τους θέσεις. Τα ακρόβαθρα, κατά προτίμηση, έχουν κοίλες εξώτατες επιφάνειες, ενώ ακρόβαθρα ενός ζεύγους εκτείνονται κατά αμοιβαίως αντίθετες κατευθύνσεις προς τα

ΑΡΙΘΜΟΣ ΕΥΡΩΠΑΪΚΟΥ Δ.Ε. (11): 3002890
ΑΡΙΘ. ΕΛΛΗΝΙΚΗΣ ΚΑΤΑΘΕΣΗΣ (21): 910401536
ΗΜΕΡ. ΕΛΛΗΝΙΚΗΣ ΚΑΤΑΘΕΣΗΣ (22): 14.10.91
ΑΡΙΘ./ΗΜΕΡ. ΔΗΜΟΣΙΕΥΣΗΣ
ΕΥΡΩΠΑΪΚΟΥ ΔΙΠΛΩΜΑΤΟΣ (87): 0 290 965/02.10.91
ΑΡΙΘ./ΗΜΕΡ. ΚΑΤΑΘΕΣΗΣ
ΕΥΡΩΠΑΪΚΗΣ ΑΙΤΗΣΗΣ (86): 88107247.4/05.05.88
ΤΙΤΛΟΣ ΕΦΕΥΡΕΣΗΣ (54): Θήκες συγκρατήσεως φυσιγγίων ξυρίσματος και δίσκος αποθηκείσεως
ΔΙΚΑΙΟΥΧΟΣ (73): The Gillette Company
 Prudential tower Building
 Boston, Massachusetts
 02190, Η.Π.Α.
ΣΥΜΒΑΤΙΚΕΣ ΠΡΟΤΕΡΑΙΟΤΗΤΕΣ (30): 48825/12.05.87/Η.Π.Α.
ΕΦΕΥΡΕΤΗΣ (72): 1) Apprille Domenic V. Jr.
 2) Gray Michael J.
 3) Jacobson Chester F.
 4) Weston Ronald P.
ΕΙΔΙΚΟΣ ΠΛΗΡΕΞΟΥΣΙΟΣ (74): Τάσος Κ. Κιλιμήρης, δικηγόρος,
 Υψηλάντου 7, 115 21 Αθήνα
ΑΝΤΙΚΛΗΤΟΣ (74): Τάσος Κ. Κιλιμήρης, δικηγόρος,
 Υψηλάντου 7, 115 21 Αθήνα

ΠΕΡΙΛΗΨΗ (57)

Οι θήκες 11 είναι κατάλληλες για να συγκρατούν μία μοναδική μονάδα φυσιγγίου ξυραφίου ασφαλείας 27, κάθε μία από τις οποίες έχει τουλάχιστον μία λεπίδα και ένα μέλος κεφαλής φυσιγγίου στο οποίο στερεώνεται μόνιμα η λεπίδα και που παρέχει επίσης μία προστατευτική επιφάνεια. Η μονάδα κεφαλής 27 μπορεί να εμπλέκεται αφαιρετά με

μία λαβή ξυραφίου ασφαλείας 28. Κάθε θήκη 11 καθορίζει ένα μοναδικό θάλαμο στον οποίο συγκρατείται μία μόνο μονάδα κεφαλής ξυρίσματος 27. Η δομή κάθε θήκης 11 συγκρατεί εκεί την μονάδα κεφαλής 27 έναντι τυχαίας αφαιρέσεως, έτσι ώστε η κοπτική ακμή στην λεπίδα να προστατεύεται έναντι ζημίας, και όπου η μονάδα κεφαλής 27 μπορεί να εμπλέκεται από την λαβή 28 ενώ η μονάδα αυτή ευρίσκεται πάντα μέσα στην θήκη 11. Κάθε μονάδα κεφαλής 27 όταν εμπλέκεται με την λαβή 28 μπορεί να αποσύρεται από την θήκη της 11 κατόπιν ταλαντώσεως (δονήσεως) της λαβής 28. Ο δίσκος 10 περιλαμβάνει μία δομή στερεώσεως των μέσων ολισθήσεως, για την στερέωση κάθε χωριστής θήκης 11 στον δίσκο 10, για παράπλευρη μεταξύ τους διάταξη, και ο δίσκος 10 και τα μέσα ολισθήσεως διαμορφώνονται έτσι ώστε να επιτρέπεται η ολισθήσις κάθε θήκης 11 κατά το άκρο έξω από τον δίσκο 10, με την λαβή 28 εμπλεκόμενη με την κεφαλή ξυραφίου 27 έτσι ώστε, όταν η λαβή 28 εμπλέκεται με την κεφαλή 27, ένας χρήστης θα μπορεί να αφαιρεί την μονάδα λεπίδας 27 από την θήκη 11 ή, εναλλακτικά, θα μπορεί να αφαιρεί μονάδα 27 και την θήκη 11 από τον δίσκο 10.

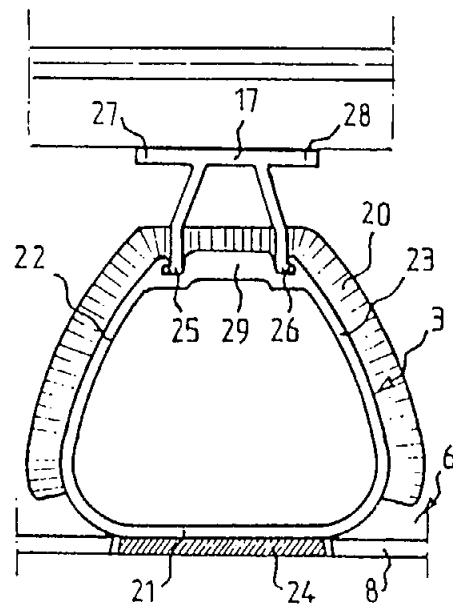


ΑΡΙΘΜΟΣ ΕΥΡΩΠΑΪΚΟΥ Δ.Ε. (11): 3002891
ΑΡΙΘ. ΕΛΛΗΝΙΚΗΣ ΚΑΤΑΘΕΣΗΣ (21): 910400939
ΗΜΕΡ. ΕΛΛΗΝΙΚΗΣ ΚΑΤΑΘΕΣΗΣ (22): 15.10.91
ΑΡΙΘ./ΗΜΕΡ. ΔΗΜΟΣΙΕΥΣΗΣ
ΕΥΡΩΠΑΪΚΟΥ ΔΙΠΛΩΜΑΤΟΣ (87): 0 285 732/14.08.91
ΑΡΙΘ./ΗΜΕΡ. ΚΑΤΑΘΕΣΗΣ
ΕΥΡΩΠΑΪΚΗΣ ΑΙΤΗΣΗΣ (86): 87440031/29.05.87
ΤΙΤΛΟΣ ΕΦΕΥΡΕΣΗΣ (54): Πλατφόρμα ημιρυμουλκωμένου
ΔΙΚΑΙΟΥΧΟΣ (73): Benalu S.A.
 108, rue Pierre Brossolette
 F-62110 Henin Beaumont
 Pas-de-Calais, Γαλλία
ΣΥΜΒΑΤΙΚΕΣ ΠΡΟΤΕΡΑΙΟΤΗΤΕΣ (30): 8702725/20.02.87/Γαλλία
ΕΦΕΥΡΕΤΗΣ (72): Wante Guy
ΕΙΔΙΚΟΣ ΠΛΗΡΕΞΟΥΣΙΟΣ (74): Βαχαβιόλος Γεώργιος, δικηγόρος,
 Σολωμού 62, 104 32 Αθήνα
ΑΝΤΙΚΛΗΤΟΣ (74): Βαχαβιόλος Γεώργιος, δικηγόρος,
 Σολωμού 62, 104 32 Αθήνα

ΠΕΡΙΛΗΨΗ (57)

Η εφεύρεση αφορά μια πλατφόρμα ημι-ρυμουλκωμένου (οχήματος) που προορίζεται να σχηματίζει ένα υποστήριγμα (βάση) αμαξώματος. Η πλατφόρμα αποτελείται από ένα σύνολο επιμήκων και εγκάρσιων δοκών που περιορίζονται πλαγίως από άκρα με προφίλ τα οποία περιλαμβάνουν ένα κατώτερο χείλος. Συμφώνως προς την εφεύρεση το προφίλ των εγκαρσίων δοκών (3) παρουσιάζει μια επίπεδο ζώνη στηρίξεως (21) και στερεώσεως επί του κατωτέρου χείλους (3) των πλαγίων άκρων (6).

Η εφεύρεση αφορά όμως ιδιαίτερως την κατασκευή βιομηχανικών οχημάτων.



ΑΡΙΘΜΟΣ ΕΥΡΩΠΑΪΚΟΥ Δ.Ε. (11): 3002892
ΑΡΙΘ. ΕΛΛΗΝΙΚΗΣ ΚΑΤΑΘΕΣΗΣ (21): 910401538
ΗΜΕΡ. ΕΛΛΗΝΙΚΗΣ ΚΑΤΑΘΕΣΗΣ (22): 15.10.91
ΑΡΙΘ./ΗΜΕΡ. ΔΗΜΟΣΙΕΥΣΗΣ
ΕΥΡΩΠΑΪΚΟΥ ΔΙΠΛΩΜΑΤΟΣ (87): 0 254 491/17.07.91
ΑΡΙΘ./ΗΜΕΡ. ΚΑΤΑΘΕΣΗΣ
ΕΥΡΩΠΑΪΚΗΣ ΑΙΤΗΣΗΣ (86): 87306321.8/17.07.87
ΤΙΤΛΟΣ ΕΦΕΥΡΕΣΗΣ (54): Προφυλακτική ράβδος για ξυριστική κεφαλή και σύστημα ξυρίσματος
ΔΙΚΑΙΟΥΧΟΣ (73): Warner-Lambert Company
 201 Tabor Road, Morris Plains
 New Jersey 07950, Η.Π.Α.
ΣΥΜΒΑΤΙΚΕΣ ΠΡΟΤΕΡΑΙΟΤΗΤΕΣ (30): 890992/25.07.86/Η.Π.Α.
ΕΦΕΥΡΕΤΗΣ (72): Hultman Carl A.
ΕΙΔΙΚΟΣ ΠΛΗΡΕΞΟΥΣΙΟΣ (74): Σταμνά Σπυριδούλα, δικηγόρος,
 Κουμπάρη 2, 106 74 Αθήνα
ΑΝΤΙΚΛΗΤΟΣ (74): Παπακωνσταντίνου Ελένη, δικηγόρος,
 Κουμπάρη 2, 106 74 Αθήνα

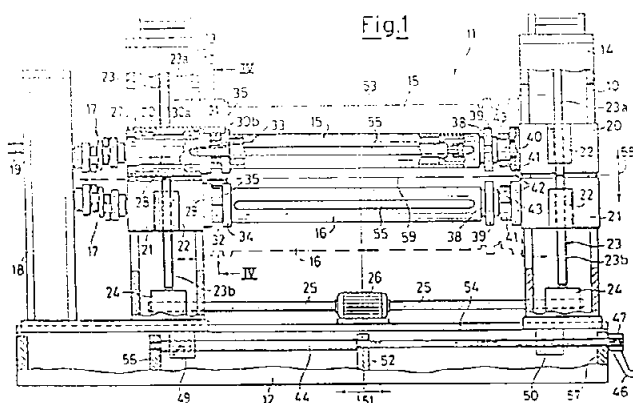
ΠΕΡΙΛΗΨΗ (57)

Η παρούσα εφεύρεση παρέχει ξυράφι (ξυριστική συσκευή), που έχει προφυλακτική ράβδο (11) με χαραγμένες οπές (13) και μοναδική κοφτερή λεπίδα (14) ειδικώς κατάλληλη για ξύρισμα ατόμου, που υποφέρει από γένια ψευδοθυλακίτιδας.

ΑΡΙΘΜΟΣ ΕΥΡΩΠΑΪΚΟΥ Δ.Ε. (11): 3002893
ΑΡΙΘ. ΕΛΛΗΝΙΚΗΣ ΚΑΤΑΘΕΣΗΣ (21): 910401537
ΗΜΕΡ. ΕΛΛΗΝΙΚΗΣ ΚΑΤΑΘΕΣΗΣ (22): 15.10.91
ΑΡΙΘ./ΗΜΕΡ. ΔΗΜΟΣΙΕΥΣΗΣ
ΕΥΡΩΠΑΪΚΟΥ ΔΙΠΛΩΜΑΤΟΣ (87): 0 225 662/28.08.91
ΑΡΙΘ./ΗΜΕΡ. ΚΑΤΑΘΕΣΗΣ
ΕΥΡΩΠΑΪΚΗΣ ΑΙΤΗΣΗΣ (86): 86202069.0/21.11.86
ΤΙΤΛΟΣ ΕΦΕΥΡΕΣΗΣ (54): Μηχανή κοπής ταινίας
ΔΙΚΑΙΟΥΧΟΣ (73): L.M. Laminati Metallici S.p.A.
 Via V. Veneto 11
 I-21100 Varese, Ιταλία
ΣΥΜΒΑΤΙΚΕΣ ΠΡΟΤΕΡΑΙΟΤΗΤΕΣ (30): 2317085/11.12.85/Ιταλία
ΕΦΕΥΡΕΤΗΣ (72): Castiglioni Giovanni Pietro
ΕΙΔΙΚΟΣ ΠΛΗΡΕΞΟΥΣΙΟΣ (74): Σταμνά Σπυριδούλα, δικηγόρος,
 Κουμπάρη 2, 106 74 Αθήνα
ΑΝΤΙΚΛΗΤΟΣ (74): Παπακωνσταντίνου Ελένη, δικηγόρος,
 Κουμπάρη 2, 106 74 Αθήνα

ΠΕΡΙΛΗΨΗ (57)

Μια μηχανή (11) δια την κοπή συνεχών ταινιών σε σύνολα λωρίδων επιθυμητού πλάτους με κοπτικούς κυλίνδρους (15,16) οι οποίοι περιστρέφονται εντός κατακορύφως ρυθμιζόμενων βάσεων (20,21) οι οποίες υποβαστάζονται από αυχένες (13,14) που μπορούν να τοποθετηθούν αξονικά δια να υποδέχονται ζεύγη κοπτικών κυλίνδρων (15,16) με διάφορες διαμέτρους και μήκη.



ΑΡΙΘΜΟΣ ΕΥΡΩΠΑΪΚΟΥ Δ.Ε. (11): 3002894
ΑΡΙΘ. ΕΛΛΗΝΙΚΗΣ ΚΑΤΑΘΕΣΗΣ (21): 910401539
ΗΜΕΡ. ΕΛΛΗΝΙΚΗΣ ΚΑΤΑΘΕΣΗΣ (22): 15.10.91
ΑΡΙΘ./ΗΜΕΡ. ΔΗΜΟΣΙΕΥΣΗΣ
ΕΥΡΩΠΑΪΚΟΥ ΔΙΠΛΩΜΑΤΟΣ (87): 0 323 380/24.07.91 (91/30)
ΑΡΙΘ./ΗΜΕΡ. ΚΑΤΑΘΕΣΗΣ
ΕΥΡΩΠΑΪΚΗΣ ΑΙΤΗΣΗΣ (86): 88460034.7-2313/23.12.88
ΤΙΤΛΟΣ ΕΦΕΥΡΕΣΗΣ (54): Μέθοδος για την σύνδεση πινάκων και συσκευή για τον εξοπλισμό αυτών προς πραγματοποίηση αυτής της μεθόδου
ΔΙΚΑΙΟΥΧΟΣ (73): Yves Goalabre
 Quai est
 F-29110 Concarneau
 Γαλλία
ΣΥΜΒΑΤΙΚΕΣ ΠΡΟΤΕΡΑΙΟΤΗΤΕΣ (30): 8718464/24.12.87/Γαλλία
ΕΦΕΥΡΕΤΗΣ (72): Yves Goalabre
ΕΙΔΙΚΟΣ ΠΛΗΡΕΞΟΥΣΙΟΣ (74): Δημήτρης Προκοπίου, Ηρακλείτου 6, 106 73 Αθήνα
ΑΝΤΙΚΛΗΤΟΣ (74): Ιωάννης Α. Σακελλαρίδης, Ηρακλείτου 6, 106 73 Αθήνα

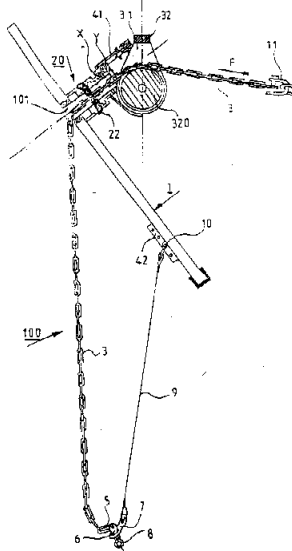
ΠΕΡΙΛΗΨΗ (57)

Η εφεύρεση αναφέρεται σε μία μέθοδο για τη σύνδεση πινάκων και σε μία συσκευή για τον εξοπλισμό αυτών των πινάκων προς πραγματοποίηση της μεθόδου.

Η μέθοδος συνίσταται στο ότι υπάρχει ένα άνοιγμα στον πίνακα και μέσα από αυτό περνάει το σύστημα ψαρέματος, που περιλαμβάνει το σχοινί, μία καλούμενη ελκτική αλυσίδα και το βραχίονα του διχτυού ψαρέματος. Υπάρχει ένα αυτόματο μέλος στερεώσεως (20), που περι-

λαμβάνει μία ομάδα σκελών για τη σύλληψη της αλυσίδας (3) και που κάνει το σύστημα ψαρέματος να στερεώνεται στον πίνακα, κάτω από την επίδραση μίας ελκτικής δύναμης που ασκείται στο σχοινί. Όταν ο πίνακας φθάσει το επίπεδο της λωρίδας (31) της γέφυρας (32), ένας κινητήρας (41) θέτει σε λειτουργία σιαγόνες, που ασκούν μία ανταγωνιστική δύναμη, υποχρεώνοντας τα σκέλη να έλθουν σε μία θέση συστολής, πράγμα το οποίο έχει το αποτέλεσμα να ελευθερώνεται το σύστημα ψαρέματος από τον πίνακα, όπου οι αναφερθείσες σιαγόνες, από την άλλη πλευρά, κάνουν τον πίνακα να στερεώνεται στη γέφυρα. Κατόπιν, η ανέλκυση του διχτυού μπορεί να γίνει μέσα από το αναφερθέν άνοιγμα στον πίνακα. Οι αντίστροφες λειτουργίες γίνονται για το ξετύλιγμα.

Η εφεύρεση εφαρμόζεται στην τεχνική του ψαρέματος με τράτα.



ΑΡΙΘΜΟΣ ΕΥΡΩΠΑΪΚΟΥ Δ.Ε. (11): 3002895
ΑΡΙΘ. ΕΛΛΗΝΙΚΗΣ ΚΑΤΑΘΕΣΗΣ (21): 910401540
ΗΜΕΡ. ΕΛΛΗΝΙΚΗΣ ΚΑΤΑΘΕΣΗΣ (22): 15.10.91
ΑΡΙΘ./ΗΜΕΡ. ΔΗΜΟΣΙΕΥΣΗΣ
ΕΥΡΩΠΑΪΚΟΥ ΔΙΠΛΩΜΑΤΟΣ (87): 0 237 037/14.08.91
ΑΡΙΘ./ΗΜΕΡ. ΚΑΤΑΘΕΣΗΣ
ΕΥΡΩΠΑΪΚΗΣ ΑΙΤΗΣΗΣ (86): 87103451.8/2305/10.03.87
ΤΙΤΛΟΣ ΕΦΕΥΡΕΣΗΣ (54): Κατασκευή υποκαταστάτων αγγείων εμποτισμένων από διάλυμα ζελατίνης και διαδικασία παραγωγής των αγγείων
ΔΙΚΑΙΟΥΧΟΣ (73): B. Braun-Ssc AG
 Gerliswilstrasse 74
 CH-6020 Emmenbrücke
 Switzerland (Ελβετία)
ΣΥΜΒΑΤΙΚΕΣ ΠΡΟΤΕΡΑΙΟΤΗΤΕΣ (30): 3608158/12.03.86/Γερμανία
ΕΦΕΥΡΕΤΗΣ (72): 1) Fleckenstein Peter
 2) Werner Heinz Helmut
ΕΙΔΙΚΟΣ ΠΛΗΡΕΞΟΥΣΙΟΣ (74): Δημήτριος Προκοπίου, δικηγόρος, Ηρακλείτου 6, 106 73 Αθήνα
ΑΝΤΙΚΛΗΤΟΣ (74): Ιωάννης Α. Σακελλαρίδης, Ηρακλείτου 6, 106 73 Αθήνα

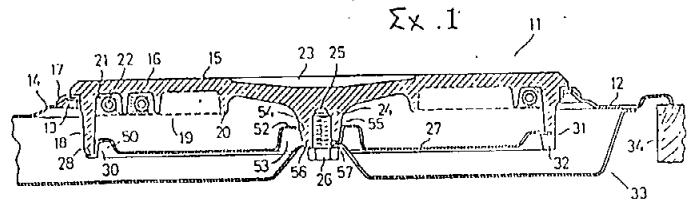
ΠΕΡΙΛΗΨΗ (57)

Η εφεύρεση αφορά υποκατάστατα αγγείων από μία πορώδη πρώτη ύλη και εμποτισμό της πορώδους ύλης από διάλυμα ζελατίνης, με σκοπό την στεγανοποίηση των πόρων.

Η διάλυση της ζελατίνης πραγματοποιείται με χρησιμοποίηση ενός διισοκυανικού υλικού. Ο εμποτισμός έχει καλά μηχανικά και φυσιολογικά χαρακτηριστικά γνωρίσματα.

ΑΡΙΘΜΟΣ ΕΥΡΩΠΑΪΚΟΥ Δ.Ε. (11): 3002896
ΑΡΙΘ. ΕΛΛΗΝΙΚΗΣ ΚΑΤΑΘΕΣΗΣ (21): 910401541
ΗΜΕΡ. ΕΛΛΗΝΙΚΗΣ ΚΑΤΑΘΕΣΗΣ (22): 15.10.91
ΑΡΙΘ./ΗΜΕΡ. ΔΗΜΟΣΙΕΥΣΗΣ
ΕΥΡΩΠΑΪΚΟΥ ΔΙΠΛΩΜΑΤΟΣ (87): 0 283 591/28.08.91 (91/35)
ΑΡΙΘ./ΗΜΕΡ. ΚΑΤΑΘΕΣΗΣ
ΕΥΡΩΠΑΪΚΗΣ ΑΙΤΗΣΗΣ (86): 87119412.2/31.12.87
ΤΙΤΛΟΣ ΕΦΕΥΡΕΣΗΣ (54): Ηλεκτρική πλάκα μαγειρέματος, κατασκευή και διαδικασία προσαρμογής ενός μεταλλικού σκεπάσματος σε αυτήν
ΔΙΚΑΙΟΥΧΟΣ (73): E.G.O. Elektro-Geräte Blank U. Fischer Rote-Tor-Strasse-Postfach 1180 D-7519 Oberderdingen Γερμανία
ΣΥΜΒΑΤΙΚΕΣ ΠΡΟΤΕΡΑΙΟΤΗΤΕΣ (30): 3709438/22.03.87/Γερμανία
ΕΦΕΥΡΕΤΗΣ (72): 1) Kicherer Robert 2) Schreder Felix 3) Reif Stefan
ΕΙΔΙΚΟΣ ΠΛΗΡΕΞΟΥΣΙΟΣ (74): Δημήτριος Προκοπίου, δικηγόρος, Ηρακλείου 6, 106 73 Αθήνα
ΑΝΤΙΚΛΗΤΟΣ (74): Ιωάννης Α. Σακελλαρίδης, δικηγόρος, Ηρακλείου 6, 106 73 Αθήνα

λαβής (54) εφαρμόζονται στην εξωτερική επιφάνεια (55) ενός κεντρικού χυτού εμβόλου (24), που έχει κατεύθυνση προς τα κάτω. Τα στερεωτικά μέσα μπορούν να είναι κατευθυνόμενα προς το εσωτερικό τμήμα του μεταλλικού σκεπάσματος (27), σχήματος αστεριού ή να είναι μεταλλικοί άξονες σύνδεσης δύο άλλων τεμαχίων, και εκτός από αυτό να έχουν τμήματα εφαρμογής (57) με την κάτω μετωπική επιφάνεια του εμβόλου (56), τα οποία συμπιέζονται ταυτόχρονα κατά την οριστική συναρμολόγηση της ηλεκτρικής πλάκας μαγειρέματος.



ΠΕΡΙΛΗΨΗ (57)

Το κάτω μεταλλικό τμήμα μίας ηλεκτρικής πλάκας μαγειρέματος (11) στερεώνεται κατά τέτοιο τρόπο στο σώμα της μαγειρικής πλάκας (16), ώστε να έχουν προβλεφθεί κάθετα στο μεταλλικό σκέπασμα 27 μέσα στερέωσης (52), που μοιάζουν με σουσέτες, τα οποία με άκρες

ΑΡΙΘΜΟΣ ΕΥΡΩΠΑΪΚΟΥ Δ.Ε. (11): 3002897
ΑΡΙΘ. ΕΛΛΗΝΙΚΗΣ ΚΑΤΑΘΕΣΗΣ (21): 910401542
ΗΜΕΡ. ΕΛΛΗΝΙΚΗΣ ΚΑΤΑΘΕΣΗΣ (22): 15.10.91
ΑΡΙΘ./ΗΜΕΡ. ΔΗΜΟΣΙΕΥΣΗΣ
ΕΥΡΩΠΑΪΚΟΥ ΔΙΠΛΩΜΑΤΟΣ (87): 0 236 704/17.07.91 (91/29)
ΑΡΙΘ./ΗΜΕΡ. ΚΑΤΑΘΕΣΗΣ
ΕΥΡΩΠΑΪΚΗΣ ΑΙΤΗΣΗΣ (86): 87100898.3/23.01.87
ΤΙΤΛΟΣ ΕΦΕΥΡΕΣΗΣ (54): Διαδικασία και κατασκευή με σκοπό την επανάκτηση παραγόμενης θερμότητας
ΔΙΚΑΙΟΥΧΟΣ (73): Johannes Schmitz Nordstrasse 2 D-5162 Nilderzier Γερμανία
ΣΥΜΒΑΤΙΚΕΣ ΠΡΟΤΕΡΑΙΟΤΗΤΕΣ (30): 3607719/08.03.86/Γερμανία
ΕΦΕΥΡΕΤΗΣ (72): Johannes Schmitz
ΕΙΔΙΚΟΣ ΠΛΗΡΕΞΟΥΣΙΟΣ (74): Δημήτριος Προκοπίου, δικηγόρος, Ηρακλείου 6, 106 73 Αθήνα
ΑΝΤΙΚΛΗΤΟΣ (74): Ιωάννης Α. Σακελλαρίδης, δικηγόρος, Ηρακλείου 6, 106 73 Αθήνα

ΠΕΡΙΛΗΨΗ (57)

Η εφεύρεση αφορά τη διαδικασία που αποσκοπεί στην επανάκτηση παραγόμενης θερμότητας, η οποία κυκλοφορεί μεταξύ ενός σώματος, που παρουσιάζει τουλάχιστον έναν εσωτερικό κενό χώρο, κατά προνομιακό τρόπο ενός κτίσματος, και στο περιβάλλον.

Ένα άλλο αντικείμενο της εφεύρεσης είναι ένα κτίσμα που έχει διαμορφωθεί ανάλογα. Για να επανακτήσουμε τη θερμότητα που μεταδίδεται, η οποία διαφορετικά θα διαχεόταν από το κτίσμα στον περιβάλλοντο αέρα, παρουσιάζεται η εξής πρόταση, το σώμα του κτίσματος (13) τουλάχιστον στον τομέα επιφάνειάς του που είναι βαρύτερος από τον αέρα του περιβάλλοντος (10) μέσω ενός τουλάχιστον πρώτου κενού χώρου (1) και αυτός ο χώρος να είναι βαρύτερος τουλάχιστον

χιστον σ' αυτόν τον τομέα, στον οποίο το σώμα εκτείνεται μέσα στον αέρα του περιβάλλοντος χωρίζεται το σώμα από έναν τουλάχιστον δεύτερο κενό χώρο (2), ο οποίος είναι χωρισμένος μέσω μιας συνοριακής επιφάνειας από τον πρώτο κενό χώρο και βρίσκεται πιο μακριά εξωτερικά, του οποίου η εξωτερική επιφάνεια (3') από τη δική της πλευρά σχηματίζει μία συνοριακή επιφάνεια με τον αέρα του περιβάλλοντος, ενώ ο εξωτερικός δεύτερος κενός χώρος είναι ενωμένος ή μπορεί να ενωθεί με τον αέρα του περιβάλλοντος σε σημεία (14) που βρίσκονται όσο το δυνατό πιο ψηλά και επίσης συγκοινωνεί ή μπορεί να συγκοινωνήσει με τον πρώτο κενό χώρο μέσω συγκεκριμένων διόδων επικοινωνίας (15), ενώ τουλάχιστον ο πρώτος κενός χώρος μέσω ενός συστήματος απορρόφησης (8) βρίσκεται σε χαμηλή πίεση σε σχέση με τον περιβαλλοντολογικό αέρα, αφαιρεί τη θερμότητα από τον κατά αυτόν τον τρόπο απορροφημένο αέρα και τη διοχετεύει ξανά, τη θερμότητα που επανέκτησε τουλάχιστον μερικώς στον τομέα, ο οποίος την είχε παράγει. Το προβλεπόμενο κτίσμα παρουσιάζει σ' εκείνον τον εξωτερικό τομέα τουλάχιστον μερικώς μία επιστρωση μονωτικού υλικού για τη θερμότητα (3, 38), το οποίο παρουσιάζει όταν παρουσιαστεί ανάγκη τους κενούς χώρους που βρίσκονται ο ένας πάνω από τον άλλο με μορφή διόδων επίσης. Ο εσωτερικός τομέας αυτών των κενών χώρων, όπως επίσης και ο εσωτερικός τομέας του κτίσματος διατηρούνται σε χαμηλή πίεση από το βεντιλατέρ απορρόφησης μίας τουλάχιστον αντλίας παραγωγής θερμότητας.

ΑΡΙΘΜΟΣ ΕΥΡΩΠΑΪΚΟΥ Δ.Ε. (11):	3002898
ΑΡΙΘ. ΕΛΛΗΝΙΚΗΣ ΚΑΤΑΘΕΣΗΣ (21):	910401543
ΗΜΕΡ. ΕΛΛΗΝΙΚΗΣ ΚΑΤΑΘΕΣΗΣ (22):	16.10.91
ΑΡΙΘ./ΗΜΕΡ. ΔΗΜΟΣΙΕΥΣΗΣ	
ΕΥΡΩΠΑΪΚΟΥ ΔΙΠΛΩΜΑΤΟΣ (87):	0 270 398/17.07.91
ΑΡΙΘ./ΗΜΕΡ. ΚΑΤΑΘΕΣΗΣ	
ΕΥΡΩΠΑΪΚΗΣ ΑΙΤΗΣΗΣ (86):	87402373.2/22.10.87
ΤΙΤΛΟΣ ΕΦΕΥΡΕΣΗΣ (54):	Καταλυτικό σύστημα και καταλυτική μέθοδος καρβονυλίωσης των αλκανίων
ΔΙΚΑΙΟΥΧΟΣ (73):	Atochem 4 & 8, Cours Michelet La Defense 10 F-92800 Puteaux/France Γαλλία
ΣΥΜΒΑΤΙΚΕΣ ΠΡΟΤΕΡΑΙΟΤΗΤΕΣ (30):	1) 8615841/14.11.86/Γαλλία 2) 8617331/11.12.86/Γαλλία 3) 8704210/26.03.87/Γαλλία 4) 8702140/19.02.87/Γαλλία
ΕΦΕΥΡΕΤΗΣ (72):	1) Delavarenne Serge 2) Fauconet Michel 3) Simon Michel 4) Sommer Jean
ΕΙΔΙΚΟΣ ΠΛΗΡΕΞΟΥΣΙΟΣ (74):	Απόστολος Νικ. Θεοδώρου, Ακαδημίας 88, Αθήνα
ΑΝΤΙΚΛΗΤΟΣ (74):	Αθανάσιος Β. Μασούλας, Ακαδημίας 88, Αθήνα

πενταφθοριούχο αντιμόνιο και τουλάχιστον μία ένωση επιλεγόμενη μεταξύ των βρωμίου, ιωδίου, βρωμιούχων και ιωδιούχων.

Καταλυτική μέθοδος παρασκευής ενός ακυλοφθοριδίου επιλεγόμενου μεταξύ των: ισοβουτυρυλοφθορίδιο, μεθυλο-2βουτυρυλοφθορίδιο και πιβαλοϋλοφθορίδιο από μονοξείδιο του άνθρακα, από υδροφθόριο και από μία ποσότητα (ροή) αλειφατικών υδρογονανθράκων στην οποία περιλαμβάνεται κατά κύριο λόγο ένα τουλάχιστον αλκάνιο που έχει 3 έως 4 άτομα άνθρακα, η οποία (μέθοδος) περιλαμβάνει την διαδοχή των ακόλουθων σταδίων:

(α) την εισαγωγή ενός τουλάχιστον ρευστού επιλεγόμενου μεταξύ των: μονοξείδιο του άνθρακα και της εν λόγω ποσότητας των υδρογονανθράκων σε ένα αντιδραστήρα επί παρουσία του υπερόξινου καταλυτικού συστήματος.

(β) εφόσον συντρέχει περίπτωση, αν δεν έχει ήδη εισαχθεί κατά το διάστημα του σταδίου (α), την εισαγωγή στον αντιδραστήρα ενός ρευστού επιλεγόμενου μεταξύ των: μονοξείδιο του άνθρακα και της αναφερθείσης ροής (ποσότητας) υδρογονανθράκων, υπό κατάλληλες συνθήκες για να επιτρέπεται ο σχηματισμός, κατά κύριο λόγο, ενός συμπλόκου συνιστάμενου από το κατιόν αλκυλοξυκαρβόνιο και από το ανιόν SbF_6 ,

(γ) την μετατροπή του εν λόγω συμπλόκου σε ακυλοφθορίδιο,

(δ) τον διαχωρισμό του ακυλοφθοριδίου, και

(ε) την ανάκτηση του υπερόξινου καταλυτικού συστήματος.

Εφαρμογή στην παρασκευή μεθακρυλικού μεθυλίου.

ΠΕΡΙΛΗΨΗ (57)

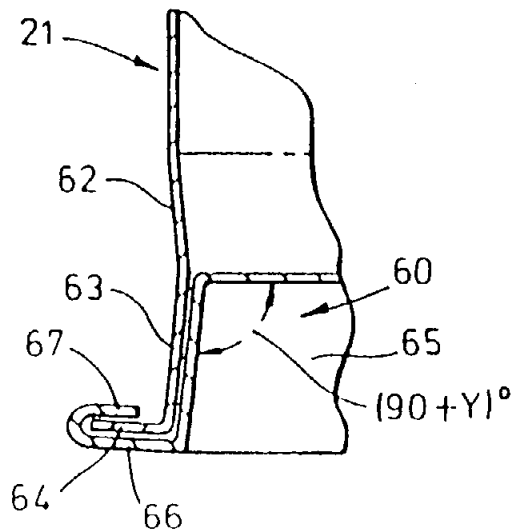
Υπερόξινο καταλυτικό σύστημα που περιλαμβάνει υδροφθόριο,

ΑΡΙΘΜΟΣ ΕΥΡΩΠΑΪΚΟΥ Δ.Ε. (11):	3002899
ΑΡΙΘ. ΕΛΛΗΝΙΚΗΣ ΚΑΤΑΘΕΣΗΣ (21):	910401545
ΗΜΕΡ. ΕΛΛΗΝΙΚΗΣ ΚΑΤΑΘΕΣΗΣ (22):	16.10.91
ΑΡΙΘ./ΗΜΕΡ. ΔΗΜΟΣΙΕΥΣΗΣ	
ΕΥΡΩΠΑΪΚΟΥ ΔΙΠΛΩΜΑΤΟΣ (87):	0 243 107/17.07.91
ΑΡΙΘ./ΗΜΕΡ. ΚΑΤΑΘΕΣΗΣ	
ΕΥΡΩΠΑΪΚΗΣ ΑΙΤΗΣΗΣ (86):	87303385.6/14.04.87
ΤΙΤΛΟΣ ΕΦΕΥΡΕΣΗΣ (54):	Άρμωση (ραφή) πυθμένα για κάδο
ΔΙΚΑΙΟΥΧΟΣ (73):	Courtaulds Coatings (Holdings) Limited, 18 Hanover Square London W1A 2BB, Μεγ. Βρετανία
ΣΥΜΒΑΤΙΚΕΣ ΠΡΟΤΕΡΑΙΟΤΗΤΕΣ (30):	8609459/17.04.86/Μεγ. Βρετανία
ΕΦΕΥΡΕΤΗΣ (72):	1) Jewitt Joseph Harold 2) Harley Jack
ΕΙΔΙΚΟΣ ΠΛΗΡΕΞΟΥΣΙΟΣ (74):	Γιώτη-Μάνθου Ελένη, δικηγόρος, Στουρνάρα 37, 106 82 Αθήνα
ΑΝΤΙΚΛΗΤΟΣ (74):	Βαγιανός Γεώργιος, δικηγόρος, Στουρνάρα 37, 106 82 Αθήνα

ΠΕΡΙΛΗΨΗ (57)

Σώμα κάδου (21), που έχει έναν κατά μήκος άξονα, και ένα ανοικτό άκρο έχει ένα τελικό τοίχωμα (60), συναρμολογημένο στο ανοικτό άκρο, όπου η εν λόγω συναρμογή περιλαμβάνει προς τα έξω κάμψη μίας ωτίδας (64) στο ανοικτό άκρο του σώματος του κάδου, και αλληλεμπλοκή της ωτίδας αυτής (64) του σώματος με μία ωτίδα (66) στο τελικό τοίχωμα, που εισάγεται στο ανοικτό άκρο του σώματος του κάδου. Διαμορφώνεται μία περιοχή (63) του σώματος κάδου, που γειτονεύει με την ωτίδα (64) του σώματος, κατά τρόπο ώστε να αποκλίνει προς τα έξω σε σχέση με τον άξονα του σώματος του κάδου, με μικρή

γωνία γ (π.χ. από 4° έως 12°), η οποία εν λόγω γωνία αντιστοιχεί στην γωνία κλίσεως ενός αποκλίνοντος τμήματος χείλους (65) στο τελικό τοίχωμα (60), που εισάγεται στο ανοικτό άκρο του εν λόγω σώματος κάδου, διευκολύνοντας έτσι την στενή επαφή ανάμεσα στην εν λόγω περιοχή του σώματος με το εν λόγω αποκλίνον τμήμα χείλους.



ΑΡΙΘΜΟΣ ΕΥΡΩΠΑΪΚΟΥ Δ.Ε.	(11): 3002900
ΑΡΙΘ. ΕΛΛΗΝΙΚΗΣ ΚΑΤΑΘΕΣΗΣ	(21): 910401546
ΗΜΕΡ. ΕΛΛΗΝΙΚΗΣ ΚΑΤΑΘΕΣΗΣ	(22): 16.10.91
ΑΡΙΘ./ΗΜΕΡ. ΔΗΜΟΣΙΕΥΣΗΣ	
ΕΥΡΩΠΑΪΚΟΥ ΔΙΠΛΩΜΑΤΟΣ	(87): 0 326 975/31.07.91
ΑΡΙΘ./ΗΜΕΡ. ΚΑΤΑΘΕΣΗΣ	
ΕΥΡΩΠΑΪΚΗΣ ΑΙΤΗΣΗΣ	(86): 89101495.3/28.01.89
ΤΙΤΛΟΣ ΕΦΕΥΡΕΣΗΣ	(54): Λιπαντικά μέσα για κιβώτια ταχυτήτων με μετάδοση κίνησης
ΔΙΚΑΙΟΥΧΟΣ	(73): Mineralölwerke Wenzel und Weidmann Zweigniederlassung der Fuchs, Mineralölwerke GmbH, Mannheim Jülicher Strasse 92, Postfach 1429, W-5180 Eschweiler Γερμανία
ΣΥΜΒΑΤΙΚΕΣ ΠΡΟΤΕΡΑΙΟΤΗΤΕΣ	(30): 3803399/05.02.88/Γερμανία
ΕΦΕΥΡΕΤΗΣ	(72): 1) Wilderson Manfred 2) Germann Siegfried
ΕΙΔΙΚΟΣ ΠΛΗΡΕΞΟΥΣΙΟΣ	(74): Γιώτη-Μάνθου Ελένη, δικηγόρος, Στουρνάρα 37, 106 82 Αθήνα
ΑΝΤΙΚΛΗΤΟΣ	(74): Βαγιανός Γεώργιος, δικηγόρος, Στουρνάρα 37, 106 82 Αθήνα

ΠΕΡΙΛΗΨΗ (57)

Η προκειμένη εφεύρεση αφορά σε ένα λιπαντικό μέσο για κιβώτια ταχυτήτων με μετάδοση της κίνησης χωρίς βαθμίδες. Είναι ιδιαίτερα κατάλληλο για κιβώτια ταχυτήτων με γρανάζι αλυσσίδας.

ΑΡΙΘΜΟΣ ΕΥΡΩΠΑΪΚΟΥ Δ.Ε.	(11): 3002901	0,8 με 1,8 μαγγάνιον 1 με 2 πυρίτιον
ΑΡΙΘ. ΕΛΛΗΝΙΚΗΣ ΚΑΤΑΘΕΣΗΣ	(21): 910400444	0,7 με 3 μαγνήσιον
ΗΜΕΡ. ΕΛΛΗΝΙΚΗΣ ΚΑΤΑΘΕΣΗΣ	(22): 17.10.91	ολιγότερο του 0,7 σίδηρον
ΑΡΙΘ./ΗΜΕΡ. ΔΗΜΟΣΙΕΥΣΗΣ		ολιγότερο του 0,5 χαλκό
ΕΥΡΩΠΑΪΚΟΥ ΔΙΠΛΩΜΑΤΟΣ	(87): 0292411/16.10.91	ολιγότερο του 0,5 χρώμιο
ΑΡΙΘ./ΗΜΕΡ. ΚΑΤΑΘΕΣΗΣ		υπόλοιπο αλουμίνιον.
ΕΥΡΩΠΑΪΚΗΣ ΑΙΤΗΣΗΣ	(86): 88420161.7/17.05.88	Η μέθοδος περιλαμβάνει διαδικασίες μορφοποίησης και θερμικής επεξεργασίας του εν λόγω μίγματος που συνίσταται στην άμεση χύτευση ταινιών πάχους κειμένου μεταξύ 4 και 20 MM, θέρμανση των εν λόγω ταινιών μεταξύ 500 και 620°C επί 2 έως 20 ώρες, εν ψυχρώ εξέλαση των ταινιών ούτω επεξεργασμένων μέχρι του τελικού πάχους περικλείοντας ένα ενδιάμεσο στάδιο θέρμανσης μεταξύ 500 και 600°C επί 0,5 έως 10 λεπτά ακολουθούμενη από μία βαθφή αέρος.
ΤΙΤΛΟΣ ΕΦΕΥΡΕΣΗΣ	(54): Μίγμα αλουμινίου για λεπτά φύλλα κατάλληλα για την κατασκευή καλυμμάτων και σωμάτων κιβωτίων και μέθοδος κατασκευής των εν λόγω φύλλων	Το γεγονός ότι χρησιμοποιούμε μόνο ένα μίγμα, η εφεύρεση επιτρέπει την ευκολότερη λύση του προβλήματος της ανακύκλωσης των κατ'ύλητων μετά τη χρήση.
ΔΙΚΑΙΟΥΧΟΣ	(73): Pechiney Rhenalu 6, Place de l'Iris Tour Manhattan La Défense 2 92400 Courbevoie, Γαλλία	
ΣΥΜΒΑΤΙΚΕΣ ΠΡΟΤΕΡΑΙΟΤΗΤΕΣ	(30): 8707170/19.05.87/Γαλλία	
ΕΦΕΥΡΕΤΗΣ	(72): 1) Teirlinck Didier 2) Gagniere Jacques	
ΕΙΔΙΚΟΣ ΠΛΗΡΕΞΟΥΣΙΟΣ	(74): Κιλιμήρης Αναστάσιος, δικηγόρος, Υψηλάντου 38, Αθήνα	
ΑΝΤΙΚΛΗΤΟΣ	(74): Κιλιμήρης Αναστάσιος, δικηγόρος, Υψηλάντου 38, Αθήνα	

ΠΕΡΙΛΗΨΗ (57)

Η εφεύρεση είναι σχετική με ένα μίγμα αλουμινίου για λεπτά φύλλα κατάλληλα για την κατασκευή καλυμμάτων και σωμάτων κατ'ύλητων και μία μέθοδος κατασκευής των εν λόγω φύλλων. Το μίγμα περιέχει επί τοις εκατό κατά βάρος

ΑΡΙΘΜΟΣ ΕΥΡΩΠΑΪΚΟΥ Δ.Ε. (11):	3002902
ΑΡΙΘ. ΕΛΛΗΝΙΚΗΣ ΚΑΤΑΘΕΣΗΣ (21):	910400652
ΗΜΕΡ. ΕΛΛΗΝΙΚΗΣ ΚΑΤΑΘΕΣΗΣ (22):	17.10.91
ΑΡΙΘ./ΗΜΕΡ. ΔΗΜΟΣΙΕΥΣΗΣ	
ΕΥΡΩΠΑΪΚΟΥ ΔΙΠΛΩΜΑΤΟΣ (87):	0266287/16.10.91
ΑΡΙΘ./ΗΜΕΡ. ΚΑΤΑΘΕΣΗΣ	
ΕΥΡΩΠΑΪΚΗΣ ΑΙΤΗΣΗΣ (86):	87420290.6/28.10.87
ΤΙΤΛΟΣ ΕΦΕΥΡΕΣΗΣ (54):	Μέθοδος επαναδημιουργίας ηλιάνθου με εμβρυογένεση
ΔΙΚΑΙΟΥΧΟΣ (73):	Rhone-Poulenc Agrochimie 14-20, rue Pierre Baizet F-69009 Lyon, Γαλλία
ΣΥΜΒΑΤΙΚΕΣ ΠΡΟΤΕΡΑΙΟΤΗΤΕΣ (30):	8615299/30.10.86/Γαλλία
ΕΦΕΥΡΕΤΗΣ (72):	1) Freyssinet Georges 2) Freyssinet, Martine
ΕΙΔΙΚΟΣ ΠΛΗΡΕΞΟΥΣΙΟΣ (74):	Βούρου Τριανταφυλλιά, δικηγόρος, Πανεπιστημίου 64, Αθήνα
ΑΝΤΙΚΛΗΤΟΣ (74):	Ραζή-Βαγιακάκου Ρένα, δικηγόρος, Πανεπιστημίου 64, Αθήνα

ΠΕΡΙΛΗΨΗ (57)

Μέθοδος επαναδημιουργίας καλλιεργούμενων ποικιλιών από μη ώριμα έμβρυα.

Αυτή περιλαμβάνει τρία στάδια:

— Σχηματισμό εμβρυογόνων κάλων σε μέσο που περιέχει μια ορμόνη του τύπου κυτοκινίνης.

— Καλλιέργεια κάλων σε ένα μέσο της ίδιας φύσης όπως το προηγούμενο.

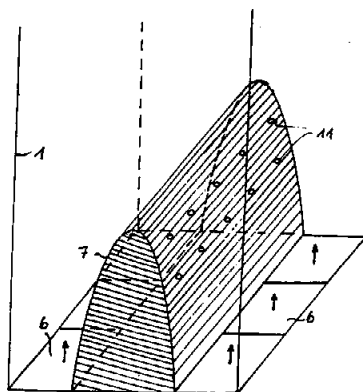
— Καλλιέργεια νεαρών φυτών.

Εφαρμογή σε καλλιεργούμενες ποικιλίες ηλιάνθου.

ΑΡΙΘΜΟΣ ΕΥΡΩΠΑΪΚΟΥ Δ.Ε. (11):	3002903
ΑΡΙΘ. ΕΛΛΗΝΙΚΗΣ ΚΑΤΑΘΕΣΗΣ (21):	910400948
ΗΜΕΡ. ΕΛΛΗΝΙΚΗΣ ΚΑΤΑΘΕΣΗΣ (22):	17.10.91
ΑΡΙΘ./ΗΜΕΡ. ΔΗΜΟΣΙΕΥΣΗΣ	
ΕΥΡΩΠΑΪΚΟΥ ΔΙΠΛΩΜΑΤΟΣ (87):	0281165/16.10.91
ΑΡΙΘ./ΗΜΕΡ. ΚΑΤΑΘΕΣΗΣ	
ΕΥΡΩΠΑΪΚΗΣ ΑΙΤΗΣΗΣ (86):	88200087.0/20.01.88
ΤΙΤΛΟΣ ΕΦΕΥΡΕΣΗΣ (54):	Εγκατάσταση ρευστοαιωρούμενης κλίνης
ΔΙΚΑΙΟΥΧΟΣ (73):	Metallgesellschaft AG Reuterweg 14 Postfach 3724 D-6000 Frankfurt/M. 1, Γερμανία
ΣΥΜΒΑΤΙΚΕΣ ΠΡΟΤΕΡΑΙΟΤΗΤΕΣ (30):	3706538/28.02.87/Γερμανία
ΕΦΕΥΡΕΤΗΣ (72):	1) Beisswenger, Hans 2) Knoche, Ronald 3) Frank, Wolfgang
ΕΙΔΙΚΟΣ ΠΛΗΡΕΞΟΥΣΙΟΣ (74):	Γιώτη-Μάνθου Ελένη, δικηγόρος, Στουρνάρα 37, Αθήνα 106 82
ΑΝΤΙΚΛΗΤΟΣ (74):	Βαγιάνος Γεώργιος, δικηγόρος, Στουρνάρα 37, 106 82 Αθήνα

ένα ύψος εκ τουλάχιστον 1m πάνω από τον πυθμένα του αντιδραστήρα, εν τούτοις κατά μέγιστο 30% του ύψους του αντιδραστήρα, ως έναν μεταξύ της προσαγωγής πρωτογενούς και δευτερογενούς αερίου αγωγό καυσίμου που εκβάλλει στον αντιδραστήρα ρευστοαιωρούμενης κλίνης, διαθέτει προς τον σκοπό άψογης εγκάρσιας ανάμιξης οξυγονούχου δευτερογενούς αερίου και καυσίμου, ιδιαίτερα σε αντιδραστήρες με μεγάλες διαστάσεις, ένα ή περισσότερα, το 40 έως 75% της επιφάνειας πυθμένος του αντιδραστήρα ρευστοαιωρούμενης κλίνης (1) επικαλύπτοντα σώματα απωθήσεως (7), με ένα μέγιστο ύψος ίσο προς το ήμισυ του ύψους του αντιδραστήρα ρευστοαιωρούμενης κλίνης (1).

Επί το προτιμώτερο εμφανίζει το ή τα σώματα απωθήσεως (7) διατάξεις (11) για την εισαγωγή οξυγονούχου δευτερογενούς αερίου και/ή μία μείωση της επιφάνειας διατομής προς τα επάνω.



ΠΕΡΙΛΗΨΗ (57)

Μία από αντιδραστήρα ρευστοαιωρούμενης κλίνης, διάταξη διαχωρισμού στερεάς ουσίας και αγωγό επαναφοράς σχηματιζόμενη εγκατάσταση ρευστοαιωρούμενης κλίνης για την εκτέλεση εξωθέρμων παραγωγικών διαδικασιών στην κυκλοφορούσα ρευστοαιωρούμενη κλίνη με αγωγούς για την προσαγωγή οξυγονούχων πρωτογενών αερίων δια του πυθμένος του αντιδραστήρα ρευστοαιωρούμενης κλίνης και αγωγούς για την προσαγωγή οξυγονούχων δευτερογενών αερίων σε

ΑΡΙΘΜΟΣ ΕΥΡΩΠΑΪΚΟΥ Δ.Ε. (11): 3002904	
ΑΡΙΘ. ΕΛΛΗΝΙΚΗΣ ΚΑΤΑΘΕΣΗΣ (21): 910400961	
ΗΜΕΡ. ΕΛΛΗΝΙΚΗΣ ΚΑΤΑΘΕΣΗΣ (22): 17.10.91	
ΑΡΙΘ./ΗΜΕΡ. ΔΗΜΟΣΙΕΥΣΗΣ	
ΕΥΡΩΠΑΪΚΟΥ ΔΙΠΛΩΜΑΤΟΣ (87): 0291860/16.10.91	
ΑΡΙΘ./ΗΜΕΡ. ΚΑΤΑΘΕΣΗΣ	
ΕΥΡΩΠΑΪΚΗΣ ΑΙΤΗΣΗΣ (86): 88107662.4/13.05.88	
ΤΙΤΛΟΣ ΕΦΕΥΡΕΣΗΣ (54): Μέθοδος παρασκευής CF ₃ I (τριφθοροϊωδομεθανίου)	
ΔΙΚΑΙΟΥΧΟΣ (73): Kali-Chemie Aktiengesellschaft Postfach 220 Hans-Böckler-Allee 20 D-3000 Hannover 1, Γερμανία	
ΣΥΜΒΑΤΙΚΕΣ ΠΡΟΤΕΡΑΙΟΤΗΤΕΣ (30): 3717358/22.05.87/Γερμανία	
ΕΦΕΥΡΕΤΗΣ (72): 1) Naumann, Dieter 2) Tyrra Wieland 3) Kock, Birgit 4) Rudolf, Werner 5) Wilkes, Bernd	
ΕΙΔΙΚΟΣ ΠΛΗΡΕΞΟΥΣΙΟΣ (74): Γιώτη-Μάνθου Ελένη, δικηγόρος, Στουρνάρα 37, 106 82 Αθήνα	
ΑΝΤΙΚΛΗΤΟΣ (74): Βαγιάνος Γεώργιος, δικηγόρος, Στουρνάρα 37, 106 82 Αθήνα	

φέρεται σε περαιτέρω χημική αντίδραση σε μία βαθμίδα b) με ένα συστατικό που περιέχει ιώδιο σε CF₃I.
Περιγράφονται επίσης ενώσεις του γενικού τύπου CF₃-Zn-X-nL.

ΠΕΡΙΛΗΨΗ (57)

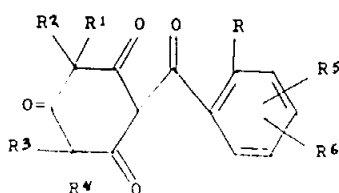
Περιγράφεται μία μέθοδος για την παρασκευή τριφθοροϊωδομεθανίου, κατά την οποία σε μία βαθμίδα α) φέρεται σε χημική αντίδραση ένα μέταλλο Mt από την ομάδα μαγνησίου, ψευδαργύρου, καδμίου, βισμούθιου, κασσιτέρου με ένα τριφθοροαλοφονομεθάνιο και το προκύπτον μείγμα αντιδράσεως

ΑΡΙΘΜΟΣ ΕΥΡΩΠΑΪΚΟΥ Δ.Ε. (11): 3002905	
ΑΡΙΘ. ΕΛΛΗΝΙΚΗΣ ΚΑΤΑΘΕΣΗΣ (21): 910401090	
ΗΜΕΡ. ΕΛΛΗΝΙΚΗΣ ΚΑΤΑΘΕΣΗΣ (22): 17.10.91	
ΑΡΙΘ./ΗΜΕΡ. ΔΗΜΟΣΙΕΥΣΗΣ	
ΕΥΡΩΠΑΪΚΟΥ ΔΙΠΛΩΜΑΤΟΣ (87): 0252298/16.10.91	
ΑΡΙΘ./ΗΜΕΡ. ΚΑΤΑΘΕΣΗΣ	
ΕΥΡΩΠΑΪΚΗΣ ΑΙΤΗΣΗΣ (86): 87108083.4/04.06.87	
ΤΙΤΛΟΣ ΕΦΕΥΡΕΣΗΣ (54): Ορισμένες 2-βενζοϊλ-1,3,5-κυκλοεξανοτριόνες	
ΔΙΚΑΙΟΥΧΟΣ (73): Stauffer Chemical Company Westport Connecticut 06881, Η.Π.Α.	
ΣΥΜΒΑΤΙΚΕΣ ΠΡΟΤΕΡΑΙΟΤΗΤΕΣ (30): 872067/09.06.86/Η.Π.Α.	
ΕΦΕΥΡΕΤΗΣ (72): Carter, Charles Garrie	
ΕΙΔΙΚΟΣ ΠΛΗΡΕΞΟΥΣΙΟΣ (74): Ιλεάνα Βόζεμπεργκ-Βρετού, δικηγόρος, Σκουφά 60Α, 106 80 Αθήνα	
ΑΝΤΙΚΛΗΤΟΣ (74): Θεόδωρος Βόζεμπεργκ-Βρετός, δικηγόρος, Σκουφά 60Α, 106 80 Αθήνα	

όπου
το R είναι υδρογόνο, αλογόνο, C₁-C₂ αλκυλ, C₁-C₂ αλκοξυ, νιτρο, κυανο, C₁-C₂ αλογονοαλκυλ, ή RⁿSO_n- όπου το n είναι 0 ή 2 και το Rⁿ είναι C₁-C₂ αλκυλ, τριφθορομεθυλ ή διφθορομεθυλ, ή τριφθορομεθοξυ ή διφθορομεθοξυ,
το R¹ είναι υδρογόνο ή C₁-C₄ αλκυλ,
το R² είναι υδρογόνο ή C₁-C₄ αλκυλ, ή
τα R¹ και R² μαζί είναι C₂-C₅ αλκυλενο,
το R³ είναι C₁-C₄ αλκυλ,
το R⁴ είναι C₁-C₄ αλκυλ, ή
τα R³ και R⁴ μαζί είναι C₂-C₅ αλκυλενο,
τα R⁵ και R⁶ ανεξαρτήτως είναι (1) υδρογόνο, (2) αλογόνο, (3) C₁-C₄ αλκυλ, (4) C₁-C₄ αλκοξυ, (5) τριφθορομεθοξυ, (6) κυανο, (7) νιτρο, (8) C₁-C₄ αλογονοαλκυλ, (9) R^bSO_n - όπου το n είναι ο ακέραιος 0, 1 ή 2 και το R^b είναι (α) C₁-C₄ αλκυλ, (β) C₁-C₄ αλκυλ υποκατεστημένο με αλογόνο ή κυανο, (γ) φαινυλ, ή (δ) βενζυλ, (10) -NR^cR^d όπου τα R^c και R^d ανεξαρτήτως είναι υδρογόνο ή C₁-C₄ αλκυλ, (11) R^cC(O) - όπου το R^c είναι C₁-C₄ αλκυλ ή C₁-C₄ αλκοξυ, ή (12) -SO₂NR^cR^d όπου τα R^c και R^d είναι όπως ορίζεται και (13) -N(R^c)C(O)R^d όπου τα R^c και R^d είναι όπως ορίζεται και τα άλατά τους.

ΠΕΡΙΛΗΨΗ (57)

Οι ενώσεις του τύπου

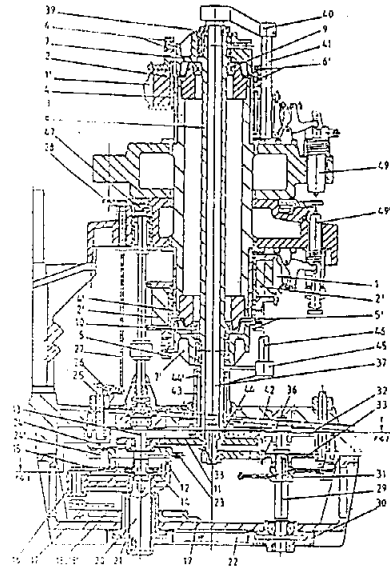


ΑΡΙΘΜΟΣ ΕΥΡΩΠΑΪΚΟΥ Δ.Ε. (11): 3002906
ΑΡΙΘ. ΕΛΛΗΝΙΚΗΣ ΚΑΤΑΘΕΣΗΣ (21): 910401098
ΗΜΕΡ. ΕΛΛΗΝΙΚΗΣ ΚΑΤΑΘΕΣΗΣ (22): 17.10.91
ΑΡΙΘ./ΗΜΕΡ. ΔΗΜΟΣΙΕΥΣΗΣ
ΕΥΡΩΠΑΪΚΟΥ ΔΙΠΛΩΜΑΤΟΣ (87): 0331862/16.10.91
ΑΡΙΘ./ΗΜΕΡ. ΚΑΤΑΘΕΣΗΣ
ΕΥΡΩΠΑΪΚΗΣ ΑΙΤΗΣΗΣ (86): 88810738.0/28.10.88
ΤΙΤΛΟΣ ΕΦΕΥΡΕΣΗΣ (54): Μηχανή με πίνακα διαρκούς περιστροφής προς επιτέλεση με μεγάλη ταχύτητα του χειρισμού και της συγκέντρωσης εξαρτημάτων που απαιτεί μεγάλη ακρίβεια
ΔΙΚΑΙΟΥΧΟΣ (73): Mikron S.A.
 Via ginnasio
 6982 Agno, Switzerland, Ελβετία
ΣΥΜΒΑΤΙΚΕΣ ΠΡΟΤΕΡΑΙΟΤΗΤΕΣ (30): 852/88, 08.03.88, Ελβετία
ΕΦΕΥΡΕΤΗΣ (72): Bussi, Ugo
ΕΙΔΙΚΟΣ ΠΛΗΡΕΞΟΥΣΙΟΣ (74): Δημήτριος Προκοπίου, δικηγόρος, Ηρακλείτου 6, 106 73 Αθήνα
ΑΝΤΙΚΛΗΤΟΣ (74): Ιωάννης Α. Σακελαρίδης, δικηγόρος, Ηρακλείτου 6, 106 73 Αθήνα

ΠΕΡΙΛΗΨΗ (57)

Μηχάνημα με ένα πίνακα με ενδιάμεση περιστροφή, που καθιστά δυνατή την πραγματοποίηση με μεγάλη ταχύτητα της εργασίας και της συναρμολόγησης εξαρτημάτων, που απαιτούν μεγάλη ακρίβεια. Περιλαμβάνει λειτουργικές μονάδες (49, 49') τοποθετημένες από πάνω, από κάτω και στην πλευρά του περιστροφικού πίνακα (28) και κυλινδρικά σώματα (2, 2'), στα οποία συνδέονται γραμμικά δόντια (1, 1'), όπου αυτά τα σώματα κατά τη διάρκεια του λειτουργικού κύκλου

παρουσιάζουν μία αξονική κίνηση που μεταδίδει την προωθητική και επιστροφική κίνηση στις λειτουργικές μονάδες με αξονικά γραμμικά δόντια (1, 1') και κατά τη διάρκεια κάποιου χρόνου αδρανείας, τα σώματα (2, 2') περιστρέφονται γωνιακά έτσι ώστε η επιστροφή στην αρχική θέση γίνεται χωρίς να επηρεάζονται οι λειτουργικές μονάδες (πάντα κατά τη διάρκεια του χρόνου αδρανείας). Τα γραμμικά δόντια (1, 1') συνδέονται σε σώματα (2, 2') αμοιβαίως κινούμενα προς αντίθετες κατευθύνσεις, και αξονικά και γωνιακά, προς εξισορρόπηση των δυνάμεων που σφείλονται σε διάφορες μάζες σε πολύ γρήγορη κίνηση και σημαντικές επιταχύνσεις τους.

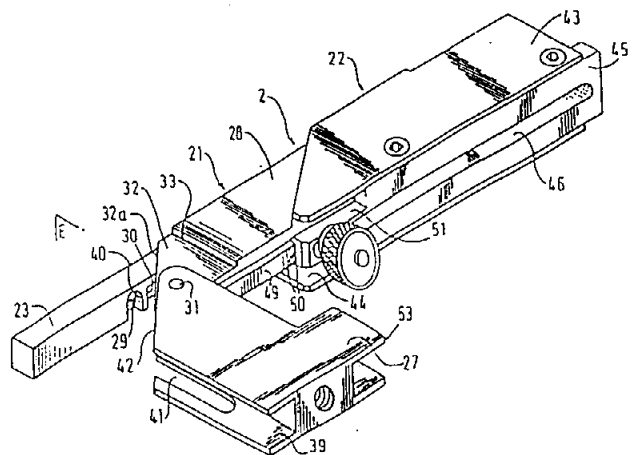


ΑΡΙΘΜΟΣ ΕΥΡΩΠΑΪΚΟΥ Δ.Ε. (11): 3002907
ΑΡΙΘ. ΕΛΛΗΝΙΚΗΣ ΚΑΤΑΘΕΣΗΣ (21): 910401151
ΗΜΕΡ. ΕΛΛΗΝΙΚΗΣ ΚΑΤΑΘΕΣΗΣ (22): 17.10.91
ΑΡΙΘ./ΗΜΕΡ. ΔΗΜΟΣΙΕΥΣΗΣ
ΕΥΡΩΠΑΪΚΟΥ ΔΙΠΛΩΜΑΤΟΣ (87): 0268534/16.10.91
ΑΡΙΘ./ΗΜΕΡ. ΚΑΤΑΘΕΣΗΣ
ΕΥΡΩΠΑΪΚΗΣ ΑΙΤΗΣΗΣ (86): 87402603.2/18.11.87
ΤΙΤΛΟΣ ΕΦΕΥΡΕΣΗΣ (54): Μήτρα και εργαλείο πρέσσας που επιτρέπει την οδήγηση και τοποθέτηση ενός τεμαχίου μορφής με σκοπό την κοπή του
ΔΙΚΑΙΟΥΧΟΣ (73): Technal
 Zone industrielle du chapitre 270
 rue Leon Joulin F-31300 Toulouse, Γαλλία
ΣΥΜΒΑΤΙΚΕΣ ΠΡΟΤΕΡΑΙΟΤΗΤΕΣ (30): 8616427/19.11.86/Γαλλία
ΕΦΕΥΡΕΤΗΣ (72): Clauzet Robert
ΕΙΔΙΚΟΣ ΠΛΗΡΕΞΟΥΣΙΟΣ (74): Μαρούζα Γύζη, δικηγόρος, Δημοκρίτου 15, 106 73 Αθήνα
ΑΝΤΙΚΛΗΤΟΣ (74): Αν. Κιλιμίρης, δικηγόρος, Υψηλάντου 38, Αθήνα

ΠΕΡΙΛΗΨΗ (57)

Η εφεύρεση αφορά μια μήτρα για την οδήγηση και χωροθέτηση ενός τεμαχίου μορφής με σκοπό την κοπή αυτού του τεμαχίου από ένα εργαλείο, κυρίως πρέσσα. Αυτή η μήτρα έχει κατ' αρχήν μία ράβδο οδήγησης (23, 28) αποτελούμενη από δύο διαμήκη τμήματα, ένα εμπρόσθιο τμήμα (23) ορισμένης διατομής οδήγησης και ένα οπίσθιο τμήμα (28) διατομής οδήγησης μεγαλύτερης εκείνης του εμπροσθίου τμήματος.

Ένα κινητό όργανο (27) αρθρωτό επί του οπίσθιου τμήματος (28) κατά τρόπον που να μπορεί να προσανατολισθεί προς μία κλειστή θέση όπου σχηματίζει με το εμπρόσθιο τμήμα (27) ένα σύνολο της αυτής διατομής του οπίσθιου τμήματος (28), και κατά μία ανοικτή θέση όπου ελευθερώνει το εμπρόσθιο τμήμα (27). Επί πλέον ένας αναβολέας (22) διατομής μεγαλύτερης της ράβδου οδήγησης (23, 28) είναι προσαρμοσμένο για να ολισθαίνει κατά μήκος αυτής της ράβδου μεταξύ μιας προωθημένης θέσης όπου καβαλάει αυτή τη ράβδο κατά ένα ορισμένο μήκος από της εμπροσθίας άκρης της και μία καθυστερημένη θέση όπου ελευθερώνει αυτή τη ράβδο κατά ένα ορισμένο μήκος οδήγησης.



ΑΡΙΘΜΟΣ ΕΥΡΩΠΑΪΚΟΥ Δ.Ε.	(11):	3002908
ΑΡΙΘ. ΕΛΛΗΝΙΚΗΣ ΚΑΤΑΘΕΣΗΣ	(21):	910401415
ΗΜΕΡ. ΕΛΛΗΝΙΚΗΣ ΚΑΤΑΘΕΣΗΣ	(22):	17.10.91
ΑΡΙΘ./ΗΜΕΡ. ΔΗΜΟΣΙΕΥΣΗΣ		
ΕΥΡΩΠΑΪΚΟΥ ΔΙΠΛΩΜΑΤΟΣ	(87):	0309082/16.10.91
ΑΡΙΘ./ΗΜΕΡ. ΚΑΤΑΘΕΣΗΣ		
ΕΥΡΩΠΑΪΚΗΣ ΑΙΤΗΣΗΣ	(86):	88307012.0/29.07.88
ΤΙΤΛΟΣ ΕΦΕΥΡΕΣΗΣ	(54):	Μια αζεότροπη ή σαν - αζεότροπη σύνθεση του τριχλωροτριφθοροαιθανίου, μεθανόλης και 1, 2-διχλωροαιθυλενίου
ΔΙΚΑΙΟΥΧΟΣ	(73):	E.I. du pont de Nemours and Company 1007 Market Street Wilmington Delaware 19898 Η.Π.Α.
ΣΥΜΒΑΤΙΚΕΣ ΠΡΟΤΕΡΑΙΟΤΗΤΕΣ	(30):	100220/23.09.87/Η.Π.Α.
ΕΦΕΥΡΕΤΗΣ	(72):	Gorski, Robert Alexander
ΕΙΔΙΚΟΣ ΠΛΗΡΕΞΟΥΣΙΟΣ	(74):	Σταμνά Σπυριδούλα, δικηγόρος, Κουμπάρη 2, 106 74 Αθήνα
ΑΝΤΙΚΛΗΤΟΣ	(74):	Παπακωνσταντίνου Ελένη, δικηγόρος, Κουμπάρη 2, 106 74 Αθήνα

ΠΕΡΙΛΗΨΗ (57)

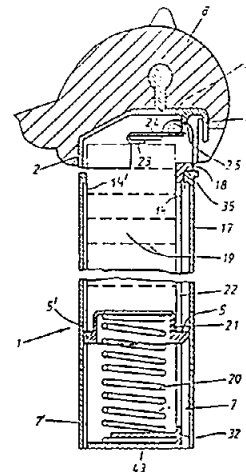
Αποκαλύπτεται μια αζεοτροπική ανάμιξη 1,1,2-τριχλωρο-1,2,2-τριφθοροαιθανο, μεθανόλης και 1,2 διχλωροαιθυλενίου που είναι χρήσιμη στα διαλύματα καθαρισμού, όπως αυτά που χρησιμοποιούνται για τον καθαρισμό των τυπωμένων κυκλωμάτων σε πίνακες που έχουν φθαρεί από ροές υγρών τα υπολείμματά τους.

ΑΡΙΘΜΟΣ ΕΥΡΩΠΑΪΚΟΥ Δ.Ε.	(11):	3002909
ΑΡΙΘ. ΕΛΛΗΝΙΚΗΣ ΚΑΤΑΘΕΣΗΣ	(21):	910401416
ΗΜΕΡ. ΕΛΛΗΝΙΚΗΣ ΚΑΤΑΘΕΣΗΣ	(22):	17.10.91
ΑΡΙΘ./ΗΜΕΡ. ΔΗΜΟΣΙΕΥΣΗΣ		
ΕΥΡΩΠΑΪΚΟΥ ΔΙΠΛΩΜΑΤΟΣ	(87):	0260250/16.10.91
ΑΡΙΘ./ΗΜΕΡ. ΚΑΤΑΘΕΣΗΣ		
ΕΥΡΩΠΑΪΚΗΣ ΑΙΤΗΣΗΣ	(86):	87890197.4/26.08.87
ΤΙΤΛΟΣ ΕΦΕΥΡΕΣΗΣ	(54):	Διάταξη παροχής δισκίων
ΔΙΚΑΙΟΥΧΟΣ	(73):	Ed. Haas Nahrungsmittel Gesellschaft M.b.H Eduard-Haas-Strasse 25 A-4050 Traun, Αυστρία
ΣΥΜΒΑΤΙΚΕΣ ΠΡΟΤΕΡΑΙΟΤΗΤΕΣ	(30):	2346/86, 29.08.86, Αυστρία
ΕΦΕΥΡΕΤΗΣ	(72):	Hinterreiter, Ingo
ΕΙΔΙΚΟΣ ΠΛΗΡΕΞΟΥΣΙΟΣ	(74):	Σταμνά Σπυριδούλα, δικηγόρος, Κουμπάρη 2, 106 74 Αθήνα
ΑΝΤΙΚΛΗΤΟΣ	(74):	Παπακωνσταντίνου Ελένη, δικηγόρος, Κουμπάρη 2, 106 74 Αθήνα

ΠΕΡΙΛΗΨΗ (57)

Διάταξη παροχής δισκίων, η οποία παρουσιάζει ένα περίβλημα και μια θήκη δεσμίδας (γεμιστήρα), που εισάγεται σ' αυτό το περίβλημα, για την υποδοχή μιας δεσμίδας δισκίων, η οποία (θήκη) παρουσιάζει ουσιαστικά μια διατομή μορφής U και ένα πυθμένα, που ενώνει τα σκέλη και για το σκοπό πληρώσεως είναι δυνάμενη να εξωθείται μερικώς από το περίβλημα ενάντια στη δύναμη ενός ελατηρίου που είναι διατεταγμένο μεταξύ του πυθμένος της θήκης της δεσμίδας και ενός σύρτη μορφής γαβάθας, ο οποίος ενεργεί ως κυάθιο ελατηρίου και είναι δυνάμενος να μετακινείται οδηγούμενος στο περίβλημα και στη θήκη της δεσμίδας, όπου ο σύρτης εξασφαλίζεται μέσα στη θήκη της δεσμίδας έναντι πλήρους ανατροπής, οδηγείται μέσα σ' αυτή και είναι εφοδιασμένος με πλευρικές προεξοχές, από τις οποίες η μια διαπερνά μια κατά μήκος σχισμή διατεταγμένη στο διασυνδεδετικό

τμήμα της θήκης της δεσμίδας και πιάνει σε μια αύλακα που διατρέχει στην κατά μήκος κατεύθυνση του περιβλήματος και η άλλη προεξοχή πιάνει σε μια περαιτέρω κατά μήκος αύλακα του περιβλήματος, οι οποίες κατά μήκος αύλακες είναι τουλάχιστον μερικώς κλειστές στο επίπεδο εξωθήσεως του περιβλήματος και σχηματίζουν προσκρουστήρες για τις προεξοχές του σύρτη. Για να αποφεύγεται, ακόμα και σε μια ακατάλληλη μεταχείριση της διατάξεως παροχής δισκίων, που οδηγεί σε μια τουλάχιστον μερική καταστροφή της ίδιας, ο κίνδυνος από τα εκτινασσόμενα προς τα έξω τμήματα όπως π.χ. το ελατήριο (20), προβλέπεται ότι η προεξοχή (5) του σύρτη (21), που έχει εφοδιαστεί με μια κεφαλή σφύρας (40), που διαπερνά τη σχισμή (22) της θήκης της δεσμίδας (18) και κατά προτίμηση ένας αξονίσκος συλλήψεως (43) που είναι διατεταγμένος μέσα στη θήκη της δεσμίδας (18), πιάνει μεταξύ δύο σπειρών του ελατηρίου (20).



ΑΡΙΘΜΟΣ ΕΥΡΩΠΑΪΚΟΥ Δ.Ε. (11):	3002910
ΑΡΙΘ. ΕΛΛΗΝΙΚΗΣ ΚΑΤΑΘΕΣΗΣ (21):	910401418
ΗΜΕΡ. ΕΛΛΗΝΙΚΗΣ ΚΑΤΑΘΕΣΗΣ (22):	17.10.91
ΑΡΙΘ./ΗΜΕΡ. ΔΗΜΟΣΙΕΥΣΗΣ	
ΕΥΡΩΠΑΪΚΟΥ ΔΙΠΛΩΜΑΤΟΣ (87):	0252874/16.10.91
ΑΡΙΘ./ΗΜΕΡ. ΚΑΤΑΘΕΣΗΣ	
ΕΥΡΩΠΑΪΚΗΣ ΑΙΤΗΣΗΣ (86):	8781267.2/28.04.87
ΤΙΤΛΟΣ ΕΦΕΥΡΕΣΗΣ (54):	Τσίχλα πτωχή σε θερμίδες και μέθοδος παρασκευής της
ΔΙΚΑΙΟΥΧΟΣ (73):	Warner-Lambert Company 201 Tabor Road Morris Plains New Jersey 07950 Η.Π.Α.
ΣΥΜΒΑΤΙΚΕΣ ΠΡΟΤΕΡΑΙΟΤΗΤΕΣ (30):	859108/02.05.86/Η.Π.Α.
ΕΦΕΥΡΕΤΗΣ (72):	1) Cherukuri, Subraman R. 2) Hrisisce, Frank 3) Wei, You Ching
ΕΙΔΙΚΟΣ ΠΛΗΡΕΞΟΥΣΙΟΣ (74):	Σταμνά Σπυριδούλα, δικηγόρος, Κουμπάρη 2, 106 74 Αθήνα
ΑΝΤΙΚΛΗΤΟΣ (74):	Παπακωνσταντίνου Ελένη, δικηγόρος, Κουμπάρη 2, 106 74 Αθήνα

ΠΕΡΙΛΗΨΗ (57)

Μια πολύ εύγεστη σύνθεση τσίχλας πτωχής σε θερμίδες με ηυξημένο αίσθημα στο στόμα και βελτιωμένη μάσηση που έχει από περίπου 5 έως περίπου 10% πολυσακχαρίτη, μια μεγάλη ποσότητα μιας βάσεως άνευ SBR/PVA και ένα γλυκαντικό παράγοντα.

ΑΡΙΘΜΟΣ ΕΥΡΩΠΑΪΚΟΥ Δ.Ε. (11):	3002911
ΑΡΙΘ. ΕΛΛΗΝΙΚΗΣ ΚΑΤΑΘΕΣΗΣ (21):	910401555
ΗΜΕΡ. ΕΛΛΗΝΙΚΗΣ ΚΑΤΑΘΕΣΗΣ (22):	17.10.91
ΑΡΙΘ./ΗΜΕΡ. ΔΗΜΟΣΙΕΥΣΗΣ	
ΕΥΡΩΠΑΪΚΟΥ ΔΙΠΛΩΜΑΤΟΣ (87):	0260840/24.07.91
ΑΡΙΘ./ΗΜΕΡ. ΚΑΤΑΘΕΣΗΣ	
ΕΥΡΩΠΑΪΚΗΣ ΑΙΤΗΣΗΣ (86):	87307707.7/01.09.87
ΤΙΤΛΟΣ ΕΦΕΥΡΕΣΗΣ (54):	Σύνθετα προστατευτικά υλικά, παρασκευή τους και αντικείμενα που κατασκευάζονται από αυτά
ΔΙΚΑΙΟΥΧΟΣ (73):	The state of Israel Atomic Energy Commission Soreq Nuclear Research Center Nahal Soreq Yavne 70600, Ισραήλ
ΣΥΜΒΑΤΙΚΕΣ ΠΡΟΤΕΡΑΙΟΤΗΤΕΣ (30):	1) 83511/12.08.87/Ισραήλ 2) 79955/05.09.86/Ισραήλ
ΕΦΕΥΡΕΤΗΣ (72):	Katz, Moshe
ΕΙΔΙΚΟΣ ΠΛΗΡΕΞΟΥΣΙΟΣ (74):	Σταμνά Σπυριδούλα, δικηγόρος, Κουμπάρη 2, 106 74 Αθήνα
ΑΝΤΙΚΛΗΤΟΣ (74):	Παπακωνσταντίνου Ελένη, δικηγόρος, Κουμπάρη 2, 106 74 Αθήνα

προαιρετικά τουλάχιστον ένα επιπρόσθετο ικανό για σύνδεση των χημικών και βιολογικών ουσιών. Το προστατευτικό υλικό σύμφωνα με την εφεύρεση υπερέρχει ως προς την καλή θερμική αγωγιμότητα σε συνδυασμό με μια καλή ικανότητα μεταφοράς του νερού και κατά συνέπεια προστατευτικά ενδύματα που κατασκευάζονται από αυτό έχουν καλή δυνατότητα ανακούφισης από την θερμική ένταση.

ΠΕΡΙΛΗΨΗ (57)

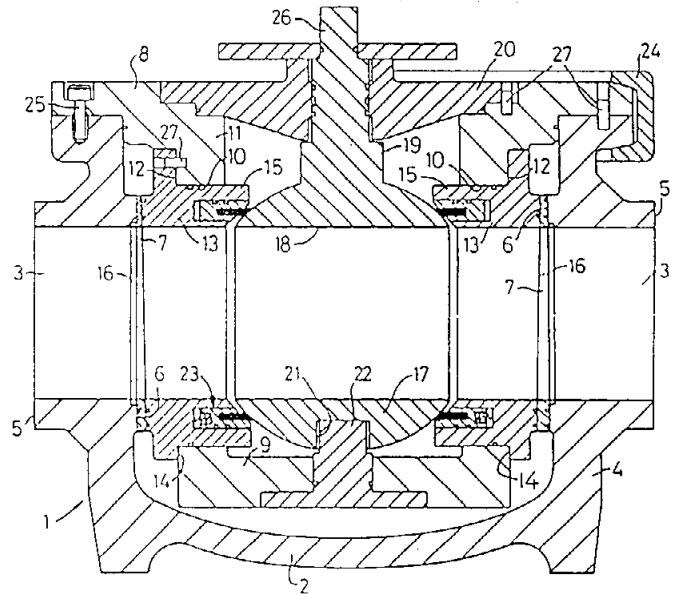
Προστατευτικό σύνθετο υλικό κατάλληλο για την κατασκευή προστατευτικών ρούχων και άλλων προστατευτικών αντικειμένων για την πρόσδοση προστασίας έναντι των καιρικών δυσχερειών όπως επίσης κατά των δηλητηριωδών και τοξικών χημικών προϊόντων και βιολογικών ουσιών. Το προστατευτικό υλικό περιλαμβάνει τουλάχιστον ένα συνεχές μη-πορώδες και όχι με βάση τον αφρό συνθετικό υλικό και

ΑΡΙΘΜΟΣ ΕΥΡΩΠΑΪΚΟΥ Δ.Ε. (11): 3002912
ΑΡΙΘ. ΕΛΛΗΝΙΚΗΣ ΚΑΤΑΘΕΣΗΣ (21): 910401563
ΗΜΕΡ. ΕΛΛΗΝΙΚΗΣ ΚΑΤΑΘΕΣΗΣ (22): 17.10.91
ΑΡΙΘ./ΗΜΕΡ. ΔΗΜΟΣΙΕΥΣΗΣ
ΕΥΡΩΠΑΪΚΟΥ ΔΙΠΛΩΜΑΤΟΣ (87): 0303453/17.07.91
ΑΡΙΘ./ΗΜΕΡ. ΚΑΤΑΘΕΣΗΣ
ΕΥΡΩΠΑΪΚΗΣ ΑΙΤΗΣΗΣ (86): 88307374.4/10.08.88
ΤΙΤΛΟΣ ΕΦΕΥΡΕΣΗΣ (54): Βαλβίδες σφαιρας για σωληνώσεις
ΔΙΚΑΙΟΥΧΟΣ (73): TK Valve Limited
 Pitrearie Business Park Queensfery
 Road
 Dunfermline Life Kyll 5PU
 Μεγάλη Βρετανία
ΣΥΜΒΑΤΙΚΕΣ ΠΡΟΤΕΡΑΙΟΤΗΤΕΣ (30): 8718959/11.08.87/Μ. Βρετανία
ΕΦΕΥΡΕΤΗΣ (72): Steele, John
ΕΙΔΙΚΟΣ ΠΛΗΡΕΞΟΥΣΙΟΣ (74): Σταμνά Σπυριδούλα, δικηγόρος,
 Κουμπάρη 2, 106 74 Αθήνα
ΑΝΤΙΚΛΗΤΟΣ (74): Παπακωνσταντίνου Ελένη, δικηγόρος,
 Κουμπάρη 2, 106 74 Αθήνα

ΠΕΡΙΛΗΨΗ (57)

Παρέχεται βαλβίδα σφαιρας στην οποία το εξωτερικό περίβλημα (1) μπορεί να αφήνεται στη σωλήνωση κατά τη διάρκεια συντηρήσεως και να αφαιρείται ένα υποσυγκρότημα σαν μονάδα από την κορυφή του εξωτερικού περιβλήματος (1). Το υπο-συγκρότημα περιλαμβάνει ένα εσωτερικό περίβλημα (8) στο οποίο περιφέρεται ένα μέλος σφαιρας (17) για περιστροφή, και δακτυλιοειδείς προσαρμοστές (13) για παρεμβολή μεταξύ του μέλους σφαιρας (17) και των διαμετρικώς απέναντι ανοιγμάτων (3) στο εξωτερικό περίβλημα (1). Οι προσαρμοστές (13) είναι τέτοιοι ώστε να μπορούν να αφαιρούνται εύκολα προς

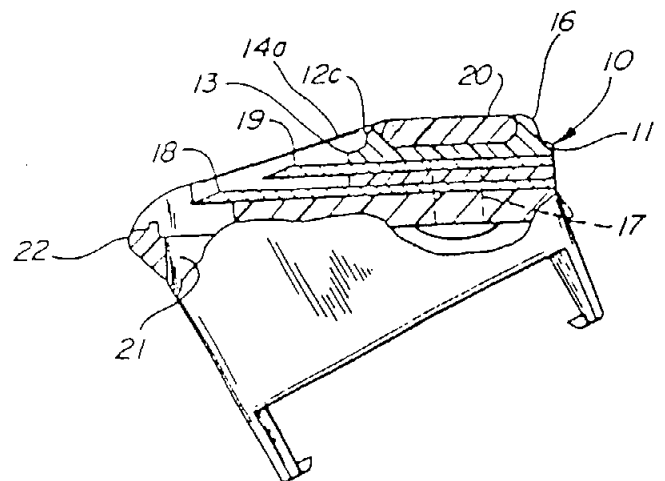
τα έξω από το εξαχθέν υποσυγκρότημα για αποκάλυψη του μέλους σφαιρας (17) για επιθεώρηση χωρίς να πρέπει να αφαιρείται το ίδιο το μέλος σφαιρας (17). Οι προσαρμοστές (13) είναι επίσης σφηνοειδούς σχήματος ούτως ώστε όταν ξαναεφαρμόζεται το υπο-συγκρότημα στο εξωτερικό περίβλημα (1) οι προσαρμοστές (13) να έρχονται αυτομάτως σε εμπλοκή σφραγίσεως με το μέλος σφαιρας (17) και το εξωτερικό περίβλημα (1).



ΑΡΙΘΜΟΣ ΕΥΡΩΠΑΪΚΟΥ Δ.Ε. (11): 3002913
ΑΡΙΘ. ΕΛΛΗΝΙΚΗΣ ΚΑΤΑΘΕΣΗΣ (21): 910401564
ΗΜΕΡ. ΕΛΛΗΝΙΚΗΣ ΚΑΤΑΘΕΣΗΣ (22): 17.10.91
ΑΡΙΘ./ΗΜΕΡ. ΔΗΜΟΣΙΕΥΣΗΣ
ΕΥΡΩΠΑΪΚΟΥ ΔΙΠΛΩΜΑΤΟΣ (87): 0254490/17.07.91
ΑΡΙΘ./ΗΜΕΡ. ΚΑΤΑΘΕΣΗΣ
ΕΥΡΩΠΑΪΚΗΣ ΑΙΤΗΣΗΣ (86): 87306320.0/17.07.87
ΤΙΤΛΟΣ ΕΦΕΥΡΕΣΗΣ (54): Κάλυμμα συγκροτήματος ξυριστικής λεπίδας
ΔΙΚΑΙΟΥΧΟΣ (73): Warner-Lambert Company
 201 Tabor Road
 Morris Plains, New Jersey 07950,
 Η.Π.Α.
ΣΥΜΒΑΤΙΚΕΣ ΠΡΟΤΕΡΑΙΟΤΗΤΕΣ (30): 887305/21.07.86/Η.Π.Α.
ΕΦΕΥΡΕΤΗΣ (72): Ferraro, Frank A.
ΕΙΔΙΚΟΣ ΠΛΗΡΕΞΟΥΣΙΟΣ (74): Σταμνά Σπυριδούλα, δικηγόρος,
 Κουμπάρη 2, 106 74 Αθήνα
ΑΝΤΙΚΛΗΤΟΣ (74): Παπακωνσταντίνου Ελένη, δικηγόρος,
 Κουμπάρη 2, 106 74 Αθήνα

ΠΕΡΙΛΗΨΗ (57)

Η παρούσα εφεύρεση αναφέρεται σε συγκρότημα ξυριστικής λεπίδας και ειδικώς σε κάλυμμα (10) για συγκρότημα λεπίδας (B), στο οποίο δύνανται να προσαρτισθεί ξυριστικό βοήθημα (20) δι' ενός παραμορφούμενου μέσου τοποθέτησης, που επεκτείνεται προς τα άνω από το κάλυμμα. Το παραμορφούμενο μέσο τοποθέτησης περιλαμβάνει εμπροσθία και οπισθία προεξοχές (12 και 16) που προσδιορίζουν μεταξύ αυτών ένα σχηματισμό υποδοχής του ξυριστικού βοηθήματος.



ΑΡΙΘΜΟΣ ΕΥΡΩΠΑΪΚΟΥ Δ.Ε.	(11): 3002914
ΑΡΙΘ. ΕΛΛΗΝΙΚΗΣ ΚΑΤΑΘΕΣΗΣ	(21): 910401424
ΗΜΕΡ. ΕΛΛΗΝΙΚΗΣ ΚΑΤΑΘΕΣΗΣ	(22): 17.10.91
ΑΡΙΘ./ΗΜΕΡ. ΔΗΜΟΣΙΕΥΣΗΣ	
ΕΥΡΩΠΑΪΚΟΥ ΔΙΠΛΩΜΑΤΟΣ	(87): 0245637/16.10.91
ΑΡΙΘ./ΗΜΕΡ. ΚΑΤΑΘΕΣΗΣ	
ΕΥΡΩΠΑΪΚΗΣ ΑΙΤΗΣΗΣ	(86): 87104736.1/31.03.87
ΤΙΤΛΟΣ ΕΦΕΥΡΕΣΗΣ	(54): Παράγωγα 4,5,6,7-τετραϋδρο-1H-ιμιδαζο[4,5-C]πυριδίνης και ανάλογα τα οποία έχουν αντιυπερτασική δραστικότητα
ΔΙΚΑΙΟΥΧΟΣ	(73): Warner-Lambert Company 201 Tabor Road Morris Plains New Jersey 07950, Η.Π.Α.
ΣΥΜΒΑΤΙΚΕΣ ΠΡΟΤΕΡΑΙΟΤΗΤΕΣ	(30): 847067/01.04.86/Η.Π.Α.
ΕΦΕΥΡΕΤΗΣ	(72): 1) Blankley, C. John 2) Hodges, John C. 3) Kiely, John S. 4) Klutchko, Sylvester R.
ΕΙΔΙΚΟΣ ΠΛΗΡΕΞΟΥΣΙΟΣ	(74): Σταμνά Σπυριδούλα, δικηγόρος, Κουμπάρη 2, 106 74 Αθήνα
ΑΝΤΙΚΛΗΤΟΣ	(74): Παπακωνσταντίνου Ελένη, δικηγόρος, Κουμπάρη 2, 106 74 Αθήνα

ΠΕΡΙΛΗΨΗ (57)

Η εφεύρεση αυτή αφορά νέα υποκατεστημένα παράγωγα 4,5,6,7-τετραϋδρο-1H-ιμιδαζο[4,5-c]πυριδίνης και ανάλογα αυτών τα οποία είναι χρήσιμα δια την αγωγήν υπερτάσεως καθώς επίσης και νέες φαρμακευτικές συνθέσεις και μεθόδους χρησιμοποίησεως.

ΑΡΙΘΜΟΣ ΕΥΡΩΠΑΪΚΟΥ Δ.Ε.	(11): 3002915	το υψηλό επίπεδο της συγκεντρώσεως στο αίμα για μεγάλο χρονικό διάστημα.
ΑΡΙΘ. ΕΛΛΗΝΙΚΗΣ ΚΑΤΑΘΕΣΗΣ	(21): 910401439	
ΗΜΕΡ. ΕΛΛΗΝΙΚΗΣ ΚΑΤΑΘΕΣΗΣ	(22): 17.10.91	
ΑΡΙΘ./ΗΜΕΡ. ΔΗΜΟΣΙΕΥΣΗΣ		
ΕΥΡΩΠΑΪΚΟΥ ΔΙΠΛΩΜΑΤΟΣ	(87): 0315414A1/16.10.91	
ΑΡΙΘ./ΗΜΕΡ. ΚΑΤΑΘΕΣΗΣ		
ΕΥΡΩΠΑΪΚΗΣ ΑΙΤΗΣΗΣ	(86): 88310271.7/01.11.88	
ΤΙΤΛΟΣ ΕΦΕΥΡΕΣΗΣ	(54): Δοσολογική μορφή ελεγχόμενης απελευθέρωσης	
ΔΙΚΑΙΟΥΧΟΣ	(73): Tanabe Seiyaku Co., LTD No. 21 Dosho-Machi 3-Chome Higashi-Ku Osaka-Shi Osaka-Fu (Jp), Ιαπωνία	
ΣΥΜΒΑΤΙΚΕΣ ΠΡΟΤΕΡΑΙΟΤΗΤΕΣ	(30): 281189/87, 06.11.87, Ιαπωνία	
ΕΦΕΥΡΕΤΗΣ	(72): 1) Samejima Masayoshi 2) Noda Kazuo 3) Kobayashi Masao 4) Ishikawa Shigeyuki	
ΕΙΔΙΚΟΣ ΠΛΗΡΕΞΟΥΣΙΟΣ	(74): Μαρούσα Γύζη, δικηγόρος, Δημοκρίτου 15, 106 73 Αθήνα	
ΑΝΤΙΚΛΗΤΟΣ	(74): Τάσος Κ. Κιλιμίρης, δικηγόρος, Υψηλάντου 38, 115 21 Αθήνα	

ΠΕΡΙΛΗΨΗ (57)

Δοσολογική μορφή ελεγχόμενης απελευθέρωσης η οποία αποτελείται βασικά από ένα πυρήνα περιέχοντα ένα φάρμακο· ένα εσωτερικό επικαλυπτικό στρώμα συντιθέμενο από αιθυλοκυτταρίνη και μία υδρόφοβη ουσία· και ένα εξωτερικό επικαλυπτικό στρώμα περιέχον ένα φάρμακο. Η εν λόγω δοσολογική μορφή εμφανίζει ταχεία αύξηση στη συγκέντρωση του φαρμάκου στο αίμα και ταυτοχρόνως διατηρεί

ΑΡΙΘΜΟΣ ΕΥΡΩΠΑΪΚΟΥ Δ.Ε.	(11): 3002916
ΑΡΙΘ. ΕΛΛΗΝΙΚΗΣ ΚΑΤΑΘΕΣΗΣ	(21): 910401461
ΗΜΕΡ. ΕΛΛΗΝΙΚΗΣ ΚΑΤΑΘΕΣΗΣ	(22): 17.10.91
ΑΡΙΘ./ΗΜΕΡ. ΔΗΜΟΣΙΕΥΣΗΣ	
ΕΥΡΩΠΑΪΚΟΥ ΔΙΠΛΩΜΑΤΟΣ	(87): 0 321 007/16.10.91
ΑΡΙΘ./ΗΜΕΡ. ΚΑΤΑΘΕΣΗΣ	
ΕΥΡΩΠΑΪΚΗΣ ΑΙΤΗΣΗΣ	(86): 88202532.3/11.11.88
ΤΙΤΛΟΣ ΕΦΕΥΡΕΣΗΣ	(54): Βαλβίδα πλήρωσης για την πλήρωση μιας δεξαμενής καυσίμου ενός οχήματος με υγραέριο
ΔΙΚΑΙΟΥΧΟΣ	(73): Fiege Lpg Service B.V. Burg. V. Amersfoortdlaan 1a NL-1171 DL Badhoevedorp, Ολλανδία
ΣΥΜΒΑΤΙΚΕΣ ΠΡΟΤΕΡΑΙΟΤΗΤΕΣ	(30): 8703018/14.12.87/Ολλανδία
ΕΦΕΥΡΕΤΗΣ	(72): Fiege, Johannes Hermanus Hendrikus
ΕΙΔΙΚΟΣ ΠΛΗΡΕΞΟΥΣΙΟΣ	(74): Σταμνά Σπυριδούλα, δικηγόρος, Κουμπάρη 2, 106 74 Αθήνα
ΑΝΤΙΚΛΗΤΟΣ	(74): Παπακωνσταντίνου Ελένη, δικηγόρος, Κουμπάρη 2, 106 74 Αθήνα

(18) στο έλασμα του αμαξώματος συσφίγγεται μεταξύ του εξωτερικού άκρου (10, 38) του εν λόγω κυλινδρικού θαλάμου και ενός επίπεδου δακτύλιου (21, 35, 39) ή φλάντζας έτσι ώστε να σχηματίζει μια προς τα μέσα γυρισμένη φλάντζα (23, 36, 37) η οποία έχει μια διάμετρο η οποία είναι μικρότερη από την διάμετρο του θαλάμου και πίσω από την οποία μπορεί να συζευχθεί ο σύνδεσμος μιας γραμμής πλήρωσης.

ΠΕΡΙΛΗΨΗ (57)

Η εφεύρεση ασχολείται με μια βαλβίδα πλήρωσης για την πλήρωση μιας δεξαμενής καυσίμου με υγραέριο με την εν λόγω βαλβίδα να έχει μια κατασκευή τέτοια ώστε να μη προεξέχει σχεδόν καθόλου εξωτερικά της επιφάνειας του ελάσματος του αμαξώματος του οχήματος.

Σύμφωνα με την εφεύρεση η βαλβίδα έχει έναν κυλινδρικό θάλαμο (9, 33) πριν την ανεπίστροφη βαλβίδα (5, 29) και το άκρο ενός ανοίγματος

ΑΡΙΘΜΟΣ ΕΥΡΩΠΑΪΚΟΥ Δ.Ε.	(11): 3002917
ΑΡΙΘ. ΕΛΛΗΝΙΚΗΣ ΚΑΤΑΘΕΣΗΣ	(21): 910401462
ΗΜΕΡ. ΕΛΛΗΝΙΚΗΣ ΚΑΤΑΘΕΣΗΣ	(22): 17.10.91
ΑΡΙΘ./ΗΜΕΡ. ΔΗΜΟΣΙΕΥΣΗΣ	
ΕΥΡΩΠΑΪΚΟΥ ΔΙΠΛΩΜΑΤΟΣ	(87): 0277352/16.10.91
ΑΡΙΘ./ΗΜΕΡ. ΚΑΤΑΘΕΣΗΣ	
ΕΥΡΩΠΑΪΚΗΣ ΑΙΤΗΣΗΣ	(86): 87119095.5/23.12.87
ΤΙΤΛΟΣ ΕΦΕΥΡΕΣΗΣ	(54): Συνεργικός συνδυασμός αζελαστίνης και θεοφυλλίνης ή αζελαστίνης και β-μιμητικών
ΔΙΚΑΙΟΥΧΟΣ	(73): Asta Pharma Aktiengesellschaft Weismullerstrasse 45 D-6000 Frankfurt am Main 1, Γερμανία
ΣΥΜΒΑΤΙΚΕΣ ΠΡΟΤΕΡΑΙΟΤΗΤΕΣ	(30): 3701287/17.01.87/Γερμανία
ΕΦΕΥΡΕΤΗΣ	(72): 1) Achterath-Tuckermann, Ute, Dr. 2) Aurich, Rudolf, Dr. 3) Engel, Jurgen Dr. 4) Hettche, Helmut, Dr. 5) Kleemann, Axel, Dr.
ΕΙΔΙΚΟΣ ΠΛΗΡΕΞΟΥΣΙΟΣ	(74): Σταμνά Σπυριδούλα, δικηγόρος, Κουμπάρη 2, 106 74 Αθήνα
ΑΝΤΙΚΛΗΤΟΣ	(74): Παπακωνσταντίνου Ελένη, δικηγόρος, Κουμπάρη 2, 106 74 Αθήνα

ΠΕΡΙΛΗΨΗ (57)

Φαρμακευτικά μέσα συνεργικής δραστηριότητας, περιέχοντα ένα συνδυασμό αζελαστίνης και θεοφυλλίνης, ή αζελαστίνης και β-μιμητικών.

ΑΡΙΘΜΟΣ ΕΥΡΩΠΑΪΚΟΥ Δ.Ε.	(11): 3002918
ΑΡΙΘ. ΕΛΛΗΝΙΚΗΣ ΚΑΤΑΘΕΣΗΣ	(21): 910401463
ΗΜΕΡ. ΕΛΛΗΝΙΚΗΣ ΚΑΤΑΘΕΣΗΣ	(22): 17.10.91
ΑΡΙΘ./ΗΜΕΡ. ΔΗΜΟΣΙΕΥΣΗΣ	
ΕΥΡΩΠΑΪΚΟΥ ΔΙΠΛΩΜΑΤΟΣ	(87): 0256907/16.10.91
ΑΡΙΘ./ΗΜΕΡ. ΚΑΤΑΘΕΣΗΣ	
ΕΥΡΩΠΑΪΚΗΣ ΑΙΤΗΣΗΣ	(86): 87401656.1/15.07.87
ΤΙΤΛΟΣ ΕΦΕΥΡΕΣΗΣ	(54): Παρεμποδιστής της πρωτεϊνικής σύνθεσης, μέθοδος απομόνωσης, χρήση και φαρμακευτικές συνθέσεις που τον περιέχουν
ΔΙΚΑΙΟΥΧΟΣ	(73): Sanofi (Société Anonyme) 40, Avenue George V F-75008 Paris, Γαλλία
ΣΥΜΒΑΤΙΚΕΣ ΠΡΟΤΕΡΑΙΟΤΗΤΕΣ	(30): 8610296/15.07.86/Γαλλία
ΕΦΕΥΡΕΤΗΣ	(72): 1) Barbieri, Luigi 2) Casellas, Pierre 3) Stirpe, Fiorenzo
ΕΙΔΙΚΟΣ ΠΛΗΡΕΞΟΥΣΙΟΣ	(74): Σταμνά Σπυριδούλα, δικηγόρος, Κουμπάρη 2, 106 74 Αθήνα
ΑΝΤΙΚΛΗΤΟΣ	(74): Παπακωνσταντίνου Ελένη, δικηγόρος, Κουμπάρη 2, 106 74 Αθήνα

ΠΕΡΙΛΗΨΗ (57)

Η παρούσα εφεύρεση έχει για αντικείμενο μία νέα γλυκοπρωτεΐνη, που λαμβάνεται από τους σπόρους του *Trichosanthes Kirilowii* και κατονομάζεται Τριχοκίρινη (*Trichokirine*), καθώς και τα τροποποιημένα παράγωγα, που περιέχουν την ομάδα SH ελεύθερη ή κατειλημμένη. Αναφέρεται επίσης σε μία μέθοδο παρασκευής της, στη χρήση της και στις φαρμακευτικές συνθέσεις που την περιέχουν.

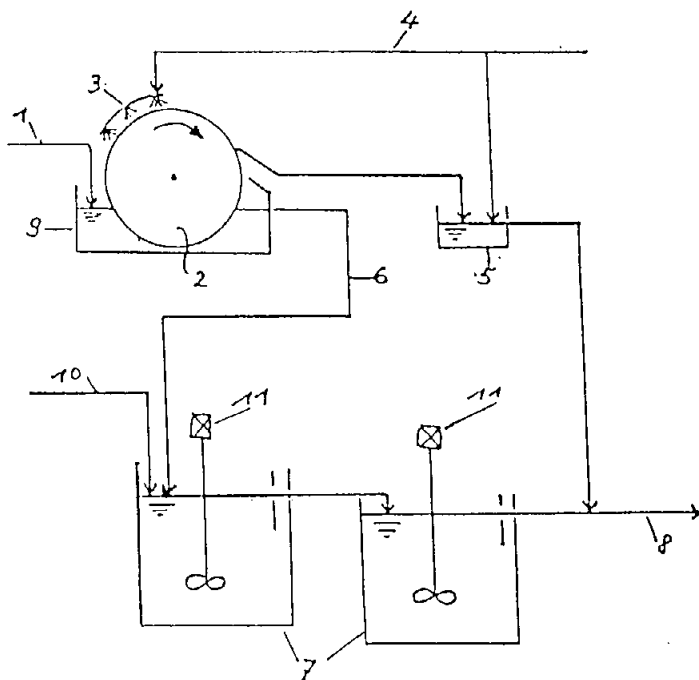
ΑΡΙΘΜΟΣ ΕΥΡΩΠΑΪΚΟΥ Δ.Ε.	(11): 3002919
ΑΡΙΘ. ΕΛΛΗΝΙΚΗΣ ΚΑΤΑΘΕΣΗΣ	(21): 910401464
ΗΜΕΡ. ΕΛΛΗΝΙΚΗΣ ΚΑΤΑΘΕΣΗΣ	(22): 17.10.91
ΑΡΙΘ./ΗΜΕΡ. ΔΗΜΟΣΙΕΥΣΗΣ	
ΕΥΡΩΠΑΪΚΟΥ ΔΙΠΛΩΜΑΤΟΣ	(87): 0324149/16.10.91
ΑΡΙΘ./ΗΜΕΡ. ΚΑΤΑΘΕΣΗΣ	
ΕΥΡΩΠΑΪΚΗΣ ΑΙΤΗΣΗΣ	(86): 88121467.0/22.12.88
ΤΙΤΛΟΣ ΕΦΕΥΡΕΣΗΣ	(54): Μέθοδος απαλλαγής αποβλήτων χαλυβουργιών, από επιβλαβείς ουσίες, δι' εξατμίσεως
ΔΙΚΑΙΟΥΧΟΣ	(73): Degussa Aktiengesellschaft Weissfrauenstrasse 9 D-6000 Frankfurt am Main 1, Γερμανία
ΣΥΜΒΑΤΙΚΕΣ ΠΡΟΤΕΡΑΙΟΤΗΤΕΣ	(30): 3800143/06.01.88/Γερμανία
ΕΦΕΥΡΕΤΗΣ	(72): Preisser, Friedrich
ΕΙΔΙΚΟΣ ΠΛΗΡΕΞΟΥΣΙΟΣ	(74): Σταμνά Σπυριδούλα, δικηγόρος, Κουμπάρη 2, 106 74 Αθήνα
ΑΝΤΙΚΛΗΤΟΣ	(74): Παπακωνσταντίνου Ελένη, δικηγόρος, Κουμπάρη 2, 106 74 Αθήνα

ΠΕΡΙΛΗΨΗ (57)

Την απαλλαγή των αποβλήτων Χαλυβουργιών από επιβλαβείς ουσίες, χωρίς δημιουργία στρωμάτων κρούστας αλάτων, και χωρίς δημιουργία βλαβερών ατμών, κατά την εξατμίση των απονέρων, την επιτυγχάνουμε όταν η πρόσδωση της θερμότητας γίνεται μόνο στην επάνω ελεύθερη επιφάνεια των υγρών, μέχρι θερμοκρασίας 85°C, και επάνω από την ελεύθερη άνω επιφάνεια των υγρών διέρχεται ένα ρεύμα αέρα.

ΑΡΙΘΜΟΣ ΕΥΡΩΠΑΪΚΟΥ Δ.Ε. (11): 3002920
ΑΡΙΘ. ΕΛΛΗΝΙΚΗΣ ΚΑΤΑΘΕΣΗΣ (21): 910401465
ΗΜΕΡ. ΕΛΛΗΝΙΚΗΣ ΚΑΤΑΘΕΣΗΣ (22): 17.10.91
ΑΡΙΘ./ΗΜΕΡ. ΔΗΜΟΣΙΕΥΣΗΣ
ΕΥΡΩΠΑΪΚΟΥ ΔΙΠΛΩΜΑΤΟΣ (87): 0339230/16.10.91
ΑΡΙΘ./ΗΜΕΡ. ΚΑΤΑΘΕΣΗΣ
ΕΥΡΩΠΑΪΚΗΣ ΑΙΤΗΣΗΣ (86): 89104501.5/14.03.89
ΤΙΤΛΟΣ ΕΦΕΥΡΕΣΗΣ (54): Διαδικασία για την αποτοξικοποίηση των εκρεόντων από εργασίες επεξεργασίας μεταλλεύματος με υπεροξειδίο του υδρογόνου με την χρησιμοποίηση μιας βαθμίδας μαγνητικού προ-διαχωρισμού
ΔΙΚΑΙΟΥΧΟΣ (73): Degussa Aktiengesellschaft
Weissfrauenstrasse 9
D-6000 Frankfurt 11, Γερμανία
ΣΥΜΒΑΤΙΚΕΣ ΠΡΟΤΕΡΑΙΟΤΗΤΕΣ (30): 183635/19.04.88/Η.Π.Α.
ΕΦΕΥΡΕΤΗΣ (72): 1) Griffiths, Andrew
2) Norcross, Roy
ΕΙΔΙΚΟΣ ΠΛΗΡΕΞΟΥΣΙΟΣ (74): Σταμνά Σπυριδούλα, δικηγόρος,
Κουμπάρη 2, 106 74 Αθήνα
ΑΝΤΙΚΛΗΤΟΣ (74): Παπακωνσταντίνου Ελένη, δικηγόρος,
Κουμπάρη 2, 106 74 Αθήνα

ουσιών που περιέχονται μέσα στο εκρέον διαχωρισθούν με μαγνητικό τρόπο πριν από την επεξεργασία του εκρέοντος με την χρησιμοποίηση του υπεροξειδίου του υδρογόνου. Η διαδικασία της εφεύρεσης μπορεί να εφαρμοσθεί κατά προτίμηση στην αποτοξικοποίηση των πολτών απορριμμάτων που περιέχουν μαγνητικές ουσίες και κυανίδια.

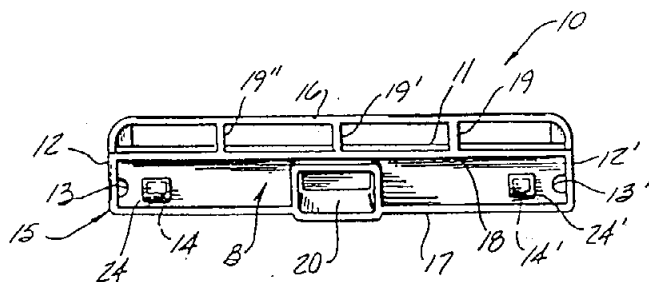


ΠΕΡΙΛΗΨΗ (57)

Η εφεύρεση αναφέρεται σε διαδικασίες για την αποτοξικοποίηση των εκρεόντων από εργασίες επεξεργασίας μεταλλευμάτων με την χρησιμοποίηση υπεροξειδίου του υδρογόνου. Έχει ανακαλυφθεί ότι η απαίτηση υπεροξειδίου του υδρογόνου μπορεί να ελαττωθεί σε αξιοσημείωτο βαθμό όταν ένα σημαντικό μέρος των μαγνητικών

ΑΡΙΘΜΟΣ ΕΥΡΩΠΑΪΚΟΥ Δ.Ε. (11): 3002921
ΑΡΙΘ. ΕΛΛΗΝΙΚΗΣ ΚΑΤΑΘΕΣΗΣ (21): 910401478
ΗΜΕΡ. ΕΛΛΗΝΙΚΗΣ ΚΑΤΑΘΕΣΗΣ (22): 17.10.91
ΑΡΙΘ./ΗΜΕΡ. ΔΗΜΟΣΙΕΥΣΗΣ
ΕΥΡΩΠΑΪΚΟΥ ΔΙΠΛΩΜΑΤΟΣ (87): 0289228/16.10.91
ΑΡΙΘ./ΗΜΕΡ. ΚΑΤΑΘΕΣΗΣ
ΕΥΡΩΠΑΪΚΗΣ ΑΙΤΗΣΗΣ (86): 88303648.5/22.04.88
ΤΙΤΛΟΣ ΕΦΕΥΡΕΣΗΣ (54): Μια μέθοδος για την κατασκευή ενός ξυραφιού
ΔΙΚΑΙΟΥΧΟΣ (73): Warner-Lambert Company
201 Tabor Road
Morris Plains, New Jersey 07950,
Η.Π.Α.
ΣΥΜΒΑΤΙΚΕΣ ΠΡΟΤΕΡΑΙΟΤΗΤΕΣ (30): 1) 42493/24.04.87/Η.Π.Α.
2) 88368/21.08.87/Η.Π.Α.
ΕΦΕΥΡΕΤΗΣ (72): 1) Burlin, Edward C.
2) Conrad, William T., JR.
ΕΙΔΙΚΟΣ ΠΛΗΡΕΞΟΥΣΙΟΣ (74): Σταμνά Σπυριδούλα, δικηγόρος,
Κουμπάρη 2, 106 74 Αθήνα
ΑΝΤΙΚΛΗΤΟΣ (74): Παπακωνσταντίνου Ελένη, δικηγόρος,
Κουμπάρη 2, 106 74 Αθήνα

σε κλάδους μέλος (T) που έχει άνω διαμορφώσεις (21α, 21β, 21γ) που αντιστοιχούν σε καθένα από τα του μέσου στήριξης (15) ανοίγματα (14, 14') σχηματισμό του αναφερόμενου ενιαίου μέσου στηρίγματος (15) και μέσου καλύμματος (22) λεπίδας με εισαγωγή υλικού μέσα στο αναφερόμενο καλούπι και ταίριασμα του αναφερόμενου ενιαίου μέσου με μια χειρολαβή (23, H).



ΠΕΡΙΛΗΨΗ (57)

Μια μέθοδος για την κατασκευή ενός ξυραφιού με το ξυράφι να περιλαμβάνει μια λεπίδα (B) που έχει μια ακμή ξυρίσματος (11), ενιαίο μέσο κάλυψης της λεπίδας (22) και μέσο στήριξης της λεπίδας (15), με την πλευρά του αναφερόμενου μέσου στήριξης (15) την απέναντι από την αναφερόμενη ακμή κοπής (11) να έχει τουλάχιστον ένα άνοιγμα (14, 14'). Η μέθοδος περιλαμβάνει στήριξη της λεπίδας (B) μέσα σε ένα καλούπι ακουμπώντας την αναφερόμενη λεπίδα (B) σε ένα διχαζόμενο

ΑΡΙΘΜΟΣ ΕΥΡΩΠΑΪΚΟΥ Δ.Ε. (11):	3002922
ΑΡΙΘ. ΕΛΛΗΝΙΚΗΣ ΚΑΤΑΘΕΣΗΣ (21):	910401486
ΗΜΕΡ. ΕΛΛΗΝΙΚΗΣ ΚΑΤΑΘΕΣΗΣ (22):	17.10.91
ΑΡΙΘ./ΗΜΕΡ. ΔΗΜΟΣΙΕΥΣΗΣ	
ΕΥΡΩΠΑΪΚΟΥ ΔΙΠΛΩΜΑΤΟΣ (87):	0244035/16.10.91
ΑΡΙΘ./ΗΜΕΡ. ΚΑΤΑΘΕΣΗΣ	
ΕΥΡΩΠΑΪΚΗΣ ΑΙΤΗΣΗΣ (86):	87200792.7/16.04.87
ΤΙΤΛΟΣ ΕΦΕΥΡΕΣΗΣ (54):	Μέθοδος και μηχανική διάταξη για την τοποθέτηση γραμμών σηματοδότησεως επί μιας τροχιάς ορυκτών ινών εμπεριεχούσης συνδετικά μέσα
ΔΙΚΑΙΟΥΧΟΣ (73):	Isover Saint-Gobain Les Miroirs 18, avenue d'Alsace 92400 Courbevoie (FR), Γαλλία
ΣΥΜΒΑΤΙΚΕΣ ΠΡΟΤΕΡΑΙΟΤΗΤΕΣ ΕΦΕΥΡΕΤΗΣ (30):	3612858/16.04.86/Γερμανία
(72):	1) Kaufmann, Friedrich 2) Schlossherr, Horst-Werner 3) Zinn, Egon 4) Stoyke, Reinhard
ΕΙΔΙΚΟΣ ΠΛΗΡΕΞΟΥΣΙΟΣ (74):	Αθ. Τσιμικάλης, δικηγόρος, Ν. Βάμβα 1, 106 74 Αθήνα
ΑΝΤΙΚΛΗΤΟΣ (74):	Πλ. Ταβλαρίδης, Αθ. Τσιμικάλης, Χαρ. Καλονάρου, Ν. Βάμβα 1, 106 74 Αθήνα

σηματοδοτήσεων, ο οποίος περιστρέφεται με μια τέτοια ταχύτητα, ώστε οι ράβδοι θερμάνσεως (26) ή αντιστοίχως οι νευρώσεις σηματοδοτήσεως (30) οι προβλεπόμενες εις τις ράβδους θερμάνσεως να κυλίνονται βασικώς χωρίς ολίσθηση επί της επιφανείας (41) της τροχιάς ορυκτών ινών (38). Οι ράβδοι θερμάνσεως (26) ή αντιστοίχως οι νευρώσεις σηματοδοτήσεως (30) είναι από μέταλλο και θερμαίνονται δι' ενός κειμένου εσωτερικώς σωληνωτού τεμαχίου θερμάνσεως (31) ηλεκτρικώς επί μιας τέτοιας θερμοκρασίας, ώστε εις την επαφή μετά της επιφανείας (41) της τροχιάς ορυκτών ινών (38) να προκύπτει μία επίπεδος ζώνη αποσυνδέσεως (43) αντιστοιχούσα εις το περίγραμμα των νευρώσεων σηματοδοτήσεως (30), εις το οποίο αποσυντίθεται το συνδετικό μέσο της τροχιάς ορυκτών ινών (38) και σχηματίζει δι' αλλοιώσεως του χρώματος την οπτικώς ορατή γραμμή σηματοδοτήσεως. Η κίνηση του κυλίνδρου (1) δύναται να πραγματοποιείται είτε μέσω ενός κινητήρος συνεχούς ρεύματος συγχρόνως προς την ταχύτητα γραμμών της τροχιάς ορυκτών ινών (38) ή επίσης δια του συμπαρασυρμού της επιφανείας (41) της τροχιάς ορυκτών ινών (38).

ΠΕΡΙΛΗΨΗ (57)

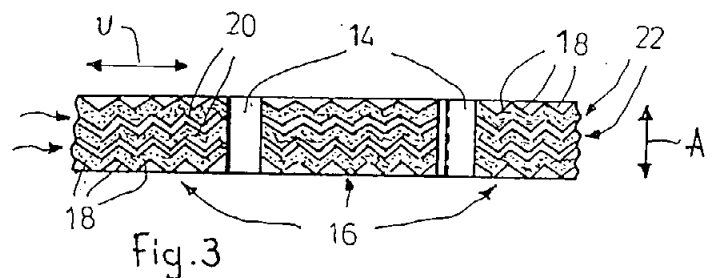
Πρόκειται να τοποθετηθούν εγκαρσίως εις την διαμήκη έκταση ή κατά την κατεύθυνση κινήσεως μιας τροχιάς ορυκτών ινών (38) διακινούμενες σηματοδοτήσεις επί της επιφανείας της (41). Προς τούτο προβλέπεται ένας κύλινδρος (1), με περιφερειακές ζώνες θερμάνσεως υπό την μορφή ράβδων θερμάνσεως (26) οι οποίες αντιστοιχούν εις τις προβλεπόμενες να τοποθετηθούν υπό την μορφή και την θέση

ΑΡΙΘΜΟΣ ΕΥΡΩΠΑΪΚΟΥ Δ.Ε. (11):	3002923
ΑΡΙΘ. ΕΛΛΗΝΙΚΗΣ ΚΑΤΑΘΕΣΗΣ (21):	910401487
ΗΜΕΡ. ΕΛΛΗΝΙΚΗΣ ΚΑΤΑΘΕΣΗΣ (22):	17.10.91
ΑΡΙΘ./ΗΜΕΡ. ΔΗΜΟΣΙΕΥΣΗΣ	
ΕΥΡΩΠΑΪΚΟΥ ΔΙΠΛΩΜΑΤΟΣ (87):	0287847/16.10.91
ΑΡΙΘ./ΗΜΕΡ. ΚΑΤΑΘΕΣΗΣ	
ΕΥΡΩΠΑΪΚΗΣ ΑΙΤΗΣΗΣ (86):	88104896.1/26.03.88
ΤΙΤΛΟΣ ΕΦΕΥΡΕΣΗΣ (54):	Εργαλείο κοπής
ΔΙΚΑΙΟΥΧΟΣ (73):	Büttner, Rudolf Schelde-Lahn-Strasse 8 6345 Eschendurg 4, Γερμανία
ΣΥΜΒΑΤΙΚΕΣ ΠΡΟΤΕΡΑΙΟΤΗΤΕΣ ΕΦΕΥΡΕΤΗΣ (30):	88104896.1/26.03.88/Γερμανία
(72):	Büttner, Rudolf
ΕΙΔΙΚΟΣ ΠΛΗΡΕΞΟΥΣΙΟΣ (74):	Αθ. Τσιμικάλης, δικηγόρος, Ν. Βάμβα 1, 106 74 Αθήνα
ΑΝΤΙΚΛΗΤΟΣ (74):	Πλ. Ταβλαρίδης, Αθ. Τσιμικάλης, Χαρ. Καλονάρου, Ν. Βάμβα 1, 106 74 Αθήνα

συνδέονται πλευρικά κανάλια (26) και/ή κανάλια σχήματος V, για να διευκολύνουν την απομάκρυνση προς το πλάι των ρινισμάτων κοπής.

ΠΕΡΙΛΗΨΗ (57)

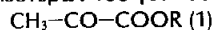
Η εφεύρεση αναφέρεται σε ένα εργαλείο κοπής με ένα δίσκο κοπής (10), στην περιφέρεια του οποίου (12) προσαρμόζονται τμήματα κοπής (16). Αυτά έχουν κοιλώματα ή εξάρσεις (18), που φθάνουν σε ολόκληρο το ύψος (H) κάθε τμήματος κοπής και κατά την κατεύθυνση της περιφέρειας (U) παρουσιάζουν κανάλια απομακρύνσεως και ρινισμάτων κοπής (22). Τα τελευταία είναι κυρίως σχήματος μαιάνδρου, ζικ-ζακ ή κύματος, οπότε οι επιφάνειες των τμημάτων κοπής βρίσκονται παράλληλα απέναντι κείμενες κατά τέτοιο τρόπο, ώστε κατά την αξονική κατεύθυνση (A) εξασφαλίζεται πλήρης επικάλυψη της κάθετης τομής. Σε ένα κεντρικό κανάλι (24) μπορούν να



ΑΡΙΘΜΟΣ ΕΥΡΩΠΑΪΚΟΥ Δ.Ε. (11):	3002924
ΑΡΙΘ. ΕΛΛΗΝΙΚΗΣ ΚΑΤΑΘΕΣΗΣ (21):	910401495
ΗΜΕΡ. ΕΛΛΗΝΙΚΗΣ ΚΑΤΑΘΕΣΗΣ (22):	17.10.91
ΑΡΙΘ./ΗΜΕΡ. ΔΗΜΟΣΙΕΥΣΗΣ	
ΕΥΡΩΠΑΪΚΟΥ ΔΙΠΛΩΜΑΤΟΣ (87):	0326470/16.10.91
ΑΡΙΘ./ΗΜΕΡ. ΚΑΤΑΘΕΣΗΣ	
ΕΥΡΩΠΑΪΚΗΣ ΑΙΤΗΣΗΣ (86):	89400176.7/20.01.89
ΤΙΤΛΟΣ ΕΦΕΥΡΕΣΗΣ (54):	Τελειοποίηση της μεθόδου παρασκευής πυροσταφυλικών αλκυλεστέρων
ΔΙΚΑΙΟΥΧΟΣ (73):	Société française Hoechst, 3, Avenue Du Général De Gaulle F-92800 Puteaux, Γαλλία
ΣΥΜΒΑΤΙΚΕΣ ΠΡΟΤΕΡΑΙΟΤΗΤΕΣ ΕΦΕΥΡΕΤΗΣ (30):	8800676/22.01.88/Γαλλία
(72):	1) Christidis, Yani 2) Vallejos, Jean-Claude
ΕΙΔΙΚΟΣ ΠΛΗΡΕΞΟΥΣΙΟΣ (74):	Σταμνά Σπυριδούλα, δικηγόρος, Κουμπάρη 2, 106 74 Αθήνα
ΑΝΤΙΚΛΗΤΟΣ (74):	Παπακωνσταντίνου Ελένη, δικηγόρος, Κουμπάρη 2, 106 74 Αθήνα

ΠΕΡΙΛΗΨΗ (57)

Η εφεύρεση αφορά την τελειοποίηση της μεθόδου παρασκευής των πυροσταφυλικών αλκυλεστέρων του γενικού τύπου (I)



στον οποίο το "R" παριστά ένα ριζικό αλκυλίου με C₁-C₈, με ελεγχόμενη οξειδωση του αντίστοιχου γαλακτικού αλκυλεστέρα, και προσδιορίζεται από το γεγονός ότι αυτή η ελεγχόμενη οξειδωση πραγματοποιείται με ένα υδατικό διάλυμα υπεροξειδίου του υδρογόνου παρουσία καταλυτικών ποσοτήτων βρωμίου.

ΑΡΙΘΜΟΣ ΕΥΡΩΠΑΪΚΟΥ Δ.Ε. (11):	3002925
ΑΡΙΘ. ΕΛΛΗΝΙΚΗΣ ΚΑΤΑΘΕΣΗΣ (21):	910401497
ΗΜΕΡ. ΕΛΛΗΝΙΚΗΣ ΚΑΤΑΘΕΣΗΣ (22):	17.10.91
ΑΡΙΘ./ΗΜΕΡ. ΔΗΜΟΣΙΕΥΣΗΣ	
ΕΥΡΩΠΑΪΚΟΥ ΔΙΠΛΩΜΑΤΟΣ (87):	0293925/16.10.91
ΑΡΙΘ./ΗΜΕΡ. ΚΑΤΑΘΕΣΗΣ	
ΕΥΡΩΠΑΪΚΗΣ ΑΙΤΗΣΗΣ (86):	88108933.8/03.06.88
ΤΙΤΛΟΣ ΕΦΕΥΡΕΣΗΣ (54):	Ενεργός ένωση για καρδιαγγειακή θεραπεία
ΔΙΚΑΙΟΥΧΟΣ (73):	Simes, Societa Italiana Medicinalie Sintetici, S.P.A. Via Della Chimica 9 I-36100 Vicenza, Ιταλία
ΣΥΜΒΑΤΙΚΕΣ ΠΡΟΤΕΡΑΙΟΤΗΤΕΣ ΕΦΕΥΡΕΤΗΣ (30):	2080087/05.06.87/Ιταλία
(72):	1) Casagrande, Cesare 2) Santangelo, Francesco 3) Calabi, Maria Luisa
ΕΙΔΙΚΟΣ ΠΛΗΡΕΞΟΥΣΙΟΣ (74):	Σταμνά Σπυριδούλα, δικηγόρος, Κουμπάρη 2, 106 74 Αθήνα
ΑΝΤΙΚΛΗΤΟΣ (74):	Παπακωνσταντίνου Ελένη, δικηγόρος, Κουμπάρη 2, 106 74 Αθήνα

ΠΕΡΙΛΗΨΗ (57)

Στην παρούσα μελέτη περιγράφεται η ένωση N, N'-διμεθυλο-N-(3,4,5-τριμεθόξυβενζυλο)-N'-[3,3-δι-(4-φθοροφαίνυλο)-προπυλο]αιθυλενιοδιαμίνη, καθώς και τα άλατά της.

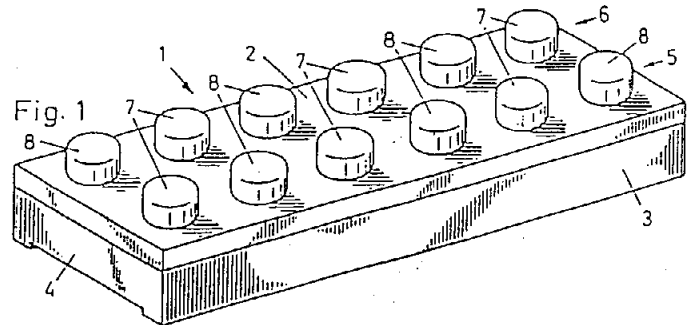
Η ένωση αυτή είναι χρήσιμη στις θεραπείες ορισμένων καρδιαγγειακών παθήσεων.

ΑΡΙΘΜΟΣ ΕΥΡΩΠΑΪΚΟΥ Δ.Ε. (11): 3002926
ΑΡΙΘ. ΕΛΛΗΝΙΚΗΣ ΚΑΤΑΘΕΣΗΣ (21): 910401502
ΗΜΕΡ. ΕΛΛΗΝΙΚΗΣ ΚΑΤΑΘΕΣΗΣ (22): 17.10.91
ΑΡΙΘ./ΗΜΕΡ. ΔΗΜΟΣΙΕΥΣΗΣ
ΕΥΡΩΠΑΪΚΟΥ ΔΙΠΛΩΜΑΤΟΣ (87): 0236260/16.10.91
ΑΡΙΘ./ΗΜΕΡ. ΚΑΤΑΘΕΣΗΣ
ΕΥΡΩΠΑΪΚΗΣ ΑΙΤΗΣΗΣ (86): 87810007.2/07.01.87
ΤΙΤΛΟΣ ΕΦΕΥΡΕΣΗΣ (54): Δομικό στοιχείο για δομούμενα μοντέλα, ιδιαίτερα για δομούμενα παιχνίδια
ΔΙΚΑΙΟΥΧΟΣ (73): Lego A/S
 Aastvej 1
 DK-7190 Billund
 Δανία
ΣΥΜΒΑΤΙΚΕΣ ΠΡΟΤΕΡΑΙΟΤΗΤΕΣ (30): 461/86, 05.02.86, Ελβετία
ΕΦΕΥΡΕΤΗΣ (72): Bolli, Peter
ΕΙΔΙΚΟΣ ΠΛΗΡΕΞΟΥΣΙΟΣ (74): Σταμνά Σπυριδούλα, δικηγόρος, Κουμπάρη 2, 106 74 Αθήνα
ΑΝΤΙΚΑΛΗΤΟΣ (74): Παπακωνσταντίνου Ελένη, δικηγόρος, Κουμπάρη 2, 106 74 Αθήνα

ΠΕΡΙΛΗΨΗ (57)

Το δομικό στοιχείο (1) παρουσιάζει σε ένα ανώτερο τοίχωμα (1) δύο σειρές (5, 6) αγωγίων συμπλεκτικών πείρων (7, 8), από τους οποίους για το σχηματισμό δύο ξεχωριστών αγωγών ρεύματος κάθε δεύτερος συμπλεκτικός πείρος της μιας σειράς είναι συνδεδεμένος με κάθε δεύτερο συμπλεκτικό πείρο της άλλης σειράς που είναι μετατοπισμένος στην κατεύθυνση της σειράς. Στους συμπλεκτικούς πείρους (7, 8) είναι μορφοποιημένη ανά μια γλώσσα επαφής (19) και το σύνολο αυτών των γλωσσών ενθυλακώνεται κατά μήκος των πλευρικών

τοιχωμάτων (3) στο κοίλο εσωτερικά δομικό στοιχείο (1). Το δομικό στοιχείο (1) αποτελείται από τέσσερα τμήματα. Από ένα τμήμα βάσεως (9) με σχισμές (11) για την υποδοχή των γλωσσών επαφής (19) από δύο μονοκόμματος κατασκευαστικούς σχηματισμούς αγωγών (15, 16) ενθυλακωνόμενους μέσα στο τμήμα της βάσεως (9), οι οποίοι περιλαμβάνουν τους αγωγίμους πείρους (7, 8), τις αντίστοιχες γλώσσες επαφής (19) και τους αγωγούς μορφής ταινίας (17, 18), οι οποίοι συνδέουν τους συμπλεκτικούς πείρους (7, 8) σε κάθε κατασκευαστικό σχηματισμό αγωγού (15, 16) σε διάταξη ζικ-ζακ και από μια πλάκα επικαλύψεως (20) με οπές (21) για τους συμπλεκτικούς πείρους (7, 8) που είναι συνδεδεμένη με το τμήμα της βάσεως (9). Αυτό το δομικό στοιχείο μαζί με άλλα δομικά στοιχεία του ίδιου είδους καθιστά δυνατή τη δημιουργία συνδέσεων δύο ηλεκτρικών κυκλωμάτων ασφαλών έναντι βραχυκυκλώματος.



ΑΡΙΘΜΟΣ ΕΥΡΩΠΑΪΚΟΥ Δ.Ε. (11): 3002927
ΑΡΙΘ. ΕΛΛΗΝΙΚΗΣ ΚΑΤΑΘΕΣΗΣ (21): 910401525
ΗΜΕΡ. ΕΛΛΗΝΙΚΗΣ ΚΑΤΑΘΕΣΗΣ (22): 17.10.91
ΑΡΙΘ./ΗΜΕΡ. ΔΗΜΟΣΙΕΥΣΗΣ
ΕΥΡΩΠΑΪΚΟΥ ΔΙΠΛΩΜΑΤΟΣ (87): 0286100/16.10.91
ΑΡΙΘ./ΗΜΕΡ. ΚΑΤΑΘΕΣΗΣ
ΕΥΡΩΠΑΪΚΗΣ ΑΙΤΗΣΗΣ (86): 88105567.7/07.04.88
ΤΙΤΛΟΣ ΕΦΕΥΡΕΣΗΣ (54): Μέθοδος και διάταξη για την επεξεργασία και ανασερόβιο ζύμωση βιογενών-οργανικών απορριμμάτων
ΔΙΚΑΙΟΥΧΟΣ (73): Rea Gesellschaft für Recycling von Energie und Abfall MBH
 Rottmannstrasse 18
 8000 München 2, Γερμανία
ΣΥΜΒΑΤΙΚΕΣ ΠΡΟΤΕΡΑΙΟΤΗΤΕΣ (30): 3711813/08.04.87/Γερμανία
ΕΦΕΥΡΕΤΗΣ (72): 1) Kübler, Hans
 2) Muck, Ottokarl
 3) Schmid, Martin
 4) Schnell, Roland
 5) Wild, Matthias
 6) Wiljan, Harry
ΕΙΔΙΚΟΣ ΠΛΗΡΕΞΟΥΣΙΟΣ (74): Πλ. Ταβλαρίδης, ή Αθ. Τσιμικάλης ή Χ. Καλονάρου, δικηγόροι, Ν. Βάμβα 1, 106 74 Αθήνα
ΑΝΤΙΚΑΛΗΤΟΣ (74): Πλ. Ταβλαρίδης ή Αθ. Τσιμικάλης ή Χ. Καλονάρου, δικηγόροι, Ν. Βάμβα 1, 106 74 Αθήνα

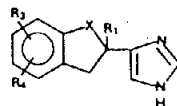
ΠΕΡΙΛΗΨΗ (57)

Στην προτεινόμενη μέθοδο για την επεξεργασία και την ανασερόβιο ζύμωση βιογενών-οργανικών απορριμμάτων καταργάζεται σε μια βαθμίδα προκατεργασίας το σχετικό υλικό απορριμμάτων με την ουσιαστική διαφύλαξη της ινώδους φύσης του, σε μια επόμενη αλκαλική βαθμίδα, επεξεργάζεται περαιτέρω υπό αλκαλικές συνθήκες και κατόπιν σε βαθμίδα διαχωρισμού στερεών-υγρών κατανέμεται σε κανάλι στερεών και σε ρεύμα υγρών. Το ρεύμα υγρών διοχετεύεται στη ζύμωση μεθανίου και το κανάλι στερεών επανεπεξεργάζεται σε υδρόλυση στερεών. Το εκεί εξηγόμενο προϊόν υδρόλυσης τροφοδοτείται επίσης στην διάταξη ζύμωσης μεθανίου.

ΑΡΙΘΜΟΣ ΕΥΡΩΠΑΪΚΟΥ Δ.Ε. (11): 3002928
ΑΡΙΘ. ΕΛΛΗΝΙΚΗΣ ΚΑΤΑΘΕΣΗΣ (21): 910401554
ΗΜΕΡ. ΕΛΛΗΝΙΚΗΣ ΚΑΤΑΘΕΣΗΣ (22): 17.10.91
ΑΡΙΘ./ΗΜΕΡ. ΔΗΜΟΣΙΕΥΣΗΣ
ΕΥΡΩΠΑΪΚΟΥ ΔΙΠΛΩΜΑΤΟΣ (87): 0247764/14.08.91
ΑΡΙΘ./ΗΜΕΡ. ΚΑΤΑΘΕΣΗΣ
ΕΥΡΩΠΑΪΚΗΣ ΑΙΤΗΣΗΣ (86): 87304304.6/14.05.87
ΤΙΤΛΟΣ ΕΦΕΥΡΕΣΗΣ (54): 4(5)-υποκατεστημένα παράγωγα ιμιδαζολίου, και ενδιάμεσα και μέθοδοι παρασκευής των
ΔΙΚΑΙΟΥΧΟΣ (73): Farmos-Yhtyma Oy P.O. Box 425 SF-90650 Turku 10, Φιλανδία
ΣΥΜΒΑΤΙΚΕΣ ΠΡΟΤΕΡΑΙΟΤΗΤΕΣ (30): 1) 862039/15.05.86/Φιλανδία 2) 870462/04.02.87/Φιλανδία
ΕΦΕΥΡΕΤΗΣ (72): 1) Karjalainen, Arja Leena 2) Karjalainen, Arto Johannes
ΕΙΔΙΚΟΣ ΠΛΗΡΕΞΟΥΣΙΟΣ (74): Σταμνά Σπυριδούλα, δικηγόρος, Κουμπάρη 2, 106 74 Αθήνα
ΑΝΤΙΚΛΗΤΟΣ (74): Παπακωνσταντίνου Ελένη, δικηγόρος, Κουμπάρη 2, 106 74 Αθήνα

ΠΕΡΙΛΗΨΗ (57)

Η ευρεσιτεχνία αυτή αναφέρεται σε 4(5)-υποκατεστημένα παράγωγα ιμιδαζολίου, του Τύπου



ΑΡΙΘΜΟΣ ΕΥΡΩΠΑΪΚΟΥ Δ.Ε. (11): 3002929
ΑΡΙΘ. ΕΛΛΗΝΙΚΗΣ ΚΑΤΑΘΕΣΗΣ (21): 910401556
ΗΜΕΡ. ΕΛΛΗΝΙΚΗΣ ΚΑΤΑΘΕΣΗΣ (22): 17.10.91
ΑΡΙΘ./ΗΜΕΡ. ΔΗΜΟΣΙΕΥΣΗΣ
ΕΥΡΩΠΑΪΚΟΥ ΔΙΠΛΩΜΑΤΟΣ (87): 0298147/09.10.91
ΑΡΙΘ./ΗΜΕΡ. ΚΑΤΑΘΕΣΗΣ
ΕΥΡΩΠΑΪΚΗΣ ΑΙΤΗΣΗΣ (86): 87109924.8/09.07.87
ΤΙΤΛΟΣ ΕΦΕΥΡΕΣΗΣ (54): Διάταξη για την φόρτωση και την εκφόρτωση, ιδιαίτερα πλοίων με αγαθά σε τεμάχια, ιδιαίτερα με έμφορτες παλέτες
ΔΙΚΑΙΟΥΧΟΣ (73): Ateba Automatisieren-Technic-Bauen für Gewerbe und Industrie GMBH 6240 Königstein/TS., Wiesbadener Str. 64, Γερμανία
ΣΥΜΒΑΤΙΚΕΣ ΠΡΟΤΕΡΑΙΟΤΗΤΕΣ (30): —
ΕΦΕΥΡΕΤΗΣ (72): Eckel, Wilfried
ΕΙΔΙΚΟΣ ΠΛΗΡΕΞΟΥΣΙΟΣ (74): Σταμνά Σπυριδούλα, δικηγόρος, Κουμπάρη 2, 106 74 Αθήνα
ΑΝΤΙΚΛΗΤΟΣ (74): Παπακωνσταντίνου Ελένη, δικηγόρος, Κουμπάρη 2, 106 74 Αθήνα

ΠΕΡΙΛΗΨΗ (57)

Η διάταξη φορτώσεως και εκφόρτωσης πλοίων αποτελείται από ένα πυλώνα (20) στην πλευρά της προκυμιάς με ένα προβολικό βραχίονα (30) δυνάμενο να περιστρέφεται καθ' ύψος, ο οποίος σχηματίζεται από ένα φέροντα βραχίονα (130) με ένα φέρον ικριώμα (40) και ένα οδηγούμενο μέσα σ' αυτό φέρον ικριώμα (50) δυνάμενο να μετακινείται σε οριζόντια κατεύθυνση, το οποίο στο ελεύθερο άκρο του φέρει μια κατακόρυφη διάταξη μεταφοράς (60), δυνάμενη να μετακινείται στο ύψος του, με μια διάταξη μεταφοράς παλετών

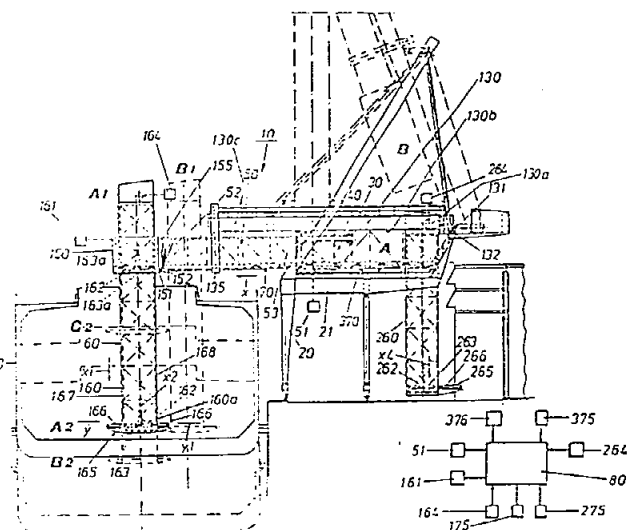
και τα δια προσθέσεως οξέος άλατά του, εις τον οποίον, ή το Χ είναι $-CH_2-$, και R_1 είναι $-CN$, $-COOH$, $COO-$ κατώτερο αλκύλιο, $-CHO$, $-CO-$ κατώτερο αλκύλιο, κατώτερο Αλκύλιο με 3-5 άτομα Άνθρακα, κατώτερο Αλκενύλιο, ή κατώτερο Υδροξυ-αλκύλιο, ή



\parallel
Χ είναι $-C(:CH-R)-$, $-C(CH_2R)-$, ή $-CH(CH_2R)-$, όπου R είναι Υδρογόνο ή κατώτερο αλκύλιο και R_1 είναι κατώτερο Αλκύλιο και R_2 και R_4 είναι το καθένα Υδρογόνο, Μεθύλιο, Αιθύλιο, Μεθοξυ, ή Αλογόνο, και σε νέα ενδιάμεσα και μεθόδους παρασκευής τους.

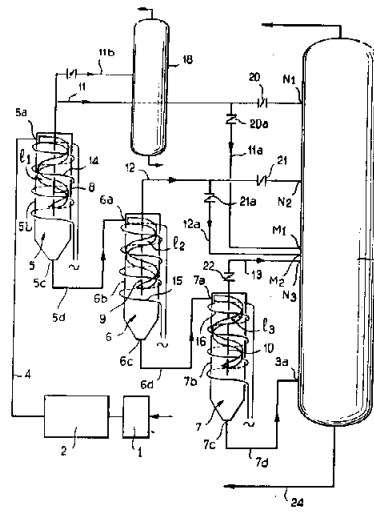
Οι ενώσεις αυτές, σε γενικές γραμμές, όταν R_1 είναι κατώτερο Αλκύλιο, κατώτερο Αλκενύλιο ή κατώτερο Υδροξυ-αλκύλιο, ενέχουν αξιόλογες Φαρμακολογικές ιδιότητες, και είναι χρήσιμες ειδικά σαν επιλεκτικοί ανταγωνιστές α_2 -αποδεκτών.

διαμορφωμένη ως εξέδρα παλινδρομικής κινήσεως (162), η οποία συνεργάζεται με ένα προσαγωγό ή απαγωγό διάδρομο μεταφοράς αγαθών (70), διατεταγμένο στον προβολικό βραχίονα (30), ο οποίος αποτελείται από μια μεταφορική ταινία (170) διατεταγμένη μέσα στο φέρον ικριώμα (50), μια μεταφορική ταινία (270) διατεταγμένη μέσα στο φέρον ικριώμα (40) και μια μεταφορική ταινία (370) διατεταγμένη μεταξύ αυτών των δύο μεταφορικών ταινιών (170, 270), η οποία είναι δυνάμενη να μετακινείται μέσα στο μεταξύ των δύο μεταφορικών ταινιών (170, 270) ενδιάμεσο χώρο, που σχηματίζεται με την εξαγωγή του φέροντος ικριώματος (50) από το φέρον ικριώμα (40), έτσι ώστε έμφορτες παλέτες να μεταφέρονται σ' ένα διάδρομο μεταφοράς με χωρίς βαθμίδες μεταβιβάσεως.



ΑΡΙΘΜΟΣ ΕΥΡΩΠΑΪΚΟΥ Δ.Ε. (11):	3002930
ΑΡΙΘ. ΕΛΛΗΝΙΚΗΣ ΚΑΤΑΘΕΣΗΣ (21):	910401557
ΗΜΕΡ. ΕΛΛΗΝΙΚΗΣ ΚΑΤΑΘΕΣΗΣ (22):	17.10.91
ΑΡΙΘ./ΗΜΕΡ. ΔΗΜΟΣΙΕΥΣΗΣ	
ΕΥΡΩΠΑΪΚΟΥ ΔΙΠΛΩΜΑΤΟΣ (87):	0275770/16.10.91
ΑΡΙΘ./ΗΜΕΡ. ΚΑΤΑΘΕΣΗΣ	
ΕΥΡΩΠΑΪΚΗΣ ΑΙΤΗΣΗΣ (86):	87402920.0/18.12.87
ΤΙΤΛΟΣ ΕΦΕΥΡΕΣΗΣ (54):	Μέθοδος και εγκατάσταση για την απόσταξη υγρών θερμοευαίσθητων προϊόντων
ΔΙΚΑΙΟΥΧΟΣ (73):	1) Spie-Batignolles Tour Anjou 33, Quai de Dion-Bouton F-92814 Puteaux, Γαλλία 2) Electricité de France 2, rue Louis Murat F-75008 Paris, Γαλλία
ΣΥΜΒΑΤΙΚΕΣ ΠΡΟΤΕΡΑΙΟΤΗΤΕΣ (30): 8617816/18.12.86/Γαλλία	
ΕΦΕΥΡΕΤΗΣ (72):	1) Cros, Pierre 2) Daumas, Christian
ΕΙΔΙΚΟΣ ΠΛΗΡΕΞΟΥΣΙΟΣ (74):	Σταμνά Σπυριδούλα, δικηγόρος, Κουμπάρη 2, 106 74 Αθήνα
ΑΝΤΙΚΛΗΤΟΣ (74):	Παπακωνσταντίνου Ελένη, δικηγόρος, Κουμπάρη 2, 106 74 Αθήνα

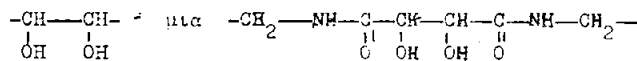
διαχωριστή. Η αέρια φάση (11, 12, 13) που σχηματίζεται μέσα σε κάθε φυγοκεντρικό διαχωριστή αποσπάται από το κεντρικό τμήμα του φυγοκεντρικού διαχωριστή και εισάγεται μέσα στην στήλη (3) απόσταξης ελαττωμένης πίεσης. Η λαμβανόμενη μέσα σε κάθε φυγοκεντρικό διαχωριστή υγρή φάση αποσπάται από το κάτω τμήμα (5c, 6c, 7c) του φυγοκεντρικού διαχωριστή, στη συνέχεια επανεισάγεται επαπτομενικά στο άνω τμήμα (6a, 7a) του επόμενου φυγοκεντρικού διαχωριστή ή εισάγεται απευθείας μέσα στην στήλη (3) απόσταξης στην περίπτωση του τελευταίου φυγοκεντρικού διαχωριστή (7). Το πλευρικό κύκλωμα (5b, 6b, 7b) κάθε φυγοκεντρικού διαχωριστή (5, 6, 7) θερμαίνεται σε μια θερμοκρασία που πλησιάζει την μέγιστη αποδεκτή θερμοκρασία για την αποφυγή της θερμικής υποβάθμισης. Χρησιμοποίηση για επιπλέον εξαέρωση του πετρελαϊκού κατάλοιπου που λαμβάνεται μέσα στις στήλες ατμοσφαιρικής απόσταξης των διυλιστηρίων.



ΠΕΡΙΛΗΨΗ (57)

Το προϊόν (4) εξερχόμενο από τον φούρνο (2) εισάγεται μέσα σε μια σειρά φυγοκεντρικών διαχωριστών (5, 6, 7). Το προς εξαέρωση προϊόν εισάγεται επαπτομενικά στο άνω τμήμα (5a, 6a, 7a) κάθε φυγοκεντρικού διαχωριστή για να τεθεί αυτό το προϊόν σε επαφή με το πλευρικό τοίχωμα (5b, 6b, 7b) του φυγοκεντρικού

ΑΡΙΘΜΟΣ ΕΥΡΩΠΑΪΚΟΥ Δ.Ε. (11):	3002931
ΑΡΙΘ. ΕΛΛΗΝΙΚΗΣ ΚΑΤΑΘΕΣΗΣ (21):	910401562
ΗΜΕΡ. ΕΛΛΗΝΙΚΗΣ ΚΑΤΑΘΕΣΗΣ (22):	17.10.91
ΑΡΙΘ./ΗΜΕΡ. ΔΗΜΟΣΙΕΥΣΗΣ	
ΕΥΡΩΠΑΪΚΟΥ ΔΙΠΛΩΜΑΤΟΣ (87):	0221505/14.08.91
ΑΡΙΘ./ΗΜΕΡ. ΚΑΤΑΘΕΣΗΣ	
ΕΥΡΩΠΑΪΚΗΣ ΑΙΤΗΣΗΣ (86):	86115016.7/29.10.86
ΤΙΤΛΟΣ ΕΦΕΥΡΕΣΗΣ (54):	Μέθοδος για την παρασκευή ανοσοσφαιρινών κατάλληλων για ενδοφλέβια χορήγηση
ΔΙΚΑΙΟΥΧΟΣ (73):	Sclavo S.p.A. Via Fiorentina 1 I-53100, Siena, Ιταλία
ΣΥΜΒΑΤΙΚΕΣ ΠΡΟΤΕΡΑΙΟΤΗΤΕΣ (30): 2276685/08.11.85/Ιταλία	
ΕΦΕΥΡΕΤΗΣ (72):	1) Gazzei, Guido 2) Giannozzi, Aldo 3) Valeri, Andrea
ΕΙΔΙΚΟΣ ΠΛΗΡΕΞΟΥΣΙΟΣ (74):	Σταμνά Σπυριδούλα, δικηγόρος, Κουμπάρη 2, 106 74 Αθήνα
ΑΝΤΙΚΛΗΤΟΣ (74):	Παπακωνσταντίνου Ελένη, δικηγόρος, Κουμπάρη 2, 106 74 Αθήνα



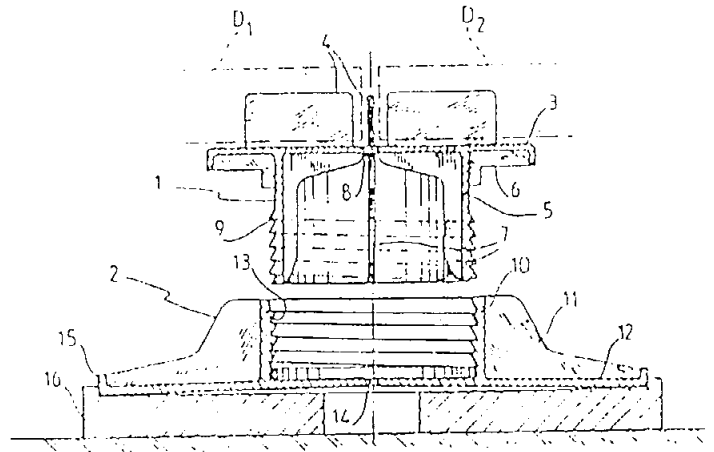
όπου R είναι μια ευθεία ή διακλαδισμένη ρίζα αλκυλενίου, περιέχοντας από 1 μέχρι 20 άτομα άνθρακα, μία ομάδα. Χρησιμοποιείται ως παράγοντας σύζευξης παρασκευάσματα λυοφιλικής ανοσοσφαιρίνης που λήφθηκαν με λυοφιλισμό και μέθοδος ακινητοποίησης πεψίνης χρησιμοποιώντας μια ένωση του τύπου (I).

ΠΕΡΙΛΗΨΗ (57)

Μια μέθοδος παρασκευής ανοσοσφαιρινών κατάλληλων για ενδοφλέβια χορήγηση, διαμέσου επώασης με πεψίνη ακινητοποιημένη πάνω σε μια υδροφιλική πηκτική περιέχοντας αμινομάδες διηλεκτρίμεθυλεστέρων δικαρβοξυλικού οξέος του γενικού τύπου (I)

ΑΡΙΘΜΟΣ ΕΥΡΩΠΑΪΚΟΥ Δ.Ε. (11): 3002932
ΑΡΙΘ. ΕΛΛΗΝΙΚΗΣ ΚΑΤΑΘΕΣΗΣ (21): 910401565
ΗΜΕΡ. ΕΛΛΗΝΙΚΗΣ ΚΑΤΑΘΕΣΗΣ (22): 17.10.91
ΑΡΙΘ./ΗΜΕΡ. ΔΗΜΟΣΙΕΥΣΗΣ
ΕΥΡΩΠΑΪΚΟΥ ΔΙΠΛΩΜΑΤΟΣ (87): 0259237/24.07.91
ΑΡΙΘ./ΗΜΕΡ. ΚΑΤΑΘΕΣΗΣ
ΕΥΡΩΠΑΪΚΗΣ ΑΙΤΗΣΗΣ (86): 87440050.0/14.08.87
ΤΙΤΛΟΣ ΕΦΕΥΡΕΣΗΣ (54): Στήλη ρυθμιζόμενου ύψους για την υποστήριξη στοιχείων όπως πλάκες ή εσχάρες
ΔΙΚΑΙΟΥΧΟΣ (73): Soprema S.A.
 14, Rue St. Nazaire, B.P. 121
 F-67025 Strasbourg Cédex, Γαλλία
ΣΥΜΒΑΤΙΚΕΣ ΠΡΟΤΕΡΑΙΟΤΗΤΕΣ (30): 8612533/04.09.86/Γαλλία
ΕΦΕΥΡΕΤΗΣ (72): 1) Geisen, Pierre
 2) Ducret, Bernard
ΕΙΔΙΚΟΣ ΠΛΗΡΕΞΟΥΣΙΟΣ (74): Σταμνά Σπυριδούλα, δικηγόρος,
 Κουμπάρη 2, 106 74 Αθήνα
ΑΝΤΙΚΛΗΤΟΣ (74): Παπακωνσταντίνου Ελένη, δικηγόρος,
 Κουμπάρη 2, 106 74 Αθήνα

βαθμονομημένου πάχους, ενώ η λεπτή ρύθμιση επιτυγχάνεται με περιστροφή της βάσεως (12) μέσα σε ένα λείο κοίλωμα δημιουργημένο στην επιφάνεια του εν λόγω σφηνός (15), ενώ η επίπεδη επιφάνεια (3) παραμένει ακινητοποιημένη.

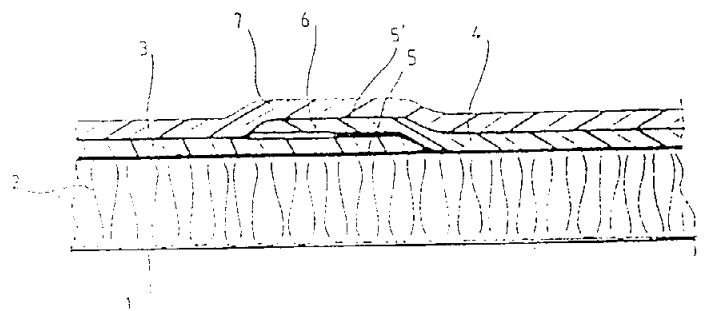


ΠΕΡΙΛΗΨΗ (57)

Στήλη αποστάσεως για την υποστήριξη στοιχείων όπως πλάκες ή εσχάρες πάνω από μία επιφάνεια τοποθετήσεως (16) χαρακτηριζόμενη από το ότι αυτή η στήλη δεν περιλαμβάνει παρά δύο στοιχεία, συγκεκριμένα μία επίπεδη επιφάνεια (3) που παρουσιάζει πτερύγια (4) προοριζόμενα να εισάγονται μεταξύ δύο πλακών και μία βάση (12), συναρμολογημένη απ' ευθείας στην επίπεδη αυτή επιφάνεια (3) με ένα βραχύ σπείρωμα (13), ενώ η ρύθμιση του ύψους αυτής της στήλης επιτυγχάνεται, κατά πρώτον με χονδρικό τρόπο μέσω σφηνών (15)

ΑΡΙΘΜΟΣ ΕΥΡΩΠΑΪΚΟΥ Δ.Ε. (11): 3002933
ΑΡΙΘ. ΕΛΛΗΝΙΚΗΣ ΚΑΤΑΘΕΣΗΣ (21): 910401566
ΗΜΕΡ. ΕΛΛΗΝΙΚΗΣ ΚΑΤΑΘΕΣΗΣ (22): 17.10.91
ΑΡΙΘ./ΗΜΕΡ. ΔΗΜΟΣΙΕΥΣΗΣ
ΕΥΡΩΠΑΪΚΟΥ ΔΙΠΛΩΜΑΤΟΣ (87): 0316497/24.07.91
ΑΡΙΘ./ΗΜΕΡ. ΚΑΤΑΘΕΣΗΣ
ΕΥΡΩΠΑΪΚΗΣ ΑΙΤΗΣΗΣ (86): 87440087.2/24.12.87
ΤΙΤΛΟΣ ΕΦΕΥΡΕΣΗΣ (54): Σύστημα για την θερμική μόνωση και τη στεγανοποίηση στεγών και φύλλο στεγανοποιήσεως για την πραγματοποίησή του
ΔΙΚΑΙΟΥΧΟΣ (73): Soprema S.A.
 14, Rue de St. Nazaire B.P. 121
 F-67025 Strasbourg Cédex, Γαλλία
ΣΥΜΒΑΤΙΚΕΣ ΠΡΟΤΕΡΑΙΟΤΗΤΕΣ (30): 8716231/19.11.87/Γαλλία
ΕΦΕΥΡΕΤΗΣ (72): 1) Geisen, Pierre
 2) Ducret, Bernard
 3) Bruder, André
ΕΙΔΙΚΟΣ ΠΛΗΡΕΞΟΥΣΙΟΣ (74): Σταμνά Σπυριδούλα, δικηγόρος,
 Κουμπάρη 2, 106 74 Αθήνα
ΑΝΤΙΚΛΗΤΟΣ (74): Παπακωνσταντίνου Ελένη, δικηγόρος,
 Κουμπάρη 2, 106 74 Αθήνα

άλλο τμήμα είναι αυτοκόλλητο, όπου αυτό το περιθώριο (6) συγκολλάται εν θερμώ αφού τοποθετηθούν τα αυτοκόλλητα φύλλα.



ΠΕΡΙΛΗΨΗ (57)

Ένα πρώτο αυτοκόλλητο εν ψυχρώ στρώμα στεγανοποιήσεως πραγματοποιείται με εφαρμογή φύλλων (3, 4) στεγανοποιήσεως που περιλαμβάνουν μια κάτω όψη αυτοκόλλητη (5) σε όλη τους την επιφάνεια με την εξαίρεση ενός θερμοσυγκολλούμενου περιθωρίου (6) που βρίσκεται στην περίμετρο, μονόπλευρα, και το οποίο αποτελεί τμήμα του περιθωρίου επικάλυψης των εν λόγω φύλλων (3, 4), του οποίου το

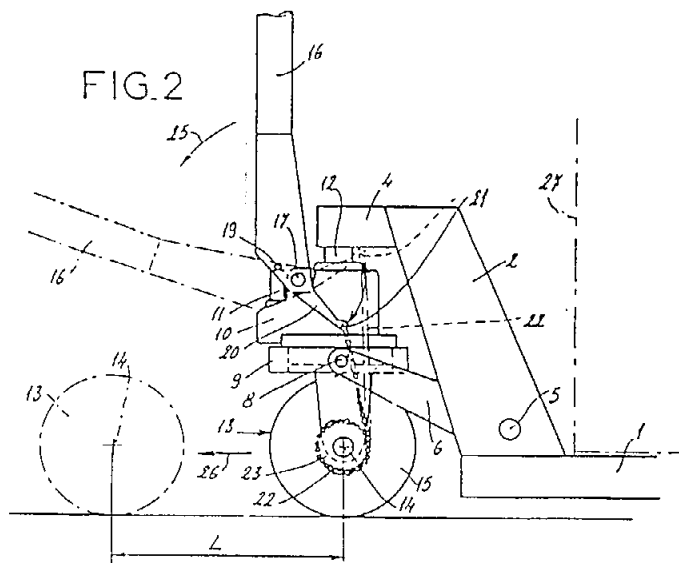
ΑΡΙΘΜΟΣ ΕΥΡΩΠΑΪΚΟΥ Δ.Ε. (11): 3002934
ΑΡΙΘ. ΕΛΛΗΝΙΚΗΣ ΚΑΤΑΘΕΣΗΣ (21): 910401567
ΗΜΕΡ. ΕΛΛΗΝΙΚΗΣ ΚΑΤΑΘΕΣΗΣ (22): 17.10.91
ΑΡΙΘ./ΗΜΕΡ. ΔΗΜΟΣΙΕΥΣΗΣ
ΕΥΡΩΠΑΪΚΟΥ ΔΙΠΛΩΜΑΤΟΣ (87): 0287483/14.08.91
ΑΡΙΘ./ΗΜΕΡ. ΚΑΤΑΘΕΣΗΣ
ΕΥΡΩΠΑΪΚΗΣ ΑΙΤΗΣΗΣ (86): 88420118.7/12.04.88
ΤΙΤΛΟΣ ΕΦΕΥΡΕΣΗΣ (54): Διάταξη επικουρική στην εκκίνηση για χειροκίνητο ανυψωτικό
ΔΙΚΑΙΟΥΧΟΣ (73): Ballereau, Jean Jacques
 1, Les Jardins de Saint-Jean
 F-34430 Saint Jean de Vedas, Γαλλία
ΣΥΜΒΑΤΙΚΕΣ ΠΡΟΤΕΡΑΙΟΤΗΤΕΣ (30): 8705784/15.04.87/Γαλλία
ΕΦΕΥΡΕΤΗΣ (72): Ballereau, Jean Jacques
ΕΙΔΙΚΟΣ ΠΛΗΡΕΞΟΥΣΙΟΣ (74): Σταμνά Σπυριδούλα, δικηγόρος,
 Κουμπάρη 2, 106 74 Αθήνα
ΑΝΤΙΚΛΗΤΟΣ (74): Παπακωνσταντίνου Ελένη, δικηγόρος,
 Κουμπάρη 2, 106 74 Αθήνα

Εφαρμογή στην εκκίνηση επί ενός εδάφους ανωμάλου ή κεκλιμένου, ή με ένα φορτίο πολύ βαρύ, όπως επίσης και στους χειρισμούς εντός περιορισμένου χώρου.

ΠΕΡΙΛΗΨΗ (57)

Η διάταξη αυτή επιτρέπει να αυξηθεί η αποτελεσματικότητα του χειριστού, κατά την εκκίνηση της κινήσεως παράλληλης μεταφοράς του ανυψωτικού φέροντος ένα φορτίο (27).

Το τιμόνι (16) συνδέεται με τους τροχούς (15) του εμπροσθίου συστήματος κυλίσεως (13) με μέσα συνδέσεως, όπως μία αλυσίδα (22) διερχόμενη από έναν οδοντωτό τροχό (23). Τα μέσα αυτά, χρησιμοποιούμενα επιλεκτικώς, μεταδίδουν στους τροχούς (15) τη δύναμη που ασκείται όταν χαμηλώνουμε ή ανασηκώνουμε το τιμόνι (16), κατά τρόπον ώστε να παρασύρονται οι τροχοί αυτοί σε περιστροφή. Κατά μία παραλλαγή, μπορούν να θεωρηθούν υδραυλικά μέσα μεταδόσεως.

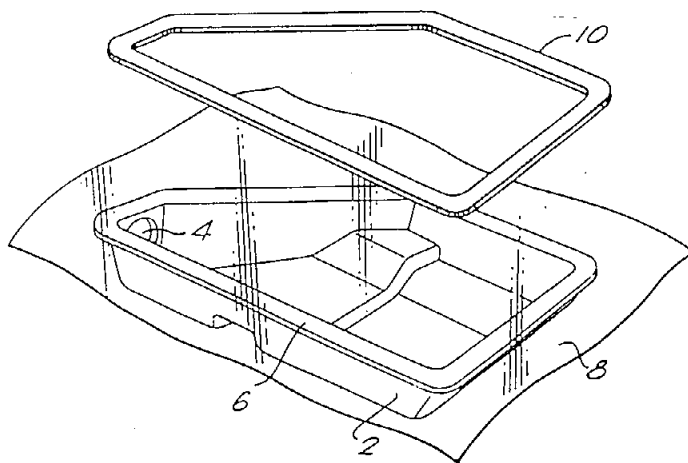


ΑΡΙΘΜΟΣ ΕΥΡΩΠΑΪΚΟΥ Δ.Ε. (11): 3002935
ΑΡΙΘ. ΕΛΛΗΝΙΚΗΣ ΚΑΤΑΘΕΣΗΣ (21): 910401568
ΗΜΕΡ. ΕΛΛΗΝΙΚΗΣ ΚΑΤΑΘΕΣΗΣ (22): 17.10.91
ΑΡΙΘ./ΗΜΕΡ. ΔΗΜΟΣΙΕΥΣΗΣ
ΕΥΡΩΠΑΪΚΟΥ ΔΙΠΛΩΜΑΤΟΣ (87): 0333476/04.09.91
ΑΡΙΘ./ΗΜΕΡ. ΚΑΤΑΘΕΣΗΣ
ΕΥΡΩΠΑΪΚΗΣ ΑΙΤΗΣΗΣ (86): 89302605.4/16.03.89
ΤΙΤΛΟΣ ΕΦΕΥΡΕΣΗΣ (54): Βιομηχανικοί περιέκτες
ΔΙΚΑΙΟΥΧΟΣ (73): Nomix-Chipman Limited
 Portland Building Portland Street
 Staple Hill Bristol BS 16 4PS
 Μεγ. Βρετανία
ΣΥΜΒΑΤΙΚΕΣ ΠΡΟΤΕΡΑΙΟΤΗΤΕΣ (30): 8806256/16.03.88/Μ. Βρετανία
ΕΦΕΥΡΕΤΗΣ (72): 1) Gill, David Charles
ΕΙΔΙΚΟΣ ΠΛΗΡΕΞΟΥΣΙΟΣ (74): Σταμνά Σπυριδούλα, δικηγόρος,
 Κουμπάρη 2, 106 74 Αθήνα
ΑΝΤΙΚΛΗΤΟΣ (74): Παπακωνσταντίνου Ελένη, δικηγόρος,
 Κουμπάρη 2, 106 74 Αθήνα

χωρίς τάση, επάνω στην εσωτερική επιφάνεια του τμήματος περιβλήματος (2), έτσι ώστε το ζιζανιοκτόνο που περιέχεται στην κοιλότητα μεταξύ του τμήματος περιβλήματος (2) και του εύκαμπτου τοιχώματος (8) να μπορεί να ρέει ουσιαστικά πλήρως από τον περιέκτη με την βαρύτητα.

ΠΕΡΙΛΗΨΗ (57)

Ένας περιέκτης, για παράδειγμα για ζιζανιοκτόνο, κατασκευάζεται με την στερέωση ενός εύκαμπτου τοιχώματος (8) σε ένα τμήμα άκαμπτου περιβλήματος (2), και στην συνέχεια με παραμόρφωση του εύκαμπτου τοιχώματος (8), κατά ένα πλαστικό τρόπο, σε μια προκαθορισμένη διαμόρφωση. Ένα επιπλέον τμήμα περιβλήματος, πιθανά συμπληρωματικό με το τμήμα περιβλήματος (2), μπορεί μετά να εφαρμοσθεί στο τμήμα περιβλήματος (2) με σκοπό να παρασχεθεί ένας κλειστός θάλαμος που διαιρείται από το εύκαμπο τοίχωμα (8) σε δύο διαμερίσματα. Το εύκαμπο τοίχωμα (8) είναι κατά προτίμηση διαμορφωμένο σε μια διαμόρφωση που επιτρέπει σε αυτό να κείται,



ΑΡΙΘΜΟΣ ΕΥΡΩΠΑΪΚΟΥ Δ.Ε.	(11): 3002936
ΑΡΙΘ. ΕΛΛΗΝΙΚΗΣ ΚΑΤΑΘΕΣΗΣ	(21): 910401569
ΗΜΕΡ. ΕΛΛΗΝΙΚΗΣ ΚΑΤΑΘΕΣΗΣ	(22): 17.10.91
ΑΡΙΘ./ΗΜΕΡ. ΔΗΜΟΣΙΕΥΣΗΣ	
ΕΥΡΩΠΑΪΚΟΥ ΔΙΠΛΩΜΑΤΟΣ	(87): 0298572/11.09.91
ΑΡΙΘ./ΗΜΕΡ. ΚΑΤΑΘΕΣΗΣ	
ΕΥΡΩΠΑΪΚΗΣ ΑΙΤΗΣΗΣ	(86): 88201440.0/07.07.88
ΤΙΤΛΟΣ ΕΦΕΥΡΕΣΗΣ	(54): Μέθοδος δια την παρασκευή ενός βασικού άλατος το τοιουτοτρόπως παρασκευαζόμενο άλας και συνθέσεις ελαίου οι οποίες περιέχουν ένα τέτοιο άλας
ΔΙΚΑΙΟΥΧΟΣ	(73): Shell Internationale Research Maatschappij B.V. Carel Vaň Bylandtlaan 30 NL-2596 HR Den Haag, Ολλανδία
ΣΥΜΒΑΤΙΚΕΣ ΠΡΟΤΕΡΑΙΟΤΗΤΕΣ ΕΦΕΥΡΕΤΗΣ	(30): 8716159/09.07.87/M. Βρετανία (72): 1) De Lind Van Wijngaarden, Gerhard 2) Brons, Henricus Maria Johannes 3) Van Krushten, Eugene Marie Godfried Andre
ΕΙΔΙΚΟΣ ΠΛΗΡΕΞΟΥΣΙΟΣ	(74): Σταμνά Σπυριδούλα, δικηγόρος, Κουμπάρη 2, 106 74 Αθήνα
ΑΝΤΙΚΛΗΤΟΣ	(74): Παπακωνσταντίνου Ελένη, δικηγόρος, Κουμπάρη 2, 106 74 Αθήνα

α) ανάμιξη ενός ελαιο-διαλυτού αλκυλοσαλικυλικού οξέος με ένα ή περισσότερα παράγωγα υποκατεστημένων υδρογονάνθρακων μακράς-αλυσίδος ηλεκτρικού οξέος ή ανυδρίτου, στα οποία ο υποκαταστάτης υδρογονάνθρακος έχει ένα αριθμητικό μέσο μοριακό βάρος από 120 έως 5000·

β) ανάμιξη του μίγματος του οξέος με περισσότερα από μια ισοδύναμο ποσότητα υδροξειδίου και/ή οξειδίου γαιαλκαλιμετάλλου εντός ενός διαλύτου υδρογονάνθρακος·

γ) εισαγωγή διοξειδίου του άνθρακος στο μίγμα που λαμβάνεται σε μια ποσότητα τουλάχιστον 0.5 ισοδύναμο διοξειδίου του άνθρακα ανά ισοδύναμο περισεσίας γαιαλκαλιμετάλλου·

δ) απομάκρυνση των απομενόντων στερεών εάν υπάρχουν και μιας υδατικής στιβάδος εάν υπάρχει.

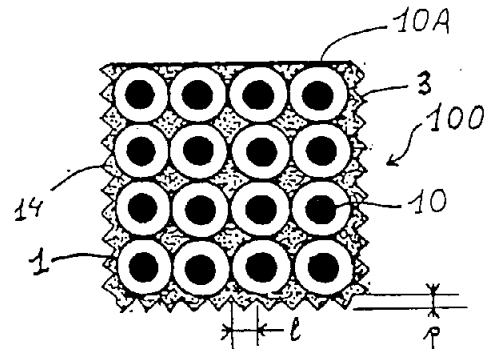
ΠΕΡΙΛΗΨΗ (57)

Μέθοδος δια την παρασκευή βασικών αλάτων αλκαλιμετάλλων οργανικών καρβοξυλικών οξέων, η οποία περιλαμβάνει

ΑΡΙΘΜΟΣ ΕΥΡΩΠΑΪΚΟΥ Δ.Ε.	(11): 3002937
ΑΡΙΘ. ΕΛΛΗΝΙΚΗΣ ΚΑΤΑΘΕΣΗΣ	(21): 910401571
ΗΜΕΡ. ΕΛΛΗΝΙΚΗΣ ΚΑΤΑΘΕΣΗΣ	(22): 17.10.91
ΑΡΙΘ./ΗΜΕΡ. ΔΗΜΟΣΙΕΥΣΗΣ	
ΕΥΡΩΠΑΪΚΟΥ ΔΙΠΛΩΜΑΤΟΣ	(87): 0253208/28.08.91
ΑΡΙΘ./ΗΜΕΡ. ΚΑΤΑΘΕΣΗΣ	
ΕΥΡΩΠΑΪΚΗΣ ΑΙΤΗΣΗΣ	(86): 87109484.3/01.07.87
ΤΙΤΛΟΣ ΕΦΕΥΡΕΣΗΣ	(54): Σύρμα πυρήνος για ελαστικά επίσωτρα που διαθέτει νευρώσεις· μέθοδος για την κατασκευή του σύρματος αυτού· επίσωτρο που διαθέτει ένα τέτοιο σύρμα
ΔΙΚΑΙΟΥΧΟΣ	(73): Michelin & Cie (Compagnie générale des établissements Michelin) 4 Rue du Terrail F-63000 Clermont-Ferrand Γαλλία
ΣΥΜΒΑΤΙΚΕΣ ΠΡΟΤΕΡΑΙΟΤΗΤΕΣ ΕΦΕΥΡΕΤΗΣ	(30): 8610373/09.07.86/Γαλλία (72): Lacour, Jean-Charles
ΕΙΔΙΚΟΣ ΠΛΗΡΕΞΟΥΣΙΟΣ	(74): Σταμνά Σπυριδούλα, δικηγόρος, Κουμπάρη 2, 106 74 Αθήνα
ΑΝΤΙΚΛΗΤΟΣ	(74): Παπακωνσταντίνου Ελένη, δικηγόρος, Κουμπάρη 2, 106 74 Αθήνα

με μια επιμήκυνση 10% στους 160°C, ισούται τουλάχιστον προς 70MPa. Μέθοδος για την παραγωγή ενός σύρματος πυρήνος (100) που συνίσταται στην πραγματοποίηση των νευρώσεων (14) στην επιφάνεια του σύρματος μ' ένα υλικό του οποίου η τάση διασπάσεως σ' εφελκυσμό, μετρούμενη με 10% επιμήκυνση και στους 160°C ισούται τουλάχιστον προς 70 MPa.

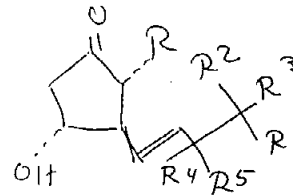
Ελαστικά επίσωτρα εφοδιασμένα μ' ένα τέτοιο σύρμα πυρήνος, με το στρώμα του σώματος του ελαστικού ευρισκόμενο σ' επαφή με τις νευρώσεις αυτές.



ΠΕΡΙΛΗΨΗ (57)

Σύρμα πυρήνος (100) για ελαστικά επίσωτρα, χαρακτηριζόμενο από το ότι διαθέτει στην επιφάνειά του νευρώσεις (14) πραγματοποιημένες μ' ένα υλικό του οποίου η τάση διασπάσεως σ' εφελκυσμό, μετρούμενη

ΑΡΙΘΜΟΣ ΕΥΡΩΠΑΪΚΟΥ Δ.Ε. (11):	3002938
ΑΡΙΘ. ΕΛΛΗΝΙΚΗΣ ΚΑΤΑΘΕΣΗΣ (21):	910401572
ΗΜΕΡ. ΕΛΛΗΝΙΚΗΣ ΚΑΤΑΘΕΣΗΣ (22):	17.10.91
ΑΡΙΘ./ΗΜΕΡ. ΔΗΜΟΣΙΕΥΣΗΣ	
ΕΥΡΩΠΑΪΚΟΥ ΔΙΠΛΩΜΑΤΟΣ (87):	0225044/28.08.91
ΑΡΙΘ./ΗΜΕΡ. ΚΑΤΑΘΕΣΗΣ	
ΕΥΡΩΠΑΪΚΗΣ ΑΙΤΗΣΗΣ (86):	86308333.3/27.10.86
ΤΙΤΛΟΣ ΕΦΕΥΡΕΣΗΣ (54):	Θεραπευτική αγωγή του πεπτικού έλκους
ΔΙΚΑΙΟΥΧΟΣ (73):	Ortho Pharmaceutical Corporation U.S. Route 202 P.O. Box 300, Raritan New Jersey 08869-0602, Η.Π.Α.
ΣΥΜΒΑΤΙΚΕΣ ΠΡΟΤΕΡΑΙΟΤΗΤΕΣ (30):	791673/28.10.85/Η.Π.Α.
ΕΦΕΥΡΕΤΗΣ (72):	1) Rosenthale, Marvin E. 2) Katz, Laurence B. 3) Shriver, David A.
ΕΙΔΙΚΟΣ ΠΛΗΡΕΞΟΥΣΙΟΣ (74):	Σταμνά Σπυριδούλα, δικηγόρος, Κουμπάρη 2, 106 74 Αθήνα
ΑΝΤΙΚΛΗΤΟΣ (74):	Παπακωνσταντίνου Ελένη, δικηγόρος, Κουμπάρη 2, 106 74 Αθήνα



εις τον οποίο:
 R έχει τον τύπο $-\text{CH}_2-\text{Y}-(\text{CH}_2)_2-\text{Z}$,
 Y είναι επιλεγμένο από την ομάδα που συνίσταται από $(\text{CH}_2)_3$,
 $\text{cis}-\text{HC}=\text{CHCH}_2-$, και $\text{cis}-\text{HC}=\text{C}=\text{CH}-$.
 Z είναι επιλεγμένο από την ομάδα που συνίσταται από CH_2OH και
 $-\text{CO}_2\text{X}$, όπου X είναι υδρογόνο, ένα φαρμακολογικά αποδεκτό
 κατιόν ή C_1-C_4 αλκύλιο
 R^1 είναι n-βουλύλιο ή φαινοξύλιο,
 R^2 είναι επιλεγμένο από την ομάδα που συνίσταται από υδρογόνο,
 μεθύλιο, και υδροξύλιο,
 R^3 επιλέγεται από την ομάδα που αποτελείται
 από CH_3 και OH με την παρατήρηση ότι R^2 και R^3 δεν μπορεί να είναι
 και τα δύο H ή OH, και R^4 και R^5 είναι τα ίδια ή διάφορα και
 επιλέγονται από την ομάδα που αποτελείται από H και OH, αλλά δεν
 είναι και τα δύο OH.

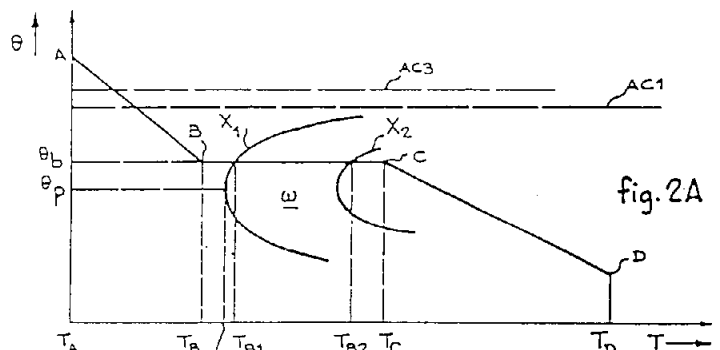
ΠΕΡΙΛΗΨΗ (57)

Μία σύνθεση ειδικευμένη να εφαρμόζεται τοπικά σε ένα θηλαστικό για θεραπεία της νόσου του πεπτικού έλκους των θηλαστικών περιέχουσα μια αποτελεσματική ποσότητα ενός ανάλογου προσταγλανδίνης σε ένα κατάλληλο φαρμακευτικό εκδοχέα για τη χορήγηση επί του δέρματος του θηλαστικού επί του οποίου γίνεται η θεραπεία, η εν λόγω προσταγλανδίνη έχει μια σύνταξη που αντιστοιχεί στον τύπο:

ΑΡΙΘΜΟΣ ΕΥΡΩΠΑΪΚΟΥ Δ.Ε. (11):	3002939
ΑΡΙΘ. ΕΛΛΗΝΙΚΗΣ ΚΑΤΑΘΕΣΗΣ (21):	910401573
ΗΜΕΡ. ΕΛΛΗΝΙΚΗΣ ΚΑΤΑΘΕΣΗΣ (22):	17.10.91
ΑΡΙΘ./ΗΜΕΡ. ΔΗΜΟΣΙΕΥΣΗΣ	
ΕΥΡΩΠΑΪΚΟΥ ΔΙΠΛΩΜΑΤΟΣ (87):	0270860/28.08.91
ΑΡΙΘ./ΗΜΕΡ. ΚΑΤΑΘΕΣΗΣ	
ΕΥΡΩΠΑΪΚΗΣ ΑΙΤΗΣΗΣ (86):	87116562.7/10.11.87
ΤΙΤΛΟΣ ΕΦΕΥΡΕΣΗΣ (54):	Μέθοδος και διάταξη δια την θερμική κατεργασία ενός χαλύβδινου σύρματος
ΔΙΚΑΙΟΥΧΟΣ (73):	Michelin & Cie (Compagnie Générale des Etablissements Michelin) 4 rue du Terrail F-63000 Clermont-Ferrand, Γαλλία
ΣΥΜΒΑΤΙΚΕΣ ΠΡΟΤΕΡΑΙΟΤΗΤΕΣ (30):	8616705/27.11.86/Γαλλία
ΕΦΕΥΡΕΤΗΣ (72):	Reiniche, André
ΕΙΔΙΚΟΣ ΠΛΗΡΕΞΟΥΣΙΟΣ (74):	Σταμνά Σπυριδούλα, δικηγόρος, Κουμπάρη 2, 106 74 Αθήνα
ΑΝΤΙΚΛΗΤΟΣ (74):	Παπακωνσταντίνου Ελένη, δικηγόρος, Κουμπάρη 2, 106 74 Αθήνα

προς τα κάτω της θερμοκρασίας αυτής η οποία εδόθη, διοχετεύοντας ένα ηλεκτρικό ρεύμα (I) εντός του σύρματος (1) και διεξάγοντας ένα ρυθμιζόμενο (προσαρμοζόμενο) αερισμό (R_s) c) ψύχομε το σύρμα (1).

Διάταξη δια την πραγματοποίηση της μεθόδου αυτής. Σύρματα τα οποία λαμβάνονται με την μέθοδο αυτή και τη διάταξη αυτή.



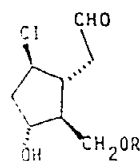
ΠΕΡΙΛΗΨΗ (57)

Μέθοδος δια την θερμική κατεργασία ενός χαλύβδινου σύρματος (1) εις τρόπον ώστε να πάρουμε μια περλιτική δομή, λεπτή, η οποία χαρακτηρίζεται από τα ακόλουθα σημεία:

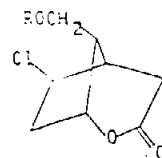
- ψύχομε το σύρμα (1) έως ότου φθάσει μια δεδομένη θερμοκρασία μικροτέρα της θερμοκρασίας μετασχηματισμού AC1·
- ρυθμίζουμε τη θερμοκρασία του σύρματος (1) κατά τέτοιο τρόπο να μη διαφέρει περισσότερο από 10°C προς τα περισσότερο άνω ή

ΑΡΙΘΜΟΣ ΕΥΡΩΠΑΪΚΟΥ Δ.Ε. (11): 3002940
ΑΡΙΘ. ΕΛΛΗΝΙΚΗΣ ΚΑΤΑΘΕΣΗΣ (21): 900401115
ΗΜΕΡ. ΕΛΛΗΝΙΚΗΣ ΚΑΤΑΘΕΣΗΣ (22): 18.10.91
ΑΡΙΘ./ΗΜΕΡ. ΔΗΜΟΣΙΕΥΣΗΣ
ΕΥΡΩΠΑΪΚΟΥ ΔΙΠΛΩΜΑΤΟΣ (87): 0226871/07.08.91
ΑΡΙΘ./ΗΜΕΡ. ΚΑΤΑΘΕΣΗΣ
ΕΥΡΩΠΑΪΚΗΣ ΑΙΤΗΣΗΣ (86): 86116564.5/28.11.86
ΤΙΤΛΟΣ ΕΦΕΥΡΕΣΗΣ (54): Αρχικά προϊόντα για την παρασκευή 9-β-χλωροπροσταγλαδινών
ΔΙΚΑΙΟΥΧΟΣ (73): Schering Aktiengesellschaft Berlin und Bergkauen, Müllerstrasse 170/178, Postfach 65 03 11, D-1000 Berlin 28, Γερμανία
ΣΥΜΒΑΤΙΚΕΣ ΠΡΟΤΕΡΑΙΟΤΗΤΕΣ (30): 3543991/10.12.85/Γερμανία
ΕΦΕΥΡΕΤΗΣ (72): 1) Radüchel, Bernd, Dr. 2) Skuballa, Werner, Dr. 3) Vorbrüggen, Helmut, Prof.
ΕΙΔΙΚΟΣ ΠΛΗΡΕΞΟΥΣΙΟΣ (74): Ελένη Γιώτη-Μάνθου, δικηγόρος, Στουρνάρα 37, 106 82, Αθήνα
ΑΝΤΙΚΛΗΤΟΣ (74): Γεώργιος Στ. Βαγιανός, δικηγόρος, Στουρνάρα 37, 106 82 Αθήνα

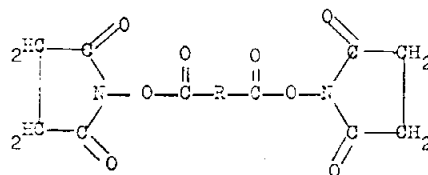
στον οποίο το R έχει τις ήδη αναφερθείσες σημασίες, παρουσία ενός αναγωγικού μέσου.



II



I



(I)

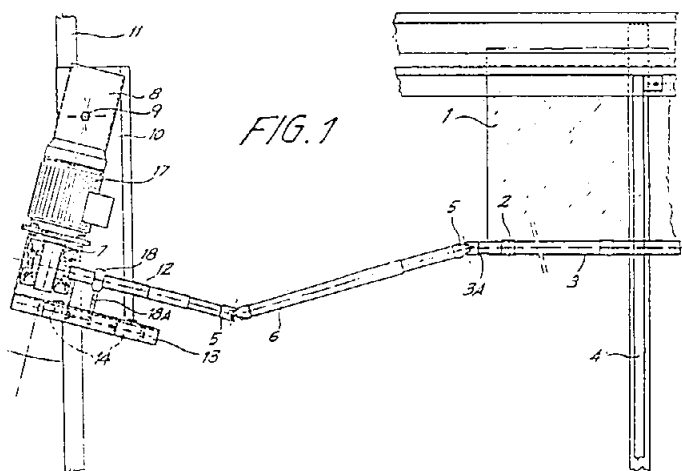
ΠΕΡΙΛΗΨΗ (57)

Η εφεύρεση αφορά σε μία μέθοδο για την παρασκευή (5-χλωρο-3-υδροξυ-κυκλοπενταλο)-ακεταλδεΐδων του τύπου II, στον οποίο το R σημαίνει μία ρίζα βενζυλίου, μία ρίζα τεταρτ.-βουτυλο-διμεθυλοσιλυλίου ή μία ρίζα τεταρτ.-βουτυλο-διφαινυλοσιλυλίου, η οποία χαρακτηρίζεται από το γεγονός, ότι αναγάζεται μία ένωση του τύπου I

ΑΡΙΘΜΟΣ ΕΥΡΩΠΑΪΚΟΥ Δ.Ε. (11): 3002941
ΑΡΙΘ. ΕΛΛΗΝΙΚΗΣ ΚΑΤΑΘΕΣΗΣ (21): 910400902
ΗΜΕΡ. ΕΛΛΗΝΙΚΗΣ ΚΑΤΑΘΕΣΗΣ (22): 18.10.91
ΑΡΙΘ./ΗΜΕΡ. ΔΗΜΟΣΙΕΥΣΗΣ
ΕΥΡΩΠΑΪΚΟΥ ΔΙΠΛΩΜΑΤΟΣ (87): 0247010/24.07.91
ΑΡΙΘ./ΗΜΕΡ. ΚΑΤΑΘΕΣΗΣ
ΕΥΡΩΠΑΪΚΗΣ ΑΙΤΗΣΗΣ (86): 87830183.7/14.05.87
ΤΙΤΛΟΣ ΕΦΕΥΡΕΣΗΣ (54): Συσκευή για την τύλιξη και εκτύλιξη πλαστικού υμένα (φύλλου) σε πλευρικά τοιχώματα θερμοκηπίων για άλλες χρήσεις
ΔΙΚΑΙΟΥΧΟΣ (73): 1) Campioni, Omero Via di Colmata 19 I-55015 S. Salvatore di Montecarlo Fraz. Comune di Montecarlo Lucca, Ιταλία 2) Campioni, Lido Via di Colmata 19 I-55015 S. Salvatore di Montecarlo Fraz. Comune di Montecarlo Lucca, Ιταλία
ΣΥΜΒΑΤΙΚΕΣ ΠΡΟΤΕΡΑΙΟΤΗΤΕΣ (30): 939686/16.05.86/Ιταλία
ΕΦΕΥΡΕΤΗΣ (72): 1) Campioni, Omero 2) Campioni, Lido
ΕΙΔΙΚΟΣ ΠΛΗΡΕΞΟΥΣΙΟΣ (74): Γιώτη-Μάνθου Ελένη, δικηγόρος, Στουρνάρα 37, 106 82 Αθήνα
ΑΝΤΙΚΛΗΤΟΣ (74): Βαγιανός Γεώργιος, δικηγόρος, Στουρνάρα 37, 106 82 Αθήνα

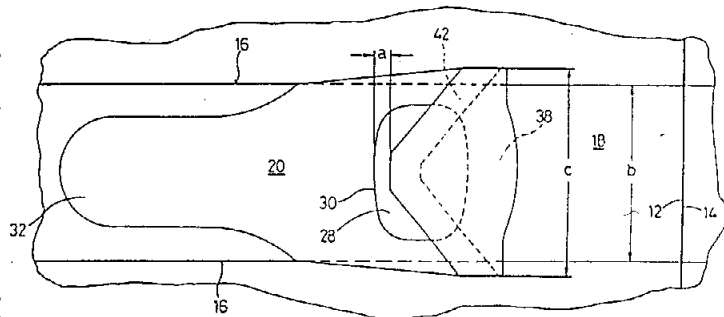
ΠΕΡΙΛΗΨΗ (57)

Συσκευή κυλίνδρου τυλίξεως για το άνοιγμα και κλείσιμο ενός τοιχώματος θερμοκηπίου ή σύραγγας με την τύλιξη και εκτύλιξη ενός φύλλου πλαστικού υμένα (1), με τον κύλινδρο τυλίξεως του φύλλου (3) να ανεβαίνει και να κατεβαίνει, κινούμενος από ένα μη αντιστρεπτό μηχανισμό μείωσης στροφών (7, 17) συναρμολογημένο επάνω σε μία ταλαντευομένη πλάκα (8) μέσω της παρεμβολής ενός άξονα μεταδόσεως κινήσεως με διπλό σύνδεσμο cardan (αρθρωτό) (5).



ΑΡΙΘΜΟΣ ΕΥΡΩΠΑΪΚΟΥ Δ.Ε. (11): 3002942
ΑΡΙΘ. ΕΛΛΗΝΙΚΗΣ ΚΑΤΑΘΕΣΗΣ (21): 910400962
ΗΜΕΡ. ΕΛΛΗΝΙΚΗΣ ΚΑΤΑΘΕΣΗΣ (22): 18.10.91
ΑΡΙΘ./ΗΜΕΡ. ΔΗΜΟΣΙΕΥΣΗΣ
ΕΥΡΩΠΑΪΚΟΥ ΔΙΠΛΩΜΑΤΟΣ (87): 0229288/24.07.91
ΑΡΙΘ./ΗΜΕΡ. ΚΑΤΑΘΕΣΗΣ
ΕΥΡΩΠΑΪΚΗΣ ΑΙΤΗΣΗΣ (86): 86116716.1/02.12.86
ΤΙΤΛΟΣ ΕΦΕΥΡΕΣΗΣ (54): Αποσχιζόμενο τμήμα κουτιού (κον-
σέρβας)
ΔΙΚΑΙΟΥΧΟΣ (73): Elpatronic AG
Baarerstrasse 117, CH-6300 Zug, Ελ-
βετία
ΣΥΜΒΑΤΙΚΕΣ ΠΡΟΤΕΡΑΙΟΤΗΤΕΣ (30): 78/86, 10.01.86, Ελβετία
ΕΦΕΥΡΕΤΗΣ (72): Kramer, Felix
ΕΙΔΙΚΟΣ ΠΛΗΡΕΞΟΥΣΙΟΣ (74): Γιώτη-Μάνθου Ελένη, δικηγόρος,
Στουρνάρα 37, 106 82 Αθήνα
ΑΝΤΙΚΛΗΤΟΣ (74): Βαγιάνος Γεώργιος, δικηγόρος,
Στουρνάρα 37, 106 82 Αθήνα

μακριά από το ελεύθερο άκρο (32) της γλωσσίδας (20). Η ζώνη συγκολλήσεως (42) καλύπτει, κοντά σε κάθε μία από τις δύο πλευρικές χαραγές (16), την χαραγή εκκινήσεως (30). Με τον τρόπο αυτό, και ουσιαστικά ανεξάρτητα από την ακρίβεια κατασκευής, λαμβάνεται πρόνοια ώστε κατά την κυκλική κίνηση (τύλιξη) της γλωσσίδας να είναι δυνατό να αρχίζει με ασφάλεια μια διαδικασία αποσχίσεως.



ΠΕΡΙΛΗΨΗ (57)

Το τμήμα δοχείου (10) είναι εφοδιασμένο με ένα ζεύγος χαραγών (16), οι οποίες περιορίζουν πλευρικά μία ταινία αποσχίσεως (18). Στην ταινία αποσχίσεως (18) είναι συγκολλημένη σε ένα από τα άκρα της, και σε μία ζώνη συγκολλήσεως (42), μία γλωσσίδα (20), κατασκευασμένη ως ιδιαίτερο τμήμα σιδηρελάσματος (λαμαρίνας). Ανάμεσα στην ζώνη συγκολλήσεως (42) και το ελεύθερο άκρο (32) της γλωσσίδας (20) εκτείνεται μια χαραγή εκκινήσεως (30), επάνω στην ταινία αποσχίσεως (18). Η χαραγή εκκινήσεως (30) εκτείνεται μόνο σε μία μεσαία περιοχή της ταινίας αποσχίσεως (18), ουσιαστικά εγκάρσια προς τις πλευρικές χαραγές (16), και πορεύεται κοντά στις δύο πλευρικές χαραγές (16),

ΑΡΙΘΜΟΣ ΕΥΡΩΠΑΪΚΟΥ Δ.Ε. (11): 3002943
ΑΡΙΘ. ΕΛΛΗΝΙΚΗΣ ΚΑΤΑΘΕΣΗΣ (21): 910401010
ΗΜΕΡ. ΕΛΛΗΝΙΚΗΣ ΚΑΤΑΘΕΣΗΣ (22): 18.10.91
ΑΡΙΘ./ΗΜΕΡ. ΔΗΜΟΣΙΕΥΣΗΣ
ΕΥΡΩΠΑΪΚΟΥ ΔΙΠΛΩΜΑΤΟΣ (87): 0309439/24.07.91
ΑΡΙΘ./ΗΜΕΡ. ΚΑΤΑΘΕΣΗΣ
ΕΥΡΩΠΑΪΚΗΣ ΑΙΤΗΣΗΣ (86): 88890232.7/06.09.88
ΤΙΤΛΟΣ ΕΦΕΥΡΕΣΗΣ (54): Μηχανισμός σκανδάλης για αυτό-
ματα πυροβόλα όπλα
ΔΙΚΑΙΟΥΧΟΣ (73): Steyr-Daimler-Puch Aktiengesellschaft
Franz-Josefs-Kai 51
A-1010 Wien, Αυστρία
ΣΥΜΒΑΤΙΚΕΣ ΠΡΟΤΕΡΑΙΟΤΗΤΕΣ (30): 2393/87, 22.09.87, Αυστρία
ΕΦΕΥΡΕΤΗΣ (72): Aigner, Friedrich
ΕΙΔΙΚΟΣ ΠΛΗΡΕΞΟΥΣΙΟΣ (74): Ελένη Γιώτη-Μάνθου, δικηγόρος,
Στουρνάρα 37, 106 82 Αθήνα
ΑΝΤΙΚΛΗΤΟΣ (74): Γεώργιος Βαγιάνος, δικηγόρος,
Στουρνάρα 37, 106 82 Αθήνα

Για να επιτευχθεί ένας απλός, ασφαλής στην λειτουργία του και προ παντός χαμηλής και βραχείας κατασκευής μηχανισμός σκανδάλης, οι μοχλοί αφέσεως και διακοπής (14, 15) είναι τοποθετημένοι στρεπτά γύρω από ένα κοινό όρθιο άξονα στροφής (17) και σχηματίζουν ανάμεσά τους με τις απέναντι μεταξύ τους καθοδηγητικές ακμές (19, 20) μία οδηγητική αύλακα (16), στην οποία εμπλέκεται ένα στέλεχος αύλακος (13), που μπορεί να κινείται με το ουραίο σκανδάλης (8), οπότε η οδηγητική κίνηση του στελέχους αύλακος (13) σε σχέση προς τις καθοδηγητικές ακμές (19, 20) της οδηγητικής αύλακος (16) κατά το τράβηγμα της σκανδάλης, στρέφει το ζεύγος μοχλών (14, 15), παρά την ενέργεια ενός επανατακτικού ελατηρίου (18), από μία θέση εκκινήσεως, στην οποία ο μοχλός αφέσεως (14) εμπλέκει το παρέκταμα (21) της οπλισμένης σφύρας (4), σε μία θέση βολής κατά βολή, στην οποία ο μοχλός αφέσεως (14) απελευθερώνει το παρέκταμα σφύρας (21) και ο μοχλός διακοπής (15) παρεντίθεται στην τροχιά του παρεκτάματος της σφύρας, ή σε θέση συνεχούς βολής, στην οποία αμφότεροι οι μοχλοί (14, 15) απελευθερώνουν το παρέκταμα σφύρας (21).

ΠΕΡΙΛΗΨΗ (57)

Ένας μηχανισμός σκανδάλης για αυτόματα πυροβόλα όπλα διαθέτει μία οπλιζόμενη κατά την επιστροφή του κλείστρου σφύρα (4), έναν μοχλό συνεχούς βολής (6), ο οποίος καθοδηγείται από το κλείστρο (5) και αναστέλλει κατά την προώθηση του κλείστρου την σφύρα (4), ένα ουραίο σκανδάλης (8) που μπορεί να μετατοπιστεί μέσω της σκανδάλης, παρά την ενέργεια ελατηρίου, από μία θέση εκκινήσεως σε μία θέση βολής κατά βολή και σε μία θέση συνεχούς βολής, και ένα ζεύγος μοχλών (14, 15), το οποίο ανάλογα με την θέση του ουραίου της σκανδάλης παρεντίθεται στην τροχιά κινήσεως ενός παρεκτάματος σφύρας (21), και το οποίο λειτουργεί μαζί ως αφέτης και διακοπής.

ΑΡΙΘΜΟΣ ΕΥΡΩΠΑΪΚΟΥ Δ.Ε. (11): **3002944**

ΑΡΙΘ. ΕΛΛΗΝΙΚΗΣ ΚΑΤΑΘΕΣΗΣ (21): 910401328

ΗΜΕΡ. ΕΛΛΗΝΙΚΗΣ ΚΑΤΑΘΕΣΗΣ (22): 18.10.91

ΑΡΙΘ./ΗΜΕΡ. ΔΗΜΟΣΙΕΥΣΗΣ

ΕΥΡΩΠΑΪΚΟΥ ΔΙΠΛΩΜΑΤΟΣ (87): 0217737/14.08.91

ΑΡΙΘ./ΗΜΕΡ. ΚΑΤΑΘΕΣΗΣ

ΕΥΡΩΠΑΪΚΗΣ ΑΙΤΗΣΗΣ (86): 86730154.1/03.10.86

ΤΙΤΛΟΣ ΕΦΕΥΡΕΣΗΣ (54): Τετραϋδρο-β-καρβολίνες, μέθοδος για την παρασκευή τους και η χρήση τους ως φάρμακα

ΔΙΚΑΙΟΥΧΟΣ (73): Schering Aktiengesellschaft
Berlin und Bergkamen, Müllerstrasse
170/178 Postfach 650311, D-1000
Berlin 65, Γερμανία

ΣΥΜΒΑΤΙΚΕΣ ΠΡΟΤΕΡΑΙΟΤΗΤΕΣ (30): 3535928/04.10.85/Γερμανία

ΕΦΕΥΡΕΤΗΣ (72): 1) Biere, Helmut, Dr.

2) Engelstoft, Mogens

3) Huth, Andreas, Dr.

4) Rahtz, Dieter, Dr.

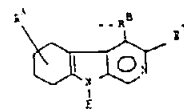
5) Schmiechen, Ralph, Dr.

6) Seidelmann, Dieter, Dr.

7) Stephens, David Norman, Dr.

ΕΙΔΙΚΟΣ ΠΛΗΡΕΞΟΥΣΙΟΣ (74): Ελένη Γιώτη-Μάνθου, δικηγόρος,
Στουρνάρα 37, 106 82 Αθήνα

ΑΝΤΙΚΛΗΤΟΣ (74): Γεώργιος Στ. Βαγιανός, δικηγόρος,
Στουρνάρα 37, 106 82 Αθήνα



(II)

στον οποίο το

R¹ παριστά μία ρίζα οξαδιαζολυλίου του τύπου με R² στην σημασία των H, χαμηλού μοριακού βάρους αλκυλίου ή κυκλοαλκυλίου, και μία ομάδα COOR³ με R³ στην σημασία του H ή του χαμηλού μοριακού βάρους αλκυλίου και μία ομάδα CONR⁴R⁵ με R⁴ και R⁵ στην σημασία των H ή χαμηλού μοριακού βάρους αλκυλίου, υδροξυ-χ.μ.β.-αλκυλίου, όπου τα R⁴ και R⁵ δεν μπορούν να είναι ταυτοχρόνως υδρογόνο, ή τα R⁴ και R⁵ σχηματίζουν από κοινού με το γειτονικό άτομο αζώτου έναν 5σκελή ή 6σκελή δακτύλιο, ο οποίος μπορεί επιπροσθέτως να περιέχει ένα ετεροάτομο, και R^A σημαίνει υδρογόνο, =O, κυκλοαλκύλιο, —COOR³ με R³ στην ανωτέρω αναφερθείσα σημασία, ή χαμηλού μοριακού βάρους αλκυλίου, το οποίο μπορεί σε δεδομένη περίπτωση μπορεί να υποκαθίσταται υπό OH, αλογόνου, χαμηλού μοριακού βάρους αλκοξυ, φαινυλίου, φαινολυξυ, —NR⁴R⁵, όπου τα R⁴ και R⁵ έχουν την ανωτέρω αναφερθείσα σημασία, και R^B μπορεί να είναι υδρογόνο, χαμηλού μοριακού βάρους αλκυλίου ή χαμηλού μοριακού βάρους αλκοξυαλκυλίου. Οι ενώσεις αυτές διαθέτουν πολύτιμες φαρμακολογικές ιδιότητες.

ΠΕΡΙΛΗΨΗ (57)

Περιγράφονται παράγωγα 5, 6, 7, 8-τετραϋδρο-β-καρβολίνης του γενικού τύπου I

ΑΡΙΘΜΟΣ ΕΥΡΩΠΑΪΚΟΥ Δ.Ε. (11): **3002945**

ΑΡΙΘ. ΕΛΛΗΝΙΚΗΣ ΚΑΤΑΘΕΣΗΣ (21): 910401331

ΗΜΕΡ. ΕΛΛΗΝΙΚΗΣ ΚΑΤΑΘΕΣΗΣ (22): 18.10.91

ΑΡΙΘ./ΗΜΕΡ. ΔΗΜΟΣΙΕΥΣΗΣ

ΕΥΡΩΠΑΪΚΟΥ ΔΙΠΛΩΜΑΤΟΣ (87): 0301402/21.08.91

ΑΡΙΘ./ΗΜΕΡ. ΚΑΤΑΘΕΣΗΣ

ΕΥΡΩΠΑΪΚΗΣ ΑΙΤΗΣΗΣ (86): 88111747.7/21.07.88

ΤΙΤΛΟΣ ΕΦΕΥΡΕΣΗΣ (54): Ανταγωνιστές λευκοτριενίων, μέθοδος για την παρασκευή τους και η χρήση τους για την αγωγή παθήσεων

ΔΙΚΑΙΟΥΧΟΣ (73): Hoechst Aktiengesellschaft
Postfach 800320, D-6230
Frankfurt am Main 80, Γερμανία

ΣΥΜΒΑΤΙΚΕΣ ΠΡΟΤΕΡΑΙΟΤΗΤΕΣ (30): 3724669/25.07.87/Γερμανία

ΕΦΕΥΡΕΤΗΣ (72): 1) Wess, Günther, Dr.

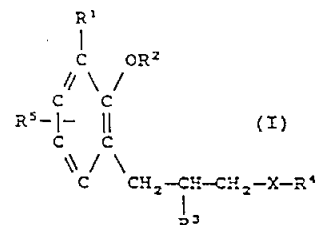
2) Bartmann, Wilhelm, Prof. Dr.

3) Beck, Gerhard, Dr.

4) Anagnostopoulos, Hristo

ΕΙΔΙΚΟΣ ΠΛΗΡΕΞΟΥΣΙΟΣ (74): Ελένη Γιώτη-Μάνθου, δικηγόρος,
Στουρνάρα 37, 106 82 Αθήνα

ΑΝΤΙΚΛΗΤΟΣ (74): Γεώργιος Στ. Βαγιανός, δικηγόρος,
Στουρνάρα 37, 106 82 Αθήνα



(I)

στον οποίο τα R¹, R², R³, R⁴, R⁵ και X έχουν τις αναφερθείσες σημασίες, μέθοδοι για την παρασκευή των ενώσεων αυτών, η χρησιμοποίησή τους ως φάρμακα και φαρμακευτικά σκευάσματα με βάση τις ενώσεις αυτές.

ΠΕΡΙΛΗΨΗ (57)

Περιγράφονται ενώσεις του τύπου I

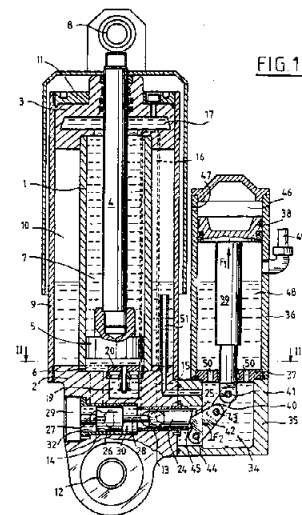
ΑΡΙΘΜΟΣ ΕΥΡΩΠΑΪΚΟΥ Δ.Ε. (11):	3002946
ΑΡΙΘ. ΕΛΛΗΝΙΚΗΣ ΚΑΤΑΘΕΣΗΣ (21):	910401574
ΗΜΕΡ. ΕΛΛΗΝΙΚΗΣ ΚΑΤΑΘΕΣΗΣ (22):	18.10.91
ΑΡΙΘ./ΗΜΕΡ. ΔΗΜΟΣΙΕΥΣΗΣ	
ΕΥΡΩΠΑΪΚΟΥ ΔΙΠΛΩΜΑΤΟΣ (87):	0280824/18.09.91
ΑΡΙΘ./ΗΜΕΡ. ΚΑΤΑΘΕΣΗΣ	
ΕΥΡΩΠΑΪΚΗΣ ΑΙΤΗΣΗΣ (86):	87402691.7/27.11.87
ΤΙΤΛΟΣ ΕΦΕΥΡΕΣΗΣ (54):	Αποσβεστήρ κραδασμών οχημάτων με πνευματική ανάρτηση, ιδιαίτερα βαρέων οχημάτων
ΔΙΚΑΙΟΥΧΟΣ (73):	1) Jimecal S.A. Z.I. de saint Médard des Prés F-85200 Fontenay le Comte, Γαλλία 2) Jeanson, René Henri Rue de la cour AZUAY F-85200 Fontenay le Comte, Γαλλία
ΣΥΜΒΑΤΙΚΕΣ ΠΡΟΤΕΡΑΙΟΤΗΤΕΣ (30):	8702784/02.03.87/Γαλλία
ΕΦΕΥΡΕΤΗΣ (72):	Jeanson, René Henri
ΕΙΔΙΚΟΣ ΠΛΗΡΕΞΟΥΣΙΟΣ (74):	Ανδρικοπούλου Ευαγγελία, Μπούσιου 31, Αμπελόκηποι, 115 26 Αθήνα
ΑΝΤΙΚΛΗΤΟΣ (74):	Βασίλειος Μαντζίκας, Σόλωνος 68, 108 80 Αθήνα

ΠΕΡΙΛΗΨΗ (57)

Ο αποσβεστήρ κραδασμών συμφώνως προς την εφεύρεσιν περιλαμβάνει έναν κύλινδρο (1), μίαν ράβδον (4) μετακινούμενη αξονικώς εντός του κυλίνδρου, εν έμβολον (5) εις το άκρον της ράβδου δια του οποίου διαιρείται ο κύλινδρος εις έναν κυλινδρικό θάλαμο (6) και έναν δακτυλιοειδή θάλαμο (7), ένα υπό πίεσιν ρευστόν δια του οποίου

πληρούνται ο κυλινδρικός και ο δακτυλιοειδής θάλαμος, ένα πρώτο κύκλωμα δια του οποίου επιτρέπεται η κυκλοφορία ρευστού εκ του δακτυλιοειδούς θαλάμου προς τον κυλινδρικό θάλαμο όταν ο αποσβεστήρ κραδασμών εργάζεται εις συνθήκας εκτονώσεως, ένα δεύτερο κύκλωμα δια του οποίου επιτρέπεται η κυκλοφορία ρευστού εκ του κυλινδρικού θαλάμου προς τον δακτυλιοειδή θάλαμο όταν ο αποσβεστήρ κραδασμών εργάζεται εις συνθήκας συμπίεσεως, μίαν δεξαμενή (10) του υπό πίεσιν ρευστού, και ρυθμιστές ροής (24, 26) τοποθετημένους στο πρώτο και στο δεύτερο κύκλωμα.

Ο προτεινόμενος αποσβεστήρ κραδασμών ουσιαστικώς χαρακτηρίζεται εκ του ότι οι ρυθμιστές ροής (24, 26) ελέγχονται από το υπό πίεσιν ρευστό ενάντια στην επενέργεια της πίεσεως του πεπιεσμένου αέρα της αντιστοίχου πνευματικής αναρτήσεως του οχήματος.

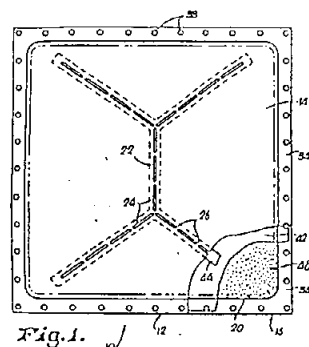


ΑΡΙΘΜΟΣ ΕΥΡΩΠΑΪΚΟΥ Δ.Ε. (11):	3002947
ΑΡΙΘ. ΕΛΛΗΝΙΚΗΣ ΚΑΤΑΘΕΣΗΣ (21):	910401259
ΗΜΕΡ. ΕΛΛΗΝΙΚΗΣ ΚΑΤΑΘΕΣΗΣ (22):	21.10.91
ΑΡΙΘ./ΗΜΕΡ. ΔΗΜΟΣΙΕΥΣΗΣ	
ΕΥΡΩΠΑΪΚΟΥ ΔΙΠΛΩΜΑΤΟΣ (87):	0247402/04.09.91
ΑΡΙΘ./ΗΜΕΡ. ΚΑΤΑΘΕΣΗΣ	
ΕΥΡΩΠΑΪΚΗΣ ΑΙΤΗΣΗΣ (86):	87106573.6/06.05.87
ΤΙΤΛΟΣ ΕΦΕΥΡΕΣΗΣ (54):	Εξαεριστήρ ελέγχου εκρήξεως ανθεκτικός εις τους κραδασμούς
ΔΙΚΑΙΟΥΧΟΣ (73):	Fike Corporation 704 South 10TH Street Blue Springs Missouri 64015, Η.Π.Α.
ΣΥΜΒΑΤΙΚΕΣ ΠΡΟΤΕΡΑΙΟΤΗΤΕΣ (30):	866884/23.05.86/Η.Π.Α.
ΕΦΕΥΡΕΤΗΣ (72):	Malcolm, Eddie R.
ΕΙΔΙΚΟΣ ΠΛΗΡΕΞΟΥΣΙΟΣ (74):	Αικ. Κ. Παπαχαλαμπους, Αριστοτέλους 85, Αθήνα
ΑΝΤΙΚΛΗΤΟΣ (74):	Αικ. Κ. Παπαχαλαμπους, Αριστοτέλους 85, Αθήνα

ΠΕΡΙΛΗΨΗ (57)

Σύστημα διαρρηγνυομένου φύλλου (10) καλύπτον υπό κανονικάς συνθήκας άνοιγμα εξαεριστήρος εις κατασκευήν το οποίον ορίζει χώρον προς προστασίαν από της αναπτύξεως επικινδύνως υψηλών εσωτερικών πιέσεων, έχει δύο διαρρηγνυόμενα φύλλα (12, 16) διατεταγμένα εις απόστασιν απ' αλλήλων και εις σχέσιν προσώπου προς πρόσωπον, ομού μετά πυρήνος εξ εκτονωθέντος αφρού πολυουρεθάνης (48) ο οποίος προορίζεται δια την απορρόφησιν κραδασμών προερχομένων εκ της κατασκευής και μεταβιβαζομένων εις τα διαρρηγνυόμενα φύλλα (12, 16). Ο αφρός (48) εισάγεται αρχικώς υπό ρευστήν μορφήν εις το διάκενον (20) μεταξύ των φύλλων (12, 16) ακολούθως δε εκτονώνεται κατά την ωρίμανσιν προς δημιουργίαν στερεού υλικού το οποίον συνεχώς ασκεί πίεσιν επ' αμφοτέρων των φύλλων (12, 16), ούτω δε υποβιβάζεται ουσιαστικώς η τάσις κοπώσεως

η οποία άλλως θα ενεφανίζετο κατά μήκος γραμμών μειωμένης αντοχής των σχεδίων διαρρηξέως (22) τα οποία δημιουργούνται επί αμφοτέρων των φύλλων. Κατά μίαν προτιμωμένην μέθοδον κατασκευής του συστήματος διαρρηγνυομένων φύλλων, εισάγεται αρχικώς αήρ υπό πίεσιν εις το διάκενον μεταξύ των φύλλων (12, 16) προς μετάθεσιν του ενός φύλλου προς τα έξω ώστε να διογκωθεί ακολούθως δε ασκείται αρνητική πίεσις επί της εξωτερικής επιφανείας του αντιθέτου φύλλου προς ώθησιν του προς τα έξω κατά την πλήρωσιν του διακένου (20) δια του αρχικώς ρευστού αφρώδους υλικού (48), εις τρόπον ώστε ο αφρός να εκτονωθεί εις όγκον μεγαλύτερον εκείνου ο οποίος θα επιτυγχάνετο άλλως, και να ευρίσκειται εις «προεντεταμένην κατάστασιν» πιεζόμενος επί του αυτού φύλλου όταν αρθεί η αρνητική πίεσις. Το αφρώδες υλικόν (48) αφού ωριμάσει ενισχύει το σύστημα παρέχον στήριξιν εις τα κεντρικά τμήματα των διαρρηγνυομένων φύλλων (12, 16), ο δε αφρός (48) είναι συμπίεσιμος και κάπως ελαστικός ούτω δε απορροφώνται αποτελεσματικώς οι μεταδιδόμενοι εις τα διαρρηγνυόμενα φύλλα κραδασμοί. Το σύστημα διαρρηγνυομένων φύλλων είναι ιδιαίτέρως χρήσιμον δια την προστασίαν εγκαταστάσεων σχετικώς χαμηλής πίεσεως ως π.χ. εγκαταστάσεων σακκοφίλτρων, κονιοσυλλεκτών και ξηραντηρίων.



ΑΡΙΘΜΟΣ ΕΥΡΩΠΑΪΚΟΥ Δ.Ε. (11): 3002948

ΑΡΙΘ. ΕΛΛΗΝΙΚΗΣ ΚΑΤΑΘΕΣΗΣ (21): 910401260

ΗΜΕΡ. ΕΛΛΗΝΙΚΗΣ ΚΑΤΑΘΕΣΗΣ (22): 21.10.91

ΑΡΙΘ./ΗΜΕΡ. ΔΗΜΟΣΙΕΥΣΗΣ

ΕΥΡΩΠΑΪΚΟΥ ΔΙΠΛΩΜΑΤΟΣ (87): 0341220/11.09.91

ΑΡΙΘ./ΗΜΕΡ. ΚΑΤΑΘΕΣΗΣ

ΕΥΡΩΠΑΪΚΗΣ ΑΙΤΗΣΗΣ (86): 89830184.1/02.05.89

ΤΙΤΛΟΣ ΕΦΕΥΡΕΣΗΣ

(54): Συσκευή μαγειρικής τροφών με ευχερεστέραν ένδειξιν της αντιστοιχίας μεταξύ εστιών και κομβίων ελέγχου

ΔΙΚΑΙΟΥΧΟΣ

(73): Smeg S.P.A.

Via Circonvallazione Nord 36
Cuastalla Chiggio Emilia, Ιταλία

ΣΥΜΒΑΤΙΚΕΣ ΠΡΟΤΕΡΑΙΟΤΗΤΕΣ

(30): 2116888/02.05.88/Ιταλία

ΕΦΕΥΡΕΤΗΣ

(72): Bertazzoni, Roberto

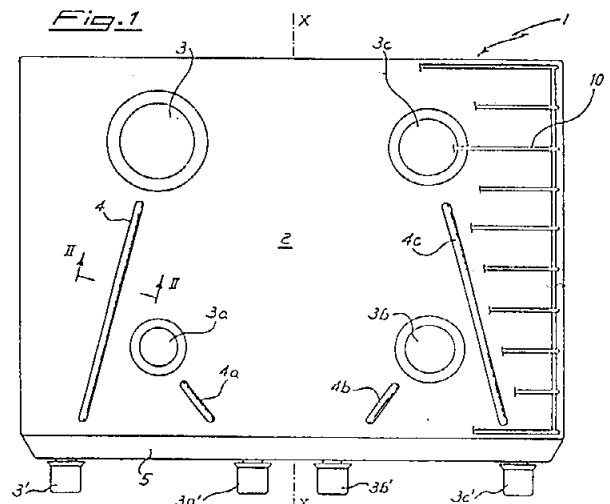
ΕΙΔΙΚΟΣ ΠΛΗΡΕΞΟΥΣΙΟΣ

(74): Αικ. Κ. Παπαχαράλαμπος, δικηγόρος, Αριστοτέλους 85, Αθήνα

ΑΝΤΙΚΛΗΤΟΣ

(74): Αικ. Κ. Παπαχαράλαμπος, δικηγόρος, Αριστοτέλους 85, Αθήνα

σχέδιον, ως προς μέσον επίπεδον κάθετον προς μετωπικόν πίνακα επί του οποίου ευρίσκονται τα εν λόγω κομβία.



ΠΕΡΙΛΗΨΗ (57)

Συσκευή οικιακού και βιομηχανικού τύπου μαγειρικής τροφών περιλαμβάνει μέσα ευχερεστέρας ένδειξεως της αντιστοιχίας μεταξύ εστιών και κομβίων ελέγχου. Τα τοιαύτα μέσα αποτελούνται εκ νευρώσεων προβλεπομένων επί της πλακός των εστιών είτε αύται είναι εστίαι αερίου είτε ηλεκτρικά τοιαύται και κατευθυνομένων από εκάστης των εστιών προς το αντίστοιχον κομβίον. Αι τοιαύται νευρώσεις μορφοποιούνται κατά προτίμησιν ενιαίως μετά της εν λόγω πλακός κατά την εξέλασιν και δύνανται να έχουν συμμετρικόν

ΑΡΙΘΜΟΣ ΕΥΡΩΠΑΪΚΟΥ Δ.Ε. (11): 3002949

ΑΡΙΘ. ΕΛΛΗΝΙΚΗΣ ΚΑΤΑΘΕΣΗΣ (21): 910401575

ΗΜΕΡ. ΕΛΛΗΝΙΚΗΣ ΚΑΤΑΘΕΣΗΣ (22): 21.10.91

ΑΡΙΘ./ΗΜΕΡ. ΔΗΜΟΣΙΕΥΣΗΣ

ΕΥΡΩΠΑΪΚΟΥ ΔΙΠΛΩΜΑΤΟΣ (87): 0296970/21.08.91

ΑΡΙΘ./ΗΜΕΡ. ΚΑΤΑΘΕΣΗΣ

ΕΥΡΩΠΑΪΚΗΣ ΑΙΤΗΣΗΣ (86): 88401570.2/22.06.88

ΤΙΤΛΟΣ ΕΦΕΥΡΕΣΗΣ

(54): Μέθοδος και υλικά βελονισμού στρώματος ινών υάλου, και σύνθετο προϊόν που παρασκευάζεται από το αναφερθέν στρώμα ινών

ΔΙΚΑΙΟΥΧΟΣ

(73): Vetrotex Saint-Gobain

10, place Pierre de Coubertin
F-73000 Chambéry, Γαλλία

ΣΥΜΒΑΤΙΚΕΣ ΠΡΟΤΕΡΑΙΟΤΗΤΕΣ

(30): 8709064/26.06.87/Γαλλία

ΕΦΕΥΡΕΤΗΣ

(72): Bolland, Robert

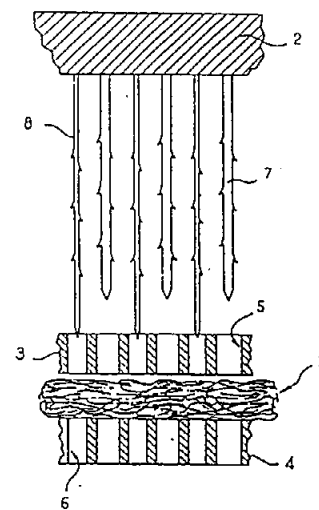
ΕΙΔΙΚΟΣ ΠΛΗΡΕΞΟΥΣΙΟΣ

(74): Βάσω Δ. Ευαγγέλου, δικηγόρος, Μαυροκορδάτου 5, Αθήνα

ΑΝΤΙΚΛΗΤΟΣ

(74): Βάσω Δ. Ευαγγέλου, δικηγόρος, Μαυροκορδάτου 5, Αθήνα

Το στρώμα αυτό ινών υάλου προορίζεται να χρησιμοποιηθεί ως οπλισμός εις σύνθετα υλικά με βάση θερμοπλαστικές ρητίνες, ειδικώτερα εις στρώσεις.



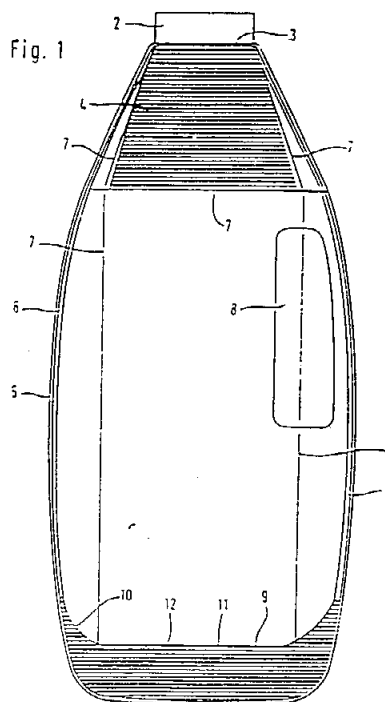
ΠΕΡΙΛΗΨΗ (57)

Η παρούσα εφεύρεσις αφορά τον βελονισμόν συνεχούς στρώματος ινών υάλου.

Η εφεύρεσις συνίσταται εις την υποβολήν στρώματος ινών υάλου κατά προτίμησιν την σύγχρονον επίδρασιν βελονών διαφορετικής διαμέτρου. Δημιουργούνται τοιούτοτρόπως εις το στρώμα ινών υάλου οπές με διαφορετικές διαστάσεις, κατά προτίμησιν κανονικά διανεμημένες.

ΑΡΙΘΜΟΣ ΕΥΡΩΠΑΪΚΟΥ Δ.Ε. (11): 3002950
ΑΡΙΘ. ΕΛΛΗΝΙΚΗΣ ΚΑΤΑΘΕΣΗΣ (21): 910401581
ΗΜΕΡ. ΕΛΛΗΝΙΚΗΣ ΚΑΤΑΘΕΣΗΣ (22): 22.10.91
ΑΡΙΘ./ΗΜΕΡ. ΔΗΜΟΣΙΕΥΣΗΣ
ΕΥΡΩΠΑΪΚΟΥ ΔΙΠΛΩΜΑΤΟΣ (87): 0375943/16.10.91
ΑΡΙΘ./ΗΜΕΡ. ΚΑΤΑΘΕΣΗΣ
ΕΥΡΩΠΑΪΚΗΣ ΑΙΤΗΣΗΣ (86): 89121644.2/23.11.89
ΤΙΤΛΟΣ ΕΦΕΥΡΕΣΗΣ (54): Φιάλη παρακαταθήκης για υγρά οικιακής χρήσεως
ΔΙΚΑΙΟΥΧΟΣ (73): Joh. A. Benckiser GMBH
 Benckiserplatz 1
 D-6700 Ludwigshafen/RH.1, Γερμανία
ΣΥΜΒΑΤΙΚΕΣ ΠΡΟΤΕΡΑΙΟΤΗΤΕΣ (30): 3844090/28.12.88/Γερμανία
ΕΦΕΥΡΕΤΗΣ (72): 1) Schick, Jurgen
 2) Reimann-Dubbers, Volker. Dr.
ΕΙΔΙΚΟΣ ΠΛΗΡΕΞΟΥΣΙΟΣ (74): Σταμνά Σπυριδούλα, δικηγόρος, Κουμπάρη 2, 106 74 Αθήνα
ΑΝΤΙΚΛΗΤΟΣ (74): Παπακωνσταντίνου Ελένη, δικηγόρος, Κουμπάρη 2, 106 74 Αθήνα

κεφαλής παρουσιάζει η φιάλη ένα (κοχλιωτό) καπάκι δια του οποίου μπορεί αυτή να πληρούται κατακόρυφα από πάνω.



ΠΕΡΙΛΗΨΗ (57)

Η παρούσα εφεύρεση αφορά σε μια δυναμένη να συμπύσσεται και ικανή να ίσταται στην κενή καθώς και στη γεμάτη κατάσταση φιάλη παρακαταθήκης για τα χρησιμοποιούμενα στο νοικοκυριό υγρά, όπως πλύσεως και απορρυπάνσεως. Αυτή παρουσιάζει μια ελλειψοειδή διατομή που απολήγει κατά προτίμηση σε ακμές καθώς και σε ακμές αποθέσεως στις οποίες συνδέεται ένας μαλακός εύκαμπτος πυθμένας, ο οποίος στη γεμάτη κατάσταση κρέμεται προς τα κάτω και κατά την όρθια όμως τοποθέτηση υποχωρεί προς τα μέσα. Από την πλευρά της

ΑΡΙΘΜΟΣ ΕΥΡΩΠΑΪΚΟΥ Δ.Ε. (11): 3002951
ΑΡΙΘ. ΕΛΛΗΝΙΚΗΣ ΚΑΤΑΘΕΣΗΣ (21): 910401582
ΗΜΕΡ. ΕΛΛΗΝΙΚΗΣ ΚΑΤΑΘΕΣΗΣ (22): 22.10.91
ΑΡΙΘ./ΗΜΕΡ. ΔΗΜΟΣΙΕΥΣΗΣ
ΕΥΡΩΠΑΪΚΟΥ ΔΙΠΛΩΜΑΤΟΣ (87): 0259011/09.10.91
ΑΡΙΘ./ΗΜΕΡ. ΚΑΤΑΘΕΣΗΣ
ΕΥΡΩΠΑΪΚΗΣ ΑΙΤΗΣΗΣ (86): 87306884.5/04.08.87
ΤΙΤΛΟΣ ΕΦΕΥΡΕΣΗΣ (54): Μέθοδος επιφανειακής κατεργασίας ενός χυτευθέντος προϊόντος ρητίνης πολυακετάλης
ΔΙΚΑΙΟΥΧΟΣ (73): Polyplastics Co. LTD.
 3-13, Azuchicho 2-Chome
 Chuo-Ku, Osaka-Shi, Osaka
 Ιαπωνία
ΣΥΜΒΑΤΙΚΕΣ ΠΡΟΤΕΡΑΙΟΤΗΤΕΣ (30): 184669/86, 06.08.86, Ιαπωνία
ΕΦΕΥΡΕΤΗΣ (72): 1) Suzuki, Yoshiharu
 2) Akeda, Tomouyoki
ΕΙΔΙΚΟΣ ΠΛΗΡΕΞΟΥΣΙΟΣ (74): Σταμνά Σπυριδούλα, δικηγόρος, Κουμπάρη 2, 106 74 Αθήνα
ΑΝΤΙΚΛΗΤΟΣ (74): Παπακωνσταντίνου Ελένη, δικηγόρος, Κουμπάρη 2, 106 74 Αθήνα

ΠΕΡΙΛΗΨΗ (57)

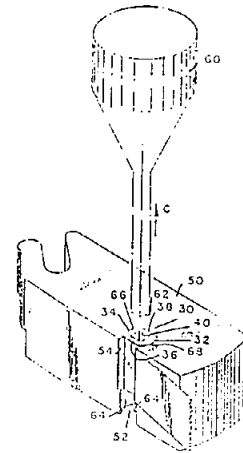
Ένα χυτευθέν είδος πολυακετάλης αποκτά τραχεία επιφάνεια δια χημικής προσβολής με ένα άξονα διάλυμα μιας ενώσεως η οποία εκλέγεται από μια ένωση αμίνης, μια ένωση αμίδης, μια ένωση θειουρίας, μια ένωση κινολίνης, μια ένωση θειοαιθέρος, μια ένωση θειόλης και μια ένωση ακετυλενίου.

ΑΡΙΘΜΟΣ ΕΥΡΩΠΑΪΚΟΥ Δ.Ε. (11):	3002952
ΑΡΙΘ. ΕΛΛΗΝΙΚΗΣ ΚΑΤΑΘΕΣΗΣ (21):	910401583
ΗΜΕΡ. ΕΛΛΗΝΙΚΗΣ ΚΑΤΑΘΕΣΗΣ (22):	22.10.91
ΑΡΙΘ./ΗΜΕΡ. ΔΗΜΟΣΙΕΥΣΗΣ	
ΕΥΡΩΠΑΪΚΟΥ ΔΙΠΛΩΜΑΤΟΣ (87):	0239493/14.08.91
ΑΡΙΘ./ΗΜΕΡ. ΚΑΤΑΘΕΣΗΣ	
ΕΥΡΩΠΑΪΚΗΣ ΑΙΤΗΣΗΣ (86):	887400670.3/25.03.87
ΤΙΤΛΟΣ ΕΦΕΥΡΕΣΗΣ (54):	Σύνολον καρουλιού οδηγήσεως ταινίας δια κασέττες ταινιών και μέθοδος παραγωγής αυτών
ΔΙΚΑΙΟΥΧΟΣ (73):	Shape Inc. Biddeford industrial Park, P.O. Box 366 Biddeford Maine 04005, Η.Π.Α.
ΣΥΜΒΑΤΙΚΕΣ ΠΡΟΤΕΡΑΙΟΤΗΤΕΣ (30):	843688/25.03.86/Η.Π.Α.
ΕΦΕΥΡΕΤΗΣ (72):	Gelardi, Antony L.
ΕΙΔΙΚΟΣ ΠΛΗΡΕΞΟΥΣΙΟΣ (74):	Σταμνά Σπυριδούλα, δικηγόρος, Κουμπάρη 2, 106 74 Αθήνα
ΑΝΤΙΚΛΗΤΟΣ (74):	Παπακωνσταντίνου Ελένη, δικηγόρος, Κουμπάρη 2, 106 74 Αθήνα

ΠΕΡΙΛΗΨΗ (57)

Δίδεται ένα σύνολον καρουλιού οδηγήσεως (30, 50) και μια σχετική μέθοδος συναρμολογήσεως αυτού. Το σύνολον (30, 50) περιλαμβάνει μίαν ράβδον περιτυλίξεως, (30) που περιλαμβάνει ένα επιμήκες κατασκευαστικόν τεμάχιον (31) που έχει δύο απέναντι ουσιαστικά επίπεδες πλευρές (36, 38), δύο απέναντι, ουσιαστικά καμπύλες πλευρές (32, 34), ένα πρώτον άκρον (42) και ένα δεύτερον άκρον (44) και ένα πολυγωνικόν σχήματος άνοιγμα (40) σχηματιζόμενον μέσω του επιμήκους κατασκευαστικού τεμαχίου (31) καθώς επίσης και ένα

οδηγητήριον καρούλι (50) το οποίον έχει ένα ουσιαστικά κυλινδρικού-σχήματος άνοιγμα (52) σχηματισμένον εντός αυτού. Η μέθοδος χρησιμοποιεί ένα εργαλείον (60) το οποίον έχει μίαν αιχμήν αντιστοιχού σχήματος δια να δεσμεύη και να μεταφέρει την ράβδον περιτυλίξεως (30) πλησίον του οδηγητήριου καρουλιού (50) το οποίον δέχεται την οδηγητήριον ταινίαν (54) εντός ενός ουσιαστικά κυλινδρικού ανοίγματος (52). Η ράβδος περιτυλίξεως (30) εις την συνέχειαν εισάγεται εντός του ανοίγματος (52) κατά μίαν διεύθυνσιν (Α) κάτω επί του επιμήκους άξονος του ανοίγματος (52) με τις δύο απέναντι ουσιαστικά επίπεδες πλευρές αυτού (36, 38) πλησίον του στομιού (64) του ανοίγματος (52). Η ράβδος περιτυλίξεως (30) εις την συνέχειαν περιστρέφεται δι' ενός εργαλείου (60) εις ένα σημείον όπου οι δύο απέναντι ουσιαστικά καμπύλες πλευρές (32, 34) δημιουργούν μίαν προσαρμογή αλληλεπίδράσεως με τα τοιχώματα (66, 68) του ανοίγματος (52) του παγιδεύει μονίμως την οδηγητήριον ταινίαν (54) εις την θέσιν της. Το εργαλείον (60) εις την συνέχειαν αφαιρείται.

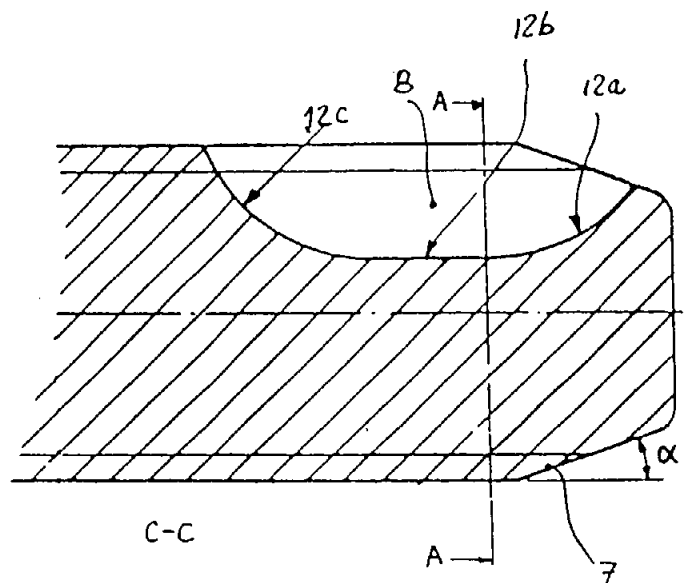


ΑΡΙΘΜΟΣ ΕΥΡΩΠΑΪΚΟΥ Δ.Ε. (11):	3002953
ΑΡΙΘ. ΕΛΛΗΝΙΚΗΣ ΚΑΤΑΘΕΣΗΣ (21):	910401584
ΗΜΕΡ. ΕΛΛΗΝΙΚΗΣ ΚΑΤΑΘΕΣΗΣ (22):	22.10.91
ΑΡΙΘ./ΗΜΕΡ. ΔΗΜΟΣΙΕΥΣΗΣ	
ΕΥΡΩΠΑΪΚΟΥ ΔΙΠΛΩΜΑΤΟΣ (87):	0237505/21.08.91
ΑΡΙΘ./ΗΜΕΡ. ΚΑΤΑΘΕΣΗΣ	
ΕΥΡΩΠΑΪΚΗΣ ΑΙΤΗΣΗΣ (86):	87850047.9/11.02.87
ΤΙΤΛΟΣ ΕΦΕΥΡΕΣΗΣ (54):	Κατασκευαστικό τεμάχιο αγκυρώσεως (πακτώσεως) δια μόνιμο αγκύρωση (πάκτωση) εντός ιστού οστού
ΔΙΚΑΙΟΥΧΟΣ (73):	Biotechnology Box 33053 S-40033 Goteborg Σουηδία
ΣΥΜΒΑΤΙΚΕΣ ΠΡΟΤΕΡΑΙΟΤΗΤΕΣ (30):	8600611/12.02.86/Σουηδία
ΕΦΕΥΡΕΤΗΣ (72):	1) Jorneus, Lars 2) Loof, Lennart 3) Jorgensen, Einar 4) Branemark, Per-Ingvar
ΕΙΔΙΚΟΣ ΠΛΗΡΕΞΟΥΣΙΟΣ (74):	Σταμνά Σπυριδούλα, δικηγόρος, Κουμπάρη 2, 106 74 Αθήνα
ΑΝΤΙΚΛΗΤΟΣ (74):	Παπακωνσταντίνου Ελένη, δικηγόρος, Κουμπάρη 2, 106 74 Αθήνα

ΠΕΡΙΛΗΨΗ (57)

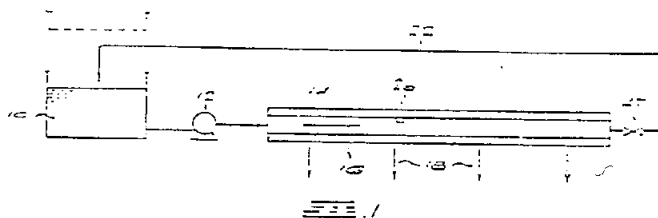
Η εφεύρεση αφορά ένα κατασκευαστικό τεμάχιο πακτώσεως από τιτάνιο σε σχήμα κοχλίου δια μόνιμο πάκτωση ενός τεχνητού δοντιού και γεφυρών δοντιών του οστού της σιαγόνας. Το κάτω άκρο του

κατασκευαστικού τεμαχίου πακτώσεως είναι εφοδιασμένο με μια τουλάχιστον κοιλότητα (4, 8) η οποία επικοινωνεί μόνο με την εξωτερική κυλινδρική επιφάνεια του κατασκευαστικού τεμαχίου πακτώσεως και το άκρο των κοιλότητων επί της κυλινδρικής επιφάνειας, το οποίον σχηματίζει κοφτερές κοπτικές ακμές (5, 10) δια την αυτο-εισχώρηση (παρακέντηση) όταν το κατασκευαστικό τεμάχιο πακτώσεως κοχλιώνεται εντός του ιστού του οστού, όπου οι αναφερθείσες κοιλότητες είναι επίσης διαμορφωμένες ώστε να αποβάλλουν όλα τα ξέσματα υλικού ιστού του οστού από τα κοπτικά άκρα (5).



ΑΡΙΘΜΟΣ ΕΥΡΩΠΑΪΚΟΥ Δ.Ε. (11): 3002954
ΑΡΙΘ. ΕΛΛΗΝΙΚΗΣ ΚΑΤΑΘΕΣΗΣ (21): 910401585
ΗΜΕΡ. ΕΛΛΗΝΙΚΗΣ ΚΑΤΑΘΕΣΗΣ (22): 22.10.91
ΑΡΙΘ./ΗΜΕΡ. ΔΗΜΟΣΙΕΥΣΗΣ
ΕΥΡΩΠΑΪΚΟΥ ΔΙΠΛΩΜΑΤΟΣ (87): 0235933/04.09.91
ΑΡΙΘ./ΗΜΕΡ. ΚΑΤΑΘΕΣΗΣ
ΕΥΡΩΠΑΪΚΗΣ ΑΙΤΗΣΗΣ (86): 87300819.7/30.01.87
ΤΙΤΛΟΣ ΕΦΕΥΡΕΣΗΣ (54): Αφυδάτωση πολτών
ΔΙΚΑΙΟΥΧΟΣ (73): Water Research Commission
 710, Van Der Stel Building
 179 Pretorius Street,
 Pretoria Transvaal
 Νότιος Αφρική
ΣΥΜΒΑΤΙΚΕΣ ΠΡΟΤΕΡΑΙΟΤΗΤΕΣ (30): 860731/31.01.86/Ν. Αφρική
ΕΦΕΥΡΕΤΗΣ (72): 1) Treffry-Goatley, Kevin
 2) Buckley, Christopher Andrew
ΕΙΔΙΚΟΣ ΠΛΗΡΕΞΟΥΣΙΟΣ (74): Σταμνά Σπυριδούλα, δικηγόρος,
 Κουμπάρη 2, 106 74 Αθήνα
ΑΝΤΙΚΛΗΤΟΣ (74): Παπακωνσταντίνου Ελένη, δικηγόρος,
 Κουμπάρη 2, 106 74 Αθήνα

αποτεθεί ένα προκαθορισμένο πάχος πλακούντος η πίεσις εντός του σωλήνος ελαττώνεται και η ταχύτης ροής αυξάνει και ο πλακούς εκτοπίζεται από το τοίχωμα του σωλήνος υπό μορφήν φυαλλιδίων και μεταφέρεται προς τα κάτω δια να συλλεγεί επί ενός κοσκίνου ή κάτι παρομοίου.



ΠΕΡΙΛΗΨΗ (57)

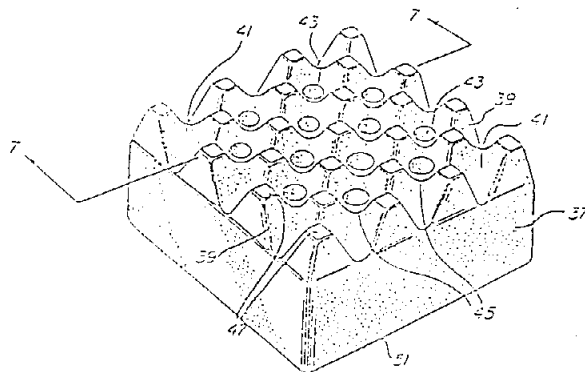
Είς μια διαδικασία αφυδάτωσης πολτού. Ο πολτός αντλείται σε ένα πορώδη σωλήνα με αρκετά μικρή ταχύτητα δια να εξασφαλίζονται συνθήκες φυλλώδους ροής. Η πίεσις είναι αρκετά μεγάλη ώστε να διαπερνά ο υγρός πολτός προς τα έξω μέσω του τοιχώματος του σωλήνος και τα στερεά εντός του πολτού να αποτίθενται υπό μορφήν ενός δακτυλιοειδούς πλακούντος επί του τοιχώματος του σωλήνος. Η απόθεση των στερεών ελέγχεται ούτως ώστε το πάχος του πλακούντος ουσιαστικά να είναι ομοιόμορφο καθ' όλο το μήκος. Όταν

ΑΡΙΘΜΟΣ ΕΥΡΩΠΑΪΚΟΥ Δ.Ε. (11): 3002955
ΑΡΙΘ. ΕΛΛΗΝΙΚΗΣ ΚΑΤΑΘΕΣΗΣ (21): 910401586
ΗΜΕΡ. ΕΛΛΗΝΙΚΗΣ ΚΑΤΑΘΕΣΗΣ (22): 22.10.91
ΑΡΙΘ./ΗΜΕΡ. ΔΗΜΟΣΙΕΥΣΗΣ
ΕΥΡΩΠΑΪΚΟΥ ΔΙΠΛΩΜΑΤΟΣ (87): 0292591/18.09.91
ΑΡΙΘ./ΗΜΕΡ. ΚΑΤΑΘΕΣΗΣ
ΕΥΡΩΠΑΪΚΗΣ ΑΙΤΗΣΗΣ (86): 87107680.8/26.05.87
ΤΙΤΛΟΣ ΕΦΕΥΡΕΣΗΣ (54): Στρώμα υποβαστάξεως δι' άτομα τα οποία δεν μπορούν να περπατούν
ΔΙΚΑΙΟΥΧΟΣ (73): Bedford, Peter H.
 21582 Kanakoa Lane
 Huntington Beach, CA 92646
 Η.Π.Α.
ΣΥΜΒΑΤΙΚΕΣ ΠΡΟΤΕΡΑΙΟΤΗΤΕΣ (30): —
ΕΦΕΥΡΕΤΗΣ (72): Bedford, Peter H.
ΕΙΔΙΚΟΣ ΠΛΗΡΕΞΟΥΣΙΟΣ (74): Σταμνά Σπυριδούλα, δικηγόρος,
 Κουμπάρη 2, 106 74 Αθήνα
ΑΝΤΙΚΛΗΤΟΣ (74): Παπακωνσταντίνου Ελένη, δικηγόρος,
 Κουμπάρη 2, 106 74 Αθήνα

Αυτές οι αύλακες αέρος (43) έχουν επίσης ως αποστολή να εξαφανίζουν τα πλεονάζοντα υγρά του σώματος ή τα φάρμακα. Δια καταστάσεις που έχουν ανάγκη της μεγίστης δυνατής ποσότητος κυκλοφορούντος αέρος, το κυματοειδές κομένο στρώμα με ανοιχτές αύλακες ροής αέρος (43) επικαλύπτει με επίπεδες επιφάνειες εις τας κορυφάς των λόφων. Το μέγεθος της επιπέδου εκτάσεως (49) επί εκάστου λόφου (39) προσδιορίζεται από το βάρος του σώματος που πρόκειται να υποβασταχθεί. Δι' ένα βάρος σώματος μικρότερο των 100 λιβρών (45 χλγρ) χρησιμοποιείται μια μεγίστη έκτασις 1/2 ίντσας επί 1/2 ίντσα (12,7 χλστμ. × 12,7 χλστμ.) με αναλογία επιφανείας επαφής προς ανοιχτό χώρο 1:3. Δια ένα βάρος σώματος μεταξύ 100 και 150 λιβρών (45-68 χλγρ) χρησιμοποιείται μεγίστη έκτασις 1 ίντσα × 1 1/4 ίντσα (25,4 χλστμ. × 31,7 χλστμ.) με αναλογία επιφανείας της επαφής προς ανοιχτό χώρο 1:1. Δια βάρος του σώματος μεγαλύτερο των 150 λιβρών (68 χλγρ) χρησιμοποιείται μια μεγίστη έκτασις 1/1/4 (31,7 χλστμ.) κατά μήκος (από τη μια πλευρά στην άλλη).

ΠΕΡΙΛΗΨΗ (57)

Ένα αφρώδες στρώμα με ανοιχτά κύτταρα κόβεται κυματοειδώς δια να δημιουργήσει μια ελικοειδή επιφάνεια λόφων (προεξοχών) (39) και κοιλάδων (εσοχών) (41). Ένα πλήθος αυλάκων ροής αέρος (43) κόπεται μέσω του στρώματος σε κάθε κοιλάδα (εσοχή) (41) η οποία έχει σχηματισθεί. Οι αύλακες (43) με πώματα εντός αυτών παρέχουν εις τον χρησιμοποιούντα το στρώμα την ικανότητα να κυκλοφορεί απ' ευθείας αήρ μέσω του στρώματος σε ορισμένα μέρη του σώματος.



ΑΡΙΘΜΟΣ ΕΥΡΩΠΑΪΚΟΥ Δ.Ε. (11): 3002956

ΑΡΙΘ. ΕΛΛΗΝΙΚΗΣ ΚΑΤΑΘΕΣΗΣ (21): 910401587

ΗΜΕΡ. ΕΛΛΗΝΙΚΗΣ ΚΑΤΑΘΕΣΗΣ (22): 22.10.91

ΑΡΙΘ./ΗΜΕΡ. ΔΗΜΟΣΙΕΥΣΗΣ

ΕΥΡΩΠΑΪΚΟΥ ΔΙΠΛΩΜΑΤΟΣ (87): 0255318/04.09.91

ΑΡΙΘ./ΗΜΕΡ. ΚΑΤΑΘΕΣΗΣ

ΕΥΡΩΠΑΪΚΗΣ ΑΙΤΗΣΗΣ (86): 87306604.7/27.07.87

ΤΙΤΛΟΣ ΕΦΕΥΡΕΣΗΣ (54):

Μέθοδος παρασκευής ενός ιστού από ίνες οι οποίες αποτίθενται με ύδωρ ο οποίος περιέχει μία ή περισσότερες λεπτές πούδρες

ΔΙΚΑΙΟΥΧΟΣ

(73): The Wiggins Teape Group Limited
P.O. Box 88 Gateway House Basing
View
Basingstone Hampshire RG21 2EE
Μεγ. Βρετανία

ΣΥΜΒΑΤΙΚΕΣ ΠΡΟΤΕΡΑΙΟΤΗΤΕΣ (30): 86/8733, 31.07.86, Μεγ. Βρετανία

ΕΦΕΥΡΕΤΗΣ

(72): Willis, Antony John

ΕΙΔΙΚΟΣ ΠΛΗΡΕΞΟΥΣΙΟΣ

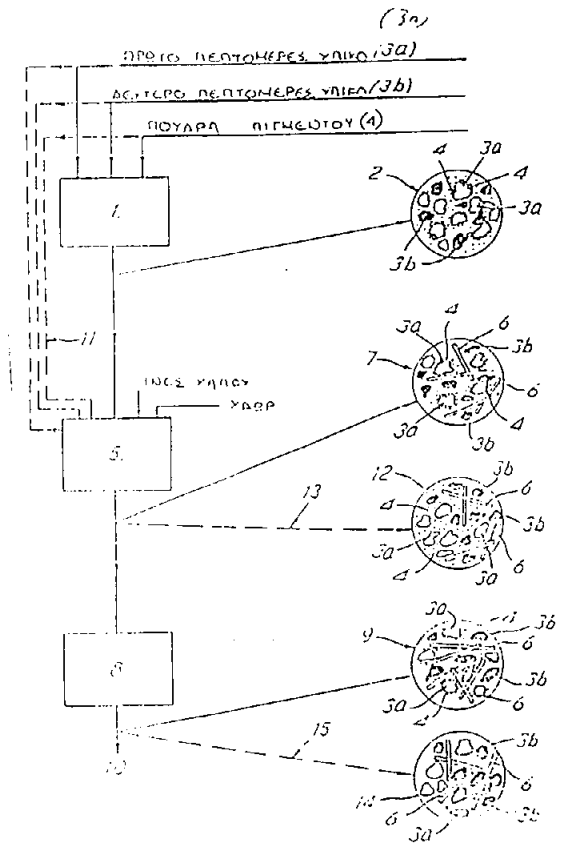
(74): Σταμνά Σπυριδούλα, δικηγόρος,
Κουμπάρη 2, 106 74 Αθήνα

ΑΝΤΙΚΛΗΤΟΣ

(74): Παπακωνσταντίνου Ελένη, δικηγόρος,
Κουμπάρη 2, 106 74 Αθήνα

ΠΕΡΙΛΗΨΗ (57)

Μια μέθοδος παρασκευής ενός ινώδους ιστού ο οποίος περιέχει τουλάχιστον δύο υλικά από τεμαχίδια και η οποία μέθοδος περιλαμβάνει ανάμιξη των ξηρών λεπτομερών υλικών μεταξύ των υπό ανύδρους ουσιαστικά συνθήκες δια χρησιμοποίησής του ξηρού μίγματος δια να σχηματισθεί ένα μέρος τουλάχιστον μιας υδατικής διασποράς ινών και αποστράγγιση της διασποράς προς σχηματισμό ενός ιστού.



ΑΡΙΘΜΟΣ ΕΥΡΩΠΑΪΚΟΥ Δ.Ε. (11): 3002957

ΑΡΙΘ. ΕΛΛΗΝΙΚΗΣ ΚΑΤΑΘΕΣΗΣ (21): 910401588

ΗΜΕΡ. ΕΛΛΗΝΙΚΗΣ ΚΑΤΑΘΕΣΗΣ (22): 22.10.91

ΑΡΙΘ./ΗΜΕΡ. ΔΗΜΟΣΙΕΥΣΗΣ

ΕΥΡΩΠΑΪΚΟΥ ΔΙΠΛΩΜΑΤΟΣ (87): 0295049/09.10.91

ΑΡΙΘ./ΗΜΕΡ. ΚΑΤΑΘΕΣΗΣ

ΕΥΡΩΠΑΪΚΗΣ ΑΙΤΗΣΗΣ (86): 88305178.1/06.06.88

ΤΙΤΛΟΣ ΕΦΕΥΡΕΣΗΣ (54):

Αντιγλαυκωματικοί παράγοντες θειοφαινιόσουλφοναμιδίου

ΔΙΚΑΙΟΥΧΟΣ

(73): Merck & Co. Inc.
126, East Lincoln avenue
P.O. Box 2000 Rahway,
New Jersey 07065-0900
Η.Π.Α.

ΣΥΜΒΑΤΙΚΕΣ ΠΡΟΤΕΡΑΙΟΤΗΤΕΣ (30): 59084/08.06.87/Η.Π.Α.

ΕΦΕΥΡΕΤΗΣ

(72): 1) Baldwin, John J.
2) Halczenko, Wasył
3) Habecker, Charles M.
4) Hartman, George D.
5) Graham, Samuel L.
6) Ponticello, Gerald S.
7) Schwam, Harvey
8) Shepard, Kenneth L.

ΕΙΔΙΚΟΣ ΠΛΗΡΕΞΟΥΣΙΟΣ

(74): Σταμνά Σπυριδούλα, δικηγόρος,
Κουμπάρη 2, 106 74 Αθήνα

ΑΝΤΙΚΛΗΤΟΣ

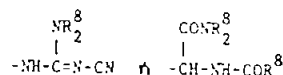
(74): Παπακωνσταντίνου Ελένη, δικηγόρος,
Κουμπάρη 2, 106 74 Αθήνα

ΠΕΡΙΛΗΨΗ (57)

Τα αρυλ (ή αραλκυλ)-σουλφονυλοθειοφαινιο-2-σουλφοναμίδια τα περιέχοντα μια βασική χαρακτηριστική ομάδα ως υποκαταστάτη είναι αποδοτικά στην αγωγή της αυξημένης ενδοφθάλμιου πίεσσης και του γλαυκώματος μετά από τοπική οφθαλμική χορήγηση.

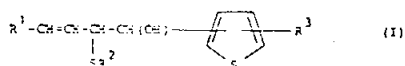
ΑΡΙΘΜΟΣ ΕΥΡΩΠΑΪΚΟΥ Δ.Ε. (11): 3002958
ΑΡΙΘ. ΕΛΛΗΝΙΚΗΣ ΚΑΤΑΘΕΣΗΣ (21): 910401589
ΗΜΕΡ. ΕΛΛΗΝΙΚΗΣ ΚΑΤΑΘΕΣΗΣ (22): 22.10.91
ΑΡΙΘ./ΗΜΕΡ. ΔΗΜΟΣΙΕΥΣΗΣ
ΕΥΡΩΠΑΪΚΟΥ ΔΙΠΛΩΜΑΤΟΣ (87): 0314464/04.09.91
ΑΡΙΘ./ΗΜΕΡ. ΚΑΤΑΘΕΣΗΣ
ΕΥΡΩΠΑΪΚΗΣ ΑΙΤΗΣΗΣ (86): 88310085.1/27.10.88
ΤΙΤΛΟΣ ΕΦΕΥΡΕΣΗΣ (54): Παράγωγα θειοφαινίου
ΔΙΚΑΙΟΥΧΟΣ (73): Lilly Industries Limited
 Kingsclere road
 Basingstoke Hants RG21 2XA
 Μεγ. Βρετανία
ΣΥΜΒΑΤΙΚΕΣ ΠΡΟΤΕΡΑΙΟΤΗΤΕΣ (30): 8725250/28.10.87/Μ. Βρετανία
ΕΦΕΥΡΕΤΗΣ (72): 1) Baker, Stephen
 2) Todd, Alec
ΕΙΔΙΚΟΣ ΠΛΗΡΕΞΟΥΣΙΟΣ (74): Σταμνά Σπυριδούλα, δικηγόρος,
 Κουμπάρη 2, 106 74 Αθήνα
ΑΝΤΙΚΛΗΤΟΣ (74): Παπακωνσταντίνου Ελένη, δικηγόρος,
 Κουμπάρη 2, 106 74 Αθήνα

εις τον οποίον
 R¹ είναι C₇₋₂₀-Αλκύλιο, C₇₋₂₀-Αλκενύλιο, C₇₋₂₀-Αλκυνύλιο, οι Αλκυλ-, Αλκενυλ- ή Αλκυνυλ-ομάδες είναι προαιρετικά υποκατεστημένες με Φαινύλιο ή υποκατεστημένο Φαινύλιο, και οι Αλκενυλ-, και Αλκυνυλ-ομάδες περιέχουν 1 έως 3 ακόρεστους δεσμούς,
 R² είναι, (i) προαιρετικά υποκατεστημένο Φαινύλιο, (ii) είναι C₁₋₁₀-Αλκύλιο, προαιρετικά υποκατεστημένο με ένα ή περισσότερους υποκαταστάτες επιλεγμένους από προαιρετικά προστατευμένο Υδροξύλιο, προαιρετικά προστατευμένο Καρβοξύλιο, Νιτρίλιο, προαιρετικά προστατευμένο Τετραζολύλιο, -COR⁴- όπου R⁴ είναι C₁₋₄-Αλκύλιο, C₁₋₄-Αλκοξυ, είναι προαιρετικά προστατευμένο υπόλοιπο Αμινοξέος, ή -NR⁵ όπου κάθε R⁵ είναι Υδρογόνο ή C₁₋₄-Αλκύλιο, και -NHR⁶ όπου R⁶ είναι Υδρογόνο, μία προστατευτική ομάδα, ένα προαιρετικά προστατευμένο υπόλοιπο Αμινοξέος, C₁₋₄-Αλκύλιο ή COR⁷ όπου R⁷ είναι C₁₋₄-Αλκύλιο ή C₁₋₄-Αλκοξυ ή (iii) C₁₋₁₀-Αλκύλιο, υποκατεστημένο με μία ομάδα επιλεγμένη από:



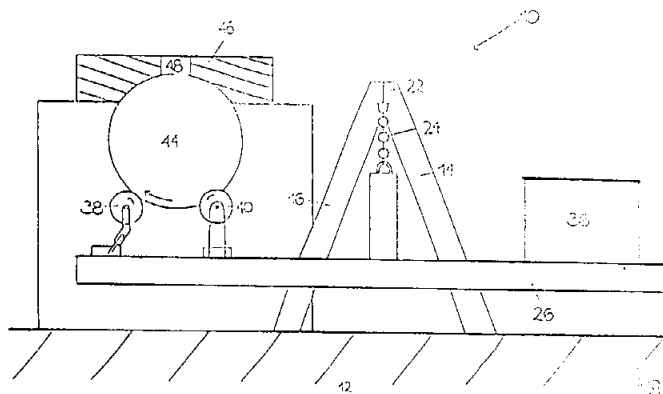
ΠΕΡΙΛΗΨΗ (57)

Φαρμακευτική ουσία του Τύπου:



όπου κάθε R⁸ είναι Υδρογόνο ή C₁₋₄-Αλκύλιο, και R³ είναι Υδρογόνο, Καρβοξύλιο, C₂₋₅-Αλκοξυκαρβονύλιο, C₁₋₄-Αλκύλιο, C₁₋₄-Αλκοξυ, Υδροξύλιο, προαιρετικά προστατευμένο Τετραζολύλιο, Αλογόνο, Τριφθορομεθύλιο Νιτρίλιο, Νίτρο και -CONR⁹ όπου κάθε R⁹ είναι Υδρογόνο ή C₁₋₄-Αλκύλιο, και τα άλατα από αυτά.

ΑΡΙΘΜΟΣ ΕΥΡΩΠΑΪΚΟΥ Δ.Ε. (11): 3002959
ΑΡΙΘ. ΕΛΛΗΝΙΚΗΣ ΚΑΤΑΘΕΣΗΣ (21): 910401590
ΗΜΕΡ. ΕΛΛΗΝΙΚΗΣ ΚΑΤΑΘΕΣΗΣ (22): 22.10.91
ΑΡΙΘ./ΗΜΕΡ. ΔΗΜΟΣΙΕΥΣΗΣ
ΕΥΡΩΠΑΪΚΟΥ ΔΙΠΛΩΜΑΤΟΣ (87): 0297551/14.08.91
ΑΡΙΘ./ΗΜΕΡ. ΚΑΤΑΘΕΣΗΣ
ΕΥΡΩΠΑΪΚΗΣ ΑΙΤΗΣΗΣ (86): 88110392.3/29.06.88
ΤΙΤΛΟΣ ΕΦΕΥΡΕΣΗΣ (54): Μηχανή για την λείανση μεγάλων σφαιρών
ΔΙΚΑΙΟΥΧΟΣ (73): Kusser, Josef
 Renholding 29
 D-8359 Aicha V.WNDB.
 Γερμανία
ΣΥΜΒΑΤΙΚΕΣ ΠΡΟΤΕΡΑΙΟΤΗΤΕΣ (30): 3721592/30.06.87/Γερμανία
ΕΦΕΥΡΕΤΗΣ (72): Kusser, Josef
ΕΙΔΙΚΟΣ ΠΛΗΡΕΞΟΥΣΙΟΣ (74): Σταμνά Σπυριδούλα, δικηγόρος,
 Κουμπάρη 2, 106 74 Αθήνα
ΑΝΤΙΚΛΗΤΟΣ (74): Παπακωνσταντίνου Ελένη, δικηγόρος,
 Κουμπάρη 2, 106 74 Αθήνα

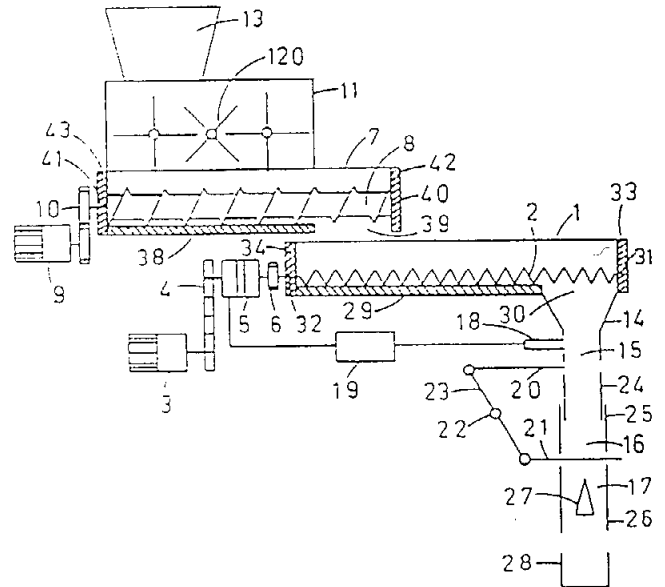


ΠΕΡΙΛΗΨΗ (57)

Μια μηχανή (10) για τη λείανση μεγάλων σφαιρών, ιδιαίτερα από φυσικό ή συνθετικό λίθο, παρουσιάζει ένα εργαλείο λείανσεως (46) μορφής δίσκου ζυγού και μια διάταξη για την κίνηση της ακατέργαστης σφαίρας (44) μέσα στο εργαλείο λείανσεως: το εργαλείο λείανσεως (46) είναι διατεταγμένο κατακόρυφα πάνω από την ακατέργαστη σφαίρα, η οποία εδράζεται σε τροχίσκους (38, 40) και περιστρέφεται και η ακατέργαστη σφαίρα και το εργαλείο λείανσεως πιέζονται έναντι αλλήλων κατά τρόπο ενδοτικό.

ΑΡΙΘΜΟΣ ΕΥΡΩΠΑΪΚΟΥ Δ.Ε. (11): 3002960
ΑΡΙΘ. ΕΛΛΗΝΙΚΗΣ ΚΑΤΑΘΕΣΗΣ (21): 910401591
ΗΜΕΡ. ΕΛΛΗΝΙΚΗΣ ΚΑΤΑΘΕΣΗΣ (22): 22.10.91
ΑΡΙΘ./ΗΜΕΡ. ΔΗΜΟΣΙΕΥΣΗΣ
ΕΥΡΩΠΑΪΚΟΥ ΔΙΠΛΩΜΑΤΟΣ (87): 0270814/11.09.91
ΑΡΙΘ./ΗΜΕΡ. ΚΑΤΑΘΕΣΗΣ
ΕΥΡΩΠΑΪΚΗΣ ΑΙΤΗΣΗΣ (86): 87115870.5/29.10.87
ΤΙΤΛΟΣ ΕΦΕΥΡΕΣΗΣ (54): Συσκευή διανομής και δοσιμετρίας
ΔΙΚΑΙΟΥΧΟΣ (73): Société des Produits Nestlé S.A.
 Case Postale 353
 CH-1800 Vevey, Ελβετία
ΣΥΜΒΑΤΙΚΕΣ ΠΡΟΤΕΡΑΙΟΤΗΤΕΣ (30): 4905/86, 09.12.86, Ελβετία
ΕΦΕΥΡΕΤΗΣ (72): 1) Cand, Jean-Pierre
 2) Heck, Ernst
ΕΙΔΙΚΟΣ ΠΛΗΡΕΞΟΥΣΙΟΣ (74): Σταμνά Σπυριδούλα, δικηγόρος,
 Κουμπάρη 2, 106 74 Αθήνα
ΑΝΤΙΚΛΗΤΟΣ (74): Παπακωνσταντίνου Ελένη, δικηγόρος,
 Κουμπάρη 2, 106 74 Αθήνα

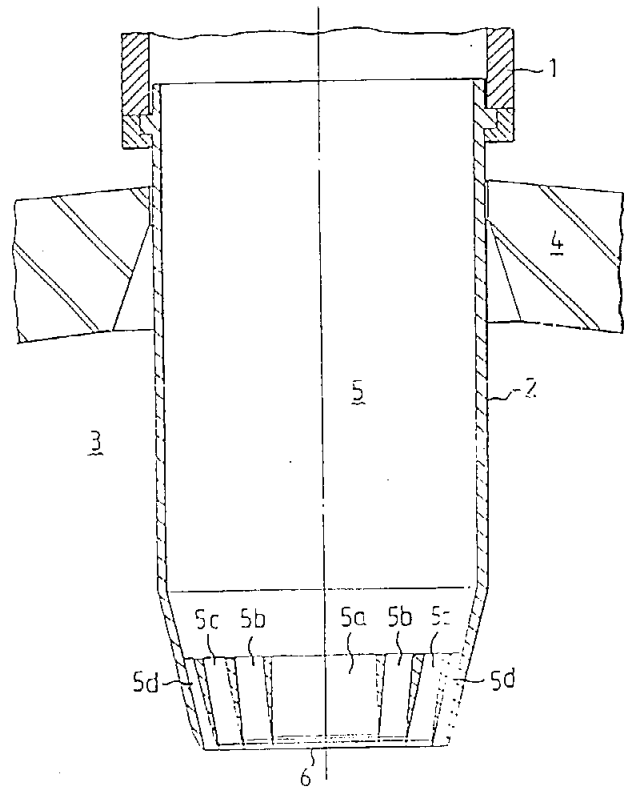
ομάδα κοχλιών, και κάτω από κάθε χοάνη μία στήλη διανομής περιλαμβάνουσα μία είσοδο (15), ένα προθάλαμο (16) και μία έξοδο (17), όπου η εν λόγω είσοδος (15) είναι εφοδιασμένη με μία διάταξη μετρήσεως της στάθμης πληρώσεως (18) συνδεδεμένη ηλεκτρονικά με μία διάταξη ελέγχου (19) του συμπλέκτη (5) της εν λόγω ομάδας κοχλιών.



ΠΕΡΙΛΗΨΗ (57)

Συσκευή διανομής και δοσιμετρίας μίας κοκκώδους και κολλώδους μάζης, ειδικά μίας μάζης για μπισκότα προς χύτευση. Η συσκευή περιλαμβάνει μία κύρια διάταξη μεταφοράς (1) που περιλαμβάνει παράλληλους αλληλοδιαδόχους κοχλίες (2), με εναλλασσόμενα βήματα και φορές περιστροφής, υποδιαιρεμένους σε ομάδες από τουλάχιστον ένα ζεύγος κοχλιών, ένα κύριο κινητήρα (3) και κύρια μέσα μεταδόσεως (4-6) περιλαμβάνοντα ένα συμπλέκτη (5) ανά ομάδα κοχλιών, χοάνες (14) τοποθετημένες διαδοχικά κάτω από το οπίσθιο άκρο της κυρίας διατάξεως μεταφοράς με αναλογία μία χοάνη ανά

ΑΡΙΘΜΟΣ ΕΥΡΩΠΑΪΚΟΥ Δ.Ε. (11): 3002961
ΑΡΙΘ. ΕΛΛΗΝΙΚΗΣ ΚΑΤΑΘΕΣΗΣ (21): 910401592
ΗΜΕΡ. ΕΛΛΗΝΙΚΗΣ ΚΑΤΑΘΕΣΗΣ (22): 22.10.91
ΑΡΙΘ./ΗΜΕΡ. ΔΗΜΟΣΙΕΥΣΗΣ
ΕΥΡΩΠΑΪΚΟΥ ΔΙΠΛΩΜΑΤΟΣ (87): 0312133/11.09.91
ΑΡΙΘ./ΗΜΕΡ. ΚΑΤΑΘΕΣΗΣ
ΕΥΡΩΠΑΪΚΗΣ ΑΙΤΗΣΗΣ (86): 88201931.8/06.09.88
ΤΙΤΛΟΣ ΕΦΕΥΡΕΣΗΣ (54): Κεραμικός καυστήρ δια μερική οξειδωση καυσίμου το οποίο περιέχει υδρογονάνθρακα
ΔΙΚΑΙΟΥΧΟΣ (73): Shell internationale Research
 Maatschappij B.V.
 Carel van Bylandlaan 30
 NL-2596 HR Den Haag
 Ολλανδία
ΣΥΜΒΑΤΙΚΕΣ ΠΡΟΤΕΡΑΙΟΤΗΤΕΣ (30): 8721282/10.09.87/M. Βρετανία
ΕΦΕΥΡΕΤΗΣ (72): Martens, Franciscus Johanna
 Arnoldus
ΕΙΔΙΚΟΣ ΠΛΗΡΕΞΟΥΣΙΟΣ (74): Σταμνά Σπυριδούλα, δικηγόρος,
 Κουμπάρη 2, 106 74 Αθήνα
ΑΝΤΙΚΛΗΤΟΣ (74): Παπακωνσταντίνου Ελένη, δικηγόρος,
 Κουμπάρη 2, 106 74 Αθήνα



ΠΕΡΙΛΗΨΗ (57)

Μια προεξέχουσα εσωτερική επένδυση διαχωρίζει το εσωτερικό μέρος του καυστήρος από το θερμό περιβάλλον εξασρώσεως. Η επένδυσις ψύχεται δια ενός τουλάχιστον από τα τροφοδοτικά ρεύματα. Η επένδυσις μπορεί να κατασκευασθεί από κεραμικά υλικά όπως καρβίδιο πυριτίου και/ή νιτρίδιο πυριτίου. Δια να ελαττωθεί η θερμодυναμική τάσις η επένδυσις έχει λεπτό τοίχωμα.

ΑΡΙΘΜΟΣ ΕΥΡΩΠΑΪΚΟΥ Δ.Ε.	(11): 3002962
ΑΡΙΘ. ΕΛΛΗΝΙΚΗΣ ΚΑΤΑΘΕΣΗΣ	(21): 910401593
ΗΜΕΡ. ΕΛΛΗΝΙΚΗΣ ΚΑΤΑΘΕΣΗΣ	(22): 22.10.91
ΑΡΙΘ./ΗΜΕΡ. ΔΗΜΟΣΙΕΥΣΗΣ	
ΕΥΡΩΠΑΪΚΟΥ ΔΙΠΛΩΜΑΤΟΣ	(87): 0303471/06.11.91
ΑΡΙΘ./ΗΜΕΡ. ΚΑΤΑΘΕΣΗΣ	
ΕΥΡΩΠΑΪΚΗΣ ΑΙΤΗΣΗΣ	(86): 88307407.2/10.08.88
ΤΙΤΛΟΣ ΕΦΕΥΡΕΣΗΣ	(54): Τροποποιημένα C12 παράγωγα ερυθρομυκίνης Α.
ΔΙΚΑΙΟΥΧΟΣ	(73): Pfizer Inc. 235 East 42nd Street New York, New York 10017 Η.Π.Α.
ΣΥΜΒΑΤΙΚΕΣ ΠΡΟΤΕΡΑΙΟΤΗΤΕΣ	(30): 85446/14.08.87/Η.Π.Α.
ΕΦΕΥΡΕΤΗΣ	(72): Hauske, James R. Dr.
ΕΙΔΙΚΟΣ ΠΛΗΡΕΞΟΥΣΙΟΣ	(74): Σταμνά Σπυριδούλα, δικηγόρος, Κουμπάρη 2, 106 74 Αθήνα
ΑΝΤΙΚΛΗΤΟΣ	(74): Παπακωνσταντίνου Ελένη, δικηγόρος, Κουμπάρη 2, 106 74 Αθήνα

ΠΕΡΙΛΗΨΗ (57)

Αντιβιοτικά παράγωγα 12, 12'—ανυδρο—9R—υδροξυ—9—δεοξο-ερυθρομυκίνης Α, ενδιάμεσα παρασκευής τους και μέθοδος 12, 12'—αφυδάτωσης.

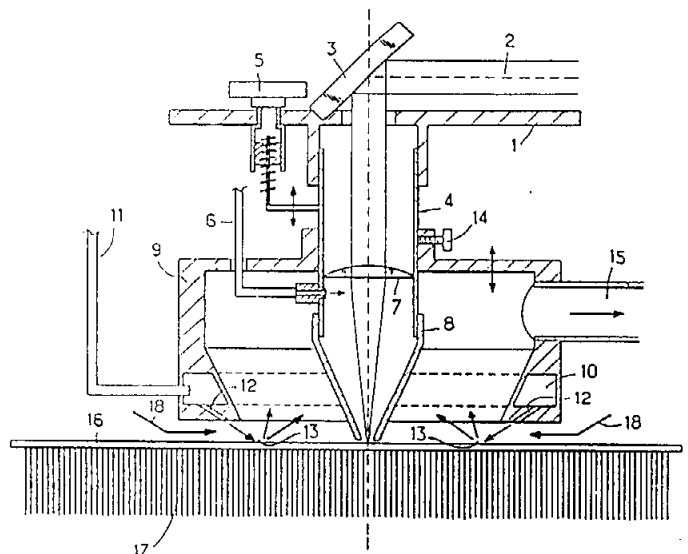
ΑΡΙΘΜΟΣ ΕΥΡΩΠΑΪΚΟΥ Δ.Ε.	(11): 3002963
ΑΡΙΘ. ΕΛΛΗΝΙΚΗΣ ΚΑΤΑΘΕΣΗΣ	(21): 910401594
ΗΜΕΡ. ΕΛΛΗΝΙΚΗΣ ΚΑΤΑΘΕΣΗΣ	(22): 22.10.91
ΑΡΙΘ./ΗΜΕΡ. ΔΗΜΟΣΙΕΥΣΗΣ	
ΕΥΡΩΠΑΪΚΟΥ ΔΙΠΛΩΜΑΤΟΣ	(87): 0330565/09.10.91
ΑΡΙΘ./ΗΜΕΡ. ΚΑΤΑΘΕΣΗΣ	
ΕΥΡΩΠΑΪΚΗΣ ΑΙΤΗΣΗΣ	(86): 89400489.4/22.02.89
ΤΙΤΛΟΣ ΕΦΕΥΡΕΣΗΣ	(54): Συσκευή κοπής λέιζερ εφοδιασμένη με μια διάταξη απαγωγής των καπνών
ΔΙΚΑΙΟΥΧΟΣ	(73): Lectra Systems S.A. Marticot F-33610 Cestas Bourg Γαλλία
ΣΥΜΒΑΤΙΚΕΣ ΠΡΟΤΕΡΑΙΟΤΗΤΕΣ	(30): 8802256/24.02.88/Γαλλία
ΕΦΕΥΡΕΤΗΣ	(72): 1) Etcheparre, Jean 2) Etcheparre, Bernard
ΕΙΔΙΚΟΣ ΠΛΗΡΕΞΟΥΣΙΟΣ	(74): Σταμνά Σπυριδούλα, δικηγόρος, Κουμπάρη 2, 106 74 Αθήνα
ΑΝΤΙΚΛΗΤΟΣ	(74): Παπακωνσταντίνου Ελένη, δικηγόρος, Κουμπάρη 2, 106 74 Αθήνα

ΠΕΡΙΛΗΨΗ (57)

Η παρούσα εφεύρεση αφορά μία συσκευή κοπής λέιζερ που περιλαμβάνει ένα πομπό ακτινοβολίας λέιζερ, ένα φακό εστίασεως (7) στερεωμένο μέσα σε μια κυλιόμενη ρυθμιζόμενη θήκη (4), όπου η εν λόγω θήκη προεκτείνεται, από την πλευρά του προς κοπή υλικού (16) με ένα στόμιο μορφής κολούρου κώνου (8) του οποίου το μικρότερο άκρο είναι στην άμεση γειτονία του εν λόγω προς κοπή υλικού, όπου η

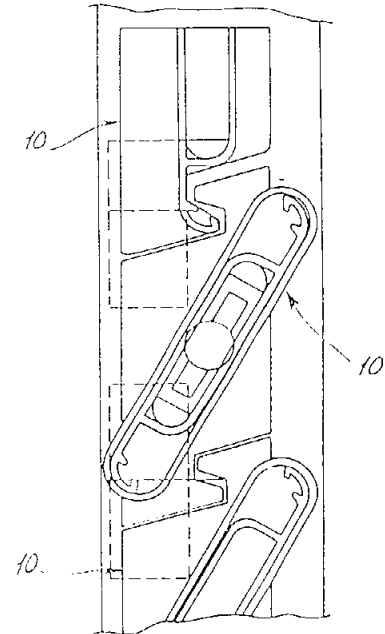
εν λόγω συσκευή περιλαμβάνει μία διάταξη απαγωγής των καπνών αποτελούμενη από ένα καπνοσυλλέκτη (9) —αποκαλούμενο εξωστήρα— ανοικτό από την πλευρά του προς κοπή υλικού και στερεωμένο στην εν λόγω κυλιόμενη θήκη (4).

Κατά την εφεύρεση, ο εν λόγω εξωστήρας (9) περιλαμβάνει, στην περίμετρό του και στην ανοικτή πλευρά του που βρίσκεται απέναντι από το προς κοπή υλικό, ανοίγματα (12) που επιτρέπουν την έγχυση πεπιεσμένου αερίου—αέρα, κατά συγκλίνοντες άξονες και στο ανώτερο τμήμα του έναν αεραγωγό (15) απαγωγής των αερίων.
Εφαρμογή: κοπές υλικών σε φύλλα. Μοναδικό σχέδιο.



ΑΡΙΘΜΟΣ ΕΥΡΩΠΑΪΚΟΥ Δ.Ε. (11): 3002964	
ΑΡΙΘ. ΕΛΛΗΝΙΚΗΣ ΚΑΤΑΘΕΣΗΣ (21): 910401595	
ΗΜΕΡ. ΕΛΛΗΝΙΚΗΣ ΚΑΤΑΘΕΣΗΣ (22): 22.10.91	
ΑΡΙΘ./ΗΜΕΡ. ΔΗΜΟΣΙΕΥΣΗΣ	
ΕΥΡΩΠΑΪΚΟΥ ΔΙΠΛΩΜΑΤΟΣ (87): 0273885/04.09.91	
ΑΡΙΘ./ΗΜΕΡ. ΚΑΤΑΘΕΣΗΣ	
ΕΥΡΩΠΑΪΚΗΣ ΑΙΤΗΣΗΣ (86): 87830468.2/29.12.87	
ΤΙΤΛΟΣ ΕΦΕΥΡΕΣΗΣ (54): Κατασκευή παραπετάσματος με πτέρυγα ή συρόμενη ή που ανοίγει σαν βιβλίο, εφοδιασμένη με σταθερά ή κινητά φύλλα	
ΔΙΚΑΙΟΥΧΟΣ (73): Metallurgica Metra Tafilati Alluminio S.p.A. Via Provinciale Stacca, 1 I-25050 Rodengo Saiano (Brenscial), Ιταλία	
ΣΥΜΒΑΤΙΚΕΣ ΠΡΟΤΕΡΑΙΟΤΗΤΕΣ (30): 1) 2290186/30.12.86/Ιταλία 2) 2285087/01.12.87/Ιταλία	
ΕΦΕΥΡΕΤΗΣ (72): Giacomelli, Mario (Metallurgica Metra Tafilati All)	
ΕΙΔΙΚΟΣ ΠΛΗΡΕΞΟΥΣΙΟΣ (74): Αναστασία Παλάζη, δικηγόρος, Λεωφ. Κηφισίας 293, 145 61 Κηφισιά	
ΑΝΤΙΚΛΗΤΟΣ (74): Φειδίας και/ή Κώστας Κυπρής, δικηγόρος, Λεωφ. Κηφισίας 293, 145 61 Κηφισιά	

συνδέεται με ένα κομμάτι και είναι διατεταγμένο στα όρθια του σκελετού του παραπετάσματος. Το σώμα είναι εφοδιασμένο με αυλακώσεις (5) για να δέχονται υποδοχές που φέρουν λωρίδες (10) που έχουν εισαχθεί μέσα στα διαμήκη ακραία τμήματα των λωρίδων (15), ενώ μια οδοντωτή ράβδος (22) συνδέεται στο σώμα (1) και συμπλέκεται με το οδοντωτό τμήμα (12) που είναι διατεταγμένο στην εσωτερική πλευρά των υποδοχών που φέρουν λωρίδες. Είναι επίσης εφοδιασμένο με ένα χερούλι χειρισμού για την οδήγηση της οδοντωτής ράβδου (22) για να περιστρέφει τις λωρίδες (15).



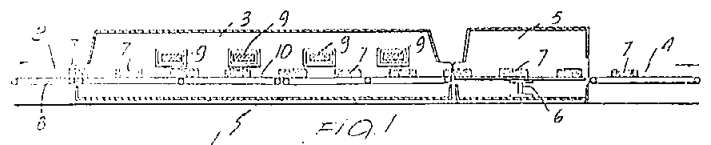
ΠΕΡΙΛΗΨΗ (57)

Η κατασκευή του παραπετάσματος περιλαμβάνει ένα σώμα (1) για την τοποθέτηση των λωρίδων, το οποίο είναι προσαρμοσμένο να

ΑΡΙΘΜΟΣ ΕΥΡΩΠΑΪΚΟΥ Δ.Ε. (11): 3002965	
ΑΡΙΘ. ΕΛΛΗΝΙΚΗΣ ΚΑΤΑΘΕΣΗΣ (21): 910401596	
ΗΜΕΡ. ΕΛΛΗΝΙΚΗΣ ΚΑΤΑΘΕΣΗΣ (22): 22.10.91	
ΑΡΙΘ./ΗΜΕΡ. ΔΗΜΟΣΙΕΥΣΗΣ	
ΕΥΡΩΠΑΪΚΟΥ ΔΙΠΛΩΜΑΤΟΣ (87): 0303575/02.10.91	
ΑΡΙΘ./ΗΜΕΡ. ΚΑΤΑΘΕΣΗΣ	
ΕΥΡΩΠΑΪΚΗΣ ΑΙΤΗΣΗΣ (86): 88830286.6/07.07.88	
ΤΙΤΛΟΣ ΕΦΕΥΡΕΣΗΣ (54): Μέθοδος και συσκευή για την επεξεργασία ινών υφασμάτων, ιδιαίτερα ινών βαμβακιού σε συμπιεσμένες μπάλες για την αφαίρεση απ' αυτές επικολημένων οργανικών αποβλήτων εντόμων	
ΔΙΚΑΙΟΥΧΟΣ (73): Edoardo Polli Via Petrarca, 20 I-20123 Milano, Ιταλία	
ΣΥΜΒΑΤΙΚΕΣ ΠΡΟΤΕΡΑΙΟΤΗΤΕΣ (30): 2137787/21.07.87/Ιταλία	
ΕΦΕΥΡΕΤΗΣ (72): Edoardo Polli	
ΕΙΔΙΚΟΣ ΠΛΗΡΕΞΟΥΣΙΟΣ (74): Αναστασία Παλάζη, δικηγόρος, Λεωφ. Κηφισίας 293, 145 61 Κηφισιά	
ΑΝΤΙΚΛΗΤΟΣ (74): Φειδίας και/ή Κώστας Κυπρής, δικηγόρος, Λεωφ. Κηφισίας 293, 145 61 Κηφισιά	

αποβλήτων εντόμων. Η μέθοδος περιλαμβάνει το στάδιο επεξεργασίας σε φούρνο μικροκυμάτων, ουσιαστικά δι' ενός συνεχούς κύκλου, των μπαλών βαμβακιού με μικροκύματα και με δεδομένη συχνότητα και ισχύ, έτσι που τα οργανικά απόβλητα να στεγνώνονται με τέτοιο τρόπο που να μπορούν να αφαιρούνται από τις ίνες με μία απλή επεξεργασία κρούσεων.

Το μηχάνημα ουσιαστικά περιλαμβάνει μία σήραγγα με μικροκύματα όπου διαδοχικά τροφοδοτούνται οι μπάλες του βαμβακιού με τη βοήθεια ενός μεταφορικού ιμάντα, έναν αριθμό μονάδων παραγωγής μικροκυμάτων διατεταγμένων στην αναφερθείσα σήραγγα και ένα μεταφορικό ιμάντα εκφόρτωσης για την εκφόρτωση των μπαλών βαμβακιού που τους έγινε επεξεργασία με μικροκύματα.



ΠΕΡΙΛΗΨΗ (57)

Η παρούσα εφεύρεση αναφέρεται σε μία μέθοδο κι ένα μηχάνημα για την επεξεργασία ινών για υφάσματα, ειδικά συμπιεσμένων μπαλών από ίνες βαμβακιού, για την αφαίρεση απ' αυτές πιθανών οργανικών

ΑΡΙΘΜΟΣ ΕΥΡΩΠΑΪΚΟΥ Δ.Ε. (11):	3002966
ΑΡΙΘ. ΕΛΛΗΝΙΚΗΣ ΚΑΤΑΘΕΣΗΣ (21):	910401597
ΗΜΕΡ. ΕΛΛΗΝΙΚΗΣ ΚΑΤΑΘΕΣΗΣ (22):	22.10.91
ΑΡΙΘ./ΗΜΕΡ. ΔΗΜΟΣΙΕΥΣΗΣ	
ΕΥΡΩΠΑΪΚΟΥ ΔΙΠΛΩΜΑΤΟΣ (87):	0273500/31.07.91
ΑΡΙΘ./ΗΜΕΡ. ΚΑΤΑΘΕΣΗΣ	
ΕΥΡΩΠΑΪΚΗΣ ΑΙΤΗΣΗΣ (86):	87202415.3/04.12.87
ΤΙΤΛΟΣ ΕΦΕΥΡΕΣΗΣ (54):	Χυτό αντικείμενο πολλών στρωμάτων πολυαμιδής
ΔΙΚΑΙΟΥΧΟΣ (73):	Stamicarbon B.V. Mijnweg 1 NL-6167 AC Geleen (NL), Ολλανδία
ΣΥΜΒΑΤΙΚΕΣ ΠΡΟΤΕΡΑΙΟΤΗΤΕΣ (30):	8603138/10.12.86/Ολλανδία
ΕΦΕΥΡΕΤΗΣ (72):	Peerlkamp, Erik Rijkele
ΕΙΔΙΚΟΣ ΠΛΗΡΕΞΟΥΣΙΟΣ (74):	Αναστασία Παλάζη, δικηγόρος, Λεωφ. Κηφισίας 293, 145 61 Κηφισιά
ΑΝΤΙΚΛΗΤΟΣ (74):	Φειδίας και/ή Κώστας Κυπρής, δικηγόρος, Λεωφ. Κηφισίας 293, 145 61 Κηφισιά

ΠΕΡΙΛΗΨΗ (57)

Η εφεύρεση αναφέρεται σε χυτά αντικείμενα πολλών στρωμάτων πολυαμιδής που έχουν, μεταξύ άλλων, βελτιωμένες μηχανικές ιδιότητες, ένα στρώμα των οποίων είναι ενισχυμένο με γέμισμα και καλυμμένο τουλάχιστον στη μια πλευρά με ένα μη ενισχυμένο στρώμα πολυαμιδής και του οποίου η πολυαμιδή ουσιαστικά αποτελείται από νάυλον 4,6 και το γέμισμα δεν είναι ινώδες.

ΑΡΙΘΜΟΣ ΕΥΡΩΠΑΪΚΟΥ Δ.Ε. (11):	3002967
ΑΡΙΘ. ΕΛΛΗΝΙΚΗΣ ΚΑΤΑΘΕΣΗΣ (21):	910400276
ΗΜΕΡ. ΕΛΛΗΝΙΚΗΣ ΚΑΤΑΘΕΣΗΣ (22):	23.10.91
ΑΡΙΘ./ΗΜΕΡ. ΔΗΜΟΣΙΕΥΣΗΣ	
ΕΥΡΩΠΑΪΚΟΥ ΔΙΠΛΩΜΑΤΟΣ (87):	0286001/31.07.91
ΑΡΙΘ./ΗΜΕΡ. ΚΑΤΑΘΕΣΗΣ	
ΕΥΡΩΠΑΪΚΗΣ ΑΙΤΗΣΗΣ (86):	88105187.4/30.03.88
ΤΙΤΛΟΣ ΕΦΕΥΡΕΣΗΣ (54):	Μέθοδος για την παραγωγή πολυαιθυλενίου έχοντος ενδιάμεση κατανομή μοριακών βαρών
ΔΙΚΑΙΟΥΧΟΣ (73):	Union Carbide Corporation 39 Old Ridgebury Road, Danbury Connecticut 06817, Η.Π.Α.
ΣΥΜΒΑΤΙΚΕΣ ΠΡΟΤΕΡΑΙΟΤΗΤΕΣ (30):	32356/31.03.87/Η.Π.Α.
ΕΦΕΥΡΕΤΗΣ (72):	1) Nicoletti, James William 2) Cann, Kevin Joseph 3) Karol, Frederick John
ΕΙΔΙΚΟΣ ΠΛΗΡΕΞΟΥΣΙΟΣ (74):	Γιώτη-Μάνθου Ελένη, δικηγόρος, Στουρνάρα 37, 106 82 Αθήνα
ΑΝΤΙΚΛΗΤΟΣ (74):	Βαγιανός Γεώργιος, δικηγόρος, Στουρνάρα 37, 106 82 Αθήνα

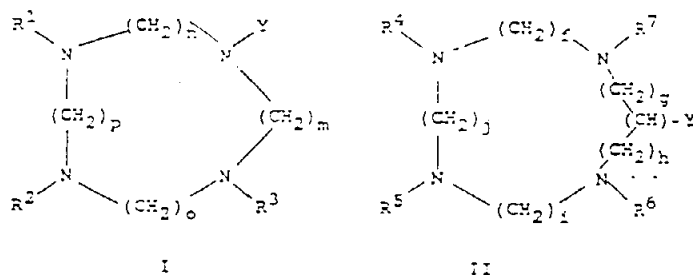
άνθρακος· εκάστη ομάδα OR είναι όμοια ή διαφορετική· το X είναι Cl, Br ή I, ή μείγματα τούτων· το ED είναι δότης ηλεκτρονίων, ο οποίος είναι υγρά βάση Lewis στην οποία οι πρόδρομοι του καταλύτου με βάση το βανάδιο είναι διαλυτοί· το a είναι 0,5 έως 56· το b είναι 0, 1 ή 2· το c είναι 2 έως 116· το d είναι μεγαλύτερο από 1,5 a + 2·
(b) το προϊόν αντιδράσεως μίας ενώσεως βαναδίου και ενός δότη ηλεκτρονίων, ο οποίος είναι υγρά βάση Lewis στην οποία είναι διαλυτή η ένωση βαναδίου, με την προϋπόθεση ότι, στην περίπτωση που ο προαγωγός που αναφέρεται κατωτέρω περιέχει φθόριο, η γραμμομοριακή αναλογία τιτανίου προς βανάδιο κυμαίνεται από 0,33:1 έως 3:1 και, όπου ο προαγωγός δεν περιέχει φθόριο, κυμαίνεται από 0,25:1 έως 0,5:1.
(c) έναν τροποποιητή του τύπου MX_n, όπου το M είναι βόριο ή AlR_(3-a)· κάθε R είναι ρίζα αλκυλίου με 1 έως 14 άτομα άνθρακος και είναι όμοια ή διαφορετικά· το X είναι χλώριο, βρώμιο ή ιώδιο· και το a είναι 0, 1 ή 2 εκτός από την περίπτωση που το a είναι 3 όταν το M είναι βόριο·
(d) έναν συγκαταλύτη υδροκαρβυλαργιλίου· και
(e) έναν αλογονανθρακικό προαγωγό του τύπου R_nCX_(4-x), όπου το R είναι υδρογόνο ή μη υποκαταστημένη ή υπό αλογόνου υποκαταστημένη ρίζα αλκυλίου που έχει 1 έως 6 άτομα άνθρακος· κάθε R είναι όμοιο ή διαφορετικό· το X είναι Cl, Br, I ή F· κάθε X είναι όμοιο ή διαφορετικό· και το x είναι 0, 1 ή 2 υπό την προϋπόθεση ότι εάν δεν υπάρχει καθόλου F, τότε το x είναι 2.

ΠΕΡΙΛΗΨΗ (57)

Μέθοδος παραγωγής πολυαιθυλενίου, η οποία περιλαμβάνει διέλευση αιθυλενίου σε επαφή με μικτό σύστημα καταλύτου, το οποίο περιλαμβάνει

(a) καταλύτη με βάση το τιτάνιο με τον τύπο Mg_aTi(OR)_b-X_c(ED)_d όπου το R είναι μία ρίζα αλειφατικού ή αρωματικού υδρογονάνθρακος με 1 έως 14 άτομα άνθρακος ή COR' όπου το R' είναι μία ρίζα αλειφατικού ή αρωματικού υδρογονάνθρακος με 1 έως 14 άτομα

ΑΡΙΘΜΟΣ ΕΥΡΩΠΑΪΚΟΥ Δ.Ε. (11):	3002968
ΑΡΙΘ. ΕΛΛΗΝΙΚΗΣ ΚΑΤΑΘΕΣΗΣ (21):	910401333
ΗΜΕΡ. ΕΛΛΗΝΙΚΗΣ ΚΑΤΑΘΕΣΗΣ (22):	23.10.91
ΑΡΙΘ./ΗΜΕΡ. ΔΗΜΟΣΙΕΥΣΗΣ	
ΕΥΡΩΠΑΪΚΟΥ ΔΙΠΛΩΜΑΤΟΣ (87):	0304780/07.08.91
ΑΡΙΘ./ΗΜΕΡ. ΚΑΤΑΘΕΣΗΣ	
ΕΥΡΩΠΑΪΚΗΣ ΑΙΤΗΣΗΣ (86):	88113317.7/17.08.88
ΤΙΤΛΟΣ ΕΦΕΥΡΕΣΗΣ (54):	Μέθοδος για την σημείωση ουσιών με τεχνητό ή ρήνιο
ΔΙΚΑΙΟΥΧΟΣ (73):	Hoechst Aktiengesellschaft Postfach 800320, D-6230 Frankfurt am Main, Γερμανία
ΣΥΜΒΑΤΙΚΕΣ ΠΡΟΤΕΡΑΙΟΤΗΤΕΣ ΕΦΕΥΡΕΤΗΣ (30):	3728600/27.08.87/Γερμανία
(72):	1) Bremer, Karl-Heinz 2) Kuhlman, Ludwig 3) Magersfädt, Michael Dr. 4) Schwarz, Alexander Dr. 5) Steinstrasser, Axel Dr.
ΕΙΔΙΚΟΣ ΠΛΗΡΕΞΟΥΣΙΟΣ (74):	Ελένη Γιώτη-Μάνθου, δικηγόρος, Στουρνάρα 37, 106 82 Αθήνα
ΑΝΤΙΚΛΗΤΟΣ (74):	Γεώργιος Στ. Βαγιανός, δικηγόρος, Στουρνάρα 37, 106 82 Αθήνα



ΠΕΡΙΛΗΨΗ (57)

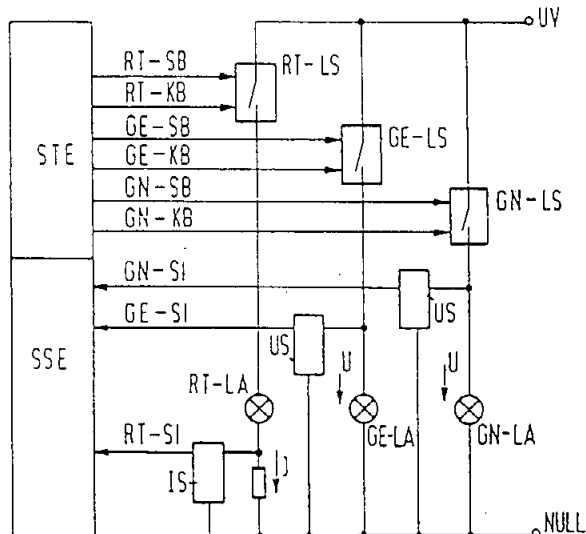
Αντικείμενο της εφεύρεσης είναι μία μέθοδος για την σημείωση ουσιών με —ιδιαίτερα ραδιενεργά— ισότοπα τεχνητού ή ρηνίου με την βοήθεια N-υποκατεστημένων ή C-υποκατεστημένων παραγώγων μακροκυκλικής αμίνης του τύπου I και/ή II

ΑΡΙΘΜΟΣ ΕΥΡΩΠΑΪΚΟΥ Δ.Ε. (11):	3002969
ΑΡΙΘ. ΕΛΛΗΝΙΚΗΣ ΚΑΤΑΘΕΣΗΣ (21):	910401553
ΗΜΕΡ. ΕΛΛΗΝΙΚΗΣ ΚΑΤΑΘΕΣΗΣ (22):	23.10.91
ΑΡΙΘ./ΗΜΕΡ. ΔΗΜΟΣΙΕΥΣΗΣ	
ΕΥΡΩΠΑΪΚΟΥ ΔΙΠΛΩΜΑΤΟΣ (87):	0251097/07.08.91
ΑΡΙΘ./ΗΜΕΡ. ΚΑΤΑΘΕΣΗΣ	
ΕΥΡΩΠΑΪΚΗΣ ΑΙΤΗΣΗΣ (86):	87108892.8/22.06.87
ΤΙΤΛΟΣ ΕΦΕΥΡΕΣΗΣ (54):	Διάταξη επιτηρήσεως για φώτα σημάσεως σε σύστημα σημάσεως οδικής κυκλοφορίας
ΔΙΚΑΙΟΥΧΟΣ (73):	Siemens Aktiengesellschaft Berlin und München Wittelsbacherplatz 2 D-8000 München 2, Γερμανία
ΣΥΜΒΑΤΙΚΕΣ ΠΡΟΤΕΡΑΙΟΤΗΤΕΣ ΕΦΕΥΡΕΤΗΣ (30):	3621305/25.06.86/Γερμανία
(72):	1) Grim, Dieter 2) Drebinger, Peter
ΕΙΔΙΚΟΣ ΠΛΗΡΕΞΟΥΣΙΟΣ (74):	Ελένη Γιώτη-Μάνθου, δικηγόρος, Στουρνάρα 37, 106 82 Αθήνα
ΑΝΤΙΚΛΗΤΟΣ (74):	Γεώργιος Στ. Βαγιανός, δικηγόρος, Στουρνάρα 37, 106 82 Αθήνα

ΠΕΡΙΛΗΨΗ (57)

Στην σύμφωνη με την εφεύρεση διάταξη επιτήρησης για λυχνίες σήμανσης (RT-, GE-, GN-LA) ενός συστήματος σημάσεως οδικής κυκλοφορίας με μία διάταξη επιτήρησης (STE) για την ενεργοποίηση (RT-, GE-, GN-LS) των λυχνιών σήμανσης και με μία διάταξη ασφάλειας σήματος (SSE) επιτηρείται το ρεύμα λυχνίας (I) των ερυθρών σημάτων (RT-LA) και οι τάσεις λυχνιών (U) των σημάτων πρασίνου ή κιτρίνου (GN-, GE-LA) για παροχή σήματος χωρίς σφάλματα και τα κυκλώματα

επιτηρούνται για έλλειψη σφάλματος. Για τον σκοπό αυτό μεταβάλλονται σε τακτά χρονικά διαστήματα για ένα σύντομο χρονικό διάστημα οι υπάρχουσες καταστάσεις ενεργοποίησης σήματος. Η διάταξη ασφάλειας σήματος (SSE) αξιολογεί αυτή την αναμενόμενη μεταβολή ως σήματα ελέγχου, όπου η έλλειψη ενός σήματος ελέγχου αποτελεί ένδειξη για ένα λειτουργικό σφάλμα της διάταξης ασφάλειας σήματος. Στην προκειμένη περίπτωση έχει μετρηθεί κατά τέτοιο τρόπο το σύντομο χρονικό διάστημα, ώστε να μη προκύπτει ένας ορατός επηρεασμός των σημάτων, π.χ. ενός χιλιοστού του δευτερολέπτου. Με μία εντολή ελέγχου (KB) της διάταξης οδήγησης (STE) σβύνονται για σύντομο χρονικό διάστημα αναμένες λυχνίες σήματος ή ανάβονται για σύντομο χρονικό διάστημα σβυσμένες λυχνίες σήματος.



ΑΡΙΘΜΟΣ ΕΥΡΩΠΑΪΚΟΥ Δ.Ε. (11):	3002970
ΑΡΙΘ. ΕΛΛΗΝΙΚΗΣ ΚΑΤΑΘΕΣΗΣ (21):	910401598
ΗΜΕΡ. ΕΛΛΗΝΙΚΗΣ ΚΑΤΑΘΕΣΗΣ (22):	23.10.91
ΑΡΙΘ./ΗΜΕΡ. ΔΗΜΟΣΙΕΥΣΗΣ	
ΕΥΡΩΠΑΪΚΟΥ ΔΙΠΛΩΜΑΤΟΣ (87):	0272945/24.07.91
ΑΡΙΘ./ΗΜΕΡ. ΚΑΤΑΘΕΣΗΣ	
ΕΥΡΩΠΑΪΚΗΣ ΑΙΤΗΣΗΣ (86):	87402375.7-2103/22.10.87
ΤΙΤΛΟΣ ΕΦΕΥΡΕΣΗΣ (54):	Καταλυτική μέθοδος καρβονυλίωσης αλκανίων
ΔΙΚΑΙΟΥΧΟΣ (73):	Atochem 4 & 8, Cours Michelet La Défense 10 F-92800 Puteaux, Γαλλία
ΣΥΜΒΑΤΙΚΕΣ ΠΡΟΤΕΡΑΙΟΤΗΤΕΣ (30):	1) 8616143/20.11.86/Γαλλία 2) 8702140/19.02.87/Γαλλία 3) 8710567/24.07.87/Γαλλία
ΕΦΕΥΡΕΤΗΣ (72):	1) Delavarenne, Serge 2) Fanconet, Michel 3) Simon, Michel 4) Sommer, Jean
ΕΙΔΙΚΟΣ ΠΛΗΡΕΞΟΥΣΙΟΣ (74):	Απόστολος Θεοδώρου, δικηγόρος, Ακαδημίας 88, Αθήνα
ΑΝΤΙΚΛΗΤΟΣ (74):	Αθανάσιος Μασούλας, Ακαδημίας 88, Αθήνα

μέθοδος περιλαμβάνει την διαδοχή των ακόλουθων λειτουργικών σταδίων:

(α) την εισαγωγή ενός τουλάχιστον ρευστού επιλεγόμενου μεταξύ του μονοξειδίου του άνθρακα και της ροής των υδρογονανθράκων που προαναφέρθηκε εντός ενός αντιδραστήρα, επί παρουσία ενός υπερόξινου καταλυτικού συστήματος που σχηματίζεται ουσιαστικά από υδροφθόριο και από πενταφθοριούχο αντιμμώνιο,

(β) εφόσον συντρέχει περίπτωσης και εάν δεν έχει τούτο ήδη εισαχθεί κατά το διάστημα του σταδίου (α), την εισαγωγή εντός του αντιδραστήρα ενός ρευστού επιλεγόμενου μεταξύ του μονοξειδίου του άνθρακα και της ροής των υδρογονανθράκων που προαναφέρθηκε, όπου ο αντιδραστήρας υφίσταται μια θερμοκρασία το πολύ ίση με 60°C, έτσι ώστε να σχηματίζεται κατά κύριο τίτλο μία σύνθετη ένωση (χημική σύνθεσις) αποτελούμενη από το κατιόν αλκυλοξοκαρβόνιο και από το ανιόν SbF_6^- ,

(γ) την μετατροπή της σύνθετης ενώσεως αυτής σε φθορίδιο οξέος,

(δ) τον διαχωρισμό του φθοριδίου οξέος, και

(ε) την ανάκτηση του υπερόξινου καταλυτικού συστήματος.

Εφαρμογή της μεθόδου για την παρασκευή μεθακρυλικού μεθυλίου.

ΠΕΡΙΛΗΨΗ (57)

Καταλυτική μέθοδος παρασκευής φθοριδίου οξέος με εκκίνηση από μονοξείδιο του άνθρακα, από υδροφθόριο και από μια ροή (ποσότητα) αλιφατικών υδρογονανθράκων που περιλαμβάνουν κατά κύριο τίτλο ένα αλκάνιο που περιέχει 3 έως 4 άτομα άνθρακα, η οποία

ΑΡΙΘΜΟΣ ΕΥΡΩΠΑΪΚΟΥ Δ.Ε. (11):	3002971
ΑΡΙΘ. ΕΛΛΗΝΙΚΗΣ ΚΑΤΑΘΕΣΗΣ (21):	910401599
ΗΜΕΡ. ΕΛΛΗΝΙΚΗΣ ΚΑΤΑΘΕΣΗΣ (22):	23.10.91
ΑΡΙΘ./ΗΜΕΡ. ΔΗΜΟΣΙΕΥΣΗΣ	
ΕΥΡΩΠΑΪΚΟΥ ΔΙΠΛΩΜΑΤΟΣ (87):	0318081/24.07.91
ΑΡΙΘ./ΗΜΕΡ. ΚΑΤΑΘΕΣΗΣ	
ΕΥΡΩΠΑΪΚΗΣ ΑΙΤΗΣΗΣ (86):	88202555.4/16.11.88
ΤΙΤΛΟΣ ΕΦΕΥΡΕΣΗΣ (54):	Σταθεροποίηση αντισωματών
ΔΙΚΑΙΟΥΧΟΣ (73):	Akzo N.V. Velperweg 76 NL-6824 BM Arthem Ολλανδία
ΣΥΜΒΑΤΙΚΕΣ ΠΡΟΤΕΡΑΙΟΤΗΤΕΣ (30):	8702848/27.11.87/Ολλανδία
ΕΦΕΥΡΕΤΗΣ (72):	1) Jansen, Theodorus 2) Cornelius, Lammert 3) Jansen, Engelbertus Johannes Maria
ΕΙΔΙΚΟΣ ΠΛΗΡΕΞΟΥΣΙΟΣ (74):	Απόστολος Θεοδώρου, δικηγόρος, Ακαδημίας 88, Αθήνα
ΑΝΤΙΚΛΗΤΟΣ (74):	Αθανάσιος Μασούλας, Ακαδημίας 88, Αθήνα

ΠΕΡΙΛΗΨΗ (57)

Σύμφωνα με την παρούσα εφεύρεση, τα αντισωματικά παρασκευάσματα είναι πιο σταθερά κατά την εναποθήκευση εάν περιέχουν επιπλέον μίγμα ενός τουλάχιστον μπλοκ πολυμερούς πολυοξυπροπυλενίου-πολυοξυαιθυλενίου (όπως το Pluronic F68) και ένα τουλάχιστον φωσφολιπίδιο (όπως η Λεκιθίνη).

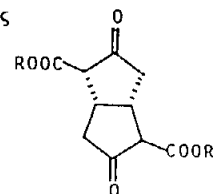
ΑΡΙΘΜΟΣ ΕΥΡΩΠΑΪΚΟΥ Δ.Ε. (11):	3002972
ΑΡΙΘ. ΕΛΛΗΝΙΚΗΣ ΚΑΤΑΘΕΣΗΣ (21):	910401600
ΗΜΕΡ. ΕΛΛΗΝΙΚΗΣ ΚΑΤΑΘΕΣΗΣ (22):	23.10.91
ΑΡΙΘ./ΗΜΕΡ. ΔΗΜΟΣΙΕΥΣΗΣ	
ΕΥΡΩΠΑΪΚΟΥ ΔΙΠΛΩΜΑΤΟΣ (87):	0293975/24.07.91
ΑΡΙΘ./ΗΜΕΡ. ΚΑΤΑΘΕΣΗΣ	
ΕΥΡΩΠΑΪΚΗΣ ΑΙΤΗΣΗΣ (86):	88201049.9/25.05.88
ΤΙΤΛΟΣ ΕΦΕΥΡΕΣΗΣ (54):	Ξηρές, ταχέως διαλυόμενες, συνθέσεις αντιβιοτικών β-λακτάμης
ΔΙΚΑΙΟΥΧΟΣ (73):	Akzo N.V. Velperweg 76 NL-6824BM Arnhem Holland, Ολλανδία
ΣΥΜΒΑΤΙΚΕΣ ΠΡΟΤΕΡΑΙΟΤΗΤΕΣ (30):	87201002/27.05.87/Οργανισμός Ευρωπαϊκού Διπλώματος
ΕΦΕΥΡΕΤΗΣ (72):	1) Tan, Hong Sheng 2) Van Sinderen, Hendrik 3) Vork, Edoaldus
ΕΙΔΙΚΟΣ ΠΛΗΡΕΞΟΥΣΙΟΣ (74):	Απόστολος Θεοδώρου, δικηγόρος, Ακαδημίας 88, Αθήνα
ΑΝΤΙΚΛΗΤΟΣ (74):	Αθανάσιος Μασούλας, Ακαδημίας 88, Αθήνα

ΠΕΡΙΛΗΨΗ (57)

Παρέχεται ξηρά φαρμακευτική σύνθεση αμφολυτικού αντιβιοτικού β-λακτάμης, έτοιμη προς ταχεία διάλυση σε νερό, περιέχουσα 0,1% έως 50% w/w άλατος αλκαλίου ανθρακικού αμινοξέος. Προτιμώμενη σύνθεση είναι η περιέχουσα ως ανθρακικό αμινοξύ το γλυκινισανθρακικό νάτριο και ως αντιβιοτικό β-λακτάμης στην αμοξικιλίνη. Οι συνθέσεις αυτές είναι ιδιαίτερως κατάλληλες για την παροχή φαρμακευτικής δράσης στο πόσιμο νερό εκτρεφόμενων ζώων.

ΑΡΙΘΜΟΣ ΕΥΡΩΠΑΪΚΟΥ Δ.Ε. (11):	3002973
ΑΡΙΘ. ΕΛΛΗΝΙΚΗΣ ΚΑΤΑΘΕΣΗΣ (21):	910401607
ΗΜΕΡ. ΕΛΛΗΝΙΚΗΣ ΚΑΤΑΘΕΣΗΣ (22):	23.10.91
ΑΡΙΘ./ΗΜΕΡ. ΔΗΜΟΣΙΕΥΣΗΣ	
ΕΥΡΩΠΑΪΚΟΥ ΔΙΠΛΩΜΑΤΟΣ (87):	0276653/21.08.91
ΑΡΙΘ./ΗΜΕΡ. ΚΑΤΑΘΕΣΗΣ	
ΕΥΡΩΠΑΪΚΗΣ ΑΙΤΗΣΗΣ (86):	88100089.7/07.01.88
ΤΙΤΛΟΣ ΕΦΕΥΡΕΣΗΣ (54):	Μέθοδος για την παρασκευή δίκυκλο [3.3.0] οκτανο-3,7-διον-2-καρβονικών εστέρων
ΔΙΚΑΙΟΥΧΟΣ (73):	Schering Aktiengesellschaft Müllerstrasse 170/178, D-1000 Berlin 65, Γερμανία
ΣΥΜΒΑΤΙΚΕΣ ΠΡΟΤΕΡΑΙΟΤΗΤΕΣ (30):	3702385/23.01.87/Γερμανία
ΕΦΕΥΡΕΤΗΣ (72):	1) Vorbrüggen, Helmut, Prof. 2) Krolkiewicz, Konrad
ΕΙΔΙΚΟΣ ΠΛΗΡΕΞΟΥΣΙΟΣ (74):	Ελένη Γιώτη-Μάνθου, δικηγόρος, Στουρνάρα 37, 106 82 Αθήνα
ΑΝΤΙΚΛΗΤΟΣ (74):	Γεώργιος Στ. Βαγιανός, δικηγόρος, Στουρνάρα 37, 106 82 Αθήνα

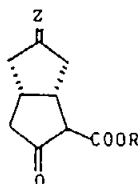
στον οποίο το R παριστά μεθύλιο ή αιθύλιο και το Z παριστά οξυγόνο ή την ρίζα κετάλης δ^- με X στην σημασία αιθυλενίου, τριμεθυλενίου ή 2,2-διμεθυλοτριμεθυλενίου, η οποία χαρακτηρίζεται από το γεγονός, ότι D, L-δίκυκλο-[3.3.0]οκτανο-3,7-διον-2,6-δικαρβονικοί εστέρες



όπου το R έχει την ανωτέρω αναφερθείσα σημασία, εντός υδατικού περιβάλλοντος ή περιβάλλοντος που περιέχει ύδωρ ουσία οξέων μερικώς σαπωνοποιούνται και αποκαρβοξυλιώνονται και σε δεδομένη περίπτωση επιλεκτικά κεταλοποιούνται.

ΠΕΡΙΛΗΨΗ (57)

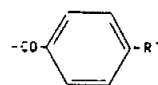
Η εφεύρεση αφορά σε μία μέθοδο για την παρασκευή D,L-δίκυκλο [3.3.0]οκτανο-3,7-διον-2-καρβονικών εστέρων του τύπου I



ΑΡΙΘΜΟΣ ΕΥΡΩΠΑΪΚΟΥ Δ.Ε. (11):	3002974
ΑΡΙΘ. ΕΛΛΗΝΙΚΗΣ ΚΑΤΑΘΕΣΗΣ (21):	910401608
ΗΜΕΡ. ΕΛΛΗΝΙΚΗΣ ΚΑΤΑΘΕΣΗΣ (22):	23.10.91
ΑΡΙΘ./ΗΜΕΡ. ΔΗΜΟΣΙΕΥΣΗΣ	
ΕΥΡΩΠΑΪΚΟΥ ΔΙΠΛΩΜΑΤΟΣ (87):	0268548/21.08.91
ΑΡΙΘ./ΗΜΕΡ. ΚΑΤΑΘΕΣΗΣ	
ΕΥΡΩΠΑΪΚΗΣ ΑΙΤΗΣΗΣ (86):	87730147.3/12.11.87
ΤΙΤΛΟΣ ΕΦΕΥΡΕΣΗΣ (54):	Βελτιωμένη κετο-αναγωγή ενδιάμεσων προϊόντων καρβακυκλίνης
ΔΙΚΑΙΟΥΧΟΣ (73):	Schering Aktiengesellschaft Müllerstrasse 170/178 D-1000 Berlin 65, Γερμανία
ΣΥΜΒΑΤΙΚΕΣ ΠΡΟΤΕΡΑΙΟΤΗΤΕΣ ΕΦΕΥΡΕΤΗΣ (30):	3638761/13.11.86/Γερμανία
(72):	1) Dahl, Helmut 2) Büttner, Gabriela 3) Perchel, Dieter
ΕΙΔΙΚΟΣ ΠΛΗΡΕΞΟΥΣΙΟΣ (74):	Ελένη Γιώτη-Μάνθου, δικηγόρος, Στουρνάρα 37, 106 82 Αθήνα
ΑΝΤΙΚΛΗΤΟΣ (74):	Γεώργιος Στ. Βαγιανός, δικηγόρος, Στουρνάρα 37, 106 82 Αθήνα

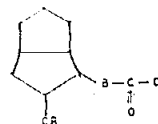
στον οποίο το

A σημαίνει την διπλού δεσμού ρίζα -O-X-O- με X ως ευθυγράμμου ή διακλαδισμένης αλυσού αλκυλένιο με 1-7 άτομα C ή τις ρίζες =CH-(CH₂)₃-COOR', =CH-CH₂-O-CH₂-COOR' =CH-(CH₂)₃-O-CH₂-COOR' με R' ως C₁-C₇-αλκύλιο, το R σημαίνει την ρίζα



με R'' ως υδρογόνο ή φαινύλιο ή την ρίζα -SiR₁R₂R₃, όπου τα R₁, R₂ και R₃ μπορούν να είναι όμοια ή διαφορετικά και να παριστούν μια ευθυγράμμου ή διακλαδισμένης αλυσού ομάδα αλκυλίου με 1-7 άτομα C ή φαινύλιο, το

B σημαίνει μία ομάδα trans-CH=C(X) με X ως υδρογόνο ή βρώμιο, όπου ο στερεοχημικός τύπος trans αφορά στην άλυσου C, και το D σημαίνει μία ομάδα αλκυλίου με 1-10 άτομα C, μία ομάδα αλκενυλίου με 1-10 άτομα C ή μία ομάδα αλκινυλίου με 1-10 άτομα C, χαρακτηριζόμενη από το γεγονός, ότι υποβάλλονται σε αναγωγή παράγωγα κετο-δικυκλο[3.3.0]οκτανίου του τύπου II

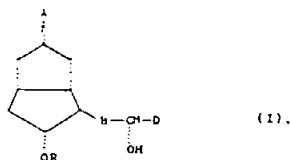


(II).

παρουσία αλάτων τρισθενούς δημητρίου.

ΠΕΡΙΛΗΨΗ (57)

Η εφεύρεση αφορά σε μία μέθοδο για την παρασκευή παραγώγων α-υδροξυ-δικυκλο[3.3.0]οκτανίου του τύπου I



(I).

ΑΡΙΘΜΟΣ ΕΥΡΩΠΑΪΚΟΥ Δ.Ε. (11):	3002975
ΑΡΙΘ. ΕΛΛΗΝΙΚΗΣ ΚΑΤΑΘΕΣΗΣ (21):	910401609
ΗΜΕΡ. ΕΛΛΗΝΙΚΗΣ ΚΑΤΑΘΕΣΗΣ (22):	23.10.91
ΑΡΙΘ./ΗΜΕΡ. ΔΗΜΟΣΙΕΥΣΗΣ	
ΕΥΡΩΠΑΪΚΟΥ ΔΙΠΛΩΜΑΤΟΣ (87):	0236014/31.07.91
ΑΡΙΘ./ΗΜΕΡ. ΚΑΤΑΘΕΣΗΣ	
ΕΥΡΩΠΑΪΚΗΣ ΑΙΤΗΣΗΣ (86):	87301431.0/19.02.87
ΤΙΤΛΟΣ ΕΦΕΥΡΕΣΗΣ (54):	Διέγερση ανάπτυξης μαλλιών
ΔΙΚΑΙΟΥΧΟΣ (73):	University of Dundee Tower Building Dundee DD1 4HN Scotland-Great Britain Μεγ. Βρετανία
ΣΥΜΒΑΤΙΚΕΣ ΠΡΟΤΕΡΑΙΟΤΗΤΕΣ ΕΦΕΥΡΕΤΗΣ (30):	8604360/21.02.86/Αγγλία
(72):	1) Oliver, Roy Frederick 2) Jahoba, Colin Albert Buchanan
ΕΙΔΙΚΟΣ ΠΛΗΡΕΞΟΥΣΙΟΣ (74):	Αργυρώ Μαρινάκη-Μπρούσαλη, δικηγόρος, Τζαβέλλα 24, 106 81 Αθήνα
ΑΝΤΙΚΛΗΤΟΣ (74):	Αργυρώ Μαρινάκη-Μπρούσαλη, δικηγόρος, Τζαβέλλα 24, 106 81 Αθήνα

δέρματος σ' επαφή με το δέρμα, με τα λεχθέντα καλλιεργημένα δερμικά κύτταρα σε ανάμιξη με επιδερμικά κύτταρα.

Η εφεύρεση αποδίδει επίσης έναν συνδυασμό ανάπτυξης μαλλιών που περιλαμβάνει κατώτερα καλλιεργημένα δερμικά κύτταρα σε ανάμιξη με επιδερμικά κύτταρα, καθώς επίσης τέτοια καλλιεργημένα δερμικά κύτταρα για χρήση στην παρασκευή μιας σύνθεσης έκχυσης για την διέγερση ανάπτυξης μαλλιών σε ανθρώπινο δέρμα.

ΠΕΡΙΛΗΨΗ (57)

Η παρούσα εφεύρεση αναφέρεται σε μία μέθοδο που διεγείρει την ανάπτυξη μαλλιών σε τμήμα του δέρματος ενός θηλαστικού. Η μέθοδος περιλαμβάνει την επιλογή κατωτέρων θυλακοειδών δερμικών κυττάρων και την καλλιέργεια αυτών. Κατόπιν σχηματίζεται ένα άνοιγμα στο δέρμα και τα καλλιεργημένα δερμικά κύτταρα εισάγονται διά μέσου του ανοίγματος στο εξώτερο στρώμα επιδερμίδος του

ΑΡΙΘΜΟΣ ΕΥΡΩΠΑΪΚΟΥ Δ.Ε.	(11): 3002976
ΑΡΙΘ. ΕΛΛΗΝΙΚΗΣ ΚΑΤΑΘΕΣΗΣ	(21): 910400572
ΗΜΕΡ. ΕΛΛΗΝΙΚΗΣ ΚΑΤΑΘΕΣΗΣ	(22): 24.10.91
ΑΡΙΘ./ΗΜΕΡ. ΔΗΜΟΣΙΕΥΣΗΣ	
ΕΥΡΩΠΑΪΚΟΥ ΔΙΠΛΩΜΑΤΟΣ	(87): 0275333/23.10.91
ΑΡΙΘ./ΗΜΕΡ. ΚΑΤΑΘΕΣΗΣ	
ΕΥΡΩΠΑΪΚΗΣ ΑΙΤΗΣΗΣ	(86): 87100606.0/19.01.87
ΤΙΤΛΟΣ ΕΦΕΥΡΕΣΗΣ	(54): Περιέκτης Φωτός χημιφωταύγειας
ΔΙΚΑΙΟΥΧΟΣ	(73): American Cyanamid Company 1937 West Main Street P.O. Box 60 Stamford, Connecticut 06904-0060, Η.Π.Α.
ΣΥΜΒΑΤΙΚΕΣ ΠΡΟΤΕΡΑΙΟΤΗΤΕΣ	(30): —
ΕΦΕΥΡΕΤΗΣ	(72): Koroscil, Anthony
ΕΙΔΙΚΟΣ ΠΛΗΡΕΞΟΥΣΙΟΣ	(74): Ιλεάνα Βόζεμπεργκ-Βρετού, δικηγόρος, Σκουφά 60Α, 106 80 Αθήνα
ΑΝΤΙΚΛΗΤΟΣ	(74): Θεόδωρος Βόζεμπεργκ-Βρετός, δικηγόρος, Σκουφά 60Α, 106 80 Αθήνα

ΠΕΡΙΛΗΨΗ (57)

Αποκαλύπτεται ένας περιέκτης προσαρμοσμένος για εισαγωγή μέσα σε μία συσκευή όπου ο περιέκτης έχει προσαρμοσμένο στο κοίλο εσωτερικό αυτού τα συστατικά που απαιτούνται για να σχηματισθεί εκεί και για να βγει από εκεί, ένα υλικό που εκπέμπει φως χημιφωταύγειας.

ΑΡΙΘΜΟΣ ΕΥΡΩΠΑΪΚΟΥ Δ.Ε.	(11): 3002977
ΑΡΙΘ. ΕΛΛΗΝΙΚΗΣ ΚΑΤΑΘΕΣΗΣ	(21): 910400604
ΗΜΕΡ. ΕΛΛΗΝΙΚΗΣ ΚΑΤΑΘΕΣΗΣ	(22): 24.10.91
ΑΡΙΘ./ΗΜΕΡ. ΔΗΜΟΣΙΕΥΣΗΣ	
ΕΥΡΩΠΑΪΚΟΥ ΔΙΠΛΩΜΑΤΟΣ	(87): 0273342/23.10.91
ΑΡΙΘ./ΗΜΕΡ. ΚΑΤΑΘΕΣΗΣ	
ΕΥΡΩΠΑΪΚΗΣ ΑΙΤΗΣΗΣ	(86): 87118924.7/21.12.87
ΤΙΤΛΟΣ ΕΦΕΥΡΕΣΗΣ	(54): Παράγωγα 1,3-δισυποκατεστημένης προπανόλης-2, που περιέχουν αμινομάδες, μέθοδος για την παρασκευή τους και η χρήση τους
ΔΙΚΑΙΟΥΧΟΣ	(73): Hoechst Aktiengesellschaft Postfach 800320 D-6230 Frankfurt am Main 80, Γερμανία
ΣΥΜΒΑΤΙΚΕΣ ΠΡΟΤΕΡΑΙΟΤΗΤΕΣ	(30): 3644371/24.12.86/Γερμανία
ΕΦΕΥΡΕΤΗΣ	(72): 1) Lenz, Rüdiger Dr. 2) Walz, Gerd Dr. 3) Hönel, Michael Dr. 4) Ziegler, Peter Dr.
ΕΙΔΙΚΟΣ ΠΛΗΡΕΞΟΥΣΙΟΣ	(74): Γιώτη-Μάνθου Ελένη, δικηγόρος, Στουρνάρα 37, 106 82 Αθήνα
ΑΝΤΙΚΛΗΤΟΣ	(74): Βαγιανός Γεώργιος, δικηγόρος, Στουρνάρα 37, 106 82 Αθήνα

αντιδράσεως 1, 2, 3-τριυποκατεστημένων ενώσεων προπανίου με δις-πρωτοταγείς αμίνες ή με μονοαμίνες και δις-πρωτοταγείς αμίνες. Οι σύμφωνες με την εφεύρεση πολυαμίνες αποτελούν ανοικτόχρωμα έως κιτρινόχροα ή κίτρινα προϊόντα, τα οποία σχηματίζουν σε θερμοκρασία δωματίου ιξώδη έως πολύ ιξώδη υγρά ή μπορούν να είναι παστώδη ή κηροειδή. Μπορούν να χρησιμοποιηθούν μεταξύ άλλων κατά πλεονεκτικό τρόπο σαν αρχικά προϊόντα για την παρασκευή σκληρυνόμενων, ιδιαίτερα δυναμένων να διασπαρούν εντός ύδατος και να διαχωρισθούν καταφορητικώς συνδετικών ουσιών με βάση αμινοουρεθάνες για την επίστρωση στερεών υποστρωμάτων, ιδιαίτερως μετάλλων.

ΠΕΡΙΛΗΨΗ (57)

Πολυαμίνες με βάση παράγωγα, περιέχοντα περισσότερες αμινομάδες, της 1,3-δισυποκατεστημένης 2-προπανόλης, όπου αυτά περιέχουν τουλάχιστον μία πρωτοταγή αμινομάδα και επιπροσθέτως περαιτέρω Ν-βασικές ομαδοποιήσεις, παρασκευαζόμενα δια χημικής

ΑΡΙΘΜΟΣ ΕΥΡΩΠΑΪΚΟΥ Δ.Ε.	(11): 3002978
ΑΡΙΘ. ΕΛΛΗΝΙΚΗΣ ΚΑΤΑΘΕΣΗΣ	(21): 910400632
ΗΜΕΡ. ΕΛΛΗΝΙΚΗΣ ΚΑΤΑΘΕΣΗΣ	(22): 24.10.91
ΑΡΙΘ./ΗΜΕΡ. ΔΗΜΟΣΙΕΥΣΗΣ	
ΕΥΡΩΠΑΪΚΟΥ ΔΙΠΛΩΜΑΤΟΣ	(87): 0298876/23.10.91
ΑΡΙΘ./ΗΜΕΡ. ΚΑΤΑΘΕΣΗΣ	
ΕΥΡΩΠΑΪΚΗΣ ΑΙΤΗΣΗΣ	(86): 88420215.1/22.06.88
ΤΙΤΛΟΣ ΕΦΕΥΡΕΣΗΣ	(54): Ελάσματα μίγματος αλουμινίου περιέχοντα μαγνήσιον, κατάλληλα για την κατασκευή με κοίλανση-διέλευση των σωμάτων, κυτίων και μέθοδος λήψεως αυτών των ελασμάτων
ΔΙΚΑΙΟΥΧΟΣ	(73): Pechiney Rhenalu 6, Place de l'Iris Tour Manhattan La Défense 2 F-92400, Courbevoie/Γαλλία
ΣΥΜΒΑΤΙΚΕΣ ΠΡΟΤΕΡΑΙΟΤΗΤΕΣ	(30): 8709271/24.06.87/Γαλλία
ΕΦΕΥΡΕΤΗΣ	(72): Teirlinck Didier
ΕΙΔΙΚΟΣ ΠΛΗΡΕΞΟΥΣΙΟΣ	(74): Κιλιμύρης Αναστάσιος, δικηγόρος, Υψηλάντου 38, 115 21 Αθήνα
ΑΝΤΙΚΛΗΤΟΣ	(74): Κιλιμύρης Αναστάσιος, δικηγόρος, Υψηλάντου 38, 115 21 Αθήνα

σχηματιζόμενα από άμορφα οξειδία αλουμινίου και κρυσταλλικά οξειδία μαγνησίου και αλουμινίου διανεμημένα κατά ομοιογενή τρόπον, έχοντα τη μορφή επιπέδων δίσκων πάχους μικροτέρου των 5 μ και μίας διαμέτρου κατανεμημένη γύρο από μία μέση τιμή κείμενη μεταξύ 2 και 15 μ.

Μία από τις μεθόδους λήψεως των εν λόγω ελασμάτων χαρακτηρίζεται από το ότι υποβάλλουμε την ταινία του μίγματος, όπως εξέρχεται από τη μηχανή χύτευσης ή μετά από τουλάχιστον ένα πέρασμα εξέλασης, σε χημικό καθαρισμό κατά τρόπον ώστε να μειωθεί το πάχος της το πολύ 2 μ και προτού την υποβάλλουμε σε μία ανόπτηση στον αέρα μεταξύ 330 και 450°C επί τουλάχιστον 30 λεπτά.

Η εφεύρεση βρίσκει εφαρμογή στην κατασκευή των σωμάτων των κυτίων αεριούχων ποτών ή όχι από ελάσματα που δεν σκαλώνουν κυρίως κατά την εξέλαση και αυτό για μία μεγάλη κλίμακα μιγμάτων.

ΠΕΡΙΛΗΨΗ (57)

Η εφεύρεση σχετίζεται με ελάσματα μίγματος αλουμινίου περιέχοντα μαγνήσιον και επιδεχόμενα την κατασκευή με κοίλανση-διέλευση των σωμάτων των κυτίων και μία μέθοδο λήψεως των εν λόγω ελασμάτων. Αυτά τα αναφερόμενα ελάσματα χαρακτηρίζονται από το ότι παρουσιάζουν επί του 10 έως 25% της επιφάνειάς τους σωματίδια

ΑΡΙΘΜΟΣ ΕΥΡΩΠΑΪΚΟΥ Δ.Ε.	(11): 3002979
ΑΡΙΘ. ΕΛΛΗΝΙΚΗΣ ΚΑΤΑΘΕΣΗΣ	(21): 910400633
ΗΜΕΡ. ΕΛΛΗΝΙΚΗΣ ΚΑΤΑΘΕΣΗΣ	(22): 24.10.91
ΑΡΙΘ./ΗΜΕΡ. ΔΗΜΟΣΙΕΥΣΗΣ	
ΕΥΡΩΠΑΪΚΟΥ ΔΙΠΛΩΜΑΤΟΣ	(87): 0297001/23.10.91
ΑΡΙΘ./ΗΜΕΡ. ΚΑΤΑΘΕΣΗΣ	
ΕΥΡΩΠΑΪΚΗΣ ΑΙΤΗΣΗΣ	(86): 88420211.0/21.06.88
ΤΙΤΛΟΣ ΕΦΕΥΡΕΣΗΣ	(54): Μέθοδος μειώσεως της διασποράς των τιμών των μηχανικών χαρακτηριστικών κραμάτων βολφραμίου-νικελίου-σιδήρου
ΔΙΚΑΙΟΥΧΟΣ	(73): Cime Bocuze Tour Manhattan-La Défense 6 Place de l'Iris F-92400, Courbevoie (Γαλλία)
ΣΥΜΒΑΤΙΚΕΣ ΠΡΟΤΕΡΑΙΟΤΗΤΕΣ	(30): 8709169/23.06.87/Γαλλία
ΕΦΕΥΡΕΤΗΣ	(72): 1) Brunisholz Laurent 2) Nicolas Guy
ΕΙΔΙΚΟΣ ΠΛΗΡΕΞΟΥΣΙΟΣ	(74): Κιλιμύρης Αναστάσιος, δικηγόρος, Υψηλάντου 38, 115 21 Αθήνα
ΑΝΤΙΚΛΗΤΟΣ	(74): Κιλιμύρης Αναστάσιος, δικηγόρος, Υψηλάντου 38, 115 21 Αθήνα

προελεύσεων, την απαλλαγή από ωρισμένες διακυμάνσεις στις συνθήκες επεξεργασίας αυτών των κραμάτων και, επιπλέον, την βελτίωση ωρισμένων χαρακτηριστικών όπως είναι η επιμήκυνση και η σκληρότητα.

ΠΕΡΙΛΗΨΗ (57)

Η παρούσα ευρεσιτεχνία σχετίζεται με μέθοδο μειώσεως της διασποράς των τιμών των μηχανικών χαρακτηριστικών κραμάτων βολφραμίου-νικελίου-σιδήρου, που λαμβάνονται με περίπτωση κόνεων.

Η μέθοδος αυτή συνίσταται στην προσθήκη, συνδυασμένα, κοβαλτίου και μαγγανίου στο εν λόγω κράμα.

Επιτρέπει την χρησιμοποίηση κόνεων βολφραμίου διαφορετικών

ΑΡΙΘΜΟΣ ΕΥΡΩΠΑΪΚΟΥ Δ.Ε.	(11): 3002980
ΑΡΙΘ. ΕΛΛΗΝΙΚΗΣ ΚΑΤΑΘΕΣΗΣ	(21): 910400797
ΗΜΕΡ. ΕΛΛΗΝΙΚΗΣ ΚΑΤΑΘΕΣΗΣ	(22): 24.10.91
ΑΡΙΘ./ΗΜΕΡ. ΔΗΜΟΣΙΕΥΣΗΣ	
ΕΥΡΩΠΑΪΚΟΥ ΔΙΠΛΩΜΑΤΟΣ	(87): 0246869/23.10.91
ΑΡΙΘ./ΗΜΕΡ. ΚΑΤΑΘΕΣΗΣ	
ΕΥΡΩΠΑΪΚΗΣ ΑΙΤΗΣΗΣ	(86): 87304445.7/19.05.87
ΤΙΤΛΟΣ ΕΦΕΥΡΕΣΗΣ	(54): Γαλβανικό λουτρό χρυσού
ΔΙΚΑΙΟΥΧΟΣ	(73): Engelhard Corporation, Menlo Park, CN 40, Edison New Jersey 08818, Η.Π.Α.
ΣΥΜΒΑΤΙΚΕΣ ΠΡΟΤΕΡΑΙΟΤΗΤΕΣ	(30): 8612361/21.05.86/Μ. Βρετανία
ΕΦΕΥΡΕΤΗΣ	(72): Wilkinson Peter
ΕΙΔΙΚΟΣ ΠΛΗΡΕΞΟΥΣΙΟΣ	(74): Κιλιμίρης Αναστάσιος, δικηγόρος, Υψηλάντου 38, Αθήνα
ΑΝΤΙΚΛΗΤΟΣ	(74): Κιλιμίρης Αναστάσιος, δικηγόρος, Υψηλάντου 38, Αθήνα

ΠΕΡΙΛΗΨΗ (57)

Οξύνο γαλβανικό λουτρό χρυσού που περιέχει χρυσό σε μορφή δυνάμενη να εναποτίθεται ηλεκτρολυτικώς (π.χ. χρυσοκυανιούχο κάλιο), μαζί με 3-(3-πυριδυλο)ακρυλικό οξύ, ή 3-(3-κινολυλο)ακρυλικό οξύ και προαιρετικώς μεταλλικό πρόσθετο. Το μεταλλικό πρόσθετο είναι, κατά προτίμηση, άλας κοβαλτίου, νικελίου ή σιδήρου.

ΑΡΙΘΜΟΣ ΕΥΡΩΠΑΪΚΟΥ Δ.Ε.	(11): 3002981
ΑΡΙΘ. ΕΛΛΗΝΙΚΗΣ ΚΑΤΑΘΕΣΗΣ	(21): 910401109
ΗΜΕΡ. ΕΛΛΗΝΙΚΗΣ ΚΑΤΑΘΕΣΗΣ	(22): 24.10.91
ΑΡΙΘ./ΗΜΕΡ. ΔΗΜΟΣΙΕΥΣΗΣ	
ΕΥΡΩΠΑΪΚΟΥ ΔΙΠΛΩΜΑΤΟΣ	(87): 0352352/16.10.91
ΑΡΙΘ./ΗΜΕΡ. ΚΑΤΑΘΕΣΗΣ	
ΕΥΡΩΠΑΪΚΗΣ ΑΙΤΗΣΗΣ	(86): 88112239.4/28.07.88
ΤΙΤΛΟΣ ΕΦΕΥΡΕΣΗΣ	(54): 1-[(2-Fluorophenyl)(4-Fluorophenyl) phenylmethyl]-1H-imidaroll 1-[(2-φθοριοφαινυλ)(4-φθοριοφαινυλ) φαινυλομεθυλ]-1H-ιμιδαζόλη
ΔΙΚΑΙΟΥΧΟΣ	(73): J. Uriach & Cia S.A. Dega Bahi, 59-67 F-08026 Barcelona, Ισπανία
ΣΥΜΒΑΤΙΚΕΣ ΠΡΟΤΕΡΑΙΟΤΗΤΕΣ	(30): —
ΕΦΕΥΡΕΤΗΣ	(72): 1) Bartroli, Javier 2) Anguita, Manuel
ΕΙΔΙΚΟΣ ΠΛΗΡΕΞΟΥΣΙΟΣ	(74): Αφροδίτη Γεργακάκη-Καραμητσάνη Χρ. Λαδά 2, 105 61 Αθήνα
ΑΝΤΙΚΛΗΤΟΣ	(74): Ιωάννης Εμμ. Γεωργακάκης, δικη- γόρος, Χρ. Λαδά 2, 105 61 Αθήνα

ΠΕΡΙΛΗΨΗ (57)

Η εφεύρεση αφορά 1-(2-φθοριοφαινυλ)(4-φθοριοφαινυλ)φαινυλομεθυλ-1H-ιμιδαζόλη, η οποία είναι χρήσιμος ως αντιμικητικός παράγων.

ΑΡΙΘΜΟΣ ΕΥΡΩΠΑΪΚΟΥ Δ.Ε. (11): 3002982
ΑΡΙΘ. ΕΛΛΗΝΙΚΗΣ ΚΑΤΑΘΕΣΗΣ (21): 910401426
ΗΜΕΡ. ΕΛΛΗΝΙΚΗΣ ΚΑΤΑΘΕΣΗΣ (22): 24.10.91
ΑΡΙΘ./ΗΜΕΡ. ΔΗΜΟΣΙΕΥΣΗΣ
ΕΥΡΩΠΑΪΚΟΥ ΔΙΠΛΩΜΑΤΟΣ (87): 0230225/23.10.91 (91/43)
ΑΡΙΘ./ΗΜΕΡ. ΚΑΤΑΘΕΣΗΣ
ΕΥΡΩΠΑΪΚΗΣ ΑΙΤΗΣΗΣ (86): 87100089.9/07.07.87
ΤΙΤΛΟΣ ΕΦΕΥΡΕΣΗΣ (54): Σύνολο προστατευτικών καλυμμάτων δια τμήμα οχήματος που πρέπει να καλυφθούν κατά την διεξαγωγή εργασιών (service set)
ΔΙΚΑΙΟΥΧΟΣ (73): Horn, Stephanie, geb. Paul Friedrich-Ebert-Strasse 105 D-3578 Schwalmstadt, Γερμανία
ΣΥΜΒΑΤΙΚΕΣ ΠΡΟΤΕΡΑΙΟΤΗΤΕΣ (30): 3601390/18.01.86/Γερμανία
ΕΦΕΥΡΕΤΗΣ (72): Horn, Stephanie, gek Paul
ΕΙΔΙΚΟΣ ΠΛΗΡΕΞΟΥΣΙΟΣ (74): Παναγιώτα Παπακώστα-Αναγνωστοπούλου, Μαυροκορδάτου 7, Αθήνα
ΑΝΤΙΚΛΗΤΟΣ (74): Βασίλειος Κιόρτσης, δικηγόρος, Μαυροκορδάτου 7, Αθήνα

ΠΕΡΙΛΗΨΗ (57)

Σύνολον προστατευτικών καλυμμάτων δια τμήματα οχήματος που πρέπει να καλυφθούν κατά την διεξαγωγή εργασιών επισκευής (service set), το οποίον παρουσιάζει ένα κάλυμμα καθίσματος και συμπληρωματικά τεμάχια προστατευτικού καλύμματος όπως π.χ. κάλυμμα τιμονιού, κάλυμμα δαπέδου ή άλλα δια την προστασίαν ή τον καθαρισμόν συγκεκριμένων τμημάτων, εις το οποίον τα εις ένα σύνολον ανήκοντα τεμάχια είναι τακτοποιημένα ανά σύνολα εντός

μιας τσέπης ή πτυχής που σχηματίζει ένα από τα τεμάχια του προστατευτικού καλύμματος.

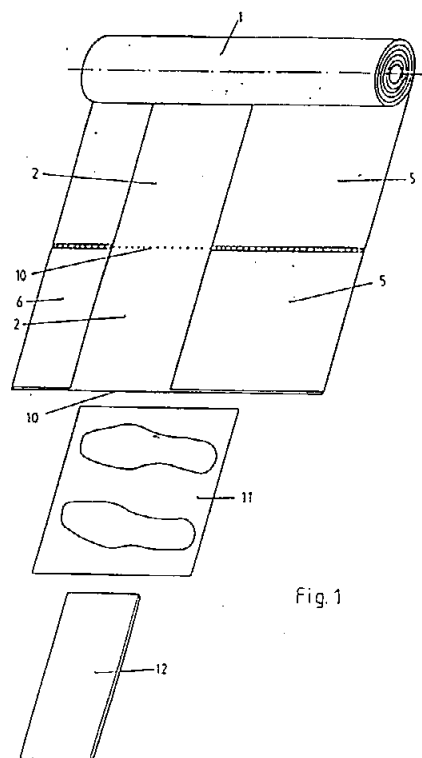


Fig. 1

ΑΡΙΘΜΟΣ ΕΥΡΩΠΑΪΚΟΥ Δ.Ε. (11): 3002983
ΑΡΙΘ. ΕΛΛΗΝΙΚΗΣ ΚΑΤΑΘΕΣΗΣ (21): 910401445
ΗΜΕΡ. ΕΛΛΗΝΙΚΗΣ ΚΑΤΑΘΕΣΗΣ (22): 24.10.91
ΑΡΙΘ./ΗΜΕΡ. ΔΗΜΟΣΙΕΥΣΗΣ
ΕΥΡΩΠΑΪΚΟΥ ΔΙΠΛΩΜΑΤΟΣ (87): 0291030A1/23.10.91
ΑΡΙΘ./ΗΜΕΡ. ΚΑΤΑΘΕΣΗΣ
ΕΥΡΩΠΑΪΚΗΣ ΑΙΤΗΣΗΣ (86): 88107534.5/10.05.88
ΤΙΤΛΟΣ ΕΦΕΥΡΕΣΗΣ (54): Συγκρότημα λεπίδας ξυραφιού και λαβή του
ΔΙΚΑΙΟΥΧΟΣ (73): The Gillette Company Prudential Tower Building Boston Massachusetts 02199 (US) Η.Π.Α.
ΣΥΜΒΑΤΙΚΕΣ ΠΡΟΤΕΡΑΙΟΤΗΤΕΣ (30): 48935/12.05.87/Η.Π.Α.
ΕΦΕΥΡΕΤΗΣ (72): Apprille Domenic V., JR.
ΕΙΔΙΚΟΣ ΠΛΗΡΕΞΟΥΣΙΟΣ (74): Μαρούζα Γύζη, δικηγόρος, Δημοκρίτου 15, 106 73 Αθήνα
ΑΝΤΙΚΛΗΤΟΣ (74): Τάσος Κ. Κιλιμίρης, δικηγόρος, Υψηλάντου 38, 115 21 Αθήνα

ΠΕΡΙΛΗΨΗ (57)

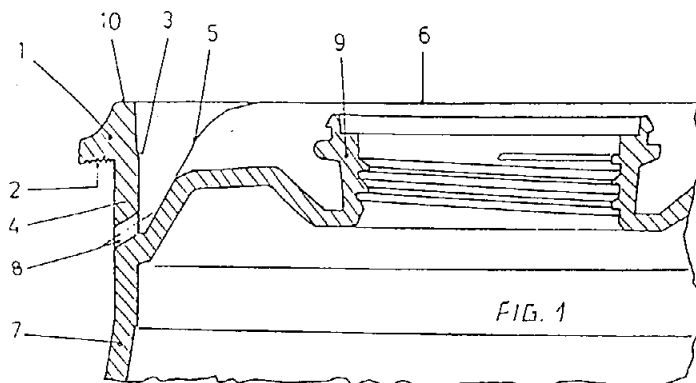
Η παρούσα προδιαγραφή στοχεύει σε ένα φυσιγγίο ξυρίσματος 10 για χρήση με μία λαβή ξυραφιού 12 που έχει ένα ζεύγος ταλαντούμενων εδράνων κελύφους εμπλοκής φυσιγγίου 14, 16, που ωθούνται το ένα προς το άλλο και καθένα από τα οποία έχει τουλάχιστον ένα κάτω κομμένο ταλαντούμενο έδρανο 18, 20 για την παραλαβή του φυσιγγίου 10. Το φυσιγγίο 10 έχει τουλάχιστον μια λεπίδα επ' αυτού και καμπυλωμένες κάτω επιφάνειες 48, 50 που είναι στρεπτές ως προς τις επιφάνειες του ταλαντούμενου εδράνου 18, 20, και σχετικά με

αυτές, των ταλαντούμενων εδράνων κελύφους εμπλοκής φυσιγγίου 14, 16. Τουλάχιστον μία προεξοχή 52, 54 εκτείνεται από τις καμπυλωμένες κάτω επιφάνειες 48, 50 του φυσιγγίου 10, και είναι τοποθετημένη ώστε να εμπλέκει τις επιφάνειες κελύφους ταλαντούμενου εδράνου 14, 16 όταν το φυσιγγίο 10 εισάγεται στα έδρανα κελύφους 14, 16 της λαβής 12, για να αποφεύγεται η αντίστροφη διείσδυσις του φυσιγγίου 10 στην λαβή 12.

ΑΡΙΘΜΟΣ ΕΥΡΩΠΑΪΚΟΥ Δ.Ε. (11): 3002984
ΑΡΙΘ. ΕΛΛΗΝΙΚΗΣ ΚΑΤΑΘΕΣΗΣ (21): 910401483
ΗΜΕΡ. ΕΛΛΗΝΙΚΗΣ ΚΑΤΑΘΕΣΗΣ (22): 24.10.91
ΑΡΙΘ./ΗΜΕΡ. ΔΗΜΟΣΙΕΥΣΗΣ
ΕΥΡΩΠΑΪΚΟΥ ΔΙΠΛΩΜΑΤΟΣ (87): 0324882/23.10.91
ΑΡΙΘ./ΗΜΕΡ. ΚΑΤΑΘΕΣΗΣ
ΕΥΡΩΠΑΪΚΗΣ ΑΙΤΗΣΗΣ (86): 88100868.4/21.01.88
ΤΙΤΛΟΣ ΕΦΕΥΡΕΣΗΣ (54): Κάδος με πώμα
ΔΙΚΑΙΟΥΧΟΣ (73): Mauser-Werke GMBH
 Schildgesstrasse 71-163
 5040 Brühl, Γερμανία

ΣΥΜΒΑΤΙΚΕΣ ΠΡΟΤΕΡΑΙΟΤΗΤΕΣ (30): —
ΕΦΕΥΡΕΤΗΣ (72): Przytulla, Dietmar
ΕΙΔΙΚΟΣ ΠΛΗΡΕΞΟΥΣΙΟΣ (74): Αθ. Τσιμικάλης, δικηγόρος, Ν. Βάμ-
 βα 1, 106 74 Αθήνα
ΑΝΤΙΚΛΗΤΟΣ (74): Πλ. Ταβλαρίδης ή Αθ. Τσιμικάλης ή
 Χαρ. Καλονάρου, Ν. Βάμβα 1,
 106 74 Αθήνα

κωνικά έναντι της άνω ακραίας επιφάνειας του κάδου 6 τμήματος του τοιχώματος 5, τοποθετείται με απόσταση κάτω από την οριζόντια επιφάνεια προσαρμογής του δακτυλίου στηρίξεως και μεταφοράς.



ΠΕΡΙΛΗΨΗ (57)

Κάδος με πώμα με διαμορφωμένους δι' επεκτάσεως ως ενιαίο κομμάτι, στην περιοχή της άνω ακραίας επιφάνειας του κάδου, από το τοίχωμα του κάδου, συμπαγείς δακτυλίους στηρίξεως και μεταφοράς 1, στους οποίους το οριζόντιο κάτω άκρο 2 και το κατακόρυφο εσωτερικό τοίχωμα 3 σχηματίζουν τις επιφάνειες προσαρμογής για την αρπαγή κάδων και κάθε δακτύλιος στηρίξεως και μεταφοράς συνδέεται ως ένα ενιαίο κομμάτι με το κάδο, μέσω ενός συνδεδετικού δακτυλίου 4, σχηματιζόμενου από μία αξονική επιμήκυνση του κυλινδρικού τμήματος του τοιχώματος του κάδου, όπου η βάση της αύλακας, μεταξύ του συνδεδετικού δακτυλίου και του ανερχόμενου

ΑΡΙΘΜΟΣ ΕΥΡΩΠΑΪΚΟΥ Δ.Ε. (11): 3002985
ΑΡΙΘ. ΕΛΛΗΝΙΚΗΣ ΚΑΤΑΘΕΣΗΣ (21): 910401484
ΗΜΕΡ. ΕΛΛΗΝΙΚΗΣ ΚΑΤΑΘΕΣΗΣ (22): 24.10.91
ΑΡΙΘ./ΗΜΕΡ. ΔΗΜΟΣΙΕΥΣΗΣ
ΕΥΡΩΠΑΪΚΟΥ ΔΙΠΛΩΜΑΤΟΣ (87): 0320786/23.10.91
ΑΡΙΘ./ΗΜΕΡ. ΚΑΤΑΘΕΣΗΣ
ΕΥΡΩΠΑΪΚΗΣ ΑΙΤΗΣΗΣ (86): 88120491.1/08.12.88
ΤΙΤΛΟΣ ΕΦΕΥΡΕΣΗΣ (54): Μέσο προστασίας του ξύλου
ΔΙΚΑΙΟΥΧΟΣ (73): Dr. Wolman GmbH
 Dr. Wolman-Strasse 31-33
 7573 Sinzheim, Γερμανία

ΣΥΜΒΑΤΙΚΕΣ ΠΡΟΤΕΡΑΙΟΤΗΤΕΣ (30): 3742834/17.12.87/Γερμανία
ΕΦΕΥΡΕΤΗΣ (72): 1) Goettsche, Reimer
 2) Marx, Hans-Norbert
ΕΙΔΙΚΟΣ ΠΛΗΡΕΞΟΥΣΙΟΣ (74): Αθ. Τσιμικάλης, δικηγόρος, Ν.
 Βάμβα 1, 106 74 Αθήνα
ΑΝΤΙΚΛΗΤΟΣ (74): Πλ. Ταβλαρίδης, Αθ. Τσιμικάλης,
 Χαρ. Καλονάρου, Ν. Βάμβα 1,
 106 74 Αθήνα

ΠΕΡΙΛΗΨΗ (57)

Μέσο προστασίας του ξύλου με βάση μία ένωση ψευδαργύρου και ένα αλειφατικό καρβονικό οξύ, τα οποία περιέχουν επιπλέον μια πολυαμίνη και μέθοδο δια την προστασία ξύλου με τα μέσα αυτά.

ΑΡΙΘΜΟΣ ΕΥΡΩΠΑΪΚΟΥ Δ.Ε.	(11): 3002986
ΑΡΙΘ. ΕΛΛΗΝΙΚΗΣ ΚΑΤΑΘΕΣΗΣ	(21): 910401488
ΗΜΕΡ. ΕΛΛΗΝΙΚΗΣ ΚΑΤΑΘΕΣΗΣ	(22): 24.10.91
ΑΡΙΘ./ΗΜΕΡ. ΔΗΜΟΣΙΕΥΣΗΣ	
ΕΥΡΩΠΑΪΚΟΥ ΔΙΠΛΩΜΑΤΟΣ	(87): 0278278/23.10.91
ΑΡΙΘ./ΗΜΕΡ. ΚΑΤΑΘΕΣΗΣ	
ΕΥΡΩΠΑΪΚΗΣ ΑΙΤΗΣΗΣ	(86): 88100819.7/21.01.88
ΤΙΤΛΟΣ ΕΦΕΥΡΕΣΗΣ	(54): Μέσα επίστρωσης και τελικής επεξεργασίας για δέρμα
ΔΙΚΑΙΟΥΧΟΣ	(73): Henkel Kommanditgesellschaft auf Aktien Postfach 1100 Henkelstrasse 67 4000 Düsseldorf-Holthausen, Γερμανία
ΣΥΜΒΑΤΙΚΕΣ ΠΡΟΤΕΡΑΙΟΤΗΤΕΣ	(30): 3702615/29.01.87/Γερμανία
ΕΦΕΥΡΕΤΗΣ	(72): 1) Höfer, Rainer Dr. 2) Friese, Hans-Herbert 3) Kaindl, Gerhard 4) Grützmacher, Roland
ΕΙΔΙΚΟΣ ΠΛΗΡΕΞΟΥΣΙΟΣ	(74): Αθ. Τσιμικάλης, δικηγόρος, Ν. Βάμβα 1, 106 74 Αθήνα
ΑΝΤΙΚΛΗΤΟΣ	(74): Πλ. Ταβλαρίδης ή Αθ. Τσιμικάλης ή Χαρ. Καλονάρου, Ν. Βάμβα 1, 106 74 Αθήνα

επίστρωσης και τελικής επεξεργασίας και στη χρήση τους κατά την επίστρωση και τελική επεξεργασία δέρματος και υποκαταστάτων δέρματος, όπου το εναιώρημα πολυουρεθάνης αποτελείται από πολυεστερικές πολυόλες, ελαιοχημικές πολυόλες, ενδεχομένως πολυαιθερικές πολυόλες και διυδροξυ-ή/και διαμινοενώσεις που φέρουν ανιονικές ομάδες καθώς και οργανικούς διισοκυανικούς εστέρες.

ΠΕΡΙΛΗΨΗ (57)

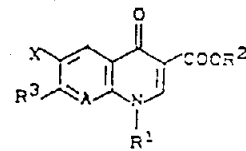
Η εφεύρεση αναφέρεται σε μέσα επίστρωσης και τελικής επεξεργασίας για δέρμα με βάση υδατικά εναιωρήματα πολυουρεθάνης, στη μέθοδο εναπόθεσης των συμφώνων προς την εφεύρεση μέσω

ΑΡΙΘΜΟΣ ΕΥΡΩΠΑΪΚΟΥ Δ.Ε.	(11): 3002987
ΑΡΙΘ. ΕΛΛΗΝΙΚΗΣ ΚΑΤΑΘΕΣΗΣ	(21): 910401489
ΗΜΕΡ. ΕΛΛΗΝΙΚΗΣ ΚΑΤΑΘΕΣΗΣ	(22): 24.10.91
ΑΡΙΘ./ΗΜΕΡ. ΔΗΜΟΣΙΕΥΣΗΣ	
ΕΥΡΩΠΑΪΚΟΥ ΔΙΠΛΩΜΑΤΟΣ	(87): 0303928/23.10.91
ΑΡΙΘ./ΗΜΕΡ. ΚΑΤΑΘΕΣΗΣ	
ΕΥΡΩΠΑΪΚΗΣ ΑΙΤΗΣΗΣ	(86): 88112874.8/08.08.88
ΤΙΤΛΟΣ ΕΦΕΥΡΕΣΗΣ	(54): Κατασταλτικά του αφρού πρόσθετα σε καθαριστικά χαμηλού αφρισμού
ΔΙΚΑΙΟΥΧΟΣ	(73): Henkel Kommanditgesellschaft auf Aktien Postfach 1100 Henkelstrasse 67 4000 Düsseldorf-Holthausen, Γερμανία
ΣΥΜΒΑΤΙΚΕΣ ΠΡΟΤΕΡΑΙΟΤΗΤΕΣ	(30): 3727378/17.08.87/Γερμανία
ΕΦΕΥΡΕΤΗΣ	(72): 1) Geke, Jürgen 2) Boebers, Erich 3) Schenker, Gilbert 4) Pierr, Robert 5) Schmid, Karl-Heinz
ΕΙΔΙΚΟΣ ΠΛΗΡΕΞΟΥΣΙΟΣ	(74): Αθ. Τσιμικάλης, δικηγόρος, Ν. Βάμβα 1, 106 74 Αθήνα
ΑΝΤΙΚΛΗΤΟΣ	(74): Πλ. Ταβλαρίδης, Αθ. Τσιμικάλης, Χαρ. Καλονάρου, Ν. Βάμβα 1, 106 74 Αθήνα

ΠΕΡΙΛΗΨΗ (57)

Βραχείας αλύσου πολυαιθυλενογλυκολαιθέρες του τύπου 1, $R^1-O-(CH_2CH_2O)_n-R^2$ (I) στον οποίο σημαίνουν το R^1 ρίζα αλκυλίου ή ρίζα αλκενυλίου ευθείας ή διακλαδούμενης αλύσου με 6 ως 18 άτομα άνθρακα, το R^2 ρίζα αλκυλίου με 4 ως 8 άτομα άνθρακα και το n αριθμό από 2 ως 6, χρησιμοποιούνται ως κατασταλτικά του αφρού πρόσθετα για χαμηλού αφρισμού καθαριστικά.

ΑΡΙΘΜΟΣ ΕΥΡΩΠΑΪΚΟΥ Δ.Ε. (11):	3002988
ΑΡΙΘ. ΕΛΛΗΝΙΚΗΣ ΚΑΤΑΘΕΣΗΣ (21):	910401492
ΗΜΕΡ. ΕΛΛΗΝΙΚΗΣ ΚΑΤΑΘΕΣΗΣ (22):	24.10.91
ΑΡΙΘ./ΗΜΕΡ. ΔΗΜΟΣΙΕΥΣΗΣ	
ΕΥΡΩΠΑΪΚΟΥ ΔΙΠΛΩΜΑΤΟΣ (87):	0295495/23.10.91
ΑΡΙΘ./ΗΜΕΡ. ΚΑΤΑΘΕΣΗΣ	
ΕΥΡΩΠΑΪΚΗΣ ΑΙΤΗΣΗΣ (86):	88108732.4/01.06.88
ΤΙΤΛΟΣ ΕΦΕΥΡΕΣΗΣ (54):	Ρητίνες ιοντοανταλλακτών, επιβαρυνμένες με παράγωγα κινολοανθρακικού οξέος, παρασκευή και χρήση τους
ΔΙΚΑΙΟΥΧΟΣ (73):	Bayer AG. Konzernverwaltung RP Patentabteilung, D-5090 Leverkusen 1, Bayerwerk, Γερμανία
ΣΥΜΒΑΤΙΚΕΣ ΠΡΟΤΕΡΑΙΟΤΗΤΕΣ (30):	3719764/13.06.87/Γερμανία
ΕΦΕΥΡΕΤΗΣ (72):	1) Lange, Peter Michael, Dr. 2) Mitschker, Alfred, Dr. 3) Naik, Arunder, Haribahai 4) Rast, Hubert, Dr. 5) Scheer, Martin, Dr. 6) Voegel, Herbert, Dr.
ΕΙΔΙΚΟΣ ΠΛΗΡΕΞΟΥΣΙΟΣ (74):	Σταμνά Σπυριδούλα, δικηγόρος, Κουμπάρη 2, 106 74 Αθήνα
ΑΝΤΙΚΛΗΤΟΣ (74):	Παπακωνσταντίνου Ελένη, δικηγόρος, Κουμπάρη 2, 106 74 Αθήνα



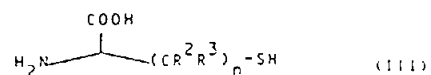
εις τον οποίον τα R¹, R², R³, A, X, έχουν τις σημασίες που αναφέρονται στην περιγραφή.
Χρησιμοποιούνται για την παρασκευή φαρμακευτικών μέσων, κυρίως φαρμακευτικών μέσων διατροφής ζώων, στην κτηνιατρικήν.

ΠΕΡΙΛΗΨΗ (57)

Η προκειμένη ευρεσιτεχνία αφορά νέες ρητίνες ιοντοανταλλακτών, που είναι επιβαρυνμένες με παράγωγα Κινολοανθρακικού οξέος του Τύπου

ΑΡΙΘΜΟΣ ΕΥΡΩΠΑΪΚΟΥ Δ.Ε. (11):	3002989
ΑΡΙΘ. ΕΛΛΗΝΙΚΗΣ ΚΑΤΑΘΕΣΗΣ (21):	910401501
ΗΜΕΡ. ΕΛΛΗΝΙΚΗΣ ΚΑΤΑΘΕΣΗΣ (22):	24.10.91
ΑΡΙΘ./ΗΜΕΡ. ΔΗΜΟΣΙΕΥΣΗΣ	
ΕΥΡΩΠΑΪΚΟΥ ΔΙΠΛΩΜΑΤΟΣ (87):	0304778/23.10.91
ΑΡΙΘ./ΗΜΕΡ. ΚΑΤΑΘΕΣΗΣ	
ΕΥΡΩΠΑΪΚΗΣ ΑΙΤΗΣΗΣ (86):	88113308.6/17.08.88
ΤΙΤΛΟΣ ΕΦΕΥΡΕΣΗΣ (54):	Μέθοδος παρασκευής Ν-ακυλιωμένων μερκαπτο-αλφα-αμινοξέων
ΔΙΚΑΙΟΥΧΟΣ (73):	Degussa Aktiengesellschaft Weissfrauenstrasse 9 D-6000 Frankfurt am Main 1 Γερμανία
ΣΥΜΒΑΤΙΚΕΣ ΠΡΟΤΕΡΑΙΟΤΗΤΕΣ (30):	3727897/21.08.87/Γερμανία
ΕΦΕΥΡΕΤΗΣ (72):	1) Drauz, Karlheinz, Dr. 2) Krimmer, Hans-Peter, Dr.
ΕΙΔΙΚΟΣ ΠΛΗΡΕΞΟΥΣΙΟΣ (74):	Σταμνά Σπυριδούλα, δικηγόρος, Κουμπάρη 2, 106 74 Αθήνα
ΑΝΤΙΚΛΗΤΟΣ (74):	Παπακωνσταντίνου Ελένη, δικηγόρος, Κουμπάρη 2, 106 74 Αθήνα

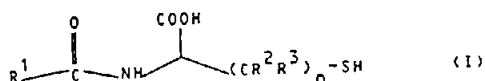
παρασκευάζονται όταν, ένα Νιτρίλιο του γενικού τύπου R¹-CN (II) σε θερμοκρασία μεταξύ 0 και 100°C., μέσα σε νερό, ή σε ένα μίγμα από νερό και ένα, τουλάχιστον εν μέρει, υδατοδιαλυτό οργανικό διαλύτη, παρουσία μιας βάσεως, αντιδρά με ένα Μερκαπτο-α-αμινοξύ του γενικού Τύπου



ελευθερουμένου στη συνέχεια με ένα οξύ, του Ν-ακυλιωμένου-α-αμινοξέος του γενικού Τύπου (I). Έτσι είναι δυνατόν τα Μερκαπτο-α-αμινοξέα, με σχετικά εύκολο τρόπο να ακυλιωθούν επιλεκτικά στην Αμινομάδα.

ΠΕΡΙΛΗΨΗ (57)

Ν-ακυλιωμένα Μερκαπτο-α-αμινοξέα, του γενικού τύπου



ΑΡΙΘΜΟΣ ΕΥΡΩΠΑΪΚΟΥ Δ.Ε. (11): 3002990
ΑΡΙΘ. ΕΛΛΗΝΙΚΗΣ ΚΑΤΑΘΕΣΗΣ (21): 910401509
ΗΜΕΡ. ΕΛΛΗΝΙΚΗΣ ΚΑΤΑΘΕΣΗΣ (22): 24.10.91
ΑΡΙΘ./ΗΜΕΡ. ΔΗΜΟΣΙΕΥΣΗΣ
ΕΥΡΩΠΑΪΚΟΥ ΔΙΠΛΩΜΑΤΟΣ (87): 0275602/23.10.91
ΑΡΙΘ./ΗΜΕΡ. ΚΑΤΑΘΕΣΗΣ
ΕΥΡΩΠΑΪΚΗΣ ΑΙΤΗΣΗΣ (86): 87202587.9/18.12.87
ΤΙΤΛΟΣ ΕΦΕΥΡΕΣΗΣ (54): Μηχάνημα συγκομιδής
ΔΙΚΑΙΟΥΧΟΣ (73): 1) Van den Munckhof, Peter Josef Marie Lindweg 1 NL-5961 AK Horst, Ολλανδία
 2) Van de Munckhof, Mathijs Rene Maria Josef Westerhoffstraat 51 NL-5961 BH Horst, Ολλανδία

ΣΥΜΒΑΤΙΚΕΣ ΠΡΟΤΕΡΑΙΟΤΗΤΕΣ (30): 8603284/23.12.86/Ολλανδία
ΕΦΕΥΡΕΤΗΣ (72): 1) Van den Munckhof, Peter Josef Marie
 2) Van den Munckhof, Mathijs Rene Maria Josef

ΕΙΔΙΚΟΣ ΠΛΗΡΕΞΟΥΣΙΟΣ (74): Σταμνά Σπυριδούλα, δικηγόρος, Κουμπάρη 2, 106 74 Αθήνα

ΑΝΤΙΚΛΗΤΟΣ (74): Παπακωνσταντίνου Ελένη, δικηγόρος, Κουμπάρη 2, 106 74 Αθήνα

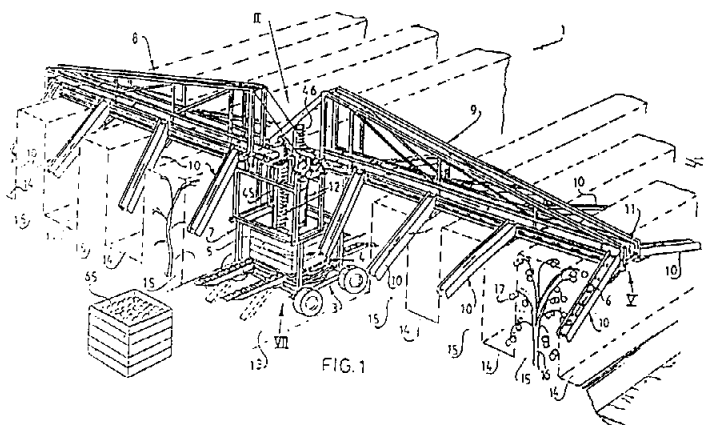
ΠΕΡΙΛΗΨΗ (57)

Η εφεύρεση αναφέρεται σε ένα μηχάνημα συγκομιδής για την συγκομιδή φρούτων, για παράδειγμα μήλων, και άλλων ευαίσθητων προϊόντων, που περιλαμβάνει:

- α) ένα όχημα (3)
- β) ένα φορείο (4) τοποθετημένο επάνω στο αναφερόμενο όχημα για ένα συγκρατητή (5) που προορίζεται για τα συλλεγμένα φρούτα
- γ) μια υπερκατασκευή οχήματος (7) που φέρεται από το αναφερόμενο όχημα
- δ) τουλάχιστον ένα ορθωτήρα συγκομιδής (8, 9) που εκτείνεται προς τα πλάγια από μία πλευρά της αναφερόμενης υπερκατασκευής οχήματος επάνω από τα δέντρα που φέρουν τα φρούτα

ε) μέσα μεταφοράς (10, 11, 12) για την μεταφορά του συλλεγμένου φρούτου κατά μήκος του αναφερόμενου ορθωτήρα μέσα στον αναφερόμενο συγκρατητή, και δύο ορθωτήρες συγκομιδής (8, 9) που εκτείνονται κατά αμοιβαία αντίθετες κατευθύνσεις από την αναφερόμενη υπερκατασκευή οχήματος, όπου κάθε ορθωτήρας συγκομιδής τερματίζει κοντά σε ένα μεταφορέα συγκρατητή (45, 46) που περιλαμβάνει στα αναφερόμενα μέσα μεταφοράς που φέρει το φρούτο προς τα κάτω μέσα στον αναφερόμενο συγκρατητή (45, 46) που παραλάβει το φρούτο από ένα κύριο μεταφορέα (34) που επίσης περιλαμβάνεται στα αναφερόμενα μέσα μεταφοράς που οδηγείται κατά μήκος του αναφερόμενου ορθωτήρα και από μεταφορείς συγκρατητή που διατάσσονται έκκεντρα σε σχέση με ένα κατακόρυφο άξονα περιστροφής του φορείου διαταγμένου για περιστροφή επάνω στο αναφερόμενο όχημα.

Κατά προτίμηση η υπερκατασκευή οχήματος συζεύεται στο όχημα μέσω μιας περιστροφικής στεφάνης (123) περιστρέψιμης γύρω από ένα κατακόρυφο άξονα (124), και παρέχεται στις πλευρές (116, 117) που κείνται εγκάρσια ως προς τους άξονες των τροχών (113) του οχήματος με ανυψώσιμους μεταφορείς με κυλίνδρους (118, 119) που συνδέονται με ένα μεταφορέα με κυλίνδρους (120) τοποθετημένο επάνω στο φορείο.



ΑΡΙΘΜΟΣ ΕΥΡΩΠΑΪΚΟΥ Δ.Ε. (11): 3002991
ΑΡΙΘ. ΕΛΛΗΝΙΚΗΣ ΚΑΤΑΘΕΣΗΣ (21): 910401510
ΗΜΕΡ. ΕΛΛΗΝΙΚΗΣ ΚΑΤΑΘΕΣΗΣ (22): 24.10.91
ΑΡΙΘ./ΗΜΕΡ. ΔΗΜΟΣΙΕΥΣΗΣ
ΕΥΡΩΠΑΪΚΟΥ ΔΙΠΛΩΜΑΤΟΣ (87): 0232042/23.10.91
ΑΡΙΘ./ΗΜΕΡ. ΚΑΤΑΘΕΣΗΣ
ΕΥΡΩΠΑΪΚΗΣ ΑΙΤΗΣΗΣ (86): 87300425.3/19.01.87
ΤΙΤΛΟΣ ΕΦΕΥΡΕΣΗΣ (54): Εμβόλιον χυτού ή όλκιμου σιδήρου
ΔΙΚΑΙΟΥΧΟΣ (73): Elkem Metals Company Park West Office center Cliff Mine road P.O. Box 266 Pittsburgh Pennsylvania 152 30, Η.Π.Α.

ΣΥΜΒΑΤΙΚΕΣ ΠΡΟΤΕΡΑΙΟΤΗΤΕΣ (30): 821091/21.01.86/Η.Π.Α.
ΕΦΕΥΡΕΤΗΣ (72): 1) Horhung, Mary Jane
 2) Sauer, Edward C.

ΕΙΔΙΚΟΣ ΠΛΗΡΕΞΟΥΣΙΟΣ (74): Σταμνά Σπυριδούλα, δικηγόρος, Κουμπάρη 2, 106 74 Αθήνα

ΑΝΤΙΚΛΗΤΟΣ (74): Παπακωνσταντίνου Ελένη, δικηγόρος, Κουμπάρη 2, 106 74 Αθήνα

περιέχει μεταξύ 0,1 έως 10% στρόντιον, ηλιγώτερον του 0,35% ασβέστιον και είτε 0,1 έως 15% ζιρκόνιον 0,1 έως 20% τιτάνιον είτε ένα μίγμα των δύο ζιρκονίου και τιτανίου με το στρόντιον. Περιγράφονται το εμβόλιον, μία μέθοδος δια την παραγωγή εμβολίου, μέθοδος δια τον εμβολιασμόν του τήγματος και ένας τοιουτοτρόπως εμβολιασθείς σίδηρος.

ΠΕΡΙΛΗΨΗ (57)

Αποκαλύπτεται ένα εμβόλιον το οποίον περιέχει στρόντιον, το οποίον φέρει πυρίτιον δια χυτόν ή όλκιμον σίδηρον, το οποίον περιέχει ζιρκόνιον, τιτάνιον ή ένα μίγμα αυτών. Το εμβόλιον ημπορεί να

ΑΡΙΘΜΟΣ ΕΥΡΩΠΑΪΚΟΥ Δ.Ε. (11):	3002992
ΑΡΙΘ. ΕΛΛΗΝΙΚΗΣ ΚΑΤΑΘΕΣΗΣ (21):	910401558
ΗΜΕΡ. ΕΛΛΗΝΙΚΗΣ ΚΑΤΑΘΕΣΗΣ (22):	24.10.91
ΑΡΙΘ./ΗΜΕΡ. ΔΗΜΟΣΙΕΥΣΗΣ	
ΕΥΡΩΠΑΪΚΟΥ ΔΙΠΛΩΜΑΤΟΣ (87):	0234145/23.10.91
ΑΡΙΘ./ΗΜΕΡ. ΚΑΤΑΘΕΣΗΣ	
ΕΥΡΩΠΑΪΚΗΣ ΑΙΤΗΣΗΣ (86):	86402732.1/09.12.86
ΤΙΤΛΟΣ ΕΦΕΥΡΕΣΗΣ (54):	Κύκλωμα αυτόματης διορθώσεως συμμετρίας για συμμετρικό μετατροπέα ρεύματος
ΔΙΚΑΙΟΥΧΟΣ (73):	Thomson-LGT Laboratoire Général des Télécommunications 1, Rue de l'Hautil F-78700 Conflans-Sainte Honorine, Γαλλία
ΣΥΜΒΑΤΙΚΕΣ ΠΡΟΤΕΡΑΙΟΤΗΤΕΣ (30):	8518527/13.12.85/Γαλλία
ΕΦΕΥΡΕΤΗΣ (72):	Nollet, Michel
ΕΙΔΙΚΟΣ ΠΛΗΡΕΞΟΥΣΙΟΣ (74):	Σταμνά Σπυριδούλα, δικηγόρος, Κουμπάρη 2, 106 74 Αθήνα
ΑΝΤΙΚΛΗΤΟΣ (74):	Παπακωνσταντίνου Ελένη, δικηγόρος, Κουμπάρη 2, 106 74 Αθήνα

σμού για να ρυθμίζει την συμμετρία μεταξύ του εύρους των ρευμάτων που διαρρέουν κάθε μία από τις δύο οδούς διελεύσεως συναρτήσει του πλάτους των ταλαντώσεων συχνότητας f που προκαλεί το κύκλωμα συντονισμού.

Εφαρμογή: στατικοί ρυθμιστές συνεχούς ρεύματος.

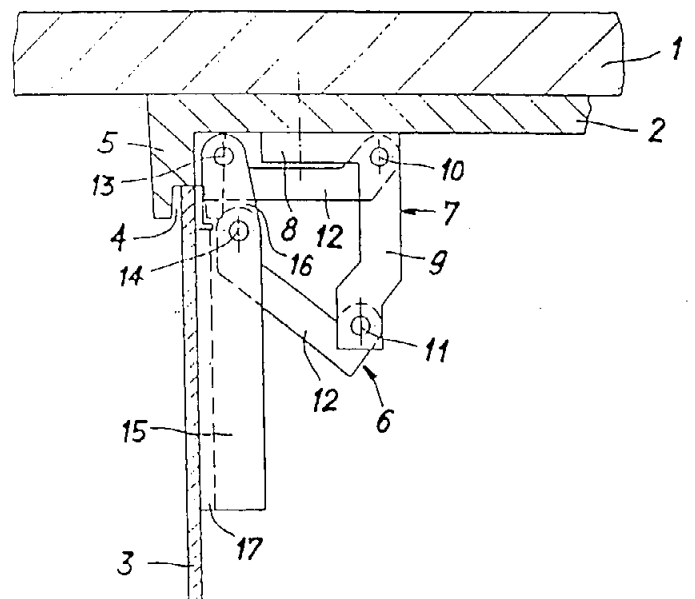
ΠΕΡΙΛΗΨΗ (57)

Το κύκλωμα περιλαμβάνει:

- δύο οδούς διελεύσεως ρεύματος (6, 7) ελεγχόμενες εναλλάξ από δύο σήματα συχνότητας f
- ένα κύκλωμα συντονισμού LC συντονισμένο στη συχνότητα f και διεγερόμενο από τα ρεύματα που διαρρέουν κάθε μία από τις δύο οδούς διελεύσεως (6, 7)
- και ένα κύκλωμα ελέγχου (3) συνδεδεμένο στο κύκλωμα συντονι-

ΑΡΙΘΜΟΣ ΕΥΡΩΠΑΪΚΟΥ Δ.Ε. (11):	3002993
ΑΡΙΘ. ΕΛΛΗΝΙΚΗΣ ΚΑΤΑΘΕΣΗΣ (21):	910401558
ΗΜΕΡ. ΕΛΛΗΝΙΚΗΣ ΚΑΤΑΘΕΣΗΣ (22):	24.10.91
ΑΡΙΘ./ΗΜΕΡ. ΔΗΜΟΣΙΕΥΣΗΣ	
ΕΥΡΩΠΑΪΚΟΥ ΔΙΠΛΩΜΑΤΟΣ (87):	0258766/23.10.91
ΑΡΙΘ./ΗΜΕΡ. ΚΑΤΑΘΕΣΗΣ	
ΕΥΡΩΠΑΪΚΗΣ ΑΙΤΗΣΗΣ (86):	871112193.5/22.08.87
ΤΙΤΛΟΣ ΕΦΕΥΡΕΣΗΣ (54):	Σύστημα αρθρώσεως για το περίβλημα αυτόματης ταμειακής διατάξεως
ΔΙΚΑΙΟΥΧΟΣ (73):	Standard Elektrick Lorenz Aktiengesellschaft Lorenzstrasse 10 D-7000 Stuttgart 40, Γερμανία
ΣΥΜΒΑΤΙΚΕΣ ΠΡΟΤΕΡΑΙΟΤΗΤΕΣ (30):	3630094/04.09.86/Γερμανία
ΕΦΕΥΡΕΤΗΣ (72):	1) Hauf, Rudi 2) Wenger, Joachim
ΕΙΔΙΚΟΣ ΠΛΗΡΕΞΟΥΣΙΟΣ (74):	Σταμνά Σπυριδούλα, δικηγόρος, Κουμπάρη 2, 106 74 Αθήνα
ΑΝΤΙΚΛΗΤΟΣ (74):	Παπακωνσταντίνου Ελένη, δικηγόρος, Κουμπάρη 2, 106 74 Αθήνα

η βάση (7) στο οπίσθιο τοίχωμα (2) και ο βραχίονας συμπλέξεώς του (16) στερεώνονται στην καλύπτρα (3). Αμφότεροι οι στρόφαλοι (12) είναι ίσοι.



ΠΕΡΙΛΗΨΗ (57)

Το σύστημα αρθρώσεως (6) συνδέει την περιστρεφόμενη καλύπτρα (3) με το σταθερό οπίσθιο τοίχωμα (2) του περιβλήματος μιας αυτόματης ταμειακής διατάξεως, όπου η ακμή επαφής της καλύπτρας και το οπίσθιο τοίχωμα πιάνουν μεταξύ τους με αλληλοδιείσδυση υπό μορφήν αύλακος (4) και σφηνός. Αυτό είναι διαμορφωμένο ως μηχανισμός μεταδόσεως της κινήσεως διπλού στρόφαλου, του οποίου

ΑΡΙΘΜΟΣ ΕΥΡΩΠΑΪΚΟΥ Δ.Ε. (11): 3002994	
ΑΡΙΘ. ΕΛΛΗΝΙΚΗΣ ΚΑΤΑΘΕΣΗΣ (21): 910401612	
ΗΜΕΡ. ΕΛΛΗΝΙΚΗΣ ΚΑΤΑΘΕΣΗΣ (22): 24.10.91	
ΑΡΙΘ./ΗΜΕΡ. ΔΗΜΟΣΙΕΥΣΗΣ	
ΕΥΡΩΠΑΪΚΟΥ ΔΙΠΛΩΜΑΤΟΣ (87): 0243996/16.10.91	
ΑΡΙΘ./ΗΜΕΡ. ΚΑΤΑΘΕΣΗΣ	
ΕΥΡΩΠΑΪΚΗΣ ΑΙΤΗΣΗΣ (86): 8720067.7/30.03.87	
ΤΙΤΛΟΣ ΕΦΕΥΡΕΣΗΣ (54): Διαδικασία για την παρασκευή ενός καταλύτη που περιέχει άργυρο	
ΔΙΚΑΙΟΥΧΟΣ (73): Shell Internationale Research Maatschappij B.V. Carel Van Bylandtlaan 30 NL-2596 HR DEN HAAG Ολλανδία	
ΣΥΜΒΑΤΙΚΕΣ ΠΡΟΤΕΡΑΙΟΤΗΤΕΣ (30): 8610441/29.04.86/M. Βρετανία	
ΕΦΕΥΡΕΤΗΣ (72): 1) Boxhoorn, Gosse 2) Klazinga, Jan Hendrik 3) Velthuis, Otto Mente	
ΕΙΔΙΚΟΣ ΠΛΗΡΕΞΟΥΣΙΟΣ (74): Σταμνά Σπυριδούλα, δικηγόρος, Κουμπάρη 2, 106 74 Αθήνα	
ΑΝΤΙΚΛΗΤΟΣ (74): Παπακωνσταντίνου Γ. Ελένη, δικηγόρος, Κουμπάρη 2, 106 74 Αθήνα	

ανάμιξη μιας ενώσεως αργιλίου με ένα υδροξείδιο ενός μετάλλου της ομάδας 1Α του περιοδικού συστήματος και με μια οργανική ένωση φθορίου και με διάκρυση του αποκτημένου μίγματος, σε καταλύτες αργύρου που παρασκευάζονται με την βοήθεια της διαδικασίας αυτής και στην χρήση των καταλυτών αργύρου στην παρασκευή του αιθυλενοξειδίου.

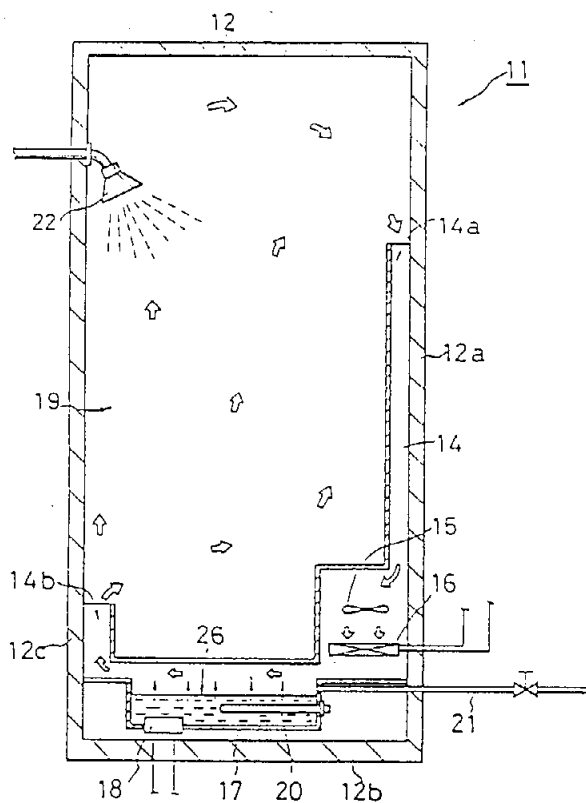
ΠΕΡΙΛΗΨΗ (57)

Η εφεύρεση αναφέρεται σε μια διαδικασία για την παρασκευή ενός καταλύτη που περιέχει άργυρο κατάλληλου για την οξειδωση του αιθυλενίου σε αιθυλενοξείδιο, που χαρακτηρίζεται από το ότι η ένωση αργύρου, και αν είναι επιθυμητό, ένας προαγωγός εφαρμόζονται σε ένα φορέα, μετά απόπου η ένωση αργύρου ανάγεται σε μεταλλικό άργυρο, και στην οποία διαδικασία ο φορέας έχει παρασκευασθεί με

ΑΡΙΘΜΟΣ ΕΥΡΩΠΑΪΚΟΥ Δ.Ε. (11): 3002995	
ΑΡΙΘ. ΕΛΛΗΝΙΚΗΣ ΚΑΤΑΘΕΣΗΣ (21): 910401613	
ΗΜΕΡ. ΕΛΛΗΝΙΚΗΣ ΚΑΤΑΘΕΣΗΣ (22): 24.10.91	
ΑΡΙΘ./ΗΜΕΡ. ΔΗΜΟΣΙΕΥΣΗΣ	
ΕΥΡΩΠΑΪΚΟΥ ΔΙΠΛΩΜΑΤΟΣ (87): 0288158/16.10.91	
ΑΡΙΘ./ΗΜΕΡ. ΚΑΤΑΘΕΣΗΣ	
ΕΥΡΩΠΑΪΚΗΣ ΑΙΤΗΣΗΣ (86): 88302556.1/23.03.88	
ΤΙΤΛΟΣ ΕΦΕΥΡΕΣΗΣ (54): Σάουνα ατμού	
ΔΙΚΑΙΟΥΧΟΣ (73): Inax Corporation 6 Koiehonmchi 3-Chome Tokoname-Shi Aichi Ιαπωνία	
ΣΥΜΒΑΤΙΚΕΣ ΠΡΟΤΕΡΑΙΟΤΗΤΕΣ (30): 73820/87, 26.03.87, Ιαπωνία	
ΕΦΕΥΡΕΤΗΣ (72): 1) Sakakibara, Shigeru 2) Kawamoto, Ryuichi	
ΕΙΔΙΚΟΣ ΠΛΗΡΕΞΟΥΣΙΟΣ (74): Σταμνά Σπυριδούλα, δικηγόρος, Κουμπάρη 2, 106 74 Αθήνα	
ΑΝΤΙΚΛΗΤΟΣ (74): Παπακωνσταντίνου Ελένη, δικηγόρος, Κουμπάρη 2, 106 74 Αθήνα	

ΠΕΡΙΛΗΨΗ (57)

Μια σάουνα ατμού έχει ένα πέρασμα για την κυκλοφορία του αέρα που υπάρχει μέσα στην καμπίνα της σάουνας, και παρέχεται με ένα θερμαντήρα για την θέρμανση του αέρα που ρέει μέσα από το πέρασμα και μια γεννήτρια ατμού με ένα ταλαντωτή υπερήχων για την ανάμιξη του παραγόμενου ατμού με τον θερμαινόμενο αέρα.

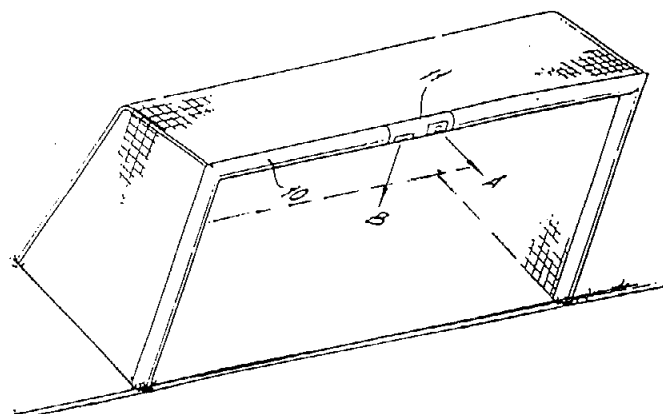


ΑΡΙΘΜΟΣ ΕΥΡΩΠΑΪΚΟΥ Δ.Ε. (11):	3002996
ΑΡΙΘ. ΕΛΛΗΝΙΚΗΣ ΚΑΤΑΘΕΣΗΣ (21):	910401616
ΗΜΕΡ. ΕΛΛΗΝΙΚΗΣ ΚΑΤΑΘΕΣΗΣ (22):	24.10.91
ΑΡΙΘ./ΗΜΕΡ. ΔΗΜΟΣΙΕΥΣΗΣ	
ΕΥΡΩΠΑΪΚΟΥ ΔΙΠΛΩΜΑΤΟΣ (87):	0233449/24.07.91
ΑΡΙΘ./ΗΜΕΡ. ΚΑΤΑΘΕΣΗΣ	
ΕΥΡΩΠΑΪΚΗΣ ΑΙΤΗΣΗΣ (86):	86308378.8/28.10.86
ΤΙΤΛΟΣ ΕΦΕΥΡΕΣΗΣ (54):	Μέθοδος ελέγχου των ζιζανίων με τη χρησιμοποίηση του Diflufenican
ΔΙΚΑΙΟΥΧΟΣ (73):	May & Baker, Limited Dagenham Essex RM10 7XS Μεγ. Βρετανία
ΣΥΜΒΑΤΙΚΕΣ ΠΡΟΤΕΡΑΙΟΤΗΤΕΣ (30):	8526735/30.10.85/Μ. Βρετανία
ΕΦΕΥΡΕΤΗΣ (72):	1) Hewet, Richard Henry 2) Veerasekaran, Ronnan
ΕΙΔΙΚΟΣ ΠΛΗΡΕΞΟΥΣΙΟΣ (74):	Σταμνά Σπυριδούλα, δικηγόρος, Κουμπάρη 2, 106 74 Αθήνα
ΑΝΤΙΚΛΗΤΟΣ (74):	Παπακωνσταντίνου Ελένη, δικηγόρος, Κουμπάρη 2, 106 74 Αθήνα

ΠΕΡΙΛΗΨΗ (57)

Η εφεύρεση προβλέπει μία μέθοδο ελέγχου της ανάπτυξης ζιζανίων με τη χρήση ζιζανιοκτόνου 1, 3, 5-τριαζίνης και DIFLUFENICAN.

ΑΡΙΘΜΟΣ ΕΥΡΩΠΑΪΚΟΥ Δ.Ε. (11):	3002997
ΑΡΙΘ. ΕΛΛΗΝΙΚΗΣ ΚΑΤΑΘΕΣΗΣ (21):	910401617
ΗΜΕΡ. ΕΛΛΗΝΙΚΗΣ ΚΑΤΑΘΕΣΗΣ (22):	24.10.91
ΑΡΙΘ./ΗΜΕΡ. ΔΗΜΟΣΙΕΥΣΗΣ	
ΕΥΡΩΠΑΪΚΟΥ ΔΙΠΛΩΜΑΤΟΣ (87):	0345982/24.07.91
ΑΡΙΘ./ΗΜΕΡ. ΚΑΤΑΘΕΣΗΣ	
ΕΥΡΩΠΑΪΚΗΣ ΑΙΤΗΣΗΣ (86):	89305382.7/26.05.89
ΤΙΤΛΟΣ ΕΦΕΥΡΕΣΗΣ (54):	Μέσα για την τοποθέτηση μιας κάμερας για την κάλυψη αγώνων
ΔΙΚΑΙΟΥΧΟΣ (73):	Techno-Tip 389 Kingston road Ewell Surrey KT19 0B5 Μεγ. Βρετανία
ΣΥΜΒΑΤΙΚΕΣ ΠΡΟΤΕΡΑΙΟΤΗΤΕΣ (30):	8813436/07.06.88/Μεγ. Βρετανία
ΕΦΕΥΡΕΤΗΣ (72):	Moore, Gillian A.
ΕΙΔΙΚΟΣ ΠΛΗΡΕΞΟΥΣΙΟΣ (74):	Σταμνά Σπυριδούλα, δικηγόρος, Κουμπάρη 2, 106 74 Αθήνα
ΑΝΤΙΚΛΗΤΟΣ (74):	Παπακωνσταντίνου Ελένη, δικηγόρος, Κουμπάρη 2, 106 74 Αθήνα



ΠΕΡΙΛΗΨΗ (57)

Μέθοδος και συσκευή για την κάλυψη ενός παιχνιδιού, π.χ. ποδοσφαίρου, που περιλαμβάνει τοποθέτηση μιας κάμερας στο πλαίσιο ενός από τα τέρματα.

ΑΡΙΘΜΟΣ ΕΥΡΩΠΑΪΚΟΥ Δ.Ε. (11): 3002998
ΑΡΙΘ. ΕΛΛΗΝΙΚΗΣ ΚΑΤΑΘΕΣΗΣ (21): 910401618
ΗΜΕΡ. ΕΛΛΗΝΙΚΗΣ ΚΑΤΑΘΕΣΗΣ (22): 24.10.91
ΑΡΙΘ./ΗΜΕΡ. ΔΗΜΟΣΙΕΥΣΗΣ
ΕΥΡΩΠΑΪΚΟΥ ΔΙΠΛΩΜΑΤΟΣ (87): 0264742/24.07.91
ΑΡΙΘ./ΗΜΕΡ. ΚΑΤΑΘΕΣΗΣ
ΕΥΡΩΠΑΪΚΗΣ ΑΙΤΗΣΗΣ (86): 87114783.1/09.10.87
ΤΙΤΛΟΣ ΕΦΕΥΡΕΣΗΣ (54): Πολλαπλός διανομέας υγρών αποτελούμενος από μοναδιαία στοιχεία

ΔΙΚΑΙΟΥΧΟΣ (73): Siroflex S.r.l.
 Via Valverde N. 33
 I-160 14 Campomonte (GE)
 Ιταλία

ΣΥΜΒΑΤΙΚΕΣ ΠΡΟΤΕΡΑΙΟΤΗΤΕΣ (30): 1255986/17.10.86/Ιταλία
ΕΦΕΥΡΕΤΗΣ (72): 1) Ciccolallo, Gino
 2) Simoni, Giancarlo

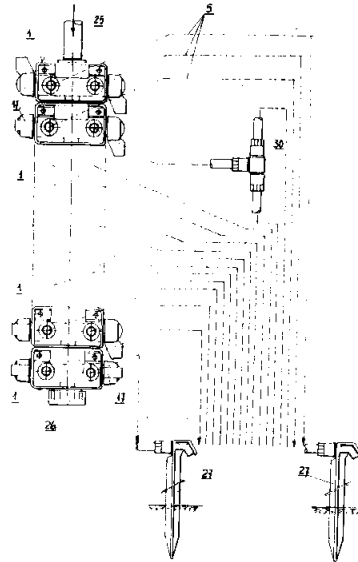
ΕΙΔΙΚΟΣ ΠΛΗΡΕΞΟΥΣΙΟΣ (74): Σταμνά Σπυριδούλα, δικηγόρος,
 Κουμπάρη 2, 106 74 Αθήνα

ΑΝΤΙΚΛΗΤΟΣ (74): Παπακωνσταντίνου Ελένη, δικηγόρος,
 Κουμπάρη 2, 106 74 Αθήνα

ΠΕΡΙΛΗΨΗ (57)

Η εφεύρεση αυτή αφορά ένα σύστημα διανομής υγρών αποτελούμενο από μοναδιαία στοιχεία εφοδιασμένο με δύο ή περισσότερες εξόδους. Κάθε μοναδιαίο στοιχείο (1) έχει ένα εξωτερικό χιτώνιο (2) δια μέσου του οποίου διέρχονται ένας ή περισσότεροι σωληνοειδείς αγωγοί (3), φέροντες έκαστος δύο διακόπτες ή βαλβίδες ελέγχου (15) που συνδέουν ή διακόπτουν τους σωλήνες διακλαδώσεως (4) από τα εσωτερικά ανοίγματα (9, 10) δια μέσου των οποίων ρέει το υγρό, ενώ

αυτά τα εσωτερικά ανοίγματα (9, 10) είναι εφοδιασμένα με ένα αρσενικό (12) και ένα θηλυκό (11) εξάρτημα συνδέσεως για τη συναρμολόγηση των διαφόρων στοιχείων έτσι ώστε να σχηματίσουν το σύστημα διανομής. Οι σωλήνες διακλαδώσεως (4) είναι εφοδιασμένοι με αιχμηρούς πασσάλους στερεώσεως (27) για να εισάγονται μέσα στη γλάστρα ή στο παρτέρι με τα άνθη. Το σύστημα αυτό επιτρέπει να ληφθεί μια τέλεια και ομοιόμορφη διανομή του υγρού σε μια ελάχιστη πίεση, με χαμηλά κόστη, περιορισμένες απαιτήσεις χώρου και εύκολη εγκατάσταση.



ΑΡΙΘΜΟΣ ΕΥΡΩΠΑΪΚΟΥ Δ.Ε. (11): 3002999
ΑΡΙΘ. ΕΛΛΗΝΙΚΗΣ ΚΑΤΑΘΕΣΗΣ (21): 910401619
ΗΜΕΡ. ΕΛΛΗΝΙΚΗΣ ΚΑΤΑΘΕΣΗΣ (22): 24.10.91
ΑΡΙΘ./ΗΜΕΡ. ΔΗΜΟΣΙΕΥΣΗΣ
ΕΥΡΩΠΑΪΚΟΥ ΔΙΠΛΩΜΑΤΟΣ (87): 0241719/24.07.91
ΑΡΙΘ./ΗΜΕΡ. ΚΑΤΑΘΕΣΗΣ
ΕΥΡΩΠΑΪΚΗΣ ΑΙΤΗΣΗΣ (86): 87103649.7/13.03.87
ΤΙΤΛΟΣ ΕΦΕΥΡΕΣΗΣ (54): Βελτιώσεις οι οποίες αναφέρονται σε εσωτερική επένδυση αγωγών και διόδων

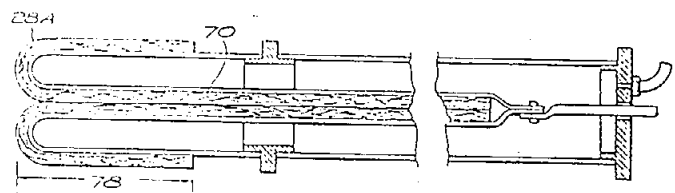
ΔΙΚΑΙΟΥΧΟΣ (73): Ins Ituform Group Limited
 3/4 Hill Street
 Douglas Isle of man
 Μεγ. Βρετανία

ΣΥΜΒΑΤΙΚΕΣ ΠΡΟΤΕΡΑΙΟΤΗΤΕΣ (30): 8609307/16.04.86/Μ. Βρετανία
ΕΦΕΥΡΕΤΗΣ (72): Wood, Eric

ΕΙΔΙΚΟΣ ΠΛΗΡΕΞΟΥΣΙΟΣ (74): Σταμνά Σπυριδούλα, δικηγόρος,
 Κουμπάρη 2, 106 74 Αθήνα

ΑΝΤΙΚΛΗΤΟΣ (74): Παπακωνσταντίνου Ελένη, δικηγόρος,
 Κουμπάρη 2, 106 74 Αθήνα

μανίκι τοποθετείται σε σχέση με το μήκος της διόδου που πρόκειται να επενδυθεί και ο σωλήνας μεταφοράς επαναναποδογυρίζει για να τοποθετήσει το μανίκι στην επιφάνεια εις την απαιτούμενη θέση. Η ρητίνη ακολούθως στεγνώνει και ο σωλήνας μεταφοράς αφαιρείται αφήνοντας ένα σκληρό σωληνοές κέλυφος επενδύσεως επί της επιφανείας της διόδου.



ΠΕΡΙΛΗΨΗ (57)

Η εφεύρεση παρέχει μέθοδο εφαρμογής ενός μανικιού επενδύσεως (28Α) εμποτισμένου με ρητίνη σε ένα μήκος επιφάνειας διόδου όπου το μανίκι πρώτ' απ' όλα έχει έναν σωλήνα μεταφοράς (70) αναποδογυρισμένο εντός του μανικιού από το ένα άκρο και εξέρχεται από το άλλο άκρο, όπου ο σωλήνας μεταφοράς (70) επαναποδογυρίζει για να σύρει το μανίκι (28Α) εντός του σωλήνος μεταφοράς και μετά το συγκρότημα του σωλήνος μεταφοράς και το

ΑΡΙΘΜΟΣ ΕΥΡΩΠΑΪΚΟΥ Δ.Ε. (11): 3003000
ΑΡΙΘ. ΕΛΛΗΝΙΚΗΣ ΚΑΤΑΘΕΣΗΣ (21): 910401620
ΗΜΕΡ. ΕΛΛΗΝΙΚΗΣ ΚΑΤΑΘΕΣΗΣ (22): 24.10.91
ΑΡΙΘ./ΗΜΕΡ. ΔΗΜΟΣΙΕΥΣΗΣ
ΕΥΡΩΠΑΪΚΟΥ ΔΙΠΛΩΜΑΤΟΣ (87): 0271450/31.07.91
ΑΡΙΘ./ΗΜΕΡ. ΚΑΤΑΘΕΣΗΣ
ΕΥΡΩΠΑΪΚΗΣ ΑΙΤΗΣΗΣ (86): 87830335.3/22.09.87
ΤΙΤΛΟΣ ΕΦΕΥΡΕΣΗΣ (54): Ένα διχαλωτό εξάρτημα για το τμήμα κάμψης μιας συσκευής κάμψης-σωλήνα, το οποίο είναι συνδέσιμο προς το τμήμα ελέγχου και είναι εφοδιασμένο με βραχίονες για την στήριξη των αυλακωτών καταληκτικών εξαρτημάτων του προς κάμψη σωλήνα

ΔΙΚΑΙΟΥΧΟΣ (73): C.M.L. Costruzioni Meccaniche Liri S.R.L.
 Via Pantanelle, 21
 I-03030 Piedimonte S. Germano
 (Frosinone) Ιταλία

ΣΥΜΒΑΤΙΚΕΣ ΠΡΟΤΕΡΑΙΟΤΗΤΕΣ (30): 3628186/28.11.86/Ιταλία
ΕΦΕΥΡΕΤΗΣ (72): 1) Caporusso, Alessandro
 2) Caporusso, Mario

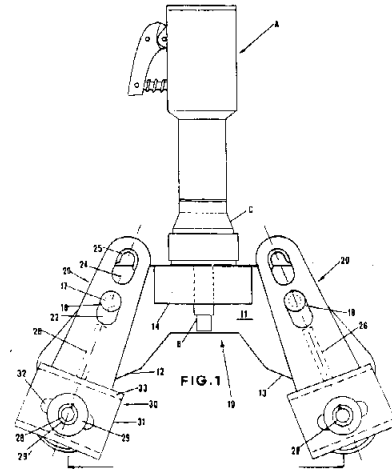
ΕΙΔΙΚΟΣ ΠΛΗΡΕΞΟΥΣΙΟΣ (74): Σταμνά Σπυριδούλα, δικηγόρος, Κουμπάρη 2, 106 74 Αθήνα

ΑΝΤΙΚΛΗΤΟΣ (74): Παπακωνσταντίνου Ελένη, δικηγόρος, Κουμπάρη 2, 106 74 Αθήνα

ΠΕΡΙΛΗΨΗ (57)

Ένα διχαλωτό εξάρτημα (10) για το τμήμα κάμψης μιας συσκευής κάμψης σωλήνα το οποίο είναι συνδέσιμο με το τμήμα ελέγχου της ίδιας της συσκευής, για την στήριξη των καταληκτικών εξαρτημάτων σωλήνα τα οποία κοιτούν το τοξοειδές εξάρτημα κάμψης και επιτρέπουν την πραγματοποίηση μιας πολλαπλότητας αποστάσεων

κέντρων (L) μεταξύ εκείνων των τελευταίων, το οποίο περιλαμβάνει: μια επίπεδη βάση (11) η οποία έχει δυο συμμετρικά διαχωρισμένα κατά πλάτος σκέλη (12, 13) σε σχέση με το κεντρικό επίπεδο της συσκευής κατά μήκος του άξονα του πιστονιού ελέγχου του, με κάθε σκέλος να είναι εφοδιασμένο με ένα προεξέχοντα πείρο (17, 19) και ένα σετ εγκοπών (A, B, C) οι οποίες αναχωρούν ακτινικά από ένα τέτοιο πείρο σε μια συμμετρική διάταξη και επί δύο σκελών (12, 13) ένα ζεύγος βραχιόνων (20) εφοδιασμένο με δύο επιμήκη αξονικά τοποθετημένα ανοίγματα (22, 24) και ένα οπίσθιο νεύρο (26), έτσι ώστε οι εν λόγω βραχίονες (20) να μπορούν εύκολα και κατά στερεό τρόπο να στερεωθούν επί του αντιστοίχου πείρου (17, 19) και να ορίσουν τις συμμετρικές τους κατευθύνσεις διαμέσου της εισαγωγής του αντίστοιχου νεύρου (26) μέσα στην επιλεγμένη εγκοπή (A, ή B, ή C) του αντίστοιχου σκέλους (12, 13) για την επίτευξη της επιθυμητής απόστασης κέντρου (L) μεταξύ των εν λόγω καταληκτικών εξαρτημάτων σωλήνα τα οποία είναι στηριγμένα επί των βραχιόνων (20).



ΑΡΙΘΜΟΣ ΕΥΡΩΠΑΪΚΟΥ Δ.Ε. (11): 3003001
ΑΡΙΘ. ΕΛΛΗΝΙΚΗΣ ΚΑΤΑΘΕΣΗΣ (21): 900400915
ΗΜΕΡ. ΕΛΛΗΝΙΚΗΣ ΚΑΤΑΘΕΣΗΣ (22): 14.11.90
ΑΡΙΘ./ΗΜΕΡ. ΔΗΜΟΣΙΕΥΣΗΣ
ΕΥΡΩΠΑΪΚΟΥ ΔΙΠΛΩΜΑΤΟΣ (87): 0241716/29.08.90
ΑΡΙΘ./ΗΜΕΡ. ΚΑΤΑΘΕΣΗΣ
ΕΥΡΩΠΑΪΚΗΣ ΑΙΤΗΣΗΣ (86): 87103628.1/12.03.87
ΤΙΤΛΟΣ ΕΦΕΥΡΕΣΗΣ (54): Μέσα και μέθοδος δια την οξειδωτική βαφήν της κόμης

ΔΙΚΑΙΟΥΧΟΣ (73): Wella Aktiengesellschaft
 Berliner Allee 65
 D-6100 Darmstadt
 Γερμανία

ΣΥΜΒΑΤΙΚΕΣ ΠΡΟΤΕΡΑΙΟΤΗΤΕΣ (30): 3610396/27.03.86/Γερμανία
ΕΦΕΥΡΕΤΗΣ (72): 1) Konrad, Eugen
 2) Mager, Herbert Dr.
 3) Hoffmann, Axel

ΕΙΔΙΚΟΣ ΠΛΗΡΕΞΟΥΣΙΟΣ (74): Ιλεάνα Βόζεμπεργκ-Βρετού, δικηγόρος, Σκουφά 60Α, 106 80 Αθήνα

ΑΝΤΙΚΛΗΤΟΣ (74): Θεόδωρος Βόζεμπεργκ-Βρετός, δικηγόρος, Σκουφά 60Α, 106 80 Αθήνα

(C) 1,4-διαμινο-βενζόλη και/ή 2,5-διαμινοτολουόλη, επίσης και υπό την μορφήν των φυσιολογικώς ανεκτών αλάτων αυτών.

Το νέον μέσον καθιστά δυνατή την επίτευξιν ουδετέρων ερυθρών αποχρώσεων, αι οποίαι είναι ελεύθεραι κιτρίνης χροιάς και σχεδόν ελεύθεραι κυανής χροιάς, μεγάλης εντάσεως χρώματος και φωτεινότητος, εξαιρετικής ομοιομορφίας με λίαν καλήν ικανότητα απορρόφησεως.

ΠΕΡΙΛΗΨΗ (57)

Μέσον και μέθοδος δια την οξειδωτικήν βαφήν της κόμης με βάσιν συνδυασμόν ουσίας συζεύξεως/ουσίας εμφανίσεως, εις το οποίον χρησιμοποιείται ως ουσία συζεύξεως

(A) 5-αμινο-2-μεθυλο-φαινόλη

και ως ουσία εμφανίσεως

(B) 4-αμινο-3-μεθυλο-φαινόλη, και

ΑΡΙΘΜΟΣ ΕΥΡΩΠΑΪΚΟΥ Δ.Ε.	(11): 3003002
ΑΡΙΘ. ΕΛΛΗΝΙΚΗΣ ΚΑΤΑΘΕΣΗΣ	(21): 900401202
ΗΜΕΡ. ΕΛΛΗΝΙΚΗΣ ΚΑΤΑΘΕΣΗΣ	(22): 26.06.91
ΑΡΙΘ./ΗΜΕΡ. ΔΗΜΟΣΙΕΥΣΗΣ	
ΕΥΡΩΠΑΪΚΟΥ ΔΙΠΛΩΜΑΤΟΣ	(87): 0249914/15.05.91
ΑΡΙΘ./ΗΜΕΡ. ΚΑΤΑΘΕΣΗΣ	
ΕΥΡΩΠΑΪΚΗΣ ΑΙΤΗΣΗΣ	(86): 87108553.6/13.06.87
ΤΙΤΛΟΣ ΕΦΕΥΡΕΣΗΣ	(54): Ισομερισμός ξυλενίου
ΔΙΚΑΙΟΥΧΟΣ	(73): UOP (a New York general partnership) 25 East Algonquin Road, Des Plaines Illinois 60017-5017/US
ΣΥΜΒΑΤΙΚΕΣ ΠΡΟΤΕΡΑΙΟΤΗΤΕΣ	(30): 874994/16.06.86/Η.Π.Α.
ΕΦΕΥΡΕΤΗΣ	(72): 1) Pellet, Regis Joseph 2) Coughlin, Peter Kevin 3) Long, Norman 4) Rabo, Jule Anthony
ΕΙΔΙΚΟΣ ΠΛΗΡΕΞΟΥΣΙΟΣ	(74): Γιώτη-Μάνθου Ελένη, δικηγόρος, Στουρνάρα 37, 106 82 Αθήνα
ΑΝΤΙΚΛΗΤΟΣ	(74): Βαγιανός Γεώργιος, δικηγόρος, Στουρνάρα 37, 106 82 Αθήνα

ΠΕΡΙΛΗΨΗ (57)

Ο ισομερισμός ξυλενίου εκτελείται με την χρησιμοποίηση ειδικού καταλύτου μη ζεολιθικού μοριακού σείστρου, ήτοι τα πυριτικοαργιλλιοφωσφορικά μοριακά σείστρα της Ευρεσιτεχνίας Η.Π.Α. υπ' αριθ. 4, 440, 871, για να ληφθεί βελτιωμένη παραγωγή π-ξυλενίου από C⁸ αρωματικές ενώσεις και η μετάλλαξη αιθυλοβενζενίου σε ένα ξυλένιο.

ΕΥΡΕΤΗΡΙΟ ΕΥΡΩΠΑΪΚΩΝ Δ.Ε. ΣΥΜΦΩΝΑ ΜΕ ΤΟΝ ΑΡΙΘΜΟ ΔΗΜΟΣΙΕΥΣΗΣ

ΑΡ./ΗΜ. ΔΗΜ. Ε.Δ. (87)	ΔΙΚΑΙΟΥΧΟΣ (73)	ΤΙΤΛΟΣ ΕΦΕΥΡΕΣΗΣ (54)	ΑΡ.ΕΥΡ.Δ.Ε. (11)
0217737/14.08.91	SCHERING AG.	Τετραΐδρο-Β-καρβολίνες, μέθοδος για την παρασκευή τους και η χρήση τους ως φάρμακα	3002944
0219174/08.08.90	AKZO N.V	Μέθοδος για την πυρόλυση τροφοδοσιών υδρογονανθράκων	3002519
0219763/05.06.91	NUKEM GMBH	Ηλιακόν κύτταρον	3002657
0219784/12.12.90	BAYER AG	Διαλύματα εγχύσεως του 1-κυκλοπροπυλο-6-φθορο-1,4-διυδρο-4-οξο-7-(1-πιπεραζινυλο)-κινολινο-3-καρβονικού οξέος	3002544
0219814/11.09.91	FUJISAWA PHARMACEUTICAL CO., LTD.	Μέθοδος παραγωγής ομοίου της ινσουλίνης παράγοντα Ι ανάπτυξης και πλασμίδιο για την παραγωγή αυτού	3002696
0220051/12.06.91	AMERICAN HOME PRODUCTS CORPORATION	Παράγωγα ισοθειαζολόνης	3002635
0220143/24.07.91	AKTIEBOLAGET HASSLE	Νέο φαρμακευτικό παρασκεύασμα με ελεγχόμενη απελευθέρωση της μετοπρολόλης. Μια μέθοδος για την παρασκευή αυτής και τη χρησιμοποίηση του νέου παρασκευάσματος	3002571
0220539/22.11.90	CL PHARMA AG	Νέα κρυσταλλική τροποποίηση της 3-μεθοξυ-4-(4'-αμινοβενζολοσουλφοναμιδο)-1,2,5-θειαδιαζόλης, μέθοδος παρασκευής της & φαρμακευτικά παρασκευάσματα που την περιέχουν	3002538
0220637/18.09.91	THE DOW CHEMICAL COMPANY	Μικράς στιλπνότητας και μεγάλης αντοχής σε κρούσεις κονιορμορφες ρητίνες επενδύσεως	3002851
0221505/14.08.91	SCLAVO S.P.A.	Μέθοδος για την παρασκευή ανοσοσφαιρινών κατάλληλων για ενδοφλέβια χορήγηση	3002931
0221572/25.09.91	WARNER-LAMBERT COMPANY	N-υποκατεστημένη 3-πιπεριδίνιο-ή 3-πυριδινό-καρβοξυλικά οξέα και παράγωγα αυτών	3002842
0222608/11.09.91	ONO PHARMACEUTICAL CO., LTD.	Παράγωγα Π-γουανιδινοβενζοϊκού οξέος και φαρμακευτικοί παράγοντες οι οποίοι παράγουν αυτά ως δραστικό συστατικό	3002731
0222734/09.10.91	TROPFMANN HUBERT	Πρέσσα για τη συμπύεση κουτιών ποτών	3002868
0223312/19.09.90	GUILHEM CHRISTIAN	Μέθοδος δίπλωσης ενός εύκαμπτου τεμαχίου, εφαρμογή στο ντύσιμο αντικειμένων, μέσα εφαρμογής και λαμβανόμενα προϊόντα	3002537
0223397/04.09.91	PFIZER INC.	Μέθοδος δια αντιβιοτικά 2-(1-οξο-3-θειολανυλ)-2-πενεμίου	3002766
0223580/09.10.91	CRITIKON, INC.	Αντλία με διάφραγμα παρεντερικού διαλύματος	3002877
0224045/18.07.90	WELLA AG	Καλλυντικά με βάση τας N-υδροξυπροπυλοχιτοσάνας, νέαι N-υδροξυπροπυλοχιτοσάναι ως και μέθοδος παρασκευής αυτών	3002740
0224801/21.08.91	VARISCO POMPE S.P.A.	Συσκευή οξυγόνωσης αποβλήτων	3002586
0224868/28.08.91	CHINOIN GYOGYSZERES VEGYESZETI TERMEKEK GYARA RT.	Κολλοειδής ζελατινώδης βάση περιέχουσα πριμικίνη, μέθοδος παρασκευής της, φαρμακευτικές και φαρμακοκαλλυντικές συνθέσεις που την περιέχουν	3002624

ΑΡ./ΗΜ. ΔΗΜ. Ε.Δ. (87)	ΔΙΚΑΙΟΥΧΟΣ (73)	ΤΙΤΛΟΣ ΕΦΕΥΡΕΣΗΣ (54)	ΑΡ.ΕΥΡ.Δ.Ε. (11)
0224919/14.08.91	FUJISAWA PHARMACEUTICAL CO., LTD.	Νέες ενώσεις θειαζολίου, μέθοδοι παρασκευής αυτών και φαρμακευτικές συνθέσεις που περιέχουν αυτές	3002606
0225044/28.08.91	ORTHO PHARMACEUTICAL CORPORATION	Θεραπευτική αγωγή του πεπτικού έλκους	3002938
0225160/21.08.91	NOVO NORDISK A/S	Συνθέσεις και μέθοδοι αντιμετώπισης αιμορραγικών διαταραχών	3002672
0225662/28.08.91	L.M. LAMINATI METALLICI S.P.A.	Μηχανή κοπής ταινίας	3002893
0226221/03.07.91	1) SAMUELSSON ERNST-GUNNAR 2) POULSEN OTTO MELCHIOR	Πεπτιδικό παρασκεύασμα, διαδικασία για την παραγωγή του και χρήση του πεπτιδικού παρασκευάσματος	3002844
0226234/29.08.90	1) INSTITUT FRANÇAIS DU PETROLE 2) MANUFACTURE DE PRODUITS CHIMIQUES PROTEX	Συμπολυμερές ακρυλικής ενώσεως ακρυλαμίδης με μικρό μοριακό βάρος και μέθοδος παρεμποδίσσεως εν μέρει τουλάχιστον του σχηματισμού αποθεμάτων αλάτων που προέρχονται από το υδατικό μέσον	3002509
0226439/28.08.91	W.R. GRACE & CO.-CONN.	Πολυμερή προϊόντα και παρασκευή τους	3002778
0226501/28.02.90	NORSOLOR S.A.	Νέα μέθοδος συνθέσεως Ν-διαλκυλαμινο-αλκυλικού (μεθ) ακρυλαμιδίου	3002502
0226871/07.08.91	SCHERING AG.	Αρχικά προϊόντα για την παρασκευή 9-Β-χλωροπροσταγλαδινών	3002940
0226933/12.09.90	COMMUNAUTE EUROPEENNE DE L'ENERGIE ATOMIQUE (EURATOM)	Εργαλείο για σφίξιμο/λύσιμο μιας σύνδεσης σωλήνων	3002518
0227252/18.09.91	ALZA CORPORATION	Ιατρική συσκευή για παλμική διαδερμική χορήγηση βιολογικών ενεργών μέσων	3002747
0228067/18.09.91	TAISHO PHARMACEUTICAL CO. LTD	Μαλακή κάψουλα χωρίς ραφή	3002754
0228821/09.10.91	THE PROCTER & GAMBLE COMPANY	Πάνα μιας χρήσεως εφοδιασμένη με μέσα για την τάση του καβάλου για βελτιωμένη εφαρμογή και αντοχή κατά των διαρροών	3002874
0229031/29.05.91	RIBBON TECHNOLOGY CORPORATION	Συνθετικό υπόστρωμα και μέθοδος για την άμεση συνεχή χύτευση μεταλλικού φύλλου που παρουσιάζει βελτιωμένη ομοιογένεια	3002604
0229288/24.07.91	ELPATRONIC AG.	Αποσχιζόμενο τμήμα κουτιού (κονσέρβας)	3002942
0229375/11.09.91	BLENDAX GMBH	Μέσον δια την υγιεινή του στόματος	3002703
0229660/26.09.90	CL PHARMA AG	Νέα παράγωγα αζωτοαρυλομεθοξυ-θειοφαινίου και άλατά τους προσθήκης οξέων, μέθοδος παρασκευής τους και φαρμακευτικά παρασκευάσματα που τα περιέχουν	3002512
0229740/11.09.91	CENTRE D'ETUDES ET DE RECHERCHES DE L'INDUSTRIE DU BETON MANUFACTURE (CERIB)	Στοιχείο τοιχοποιίας επιτρέπον τη στερέωση μιας επικάλυψης	3002730
0229942/26.06.91	OTTO EGELHOF GMBH & CO.	Διάταξη ρυθμίσεως για την εισροή ψυκτικού μέσου προς τον εξατμιστήρα ψυκτικών εγκαταστάσεων ή αντλιών θερμότητας καθώς και βαλβίδες εκτονώσεως διατεταγμένες στο ρεύμα του ψυκτικού μέσου	3002716

ΑΡ./ΗΜ. ΔΗΜ. Ε.Δ. (87)	ΔΙΚΑΙΟΥΧΟΣ (73)	ΤΙΤΛΟΣ ΕΦΕΥΡΕΣΗΣ (54)	ΑΡ.ΕΥΡ.Δ.Ε. (11)
0229943/04.09.91	MOLECULAR BIOSYSTEMS, INC.	Φθορίζοντες ανιχνευτές μετατοπιζόμενης τροφοδοσίας για δοκιμαστές πολυνουκλεοτιδικού υβριδισμού	3002735
0229974/14.11.90	BASF AG.	Παράγωγα ακρυλικού οξέος και μυκητοκτόνα, τα οποία περιέχουν αυτές τις ενώσεις	3002548
0230083/28.08.91	HOLLAND HEATING B.V.	Σύστημα κατασκευής θαλάμων κλιματισμού και μέθοδος κατασκευής αυτών	3002628
0230225/23.10.91	HORN STEPHANIE GEB. PAUL	Σύνολο προστατευτικών καλυμμάτων δια τμήμα οχήματος που πρέπει να καλυφθούν κατά την διεξαγωγή εργασιών (service set)	3002982
0230237/14.08.91	ALTURA LEIDEN HOLDING B.V.	Φοριαμός ειδικά για λουτρό	3002719
0230810/05.06.91	THOMSON-LGT LABORATOIRE GENERAL DES TELECOMMUNICATIONS	Κύκλωμα ταχέως ελέγχου τρανζίστορς επιδράσεως πεδίου ισχύος	3002612
0230954/09.10.91	PALIMONDIAL S.A.	Βάση προς κατασκευή πλακών για ένα σύστημα κατασκευών κατά αυτοτελείς μονάδες	3002870
0230998/14.11.90	HORMANN KG BROCKHAGEN	Φύλλο πόρτας με σπές εξαερισμού	3002554
0231015/05.06.91	ALCATEL ALSTHOM COMPAGNIE GENERALE D'ELECTRICITE	Διάταξη συνεχών φωτοοπτικών επικοινωνιών	3002655
0231728/22.05.91	SCLAVO S.P.A.	Συνθετικό πεπτίδιο με ενεργότητα ανθρώπινης ιντερλευκίνης 1	3002597
0231833/07.11.90	HORMANN KG BROCKHAGEN	Μέλος φύλλου πόρτας	3002555
0232042/23.10.91	ELKEM METALS COMPANY	Εμβόλιον χυτού ή όλκιμου σιδήρου	3002991
0232098/07.08.91	BRITISH TELECOMMUNICATIONS P.L.C.	Οχετός θερμότητας για ηλεκτρονικό εξάρτημα	3002753
0233431/10.07.91	ETIENNE LACROIX-TOUS ARTIFICES S.A.	Φυσίγγιο περιέχον ένα βλήμα με πυροτεχνική γόμωση	3002865
0233449/24.07.91	MAY & BAKER, LTD.	Μέθοδος ελέγχου των ζιζανίων με τη χρησιμοποίηση του Diflufenican	3002996
0233530/24.07.91	MARTIN BRINKMANN AG.	Επιστόμιο για ένα τσιγάρο ή τα παρόμοια και μέθοδος για την κατασκευή του	3002685
0233804/25.09.91	PIERRE FABRE MEDICAMENT	Μονοαρυλ-5 ας τριαζιόνες-3 υποκατεστημένες σε θέση 2, μέθοδος παρασκευής τους και εφαρμογή τους ως φάρμακα	3002823
0233814/02.10.91	DIGITAL EQUIPMENT CORPORATION	Ικρίωμα για πίνακες κυκλωμάτων ηλεκτρονικού συστήματος	3002828
0234011/18.09.91	WARNER-LAMBERT COMPANY	4-(1,2,5,6-τετραϊδρο-1-αλκυλ-3-πυριδινυλ)-2-θειαζολαμίνες και 4-(εξαϊδρο-1-αλκυλ-3-πυριδινυλ)-2-θειαζολαμίνες	3002841
0234145/23.10.91	THOMSON-LGT LABORATOIRE GENERAL DES TELECOMMUNICATIONS	Κύκλωμα αυτόματης διορθώσεως συμμετρίας για συμμετρικό μετατροπέα ρεύματος	3002992
0234159/10.07.91	ETIENNE LACROIX-TOUS ARTIFICES S.A.	Βλήμα που περικλείει μια πυροτεχνική γόμωση και μέσα εναύσεως της με καθυστέρηση	3002861

ΑΡ./ΗΜ. ΔΗΜ. Ε.Δ. (87)	ΔΙΚΑΙΟΥΧΟΣ (73)	ΤΙΤΛΟΣ ΕΦΕΥΡΕΣΗΣ (54)	ΑΡ.ΕΥΡ.Δ.Ε. (11)
0234242/07.08.91	MONTEDIPE S.R.L.	Μικητοκτόνα παράγωγα αζολουλίου	3002721
0234403/18.09.91	BAYER AG.	Επίδεσμο σε στρώσεις	3002777
0234557/28.11.90	MERRELL DOW PHARMACEUTICALS INC.	3-(1H-τετραζολ-5-υλ)θειενο [2,3-D] πυριμιδιν-4 (3H)-όνες	3002540
0234764/07.08.91	FUJIKURA LTD.	Σχηματισμός συνδέσμων	3002889
0235014/31.07.91	KAYSERSBERG S.A.	Πάνα φέρουσα μέσα στερέωσης του τύπου που περιλαμβάνει θηλάκια και γαντζάκια	3002677
0235049/11.07.90	RHONE-POULENC CHIMIE	Καταλυτικό σύστημα κασσιτέρου για σύνθεση οργανοπολυσιλοξάνης σκληρυνόμενη από της θερμοκρασίας περιβάλλοντος	3002511
0235933/04.09.91	WATER RESEARCH COMMISSION	Αφυδάτωση πολτών	3002954
0235986/03.07.91	ETHICAL PHARMACEUTICALS LTD.	Σύνθεση βραδείας απελευθερώσεως	3002822
0236014/31.07.91	UNIVERSITY OF DUNDEE	Διέγερση ανάπτυξης μαλλιών	3002975
0236193/09.05.90	CENTRE NATIONALE DE LA RECHERCHE SCIENTIFIQUE (CNRS)	Νέες ύαλοι με βάση το αλογονίδιο του τελλουρίου, παρασκευή τους, και εφαρμογή τους συγκεκριμένα στα πεδία της οπτικοηλεκτρονικής και της μετάδοσης των υπεράυθρων	3002503
0236260/16.10.91	LEGO A/S	Δομικό στοιχείο για δομούμενα μοντέλα, ιδιαίτερα για δομούμενα παιχνίδια	3002926
0236266/19.06.91	CIBA-GEIGY AG	Δερματικά και διαδερμικά θεραπευτικά συστήματα με τυποποιημένα τοποθετημένη συγκολλητική στοιβάδα	3002566
0236271/21.08.91	WARNER-LAMBERT COMPANY	Αντιόξινη τσίχλα	3002589
0236646/10.10.90	LABORATOIRES DELAGRANCE	Νέα ορθο-ανισαμίδια, μέθοδος απόκτησής τους και θεραπευτικές τους εφαρμογές	3002524
0236704/17.07.91	SCHMITZ JOHANNES	Διαδικασία και κατασκευή με σκοπό την επανάκτηση παραγόμενης θερμότητας	3002897
0236757/25.04.90	R.G.B. SPA	Μηχανισμός για υαλοκαθαριστήρες οχημάτων	3002507
0236901/28.08.91	AMERICAN CYANAMID COMPANY	Μέθοδος για την παρασκευή συνταγής βώλου παρατεταμένης απελευθέρωσης	3002614
0236988/21.08.91	BTC-BIOTECHNIK INTERNATIONAL GMBH	Μέθοδος δια την υποβοήθησιν της αναπτύξεως και της υγείας των ωφελίμων φυτών	3002583
0236991/26.09.90	LADWEIN ROSEMARIE	Εγκατάσταση για την επεξεργασία ρεουσών στερεών υλών	3002547
0237037/14.08.91	B. BRAUN-SSC AG	Κατασκευή υποκαταστάτων αγγείων εμποτισμένων από διάλυμα ζελατίνης και διαδικασία παραγωγής των αγγείων	3002895
0237146/09.10.91	WILSON GREATBATCH LTD.	Μπαταρία λιθίου που δεν περιέχει νερό	3002875
0237168/26.09.90	CADBURY LIMITED	Μέθοδος ρυθμίσεως υψής βρώσιμων συνθέσεων	3002542
0237345/19.06.91	WASHINGTON UNIVERSITY TECHNOLOGY ASSOCIATES, INC.	Μέθοδος και συσκευή για κοκκιοποίηση και κοκκιοποιημένο προϊόν	3002725

ΑΡ./ΗΜ. ΔΗΜ. Ε.Δ. (87)	ΔΙΚΑΙΟΥΧΟΣ (73)	ΤΙΤΛΟΣ ΕΦΕΥΡΕΣΗΣ (54)	ΑΡ.ΕΥΡ.Δ.Ε. (11)
0237347/12.06.91	E.R. SQUIBB & SONS, INC.	1,2,3,4-τετραϋδρο-6-υποκατεστημένο-4-αρυλ(ή ετεροκυκλο)-3-[(υποκατεστημένο αμινο)καρβο- νυλ]-2-θειοξο (ή οξο)-5-πυριμιδινοκαρβοξυλικά οξέα και εστέρες	3002715
0237496/31.07.91	BRIDGE PRODUCTS, INC.	Βελτιώσεις σε μια βαλβίδα	3002840
0237505/21.08.91	THE INSTITUTE FOR APPLIED BIO- TECHNOLOGY	Κατασκευαστικό τεμάχιο αγκυρώσεως (πακτώ- σεως) δια μόνιμο αγκύρωση (πάκτωση) εντός ιστού οστού	3002953
0237506/14.08.91	LEJUS MEDICAL AKTIEBOLAG	Φαρμακευτική σύνθεση	3002770
0237986/02.10.91	1) SHUDO KOICHI PROF. DR. 2) SHIONOGI & CO. LTD.	Παράγωγα του φλαβοκαρβοξυλικού οξέος	3002832
0238026/26.06.91	RUHL HEINZ	Μέθοδος και μηχανισμός δια την κάμψιν υλικών που έχουν μορφή ράβδου	3002783
0238196/25.09.91	CELLTECH LTD	Συμπλοκοποιημένη ένωση περιέχουσα μακρο- κυκλικό υποκαταστάτη συντάξεως και αντίσωμα	3002794
0238425/14.08.91	TECHNOGENIA S.A.	Μέθοδος και διάταξη για την επεξεργασία πυρί- μαχων υλικών δι' επαγωγής	3002836
0239067/12.06.91	SEDIVER SOCIETE EUROPEENNE D'I- SOLATEURS EN RERRE ET COMPOSITE	Διάταξη ξεκαλουπώματος ενός σύνθετου ηλεκ- τρικού μονωτήρα	3002671
0239493/14.08.91	SHAPE INC.	Σύνολον καρουλιού οδηγήσεως ταινίας δια κα- σέττες ταινιών και μέθοδος παραγωγής αυτών	3002952
0239710/26.09.90	ASTRA LAKEMEDEL AKTIEBOLAG	Μονοένυδρη υδροχλωρική S-(-)-1-προπουλ-2',6'- πιπεκολοξυλιδίδη, μέθοδος για την παρασκευή αυτής και φαρμακευτικό σκεύασμα περιέχον αυτήν	3002516
0239815/24.07.91	DR. KARL THOMAE GMBH	Νέες υποκατεστημένες θειαζόλες και οξαζόλες, φάρμακα τα οποία περιέχουν τις ενώσεις αυτές και μέθοδος δια την παρασκευή τους	3002839
0240121/17.04.91	IMPERIAL CHEMICAL INDUSTRIES PLC	Διφαινυλοαιθερικά παράγωγα	3002501
0240264/28.08.91	ELI LILLY AND COMPANY	Βελτιωμένη μέθοδος για την παρασκευή μικρο- λιδιοπαραγώγων	3002764
0240736/26.06.91	VOSSLOH SCHWABE GMBH	Συσκευή προπαρεμβαλλόμενη σε σειρά ή μετα- σχηματιστής κυρίως για λαμπτήρες εκφορτίσεως	3002563
0240844/18.09.91	AMERICAN CYANAMID COMPANY	Επιταξιακή ανάπτυξη μεταλλοργανικών αερίων φάσεων των υλικών ημιαγωγών ομάδας II-VI	3002742
0240906/02.05.91	BASF AG	Συνεχής μέθοδος για την κατασκευή ταμπλετών	3002559
0240947/03.10.90	ROSSATO ERIDE	Ανυψωτήρας αυτοκινήτου	3002545
0241716/29.08.90	WELLA AG.	Μέσα και μέθοδος δια την οξειδωτικήν βαφήν της κόμης	3003001
0241719/24.07.91	INS ITUFORM GROUP LTD.	Βελτιώσεις οι οποίες αναφέρονται σε εσωτερική επένδυση αγωγών και διόδων	3002999
0241797/12.06.91	MICROBIAL CHEMISTRY RESEARCH FOUNDATION	Νέες σχετικές με την σπεργουαλίνη ενώσεις και μέθοδος για την παρασκευή τους	3002660

ΑΡ./ΗΜ. ΔΗΜ. Ε.Δ. (87)	ΔΙΚΑΙΟΥΧΟΣ (73)	ΤΙΤΛΟΣ ΕΦΕΥΡΕΣΗΣ (54)	ΑΡ.ΕΥΡ.Δ.Ε. (11)
0241999/21.08.91	GIST-BROCADES N.V.	Αναερόβιος καθαρισμός απόβλητου νερού, το οποίο περιλαμβάνει θειικό και οργανικό υλικό	3002580
0242244/10.07.91	UNIVERSITE DE BORDEAUX II	Φαρμακευτική σύνθεση που συνίσταται από ένα αιώρημα ανθρακικού ασβεστίου	3002825
0242300/21.08.91	INSTITUT PASTEUR	Νέο αντιδραστήριο για την ανίχνευση μη-Α, μη-Β ηπατίτιδων οφειλομένων σε ιό, και μέθοδος διάγνωσης τέτοιων ηπατίτιδων με ανοσο-ενζυμικό τρόπο	3002718
0242328/24.07.91	DISPERSA AG.	Φάρμακο για τη θεραπευτική αγωγή φλεγμονών στον οφθαλμό	3002659
0242385/12.06.91	SCHERING CORPORATION	Μέθοδος για την παρασκευή νετιλιμικίνης	3002670
0242812/07.11.90	A. NATTERMANN & CIE GMBH	Χρησιμοποίησις γλυκοφουρόλης για ρευστοποίηση φαρμακευτικών παρασκευασμάτων προς πλήρωσιν κάψουλας από μαλακή ζελατίνη	3002513
0242844/19.06.91	COMPAGNIE GENERALE D'ELECTRICITE	Κάτοπτρο με επιφάνεια που μπορεί να τροποποιείται για οπτικό σύστημα του τύπου προσαρμογής μετώπου κύματος	3002762
0242918/11.09.91	THE PROCTER AND GAMBLE COMPANY	Απαλυντικές και λευκαντικές απορρυπαντικές συνθέσεις οι οποίες περιέχουν αμιδικό απαλυντικό παράγοντα	3002691
0243107/17.07.91	COURTAULDS COATINGS (HOLDINGS) LTD	Άρμωση (ραφή) πυθμένα για κάδο	3002899
0243228/10.07.91	PUBLIGRAFA	Σύστημα δημιουργίας εικόνων ειδικά μακεττών για την εκτύπωση διαφημιστικών εγγράφων, όπως συσκευασιών, ετικετών ή άλλων	3002858
0243996/16.10.91	SHELL INTERNATIONALE RESEARCH MAATSCHAPPIJ B.V.	Διαδικασία για την παρασκευή ενός καταλύτη που περιέχει άργυρο	3002994
0244035/16.10.91	ISOVER SAINT-GOBAIN	Μέθοδος και μηχανική διάταξη για την τοποθέτηση γραμμών σηματοδότησεως επί μιας τροχιάς ορυκτών ινών εμπεριεχούσης συνδετικά μέσα	3002922
0244208/21.08.91	CELANESE CORPORATION	Μέθοδος απόσμησης τριακετίνης παραγόμενης από φυσική γλυκερίνη	3002577
0244250/31.07.91	THE DOW CHEMICAL COMPANY	Κόμμι (λατέξ) συνθετικού πολυμερούς και μέθοδος παρασκευής μικρής στιλπνότητας φύλλου επικαλυμένου χαρτιού χρησιμοποιώντας το κόμμι	3002572
0244754/24.07.91	HOECHST AG.	Ζιζανιοκτόνα γαλακτώματα	3002661
0244996/07.08.91	HOLDEN EUROPE S.A.	Συνθέσεις επιχρίσεως	3002658
0245357/07.08.91	THE UPJOHN COMPANY	Αγγειοστατικά τετραϋδρο-στεροειδή	3002675
0245637/16.10.91	WARNER-LAMBERT COMPANY	Παράγωγα 4,5,6,7-τετραϋδρο-1Η-ιμιδαζο[4,5-С] πυριδίνης και ανάλογα τα οποία έχουν αντι-υπερτασική δραστηριότητα	3002914

ΑΡ./ΗΜ. ΔΗΜ. Ε.Δ. (87)	ΔΙΚΑΙΟΥΧΟΣ (73)	ΤΙΤΛΟΣ ΕΦΕΥΡΕΣΗΣ (54)	ΑΡ.ΕΥΡ.Δ.Ε. (11)
0245800/10.10.90	BALL CORPORATION	Μέθοδος και συσκευή για την μορφοποίηση εις ένα άξονα ενός αντικειμένου εξ υάλου	3002510
0245871/07.08.91	1) ASAHI DENKA KOGYO KABUSHIKI KAISHA 2) NIPPON SHOJI KAISHA, L.T.D.	Επιφανειοδραστική σύνθεση έχουσα βελτιωμένες δράσεις	3002752
0246200/04.09.91	FIAT FERROVIARIA SAVIGLIANO S.P.A.	Αποσβεστήρας τριβής για αναρτήσεις σιδηροδρομικών οχημάτων	3002648
0246869/23.10.91	ENGELHARD CORPORATION	Γαλβανικό λουτρό χρυσού	3002980
0247010/24.07.91	1) CAMPIONI OMERO 2) CAMPIONI LIDO	Συσκευή για την τύλιξη και εκτύλιξη πλαστικού υμένα (φύλλου) σε πλευρικά τοιχώματα θερμοκηπίων για άλλες χρήσεις	3002941
0247393/14.11.90	PENNWALT CORPORATION	Παρεμπόδιση της εξασθένησης της οσμής υγραποιημένου αερίου πετρελαίου με οσμή οργανοθείου	3002528
0247402/04.09.91	FIKE CORPORATION	Εξαεριστήρ ελέγχου εκρήξεως ανθεκτικώς εις τους κραδασμούς	3002947
0247513/11.09.91	EISAI CHEMICAL CO., LTD.	Μέθοδος παρασκευής 2-μεθυλ-1,4-ναφθοκινόνης	3002689
0247571/28.08.91	LTS LOHMANN THERAPIE-SYSTEME GMBH & CO KG.	Σύστημα προσαρμογής για την στερέωση καθετήρων, κανουλών ή παρομοίων εξαρτημάτων επί της εξωτερικής επιφάνειας του δέρματος καθώς και διαδικασία για την αποστειρωμένη στερέωση αυτών	3002617
0247722/25.09.91	BRITISH TELECOMMUNICATIONS P.L.C.	Ομόδυνες αλληλοσυνδέσεις ολοκληρωμένων κυκλωμάτων	3002801
0247764/14.08.91	FARMOS-YHTYMA OY.	4(5)-υποκατεστημένα παράγωγα ιμιδαζολίου και ενδιάμεσα και μέθοδοι παρασκευής των	3002928
0247889/04.09.91	E.I. DU PONT DE NEMOURS AND COMPANY	Ένα τερεφθαλαμιδίου πολυ-Ρ-φαινυλενίου υψηλού ορίου αντοχής	3002645
0247987/07.08.91	KEMIRA KEMI AKTIEBOLAG	Ένα βασικό υδροξυθειϊκό σύμπλοκο μετάλλου υπό στερεά μορφή και μια μέθοδος παρασκευής αυτού	3002768
0248276/25.09.91	BALL CORPORATION	Συσκευή προτύπου σταθεράς συχνότητας χρησιμοποιούσα maser υδρογόνου	3002792
0248434/11.09.91	EISAI CO., LTD.	Παράγωγα θειαδιαζολυλακεταμιδίου, μέθοδος για την παρασκευή αυτών και χρήση τους	3002688
0248516/24.07.91	CETUS CORPORATION	Συνθέσεις και η χρήση της ιντερλευκίνης -2 και/ή της ιντερλευκίνης βήτα και του συντελεστή νέκρωσης όγκου για συνδυασμένη θεραπεία ή για την παροχή φαρμάκων ή σχηματισμών	3002779
0248703/15.05.91	RHONE-POULENC SANTE	Νέα παράγωγα συνεργιστινών, η παρασκευή τους και οι φαρμακευτικές συνθέσεις που τα περιέχουν	3002558
0249811/28.08.91	SCLAVO S.P.A.	Νέες φαρμακευτικές συνθέσεις για παρεντερική χρήση περιέχοντας καλσιτονίνη ως ενεργό συστατικό	3002765

ΑΡ./ΗΜ. ΔΗΜ. Ε.Δ. (87)	ΔΙΚΑΙΟΥΧΟΣ (73)	ΤΙΤΛΟΣ ΕΦΕΥΡΕΣΗΣ (54)	ΑΡ.ΕΥΡ.Δ.Ε. (11)
0249914/15.05.91	UOP (A NEW YORK GENERAL PART- NERSHIP)	Ισομερισμός ξυλενίου	3003002
0250648/21.08.91	MEPHA AG	Φαρμακευτικό παρασκεύασμα με επιβραδυνό- μενη απελευθέρωση ibuprofen	3002579
0250815/28.08.91	EFFEM GMBH	Στεγνή τουαλέττα δι' οικιακά ζώα, ιδιαίτερα δια- γάτες	3002625
0251097/07.08.91	SIEMENS AG.	Διάταξη επιτηρήσεως για φώτα σημάσεως σε σύστημα σημάσεως οδικής κυκλοφορίας	3002969
0251193/25.09.91	BRISTOL-MYERS SQUIBB COMPANY	Δοχείον δύο θαλάμων	3002793
0251315/09.10.91	TANABE SEIYAKU CO., LTD.	Παράγωγα ναφθαλενίου, μέθοδος παρασκευής των και φαρμακευτικές συνθέσεις που περιέχουν αυτά	3002867
0251374/04.09.91	MODIGLASS MODIFIED ASPHALT AND GLASSMATMACHINES LTD	Φύλλο επικαλυπτικού υλικού οροφής	3002639
0251376/04.09.91	ENIRICERCHE S.P.A.	Ασύμμετρος μεμβράνη πολυεστεραμίδης και μέθοδος παρασκευής αυτής	3002787
0251691/27.06.90	THE WATER RESEARCH COMMISSION	Επεξεργασία βιομηχανικών αποβλήτων	3002505
0251773/11.09.91	UOP	Διαδικασία και συσκευή ισομερισμού υδρογο- νανθράκων	3002700
0251798/12.06.91	NOVO NORDISK A/S	Διογκωτικό μέσο χαμηλού αριθμού θερμίδων, μέθοδος για την παραγωγή του, χρήση του και θρεπτικό ή τονωτικό τρόφιμο το οποίο περιέχει το χαμηλού αριθμού θερμίδων διογκωτικό μέσο	3002656
0251878/22.08.90	1) SAREL APPAREILLAGE ELECTRIQUE SOCIETE ANONYME 2) SOCIETE DITE VYNCKIER	Μέθοδος και διάταξις χυτεύσεως θηκών, κιβω- τίων ή ερμαρίων και αποκτώμενη θήκη	3002522
0252298/16.10.91	STAUFFER CHEMICAL COMPANY	Ορισμένες 2-βενζουλ-1,3,5-κυκλοεξανοτριόνες	3002905
0252351/12.09.90	WELLA AG.	Νέα 5-αλκοξυ-2,4-διαμινο-αλκυλοβενζόλια ως και μέσα βαφής της κόμης περιέχοντα 5-αλκοξυ- 2,4-διαμινο-αλκυλο-βενζόλια	3002526
0252721/02.10.91	ORTHO PHARMACEUTICAL COR- PORATION	Ενώσεις 4-άζωτο υποκατεστημένες ισοκινολινό- λης έχουσαι καρδιοτονωτικές, ανασταλτικές του κλάσματος III της φωσφοδιεστεράσης ιδιότητες ή/και νεφραγγειοδιαστολικές ιδιότητες	3002829
0252795/22.05.91	NORSOLOR S.A.	Συστήματα για δικτυούμενα θερμοτηκόμενα συγκολλητικά, παρασκευή αυτών και αντίστοιχη μέθοδος κολλήσεως	3002595
0252874/16.10.91	WARNER-LAMBERT COMPANY	Τσίχλα πτωχή σε θερμίδες και μέθοδος παρα- σκευής της	3002910
0252881/21.08.91	WARNER-LAMBERT COMPANY	Προσλήψιμη, υψηλής πυκνότητας σύνθεση ίνας μορφής δισκίου	3002590
0253208/28.08.91	MICHELIN & CIE (COMPAGNIE GENE- RALE DES ETABLISSEMENTS MICHELIN)	Σύρμα πυρήνος για ελαστικά επίσωτρα που δια- θέτει νευρώσεις, μέθοδος για την κατασκευή του σύρματος αυτού, επίσωτρο που διαθέτει ένα τέτοιο σύρμα	3002937

ΑΡ./ΗΜ. ΔΗΜ. Ε.Δ. (87)	ΔΙΚΑΙΟΥΧΟΣ (73)	ΤΙΤΛΟΣ ΕΦΕΥΡΕΣΗΣ (54)	ΑΡ.ΕΥΡ.Δ.Ε. (11)
0253257/14.11.90	BAYER AG	Υποκατεστημένα αμινο-5,6,7,8-τετραυδροναφθυλ-οξυ-οξειικά οξέα, μέθοδος παρασκευής του και χρήση τους σαν φαρμακευτικά μέσα	3002529
0253412/31.10.90	1) CESKOSLOVENSKA AKADEMIE VED 2) REGA FOUNDATION	N-φωσφονυλομεθοξυαλκυλο παράγωγα των βάσεων πυριμιδίνης και πουρίνης, μέθοδοι παρασκευής τους, και φαρμακευτικές συνθέσεις από αυτά με αντι-ιική δράση	3002534
0253541/18.09.91	MERCK SHARP & DOHME LTD.	Φαρμακευτικές συνθέσεις παρατεταμένης απελευθέρωσης σε μορφή στοματικής δόσης	3002755
0253676/26.06.91	R & C PRODUCTS PTY LTD	Παχυντικές συνθέσεις αμίνης-οξέος	3002573
0254170/03.10.90	1) SONNENDORFER HORST 2) WIETH FRANZ	Μέθοδος τροφοδοτήσεως των διαφόρων τμημάτων ενός πολυκαταστήματος δια ειδικών δι' έκαστον των τοιούτων τμημάτων πληροφοριών	3002525
0254334/04.09.91	ENIRICERCHE S.P.A.	Κοίλη ίνα πολυεστεραμίδης και μέθοδος παρασκευής αυτής	3002786
0254366/05.09.90	STAMICARBON B.V.	Μέθοδος και συσκευή για τον δι' εγχύσεως σχηματισμό ενός αντικειμένου που αποτελείται από αριθμό στρωμάτων διαφορετικών υλικών	3002533
0254490/17.07.91	WARNER-LAMBERT COMPANY	Κάλυμμα συγκροτήματος ξυριστικής λεπίδας	3002913
0254491/17.07.91	WARNER-LAMBERT COMPANY	Προφυλακτική ράβδος για ξυριστική κεφαλή και σύστημα ξυρίσματος	3002892
0254679/05.12.90	LEGO A/S	Οδόστρωμα με οδοντωτό τροχό για παιχνίδια	3002543
0254711/03.10.90	VOEST-ALPINE INDUSTRIEANLAGEN-BAU GMBH	Μέθοδος εξαγωγής χαλκού	3002550
0254902/28.08.91	ASTA PHARMA AG.	Διαλύματα οξαζαφωσφορινών, με καλύτερευμένη σταθερότητα, και μέθοδος παρασκευής τους	3002618
0255318/04.09.91	THE WIGGINS TEAPE GROUP LTD.	Μέθοδος παρασκευής ενός ιστού από ίνες οι οποίες αποτίθενται με ύδωρ ο οποίος περιέχει μία ή περισσότερες λεπτές πούδρες	3002956
0255715/31.07.91	ΕΥΡΩΠΑΪΚΗ ΟΙΚΟΝΟΜΙΚΗ ΚΟΙΝΟΤΗΤΑ	Μέθοδος συνθέσεως ετεροκυκλικών ενώσεων από παλλαδιοκυκλικά σύμπλοκα	3002857
0255743/21.08.91	ENICHEM SYNTHESIS S.P.A.	Τετράκис [3-(3,5-δι-τριπ,βουτυλ-4-υδροξυφαινυλ) προπιονυλ-οξυμεθυλ] μεθάνιον με άμορφον δομήν, μέθοδος δια την παρασκευήν του και η χρησιμοποίησίς του ως σταθεροποιητού	3002633
0256299/21.08.91	THE M.W. KELLOGG COMPANY	Μετατροπέας σύνθεσης αμμωνίας	3002775
0256521/14.11.90	BASF LACKE & FARBEN AG.	Υδατικό μέσο επίστρωσης, μέθοδος παρασκευής του καθώς και η χρησιμοποίησή του για την επένδυση κυτίων	3002551
0256672/05.06.91	INSTANCE DAVID JOHN	Ετικέττες και κατασκευή τους	3002654
0256907/16.10.91	SANOFI S.A.	Παρεμποδιστής της πρωτεϊνικής σύνθεσης, μέθοδος απομόνωσης, χρήση και φαρμακευτικές συνθέσεις που τον περιέχουν	3002918

ΑΡ./ΗΜ. ΔΗΜ. Ε.Δ. (87)	ΔΙΚΑΙΟΥΧΟΣ (73)	ΤΙΤΛΟΣ ΕΦΕΥΡΕΣΗΣ (54)	ΑΡ.ΕΥΡ.Δ.Ε. (11)
0256922/17.07.91	PETREL	Αποτύπωση ασφαλείας, υλικά εφοδιασμένα με αποτυπώσεις ασφαλείας, συσκευή για την αποκάλυψη της αποτυπώσεως ασφαλείας	3002609
0257017/25.09.91	ALTEXA LUFTUNGSTECHNISCHE ANLAGEN FERTIGUNGS UND VERTRIEBS GMBH	Κλιματιστική συσκευή ψύξης και θέρμανσης	3002790
0257260/09.10.91	VEBA OEL TECHNOLOGIE GMBH	Μέθοδος υδρογονωτικής κατεργασίας ορυκτελαίων μολυσμένων με χλωροδιφαινυλένιο και παρόμοια	3002876
0257378/03.07.91	F. HOFFMANN LA ROCHE AG.	Παράγωγα πυριμιδίνης, η παρασκευή αυτών και φάρμακα που περιέχουν τα παράγωγα αυτά	3002636
0257882/24.07.91	LILLY INDUSTRIES LTD.	N-φαινυλοβουτεναμίδια με φαρμακευτικές ιδιότητες	3002714
0258586/26.09.90	WELLA AG.	Μέσον οξειδωτικής βαφής της κόμης με βάσιν ζελατινοειδή μάζαν-φορέα και μέθοδος βαφής της κόμης	3002532
0258766/23.10.91	STANDARD ELEKTRICKLORENZ AG.	Σύστημα αρθρώσεως για το περίβλημα αυτόματης ταμιακής διατάξεως	3002993
0259011/09.10.91	POLYPLASTICS CO. LTD.	Μέθοδος επιφανειακής κατεργασίας ενός χυτευθέντος προϊόντος ρητίνης πολυακετάλης	3002951
0259065/04.09.91	WARNER-LAMBERT COMPANY	Συγκρότημα λεπίδας	3002734
0259085/21.08.91	PFIZER INC.	Z-γουανιδινο-4-αρυλοθειαζόλες δια την θεραπευτική αγωγή των πεπτικών ελκών	3002596
0259237/24.07.91	SOPREMA S.A.	Στήλη ρυθμιζόμενου ύψους για την υποστήριξη στοιχείων όπως πλάκες ή εσχάρες	3002932
0259292/24.07.91	MANUFACTURE DE BIDONS ET BOITES METELLIQUES M. KOUPERMAN S.A.	Κλείστρο με κάλυμμα μεταλλικού κιβωτίου	3002706
0260245/04.09.91	FABRIQUE NATIONALE HERSTAL S.A.	Βλήμα πολλαπλών δράσεων	3002705
0260250/16.10.91	ED.HAAS NAHRMITTEL GMBH	Διάτρηξη παροχής δισκίων	3002909
0260491/11.09.91	WARNER-LAMBERT COMPANY	Νέες 9-διαζαγουανίνες	3002697
0260668/09.10.91	WARNER-LAMBERT COMPANY	Διαχωρισμός διαστερεοϊσομερών	3002869
0260811/28.08.91	VESTAR INC.	Τεμαχίδια φωσφολιπιδίων τα οποία εγκαψουλώνουν πολυενο-αντιβιοτικά δια τη θεραπευτική αγωγή συστημικών μυκητικών μολύνσεων	3002852
0260840/24.07.91	THE STATE OF ISRAEL ATOMIC ENERGY COMMISSION SOREQ NUCLEAR RESEARCH CENTER	Σύνθετα προστατευτικά υλικά, παρασκευή τους και αντικείμενα που κατασκευάζονται από αυτά	3002911
0261317/28.08.91	B.BRAUN MELSUNGEN AG.	Διάταξη βαλβίδας μη επιστροφής	3002629
0261812/14.08.91	UNILEVER NV	Καλλυντική σύνθεση	3002880
0261911/21.08.91	MCNEILAB INC.	Μέθοδος δια την παρασκευή ρητινοϋλο-χλωρίδων	3002588
0262781/04.09.91	WARNER-LAMBERT COMPANY	Κεφαλή ξυριστικής μηχανής	3002643

ΑΡ./ΗΜ. ΔΗΜ. Ε.Δ. (87)	ΔΙΚΑΙΟΥΧΟΣ (73)	ΤΙΤΛΟΣ ΕΦΕΥΡΕΣΗΣ (54)	ΑΡ.ΕΥΡ.Δ.Ε. (11)
0263498/06.02.91	KURT ROBERT ULMER	Μέθοδος δια την δημιουργίαν εφθαρμένης εμφάνισης εις υφαντουργικά προϊόντα	3002556
0263970/07.08.91	INTERTECHNIQUE S.A.	Διάταξη αποσβέσεως κρούσεων και ταλαντώσεων	3002771
0264158/21.08.91	SHELL INTERNATIONALE RESEARCH MAATSCHAPPIJ B.V.	Μετατροπή ενός ρεύματος το οποίο περιέχει βαρείς υδρογονάνθρακες σ' ένα ρεύμα το οποίο περιέχει υδρογονάνθρακες οι οποίοι έχουν χαμηλότερη περιοχή σημείου ζέσεως	3002673
0264238/25.09.91	THE PROCTER AND GAMBLE COMPANY	Απορροφητικό είδος το οποίο έχει ένα θήλακα συγκρατήσεως	3002791
0264468/31.07.91	UOP	Καταλυτικό σύνθετο για τη μετατροπή των υδρογονανθράκων	3002686
0264620/14.08.91	EUROFLOOR S.A.	Μέθοδος για την παραγωγή επενδύσεων δαπέδου ή τοίχου που εμφανίζουν μια βελτιωμένη αντοχή στο λέρωμα και το επιτυγχανόμενο αυτό προϊόν	3002831
0264742/24.07.91	SIROFLEX S.R.L.	Πολλαπλός διανομέας υγρών αποτελούμενος από μοναδιαία στοιχεία	3002998
0264887/11.09.91	WARNER-LAMBERT COMPANY	Συνθέσεις φαρμάκου, σταθεροποιηθείσαι έναντι οξειδώσεως	3002698
0264951/11.09.91	WARNER-LAMBERT COMPANY	Παράγωγα προκατερόλης	3002699
0266247/19.06.91	RHONE-POULENC CHIMIE	Έγχρωμα πηγμένα, κυρίως μαγνητικά πηγμένα, μέθοδοι παρασκευής αυτών & εφαρμογές αυτών, κυρίως δια την παρασκευή πουδρών (κόνεων) αναπτύξεως	3002669
0266287/16.10.91	RHONE-POULENC AGROCHIMIE	Μέθοδος επαναδημιουργίας ηλιάνθου με εμβρυογένεση	3002902
0266623/04.09.91	FIRMA MUHR UND BENDER	Άνω εργαλειοφόρας για μια μηχανή διατρήσεως ή άλλη παρόμοια	3002644
0266786/14.08.91	SITEG SIEBTECHNIK GMBH	Αρθρωτή ταινία μετά διηρημένων σπειρών	3002569
0268500/19.12.90	LME PETROSCOPE LTD	Σιλό και μέθοδος ενταφιασμού αυτών	3002546
0268534/16.10.91	TECHNAL	Μήτρα και εργαλείο πρέσσας που επιτρέπει την οδήγηση και τοποθέτηση ενός τεμαχίου μορφής με σκοπό την κοπήν του	3002907
0268548/21.08.91	SCHERING AG.	Βελτιωμένη κετο-αναγωγή ενδιάμεσων προϊόντων καρβακυκλίνης	3002974
0268572/12.09.90	MACGREGOR-NAVIRE (SF) OY	Σύστημα πλευρικής φορτώσεως για πλοίο	3002536
0268910/04.09.91	SMS SCHLOEMANN-SIEMAG AG.	Μόνιμο καλούπι για τη χύτευση-εξέλαση συνεχούς χαλύβδινης ταινίας	3002667
0269165/14.11.90	VAF INSTRUMENTS B.V.	Μετρητής ροής υγρών	3002530
0269512/11.09.91	SANOFI	Νέα παράγωγα κεφαλοσπορινών με βελτιωμένη φαρμακοκινητική, μέθοδος παρασκευής τους και φαρμακευτικές συνθέσεις που τα περιέχουν	3002769

ΑΡ./ΗΜ. ΔΗΜ. Ε.Δ. (87)	ΔΙΚΑΙΟΥΧΟΣ (73)	ΤΙΤΛΟΣ ΕΦΕΥΡΕΣΗΣ (54)	ΑΡ.ΕΥΡ.Δ.Ε. (11)
0269914/12.06.91	WELLA AG.	Μέσον και μέθοδος δια την οξειδωτική βαφήν της κόμης τη βοήθεια παραγώνων της 3-(2',2',2'-τριφθοροαιθυλο)αμινοφαινόλης ως και νέα παράγωγα της 3-(2',2',2'-τριφθοροαιθυλο)αμινοφαινόλης	3002704
0270161/16.01.91	HORSCH FRIEDRICH	Συσκευή παρακολουθήσεως ροής για ασυνεχώς και μόνο σε μικρές ποσότητες ρέουσα ύλη, π.χ. λιπαντική ύλη	3002553
0270398/17.07.91	ATOCHEM	Καταλυτικό σύστημα και καταλυτική μέθοδος καρβονυλίωσης των αλκανίων	3002898
0270814/11.09.91	SOCIETE DES PRODUITS NESTLE S.A.	Συσκευή διανομής και δοσιμετρίας	3002960
0270860/28.08.91	MICHELIN & CIE (COMPAGNIE GENERALE DES ETABLISSEMENTS MICHELIN)	Μέθοδος και διάταξη δια την θερμική κατεργασία ενός χαλύβδινου σύρματος	3002939
0271402/12.06.91	CHATENAY CATHERINE MARIE	Κινητή κατασκευή για αίθουσες συγκεντρώσεων ή θεαμάτων	3002707
0271418/21.08.91	SCHAPPE S.A.	Μέθοδος επιτεύξεως επί συνεχούς κλωστηρίου με δακτυλίου σύνθετων νημάτων με ψυχή από κλωσμένες μακρές ίνες, περιβαλλόμενη από μια εξωτερική επικάλυψη	3002611
0271450/31.07.91	C.M.L. COSTRUZIONI MECCANICHE LIRI S.R.L.	Ένα διχαλωτό εξάρτημα για το τμήμα κάμψης μιας συσκευής κάμψης-σωλήνα, το οποίο είναι συνδεδεμένο προς το τμήμα ελέγχου και είναι εφοδιασμένο με βραχίονες για την στήριξη των αυλακωτών καταληκτικών εξαρτημάτων του προς κάμψη σωλήνα	3003000
0271462/26.09.90	BEROL NOBEL AB	Υπερεστέρες, παρασκευή και χρήση αυτών ως διεγέρτες πολυμερισμού	3002508
0272208/12.06.91	CIBA-GEIGY AG	Αρωματικώς υποκατεστημένα αζακυκλο-αλκυλαλκανοδιφωσφονικά οξέα	3002561
0272473/24.07.91	ROSS KURT G. DIPL.-ING.	Μέθοδος για την αντιστήριξη τοίχων αντιστήριξης	3002773
0272739/21.08.91	ZWAGERMAN JAN	Κατασκευαστικό συγκρότημα που περιλαμβάνει χωριστά συναρμολογούμενα μέρη	3002853
0272945/24.07.91	ATOCHEM	Καταλυτική μέθοδος καρβονυλίωσης αλκανίων	3002970
0273000/04.09.91	WARNER-LAMBERT COMPANY	Τρόφιμο επενδεδυμένο με ξυλιτόλη και μέθοδος παρασκευής	3002646
0273114/21.08.91	BECTON DICKINSON & COMPANY	Πώμα που έχει παραχθεί με υπολογιστή	3002582
0273124/21.08.91	DELTA ELECTRONICA S.P.A.	Αντικλεπτικόν σύστημα	3002784
0273342/23.10.91	HÖECHST AG.	Παράγωγα 1,3-δισυποκατεστημένης προπανόλης-2 που περιέχουν αμινομάδες, μέθοδος για την παρασκευή τους και η χρήση τους	3002977
0273500/31.07.91	STAMICARBON B.V.	Χυτό αντικείμενο πολλών στρωμάτων πολυαμίδης	3002966

ΑΡ./ΗΜ. ΔΗΜ. Ε.Δ. (87)	ΔΙΚΑΙΟΥΧΟΣ (73)	ΤΙΤΛΟΣ ΕΦΕΥΡΕΣΗΣ (54)	ΑΡ.ΕΥΡ.Δ.Ε. (11)
0273857/21.08.91	WARNER-LAMBERT COMPANY	Σταθερά σύνθεσης τσίχλας που έχει αρωματισθεί με κανέλα	3002581
0273885/04.09.91	METALLURGICA METRA TRAFILATI ALLUMINIO S.P.A.	Κατασκευή παραπετάσματος με πτέρυγα ή συρόμενη ή που ανοίγει σαν βιβλίο, εφοδιασμένη με σταθερά ή κινητά φύλλα	3002964
0273996/24.07.91	DOLMEN ENGINEERING & SYSTEMS LTD.	Μέθοδος και σύστημα για προετοιμασία χώρου εκθέσεως	3002608
0274188/28.08.91	MOBIL OIL CORPORATION	Έλασμα αδιαφανούς τύπου-ιστού φιλμ	3002620
0274234/11.09.91	PFIZER LTD.	Σπειρο-υποκατεστημένου γλουταραμιδίου διουρητικοί παράγοντες	3002739
0274310/12.06.91	1) JONAS ANDRE 2) JONAS BERNARD	Κινητή αυτοκαθοδηγούμενη μονάδα και συσκευή καθαρισμού όπως μια ηλεκτρική σκούπα που περιλαμβάνει μια παρόμοια μονάδα	3002683
0274372/18.09.91	GEMARO AG	Ανεμοκινητήρας	3002744
0274617/25.09.91	MELITTA HAUSHALTSPRODUKTE GMBH & CO. KG.	Μηχανή καφέ ή τσαγιού	3002807
0274637/28.08.91	SIEMENS AG.	Εγκατάσταση παραγωγής ατμού με κυκλοφορική ρευστοαιωρούμενη κλίνη	3002722
0274783/02.10.91	LTC INTERNATIONAL B.V.	Συσκευή εμφυσήσεως υλικού λειάνσεως	3002830
0274882/17.07.91	G & G INTELLECTUAL PROPERTIES, INC.	Σύστημα για φόρτωση αυτοκινήτων σε τυπικά περιβλήματα τα οποία φέρουν φορτίο	3002738
0274930/21.08.91	RHONE-POULENC SANTE	Νέα παράγωγα πυρρολίου η παρασκευή τους και οι φαρμακευτικές συνθέσεις που τα περιέχουν	3002576
0275333/23.10.91	AMERICAN CYANAMID COMPANY	Περιέκτης φωτός χημιφωταύγειας	3002976
0275360/07.08.91	U.S. BRICK	Σύστημα πίνακα και μέθοδος για κατασκευή προσόψεως από τούβλο	3002681
0275602/23.10.91	1) VAN DEN MUNCKHOF PETER JOSEF MARIE 2) VAN DEN MUNCKHOF MATHIJS RENE MARIA JOSEF	Μηχάνημα συγκομιδής	3002990
0275662/07.11.90	PILKINGTON PLC	Επιστρώσεις επί υάλου	3002521
0275733/25.09.91	RHONE-POULENC CHIMIE	Οξειδίο τετραδυνάμου δημητρίου με νέα μορφολογικά χαρακτηριστικά και μέθοδος παρασκευής αυτού	3002816
0275770/16.10.91	1) SPIE-BATIGNOLLES S.A. 2) ELECTRICITE DE FRANCE	Μέθοδος και εγκατάσταση για την απόσταξη υγρών θερμοευαίσθητων προϊόντων	3002930
0275859/05.06.91	DISTRIGAZ S.A.	Θερμαντήρας αερίων υπό πίεση	3002653
0276196/18.09.91	CIBA-GEIGY AG.	Υποκατεστημένα παράγωγα διοξολάνης	3002885
0276653/21.08.91	SCHERING AG.	Μέθοδος για την παρασκευή δικυκλο [3.3.0] οκτανο-3,7-διον-2-καρβονικών εστέρων	3002973
0276947/18.09.91	FUJISAWA PHARMACEUTICAL CO. LTD.	Παράγωγα καρβοξυλικού οξέος	3002821

ΑΡ./ΗΜ. ΔΗΜ. Ε.Δ. (87)	ΔΙΚΑΙΟΥΧΟΣ (73)	ΤΙΤΛΟΣ ΕΦΕΥΡΕΣΗΣ (54)	ΑΡ.ΕΥΡ.Δ.Ε. (11)
0277059/28.08.91	R.A.T.P.-REGIE AUTONOME DES TRANSPORTS PARISIENS	Σιδηροδρομικό όχημα με φορτίο κατανεμημένο στους τέσσερις άξονες που μπορούν να προσανατολίζονται ως προς το αμάξωμα	3002709
0277347/02.05.91	AMERICAN CYANAMID COMPANY	Διπλή ανάστροφη συσκευή φωτισμού χημιφωταύγειας	3002557
0277352/16.10.91	ASTA PHARMA AG.	Συνεργικός συνδυασμός αζελαστίνης και θεοφυλλίνης ή αζελαστίνης και β-μιμητικών	3002917
0277491/09.10.91	MERRELL DOW PHARMACEUTICALS INC.	Μέθοδος παρασκευής 2,6-δι-τριτ.βουτυλ-4-μερκαπτοφαινόλης και 4,4-ισοπροπυλιδενοδιθειοδισ(2,6-δι-τριτ.βουτυλοφαινόλης) δια ηλεκτροκαταλύσεως	3002872
0277513/12.06.91	ROLOFF HEINZ-RUDOLF	Μεντεσές για καμπίνες λουτρού (ντους)	3002668
0277516/25.09.91	NATIONAL STARCH AND CHEMICAL INVESTMENT HOLDING CORPORATION	Κολλητικές συνθέσεις για χρήση σε υποστρώματα βινυλίου	3002789
0277856/07.08.91	ATOCHEM	Μέθοδος παρασκευής πολυμερών και συμπολυμερών μαζών με βάση βινυλοχλωρίδιο	3002819
0277903/18.09.91	THE GOODYEAR TIRE & RUBBER CO.	Ελαστικό συμπιεσμένου αέρα βαρέος τύπου	3002750
0278244/11.09.91	PIETSCH TIBOR DIPL.-ING.	Μεταφορικός ιμάς	3002810
0278267/07.08.91	CHEMISCHE FABRIK STOCKHAUSEN GMBH	Μέθοδος για την εκ των υστέρων βυρσοδεφική κατεργασία	3002850
0278278/23.10.91	HENKEL KG.	Μέσα επίστρωσης και τελικής επεξεργασίας για δέρμα	3002986
0278558/14.08.91	UNIMAN B.V.	Όχημα οδικής μεταφοράς κατάλληλο για δύο ξεχωριστά φορτία	3002674
0278905/11.09.91	R. BERCHTOLD AG	Συσκευή επαφής για την μετάδοση ηλεκτρικών σημάτων ανάμεσα στο κλείθρο και το κλειδί σ' ένα κυλινδρικό κλείθρο (κλειδαριά)	3002694
0279063/09.10.91	MERRELL DOW PHARMACEUTICALS INC.	Αλλενυλαμίνες	3002873
0279162/19.06.91	BOEHRINGER MANNHEIM GMBH	Νέα παράγωγα καρβονικού οξέος, μέθοδος για την παρασκευή τους ως και φάρμακα τα οποία περιέχουν τις ενώσεις αυτές	3002562
0279714/10.07.91	CARTIER INTERNATIONAL B.V.	Φιαλίδιο με ανταλλακτικό	3002843
0279723/21.08.91	ATOCHEM	Στεφάνη δια την παραγωγή πολυμερών πλακών δια χυτεύσεως	3002812
0279732/19.09.90	SOCIETE FRANÇAISE DE MUNITIONS (S.F.M.)	Διατηρητικό βλήμα με σκληρό πυρήνα και οδηγό από όλκιμο υλικό και η μέθοδος παραγωγής του	3002535
0280143/04.09.91	HENKEL KG. AUF AKTIEN	Υγρό καθαριστικό	3002651
0280345/02.10.91	DE ERVEN DE WED.J.VAN NELLE B.V.	Μέθοδος και συσκευή για παρασκευή καφέ	3002833
0280350/07.08.91	DUROX GASBETON B.V.	Μέθοδος και διάταξη για κοπή σκυροδέματος αερίου	3002599
0280439/25.09.91	ALLIED-SIGNAL INC.	Παραγωγή υψηλής καθαρότητας, χαμηλής περιεκτικότητας σε αρσενικό, ανύδρου υδροφθορίου	3002804

ΑΡ./ΗΜ. ΔΗΜ. Ε.Δ. (87)	ΔΙΚΑΙΟΥΧΟΣ (73)	ΤΙΤΛΟΣ ΕΦΕΥΡΕΣΗΣ (54)	ΑΡ.ΕΥΡ.Δ.Ε. (11)
0280452/11.09.91	VARO INC.	Κύκλωμα διακοπής φωτός υψηλής εντάσεως για γυαλιά νυκτερινής οράσεως	3002702
0280471/28.08.91	BP CHEMICALS LTD.	Διαδικασία για τη συνεχή παρασκευή οξικών αλάτων	3002622
0280623/17.07.91	RHONE-POULENC CHIMIE	Νέα οξειδία πυριτίου εκ καταβυθίσεως με μικρή περιεκτικότητα ύδατος, μέθοδος παρασκευής αυτών και η εφαρμογή των εις την ενίσχυσιν ελαστομερών σιλικονών	3002815
0280824/18.09.91	1) JIMECAL S.A. 2) JEANSON RENE HENRI	Αποσβεστήρ κραδασμών οχημάτων με πνευματική ανάρτηση, ιδιαίτερα βαρέων οχημάτων	3002946
0281165/16.10.91	METALLGESELLSCHAFT AG.	Εγκατάσταση ρευστοαιωρούμενης κλίνης	3002903
0281519/25.09.91	KELLER ERNST	Διάταξη για τη στερέωση ενός περιστρεφόμενου κυλίνδρου κλειδώματος	3002800
0281713/09.10.91	SYNTEX (U.S.A.) INC.	Μορφολινοαιθυλεστέρας μυκοφαινολικού οξέος και παράγωγα αυτού, η παρασκευή τους και η χρήση τους σε φαρμακευτικές συνθέσεις	3002866
0282473/19.06.91	FUNDER INDUSTRIE GMBH	Μέθοδος για τη συνεχή ανασεροβική βιολογική διάσπαση ενώσεων σε απόνερα υπονόμων φιλικών υδρογονανθράκων	3002717
0282613/03.07.91	NISSAN CHEMICAL INDUSTRIES LTD.	Ζιζανιοκτόνος σύνθεση	3002565
0282674/21.08.91	BPB INDUSTRIES PLC	Βελτιώσεις σε εξοπλισμό φρύξης (ασβεστοποίησης)	3002680
0282749/28.08.91	HENKEL KG. AG.	Βαφές μαλλιών με απ' ευθείας βάφοντα παράγωγα νιτροδιφαινυλαμίνης	3002616
0283036/11.09.91	TANABE SEIYAKU CO., LTD.	Παράγωγα βενζοξαζίνης και μέθοδοι παρασκευής αυτών	3002692
0283253/14.11.90	PFIZER INC.	Μέθοδος για την παρασκευή των αζετιδινόνη-1-οξοοξικών εστέρων δι' οξειδώσεως των αντίστοιχων 2-υδροξυοξικών εστέρων	3002531
0283591/28.08.91	E.G.O.-ELEKTRO GERATE BLANK U. FISCHER	Ηλεκτρική πλάκα μαγειρέματος, κατασκευή και διαδικασία προσαρμογής ενός μεταλλικού σκεπάσματος σε αυτήν	3002896
0283633/11.09.91	RONZANI ARTEMIO	Σύστημα θερμάνσεως	3002726
0283870/31.10.90	DORR-OLIVER INCORPORATED	Μέθοδος για την αποστράγγιση του πλακούντος φίλτρου και μηχανική διάταξη για την διεξαγωγή της μεθόδου	3002520
0283983/24.07.91	ALPROGETTI S.R.L.	Αυτοσυναρμολογούμενη κατασκευή αρθρώσεως για παράθυρα ανοιγόμενα κατά δύο κατευθύνσεις, για πλαίσια θύρας και παραθύρου και παρόμοια	3002737
0284017/11.09.91	ZAMBON GROUP S.P.A.	Παράγωγα 4-(3-κουμαρινυλ)-θειαζολίου με αντιαλλεργική αντιαναφυλακτική και αντιαρθριτική δράση και συνθέσεις που τα περιέχουν	3002708

ΑΡ./ΗΜ. ΔΗΜ. Ε.Δ. (87)	ΔΙΚΑΙΟΥΧΟΣ (73)	ΤΙΤΛΟΣ ΕΦΕΥΡΕΣΗΣ (54)	ΑΡ.ΕΥΡ.Δ.Ε. (11)
0284116/14.11.90	1) METALLGESELLSCHAFT AG. 2) LIUDE AG.	Μέθοδος για την αναγέννηση ρευμάτων διαλυμάτων πλύσης φορτισμένων με διοξείδιο του άνθρακος & ανθρακοξυ σουλφίδιο	3002527
0284310/11.09.91	HOECHST CELANESE CORPORATION	Μέθοδος παραγωγής ιμπουπροφέν	3002693
0284342/05.06.91	COPERMILL LTD	Αναγεννητές θερμότητας	3002631
0284481/28.11.90	SOCIETE FRANÇAISE HOECHST	Άνυδρο, καθαρό, κρυσταλλοποιημένο ακρυλαμιδογλυκολικό οξύ και μέθοδος του παρασκευής	3002541
0284527/04.09.91	GUITAY LOUIS PAUL	Όργανο για μασσάζ ανθρώπινου σώματος	3002638
0284739/18.09.91	SOCIETE DES PRODUITS NESTLE S.A.	Σύνθεση πρόσδοσης γεύσης και αρώματος	3002761
0285251/28.08.91	1) BP OIL INTERNATIONAL LIMITED 2) BP CHEMICALS LIMITED	Μέθοδος άμεσου προσδιορισμού αριθμού οκτανίων	3002621
0285527/14.08.91	1) TEISSIER ETIENNE MAURICE 2) MARIE BRUNO ALEXIS EUGENE	Μηχανή μεταφοράς ελεύθερη με φορείο ανεξάρτητο και μηχανοκίνητο	3002809
0285732/14.08.91	BENALU S.A.	Πλατφόρμα ημιρυμουλκωμένου	3002891
0286001/31.07.91	UNION CARBIDE CORPORATION	Μέθοδος για την παραγωγή πολυαιθυλενίου έχοντος ενδιάμεση κατανομή μοριακών βαρών	3002967
0286100/16.10.91	REA GESELLSCHAFT FUR RECYCLING VON ENERGIE UND ABFALL MBH.	Μέθοδος και διάταξη για την επεξεργασία και αναερόβιο ζύμωση βιογενών-οργανικών απορριμάτων	3002927
0286408/31.07.91	MITSUI PETROCHEMICAL INDUSTRIES, L.T.D.	Καταλύτες καταλυτικής πυρολύσεως υπολείματος τάξεως φαινόλης και μέθοδος δια την ανάκτηση χρήσιμων ουσιών δια πυρόλυση	3002736
0286541/25.09.91	KAYSERSBERG SA	Διάταξη για τη συσκευασία προϊόντων σε θήκες με επιγραφή	3002803
0286715/17.10.90	EM-TECHNIK GMBH	Σύνδεση δια κοχλιών	3002517
0286978/07.11.90	LISAPHARMA S.P.A.	Φαρμακευτικές συνθέσεις με τη μορφή σταθερών αιωρημάτων sucralfate ελεύθερων από παράγοντες αιώρησης	3002515
0287447/10.07.91	REDCO SA	Μέθοδος και διάταξη διαχωρισμού στεφανών διαμήκους οπλισμού εντός πλακών με βάση υδραυλική κονία σε νωπή κατάσταση	3002733
0287482/10.07.91	RHONE-POULENC CHIMIE	Είδη με βάση πολυβινυλοχλωρίδιον το οποίο είναι πλαστικοποιημένο δια να έρχεται εις επαφήν με βιολογικά μέσα	3002814
0287483/14.08.91	BALLEREAU JEAN JACQUES	Διάταξη επικουρική στην εκκίνηση για χειροκίνητο ανυψωτικό	3002934
0287847/16.10.91	BUTTNER RUDOLF	Εργαλείο κοπής	3002923
0288053/11.09.91	MERRELL DOW PHARMACEUTICALS INC.	17B-(κυκλοπροπυλαμινο)ανδροστ-5-εν-3β-όλη και συναφείς ενώσεις ωφέλιμες ως αναστολείς της C17-20 λύασης	3002713
0288110/29.05.91	HANDY & HARMAN AUTOMOTIVE GROUP INC.	Σύνδεσμος ταχείας συνδέσεως	3002564

<i>ΑΡ./ΗΜ. ΔΗΜ. Ε.Δ. (87)</i>	<i>ΔΙΚΑΙΟΥΧΟΣ (73)</i>	<i>ΤΙΤΛΟΣ ΕΦΕΥΡΕΣΗΣ (54)</i>	<i>ΑΡ.ΕΥΡ.Δ.Ε. (11)</i>
0288158/16.10.91	INAX CORPORATION	Σάουνα ατμού	3002995
0288357/03.07.91	LAINIERE DE PICARDIE S.A.	Μέθοδος κατασκευής μιας πλεκτής ενισχύσεως και ύφασμα που αποκτάται τοιουτοτρόπως	3002834
0288622/11.09.91	UOP	Καταλυτική σύνθεση για τον ισομερισμό παραφινικών υδρογονανθράκων	3002758
0288758/14.08.91	BAYER AG.	Διϋδροπυριδιναμίδια, μέθοδος παρασκευής τους, και χρησιμοποίησή τους σε φαρμακευτικά μέσα	3002679
0288898/14.08.91	HOECHST AG.	Υποκατεστημένες κινολοξυλο-ιμιδαζολινο-2,4-διόνες, μέθοδος για την παρασκευή τους, η χρήση τους ως φάρμακα, ως και φαρμακευτικά σκευάσματα	3002884
0289228/16.10.91	WARNER-LAMBERT COMPANY	Μια μέθοδος για την κατασκευή ενός ξυραφιού	3002921
0289639/14.08.91	1) MAI, JUTTA 2) MAI, HEINZ	Μέσον για την αναζωογόνηση, διέγερση και ενίσχυση της ανάπτυξης των μαλλιών	3002846
0289709/17.07.91	VORWERK & CO. INTERHOLDING GMBH	Ηλεκτρική σκούπα	3002600
0290002/07.08.91	VEBA OEL TECHNOLOGIE GMBH	Μέθοδος παραγωγής πετρελαίου απανθράκωσης σε χαμηλή θερμοκρασία	3002847
0290211/04.09.91	PFIZER LTD.	Διυδροπυριδίνες	3002767
0290308/21.08.91	RHONE-POULENC CHIMIE	Μέθοδος ανακτήσεως βαναδίου	3002813
0290681/04.09.91	SOCIETA INDUSTRIE METELMECCANICHE PER AZIONI S.I.M.M.A. S.P.A.	Σύνολον συνδέσεως μεταξύ συναρμολογησίμων στοιχείων ενός υποβαστάζοντος πλαισίου, ειδικά εις ένα γερανό	3002856 3002856
0290856/09.10.91	FARMITALIA CARLO ERBA S.R.L.	Υποδοχείς σκόνης διαλυτής στο ύδωρ για σηματοδότηση και απόθεση	3002871
0290965/02.10.91	THE GILLETTE COMPANY	Θήκες συγκρατήσεως φυσιγγίων ξυρίσματος και δίσκος αποθηκείσεως	3002890
0291030/23.10.91	THE GILLETTE COMPANY	Συγκρότημα λεπίδας ξυραφιού και λαβή του	3002983
0291618/25.09.91	SOCIEDAD ESPANOLA DEL ACUMULADOR TUDOR, S.A.	Ηλεκτρική μπαταρία	3002860
0291724/04.09.91	WELLA AG	Δοχείο πολλών θαλάμων για χύδην ουσίες	3002640
0291860/16.10.91	KALI-CHEMIE AG.	Μέθοδος παρασκευής CF ₃ I (τριφθοροϊωδομεθανίου)	3002904
0291944/25.09.91	DEGUSSA AG.	Μέθοδος παρασκευής σκόνης κραμάτων, για οδοντικά αμαλγάματα	3002806
0292031/21.08.91	WELGRO B.V.	Αυτοκίνητο (όχημα) δια την μεταφορά σε χύμα κονιόμορφου υλικού, κοκκώδους υλικού ή υλικού σε σβόλους	3002838
0292350/21.08.91	L'OREAL	Μέθοδος συνθέσεως της βιταμίνης Α και κάποιων από τα παράγωγά της	3002751

ΑΡ./ΗΜ. ΔΗΜ. Ε.Δ. (87)	ΔΙΚΑΙΟΥΧΟΣ (73)	ΤΙΤΛΟΣ ΕΦΕΥΡΕΣΗΣ (54)	ΑΡ.ΕΥΡ.Δ.Ε. (11)
0292411/16.10.91	PECHINEY RHENALU	Μίγμα αλουμινίου για λεπτά φύλλα κατάλληλα για την κατασκευή καλυμάτων και σωμάτων κιβωτίων και μέθοδος κατασκευής των εν λόγω φύλλων	3002901
0292591/18.09.91	BEDFORD PETER H.	Στρώμα υποβαστάξεως δι' άτομα τα οποία δεν μπορούν να περπατούν	3002955
0292742/31.07.91	ADOLF WURTH GMBH & CO KG.	Κοχλίας απόστασης	3002826
0292864/21.08.91	HIRSCH WILHELM	Μηχανή επεξεργασίας ξύλου	3002585
0292981/17.04.91	BOEHRINGER MANNHEIM ITALIA S.P.A.	2-σεληνομεθυλο-1,4-διϋδροπυριδίνες, μέθοδος για την παρασκευή τους και φαρμακευτικές συνθέσεις που τις περιέχουν	3002560
0293029/18.09.91	EPROVA AG.	Μέθοδος διαχωρισμού φολινικού οξέος	3002756
0293284/31.07.91	ARBEL FAUVET RAIL S.A.	Διάταξη αναρτήσεως διαφραγμάτων, διαφράγματα εφοδιασμένα με τη διάταξη αυτή και διαμερίσματα έτσι εξοπλισμένα	3002678
0293292/14.08.91	ATOCHEM	Πούδρες δια επένδυσιν με βάση πολυαμίδη και υπόστρωμα το οποίον φέρει μια τέτοια επένδυση	3002818
0293925/16.10.91	SIMES SOCIETA ITALIANA MEDICINALIE SINTETICI, S.P.A.	Ενεργός ένωση για καρδιαγγειακή θεραπεία	3002925
0293974/25.09.91	CRINOS INDUSTRIA FARMACOBIOLOGICA S.P.A.	Χρήση σουλφομυκοπολυσακχαριδίων στην θεραπευτική αγωγή της γεροντικής ανοίας τύπου Alzheimer	3002802
0293975/24.07.91	AKZO N.V.	Ξηρές, ταχέως διαλυόμενες, συνθέσεις αντιβιοτικών Β-λακτάμης	3002972
0294566/10.07.91	BABCOCK-BSH AG.	Μέθοδος και εγκατάσταση για την κατασκευή πλακών από ίνες γύψου	3002878
0294669/17.07.91	L' OREAL	Νέες μεταφαινουλενοδιαμίνες, μέθοδος παρασκευής τους, ενδιάμεσες ενώσεις και χρήση αυτών των μεταφαινουλενοδιαμινών σαν ζευκτικές για την βαφή οξειδωσης των κερατινικών ινών και ιδιαίτερα των ανθρώπινων μαλλιών	3002684
0295049/09.10.91	MERCK & CO. INC.	Αντιγλαυκωματικοί παράγοντες θειοφαινοσουλφοναμιδίου	3002957
0295223/11.09.91	LUCIANO S.R.L.	Τυλισσόμενη σε τύμπανο θύρα	3002728
0295495/23.10.91	BAYER AG.	Ρητίνες ιοντοανταλλακτών επιβαρυμένες με παράγωγα κινολοανθρακικού οξέος, παρασκευή και χρήση τους	3002988
0295509/28.08.91	SOCIETE DES PRODUITS NESTLE S.A.	Παραγωγή αρώματος	3002776
0295638/11.09.91	UOP	Διαδικασία ισομερισμού και εξοπλισμός	3002763
0295781/11.09.91	CMB FOODCAN PLC.	Χειρολαβές ασφαλείας σε πλαστικά δοχεία	3002732
0295882/21.08.91	ELI LILLY AND COMPANY	Διαδικασία παρασκευής ενδιάμεσων σε ανταγωνιστές λευκοτριενίου	3002593
0295883/21.08.91	ELI LILLY AND COMPANY	Μέθοδος για ενδιάμεσα σε ανταγωνιστές λευκοτριενίων	3002591

ΑΡ./ΗΜ. ΔΗΜ. Ε.Δ. (87)	ΔΙΚΑΙΟΥΧΟΣ (73)	ΤΙΤΛΟΣ ΕΦΕΥΡΕΣΗΣ (54)	ΑΡ.ΕΥΡ.Δ.Ε. (11)
0295978/14.08.91	CENTRE NATIONAL D'ETUDES SPATIALES	Συσκευή και μέθοδος σκόπευσης μιας βολίδας διαστημικής προς ένα ουράνιο σώμα	3002666
0296032/24.07.91	GAZ DE FRANCE	Σύστημα με καυστήρα υψηλής κυρίως ταχύτητας εξαγωγής καυσαερίων	3002886
0296085/10.07.91	LOHR INDUSTRIE	Προφίλ περιθωρίου για επίπεδη πλάκα φορέα φορτίων	3002855
0296833/25.09.91	HAFSLUND NYCOMED INNOVATION AB.	Βελτιώσεις εις και σχετικώς προς απεικόνιση με μαγνητικό συντονισμό	3002798
0296970/21.08.91	VETROTEX SAINT-GOBAIN	Μέθοδος και υλικά βελονισμού στρώματος ινών υάλου, και σύνθετο προϊόν που παρασκευάζεται από το αναφερθέν στρώμα ινών	3002949
0296978/11.09.91	ROUSSEL-UCLAF	Νέα παράγωγα 1-βενζυλο-2-οξο-πυρρολιδίνης, μέθοδος παρασκευής τους, εφαρμογή τους ως φάρμακα και οι συνθέσεις οι οποίες τα περιέχουν	3002695
0297001/23.10.91	CIME BOGUSE	Μέθοδος μείωσης της διασποράς των τιμών των μηχανικών χαρακτηριστικών κραμάτων βολφραμίου-νικελίου-σιδήρου	3002979
0297172/19.06.91	FIRMA ADALBERT WENDT	Διάταξη για τον κύλινδρο κλειδώματος	3002727
0297225/03.07.91	DELTA ELECTRONICA S.P.A.	Συσκευή για το αυτόματο κλείσιμο μιας οροφής ενός οχήματος δυναμένης να ανοίγει	3002788
0297345/25.09.91	BAYER AG.	Αζολυλομεθυλ-κυκλοπροπυλο-παράγωγα	3002864
0297551/14.08.91	KUSSER JOSEF	Μηχανή για την λείανση μεγάλων σφαιρών	3002959
0298038/21.08.91	WARNER-LAMBERT COMPANY	Ετερογενής σύνθεση τσίκλας και μέθοδος παρασκευής της	3002711
0298147/09.10.91	ATEBA AUTOMATISIEREN-TECHNICAUBAUEN FUR GEWERBE UND INDUSTRIE GMBH	Διάταξη για την φόρτωση και την εκφόρτωση, ιδιαίτερα πλοίων με αγαθά σε τεμάχια, ιδιαίτερα με έμφορτες παλέτες	3002929
0298332/28.11.90	BAYER AG.	Παράγωγα υδροξυ-αλκυλο-αζολυλίου	3002539
0298555/18.09.91	NORWICH EATON PHARMACEUTICALS, INC.	Μέθοδος συνθέσεως αμινομεθυλενο-φωσφο-αλκυλοφωσφινικών ενώσεων	3002741
0298572/11.09.91	SHELL INTERNATIONALE RESEARCH MAATSCHAPPIJ B.V.	Μέθοδος δια την παρασκευή ενός βασικού άλατος το τοιουτοτρόπως παρασκευαζόμενο άλας και συνθέσεις ελαίου οι οποίες περιέχουν ένα τέτοιο άλας	3002936
0298583/21.08.91	LILLY INDUSTRIES LTD	Αρωματικοί θειοαιθέρες	3002594
0298838/25.09.91	PICHETTE CAROLD	Ορθοστάτης πλαισίου τοίχου για την πρόληψη καθίζησης μονωτικών πλακών τοίχου	3002820
0298875/21.08.91	1) ENTREMONT S.A. 2) SOCIETE NATIONALE ELF AQUITAINE S.A.	Μέθοδος επιλεκτικής παραλαβής των μεταλλοπρωτεϊνών από τον ορό γάλακτος με προσρόφηση και έκλυση	3002578
0298876/23.10.91	PECHINEY RHENALU	Ελάσματα μίγματος αλουμινίου περιέχοντα μαγνήσιον κατάλληλα για την κατασκευή με κοίλανση-διέλκυνση των σωμάτων κυττών και μέθοδος λήψεως αυτών των ελασμάτων	3002978

ΑΡ./ΗΜ. ΔΗΜ. Ε.Δ. (87)	ΔΙΚΑΙΟΥΧΟΣ (73)	ΤΙΤΛΟΣ ΕΦΕΥΡΕΣΗΣ (54)	ΑΡ.ΕΥΡ.Δ.Ε. (11)
0298931/18.09.91	SCOTT S.P.A.	Διανομέας ρολλού χαρτοπετσετών περιέχων εφεδρικών ρόλλων	3002746
0299594/14.08.91	LILLY INDUSTRIES LTD.	Φαρμακευτική χρήση των αρωματικών θειοαιθέρων	3002570
0300219/21.08.91	SMS-SCHLOEMANN SIEMAG AG.	Μόνιμο καλούπι για την κατακόρυφη συνεχή χύτευση χαλύβδινης ταινίας	3002584
0300927/28.08.91	PECHINEY RHENALU	Μίγμα με βάση το αλουμίνιο για κυτιοποιία και μέθοδος παρασκευής του	3002615
0301156/29.05.91	1) ELECTRO-PARTS S.R.L. 2) GUASTADINI FAUSTO	Βελτιώσεις εις ηλεκτροκινητήρα παλμικού ρεύματος, ο οποίος στερείται συλλέκτου	3002630
0301402/21.08.91	HOECHST AG.	Ανταγωνιστές λευκοτριενίων, μέθοδος για την παρασκευή τους και η χρήση τους για την αγωγή παθήσεων	3002945
0301634/04.09.91	UNILEVER N.V.	Μέθοδος παρασκευής εστέρων λιπαρών οξέων με πολυόλη	3002882
0301939/25.09.91	HISPANU-SUIZA S.A.	Αναστροφέας ωθήσεως στροβιλοκινητήρα εφοδιασμένος με ένα κινητό εκτροπέα τύπου θυρίδος	3002805
0301955/21.08.91	HISPANO-SUIZA S.A.	Αναστροφέας ώσης τουρμποαντιδραστήρα εφοδιασμένος με μία ανορθωτική διάταξη ροής	3002607
0301969/21.08.91	LA REGION WALLONNE	Μικροσωματίδια που περιέχουν ένα βιοδιασπασίμο πολυμερές που ελέγχει την απελευθέρωση ενός δραστικού συστατικού κατά της ελονοσίας, φαρμακευτικές συνθέσεις που τα περιέχουν και μέθοδος παρασκευής τους	3002601
0302046/18.09.91	GLOCKENSTEIN KARL	Διάταξη πλαισίου τοίχου	3002745
0302537/18.09.91	ENICHEM SYNTHESIS S.P.A.	Υγρά σύνθεσις η οποία πολυμερίζεται δια να δώσει οργανικές υάλους που είναι προικισμένες με μεγάλη θερμική σταθερότητα	3002888
0302719/18.09.91	SURGICRAFT LTD.	Σπονδυλικά μοσχεύματα	3002859
0303035/04.09.91	HILLE & MULLER	Ψυχρά ταινία με ηλεκτρολυτικώς αποτιθέμενη επιστρωση νικελίου μεγάλου βάθους διάχυσης και μέθοδος παραγωγής της ψυχράς ταινίας	3002845
0303117/28.08.91	GROB-WERKE GMBH & CO. KG.	Διάταξη για τη μεταφορά φορείων τεμαχίων προς κατεργασία	3002626
0303453/17.07.91	T K VALVE LTD	Βαλβίδες σφαιράς για σωληνώσεις	3002912
0303471/06.11.91	PFIZER INC.	Τροποποιημένα C12 παράγωγα ερυθρομυκίνης Α	3002962
0303529/03.10.90	DROGO, PIERRE	Βύσμα υποδοχής μιας περόνης για την πραγματοποίηση μιας ηλεκτρικής σύνδεσης και ηλεκτρικός συνδετήρας που περιλαμβάνει τουλάχιστον ένα τέτοιο βύσμα	3002552
0303575/02.10.91	EDOARDO POLLI	Μέθοδος και συσκευή για την επεξεργασία ινών υφασμάτων, ιδιαίτερα ινών βαμβακιού σε συμπιεσμένες μπάλες για την αφαίρεση απ' αυτές επικολλημένων οργανικών αποβλήτων εντόμων	3002965

ΑΡ./ΗΜ. ΔΗΜ. Ε.Δ. (87)	ΔΙΚΑΙΟΥΧΟΣ (73)	ΤΙΤΛΟΣ ΕΦΕΥΡΕΣΗΣ (54)	ΑΡ.ΕΥΡ.Δ.Ε. (11)
0303806/04.09.91	HEISIG, WILHELM	Συσκευασία χορηγήσεως για τη μεμονομένη απόληψη ειδών προς χρήση μορφής τροχιάς	3002647
0303928/23.10.91	HENKEL KG.	Κατασταλτικά του αφρού πρόσθετα σε καθαριστικά χαμηλού αφρισμού	3002987
0303954/22.05.91	MARTON MIKSA	Μηχανή λειάνσεως με περιστρεφόμενη κεφαλή λειάνσεως	3002602
0303955/22.05.91	MARTON MIKSA	Μηχανή λειάνσεως νερού	3002603
0304778/23.10.91	DEGUSSA AG.	Μέθοδος παρασκευής ν-αλκυλιωμένων μερκαπτο-αλφα-αμινοξέων	3002989
0304780/07.08.91	HOECHST AG.	Μέθοδος για την σημείωση ουσιών με τεχνητίο ή ρήνιο	3002968
0304972/17.07.91	LYNES HOLDING S.A.	Διάταξη πύματος αποχύσεως	3002574
0304980/28.08.91	N.V. MACHINEFABRIEK TERLET	Συσκευή επεξεργασίας για παχύρευστα υλικά	3002627
0305628/07.11.90	MASCHINENFABRIK LIEZEN GMBH	Συσκευή επεξεργασίας για πίστες, για οχήματα πίστας	3002514
0306076/25.09.91	HOOGOEVENS GROEP B.V.	Μέθοδος και συσκευή για την βιομηχανική κατασκευή διαμορφώσιμης χαλύβδινης ταινίας	3002797
0306092/17.07.91	PERINI NAVI S.P.A.	Συσκευή για εφαρμογή συγκολλητικής ουσίας σε σωληνωτούς πυρήνες για κυλίνδρους (ρόλλους) χαρτιού και για τροφοδότηση των ίδιων πυρήνων σε μηχανή τυλίξεως ρόλλων χαρτιού	3002883
0306410/21.08.91	SOCIETE FRANÇAISE HOECHST S.A.	Νέα αιθυλενικά πολυλειτουργικά μονομερή	3002592
0309054/21.08.91	UNILEVER N.V.	Χρήση λιπαντικού ως υδραυλικού ρευστού ή ρευστού κατεργασίας μετάλλων ή εξελάσεως μετάλλων	3002881
0309082/16.10.91	E.I. DU PONT DE NEMOURS AND COMPANY	Μια αζεότροπη ή σαν-αζεότροπη σύνθεση του τριχλωροτριφθοροαιθανίου, μεθανόλης και 1,2-διχλωροαιθυλενίου	3002908
0309439/24.07.91	STEYR-DAIMLER-PUCH AG.	Μηχανισμός σκανδάλης για αυτόματα πυροβόλα όπλα	3002943
0310497/28.08.91	HISPANO-SUIZA S.A.	Αναστροφέας ωθήσεως στροβιλοκινητήρα με θυρίδες εφοδιασμένες με εσωτερικό τμήμα μορφής φλέβας	3002623
0310505/07.08.91	ALCATEL ALSTHOM COMPAGNIE GENERALE D'ELECTRICITE	Μέθοδος παραγωγής οπτικής ίνας με πρόπλασμα λαμβανόμενο δια στεγνώσεως	3002774
0310809/21.08.91	DEGUSSA AG.	Διάταξη για την συνεχή απομάκρυνση της ιλύος από αλατούχα λουτρά	3002587
0310954/22.11.90	BASF AG.	Ορθο-υποκατεστημένοι βενζυλεστέρες καρβονικών οξέων και μυκητοκτόνα, που περιέχουν αυτές τις ενώσεις	3002549
0311269/29.05.91	NISSEI JUSHI KOGYO KABUSHIKI KAISHA	Σύστημα σύσφιξης καλουπιών	3002610
0311913/24.07.91	NIO-NAHRMITTEL GMBH	Ορθογωνική συσκευασία	3002879

ΑΡ./ΗΜ. ΔΗΜ. Ε.Δ. (87)	ΔΙΚΑΙΟΥΧΟΣ (73)	ΤΙΤΛΟΣ ΕΦΕΥΡΕΣΗΣ (54)	ΑΡ.ΕΥΡ.Δ.Ε. (11)
0312133/11.09.91	SHELL INTERNATIONALE RESEARCH MAATSCHAPPIJ B.V.	Κεραμικός καυστήρ δια μερική οξειδωση καυσίμου το οποίο περιέχει υδρογονάνθρακα	3002961
0312714/04.09.91	THYSSEN STAHL AG.	Μέθοδος για την παρακολούθηση μεταλλουργικών κάδων	3002652
0313467/04.09.91	ATOCHEM	Εμβολιασμένα πολυ-και συμπολυμερή αιθυλενίου και η εφαρμογή τους ως συγκολλητικών ουσιών δια επενδύσεις	3002811
0313519/24.07.91	GURIT-ESSEX AG.	Εγκατάσταση για τη δοσολογία και την ανάμειξη τουλάχιστον δύο αντιδρούντων συστατικών	3002724
0313761/18.09.91	STREBEL, HANNES	Διάταξη για την στάθμευση οχημάτων κάτω από μια επιφάνεια νερού	3002759
0314252/14.08.91	SHELL INTERNATIONALE RESEARCH MAATSCHAPPIJ B.V.	Παρασκευή μπρικεττών	3002676
0314464/04.09.91	LILLY INDUSTRIES LTD.	Παράγωγα θειοφαινίου	3002958
0314580/28.08.91	INSTITUT PASTEUR	Εφαρμογή νιτροφαινυλ ομάδων δια την διέγερση της ικανότητας ενσωματώσεως ενός φαρμάκου εντός ευαίσθητων κυττάρων ενός ξενιστού	3002665
0315192/29.05.91	UNION CARBIDE CORPORATION	Μέθοδος για την ελάττωση της διαστρώσεως κατά τον πολυμερισμό των α-ολεφινίων	3002568
0315414/16.10.91	TANABE SEIYAKU CO., LTD.	Δοσολογική μορφή ελεγχόμενης απελευθέρωσης	3002915
0315554/02.10.91	CEBAL	Σωλήν διανομής ενός πολτού με ραβδώσεις φέρων μιαν κεφαλήν ενός τεμαχίου με δύο χιτώνια	3002827
0316497/24.07.91	SOPREMA S.A.	Σύστημα για τη θερμική μόνωση και τη στεγανοποίηση στεγών, και φύλλο στεγανοποίησεως για την πραγματοποίησή του	3002933
0316993/24.07.91	SOLVAY & CIE S.A.	Φαρμακευτικές συνθέσεις, περιέχουσες παράγωγο του 3-υδροξυβουτανοϊκού οξέος εκλεγόμενο μεταξύ των oligομερών αυτού του οξέος και των εστέρων αυτού του οξέος ή αυτών των oligομερών με την 1,3-βουτανοδιόλη	3002605
0317502/18.09.91	ALUSUISSE-LONZA SERVICES AG.	Διάταξις καθορισμού της επιπεδότητας ενός πλακοειδούς σώματος	3002748
0317904/12.06.91	LORSBACH PETER	Κατασκευή διάσωσης για πώση από μεγάλο ύψος	3002687
0318081/24.07.91	AKZO N.V.	Σταθεροποίηση αντισωμάτων	3002971
0318678/21.08.91	OBERLEDINGER MASCHINENBAUGESELLSCHAFT MBH	Διάταξη δια την στερέωσιν επί της ξηράς ενός πλωτού σώματος π.χ. μαούνα σε ύδατα τα οποία εξαρτώνται (επηρεάζονται από την παλίρροια λίρροια	3002849
0319560/04.09.91	VEITSCHER MAGNESITWERKE AG.	Μέθοδος παρασκευής καθαρού οξειδίου του μαγνησίου	3002641
0319696/04.09.91	HOESCH STAHL AG.	Διαδικασία και διάταξη για την κατεργασία άκρων προς περιτύλιξη ρόλων	3002650
0320153/21.08.91	IMPERIAL CHEMICAL INDUSTRIES PLC.	Ελεγχόμενη διάσπαση υγρών συνδέσμων	3002575

ΑΡ./ΗΜ. ΔΗΜ. Ε.Δ. (87)	ΔΙΚΑΙΟΥΧΟΣ (73)	ΤΙΤΛΟΣ ΕΦΕΥΡΕΣΗΣ (54)	ΑΡ.ΕΥΡ.Δ.Ε. (11)
0320238/03.07.91	MITSUI PETROCHEMICAL INDUSTRIES LTD	Πολυμερικές συνθέσεις τύπου ιμιδίου και μέθοδος παρασκευής τους	3002729
0320403/14.08.91	CHARBONNAGES DE FRANCE	Εσχάρα εψυγμένης ρευστοποίησης	3002663
0320680/11.09.91	STO AG.	Ηχοαπορροφητικό στοιχείο οροφής για την κατασκευή ακουστικής οροφής χωρίς αρμούς	3002712
0320786/23.10.91	DR. WOLMAN GMBH	Μέσο προστασίας του ξύλου	3002985
0321007/16.10.91	FIEGE LPG SERVICE B.V.	Βαλβίδα πλήρωσης για την πλήρωση μιας δεξαμενής καυσίμου ενός οχήματος με υγραέριο	3002916
0321062/28.08.91	DE JONG, PIETER	Σύνδεση ξύλου	3002619
0322288/02.05.90	SCHOLAERT MICHEL	Μηχάνημα ξησίματος, υφασμάτων εφοδιασμένο με ανάλτριχους και αγκαθωτούς κυλίνδρους	3002504
0322493/14.08.91	1) LECLERCQ SYLVAIN 2) AUBRIOT JACQUES	Πρόσθετη άρθρωση	3002662
0323077/11.09.91	JOHN WYETH & BROTHER LTD	Ετεροκυκλικές ενώσεις	3002701
0323380/24.07.91	YVES GOALABRE	Μέθοδος για τη σύνδεση πινάκων και συσκευή για τον εξοπλισμό αυτών προς πραγματοποίηση αυτής της μεθόδου	3002894
0324149/16.10.91	DEGUSSA AG.	Μέθοδος απαλλαγής αποβλήτων χαλυβουργείων, από επιβλαβείς ουσίες δι' εξατμίσεως	3002919
0324882/23.10.91	MAUSER-WERKE GMBH	Κάδος με πώμα	3002984
0324899/07.08.91	SCHMIDT, PETER	Ένθεμα μπανιέρας	3002682
0325571/07.08.91	KABI PHARMACIA AB	Νέαι αμίναι, χρήσις και παρασκευή των	3002854
0325893/04.09.91	LEGO A/S	Κλειδί ή διασταύρωσις δια μιαν εγκατάστασιν τροχιάς οδοστρώματος κινήσεως οχημάτων-παιχνίδι	3002862
0326470/16.10.91	SOCIETE FRANÇAISE HOECHST S.A.	Τελειοποίηση της μεθόδου παρασκευής πυροσταφυλικών αλκυλεστέρων	3002924
0326477/11.09.91	THOMSON-CSF	Δείκτης κατευθύνσεως της ροής του αέρα με μια ηλεκτρομαγνητική διάταξη αποσβέσεως και τοποθετήσεως	3002863
0326666/18.09.91	EDELHOFF POLYTECHNIK GMBH & CO.	Όχημα	3002743
0326975/31.07.91	MINERALOLWERKE WENZEL UND WEIDMANN ZWEIGNIEDER-LASSUNG DER FUCHS, MINERALOLWERKE GMBH, MANHEIM	Λιπαντικά μέσα για κιβώτια ταχυτήτων με μετάδοση κίνησης	3002900
0327127/21.08.91	NISAN CHEMICAL INDUSTRIES LTD.	Παράγωγα πυρανοβενζοξαδιαζολίου, παρασκευή χρήσεις και συνθέσεις που τα περιλαμβάνουν	3002637
0327226/14.08.91	FOSECO INTERNATIONAL LTD.	Καλούπια προς χύτευση μετάλλου και σωλήνες περιέχοντες φίλτρα για χρήση εντός αυτών	3002808
0327808/02.05.91	CASSELLA AG	Υποκατεστημένες 3-αμινοσυνδονιμίμες, μέθοδος παρασκευής των και χρήση αυτών	3002567
0329551/11.09.91	ARBEL FAUVET RAIL S.A.	Σιδηροδρομικό όχημα με χαμηλή εξέδρα	3002760

ΑΡ./ΗΜ. ΔΗΜ. Ε.Δ. (87)	ΔΙΚΑΙΟΥΧΟΣ (73)	ΤΙΤΛΟΣ ΕΦΕΥΡΕΣΗΣ (54)	ΑΡ.ΕΥΡ.Δ.Ε. (11)
0330565/09.10.91	LECTRA SYSTEMS S.A.	Συσκευή κοπής λέιζερ εφοδιασμένη με μια διάταξη απαγωγής των καπνών	3002963
0330617/03.07.91	CIBA-GEIGY AG	Διαβρέξιμος, εύκαμπτος, διαπερατός από οξυγόνο φακός επαφής περιέχων σκελετικές μονάδες τεμαχοπολυμερούς πολυσιλοξάνης-πολυοξυαλκυλενίου	3002848
0331862/16.10.91	MIKRON S.A.	Μηχανή με πίνακα διαρκούς περιστροφής προς επιτέλεση με μεγάλη ταχύτητα του χειρισμού και της συγκέντρωσης εξαρτημάτων που απαιτεί μεγάλη ακρίβεια	3002906
0332247/11.09.91	AGIP PETROLI S.P.A.	Λιπαντικές συνθέσεις οι οποίες περιέχουν σύμπλοκα τα οποία είναι επενδεδυμένα με αντιοξειδωτική δραστηριότητα	3002887
0332292/07.08.91	FOSECO INTERNATIONAL LIMITED	Περιστροφική διάταξη, συσκευή και μέθοδος για την επεξεργασία τετηγμένου μετάλλου	3002664
0333476/04.09.91	NOMIX-CHIPMAN LTD.	Βιομηχανικοί περιέκτες	3002935
0335765/14.08.91	ATOCHEM	Καταλυτικόν σύστημα, μέθοδος παρασκευής του και η εφαρμογή του δια την παραγωγήν αλδεϊδών	3002817
0336795/11.09.91	SAGEM, SOCIETE D'APPLICATIONS GENERALES D'ELECTRICITE ET DE MECANIQUE	Σύνθετος δέκτης κατάστασης αδρανείας μηχανικού τύπου	3002690
0337837/29.08.90	SOCIETE NATIONALE ELF AQUITAINE (PRODUCTION)	Μέθοδος παρασκευής οργανικών δισουλφιδίων και πολυσουλφιδίων	3002523
0337968/04.09.91	HOLM, HARRY	Μια υποδοχή για περιέκτες προοριζόμενους να συγκρατούν υγρά προϊόντα	3002642
0338995/17.07.91	RINALDI & CO. S.R.L.	Κλίβανος με οριζόντιο περιστρεφόμενο μεταφορικό ιμάντα	3002613
0339230/16.10.91	DEGUSSA AG.	Διαδικασία για την αποτοξικοποίηση των εκρεόντων από εργασίες επεξεργασίας μεταλλεύματος με υπεροξείδιο του υδρογόνου με την χρησιμοποίηση μιας βαθμίδας μαγνητικού προδιαχωρισμού	3002920
0339482/26.06.91	ETA SA FABRIQUES D'EBAUCHES	Αντικείμενο ωρολογοποιίας με κεραία	3002781
0341220/11.09.91	SMEG S.P.A.	Συσκευή μαγειρικής τροφών με ευχερεστέραν ένδειξιν της αντιστοιχίας μεταξύ εστιών και κομβίων ελέγχου	3002948
0342662/24.07.91	TEFO AG.	Διάταξη για την σύνδεση δύο στοιχείων, κατά προτίμηση στοιχείων διακοσμητικού πλέγματος	3002837
0344050/31.07.91	ETABLISSEMENTS CAILLAU	Σφιγκτήρας	3002772
0345926/07.08.91	FISONS CORPORATION	Φαρμακευτικές συνθέσεις περιέχουσες πενταμίνη	3002835
0345982/24.07.91	TECHNO-TIP	Μέσα για την τοποθέτηση μιας κάμερας για την κάλυψη αγώνων	3002997

ΑΡ./ΗΜ. ΔΗΜ. Ε.Δ. (87)	ΔΙΚΑΙΟΥΧΟΣ (73)	ΤΙΤΛΟΣ ΕΦΕΥΡΕΣΗΣ (54)	ΑΡ.ΕΥΡ.Δ.Ε. (11)
0346672/18.09.91	PELICAN AG.	Μέθοδος δια την παραγωγή μιας θερμοεκτυπωτικής ταινίας δια την εκτύπωση δια θερμομεταφοράς και η συμφώνως προς αυτήν λαμβανόμενη θερμοεκτυπωτική ταινία	3002785
0349390/04.09.91	LABARRE, ANDRE ETIENNE	Διάταξις συλλογικής μεταφοράς ταξιδιωτών μητροπολιτικού τύπου με αυτόματο έλξη δια ανεξαρτήτων οχημάτων έλξεως που χρησιμοποιούν κίνηση κυρίως δια γραμμικού κινητήρος	3002649
0349508/21.08.91	TRELLEBORG AB.	Τεχνική επινόηση για σύνδεση σκηνών, καλυμμάτων κλπ.	3002710
0351369/11.09.91	GURIT-ESSEX AG	Προκατασκευασμένο κρύσταλλο αυτοκινήτου για την απευθείας τοποθέτηση και χρησιμοποίησή του σαν ανταλλακτικό έτοιμο για μοντάρισμα	3002723
0352352/16.10.91	J. URIACH & CIA. S.A.	1-[(2-φθοριοφαινυλ)(4-φθοριοφαινυλ)φαινυλομεθυλ]-1H-ιμιδαζόλη	3002981
0355404/25.09.91	BRADAVKA, KARL-HEINZ	Διάταξη για την ασφάλιση αντικειμένων	3002796
0356628/04.09.91	MIGUA HAMMERSCHMIDT GMBH	Μηχανική διάταξη, δια την γεφύρωση αρμών διαστολής και κινήσεως	3002782
0356671/18.09.91	HANNES, JACOB	Φορητή διάταξη συγκρατήσεως αναπτήρα	3002749
0360896/19.06.91	BENEDIKT, JACOBS	Συσκευή επαναφοράς μπάλλας μπάσκετ	3002757
0361557/11.09.91	METALLGESELLSCHAFT AG.	Μέθοδος κατεργασίας γαιαερίου (φυσικού αερίου) περιέχοντος υδρογονάνθρακες και H ₂ S	3002720
0363502/25.09.91	DR. R. PFLEGER CHEMISCHE FABRIK GMBH	Υγρό φαρμακευτικό σκεύασμα το οποίο περιέχει βισμούθειο, μέθοδος δια την παρασκευή αυτού και η χρησιμοποίησής του	3002795
0364025/21.08.91	ENIRICERCHE S.P.A.	Μέθοδος εκτυλίσεως ουσιαστικά αλειφατικών μικρού μοριακού βάρους κλασμάτων από αναγεννηθέντα χοϊκά οξέα από άνθρακα	3002632
0364413/18.04.90	DALMINE S.P.A.	Ερμητικός σύνδεσμος μεταλλικών σωλήνων	3002506
0367413/07.08.91	THE WELLCOME FOUNDATION LTD.	Μονωμένα κιβώτια	3002634
0367866/25.09.91	BURNDY ELECTRA N.V.	Πόδι επαφής (αξονίσκος επαφής)	3002799
0368689/03.07.91	RAPID S.A.	Τελειοποιημένο κάλυμμα πλήμνης (κέντρου τροχού)	3002780
0373027/21.08.91	GEMINOX, S.A.	Λέβητας συμπυκνώσεως για θέρμανση με υγρό μεταφοράς της θερμότητας	3002598
0375943/16.10.91	JOH. A. BENCKISER GMBH	Φιάλη παρακαταθήκης για υγρά οικιακής χρήσεως	3002950
0385057/07.08.91	.CONTIWEISS WEISSENFELS GMBH & CO. KG.	Αντιολισθητική αλυσίδα	3002824

ΕΥΡΕΤΗΡΙΟ ΕΥΡΩΠΑΪΚΩΝ Δ.Ε. ΣΥΜΦΩΝΑ ΜΕ ΤΗΝ ΑΛΦΑΒΗΤΙΚΗ ΣΕΙΡΑ ΤΩΝ ΔΙΚΑΙΟΥΧΩΝ

ΔΙΚΑΙΟΥΧΟΣ (73)	ΤΙΤΛΟΣ ΕΦΕΥΡΕΣΗΣ (54)	ΑΡ./ΗΜ.ΔΗΜ.Ε.Δ. (87)	ΑΡ.ΕΥΡ.Δ.Ε. (11)
FUJISAWA PHARMACEUTICAL CO., LTD.	Νέες ενώσεις θειαζολίου, μέθοδοι παρασκευής αυτών και φαρμακευτικές συνθέσεις που περιέχουν αυτές	0224919/14.08.91	3002606
A. NATTERMANN & CIE GMBH	Χρησιμοποίησις γλυκοφουρόλης για ρευστοποίηση φαρμακευτικών παρασκευασμάτων προς πλήρωσιν κάψουλας από μαλακή ζελατίνη	024812/07.11.90	3002513
ADOLF WURTH GMBH & CO KG.	Κοχλίας απόστασης	0292742/31.07.91	3002826
AGIP PETROLI S.P.A.	Λιπαντικές συνθέσεις οι οποίες περιέχουν σύμπλοκα τα οποία είναι επενδεδυμένα με αντιοξειδωτική δραστηριότητα	0332247/11.09.91	3002887
AKTIEBOLAGET HASSLE	Νέο φαρμακευτικό παρασκεύασμα με ελεγχόμενη απελευθέρωση της μετοπρολόλης. Μια μέθοδος για την παρασκευή αυτής και τη χρησιμοποίηση του νέου παρασκευάσματος	0220143/24.07.91	3002571
AKZO N.V.	Μέθοδος για την πυρόλυση τροφοδοσιών υδρογονανθράκων	0219174/08.08.90	3002519
AKZO N.V.	Σταθεροποίηση αντισωμάτων	0318081/24.07.91	3002971
AKZO N.V.	Ξηρές, ταχέως διαλυόμενες, συνθέσεις αντιβιοτικών β-λακτάμης	0293975/24.07.91	3002972
ALCATEL ALSTHOM COMPAGNIE GENERALE D'ELECTRICITE	Μέθοδος παραγωγής οπτικής ίνας με πρόπλασμα λαμβανόμενο δια στεγνώσεως	0310505/07.08.91	3002774
ALCATEL ALSTHOM COMPAGNIE GENERALE D'ELECTRICITE	Διάταξη συνεχών φωτοοπτικών επικοινωνιών	0231015/05.06.91	3002655
ALLIED-SIGNAL INC.	Παραγωγή υψηλής καθαρότητας, χαμηλής περιεκτικότητας σε αρσενικό, ανύδρου υδροφθορίου	0280439/25.09.91	3002804
ALPROGETTI S.R.L.	Αυτοσυναρμολογούμενη κατασκευή αρθρώσεως για παράθυρα ανοιγόμενα κατά δύο κατευθύνσεις, για πλαίσια θύρας και παραθύρου και παρόμοια	0283983/24.07.91	3002737
ALTEXA LUFTUNGSTECHNISCHE ANLAGEN FERTIGUNGS UND VERTRIEBS GMBH	Κλιματιστική συσκευή ψύξης και θέρμανσης	0257017/25.09.91	3002790
ALTURA LEIDEN HOLDING B.V.	Φοριαμός ειδικά για λουτρό	0230237/14.08.91	3002719
ALUSUISSE-LONZA SERVICES AG.	Διάταξις καθορισμού της επιπεδότητας ενός πλακοειδούς σώματος	0317502/18.09.91	3002748
ALZA CORPORATION	Ιατρική συσκευή για παλμική διαδερμική χορήγηση βιολογικώς ενεργών μέσων	0227252/18.09.91	3002747
AMERICAN CYANAMID COMPANY	Διπλή ανάστροφη συσκευή φωτισμού χημιφωταύγειας	0277347/02.05.91	3002557
AMERICAN CYANAMID COMPANY	Μέθοδος για την παρασκευή συνταγής βώλου παρατεταμένης απελευθέρωσης	0236901/28.08.91	3002614
AMERICAN CYANAMID COMPANY	Επιταξιακή ανάπτυξη μεταλλοργανικών αερίων φάσεων των υλικών ημιαγωγών ομάδας II-VI	0240844/18.09.91	3002742

ΔΙΚΑΙΟΥΧΟΣ (73)	ΤΙΤΛΟΣ ΕΦΕΥΡΕΣΗΣ (54)	ΑΡ./ΗΜ.ΔΗΜ.Ε.Δ. (87)	ΑΡ.ΕΥΡ.Δ.Ε. (11)
AMERICAN CYANAMID COMPANY	Περιέκτης φωτός χημιφωταύγειας	0275333/23.10.91	3002976
AMERICAN HOME PRODUCTS CORPORATION	Παράγωγα ισοθειαζολόνης	0220051/12.06.91	3002635
ARBEL FAUVET RAIL S.A.	Διάταξη αναρτήσεως διαφραγμάτων, διαφράγματα εφοδιασμένα με τη διάταξη αυτή και διαμερίσματα έτσι εξοπλισμένα	0293284/31.07.91	3002678
ARBEL FAUVET RAIL S.A.	Σιδηροδρομικό όχημα με χαμηλή εξέδρα	0329551/11.09.91	3002760
ASAHI DENKA KOGYO KABUSHIKI KAISHA	Επιφανειοδραστική σύνθεση έχουσα βελτιωμένες δράσεις	0245871/07.08.91	3002752
ASTA PHARMA AG.	Διαλύματα οξαζαφωσφορινών, με καλύτερη-μένη σταθερότητα, και μέθοδος παρασκευής τους	0254902/28.08.91	3002618
ASTA PHARMA AG.	Συnergικός συνδυασμός αζελαστίνης και θεοφυλλίνης ή αζελαστίνης και β-μιμητικών	0277352/16.10.91	3002917
ASTRA LAKEMEDEL AKTIEBOLAG	Μονοένυδρη υδροχλωρική S-(-)-1-προπυλ-2', 6'-πιπεκολοξυλιδίδη, μέθοδος για την παρασκευή αυτής και φαρμακευτικό σκεύασμα περιέχον αυτήν	0239710/26.09.90	3002516
ATEBA AUTOMATISIEREN-TECHNIC BAUEN FUR GEWERBE UND INDUSTRIE GMBH	Διάταξη για την φόρτωση και την εκφόρτωση, ιδιαίτερα πλοίων με αγαθά σε τεμάχια, ιδιαίτερα με έμφορτες παλέττες	0298147/09.10.91	3002929
ATOCHEM	Εμβολιασμένα πολυ-και συμπολυμερή αιθυλενίου και η εφαρμογή τους ως συγκολλητικών ουσιών δια επενδύσεις	0313467/04.09.91	3002811
ATOCHEM	Στεφάνη δια την παραγωγή πολυμερών πλακών δια χυτεύσεως	0279723/21.08.91	3002812
ATOCHEM	Καταλυτικόν σύστημα, μέθοδος παρασκευής του και η εφαρμογή του δια την παραγωγήν αλδεϋδών	0335765/14.08.91	3002817
ATOCHEM	Πούδρες δια επένδυσιν με βάση πολυαμίδη και υπόστρωμα το οποίον φέρει μια τέτοια επένδυση	0293292/14.08.91	3002818
ATOCHEM	Μέθοδος παρασκευής πολυμερών και συμπολυμερών μαζών με βάση βινυλοχλωρίδιο	0277856/07.08.91	3002819
ATOCHEM	Καταλυτικό σύστημα και καταλυτική μέθοδος καρβονυλίωσης των αλκανίων	0270398/17.07.91	3002898
ATOCHEM	Καταλυτική μέθοδος καρβονυλίωσης αλκανίων	0272945/24.07.91	3002970
AUBRIOT JACQUES	Πρόσθετη άρθρωση	0322493/14.08.91	3002662
B. BRAUN-SSC AG	Κατασκευή υποκαταστάτων αγγείων εμποτισμένων από διάλυμα ζελατίνης και διαδικασία παραγωγής των αγγείων	0237037/14.08.91	3002895
B. BRAUN MELSUNGEN AG.	Διάταξη βαλβίδας μη επιστροφής	0261317/28.08.91	3002629
BABCOCK-BSH AG.	Μέθοδος και εγκατάσταση για την κατασκευή πλακών από ίνες γύψου	0294566/10.07.91	3002878

ΔΙΚΑΙΟΥΧΟΣ (73)	ΤΙΤΛΟΣ ΕΦΕΥΡΕΣΗΣ (54)	ΑΡ./ΗΜ.ΔΗΜ.Ε.Δ. (87)	ΑΡ.ΕΥΡ.Δ.Ε. (11)
BALL CORPORATION	Μέθοδος και συσκευή για την μορφοποίηση εις ένα άξονα ενός αντικειμένου εξ υάλου	0245800/10.10.90	3002510
BALL CORPORATION	Συσκευή προτύπου σταθεράς συχνότητας χρησιμοποιούσα MASER Υδρογόνου	0248276/25.09.91	3002792
BALLEREAU, JEAN JACQUES	Διάταξη επικουρική στην εκκίνηση για χειροκίνητο ανυψωτικό	0287483/14.08.91	3002934
BASF AG.	Συνεχής μέθοδος για την κατασκευή ταμπλετών	0240906/02.05.91	3002559
BASF AG.	Παράγωγα ακρυλικού οξέος και μυκητοκτόνα, τα οποία περιέχουν αυτές τις ενώσεις	0229974/14.11.90	3002548
BASF AG.	Ορθο-υποκατεστημένοι βενζυλεστέρες καρβονικών οξέων και μυκητοκτόνα, που περιέχουν αυτές τις ενώσεις	0310954/22.11.90	3002549
BASF LACKE & FARBEN AG.	Υδατικό μέσο επίστρωσης, μέθοδος παρασκευής του καθώς και η χρησιμοποίησή του για την επένδυση κυτίων	0256521/14.11.90	3002551
BAYER AG.	Υποκατεστημένα αμινο-5, 6, 7, 8-τετραυδρο-ναφθυλ-οξυ-οξεικά οξέα, μέθοδος παρασκευής τους και η χρήση τους σαν φαρμακευτικά μέσα	0253257/14.11.90	3002529
BAYER AG.	Διαλύματα εγχύσεως του 1-κυκλοπροπυλο-6-φθορο-1,4-διυδρο-4-οξο-7-(1-πιπεραζινυλο)-κινολινο-3-καρβονικού οξέος	0219784/12.12.90	3002544
BAYER AG.	Παράγωγα υδροξυ-αλκυλο-αζολυλίου	0298332/28.11.90	3002539
BAYER AG.	Διϋδροπυριδιναμίδια, μέθοδος παρασκευής τους, και χρησιμοποίησή τους σε φαρμακευτικά μέσα	0288758/14.08.91	3002679
BAYER AG.	Επίδεσμο σε στρώσεις	0234403/18.09.91	3002777
BAYER AG.	Ρητίνες ιοντοανταλλακτών επιβαρυμένες με παράγωγα κινολοανθρακικού οξέος, παρασκευή και χρήση τους	0295495/23.10.91	3002988
BAYER AG.	Αζολυλομεθυλ-κυκλοπροπυλο-παράγωγα	0297345/25.09.91	3002864
BECTON DICKINSON & COMPANY BEDFORD, PETER H.	Πώμα που έχει παραχθεί με υπολογιστή	0273114/21.08.91	3002582
BENALU S.A.	Στρώμα υποβαστάξεως δι' άτομα τα οποία δεν μπορούν να περπατούν	0292591/18.09.91	3002955
BENALU S.A.	Πλατφόρμα ημιρυμουλκούμενου	0285732/14.08.91	3002891
BENEDIKT, JACOBS	Συσκευή επαναφοράς μπάλλας μπάσκετ	0360896/19.06.91	3002757
BEROL NOBEL AB	Υπερεστέρες, παρασκευή και χρήση αυτών ως διεγέρτες πολυμερισμού	0271462/26.09.90	3002508
BLENDAX GMBH	Μέσον δια την υγιεινή του στόματος	0229375/11.09.91	3002703
BOEHRINGER MANNHEIM GMBH	Νέα παράγωγα καρβονικού οξέος, μέθοδος για την παρασκευή τους ως και φάρμακα τα οποία περιέχουν τις ενώσεις αυτές	0279162/19.06.91	3002562
BOEHRINGER MANNHEIM ITALIA S.P.A.	2-σεληνομεθυλο-1,4-διϋδροπυριδίνες, μέθοδος για την παρασκευή τους και φαρμακευτικές συνθέσεις που τις περιέχουν	0292981/17.04.91	3002560

ΔΙΚΑΙΟΥΧΟΣ (73)	ΤΙΤΛΟΣ ΕΦΕΥΡΕΣΗΣ (54)	ΑΡ./ΗΜ.ΔΗΜ.Ε.Δ. (87)	ΑΡ.ΕΥΡ.Δ.Ε. (11)
BP CHEMICALS LTD.	Διαδικασία για τη συνεχή παρασκευή οξικών αλάτων	0280471/28.08.91	3002622
BP CHEMICALS LTD.	Μέθοδος άμεσου προσδιορισμού αριθμού οκτανίων	0285251/28.08.91	3002621
BP OIL INTERNATIONAL LIMITED	Μέθοδος άμεσου προσδιορισμού αριθμού οκτανίων	0285251/28.08.91	3002621
BPB INDUSTRIES PLC	Βελτιώσεις σε εξοπλισμό φρύξης (ασβεστοποίησης)	0282674/21.08.91	3002680
BRADAVKA, KARL-HEINZ	Διάταξη για την ασφάλιση αντικειμένων	0355404/25.09.91	3002796
BRIDGE PRODUCTS, INC.	Βελτιώσεις σε μια βαλβίδα	0237496/31.07.91	3002840
BRISTOL-MYERS SQUIBB COMPANY	Δοχείον δύο θαλάμων	0251193/25.09.91	3002793
BRITISH TELECOMMUNICATIONS P.L.C.	Οχητός θερμότητας για ηλεκτρονικό εξάρτημα	0232098/07.08.91	3002753
BRITISH TELECOMMUNICATIONS P.L.C.	Ομόδυνες αλληλοσυνδέσεις ολοκληρωμένων κυκλωμάτων	0247722/25.09.91	3002801
BTC-BIOTECHNIK INTERNATIONAL G.M.B.H.	Μέθοδος δια την υποβοήθησιν της αναπτύξεως και της υγείας των ωφελίμων φυτών	0236988/21.08.91	3002583
BURNDY ELECTRA N.V.	Πόδι επαφής (αξονίσκος επαφής)	0367866/25.09.91	3002799
BUTTNER, RUDOLF	Εργαλείο κοπής	0287847/16.10.91	3002923
C.M.L. COSTRUZIONI MECCANICHE LIRI S.R.L.	Ένα διχαλωτό εξάρτημα για το τμήμα κάμψης μιας συσκευής κάμψης-σωλήνα, το οποίο είναι συνδεδεσιμο προς το τμήμα ελέγχου και είναι εφοδιασμένο με βραχίονες για την στήριξη των αυλακωτών καταληκτικών εξαρτημάτων του προς κάμψη σωλήνα	0271450/31.07.91	3003000
CADBURY LIMITED	Μέθοδος ρυθμίσεως υψής βρώσιμων συνθέσεων	0237168/26.09.90	3002542
CAMPIONI LIDO	Συσκευή για την τύλιξη και εκτύλιξη πλαστικού υμένα (φύλλου) σε πλευρικά τοιχώματα θερμοκηπίων για άλλες χρήσεις	0247010/24.07.91	3002941
CAMPIONI OMIRO	Άλλες χρήσεις	0247010/24.07.91	3002941
CARTIER INTERNATIONAL B.V.	Φιαλίδιο με ανταλλακτικό	0279714/10.07.91	3002843
CASSELLA AG	Υποκατεστημένες 3-αμινοσουλφονιμίνας, μέθοδος παρασκευής των και χρήση αυτών	0327808/02.05.91	3002567
CEBAL	Σωλήν διανομής ενός πολτού με ραβδώσεις φέρων μιαν κεφαλήν ενός τεμαχίου με δύο χιτώνια	0315554/02.10.91	3002827
CELANESE CORPORATION	Μέθοδος απόσμησης τριακετίνης παραγόμενης από φυσική γλυκερίνη	0244208/21.08.91	3002577
CELLTECH LTD	Συμπλοκοποιημένη ένωση περιέχουσα μακροκυκλικό υποκαταστάτη συντάξεως και αντίσωμα	0238196/25.09.91	3002794
CENTRE D'ETUDES ET DE RECHERCHES DE L'INDUSTRIE DU BETON MANUFACTURE (CERIB)	Στοιχείο τοιχοποιίας επιτρέπον τη στερέωση μιας επικάλυψεως	0229740/11.09.91	3002730

ΔΙΚΑΙΟΥΧΟΣ (73)	ΤΙΤΛΟΣ ΕΦΕΥΡΕΣΗΣ (54)	ΑΡ./ΗΜ.ΔΗΜ.Ε.Δ. (87)	ΑΡ.ΕΥΡ.Δ.Ε. (11)
CENTRE NATIONAL D'ETUDES SPATIALES	Συσκευή και μέθοδος σκόπευσης μιας βολίδας διαστημικής προς ένα ουράνιο σώμα	0295978/14.08.91	3002666
CENTRE NATIONAL DE LA RECHERCHE SCIENTIFIQUE (CNRS)	Νέες ύαλοι με βάση το αλογονίδιο του τελλουρίου, παρασκευή τους, και εφαρμογή τους συγκεκριμένα στα πεδία της οπτικοηλεκτρονικής και της μετάδοσης των υπερύθρων	0236193/09.05.90	3002503
CESKOSLOVENSKA AKADEMIE VED	N-φωσφονυλομεθοξαλκυλο παράγωγα των βάσεων πυριμιδίνης και πουρίνης, μέθοδοι, παρασκευής τους, και φαρμακευτικές συνθέσεις από αυτά με αντι-ϊική δράση	0253412/31.10.90	3002534
CETUS CORPORATION	Συνθέσεις και η χρήση της ιντερλευκίνης-2 και/ή της ιντερλευκίνης-βήτα και του συντελεστή νέκρωσης όγκου για συνδυασμένη θεραπεία ή για την παροχή φαρμάκων ή σχηματισμών	0248516/24.07.91	3002779
CHARBONNAGES DE FRANCE	Εσχάρα εψυγμένης ρευστοποίησης	0320403/14.08.91	3002663
CHATENAY, CATHERINE MARIE	Κινητή κατασκευή για αίθουσες συγκεντρώσεων ή θεαμάτων	0271402/12.06.91	3002707
CHEMISCHE FABRIK STOCKHAUSEN GMBH	Μέθοδος για την εκ των υστέρων βυρσοδεψική κατεργασία	0278267/07.08.91	3002850
CHINOIN GYOGYSZERES VEGYESZETI TERMEKEK GYARA RT.	Κολλοειδής ζελατινώδης βάση περιέχουσα πριμυκίνη, μέθοδος παρασκευής της, φαρμακευτικές και φαρμακοκαλλυντικές συνθέσεις που την περιέχουν	0224868/28.08.91	3002624
CIBA-GEIGY AG	Αρωματικός υποκατεστημένα αζακυκλο-αλκυλαλκανοδιφωσφονικά οξέα	0272208/12.06.91	3002561
CIBA-GEIGY AG	Δερματικά και διαδερμικά θεραπευτικά συστήματα με τυποποιημένα τοποθετημένα συγκολλητική στοιβάδα	0236266/19.06.91	3002566
CIBA-GEIGY AG	Διαβρέξιμος, εύκαμπτος, διαπερατός από οξυγόνο φακός επαφής περιέχων σκελετικές μονάδες τεμαχοπολυμερούς πολυσιλοξάνης-πολυοξυαλκυλενίου	0330617/03.07.91	3002848
CIBA-GEIGY AG.	Υποκατεστημένα παράγωγα διοξολάνης	0276196/18.09.91	3002885
CIME BOCUSE	Μέθοδος μείωσης της διασποράς των τιμών των μηχανικών χαρακτηριστικών κραμάτων βολφραμίου-νικελίου-σιδήρου	0297001/23.10.91	3002979
CL PHARMA AG	Νέα κρυσταλλική τροποποίηση της 3-μεθοξυ-4-(4'-αμινοβενζολοσουλφοναμιδο)-1,2,5-θειαδιαζόλης, μέθοδος παρασκευής της και φαρμακευτικά παρασκευάσματα που την περιέχουν	0220539/22.11.90	3002538
CL PHARMA AG	Νέα παράγωγα αζωτοαρυλομεθοξυ-θειοφαινίου και άλατά τους προσθήκης οξέων, μέθοδος παρασκευής τους και φαρμακευτικά παρασκευάσματα που τα περιέχουν	0229660/26.09.90	3002512
CMB FOODCAN PLC.	Χειρολαβές ασφαλείας σε πλαστικά δοχεία	0295781/11.09.91	3002732

ΔΙΚΑΙΟΥΧΟΣ (73)	ΤΙΤΛΟΣ ΕΦΕΥΡΕΣΗΣ (54)	ΑΡ./ΗΜ.ΔΗΜ.Ε.Δ. (87)	ΑΡ.ΕΥΡ.Δ.Ε. (11)
COMMUNAUTE EUROPEENNE DE L'ENERGIE ATOMIQUE (EURATOM)	Εργαλείο για σφίξιμο/λύσιμο μιας σύνδεσης σωλήνων	0226933/12.09.90	3002518
COMPAGNIE GENERALE D'ELECTRICITE	Κάτοπτρο με επιφάνεια που μπορεί να τροποποιείται για οπτικό σύστημα του τύπου προσαρμογής μετώπου κύματος	0242844/19.06.91	3002762
CONTIWEISS WEISSENFELS GMBH & CO. KG.	Αντιολισθητική αλυσίδα	0385057/07.08.91	3002824
COPERMILL LTD	Αναγεννητές θερμότητας	0284342/05.06.91	3002631
COURTAULDS COATINGS (HOLDINGS) LTD	Άρμωση (ραφή) πυθμένα για κάδο	0243107/17.07.91	3002899
CRINOS INDUSTRIA FARMACOBIOLOGICA S.P.A.	Χρήση σουλφομοκοπολυσακχαριδίων στην θεραπευτική αγωγή της γεροντικής ανοσίας τύπου Alzheimer	0293974/25.09.91	3002802
CRITIKON, INC.	Αντλία με διάφραγμα παρεντερικού διαλύματος	0223580/09.10.91	3002877
DALMINE S.P.A.	Ερμητικός σύνδεσμος μεταλλικών σωλήνων	0364413/18.04.90	3002506
DE ERVEN DE WED. J. VAN NELLE B.V.	Μέθοδος και συσκευή για παρασκευή καφέ	0280345/02.10.91	3002833
DE JONG, PIETER	Σύνδεση ξύλου	0321062/28.08.91	3002619
DEGUSSA AG.	Διάταξη για την συνεχή απομάκρυνση της ιλύος από αλατούχα λουτρά	0310809/21.08.91	3002587
DEGUSSA AG.	Μέθοδος παρασκευής σκόνης κραμάτων, για οδοντικά αμαγάλματα	0291944/25.09.91	3002806
DEGUSSA AG.	Μέθοδος απαλλαγής αποβλήτων χαλυβουργείων, από επιβλαβείς ουσίες δι' εξατμίσεως	0324149/16.10.91	3002919
DEGUSSA AG.	Διαδικασία για την αποτοξικοποίηση των εκκρεόντων από εργασίες επεξεργασίας μεταλλεύματος με υπεροξειδίο του υδρογόνου με την χρησιμοποίηση μιας βαθμίδας μαγνητικού προδιαχωρισμού	0339230/16.10.91	3002920
DEGUSSA AG.	Μέθοδος παρασκευής ν-αλκυλιωμένων μερκαπτο-αλφα-αμινοξέων	0304778/23.10.91	3002989
DELTA ELECTRONICA S.P.A.	Αντικλεπτικόν σύστημα	0273124/21.08.91	3002784
DELTA ELECTRONICA S.P.A.	Συσκευή για το αυτόματο κλείσιμο μιας οροφής ενός οχήματος δυναμένης να ανοίγει	0297225/03.07.91	3002788
DIGITAL EQUIPMENT CORPORATION	Ικρίωμα για πίνακες κυκλωμάτων ηλεκτρονικού συστήματος	0233814/02.10.91	3002828
DISPERSA AG.	Φάρμακο για τη θεραπευτική αγωγή φλεγμονών στον οφθαλμό	0242328/24.07.91	3002659
DISTRIGAZ S.A.	Θερμαντήρας αερίων υπό πίεση	0275859/05.06.91	3002653
DOLMEN ENGINEERING & SYSTEMS LTD.	Μέθοδος και σύστημα για προετοιμασία χώρου εκθέσεως	0273996/24.07.91	3002608
DORR-OLIVER INCORPORATED	Μέθοδος για την αποστράγγιση του πλακούντος φίλτρου και μηχανική διάταξη για την διεξαγωγή της μεθόδου	0283870/31.10.90	3002520

ΔΙΚΑΙΟΥΧΟΣ (73)	ΤΙΤΛΟΣ ΕΦΕΥΡΕΣΗΣ (54)	ΑΡ./ΗΜ.ΔΗΜ.Ε.Δ. (87)	ΑΡ.ΕΥΡ.Δ.Ε. (11)
DR. KARL THOMAE GMBH	Νέες υποκατεστημένες θειαζόλες και οξαζόλες, φάρμακα τα οποία περιέχουν τις ενώσεις αυτές και μέθοδος δια την παρασκευή τους	0239815/24.07.91	3002839
DR. R. PFLEGER CHEMISCHE FABRIK GMBH	Υγρό φαρμακευτικό σκεύασμα το οποίο περιέχει βισμούθειο, μέθοδος δια την παρασκευή αυτού και η χρησιμοποίησής του	0363502/25.09.91	3002795
DR. WOLMAN GMBH	Μέσο προστασίας του ξύλου	0320786/23.10.91	3002985
DROGO, PIERRE	Βύσμα υποδοχής μιας περόνης για την πραγματοποίηση μιας ηλεκτρικής σύνδεσης και ηλεκτρικός συνδετήρας που περιλαμβάνει τουλάχιστον ένα τέτοιο βύσμα	0303529/03.10.90	3002552
DUROX GASBETON B.V.	Μέθοδος και διάταξη για κοπή σκυροδέματος αερίου	0280350/07.08.91	3002599
E.G.O.-ELEKTRO GERATE BLANK U. FISCHER	Ηλεκτρική πλάκα μαγειρέματος, κατασκευή και διαδικασία προσαρμογής ενός μεταλλικού σκεπάσματος σε αυτήν	0283591/28.08.91	3002896
E.I. DU PONT DE NEMOURS AND COMPANY	Μια αζεότροπη ή σαν-αζεότροπη σύνθεση του τριχλωροτριφθοροαιθανίου, μεθανόλης και 1,2-διχλωροαιθυλενίου	0309082/16.10.91	3002908
E.I. DU PONT DE NEMOURS AND COMPANY	Ένα τερεφθαλαμιδίου πολυ-ρ-φαινυλίου υψηλού ορίου αντοχής	0247889/04.09.91	3002645
E.R. SQUIBB & SONS, INC.	1,2,3,4-τετραϋδρο-6-υποκατεστημένο-4-αρυλ (ή ετεροκυκλο)-3-[(υποκατεστημένο αμινο) καρβονυλ]-2-θειοξο(ή οξο)-5-πυριμιδινοκαρβοξυλικά οξέα και εστέρες	0237347/12.06.91	3002715
ED. HAAS NAHRMITTEL GMBH	Διάταξη παροχής δισκίων	0260250/16.10.91	3002909
EDELHOFF POLYTECHNIK GMBH & CO.	Όχημα	0326666/18.09.91	3002743
EDOARDO POLLI	Μέθοδος και συσκευή για την επεξεργασία ινών υφασμάτων, ιδιαίτερα ινών βαμβακιού σε συμπιεσμένες μπάλες για την αφαίρεση απ' αυτές επικολλημένων οργανικών αποβλήτων εντόμων	0303575/02.10.91	3002965
EFFEM GMBH	Στεγνή τουαλέτα δι' οικιακά ζώα, ιδιαίτερα δια γάτες	0250815/28.08.91	3002625
EISAI CHEMICAL CO., LTD.	Μέθοδος παρασκευής 2-μεθυλ-1,4-ναφθοκινόνης	0247513/11.09.91	3002689
EISAI CO., LTD.	Παράγωγα θειαδιαζολυλακεταμιδίου, μέθοδος για την παρασκευή αυτών και χρήση τους	0248434/11.09.91	3002688
ELECTRICITE DE FRANCE	Μέθοδος και εγκατάσταση για την απόσταξη υγρών θερμοευαίσθητων προϊόντων	0275770/16.10.91	3002930
ELECTRO-PARTS S.R.L.	Βελτιώσεις εις ηλεκτροκινητήρα παλμικού ρεύματος, ο οποίος στερείται συλλέκτη	0301156/29.05.91	3002630
ELI LILLY AND COMPANY	Μέθοδος για ενδιάμεσα σε ανταγωνιστές λευκοτριενίων	0295883/21.08.91	3002591

ΔΙΚΑΙΟΥΧΟΣ (73)	ΤΙΤΛΟΣ ΕΦΕΥΡΕΣΗΣ (54)	ΑΡ./ΗΜ.ΔΗΜ.Ε.Δ. (87)	ΑΡ.ΕΥΡ.Δ.Ε. (11)
ELI LILLY AND COMPANY	Διαδικασία παρασκευής ενδιάμεσων σε ανταγωνιστές λευκοτριενίου	0295882/21.08.91	3002593
ELI LILLY AND COMPANY	Βελτιωμένη μέθοδος για την παρασκευή μικρο-λιδιοπαραγώγων	0240264/28.08.91	3002764
ELKEM METALS COMPANY	Εμβόλιον χυτού ή όλκιμου σιδήρου	0232042/23.10.91	3002991
ELPATRONIC AG.	Αποσχιζόμενο τμήμα κουτιού (κονσέρβας)	0229288/24.07.91	3002942
EM-TECHNIK GMBH	Σύνδεση δια κοχλιών	0286715/17.10.90	3002517
ENGELHARD CORPORATION	Γαλβανικό λουτρό χρυσού	0246869/23.10.91	3002980
ENICHEM SYNTHESIS S.P.A.	Τετράκис [3-(3,5-δι-τριπ, βουτυλ-4-υδροξυφαινυλ) προπιονυλ-οξυμεθυλ] μεθάνιον με άμορφον δομήν, μέθοδος δια την παρασκευήν του και η χρησιμοποίησίς του ως σταθεροποιητού	0255743/21.08.91	3002633
ENICHEM SYNTHESIS S.P.A.	Υγρά σύνθεσις η οποία πολυμερίζεται δια να δώσει οργανικές υάλους που είναι προικισμένες με μεγάλη θερμική σταθερότητα	0302537/18.09.91	3002888
ENIRICERCHE S.P.A.	Μέθοδος εκτυλίσεως ουσιαστικά αλειφατικών μικρού μοριακού βάρους κλασμάτων από αναγεννηθέντα χολικά οξέα από άνθρακα	0364025/21.08.91	3002632
ENIRICERCHE S.P.A.	Κοίλη ίνα πολυεστεραμίδης και μέθοδος παρασκευής αυτής	0254334/04.09.91	3002786
ENIRICERCHE S.P.A.	Ασύμμετρος μεμβράνη πολυεστεραμίδης και μέθοδος παρασκευής αυτής	0251376/04.09.91	3002787
ENTREMONT S.A.	Μέθοδος επιλεκτικής παραλαβής των μεταλλοπρωτεϊνών από τον ορό γάλακτος με προσρόφηση και έκλουση	0298875/21.08.91	3002578
EPROVA AG.	Μέθοδος διαχωρισμού φολινικού οξέος	0293029/18.09.91	3002756
ETA SA FABRIQUES D'EBAUCHES	Αντικείμενο ωρολογοποιίας με κεραία	0339482/26.06.91	3002781
ETABLISSEMENTS CAILLAU	Σφιγκτήρας	0344050/31.07.91	3002772
ETHICAL PHARMACEUTICALS LTD.	Σύνθεση βραδείας απελευθερώσεως	0235986/03.07.91	3002822
ETIENNE LACROIX-TOUS ARTIFICES S.A.	Βλήμα που περικλείει μια πυροτεχνική γόμωση και μέσα εναύσεώς της με καθυστέρηση	0234159/10.07.91	3002861
ETIENNE LACROIX-TOUS ARTIFICES S.A.	Φυσίγγιο περιέχον ένα βλήμα με πυροτεχνική γόμωση	0233431/10.07.91	3002865
EUROFLOOR S.A.	Μέθοδος για την παραγωγή επενδύσεων δαπέδου ή τοίχου που εμφανίζουν μια βελτιωμένη αντοχή στο λέρωμα και το επιτυγχανόμενο αυτό προϊόν	0264620/14.08.91	3002831
F. HOFFMANN LA ROCHE AG.	Παράγωγα πυριμιδίνης, η παρασκευή αυτών και φάρμακα που περιέχουν τα παράγωγα αυτά	0257378/03.07.91	3002636
FABRIQUE NATIONALE HERSTAL S.A.	Βλήμα πολλαπλών δράσεων	0260245/04.09.91	3002705
FARMITALIA CARLO ERBA S.R.L.	Υποδοχείς σκόνης διαλυτής στο ύδωρ για σηματοδότηση και απόθεση	0290856/09.10.91	3002871

ΔΙΚΑΙΟΥΧΟΣ (73)	ΤΙΤΛΟΣ ΕΦΕΥΡΕΣΗΣ (54)	ΑΡ./ΗΜ.ΔΗΜ.Ε.Δ. (87)	ΑΡ.ΕΥΡ.Δ.Ε. (11)
FARMOS-YHTYMA OY	4(5)-υποκατεστημένα παράγωγα ιμιδαζολίου και ενδιάμεσα και μέθοδοι παρασκευής των	0247764/14.08.91	3002928
FIAT FERROVIARIA SAVIGLIANO S.P.A.	Αποσβεστήρας τριβής για αναρτήσεις σιδηροδρομικών οχημάτων	0246200/04.09.91	3002648
FIGE LPG. SERVICE B.V.	Βαλβίδα πλήρωσης για την πλήρωση μιας δεξαμενής καυσίμου ενός οχήματος με υγραέριο	0321007/16.10.91	3002916
FIKE CORPORATION	Εξαεριστήρ ελέγχου εκρήξεως ανθεκτικός εις τους κραδασμούς	0247402/04.09.91	3002947
FIRMA ADALBERT WENDT	Διάταξη για τον κύλινδρο κλειδώματος	0297172/19.06.91	3002727
FIRMA MUHR UND BENDER	Άνω εργαλειοφόρας για μια μηχανή διατρήσεως ή άλλη παρόμοια	026623/04.09.91	3002644
FISONS CORPORATION	Φαρμακευτικές συνθέσεις περιέχουσες πενταμιδίνη	0345926/07.08.91	3002835
FOSECO INTERNATIONAL LIMITED	Περιστροφική διάταξη, συσκευή και μέθοδος για την επεξεργασία τετηγμένου μετάλλου	0332292/07.08.91	3002664
FOSECO INTERNATIONAL LIMITED	Καλούπια προς χύτευση μετάλλου και σωλήνες περιέχοντες φίλτρα για χρήση εντός αυτών	0327226/14.08.91	3002808
FUJIKURA LTD.	Σχηματισμός συνδέσμων	0234764/07.08.91	3002889
FUJISAWA PHARMACEUTICAL CO., LTD.	Μέθοδος παραγωγής ομοίου της ινσουλίνης παράγοντα Ι ανάπτυξης και πλασμίδιο για την παραγωγή αυτού	0219814/11.09.91	3002696
FUJISAWA PHARMACEUTICAL CO., LTD.	Παράγωγα καρβοξυλικού οξέος	0276947/18.09.91	3002821
FUNDER INDUSTRIE GMBH	Μέθοδος για τη συνεχή αναεροβική βιολογική διάσπαση ενώσεων σε απόνερα υπονόμων	0282473/19.06.91	3002717
G & G INTELLECTUAL PROPERTIES, INC.	Σύστημα για φόρτωση αυτοκινήτων σε τυπικά περιβλήματα τα οποία φέρουν φορτίο	0274882/17.07.91	3002738
GAZ DE FRANCE	Σύστημα με καυστήρα υψηλής κυρίως ταχύτητας εξαγωγής καυσαερίων	0296032/24.07.91	3002886
GEMARO AG	Ανεμοκινητήρας	0274372/18.09.91	3002744
GEMINOX, S.A.	Λέβητας συμπυκνώσεως για θέρμανση με υγρό μεταφοράς της θερμότητας	0373027/21.08.91	3002598
GIST-BROCADES N.V.	Αναερόβιος καθαρισμός απόβλητου νερού, το οποίο περιλαμβάνει θειικό και οργανικό υλικό	0241999/21.08.91	3002580
GLOCKENSTEIN KARL	Διάταξη πλαισίου τοίχου	0302046/18.09.91	3002745
GROB-WERKE GMBH & CO. KG.	Διάταξη για τη μεταφορά φορέων τεμαχίων προς κατεργασία	0303117/28.08.91	3002626
GUASTADINI FAUSTO	Βελτιώσεις εις ηλεκτροκινητήρα παλμικού ρεύματος, ο οποίος στερείται συλλέκτου	0301156/29.05.91	3002630
GUILHELM CHRISTIAN	Μέθοδος δίπλωσης ενός εύκαμπτου τεμαχίου, εφαρμογή στο ντύσιμο αντικειμένων, μέσα εφαρμογής και λαμβανόμενα προϊόντα	0223312/19.09.90	3002537

ΔΙΚΑΙΟΥΧΟΣ (73)	ΤΙΤΛΟΣ ΕΦΕΥΡΕΣΗΣ (54)	ΑΡ./ΗΜ.ΔΗΜ.Ε.Δ. (87)	ΑΡ.ΕΥΡ.Δ.Ε. (11)
GUIYAY LOUIS PAUL	Όργανο για μασσάζ ανθρώπινου σώματος	0284527/04.09.91	3002638
GURIT-ESSEX AG	Προκατασκευασμένο κρύσταλλο αυτοκινήτου για την απευθείας τοποθέτηση και χρησιμοποίησή του σαν ανταλλακτικό έτοιμο για μοντάρισμα	0351369/11.09.91	3002723
GURIT-ESSEX AG.	Εγκατάσταση για τη δοσολογία και την ανάμειξη τουλάχιστον δύο αντιδρούντων συστατικών	0313519/24.07.91	3002724
HAFSLUND NYCOMED INNOVATION AB.	Βελτιώσεις εις και σχετικώς προς απεικόνιση με μαγνητικό συντονισμό	0296833/25.09.91	3002798
HANDY & HARMAN AUTOMOTIVE GROUP INC.	Σύνδεσμος ταχείας συνδέσεως	0288110/29.05.91	3002564
HANNES, JACOB	Φορητή διάταξη συγκρατήσεως αναπητήρα	0356671/18.09.91	3002749
HEISIG, WILHELM	Συσκευασία χορηγήσεως για τη μεμονομένη απόληψη ειδών προς χρήση μορφής τροχιάς	0303806/04.09.91	3002647
HENKEL KG.	Μέσα επίστρωσης και τελικής επεξεργασίας για δέρμα	0278278/23.10.91	3002986
HENKEL KG.	Κατασταλτικά του αφρού πρόσθετα σε καθαριστικά χαμηλού αφρισμού	0303928/23.10.91	3002987
HENKEL KG. AG.	Βαφές μαλλιών με απ' ευθείας βάφοντα παράγωγα νιτροδιφαινυλαμίνης	0282749/28.08.91	3002616
HENKEL KG. AUF AKTIEN	Υγρό καθαριστικό	0280143/04.09.91	3002651
HILLE & MULLER	Ψυχρά ταινία με ηλεκτρολυτικώς αποτιθέμενη επίστρωση νικελίου μεγάλου βάθους διάχυσης και μέθοδος παραγωγής και ψυχράς ταινίας	0303035/04.09.91	3002845
HIRSCH, WILHELM	Μηχανή επεξεργασίας ξύλου	0292864/21.08.91	3002585
HISPANO-SUIZA S.A.	Αναστροφέας ωθήσεως στροβιλοκινητήρα με θυρίδες εφοδιασμένες με εσωτερικό τμήμα μορφής φλέβας	0310497/28.08.91	3002623
HISPANO-SUIZA S.A.	Αναστροφέας ώσης τουρμποαντιδραστήρα εφοδιασμένος με μία ανορθωτική διάταξη ροής	0301955/21.08.91	3002607
HISPANU-SUIZA S.A.	Αναστροφέας ωθήσεως στροβιλοκινητήρα εφοδιασμένος με ένα κινητό εκτροπέα τύπου θυρίδος	0301939/25.09.91	3002805
HOECHST AG.	Παράγωγα 1,3-δισυποκατεστημένης προπανόλης-2 που περιέχουν αμινομάδες, μέθοδος για την παρασκευή τους και η χρήση τους	0273342/23.10.91	3002977
HOECHST AG.	Ζιζανιοκτόνα γαλακτώματα	0244754/24.07.91	3002661
HOECHST AG.	Ανταγωνιστές λευκοτριενίων, μέθοδος για την παρασκευή τους και η χρήση τους για την αγωγή παθήσεων	0301402/21.08.91	3002945
HOECHST AG.	Υποκατεστημένες κιννοξαλυλο-ιμιδαζολινο-2,4-διόνες, μέθοδος για την παρασκευή τους, η χρήση τους ως φάρμακα, ως και φαρμακευτικά σκευάσματα	0288898/14.08.91	3002884
HOECHST AG.	Μέθοδος για την σημείωση ουσιών με τεχνητό ή ρήνιο	0304780/07.08.91	3002968

ΔΙΚΑΙΟΥΧΟΣ (73)	ΤΙΤΛΟΣ ΕΦΕΥΡΕΣΗΣ (54)	ΑΡ./ΗΜ.ΔΗΜ.Ε.Δ. (87)	ΑΡ.ΕΥΡ.Δ.Ε. (11)
HOECHST CELANESE CORPORATION	Μέθοδος παραγωγής ιμπουπροφέν	0284310/11.09.91	3002693
HOESCH STAHL AG.	Διαδικασία και διάταξη για την κατεργασία άκρων προς περιτύλιξη ρόλων	0319696/04.09.91	3002650
HOLDEN EUROPE S.A.	Συνθέσεις επιχρίσεως	0244996/07.08.91	3002658
HOLLAND HEATING B.V.	Σύστημα κατασκευής θαλάμων κλιματισμού και μέθοδος κατασκευής αυτών	0230083/28.08.91	3002628
HOLM, HARRY	Μια υποδοχή για περιέκτες προοριζόμενους να συγκρατούν υγρά προϊόντα	0337968/04.09.91	3002642
HOOGOVS GROEP B.V.	Μέθοδος και συσκευή για την βιομηχανική κατασκευή διαμορφώσιμης χαλύβδινης ταινίας	0306076/25.09.91	3002797
HORMANN KG BROCKHAGEN	Φύλλο πόρτας με οπές εξαερισμού	0230998/14.11.90	3002554
HORMANN KG BROCKHAGEN	Μέλος φύλλου πόρτας	0231833/07.11.90	3002555
HORN, STEPHANIE, GEB. PAUL	Σύνολο προστατευτικών καλυμμάτων δια τμήμα οχήματος που πρέπει να καλυφθούν κατά την διεξαγωγή εργασιών (service set)	0230225/23.10.91	3002982
HORSCH FRIEDRICH	Συσκευή παρακολουθήσεως ροής για ασυνεχώς και μόνο σε μικρές ποσότητες ρέουσα ύλη, π.χ. λιπαντική ύλη	0270161/16.01.91	3002553
IMPERIAL CHEMICAL INDUSTRIES PLC.	Ελεγχόμενη διάσπαση υγρών συνδέσμων	0320153/21.08.91	3002575
IMPERIAL CHEMICAL INDUSTRIES PLC	Διφαινυλοαιθερικά παράγωγα	0240121/17.04.91	3002501
INAX CORPORATION	Σάουνα ατμού	0288158/16.10.91	3002995
INS ITUFORM GROUP LTD.	Βελτιώσεις οι οποίες αναφέρονται σε εσωτερική επένδυση αγωγών και διόδων	0241719/24.07.91	3002999
INSTANCE, DAVID JOHN	Ετικέττες και κατασκευή τους	0256672/05.06.91	3002654
INSTITUT FRANÇAIS DU PETROLE	Συμπολυμερές ακρυλικής ενώσεως ακρυλαμίδης με μικρό μοριακό βάρος και μέθοδος παρεμποδίσεως εν μέρει τουλάχιστον του σχηματισμού αποθεμάτων αλάτων που προέρχονται από το υδατικό μέσον	0226234/29.08.90	3002509
INSTITUT PASTEUR	Εφαρμογή νιτροφαινυλ ομάδων δια την διέγερση της ικανότητας ενσωματώσεως ενός φαρμάκου εντός ευαίσθητων κυττάρων ενός ξενιστού	0314580/28.08.91	3002665
INSTITUT PASTEUR	Νέο αντιδραστήριο για την ανίχνευση μη-A, μη-B ηπατίτιδων οφειλομένων σε ιό, και μέθοδος διάγνωσης τέτοιων ηπατίτιδων με ανοσοενζυματικό τρόπο	0242300/21.08.91	3002718
INTERTECHNIQUE S.A.	Διάταξη αποσβέσεως κρούσεων και ταλαντώσεων	0263970/07.08.91	3002771
ISOVER SAINT-GOBAIN	Μέθοδος και μηχανική διάταξη για την τοποθέτηση γραμμών σηματοδοτήσεως επί μιας τροχιάς ορυκτών ινών εμπριεχούσης συνδετικά μέσα	0244035/16.10.91	3002922
J. URIACH & CIA S.A.	1-[(2-φθοριοφαινυλ)(4-φθοριοφαινυλ)φαινυλομεθυλ]-1H-ιμιδαζόλη	0352352/16.10.91	3002981

ΔΙΚΑΙΟΥΧΟΣ (73)	ΤΙΤΛΟΣ ΕΦΕΥΡΕΣΗΣ (54)	ΑΡ./ΗΜ.ΔΗΜ.Ε.Δ. (87)	ΑΡ.ΕΥΡ.Δ.Ε. (11)
JEANSON RENE HENRI	Αποσβεστήρ κραδασμών οχημάτων με πνευματική ανάρτηση, ιδιαίτερα βαρέων οχημάτων	0280824/18.09.91	3002946
JIMECAL S.A.	Αποσβεστήρ κραδασμών οχημάτων με πνευματική ανάρτηση, ιδιαίτερα βαρέων οχημάτων	0280824/18.09.91	3002946
JOH. A. BENCKISER GMBH	Φιάλη παρακαταθήκης για υγρά οικιακής χρήσεως	0375943/16.10.91	3002950
JOHN WYETH & BROTHER LTD	Ετεροκυκλικές ενώσεις	0323077/11.09.91	3002701
JONAS ANDRE	Κινητή αυτοκαθοδηγούμενη μονάδα και συσκευή καθαρισμού όπως μια ηλεκτρική σκούπα που περιλαμβάνει μια παρόμοια μονάδα	0274310/12.06.91	3002683
JONAS, BERNARD	Κινητή αυτοκαθοδηγούμενη μονάδα και συσκευή καθαρισμού όπως μια ηλεκτρική σκούπα που περιλαμβάνει μια παρόμοια μονάδα	0274310/12.06.91	3002683
KABI PHARMACIA AB	Νέαι αμίνοι, χρήσις και παρασκευή των	0325571/07.08.91	3002854
KALI-CHEMIE AG.	Μέθοδος παρασκευής CF ₃ I (τριφθοροϊωδομεθανίου)	0291860/16.10.91	3002904
KAYSERSBERG SA	Πάνα φέρουσα μέσα στερέωσης του τύπου που περιλαμβάνει θηλάκια και γαντζάκια	0235014/31.07.91	3002677
KAYSERSBERG SA	Διάταξη για τη συσκευασία προϊόντων σε θήκες με επιγραφή	0286541/25.09.91	3002803
KELLER ERNST	Διάταξη για τη στερέωση ενός περιστρεφόμενου κυλίνδρου κλειδώματος	0281519/25.09.91	3002800
KEMIRA KEMI AKTIEBOLAG	Ένα βασικό υδροξυθειϊκό σύμπλοκο μετάλλου υπό στερεά μορφή και μια μέθοδος παρασκευής αυτού	0247987/07.08.91	3002768
KURT, ROBERT ULMER	Μέθοδος δια την δημιουργίαν εφθαρμένης εμφανίσεως εις υφαντουργικά προϊόντα	0263498/06.02.91	3002556
KUSSER, JOSEF	Μηχανή για την λείανση μεγάλων σφαιρών	0297551/14.08.91	3002959
L'OREAL	Νέες μεταφαινουλενοδιαμίνας, μέθοδος παρασκευής τους, ενδιάμεσες ενώσεις και χρήση αυτών των μεταφαινουλενοδιαμιμών σαν ζευκτήρες για την βαφή οξειδωσης των κερατινικών ινών και ιδιαίτερα των ανθρώπινων μαλλιών	0294669/17.07.91	3002684
L'OREAL	Μέθοδος συνθέσεως της βιταμίνης Α και κάποιων από τα παράγωγά της	0292350/21.08.91	3002751
L.M. LAMINATI METALLICI S.P.A.	Μηχανή κοπής ταινίας	0225662/28.08.91	3002893
LA REGION WALLONNE	Μικροσωματίδια που περιέχουν ένα βιοδιασπασίμο πολυμερές που ελέγχει την απελευθέρωση ενός δραστικού συστατικού κατά της ελονοσίας, φαρμακευτικές συνθέσεις που τα περιέχουν και μέθοδος παρασκευής τους	0301969/21.08.91	3002601
LABARRE, ANDRE ETIENNE	Διάταξις συλλογικής μεταφοράς ταξιδιωτών μητροπολιτικού τύπου με αυτόματο έλξη δια ανεξαρτήτων οχημάτων έλξεως που χρησιμοποιούν κίνηση κυρίως δια γραμμικού κινητήρος	0349390/04.09.91	3002649

ΔΙΚΑΙΟΥΧΟΣ (73)	ΤΙΤΛΟΣ ΕΦΕΥΡΕΣΗΣ (54)	ΑΡ./ΗΜ.ΔΗΜ.Ε.Δ. (87)	ΑΡ.ΕΥΡ.Δ.Ε. (11)
LABORATOIRES DELAGRANCE	Νέα ορθο-ανισαμίδια, μέθοδος απόκτησής τους και θεραπευτικές τους εφαρμογές	0236646/10.10.90	3002524
LADWEIN, ROSEMARIE	Εγκατάσταση για την επεξεργασία ρεουσών στερεών υλών	0236991/26.09.90	3002547
LAINIERE DE PICARDIE S.A.	Μέθοδος κατασκευής μιας πλεκτής ενισχύσεως και ύφασμα που αποκτάται τοιουτοτρόπως	0288357/03.07.91	3002834
LECRERCQ SYLVAIN	Πρόσθετη άρθρωση	0322493/14.08.91	3002662
LECTRA SYSTEMS S.A.	Συσκευή κοπής λέιζερ εφοδιασμένη με μια διάταξη απαγωγής των καπνών	0330565/09.10.91	3002963
LEGO A/S	Οδόστρωμα με οδοντωτό τροχό για παιχνίδια	0254679/05.12.90	3002543
LEGO A/S	Δομικό στοιχείο για δομούμενα μοντέλα, ιδιαίτερα για δομούμενα παιχνίδια	0236260/16.10.91	3002926
LEGO A/S	Κλειδί ή διασταύρωση δια μίαν εγκατάστασιν τροχιάς οδοστρώματος κινήσεως οχημάτων-παιχνίδι	0325893/04.09.91	3002862
LEJUS MEDICAL AKTIEBOLAG	Φαρμακευτική σύνθεση	0237506/14.08.91	3002770
LILLY INDUSTRIES LTD	Αρωματικοί θειοαιθέρες	0298583/21.08.91	3002594
LILLY INDUSTRIES LTD	Φαρμακευτική χρήση των αρωματικών θειοαιθέρων	0299594/14.08.91	3002570
LILLY INDUSTRIES LTD	N-φαινυλοβουτεναμίδια με φαρμακευτικές ιδιότητες	0257882/24.07.91	3002714
LILLY INDUSTRIES LTD	Παράγωγα θειοφαινίου	0314464/04.09.91	3002958
LISAPHARMA S.P.A.	Φαρμακευτικές συνθέσεις με τη μορφή σταθερών αιωρημάτων sucralfate ελεύθερων από παράγοντες αιώρησης	0286978/07.11.90	3002515
LIUDE AG.	Μέθοδος για την αναγέννηση ρευμάτων διαλυμάτων πλύσης φορτισμένων με διοξείδιο του άνθρακος και ανθρακοξυσουλφίδιο	0284116/14.11.90	3002527
LME PETROSCOPE LTD	Σιλό και μέθοδος ενταφιασμού αυτών	0268500/19.12.90	3002546
LOHR INDUSTRIE	Προφίλ περιθωρίου για επίπεδη πλάκα φορέα φορτίων	0296085/10.07.91	3002855
LORSBACH PETER	Κατασκευή διάσωσης για πτώση από μεγάλο ύψος	0317904/12.06.91	3002687
LTC INTERNATIONAL B.V.	Συσκευή εμφυσήσεως υλικού λειάνσεως	0274783/02.10.91	3002830
LTS LOHMAN THERAPIE-SYSTEME GMBH & CO KG	Σύστημα προσαρμογής για την στερέωση καθετήρων, κανουλών ή παρομοίων εξαρτημάτων επί της εξωτερικής επιφανείας του δέρματος καθώς και διαδικασία για την αποστειρωμένη στερέωση αυτών	0247571/28.08.91	3002617
LUCIANO S.R.L.	Τυλισσόμενη σε τύμπανο θύρα	0295223/11.09.91	3002728
LYNES HOLDING S.A.	Διάταξη πώματος αποχύσεως	0304972/17.07.91	3002574
MACGREGOR-NAVIRE (SF) OY	Σύστημα πλευρικής φορτώσεως για πλοίο	0268572/12.09.90	3002536
MAI, HEINZ	Μέσον για την αναζωογόνηση, διέγερση και ενίσχυση της ανάπτυξης των μαλλιών	0289639/14.08.91	3002846

ΔΙΚΑΙΟΥΧΟΣ (73)	ΤΙΤΛΟΣ ΕΦΕΥΡΕΣΗΣ (54)	ΑΡ./ΗΜ.ΔΗΜ.Ε.Δ. (87)	ΑΡ.ΕΥΡ.Δ.Ε. (11)
MAI, JUTTA	Μέσον για την αναζωογόνηση, διέγερση και ενίσχυση της ανάπτυξης των μαλλιών	0289639/14.08.91	3002846
MANUFACTURE DE BIDONS ET BOITES METALLIQUES M. KOUPERMAN S.A.	Κλείστρο με κάλυμμα μεταλλικού κιβωτίου	0259292/24.07.91	3002706
MANUFACTURE DE PRODUITS CHIMIQUES PROTEX	Συμπολυμερές ακρυλικής ενώσεως ακρυλαμίδης με μικρό μοριακό βάρος και μέθοδος παρεμποδίσεως εν μέρει τουλάχιστον του σχηματισμού αποθεμάτων αλάτων που προέρχονται από το υδατικό μέσον	0226234/29.08.90	3002509
MARIE BRUNO ALEXIS EUGENE	Μηχανή μεταφοράς ελεύθερη με φορείο ανεξάρτητο και μηχανοκίνητο	0285527/14.08.91	3002809
MARTIN BRINKMANN AG.	Επιστόμιο για ένα τσιγάρο ή τα παρόμοια και μέθοδος για την κατασκευή του	0233530/24.07.91	3002685
MARTON MIKSA	Μηχανή λειάνσεως με περιστρεφόμενη κεφαλή λειάνσεως	0303954/22.05.91	3002602
MARTON MIKSA	Μηχανή λειάνσεως νερού	0303955/22.05.91	3002603
MASCHINENFABRIK LIEZEN GMBH	Συσκευή επεξεργασίας για πίστες, για οχήματα πίστας	0305628/07.11.90	3002514
MAUSER-WERKE GMBH	Κάδος με πώμα	0324882/23.10.91	3002984
MAY & BAKER, LTD.	Μέθοδος ελέγχου των ζιζανίων με τη χρησιμοποίηση του Diflufenican	0233449/24.07.91	3002996
MCNEILAB, INC.	Μέθοδος δια την παρασκευή ρητινούλο-χλωριδίων	0261911/21.08.91	3002588
MELITTA HAUSHALTSPRODUKTE GMBH & CO. KG.	Μηχανή καφέ ή τσαγιού	0274617/25.09.91	3002807
MEPHA AG	Φαρμακευτικό παρασκεύασμα με επιβραδυνόμενη απελευθέρωση Ibuprofen	0250648/21.08.91	3002579
MERCK & CO. INC.	Αντιγλαυκωματικοί παράγοντες θειοφαινοσουλφοναμιδίου	0295049/09.10.91	3002957
MERCK SHARP & DOHME LTD.	Φαρμακευτικές συνθέσεις παρατεταμένης απελευθέρωσης σε μορφή στοματικής δόσης	0253541/18.09.91	3002755
MERRELL DOW PHARMACEUTICALS INC.	3-(1H-τετραζολ-5-ΥΛ)θειενο [2,3-D] πυριμιδιν-4(3H)-όνες	0234557/28.11.90	3002540
MERRELL DOW PHARMACEUTICALS INC.	17B-(κυκλοπροπυλαμινο)ανδροστ-5-εν-3β-όλη και συναφείς ενώσεις ωφέλιμες ως αναστολείς της C17-20 λύσεως	0288053/11.09.91	3002713
MERRELL DOW PHARMACEUTICALS INC.	Μέθοδος παρασκευής 2,6-δι-τριτ. βουτυλ-4-μερκαπτοφαινόλης και 4,4-ισοπροπυλιδενοδιθειο-δισ(2,6-δι-τριτ. βουτυλοφαινόλης) δια ηλεκτροκαταλύσεως	0277491/09.10.91	3002872
MERRELL DOW PHARMACEUTICALS INC.	Αλλενυλαμίνες	0279063/09.10.91	3002873
METALLGESELLSCHAFT AG.	Μέθοδος για την αναγέννηση ρευμάτων διαλυμάτων πλήσης φορτισμένων με διοξείδιο του άνθρακος και ανθρακοξυσουλφίδιο	0284116/14.11.90	3002527

ΔΙΚΑΙΟΥΧΟΣ (73)	ΤΙΤΛΟΣ ΕΦΕΥΡΕΣΗΣ (54)	ΑΡ./ΗΜ.ΔΗΜ.Ε.Δ. (87)	ΑΡ.ΕΥΡ.Δ.Ε. (11)
METALLGESELLSCHAFT AG.	Μέθοδος κατεργασίας γαιαερίου (φυσικού αερίου) περιέχοντος υδρογονάνθρακες και H ₂ S	0361557/11.09.91	3002720
METALLGESELLSCHAFT AG.	Εγκατάσταση ρευστοαιωρούμενης κλίνης	0281165/16.10.91	3002903
METALLURGICA METRA TRAFILATI ALLUMINIO S.P.A.	Κατασκευή παραπετάσματος με πτέρυγα ή συρόμενη ή που ανοίγει σαν βιβλίο, εφοδιασμένη με σταθερά ή κινητά φύλλα	0273885/04.09.91	3002964
MICHELIN & CIE (COMPAGNIE GENERALE DES ETABLISSEMENTS MICHELIN)	Σύρμα πυρήνος για ελαστικά επίσωτρα που διαθέτει νευρώσεις, μέθοδος για την κατασκευή του σύρματος αυτού, επίσωτρο που διαθέτει ένα τέτοιο σύρμα	0253208/28.08.91	3002937
MICHELIN & CIE (COMPAGNIE GENERALE ES ETABLISSEMENTS MICHELIN)	Μέθοδος και διάταξη δια την θερμική κατεργασία ενός χαλύβδινου σύρματος	0270860/28.08.91	3002939
MICROBIAL CHEMISTRY RESEARCH FOUNDATION	Νέες σχετικές με την σπεργουαλίνη ενώσεις και μέθοδος για την παρασκευή τους	0241797/12.06.91	3002660
MIGUA HAMMERSCHMIDT GMBH	Μηχανική διάταξη, δια την γεφύρωση αρμών διαστολής και κινήσεως	0356628/04.09.91	3002782
MIKRON S.A.	Μηχανή με πίνακα διαρκούς περιστροφής προς επιτέλεση με μεγάλη ταχύτητα του χειρισμού και της συγκέντρωσης εξαρτημάτων που απαιτεί μεγάλη ακρίβεια	0331862/16.10.91	3002906
MINERALOLWERKE WENZEL UND WEIDMANN ZWEIGNIE DER-LASSUNG DER FUCHS, MINERALOLWERKE GMBH, MANHEIM	Λιπαντικά μέσα για κιβώτια ταχυτήτων με μετάδοση κίνησης	0326975/31.07.91	3002900
MITSUI PETROCHEMICAL INDUSTRIES LTD.	Πολυμερικές συνθέσεις τύπου ιμιδίου και μέθοδος παρασκευής τους	0320238/03.07.91	3002729
MITSUI PETROCHEMICAL INDUSTRIES, LTD.	Καταλύτες καταλυτικής πυρολύσεως υπολείματος τάξεως φαινόλης και μέθοδος δια την ανάκτηση χρησίμων ουσιών δια πυρόλυση	0286408/31.07.91	3002736
MOBIL OIL CORPORATION	Έλασμα αδιαφανούς τύπου-ιστού φιλμ	0274188/28.08.91	3002620
MODIGLASS MODIFIED ASPHALT AND GLASSMATMACHINES LTD	Φύλλο επικαλυπτικού υλικού οροφής	0251374/04.09.91	3002639
MOLECULAR BIOSYSTEMS, INC.	Φθορίζοντες ανιχνευτές μετατοπιζόμενης τροφοδοσίας για δοκιμαστές πολυνουκλεοτιδικού υβριδισμού	0229943/04.09.91	3002735
MONTEDIPE S.R.L.	Μικητοκτόνα παράγωγα αζουλιίου	0234242/07.08.91	3002721
N.V. MACHINEFABRIEK TERLET	Συσκευή επεξεργασίας για παχύρευστα υλικά	0304980/28.08.91	3002627
NATIONAL STARCH AND CHEMICAL INVESTMENT HOLDING CORPORATION	Κολλητικές συνθέσεις για χρήση σε υποστρώματα βινυλίου	0277516/25.09.91	3002789
NIO-NAHRMITTEL GMBH	Ορθογωνική συσκευασία	0311913/24.07.91	3002879
NIPPON SHOJI KAISHA, LTD.	Επιφανειοδραστική σύνθεση έχουσα βελτιωμένες δράσεις	0245871/07.08.91	3002752

ΔΙΚΑΙΟΥΧΟΣ (73)	ΤΙΤΛΟΣ ΕΦΕΥΡΕΣΗΣ (54)	ΑΡ./ΗΜ.ΔΗΜ.Ε.Δ. (87)	ΑΡ.ΕΥΡ.Δ.Ε. (11)
NISSAN CHEMICAL INDUSTRIES LTD.	Ζιζανιοκτόνος σύνθεση	0282613/03.07.91	3002565
NISSAN CHEMICAL INDUSTRIES LTD.	Παράγωγα πυρανοβενζοξαδιαζολίου, παρασκευή χρήσεις και συνθέσεις που τα περιλαμβάνουν	0327127/21.08.91	3002637
NISSEI JUSHI KOGYO KABUSHIKI KAISHA	Σύστημα σύσφιξης καλουπιών	0311269/29.05.91	3002610
NOMIX-CHIPMAN LTD.	Βιομηχανικοί περιέκτες	0333476/04.09.91	3002935
NORSOLOR S.A.	Νέα μέθοδος συνθέσεως N-διαλκυλαμινο-αλκυλικού (μεθ)ακρυλαμιδίου	0226501/28.02.90	3002502
NORSOLOR S.A.	Συστήματα για δικτυούμενα θερμοτηκόμενα συγκολλητικά, παρασκευή αυτών και αντίστοιχη μέθοδος κολλήσεως	0252795/22.05.91	3002595
NORWICH EATON PHARMACEUTICALS, INC.	Μέθοδος συνθέσεως αμινομεθυλενο-φωσφονο-αλκυλοφωσφινικών ενώσεων	0298555/18.09.91	3002741
NOVO NORDISK A/S	Διογκωτικό μέσο χαμηλού αριθμού θερμίδων, μέθοδος για την παραγωγή του, χρήση του και θρεπτικό ή τονωτικό τρόφιμο το οποίο περιέχει το χαμηλού αριθμού θερμίδων διογκωτικό μέσο	0251798/12.06.91	3002656
NOVO NORDISK A/S	Συνθέσεις και μέθοδοι αντιμετώπισης αιμοραγικών διαταραχών	0225160/21.08.91	3002672
NUKEM GMBH	Ηλιακόν κύτταρον	0219763/05.06.91	3002657
OBERLEDINGER MASCHINENBAUGESELLSCHAFT MBH.	Διάταξη δια την στερέωσιν επί της ξηράς ενός πλωτού σώματος π.χ. μασούνα σε ύδατα τα οποία εξαρτώνται (επηρεάζονται) από την παλίρροια	0318678/21.08.91	3002849
ONO PHARMACEUTICAL CO., LTD.	Παράγωγα π-γουανιδινοβενζοϊκού οξέος και φαρμακευτικοί παράγοντες οι οποίοι παράγουν αυτά ως δραστικό συστατικό	0222608/11.09.91	3002731
ORTHO PHARMACEUTICAL CORPORATION	Ενώσεις 4-άζωτο υποκατεστημένης ισοκινολινόλης έχουσαι καρδιοτονωτικές ανασταλτικές του κλάσματος III της φωσφοδιεστεράσης ιδιότητες ή/και νεφραγγειοδιαστολικές ιδιότητες	0252721/02.10.91	3002829
ORTHO PHARMACEUTICAL CORPORATION	Θεραπευτική αγωγή του πεπτικού έλκους	0225044/28.08.91	3002938
OTTO EGELHOF GMBH & CO.	Διάταξη ρυθμίσεως για την εισροή ψυκτικού μέσου προς τον εξατμιστήρα ψυκτικών εγκαταστάσεων ή αντλιών θερμότητας καθώς και βαλβίδες εκτονώσεως διατεταγμένες στο ρεύμα του ψυκτικού μέσου	0229942/26.06.91	3002716
PALIMONDIAL S.A.	Βάση προς κατασκευή πλακών για ένα σύστημα κατασκευών κατά αυτοτελείς μονάδες	0230954/09.10.91	3002870
PECHINEY RHENALU	Μίγμα αλουμινίου για λεπτά φύλλα κατάλληλα για την κατασκευή καλυμάτων και σωμάτων κιβωτίων και μέθοδος κατασκευής των εν λόγω φύλλων	0292411/16.10.91	3002901

ΔΙΚΑΙΟΥΧΟΣ (73)	ΤΙΤΛΟΣ ΕΦΕΥΡΕΣΗΣ (54)	ΑΡ./ΗΜ.ΔΗΜ.Ε.Δ. (87)	ΑΡ.ΕΥΡ.Δ.Ε. (11)
PECHINEY RHENALU	Μίγμα με βάση το αλουμίνιο για κυτιοποιία και μέθοδος παρασκευής του	0300927/28.08.91	3002615
PECHINEY RHENALU	Ελάσματα μίγματος αλουμινίου περιέχοντα μαγνήσιον κατάλληλα για την κατασκευή με κόνιση-διέγκυση των σωμάτων κυτίων και μέθοδος λήψεως αυτών των ελασμάτων	0298876/23.10.91	3002978
PELIKAN AG.	Μέθοδος δια την παραγωγή μιας θερμοεκτυπωτικής ταινίας δια την εκτύπωση δια θερμομεταφοράς και η συμφώνως προς αυτήν λαμβανόμενη θερμοεκτυπωτική ταινία	0346672/18.09.91	3002785
PENNWALT CORPORATION	Παρεμπόδιση της εξασθένησης της οσμής υγροποιημένου αερίου πετρελαίου με οσμή οργανοθείου	0247393/14.11.90	3002528
PERINI NAVI S.P.A.	Συσκευή για εφαρμογή συγκολλητικής ουσίας σε σωληνωτούς πυρήνες για κυλίνδρους (ρόλλους) χαρτιού και για τροφοδότηση των ίδιων πυρήνων σε μηχανή τυλίξεως ρόλλων χαρτιού	0306092/17.07.91	3002883
PETREL	Αποτύπωση ασφαλείας, υλικά εφοδιασμένα με αποτυπώσεις ασφαλείας, συσκευή για την απόκάλυψη της αποτυπώσεως ασφαλείας	0256922/17.07.91	3002609
PFIZER INC.	Μέθοδος για την παρασκευή των αζετιδινόνη-1-οξοοξικών εστέρων δι' οξειδώσεως των αντίστοιχων 2-υδροξυοξικών εστέρων	0283253/14.11.90	3002531
PFIZER INC.	Z-γουανιδινο-4-αρυλοθειαιζόλες δια την θεραπευτική αγωγή των πεπτικών ελκών	0259085/21.08.91	3002596
PFIZER INC.	Μέθοδος δια αντιβιοτικά 2-(1-οξο-3-θειολανυλ)-2-πενεμίου	0223397/04.09.91	3002766
PFIZER INC.	Τροποποιημένα C12 παράγωγα ερυθρομυκίνης Α.	0303471/06.11.91	3002962
PFIZER LTD.	Σπειρο-υποκατεστημένου γλουταραμιδίου διουρητικοί παράγοντες	0274234/11.09.91	3002739
PFIZER LTD.	Διυδροपुरιδίνες	0290211/04.09.91	3002767
PICHETTE CAROLD	Ορθοστάτης πλαισίου τοίχου για την πρόληψη καθίζησης μονωτικών πλακών τοίχου	0298838/25.09.91	3002820
PIERRE FABRE MEDICAMENT	Μονοαρυλ-5 ας τριαζιόνες-3 υποκατεστημένες σε θέση 2, μέθοδος παρασκευής τους και εφαρμογή τους ως φάρμακα	0233804/25.09.91	3002823
PIETSCH TIBOR DIPL.-ING.	Μεταφορικός ιμάς	0278244/11.09.91	3002810
PILKINGTON PLC	Επιστρώσεις επί υάλου	0275662/07.11.90	3002527
POLYPLASTICS CO. LTD	Μέθοδος επιφανειακής κατεργασίας ενός χυτευθέντος προϊόντος ρητίνης πολυακετάλης	0259011/09.10.91	3002951
POULSEN, OTTO MELCHIOR	Πεπτιδικό παρασκεύασμα, διαδικασία για την παραγωγή του και χρήση του πεπτιδικού παρασκευάσματος	0226221/03.07.91	3002844
PUBLIGRAFA	Σύστημα δημιουργίας εικόνων ειδικά μακεττών για την εκτύπωση διαφημιστικών εγγράφων, όπως συσκευασιών, ετικετών, ή άλλων	0243228/10.07.91	3002858

ΔΙΚΑΙΟΥΧΟΣ (73)	ΤΙΤΛΟΣ ΕΦΕΥΡΕΣΗΣ (54)	ΑΡ./ΗΜ.ΔΗΜ.Ε.Δ. (87)	ΑΡ.ΕΥΡ.Δ.Ε. (11)
R & C PRODUCTS PTY LTD	Παχυντικές συνθέσεις αμίνης-οξέος	0253676/26.06.91	3002573
R. BERCHTOLD AG	Συσκευή επαφής για την μετάδοση ηλεκτρικών σημάτων ανάμεσα στο κλείθρο και το κλειδί σ' ένα κυλινδρικό κλείθρο (κλειδαριά)	0278905/11.09.91	3002694
R.A.T.P.-REGIE AUTONOME DES TRANSPORTS PARISIENS	Σιδηροδρομικό όχημα με φορτίο κατανεμημένο στους τέσσερις άξονες που μπορούν να προσανατολίζονται ως προς το αμάξωμα	0277059/28.08.91	3002709
R.G.B. SPA	Μηχανισμός για υαλοκαθαριστήρες οχημάτων	0236757/25.04.90	3002507
RAPID S.A.	Τελειοποιημένο κάλυμμα πλήμνης (κέντρου τροχού)	0368689/03.07.91	3002780
REA GESELLSCHAFT FUR RECYLLING VON ENERGIE UND ABFALL MBH	Μέθοδος και διάταξη για την επεξεργασία και αναερόβιο ζύμωση βιογενών-οργανικών απορριμάτων	0286100/16.10.91	3002927
REDCO SA	Μέθοδος και διάταξη διαχωρισμού στεφανών διαμήκους σπλισμού εντός πλακών με βάση υδραυλική κόνια σε νωπή κατάσταση	0287447/10.07.91	3002733
REGA FOUNDATION	N-φωσφονυλομεθοξαλκυλο παράγωγα των βάσεων πυριμιδίνης και πουρίνης, μέθοδοι παρασκευής τους, και φαρμακευτικές συνθέσεις από αυτά με αντι-ιϊκή δράση	0253412/31.10.90	3002534
RHONE-POULENC AGROCHIMIE	Μέθοδος επαναδημιουργίας ηλιάνθου με εμβρυογένεση	0266287/16.10.91	3002902
RHONE-POULENC CHIMIE	Καταλυτικό σύστημα κασσιτέρου για σύνθεση οργανοπολυσιλοξάνης σκληρυνόμενη από της θερμοκρασίας περιβάλλοντος	0235049/11.07.90	3002511
RHONE-POULENC CHIMIE	Μέθοδος ανακτήσεως βαναδίου	0290308/21.08.91	3002813
RHONE-POULENC CHIMIE	Είδη με βάση πολυβινυλοχλωρίδιον το οποίο είναι πλαστικοποιημένο δια να έρχεται εις επαφήν με βιολογικά μέσα	0287482/10.07.91	3002814
RHONE-POULENC CHIMIE	Νέα οξειδία πυριτίου εκ καταβυθίσεως με μικρή περιεκτικότητα ύδατος, μέθοδος παρασκευής αυτών και η εφαρμογή των εις την ενίσχυσιν ελαστομερών σιλικονών	0280623/17.07.91	3002815
RHONE-POULENC CHIMIE	Οξείδιο τετραδυνάμου δημητρίου με νέα μορφολογικά χαρακτηριστικά και μέθοδος παρασκευής αυτού	0275733/25.09.91	3002816
RHONE-POULENC CHIMIE	Έγχρωμα πηγμένα, κυρίως μαγνητικά πηγμένα, μέθοδοι παρασκευής αυτών και εφαρμογές αυτών, κυρίως δια την παρασκευή πουδρών (κόνεων) αναπτύξεως	0266247/19.06.91	3002669
RHONE-POULENC SANTE	Νέα παράγωγα συνεργιστινών, η παρασκευή τους και οι φαρμακευτικές συνθέσεις που τα περιέχουν	0248703/15.05.91	3002558
RHONE-POULENC SANTE	Νέα παράγωγα πυρρολίου η παρασκευή τους και οι φαρμακευτικές συνθέσεις που τα περιέχουν	0274930/21.08.91	3002576
RIBBON TECHNOLOGY CORPORATION	Συνθετικό υπόστρωμα και μέθοδος για την άμεση συνεχή χύτευση μεταλλικού φύλλου που παρουσιάζει βελτιωμένη ομοιογένεια	0229031/29.05.91	3002604

ΔΙΚΑΙΟΥΧΟΣ (73)	ΤΙΤΛΟΣ ΕΦΕΥΡΕΣΗΣ (54)	ΑΡ./ΗΜ.ΔΗΜ.Ε.Δ. (87)	ΑΡ.ΕΥΡ.Δ.Ε. (11)
RINALDI & CO. S.R.L.	Κλίβανος με οριζόντιο περιστρεφόμενο μεταφορικό ιμάντα	0338995/17.07.91	3002613
ROLOFF, HEINZ-RUDOLF	Μεντεσές για καμπίνες λουτρού (ντους)	0277513/12.06.91	3002668
RONZANI, ARTEMIO	Σύστημα θερμάνσεως	0283633/11.09.91	3002726
ROSS, KURT G. DIPL.-ING.	Μέθοδος για την αντιστήριξη τοίχων αντιστήριξης	0272473/24.07.91	3002773
ROSSATO, ERIDE	Ανυψωτήρας αυτοκινήτου	0240947/03.10.90	3002545
ROUSSEL-UCLAF	Νέα παράγωγα 1-βενζυλο-2-οξο-πυρρολιδίνης, μέθοδος παρασκευής τους, εφαρμογή τους ως φάρμακα και οι συνθέσεις οι οποίες τα περιέχουν	0296978/11.09.91	3002695
RUHL, HEINZ	Μέθοδος και μηχανισμός δια την κάμψιν υλικών που έχουν μορφή ράβδου	0238026/26.06.91	3002783
SAGEM, SOCIETE D'APPLICATIONS GENERALES D'ELECTRICITE ET DE MECANIQUE	Σύνθετος δέκτης κατάστασης αδρανείας μηχανικού τύπου	0336795/11.09.91	3002690
SAMUELSSON, ERNST-GUNNAR	Πεπτιδικό παρασκευάσμα, διαδικασία για την παραγωγή του και χρήση του πεπτιδικού παρασκευάσματος	0226221/03.07.91	3002844
SANOFI	Νέα παράγωγα κεφαλοσπορινών με βελτιωμένη φαρμακοκινητική μέθοδος παρασκευής τους και φαρμακευτικές συνθέσεις που τα περιέχουν	0269512/11.09.91	3002769
SANOFI S.A.	Παρεμποδιστής της πρωτεϊνικής σύνθεσης, μέθοδος απομόνωσης, χρήση και φαρμακευτικές συνθέσεις που τον περιέχουν	0256907/16.10.91	3002918
SAREL APPAREILLAGE ELECTRIQUE SOCIETE ANONYME	Μέθοδος και διάταξις χυτεύσεως θηκών, κιβωτίων ή ερμαρίων και αποκτώμενη θήκη	0251878/22.08.90	3002522
SCHAPPE S.A.	Μέθοδος επιτεύξεως επί συνεχούς κλωστηρίου με δακτυλίους σύνθετων νημάτων με ψυχή από κλωσμένες μακρές ίνες, περιβαλλόμενη από μια εξωτερική επικάλυψη	0271418/21.08.91	3002611
SCHERING AG.	Αρχικά προϊόντα για την παρασκευή 9-B-Χλωροπροσταγαδινών	0226871/07.08.91	3002940
SCHERING AG.	Τετραΐδρο-β-καρβολίνες, μέθοδος για την παρασκευή τους και η χρήση τους ως φάρμακα	0217737/14.08.91	3002944
SCHERING AG.	Μέθοδος για την παρασκευή δικυκλο [3.3.0] οκτανο-3, 7-διον-2-καρβονικών εστέρων	0276653/21.08.91	3002973
SCHERING AG.	Βελτιωμένη κετο-αναγωγή ενδιάμεσων προϊόντων καρβακυκλίνης	0268548/21.08.91	3002974
SCHERING CORPORATION	Μέθοδος για την παρασκευή νετιλμικίνης	0242385/12.06.91	3002670
SCHMIDT, PETER	Ένθεμα μπανιέρας	0324899/07.08.91	3002682
SCHMITZ JOHANNES	Διαδικασία και κατασκευή με σκοπό την επανάκτηση παραγόμενης θερμότητας	0236704/17.07.91	3002897

ΔΙΚΑΙΟΥΧΟΣ (73)	ΤΙΤΛΟΣ ΕΦΕΥΡΕΣΗΣ (54)	ΑΡ./ΗΜ.ΔΗΜ.Ε.Δ. (87)	ΑΡ.ΕΥΡ.Δ.Ε. (11)
SCHOLAERT MICHEL	Μηχάνημα ξησίματος, υφασμάτων εφοδιασμένο με ανάτριχους και αγκαθωτούς κυλίνδρους	0322288/02.05.90	3002504
SCLAVO S.P.A.	Συνθετικό πεπτίδιο με ενεργότητα ανθρώπινης ιντερλευκίνης 1	0231728/22.05.91	3002597
SCLAVO S.P.A.	Νέες φαρμακευτικές συνθέσεις για παρεντερική χρήση περιέχοντας καλσιτονίνη ως ενεργό συστατικό	0249811/28.08.91	3002765
SCLAVO S.P.A.	Μέθοδος για την παρασκευή ανοσοσφαιρινών κατάλληλων για ενδοφλέβια χορήγηση	0221505/14.08.91	3002931
SCOTT S.P.A.	Διανομέας ρολλού χαρτοπετσετών περιέχων εφεδρικών ρόλλων	0298931/18.09.91	3002746
SEDIVER, SOCIETE EUROPEENNE D'ISOLATEURS EN RERRE ET COMPOSITE	Διάταξη ξεκαλουπώματός ενός σύνθετου ηλεκτρικού μονωτήρα	0239067/12.06.91	3002671
SHAPE INC.	Σύνολον καρουλιού οδηγήσεως ταινίας διακασέττες ταινιών και μέθοδος παραγωγής αυτών	0239493/14.08.91	3002952
SHELL INTERNATIONALE RESEARCH MAATSCHAPPIJ B.V.	Μετατροπή ενός ρεύματος το οποίο περιέχει βαρείς υδρογονάνθρακες σ' ένα ρεύμα το οποίο περιέχει υδρογονάνθρακες οι οποίοι έχουν χαμηλότερη περιοχή σημείου ζέσεως	0264158/21.08.91	3002673
SHELL INTERNATIONALE RESEARCH MAATSCHAPPIJ B.V.	Παρασκευή μπρικετών	0314252/14.08.91	3002676
SHELL INTERNATIONALE RESEARCH MAATSCHAPPIJ B.V.	Κεραμικός καυστήρ δια μερική οξειδωση καυσίμου το οποίο περιέχει υδρογονάνθρακα	0312133/11.09.91	3002961
SHELL INTERNATIONALE RESEARCH MAATSCHAPPIJ B.V.	Μέθοδος δια την παρασκευή ενός βασικού αλατος το τοιουτοτρόπως παρασκευαζόμενο άλας και συνθέσεις ελαίου οι οποίες περιέχουν ένα τέτοιο άλας	0298572/11.09.91	3002936
SHELL INTERNATIONALE RESEARCH MAATSCHAPPIJ B.V.	Διαδικασία για την παρασκευή ενός καταλύτη που περιέχει άργυρο	0243996/16.10.91	3002994
SHIONOGI & CO. LTD.	Παράγωγα του φλαβοκαρβοξυλικού οξέος	0237986/02.10.91	3002832
SHUDO, KOICHI, PROF. DR.	Παράγωγα του φλαβοκαρβοξυλικού οξέος	0237986/02.10.91	3002832
SIEMENS AG.	Εγκατάσταση παραγωγής ατμού με κυκλοφορική ρευστοαιωρούμενη κλίνη	0274637/28.08.91	3002722
SIEMENS AG.	Διάταξη επιτηρήσεως για φώτα σημάσεως σε σύστημα σημάσεως οδικής κυκλοφορίας	0251097/07.08.91	3002969
SIMES, SOCIETA ITALIANA MEDICINALIE SINTETICI, S.P.A.	Ενεργός ένωση για καρδιαγγειακή θεραπεία	0293925/16.10.91	3002925
SIROFLEX S.R.L.	Πολλαπλός διανομέας υγρών αποτελούμενος από μοναδιαία στοιχεία	0264742/24.07.91	3002998
SITEG SIEBTECHNIK GMBH	Αρθρωτή ταινία μετά διηρημένων σπειρών	0266786/14.08.91	3002569
SMEG S.P.A.	Συσκευή μαγειρικής τροφών με ευχερεστέραν ένδειξιν της αντιστοιχίας μεταξύ εστιών και κομβίων ελέγχου	0341220/11.09.91	3002948

ΔΙΚΑΙΟΥΧΟΣ (73)	ΤΙΤΛΟΣ ΕΦΕΥΡΕΣΗΣ (54)	ΑΡ./ΗΜ.ΔΗΜ.Ε.Δ. (87)	ΑΡ.ΕΥΡ.Δ.Ε. (11)
SMS SCHLOEMANN-SIEMAG AG.	Μόνιμο καλούπι για τη χύτευση-εξέλαση συνεχούς χαλύβδινης ταινίας	0268910/04.09.91	3002667
SMS-SCHLOEMANN SIEMAG AG.	Μόνιμο καλούπι για την κατακόρυφη συνεχή χύτευση χαλύβδινης ταινίας	0300219/21.08.91	3002584
SOCIEDAD ESPANOLA DEL ACUMULADOR TUDOR, S.A.	Ηλεκτρική μπαταρία	0291618/25.09.91	3002860
SOCIETA INDUSTRIE METELLMECCANICHE PER AZIONI S.I.M.M.A. S.P.A.	Σύνολον συνδέσεως μεταξύ συναρμολογήσιμων στοιχείων ενός υποβαστάζοντος πλαισίου, ειδικά εις ένα γερανό	0290681/04.09.91	3002856
SOCIETE DES PRODUITS NESTLE S.A.	Παραγωγή αρώματος	0295509/28.08.91	3002776
SOCIETE DES PRODUITS NESTLE S.A.	Σύνθεση πρόσδοσης γεύσης και αρώματος	0284739/18.09.91	3002761
SOCIETE DES PRODUITS NESTLE S.A.	Συσκευή διανομής και δοσιμετρίας	0270814/11.09.91	3002960
SOCIETE DITE VYNCKIER	Μέθοδος και διάταξις χυτεύσεως θηκών, κιβωτίων ή ερμαρίων και αποκτώμενη θήκη	0251878/22.08.90	3002522
SOCIETE FRANÇAISE DE MUNITIONS (S.F.M.)	Διατρητικό βλήμα με σκληρό πυρήνα και οδηγό από όλκιμο υλικό και η μέθοδος παραγωγής του	0279732/19.09.90	3002535
SOCIETE FRANÇAISE HOECHST	Ύδωρο, καθαρό, κρυσταλλοποιημένο ακρυλαμιδογλυκολικό οξύ και μέθοδος του παρασκευής	0284481/28.11.90	3002541
SOCIETE FRANÇAISE HOECHST S.A.	Νέα αιθυλενικά πολυλειτουργικά μονομερή	0306410/21.08.91	3002592
SOCIETE FRANÇAISE HOECHST S.A.	Τελειοποίηση της μεθόδου παρασκευής πυροσταφυλικών αλκυλεστέρων	0326470/16.10.91	3002924
SOCIETE NATIONALE ELF AQUITAINE (PRODUCTION)	Μέθοδος παρασκευής οργανικών δισουλφιδίων και πολυσουλφιδίων	0337837/29.08.90	3002523
SOCIETE NATIONALE ELF AQUITAINE S.A.	Μέθοδος επιλεκτικής παραλαβής των μεταλλοπρωτεϊνών από τον ορό γάλακτος με προσρόφηση και έκλουση	0298875/21.08.91	3002578
SOLVAY & CIE S.A.	Φαρμακευτικές συνθέσεις περιέχουσες παράγωγο του 3-υδροξυβουτανοϊκού οξέος εκλεγόμενο μεταξύ των ολιγομερών αυτού του οξέος και των εστέρων αυτού του οξέος ή αυτών των ολιγομερών με την 1,3-βουτανοδιόλη	0316993/24.07.91	3002605
SONNENDORFER, HORST	Μέθοδος τροφοδοτήσεως των διαφόρων τμημάτων ενός πολυκαταστήματος δια ειδικών δι'έκαστον των τοιούτων τμημάτων πληροφοριών	0254170/03.10.90	3002525
SOPREMA S.A.	Στήλη ρυθμιζόμενου ύψους για την υποστήριξη στοιχείων όπως πλάκες ή εσχάρες	0259237/24.07.91	3002932
SOPREMA S.A.	Σύστημα για τη θερμική μόνωση και τη στεγανοποίηση στεγών, και φύλλο στεγανοποιήσεως για την πραγματοποίησή του	0316497/24.07.91	3002933
SPIE-BATIGNOLLES S.A.	Μέθοδος και εγκατάσταση για την απόσταξη υγρών θερμοευαίσθητων προϊόντων	0275770/16.10.91	3002930
STAMICARBON B.V.	Μέθοδος και συσκευή για τον δι'εγχύσεως σχηματισμό ενός αντικειμένου που αποτελείται από αριθμό στρωμάτων διαφορετικών υλικών	0254366/05.09.90	3002533

ΔΙΚΑΙΟΥΧΟΣ (73)	ΤΙΤΛΟΣ ΕΦΕΥΡΕΣΗΣ (54)	ΑΡ./ΗΜ.ΔΗΜ.Ε.Δ. (87)	ΑΡ.ΕΥΡ.Δ.Ε. (11)
STAMICARBON B.V.	Χυτό αντικείμενο πολλών στρωμάτων πολυαμί- δης	0273500/31.07.91	3002966
STANDARD ELEKTRICK LORENZ AG.	Σύστημα αρθρώσεως για το περίβλημα αυτόμα- της ταμιακής διατάξεως	0258766/23.10.91	3002993
STAUFFER CHEMICAL COMPANY	Ορισμένες 2-βενζουλ-1,3,5-κυκλοεξανοτριόνες	0252298/16.10.91	3002905
STEYR-DAIMLER-PUCH AG.	Μηχανισμός σκανδάλης για αυτόματα πυροβό- λα όπλα	0309439/24.07.91	3002943
STO AG.	Ηχοαπορροφητικό στοιχείο οροφής για την κα- τασκευή ακουστικής οροφής χωρίς αρμούς	0320680/11.09.91	3002712
STREBEL, HANNES	Διάταξη για την στάθμευση οχημάτων κάτω από μια επιφάνεια νερού	0313761/18.09.91	3002759
SURGICRAFT LTD.	Σπονδυλικά μοσχεύματα	0302719/18.09.91	3002859
SYNTEX (U.S.A.) INC.	Μορφολινοαιθυλεστερας μυκοφαινολικού οξέος και παράγωγα αυτού, η παρασκευή τους και η χρήση τους σε φαρμακευτικές συνθέσεις	0281713/09.10.91	3002866
T K VALVE LTD	Βαλβίδες σφαίρας για σωληνώσεις	0303453/17.07.91	3002912
TAISHO PHARMACEUTICAL CO. LTD.	Μαλακή κάψουλα χωρίς ραφή	0228067/18.09.91	3002754
TANABE SEIYAKU CO., LTD.	Παράγωγα βενζοξαζίνης και μέθοδοι παρα- σκευής αυτών	0283036/11.09.91	3002692
TANABE SEIYAKU CO., LTD.	Παράγωγα ναφθαλενίου, μέθοδος παρασκευής των και φαρμακευτικές συνθέσεις που περιέχουν αυτά	0251315/09.10.91	3002867
TANABE SEIYAKU CO., LTD.	Δοσολογική μορφή ελεγχόμενης απελευθέρωσης	0315414/16.10.91	3002915
TECHNAL	Μήτρα και εργαλείο πρέσσας που επιτρέπει την οδήγηση και τοποθέτηση ενός τεμαχίου μορφής με σκοπό την κοπήν του	0268534/16.10.91	3002907
TECHNO-TIP	Μέσα για την τοποθέτηση μιας κάμερας για την κάλυψη αγώνων	0345982/24.07.91	3002997
TECHNOGENIA S.A.	Μέθοδος και διάταξη για την επεξεργασία πυρί- μαχων υλικών δι' επαγωγής	0238425/14.08.91	3002836
TEFO AG.	Διάταξη για την σύνδεση δύο στοιχείων, κατά προτίμηση στοιχείων διακοσμητικού πλέγματος	0342662/24.07.91	3002837
TEISSIER ETIENNE MAURICE	Μηχανή μεταφοράς ελεύθερη με φορείο ανε- ξάρτητο και μηχανοκίνητο	0285527/14.08.91	3002809
THE DOW CHEMICAL COMPANY	Κόμμι (λατέξ) συνθετικού πολυμερούς και μέ- θοδος παρασκευής μικρής στιλπνότητας φύλλου επικαλυμένου χαρτιού χρησιμοποιώντας το κόμμι	0244250/31.07.91	3002572
THE DOW CHEMICAL COMPANY	Μικράς στιλπνότητας και μεγάλης αντοχής σε κρούσεις κονιορμορφες ρητίνες επενδύσεως	0220637/18.09.91	3002851
THE GILLETTE COMPANY	Συγκρότημα λεπίδας ξυραφιού και λαβή του	0291030/23.10.91	3002983
THE GILLETTE COMPANY	Θήκες συγκρατήσεως φυσιγγίων ξυρίσματος και δίσκος αποθηκείσεως	0290965/02.10.91	3002890

ΔΙΚΑΙΟΥΧΟΣ (73)	ΤΙΤΛΟΣ ΕΦΕΥΡΕΣΗΣ (54)	ΑΡ./ΗΜ.ΔΗΜ.Ε.Δ. (87)	ΑΡ.ΕΥΡ.Δ.Ε. (11)
THE GOODYEAR TIRE & RUBBER COMPANY	Ελαστικό συμπιεσμένου αέρα βαρέος τύπου	0277903/18.09.91	3002750
THE INSTITUTE FOR APPLIED BIOTECHNOLOGY	Κατασκευαστικό τεμάχιο αγκυρώσεως (πακτώσεως) δια μόνιμο αγκύρωση (πάκτωση) εντός ιστού οστού	0237505/21.08.91	3002953
THE M.W. KELLOGG COMPANY	Μετατροπείας σύνθεσης αμμωνίας	0256299/21.08.91	3002775
THE PROCTER & GAMBLE COMPANY	Πάνα μιας χρήσεως εφοδιασμένη με μέσα για την τάση του καβάλου για βελτιωμένη εφαρμογή και αντοχή κατά των διαρροών	0228821/09.10.91	3002874
THE PROCTER AND GAMBLE COMPANY	Απαλυντικές και λευκαντικές απορρυπαντικές συνθέσεις οι οποίες περιέχουν αμιδικό απαλυντικό παράγοντα	0242918/11.09.91	3002691
THE PROCTER AND GAMBLE COMPANY	Απορροφητικό είδος το οποίο έχει ένα θήλακα συγκρατήσεως	0264238/25.09.91	3002791
THE STATE OF ISRAEL, ATOMIC ENERGY COMMISSION SOREQ NUCLEAR RESEARCH CENTER	Σύνθετα προστατευτικά υλικά, παρασκευή τους και αντικείμενα που κατασκευάζονται από αυτά	0260840/24.07.91	3002911
THE UP JOHN COMPANY	Αγγειοστατικά τετραϋδρο-στεροειδή	0245357/07.08.91	3002675
THE WATER RESEARCH COMMISSION	Επεξεργασία βιομηχανικών αποβλήτων	0251691/27.06.90	3002505
THE WELLCOME FOUNDATION LTD.	Μονωμένα κιβώτια	0367413/07.08.91	3002634
THE WIGGINS TEAPE GROUP LTD.	Μέθοδος παρασκευής ενός ιστού από ίνες οι οποίες αποτίθενται με ύδωρ ο οποίος περιέχει μία ή περισσότερες λεπτές πούδρες	0255318/04.09.91	3002956
THOMSON-CSF	Δείκτης κατευθύνσεως της ροής του αέρα με μια ηλεκτρομαγνητική διάταξη αποσβέσεως και τοποθετήσεως	0326477/11.09.91	3002863
THOMSON-LGT LABORATOIRE GENERAL DES TELECOMMUNICATIONS	Κύκλωμα ταχέως ελέγχου τρανζίστορς επιδράσεως πεδίου ισχύος	0230810/05.06.91	3002612
THOMSON-LGT LABORATOIRE GENERAL DES TELECOMMUNICATIONS	Κύκλωμα αυτόματης διορθώσεως συμμετρίας για συμμετρικό μετατροπέα ρεύματος	0234145/23.10.91	3002992
THYSSEN STAHL AG.	Μέθοδος για την παρακολούθηση μεταλλουργικών κάδων	0312714/04.09.91	3002652
TRELLEBORG AB.	Τεχνική επιινόηση για σύνδεση σκηνών, καλυμάτων κλπ.	0349508/21.08.91	3002710
TROPFMANN, HUBERT	Πρέσσα για τη συμπίεση κουτιών ποτών	0222734/09.10.91	3002868
U.S. BRICK	Σύστημα πίνακα και μέθοδος για κατασκευή προσόψεως από τούβλο	0275360/07.08.91	3002681
UNILEVER NV.	Καλλυντική σύνθεση	0261812/14.08.91	3002880
UNILEVER NV.	Χρήση λιπαντικού ως υδραυλικού ρευστού ή ρευστού κατεργασίας μετάλλων ή εξελάσεως μετάλλων	0309054/21.08.91	3002881

ΔΙΚΑΙΟΥΧΟΣ (73)	ΤΙΤΛΟΣ ΕΦΕΥΡΕΣΗΣ (54)	ΑΡ./ΗΜ.ΔΗΜ.Ε.Δ. (87)	ΑΡ.ΕΥΡ.Δ.Ε. (11)
UNILEVER NV.	Μέθοδος παρασκευής εστέρων λιπαρών οξέων με πολυόλη	0301634/04.09.91	3002882
UNIMAN B.V.	Όχημα οδικής μεταφοράς κατάλληλο για δύο ξεχωριστά φορτία	0278558/14.08.91	3002674
UNION CARBIDE CORPORATION	Μέθοδος για την ελάττωση της διαστρώσεως κατά τον πολυμερισμό των α-ολεφινών	0315192/29.05.91	3002568
UNION CARBIDE CORPORATION	Μέθοδος για την παραγωγή πολυαιθυλενίου έχοντος ενδιάμεση κατανομή μοριακών βαρών	0286001/31.07.91	3002967
UNIVERSITE DE BORDEAUX II	Φαρμακευτική σύνθεση που συνίσταται από ένα αιώρημα ανθρακικού ασβεστίου	0242244/10.07.91	3002825
UNIVERSITY OF DUNDEE	Διέγερση ανάπτυξης μαλλιών	0236014/31.07.91	3002975
UOP	Διαδικασία και συσκευή ισομερισμού υδρογονανθράκων	0251773/11.09.91	3002700
UOP	Καταλυτικό σύνθετο για τη μετατροπή των υδρογονανθράκων	0264468/31.07.91	3002686
UOP	Καταλυτική σύνθεση για τον ισομερισμό παραφινικών υδρογονανθράκων	0288622/11.09.91	3002758
UOP	Διαδικασία ισομερισμού και εξοπλισμός	0295638/11.09.91	3002763
UOP (A NEW YORK GENERAL PARTNERSHIP)	Ισομερισμός ξυλενίου	0249914/15.05.91	3003002
VAF INSTRUMENTS B.V.	Μετρητής ροής υγρών	0269165/14.11.90	3002530
VAN DEN MUNCKHOF, MATHIJS RENE MARIA JOSEF	Μηχάνημα συγκομιδής	0275602/23.10.91	3002990
VAN DEN MUNCKHOF, PETER JOSEF MARIE	Μηχάνημα συγκομιδής	0275602/23.10.91	3002990
VARISCO POMPE S.P.A.	Συσκευή οξυγόνωσης αποβλήτων	0224801/21.08.91	3002586
VARO INC.	Κύκλωμα διακοπής φωτός υψηλής εντάσεως για γυαλιά νυκτερινής οράσεως	0280452/11.09.91	3002702
VEBA OEL TECHNOLOGIE GMBH	Μέθοδος υδρογονωτικής κατεργασίας ορυκτελαίων μολυσμένων με χλωροδифαινυλένιο και παρόμοια	0257260/09.10.91	3002876
VEBA OEL TECHNOLOGIE GMBH	Μέθοδος παράγωγής πετρελαίου απανθράκωσης σε χαμηλή θερμοκρασία	0290002/07.08.91	3002847
VEITSCHER MAGNESITWERKE AG.	Μέθοδος παρασκευής καθαρού οξειδίου του μαγνησίου	0319560/04.09.91	3002641
VESTAR, INC.	Τεμαχίδια φωσφολιπιδίων τα οποία εγκαθίστανται πολυενο-αντιβιοτικά δια τη θεραπευτική αγωγή συστηματικών μυκητικών μολύνσεων	0260811/28.08.91	3002852
VETROTEX SAINT-GOBAIN	Μέθοδος και υλικά βελονισμού στρώματος ινών υάλου, και σύνθετο προϊόν που παρασκευάζεται από το αναφερθέν στρώμα ινών	0296970/21.08.91	3002949
VOEST-ALPINE INDUSTRIENLAGENBAU GMBH	Μέθοδος εξαγωγής χαλκού	0254711/03.10.90	3002550

ΔΙΚΑΙΟΥΧΟΣ (73)	ΤΙΤΛΟΣ ΕΦΕΥΡΕΣΗΣ (54)	ΑΡ./ΗΜ.ΔΗΜ.Ε.Δ. (87)	ΑΡ.ΕΥΡ.Δ.Ε. (11)
VORWERK & CO. INTERHOLDING GMBH	Ηλεκτρική σκούπα	0289709/17.07.91	3002600
VOSSLOH SCHWABE GMBH	Συσκευή προπαραεμβαλλόμενη σε σειρά ή μετασχηματιστής κυρίως για λαμπτήρες εκφορτίσεως	0240736/26.06.91	3002563
W.R. GRACE & CO.-CONN.	Πολυμερή προϊόντα και παρασκευή τους	0226439/28.08.91	3002778
WARNER-LAMBERT COMPANY	Παράγωγα προκατερόλης	0264951/11.09.91	3002699
WARNER-LAMBERT COMPANY	Διαχωρισμός διαστερεοϊσομερών	0260668/09.10.91	3002869
WARNER-LAMBERT COMPANY	Σταθερά σύνθεσης τσίχλας που έχει αρωματισθεί με κανέλα	0273857/21.08.91	3002581
WARNER-LAMBERT COMPANY	Αντιόξινη τσίχλα	0236271/21.08.91	3002589
WARNER-LAMBERT COMPANY	Προσλήψιμη, υψηλής πυκνότητας σύνθεση ίνας μορφής δισκίου	0252881/21.08.91	3002590
WARNER-LAMBERT COMPANY	Κεφαλή ξυριστικής μηχανής	0262781/04.09.91	3002643
WARNER-LAMBERT COMPANY	Νέες 9-διαζαγουανίνες	0260491/11.09.91	3002697
WARNER-LAMBERT COMPANY	Συνθέσεις φαρμάκου, σταθεροποιηθείσαι έναντι οξειδώσεως	0264887/11.09.91	3002698
WARNER-LAMBERT COMPANY	Τρόφιμο επενδεδυμένο με ξυλιτόλη και μέθοδος παρασκευής	0273000/04.09.91	3002646
WARNER-LAMBERT COMPANY	Ετερογενής σύνθεση τσίχλας και μέθοδος παρασκευής της	0298038/21.08.91	3002711
WARNER-LAMBERT COMPANY	Συγκρότημα λεπίδας	0259065/04.09.91	3002734
WARNER-LAMBERT COMPANY	Τσίχλα πτωχή σε θερμίδες και μέθοδος παρασκευής της	0252874/16.10.91	3002910
WARNER-LAMBERT COMPANY	Προφυλακτική ράβδος για ξυριστική κεφαλή και σύστημα ξυρίσματος	0254491/17.07.91	3002892
WARNER-LAMBERT COMPANY	Κάλυμμα συγκροτήματος ξυριστικής λεπίδας	0254490/17.07.91	3002913
WARNER-LAMBERT COMPANY	Παράγωγα 4,5,6,7-τετραϋδρο-1H-ιμιδαζο[4,5-C]πυριδίνης και ανάλογα τα οποία έχουν αντιυπερτασική δραστηριότητα	0245637/16.10.91	3002914
WARNER-LAMBERT COMPANY	4-(1,2,5,6-τετραϋδρο-1-αλκυλ-3-πυριδινυλ)-2-θειαζολαμίνες και 4-(εξαϋδρο-1-αλκυλ-3-πυριδινυλ)-2-θειαζολαμίνες	0234011/18.09.91	3002841
WARNER-LAMBERT COMPANY	N-υποκατεστημένη 3-πιπεριδίνιο-ή 3-πυριδινό-καρβοξυλικά οξέα και παράγωγα αυτών	0221572/25.09.91	3002842
WARNER-LAMBERT COMPANY	Μια μέθοδος για την κατασκευή ενός ξυραφιού	0289228/16.10.91	3002921
WASHINGTON UNIVERSITY TECHNOLOGY ASSOCIATES, INC.	Μέθοδος και συσκευή για κοκκιοποίηση και κοκκιοποιημένο προϊόν	0237345/19.06.91	3002725
WATER RESEARCH COMMISSION	Αφυδάτωση πολιτών	0235933/04.09.91	3002954
WELGRO B.V.	Αυτοκίνητο (όχημα) δια την μεταφορά σε χύμα κονιόμορφου υλικού, κοκκώδους υλικού ή υλικού σε σβόλους	0292031/21.08.91	3002838
WELLA AG	Καλλυντικά με βάση τας ν-υδροξυπροπυλοχίτοσάνας, νέαι ν-υδροξυπροπυλοχίτοσάνας ως και μέθοδος παρασκευής αυτών	0224045/18.07.90	3002740

ΔΙΚΑΙΟΥΧΟΣ (73)	ΤΙΤΛΟΣ ΕΦΕΥΡΕΣΗΣ (54)	ΑΡ./ΗΜ.ΔΗΜ.Ε.Δ. (87)	ΑΡ.ΕΥΡ.Δ.Ε. (11)
WELLA AG.	Δοχείο πολλών θαλάμων για χύδην ουσίες	0291724/04.09.91	3002640
WELLA AG.	Νέα 5-αλκοξυ-2, 4-διαμινο-αλκυλοβενζόλια ως και μέσα βαφής της κόμης περιέχοντα 5-αλκοξυ-2, 4-διαμινο-αλκυλο-βενζόλια	0252351/12.09.90	3002526
WELLA AG.	Μέσα και μέθοδος δια την οξειδωτικήν βαφήν της κόμης	0241716/29.08.90	3003001
WELLA AG.	Μέσον οξειδωτικής βαφής της κόμης με βάσιν ζελατινοειδή μάζαν-φορέα και μέθοδος βαφής της κόμης	0258586/26.09.90	3002532
WELLA AG.	Μέσον και μέθοδος δια την οξειδωτικήν βαφήν της κόμης τη βοήθεια παραγώγων της 3-(2', 2', 2'-τριφθοροαιθυλο)αμινοφαινόλης ως και νέα παράγωγα της 3-(2', 2', 2'-τριφθοροαιθυλο)αμινοφαινόλης	0269914/12.06.91	3002704
WIETH FRANZ	Μέθοδος τροφοδοτήσεως των διαφόρων τμημάτων ενός πολυκαταστήματος δια ειδικών δι' έκαστον των τοιούτων τμημάτων πληροφοριών	0254170/03.10.90	3002525
WILSON GREATBATCH LTD.	Μπαταρία λιθίου που δεν περιέχει νερό	0237146/09.10.91	3002875
YVES GOALABRE	Μέθοδος για τη σύνδεση πινάκων και συσκευή για τον εξοπλισμό αυτών προς πραγματοποίηση αυτής της μεθόδου	0323380/24.07.91	3002894
ZAMBON GROUP S.P.A.	Παράγωγα 4-(3-κουμαρινυλ)-θειαζολίου με αντιαλλεργική αντιαναφυλακτική και αντιαρθρική δράση και συνθέσεις που τα περιέχουν	0284017/11.09.91	3002708
ZWAGERMAN, JAN	Κατασκευαστικό συγκρότημα που περιλαμβάνει χωριστά συναρμολογούμενα μέρη	0272739/21.08.91	3002853
ΕΥΡΩΠΑΪΚΗ ΟΙΚΟΝΟΜΙΚΗ ΚΟΙΝΟΤΗΤΑ	Μέθοδος συνθέσεως ετεροκυκλικών ενώσεων από παλλαδιοκυκλικά σύμπλοκα	0255715/31.07.91	3002857

**ΜΕΡΟΣ Γ΄
ΜΕΤΑΒΟΛΕΣ**

ΕΥΡΩΠΑΪΚΑ ΔΙΠΛΩΜΑΤΑ ΕΥΡΕΣΙΤΕΧΝΙΑΣ

ΑΡ. ΑΙΤ.Ε.Δ.Ε.	ΑΛΛΑΓΗ ΕΤΑΙΡΙΚΟΥ ΤΥΠΟΥ
910400383	Η δικαιούχος εταιρεία της υπ' αριθμ. 910400383 αίτησης για κατάθεση μετάφρασης Ευρωπαϊκού Δ.Ε. "Mediolanum Farmaceutici S.r.l." μετέβαλε την νομική της μορφή σε ανώνυμο εταιρεία & μετονομάστηκε σε: "Mediolanum Farmaceutici S.p.A."
910401056	Η δικαιούχος εταιρεία της υπ' αριθμ. 910401056 αίτησης για κατάθεση μετάφρασης ευρωπαϊκού Δ.Ε. "Mediolanum Farmaceutici S.r.l." μετέβαλε την νομική της μορφή σε ανώνυμο εταιρεία & μετονομάστηκε σε: "Mediolanum Farmaceutici S.p.A."
ΑΡ. ΑΙΤ.Ε.Δ.Ε.	ΑΛΛΑΓΗ ΕΠΩΝΥΜΙΑΣ
920401003	Η εταιρεία "Lic Care Aktiebolag" δικαιούχος της υπ' αριθμ. 920401003 αίτησης για κατάθεση μετάφρασης Ευρωπαϊκού Δ.Ε. μετέβαλε την επωνυμία της σε: "Axtrade Care Aktiebolag"
920401570	Η εταιρεία "AGR Abfallsbeseitigungs-Gesellschaft Ruhrgebiet mbH" δικαιούχος της υπ' αριθμ. 920401570 αίτησης για κατάθεση μετάφρασης Ευρωπαϊκού Δ.Ε. μετέβαλε την επωνυμία της σε: "AGR Abfallentsorgungs-Gesellschaft Ruhrgebiet Mit Beschränkter Haftung".
ΑΡ. ΑΙΤ.Ε.Δ.Ε.	ΑΛΛΑΓΗ ΔΙΕΥΘΥΝΣΗΣ
920401003	Η εταιρεία "Axtrade Care Aktiebolag" δικαιούχος της υπ' αριθμ. 920401003 αίτησης για κατάθεση μετάφρασης Ευρωπαϊκού Δ.Ε. άλλαξε την διεύθυνση της από: Svetsarvagen 20, S-171 83 Solna/SE, σε: 01 Country of Stockholm, 84 Municipality of Solna, 171 83 Solna.
920401570	Η εταιρεία "AGR Abfallentsorgungs-Gesellschaft Ruhrgebiet mbH" δικαιούχος της υπ' αριθμ. 920401570 αίτησης για κατάθεση μετάφρασης Ευρωπαϊκού Δ.Ε. άλλαξε την διεύθυνση της από: Ruttenscheider Strasse 66, D-4300 Essen 1, Γερμανία σε: Gildehofstrasse 1, 4300 Essen 1, Γερμανία.
ΑΡ. ΑΙΤ.Ε.Δ.Ε.	ΣΥΓΧΩΝΕΥΣΗ ΕΤΑΙΡΕΙΩΝ
910400363	Η εταιρεία "Mecanique Generale Foyers-Turbine" δικαιούχος της υπ' αριθμ. 910400363 αίτησης για κατάθεση μετάφρασης Ευρωπαϊκού Δ.Ε. συγχωνεύθηκε δι' απορροφήσεως με την εταιρεία "Enterprise Generale De Chauffage Industriel Pillard", που εδρεύει στο 13 rue Raymond Teissere, 13272 Marseills Cedex 08, Γαλλία.
Επίσης κοινοποιήθηκαν στον ΟΒΙ οι παρακάτω μεταβολές που συντελέστηκαν κατά την Ευρωπαϊκή φάση ενώπιον του ΕΓΔΕ:	
ΑΡ. ΑΙΤ.Ε.Δ.Ε.	ΠΑΡΑΙΤΗΣΕΙΣ
900400244	Η εταιρεία "Rhône-Poulenc Sante" παραιτείται απ' όλα τα δικαιώματα που απορρέουν από την υπ' αριθμ. 900400244 αίτηση για κατάθεση μετάφρασης Ευρωπαϊκού Δ.Ε.
900400253	Η εταιρεία "Union Carbide Corporation" παραιτείται απ' όλα τα δικαιώματα που απορρέουν από την υπ' αριθμ. 900400253 αίτηση για κατάθεση μετάφρασης Ευρωπαϊκού Δ.Ε.
ΑΡ. ΑΙΤ.Ε.Δ.Ε.	ΑΛΛΑΓΗ ΔΙΕΥΘΥΝΣΗΣ
910400450	Οι δικαιούχοι 1) Nadolph, Bruno & 2) Bücking, René της υπ' αριθμ. 910400450 αίτησης για κατάθεση μετάφρασης Ευρωπαϊκού Δ.Ε. άλλαξαν την διεύθυνση τους από: Haus 79, A 9581 Ledenitzen (Karnten), Αυστρία σε: 1) Kapellenweg 4, A-9581 Ledenitzen (Karnten), Αυστρία & 2) Amsterdamer Strasse 6, W-7100 Heilbronn, Γερμανία.
ΑΡ. ΑΙΤ.Ε.Δ.Ε.	ΑΛΛΑΓΗ ΕΠΩΝΥΜΙΑΣ
920400697	Η εταιρεία "Cetus Corporation" δικαιούχος της υπ' αριθμ. 920400697 αίτησης για κατάθεση μετάφρασης Ευρωπαϊκού Δ.Ε. μετέβαλε την επωνυμία της σε: "Cetus Oncology Corporation".
ΑΡ. ΑΙΤ.Ε.Δ.Ε.	ΑΛΛΑΓΗ ΕΔΡΑΣ
920401451	Η εταιρεία "Eisenwerk Friedrich Schroeder G.m.b.H. & Co. KG" δικαιούχος της υπ' αριθμ. 920401451 αίτησης για κατάθεση μετάφρασης Ευρωπαϊκού Δ.Ε. άλλαξε την έδρα της από: Gneisenaustrasse 35, 8000 Munchen 50, Γερμανία, σε: Mittenheimer Strasse 74, Postfach 1130, W-8042 Oberschleissheim, Γερμανία.

ΣΥΝΔΡΟΜΕΣ ΓΙΑ ΤΟ ΕΔΒΙ

- Τέλος αγοράς του Ειδικού Δελτίου Βιομηχανικής Ιδιοκτησίας ανά τεύχος δρχ. 1000
- Συνδρομές εσωτερικού (για ένα έτος) δρχ. 10000
- Συνδρομές εξωτερικού (για ένα έτος) δρχ. 20000

(άρθρο 4, παρ. 3 ν. 1733/1987)

Κάθε ενδιαφερόμενος μπορεί να προμηθεύεται το ΕΔΒΙ ή να ζητήσει να γίνει συνδρομητής από τον:

Οργανισμό Βιομηχανικής Ιδιοκτησίας (ΟΒΙ)

Αρτέμιδος & Επιδάουρου

151 25 Παράδεισος Αμαρουσίου

τηλ.: 6828231

SUBSCRIPTION FOR THE INDUSTRIAL PROPERTY BULLETIN

- Purchase fee per issue GRD 1000
- Subscription: domestic (one year) GRD 10000
- Subscription: foreign (one year) GRD 20000

(art. 4, par. 3, law 1733/1987)

For bulletin purchasing or subscription information, please contact:

Industrial Property Organisation (OBI)

Artemidos & Epidavrou str,

151 25 Paradissos Amaroussiou

Athens - Greece

tel.: (00301) 6828231

