



ΟΡΓΑΝΙΣΜΟΣ
ΒΙΟΜΗΧΑΝΙΚΗΣ
ΙΔΙΟΚΤΗΣΙΑΣ

ΕΙΔΙΚΟ ΔΕΛΤΙΟ ΒΙΟΜΗΧΑΝΙΚΗΣ ΙΔΙΟΚΤΗΣΙΑΣ

ΝΟΕΜΒΡΙΟΣ 1992



ΟΡΓΑΝΙΣΜΟΣ
ΒΙΟΜΗΧΑΝΙΚΗΣ
ΙΔΙΟΚΤΗΣΙΑΣ

Αρτέμιδος & Επιδάυρου
115 25 Παράδεισος Αμαρουσίου

ΤΕΛΕΞ: 222164 OBI GR
ΤΕΛΕΦΑΞ: 6819231
ΤΗΛΕΦΩΝΑ
ΓΕΝΙΚΕΣ ΠΛΗΡΟΦΟΡΙΕΣ

ΚΑΤΑΘΕΣΕΙΣ & ΤΕΛΗ: 6828232
ΕΞΕΤΑΣΗ: 68282332
ΝΟΜΙΚΑ ΘΕΜΑΤΑ: 6828236
ΠΛΗΡΟΦΟΡΗΣΗ ΑΠΟ ΔΕ & ΠΥΧ: 6828231

Σχεδίαση σήματος ΟΒΙ, εξωφύλλου και επιμέλεια
έκδοσης ΕΔΒΙ:
Εριφύλη Μανούσου



INDUSTRIAL
PROPERTY
ORGANISATION

Artemidos & Epidavrou Str.
GR 115 25 Paradissos Amaroussiou Athens, Greece

TELEX: 222164 OBI GR
TELEFAX: 6819231
TELEPHONES
GENERAL INFORMATION

RECEIVING OFFICE & FEES: (00301) 6828231
EXAMINATION: (00301) 6828232
LEGAL MATTERS: (00301) 6828236
INFORMATION ON PATENTS AND UTILITY
MODELS: (00301) 6828231

OBI emblem, bulletin's cover design and editorial
supervision:
Erifili Manoussou

© Δημοσίευση και Έκδοση:
Οργανισμός Βιομηχανικής Ιδιοκτησίας (ΟΒΙ)

Εκτύπωση:
Γραφικές Τέχνες: ΛΥΧΝΟΣ ΕΠΕ
Πλ. Θεάτρου 24-105 52 Αθήνα - τηλ. 3214766

Ημερομηνία έκδοσης: 16 Μαρτίου 1993

© Published and Edited by:
Industrial Property Organisation (OBI)

Printed by:
Graphic Arts: LICHNOS LTD.
24, Pl. Theatrou-105 52 Athens - tel. 3214766

Publication date: 16 March 1993

ΝΟΕΜΒΡΙΟΣ 1992
ΠΕΡΙΕΧΟΜΕΝΑ

	Σελ.
Ανάλυση κωδικών αριθμών	3
Συντμήσεις	3
ΤΕΥΧΟΣ Α΄	
ΕΘΝΙΚΟ	
ΜΕΡΟΣ Α΄	
ΕΘΝΙΚΕΣ ΑΙΤΗΣΕΙΣ	
— Αιτήσεις Διπλωμάτων Ευρεσιτεχνίας	7
— Ευρετήριο αιτήσεων Δ.Ε. σύμφωνα με την ημερομηνία κατάθεσης	21
— Ευρετήριο αιτήσεων Δ.Ε. σύμφωνα με την αλφαβητική σειρά των καταθετών	23
— Αιτήσεις Πιστοποιητικών Υποδείγματος Χρησιμότητας	25
— Ευρετήριο αιτήσεων Π.Υ.Χ. σύμφωνα με την ημερομηνία κατάθεσης	35
— Ευρετήριο αιτήσεων Π.Υ.Χ. σύμφωνα με την αλφαβητική σειρά των καταθετών	36
ΜΕΡΟΣ Β΄	
ΔΙΠΛΩΜΑΤΑ ΕΥΡΕΣΙΤΕΧΝΙΑΣ ΚΑΙ ΠΙΣΤΟΠΟΙΗΤΙΚΑ ΥΠΟΔΕΙΓΜΑΤΟΣ ΧΡΗΣΙΜΟΤΗΤΑΣ	
— Διπλώματα Ευρεσιτεχνίας	37
— Ευρετήριο Δ.Ε. σύμφωνα με την ημερομηνία κατάθεσης	93
— Ευρετήριο Δ.Ε. σύμφωνα με την αλφαβητική σειρά των δικαιούχων	99
— Πιστοποιητικά Υποδείγματος Χρησιμότητας	105
— Ευρετήριο Π.Υ.Χ. σύμφωνα με την ημερομηνία κατάθεσης	124
— Ευρετήριο Π.Υ.Χ. σύμφωνα με την αλφαβητική σειρά των δικαιούχων	126
ΜΕΡΟΣ Γ΄	
ΜΕΤΑΒΟΛΕΣ	
— Διπλώματα Ευρεσιτεχνίας	128
— Άδειες εκμετάλλευσης	128
— Πιστοποιητικά Υποδείγματος Χρησιμότητας	128
— Αποφάσεις Διοικητικού Συμβουλίου	129
ΤΕΥΧΟΣ Β΄	
ΕΥΡΩΠΑΪΚΟ	
ΜΕΡΟΣ Α΄	
ΜΕΤΑΦΡΑΣΕΙΣ ΕΥΡΩΠΑΪΚΩΝ ΑΙΤΗΣΕΩΝ	
— Ανακοίνωση για κατάθεση μετάφρασης των αξιώσεων Ευρωπαϊκών αιτήσεων Δ.Ε.	135
— Ευρετήριο σύμφωνα με τον αριθμό δημοσίευσης της Ευρωπαϊκής αίτησης	139
— Ευρετήριο σύμφωνα με την αλφαβητική σειρά των καταθετών	141
ΜΕΡΟΣ Β΄	
ΕΥΡΩΠΑΪΚΑ ΔΙΠΛΩΜΑΤΑ ΕΥΡΕΣΙΤΕΧΝΙΑΣ	
— Ανακοίνωση για κατάθεση μετάφρασης Ευρωπαϊκών Δ.Ε.	143
— Ευρετήριο Ευρωπαϊκών Δ.Ε. σύμφωνα με τον αριθμό δημοσίευσης	394
— Ευρετήριο Ευρωπαϊκών Δ.Ε. σύμφωνα με την αλφαβητική σειρά των δικαιούχων	418

NOVEMBER 1992
CONTENTS

	Page
INID Codes	3
Abbreviations	3
PART A	
NATIONAL PROTECTION TITLES	
CHAPTER 1	
NATIONAL APPLICATIONS	
— Patent Applications	7
— Patent Application Index by filing date	21
— Patent Application Index in alphabetical order of the patentee	23
— Utility Model Applications	25
— Utility Model Application Index by filing date	35
— Utility Model Application Index in alphabetical order of the applicants	36
CHAPTER 2	
PATENTS AND UTILITY MODELS	
— Patents	37
— Patent Index by filing date	93
— Patent Index in alphabetical order of the patentee	99
— Utility Models	105
— Utility Model Index by filing date	124
— Utility Model Index in alphabetical order of the patentee	126
CHAPTER 3	
MODIFICATIONS	
— Patents	128
— Contractual patent Licences	128
— Utility Models	128
— Administrative Council Resolution	129
PART B	
EUROPEAN PATENTS	
CHAPTER 1	
TRANSLATIONS OF EUROPEAN PATENT APPLICATIONS	
— Notification concerning the translation of the European patent application claims	135
— Index by publication number of the European application	139
— Index in alphabetical order of the applicants	141
CHAPTER 2	
EUROPEAN PATENTS	
— Notification concerning the translation of the European patents	143
— Index by publication number of the European patents	394
— Index in alphabetical order of the patentee	418

ΜΕΡΟΣ Γ΄		CHAPTER 3	
ΜΕΤΑΒΟΛΕΣ	444	MODIFICATIONS	444
Ευρωπαϊκά Διπλώματα Ευρεσιτεχνίας	444	European Patents	444
Συνδρομές για το ΕΔΒΙ	445	Subscription to the Industrial Property Bulletin	445

ΚΩΔΙΚΟΙ ΑΡΙΘΜΟΙ ΤΕΥΧΟΣ Α΄ ΕΘΝΙΚΟ	INID CODES PART A NATIONAL PROTECTION TITLES
(11) Αριθμός Δ.Ε.	(11) Patent No
(11) Αριθμός Π.Υ.Χ.	(11) Utility Model No
(21) Αριθμός Αίτησης Δ.Ε.	(21) Patent application No
(21) Αριθμός Αίτησης Π.Υ.Χ.	(21) Utility Model Application No
(22) Ημερομηνία κατάθεσης	(22) Filing date
(30) Συμβατικές προτεραιότητες	(30) Priority
(47) Ημερομηνία απονομής	(47) Date of grant
(51) Διεθνής Ταξινόμηση	(51) International Patent Classification
(54) Τίτλος εφεύρεσης	(54) Invention title
(57) Περίληψη	(57) Abstract
(61) Τροποποίηση στο κύριο Δ.Ε.	(61) Addition to the patent
(71) Καταθέτης	(71) Applicant
(72) Εφευρέτης	(72) Inventor
(73) Δικαιούχος	(73) Patentee
(74) Ειδικός Πληρεξούσιος	(74) Attorney
(74) Αντίκλητος	(74) Representative
ΤΕΥΧΟΣ Β΄ ΕΥΡΩΠΑΪΚΟ	PART B EUROPEAN PATENTS
(11) Αριθμός Ευρωπαϊκού Δ.Ε.	(11) European Patent No
(21) Αριθμός Ελληνικής κατάθεσης	(21) Greek application No
(22) Ημερομηνία Ελληνικής κατάθεσης	(22) Greek application filing date
(30) Προτεραιότητα	(30) Priority
(54) Τίτλος εφεύρεσης	(54) Invention title
(57) Περίληψη	(57) Abstract
(71) Καταθέτης	(71) Applicant
(72) Εφευρέτης	(72) Inventor
(73) Δικαιούχος	(73) Patentee
(74) Ειδικός πληρεξούσιος	(74) Attorney
(74) Αντίκλητος	(74) Representative
(86) Αριθμ./ημερ. κατάθεσης Ευρωπαϊκής αίτησης	(86) European application No/European application filing date
(87) Αριθμ./ημερ. δημοσίευσης Ευρωπαϊκής αίτησης	(87) EP Publication No/date

ΣΥΝΤΜΗΣΕΙΣ

ΟΒΙ: Οργανισμός Βιομηχανικής Ιδιοκτησίας
ΕΔΒΙ: Δελτίο Βιομηχανικής Ιδιοκτησίας
ΔΕΒΙ: Δελτίο Εμπορικής και Βιομηχανικής Ιδιοκτησίας
Δ.Ε.: Δίπλωμα Ευρεσιτεχνίας
ΠΥΧ: Πιστοποιητικό Υποδείγματος Χρησιμότητας
Δ.Σ.: Διοικητικό Συμβούλιο
ΑΡ./ΗΜ.ΔΗΜ.Ε.Α. (87): Αριθμός/ημερομηνία δημοσίευσης
ευρωπαϊκής αίτησης
ΑΡ.ΕΛΛ.ΚΑΤ. (21): Αριθμός Ελληνικής Κατάθεσης
ΑΡ.ΑΙΤ.ΠΥΧ.: Αριθμός αίτησης πιστοποιητικού υποδείγματος
χρησιμότητας
ΕΓΔΕ: Ευρωπαϊκό Γραφείο Διπλωμάτων Ευρεσιτεχνίας
ΕΡΟ: European Patent Office



ΤΕΥΧΟΣ Α΄
ΕΘΝΙΚΟ



ΜΕΡΟΣ Α΄ ΕΘΝΙΚΕΣ ΑΙΤΗΣΕΙΣ

ΑΙΤΗΣΕΙΣ ΔΙΠΛΩΜΑΤΩΝ ΕΥΡΕΣΙΤΕΧΝΙΑΣ

ΑΡΙΘΜΟΣ ΑΙΤΗΣΗΣ Δ.Ε.	(21): 910100142
ΤΙΤΛΟΣ ΕΦΕΥΡΕΣΗΣ	(54): Μέθοδος για τράβηγμα μονωμένων συρμάτων
ΚΑΤΑΘΕΤΗΣ	(71): Einar Edvardsen Idrettssvingen 5 N-1990 Sørum, Νορβηγία
ΗΜΕΡΟΜΗΝΙΑ ΚΑΤΑΘΕΣΗΣ	(22): 01.04.91
ΣΥΜΒΑΤΙΚΕΣ ΠΡΟΤΕΡΑΙΟΤΗΤΕΣ	(30): —
ΤΡΟΠΟΠΟΙΗΣΗ ΣΤΟ ΚΥΡΙΟ Δ.Ε.	(61): —
ΕΦΕΥΡΕΤΗΣ	(72): Einar Edvardsen
ΕΙΔΙΚΟΣ ΠΛΗΡΕΞΟΥΣΙΟΣ	(74): Σταμνά Σ., δικηγόρος, Κουμπάρη 2, 106 74 Αθήνα
ΑΝΤΙΚΛΗΤΟΣ	(74): Παπακωνσταντίνου Ελένη, δικηγόρος, Κουμπάρη 2, 106 74 Αθήνα

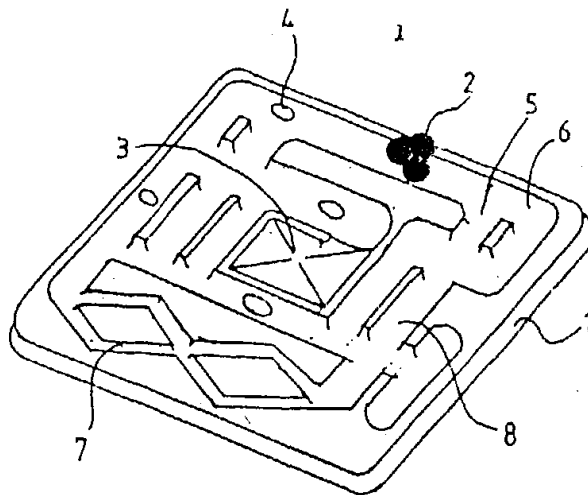
δεύτερο άκρο του μήκους καλωδίου όταν το μίγμα αερίου έχει διεισδύσει μεταξύ των μονώσεων των συρμάτων προς το δεύτερο άκρο του μήκους καλωδίου, οπότε διατηρείται τροφοδότηση του μίγματος αερίου σε προκαθορισμένη πίεση εντός του πρώτου άκρου, οπότε το οργανικό υλικό της μονώσεως θα καίγεται προς το μέρος του πρώτου άκρου και θα μετατρέπεται τουλάχιστον ένα ουσιώδες τμήμα του οργανικού υλικού της μονώσεως σε στάκτη, και κατόπιν γίνεται τράβηγμα των συρμάτων εκτός του μανδύα του καλωδίου μετά φθάσιμο του καψίματος της μονώσεως στο πρώτο άκρο, η οποία λειτουργία τραβήγματος γίνεται δυνατή από το διάκενο το οποίο επιτυγχάνεται μεταξύ των συρμάτων και του μανδύα καλωδίου.

ΠΕΡΙΛΗΨΗ (57)

Μέθοδος για τράβηγμα των μονωμένων με οργανικό υλικό συρμάτων από το τηλεπικοινωνιακό καλώδιο, όπου γίνεται κοπή του καλωδίου σε δύο απέχουσες μεταξύ των θέσεις οπότε δημιουργείται τουλάχιστον ένα μήκος καλωδίου από το οποίο πρέπει να αφαιρεθούν τα σύρματα, για τροφοδότηση από ένα πρώτο άκρο εκάστου μήκους καλωδίου ενός μίγματος οξυγόνου και ενός αερίου οδηγώσεως, όπως είναι το διοξείδιο άνθρακα, εντός του καλωδίου με μια προκαθορισμένη πίεση, για έναυση του οργανικού υλικού γύρω στα σύρματα στο

ΑΡΙΘΜΟΣ ΑΙΤΗΣΗΣ Δ.Ε.	(21): 910100151
ΤΙΤΛΟΣ ΕΦΕΥΡΕΣΗΣ	(54): Παιχνίδι (toy) κινήσεων για παιδιά (game) που απαιτεί επιδεξιότητα
ΚΑΤΑΘΕΤΗΣ	(71): 1) Som Miklós Budafoki u. 16-18 H-1111 Budapest, Ουγγαρία 2) Szőlősi Maria Budafoki u. 16-18 H-1111 Budapest, Ουγγαρία 3) Kelle Antal Rákóczi u. 86 H-1074 Budapest, Ουγγαρία 4) Majercsik Krisztina Rákóczi u. 86 H-1074 Budapest, Ουγγαρία
ΗΜΕΡΟΜΗΝΙΑ ΚΑΤΑΘΕΣΗΣ	(22): 09.04.91
ΣΥΜΒΑΤΙΚΕΣ ΠΡΟΤΕΡΑΙΟΤΗΤΕΣ	(30): —
ΤΡΟΠΟΠΟΙΗΣΗ ΣΤΟ ΚΥΡΙΟ Δ.Ε.	(61): —
ΕΦΕΥΡΕΤΗΣ	(72): 1) Som Miklós 2) Szőlősi Mária 3) Kelle Antal 4) Majercsik Krisztina
ΕΙΔΙΚΟΣ ΠΛΗΡΕΞΟΥΣΙΟΣ	(74): Ήτα Βασιλική, δικηγόρος, Πανεπιστημίου 42, 106 79 Αθήνα
ΑΝΤΙΚΛΗΤΟΣ	(74): Φρυδά-Λαδά Έλλη, δικηγόρος, Πανεπιστημίου 42, 106 79 Αθήνα

επιδεξιότητα, ειδικότερα παιχνίδι κινήσεων με κυβιστήσεις, για την κίνηση μιας ή περισσότερων μαριονετών κατά μήκος διαδρόμων κατασκευασμένων στην επιφάνεια του παιχνιδιού σύμφωνα με μία προκαθορισμένη αρχή, όπου η ή οι μαριονέττες είναι σωληνοειδή μορφώματα εν είδει μανικιού με σφαιρίδια στο εσωτερικό τους. Το σύμφωνο με την εφεύρεση παιχνίδι μπορεί να χαρακτηριστεί από το ότι η σε σημαντικό βαθμό αυλακωμένη επιφάνεια, που ενσωματώνει το πεδίο κινήσεων για την κίνηση και την θέση υπό κλίση των μαριονετών, είναι ουσιαστικώς μία βάση (1) με αύλακες (8), οπές (4), τμήματα ρύθμισης κατεύθυνσης (7) για την τροποποίηση της θέσης των μαριονετών (2) όπως επίσης και με σημεία εκκινήσεως και τερματισμού.



ΠΕΡΙΛΗΨΗ (57)

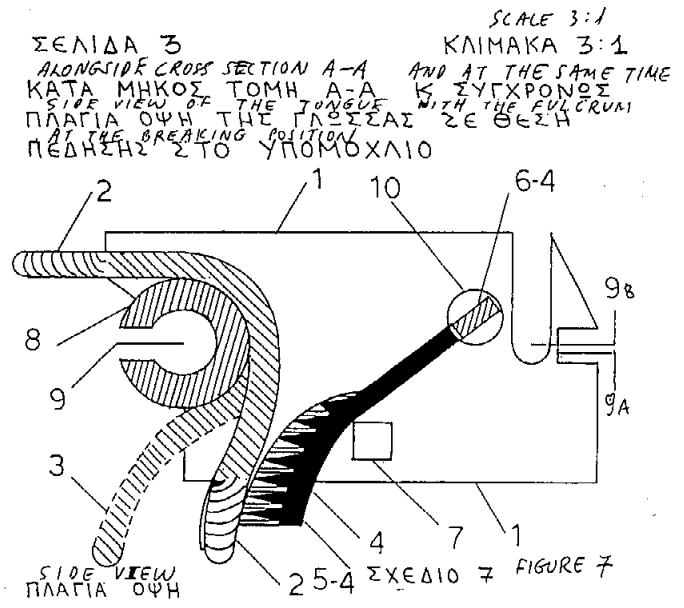
Η εφεύρεση αναφέρεται σε παιχνίδι για παιδιά (game) που απαιτεί

ΑΡΙΘΜΟΣ ΑΙΤΗΣΗΣ Δ.Ε.	(21): 910100152
ΤΙΤΛΟΣ ΕΦΕΥΡΕΣΗΣ	(54): Αυτόματος και μηχανικός μηχανισμός πεδήσεως και απελευθερώσεως των σχοινιών ή κορδονιών για την ανέλκυση ή καθέλκυση βάρους
ΚΑΤΑΘΕΤΗΣ	(71): Δέλλιος Αναστάσιος Αλ. Παπαναστασίου 29 Καλλιθέα Θεσσαλονίκης
ΗΜΕΡΟΜΗΝΙΑ ΚΑΤΑΘΕΣΗΣ	(22): 10.04.91
ΣΥΜΒΑΤΙΚΕΣ ΠΡΟΤΕΡΑΙΟΤΗΤΕΣ	(30): —
ΤΡΟΠΟΠΟΙΗΣΗ ΣΤΟ ΚΥΡΙΟ Δ.Ε.	(61): —
ΕΦΕΥΡΕΤΗΣ	(72): Δέλλιος Αναστάσιος
ΕΙΔΙΚΟΣ ΠΛΗΡΕΞΟΥΣΙΟΣ	(74): Γεώργιος Κόφτης, δικηγόρος, Λέοντος Σοφού 10, Θεσσαλονίκη
ΑΝΤΙΚΛΗΤΟΣ	(74): —

ΠΕΡΙΛΗΨΗ (57)

Ο μηχανισμός αποτελείται από δύο μόνο τμήματα, το κύριο σώμα που έχει ενσωματωμένο το υπομόχλιο και την τερματική πλάκα και από μια καμπυλωτή γλώσσα πεδήσεως, με ενσωματωμένο ή πρόσθετο πηρσί-νι. Το υπομόχλιο μπορεί να είναι σταθερό ή κινητό ή περιστρεφόμενο, κυλινδρικής ή οποιασδήποτε άλλης μορφής και μπορεί να φέρει δόντια ή αυλάκια ή επένδυση. Η γλώσσα πεδήσεως ασφαλείας, έχει θετική ή αρνητική καμπύλη προς το υπομόχλιο ή παρουσιάζει γωνία αμβλεία ή οξεία ή είναι ίσια προεκτείνοντας το οδοντωτό της μέρος σε μια ή περισσότερες οριζόντιες ή κάθετες σειρές. Η γλώσσα πεδήσεως φέρει δόντια ρομβοειδούς ή άλλου σχήματος, σε στοιχημένες ή αστοιχητες σειρές. Τα δόντια της γλώσσας πεδήσεως επιτρέπουν την πέδηση του αντικειμένου στο επιθυμητό ύψος, χωρίς «αέρα», καθώς επίσης και

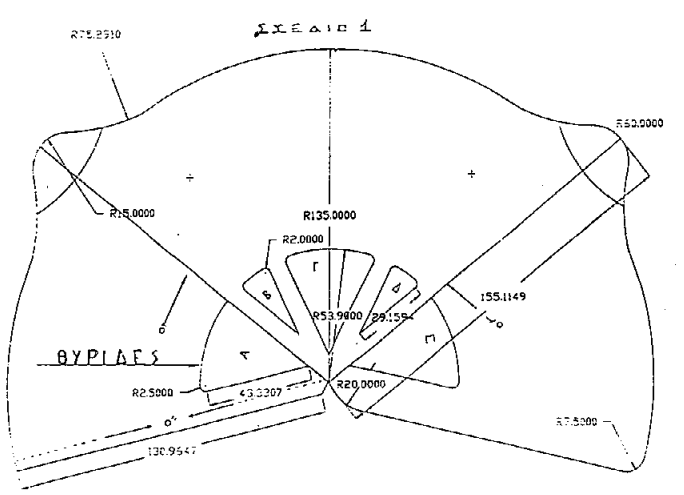
την αυτόματη πέδηση των σχοινιών ή κορδονιών και του ανελκόμενου ή καθελκόμενου βάρους, σε περίπτωση κοπής των κορδονιών ή απροσεξίας. Ο μηχανισμός τοποθετείται εύκολα στη βάση λειτουργίας του, με απλό κούμπωμα, χωρίς να χρειάζονται βίδες ή πηρσίνια.



ΑΡΙΘΜΟΣ ΑΙΤΗΣΗΣ Δ.Ε.	(21): 910100153
ΤΙΤΛΟΣ ΕΦΕΥΡΕΣΗΣ	(54): Χάρτινος κώνος φιλτραρίσματος χρωμάτων αυτοκινήτων
ΚΑΤΑΘΕΤΗΣ	(71): Παπαδόπουλος Αθ. Σταύρος Τραπεζούντος 131, Κορυδαλλός
ΗΜΕΡΟΜΗΝΙΑ ΚΑΤΑΘΕΣΗΣ	(22): 10.04.91
ΣΥΜΒΑΤΙΚΕΣ ΠΡΟΤΕΡΑΙΟΤΗΤΕΣ	(30): —
ΤΡΟΠΟΠΟΙΗΣΗ ΣΤΟ ΚΥΡΙΟ Δ.Ε.	(61): —
ΕΦΕΥΡΕΤΗΣ	(72): Παπαδόπουλος Αθ. Σταύρος
ΕΙΔΙΚΟΣ ΠΛΗΡΕΞΟΥΣΙΟΣ	(74): —
ΑΝΤΙΚΛΗΤΟΣ	(74): —

ΠΕΡΙΛΗΨΗ (57)

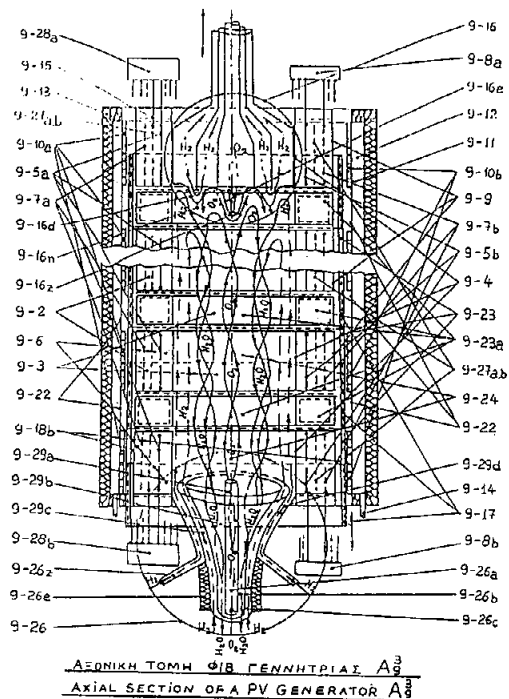
Η εφεύρεση αναφέρεται στο φιλτράρισμα των χρωμάτων αυτοκινήτου πριν από την χρήση τους με πιστόλι (βαφεία αυτοκινήτων). Ο χάρτινος κώνος φιλτραρίσματος χρωμάτων αυτοκινήτου διαθέτει εξωτερική επικάλυψη με βερνίκι OFFSET που τον προστατεύει από την διεισδυτικότητα των χρωμάτων. Οι θυρίδες φιλτραρίσματος είναι τοποθετημένες στο σωστό σημείο ούτως ώστε να διασφαλίζεται η ροή του χρώματος εντός του δοχείου σχέδιο 1. Το φίλτρο είναι σύγχρονο θερμοκολλητικό ύφασμα που επικολλάται δια της θερμάνσεως και της πίεσεως, εξασφαλίζοντας την πλήρη συγκόλλησή του στα επιθυμητά σημεία του χάρτινου κώνου σχέδιο 2. Πλεονεκτήματα αυτής της εφεύρεσης είναι ότι το χαρτί του χάρτινου κώνου καθίσταται ανθεκτικώτερο κατά την διάρκεια του φιλτραρίσματος. Το δε φίλτρο ενσωματώνεται πλήρως με το χαρτί στα σημεία που θα πιεσθεί.



ΑΡΙΘΜΟΣ ΑΙΤΗΣΗΣ Δ.Ε. (21): 910100163
ΤΙΤΛΟΣ ΕΦΕΥΡΕΣΗΣ (54): Σύστημα φωτοβολταϊκής γεννήτρι-
 ας συγκεντρωτικού τύπου υψηλής
 απόδοσης με δυνατότητα απ' ευ-
 θείας παραγωγής εναλλασσομένου
 ρεύματος

ΚΑΤΑΘΕΤΗΣ (71): Παπαδόπουλος Αλέξανδρος
 Ζακύνθου 8
 113 61 Κυψέλη, Αθήνα

ΗΜΕΡΟΜΗΝΙΑ ΚΑΤΑΘΕΣΗΣ (22): 16.04.91
ΣΥΜΒΑΤΙΚΕΣ ΠΡΟΤΕΡΑΙΟΤΗΤΕΣ (30): —
ΤΡΟΠΟΠΟΙΗΣΗ ΣΤΟ ΚΥΡΙΟ Δ.Ε. (61): —
ΕΦΕΥΡΕΤΗΣ (72): Παπαδόπουλος Αλέξανδρος
ΕΙΔΙΚΟΣ ΠΛΗΡΕΞΟΥΣΙΟΣ (74): —
ΑΝΤΙΚΛΗΤΟΣ (74): Παπαδοπούλου Αναστασία, Ζα-
 κύνθου 8, 113 61 Κυψέλη, Αθήνα



ΠΕΡΙΛΗΨΗ (57)

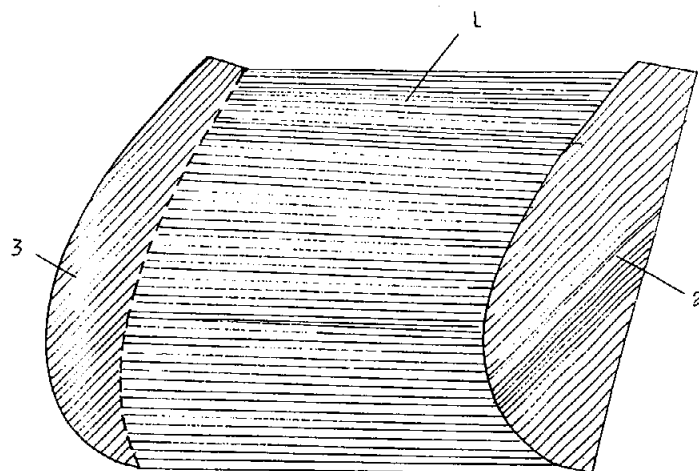
Η εφεύρεση συνίσταται στην υλοποίηση ενός συστήματος φωτοβολ-
 ταϊκών κυψελών συγκεντρωτικού τύπου ενσωματωμένων σε ένα και-
 νοτομικό σύστημα παραγωγής ηλεκτρικής ενέργειας από συγκεντρω-
 μένη ηλιακή ή θερμική ακτινοβολία που παρουσιάζει τις ακόλουθες
 καινοτομικές δυνατότητες.

ΑΡΙΘΜΟΣ ΑΙΤΗΣΗΣ Δ.Ε. (21): 910100165
ΤΙΤΛΟΣ ΕΦΕΥΡΕΣΗΣ (54): Φορμαριστό μαξιλάρι καθίσματος
 από ουρεθάνη

ΚΑΤΑΘΕΤΗΣ (71): Σαπουνάς Γεώργιος
 Κολοκοτρώνη 8, 1246 Λάρισα

ΗΜΕΡΟΜΗΝΙΑ ΚΑΤΑΘΕΣΗΣ (22): 17.04.91
ΣΥΜΒΑΤΙΚΕΣ ΠΡΟΤΕΡΑΙΟΤΗΤΕΣ (30): —
ΤΡΟΠΟΠΟΙΗΣΗ ΣΤΟ ΚΥΡΙΟ Δ.Ε. (61): —
ΕΦΕΥΡΕΤΗΣ (72): Σαπουνάς Γεώργιος
ΕΙΔΙΚΟΣ ΠΛΗΡΕΞΟΥΣΙΟΣ (74): —
ΑΝΤΙΚΛΗΤΟΣ (74): Σαπουνά Ευαγγελία, Δευκαλίωνος
 1, 41222 Λάρισα

σε παθήσεις που σχετίζονται με την σπονδυλική στήλη του ανθρωπί-
 νου σώματος και ειδικότερα των οσφυϊκών σπονδύλων αυτής.



ΠΕΡΙΛΗΨΗ (57)

Μαξιλάρι καθίσματος από ουρεθάνη σχήμα (1) με καμπύλες σχήμα (2),
 (4) οι οποίες του προσδίδουν ορθοπεδικό σχήμα.

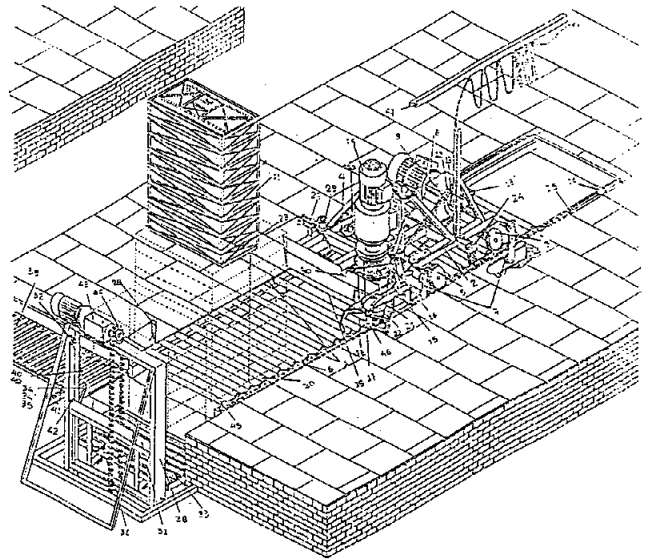
Ο φορμαριστός ουρεθανικός αφρός εκ του οποίου συντίθεται του
 προσδίδει ευκαμψία, ανθεκτικότητα και τέλεια εφαρμογή επάνω στο
 σώμα του χρήστη.

Λόγω του ορθοπεδικού του σχήματος συντελεί στην σωστή στάση της
 σπονδυλικής στήλης του χρήστη, όταν ευρίσκεται σε καθιστική θέση
 και αποτελεί ιδανικό οσφυϊκό υποστήριγμα το οποίον καταστέλει
 τόσο τον πόνο που προκαλούνται από παθήσεις των οσφυϊκών
 σπονδύλων, όσο και τους πόνους της πλάτης.

Οι διαστάσεις του και το μικρό του βάρος έχουν σαν αποτέλεσμα την
 εύκολη μεταφορά του και την τοποθέτησή του σε κάθε είδος καθίσμα-
 τος όπως κάθισμα αυτοκινήτου (σχήμα 5), αναπαύσεως και εργασίας.
 Προσφέρει στην σωστή καθιστική θέση του χρήστη άνεση, έχει χαμη-
 λό κόστος και μπορεί να χρησιμοποιηθεί προληπτικά και θεραπευτικά

ΑΡΙΘΜΟΣ ΑΙΤΗΣΗΣ Δ.Ε.	(21): 910100166
ΤΙΤΛΟΣ ΕΦΕΥΡΕΣΗΣ	(54): Αυτοματοποιημένη και ταχεία τροφοδοσία σφαγείου με ζώντα πουλερικά
ΚΑΤΑΘΕΤΗΣ	(71): 1) Στυλιαράς Δημήτριος Ιστιαίας 40, Χαλκίδα 2) Καραπέτσας Ιωάννης Έξω Παναγίτσα Χαλκίδος
ΗΜΕΡΟΜΗΝΙΑ ΚΑΤΑΘΕΣΗΣ	(22): 17.04.91
ΣΥΜΒΑΤΙΚΕΣ ΠΡΟΤΕΡΑΙΟΤΗΤΕΣ	(30): —
ΤΡΟΠΟΠΟΙΗΣΗ ΣΤΟ ΚΥΡΙΟ Δ.Ε.	(61): —
ΕΦΕΥΡΕΤΗΣ	(72): 1) Στυλιαράς Δημήτριος 2) Καραπέτσας Ιωάννης
ΕΙΔΙΚΟΣ ΠΛΗΡΕΞΟΥΣΙΟΣ	(74): Αντωνάκης Γεώργιος, δικηγόρος, Πανεπιστημίου 59, Αθήνα
ΑΝΤΙΚΛΗΤΟΣ	(74): Αντωνάκης Γεώργιος, δικηγόρος, Πανεπιστημίου 59, Αθήνα

κινήσεις ρυθμίζονται με διακόπτες. Με τηλεχειρισμό και βοήθεια ενός ανθρώπου στο γάντζωμα και αποσύνδεση του πρώτου κλουβιού, κάθε ντάνας, με αυτόματες κινήσεις, γεμίζει το ραουλόδρομο με ντάνες, που μεταφέρονται μια-μια στο αναβατόρι, το οποίο προωθεί ένα-ένα κλουβί σε ραουλόδρομο για μεταφορά στο σφαγείο. Παρέχεται ακόμη ασφάλεια στο χειριστή με το σύστημα του γάντζου έλξης.

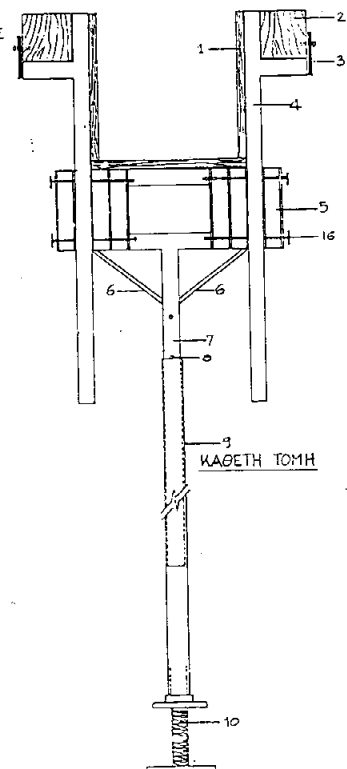


ΠΕΡΙΛΗΨΗ (57)

Η αυτοματοποιημένη και ταχεία τροφοδοσία σφαγείου με ζώντα πουλερικά, είναι ένα μηχανικό σύστημα-συγκρότημα, το οποίο εκφορτώνει μαζί, από φορτηγά, κλουβιά με ζώντα πουλερικά και τα προωθεί, αφού τα ξεχωρίσει ένα-ένα κλουβί, σε ραουλόδρομο που καταλήγει στο σφαγείο. Αποτελείται από δύο σιδηροτροχιές, 1, στις οποίες τροchioδρομεί βαγονέτο, 2, με κίνηση γραναζιού πάνω σε καδένα, 6, στερεωμένη εξωτερικά της σιδηροτροχιάς. Την κίνηση δίνει μοτέρ, 8, προσαρμοσμένο στο βαγονέτο. Υπάρχει κομπλέρ, 12, και τύμπανο, 18, για περιέλιξη συρματόσχοινου, 19, και στην άκρη τούτου γάντζος, 23. Στο άκρο του ραουλόδρομου υπάρχει αναβατόρι, 38, σε καταπακτή σε σχήμα Π με κινητό μέρος 31, που κινείται με μοτέρ, με μειωτήρα, 43, οι

ΑΡΙΘΜΟΣ ΑΙΤΗΣΗΣ Δ.Ε.	(21): 910100172
ΤΙΤΛΟΣ ΕΦΕΥΡΕΣΗΣ	(54): Πατοκόλωνα καλουπιού δοκού σκυροδέματος με αυξομειούμενες διαστάσεις, ύψους και πλάτους μετακινώντας τις κλάπες
ΚΑΤΑΘΕΤΗΣ	(71): Φωτόπουλος Διονύσιος Μακεδονίας 15 Κορυδαλλός, Πειραιάς
ΗΜΕΡΟΜΗΝΙΑ ΚΑΤΑΘΕΣΗΣ	(22): 22.04.91
ΣΥΜΒΑΤΙΚΕΣ ΠΡΟΤΕΡΑΙΟΤΗΤΕΣ	(30): —
ΤΡΟΠΟΠΟΙΗΣΗ ΣΤΟ ΚΥΡΙΟ Δ.Ε.	(61): —
ΕΦΕΥΡΕΤΗΣ	(72): Φωτόπουλος Διονύσιος
ΕΙΔΙΚΟΣ ΠΛΗΡΕΞΟΥΣΙΟΣ	(74): —
ΑΝΤΙΚΛΗΤΟΣ	(74): —

ΠΑΤΟΚΟΛΩΝΑ ΚΑΛΟΥΠΙΟΥ ΔΟΚΟΥ ΣΚΥΡΟΔΕΜΑΤΟΣ ΜΕ ΑΥΞΟΜΕΙΟΥΜΕΝΕΣ ΔΙΑΣΤΑΣΕΙΣ ΥΨΟΥΣ ΚΑΙ ΠΛΑΤΟΥΣ



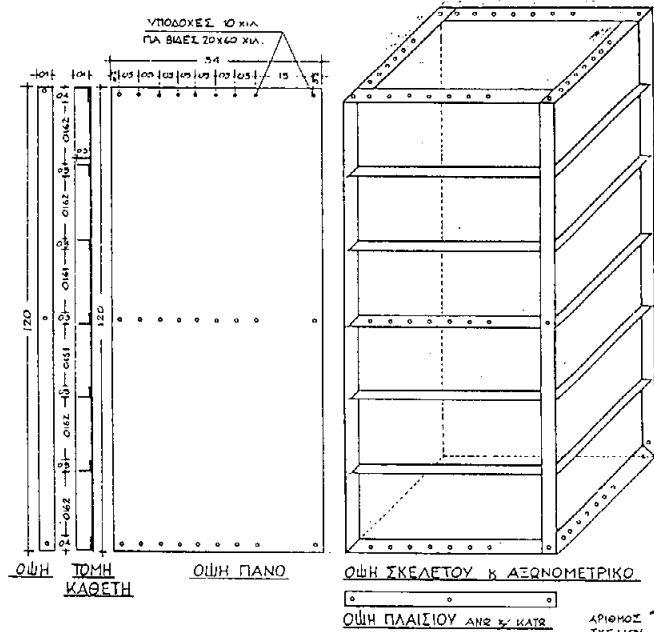
ΠΕΡΙΛΗΨΗ (57)

Η ευρεσιτεχνία μου ανήκει στον τομέα ο της οικοδομής και είναι ένα μεταλλικό κατασκεύασμα που στηρίζεται στην ευκολία κατασκευής διαμέτρου του καλουπιού για σκυρόδεμα μεταφέροντας και συνδέοντας τους ορθοστάτες ή κλάπες Νο 4 και μόνον τη διάμετρο του καλουπιού που θέλουμε στις υποδοχές των Π Νο 12 της κεφαλής και ασφαρίζοντας ταχύτατα την σταθερότητα αυτών με τους πύρρους ασφαλείας Νο 16, δημιουργώντας ένα ενιαίο σύνολο κολώνας και με τα Νο 7 σωλήνα Νο 9 επίσης σωλήνα μεγαλύτερας διαστάσεως Νο 6 αντιστήριξης και Νο 10 κοχλία αυξομειώσεως αλφαδειών.

ΑΡΙΘΜΟΣ ΑΙΤΗΣΗΣ Δ.Ε. (21): 910100173
ΤΙΤΛΟΣ ΕΦΕΥΡΕΣΗΣ (54): Πανώ κατασκευής καλουπιού κο-
 λώνας και τοιχείων σκυροδέματος
ΚΑΤΑΘΕΤΗΣ (71): Φωτόπουλος Διονύσιος
 Μακεδονίας 15
 Κορυδαλλός, Πειραιάς
ΗΜΕΡΟΜΗΝΙΑ ΚΑΤΑΘΕΣΗΣ (22): 22.04.91
ΣΥΜΒΑΤΙΚΕΣ ΠΡΟΤΕΡΑΙΟΤΗΤΕΣ (30): —
ΤΡΟΠΟΠΟΙΗΣΗ ΣΤΟ ΚΥΡΙΟ Δ.Ε. (61): —
ΕΦΕΥΡΕΤΗΣ (72): Φωτόπουλος Διονύσιος
ΕΙΔΙΚΟΣ ΠΛΗΡΕΞΟΥΣΙΟΣ (74): —
ΑΝΤΙΚΛΗΤΟΣ (74): —

ΠΕΡΙΛΗΨΗ (57)

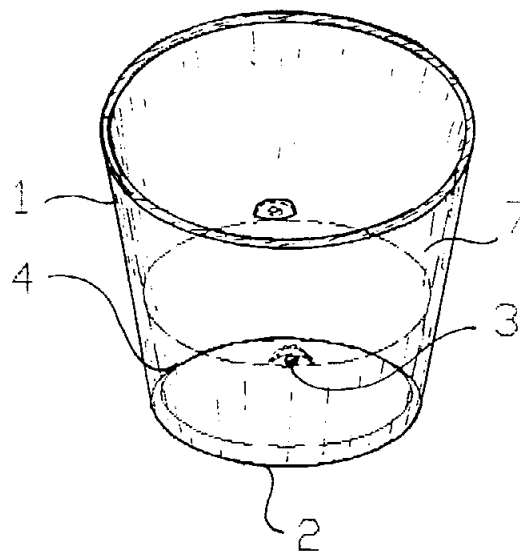
Η εφεύρεσις μου αυτή ανήκει εις τον τομέα της οικοδομικής και ο τρόπος με τον οποίο συνδέω τα πανώ μιας διαστάσεως δηλαδή των 120 X 54 εκ. όπως αναφέρονται εις το σχέδιο 1 ΟΨΗ και ΟΨΗ ΠΑΝΩ των οποίων η σύνδεσις φαίνεται εις το σχέδιο 1α ΟΡΙΖΟΝΤΙΑ ΤΟΜΗ όλων των συνδέσεων κατασκευάζω οποιαδήποτε διάσταση χρειασθεί, χωρίς παρεμβολή πανώ άλλης διαστάσεως. Με αυτό το πανώ απλά και μόνον το οποίο αποτελείται από ένα σκελετό από γωνία 40 X 40 χιλιοστά ο οποίος φέρει οριζόντια συγκολλημένες 5 γωνίες των 30 X 30 χιλιοστών και πάνω στο σκελετό είναι συγκολλημένη λαμαρίνα 1 1/2 χιλιοστών. Εις το άνω μέρος εις το μέσον και κάτω ΟΨΗ σχεδίου 1 φέρει 9 τρύπες οριζόντια και 3 από κάθε πλευρά και 3 άνω κάτω ΟΨΗ ΠΛΑΙΙ εις το σχέδιο 1.



ΑΡΙΘΜΟΣ ΑΙΤΗΣΗΣ Δ.Ε. (21): 910100176
ΤΙΤΛΟΣ ΕΦΕΥΡΕΣΗΣ (54): Γλάστρα φυτών διαφυλάτουσα τα υλικά λιπάσματος και με χώρο αποθηκεύσεως ύδατος
ΚΑΤΑΘΕΤΗΣ (71): Τσιρόπουλος Ιωάννης
 Αδώνιδος 13
 Κ. Πατήσια 112 53
 (Αγ. Νικόλαος)
ΗΜΕΡΟΜΗΝΙΑ ΚΑΤΑΘΕΣΗΣ (22): 22.04.91
ΣΥΜΒΑΤΙΚΕΣ ΠΡΟΤΕΡΑΙΟΤΗΤΕΣ (30): —
ΤΡΟΠΟΠΟΙΗΣΗ ΣΤΟ ΚΥΡΙΟ Δ.Ε. (61): —
ΕΦΕΥΡΕΤΗΣ (72): Τσιρόπουλος Ιωάννης
ΕΙΔΙΚΟΣ ΠΛΗΡΕΞΟΥΣΙΟΣ (74): —
ΑΝΤΙΚΛΗΤΟΣ (74): Σακελλαρίδης Ιωάννης, Ηρακλεί-
 του 6, 106 73 Αθήνα

ΠΕΡΙΛΗΨΗ (57)

Μια γλάστρα φυτών 1 ή 5 οιουδήποτε σχήματος και μεγέθους, που φέρει οπή 3 διαφυγής του πλεονάζοντος ύδατος στα πλευρά της αφήνοντας κάτω της οπής χώρο 4 μέσα στον οποίο αποθηκεύεται νερό το οποίο υγραίνει το άνω τμήμα της γλάστρας 7 όπου το ριζικό τμήμα του φυτού. Άνωθεν της οπής 3 εσωτερικώς δύναται να κατασκευάζεται γείσιος 6 δια να αποτρέπει την διαφυγήν του χώματος και των λιπασμάτων.



ΑΡΙΘΜΟΣ ΑΙΤΗΣΗΣ Δ.Ε.	(21): 910100184
ΤΙΤΛΟΣ ΕΦΕΥΡΕΣΗΣ	(54): Τυποποίηση ηλεκτρικής καλωδίωσης ανελευσθήρων
ΚΑΤΑΘΕΤΗΣ	(71): Μπελεχρής Διονύσιος Λυσία 12, Περιστερί
ΗΜΕΡΟΜΗΝΙΑ ΚΑΤΑΘΕΣΗΣ	(22): 26.04.91
ΣΥΜΒΑΤΙΚΕΣ ΠΡΟΤΕΡΑΙΟΤΗΤΕΣ	(30): —
ΤΡΟΠΟΠΟΙΗΣΗ ΣΤΟ ΚΥΡΙΟ Δ.Ε.	(61): —
ΕΦΕΥΡΕΤΗΣ	(72): Μπελεχρής Διονύσιος
ΕΙΔΙΚΟΣ ΠΛΗΡΕΞΟΥΣΙΟΣ	(74): —
ΑΝΤΙΚΛΗΤΟΣ	(74): —

ΠΕΡΙΛΗΨΗ (57)

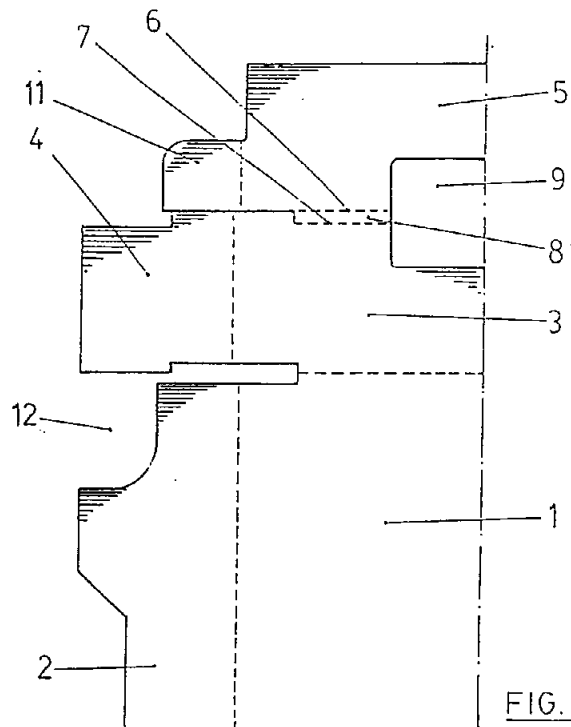
Η τυποποιημένη καλωδίωση αποτελείται από δύο τρεις ή και περισσότερους (ανάλογα με το τύπο του ανελευσθήρα) αγωγούς, με απαιτούμενο αριθμό καλωδίων. Στο ένα άκρο φέρει πολυφίς το οποίο προσαρμόζεται στη πολυπρίζα που είναι τοποθετημένη στο Ηλεκτρονόμιο (Control). Σε όλο το μήκος και σε απαιτούμενα διαστήματα έχει διακλαδώσεις που τα άκρα των καλωδίων καταλήγουν σε φινι μονοπολικά ή πολλαπλά.

ΑΡΙΘΜΟΣ ΑΙΤΗΣΗΣ Δ.Ε.	(21): 910100336
ΤΙΤΛΟΣ ΕΦΕΥΡΕΣΗΣ	(54): Κατασκευή βελτιωμένου στοιβάξιμου δοχείου
ΚΑΤΑΘΕΤΗΣ	(71): Iberoamericana del Embalaje, S.A. Partida de Canastel, B-393 San Vicente Del Raspeig (Alicante), Ισπανία
ΗΜΕΡΟΜΗΝΙΑ ΚΑΤΑΘΕΣΗΣ	(22): 02.08.91
ΣΥΜΒΑΤΙΚΕΣ ΠΡΟΤΕΡΑΙΟΤΗΤΕΣ	(30): 9101229/24.04.91/Ισπανία
ΤΡΟΠΟΠΟΙΗΣΗ ΣΤΟ ΚΥΡΙΟ Δ.Ε.	(61): —
ΕΦΕΥΡΕΤΗΣ	(72): Emilio Mur Gimeno
ΕΙΔΙΚΟΣ ΠΛΗΡΕΞΟΥΣΙΟΣ	(74): Σταμνά Σπυριδούλα, δικηγόρος, Κουμπάρη 2, 10674 Αθήνα
ΑΝΤΙΚΛΗΤΟΣ	(74): Παπακωνσταντίνου Ελένη, δικηγόρος, Κουμπάρη 2, 10674 Αθήνα

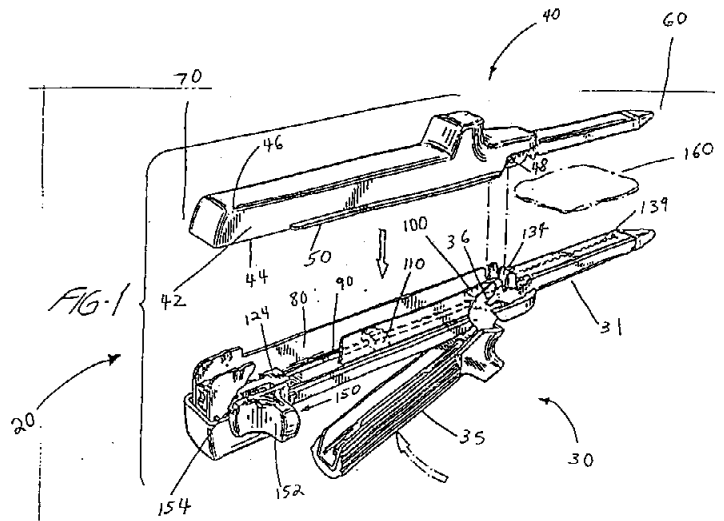
ΠΕΡΙΛΗΨΗ (57)

Κατασκευή βελτιωμένου στοιβάξιμου δοχείου εις τον οποίον οι δύο πλευρές οι οποίες είναι παράλληλες μεταξύ των, είτε τα μήκη, είτε τα πλάτη, έχουν ένα διπλό τοίχωμα επειδή είναι αναδιπλωμένα δύο διαδοχικά πτερύγια με διπλή γραμμή αναδιπλώσεως. Το τοίχωμα υποδιαίρεσεως ή εσωτερικόν τοίχωμα έχει ακραίες ωτίδες εις τις πλευρικές του ακμές, οι οποίες εισάγονται εντός συμπιπτούσων σχισμών που είναι κατασκευασμένες εις την πλέον πλησίον πλευράν του υποδοχέως κατά την διάρκειαν της συναρμολογήσεως οι οποίες ευρίσκονται εις το ίδιον επίπεδον με την αναφερθείσαν πλευράν. Οι σχηματιζόμενες διατάξεις συνδέσεως κατ' αυτόν τον τρόπο καλύπτονται προς την εξωτερικήν πλευράν με πτερύγια εις τας πλευρικές ακμάς του τοιχώματος υποδιαίρεσεως ή του εξωτερικού τοιχώματος εκάστου διπλού τοιχώματος. Η διπλή γραμμή αναδιπλώσεως της πλευράς η οποία αποτελεί

το διπλό τοίχωμα σχηματίζει ένα στενό επίμηκες υποστήριγμα εις το άνω μέρος δια κιβώτια τα οποία τοποθετούνται εις το άνω μέρος. Ο υποδοχέως ο οποίος κατασκευάζεται κατ' αυτόν τον τρόπον χρησιμοποιείται ως επί το πλείστον ως υποδοχέως που ημπορεί να τοποθετείται ο ένας επί του άλλου.



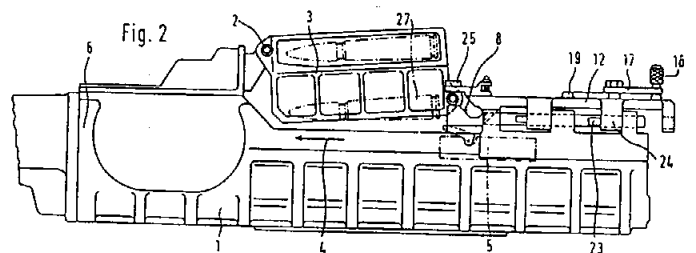
ΑΡΙΘΜΟΣ ΑΙΤΗΣΗΣ Δ.Ε. (21): 910100411
ΤΙΤΛΟΣ ΕΦΕΥΡΕΣΗΣ (54): Χειρουργική συρραπτική διάταξη με μέσον ασφαλίσεως
ΚΑΤΑΘΕΤΗΣ (71): Ethicon, Inc.
 U.S. Route 22
 Somerville, NJ 08876
 Η.Π.Α.
ΗΜΕΡΟΜΗΝΙΑ ΚΑΤΑΘΕΣΗΣ (22): 04.10.91
ΣΥΜΒΑΤΙΚΕΣ ΠΡΟΤΕΡΑΙΟΤΗΤΕΣ (30): 678,919/01.04.91/Η.Π.Α.
ΤΡΟΠΟΠΟΙΗΣΗ ΣΤΟ ΚΥΡΙΟ Δ.Ε. (61): —
ΕΦΕΥΡΕΤΗΣ (72): 1) Dale Schulze
 2) Jon Sherman
 3) Michael Mereness
ΕΙΔΙΚΟΣ ΠΛΗΡΕΞΟΥΣΙΟΣ (74): Σταμνά Σπυριδούλα, δικηγόρος,
 Κουμπάρη 2, 10674 Αθήνα
ΑΝΤΙΚΛΗΤΟΣ (74): Παπακωνσταντίνου Ελένη, δικηγόρος,
 Κουμπάρη 2, 10674 Αθήνα



ΠΕΡΙΛΗΨΗ (57)

Η παρούσα εφεύρεση αναφέρεται σε μια βελτιωμένη από δύο τεμάχια αποτελούμενη χειρουργική συρραπτική διάταξη η οποία έχει πρώτο και δεύτερο ταιριάζοντα τεμάχια, και η οποία περιλαμβάνει ένα πρώτο και ένα δεύτερο μέσο ασφαλίσεως τα οποία εξασφαλίζουν όπως τα δύο τεμάχια είναι ταιριασμένα όταν εκβάλλονται συνδετήρες.

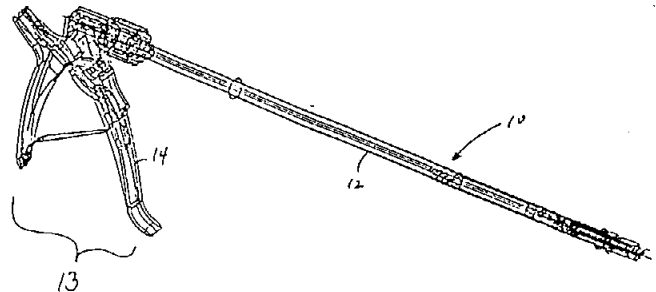
ΑΡΙΘΜΟΣ ΑΙΤΗΣΗΣ Δ.Ε. (21): 920100095
ΤΙΤΛΟΣ ΕΦΕΥΡΕΣΗΣ (54): Μηχανισμός τροφοδοσίας φυσιγγίων
ΚΑΤΑΘΕΤΗΣ (71): Mauser-Werke Oberndorf GmbH
 Teckstr. 11, 7238 Oberndorf
 Γερμανία
ΗΜΕΡΟΜΗΝΙΑ ΚΑΤΑΘΕΣΗΣ (22): 11.03.92
ΣΥΜΒΑΤΙΚΕΣ ΠΡΟΤΕΡΑΙΟΤΗΤΕΣ (30): P41 12 959.8/20.04.91/Γερμανία
ΤΡΟΠΟΠΟΙΗΣΗ ΣΤΟ ΚΥΡΙΟ Δ.Ε. (61): —
ΕΦΕΥΡΕΤΗΣ (72): 1) Helmut Mäder
 2) Rainer Buhl
ΕΙΔΙΚΟΣ ΠΛΗΡΕΞΟΥΣΙΟΣ (74): Ξανθοπούλου-Καλονάρου Χαρ.,
 δικηγόρος, Νεοφ. Βάμβα 1, 106 74
 Αθήνα
ΑΝΤΙΚΛΗΤΟΣ (74): Ταβλαρίδης Πλ., Τσιμικάλης Αθαν.,
 Καλονάρου Χαρ., Νεοφ. Βάμβα 1,
 106 74 Αθήνα



ΠΕΡΙΛΗΨΗ (57)

Σε ένα μηχανισμό τροφοδοσίας φυσιγγίων, με μια ταινία τροφοδοσίας (3) μπορεί να ωθείται απ' αυτόν ένα φυσιγγίο (27) σε μια θαλάμη φυσιγγίων (6). Η ταινία τροφοδοσίας (3) μπορεί να μετακινείται από μια θέση βολής σε μια θέση ασφαλείας. Η θέση ασφαλείας πρέπει να ρυθμίζεται με απλό, ασφαλή χειρισμό. Γι αυτό η ταινία τροφοδοσίας (3) μπορεί να στρέφεται περί ένα άξονα (2). Μια κινητή με το χέρι γέφυρα εδράσεως (12) φέρει μια καμπύλη ελέγχου (8), στην οποία πιάνει η ταινία τροφοδοσίας (3). Η καμπύλη ελέγχου (8) στρέφει, κατά την μετακίνηση της γέφυρας εδράσεως (12), την ταινία τροφοδοσίας (3) στη θέση ασφαλείας.

ΑΡΙΘΜΟΣ ΑΙΤΗΣΗΣ Δ.Ε.	(21): 920100110
ΤΙΤΛΟΣ ΕΦΕΥΡΕΣΗΣ	(54): Ενδοσκοπική διάταξη εφαρμογής συνδετήρων και μηχανισμός διορθώσεως κήλης
ΚΑΤΑΘΕΤΗΣ	(71): Ethicon, Inc. U.S. Route 22, Somerville New Jersey 08876, Η.Π.Α.
ΗΜΕΡΟΜΗΝΙΑ ΚΑΤΑΘΕΣΗΣ	(22): 18.03.92
ΣΥΜΒΑΤΙΚΕΣ ΠΡΟΤΕΡΑΙΟΤΗΤΕΣ	(30): 680.661/04.04.91/Η.Π.Α.
ΤΡΟΠΟΠΟΙΗΣΗ ΣΤΟ ΚΥΡΙΟ Δ.Ε.	(61): —
ΕΦΕΥΡΕΤΗΣ	(72): 1) Rothfuss G. Robert 2) Schulze R. Dale 3) Moore Michael 4) MacLees John 5) Coletti A. Paul
ΕΙΔΙΚΟΣ ΠΛΗΡΕΞΟΥΣΙΟΣ	(74): Σταμνά Σπυρ., δικηγόρος, Κουμπάρη 2, 106 74 Αθήνα
ΑΝΤΙΚΛΗΤΟΣ	(74): Παπακωνσταντίνου Ελένη, δικηγόρος, Κουμπάρη 2, 106 74 Αθήνα



ΠΕΡΙΛΗΨΗ (57)

Περιγράφεται μοναδική διάταξη εφαρμογής συνδετήρων διορθώσεως κήλης η οποία επιτρέπει τον σχηματισμόν συνδετήρων για σύνδεση προσθετικών στον ιστόν, ή πλησίον υποφέροντος από κήλη ιστού. Η διάταξη εφαρμογής συνδετήρα είναι χρήσιμη σε ενδοσκοπικές λειτουργίες και μπορεί να είναι περιστρέψιμη ή σταθερή. Η διάταξη εφαρμογής συνδετήρων έχει μοναδικό μηχανισμό σχηματισμού και εκβολής· ομοίως, υπάρχει η διαθεσιμότητα μηχανισμού φορτώσεως χρήσιμου και για φύσιγγες και για γεμιστήρες συνδετήρων. Ένα βελτιωμένο σχέδιο συνδετήρα επιτρέπει καλύτερη ευθυγράμμιση συνδετήρα, ειδικά σε μια διάταξη πολλαπλού φορτίου.

ΑΡΙΘΜΟΣ ΑΙΤΗΣΗΣ Δ.Ε.	(21): 920100118
ΤΙΤΛΟΣ ΕΦΕΥΡΕΣΗΣ	(54): Μέθοδος παρασκευής τζινκολίδης Β από τζινκολίδη C
ΚΑΤΑΘΕΤΗΣ	(71): Société de Conseils de Recherches et d'Applications Scientifiques (S.C.R.A.S.) 51/53 rue du Docteur Blanche - 75016- Paris (Γαλλία)
ΗΜΕΡΟΜΗΝΙΑ ΚΑΤΑΘΕΣΗΣ	(22): 24.03.92
ΣΥΜΒΑΤΙΚΕΣ ΠΡΟΤΕΡΑΙΟΤΗΤΕΣ	(30): 91,07425.2/09.04.91/Μεγ. Βρετανία
ΤΡΟΠΟΠΟΙΗΣΗ ΣΤΟ ΚΥΡΙΟ Δ.Ε.	(61): —
ΕΦΕΥΡΕΤΗΣ	(72): Mr. Beng-Poon Teng
ΕΙΔΙΚΟΣ ΠΛΗΡΕΞΟΥΣΙΟΣ	(74): Παναγιώτα Παπακώστα-Αναγνωστοπούλου, δικηγόρος, Μαυροκορδάτου 7, Αθήνα
ΑΝΤΙΚΛΗΤΟΣ	(74): Βασίλειος Δ. Κιόρτσης, δικηγόρος, Μαυροκορδάτου 7, Αθήνα

θερμοκρασία από 0 έως 40°C επί 1 έως 24 ώρες.

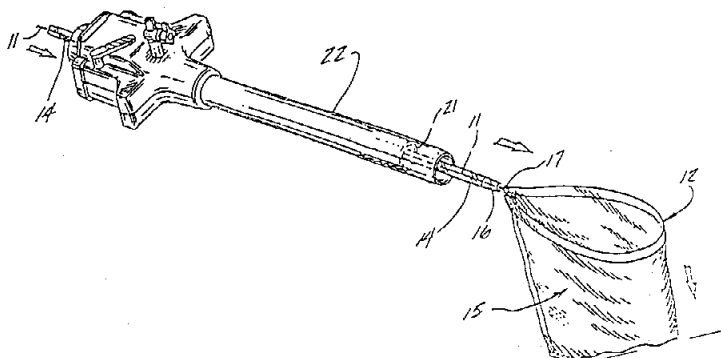
- αποξυγόνωση της 7-ενεργοποιημένης ομάδος εις την προκύπτουσα 10-προστατευομένη 7-ενεργοποιημένη γκινγκολίδη C δια κατεργασίας αυτής με τριβουτυλοκασσιτερουδρίδιο ή τρις(τριμεθυλοσιλυλο)σιλάνιο εντός απρωτονικού διαλύτου, παρουσία ενός παράγοντος δημιουργίας ελευθέρων ριζικών, όπου η αντίδραση διεξάγεται σε θερμοκρασία από 70 έως 110°C επί 15 λεπτά έως 3 ώρες υπό αδρανή ατμόσφαιρα και διάσπαση της προστατευτικής ομάδος δια να απελευθερώσουμε την 10-υδροξυ ομάδα από την ανωτέρω 10-προστατευομένη γκινγκολίδη Β.

ΠΕΡΙΛΗΨΗ (57)

Η εφεύρεση αφορά μια μέθοδο δια την παρασκευή γκινγκολίδη Β από γκινγκολίδη C και την τοιουτοτρόπως λαμβανομένη γκινγκολίδη Β, όπου η μέθοδος περιλαμβάνει την ακόλουθο σειρά τεσσάρων βαθμίδων:

- προστασία της 10-υδροξυ ομάδος της γκινγκολίδης C δια μετατροπής εις ένα αλκυλεστέρα, όπου η αντίδραση διεξάγεται εντός διμεθυλοφορμαμίδης σε θερμοκρασία από 15 έως 50°C επί 4 έως 10 ώρες·
- ενεργοποίηση της 7-υδροξυ ομάδος της προκυπτούσης 10-προστατευομένης γκινγκολίδης C δια μετατροπής σε ένα (R) θειοκαρβονυλεστέρα, όπου η ενεργοποίηση διεξάγεται υπό βασικές συνθήκας σε

ΑΡΙΘΜΟΣ ΑΙΤΗΣΗΣ Δ.Ε.	(21): 920100120
ΤΙΤΛΟΣ ΕΦΕΥΡΕΣΗΣ	(54): Ενδοσκοπική ιατρική διάταξη
ΚΑΤΑΘΕΤΗΣ	(71): Ethicon, Inc. U.S. Route 22, Somerville New Jersey 08876, Η.Π.Α.
ΗΜΕΡΟΜΗΝΙΑ ΚΑΤΑΘΕΣΗΣ	(22): 26.03.92
ΣΥΜΒΑΤΙΚΕΣ ΠΡΟΤΕΡΑΙΟΤΗΤΕΣ	(30): 679,893/03.04.91/Η.Π.Α.
ΤΡΟΠΟΠΟΙΗΣΗ ΣΤΟ ΚΥΡΙΟ Δ.Ε.	(61): —
ΕΦΕΥΡΕΤΗΣ	(72): 1) Kindberg C. Richard 2) Chao Chen 3) Freeman Lyn 4) Roshdy E. Constance 5) Hunter W. Alastair
ΕΙΔΙΚΟΣ ΠΛΗΡΕΞΟΥΣΙΟΣ	(74): Σταμνά Σπυριδούλα, δικηγόρος, Κουμπάρη 2, 106 74 Αθήνα
ΑΝΤΙΚΛΗΤΟΣ	(74): Παπακωνσταντίνου Ελένη, δικηγόρος, Κουμπάρη 2, 106 74 Αθήνα

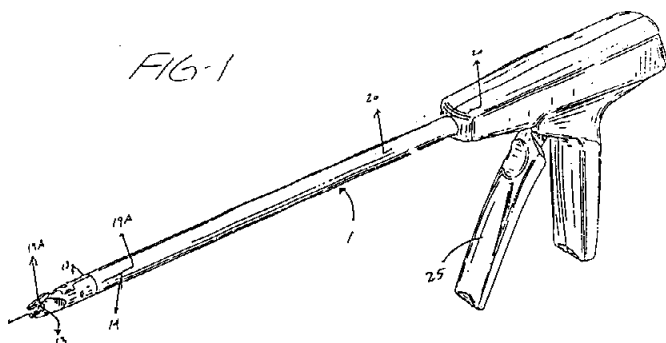


ΠΕΡΙΛΗΨΗ (57)

Ιατρική διάταξη για να περικλείει ένα εσωτερικόν όργανο σώματος ή ιστό σώματος κατά τη διάρκεια χειρουργικής επεμβάσεως η οποία διάταξη περιλαμβάνει νηματοειδές κορδόνι με τμήματα βρόχου και ελεύθερου άκρου, όπου το τμήμα ελεύθερου άκρου περικλείεται εντός σωληνίσκου· ένα χειρουργικό σάκκο με ένα άνοιγμα, όπου ο σάκκος συνδέεται προς το τμήμα βρόχου στο ανοικτό άκρο του σάκκου· και μέσο για έλξη του τμήματος ελεύθερου άκρου προς το μέρος του χρήστη για μείωση της διαμέτρου του τμήματος βρόχου ούτως ώστε να κλείνει το ανοικτό άκρο του χειρουργικού σάκκου.

ΑΡΙΘΜΟΣ ΑΙΤΗΣΗΣ Δ.Ε.	(21): 920100121
ΤΙΤΛΟΣ ΕΦΕΥΡΕΣΗΣ	(54): Ενδοσκοπικό εργαλείο εφαρμογής πολλαπλών συνδετήρων απολίνωσης
ΚΑΤΑΘΕΤΗΣ	(71): Ethicon, Inc. U.S. Route 22, Somerville New Jersey, 08876 Η.Π.Α.
ΗΜΕΡΟΜΗΝΙΑ ΚΑΤΑΘΕΣΗΣ	(22): 26.03.92
ΣΥΜΒΑΤΙΚΕΣ ΠΡΟΤΕΡΑΙΟΤΗΤΕΣ	(30): 680,215/04.04.91/Η.Π.Α.
ΤΡΟΠΟΠΟΙΗΣΗ ΣΤΟ ΚΥΡΙΟ Δ.Ε.	(61): —
ΕΦΕΥΡΕΤΗΣ	(72): 1) Stefanchik David 2) Reckelhoff E. Jerome 3) Nobis H. Rudolph 4) Murray A. Michael 5) Burbank E. John
ΕΙΔΙΚΟΣ ΠΛΗΡΕΞΟΥΣΙΟΣ	(74): Σταμνά Σπυριδούλα, δικηγόρος, Κουμπάρη 2, 106 74 Αθήνα
ΑΝΤΙΚΛΗΤΟΣ	(74): Παπακωνσταντίνου Ελένη, δικηγόρος, Κουμπάρη 2, 106 74 Αθήνα

ξίας. Ο άξονας ανθίσταται σε υπερβολική ροπή, επίσης δε συγκρατεί το συνδετήρα στη θέση του κατά την τροφοδότηση. Υφίστανται προβλέψεις για στεγανοποιητικό ρευστό και για τη μη οπισθοχώρηση των συνδετήρων, ως επίσης χαρακτηριστικά, που καθιστούν δυνατή την πρέπουσα τοποθέτηση του συνδετήρα για το κλείσιμο.



ΠΕΡΙΛΗΨΗ (57)

Ενδοσκοπικό σύστημα εφαρμογής συνδετήρων ως περιγράφεται, που περιέχει σύστημα αερισμού και σύστημα υποστήριξης της εφαρμογής των συνδετήρων, το οποίο παρεμποδίζει το κλείσιμο του μηχανισμού προ της τροφοδότησης. Επίσης, το σύστημα εξασφαλίζει την πρέπουσα φόρτωση των συνδετήρων και παρεμποδίζει την πτώση των κατά τη φόρτωση. Προσέτι, το σύστημα περιγράφει ένα ευχερώς κατασκευασζόμενο, θετικού ανοίγματος σύστημα, που έχει ελαχιστοποιήσει τις απαιτήσεις μεγέθους. Προσέτι, προβλέπεται μηχανισμός αποκλεισμού, ώστε ο μηχανισμός να μη δύναται να τροφοδοτηθεί εξ απροσε-

ΑΡΙΘΜΟΣ ΑΙΤΗΣΗΣ Δ.Ε.	(21): 920100122
ΤΙΤΛΟΣ ΕΦΕΥΡΕΣΗΣ	(54): Πολυσακχαρίτες οι οποίοι περιέχουν καρβοξύλιο με σταυροειδείς δεσμούς δια την πρόληψιν της προσφύσεως
ΚΑΤΑΘΕΤΗΣ	(71): Ethicon, Inc. U.S. Route 22, Somerville New Jersey 08876, Η.Π.Α.
ΗΜΕΡΟΜΗΝΙΑ ΚΑΤΑΘΕΣΗΣ	(22): 26.03.92
ΣΥΜΒΑΤΙΚΕΣ ΠΡΟΤΕΡΑΙΟΤΗΤΕΣ	(30): 680,955/05.04.91/Η.Π.Α.
ΤΡΟΠΟΠΟΙΗΣΗ ΣΤΟ ΚΥΡΙΟ Δ.Ε.	(61): —
ΕΦΕΥΡΕΤΗΣ	(72): 1) W. James Huang 2) Douglas B. Johns 3) Richard L. Kronenthal
ΕΙΔΙΚΟΣ ΠΛΗΡΕΞΟΥΣΙΟΣ	(74): Σταμνά Σπυριδούλα, δικηγόρος, Κουμπάρη 2, 106 74 Αθήνα
ΑΝΤΙΚΛΗΤΟΣ	(74): Παπακωνσταντίνου Ελένη, δικηγόρος, Κουμπάρη 2, 106 74 Αθήνα

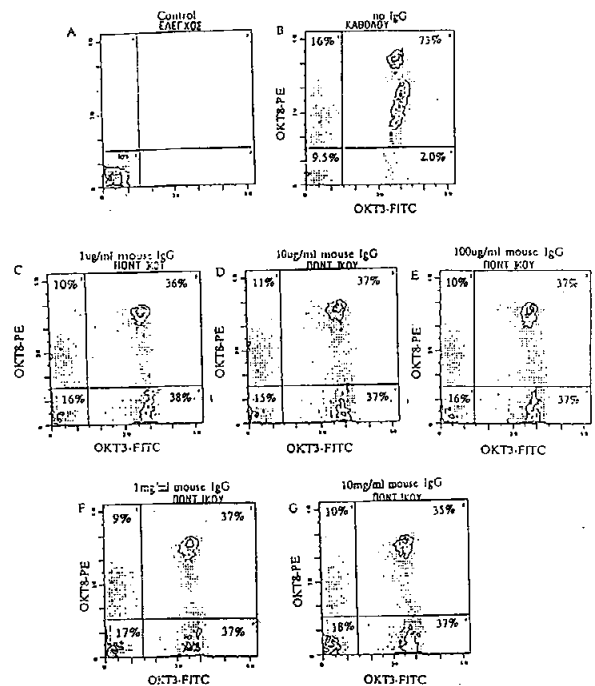
ΠΕΡΙΛΗΨΗ (57)

Μια μέθοδος ελαττώσεως μετεγχειρητικού σχηματισμού προσφύσεων δια τοπικής εφαρμογής ενός πολυσακχαρίτου που περιέχει καρβοξύλιο και έχει ιονικώς δημιουργήσει σταυροειδείς δεσμούς ή ενός φαρμακολογικώς παραδεκτού άλατος αυτού, π.χ. υαλουρονικού νατρίου το οποίον έχει δημιουργήσει σταυροειδείς δεσμούς με τριχλωριούχο οίδηρο εις μια θέση χειρουργικού τραύματος.

ΑΡΙΘΜΟΣ ΑΙΤΗΣΗΣ Δ.Ε.	(21): 920100123
ΤΙΤΛΟΣ ΕΦΕΥΡΕΣΗΣ	(54): Αντιδραστήριο πολυχρωματικής κηλίδωσης και μέθοδος ανάλυσης
ΚΑΤΑΘΕΤΗΣ	(71): Ortho Diagnostic Systems Inc. U.S. Route 202, Raritan New Jersey, Η.Π.Α.
ΗΜΕΡΟΜΗΝΙΑ ΚΑΤΑΘΕΣΗΣ	(22): 26.03.92
ΣΥΜΒΑΤΙΚΕΣ ΠΡΟΤΕΡΑΙΟΤΗΤΕΣ	(30): 684,103/12.04.91/Η.Π.Α.
ΤΡΟΠΟΠΟΙΗΣΗ ΣΤΟ ΚΥΡΙΟ Δ.Ε.	(61): —
ΕΦΕΥΡΕΤΗΣ	(72): Patricia E. Rao
ΕΙΔΙΚΟΣ ΠΛΗΡΕΞΟΥΣΙΟΣ	(74): Σταμνά Σπυριδούλα, δικηγόρος, Κουμπάρη 2, 106 74 Αθήνα
ΑΝΤΙΚΛΗΤΟΣ	(74): Παπακωνσταντίνου Ελένη, δικηγόρος, Κουμπάρη 2, 106 74 Αθήνα

ΠΕΡΙΛΗΨΗ (57)

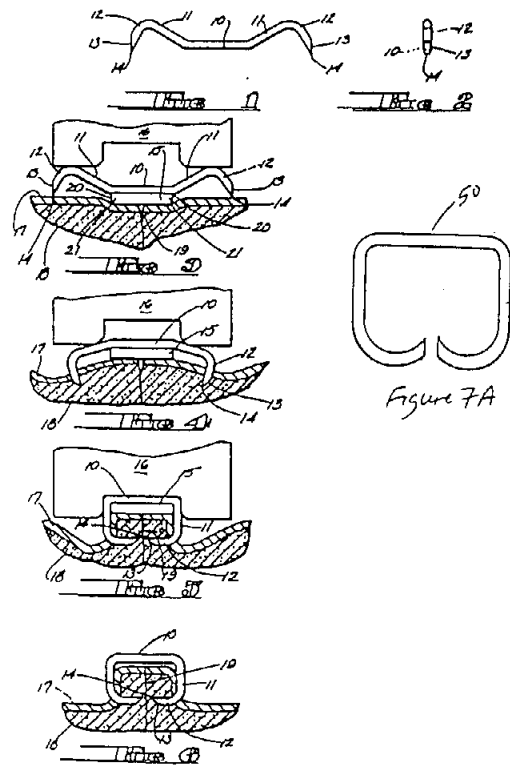
Παρέχονται ένα αντιδραστήριο πολυχρωματικής κηλίδωσης και μέθοδος για ανάλυση αιμοσφαιρίων, ειδικά μέσω της χρήσης κυτταρομέτρησης ροής, που περιλαμβάνει δύο ή περισσότερα επιλεγμένα μονοκλωνικά αντισώματα συζευγμένα με ένα σήμα φθορισμού, ειδικά FITC και φυκοερυθρίνη, και ένα μη σημασμένο μη ειδικό IgG αντίσωμα. Ειδικά περιγράφεται ένα αντιδραστήριο πολυχρωματικής κηλίδωσης που περιλαμβάνει ένα συνδυασμό δύο ή περισσότερων μονοκλωνικών αντισωμάτων ποντικού, καθένα σημασμένο με μια διαφορετική βαφή φθορισμού, χρήσιμο σε δοκιμασίες διπλής κηλίδωσης και τα παρόμοια για ανάλυση αιμοσφαιρίων.



ΑΡΙΘΜΟΣ ΑΙΤΗΣΗΣ Δ.Ε. (21): 920100124
ΤΙΤΛΟΣ ΕΦΕΥΡΕΣΗΣ (54): Χειρουργικός συνδετήρας με τροποποιημένη διαμόρφωση σχήματος «B»
ΚΑΤΑΘΕΤΗΣ (71): Ethicon, Inc.
 U.S. Route 22, Somerville
 New Jersey 08876, Η.Π.Α.
ΗΜΕΡΟΜΗΝΙΑ ΚΑΤΑΘΕΣΗΣ (22): 26.03.92
ΣΥΜΒΑΤΙΚΕΣ ΠΡΟΤΕΡΑΙΟΤΗΤΕΣ (30): 686,646/17.04.91/Η.Π.Α.
ΤΡΟΠΟΠΟΙΗΣΗ ΣΤΟ ΚΥΡΙΟ Δ.Ε. (61): —
ΕΦΕΥΡΕΤΗΣ (72): Kramer Frank
ΕΙΔΙΚΟΣ ΠΛΗΡΕΞΟΥΣΙΟΣ (74): Σταμνά Σπυριδούλα, δικηγόρος,
 Κουμπάρη 2, 106 74 Αθήνα
ΑΝΤΙΚΑΛΗΤΟΣ (74): Παπακωνσταντίνου Ελένη, δικηγόρος,
 Κουμπάρη 2, 106 74 Αθήνα

ΠΕΡΙΛΗΨΗ (57)

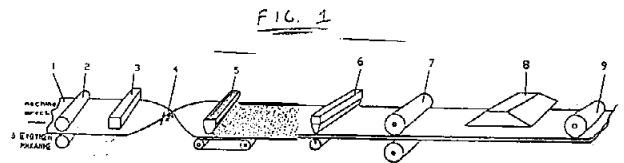
Χειρουργικός συνδετήρας χρησιμοποιείται στην ένωση δέρματος ή περιτονίας ασθενούς είναι ειδικώς επιθυμητός για να χρησιμοποιείται με δικτυωτό τοποθετούμενο άνω κομμένου οργάνου, όπως είναι ο νεφρός. Ο συνδετήρας είναι προσαρμοσμένος για να σχηματίζεται περί ένα κεντρικό αμόνι και σχηματιστή. Η διαμόρφωση του συνδετήρα είναι τέτοια ώστε σε αρχική επαφή οι μύτες του συνδετήρα σχηματίζονται με οξείες γωνίες ως προς το κεντρικό τμήμα του συνδετήρα. Κατά τον τρόπον αυτόν, κατά τον σχηματισμόν, παράγεται ένα σχήμα τροποποιημένου «B». Η διαμόρφωση αυτή έχει αποδειχθεί χρήσιμη για μείωση περιστροφής του συνδετήρα όταν τοποθετείται άνω δικτυωτού.



ΑΡΙΘΜΟΣ ΑΙΤΗΣΗΣ Δ.Ε. (21): 920100128
ΤΙΤΛΟΣ ΕΦΕΥΡΕΣΗΣ (54): Απορροφητικά υποθέματα και διαδικασία κατασκευής αυτών
ΚΑΤΑΘΕΤΗΣ (71): McNeil-PPC, Inc.
 Van Liew Avenue, Milltown
 NJ 08850, Η.Π.Α.
ΗΜΕΡΟΜΗΝΙΑ ΚΑΤΑΘΕΣΗΣ (22): 31.03.92
ΣΥΜΒΑΤΙΚΕΣ ΠΡΟΤΕΡΑΙΟΤΗΤΕΣ (30): 684,629/12.04.91/Η.Π.Α.
ΤΡΟΠΟΠΟΙΗΣΗ ΣΤΟ ΚΥΡΙΟ Δ.Ε. (61): —
ΕΦΕΥΡΕΤΗΣ (72): Nels Jens Lauritzen
ΕΙΔΙΚΟΣ ΠΛΗΡΕΞΟΥΣΙΟΣ (74): Σταμνά Σπυριδούλα, δικηγόρος,
 Κουμπάρη 2, 106 74 Αθήνα
ΑΝΤΙΚΑΛΗΤΟΣ (74): Παπακωνσταντίνου Ελένη, δικηγόρος,
 Κουμπάρη 2, 106 74 Αθήνα

ΠΕΡΙΛΗΨΗ (57)

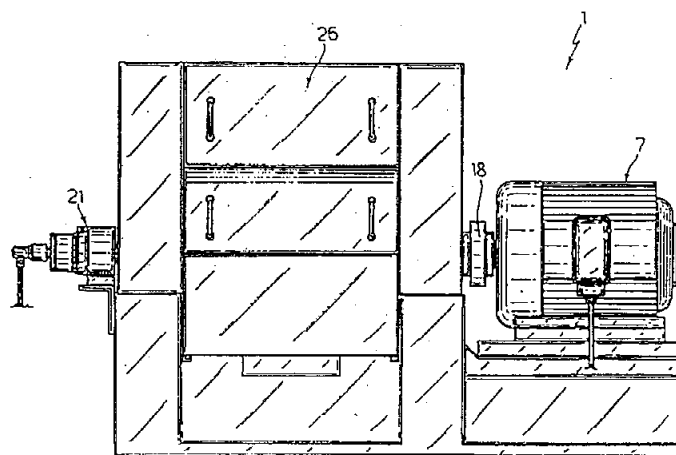
Συνεχής διαδικασία για κατασκευή απορροφητικών υποθεμάτων η οποία περιλαμβάνει παροχή υλικού ινώδους μεμβράνης και εφαρμογή εν θέσει καλύμματος απορροφητικού ρευστού και στρώμα φράγματος μη διαπερατού από ρευστό. Σε προτιμώμενες ενσωματώσεις, τα υποθέματα είναι στερεώσιμα σε επιφάνειες προστατευόμενες από ρευστό με κόλλα στην εξωτερική επιφάνεια στρώματος φράγματος.



ΑΡΙΘΜΟΣ ΑΙΤΗΣΗΣ Δ.Ε. (21): 920100136
ΤΙΤΛΟΣ ΕΦΕΥΡΕΣΗΣ (54): Μέθοδος και διάταξη για τον μετασχηματισμό μιας πρώτης ύλης η οποία περιέχει δύο τουλάχιστον θερμοπλαστικά υλικά, σε ένα νέο ομοιογενές θερμοπλαστικό υλικό

ΚΑΤΑΘΕΤΗΣ (71): IBF Intergrated Business & Finance SA, Rue de Lausanne 14 1201 Geneve, Switzerland

ΗΜΕΡΟΜΗΝΙΑ ΚΑΤΑΘΕΣΗΣ (22): 07.04.92
ΣΥΜΒΑΤΙΚΕΣ ΠΡΟΤΕΡΑΙΟΤΗΤΕΣ (30): TO 91A 000288/16.04.91/Ιταλία
ΤΡΟΠΟΠΟΙΗΣΗ ΣΤΟ ΚΥΡΙΟ Δ.Ε. (61): —
ΕΦΕΥΡΕΤΗΣ (72): 1) Mariani Giordano
 2) Mariani Cinzia Licia
ΕΙΔΙΚΟΣ ΠΛΗΡΕΞΟΥΣΙΟΣ (74): Κιλιμίρης Αναστάσιος, δικηγόρος, Υψηλάντου 38, 115 21 Αθήνα
ΑΝΤΙΚΛΗΤΟΣ (74): Κιλιμίρης Αναστάσιος, δικηγόρος, Υψηλάντου 38, 115 21 Αθήνα



ΠΕΡΙΛΗΨΗ (57)

Η διάταξη περιλαμβάνει ένα κυλινδρικό θάλαμο (2) που φέρει μία τροφοδοτική χοάνη (4) και φρέαρ εκκενώσεως (5). Δρομέας (6) με πτερύγια (31, 32) τίθεται σε περιστροφή με ένα ηλεκτρικό κινητήρα (7), μέσω ενός συμπλέκτη (18). Ο θάλαμος (2) και το έδρανο (22) του δρομέα (6) περιβάλλονται από ένα προστατευτικό κάλυμμα (26). Στο θάλαμο (2) φέρεται μίγμα περιέχον δύο τουλάχιστον διαφορετικά θερμοπλαστικά πολυμερή που αναδεύεται με τα πτερύγια (31,32) του δρομέα (6), η δε κατεργασία αυτή σταματά μετά την εμφάνιση αιφνίδιας αύξησεως της καταναλισκόμενης ενέργειας. Λαμβάνεται έτσι ένα ομοιογενές θερμοπλαστικό υλικό.

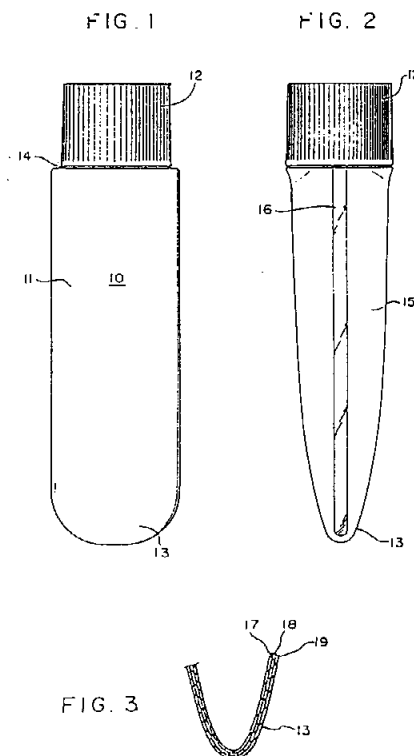
ΑΡΙΘΜΟΣ ΑΙΤΗΣΗΣ Δ.Ε. (21): 920100138
ΤΙΤΛΟΣ ΕΦΕΥΡΕΣΗΣ (54): Σωληνάριο διανομής
ΚΑΤΑΘΕΤΗΣ (71): Colgate-Palmolive Company 300 Park Avenue, New York N.Y. 10022, Η.Π.Α.

ΗΜΕΡΟΜΗΝΙΑ ΚΑΤΑΘΕΣΗΣ (22): 08.04.92
ΣΥΜΒΑΤΙΚΕΣ ΠΡΟΤΕΡΑΙΟΤΗΤΕΣ (30): 7/682,329/08.04.91/Η.Π.Α.
 7/798,310/26.11.91/Η.Π.Α.

ΤΡΟΠΟΠΟΙΗΣΗ ΣΤΟ ΚΥΡΙΟ Δ.Ε. (61): —
ΕΦΕΥΡΕΤΗΣ (72): Kai Sun
ΕΙΔΙΚΟΣ ΠΛΗΡΕΞΟΥΣΙΟΣ (74): Ιλεάνα Βόζεμπεργκ-Βρετού, δικηγόρος, Σκουφά 60Α, 106 80 Αθήνα
ΑΝΤΙΚΛΗΤΟΣ (74): Ιλεάνα Βόζεμπεργκ-Βρετού, δικηγόρος, Σκουφά 60Α, 106 80 Αθήνα

ΠΕΡΙΛΗΨΗ (57)

Τα σωληνάρια της εφευρέσεως αυτής είναι παραμορφώσιμα και συνήθως δεν θα είναι συνθλιψίμα. Τα σωληνάρια έχουν μία θυρίδα παρατηρήσεως και ένα επίμηκες ακροστόμιο. Τα σωληνάρια μπορεί να κατασκευάζονται με χύτευση εμφυσήσεως ή με εξώθηση. Η θυρίδα παρατηρήσεως επιτρέπει σε ένα άτομο να καθορίζει το περιεχόμενο που παραμένει εντός του σωληναρίου και το ακροστόμιο μεριμνά για την ευχέρεια της διανομής.



ΑΡΙΘΜΟΣ ΑΙΤΗΣΗΣ Δ.Ε.	(21): 920100146
ΤΙΤΛΟΣ ΕΦΕΥΡΕΣΗΣ	(54): Συνθέσεις υγρού απορρυπαντικού ελαφρού τύπου
ΚΑΤΑΘΕΤΗΣ	(71): Colgate-Palmolive Company 300 Park Avenue, New York N.Y. 10022, Η.Π.Α.
ΗΜΕΡΟΜΗΝΙΑ ΚΑΤΑΘΕΣΗΣ	(22): 13.04.92
ΣΥΜΒΑΤΙΚΕΣ ΠΡΟΤΕΡΑΙΟΤΗΤΕΣ	(30): 7/685,118/15.04.91/Η.Π.Α. 7/854,048/18.03.92/Η.Π.Α.
ΤΡΟΠΟΠΟΙΗΣΗ ΣΤΟ ΚΥΡΙΟ Δ.Ε.	(61): —
ΕΦΕΥΡΕΤΗΣ	(72): 1) Gary Joseph Jakubicki 2) Alp John Uray 3) Gregory Donald Riska 4) Cuong Nguyen
ΕΙΔΙΚΟΣ ΠΛΗΡΕΞΟΥΣΙΟΣ	(74): Βόζεμπεργκ-Βρετού Ιλεάνα, δικηγόρος, Σκουφά 60Α, 106 80 Αθήνα
ΑΝΤΙΚΛΗΤΟΣ	(74): Βόζεμπεργκ-Βρετός Θεόδωρος, δικηγόρος, Σκουφά 60Α, 106 80 Αθήνα

ΠΕΡΙΛΗΨΗ (57)

Σύνθεση υδατικού υγρού απορρυπαντικού για πλύσιμο με το χέρι λερωμένων πιατικών, που περιλαμβάνει ειδικές περιορισμένες κατηγορίες και ποσότητες αλκυλ βενζολο σουλφονικού μαγνησίου ή νατρίου επιφανειοδραστικού, επιφανειοδραστικό αλκυλ αιθερο θειικό, C₁₂-C₁₆ αλκυλ πολυγλυκοσίτη και σταθεροποιητικό του αφρού αλκανολαμίδιο. Μπορεί επίσης να υπάρχει ανώτερο αλκυλ σουλφοηλεκτρικό ή σουλφοηλεκτρικό, προαιρετικά αιθοξυλιωμένο, ανιονικό επιφανειοδραστικό. Οι συνθέσεις είναι ικανές να δημιουργούν ένα σταθερό αφρό και είναι αποτελεσματικές στον καθαρισμό λιπαρών ρύπων, με αποδεκτή ηπιότητα για τον καταναλωτή και με καλή ικανότητα ξεβγάλματος.

ΑΡΙΘΜΟΣ ΑΙΤΗΣΗΣ Δ.Ε.	(21): 920100155
ΤΙΤΛΟΣ ΕΦΕΥΡΕΣΗΣ	(54): Σύνθεση γραμμικού ιξωδοελαστικού υδατικού υγρού απορρυπαντικού, ειδικά για αυτόματα πλυντήρια πιάτων
ΚΑΤΑΘΕΤΗΣ	(71): Colgate-Palmolive Company 300 Park Avenue, New York N.Y. 10022, Η.Π.Α.
ΗΜΕΡΟΜΗΝΙΑ ΚΑΤΑΘΕΣΗΣ	(22): 20.04.92
ΣΥΜΒΑΤΙΚΕΣ ΠΡΟΤΕΡΑΙΟΤΗΤΕΣ	(30): 7/688,415/22.04.91/Η.Π.Α.
ΤΡΟΠΟΠΟΙΗΣΗ ΣΤΟ ΚΥΡΙΟ Δ.Ε.	(61): —
ΕΦΕΥΡΕΤΗΣ	(72): 1) Bendure Raymond 2) Dixit S. Nagaraj 3) Kenkare Divaker
ΕΙΔΙΚΟΣ ΠΛΗΡΕΞΟΥΣΙΟΣ	(74): Βόζεμπεργκ-Βρετού Ιλεάνα, δικηγόρος, Σκουφά 60Α, 106 80 Αθήνα
ΑΝΤΙΚΛΗΤΟΣ	(74): Βόζεμπεργκ-Βρετός Θεόδωρος, δικηγόρος, Σκουφά 60Α, 106 80 Αθήνα

χλώριο, υδατοδιασπειρόμενου ή διαλυτού οργανικού απορρυπαντικού, από περίπου 5 έως 40% κατά βάρος από τουλάχιστον ένα τριπολυφωσφορικό αλκαλιμετάλλου, μέχρι περίπου 20% κατά βάρος μιας λευκαντικής ένωσης χλωρίου και 0.1 έως 10 τοις εκατό κατά βάρος από τουλάχιστον ένα πυκνωτικό παράγοντα τύπου διακλαδισμένου, εγκάρσια συνδεδεμένου, πολυκαρβοξυλικού, που έχει μοριακό βάρος τουλάχιστον 1.100.000.

ΠΕΡΙΛΗΨΗ (57)

Γραμμική ιξωδοελαστική υδατική υγρή σύνθεση απορρυπαντικού αυτομάτου πλυντηρίου πιάτων περιλαμβάνουσα νερό, μέχρι 2% κατά βάρος από ένα μακράς αλύσου λιπαρό οξύ ανιονικής χαρακτηριστικής ομάδος, από 0.005 έως 0.2 από μία ένωση που έχει τον τύπο R₁COOX όπου το X επιλέγεται απ' την ομάδα που αποτελείται από υδρογόνο και κατιόν αλκαλιμετάλλου και το R₁ επιλέγεται απ' την ομάδα που αποτελείται από φαινυλ ομάδες, υποκατεστημένες φαινυλ ομάδες και μία C₁-C₂₂ αλκυλ ομάδα υπό τον όρο ότι το R₁COOX είναι ένα υγρό σε θερμοκρασία δωματίου όταν το R είναι C₁-C₂₂ αλκυλ ομάδα και μίγματα αυτών, από 0 έως 5% κατά βάρος ενός σταθερού σε λευκαντικό

ΑΡΙΘΜΟΣ ΑΙΤΗΣΗΣ Δ.Ε.	(21): 920100156
ΤΙΤΛΟΣ ΕΦΕΥΡΕΣΗΣ	(54): Καθαριστικό σκληρής επιφάνειας
ΚΑΤΑΘΕΤΗΣ	(71): Colgate-Palmolive Company 300 Park Avenue New York, N.Y. 10022, Η.Π.Α.
ΗΜΕΡΟΜΗΝΙΑ ΚΑΤΑΘΕΣΗΣ	(22): 20.04.92
ΣΥΜΒΑΤΙΚΕΣ ΠΡΟΤΕΡΑΙΟΤΗΤΕΣ	(30): 7/691,621/25.04.91/Η.Π.Α.
ΤΡΟΠΟΠΟΙΗΣΗ ΣΤΟ ΚΥΡΙΟ Δ.Ε.	(61): —
ΕΦΕΥΡΕΤΗΣ	(72): 1) Blandiaux Genevieve 2) Loth Myriam 3) Massaux Jean
ΕΙΔΙΚΟΣ ΠΛΗΡΕΞΟΥΣΙΟΣ	(74): Βόζεμπεργκ-Βρετού Ιλεάνα, δικηγόρος, Σκουφά 60Α, 106 80 Αθήνα
ΑΝΤΙΚΛΗΤΟΣ	(74): Βόζεμπεργκ-Βρετός Θεόδωρος, δικηγόρος, Σκουφά 60Α, 106 80 Αθήνα

ΠΕΡΙΛΗΨΗ (57)

Παρασκευάζεται μία σύνθεση καθαρισμού που συμπεριλαμβάνει ένα ανιονικό επιφανειοδραστικό, ένα μη ιονικό επιφανειοδραστικό, ένα λιπαρό οξύ, έναν υδατοδιαλυτό οργανικό διαλύτη, έναν αδιάλυτο στο νερό οργανικό διαλύτη και ρυθμιστικό παράγοντα 2-υδροξύ-3-αμινο-προπιονικό-N,N-διοξεικό ή παράγωγα αυτού, στην ποσότητα από περίπου 2,0% έως 8,0% κατά βάρος. Η σύνθεση καθαρισμού είναι ιδιαίτερα προσαρμοσμένη για καθαρισμό σκληρών επιφανειών και είναι αποτελεσματική στην απολίμανση και την απομάκρυνση σαπυνοσφρού από επιφάνειες κουζίνας και λουτρού. Η σύνθεση έχει ένα pH περίπου 8,5 έως 12,5 και είναι ιδιαίτερα κατάλληλη για οξεοευαίσθητες επιφάνειες.

ΕΥΡΕΤΗΡΙΟ ΑΙΤΗΣΕΩΝ Δ.Ε. ΣΥΜΦΩΝΑ ΜΕ ΤΗΝ ΗΜΕΡΟΜΗΝΙΑ ΚΑΤΑΘΕΣΗΣ

ΚΑΤΑΘΕΣΗ (22)	ΚΑΤΑΘΕΤΗΣ (71)	ΤΙΤΛΟΣ ΕΦΕΥΡΕΣΗΣ (54)	ΑΡ.ΑΙΤ. (21)
01/04/91	EINAR EDVARDBSEN	Μέθοδος τραβήγματος μεμονωμένων συρμάτων	910100142
09/04/91	1) SOM MIKLÓS 2) SZÖLÖSI MÁRIA 3) KELLE ANTAL 4) MAJERCSIK KRISZTINA	Παιχνίδι (toy) κινήσεων για παιδιά (game) που απαιτεί επιδεξιότητα	910100151
10/04/91	ΔΕΛΛΙΟΣ ΑΝΑΣΤΑΣΙΟΣ	Αυτόματος και μηχανικός μηχανισμός πεδίσεως και απελευθέρωσης των σχοινίων ή κορδονιών για ανέλκυση ή καθέλκυση βάρους	910100152
10/04/91	ΠΑΠΑΔΟΠΟΥΛΟΣ ΣΤΑΥΡΟΣ	Χάρτινος κώνος φιλτραρίσματος χρωμάτων αυτοκινήτου	910100153
16/04/91	ΠΑΠΑΔΟΠΟΥΛΟΣ ΑΛΕΞΑΝΔΡΟΣ	Φωτοβολταϊκή γεννήτρια συγκεντρωτικού τύπου υψηλής απόδοσης, με δυνατότητα απ' ευθείας παραγωγής εναλλασσόμενου ρεύματος	910100163
17/04/91	ΣΑΠΟΥΝΑΣ ΓΕΩΡΓΙΟΣ	Φορμαριστό μαξιλάρι καθίσματος από ουρεθάνη	910100165
17/04/91	1) ΚΑΡΑΠΕΤΣΑΣ ΙΩΑΝΝΗΣ 2) ΣΤΥΛΙΑΡΑΣ ΔΗΜΗΤΡΙΟΣ	Αυτοματοποιημένη και ταχεία τροφοδοσία σφαγείου με ζώντα πουλερικά	910100166
22/04/91	ΦΩΤΟΠΟΥΛΟΣ ΔΙΟΝΥΣΙΟΣ	Πατοκολώνα καλουπιού δοκού σκυροδέματος με αυξομειούμενες διαστάσεις ύψους και πλάτους μετακινώντας τις κλάπες	910100172
22/04/91	ΦΩΤΟΠΟΥΛΟΣ ΔΙΟΝΥΣΙΟΣ	Πανώ κατασκευής καλουπιού κολώνας και τοιχείων σκυροδέματος	910100173
22/04/91	ΤΣΙΡΟΠΟΥΛΟΣ ΙΩΑΝΝΗΣ	Γλάστρα φυτών διαφυλάτουσα τα υλικά λιπάσματος και με χώρο αποθηκείσεως ύδατος	910100176
26/04/91	ΜΠΕΛΕΧΡΗΣ ΔΙΟΝΥΣΙΟΣ	Τυποποίηση ηλεκτρικής καλωδίωσης ανεγκυστήρων	910100184
02/08/91	IBEROAMERICANA DEL EMBALAJE S.A. PARTIDA DE CANASTEL	Κατασκευή βελτιωμένου στοιβάξιμου δοχείου	910100336
04/10/91	ETHICON INC.	Χειρουργική συρραπτική διάταξη με μέσον ασφαλίσεως	910100411
11/03/92	MAUSER-WERKE OBERNDORF GMBH	Μηχανισμός τροφοδοσίας φυσιγγίων	920100095
18/03/92	ETHICON INC.	Ενδοσκοπική διάταξη εφαρμογής συνδετήρων και μηχανισμός διορθώσεως κήλης	920100110
24/03/92	SOCIÉTÉ DE CONSEILS DE RECHERCHES ET D'APPLICATIONS SCIENTIFIQUES (S.C.R.A.S.)	Μέθοδος παρασκευής τζινκολίδης Β από τζινκολίδη C	920100118
26/03/92	ETHICON INC.	Ενδοσκοπική ιατρική διάταξη	920100120
26/03/92	ETHICON INC.	Ενδοσκοπικό εργαλείο εφαρμογής πολλαπλών συνδετήρων απολίωσης	920100121
26/03/92	ETHICON INC.	Πολυσακχαρίτες οι οποίοι περιέχουν καρβοξύλιο με σταυροειδείς δεσμούς δια την πρόληψιν της προσφύσεως	920100122
26/03/92	ORTHO DIAGNOSTIC SYSTEMS INC.	Αντιδραστήριο πολυχρωματικής κηλίδωσης και μέθοδος ανάλυσης	920100123
26/03/92	ETHICON INC.	Χειρουργικός συνδετήρας με τροποποιημένη διαμόρφωση σχήματος «B»	920100124

ΚΑΤΑΘΕΣΗ (22)	ΚΑΤΑΘΕΤΗΣ (71)	ΤΙΤΛΟΣ ΕΦΕΥΡΕΣΗΣ (54)	ΑΡ.ΑΙΤ. (21)
31/03/92	MCNEIL-PPC INC.	Απορροφητικά υποθέματα και διαδικασία κατασκευής αυτών	920100128
07/04/92	IBF-INTEGRATED BUSINESS AND FINANCE S.A.	Μέθοδος και διάταξις για τον μετασχηματισμό μιας πρώτης ύλης η οποία περιέχει δυο τουλάχιστον θερμοπλαστικά υλικά, σ' ένα νέο ομοιογενές θερμοπλαστικό υλικό	920100136 920100136
08/04/92	COLGATE-PALMOLIVE COMPANY	Σωληνάριο διανομέας	920100138
13/04/92	COLGATE-PALMOLIVE COMPANY	Συνθέσεις υγρού απορρυπαντικού ελαφρού τύπου	920100146
20/04/92	COLGATE-PALMOLIVE COMPANY	Σύνθεση γραμμικού ιξωδοελαστικού υδατικού υγρού απορρυπαντικού, ειδικά για αυτόματα πλυντήρια πιάτων	920100155
20/04/92	COLGATE-PALMOLIVE COMPANY	Καθαριστικό σκληρής επιφάνειας	920100156

ΕΥΡΕΤΗΡΙΟ ΑΙΤΗΣΕΩΝ Δ.Ε. ΣΥΜΦΩΝΑ ΜΕ ΤΗΝ ΑΛΦΑΒΗΤΙΚΗ ΣΕΙΡΑ ΤΩΝ ΚΑΤΑΘΕΤΩΝ

ΚΑΤΑΘΕΤΗΣ (71)	ΤΙΤΛΟΣ ΕΦΕΥΡΕΣΗΣ (54)	ΚΑΤΑΘΕΣΗ (22)	ΑΡ.ΑΙΤ. (21)
COLGATE-PALMOLIVE COMPANY	Σωληνάριο διανομέας	08/04/92	920100138
COLGATE-PALMOLIVE COMPANY	Συνθέσεις υγρού απορρυπαντικού ελαφρού τύπου	13/04/92	920100146
COLGATE-PALMOLIVE COMPANY	Σύνθεση γραμμικού ιξωδοελαστικού υδατικού υγρού απορρυπαντικού, ειδικά για αυτόματα πλυντήρια πιάτων	20/04/92	920100155
COLGATE-PALMOLIVE COMPANY	Καθαριστικό σκληρής επιφάνειας	20/04/92	920100156
EINAR EDVARDSEN	Μέθοδος τραβήγματος μεμονωμένων συρμάτων	01/04/91	910100142
ETHICON INC.	Χειρουργική συρραπτική διάταξη με μέσον ασφαλίσεως	04/10/91	910100411
ETHICON INC.	Ενδοσκοπική διάταξη εφαρμογής συνδετήρων και μηχανισμός διορθώσεως κήλης	18/03/92	920100110
ETHICON INC.	Ενδοσκοπική ιατρική διάταξη	26/03/92	920100120
ETHICON INC.	Ενδοσκοπικό εργαλείο εφαρμογής πολλαπλών συνδετήρων απολίνωσης	26/03/92	920100121
ETHICON INC.	Πολυσακχαρίτες οι οποίοι περιέχουν καρβοξύλιο με σταυροειδείς δεσμούς δια την πρόληψιν της προσφύσεως	26/03/92	920100122
ETHICON INC.	Χειρουργικός συνδετήρας με τροποποιημένη διαμόρφωση σχήματος «B»	26/03/92	920100124
IBEROAMERICANA DEL EMBALAJE S.A. PARTIDA DE CANASTEL	Κατασκευή βελτιωμένου στοιβάζιμου δοχείου	02/08/91	910100336
IBF-INTEGRATED BUSINESS AND FINANCE S.A.	Μέθοδος και διάταξις για τον μετασχηματισμό μιας πρώτης ύλης η οποία περιέχει δυο τουλάχιστον θερμοπλαστικά υλικά, σ' ένα ομοιογενές θερμοπλαστικό υλικό	07/04/92	920100136
MAUSER-WERKE OBERNDORF GMBH	Μηχανισμός τροφοδοσίας φυσιγγίων	11/03/92	920100095
MCNEIL-PPC INC.	Απορροφητικά υποθέματα και διαδικασία κατασκευής αυτών	31/03/92	920100128
ORTHO DIAGNOSTIC SYSTEMS INC.	Αντιδραστήριο πολυχρωματικής κηλίδωσης και μέθοδος ανάλυσης	26/03/92	920100123
SOCIÉTÉ DE CONSEILS DE RECHERCHES ET D'APPLICATIONS SCIENTIFIQUES (S.C.R.A.S.)	Μέθοδος παρασκευής τζινκολίδης Β από τζινκολίδη C	24/03/92	920100118
1) SOM MIKLÓS 2) SZŐLŐSI MÁRIA 3) KELLE ANTAL 4) MAJERCSIK KRISZTINA	Παιχνίδι (toy) κινήσεων για παιδιά (game) που απαιτεί επιδεξιότητα	09/04/91	910100151
ΔΕΛΛΙΟΣ ΑΝΑΣΤΑΣΙΟΣ	Αυτόματος και μηχανικός μηχανισμός πεδίσεως και απελευθέρωσης των σχοινιών ή κορδονιών για ανέλκυση ή καθέλκυση βάρους	10/04/91	910100152
ΚΑΡΑΠΕΤΣΑΣ ΙΩΑΝΝΗΣ	Αυτοματοποιημένη και ταχεία τροφοδοσία σφαγείου με ζώντα πουλερικά	17/04/91	910100166
ΜΠΕΛΕΧΡΗΣ ΔΙΟΝΥΣΙΟΣ	Τυποποίηση ηλεκτρικής καλωδίωσης ανελκυστήρων	26/04/91	910100184

ΚΑΤΑΘΕΤΗΣ (71)	ΤΙΤΛΟΣ ΕΦΕΥΡΕΣΗΣ (54)	ΚΑΤΑΘΕΣΗ (22)	ΑΡ.ΑΙΤ. (21)
ΠΑΠΑΔΟΠΟΥΛΟΣ ΑΛΕΞΑΝΔΡΟΣ	Φωτοβολταϊκή γεννήτρια συγκεντρωτικού τύπου υψηλής απόδοσης, με δυνατότητα απ' ευθείας παραγωγής εναλλασσόμενου ρεύματος	16/04/91	910100163
ΠΑΠΑΔΟΠΟΥΛΟΣ ΣΤΑΥΡΟΣ	Χάρτινος κώνος φιλτραρίσματος χρωμάτων αυτοκινήτου	10/04/91	910100153
ΣΑΠΟΥΝΑΣ ΓΕΩΡΓΙΟΣ	Φορμαριστό μαξιλάρι καθίσματος από ουρεθάνη	17/04/91	910100165
ΣΤΥΛΙΑΡΑΣ ΔΗΜΗΤΡΙΟΣ	Αυτοματοποιημένη και ταχεία τροφοδοσία σφαγείου με ζώντα πουλερικά	17/04/91	910100166
ΤΣΙΡΟΠΟΥΛΟΣ ΙΩΑΝΝΗΣ	Γλάστρα φυτών διαφυλάττουσα τα υλικά λιπάσματος και με χώρο αποθηκείσεως ύδατος	22/04/91	910100176
ΦΩΤΟΠΟΥΛΟΣ ΔΙΟΝΥΣΙΟΣ	Πατοκολώνα καλουπιού δοκού σκυροδέματος με αυξομειούμενες διαστάσεις ύψους και πλάτους μετακινώντας τις κλάπες	22/04/91	910100172
ΦΩΤΟΠΟΥΛΟΣ ΔΙΟΝΥΣΙΟΣ	Πανώ κατασκευής καλουπιού κολώνας και τοιχείων σκυροδέματος	22/04/91	910100173

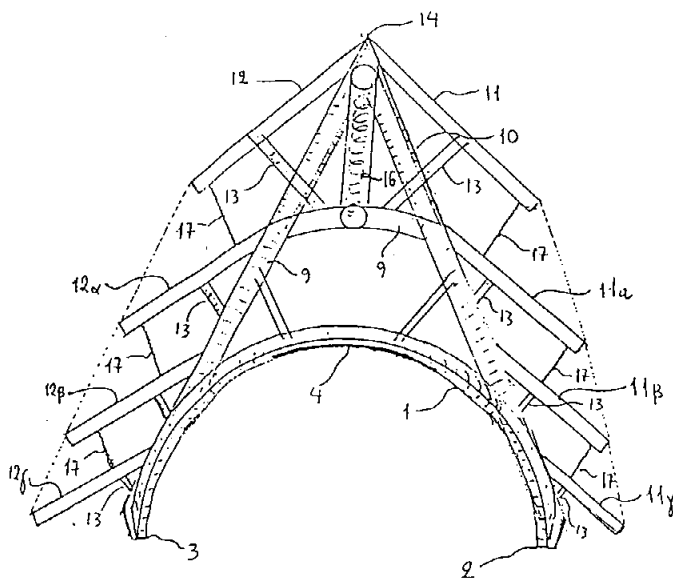
ΑΙΤΗΣΕΙΣ ΠΙΣΤΟΠΟΙΗΤΙΚΩΝ ΥΠΟΔΕΙΓΜΑΤΟΣ ΧΡΗΣΙΜΟΤΗΤΑΣ

ΑΡΙΘΜΟΣ ΑΙΤΗΣΗΣ Π.Υ.Χ.	(21): 910200085
ΤΙΤΛΟΣ ΕΦΕΥΡΕΣΗΣ	(54): Προφυλακτήρας - συγκρουστήρας οχημάτων με απορροφητικότητα των κρούσεων
ΚΑΤΑΘΕΤΗΣ	(71): Ζαφείρης Περικλής, Αγ. Νικόλαος 29, 157 72 Ζωγράφου
ΗΜΕΡΟΜΗΝΙΑ ΚΑΤΑΘΕΣΗΣ	(22): 01.04.91
ΣΥΜΒΑΤΙΚΕΣ ΠΡΟΤΕΡΑΙΟΤΗΤΕΣ	(30): —
ΕΦΕΥΡΕΤΗΣ	(72): Ζαφείρης Περικλής
ΕΙΔΙΚΟΣ ΠΛΗΡΕΞΟΥΣΙΟΣ	(74): —
ΑΝΤΙΚΛΗΤΟΣ	(74): Μαντζίκας Βασίλειος

ΠΕΡΙΛΗΨΗ (57)

Η εφεύρεση αναφέρεται σε αυτόνομο, προσθαφαιρέσιμο σε οχήματα παντός τύπου καθώς και μοντέλλα οχημάτων, προφυλακτήρα-συγκρουστήρα με ικανή ελαστικότητα ένεκα της χρήσεως συμπιεσσιμων δια μέσων υδραυλικών συμπιεστών και/ή ελατηρίων ελαστικών στοιχείων, που ελαχιστοποιούν τις συνέπειες των συγκρούσεων για τα οχήματα και τους επιβαίνοντες σε αυτά.

Ενδεικτική απεικόνισις του προφυλακτήρα-συγκρουστήρα της εφευρέσεως παρουσιάζεται στο Σχήμα 9.



ΑΡΙΘΜΟΣ ΑΙΤΗΣΗΣ Π.Υ.Χ.	(21): 910200087
ΤΙΤΛΟΣ ΕΦΕΥΡΕΣΗΣ	(54): Μεταλλικό κρεβάτι μεγάλης μηχανικής αντοχής και υψηλής αισθητικής εμφάνισης
ΚΑΤΑΘΕΤΗΣ	(71): Τσολάκης Χρήστος Αγ. Δημητρίου 60, Αθήνα
ΗΜΕΡΟΜΗΝΙΑ ΚΑΤΑΘΕΣΗΣ	(22): 03.04.91
ΣΥΜΒΑΤΙΚΕΣ ΠΡΟΤΕΡΑΙΟΤΗΤΕΣ	(30): —
ΕΦΕΥΡΕΤΗΣ	(72): Τσολάκης Χρήστος
ΕΙΔΙΚΟΣ ΠΛΗΡΕΞΟΥΣΙΟΣ	(74): —
ΑΝΤΙΚΛΗΤΟΣ	(74): Μαρούλης Πραξιτέλης, Κάνιγγος 24, 106 82 Αθήνα

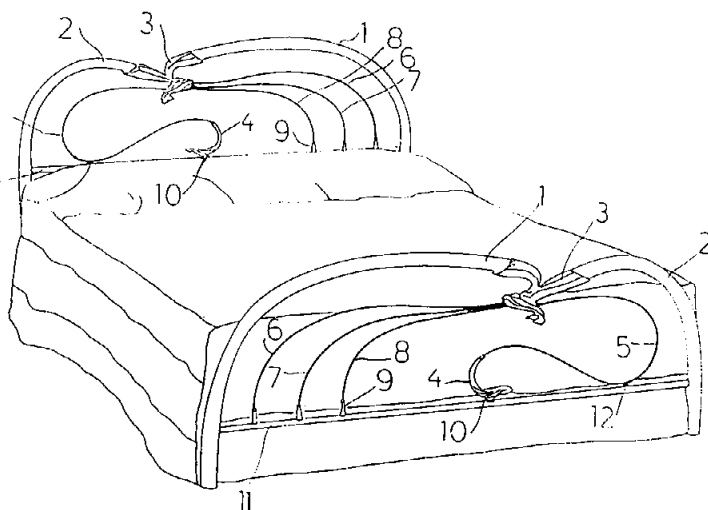
ΠΕΡΙΛΗΨΗ (57)

Η παρούσα επινοήση αναφέρεται σε ένα μεταλλικό κρεβάτι μεγάλης μηχανικής αντοχής και υψηλής αισθητικής εμφάνισης από μπρούντζο ή οποιοδήποτε άλλο κατάλληλο υλικό, όπου την φέρουσα κατασκευή αποτελούν το κεφαλάρι και το ποδαρικό.

Το πλαίσιο του κεφαλαριού δημιουργείται από τα καμπυλωτά τμήματα σωλήνων (1), (2) τα οποία συνδέονται με την βοήθεια του μπρούντζινου χυτού συνδέσμου μορφής φιόγκου (3) συζευγμένα με τον οριζόντιο ελκυστήρα (11). Το εσωτερικό καλύπτουν διακοσμητικοί σωλήνες και μπρούντζινο χυτό (10) σχήματος δάφνης.

Το πλαίσιο του κάτω μέρους είναι όμοιοι σχεδιασμού με το κεφαλάρι, χαμηλότερου ύψους.

Το κρεβάτι φέρει τραβέρσες στα πλάγια, επάνω στις οποίες τοποθετούνται τάβλες ή ο σωμιές για την υποδοχή του στρώματος.



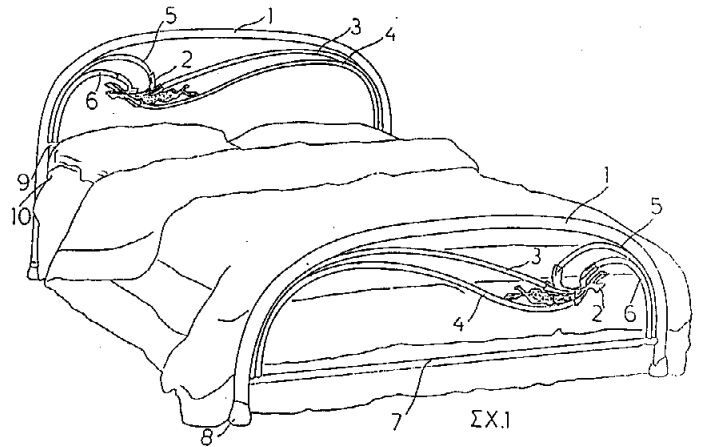
ΑΡΙΘΜΟΣ ΑΙΤΗΣΗΣ Π.Υ.Χ. (21): 910200088
ΤΙΤΛΟΣ ΕΦΕΥΡΕΣΗΣ (54): Καλαίσθητη δημιουργία νέου μεταλλικού κρεβατιού
ΚΑΤΑΘΕΤΗΣ (71): Τσολάκης Χρήστος
 Αγ. Δημητρίου 60, Αθήνα
ΗΜΕΡΟΜΗΝΙΑ ΚΑΤΑΘΕΣΗΣ (22): 03.04.91
ΣΥΜΒΑΤΙΚΕΣ ΠΡΟΤΕΡΑΙΟΤΗΤΕΣ (30): —
ΕΦΕΥΡΕΤΗΣ (72): Τσολάκης Χρήστος
ΕΙΔΙΚΟΣ ΠΛΗΡΕΞΟΥΣΙΟΣ (74): —
ΑΝΤΙΚΛΗΤΟΣ (74): Μαρούλης Πραξιτέλης, Κάνιγγος 24, 106 82 Αθήνα

ΠΕΡΙΛΗΨΗ (57)

Η παρούσα επινοήση αναφέρεται σε μία καλαίσθητη δημιουργία νέου μεταλλικού κρεβατιού από μπρούτζο ή οποιοδήποτε άλλο κατάλληλο υλικό, όπου την φέρουσα κατασκευή αποτελούν το κεφαλάρι και το ποδαρικό.

Το πλαίσιο του κεφαλαριού δημιουργείται από το ενιαίο τοξωτό σωληνωτό τμήμα (1) για την ενίσχυση του οποίου συνδέονται οριζόντιοι σωληνωτοί ελκυστήρες (9), (10), η σύνδεση των οποίων γίνεται με την βοήθεια εσωτερικών βιδών. Στο εσωτερικό διακοσμείται από το μπρούτζινο χυτό λουλούδι (2) το οποίο αποτελεί και τον σύνδεσμο των διακοσμητικών σωληνών (3), (4), (5), (6) με τον οριζόντιο ελκυστήρα (9). Το πλαίσιο του ποδαρικού είναι όμοιου σχεδιασμού με το κεφαλάρι, χαμηλότερου ύψους.

Το κρεβάτι φέρει τραβέρσες στα πλάγια επάνω στις οποίες τοποθετούνται τάβλες ή σωμιές για την υποδοχή του στρώματος.



ΑΡΙΘΜΟΣ ΑΙΤΗΣΗΣ Π.Υ.Χ. (21): 910200089
ΤΙΤΛΟΣ ΕΦΕΥΡΕΣΗΣ (54): Νέα κατασκευή μεταλλικού κρεβατιού
ΚΑΤΑΘΕΤΗΣ (71): Τσολάκης Χρήστος
 Αγ. Δημητρίου 60, Αθήνα
ΗΜΕΡΟΜΗΝΙΑ ΚΑΤΑΘΕΣΗΣ (22): 03.04.91
ΣΥΜΒΑΤΙΚΕΣ ΠΡΟΤΕΡΑΙΟΤΗΤΕΣ (30): —
ΕΦΕΥΡΕΤΗΣ (72): Τσολάκης Χρήστος
ΕΙΔΙΚΟΣ ΠΛΗΡΕΞΟΥΣΙΟΣ (74): —
ΑΝΤΙΚΛΗΤΟΣ (74): Μαρούλης Πραξιτέλης, Κάνιγγος 24, 106 82 Αθήνα

ΠΕΡΙΛΗΨΗ (57)

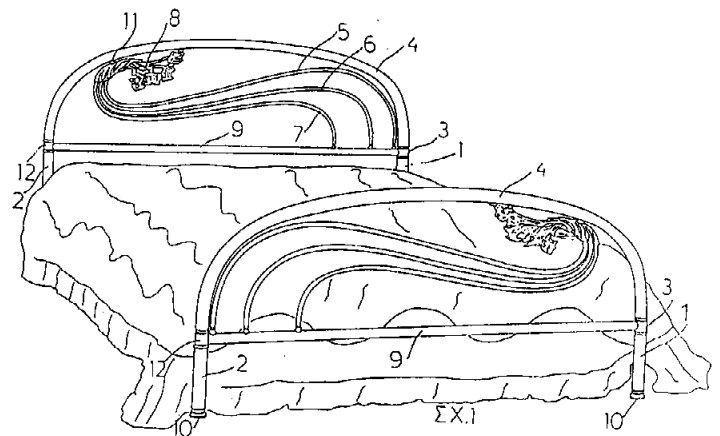
Η παρούσα επινοήση αναφέρεται σε μία νέα κατασκευή μεταλλικού κρεβατιού από μπρούτζο ή οποιοδήποτε άλλο κατάλληλο υλικό, όπου την φέρουσα κατασκευή αποτελούν το κεφαλάρι και το ποδαρικό.

Το πλαίσιο του κεφαλαριού δημιουργείται από το μεσαίο τοξωτό σωληνωτό τμήμα (4) το οποίο με την βοήθεια των συνδέσμων (3), (12) συνδέεται με τα πόδια (1), (2). Στους συνδέσμους συνδέεται οριζόντιος σωληνωτός ελκυστήρας (9) για την ενίσχυση της στερεότητας του πλαισίου.

Στο εσωτερικό διακοσμείται από το μπρούτζινο χυτό λουλούδι (8) και τους σωλήνες (5), (6), (7).

Το πλαίσιο του κάτω μέρους είναι όμοιου σχεδιασμού με το κεφαλάρι, χαμηλότερου ύψους.

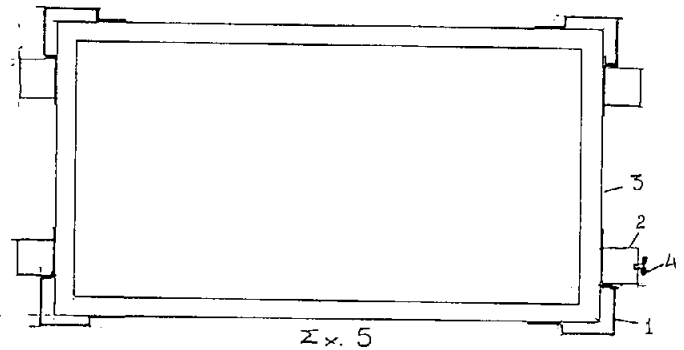
Το κρεβάτι φέρει τραβέρσες στα πλάγια επάνω στις οποίες τοποθετούνται τάβλες ή ο σωμιές για την υποδοχή του στρώματος.



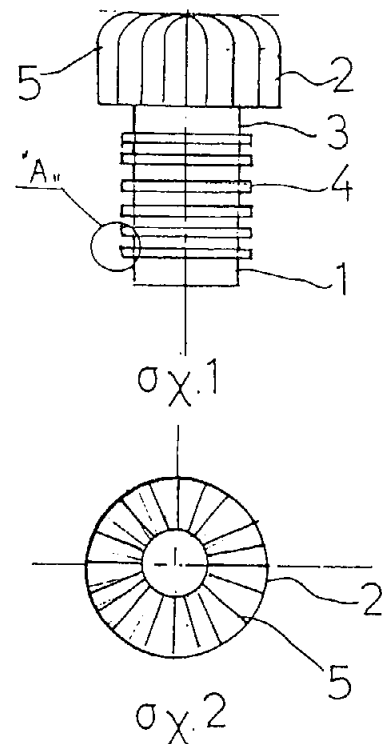
ΑΡΙΘΜΟΣ ΑΙΤΗΣΗΣ Π.Υ.Χ.	(21): 910200096
ΤΙΤΛΟΣ ΕΦΕΥΡΕΣΗΣ	(54): Στήριξη ψησταριάς σε πόδια που φωλιάζουν στο σκάφος της
ΚΑΤΑΘΕΤΗΣ	(71): Παπαγεωργίου Μιλτιάδης Γεωργαντά 8, Λιβαδειά
ΗΜΕΡΟΜΗΝΙΑ ΚΑΤΑΘΕΣΗΣ	(22): 10.04.91
ΣΥΜΒΑΤΙΚΕΣ ΠΡΟΤΕΡΑΙΟΤΗΤΕΣ	(30): —
ΕΦΕΥΡΕΤΗΣ	(72): Παπαγεωργίου Μιλτιάδης
ΕΙΔΙΚΟΣ ΠΛΗΡΕΞΟΥΣΙΟΣ	(74): —
ΑΝΤΙΚΛΗΤΟΣ	(74): —

ΠΕΡΙΛΗΨΗ (57)

Τρόπος στήριξης ψησταριάς σε πόδια από λαμαρίνα σε σχήμα γωνίας που μπαίνουν σε φωλιές που δημιουργούνται από το σκάφος της και από γωνίες λαμαρίνας με στηρίγματα σε σχήμα τεταρτοκύκλιου σε κάθε πόδι σε κάθε γωνία της ψησταριάς για γρήγορο και εύκολο μοντάρισμα χωρίς να χρειάζονται βίδες.



ΑΡΙΘΜΟΣ ΑΙΤΗΣΗΣ Π.Υ.Χ.	(21): 910200099
ΤΙΤΛΟΣ ΕΦΕΥΡΕΣΗΣ	(54): Πώμα φιαλών αφρόδων ποτών
ΚΑΤΑΘΕΤΗΣ	(71): 1) Πολυμέρης Αστέριος Κομνηνών 21 Θεσ/νίκη 2) Μπαρπούδης Δημήτριος Κομνηνών 21 Θεσ/νίκη 3) Μπαρπούδης Γεώργιος Κομνηνών 21 Θεσ/νίκη
ΗΜΕΡΟΜΗΝΙΑ ΚΑΤΑΘΕΣΗΣ	(22): 19.04.91
ΣΥΜΒΑΤΙΚΕΣ ΠΡΟΤΕΡΑΙΟΤΗΤΕΣ	(30): —
ΕΦΕΥΡΕΤΗΣ	(72): 1) Πολυμέρης Αστέριος 2) Μπαρπούδης Δημήτριος 3) Μπαρπούδης Γεώργιος
ΕΙΔΙΚΟΣ ΠΛΗΡΕΞΟΥΣΙΟΣ	(74): —
ΑΝΤΙΚΛΗΤΟΣ	(74): —



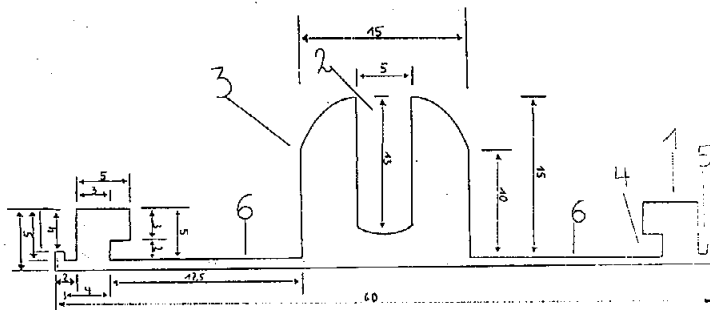
ΠΕΡΙΛΗΨΗ (57)

Η παρούσα εφεύρεση αναφέρεται σε ένα πώμα πλαστικό που φέρει σπείρωμα και περιγωτή κεφαλή. Χρησιμοποιείται για το κλείσιμο των εμφιαλωμένων αφρόδων ποτών και αποτελείται από το κύριο σώμα (1) με το σπείρωμα (4), την κεφαλή (2) με πτερύγια (5) και μια εσωτερική οπή (6) στο κύριο σώμα (1).

Βασικά πλεονεκτήματα του πώματος της παρούσας εφεύρεσης είναι το χαμηλό κόστος και η πολλαπλή χρήση του λόγω του ότι δε δι-ογκώνεται σε σχέση με τα πώματα που κατασκευάζονται από φυσικό φελλό.

ΑΡΙΘΜΟΣ ΑΙΤΗΣΗΣ Π.Υ.Χ.	(21): 910200101
ΤΙΤΛΟΣ ΕΦΕΥΡΕΣΗΣ	(54): Προφίλ αλουμινίου -τύπος ΕΑ 101-ΕΑ 102
ΚΑΤΑΘΕΤΗΣ	(71): 1) Mueller Reimund Δάφνης 48, Άνω Βούλα Αττικής 2) Κανακίδης Πολυχρόνης Δάφνης 48, Άνω Βούλα Αττικής
ΗΜΕΡΟΜΗΝΙΑ ΚΑΤΑΘΕΣΗΣ	(22): 22.04.91
ΣΥΜΒΑΤΙΚΕΣ ΠΡΟΤΕΡΑΙΟΤΗΤΕΣ ΕΦΕΥΡΕΤΗΣ	(30): — (72): 1) Mueller Reimund 2) Κανακίδης Πολυχρόνης
ΕΙΔΙΚΟΣ ΠΛΗΡΕΞΟΥΣΙΟΣ ΑΝΤΙΚΛΗΤΟΣ	(74): — (74): —

- α) είναι απλό στην ανέγερση
β) δεν απαιτεί πολύ υλικό
γ) μονώνει τέλεια
δ) αντικαθίστανται πολύ εύκολα κατεστραμένοι υαλοπίνακες
ε) επιτρέπει σταθεροποίηση του σε διάφορα υλικά (ξύλο-τσιμέντο)
στ) επιτρέπει την δημιουργία πολύπλοκων κατασκευών



ΠΕΡΙΛΗΨΗ (57)

Το προφίλ αλουμινίου ΕΑ-101-102 αποτελείται από δύο κυρίως μέρη:

- α) την ράγα στηρίξεως υάλου (ΕΑ-101) 2, εικών 3
β) την ράγα σταθεροποίησης υάλου (ΕΑ-102) 8, εικών 3

Εκτός αυτού από:

- 1) Τα ελαστικά μονώσεως 5, εικών 3
- 2) Τα ελαστικά μονώσεως 3, εικών 3
- 3) Την βίδα αλουμινίου 7, εικών 3
- 4) Τον δακτύλιο μονώσεως εκ ελαστικού 6, εικών 3
- 5) Το σκέπασμα εκ αλουμινίου 9, εικών 3
- 6) Τον σωλήνα στηρίξεως 10, εικών 3
- 7) Πριτσίνια 10, εικών 3

Το όλο σύστημα έχει σαν σκοπό να χρησιμοποιηθεί στην κατασκευή προσόψεων πολυκατοικιών κλπ. έχει σαν προτέρημα ότι:

ΑΡΙΘΜΟΣ ΑΙΤΗΣΗΣ Π.Υ.Χ.	(21): 910200102
ΤΙΤΛΟΣ ΕΦΕΥΡΕΣΗΣ	(54): Διαμορφωμένοι μεταλλικοί ή πλαστικοί δοκοί (προφίλ) για την κατασκευή θυρών, παραθύρων, εξωφύλλων και των κασών αυτών
ΚΑΤΑΘΕΤΗΣ	(71): ALCOR A.E. - Αλουμίνιο Κορίνθου Ανώνυμος Βιομηχανική και Εμπορική εταιρεία Θηβών 209, Νίκαια
ΗΜΕΡΟΜΗΝΙΑ ΚΑΤΑΘΕΣΗΣ	(22): 22.04.91
ΣΥΜΒΑΤΙΚΕΣ ΠΡΟΤΕΡΑΙΟΤΗΤΕΣ ΕΦΕΥΡΕΤΗΣ	(30): — (72): Χειλαδάκης Κωνσταντίνος
ΕΙΔΙΚΟΣ ΠΛΗΡΕΞΟΥΣΙΟΣ ΑΝΤΙΚΛΗΤΟΣ	(74): Προκοπίου Δημήτρης, δικηγόρος, Ηρακλείου 6, 106 73 Αθήνα (74): Σακελλαρίδης Ιωάννης, δικηγόρος, Ηρακλείου 6, 106 73 Αθήνα

ΠΕΡΙΛΗΨΗ (57)

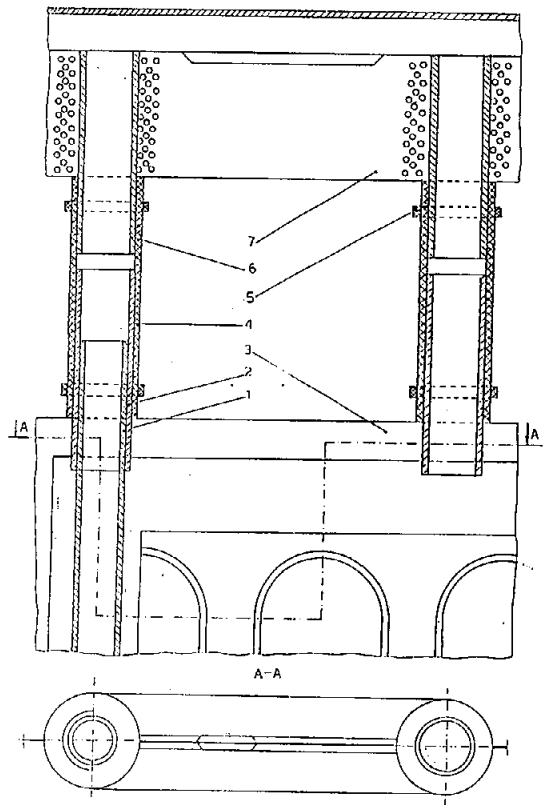
Μια σειρά διαμορφωμένων μεταλλικών προφίλ χρησιμοποιούμενων δια την κατασκευή συρομένων και ανοιγομένων θυρών, παραθύρων και εξωφύλλων μετά των κασών αυτών, και ενός ειδικού εξαρτήματος με το οποίο σταθεροποιείται η κάσα στον τοίχο αφού προηγουμένως ζυγισθεί στην ακριβή θέση της, και δια της κοχλιώσεως σταθεροποιείται μέσα στην ειδική υποδοχή του προφίλ.

ΑΡΙΘΜΟΣ ΑΙΤΗΣΗΣ Π.Υ.Χ.	(21): 910200104
ΤΙΤΛΟΣ ΕΦΕΥΡΕΣΗΣ	(54): Νέου τύπου συλλέκτης (απορροφητήρας ηλικών ακτίνων) ηλιακού θερμοσίφωνα
ΚΑΤΑΘΕΤΗΣ	(71): Κιούπελης Ιορδάνης, Ελπίδος 18, Πολίχνη, Θεσσαλονίκη
ΗΜΕΡΟΜΗΝΙΑ ΚΑΤΑΘΕΣΗΣ	(22): 24.04.91
ΣΥΜΒΑΤΙΚΕΣ ΠΡΟΤΕΡΑΙΟΤΗΤΕΣ	(30): —
ΕΦΕΥΡΕΤΗΣ	(72): Κιούπελης Ιορδάνης
ΕΙΔΙΚΟΣ ΠΛΗΡΕΞΟΥΣΙΟΣ	(74): —
ΑΝΤΙΚΛΗΤΟΣ	(74): —

ΠΕΡΙΛΗΨΗ (57)

Η παρούσα εφεύρεση αναφέρεται σε έναν νέο συλλέκτη με ενσωματωμένο τον αγωγό μεταφοράς του κρύου υγρού του κλειστού κυκλώματος, ο οποίος περικλείεται από τα ελάσματα του συλλέκτη. Ο νέου τύπου συλλέκτης, συνοπτικά παρουσιάζει τα εξής πλεονεκτήματα:

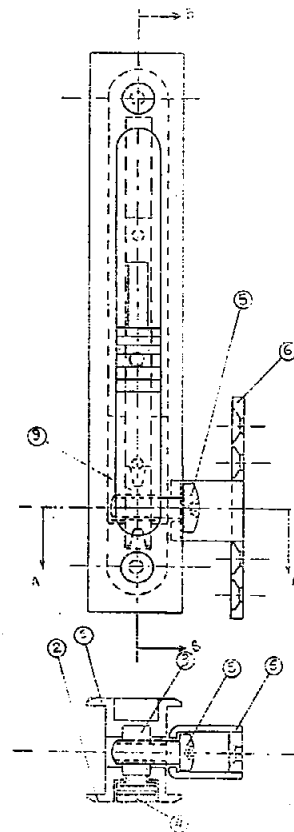
- 1) Διευκολύνει την κυκλοφορία των υγρών του κλειστού συλλέκτη.
- 2) Δεν καταλαμβάνει χώρο μέσα στο τελλάρο του συλλέκτη.
- 3) Δεν υπάρχει κίνδυνος να ραγίσει ή να δημιουργήσει ρωγμές από την παγωνιά.



ΑΡΙΘΜΟΣ ΑΙΤΗΣΗΣ Π.Υ.Χ.	(21): 910200105
ΤΙΤΛΟΣ ΕΦΕΥΡΕΣΗΣ	(54): Κλειδαριά ασφαλείας χωνευτή
ΚΑΤΑΘΕΤΗΣ	(71): Φραγκόπουλος Φώτιος Προμηθέως 14, Καλοφτάκι 145 64 Νέα Κηφισιά
ΗΜΕΡΟΜΗΝΙΑ ΚΑΤΑΘΕΣΗΣ	(22): 29.04.91
ΣΥΜΒΑΤΙΚΕΣ ΠΡΟΤΕΡΑΙΟΤΗΤΕΣ	(30): —
ΕΦΕΥΡΕΤΗΣ	(72): Φραγκόπουλος Φώτιος
ΕΙΔΙΚΟΣ ΠΛΗΡΕΞΟΥΣΙΟΣ	(74): Μαρινάκη-Μπρούσαλη Αργυρώ, δικηγόρος, Τζαβέλλα 24, 106 81 Αθήνα
ΑΝΤΙΚΛΗΤΟΣ	(74): Κοσκινά Μαρία, Νικηταρά 8-10, 106 78 Αθήνα

ΠΕΡΙΛΗΨΗ (57)

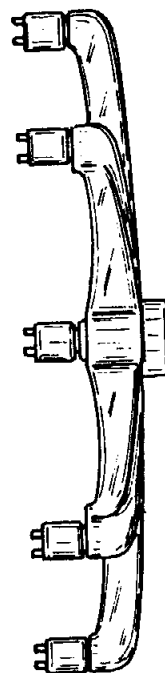
Η χωνευτή κλειδαριά ασφαλείας αποτελείται από το εξωτερικό καπάκι (1) από χυτοπρεσσαριστό αλουμίνιο, Ζάμακ ή πλαστικό, το εσωτερικό καπάκι (2), όπου συρταρώνει ο σύρτης-λαβή (4) και βιδώνεται με τον σύρτη (3) εμπρός-πίσω από το εσωτερικό καπάκι (2). Ο σύρτης (3) φέρει ενιαίο χυτευμένο περικόχλιο (9) από χάλυβα. Η κλειδαριά φέρει επίσης το χαλύβδινο κλείστρο (5), το χαλύβδινο κυπρί (6), τις βίδες (8), την βίδα (10) και τα λαστιχάκια (7).



ΑΡΙΘΜΟΣ ΑΙΤΗΣΗΣ Π.Υ.Χ.	(21): 910200325
ΤΙΤΛΟΣ ΕΦΕΥΡΕΣΗΣ	(54): Καρέκλα γραφείου και συστατικά μέρη αυτής
ΚΑΤΑΘΕΤΗΣ	(71): Press S.p.A., Via Cuneo 186, 12042 BRA, Ιταλία
ΗΜΕΡΟΜΗΝΙΑ ΚΑΤΑΘΕΣΗΣ	(22): 24.10.91
ΣΥΜΒΑΤΙΚΕΣ ΠΡΟΤΕΡΑΙΟΤΗΤΕΣ	(30): ΤΟ 910000109 24.04.91, Ιταλία
ΕΦΕΥΡΕΤΗΣ	(72): Renato Fulcheri
ΕΙΔΙΚΟΣ ΠΛΗΡΕΞΟΥΣΙΟΣ	(74): Σιώτου Κατερίνα, δικηγόρος, Νοταρά 1, Αθήνα
ΑΝΤΙΚΛΗΤΟΣ	(74): Σιώτου Κατερίνα, δικηγόρος, Νοταρά 1, Αθήνα

ΠΕΡΙΛΗΨΗ (57)

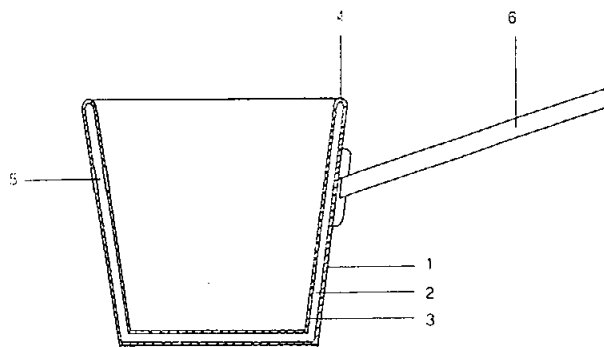
Μία βάση για μία καρέκλα γραφείου αποτελούμενη από πέντε ακτίνες σε ίση απόσταση μεταξύ τους, οι αντίστοιχες κορυφές των οποίων συνδέονται στο κέντρο συμμετρίας ενός κανονικού πενταγώνου, χαρακτηριζόμενη από το γεγονός ότι αυτές οι πέντε ακτίνες έχουν κυρτωμένες άνω και κάτω επιφάνειες όπου και οι δύο αυτές κυρτωμένες επιφάνειες έχουν τις αντίστοιχες κοίλες πλευρές τους να βλέπουν τον πυθμένα της αναφερθείσας βάσης, όπου η άνω επιφάνεια έχει ουσιαστικά μεγαλύτερη ακτίνα καμπυλότητας από την κάτω επιφάνεια και κάθε αναφερθείσα ακτίνα λεπτύνεται αξονικά προς το ένα άκρο.



ΑΡΙΘΜΟΣ ΑΙΤΗΣΗΣ Π.Υ.Χ.	(21): 920200052
ΤΙΤΛΟΣ ΕΦΕΥΡΕΣΗΣ	(54): Μπρίκι καφέ και λοιπά μαγειρικά σκεύη με δύο τοιχώματα
ΚΑΤΑΘΕΤΗΣ	(71): Λιβιτσάνος Ευάγγελος Λ. Ειρήνης 45, Πρέβεζα ΤΚ 48100
ΗΜΕΡΟΜΗΝΙΑ ΚΑΤΑΘΕΣΗΣ	(22): 30.04.91
ΣΥΜΒΑΤΙΚΕΣ ΠΡΟΤΕΡΑΙΟΤΗΤΕΣ	(30): —
ΕΦΕΥΡΕΤΗΣ	(72): Λιβιτσάνος Ευάγγελος
ΕΙΔΙΚΟΣ ΠΛΗΡΕΞΟΥΣΙΟΣ	(74): —
ΑΝΤΙΚΛΗΤΟΣ	(74): —

ΠΕΡΙΛΗΨΗ (57)

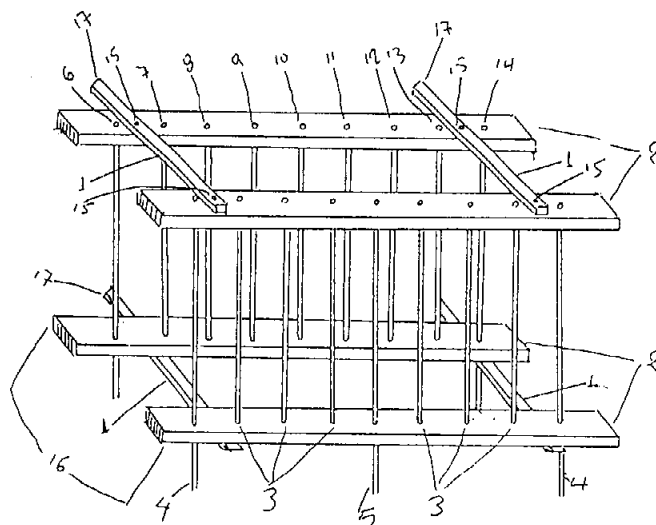
Μπρίκι καφέ και λοιπά μαγειρικά σκεύη με εξωτερικό (1) και εσωτερικό (2) τοίχωμα, ενδιάμεσως των οποίων (3) περιέχεται στάχτη, άμμος ή άλλο υλικό. Με την παρούσα εφεύρεση επιτυγχάνεται το ψήσιμο του καφέ και των φαγητών με τα πλεονεκτήματα που παρέχει ο παραδοσιακός τρόπος μαγειρέματος (στη θράκα του τζακιού) χρησιμοποιώντας σύγχρονες εστίες θερμότητας (ηλεκτρική κουζίνα, γκάζι κλπ.).



ΑΡΙΘΜΟΣ ΑΙΤΗΣΗΣ Π.Υ.Χ. (21): 920200053
ΤΙΤΛΟΣ ΕΦΕΥΡΕΣΗΣ (54): Πιατοθήκη ντουλαπιού κουζίνας
ΚΑΤΑΘΕΤΗΣ (71): 1) Πάσχος Νικόλαος
 Σαχτούρι 41
 Χαλάνδρι
 2) Ντούνιας Διονύσιος
 Κατακουζινό 9
 Νέα Λιόσια, Αθήνα
ΗΜΕΡΟΜΗΝΙΑ ΚΑΤΑΘΕΣΗΣ (22): 26.04.91
ΣΥΜΒΑΤΙΚΕΣ ΠΡΟΤΕΡΑΙΟΤΗΤΕΣ (30): —
ΕΦΕΥΡΕΤΗΣ (72): 1) Πάσχος Νικόλαος
 2) Ντούνιας Διονύσιος
ΕΙΔΙΚΟΣ ΠΛΗΡΕΞΟΥΣΙΟΣ (74): —
ΑΝΤΙΚΛΗΤΟΣ (74): —

ΠΕΡΙΛΗΨΗ (57)

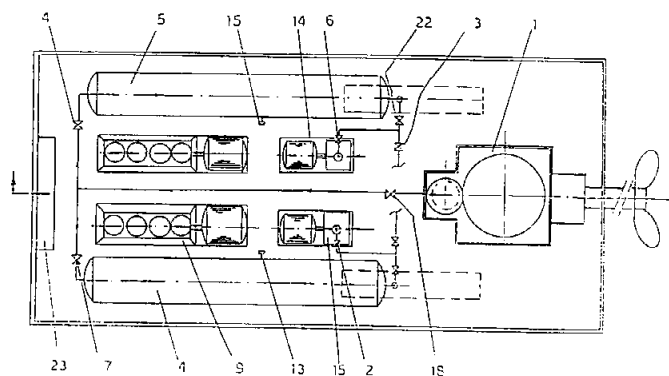
Ξύλινη πιατοθήκη για ντουλάπια κουζίνας.
 Η πιατοθήκη ντουλαπιού κουζίνας αποτελείται από τέσσερους συνδέσμους (1) και δύο πλαίσια (2) των οποίων οι ακριανές καβίλιες (4) είναι μεγαλύτερες από τις ενδιάμεσες καβίλιες (3). Οι σύνδεσμοι (1) είναι μακρύτεροι από την επιθυμητή απόφαση τοποθέτησης των πλαισίων.
 Η διαφορά μήκους των ακριανών καβιλιών (4) από τις καβίλιες (3) ορίζει το ύψος τοποθέτησης ενώ το επιπλέον μήκος των συνδέσμων ορίζει το βάθος τοποθέτησης.
 Σύμφωνα μ' αυτά τα χαρακτηριστικά είναι απλή και εύκολη η τοποθέτηση ή η εξαγωγή της πιατοθήκης από το ντουλάπι κουζίνας.



ΑΡΙΘΜΟΣ ΑΙΤΗΣΗΣ Π.Υ.Χ. (21): 920200054
ΤΙΤΛΟΣ ΕΦΕΥΡΕΣΗΣ (54): Μηχανή κινήσεως ελίκων πλοίου λειτουργούσα με κενό αέρος και ατμοσφαιρική πίεση
ΚΑΤΑΘΕΤΗΣ (71): Σκούρτης Κωνσταντίνος, Γαλαξιδίου 18, Κορυδαλλός
ΗΜΕΡΟΜΗΝΙΑ ΚΑΤΑΘΕΣΗΣ (22): 19.04.91
ΣΥΜΒΑΤΙΚΕΣ ΠΡΟΤΕΡΑΙΟΤΗΤΕΣ (30): —
ΕΦΕΥΡΕΤΗΣ (72): Σκούρτης Κων/νος
ΕΙΔΙΚΟΣ ΠΛΗΡΕΞΟΥΣΙΟΣ (74): —
ΑΝΤΙΚΛΗΤΟΣ (74): Σακελλαρίδης Ιωάννης, δικηγόρος, Ηρακλείου 6, 106 73 Αθήνα

ΠΕΡΙΛΗΨΗ (57)

Η μηχανή αποτελείται από την εμβολοφόρο παλινδρομική μηχανή 1 που κινείται δια της δημιουργίας κενού αέρος και ατμοσφαιρικής πίεσης, δια της εναλλαγής αυτών των δυο ενεργειών στις δυο πλευρές του εμβόλου 6. Όταν το πλοίο αρχίσει να κινείται, τα τζιφάρια 10 και 11 που είναι τοποθετημένα στα ύφαλα του σκάφους 20, δημιουργούν κενό δια της κινήσεως των μέσα στην θάλασσα. Έτσι διακόπτεται η λειτουργία των αντλιών κενού 14 και 15 και επιτυγχάνεται οικονομία καυσίμων.

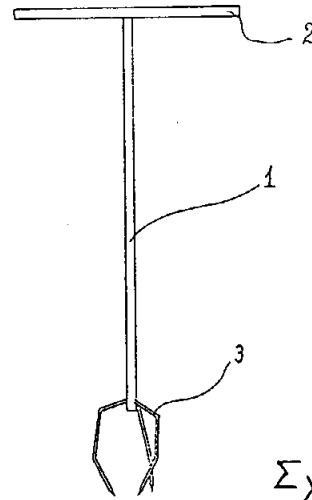


ΑΡΙΘΜΟΣ ΑΙΤΗΣΗΣ Π.Υ.Χ. (21): 920200055
ΤΙΤΛΟΣ ΕΦΕΥΡΕΣΗΣ (54): Σκαλιστήρι-φρέζα χειρός κήπου
ΚΑΤΑΘΕΤΗΣ (71): Άγαλος Δημήτριος
 Φιλοθέης 3
 Αγ. Ανάργυροι 135 61
ΗΜΕΡΟΜΗΝΙΑ ΚΑΤΑΘΕΣΗΣ (22): 17.04.91
ΣΥΜΒΑΤΙΚΕΣ ΠΡΟΤΕΡΑΙΟΤΗΤΕΣ (30): —
ΕΦΕΥΡΕΤΗΣ (72): Άγαλος Δημήτριος
ΕΙΔΙΚΟΣ ΠΛΗΡΕΞΟΥΣΙΟΣ (74): —
ΑΝΤΙΚΛΗΤΟΣ (74): —

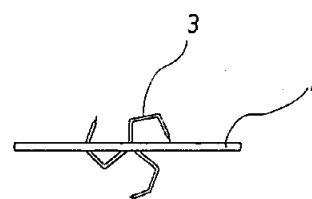
ΠΕΡΙΛΗΨΗ (57)

Σκαλιστήρι-φρέζα χειρός που αποτελείται από ένα κάθετο άξονα (1), ένα οριζόντιο άξονα (2) και τρία δόντια (3). Με την περιστροφή με το χέρι του οριζόντιου άξονα (2) έχοντας το εργαλείο καθετα προς το έδαφος τα δόντια (3) βιδώνουν στο χώμα. Ανασηκώνοντας το εργαλείο, το χώμα εξάγεται και περιστρέφοντας ταυτόχρονα θρυματίζεται και αναδεύεται.

Το πλεονέκτημα αυτής της εφεύρεσης είναι το αποτελεσματικό σκάλισμα και φρεζάρισμα του κήπου σε βάθος χωρίς ιδιαίτερη προσπάθεια και επίπονο σκύψιμο που απαιτούσαν οι μέχρι σήμερα γνωστοί τρόποι σκαλίσματος του κήπου.



Σχήμα 1

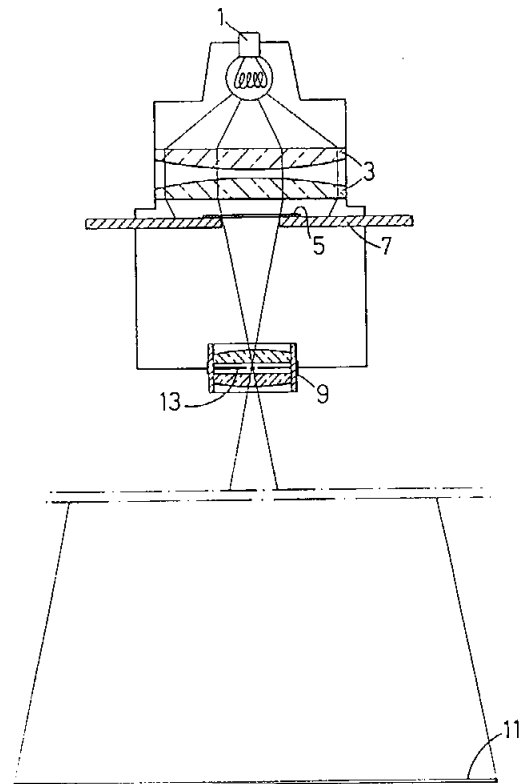


Σχήμα 2

ΑΡΙΘΜΟΣ ΑΙΤΗΣΗΣ Π.Υ.Χ. (21): 920200056
ΤΙΤΛΟΣ ΕΦΕΥΡΕΣΗΣ (54): Φωτογραφική αναπαραγωγή ευμεγέθων ιστολογικών τομών
ΚΑΤΑΘΕΤΗΣ (71): Αντωνακόπουλος Γεώργιος του Νικολάου, καθηγητής, Μεσογείων 520, 153 42 Αθήνα
ΗΜΕΡΟΜΗΝΙΑ ΚΑΤΑΘΕΣΗΣ (22): 03.04.91
ΣΥΜΒΑΤΙΚΕΣ ΠΡΟΤΕΡΑΙΟΤΗΤΕΣ (30): —
ΕΦΕΥΡΕΤΗΣ (72): Αντωνακόπουλος Γεώργιος
ΕΙΔΙΚΟΣ ΠΛΗΡΕΞΟΥΣΙΟΣ (74): Σταμνά Σπυριδούλα, δικηγόρος, Κουμπάρη 2, 106 74 Αθήνα
ΑΝΤΙΚΛΗΤΟΣ (74): Παπακωνσταντίνου Ελένη, δικηγόρος, Κουμπάρη 2, 106 74 Αθήνα

ΠΕΡΙΛΗΨΗ (57)

Περιγράφεται μέθοδος και επιστημονικό όργανο για τη φωτογραφική αναπαραγωγή ευμεγέθων ιστολογικών παρασκευασμάτων. Η μέθοδος συνίσταται στη χρήση αντικειμενικού φακού χαμηλής μεγεθύνσεως, ο οποίος χαρακτηρίζεται κατά προτίμηση από χαμηλή περιφερική παραμόρφωση.



ΑΡΙΘΜΟΣ ΑΙΤΗΣΗΣ Π.Υ.Χ.	(21): 920200057
ΤΙΤΛΟΣ ΕΦΕΥΡΕΣΗΣ	(54): Οικοδομικό υλικό πολλαπλής χρήσεως
ΚΑΤΑΘΕΤΗΣ	(71): Ανδρέατος Ιωάννης Μιχ. Κάκαρα 61, Χαλκίδα 34100
ΗΜΕΡΟΜΗΝΙΑ ΚΑΤΑΘΕΣΗΣ	(22): 03.04.91
ΣΥΜΒΑΤΙΚΕΣ ΠΡΟΤΕΡΑΙΟΤΗΤΕΣ	(30): —
ΕΦΕΥΡΕΤΗΣ	(72): Ανδρέατος Ιωάννης
ΕΙΔΙΚΟΣ ΠΛΗΡΕΞΟΥΣΙΟΣ	(74): —
ΑΝΤΙΚΛΗΤΟΣ	(74): —

ΠΕΡΙΛΗΨΗ (57)

Η εφεύρεση αυτή αποτελείται από μια μάζα κατασκευασμένη με την ανάμιξη

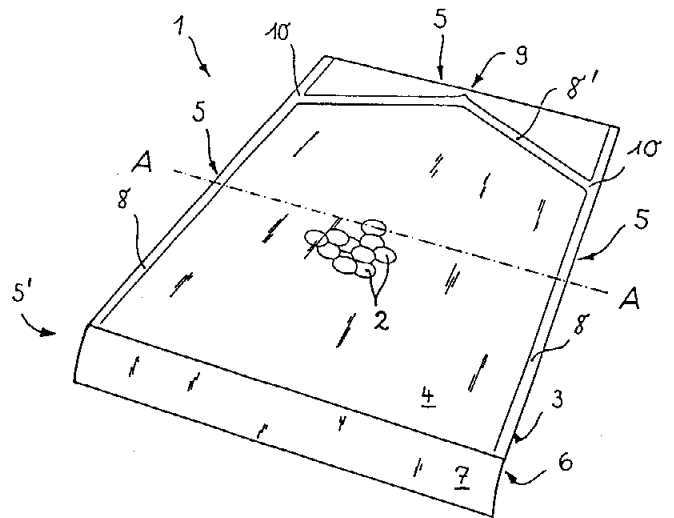
- 1) Αίματος σφαγμένων ζώων
- 2) Υδράβεστος
- 3) Στηπηήρια (ALUM)

Η μάζα αυτή μπορεί να χρησιμοποιηθεί ως Κόλλα δια πορώδη αντικείμενα ως σοβάς δια πορώδεις επιφάνειες και ως πρώτη ύλη δια την παρασκευή χρωμάτων δια πορώδεις επιφάνειες.

Έχει το πλεονέκτημα ότι αντικαθιστά υλικά όπως το τσιμέντο, ασβέστη, άμμο, μαρμαρόσκονη και απλοποιεί τις οικοδομικές εργασίες.

ΑΡΙΘΜΟΣ ΑΙΤΗΣΗΣ Π.Υ.Χ.	(21): 920200120
ΤΙΤΛΟΣ ΕΦΕΥΡΕΣΗΣ	(54): Σάκκος δια την συσκευασία πρωτευόντων μέσω συσκευασίας ή άλλου υλικού συσκευασίας
ΚΑΤΑΘΕΤΗΣ	(71): Pharma-Gummi Wimmer West GmbH, Stolberger Str. 21-41, D-5180 Eschweiler 1, Germany
ΗΜΕΡΟΜΗΝΙΑ ΚΑΤΑΘΕΣΗΣ	(22): 24.03.92
ΣΥΜΒΑΤΙΚΕΣ ΠΡΟΤΕΡΑΙΟΤΗΤΕΣ	(30): G9104013.2/03.04.91/Γερμανία
ΕΦΕΥΡΕΤΗΣ	(72): Dr. Dietmar Dölcher
ΕΙΔΙΚΟΣ ΠΛΗΡΕΞΟΥΣΙΟΣ	(74): Παπακώστα-Αναγνωστοπούλου Παναγιώτα, δικηγόρος, Μαυροκορδάτου 7, Αθήνα
ΑΝΤΙΚΛΗΤΟΣ	(74): Κιόρτσης Βασίλειος, δικηγόρος, Μαυροκορδάτου 7, Αθήνα

τεμάχιο υλικού (4) το οποίο από την πλευράν του αποτελείται ουσιαστικά από πολυαιθυλένιο χαμηλής πίεσεως. Ο συμφώνως προς την εφεύρεση σάκκος (1) προκαλεί γενικώς μια συγκριτικά μικρά ρύπανση του υλικού συσκευασίας (2) και διακρίνεται επί πλέον και από μεγάλη δυνατότητα φορτίσεως και αντοχή ούτως ώστε να ημπορούν να συσκευασθούν εντός αυτού και εις την συνέχειαν να αποστειρωθούν (πρβλ. σχήμα 1) επίσης και μεγαλύτερες ποσότητες διαφόρων ειδών.



ΠΕΡΙΛΗΨΗ (57)

Η εφεύρεση αφορά ένα σάκκο 1 δια την συσκευασία πρωτευόντων μέσω συσκευασίας (2) ή άλλου υλικού συσκευασίας, του οποίου το εξωτερικόν περίβλημα αποτελείται από δύο επίπεδα τοποθετημένα το ένα επάνω εις το άλλο τεμάχιο-υλικού (3,4) όπου δια αποστέρωσιν δι' ατμού του εντός του σάκκου (1) συσκευασθέντος υλικού συσκευασίας ένα τουλάχιστον από τα τεμάχια του υλικού (3) είναι διαπερατόν από τον ατμόν. Συγχρόνως χαρακτηριστικόν δια τον σάκκον (4) συμφώνως προς την εφεύρεση είναι το ότι το διαπερατόν από τον ατμόν τεμάχιο υλικού (3) αυτού ουσιαστικά είναι κατασκευασμένο από συνεχόμενες και συνδεδεμένες μεταξύ των δι' επιδράσεως πίεσεως και θερμότητος ίνες συστροφής (πίλημα από ίνες) από πολυαιθυλένιο μεγάλης πίεσεως και ημπορεί να συνδέεται στεγανά με το άλλο

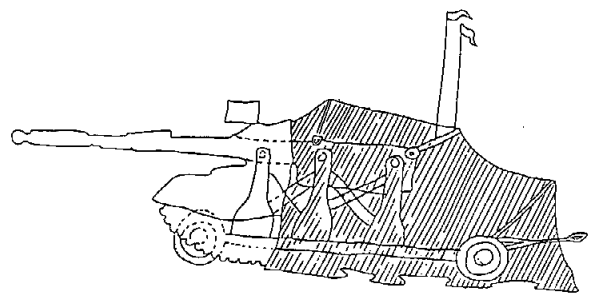
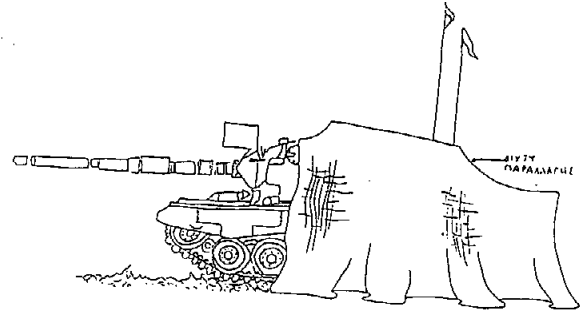
ΑΡΙΘΜΟΣ ΑΙΤΗΣΗΣ Π.Υ.Χ.	(21): 920200155
ΤΙΤΛΟΣ ΕΦΕΥΡΕΣΗΣ	(54): Ομοιώματα και μηχανεύματα παραλλαγής
ΚΑΤΑΘΕΤΗΣ	(71): Τζίφας Θεόδωρος-Γεώργιος του Παναγιώτη Αγλαύρου 15, Κουκάκι, Αθήνα
ΗΜΕΡΟΜΗΝΙΑ ΚΑΤΑΘΕΣΗΣ	(22): 22.04.91
ΣΥΜΒΑΤΙΚΕΣ ΠΡΟΤΕΡΑΙΟΤΗΤΕΣ	(30): —
ΕΦΕΥΡΕΤΗΣ	(72): Τζίφας Θεόδωρος-Γεώργιος
ΕΙΔΙΚΟΣ ΠΛΗΡΕΞΟΥΣΙΟΣ	(74): —
ΑΝΤΙΚΛΗΤΟΣ	(74): Τζίφας Παναγιώτης Αγλαύρου 15, Κουκάκι, Αθήνα

τα, ο Ιχνοθέτης η Παραλλαγή Όπλων, η Στολή Παραλλαγής, η Παραλλαγή Κράνους (Τύποι Α-Β), τα Τεχνητά Δένδρα, η Ταινία Πορείας, η Ταινία Καταστάσεων, η Συστοιχία Εκपुरσοκροτητών, το Λαμπιγόνο.
Τα Μηχανεύματα έχουν ποικίλη αποστολή ως προς την χρησιμοποίησή τους και συμπληρώνουν τα μέχρι τούδε εφευρεθέντα μέτρα Παραλλαγής και Απόκρυψης.

ΠΕΡΙΛΗΨΗ (57)

Ομοιώματα Παραλλαγής —γνωστά στους Στρατιωτικούς κύκλους ως DECOYS, Αεροσκαφών, Τηλεβόλων, Τεθωρακισμένων - Αρμάτων Μάχης, Πυραύλων - Ρουκετών - Βλημάτων - Εκτοξευτήρων, Διαστημοπλοίων - Όπλων, Σκαφών θαλάσσης, Ανδρικήλων, φουσκωτών ομοιωμάτων... κλπ., κατασκευάζονται βασικά με την μέθοδο του καλουπώματος— εκμαγείου των υπό παραγωγή ειδών και αντικειμένων. Κατά την όλη διεργασία χρησιμοποιούνται παλαιά όσο και σύγχρονα υλικά, (γύψος, σιλικόνη, επαναχυλόμενο λάστιχο κλπ., κλπ.). Τα ανωτέρω ομοιώματα, εξυπηρετούν τους τακτικούς και στρατηγικούς στόχους της Παραλλαγής, με αποστολή την παραπλάνηση και παραπληροφόρηση του εχθρού.

Τις αυτές επιδιώξεις έχουν και τα Μηχανεύματα, τα οποία είναι επινοήσεις Παραλλαγής και Απόκρυψης: το Ερειπιό-πανώ, το Πτωμά-πανώ, το Πυροβολό-πανώ, το Ναρκό-πανώ, το Ορυγμά-πανώ, το Οδό-πανώ, το Βομβό-πανώ, το Αεροσκαφό-πανώ (τύποι Α-Β), τα Αγροικιο-πανώ, τα Πτυσσόμενα Οχήματα-αεροσκάφη-πλοία-σκοπιές κλπ., ο Ιχνοσβέστης Ερπυστριών-Τροχών, η Ιχνοταινία, τα Ιχνοπέλαμα-



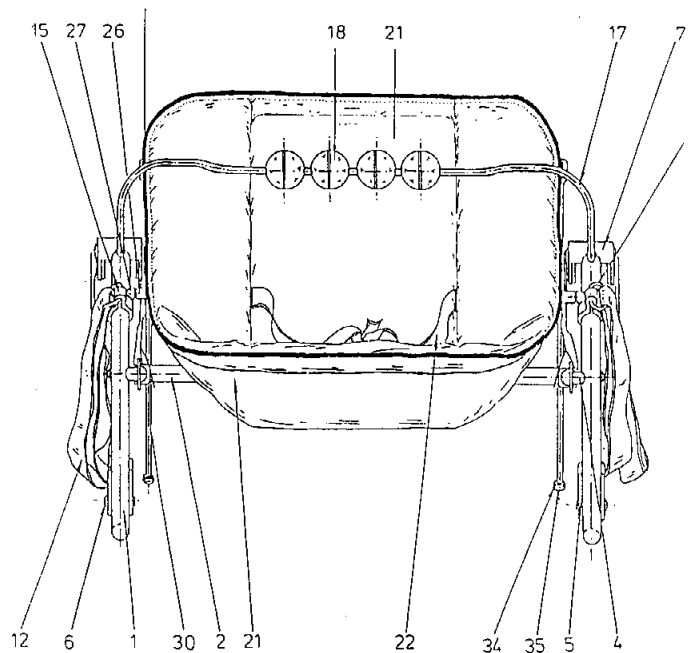
ΑΡΙΘΜΟΣ ΑΙΤΗΣΗΣ Π.Υ.Χ.	(21): 920200260
ΤΙΤΛΟΣ ΕΦΕΥΡΕΣΗΣ	(54): Παιδικό κάθισμα ανάπαυσης πολλαπλών κινήσεων και χρήσεων
ΚΑΤΑΘΕΤΗΣ	(71): Γιουγκολλίνο Ανώνυμος Βιοτεχνική και Εμπορική Εταιρεία κατασκευής μεταλλικών παιδικών αμαξωμάτων Κορίνθου 13, Μεταμόρφωση Αττικής
ΗΜΕΡΟΜΗΝΙΑ ΚΑΤΑΘΕΣΗΣ	(22): 04.04.91
ΣΥΜΒΑΤΙΚΕΣ ΠΡΟΤΕΡΑΙΟΤΗΤΕΣ	(30): —
ΕΦΕΥΡΕΤΗΣ	(72): Ταυρίδης Αθανάσιος
ΕΙΔΙΚΟΣ ΠΛΗΡΕΞΟΥΣΙΟΣ	(74): Βουτεράκος Θεόδωρος, δικηγόρος, Σίνα 18, Αθήνα
ΑΝΤΙΚΛΗΤΟΣ	(74): Κωνσταντάκης Παναγιώτης, Πανεπιστημίου 56, Αθήνα

ΠΕΡΙΛΗΨΗ (57)

Παιδικό κάθισμα ανάπαυσης πολλαπλών κινήσεων και χρήσεων, αποτελούμενο από δύο βραχίονες στηρίξης (1) που έχουν οβάλ σχήμα, ενώ υπάρχει η δυνατότητα και σταθεροποίησής του με ειδικά αυτοφερόμενα στηρίγματα (5), καθώς και η μεταφορά του με προσθαφαιρούμενους τροχούς.

Ο σχεδιασμός των βραχιόνων-βάσης βοηθά ώστε, όταν το μωρό κάθεται στο κάθισμα (21), να μετακινείται όλη η κατασκευή σαν αιώρα χωρίς κίνδυνο ανατροπής.

Οι κλήσεις που μπορεί να πάρει το κάθισμα ρυθμίζονται από δύο οδηγούς (30), χωρίς να είναι αυτές προκαθορισμένες, ενώ όποια και αν είναι η κλήση του καθίσματος δεν εμποδίζεται η χρήση του, είτε με τροχούς, είτε με τα στηρίγματα, είτε ελεύθερο σαν αιώρα.



ΕΥΡΕΤΗΡΙΟ ΑΙΤΗΣΕΩΝ Π.Υ.Χ. ΣΥΜΦΩΝΑ ΜΕ ΤΗΝ ΗΜΕΡΟΜΗΝΙΑ ΚΑΤΑΘΕΣΗΣ

ΚΑΤΑΘΕΣΗ (22)	ΚΑΤΑΘΕΤΗΣ (73)	ΤΙΤΛΟΣ ΕΦΕΥΡΕΣΗΣ (54)	ΑΡ.ΑΙΤ. (11)
01/04/91	ΖΑΦΕΙΡΗΣ ΠΕΡΙΚΛΗΣ	Προφυλακτήρας-συγκρουστήρας οχημάτων με απορροφητικότητα των κρούσεων	910200085
03/04/91	ΤΣΟΛΑΚΗΣ ΧΡΗΣΤΟΣ	Μεταλλικό κρεβάτι μεγάλης μηχανικής αντοχής και υψηλής αισθητικής εμφάνισης	910200087
03/04/91	ΤΣΟΛΑΚΗΣ ΧΡΗΣΤΟΣ	Καλαίσθητη δημιουργία νέου μεταλλικού κρεβατιού	910200088
03/04/91	ΤΣΟΛΑΚΗΣ ΧΡΗΣΤΟΣ	Νέα κατασκευή μεταλλικού κρεβατιού	910200089
03/04/91	ΑΝΤΩΝΑΚΟΠΟΥΛΟΣ ΓΕΩΡΓΙΟΣ	Φωτογραφική αναπαραγωγή ευμεγέθων ιστολογικών τομών	920200056
03/04/91	ΑΝΔΡΕΑΤΟΣ ΙΩΑΝΝΗΣ	Οικοδομικό υλικό πολλαπλής χρήσεως	920200057
04/04/91	ΓΙΟΥΓΚΟΛΛΙΝΟ-Α.Β.Ε.Ε. ΚΑΤΑΣΚΕΥΗΣ ΜΕΤΑΛΛΙΚΩΝ ΠΑΙΔΙΚΩΝ ΑΜΑΞΩΜΑΤΩΝ	Παιδικό κάθισμα ανάπαυσης πολλαπλών κινήσεων και χρήσεων	920200260
10/04/91	ΠΑΠΑΓΕΩΡΓΙΟΥ ΜΙΑΤΙΑΔΗΣ	Στήριξη ψησταριάς σε πόδια που φωλιάζουν στο σκάφος της	910200096
17/04/91	ΑΓΑΛΟΣ ΔΗΜΗΤΡΙΟΣ	Σκαλιστήρι-φρέζα χειρός κήπου	920200055
19/04/91	1) ΜΠΑΡΜΠΟΥΔΗΣ ΔΗΜΗΤΡΙΟΣ 2) ΠΟΛΥΜΕΡΗΣ ΑΣΤΕΡΙΟΣ 3) ΜΠΑΡΠΟΥΔΗΣ ΓΕΩΡΓΙΟΣ	Πώμα φιαλών αφρόδων ποτών	910200099
19/04/91	ΣΚΟΥΡΤΗΣ ΚΩΝ/ΝΟΣ	Μηχανή κινήσεως ελικών πλοίου λειτουργούσα με κενό αέρος και ατμοσφαιρική πίεση	920200054
22/04/91	1) MUELLER REIMUND 2) ΚΑΝΑΚΙΔΗΣ ΠΟΛΥΧΡΟΝΗΣ	Προφίλ αλουμινίου τύπος -ΕΑ 101 -ΕΑ 102	910200101
22/04/91	ALCOR A.E.-ΑΛΟΥΜΙΝΙΟ ΚΟΡΙΝΘΟΥ ΑΒΕΕ	Διαμορφωμένοι μεταλλικοί ή πλαστικοί δοκοί (προφίλ) για την κατασκευή θυρών, παραθύρων, εξωφύλλων και των κασών αυτών	910200102
22/04/91	ΤΖΙΦΑΣ ΘΕΟΔΩΡΟΣ	Ομοιώματα και μηχανεύματα παραλλαγής	920200155
24/04/91	ΚΙΟΥΠΕΛΗΣ ΙΟΡΔΑΝΗΣ	Νέου τύπου συλλέκτης (αποροφητήρας ηλιακών ακτίνων) ηλιακού θερμοσίφωνα	910200104
26/04/91	1) ΝΤΟΥΝΙΑΣ ΔΙΟΝΥΣΙΟΣ 2) ΠΑΣΧΟΣ ΝΙΚΟΛΛΟΣ	Πιατοθήκη ντουλαπιού κουζίνας	920200053
29/04/91	ΦΡΑΓΚΟΠΟΥΛΟΣ ΦΩΤΙΟΣ	Κλειδαριά ασφαλείας χωνευτή	910200105
30/04/91	ΛΙΒΙΤΣΑΝΟΣ ΕΥΑΓΓΕΛΟΣ	Μπρίκι καφέ και λοιπά μαγειρικά σκεύη με δύο τοιχώματα	920200052
24/10/91	PRESS S.P.A.	Καρέκλα γραφείου και συστατικά μέρη αυτής	910200325
24/03/92	PHARMA-GUMMI WIMMER WEST GMBH	Σάκκος δια την συσκευασία πρωτευνόντων μέσω συσκευασίας ή άλλου υλικού συσκευασίας	920200120

ΕΥΡΕΤΗΡΙΟ ΑΙΤΗΣΕΩΝ Π.Υ.Χ. ΣΥΜΦΩΝΑ ΜΕ ΤΗΝ ΑΛΦΑΒΗΤΙΚΗ ΣΕΙΡΑ ΤΩΝ ΚΑΤΑΘΕΤΩΝ

ΚΑΤΑΘΕΤΗΣ (71)	ΤΙΤΛΟΣ ΕΦΕΥΡΕΣΗΣ (54)	ΚΑΤΑΘΕΣΗ (22)	ΑΡ.ΑΙΤ. (21)
ALCOR A.E.-ΑΛΟΥΜΙΝΙΟ ΚΟΡΙΝΘΟΥ ΑΒΕΕ	Διαμορφωμένοι μεταλλικοί ή πλαστικοί δοκοί (προφίλ) για την κατασκευή θυρών, παραθύρων, εξωφύλλων και των κασών αυτών	22/04/91	910200102
MUELLER REIMUND	Προφίλ αλουμινίου τύπος -ΕΑ 101 -ΕΑ 102	22/04/91	910200101
PHARMA-GUMMI WIMMER WEST GMBH	Σάκκος δια την συσκευασία πρωτεϊνών μέσω συσκευασίας ή άλλου υλικού συσκευασίας	24/03/92	920200120
PRESS S.P.A.	Καρέκλα γραφείου και συστατικά μέρη αυτής	24/10/91	910200325
ΑΓΑΛΟΣ ΔΗΜΗΤΡΙΟΣ	Σκαλιστήρι-φρέζα χειρός κήπου	17/04/91	920200055
ΑΝΔΡΕΑΤΟΣ ΙΩΑΝΝΗΣ	Οικοδομικό υλικό πολλαπλής χρήσεως	03/04/91	920200057
ΑΝΤΩΝΑΚΟΠΟΥΛΟΣ ΓΕΩΡΓΙΟΣ	Φωτογραφική αναπαραγωγή ευμεγέθων ιστολογικών τομών	03/04/91	920200056
ΓΙΟΥΓΚΟΛΛΙΝΟ-Α.Β.Ε.Ε. ΚΑΤΑΣΚΕΥΗΣ ΜΕΤΑΛΛΙΚΩΝ ΠΑΙΔΙΚΩΝ ΑΜΑΞΩΜΑΤΩΝ	Παιδικό κάθισμα ανάπαυσης πολλαπλών κινήσεων και χρήσεων	04/04/91	920200260
ΖΑΦΕΙΡΗΣ ΠΕΡΙΚΛΗΣ	Προφυλακτήρας-συγκρουστήρας οχημάτων με απορροφητικότητα των κρούσεων	01/04/91	910200085
ΚΑΝΑΚΙΔΗΣ ΠΟΛΥΧΡΟΝΗΣ	Προφίλ αλουμινίου τύπου -ΕΑ 101 -ΕΑ 102	22/04/91	910200101
ΚΙΟΥΠΕΛΗΣ ΙΟΡΔΑΝΗΣ	Νέου τύπου συλλέκτης (αποροφητήρας ηλιακών ακτίνων) ηλιακού θερμοσίφωνα	24/04/91	910200104
ΛΙΒΙΤΣΑΝΟΣ ΕΥΑΓΓΕΛΟΣ	Μπρίκι καφέ και λοιπά μαγειρικά σκεύη με δύο τοιχώματα	30/04/91	920200052
ΜΠΑΡΜΠΟΥΔΗΣ ΓΕΩΡΓΙΟΣ	Πώμα φιαλών αφρόδων ποτών	19/04/91	910200099
ΜΠΑΡΜΠΟΥΔΗΣ ΔΗΜΗΤΡΙΟΣ	Πώμα φιαλών αφρόδων ποτών	19/04/91	910200099
ΝΤΟΥΝΙΑΣ ΔΙΟΝΥΣΙΟΣ	Πιατοθήκη ντουλαπιού κουζίνας	26/04/91	920200053
ΠΑΠΑΓΕΩΡΓΙΟΥ ΜΙΛΤΙΑΔΗΣ	Στήριξη ψησταριάς σε πόδια που φωλιάζουν στο σκάφος της	10/04/91	910200096
ΠΑΣΧΟΣ ΝΙΚΟΛΑΟΣ	Πιατοθήκη ντουλαπιού κουζίνας	26/04/91	920200053
ΠΟΛΥΜΕΡΗΣ ΑΣΤΕΡΙΟΣ	Πώμα φιαλών αφρόδων ποτών	19/04/91	910200099
ΣΚΟΥΡΤΗΣ ΚΩΝ/ΝΟΣ	Μηχανή κινήσεως ελικών πλοίου λειτουργούσα με κενό αέρος και ατμοσφαιρική πίεση	19/04/91	920200054
ΤΖΙΦΑΣ ΘΕΟΔΩΡΟΣ	Ομοιώματα και μηχανεύματα παραλλαγής	22/04/91	920200155
ΤΣΟΛΑΚΗΣ ΧΡΗΣΤΟΣ	Μεταλλικό κρεβάτι μεγάλης μηχανικής αντοχής και υψηλής αισθητικής εμφάνισης	03/04/91	910200087
ΤΣΟΛΑΚΗΣ ΧΡΗΣΤΟΣ	Καλαίσθητη δημιουργία νέου μεταλλικού κρεβατιού	03/04/91	910200088
ΤΣΟΛΑΚΗΣ ΧΡΗΣΤΟΣ	Νέα κατασκευή μεταλλικού κρεβατιού	03/04/91	910200089
ΦΡΑΓΚΟΠΟΥΛΟΣ ΦΩΤΙΟΣ	Κλειδαριά ασφαλείας χωνευτή	29/04/91	910200105

ΜΕΡΟΣ Β'

ΔΙΠΛΩΜΑΤΑ ΕΥΡΕΣΙΤΕΧΝΙΑΣ ΚΑΙ ΠΙΣΤΟΠΟΙΗΤΙΚΑ ΥΠΟΔΕΙΓΜΑΤΟΣ ΧΡΗΣΙΜΟΤΗΤΑΣ

ΔΙΠΛΩΜΑΤΑ ΕΥΡΕΣΙΤΕΧΝΙΑΣ

ΑΡΙΘΜΟΣ Δ.Ε.	(11): 1000864
ΑΡΙΘΜΟΣ ΑΙΤΗΣΗΣ Δ.Ε.	(21): 890100204
ΤΙΤΛΟΣ ΕΦΕΥΡΕΣΗΣ	(54): Διαδικασία και αντικλεπτική διάταξη κυρίως για οχήματα, που λειτουργεί δι' απομόνωσης της δράσεως του καλωδίου του συμπλέκτου
ΔΙΕΘΝΗΣ ΤΑΞΙΝΟΜΗΣΗ ΔΙΚΑΙΟΥΧΟΣ	(51): B60R 25/00 (73): Barbarot Gisele Le Mireille 8 Avenue des Ecoles 06110 Le Cannet
ΗΜΕΡΟΜΗΝΙΑ ΚΑΤΑΘΕΣΗΣ	(22): 30.03.89
ΗΜΕΡΟΜΗΝΙΑ ΑΠΟΝΟΜΗΣ	(47): 02.11.92
ΣΥΜΒΑΤΙΚΕΣ ΠΡΟΤΕΡΑΙΟΤΗΤΕΣ	(30): 8804420/31.03.88/Γαλλία
ΤΡΟΠΟΠΟΙΗΣΗ ΣΤΟ ΚΥΡΙΟ Δ.Ε.	(61): —
ΕΦΕΥΡΕΤΗΣ	(72): Barbarot Gisele
ΕΙΔΙΚΟΣ ΠΛΗΡΕΞΟΥΣΙΟΣ	(74): Άννα Πατρινού-Κιλιμίρη, δικηγόρος, Υψηλάντου 38, 115 21 Αθήνα
ΑΝΤΙΚΛΗΤΟΣ	(74): Άννα Πατρινού-Κιλιμίρη, δικηγόρος, Υψηλάντου 38, 115 21 Αθήνα

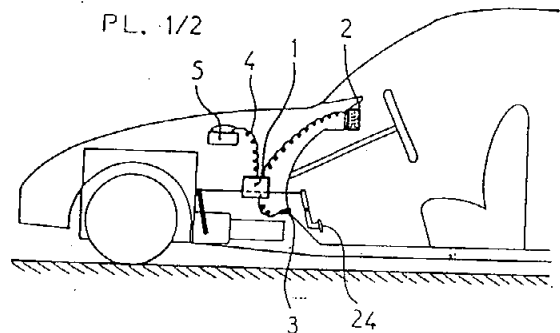
ΠΕΡΙΛΗΨΗ (57)

Πρώτο συμπληρωματικό πιστοποιητικό επί της αιτήσεως χορηγήσεως διπλώματος ευρεσιτεχνίας που κατατέθηκε την 24η Οκτωβρίου 1984 με τον αριθμό 84 16239.

Διαδικασία και αντικλεπτική διάταξη αυτής κυρίως για οχήματα που λειτουργεί με απομόνωση της δράσεως του καλωδίου του συμπλέκτου.

Συνίσταται στη χρήση ενός ηλεκτροκινητήρα (7) καθοδηγούμενου από μικροεπεξεργαστή (6) που δέχεται εντολές από πληκτρολόγιο για την πληκτρολόγηση κωδικού και τουλάχιστον μιας ηλεκτρικής επαφής της θύρας, όπου στον κινητήριο άξονα του αναφερθέντος ηλεκτροκινητήρα (7) προσαρμόζεται κνώδακας ελέγχου (8), ο οποίος κινεί ανασχετήρα (10), του οποίου το άκρο ακινητοποιείται επάνω στο καμπύλο τμήμα φέρον οδοντώσεις (13) εντός κνώδακα εμπλοκής (14). Ο αναφερθείς κνώδακας εμπλοκής (14) εφοδιάζεται με δύο όνυχες (18, 19), των οποίων τα άκρα ευρίσκονται στο επίπεδο των άκρων (20, 23) δακτυλίου (21) που ιππεύει στο καλώδιο (22) του συμπλέκτου, το οποίο είναι απογυμνωμένο από τη θήκη του σε μήκος ίσο προς αυτό του κιβωτίου (1).

Αντικλεπτική διάταξη για αυτοκίνητα οχήματα.



ΑΡΙΘΜΟΣ Δ.Ε.	(11): 1000865
ΑΡΙΘΜΟΣ ΑΙΤΗΣΗΣ Δ.Ε.	(21): 880100681
ΤΙΤΛΟΣ ΕΦΕΥΡΕΣΗΣ	(54): Μέθοδος ραφινάρισματος των επικινδύνων εις την υγείαν των καπνιστών συστατικών του καπνού με βιολογικό καθαρισμό αυτών που καθιστά το κάπνισμα κατά βούληση αβλαβέστερο
ΔΙΕΘΝΗΣ ΤΑΞΙΝΟΜΗΣΗ ΔΙΚΑΙΟΥΧΟΣ	(51): A24B 15/24 A24B 3/18 (73): Αργυρόπουλος Ιωάννης του Παναγιώτη, Κομνηνών 45Α, Ωραιόκαστρο, 570 13 Θεσσαλονίκη
ΗΜΕΡΟΜΗΝΙΑ ΚΑΤΑΘΕΣΗΣ	(22): 10.10.88
ΗΜΕΡΟΜΗΝΙΑ ΑΠΟΝΟΜΗΣ	(47): 02.11.92
ΣΥΜΒΑΤΙΚΕΣ ΠΡΟΤΕΡΑΙΟΤΗΤΕΣ	(30): —
ΤΡΟΠΟΠΟΙΗΣΗ ΣΤΟ ΚΥΡΙΟ Δ.Ε.	(61): —
ΕΦΕΥΡΕΤΗΣ	(72): Αργυρόπουλος Ιωάννης
ΕΙΔΙΚΟΣ ΠΛΗΡΕΞΟΥΣΙΟΣ	(74): —
ΑΝΤΙΚΛΗΤΟΣ	(74): —

ΠΕΡΙΛΗΨΗ (57)

Η παρούσα εφεύρεση αναφέρεται στην μέθοδο δια της οποίας ημπορούμε να περιορίσουμε τα επικίνδυνα δια την υγείαν των καπνιστών συστατικά του καπνού εις τ' ανεκτά δια τον οργανισμόν του ανθρώπου όρια ώστε να καταστήσουμε το κάπνισμα κατά βούληση αβλαβέστερο και ευχάριστον.

Η επέμβασίς μας αυτή εις τα συστατικά του καπνού προς ραφινάρισμόν των επιτυγχάνεται:

1ον) Με το σπάσιμο των κυττάρων των καπνοφύλλων παντός τύπου καπνού είτε δια ζέοντος ύδατος είτε δια καταψύξεως των διαβρεγμένων καπνοφύλλων με τις σχετικές αποπλύσεις των.

2ον) Με την υποβολήν των συστατικών της μάζης των καπνών εις

πλύσεις δι' ύδατος, εις διαλύσεις, εις εκχυλίσαις, εις υδρολύσεις και αποπλύσεις εις κατάλληλες θερμοκρασίες που συγκινούνται οι εκχυλισματικές ουσίες του καπνού, οπότε μειώνουμε την νικοτίνη των, τις αζωτούχες ουσίες αμμωνιακής μορφής, τα νιτρικά, τις ενώσεις των νιτροζαμίνης και μεθυλοπυριδίνης, τα θειικά, τα φυτοφάρμακα και άλλα κατάλοιπα.

3ον) Με την υποβολήν των συστατικών του καπνού μετά από πλύσεις των και την απαλλαγήν των εκ του πλεονάσματος επ' αυτών ύδατος, εις μετουσιώσεις δια ζυμώσεων και υδρολυτικής διασπάσεως αυτών εις θερμοκρασίαν 65°C οπότε επιτυγχάνουμε την μείωση των λευκωματούχων-πρωτεϊνών και της Δεξτρίνης των καπνών που δίδουν δυσάρεστον κάπνισμα και την αύξησιν των Αμυλούχων ουσιών και των Αμυλοζαχάρων που αποδίδουν ευχάριστο κάπνισμα και

4ον) Με την ύψωση της θερμοκρασίας επί των υγρών καπνοφύλλων εις τους 120°C έως 150°C προς αφυδάτωσίν των επιτυγχάνουμε αποστάξεις και εξαερώσεις των πηκτικών ουσιών αυτών, όπως της νικοτίνης των Αμμωνιακής μορφής Αζωτούχων ουσιών, των ατμών του θείου που συμπαρασύρονται με τους υδρατμούς, τις Νιτροζαμίνες και Μεθυλοπυριδίνες και συγχρόνως με την βίαιαν εξάτμηση των υγρασιών της μάζης των καπνοφύλλων καθιστούμεν την μάζαν αυτών πορρώδη και αυξάνουμε τον όγκον της που καθιστούν το προϊόν ευκολόκαυστον προς περιορισμόν των πιασμών ουσιών και του μονοξειδίου του άνθρακος.

Δια της μεθόδου αυτής λοιπόν που περιλαμβάνει όλο το βιοχημικό φάσμα της επεμβάσεώς μας στα συστατικά του καπνού ραφινάριζουμε κατά βούληση τα επικίνδυνα δια την υγείαν των καπνιστών συστατικά δια βιολογικού καθαρισμού αυτών ώστε ο καπνός ν' αποτελεί του λοιπού το πλέον πρόσφορον και αβλαβές αγχολυτικό και καταπραυντικό του ανθρώπου.

Ήδη έχει ξεπεραστεί το πειραματικό στάδιο της μεθόδου και έχουν πραγματοποιηθεί εξαγωγές αρκετών χιλιάδων κιλών καπνών ραφινάρισμένου προϊόντος και αναμένεται πλέον η βιομηχανική εφαρμογή της μεθόδου.

ΑΡΙΘΜΟΣ Δ.Ε.	(11): 1000866
ΑΡΙΘΜΟΣ ΑΙΤΗΣΗΣ Δ.Ε.	(21): 920100008
ΤΙΤΛΟΣ ΕΦΕΥΡΕΣΗΣ	(54): Μέθοδος παρασκευής μη τοξικού σκευάσματος φυτοφαρμάκου για την καταπολέμηση των ασθενειών των εσπεριδοειδών κοκκοειδών-ακάρων (ψώρας-τετράνυχου), σε όλα τα στάδια
ΔΙΕΘΝΗΣ ΤΑΞΙΝΟΜΗΣΗ	(51): C01B 17/02 A01N 59/02
ΔΙΚΑΙΟΥΧΟΣ	(73): Σταυρόπουλος Νικόλαος του Αγη-σιλάου, Σκάλα Λακωνίας
ΗΜΕΡΟΜΗΝΙΑ ΚΑΤΑΘΕΣΗΣ	(22): 09.01.92
ΗΜΕΡΟΜΗΝΙΑ ΑΠΟΝΟΜΗΣ	(47): 02.11.92
ΣΥΜΒΑΤΙΚΕΣ ΠΡΟΤΕΡΑΙΟΤΗΤΕΣ	(30): —
ΤΡΟΠΟΠΟΙΗΣΗ ΣΤΟ ΚΥΡΙΟ Δ.Ε.	(61): —
ΕΦΕΥΡΕΤΗΣ	(72): Σταυρόπουλος Νικόλαος
ΕΙΔΙΚΟΣ ΠΛΗΡΕΞΟΥΣΙΟΣ	(74): —
ΑΝΤΙΚΛΗΤΟΣ	(74): Κολιάκος Νικόλαος του Ηλία

εσπεριδοειδών έχει σαν βασικά πλεονεκτήματα:

- Δεν είναι τοξικό
- Έχει χαμηλό κόστος παραγωγής
- Η καταπολέμηση των ασθενειών όπως κοκκοειδή (ψώρα) και ακάρεων όλων των μορφών και σε όλα τα στάδια ανάπτυξής των (αυγά-προνύμφες-νύμφες-ακμαία) είναι εξαιρετικά αποτελεσματική.

ΠΕΡΙΛΗΨΗ (57)

Μέθοδος παρασκευής μη τοξικού σκευάσματος φυτοφαρμάκου για την καταπολέμηση των ασθενειών των εσπεριδοειδών, κοκκοειδών-ακάρων (ψώρας-τετράνυχου), σε όλα τα στάδια ανάπτυξής των, η οποία συνίσταται στην ανάμιξη δύο στερεών υλικών, θειαφιου-ασβεστίου με το νερό, σε διάφορες αναλογίες. Το λαμβανόμενο μείγμα σε συνέχεια υποβάλλεται σε βρασμό, ακολουθεί ψύξη και καθίζηση της αραιάς πάστας από το διάλυμα σε θερμοκρασία του περιβάλλοντος. Το τελικό προϊόν το οποίο είναι ένα διαυγές πορτοκαλέρυθρο διάλυμα και χρησιμοποιείται για ψεκασμό των

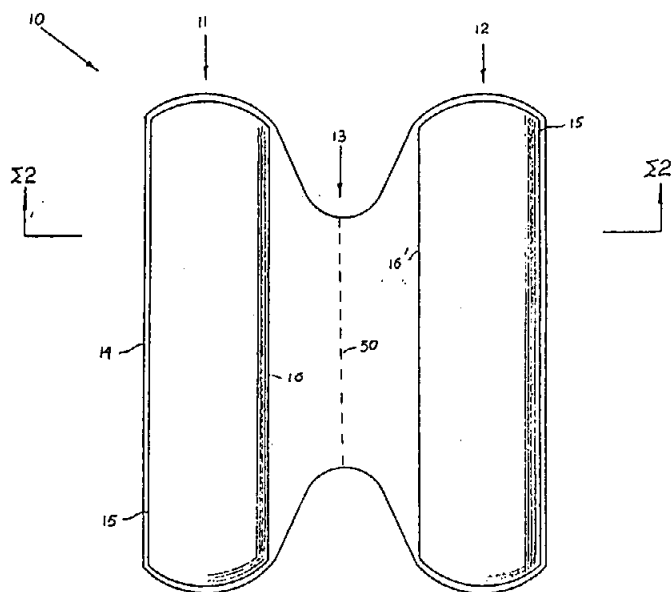
ΑΡΙΘΜΟΣ Δ.Ε.	(11): 1000867
ΑΡΙΘΜΟΣ ΑΙΤΗΣΗΣ Δ.Ε.	(21): 910100249
ΤΙΤΛΟΣ ΕΦΕΥΡΕΣΗΣ	(54): Κατασκευή Απορροφητικού Επιθέ-ματος (σερβιέτας) πολλαπλής προσαρ-μονής
ΔΙΕΘΝΗΣ ΤΑΞΙΝΟΜΗΣΗ	(51): A61F 13/56 A61F 13/15
ΔΙΚΑΙΟΥΧΟΣ	(73): ΜΕΓΑ Α.Ε. Προϊόντα μιας χρήσεως Δαβάκη 12 και Μυλοποτάμου, 115 26 Αθήνα
ΗΜΕΡΟΜΗΝΙΑ ΚΑΤΑΘΕΣΗΣ	(22): 05.06.91
ΗΜΕΡΟΜΗΝΙΑ ΑΠΟΝΟΜΗΣ	(47): 02.11.92
ΣΥΜΒΑΤΙΚΕΣ ΠΡΟΤΕΡΑΙΟΤΗΤΕΣ	(30): —
ΤΡΟΠΟΠΟΙΗΣΗ ΣΤΟ ΚΥΡΙΟ Δ.Ε.	(61): —
ΕΦΕΥΡΕΤΗΣ	(72): Κωνσταντίνος Ι. Βιτουλαδίτης
ΕΙΔΙΚΟΣ ΠΛΗΡΕΞΟΥΣΙΟΣ	(74): Βασιλόγλου Γεώργιος, δικηγόρος, Ν. Νικοδήμου 2, 105 57 Αθήνα
ΑΝΤΙΚΛΗΤΟΣ	(74): Βασιλόγλου Γεώργιος, Ν. Νικοδή-μου 2, 105 57 Αθήνα

τικού δακτυλίου». Επιπροσθέτως, παρέχει τη δυνατότητα τροποποιή-σεως του σχήματος κατά τη χρήση, προς οποιαδήποτε κατεύθυνση. Τέλος, προβλέπει εύκολη, ασφαλή και γρήγορη αφαίρεση του επιθέματος μετά τη χρήση, με συνέπεια τη δημιουργία ενός επιθέματος που να καλύπτει απόλυτα τις ειδικές ανάγκες κάθε χρήστριας.

ΠΕΡΙΛΗΨΗ (57)

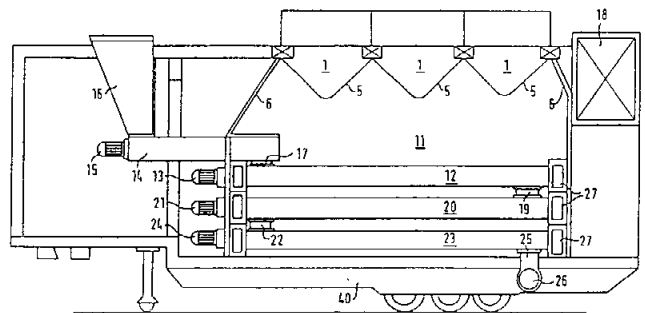
Η παρούσα εφεύρεση αφορά τη κατασκευή επιθέματος υγείας (σερβιέτας), σχήματος «Η», όπου οι δύο παράλληλες πλευρές αποτελούνται από απορροφητικά υλικά, συνδέονται δε μεταξύ τους καθ' όλο ή κατά μέρος του μήκους τους ώστε να σχηματίζουν ένα ενιαίο σύνολο.

Η εν λόγω εφεύρεση συγκεντρώνει και βελτιώνει όλα τα πλεονεκτή-ματα των προηγούμενων εξελίξεων στα επιθέματα υγείας, όπως είναι η απορροφητικότητα, η καλή συγκράτηση και η αποφυγή του προβλήματος των πλαγίων διαρροών με τη δημιουργία «προστατευ-



ΑΡΙΘΜΟΣ Δ.Ε.	(11): 1000868
ΑΡΙΘΜΟΣ ΑΙΤΗΣΗΣ Δ.Ε.	(21): 900100142
ΤΙΤΛΟΣ ΕΦΕΥΡΕΣΗΣ	(54): Μέθοδος και μηχανική διάταξη για την ξήρανση ιλύος διαύγασης
ΔΙΕΘΝΗΣ ΤΑΞΙΝΟΜΗΣΗ	(51): C02F 11/00 F26B 3/00 C02F 11/12
ΔΙΚΑΙΟΥΧΟΣ	(73): 1) Gerhard Schmidt 65, Galveston AVE, Sherwood Park, Alberta, Canada 2) Heinz Schmidt Am Burgfeld 32 5042 Erfstadt Δ. Γερμανία
ΗΜΕΡΟΜΗΝΙΑ ΚΑΤΑΘΕΣΗΣ	(22): 28.02.90
ΗΜΕΡΟΜΗΝΙΑ ΑΠΟΝΟΜΗΣ	(47): 02.11.92
ΣΥΜΒΑΤΙΚΕΣ ΠΡΟΤΕΡΑΙΟΤΗΤΕΣ	(30): 89103604.8/02.03.89/Ευρωπαϊκή κατάθεση
ΤΡΟΠΟΠΟΙΗΣΗ ΣΤΟ ΚΥΡΙΟ Δ.Ε.	(61): —
ΕΦΕΥΡΕΤΗΣ	(72): 1) Gerhard Schmidt 2) Heinz Schmidt
ΕΙΔΙΚΟΣ ΠΛΗΡΕΞΟΥΣΙΟΣ	(74): Βατσολάκη Ιωάννα, δικηγόρος, Βασ. Σοφίας 6, 106 74 Αθήνα
ΑΝΤΙΚΛΗΤΟΣ	(74): Τσιμικάλης Αθανάσιος, δικηγόρος, Βασ. Σοφίας 6, 106 74 Αθήνα

ενεργεί επί της υγρής ιλύος διαύγασης υπό μηχανική προώθηση και συγχρόνως η ιλύς διαύγασης φέρεται σε έμμεση ανταλλαγή θερμότητας με τον παραγόμενο θερμό αέρα και οι αναπτυσσόμενες από την ιλύ διαύγασης αναθυμιάσεις αφαιρούνται από το χώρο πάνω από την ιλύ διαύγασης και συμπυκνώνονται. Η μηχανική διάταξη χαρακτηρίζεται από πολλούς ακτινοβολητές θερμότητας (1), που είναι διατεταγμένοι παραπλεύρως μεταξύ τους, με ανά ένα θερμοεναλλάκτη (7, 8) για τη θέρμανση του αέρα μέσω των θερμών αερίων καύσης, από ανοικτά μέσα προώθησης ιλύος διαύγασης που είναι διατεταγμένα σε ένα θάλαμο ξήρανσης (11) κάτω από τις επιφάνειες ακτινοβολίας θερμότητας των ακτινοβολητών (1), των οποίων η διαδρομή προώθησης εκτείνεται ουσιαστικά από το ένα μέχρι το άλλο άκρο της περιοχής ακτινοβολίας των ακτινοβολητών θερμότητας (1) και τα οποία είναι διευθετημένα για την έμμεσο θέρμανση με θερμό αέρα, και από ένα συμπυκνωτή (18), που είναι συνδεδεμένος κατά τη ροή στο θάλαμο ξήρανσης (11). Δεν προκύπτει κανένα αποβαλλόμενο αέριο φορτισμένο με επιβλαβείς ουσίες και κανένα συμπύκνωμα περιεκτικό σε επιβλαβείς ουσίες. Η ιλύς διαύγασης μπορεί να ξηρανθεί μέχρι μία περιεκτικότητα σε στερεές ουσίες μεγαλύτερη από 98% κατά βάρος.

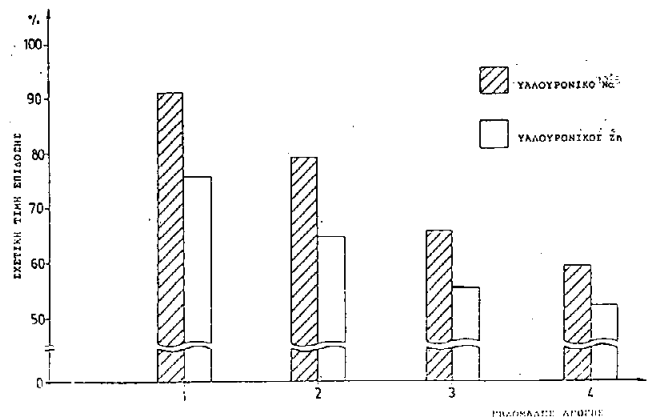


ΠΕΡΙΛΗΨΗ (57)

Η μέθοδος χαρακτηρίζεται εκ του ότι δια καύσεως πετρελαίου θερμάνσεως ή αερίου θερμάνσεως παράγονται συγχρόνως ακτινοβολούμενη θερμότητα και θερμός αέρας, η ακτινοβολούμενη θερμότητα

ΑΡΙΘΜΟΣ Δ.Ε.	(11): 1000869
ΑΡΙΘΜΟΣ ΑΙΤΗΣΗΣ Δ.Ε.	(21): 90100137
ΤΙΤΛΟΣ ΕΦΕΥΡΕΣΗΣ	(54): Νέες συνθέσεις που περιέχουν συνδυασμούς (συζευγμένους εταίρους) υαλουρονικού οξέος και μεθόδους για την παρασκευή τους
ΔΙΕΘΝΗΣ ΤΑΞΙΝΟΜΗΣΗ	(51): C08B 37/08 A61K 31/73
ΔΙΚΑΙΟΥΧΟΣ	(73): Richter Gedeon Vegyészeti Gyár R.T. Budapest X., Gyömroi 19-21 Ουγγαρία
ΗΜΕΡΟΜΗΝΙΑ ΚΑΤΑΘΕΣΗΣ	(22): 22.02.90
ΗΜΕΡΟΜΗΝΙΑ ΑΠΟΝΟΜΗΣ	(47): 02.11.92
ΣΥΜΒΑΤΙΚΕΣ ΠΡΟΤΕΡΑΙΟΤΗΤΕΣ	(30): 891/89, 24.02.89, Ουγγαρία
ΤΡΟΠΟΠΟΙΗΣΗ ΣΤΟ ΚΥΡΙΟ Δ.Ε.	(61): —
ΕΦΕΥΡΕΤΗΣ	(72): 1) Kálmán Burger 2) Géza TakócsiNogy 3) Iván Réthey 4) János Illés 5) Béla Stefkó 6) Erzsébet Neszmélyi 7) István Gébhardt 8) István Rácz 9) Gyöngyvér Király Née Soós 10) Victória Várkonyi
ΕΙΔΙΚΟΣ ΠΛΗΡΕΞΟΥΣΙΟΣ	(74): Σταμνά Σπυριδούλα, δικηγόρος, Κουμπάρη 2, 106 74 Αθήνα
ΑΝΤΙΚΛΗΤΟΣ	(74): Παπακωνσταντίνου Ελένη, δικηγόρος, Κουμπάρη 2, 106 74 Αθήνα

τονισμένου υαλουρονικού οξέος με 3α μεταλλικά ιόντα της 4ης περιόδου του περιοδικού πίνακα και συνθέσεις που περιέχουν αυτούς τους συνδυασμούς (σύμπλοκα) ως ενεργά συστατικά ή φορείς. Η εφεύρεση αναφέρεται ακόμη σε μια μέθοδο για την παρασκευή των πιο επάνω νέων συνδυασμών (συμπλόκων) και συνθέσεων (φαρμακευτικών και κοσμητικών συνθέσεων) που περιέχουν αυτούς τους συνδυασμούς (σύμπλοκα) ως ενεργά συστατικά. Στις συνθέσεις αυτές, χρησιμοποιείται κατά προτίμηση υαλουρονικός ψευδάργυρος ως ενεργό συστατικό.

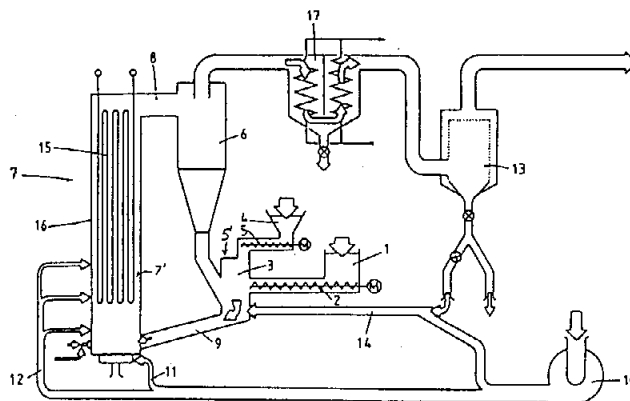


ΠΕΡΙΛΗΨΗ (57)

Η εφεύρεση αναφέρεται σε νέους συνδυασμούς (σύμπλοκα) αποπρω-

ΑΡΙΘΜΟΣ Δ.Ε.	(11): 1000870
ΑΡΙΘΜΟΣ ΑΙΤΗΣΗΣ Δ.Ε.	(21): 880100415
ΤΙΤΛΟΣ ΕΦΕΥΡΕΣΗΣ	(54): Καύση καυσίμου το οποίο περιλαμβάνει αλκαλικές συνθέσεις
ΔΙΕΘΝΗΣ ΤΑΞΙΝΟΜΗΣΗ	(51): F23C 11/02 F23J 7/00 C10L 9/10
ΔΙΚΑΙΟΥΧΟΣ	(73): A. Ahlstrom Corporation SF-29600 Noormarkku, Φινλανδία
ΗΜΕΡΟΜΗΝΙΑ ΚΑΤΑΘΕΣΗΣ	(22): 24.06.88
ΗΜΕΡΟΜΗΝΙΑ ΑΠΟΝΟΜΗΣ	(47): 02.11.92
ΣΥΜΒΑΤΙΚΕΣ ΠΡΟΤΕΡΑΙΟΤΗΤΕΣ	(30): —
ΤΡΟΠΟΠΟΙΗΣΗ ΣΤΟ ΚΥΡΙΟ Δ.Ε.	(61): —
ΕΦΕΥΡΕΤΗΣ	(72): 1) Engström Folke 2) Kiiskilä Erkki 3) Törmikoski Pekka
ΕΙΔΙΚΟΣ ΠΛΗΡΕΞΟΥΣΙΟΣ	(74): Αποστόλου Λουκρητία, δικηγόρος, Κουμπάρη 2, 106 74 Αθήνα
ΑΝΤΙΚΛΗΤΟΣ	(74): Παπακωνσταντίνου Ελένη, δικηγόρος, Κουμπάρη 2, 106 74 Αθήνα

μεταλλικών ενώσεων υψηλού σημείου τήξεως κατά τη διάρκεια της καύσεως. Η θερμοκρασία στον θάλαμο αντιδράσεως κρατείται κάτω του σημείου τήξεως των σχηματιζομένων αλκαλικών μεταλλικών ενώσεων. Το υλικόν αντιδραστήριου περιλαμβάνει οξειδίο πυριτίου ή μέταλλον οξειδίο, ή υδροξείδιο, της ομάδας η οποία συνίσταται από αλουμίνιο, ασβέστιο, μαγνήσιο, σίδηρος, τιτάνιον, και μίγματα εκ δύο ή περισσοτέρων εξ αυτών. Η καολίνη είναι ιδιαίτερας αποτελεσματική, ειδικώς όταν ο μαζικός λόγος του Al/(Na και K) είναι τουλάχιστον 1,0.



ΠΕΡΙΛΗΨΗ (57)

Μέθοδος καύσεως στερεού καυσίμου το οποίον έχει αλκαλικές συνθέσεις χαμηλού σημείου τήξεως, όπως είναι τα αλκαλικά μεταλλικά άλατα, ιδιαίτερος ο λιγνίτης και αλατούχος λιγνίτης. Το καύσιμο εισάγεται εντός του θαλάμου αντιδράσεως ενός αντιδραστήρα κυκλοφορούντος ρευστοποιημένου στρώματος, και αναμιγνύεται πριν από την εισαγωγή στον θάλαμο αντιδράσεως με ένα υλικόν αντιδραστήριου ικανόν ν' αντιδρά μετά των αλκαλικών συνθέσεων χαμηλού σημείου τήξεως του καυσίμου για παραγωγή αλκαλικών

ΑΡΙΘΜΟΣ Δ.Ε.	(11): 1000871
ΑΡΙΘΜΟΣ ΑΙΤΗΣΗΣ Δ.Ε.	(21): 900100453
ΤΙΤΛΟΣ ΕΦΕΥΡΕΣΗΣ	(54): Σύστημα προς εφαρμογήν αξονικής προεντάσεως, δια την σταθεράν και ελαστικήν οστεοσύνθεσιν καταγμάτων. Οι φορείς προεντάσεως καθοδηγούνται υπό ενδομυελικού οδηγού και αγκυροούνται διαθρώσεων
ΔΙΕΘΝΗΣ ΤΑΞΙΝΟΜΗΣΗ	(51): A61B 17/58
ΔΙΚΑΙΟΥΧΟΣ	(73): Πρωτογέρου Κωνσταντίνος Ηροδότου 31, Αθήνα
ΗΜΕΡΟΜΗΝΙΑ ΚΑΤΑΘΕΣΗΣ	(22): 18.06.90
ΗΜΕΡΟΜΗΝΙΑ ΑΠΟΝΟΜΗΣ	(47): 02.11.92
ΣΥΜΒΑΤΙΚΕΣ ΠΡΟΤΕΡΑΙΟΤΗΤΕΣ	(30): —
ΤΡΟΠΟΠΟΙΗΣΗ ΣΤΟ ΚΥΡΙΟ Δ.Ε.	(61): —
ΕΦΕΥΡΕΤΗΣ	(72): Πρωτογέρου Κωνσταντίνος
ΕΙΔΙΚΟΣ ΠΛΗΡΕΞΟΥΣΙΟΣ	(74): —
ΑΝΤΙΚΛΗΤΟΣ	(74): —

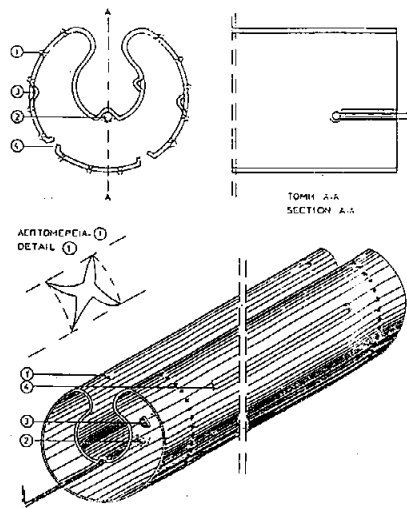
ΠΕΡΙΛΗΨΗ (57)

Το σύστημα είναι σταθερόν και ελαστικόν, αποκαθιστά την αρχιτεκτονικήν και τις ενδοοστικές τάσεις σε κατάγματα μακρών οστών, και επιτυγχάνει την ουδετεροποίησιν των καταγμάτων, μέχρι του σχηματισμού πόρου. Μετά την πόρωσιν δεν είναι αναγκαία η αφαίρεσις του υλικού έστω κι αν αυτό είναι μεταλλικόν. Η σταθερότης του συστήματος εξασφαλίζεται δια του ενδομυελικού οδηγού, (σχ. 1, 1α και 1β) ο οποίος είναι οδηγός των φορέων προεντάσεως και των ενδοοστικών τάσεων προς αποκατάστασιν αυτών, (παραλαμβάνει τις τάσεις που προέρχονται από ροπές στρέψεως όπως και τις περιφερειακές τάσεις που δημιουργούνται λόγω της γωνίας του κατάγματος με τον μηχανικό άξονα του οστού, δηλαδή παρεμποδίζει την διολίσθησιν των κατεαγόντων μεταξύ των. Επίσης φέρει επιμήκη

οχισμήν δια την καθήλωσιν κατεαγόντων ή παρασχίδων δια κοχλιωτών ήλων, (σχ. I 4, και IV 4).

Ο ενδομυελικός οδηγός επιτρέπει την εφαρμογήν αξονικής προεντάσεως ταυτιζομένης με τον μηχανικόν άξονα του ιστού. Η εφαρμογή της προεντάσεως δημιουργεί τάσεις θλίψεως εις το οστόν τις μόνες που είναι βέβαιον ότι είναι οστεγεννητικές. Φορείς προεντάσεως είναι λεπτά μεταλλικά σύρματα ή Carbon fibres ή Carbon fibre plastics ή άλλο απορροφήσιμο υλικό (6).

Οι φορείς προεντάσεως αγκυροούνται εις τον ενδομυελικόν οδηγόν (σχ. I) και εντός του υπομόχλιου προστασίας του οστού (σχ. II 6) και σταθεροποιούνται είτε δια του κώνου (σχ. II 7) είτε δι' άλλου τρόπου. Η έδρασις της αγκυρώσεως γίνεται με την ροδέλλα κατανομής των τάσεων (σχ. II 8), με την οποίαν αρθρούται το υπομόχλιον προστασίας του.



ΑΡΙΘΜΟΣ Δ.Ε.	(11): 1000872
ΑΡΙΘΜΟΣ ΑΙΤΗΣΗΣ Δ.Ε.	(21): 890100704
ΤΙΤΛΟΣ ΕΦΕΥΡΕΣΗΣ	(54): Αγκύρωσις των προθέσεων ισχίου και γόνατος δια προεντάσεως και με την παρεμβολή αρθρώσεως
ΔΙΕΘΝΗΣ ΤΑΞΙΝΟΜΗΣΗ	(51): A61F 2/32 A61F 2/38 A61B 17/58 F16B 35/04
ΔΙΚΑΙΟΥΧΟΣ	(73): Πρωτογέρου Κωνσταντίνος Ηροδότου 31, 106 73 Αθήνα
ΗΜΕΡΟΜΗΝΙΑ ΚΑΤΑΘΕΣΗΣ	(22): 31.10.89
ΗΜΕΡΟΜΗΝΙΑ ΑΠΟΝΟΜΗΣ	(47): 02.11.92
ΣΥΜΒΑΤΙΚΕΣ ΠΡΟΤΕΡΑΙΟΤΗΤΕΣ	(30): —
ΤΡΟΠΟΠΟΙΗΣΗ ΣΤΟ ΚΥΡΙΟ Δ.Ε.	(61): —
ΕΦΕΥΡΕΤΗΣ	(72): Πρωτογέρου Κωνσταντίνος
ΕΙΔΙΚΟΣ ΠΛΗΡΕΞΟΥΣΙΟΣ	(74): —
ΑΝΤΙΚΛΗΤΟΣ	(74): Σοφία Ζομπά Κωλέττη Οικονόμου, δικηγόρος, Κων/νου Παλαιολόγου 78, 146 71 Αθήνα

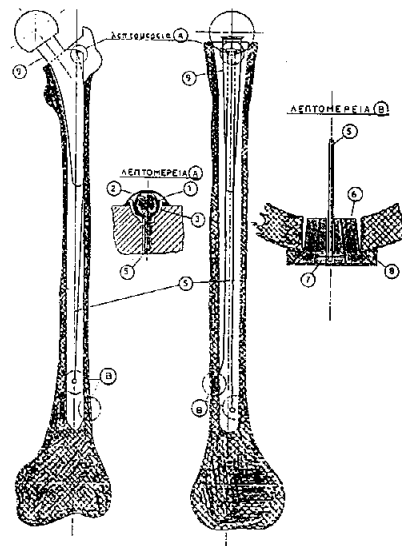
ΠΕΡΙΛΗΨΗ (57)

Τα στοιχεία (τμήματα) προθέσεων τεχνητών αρθρώσεων ισχίου και γόνατος αγκυρώνονται εις το οστόν, δι' εφαρμογής προεντάσεως. Η παρεμβολή αρθρώσεως μεταξύ προθέσεως και φορέως εφελκυσμού συμβάλλει εις την ελαστικότητα και διάρκειαν του συστήματος. Η αγκύρωσις των προθέσεων εις μεγάλην απόστασιν εξ αυτών δημιουργεί τάσεις θλίψεως εις το οστόν οι οποίες είναι οστεογεννητικές, και μειώνει την διαφοράν μέτρου ελαστικότητος προθέσεως και οστού. Με την εφαρμογήν προεντάσεως ελαχιστοποιούνται αι μεταξύ προθέσεως και οστού μικροκινήσεις και αποφεύγεται η εκ της αποφορτίσεως των οστικών δοκίδων οστεοπόρωση, που είναι αιτία χαλαρώσεως των αρθρώσεων.

Η τεχνική τοποθετήσεως των προθέσεων αυτών, σύμφωνα με τις αξιώσεις 1-10, είναι απλή και δεν δημιουργεί τεχνικά χειρουργικά προβλήματα.

Δια της εφαρμογής της προεντάσεως μειούται ο χρόνος βιολογικής προσαρμογής της προθέσεως με το οστόν και επιτρέπεται η πρώιμος φόρτισις των τεχνητών αρθρώσεων. Εξ άλλου, το οστόν προσαρμοζόμενο εις τας τάσεις θλίψεως της προθέσεως εκ της προεντάσεως, αντιδρά δι οστεογεννέσεως και έτσι λειτουργεί το σύστημα και όταν παύση να υπάρχει η αρχικώς εφηρμοσθείσα προέντασις. Η ελαχιστοποίηση των μικροκινήσεων μεταξύ προθέσεως και οστού, συμβάλλει εις την επί μακρόν παραμονήν των προθέσεων.

Η ονομασία των προθέσεων αυτών είναι προθέσεις προεντεταμένες.



ΑΡΙΘΜΟΣ Δ.Ε.	(11): 1000873
ΑΡΙΘΜΟΣ ΑΙΤΗΣΗΣ Δ.Ε.	(21): 880100857
ΤΙΤΛΟΣ ΕΦΕΥΡΕΣΗΣ	(54): Σύνθεση αγωγής φυτών
ΔΙΕΘΝΗΣ ΤΑΞΙΝΟΜΗΣΗ	(51): A01N 25/04 A01N 57/20// A01N 25/04 A01N 57/20
ΔΙΚΑΙΟΥΧΟΣ	(73): Nomix manufacturing Company Limited Portland Building, Portland street, Staple Hill, Bristol BS 4PS, Αγγλία
ΗΜΕΡΟΜΗΝΙΑ ΚΑΤΑΘΕΣΗΣ	(22): 22.12.88
ΗΜΕΡΟΜΗΝΙΑ ΑΠΟΝΟΜΗΣ	(47): 03.11.92
ΣΥΜΒΑΤΙΚΕΣ ΠΡΟΤΕΡΑΙΟΤΗΤΕΣ	(30): —
ΤΡΟΠΟΠΟΙΗΣΗ ΣΤΟ ΚΥΡΙΟ Δ.Ε.	(61): —
ΕΦΕΥΡΕΤΗΣ	(72): Gill Charleo David
ΕΙΔΙΚΟΣ ΠΛΗΡΕΞΟΥΣΙΟΣ	(74): Θεοδωρίδου Μιράντα, δικηγόρος, Κουμπάρη 2, 106 74 Αθήνα
ΑΝΤΙΚΛΗΤΟΣ	(74): Παπακωνσταντίνου Ελένη, δικηγόρος, Κουμπάρη 2, 106 74 Αθήνα

μέσω μιας οπής μετρήσεως ενός κυπέλλου FORD B2 να ευρίσκεται εντός της περιοχής από περίπου 60 έως περίπου 100 δευτερόλεπτα και (11) δίοδον της αναφερθείσης υδατικής συνθέσεως υπό μικράν πίεσιν μέσω μιας στενωπού υπό μικράν ταχύτητα ροής εις ένα στοιχείον διανομής από το οποίον απελευθερώνεται η υδατική σύνθεσις. Επίσης αποκαλύπτεται η υδατική σύνθεσις η οποία χρησιμοποιείται εις την μέθοδον και μια συσκευασία ετοιμού προς χρησιμοποίησιν η οποία περιλαμβάνει την σύνθεσιν.

ΠΕΡΙΛΗΨΗ (57)

Αποκαλύπτεται μια μέθοδος διανομής ενός παράγοντος αγωγής φυτού, η οποία περιλαμβάνει:

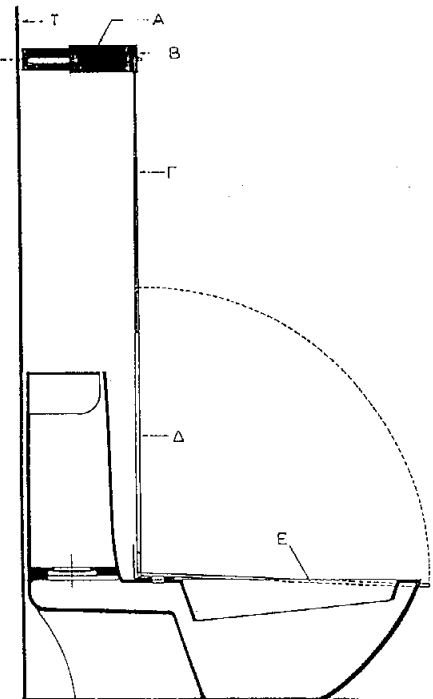
(1) δημιουργίαν μιας υδατικής συνθέσεως η οποία περιλαμβάνει
α) έναν παράγοντα αγωγής φυτού και/ή μίγματα αυτού και
β) ένα πολυμερές εις μίαν ποσότητα επαρκή ώστε να αυξάνει το ιξώδες της υδατικής συνθέσεως εις ένα ιξώδες εις 25°C τοιούτον ώστε ο χρόνος ο οποίος χρειάζεται δια να διέλθουν 100 κυβ.εκ. της συνθέσεως

ΑΡΙΘΜΟΣ Δ.Ε.	(11): 1000874
ΑΡΙΘΜΟΣ ΑΙΤΗΣΗΣ Δ.Ε.	(21): 880100528
ΤΙΤΛΟΣ ΕΦΕΥΡΕΣΗΣ	(54): Ιδιοσυσκευή Παροχής Αντιμικροβιακής Προστασίας μεταξύ των ατόμων που χρησιμοποιούν κοινή τουαλέτα
ΔΙΕΘΝΗΣ ΤΑΞΙΝΟΜΗΣΗ ΔΙΚΑΙΟΥΧΟΣ	(51): A47K 13/16 (73): Κανάκης Δημήτρης του Ερμή Λαζαράκη 65, 166 74 Γλυφάδα
ΗΜΕΡΟΜΗΝΙΑ ΚΑΤΑΘΕΣΗΣ	(22): 17.08.88
ΗΜΕΡΟΜΗΝΙΑ ΑΠΟΝΟΜΗΣ	(47): 03.11.92
ΣΥΜΒΑΤΙΚΕΣ ΠΡΟΤΕΡΑΙΟΤΗΤΕΣ	(30): —
ΤΡΟΠΟΠΟΙΗΣΗ ΣΤΟ ΚΥΡΙΟ Δ.Ε.	(61): —
ΕΦΕΥΡΕΤΗΣ	(72): Κανάκης Δημήτρης του Ερμή
ΕΙΔΙΚΟΣ ΠΛΗΡΕΞΟΥΣΙΟΣ	(74): —
ΑΝΤΙΚΛΗΤΟΣ	(74): —

ΠΕΡΙΛΗΨΗ (57)

Η Ιδιοσυσκευή Παροχής Αντιμικροβιακής Προστασίας, αποτελείται από το επάνω και το κάτω τμήμα της και τη Δέσμη των Μembrανών με τα ακόλουθα χαρακτηριστικά γνωρίσματα.
 Το Επάνω Τμήμα Σχέδιο 1 και 2 που στηρίζεται επί του τοίχου και έχει τη δυνατότητα να μεταβάλλει την απόσταση της επιφάνειας του (ΖΗ) Σχέδιο 2 και Σχέδιο 6 (Α) προς τον τοίχο καθώς και την δυνατότητα ανάρτησης και συγκράτησης επ' αυτής, της (ΖΗ) επιφάνειας, Δέσμης Μembrανών Σχέδιο 6 (Γ).
 Το Κάτω Τμήμα Σχέδια 3 και 8 που εδράζεται και συνδέεται με την λεκάνη — και την στεφάνη (εφ' όσον υπάρχει) και το οποίο φέρει την Περόνη (Σχέδια 4 και 7).
 Η Περόνη που μετατίθεται-μετακινείται σε καθορισμένη διαδρομή 90°

κάθετα και παράλληλα προς την λεκάνη Σχέδιο 6 (ΔΕ).
 Τις μεμβράνες που συνδεδεμένες σε μορφή Δέσμης αποσπώνται-αποχωρίζονται, ανά μία και τοποθετούνται επί της Περόνης - την εναγκαλίζουν - Σχέδια 5 και 7.

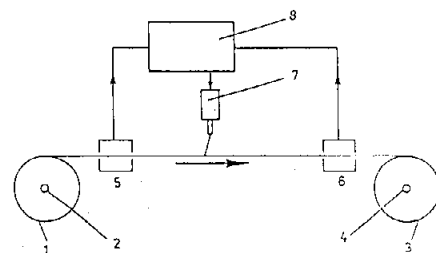


ΑΡΙΘΜΟΣ Δ.Ε.	(11): 1000875
ΑΡΙΘΜΟΣ ΑΙΤΗΣΗΣ Δ.Ε.	(21): 890100396
ΤΙΤΛΟΣ ΕΦΕΥΡΕΣΗΣ	(54): Μέθοδος για την προσαρμογή της ζώνης συχνότητας ενός κυκλώματος ταλαντώσεων από σύνθετη μεμβράνη μετάλλου —συνθετικού υλικού— μετάλλου για μια ετικέτα αναγνώρισης και σύνθετη μεμβράνη κατάλληλη για την εφαρμογή της μεθόδου
ΔΙΕΘΝΗΣ ΤΑΞΙΝΟΜΗΣΗ ΔΙΚΑΙΟΥΧΟΣ	(51): G06K 1/12 G06K 19/06 (73): Aluminium Suisse S.A. CH-3965 Chippis Ελβετία
ΗΜΕΡΟΜΗΝΙΑ ΚΑΤΑΘΕΣΗΣ	(22): 14.06.89
ΗΜΕΡΟΜΗΝΙΑ ΑΠΟΝΟΜΗΣ	(47): 03.11.92
ΣΥΜΒΑΤΙΚΕΣ ΠΡΟΤΕΡΑΙΟΤΗΤΕΣ	(30): —
ΤΡΟΠΟΠΟΙΗΣΗ ΣΤΟ ΚΥΡΙΟ Δ.Ε.	(61): —
ΕΦΕΥΡΕΤΗΣ	(72): 1) Klaus Oehlmann 2) Franz Kolb 3) Dieter Bubeck 4) Martin Werner
ΕΙΔΙΚΟΣ ΠΛΗΡΕΞΟΥΣΙΟΣ	(74): Κιλιμίρης Αναστάσιος, δικηγόρος, Υψηλάντου 38, Αθήνα
ΑΝΤΙΚΛΗΤΟΣ	(74): Κιλιμίρης Αναστάσιος, δικηγόρος, Υψηλάντου 38, Αθήνα

ζώνης συχνότητας των κυκλωμάτων ταλαντώσεων των αποτελούμενων από μια συνδετική μεμβράνη μετάλλου —συνθετικού υλικού— μετάλλου για ετικέτες αναγνώρισης, υπό σχεδόν συνεχή κίνηση δια μέσου δύο μετρητικών κυψελών συχνότητας 5,6 με μία μεταξύ τους κείμενη μονάδα βραχύνσεως 7 και μέσω συγκρίσεως ονομαστικής/πραγματικής τιμής, προσαρμόζεται η ζώνη συχνότητας ενός κυκλώματος ταλαντώσεως κατόπιν βραχύνσεως του τμήματος πυκνωτού του κυκλώματος τούτου ταλαντώσεως, και με την βοήθεια της μονάδας βραχύνσεως 7 που ρυθμίζεται δια της διορθωτικής μονάδας 8.

Η θέσις της μονάδας βραχύνσεως 7 που καθορίζεται από την διορθωτική μονάδα χρησιμοποιείται ως τιμή βάσεως κατά την ρύθμιση της μονάδας βραχύνσεως 7, για ένα επόμενο κύκλωμα ταλαντώσεως, οπότε για την τελική ρύθμιση της μονάδας βραχύνσεως 7 ώστε να βραχύνεται το επόμενο κύκλωμα ταλαντώσεως θα πρέπει να εκτελούνται μόνο ελάχιστες διορθώσεις.

Η μέθοδος είναι χρησιμοποιήσιμη όταν η συνδετική μεμβράνη δεν χρειάζεται, κατόπιν επιλεκτικής επιλογής των συστατικών στοιχείων και των διαστάσεών τους, έντονες αποκλίσεις της συχνότητας σε κυκλώματα ταλαντώσεως που δεν ευρίσκονται σε πολύ μεγάλη απόσταση μεταξύ τους.



ΑΡΙΘΜΟΣ Δ.Ε.	(11): 1000876
ΑΡΙΘΜΟΣ ΑΙΤΗΣΗΣ Δ.Ε.	(21): 890100185
ΤΙΤΛΟΣ ΕΦΕΥΡΕΣΗΣ	(54): Νέα πολυπεπτίδια που δρουν ως παράγοντες ανάπτυξης και αλληλουχίες νουκλεϊνικών οξέων που κωδικοποιούν τα πολυπεπτίδια
ΔΙΕΘΝΗΣ ΤΑΞΙΝΟΜΗΣΗ	(51): C12N 15/62 C12N 15/16 C12N 15/39 C12N 15/70 C12P 21/02
ΔΙΚΑΙΟΥΧΟΣ	(73): Oncogen Limited Partnership 3005 First Avenue, Seattle Washington 98121, Η.Π.Α.
ΗΜΕΡΟΜΗΝΙΑ ΚΑΤΑΘΕΣΗΣ	(22): 23.03.89
ΗΜΕΡΟΜΗΝΙΑ ΑΠΟΝΟΜΗΣ	(47): 03.11.92
ΣΥΜΒΑΤΙΚΕΣ ΠΡΟΤΕΡΑΙΟΤΗΤΕΣ	(30): 172,653/24.03.88
ΤΡΟΠΟΠΟΙΗΣΗ ΣΤΟ ΚΥΡΙΟ Δ.Ε.	(61): —
ΕΦΕΥΡΕΤΗΣ	(72): 1) Brown P. Joseph 2) Twardzik R. Daniel 3) Marquardt Hans 4) Todaro J. George 5) Bruce A. Gregory 6) Rose M. Timothy 7) Purchio F. Anthony 8) Hu Shin-Lok
ΕΙΔΙΚΟΣ ΠΛΗΡΕΞΟΥΣΙΟΣ	(74): Αποστόλου Λουκρητία, δικηγόρος, Κουμπάρη 2, 106 74 Αθήνα
ΑΝΤΙΚΛΗΤΟΣ	(74): Παπακωνσταντίνου Ελένη, δικηγόρος, Κουμπάρη 2, 106 74 Αθήνα

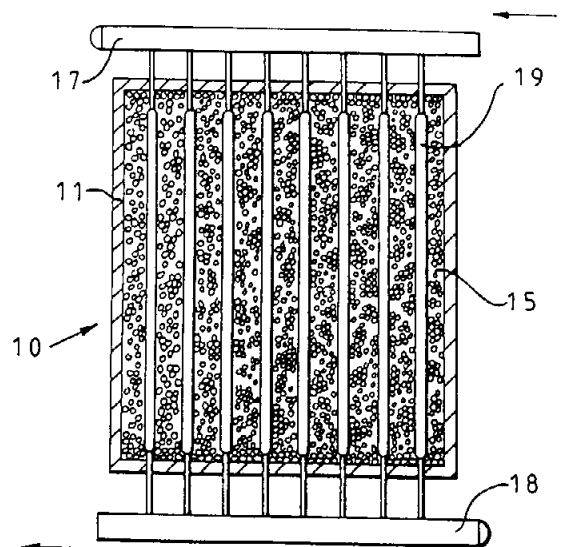
παράγοντα ανάπτυξης παρέχονται, όπως επίσης πρόδρομοί τους, όπου τα πολυπεπτίδια βρίσκουν αναλογία με πολυπεπτίδια που κωδικοποιούνται από ευλογοϊούς. Οι ενώσεις έχουν ένα δομικό πλαίσιο που ειδικά περιλαμβάνει έξι κυστεΐνες που παρέχουν βρόχοι ανάλογους με εκείνους που βρίσκονται σε φυσικά απαντώμενους παράγοντες ανάπτυξης που συνδέονται με ένα υποδοχέα παράγοντα επιδερμικής ανάπτυξης. Οι ενώσεις βρίσκουν χρήση ως μιτογόνα, προσθετικά σε μέσα θρεπτικά, σε δοκιμασίες για υποδοχείς EGF, και ως ανταγωνιστές για άλλους παράγοντες ανάπτυξης. Τα συστατικά βρίσκουν επίσης χρήση στην θεραπεία των πληγών.

ΠΕΡΙΛΗΨΗ (57)

Νέα πολυπεπτίδια ικανά για σύνδεση σε ένα υποδοχέα επιδερμικού

ΑΡΙΘΜΟΣ Δ.Ε.	(11): 1000877
ΑΡΙΘΜΟΣ ΑΙΤΗΣΗΣ Δ.Ε.	(21): 900100774
ΤΙΤΛΟΣ ΕΦΕΥΡΕΣΗΣ	(54): Μέσο αποθηκείωσης θερμότητας
ΔΙΕΘΝΗΣ ΤΑΞΙΝΟΜΗΣΗ	(51): C09K 5/06
ΔΙΚΑΙΟΥΧΟΣ	(73): 1) Malcolm George Clulow 7 Field fare Court, Spennells Valley, Kidderminster DY10 4TT, Αγγλία 2) David Frederick Winnett 454 Redhill Road, King's Norton Birmingham B38 9EL
ΗΜΕΡΟΜΗΝΙΑ ΚΑΤΑΘΕΣΗΣ	(22): 26.10.90
ΗΜΕΡΟΜΗΝΙΑ ΑΠΟΝΟΜΗΣ	(47): 03.11.92
ΣΥΜΒΑΤΙΚΕΣ ΠΡΟΤΕΡΑΙΟΤΗΤΕΣ	(30): 8924232.5/27.10.89/Μ. Βρετανία
ΤΡΟΠΟΠΟΙΗΣΗ ΣΤΟ ΚΥΡΙΟ Δ.Ε.	(61): —
ΕΦΕΥΡΕΤΗΣ	(72): 1) Malcolm George Clulow 2) David Frederick Winnett
ΕΙΔΙΚΟΣ ΠΛΗΡΕΞΟΥΣΙΟΣ	(74): Σταμνά Σπυριδούλα, δικηγόρος, Κουμπάρη 2, 106 74 Αθήνα
ΑΝΤΙΚΛΗΤΟΣ	(74): Παπακωνσταντίνου Ελένη, δικηγόρος, Κουμπάρη 2, 106 74 Αθήνα

ευθαλπία η οποία προκύπτει από τις αντιστρεπτές ενδοθερμικές και εξωθερμικές χημικές μεταβολές και δίδει μεγάλη ισχύ θερμικής αποθηκείωσης, η οποία μπορεί να αυξηθεί εάν η θερμοκρασιακή περιοχή περιλαμβάνει και μια μεταβολή φάσεως. Το μέσο αποθηκείωσης θερμότητας μπορεί να χρησιμοποιηθεί σε συστήματα αποθηκείωσης όπως κλιματισμό αέρος και σε συστήματα στα οποία η θερμική ενέργεια χρησιμοποιείται σε θέσεις απομακρυσμένες από το σταθμό φορτίσεως.

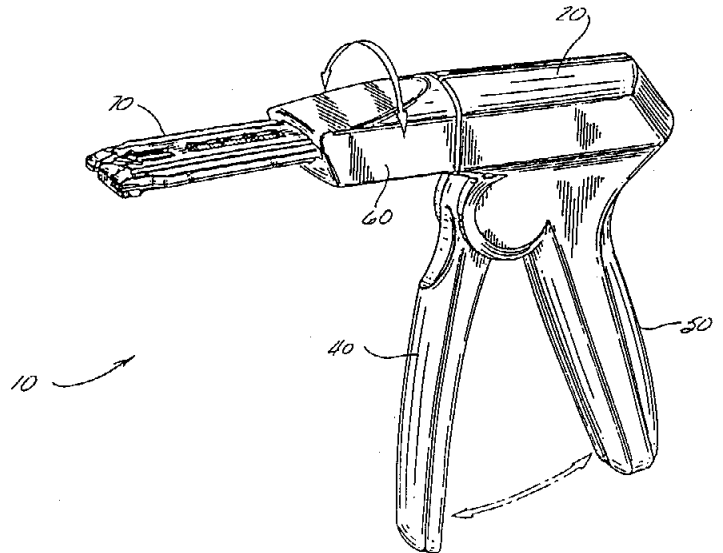


ΠΕΡΙΛΗΨΗ (57)

Ένα μέσο αποθηκείωσης προορίζεται να αποθηκεύει θερμική ενέργεια δια μεγάλη ισχύ με σχετικώς μεγάλη μεταφορά θερμότητας. Το μέσο περιλαμβάνει ενεργοποιημένη αλουμίνα και ένα υδατικό μέσο και ένα μέσο αποθηκείωσης μπορεί να χρησιμοποιείται σε χαμηλές θερμοκρασίες έως περίπου 200°C. Η εναλλαγή θερμότητας με το μέσο αποθηκείωσης χρησιμοποιεί την ειδική θερμότητα του μέσου και την

ΑΡΙΘΜΟΣ Δ.Ε.	(11): 1000878
ΑΡΙΘΜΟΣ ΑΙΤΗΣΗΣ Δ.Ε.	(21): 910100071
ΤΙΤΛΟΣ ΕΦΕΥΡΕΣΗΣ	(54): Συρραπτική μηχανή δέρματος, περιστρεφόμενης κεφαλής
ΔΙΕΘΝΗΣ ΤΑΞΙΝΟΜΗΣΗ ΔΙΚΑΙΟΥΧΟΣ	(51): A61B 17/068 (73): ETHICON, INC. U.S. ROUTE # 202, Someville, New Jersey 08876, Η.Π.Α.
ΗΜΕΡΟΜΗΝΙΑ ΚΑΤΑΘΕΣΗΣ	(22): 11.02.91
ΗΜΕΡΟΜΗΝΙΑ ΑΠΟΝΟΜΗΣ	(47): 03.11.92
ΣΥΜΒΑΤΙΚΕΣ ΠΡΟΤΕΡΑΙΟΤΗΤΕΣ	(30): 479,318/13.02.90/Η.Π.Α.
ΤΡΟΠΟΠΟΙΗΣΗ ΣΤΟ ΚΥΡΙΟ Δ.Ε.	(61): —
ΕΦΕΥΡΕΤΗΣ	(72): 1) Michael A. Murray 2) John F. Love 3) James D. Hughett 4) Randy R. Stephens 5) Richard F. Schwemberger
ΕΙΔΙΚΟΣ ΠΛΗΡΕΞΟΥΣΙΟΣ	(74): Σταμνά Σπυριδούλα, δικηγόρος, Κουμπάρη 2, 106 74 Αθήνα
ΑΝΤΙΚΛΗΤΟΣ	(74): Ελένη Γ. Παπακωνσταντίνου, δικηγόρος, Κουμπάρη 2, 106 74 Αθήνα

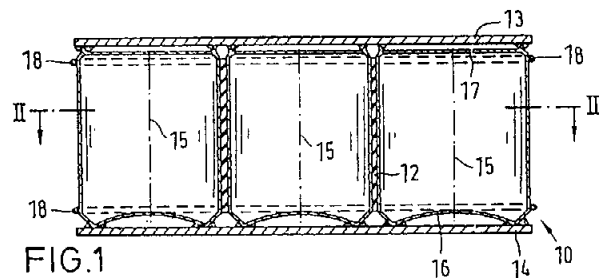
ορθό προσανατολισμό κατά τη διάρκεια της μεταφοράς από μια τροχιά προς τη θέση σχηματισμού, και αυτοεπικεντρώνονται στον διαμορφωτή, και έχουν υπερμεγέθη κορώνια ούτως ώστε εν ψυχρώ κατεργαζόμενες περιοχές σε έκαστο ράμμα να μην εμποδίζουν τη διαμόρφωση.



ΠΕΡΙΛΗΨΗ (57)

Χειρουργική συρραπτική μηχανή η οποία έχει σκανδάλη συνδεδεμένη σε μηχανισμό αναστολής για παρεμπόδιση της επαναπυροδοτήσεως της σκανδάλης συρραπτικής μηχανής με ένα ράμμα φορτωμένο εντός μηχανισμού διαμορφώσεως. Επιπρόσθετα, ο μηχανισμός περιλαμβάνει μέσον αντισταθμίσεως μεταδότη κινήσεως για παρεμπόδιση απότομης μειώσεως στη δύναμη αντιθέσεως η οποία πραγματοποιεί τον σχηματισμόν ράμματος. Τα ράμματα διατηρούνται σταθερά σε

ΑΡΙΘΜΟΣ Δ.Ε.	(11): 1000879
ΑΡΙΘΜΟΣ ΑΙΤΗΣΗΣ Δ.Ε.	(21): 880100668
ΤΙΤΛΟΣ ΕΦΕΥΡΕΣΗΣ	(54): Ελαφρό κατασκευαστικό στοιχείο σε μορφή κατασκευής σάντουιτς
ΔΙΕΘΝΗΣ ΤΑΞΙΝΟΜΗΣΗ ΔΙΚΑΙΟΥΧΟΣ	(51): B32B 3/20 E04C 2/34 E04C 2/40 (73): Hellmuth Costard Segitzdamm 2-4 D-1000 Berlin 61, Γερμανία
ΗΜΕΡΟΜΗΝΙΑ ΚΑΤΑΘΕΣΗΣ	(22): 06.10.88
ΗΜΕΡΟΜΗΝΙΑ ΑΠΟΝΟΜΗΣ	(47): 03.11.92
ΣΥΜΒΑΤΙΚΕΣ ΠΡΟΤΕΡΑΙΟΤΗΤΕΣ	(30): P3734373.4/08.10.87/Γερμανία
ΤΡΟΠΟΠΟΙΗΣΗ ΣΤΟ ΚΥΡΙΟ Δ.Ε.	(61): —
ΕΦΕΥΡΕΤΗΣ	(72): Hellmuth Costard
ΕΙΔΙΚΟΣ ΠΛΗΡΕΞΟΥΣΙΟΣ	(74): Παναγιώτα Παπακώστα Αναγνωστοπούλου, δικηγόρος, Μαυροκορδάτου 7, 106 78 Αθήνα
ΑΝΤΙΚΛΗΤΟΣ	(74): Βασίλειος Κιόρτσης, δικηγόρος, Μαυροκορδάτου 7, 106 78 Αθήνα

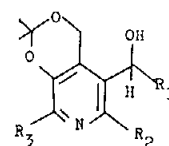


ΠΕΡΙΛΗΨΗ (57)

Ελαφρό κατασκευαστικό στοιχείο (10) σε μορφή κατασκευής σάντουιτς με δύο επικαλυπτικές πλάκες (13, 14), οι οποίες τηρούνται σε απόσταση από μία κατασκευή (συγκρότηση) μορφή κηρήθρας, όπου η μορφής κηρήθρας κατασκευή σχηματίζεται από άδεια κουτιά (11).

ΑΡΙΘΜΟΣ Δ.Ε.	(11): 1000880
ΑΡΙΘΜΟΣ ΑΙΤΗΣΗΣ Δ.Ε.	(21): 900100556
ΤΙΤΛΟΣ ΕΦΕΥΡΕΣΗΣ	(54): Ασύμετρος σύνθεση παραγώγων φουρο(3,4- <i>C</i>)πυριδίνης
ΔΙΕΘΝΗΣ ΤΑΞΙΝΟΜΗΣΗ	(51): C07D 491/048 C07D 491/056 C07B 53/00 A61K 31/44//C07D 491/048 C07D 307:00 C07D 221:00 (C07D 491/056 C07D 319:00 C07D 221:00)
ΔΙΚΑΙΟΥΧΟΣ	(73): Société de Conseils de Recherches et d'Applications Scientifiques (S.C.R.A.S.), 51/53 rue du Docteur Blanche 75016 Paris, Γαλλία
ΗΜΕΡΟΜΗΝΙΑ ΚΑΤΑΘΕΣΗΣ	(22): 18.07.90
ΗΜΕΡΟΜΗΝΙΑ ΑΠΟΝΟΜΗΣ	(47): 03.11.92
ΣΥΜΒΑΤΙΚΕΣ ΠΡΟΤΕΡΑΙΟΤΗΤΕΣ	(30): 8917168.0/27.07.89/M. Βρετανία
ΤΡΟΠΟΠΟΙΗΣΗ ΣΤΟ ΚΥΡΙΟ Δ.Ε.	(61): —
ΕΦΕΥΡΕΤΗΣ	(72): M. Charles ECK
ΕΙΔΙΚΟΣ ΠΛΗΡΕΞΟΥΣΙΟΣ	(74): Παναγιώτα Παπακώστα-Αναγνωστοπούλου, δικηγόρος, Μαυροκορδάτου 7, 106 78 Αθήνα
ΑΝΤΙΚΑΛΗΤΟΣ	(74): Βασίλειος Δ. Κιόρτσης, δικηγόρος, Μαυροκορδάτου 7, 106 78 Αθήνα

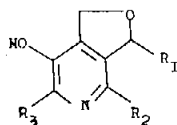
εις τον οποίον τα R₁, R₂ και R₃ παριστούν διάφορους υποκαταστάτας, η οποία περιλαμβάνει προσθήκη ενός πυκνού ισχυρού οξέος εις ένα διάλυμα μη ρακεμικής ενώσεως του τύπου II



εις μίαν ποσότητα επαρκή ώστε να καταλήμει μίαν αντίδραση αποπροστασίας/κυκλοαφιδάτωσεως.

ΠΕΡΙΛΗΨΗ (57)

Η εφεύρεσις αφορά μίαν μέθοδον δια την παρασκευήν μη ρακεμικών παραγώγων φουρο[3,4-*C*]πυριδίνης του τύπου I



ΑΡΙΘΜΟΣ Δ.Ε.	(11): 1000881
ΑΡΙΘΜΟΣ ΑΙΤΗΣΗΣ Δ.Ε.	(21): 900100594
ΤΙΤΛΟΣ ΕΦΕΥΡΕΣΗΣ	(54): Σταθερές συνθέσεις εμβολίου που περιέχουν ιντερλευκίνες
ΔΙΕΘΝΗΣ ΤΑΞΙΝΟΜΗΣΗ	(51): A61K 39/39 A61K 39/00
ΔΙΚΑΙΟΥΧΟΣ	(73): Praxis Biologics, INC. 300 East River Road, Rochester New York 14623, Η.Π.Α.
ΗΜΕΡΟΜΗΝΙΑ ΚΑΤΑΘΕΣΗΣ	(22): 06.08.90
ΗΜΕΡΟΜΗΝΙΑ ΑΠΟΝΟΜΗΣ	(47): 03.11.92
ΣΥΜΒΑΤΙΚΕΣ ΠΡΟΤΕΡΑΙΟΤΗΤΕΣ	(30): —
ΤΡΟΠΟΠΟΙΗΣΗ ΣΤΟ ΚΥΡΙΟ Δ.Ε.	(61): —
ΕΦΕΥΡΕΤΗΣ	(72): 1) Subramonia Pillai 2) Garvin Biuler
ΕΙΔΙΚΟΣ ΠΛΗΡΕΞΟΥΣΙΟΣ	(74): Ιλεάνα Βόζεμπεργκ-Βρετού, δικηγόρος, Σκουφά 60Α, 106 80 Αθήνα
ΑΝΤΙΚΑΛΗΤΟΣ	(74): Θεόδωρος Βόζεμπεργκ-Βρετός, δικηγόρος, Σκουφά 60Α, 106 80 Αθήνα

ΠΕΡΙΛΗΨΗ (57)

Η εφεύρεση αυτή αφορά συνθέσεις εμβολίου που περιέχουν ιντερλευκίνη, που περιλαμβάνουν ένα μίγμα αντιγόνου και μιας ποσότητας προσθέτου μιας ιντερλευκίνης, απορροφουμένης επί ενός ανοργάνου εν αιωρήσει και ενός συντηρητικού. Κατά προτίμηση, το ανόργανο είναι στυπτηρία. Η ιντερλευκίνη μπορεί να ρυθμίζει την προστατευτική ανοσοαπόκριση σε ένα αντιγόνο, ενώ το ανόργανο σταθεροποιεί τη βιολογική δραστηριότητα της ιντερλευκίνης.

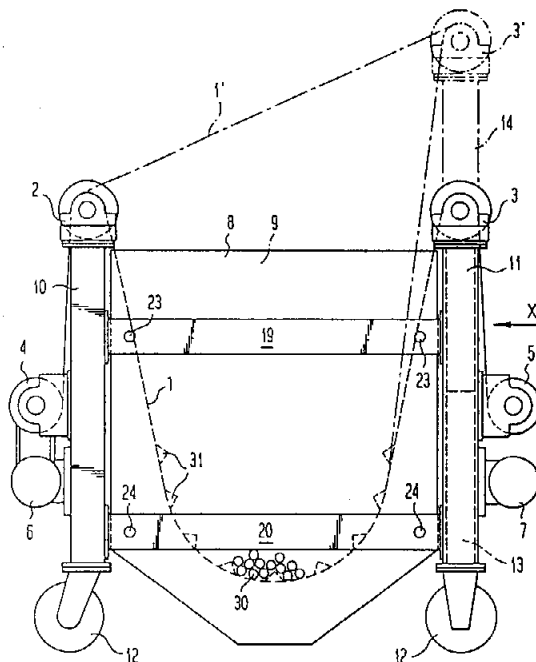
ΑΡΙΘΜΟΣ Δ.Ε.	(11): 1000882
ΑΡΙΘΜΟΣ ΑΙΤΗΣΗΣ Δ.Ε.	(21): 900100603
ΤΙΤΛΟΣ ΕΦΕΥΡΕΣΗΣ	(54): Μηχανική διάταξη και μέθοδος για τη μίξη προωθητικής γόμωσης με μορφή κόνωσης ή ράβδων
ΔΙΕΘΝΗΣ ΤΑΞΙΝΟΜΗΣΗ	(51): B01F 11/00 B01F 13/00
ΔΙΚΑΙΟΥΧΟΣ	(73): WNC-Nitrochemie GmbH D-8261 Aschau Ομοσπ. Δημοκρατίας Γερμανίας
ΗΜΕΡΟΜΗΝΙΑ ΚΑΤΑΘΕΣΗΣ	(22): 10.08.90
ΗΜΕΡΟΜΗΝΙΑ ΑΠΟΝΟΜΗΣ	(47): 03.11.92
ΣΥΜΒΑΤΙΚΕΣ ΠΡΟΤΕΡΑΙΟΤΗΤΕΣ	(30): P3930014.5/08.09.89/Ο.Δ. Γερμανίας P4012523.8/19.04.90/Ο.Δ. Γερμανίας
ΤΡΟΠΟΠΟΙΗΣΗ ΣΤΟ ΚΥΡΙΟ Δ.Ε.	(61): —
ΕΦΕΥΡΕΤΗΣ	(72): Helmut Kleinhans
ΕΙΔΙΚΟΣ ΠΛΗΡΕΞΟΥΣΙΟΣ	(74): Τσιμικάλης Αθανάσιος, δικηγόρος, Βασ. Σοφίας 6, 106 74 Αθήνα
ΑΝΤΙΚΛΗΤΟΣ	(74): Ταβλαρίδης Πλάτων, δικηγόρος, Βασ. Σοφίας 6, 106 74 Αθήνα

ΠΕΡΙΛΗΨΗ (57)

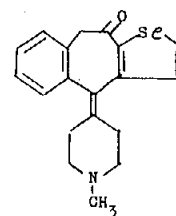
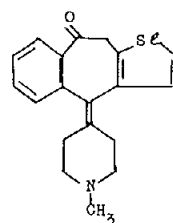
Παρέχοντα διάταξη και μέθοδος για την ανάμιξη ράβδων πυρίτιδας προωθητικού φορτίου.

Η διάταξη διαθέτει εύκαμπτη ταινία (1), η οποία κρέμεται ελεύθερα μεταξύ δύο παραλλήλων άξονα, ακτινικώς απεχόντων μεταξύ τους τυμπάνων (2, 3) εντός βρόχου και είναι μετακινήσιμη παλινδρομικώς μέσω οδηγητικής διάταξης (6, 7) μεταξύ των τυμπάνων (2, 3). Η ταινία (1) είναι ατερμόνως διαμορφωμένη και μπορεί να κινείται παλινδρομικώς μεταξύ δύο εκάστοτε δυναμένων να κινούνται κατά αμφοτέρες

τις διευθύνσεις της κινήσεως μέσω των οδηγών (6, 7) των δυναμένων να κινούνται τυμπάνων περιβλήματος (4, 5). Οι ράβδοι πυρίτιδας προωθητικού φορτίου (30) τοποθετούνται εντός του αναρτημένου βρόχου της εύκαμπτης ταινίας (1) —εγκαρσίως προς την κατεύθυνση κατά μήκος της ταινίας— και δια της παλινδρομικής κινήσεως της ταινίας (1) αναμιγνύονται μεταξύ τους. Εδώ επιμηκύνεται και επιβραχύνεται περιοδικώς το μήκος του βρόχου.



ΑΡΙΘΜΟΣ Δ.Ε.	(11): 1000883
ΑΡΙΘΜΟΣ ΑΙΤΗΣΗΣ Δ.Ε.	(21): 900100781
ΤΙΤΛΟΣ ΕΦΕΥΡΕΣΗΣ	(54): Μέθοδος παρασκευής παραγώγων σεληνοφαινίου
ΔΙΕΘΝΗΣ ΤΑΞΙΝΟΜΗΣΗ	(51): C07D 421/04 A61K 31/445
ΔΙΚΑΙΟΥΧΟΣ	(73): Société de Conseils de Recherches et d'Applications Scientifiques (S.C.R.A.S.), 51/53 rue du Docteur Blanche 75016 Paris Γαλλία
ΗΜΕΡΟΜΗΝΙΑ ΚΑΤΑΘΕΣΗΣ	(22): 30.10.90
ΗΜΕΡΟΜΗΝΙΑ ΑΠΟΝΟΜΗΣ	(47): 03.11.92
ΣΥΜΒΑΤΙΚΕΣ ΠΡΟΤΕΡΑΙΟΤΗΤΕΣ	(30): 8926392.5/22.11.89/M. Βρετανία
ΤΡΟΠΟΠΟΙΗΣΗ ΣΤΟ ΚΥΡΙΟ Δ.Ε.	(61): —
ΕΦΕΥΡΕΤΗΣ	(72): 1) Braquet Pierre 2) Broquet Colette
ΕΙΔΙΚΟΣ ΠΛΗΡΕΞΟΥΣΙΟΣ	(74): Παναγιώτα Παπακώστα-Αναγνωστοπούλου, δικηγόρος, Μαυροκορδάτου 7, Αθήνα
ΑΝΤΙΚΛΗΤΟΣ	(74): Βασίλειος Κιόρτσης, δικηγόρος, Μαυροκορδάτου 7, Αθήνα



ΠΕΡΙΛΗΨΗ (57)

Η εφεύρεσις αφορά μίαν μέθοδο παρασκευής νέων παραγώγων σεληνοφαινίου των τύπων:

ΑΡΙΘΜΟΣ Δ.Ε.	(11): 1000884
ΑΡΙΘΜΟΣ ΑΙΤΗΣΗΣ Δ.Ε.	(21): 910100273
ΤΙΤΛΟΣ ΕΦΕΥΡΕΣΗΣ	(54): Σύνθεση πλάκας σάπωνος τουαλέτας με επιφανειακά ενεργή αλκυλική πολυγλυκοσίδη
ΔΙΕΘΝΗΣ ΤΑΞΙΝΟΜΗΣΗ ΔΙΚΑΙΟΥΧΟΣ	(51): C11D 9/26 (73): Colgate-Palmolive Company 300 Park Avenue, New York, N.Y. 10022, Η.Π.Α.
ΗΜΕΡΟΜΗΝΙΑ ΚΑΤΑΘΕΣΗΣ	(22): 24.06.91
ΗΜΕΡΟΜΗΝΙΑ ΑΠΟΝΟΜΗΣ	(47): 03.11.92
ΣΥΜΒΑΤΙΚΕΣ ΠΡΟΤΕΡΑΙΟΤΗΤΕΣ	(30): 541.995/22.06.90/Η.Π.Α.
ΤΡΟΠΟΠΟΙΗΣΗ ΣΤΟ ΚΥΡΙΟ Δ.Ε.	(61): —
ΕΦΕΥΡΕΤΗΣ	(72): 1) David P. Joshi 2) Heidrun Maaser
ΕΙΔΙΚΟΣ ΠΛΗΡΕΞΟΥΣΙΟΣ	(74): Ιλεάνα Βόζεμπεργκ-Βρετού, δικηγόρος, Σκουφά 60Α, 106 80 Αθήνα
ΑΝΤΙΚΛΗΤΟΣ	(74): Θεόδωρος Βόζεμπεργκ-Βρετός, δικηγόρος, Σκουφά 60Α, 106 80 Αθήνα

ΠΕΡΙΛΗΨΗ (57)

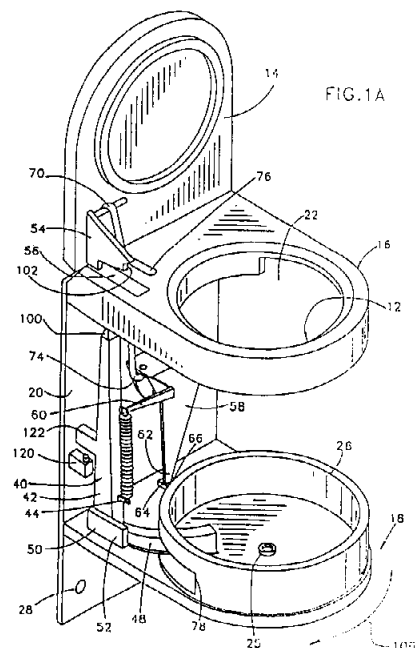
Μία σαπωνόπλακα τουαλέτας που περιέχει μη ιονικό επιφανειοδραστικό αλκυλ πολυγλυκοζίτη για να επιτευχθεί βελτιωμένος αφρισμός, σαπουνάδα, αίσθηση στο δέρμα, ενυδάτωση του δέρματος, διασπορά ασβεστίου και καθαρισμός. Επί πλέον, επιτυγχάνεται απομάκρυνση ή μείωση του σκασίματος κατά την διαβροχή και αυξημένη σκληρότητα. Μπορεί επίσης να ληφθούν διαφανείς πλάκες σε περιεκτικότητες υγρασίας τόσο υψηλές όσο 17 έως 22%.

ΑΡΙΘΜΟΣ Δ.Ε.	(11): 1000885
ΑΡΙΘΜΟΣ ΑΙΤΗΣΗΣ Δ.Ε.	(21): 900100863
ΤΙΤΛΟΣ ΕΦΕΥΡΕΣΗΣ	(54): Σύστημα ψύξεως ρευστού
ΔΙΕΘΝΗΣ ΤΑΞΙΝΟΜΗΣΗ ΔΙΚΑΙΟΥΧΟΣ	(51): F25D 15/00 F25B 39/02//F25B 5/02 B60N 3/10 (73): Lordan & CO, Kfar Szold Mobile Post Upper Galilee 12 230, Ισραήλ
ΗΜΕΡΟΜΗΝΙΑ ΚΑΤΑΘΕΣΗΣ	(22): 17.12.90
ΗΜΕΡΟΜΗΝΙΑ ΑΠΟΝΟΜΗΣ	(47): 03.11.92
ΣΥΜΒΑΤΙΚΕΣ ΠΡΟΤΕΡΑΙΟΤΗΤΕΣ	(30): 93095/18.01.90/Ισραήλ
ΤΡΟΠΟΠΟΙΗΣΗ ΣΤΟ ΚΥΡΙΟ Δ.Ε.	(61): —
ΕΦΕΥΡΕΤΗΣ	(72): 1) Hugo Zorea 2) Ami Kotler 3) Uri Tyroler 4) Chaim Brody
ΕΙΔΙΚΟΣ ΠΛΗΡΕΞΟΥΣΙΟΣ	(74): Κιλιμίρης Αναστάσιος, δικηγόρος, Υψηλάντου 38, Αθήνα
ΑΝΤΙΚΛΗΤΟΣ	(74): Κιλιμίρης Αναστάσιος, δικηγόρος, Υψηλάντου 38, Αθήνα

ψυκτικού ρευστού κείμενου στο εσωτερικό του και του δοχείου, όταν το κοίλο στοιχείο σερπαντίνας είναι στον προσανατολισμό εμπλοκής του, και όπου το κοίλο στοιχείο σερπαντίνας περιλαμβάνει τουλάχιστον ένα επίμηκες κοίλο στοιχείο, γενικά ανομοιόμορφης σπειροειδούς διαμορφώσεως, όπου οι σπείρες καθορίζουν πολλά ελιγμάτα του επιμήκους κοίλου στοιχείου.

ΠΕΡΙΛΗΨΗ (57)

Σύστημα ψύξεως ρευστού αποθηκευμένου σε ένα γενικά κυλινδρικό δοχείο (υποδοχέα), όπου το σύστημα περιλαμβάνει ένα γενικά κυλινδρικό κοίλο στοιχείο σερπαντίνας (οφιδοειδούς σωλήνα), που έχει ένα προσανατολισμό εμπλοκής για την εμπλοκή του δοχείου και τουλάχιστον ένα προσανατολισμό αποεμπλοκής, κατά τον οποίο αποεμπλέκεται το δοχείο, όπου το κοίλο στοιχείο σερπαντίνας διαμορφώνεται έτσι ώστε να παρέχεται θερμική εμπλοκή μεταξύ ενός



ΑΡΙΘΜΟΣ Δ.Ε.	(11): 1000886
ΑΡΙΘΜΟΣ ΑΙΤΗΣΗΣ Δ.Ε.	(21): 900100470
ΤΙΤΛΟΣ ΕΦΕΥΡΕΣΗΣ	(54): Σύνθεση υγρού απορρυπαντικού για πλυντήριο πιάτων
ΔΙΕΘΝΗΣ ΤΑΞΙΝΟΜΗΣΗ	(51): A61K 7/50 C11D 3/00 C11D 3/18, C11D 3/20
ΔΙΚΑΙΟΥΧΟΣ	(73): Colgate-Palmolive Company 300 Park Avenue, New York, N.Y. 10022, Η.Π.Α.
ΗΜΕΡΟΜΗΝΙΑ ΚΑΤΑΘΕΣΗΣ	(22): 21.06.90
ΗΜΕΡΟΜΗΝΙΑ ΑΠΟΝΟΜΗΣ	(47): 03.11.92
ΣΥΜΒΑΤΙΚΕΣ ΠΡΟΤΕΡΑΙΟΤΗΤΕΣ	(30): 369,389/21.06.89/Η.Π.Α.
ΤΡΟΠΟΠΟΙΗΣΗ ΣΤΟ ΚΥΡΙΟ Δ.Ε.	(61): —
ΕΦΕΥΡΕΤΗΣ	(72): 1) Amrit M. Patel 2) Clarence R. Robbins 3) Nagaraj S. Dixit 4) Raymond E. Babecki
ΕΙΔΙΚΟΣ ΠΛΗΡΕΞΟΥΣΙΟΣ	(74): Ιλεάνα Βόζεμπεργκ-Βρετού, δικηγόρος, Σκουφά 60Α, 106 80 Αθήνα
ΑΝΤΙΚΛΗΤΟΣ	(74): Θεόδωρος Βόζεμπεργκ-Βρετός, δικηγόρος, Σκουφά 60Α, 106 80 Αθήνα

ΠΕΡΙΛΗΨΗ (57)

Περιγράφεται υγρή απορρυπαντική σύνθεση πλυσίματος πιάτων για πλύσιμο πιάτων στο χέρι, που είναι ήπια στα ανθρώπινα χέρια και αφήνει το δέρμα αυτών αξιοσημείωτα μαλακώτερο από ό,τι συνηθισμένες υγρές απορρυπαντικές συνθέσεις πλυσίματος πιάτων και συνθέσεις αναφοράς. Η εφευρεθείσα σύνθεση πλυσίματος πιάτων

περιλαμβάνει 5 έως 40% συνθετικού οργανικού απορρυπαντικού του τύπου ανιονικού ή και μη ιονικού, που κατά προτίμηση είναι ένα μίγμα τέτοιων τύπων, 0,1 έως 10% μιας ένωσης μαλακτικής του δέρματος που είναι ένας υδρογονάνθρακας, ένα οργανικό οξύ, ένας εστέρας, ένα αμίδιο, μία αμίνη, μία ένωση τεταρτοταγούς αμμωνίου ή μία αλκοόλη ή οποιοδήποτε μίγμα αυτών, κάθε μία των οποίων περιλαμβάνει στο συντακτικό της τύπο μία υδροκαρβύλ άλυσσο με τουλάχιστον 25 άτομα άνθρακα, σε υδατικό μέσο. Κατά προτίμηση, το απορρυπαντικό συστατικό είναι ένα μίγμα σουλφωμένων ή και σουλφονωμένων ανιονικών απορρυπαντικών, όπως γραμμικό ανώτερο αλκύλ βενζολο-σουλφονικό και ανώτερης λιπαράς αλκοόλης πολυ-κατώτερο αλκόξυθειϊκό, είναι ένα μη ιονικό απορρυπαντικό ή ένα μίγμα μη ιονικού απορρυπαντικού, όπως ένα προϊόν συμπύκνωσης ανώτερης λιπαράς αλκοόλης και κατώτερου αλκυλενοξειδίου, με ένα σουλφωμένο ή και σουλφονωμένο ανιονικό απορρυπαντικό, η μαλακτική του δέρματος ένωση περιλαμβάνει ένα κανονικό αλκάνιο με 25 έως 50 άτομα άνθρακα και οι αναλογίες συνθετικού οργανικού απορρυπαντικού, ένωσης κανονικού αλκανίου για μαλάκωμα του δέρματος και υδατικού μέσου βρίσκονται στις περιοχές από 5 έως 35%, 0,2 έως 5% και 50 έως 80% αντίστοιχα. Επίσης, εντός της εφεύρεσης είναι μέθοδος για πλύσιμο πιάτων στο χέρι με την εφευρεθείσα σύνθεση διαλυμένη σε νερό για να σχηματίσει ένα ήπιο νερό πλυσίματος πιάτων που αφήνει στα χέρια με αίσθηση μαλακότητας και μη λιπαρότητας και μέθοδος για βιομηχανική κατασκευή της εφευρεθείσας σύνθεσης, η οποίας τελευταία μέθοδος είναι σημαντική για να παράγει τέτοιες συνθέσεις που έχουν τα επιθυμώμενα μαλακτικά των χεριών χαρακτηριστικά και χαρακτηριστικά μη λιπαρότητας.

ΑΡΙΘΜΟΣ Δ.Ε.	(11): 1000887
ΑΡΙΘΜΟΣ ΑΙΤΗΣΗΣ Δ.Ε.	(21): 900100476
ΤΙΤΛΟΣ ΕΦΕΥΡΕΣΗΣ	(54): Νέα παράγωγα σπιροφουράνης
ΔΙΕΘΝΗΣ ΤΑΞΙΝΟΜΗΣΗ	(51): C07D 491/107 A61K 31/445// C07D 491/10 C07D 307/00 C07D 221/00
ΔΙΚΑΙΟΥΧΟΣ	(73): Fisons Corporation Jefferson Road, Rochester, N.Y. 14603, Η.Π.Α.
ΗΜΕΡΟΜΗΝΙΑ ΚΑΤΑΘΕΣΗΣ	(22): 21.06.90
ΗΜΕΡΟΜΗΝΙΑ ΑΠΟΝΟΜΗΣ	(47): 03.11.92
ΣΥΜΒΑΤΙΚΕΣ ΠΡΟΤΕΡΑΙΟΤΗΤΕΣ	(30): 369,324/21.06.89/Η.Π.Α.
ΤΡΟΠΟΠΟΙΗΣΗ ΣΤΟ ΚΥΡΙΟ Δ.Ε.	(61): —
ΕΦΕΥΡΕΤΗΣ	(72): 1) Edwin Shen-Chou Wu 2) Ronald Conrad Griffith
ΕΙΔΙΚΟΣ ΠΛΗΡΕΞΟΥΣΙΟΣ	(74): Σταμνά Σπυριδούλα, δικηγόρος, Κουμπάρη 2, 106 74 Αθήνα
ΑΝΤΙΚΛΗΤΟΣ	(74): Παπακωνσταντίνου Ελένη, δικηγόρος, Κουμπάρη 2, 106 74 Αθήνα

στον οποίο

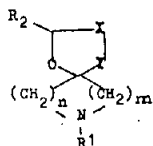
το R¹ παριστά υδρογόνο ή αλκύλ C₁₋₃,
το R² παριστά υδρογόνο, αλκύλ C₁₋₆, αλκενυλ C₃₋₆ ή αλκυλ C₃₋₆, τα n και m είναι ακέραιοι από 1 έως 3, υπό τον όρον ότι n + m = 4, και ένα από τα X και Y παριστά CH₂ και το άλλο παριστά CHR³, C = CHR⁴ ή C = NR⁵, στα οποία
τα R³, R⁴, R⁵, R⁶, R⁷, R⁸, R⁹, R¹⁰, R¹¹ και R¹² είναι όπως ωρίσθη στην περιγραφή,

και τα άλατα αυτών

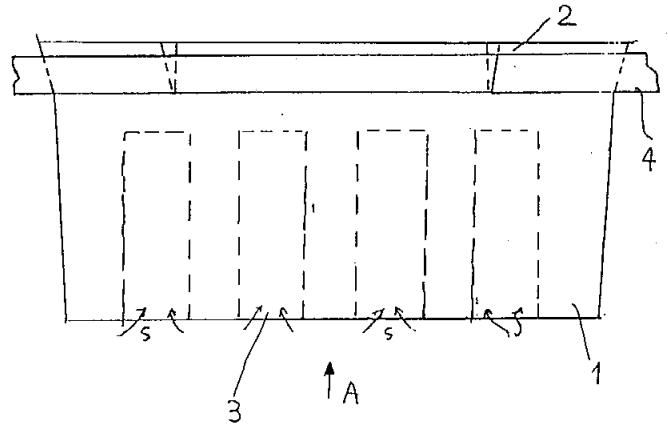
είναι χρήσιμες ως φαρμακευτικές ουσίες και ειδικότερα ως κεντρικοί μουσκαρινικοί δέκτες ακετυλοχολίνης. Οι ενώσεις ως εκ τούτου είναι χρήσιμες για την αγωγή ασθενειών όπως η προγεροντική και η γεροντική άνοια, η χορία του Huntigton, η βραδεία δυσκινησία, η υπερκινησία, η μανία και το Σύνδρομο Tourette και επίσης ως αναλγητικοί παράγοντες για να χρησιμοποιηθούν για την αγωγή σοβαρών καταστάσεων πόνου όπως σε ρευματισμούς, σε αρθρίτιδα και τελειωτική ασθένεια.

ΠΕΡΙΛΗΨΗ (57)

Ενώσεις του γενικού τύπου I,



ΑΡΙΘΜΟΣ Δ.Ε.	(11): 1000888
ΑΡΙΘΜΟΣ ΑΙΤΗΣΗΣ Δ.Ε.	(21): 900100835
ΤΙΤΛΟΣ ΕΦΕΥΡΕΣΗΣ	(54): Λιαντική πέτρα με εσωτερικές οπές
ΔΙΕΘΝΗΣ ΤΑΞΙΝΟΜΗΣΗ	(51): B24D 7/06 B24D 7/10
ΔΙΚΑΙΟΥΧΟΣ	(73): 1) Παπαδόπουλος Χρήστος Στεφάνου Ταττή 8 546 22 Θεσσαλονίκη 2) Παπαδόπουλος Ευστάθιος Στεφάνου Ταττή 8 54 622 Θεσσαλονίκη
ΗΜΕΡΟΜΗΝΙΑ ΚΑΤΑΘΕΣΗΣ	(22): 03.12.90
ΗΜΕΡΟΜΗΝΙΑ ΑΠΟΝΟΜΗΣ	(47): 03.11.92
ΣΥΜΒΑΤΙΚΕΣ ΠΡΟΤΕΡΑΙΟΤΗΤΕΣ	(30): —
ΤΡΟΠΟΠΟΙΗΣΗ ΣΤΟ ΚΥΡΙΟ Δ.Ε.	(61): —
ΕΦΕΥΡΕΤΗΣ	(72): 1) Παπαδόπουλος Χρήστος 2) Παπαδόπουλος Ευστάθιος
ΕΙΔΙΚΟΣ ΠΛΗΡΕΞΟΥΣΙΟΣ	(74): —
ΑΝΤΙΚΛΗΤΟΣ	(74): —



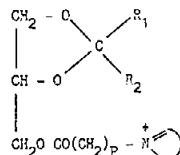
ΠΕΡΙΛΗΨΗ (57)

Είναι μία λιαντική πέτρα από ανθρακοκυρίτιο που χρησιμοποιείται στο τρίψιμο των επιφανειών μαρμάρων, μωσαϊκών και γρανιτών και που αποτελείται από το κύριο σώμα (Α' παραλλαγή 1-Β' παραλλαγή -1α-) σχήματος οβάλ που καταλήγει σε κωνική διαμόρφωση-2-2α-. Το κύριο σώμα φέρει κάθετες οπές-3- ή οπή-3α- όπου εισέρχεται η σκόνη-6-6α- που δημιουργείται κατά την χρήση της πέτρας.

ΑΡΙΘΜΟΣ Δ.Ε.	(11): 1000889
ΑΡΙΘΜΟΣ ΑΙΤΗΣΗΣ Δ.Ε.	(21): 880100363
ΤΙΤΛΟΣ ΕΦΕΥΡΕΣΗΣ	(54): Μέθοδος παρασκευής νέων αμινο-ακυλικών παραγώγων της ακετάλης της γλυκερίνης
ΔΙΕΘΝΗΣ ΤΑΞΙΝΟΜΗΣΗ	(51): C07D 405/12 C07D 417/12 C07D 317/24, A61K 31/335
ΔΙΚΑΙΟΥΧΟΣ	(73): Société de Conseils de Recherches et d'Applications Scientifiques (S.C.R.A.S.) 51153 Rue du Docteur Blanche, 75016 Παρίσι, Γαλλία
ΗΜΕΡΟΜΗΝΙΑ ΚΑΤΑΘΕΣΗΣ	(22): 02.06.88
ΗΜΕΡΟΜΗΝΙΑ ΑΠΟΝΟΜΗΣ	(47): 03.11.92
ΣΥΜΒΑΤΙΚΕΣ ΠΡΟΤΕΡΑΙΟΤΗΤΕΣ	(30): 8713745/12.06.87/Μ. Βρετανία
ΤΡΟΠΟΠΟΙΗΣΗ ΣΤΟ ΚΥΡΙΟ Δ.Ε.	(61): —
ΕΦΕΥΡΕΤΗΣ	(72): 1) Broquet Colette 2) Braquet Pierre
ΕΙΔΙΚΟΣ ΠΛΗΡΕΞΟΥΣΙΟΣ	(74): Παναγιώτα Παπακώστα Αναγνωστοπούλου, δικηγόρος, Μαυροκορδάτου 7, Αθήνα
ΑΝΤΙΚΛΗΤΟΣ	(74): Βασίλειος Κιόρτσης, δικηγόρος, Μαυροκορδάτου 7, Αθήνα

ΠΕΡΙΛΗΨΗ (57)

Η παρούσα εφεύρεσις αφορά μίαν μέθοδο παρασκευής νέων αμινο-ακυλικών εστέρων της ακετάλης της γλυκερίνης, του γενικού τύπου I

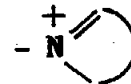


ένθα

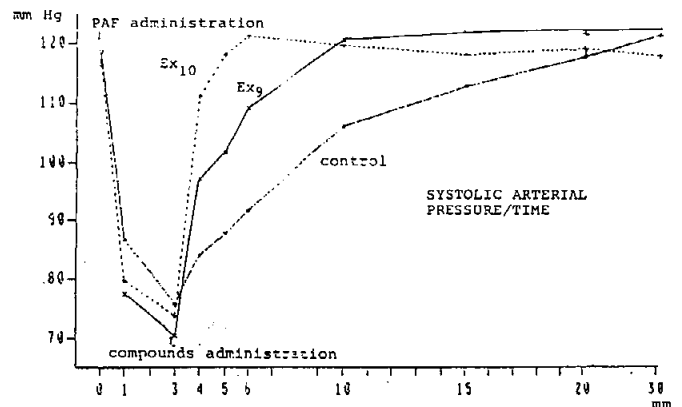
R₁ παριστά υποκατεστημένη φαινυλο-ομάδα ή ομάδα του τύπου C_mH^{2m+1} του m όντος ακεραίου μεταξύ 9 και 25

R₂ παριστά άτομον υδρογόνου, φαινυλο-ομάδα ή ομάδα του τύπου C_nH_{2n+1} του n όντος ακεραίου μεταξύ 1 και 10

το P είναι ακέραιος μεταξύ 3 και 10



παριστά αζωτούχον ετεροκυκλικήν ομάδα και το X⁻ δηλοί φαρμακευτικός αποδεκτόν κανιόν.



ΑΡΙΘΜΟΣ Δ.Ε.	(11): 1000890	— το ζυμό ζυμώσεως ή τον απηλλαγμένο κυττάρων ζυμό ζυμώσεως, ή
ΑΡΙΘΜΟΣ ΑΙΤΗΣΗΣ Δ.Ε.	(21): 900100491	— ένα συμπύκνωμα του ζυμού ζυμώσεως ή του απηλλαγμένου κυττάρων ζυμού ζυμώσεως, ή
ΤΙΤΛΟΣ ΕΦΕΥΡΕΣΗΣ	(54): Ακαριοκτόνες συνθέσεις και μέθοδος για την παρασκευή τους	— μια στερεοποιημένη μορφή ζυμού ζυμώσεως ή του απηλλαγμένου κυττάρων ζυμού ζυμώσεως ενός ή δύο στελεχών βακτηριδίων που είναι κατατεθειμένες στην Εθνική Συλλογή Γεωργικών και Βιομηχανικών Μικροοργανισμών, Βουδαπέστη, Ουγγαρία υπό τους αριθμούς ταυτοποίησης 001083 και 001086 ή του αναμειγμένου μικροπληθυσμού αυτών, αν επιθυμούμε, υπό αποστειρωμένη κατάσταση, ενδεχομένως μαζί με τα προϊόντα μεταβολισμού που σχηματίζονται κατά τη διάρκεια της ζυμώσεως και τα μη χρησιμοποιηθέντα θρεπτικά μέσα, καθώς επίσης και ένα ή περισσότερους στερεούς και/ή υγρούς φορέα (φορείς) (κατά προτίμηση ζάχαρη ή άλεσμα φυσικών ορυκτών) ή ένα αδρανή διαλύτη (π.χ. ύδωρ) και, αν επιθυμούμε, με επιφανειακώς δραστικούς (κατά προτίμηση ανιονικούς ή μη ιονικούς παράγοντες γαλακτωματοποιήσεως ή διασποράς) παράγοντες.
ΔΙΕΘΝΗΣ ΤΑΞΙΝΟΜΗΣΗ	(51): C12P 1/04 A01N 63/02// C12P 1/04 C12R 1:07 C12R 1:38	Οι συμφώνως προς την εφεύρεση συνθέσεις είναι δυνατόν να χρησιμοποιηθούν για την προστασία της <i>Apis Mellifera</i> (μέλισσα που παράγει μέλι) εναντίον ακάρεων, και ιδιαιτέρως του <i>Varioa jacobsoni</i> .
ΔΙΚΑΙΟΥΧΟΣ	(73): Richter Gedeon Vegyeszeti Gyar R.T. Budapest, X., Gyömrői ut 19-21, Ουγγαρία	
ΗΜΕΡΟΜΗΝΙΑ ΚΑΤΑΘΕΣΗΣ	(22): 26.06.90	
ΗΜΕΡΟΜΗΝΙΑ ΑΠΟΝΟΜΗΣ	(47): 04.11.92	
ΣΥΜΒΑΤΙΚΕΣ ΠΡΟΤΕΡΑΙΟΤΗΤΕΣ	(30): 3224/89, 27.06.89, Ουγγαρία	
ΤΡΟΠΟΠΟΙΗΣΗ ΣΤΟ ΚΥΡΙΟ Δ.Ε.	(61): —	
ΕΦΕΥΡΕΤΗΣ	(72): 1) Tibor Nagy 2) Dr. Karoly Zalai 3) Dr. Bela Stefko 4) Dr. Arpad Hadhazy 5) Dr. Istvan Gebhardt	
ΕΙΔΙΚΟΣ ΠΛΗΡΕΞΟΥΣΙΟΣ	(74): Καλατζή Κυριαζή, δικηγόρος, Κουμπάρη 2, 106 74 Αθήνα	
ΑΝΤΙΚΛΗΤΟΣ	(74): Παπακωνσταντίνου Ελένη, δικηγόρος, Κουμπάρη 2, 106 74 Αθήνα	

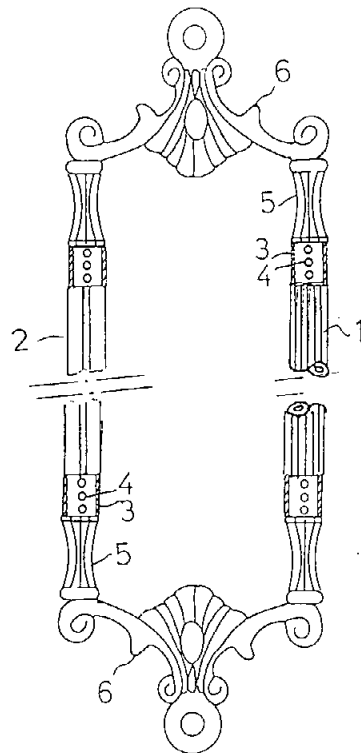
ΠΕΡΙΛΗΨΗ (57)

Η εφεύρεση αφορά ακαριοκτόνες συνθέσεις οι οποίες περιέχουν ως δραστικό συστατικό

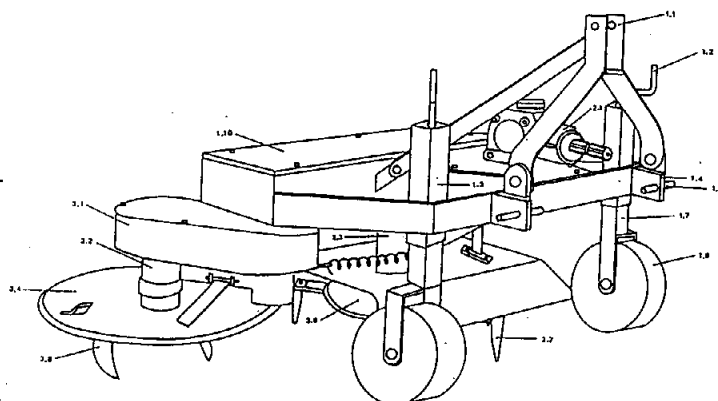
ΑΡΙΘΜΟΣ Δ.Ε.	(11): 1000891
ΑΡΙΘΜΟΣ ΑΙΤΗΣΗΣ Δ.Ε.	(21): 910100380
ΤΙΤΛΟΣ ΕΦΕΥΡΕΣΗΣ	(54): Συναρμολογούμενο κιγκλίδωμα
ΔΙΕΘΝΗΣ ΤΑΞΙΝΟΜΗΣΗ	(51): E04H 17/14
ΔΙΚΑΙΟΥΧΟΣ	(73): Γ. Πανίδης - Π. Ζουμπούλογλου και ΣΙΑ Ε.Ε. 11ο χιλ. Παλ. Οδού Θεσ/νίκης - Κιλκίς, Θεσσαλονίκη
ΗΜΕΡΟΜΗΝΙΑ ΚΑΤΑΘΕΣΗΣ	(22): 13.09.91
ΗΜΕΡΟΜΗΝΙΑ ΑΠΟΝΟΜΗΣ	(47): 04.11.92
ΣΥΜΒΑΤΙΚΕΣ ΠΡΟΤΕΡΑΙΟΤΗΤΕΣ	(30): —
ΤΡΟΠΟΠΟΙΗΣΗ ΣΤΟ ΚΥΡΙΟ Δ.Ε.	(61): —
ΕΦΕΥΡΕΤΗΣ	(72): 1) Πανίδης Γρηγόρης 2) Ζουμπούλογλου Παναγιώτης
ΕΙΔΙΚΟΣ ΠΛΗΡΕΞΟΥΣΙΟΣ	(74): —
ΑΝΤΙΚΛΗΤΟΣ	(74): —

ΠΕΡΙΛΗΨΗ (57)

Είναι ένα κιγκλίδωμα που αποτελείται από δύο μέρη, το κύριο σώμα -6- και τα δύο κολωνάκια -σωλήνες-1-2- που συναρμολογούνται μεταξύ τους και σφίγγουν με ποντάρισμα. Χρησιμοποιείται για την κατασκευή σκαλών και μπαλκονιών και γενικώς προστατευτικών περιφράξεων χώρων. Κατασκευάζεται από αλουμίνιο ή μαντέμι ή άλλο πρόσφορο υλικό.



ΑΡΙΘΜΟΣ Δ.Ε.	(11): 1000894
ΑΡΙΘΜΟΣ ΑΙΤΗΣΗΣ Δ.Ε.	(21): 910100055
ΤΙΤΛΟΣ ΕΦΕΥΡΕΣΗΣ	(54): Αμπελοουργική φρέζα περιστροφής σε κάθετο άξονα
ΔΙΕΘΝΗΣ ΤΑΞΙΝΟΜΗΣΗ	(51): A01B 39/16
ΔΙΚΑΙΟΥΧΟΣ	(73): Καρυωτάκης Δημήτριος Άγιος Αθανάσιος Δράμας
ΗΜΕΡΟΜΗΝΙΑ ΚΑΤΑΘΕΣΗΣ	(22): 05.02.91
ΗΜΕΡΟΜΗΝΙΑ ΑΠΟΝΟΜΗΣ	(47): 04.11.92
ΣΥΜΒΑΤΙΚΕΣ ΠΡΟΤΕΡΑΙΟΤΗΤΕΣ	(30): —
ΤΡΟΠΟΠΟΙΗΣΗ ΣΤΟ ΚΥΡΙΟ Δ.Ε.	(61): —
ΕΦΕΥΡΕΤΗΣ	(72): Καρυωτάκης Δημήτριος
ΕΙΔΙΚΟΣ ΠΛΗΡΕΞΟΥΣΙΟΣ	(74): —
ΑΝΤΙΚΛΗΤΟΣ	(74): Καλτσογιάννης Ελευθέριος, Σαλαμίνος 10, Θεσσαλονίκη 546 25



ΠΕΡΙΛΗΨΗ (57)

Στον προτεινόμενο γεωργικό μηχάνημα η κίνηση μεταδίδεται μέσω του συστήματος αλυσίδων (3.9) και (3.14), των γραναζιών (2.10) και (3.16) και των αξόνων (2.3) και (3.2) και οι δίσκοι (2.6) και (3.6) περιστρέφονται σε οριζόντιο επίπεδο με αποτέλεσμα την σε οριζόντιο επίπεδο κίνηση των μαχαιριών (2.7) και (3.8) με αποτέλεσμα την ομοιόμορφη κατεργασία του εδάφους.

Το μετατοπιζόμενο σύστημα του βραχίονα (3.1) και του δίσκου (3.6) έχει την δυνατότητα να παρακάμπτει εμπόδια που έρχονται σε επαφή με τον δίσκο ασφαλείας (3.4) και να κατεργάζεται έτσι τον χώρο ανάμεσα στους κορμούς της ίδιας συστοιχίας.

ΑΡΙΘΜΟΣ Δ.Ε.	(11): 1000895
ΑΡΙΘΜΟΣ ΑΙΤΗΣΗΣ Δ.Ε.	(21): 910100341
ΤΙΤΛΟΣ ΕΦΕΥΡΕΣΗΣ	(54): Μέθοδος παραγωγής υδροαργιλικού ασβεστίου
ΔΙΕΘΝΗΣ ΤΑΞΙΝΟΜΗΣΗ	(51): C01F 7/16 C01F 7/47
ΔΙΚΑΙΟΥΧΟΣ	(73): Vsesojuzny Nauchno-Issledovatel'sky I Proektny Institute Aluminievoy, Magnievoy I Elektrodnoy Promyshlennost (VAMI) Sredny Prospekt, 86 Leningrad, ΕΣΣΔ
ΗΜΕΡΟΜΗΝΙΑ ΚΑΤΑΘΕΣΗΣ	(22): 07.08.91
ΗΜΕΡΟΜΗΝΙΑ ΑΠΟΝΟΜΗΣ	(47): 04.11.92
ΣΥΜΒΑΤΙΚΕΣ ΠΡΟΤΕΡΑΙΟΤΗΤΕΣ	(30): —
ΤΡΟΠΟΠΟΙΗΣΗ ΣΤΟ ΚΥΡΙΟ Δ.Ε.	(61): —
ΕΦΕΥΡΕΤΗΣ	(72): 1) Gorbunov, Petr Alexandrovich 2) Teslya, Vladimir Grigorievich 3) Davydov, Ioan Vladimirovich 4) Moskalenko, Yury Ivanovich
ΕΙΔΙΚΟΣ ΠΛΗΡΕΞΟΥΣΙΟΣ	(74): Βασιλική Χρ. Ήτα, δικηγόρος, Πανεπιστημίου 42, 106 79 Αθήνα
ΑΝΤΙΚΛΗΤΟΣ	(74): Έλλη Φρυδά-Λαδά, δικηγόρος, Πανεπιστημίου 42, 106 79 Αθήνα

λικού ασβεστίου σε ποσοστό 10 έως 50 τοις εκατό κατά βάρος της υπολογισθείσης ποσότητας τελικού προϊόντος. Ο λόγος του οξειδίου του ασβεστίου που περιέχεται στο γάλα ασβέστου προς το οξείδιο του αργιλίου που περιέχεται στο διάλυμα αργιλικού νατρίου είναι από 0,04 έως 0,2.

ΠΕΡΙΛΗΨΗ (57)

Μέθοδος παραγωγής υδροαργιλικού ασβεστίου που περιλαμβάνει ανάμιξη διαλύματος αργιλικού νατρίου με γάλα ασβέστου σε θερμοκρασία ανώτερη των 80°C. Η ανάμιξη αυτή λαμβάνει χώραν παρουσία πυρήνων συσσωματώσεως συνισταμένων εξ υδροαργι-

ΑΡΙΘΜΟΣ Δ.Ε.	(11): 1000896
ΑΡΙΘΜΟΣ ΑΙΤΗΣΗΣ Δ.Ε.	(21): 900100073
ΤΙΤΛΟΣ ΕΦΕΥΡΕΣΗΣ	(54): Νέου τύπου αλεξικέραυνο
ΔΙΕΘΝΗΣ ΤΑΞΙΝΟΜΗΣΗ	(51): H02G 13/00
ΔΙΚΑΙΟΥΧΟΣ	(73): Πήττας Ιωάννης του Μιχαήλ Δραγατσανίου 14, Πειραιεύς
ΗΜΕΡΟΜΗΝΙΑ ΚΑΤΑΘΕΣΗΣ	(22): 07.02.90
ΗΜΕΡΟΜΗΝΙΑ ΑΠΟΝΟΜΗΣ	(47): 04.11.92
ΣΥΜΒΑΤΙΚΕΣ ΠΡΟΤΕΡΑΙΟΤΗΤΕΣ	(30): —
ΤΡΟΠΟΠΟΙΗΣΗ ΣΤΟ ΚΥΡΙΟ Δ.Ε.	(61): —
ΕΦΕΥΡΕΤΗΣ	(72): Πήττας Ιωάννης του Μιχαήλ
ΕΙΔΙΚΟΣ ΠΛΗΡΕΞΟΥΣΙΟΣ	(74): —
ΑΝΤΙΚΛΗΤΟΣ	(74): —

κατά την εγκατάσταση του αλεξικεραύνου, ελευθερώνει τη ραδιενεργό πηγή.

9. Ορειχάλκινες πλάκες οι οποίες εις το κέντρον φέρουν τη ραδιενεργό πηγή.

10. Ακίς από ανοξείδωτον χάλυβα ή επιχρυσωμένο η οποία συνδέεται με μια καλή προσγείωσιν.

11. Κορμός από ανοξείδωτο χάλυβα.

12. Σφικτήρας αγωγού γειώσεως από μπρούντζο φωσφορούχο.

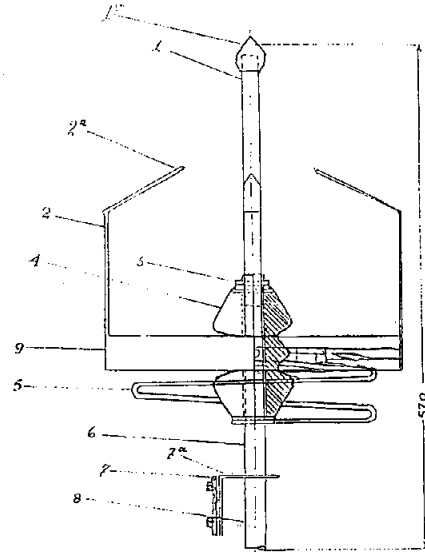
13. Αγωγός γειώσεως.

Η κατάλληλος τοποθέτηση των ραδιενεργών πηγών εις τα εσωτερικά πλευρά του ιονιστού καθιστά πλέον επωφελή τον ιονισμό εκ κρούσεως και προστατεύει αυτά έναντι διαβρώσεων ή οξειδώσεων εκ των ατμοσφαιρικών συνθηκών όπως βροχή, χαλάζι κλπ.

ΠΕΡΙΛΗΨΗ (57)

Η συσκευή (αλεξικέραυνο ιονισμού) αποτελείται αναλυτικώς ως κατωτέρω:

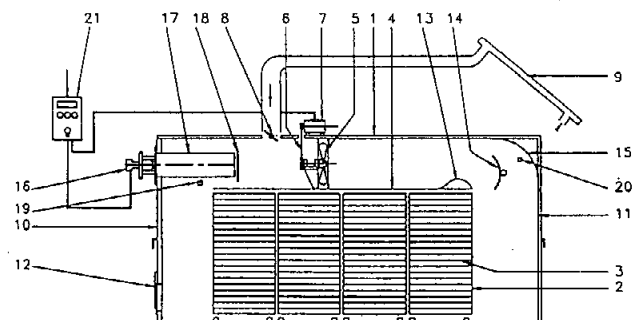
1. Ιστός στηρίξεως (άρρεν)
2. Ρακόρ από μπρούντζο φωσφορούχο
3. Δακτύλιος μεγάλης μονωτικής ισχύος
4. Δίσκος από ανοξείδωτον χάλυβα, ο οποίος μονωμένος από τον ιστό στηρίξεως δια του 4-6 λειτουργεί ως επιταχυντής ιόντων (διεγέρτης δυναμικού) και λαμβάνει το ηλεκτρικόν δυναμικόν του ατμοσφαιρικού στρώματος εις το οποίον ευρίσκεται. Επ' αυτού αντανακλώνται τα εκ της ραδιενεργού πηγής παραγόμενα ιόντα και κατευθύνονται προς τα νέφη.
5. Ακίδες, οι οποίες διευκολύνουν τον διεγέρτην εις την λήψιν του ηλεκτρικού δυναμικού.
6. Ιονιστής. Από ανοξείδωτο χάλυβα ή επιχρυσωμένη ακίδα.
7. Χώρος ιονισμού.
8. Προστατευτικόν κάλυμα εξ ορειχάλκου το οποίον αφαιρούμενον



ΑΡΙΘΜΟΣ Δ.Ε.	(11): 1000897
ΑΡΙΘΜΟΣ ΑΙΤΗΣΗΣ Δ.Ε.	(21): 900100018
ΤΙΤΛΟΣ ΕΦΕΥΡΕΣΗΣ	(54): Υβριδικό ξηραντήριο φρούτων και λαχανικών
ΔΙΕΘΝΗΣ ΤΑΞΙΝΟΜΗΣΗ	(51): F26B 3/28 F26B 15/16 F26B 25/06
ΔΙΚΑΙΟΥΧΟΣ	(73): Τσαμπαρλής Μιχάλης Πανωνίας 21, Αθήνα 165 61, Γλυφάδα
ΗΜΕΡΟΜΗΝΙΑ ΚΑΤΑΘΕΣΗΣ	(22): 16.01.90
ΗΜΕΡΟΜΗΝΙΑ ΑΠΟΝΟΜΗΣ	(47): 04.11.92
ΣΥΜΒΑΤΙΚΕΣ ΠΡΟΤΕΡΑΙΟΤΗΤΕΣ	(30): —
ΤΡΟΠΟΠΟΙΗΣΗ ΣΤΟ ΚΥΡΙΟ Δ.Ε.	(61): —
ΕΦΕΥΡΕΤΗΣ	(72): Τσαμπαρλής Μιχάλης
ΕΙΔΙΚΟΣ ΠΛΗΡΕΞΟΥΣΙΟΣ	(74): —
ΑΝΤΙΚΛΗΤΟΣ	(74): —

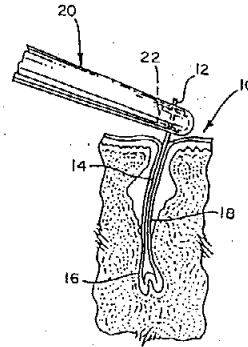
ΠΕΡΙΛΗΨΗ (57)

Η εφεύρεση αφορά ένα ξηραντήριο συναγωγής για τη ξήρανση κύρια γεωργικών προϊόντων το οποίο χαρακτηρίζεται από ένα ή και περισσότερους βρόχους ξήρανσης οι οποίοι σχηματίζονται από δύο βασικές μονάδες, το χώρο δημιουργίας αερισμού και στο χώρο φόρτωσης. Το ξηραντήριο είναι συναρμολογούμενο, αποτελούμενο από τρεις κύριες συνιστώσες, το Τμήμα Θέρμανσης, το Τμήμα Φόρτωσης και το Τμήμα Διαμόρφωσης Αερισμού και είναι μεταβλητής δυναμικότητας με πρόσθεση Τμημάτων Φόρτωσης χωρίς μονάδα αερισμού. Το ξηραντήριο έχει τη δυνατότητα εκμετάλλευσης ανανεώσιμων πηγών ενέργειας και κυρίως ηλιακή ενέργεια μέσω συλλεκτών αέρα ή ηλιακών σκεπών.

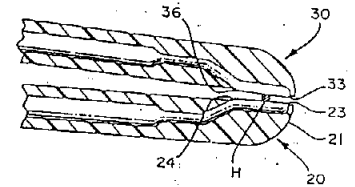


ΑΡΙΘΜΟΣ Δ.Ε.	(11): 1000898
ΑΡΙΘΜΟΣ ΑΙΤΗΣΗΣ Δ.Ε.	(21): 900100501
ΤΙΤΛΟΣ ΕΦΕΥΡΕΣΗΣ	(54): Λαβίδα για την αφαίρεση τριχών με ραδιοσυχνότητα
ΔΙΕΘΝΗΣ ΤΑΞΙΝΟΜΗΣΗ ΔΙΚΑΙΟΥΧΟΣ	(51): A61B 17/41 (73): Thomas L. Mehl 1015 Route 1, Highway 337, P.O. Box 1019, Newberry, Florida 32669, Η.Π.Α.
ΗΜΕΡΟΜΗΝΙΑ ΚΑΤΑΘΕΣΗΣ	(22): 29.06.90
ΗΜΕΡΟΜΗΝΙΑ ΑΠΟΝΟΜΗΣ	(47): 04.11.92
ΣΥΜΒΑΤΙΚΕΣ ΠΡΟΤΕΡΑΙΟΤΗΤΕΣ	(30): 07/372,852 - 29.06.89 - Η.Π.Α.
ΤΡΟΠΟΠΟΙΗΣΗ ΣΤΟ ΚΥΡΙΟ Δ.Ε.	(61): —
ΕΦΕΥΡΕΤΗΣ	(72): Thomas L. Mehl
ΕΙΔΙΚΟΣ ΠΛΗΡΕΞΟΥΣΙΟΣ	(74): Παπαμανώλη Αικατερίνη, δικηγόρος, Ακαδημίας 35, 106 72 Αθήνα Μπάλλας Α. Γεώργιος, δικηγόρος, Ακαδημίας 35, 106 72 Αθήνα
ΑΝΤΙΚΛΗΤΟΣ	(74):

αναλογιών απόρριψης των προηγούμενων παρομοίων μονάδων λαβίδων.



ΣΧΕΔΙΟ 1



ΣΧΕΔΙΟ 2

ΠΕΡΙΛΗΨΗ (57)

Συγκρότημα λαβίδας για την αφαίρεση τριχών με ραδιοσυχνότητα το οποίο έχει επακριβώς σχηματισμένη διάταξη παρεμβύσματος αγωγού μεταφοράς για να παράσχει μεγαλύτερη ικανότητα μετάδοσης ραδιοσυχνότητας. Μια ανυψωμένη επιφάνεια αγωγού και η γωνιώδης κλίση των μελών παρεμβυσμάτων επιτρέπει την ισχυρή σύλληψη της τρίχας και βελτιωμένη μετάδοση ραδιοσυχνότητας κάτω στο στέλεχος της τρίχας. Μια αμετακίνητα διαμορφωμένη μονάδα λαβίδας είναι τοποθετημένη εντός χωριστού συγκροτήματος δύο τμημάτων καλύμματος και έχει ως αποτέλεσμα την ταχεία και ακριβή συναρμολόγηση των λειτουργικών εξαρτημάτων και την εξάλειψη των υψηλών

ΑΡΙΘΜΟΣ Δ.Ε.	(11): 1000899
ΑΡΙΘΜΟΣ ΑΙΤΗΣΗΣ Δ.Ε.	(21): 900100492
ΤΙΤΛΟΣ ΕΦΕΥΡΕΣΗΣ	(54): Σύστημα στερέωσης κουρτινών με ποικίλουσα κλίση
ΔΙΕΘΝΗΣ ΤΑΞΙΝΟΜΗΣΗ ΔΙΚΑΙΟΥΧΟΣ	(51): E04F 10/06 (73): Candet Padreny Antonio c/Aragón, 485, Barcelona, Spain
ΗΜΕΡΟΜΗΝΙΑ ΚΑΤΑΘΕΣΗΣ	(22): 26.06.90
ΗΜΕΡΟΜΗΝΙΑ ΑΠΟΝΟΜΗΣ	(47): 04.11.92
ΣΥΜΒΑΤΙΚΕΣ ΠΡΟΤΕΡΑΙΟΤΗΤΕΣ	(30): 8908990/27.06.89/Γαλλία
ΤΡΟΠΟΠΟΙΗΣΗ ΣΤΟ ΚΥΡΙΟ Δ.Ε.	(61): —
ΕΦΕΥΡΕΤΗΣ	(72): Candet Padreny Antonio
ΕΙΔΙΚΟΣ ΠΛΗΡΕΞΟΥΣΙΟΣ	(74): Μπολόλια Διονυσία, δικηγόρος, Λεωφ. Κηφισίας 293, Κηφισιά 145 61 Κύπρης Φειδίας, Κύπρης Κώστας, Λεωφ. Κηφισίας 293, Κηφισιά 145 61
ΑΝΤΙΚΛΗΤΟΣ	(74):

άκρο του βραχίονα (12) των κουρτινών επικεντρωμένο πάνω στον άξονα των δίσκων.

— Δύο ζεύγη ίσων βαθμίδων (5) και (9) ανάμεσα στις οποίες περιβάλλονται δύο δακτύλιοι (11) κατασκευασμένοι από υλικό με χαμηλό συντελεστή τριβής.

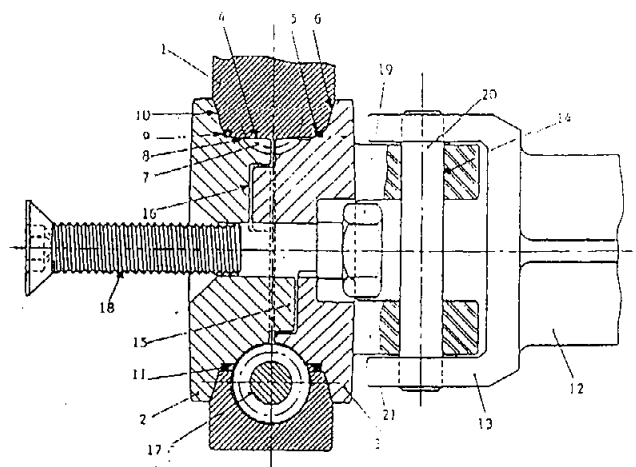
ΠΕΡΙΛΗΨΗ (57)

Η εφεύρεση σχετίζεται με συστήματα στερέωσης των βραχιόνων των κουρτινών με επιλεκτική ρύθμιση της κλίσης τους.

Σύμφωνα με την εφεύρεση ο φορέας (1) και οι δύο οδοντωτοί δίσκοι (2) και (3) που είναι τοποθετημένοι μέσα στον προαναφερθέντα φορέα και τίθενται σε κίνηση από ένα κοχλία ατέρμονα (17) ο οποίος βρίσκεται σε άμεση επαφή με τους οδόντες (7) των οδοντωτών δίσκων, περιλαμβάνουν κυρίως:

— Δύο ζεύγη συμμετρικών επιφανειών κωνικού σχήματος (6) και (7) που παρουσιάζουν εγκοπές οι οποίες βρίσκονται σε επαφή μεταξύ τους και συγκρατούνται από ένα κοχλία σύσφιγξης (18).

— Ένα μέσο στερέωσης (21), της διχάλας (13) που συνεργάζεται με το



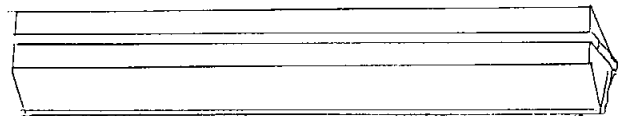
ΑΡΙΘΜΟΣ Δ.Ε.	(11): 1000900
ΑΡΙΘΜΟΣ ΑΙΤΗΣΗΣ Δ.Ε.	(21): 900100468
ΤΙΤΛΟΣ ΕΦΕΥΡΕΣΗΣ	(54): Σαμπουάν περιποίησης της κόμης περιέχον ως συστατικόν αλκοόλην μακράς αλύσου
ΔΙΕΘΝΗΣ ΤΑΞΙΝΟΜΗΣΗ	(51): A61K 7/06 A61K 7/08
ΔΙΚΑΙΟΥΧΟΣ	(73): Colgate-Palmolive Company Εταιρεία οργανωμένη και λειτουργούσα κατά τους νόμους της Πολιτείας Delaware, εδρεύουσα εν 300 Park Avenue, New York, N.Y. 10022, Η.Π.Α.
ΗΜΕΡΟΜΗΝΙΑ ΚΑΤΑΘΕΣΗΣ	(22): 21.06.90
ΗΜΕΡΟΜΗΝΙΑ ΑΠΟΝΟΜΗΣ	(47): 04.11.92
ΣΥΜΒΑΤΙΚΕΣ ΠΡΟΤΕΡΑΙΟΤΗΤΕΣ	(30): 507,335/09.04.90/Η.Π.Α.
ΤΡΟΠΟΠΟΙΗΣΗ ΣΤΟ ΚΥΡΙΟ Δ.Ε.	(61): —
ΕΦΕΥΡΕΤΗΣ	(72): 1) Amrit M. Patel 2) Clarence R. Robbins
ΕΙΔΙΚΟΣ ΠΛΗΡΕΞΟΥΣΙΟΣ	(74): Ιλεάνα Βόζεμπεργκ-Βρετού, δικηγόρος, Σκουφά 60Α, 106 80 Αθήνα
ΑΝΤΙΚΑΛΗΤΟΣ	(74): Βόζεμπεργκ-Βρετός Θεόδωρος, δικηγόρος, Σκουφά 60Α, 106 80 Αθήνα

αλύσου ή παράγωγον αυτής, η οποία σταθεροποιεί το γαλάκτωμα ή αιώρημα και το καθιστά ιριδίζον, και υδατικόν μέσον το οποίον επίσης δύναται να περιέχει έτερα συστατικά των τοιούτων συνθέσεων περιποίησης ινών και σαμπουάν. Εις τας προτιμωμένας συνθέσεις σαμπουάν περιέχεται ανιονικόν απορρυπαντικόν το οποίον κατά προτίμησιν είναι μίγμα θειϊκής ανωτέρας αλκοόλης και θειϊκής ανωτέρας λιπαράς αιθοξυλιωμένης αλκοόλης. Η κεκορεσμένη πρωτοταγής αλκοόλη μακράς αλύσου (ή παράγωγον αυτής) περιέχει κατά μέσον όρον 30 έως 40 άτομα άνθρακος (αιθοξυλιωμένη τοιαύτη αλκοόλη δύναται να χρησιμοποιηθεί εν μέρει τουλάχιστον) και το αδιάλυτον εν ύδατι μέσον περιποίησης είναι σιλικόνη (ιδία ορισμένους τύπος αμινοσιλικόνης), πολυαιθυλένιον, παραφίνην, ισοπαραφίνην, μικροκρυσταλλικόν κηρόν, λιπαρόν οξύ C₁₈₋₃₆ (μικτόν) ή τριγλυκερίδιον, εστέρα ανωτέρας λιπαράς αλκοόλης ανωτέρου λιπαρού οξέος (ως είναι το στεατικόν στεαρύλιον), κηρόν μελισσών ή οιονδήποτε μίγμα αυτών. Τα πλέον προτιμώμενα σαμπουάν περιέχουν μέσα περιποίησης τα οποία περιλαμβάνουν αμινοσιλικόνην εν μίγματι μεθ' ενός ή περισσοτέρων των πολυαιθυλενίου, μικροκρυσταλλικού κηρού, βεζαλίνης, παραφίνης και ισοπαραφίνης συν κατιονικόν μέσον περιποίησης της κόμης το οποίον κατά προτίμησιν είναι άλας τεταρτοταγούς αμμωνίου. Η περιγραφομένη εφεύρεσις περιλαμβάνει επίσης μεθόδους κατά τας οποίας αι συνθέσεις χρησιμοποιούνται προς περιποίησιν ή καθαρισμόν και περιποίησιν ινωδών υλικών, ως π.χ. της ανθρώπινης κόμης.

ΠΕΡΙΛΗΨΗ (57)

Σύνθεση περιποίησης ινών, η οποία κατά προτίμησιν είναι σαμπουάν δια την ανθρώπινην κόμην, εις σταθεράν και ιριδίζουσαν υγρά ημι-υγράν κατάστασιν ή κατάστασιν ηηκτώματος, είναι γαλάκτωμα ή αιώρημα και περιέχει επιφανειακώς ενεργόν υλικόν, αδιάλυτον εν ύδατι μέσον περιποίησης, κεκορεσμένην πρωτοταγή αλκοόλην μακράς

ΑΡΙΘΜΟΣ Δ.Ε.	(11): 1000901
ΑΡΙΘΜΟΣ ΑΙΤΗΣΗΣ Δ.Ε.	(21): 910100388
ΤΙΤΛΟΣ ΕΦΕΥΡΕΣΗΣ	(54): Νέα μέθοδος κτισίματος δι' ενθυλακώσεως
ΔΙΕΘΝΗΣ ΤΑΞΙΝΟΜΗΣΗ	(51): E04B 2/18 E04B 2/24
ΔΙΚΑΙΟΥΧΟΣ	(73): Αυλογιάρης Ιωάννης Δημ. Φίλιου 7, Αγ. Ελευθέριος, Αθήνα
ΗΜΕΡΟΜΗΝΙΑ ΚΑΤΑΘΕΣΗΣ	(22): 19.09.91
ΗΜΕΡΟΜΗΝΙΑ ΑΠΟΝΟΜΗΣ	(47): 04.11.92
ΣΥΜΒΑΤΙΚΕΣ ΠΡΟΤΕΡΑΙΟΤΗΤΕΣ	(30): —
ΤΡΟΠΟΠΟΙΗΣΗ ΣΤΟ ΚΥΡΙΟ Δ.Ε.	(61): 1.000.232
ΕΦΕΥΡΕΤΗΣ	(72): Αυλογιάρης Ιωάννης
ΕΙΔΙΚΟΣ ΠΛΗΡΕΞΟΥΣΙΟΣ	(74): —
ΑΝΤΙΚΑΛΗΤΟΣ	(74): Αυλογιάρη Ζωή, Δημ. Φίλιου 7, Αγ. Ελευθέριος, Αθήνα



ΠΕΡΙΛΗΨΗ (57)

Πρόκειται για μια νέα Επαναστατική Μέθοδο Κτισίματος δι' ενθυλακώσεως, τυποποιημένων οικοδομικών υλικών με απλά και κατανοητά σχέδια και τις σαφέστατες εξηγήσεις ως προς τον τρόπον χρησιμοποίησώς των.

ΑΡΙΘΜΟΣ Δ.Ε.	(11): 1000902
ΑΡΙΘΜΟΣ ΑΙΤΗΣΗΣ Δ.Ε.	(21): 910100415
ΤΙΤΛΟΣ ΕΦΕΥΡΕΣΗΣ	(54): Τσίχλα χεριού
ΔΙΕΘΝΗΣ ΤΑΞΙΝΟΜΗΣΗ	(51): A63B 23/16 C08L 3/00
ΔΙΚΑΙΟΥΧΟΣ	(73): Χατζησαράντος Μάρκος Σωκράτους 29, Κηφισιά 145 61 Αθή- να
ΗΜΕΡΟΜΗΝΙΑ ΚΑΤΑΘΕΣΗΣ	(22): 09.10.91
ΗΜΕΡΟΜΗΝΙΑ ΑΠΟΝΟΜΗΣ	(47): 04.11.92
ΣΥΜΒΑΤΙΚΕΣ ΠΡΟΤΕΡΑΙΟΤΗΤΕΣ	(30): —
ΤΡΟΠΟΠΟΙΗΣΗ ΣΤΟ ΚΥΡΙΟ Δ.Ε.	(61): —
ΕΦΕΥΡΕΤΗΣ	(72): Χατζησαράντος Μάρκος
ΕΙΔΙΚΟΣ ΠΛΗΡΕΞΟΥΣΙΟΣ	(74): Χατζησαράντος Ιωάννης, δικηγό- ρος, Λεωφ. Αλεξάνδρας 9, Αθήνα
ΑΝΤΙΚΛΗΤΟΣ	(74): Χατζησαράντος Ιωάννης, δικηγό- ρος, Λεωφ. Αλεξάνδρας 9, Αθήνα

ΠΕΡΙΛΗΨΗ (57)

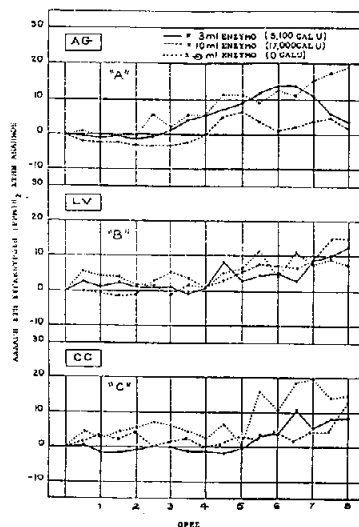
Τσίχλα χεριού από ελαστικό υλικό για την απασχόληση των χεριών, η οποία μαλαζόμενη αλλάζει συνεχώς μορφή. Απασχολεί τα χέρια διακριτικά, αθόρυβα και συγχρόνως τα γυμνάζει. Εκτονώνει το άγχος και τη νευρικότητα, βοηθάει το κόψιμο του τσιγά-ρου και του φαγώματος των νυχιών.

ΑΡΙΘΜΟΣ Δ.Ε.	(11): 1000903
ΑΡΙΘΜΟΣ ΑΙΤΗΣΗΣ Δ.Ε.	(21): 900100374
ΤΙΤΛΟΣ ΕΦΕΥΡΕΣΗΣ	(54): Σύνθεση και μέθοδος περιορισμού γαστρο-εντερικής δυσφορίας που οφείλεται σε τροφές περιέχουσες σάκχαρα συνδεδεμένα με άλφα-D- γαλακτοζίτη
ΔΙΕΘΝΗΣ ΤΑΞΙΝΟΜΗΣΗ	(51): A61K 37/54 A23K 1/165 A23L 1/03
ΔΙΚΑΙΟΥΧΟΣ	(73): Akpharma Inc. Fire Road & Lister Lane Pleasantville, New Jersey 08232, Η.Π.Α.
ΗΜΕΡΟΜΗΝΙΑ ΚΑΤΑΘΕΣΗΣ	(22): 16.05.90
ΗΜΕΡΟΜΗΝΙΑ ΑΠΟΝΟΜΗΣ	(47): 04.11.92
ΣΥΜΒΑΤΙΚΕΣ ΠΡΟΤΕΡΑΙΟΤΗΤΕΣ	(30): 352,441/16.05.89/Η.Π.Α.
ΤΡΟΠΟΠΟΙΗΣΗ ΣΤΟ ΚΥΡΙΟ Δ.Ε.	(61): —
ΕΦΕΥΡΕΤΗΣ	(72): Alan E. Kligerman
ΕΙΔΙΚΟΣ ΠΛΗΡΕΞΟΥΣΙΟΣ	(74): Σταμνά Σπυριδούλα, δικηγόρος, Κουμπάρη 2, 106 74 Αθήνα
ΑΝΤΙΚΛΗΤΟΣ	(74): Παπακωνσταντίνου Ελένη, δικηγό- ρος, Κουμπάρη 2, 106 74 Αθήνα

ΠΕΡΙΛΗΨΗ (57)

Παρέχονται μια σύνθεση προς λήψη από θηλαστικά για την in vivo μετατροπή του άλφα-D-γαλακτοζίτη περιλαμβάνοντας μια ποσότητα άλφα-γαλακτοζιδάσης αποτελεσματική για την υδρόλυση άλφα-D-γαλακτοζίτη προς D-γαλακτόζη και μη-τοξικό προς λήψη έκδοχο (α)

για την αναφερόμενη άλφα-γαλακτοζιδάση. Γαστρική δυσφορία σε θηλαστικά οφειλόμενη στην λήψη τροφών περιέχοντας άλφα-D-γαλακτοζίτη μπορεί να περιορισθεί με την πρόσληψη της παραπάνω σύνθεσης άλφα-γαλακτοζιδάσης και μη-τοξικού κατάλληλου προς λήψη εκδόχου ταυτόχρονα με τη λήψη της αναφερόμενης τροφής σε μια ποσότητα αποτελεσματική για να υδrolύσει τον άλφα-D-γαλακτοζίτη προς D-γαλακτόζη.

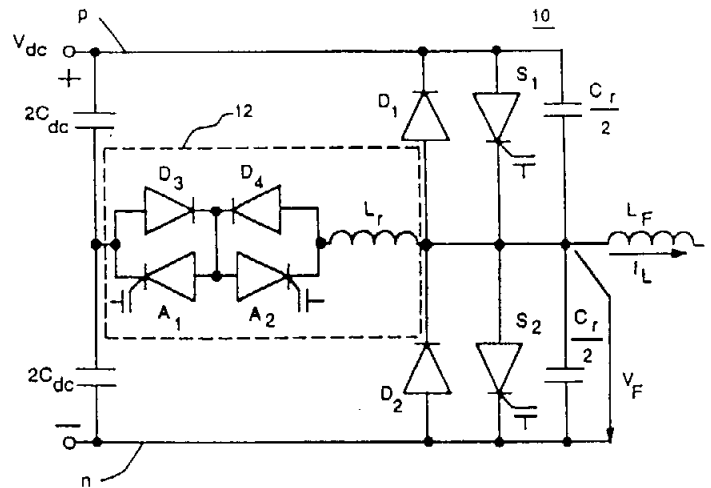


ΑΡΙΘΜΟΣ Δ.Ε.	(11): 1000904
ΑΡΙΘΜΟΣ ΑΙΤΗΣΗΣ Δ.Ε.	(21): 910100272
ΤΙΤΛΟΣ ΕΦΕΥΡΕΣΗΣ	(54): Μέθοδος ελέγχου ενός μετατροπέα ισχύος με την χρήση ενός βοηθητικού συντονισμένου κυκλώματος μεταγωγής
ΔΙΕΘΝΗΣ ΤΑΞΙΝΟΜΗΣΗ	(51): H02M 7/5387 H02M 7/523
ΔΙΚΑΙΟΥΧΟΣ	(73): General Electric Company 1 River Road, Schenectady State of New York 123 45, Η.Π.Α.
ΗΜΕΡΟΜΗΝΙΑ ΚΑΤΑΘΕΣΗΣ	(22): 21.06.91
ΗΜΕΡΟΜΗΝΙΑ ΑΠΟΝΟΜΗΣ	(47): 04.11.92
ΣΥΜΒΑΤΙΚΕΣ ΠΡΟΤΕΡΑΙΟΤΗΤΕΣ	(30): 07/583,910 - 17.09.90 - Η.Π.Α.
ΤΡΟΠΟΠΟΙΗΣΗ ΣΤΟ ΚΥΡΙΟ Δ.Ε.	(61): —
ΕΦΕΥΡΕΤΗΣ	(72): 1) Rik Wivina Anna Adelson Dedoncker 2) James Patrick Francis Lyons
ΕΙΔΙΚΟΣ ΠΛΗΡΕΞΟΥΣΙΟΣ	(74): Κιλιμύρης Αv., δικηγόρος, Υψηλάντου 38, Αθήνα
ΑΝΤΙΚΛΗΤΟΣ	(74): Κιλιμύρης Αv., δικηγόρος, Υψηλάντου 38, Αθήνα

ΠΕΡΙΛΗΨΗ (57)

Μέθοδος ελέγχου ενός μετατροπέα (μεταλλάκτη) ισχύος και ένα σχετικό βοηθητικό κύκλωμα μεταγωγής (μεταξεύξεως) που εξασφαλίζει την μαλακή συνδεσμολογία όλων των συσκευών συνδεσμολογίας που χρησιμοποιούνται εκεί. Ένας τέτοιος μετατροπέας ισχύος περιλαμβάνει ένα αναστροφέα με δύο τουλάχιστον κύριες συσκευές συνδεσμολογίας ανά φάση. Στα άκρα κάθε κύριας συσκευής συνδε-

σμολογίας συνδέεται μία αντιπαράλληλη δίοδος και ένας σχετικά μεγάλος πυκνωτής εξομαλύνσεως (επαναφοράς). Το βοηθητικό συντονισμένο κύκλωμα μεταγωγής περιλαμβάνει δύο βοηθητικές αντιπαράλληλα συνεξευγμένες συσκευές συνδεσμολογίας που συνδέονται σε σειρά με ένα κύκλωμα συντονισμού που περιλαμβάνει ένα πηνίο (επαγωγική αντίσταση) και τους πυκνωτές εξομαλύνσεως. Οι χρόνοι συνδέσεως της πύλης και αγωγιμότητας των κυρίων και των βοηθητικών συσκευών συνδεσμολογίας ελέγχονται έτσι ώστε να προστίθεται ενισχυτική ενέργεια στην λειτουργία του συντονισμού, οπότε εξασφαλίζεται ότι η τάσις εξόδου του αναστροφέα φθάνει τουλάχιστον στις τάσεις του θετικού και του αρνητικού ζυγού (τροχιάς) του αναστροφέα σε κάθε συντονισμένο κύκλο μεταγωγής. Συνεπεία τούτου, ο έλεγχος επιτυγχάνει την μεταγωγή του πόλου του μετατροπέα χωρίς ουσιαστικές απώλειες συνδεσμολογίας.



ΑΡΙΘΜΟΣ Δ.Ε.	(11): 1000905
ΑΡΙΘΜΟΣ ΑΙΤΗΣΗΣ Δ.Ε.	(21): 910100493
ΤΙΤΛΟΣ ΕΦΕΥΡΕΣΗΣ	(54): Σύστημα ενεργοποίησης με έλξη νήματος ταϊστρων αυτοδιατροφής για ψάρια
ΔΙΕΘΝΗΣ ΤΑΞΙΝΟΜΗΣΗ	(51): A01K 61/02
ΔΙΚΑΙΟΥΧΟΣ	(73): 1) Pascal-Albert-George Divanach, Ίδρυμα Θαλάσσιας Βιολογίας Κρήτης, Ηράκλειο Κρήτης 2) Μαρουδιώ συζ. Pascal Divanach το γένος Γεωργ. Κέντουρη, Ίδρυμα Θαλάσσιας Βιολογίας Κρήτης, Ηράκλειο Κρήτης 3) Ίδρυμα Θαλάσσιας Βιολογίας Κρήτης, Ηράκλειο Κρήτης
ΗΜΕΡΟΜΗΝΙΑ ΚΑΤΑΘΕΣΗΣ	(22): 03.12.91
ΗΜΕΡΟΜΗΝΙΑ ΑΠΟΝΟΜΗΣ	(47): 04.11.92
ΣΥΜΒΑΤΙΚΕΣ ΠΡΟΤΕΡΑΙΟΤΗΤΕΣ	(30): —
ΤΡΟΠΟΠΟΙΗΣΗ ΣΤΟ ΚΥΡΙΟ Δ.Ε.	(61): —
ΕΦΕΥΡΕΤΗΣ	(72): 1) Pascal Divanach 2) Μαρουδιώ Divanach - Κέντουρη
ΕΙΔΙΚΟΣ ΠΛΗΡΕΞΟΥΣΙΟΣ	(74): Καστρινάκης Γ. Στέλιος, δικηγόρος, 25ης Αυγούστου 39, Ηράκλειο Κρήτης
ΑΝΤΙΚΛΗΤΟΣ	(74): Καστρινάκης Γ. Στέλιος, δικηγόρος, 25ης Αυγούστου 39, Ηράκλειο Κρήτης

ΠΕΡΙΛΗΨΗ (57)

Η εφεύρεση αναφέρεται σε σύστημα ενεργοποίησης με έλξη νήματος ταϊστρών αυτοδιατροφής για ψάρια. Το σύστημα περιλαμβάνει νήμα που συνδέεται με τον μηχανισμό ενεργοποίησης των ταϊστρών, διέρχεται μέσα από εύκαμπτο, σωληνωτό, κατακόρυφο οδηγό,

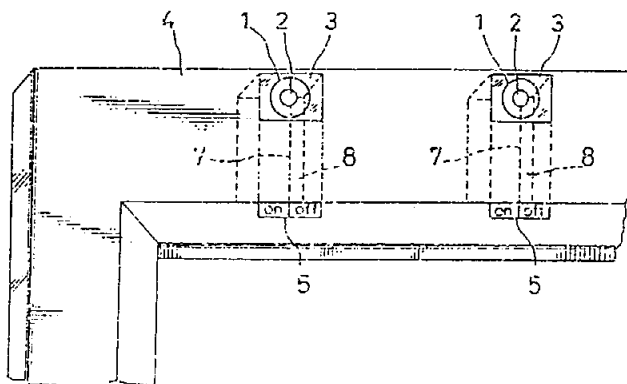
ενεργοποιείται με έλξη και μπορεί να τοποθετηθεί σε όλων των τύπων τις ταΐστρες αυτοδιατροφής για ψάρια και να χρησιμοποιηθεί σε εγκαταστάσεις εκτροφής τσιπούρας, μυτιών, σαργού και φαγκριού. Όπως φαίνεται στις εικόνες 1 και 2 το νήμα που διέρχεται μέσα από εύκαμπτο, σωληνωτό, κατακόρυφο οδηγό συνδέεται στο επάνω άκρο του με τον μηχανισμό ενεργοποίησης της ταΐστρας και φέρει στο κάτω άκρο του εξάρτημα έλξης από τα ψάρια αποτελούμενο από νήμα και ανθεκτικά σφαιρίδια. Ο μηχανισμός ενεργοποίησης του στομίου της ταΐστρας επανέρχεται στην θέση διακοπής της ενεργοποίησης με την τοποθέτηση εις το κάτω τμήμα του ελαστικού οριζόντιου εξαρτήματος επαναφοράς που στηρίζεται επάνω σε κατακόρυφα άκαμπτα στηρίγματα που τοποθετούνται κάτω από την ταΐστρα, σε διαμετρικά αντίθετη θέση. Το σύστημα δύναται να περιλαμβάνει και δεύτερο νήμα με την ίδια κατασκευή σε διαμετρικά αντίθετη θέση καθώς και περισσότερα του ενός εξαρτήματα έλξεως από τα ψάρια. Η δε σύλληψή του εξασφαλίζει την ορθή λειτουργία των ταϊστρών σε πολύ δυσμενείς καιρικές συνθήκες και την μη ενεργοποίησή τους από τον άνεμο ή τα κύματα.

ΑΡΙΘΜΟΣ Δ.Ε.	(11): 1000906
ΑΡΙΘΜΟΣ ΑΙΤΗΣΗΣ Δ.Ε.	(21): 910100340
ΤΙΤΛΟΣ ΕΦΕΥΡΕΣΗΣ	(54): Φέρουσα κατασκευή, που έχει ενσωματωμένη πηγή φωτός
ΔΙΕΘΝΗΣ ΤΑΞΙΝΟΜΗΣΗ ΔΙΚΑΙΟΥΧΟΣ	(51): F21V 33/00 (73): Hirotosugu Suzuki 514, Nougayamachi, Machida-Shi, Tokyo, Ιαπωνία
ΗΜΕΡΟΜΗΝΙΑ ΚΑΤΑΘΕΣΗΣ	(22): 07.08.91
ΗΜΕΡΟΜΗΝΙΑ ΑΠΟΝΟΜΗΣ	(47): 04.11.92
ΣΥΜΒΑΤΙΚΕΣ ΠΡΟΤΕΡΑΙΟΤΗΤΕΣ	(30): 70233/91, 16.01.91, Ιαπωνία
ΤΡΟΠΟΠΟΙΗΣΗ ΣΤΟ ΚΥΡΙΟ Δ.Ε.	(61): —
ΕΦΕΥΡΕΤΗΣ	(72): 1) Hirotosugu Suzuki 2) Michio Terajima
ΕΙΔΙΚΟΣ ΠΛΗΡΕΞΟΥΣΙΟΣ	(74): Βασιλική Χρ. Ήτα, δικηγόρος, Πανεπιστημίου 42, 106 79 Αθήνα
ΑΝΤΙΚΛΗΤΟΣ	(74): Έλλη Φρυδά-Λαδά, δικηγόρος, Πανεπιστημίου 42, 106 79 Αθήνα

ΠΕΡΙΛΗΨΗ (57)

Μία φέρουσα κατασκευή η οποία έχει ενσωματωμένη μία φωτεινή πηγή προβλέπεται δια την εκπομπή του φωτός απ' ευθείας προς τα άνω επί ενός αντικειμένου, όπως ενός ποτηριού κοκτέιλ από μία θέση ακριβώς κάτωθεν αυτού, ούτως ώστε να επιτρέπει να φαίνεται η φυσική ιδιότης λάμψεως αυτού. Η κατασκευή περιλαμβάνει μία εσοχή

εις το ανώτερο μέρος ενός φορέως επί του οποίου το αντικείμενο πρέπει να τοποθετηθεί, μία φωτεινή πηγή στο δάπεδο της εσοχής, ένα κυρτό φακό σε μία ανωτέρα θέση επί της εσοχής, ένα διαφανές επίπεδο κατασκευαστικό τεμάχιο άνωθεν του κυρτού φακού, ένα διακόπτη σε μια σταθερή θέση εις το υποστήριγμα και ένα ηλεκτρικό σύρμα το οποίο συνδέει τον διακόπτη με τη φωτεινή πηγή.



ΑΡΙΘΜΟΣ Δ.Ε.	(11): 1000907
ΑΡΙΘΜΟΣ ΑΙΤΗΣΗΣ Δ.Ε.	(21): 890100509
ΤΙΤΛΟΣ ΕΦΕΥΡΕΣΗΣ	(54): Αποικοδομήσιμα Θερμοπλαστικά από Λακτίδες
ΔΙΕΘΝΗΣ ΤΑΞΙΝΟΜΗΣΗ ΔΙΚΑΙΟΥΧΟΣ	(51): C08C 63/08 C08K 5/15 C08L 67/04 (73): Battelle Memorial Institute Εταιρεία της Πολιτείας Delaware των Η.Π.Α. 505 King Avenue, Columbus, Ohio 43201, Η.Π.Α.
ΗΜΕΡΟΜΗΝΙΑ ΚΑΤΑΘΕΣΗΣ	(22): 16.08.89
ΗΜΕΡΟΜΗΝΙΑ ΑΠΟΝΟΜΗΣ	(47): 05.11.92
ΣΥΜΒΑΤΙΚΕΣ ΠΡΟΤΕΡΑΙΟΤΗΤΕΣ	(30): 317,391/01.03.89/Η.Π.Α.
ΤΡΟΠΟΠΟΙΗΣΗ ΣΤΟ ΚΥΡΙΟ Δ.Ε.	(61): —
ΕΦΕΥΡΕΤΗΣ	(72): 1) Richard G. Sinclair 2) Joseph R. Preston
ΕΙΔΙΚΟΣ ΠΛΗΡΕΞΟΥΣΙΟΣ	(74): Κιλιμήρης Αναστάσιος, δικηγόρος, Υψηλάντου 38, Αθήνα 115 21
ΑΝΤΙΚΛΗΤΟΣ	(74): Κιλιμήρης Αναστάσιος, δικηγόρος, Υψηλάντου 38, 115 21 Αθήνα

ΠΕΡΙΛΗΨΗ (57)

Μία πρώτη μορφή πραγματοποίησης η οποία δίνει περιβαλλοντικώς βιοαποικοδομήσιμες συνθέσεις L-λακτίδης, D-λακτίδης, μεσο D, L-λακτίδης, και ρακεμικής D, L-λακτίδης οι οποίες είναι κατάλληλες για αναδιπλούμενες μεμβράνες και άλλες εφαρμογές συσκευασίας οι οποίες συνήθως εξυπηρετούνται από πολυαιθυλένιο και άλλα θερμοπλαστικά, παρασκευάζονται δια πολυμερισμού L-λακτίδης, D-λακτίδης, D, L-λακτίδης ή μειγμάτων αυτών δια χρησιμοποίησης ενός καταλύτου υπό ελεγχόμενες συνθήκες για να επιτρέψουν στο πολυμερές εντός της συνθέσεως να πλαστικοποιηθεί στη μονομερή λακτίδη που δεν έχει αντιδράσει. Ένα συμπολυμερές το οποίο παρασκευάζεται από 80 περίπου μέρη βάρους L-λακτίδης, 20 μέρη βάρους D, L-λακτίδης και περιέχει περίπου 20 τοις εκατό λακτίδη είναι ένα θερμοπλαστικό με ιδιότητες παρόμοιες προς το μικράς πυκνότητας πολυαιθυλένιο εκτός του ότι η πολυμερής λακτίδη βιοαποικοδομείται βραδέως στο περιβάλλον. Συμπολυμερή τα οποία έχουν ιδιότητες παρόμοιες προς άλλα γνωστά πολυμερή είναι δυνατόν να παρασκευαστούν δια μεταβολής της ποσότητας του πλαστικοποιητού εντός του πολυμε-

ρούς, των αναλογιών D-λακτίδης, L-λακτίδης και D, L-λακτίδης και συνθηκών επεξεργασίας. Επίσης χρησιμοποιούνται υλικά πληρώσεως και εν συνεχεία κατεργασία για να τροποποιηθούν οι ιδιότητές. Μία δεύτερη μορφή πραγματοποίησης η οποία δίνει μία περιβαλλοντικώς βιοαποικοδομήσιμη ένωση πολυμερούς σύνθεσης πολυμερούς και μία μέθοδος για ένα πολυμερές και μία σύνθεση. Το βιοαποικοδομήσιμο πολυμερές περιλαμβάνει πολυμερισμένες μονάδες γαλακτικού οξέος με δομή

όπου το n είναι ένας ακέραιος μεταξύ 75 και 10,000 και το άλφα άτομο άνθρακα είναι ένα μείγμα L- και D-στερεοδιατάξεων με επικράτηση είτε D-είτε L-μονάδων, όπου το πολυμερές παρασκευάζεται από L-λακτίδη ή D-λακτίδη, σε αναλογία 85 έως 95 μέρη βάρους, και D, L-λακτίδη αναλογία 15 έως 5 μέρη βάρους, όπου το μη προσανατολισμένο πολυμερές έχει αντοχή σε εφελκυσμό τουλάχιστον 351,6 χλγρμ./τ.εκ. και μέτρο ελαστικότητας εφαπτομένης τουλάχιστον 14060 χλγρμ./τ.εκ. και διεσπαρμένο πλαστικοποιητή από 0.1-5 τοις εκατό κατά βάρος και το πολυμερές είναι κατάλληλο για αντικατάσταση πολυστυρενίου. Η περιβαλλοντικώς βιοαποικοδομήσιμη σύνθεση περιλαμβάνει επιπλέον μείγματα ενός φυσικού μείγματος πολυμερισθειών μονάδων γαλακτικού οξέος του τύπου I, όπου το n είναι ένας ακέραιος μεταξύ 75 και 10.000 και το άλφα άτομο άνθρακα είναι ένα μείγμα L- και D-στερεοδιατάξεων με επικράτηση είτε D-είτε L-μονάδων, και (ένα ομοπολυμερές λακτίδης της D-λακτίδης ή της L-λακτίδης, όπου η μη προσανατολισμένη σύνθεση έχει αντοχή σε εφελκυσμό τουλάχιστον 351,6 χλγρμ./τ.εκ. και μέτρο ελαστικότητας εφαπτομένης τουλάχιστον 14060 χλγρμ./τ.εκ. και διεσπαρμένο πλαστικοποιητή.

Μία τρίτη μορφή πραγματοποίησης προβλέπει μια περιβαλλοντικώς βιοαποικοδομήσιμη σύνθεση η οποία περιλαμβάνει μείγματα ενός φυσικού μείγματος πολυγαλακτικού οξέος και ενός πολυμερούς το οποίο εκλέγεται από την ομάδα η οποία αποτελείται από πολυμερή τερεφθαλικού αιθυλενίου, ένα πολυμερές ή συμπολυμερές στυρενίου, αιθυλενίου, προπυλενίου, βινυλο χλωριδίου, οξικού βινυλεστέρα, μεθακρυλικού ακυλεστέρα, ακρυλικού αιθυλεστέρα και φυσικών μειγμάτων αυτών.

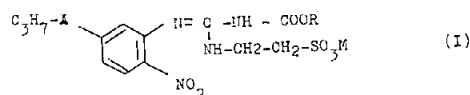
Μία τέταρτη μορφή πραγματοποίησης δίνει μία περιβαλλοντικώς βιοαποικοδομήσιμη σύνθεση η οποία περιλαμβάνει μείγματα ενός φυσικού μείγματος πολυγαλακτικού οξέος, όπου το πολυγαλακτικό οξύ είναι περίπου 50 έως 99 τοις εκατό κατά βάρος της συνθέσεως και ένα πολυμερές συμβατό για ανάμειξη, όπως πολυεστέρα με τομείς, ο οποίος δίνει βελτιωμένη αντοχή σε κρούση στο πολυγαλακτικό οξύ.

ΑΡΙΘΜΟΣ Δ.Ε.	(11): 1000908
ΑΡΙΘΜΟΣ ΑΙΤΗΣΗΣ Δ.Ε.	(21): 900100290
ΤΙΤΛΟΣ ΕΦΕΥΡΕΣΗΣ	(54): Ηπατοειδικά ανάλογα ινσουλίνης
ΔΙΕΘΝΗΣ ΤΑΞΙΝΟΜΗΣΗ	(51): C07K 99/26 A61K 37/26
ΔΙΚΑΙΟΥΧΟΣ	(73): Mount Sinai School of Medicine of the city University of New York One Gustav L. Levy Place, New York, N.Y. 10029, Η.Π.Α.
ΗΜΕΡΟΜΗΝΙΑ ΚΑΤΑΘΕΣΗΣ	(22): 18.04.90
ΗΜΕΡΟΜΗΝΙΑ ΑΠΟΝΟΜΗΣ	(47): 05.11.92
ΣΥΜΒΑΤΙΚΕΣ ΠΡΟΤΕΡΑΙΟΤΗΤΕΣ	(30): 340,929/20.04.89/Η.Π.Α.
ΤΡΟΠΟΠΟΙΗΣΗ ΣΤΟ ΚΥΡΙΟ Δ.Ε.	(61): —
ΕΦΕΥΡΕΤΗΣ	(72): Katsoyannis G. Panagiotis
ΕΙΔΙΚΟΣ ΠΛΗΡΕΞΟΥΣΙΟΣ	(74): Καλαμαράς Ε. Ιωάννης, δικηγόρος, Πανεπιστημίου 42, 106 79 Αθήνα
ΑΝΤΙΚΛΗΤΟΣ	(74): Ευαγγέλου Δ. Βάσω, δικηγόρος, Πανεπιστημίου 42, 106 79 Αθήνα

ΠΕΡΙΛΗΨΗ (57)

Συνετέθησαν τώρα νέα ανάλογα ινσουλίνης και ευρέθη ότι είναι ηπατοειδικά. Τα ανάλογα αυτά ινσουλίνης περιέχουν υποκαταστάτες δι' ένα ή περισσότερα αμινοοξέα εις τας Α και Β αλυσίδας. Ειδικώς η τρυπτοφάνη ή άλλα ογκώδη υδρόφοβα υπόλοιπα είναι υποκαταστημένα εις τας Α13, Α14, Α15, Α19, και Β16 θέσεις του πολυπεπτιδίου ινσουλίνης δια να παραγάγουν ηπατοειδικά ανάλογα ινσουλίνης της αξιουμένης εφευρέσεως.

ΑΡΙΘΜΟΣ Δ.Ε.	(11): 1000909
ΑΡΙΘΜΟΣ ΑΙΤΗΣΗΣ Δ.Ε.	(21): 900100475
ΤΙΤΛΟΣ ΕΦΕΥΡΕΣΗΣ	(54): Νέα μέθοδος παρασκευής παραγώνων φαινυλο-γουανιδίνης
ΔΙΕΘΝΗΣ ΤΑΞΙΝΟΜΗΣΗ	(51): C07C 315/04 C07C 317/42 C07C 319/20 C07C 323/44 C07C 381/14
ΔΙΚΑΙΟΥΧΟΣ	(73): Chinoín Gyógyszer és vegyszeti Termékek Gyára R.T. 1-5, To Utka 1945 Budapest, Ουγγαρία
ΗΜΕΡΟΜΗΝΙΑ ΚΑΤΑΘΕΣΗΣ	(22): 21.06.90
ΗΜΕΡΟΜΗΝΙΑ ΑΠΟΝΟΜΗΣ	(47): 05.11.92
ΣΥΜΒΑΤΙΚΕΣ ΠΡΟΤΕΡΑΙΟΤΗΤΕΣ	(30): 3154/89, 26.06.89, Ουγγαρία
ΤΡΟΠΟΠΟΙΗΣΗ ΣΤΟ ΚΥΡΙΟ Δ.Ε.	(61): —
ΕΦΕΥΡΕΤΗΣ	(72): 1) Csaba Huszár 2) Ferenc Sperber 3) Attila Németh 4) Dr. Péter Sárközi 5) Dr. Eva Somfai 6) Ivanics Páli Née Irén
ΕΙΔΙΚΟΣ ΠΛΗΡΕΞΟΥΣΙΟΣ	(74): Σταμνά Σπυριδούλα, δικηγόρος, Κουμπάρη 2, 106 74 Αθήνα
ΑΝΤΙΚΛΗΤΟΣ	(74): Παπακωνσταντίνου Ελένη, δικηγόρος, Κουμπάρη 2, 106 74 Αθήνα



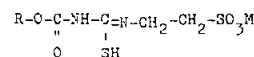
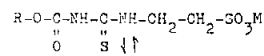
εις τον οποίον

το R σημαίνει ομάδα αλκυλίου C₁₋₄

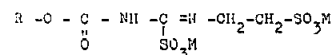
το M σημαίνει άτομον υδρογόνου, ιόν-νατρίου-καλίου, ή ασβεστίου,

το A σημαίνει ομάδα -S-, -SO-, ή -SO₂-

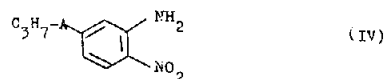
κατά τρόπον, κατά τον οποίον παράγωγα θειοκαρβαμιδίου του γενικού τύπου (II)



οξειδούνται προαιρετικώς παρουσία ανοργάνου ή οργανικού διαλύτου και το επιτυγχανόμενον παράγωγον σουλφονικού οξέος του γενικού τύπου (III)



υποβάλλεται εις αντίδρασιν μετά παραγώγου ανιλίνης του γενικού τύπου (IV)



ΠΕΡΙΛΗΨΗ (57)

Η εφεύρεσις αναφέρεται εις μέθοδος δια την παρασκευήν παραγώνων γουανιδίνης του γενικού τύπου (I)

προαιρετικώς παρουσία ανοργάνου ή οργανικού διαλύτου.

ΑΡΙΘΜΟΣ Δ.Ε.	(11): 1000910
ΑΡΙΘΜΟΣ ΑΙΤΗΣΗΣ Δ.Ε.	(21): 910100435
ΤΙΤΛΟΣ ΕΦΕΥΡΕΣΗΣ	(54): Μετρητής μονάδων τηλεφωνικών συνδιαλέξεων
ΔΙΕΘΝΗΣ ΤΑΞΙΝΟΜΗΣΗ ΔΙΚΑΙΟΥΧΟΣ	(51): H04M 15/30 (73): Πούλης Σπυρίδων του Χρήστου Παλαιολόγου 63B, Κέρκυρα
ΗΜΕΡΟΜΗΝΙΑ ΚΑΤΑΘΕΣΗΣ	(22): 22.10.91
ΗΜΕΡΟΜΗΝΙΑ ΑΠΟΝΟΜΗΣ	(47): 05.11.92
ΣΥΜΒΑΤΙΚΕΣ ΠΡΟΤΕΡΑΙΟΤΗΤΕΣ	(30): —
ΤΡΟΠΟΠΟΙΗΣΗ ΣΤΟ ΚΥΡΙΟ Δ.Ε.	(61): —
ΕΦΕΥΡΕΤΗΣ	(72): Πούλης Σπυρίδων του Χρήστου
ΕΙΔΙΚΟΣ ΠΛΗΡΕΞΟΥΣΙΟΣ	(74): Κολιόπουλος Β. Γεώργιος, δικηγόρος, Λυκούργου 9, Αθήνα
ΑΝΤΙΚΛΗΤΟΣ	(74): Κολιόπουλος Β. Γεώργιος, Λυκούργου 9, Αθήνα

ΠΕΡΙΛΗΨΗ (57)

Με το προτεινόμενο σύστημα επιτυγχάνεται μέτρηση μονάδων τηλεφωνικών συνδιαλέξεων με απλή σύνδεση της συσκευής στην κοινή τηλεφωνική γραμμή. Η καταγραφή των μονάδων σε χρηματική αξία είναι τελείως ανεξάρτητη από τους υπάρχοντες μετρητές που είναι εγκατεστημένοι στα τηλεφωνικά κέντρα.

Ως προς την ικανότητά της η συσκευή:

1. Αναγνωρίζει την κίνηση με το σήκωμα του ακουστικού.
2. Αναγνωρίζει τους χαρακτηριστικούς κτύπους κατά τον σχηματισμό των αριθμών κλήσεως.
3. Αναγνωρίζει τους ήχους την ώρα κλήσεως της συνδιάλεξης με το αντίστοιχο τηλέφωνο.
4. Με την έναρξη της τηλεφωνικής συνδιάλεξης, τίθεται σε λειτουργία

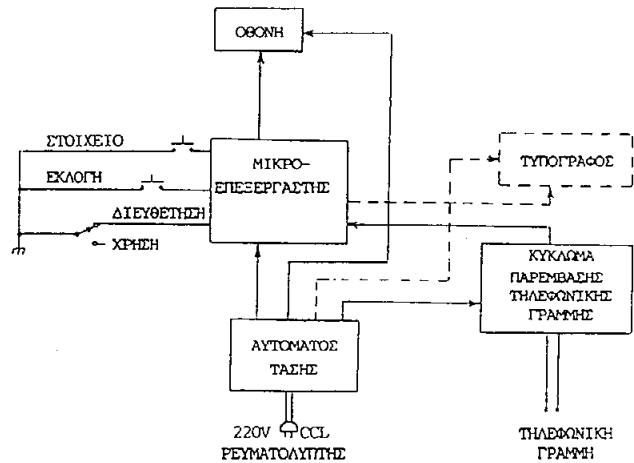
μηχανισμός αναγνώρισης και εντοπισμού της περιοχής που αντιστοιχεί στον κωδικό αριθμό που κλήθηκε.

5. Εξακριβώνει τη συχνότητα ανανέωσης μονάδων σε συνάρτηση με την απόσταση μεταξύ των δύο τηλεφωνικών κέντρων.

6. Η συχνότητα της ανανέωσης, όπως επίσης η ώρα και διάρκεια της συνδιάλεξης αναγράφονται στην οθόνη της συσκευής.

7. Ώρα, ημερομηνία, τιμή μονάδας χρέωσης, τύπος χρήσης, κωδικός αριθμός περιοχής είναι στοιχεία που προγραμματίζονται από τον χρήστη.

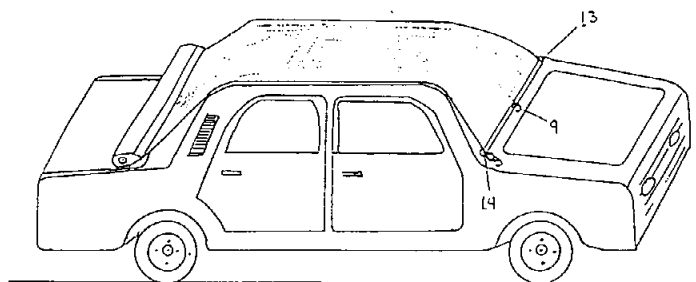
8. Τα στοιχεία που αναφέρθηκαν στην 7. διατηρούνται στη μνήμη της συσκευής για χρονικό διάστημα ημερών, όταν κοπεί η κανονική τροφοδότηση ηλεκτρικής ισχύος.



ΑΡΙΘΜΟΣ Δ.Ε.	(11): 1000911
ΑΡΙΘΜΟΣ ΑΙΤΗΣΗΣ Δ.Ε.	(21): 910100299
ΤΙΤΛΟΣ ΕΦΕΥΡΕΣΗΣ	(54): Κάλυμμα προστασίας αυτοκινήτου
ΔΙΕΘΝΗΣ ΤΑΞΙΝΟΜΗΣΗ ΔΙΚΑΙΟΥΧΟΣ	(51): B60J 11/00 (73): Κωνσταντινίδης Νικόλαος Αργοναυτών 35, Ελληνικό
ΗΜΕΡΟΜΗΝΙΑ ΚΑΤΑΘΕΣΗΣ	(22): 04.07.91
ΗΜΕΡΟΜΗΝΙΑ ΑΠΟΝΟΜΗΣ	(47): 05.11.92
ΣΥΜΒΑΤΙΚΕΣ ΠΡΟΤΕΡΑΙΟΤΗΤΕΣ	(30): —
ΤΡΟΠΟΠΟΙΗΣΗ ΣΤΟ ΚΥΡΙΟ Δ.Ε.	(61): —
ΕΦΕΥΡΕΤΗΣ	(72): Κωνσταντινίδης Νικόλαος
ΕΙΔΙΚΟΣ ΠΛΗΡΕΞΟΥΣΙΟΣ	(74): —
ΑΝΤΙΚΛΗΤΟΣ	(74): Κωνσταντινίδης Ιωάννης Αργοναυτών 35, Ελληνικό

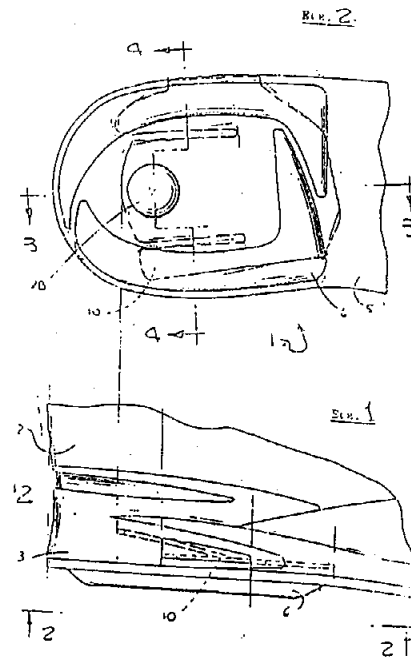
ΠΕΡΙΛΗΨΗ (57)

Προστατευτικό κάλυμμα αυτοκινήτου από ύφασμα εξ αλουμινίου, το οποίο περιτυλίγεται γύρω από ένα σωλήνα που υπάρχει μέσα σε μια μεταλλική θήκη, η οποία στερεώνεται στο καπό του αυτοκινήτου. Με την περιστροφή μιας ροζέτας το ύφασμα ξετυλίγεται και καλύπτει όλο το αυτοκίνητο και στερεώνεται στους υαλοκαθαριστήρες του παρμπρίζ ή τους θόλους των προσθίων τροχών. Με ελατήριο που υπάρχει μέσα στη θήκη το ύφασμα επανατυλίγεται αυτόματα γύρω από το σωλήνα και μαζεύεται και πάλι μέσα στη θήκη του.



ΑΡΙΘΜΟΣ Δ.Ε.	(11): 1000912
ΑΡΙΘΜΟΣ ΑΙΤΗΣΗΣ Δ.Ε.	(21): 910100259
ΤΙΤΛΟΣ ΕΦΕΥΡΕΣΗΣ	(54): Ελατηριωτή και σταθεροποιητική πλάκα για τακούνια υποδημάτων
ΔΙΕΘΝΗΣ ΤΑΞΙΝΟΜΗΣΗ ΔΙΚΑΙΟΥΧΟΣ	(51): A43B 21/30 (73): L.A. Gear, Inc. 4221 Redwood Avenue, Los Angeles, Πολιτείας California 90066, Η.Π.Α.
ΗΜΕΡΟΜΗΝΙΑ ΚΑΤΑΘΕΣΗΣ	(22): 10.06.91
ΗΜΕΡΟΜΗΝΙΑ ΑΠΟΝΟΜΗΣ	(47): 05.11.92
ΣΥΜΒΑΤΙΚΕΣ ΠΡΟΤΕΡΑΙΟΤΗΤΕΣ	(30): 07/549,493 - 05.07.90 - Η.Π.Α.
ΤΡΟΠΟΠΟΙΗΣΗ ΣΤΟ ΚΥΡΙΟ Δ.Ε.	(61): —
ΕΦΕΥΡΕΤΗΣ	(72): Claveria, R.Y.
ΕΙΔΙΚΟΣ ΠΛΗΡΕΞΟΥΣΙΟΣ	(74): Ήτα Χρ. Βασιλική, δικηγόρος, Πανεπιστημίου 42, 106 79 Αθήνα
ΑΝΤΙΚΛΗΤΟΣ	(74): Έλλη Φρυδά-Λαδά, δικηγόρος, Πανεπιστημίου 42, 106 79 Αθήνα

αφήνει κενή μία περιοχή κάτω από το ελατηριωτό στέλεχος κατά τέτοιο τρόπο ώστε να επιτρέπει σ' αυτό την ελεύθερη προς τα κάτω κάμψη σαν αντίδραση στις επί του τακουνιού εξασκούμενες δυνάμεις. Στην εξωτερική σόλα του υποδήματος μπορεί να διαμορφωθεί ένα είδος αναστολέα για να περιορίζεται η μέγιστη εκτροπή του ελατηριωτού στελέχους.



ΠΕΡΙΛΗΨΗ (57)

Λεπτή πλάκα σχήματος τακουνιού κατασκευασμένη ως σύνθετο σάντουιτς θερμοπλαστικής ρητίνης και υφάσματος εξ υαλίνων ινών και εκ γραφίτου, που φέρει ζεύγος πλευρικών ακμών με παρειές προς τα άνω, εμπρός και οπίσθια άκρα και ένα αναπόσπαστο, προς τα οπίσω εκτεινόμενο, κεκλιμένο προς τα άνω, με δράση κατακόρυφη, ελατηριωτό στέλεχος, που είναι προσαρτημένο σ' αυτήν. Το σύστημα της εφεύρεσης είναι ενσωματωμένο εντός του ελαστικού υλικού του τμήματος του τακουνιού της ενδιάμεσης σόλας αθλητικού υποδήματος κατά τέτοιο τρόπο ώστε το ελατηριωτό στέλεχος να βρίσκεται κάτω από την φτέρνα του φέροντος το υπόδημα. Η ενδιάμεση σόλα

ΑΡΙΘΜΟΣ Δ.Ε.	(11): 1000913
ΑΡΙΘΜΟΣ ΑΙΤΗΣΗΣ Δ.Ε.	(21): 890100671
ΤΙΤΛΟΣ ΕΦΕΥΡΕΣΗΣ	(54): Σύνθεση και θεραπεία με βιολογικά δραστικά πεπτίδια και ορισμένα ανιόντα
ΔΙΕΘΝΗΣ ΤΑΞΙΝΟΜΗΣΗ ΔΙΚΑΙΟΥΧΟΣ	(51): A61K 37/02 (73): Magainin Sciences, Inc. 550 Pinetown Road Ft. Washington, P.A., Η.Π.Α.
ΗΜΕΡΟΜΗΝΙΑ ΚΑΤΑΘΕΣΗΣ	(22): 20.10.89
ΗΜΕΡΟΜΗΝΙΑ ΑΠΟΝΟΜΗΣ	(47): 05.11.92
ΣΥΜΒΑΤΙΚΕΣ ΠΡΟΤΕΡΑΙΟΤΗΤΕΣ	(30): 353618/18.05.89/Η.Π.Α.
ΤΡΟΠΟΠΟΙΗΣΗ ΣΤΟ ΚΥΡΙΟ Δ.Ε.	(61): —
ΕΦΕΥΡΕΤΗΣ	(72): 1) Zasloff Michael 2) Steinberg H. Wallace
ΕΙΔΙΚΟΣ ΠΛΗΡΕΞΟΥΣΙΟΣ	(74): Βόζεμπεργκ-Βρετού Ιλεάνα, δικηγόρος, Σκουφά 60Α, 106 80 Αθήνα
ΑΝΤΙΚΛΗΤΟΣ	(74): Βόζεμπεργκ-Βρετός Θεόδωρος, δικηγόρος, Σκουφά 60Α, 106 80 Αθήνα

ΠΕΡΙΛΗΨΗ (57)

Ένα αμφιφιλικό πεπτίδιο που σχηματίζει κανάλι ιόντος και ένα τοξικό ανιόν, χρησιμοποιούνται σαν φαρμακευτικό.

ΑΡΙΘΜΟΣ Δ.Ε.	(11): 1000914
ΑΡΙΘΜΟΣ ΑΙΤΗΣΗΣ Δ.Ε.	(21): 890100177
ΤΙΤΛΟΣ ΕΦΕΥΡΕΣΗΣ	(54): Μέθοδος παρασκευής φαρμακευτικών συνθέσεων που περιέχουν κρομογλυκικό νάτριο
ΔΙΕΘΝΗΣ ΤΑΞΙΝΟΜΗΣΗ	(51): A61M 11/00 B65D 83/14 A61K 9/00
ΔΙΚΑΙΟΥΧΟΣ	(73): Fisons Plc. Fison House, Princes Str., Ipswich IP1 1QH, Αγγλία
ΗΜΕΡΟΜΗΝΙΑ ΚΑΤΑΘΕΣΗΣ	(22): 21.03.89
ΗΜΕΡΟΜΗΝΙΑ ΑΠΟΝΟΜΗΣ	(47): 05.11.92
ΣΥΜΒΑΤΙΚΕΣ ΠΡΟΤΕΡΑΙΟΤΗΤΕΣ	(30): 88/06818, 22.03.88, Αγγλία 88/19490, 16.08.88, Αγγλία
ΤΡΟΠΟΠΟΙΗΣΗ ΣΤΟ ΚΥΡΙΟ Δ.Ε.	(61): —
ΕΦΕΥΡΕΤΗΣ	(72): 1) Chawla Singh Paul Brindra 2) Clark Reginald Andrew 3) Dean Alfred Desmond
ΕΙΔΙΚΟΣ ΠΛΗΡΕΞΟΥΣΙΟΣ	(74): Αποστόλου Λουκρητία, δικηγόρος, Κουμπάρη 2, 106 74 Αθήνα
ΑΝΤΙΚΛΗΤΟΣ	(74): Παπακωνσταντίνου Ελένη, δικηγόρος, Κουμπάρη 2, 106 74 Αθήνα

τος και του υπό πίεσιν αερίου εντός του διανεμητού υπό ασήπτου συνθήκας. Κατ' εναλλαγήν, ο διανεμητής δύναται να αποστειρωθεί μετά την εισαγωγήν του διαλύματος και του αερίου.

Το διάλυμα, μετά την διανομήν εκ του διανεμητού, δύναται να χορηγηθεί δι' εκνεφώσεως.

Ιδιαίτερος προτιμώμενος διάλυμα δια χρήσιν, σύμφωνα με τους διανεμητάς, περιέχει κρομογλυκικόν νάτριον και χλωροβουτανόλη. Το διάλυμα τούτο ενδείκνυεται προς χρήσιν εις την θεραπευτικήν αγωγήν αντιστρεπτής νόσου αποφρακτικών αεραγωγών.

ΠΕΡΙΛΗΨΗ (57)

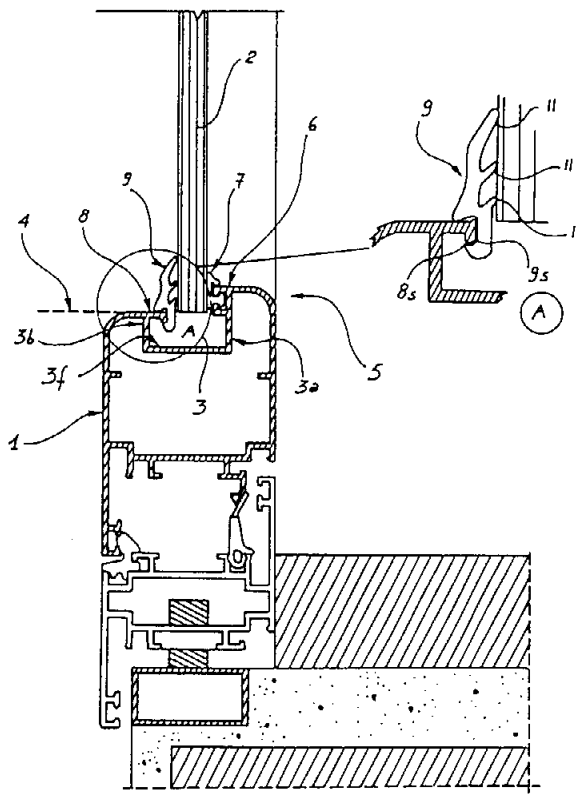
Διάλυμα φαρμάκου λαμβανομένου δι' εισπνοής συσκευάζεται εις εσφραγισμένον διανεμητήν ο οποίος περιέχει αέριον υπό πίεσιν και είναι εφωδιασμένος δια βαλβίδος εξαγωγής μονής κατευθύνσεως, π.χ. μετρητική βαλβίς.

Ο διανεμητής δύναται να παρασκευασθή δι' εισαγωγής του διαλύμα-

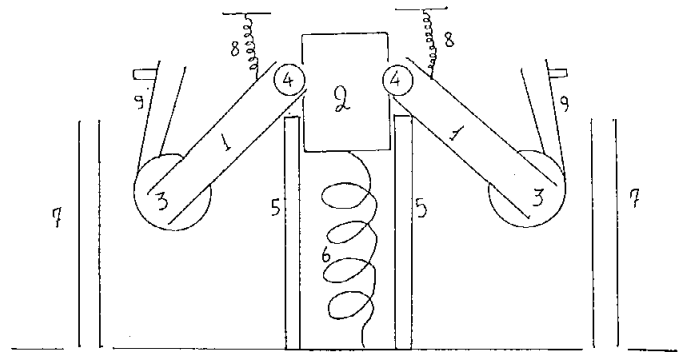
ΑΡΙΘΜΟΣ Δ.Ε.	(11): 1000915
ΑΡΙΘΜΟΣ ΑΙΤΗΣΗΣ Δ.Ε.	(21): 910100008
ΤΙΤΛΟΣ ΕΦΕΥΡΕΣΗΣ	(54): Διατομή για την κατασκευή σταθερών και κινητών πλαίσιων σε κατασκευές μεταλλικών θυρών και παραθύρων
ΔΙΕΘΝΗΣ ΤΑΞΙΝΟΜΗΣΗ	(51): E06B 3/62
ΔΙΚΑΙΟΥΧΟΣ	(73): O.C.M.A.s.n.c. di Costantini Marino & C. Via del Commercio 20 63100 Ascoli Piceno, Italy
ΗΜΕΡΟΜΗΝΙΑ ΚΑΤΑΘΕΣΗΣ	(22): 10.01.91
ΗΜΕΡΟΜΗΝΙΑ ΑΠΟΝΟΜΗΣ	(47): 05.11.92
ΣΥΜΒΑΤΙΚΕΣ ΠΡΟΤΕΡΑΙΟΤΗΤΕΣ	(30): N. 47525A/90, 12.01.90, Ιταλία
ΤΡΟΠΟΠΟΙΗΣΗ ΣΤΟ ΚΥΡΙΟ Δ.Ε.	(61): —
ΕΦΕΥΡΕΤΗΣ	(72): Francesco Costantini
ΕΙΔΙΚΟΣ ΠΛΗΡΕΞΟΥΣΙΟΣ	(74): Κιλιμύρης Αναστάσιος, δικηγόρος, Υψηλάντου 38, Αθήνα
ΑΝΤΙΚΛΗΤΟΣ	(74): Κιλιμύρης Αναστάσιος, δικηγόρος, Υψηλάντου 38, Αθήνα

ΠΕΡΙΛΗΨΗ (57)

Η διατομή (1) φέρει διάμηκες κανάλι (3) ώστε να φιλοξενεί ακμή υαλοπίνακα (2), του οποίου οι προεξέχουσες διαμήκεις ακμές είναι σε παράλληλα επίπεδα (4, 5) σχετικά μετατοπισμένα μεταξύ τους σε σχέση με τον πυθμένα (3f) του καναλιού (3): κάθε τέτοια ακμή του καναλιού (3) φέρει κούφωμα (6, 8) εκ των οποίων το ένα στηρίζει εύκαμπτη σφήνα (7), το άλλο δε παραμορφώσιμη σφράγιση (9) που εισέρχεται με δύναμη μεταξύ του τοποθετημένου τζαμιού (2) και του κουφώματος (8) που είναι κοντύτερα στον πυθμένα (3f) του καναλιού (3).



ΑΡΙΘΜΟΣ Δ.Ε.	(11): 1000916
ΑΡΙΘΜΟΣ ΑΙΤΗΣΗΣ Δ.Ε.	(21): 910100418
ΤΙΤΛΟΣ ΕΦΕΥΡΕΣΗΣ	(54): Αντιηλεκτροπληξιακός ρευματοδέκτης-ρευματοδότης
ΔΙΕΘΝΗΣ ΤΑΞΙΝΟΜΗΣΗ	(51): H01R 13/44 H01R 13/703
ΔΙΚΑΙΟΥΧΟΣ	(73): Σχοιναράκης Γεώργιος Λασιίδα Λασιθίου Κρήτης 72400 Νεάπολη, Κρήτης
ΗΜΕΡΟΜΗΝΙΑ ΚΑΤΑΘΕΣΗΣ	(22): 10.10.91
ΗΜΕΡΟΜΗΝΙΑ ΑΠΟΝΟΜΗΣ	(47): 05.11.92
ΣΥΜΒΑΤΙΚΕΣ ΠΡΟΤΕΡΙΑΙΟΤΗΤΕΣ	(30): —
ΤΡΟΠΟΠΟΙΗΣΗ ΣΤΟ ΚΥΡΙΟ Δ.Ε.	(61): —
ΕΦΕΥΡΕΤΗΣ	(72): Σχοιναράκης Γεώργιος
ΕΙΔΙΚΟΣ ΠΛΗΡΕΞΟΥΣΙΟΣ	(74): —
ΑΝΤΙΚΛΗΤΟΣ	(74): Σχοιναράκης Ιωάννης, Λασιίδα Λασιθίου Κρήτης, 72400 Νεάπολη Κρήτης

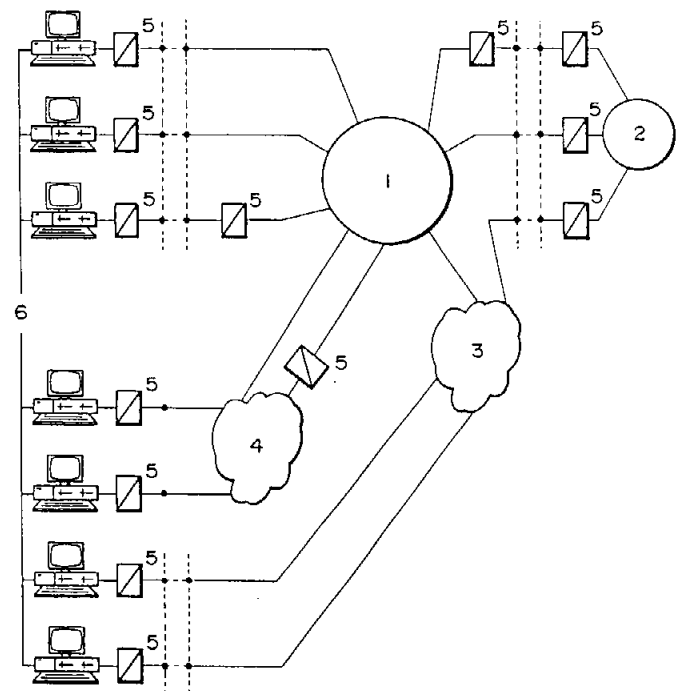


ΠΕΡΙΛΗΨΗ (57)

Με το προτεινόμενο σύστημα επιτυγχάνεται η προστασία των χρηστών ενός ρευματοδότη, κατά τη διάρκεια της μη χρήσης του, ιδιαίτερα σε μικρά παιδιά. Δεν επιτρέπει επίσης την παροχή ρεύματος από ένα ρευματοδότη με τη χρήση γυμνών καλωδίων (αγωγών), όπως, παρά τους κανονισμούς γίνεται ακόμα και από ειδικούς. Περιλαμβάνει τη χρήση μαγνητικού διακόπτη στο ρευματοδότη, που ενεργοποιείται με τη βοήθεια μαγνήτη, προσαρμοσμένου στο ρευματοδέκτη. Το σύστημα αυτό, χωρίς καμία αλλαγή στην τεχνική, έχει τη δυνατότητα εφαρμογής και σε πολυρευματοδότες.

ΑΡΙΘΜΟΣ Δ.Ε.	(11): 1000917
ΑΡΙΘΜΟΣ ΑΙΤΗΣΗΣ Δ.Ε.	(21): 910100420
ΤΙΤΛΟΣ ΕΦΕΥΡΕΣΗΣ	(54): Σύστημα διακοπών χειρισμού τηλευπολογιστικού συνόλου
ΔΙΕΘΝΗΣ ΤΑΞΙΝΟΜΗΣΗ	(51): H041 12/56
ΔΙΚΑΙΟΥΧΟΣ	(73): Telefonica de Espana, S.A. Gran Via, 28 28013 Madrid, Ισπανία
ΗΜΕΡΟΜΗΝΙΑ ΚΑΤΑΘΕΣΗΣ	(22): 11.10.91
ΗΜΕΡΟΜΗΝΙΑ ΑΠΟΝΟΜΗΣ	(47): 05.11.92
ΣΥΜΒΑΤΙΚΕΣ ΠΡΟΤΕΡΙΑΙΟΤΗΤΕΣ	(30): 9002803/05.11.90/Ισπανία
ΤΡΟΠΟΠΟΙΗΣΗ ΣΤΟ ΚΥΡΙΟ Δ.Ε.	(61): —
ΕΦΕΥΡΕΤΗΣ	(72): 1) Golderos Sancher, Francisco 2) Lizcano Martin, Pedro 3) Dato Solis, Juan 4) Escudero Allen, Bernardo 5) Perez Blanco, Juan Jose 6) Moreno Prieto, Juan Carlos
ΕΙΔΙΚΟΣ ΠΛΗΡΕΞΟΥΣΙΟΣ	(74): Αναστασία Παλάζη, δικηγόρος, Λεωφ. Κηφισίας 293, Κηφισιά
ΑΝΤΙΚΛΗΤΟΣ	(74): Φειδίας Κυπρής και ή Κώστας Κυπρής, Λεωφ. Κηφισία 293

είναι εφοδιασμένο με μέσα για να τροφοδοτεί με ηλεκτρισμό ένα μετασχηματιστή DC/DC στην κάθε μονάδα.



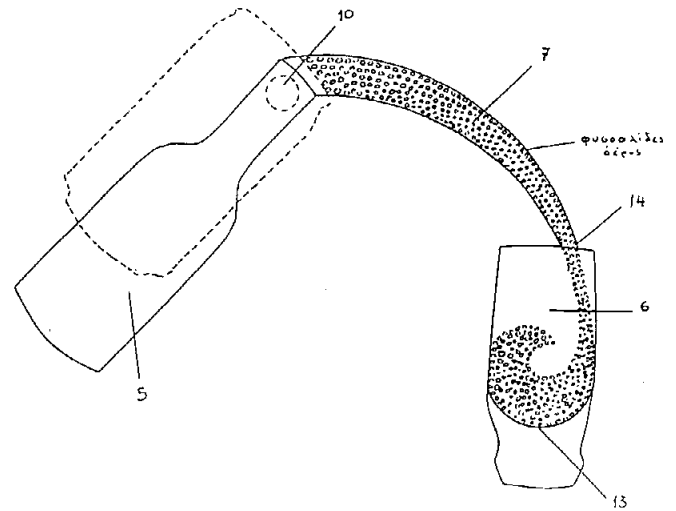
ΠΕΡΙΛΗΨΗ (57)

Ξεκινώντας από μια υλική (τεχνική) και λογισμική κατασκευή, δημιουργείται ένα σύστημα προχωρημένης γενιάς πολυεπεξεργασίας-πολυεπεξεργασιών, το οποίο μπορεί να συνδεθεί σε διάφορα δίκτυα, επιτρέποντας έτσι μια μεγάλη συγκέντρωση γραμμών σε χαμηλή ταχύτητα καθώς και ένα σταθμό ελέγχου που εκτελεί λειτουργικές πράξεις και ένα τερματικό που επιτρέπει τον διάλογο με το σύστημα και που

ΑΡΙΘΜΟΣ Δ.Ε.	(11): 1000920
ΑΡΙΘΜΟΣ ΑΙΤΗΣΗΣ Δ.Ε.	(21): 920100046
ΤΙΤΛΟΣ ΕΦΕΥΡΕΣΗΣ	(54): Διάταξη διαφημίσεως κινούμενου ρευστού προϊόντος και μέθοδος κατασκευής και λειτουργίας αυτής
ΔΙΕΘΝΗΣ ΤΑΞΙΝΟΜΗΣΗ ΔΙΚΑΙΟΥΧΟΣ	(51): G09F 13/24 (73): Σαρρής Σπυρίδων Υμηττού 71 και Σαλαμίνας, 152 35 Βριλήσσια, Αθήνα
ΗΜΕΡΟΜΗΝΙΑ ΚΑΤΑΘΕΣΗΣ	(22): 11.02.92
ΗΜΕΡΟΜΗΝΙΑ ΑΠΟΝΟΜΗΣ	(47): 05.11.92
ΣΥΜΒΑΤΙΚΕΣ ΠΡΟΤΕΡΑΙΟΤΗΤΕΣ	(30): —
ΤΡΟΠΟΠΟΙΗΣΗ ΣΤΟ ΚΥΡΙΟ Δ.Ε.	(61): —
ΕΦΕΥΡΕΤΗΣ	(72): Σαρρής Σπυρίδων
ΕΙΔΙΚΟΣ ΠΛΗΡΕΞΟΥΣΙΟΣ	(74): Σταμνά Σπυριδούλα, δικηγόρος, Κουμπάρη 2, 106 74 Αθήνα
ΑΝΤΙΚΛΗΤΟΣ	(74): Παπακωνσταντίνου Ελένη, δικηγόρος, Κουμπάρη 2, 106 74 Αθήνα

λόγω της αντλίας, να επιτυγχάνεται στροβιλισμός του ρευστού εντός του δοχείου και ανάπτυξη φυσσαλίδων αέρος οι οποίες εμφανίζονται στον διαφανή αγωγό και στο διαφανές δοχείο ακολουθούσες τη ροή του ρευστού.

(β) το άλλο τμήμα είναι διαφανής πλάκα η οποία φέρει την απεικόνιση της διαφημίσεως, κυρίως περιέκτη διαφημιζόμενου υγρού προϊόντος και σκεύος στο οποίο εκχύνεται το υποτιθέμενο υγρό προϊόν. Με κατάλληλη τοποθέτηση του αγωγού ρευστού και δοχείου ρευστού στη πλάκα διαφημίσεως επιτυγχάνεται με τον κατάλληλο φωτισμό η εντύπωση κινούμενου υγρού οφειλόμενη στη κίνηση των φυσσαλίδων αέρα.



ΠΕΡΙΛΗΨΗ (57)

Παρέχεται διάταξη διαφημίσεως κινούμενου ρευστού προϊόντος και μέθοδος κατασκευής αυτής, όπου η διάταξη αποτελείται κυρίως από δύο τμήματα:

(α) το πρώτο τμήμα το οποίο είναι ένα κλειστό κύκλωμα ρευστού κύρια στοιχεία του οποίου είναι αντλία για εξαναγκασμένη κυκλοφορία ρευστού, διαφανής αγωγός ειδικού σχήματος ο οποίος διασχετεύει υπό ορισμένη γωνία σε διαφανές δοχείο φέρον κοιλιότητα στον πυθμένα αυτού το ρευστό, ώστε δια του συνδυασμού σχήματος αγωγού ρευστού, γωνίας διοχετεύσεως ρευστού δια του αγωγού ρευστού προς το δοχείο ρευστού και εξαναγκασμένης κυκλοφορίας ρευστού

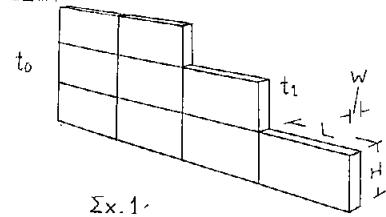
ΑΡΙΘΜΟΣ Δ.Ε.	(11): 1000921
ΑΡΙΘΜΟΣ ΑΙΤΗΣΗΣ Δ.Ε.	(21): 910100511
ΤΙΤΛΟΣ ΕΦΕΥΡΕΣΗΣ	(54): Θερμομονωτικό και ηχομονωτικό στοιχείο
ΔΙΕΘΝΗΣ ΤΑΞΙΝΟΜΗΣΗ ΔΙΚΑΙΟΥΧΟΣ	(51): E04B 1/80 (73): Καρναμπάς Νικόλαος του Κων/νου Χέυδεν 4, 104 34 Αθήνα
ΗΜΕΡΟΜΗΝΙΑ ΚΑΤΑΘΕΣΗΣ	(22): 23.12.91
ΗΜΕΡΟΜΗΝΙΑ ΑΠΟΝΟΜΗΣ	(47): 13.11.92
ΣΥΜΒΑΤΙΚΕΣ ΠΡΟΤΕΡΑΙΟΤΗΤΕΣ	(30): —
ΤΡΟΠΟΠΟΙΗΣΗ ΣΤΟ ΚΥΡΙΟ Δ.Ε.	(61): —
ΕΦΕΥΡΕΤΗΣ	(72): Καρναμπάς Νικόλαος
ΕΙΔΙΚΟΣ ΠΛΗΡΕΞΟΥΣΙΟΣ	(74): —
ΑΝΤΙΚΛΗΤΟΣ	(74): Καρναμπά Μαρία, Χέυδεν 4, 104 34 Αθήνα

Χρησιμοποιείται τύπος γυαλιού πυκνής μοριακής υφής και έτσι πρακτικά είναι αδιαπέραστο από τα ατμοσφαιρικά αέρια. Έτσι διατηρείται το υψηλό κενό επί μακρό.

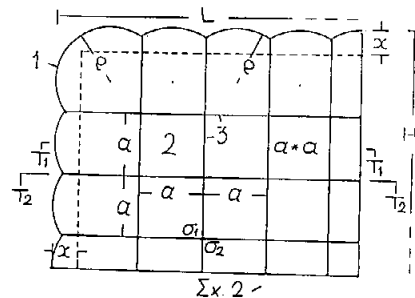
ΠΕΡΙΛΗΨΗ (57)

Θερμομονωτικό και ηχομονωτικό στοιχείο σε σχήμα ορθογώνιας πλάκας, από λεπτό κλειστό γυάλινο περίβλημα υπό εσωτερικό υψηλό κενό, που οδηγεί σε υψηλή αντίσταση μεταφοράς, διαμορφωμένο σε τμήματα κυρτών προς τα έξω σφαιρικών επιφανειών, ούτως ώστε με τη βοήθεια εσωτερικών γυάλινων λεπτών στηριγμάτων, καθέτων στις προσόψεις, η ατμοσφαιρική πίεση να εφαρμόζεται μόνο με θλίψη. Έτσι, λόγω της υψηλής θλιπτικής αντοχής του γυαλιού, το πάχος του τοιχώματος και η διατομή των στηριγμάτων ελαχιστοποιούνται, συνεπώς η αντίσταση αγωγής μεγιστοποιείται. Το στοιχείο περιέχει κάμποσα λεπτά ανακλαστικά φύλλα αλουμινίου, παράλληλα στις προσόψεις, σε ίσες αποστάσεις, που οδηγούν σε υψηλή αντίσταση ακτινοβολίας, ενώ εξωτερικά καλύπτεται με συμβατικό μονωτικό και μεταλλικό δικτύωμα για αυξημένη προστασία και ευκολία στήριξης.

ΣΧΕΔΙΑ



Σχ. 1

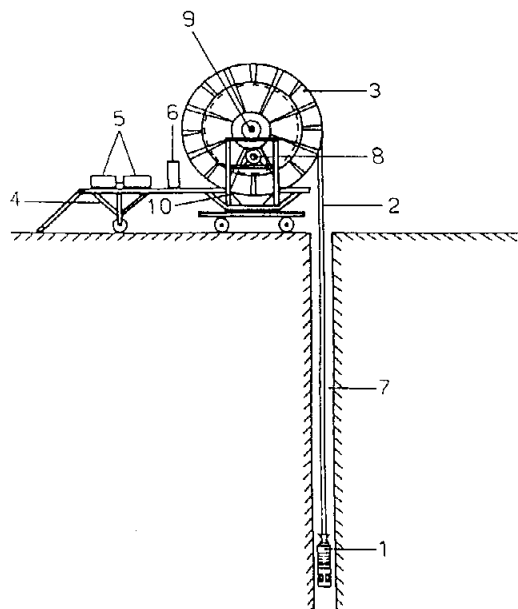


Σχ. 2

ΑΡΙΘΜΟΣ Δ.Ε.	(11): 1000922
ΑΡΙΘΜΟΣ ΑΙΤΗΣΗΣ Δ.Ε.	(21): 910100056
ΤΙΤΛΟΣ ΕΦΕΥΡΕΣΗΣ	(54): Συγκρότημα δοκιμαστικών αντλήσεων
ΔΙΕΘΝΗΣ ΤΑΞΙΝΟΜΗΣΗ	(51): E21B 19/22 E21B 43/12 E21B 49/08
ΔΙΚΑΙΟΥΧΟΣ	(73): Αυγέρος Δημήτριος Αράτου 41, Κάτω Αχαΐα, Τ.Κ. 25200
ΗΜΕΡΟΜΗΝΙΑ ΚΑΤΑΘΕΣΗΣ	(22): 05.02.91
ΗΜΕΡΟΜΗΝΙΑ ΑΠΟΝΟΜΗΣ	(47): 13.11.92
ΣΥΜΒΑΤΙΚΕΣ ΠΡΟΤΕΡΑΙΟΤΗΤΕΣ	(30): —
ΤΡΟΠΟΠΟΙΗΣΗ ΣΤΟ ΚΥΡΙΟ Δ.Ε.	(61): —
ΕΦΕΥΡΕΤΗΣ	(72): Αυγέρος Δημήτριος
ΕΙΔΙΚΟΣ ΠΛΗΡΕΞΟΥΣΙΟΣ	(74): Φωτοπούλου Κων/να δικηγόρος, Πλ. Β. Ηπείρου 10, 26223 Πάτρα
ΑΝΤΙΚΛΗΤΟΣ	(74): Σγούρης Κων/νος, Πλ. Β. Ηπείρου 10, 26223 Πάτρα

από τον κοίλο άξονα που αποτελεί την έξοδο του αγωγού κατάθλιψης (9) και συνδέεται κατάλληλα με το σταθερό άκρο του εύκαμπτου σωλήνα (2).

Η εφεύρεση που είναι ένα μηχανικό συγκρότημα κινητό, αυτοδύναμο και ευκολόχρηστο χρησιμοποιείται στο να γίνονται γρήγορα δοκιμαστικές αντλήσεις σε γεωτρήσεις. Επίσης εάν τοποθετήσουμε στο υποβρύχιο αντλητικό συγκρότημα μηχανισμό απομάκρυνσης άμμου μπορεί να χρησιμοποιηθεί το συγκρότημα αυτό και στο ξεμπάζωμα των γεωτρήσεων.

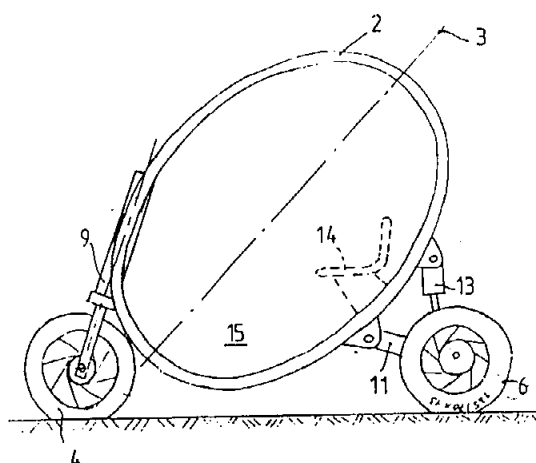


ΠΕΡΙΛΗΨΗ (57)

«Συγκρότημα δοκιμαστικών αντλήσεων» το οποίο είναι ένα μηχανικό συγκρότημα που αποτελείται από ένα ρυμουλκούμενο όχημα (4) στο οποίο βρίσκεται το καβαλέτο έδρασης (10) του τυμπάνου περιελίξεως (3) του εύκαμπτου σωλήνα (2), στο ελεύθερο άκρο του οποίου είναι συνδεδεμένο το υποβρύχιο αντλητικό συγκρότημα (1). Επί του οχήματος υπάρχει ηλεκτροπαραγωγό ζεύγος (5) και ηλεκτρικός πίνακας χειρισμών και τροφοδοσίας (6). Η περιστροφή του τυμπάνου περιελίξεως (3) γίνεται μέσω του ηλεκτρομειωτήρα (8) και έτσι επιτυγχάνεται η καθέλκυση ή ανέλκυση του αντλητικού συγκροτήματος (1) εντός του φρέατος (7) της γεώτρησης. Η έξοδος του αντλούμενου νερού γίνεται

ΑΡΙΘΜΟΣ Δ.Ε.	(11): 1000923
ΑΡΙΘΜΟΣ ΑΙΤΗΣΗΣ Δ.Ε.	(21): 910100306
ΤΙΤΛΟΣ ΕΦΕΥΡΕΣΗΣ	(54): Όχημα με τρεις τουλάχιστον τροχούς και ένα πλαίσιο (σασί)
ΔΙΕΘΝΗΣ ΤΑΞΙΝΟΜΗΣΗ	(51): B62K 5/04 B62D 61/08
ΔΙΚΑΙΟΥΧΟΣ	(73): Karl Reimprecht, Dr. Robert Grafstrasse 10 A-8010 Graz, Austria
ΗΜΕΡΟΜΗΝΙΑ ΚΑΤΑΘΕΣΗΣ	(22): 09.07.91
ΗΜΕΡΟΜΗΝΙΑ ΑΠΟΝΟΜΗΣ	(47): 13.11.92
ΣΥΜΒΑΤΙΚΕΣ ΠΡΟΤΕΡΑΙΟΤΗΤΕΣ	(30): A1475/90, 11.07.90, Αυστρία
ΤΡΟΠΟΠΟΙΗΣΗ ΣΤΟ ΚΥΡΙΟ Δ.Ε.	(61): —
ΕΦΕΥΡΕΤΗΣ	(72): Karl Reimprecht
ΕΙΔΙΚΟΣ ΠΛΗΡΕΞΟΥΣΙΟΣ	(74): Παπακώστα-Αναγνωστοπούλου Παναγιώτα, δικηγόρος, Μαυροκορδάτου 7, Αθήνα
ΑΝΤΙΚΛΗΤΟΣ	(74): Κιόρτσης Βασίλειος, δικηγόρος, Μαυροκορδάτου 7, Αθήνα

Δια αυτής της διατάξεως δημιουργείται ένα απλό διαμορφωμένο και ελαφρύ όχημα το οποίο παρ' όλα αυτά έχει την απαιτούμενη σταθερότητα.



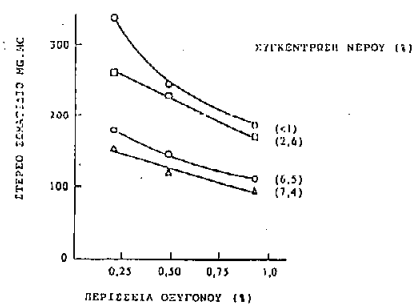
ΠΕΡΙΛΗΨΗ (57)

Είς ένα όχημα με τουλάχιστον τρεις τροχούς και ένα πλαίσιο, το οποίο παρουσιάζει δυο κλειστά καθεαυτά τόξα πλαισίου, έχουν διαμορφωθεί τα τόξα πλαισίου (1, 2) δια την υποδοχή των δυνάμεων εκ των τροχών.

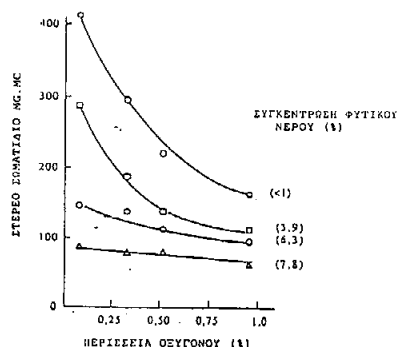
Τα δύο αυτά τόξα πλαισίου (1, 2) παρουσιάζουν μία ωοειδή μορφή και συγκλίνουν προς την διεύθυνσιν ενός μεσαίου μεμονωμένου τροχού (4). Είναι συνδεδεμένα μεταξύ τους με τουλάχιστον δύο συνδετικές αντηρίδες (7, 8), όπου εις τις δύο συνδετικές αντηρίδες (7, 8) έχουν στερεωθεί οι τροχοί (4, 5, 6).

ΑΡΙΘΜΟΣ Δ.Ε.	(11): 1000924
ΑΡΙΘΜΟΣ ΑΙΤΗΣΗΣ Δ.Ε.	(21): 910100007
ΤΙΤΛΟΣ ΕΦΕΥΡΕΣΗΣ	(54): Μέθοδος και πρόσθετα για τη βελτίωση της καύσεως υλικών καυσίμων
ΔΙΕΘΝΗΣ ΤΑΞΙΝΟΜΗΣΗ	(51): C10L 1/10 C10L 1/32 C10L 10/02
ΔΙΚΑΙΟΥΧΟΣ	(73): Prodeco SPA., Via Mozart 1, 20100 Milano - Italy
ΗΜΕΡΟΜΗΝΙΑ ΚΑΤΑΘΕΣΗΣ	(22): 10.01.91
ΗΜΕΡΟΜΗΝΙΑ ΑΠΟΝΟΜΗΣ	(47): 13.11.92
ΣΥΜΒΑΤΙΚΕΣ ΠΡΟΤΕΡΑΙΟΤΗΤΕΣ	(30): 19044Α/90, 11.01.90, Ιταλία
ΤΡΟΠΟΠΟΙΗΣΗ ΣΤΟ ΚΥΡΙΟ Δ.Ε.	(61): —
ΕΦΕΥΡΕΤΗΣ	(72): 1) Mauro D'Elia 2) Angelo Romani
ΕΙΔΙΚΟΣ ΠΛΗΡΕΞΟΥΣΙΟΣ	(74): Κιλιμίρης Αναστάσιος, δικηγόρος, Υψηλάντου 38, Αθήνα
ΑΝΤΙΚΛΗΤΟΣ	(74): Κιλιμίρης Αναστάσιος, δικηγόρος, Υψηλάντου 38, Αθήνα

Τα ίδια αποβαλλόμενα νερά εκπλύσεως ελαιτριβείου, ή φυτικά νερά, μπορούν να χρησιμοποιηθούν, αντί για σκέτο νερό, στην καύση μινεμάτων νερού και ανθρακόσκονης.



1. ΑΝΑΛΟΓΙΑ ΣΤΕΡΕΩΝ/ΟΞΥΓΟΝΟΥ ΜΕ ΤΗΝ ΧΡΗΣΙΜΟΠΟΙΗΣΗ ΕΞΑΕΡΙΩΤΗ ΜΕ ΔΥΟ ΣΤΟΝΙΑ ΚΑΙ ΝΕΡΟΥ



2. ΑΝΑΛΟΓΙΑ ΣΤΕΡΕΩΝ/ΟΞΥΓΟΝΟΥ ΜΕ ΤΗΝ ΧΡΗΣΙΜΟΠΟΙΗΣΗ ΕΞΑΕΡΙΩΤΗ ΚΑΙ ΓΑΛΑΚΤΟΜΑΤΟΠΟΙΣΙΜΕΝΟΥ ΦΥΤΙΚΟΥ ΝΕΡΟΥ

ΠΕΡΙΛΗΨΗ (57)

Η προσθήκη αποβαλλόμενων νερών εκπλύσεως ελαιτριβείου ή φυτικών νερών, στα οποία προηγουμένως έχουν προστεθεί καταλλήλως πρόσθετα, σε λεπτότατη γαλακτωματοποιημένη μορφή εντός του πετρελαίου καυσίμου που χρησιμοποιείται ως καύσιμος ύλη κυρίως στις θερμοηλεκτρικές μονάδες παραγωγής ενέργειας, επιτρέπει την χρησιμοποίησή τους, πρωταρχικώς, για μία σαφή βελτίωση της καύσεως όσον αφορά την μείωση των στερεών σωματιδίων άνθρακος που ευρίσκονται στον καπνό της καύσεως.

ΑΡΙΘΜΟΣ Δ.Ε.	(11): 1000925
ΑΡΙΘΜΟΣ ΑΙΤΗΣΗΣ Δ.Ε.	(21): 910100197
ΤΙΤΛΟΣ ΕΦΕΥΡΕΣΗΣ	(54): Μηχανικά συστήματα στάθμευσης οχημάτων (τύπος πύργου)
ΔΙΕΘΝΗΣ ΤΑΞΙΝΟΜΗΣΗ	(51): E04H 6/14
ΔΙΚΑΙΟΥΧΟΣ	(73): ΤΕΟΚΑΡ ΑΒΕΕ Βιομηχανική περιοχή Βόλου, Τ.Κ. 38500, Τ.Θ. 1022
ΗΜΕΡΟΜΗΝΙΑ ΚΑΤΑΘΕΣΗΣ	(22): 07.05.91
ΗΜΕΡΟΜΗΝΙΑ ΑΠΟΝΟΜΗΣ	(47): 13.11.92
ΣΥΜΒΑΤΙΚΕΣ ΠΡΟΤΕΡΑΙΟΤΗΤΕΣ	(30): —
ΤΡΟΠΟΠΟΙΗΣΗ ΣΤΟ ΚΥΡΙΟ Δ.Ε.	(61): —
ΕΦΕΥΡΕΤΗΣ	(72): 1) Χαλασόπουλος Παναγιώτης 2) Ευλογημένος Ευριπίδης
ΕΙΔΙΚΟΣ ΠΛΗΡΕΞΟΥΣΙΟΣ	(74): —
ΑΝΤΙΚΛΗΤΟΣ	(74): —

στασης μπορεί να είναι: 1) Υπέργειος, 2) Ημιπόγειος, 3) Υπόγειος.

Συνοπτικά, η λειτουργία του συστήματος έχει ως ακολούθως:

Ο οδηγός φέρει το όχημα μπροστά στη θύρα. Μέσω πίνακα αυτοματισμού καλεί τον συγκεκριμένο ή γενικά τον άδειο κλωβό. Τότε το σύστημα αλυσίδας και οδοντωτών τροχών περιστρέφει τους κλωβούς και ο επιθυμητός έρχεται μπροστά στην θύρα. Αυτή ανοίγει, ο οδηγός τοποθετεί το όχημα στον κλωβό, εξέρχεται και η θύρα κλείνει πάλι αυτόματα. Ο κύκλος λειτουργίας επαναλαμβάνεται όταν έρθει το επόμενο όχημα και γίνεται η νέα κλήση.

Τα πλεονεκτήματα του μηχανικού συστήματος συνοπτικά είναι:

— Πολύ μικρότερο κόστος σε σχέση με τα μόνιμα συστήματα στάθμευσης από μπετόν.

— Μεγάλη ταχύτητα στάθμευσης.

— Δυνατότητα εγκατάστασης σε οποιοδήποτε χώρο.

— Μικρός χώρος εγκατάστασης.

— Πολύ μικρός χρόνος εγκατάστασης.

ΠΕΡΙΛΗΨΗ (57)

Η εφεύρεση αναφέρεται στη δημιουργία πολλαπλών χώρων στάθμευσης οχημάτων μέσω μηχανικών συστημάτων.

Η μέθοδος του μηχανικού τρόπου στάθμευσης συνίσταται στην κατασκευή πύργων ή τούνελ, που εσωτερικά φέρουν κλωβούς ή επιδιapedίους μεταφορείς, που κινούνται κυκλωτερώς μέσω αλυσίδων και τροχών.

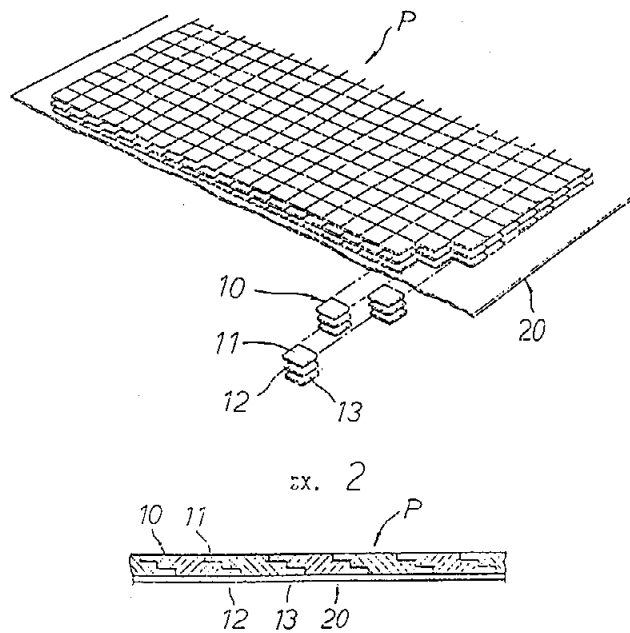
Τα μηχανικά συστήματα, σε αντίθεση με τα μόνιμα από μπετόν, μπορούν να αναπτυχθούν α. κατακόρυφα (πύργος) β. οριζόντια (τούνελ). Επίσης, ανάλογα με τη χωρητικότητα, τον τρόπο θεμελίωσης και το διατιθέμενο ύψος, μπορούν να αναπτυχθούν:

i) Ένας μόνο πύργος ή τούνελ, ii) Συστοιχία πύργων ή τούνελ, iii) Ενσωματωμένα σε κτίρια. Κάθε προαναφερόμενος τρόπος εγκατά-

ΑΡΙΘΜΟΣ Δ.Ε.	(11): 1000926
ΑΡΙΘΜΟΣ ΑΙΤΗΣΗΣ Δ.Ε.	(21): 910100031
ΤΙΤΛΟΣ ΕΦΕΥΡΕΣΗΣ	(54): Διάταξη προστασίας επισώτρων
ΔΙΕΘΝΗΣ ΤΑΞΙΝΟΜΗΣΗ	(51): B60C 19/12
ΔΙΚΑΙΟΥΧΟΣ	(73): 1) Ki Won Song, Su, Yoido-Dong Tinju Appartment B-706, Yongdungoo Ku, Seoul, Κορέα
ΗΜΕΡΟΜΗΝΙΑ ΚΑΤΑΘΕΣΗΣ	(22): 22.01.91
ΗΜΕΡΟΜΗΝΙΑ ΑΠΟΝΟΜΗΣ	(47): 13.11.92
ΣΥΜΒΑΤΙΚΕΣ ΠΡΟΤΕΡΑΙΟΤΗΤΕΣ	(30): 702/1990, 22.01.90, Κορέα
ΤΡΟΠΟΠΟΙΗΣΗ ΣΤΟ ΚΥΡΙΟ Δ.Ε.	(61): —
ΕΦΕΥΡΕΤΗΣ	(72): Ki Won Song
ΕΙΔΙΚΟΣ ΠΛΗΡΕΞΟΥΣΙΟΣ	(74): Ήτα Βασιλική, Πανεπιστημίου 42, 106 79 Αθήνα
ΑΝΤΙΚΛΗΤΟΣ	(74): Φρυδά-Λαδά Έλλη, Πανεπιστημίου 42, 106 79 Αθήνα

ΠΕΡΙΛΗΨΗ (57)

Μία διάταξη προστασίας λάστιχου δια την πρόληψη σκασίματος του λάστιχου διαφόρων σχημάτων εις την οποία ένα πλήθος μοναδιαίων τεμαχίων προστασίας, που έχουν ένα πλήθος προστατευτικών διαφραγμάτων συγκολλώνται δια συνεχούς διατάξεως κατά μήκος και κατά πλάτος επί της μιας πλευράς της επιφάνειας ενός υποβαστάζοντος κατασκευαστικού τεμαχίου, το οποίον έχει μορφή φόδρας και αυτό περιέχεται με το λάστιχο ούτως ώστε μπορεί ν' αποκλεισθεί εντελώς ο κίνδυνος σκασίματος του λάστιχου από εισχώρηση οποιουδήποτε επιβλαβούς υλικού που έχει σχήμα που μοιάζει με καρφή και εισχωρεί εντός του λάστιχου.

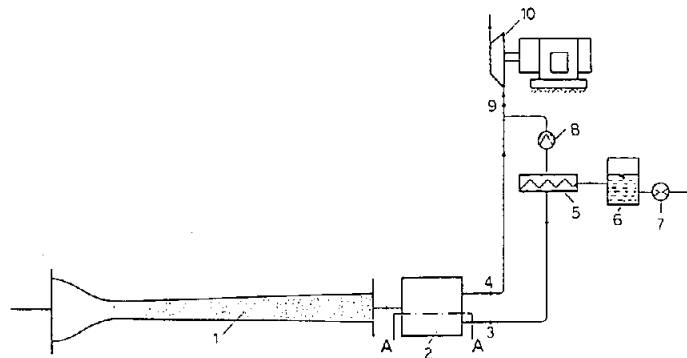


ΑΡΙΘΜΟΣ Δ.Ε.	(11): 1000927
ΑΡΙΘΜΟΣ ΑΙΤΗΣΗΣ Δ.Ε.	(21): 900100605
ΤΙΤΛΟΣ ΕΦΕΥΡΕΣΗΣ	(54): Μέθοδος και μηχανισμός υπερηχητικού διαχωρισμού αερίου ροής-σταγονιδίων
ΔΙΕΘΝΗΣ ΤΑΞΙΝΟΜΗΣΗ	(51): B01D 51/08 B01D 45/12 B01D 45/16
ΔΙΚΑΙΟΥΧΟΣ	(73): Α.Α. Νασίκας Εθνικής Αντιστάσεως 10, Λάρισα 41335
ΗΜΕΡΟΜΗΝΙΑ ΚΑΤΑΘΕΣΗΣ	(22): 10.08.90
ΗΜΕΡΟΜΗΝΙΑ ΑΠΟΝΟΜΗΣ	(47): 13.11.92
ΣΥΜΒΑΤΙΚΕΣ ΠΡΟΤΕΡΑΙΟΤΗΤΕΣ	(30): —
ΤΡΟΠΟΠΟΙΗΣΗ ΣΤΟ ΚΥΡΙΟ Δ.Ε.	(61): —
ΕΦΕΥΡΕΤΗΣ	(72): Α.Α. Νασίκας
ΕΙΔΙΚΟΣ ΠΛΗΡΕΞΟΥΣΙΟΣ	(74): —
ΑΝΤΙΚΛΗΤΟΣ	(74): Μαντζίκας Βασίλειος, Σόλωνος 68, 106 80 Αθήνα

ΠΕΡΙΛΗΨΗ (57)

Η παρούσα εφεύρεση αναφέρεται σε μία μέθοδο και ένα μηχανισμό υπερηχητικού διαχωρισμού αερίου ροής-σταγονιδίων. Ο διαχωρισμός επιτυγχάνεται μέσω ενός συγκλίνοντος αποκλίνοντος ακροφυσίου του οποίου το αποκλίνον τμήμα είναι κυρτό. Το μίγμα αερίου-σταγονιδίων υπό υπερηχητικές συνθήκες που καθ' οιονδήποτε τρόπο δημιουργούνται σύμφωνα με την υπάρχουσα τεχνολογία εισέρχεται στο αναφερθέν συγκλίνον αποκλίνον ακροφύσιο, όπου πλησίον του λαιμού με ρύθμιση των συνθηκών κατάντι της ροής του ακροφυσίου δημιουργείται κρουστικό κύμα όπου απότομα μεταβάλλεται η ταχύτητα και η διεύθυνση της αερίου ροής καθώς μεταπίπτει σε υποηχητική και καθώς ακολουθεί την γεωμετρία του κατάντι κυρτού τμήματος. Τα υπάρχοντα σταγονίδια λόγω αδράνειας διαχωρίζονται

από την υπόλοιπη ροή και έτσι σχηματίζονται δύο ζώνες. Μία απηλλαγμένη από σταγονίδια και μία εμπλουτισμένη σε σταγονίδια. Οι ζώνες αυτές διαχωρίζονται μέσω διαχωριστικής πλάκας. Ακολουθώντας μέσω κλασσικού υποηχητικού διαχωριστού παραλαμβάνεται το υγρό που αποτελούν τα διαχωρισθέντα σταγονίδια ενώ οι απηλλαγμένες πλέον σταγονιδίων ζώνες αερίου συνενώνονται προκειμένου καθ' οιονδήποτε τρόπο να χρησιμοποιηθούν όπως π.χ. προκειμένου να ανακυκλωθούν ή να αποβληθούν. Ο υπερηχητικός διαχωριστής αερίου ροής-σταγονιδίων μπορεί να χρησιμοποιηθεί σε κάθε υπερηχητικό διαχωρισμό όπως π.χ. σαν βασικό τμήμα ενός υπερηχητικού αφυγραντή που περιλαμβάνει ένα κεκορεσμένο αέριο μέσον και αποδίδει ένα ακόρεστο θερμό μέσο και την ύλη που προκαλεί τον κορεσμό, και εν γένει σε κάθε διαχωρισμό στοιχείων όπου κρίνεται αναγκαία η προηγούμενη υγροποίησή τους υπό υπερηχητικές συνθήκες.



ΑΡΙΘΜΟΣ Δ.Ε.	(11): 1000928
ΑΡΙΘΜΟΣ ΑΙΤΗΣΗΣ Δ.Ε.	(21): 900100264
ΤΙΤΛΟΣ ΕΦΕΥΡΕΣΗΣ	(54): Μέθοδος κατά της παχυσαρκίας με αποκλειστική χορήγηση μελιού εμπλουτισμένου ανάλογα με τη περίπτωση και το ιστορικό του παχύσαρκου ασθενούς θερμιδικά ισοδύναμης με 450 θερμίδες
ΔΙΕΘΝΗΣ ΤΑΞΙΝΟΜΗΣΗ	(51): A23L 1/08 A23L 1/302 A61K 35/64
ΔΙΚΑΙΟΥΧΟΣ	(73): Αναγνωσταράς Γεώργιος του Μαρουδή Τσιμισκή 127, Θεσσαλονίκη
ΗΜΕΡΟΜΗΝΙΑ ΚΑΤΑΘΕΣΗΣ	(22): 05.04.90
ΗΜΕΡΟΜΗΝΙΑ ΑΠΟΝΟΜΗΣ	(47): 16.11.92
ΣΥΜΒΑΤΙΚΕΣ ΠΡΟΤΕΡΑΙΟΤΗΤΕΣ	(30): —
ΤΡΟΠΟΠΟΙΗΣΗ ΣΤΟ ΚΥΡΙΟ Δ.Ε.	(61): —
ΕΦΕΥΡΕΤΗΣ	(72): Αναγνωσταράς Γεώργιος του Μαρουδή
ΕΙΔΙΚΟΣ ΠΛΗΡΕΞΟΥΣΙΟΣ	(74): Σπυρόπουλος Αθανάσιος, δικηγόρος, Αριστοτέλους 16, 54623 Θεσσαλονίκη
ΑΝΤΙΚΛΗΤΟΣ	(74): —

Η εφεύρεση στηρίζεται στο γεγονός ότι το μέλι έχοντας απλά μονοσάκχαρα και χορηγώντας το με πλήρη βιταμινική, αλατική και υδατική κάλυψη σε ποσότητα που να δίνει 450 θερμίδες την ημέρα προκαλεί ταχεία απώλεια σωματικού βάρους χωρίς να κάμπτεται ο οργανισμός, χωρίς να πεινά, χωρίς να ζαλίζεται, χωρίς να δημιουργεί νευρικότητα και προ παντός χωρίς να δημιουργούνται στερητικές καταστάσεις (νόσοι) για τον οργανισμό.

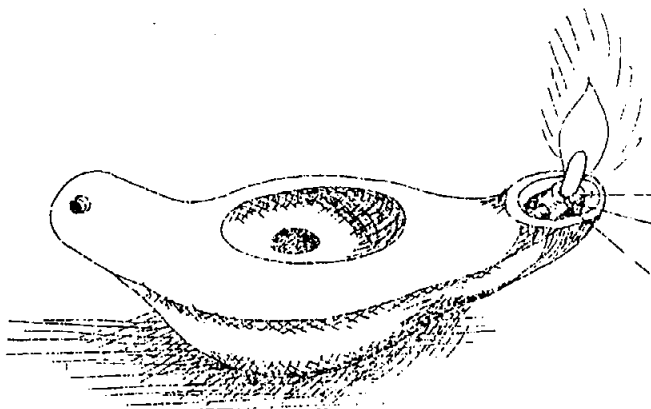
Η μέθοδος κύρια εκμεταλλεύεται την ιδανική αναλογία των μονοσακχαριτών που έχει το φυσικό μέλι παρέχοντας έτοιμη αναλώσιμη καύσιμη ύλη για το άτομο που κάνει απισχαντική δίαιτα, χωρίς να είναι υποχρεωμένος ο οργανισμός του να κάνει πολύπλοκες βιοχημικές εξεργασίες προκειμένου να εξοικονομήσει ενέργεια.

Η μέθοδος μπορεί να χρησιμοποιηθεί απ' όλα τα παχύσαρκα άτομα που θέλουν να χάσουν βάρος και να θεραπεύσουν την παχυσαρκία τους ανεξάρτητα από ηλικία, φύλο και ιστορικό νόσων.

ΠΕΡΙΛΗΨΗ (57)

Μέθοδος κατά της παχυσαρκίας χρησιμοποιώντας σε αποκλειστική μονοφαγία φυσικό μέλι εμπλουτισμένο κατά περίπτωση με βιταμίνες, μεταλλικά άλατα και νερό ανάλογα με το ιστορικό νόσων του παχύσαρκου ασθενούς για χρονικό διάστημα 42 ημερών.

ΑΡΙΘΜΟΣ Δ.Ε.	(11): 1000929
ΑΡΙΘΜΟΣ ΑΙΤΗΣΗΣ Δ.Ε.	(21): 900100672
ΤΙΤΛΟΣ ΕΦΕΥΡΕΣΗΣ	(54): Κεραμικό λυχνάρι με ειδικό στόμιο
ΔΙΕΘΝΗΣ ΤΑΞΙΝΟΜΗΣΗ	(51): F21S 13/00 F21V 37/00
ΔΙΚΑΙΟΥΧΟΣ	(73): Παπατζανάκης Ονούφριος του Ευαγγέλου Σελίνου 45, Χανιά 73131, Κρήτη
ΗΜΕΡΟΜΗΝΙΑ ΚΑΤΑΘΕΣΗΣ	(22): 07.09.90
ΗΜΕΡΟΜΗΝΙΑ ΑΠΟΝΟΜΗΣ	(47): 16.11.92
ΣΥΜΒΑΤΙΚΕΣ ΠΡΟΤΕΡΑΙΟΤΗΤΕΣ	(30): —
ΤΡΟΠΟΠΟΙΗΣΗ ΣΤΟ ΚΥΡΙΟ Δ.Ε.	(61): —
ΕΦΕΥΡΕΤΗΣ	(72): Παπατζανάκης Ονούφριος του Ευαγγέλου
ΕΙΔΙΚΟΣ ΠΛΗΡΕΞΟΥΣΙΟΣ	(74): —
ΑΝΤΙΚΛΗΤΟΣ	(74): Παπατζανάκης Ευτύχιος Μάρκου Δράκου 54, Πολύγυνο, Αθήνα

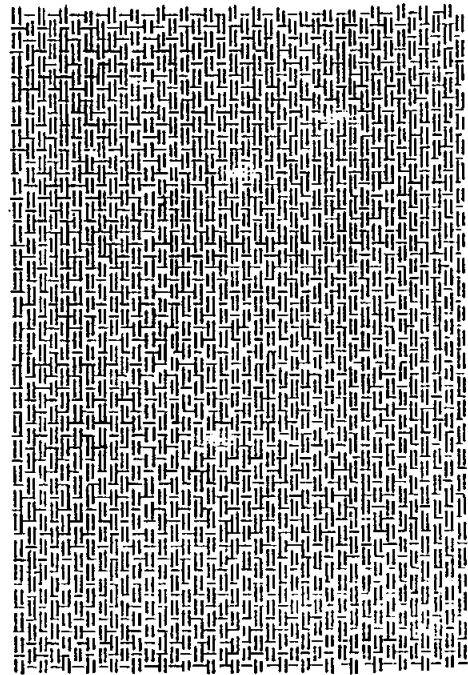


ΠΕΡΙΛΗΨΗ (57)

Το λυχνάρι με ειδικό στόμιο αποτελείται από σκληνάριο μήκους 2 cm, που είναι τοποθετημένο στο μέσο του στομίου. Η εφεύρεση αφορά τον τρόπο λειτουργίας του λυχναρίου και ειδικότερα την διαροή λαδιού έξω από το λυχνάρι.

Το πλεονέκτημα αυτής της εφεύρεσης είναι ότι με το λυχνάρι με ειδικό στόμιο λύνουμε το πρόβλημα της διαροής του λαδιού λόγω της εφαρμογής του σκληναρίου και συγχρόνως έχουμε καλύτερη απόδοση στη λειτουργία του.

ΑΡΙΘΜΟΣ Δ.Ε.	(11): 1000930
ΑΡΙΘΜΟΣ ΑΙΤΗΣΗΣ Δ.Ε.	(21): 890100504
ΤΙΤΛΟΣ ΕΦΕΥΡΕΣΗΣ	(54): Λωρίδα υφάσματος Denim
ΔΙΕΘΝΗΣ ΤΑΞΙΝΟΜΗΣΗ	(51): D03D 15/00
ΔΙΚΑΙΟΥΧΟΣ	(73): Neuenkirchener Textilwerke Hecking GmbH & Co. KG Alphons-Hecking-Platz 2 4445 NeuenKirchen, Γερμανία
ΗΜΕΡΟΜΗΝΙΑ ΚΑΤΑΘΕΣΗΣ	(22): 11.08.89
ΗΜΕΡΟΜΗΝΙΑ ΑΠΟΝΟΜΗΣ	(47): 16.11.92
ΣΥΜΒΑΤΙΚΕΣ ΠΡΟΤΕΡΑΙΟΤΗΤΕΣ	(30): G8815230.8, 07.12.88, Γερμανία
ΤΡΟΠΟΠΟΙΗΣΗ ΣΤΟ ΚΥΡΙΟ Δ.Ε.	(61): —
ΕΦΕΥΡΕΤΗΣ	(72): Huber Bernhard
ΕΙΔΙΚΟΣ ΠΛΗΡΕΞΟΥΣΙΟΣ	(74): Καλονάρου Χαρίκλεια, δικηγόρος, Νεοφ. Βάμβα 1, 106 74 Αθήνα
ΑΝΤΙΚΛΗΤΟΣ	(74): Τσιμικάλης Αθανάσιος, Ταβλαρίδης Πλάτων, Καλονάρου Χαρίκλεια, Νεοφ. Βάμβα 1, 106 74 Αθήνα



ΠΕΡΙΛΗΨΗ (57)

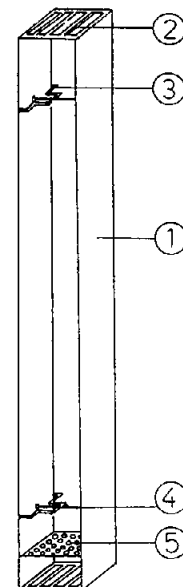
Λωρίδα υφάσματος DENIM αποτελούμενη από υφασμένα νήματα υφαδίων και στημονίων, τα οποία βασικά είναι βαμμένα νήματα βαμβακιού που έχουν κλωσθεί κατά την μέθοδο ανοικτού άκρου (OPEN-END), στο οποίο για την επίτευξη μιας μαλακής υφής και μιας εμφανούς μετά από πλύσιμο του υφάσματος ραβδωτής εμφάνισης στημονίων, τουλάχιστον τα χρησιμοποιούμενα για τα στημόνια νήματα είναι μικτά νήματα βαμβακιού-βισκόζης, όπου η αναλογία βάρους των ινών βισκόζης στο μεμονωμένο νήμα κυμαίνεται μεταξύ 15% και 66%. Σε περαιτέρω μορφή εφαρμογής μπορούν επίσης τα νήματα υφαδίων να αποτελούνται κυρίως από μικτά νήματα βαμβακιού-βισκόζης.

ΑΡΙΘΜΟΣ Δ.Ε.	(11): 1000931
ΑΡΙΘΜΟΣ ΑΙΤΗΣΗΣ Δ.Ε.	(21): 910100244
ΤΙΤΛΟΣ ΕΦΕΥΡΕΣΗΣ	(54): Καλύμματα κλασικών θερμαντικών σωμάτων καλοριφέρ
ΔΙΕΘΝΗΣ ΤΑΞΙΝΟΜΗΣΗ	(51): F24D 19/06
ΔΙΚΑΙΟΥΧΟΣ	(73): Δήμου Δημήτριος, Κανδρή 7 και Σιδέρη, 19002, Παιανία
ΗΜΕΡΟΜΗΝΙΑ ΚΑΤΑΘΕΣΗΣ	(22): 05.06.91
ΗΜΕΡΟΜΗΝΙΑ ΑΠΟΝΟΜΗΣ	(47): 16.11.92
ΣΥΜΒΑΤΙΚΕΣ ΠΡΟΤΕΡΑΙΟΤΗΤΕΣ	(30): —
ΤΡΟΠΟΠΟΙΗΣΗ ΣΤΟ ΚΥΡΙΟ Δ.Ε.	(61): —
ΕΦΕΥΡΕΤΗΣ	(72): Δήμου Δημήτριος
ΕΙΔΙΚΟΣ ΠΛΗΡΕΞΟΥΣΙΟΣ	(74): —
ΑΝΤΙΚΛΗΤΟΣ	(74): —

ΠΕΡΙΛΗΨΗ (57)

Καλύμματα κλασικών θερμαντικών σωμάτων καλοριφέρ. Το κλασικό κάλυμμα με εμπρόσθια και οπίσθια πλευρά 1, με άνοψη 2, με στηρίγματα 3, με βίδες στηριγμάτων 4, και με την κυψελοειδή κάτωψη 5.

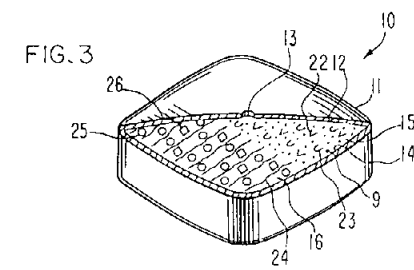
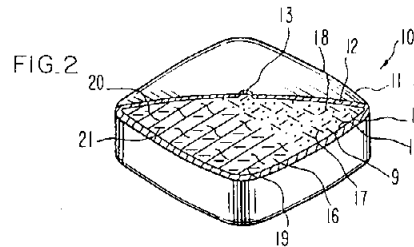
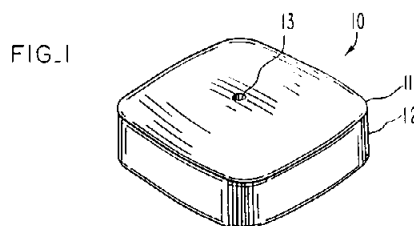
Με τα προτεινόμενα καλύμματα κλασικών θερμαντικών σωμάτων καλοριφέρ επιτυγχάνεται γρηγορότερη απόδοση θερμότητας, μεγαλύτερη θερμοκρασία χώρου, μεγαλύτερη διάρκεια ζωής του επιχρίσματος και ελαιοχρωματισμού.



ΑΡΙΘΜΟΣ Δ.Ε.	(11): 1000932
ΑΡΙΘΜΟΣ ΑΙΤΗΣΗΣ Δ.Ε.	(21): 900100659
ΤΙΤΛΟΣ ΕΦΕΥΡΕΣΗΣ	(54): Δοσολογική μορφή για την χορήγηση υπογλυκαιμικής γλιπιζίδης από το στόμα
ΔΙΕΘΝΗΣ ΤΑΞΙΝΟΜΗΣΗ	(51): A61K 31/64 A61K 9/22
ΔΙΚΑΙΟΥΧΟΣ	(73): Alza Corporation 950 Page Mill Road, Palo Alto California 94303-0802, Η.Π.Α.
ΗΜΕΡΟΜΗΝΙΑ ΚΑΤΑΘΕΣΗΣ	(22): 31.08.90
ΗΜΕΡΟΜΗΝΙΑ ΑΠΟΝΟΜΗΣ	(47): 16.11.92
ΣΥΜΒΑΤΙΚΕΣ ΠΡΟΤΕΡΑΙΟΤΗΤΕΣ	(30): 07/402,314 - 05.09.89 - Η.Π.Α.
ΤΡΟΠΟΠΟΙΗΣΗ ΣΤΟ ΚΥΡΙΟ Δ.Ε.	(61): —
ΕΦΕΥΡΕΤΗΣ	(72): 1) Kuczynski Anthony L. 2) Ayer Atul Devdatt 3) Wong Patrick S.-L.
ΕΙΔΙΚΟΣ ΠΛΗΡΕΞΟΥΣΙΟΣ	(74): Βούρου Τριανταφυλλιά, δικηγόρος, Πανεπιστημίου 64, Αθήνα
ΑΝΤΙΚΛΗΤΟΣ	(74): Ραζή-Βαγιακάκου Ρένα, δικηγόρος, Πανεπιστημίου 64, Αθήνα

ΠΕΡΙΛΗΨΗ (57)

Αποκαλύπτεται δοσολογική μορφή που περιέχει το αντιδιαβητικό φάρμακο γλιπιζίδα για χορήγηση σε ασθενή που χρειάζεται θεραπεία γλιπιζίδης.

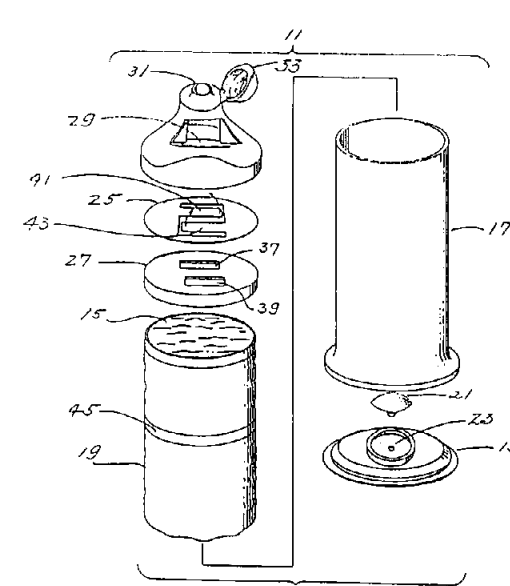


ΑΡΙΘΜΟΣ Δ.Ε.	(11): 1000933
ΑΡΙΘΜΟΣ ΑΙΤΗΣΗΣ Δ.Ε.	(21): 910100288
ΤΙΤΛΟΣ ΕΦΕΥΡΕΣΗΣ	(54): Οδοντοκοσμητικό κατά της πλάκας συσκευασμένο σε ελαστικό συμπιεζόμενο διανεμητικό περιέκτη
ΔΙΕΘΝΗΣ ΤΑΞΙΝΟΜΗΣΗ	(51): A61K 7/16
ΔΙΚΑΙΟΥΧΟΣ	(73): Colgate-Palmolive Company 300 Park Avenue, New York, N.Y. 10023, Η.Π.Α.
ΗΜΕΡΟΜΗΝΙΑ ΚΑΤΑΘΕΣΗΣ	(22): 01.07.91
ΗΜΕΡΟΜΗΝΙΑ ΑΠΟΝΟΜΗΣ	(47): 17.11.92
ΣΥΜΒΑΤΙΚΕΣ ΠΡΟΤΕΡΑΙΟΤΗΤΕΣ	(30): 547,642, 02.07.90, Η.Π.Α.
ΤΡΟΠΟΠΟΙΗΣΗ ΣΤΟ ΚΥΡΙΟ Δ.Ε.	(61): —
ΕΦΕΥΡΕΤΗΣ	(72): Abdul Gaffar
ΕΙΔΙΚΟΣ ΠΛΗΡΕΞΟΥΣΙΟΣ	(74): Βόζεμπεργκ-Βρετού Ιλεάνα, δικηγόρος, Σκουφά 60Α, 106 80 Αθήνα
ΑΝΤΙΚΛΗΤΟΣ	(74): Βόζεμπεργκ-Βρετός Θεόδωρος, Σκουφά 60Α, 106 80 Αθήνα

ΠΕΡΙΛΗΨΗ (57)

Μία οδοντική σύνθεση όπως ένα οδοντοκοσμητικό πάστα ή οδοντοκοσμητική πηκτή που περιέχει TRICLOSAN σαν ένα αντιβακτηριακό παράγοντα, που δρα για να μειώνει την πλάκα πάνω στα δόντια, συσκευάζεται με κρατούμενο στο χέρι και συμπιεζόμενο διανεμητικό περιέκτη, ο οποίος γίνεται από μέρος ή μέρη ή περιλαμβάνει μέρος ή μέρη ενός στερεού πολυμερικού υλικού, όπως πολυφθορο αιθυλένιο ή πολυβινυλο χλωρίδιο, το οποίο είναι συμβατό με το TRICLOSAN έτσι ώστε, αποφεύγεται εκτεταμένη απώλεια της δραστηριότητας αυτού κατά της πλάκας, κατά την φύλαξη, οι οποίες απώλειες έχουν παρατηρηθεί όταν χρησιμοποιούνται διάφορα άλλα πλαστικά σαν

υλικά συστατικά διανεμητικού περιέκτη. Εναλλακτικά, μπορεί να χρησιμοποιούνται άλλα περισσότερο αντιδρώντας πλαστικά για τέτοια μέρη διανεμητικού περιέκτη όταν υπάρχει στο οδοντοκοσμητικό ένας σταθεροποιητής όπως τερπένιο, π.χ. λιμονένιο. Το οδοντοκοσμητικό κατά προτίμηση περιέχει επίσης μία κατά της τρυγίας αναλογία πολυφωσφορικού, μία σκληρυντική των δοντιών αναλογία μιας πηγής ιόντων φθορίου, μία σταθεροποιητική αναλογία (σε συνδυασμό με την πηγή φθοριούχου) για το πολυφωσφορικό, ενός συμπολυμερούς πολυβινυλο μεθυλαιθέρα/μηλεϊνικού ανυδρίτη και κανονικά συστατικά και πρόσθετα οδοντοκοσμητικού.



ΑΡΙΘΜΟΣ Δ.Ε.	(11): 1000934
ΑΡΙΘΜΟΣ ΑΙΤΗΣΗΣ Δ.Ε.	(21): 890100437
ΤΙΤΛΟΣ ΕΦΕΥΡΕΣΗΣ	(54): Λέβητες χαμηλών θερμοκρασιών ύδατος και καυσαερίων
ΔΙΕΘΝΗΣ ΤΑΞΙΝΟΜΗΣΗ	(51): F24H 1/28
ΔΙΚΑΙΟΥΧΟΣ	(73): Κατσανεβάκης Νικόλαος Μηχ. Μηχανικός, Ιωνία Θεσσαλονίκης, Τ.Κ. 57008
ΗΜΕΡΟΜΗΝΙΑ ΚΑΤΑΘΕΣΗΣ	(22): 11.07.89
ΗΜΕΡΟΜΗΝΙΑ ΑΠΟΝΟΜΗΣ	(47): 17.11.92
ΣΥΜΒΑΤΙΚΕΣ ΠΡΟΤΕΡΑΙΟΤΗΤΕΣ	(30): —
ΤΡΟΠΟΠΟΙΗΣΗ ΣΤΟ ΚΥΡΙΟ Δ.Ε.	(61): —
ΕΦΕΥΡΕΤΗΣ	(72): Κατσανεβάκης Νικόλαος
ΕΙΔΙΚΟΣ ΠΛΗΡΕΞΟΥΣΙΟΣ	(74): Τζιρβελάκη Μαίρη, δικηγόρος, Παπαρηγοπούλου 15, 105 61 Αθήνα
ΑΝΤΙΚΛΗΤΟΣ	(74): Κατσανεβάκης Αθανάσιος, Μοργκεντάου 1, 546 22 Θεσ/νίκη

ΠΕΡΙΛΗΨΗ (57)

Ο λέβης χαμηλών θερμοκρασιών ύδατος και καυσαερίων είναι λέβης ο οποίος μπορεί να λειτουργήσει χωρίς προβλήματα φθοράς σε χαμηλές θερμοκρασίες ύδατος και καυσαερίων και ο οποίος είναι κατασκευασμένος με συνήθη υλικά.

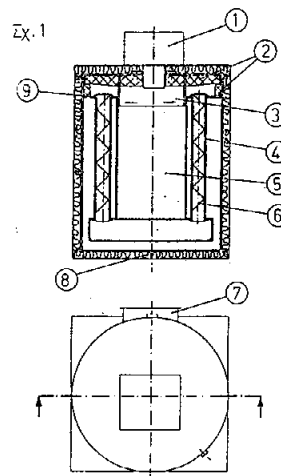
Αποτελείται από το χιτώνιο -3- τον θάλαμο καύσεως -5- τους αεριαλούς -4- τους ρυθμιστές ροής -6- και τον θάλαμο εξόδου καυσαερίων επενδεδυμένο με την πυρίμαχη επένδυση -2-.

Η φλόγα του καυστήρα -1- ακτινοβολεί το χιτώνιο μικρής θερμοχωρητικότητας -3- και του ανεβάζει την θερμοκρασία στους 300°-400°C. Το χιτώνιο -3- ακτινοβολεί την πυρίμαχη επένδυση υψηλής θερμοχωρητικότητας -2- και της ανεβάζει την θερμοκρασία. Μία ελάχιστη

ποσότητα καυσαερίων του θαλάμου καύσεως διαφεύγει ανάμεσα από το χιτώνιο -3- και τον καθρέπτη -9- και λείπει τον καθρέπτη.

Έτσι πάνω στα τοιχώματα του θαλάμου εξόδου καυσαερίων δεν μπορεί να επικαθίσει υγρασία.

Το πλεονέκτημα αυτής της εφεύρεσης είναι ότι ο λέβητας μπορεί να εργάζεται με διακοπές λειτουργίας σε θερμοκρασίες καυσαερίων 110°-120°C και θερμοκρασίες νερού 30°-90°C χωρίς προβλήματα φθοράς εξαιτίας της επικαθίσης υγρασίας. Αποτέλεσμα είναι η αύξηση του βαθμού αποδόσεως σε οριακά επίπεδα και η λειτουργία του λέβητα σε εγκαταστάσεις νερού χαμηλών θερμοκρασιών με συνέπεια την μέγιστη δυνατή εξοικονόμηση καυσίμων.



ΑΡΙΘΜΟΣ Δ.Ε.	(11): 1000935
ΑΡΙΘΜΟΣ ΑΙΤΗΣΗΣ Δ.Ε.	(21): 880100656
ΤΙΤΛΟΣ ΕΦΕΥΡΕΣΗΣ	(54): Συσφικτήρ στερεώσεως σιδηροδρομικής γραμμής που περιέχει διάταξιν παρεμποδίσεως της μετατοπίσεως και ελατηριωτό σφικτήρα
ΔΙΕΘΝΗΣ ΤΑΞΙΝΟΜΗΣΗ	(51): E01B 9/30
ΔΙΚΑΙΟΥΧΟΣ	(73): Allevard Industries (Ανων. Εταιρία) chemin de Malacher, 38240 Meylan, Γαλλία
ΗΜΕΡΟΜΗΝΙΑ ΚΑΤΑΘΕΣΗΣ	(22): 04.10.88
ΗΜΕΡΟΜΗΝΙΑ ΑΠΟΝΟΜΗΣ	(47): 17.11.92
ΣΥΜΒΑΤΙΚΕΣ ΠΡΟΤΕΡΑΙΟΤΗΤΕΣ	(30): 8713860/07.10.87/Γαλλία
ΤΡΟΠΟΠΟΙΗΣΗ ΣΤΟ ΚΥΡΙΟ Δ.Ε.	(61): —
ΕΦΕΥΡΕΤΗΣ	(72): Duval Philippe
ΕΙΔΙΚΟΣ ΠΛΗΡΕΞΟΥΣΙΟΣ	(74): Κιλιμίρης Αναστάσιος, δικηγόρος, Υψηλάντου 38, Αθήνα
ΑΝΤΙΚΛΗΤΟΣ	(74): Κιλιμίρης Αναστάσιος, δικηγόρος, Υψηλάντου 38, Αθήνα

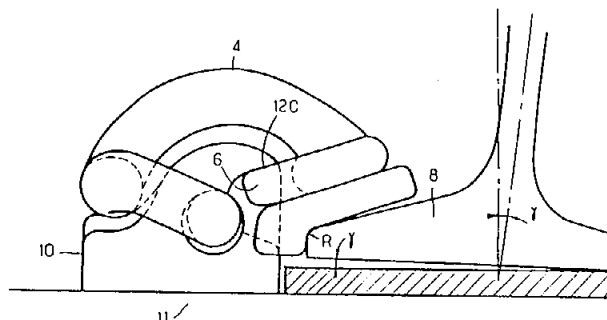
ΠΕΡΙΛΗΨΗ (57)

Η εφεύρεση αυτή αναφέρεται σε συσφικτήρα για την πρόσδεση τροχιάς σιδηροδρομικής γραμμής στο έδρανο αυτής που περιλαμβάνει:

— ελατηριωτό σφικτήρα που αποτελεί μέσο για την πρόσδεση ή πάκτωση της τροχιάς στο έδρανο αυτής που αποτελείται από σφικτήρα κατασκευασμένο από ελαστικό μέταλλο έχοντα ένα πρώτο και ένα δεύτερο άκρο και απαρτιζόμενο κατά σειράν, αρχίζοντας από το πρώτο άκρο, από ένα πρώτο τμήμα, το οποίο είναι διαμορφωμένο σαν κατά βάση ευθύγραμμος βραχίονας, από ένα δεύτερο τμήμα

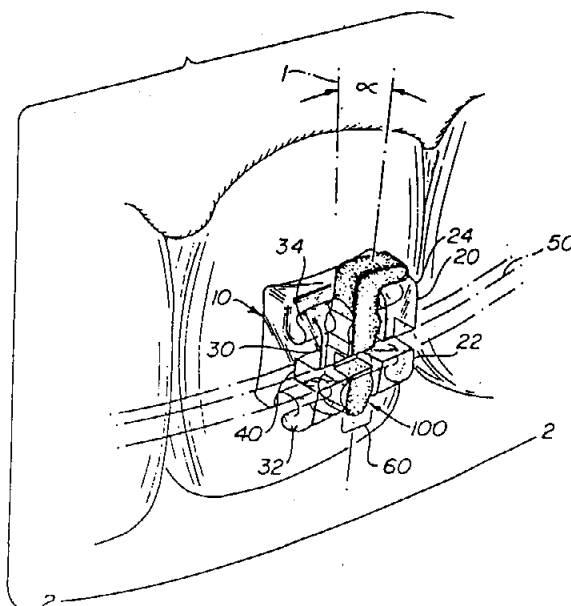
κεκαμμένο κατά 180°, από ένα τρίτο τμήμα, από ένα τέταρτο τμήμα κεκαμμένο κατά 180° και ένα πέμπτο τμήμα εν γένει παράλληλο προς την τροχιά και προσαρμοσμένο κατά τρόπον ώστε να εξασκεί δύναμη

— μηχανισμό αγκιστρώσεως ενσωματωμένο ή στερεωμένο στο έδρανο της τροχιάς, ο οποίος παραλαμβάνει τον ελατηριωτό σφικτήρα, όπου ο ελατηριωτός σφικτήρας περιλαμβάνει ένα έκτο τμήμα εγκάρσιο προς το πέμπτο με κατεύθυνση προς το πρώτο τμήμα, κατά τρόπον ώστε όταν ο ελατηριωτός σφικτήρας προσαρμόζεται στο μηχανισμό αγκιστρώσεως, αυτός να εμπλέκει τη φλάντζα του πεδύλου της τροχιάς μέσω του πέμπτου τμήματος αυτού και επίσης το έκτο αυτό τμήμα συνεργάζεται με μηχανισμό για την παρεμπόδιση της μετατοπίσεως του ελατηριωτού σφικτήρα, ο οποίος είναι ενσωματωμένος στο μηχανισμό αγκιστρώσεως.



ΑΡΙΘΜΟΣ Δ.Ε. (11): 1000936
ΑΡΙΘΜΟΣ ΑΙΤΗΣΗΣ Δ.Ε. (21): 900100211
ΤΙΤΛΟΣ ΕΦΕΥΡΕΣΗΣ (54): Δείκτης άξονα για ορθοδοντικό στήριγμα
ΔΙΕΘΝΗΣ ΤΑΞΙΝΟΜΗΣΗ (51): A61C 7/12
ΔΙΚΑΙΟΥΧΟΣ (73): Johnson & Johnson Consumer Products, INC.
 501 George Street, New Brunswick, N.J. 08903
 Πολιτεία New Jersey, Η.Π.Α.
ΗΜΕΡΟΜΗΝΙΑ ΚΑΤΑΘΕΣΗΣ (22): 20.03.90
ΗΜΕΡΟΜΗΝΙΑ ΑΠΟΝΟΜΗΣ (47): 17.11.92
ΣΥΜΒΑΤΙΚΕΣ ΠΡΟΤΕΡΑΙΟΤΗΤΕΣ (30): 325,744/20.03.89/Η.Π.Α.
ΤΡΟΠΟΠΟΙΗΣΗ ΣΤΟ ΚΥΡΙΟ Δ.Ε. (61): —
ΕΦΕΥΡΕΤΗΣ (72): 1) Diane K. Bolliger
 2) Howard Graham
ΕΙΔΙΚΟΣ ΠΛΗΡΕΞΟΥΣΙΟΣ (74): Σίσσυ Σταμνά, δικηγόρος, Κουμπάρη 2, 106 74 Αθήνα
ΑΝΤΙΚΛΗΤΟΣ (74): Ελένη Γ. Παπακωνσταντίνου, δικηγόρος, Κουμπάρη 2, 106 74 Αθήνα

ευθυγραμμίζεται παράλληλα προς το κοπτικό (OCCLUSAL) επίπεδο του ασθενούς. Έτσι, χρησιμοποίηση του δείκτη άξονα εξασφαλίζει ορθή τοποθέτηση του οδοντικού στηρίγματος στα δόντια.



ΠΕΡΙΛΗΨΗ (57)

Δείκτης άξονα ο οποίος περιλαμβάνει ένα μακρύ ορθογωνικό σωλήνα τοποθετημένο εντός του σαμαριού (ράχης) οδοντικού στηρίγματος. Ο δείκτης περιλαμβάνει προεξοχή η οποία είναι παράλληλη προς την εγκοπή σύρματος τόξου στο οδοντικό στήριγμα και μπορεί να

ΑΡΙΘΜΟΣ Δ.Ε. (11): 1000937
ΑΡΙΘΜΟΣ ΑΙΤΗΣΗΣ Δ.Ε. (21): 900100632
ΤΙΤΛΟΣ ΕΦΕΥΡΕΣΗΣ (54): Μέθοδος δια την αγωγή δέρματος προς αποκατάσταση των αποτελεσμάτων της φωτογήρανσεως
ΔΙΕΘΝΗΣ ΤΑΞΙΝΟΜΗΣΗ (51): A61K 7/48
 A61K 31/23
 A61K 31/44
 A61K 31/425
ΔΙΚΑΙΟΥΧΟΣ (73): Eastman Kodak company
 343 State Street, Rochester, New York 14650, Η.Π.Α.
ΗΜΕΡΟΜΗΝΙΑ ΚΑΤΑΘΕΣΗΣ (22): 24.08.90
ΗΜΕΡΟΜΗΝΙΑ ΑΠΟΝΟΜΗΣ (47): 17.11.92
ΣΥΜΒΑΤΙΚΕΣ ΠΡΟΤΕΡΑΙΟΤΗΤΕΣ (30): —
ΤΡΟΠΟΠΟΙΗΣΗ ΣΤΟ ΚΥΡΙΟ Δ.Ε. (61): —
ΕΦΕΥΡΕΤΗΣ (72): 1) Haley, Neil Frederick & Nair, Xina
 2) Gendimenico, Gerard Joseph
 3) Zusi, F. Christopher
 4) Swann, R. Thomas
ΕΙΔΙΚΟΣ ΠΛΗΡΕΞΟΥΣΙΟΣ (74): Σταμνά Σίσσυ, δικηγόρος, Κουμπάρη 2, 106 74 Αθήνα
ΑΝΤΙΚΛΗΤΟΣ (74): Παπακωνσταντίνου Ελένη, δικηγόρος, Κουμπάρη 2, 106 74 Αθήνα

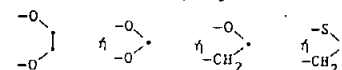
όπου τα R₁, R₂, R₃, R₄ και R₅ εκλέγονται ανεξαρτήτως από την ομάδα η οποία αποτελείται από H, Cl, OR₆ ευθύ ή διακλαδισμένο αλκυλ με 1 έως 10 άτομα άνθρακος, NO₂, COOR₆, CN, OR₆, NR₆R₇, NR₆C(=S)NR₇R₈, NR₆COR₇, SO₂NR₆R₇, CH(CH₃)COOH, CONR₆R₇, COR₆, OCONR₆R₇, NR₆COONR₇, R₉OR₆, NR₆SO₂R₇, Si(CH₃)₃, και NR₆CONR₇R₈, το R₃ μαζί με το R₄ σχηματίζει ένα βενζοδακτύλιο ή λαμβανόμενο ομού με το R₂ σχηματίζουν ένα βενζο ή τετραυδροβενζοδακτύλιο ή ομού με το R₂ και R₁ σχηματίζουν ένα



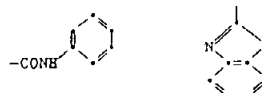
υπόλοιπο ή μαζί με το R₂ σχηματίζουν ένα



υπόλοιπο ή το R₂ μαζί με το R₁ σχηματίζει ένα βενζο δακτύλιο ή το R₂ μαζί με το R₃ σχηματίζει ένα



υπόλοιπο ή το R₁ εκλέγεται ανεξαρτήτως από την ομάδα η οποία αποτελείται από

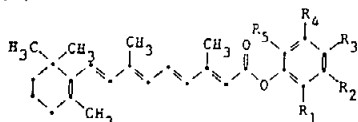


υπόλοιπο τα R₆, R₇ και R₈ εκλέγονται ανεξαρτήτως από την ομάδα η οποία αποτελείται από ευθύ ή διακλαδισμένο αλκυλ, το οποίο περιέχει από 1 έως 10 άτομα άνθρακος, αρυλ το οποίο περιέχει από 6 έως 10 άτομα άνθρακος και υδρογόνο και

το R₉ είναι αλκύλιο ή με 1 έως 6 άτομα άνθρακος και σύμπλοκα σιδήρου καρβονυλίου αυτών σε μια περιοχή του δέρματος σε μια ποσότητα επαρκής προς αποκατάσταση των αποτελεσμάτων ελαστώσεως του δέρματος. Γραμμές και ρυτίδες λόγω της γήρανσεως ελαττώνονται και προλαμβάνονται.

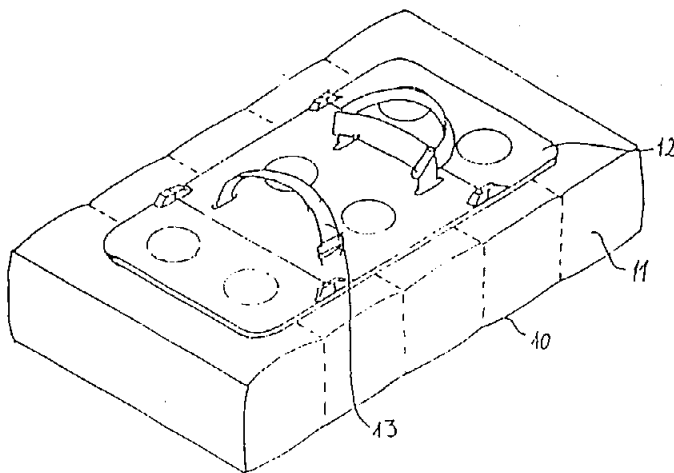
ΠΕΡΙΛΗΨΗ (57)

Τα αποτελέσματα της γήρανσεως του ανθρώπινου δέρματος περιλαμβάνουν απώλεια ινών κολλαγόνου και αλλοίωση των μικρών αιμοφόρων αγγείων στη δερμίδα του δέρματος. Τα αποτελέσματα αυτά γήρανσεως είναι δυνατόν να ανακουφισθούν δι' εφαρμογής τοπικής στην επιδερμίδα αποτελεσματικών ποσοτήτων μιας ενώσεως η οποία έχει τη δομή:



ΑΡΙΘΜΟΣ Δ.Ε. (11): 1000938
ΑΡΙΘΜΟΣ ΑΙΤΗΣΗΣ Δ.Ε. (21): 890100055
ΤΙΤΛΟΣ ΕΦΕΥΡΕΣΗΣ (54): Πνευστό υπόστρωμα υποδήματος
ΔΙΕΘΝΗΣ ΤΑΞΙΝΟΜΗΣΗ (51): B63B 1/00
 F41H 1/00
 B63B 35/83
ΔΙΚΑΙΟΥΧΟΣ (73): Autoflug GmbH
 Industriestrasse 10, D-2084 Rellingen
 2, Γερμανία
ΗΜΕΡΟΜΗΝΙΑ ΚΑΤΑΘΕΣΗΣ (22): 30.01.89
ΗΜΕΡΟΜΗΝΙΑ ΑΠΟΝΟΜΗΣ (47): 17.11.92
ΣΥΜΒΑΤΙΚΕΣ ΠΡΟΤΕΡΑΙΟΤΗΤΕΣ (30): Ρ3802416.0/28.01.88/Γερμανία
ΤΡΟΠΟΠΟΙΗΣΗ ΣΤΟ ΚΥΡΙΟ Δ.Ε. (61): —
ΕΦΕΥΡΕΤΗΣ (72): 1) Schröder Udo
 2) Peters Henning
ΕΙΔΙΚΟΣ ΠΛΗΡΕΞΟΥΣΙΟΣ (74): Μποχλογύρου Αικατερίνη, δικηγόρος,
 Κουμπάρη 2, 106 74 Αθήνα
ΑΝΤΙΚΛΗΤΟΣ (74): Παπακωνσταντίνου Ελένη, δικηγόρος,
 Κουμπάρη 2, 106 74 Αθήνα

συνδέονται μέσω δύο τουλάχιστον αγωγών διακλάδωσης (15) προς τον συνδετήριο αγωγό (14), στους οποίους παρεμβάλλεται από μια βαλβίδα αντεπιστροφής (19) με διαφορετική μεταξύ τους κατεύθυνση λειτουργίας (19α, 19β) η κάθε μία.

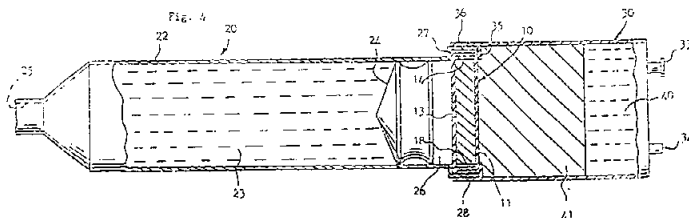


ΠΕΡΙΛΗΨΗ (57)

Σε ένα πνευστό υπόστρωμα υποδήματος, αποτελούμενο από πολλούς μεταξύ τους συνδεδεμένους θαλάμους από αεριοστεγές υλικό, οι οποίοι συνδέονται μεταξύ τους μέσω κεντρικού συνδετηρίου αγωγού κατά τέτοιο τρόπο, ώστε να είναι εφικτή μια εξισορρόπηση της πίεσης, καθώς και με σύστημα για τη στερέωση του υποστρώματος στην υπόδηση πρέπει να βελτιώνεται η σταθερότητα του υποστρώματος υποδήματος και να διατηρείται η δυνατότητα χρήσης του τουλάχιστον για κάποιο χρονικό διάστημα στην περίπτωση καταστροφής ενός θαλάμου. Για τον σκοπό αυτόν προβλέπεται, όπως οι θάλαμοι (11)

ΑΡΙΘΜΟΣ Δ.Ε. (11): 1000939
ΑΡΙΘΜΟΣ ΑΙΤΗΣΗΣ Δ.Ε. (21): 890100802
ΤΙΤΛΟΣ ΕΦΕΥΡΕΣΗΣ (54): Μηχανισμός σύριγγας που λειτουργεί με όσμωση
ΔΙΕΘΝΗΣ ΤΑΞΙΝΟΜΗΣΗ (51): A61M 31/00
ΔΙΚΑΙΟΥΧΟΣ (73): Alza Corporation
 950 Page Mill Road
 P.O. Box 10950 Palo Alto, CA 94303-0802, Η.Π.Α.
ΗΜΕΡΟΜΗΝΙΑ ΚΑΤΑΘΕΣΗΣ (22): 04.12.89
ΗΜΕΡΟΜΗΝΙΑ ΑΠΟΝΟΜΗΣ (47): 17.11.92
ΣΥΜΒΑΤΙΚΕΣ ΠΡΟΤΕΡΑΙΟΤΗΤΕΣ (30): Η.Π.Α., 28.12.88, 07/290,971
ΤΡΟΠΟΠΟΙΗΣΗ ΣΤΟ ΚΥΡΙΟ Δ.Ε. (61): —
ΕΦΕΥΡΕΤΗΣ (72): 1) Yum, Su II
 2) Landrau, Felix Antonio
 3) Huang, James 2
ΕΙΔΙΚΟΣ ΠΛΗΡΕΞΟΥΣΙΟΣ (74): Βαγιακάκου Ρένα, Πανεπιστημίου
 64, Αθήνα
ΑΝΤΙΚΛΗΤΟΣ (74): Βαγιακάκου Ρένα, δικηγόρος, Πανεπιστημίου
 64, Αθήνα

ουσία. Το τοίχωμα περιλαμβάνει ένα λεπτό διαπερατό και/ή μικροπορώδες υλικό που είναι διαπερατό ως προς ένα εξωτερικό ρευστό, π.χ. νερό, αλλά είναι αδιαπεράστο στη διαλυμένη ουσία. Το τοίχωμα φέρει επίσης μία οπή παροχής που τρυπάται μέσω αυτού. Ένα άκαμπτο μη διαλυόμενο στήριγμα τοιχώματος δακτυλιοειδούς σχήματος προβλέπεται για να διατηρείται το σχήμα του μηχανισμού κατά τη χρήση. Το στήριγμα τοιχώματος παρέχει επίσης μια ανοικτή τροχιά ροής ρευστού εκτεινόμενη από το ημιδιαπερατό τμήμα τοιχώματος προς την οπή παροχής. Η ανοικτή τροχιά ροής ρευστού ελαχιστοποιεί τον απαιτούμενο χρόνο για να αρχίζει ο μηχανισμός.



ΠΕΡΙΛΗΨΗ (57)

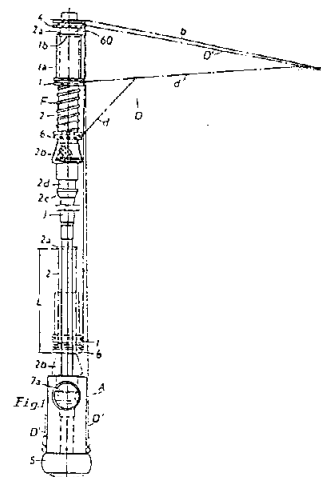
Περιγράφεται ένας βελτιωμένος οσμωτικός μηχανισμός. Ο οσμωτικός μηχανισμός είναι κατάλληλος για να χρησιμοποιείται με μία οσμωτικά λειτουργούσα (κινητοποιούμενη) σύριγγα που μπορεί να χρησιμοποιείται για την παροχή ενός ωφέλιμου παράγοντα, όπως ένα φάρμακο, σε προκαθορισμένο ρυθμό και επί παρατεταμένη χρονική περίοδο. Ο οσμωτικός μηχανισμός έχει ένα εξωτερικό τοίχωμα που καθορίζει ένα διαμέρισμα το οποίο περιέχει μία οσμωτική διαλυμένη

ΑΡΙΘΜΟΣ Δ.Ε.	(11): 1000940
ΑΡΙΘΜΟΣ ΑΙΤΗΣΗΣ Δ.Ε.	(21): 890100585
ΤΙΤΛΟΣ ΕΦΕΥΡΕΣΗΣ	(54): Ομπρέλλα που ανοίγει μόνη της
ΔΙΕΘΝΗΣ ΤΑΞΙΝΟΜΗΣΗ	(51): A45B 25/16
ΔΙΚΑΙΟΥΧΟΣ	(73): Kontenbach Verwaltungs-und Beteiligungs-Gesellschaft mbH & Co., Weyerstrasse 227, D-5650 Solingen 1, Γερμανία
ΗΜΕΡΟΜΗΝΙΑ ΚΑΤΑΘΕΣΗΣ	(22): 18.09.89
ΗΜΕΡΟΜΗΝΙΑ ΑΠΟΝΟΜΗΣ	(47): 17.11.92
ΣΥΜΒΑΤΙΚΕΣ ΠΡΟΤΕΡΑΙΟΤΗΤΕΣ	(30): P3908825.1/17.03.89/Γερμανία
ΤΡΟΠΟΠΟΙΗΣΗ ΣΤΟ ΚΥΡΙΟ Δ.Ε.	(61): —
ΕΦΕΥΡΕΤΗΣ	(72): 1) Joachim Seidel 2) Klaus Stiller
ΕΙΔΙΚΟΣ ΠΛΗΡΕΞΟΥΣΙΟΣ	(74): Παπακώστα-Αναγνωστοπούλου Παναγιώτα, δικηγόρος, Μαυροκορδάτου 7, 106 78 Αθήνα
ΑΝΤΙΚΛΗΤΟΣ	(74): Κιόρτσης Βασίλειος, Μαυροκορδάτου 7, 106 78 Αθήνα

ΠΕΡΙΛΗΨΗ (57)

Η εφεύρεση αναφέρεται σε μία ομπρέλλα που ανοίγει μόνη της με ένα μονοκόμματο ή τηλεσκοπικό στέλεχος (μπαστούνι) και με ένα κύριο σύρτη και με ένα βοηθητικό σύρτη για την ενεργοποίηση του συστήματος μοχλών του ουρανού, το οποίο μέσω ενός εντεταμένου μεταξύ των δύο αυτών συρτών ελατηρίου πίεσης μπορεί να ανοίγει αυτόματα και δι' έλξεως προς τα κάτω με το χέρι ενός κελύφους ενεργείας, που οδηγείται μετατιθέμενο στο στέλεχος, μπορεί να κλείνει, όπου επί του κελύφους ενεργείας εδράζονται με δυνατότητα μετάθεσης ο κύριος και ο βοηθητικός σύρτης και το κέλυφος ενεργείας κατά το κλείσιμο του ουρανού μπορεί να συνδέεται μέσω ενός συμπαρασύροντος εξαρτήματος με τον βοηθητικό σύρτη σε συμπαρασύρουσα κίνηση και όταν ο ουρανός είναι κλειστός μπορεί να

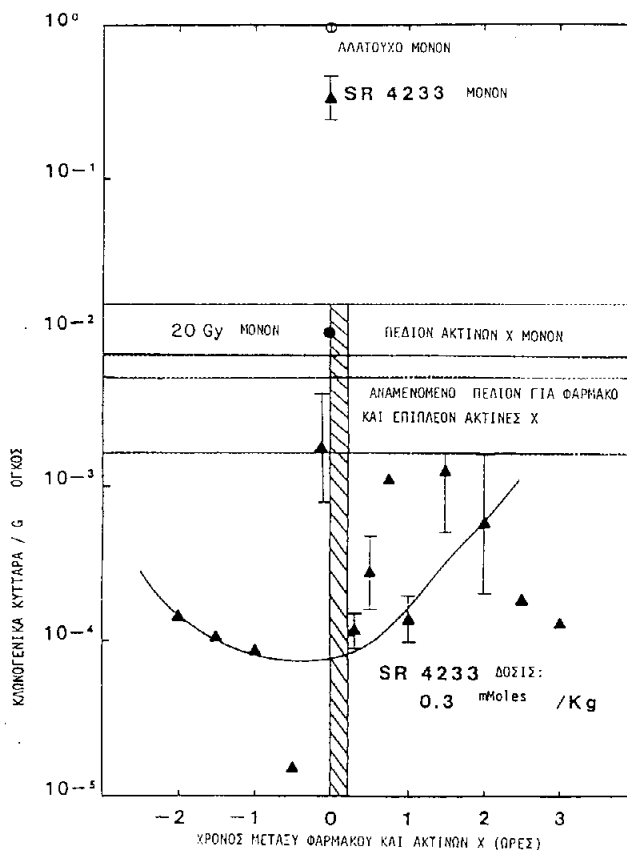
μανδαλώνεται σε μία διάταξη ακινητοποίησης στην λαβή της ομπρέλλας. Σε τέτοιες ομπρέλλες παρουσιάζονται ισχυρές δυνάμεις στρέψης, που εκκινούν από το κινητήριο ελατήριο, οι οποίες προκαλούν αποκλίσεις των ορθών από απόψεις γωνίας συντονισμών των θέσεων εγκάθισης και μανδάλωσης των μέσων ακινητοποίησης μεταξύ των συρτών και της τελικής θέσης τους στην κλειστή κατάσταση της ομπρέλλας. Αυτό δυσχεραίνει την μαζική παραγωγή τέτοιων ομπρελλών. Για να προσφερθεί εδώ βοήθεια, η εφεύρεση προβλέπει όπως τόνον ο κύριος σύρτης (6) όσον επίσης ο βοηθητικός σύρτης (1) διατάσσονται επί του κελύφους ενεργείας (2) με πρόσθετη δυνατότητα περιστροφής.



ΑΡΙΘΜΟΣ Δ.Ε.	(11): 1000941
ΑΡΙΘΜΟΣ ΑΙΤΗΣΗΣ Δ.Ε.	(21): 890100167
ΤΙΤΛΟΣ ΕΦΕΥΡΕΣΗΣ	(54): Μέθοδος παρασκευής οξειδίων 1,2,4-βενζοτριάδινης
ΔΙΕΘΝΗΣ ΤΑΞΙΝΟΜΗΣΗ	(51): C07D 253/10 A61K 31/53
ΔΙΚΑΙΟΥΧΟΣ	(73): SRI International 333 Ravenswood Avenue, Menlo Park, της Πολ. California 94025, Η.Π.Α.
ΗΜΕΡΟΜΗΝΙΑ ΚΑΤΑΘΕΣΗΣ	(22): 17.03.89
ΗΜΕΡΟΜΗΝΙΑ ΑΠΟΝΟΜΗΣ	(47): 17.11.92
ΣΥΜΒΑΤΙΚΕΣ ΠΡΟΤΕΡΑΙΟΤΗΤΕΣ	(30): Η.Π.Α./18.03.88/169,873
ΤΡΟΠΟΠΟΙΗΣΗ ΣΤΟ ΚΥΡΙΟ Δ.Ε.	(61): —
ΕΦΕΥΡΕΤΗΣ	(72): 1) Lee William W. 2) Brown Couatts Circle 3) Grange, Edward W. 4) Martinez, Abelardo P. 5) Tracy Michael
ΕΙΔΙΚΟΣ ΠΛΗΡΕΞΟΥΣΙΟΣ	(74): Αποστόλου Λουκρητία, δικηγόρος, Κουμπάρη 2, 106 74 Αθήνα
ΑΝΤΙΚΛΗΤΟΣ	(74): Παπακωνσταντίνου Γ. Ελένη, δικηγόρος, Κουμπάρη 2, 106 74 Αθήνα

ΠΕΡΙΛΗΨΗ (57)

Κοινολογείται μια μέθοδος χρησιμοποίησης οξειδίων 1, 2, 4-βενζοτριάδινης ως ραδιοευσαιθητοποιητών και επιλεκτικών κυτταροτοξικών παραγόντων. Οι ενώσεις δείχνεται ότι ευαισθητοποιούν ειδικά τα υποξικά κύτταρα όγκων και επιπλέον κοινολογούνται ως χρήσιμες ως ειδικό κυτταροτοξικοί παράγοντες για τα κύτταρα αυτά.

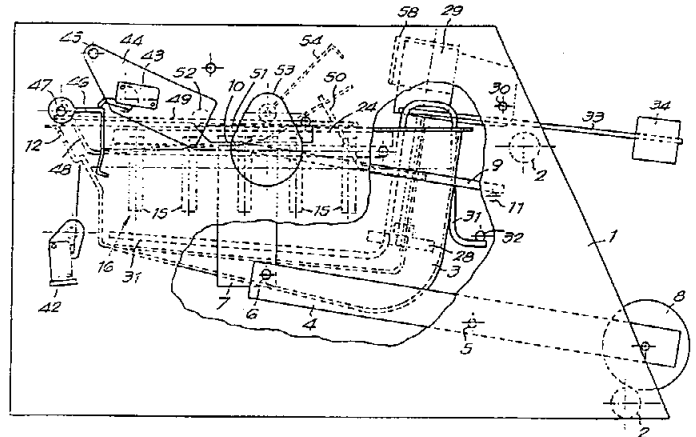


ΑΡΙΘΜΟΣ Δ.Ε.	(11): 1000942
ΑΡΙΘΜΟΣ ΑΙΤΗΣΗΣ Δ.Ε.	(21): 900100541
ΤΙΤΛΟΣ ΕΦΕΥΡΕΣΗΣ	(54): Μηχανή παρασκευής παγοκύβων
ΔΙΕΘΝΗΣ ΤΑΞΙΝΟΜΗΣΗ	(51): F25C 1/08 F25C 1/20
ΔΙΚΑΙΟΥΧΟΣ	(73): Marcellus C.P.L. SIMKENS Hoogweg 24, B-8050 WINGENE, Βέλγιο
ΗΜΕΡΟΜΗΝΙΑ ΚΑΤΑΘΕΣΗΣ	(22): 16.07.90
ΗΜΕΡΟΜΗΝΙΑ ΑΠΟΝΟΜΗΣ	(47): 17.11.92
ΣΥΜΒΑΤΙΚΕΣ ΠΡΟΤΕΡΑΙΟΤΗΤΕΣ	(30): 8916712.6/21.07.89/Μ. Βρετανία
ΤΡΟΠΟΠΟΙΗΣΗ ΣΤΟ ΚΥΡΙΟ Δ.Ε.	(61): —
ΕΦΕΥΡΕΤΗΣ	(72): Marcellus C.P.L. Simkens
ΕΙΔΙΚΟΣ ΠΛΗΡΕΞΟΥΣΙΟΣ	(74): Ραζή-Βαγιακάκου Ρένα, Πανεπιστημίου 64, Αθήνα
ΑΝΤΙΚΑΛΗΤΟΣ	(74): Ραζή-Βαγιακάκου Ρένα, Πανεπιστημίου 64, Αθήνα

ΠΕΡΙΛΗΨΗ (57)

Η μηχανή (διάταξη) περιέχει ένα πλαίσιο 1, 2, έναν ψυκτικό μηχανισμό 16-22 κι έναν εξατμιστή 16, μέσα 13-14 για την ελαφρά απόψυξη του σχηματισμένου πάγου γύρω από τα προεξέχοντα τμήματα 15 και για να προκαλείται η πτώση τους, μία υδατοδεξαμενή 3 κινητή εγκαταστημένη στο πλαίσιο 1, 2, ένα σωλήνα παροχής νερού 13 εξερχόμενο επάνω από τη δεξαμενή 3, μέσα 12, 14 κίνησης της δεξαμενής 3 από μία ανώτατη θέση γύρω από τα προαναφερθέντα προεξέχοντα τμήματα 15 προς μία χαμηλότερη θέση, κι αντίστροφα, όργανα 42, 43, 44 που ελέγχουν τον προαναφερθέντα ψυκτικό μηχανισμό 16-22 κι ελέγχουν επίσης τα προαναφερθέντα μέσα 12-14 και μία άνω εσχάρα 47, 48 που εγκαθίσταται αρθρωτά στο πλαίσιο 1, 2, ωθείται προς τα άνω από την κίνηση της δεξαμενής από τη χαμηλότερη προς την ανώτατη θέση της και προεξέχει πριν από την ανώτατη θέση της δεξαμενής 3 στην κορυφή μεταξύ των προς τα κάτω κατευθυνόμενων προεξεχόντων τμημάτων 15 του εξατμιστή 16 έτσι ώστε όταν σχηματίζονται

παγοκύβοι 27 γύρω από τα προεξέχοντα αυτά τμήματα 15, τούτα να κείνται ήδη επάνω από όλους τους παγοκύβους 27 και να μην μπορούν να κατέβουν εφόσον δεν έχουν πέσει όλοι οι παγοκύβοι 27, ενώ τα όργανα 42, 43, 44 που ελέγχουν τον ψυκτικό μηχανισμό 16-22 και τα προαναφερθέντα μέσα 12-14 έχουν τουλάχιστον ένα διακόπτη 42 ελεγχόμενο από την άνω εσχάρα 47, 48 κατά τρόπον ώστε τα μέσα 13-14 που αποψύχουν ελαφρά τον πάγο το σχηματιζόμενο γύρω από τα προεξέχοντα τμήματα 15, για να προκαλούν την πτώση του πάγου αυτού να διακόπτονται κι ο ψυκτικός μηχανισμός 16-22 να ψύχει πάλι τα προεξέχοντα τμήματα 15 μόνον όταν η άνω εσχάρα 47, 48 περιστραφεί προς τα κάτω από την ανώτατη θέση της.

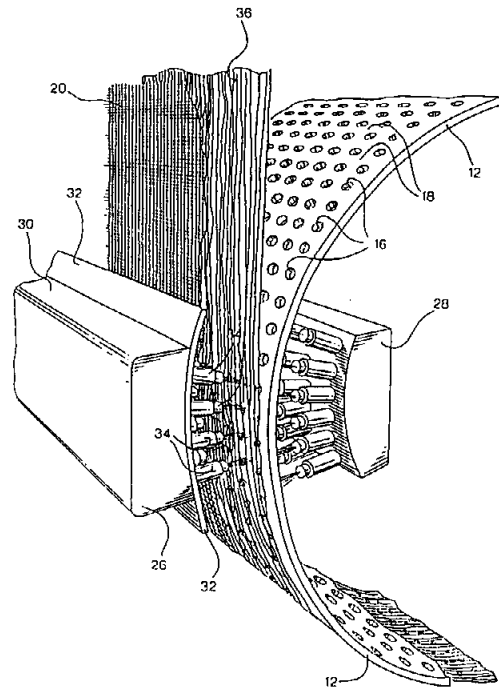


ΑΡΙΘΜΟΣ Δ.Ε.	(11): 1000943
ΑΡΙΘΜΟΣ ΑΙΤΗΣΗΣ Δ.Ε.	(21): 910100303
ΤΙΤΛΟΣ ΕΦΕΥΡΕΣΗΣ	(54): Μέθοδος εμπλοκής ινών διπλής πλευράς, δια χαμηλής πίεσεως ρευστού, συσκευή και προκύπτον προϊόν
ΔΙΕΘΝΗΣ ΤΑΞΙΝΟΜΗΣΗ	(51): D04H 1/42
ΔΙΚΑΙΟΥΧΟΣ	(73): Johnson & Johnson INC. 2155 Boulevard Pie IX, Montreal, Quebec, H1V 2E4, Καναδάς
ΗΜΕΡΟΜΗΝΙΑ ΚΑΤΑΘΕΣΗΣ	(22): 08.07.91
ΗΜΕΡΟΜΗΝΙΑ ΑΠΟΝΟΜΗΣ	(47): 17.11.92
ΣΥΜΒΑΤΙΚΕΣ ΠΡΟΤΕΡΑΙΟΤΗΤΕΣ	(30): 558,679/26.07.90/Η.Π.Α.
ΤΡΟΠΟΠΟΙΗΣΗ ΣΤΟ ΚΥΡΙΟ Δ.Ε.	(61): —
ΕΦΕΥΡΕΤΗΣ	(72): 1) Roger Boulanger 2) Daniel Plourde 3) André Brousseau 4) Flavio Metta
ΕΙΔΙΚΟΣ ΠΛΗΡΕΞΟΥΣΙΟΣ	(74): Σταμνά Σπυριδούλα, δικηγόρος, Κουμπάρη 2, 106 74 Αθήνα
ΑΝΤΙΚΑΛΗΤΟΣ	(74): Παπακωνσταντίνου Ελένη, δικηγόρος, Κουμπάρη 2, 106 74 Αθήνα

ΠΕΡΙΛΗΨΗ (57)

Μια χαμηλής πίεσεως ρευστού διπλής πλευράς εμπλοκής μέθοδος και συσκευή για κατασκευή μη υφασμένου υφάσματος. Ένα ινώδες υλικόν εκκινήσεως του οποίου οι ιδιαίτερες ίνες έχουν την ικανότητα να κινούνται σχετικά μεταξύ των υπό την επίδραση εφαρμοζόμενων δυνάμεων ρευστού υποβάλλεται σε αντίθετα συνενεργούντα ρεύματα ρευστού ενώ περιορίζεται μεταξύ εύκαμπτου ιμάντα κόσκινου και ενός άκαμπτου διάτρητου κοίλου τυμπάνου. Οι ίνες του υλικού εκκινήσεως εμπλέονται υπό την επίδραση των αντιθέτων εφαρμοζό-

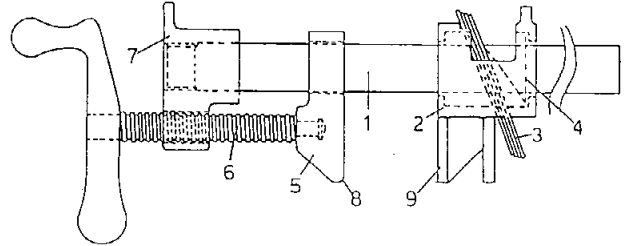
μενων δυνάμεων ρευστού, και σχηματίζουν πλεγματοειδές δίκτυο το οποίο καθορίζει σχέδιο τυφλών οπών, όπου εκάστη ροή εκτείνεται εγκάρσιως προς το επίπεδο υφάσματος και περιλαμβάνει προεξέχουσα συσσώρευση ινών σε ένα κλειστό άκρον αυτής.



ΑΡΙΘΜΟΣ Δ.Ε.	(11): 1000944
ΑΡΙΘΜΟΣ ΑΙΤΗΣΗΣ Δ.Ε.	(21): 900100084
ΤΙΤΛΟΣ ΕΦΕΥΡΕΣΗΣ	(54): Σφιγκτήρας ευθύγραμμος ταχείας προσαρμογής
ΔΙΕΘΝΗΣ ΤΑΞΙΝΟΜΗΣΗ	(51): B25B 5/10 B25B 5/16
ΔΙΚΑΙΟΥΧΟΣ	(73): Αλέξανδρος Μιχαλάς 25ης Μαρτίου 66, Αμαλιάδα 27200
ΗΜΕΡΟΜΗΝΙΑ ΚΑΤΑΘΕΣΗΣ	(22): 08.02.90
ΗΜΕΡΟΜΗΝΙΑ ΑΠΟΝΟΜΗΣ	(47): 17.11.92
ΣΥΜΒΑΤΙΚΕΣ ΠΡΟΤΕΡΑΙΟΤΗΤΕΣ	(30): —
ΤΡΟΠΟΠΟΙΗΣΗ ΣΤΟ ΚΥΡΙΟ Δ.Ε.	(61): —
ΕΦΕΥΡΕΤΗΣ	(72): Αλέξανδρος Μιχαλάς
ΕΙΔΙΚΟΣ ΠΛΗΡΕΞΟΥΣΙΟΣ	(74): —
ΑΝΤΙΚΛΗΤΟΣ	(74): —

ΠΕΡΙΛΗΨΗ (57)

Σφιγκτήρας ευθύγραμμος ταχείας προσαρμογής του οποίου το κινητό εξάρτημα (2) μπορεί να σταθεροποιείται σε οποιοδήποτε μέρος του άξονα (1) με την βοήθεια κυκλικών ασφαλειών (3), οι οποίες τοποθετούνται υπό γωνία ως προς τον άξονα (1) με την βοήθεια ελατηρίου (4), στο δε δεύτερο εξάρτημα σύσφιξης (5) είναι τοποθετημένος ο κοχλίας σύσφιξης (6). Πάνω δε στον άξονα (1) είναι προσαρμοσμένο και το εξάρτημα (7) οδηγός του κοχλίου σύσφιξης. Η εφεύρεση αυτή έχει μεγάλη εφαρμογή στα ξυλουργεία και μηχανουργία όπου μπορεί να χρησιμοποιηθεί για την εφαρμογή και συγκόλληση ξύλινων ή μεταλλικών τεμαχίων.



ΑΡΙΘΜΟΣ Δ.Ε.	(11): 1000945
ΑΡΙΘΜΟΣ ΑΙΤΗΣΗΣ Δ.Ε.	(21): 900100495
ΤΙΤΛΟΣ ΕΦΕΥΡΕΣΗΣ	(54): Συζυγές δια φάσεων λέιζερ, με χρονικών τετραγωνικών παλμών
ΔΙΕΘΝΗΣ ΤΑΞΙΝΟΜΗΣΗ	(51): H0153/23 H01S 3/10
ΔΙΚΑΙΟΥΧΟΣ	(73): Hughes Aircraft Company 7200 Hughes Terrace P.O. Box 45066 - Bidg. Ci M/S A-126 Los Angeles, California 90045 - 0066, Η.Π.Α.
ΗΜΕΡΟΜΗΝΙΑ ΚΑΤΑΘΕΣΗΣ	(22): 27.06.90
ΗΜΕΡΟΜΗΝΙΑ ΑΠΟΝΟΜΗΣ	(47): 18.11.92
ΣΥΜΒΑΤΙΚΕΣ ΠΡΟΤΕΡΑΙΟΤΗΤΕΣ	(30): 07/372503, 28.06.89, Η.Π.Α.
ΤΡΟΠΟΠΟΙΗΣΗ ΣΤΟ ΚΥΡΙΟ Δ.Ε.	(61): —
ΕΦΕΥΡΕΤΗΣ	(72): 1) Gregor Eduard 2) Muir Alexander R. 3) Sorce James S.
ΕΙΔΙΚΟΣ ΠΛΗΡΕΞΟΥΣΙΟΣ	(74): Ήτα Βασιλική, δικηγόρος, Πανεπιστημίου 42, 106 79 Αθήνα
ΑΝΤΙΚΛΗΤΟΣ	(74): Φρυδά-Λαδά Έλλη, δικηγόρος, Πανεπιστημίου 42, 106 79 Αθήνα

ΠΕΡΙΛΗΨΗ (57)

Εν σύστημα και μέθοδος δια την παραγωγή σχετικώς τετραγωνικών παλμών λέιζερ λαμβανομένων εκ σχετικώς Γκαουσιανών (GAUSSIAN) παλμών λέιζερ. Το σύστημα (10) περιλαμβάνει εν συζυγές δια φάσεων σύστημα λέιζερ το οποίον περιλαμβάνει έναν ταλαντωτή λέιζερ (II), εν μέσον ενισχύσεως (15) και εν φασικόν συζυγές κάτοπτρον (18) έχον εν μη-γραμμικόν μέσον εγκεκλεισμένον εις μίαν προκαθωρισμένην πίεσιν. Το κάτοπτρον (18) είναι προσηρμοσμένον προς κολόβωσιν του προσθίου τμήματος ενός αναδιπλωμένου παλμού λέιζερ. Εις διακό-

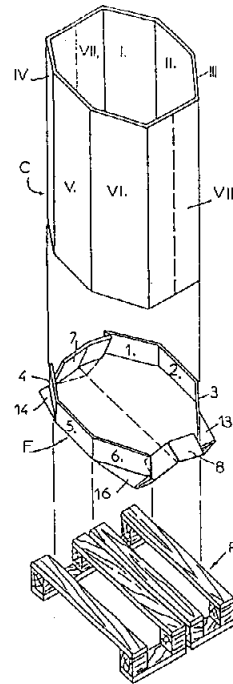
πτης πλάσματος (12) είναι διατεταγμένον μεταξύ του ταλαντωτού λέιζερ (11) και του μέσου ενισχύσεως (15) ο οποίος έχει εν αέριον εγκεκλεισμένον εντός αυτού εις μίαν προκαθωρισμένην πίεσιν. Ο διακόπτης πλάσματος (12) και το φασικόν συζυγές κάτοπτρον (18) συμπράττον δια την κολόβωσιν του παλμού λέιζερ προς παραγωγήν ενός παλμού λέιζερ έχοντος εν σχετικώς τετραγωνικόν σχήμα. Ο έλεγχος των πιέσεων εντός του διακόπτη πλάσματος (12) και του φασικού συζυγούς κατόπτρου (18) παρέχει εν μέσον ελέγχου του σχηματισμού παλμών λέιζερ τετραγωνικού σχήματος. Επί πλέον μία γραμμή καθυστερήσεως (16) δύναται να χρησιμοποιηθεί εις το σύστημα (10) η οποία είναι ελέγξιμος εις μήκος, η οποία συμβάλλει εις τον έλεγχον της κολοβώσεως του παλμού εντός του διακόπτη πλάσματος (12). Μία μέθοδος σχηματισμού ενός τετραγωνικού παλμού λέιζερ συμφώνως προς την εφεύρεσιν περιλαμβάνει τας ακόλουθους βαθμίδας. Εις παλμός λέιζερ διαδίδεται δια μέσου ενός διακόπτη πλάσματος (12), και η πίεσις εντός αυτού προσαρμόζεται δια την κολόβωσιν του οπισθίου τμήματος του παλμού λέιζερ. Ο κολοβός παλμός λέιζερ ακολούθως εκπέμπεται δια μέσου ενός ενισχυτικού μέσου λέιζερ (15) προς ενίσχυσιν του παλμού λέιζερ. Ο ενισχυμένος παλμός λέιζερ ακολούθως ανακλάται εξ ενός φασικού συζυγούς κατόπτρου (18). Η πίεσις εντός του φασικού συζυγούς κατόπτρου (18) ρυθμίζεται εις μίαν προκαθωρισμένην πίεσιν προς κολόβωσιν του προσθίου τμήματος του παλμού λέιζερ, παραγομένου τοιουτοτρόπως ενός σχετικώς τετραγωνικού παλμού εξόδου. Επί πλέον, το σχετικόν μήκος μιας γραμμής καθυστερήσεως (16) διατεταγμένης εντός της οπτικής τροχιάς δύναται ωσαύτως να ρυθμισθή προς υποβοήθησιν εις την κολόβωσιν του οπισθίου τμήματος του παλμού λέιζερ.

ΑΡΙΘΜΟΣ Δ.Ε.	(11): 1000946
ΑΡΙΘΜΟΣ ΑΙΤΗΣΗΣ Δ.Ε.	(21): 900100281
ΤΙΤΛΟΣ ΕΦΕΥΡΕΣΗΣ	(54): Νέα πτυσσόμενη συσκευασία του τύπου κιβώτια-παλέτες, που περιλαμβάνει έναν υποδοχέα σχήματος ορθογωνικού πρίσματος με οκταγωνική διατομή
ΔΙΕΘΝΗΣ ΤΑΞΙΝΟΜΗΣΗ ΔΙΚΑΙΟΥΧΟΣ	(51): B65D 19/20 (73): Société Continentale du Carton Ondule Socar 5-7 Avenue du Général de Gaulle 94160 Saint Mande, Γαλλία
ΗΜΕΡΟΜΗΝΙΑ ΚΑΤΑΘΕΣΗΣ	(22): 11.04.90
ΗΜΕΡΟΜΗΝΙΑ ΑΠΟΝΟΜΗΣ	(47): 18.11.92
ΣΥΜΒΑΤΙΚΕΣ ΠΡΟΤΕΡΑΙΟΤΗΤΕΣ	(30): 8905894/03.05.89/Γαλλία
ΤΡΟΠΟΠΟΙΗΣΗ ΣΤΟ ΚΥΡΙΟ Δ.Ε.	(61): —
ΕΦΕΥΡΕΤΗΣ	(72): Lacroix Michel
ΕΙΔΙΚΟΣ ΠΛΗΡΕΞΟΥΣΙΟΣ	(74): Παναγιώτα Παπακώστα-Αναγνωστοπούλου, δικηγόρος, Μαυροκορδάτου 7, 106 78 Αθήνα
ΑΝΤΙΚΛΗΤΟΣ	(74): Βασίλειος Δ. Κιόρτσης, Μαυροκορδάτου 7, 106 78 Αθήνα

ΠΕΡΙΛΗΨΗ (57)

Εις την παραλλαγή αυτών συσκευασίας συμφώνως προς το κύριον δίπλωμα ευρεσιτεχνίας, τα πρώτα πτερύγια τα οποία συνέχονται εις δύο παράλληλα τοιχώματα (2, 5) του σώματος συσκευασίας, αποτελούν ένα και το αυτό στοιχείον δαπέδου, υποδιηρημένον εις δύο, δια μιας γραμμής αναδιπλώσεως η οποία εις την συναρμολογημένην συσκευασίαν ευρίσκειται εις το επίπεδον συμμετρίας του σώματος

συσκευασίας, και τα δύο κάθετα τοιχώματα (7, 8) εις αυτό το επίπεδον συμμετρίας συνέχονται με τις γραμμές αναδιπλώσεως εις το αναφερθέν στοιχείον του δαπέδου και υποδιαιρούνται κατά το επίπεδον συμμετρίας δια μιας γραμμής αναδιπλώσεως η οποία αποτελεί προέκταση εκείνης η οποία υποδιαιρεί εις δύο το στοιχείον δαπέδου.



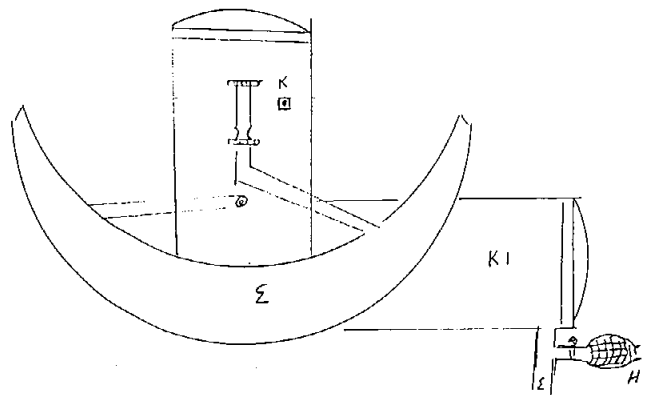
ΑΡΙΘΜΟΣ Δ.Ε.	(11): 1000947
ΑΡΙΘΜΟΣ ΑΙΤΗΣΗΣ Δ.Ε.	(21): 900100782
ΤΙΤΛΟΣ ΕΦΕΥΡΕΣΗΣ	(54): Ηλιακός Πολυθερμοσίφωνας
ΔΙΕΘΝΗΣ ΤΑΞΙΝΟΜΗΣΗ ΔΙΚΑΙΟΥΧΟΣ	(51): F24D 17/00 F24J 2/20 (73): Καλύβης Γεώργιος Ναυάρχου Βότση 44, 104 45 Αθήνα
ΗΜΕΡΟΜΗΝΙΑ ΚΑΤΑΘΕΣΗΣ	(22): 31.10.90
ΗΜΕΡΟΜΗΝΙΑ ΑΠΟΝΟΜΗΣ	(47): 18.11.92
ΣΥΜΒΑΤΙΚΕΣ ΠΡΟΤΕΡΑΙΟΤΗΤΕΣ	(30): —
ΤΡΟΠΟΠΟΙΗΣΗ ΣΤΟ ΚΥΡΙΟ Δ.Ε.	(61): —
ΕΦΕΥΡΕΤΗΣ	(72): Καλύβης Γεώργιος
ΕΙΔΙΚΟΣ ΠΛΗΡΕΞΟΥΣΙΟΣ	(74): —
ΑΝΤΙΚΛΗΤΟΣ	(74): Καλύβης Κων/νος, Ξενοδοχείο NICOLA, Ωλενού 14, 113 62 Αθήνα

ΠΕΡΙΛΗΨΗ (57)

Ο Ηλιακός πολυθερμοσίφωνας πέραν της βασικής ιδέας κατασκευής και τοποθέτησης κοινού ηλιακού θερμοσίφωνα δια την εξασφάλιση ροής ζεστού νερού με την επίδραση των ηλιακών ακτίνων επί της συνηθισμένης επίπεδης συλλεκτικής επιφάνειας, είναι εφοδιασμένος επί πλέον, με κομπιούτερ επί του κάδου Κ, σχήμα 1, με ημικυκλική καμπυλωτή ή τρίπλευρη συλλεκτική επιφάνεια Σχήμα 3 και 4, με δεύτερο κάδο τύπου ΘΕΡΜΟΣ Σχήμα 2, δι' αποθήκευση και διατήρηση του παραγόμενου ζεστού νερού, και τέλος διαθέτει και κυκλοφορητή νερού δια χρήση του παραγομένου ζεστού νερού μέσω υδραυλικής εγκατάστασης και δια οικιακή χρήση.

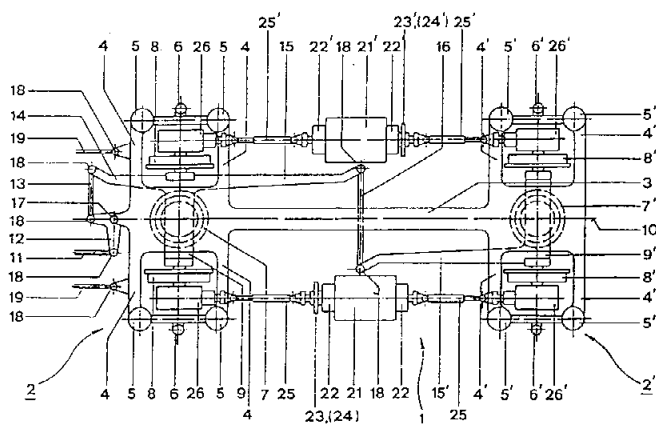
Το πλεονέκτημα αυτής της εφεύρεσης είναι με κάδο ιδίας χωρητικότητας αλλά με την προσθήκη επ' αυτού κομπιούτερ, με τους νέους

τύπους συλλεκτικής επιφάνειας των ιδίων διαστάσεων με την προσαρμογή στο σύστημα και δεύτερου κάδου τύπου θερμός, και την προσθήκη στη βαλβίδα εξαγωγής ζεστού νερού και κυκλοφορητή νερού, επιτυγχάνεται ημξημένη παραγωγή ζεστού νερού ημερησίως, διατήρησης αυτού σε προκαθορισμένη θερμοκρασία και χρήση του ζεστού νερού για οικιακή θέρμανση, και όλα αυτά με ικανότητα διπλασίας ή και τριπλασίας απαιτήσης και με πολλά τεχνικά οικονομικά και περιβαλλοντολογικά πλεονεκτήματα.



ΑΡΙΘΜΟΣ Δ.Ε.	(11): 1000948
ΑΡΙΘΜΟΣ ΑΙΤΗΣΗΣ Δ.Ε.	(21): 900100602
ΤΙΤΛΟΣ ΕΦΕΥΡΕΣΗΣ	(54): Κινούμενο όχημα με κατευθυνόμενα μεμονωμένα κινούμενα οχήματα
ΔΙΕΘΝΗΣ ΤΑΞΙΝΟΜΗΣΗ	(51): B61F 3/04 B61F 5/44 B61D 13/00
ΔΙΚΑΙΟΥΧΟΣ	(73): SIG Schweizerische Industrie-Gesellschaft 8212 Neuhausen a.R./Switzerland
ΗΜΕΡΟΜΗΝΙΑ ΚΑΤΑΘΕΣΗΣ	(22): 09.08.90
ΗΜΕΡΟΜΗΝΙΑ ΑΠΟΝΟΜΗΣ	(47): 18.11.92
ΣΥΜΒΑΤΙΚΕΣ ΠΡΟΤΕΡΑΙΟΤΗΤΕΣ	(30): 3042/89, 21.08.89, Switzerland
ΤΡΟΠΟΠΟΙΗΣΗ ΣΤΟ ΚΥΡΙΟ Δ.Ε.	(61): —
ΕΦΕΥΡΕΤΗΣ	(72): 1) Willy Van Eeuwijk 2) Gabor Harsy
ΕΙΔΙΚΟΣ ΠΛΗΡΕΞΟΥΣΙΟΣ	(74): Παπακώστα-Αναγνωστοπούλου, Παναγιώτα, Μαυροκορδάτου 7, 106 78 Αθήνα
ΑΝΤΙΚΛΗΤΟΣ	(74): Κιόρτσης Βασίλειος, Μαυροκορδάτου 7, 106 78 Αθήνα

μέσου άξονος των τροχιών (8, 8') δια ενός εξαρτήματος συνδέσεως (3). Παρουσιάζει εις τα άκρα του εγκάρσιας κατευθυνόμενους φέροντας βραχίονας (4, 4') δια την στήριξη ενός αμαξώματος. Εις τον τελευταίο είναι στερεωμένα τουλάχιστον ένα σχοινί (21, 21') και ένα φρένο (23, 23', 24, 24') τα οποία μέσω αφαιρουμένων αξόνων αρθρώσεως (25, 25') και κιβωτιών λουροκωνικών οδοντωτών τροχών (26, 26') που είναι τοποθετημένα έξωθεν των τροχών επί των δύο μεμονωμένων κινουμένων οχημάτων (2, 2') κινούν και φρενάρουν το όχημα (1). Τοιοιούτρόπως σε μία καμπύλη τροχιά η οποία δημιουργείται μεταξύ ενός τμήματος αμαξώματος που οδηγεί κατά τη διεύθυνση μετακίνησης και κάτωθεν του οποίου ευρίσκεται ένα τοιούτου είδους κινούμενο όχημα και ενός ακολουθούντος επίσης επί άξονος στηριζόμενου τμήματος αμαξώματος μεταδίδονται εις τα κατευθυνόμενα μεμονωμένα κινούμενα οχήματα ούτως ώστε να προκύπτει επιθυμητή ρύθμιση των ζευγών τροχιών κατά την ακτίνα καμπυλότητας.

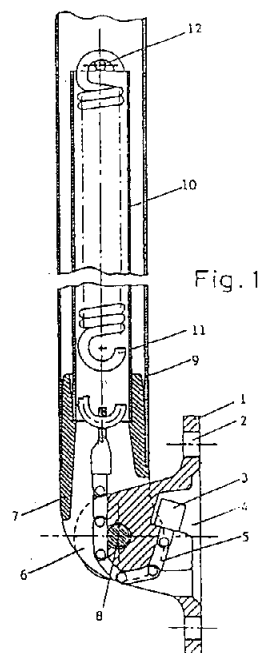


ΠΕΡΙΛΗΨΗ (57)

Το κινούμενο όχημα προβλέπεται δια οχήματα σιδηροτροχιών χαμηλού δαπέδου με δύο τουλάχιστον τμήματα αμαξώματος που είναι συνδεδεμένα αρθρωτά μεταξύ των. Είναι εφοδιασμένο με δύο μεμονωμένα κινούμενα οχήματα (2, 2') που είναι εφοδιασμένα με μέσα διεύθυνσεως (15, 15', 16). Αυτά είναι συνδεδεμένα μεταξύ των περίξ του οριζοντίου άξονός των με δυνατότητα κλίσεως κάτωθεν του

ΑΡΙΘΜΟΣ Δ.Ε.	(11): 1000949
ΑΡΙΘΜΟΣ ΑΙΤΗΣΗΣ Δ.Ε.	(21): 900100626
ΤΙΤΛΟΣ ΕΦΕΥΡΕΣΗΣ	(54): Μηχανισμός για το τέντωμα βραχίονα στήριγματος κουρτίνας
ΔΙΕΘΝΗΣ ΤΑΞΙΝΟΜΗΣΗ	(51): E04F 10/06
ΔΙΚΑΙΟΥΧΟΣ	(73): Llaza, S.A. Carretera de Constanti, 4 P.O. Box 1146, 43206 Reus (Tarragona) Ισπανία
ΗΜΕΡΟΜΗΝΙΑ ΚΑΤΑΘΕΣΗΣ	(22): 21.08.90
ΗΜΕΡΟΜΗΝΙΑ ΑΠΟΝΟΜΗΣ	(47): 18.11.92
ΣΥΜΒΑΤΙΚΕΣ ΠΡΟΤΕΡΑΙΟΤΗΤΕΣ	(30): 8911403, 23.08.89, Γαλλία
ΤΡΟΠΟΠΟΙΗΣΗ ΣΤΟ ΚΥΡΙΟ Δ.Ε.	(61): —
ΕΦΕΥΡΕΤΗΣ	(72): Juan Llagonera Marco
ΕΙΔΙΚΟΣ ΠΛΗΡΕΞΟΥΣΙΟΣ	(74): Διονυσία Μπολολιά, δικηγόρος, Λεωφ. Κηφισίας 293, Κηφισιά 145 61
ΑΝΤΙΚΛΗΤΟΣ	(74): Φειδίας Κυπρής ή Κώστας Κυπρής, Λεωφ. Κηφισίας 293, Κηφισιά 145 61

στηρίζεται το εύκαμπο στοιχείο (5), απέχει, σε θέση ηρεμίας, ελάχιστα από τον άξονα της άρθρωσης (8) του βραχίονα στήριξης (9) της κουρτίνας προκειμένου ν' απομακρυνθεί σταδιακά από τον άξονα καθώς ο βραχίονας περιστρέφεται βαθμηδόν υπό την επίδραση του ξεδιπλώματος του υφάσματος. Η προκύπτουσα ροπή από την ενέργεια του ελατηρίου περνά έτσι από μια ελάχιστη τιμή, σχεδόν μηδενική, σε μια ανωτάτη.



ΠΕΡΙΛΗΨΗ (57)

Η εφεύρεση αναφέρεται στους μηχανισμούς για το τέντωμα βραχίονα στήριξης του υφάσματος κουρτινών του τύπου που περιλαμβάνει, ιδιαιτέρως, ένα βραχίονα σύνδεσης (7) συνδεδεμένο από το ένα άκρο του, μέσω ενός άξονα άρθρωσης (8), με ένα φορέα (1) στερέωσης στον τοίχο και από το άλλο άκρο συνδεδεμένο με τον βραχίονα στήριξης (9). Περιλαμβάνει επίσης ένα εύκαμπο στοιχείο (5) που είναι συνδεδεμένο από το ένα άκρο του με ένα ελατήριο (11) προοριζόμενο να συγκρατεί το τέντωμα του βραχίονα στήριξης και, από το άλλο, συνδεδεμένο με τον φορέα στερέωσης. Κατά την εφεύρεση, η επιφάνεια της εγκοπής του οδηγού (6), όπου

ΑΡΙΘΜΟΣ Δ.Ε.	(11): 1000950
ΑΡΙΘΜΟΣ ΑΙΤΗΣΗΣ Δ.Ε.	(21): 910100057
ΤΙΤΛΟΣ ΕΦΕΥΡΕΣΗΣ	(54): Μηχανισμός αποβολής άμμου από γεωτρήσεις
ΔΙΕΘΝΗΣ ΤΑΞΙΝΟΜΗΣΗ	(51): E21B 43/12 E21B 43/38 E21B 37/00
ΔΙΚΑΙΟΥΧΟΣ	(73): Αυγέρος Δημήτριος Αράτου 41, Κάτω Αχαΐα, ΤΚ 25200
ΗΜΕΡΟΜΗΝΙΑ ΚΑΤΑΘΕΣΗΣ	(22): 05.02.91
ΗΜΕΡΟΜΗΝΙΑ ΑΠΟΝΟΜΗΣ	(47): 18.11.92
ΣΥΜΒΑΤΙΚΕΣ ΠΡΟΤΕΡΑΙΟΤΗΤΕΣ	(30): —
ΤΡΟΠΟΠΟΙΗΣΗ ΣΤΟ ΚΥΡΙΟ Δ.Ε.	(61): —
ΕΦΕΥΡΕΤΗΣ	(72): Αυγέρος Δημήτριος
ΕΙΔΙΚΟΣ ΠΛΗΡΕΞΟΥΣΙΟΣ	(74): Φωτοπούλου Κωνσταντίνα, δικηγόρος, Πλ. Β. Ηπείρου 10, 26223 Πάτρα
ΑΝΤΙΚΛΗΤΟΣ	(74): Φωτοπούλου Κωνσταντίνα, δικηγόρος, Πλ. Β. Ηπείρου 10, 26223 Πάτρα

ΠΕΡΙΛΗΨΗ (57)

«Μηχανισμός αποβολής άμμου από γεωτρήσεις», ο οποίος συνδέεται σε υποβρύχια πολυβάθμια αντλία (4). Η υποβρύχια αντλία (4) είναι συνδεδεμένη με τον ηλεκτροκινητήρα της (6) και φέρει κανονικά τα στόμια αναρρόφησης (5) και τον σωλήνα κατάθλιψης της (3), που χρησιμοποιείται σαν υποβρύχιο αντλητικό συγκρότημα. Επί αυτού τοποθετούνται τα δύο τμήματα του μηχανισμού της εφεύρεσης που είναι:

Ο κυκλωνικός διαχωριστής (7), ο οποίος αποτελείται από τον διάτρητο μανδύα (7.1), τον εσωτερικό κυκλωνικό κώνο (7.2), το χιτώνιο οδήγησης ροής (7.3) και τον πυθμένα συλλογής άμμου (7.4). Επίσης η συσκευή Venturi (2) η οποία αποτελείται από τον κώνο συστολής (επι-

ταχυνόμενης ροής) (2.1), που συνδέεται με τον σωλήνα κατάθλιψης της αντλίας (3) και καταλήγει στην στένωση μέγιστης ταχύτητας (2.2). Ο άλλος κώνος εκτόνωσης (2.3) αρχίζει με την κορυφή του από την στένωση μέγιστης ταχύτητας (2.2) και καταλήγει στον σωλήνα κατάθλιψης του δικτύου (1). Ο κώνος εκτόνωσης φέρει οπή που είναι το στόμιο αναρρόφησης (2.4).

Σε περιπτώσεις μεγάλης συγκέντρωσης άμμου και υψηλής κοκκομετρικής διαβάθμισης ο μηχανισμός της εφεύρεσης συμπληρώνεται και από το συγκρότημα (8) του εκχυτή (τζιφάρι), ο οποίος παρεμβάλλεται μεταξύ του πυθμένα (7.4) του κυκλωνικού διαχωριστή άμμου (7) και αποτελείται από τον κώνο επιταχύνσεως και αναμίξεως ροής (8.1), από το ακροφύσιο (8.3), τον θάλαμο αναρρόφησης χαμηλής πίεσης (8.4) και τον κώνο εκτονώσεως (8.2), ο οποίος έχει την κορυφή του στην κορυφή του κώνου επιταχύνσεως και αναμίξεως ροής (8.1).

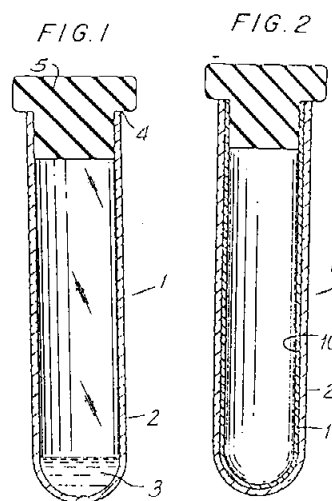
Η εφεύρεση χρησιμοποιείται για την προστασία της αντλίας που εγκαθίσταται σε μία γεώτρηση από την άμμο καθώς επίσης και για να απομακρύνει την άμμο από την γεώτρηση.

ΑΡΙΘΜΟΣ Δ.Ε.	(11): 1000951
ΑΡΙΘΜΟΣ ΑΙΤΗΣΗΣ Δ.Ε.	(21): 900100435
ΤΙΤΛΟΣ ΕΦΕΥΡΕΣΗΣ	(54): Μείωση της διάδοσης λοιμώξεως δια μέσου του εξοπλισμού χειρισμού αίματος
ΔΙΕΘΝΗΣ ΤΑΞΙΝΟΜΗΣΗ	(51): A61K 31/225 A61L 31/00 A61L 2/00 A61K 31/19 A61K 31/20 A61K 31/22 A61K 31/23
ΔΙΚΑΙΟΥΧΟΣ	(73): Research Foundation For Mental Hygiene, Inc. 44 Holland Avenue, Albany, New York 122 29, Η.Π.Α.
ΗΜΕΡΟΜΗΝΙΑ ΚΑΤΑΘΕΣΗΣ	(22): 11.06.90
ΗΜΕΡΟΜΗΝΙΑ ΑΠΟΝΟΜΗΣ	(47): 19.11.92
ΣΥΜΒΑΤΙΚΕΣ ΠΡΟΤΕΡΑΙΟΤΗΤΕΣ	(30): 365,291/12.06.89/Η.Π.Α.
ΤΡΟΠΟΠΟΙΗΣΗ ΣΤΟ ΚΥΡΙΟ Δ.Ε.	(61): —
ΕΦΕΥΡΕΤΗΣ	(72): 1) Charles E. Isaacs 2) Halldor Thormar 3) Kwang S. Kim 4) William C. Heird
ΕΙΔΙΚΟΣ ΠΛΗΡΕΞΟΥΣΙΟΣ	(74): Ρένα Ραζή-Βαγιακάκου, δικηγόρος, Πανεπιστημίου 64, Αθήνα
ΑΝΤΙΚΛΗΤΟΣ	(74): Ρένα Ραζή-Βαγιακάκου, δικηγόρος, Πανεπιστημίου 64, Αθήνα

ΠΕΡΙΛΗΨΗ (57)

Αυτή η εφεύρεση αναφέρεται σε δράση κατά των ιών και αντιβακτη-

ριακή δράση των λιπαρών οξέων και μονογλυκεριδίων. Ειδικότερα αυτή η εφεύρεση αναφέρεται στην απενεργοποίηση ιών που φέρουν περιβλήμα και στην εξόντωση κυττάρων υπό λιπαρών οξέων και μονογλυκεριδίων. Η εφεύρεση αναφέρεται επίσης σε ιοκτόνες ή/και αντιβακτηριακές φαρμακευτικές συνθέσεις που αποτελούνται ουσιαστικά από αδρανή φαρμακευτικό φορέα και αποτελεσματική ποσότητα μιας ή περισσότερων ενώσεων εκλεγμένων από την ομάδα που αποτελείται από λιπαρά οξέα και μονογλυκεριδιά τους και στη χρήση των εν λόγω ενώσεων στην μείωση του κινδύνου λοίμωξης σε διαδικασίες χειρισμού προϊόντων αίματος.



ΑΡΙΘΜΟΣ Δ.Ε.	(11): 1000952	μια από τουλάχιστον ένα συνδετικό μέσο και από τουλάχιστον ένα με αυτό το συνδετικό μέσο σε επαφή ευρισκόμενο υλικό μικρών κομματιών αποτελούμενη βασική μάζα υπόκειται σε μια διαδικασία εξωθήσεως υπό υψηλήν πίεση και υψηλή θερμοκρασία. Συμφώνως προς την εφεύρεση προβλέπεται ότι μια βασική μάζα που έχει ή αντίστοιχα φέρνεται σε μια ολική υγρασία 6 έως 25% κατά βάρος με τουλάχιστον ένα, τουλάχιστον σε θερμοκρασία και πίεση εξωθήσεως εις τήγμα ή/και πήγμα μετατρεπόμενον βιοπολυμερές, κατά προτίμησης αμυλούχο συνδετικό μέσο καθώς και το υλικό μικρών κομματιών της εξωθήσεως και αμέσως μετά υπόκειται μια αποπίεση υπό αυθόρμητη εκτόνωσιν.
ΑΡΙΘΜΟΣ ΑΙΤΗΣΗΣ Δ.Ε.	(21): 900100426	Μια συμφώνως προς την εφεύρεση διάταξις χαρακτηρίζεται εκ του ότι διατάξεις εξωθήσεως (2, 20) για τεμαχισμένα αρχικά συστατικά παρουσιάζουν μίαν αντιθέτως προς την ροήν ενός ακροφυσίου εκτονώσεως (26, 260) διατεταγμένη ζώνη επεξεργασίας (204) προς μίαν μερικήν αποπίεσην για μια εσωτερική μερική εκτόνωσιν της επεξεργαζομένης βασικής μάζας.
ΤΙΤΛΟΣ ΕΦΕΥΡΕΣΗΣ	(54): Μέθοδος παραγωγής νέων μορφοποιημένων σωμάτων, ιδιαιτέρως για δομικά στοιχεία, μονώσεων και ή συσκευασίας, διάταξη για διεξαγωγή της μεθόδου, καθώς και ιδιαιτέρως σύμφωνα προς αυτή ή αντίστοιχα με αυτή λαμβανόμενα μορφοποιημένα σώματα	Ένα συμφώνως προς την εφεύρεση μορφοποιημένο σώμα παρουσιάζει μια πυκνή σχοινώδη επιφάνεια και μια βασική μάζα εις την οποίαν διαμοιράζονται τεμαχίδια ενός μικροτεμαχισμένου υλικού εντός μιας μήτρας που παρουσιάζει μια πληθώρα κενών μικρών διαστάσεων, όπου το ποσοστό της αμυλούχου μήτρας είναι 5 έως 85% κατά βάρος.
ΔΙΕΘΝΗΣ ΤΑΞΙΝΟΜΗΣΗ	(51): B27N 3/28 B29C 67/22 C08J 9/12 C08L 97/02	
ΔΙΚΑΙΟΥΧΟΣ	(73): M. Kaindl Holzindustrie, Walsler Weg 12 A-5071 Wals, Αυστρία	
ΗΜΕΡΟΜΗΝΙΑ ΚΑΤΑΘΕΣΗΣ	(22): 05.06.90	
ΗΜΕΡΟΜΗΝΙΑ ΑΠΟΝΟΜΗΣ	(47): 19.11.92	
ΣΥΜΒΑΤΙΚΕΣ ΠΡΟΤΕΡΑΙΟΤΗΤΕΣ	(30): A1392/07.06.89/Αυστρία	
ΤΡΟΠΟΠΟΙΗΣΗ ΣΤΟ ΚΥΡΙΟ Δ.Ε.	(61): —	
ΕΦΕΥΡΕΤΗΣ	(72): Markus Rettenbacher	
ΕΙΔΙΚΟΣ ΠΛΗΡΕΞΟΥΣΙΟΣ	(74): Σταμνά Σπυριδούλα, δικηγόρος, Κουμπάρη 2, 106 74 Αθήνα	
ΑΝΤΙΚΛΗΤΟΣ	(74): Παπακωνσταντίνου Ελένη, δικηγόρος, Κουμπάρη 2, 106 74 Αθήνα	

ΠΕΡΙΛΗΨΗ (57)

Η εφεύρεσις αφορά μια μέθοδο παραγωγής νέων μορφοποιημένων σωμάτων κατά προτίμησης πλακών ρινισμάτων (μοριοσανίδες), όπου

ΑΡΙΘΜΟΣ Δ.Ε.	(11): 1000953	ξεχωριστή ένωση της ομάδας I, περίπου 0,001 μέχρι 1 μέρος κατά βάρος από μια ξεχωριστή ένωση της ομάδας II και περίπου 0,001 μέχρι 1 μέρος κατά βάρος από μια ξεχωριστή ένωση της Ομάδας III. Το μέσον αυτό προσφέρεται για τις ακόλουθες δυνατότητες χρησιμοποίησης. Χρησιμοποιείται κατά προτίμηση για την πρόληψη και την καταπολέμηση των βιοτικής προέλευσης ασθνεσιών των φυτών καθώς και για την αύξηση και την εξασφάλιση της απόδοσης των φυτών της καλλιέργειας. Εμφανίζει την αποτελεσματικότητά του ειδικά κατά τη χρησιμοποίησή του από κοινού με εκχυλίσματα από προϊόντα ζύμωσης (όπως για παράδειγμα κοπρόχλωμα), και ενισχύει την ιδιόζουσα δράση τους. Μέσα στα πλαίσια των δυνατοτήτων χρησιμοποίησης που αναφέρονται πιο πάνω, τα επιθυμητά αποτελέσματα επιτυγχάνονται επίσης απλώς και μόνο όταν περιλαμβάνεται ένα αμινοξύ στο παρασκευάσμα που περιγράφεται.
ΑΡΙΘΜΟΣ ΑΙΤΗΣΗΣ Δ.Ε.	(21): 900100392	
ΤΙΤΛΟΣ ΕΦΕΥΡΕΣΗΣ	(54): Φυτοεξυγιαντικό μέσον καθώς και οι χρήσεις του	
ΔΙΕΘΝΗΣ ΤΑΞΙΝΟΜΗΣΗ	(51): A01N 65/00 A01N 61/00 C05F 17/00	
ΔΙΚΑΙΟΥΧΟΣ	(73): BTC Biotechnik International GmbH Kirchwerder Hausdeich 56, D-2050 Hamburg 80, Federal Republic of Germany	
ΗΜΕΡΟΜΗΝΙΑ ΚΑΤΑΘΕΣΗΣ	(22): 22.05.90	
ΗΜΕΡΟΜΗΝΙΑ ΑΠΟΝΟΜΗΣ	(47): 19.11.92	
ΣΥΜΒΑΤΙΚΕΣ ΠΡΟΤΕΡΑΙΟΤΗΤΕΣ	(30): —	
ΤΡΟΠΟΠΟΙΗΣΗ ΣΤΟ ΚΥΡΙΟ Δ.Ε.	(61): —	
ΕΦΕΥΡΕΤΗΣ	(72): 1) Prof. Dr. Heinrich Weltziehen 2) Klaus Teiner	
ΕΙΔΙΚΟΣ ΠΛΗΡΕΞΟΥΣΙΟΣ	(74): Δαλαμάγκα-Καλογήρου Μαργαρίτα, δικηγόρος, Σίνα 14, 106 72 Αθήνα	
ΑΝΤΙΚΛΗΤΟΣ	(74): Δαλαμάγκα-Καλογήρου Μαργαρίτα, δικηγόρος, Σίνα 14, 106 72 Αθήνα	

ΠΕΡΙΛΗΨΗ (57)

Περιγράφεται ένα φυτοεξυγιαντικό μέσον το οποίο περιέχει
I) τουλάχιστον δύο αμινοξέα και/ή φυσικά καρβοξυλικά οξέα ή παράγωγα ή άλατα αυτών,
II) πουρίνη και/ή πυριμιδίνη ή παράγωγα αυτών
III) βιταμίνη ή παράγωγα ή πρόδρομους αυτών,
όπου περιλαμβάνονται περίπου 0,1 μέχρι 10 μέρη κατά βάρος από μια

ΑΡΙΘΜΟΣ Δ.Ε.	(11): 1000954
ΑΡΙΘΜΟΣ ΑΙΤΗΣΗΣ Δ.Ε.	(21): 900100007
ΤΙΤΛΟΣ ΕΦΕΥΡΕΣΗΣ	(54): Σύστημα κατάσβεσης πυρκαγιών στα δάση με τεχνητή βροχή
ΔΙΕΘΝΗΣ ΤΑΞΙΝΟΜΗΣΗ	(51): B64D 1/16 A62G 3/02
ΔΙΚΑΙΟΥΧΟΣ	(73): Αλιφραγκής Λουκάς Λεωφ. Δημοκρατίας 445 Ν. Ικόνιον - Πέραμα
ΗΜΕΡΟΜΗΝΙΑ ΚΑΤΑΘΕΣΗΣ	(22): 08.01.90
ΗΜΕΡΟΜΗΝΙΑ ΑΠΟΝΟΜΗΣ	(47): 20.11.92
ΣΥΜΒΑΤΙΚΕΣ ΠΡΟΤΕΡΑΙΟΤΗΤΕΣ	(30): —
ΤΡΟΠΟΠΟΙΗΣΗ ΣΤΟ ΚΥΡΙΟ Δ.Ε.	(61): —
ΕΦΕΥΡΕΤΗΣ	(72): Αλιφραγκής Λουκάς
ΕΙΔΙΚΟΣ ΠΛΗΡΕΞΟΥΣΙΟΣ	(74): —
ΑΝΤΙΚΛΗΤΟΣ	(74): —

αμυντικό ρόλο, για το κάθε έθνος, στους συμβατικούς πολέμους. Πέρα από το ότι το σύστημα κατάσβεσης πυρκαγιών στα δάση, αποκλειστικά και μόνο γι' αυτό, στην ύπαρξη του θα μπορεί να παίξει τον ρόλο αυτό.

ΠΕΡΙΛΗΨΗ (57)

Ένα νέο σύστημα για την κατάσβεση πυρκαγιών στα δάση, που στηρίζεται κυρίως σε κατάλληλα κατασκευασμένα ελικόπτερα, (ελικόπτερα πυροσβεστήρες) όπως αυτά αναφέρονται στην όλη περιγραφή, θα μπορεί πλέον να καταστέλλει και ακολούθως να σβήνει, τελείως και αποτελεσματικώς, κάθε μια πυρκαγιά στα δάση.

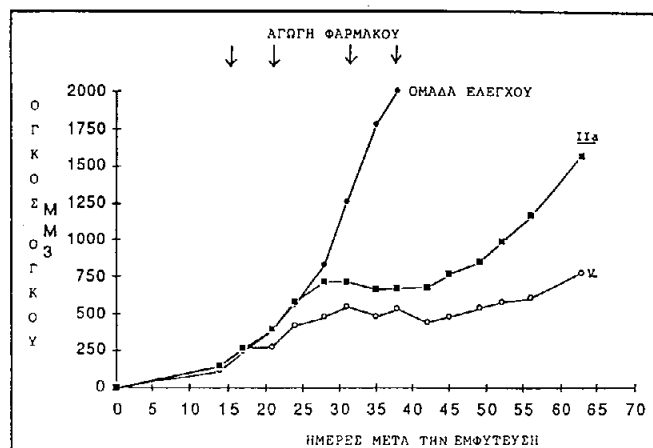
Τα ελικόπτερα πυροσβεστήρες, θα μπορούν να φέρουν υποδοχές για φορητές δεξαμενές νερού, με τους εκτοξευτήρες αυτών (πίδακες νερού) που θα δημιουργούν τεχνητή βροχή, σε μια ανάλογη ακτίνα, σε θέση στάσης, το ένα πλησίον του άλλου, επάνω από την φωτιά.

Τα ίδια ελικόπτερα, θα μπορούν παράλληλα να φέρουν και υποδοχές για διάφορους μηχανισμούς εξοπλισμού. Και ακόμη, κατάλληλα κατασκευασμένα σαν μεταγωγικά, θα τα κάνουν να παίζουν σύνθετο

ΑΡΙΘΜΟΣ Δ.Ε.	(11): 1000955
ΑΡΙΘΜΟΣ ΑΙΤΗΣΗΣ Δ.Ε.	(21): 890100421
ΤΙΤΛΟΣ ΕΦΕΥΡΕΣΗΣ	(54): Μέθοδος παρασκευής παραγώγων φωσφορικής μυτομικίνης
ΔΙΕΘΝΗΣ ΤΑΞΙΝΟΜΗΣΗ	(51): C07F 9/6561 A61K 31/66
ΔΙΚΑΙΟΥΧΟΣ	(73): Oncogen Limited Partnership 3005 First Avenue, Seattle Washington, Η.Π.Α.
ΗΜΕΡΟΜΗΝΙΑ ΚΑΤΑΘΕΣΗΣ	(22): 29.06.89
ΗΜΕΡΟΜΗΝΙΑ ΑΠΟΝΟΜΗΣ	(47): 20.11.92
ΣΥΜΒΑΤΙΚΕΣ ΠΡΟΤΕΡΑΙΟΤΗΤΕΣ	(30): 213,201/29.06.88/Η.Π.Α.
ΤΡΟΠΟΠΟΙΗΣΗ ΣΤΟ ΚΥΡΙΟ Δ.Ε.	(61): —
ΕΦΕΥΡΕΤΗΣ	(72): 1) Senter, Peter D.
ΕΙΔΙΚΟΣ ΠΛΗΡΕΞΟΥΣΙΟΣ	(74): Βόζεμπεργκ-Βρετού Ιλεάνα, δικηγόρος, Σκουφά 60Α, 106 80 Αθήνα
ΑΝΤΙΚΛΗΤΟΣ	(74): Βόζεμπεργκ-Βρετός Θεόδωρος, δικηγόρος, Σκουφά 60Α, 106 80 Αθήνα

ΠΕΡΙΛΗΨΗ (57)

Αποκαλύπτονται στο παρόν Ν⁷-αλκυλφωσφορικά παράγωγα της μιτομικίνης C και της πορφυρομικίνης, που δείχνουν δραστηριότητα κατά των όγκων έναντι μεταφυτευμένου ανθρώπινου όγκου και μειωμένη τοξικότητα σε σχέση με τις μητρικές ενώσεις Ν⁷-αλκανόλ μιτομικίνης



ΑΡΙΘΜΟΣ Δ.Ε. (11): 1000956
ΑΡΙΘΜΟΣ ΑΙΤΗΣΗΣ Δ.Ε. (21): 900100317
ΤΙΤΛΟΣ ΕΦΕΥΡΕΣΗΣ (54): Πρόσθετα εις ταμπόν
ΔΙΕΘΝΗΣ ΤΑΞΙΝΟΜΗΣΗ (51): A61L 15/44
ΔΙΚΑΙΟΥΧΟΣ (73): McNeil-PPC, Inc.
 van Liew Avenue, Milltown, New Jersey 08850, Η.Π.Α.
ΗΜΕΡΟΜΗΝΙΑ ΚΑΤΑΘΕΣΗΣ (22): 26.04.90
ΗΜΕΡΟΜΗΝΙΑ ΑΠΟΝΟΜΗΣ (47): 20.11.92
ΣΥΜΒΑΤΙΚΕΣ ΠΡΟΤΕΡΑΙΟΤΗΤΕΣ (30): 508,521/17.04.90/Η.Π.Α.
 343,965/27.04.89/Η.Π.Α.
ΤΡΟΠΟΠΟΙΗΣΗ ΣΤΟ ΚΥΡΙΟ Δ.Ε. (61): —
ΕΦΕΥΡΕΤΗΣ (72): Susan K. Brown-Skrobot
ΕΙΔΙΚΟΣ ΠΛΗΡΕΞΟΥΣΙΟΣ (74): Σταμνά Σ., δικηγόρος, Κουμπάρη 2, 106 74 Αθήνα
ΑΝΤΙΚΛΗΤΟΣ (74): Παπακωνσταντίνου Ελένη, δικηγόρος, Κουμπάρη 2, 106 74 Αθήνα

TSST-1
 ανά χιλιοστό φίτρου ρευστού
 ενωμένου στα ταμπόν

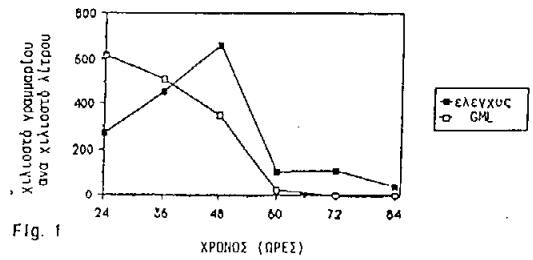


Fig. 1

ΠΕΡΙΛΗΨΗ (57)

Απορροφητικά προϊόντα, ειδικά καταμηνιακά ταμπόν, για απορρόφηση ρευστών σώματος, όπως είναι το καταμήνιο ρευστό, το αίμα και εκκρίσματα τραύματα, περιλαμβάνουν ποσότητα ενώσεως αποτελεσματικής για αναχαίτιση της παραγωγής τοξίνης-1 συνδρόμου τοξικού σοκ από βακτήρια staphylococcus aureus όταν φέρονται τα προϊόντα σε επαφή με τα βακτήρια. Η ένωση επιλέγεται από την ομάδα η οποία αποτελείται από μονοεστέρα μιας πολυυδρικής αλειφατικής αλκοόλης και ένα λιπαρόν οξύ C₈-C₁₈ διεστέρες μιας πολυυδρικής αλειφατικής αλκοόλης και ένα λιπαρόν οξύ C₈-C₁₈ και μίγματα αυτών. Οι μονοεστέρες και διεστέρες έχουν τουλάχιστον μια υδροξυομάδα ενωμένη με το υπόλοιπον των αλειφατικής αλκοόλης.

ΘΑΛΙΝΗ ΠΑΡΑΓΩΓΗ ΤΟΞΙΝΗΣ ΣΤΟ ΤΑΠΟΝ

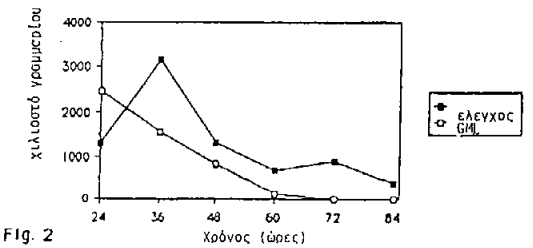
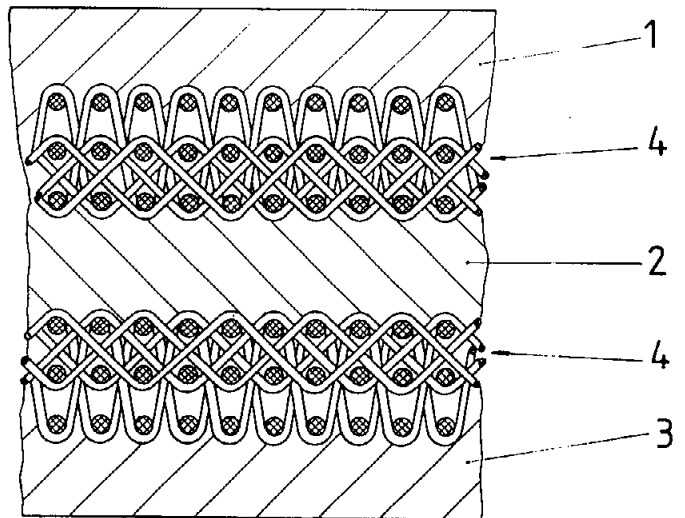


Fig. 2

ΑΡΙΘΜΟΣ Δ.Ε. (11): 1000957
ΑΡΙΘΜΟΣ ΑΙΤΗΣΗΣ Δ.Ε. (21): 890100586
ΤΙΤΛΟΣ ΕΦΕΥΡΕΣΗΣ (54): Μεταφορική ταινία
ΔΙΕΘΝΗΣ ΤΑΞΙΝΟΜΗΣΗ (51): B65G 15/34
ΔΙΚΑΙΟΥΧΟΣ (73): Clouth Gummiwerke
 Aktiengesellschaft
 Niehler Strasse 92-116 5000 Köln 60 Δ. Γερμανία
ΗΜΕΡΟΜΗΝΙΑ ΚΑΤΑΘΕΣΗΣ (22): 18.09.89
ΗΜΕΡΟΜΗΝΙΑ ΑΠΟΝΟΜΗΣ (47): 20.11.92
ΣΥΜΒΑΤΙΚΕΣ ΠΡΟΤΕΡΑΙΟΤΗΤΕΣ (30): P3833527/1, 01.10.88, Δυτ. Γερμανία
ΤΡΟΠΟΠΟΙΗΣΗ ΣΤΟ ΚΥΡΙΟ Δ.Ε. (61): —
ΕΦΕΥΡΕΤΗΣ (72): 1) Clouth Gummiwerke Aktiengesellschaft
 2) Wolfgang Werber
ΕΙΔΙΚΟΣ ΠΛΗΡΕΞΟΥΣΙΟΣ (74): Παναγιώτα Παπακώστα-Αναγνωστοπούλου, δικηγόρος, Μαυροκορδάτου 7, 106 78 Αθήνα
ΑΝΤΙΚΛΗΤΟΣ (74): Βασίλειος Κιόρτσης, δικηγόρος, Μαυροκορδάτου 7, 106 78 Αθήνα

παρουσιάζει μία ασύμμετρη ύφανση, όπου υπό αιωρούμενων υφιδίων (6) καλύπτονται σε ευρεία έκταση τα ευρισκόμενα από κάτω στημόνια (7). Τα αιωρούμενα υφάδια (6) σχηματίζουν την κατευθυνόμενη προς τα έξω — προς τις επικαλυπτικές πλάκες (1, 3) — επιφάνεια των εν λόγω υφαντών ενθεμάτων (4).



ΠΕΡΙΛΗΨΗ (57)

Σε μια μεταφορική ταινία, η οποία είναι εφοδιασμένη με μία κατά την πλευρά στήριξης και με μία κατά την πλευρά κύλισης επικαλυπτική πλάκα (1, 3) από ελαστομερές υλικό και η οποία παρουσιάζει δύο υφαντά ενθέματα (4) από πλήρως συνθετικό υλικό νημάτων που διαχωρίζονται από μία ενδιάμεση στρώση (2), τα στημόνια αποτελούνται αποκλειστικά από πολυεστέρα και τα υφάδια αποκλειστικά από πολυαμίδιο. Ένα τουλάχιστον από τα δύο υφαντά ενθέματα (4)

ΑΡΙΘΜΟΣ Δ.Ε.	(11): 1000958
ΑΡΙΘΜΟΣ ΑΙΤΗΣΗΣ Δ.Ε.	(21): 910100276
ΤΙΤΛΟΣ ΕΦΕΥΡΕΣΗΣ	(54): Αντιμικροβιακές συνθέσεις λιπαρών οξέων
ΔΙΕΘΝΗΣ ΤΑΞΙΝΟΜΗΣΗ	(51): A61K 31/19 A61K 31/20 A61K 31/215 A61K 31/23 A61K 31/575 A61K 37/64
ΔΙΚΑΙΟΥΧΟΣ	(73): Research Foundation for Mental Hygiene INC. 44 Holland Avenue, Albany, New York, Η.Π.Α.
ΗΜΕΡΟΜΗΝΙΑ ΚΑΤΑΘΕΣΗΣ	(22): 24.06.91
ΗΜΕΡΟΜΗΝΙΑ ΑΠΟΝΟΜΗΣ	(47): 20.11.92
ΣΥΜΒΑΤΙΚΕΣ ΠΡΟΤΕΡΑΙΟΤΗΤΕΣ	(30): 543,111/25.06.90/Η.Π.Α.
ΤΡΟΠΟΠΟΙΗΣΗ ΣΤΟ ΚΥΡΙΟ Δ.Ε.	(61): —
ΕΦΕΥΡΕΤΗΣ	(72): 1) Charles E. Isaacs 2) Halldor Thormar 3) Kwang S. Kim 4) William C. Heird 5) Henryk M. Wisniewski
ΕΙΔΙΚΟΣ ΠΛΗΡΕΞΟΥΣΙΟΣ	(74): Ρένα Ραζή-Βαγιακάκου, δικηγόρος, Πανεπιστημίου 64, Αθήνα
ΑΝΤΙΚΛΗΤΟΣ	(74): Ρένα Ραζή-Βαγιακάκου, δικηγόρος, Πανεπιστημίου 64, Αθήνα

ρών οξέων και μονογλυκεριδίων. Ειδικότερα, αυτή η εφεύρεση αναφέρεται στην αδρανοποίηση ιών με περίβλημα και στην εξόντωση μικροοργανισμών από λιπαρά οξέα και μονογλυκερίδια. Η εφεύρεση αναφέρεται επίσης σε αντιμικροβιακές φαρμακευτικές συνθέσεις που αποτελούνται ουσιαστικά από αδρανή φαρμακευτικό φορέα και αποτελεσματική ποσότητα μιας ή περισσότερων ενώσεων που εκκλύονται από την ομάδα που συνίσταται από λιπαρά οξέα και μονογλυκερίδια τους.

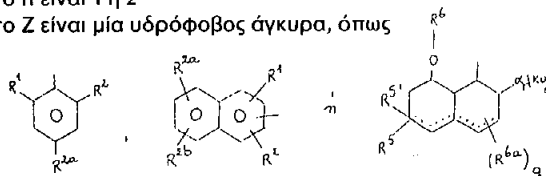


ΠΕΡΙΛΗΨΗ (57)

Αυτή η εφεύρεση αναφέρεται στην αντιμικροβιακή δράση των λιπα-

ΑΡΙΘΜΟΣ Δ.Ε.	(11): 1000959
ΑΡΙΘΜΟΣ ΑΙΤΗΣΗΣ Δ.Ε.	(21): 880100331
ΤΙΤΛΟΣ ΕΦΕΥΡΕΣΗΣ	(54): Αναστολείς της ρεδοκτάσης HMG-CoA που περιέχει φώσφορο, νέα ενδιάμεσα και μέθοδος
ΔΙΕΘΝΗΣ ΤΑΞΙΝΟΜΗΣΗ	(51): C07F 9/40 C07F 9/44 C07F 9/36 C07F 9/32
ΔΙΚΑΙΟΥΧΟΣ	(73): E.R. Squibb & Sons, INC. Lawrenceville Princeton RD Princeton, New Jersey, Η.Π.Α.
ΗΜΕΡΟΜΗΝΙΑ ΚΑΤΑΘΕΣΗΣ	(22): 20/05/88
ΗΜΕΡΟΜΗΝΙΑ ΑΠΟΝΟΜΗΣ	(47): 23/11/92
ΣΥΜΒΑΤΙΚΕΣ ΠΡΟΤΕΡΑΙΟΤΗΤΕΣ	(30): 53/281, 22.05.87, Η.Π.Α. 109/680, 19.10.87, Η.Π.Α.
ΤΡΟΠΟΠΟΙΗΣΗ ΣΤΟ ΚΥΡΙΟ Δ.Ε.	(61): —
ΕΦΕΥΡΕΤΗΣ	(72): 1) Karanewsky, Donald Steven 2) Biller, Scott Adams 3) Gordon, Eric Michael
ΕΙΔΙΚΟΣ ΠΛΗΡΕΞΟΥΣΙΟΣ	(74): Μεταλληνού Γάφου Μαργαρίτα, δικηγόρος, Σίνα 14, 106 72 Αθήνα
ΑΝΤΙΚΛΗΤΟΣ	(74): Αργυριάδης Άλκης, δικηγόρος, Σίνα 14, 106 72 Αθήνα

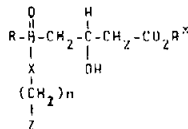
συμπεριλαμβανομένων των αλάτων αυτών, στον οποίο το R είναι OH, κατώτερο αλκοξυ ή κατώτερο αλκυλ, το R^x είναι H ή αλκυλ, το X είναι -O- ή -NH-, το n είναι 1 ή 2 το Z είναι μία υδρόφοβος άγκυρα, όπως



στον οποίο η στικτική γραμμή παριστά προαιρετικούς διπλούς δεσμούς. Νέα ενδιάμεσα που χρησιμοποιούνται για την παρασκευή των παραπάνω ενώσεων, φαρμακευτικές συνθέσεις που περιέχουν τέτοιες ενώσεις και μία μέθοδος για την χρησιμοποίηση τέτοιων ενώσεων για να παρεμποδίζεται η βιοσύνθεση χοληστερίνης παρέχονται επίσης.

ΠΕΡΙΛΗΨΗ (57)

Παρέχονται ενώσεις που είναι χρήσιμες ως αναστολείς της βιοσύνθεσης χοληστερόλης και έτσι και ως υποχοληστερολημικά μέσα, που έχουν τον δομικό τύπο

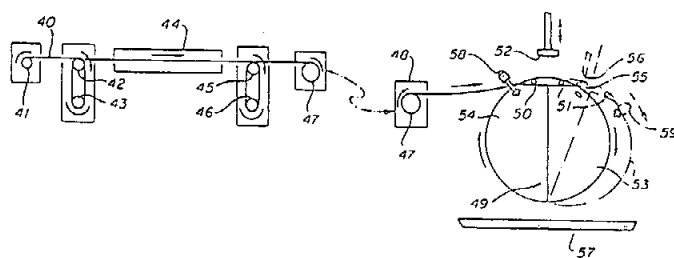


ΑΡΙΘΜΟΣ Δ.Ε.	(11): 1000960
ΑΡΙΘΜΟΣ ΑΙΤΗΣΗΣ Δ.Ε.	(21): 900100826
ΤΙΤΛΟΣ ΕΦΕΥΡΕΣΗΣ	(54): Μέθοδος παρασκευής βανκομυκίνης
ΔΙΕΘΝΗΣ ΤΑΞΙΝΟΜΗΣΗ	(51): C07K 9/00
ΔΙΚΑΙΟΥΧΟΣ	(73): Biochin Biotechnologiai Leányvállalat Budapest IV T6 u. 1-5 Ουγγαρία
ΗΜΕΡΟΜΗΝΙΑ ΚΑΤΑΘΕΣΗΣ	(22): 27.11.90
ΗΜΕΡΟΜΗΝΙΑ ΑΠΟΝΟΜΗΣ	(47): 23.11.92
ΣΥΜΒΑΤΙΚΕΣ ΠΡΟΤΕΡΑΙΟΤΗΤΕΣ	(30): 6184/89, 27.11.89, Ουγγαρία
ΤΡΟΠΟΠΟΙΗΣΗ ΣΤΟ ΚΥΡΙΟ Δ.Ε.	(61): —
ΕΦΕΥΡΕΤΗΣ	(72): 1) Mariann Nagy 2) Dr. Miklós Jarat 3) Dr. Istvan Financsek 4) Dr. Ilona Varga 5) Geza Kocsis 6) Viola Muri 7) Dr. András Andrasi 8) László Kegl 9) Dr. Gabriella Zlatos 10) Márta Szoke-Zlatos 11) Endre Kollar 12) Agnes Udvardy 13) Mihaly Garamvölgyi
ΕΙΔΙΚΟΣ ΠΛΗΡΕΞΟΥΣΙΟΣ	(74): Σταμνά Σπυριδούλα, Κουμπάρη 2, 106 74 Αθήνα
ΑΝΤΙΚΛΗΤΟΣ	(74): Παπακωνσταντίνου Ελένη, Κουμπάρη 2, 106 74 Αθήνα

ΠΕΡΙΛΗΨΗ (57)

Η εφεύρεση αναφέρεται σε μια μέθοδο παρασκευής του αντιβιοτικού βανκομυκίνης κατά ένα μικροβιολογικό τρόπο με αερόβια ζύμωση χρησιμοποιώντας ένα στέλεχος το οποίο ανήκει στο είδος *Micropolyspora* σε ένα μέσο καλλιέργειας περιέχοντας πηγές αφομοιωσίμων άνθρακα και αζώτου καθώς και ανόργανα αλάτια. Σύμφωνα με την εφεύρεση χρησιμοποιούνται ως μικροοργανισμοί οι μεταλλάκτες ανθεκτικοί στον αμινογλυκοσίτη NCAIM 001092 και NCAIM 001093 του στελέχους που ανήκει στο είδος *Micropolyspora Orientalis*. Τα νιτρικά αλάτια είναι κατάλληλα ανόργανα αλάτια για τη ζύμωση. Το σογιάλευρο, η γλυκερίνη (καθαρή) το γλυκονικό ασβέστιο, το άμυλο είναι χρήσιμες πηγές άνθρακα. Η ζύμωση πραγματοποιείται κατά προτίμηση σε μια θερμοκρασία 29-30°C. Το αντιβιοτικό βανκομυκίνη που παράγεται στη ζύμωση διαχωρίζεται χρησιμοποιώντας αντίστροφη ώσμωση και υπερδιήθηση κατόπιν χρωματογραφίας ανταλλαγής ιόντων.

ΑΡΙΘΜΟΣ Δ.Ε.	(11): 1000961
ΑΡΙΘΜΟΣ ΑΙΤΗΣΗΣ Δ.Ε.	(21): 900100805
ΤΙΤΛΟΣ ΕΦΕΥΡΕΣΗΣ	(54): Αποστειρωμένος συνδυασμός χειρουργικής βελόνης - ράμματος
ΔΙΕΘΝΗΣ ΤΑΞΙΝΟΜΗΣΗ	(51): A61B 17/06 A61L 17/00
ΔΙΚΑΙΟΥΧΟΣ	(73): Ethicon Inc. U.S. Route 22, Somerville, New Jersey 08876, Η.Π.Α.
ΗΜΕΡΟΜΗΝΙΑ ΚΑΤΑΘΕΣΗΣ	(22): 13.11.90
ΗΜΕΡΟΜΗΝΙΑ ΑΠΟΝΟΜΗΣ	(47): 23.11.92
ΣΥΜΒΑΤΙΚΕΣ ΠΡΟΤΕΡΑΙΟΤΗΤΕΣ	(30): 434,399/13.11.89/Η.Π.Α.
ΤΡΟΠΟΠΟΙΗΣΗ ΣΤΟ ΚΥΡΙΟ Δ.Ε.	(61): —
ΕΦΕΥΡΕΤΗΣ	(72): 1) Chao Chen 2) Arthur Taylor
ΕΙΔΙΚΟΣ ΠΛΗΡΕΞΟΥΣΙΟΣ	(74): Σταμνά Σπυριδούλα, δικηγόρος, Κουμπάρη 2, 106 74 Αθήνα
ΑΝΤΙΚΛΗΤΟΣ	(74): Παπακωνσταντίνου Γ. Ελένη, δικηγόρος, Κουμπάρη 2, 106 74 Αθήνα



ΠΕΡΙΛΗΨΗ (57)

Συνδυασμός βελόνης-ράμματος με τμήμα μειωμένης διαμέτρου του ράμματος το οποίο συνδέεται στο αμβλύ άκρο της βελόνης. Όπου η μέγιστη διάμετρος του ράμματος είναι σχεδόν ίδια αλλά όχι μεγαλύτερη της διαμέτρου του αμβλέος άκρου της βελόνης και όπου το τμήμα μειωμένης διαμέτρου του ράμματος έχει αντοχή σε εφελκυσμό μεγαλύτερη του υπολοίπου μέρους του ράμματος.

ΑΡΙΘΜΟΣ Δ.Ε.	(11): 1000962
ΑΡΙΘΜΟΣ ΑΙΤΗΣΗΣ Δ.Ε.	(21): 900100745
ΤΙΤΛΟΣ ΕΦΕΥΡΕΣΗΣ	(54): Νέες μαλακτικές συνθέσεις και μέθοδοι κατασκευής και χρήσης αυτών
ΔΙΕΘΝΗΣ ΤΑΞΙΝΟΜΗΣΗ	(51): C11D 3/00 C11D 1/52 C11D 1/62 D06M 13/405
ΔΙΚΑΙΟΥΧΟΣ	(73): Colgate-Palmolive Company 300 Park Avenue New York, N.Y. 10022, Η.Π.Α.
ΗΜΕΡΟΜΗΝΙΑ ΚΑΤΑΘΕΣΗΣ	(22): 11.10.90
ΗΜΕΡΟΜΗΝΙΑ ΑΠΟΝΟΜΗΣ	(47): 23.11.92
ΣΥΜΒΑΤΙΚΕΣ ΠΡΟΤΕΡΑΙΟΤΗΤΕΣ	(30): 422,352/16.10.89/Η.Π.Α.
ΤΡΟΠΟΠΟΙΗΣΗ ΣΤΟ ΚΥΡΙΟ Δ.Ε.	(61): —
ΕΦΕΥΡΕΤΗΣ	(72): 1) Contor Laura 2) Lambremont Yves 3) Rivas Purificacion
ΕΙΔΙΚΟΣ ΠΛΗΡΕΞΟΥΣΙΟΣ	(74): Βόζεμπεργκ-Βρετού Ιλεάνα, δικηγόρος, Σκουφά 60Α, 106 80 Αθήνα
ΑΝΤΙΚΛΗΤΟΣ	(74): Βόζεμπεργκ-Βρετού Ιλεάνα, δικηγόρος, Σκουφά 60Α, 106 80 Αθήνα

σύνθεσης περιγράφονται επίσης. Η μαλακτική συμπεριφορά είναι εξέχουσα και οι συνθέσεις είναι απλές να παρασκευασθούν, ακόμα και οι πιο έντονα συμπυκνωμένες μορφές. Οι μαλακτικές συνθέσεις πρωταρχικά προορίζονται στον κύκλο ξεβγάλματος ενός αυτόματου πλυντηρίου.

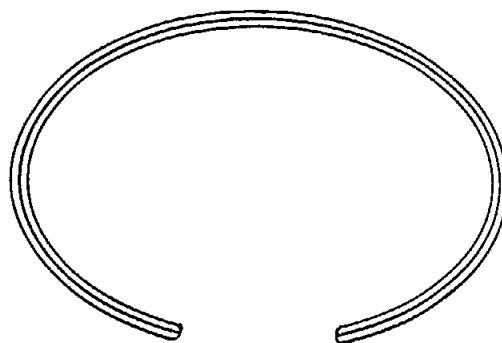
ΠΕΡΙΛΗΨΗ (57)

Περιβαλλοντολογικά ασφαλείς, σταθερές, χυνόμενες, υδατικές, μαλακτικές υφάσματος συνθέσεις επί τη βάσει του συνδυασμού μιας ένωσης τεταρτοταγούς αμμωνίου και μιας αμιδοαμίνης. Ο συνδυασμός μαλακτικού περιλαμβάνει από 1% και μέχρι 60%, και κατά προτίμηση 2-20% κατά βάρος της σύνθεσης. Μέθοδοι κατασκευής της

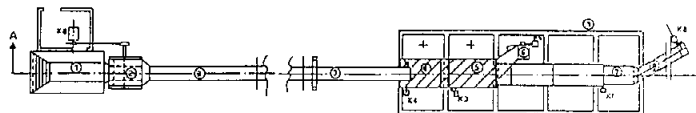
ΑΡΙΘΜΟΣ Δ.Ε.	(11): 1000963
ΑΡΙΘΜΟΣ ΑΙΤΗΣΗΣ Δ.Ε.	(21): 900100766
ΤΙΤΛΟΣ ΕΦΕΥΡΕΣΗΣ	(54): Βραχιόλι υγείας-κόσμημα
ΔΙΕΘΝΗΣ ΤΑΞΙΝΟΜΗΣΗ	(51): A44C 5/00 A44C 27/00
ΔΙΚΑΙΟΥΧΟΣ	(73): Γαλανός Γεώργιος Κλειτίου 2, Αθήνα 105 60
ΗΜΕΡΟΜΗΝΙΑ ΚΑΤΑΘΕΣΗΣ	(22): 23.10.90
ΗΜΕΡΟΜΗΝΙΑ ΑΠΟΝΟΜΗΣ	(47): 23.11.92
ΣΥΜΒΑΤΙΚΕΣ ΠΡΟΤΕΡΑΙΟΤΗΤΕΣ	(30): —
ΤΡΟΠΟΠΟΙΗΣΗ ΣΤΟ ΚΥΡΙΟ Δ.Ε.	(61): —
ΕΦΕΥΡΕΤΗΣ	(72): Γαλανός Γεώργιος
ΕΙΔΙΚΟΣ ΠΛΗΡΕΞΟΥΣΙΟΣ	(74): —
ΑΝΤΙΚΛΗΤΟΣ	(74): Αρχοντάκης Ιωάννης Ακαδημίας 32, Αθήνα

ΠΕΡΙΛΗΨΗ (57)

Το βραχιόλι υγείας-κόσμημα αποτελείται από χαλκό 15 ΔΕΚ/ΧΙΛ και φλοιό χρυσού 18 ή 14 καρατίων πάχους 0,12 έως 1,5 χιλιοστών στο επάνω μέρος του, επικολλημένα με ασημοκόλληση με αποτέλεσμα την δημιουργία ενός κοσμήματός με θεραπευτικές ιδιότητες και την αποφυγή της οξειδωσης του χαλκού που παρατηρείται στα χάλκινα βραχιόλια υγείας.



ΑΡΙΘΜΟΣ Δ.Ε.	(11): 1000964
ΑΡΙΘΜΟΣ ΑΙΤΗΣΗΣ Δ.Ε.	(21): 900100338
ΤΙΤΛΟΣ ΕΦΕΥΡΕΣΗΣ	(54): Μέθοδος ανακύκλωσης στείρων υλικών (μπάζων) σε χρήσιμα αδρανή υλικά
ΔΙΕΘΝΗΣ ΤΑΞΙΝΟΜΗΣΗ	(51): B03B 9/06
ΔΙΚΑΙΟΥΧΟΣ	(73): Αφοί ΤΣΟΚΑΝΗ - «ΒΑΣΥ» Ο.Ε. Αριστείδου 46, Αιγάλεω 122 43
ΗΜΕΡΟΜΗΝΙΑ ΚΑΤΑΘΕΣΗΣ	(22): 08.05.90
ΗΜΕΡΟΜΗΝΙΑ ΑΠΟΝΟΜΗΣ	(47): 23.11.92
ΣΥΜΒΑΤΙΚΕΣ ΠΡΟΤΕΡΑΙΟΤΗΤΕΣ	(30): —
ΤΡΟΠΟΠΟΙΗΣΗ ΣΤΟ ΚΥΡΙΟ Δ.Ε.	(61): —
ΕΦΕΥΡΕΤΗΣ	(72): Τσοκάνης Θεόδωρος
ΕΙΔΙΚΟΣ ΠΛΗΡΕΞΟΥΣΙΟΣ	(74): —
ΑΝΤΙΚΛΗΤΟΣ	(74): Τσοκάνης Θεόδωρος Αριστείδου 46, Αιγάλεω 122 43



- ΥΠΟΜΟΝΗ**
- ① ΤΡΟΦΟΔΟΤΗΣ
 - ② ΘΡΑΥΣΤΗΡΑΣ
 - ③ ΜΕΤΑΦΟΡΙΚΗ ΤΑΙΝΙΑ
 - ④ ΠΡΟΔΙΑΛΟΓΕΑ
 - ⑤ ΔΟΜΗΤΙΚΟ ΚΟΣΚΙΝΟ
 - ⑥ ΤΡΙΒΕΙΟ ΑΝΙΣΟΥ
 - ⑦ ΠΛΑΜΦΟΡΟΤΙΚΟ ΚΟΣΚΙΝΟ
 - ⑧ ΜΕΤΑΦΟΡΙΚΗ ΤΑΙΝΙΑ

ΠΕΡΙΛΗΨΗ (57)

Η μέθοδος αυτή συνίσταται στην εν σειρά παραγωγική διαδικασία για την μετατροπή στείρων υλικών (μπάζων) σε χρήσιμα αδρανή υλικά διαφόρων κατηγοριών όπως χαλίκι, γαρμπίλι, άμμος μπετόν, άμμος κτισίματος, ριζάκι, αμμόχωμα, 3Α, σκύρα, πέτρα ασβεστοποιίας, χώμα για τσιμεντοβιομηχανίες και χώμα κεραμοποιίας. Τα στείρα υλικά παραλαμβάνονται από τον τροφοδότη (1) προωθούνται στον θραυστήρα (2) όπου γίνεται η πρώτη κατεργασία και θραύονται τα μεγάλα στερεά υλικά, στη συνέχεια προωθούνται μέσω της μεταφορικής ταινίας (3) στον προδιαλογέα (4) όπου αποχωρίζεται το χώμα, ενώ τα υπόλοιπα στερεά οδεύουν μέσω των μεταφορικών ταινιών στα διάφορα κόσκινα όπου γίνεται η κατάτμηση και ο διαχωρισμός των θραυστών υλικών για την λήψη των αδρανών υλικών που προαναφέρθηκαν.

ΑΡΙΘΜΟΣ Δ.Ε.	(11): 1000965
ΑΡΙΘΜΟΣ ΑΙΤΗΣΗΣ Δ.Ε.	(21): 900100326
ΤΙΤΛΟΣ ΕΦΕΥΡΕΣΗΣ	(54): Παράγωγα της σακχαρίνης χρησιμοποιούμενα ως αντασταλτικά των πρωτεολυτικών ενζύμων και μέθοδος παρασκευής αυτών
ΔΙΕΘΝΗΣ ΤΑΞΙΝΟΜΗΣΗ	(51): A61K 31/505 C07D 417/06 C07D 417/14 C07D 471/04 C07D 275/06 A61K 31/425 C07D 417/12
ΔΙΚΑΙΟΥΧΟΣ	(73): Sterling Drug inc., Εταιρεία οργανωμένη και λειτουργούσα κατά τους νόμους της πολιτείας Delaware, εδρεύουσα εν 90 Park Avenue, New York, Πολιτεία Νέας Υόρκης - Η.Π.Α.
ΗΜΕΡΟΜΗΝΙΑ ΚΑΤΑΘΕΣΗΣ	(22): 02.05.90
ΗΜΕΡΟΜΗΝΙΑ ΑΠΟΝΟΜΗΣ	(47): 23.11.92
ΣΥΜΒΑΤΙΚΕΣ ΠΡΟΤΕΡΑΙΟΤΗΤΕΣ	(30): 347,125/04.05.89/Η.Π.Α. 347,126/04.05.89/Η.Π.Α.
ΤΡΟΠΟΠΟΙΗΣΗ ΣΤΟ ΚΥΡΙΟ Δ.Ε.	(61): —
ΕΦΕΥΡΕΤΗΣ	(72): 1) Richard Paul Dunlap 2) Neil Warren Boaz 3) Albert Joseph Mura 4) Dennis John Hlasta
ΕΙΔΙΚΟΣ ΠΛΗΡΕΞΟΥΣΙΟΣ	(74): Ιλεάνα Βόζεμπεργκ-Βρετού, Σκουφά 60Α, 106 80 Αθήνα
ΑΝΤΙΚΛΗΤΟΣ	(74): Θεόδωρος Βόζεμπεργκ-Βρετός, Σκουφά 60Α, 106 80 Αθήνα

ΠΕΡΙΛΗΨΗ (57)

Νέα 2-υποκατεστημένα παράγωγα της σακχαρίνης χρήσιμα δια την αναστολή της δραστικότητας πρωτεολυτικών ενζύμων, συνθέσεις περιέχουσες αυτά δια την θεραπεία εκφυλιστικών παθήσεων και μέθοδος χρησιμοποίησής των.

ΑΡΙΘΜΟΣ Δ.Ε.	(11): 1000966
ΑΡΙΘΜΟΣ ΑΙΤΗΣΗΣ Δ.Ε.	(21): 920100080
ΤΙΤΛΟΣ ΕΦΕΥΡΕΣΗΣ	(54): Μέθοδος παρασκευής σκευάσματος δια την προστασία του ανθρώπινου δέρματος
ΔΙΕΘΝΗΣ ΤΑΞΙΝΟΜΗΣΗ	(51): A61K 7/48
ΔΙΚΑΙΟΥΧΟΣ	(73): Δημητρίου Πλάτων Π. Νιρβάνα 5, 152 37 Αθήνα
ΗΜΕΡΟΜΗΝΙΑ ΚΑΤΑΘΕΣΗΣ	(22): 28.02.92
ΗΜΕΡΟΜΗΝΙΑ ΑΠΟΝΟΜΗΣ	(47): 24.11.92
ΣΥΜΒΑΤΙΚΕΣ ΠΡΟΤΕΡΑΙΟΤΗΤΕΣ	(30): —
ΤΡΟΠΟΠΟΙΗΣΗ ΣΤΟ ΚΥΡΙΟ Δ.Ε.	(61): —
ΕΦΕΥΡΕΤΗΣ	(72): Δημητρίου Πλάτων
ΕΙΔΙΚΟΣ ΠΛΗΡΕΞΟΥΣΙΟΣ	(74): Προκοπίου Δημήτριος, δικηγόρος, Ηρακλείου 6, 106 73 Αθήνα
ΑΝΤΙΚΛΗΤΟΣ	(74): Σακελλαρίδης Ιωάννης, δικηγόρος, Ηρακλείου 6, 106 73 Αθήνα

ΠΕΡΙΛΗΨΗ (57)

Η επινοήσις αναφέρεται σε μια μέθοδος με την οποία επιτυγχάνεται η παρασκευή ενός σκευάσματος υπό μορφή κόνεως (πούδρας) με την οποία επιτυγχάνεται η προστασία του δέρματος του ανθρώπου από ανοίγματα κατά την κατάκλιση, παρατρίμματα, φλυκταίνες και παιδικά συγκάμματα.

ΑΡΙΘΜΟΣ Δ.Ε.	(11): 1000967
ΑΡΙΘΜΟΣ ΑΙΤΗΣΗΣ Δ.Ε.	(21): 880100203
ΤΙΤΛΟΣ ΕΦΕΥΡΕΣΗΣ	(54): Καθαρισμός Αποβλήτων Ελαιωτριβείου
ΔΙΕΘΝΗΣ ΤΑΞΙΝΟΜΗΣΗ	(51): B01D 17/08 B01D 13/00 C02F 1/44
ΔΙΚΑΙΟΥΧΟΣ	(73): 1) Risvet-Ricerca Sviluppo E Tecnologia s.r.l. 51 Via Luga Giordano, 80129 Napoli Na, Ιταλία 2) Millipore S.P.A. 218/220 Via Cassanese, 20090 Segrate, Milano, Ιταλία
ΗΜΕΡΟΜΗΝΙΑ ΚΑΤΑΘΕΣΗΣ	(22): 30.03.88
ΗΜΕΡΟΜΗΝΙΑ ΑΠΟΝΟΜΗΣ	(47): 24.11.92
ΣΥΜΒΑΤΙΚΕΣ ΠΡΟΤΕΡΑΙΟΤΗΤΕΣ	(30): 47789A/87, 30.03.87, Ιταλία
ΤΡΟΠΟΠΟΙΗΣΗ ΣΤΟ ΚΥΡΙΟ Δ.Ε.	(61): —
ΕΦΕΥΡΕΤΗΣ	(72): 1) D'Oria Daniele 2) Chiacchio Raffaele 3) Murena Fabio 4) Volpicelli Genaro
ΕΙΔΙΚΟΣ ΠΛΗΡΕΞΟΥΣΙΟΣ	(74): Αποστόλου Λουκρητία, δικηγόρος, Κουμπάρη 2, 106 74 Αθήνα
ΑΝΤΙΚΛΗΤΟΣ	(74): Ελένη Γ. Παπακωνσταντίνου, Κουμπάρη 2, 106 74 Αθήνα

παρουσιάζει, εκτός από μία υψηλή αποτελεσματικότητα καθαρισμού και μια ευρεία επιχειρησιακή ελαστικότητα. Ο πλήρης αυτοματισμός του ελέγχου που εξασφαλίζεται από ένα προγραμματισμένο υπολογιστή, μια περιορισμένη ποσότητα νερού πλυσίματος που απαιτείται για να διατηρηθεί αμετάβλητη η αποτελεσματικότητα του καθαρισμού, είναι επιπλέον χαρακτηριστικά του συστήματος.

ΠΕΡΙΛΗΨΗ (57)

Περιγράφεται τρόπος για τον καθαρισμό των λυμμάτων που

ΑΡΙΘΜΟΣ Δ.Ε. (11): 1000968
ΑΡΙΘΜΟΣ ΑΙΤΗΣΗΣ Δ.Ε. (21): 900100278
ΤΙΤΛΟΣ ΕΦΕΥΡΕΣΗΣ (54): Μέθοδος για τον έλεγχο του πολλαπλασιασμού ανθρωπίνων ενδοθηλιακών κυττάρων και λειτουργίες εκτελεστή, χρησιμοποιώντας ογκοστατίνη Μ

ΔΙΕΘΝΗΣ ΤΑΞΙΝΟΜΗΣΗ ΔΙΚΑΙΟΥΧΟΣ (51): A61K 37/02
 (73): Oncogen Limited Partnership
 3005 First Avenue, Seattle, Wa 98121, Η.Π.Α.

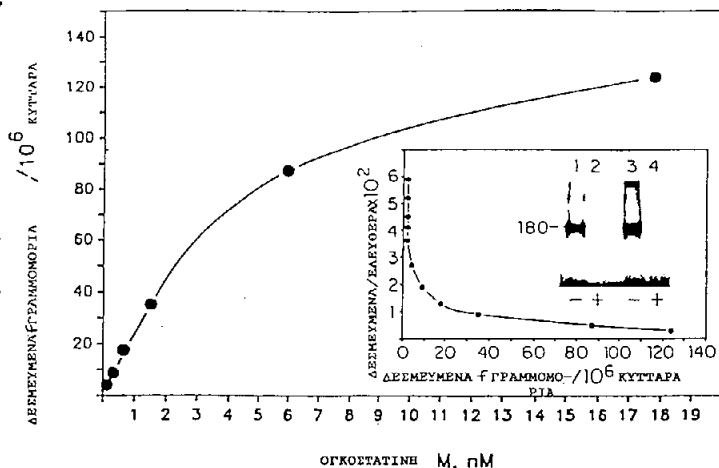
ΗΜΕΡΟΜΗΝΙΑ ΚΑΤΑΘΕΣΗΣ (22): 10.04.90
ΗΜΕΡΟΜΗΝΙΑ ΑΠΟΝΟΜΗΣ (47): 24.11.92
ΣΥΜΒΑΤΙΚΕΣ ΠΡΟΤΕΡΑΙΟΤΗΤΕΣ (30): 07/335,399 - 10.04.89 - Η.Π.Α.
 07/000,000 - 04.04.90 - Η.Π.Α.

ΤΡΟΠΟΠΟΙΗΣΗ ΣΤΟ ΚΥΡΙΟ Δ.Ε. (61): —
ΕΦΕΥΡΕΤΗΣ (72): 1) Thomas J. Brown
 2) Paul R. Gladstone

ΕΙΔΙΚΟΣ ΠΛΗΡΕΞΟΥΣΙΟΣ (74): Σίσσυ Σταμνά, δικηγόρος, Κουμπάρη 2, 106 74 Αθήνα

ΑΝΤΙΚΛΗΤΟΣ (74): Παπακωνσταντίνου Ελένη, δικηγόρος, Κουμπάρη 2, 106 74 Αθήνα

εφεύρεσης περιλαμβάνει τη χρήση ώριμων, υβριδικών, μετατρεμμένων και κολωνών μορφών Ογκοστατίνης Μ καθώς και αναλόγων Ογκοστατίνης Μ. Η εφεύρεση περιγράφεται διαμέσου παραδειγμάτων όπου η αποτελεσματικότητα παρόμοιων ενώσεων αξιολογείται χρησιμοποιώντας διάφορα in vitro συστήματα δοκιμασίας.



ΠΕΡΙΛΗΨΗ (57)

Η παρούσα εφεύρεση κατευθύνεται στη χρήση μιας πρόσφατα ανακαλυμμένης κυτοκίνης, η Ογκοστατίνη Μ, προς έλεγχο της ανοσοποιητικής ικανότητας ενδοθηλιακών κυττάρων, ινωδολυτικής δράσης και πολλαπλασιασμού, και στη χρήση τους στη θεραπεία μιας ποικιλίας διαταραχών αγγειακού και άνοσου συστήματος του ανθρώπου περιλαμβάνοντας το αγγειακό ενδοθήλιο. Η μέθοδος της

ΑΡΙΘΜΟΣ Δ.Ε. (11): 1000969
ΑΡΙΘΜΟΣ ΑΙΤΗΣΗΣ Δ.Ε. (21): 890100716
ΤΙΤΛΟΣ ΕΦΕΥΡΕΣΗΣ (54): Αυτόματο σύστημα και μέθοδος παραγγελιοληψίας

ΔΙΕΘΝΗΣ ΤΑΞΙΝΟΜΗΣΗ ΔΙΚΑΙΟΥΧΟΣ (51): G06F 15/24
 (73): I.D.A. Control (Παν. Πίκης & ΣΙΑ Ο.Ε.)
 Αγ. Δημητρίου 243 - Μπαχράμι

ΗΜΕΡΟΜΗΝΙΑ ΚΑΤΑΘΕΣΗΣ (22): 01.11.89
ΗΜΕΡΟΜΗΝΙΑ ΑΠΟΝΟΜΗΣ (47): 25.11.92
ΣΥΜΒΑΤΙΚΕΣ ΠΡΟΤΕΡΑΙΟΤΗΤΕΣ (30): —
ΤΡΟΠΟΠΟΙΗΣΗ ΣΤΟ ΚΥΡΙΟ Δ.Ε. (61): —
ΕΦΕΥΡΕΤΗΣ (72): Παπακωστόπουλος Ιωάννης
ΕΙΔΙΚΟΣ ΠΛΗΡΕΞΟΥΣΙΟΣ (74): —
ΑΝΤΙΚΛΗΤΟΣ (74): —

αποθήκης, παραγγελίες κτλ.) στοιχείων τα οποία χρησιμεύουν στο καλύτερο management του καταστήματος.

ΠΕΡΙΛΗΨΗ (57)

Η παρούσα εφεύρεση αναφέρεται σε σύστημα αυτόματης παραγγελιοληψίας και παροχής πληροφοριών μέσω υπολογιστικής μονάδας και ειδικών περιφερειακών (χειριστηρίων). Το σύστημα αυτό θα περιλαμβάνει μονάδες χειριστηρίων πομποδεκτών οι οποίες τοποθετούμενες επιτραπέζια ή προσαρτιζόμενες στους ήδη υπάρχοντες καταλόγους (ή ειδικά κατασκευασμένους για τη χρήση αυτή), μέσω ενός μικρού ηλεκτρολογίου, θα μπορούν να μεταβιβάζουν τα στοιχεία (είδη, κωδικό, ποσότητα τιμή κ.ά.) προς την κεντρική μονάδα για επεξεργασία και αυτόματη ενημέρωση των διαφόρων τμημάτων του καταστήματος και των σερβιτόρων. Το σύστημα αυτό επίσης δύναται να συνδέεται και με άλλες υπολογιστικές μονάδες για περαιτέρω επεξεργασία, (παρακολούθηση

ΑΡΙΘΜΟΣ Δ.Ε. (11): 1000970
ΑΡΙΘΜΟΣ ΑΙΤΗΣΗΣ Δ.Ε. (21): 890100096
ΤΙΤΛΟΣ ΕΦΕΥΡΕΣΗΣ (54): Τεμάχιο σχηματισμού Κλίνης
ΔΙΕΘΝΗΣ ΤΑΞΙΝΟΜΗΣΗ (51): A47C 20/08
ΔΙΚΑΙΟΥΧΟΣ (73): Oded Shainfeld
 Ισραηλινός υπήκοος, κάτοικος
 20 Rehov Kehilat Budapest,
 Tel-Aviv, Ισραήλ

ΗΜΕΡΟΜΗΝΙΑ ΚΑΤΑΘΕΣΗΣ (22): 17.02.89
ΗΜΕΡΟΜΗΝΙΑ ΑΠΟΝΟΜΗΣ (47): 30.11.92
ΣΥΜΒΑΤΙΚΕΣ ΠΡΟΤΕΡΑΙΟΤΗΤΕΣ (30): 85442/17.02.88/Ισραήλ
ΤΡΟΠΟΠΟΙΗΣΗ ΣΤΟ ΚΥΡΙΟ Δ.Ε. (61): —
ΕΦΕΥΡΕΤΗΣ (72): Oded Shainfeld
ΕΙΔΙΚΟΣ ΠΛΗΡΕΞΟΥΣΙΟΣ (74): Ιλεάνα Βόζεμπεργκ-Βρετού, Σκουφά 60Α, 106 80 Αθήνα

ΑΝΤΙΚΛΗΤΟΣ (74): Θεόδωρος Βόζεμπεργκ-Βρετός, Σκουφά 60Α, 106 80 Αθήνα

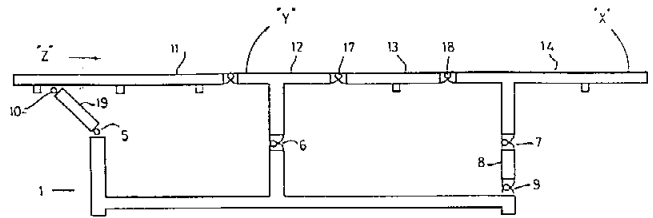


FIG 1

ΠΕΡΙΛΗΨΗ (57)

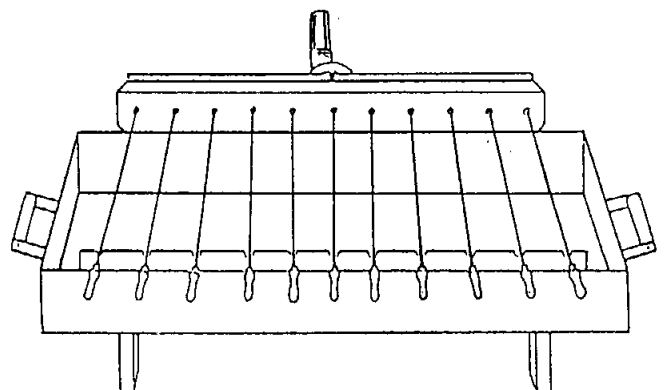
Ένα τεμάχιο επίπλου, που μπορεί να χρησιμεύει σαν μια κλίνη και εναλλακτικά σαν ένα επονομαζόμενο «κάθισμα χαλαρώματος», περιλαμβάνει ένα πλαίσιο επί του οποίου φέρεται μια δομή η οποία αποτελείται από ένα αριθμό αρθρωτά διασυνδεδεμένων τμημάτων, δηλαδή από ένα αναπαυτήριο πλάτης και κεφαλής, από ένα κάθισμα (έδρα) και από ένα στήριγμα ποδιών. Η εν λόγω δομή συνδέεται αρθρωτά με το πλαίσιο.

ΑΡΙΘΜΟΣ Δ.Ε. (11): 1000971
ΑΡΙΘΜΟΣ ΑΙΤΗΣΗΣ Δ.Ε. (21): 910100155
ΤΙΤΛΟΣ ΕΦΕΥΡΕΣΗΣ (54): Ψησταριά με σύστημα αυτόματης περιστροφής για σουβλάκια ή σουβλες
ΔΙΕΘΝΗΣ ΤΑΞΙΝΟΜΗΣΗ (51): A47J 37/07
ΔΙΚΑΙΟΥΧΟΣ (73): Παπαδόπουλος Πολύκαρπος
 31, Avenue Hector Oho,
 MC98000 Monaco Cédex

ΗΜΕΡΟΜΗΝΙΑ ΚΑΤΑΘΕΣΗΣ (22): 12.04.91
ΗΜΕΡΟΜΗΝΙΑ ΑΠΟΝΟΜΗΣ (47): 30.11.92
ΣΥΜΒΑΤΙΚΕΣ ΠΡΟΤΕΡΑΙΟΤΗΤΕΣ (30): 2125/17.04.90/Πριγκιπάτο του Μονακό

ΤΡΟΠΟΠΟΙΗΣΗ ΣΤΟ ΚΥΡΙΟ Δ.Ε. (61): —
ΕΦΕΥΡΕΤΗΣ (72): Παπαδόπουλος Πολύκαρπος
ΕΙΔΙΚΟΣ ΠΛΗΡΕΞΟΥΣΙΟΣ (74): —
ΑΝΤΙΚΛΗΤΟΣ (74): Κοκκώνης Μιχάλης, Λυκούργου 115, Καλλιθέα

του μεσαίου, φέρουν στο κέντρο τους μια τετράγωνη οπή (11) η οποία χρησιμεύει ως οδηγός στα σουβλάκια ή στις σουβλες οι άξονες των οποίων είναι επίσης τετράγωνοι. Με το ξεκίνημα του μοτέρ, ο κινητήριος τροχός (3) μεταδίδει την περιστροφική κίνηση στα σουβλάκια οδηγούμενα από τους οδοντοτούς τροχούς (2).



ΠΕΡΙΛΗΨΗ (57)

Η παρούσα εφεύρεση αφορά ένα σύστημα το οποίο εφαρμόζεται σε ειδικά κατασκευασμένη ψησταριά και το οποίο επιτρέπει αυτόματη περιστροφή στα σουβλάκια ή στις σουβλες, επιτυγχάνοντας κατ' αυτό τον τρόπο το ψήσιμο χωρίς παρακολούθηση και χωρίς επέμβαση με τα χέρια.

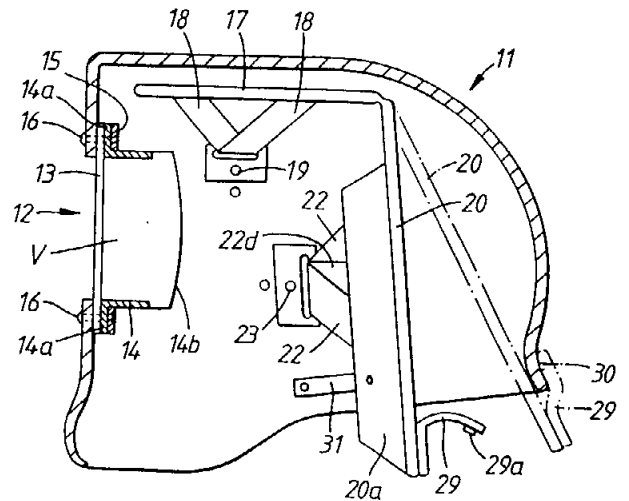
Ο μηχανισμός αποτελείται από ένα μεταλλικό περίβλημα (1) το οποίο περικλείει οδοντοτούς μεταλλικούς τροχούς (2). Ο μεσαίος οδοντοτός τροχός (3) φέρει ένα πείρο (4) ο οποίος εισάγεται στον τετράγωνο οδηγό σούβλας (5) ενός μοτέρ με μπαταρία του 1.5V και το οποίο αναρτάται στο περίβλημα (1). Όλοι οι τροχοί, περιλαμβανομένου και

ΑΡΙΘΜΟΣ Δ.Ε.	(11): 1000972
ΑΡΙΘΜΟΣ ΑΙΤΗΣΗΣ Δ.Ε.	(21): 900100413
ΤΙΤΛΟΣ ΕΦΕΥΡΕΣΗΣ	(54): Βελτιώσεις σε κράνη ασφαλείας ή σχετικές μ' αυτά
ΔΙΕΘΝΗΣ ΤΑΞΙΝΟΜΗΣΗ	(51): A42B 3/04 A42B 3/10 A62B 18/04
ΔΙΚΑΙΟΥΧΟΣ	(73): Avan Fire Safety (UK) Limited, εταιρεία εδρεύουσα εν Berkeley House, Berkeley Business Centre, Doncaster Road, Scunthorpe, South Humberside DN15 7DR, Μεγ. Βρετανία
ΗΜΕΡΟΜΗΝΙΑ ΚΑΤΑΘΕΣΗΣ	(22): 31.05.90
ΗΜΕΡΟΜΗΝΙΑ ΑΠΟΝΟΜΗΣ	(47): 30.11.92
ΣΥΜΒΑΤΙΚΕΣ ΠΡΟΤΕΡΑΙΟΤΗΤΕΣ	(30): 8912839/1, 03.06.89, Μεγ. Βρετανία
ΤΡΟΠΟΠΟΙΗΣΗ ΣΤΟ ΚΥΡΙΟ Δ.Ε.	(61): —
ΕΦΕΥΡΕΤΗΣ	(72): Robert Lowrie
ΕΙΔΙΚΟΣ ΠΛΗΡΕΞΟΥΣΙΟΣ	(74): Ιλεάνα Βόζεμπεργκ-Βρετού, Σκουφά 60Α, 106 80 Αθήνα
ΑΝΤΙΚΛΗΤΟΣ	(74): Θεόδωρος Βόζεμπεργκ-Βρετός, Σκουφά 60Α, 106 80 Αθήνα

ΠΕΡΙΛΗΨΗ (57)

Τα κράνη ασφαλείας, που περιβάλλουν πλήρως την κεφαλή του χρήστη και ενσωματώνουν μία αναπνευστική συσκευή που παρέχει αέρα σε ένα απομονωμένο όγκο εντός του κράνους και εξάγει αέρα από αυτόν, είναι καλώς γνωστά. Ο απομονωμένος όγκος καθορίζεται από ένα πρίσμα παρατηρήσεως, από μία δακτυλιοειδή διάταξη στεγανότητας και από το πρόσωπο του χρήστη. Υπάρχει ένα πρόβλημα ως προς την προσαρμογή και την αφαίρεση

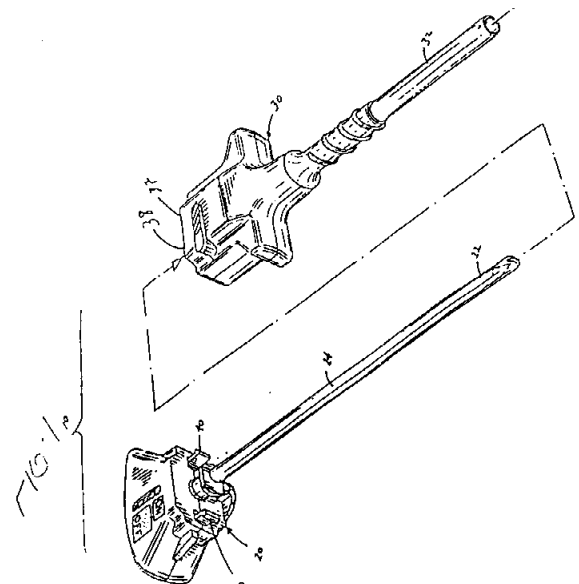
ενός τέτοιου κράνους, το οποίον έχει επιλυθεί στις κατασκευές της παλαιότερης τεχνικής με την κατασκευή του κράνους από δύο μισά κελύφη αρθρωμένα μεταξύ τους στην κορυφή του κράνους. Η εφεύρεση προτείνει ένα μονοκόμματο κέλυφος κράνους, που έχει μία διάσταση από το πρόσθιο μέχρι το οπίσθιο μέρος του μεγαλύτερη από 1,5 φορές την διάσταση της κεφαλής του χρήστη, και παρέχει ένα ένθετο (μαξιλαράκι) που στηρίζεται έτσι ώστε να μπορεί να μετατοπίζεται προς τις οπίσθιες περιοχές του κράνους, για να διευκολύνεται η προσαρμογή και η αφαίρεση του κράνους αυτού, και που μαζί με το κράνος το οποίο θα έχει προσαρμοσθεί, ωθεί την κεφαλή του χρήστη σε επαφή πίεσεως με την δακτυλιοειδή διάταξη στεγανότητας.



ΑΡΙΘΜΟΣ Δ.Ε.	(11): 1000973
ΑΡΙΘΜΟΣ ΑΙΤΗΣΗΣ Δ.Ε.	(21): 910100464
ΤΙΤΛΟΣ ΕΦΕΥΡΕΣΗΣ	(54): Ένθετο για τροκάρ με προφυλακτήρα
ΔΙΕΘΝΗΣ ΤΑΞΙΝΟΜΗΣΗ	(51): A61B 17/34
ΔΙΚΑΙΟΥΧΟΣ	(73): Ethicon Inc. U.S. Route 22, Somerville, N.J. των Η.Π.Α.
ΗΜΕΡΟΜΗΝΙΑ ΚΑΤΑΘΕΣΗΣ	(22): 19.11.91
ΗΜΕΡΟΜΗΝΙΑ ΑΠΟΝΟΜΗΣ	(47): 30.11.92
ΣΥΜΒΑΤΙΚΕΣ ΠΡΟΤΕΡΑΙΟΤΗΤΕΣ	(30): 627,998/14.12.90/Η.Π.Α.
ΤΡΟΠΟΠΟΙΗΣΗ ΣΤΟ ΚΥΡΙΟ Δ.Ε.	(61): —
ΕΦΕΥΡΕΤΗΣ	(72): 1) James Bedi 2) Steven Annunziato
ΕΙΔΙΚΟΣ ΠΛΗΡΕΞΟΥΣΙΟΣ	(74): Ιωάννα Θέμελη Κουμπάρη 2, 106 74 Αθήνα
ΑΝΤΙΚΛΗΤΟΣ	(74): Παπακωνσταντίνου Ελένη, Κουμπάρη 2, 106 74 Αθήνα

ΠΕΡΙΛΗΨΗ (57)

Παρέχεται ένθετο για να συνδέεται σε ένα προφυλακτήρα σε μια λαβή επιπωματωτή τροκάρ. Το ένθετο ενεργοποιείται από τη λαβή σωληνίσκου χειρουργικού τροκάρ ούτως ώστε να υποχρεώνει τον προφυλακτήρα να εκθέτει την ακονισμένη μύτη επιπωματωτή μετά την εισαγωγή του επιπωματωτή και του προφυλακτήρα εντός του σωληνίσκου. Μετά τη χρησιμοποίηση, απενεργοποιείται το ένθετον ούτως ώστε να καλύπτει πάλι ο προφυλακτήρας τον επιπωματωτήν. Ο επιπωματωτής μπορεί τότε να αφαιρείται από τη λαβή σωληνίσκου και τον προφυλακτήρα επιπωματωτή, και η λαβή επιπωματωτή μπορεί ν' απορρίπτεται ασφαλώς.



ΑΡΙΘΜΟΣ Δ.Ε.	(11): 1000974
ΑΡΙΘΜΟΣ ΑΙΤΗΣΗΣ Δ.Ε.	(21): 910100474
ΤΙΤΛΟΣ ΕΦΕΥΡΕΣΗΣ	(54): Μηχανικό μυστρί
ΔΙΕΘΝΗΣ ΤΑΞΙΝΟΜΗΣΗ	(51): E04G 21/20
ΔΙΚΑΙΟΥΧΟΣ	(73): Θερμός Χρήστος, Σουλίου 55, Ν. Λιόσια, Αθήνα
ΗΜΕΡΟΜΗΝΙΑ ΚΑΤΑΘΕΣΗΣ	(22): 22.11.91
ΗΜΕΡΟΜΗΝΙΑ ΑΠΟΝΟΜΗΣ	(47): 30.11.92
ΣΥΜΒΑΤΙΚΕΣ ΠΡΟΤΕΡΑΙΟΤΗΤΕΣ	(30): —
ΤΡΟΠΟΠΟΙΗΣΗ ΣΤΟ ΚΥΡΙΟ Δ.Ε.	(61): —
ΕΦΕΥΡΕΤΗΣ	(72): Θερμός Χρήστος
ΕΙΔΙΚΟΣ ΠΛΗΡΕΞΟΥΣΙΟΣ	(74): —
ΑΝΤΙΚΛΗΤΟΣ	(74): Αγγελής Αθανάσιος, Σουλίου 55, Ν. Λιόσια, Αθήνα

ΠΕΡΙΛΗΨΗ (57)

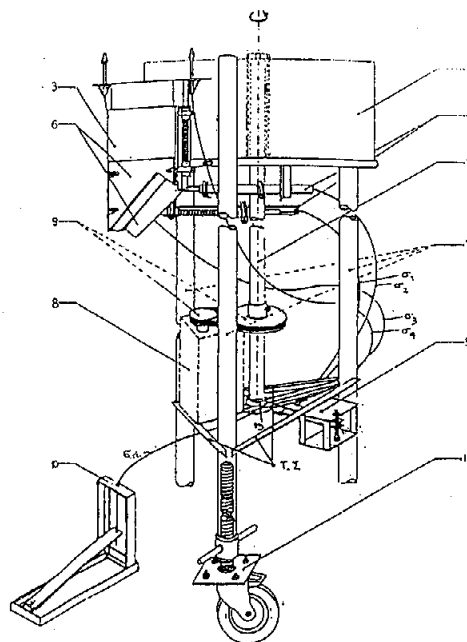
Το μηχανικό μυστρί είναι ένα μηχάνημα, χειριζόμενο από εργάτη που λασπώνει μηχανικά τα τούβλα και τροφοδοτεί μ' αυτά τον τεχνίτη. Φέρει «κεφαλή» (1) που τροφοδοτείται με λάσπη, και «περιστροφέα» (2) που περιστρέφεται με μοτέρ (8) και έχει φτερά (16) που ωθούν τη λάσπη μέσω ανοιγμάτων (θ₁, θ₂) στο εσωτερικό του επικεφαλής (3).

Ο «ρυθμιστής» (σχ. 7) μεταδίδει κίνηση στον δότη (σχ. 6) και στον επικεφαλής.

Με το πάτημα του πετάλ (10) ανοίγει το μαχαίρι του δότη και παίρνονται τα μπόσικα των συρματοσχοίνων του κινητού μέρους του επικεφαλής. Σε δεύτερο χρόνο το κινητό μέρος της επικεφαλής συμπιέζει προς τα κάτω τη λάσπη. Απελευθερώνοντας το πεντάλ οι κινήσεις γίνονται αντίστροφα.

Στον επικεφαλής προσαρτώνται οι διαμορφωτές (σχ. 4α) που έχουν

φόρμα για την τοποθέτηση του τούβλου ώστε να λασπωθεί στις κατάλληλες παρειές και με την κατάλληλη ποσότητα λάσπης. Το μηχανικό μυστρί στηρίζεται στον κορμό (7) που στη βάση του έχει τρίγωνο στήριξης (Τ.Σ) για τον ρυθμιστή, τον περιστροφέα και το μοτέρ. Ο κορμός φέρει πόδια (11), τροχήματα, για να σύρεται το μηχανικό μυστρί.



ΑΡΙΘΜΟΣ Δ.Ε.	(11): 1000975
ΑΡΙΘΜΟΣ ΑΙΤΗΣΗΣ Δ.Ε.	(21): 910100144
ΤΙΤΛΟΣ ΕΦΕΥΡΕΣΗΣ	(54): Κάλυμμα κλεισίματος σάκκου εις τον οποίον ένα μοναδικό επανακλειόμενο κάλυμμα αποτελεί τόσο το πρωτεύον όσο και το δεύτερον κάλυμμα κλεισίματος
ΔΙΕΘΝΗΣ ΤΑΞΙΝΟΜΗΣΗ	(51): B65D 33/25
ΔΙΚΑΙΟΥΧΟΣ	(73): Colgate-Palmolive Company 300 Park Avenue New York, N.Y. 10022, Η.Π.Α.
ΗΜΕΡΟΜΗΝΙΑ ΚΑΤΑΘΕΣΗΣ	(22): 03.04.91
ΗΜΕΡΟΜΗΝΙΑ ΑΠΟΝΟΜΗΣ	(47): 30.11.92
ΣΥΜΒΑΤΙΚΕΣ ΠΡΟΤΕΡΑΙΟΤΗΤΕΣ	(30): 504,595/03.04.90/Η.Π.Α. 537,608/14.06.90/Η.Π.Α.
ΤΡΟΠΟΠΟΙΗΣΗ ΣΤΟ ΚΥΡΙΟ Δ.Ε.	(61): —
ΕΦΕΥΡΕΤΗΣ	(72): 1) Handler D. Michael 2) Schwier W. Robert
ΕΙΔΙΚΟΣ ΠΛΗΡΕΞΟΥΣΙΟΣ	(74): Βόζεμπεργκ-Βρετού Ιλεάνα, δικηγόρος, Σκουφά 60Α, 106 80 Αθήνα
ΑΝΤΙΚΛΗΤΟΣ	(74): Βόζεμπεργκ-Βρετός Θεόδωρος, δικηγόρος, Σκουφά 60Α, 106 80 Αθήνα

φύλλου ως δευτερεύον σύστημα κλεισίματος. Κάλυμμα συγκολλησεως εκτείνεται επί της πτυχωσεως κατά τρόπον ώστε να διατηρεί τον σάκκον εις την σφραγισμένην διπλωμένην κατάστασιν αυτού. Το άνω μέρος του προσθίου φύλλου κόπτεται κλιμακωτά ώστε να δημιουργηθεί ένα στεγανότερον πρωτεύον κλείσιμον.

ΠΕΡΙΛΗΨΗ (57)

Σφραγισμένος πολύφυλλος σάκκος δυνάμενος να ανοίγει και να κλεισθεί εκ νέου, περιλαμβάνων πλευράς, πυθμένα και πρόσθιον και οπίσθιον φύλλα. Σύστημα κλεισίματος δυνάμενον να κλεισθεί εκ νέου τοποθετείται επί των άνω χειλέων του προσθίου και του οπισθίου

ΕΥΡΕΤΗΡΙΟ Δ.Ε. ΣΥΜΦΩΝΑ ΜΕ ΤΗΝ ΗΜΕΡΟΜΗΝΙΑ ΚΑΤΑΘΕΣΗΣ

ΚΑΤΑΘΕΣΗ (22)	ΔΙΚΑΙΟΥΧΟΣ (73)	ΤΙΤΛΟΣ ΕΦΕΥΡΕΣΗΣ (54)	ΑΡ.Δ.Ε. (11)
30/03/88	1) MILLIPORE S.P.A. 2) RISVET-RICERCA SVILUPPO E TECNOLOGIA S.R.L.	Καθαρισμός αποβλήτων ελαιοτριβείου	1000967
20/05/88	E.R. SQUIBB & SONS INC.	Αναστολείς της ρεδουκτάσης HMG-CoA που περιέχει φώσφορο, νέα ενδιάμεσα και μέθοδος	1000959
02/06/88	SOCIÉTÉ DE CONSEILS DE RECHERCHES ET D'APPLICATIONS SCIENTIFIQUES (S.C.R.A.S)	Μέθοδος παρασκευής νέων αμινο-ακυλικών παραγών της ακετάλης της γλυκερίνης	1000889
24/06/88	A. AHLSTROM CORPORATION	Καύση καυσίμου το οποίο περιλαμβάνει αλκαλικές συνθέσεις	1000870
17/08/88	ΚΑΝΑΚΗΣ ΔΗΜΗΤΡΙΟΣ	Ιδιοσυσκευή παροχής αντιμικροβιακής προστασίας μεταξύ των ατόμων που χρησιμοποιούν κοινή τουαλέτα	1000874
04/10/88	ALLEVARD INDUSTRIES (Ανων. Εταιρεία)	Συσφιγκτήρ στερεώσεως σιδηροδρομικής γραμμής που περιέχει διάταξη παρεμπόδισης της μετατόπισης και ελατηριωτό σφιγκτήρα	1000935
06/10/88	HELLMUTH COSTARD	Ελαφρό κατασκευαστικό στοιχείο σε μορφή κατασκευής σάντουιτς	1000879
10/10/88	ΑΡΓΥΡΟΠΟΥΛΟΣ ΙΩΑΝΝΗΣ	Μέθοδος ραφινάρισματος των επικινδύνων εις την υγείαν των καπνιστών, συστατικών του καπνού με βιολογικό καθαρισμό αυτών που καθιστά το κάπνισμα κατά βούληση αβλαβέστερον	1000865
22/12/88	NOMIX MANUFACTURING COMPANY LIMITED	Σύνθεση αγωγής φυτών	1000873
30/01/89	AUTOFLUG GMBH	Πνευστό υπόστρωμα υποδήματος	1000938
17/02/89	ODED SHAINFELD	Τεμάχιο σχηματισμού κλίνης	1000970
17/03/89	S.R.I. INTERNATIONAL	Μέθοδος παρασκευής οξειδίων 1,2,4,βενζοτριαζίνης	1000941
21/03/89	FISONS PLC	Μέθοδος παρασκευής φαρμακευτικών συνθέσεων που περιέχουν κρομογλυκικό νάτριο	1000914
23/03/89	ONCOGEN LTD. PARTNERSHIP	Νέα πολυπεπτίδια που δρουν ως παράγοντες ανάπτυξης και αλληλουχίες νουκλεϊνικών οξέων που κωδικοποιούν τα πολυπεπτίδια	1000876
30/03/89	BARBAPOT GISELE	Διαδικασία και αντικλεπτική διάταξις κυρίως για οχήματα, που λειτουργεί δια απομονώσεως της δράσεως του καλωδίου του συμπλέκτου	1000864
14/06/89	ALUMINIUM SUISSE S.A.	Μέθοδος για την προσαρμογή της ζώνης συχνότητας ενός κυκλώματος ταλαντώσεων από σύνθετη μεμβράνη μετάλλου -συνθετικού υλικού- μετάλλου για μία ετικέτα αναγνωρίσεως και σύνθετη μεμβράνη, κατάλληλη για την εφαρμογή της μεθόδου	1000875
29/06/89	ONCOGEN LIMITED PARTNERSHIP	Μέθοδος παρασκευής παραγώντων φωσφορικής μιτομυκίνης	1000955
11/07/89	ΚΑΤΣΑΝΕΒΑΚΗΣ ΝΙΚΟΛΑΟΣ	Λέβητες χαμηλών θερμοκρασιών ύδατος και καυσαερίων	1000934

ΚΑΤΑΘΕΣΗ (22)	ΔΙΚΑΙΟΥΧΟΣ (73)	ΤΙΤΛΟΣ ΕΦΕΥΡΕΣΗΣ (54)	ΑΡ.Δ.Ε. (11)
11/08/89	NEUENKIRCHENER TEXTILWERKE HECKING GMBH & CO KG	Λωρίδα υφάσματος Denim	1000930
16/08/89	BATTELLE MEMORIAL INSTITUTE, ΕΤΑΙΡΕΙΑ ΤΗΣ ΠΟΛΙΤΕΙΑΣ DELAWARE ΤΩΝ Η.Π.Α.	Αποικοδομήσιμα θερμοπλαστικά από λακτίδες	1000907
18/09/89	KORTENBACH VERWALTUNGS & GMBH & CO	Ομπρέλλα που ανοίγει μόνη της	1000940
18/09/89	CLOUTH GUMMIWERKE AKTIENGESELLSCHAFT	Μεταφορική ταινία	1000957
20/10/89	MAGAININ SCIENCES INC.	Σύνθεση & θεραπεία με βιολογικώς δραστικά πεπτίδια & ορισμένα ανιόντα	1000913
31/10/89	ΠΡΩΤΟΓΗΡΟΥ ΚΩΝ/ΝΟΣ	Αγκύρωση των προθέσεων ισχύον και γόνατος, δια προεντάσεως και με την παρεμβολή αρθρώσεως	1000872
01/11/89	I.D.A. CONTROL (ΠΑΝΑΓΙΩΤΗΣ ΠΙΚΗΣ & ΣΙΑ Ο.Ε.)	Αυτόματο σύστημα και μέθοδος παραγγελιοληψίας	1000969
04/12.89	ALZA CORPORATION	Μηχανισμός σύριγγας που λειτουργεί με όσμωση	1000939
08/01/90	ΑΛΕΦΡΑΓΚΗΣ ΛΟΥΚΑΣ	Σύστημα κατάσβεσης πυρκαγιών στα δάση με τεχνητή βροχή	1000954
16/01/90	ΤΣΑΜΠΑΡΛΗΣ ΜΙΧΑΛΗΣ	Υβριδικό ξηραντήριο φρούτων και λαχανικών	1000897
07/02/90	ΠΗΤΤΑΣ ΙΩΑΝΝΗΣ	Νέου τύπου αλεξικέραυνο	1000896
08/02/90	ΜΙΧΑΛΑΣ ΑΛΕΞΑΝΔΡΟΣ	Σφιγκτήρας ευθύγραμμος ταχείας προσαρμογής	1000944
22/02/90	RICHTER GEDEON VEGYESZETI GYAR R.T.	Νέες συνθέσεις που περιέχουν συνδυασμούς (συζευγμένους εταίρους) υαλουρονικού οξέος και μέθοδος για την παρασκευή τους	1000869
28/02/90	1) SCHMIDT GERHARD 2) SCHMIDT HEINZ	Μέθοδος και μηχανική διάταξη για την ξήρανση ιλύος διαύγασης	1000868
20/03/90	JOHNSON & JOHNSON CONSUMER PRODUCTS, INC.	Δείκτης άξονα για ορθοδοντικό στήριγμα	1000936
05/04/90	ΑΝΑΓΝΩΣΤΑΡΑΣ ΓΕΩΡΓΙΟΣ	Μέθοδος κατά της παχυσαρκίας με αποκλειστική χορήγηση μελιού εμπλουτισμένου ανάλογα με την περίπτωση και το ιστορικό του παχύσαρκου ασθενούς, θερμιδικά ισοδύναμης με 450 θερμίδες	1000928
10/04/90	ONCOGEN LIMITED PARTNERSHIP	Μέθοδος για τον έλεγχο του πολλαπλασιασμού ανθρωπίνων ενδοθηλιακών κυττάρων και λειτουργίες εκτελεστή, χρησιμοποιώντας την ογκοστατίνη Μ.	1000968
11/04/90	SOCIÉTÉ CONTINENTALE DU CARTON ONDULE SOCAR	Νέα πτυσσόμενη συσκευασία του τύπου κιβώτιου-παλέτας, το οποίο περιλαμβάνει έναν υποδοχέα σχήματος ορθογωνικού πρίσματος με οκταγωνική διατομή	1000946
17/04/90	ΠΟΤΗΡΗΣ ΚΩΝ/ΝΟΣ	Μέθοδος και τρόπος εκμετάλλευσης θερμικής ενέργειας ηλεκτρικών πυκνωτών	1000892
18/04/90	MOUNT SINAI SCHOOL OF MEDICINE OF THE CITY UNIVERSITY OF NEW YORK	Ηπατοειδικά ανάλογα ινσουλίνης	1000908
26/04/90	MCNEIL-PPC INC.	Πρόσθετα εις ταμπόν	1000956

ΚΑΤΑΘΕΣΗ (22)	ΔΙΚΑΙΟΥΧΟΣ (73)	ΤΙΤΛΟΣ ΕΦΕΥΡΕΣΗΣ (54)	ΑΡ.Δ.Ε. (11)
02/05/90	STERLING DRUG INC.	Παράγωγα της σακχαρίνης χρησιμοποιούμενα ως ανασταλτικά των πρωτεολυτικών ενζύμων και μέθοδος παρασκευής αυτών	1000965
08/05/90	ΤΣΟΚΑΝΗ ΑΦΟΙ-«Β.Α.Σ.Υ» Ο.Ε.	Μέθοδος ανακύκλωσης στείων υλικών (μπαζών) σε χρήσιμα αδρανή υλικά	1000964
16/05/90	AKPHARMA CORPORATION INC.	Σύνθεσις και μέθοδος περιορισμού γαστρο-εντερικής δυσφορίας που οφείλεται σε τροφές περιέχουσες σάκχαρα συνδεδεμένα με άλφα-D-γαλακτοζίτη	1000903
22/05/90	BTC BIOTECHNIK INTERNATIONAL GMBH	Φυτοεξυγαιαντικό μέσον καθώς και οι χρήσεις του	1000953
30/05/90	ΧΑΤΖΟΠΟΥΛΟΣ ΑΝΑΣΤΑΣΙΟΣ	Πινακίδες με προσαρμοζόμενα εξαρτήματα για εκμάθηση προμαθηματικών εννοιών, αριθμητικών πράξεων, γλωσσικών συμβόλων και ασκήσεις αυτοεξυπηρέτησης	1000919
31/05/90	ARAN FIRE & SAFETY (UK) LIMITED	Βελτιώσεις σε κράνη ασφαλείας ή σχετικές μ' αυτά	1000972
05/06/90	M. KAINDL HOLZINDUSTRIE	Μέθοδος παραγωγής νέων μορφοποιημένων σωμάτων, ιδιαιτέρως για δομικά στοιχεία, μονώσεων και/ή συσκευασίας, διάταξη για διεξαγωγή της μεθόδου, καθώς και ιδιαιτέρως σύμφωνα προς αυτή ή αντίστοιχα μ' αυτή, λαμβανόμενα μορφοποιημένα σώματα	1000952
11/06/90	RESEARCH FOUNDATION FOR MENTAL HYGIENE, INC.	Μείωση της διάδοσης λοιμώξεως δια μέσου του εξοπλισμού χειρισμού αίματος	1000951
18/06/90	ΠΡΩΤΟΓΗΡΟΥ ΚΩΝ/ΝΟΣ	Σύστημα προς εφαρμογήν αξονικής προεντάσεως δια την σταθεράν και ελαστικήν οστεοσύνθεσιν καταγμάτων. Οι φορείς προεντάσεως καθοδηγούνται υπό ενδομυελικού οδηγού και αγκυρούνται διαρθρώσεων	1000871
21/06/90	COLGATE-PALMOLIVE COMPANY	Σύνθεση υγρού απορρυπαντικού για πλυντήριο πιάτων	1000886
21/06/90	FISONS CORPORATION	Νέα παράγωγα σπιροφουράνης	1000887
21/06/90	COLGATE-PALMOLIVE COMPANY	Σαμπουάν περιποίησης της κόμης περιέχον ως συστατικών αλκοόλην μακράς αλύσσου	1000900
21/06/90	CHINOIN GYÓGYSZER ÉS VEGYÉSZETI TERMÉKEK GYÁRA R.T.	Νέα μέθοδος παρασκευής παραγώγων φαινολογουανιδίνης	1000909
26/06/90	RICHTER GEDEON VEGYESZETI GYAR R.T.	Ακαριοκτόνες συνθέσεις και μέθοδος για την παρασκευή τους	1000890
26/06/90	PADRENY CAUDET ANTONIO. MR	Σύστημα στερέωσης κουρτινών με ποικίλλουσα κλίση	1000899
27/06/90	HUGHES AIRCRAFT COMPANY	Συζυγές δια φάσεων λέιζερ, με χρονικών τετραγωνικών παλμών	1000945
29/06/90	MEHL THOMAS L.	Λαβίδα για την αφαίρεση τριχών με ραδιοσυχνότητα	1000898
16/07/90	C.P.L. SIMKENS MARCELLUS	Μηχανή παρασκευής παγοκύβων	1000942
18/07/90	SOCIÉTÉ DE CONSEILS DE RECHERCHES ET D'APPLICATIONS SCIENTIFIQUES (S.C.R.A.S)	Ασύμμετρος σύνθεση παραγώγων φουρο (3,4-C) πουριδίνης	1000880

ΚΑΤΑΘΕΣΗ (22)	ΔΙΚΑΙΟΥΧΟΣ (73)	ΤΙΤΛΟΣ ΕΦΕΥΡΕΣΗΣ (54)	ΑΡ.Δ.Ε. (11)
06/08/90	PRAXIS BIOLOGICS INC.	Σταθερές συνθέσεις εμβολίου που περιέχουν ιντερ- λευκίνες	1000881
09/08/90	SIG SCHWEIZERISCHE INDUSTRIE GESELL- SCHAFT	Κινούμενον όχημα με κατευθυνόμενα μεμονωμένα κινούμενα οχήματα	1000948
10/08/90	WNC - NITROCHEMIE GMBH	Μηχανική διάταξη και μέθοδος για τη μίξη προωθη- τικής γόμωσης με μορφή κόνεως ή ράβδων	1000882
10/08/90	ΝΑΣΙΚΑΣ ΑΘΑΝΑΣΙΟΣ	Μέθοδος και μηχανισμός υπερηχητικού διαχωρι- σμού αερίου ροής-σταγονιδίων	1000927
21/08/90	LLAZA S.A.	Μηχανισμός για το τέντωμα βραχίονα στηρίγματος κουρτίνας	1000949
24/08/90	EASTMAN KODAK COMPANY	Μέθοδος δια την αγωγή δέρματος προς αποκατά- σταση των αποτελεσμάτων της φωτογηράνσεως	1000937
31/08/90	ALZA CORPORATION	Δοσολογική μορφή για την χορήγηση υπογλυκαι- μικής γλιπιζίδης από το στόμα	1000932
07/09/90	ΠΑΠΑΤΖΑΝΑΚΗΣ ΟΝΟΥΦΡΙΟΣ	Κεραμικό λυχνάρι με ειδικό στόμιο	1000929
11/10/90	COLGATE-PALMOLIVE COMPANY	Νέες μαλακτικές συνθέσεις και μέθοδοι κατασκευής και χρήσης αυτών	1000962
23/10/90	ΓΑΛΑΝΟΣ ΓΕΩΡΓΙΟΣ	Βραχιόλι υγείας κόσμημα	1000963
26/10/90	1) MALCOLM GEORGE CLULOW 2) WINNETT DAVID FREDERICK	Μέσο αποθηκείσεως θερμότητας	1000877
30/10/90	SOCIÉTÉ DE CONSEILS DE RECHERCHES ET D'APPLICATIONS SCIENTIFIQUES (S.C.R.A.S)	Μέθοδος παρασκευής παραγώγων σεληνοφαινίου	1000883
31/10/90	ΚΑΛΥΒΗΣ ΓΕΩΡΓΙΟΣ	Ηλιακός πολυθερμοσίφωνας	1000947
08/11/90	ASTA PHARMA AKTIENGESELLSCHAFT	Μέθοδος παρασκευής ενώσεων οι οποίες περιέχουν ως δραστική ουσία καρβονικά οξέα τα οποία περι- έχουν θειόν καθώς και η χρησιμοποίησις αυτών δια την καταπολέμηση των ρετροϊών	1000918
13/11/90	ETHICON INC.	Αποστειρωμένος χειρουργικός συνδυασμός βελό- νης-ράμματος	1000961
16/11/90	SOCIÉTÉ DE CONSEILS DE RECHERCHES ET D'APPLICATIONS SCIENTIFIQUES (S.C.R.A.S)	Μέθοδος παρασκευής παραγώγων 3-(N-μεθυλ-N- αλκυλ)-αμινο 2-μεθοξυ-μεθυλενο-προπαν-1-όλης	1000893
27/11/90	ΒΙΟCHIN ΒΙΟΤΕCHΝΟΛΟΓΙΑΛ ΛΕΑΝΥΝΑΛΛΑΤ	Μέθοδος παρασκευής βανκομυκίνης	1000960
03/12/90	1) ΠΑΠΑΔΟΠΟΥΛΟΣ ΕΥΣΤΑΘΙΟΣ 2) ΠΑΠΑΔΟΠΟΥΛΟΣ ΧΡΗΣΤΟΣ	Λιαντική πέτρα με εσωτερικές οπές	1000888
17/12/90	LORDAN & CO	Σύστημα ψύξεως ρευστού	1000885
10/01/91	O.C.M.A s.n.c DI COSTANTINI MARINO & C.	Διατομή για την κατασκευή σταθερών και κινητών πλαισίων σε κατασκευές μεταλλικών θυρών & παραθύρων	1000915
10/01/91	PRODECO SPA	Μέθοδος και πρόσθετα για τη βελτίωση της καύ- σεως υλικών καυσίμων	1000924
22/01/91	1) DAIHAN LEISURE INVESTMENT & DEVE- LORPMENT CO., LTD. 2) KI WON SONG	Διάταξις προστασίας επισώτρων	1000926

ΚΑΤΑΘΕΣΗ (22)	ΔΙΚΑΙΟΥΧΟΣ (73)	ΤΙΤΛΟΣ ΕΦΕΥΡΕΣΗΣ (54)	ΑΡ.Δ.Ε. (11)
05/02/91	ΚΑΡΥΩΤΑΚΗΣ ΔΗΜΗΤΡΙΟΣ	Αμπελουργική φρέζα περιστροφής σε κάθετο άξονα	1000894
05/02/91	ΑΥΓΕΡΟΣ ΔΗΜΗΤΡΙΟΣ	Συγκρότημα δοκιμαστικών αντλήσεων	1000922
05/02/91	ΑΥΓΕΡΟΣ ΔΗΜΗΤΡΙΟΣ	Μηχανισμός αποβολής άμμου από γεωτρήσεις	1000950
11/02/91	ETHICON INC.	Συρραπτική μηχανή δέρματος, περιστρεφόμενης κεφαλής	1000878
03/04/91	COLGATE-PALMOLIVE COMPANY	Κάλυμμα κλεισίματος σάκκου εις τον οποίον ένα μοναδικό επανακλεινόμενο κάλυμμα αποτελεί τόσο το πρωτεύον, όσο και το δευτερεύον κάλυμμα κλεισίματος	1000975
12/04/91	ΠΑΠΑΔΟΠΟΥΛΟΣ ΠΟΛΥΚΑΡΠΟΣ	Ψησταριά με σύστημα αυτόματης περιστροφής δια σουβλάκια ή σουβλες	1000971
07/05/91	ΤΕΟΚΑΡ ΑΒΕΕ	Μηχανικά συστήματα στάθμευσης οχημάτων (τύπος πύργου)	1000925
05/06/91	ΜΕΓΑ Α.Ε.-ΠΡΟΪΟΝΤΑ ΜΙΑΣ ΧΡΗΣΕΩΣ	Κατασκευή απορροφητικού επιθέματος (σερβιέτας) πολλαπλής προσαρμογής	1000867
05/06/91	ΔΗΜΟΥ ΔΗΜΗΤΡΙΟΣ	Καλύμματα κλασικών θερμαντικών σωμάτων καλοριφέρ	1000931
10/06/91	L.A. GEAR INC.	Ελατηριωτή και σταθεροποιητική πλάκα για τακούνια υποδημάτων	1000912
21/06/91	GENERAL ELECTRIC COMPANY	Μέθοδος ελέγχου ενός μετατροπέα ισχύος με την χρήση ενός βοηθητικού συντονισμένου κυκλώματος μεταγωγής	1000904
24/06/91	COLGATE-PALMOLIVE COMPANY	Σύνθεση πλάκας σάπωνος τουαλέτας με επιφανειακά ενεργή αλκυλική πολυγλυκοσίδη	1000884
24/06/91	RESEARCH FOUNDATION FOR MENTAL HYGIENE, INC.	Αντιμικροβιακές συνθέσεις λιπαρών οξέων	1000958
01/07/91	COLGATE-PALMOLIVE COMPANY	Οδοντοκοσμητικό κατά της πλάκας συσκευασμένο σ' ελαστικό συμπιεζόμενο διανεμητικό περιέκτη	1000933
04/07/91	ΚΩΝΣΤΑΝΤΙΝΙΔΗΣ ΝΙΚΟΛΑΟΣ	Κάλυμμα προστασίας αυτοκινήτου	1000911
08/07/91	JOHNSON & JOHNSON INC.	Μέθοδος εμπλοκής ινών, διπλής πλευράς, δια χαμηλής πίεσεως ρευστού, συσκευή και προκύπτον προϊόν	1000943
09/07/91	REIMPRECHT KARL	Όχημα με τρεις τουλάχιστον τροχούς και ένα πλαίσιο (σασί)	1000923
07/08/91	VSESOJUZNY NAUCHNO-ISSLEDOVATELSKY I PROEKTNY INSTITUTE ALUMINIEVOI MAGNIEVOI ELEKTROPNOI PROMYSHLENNOST (VAMI)	Μέθοδος παραγωγής υδροαργιλικού ασβεστίου	1000895
07/08/91	SUZUKI HIROTSUGU	Φέρουσα κατασκευή, που έχει ενσωματωμένη πηγή φωτός	1000906
13/09/91	ΠΑΝΙΔΗΣ Γ.-Π. ΖΟΥΜΠΟΥΛΟΓΛΟΥ & ΣΙΑ Ε.Ε.	Συναρμολογούμενο κιγκλίδωμα	1000891

ΚΑΤΑΘΕΣΗ (22)	ΔΙΚΑΙΟΥΧΟΣ (73)	ΤΙΤΛΟΣ ΕΦΕΥΡΕΣΗΣ (54)	ΑΡ.Δ.Ε. (11)
19/09/91	ΑΥΛΟΓΙΑΡΗΣ ΙΩΑΝΝΗΣ	Νέα μέθοδος κτισίματος δι' ενθυλακώσεως	1000901
09/10/91	ΧΑΤΖΗΣΑΡΑΝΤΟΣ ΜΑΡΚΟΣ	Τσίχλα χεριού	1000902
10/10/91	ΣΧΟΙΝΑΡΑΚΗΣ ΓΕΩΡΓΙΟΣ	Αντιηλεκτροπληξιακός ρευματοδέκτης-ρευματο- δότης	1000916
11/10/91	TELEFONICA DE ESPANA S.A.	Σύστημα διακοπών χειρισμού τηλεϋπολογιστικού συνόλου	1000917
22/10/91	ΠΟΥΛΗΣ ΣΠΥΡΙΔΩΝ	Μετρητής μονάδων τηλεφωνικών συνδιαλέξεων	1000910
19/11/91	ETHICON INC.	Ένθετο για τροκάρ με προφυλακτήρα	1000973
22/11/91	ΘΕΡΜΟΣ ΧΡΗΣΤΟΣ	Μηχανικό μυστρί	1000974
03/12/91	1) ΔΙΒΑΝΑΧ ΡΑΣΚΑΛ-ΑΛΒΕΡΤ-ΓΕΟΡΓΙΟΣ ΙΔΡΥΜΑ ΘΑΛΑΣΣΙΑΣ ΒΙΟΛΟΓΙΑΣ ΚΡΗΤΗΣ 2) ΜΑΡΟΥΔΙΩ ΣΥΛ. ΡΑΣΚΑΛ ΔΙΒΑΝΑΧ ΤΟ ΓΕΝΟΣ ΓΕΩΡΓΙΟΥ ΚΕΝΤΟΥΡΗ - ΙΔΡΥΜΑ ΘΑΛΑΣΣΙΑΣ ΒΙΟΛΟΓΙΑΣ ΚΡΗΤΗΣ 3) ΙΔΡΥΜΑ ΘΑΛΑΣΣΙΑΣ ΒΙΟΛΟΓΙΑΣ ΚΡΗΤΗΣ	Σύστημα ενεργοποιήσις μ' έλξη νήματος ταϊστρον αυτοδιατροφής για ψάρια	1000905
23/12/91	ΚΑΡΥΑΜΠΑΣ ΝΙΚΟΛΑΟΣ	Θερμομονωτικό και ηχομονωτικό στοιχείο	1000921
09/01/92	ΣΤΑΥΡΟΠΟΥΛΟΣ ΝΙΚΟΛΑΟΣ	Μέθοδος παρασκευής μη τοξικού σκευάσματος φυτοφαρμάκου για την καταπολέμηση των ασθε- νειών των εσπεριδοειδών κοκκοειδών-ακάρεων (ψώρας-τετρανύχου), σ' όλα τα στάδια ανάπτυξης των	1000866
11/02/92	ΣΑΡΡΗΣ ΣΠΥΡΙΔΩΝ	Διάταξη διαφημίσεως κινούμενου ρευστού προϊόν- τος και μέθοδος κατασκευής και λειτουργίας αυτής	1000920
28/02/92	ΔΗΜΗΤΡΙΟΥ ΠΛΑΤΩΝ	Μέθοδος παρασκευής σκευάσματος δια την προ- στασία του ανθρωπίνου δέρματος	1000966

ΕΥΡΕΤΗΡΙΟ Δ.Ε. ΣΥΜΦΩΝΑ ΜΕ ΤΗΝ ΑΛΦΑΒΗΤΙΚΗ ΣΕΙΡΑ ΤΩΝ ΔΙΚΑΙΟΥΧΩΝ

ΔΙΚΑΙΟΥΧΟΣ (73)	ΤΙΤΛΟΣ ΕΦΕΥΡΕΣΗΣ (54)	ΚΑΤΑΘΕΣΗ (22)	ΑΡ.Δ.Ε. (11)
A. AHLSTROM CORPORATION	Καύση καυσίμου το οποίο περιλαμβάνει αλκαλικές συνθέσεις	24/06/88	1000870
AKPHARMA CORPORATION	Σύνθεσις και μέθοδος για τον περιορισμό γαστρο-εντερικής διαταραχής οφειλομένης εις Α-D-/ζαχαρά	16/05/90	1000903
ALLEVARD INDUSTRIES (ΑΝΩΝ. ΕΤΑΙΡΕΙΑ)	Συσφιγκτήρ στερεώσεως σιδηροδρομικής γραμμής που περιέχει διάταξη παρεμποδίσεως της μετατοπίσεως και ελατηριωτό σφιγκτήρα	04/10/88	1000935
ALUMINIUM SUISSE S.A.	Μέθοδος για την προσαρμογή της ζώνης συχνοτήτων ενός κυκλώματος ταλαντώσεων από σύνθετη μεμβράνη μετάλλου-συνθετικού υλικού-μετάλλου, για μία ετικέτα αναγνωρίσεως και σύνθετη μεμβράνη, κατάλληλη για την εφαρμογή της μεθόδου	14/06/89	1000875
ALZA CORPORATION	Μηχανισμός σύριγγας που λειτουργεί με όσμωση	04/12/89	1000939
ALZA CORPORATION	Δοσολογική μορφή για την χορήγηση υπογλυκαιμικής γλιπιζίδης από το στόμα	31/08/90	1000932
ARAN FIRE & SAFETY (UK) LIMITED	Βελτιώσεις σε κράνη ασφαλείας ή σχετικές μ' αυτά	31/05/90	1000972
ASTA PHARMA AKTIENGESELLSCHAFT	Μέθοδος παρασκευής ενώσεων οι οποίες περιέχουν ως δραστική ουσία καρβονικά οξέα, τα οποία περιέχουν θείο, καθώς και η χρησιμοποίησις αυτών δια την καταπολέμησι των ρετροϊών	08/11/90	1000918
AUTOFLUG GMBH	Πνευστό υπόστρωμα υποδήματος	30/01/89	1000938
BARBAPOT GISELE	Διαδικασία και αντικλεπτική διάταξις κυρίως για οχήματα που λειτουργεί δια απομονώσεως της δράσεως του καλωδίου του συμπλέκτου	30/03/89	1000864
BATTELLE MEMORIAL INSTITUTE, ΕΤΑΙΡΕΙΑ ΤΗΣ ΠΟΛΙΤΕΙΑΣ DELAWARE ΤΩΝ Η.Π.Α.	Αποικοδομήσιμα θερμοπλαστικά από λακτίδες	16/08/89	1000907
BIOCHIN BIOTECHNOLÓQIAI LÉANNY- ÁLLALAT	Μέθοδος παρασκευής βανκομυκίνης	27/11/90	1000960
BTC BIOTECHNIK INTERNATIONAL GMBH	Φυτοεξυγαιαντικό μέσον καθώς και οι χρήσεις του	22/05/90	1000953
C.P.L. SIMKENS MARCELLUS	Μηχανή παρασκευής παγοκύβων	16/07/90	1000942
CHINOIN GYÓGYSZER ÉS VEGYÉSZETI TERMÉKEK GYÁRA, R.T.	Νέα μέθοδος παρασκευής παραγώγων φαινυλο-γουανιδίνης	21/06/90	1000909
CLOUTH GUMMIWERKE AKTIENGESELL- SCHAFT	Μεταφορική ταινία	18/09/89	1000957
COLGATE-PALMOLIVE COMPANY	Σαμπουάν περιποίησης της κόμης περιέχον ως συστατικόν αλκοόλην μακράς αλύσου	21/06/90	1000900
COLGATE-PALMOLIVE COMPANY	Σύνθεση υγρού απορρυπαντικού για πλυντήριο πιάτων	21/06/90	1000886
COLGATE-PALMOLIVE COMPANY	Νέες μαλακτικές συνθέσεις και μέθοδοι κατασκευής και χρήσεως αυτών	11/10/90	1000962
COLGATE-PALMOLIVE COMPANY	Κάλυμμα κλεισίματος σάκκου εις τον οποίον ένα μοναδικό επανακλεινόμενο κάλυμμα αποτελεί τόσο το πρωτεύον όσο και το δευτερεύον κάλυμμα κλεισίματος	03/04/91	1000975

ΔΙΚΑΙΟΥΧΟΣ (73)	ΤΙΤΛΟΣ ΕΦΕΥΡΕΣΗΣ (54)	ΚΑΤΑΘΕΣΗ (22)	ΑΡ.Δ.Ε. (11)
COLGATE-PALMOLIVE COMPANY	Σύνθεση πλάκας σάπωνος τουαλέτας με επιφανειακά ενεργή αλκυλική πολυγλυκοσίδη	24/06/91	1000884
COLGATE-PALMOLIVE COMPANY	Οδοντοκοσμητικό κατά της πλάκας συσκευασμένο σ' ελαστικό συμπιεζόμενο διανεμητικό περιέκτη	01/07/91	1000933
DAIHAN LEISURE INVESTMENT & DEVELOPMENT CO., LTD	Διάταξις προστασίας επισώτρων	22/01/91	1000926
DIVANACH PASCAL-ALBERT-GEORGE ΙΔΡΥΜΑ ΘΑΛΑΣΣΙΑΣ ΒΙΟΛΟΓΙΑΣ ΚΡΗΤΗΣ	Σύστημα ενεργοποίησης με έλξη νήματος ταϊστρων αυτοδιατροφής για ψάρια	03/12/91	1000905
E.R. SQUIBB & SONS INC.	Αναστολείς της ρεδουκτάσης HMG-CoA που περιέχει φώσφορο, νέα ενδιάμεσα και μέθοδος	20/05/88	1000959
EASTMAN KODAK COMPANY	Μέθοδος δια την αγωγή δέρματος προς αποκατάσταση των αποτελεσμάτων της φωτογηράνσεως	24/08/90	1000937
ETHICON INC.	Αποστειρωμένος χειρουργικός συνδυασμός βελόνης-ράμματος	13/11/90	1000961
ETHICON INC.	Συρραπτική μηχανή δέρματος, περιστρεφόμενης κεφαλής	11/02/91	1000878
ETHICON INC.	Ένθετο για τροκάρ με προφυλακτήρα	19/11/91	1000973
FISONS CORPORATION	Νέα παράγωγα σπιροφουράνης	21/06/90	1000887
FISONS PLC	Μέθοδος παρασκευής φαρμακευτικών συνθέσεων που περιέχουν κρομογλυκικό νάτριο	21/03/89	1000914
GENERAL ELECTRIC COMPANY	Μέθοδος ελέγχου, ενός μετατροπέα ισχύος με την χρήση ενός βοηθητικού συντονισμένου κυκλώματος μεταγωγής	21/06/91	1000904
HELLMUTH COSTARD	Ελαφρό κατασκευαστικό στοιχείο σε μορφή κατασκευής σάντουιτς	06/10/88	1000879
HUGHES AIRCRAFT COMPANY	Συζυγές δια φάσεων λείζερ, με χρονικόν τετραγωνικόν παλμόν	27/06/90	1000945
I.D.A. CONTROL	Αυτόματο σύστημα και μέθοδος παραγγελιοληψίας	01/11/89	1000969
JOHNSON & JOHNSON CONSUMER PRODUCTS, INC.	Δείκτης άξονα για ορθοδοντικό στήριγμα	20/03/90	1000936
JOHNSON & JOHNSON INC.	Μέθοδος εμπλοκής ινών, διπλής πλευράς, δια χαμηλής πίεσεως ρευστού, συσκευή και προκύπτον προϊόν	08/07/91	1000943
KI WON SONG	Διάταξις προστασίας επισώτρων	22/01/91	1000926
KORTENBACH VERWALTUNGS & GMBH & CO.	Ομπρέλλα που ανοίγει μόνη της	18/09/89	1000940
L.A. GEAR INC.	Ελατηριωτή και σταθεροποιητική πλάκα για τακούνια υποδημάτων	10/06/91	1000912
LLAZA S.A.	Μηχανισμός για το τέντωμα βραχίονα στηρίγματος κουρτίνας	21/08/90	1000949
LORDAN & CO.	Σύστημα ψύξεως ρευστού	17/12/90	1000885

ΔΙΚΑΙΟΥΧΟΣ (73)	ΤΙΤΛΟΣ ΕΦΕΥΡΕΣΗΣ (54)	ΚΑΤΑΘΕΣΗ (22)	ΑΡ.Δ.Ε. (11)
M. KAINDL HOLZINDUSTRIE	Μέθοδος παραγωγής νέων μορφοποιημένων σωμάτων, ιδιαίτερας για δομικά στοιχεία, μονώσεων και/ή συσκευασίας, διάταξη για διεξαγωγή της μεθόδου, καθώς και ιδιαίτερας σύμφωνα προς αυτή ή αντίστοιχα μ' αυτή, λαμβανόμενα μορφοποιημένα σώματα	05/06/90	1000952
MAGAININ SCIENCES INC.	Σύνθεση & θεραπεία με βιολογικώς δραστικά πεπτιδία & ορισμένα ανιόντα	20/10/89	1000913
MALCOLM GEORGE CLULOW	Μέσο αποθηκείωσης θερμότητας	26/10/90	1000877
MCNEIL-PPC INC.	Πρόσθετα εις ταμπόν	26/04/90	1000956
MEHL THOMAS L.	Λαβίδα για την αφαίρεση τριχών με ραδιοσυχνότητα	29/06/90	1000898
MILLIPORE S.P.A.	Καθαρισμός αποβλήτων ελαιολιτριβείου	30/03/88	1000967
MOUNT SINAI SCHOOL OF MEDICINE OF THE CITY UNIVERSITY OF NEW YORK	Ηπατοειδικά ανάλογα ινσουλίνης	18/04/90	1000908
NEUENKIRCHENER TEXTILWERKE HECKING GMBH & CO KG.	Λωρίδα υφάσματος Denim	11/08/89	1000930
NOMIX MANUFACTURING COMPANY LIMITED	Σύνθεση αγωγής φυτών	22/12/88	1000873
O.C.M.A. s.n.c. DI COSTANTINI MARINO & C.	Διατομή για την κατασκευή σταθερών και κινητών πλαισίων σε κατασκευές μεταλλικών θυρών & παραθύρων	10/01/91	1000915
ODED SHAINFELD	Τεμάχιο σχηματισμού κλίνης	17/02/89	1000970
ONCOGEN LIMITED PARTNERSHIP	Μέθοδος παρασκευής παραγώγων φωσφορικής μιτομυκίνης	29/06/89	1000955
ONCOGEN LIMITED PARTNERSHIP	Μέθοδος για τον έλεγχο του πολλαπλασιασμού ανθρωπίνων ενδοθηλιακών κυττάρων και λειτουργίες εκτελεστή, χρησιμοποιώντας την ογκοστατίνη Μ.	10/04/90	1000968
ONCOGEN LTD. PARTNERSHIP	Νέα πολυπεπτιδία που δρουν ως παράγοντες ανάπτυξης και αλληλουχίες νουκλεϊνικών οξέων που κωδικοποιούν τα πολυπεπτιδία	23/03/89	1000876
PADRENY CAUDET ANTONIO. MR	Σύστημα στερέωσης κουρτινών με ποικίλλουσα κλίση	26/06/90	1000899
PRAXIS BIOLOGICS INC.	Σταθερές συνθέσεις εμβολίου που περιέχουν ιντερλευκίνες	06/08/90	1000881
PRODECO SPA	Μέθοδος και πρόσθετα για τη βελτίωση της καύσεως υλικών καυσίμων	10/01/91	1000924
REIMPRECHT KARL	Όχημα με τρεις τουλάχιστον τροχούς και ένα πλαίσιο (σασί)	09/07/91	1000923
RESEARCH FOUNDATION FOR MENTAL HYGIENE, INC.	Μείωση της διάδοσης λοιμώξεως δια μέσου του εξοπλισμού χειρισμού αίματος	11/06/90	1000951
RESEARCH FOUNDATION FOR MENTAL HYGIENE, INC.	Αντιμικροβιακές συνθέσεις λιπαρών οξέων	24/06/91	1000958
RICHTER GEDEON VEGYESZETI GYAR R.T.	Νέες συνθέσεις που περιέχουν συνδυασμούς (συζευγμένους εταίρους) υαλουρονικού οξέος και μέθοδος για την παρασκευή τους	22/02/90	1000869
RICHTER GEDEON VEGYESZETI GYAR R.T.	Ακαριοκτόνες συνθέσεις και μέθοδος για την παρασκευή τους	26/06/90	1000890

ΔΙΚΑΙΟΥΧΟΣ (73)	ΤΙΤΛΟΣ ΕΦΕΥΡΕΣΗΣ (54)	ΚΑΤΑΘΕΣΗ (22)	ΑΡ.Δ.Ε. (11)
RISVER-RICERCA SVILUPPO E TECNOLOGIA S.R.L.	Καθαρισμός αποβλήτων ελαιοτριβείου	30/03/88	1000967
S.R.I. INTERNATIONAL	Μέθοδος παρασκευής οξειδίων 1,2,4,βενζοτριαζίνης	17/03/89	1000941
SCHMIDT GERH.	Μέθοδος και μηχανική διάταξη για την ξήρανση ιλύος διαύγασης	28/02/90	1000868
SCHMIDT HEINZ	Μέθοδος και μηχανική διάταξη για την ξήρανση ιλύος διαύγασης	28/02/90	1000868
SIG SCHWEIZERISCHE INDUSTRIE GESELLSCHAFT	Κινούμενον όχημα με κατευθυνόμενα μεμονωμένα κινούμενα οχήματα	09/08/90	1000948
SOCIÉTÉ CONTINENTALE DU CARTON ONDULE SOCAR.	Νέα πτυσσόμενη συσκευασία του τύπου κιβώτιου-παλέττας, το οποίο περιλαμβάνει έναν υποδοχέα σχήματος ορθογωνικού πρίσματος με οκταγωνική διατομή	11/04/90	1000946
SOCIÉTÉ DE CONSEILS DE RECHERCHES ET D'APPLICATIONS SCIENTIFIQUES (S.C.R.A.S)	Μέθοδος παρασκευής νέων αμινο-ακυλικών παραγώγων της ακετάλης της γλυκερίνης	02/06/88	1000889
SOCIÉTÉ DE CONSEILS DE RECHERCHES ET D'APPLICATIONS SCIENTIFIQUES (S.C.R.A.S)	Ασύμμετρος σύνθεση παραγώγων φουρο (3,4-C) πουριδίνης	18/07/90	1000880
SOCIÉTÉ DE CONSEILS DE RECHERCHES ET D'APPLICATIONS SCIENTIFIQUES (S.C.R.A.S)	Μέθοδος παρασκευής παραγώγων σεληνοφαινίου	30/10/90	1000883
SOCIÉTÉ DE CONSEILS DE RECHERCHES ET D'APPLICATIONS SCIENTIFIQUES (S.C.R.A.S)	Μέθοδος παρασκευής παραγώγων 3-(N-μεθυλ-N-αλκυλ)-αμινο 2-μεθοξυ-μεθυλενο-προπαν-1-όλης	16/11/90	1000893
STERLING DRUG INC.	Παράγωγα της σακχαρίνης χρησιμοποιούμενα ως ανασταλτικά των πρωτεολυτικών ενζύμων και μέθοδος παρασκευής αυτών	02/05/90	1000965
SUZUKI HIROTSUGU	Φέρουσα κατασκευή, που έχει ενσωματωμένη πηγή φωτός	07/08/91	1000906
TELEFONICA DE ESPANA S.A.	Σύστημα διακοπών χειρισμού τηλεϋπολογιστικού συνόλου	11/10/91	1000917
VSESOJUZNY NAUCHNO-ISSLEDOVATE I PROEKTNY INSTITUTE ALUMINIEVOI, MAGNIEVOI I ELEKTRODNOI PROMYSHLENOST (VAMI)	Μέθοδος παραγωγής υδροαργιλικού ασβεστίου	07/08/91	1000895
WINNETT DAVID FREDERICK	Μέσο αποθηκείσεως θερμότητας	26/10/90	1000877
WNC-NITROCHEMIE GMBH	Μηχανική διάταξη και μέθοδος για τη μίξη προωθητικής γόμωσης με μορφή κόνεως ή ράβδων	10/08/90	1000882
ΑΛΕΦΡΑΓΚΗΣ ΛΟΥΚΑΣ	Σύστημα κατάσβεσης πυρκαγιών στα δάση με τεχνητή βροχή	08/01/90	1000954
ΑΝΑΓΝΩΣΤΑΡΑΣ ΓΕΩΡΓΙΟΣ	Μέθοδος κατά της παχυσαρκίας με αποκλειστική χορήγηση μελιού εμπλουτισμένου, ανάλογα με τη περίπτωση και το ιστορικό του παχύσαρκου ασθενούς θερμιδικά ισοδύναμης με 450 θερμίδες	05/04/90	1000928
ΑΡΓΥΡΟΠΟΥΛΟΣ ΙΩΑΝΝΗΣ	Μέθοδος ραφινάρισματος των επικινδύνων εις την υγείαν των καπνιστών, συστατικών του καπνού με βιολογικό καθαρισμό αυτών που καθιστά το κάπνισμα κατά βούληση αβλαβέστερον	10/10/88	1000865

ΔΙΚΑΙΟΥΧΟΣ (73)	ΤΙΤΛΟΣ ΕΦΕΥΡΕΣΗΣ (54)	ΚΑΤΑΘΕΣΗ (22)	ΑΡ.Δ.Ε. (11)
ΑΥΓΕΡΟΣ ΔΗΜΗΤΡΙΟΣ	Συγκρότημα δοκιμαστικών αντλήσεων	05/02/91	1000922
ΑΥΓΕΡΟΣ ΔΗΜΗΤΡΙΟΣ	Μηχανισμός αποβολής άμμου από γεωτρήσεις	05/02/91	1000950
ΑΥΛΟΓΙΑΡΗΣ ΙΩΑΝΝΗΣ	Νέα μέθοδος κτισίματος δι' ενθυλακώσεως	19/09/91	1000901
ΓΑΛΑΝΟΣ ΓΕΩΡΓΙΟΣ	Βραχιόλι κόσμημα υγείας	23/10/90	1000963
ΔΗΜΗΤΡΙΟΥ ΠΛΑΤΩΝ	Μέθοδος παρασκευής σκευάσματος δια την προστασία του ανθρωπίνου δέρματος	28/02/92	1000966
ΔΗΜΟΥ ΔΗΜΗΤΡΙΟΣ	Καλλύματα κλασικών θερμαντικών σωμάτων καλοριφέρ	05/06/91	1000931
ΘΕΡΜΟΣ ΧΡΗΣΤΟΣ	Μηχανικό μυστρί	22/11/91	1000974
ΙΔΡΥΜΑ ΘΑΛΑΣΣΙΑΣ ΒΙΟΛΟΓΙΑΣ ΚΡΗΤΗΣ	Σύστημα ενεργοποίησης με έλξη νήματος ταΐστρων αυτοδιατροφής για ψάρια	03/12/91	1000905
ΚΑΛΥΒΗΣ ΓΕΩΡΓΙΟΣ	Ηλιακός πολυθερμοσίφωνα	31/10/90	1000947
ΚΑΝΑΚΗΣ ΔΗΜΗΤΡΙΟΣ	Ιδιοσυσκευή παροχής αντιμικροβιακής προστασίας μεταξύ των ατόμων που χρησιμοποιούν κοινή τουαλέττα	17/08/88	1000874
ΚΑΡΥΑΜΠΑΣ ΝΙΚΟΛΑΟΣ	Θερμομονωτικό και ηχομονωτικό στοιχείο	23/12/91	1000921
ΚΑΡΥΩΤΑΚΗΣ ΔΗΜΗΤΡΙΟΣ	Αμπελοουργική φρέζα περιστροφής σε κάθετο άξονα	05/02/91	1000894
ΚΑΤΣΑΝΕΒΑΚΗΣ ΝΙΚΟΛΑΟΣ	Λέβητες χαμηλών θερμοκρασιών ύδατος και καυσαερίων	11/07/89	1000934
ΚΩΝΣΤΑΝΤΙΝΙΔΗΣ ΝΙΚΟΛΑΟΣ	Κάλυμα προστασίας αυτοκινήτου	04/07/91	1000911
ΜΑΡΟΥΔΙΩ ΔΙΒΑΝΑΧ-ΓΕΝΟΣ ΚΕΝΤΟΥ-ΡΗ-ΙΔΡΥΜΑ ΘΑΛΑΣΣΙΑΣ ΒΙΟΛΟΓΙΑΣ ΚΡΗΤΗΣ	Σύστημα ενεργοποίησης με έλξη νήματος ταΐστρων αυτοδιατροφής για ψάρια	03/12/91	1000905
ΜΕΓΑ Α.Ε.-ΠΡΟΪΟΝΤΑ ΜΙΑΣ ΧΡΗΣΕΩΣ	Κατασκευή απορροφητικού επίθεματος (σερβιέτας) πολλαπλής προσαρμογής	05/06/91	1000867
ΜΙΧΑΛΑΣ ΑΛΕΞΑΝΔΡΟΣ	Σφιγκτήρας ευθύγραμμος ταχείας προσαρμογής	08/02/90	1000944
ΝΑΣΙΚΑΣ ΑΘΑΝΑΣΙΟΣ	Μέθοδος και μηχανισμός υπερηχητικού διαχωρισμού αερίου ροής-σταγονιδίων	10/08/90	1000927
ΠΑΝΙΔΗΣ Γ.-Π. ΖΟΥΜΠΟΥΛΟΓΛΟΥ & ΣΙΑ	Συναρμολογούμενο κιγκλίδωμα	13/09/91	1000891
ΠΑΠΑΔΟΠΟΥΛΟΣ ΕΥΣΤΑΘΙΟΣ	Λιαντική πέτρα με εσωτερικές οπές	03/12/90	1000888
ΠΑΠΑΔΟΠΟΥΛΟΣ ΠΟΛΥΚΑΡΠΟΣ	Ψησταριά με σύστημα αυτόματης περιστροφής δια σουβλάκια ή σουβλες	12/04/91	1000971
ΠΑΠΑΔΟΠΟΥΛΟΣ ΧΡΗΣΤΟΣ	Λιαντική πέτρα με εσωτερικές οπές	03/12/90	1000888
ΠΑΠΑΤΖΑΝΑΚΗΣ ΟΝΟΥΦΡΙΟΣ	Κεραμικό λυχνάρι με ειδικό στόμιο	07/09/90	1000929
ΠΗΤΤΑΣ ΙΩΑΝΝΗΣ	Νέου τύπου αλεξικέραυνο	07/09/90	1000896
ΠΟΤΗΡΗΣ ΚΩΝ/ΝΟΣ	Μέθοδος και τρόπος εκμετάλλευσης θερμικής ενέργειας ηλεκτρικών πυκνωτών	17/04/90	1000892
ΠΟΥΛΗΣ ΣΠΥΡΙΔΩΝ	Μετρητής μονάδων τηλεφωνικών συνδιαλέξεων	22/10/91	1000910
ΠΡΩΤΟΓΗΡΟΥ ΚΩΝ/ΝΟΣ	Αγκύρωσις των προθέσεων ισχύον και γόνατος, δια προεντάσεως και με την προβολή αρθρώσεως	31/10/89	1000872

ΔΙΚΑΙΟΥΧΟΣ (73)	ΤΙΤΛΟΣ ΕΦΕΥΡΕΣΗΣ (54)	ΚΑΤΑΘΕΣΗ (22)	ΑΡ.Δ.Ε. (11)
ΠΡΩΤΟΓΗΡΟΥ ΚΩΝ/ΝΟΣ	Σύστημα προς εφαρμογήν αξονικής προεντάσεως δια την σταθεράν και ελαστικήν οστεοσύνθεσιν καταγμάτων. Οι φορείς προεντάσεως καθοδηγούνται υπό ενδομυελικού οδηγού και αγκυρούνται διαρθρώσεων	18/06/90	1000871
ΣΑΡΡΗΣ ΣΠΥΡΙΔΩΝ	Διάταξη διαφημίσεως κινούμενου ρευστού προϊόντος και μέθοδος κατασκευής και λειτουργίας αυτής	11/02/92	1000920
ΣΤΑΥΡΟΠΟΥΛΟΣ ΝΙΚΟΛΑΟΣ	Μέθοδος παρασκευής μη τοξικού σκευάσματος φυτοφαρμάκου για την καταπολέμηση των ασθενειών των εσπεριδοειδών κοκκοειδών-ακάρεων (ψώρας-τετρανύχου), σ' όλα τα στάδια ανάπτυξής των	09/01/92	1000866
ΣΧΟΙΝΑΡΑΚΗΣ ΓΕΩΡΓΙΟΣ	Αντιηλεκτροπληξιακός ρευματοδέκτης-ρευματοδότης	10/10/91	1000916
ΤΕΟΚΑΡ ΑΒΕΕ	Μηχανικά συστήματα στάθμευσης οχημάτων (τύπος πύργου)	07/05/91	1000925
ΤΣΑΜΠΑΡΛΗΣ ΜΙΧΑΛΗΣ	Υβριδικό ξηραντήριο φρούτων και λαχανικών	16/01/90	1000897
ΤΣΟΚΑΝΗ ΑΦΟΙ-«Β.Α.Σ.Υ» Ο.Ε	Μέθοδος ανακύκλωσης στέρων υλικών (μπαζών) σε χρήσιμα αδρανή υλικά	08/05/90	1000964
ΧΑΤΖΗΣΑΡΑΝΤΟΣ ΜΑΡΚΟΣ	Τσίχλα χεριού	09/10/91	1000902
ΧΑΤΖΟΠΟΥΛΟΣ ΑΝΑΣΤΑΣΙΟΣ	Πινακίδες με προσαρμοζόμενα εξαρτήματα για εκμάθηση προμαθηματικών εννοιών, αριθμητικών πράξεων, γλωσσικών συμβόλων και ασκήσεις αυτοεξυπηρέτησης	30/05/90	1000919

ΠΙΣΤΟΠΟΙΗΤΙΚΑ ΥΠΟΔΕΙΓΜΑΤΟΣ ΧΡΗΣΙΜΟΤΗΤΑΣ

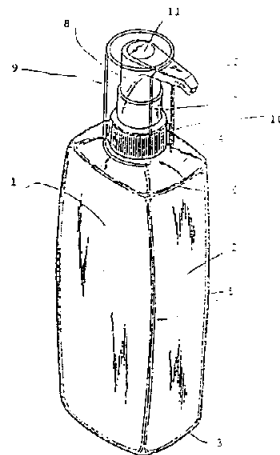
ΑΡΙΘΜΟΣ Π.Υ.Χ.	(11): 2001137
ΑΡΙΘΜΟΣ ΑΙΤΗΣΗΣ Π.Υ.Χ.	(21): 920200212
ΤΙΤΛΟΣ ΕΦΕΥΡΕΣΗΣ	(54): Φιάλη και πώμα
ΔΙΚΑΙΟΥΧΟΣ	(73): Colgate-Palmolive Company 300 Park Avenue New York, N.Y. 10022, Η.Π.Α.
ΗΜΕΡΟΜΗΝΙΑ ΚΑΤΑΘΕΣΗΣ	(22): 30.06.92
ΗΜΕΡΟΜΗΝΙΑ ΑΠΟΝΟΜΗΣ	(47): 03.11.92
ΣΥΜΒΑΤΙΚΕΣ ΠΡΟΤΕΡΑΙΟΤΗΤΕΣ	(30): —
ΕΦΕΥΡΕΤΗΣ	(72): Umberto Illario Dario Segati
ΕΙΔΙΚΟΣ ΠΛΗΡΕΞΟΥΣΙΟΣ	(74): Βόζεμπεργκ-Βρετού Ιλεάνα, δικηγόρος, Σκουφά 60Α, 106 80 Αθήνα
ΑΝΤΙΚΛΗΤΟΣ	(74): Βόζεμπεργκ-Βρετός Θεόδωρος, Σκουφά 60Α, 106 80 Αθήνα

του πώματος και στο εσωτερικό του υπάρχει ένας μικρός μηχανισμός βαλβίδας εκροής κινητοποιούμενος από ένα κομβίο τιθέμενο στην κορυφή του πώματος. Η προς τα κάτω πίεση του κομβίου τούτου ανοίγει την βαλβίδα, οπότε το προϊόν της φιάλης μπορεί να εξέρχεται από το στόμιο της που εκτείνεται περίπου κάθετα προς τον γεωμετρικό άξονα της φιάλης και του πώματός της. Για προστασία του κομβίου, το όλο πώμα τίθεται μέσα σε ένα κέλυφος προσαρμοζόμενο επί του πώματος.

Η εκροή του πώματος γίνεται με την πίεση του κομβίου προς τα κάτω, όταν η φιάλη έχει γείρει περίπου κατά 90° ως προς την κατακόρυφη θέση της, οπότε μπορεί να επιτυγχάνεται η παροχή ακριβών δόσεων προϊόντος.

ΠΕΡΙΛΗΨΗ (57)

Περιγράφεται μία πολύ πρωτότυπη και ιδιόμορφης κατασκευής φιάλη με το πώμα της. Η φιάλη αυτή αποτελείται από ένα κύριο σώμα μορφής περίπου όρθιου ορθογωνικού πρίσματος, του οποίου οι παράπλευρες επιφάνειες είναι ελαφρά καμπυλωμένες προς τα έξω με την μεγαλύτερη διατομή της φιάλης ευρισκόμενη περίπου στο μέσον του ύψους της, ενώ στο άνω μέρος της η φιάλη καταλήγει σε ένα σχήμα μορφής κόλουρης τετραεδρικής πυραμίδας από το κέντρο της οποίας εκτείνεται προς τα άνω ο κυλινδρικός λαιμός της. Επί του λαιμού τούτου κοχλιώνεται ή προσαρμόζεται το ειδικό πώμα της φιάλης. Το εν λόγω πώμα αποτελείται από ένα κάτω τμήμα κυλινδρικής μορφής, με κάθετες χαραγές για να διευκολύνεται η σταθερή σύσφιγξίς του πώματος επί του λαιμού της φιάλης, ενώ στο άνω τμήμα



ΑΡΙΘΜΟΣ Π.Υ.Χ.	(11): 2001138
ΑΡΙΘΜΟΣ ΑΙΤΗΣΗΣ Π.Υ.Χ.	(21): 920200213
ΤΙΤΛΟΣ ΕΦΕΥΡΕΣΗΣ	(54): Κλείστρο πώματος
ΔΙΚΑΙΟΥΧΟΣ	(73): Colgate-Palmolive Company 300 Park Avenue New York, New York 10022, Η.Π.Α.
ΗΜΕΡΟΜΗΝΙΑ ΚΑΤΑΘΕΣΗΣ	(22): 30.06.92
ΗΜΕΡΟΜΗΝΙΑ ΑΠΟΝΟΜΗΣ	(47): 03.11.92
ΣΥΜΒΑΤΙΚΕΣ ΠΡΟΤΕΡΑΙΟΤΗΤΕΣ	(30): —
ΕΦΕΥΡΕΤΗΣ	(72): 1) Adam Sherman 2) James C. McKinney 3) George J. Neveras
ΕΙΔΙΚΟΣ ΠΛΗΡΕΞΟΥΣΙΟΣ	(74): Ιλεάνα Βόζεμπεργκ-Βρετού, δικηγόρος, Σκουφά 60Α, 106 80 Αθήνα
ΑΝΤΙΚΛΗΤΟΣ	(74): Θεόδωρος Βόζεμπεργκ-Βρετός, δικηγόρος, Σκουφά 60Α, 106 80 Αθήνα

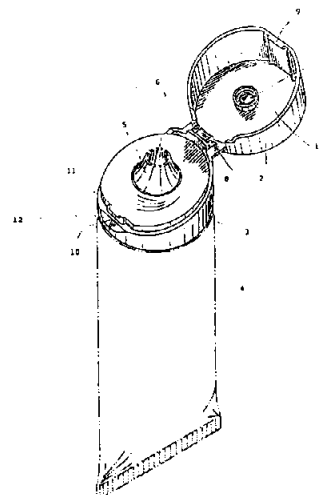
επίπεδη, στην δε κάτω όψη της φέρει σε προεξοχή προς τα μέσα το πώμα που κλείνει στεγανά το στόμιο του σωληναρίου το κείμενο επί του άνω τμήματός του.

Χάρης στο ειδικό τούτο κλείστρο, εξασφαλίζεται πάντοτε το στεγανό κλείσιμο του σωληναρίου, χωρίς να υπάρχει ο κίνδυνος τυχαίας απωλείας που παρουσιάζουν τα συνηθισμένα πώματα σωληναρίων του εμπορίου, και έτσι μπορεί να διατηρείται το περιεχόμενο προϊόν στο σωληνάριο σε μεγάλες χρονικές περιόδους χωρίς καμμία αλλοίωση.

Το κλείστρο της εφευρέσεως μπορεί να χρησιμοποιείται σε σωληνάρια σφραγισμένου πυθμένα κατόπιν συνθλίψεως, καθώς και σε σωληνάρια με συνεχή πυθμένα, επίσης δε και σε σωληνάρια που έχουν διαφανείς διαμήκεις θυρίδες παρατηρήσεως του περιεχομένου τους.

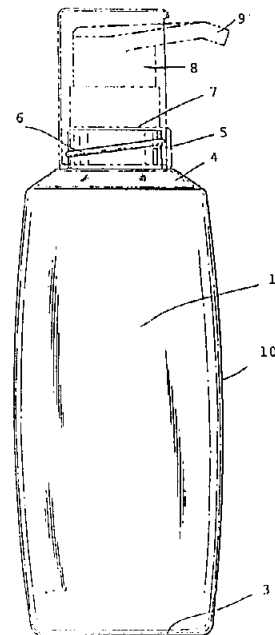
ΠΕΡΙΛΗΨΗ (57)

Περιγράφεται ένα ειδικό κλείστρο πώματος αρθρωνόμενο στο άνω τμήμα σωληναρίων που περιέχουν μία πυκνότερη μορφή προϊόντος, όπως καλλυντικά, οδοντόπαστες κτλ. Το κλείστρο έχει κυκλικολινδρική μορφή μεταβλητού ύψους, που είναι μικρότερο στην πλευρά της αρθρώσεως και αυξάνει προς την απέναντι πλευρά, η οποία περιέχει ένα τμήμα αρπάγης (όνυχα) εμπλοκής που προσαρμόζεται μανδαλωμένο σε μία προεξοχή ευρισκόμενη στο άνω τμήμα του σωληναρίου, για να ασφαλιζεται το κλείστρο επί του σωληναρίου στην κλειστή του θέση. Το άλλο τούτο τμήμα είναι επίσης κυκλικολινδρικό με μεταβλητό ύψος συμπληρωματικό προς εκείνο του κλείστρου, δηλαδή με μέγιστο ύψος στην πλευρά της αρθρώσεως και με ελάχιστο στην πλευρά της διατάξεως εμπλοκής των δύο τεμαχίων. Τοιουτοτρόπως, στην κλειστή θέση του κλείστρου το όλο τμήμα του σωληναρίου μαζί με το κλείστρο του θα έχουν κυκλικολινδρική σταθερού ύψους. Η άνω επιφάνεια του κλείστρου είναι κυκλική και



ΑΡΙΘΜΟΣ Π.Υ.Χ.	(11): 2001139
ΑΡΙΘΜΟΣ ΑΙΤΗΣΗΣ Π.Υ.Χ.	(21): 920200214
ΤΙΤΛΟΣ ΕΦΕΥΡΕΣΗΣ	(54): Φιάλη
ΔΙΚΑΙΟΥΧΟΣ	(73): Colgate-Palmolive Company 300 Park Avenue New York, N.Y. 10022, Η.Π.Α.
ΗΜΕΡΟΜΗΝΙΑ ΚΑΤΑΘΕΣΗΣ	(22): 30.06.92
ΗΜΕΡΟΜΗΝΙΑ ΑΠΟΝΟΜΗΣ	(47): 03.11.92
ΣΥΜΒΑΤΙΚΕΣ ΠΡΟΤΕΡΑΙΟΤΗΤΕΣ	(30): —
ΕΦΕΥΡΕΤΗΣ	(72): Umberto Illario Dario Segati
ΕΙΔΙΚΟΣ ΠΛΗΡΕΞΟΥΣΙΟΣ	(74): Βόζεμπεργκ-Βρετού Ιλεάνα, δικηγόρος, Σκουφά 60Α, 106 80 Αθήνα
ΑΝΤΙΚΛΗΤΟΣ	(74): Βόζεμπεργκ-Βρετός Θεόδωρος, Σκουφά 60Α, 106 80 Αθήνα

κατασκευής χρησιμοποιείται κατά προτίμηση ένα από τα γνωστά σκληρά πλαστικά υλικά ή ακόμα και γυαλί, τα υλικά τούτα είναι σκόπιμο να είναι ελαφρά χρωματισμένα και ημιδιαφανή, έτσι ώστε να μπορεί ο χρήστης να διαπιστώνει πια ποσότητα προϊόντος παραμένει κάθε φορά διαθέσιμη στο εσωτερικό της φιάλης.



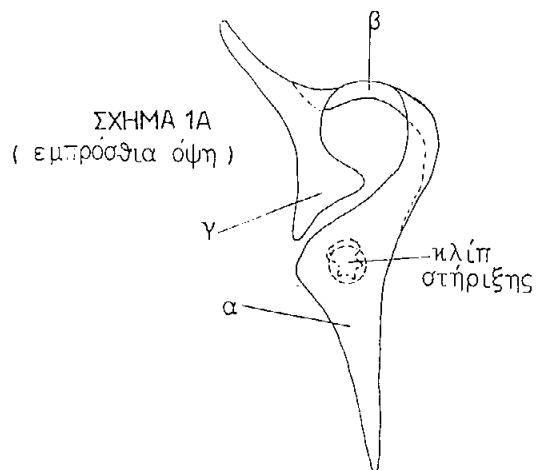
ΠΕΡΙΛΗΨΗ (57)

Περιγράφεται μία πολύ πρωτότυπη και ιδιόμορφη φιάλη, χαρακτηριζόμενη από το ότι αποτελείται από ένα κύριο σώμα που έχει μορφή περίπου όρθιου ορθογωνικού πρίσματος με σχεδόν επίπεδες τις στενές παράπλευρες επιφάνειές του, ενώ οι πλατιές επιφάνειές του καμπυλώνονται ελαφρά προς τα έξω. Το σώμα τούτο της φιάλης φέρει στο άνω μέρος του ένα λοξό τμήμα μορφής κόλουρου τετραεδρικής πυραμίδας στο κέντρον της οποίας τίθεται ο όρθιος λαιμός της, που φέρει ένα εξωτερικό σπείρωμα κατάλληλο για την στεγανή σύνδεση ενός εξαρτήματος πώματος.

Η φιάλη κατασκευάζεται με ομαλές και λείες, ελαφρά καμπυλωμένες ή τελείως επίπεδες επιφάνειες, οι οποίες ενώνονται μεταξύ τους με στρογγυλεμένες ακμές, οπότε θα είναι δυνατόν να χυτεύεται κατά προτίμηση με μία από τις γνωστές μεθόδους εγχύσεως υπό πίεση, ώστε η κατασκευή της να είναι ιδιαίτερα οικονομική. Σαν υλικό

ΑΡΙΘΜΟΣ Π.Υ.Χ.	(11): 2001140
ΑΡΙΘΜΟΣ ΑΙΤΗΣΗΣ Π.Υ.Χ.	(21): 920200217
ΤΙΤΛΟΣ ΕΦΕΥΡΕΣΗΣ	(54): Νέος τύπος σκουλαρικού που στηρίζεται στο άνω μέρος του αυτιού
ΔΙΚΑΙΟΥΧΟΣ	(73): Καλλέργη Ευθαλία του Ιωάννη, Θερμοπυλών 56, 38222 Βόλος
ΗΜΕΡΟΜΗΝΙΑ ΚΑΤΑΘΕΣΗΣ	(22): 03.07.92
ΗΜΕΡΟΜΗΝΙΑ ΑΠΟΝΟΜΗΣ	(47): 05.11.92
ΣΥΜΒΑΤΙΚΕΣ ΠΡΟΤΕΡΑΙΟΤΗΤΕΣ	(30): —
ΕΦΕΥΡΕΤΗΣ	(72): Καλλέργη Ευθαλία
ΕΙΔΙΚΟΣ ΠΛΗΡΕΞΟΥΣΙΟΣ	(74): —
ΑΝΤΙΚΛΗΤΟΣ	(74): Μαμάτση Κερασία, Αγ. Γεωργίου 10, Λυκόβρυση Αθήνα

από το επάνω μέρος του αυτιού και έπειτα έρχεται και κατεβαίνει στο μέρος μπροστά από το αυτί.



ΠΕΡΙΛΗΨΗ (57)

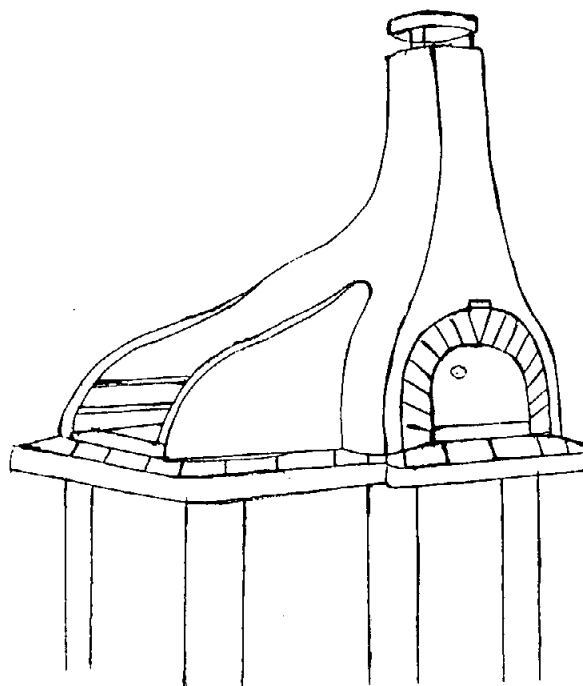
Ο νέος τύπος σκουλαρικού προσδιορίζεται από την στήριξη του κυρίως στο επάνω μέρος του αυτιού, για καλύτερη στήριξη και ομοιόμορφη κατανομή του βάρους του υλικού, προσφέροντας ελάττωση της καταπόνησης του αυτιού και νέα πεδία καλλιτεχνικής δημιουργίας και εφαρμογών στον χώρο της αισθητικής, της ιατρικής και της επικοινωνίας.

Η κάλυψη μορφολογικών ή άλλων ατελειών των αυτιών των γυναικών, όπως και η απόκρυψη ακουστικών βαρυηκοίας ή άλλων συσκευών επικοινωνίας γίνεται περισσότερο αισθητικά και καλλιτεχνικά εφικτή. Νέα σχέδια σκουλαρικών μπορούν να δημιουργηθούν από κάθε είδους υλικά, όπως χρυσό, πλατίνα, χρυσό, πολύτιμες ή μη πέτρες, πλέξι γκλας και άλλα, που να ακολουθούν την νέα αυτή φόρμα κοσμήματος.

Κατά τον νέο τύπο σκουλαρικού, ημικυκλική προέκταση περνά πίσω

ΑΡΙΘΜΟΣ Π.Υ.Χ.	(11): 2001141
ΑΡΙΘΜΟΣ ΑΙΤΗΣΗΣ Π.Υ.Χ.	(21): 910200082
ΤΙΤΛΟΣ ΕΦΕΥΡΕΣΗΣ	(54): Φουρνάκι κήπου με ενσωματωμένη ψησταριά
ΔΙΚΑΙΟΥΧΟΣ	(73): Μιχαλάκης Αθανάσιος, Αλεξάνδρου Παναγούλη 63, Μεταμόρφωση Χαλανδρίου
ΗΜΕΡΟΜΗΝΙΑ ΚΑΤΑΘΕΣΗΣ	(22): 29.03.91
ΗΜΕΡΟΜΗΝΙΑ ΑΠΟΝΟΜΗΣ	(47): 05.11.92
ΣΥΜΒΑΤΙΚΕΣ ΠΡΟΤΕΡΑΙΟΤΗΤΕΣ	(30): —
ΕΦΕΥΡΕΤΗΣ	(72): Μιχαλάκης Αθανάσιος
ΕΙΔΙΚΟΣ ΠΛΗΡΕΞΟΥΣΙΟΣ	(74): Βαλασαμίδης Ευάγγελος, δικηγόρος, Ζαλόγγου 13-15 Αθήνα
ΑΝΤΙΚΛΗΤΟΣ	(74): —

προσαρμόζεται το ανώτερο τμήμα του φουγάρου (22) και επ' αυτού το καπέλλο του φουγάρου (23).



ΠΕΡΙΛΗΨΗ (57)

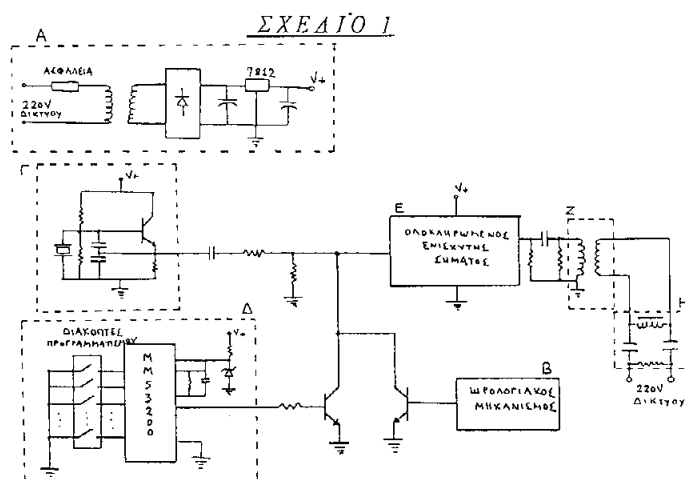
Ο φούρνος με την ενσωματωμένη ψησταριά αποτελείται από πόδια στήριξης (1), (2), (3), (4), (5) και (6) επάνω στα οποία επικάθηνται οι πλάκες στήριξης του φούρνου (9) και (13) καθώς και η πλάκα στήριξης της ψησταριάς (7). Πάνω στις δύο πλάκες στήριξης του φούρνου επικάθηνται οι τρεις πλάκες εψήσεως του φούρνου (10), (11) και (12). Πάνω στην πλάκα στήριξης της ψησταριάς επικάθεται η πλάκα εψήσεως (8) και τα δύο στηρίγματα με πατούρα της ψησταριάς (14) και (15). Επίσης στις πλάκες στήριξης του φούρνου επικάθηνται τα τρία τμήματα του εσωτερικού κελύφους του φούρνου (16), (17) και (18) καθώς και η στεφάνη της μετώπης που στηρίζεται η πόρτα του φούρνου (19), ως επίσης και τα δύο τμήματα του εξωτερικού κελύφους του φούρνου (20) και (21). Στο στόμιο του φουγάρου που είναι συνέχεια των δύο τμημάτων του εξωτερικού κελύφους του φούρνου

ΑΡΙΘΜΟΣ Π.Υ.Χ.	(11): 2001142
ΑΡΙΘΜΟΣ ΑΙΤΗΣΗΣ Π.Υ.Χ.	(21): 910200110
ΤΙΤΛΟΣ ΕΦΕΥΡΕΣΗΣ	(54): Σύστημα εκμετάλλευσης του μειωμένου τιμολογίου ηλεκτρικής ενέργειας
ΔΙΚΑΙΟΥΧΟΣ	(73): Πετρίτης Δημήτριος του Κων/νου Σπύρου Μερκούρη 42 11634 Αθήνα
ΗΜΕΡΟΜΗΝΙΑ ΚΑΤΑΘΕΣΗΣ	(22): 09.05.91
ΗΜΕΡΟΜΗΝΙΑ ΑΠΟΝΟΜΗΣ	(47): 05.11.92
ΣΥΜΒΑΤΙΚΕΣ ΠΡΟΤΕΡΑΙΟΤΗΤΕΣ	(30): —
ΕΦΕΥΡΕΤΗΣ	(72): Πετρίτης Δημήτριος του Κων/νου
ΕΙΔΙΚΟΣ ΠΛΗΡΕΞΟΥΣΙΟΣ	(74): —
ΑΝΤΙΚΛΗΤΟΣ	(74): Σαριδάκης Κωνσταντίνος, Μονής Πετράκη 11, 11521 Αθήνα

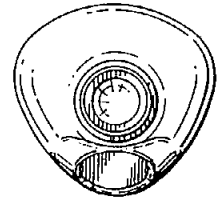
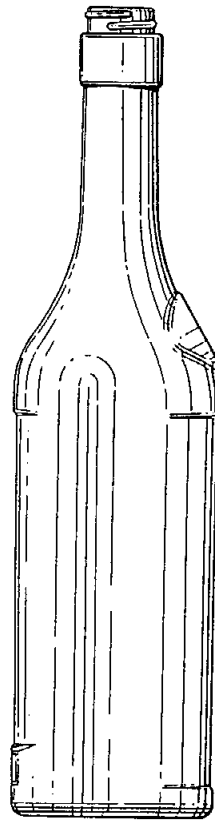
σήματα ταξιδεύουν στην εγκατάσταση μέσω του υπάρχοντος καλωδίου κεντρικής παροχής του σπιτιού. Αυτό αποτελεί μια μεγάλη πρακτική διευκόλυνση στην απόκτηση του μειωμένου τιμολογίου.

ΠΕΡΙΛΗΨΗ (57)

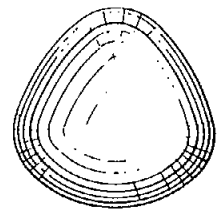
Το σύστημα αποτελείται από ένα πομπό και ένα ή περισσότερους δέκτες οι οποίοι είναι τοποθετημένοι στην κατοικία του καταναλωτή. Το σύστημα αυτό, χρησιμοποιώντας κωδικοποιημένα σήματα υψηλής σχετικά συχνότητας τα οποία διοχετεύονται στην υπάρχουσα καλωδίωση και θέτονται επί των 220 V του δικτύου, μας δίδει την δυνατότητα, δίχως απαίτηση για ειδική καλωδίωση, να θέτουμε αυτομάτως σε λειτουργία συσκευές που εμείς θέλουμε να λειτουργήσουν κατά την διάρκεια του μειωμένου τιμολογίου, που αποτελούν ώρες αναπαύσεως και ύπνου. Έχουμε επίσης την δυνατότητα αποφυγής της τοποθέτησης ειδικού καλωδίου από τον μετρητή στον πίνακα της εγκατάστασης, με σκοπό ο καταναλωτής να είναι γνώστης του ότι είναι περίοδος μειωμένου τιμολογίου. Ο πομπός σε αυτή την περίπτωση δύναται να τοποθετηθεί στην περιοχή του μετρητού και τα



ΑΡΙΘΜΟΣ Π.Υ.Χ. (11): 2001143
ΑΡΙΘΜΟΣ ΑΙΤΗΣΗΣ Π.Υ.Χ. (21): 900200358
ΤΙΤΛΟΣ ΕΦΕΥΡΕΣΗΣ (54): Φιάλη
ΔΙΚΑΙΟΥΧΟΣ (73): William Grant & Sons Limited
 The Glenfiddich Distillery
 Dufftown, Scotland
ΗΜΕΡΟΜΗΝΙΑ ΚΑΤΑΘΕΣΗΣ (22): 23.11.90
ΗΜΕΡΟΜΗΝΙΑ ΑΠΟΝΟΜΗΣ (47): 06.11.92
ΣΥΜΒΑΤΙΚΕΣ ΠΡΟΤΕΡΑΙΟΤΗΤΕΣ (30): —
ΕΦΕΥΡΕΤΗΣ (72): Simon Middleton
ΕΙΔΙΚΟΣ ΠΛΗΡΕΞΟΥΣΙΟΣ (74): Χαρίκλεια Καλονάρου, δικηγόρος,
 Βασ. Σοφίας 6, 106 74 Αθήνα
ΑΝΤΙΚΛΗΤΟΣ (74): Πλ. Ταβλαρίδης, Α. Τσιμικάλης, Χ.
 Καλονάρου, δικηγόροι, Βασ. Σο-
 φίας 6, 106 74 Αθήνα



PLAN



UNDERPLAN

SIDE VIEW

(OTHER SIDE CORRESPONDS)

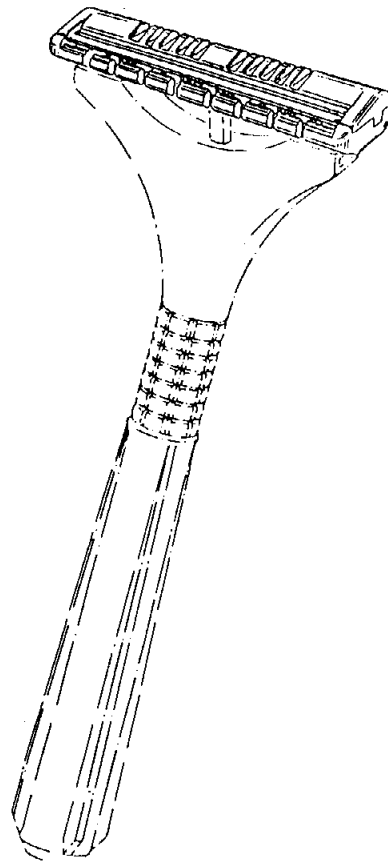
ΠΕΡΙΛΗΨΗ (57)

Μπουκάλι που έχει ένα κατακόρυφο επίμηκες σώμα, με τρεις ελαφρά κυρτές πλευρικές επιφάνειες που έχουν τέτοια διάταξη ώστε η βάση τους να σχηματίζει ένα ισόπλευρο τρίγωνο, και προς την κορυφή τους συγχωνεύονται ομαλά και δημιουργούν ένα κυλινδρικό λαιμό. Στην περιοχή επάνω από την μία από τις τρεις ακμές του μπουκαλιού υπάρχει μία προεξοχή με πεπλατυσμένο ωοειδές σχήμα.

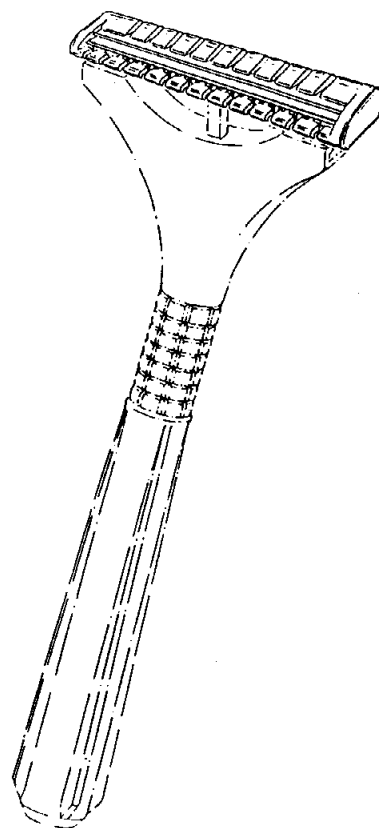
ΑΡΙΘΜΟΣ Π.Υ.Χ. (11): 2001144
ΑΡΙΘΜΟΣ ΑΙΤΗΣΗΣ Π.Υ.Χ. (21): 910200004
ΤΙΤΛΟΣ ΕΦΕΥΡΕΣΗΣ (54): Εύκαμπτη φυσίγγη ξυριστικής μη-
 χανής
ΔΙΚΑΙΟΥΧΟΣ (73): Warner-Lambert Company
 201 Tabor Road, Morris Plains,
 New Jersey 07950 Η.Π.Α.
ΗΜΕΡΟΜΗΝΙΑ ΚΑΤΑΘΕΣΗΣ (22): 11.01.91
ΗΜΕΡΟΜΗΝΙΑ ΑΠΟΝΟΜΗΣ (47): 09.11.92
ΣΥΜΒΑΤΙΚΕΣ ΠΡΟΤΕΡΑΙΟΤΗΤΕΣ (30): 508,015/10.04.90/Η.Π.Α.
ΕΦΕΥΡΕΤΗΣ (72): Evan N. Chen
ΕΙΔΙΚΟΣ ΠΛΗΡΕΞΟΥΣΙΟΣ (74): Σταμνά Σπυριδούλα, δικηγόρος,
 Κουμπάρη 2, 106 74 Αθήνα
ΑΝΤΙΚΛΗΤΟΣ (74): Παπακωνσταντίνου Ελένη, δικηγό-
 ρος, Κουμπάρη 2, 106 74 Αθήνα

ΠΕΡΙΛΗΨΗ (57)

Παρέχεται σχέδιο φυσίγγης με δύο λεπίδες ξυριστικής μηχανής της οποίας το κέλυφος εμπρός και οπίσω έχει ειδική διαμόρφωση δακτύλων (οδοντώσεων) και αυλάκων ώστε να επιτυγχάνεται βελτιωμένη λειτουργία της ξυριστικής μηχανής της οποίας αποτελεί μέρος η ρηθείσα φυσίγγη.



ΑΡΙΘΜΟΣ Π.Υ.Χ. (11): 2001145
ΑΡΙΘΜΟΣ ΑΙΤΗΣΗΣ Π.Υ.Χ. (21): 910200005
ΤΙΤΛΟΣ ΕΦΕΥΡΕΣΗΣ (54): Εύκαμπτη φυσίγγη ξυριστικής μηχανής
ΔΙΚΑΙΟΥΧΟΣ (73): Warner-Lambert Company
 201 Tabor Road, Morris Plains,
 New Jersey 07950, Η.Π.Α.
ΗΜΕΡΟΜΗΝΙΑ ΚΑΤΑΘΕΣΗΣ (22): 11.01.91
ΗΜΕΡΟΜΗΝΙΑ ΑΠΟΝΟΜΗΣ (47): 09.11.92
ΣΥΜΒΑΤΙΚΕΣ ΠΡΟΤΕΡΑΙΟΤΗΤΕΣ (30): —
ΕΦΕΥΡΕΤΗΣ (72): Evan N. Chen
ΕΙΔΙΚΟΣ ΠΛΗΡΕΞΟΥΣΙΟΣ (74): Σταμνά Σπυριδούλα, δικηγόρος,
 Κουμπάρη 2, 106 74 Αθήνα
ΑΝΤΙΚΛΗΤΟΣ (74): Παπακωνσταντίνου Ελένη, δικηγόρος,
 Κουμπάρη 2, 106 74 Αθήνα



ΠΕΡΙΛΗΨΗ (57)

Παρέχεται σχέδιο φυσίγγης με δύο λεπίδες ξυριστικής μηχανής της οποίας το κέλυφος εμπρός και οπίσω έχει ειδική διαμόρφωση δακτύλων (οδοντώσεων) και αυλάκων, ώστε να επιτυγχάνεται βελτιωμένη λειτουργία της ξυριστικής μηχανής της οποίας αποτελεί μέρος η ρηθείσα φυσίγγη.

ΑΡΙΘΜΟΣ Π.Υ.Χ. (11): 2001146
ΑΡΙΘΜΟΣ ΑΙΤΗΣΗΣ Π.Υ.Χ. (21): 910200006
ΤΙΤΛΟΣ ΕΦΕΥΡΕΣΗΣ (54): Εύκαμπτη φυσίγγη ξυριστικής μηχανής
ΔΙΚΑΙΟΥΧΟΣ (73): Warner-Lambert Company
 201 Tabor Road, Morris Plains,
 New Jersey 07950, Η.Π.Α.
ΗΜΕΡΟΜΗΝΙΑ ΚΑΤΑΘΕΣΗΣ (22): 11.01.91
ΗΜΕΡΟΜΗΝΙΑ ΑΠΟΝΟΜΗΣ (47): 10.11.92
ΣΥΜΒΑΤΙΚΕΣ ΠΡΟΤΕΡΑΙΟΤΗΤΕΣ (30): 508,017/10.04.90/Η.Π.Α.
ΕΦΕΥΡΕΤΗΣ (72): Evan N. Chen
ΕΙΔΙΚΟΣ ΠΛΗΡΕΞΟΥΣΙΟΣ (74): Σταμνά Σπυριδούλα, δικηγόρος,
 Κουμπάρη 2, 106 74 Αθήνα
ΑΝΤΙΚΛΗΤΟΣ (74): Παπακωνσταντίνου Ελένη, δικηγόρος,
 Κουμπάρη 8, 106 74 Αθήνα

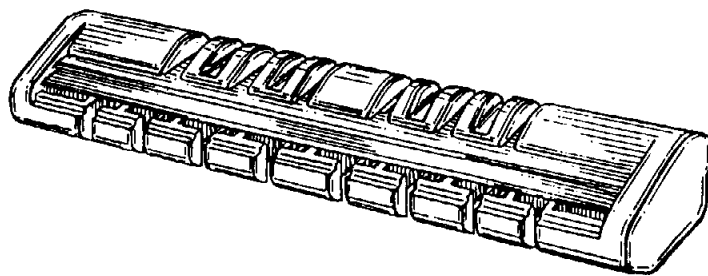
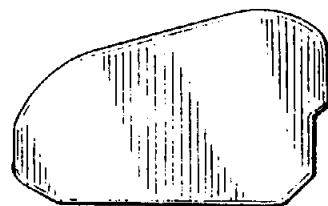


FIG.2

ΠΕΡΙΛΗΨΗ (57)

Παρέχεται σχέδιο φυσίγγης με δύο λεπίδες ξυριστικής μηχανής της οποίας το κέλυφος εμπρός και οπίσω έχει ειδική διαμόρφωση δακτύλων (οδοντώσεων) και αυλάκων, ώστε να επιτυγχάνεται βελτιωμένη λειτουργία της ξυριστικής μηχανής της οποίας αποτελεί μέρος η ρηθείσα φυσίγγη.



ΑΡΙΘΜΟΣ Π.Υ.Χ. (11): 2001147
ΑΡΙΘΜΟΣ ΑΙΤΗΣΗΣ Π.Υ.Χ. (21): 910200007
ΤΙΤΛΟΣ ΕΦΕΥΡΕΣΗΣ (54): Λαβή ξυριστικής μηχανής
ΔΙΚΑΙΟΥΧΟΣ (73): Warner-Lambert Company
 201 Tabor Road, Morris Plains,
 New Jersey 07950, Η.Π.Α.

ΗΜΕΡΟΜΗΝΙΑ ΚΑΤΑΘΕΣΗΣ (22): 11.01.91
ΗΜΕΡΟΜΗΝΙΑ ΑΠΟΝΟΜΗΣ (47): 10.11.92
ΣΥΜΒΑΤΙΚΕΣ ΠΡΟΤΕΡΑΙΟΤΗΤΕΣ (30): —
ΕΦΕΥΡΕΤΗΣ (72): 1) Evan N. Chen
 2) Frank A. Ferraro

ΕΙΔΙΚΟΣ ΠΛΗΡΕΞΟΥΣΙΟΣ (74): Σταμνά Σ., δικηγόρος, Κουμπάρη
 2, 106 74 Αθήνα

ΑΝΤΙΚΛΗΤΟΣ (74): Παπακωνσταντίνου Ελένη, δικηγόρος,
 Κουμπάρη 2, 106 74 Αθήνα

ΠΕΡΙΛΗΨΗ (57)

Παρέχεται σχέδιο λαβής ξυριστικής μηχανής επί της οποίας μπορεί να συναρμολογείται εύκαμπτη φυσίγγη περιέχουσα λεπίδες ξυρίσματος. Λόγω της κάμψης της φυσίγγης παρέχεται ως εκ τούτου βελτιωμένη λειτουργία ξυρίσματος.

FIG.2

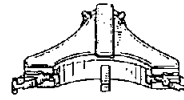


FIG.3

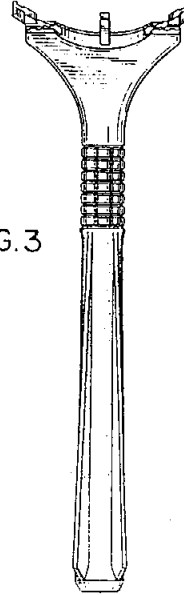
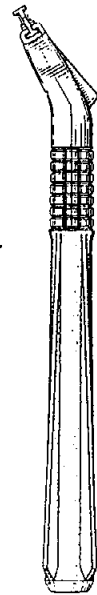


FIG.4



ΑΡΙΘΜΟΣ Π.Υ.Χ. (11): 2001148
ΑΡΙΘΜΟΣ ΑΙΤΗΣΗΣ Π.Υ.Χ. (21): 910200174
ΤΙΤΛΟΣ ΕΦΕΥΡΕΣΗΣ (54): Στραγγαλιστική βαλβίδα για την
 ρύθμιση διασταυρούμενων ρευστών

ΔΙΚΑΙΟΥΧΟΣ (73): Fasani SpA
 Via Simonotti 20, Briga Novarese
 (Novara), Ιταλία

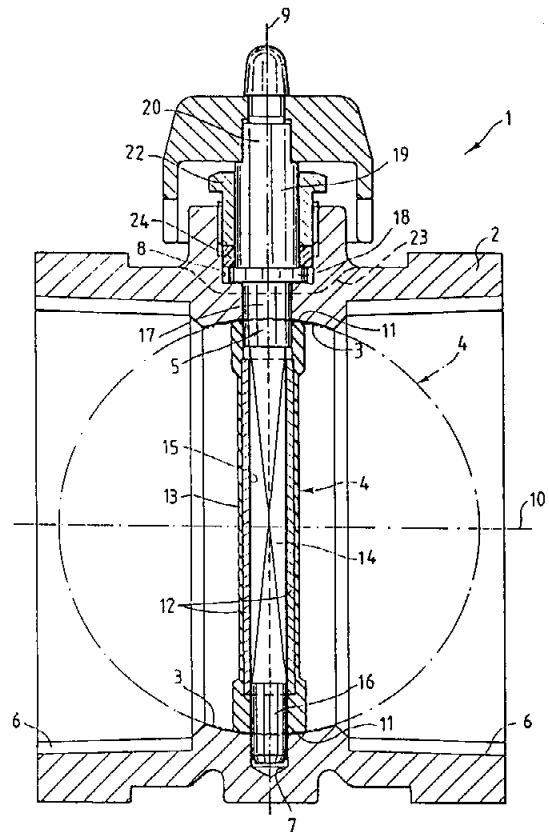
ΗΜΕΡΟΜΗΝΙΑ ΚΑΤΑΘΕΣΗΣ (22): 03.07.91
ΗΜΕΡΟΜΗΝΙΑ ΑΠΟΝΟΜΗΣ (47): 10.11.92
ΣΥΜΒΑΤΙΚΕΣ ΠΡΟΤΕΡΑΙΟΤΗΤΕΣ (30): 21463 B/90, 09.07.90, Ιταλία
ΕΦΕΥΡΕΤΗΣ (72): 1) Francesco Langhi
 2) Eugenio Vercelli

ΕΙΔΙΚΟΣ ΠΛΗΡΕΞΟΥΣΙΟΣ (74): Σταμνά Σπυριδούλα, δικηγόρος,
 Κουμπάρη 2, 106 74 Αθήνα

ΑΝΤΙΚΛΗΤΟΣ (74): Παπακωνσταντίνου Ελένη, δικηγόρος,
 Κουμπάρη 2, 106 74 Αθήνα

ΠΕΡΙΛΗΨΗ (57)

Η στραγγαλιστική βαλβίδα (1) για την ρύθμιση διασταυρούμενων ρευστών ουσιαστικώς περιλαμβάνει σώμα (2) και διάφραγμα απόφραξης (4), τα οποία από κοινού συνδέονται σε μια έδρα απόφραξης (3) σχήματος κύκλου-τόξου. Η στεγανότητα της στεγανοποιητικής διάταξης είναι περισσότερο εμπιστεύσιμη ακόμη και αν υφίστανται ολιγώτερον στενές ανοχές και χαμηλότερες πιέσεις επαφής.



ΑΡΙΘΜΟΣ Π.Υ.Χ.	(11): 2001149
ΑΡΙΘΜΟΣ ΑΙΤΗΣΗΣ Π.Υ.Χ.	(21): 910200330
ΤΙΤΛΟΣ ΕΦΕΥΡΕΣΗΣ	(54): Περιστρεφόμενες πινακίδες διαφήμισης
ΔΙΚΑΙΟΥΧΟΣ	(73): Χόης Σταύρος Αριστοτέλους 20 56334 Ελευθέριο Θεσσαλονίκης
ΗΜΕΡΟΜΗΝΙΑ ΚΑΤΑΘΕΣΗΣ	(22): 30.10.91
ΗΜΕΡΟΜΗΝΙΑ ΑΠΟΝΟΜΗΣ	(47): 10.11.92
ΣΥΜΒΑΤΙΚΕΣ ΠΡΟΤΕΡΑΙΟΤΗΤΕΣ	(30): —
ΕΦΕΥΡΕΤΗΣ	(72): Χόης Σταύρος
ΕΙΔΙΚΟΣ ΠΛΗΡΕΞΟΥΣΙΟΣ	(74): —
ΑΝΤΙΚΛΗΤΟΣ	(74): —

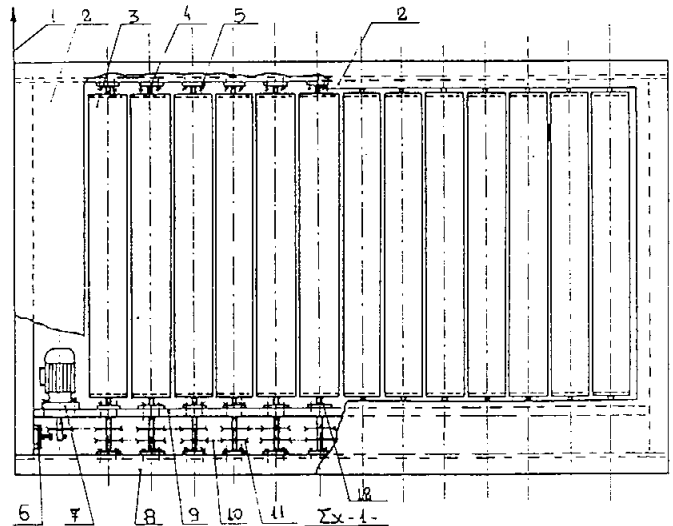
δίνουν την δυνατότητα να παρουσιάσουμε πολλαπλάσιο όγκο διαφημιστικών θεμάτων από τις αντίστοιχες συμβατικές πινακίδες.

ΠΕΡΙΛΗΨΗ (57)

Η νέα σειρά περιστρεφόμενων πινακίδων διαφήμισης, αποτελείται από το πλαίσιο (8), (9) το κάλυμμα (2), τα διαιρούμενα με σχήμα ισοπλεύρου τριγώνου στοιχεία (3) και τα τέσσερα συστήματα μετάδοσης της κίνησης, από τον ηλεκτρομειωτήρα (7) στα στοιχεία (3) είτε μέσω αλυσσοκίνησης (10) και (11) είτε μέσω συστήματος κωνικών οδοντωτών τροχών (26) και (30) και αλυσσοκίνησης (29, 25, 11, 31) και είτε συνδιασμού το ειδικής μορφής ζεύγους οδοντωτών τροχών (26, 30), αλυσσοκίνησης (29, 32, 33) και τα γρανάζια (34, 35).

Το τρίτο και το τέταρτο σύστημα μετάδοσης κίνησης παρέχει από μόνο του περιοδική περιστροφή των στοιχείων (3), ενώ τα δύο πρώτα απαιτούν τερματικό διακόπτη (6) και χρονορελαί.

Πλεονεκτήματα της νέας σειράς περιστρεφόμενων πινακίδων είναι ότι έχουμε την δυνατότητα να εφαρμόσουμε το σύστημα μετάδοσης κίνησης εκείνο που είναι κατάλληλο για τις συνθήκες που είναι υποχρεωμένη να λειτουργεί η πινακίδα όπως ανεμόπτωση, επίσης



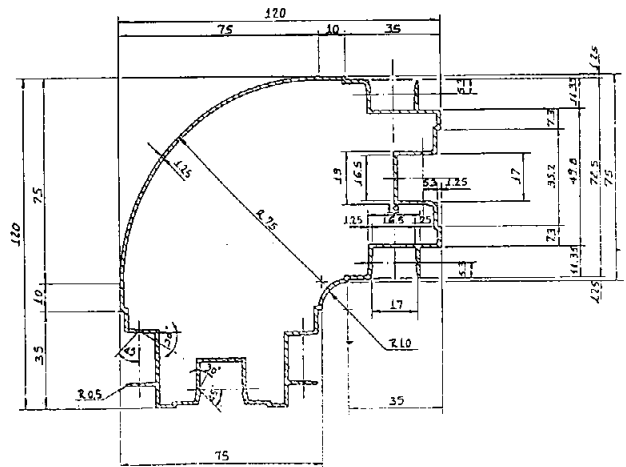
ΑΡΙΘΜΟΣ Π.Υ.Χ.	(11): 2001150
ΑΡΙΘΜΟΣ ΑΙΤΗΣΗΣ Π.Υ.Χ.	(21): 920200106
ΤΙΤΛΟΣ ΕΦΕΥΡΕΣΗΣ	(54): Σειρά προφίλ αλουμινίου για χωρίσματα με διπλό τζάμι
ΔΙΚΑΙΟΥΧΟΣ	(73): Αγιοστρατίτης Ηλίας, 14ο χλμ. Αθηνών-Λαμίας, Ν. Κηφισιά, 145 64
ΗΜΕΡΟΜΗΝΙΑ ΚΑΤΑΘΕΣΗΣ	(22): 12.03.92
ΗΜΕΡΟΜΗΝΙΑ ΑΠΟΝΟΜΗΣ	(47): 10.11.92
ΣΥΜΒΑΤΙΚΕΣ ΠΡΟΤΕΡΑΙΟΤΗΤΕΣ	(30): —
ΕΦΕΥΡΕΤΗΣ	(72): Αγιοστρατίτης Ηλίας
ΕΙΔΙΚΟΣ ΠΛΗΡΕΞΟΥΣΙΟΣ	(74): —
ΑΝΤΙΚΛΗΤΟΣ	(74): —

ΠΕΡΙΛΗΨΗ (57)

Σειρά προφίλ αλουμινίου για χωρίσματα, διπλό υαλοπίνακα, που αποτελείται από τρία προφίλ (No 1, No 2, No 3).

Το προφίλ No 1 χρησιμεύει για την κατασκευή γωνιακών χωρισμάτων. Το προφίλ No 2 χρησιμεύει για την κατασκευή σκελετού των χωρισμάτων και σαν υποδοχή των επενδύσεων και υαλοπινάκων. Το προφίλ No 3 χρησιμεύει για την στερέωση των επενδύσεων και υαλοπινάκων και για την κάλυψη των εξαρτημάτων συναρμολόγησης του σκελετού.

Τα πλεονεκτήματα αυτής της εφεύρεσης είναι ότι με αυτή την σειρά προφίλ αλουμινίου, μπορούν να κατασκευαστούν χωρίσματα με διπλό υαλοπίνακα, όπου ο υαλοπίνακας βρίσκεται στο επίπεδο της εξωτερικής επιφάνειας του χωρίσματος με μικρότερο κόστος συναρμολόγησης του χωρίσματος και με περιορισμένες πιθανότητες κακοτεχνιών.



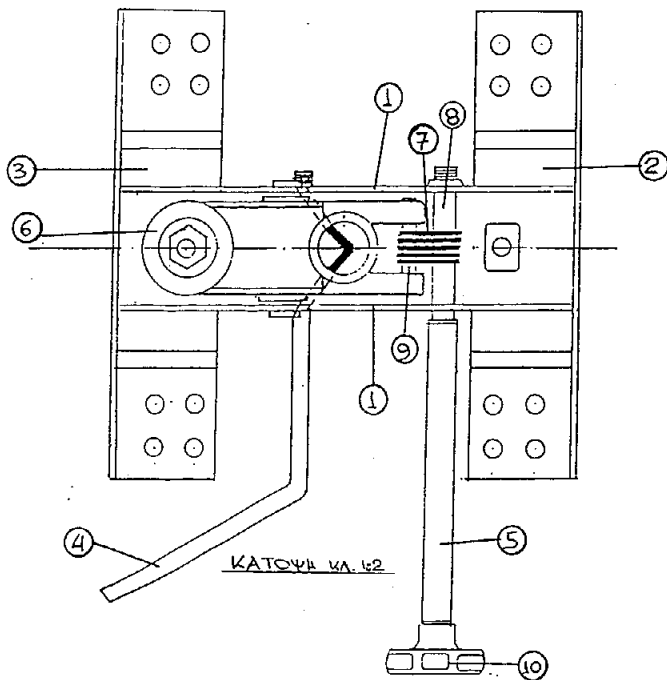
ΑΡΙΘΜΟΣ Π.Υ.Χ. (11): 2001151
ΑΡΙΘΜΟΣ ΑΙΤΗΣΗΣ Π.Υ.Χ. (21): 920200284
ΤΙΤΛΟΣ ΕΦΕΥΡΕΣΗΣ (54): Μηχανισμός στήριξης και ρύθμισης έδρας καθίσματος γραφείου
ΔΙΚΑΙΟΥΧΟΣ (73): Πλατωνίδης Διαμαντής
 Π. Ράλλη 480
 Νίκαια
ΗΜΕΡΟΜΗΝΙΑ ΚΑΤΑΘΕΣΗΣ (22): 30.03.92
ΗΜΕΡΟΜΗΝΙΑ ΑΠΟΝΟΜΗΣ (47): 10.11.92
ΣΥΜΒΑΤΙΚΕΣ ΠΡΟΤΕΡΑΙΟΤΗΤΕΣ (30): —
ΕΦΕΥΡΕΤΗΣ (72): Πλατωνίδης Διαμαντής
ΕΙΔΙΚΟΣ ΠΛΗΡΕΞΟΥΣΙΟΣ (74): —
ΑΝΤΙΚΛΗΤΟΣ (74): —

ΠΕΡΙΛΗΨΗ (57)

Μηχανισμός αποτελούμενος από βάση εκ δύο (2) χαλυβδοελασμάτων (1) πάχους 2-5 χιλ. πλάτους 50 χιλ., αυξομειούμενου μήκους. Τα εν λόγω χαλυβδοελάσματα ενώνονται μεταξύ των δι' ηλεκτροσυγκολλησεως στα άκρα των με άλλα δύο (2) ελάσματα (2 και 3).

Εντός του περιγράμματος της αναφερθείσας βάσης προσαρμόζονται:
 α) Η βάση υποδοχής-προσαρμογής του συστήματος αμορτισέρ (6)
 β) Ο μηχανισμός εξ ελασμάτων (7) για την ρύθμιση της κλίσεως της έδρας του καθίσματος.

Με τον ανωτέρω μηχανισμό εξασφαλίζεται η επιθυμητή κλίση της έδρας του καθίσματος γραφείου.



ΑΡΙΘΜΟΣ Π.Υ.Χ. (11): 2001152
ΑΡΙΘΜΟΣ ΑΙΤΗΣΗΣ Π.Υ.Χ. (21): 920200285
ΤΙΤΛΟΣ ΕΦΕΥΡΕΣΗΣ (54): Μηχανισμός στήριξης και ρύθμισης κλίσεως έδρας και πλάτης καθίσματος γραφείου
ΔΙΚΑΙΟΥΧΟΣ (73): Πλατωνίδης Διαμαντής, Π. Ράλλη 480, Νίκαια
ΗΜΕΡΟΜΗΝΙΑ ΚΑΤΑΘΕΣΗΣ (22): 30.03.92
ΗΜΕΡΟΜΗΝΙΑ ΑΠΟΝΟΜΗΣ (47): 11.11.92
ΣΥΜΒΑΤΙΚΕΣ ΠΡΟΤΕΡΑΙΟΤΗΤΕΣ (30): —
ΕΦΕΥΡΕΤΗΣ (72): Πλατωνίδης Διαμαντής
ΕΙΔΙΚΟΣ ΠΛΗΡΕΞΟΥΣΙΟΣ (74): —
ΑΝΤΙΚΛΗΤΟΣ (74): —

ΠΕΡΙΛΗΨΗ (57)

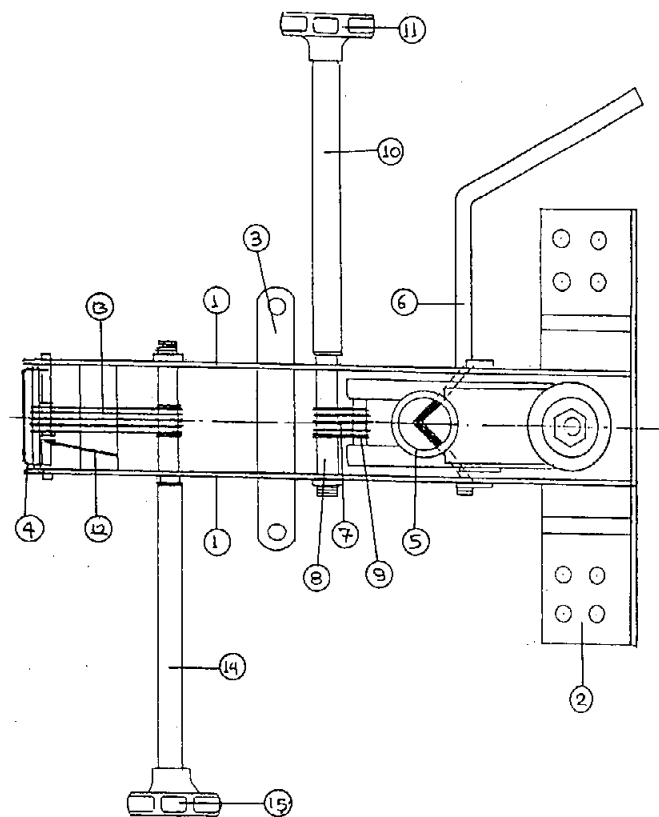
Μηχανισμός αποτελούμενος από βάση εκ δύο (2) χαλυβδοελασμάτων (1) πάχους 2-5 χιλ., πλάτους 50 χιλ. και αυξομειούμενου μήκους. Τα εν λόγω χαλυβδοελάσματα ενώνονται μεταξύ των με δύο (2) ελάσματα (2 και 3). Τα χαλυβδοελάσματα (2 και 3) στερεώνονται στο κάτω μέρος της έδρας του καθίσματος με κατάλληλους κοχλίες.

Εντός του περιγράμματος της αναφερθείσας βάσης προσαρμόζονται:
 α) Η βάση υποδοχής-προσαρμογής του συστήματος αμορτισέρ (5).
 β) Ο μηχανισμός εξ ελασμάτων για την μεταβολή της κλίσεως της έδρας (7).

γ) Τεμάχιοι σχήματος Π (4) προσαρμοζόμενο στην πλάτη του καθίσματος.

δ) Μηχανισμός εξ ελασμάτων (13) για την μεταβολή της κλίσεως της πλάτης.

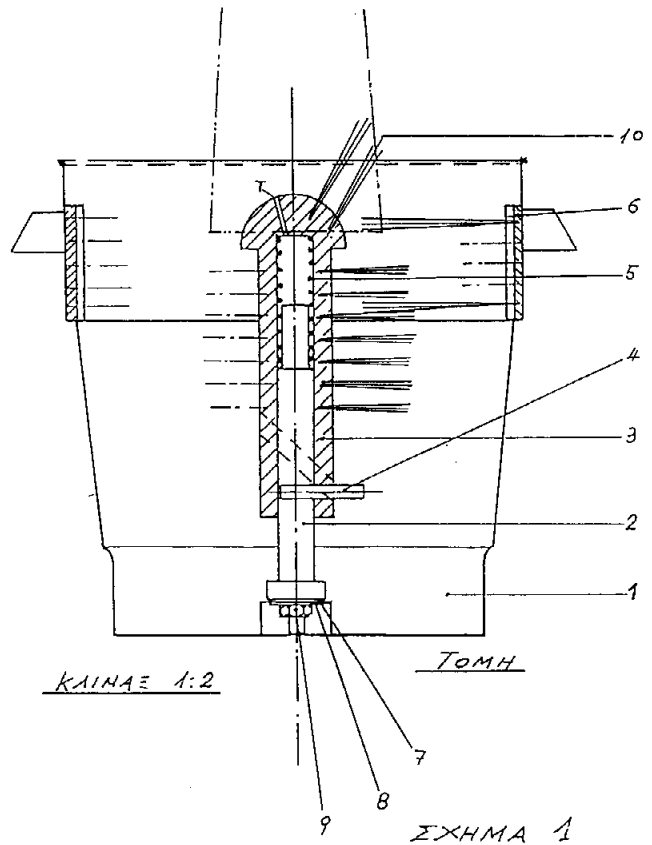
Με τον πρότυπον αυτόν μηχανισμό εξασφαλίζεται η επιθυμητή κλίση της έδρας και της πλάτης του καθίσματος γραφείου.



ΑΡΙΘΜΟΣ Π.Υ.Χ. (11): 2001153
ΑΡΙΘΜΟΣ ΑΙΤΗΣΗΣ Π.Υ.Χ. (21): 910200283
ΤΙΤΛΟΣ ΕΦΕΥΡΕΣΗΣ (54): Πλυντήριο ποτηριών
ΔΙΚΑΙΟΥΧΟΣ (73): Μόσχος Εμμανουήλ
 Αμαλίας 6, Νίκαια
ΗΜΕΡΟΜΗΝΙΑ ΚΑΤΑΘΕΣΗΣ (22): 08.08.91
ΗΜΕΡΟΜΗΝΙΑ ΑΠΟΝΟΜΗΣ (47): 11.11.92
ΣΥΜΒΑΤΙΚΕΣ ΠΡΟΤΕΡΑΙΟΤΗΤΕΣ (30): —
ΕΦΕΥΡΕΤΗΣ (72): Μόσχος Εμμανουήλ
ΕΙΔΙΚΟΣ ΠΛΗΡΕΞΟΥΣΙΟΣ (74): —
ΑΝΤΙΚΛΗΤΟΣ (74): —

ΠΕΡΙΛΗΨΗ (57)

Το πλυντήριο ποτηριών αποτελείται από ένα κάδο πλαστικό ή μεταλλικό, ο οποίος έχει εσωτερικώς σταθερό άξονα, που είναι πακτωμένος με ροδέλα και περικόχλιο. Πάνω στο σταθερό άξονα κινείται ο εξωτερικός άξονας, που κάνει ελικοειδή και άλλοτε παλμική κίνηση, ανάλογα με τον πείρο οδήγησης. Στον εξωτερικό άξονα, ο οποίος φέρει λούκια ελικοειδή και είναι το βασικό στοιχείο της εφεύρεσης, επί του άξονα αυτού στην κορυφή και στον κορμό είναι καρφωμένες πλαστικές τρίχες, που αποτελούν τις βούρτσες καθαρισμού. Επίσης στα πλευρά του κάδου, που είναι τοποθετημένες πλαστικές λουρίδες έχουν και αυτές καρφωμένες βούρτσες, για την εξωτερική πλύση του ποτηριού.



ΑΡΙΘΜΟΣ Π.Υ.Χ. (11): 2001154
ΑΡΙΘΜΟΣ ΑΙΤΗΣΗΣ Π.Υ.Χ. (21): 910200178
ΤΙΤΛΟΣ ΕΦΕΥΡΕΣΗΣ (54): Μελόκρασο
ΔΙΚΑΙΟΥΧΟΣ (73): Τσαφαντάκης Μιχαήλ
 Βορίζια Καινούργιου Ηρακλείου
ΗΜΕΡΟΜΗΝΙΑ ΚΑΤΑΘΕΣΗΣ (22): 05.07.91
ΗΜΕΡΟΜΗΝΙΑ ΑΠΟΝΟΜΗΣ (47): 11.11.92
ΣΥΜΒΑΤΙΚΕΣ ΠΡΟΤΕΡΑΙΟΤΗΤΕΣ (30): —
ΕΦΕΥΡΕΤΗΣ (72): Τσαφαντάκης Μιχαήλ
ΕΙΔΙΚΟΣ ΠΛΗΡΕΞΟΥΣΙΟΣ (74): —
ΑΝΤΙΚΛΗΤΟΣ (74): Τσαφαντάκη Καδιανή
 Μνησικλή 20, Μασταμπάς Ηρά-
 κλειο

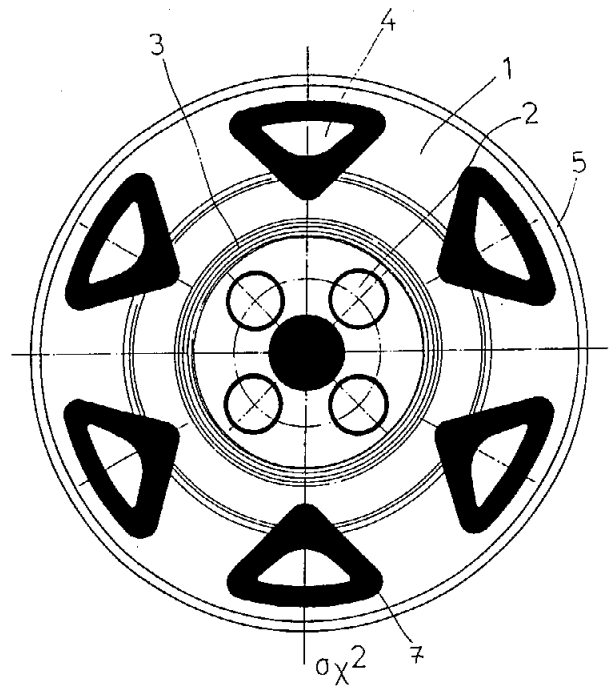
ΠΕΡΙΛΗΨΗ (57)

Μετά την επεξεργασία για την εξαγωγή του μελιού μένουν οι κυρήθρες με υπολείμματα μελιού επάνω. Βράζουμε αυτά και αφαιρούμε το κερί και ότι απομείνει (νερό με μέλι) το αραιώνουμε με νερό και το φέρνω στους βαθμούς που φέρνω και το κρασί. Μετά λιώνω μαγιά μπύρας και την ρίχνω στο μελόνερο. Όταν περάσουν 20-30 ημέρες έχει γίνει ο βρασμός του υγρού και το σουρώνω για να φύγουν οι αφροί που δημιουργήθηκαν κατά τον βρασμό του. Κατόπιν το βάζω σε βαρέλια κρασιού τα οποία προηγουμένως έχουν καθαριστεί καλά και παραμένει εκεί. Μετά από ένα μήνα έχει γίνει τέλειο μελόκρασο.

ΑΡΙΘΜΟΣ Π.Υ.Χ.	(11): 2001155
ΑΡΙΘΜΟΣ ΑΙΤΗΣΗΣ Π.Υ.Χ.	(21): 920200219
ΤΙΤΛΟΣ ΕΦΕΥΡΕΣΗΣ	(54): Καπάκι (τάσι) από αλουμίνιο
ΔΙΚΑΙΟΥΧΟΣ	(73): Καρράς Ιωάννης Χιλής 4 Καλαμαριά, Θεσ/νίκη
ΗΜΕΡΟΜΗΝΙΑ ΚΑΤΑΘΕΣΗΣ	(22): 08.07.92
ΗΜΕΡΟΜΗΝΙΑ ΑΠΟΝΟΜΗΣ	(47): 11.11.92
ΣΥΜΒΑΤΙΚΕΣ ΠΡΟΤΕΡΑΙΟΤΗΤΕΣ	(30): —
ΕΦΕΥΡΕΤΗΣ	(72): Καρράς Ιωάννης
ΕΙΔΙΚΟΣ ΠΛΗΡΕΞΟΥΣΙΟΣ	(74): —
ΑΝΤΙΚΛΗΤΟΣ	(74): —

ΠΕΡΙΛΗΨΗ (57)

Είναι ένα καπάκι (τάσι) αλουμινίου που κατασκευάζεται από φύλλο αλουμινίου που πρεσάρεται και ακολούθως τορνίρεται επιφανειακά ώστε να σχηματισθούν κυκλικές γραμμώσεις -3-. Το καπάκι προσφέρεται για την διακόσμηση των ζαντών των αυτοκινήτων και πιάνεται πάνω στις ζάντες με όλους τους γνωστούς τρόπους πιασίματος.



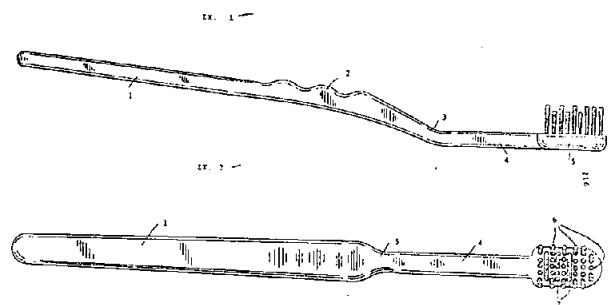
ΑΡΙΘΜΟΣ Π.Υ.Χ.	(11): 2001156
ΑΡΙΘΜΟΣ ΑΙΤΗΣΗΣ Π.Υ.Χ.	(21): 920200216
ΤΙΤΛΟΣ ΕΦΕΥΡΕΣΗΣ	(54): Οδοντόβουρτσα
ΔΙΚΑΙΟΥΧΟΣ	(73): Colgate-Palmolive Company 300 Park Avenue New York, N.Y. 10022, Η.Π.Α.
ΗΜΕΡΟΜΗΝΙΑ ΚΑΤΑΘΕΣΗΣ	(22): 03.07.92
ΗΜΕΡΟΜΗΝΙΑ ΑΠΟΝΟΜΗΣ	(47): 11.11.92
ΣΥΜΒΑΤΙΚΕΣ ΠΡΟΤΕΡΑΙΟΤΗΤΕΣ	(30): —
ΕΦΕΥΡΕΤΗΣ	(72): 1) John Curtis 2) Kedar N. Rustogi 3) John C. Crawford 4) James H. Kemp 5) Thomas E. Mintel 6) Bert D. Heinzelman 7) Donald R. Lamond 8) Laura H. Edelman
ΕΙΔΙΚΟΣ ΠΛΗΡΕΞΟΥΣΙΟΣ	(74): Βόζεμπεργκ-Βρετού Ιλεάνα, δικηγόρος, Σκουφά 60Α, 106 80 Αθήνα
ΑΝΤΙΚΛΗΤΟΣ	(74): Βόζεμπεργκ-Βρετός Θεόδωρος, δικηγόρος, Σκουφά 60Α, 106 80 Αθήνα

ΠΕΡΙΛΗΨΗ (57)

Περιγράφεται μια οδοντόβουρτσα ειδικής διαμορφώσεως, που περιλαμβάνει μια ευθύγραμμη επιμήκη λαβή σταθερού ύψους ενούμενου με ένα κορμό που φέρει την κεφαλή βουρτσίσματος. Στο σημείο ενώσεως των δύο τούτων μερών, η οδοντόβουρτσα φέρει στο άνω μέρος της τρεις κυματώσεις που διευκολύνουν την σταθερή σύλληψη και οδήγηση της κεφαλής βουρτσίσματος κατά τον χειρισμό της. Η όλη οδοντόβουρτσα είναι ενιαία, η δε κεφαλή βουρτσίσματος έχει σε

κάτωψη μεγαλύτερο πλάτος για να διευκολύνει η προσπέλασίς της μέχρι το βάθος της στοματικής κοιλότητας.

Οι τρίχες της κεφαλής βουρτσίσματος διατάσσονται κατά οριζόντιες σειρές ως προς την διαμήκη διεύθυνση της οδοντόβουρτσας, έχουν δε σχηματισθεί από στρογγυλούς ανεξάρτητους θυσάνους τριχών, και από συνεχείς στοιχούς τριχών παρεμβαλλόμενους μεταξύ των σειρών των ανεξαρτήτων θυσάνων ή σχηματισμένους από συνεχείς σε επαφή ευρισκόμενους θυσάνους μικρότερου ύψους. Οι εξωτερικοί ανεξάρτητοι θύσανοι κλίνουν προς τα έξω για να διεισδύουν μεταξύ των διακένων των οδόντων, ενώ οι υπόλοιποι θύσανοι και οι στοιχοί τριχών είναι κάθετοι προς την άνω όψη της οδοντόβουρτσας.



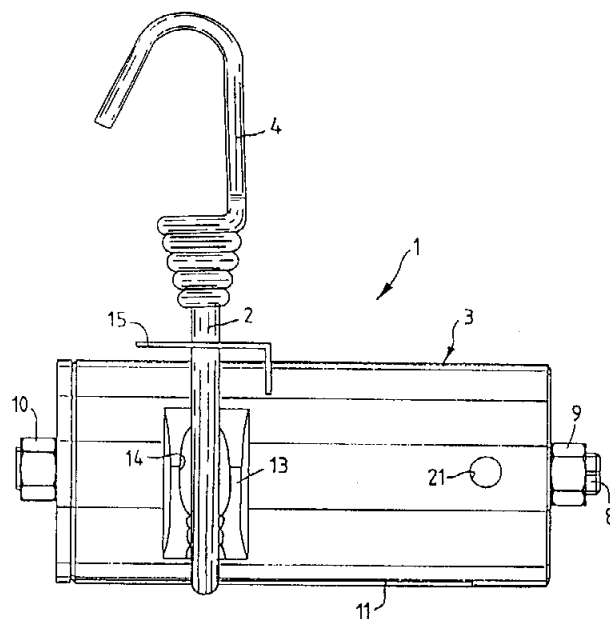
ΑΡΙΘΜΟΣ Π.Υ.Χ. (11): 2001157
ΑΡΙΘΜΟΣ ΑΙΤΗΣΗΣ Π.Υ.Χ. (21): 900200258
ΤΙΤΛΟΣ ΕΦΕΥΡΕΣΗΣ (54): Διάταξη πρόσδεσης για την αγκίστρωση αντικειμένων επί στηρικτικών κατασκευών οχημάτων γενικά, όπως σχάρες, σχάρες οροφής και παρόμοια

ΔΙΚΑΙΟΥΧΟΣ (73): Tommaso Tritapepe
 Bergamo, Viale Vittorio Emanuele, 59/c
 Ιταλία

ΗΜΕΡΟΜΗΝΙΑ ΚΑΤΑΘΕΣΗΣ (22): 16.08.90
ΗΜΕΡΟΜΗΝΙΑ ΑΠΟΝΟΜΗΣ (47): 24.11.92
ΣΥΜΒΑΤΙΚΕΣ ΠΡΟΤΕΡΑΙΟΤΗΤΕΣ (30): 4224 B/89, 18.08.89, Ιταλία
ΕΦΕΥΡΕΤΗΣ (72): Tommaso Tritapepe
ΕΙΔΙΚΟΣ ΠΛΗΡΕΞΟΥΣΙΟΣ (74): Σταμνά Σπυριδούλα, δικηγόρος, Κουμπάρη 2, 106 74 Αθήνα

ΑΝΤΙΚΛΗΤΟΣ (74): Παπακωνσταντίνου Ελένη, δικηγόρος, Κουμπάρη 2, 106 74 Αθήνα

ριβλήματος στερεούται εις σχάρα οχήματος και το σχοινί εξερχόμενο από το σώμα περιβλήματος και ασφαλιζόμενο εις εν τμήμα του μήκους του εις εγκοπήν σχήματος V, δύναται να αγκιστρωθεί υπό τάνυση εις αντικείμενο που στερεούται εις τη σχάρα ή που δύναται να περιτυλιχθεί περί το αντικείμενον και να αγκιστρωθεί υπό τάνυση εις το σώμα περιβλήματος.



ΠΕΡΙΛΗΨΗ (57)

Η διάταξη περιλαμβάνει ένα ουσιαστικώς ελαστικό σχοινί περιτυλισσόμενο εις έναν κύλινδρο ρυθμισμένο εις ένα σώμα περιβλήματος και υποκείμενο εις ένα ελατήριο στρέψεως, που τείνει να περιτυλίξει το σχοινί εις τον κύλινδρο. Το σχοινί έχει άγκιστρον εις το ελεύθερο άκρο του και εις το τοίχωμα του σώματος περιβλήματος προβλέπεται διαμήκης εντομή για την διέλευση του σχοινοῦ. Εις το σώμα περιβλήματος προβλέπεται μια εντομή σχήματος V ή παρομοία για την συγκράτηση του σχοινοῦ που εξέρχεται από το σώμα και την παρεμπόδιση της επαναφοράς αυτού στο σώμα. Το σώμα πε-

ΑΡΙΘΜΟΣ Π.Υ.Χ. (11): 2001158
ΑΡΙΘΜΟΣ ΑΙΤΗΣΗΣ Π.Υ.Χ. (21): 910200225
ΤΙΤΛΟΣ ΕΦΕΥΡΕΣΗΣ (54): Πατοκολώνες δοκού οικοδομής με διπλό καπέλο και διπλό κάθετο πύρο

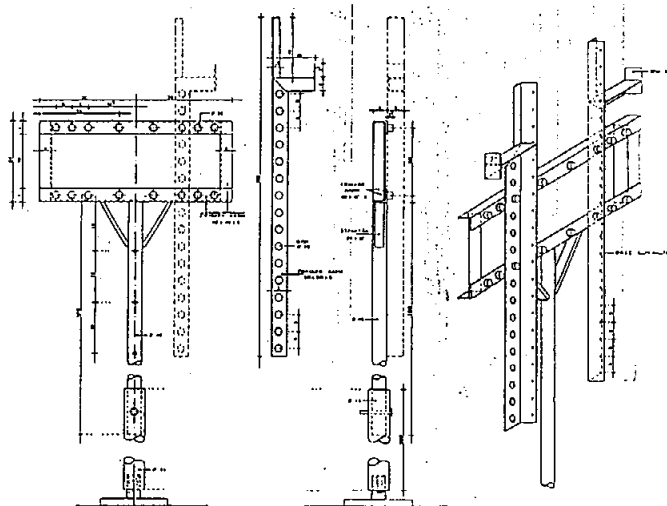
ΔΙΚΑΙΟΥΧΟΣ (73): 1) Δανιήλ Πάτροκλος του Ιωάννου Νάξου 9, Κορυδαλλός, Πειραιά
 2) Φωτόπουλος Ιωάννης του Διονυσίου Μακεδονίας 15, Κορυδαλλός, Πειραιά

ΗΜΕΡΟΜΗΝΙΑ ΚΑΤΑΘΕΣΗΣ (22): 14.11.90
ΗΜΕΡΟΜΗΝΙΑ ΑΠΟΝΟΜΗΣ (47): 24.11.92
ΣΥΜΒΑΤΙΚΕΣ ΠΡΟΤΕΡΑΙΟΤΗΤΕΣ (30): —
ΕΦΕΥΡΕΤΗΣ (72): 1) Δανιήλ Πάτροκλος
 2) Φωτόπουλος Ιωάννης

ΕΙΔΙΚΟΣ ΠΛΗΡΕΞΟΥΣΙΟΣ (74): Καρατζής Νικόλαος, δικηγόρος, Κλεισόβης 12, Αθήνα
ΑΝΤΙΚΛΗΤΟΣ (74): Καρατζής Νικόλαος, δικηγόρος, Κλεισόβης 12, Αθήνα

ένα δεύτερο σωλήνα μεγαλύτερης διαμέτρου και που στη βάση σταθεροποιείται σε μία σπειρωτή βίδα.

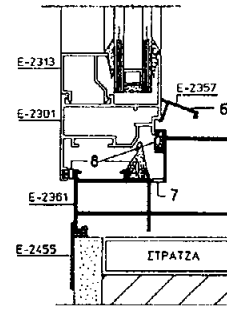
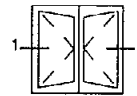
Για να επιτευχθεί μεγαλύτερη σταθερότητα των πλαισίων μερών της δοκού, προκειμένου αυτή να αντέξει στην μεγάλη πίεση που ασκείται από το νωπό μπετόν, οι πατοκολώνες είναι μεταλλικής κατασκευής, οι οπές στις γωνίες ορθοστάτες (χλάπες) και οι πύροι στο πλαίσιο (καπέλο) χρησιμεύουν για την αύξηση ή τη μείωση του πάχους ή του ύψους του νωπού μπετόν της δοκού και ασφαλίζονται με καβίλιες ασφαλείας στην άκρη κάθε πύρου. Το πλαίσιο (καπέλο) μπορεί να επενδυθεί εσωτερικά και με λαμαρίνα και να προστεθεί και τρίτος πύρος, αν το απαιτήσει το μέγεθος της δοκού. Οι χρησιμοποιούμενες μεταλλικές διατομές μπορούν να αυξηθούν, αν επίσης αυτό απαιτηθεί.



ΠΕΡΙΛΗΨΗ (57)

Πατοκολώνα δοκού οικοδομής με διπλό καπέλο και διπλό κάθετο πύρο, που αποτελείται από ένα μεταλλικό πλαίσιο σχήματος ορθογώνιου παραλληλόγραμμου (καπέλο), στις άκρες του οποίου εφαρμόζονται δύο μεταλλικές γωνίες ορθοστάτες (χλάπες). Στο κάτω μέρος του πλαισίου είναι συγκολλημένος ένας μεταλλικός σωλήνας με δύο πλευρικές διαγώνιες αντιστάσεις από λάμα και ο οποίος εισχωρεί σε

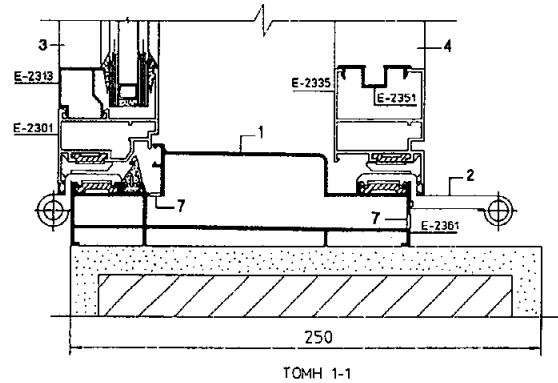
ΑΡΙΘΜΟΣ Π.Υ.Χ. (11): 2001159
ΑΡΙΘΜΟΣ ΑΙΤΗΣΗΣ Π.Υ.Χ. (21): 910200351
ΤΙΤΛΟΣ ΕΦΕΥΡΕΣΗΣ (54): Μονοκόμμη κάσσα για τζαμιλί και πατζούρι της ανοιγόμενης σειράς
ΔΙΚΑΙΟΥΧΟΣ (73): ΕΤΕΜ Α.Ε.
 Κηφισού 98, Αιγάλεω, Αθήνα
ΗΜΕΡΟΜΗΝΙΑ ΚΑΤΑΘΕΣΗΣ (22): 27.11.91
ΗΜΕΡΟΜΗΝΙΑ ΑΠΟΝΟΜΗΣ (47): 24.11.92
ΣΥΜΒΑΤΙΚΕΣ ΠΡΟΤΕΡΑΙΟΤΗΤΕΣ (30): —
ΕΦΕΥΡΕΤΗΣ (72): Καλλέργης Μάρκος
ΕΙΔΙΚΟΣ ΠΛΗΡΕΞΟΥΣΙΟΣ (74): Κουτσουβέλης Γεώργιος, δικηγόρος, Αριστείδου 6, Αθήνα ΤΚ 105 59
ΑΝΤΙΚΛΗΤΟΣ (74): Κουτσουβέλης Γεώργιος, δικηγόρος, Αριστείδου 6, Αθήνα ΤΚ 105 59



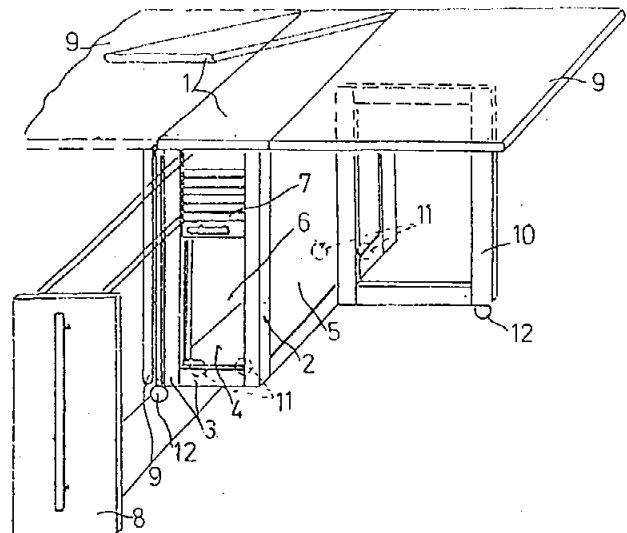
ΠΕΡΙΛΗΨΗ (57)

Η παρούσα επινόηση αναφέρεται σε μία νέα μονοκόμμη κάσσα που να χρησιμοποιείται αντί των δύο χωριστών κασσών και με την δυνατότητα να δέχεται ειδικό μεντεσέ (μάσκουλο) και είναι κατασκευασμένη από αλουμίνιο υψηλής αντοχής.

Η μονοκόμμη κάσσα για τζαμιλί και πατζούρι της ανοιγ. σειράς χαρακτηρίζεται από την συνένωση δύο κασσών ώστε να μην επιτρέπει την συσσώρευση νερών και σκουπιδιών και ότι φέρει υποδοχές για να δέχεται μεντεσέδες με μακρύ σκέλος (μάσκουλο) καθώς και υποδοχές για την τοποθέτηση ελαστικών στεγανότητας δια την πλήρη στεγάνωση και αθόρυβη λειτουργία.



ΑΡΙΘΜΟΣ Π.Υ.Χ. (11): 2001160
ΑΡΙΘΜΟΣ ΑΙΤΗΣΗΣ Π.Υ.Χ. (21): 910200120
ΤΙΤΛΟΣ ΕΦΕΥΡΕΣΗΣ (54): Τραπεζί με πτυσσόμενη επιφάνεια
ΔΙΚΑΙΟΥΧΟΣ (73): Γ. Ζαχαρόπουλος & ΣΙΑ ΟΕ
 Πικέρμι Αττικής (21ο χιλιόμετρο Λεωφ. Μαραθώνος)
ΗΜΕΡΟΜΗΝΙΑ ΚΑΤΑΘΕΣΗΣ (22): 17.05.91
ΗΜΕΡΟΜΗΝΙΑ ΑΠΟΝΟΜΗΣ (47): 25.11.92
ΣΥΜΒΑΤΙΚΕΣ ΠΡΟΤΕΡΑΙΟΤΗΤΕΣ (30): —
ΕΦΕΥΡΕΤΗΣ (72): Ζαχαροπούλου Ελένη
ΕΙΔΙΚΟΣ ΠΛΗΡΕΞΟΥΣΙΟΣ (74): Βαζάκα Αγγελική, δικηγόρος, Δημοκρίτου 5, Αθήνα
ΑΝΤΙΚΛΗΤΟΣ (74): Βαζάκα Αγγελική, δικηγόρος, Δημοκρίτου 5, Αθήνα



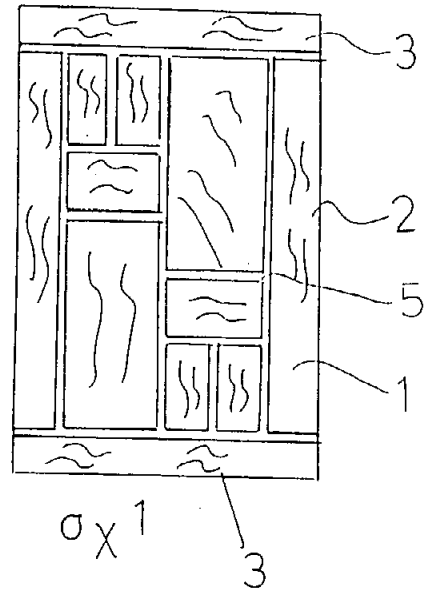
ΠΕΡΙΛΗΨΗ (57)

Αντικείμενο της εφεύρεσης είναι η τελειοποίηση ενός τραπεζιού ειδικού για χρήσεις στην εξοχή, μπαλκόνια, τόπους με περιωρισμένες συνθήκες χώρου.

Τραπεζί με πτυσσόμενη επιφάνεια που περιλαμβάνει μια βασική επιφάνεια σε ορθογώνιο παραλληλεπίπεδο σχήμα, η οποία στηρίζεται σε ένα πλαίσιο του τραπεζιού (1, 2). Αυτό περιλαμβάνει οριζόντιους και κάθετους στύλους (3), συνδέεται με την κάτω πλευρά μέσω μιας πλάκας πάτου (4), με τις κατά μήκος πλευρές μέσω των πλάγιων πλακών (5), έτσι ώστε να συνθέτουν χώρο αποθήκευσης (6), ο οποίος χρησιμεύει για την υποδοχή πτυσσόμενων καρεκλών.

Στην κατά μήκος πλευρά του χώρου αποθήκευσης και του τραπεζιού πλαισίου (2), βρίσκεται διατεταγμένη μια επιπλέον πτυσσόμενη επιφάνεια τραπεζιού (9), που μπορεί να είναι ορθογώνια ή οβάλ, και είναι στερεωμένη γύρω από έναν οριζόντιο άξονα.

ΑΡΙΘΜΟΣ Π.Υ.Χ.	(11): 2001161
ΑΡΙΘΜΟΣ ΑΙΤΗΣΗΣ Π.Υ.Χ.	(21): 910200301
ΤΙΤΛΟΣ ΕΦΕΥΡΕΣΗΣ	(54): Πέτρινο Πλακάκι
ΔΙΚΑΙΟΥΧΟΣ	(73): 1) Ταχμετζίδης Δημήτριος, Μπιζανίου 59, 546 39 Θεσ/νίκη 2) Ταχμετζίδης Παύλος, Μπιζανίου 59, 546 39 Θεσ/νίκη
ΗΜΕΡΟΜΗΝΙΑ ΚΑΤΑΘΕΣΗΣ	(22): 27.09.91
ΗΜΕΡΟΜΗΝΙΑ ΑΠΟΝΟΜΗΣ	(47): 25.11.92
ΣΥΜΒΑΤΙΚΕΣ ΠΡΟΤΕΡΑΙΟΤΗΤΕΣ ΕΦΕΥΡΕΤΗΣ	(30): — (72): 1) Ταχμετζίδης Δημήτριος 2) Ταχμετζίδης Παύλος
ΕΙΔΙΚΟΣ ΠΛΗΡΕΞΟΥΣΙΟΣ ΑΝΤΙΚΛΗΤΟΣ	(74): — (74): —

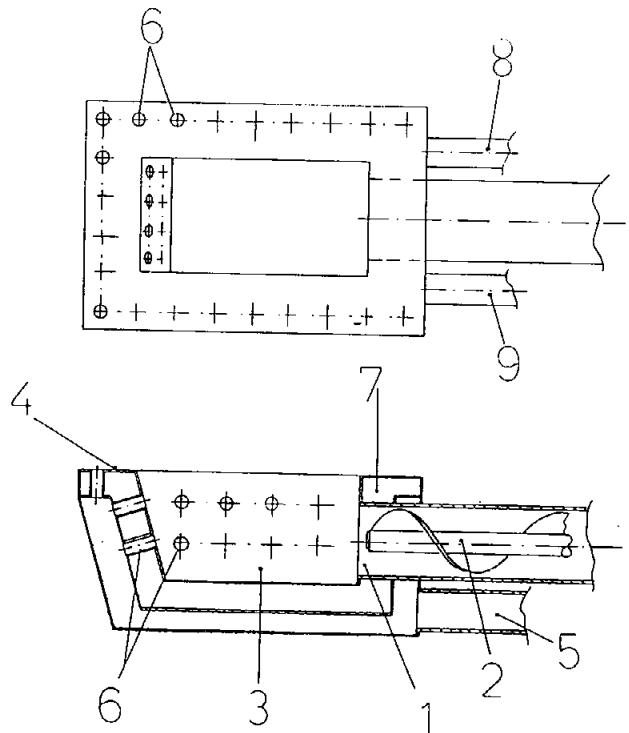


ΠΕΡΙΛΗΨΗ (57)

Είναι ένα πλακάκι πέτρινο-1- που αποτελείται από τα περιφερειακά τεμάχια πέτρας (σχιστόλιθος)-2-3- που τοποθετούνται πάνω σε στρώση από τσιμέντο-4- αφήνοντας μεταξύ των αυλάκια-5-. Υπάρχει η δυνατότητα κατασκευής του πλακακιού και σε άλλα σχέδια και διαστάσεις.

ΑΡΙΘΜΟΣ Π.Υ.Χ.	(11): 2001162
ΑΡΙΘΜΟΣ ΑΙΤΗΣΗΣ Π.Υ.Χ.	(21): 910200329
ΤΙΤΛΟΣ ΕΦΕΥΡΕΣΗΣ	(54): Υδρόψυκτος καυστήρας στερεών καυσίμων
ΔΙΚΑΙΟΥΧΟΣ	(73): Κατσανεβάκης Νικόλαος Ιωνία Θεσσαλονίκης, 57008
ΗΜΕΡΟΜΗΝΙΑ ΚΑΤΑΘΕΣΗΣ	(22): 30.10.91
ΗΜΕΡΟΜΗΝΙΑ ΑΠΟΝΟΜΗΣ	(47): 25.11.92
ΣΥΜΒΑΤΙΚΕΣ ΠΡΟΤΕΡΑΙΟΤΗΤΕΣ ΕΦΕΥΡΕΤΗΣ	(30): — (72): Κατσανεβάκης Νικόλαος
ΕΙΔΙΚΟΣ ΠΛΗΡΕΞΟΥΣΙΟΣ ΑΝΤΙΚΛΗΤΟΣ	(74): — (74): Κατσανεβάκης Αθανάσιος, Ιωαννίνων 8, 54639 Θεσ/νίκη

διέλευσης του αέρος καύσεως με ευεργετική συνέπεια την λειτουργία του καυστήρος σε πλήρη απόδοση.

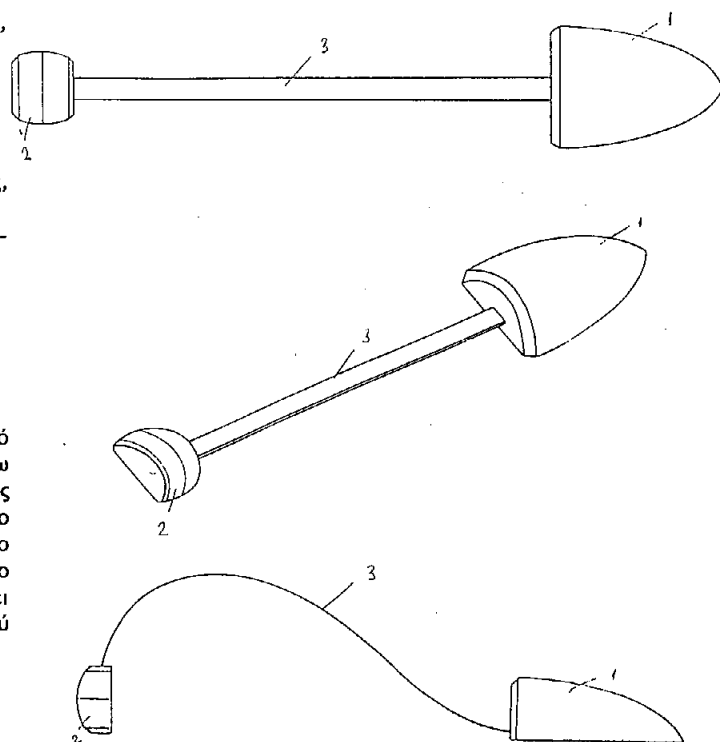


ΠΕΡΙΛΗΨΗ (57)

Ο υδρόψυκτος καυστήρας στερεών καυσίμων είναι καυστήρας ο οποίος μπορεί να χρησιμοποιήσει στερεά καύσιμα χωρίς να καταστρέφεται από τις επικαθήσεις των υποπροϊόντων καύσεως που είναι χαρακτηριστικές σε στερεά καύσιμα όπως λιγνίτης, πυρήνας ροδακίνου κλπ. Ο υδρόψυκτος καυστήρας χρησιμοποιεί νερό για την ψύξη του. Το νερό εισέρχεται από την είσοδο 8 στα υδρόψυκτα χιτώνια 7 που περιβάλλουν το κυάθιο 3, τον χώρο καύσεως 4 και τις οπές διέλευσης του αέρος καύσεως 6. Με κατάλληλη διαμόρφωση των υδροχιτώνιων 7 επιτυγχάνεται φυσική κυκλοφορία του νερού εντός των χιτώνιων από και προς τον λέβητα.

Σαν αποτέλεσμα οι θερμοκρασίες τοιχωμάτων της εστίας είναι χαμηλές ώστε να προστατεύονται αποτελεσματικά έναντι των υψηλής θερμοκρασίας ρευστοποιήσεων υποπροϊόντων καύσεως. Επιπλέον λόγω της διαφοράς θερμοκρασίας τοιχωμάτων εστίας και υποπροϊόντων αποφεύγονται οι επικολλήσεις και η αχρήστευση των οπών

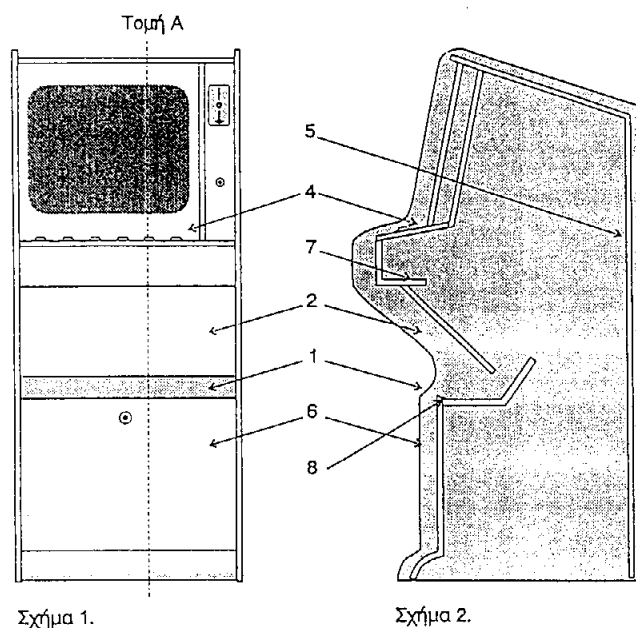
ΑΡΙΘΜΟΣ Π.Υ.Χ. (11): 2001163
ΑΡΙΘΜΟΣ ΑΙΤΗΣΗΣ Π.Υ.Χ. (21): 920200123
ΤΙΤΛΟΣ ΕΦΕΥΡΕΣΗΣ (54): Καλαπόδι παπουτσιού
ΔΙΚΑΙΟΥΧΟΣ (73): Londaiz Mencos, Fuencisla
Calle Zapateria, No. 53, Pamplona,
Ισπανία
ΗΜΕΡΟΜΗΝΙΑ ΚΑΤΑΘΕΣΗΣ (22): 02.04.92
ΗΜΕΡΟΜΗΝΙΑ ΑΠΟΝΟΜΗΣ (47): 25.11.92
ΣΥΜΒΑΤΙΚΕΣ ΠΡΟΤΕΡΑΙΟΤΗΤΕΣ (30): 124,613/09.04.91/Ισπανία
ΕΦΕΥΡΕΤΗΣ (72): Londaiz Mencos, Fuencisla
ΕΙΔΙΚΟΣ ΠΛΗΡΕΞΟΥΣΙΟΣ (74): Σταμνά Σπυριδούλα, δικηγόρος,
Κουμπάρη 2, 106 74 Αθήνα
ΑΝΤΙΚΛΗΤΟΣ (74): Παπακωνσταντίνου Ελένη, δικηγόρος,
Κουμπάρη 2, 106 74 Αθήνα



ΠΕΡΙΛΗΨΗ (57)

Καλαπόδι παπουτσιού το οποίο περιλαμβάνει εμπρόσθιο μυτερό μέλος το οποίον έχει επίπεδη βάση και κεκαμμένη προς τα έξω εξωτερική επιφάνεια το οποίο εφαρμόζεται στο εσωτερικό της περιοχής καλύμματος μύτες παπουτσιού και ένα δεύτερο οπίσθιο μέλος το οποίον έχει επίπεδη βάση και θολωτό άνω τμήμα το οποίο μπορεί να εφαρμόζεται άνω της εσωτερικής περιοχής πτέρνας. Τα δύο μέλη συνδέονται με μεταλλική ζώνη η οποία όταν κάμπτεται παράγει σταθερή τάση η οποία συγκρατεί τα παραπάνω μέλη χωριστά μεταξύ των.

ΑΡΙΘΜΟΣ Π.Υ.Χ. (11): 2001164
ΑΡΙΘΜΟΣ ΑΙΤΗΣΗΣ Π.Υ.Χ. (21): 920200252
ΤΙΤΛΟΣ ΕΦΕΥΡΕΣΗΣ (54): Ξύλινο κιβώτιο για ηλεκτρονικό παιχνίδι
ΔΙΚΑΙΟΥΧΟΣ (73): Νάκος Ιάκωβος
Εσπερίδων 107, Καλλιθέα
ΗΜΕΡΟΜΗΝΙΑ ΚΑΤΑΘΕΣΗΣ (22): 22.07.92
ΗΜΕΡΟΜΗΝΙΑ ΑΠΟΝΟΜΗΣ (47): 25.11.92
ΣΥΜΒΑΤΙΚΕΣ ΠΡΟΤΕΡΑΙΟΤΗΤΕΣ (30): —
ΕΦΕΥΡΕΤΗΣ (72): Νάκος Ιάκωβος
ΕΙΔΙΚΟΣ ΠΛΗΡΕΞΟΥΣΙΟΣ (74): —
ΑΝΤΙΚΛΗΤΟΣ (74): —



ΠΕΡΙΛΗΨΗ (57)

Ξύλινο κιβώτιο για ηλεκτρονικό παιχνίδι που στο εμπρός του μέρος παρουσιάζει μια ειδική εσοχή που είναι ένα ξύλινο δοχείο συλλογής κερμάτων (1) με την ιδιαιτερότητα να έχει στο εσωτερικό του μια καμπυλότητα (8).

Το διάκενο (3) από το οποίο εξέρχονται τα κέρματα, διαμορφώνεται από το ξύλινο δοχείο συλλογής κερμάτων (1) και από ένα ξύλινο προφυλακτήρα (2) τοποθετημένο σε κλίση που αποτρέπει το χέρι του χρήστη να εισχωρήσει στο εσωτερικό του ξύλινου κιβωτίου.

Ο τρόπος ανοίγματος της πόρτας του πληκτρολογίου (4) επιτρέπει την εύκολη πρόσβαση στη βάση (7) στην οποία στηρίζονται εξαρτήματα για τον έλεγχο του ηλεκτρονικού παιχνιδιού.

ΑΡΙΘΜΟΣ Π.Υ.Χ.	(11): 2001165
ΑΡΙΘΜΟΣ ΑΙΤΗΣΗΣ Π.Υ.Χ.	(21): 920200254
ΤΙΤΛΟΣ ΕΦΕΥΡΕΣΗΣ	(54): Κεφαλή οδοντόβουρτσας
ΔΙΚΑΙΟΥΧΟΣ	(73): Colgate-Palmolive Company 300 Park Avenue New York, NY 10022, Η.Π.Α.
ΗΜΕΡΟΜΗΝΙΑ ΚΑΤΑΘΕΣΗΣ	(22): 23.07.92
ΗΜΕΡΟΜΗΝΙΑ ΑΠΟΝΟΜΗΣ	(47): 25.11.92
ΣΥΜΒΑΤΙΚΕΣ ΠΡΟΤΕΡΑΙΟΤΗΤΕΣ	(30): —
ΕΦΕΥΡΕΤΗΣ	(72): 1) John P. Curtis 2) Kedar N. Rustogi 3) John C. Crawford 4) James H. Kemp 5) Thomas E. Mintel 6) Bert D. Heinzelman 7) Donald R. Lamond 8) Laura H. Edelman
ΕΙΔΙΚΟΣ ΠΛΗΡΕΞΟΥΣΙΟΣ	(74): Ιλεάνα Βόζεμπεργκ-Βρετού, δικηγόρος, Σκουφά 60Α, 106 80 Αθήνα
ΑΝΤΙΚΛΗΤΟΣ	(74): Θεόδωρος Βόζεμπεργκ-Βρετός, δικηγόρος, Σκουφά 60Α, 106 80 Αθήνα

σε μορφή στοιχίων αποτελούμενων από συμπαγείς πρισματοειδείς ομάδες τριχών είτε από κυκλοκυλινδρικούς θύσανους ευρισκόμενους σε επαφή μεταξύ τους. Οι ανεξάρτητοι θύσανοι ή οι στοιχίοι διευθετούνται σε σειρές κάθετες προς τον διαμήκη άξονα της οδοντόβουρτσας και οι σειρές αυτές έχουν μεταβλητό ύψος. Οι στοιχίοι έχουν μικρότερο ύψος και παρεμβάλλονται μεταξύ των ανεξάρτητων θυσάνων που έχουν μεγαλύτερο ύψος. Οι στοιχίοι αυτοί με μικρότερο ύψος κατασκευάζονται από σκληρότερες τρίχες σε σύγκριση με τις σειρές των ανεξάρτητων θυσάνων. Οι ανεξάρτητοι θύσανοι που διευθετούνται πλησιέστερα προς τις πλευρικές όψεις της κεφαλής βουρτσίσματος τίθενται υπό μικρή γωνία περίπου 5° ως 10° ως προς την κατακόρυφη διεύθυνση, διευθετούμενες προς τα έξω, έτσι ώστε να διεισδύουν ευκολότερα στα διάκενα των οδόντων, ενώ όλοι οι υπόλοιποι θύσανοι ή οι στοιχίοι τριχών είναι κάθετοι προς την άνω όψη της οδοντόβουρτσας.

ΠΕΡΙΛΗΨΗ (57)

Περιγράφεται μια κεφαλή βουρτσίσματος που παρουσιάζει ένα τελείως πρωτότυπο σχεδιασμό, ιδιαίτερα κατάλληλο για την καλή μάλαξη των ούλων παράλληλα προς το έντονο βούρτσισμα και τον καθαρισμό τόσο των οδόντων όσο και των μεταξύ τους διακένων. Οι τρίχες βουρτσίσματος διευθετούνται σε μορφή ανεξάρτητων θυσάνων, δηλαδή ομάδων τριχών υπό κυκλοκυλινδρική διατομή, ή

FIG. 1



FIG. 2

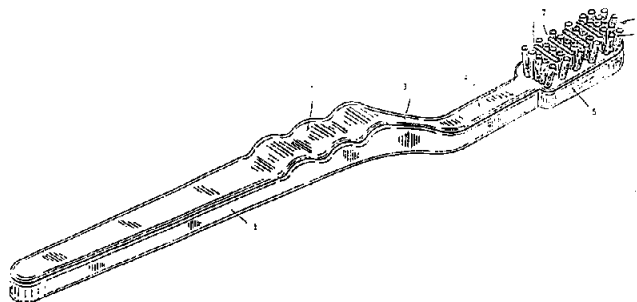


ΑΡΙΘΜΟΣ Π.Υ.Χ.	(11): 2001166
ΑΡΙΘΜΟΣ ΑΙΤΗΣΗΣ Π.Υ.Χ.	(21): 920200255
ΤΙΤΛΟΣ ΕΦΕΥΡΕΣΗΣ	(54): Οδοντόβουρτσα
ΔΙΚΑΙΟΥΧΟΣ	(73): Colgate-Palmolive Company 300 Park Avenue, New York, N.Y. 10022, Η.Π.Α.
ΗΜΕΡΟΜΗΝΙΑ ΚΑΤΑΘΕΣΗΣ	(22): 23.07.92
ΗΜΕΡΟΜΗΝΙΑ ΑΠΟΝΟΜΗΣ	(47): 25.11.92
ΣΥΜΒΑΤΙΚΕΣ ΠΡΟΤΕΡΑΙΟΤΗΤΕΣ	(30): —
ΕΦΕΥΡΕΤΗΣ	(72): 1) Curtis P. John 2) Rustogi N. Kedar 3) Crawford C. John 4) Kemp H. James 5) Mintel E. Thomas 6) Heinzelman D. Bert 7) Lamond R. Donald 8) Edelman H. Laura
ΕΙΔΙΚΟΣ ΠΛΗΡΕΞΟΥΣΙΟΣ	(74): Βόζεμπεργκ-Βρετού Ιλεάνα, δικηγόρος, Σκουφά 60Α, 106 80 Αθήνα
ΑΝΤΙΚΛΗΤΟΣ	(74): Βόζεμπεργκ-Βρετός Θεόδωρος, δικηγόρος, Σκουφά 60Α, 106 80 Αθήνα

σταθερή σύλληψη και οδήγηση της κεφαλής βουρτσίσματος κατά τον χειρισμό της. Η όλη οδοντόβουρτσα είναι ενιαία, η δε κεφαλή βουρτσίσματος έχει σαν κάτοψη μεγαλύτερο πλάτος για να διευκολύνεται η προσπέλασής της μέχρι το βάθος της στοματικής κοιλότητας. Οι τρίχες της κεφαλής βουρτσίσματος διατάσσονται κατά οριζόντιες σειρές ως προς την διαμήκη διεύθυνση της οδοντόβουρτσας, και σχηματίζονται σε μορφή στοιχίων. Οι στοιχίοι αποτελούνται είτε από θυσάνους τριχών που είναι σε επαφή μεταξύ τους είτε από ομάδες συμπαγών τριχών ορθογωνικής κατόψεως, παρεμβάλλονται δε μεταξύ των σειρών των ανεξάρτητων θυσάνων. Οι στοιχίοι είναι μικρότερου ύψους από τους ανεξάρτητους θυσάνους τριχών. Οι εξωτερικοί ανεξάρτητοι θύσανοι κλίνουν προς τα έξω για να διεισδύουν μεταξύ των διακένων των οδόντων, ενώ οι υπόλοιποι θύσανοι και οι στοιχίοι τριχών είναι κάθετοι προς την άνω όψη της οδοντόβουρτσας.

ΠΕΡΙΛΗΨΗ (57)

Περιγράφεται μία οδοντόβουρτσα ειδικής διαμορφώσεως, που περιλαμβάνει μια ευθύγραμμη επιμήκη λαβή σταθερού ύψους ενούμενη μονοκόμματα με ένα κορμό που φέρει την κεφαλή βουρτσίσματος. Τα δύο τούτα μέρη, της οδοντόβουρτσας είναι υπό μικρή κλίση μεταξύ τους. Στο σημείο ενώσεως των δύο τούτων μερών η οδοντόβουρτσα φέρει στο άνω μέρος της τρεις κυματώσεις που διευκολύνουν την



ΑΡΙΘΜΟΣ Π.Υ.Χ.	(11): 2001167
ΑΡΙΘΜΟΣ ΑΙΤΗΣΗΣ Π.Υ.Χ.	(21): 920200257
ΤΙΤΛΟΣ ΕΦΕΥΡΕΣΗΣ	(54): Φιάλη
ΔΙΚΑΙΟΥΧΟΣ	(73): Colgate-Palmolive Company 300 Park Avenue New York N.Y. 10022, Η.Π.Α.
ΗΜΕΡΟΜΗΝΙΑ ΚΑΤΑΘΕΣΗΣ	(22): 23.07.92
ΗΜΕΡΟΜΗΝΙΑ ΑΠΟΝΟΜΗΣ	(47): 25.11.92
ΣΥΜΒΑΤΙΚΕΣ ΠΡΟΤΕΡΑΙΟΤΗΤΕΣ	(30): —
ΕΦΕΥΡΕΤΗΣ	(72): Guislain Yves
ΕΙΔΙΚΟΣ ΠΛΗΡΕΞΟΥΣΙΟΣ	(74): Βόζεμπεργκ-Βρετού Ιλεάνα, δικηγόρος, Σκουφά 60Α, Αθήνα 106 80
ΑΝΤΙΚΛΗΤΟΣ	(74): Βόζεμπεργκ-Βρετός Θεόδωρος, δικηγόρος, Σκουφά 60Α, Αθήνα 106 80

ΠΕΡΙΛΗΨΗ (57)

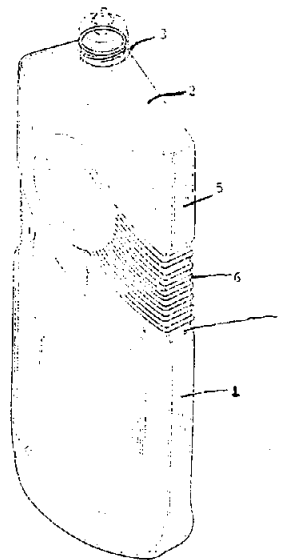
Περιγράφεται μια φιάλη, της οποίας ο σχεδιασμός είναι πολύ πρωτότυπος και ιδιόμορφος, πράγμα που την διακρίνει σαφώς από όλους τους γνωστούς ανάλογους τύπους φιαλών του εμπορίου.

Η φιάλη έχει μορφή ενός περίπου όρθιου πρισματικού κυρίου σώματος, περίπου ελλειψοειδούς διατομής περιοριζόμενου από δύο πλατύτερες και δύο στενότερες παράπλευρες επιφάνειες που στενεύουν στο κάτω μέρος της σχηματίζοντας την βάση της, ενώ στο άνω μέρος τους καταλήγουν σε μία περίπου κολουροκωνική μορφή, η άνω βάση της οποίας είναι επίπεδη και κυκλική στο μέσον της δε τίθεται κάθετα το στόμιο εκροής του εντός της φιάλης περιεχομένου προϊόντος.

Καθ' όλο το πλάτος κάθε μιας εκ των δύο στενών παράπλευρων επιφανειών εκτείνεται ένας ορισμένος αριθμός αυλακώσεων χωριζόμενων από ραβδώσεις, οι οποίες επεκτείνονται και επί της μιας γειτονικής πλατιάς παράπλευρης επιφάνειας περίπου μέχρι του ενός τρίτου του πλάτους της, και επί κάθε πλατιάς επιφάνειας υπάρχει στα άκρα των αυλακώσεων μία κυκλική υποδοχή και μία νεύρωση που εκτείνεται στρεβλά υπό κλίση προς την κατακόρυφο. Χάρης στην

ύπαρξη των αυλακώσεων, των ραβδώσεων, των υποδοχών και των νευρώσεων προκύπτει η προαναφερθείσα ιδιόμορφη και πολύ καλαίσθητη από αισθητική άποψη εμφάνισις της φιάλης της εφευρέσεως, ενώ παράλληλα επιτυγχάνεται ο εύκολος και απόλυτα ακριβής χειρισμός της κατόπιν σταθερής συλλήψεώς της από την πλευρά των νευρώσεων από το χέρι του χρήστη.

Δεδομένου ότι η όλη εξωτερική μορφή της φιάλης στερείται απότομων γωνιών και προεξοχών η κατασκευή της μπορεί να γίνεται με μία από τις γνωστές μεθόδους χυτεύσεως υπό πίεση, οπότε εξασφαλίζεται ένα κόστος παραγωγής πολύ μικρό εάν ληφθεί υπόψη η πολύ πολυτελής εμφάνισις της φιάλης.



ΑΡΙΘΜΟΣ Π.Υ.Χ.	(11): 2001168
ΑΡΙΘΜΟΣ ΑΙΤΗΣΗΣ Π.Υ.Χ.	(21): 920200256
ΤΙΤΛΟΣ ΕΦΕΥΡΕΣΗΣ	(54): Φιάλη
ΔΙΚΑΙΟΥΧΟΣ	(73): Colgate-Palmolive Company 300 Park Avenue New York, N.Y. 10022, Η.Π.Α.
ΗΜΕΡΟΜΗΝΙΑ ΚΑΤΑΘΕΣΗΣ	(22): 23.07.92
ΗΜΕΡΟΜΗΝΙΑ ΑΠΟΝΟΜΗΣ	(47): 25.11.92
ΣΥΜΒΑΤΙΚΕΣ ΠΡΟΤΕΡΑΙΟΤΗΤΕΣ	(30): —
ΕΦΕΥΡΕΤΗΣ	(72): Umberto Segati
ΕΙΔΙΚΟΣ ΠΛΗΡΕΞΟΥΣΙΟΣ	(74): Βόζεμπεργκ-Βρετού Ιλεάνα, δικηγόρος, Σκουφά 60Α, 106 80 Αθήνα
ΑΝΤΙΚΛΗΤΟΣ	(74): Βόζεμπεργκ-Βρετός Θεόδωρος, δικηγόρος, Σκουφά 60Α, 106 80 Αθήνα

ΠΕΡΙΛΗΨΗ (57)

Περιγράφεται μια φιάλη, της οποίας ο σχεδιασμός είναι πολύ πρωτότυπος και ιδιόμορφος, πράγμα που την διακρίνει σαφώς από όλους τους γνωστούς τύπους φιαλών του εμπορίου.

Η φιάλη έχει την μορφή ενός όρθιου περίπου πρισματικού κυρίου σώματος περιοριζόμενου από δύο πλατύτερες και δύο στενότερες παράπλευρες επιφάνειες, που στενεύουν στο κάτω μέρος της σχηματίζοντας την βάση της, ενώ στο άνω μέρος τους καταλήγουν σε μία μορφή περίπου κολουρης τετραεδρικής πυραμίδας, η άνω βάση της οποίας είναι επίπεδη και κυκλική στο μέσον της δε τίθεται το στόμιο εκροής του εντός της φιάλης περιεχομένου προϊόντος.

Καθ' όλο το πλάτος της μιας εκ των δύο στενών παράπλευρων επιφανειών εκτείνεται ένας ορισμένος αριθμός αυλακώσεων, οι οποίες επεκτείνονται και επί των γειτονικών πλατιών παράπλευρων επιφανειών, περίπου μέχρι το μέσον του πλάτους τους, και οι αυλακώσεις αυτές επί των πλατιών τούτων επιφανειών περιβάλλονται από μία μικρή και από μία μεγάλη νεύρωση που έχουν περίπου ημικυκλική μορφή. Χάρης στην ύπαρξη των αυλακώσεων και των νευρώσεων

προκύπτει η προαναφερθείσα ιδιόμορφη και πολύ καλαίσθητη από αισθητική άποψη εμφάνισις της φιάλης της εφευρέσεως, ενώ παράλληλα επιτυγχάνεται ο εύκολος και απόλυτα ακριβής χειρισμός της κατόπιν σταθερής συλλήψεώς της στην πλευρά των νευρώσεων από το χέρι του χρήστη.

Δεδομένου ότι η όλη εξωτερική μορφή της φιάλης στερείται απότομων γωνιών και προεξοχών, η κατασκευή της μπορεί να γίνεται με μία από τις γνωστές μεθόδους χυτεύσεως υπό πίεση, οπότε εξασφαλίζεται ένα κόστος παραγωγής πολύ μικρό σε σύγκριση με την αισθητική εμφάνισις της φιάλης.

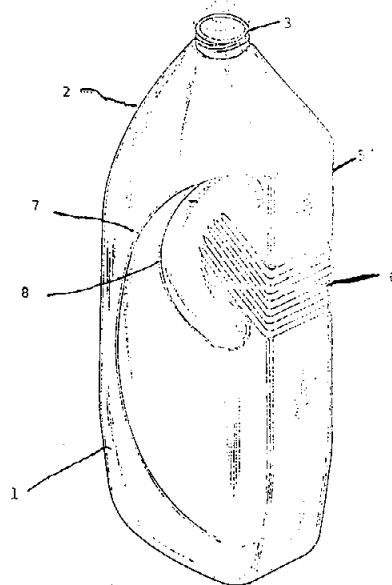
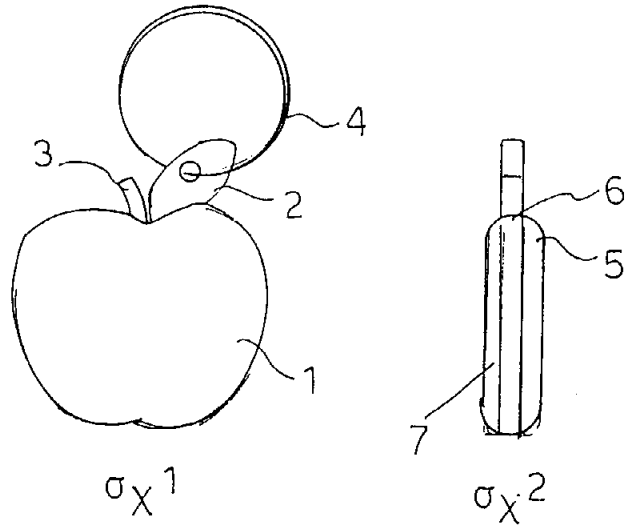


FIG. 7₉

ΑΡΙΘΜΟΣ Π.Υ.Χ.	(11): 2001171
ΑΡΙΘΜΟΣ ΑΙΤΗΣΗΣ Π.Υ.Χ.	(21): 920200137
ΤΙΤΛΟΣ ΕΦΕΥΡΕΣΗΣ	(54): Διακοσμητικό μήλο
ΔΙΚΑΙΟΥΧΟΣ	(73): Δωροδιαφημιστική ΑΕΒΕ Δωδεκανήσου 9, Θεσσαλονίκη 546 26
ΗΜΕΡΟΜΗΝΙΑ ΚΑΤΑΘΕΣΗΣ	(22): 14.04.92
ΗΜΕΡΟΜΗΝΙΑ ΑΠΟΝΟΜΗΣ	(47): 25.11.92
ΣΥΜΒΑΤΙΚΕΣ ΠΡΟΤΕΡΑΙΟΤΗΤΕΣ	(30): —
ΕΦΕΥΡΕΤΗΣ	(72): Αποστόλου Εφροσύνη
ΕΙΔΙΚΟΣ ΠΛΗΡΕΞΟΥΣΙΟΣ	(74): —
ΑΝΤΙΚΛΗΤΟΣ	(74): —

ΠΕΡΙΛΗΨΗ (57)

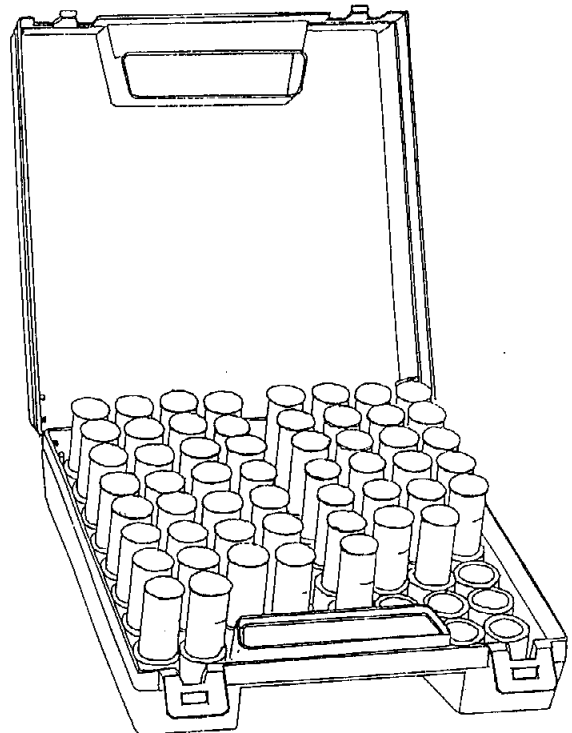
Είναι ένα μήλο διακοσμητικό που κατασκευάζεται είτε ολόκληρο (Τύπος Α) είτε μισοφαγωμένο (Τύπος Β) και χρησιμοποιείται ως κλειδοθήκη (μπρελοκ) οι πρώτες παραλλαγές και των δύο τύπων και ως πατάκια για τα ποτήρια και τους καφέδες οι δεύτερες παραλλαγές και των δύο τύπων. Στην περίπτωση που χρησιμοποιείται ως κλειδοθήκη (μπρελοκ) κατασκευάζεται από 3 μέρη συναρμολογούμενα μεταξύ των -5-6-7 (τύπος Α') και 5β-6β-7β (τύπος Β') στην περίπτωση που χρησιμοποιείται ως πατάκι από ένα ενιαίο σώμα-1 (τύπος Α) και 1γ (τύπος Β).



ΑΡΙΘΜΟΣ Π.Υ.Χ.	(11): 2001172
ΑΡΙΘΜΟΣ ΑΙΤΗΣΗΣ Π.Υ.Χ.	(21): 920200202
ΤΙΤΛΟΣ ΕΦΕΥΡΕΣΗΣ	(54): Κουτί πολλαπλών χρήσεων
ΔΙΚΑΙΟΥΧΟΣ	(73): Σπινόκιας Γεώργιος Βελβενδούς 45, Κυψέλη, Αθήνα
ΗΜΕΡΟΜΗΝΙΑ ΚΑΤΑΘΕΣΗΣ	(22): 22.06.92
ΗΜΕΡΟΜΗΝΙΑ ΑΠΟΝΟΜΗΣ	(47): 25.11.92
ΣΥΜΒΑΤΙΚΕΣ ΠΡΟΤΕΡΑΙΟΤΗΤΕΣ	(30): —
ΕΦΕΥΡΕΤΗΣ	(72): Σπινόκιας Γεώργιος
ΕΙΔΙΚΟΣ ΠΛΗΡΕΞΟΥΣΙΟΣ	(74): —
ΑΝΤΙΚΛΗΤΟΣ	(74): Σοντίνι Ειρήνη, Βελβενδούς 45, Κυψέλη

ΠΕΡΙΛΗΨΗ (57)

Κουτί πολλαπλών χρήσεων το οποίο περιλαμβάνει εξωτερικό περίβλημα (καπάκι και βάση) και διάφορα εσωτερικά τελλάρα για διάφορες χρήσεις καθώς και εσωτερικά διαφανή κινητά χωρίσματα των οποίων η κίνηση επιτυγχάνεται με ειδικό εσωτερικό μεντεσέ.



ΑΡΙΘΜΟΣ Π.Υ.Χ. (11): 2001173
ΑΡΙΘΜΟΣ ΑΙΤΗΣΗΣ Π.Υ.Χ. (21): 920200224
ΤΙΤΛΟΣ ΕΦΕΥΡΕΣΗΣ (54): Στροφείο Διακόπτου Καλοριφέρ
ΔΙΚΑΙΟΥΧΟΣ (73): Κιλίμης ΕΣ-ΚΑ ΑΒΕ
 Σαλαμινίας 4-6, Αθήνα, Ρουφ 11855
ΗΜΕΡΟΜΗΝΙΑ ΚΑΤΑΘΕΣΗΣ (22): 11.07.92
ΗΜΕΡΟΜΗΝΙΑ ΑΠΟΝΟΜΗΣ (47): 25.11.92
ΣΥΜΒΑΤΙΚΕΣ ΠΡΟΤΕΡΑΙΟΤΗΤΕΣ (30): —
ΕΦΕΥΡΕΤΗΣ (72): Κιλίμης Στέφανος
ΕΙΔΙΚΟΣ ΠΛΗΡΕΞΟΥΣΙΟΣ (74): —
ΑΝΤΙΚΛΗΤΟΣ (74): Μαντζίκας Β., Σόλωνος 68, Αθήνα

ΠΕΡΙΛΗΨΗ (57)

Περιγράφεται στροφείο διακόπτου καλοριφέρ με ειδική πλεονεκτική της λειτουργίας συσφίξεως-στεγανοποίησης ή ανοίγματος εξωτερική περιφέρεια με καθ' ύψος ραβδώσεις και σχηματιζόμενες ενδιάμεσες κοιλότητες, το οποίο στροφείο μπορεί να φέρει εναλλακτικούς τύπους πινακίδος-πώματος.

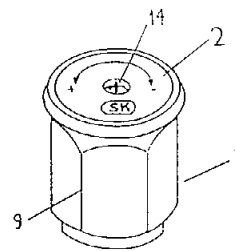


FIG. 1

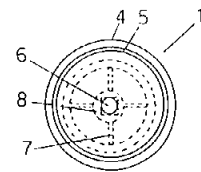


FIG. 2

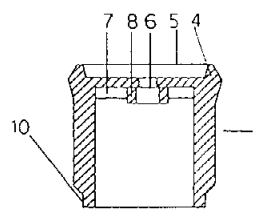


FIG. 3

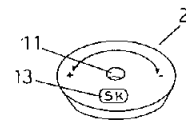


FIG. 4

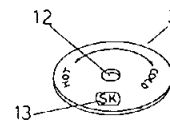


FIG. 5

ΕΥΡΕΤΗΡΙΟ Π.Υ.Χ. ΣΥΜΦΩΝΑ ΜΕ ΤΗΝ ΗΜΕΡΟΜΗΝΙΑ ΚΑΤΑΘΕΣΗΣ

ΚΑΤΑΘΕΣΗ (22)	ΔΙΚΑΙΟΥΧΟΣ (73)	ΤΙΤΛΟΣ ΕΦΕΥΡΕΣΗΣ (54)	ΑΡ.ΠΥΧ. (11)
16/08/90	ΤΟΜΜΑΣΟ ΤΡΙΤΑΡΕΡΕ	Διάταξη πρόσδεσης για την αγκίστρωση αντικειμένων επί στηρικτικών κατασκευών οχημάτων γενικά, όπως σχάρες οροφής και παρόμοια	2001157
14/11/90	1) ΔΑΝΙΗΛ ΠΑΤΡΟΚΛΟΣ 2) ΦΩΤΟΠΟΥΛΟΣ ΙΩΑΝΝΗΣ	Πατοκολώνες δοκού οικοδομής με διπλό καπέλο και διπλό κάθετο πύρο	2001158
23/11/90	WILLIAM GRANT & SONS LIMITED	Φιάλη	2001143
11/01/91	WARNER-LAMBERT COMPANY	Εύκαμπτη φυσίγγη ξυριστικής μηχανής	2001144
11/01/91	WARNER-LAMBERT COMPANY	Εύκαμπτη φυσίγγη ξυριστικής μηχανής	2001145
11/01/91	WARNER-LAMBERT COMPANY	Εύκαμπτη φυσίγγη ξυριστικής μηχανής	2001146
11/01/91	WARNER-LAMBERT COMPANY	Λαβή ξυριστικής μηχανής	2001147
29/03/91	ΜΙΧΕΛΑΚΗΣ ΑΘΑΝΑΣΙΟΣ	Φουρνάκι κήπου με ενσωματωμένη ψησταριά	2001141
09/05/91	ΠΕΤΡΙΤΗΣ ΔΗΜΗΤΡΙΟΣ	Σύστημα εκμετάλλευσης του μειωμένου τιμολογίου ηλεκτρικής ενέργειας	2001142
17/05/91	ΖΑΧΑΡΟΠΟΥΛΟΣ Γ. ΚΑΙ ΣΙΑ Ο.Ε.	Τραπέζι με πτυσσόμενη επιφάνεια	2001160
03/07/91	FASANI SPA	Στραγγαλιστική βαλβίδα για την ρύθμιση διασταυρούμενων ρευστών	2001148
05/07/91	ΤΣΑΦΑΝΤΑΚΗΣ ΜΙΧΑΗΛ	Μελόκρασο	2001154
08/08/91	ΜΟΣΧΟΣ ΕΜΜΑΝΟΥΗΛ	Πλυντήριο ποτηριών	2001153
27/09/91	1) ΤΑΧΜΕΤΖΙΔΗΣ ΔΗΜΗΤΡΙΟΣ 2) ΤΑΧΜΕΤΖΙΔΗΣ ΠΑΥΛΟΣ	Πέτρινο πλακάκι	2001161
30/10/91	ΧΟΗΣ ΣΤΑΥΡΟΣ	Περιστρεφόμενες πινακίδες διαφήμισης	2001149
30/10/91	ΚΑΤΣΑΝΕΒΑΚΗΣ ΝΙΚΟΛΑΟΣ	Υδρόψυκτος καυστήρας στερεών καυσίμων	2001162
27/11/91	ΕΤΕΜ Α.Ε.	Μονοκόμματα κάσσα για τζαμιλίκι και πατζούρι της αναγομένης σειράς	2001159
12/03/92	ΑΓΙΟΣΤΡΑΤΙΤΗΣ ΗΛΙΑΣ	Σειρά προφίλ αλουμινίου για χωρίσματα με διπλό τζάμι	2001150
30/03/92	ΠΛΑΤΩΝΙΔΗΣ ΔΙΑΜΑΝΤΗΣ	Μηχανισμός στήριξης και ρύθμισης έδρας καθίσματος γραφείου	2001151
30/03/92	ΠΛΑΤΩΝΙΔΗΣ ΔΙΑΜΑΝΤΗΣ	Μηχανισμός στήριξης και ρύθμισης κλίσεως έδρας και πλάτης καθίσματος γραφείου	2001152
02/04/92	LONDAIZ MENCOS FUENCISLA	Καλαπόδι παπουτσιού	2001163
14/04/92	ΔΩΡΟΔΙΑΦΗΜΙΣΤΙΚΗ ΑΕΒΕ	Διακοσμητικό μήλο	2001171
08/06/92	ΚΟΡΔΗΣ ΔΗΜΗΤΡΙΟΣ	Αιώνιος Κύκλος Αγίου Πάσχα	2001170
22/06/92	ΣΠΙΝΟΚΙΑΣ ΓΕΩΡΓΙΟΣ	Κουτί πολλαπλών χρήσεων	2001172
30/06/92	COLGATE-PALMOLIVE COMPANY	Φιάλη και πώμα	2001137
30/06/92	COLGATE-PALMOLIVE COMPANY	Κλείστρο πώματος	2001138
30/06/92	COLGATE-PALMOLIVE COMPANY	Φιάλη	2001139
03/07/92	ΚΑΛΛΕΡΓΗ ΕΥΘΑΛΙΑ	Νέος τύπος σκουλαρικιού που στηρίζεται στο άνω μέρος του αυτιού	2001140

ΚΑΤΑΘΕΣΗ (22)	ΔΙΚΑΙΟΥΧΟΣ (73)	ΤΙΤΛΟΣ ΕΦΕΥΡΕΣΗΣ (54)	ΑΡ.ΠΥΧ. (11)
03/07/92	COLGATE-PALMOLIVE COMPANY	Οδοντόβουρτσα	2001156
08/07/92	ΚΑΡΡΑΣ ΙΩΑΝΝΗΣ	Καπάκι (τάσι) από αλουμίνιο	2001155
17/07/92	ΚΙΛΙΜΗΣ ΕΣ-ΚΑ Α.Β.Ε.	Στρόφειον διακόπτου καλοριφέρ	2001173
22/07/92	ΝΑΚΟΣ ΙΑΚΩΒΟΣ	Ξύλινο κιβώτιο για ηλεκτρονικό παιχνίδι	2001164
23/07/92	COLGATE-PALMOLIVE COMPANY	Κεφαλή οδοντόβουρτσας	2001165
23/07/92	COLGATE-PALMOLIVE COMPANY	Οδοντόβουρτσα	2001166
23/07/92	COLGATE PALMOLIVE COMPANY	Φιάλη	2001167
23/07/92	COLGATE PALMOLIVE COMPANY	Φιάλη	2001168
23/07/92	COLGATE PALMOLIVE COMPANY	Κεφαλή οδοντόβουρτσας	2001169

ΕΥΡΕΤΗΡΙΟ Π.Υ.Χ. ΣΥΜΦΩΝΑ ΜΕ ΤΗΝ ΑΛΦΑΒΗΤΙΚΗ ΣΕΙΡΑ ΤΩΝ ΔΙΚΑΙΟΥΧΩΝ

ΔΙΚΑΙΟΥΧΟΣ (73)	ΤΙΤΛΟΣ ΕΦΕΥΡΕΣΗΣ (54)	ΚΑΤΑΘΕΣΗ (22)	ΑΡ.ΠΥΧ (11)
COLGATE-PALMOLIVE COMPANY	Φιάλη και πώμα	30/06/92	2001137
COLGATE-PALMOLIVE COMPANY	Κλείστρο πώματος	30/06/92	2001138
COLGATE-PALMOLIVE COMPANY	Φιάλη	30/06/92	2001139
COLGATE-PALMOLIVE COMPANY	Οδοντόβουρτσα	03/07/92	2001156
COLGATE-PALMOLIVE COMPANY	Κεφαλή οδοντόβουρτσας	23/07/92	2001165
COLGATE-PALMOLIVE COMPANY	Οδοντόβουρτσα	23/07/92	2001166
COLGATE-PALMOLIVE COMPANY	Φιάλη	23/07/92	2001168
COLGATE-PALMOLIVE COMPANY	Φιάλη	23/07/92	2001167
COLGATE-PALMOLIVE COMPANY	Κεφαλή οδοντόβουρτσας	23/07/92	2001169
FASANI SPA	Στραγγαλιστική βαλβίδα για την ρύθμιση διασταυρούμενων ρευστών	03/07/91	2001148
LONDAIZ MENCOS FUENCISLA	Καλαπόδι παπουτσιού	02/04/92	2001163
TOMMASO TRITAPEPE	Διάταξη πρόσδεσης για την αγκίστρωση αντικειμένων επί στηρικτικών κατασκευών οχημάτων γενικά, όπως σχάρες οροφής και παρόμοια	16/08/90	2001157
WARNER-LAMBERT COMPANY	Εύκαμπτη φυσίγγη ξυριστικής μηχανής	11/01/91	2001144
WARNER-LAMBERT COMPANY	Εύκαμπτη φυσίγγη ξυριστικής μηχανής	11/01/91	2001145
WARNER-LAMBERT COMPANY	Εύκαμπτη φυσίγγη ξυριστικής μηχανής	11/01/91	2001146
WARNER-LAMBERT COMPANY	Λαβή ξυριστικής μηχανής	11/01/91	2001147
WILLIAM GRANT & SONS LIMITED	Φιάλη	23/11/90	2001143
ΑΓΙΟΣΤΡΑΤΙΤΗΣ ΗΛΙΑΣ	Σειρά προφίλ αλουμινίου για χωρίσματα με διπλό τζάμι	12/03/92	2001150
ΔΑΝΙΗΛ ΠΑΤΡΟΚΛΟΣ	Πατοκολώνες δοκού οικοδομής με διπλό καπέλο και διπλό κάθετο πύρο	14/11/90	2001158
ΔΩΡΟΔΙΑΦΗΜΙΣΤΙΚΗ ΑΕΒΕ	Διακοσμητικό μήλο	14/04/92	2001171
ΕΤΕΜ Α.Ε.	Μονοκόμματα κάσσα για τζαμιλίκι και πατζούρι της αναγομένης σειράς	27/11/91	2001159
ΖΑΧΑΡΟΠΟΥΛΟΣ Γ. ΚΑΙ ΣΙΑ Ο.Ε.	Τραπέζι με πτυσσόμενη επιφάνεια	17/05/91	2001160
ΚΑΛΛΕΡΓΗ ΕΥΘΑΛΙΑ	Νέος τύπος σκουλαρικιού που στηρίζεται στο άνω μέρος του αυτιού	03/07/92	2001140
ΚΑΡΡΑΣ ΙΩΑΝΝΗΣ	Καπάκι (τάσι) από αλουμίνιο	08/07/92	2001155
ΚΑΤΣΑΝΕΒΑΚΗΣ ΝΙΚΟΛΑΟΣ	Υδρόψυκτος καυστήρας στερεών καυσίμων	30/10/91	2001162
ΚΙΛΙΜΗΣ ΕΣ-ΚΑ Α.Β.Ε.	Στρόφειον διακόπτου καλοριφέρ	17/07/92	2001173
ΚΟΡΔΗΣ ΔΗΜΗΤΡΙΟΣ	Αιώνιος Κύκλος Αγίου Πάσχα	08/06/92	2001170
ΜΙΧΕΛΑΚΗΣ ΑΘΑΝΑΣΙΟΣ	Φουρνάκι κήπου με ενσωματωμένη ψησταριά	29/03/91	2001141
ΜΟΣΧΟΣ ΕΜΜΑΝΟΥΗΛ	Πλυντήριο ποτηριών	08/08/91	2001153
ΝΑΚΟΣ ΙΑΚΩΒΟΣ	Ξύλινο κιβώτιο για ηλεκτρονικό παιχνίδι	22/07/92	2001164

ΔΙΚΑΙΟΥΧΟΣ (73)	ΤΙΤΛΟΣ ΕΦΕΥΡΕΣΗΣ (54)	ΚΑΤΑΘΕΣΗ (22)	ΑΡ.ΠΥΧ (11)
ΠΕΤΡΙΤΗΣ ΔΗΜΗΤΡΙΟΣ	Σύστημα εκμετάλλευσης του μειωμένου τιμολογίου ηλεκτρικής ενέργειας	09/05/91	2001142
ΠΛΑΤΩΝΙΔΗΣ ΔΙΑΜΑΝΤΗΣ	Μηχανισμός στήριξης και ρύθμισης έδρας καθίσματος γραφείου	30/03/92	2001151
ΠΛΑΤΩΝΙΔΗΣ ΔΙΑΜΑΝΤΗΣ	Μηχανισμός στήριξης και ρύθμισης κλίσεως έδρας και πλάτης καθίσματος γραφείου	30/03/92	2001152
ΣΠΙΝΟΚΙΑΣ ΓΕΩΡΓΙΟΣ	Κουτί πολλαπλών χρήσεων	22/06/92	2001172
ΤΑΧΜΕΤΖΙΔΗΣ ΔΗΜΗΤΡΙΟΣ	Πέτρινο πλακάκι	27/09/91	2001161
ΤΑΧΜΕΤΖΙΔΗΣ ΠΑΥΛΟΣ	Πέτρινο πλακάκι	27/09/91	2001161
ΤΣΑΦΑΝΤΑΚΗΣ ΜΙΧΑΗΛ	Μελόκρασο	05/07/91	2001154
ΦΩΤΟΠΟΥΛΟΣ ΙΩΑΝΝΗΣ	Πατοκολώνες δοκού οικοδομής με διπλό καπέλο και διπλό κάθετο πύρο	14/11/90	2001158
ΧΩΗΣ ΣΤΑΥΡΟΣ	Περιστρεφόμενες πινακίδες διαφήμισης	30/10/91	2001149

**ΜΕΡΟΣ Γ΄
ΜΕΤΑΒΟΛΕΣ**

ΔΙΠΛΩΜΑΤΑ ΕΥΡΕΣΙΤΕΧΝΙΑΣ

ΔΙΟΡΘΩΣΕΙΣ

ΑΡ. Δ.Ε.	ΑΔΕΙΑ ΕΚΜΕΤΑΛΛΕΥΣΗΣ
1000191	Εκ παραδρομής, η παρακάτω άδεια εκμετάλλευσης δεν δημοσιεύτηκε στο ΕΔΒΙ 6/91: Ο δικαιούχος Δ.Ε. 1000191, Απόστολος Παπαγιάννης, κάτοικος Π. Φαλήρου (Ποσειδώνος 52) σύμφωνα με το άρθρο 12, παρ. 5 και 6 του Ν. 1733/87, συναινεί στην παραχώρηση άδειας εκμετάλλευσης με ή χωρίς αποκλειστικότητα, έναντι αποζημίωσης.

ΠΙΣΤΟΠΟΙΗΤΙΚΑ ΥΠΟΔΕΙΓΜΑΤΟΣ ΧΡΗΣΙΜΟΤΗΤΑΣ

ΟΥΔΕΜΙΑ

ΑΠΟΦΑΣΕΙΣ ΔΙΟΙΚΗΤΙΚΟΥ ΣΥΜΒΟΥΛΙΟΥ

ΟΡΓΑΝΙΣΜΟΣ ΒΙΟΜΗΧΑΝΙΚΗΣ ΙΔΙΟΚΤΗΣΙΑΣ (ΟΒΙ)
ΔΙΟΙΚΗΤΙΚΟ ΣΥΜΒΟΥΛΙΟ

ΑΠΟΦΑΣΗ ΤΟΥ ΔΙΟΙΚΗΤΙΚΟΥ ΣΥΜΒΟΥΛΙΟΥ

της 18ης Νοεμβρίου 1992

(ΔΣ/Α/2/1992)

«Τροποποίηση του Κανονισμού Τελών»

Το διοικητικό συμβούλιο του ΟΒΙ έχοντας υπόψη:

1. Τις διατάξεις του άρθρου 2 παρ. 10 εδάφιο ζ, του νόμου 1733/1987 «Μεταφορά τεχνολογίας, εφευρέσεις, τεχνολογική καινοτομία και σύσταση Επιτροπής Ατομικής Ενέργειας» (ΦΕΚ 171, Α΄).
2. Το πρακτικό αρ. 20 της συνεδρίασης του 18.11.92 για την αναθεώρηση του ύψους των τελών και εσόδων του ΟΒΙ από την παροχή υπηρεσιών του.

ΑΠΟΦΑΣΙΖΟΥΜΕ

Τροποποιούμε τον Κανονισμό τελών του ΟΒΙ ως εξής:

Άρθρο 1

Το άρθρο 2 του Κανονισμού τελών τροποποιείται ως εξής:

Τα τέλη που οφείλονται στον ΟΒΙ, κατ' εφαρμογή του νόμου 1733/1987 είναι, για το διάστημα από 1-1-93 έως 31-12-93, τα παρακάτω:

	ΔΡΑΧΜΕΣ
1. Τέλος κατάθεσης της αίτησης για χορήγηση διπλώματος ευρεσιτεχνίας ή διπλώματος τροποποίησης ή πιστοποιητικού υποδείγματος χρησιμότητας (Άρθρο 24 παρ. 2 ν. 1733/87)	22.500
2. Τέλος κατάθεσης της μετάφρασης των αξιώσεων ευρωπαϊκής αίτησης	46.500
3. Τέλος κατάθεσης της μετάφρασης του ευρωπαϊκού διπλώματος ευρεσιτεχνίας (Άρθρο 18 π.δ. 77/1987)	62.000
4. Τέλος διαβίβασης διεθνούς αίτησης (PCT)	23.500
5. Τέλος κατάθεσης και καταχώρησης τοπογραφίας προϊόντων ημιαγωγών	46.500
6. Τέλος κατάθεσης της σύμβασης για τη μεταφορά τεχνολογίας (Άρθρο 24 παρ. 1 ν. 1733/1987)	28.500
7. Τέλος για κάθε αξίωση που περιέχεται στην αίτηση για χορήγηση διπλώματος ευρεσιτεχνίας ή διπλώματος τροποποίησης ή πιστοποιητικού υποδείγματος χρησιμότητας πέραν της δεκάτης	3.000 ανά αξίωση
8. Τέλος για τη σύνταξη της έκθεσης έρευνας (συμπεριλαμβανόμενης και της τελικής έκθεσης έρευνας) (Άρθρο 8 παρ. 4 ν. 1733/1987)	58.000
9. Τέλος χορήγησης για τα διπλώματα ευρεσιτεχνίας ή τα διπλώματα τροποποίησης (Άρθρο 8 παρ. 13 και 14, άρθρο 18 παρ. 6, άρθρο 19 παρ. 6, άρθρο 24 παρ. 1, ν. 1733/1987)	19.000
10. Τέλος χορήγησης για τα πιστοποιητικά υποδείγματος χρησιμότητας (Άρθρο 8 παρ. 13 και 14, άρθρο 18 παρ. 6, άρθρο 19 παρ. 6, άρθρο 24 παρ. 1, ν. 1733/1987)	15.000
11. Τέλος για καταχώρηση μεταβιβάσεων ή αδειών εκμετάλλευσης ή άλλων τροποποιήσεων δικαιωμάτων ή αλλαγής επωνυμίας ή νομικής μορφής δικαιούχου διπλώματος ευρεσιτεχνίας ή διπλώματος τροποποίησης ή πιστοποιητικού υποδείγματος χρησιμότητας ή πιστοποιητικού καταχώρησης τοπογραφίας προϊόντων ημιαγωγών (Άρθρο 24 παρ. 1 ν. 1733/1987)	28.500

12. Τέλος για τη μετατροπή διπλώματος τροποποίησης σε κύριο δίπλωμα (Άρθρο 18 παρ. 1 ν. 1733/1987)	31.000
13. Ετήσια τέλη για την προστασία των διπλωμάτων ευρεσιτεχνίας: (Άρθρο 24 παρ. 2, ν. 1733/1987)	
— Πρώτος χρόνος προστασίας	0
— Δεύτερος » »	9.000
— Τρίτος » »	10.000
— Τέταρτος » »	11.500
— Πέμπτος » »	14.000
— Έκτος » »	17.000
— Εβδομος » »	20.000
— Ογδοος » »	23.000
— Ένατος » »	26.500
— Δέκατος » »	30.000
— Ενδέκατος » »	33.500
— Δωδέκατος » »	37.000
— Δέκατος τρίτος » »	40.500
— Δέκατος τέταρτος » »	44.500
— Δέκατος πέμπτος » »	48.500
— Δέκατος έκτος » »	53.500
— Δέκατος έβδομος » »	58.500
— Δέκατος όγδοος » »	64.000
— Δέκατος ένατος » »	70.500
— Εικοστός » »	77.000
14. Ετήσια τέλη για την προστασία των πιστοποιητικών υποδείγματος χρησιμότητας: (Άρθρο 19 παρ. 6 ν. 1733/1987)	
— Για τον πρώτο χρόνο	0
— Για τον δεύτερο χρόνο	6.000
— Για τον τρίτο χρόνο	7.500
— Για τον τέταρτο χρόνο	9.500
— Για τον πέμπτο χρόνο	11.500
— Για τον έκτο χρόνο	13.500
— Για τον έβδομο χρόνο	16.000
15. Τέλος για χορήγηση πιστοποιητικών προτεραιότητας από τον ΟΒΙ	7.500
16. Τέλος για χορήγηση άλλων βεβαιώσεων από τον ΟΒΙ (Άρθρο 2 παρ. 13 εδ. δ, ν. 1733/1987)	2.000
17. Τέλος αγοράς του Ειδικού Δελτίου Βιομηχανικής Ιδιοκτησίας ανά τεύχος Συνδρομές εσωτερικού Συνδρομές εξωτερικού	1.000 10.000 20.000
(Άρθρο 4 παρ. 3, ν. 1733/1987)	
18. Τέλος αντιγράφων (Δ.Ε., Δ.Τ. και Π.Υ.Χ.)	
— απλών εφάπαξ	400
Ανά σελίδα μετά την εικοστή	20
— βεβαιωμένων εφάπαξ	2.500
Ανά σελίδα μετά την εικοστή	20
(Άρθρο 24 παρ. 1, ν. 1733/1987)	

19. Τέλος για χορήγηση καταλόγου παρακολούθησης των ετησίων τελών (παροχή υπηρεσίας) 8.000
(Άρθρο 24 παρ. 1 ν. 1733/1987)
20. Τέλος ειδικών μελετών (παροχής υπηρεσίας) Κατά περίπτωση
(Άρθρο 24 παρ. 1, ν. 1733/87) καθορίζεται από
το Δ.Σ. του Ο.Β.Ι.
21. Τέλος για τη γνωμοδότηση από τον ΟΒΙ σύμφωνα με το άρθρο 13 παρ. 5 ν. 1733/87
(παροχή υπηρεσίας)

Άρθρο 2

Έναρξη ισχύος

Η απόφαση αυτή ισχύει από την 1η Ιανουαρίου 1993 και δημοσιεύεται στο Ειδικό Δελτίο Βιομηχανικής Ιδιοκτησίας.

Αθήνα, 18 Νοεμβρίου 1992

ΓΙΑ ΤΟ ΔΙΟΙΚΗΤΙΚΟ ΣΥΜΒΟΥΛΙΟ
Ο ΠΡΟΕΔΡΟΣ

ΓΕΩΡΓΙΟΣ ΚΟΥΜΑΝΤΟΣ



**ΤΕΥΧΟΣ Β΄
ΕΥΡΩΠΑΪΚΟ**



ΜΕΡΟΣ Α΄
ΜΕΤΑΦΡΑΣΕΙΣ ΕΥΡΩΠΑΪΚΩΝ ΑΙΤΗΣΕΩΝ

ΑΝΑΚΟΙΝΩΣΗ ΓΙΑ ΚΑΤΑΘΕΣΗ ΜΕΤΑΦΡΑΣΗΣ ΤΩΝ ΑΞΙΩΣΕΩΝ ΕΥΡΩΠΑΪΚΩΝ ΑΙΤΗΣΕΩΝ Δ.Ε.

ΑΡΙΘ. ΕΛΛΗΝΙΚΗΣ ΚΑΤΑΘΕΣΗΣ (21): 920300081		136 bis Rue de Grenelle F-75700 Paris, Γαλλία
ΗΜΕΡ. ΕΛΛΗΝΙΚΗΣ ΚΑΤΑΘΕΣΗΣ (22): 16.03.93		
ΑΡΙΘ./ΗΜΕΡ. ΔΗΜΟΣΙΕΥΣΗΣ		
ΕΥΡΩΠΑΪΚΗΣ ΑΙΤΗΣΗΣ (87): 0 516 732/09.12.92	ΣΥΜΒΑΤΙΚΕΣ ΠΡΟΤΕΡΑΙΟΤΗΤΕΣ (30):	9012609/12.10.90/Γαλλία
ΑΡΙΘ./ΗΜΕΡ. ΚΑΤΑΘΕΣΗΣ	ΕΙΔΙΚΟΣ ΠΛΗΡΕΞΟΥΣΙΟΣ (74):	Πανίδου Αλεξάνδρα, δικηγόρος, Κουμπάρη 2, 106 74 Αθήνα
ΕΥΡΩΠΑΪΚΗΣ ΑΙΤΗΣΗΣ (86): 91905331.4/19.02.91	ΑΝΤΙΚΛΗΤΟΣ (74):	Παπακωνσταντίνου Ελένη, δικηγόρος, Κουμπάρη 2, 106 74 Αθήνα
ΤΙΤΛΟΣ ΕΦΕΥΡΕΣΗΣ (54): Βοήθημα διάγνωσης		
ΚΑΤΑΘΕΤΗΣ (71): Delta Biotechnology Limited Castle Court, Castle Boulevard Nottingham NG 7 1FD Μ. Βρετανία		
ΣΥΜΒΑΤΙΚΕΣ ΠΡΟΤΕΡΑΙΟΤΗΤΕΣ (30): 9003821.7/20.02.90/Μ.Βρετανία		
ΕΙΔΙΚΟΣ ΠΛΗΡΕΞΟΥΣΙΟΣ (74): Σταμνά Σπυριδούλα, δικηγόρος, Κουμπάρη 2, 106 74 Αθήνα		
ΑΝΤΙΚΛΗΤΟΣ (74): Παπακωνσταντίνου Ελένη, δικηγόρος, Κουμπάρη 2, 106 74 Αθήνα		
ΑΡΙΘ. ΕΛΛΗΝΙΚΗΣ ΚΑΤΑΘΕΣΗΣ (21): 920300098		
ΗΜΕΡ. ΕΛΛΗΝΙΚΗΣ ΚΑΤΑΘΕΣΗΣ (22): 16.03.93		
ΑΡΙΘ./ΗΜΕΡ. ΔΗΜΟΣΙΕΥΣΗΣ		
ΕΥΡΩΠΑΪΚΗΣ ΑΙΤΗΣΗΣ (87): 0 270 797/15.06.88	ΣΥΜΒΑΤΙΚΕΣ ΠΡΟΤΕΡΑΙΟΤΗΤΕΣ (30): —	
ΑΡΙΘ./ΗΜΕΡ. ΚΑΤΑΘΕΣΗΣ	ΕΙΔΙΚΟΣ ΠΛΗΡΕΞΟΥΣΙΟΣ (74):	Τσιμικάλης Αθανάσιος, δικηγόρος, Νεοφ. Βάμβα 1, 106 74 Αθήνα
ΕΥΡΩΠΑΪΚΗΣ ΑΙΤΗΣΗΣ (86): 87115641.0/24.10.87	ΑΝΤΙΚΛΗΤΟΣ (74):	Καλονάρου Χαρίκλεια, δικηγόρος, Νεοφ. Βάμβα 1, 106 74 Αθήνα
ΤΙΤΛΟΣ ΕΦΕΥΡΕΣΗΣ (54): Μέθοδος και συσκευή για την παραγωγή πλακομόρφων δομικών υλικών εκ πυριτικού ασβεστίου		
ΚΑΤΑΘΕΤΗΣ (71): Csp Chemie Entwicklungsgesellschaft MBH Big-Zentrum Ackerstrasse 71-76 D-1000 Berlin 65, Γερμανία		
ΣΥΜΒΑΤΙΚΕΣ ΠΡΟΤΕΡΑΙΟΤΗΤΕΣ (30): 3641823/06.12.86/Γερμανία		
ΕΙΔΙΚΟΣ ΠΛΗΡΕΞΟΥΣΙΟΣ (74): Ματθαίου Αλίκη, δικηγόρος, Κοραή 3, 105 64 Αθήνα		
ΑΝΤΙΚΛΗΤΟΣ (74): Δημόπουλος Αριστείδης, δικηγόρος, Κοραή 3, 105 64 Αθήνα		
ΑΡΙΘ. ΕΛΛΗΝΙΚΗΣ ΚΑΤΑΘΕΣΗΣ (21): 920300099		
ΗΜΕΡ. ΕΛΛΗΝΙΚΗΣ ΚΑΤΑΘΕΣΗΣ (22): 16.03.93		
ΑΡΙΘ./ΗΜΕΡ. ΔΗΜΟΣΙΕΥΣΗΣ		
ΕΥΡΩΠΑΪΚΗΣ ΑΙΤΗΣΗΣ (87): 0 479 982/31.10.91	ΣΥΜΒΑΤΙΚΕΣ ΠΡΟΤΕΡΑΙΟΤΗΤΕΣ (30): —	
ΑΡΙΘ./ΗΜΕΡ. ΚΑΤΑΘΕΣΗΣ	ΕΙΔΙΚΟΣ ΠΛΗΡΕΞΟΥΣΙΟΣ (74):	Τσιμικάλης Αθανάσιος, δικηγόρος, Νεοφ. Βάμβα 1, 106 74 Αθήνα
ΕΥΡΩΠΑΪΚΗΣ ΑΙΤΗΣΗΣ (86): 91907516.8/10.04.91	ΑΝΤΙΚΛΗΤΟΣ (74):	Καλονάρου Χαρίκλεια, δικηγόρος, Νεοφ. Βάμβα 1, 106 74 Αθήνα
ΤΙΤΛΟΣ ΕΦΕΥΡΕΣΗΣ (54): Σύστημα μεταφοράς αξιών		
ΚΑΤΑΘΕΤΗΣ (71): Jonhig Limited 20 Old Broad Street London EC2, Μ. Βρετανία		
ΣΥΜΒΑΤΙΚΕΣ ΠΡΟΤΕΡΑΙΟΤΗΤΕΣ (30): 9008362.7/12.04.90/Μ.Βρετανία		
ΕΙΔΙΚΟΣ ΠΛΗΡΕΞΟΥΣΙΟΣ (74): Βόζεμπεργκ-Βρετού Ιλεάνα, δικηγόρος, Σκουφά 60Α, 106 80 Αθήνα		
ΑΝΤΙΚΛΗΤΟΣ (74): Βόζεμπεργκ-Βρετός Θεόδωρος, δικηγόρος, Σκουφά 60Α, 106 80 Αθήνα		
ΑΡΙΘ. ΕΛΛΗΝΙΚΗΣ ΚΑΤΑΘΕΣΗΣ (21): 920300103		
ΗΜΕΡ. ΕΛΛΗΝΙΚΗΣ ΚΑΤΑΘΕΣΗΣ (22): 16.03.93		
ΑΡΙΘ./ΗΜΕΡ. ΔΗΜΟΣΙΕΥΣΗΣ		
ΕΥΡΩΠΑΪΚΗΣ ΑΙΤΗΣΗΣ (87): 0 480 832/15.04.92	ΣΥΜΒΑΤΙΚΕΣ ΠΡΟΤΕΡΑΙΟΤΗΤΕΣ (30): —	
ΑΡΙΘ./ΗΜΕΡ. ΚΑΤΑΘΕΣΗΣ	ΕΙΔΙΚΟΣ ΠΛΗΡΕΞΟΥΣΙΟΣ (74):	Τσιμικάλης Αθανάσιος, δικηγόρος, Νεοφ. Βάμβα 1, 106 74 Αθήνα
ΕΥΡΩΠΑΪΚΗΣ ΑΙΤΗΣΗΣ (86): 91402698.4/09.10.91	ΑΝΤΙΚΛΗΤΟΣ (74):	Καλονάρου Χαρίκλεια, δικηγόρος, Νεοφ. Βάμβα 1, 106 74 Αθήνα
ΤΙΤΛΟΣ ΕΦΕΥΡΕΣΗΣ (54): Μέθοδος και οπτική διάταξις δια την τοπογραφία μεγάλης ακριβείας		
ΚΑΤΑΘΕΤΗΣ (71): Institut Geographique National		
ΑΡΙΘ. ΕΛΛΗΝΙΚΗΣ ΚΑΤΑΘΕΣΗΣ (21): 920300116		
ΗΜΕΡ. ΕΛΛΗΝΙΚΗΣ ΚΑΤΑΘΕΣΗΣ (22): 16.03.93		
ΑΡΙΘ./ΗΜΕΡ. ΔΗΜΟΣΙΕΥΣΗΣ		
ΕΥΡΩΠΑΪΚΗΣ ΑΙΤΗΣΗΣ (87): 0 508 051/14.10.92	ΣΥΜΒΑΤΙΚΕΣ ΠΡΟΤΕΡΑΙΟΤΗΤΕΣ (30): —	
ΑΡΙΘ./ΗΜΕΡ. ΚΑΤΑΘΕΣΗΣ	ΕΙΔΙΚΟΣ ΠΛΗΡΕΞΟΥΣΙΟΣ (74):	Τσιμικάλης Αθανάσιος, δικηγόρος, Νεοφ. Βάμβα 1, 106 74 Αθήνα
ΕΥΡΩΠΑΪΚΗΣ ΑΙΤΗΣΗΣ (86): 92101733.1/03.02.92	ΑΝΤΙΚΛΗΤΟΣ (74):	Καλονάρου Χαρίκλεια, δικηγόρος, Νεοφ. Βάμβα 1, 106 74 Αθήνα
ΤΙΤΛΟΣ ΕΦΕΥΡΕΣΗΣ (54): Μέσα επίστρωσης		
ΚΑΤΑΘΕΤΗΣ (71): Rütgerswerke Aktiengesellschaft Mainzer Landstrasse 217 6000 Frankfurt/Main 11 Γερμανία		
ΣΥΜΒΑΤΙΚΕΣ ΠΡΟΤΕΡΑΙΟΤΗΤΕΣ (30): —		
ΕΙΔΙΚΟΣ ΠΛΗΡΕΞΟΥΣΙΟΣ (74): Τσιμικάλης Αθανάσιος, δικηγόρος, Νεοφ. Βάμβα 1, 106 74 Αθήνα		
ΑΝΤΙΚΛΗΤΟΣ (74): Καλονάρου Χαρίκλεια, δικηγόρος, Νεοφ. Βάμβα 1, 106 74 Αθήνα		
ΑΡΙΘ. ΕΛΛΗΝΙΚΗΣ ΚΑΤΑΘΕΣΗΣ (21): 920300117		
ΗΜΕΡ. ΕΛΛΗΝΙΚΗΣ ΚΑΤΑΘΕΣΗΣ (22): 16.03.93		
ΑΡΙΘ./ΗΜΕΡ. ΔΗΜΟΣΙΕΥΣΗΣ		
ΕΥΡΩΠΑΪΚΗΣ ΑΙΤΗΣΗΣ (87): 0 503 228/16.09.92	ΣΥΜΒΑΤΙΚΕΣ ΠΡΟΤΕΡΑΙΟΤΗΤΕΣ (30): —	
ΑΡΙΘ./ΗΜΕΡ. ΚΑΤΑΘΕΣΗΣ	ΕΙΔΙΚΟΣ ΠΛΗΡΕΞΟΥΣΙΟΣ (74):	Τσιμικάλης Αθανάσιος, δικηγόρος, Νεοφ. Βάμβα 1, 106 74 Αθήνα
ΕΥΡΩΠΑΪΚΗΣ ΑΙΤΗΣΗΣ (86): 92100544.3/15.01.92	ΑΝΤΙΚΛΗΤΟΣ (74):	Καλονάρου Χαρίκλεια, δικηγόρος, Νεοφ. Βάμβα 1, 106 74 Αθήνα
ΤΙΤΛΟΣ ΕΦΕΥΡΕΣΗΣ (54): Προστατευτικά μέσα του ξύλου με εντομοκτόνο δράση		
ΚΑΤΑΘΕΤΗΣ (71): Rütgerswerke Aktiengesellschaft Mainzer Landstrasse 217 6000 Frankfurt/Main 11 Γερμανία		
ΣΥΜΒΑΤΙΚΕΣ ΠΡΟΤΕΡΑΙΟΤΗΤΕΣ (30): —		
ΕΙΔΙΚΟΣ ΠΛΗΡΕΞΟΥΣΙΟΣ (74): Τσιμικάλης Αθανάσιος, δικηγόρος, Νεοφ. Βάμβα 1, 106 74 Αθήνα		
ΑΝΤΙΚΛΗΤΟΣ (74): Καλονάρου Χαρίκλεια, δικηγόρος, Νεοφ. Βάμβα 1, 106 74 Αθήνα		
ΑΡΙΘ. ΕΛΛΗΝΙΚΗΣ ΚΑΤΑΘΕΣΗΣ (21): 920300118		
ΗΜΕΡ. ΕΛΛΗΝΙΚΗΣ ΚΑΤΑΘΕΣΗΣ (22): 16.03.93		
ΑΡΙΘ./ΗΜΕΡ. ΔΗΜΟΣΙΕΥΣΗΣ		
ΕΥΡΩΠΑΪΚΗΣ ΑΙΤΗΣΗΣ (87): 0 499 696/26.08.92	ΣΥΜΒΑΤΙΚΕΣ ΠΡΟΤΕΡΑΙΟΤΗΤΕΣ (30): —	
ΑΡΙΘ./ΗΜΕΡ. ΚΑΤΑΘΕΣΗΣ	ΕΙΔΙΚΟΣ ΠΛΗΡΕΞΟΥΣΙΟΣ (74):	Τσιμικάλης Αθανάσιος, δικηγόρος, Νεοφ. Βάμβα 1, 106 74 Αθήνα
ΕΥΡΩΠΑΪΚΗΣ ΑΙΤΗΣΗΣ (86): 91119904.0/22.11.91	ΑΝΤΙΚΛΗΤΟΣ (74):	Καλονάρου Χαρίκλεια, δικηγόρος, Νεοφ. Βάμβα 1, 106 74 Αθήνα
ΤΙΤΛΟΣ ΕΦΕΥΡΕΣΗΣ (54): Μέθοδος απολύμανσης επιφανειών και στερεών αντικειμένων		
ΚΑΤΑΘΕΤΗΣ (71): Rütgerswerke Aktiengesellschaft Mainzer Landstrasse 217 6000 Frankfurt/Main 11 Γερμανία		
ΣΥΜΒΑΤΙΚΕΣ ΠΡΟΤΕΡΑΙΟΤΗΤΕΣ (30): —		
ΕΙΔΙΚΟΣ ΠΛΗΡΕΞΟΥΣΙΟΣ (74): Τσιμικάλης Αθανάσιος, δικηγόρος, Νεοφ. Βάμβα 1, 106 74 Αθήνα		
ΑΝΤΙΚΛΗΤΟΣ (74): Καλονάρου Χαρίκλεια, δικηγόρος, Νεοφ. Βάμβα 1, 106 74 Αθήνα		

ΑΡΙΘ. ΕΛΛΗΝΙΚΗΣ ΚΑΤΑΘΕΣΗΣ (21): 920300119
ΗΜΕΡ. ΕΛΛΗΝΙΚΗΣ ΚΑΤΑΘΕΣΗΣ (22): 16.03.93
ΑΡΙΘ./ΗΜΕΡ. ΔΗΜΟΣΙΕΥΣΗΣ
ΕΥΡΩΠΑΪΚΗΣ ΑΙΤΗΣΗΣ (87): 0 498 162/12.08.92
ΑΡΙΘ./ΗΜΕΡ. ΚΑΤΑΘΕΣΗΣ
ΕΥΡΩΠΑΪΚΗΣ ΑΙΤΗΣΗΣ (86): 92100412.3/13.01.92
ΤΙΤΛΟΣ ΕΦΕΥΡΕΣΗΣ (54): Εντομοκτόνο
ΚΑΤΑΘΕΤΗΣ (71): Rütgerswerke Aktiengesellschaft
Mainzer Landstrasse 217
6000 Frankfurt/Main 11
Γερμανία
ΣΥΜΒΑΤΙΚΕΣ ΠΡΟΤΕΡΑΙΟΤΗΤΕΣ (30): —
ΕΙΔΙΚΟΣ ΠΛΗΡΕΞΟΥΣΙΟΣ (74): Τσιμικάλης Αθανάσιος, δικηγόρος,
Νεοφ. Βάμβα 1, 106 74 Αθήνα
ΑΝΤΙΚΛΗΤΟΣ (74): Καλονάρου Χαρίκλεια, δικηγόρος,
Νεοφ. Βάμβα 1, 106 74 Αθήνα

ΑΡΙΘ. ΕΛΛΗΝΙΚΗΣ ΚΑΤΑΘΕΣΗΣ (21): 920300120
ΗΜΕΡ. ΕΛΛΗΝΙΚΗΣ ΚΑΤΑΘΕΣΗΣ (22): 16.03.93
ΑΡΙΘ./ΗΜΕΡ. ΔΗΜΟΣΙΕΥΣΗΣ
ΕΥΡΩΠΑΪΚΗΣ ΑΙΤΗΣΗΣ (87): 0 376 482/04.07.90
ΑΡΙΘ./ΗΜΕΡ. ΚΑΤΑΘΕΣΗΣ
ΕΥΡΩΠΑΪΚΗΣ ΑΙΤΗΣΗΣ (86): 89312291.1/27.11.89
ΤΙΤΛΟΣ ΕΦΕΥΡΕΣΗΣ (54): Συσκευή επικαλύψεως ήχου
ΚΑΤΑΘΕΤΗΣ (71): 777388 Ontario Limited
418 Fourth Line
Oakville, Ontario L6L SA4
Καναδάς
ΣΥΜΒΑΤΙΚΕΣ ΠΡΟΤΕΡΑΙΟΤΗΤΕΣ (30): 290375/29.12.88/Η.Π.Α.
ΕΙΔΙΚΟΣ ΠΛΗΡΕΞΟΥΣΙΟΣ (74): Παπαπαναγιώτου Άννα, δικηγόρος,
Κουμπάρη 2, 106 74 Αθήνα
ΑΝΤΙΚΛΗΤΟΣ (74): Παπακωνσταντίνου Ελένη, δικηγόρος,
Κουμπάρη 2, 106 74 Αθήνα

ΑΡΙΘ. ΕΛΛΗΝΙΚΗΣ ΚΑΤΑΘΕΣΗΣ (21): 920300121
ΗΜΕΡ. ΕΛΛΗΝΙΚΗΣ ΚΑΤΑΘΕΣΗΣ (22): 16.03.93
ΑΡΙΘ./ΗΜΕΡ. ΔΗΜΟΣΙΕΥΣΗΣ
ΕΥΡΩΠΑΪΚΗΣ ΑΙΤΗΣΗΣ (87): 0 510 315/28.10.92
ΑΡΙΘ./ΗΜΕΡ. ΚΑΤΑΘΕΣΗΣ
ΕΥΡΩΠΑΪΚΗΣ ΑΙΤΗΣΗΣ (86): 92102398.2/13.02.92
ΤΙΤΛΟΣ ΕΦΕΥΡΕΣΗΣ (54): Κατραμόπισσα εκ λιθανθράκων
παραγωγή της και χρήση της
ΚΑΤΑΘΕΤΗΣ (71): Rütgerswerke Aktiengesellschaft
Mainzer Landstrasse 217
6000 Frankfurt/Main 11
Γερμανία
ΣΥΜΒΑΤΙΚΕΣ ΠΡΟΤΕΡΑΙΟΤΗΤΕΣ (30): —
ΕΙΔΙΚΟΣ ΠΛΗΡΕΞΟΥΣΙΟΣ (74): Τσιμικάλης Αθανάσιος, δικηγόρος,
Νεοφ. Βάμβα 1, 106 74 Αθήνα
ΑΝΤΙΚΛΗΤΟΣ (74): Καλονάρου Χαρίκλεια, δικηγόρος,
Νεοφ. Βάμβα 1, 106 74 Αθήνα

ΑΡΙΘ. ΕΛΛΗΝΙΚΗΣ ΚΑΤΑΘΕΣΗΣ (21): 920300122
ΗΜΕΡ. ΕΛΛΗΝΙΚΗΣ ΚΑΤΑΘΕΣΗΣ (22): 16.03.93
ΑΡΙΘ./ΗΜΕΡ. ΔΗΜΟΣΙΕΥΣΗΣ
ΕΥΡΩΠΑΪΚΗΣ ΑΙΤΗΣΗΣ (87): 0 491 674/24.06.92
ΑΡΙΘ./ΗΜΕΡ. ΚΑΤΑΘΕΣΗΣ
ΕΥΡΩΠΑΪΚΗΣ ΑΙΤΗΣΗΣ (86): 91890305.5/13.12.91
ΤΙΤΛΟΣ ΕΦΕΥΡΕΣΗΣ (54): Διάταξη ταχείας στερεώσεως
ΚΑΤΑΘΕΤΗΣ (71): EH-Schrack Components
Aktiengesellschaft.
Seybelgasse 13,
A-1235 Wien, Αυστρία
ΣΥΜΒΑΤΙΚΕΣ ΠΡΟΤΕΡΑΙΟΤΗΤΕΣ (30): 2565/90,17.12.90,Αυστρία
ΕΙΔΙΚΟΣ ΠΛΗΡΕΞΟΥΣΙΟΣ (74): Σταμνά Σπυριδούλα, δικηγόρος,
Κουμπάρη 2, 106 74 Αθήνα

ΑΝΤΙΚΛΗΤΟΣ (74): Παπακωνσταντίνου Ελένη, δικηγόρος,
Κουμπάρη 2, 106 74 Αθήνα

ΑΡΙΘ. ΕΛΛΗΝΙΚΗΣ ΚΑΤΑΘΕΣΗΣ (21): 920300123
ΗΜΕΡ. ΕΛΛΗΝΙΚΗΣ ΚΑΤΑΘΕΣΗΣ (22): 16.03.93
ΑΡΙΘ./ΗΜΕΡ. ΔΗΜΟΣΙΕΥΣΗΣ
ΕΥΡΩΠΑΪΚΗΣ ΑΙΤΗΣΗΣ (87): 0 499 389/19.08.92
ΑΡΙΘ./ΗΜΕΡ. ΚΑΤΑΘΕΣΗΣ
ΕΥΡΩΠΑΪΚΗΣ ΑΙΤΗΣΗΣ (86): 92300842.9/31.01.92
ΤΙΤΛΟΣ ΕΦΕΥΡΕΣΗΣ (54): Μέθοδος και σύνολον τήξεως με
τόξο κενού δια αναλισκομένου
ηλεκτροδίου
ΚΑΤΑΘΕΤΗΣ (71): Titanium Metals Corporation
Suite 4300, 1999 Broadway
Denver, Colorado 80202
Η.Π.Α.
ΣΥΜΒΑΤΙΚΕΣ ΠΡΟΤΕΡΑΙΟΤΗΤΕΣ (30): 653964/12.02.91/Η.Π.Α.
ΕΙΔΙΚΟΣ ΠΛΗΡΕΞΟΥΣΙΟΣ (74): Σταμνά Σπυριδούλα, δικηγόρος,
Κουμπάρη 2, 106 74 Αθήνα
ΑΝΤΙΚΛΗΤΟΣ (74): Παπακωνσταντίνου Ελένη, δικηγόρος,
Κουμπάρη 2, 106 74 Αθήνα

ΑΡΙΘ. ΕΛΛΗΝΙΚΗΣ ΚΑΤΑΘΕΣΗΣ (21): 920300124
ΗΜΕΡ. ΕΛΛΗΝΙΚΗΣ ΚΑΤΑΘΕΣΗΣ (22): 16.03.93
ΑΡΙΘ./ΗΜΕΡ. ΔΗΜΟΣΙΕΥΣΗΣ
ΕΥΡΩΠΑΪΚΗΣ ΑΙΤΗΣΗΣ (87): 0 500 573/16.05.91
ΑΡΙΘ./ΗΜΕΡ. ΚΑΤΑΘΕΣΗΣ
ΕΥΡΩΠΑΪΚΗΣ ΑΙΤΗΣΗΣ (86): 90915706.7/30.10.90
ΤΙΤΛΟΣ ΕΦΕΥΡΕΣΗΣ (54): Μέθοδος για το δίπλωμα φύλλων
ζύμης και τεχνική δια την εφαρμογή της
ΚΑΤΑΘΕΤΗΣ (71): "ΕΜΟ-Marietta" - Nahrungsmittel-
Produktions-und Vertriebs-Gesellschaft M.B.H. Hochstädtplatz 5,
A-1201 Wien, Αυστρία
ΣΥΜΒΑΤΙΚΕΣ ΠΡΟΤΕΡΑΙΟΤΗΤΕΣ (30): 2493/89,30.10.89,Αυστρία
ΕΙΔΙΚΟΣ ΠΛΗΡΕΞΟΥΣΙΟΣ (74): Παπαπαναγιώτου Άννα, δικηγόρος,
Κουμπάρη 2, 106 74 Αθήνα
ΑΝΤΙΚΛΗΤΟΣ (74): Παπακωνσταντίνου Ελένη, δικηγόρος,
Κουμπάρη 2, 106 74 Αθήνα

ΑΡΙΘ. ΕΛΛΗΝΙΚΗΣ ΚΑΤΑΘΕΣΗΣ (21): 920300125
ΗΜΕΡ. ΕΛΛΗΝΙΚΗΣ ΚΑΤΑΘΕΣΗΣ (22): 16.03.93
ΑΡΙΘ./ΗΜΕΡ. ΔΗΜΟΣΙΕΥΣΗΣ
ΕΥΡΩΠΑΪΚΗΣ ΑΙΤΗΣΗΣ (87): 0 488 769/03.06.92
ΑΡΙΘ./ΗΜΕΡ. ΚΑΤΑΘΕΣΗΣ
ΕΥΡΩΠΑΪΚΗΣ ΑΙΤΗΣΗΣ (86): 91311090.4/29.11.91
ΤΙΤΛΟΣ ΕΦΕΥΡΕΣΗΣ (54): Θερμικός κύκλος δι' αυτόματο
διεξαγωγή αλυσωτών αντιδράσεων
πολυμεράσης με αυστηρό έλεγχο θερμοκρασίας
ΚΑΤΑΘΕΤΗΣ (71): Perkin-Elmer Cetus Instruments
1400 Fifty-Third Street
Emeryville, California 94608
Η.Π.Α.
ΣΥΜΒΑΤΙΚΕΣ ΠΡΟΤΕΡΑΙΟΤΗΤΕΣ (30): 620606/29.11.90/Η.Π.Α.
670545/14.03.91/Η.Π.Α.
ΕΙΔΙΚΟΣ ΠΛΗΡΕΞΟΥΣΙΟΣ (74): Παπαπαναγιώτου Άννα, δικηγόρος,
Κουμπάρη 2, 106 74 Αθήνα
ΑΝΤΙΚΛΗΤΟΣ (74): Παπακωνσταντίνου Ελένη, δικηγόρος,
Κουμπάρη 2, 106 74 Αθήνα

ΑΡΙΘ. ΕΛΛΗΝΙΚΗΣ ΚΑΤΑΘΕΣΗΣ (21): 920300126
ΗΜΕΡ. ΕΛΛΗΝΙΚΗΣ ΚΑΤΑΘΕΣΗΣ (22): 16.03.93
ΑΡΙΘ./ΗΜΕΡ. ΔΗΜΟΣΙΕΥΣΗΣ

ΕΥΡΩΠΑΪΚΗΣ ΑΙΤΗΣΗΣ	(87): 0 505 608/30.09.92		
ΑΡΙΘ./ΗΜΕΡ. ΚΑΤΑΘΕΣΗΣ			
ΕΥΡΩΠΑΪΚΗΣ ΑΙΤΗΣΗΣ	(86): 91116311.1/25.09.91		
ΤΙΤΛΟΣ ΕΦΕΥΡΕΣΗΣ	(54): Φαρμακευτικά παρασκευάσματα α-διϋδροεργκοκρυπίνης με νευροπροστατευτική δραστικότητα		
ΚΑΤΑΘΕΤΗΣ	(71): Poli Industria Chimica S.p.A. Piazza Agrippa, 1 I-20141 Milano, Ιταλία		
ΣΥΜΒΑΤΙΚΕΣ ΠΡΟΤΕΡΑΙΟΤΗΤΕΣ	(30): 84391/28.03.91/Ιταλία		
ΕΙΔΙΚΟΣ ΠΛΗΡΕΞΟΥΣΙΟΣ	(74): Σταμνά Σπυριδούλα, δικηγόρος, Κουμπάρη 2, 106 74 Αθήνα		
ΑΝΤΙΚΛΗΤΟΣ	(74): Παπακωνσταντίνου Ελένη, δικηγόρος, Κουμπάρη 2, 106 74 Αθήνα		
<hr/>			
ΑΡΙΘ. ΕΛΛΗΝΙΚΗΣ ΚΑΤΑΘΕΣΗΣ	(21): 920300127		
ΗΜΕΡ. ΕΛΛΗΝΙΚΗΣ ΚΑΤΑΘΕΣΗΣ	(22): 16.03.93		
ΑΡΙΘ./ΗΜΕΡ. ΔΗΜΟΣΙΕΥΣΗΣ			
ΕΥΡΩΠΑΪΚΗΣ ΑΙΤΗΣΗΣ	(87): 0 495 061/30.09.92		
ΑΡΙΘ./ΗΜΕΡ. ΚΑΤΑΘΕΣΗΣ			
ΕΥΡΩΠΑΪΚΗΣ ΑΙΤΗΣΗΣ	(86): 91914509.4/31.07.91		
ΤΙΤΛΟΣ ΕΦΕΥΡΕΣΗΣ	(54): Μέθοδος κατασκευής ενός υπογείου έργου, κυρίως ενός σταθμού αυτοκινήτων που διατηρεί εμποδια όπως δένδρα		
ΚΑΤΑΘΕΤΗΣ	(71): 1. Compagnie Du Sol 6, Rue De Watford F-92000 Nanterre, Γαλλία 2. Boisse, Roland-Pierre 68, Rue de Caumartin F-75009 Paris, Γαλλία		
ΣΥΜΒΑΤΙΚΕΣ ΠΡΟΤΕΡΑΙΟΤΗΤΕΣ	(30): 90/09837,01.08.90/Γαλλία		
ΕΙΔΙΚΟΣ ΠΛΗΡΕΞΟΥΣΙΟΣ	(74): Παπαπαναγιώτου Άννα, δικηγόρος, Κουμπάρη 2, 106 74 Αθήνα		
ΑΝΤΙΚΛΗΤΟΣ	(74): Παπακωνσταντίνου Ελένη, δικηγόρος, Κουμπάρη 2, 106 74 Αθήνα		
<hr/>			
ΑΡΙΘ. ΕΛΛΗΝΙΚΗΣ ΚΑΤΑΘΕΣΗΣ	(21): 920300128		
ΗΜΕΡ. ΕΛΛΗΝΙΚΗΣ ΚΑΤΑΘΕΣΗΣ	(22): 16.03.93		
ΑΡΙΘ./ΗΜΕΡ. ΔΗΜΟΣΙΕΥΣΗΣ			
ΕΥΡΩΠΑΪΚΗΣ ΑΙΤΗΣΗΣ	(87): 0 491 921/16.09.92		
ΑΡΙΘ./ΗΜΕΡ. ΚΑΤΑΘΕΣΗΣ			
ΕΥΡΩΠΑΪΚΗΣ ΑΙΤΗΣΗΣ	(86): 91913037.7/12.07.91		
ΤΙΤΛΟΣ ΕΦΕΥΡΕΣΗΣ	(54): Μέθοδος παρασκευής μιας λιποπρωτεΐνης η οποία έχει τροποποιηθεί δι' ενσωματώσεως μιας λιποφίλου δραστικής ουσίας		
ΚΑΤΑΘΕΤΗΣ	(71): 1. Université Du Droit et de la Santé Lille II, 42, Rue Paul-Duez F-59000 Lille, Γαλλία 2. Université Paul Sabatier Toulouse III, 118, Route de Narbonne, F-31062 Toulouse Cédex, Γαλλία		
ΣΥΜΒΑΤΙΚΕΣ ΠΡΟΤΕΡΑΙΟΤΗΤΕΣ	(30): 90/08980,13.07.90,Γαλλία		
ΕΙΔΙΚΟΣ ΠΛΗΡΕΞΟΥΣΙΟΣ	(74): Παπαπαναγιώτου Άννα, δικηγόρος, Κουμπάρη 2, 106 74 Αθήνα		
ΑΝΤΙΚΛΗΤΟΣ	(74): Παπακωνσταντίνου Ελένη, δικηγόρος, Κουμπάρη 2, 106 74 Αθήνα		
<hr/>			
ΑΡΙΘ. ΕΛΛΗΝΙΚΗΣ ΚΑΤΑΘΕΣΗΣ	(21): 920300129		
ΗΜΕΡ. ΕΛΛΗΝΙΚΗΣ ΚΑΤΑΘΕΣΗΣ	(22): 16.03.93		
ΑΡΙΘ./ΗΜΕΡ. ΔΗΜΟΣΙΕΥΣΗΣ			
ΕΥΡΩΠΑΪΚΗΣ ΑΙΤΗΣΗΣ	(87): 0 502 292/09.09.92		
ΑΡΙΘ./ΗΜΕΡ. ΚΑΤΑΘΕΣΗΣ			
ΕΥΡΩΠΑΪΚΗΣ ΑΙΤΗΣΗΣ	(86): 92100726.6/17.01.92		
ΤΙΤΛΟΣ ΕΦΕΥΡΕΣΗΣ	(54): Μέθοδος εγκαταστάσεως συνεχούς ημερολογίου ενός αναλογικού χρο-		
			νογράφου με χαλαζία και ενός χρονογράφου με χαλαζία δια την θέσιν εις εφαρμογήν
ΚΑΤΑΘΕΤΗΣ	(71): Complications S.A. 2117 La Côte-Aux Fees Ελβετία		
ΣΥΜΒΑΤΙΚΕΣ ΠΡΟΤΕΡΑΙΟΤΗΤΕΣ	(30): 345/91,05.02.91,Ελβετία		
ΕΙΔΙΚΟΣ ΠΛΗΡΕΞΟΥΣΙΟΣ	(74): Παπαπαναγιώτου Άννα, δικηγόρος, Κουμπάρη 2, 106 74 Αθήνα		
ΑΝΤΙΚΛΗΤΟΣ	(74): Παπακωνσταντίνου Ελένη, δικηγόρος, Κουμπάρη 2, 106 74 Αθήνα		
<hr/>			
ΑΡΙΘ. ΕΛΛΗΝΙΚΗΣ ΚΑΤΑΘΕΣΗΣ	(21): 920300130		
ΗΜΕΡ. ΕΛΛΗΝΙΚΗΣ ΚΑΤΑΘΕΣΗΣ	(22): 16.03.93		
ΑΡΙΘ./ΗΜΕΡ. ΔΗΜΟΣΙΕΥΣΗΣ			
ΕΥΡΩΠΑΪΚΗΣ ΑΙΤΗΣΗΣ	(87): 0 518 908/23.12.92		
ΑΡΙΘ./ΗΜΕΡ. ΚΑΤΑΘΕΣΗΣ			
ΕΥΡΩΠΑΪΚΗΣ ΑΙΤΗΣΗΣ	(86): 91905067.4/06.03.91		
ΤΙΤΛΟΣ ΕΦΕΥΡΕΣΗΣ	(54): Μέθοδος πολυμερισμού εποξειδικών ενώσεων		
ΚΑΤΑΘΕΤΗΣ	(71): Rütgerswerke Aktiengesellschaft Mainzer Landstrasse 217 6000 Frankfurt/Main 11 Γερμανία		
ΣΥΜΒΑΤΙΚΕΣ ΠΡΟΤΕΡΑΙΟΤΗΤΕΣ	(30): 1) 338 525/09.03.90/Γερμανία 2) 338 526/09.03.90/Γερμανία		
ΕΙΔΙΚΟΣ ΠΛΗΡΕΞΟΥΣΙΟΣ	(74): Τσιμικάλης Αθανάσιος, δικηγόρος, Νεοφ. Βάμβα 1, 106 74 Αθήνα		
ΑΝΤΙΚΛΗΤΟΣ	(74): Καλονάρου Χαρίκλεια, δικηγόρος, Νεοφ. Βάμβα 1, 106 74 Αθήνα		
<hr/>			
ΑΡΙΘ. ΕΛΛΗΝΙΚΗΣ ΚΑΤΑΘΕΣΗΣ	(21): 920300131		
ΗΜΕΡ. ΕΛΛΗΝΙΚΗΣ ΚΑΤΑΘΕΣΗΣ	(22): 16.03.93		
ΑΡΙΘ./ΗΜΕΡ. ΔΗΜΟΣΙΕΥΣΗΣ			
ΕΥΡΩΠΑΪΚΗΣ ΑΙΤΗΣΗΣ	(87): 0 515 837/02.12.92		
ΑΡΙΘ./ΗΜΕΡ. ΚΑΤΑΘΕΣΗΣ			
ΕΥΡΩΠΑΪΚΗΣ ΑΙΤΗΣΗΣ	(86): 92106997.7/24.04.92		
ΤΙΤΛΟΣ ΕΦΕΥΡΕΣΗΣ	(54): Σύστημα πλέγματος		
ΚΑΤΑΘΕΤΗΣ	(71): Hoesch AG Eberhardstrasse 12 4600 Dortmund 1 Γερμανία		
ΣΥΜΒΑΤΙΚΕΣ ΠΡΟΤΕΡΑΙΟΤΗΤΕΣ	(30): P 41 17 194.2/25.05.91/Γερμανία		
ΕΙΔΙΚΟΣ ΠΛΗΡΕΞΟΥΣΙΟΣ	(74): Τσιμικάλης Αθανάσιος, δικηγόρος, Νεοφ. Βάμβα 1, 106 74 Αθήνα		
ΑΝΤΙΚΛΗΤΟΣ	(74): Καλονάρου Χαρίκλεια, δικηγόρος, Νεοφ. Βάμβα 1, 106 74 Αθήνα		
<hr/>			
ΑΡΙΘ. ΕΛΛΗΝΙΚΗΣ ΚΑΤΑΘΕΣΗΣ	(21): 920300132		
ΗΜΕΡ. ΕΛΛΗΝΙΚΗΣ ΚΑΤΑΘΕΣΗΣ	(22): 16.03.93		
ΑΡΙΘ./ΗΜΕΡ. ΔΗΜΟΣΙΕΥΣΗΣ			
ΕΥΡΩΠΑΪΚΗΣ ΑΙΤΗΣΗΣ	(87): 0 515 802/02.12.92		
ΑΡΙΘ./ΗΜΕΡ. ΚΑΤΑΘΕΣΗΣ			
ΕΥΡΩΠΑΪΚΗΣ ΑΙΤΗΣΗΣ	(86): 92105837.6/04.04.92		
ΤΙΤΛΟΣ ΕΦΕΥΡΕΣΗΣ	(54): Μηχανή κατασκευής σωλήνων ελικοειδούς ραφής συγκολλήσεως για την κατασκευή συγκολλητών σωλήνων ελικοειδούς ραφής από μεταλλική ταινία		
ΚΑΤΑΘΕΤΗΣ	(71): Hoesch Maschinenfabrik Deutschland Aktiengesellschaft Dortmund, Γερμανία		
ΣΥΜΒΑΤΙΚΕΣ ΠΡΟΤΕΡΑΙΟΤΗΤΕΣ	(30): P41 17 555.7/29.05.91/Γερμανία		
ΕΙΔΙΚΟΣ ΠΛΗΡΕΞΟΥΣΙΟΣ	(74): Τσιμικάλης Αθανάσιος, δικηγόρος, Νεοφ. Βάμβα 1, 106 74 Αθήνα		
ΑΝΤΙΚΛΗΤΟΣ	(74): Καλονάρου Χαρίκλεια, δικηγόρος, Νεοφ. Βάμβα 1, 106 74 Αθήνα		

ΑΡΙΘ. ΕΛΛΗΝΙΚΗΣ ΚΑΤΑΘΕΣΗΣ (21): 920300133					
ΗΜΕΡ. ΕΛΛΗΝΙΚΗΣ ΚΑΤΑΘΕΣΗΣ (22): 16.03.93					
ΑΡΙΘ./ΗΜΕΡ. ΔΗΜΟΣΙΕΥΣΗΣ					
ΕΥΡΩΠΑΪΚΗΣ ΑΙΤΗΣΗΣ (87): 0 514 630/25.11.92					
ΑΡΙΘ./ΗΜΕΡ. ΚΑΤΑΘΕΣΗΣ					
ΕΥΡΩΠΑΪΚΗΣ ΑΙΤΗΣΗΣ (86): 92103439.3/28.02.92					
ΤΙΤΛΟΣ ΕΦΕΥΡΕΣΗΣ (54): Υλικά επικάλυψης που δικτυώνονται μέσω ακτινοβολίας και η χρήση τους					
ΚΑΤΑΘΕΤΗΣ (71): 1) Rütgerswerke Aktiengesellschaft Mainzer Landstrasse 217 6000 Frankfurt/Main 2) Lackwerke Peters GmbH + Co. KG, Hooghe Weg 13 4152 Kempen 1					
ΣΥΜΒΑΤΙΚΕΣ ΠΡΟΤΕΡΑΙΟΤΗΤΕΣ (30): —					
ΕΙΔΙΚΟΣ ΠΛΗΡΕΞΟΥΣΙΟΣ (74): Τσιμικάλης Αθανάσιος, δικηγόρος, Νεοφ. Βάμβα 1, 106 74 Αθήνα					
ΑΝΤΙΚΛΗΤΟΣ (74): Καλονόρου Χαρίκλεια, δικηγόρος, Νεοφ. Βάμβα 1, 106 74 Αθήνα					
ΑΡΙΘ. ΕΛΛΗΝΙΚΗΣ ΚΑΤΑΘΕΣΗΣ (21): 920300134					
ΗΜΕΡ. ΕΛΛΗΝΙΚΗΣ ΚΑΤΑΘΕΣΗΣ (22): 16.03.93					
ΑΡΙΘ./ΗΜΕΡ. ΔΗΜΟΣΙΕΥΣΗΣ					
ΕΥΡΩΠΑΪΚΗΣ ΑΙΤΗΣΗΣ (87): 0 494 825/15.07.92					
ΑΡΙΘ./ΗΜΕΡ. ΚΑΤΑΘΕΣΗΣ					
ΕΥΡΩΠΑΪΚΗΣ ΑΙΤΗΣΗΣ (86): 92400053.2/09.01.92					
ΤΙΤΛΟΣ ΕΦΕΥΡΕΣΗΣ (54): Συνθετικά πεπτίδια προερχόμενα					
					από το αντιγόνο HBC του ιού της Ηπατίτιδας Β
ΚΑΤΑΘΕΤΗΣ (71): Clonatec S.A. 60, rue de Wattignies 75580 Paris Cédex 12/Γαλλία					
ΣΥΜΒΑΤΙΚΕΣ ΠΡΟΤΕΡΑΙΟΤΗΤΕΣ (30): 9100273/11.01.91/Γαλλία					
ΕΙΔΙΚΟΣ ΠΛΗΡΕΞΟΥΣΙΟΣ (74): Τσιμικάλης Αθανάσιος, δικηγόρος, Νεοφ. Βάμβα 1, 106 74 Αθήνα					
ΑΝΤΙΚΛΗΤΟΣ (74): Καλονόρου Χαρίκλεια, δικηγόρος, Νεοφ. Βάμβα 1, 106 74 Αθήνα					
ΑΡΙΘ. ΕΛΛΗΝΙΚΗΣ ΚΑΤΑΘΕΣΗΣ (21): 920300135					
ΗΜΕΡ. ΕΛΛΗΝΙΚΗΣ ΚΑΤΑΘΕΣΗΣ (22): 16.03.93					
ΑΡΙΘ./ΗΜΕΡ. ΔΗΜΟΣΙΕΥΣΗΣ					
ΕΥΡΩΠΑΪΚΗΣ ΑΙΤΗΣΗΣ (87): 0 500 867/02.09.92					
ΑΡΙΘ./ΗΜΕΡ. ΚΑΤΑΘΕΣΗΣ					
ΕΥΡΩΠΑΪΚΗΣ ΑΙΤΗΣΗΣ (86): 91915746.1/27.08.91					
ΤΙΤΛΟΣ ΕΦΕΥΡΕΣΗΣ (54): Συνδετικό χιτώνιο (μούφα) βίδας					
ΚΑΤΑΘΕΤΗΣ (71): Wayss & Freytag Aktiengesellschaft Theodor-Heuss-Allee 110 D-6000 Frankfurt/Main 90 Γερμανία					
ΣΥΜΒΑΤΙΚΕΣ ΠΡΟΤΕΡΑΙΟΤΗΤΕΣ (30): R4027230.0/29.08.90/Γερμανία					
ΕΙΔΙΚΟΣ ΠΛΗΡΕΞΟΥΣΙΟΣ (74): Μάνθου-Γιώτη Ελένη, δικηγόρος, Στουρνάρη 37, 106 82 Αθήνα					
ΑΝΤΙΚΛΗΤΟΣ (74): Βαγιανός Γεώργιος, δικηγόρος, Στουρνάρη 37, 106 82 Αθήνα					

ΕΥΡΕΤΗΡΙΟ ΣΥΜΦΩΝΑ ΜΕ ΤΟΝ ΑΡΙΘΜΟ ΔΗΜΟΣΙΕΥΣΗΣ ΤΗΣ ΕΥΡΩΠΑΪΚΗΣ ΑΙΤΗΣΗΣ

ΑΡ./ΗΜ. ΔΗΜ. Ε.Α. (87)	ΚΑΤΑΘΕΤΗΣ (71)	ΤΙΤΛΟΣ ΕΦΕΥΡΕΣΗΣ (54)	ΑΡ.ΕΛΛ.ΚΑΤ. (21)
0270797/15.06.88	CSP CHEMIE ENTWICKLUNGSGESELLSCHAFT MBH	Μέθοδος και συσκευή για την παραγωγή πλακόμορφων δομικών υλικών εκ πυριτικού ασβεστίου	920300098
0376482/04.07.90	ONTARIO LIMITED 777388	Συσκευή επικάλυψης ήχου	920300120
0479982/31.10.91	JONHIG LIMITED	Σύστημα μεταφοράς αξιών	920300099
0480832/15.04.92	INSTITUT GEOGRAPHIQUE NATIONAL	Μέθοδος και οπτική διάταξις δια την τοπογραφία μεγάλης ακριβείας	920300103
0488769/03.06.92	PERKIN-ELMER CETUS INSTRUMENTS	Θερμικός κύκλος δι' αυτόματο διεξαγωγή αλυσωτών αντιδράσεων πολυμεράσης μ' αυστηρό έλεγχο θερμοκρασίας	920300125
0491674/24.06.92	EH-SCHRACK COMPONENTS AG	Διάταξη ταχείας στερεώσεως	920300122
0491921/16.09.92	1) UNIVERSITE DU DROIT ET DE LA SANTE LILLE II 2) UNIVERSITE PAUL SABATIER TOULOUSE III	Μέθοδος παρασκευής μίας λιποπρωτεΐνης η οποία έχει τροποποιηθεί δι' ενσωματώσεως μίας λιποφίλου δραστικής ουσίας	920300128
0494825/15.07.92	CLONATEC S.A.	Συνθετικά λεπίδια προερχόμενα από τ' αντιγόνο HBC του ιού της ηπατίτιδας Β	920300134
0495061/30.09.92	1) COMPAGNIE 2) BOISSE ROLAND-PIERRE	Μέθοδος κατασκευής ενός υπογείου έργου, κυρίως ενός σταθμού αυτοκινήτων που διατηρεί εμπόδια όπως δένδρα	920300127
0498162/12.08.92	RUTGERSWERKE AKTIENGESELLSCHAFT	Εντομοκτόνο	920300119
0499389/19.08.92	TITANIUM MATALS CORPORATION	Μέθοδος και σύνολον τήξεως με τόξο κενού, δια αναλίσκομένου ηλεκτροδίου	920300123
0499696/26.08.92	RUTGERWERKE AKTIENGESELLSCHAFT	Μέθοδος απολύμανσης επιφανειών και στερεών αντικειμένων	920300118
0500573/16.05.91	EMO-MARIETTA-NAHRMITTEL-PRODUKTIONS-UND VERTRIEBS-GMBH	Μέθοδος για το δίπλωμα φύλλων ζύμης και τεχνική δια την εφαρμογή της	920300124
0500867/02.09.92	WAYSS & FREYTAG AG	Συνδετικό χιτώνιο (μούφα) βίδας	920300135
0502292/09.09.92	COMPLICATIONS S.A.	Μέθοδος εγκαταστάσεως συνεχούς ημερολογίου ενός αναλογικού χρονογράφου με χαλαζία και ενός χρονογράφου με χαλαζία δια την θέσιν εις εφαρμογήν	920300129
0503228/16.09.92	RUTGERWERKE AKTIENGESELLSCHAFT	Προστατευτικά μέσα του ξύλου μ' εντομοκτόνο δράση	920300117
0505608/30.09.92	POLI INDUSTRIA CHIMICA S.P.A.	Φαρμακευτικά παρασκευάσματα Α-διϋδροεργοκρυπίνης με νευροπροστατευτική δραστηριότητα	920300126
0508051/14.10.92	RUTGERWERKE AKTIENGESELLSCHAFT	Μέσα επίστρωσης	920300116
0510315/28.10.92	RUTGERWERKE AKTIENGESELLSCHAFT	Κατραμόπισσα εκ λιθανθράκων παραγωγή της και χρήση της	920300121
0514630/25.11.92	1) RUTGERSWERKE AG. 2) LACKWERKE PETERS GMBH & CO. KG	Υλικά επικάλυψης που δικτυώνονται μέσω ακτινοβολίας και η χρήση τους	920300133

ΑΡ./ΗΜ. ΔΗΜ. Ε.Α. (87)	ΚΑΤΑΘΕΤΗΣ (71)	ΤΙΤΛΟΣ ΕΦΕΥΡΕΣΗΣ (54)	ΑΡ.ΕΛΛ.ΚΑΤ. (21)
0515802/02.12.92	HOESCH MASCHINENFABRIK DEUTSCHLAND AG	Μηχανή κατασκευής σωλήνων ελικοειδούς ραφής συγκολλήσεως για την κατασκευή συγκολλητών σωλήνων ελικοειδούς ραφής, από μεταλλική ταινία	920300133
0515837/02.12.92	HOESCH AG	Σύστημα πλέγματος	920300131
0516732/09.12.92	DELTA BIOTECHNOLOGY LTD	Βοήθημα διάγνωσης	920300081
0518908/23.12.92	RUTGERWERKE AKTIENGESELL- SCHAFT	Μέθοδος πολυμερισμού εποξειδικών ενώσεων	920300130

ΕΥΡΕΤΗΡΙΟ ΣΥΜΦΩΝΑ ΜΕ ΤΗΝ ΑΛΦΑΒΗΤΙΚΗ ΣΕΙΡΑ ΤΩΝ ΚΑΤΑΘΕΤΩΝ

ΚΑΤΑΘΕΤΗΣ (71)	ΤΙΤΛΟΣ ΕΦΕΥΡΕΣΗΣ (54)	ΑΡ./ΗΜ.ΔΗΜ.Ε.Α. (87)	ΑΡ.ΕΛΛ.ΚΑΤ. (21)
BOISSE ROLAND-PIERRE	Μέθοδος κατασκευής ενός υπογείου έργου, κυρίως ενός σταθμού αυτοκινήτων που διατηρεί εμπόδια όπως δένδρα	0495061/30.09.92	920300127
CLONATEC S.A.	Συνθετικά λεπτίδια προερχόμενα από τ' αντιγόνο HBC του ιού της ηπατίτιδας Β	0494825/15.07.92	920300134
COMPAGNIE	Μέθοδος κατασκευής ενός υπογείου έργου, κυρίως ενός σταθμού αυτοκινήτων που διατηρεί εμπόδια όπως δένδρα	0495061/30.09.92	920300127
COMPLICATIONS S.A.	Μέθοδος εγκαταστάσεως συνεχούς ημερολογίου ενός αναλογικού χρονογράφου με χαλαζία και ενός χρονογράφου με χαλαζία δια την θέσιν εις εφαρμογήν	0502292/09.09.92	920300129
CSP CHEMIE ENTWICKLUNGSGESELLSCHAFT MBH	Μέθοδος και συσκευή για την παραγωγή πλακόμορφων δομικών υλικών εκ πυριτικού ασβεστίου	0270797/15.06.88	920300098
DELTA BIOTECHNOLOGY LTD	Βοήθημα διάγνωσης	0516732/09.12.92	920300081
EH-SHRACK COMPONENTS AG	Διάταξη ταχείας στερεώσεως	0491674/24.06.92	920300122
EMO-MARIETTA-NAHRMITTEL-PRODUKTIONS-UND VERTRIEBS-GMBH	Μέθοδος για το δίπλωμα φύλλων ζύμης και τεχνική δια την εφαρμογή της	0500573/16.05.91	920300124
HOESCH AG	Σύστημα πλέγματος	0515837/02.12.92	920300131
HOESCH MASCHINENFABRIK DEUTSCHLAND AG	Μηχανή κατασκευής σωλήνων ελικοειδούς ραφής συγκολλησεως για την κατασκευή συγκολλητών σωλήνων ελικοειδούς ραφής, από μεταλλική ταινία	0515802/02.12.92	920300132
INSTITUT GEOGRAPHIQUE NATIONAL	Μέθοδος και οπτική διάταξις δια την τοπογραφία μεγάλης ακριβείας	0480832/15.04.92	920300103
LACKWERKE PETERS GMBH & CO. KG	Υλικά επικάλυψης που δικτυώνονται μέσω ακτινοβολίας και η χρήση τους	0514630/25.11.92	920300134
JONHIG LIMITED	Σύστημα μεταφοράς αξιών	0479982/31.10.91	920300099
ONTARIO LIMITED 777388	Συσκευή επικάλυψεως ήχου	0376482/04.07.90	920300120
PERKIN-ELMER CETUS INSTRUMENTS	Θερμικός κύκλος δι' αυτόματο διεξαγωγή αλυσωτών αντιδράσεων πολυμεράσεως μ' αυστηρό έλεγχο θερμοκρασίας	0488769/03.06.92	920300125
POLI INDUSTRIA CHIMICA S.P.A.	Φαρμακευτικά παρασκευάσματα α-διϋδροεργοκρυσπίνης με νευροπροστατευτική δραστηριότητα	0505608/30.09.92	920300126
RUTGERWERKE AKTIENGESELLSCHAFT	Μέθοδος πολυμερισμού εποξειδικών ενώσεων	0518908/23.12.92	920300130
RUTGERWERKE AKTIENGESELLSCHAFT	Μέσα επίστρωσης	0508051/14.10.92	920300116
RUTGERWERKE AKTIENGESELLSCHAFT	Προστατευτικά μέσα του ξύλου μ' εντομοκτόνο δράση	0503228/16.09.92	920300117
RUTGERWERKE AKTIENGESELLSCHAFT	Μέθοδος απολύμανσης επιφανειών και στερεών αντικειμένων	0499696/26.08.92	920300118
RUTGERWERKE AKTIENGESELLSCHAFT	Εντομοκτόνο	0498162/12.08.92	920300119

ΚΑΤΑΘΕΤΗΣ (71)	ΤΙΤΛΟΣ ΕΦΕΥΡΕΣΗΣ (54)	ΑΡ./ΗΜ.ΔΗΜ.Ε.Α. (87)	ΑΡ.ΕΛΛ.ΚΑΤ. (21)
RUTGERWERKE AKTIENGESELLSCHAFT	Κατραμόπισσα εκ λιθανθράκων παραγωγή της και χρήση της	0510315/28.10.92	920300121
RUTGERSWERKE AG.	Υλικά επικάλυψης που δικτυώνονται μέσω ακτινοβολίας και η χρήση τους	0514630/25.11.92	920300133
TITANIUM MATALS CORPORATION	Μέθοδος και σύνολον τήξεως με τόξο κενού, δια αναλισκομένου ηλεκτροδίου	0499389/19.08.92	920300123
UNIVERSITE DU DROIT ET DE LA SANTE LILLE II	Μέθοδος παρασκευής μίας λιποπρωτεΐνης η οποία έχει τροποποιηθεί δι' ενσωματώσεως μίας λιποφίλου δραστικής ουσίας	0491921/16.09.92	920300128
UNIVERSITE PAUL SABATIER TOULOUSE III	Μέθοδος παρασκευής μίας λιποπρωτεΐνης η οποία έχει τροποποιηθεί δι' ενσωματώσεως μίας λιποφίλου δραστικής ουσίας	0491921/16.09.92	920300128
WAYSS & FREYTAG AG	Συνδετικό χιτώνιο (μούφα) βίδας	0500867/02.09.92	920300135

ΜΕΡΟΣ Β΄
ΕΥΡΩΠΑΪΚΑ ΔΙΠΛΩΜΑΤΑ ΕΥΡΕΣΙΤΕΧΝΙΑΣ

ΑΝΑΚΟΙΝΩΣΗ ΓΙΑ ΚΑΤΑΘΕΣΗ ΜΕΤΑΦΡΑΣΗΣ ΕΥΡΩΠΑΪΚΩΝ Δ.Ε.

ΑΡΙΘΜΟΣ ΕΥΡΩΠΑΪΚΟΥ Δ.Ε. (11):	3003501
ΑΡΙΘ. ΕΛΛΗΝΙΚΗΣ ΚΑΤΑΘΕΣΗΣ (21):	910402019
ΗΜΕΡ. ΕΛΛΗΝΙΚΗΣ ΚΑΤΑΘΕΣΗΣ (22):	03.01.92
ΑΡΙΘ./ΗΜΕΡ. ΔΗΜΟΣΙΕΥΣΗΣ	
ΕΥΡΩΠΑΪΚΟΥ ΔΙΠΛΩΜΑΤΟΣ (87):	0 342 154 A1/02.01.92 (92/01)
ΑΡΙΘ./ΗΜΕΡ. ΚΑΤΑΘΕΣΗΣ	
ΕΥΡΩΠΑΪΚΗΣ ΑΙΤΗΣΗΣ (86):	89810323.9/28.04.89
ΤΙΤΛΟΣ ΕΦΕΥΡΕΣΗΣ (54):	Διάταξις μετρήσεως της συγκεντρώσεως του υδρογόνου με μία διάταξη τήξεως αλουμινίου
ΔΙΚΑΙΟΥΧΟΣ (73):	Alusuisse-Lonza Services AG. Alusuisse Lonza Services A Feldeggstrasse 4 CH-8034 Zurich/CH, Ελβετία
ΣΥΜΒΑΤΙΚΕΣ ΠΡΟΤΕΡΑΙΟΤΗΤΕΣ (30):	1774/88,10.05.88,Ελβετία
ΕΦΕΥΡΕΤΗΣ (72):	Roggen Rolf
ΕΙΔΙΚΟΣ ΠΛΗΡΕΞΟΥΣΙΟΣ (74):	Παύλος Δ. Λέκκας, δικηγόρος, Κάνιγγος 2, Αθήνα
ΑΝΤΙΚΛΗΤΟΣ (74):	Αναστάσιος Κ. Κιλιμίρης, δικηγόρος, Υψηλάντου 38, 115 21 Αθήνα

τωμένο ή κεκαυμένο κεραμικό υλικό, που συνδέεται μέσω ενός προσαρμοστού τριχοειδούς σωλήνα 4 από αδιαπέραστο σε υδρογόνο και ανθεκτικό σε τήγμα υλικό, στεγανά από απόψεως κενού, με μία μετρητική κυπέλη πίεσεως 2. Το βυθιζόμενο σώμα 10 έχει τουλάχιστον δύο περίπου πλακοειδείς μεμβράνες διαχύσεως 7,8 με μία εκάστοτε κοινή οριακή επιφάνεια 9. Ο τριχοειδής σωλήνας 4 επικοινωνεί τότε ελεύθερα με την οριακή επιφάνεια 9. Το βυθιζόμενο σώμα 10 διατάσσεται πλεονεκτικά σε μία χοάνη με επ' αυτής προβλεπόμενα ανοίγματα 22, που κατά την βύθιση της χοάνης επιτρέπουν την εισροή του τήγματος 12, και επίσης μία εξισορρόπηση της συγκεντρώσεως υδρογόνου, και μετά την απομάκρυνση της χοάνης από το τήγμα 12 αφήνει να εκρεύσει τούτο μέχρι μία υπόλοιπη ποσότητα που προστατεύει το βυθιζόμενο σώμα 10.

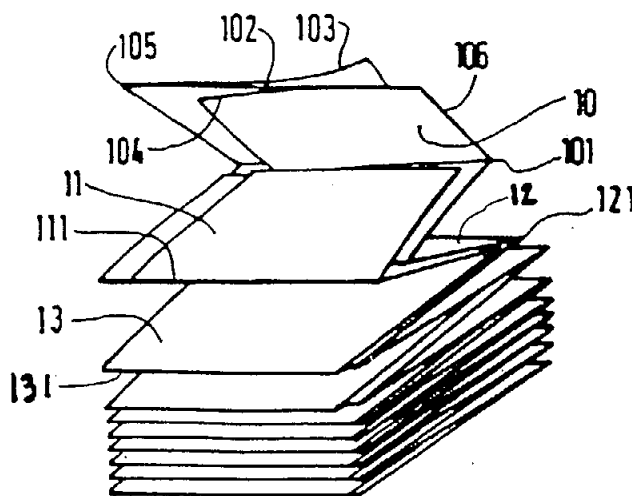
Το μετρητικό ερευνητικό στοιχείο είναι εύρωστο, εύκολα εναλλάξιμο και διακρίνεται από ένα μικρό χρόνο ανταποκρίσεως.

ΠΕΡΙΛΗΨΗ (57)

Η διάταξις αποτελείται από ένα διαπερατό σε υδρογόνο βυθιζόμενο σώμα 10, σχηματισμένο από ανθεκτικό στο τήγμα και πυροσυσσωμα-

ΑΡΙΘΜΟΣ ΕΥΡΩΠΑΪΚΟΥ Δ.Ε. (11):	3003502
ΑΡΙΘ. ΕΛΛΗΝΙΚΗΣ ΚΑΤΑΘΕΣΗΣ (21):	910402050
ΗΜΕΡ. ΕΛΛΗΝΙΚΗΣ ΚΑΤΑΘΕΣΗΣ (22):	03.01.92
ΑΡΙΘ./ΗΜΕΡ. ΔΗΜΟΣΙΕΥΣΗΣ	
ΕΥΡΩΠΑΪΚΟΥ ΔΙΠΛΩΜΑΤΟΣ (87):	0 286 538/02.01.92
ΑΡΙΘ./ΗΜΕΡ. ΚΑΤΑΘΕΣΗΣ	
ΕΥΡΩΠΑΪΚΗΣ ΑΙΤΗΣΗΣ (86):	88400835.0/07.04.88
ΤΙΤΛΟΣ ΕΦΕΥΡΕΣΗΣ (54):	Κυτίον περιέχον εμπλεκόμενα φύλλα και μέθοδος σχηματισμού των φύλλων
ΔΙΚΑΙΟΥΧΟΣ (73):	Kaysersberg S.A. Route de Lapoutroie F-68240 Kaysersberg Γαλλία
ΣΥΜΒΑΤΙΚΕΣ ΠΡΟΤΕΡΑΙΟΤΗΤΕΣ (30):	8705049/10.04.87/Γαλλία
ΕΦΕΥΡΕΤΗΣ (72):	Pigneul Raymond
ΕΙΔΙΚΟΣ ΠΛΗΡΕΞΟΥΣΙΟΣ (74):	Σπιριδούλα Σταμνά, δικηγόρος, Κουμπάρη 2, 106 74 Αθήνα
ΑΝΤΙΚΛΗΤΟΣ (74):	Παπακωνσταντίνου Ελένη, δικηγόρος, Κουμπάρη 2, 106 74 Αθήνα

ντας αυτά τα τελευταία, κατά μήκος, περί μία ή περισσότερες γραμμές διπλώσεως πριν να τα εμπλέξουμε μεταξύ των. Εφαρμογή σαν χαρτομάνδηλο ή πετσέτα ειδικά για τις φροντίδες του προσώπου.



ΠΕΡΙΛΗΨΗ (57)

Φύλλα από ένα υλικό μαλακό και απορροφητικό, όπως ο χαρτοβάμβακας, τοποθετούνται επάλληλα και εμπλεκόμενα κατά τρόπον ώστε να σχηματίζουν στίβα. Μπορούμε έτσι να αφαιρούμε τα φύλλα ένα-ένα δια μέσου ενός ανοίγματος του κυτίου μέσα στο οποίο είναι συσκευασμένα.

Σύμφωνα με την εφεύρεση, είναι δυνατόν να προταθούν κυτία μικρών διαστάσεων, χωρίς να ελαττωθεί το μέγεθος των φύλλων, διπλώνο-

ΑΡΙΘΜΟΣ ΕΥΡΩΠΑΪΚΟΥ Δ.Ε. (11): 3003503
ΑΡΙΘ. ΕΛΛΗΝΙΚΗΣ ΚΑΤΑΘΕΣΗΣ (21): 910402052
ΗΜΕΡ. ΕΛΛΗΝΙΚΗΣ ΚΑΤΑΘΕΣΗΣ (22): 03.01.92
ΑΡΙΘ./ΗΜΕΡ. ΔΗΜΟΣΙΕΥΣΗΣ
ΕΥΡΩΠΑΪΚΟΥ ΔΙΠΛΩΜΑΤΟΣ (87): 0 302 416/02.01.92
ΑΡΙΘ./ΗΜΕΡ. ΚΑΤΑΘΕΣΗΣ
ΕΥΡΩΠΑΪΚΗΣ ΑΙΤΗΣΗΣ (86): 88112377.2/29.07.88
ΤΙΤΛΟΣ ΕΦΕΥΡΕΣΗΣ (54): Παράγωγα 2-νιτροϊμιδαζολίου
 ωφέλιμα ως ραδιοευαίσθητοποιη-
 τές για τα υποξικά (ανεπαρκώς
 οξυγονωμένα) νεοπλασματικά κύτ-
 ταρα
ΔΙΚΑΙΟΥΧΟΣ (73): Warner-Lambert Company
 201 Tabor road
 Morris Plains, New Jersey
 07950, Η.Π.Α.
ΣΥΜΒΑΤΙΚΕΣ ΠΡΟΤΕΡΑΙΟΤΗΤΕΣ (30): 80280/31.07.87/Η.Π.Α.
ΕΦΕΥΡΕΤΗΣ (72): 1) Suto Mark James
 2) Werbel Leslie Morton
ΕΙΔΙΚΟΣ ΠΛΗΡΕΞΟΥΣΙΟΣ (74): Σπυριδούλα Σταμνά, δικηγόρος,
 Κουμπάρη 2, 106 74 Αθήνα
ΑΝΤΙΚΑΛΗΤΟΣ (74): Παπακωνσταντίνου Ελένη, δικηγό-
 ρος, Κουμπάρη 2, 106 74 Αθήνα

και τα αντίστοιχα ανοικτού δακτυλίου αζιριδινουανάλογα είναι ωφέλι-
 μα ως ευαίσθητοποιητές ακτινοβολίας στην θεραπεία των όγκων με
 ακτίνες Χ.

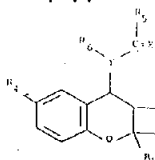
ΠΕΡΙΛΗΨΗ (57)

Τα παράγωγα της α-[(2-νιτρο-1H-ιμιδαζολ-1-υλ)μεθυλ]-(A) αζαριδινυ-
 λαιθανόλης του τύπου I

ΑΡΙΘΜΟΣ ΕΥΡΩΠΑΪΚΟΥ Δ.Ε. (11): 3003504
ΑΡΙΘ. ΕΛΛΗΝΙΚΗΣ ΚΑΤΑΘΕΣΗΣ (21): 910402053
ΗΜΕΡ. ΕΛΛΗΝΙΚΗΣ ΚΑΤΑΘΕΣΗΣ (22): 03.01.92
ΑΡΙΘ./ΗΜΕΡ. ΔΗΜΟΣΙΕΥΣΗΣ
ΕΥΡΩΠΑΪΚΟΥ ΔΙΠΛΩΜΑΤΟΣ (87): 0 250 077/02.01.92
ΑΡΙΘ./ΗΜΕΡ. ΚΑΤΑΘΕΣΗΣ
ΕΥΡΩΠΑΪΚΗΣ ΑΙΤΗΣΗΣ (86): 87303967.1/01.05.87
ΤΙΤΛΟΣ ΕΦΕΥΡΕΣΗΣ (54): Φαρμακολογικώς δραστικά βεν-
 ζοπυράνια
ΔΙΚΑΙΟΥΧΟΣ (73): Beecham Groop P.L.C.
 Beecham House Great West road
 Brentford, Middlesex TW8 9BD
 Μ. Βρετανία
ΣΥΜΒΑΤΙΚΕΣ ΠΡΟΤΕΡΑΙΟΤΗΤΕΣ (30): 8610911/03.05.86/Μ. Βρετανία
 8623768/03.10.86/Μ. Βρετανία
ΕΦΕΥΡΕΤΗΣ (72): 1) Evans John Morris
 2) Stemp Geoffey
 3) Cassidy Frederick
 4) Burrell Gordon
ΕΙΔΙΚΟΣ ΠΛΗΡΕΞΟΥΣΙΟΣ (74): Σπυριδούλα Σταμνά, δικηγόρος,
 Κουμπάρη 2, 106 74 Αθήνα
ΑΝΤΙΚΑΛΗΤΟΣ (74): Παπακωνσταντίνου Ελένη, δικηγό-
 ρος, Κουμπάρη 2, 106 74 Αθήνα

ΠΕΡΙΛΗΨΗ (57)

Ενώσεις του τύπου (I) και τα φαρμακευτικώς αποδεκτά άλατα αυτών



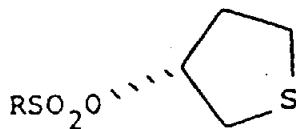
όπου το Y είναι N ή (όταν το R₃ είναι OH, C₁₋₆ αλκοξυ ή C₁₋₇ ακυλοξυ)
 CH·
 ένα από τα R₁ και R₂ είναι H ή C₁₋₆ αλκύλιο και το άλλο είναι C₁₋₄
 αλκύλιο ή τα R₁ και R₂ είναι μαζί C₂₋₅ πολυμεθυλένιο·
 το R₃ είναι H, OH, C₁₋₆ αλκοξυ ή C₁₋₇ ακυλοξυ·
 το R₄ είναι μια ομάδα C₃₋₈ κυκλοαλκυλίου ή μια ομάδα C₁₋₆ αλκυλίου
 κατ' επιλογήν υποκατεστημένη από μια ομάδα R₇ η οποία είναι

OH, C₁₋₆ αλκοξυ, αμινο, κατ' επιλογήν υποκατεστημένη με μια ή δύο
 ομάδες C₁₋₆ αλκυλίων· C₁₋₇ αλκανουόλαμινο, C₃₋₈ κυκλοαλκυλοξυ, C₃₋₈
 κυκλοαλκυλαμινο ή 1,3-διοξο-2-ισοϊνδολίνη·
 όταν το Y είναι N, το R₁ είναι H, C₁₋₆ αλκύλιο κατ' επιλογήν υποκατε-
 στημένο από αλογόνο, OH, C₁₋₆ αλκοξυ, C₁₋₆ αλκοξυκαρβονύλιο, καρβο-
 ξυ ή αμινο κατ' επιλογήν υποκατεστημένη με μια ή δύο ανεξάρτητες
 ομάδες C₁₋₆ αλκυλίων, ή C₂₋₆ αλκενύλιο, αμινο κατ' επιλογήν υποκατε-
 στημένα με C₁₋₆ αλκύλιο, C₃₋₈ κυκλοαλκύλιο ή C₁₋₆ αλκενύλιο ή με
 ένα C₁₋₆ αλκανουόλιο κατ' επιλογήν υποκατεστημένο με έως τρία άτομα
 αλογόνου, με μια ομάδα φαινυλίου κατ' επιλογήν υποκατεστημένη με
 C₁₋₆ αλκυλιο, C₁₋₆ αλκοξυ ή αλογόνο, ή αρύλιο ή ετεροαρύλιο, είτε
 κατ' επιλογήν υποκατεστημένα με μια ή περισσότερες ομάδες ή άτομα
 εκλεγόμενα από την ομάδα η οποία περιλαμβάνει C₁₋₆ αλκύλιο, C₁₋₆
 αλκοξυ, υδροξύλιο, αλογόνο, τριφθορομεθυλιο, νιτρο, κυανο, C₁₋₁₂ καρ-
 βοξυλικό ακύλιο ή αμινο ή αμινοκαρβονυλιο κατ' επιλογήν υποκατε-
 στημένο από ένα ή δύο ομάδες C₁₋₆ αλκυλίου και το R₆ είναι υδρογόνο
 ή C₁₋₆ αλκύλιο ή τα R₅ και R₆ είναι μαζί -CH₂-(CH₂)_n-Z-(CH₂)_m- όπου τα
 m και n είναι 0 έως 2 έτσι ώστε m+n=1 ή 2 και το Z είναι CH₂, O, S ή NR
 όπου το R είναι υδρογόνο, C₁₋₉ αλκύλιο, C₂₋₇ αλκανουόλιο, φαινυλ C₁₋₄
 αλκύλιο, ναφθυλοκαρβονυλιο, φαινυλοκαρβονυλιο ή βενζυλοκαρβο-
 νυλιο κατ' επιλογήν υποκατεστημένο στον δακτύλιο του φαινυλίου ή
 του ναφθυλίου με ένα ή δύο από τα C₁₋₆ αλκύλιο, C₁₋₆ αλκοξυ ή αλογο-
 νο μονο-ή δι-κυκλικό-ετερο-αρυλο-καρβονύλιο·
 όταν το Y είναι CH, το R₅ είναι NR₈R₉ όπου τα R₈ και R₉ είναι ανεξαρτή-
 τως C₁₋₆ αλκυλιο, το R₈ είναι υδρογόνο και το R₉ είναι C₁₋₆ αλκυλιο ή τα
 R₈ και R₉ είναι μαζί C₄₋₅ πολυμεθυλένιο· ή τα R₆ και R₈ είναι μαζί -(CH₂)_n
 όπου το n είναι 2 ή 3 και το R₉ είναι υδρογόνο ή C₁₋₆ αλκύλιο· ή το R₅
 είναι CH₂R₁₀ όπου το R₁₀ είναι υδρογόνο ή C₁₋₅ αλκύλιο· ή τα R₆ και R₁₀
 είναι -(CH₂)_k όπου το k είναι 2 ή 3· το x είναι οξυγόνο ή θείο· ή
 τα R₅, R₆, X και Y (όταν είναι N) είναι μαζί τετραυδροϊσοκινολινόνη ή
 τετραυδροϊσοκινολινόνη, κατ' επιλογήν υποκατεστημένες στον δακτύ-
 λιο του φαινυλίου όπως ορίστηκε παραπάνω για το R· η περιέχουσα-ά-
 ζωτο ομάδα στην θέση 4 είναι σε θέση trans ως προς την ομάδα R₃
 όταν το R₃ είναι υδροξύλιο, C₁₋₆ αλκοξυ ή C₁₋₇ ακυλοξυ· οι ενώσεις είναι
 ενεργοποιητές της διόδου των ιόντων K⁺ επίσης περιγράφονται μέθο-
 δοι δια την παρασκευή τους και την χρήση αυτών ως φαρμάκων.

ΑΡΙΘΜΟΣ ΕΥΡΩΠΑΪΚΟΥ Δ.Ε. (11): 3003505
ΑΡΙΘ. ΕΛΛΗΝΙΚΗΣ ΚΑΤΑΘΕΣΗΣ (21): 910402069
ΗΜΕΡ. ΕΛΛΗΝΙΚΗΣ ΚΑΤΑΘΕΣΗΣ (22): 03.01.92
ΑΡΙΘ./ΗΜΕΡ. ΔΗΜΟΣΙΕΥΣΗΣ
ΕΥΡΩΠΑΪΚΟΥ ΔΙΠΛΩΜΑΤΟΣ (87): 0 338 735/02.01.92
ΑΡΙΘ./ΗΜΕΡ. ΚΑΤΑΘΕΣΗΣ
ΕΥΡΩΠΑΪΚΗΣ ΑΙΤΗΣΗΣ (86): 89303722.6/14.04.89
ΤΙΤΛΟΣ ΕΦΕΥΡΕΣΗΣ (54): Μέθοδος για οπτικώς ενεργά 3-(μεθάνιο-σουλφονυλοξυ)θειολάνια και ανάλογα
ΔΙΚΑΙΟΥΧΟΣ (73): Pfizer Inc. 235 East 42nd Street New York, N.Y. 10017 Η.Π.Α.
ΣΥΜΒΑΤΙΚΕΣ ΠΡΟΤΕΡΑΙΟΤΗΤΕΣ (30): 183102/19.04.88/Η.Π.Α.
ΕΦΕΥΡΕΤΗΣ (72): Urban Frank John
ΕΙΔΙΚΟΣ ΠΛΗΡΕΞΟΥΣΙΟΣ (74): Σπυριδούλα Σταμνά, δικηγόρος, Κουμπάρη 2, 106 74 Αθήνα
ΑΝΤΙΚΛΗΤΟΣ (74): Παπακωνσταντίνου Ελένη, δικηγόρος, Κουμπάρη 2, 106 74 Αθήνα

ΠΕΡΙΛΗΨΗ (57)

Εδώ περιγράφονται ενδιάμεσα και μια κατά στάδια μέθοδος για την μετατροπή της D-μεθειονίνης ή ορισμένων παραγώγων αυτής σε οπτικώς ενεργές ενώσεις του τύπου:



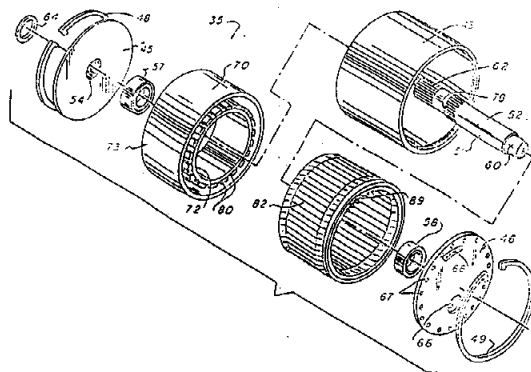
όπου το R είναι (C₁-C₃)αλκύλιο, φαινύλιο ή τολύλιο. Οι τελευταίες ενώσεις είναι με τη σειρά τους ωφέλιμες ως ενδιάμεσα στην παρασκευή των πένεμ αντιβιοτικών του 5R,6S-6-(1R-υδροξυαιθυλ)-2-(1R-οξο-3S-θειολανυλθειο)-2-πενεμ-3-καρβοξυλικού οξέος και των αντιστοιχών φαρμακευτικώς αποδεκτών αλάτων και εστέρων.

ΑΡΙΘΜΟΣ ΕΥΡΩΠΑΪΚΟΥ Δ.Ε. (11): 3003506
ΑΡΙΘ. ΕΛΛΗΝΙΚΗΣ ΚΑΤΑΘΕΣΗΣ (21): 910402079
ΗΜΕΡ. ΕΛΛΗΝΙΚΗΣ ΚΑΤΑΘΕΣΗΣ (22): 03.01.92
ΑΡΙΘ./ΗΜΕΡ. ΔΗΜΟΣΙΕΥΣΗΣ
ΕΥΡΩΠΑΪΚΟΥ ΔΙΠΛΩΜΑΤΟΣ (87): 0 230 639/02.01.92
ΑΡΙΘ./ΗΜΕΡ. ΚΑΤΑΘΕΣΗΣ
ΕΥΡΩΠΑΪΚΗΣ ΑΙΤΗΣΗΣ (86): 86117875.4/22.12.86
ΤΙΤΛΟΣ ΕΦΕΥΡΕΣΗΣ (54): Ηλεκτρομαγνητικός μορφοτροπέυς μικρού βάρους και μεγάλης ισχύος
ΔΙΚΑΙΟΥΧΟΣ (73): Unique Mobility, Inc. 3700 South Jason Street Englewood, Colorado 80110 Η.Π.Α.
ΣΥΜΒΑΤΙΚΕΣ ΠΡΟΤΕΡΑΙΟΤΗΤΕΣ (30): 812306/23.12.85/Η.Π.Α.
ΕΦΕΥΡΕΤΗΣ (72): Fisher Gene A.
ΕΙΔΙΚΟΣ ΠΛΗΡΕΞΟΥΣΙΟΣ (74): Ιλεάνα Βόζεμπεργκ-Βρετού, δικηγόρος, Σκουφά 60Α, 106 80 Αθήνα
ΑΝΤΙΚΛΗΤΟΣ (74): Θεόδωρος Βόζεμπεργκ-Βρετός, δικηγόρος, Σκουφά 60Α, 106 80 Αθήνα

ΠΕΡΙΛΗΨΗ (57)

Περιγράφεται ηλεκτρομαγνητικός μορφοτροπέυς ο οποίος έχει μικρόν βάρος και παρουσιάζει υψηλήν σχέσιν ισχύος ως προς βάρος, δυνάμενος να λειτουργήσει ως αποδοτικός κινητήρ, εναλλακτήρ ή γεννήτρια, και ο οποίος είναι ιδιαίτερος χρήσιμος π.χ. εφαρμοζόμενος εις αυτοκινούμενα οχήματα ως π.χ. εις επιβατικά αυτοκίνητα. Ο ηλεκτρομαγνητικός μορφοτροπέυς δύναται να χρησιμοποιήσει κατασκευήν μετά κελύφους, η οποία ευνοεί την απαγωγήν της θερμότητος και περιλαμβάνει σύστημα δημιουργίας μαγνητικής ροής, έχον πλήθος εις απόστασιν απ' αλληλάν τοποθετημένων μαγνητικών στοιχείων και επα-

γώγιμον σχηματιζόμενον δια διατάξεως περιελίξεων διεσπαρμένων αγωγίμων στοιχείων, τα οποία διαχωρίζονται υπό στοιχείων μεταφοράς μαγνητικής ροής, τα οποία, εις τον βαθμόν εις τον οποίον τα τοιαύτα φέροντα την μαγνητικήν ροήν είναι ηλεκτραγώγιμα, διασπείρονται εις μίαν, δύο ή τρεις διαστάσεις ώστε να αποτελούν στοιχεία φέροντα μαγνητικήν ροήν διεσπαρμένης φάσεως. Οι αγωγοί του επαγωγίμου και τα φέροντα την μαγνητικήν ροήν στοιχεία διασπείρονται ώστε να αποφεύγεται η δημιουργία αντίθετων επαγωγικών ρευμάτων, ή δινορρευμάτων, αναλόγως του αποτελέσματος εκ της λειτουργίας του μορφοτροπέως. Η τοιαύτη διασπορά καθιστά δυνατήν την λειτουργίαν του μορφοτροπέως με μεγάλην αποδοτικότητα διατηρουμένης της μεγάλης ροπής, ακόμη και εις μεγάλην σχετικήν ταχύτητα μεταξύ του δημιουργούντος την μαγνητικήν ροήν συστήματος και του επαγωγίμου, ο δε συνδυασμός μεγάλης ροπής και υψηλής ταχύτητος παράγει μεγαλύτεραν ισχύν ανά μονάδα βάρους από όση είναι δυνατή με τας σήμερον γνωστάς συσκευάς.



ΑΡΙΘΜΟΣ ΕΥΡΩΠΑΪΚΟΥ Δ.Ε. (11): 3003507
ΑΡΙΘ. ΕΛΛΗΝΙΚΗΣ ΚΑΤΑΘΕΣΗΣ (21): 910402087
ΗΜΕΡ. ΕΛΛΗΝΙΚΗΣ ΚΑΤΑΘΕΣΗΣ (22): 03.01.92
ΑΡΙΘ./ΗΜΕΡ. ΔΗΜΟΣΙΕΥΣΗΣ
ΕΥΡΩΠΑΪΚΟΥ ΔΙΠΛΩΜΑΤΟΣ (87): 0 284 228/02.01.92
ΑΡΙΘ./ΗΜΕΡ. ΚΑΤΑΘΕΣΗΣ
ΕΥΡΩΠΑΪΚΗΣ ΑΙΤΗΣΗΣ (86): 88301903.6/04.03.88
ΤΙΤΛΟΣ ΕΦΕΥΡΕΣΗΣ (54): Χημική επεξεργασία με ένα στάδιο εργασίας ευαίσθητο σε ένα συστατικό του τροφοδοτικού ρεύματος

ΔΙΚΑΙΟΥΧΟΣ (73): UOP
 25 East Algonquin Road
 Des Plaines, Illinois
 Η.Π.Α.

ΣΥΜΒΑΤΙΚΕΣ ΠΡΟΤΕΡΑΙΟΤΗΤΕΣ (30): 22136/05.03.87/Η.Π.Α.
 121904/17.11.87/Η.Π.Α.

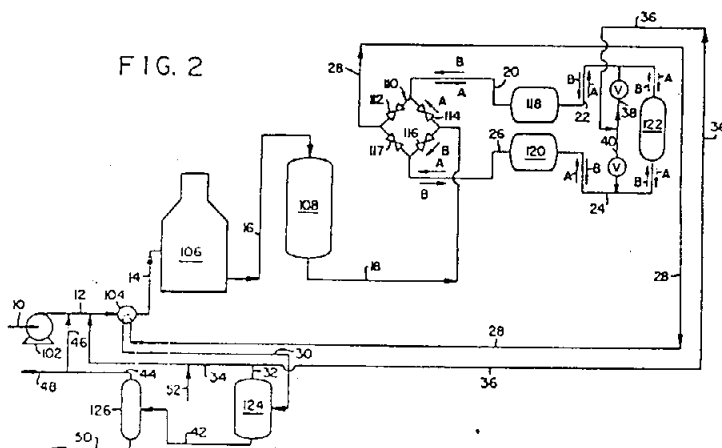
ΕΦΕΥΡΕΤΗΣ (72): Zarchy Andrew Stephen
ΕΙΔΙΚΟΣ ΠΛΗΡΕΞΟΥΣΙΟΣ (74): Σπυριδούλα Σταμνά, δικηγόρος, Κουμπάρη 2, 106 74 Αθήνα
ΑΝΤΙΚΛΗΤΟΣ (74): Παπακωνσταντίνου Ελένη, δικηγόρος, Κουμπάρη 2, 106 74 Αθήνα

ΠΕΡΙΛΗΨΗ (57)

Μια διαδικασία για την πραγματοποίηση μιας εργασίας που συνεπάγεται τουλάχιστον ένα συστατικό ενός ρευστού ρεύματος για την παροχή ενός προϊόντος που να περιέχει το τουλάχιστον ένα συστατικό ή ένα παράγωγό του, όπου το ρευστό ρεύμα περιέχει τουλάχιστον ένα άλλο συστατικό που είναι δηλητηριώδες σε τουλάχιστον ένα στάδιο της εργασίας που περιλαμβάνει:

α) επαφή του ρευστού ρεύματος με προσροφητή επιλεκτικό για την

προσρόφηση του τουλάχιστον ενός άλλου συστατικού σε σχέση με το τουλάχιστον ένα συστατικό κάτω από συνθήκες προσρόφησης για την παροχή ενός εκρέοντος βαθμίδας προσρόφησης που να έχει μια μειωμένη συγκέντρωση του τουλάχιστον ενός άλλου συστατικού·
 β) χρησιμοποίηση του εκρέοντος βαθμίδας προσροφής ως τουλάχιστον ένα στάδιο εργασίας για την παροχή ενός ρεύματος εκρέοντος προϊόντος· και
 γ) επαφή τουλάχιστον ενός τμήματος του ρεύματος εκρέοντος προϊόντος με τον προσροφητή που έχει το τουλάχιστον ένα άλλο συστατικό προσροφημένο εκεί επάνω κάτω από συνθήκες αποπροσρόφησης για την αναγέννηση του προσροφητή και την παροχή ενός εκρέοντος βαθμίδας αποπροσρόφησης που περιέχει μια αυξημένη συγκέντρωση του τουλάχιστον ενός άλλου συστατικού.

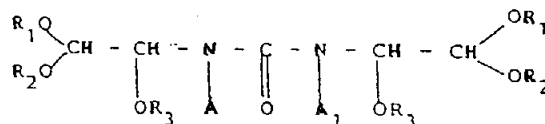


ΑΡΙΘΜΟΣ ΕΥΡΩΠΑΪΚΟΥ Δ.Ε. (11): 3003508
ΑΡΙΘ. ΕΛΛΗΝΙΚΗΣ ΚΑΤΑΘΕΣΗΣ (21): 910402088
ΗΜΕΡ. ΕΛΛΗΝΙΚΗΣ ΚΑΤΑΘΕΣΗΣ (22): 03.01.92
ΑΡΙΘ./ΗΜΕΡ. ΔΗΜΟΣΙΕΥΣΗΣ
ΕΥΡΩΠΑΪΚΟΥ ΔΙΠΛΩΜΑΤΟΣ (87): 0 285 500/02.01.92
ΑΡΙΘ./ΗΜΕΡ. ΚΑΤΑΘΕΣΗΣ
ΕΥΡΩΠΑΪΚΗΣ ΑΙΤΗΣΗΣ (86): 88400686.7/22.03.88
ΤΙΤΛΟΣ ΕΦΕΥΡΕΣΗΣ (54): Υποκατεστημένα παράγωγα ουρίας, η μέθοδος παρασκευής τους και η εφαρμογή τους κυρίως στον εξευγενισμό των κутταρινικών ινών

ΔΙΚΑΙΟΥΧΟΣ (73): Société Française Hoechst
 Ανώνυμος Εταιρία
 3, avenue du Général de Gaulle
 F-92800 Puteaux, Γαλλία

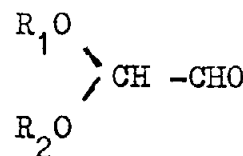
ΣΥΜΒΑΤΙΚΕΣ ΠΡΟΤΕΡΑΙΟΤΗΤΕΣ (30): 8704629/02.04.87/Γαλλία
ΕΦΕΥΡΕΤΗΣ (72): 1) Wilhelm Didier
 2) Gelabert Antonio
 3) Blanc Alain

ΕΙΔΙΚΟΣ ΠΛΗΡΕΞΟΥΣΙΟΣ (74): Σπυριδούλα Σταμνά, δικηγόρος, Κουμπάρη 2, 106 74 Αθήνα
ΑΝΤΙΚΛΗΤΟΣ (74): Παπακωνσταντίνου Ελένη, δικηγόρος, Κουμπάρη 2, 106 74 Αθήνα



όπου R₁ και R₂ ταυτόσημα αναπαριστούν -CH₂R με R=H ή ένα αλκύλιο με C₁-C₄, είτε R₁ και R₂ σχηματίζουν μαζί μια ομάδα -CH₂(C₁R₄)_n όπου n=0 ή 1, R₄=H ή -CH₃, R₃=H ή -CH₂R₅ όπου R₅=H ή ένα αλκύλιο με C₁-C₅, είτε A και A₁ ταυτόσημα αναπαριστούν H, είτε A και A₁ σχηματίζουν μαζί ένα ριζικό αιθυλενίου, τριμεθυλενίου, -CH(OCH₂R₆) όπου R₆=H ή ένα αλκύλιο με C₁-C₄ ή, όταν R₃=H μια ομάδα διϋδροξυ-1,2 αιθυλενίου.

Η διαδικασία παρασκευής τους συνίσταται στην αντίδραση μιας διυποκαταστημένης αιθανάλης



με μια ουρία ANH-CO-NHA₁, αντίδραση που ακολουθείται ενδεχομένως από μια αιθεροποίηση με μια αλκοόλη R₃CH₂OH.

ΠΕΡΙΛΗΨΗ (57)

Αυτές ανταποκρίνονται στον τύπο:

ΑΡΙΘΜΟΣ ΕΥΡΩΠΑΪΚΟΥ Δ.Ε. (11): 3003509
ΑΡΙΘ. ΕΛΛΗΝΙΚΗΣ ΚΑΤΑΘΕΣΗΣ (21): 910402091
ΗΜΕΡ. ΕΛΛΗΝΙΚΗΣ ΚΑΤΑΘΕΣΗΣ (22): 03.01.92
ΑΡΙΘ./ΗΜΕΡ. ΔΗΜΟΣΙΕΥΣΗΣ
ΕΥΡΩΠΑΪΚΟΥ ΔΙΠΛΩΜΑΤΟΣ (87): 0 301 950/02.01.92
ΑΡΙΘ./ΗΜΕΡ. ΚΑΤΑΘΕΣΗΣ
ΕΥΡΩΠΑΪΚΗΣ ΑΙΤΗΣΗΣ (86): 88401927.4/25.07.88
ΤΙΤΛΟΣ ΕΦΕΥΡΕΣΗΣ (54): Τελειοποιήσεις στους βοηθητικούς θαλάμους καύσεως για υπερτροφοδοτούμενους κινητήρες εξωτερικής καύσεως και κινητήρες εσωτερικής καύσεως εφοδιασμένοι με ένα τέτοιο θάλαμο

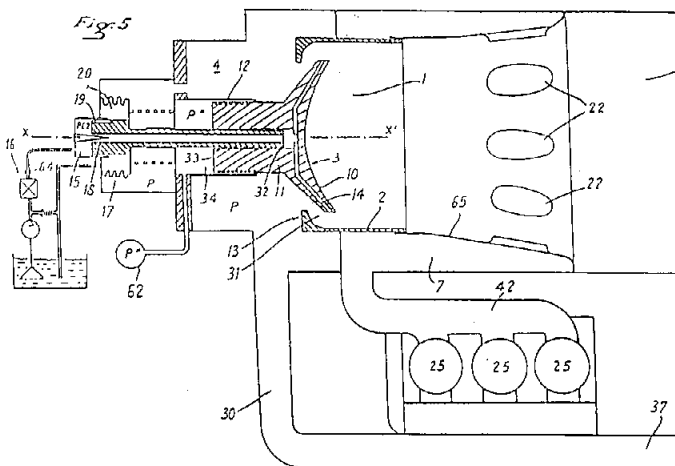
ΔΙΚΑΙΟΥΧΟΣ (73): Το Γαλλικό κράτος εκπροσωπούμενο από τον γενικό προϊστάμενο για τον εξοπλισμό Γραφείο διπλωμάτων και ευρεσιτεχνιών της γενικής διεύθυνσης για τον εξοπλισμό 14, rue Saint-Dominique F-75997 Paris Armees Γαλλία

ΣΥΜΒΑΤΙΚΕΣ ΠΡΟΤΕΡΑΙΟΤΗΤΕΣ (30): 8710446/23.07.87/Γαλλία
ΕΦΕΥΡΕΤΗΣ (72): 1) Melchior Jean
 2) André Thierry

ΕΙΔΙΚΟΣ ΠΛΗΡΕΞΟΥΣΙΟΣ (74): Σπυριδούλα Σταμνά, δικηγόρος, Κουμπάρη 2, 106 74 Αθήνα
ΑΝΤΙΚΛΗΤΟΣ (74): Παπακωνσταντίνου Ελένη, δικηγόρος, Κουμπάρη 2, 106 74 Αθήνα

ΠΕΡΙΛΗΨΗ (57)
 Η πρωτεύουσα ζώνη (1) του βοηθητικού θαλάμου καύσεως έχει μία μορφή εκ περιστροφής περί έναν άξονα (X-X) και περιορίζεται από ένα φλογοσωλήνα (2) μορφής κυλινδρικής και/ή κολούρου κώνου, ομο-

ζωνικό με τον προαναφερθέντα άξονα (X-X), λείο και απαλλαγμένο ανοιγμάτων τροφοδοσίας με αέρα σημαντικής διατομής, και από τον πυθμένα θαλάμου (3) που είναι κινητός παράλληλα με τον προαναφερθέντα άξονα (X-X) και συνεργάζεται με μία σταθερή έδρα (13) ενιαία με το φλογοσωλήνα (2) και η οποία διαχωρίζει την πρωτεύουσα ζώνη (1) από μία κοιλότητα (4) κατά τρόπο που να αποτελεί μαζί με τον πυθμένα θαλάμου (3), μέσα στραγγαλισμού (31) μεταβλητής διατομής διελεύσεως, και ο οποίος αποτελείται από μία καλύπτρα (10) ενιαία με ένα έμβολο εξισορροπήσεως (11), ομοαξονικά με τον προαναφερθέντα άξονα (X-X), όπου το έμβολο εξισορροπήσεως (11) κυλιέται μέσα σε ένα κυλινδρικό περίβλημα (12) ενιαίο με τα τοιχώματα της κοιλότητας (4). Η άφιξη καυσίμου υπό πίεση αποτελείται από τουλάχιστον ένα στόμιο (14) που είναι διαμορφωμένο μέσα στην εν λόγω καλύπτρα (10) κατά τρόπον ώστε να απολήγει προς την πρωτεύουσα ζώνη καύσεως (1).

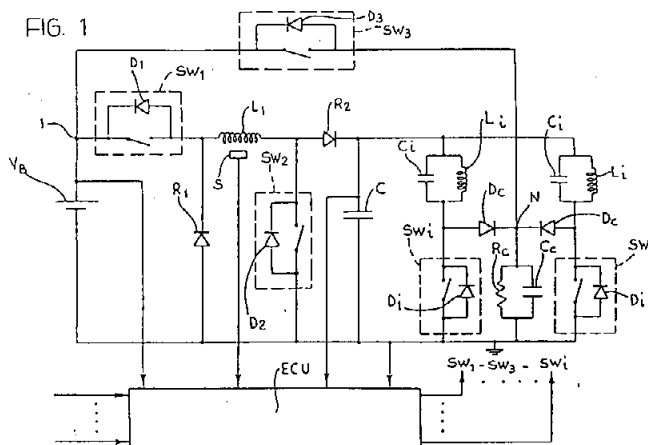


ΑΡΙΘΜΟΣ ΕΥΡΩΠΑΪΚΟΥ Δ.Ε. (11): 3003510
ΑΡΙΘ. ΕΛΛΗΝΙΚΗΣ ΚΑΤΑΘΕΣΗΣ (21): 910402091
ΗΜΕΡ. ΕΛΛΗΝΙΚΗΣ ΚΑΤΑΘΕΣΗΣ (22): 03.01.92
ΑΡΙΘ./ΗΜΕΡ. ΔΗΜΟΣΙΕΥΣΗΣ
ΕΥΡΩΠΑΪΚΟΥ ΔΙΠΛΩΜΑΤΟΣ (87): 0 305 344/02.01.92
ΑΡΙΘ./ΗΜΕΡ. ΚΑΤΑΘΕΣΗΣ
ΕΥΡΩΠΑΪΚΗΣ ΑΙΤΗΣΗΣ (86): 88830336.9/02.08.88
ΤΙΤΛΟΣ ΕΦΕΥΡΕΣΗΣ (54): Ένα κύκλωμα για την καθοδήγηση επαγωγικών φορτίων ειδικά για την λειτουργία ηλεκτρο-εγχυτήρων μιας μηχανής εσωτερικής καύσεως κύκλου Diesel

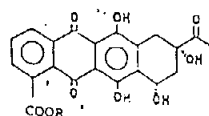
ΔΙΚΑΙΟΥΧΟΣ (73): Marelli Autronica S.P.A. Via Griziotti 4 I-20145 Milano, Ιταλία
ΣΥΜΒΑΤΙΚΕΣ ΠΡΟΤΕΡΑΙΟΤΗΤΕΣ (30): 6773087/25.08.87/Ιταλία
ΕΦΕΥΡΕΤΗΣ (72): Calfus Marco
ΕΙΔΙΚΟΣ ΠΛΗΡΕΞΟΥΣΙΟΣ (74): Σπυριδούλα Σταμνά, δικηγόρος, Κουμπάρη 2, 106 74 Αθήνα
ΑΝΤΙΚΛΗΤΟΣ (74): Παπακωνσταντίνου Ελένη, δικηγόρος, Κουμπάρη 2, 106 74 Αθήνα

ΠΕΡΙΛΗΨΗ (57)
 Το κύκλωμα περιλαμβάνει:
 μια είσοδο (1) για σύνδεση με μια χαμηλής τάσεως παροχή (Vb),
 - ένα πηνίο αποθήκευσης (L_i) για την αποθήκευση της ενέργειας που παρέχεται από την τροφοδοσία (Vb), και
 - ηλεκτρονικές διατάξεις διακοπών (SW₁, SW₂, SW_i) για τον έλεγχο της σύνδεσης μεταξύ της εισόδου (1), του πηνίου αποθήκευσης (L_i) και καθενός από τα φορτία (L_i) κατά ένα προκαθορισμένο τρόπο για την

επίτευξη μιας ταχείας μεταφοράς του ρεύματος προς καθένα από τα φορτία αντίστοιχα,
 - ένα πυκνωτή (C) που είναι τοποθετημένος παράλληλα με τα κυκλώματα κλάδους που περιέχουν τα φορτία (L_i), και που συνδέεται με το πηνίο (L_i) και τα ηλεκτρονικά μέσα διακοπών (SW₁, SW₂, SW_i), και
 - μια ηλεκτρονική μονάδα ελέγχου (ECU) για την καθοδήγηση των ηλεκτρονικών διατάξεων διακοπών (SW₁, SW₂, SW_i) σύμφωνα με ένα πρώτο τρόπο λειτουργίας στον οποίο, για την μεταφορά του ρεύματος προς ένα από τα φορτία (L_i), οι διατάξεις διακοπής αναγκάζουν διαδοχικά, μετά από την σύνδεση του πηνίου αποθήκευσης (L_i) με την παροχή (Vb) την σύνδεση του πηνίου αποθήκευσης (L_i) με τον πυκνωτή (C) έτσι ώστε να σχηματισθεί ένα κύκλωμα συντονισμού και μετά την αποφόρτιση του κυκλώματος συντονισμού (L_i, C) στο φορτίο (L_i).



ΑΡΙΘΜΟΣ ΕΥΡΩΠΑΪΚΟΥ Δ.Ε.	(11): 3003511
ΑΡΙΘ. ΕΛΛΗΝΙΚΗΣ ΚΑΤΑΘΕΣΗΣ	(21): 910402092
ΗΜΕΡ. ΕΛΛΗΝΙΚΗΣ ΚΑΤΑΘΕΣΗΣ	(22): 03.01.92
ΑΡΙΘ./ΗΜΕΡ. ΔΗΜΟΣΙΕΥΣΗΣ	
ΕΥΡΩΠΑΪΚΟΥ ΔΙΠΛΩΜΑΤΟΣ	(87): 0 354 995/02.01.92
ΑΡΙΘ./ΗΜΕΡ. ΚΑΤΑΘΕΣΗΣ	
ΕΥΡΩΠΑΪΚΗΣ ΑΙΤΗΣΗΣ	(86): 89113023.9/15.07.89
ΤΙΤΛΟΣ ΕΦΕΥΡΕΣΗΣ	(54): Ανθρακυκλινόνες υποκατεστημένες στην θέση 4- και γλυκολίδια ανθρακυκλίνης και η παρασκευή τους
ΔΙΚΑΙΟΥΧΟΣ	(73): Farmitalia Carlo Erba S.R.L. Via Imbonati 24 I-20100 Milano (IT) Ιταλία
ΣΥΜΒΑΤΙΚΕΣ ΠΡΟΤΕΡΑΙΟΤΗΤΕΣ	(30): 8818167/29.07.88/Μ.Βρετανία
ΕΦΕΥΡΕΤΗΣ	(72): 1) Cabri Walter 2) De bernardinis Silvia 3) Francalanci Franco 4) Penco Sergio
ΕΙΔΙΚΟΣ ΠΛΗΡΕΞΟΥΣΙΟΣ	(74): Σπυριδούλα Σταμνά, δικηγόρος, Κουμπάρη 2, 106 74 Αθήνα
ΑΝΤΙΚΛΗΤΟΣ	(74): Παπακωνσταντίνου Ελένη, δικηγόρος, Κουμπάρη 2, 106 74 Αθήνα



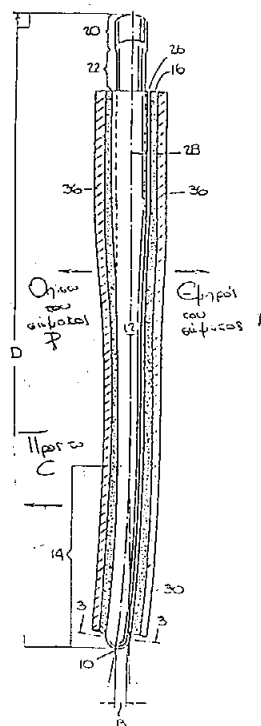
στον οποίο το R αντιπροσωπεύει ένα άτομο υδρογόνου ή μία ομάδα αλκυλίου, αλκενυλίου ή αλκυνυλίου ευθείας, ή διακλαδωμένης αλύσου, η οποία έχει από 1 έως 10 άτομα άνθρακα, είναι ενδιάμεσα κατά την παρασκευή γλυκοζιδίων ανθρακυκλίνης κατά του όγκου σύμφωνα με τον τύπο (IX).

ΠΕΡΙΛΗΨΗ (57)

Ανθρακυκλινόνες του τύπου (I) υποκατεστημένες στην θέση 4-

ΑΡΙΘΜΟΣ ΕΥΡΩΠΑΪΚΟΥ Δ.Ε.	(11): 3003512
ΑΡΙΘ. ΕΛΛΗΝΙΚΗΣ ΚΑΤΑΘΕΣΗΣ	(21): 910402093
ΗΜΕΡ. ΕΛΛΗΝΙΚΗΣ ΚΑΤΑΘΕΣΗΣ	(22): 03.01.92
ΑΡΙΘ./ΗΜΕΡ. ΔΗΜΟΣΙΕΥΣΗΣ	
ΕΥΡΩΠΑΪΚΟΥ ΔΙΠΛΩΜΑΤΟΣ	(87): 0 319 171/02.01.92
ΑΡΙΘ./ΗΜΕΡ. ΚΑΤΑΘΕΣΗΣ	
ΕΥΡΩΠΑΪΚΗΣ ΑΙΤΗΣΗΣ	(86): 88310865.6/17.11.88
ΤΙΤΛΟΣ ΕΦΕΥΡΕΣΗΣ	(54): Μόσχευμα ισχίου μακρού στελέχους
ΔΙΚΑΙΟΥΧΟΣ	(73): Pfizer Hospital Products Group, Inc. 235 East 42nd Street New York, New York 10017 Η.Π.Α.
ΣΥΜΒΑΤΙΚΕΣ ΠΡΟΤΕΡΑΙΟΤΗΤΕΣ	(30): 124134/23.11.87/Η.Π.Α.
ΕΦΕΥΡΕΤΗΣ	(72): Muller Charles John
ΕΙΔΙΚΟΣ ΠΛΗΡΕΞΟΥΣΙΟΣ	(74): Σπυριδούλα Σταμνά, δικηγόρος, Κουμπάρη 2, 106 74 Αθήνα
ΑΝΤΙΚΛΗΤΟΣ	(74): Παπακωνσταντίνου Ελένη, δικηγόρος, Κουμπάρη 2, 106 74 Αθήνα

αποφεύγει κρούση στο τοίχωμα του μυελώδους σωλήνα ακόμα και στη περιοχή του ισθμού του οστού.



ΠΕΡΙΛΗΨΗ (57)

Παρέχεται μηριαίο μόσχευμα ισχίου για χρησιμοποίηση σε ασθενείς οι οποίοι χρειάζονται μακρύ απομακρυσμένο τμήμα της μηριαίας συνιστώσας. Επί παραδείγματι, μπορεί να χρησιμοποιείται σε ασθενείς υποβαλλόμενους σε χειρουργική επαναλήψεως ή σε ασθενείς οι οποίοι χρειάζονται μόσχευμα με μακρύ στέλεχος εξ αιτίας κατάγματος στον μηρόν ή ελάττωμα οστού (επί παραδείγματι σαν αποτέλεσμα αφαιρέσεως νεοπλάσματος). Το μόσχευμα (12) είναι ειδικά καμπυλωμένο στο απομακρυσμένο άκρον αυτού (14) ούτως ώστε το μόσχευμα να

ΑΡΙΘΜΟΣ ΕΥΡΩΠΑΪΚΟΥ Δ.Ε. (11): 3003513	μενες ενώσεις έχουν αντιβακτηριακή, αντιμυκητιακή, αντιλευχαιμική και αντινεοπλασματική δραστηριότητα.
ΑΡΙΘ. ΕΛΛΗΝΙΚΗΣ ΚΑΤΑΘΕΣΗΣ (21): 910402161	
ΗΜΕΡ. ΕΛΛΗΝΙΚΗΣ ΚΑΤΑΘΕΣΗΣ (22): 03.01.92	
ΑΡΙΘ./ΗΜΕΡ. ΔΗΜΟΣΙΕΥΣΗΣ	
ΕΥΡΩΠΑΪΚΟΥ ΔΙΠΛΩΜΑΤΟΣ (87): 0 284 966/02.01.92	
ΑΡΙΘ./ΗΜΕΡ. ΚΑΤΑΘΕΣΗΣ	
ΕΥΡΩΠΑΪΚΗΣ ΑΙΤΗΣΗΣ (86): 88104592.6/22.03.88	
ΤΙΤΛΟΣ ΕΦΕΥΡΕΣΗΣ (54): Βελτιωμένες μέθοδοι για την παρασκευή των βενζο(χαλκογενο)[4,3,2,-CD] ινδαζολίων	
ΔΙΚΑΙΟΥΧΟΣ (73): Warner-Lambert Company 201 Tabor road, Morris Plains New Jersey 07950, Η.Π.Α.	
ΣΥΜΒΑΤΙΚΕΣ ΠΡΟΤΕΡΑΙΟΤΗΤΕΣ (30): 29021/23.03.87/Η.Π.Α. 149103/11.02.88/Η.Π.Α.	
ΕΦΕΥΡΕΤΗΣ (72): 1) Beylin Vladimir Genukh 2) Goel Om Prakash 3) Sercel Anthony Denver 4) Showalter Howard Daniel Hollis	
ΕΙΔΙΚΟΣ ΠΛΗΡΕΞΟΥΣΙΟΣ (74): Ιωάννα Θεμελή, δικηγόρος, Κουμπάρη 2, 106 74 Αθήνα	
ΑΝΤΙΚΛΗΤΟΣ (74): Παπακωνσταντίνου Ελένη, δικηγόρος, Κουμπάρη 2, 106 74 Αθήνα	

ΠΕΡΙΛΗΨΗ (57)

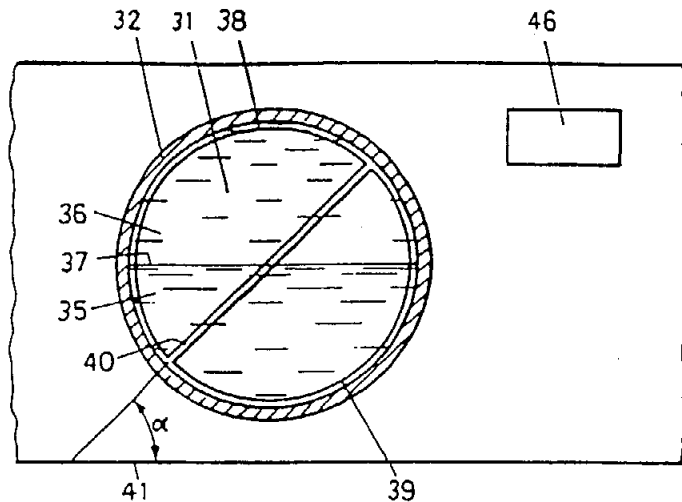
Εδώ περιγράφονται βελτιωμένες μέθοδοι για την παρασκευή υποκατεστημένων βενζο(χαλκογενο)[4,3,2-cd]ινδαζολίων. Οι μέθοδοι παρέχουν ενώσεις σε μεγαλύτερες αποδόσεις και με μεγαλύτερη καθαρότητα με την χρησιμοποίηση μιας νέας ακολουθίας ακυλίωσης και εύκολης απομάκρυνσης των ομάδων προστασίας. Οι παρασκευαζό-

ΑΡΙΘΜΟΣ ΕΥΡΩΠΑΪΚΟΥ Δ.Ε. (11): 3003514	θεραπεία των λοιμωδών ασθενειών περιλαμβανομένων των μικροοργανισμών των ευαισθητών σε αυτό.
ΑΡΙΘ. ΕΛΛΗΝΙΚΗΣ ΚΑΤΑΘΕΣΗΣ (21): 910402184	
ΗΜΕΡ. ΕΛΛΗΝΙΚΗΣ ΚΑΤΑΘΕΣΗΣ (22): 03.01.92	
ΑΡΙΘ./ΗΜΕΡ. ΔΗΜΟΣΙΕΥΣΗΣ	
ΕΥΡΩΠΑΪΚΟΥ ΔΙΠΛΩΜΑΤΟΣ (87): 0 228 015/02.01.92	
ΑΡΙΘ./ΗΜΕΡ. ΚΑΤΑΘΕΣΗΣ	
ΕΥΡΩΠΑΪΚΗΣ ΑΙΤΗΣΗΣ (86): 86117453.0/15.12.86	
ΤΙΤΛΟΣ ΕΦΕΥΡΕΣΗΣ (54): Αντιβιοτικό Α 40926 μαννοσυλ αγλύκου	
ΔΙΚΑΙΟΥΧΟΣ (73): Gruppo Lepetit Spa Via G. Murat 23 20159 Milano, Ιταλία	
ΣΥΜΒΑΤΙΚΕΣ ΠΡΟΤΕΡΑΙΟΤΗΤΕΣ (30): 8531846/30.12.85/Μ.Βρετανία	
ΕΦΕΥΡΕΤΗΣ (72): 1) Selva Enrico 2) Ferrari Pietro 3) Goldstein Beth P. 4) Sassani Giovanni 5) Parenti Francesco	
ΕΙΔΙΚΟΣ ΠΛΗΡΕΞΟΥΣΙΟΣ (74): Χαρ. Ξανθοπούλου-Καλονάρου, δικηγόρος, Ν. Βάμβα 1, 106 74 Αθήνα	
ΑΝΤΙΚΛΗΤΟΣ (74): Πλ. Ταβλαρίδης, δικηγόρος, Ν. Βάμβα 1, 106 74 Αθήνα	

ΠΕΡΙΛΗΨΗ (57)

Η παρούσα εφεύρεση αφορά μία νέα αντιβιοτική ουσία ονομασθείσα αντιβιοτικό Α 40926 μαννοσυλ αγλυκο και τα προσθετικά άλατα αυτού, μία διαδικασία για την παρασκευή του από το σύμπλεγμα του αντιβιοτικού Α 40926 ή ενός παράγοντος αυτού και τη χρήση του στη

ΑΡΙΘΜΟΣ ΕΥΡΩΠΑΪΚΟΥ Δ.Ε. (11): 3003515
ΑΡΙΘ. ΕΛΛΗΝΙΚΗΣ ΚΑΤΑΘΕΣΗΣ (21): 910402190
ΗΜΕΡ. ΕΛΛΗΝΙΚΗΣ ΚΑΤΑΘΕΣΗΣ (22): 03.01.92
ΑΡΙΘ./ΗΜΕΡ. ΔΗΜΟΣΙΕΥΣΗΣ
ΕΥΡΩΠΑΪΚΟΥ ΔΙΠΛΩΜΑΤΟΣ (87): 0 221 016/02.01.92
ΑΡΙΘ./ΗΜΕΡ. ΚΑΤΑΘΕΣΗΣ
ΕΥΡΩΠΑΪΚΗΣ ΑΙΤΗΣΗΣ (86): 86810437.3/03.10.86
ΤΙΤΛΟΣ ΕΦΕΥΡΕΣΗΣ (54): Κλισιόμετρο
ΔΙΚΑΙΟΥΧΟΣ (73): Engler Max
 Solothurnerstrasse 187
 CH-4600 Olten, Ελβετία
ΣΥΜΒΑΤΙΚΕΣ ΠΡΟΤΕΡΑΙΟΤΗΤΕΣ (30): 783370/03.10.85/Η.Π.Α.
ΕΦΕΥΡΕΤΗΣ (72): Engler Max
ΕΙΔΙΚΟΣ ΠΛΗΡΕΞΟΥΣΙΟΣ (74): Σπυριδούλα Σταμνά, δικηγόρος,
 Κουμπάρη 2, 106 74 Αθήνα
ΑΝΤΙΚΛΗΤΟΣ (74): Παπακωνσταντίνου Ελένη, δικηγόρος,
 Κουμπάρη 2, 106 74 Αθήνα

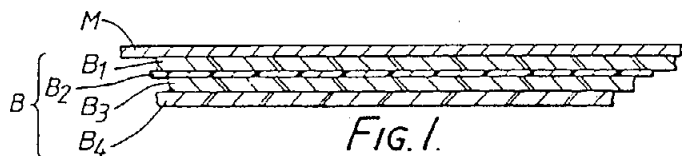


ΠΕΡΙΛΗΨΗ (57)

Το όργανο έχει έναν κυλινδρικό θάλαμο (31) με δύο παράλληλα ακραία τοιχώματα (33,34). Το ένα ακραίο τοίχωμα (33) έχει επιστρωθεί με δύο ημικυκλικής μορφής πλάκες πυκνωτή, οι οποίες σχηματίζουν μεταξύ τους μια στενή σχισμή (40). Οι πλάκες (38,39) είναι επιστρωμένες με στερεά διηλεκτρική στρώση (51). Ο θάλαμος (31) σε κάθε ήμισυ του είναι πληρωμένος με δύο υγρά (35,38) μη αναμίξιμα μεταξύ τους, μη διαλυτά μεταξύ τους, τα οποία έχουν διαφορετική πυκνότητα και διαφορετικές ηλεκτρολυτικές ιδιότητες. Το όργανο έχει μια μεγάλη περιοχή μετρήσεως, μια μεγάλη ακρίβεια και ευκρίνεια, καθώς και μια μικρή υστέρηση.

ΑΡΙΘΜΟΣ ΕΥΡΩΠΑΪΚΟΥ Δ.Ε. (11): 3003516
ΑΡΙΘ. ΕΛΛΗΝΙΚΗΣ ΚΑΤΑΘΕΣΗΣ (21): 910402254
ΗΜΕΡ. ΕΛΛΗΝΙΚΗΣ ΚΑΤΑΘΕΣΗΣ (22): 03.01.92
ΑΡΙΘ./ΗΜΕΡ. ΔΗΜΟΣΙΕΥΣΗΣ
ΕΥΡΩΠΑΪΚΟΥ ΔΙΠΛΩΜΑΤΟΣ (87): 0 312 307/02.01.92
ΑΡΙΘ./ΗΜΕΡ. ΚΑΤΑΘΕΣΗΣ
ΕΥΡΩΠΑΪΚΗΣ ΑΙΤΗΣΗΣ (86): 88309506.9/12.10.88
ΤΙΤΛΟΣ ΕΦΕΥΡΕΣΗΣ (54): Στρωματοποιημένο φύλλο μετάλλου
ΔΙΚΑΙΟΥΧΟΣ (73): Cmb Foodcan Plc
 Woodside, Perry Wood Walk
 Worcester WR5 1EQ
 Μ. Βρετανία
ΣΥΜΒΑΤΙΚΕΣ ΠΡΟΤΕΡΑΙΟΤΗΤΕΣ (30): 8724242/15.10.87/Μ.Βρετανία
ΕΦΕΥΡΕΤΗΣ (72): 1) Heyes Peter John
 2) Middleton Nicholas John
ΕΙΔΙΚΟΣ ΠΛΗΡΕΞΟΥΣΙΟΣ (74): Μιράντα Θεοδωρίδου, δικηγόρος,
 Κουμπάρη 2, 106 74 Αθήνα
ΑΝΤΙΚΛΗΤΟΣ (74): Παπακωνσταντίνου Ελένη, δικηγόρος,
 Κουμπάρη 2, 106 74 Αθήνα

(B2) ένα στρώμα πολυολεφίνης,
 (B3) ένα επιπλέον στρώμα ρητίνης συνδέσεως που έχει όπως ορίστηκε για το στρώμα (B1), και
 (B4) ένα στρώμα πολυαμιδίου.
 Τα στρωματοποιημένα προϊόντα της εφεύρεσης είναι χρήσιμα για να διαμορφωθούν σε δοχεία ή διάφορα στοιχεία τους.



ΠΕΡΙΛΗΨΗ (57)

Ένα στρωματοποιημένο μεταλλικό φύλλο που έχει προσκολλημένη επάνω σε μια από τις κύριες επιφάνειές του μια σύνθετη συν-εξωθούμενη μεμβράνη που περιέχει πολυολεφίνη (B) που περιλαμβάνει ένα αριθμό στρωμάτων με την ακόλουθη σειρά:

(B1) ένα εσωτερικό στρώμα μιας ρητίνης συνδέσεως που είναι μια ρητίνη πολυολεφίνης μετατρεμένη με οξύ που περιέχει καρβοξυλ ή ανυδρίδιο ομάδες,

ΑΡΙΘΜΟΣ ΕΥΡΩΠΑΪΚΟΥ Δ.Ε. (11):	3003517
ΑΡΙΘ. ΕΛΛΗΝΙΚΗΣ ΚΑΤΑΘΕΣΗΣ (21):	910402255
ΗΜΕΡ. ΕΛΛΗΝΙΚΗΣ ΚΑΤΑΘΕΣΗΣ (22):	03.01.92
ΑΡΙΘ./ΗΜΕΡ. ΔΗΜΟΣΙΕΥΣΗΣ	
ΕΥΡΩΠΑΪΚΟΥ ΔΙΠΛΩΜΑΤΟΣ (87):	0 318 891/02.01.92
ΑΡΙΘ./ΗΜΕΡ. ΚΑΤΑΘΕΣΗΣ	
ΕΥΡΩΠΑΪΚΗΣ ΑΙΤΗΣΗΣ (86):	88119790.9/28.11.88
ΤΙΤΛΟΣ ΕΦΕΥΡΕΣΗΣ (54):	Ενέσιμο διάλυμα θειοκταϊκού οξέος με τρομεταμόλη και/ή βασικά αμινοξέα
ΔΙΚΑΙΟΥΧΟΣ (73):	Asta Pharma AG Weismüllerstrasse 45 D-6000 Frankfurt am Main Γερμανία
ΣΥΜΒΑΤΙΚΕΣ ΠΡΟΤΕΡΑΙΟΤΗΤΕΣ (30):	3741152/04.12.87/Γερμανία
ΕΦΕΥΡΕΤΗΣ (72):	1) Hettche Helmut, Dr. 2) Muckenschabel Reinhard, Dr.
ΕΙΔΙΚΟΣ ΠΛΗΡΕΞΟΥΣΙΟΣ (74):	Μιράντα Θεοδωρίδου, δικηγόρος, Κουμπάρη 2, 106 74 Αθήνα
ΑΝΤΙΚΛΗΤΟΣ (74):	Παπακωνσταντίνου Ελένη, δικηγόρος, Κουμπάρη 2, 106 74 Αθήνα

ΠΕΡΙΛΗΨΗ (57)

Ενέσιμα διαλύματα του άλατος θειοκταϊκού οξέος με Τρομεταμόλη και/ή με βασικά Αμινοξέα.

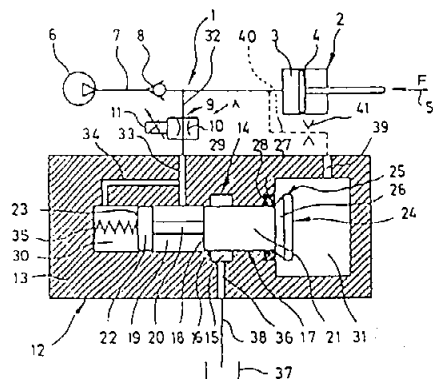
ΑΡΙΘΜΟΣ ΕΥΡΩΠΑΪΚΟΥ Δ.Ε. (11):	3003518
ΑΡΙΘ. ΕΛΛΗΝΙΚΗΣ ΚΑΤΑΘΕΣΗΣ (21):	920400001
ΗΜΕΡ. ΕΛΛΗΝΙΚΗΣ ΚΑΤΑΘΕΣΗΣ (22):	03.01.92
ΑΡΙΘ./ΗΜΕΡ. ΔΗΜΟΣΙΕΥΣΗΣ	
ΕΥΡΩΠΑΪΚΟΥ ΔΙΠΛΩΜΑΤΟΣ (87):	0 279 315/09.10.91
ΑΡΙΘ./ΗΜΕΡ. ΚΑΤΑΘΕΣΗΣ	
ΕΥΡΩΠΑΪΚΗΣ ΑΙΤΗΣΗΣ (86):	88101810.5/08.02.88
ΤΙΤΛΟΣ ΕΦΕΥΡΕΣΗΣ (54):	Υδραυλική διάταξη οδήγησης
ΔΙΚΑΙΟΥΧΟΣ (73):	Heilmeyer & Weinlein Fabrik fur Oel-Hydraulik GmbH & Co. KG Streitfeldstrasse 25 W-8000 Munchen 80/DE Γερμανία
ΣΥΜΒΑΤΙΚΕΣ ΠΡΟΤΕΡΑΙΟΤΗΤΕΣ (30):	3705170/18.02.87/Γερμανία
ΕΦΕΥΡΕΤΗΣ (72):	Heusser Martin, Dipl. Ing. (ETH)
ΕΙΔΙΚΟΣ ΠΛΗΡΕΞΟΥΣΙΟΣ (74):	Κ. Νταβατσίκου, δικηγόρος, Κουμπάρη 2, 106 74 Αθήνα
ΑΝΤΙΚΛΗΤΟΣ (74):	Παπακωνσταντίνου Ελένη, δικηγόρος, Κουμπάρη 2, 106 74 Αθήνα

ΠΕΡΙΛΗΨΗ (57)

Στις υδραυλικές διατάξεις οδήγησης με έναν ρυθμιστή ροής δύο οδών σ' έναν αγωγό εκκενώσεως προς τη δεξαμενή, στις οποίες ο ρυθμιστής ροής παρουσιάζει ένα διάφραγμα μετρήσεως (9) και ένα ζυγό πιέσεως (12) με ένα έμβολο ρυθμίσεως, του οποίου τα άκρα εμβόλου προσβάλλονται σε θαλάμους οδήγησης με πιέσεις οδήγησης, δεν αποφεύγεται συνήθως ένα τίναγμα ζεύξεως κατά την ενεργοποίηση ενός μονόπλευρα προσβαλλόμενου σερβοκινητήρα (υδραυλικού κινητήρα) ενάντια σε ένα φορτίο, επειδή το έμβολο ρυθμίσεως για τη μετατόπιση καταναλώνει έναν ορισμένο όγκο του μέσου πίεσεως, ή είναι αναγκαία δαπανηρά κατασκευαστικά μέτρα και τεχνικά μέτρα συνδεσμολογίας για την ελαχιστοποίηση του τινάγματος ζεύξεως. Για να αποφευχθεί το τίναγμα ζεύξεως με μικρή κατασκευαστική δαπά-

νη, το πέρας εμβόλου του εμβόλου ρυθμίσεως, που είναι εκτεθειμένο στην πίεση φορτίου, είναι διαμορφωμένο ως στοιχείο κλεισίματος, το οποίο με μια διατεταγμένη σ' αυτό έδρα βαλβίδας δρα ως βαλβίδα έδρας που συγκρατεί την πίεση φορτίου και προβλέπεται ένα αποφρακτικό μέλος (A,A') στον αγωγό εκκενώσεως, το οποίο συγκρατεί μακριά την πίεση φορτίου από την περιοχή διέλευσης του ζυγού πίεσεως (12). Κατά την εγκατάλειψη της θέσεως αποφράξεως αποφεύγεται το τίναγμα ζεύξεως επειδή η βαλβίδα έδρας στο ζυγό πίεσεως συγκρατεί με το αποφρακτικό μέλος το φορτίο χωρίς απώλεια μέσου πίεσεως και λόγω του συγκρατούμενου εμβόλου ρυθμίσεως στη θέση αποφράξεως για την οδήγηση ανοίγματος του διαφράγματος ρυθμίσεως δεν προκύπτει για συμπλήρωση καμιά απολεσθείσα ποσότητα του μέσου πίεσεως.

Η υδραυλική διάταξη οδήγησης είναι κατάλληλη λόγω της απλής κατασκευής και της απαλλαγμένης από τινάγματα συμπεριφοράς οδήγησης και την παλινδρομική οδήγηση μονόπλευρα προσβαλλόμενων σερβοκινητήρων.



ΑΡΙΘΜΟΣ ΕΥΡΩΠΑΪΚΟΥ Δ.Ε. (11): 3003519
ΑΡΙΘ. ΕΛΛΗΝΙΚΗΣ ΚΑΤΑΘΕΣΗΣ (21): 910401168
ΗΜΕΡ. ΕΛΛΗΝΙΚΗΣ ΚΑΤΑΘΕΣΗΣ (22): 08.01.92
ΑΡΙΘ./ΗΜΕΡ. ΔΗΜΟΣΙΕΥΣΗΣ
ΕΥΡΩΠΑΪΚΟΥ ΔΙΠΛΩΜΑΤΟΣ (87): 0 288 865/13.11.91
ΑΡΙΘ./ΗΜΕΡ. ΚΑΤΑΘΕΣΗΣ
ΕΥΡΩΠΑΪΚΗΣ ΑΙΤΗΣΗΣ (86): 88106172.5/19.04.88
ΤΙΤΛΟΣ ΕΦΕΥΡΕΣΗΣ (54): Μέθοδος παρασκευής ισχυρού υδατοαπορροφητικού πολυμερούς
ΔΙΚΑΙΟΥΧΟΣ (73): Chemische Fabrik Stockhausen GmbH, Bakerpfad 25 D-4150 Krefeld, Γερμανία
ΣΥΜΒΑΤΙΚΕΣ ΠΡΟΤΕΡΑΙΟΤΗΤΕΣ (30): 3713601/23.04.87/Γερμανία
ΕΦΕΥΡΕΤΗΣ (72): 1) Dahmen Kurt, Dr. 2) Redlof Horst, Dr.
ΕΙΔΙΚΟΣ ΠΛΗΡΕΞΟΥΣΙΟΣ (74): Ελένη Γιώτη-Μάνθου, δικηγόρος, Στουρνάρα 37, 106 82 Αθήνα
ΑΝΤΙΚΛΗΤΟΣ (74): Δημήτριος Παπατσώρης, δικηγόρος, Στουρνάρα 37, 106 82 Αθήνα

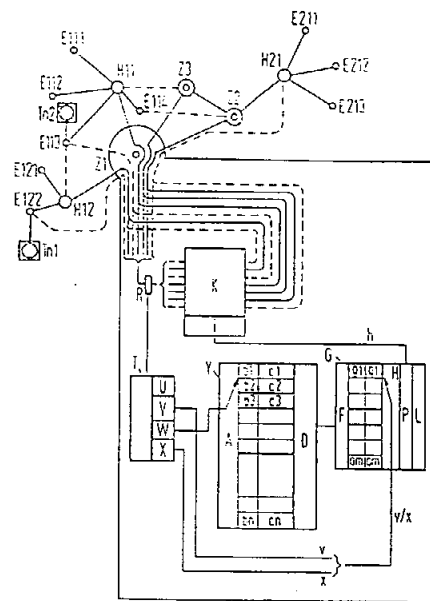
μέσου. Με τον τρόπο αυτό μπορούν να ληφθούν προϊόντα πολυμερισμού με μία περιεκτικότητα κάτω του 10% βάρους σε δυνάμενα να εκχυλισθούν ολιγομερή. Η εφεύρεση αφορά περαιτέρω στην χρησιμοποίηση αυτών των προϊόντων πολυμερισμού για την απορρόφηση υγρών σώματος στον τομέα της υγιεινής.

ΠΕΡΙΛΗΨΗ (57)

Η εφεύρεση αφορά σε ισχυρώς υδατοαπορροφητικά προϊόντα πολυμερισμού με μία μικρή περιεκτικότητα σε ολιγομερή που μπορούν να εκχυλισθούν με ύδωρ ή φυσιολογικό διάλυμα χλωριούχου νατρίου. Αυτά λαμβάνονται δια της χημικής αντιδράσεως ενός διαβραχέντος πολυμερούς που περιέχει ομάδες καρβοξυλίου και/ή καρβοξυλικές ομάδες, π.χ. πολυ(μεθ)ακρυλικού οξέος αρχικά με μία ακόρεστη υδρόφοβο ένωση γλυκιδυλίου, και στην συνέχεια δια πολυμερισμού του προϊόντος χημικής αντιδράσεως. Ο πολυμερισμός εκτελείται επί το πλεονεκτικότερο παρουσία ενός πολυλειτουργικού διαβρεκτικού

ΑΡΙΘΜΟΣ ΕΥΡΩΠΑΪΚΟΥ Δ.Ε. (11): 3003520
ΑΡΙΘ. ΕΛΛΗΝΙΚΗΣ ΚΑΤΑΘΕΣΗΣ (21): 910401393
ΗΜΕΡ. ΕΛΛΗΝΙΚΗΣ ΚΑΤΑΘΕΣΗΣ (22): 08.01.92
ΑΡΙΘ./ΗΜΕΡ. ΔΗΜΟΣΙΕΥΣΗΣ
ΕΥΡΩΠΑΪΚΟΥ ΔΙΠΛΩΜΑΤΟΣ (87): 0 276 421/09.10.91
ΑΡΙΘ./ΗΜΕΡ. ΚΑΤΑΘΕΣΗΣ
ΕΥΡΩΠΑΪΚΗΣ ΑΙΤΗΣΗΣ (86): 87118087.3/07.12.87
ΤΙΤΛΟΣ ΕΦΕΥΡΕΣΗΣ (54): Διάταξη κυκλώματος για εγκαταστάσεις τηλεπικοινωνιακών κέντρων, ιδίως εγκαταστάσεις τηλεφωνικών κέντρων, με δίκτυο θέσεων τηλεφωνικών συνδέσεων και από, συνδεόμενες με αυτές, δεσμίδες κατειλημμένων διαύλων (καναλιών) με ανεξάρτητη σύνδεση
ΔΙΚΑΙΟΥΧΟΣ (73): Siemens Aktiengesellschaft Berlin und München, Wittelsbacherplatz 2, D-8000 München 2, Γερμανία
ΣΥΜΒΑΤΙΚΕΣ ΠΡΟΤΕΡΑΙΟΤΗΤΕΣ (30): 3644227/23.12.86/Γερμανία
ΕΦΕΥΡΕΤΗΣ (72): Gneiting Dieter, Dipl.-Math.
ΕΙΔΙΚΟΣ ΠΛΗΡΕΞΟΥΣΙΟΣ (74): Ελένη Γιώτη-Μάνθου, δικηγόρος, Στουρνάρα 37, 106 82 Αθήνα
ΑΝΤΙΚΛΗΤΟΣ (74): Γεώργιος Στ. Βαγιανός, δικηγόρος, Στουρνάρα 37, 106 82 Αθήνα

τροποποιείται η επιλογή από ένα σύνολο εκάστοτε για την υπόψη σχέση επικοινωνίας λαμβανομένων υπόψη δεσμίδων από την πρόσθετη πληροφορία. Στην προκειμένη περίπτωση καθορίζεται η σειρά αναζήτησης από την πρόσθετη πληροφορία, όπως επιτελείται και μία προεπιλογή, δια της οποίας αποβάλλονται ορισμένες δεσμίδες από την επιλογή, οι οποίες δεν λαμβάνονται υπόψη για το εκάστοτε απαραίτητο είδος επικοινωνίας.

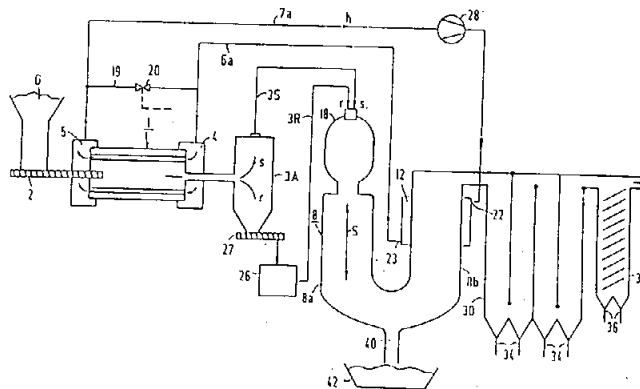


ΠΕΡΙΛΗΨΗ (57)

Κατά την αποκατάσταση συνδέσεως για διάφορα είδη επικοινωνίας (τηλεγραφία [τέλεξ], τηλεφωνία, τηλεφωνία με εικόνα, μετάδοση στοιχείων κλπ.) εκπορεύεται μία πρόσθετη πληροφορία από το απαιτούμενο από τον καλούντα συνδρομητή είδος επικοινωνίας ή από τα ειδικά είδη των εκάστοτε μετ' αλλήλων προς σύνδεση θέσεων συνδρομητών. Κατά την επιλογή οδού για την οδήγηση οδού καθοδήγησης

ΑΡΙΘΜΟΣ ΕΥΡΩΠΑΪΚΟΥ Δ.Ε. (11): 3003521
ΑΡΙΘ. ΕΛΛΗΝΙΚΗΣ ΚΑΤΑΘΕΣΗΣ (21): 910401548
ΗΜΕΡ. ΕΛΛΗΝΙΚΗΣ ΚΑΤΑΘΕΣΗΣ (22): 08.01.92
ΑΡΙΘ./ΗΜΕΡ. ΔΗΜΟΣΙΕΥΣΗΣ
ΕΥΡΩΠΑΪΚΟΥ ΔΙΠΛΩΜΑΤΟΣ (87): 0 340 537/23.10.91
ΑΡΙΘ./ΗΜΕΡ. ΚΑΤΑΘΕΣΗΣ
ΕΥΡΩΠΑΪΚΗΣ ΑΙΤΗΣΗΣ (86): 89107049.2/19.04.89
ΤΙΤΛΟΣ ΕΦΕΥΡΕΣΗΣ (54): Εγκατάσταση για κατεργασία αποβλήτων
ΔΙΚΑΙΟΥΧΟΣ (73): Siemens Aktiengesellschaft
 Wittelsbacherplatz 2
 D-8000 München 2, Γερμανία
ΣΥΜΒΑΤΙΚΕΣ ΠΡΟΤΕΡΑΙΟΤΗΤΕΣ (30): 3815186/04.05.88/Γερμανία
ΕΦΕΥΡΕΤΗΣ (72): May Karl-Wolfgang
ΕΙΔΙΚΟΣ ΠΛΗΡΕΞΟΥΣΙΟΣ (74): Ελένη Γιώτη-Μάνθου, δικηγόρος,
 Στουρνάρα 37, 106 82 Αθήνα
ΑΝΤΙΚΛΗΤΟΣ (74): Γεώργιος Στ. Βαγιανός, δικηγόρος,
 Στουρνάρα 37, 106 82 Αθήνα

πορείας των καπναερίων- βρίσκεται πριν από τον εναλλάκτη θερμότητας (12). Με τον τρόπο αυτό μπορούν τα καπναέρια να ψύχονται μέσα στον εναλλάκτη θερμότητας (12) κάτω από τους 1200°C, πράγμα που αποτελεί πλεονέκτημα.

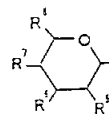


ΠΕΡΙΛΗΨΗ (57)

Η εγκατάσταση περιλαμβάνει μία διάταξη φρύξεως (1) και ένα θάλαμο καύσεως (18) με θάλαμο μετακαύσεως (8). Το θερμαντικό αέριο (h) για τη διάταξη φρύξεως (1), κατά προτίμηση αδρανές αέριο ή αέρας, άγεται η κλειστή κυκλοφορία και θερμαίνεται σε εναλλάκτη θερμότητας (12) στο θάλαμο μετακαύσεως (8). Η εσωτερική επένδυση (17) του θαλάμου μετακαύσεως (8) τοποθετείται εκεί, τουλάχιστον εν μέρει, για θερμοκρασία 1200°C και παραπάνω. Ο χρόνος παραμονής των καπναερίων σε μία περιοχή ή γραμμή παραμονής (5) μέσα στο θάλαμο μετακαύσεως (8) ανέρχεται σε 1 έως 5 δευτερόλεπτα. Κατά προτίμηση, η περιοχή παραμονής -παρατηρούμενη κατά την διεύθυνση

ΑΡΙΘΜΟΣ ΕΥΡΩΠΑΪΚΟΥ Δ.Ε. (11): 3003522
ΑΡΙΘ. ΕΛΛΗΝΙΚΗΣ ΚΑΤΑΘΕΣΗΣ (21): 910401654
ΗΜΕΡ. ΕΛΛΗΝΙΚΗΣ ΚΑΤΑΘΕΣΗΣ (22): 08.01.92
ΑΡΙΘ./ΗΜΕΡ. ΔΗΜΟΣΙΕΥΣΗΣ
ΕΥΡΩΠΑΪΚΟΥ ΔΙΠΛΩΜΑΤΟΣ (87): 0 263 956/16.10.91
ΑΡΙΘ./ΗΜΕΡ. ΚΑΤΑΘΕΣΗΣ
ΕΥΡΩΠΑΪΚΗΣ ΑΙΤΗΣΗΣ (86): 87112768.4/02.09.87
ΤΙΤΛΟΣ ΕΦΕΥΡΕΣΗΣ (54): Σύμπλοκα cis-πλατίνης, μέθοδος για την παρασκευή τους και φαρμακευτικά μέσα που περιέχουν τις ενώσεις αυτές
ΔΙΚΑΙΟΥΧΟΣ (73): Behringwerke Aktiengesellschaft
 Postfach 1140
 D-3550 Marburg 1, Γερμανία
ΣΥΜΒΑΤΙΚΕΣ ΠΡΟΤΕΡΑΙΟΤΗΤΕΣ (30): 3630497/08.09.86/Γερμανία
ΕΦΕΥΡΕΤΗΣ (72): 1) Kolar Cenek, Dr.
 2) Dehmel Konrad
 3) Kraemer Hans Peter, Dr.
ΕΙΔΙΚΟΣ ΠΛΗΡΕΞΟΥΣΙΟΣ (74): Ελένη Γιώτη-Μάνθου, δικηγόρος,
 Στουρνάρα 37, 106 82 Αθήνα
ΑΝΤΙΚΛΗΤΟΣ (74): Γεώργιος Στ. Βαγιανός, δικηγόρος,
 Στουρνάρα 37, 106 82 Αθήνα

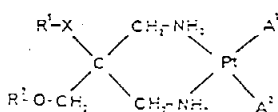
$\text{CH}_3(\text{CH}_2)_n-$ με $n = 0$ έως 5, το R^2 σημαίνει ένα άτομο υδρογόνου, εάν το X είναι μία ομάδα καρβαμοϋλίου, μία ομάδα αλκυλίου με 1 έως 6 άτομα άνθρακος, μία αιθεροειδώς συνδεδεμένη ομάδα του τύπου $\text{R}^3-\text{O}-\text{CH}_2-(\text{CHR}^4)_m-\text{CH}_2-$, στον οποίο το R^3 σημαίνει ένα άτομο υδρογόνου ή μία ομάδα αλκυλίου με 1 έως 6 άτομα άνθρακος, το R^4 σημαίνει μία ομάδα υδροξυ ή μία ομάδα αλκυλοξυ με 1 έως 3 άτομα άνθρακος και $m = 0$ έως 2 και R^2 περαιτέρω σημαίνει μία αιθεροειδώς συνδεδεμένη ομάδα του τύπου $\text{H}-(\text{CH}_2)_a-(\text{O}-(\text{CH}_2)_b)_c$ με $a = 0$ έως 4, $b = 1$ έως 4 και $c = 1$ έως 7 ή μία 0-γλυκοζιδικός συνδεδεμένη ρίζα του τύπου



στον οποίο τα R^6, R^6 και R^7 σημαίνουν ανεξαρτήτως αλλήλων ένα άτομο υδρογόνου ή μία ομάδα υδροξυ και το R^8 είναι ένα άτομο υδρογόνου, μία ομάδα μεθυλίου ή μία ομάδα υδροξυμεθυλίου, το X σημαίνει μία μεθυλενίου ή μία ομάδα καρβαμοϋλίου ή έναν ομοιοπολικό δεσμό μεταξύ R^1 και του ατόμου C-2, τα A^1 και A^2 είναι όμοια και παριστούν την ομάδα υδροξυ, χλωρίδιο, βρωμίδιο, ιωδίδιο, νιτρική ρίζα, οξική ρίζα ή τριφθοροξική ρίζα ή το A^1 σημαίνει θειική ή καρβονική ρίζα και το A^2 H_2O ή τα A^1 και A^2 παριστούν από κοινού το διανιόν ενός οργανικού οξέος, όπως οξαλικού, μαλονικού, υδροξυμαλονικού οξέος, αιθυλομαλονικού οξέος, 1,1- ή 1,2-κυκλοβουτανο-δικαρβονικού οξέος, φθαλικού οξέος, 3- ή 4-καρβοξυφθαλικού οξέος, 3,4-δικαρβοξυφθαλικού οξέος ή N-(καρβαμυλομεθυλο)-ιμινοδιοξικό οξέος.

ΠΕΡΙΛΗΨΗ (57)

Περιγράφονται ενώσεις του γενικού τύπου I, και φαρμακευτικά μέσα που περιέχουν τις ενώσεις αυτές



όπου το R^1 σημαίνει ένα άτομο υδρογόνου ή μία ομάδα αλκυλίου του τύπου

ΑΡΙΘΜΟΣ ΕΥΡΩΠΑΪΚΟΥ Δ.Ε. (11):	3003523
ΑΡΙΘ. ΕΛΛΗΝΙΚΗΣ ΚΑΤΑΘΕΣΗΣ (21):	910401655
ΗΜΕΡ. ΕΛΛΗΝΙΚΗΣ ΚΑΤΑΘΕΣΗΣ (22):	08.01.92
ΑΡΙΘ./ΗΜΕΡ. ΔΗΜΟΣΙΕΥΣΗΣ	
ΕΥΡΩΠΑΪΚΟΥ ΔΙΠΛΩΜΑΤΟΣ (87):	0 276 803/16.10.91
ΑΡΙΘ./ΗΜΕΡ. ΚΑΤΑΘΕΣΗΣ	
ΕΥΡΩΠΑΪΚΗΣ ΑΙΤΗΣΗΣ (86):	88101054.0/26.01.88
ΤΙΤΛΟΣ ΕΦΕΥΡΕΣΗΣ (54):	1-(4-υδροξύ-3,5-δι-τριτ.-βουτυλο-βενζούλο)-ομοπιπεραζίνη, διάφορα των παραγώγων αυτής, μέθοδος για την παρασκευή των ενώσεων αυτών, φάρμακα που τις περιέχουν και η χρήση τους
ΔΙΚΑΙΟΥΧΟΣ (73):	Hoechst Aktiengesellschaft Postfach 80 03 20 D-6230 Frankfurt am Main 80 Γερμανία
ΣΥΜΒΑΤΙΚΕΣ ΠΡΟΤΕΡΑΙΟΤΗΤΕΣ (30):	3702755/30.01.87/Γερμανία
ΕΦΕΥΡΕΤΗΣ (72):	1) Wolf Erhard, Dr. 2) Rossmanith Erhard 3) Bartlett Robert R., Dr. 4) Schleyerbach Rudolf, Dr.
ΕΙΔΙΚΟΣ ΠΛΗΡΕΞΟΥΣΙΟΣ (74):	Ελένη Γιώτη-Μάνθου, δικηγόρος, Στουρνάρα 37, 106 82 Αθήνα
ΑΝΤΙΚΛΗΤΟΣ (74):	Γεώργιος Στ. Βαγιανός, δικηγόρος, Στουρνάρα 37, 106 82 Αθήνα

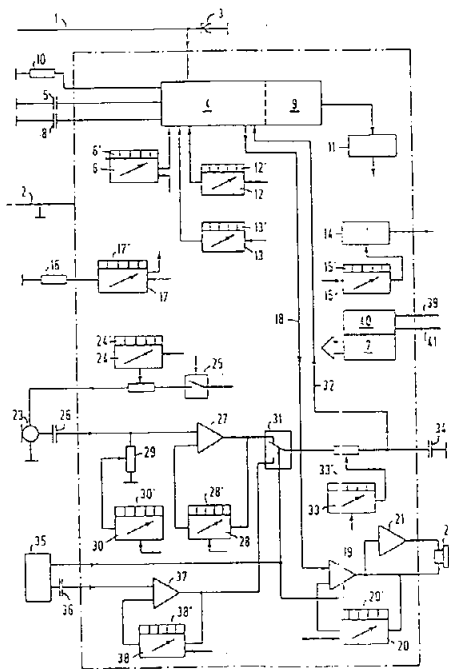
ΠΕΡΙΛΗΨΗ (57)

1-(4-υδροξύ-3,5-δι-τριτ.-βουτυλο-βενζούλο)-ομοπιπεραζίνη και διάφορα των υποκατεστημένων στο άζωτο παραγώγων της παρασκευάζο-

νται αρχής γενομένης από 4-υδροξύ-3,5-δι-τριτ.-βουτυλο-βενζοϊκό οξύ ή τα παράγωγά του και ομοπιπεραζίνη ή τα αντίστοιχα παράγωγα ταύτης.
Οι ενώσεις και τα φυσιολογικώς ανεκτά οξεοπροσθετικά άλατά των είναι κατάλληλα για την θεραπεία φλεγμονωδών και επώδυνων, ιδιαίτερα φλεγμονωδώς ρευματικών παθήσεων.

ΑΡΙΘΜΟΣ ΕΥΡΩΠΑΪΚΟΥ Δ.Ε. (11):	3003524
ΑΡΙΘ. ΕΛΛΗΝΙΚΗΣ ΚΑΤΑΘΕΣΗΣ (21):	910401677
ΗΜΕΡ. ΕΛΛΗΝΙΚΗΣ ΚΑΤΑΘΕΣΗΣ (22):	08.01.92
ΑΡΙΘ./ΗΜΕΡ. ΔΗΜΟΣΙΕΥΣΗΣ	
ΕΥΡΩΠΑΪΚΟΥ ΔΙΠΛΩΜΑΤΟΣ (87):	0 380 819/23.10.91
ΑΡΙΘ./ΗΜΕΡ. ΚΑΤΑΘΕΣΗΣ	
ΕΥΡΩΠΑΪΚΗΣ ΑΙΤΗΣΗΣ (86):	89200357.5/01.02.89
ΤΙΤΛΟΣ ΕΦΕΥΡΕΣΗΣ (54):	Διάταξη κυκλώματος με ρυθμιζόμενα ενεργά και/ή παθητικά συστατικά μέρη
ΔΙΚΑΙΟΥΧΟΣ (73):	Siemens Aktiengesellschaft Wittelsbacherplatz 2, W-8000 München 2, Γερμανία
ΣΥΜΒΑΤΙΚΕΣ ΠΡΟΤΕΡΑΙΟΤΗΤΕΣ (30):	207/88,02.02.88, Αυστρία
ΕΦΕΥΡΕΤΗΣ (72):	1) Wurmitzer Armin 2) Formanek Karl
ΕΙΔΙΚΟΣ ΠΛΗΡΕΞΟΥΣΙΟΣ (74):	Ελένη Γιώτη-Μάνθου, δικηγόρος, Στουρνάρα 37, 106 82 Αθήνα
ΑΝΤΙΚΛΗΤΟΣ (74):	Γεώργιος Στ. Βαγιανός, δικηγόρος, Στουρνάρα 37, 106 82 Αθήνα

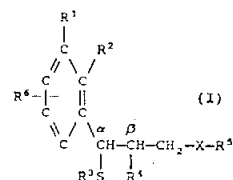
οι συστατικά μέρη μίας τέτοιας, στην οποία μπορούν να αναγνωσθούν οι προβλεπόμενες για τις επί μέρους ενδιάμεσες μνήμες (6', 12', 13' ...) λέξεις τιμών ρυθμίσεως από ένα εξωτερικό δότη δεδομένων μέσω ενός «εν σειρά» ζυγού δεδομένων (39). Όλοι οι ρυθμιζόμενοι ενισχυτές (19, 27, 37) και αντιστάσεις (6, 12, 13...) μαζί με τις προσαρτημένες ενδιάμεσες μνήμες τους (6', 12', 13' ...) με την τροφοδοτούμενη από τα καλώδια ομιλίας (1, 2) διάταξή τους παροχής ρεύματος (9), καθώς και η ίδια η κεντρική μνήμη (7) ή οι συνδέσεις για εξωτερική μνήμη με όλους τους αγωγούς συνδέσεως (18, 32) και διατάξεις μεταγωγής (25, 31) συνδυάζονται σε ένα ενιαίο δομικό εξάρτημα, υλοποιούμενο με την τεχνική των ολοκληρωμένων κυκλωμάτων.



ΠΕΡΙΛΗΨΗ (57)

Διάταξη κυκλώματος με ρυθμιζόμενους ενισχυτές για μικρόφωνα, ακουστικά, μεγάφωνα, δότες σημάτων επιλογής ή ρυθμιζόμενες αντιστάσεις για προσαρμογή εμπεδήσεως (σύνθετης αντιστάσεως), λειτουργίες φίλτρων, διατάξεις για διόρθωση συχνότητας ή τα παρόμοια, χρησιμοποιούμενη σε τηλεφωνικές συσκευές και τηλεφωνικές εγκαταστάσεις η συσκευές, οι οποίες λειτουργούν συνδεδεμένες με τηλεφωνικές γραμμές (αγωγούς) ή παρόμοια, με ρυθμιζόμενους ενισχυτές και παθητικά δομικά στοιχεία, τα οποία μπορούν να ρυθμισθούν σε εξάρτηση από δυαδικά κωδικοποιημένες λέξεις τιμών ρυθμίσεως. Οι λέξεις τιμών ρυθμίσεως μπορούν να αναγνωσθούν σε προσαρτημένες, εφοδιαζόμενες με ρεύμα μέσω των καλωδίων ομιλίας (1,2) ενδιάμεσες μνήμες τιμών ρυθμίσεως (6', 12', 13' ...) και να αποταμιευθούν εκεί προσωρινά ή μη προσωρινά. Όλες οι ενδιάμεσες μνήμες τιμών ρυθμίσεως (6', 12', 13' ...) συνδέονται με προσαρτημένες θέσεις μνήμης μίας μη προσωρινής κεντρικής μνήμης (7) ή ακόμη είναι διαμορφωμένες ως

ΑΡΙΘΜΟΣ ΕΥΡΩΠΑΪΚΟΥ Δ.Ε.	(11): 3003525
ΑΡΙΘ. ΕΛΛΗΝΙΚΗΣ ΚΑΤΑΘΕΣΗΣ	(21): 910402037
ΗΜΕΡ. ΕΛΛΗΝΙΚΗΣ ΚΑΤΑΘΕΣΗΣ	(22): 08.01.92
ΑΡΙΘ./ΗΜΕΡ. ΔΗΜΟΣΙΕΥΣΗΣ	
ΕΥΡΩΠΑΪΚΟΥ ΔΙΠΛΩΜΑΤΟΣ	(87): 0 301 401/27.11.91
ΑΡΙΘ./ΗΜΕΡ. ΚΑΤΑΘΕΣΗΣ	
ΕΥΡΩΠΑΪΚΗΣ ΑΙΤΗΣΗΣ	(86): 88111746.9/21.07.88
ΤΙΤΛΟΣ ΕΦΕΥΡΕΣΗΣ	(54): Ανταγωνιστές λευκοτριενίων, μέθοδος για την παρασκευή τους, η χρήση τους για την θεραπεία ασθενειών, ως και προϊόντα
ΔΙΚΑΙΟΥΧΟΣ	(73): Hoechst Aktiengesellschaft Postfach 80 03 20, D-6230 Frankfurt am Main 80 Γερμανία
ΣΥΜΒΑΤΙΚΕΣ ΠΡΟΤΕΡΑΙΟΤΗΤΕΣ	(30): 3724735/25.07.87/Γερμανία
ΕΦΕΥΡΕΤΗΣ	(72): 1) Beck Gerhard, Dr. 2) Below Peter, Dr. 3) Bergmann Andreas, Dr. 4) Anagnostopoulos Hirsto
ΕΙΔΙΚΟΣ ΠΛΗΡΕΞΟΥΣΙΟΣ	(74): Ελένη Γιώτη-Μάνθου, δικηγόρος, Στουρνάρα 37, 106 82 Αθήνα
ΑΝΤΙΚΛΗΤΟΣ	(74): Γεώργιος Στ. Βαγιανός, δικηγόρος, Στουρνάρα 37, 106 82 Αθήνα



όπου τα R₁, R₂, R₃, R₄, R₅, R₆ και Χ έχουν τις αναφερθείσες σημασίες, μέθοδος για την παρασκευή των ενώσεων αυτών, η χρήση τους ως φαρμάκων και φαρμακευτικά σκευάσματα με βάση αυτές τις ενώσεις. Εκτός τούτου περιγράφονται προπρόϊοντα για την παρασκευή ενώσεων του τύπου I.

ΠΕΡΙΛΗΨΗ (57)

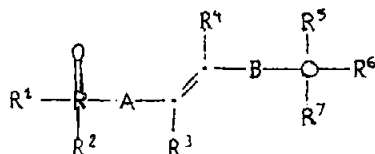
Περιγράφονται ενώσεις του τύπου I

ΑΡΙΘΜΟΣ ΕΥΡΩΠΑΪΚΟΥ Δ.Ε.	(11): 3003526
ΑΡΙΘ. ΕΛΛΗΝΙΚΗΣ ΚΑΤΑΘΕΣΗΣ	(21): 910402040
ΗΜΕΡ. ΕΛΛΗΝΙΚΗΣ ΚΑΤΑΘΕΣΗΣ	(22): 08.01.92
ΑΡΙΘ./ΗΜΕΡ. ΔΗΜΟΣΙΕΥΣΗΣ	
ΕΥΡΩΠΑΪΚΟΥ ΔΙΠΛΩΜΑΤΟΣ	(87): 0 233 154/18.12.91
ΑΡΙΘ./ΗΜΕΡ. ΚΑΤΑΘΕΣΗΣ	
ΕΥΡΩΠΑΪΚΗΣ ΑΙΤΗΣΗΣ	(86): 87810080.9/10.02.87
ΤΙΤΛΟΣ ΕΦΕΥΡΕΣΗΣ	(54): Ακόρεστα αμινοξέα
ΔΙΚΑΙΟΥΧΟΣ	(73): Ciba-Geigy AG. Klybeckstrasse 141 CH 4002 Basel, Ελβετία
ΣΥΜΒΑΤΙΚΕΣ ΠΡΟΤΕΡΑΙΟΤΗΤΕΣ	(30): 578/86-5/13.02.86/Ελβετία
ΕΦΕΥΡΕΤΗΣ	(72): 1) Angst Christof, Dr. 2) Brundish Derek Edward, Dr. 3) Dingwall John Grey, Dr. 4) Fagg Graham Eric, Dr.
ΕΙΔΙΚΟΣ ΠΛΗΡΕΞΟΥΣΙΟΣ	(74): Ελένη Γιώτη-Μάνθου, δικηγόρος, Στουρνάρα 37, 106 82 Αθήνα
ΑΝΤΙΚΛΗΤΟΣ	(74): Γεώργιος Στ. Βαγιανός, δικηγόρος, Στουρνάρα 37, 106 82 Αθήνα

όπου το R¹ σημαίνει υδροξύ ή αιθεροποιημένο υδροξύ, το R² σημαίνει υδρογόνο, αλκύλιο, υδροξύ ή αιθεροποιημένο υδροξύ, το R³ σημαίνει υδρογόνο, αλκύλιο, αλογονοαλκύλιο, υδροξυαλκύλιο, χαμηλού μοριακού βάρους αλκοξυαλκύλιο, αρυλαλκύλιο, χαμηλού μοριακού βάρους αλκενύλιο, αλογόνο ή αρύλιο, το R₄ παριστά υδρογόνο, αλκύλιο ή αρύλιο, το R⁵ σημαίνει υδρογόνο ή αλκύλιο, το R⁶ παριστά καρβοξύ, εστεροποιημένο ή αμιδιωμένο καρβοξύ, το R⁷ παριστά αμίνο ή υπό αλκυλίου ή ακυλίου υποκατεστημένο αμίνο, το Α παριστά μη υποκατεστημένο ή υπό αλκυλίου υποκατεστημένο α,ω-αλκυλένιο με 1 έως 3 άτομα άνθρακος ή σημαίνει έναν δεσμό, το Β σημαίνει μεθυλένιο ή έναν δεσμό, με τον περιορισμό, ότι το Α είναι διαφορετικό από έναν δεσμό, όταν το Β σημαίνει έναν δεσμό, ως και άλατα τούτων. Μπορούν π.χ. να παρασκευασθούν σύμφωνα με την αντίδραση Michaelis-Arbuzon και μπορούν να χρησιμοποιηθούν ως φαρμακολογικές δραστικές ουσίες.

ΠΕΡΙΛΗΨΗ (57)

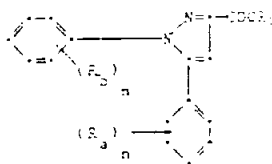
Η εφεύρεση αφορά σε ακόρεστα αμινοξέα του τύπου



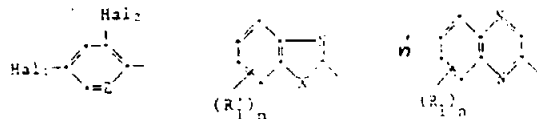
ΑΡΙΘΜΟΣ ΕΥΡΩΠΑΪΚΟΥ Δ.Ε. (11): 3003527
ΑΡΙΘ. ΕΛΛΗΝΙΚΗΣ ΚΑΤΑΘΕΣΗΣ (21): 910402041
ΗΜΕΡ. ΕΛΛΗΝΙΚΗΣ ΚΑΤΑΘΕΣΗΣ (22): 08.01.92
ΑΡΙΘ./ΗΜΕΡ. ΔΗΜΟΣΙΕΥΣΗΣ
ΕΥΡΩΠΑΪΚΟΥ ΔΙΠΛΩΜΑΤΟΣ (87): 0 268 554/27.12.91
ΑΡΙΘ./ΗΜΕΡ. ΚΑΤΑΘΕΣΗΣ
ΕΥΡΩΠΑΪΚΗΣ ΑΙΤΗΣΗΣ (86): 87810598.0/16.10.87
ΤΙΤΛΟΣ ΕΦΕΥΡΕΣΗΣ (54): Παράγωγα 1,5-διφαινυλοπυραζολο-3-καρβονικού οξέος για την προστασία καλλιεργήσιμων φυτών
ΔΙΚΑΙΟΥΧΟΣ (73): Ciba-Geigy AG. Klybeckstrasse 141 CH-4002 Basel, Ελβετία
ΣΥΜΒΑΤΙΚΕΣ ΠΡΟΤΕΡΑΙΟΤΗΤΕΣ (30): 4215/86,22.10.86,Ελβετία 4217/86,22.10.86,Ελβετία
ΕΦΕΥΡΕΤΗΣ (72): 1) Moser Hans, Dr. 2) Böhner Beat, Dr. 3) Föry Werner, Dr.
ΕΙΔΙΚΟΣ ΠΛΗΡΕΞΟΥΣΙΟΣ (74): Ελένη Γιώτη-Μάνθου, δικηγόρος, Στουρνάρα 37, 106 82 Αθήνα
ΑΝΤΙΚΛΗΤΟΣ (74): Γεώργιος Στ. Βαγιανός, δικηγόρος, Στουρνάρα 37, 106 82 Αθήνα

ΠΕΡΙΛΗΨΗ (57)

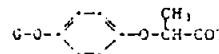
Παράγωγα 1,5-διφαινυλοπυραζολο-3-καρβονικού οξέος του τύπου



όπου τα R_a και R_b σημαίνουν ανεξαρτήτως αλλήλων εκάστοτε αλογόνο, C₁-C₃-αλκύλιο, C₁-C₅-αλογονοαλκύλιο, C₂-C₅-αλκενύλιο, C₂-C₅-αλκινύλιο ή κυάνο, το n σημαίνει μηδέν ή έναν αριθμό 1-3 και OR₁ υδροξύ, ένα φυσιολογικώς έναντι φυτών ανεκτό άλας ή μία οποιαδήποτε ρίζα εστέρος, έχουν την ικανότητα να ανταγωνίζονται εξειδικευμένα την φυτοτοξική δραστηριότητα ζιζανιοκτόνων φαινοξυ-προπιονικών εστέρων του τύπου II,



όπου το G σημαίνει

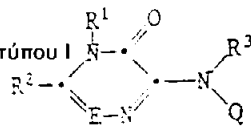


το Hal₁ σημαίνει φθόριο, χλώριο, βρώμιο, ιώδιο ή τριφθορομεθύλιο, το Hal₂ σημαίνει υδρογόνο, φθόριο, χλώριο, βρώμιο ή τριφθορομεθύλιο, το Z παριστά άζωτο ή μεθίλη (-CH=), το X σημαίνει ένα άτομο οξυγόνου ή θείου, το R₁ σημαίνει αλογόνο, τριφθορομεθύλιο, νίτρο, κυάνο, C₁-C₄-αλκύλιο ή C₁-C₄-αλκοξύ και το n σημαίνει μηδέν, 1, 2 ή 3 και το T σημαίνει μία ρίζα εστέρος, αμιδίου, κυανοαμιδίου ή οξίμης. Περιγράφονται τα μέσα που περιέχουν τα συστατικά αυτά ως επιλεκτικά ζιζανιοκτόνα και η χρησιμοποίησή τους των δύο δραστικών ουσιών για την καταπολέμηση ζιζανίων σε καλλιεργείες ωφελίμων φυτών, όπως και νέα παράγωγα 1,5-διφαινυλοπυραζολο-3-καρβονικού οξέος του τύπου I ως και η παρασκευή τους.

ΑΡΙΘΜΟΣ ΕΥΡΩΠΑΪΚΟΥ Δ.Ε. (11): 3003528
ΑΡΙΘ. ΕΛΛΗΝΙΚΗΣ ΚΑΤΑΘΕΣΗΣ (21): 910402042
ΗΜΕΡ. ΕΛΛΗΝΙΚΗΣ ΚΑΤΑΘΕΣΗΣ (22): 08.01.92
ΑΡΙΘ./ΗΜΕΡ. ΔΗΜΟΣΙΕΥΣΗΣ
ΕΥΡΩΠΑΪΚΟΥ ΔΙΠΛΩΜΑΤΟΣ (87): 0 262 096/02.01.92
ΑΡΙΘ./ΗΜΕΡ. ΚΑΤΑΘΕΣΗΣ
ΕΥΡΩΠΑΪΚΗΣ ΑΙΤΗΣΗΣ (86): 87810545.1/21.09.87
ΤΙΤΛΟΣ ΕΦΕΥΡΕΣΗΣ (54): Αμινοπυραζινόνες και Αμινοτριαζινόνες
ΔΙΚΑΙΟΥΧΟΣ (73): Ciba-Geigy AG Klybeckstrasse 141 CH-4002 Basel, Ελβετία
ΣΥΜΒΑΤΙΚΕΣ ΠΡΟΤΕΡΑΙΟΤΗΤΕΣ (30): 3871/86-7/26.09.86/Ελβετία
ΕΦΕΥΡΕΤΗΣ (72): 1) Böhner Beat, Dr. 2) Meyer Willy
ΕΙΔΙΚΟΣ ΠΛΗΡΕΞΟΥΣΙΟΣ (74): Ελένη Γιώτη-Μάνθου, δικηγόρος, Στουρνάρα 37, 106 82 Αθήνα
ΑΝΤΙΚΛΗΤΟΣ (74): Γεώργιος Στ. Βαγιανός, δικηγόρος, Στουρνάρα 37, 106 82 Αθήνα

ΠΕΡΙΛΗΨΗ (57)

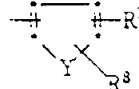
Αμινοπυραζινόνες και αμινοτριαζινόνες του τύπου I



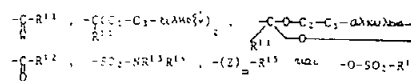
και τα άλατα των ενώσεων αυτών των ενώσεων με αμίνες, βάσεις μετάλλων αλκαλίων ή γαιαλκαλίων ή με τεταρτοταγείς βάσεις αμμωνίου έχουν καλές προ της ενεργείας και μετά την ενέργεια επιλεκτικές ζιζανιοκτόνους και ρυθμιστικές της αναπύξεως ιδιότητες. Στον τύπο αυτό σημαίνουν το E σημαίνει άζωτο ή =CR⁴-, το R¹ σημαίνει C₁-C₄-αλκύλιο, το R² σημαίνει υδρογόνο, C₁-C₃-αλκύλιο, C₁-C₃-αλογονοαλκύλιο, C₁-C₃-αλκοξύ, C₁-C₃-αλογονοαλκοξύ, C₁-C₃-αλκυλοθείο, C₁-C₃-αλκυλοσουλφινύλιο, C₁-C₂-αλκοξυαιθοξύ, C₁-C₃-αλκυλοσουλφονύλιο, αλογόνο ή -NR⁵R⁶, το R³ σημαίνει υδρογόνο ή C₁-C₃-αλκύλιο και το Q σημαίνει μία ομάδα -C-NH-SO₂-A, $\overset{\text{X}}{\text{C}}$

όπου το

R⁴ σημαίνει υδρογόνο, C₁-C₃-αλκύλιο, C₁-C₃-αλογονοαλκύλιο, C₁-C₃-αλκοξύ, κυκλοπροπύλιο, C₁-C₃-αλογονοαλκοξύ, C₁-C₃-αλκυλοθείο, C₂-C₄-αλκοξυαλκύλιο, C₃-C₅-διαλκοξυμεθύλιο, αλογόνο ή NR⁵R⁶, τα R⁵ και R⁶ παριστούν ανεξαρτήτως αλλήλων υδρογόνο ή C₁-C₃-αλκύλιο, το X παριστά οξυγόνο ή θείο και το A παριστά μία ομάδα



όπου το Y παριστά οξυγόνο, θείο, -CH=CH-, -NR⁹ ή -CR¹⁰=N-, το R⁷ παριστά υδρογόνο, αλογόνο, C₁-C₃-αλκύλιο, C₁-C₃-αλκοξύ, νίτρο ή τριφθορομεθύλιο, το R⁸ παριστά υδρογόνο, αλογόνο, C₁-C₃-αλκύλιο, C₁-C₃-αλκοξύ, νίτρο, -C≡CH, ή μία των ομάδων



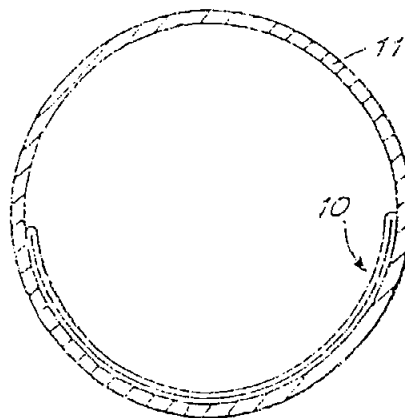
R⁹ και R¹⁰ παριστούν ανεξαρτήτως αλλήλων υδρογόνο, C₁-C₃-αλκύλιο ή C₂-C₄-αλκενύλιο, το R¹¹ παριστά υδρογόνο, C₁-C₃-αλκύλιο, C₁-C₃-αλογονοαλκύλιο, C₃-C₆-κυκλοαλκύλιο ή C₂-C₄-αλκοξυαλκύλιο, το R¹² παριστά C₁-C₆-αλκοξύ, C₃-C₆-αλκενυλοξύ, C₃-C₆-αλκινυλοξύ, C₂-C₆-αλογονοαλκοξύ, C₁-C₄-κυανοαλκοξύ, C₁-C₆-αλκυλοθείο, C₃-C₆-αλκενυλοθείο, C₃-C₆-αλκινυλοθείο, C₃-C₆-κυκλοαλκοξύ, C₂-C₆-αλκοξυαλκοξύ ή -NR¹⁶R¹⁷, το R¹³ παριστά υδρογόνο, C₁-C₃-αλκύλιο ή C₃-C₄-αλκενύλιο, το R¹⁴ παριστά υδρογόνο, C₁-C₃-αλκύλιο ή C₃-C₄-αλκενύλιο, το R¹⁵ παριστά C₃-C₆-αλκινύλιο, C₂-C₆-αλκενύλιο, C₁-C₆-αλκύλιο, C₁-C₄-αλογονοαλκύλιο, C₂-C₄-αλογονοαλκύλιο, C₂-C₄-αλογονοαλκύλιο, C₁-C₄-αλκύλιο υποκατεστημένο υπό κυάνο, μεθοξύ, αιθοξύ, νίτρο, C₁-C₄-αλκοξυκαρβονύλιο, μεθυλοθείο, αιθυλοθείο, μεθυλοσουλφονύλιο ή αιθυλοσουλφονύλιο ή C₃-C₄-αλκενύλιο υποκατεστημένο υπό νίτρο, κυάνο, μεθοξύ ή αιθοξύ, το R¹⁶ παριστά υδρογόνο, C₁-C₃-αλκύλιο ή C₃-C₄-αλκενύλιο, το R¹⁷ παριστά υδρογόνο, C₁-C₃-αλκύλιο, C₁-C₃-κυανοαλκύλιο ή C₁-C₃-αλκοξύ, το R¹⁸ παριστά C₁-C₃-αλκύλιο ή C₁-C₃-αλογονοαλκύλιο, το W παριστά οξυγόνο ή θείο, το Z παριστά οξυγόνο, θείο, -SO- ή -SO₂-, και το m σημαίνει τον αριθμό μηδέν ή 1.

ΑΡΙΘΜΟΣ ΕΥΡΩΠΑΪΚΟΥ Δ.Ε.	(11): 3003529
ΑΡΙΘ. ΕΛΛΗΝΙΚΗΣ ΚΑΤΑΘΕΣΗΣ	(21): 920400002
ΗΜΕΡ. ΕΛΛΗΝΙΚΗΣ ΚΑΤΑΘΕΣΗΣ	(22): 08.01.92
ΑΡΙΘ./ΗΜΕΡ. ΔΗΜΟΣΙΕΥΣΗΣ	
ΕΥΡΩΠΑΪΚΟΥ ΔΙΠΛΩΜΑΤΟΣ	(87): 0 290 184/09.10.91
ΑΡΙΘ./ΗΜΕΡ. ΚΑΤΑΘΕΣΗΣ	
ΕΥΡΩΠΑΪΚΗΣ ΑΙΤΗΣΗΣ	(86): 88303749.1/26.04.88
ΤΙΤΛΟΣ ΕΦΕΥΡΕΣΗΣ	(54): Σύστημα ανανεώσεως σωλήνος
ΔΙΚΑΙΟΥΧΟΣ	(73): Angus Fire Armour Limited Bentnam Lancaster LA2 7NA (GB) Μ. Βρετανία The Thames Water Authority Nugent House Yastern Road Reading Berkshire RG1 8DB (GB) Μ. Βρετανία
ΣΥΜΒΑΤΙΚΕΣ ΠΡΟΤΕΡΑΙΟΤΗΤΕΣ	(30): 8709933/27.04.87/Μ.Βρετανία 8719537/19.08.87/Μ. Βρετανία 8719536/19.08.87/Μ. Βρετανία
ΕΦΕΥΡΕΤΗΣ	(72): 1) Rodriguez Alan 2) Rose John Arthur 3) Waller Clifford Brian 4) Doyle Anthony William
ΕΙΔΙΚΟΣ ΠΛΗΡΕΞΟΥΣΙΟΣ	(74): Βασιλική Χρ. Ήτα, δικηγόρος, Πανεπιστημίου 42, Αθήνα
ΑΝΤΙΚΛΗΤΟΣ	(74): Έλλη Φρυδά-Λαδά, δικηγόρος, Πανεπιστημίου 42, Αθήνα

ΠΕΡΙΛΗΨΗ (57)

Μία μέθοδος φοδραρίσματος ενός υπάρχοντος σωλήνος (11) περι-

λαμβάνει τράβηγμα μέσω αυτού μιας αναδιπλωμένης ευλυγίστου επιπέδου φόδρας (10) που έχει μία εσωτερική στρώση (13) αδιαπεράστου, ελαστομερούς υλικού το οποίο είναι συμβατό με το ρευστό το οποίο μεταφέρεται από τον σωλήνα, με ενδιάμεσο υφασματίνη στρώση οπλισμού (14) και μία εξωτερική προστατευτική στρώση ελαστομερούς υλικού (15), όπου η αναφερθείσα φόδρα έχει ένα εξωτερικό περιφερειακό μήκος ελαφρώς μικρότερο από το εσωτερικό περιφερειακό μήκος του σωλήνος (11) και είναι τέτοια ώστε η ροή του αναφερθέντος ρευστού μέσω της φόδρας (10) μετά την εγκατάσταση αυτής να διογκώνει την φόδρα σε επαφή χωρίς δέσμευση με την εσωτερική επιφάνεια του σωλήνος. Η περιφερειακή έκταση (διαμετρική διόγκωσις) της φόδρας από την προβλεπόμενη πίεση εργασίας του επαναφοδραρισμένου σωλήνος πρέπει να είναι μικρότερα του 10% και κατά προτίμηση μικρότερα του 5%. Μία μέθοδος στεγανής συνδέσεως των άκρων της φόδρας και μία μέθοδος σχηματισμού συνδέσεων διακλαδώσεως με το φοδραρισμένο σωλήνα αποκαλύπτονται επίσης.



ΑΡΙΘΜΟΣ ΕΥΡΩΠΑΪΚΟΥ Δ.Ε.	(11): 3003530
ΑΡΙΘ. ΕΛΛΗΝΙΚΗΣ ΚΑΤΑΘΕΣΗΣ	(21): 920400003
ΗΜΕΡ. ΕΛΛΗΝΙΚΗΣ ΚΑΤΑΘΕΣΗΣ	(22): 08.01.92
ΑΡΙΘ./ΗΜΕΡ. ΔΗΜΟΣΙΕΥΣΗΣ	
ΕΥΡΩΠΑΪΚΟΥ ΔΙΠΛΩΜΑΤΟΣ	(87): 0 300 527/04.12.91
ΑΡΙΘ./ΗΜΕΡ. ΚΑΤΑΘΕΣΗΣ	
ΕΥΡΩΠΑΪΚΗΣ ΑΙΤΗΣΗΣ	(86): 88201296.6/23.06.88
ΤΙΤΛΟΣ ΕΦΕΥΡΕΣΗΣ	(54): Μέθοδος δια τη σύνθεση μονοαιθέρων πολυοξααλκυλενο γλυκόλης και προϊόντα τα οποία λαμβάνονται τοιουτοτρόπως
ΔΙΚΑΙΟΥΧΟΣ	(73): Eniricerche S.p.A. Corso Venezia 16 I-20121 Milan (IT) Ιταλία
ΣΥΜΒΑΤΙΚΕΣ ΠΡΟΤΕΡΑΙΟΤΗΤΕΣ	(30): 2143287/24.07.87/Ιταλία
ΕΦΕΥΡΕΤΗΣ	(72): Tinucci Laura
ΕΙΔΙΚΟΣ ΠΛΗΡΕΞΟΥΣΙΟΣ	(74): Παναγιώτα Παπακώστα-Αναγνωστοπούλου, δικηγόρος, Μαυροκορδάτου 7, Αθήνα
ΑΝΤΙΚΛΗΤΟΣ	(74): Βασίλειος Κιόρτσης, δικηγόρος, Μαυροκορδάτου 7, Αθήνα

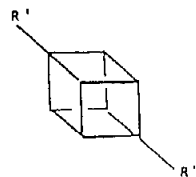
οξααλκυλενογλυκόλες, όπου το αλογόνο ευρίσκεται σε ακραία θέση και η υδροξυ ομάδα προστατεύεται κατά γνωστό τρόπο υπό βασικές συνθήκες προς παραγωγή μονο-αιθέρων πολυοξααλκυλενογλυκόλης οι οποίες περιείχαν μια προστατευομένη υδροξυ ομάδα από την οποίαν η προστατευτική ομάδα απομακρύνεται δια κατεργασίας ή από οξίνους συνθήκες, οπότε λαμβάνεται το επιθυμητό προϊόν το οποίο είναι χρήσιμο ως μη ιονική επιφανειακή δραστική ουσία και ειδικότερα εις τον τομέα των καλλυντικών και/ή φαρμακευτικών προϊόντων.

ΠΕΡΙΛΗΨΗ (57)

Μονοαιθέρες πολυοξααλκυλενογλυκόλης που περιέχουν ένα επιθυμητό αριθμό ομάδων οξααλκυλενίου παρασκευάζονται δι' εκκινήσεως από μια γραμμική ή διακλαδισμένη αλειφατική αλκοόλη και κατά προτίμηση από μια πρωτοταγή γραμμική αλειφατική αλκοόλη ή από μια μονοϋδροξυφαινόλη, η οποία φέρει κατά προτίμηση αλκυλ υποκαταστάτες στον δακτύλιό της και μονο-αλογονομένες γραμμικές

ΑΡΙΘΜΟΣ ΕΥΡΩΠΑΪΚΟΥ Δ.Ε. (11): 3003531
ΑΡΙΘ. ΕΛΛΗΝΙΚΗΣ ΚΑΤΑΘΕΣΗΣ (21): 920400004
ΗΜΕΡ. ΕΛΛΗΝΙΚΗΣ ΚΑΤΑΘΕΣΗΣ (22): 08.01.92
ΑΡΙΘ./ΗΜΕΡ. ΔΗΜΟΣΙΕΥΣΗΣ
ΕΥΡΩΠΑΪΚΟΥ ΔΙΠΛΩΜΑΤΟΣ (87): 0 364 051/04.12.91
ΑΡΙΘ./ΗΜΕΡ. ΚΑΤΑΘΕΣΗΣ
ΕΥΡΩΠΑΪΚΗΣ ΑΙΤΗΣΗΣ (86): 89202566.9/11.10.89
ΤΙΤΛΟΣ ΕΦΕΥΡΕΣΗΣ (54): Σύνθεση καυσίμου με μεγάλη περιεκτικότητα ενέργειας
ΔΙΚΑΙΟΥΧΟΣ (73): Enichem Synthesis S.p.A.
 Via Ruggero Settimo 55
 I-90139 Palermo (IT), Ιταλία
 Agip Petroli S.p.A.
 Via Laurentina 449
 I-00142 Roma (IT), Ιταλία
ΣΥΜΒΑΤΙΚΕΣ ΠΡΟΤΕΡΑΙΟΤΗΤΕΣ (30): 2229688/14.10.88/Ιταλία
ΕΦΕΥΡΕΤΗΣ (72): 1) Eaton Philip
 2) Nodari Nereo
 3) Neri Carlo
 4) Cassar Luigi
 5) Monti Fabio
 6) Alberici Fausto
ΕΙΔΙΚΟΣ ΠΛΗΡΕΞΟΥΣΙΟΣ (74): Παναγιώτα Παπακώστα-Αναγνωστοπούλου, δικηγόρος, Μαυροκορδάτου 7, Αθήνα
ΑΝΤΙΚΛΗΤΟΣ (74): Βασίλειος Κιόρτσης, δικηγόρος, Μαυροκορδάτου 7, Αθήνα

ευθείας έναυση μηχανών εσωτερικής καύσεως που περιέχει μια βενζίνη από πετρέλαιο και μια ποσότητα έως 90% κατ' όγκον, σε σχέση με την ίδια σύνθεση καυσίμου του υδρογονάνθρακος «κουβάνιον» ή των αλκυλο παραγώγων αυτού που ορίζονται δια τον τύπον

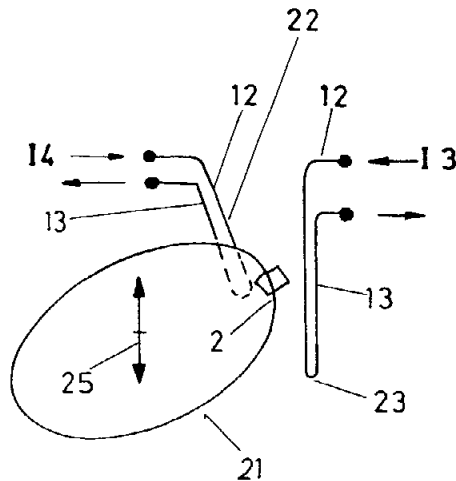


όπου τα R' και R'' παριστούν ανεξαρτήτως μεταξύ των ένα άτομο υδρογόνου ή ένα αλκυλο ριζικό το οποίο περιέχει 1 έως 3 άτομα άνθρακος.

ΠΕΡΙΛΗΨΗ (57)

Μία σύνθεση καυσίμου με μεγάλη περιεκτικότητα ενεργείας δι' απ'

ΑΡΙΘΜΟΣ ΕΥΡΩΠΑΪΚΟΥ Δ.Ε. (11): 3003532
ΑΡΙΘ. ΕΛΛΗΝΙΚΗΣ ΚΑΤΑΘΕΣΗΣ (21): 920400005
ΗΜΕΡ. ΕΛΛΗΝΙΚΗΣ ΚΑΤΑΘΕΣΗΣ (22): 08.01.92
ΑΡΙΘ./ΗΜΕΡ. ΔΗΜΟΣΙΕΥΣΗΣ
ΕΥΡΩΠΑΪΚΟΥ ΔΙΠΛΩΜΑΤΟΣ (87): 0 234 482/09.10.91
ΑΡΙΘ./ΗΜΕΡ. ΚΑΤΑΘΕΣΗΣ
ΕΥΡΩΠΑΪΚΗΣ ΑΙΤΗΣΗΣ (86): 87102225.7/17.02.87
ΤΙΤΛΟΣ ΕΦΕΥΡΕΣΗΣ (54): Συσκευή, ιδιαίτερα συσκευή εγγραφής βίντεο
ΔΙΚΑΙΟΥΧΟΣ (73): Deutsche Thomson-Brandt GmbH
 Hermann-Schwer-Strasse 3
 Postfach 1307
 W-7730 Villingen-Schwenningen/
 DE, Γερμανία
ΣΥΜΒΑΤΙΚΕΣ ΠΡΟΤΕΡΑΙΟΤΗΤΕΣ (30): 3606091/26.02.86/Γερμανία
ΕΦΕΥΡΕΤΗΣ (72): 1) Oberjatzas Günter, Dipl.-Ing.
 2) Keesen Heinz-Werner, Dr. Ing.
ΕΙΔΙΚΟΣ ΠΛΗΡΕΞΟΥΣΙΟΣ (74): Αντώνιος Ι. Σταθάκης, Σταδίου 49B,
 105 59 Αθήνα
ΑΝΤΙΚΛΗΤΟΣ (74): Αντώνιος Ι. Σταθάκης, Σταδίου 49B,
 105 59 Αθήνα



ΠΕΡΙΛΗΨΗ (57)

Η εφεύρεση αφορά μια διάταξη για τον καθορισμό της φασικής γωνίας ενός δίσκου με κεφαλές σε μια συσκευή βίντεο. Σύμφωνα με την εφεύρεση, δύο σύρματα, το ένα δίπλα στ' άλλο, διαρρέονται από ρεύματα αντίθετης φοράς μεταξύ τους, τα οποία παράγουν ένα ηλεκτρικό πεδίο με έντονους ρυθμούς αυξομειώσεως.

ΑΡΙΘΜΟΣ ΕΥΡΩΠΑΪΚΟΥ Δ.Ε.	(11): 3003533
ΑΡΙΘ. ΕΛΛΗΝΙΚΗΣ ΚΑΤΑΘΕΣΗΣ	(21): 910400340
ΗΜΕΡ. ΕΛΛΗΝΙΚΗΣ ΚΑΤΑΘΕΣΗΣ	(22): 09.01.92
ΑΡΙΘ./ΗΜΕΡ. ΔΗΜΟΣΙΕΥΣΗΣ	
ΕΥΡΩΠΑΪΚΟΥ ΔΙΠΛΩΜΑΤΟΣ	(87): 0 267 695/08.01.92
ΑΡΙΘ./ΗΜΕΡ. ΚΑΤΑΘΕΣΗΣ	
ΕΥΡΩΠΑΪΚΗΣ ΑΙΤΗΣΗΣ	(86): 87309135.9/15.10.87
ΤΙΤΛΟΣ ΕΦΕΥΡΕΣΗΣ	(54): Ένωση που περιλαμβάνει ένα καρβονυλικό οξύ και μια αμίνη
ΔΙΚΑΙΟΥΧΟΣ	(73): Imperial Chemical Industries Plc Imperial Chemical House, Millbank London SW1P 3JF, Μεγ. Βρετανία
ΣΥΜΒΑΤΙΚΕΣ ΠΡΟΤΕΡΑΙΟΤΗΤΕΣ	(30): 8626875/11.11.86/Μεγ.Βρετανία 8701514/23.01.87/Μεγ. Βρετανία
ΕΦΕΥΡΕΤΗΣ	(72): 1) Trotoir Jean-Paul 2) Bath Colin
ΕΙΔΙΚΟΣ ΠΛΗΡΕΞΟΥΣΙΟΣ	(74): Κιλιμίρης Αναστάσιος, δικηγόρος, Υψηλάντου 38, Αθήνα
ΑΝΤΙΚΛΗΤΟΣ	(74): Κιλιμίρης Αναστάσιος, δικηγόρος, Υψηλάντου 38, Αθήνα

ΠΕΡΙΛΗΨΗ (57)

Ένωση που αποτελείται από:

(α) μία ένωση καρβοξυλικού οξέος που περιέχει τουλάχιστον τρία άτομα άνθρακος

(β) και μία αμίνη, π.χ. μία αιθοξυλιωμένη αμίνη.

Η ένωση μπορεί να δημιουργηθεί με συμβατικές μεθόδους ανάμειξης κόνεων ή λιωμένων ουσιών και μπορεί να ενσωματωθεί σε ένα ολεφινόπολυμερές για να δώσει μία πολυμερή ένωση με αυξημένη θερμοκρασία κρυστάλλωσης και/ή βελτιωμένες οπτικές ιδιότητες.

ΑΡΙΘΜΟΣ ΕΥΡΩΠΑΪΚΟΥ Δ.Ε.	(11): 3003534
ΑΡΙΘ. ΕΛΛΗΝΙΚΗΣ ΚΑΤΑΘΕΣΗΣ	(21): 910401432
ΗΜΕΡ. ΕΛΛΗΝΙΚΗΣ ΚΑΤΑΘΕΣΗΣ	(22): 09.01.92
ΑΡΙΘ./ΗΜΕΡ. ΔΗΜΟΣΙΕΥΣΗΣ	
ΕΥΡΩΠΑΪΚΟΥ ΔΙΠΛΩΜΑΤΟΣ	(87): 0 249 343 Α1/08.01.92
ΑΡΙΘ./ΗΜΕΡ. ΚΑΤΑΘΕΣΗΣ	
ΕΥΡΩΠΑΪΚΗΣ ΑΙΤΗΣΗΣ	(86): 87304285.7/14.05.87
ΤΙΤΛΟΣ ΕΦΕΥΡΕΣΗΣ	(54): Σύστημα χορήγησης φαρμάκου διαδερμικά ενεργοποιούμενο με υγρασία
ΔΙΚΑΙΟΥΧΟΣ	(73): Alza Corporation 950 Page Mill Road Palo Alto, California 94302-0802, Η.Π.Α.
ΣΥΜΒΑΤΙΚΕΣ ΠΡΟΤΕΡΑΙΟΤΗΤΕΣ	(30): 874263/13.06.86/Η.Π.Α.
ΕΦΕΥΡΕΤΗΣ	(72): 1) Lee Eun Soo 2) Wong Patrick S.L. 3) Theenwes Felix 4) Yum Su Il 5) Zaffaroni Alejandro
ΕΙΔΙΚΟΣ ΠΛΗΡΕΞΟΥΣΙΟΣ	(74): Μαρούζα Γύζη, δικηγόρος, Δημο- κρίτου 15, 106 73 Αθήνα
ΑΝΤΙΚΛΗΤΟΣ	(74): Αναστάσιος Κ. Κιλιμίρης, δικηγό- ρος, Υψηλάντου 38, 115 21 Αθήνα

ματα με βέλτιστους ρυθμούς. Παρέχονται μέσα καθυστέρησης μεταξύ του ρεζερβουάρ του υλικού και της επιφάνειας μέσω της οποίας το υλικό ελευθερώνεται με διάχυση δια να καθυστερήσει η ελευθέρωση του υλικού προς ένα θεραπευτικό ρυθμό σε προκαθορισμένους χρόνους μετά την εφαρμογή. Κατάλληλα μέσα περιλαμβάνουν μία μεμβράνη καθυστέρησης που εκτίθεται μεταξύ της επιφάνειας ελευθέρωσης και του ρεζερβουάρ του υλικού, η οποία είναι κατά προτίμηση χωρίς αδιάλυτο υλικό και/ή αρχικώς είναι αδιαπέραστη στο υλικό και κατόπιν καθίσταται διαπερατή. Παρέχονται ένας ή περισσότεροι θάλαμοι υλικού που ορίζονται με μία ή περισσότερες από τέτοιες μεμβράνες, απ' όπου τα υλικά ελευθερώνονται κατά μία προκαθορισμένη χρονικά σχεδίαση σε βέλτιστους ρυθμούς ελευθέρωσης. Η καθυστέρηση στη διαπερατότητα καθιστά δυνατόν να προσφέρονται προγραμματισμένες περιόδους έκπλυσης από διαδοχική και ταυτόχρονη εφαρμογή των συσκευών για χορήγηση των φαρμάκων, όπως νιτρικά, μετά των οποίων οι ασθενείς δύνανται να εμφανίσουν ανοχή εις την συνεχή χορήγηση για μεγάλα χρονικά διαστήματα.

ΠΕΡΙΛΗΨΗ (57)

Περιγράφεται συσκευή χορήγησης φαρμάκου με διάχυση η οποία δύναται να προσφέρει καθυστερημένη έναρξη θεραπευτικής δράσης και παροχή θεραπευτικού υλικού σε προκαθορισμένα χρονικά διαστή-

ΑΡΙΘΜΟΣ ΕΥΡΩΠΑΪΚΟΥ Δ.Ε. (11): 3003535
ΑΡΙΘ. ΕΛΛΗΝΙΚΗΣ ΚΑΤΑΘΕΣΗΣ (21): 910401438
ΗΜΕΡ. ΕΛΛΗΝΙΚΗΣ ΚΑΤΑΘΕΣΗΣ (22): 09.01.92
ΑΡΙΘ./ΗΜΕΡ. ΔΗΜΟΣΙΕΥΣΗΣ
ΕΥΡΩΠΑΪΚΟΥ ΔΙΠΛΩΜΑΤΟΣ (87): 0 337 010 Α1/08.01.92
ΑΡΙΘ./ΗΜΕΡ. ΚΑΤΑΘΕΣΗΣ
ΕΥΡΩΠΑΪΚΗΣ ΑΙΤΗΣΗΣ (86): 88116400.8/04.10.88
ΤΙΤΛΟΣ ΕΦΕΥΡΕΣΗΣ (54): Μέθοδος παροχής υγρών τροφίμων που διατηρούνται σταθερά στα ράφια
ΔΙΚΑΙΟΥΧΟΣ (73): FBI Brands Ltd
16 Chemin Benoit
Mt. St. Hilaire Quebec
J3G 4S6 (CA), Καναδάς
ΣΥΜΒΑΤΙΚΕΣ ΠΡΟΤΕΡΑΙΟΤΗΤΕΣ (30): 561206/11.03.88/Καναδάς
ΕΦΕΥΡΕΤΗΣ (72): Poole Donald A.
ΕΙΔΙΚΟΣ ΠΛΗΡΕΞΟΥΣΙΟΣ (74): Μαρούσα Γύζη, δικηγόρος, Δημοκρίτου 15, 106 73 Αθήνα
ΑΝΤΙΚΛΗΤΟΣ (74): Αναστάσιος Κιλιμίρης, δικηγόρος, Υψηλάντου 38, Αθήνα

ποιητικά την εξόντωση όλων βασικά των μικροοργανισμών που βρίσκονται στο τρόφιμο. Μετά, το τρόφιμο ψύχεται.

ΠΕΡΙΛΗΨΗ (57)

Αυτή η εφεύρεση αφορά στο πρόβλημα της παροχής υγρών τροφίμων που μπορούν να διατηρηθούν σταθερά στα ράφια. Ένα πλαστικό δοχείο ή ένα δοχείο με πλαστική επικάλυψη γεμίζεται εν ψυχρώ με ένα υγρό τρόφιμο χωρίς διοξείδιο του άνθρακα, απαλλαγμένο από παθογόνους οργανισμούς. Το δοχείο σφραγίζεται. Κατόπιν το τρόφιμο που είναι στο δοχείο θερμαίνεται σε θερμοκρασία διατήρησης της παστερίωσης που κυμαίνεται από 160°F σε 174°F και διατηρείται σ' αυτή τη θερμοκρασία για αρκετό χρόνο ώστε να εξασφαλίσει ικανο-

ΑΡΙΘΜΟΣ ΕΥΡΩΠΑΪΚΟΥ Δ.Ε. (11): 3003536
ΑΡΙΘ. ΕΛΛΗΝΙΚΗΣ ΚΑΤΑΘΕΣΗΣ (21): 910401578
ΗΜΕΡ. ΕΛΛΗΝΙΚΗΣ ΚΑΤΑΘΕΣΗΣ (22): 09.01.92
ΑΡΙΘ./ΗΜΕΡ. ΔΗΜΟΣΙΕΥΣΗΣ
ΕΥΡΩΠΑΪΚΟΥ ΔΙΠΛΩΜΑΤΟΣ (87): 0 254 978/08.01.92
ΑΡΙΘ./ΗΜΕΡ. ΚΑΤΑΘΕΣΗΣ
ΕΥΡΩΠΑΪΚΗΣ ΑΙΤΗΣΗΣ (86): 87110297.6/16.07.87
ΤΙΤΛΟΣ ΕΦΕΥΡΕΣΗΣ (54): Φαρμακευτικόν παρασκεύασμα βραδείας εκλύσεως
ΔΙΚΑΙΟΥΧΟΣ (73): Eisai Co., Ltd.
6-10, Koishikawa 4-Chome
Bunkyo-Ku, Tokyo 112
Ιαπωνία
ΣΥΜΒΑΤΙΚΕΣ ΠΡΟΤΕΡΑΙΟΤΗΤΕΣ (30): 167865/86,18.07.86, Ιαπωνία
ΕΦΕΥΡΕΤΗΣ (72): 1) Andon Hidenobu
2) Watanable Sumio
3) Miyake Yasuo
ΕΙΔΙΚΟΣ ΠΛΗΡΕΞΟΥΣΙΟΣ (74): Ιλεάνα Βόζεμπεργκ-Βρετού, δικηγόρος, Σκουφά 60Α, 106 80 Αθήνα
ΑΝΤΙΚΛΗΤΟΣ (74): Θεόδωρος Βόζεμπεργκ-Βρετός, δικηγόρος, Σκουφά 60Α, 106 80 Αθήνα

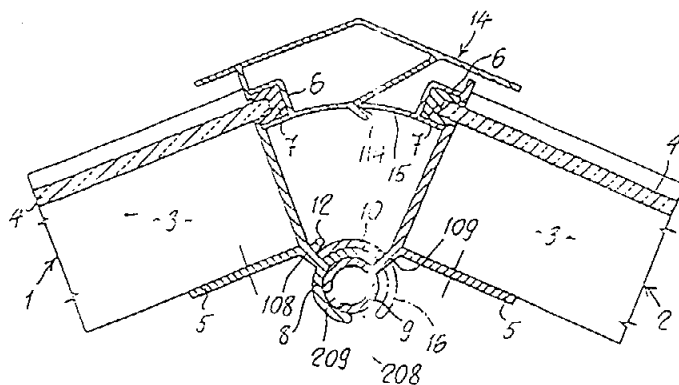
ΠΕΡΙΛΗΨΗ (57)

Φαρμακευτικόν παρασκεύασμα βραδείας εκλύσεως περιλαμβάνει υδατοδιαλυτόν φάρμακον, λιπιδειδή ουσίαν και έλαιον ως βασικά συστατικά. Η συγκέντρωσις του φαρμάκου εντός του αίματος διατηρείται κατά βούλησιν επί μακρόν χρόνον.

ΑΡΙΘΜΟΣ ΕΥΡΩΠΑΪΚΟΥ Δ.Ε. (11): 3003537	
ΑΡΙΘ. ΕΛΛΗΝΙΚΗΣ ΚΑΤΑΘΕΣΗΣ (21): 910401831	
ΗΜΕΡ. ΕΛΛΗΝΙΚΗΣ ΚΑΤΑΘΕΣΗΣ (22): 09.01.92	
ΑΡΙΘ./ΗΜΕΡ. ΔΗΜΟΣΙΕΥΣΗΣ	
ΕΥΡΩΠΑΪΚΟΥ ΔΙΠΛΩΜΑΤΟΣ (87): 0 334 215/08.01.92	
ΑΡΙΘ./ΗΜΕΡ. ΚΑΤΑΘΕΣΗΣ	
ΕΥΡΩΠΑΪΚΗΣ ΑΙΤΗΣΗΣ (86): 89104745.8/16.03.89	
ΤΙΤΛΟΣ ΕΦΕΥΡΕΣΗΣ (54): Αρθρωτή ακρώρεια μεταξύ δύο επιφανειών συρτής στέγης	
ΔΙΚΑΙΟΥΧΟΣ (73): Degola Serre S.r.l. Via Papa Giovanni XXIII, 88 I-17031 Albenga (SV) Ιταλία	
ΣΥΜΒΑΤΙΚΕΣ ΠΡΟΤΕΡΑΙΟΤΗΤΕΣ (30): 1512488U/24.03.88/Ιταλία	
ΕΦΕΥΡΕΤΗΣ (72): Gottardo Fabrizio	
ΕΙΔΙΚΟΣ ΠΛΗΡΕΞΟΥΣΙΟΣ (74): Τριανταφυλλιά Βούρου, δικηγόρος, Πανεπιστημίου 64, Αθήνα	
ΑΝΤΙΚΛΗΤΟΣ (74): Ρένα Ραζή-Βαγιακάκου, δικηγόρος, Πανεπιστημίου 64, Αθήνα	

ΠΕΡΙΛΗΨΗ (57)

Το ένα τμήμα άρθρωσης αποτελείται από μια καναλιοειδή εξωτερική κατατομή (προφίλε τεμάχιο) 8 με ένα τοίχωμα κατατομής (προφίλε) μορφής κυκλικού τόξου σε διατομή, που έχει ένα διαμήκως κατευθυνόμενο, υπό κεντρική γωνία μεγαλύτερη από 90° αλλά μικρότερη από 180°, άνοιγμα μανδύα 208, και συνδέεται δια μέσου ενός περίπου ακτινικού συνδετικού κορμού 108 με το άνω άκρο της μιας επιφάνειας στέγης 1. Το άλλο τμήμα άρθρωσης αποτελείται από μια εσωτερική κατατομή 9 μορφής κυλινδρικής ράβδου, που εδράζεται στρεπτά και προσαρμωστά στην εξωτερική κατατομή 8, που συνδέεται δια μέσου



ενός περίπου ακτινικού συνδετικού κορμού 109, που οδηγείται μέσω του ανοίγματος μανδύα 208 της εξωτερικής κατατομής 8, με το άνω άκρο της άλλης επιφάνειας στέγης 2. Από μια τουλάχιστον πλευρά του κορμού αγκύρωσης 109 της εσωτερικής κατατομής 9 μορφής κυλινδρικής ράβδου αρχίζει μια πτέρυγα αγκύρωσης 10 ή 16, μορφής κυκλικού τόξου σε διατομή και συγκεντρική προς την εσωτερική κατατομή 9, η οποία (πτέρυγα) σχηματίζει μεταξύ αυτής και της εσωτερικής κατατομής 9 μια αύλακα παραλαβής 11 μορφής κυκλικού τόξου σε διατομή, για την εμπλοκή του αντίστοιχου τμήματος τοιχώματος της καναλιοειδούς εξωτερικής κατατομής 8 για την πρόσθετη εγκάρσια αξονική αγκύρωση των δυο τμημάτων της αρθρωτής ακρώρειας στη συμπυγμένη και/ή στην αποσυμπυγμένη ακραία (τελική) θέση των δυο επιφανειών στέγης 1, 2.

ΑΡΙΘΜΟΣ ΕΥΡΩΠΑΪΚΟΥ Δ.Ε. (11): 3003538	
ΑΡΙΘ. ΕΛΛΗΝΙΚΗΣ ΚΑΤΑΘΕΣΗΣ (21): 910401847	
ΗΜΕΡ. ΕΛΛΗΝΙΚΗΣ ΚΑΤΑΘΕΣΗΣ (22): 09.01.92	
ΑΡΙΘ./ΗΜΕΡ. ΔΗΜΟΣΙΕΥΣΗΣ	
ΕΥΡΩΠΑΪΚΟΥ ΔΙΠΛΩΜΑΤΟΣ (87): 0 295 000 A1/08.01.92	
ΑΡΙΘ./ΗΜΕΡ. ΚΑΤΑΘΕΣΗΣ	
ΕΥΡΩΠΑΪΚΗΣ ΑΙΤΗΣΗΣ (86): 88305006.4/01.06.88	
ΤΙΤΛΟΣ ΕΦΕΥΡΕΣΗΣ (54): Παρεμπόδιση ρυπάνσεως (αποφράξεως) δια πολυμερισμού κατά τη διάρκεια αποστάξεως μονομερών παρουσία οξειδίων του θείου	
ΔΙΚΑΙΟΥΧΟΣ (73): Hoechst Celanese Corporation Route 202-206 North Somerville, N.J. 08876, Η.Π.Α.	
ΣΥΜΒΑΤΙΚΕΣ ΠΡΟΤΕΡΑΙΟΤΗΤΕΣ (30): 57480/02.06.87/Η.Π.Α.	
ΕΦΕΥΡΕΤΗΣ (72): Levy Leon B.	
ΕΙΔΙΚΟΣ ΠΛΗΡΕΞΟΥΣΙΟΣ (74): Αναστάσιος Κ. Κιλιμίρης, δικηγόρος, Υψηλάντου 38, 115 21 Αθήνα	
ΑΝΤΙΚΛΗΤΟΣ (74): Αναστάσιος Κ. Κιλιμίρης, δικηγόρος, Υψηλάντου 38, 115 21 Αθήνα	

ΠΕΡΙΛΗΨΗ (57)

Ο σχηματισμός πολυμερούς παρεμποδίζεται κατά τη διάρκεια της αποστάξεως ακρυλικού αιθυλεστέρος και ακρυλικού οξέος που παράγεται από την αντίδραση αιθυλενίου και ακρυλικού οξέος με θειικό οξύ παρουσία διοξειδίου του θείου που σχηματίζεται κατά τη διάρκεια της αντιδράσεως, το οξείδιο του αζώτου (NO) είναι πολύ αποτελεσματικό δια την παρεμπόδιση της ρυπάνσεως δια πολυμερισμού.

ΑΡΙΘΜΟΣ ΕΥΡΩΠΑΪΚΟΥ Δ.Ε. (11): 3003539
ΑΡΙΘ. ΕΛΛΗΝΙΚΗΣ ΚΑΤΑΘΕΣΗΣ (21): 910401909
ΗΜΕΡ. ΕΛΛΗΝΙΚΗΣ ΚΑΤΑΘΕΣΗΣ (22): 09.01.92
ΑΡΙΘ./ΗΜΕΡ. ΔΗΜΟΣΙΕΥΣΗΣ
ΕΥΡΩΠΑΪΚΟΥ ΔΙΠΛΩΜΑΤΟΣ (87): 0 232 830 A1/08.01.92
ΑΡΙΘ./ΗΜΕΡ. ΚΑΤΑΘΕΣΗΣ
ΕΥΡΩΠΑΪΚΗΣ ΑΙΤΗΣΗΣ (86): 87101420.5/03.02.87
ΤΙΤΛΟΣ ΕΦΕΥΡΕΣΗΣ (54): Μια σύνθεση για την πρόχειρη (αυτοσχέδια) παρασκευή σκευασμάτων για τοπικές εφαρμογές φαρμακευτικής και καλλυντικής χρήσης
ΔΙΚΑΙΟΥΧΟΣ (73): Crinos Industria Farmacobiologica S.p.A., Piazza XX Settembre, N. 2 I-22079 Villa Guardia Como Ιταλία
ΣΥΜΒΑΤΙΚΕΣ ΠΡΟΤΕΡΑΙΟΤΗΤΕΣ (30): 1928486/04.02.86/Ιταλία
ΕΦΕΥΡΕΤΗΣ (72): Gazzani Giovanni
ΕΙΔΙΚΟΣ ΠΛΗΡΕΞΟΥΣΙΟΣ (74): Αναστάσιος Κ. Κιλιμίρης, δικηγόρος, Υψηλάντου 38, 115 21 Αθήνα
ΑΝΤΙΚΛΗΤΟΣ (74): Αναστάσιος Κ. Κιλιμίρης, δικηγόρος, Υψηλάντου 38, 115 21 Αθήνα

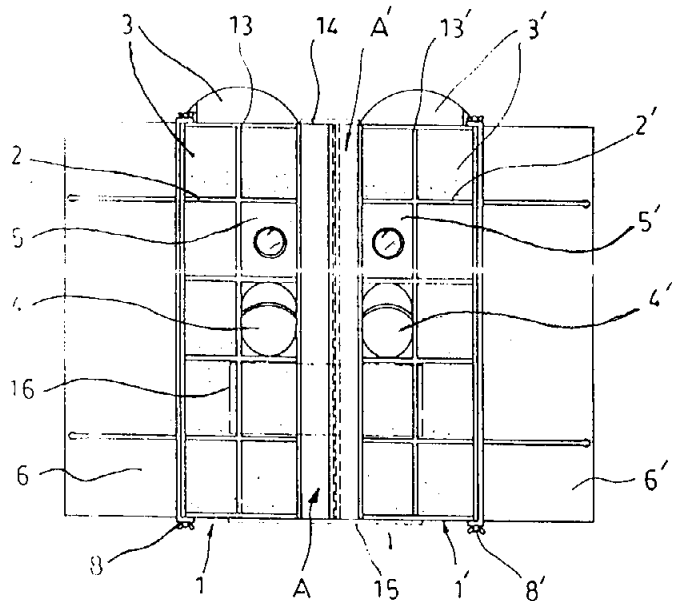
ΠΕΡΙΛΗΨΗ (57)

Μία σύνθεση για την πρόχειρη (αυτοσχέδια) παρασκευή ζελέ και κρεμών για τοπική εφαρμογή και για φαρμακευτική και καλλυντική χρήση, εκτός από ένα ή περισσότερα ενεργά συστατικά (με τη φαρμακολογική και/ή την καλλυντική έννοια), περιλαμβάνει και ένα κόμι που διογκώνεται στο νερό και έναν παράγοντα διαπερατότητας.

ΑΡΙΘΜΟΣ ΕΥΡΩΠΑΪΚΟΥ Δ.Ε. (11): 3003540
ΑΡΙΘ. ΕΛΛΗΝΙΚΗΣ ΚΑΤΑΘΕΣΗΣ (21): 910401925
ΗΜΕΡ. ΕΛΛΗΝΙΚΗΣ ΚΑΤΑΘΕΣΗΣ (22): 09.01.92
ΑΡΙΘ./ΗΜΕΡ. ΔΗΜΟΣΙΕΥΣΗΣ
ΕΥΡΩΠΑΪΚΟΥ ΔΙΠΛΩΜΑΤΟΣ (87): 0 254 381 A3/08.01.92 (92/02)
ΑΡΙΘ./ΗΜΕΡ. ΚΑΤΑΘΕΣΗΣ
ΕΥΡΩΠΑΪΚΗΣ ΑΙΤΗΣΗΣ (86): 87301962.4/06.03.87
ΤΙΤΛΟΣ ΕΦΕΥΡΕΣΗΣ (54): Πέδιλα για ολίσθηση στο νερό
ΔΙΚΑΙΟΥΧΟΣ (73): Chang Ping-Chuan No, 41, Hae-Fong Tsuoh 7 Lin Yuh-Fong Lee Bair-Ho Jenn Tainan Hsien, Ταϊβάν
ΣΥΜΒΑΤΙΚΕΣ ΠΡΟΤΕΡΑΙΟΤΗΤΕΣ (30): 86/7952,23.07.86,Μ.Βρετανία
ΕΦΕΥΡΕΤΗΣ (72): Chang Ping-Chuan
ΕΙΔΙΚΟΣ ΠΛΗΡΕΞΟΥΣΙΟΣ (74): Αναστάσιος Κ. Κιλιμίρης, δικηγόρος, Υψηλάντου 38, 115 21 Αθήνα
ΑΝΤΙΚΛΗΤΟΣ (74): Αναστάσιος Κ. Κιλιμίρης, δικηγόρος, Υψηλάντου 38, 115 21 Αθήνα

ΠΕΡΙΛΗΨΗ (57)

Επιπλέον διατάξη με μορφή πεδύλων, η οποία συνίσταται από ζεύγος σωμάτων εν είδει πεδύλου (1, 1'). Ο χρήστης μπορεί να το φοράει στα πόδια και να κινείται προς τα εμπρός στην επιφάνεια του νερού με εναλλασσόμενη ολίσθηση των ποδιών. Επιπλέον, η διάταξη μπορεί να μετατραπεί σε σκάφος με πανιά, παρέχοντας την απόλαυση της ιστιοπλοΐας.

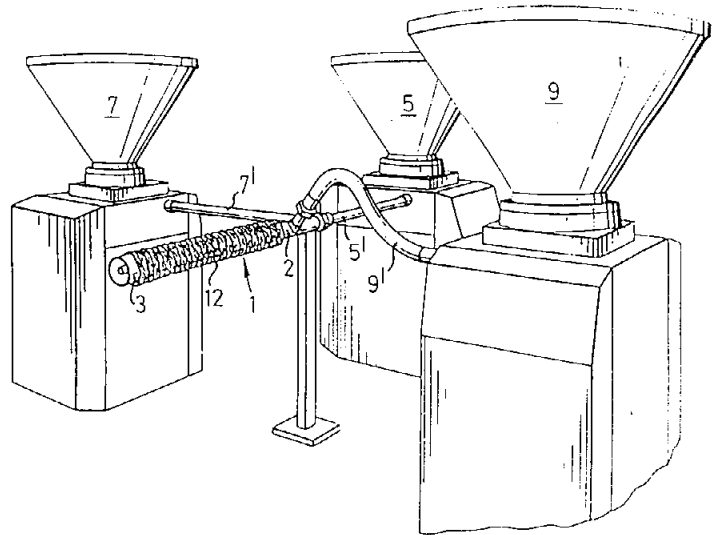


ΑΡΙΘΜΟΣ ΕΥΡΩΠΑΪΚΟΥ Δ.Ε. (11): 3003541
ΑΡΙΘ. ΕΛΛΗΝΙΚΗΣ ΚΑΤΑΘΕΣΗΣ (21): 910402002
ΗΜΕΡ. ΕΛΛΗΝΙΚΗΣ ΚΑΤΑΘΕΣΗΣ (22): 09.01.92
ΑΡΙΘ./ΗΜΕΡ. ΔΗΜΟΣΙΕΥΣΗΣ
ΕΥΡΩΠΑΪΚΟΥ ΔΙΠΛΩΜΑΤΟΣ (87): 0 300 587 A1/08.01.92 (92/02)
ΑΡΙΘ./ΗΜΕΡ. ΚΑΤΑΘΕΣΗΣ
ΕΥΡΩΠΑΪΚΗΣ ΑΙΤΗΣΗΣ (86): 88301304.7/17.02.88
ΤΙΤΛΟΣ ΕΦΕΥΡΕΣΗΣ (54): Βελτιωμένο τροφικό προϊόν
ΔΙΚΑΙΟΥΧΟΣ (73): Bernard Matthews PLC
 Great Witchingham Hall
 Norwich Norfolk (GB)
 Μ. Βρετανία
ΣΥΜΒΑΤΙΚΕΣ ΠΡΟΤΕΡΑΙΟΤΗΤΕΣ (30): 8715409/01.07.87/Μ.Βρετανία
ΕΦΕΥΡΕΤΗΣ (72): 1) Matthews Bernard Trevor
 2) Joll David John
 3) Ziauddin Hábeeb Mohabed
 4) Wilson David Norman
ΕΙΔΙΚΟΣ ΠΛΗΡΕΞΟΥΣΙΟΣ (74): Αναστάσιος Κ. Κιλιμίρης, δικηγόρος,
 Υψηλάντου 38, 115 21 Αθήνα
ΑΝΤΙΚΛΗΤΟΣ (74): Αναστάσιος Κ. Κιλιμίρης, δικηγόρος,
 Υψηλάντου 38, 115 21 Αθήνα

ΠΕΡΙΛΗΨΗ (57)

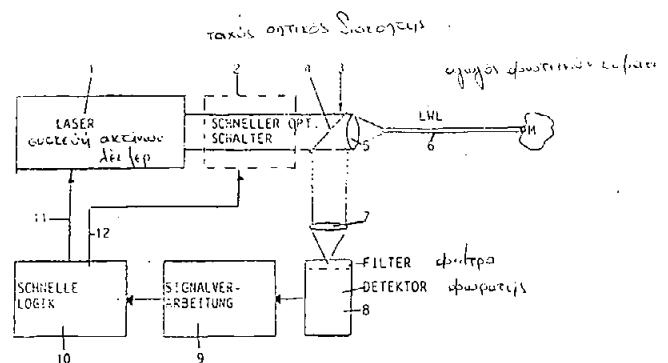
Η εφεύρεση παρέχει ένα νέο προϊόν το οποίο περιλαμβάνει ένα κυρίως σώμα Α από κρέας από ολόκληρους μύς και έναν πυρήνα Β από παρασκεύασμα γέμισης. Το παρασκεύασμα γέμισης περιέχει δημητριακά, αρωματικά χόρτα και καρυκεύματα και επίσης ένα μεγάλο ποσοστό υλικού, κατά προτίμηση λιπαρού, για την παραγωγή ενός παχύρρευστου, εύκολα εξωθούμενου γαλακτώματος. Το προϊόν περιλαμβάνει επίσης ένα εξωτερικό περίβλημα Δ και μια κυλινδρική

δακτυλιοειδή στρώση C από λίπος, μεταξύ του κυρίως σώματος από ολόκληρους μύς Α και του περιβλήματος C. Το προϊόν παρασκευάζεται με την συνεξώθηση από μια τριπλή κεφαλή συνεξωθήσεως, που τροφοδοτείται με κρέας από ολόκληρους μύς, παρασκεύασμα γέμισης και λιπαρό υλικό από ξεχωριστά χωνιά.



ΑΡΙΘΜΟΣ ΕΥΡΩΠΑΪΚΟΥ Δ.Ε. (11): 3003542
ΑΡΙΘ. ΕΛΛΗΝΙΚΗΣ ΚΑΤΑΘΕΣΗΣ (21): 910402089
ΗΜΕΡ. ΕΛΛΗΝΙΚΗΣ ΚΑΤΑΘΕΣΗΣ (22): 09.01.92
ΑΡΙΘ./ΗΜΕΡ. ΔΗΜΟΣΙΕΥΣΗΣ
ΕΥΡΩΠΑΪΚΟΥ ΔΙΠΛΩΜΑΤΟΣ (87): 0 312 650/08.01.92
ΑΡΙΘ./ΗΜΕΡ. ΚΑΤΑΘΕΣΗΣ
ΕΥΡΩΠΑΪΚΗΣ ΑΙΤΗΣΗΣ (86): 87119372.8/30.12.87
ΤΙΤΛΟΣ ΕΦΕΥΡΕΣΗΣ (54): Μέθοδος και διάταξη για την επεξεργασία υλικών με τη βοήθεια μιας συσκευής ακτίνων λέιζερ
ΔΙΚΑΙΟΥΧΟΣ (73): Telemit Elektronik GmbH
 Heidemannstrasse 17
 D-8000 Munchen 45
 Γερμανία
ΣΥΜΒΑΤΙΚΕΣ ΠΡΟΤΕΡΑΙΟΤΗΤΕΣ (30): 3733489/03.10.87/Γερμανία
ΕΦΕΥΡΕΤΗΣ (72): 1) Meyer Wilhelm, Dipl.-Ing.
 2) Engelhardt Ralf, Dipl.-Phys
ΕΙΔΙΚΟΣ ΠΛΗΡΕΞΟΥΣΙΟΣ (74): Σπυριδούλα Σταμνά, δικηγόρος,
 Κουμπάρη 2, 106 74 Αθήνα
ΑΝΤΙΚΛΗΤΟΣ (74): Παπακωνσταντίνου Ελένη, δικηγόρος,
 Κουμπάρη 2, 106 74 Αθήνα

λέιζερ. Η χρονική εξέλιξη της συνάρτησης του φωτός, που προσπίπτει επί της διατάξεως φωράσεως, αξιολογείται και χρησιμοποιείται για την οδήγηση της συσκευής ακτίνων λέιζερ και/ή ενός οπτικού διακόπτη, που είναι διατεταγμένος στην πορεία των ακτίνων της εξόδου από τη συσκευή ακτίνων λέιζερ.



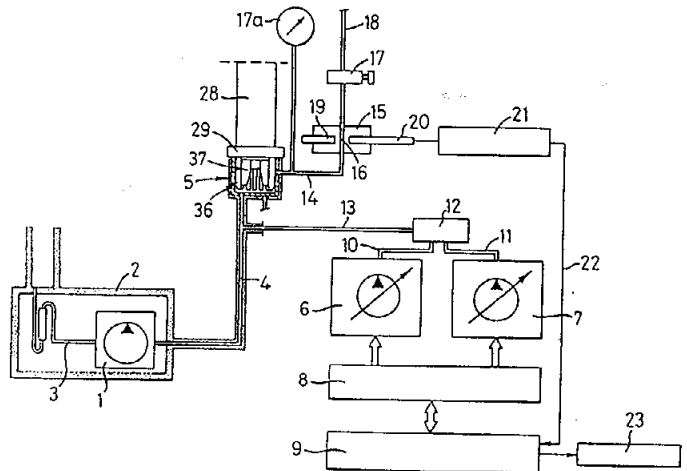
FIGUR 1
 ex. L

ΠΕΡΙΛΗΨΗ (57)

Κατά μια μέθοδο και μια διάταξη για την επεξεργασία υλικών με τη βοήθεια μιας συσκευής ακτίνων λέιζερ κατευθύνεται το φως των ακτίνων λέιζερ, μέσω μιας οπτικής διατάξεως ακτίνων λέιζερ, επί του υλικού και το φως που επανεκπέμπεται, που υφίσταται σκέδαση προς τα πίσω ή ανακλάται οδηγείται, μέσω της οπτικής διατάξεως των ακτίνων λέιζερ επί μιας διατάξεως φωράσεως, μετά από την οποία έχει συνδεθεί μια διάταξη αξιολογήσεως για την οδήγηση της συσκευής ακτίνων

συσκευή αξιολογήσεως λογισμικής
 διάταξη αξιολογήσεως

ΑΡΙΘΜΟΣ ΕΥΡΩΠΑΪΚΟΥ Δ.Ε. (11): 3003543
ΑΡΙΘ. ΕΛΛΗΝΙΚΗΣ ΚΑΤΑΘΕΣΗΣ (21): 910402094
ΗΜΕΡ. ΕΛΛΗΝΙΚΗΣ ΚΑΤΑΘΕΣΗΣ (22): 09.01.92
ΑΡΙΘ./ΗΜΕΡ. ΔΗΜΟΣΙΕΥΣΗΣ
ΕΥΡΩΠΑΪΚΟΥ ΔΙΠΛΩΜΑΤΟΣ (87): 0 304 233/08.01.92
ΑΡΙΘ./ΗΜΕΡ. ΚΑΤΑΘΕΣΗΣ
ΕΥΡΩΠΑΪΚΗΣ ΑΙΤΗΣΗΣ (86): 88307464.3/11.08.88
ΤΙΤΛΟΣ ΕΦΕΥΡΕΣΗΣ (54): Μέθοδος και συσκευή για προσδιορισμό του κατώφλιου κροκιδώσεως προϊόντος πετρελαίου
ΔΙΚΑΙΟΥΧΟΣ (73): BP Oil International Limited
 Britannic House Moor Lane
 London EC2Y 9BU, Μ. Βρετανία
ΣΥΜΒΑΤΙΚΕΣ ΠΡΟΤΕΡΑΙΟΤΗΤΕΣ (30): 8711687/18.08.87/Γαλλία
ΕΦΕΥΡΕΤΗΣ (72): Lambert Didier Charles
ΕΙΔΙΚΟΣ ΠΛΗΡΕΞΟΥΣΙΟΣ (74): Σπυριδούλα Σταμνά, δικηγόρος, Κουμπάρη 2, 106 74 Αθήνα
ΑΝΤΙΚΛΗΤΟΣ (74): Παπακωνσταντίνου Ελένη, δικηγόρος, Κουμπάρη 2, 106 74 Αθήνα



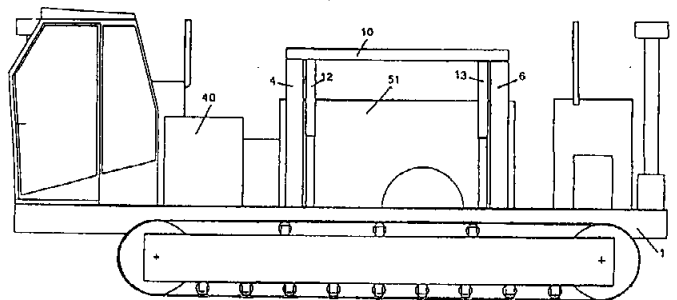
ΠΕΡΙΛΗΨΗ (57)

Το κατώφλι κροκιδώσεως προϊόντος πετρελαίου το οποίο περιλαμβάνει ασφαλτίνες μετράται με μέτρηση της ακτινοβολίας σχεδόν της υπέρυθρης ακτινοβολίας της μεταδιδόμενης δια δείγματος του προϊόντος σε διάλυμα σε διαλύτη σχετικά προς τη ποσότητα κατακρημνίσματος συνεχώς προστιθέμενου στο δείγμα.

ΑΡΙΘΜΟΣ ΕΥΡΩΠΑΪΚΟΥ Δ.Ε. (11): 3003544
ΑΡΙΘ. ΕΛΛΗΝΙΚΗΣ ΚΑΤΑΘΕΣΗΣ (21): 910402129
ΗΜΕΡ. ΕΛΛΗΝΙΚΗΣ ΚΑΤΑΘΕΣΗΣ (22): 09.01.92
ΑΡΙΘ./ΗΜΕΡ. ΔΗΜΟΣΙΕΥΣΗΣ
ΕΥΡΩΠΑΪΚΟΥ ΔΙΠΛΩΜΑΤΟΣ (87): 0 252 419/09.10.91
ΑΡΙΘ./ΗΜΕΡ. ΚΑΤΑΘΕΣΗΣ
ΕΥΡΩΠΑΪΚΗΣ ΑΙΤΗΣΗΣ (86): 87109447.0/01.07.87
ΤΙΤΛΟΣ ΕΦΕΥΡΕΣΗΣ (54): Κινητός αυτοκινούμενος θραυστήρας
ΔΙΚΑΙΟΥΧΟΣ (73): Barbieri Elda
 31 Via Pasudio
 I-36030 Villaveria (VI)
 Ιταλία
ΣΥΜΒΑΤΙΚΕΣ ΠΡΟΤΕΡΑΙΟΤΗΤΕΣ (30): 8557686/11.07.86/Ιταλία
ΕΦΕΥΡΕΤΗΣ (72): Barbieri Elda
ΕΙΔΙΚΟΣ ΠΛΗΡΕΞΟΥΣΙΟΣ (74): Αικ. Κ. Παπαχαράλαμπος, δικηγόρος, Αριστοτέλους 85, Αθήνα
ΑΝΤΙΚΛΗΤΟΣ (74): Αικ. Κ. Παπαχαράλαμπος, δικηγόρος, Αριστοτέλους 85, Αθήνα

κινουμένων τη βοήθεια υδραυλικού κινητήρος (60). Ούτω η διείσδυσις του στροφέως εντός του εδάφους, το οποίον υφίσταται την κατεργασίαν, δεν εξαρτάται μόνον εκ του ιδίου αυτού βάρους, αλλά ιδία εκ της δράσεως των ανωτέρω αναφερθέντων υδραυλικών κυλινδρών ή των μηχανικών γρύλλων.

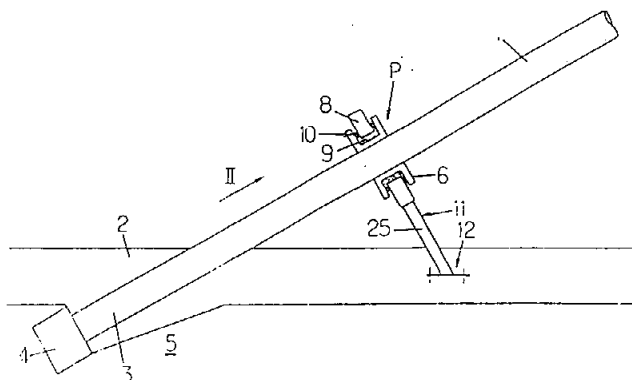
Ο στροφέυς (30) κινείται τη βοήθεια δύο υδραυλικών κινητήρων (38,39) οι οποίοι ευρίσκονται έναντι αλλήλων και αυτορυθμίζονται ώστε όταν μορφοτροπεύς πίεσεως, σημαίνει αύξησιν της πίεσεως εις τους υδραυλικούς κινητήρας του στροφέως, λόγω αυξημένης αντιστάσεως, μειούται η ταχύτης της προς τα πρόσω κινήσεως του μηχανήματος το οποίον κινείται επί ερπυστριών.



ΠΕΡΙΛΗΨΗ (57)

Συμφώνως προς την παρούσαν εφεύρεσιν, κινητός αυτοπροωθούμενος θραυστήρας αποτελείται εκ κατασκευής περιλαμβανούσης δύο δοκούς (1,2) επί των οποίων συγκολλάται κεντρικόν πλαίσιον (3), το οποίον κεντρικόν πλαίσιον περικλείει στροφέα (30), στηριζόμενον επί πλαισίου (16) το οποίον, εις μίαν μορφήν υλοποιήσεως της εφευρέσεως, κατέρχεται τη βοήθεια υδραυλικών κυλινδρών (12,13,14,15) στηριζομένων επί του πλαισίου. Εις μίαν ετέραν περίπτωσην υλοποιήσεως της εφευρέσεως, το πλαίσιον (65) κινείται τη βοήθεια τεσσάρων μηχανικών γρύλλων, συνδεομένων μεταξύ των διαλύσεων (68,69) και

ΑΡΙΘΜΟΣ ΕΥΡΩΠΑΪΚΟΥ Δ.Ε. (11): 3003545
ΑΡΙΘ. ΕΛΛΗΝΙΚΗΣ ΚΑΤΑΘΕΣΗΣ (21): 910402167
ΗΜΕΡ. ΕΛΛΗΝΙΚΗΣ ΚΑΤΑΘΕΣΗΣ (22): 09.01.92
ΑΡΙΘ./ΗΜΕΡ. ΔΗΜΟΣΙΕΥΣΗΣ
ΕΥΡΩΠΑΪΚΟΥ ΔΙΠΛΩΜΑΤΟΣ (87): 0 343 054 A1/08.01.92
ΑΡΙΘ./ΗΜΕΡ. ΚΑΤΑΘΕΣΗΣ
ΕΥΡΩΠΑΪΚΗΣ ΑΙΤΗΣΗΣ (86): 89401336.6/12.05.89
ΤΙΤΛΟΣ ΕΦΕΥΡΕΣΗΣ (54): Τελειοποίηση συσκευών απόσβεσης κραδασμών επιτόνων
ΔΙΚΑΙΟΥΧΟΣ (73): Freyssinet International (STUR)
52-54 Rue de la Belle Feuille
F-92100 Boulogne, Γαλλία
ΣΥΜΒΑΤΙΚΕΣ ΠΡΟΤΕΡΑΙΟΤΗΤΕΣ (30): 8806537/16.05.88/Γαλλία
ΕΦΕΥΡΕΤΗΣ (72): De La Fuente Carlos
ΕΙΔΙΚΟΣ ΠΛΗΡΕΞΟΥΣΙΟΣ (74): Αναστάσιος Κ. Κιλιμίρης, δικηγόρος,
Υψηλάντου 38, 115 21 Αθήνα
ΑΝΤΙΚΛΗΤΟΣ (74): Αναστάσιος Κ. Κιλιμίρης, δικηγόρος,
Υψηλάντου 38, 115 21, Αθήνα



ΠΕΡΙΛΗΨΗ (57)

Μία συσκευή για την απόσβεση των κραδασμών ενός επιτόνου (1) περιλαμβάνει μία δακτυλιωτή υδρορορή (6) που περιβάλλει ένα κομμάτι του επιτόνου στερεομένο με αυτό το κομμάτι, ένα δακτυλίδι (8) συναρμολογημένο μέσα στην υδροροή, με την παρεμβολή μίας δακτυλιωτής κοιλότητας (7), κατά τρόπο που να μπορεί να μετατοπισθεί εγκάρσια ως προς αυτή την υδροροή, αρμούς λίγο παραμορφωτέους (10) δι' εξασφάλιση της στεγανότητας της δακτυλιωτής κοιλότητας ως προς το εξωτερικό, ένα μαξιλάρι (9) από ένα υλικό ικανό να μαζεύεται χωρίς να μεταβάλλεται ο σφαιρικός του όγκος και που γεμίζει την δακτυλιωτή κοιλότητα, και μία στερεά κατασκευή (11) συνδέουσα το δακτυλίδι με ένα κατάλληλο θεμέλιο. (12).

ΑΡΙΘΜΟΣ ΕΥΡΩΠΑΪΚΟΥ Δ.Ε. (11): 3003546
ΑΡΙΘ. ΕΛΛΗΝΙΚΗΣ ΚΑΤΑΘΕΣΗΣ (21): 910402249
ΗΜΕΡ. ΕΛΛΗΝΙΚΗΣ ΚΑΤΑΘΕΣΗΣ (22): 09.01.92
ΑΡΙΘ./ΗΜΕΡ. ΔΗΜΟΣΙΕΥΣΗΣ
ΕΥΡΩΠΑΪΚΟΥ ΔΙΠΛΩΜΑΤΟΣ (87): 0 329 032/08.01.92
ΑΡΙΘ./ΗΜΕΡ. ΚΑΤΑΘΕΣΗΣ
ΕΥΡΩΠΑΪΚΗΣ ΑΙΤΗΣΗΣ (86): 89102334.3/10.02.89
ΤΙΤΛΟΣ ΕΦΕΥΡΕΣΗΣ (54): Χρήση του 4-(2-οξο-3-βορνυλιδονομεθυλ)βενζολο σουλφονικού οξέος ή των αλάτων του για την προστασία των μηχανικών ιδιοτήτων των μαλλιών από τις ατμοσφαιρικές προσβολές
ΔΙΚΑΙΟΥΧΟΣ (73): L'Oreal
14, Rue Royale
F-75008 Paris, Γαλλία
ΣΥΜΒΑΤΙΚΕΣ ΠΡΟΤΕΡΑΙΟΤΗΤΕΣ (30): 87131/11.02.88/Λουξεμβούργο
ΕΦΕΥΡΕΤΗΣ (72): 1) Grollier Jean-François
2) Dubief Claude
3) Fourcadier Chantal
ΕΙΔΙΚΟΣ ΠΛΗΡΕΞΟΥΣΙΟΣ (74): Μιράντα Θεοδωρίδου, δικηγόρος,
Κουμπάρη 2, 106 74 Αθήνα
ΑΝΤΙΚΛΗΤΟΣ (74): Παπακωνσταντίνου Ελένη, δικηγόρος,
Κουμπάρη 2, 106 74 Αθήνα

μαλλιών από την φθορά που προκαλούν οι ατμοσφαιρικές προσβολές και ιδιαίτερα το φως.

Η ένωση χρησιμοποιείται σε ποσοστό τουλάχιστον 0.3% κ.β. ελευθέρου οξέος, μέσα σε υδατικό, αλκοολικό ή υδροαλκοολικό καλλυντικό αποδεκτό φορέα, και ιδιαίτερα σε ποσοστό από 0.4 έως 9% κατά βάρος.

ΠΕΡΙΛΗΨΗ (57)

Χρήση του 4-(2-οξο-3-βορνυλιδονομεθυλ)βενζολο σουλφονικού οξέος ή των αλάτων του για την προστασία των μηχανικών ιδιοτήτων των

ΑΡΙΘΜΟΣ ΕΥΡΩΠΑΪΚΟΥ Δ.Ε. (11):	3003547
ΑΡΙΘ. ΕΛΛΗΝΙΚΗΣ ΚΑΤΑΘΕΣΗΣ (21):	910402250
ΗΜΕΡ. ΕΛΛΗΝΙΚΗΣ ΚΑΤΑΘΕΣΗΣ (22):	09.01.92
ΑΡΙΘ./ΗΜΕΡ. ΔΗΜΟΣΙΕΥΣΗΣ	
ΕΥΡΩΠΑΪΚΟΥ ΔΙΠΛΩΜΑΤΟΣ (87):	0 310 109/08.01.92
ΑΡΙΘ./ΗΜΕΡ. ΚΑΤΑΘΕΣΗΣ	
ΕΥΡΩΠΑΪΚΗΣ ΑΙΤΗΣΗΣ (86):	88116179.8/30.09.88
ΤΙΤΛΟΣ ΕΦΕΥΡΕΣΗΣ (54):	Νέες αμινοαλκυλ-υποκατεστημένες ετεροκυκλικές θειο ενώσεις
ΔΙΚΑΙΟΥΧΟΣ (73):	Merrell Dow Pharmaceuticals Inc. 2110 East Galbraith Road Cincinnati, Ohio 45215-6300 Η.Π.Α.
ΣΥΜΒΑΤΙΚΕΣ ΠΡΟΤΕΡΑΙΟΤΗΤΕΣ (30):	104195/02.10.87/Η.Π.Α.
ΕΦΕΥΡΕΤΗΣ (72):	1) Bargar Thomas J. 2) Creemer Lawrence C. 3) Broersma Robert J.
ΕΙΔΙΚΟΣ ΠΛΗΡΕΞΟΥΣΙΟΣ (74):	Μιράντα Θεοδωρίδου, δικηγόρος, Κουμπάρη 2, 106 74 Αθήνα
ΑΝΤΙΚΛΗΤΟΣ (74):	Παπακωνσταντίνου Ελένη, δικηγόρος, Κουμπάρη 2, 106 74 Αθήνα

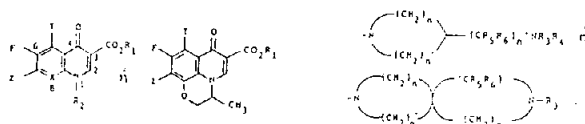
ΠΕΡΙΛΗΨΗ (57)

Η παρούσα εφεύρεση αναφέρεται σε νέες αμινοαλκυλ-υποκατεστημένες ετεροκυκλικές θειο ενώσεις οι οποίες είναι ωφέλιμες ως αντιυπερτασικοί παράγοντες.

ΑΡΙΘΜΟΣ ΕΥΡΩΠΑΪΚΟΥ Δ.Ε. (11):	3003548
ΑΡΙΘ. ΕΛΛΗΝΙΚΗΣ ΚΑΤΑΘΕΣΗΣ (21):	910402252
ΗΜΕΡ. ΕΛΛΗΝΙΚΗΣ ΚΑΤΑΘΕΣΗΣ (22):	09.01.92
ΑΡΙΘ./ΗΜΕΡ. ΔΗΜΟΣΙΕΥΣΗΣ	
ΕΥΡΩΠΑΪΚΟΥ ΔΙΠΛΩΜΑΤΟΣ (87):	0 265 230/08.01.92
ΑΡΙΘ./ΗΜΕΡ. ΚΑΤΑΘΕΣΗΣ	
ΕΥΡΩΠΑΪΚΗΣ ΑΙΤΗΣΗΣ (86):	87309267.0/20.10.87
ΤΙΤΛΟΣ ΕΦΕΥΡΕΣΗΣ (54):	Υποκατεστημένα-6-φθορο-4-οξο-1,4-διυδροκινολινο-3-καρβοξυλικά οξέα, υποκατεστημένα-9-φθορο-3-μεθυλο-7-οξο-2,3-διυδρο-7h-πυριδο[1,2,3-de][1,4]βενζοξαζινο-6-καρβοξυλικά οξέα, παράγωγα αυτών, φαρμακευτικές συνθέσεις περιλαμβάνουσες αυτές τις ενώσεις, και μέθοδοι παρασκευής αυτών των ενώσεων
ΔΙΚΑΙΟΥΧΟΣ (73):	Warner-Lambert Company 201 Tabor Road, Morris Plains New Jersey 07950, Η.Π.Α.
ΣΥΜΒΑΤΙΚΕΣ ΠΡΟΤΕΡΑΙΟΤΗΤΕΣ (30):	920536/20.10.86/Η.Π.Α.
ΕΦΕΥΡΕΤΗΣ (72):	1) Domagala John Michael 2) Mich Thomas Frederick 3) Sanchez Joseph Peter
ΕΙΔΙΚΟΣ ΠΛΗΡΕΞΟΥΣΙΟΣ (74):	Μιράντα Θεοδωρίδου, δικηγόρος, Κουμπάρη 2, 106 74 Αθήνα
ΑΝΤΙΚΛΗΤΟΣ (74):	Παπακωνσταντίνου Ελένη, δικηγόρος, Κουμπάρη 2, 106 74 Αθήνα

ΠΕΡΙΛΗΨΗ (57)

Εδώ περιγράφονται νέα ναφθυριдино-, κινολινο- και βενζοξαζινο-καρβοξυλικά οξέα του τύπου:



στον οποίον το Z είναι.

Οι ενώσεις είναι ωφέλιμες ως αντιβακτηριακοί παράγοντες. Επίσης, περιγράφεται μια μέθοδος για την παρασκευή των ενώσεων και μια φαρμακευτική σύνθεση περιλαμβάνουσα τις ενώσεις.

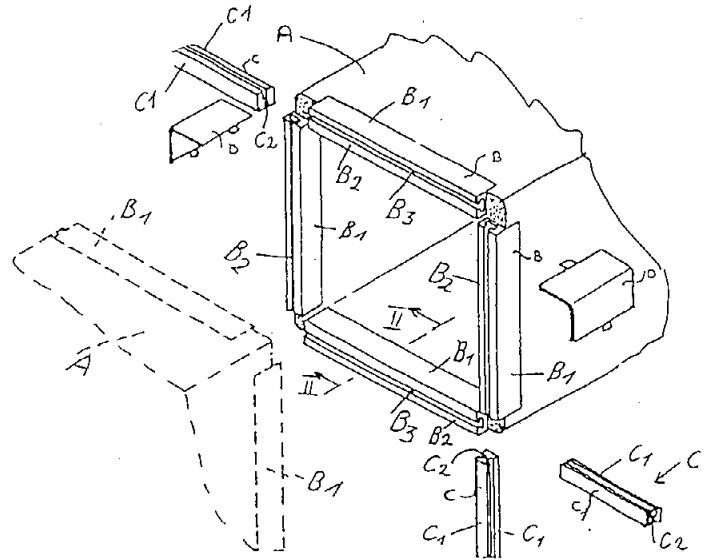
ΑΡΙΘΜΟΣ ΕΥΡΩΠΑΪΚΟΥ Δ.Ε. (11): 3003549
ΑΡΙΘ. ΕΛΛΗΝΙΚΗΣ ΚΑΤΑΘΕΣΗΣ (21): 920400007
ΗΜΕΡ. ΕΛΛΗΝΙΚΗΣ ΚΑΤΑΘΕΣΗΣ (22): 09.01.92
ΑΡΙΘ./ΗΜΕΡ. ΔΗΜΟΣΙΕΥΣΗΣ
ΕΥΡΩΠΑΪΚΟΥ ΔΙΠΛΩΜΑΤΟΣ (87): 0 318 994 B1/09.10.91
ΑΡΙΘ./ΗΜΕΡ. ΚΑΤΑΘΕΣΗΣ
ΕΥΡΩΠΑΪΚΗΣ ΛΙΤΗΣΗΣ (86): 88120073.7/01.12.88
ΤΙΤΛΟΣ ΕΦΕΥΡΕΣΗΣ (54): Συσκευή για τη μετωπική σύνδεση αγωγών, πιο ακριβέστερα τμημάτων αγωγού

ΔΙΚΑΙΟΥΧΟΣ (73): Pitre srl
 I-35010 Ronchi de Villafranca
 Ιταλία
ΣΥΜΒΑΤΙΚΕΣ ΠΡΟΤΕΡΑΙΟΤΗΤΕΣ (30): 3077087U/01.12.87/Ιταλία
ΕΦΕΥΡΕΤΗΣ (72): Luciano Griggio
ΕΙΔΙΚΟΣ ΠΛΗΡΕΞΟΥΣΙΟΣ (74): Αικ. Κ. Παπαχαλαράμπους, δικηγόρος, Αριστοτέλους 85, Αθήνα
ΑΝΤΙΚΛΗΤΟΣ (74): Αικ. Κ. Παπαχαλαράμπους, δικηγόρος, Αριστοτέλους 85, Αθήνα

ΠΕΡΙΛΗΨΗ (57)

Η εφεύρεση αφορά εις σύστημα δια την μετωπική σύνδεση εκάστοτε δύο ορθογωνικής διατομής σωλήνων ή αγωγών (Α) δικτύου μεταφοράς θερμού αέρος.
 Η εφεύρεση καθιστά δυνατή την ταχεία, ασφαλή και απλή σύνδεση των εκάστοτε συγκεκριμένων τεμαχίων σωλήνων, κατά την οποίαν σύνδεση δέον να αποφεύγονται θερμικά γεφυρώσεις και διαρροαί. Περαιτέρω δέον όπως οι αγωγοί παρουσιάζουν ευχάριστον εξωτερική όψιν, δεδομένου ότι ως επί το πλείστον εγκαθίστανται εμφανώς εντός των κτιρίων.

Η λύσις, κατά την εφεύρεσιν, έγκειται εις την επί των μετωπικών άκρων (ήτοι εφ' εκάστης ορθογωνίου πλευράς των μετωπικών άκρων) των τεμαχίων αγωγών (Α) εφαρμογής ενός ωστικού προφίλ (Β) σχήματος U εις τον μεσαίον πόδα (Β2) του οποίου προβλέπεται μια αύλαξ (Β3) σχήματος T. Εντός των τοιούτων έναντι αλλήλων ευρισκομένων αυλάκων (Β3) σχήματος T δύο εκάστοτε ωστικών προφίλ σχήματος U εφαρμόζεται ένα προφίλ συνδέσεως (C) σχήματος Η, (Σχ. 1).



ΑΡΙΘΜΟΣ ΕΥΡΩΠΑΪΚΟΥ Δ.Ε. (11): 3003550
ΑΡΙΘ. ΕΛΛΗΝΙΚΗΣ ΚΑΤΑΘΕΣΗΣ (21): 920400008
ΗΜΕΡ. ΕΛΛΗΝΙΚΗΣ ΚΑΤΑΘΕΣΗΣ (22): 09.01.92
ΑΡΙΘ./ΗΜΕΡ. ΔΗΜΟΣΙΕΥΣΗΣ
ΕΥΡΩΠΑΪΚΟΥ ΔΙΠΛΩΜΑΤΟΣ (87): 0 256 528/06.11.91
ΑΡΙΘ./ΗΜΕΡ. ΚΑΤΑΘΕΣΗΣ
ΕΥΡΩΠΑΪΚΗΣ ΛΙΤΗΣΗΣ (86): 87111765.1/13.08.87
ΤΙΤΛΟΣ ΕΦΕΥΡΕΣΗΣ (54): Μία διαδικασία υδροδιύλισης για τροφοδοτικές ροές οι οποίες περιέχουν υδρογονάνθρακες
ΔΙΚΑΙΟΥΧΟΣ (73): Philips Petroleum Company
 5th And Keeler
 Bartlesville, Oklahoma 74004
 Η.Π.Α.
ΣΥΜΒΑΤΙΚΕΣ ΠΡΟΤΕΡΑΙΟΤΗΤΕΣ (30): 896916/15.08.86/Η.Π.Α.
ΕΦΕΥΡΕΤΗΣ (72): 1) Aldag Arthur William, Jr.
 2) Kukes Simon Gregory
 3) Parrott Stephen Laurent
ΕΙΔΙΚΟΣ ΠΛΗΡΕΞΟΥΣΙΟΣ (74): Σπυριδούλα Σταμνά, δικηγόρος, Κουμπάρη 2, 106 74 Αθήνα
ΑΝΤΙΚΛΗΤΟΣ (74): Παπακωνσταντίνου Ελένη, δικηγόρος, Κουμπάρη 2, 106 74 Αθήνα

καταλύτη η οποία περιλαμβάνει μια υποστήριξη επιλεγμένη από την ομάδα την αποτελούμενη από αλουμίνα,σίλικά και σίλικά-Alumina και έναν ενεργοποιητή ο οποίος περιλαμβάνει τουλάχιστον ένα μέταλλο επιλεγμένο από την Ομάδα VIB, την Ομάδα VIIB και την Ομάδα VIII του Περιοδικού Πίνακα. Η εισαγωγή του πρόσθετου της εφεύρεσης μπορεί να ξεκινήσει όταν ο καταλύτης είναι νέος, μερικώς απενεργοποιημένος ή καταναλωμένος και υπάρχει ένα ωφέλιμο αποτέλεσμα σε κάθε μία περίπτωση.

ΠΕΡΙΛΗΨΗ (57)

Ένα πρόσθετο το οποίο περιλαμβάνει ένα ναφθενικό άλας μετάλλου επιλεγμένο από την ομάδα η οποία αποτελείται από ναφθενικό άλας κοβαλτίου και ναφθενικό άλας σιδήρου αναμιγνύεται με μια περιέχουσα-υδρογονάνθρακες τροφοδοτική ροή. Η περιέχουσα-υδρογονάνθρακες τροφοδοτική ροή η οποία περιέχει το πρόσθετο έρχεται κατόπιν σε επαφή σε μια διαδικασία υδροδιύλισης με μια σύνθεση

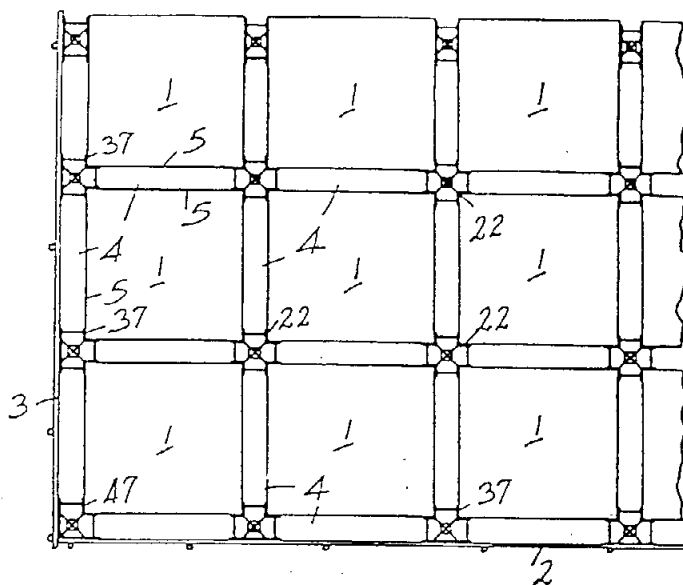
ΑΡΙΘΜΟΣ ΕΥΡΩΠΑΪΚΟΥ Δ.Ε. (11):	3003551
ΑΡΙΘ. ΕΛΛΗΝΙΚΗΣ ΚΑΤΑΘΕΣΗΣ (21):	920400009
ΗΜΕΡ. ΕΛΛΗΝΙΚΗΣ ΚΑΤΑΘΕΣΗΣ (22):	09.01.92
ΑΡΙΘ./ΗΜΕΡ. ΔΗΜΟΣΙΕΥΣΗΣ	
ΕΥΡΩΠΑΪΚΟΥ ΔΙΠΛΩΜΑΤΟΣ (87):	0 253 109/09.10.91
ΑΡΙΘ./ΗΜΕΡ. ΚΑΤΑΘΕΣΗΣ	
ΕΥΡΩΠΑΪΚΗΣ ΑΙΤΗΣΗΣ (86):	87107710.3/27.05.87
ΤΙΤΛΟΣ ΕΦΕΥΡΕΣΗΣ (54):	Ενδοκολπική διάταξη και μέθοδος κατασκευής της
ΔΙΚΑΙΟΥΧΟΣ (73):	Kabi Pharmacia AB S-751 82 Uppsala Σουηδία
ΣΥΜΒΑΤΙΚΕΣ ΠΡΟΤΕΡΑΙΟΤΗΤΕΣ (30):	8602666/16.06.86/Σουηδία
ΕΦΕΥΡΕΤΗΣ (72):	1) Lindskog Inca Marianne 2) Sjogren Bengt Christer Hans 3) Andersson Sven-Börje
ΕΙΔΙΚΟΣ ΠΛΗΡΕΞΟΥΣΙΟΣ (74):	Σπυριδούλα Σταμνά, δικηγόρος, Κουμπάρη 2, 106 74 Αθήνα
ΑΝΤΙΚΛΗΤΟΣ (74):	Παπακωνσταντίνου Ελένη, δικηγόρος, Κουμπάρη 2, 106 74 Αθήνα

ΠΕΡΙΛΗΨΗ (57)

Η εφεύρεση αφορά μία ενδοκολπική διάταξη η οποία περιλαμβάνει ένα συνδυασμό 17β-εστραδιόλης και μία υποβαστάζουσα μήτρα για τη θεραπευτική αγωγή γυναικών με υποοιστρογονικότητα. Η διάταξη απελευθερώνει συνεχώς 17β-εστραδιόλη με μία ταχύτητα από, περίπου, 0.5 έως, περίπου, 25 mg/24 ώρες.

Η εφεύρεση επίσης περιλαμβάνει μία μέθοδο κατασκευής της διατάξεως και μία μέθοδο θεραπευτικής αγωγής υποοιστρογονικών γυναικών με τη χρήση της διατάξεως.

ΑΡΙΘΜΟΣ ΕΥΡΩΠΑΪΚΟΥ Δ.Ε. (11):	3003552
ΑΡΙΘ. ΕΛΛΗΝΙΚΗΣ ΚΑΤΑΘΕΣΗΣ (21):	920400010
ΗΜΕΡ. ΕΛΛΗΝΙΚΗΣ ΚΑΤΑΘΕΣΗΣ (22):	09.01.92
ΑΡΙΘ./ΗΜΕΡ. ΔΗΜΟΣΙΕΥΣΗΣ	
ΕΥΡΩΠΑΪΚΟΥ ΔΙΠΛΩΜΑΤΟΣ (87):	0 265 262/09.10.91
ΑΡΙΘ./ΗΜΕΡ. ΚΑΤΑΘΕΣΗΣ	
ΕΥΡΩΠΑΪΚΗΣ ΑΙΤΗΣΗΣ (86):	87309345.4/22.10.87
ΤΙΤΛΟΣ ΕΦΕΥΡΕΣΗΣ (54):	Βελτιώσεις αναφερόμενες σε μультιτυπο οικοδομικής θεμελίωσης
ΔΙΚΑΙΟΥΧΟΣ (73):	Leonardis Nicola 23 Mayfred Avenue Hope Valley South Australia, Αυστραλία
ΣΥΜΒΑΤΙΚΕΣ ΠΡΟΤΕΡΑΙΟΤΗΤΕΣ (30):	1) 8650/86,23.10.86, Αυστραλία 2) 9915/87,16.01.87, Αυστραλία 3) 1931/87,15.05.87/ Αυστραλία
ΕΦΕΥΡΕΤΗΣ (72):	Leonardis Nicola
ΕΙΔΙΚΟΣ ΠΛΗΡΕΞΟΥΣΙΟΣ (74):	Σπυριδούλα Σταμνά, δικηγόρος, Κουμπάρη 2, 106 74 Αθήνα
ΑΝΤΙΚΛΗΤΟΣ (74):	Παπακωνσταντίνου Ελένη, δικηγόρος, Κουμπάρη 2, 106 74 Αθήνα

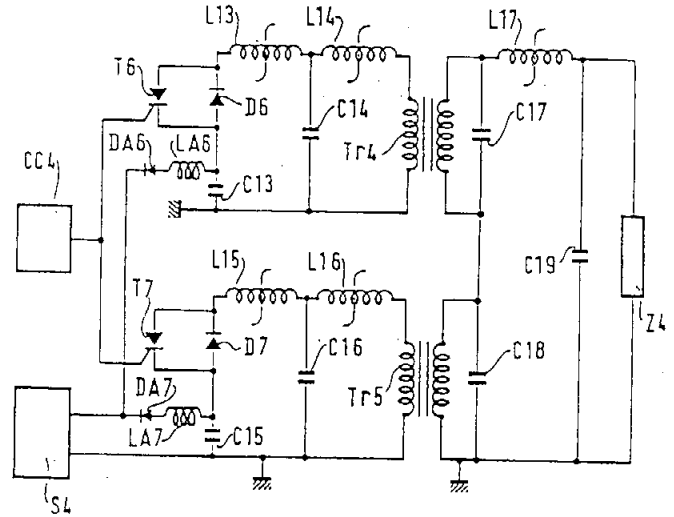


ΠΕΡΙΛΗΨΗ (57)

Μια διάταξη ξυλότυπου οικοδομικής θεμελίωσης στην οποία μια πληθώρα κουτιών (1) τοποθετούνται επί μιας επίπεδης επιφάνειας στήριξης και κρατούνται διαχωρισμένα ώστε να αφήνουν κανάλια (4) μεταξύ των κουτιών (1), και διαχωριστές (22) οι οποίοι στερεώνονται σε αντίστοιχες πλευρές καθεμιάς από τις γωνίες των κουτιών (1) έτσι ώστε να τα συγκρατούν σε θέση ενάντια σε ση:αντικές πλευρικές δυνάμεις μετατόπισης όταν χύνεται το σκυρόδεμα μέσα στα κανάλια 4.

ΑΡΙΘΜΟΣ ΕΥΡΩΠΑΪΚΟΥ Δ.Ε. (11): 3003553
ΑΡΙΘ. ΕΛΛΗΝΙΚΗΣ ΚΑΤΑΘΕΣΗΣ (21): 920400011
ΗΜΕΡ. ΕΛΛΗΝΙΚΗΣ ΚΑΤΑΘΕΣΗΣ (22): 09.01.92
ΑΡΙΘ./ΗΜΕΡ. ΔΗΜΟΣΙΕΥΣΗΣ
ΕΥΡΩΠΑΪΚΟΥ ΔΙΠΛΩΜΑΤΟΣ (87): 0 299 233/16.10.91
ΑΡΙΘ./ΗΜΕΡ. ΚΑΤΑΘΕΣΗΣ
ΕΥΡΩΠΑΪΚΗΣ ΑΙΤΗΣΗΣ (86): 88109838.8/21.06.88
ΤΙΤΛΟΣ ΕΦΕΥΡΕΣΗΣ (54): Γεννήτρια ηλεκτρικών παλμών ισχύος με χρονική συμπίεση και αύξηση τάσεως, ειδικά για λέιζερ εκκενώσεως
ΔΙΚΑΙΟΥΧΟΣ (73): Laserdot
Route de Nozay
F-91460 Marcoussis
Γαλλία
ΣΥΜΒΑΤΙΚΕΣ ΠΡΟΤΕΡΑΙΟΤΗΤΕΣ (30): 8709041/26.06.87/Γαλλία
ΕΦΕΥΡΕΤΗΣ (72): Pinson Pierre
ΕΙΔΙΚΟΣ ΠΛΗΡΕΞΟΥΣΙΟΣ (74): Σπυριδούλα Σταμνά, δικηγόρος, Κουμπάρη 2, 106 74 Αθήνα
ΑΝΤΙΚΛΗΤΟΣ (74): Παπακωνσταντίνου Ελένη, δικηγόρος, Κουμπάρη 2, 106 74 Αθήνα

κοινή στα δύο βασικά κυκλώματα και περιλαμβάνει δύο πυκνωτές αποθηκεύσεως εν σειρά (C17, C18) οι οποίοι φορτίζονται ανεξάρτητα από τα δύο βασικά κυκλώματα, πράγμα που επιτρέπει, χωρίς να δημιουργεί ενοχλητική σύζευξη μεταξύ αυτών των δύο κυκλωμάτων, την πρόσθεση των τάσεων στο φορτίο εξόδου (Z4).



ΠΕΡΙΛΗΨΗ (57)

Δύο βασικά κυκλώματα περιλαμβάνουν μία κοινή πηγή συνεχούς (S4) και, αντιστοίχως, δύο πυκνωτές αποθηκεύσεως (C13, C15), και δύο θυρίστορ σκανδάλης (trigger T6, T7). Παρέχουν δύο παλμούς των οποίων η διάρκεια μειώνεται σε δύο εν σειρά βαθμίδες συμπίεσης. Κάθε βαθμίδα περιλαμβάνει ένα πυκνωτή αποθηκεύσεως (C14), και μία κορέσιμη αυτεπαγωγή (L13). Ένας μετασχηματιστής (TR4) ανεβάζει μία πρώτη φορά την τάση. Η δεύτερη βαθμίδα συμπίεσης είναι

ΑΡΙΘΜΟΣ ΕΥΡΩΠΑΪΚΟΥ Δ.Ε. (11): 3003554
ΑΡΙΘ. ΕΛΛΗΝΙΚΗΣ ΚΑΤΑΘΕΣΗΣ (21): 920400012
ΗΜΕΡ. ΕΛΛΗΝΙΚΗΣ ΚΑΤΑΘΕΣΗΣ (22): 09.01.92
ΑΡΙΘ./ΗΜΕΡ. ΔΗΜΟΣΙΕΥΣΗΣ
ΕΥΡΩΠΑΪΚΟΥ ΔΙΠΛΩΜΑΤΟΣ (87): 0 391 005/16.10.91
ΑΡΙΘ./ΗΜΕΡ. ΚΑΤΑΘΕΣΗΣ
ΕΥΡΩΠΑΪΚΗΣ ΑΙΤΗΣΗΣ (86): 89400911.7/03.04.89
ΤΙΤΛΟΣ ΕΦΕΥΡΕΣΗΣ (54): Μέθοδος δια την παραγωγή Αλφα-6-Αποξυτετρακυκλινών
ΔΙΚΑΙΟΥΧΟΣ (73): Ranbaxy Laboratories Ltd
19, Nehru Place
New Delhi 110019
Ινδία
ΣΥΜΒΑΤΙΚΕΣ ΠΡΟΤΕΡΑΙΟΤΗΤΕΣ (30): —
ΕΦΕΥΡΕΤΗΣ (72): 1) Khanna Jagmohan
2) Bala Kiran
3) Grover Inder Pal Singh
ΕΙΔΙΚΟΣ ΠΛΗΡΕΞΟΥΣΙΟΣ (74): Σπυριδούλα Σταμνά, δικηγόρος, Κουμπάρη 2, 106 74 Αθήνα
ΑΝΤΙΚΛΗΤΟΣ (74): Παπακωνσταντίνου Ελένη, δικηγόρος, Κουμπάρη 2, 106 74 Αθήνα

υδρογονώσεως. Το επιθυμητόν προϊόν άλφα-6-αποξυτετρακυκλινών παράγεται εις μεγάλας αποδόσεις και στερεο-ειδικότητας. Η μέθοδος απαιτεί την χρῆσιν ουσιαδῶς ευθυνωτέρων συμπλόκων μεταβατικού μετάλλου και ιχνῶν μόνον ροδίου εις τον καταλύτην υδρογονώσεως ανά μολ υδρογονωθείσης 6-μεθυλενο-τετρακυκλίνης.

ΠΕΡΙΛΗΨΗ (57)

Μέθοδος δια την υδρογόνωσιν 6-μεθυλενο-τετρακυκλίνης εις την παραγωγήν άλφα-6-αποξυτετρακυκλίνης, συγκεκριμένως του αντιβιοτικού ντοξυκυκλίνης, παρουσία συμπλόκου (άλματος) μεταβατικού μετάλλου του τύπου $MCl_x(PPh_3)_y$, εις τον οποίον το M είναι κατά προτίμησιν Cu, Co ή Ni, το x είναι 1 ή 2 και το y είναι 1-3, και ιχνῶν ροδίου είτε ως το στήριγμα μετάλλου είτε ως άλας ροδίου, ως καταλύτου

ΑΡΙΘΜΟΣ ΕΥΡΩΠΑΪΚΟΥ Δ.Ε.	(11): 3003555
ΑΡΙΘ. ΕΛΛΗΝΙΚΗΣ ΚΑΤΑΘΕΣΗΣ	(21): 920400013
ΗΜΕΡ. ΕΛΛΗΝΙΚΗΣ ΚΑΤΑΘΕΣΗΣ	(22): 09.01.92
ΑΡΙΘ./ΗΜΕΡ. ΔΗΜΟΣΙΕΥΣΗΣ	
ΕΥΡΩΠΑΪΚΟΥ ΔΙΠΛΩΜΑΤΟΣ	(87): 0 274 745/06.11.91
ΑΡΙΘ./ΗΜΕΡ. ΚΑΤΑΘΕΣΗΣ	
ΕΥΡΩΠΑΪΚΗΣ ΑΙΤΗΣΗΣ	(86): 87119247.2/28.12.87
ΤΙΤΛΟΣ ΕΦΕΥΡΕΣΗΣ	(54): Φαρμακευτική σύνθεσις δια την προφύλαξιν και θεραπείαν γαστρικού έλκους
ΔΙΚΑΙΟΥΧΟΣ	(73): Crinos Industria Farmacobiologica S.p.A., Piazza XX Settembre, N. 2 I-22079 Villa Guadia Como Ιταλία
ΣΥΜΒΑΤΙΚΕΣ ΠΡΟΤΕΡΑΙΟΤΗΤΕΣ	(30): 1904887/12.01.87/Ιταλία
ΕΦΕΥΡΕΤΗΣ	(72): 1) Farolfi Giancarlo 2) Gazzani Giovanni 3) Niada Riccardo 4) Mantovani Marisa
ΕΙΔΙΚΟΣ ΠΛΗΡΕΞΟΥΣΙΟΣ	(74): Σπυριδούλα Σταμνά, δικηγόρος, Κουμπάρη 2, 106 74 Αθήνα
ΑΝΤΙΚΛΗΤΟΣ	(74): Παπακωνσταντίνου Ελένη, δικηγόρος, Κουμπάρη 2, 106 74 Αθήνα

ΠΕΡΙΛΗΨΗ (57)

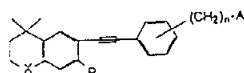
Ο συνδυασμός υδροφιλικού πολυμερούς μετά σουλγλυκοτίδης (sulglycotide) εις φαρμακευτικές συνθέσεις δια χρήςιν από του στόματος επαυξάνει την αντι-ελκωτικήν δράσιν της σουλγλυκοτίδης.

ΑΡΙΘΜΟΣ ΕΥΡΩΠΑΪΚΟΥ Δ.Ε.	(11): 3003556
ΑΡΙΘ. ΕΛΛΗΝΙΚΗΣ ΚΑΤΑΘΕΣΗΣ	(21): 920400014
ΗΜΕΡ. ΕΛΛΗΝΙΚΗΣ ΚΑΤΑΘΕΣΗΣ	(22): 09.01.92
ΑΡΙΘ./ΗΜΕΡ. ΔΗΜΟΣΙΕΥΣΗΣ	
ΕΥΡΩΠΑΪΚΟΥ ΔΙΠΛΩΜΑΤΟΣ	(87): 0 290 130/06.11.91
ΑΡΙΘ./ΗΜΕΡ. ΚΑΤΑΘΕΣΗΣ	
ΕΥΡΩΠΑΪΚΗΣ ΑΙΤΗΣΗΣ	(86): 88302703.9/25.03.88
ΤΙΤΛΟΣ ΕΦΕΥΡΕΣΗΣ	(54): Ακετυλένια δισυποκατεστημένα με μία φαινυλομάδα και μία ετεροδικυκλική ομάδα τα οποία έχουν δραστικότητα η οποία ομοιάζει προς ρητινοειδή
ΔΙΚΑΙΟΥΧΟΣ	(73): Allergan Inc. 2525 Dupont Drive Irvine, California 92715-1599, Η.Π.Α.
ΣΥΜΒΑΤΙΚΕΣ ΠΡΟΤΕΡΑΙΟΤΗΤΕΣ	(30): 31476/26.03.87/Η.Π.Α.
ΕΦΕΥΡΕΤΗΣ	(72): Chandraratna Rosantha A.S
ΕΙΔΙΚΟΣ ΠΛΗΡΕΞΟΥΣΙΟΣ	(74): Σπυριδούλα Σταμνά, δικηγόρος, Κουμπάρη 2, 106 74 Αθήνα
ΑΝΤΙΚΛΗΤΟΣ	(74): Παπακωνσταντίνου Ελένη, δικηγόρος, Κουμπάρη 2, 106 74 Αθήνα

όπου το X είναι S,O ή NR₁, όπου το R₁ είναι υδρογόνο ή κατώτερο αλκυλ· το n είναι 0-5· το R είναι H ή κατώτερο αλκυλ και το A είναι H,-COOH ή ένα φαρμακευτικώς παραδεκτό άλας, εσθήρ ή αμίδη αυτών, -CH₂OH ή ένα παράγωγο αιθέρος ή εστέρος αυτών ή -CHO ή ένα παράγωγο ακετάλης αυτών, ή -COR₂ ή ένα παράγωγο κετάλης αυτών, όπου το R₂ είναι -(CH₂)_mCH₃ όπου το m είναι 0-4· ή ένα φαρμακευτικώς παραδεκτό άλας.

ΠΕΡΙΛΗΨΗ (57)

Δραστικότης η οποία προσομοιάζει προς την των ρητινοειδών παρουσιάζεται από ενώσεις του τύπου

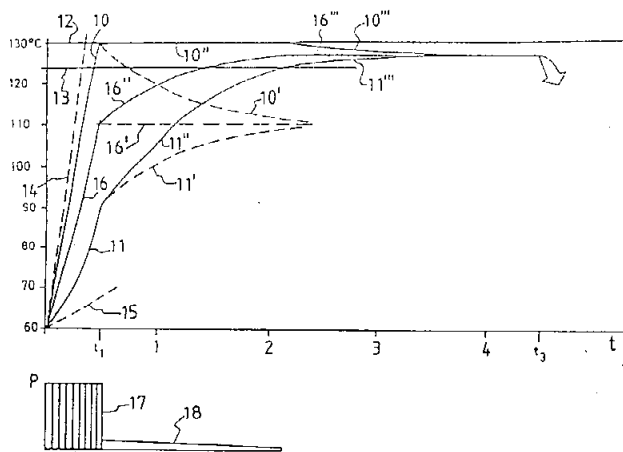


ΑΡΙΘΜΟΣ ΕΥΡΩΠΑΪΚΟΥ Δ.Ε. (11): 3003557
ΑΡΙΘ. ΕΛΛΗΝΙΚΗΣ ΚΑΤΑΘΕΣΗΣ (21): 920400015
ΗΜΕΡ. ΕΛΛΗΝΙΚΗΣ ΚΑΤΑΘΕΣΗΣ (22): 09.01.92
ΑΡΙΘ./ΗΜΕΡ. ΔΗΜΟΣΙΕΥΣΗΣ
ΕΥΡΩΠΑΪΚΟΥ ΔΙΠΛΩΜΑΤΟΣ (87): 0 240 474/27.11.91
ΑΡΙΘ./ΗΜΕΡ. ΚΑΤΑΘΕΣΗΣ
ΕΥΡΩΠΑΪΚΗΣ ΑΙΤΗΣΗΣ (86): 87850063.6/25.02.87
ΤΙΤΛΟΣ ΕΦΕΥΡΕΣΗΣ (54): Μία μέθοδος θερμικής σταθεροποίησης
ΔΙΚΑΙΟΥΧΟΣ (73): Alfatar AB
 Box 500
 S-147 00 Tumba
 Σουηδία
ΣΥΜΒΑΤΙΚΕΣ ΠΡΟΤΕΡΑΙΟΤΗΤΕΣ (30): 8600941/03.03.86/Σουηδία
ΕΦΕΥΡΕΤΗΣ (72): Stenström Lennart
ΕΙΔΙΚΟΣ ΠΛΗΡΕΞΟΥΣΙΟΣ (74): Σπυριδούλα Σταμνά, δικηγόρος,
 Κουμπάρη 2, 106 74 Αθήνα
ΑΝΤΙΚΛΗΤΟΣ (74): Παπακωνσταντίνου Ελένη, δικηγόρος,
 Κουμπάρη 2, 106 74 Αθήνα

ΠΕΡΙΛΗΨΗ (57)

Μια μέθοδος θέρμανσης για παράδειγμα αποστείρωσης ή παστερίωσης τροφίμων συσκευασμένων σε διαφανές υλικό συσκευασίας μικροκυμάτων και όπου η θερμική κατεργασία είναι συνεχής με μεταφορά του προϊόντος διαμέσου ενός καναλιού επεξεργασίας. Μικροκύματα διαφορετικής ισχύος εφαρμόζονται για θέρμανση του προϊόντος. Τμήματα του προϊόντος θερμαίνονται ταχέως από τα μικροκύματα ακολουθώντας την καμπύλη (10)(10'') ενώ άλλα τμήματα δεν θερμαίνονται τόσο ταχέως ακολουθώντας την καμπύλη (11)(11'').

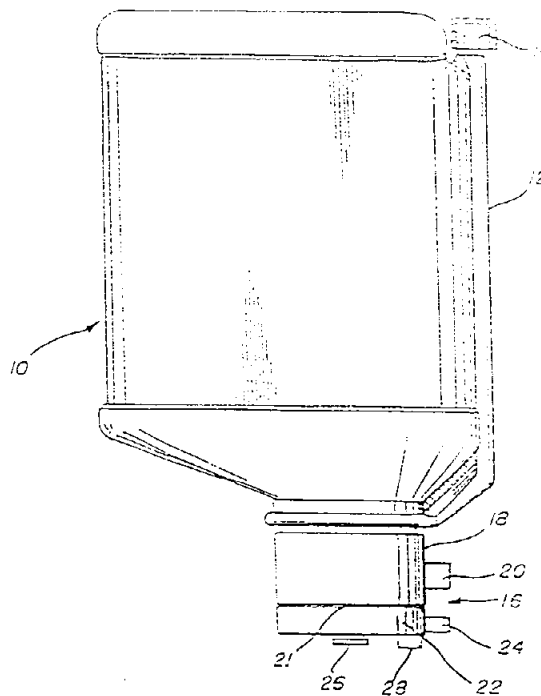
Το προϊόν αφήνεται να περάσει διαμέσου ενός ισχυρού πεδίου μικροκυμάτων μέχρις ότου το τμήμα του προϊόντος το οποίο θερμαίνεται πιο γρήγορα φθάσει σε μια ορισμένη θερμοκρασία κάπως υψηλότερη από την επιθυμητή για την θερμική κατεργασία θερμοκρασία. Από εκεί και πέρα το προϊόν θερμαίνεται επιπλέον σε ένα πεδίο μικροκυμάτων μιας τέτοιας κατώτερης ισχύος ώστε το εν λόγω ταχέως θερμαινόμενο τμήμα του προϊόντος να διατηρεί την εν λόγω προκαθορισμένη θερμοκρασία, και με μια τέτοια διάρκεια ώστε το τμήμα προϊόντος το οποίο θερμαίνεται αργά να φθάνει στην επιθυμητή θερμοκρασία για την θερμική κατεργασία.



ΑΡΙΘΜΟΣ ΕΥΡΩΠΑΪΚΟΥ Δ.Ε. (11): 3003558
ΑΡΙΘ. ΕΛΛΗΝΙΚΗΣ ΚΑΤΑΘΕΣΗΣ (21): 910401441
ΗΜΕΡ. ΕΛΛΗΝΙΚΗΣ ΚΑΤΑΘΕΣΗΣ (22): 10.01.92
ΑΡΙΘ./ΗΜΕΡ. ΔΗΜΟΣΙΕΥΣΗΣ
ΕΥΡΩΠΑΪΚΟΥ ΔΙΠΛΩΜΑΤΟΣ (87): 0 264 796 A3/02.01.92
ΑΡΙΘ./ΗΜΕΡ. ΚΑΤΑΘΕΣΗΣ
ΕΥΡΩΠΑΪΚΗΣ ΑΙΤΗΣΗΣ (86): 87114981.1/14.10.87
ΤΙΤΛΟΣ ΕΦΕΥΡΕΣΗΣ (54): Απορρίψιμη συσκευασία ηδύποτου που έχει ένα απορρίψιμο συγκρότημα βαλβίδας
ΔΙΚΑΙΟΥΧΟΣ (73): The Coca Cola Company
 310 North Avenue Atlanta
 Georgia 30313 (US), Η.Π.Α.
ΣΥΜΒΑΤΙΚΕΣ ΠΡΟΤΕΡΑΙΟΤΗΤΕΣ (30): 918564/14.10.86/Η.Π.Α.
ΕΦΕΥΡΕΤΗΣ (72): Rudick Arthur G.
ΕΙΔΙΚΟΣ ΠΛΗΡΕΞΟΥΣΙΟΣ (74): Μαρούσα Γύζη, δικηγόρος, Δημοκρίτου 15, 106 73 Αθήνα
ΑΝΤΙΚΛΗΤΟΣ (74): Αναστάσιος Κ. Κιλιμίρης, δικηγόρος,
 Υψηλάντου 38, 115 21 Αθήνα

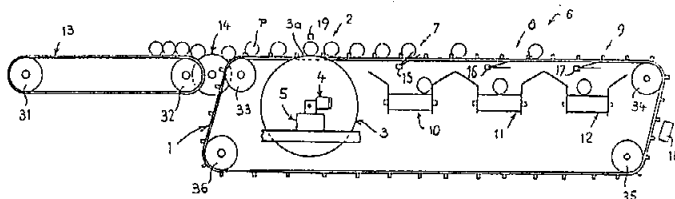
ΠΕΡΙΛΗΨΗ (57)

Μία απορρίψιμη συσκευασία ηδύποτου 10 περιλαμβάνει ένα ολόσωμο απορρίψιμο συγκρότημα βαλβίδας 16. Το συγκρότημα βαλβίδας 16 περιλαμβάνει ένα αγωγό δια μέσου του τοιχώματος εκκενώσεως ενός δοχείου 10, που ανοίγεται ή κλείνεται από ένα έκκεντρο συσχετισμένο με μία περιστρεπτή πλάκα 22. Ο αγωγός μπορεί να σχηματίζεται σε ένα πώμα μανδάλωνόμενο από ένα ελατήριο ή μπορεί να περιλαμβάνει ένα ελαστικό σωλήνα.



ΑΡΙΘΜΟΣ ΕΥΡΩΠΑΪΚΟΥ Δ.Ε.	(11): 3003559
ΑΡΙΘ. ΕΛΛΗΝΙΚΗΣ ΚΑΤΑΘΕΣΗΣ	(21): 920400016
ΗΜΕΡ. ΕΛΛΗΝΙΚΗΣ ΚΑΤΑΘΕΣΗΣ	(22): 13.01.92
ΑΡΙΘ./ΗΜΕΡ. ΔΗΜΟΣΙΕΥΣΗΣ	
ΕΥΡΩΠΑΪΚΟΥ ΔΙΠΛΩΜΑΤΟΣ	(87): 0 283 388/16.10.91
ΑΡΙΘ./ΗΜΕΡ. ΚΑΤΑΘΕΣΗΣ	
ΕΥΡΩΠΑΪΚΗΣ ΑΙΤΗΣΗΣ	(86): 88400565.3/10.03.88
ΤΙΤΛΟΣ ΕΦΕΥΡΕΣΗΣ	(54): Διάταξη ταξινόμησης προϊόντων όπως φρούτα
ΔΙΚΑΙΟΥΧΟΣ	(73): Xeda International 58 Rue Pottier F-78150 Le Chesnay Γαλλία
ΣΥΜΒΑΤΙΚΕΣ ΠΡΟΤΕΡΑΙΟΤΗΤΕΣ	(30): 8703344/11.03.87/Γαλλία
ΕΦΕΥΡΕΤΗΣ	(72): D'Urso Carmelo
ΕΙΔΙΚΟΣ ΠΛΗΡΕΞΟΥΣΙΟΣ	(74): Σπυριδούλα Σταμνά, δικηγόρος, Κουμπάρη 2, 106 74 Αθήνα
ΑΝΤΙΚΛΗΤΟΣ	(74): Παπακωνσταντίνου Ελένη, δικηγόρος, Κουμπάρη 2, 106 74 Αθήνα

ταξινόμησης (6) που περιλαμβάνει πολλές θέσεις (7,8,9) εξόδου των προϊόντων, πρώτα μέσα μεταφοράς (1) εντός μέσων (10,11,12) εξόδου των προϊόντων, σε συνάρτηση του βάρους αυτών.



ΠΕΡΙΛΗΨΗ (57)

Αυτή η διάταξη χαρακτηρίζεται από το ότι περιλαμβάνει πρώτα μέσα μεταφοράς (1) με παράλληλες δοκούς που φέρουν κυψέλες, ανοικτές στο κάτω μέρος τους, και μέσα στις οποίες τοποθετούνται τα προϊόντα (P), ένα σημείο ζύγισης (2) που φέρει έναν τροχό ζύγισης (3) που περιστρέφεται σε περιστροφή από έναν μηχανοκίνητο αναγωγέα (4), και του οποίου ένα τμήμα (3α) προεξέχει μέσα στις κυψέλες σε τρόπο που να οδηγεί το προϊόν (P) κατά τη ζύγιση του στο σημείο ζύγισης (2), ενώ ο εν λόγω τροχός (3) και ο εν λόγω μηχανοκίνητος αναγωγέας (4) στηρίζονται από μια διάταξη (15) ζύγισης του προϊόντος, κι ένα σημείο

ΑΡΙΘΜΟΣ ΕΥΡΩΠΑΪΚΟΥ Δ.Ε.	(11): 3003560
ΑΡΙΘ. ΕΛΛΗΝΙΚΗΣ ΚΑΤΑΘΕΣΗΣ	(21): 920400017
ΗΜΕΡ. ΕΛΛΗΝΙΚΗΣ ΚΑΤΑΘΕΣΗΣ	(22): 13.01.92
ΑΡΙΘ./ΗΜΕΡ. ΔΗΜΟΣΙΕΥΣΗΣ	
ΕΥΡΩΠΑΪΚΟΥ ΔΙΠΛΩΜΑΤΟΣ	(87): 0 345 182/06.11.91
ΑΡΙΘ./ΗΜΕΡ. ΚΑΤΑΘΕΣΗΣ	
ΕΥΡΩΠΑΪΚΗΣ ΑΙΤΗΣΗΣ	(86): 89430014.4/19.05.89
ΤΙΤΛΟΣ ΕΦΕΥΡΕΣΗΣ	(54): Διαδικασία και συσκευή παραγωγής οφελινών και διολεφινών με αντίδραση ατμοδιασπάσεως υδρογονανθράκων που ελέγχεται με τη βοήθεια ενός συστήματος που περιλαμβάνει ένα φάσμα το φωτόμετρο υπερύθρων
ΔΙΚΑΙΟΥΧΟΣ	(73): 1) Naphtachimie S.A. Tour Neptune la Défense 1 20 Place De Seine F-92400 Courbevoie, Γαλλία 2) BP Chemicals Limited Belgrave House 76 Buckingham Palace Road London SW1W OSU, Μ. Βρετανία
ΣΥΜΒΑΤΙΚΕΣ ΠΡΟΤΕΡΑΙΟΤΗΤΕΣ	(30): 8807322/30.05.88/Γαλλία
ΕΦΕΥΡΕΤΗΣ	(72): 1) Martens André 2) Crouzet Pierre
ΕΙΔΙΚΟΣ ΠΛΗΡΕΞΟΥΣΙΟΣ	(74): Σπυριδούλα Σταμνά, δικηγόρος, Κουμπάρη 2, 106 74 Αθήνα
ΑΝΤΙΚΛΗΤΟΣ	(74): Παπακωνσταντίνου Ελένη, δικηγόρος, Κουμπάρη 2, 106 74 Αθήνα

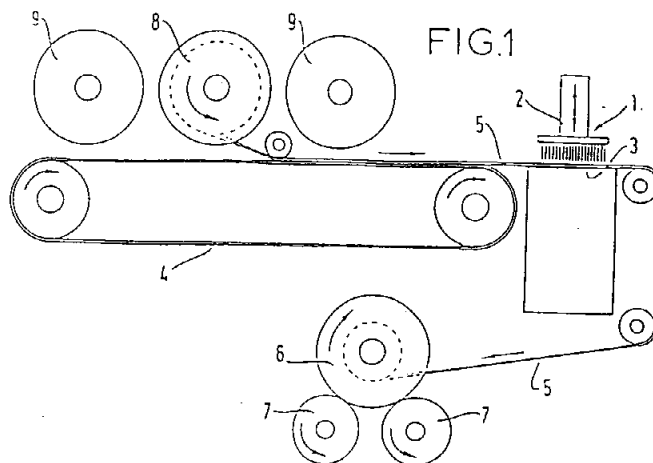
υδρογονανθράκων μέσα σε ένα θερμαινόμενο σωλήνα διασπάσεως. Συγκεκριμένα η διαδικασία ελέγχεται (α) με την ανάλυση του μίγματος των υδρογονανθράκων που τροφοδοτεί τον σωλήνα της διασπάσεως με την βοήθεια ενός φασματοφωτομέτρου υπερύθρων για τον προσδιορισμό η τιμών απορρόφησης (απορροφήσεων) σε η μήκη κύματος που πηγαίνουν από 0.8 ως 2.6 μικρά, (β) με την χρησιμοποίηση των αποτελεσμάτων των η μετρήσεων απορρόφησης για τον προσδιορισμό τουλάχιστον μιας τιμής V μιας των συνθηκών της αντίδρασης ατμοδιασπάσεως και (γ) με την λειτουργία της ατμοδιασπάσεως στην τιμή ή τις τιμές V που έτσι προσδιορίστηκαν, κατά τρόπο που να αποκτάται μια επιθυμητή και σταθερή από πριν τιμή P της παραγωγικότητας σε ένα ή περισσότερα προϊόντα της αντίδρασης ατμοδιασπάσεως. Η εφεύρεση αναφέρεται επίσης σε μια συσκευή για την εφαρμογή της διαδικασίας αυτής.

ΠΕΡΙΛΗΨΗ (57)

Η παρούσα εφεύρεση αναφέρεται σε μια διαδικασία ατμοδιασπάσεως

ΑΡΙΘΜΟΣ ΕΥΡΩΠΑΪΚΟΥ Δ.Ε. (11): 3003561
ΑΡΙΘ. ΕΛΛΗΝΙΚΗΣ ΚΑΤΑΘΕΣΗΣ (21): 920400018
ΗΜΕΡ. ΕΛΛΗΝΙΚΗΣ ΚΑΤΑΘΕΣΗΣ (22): 13.01.92
ΑΡΙΘ./ΗΜΕΡ. ΔΗΜΟΣΙΕΥΣΗΣ
ΕΥΡΩΠΑΪΚΟΥ ΔΙΠΛΩΜΑΤΟΣ (87): 0 282 379/02.01.92
ΑΡΙΘ./ΗΜΕΡ. ΚΑΤΑΘΕΣΗΣ
ΕΥΡΩΠΑΪΚΗΣ ΑΙΤΗΣΗΣ (86): 88400342.7/16.02.88
ΤΙΤΛΟΣ ΕΦΕΥΡΕΣΗΣ (54): Μέθοδος παρασκευής υγρών πη-
 λιμάτων και μηχανή συμπαγοποίη-
 σης των υφασμάτων
ΔΙΚΑΙΟΥΧΟΣ (73): Sofra Compagnie Des Feutres Pour
 Papeteries Et Des Tissus Industriels
 Ανώνυμος Εταιρεία
 Route De Vars
 F-16160 Le Gond Pontouvre
 Γαλλία
ΣΥΜΒΑΤΙΚΕΣ ΠΡΟΤΕΡΑΙΟΤΗΤΕΣ (30): 8702777/02.03.87/Γαλλία
ΕΦΕΥΡΕΤΗΣ (72): 1) Dufour Marcel
 2) Piat Jacques
ΕΙΔΙΚΟΣ ΠΛΗΡΕΞΟΥΣΙΟΣ (74): Σπυριδούλα Σταμνά, δικηγόρος,
 Κουμπάρη 2, 106 74 Αθήνα
ΑΝΤΙΚΛΗΤΟΣ (74): Παπακωνσταντίνου Ελένη, δικηγό-
 ρος, Κουμπάρη 2, 106 74 Αθήνα

μίας μηχανής προθλυκώματος που έχει χαμηλή πυκνότητα βελονών συμπαγοποιούνται με τρία τουλάχιστον περάσματα σε μία μηχανή θηλυκώματος (1) με μεγάλη πυκνότητα βελονών, όπου ένα τουλάχιστον από τα περάσματα εξασφαλίζει ένα θηλυκώμα κατά την αντίθετη πλευρά από τα άλλα, ενώ το εν λόγω ύφασμα (5) που σχηματίζεται κατ' αυτόν τον τρόπο στερεώνεται στη συνέχεια στον καμβά (10). Το υγρό πίλημα που λαμβάνεται έτσι έχει μία πολύ καλή συνοχή και μία μεγάλη αντοχή και ο καμβάς δεν καταστρέφεται ούτε γεμίζει με ίνες πράγμα που του δίνει καλές ιδιότητες διαπερατότητας στον αέρα και το νερό. Η εφεύρεση αναφέρεται επίσης σε μία μηχανή συμπαγοποίησης των υφασμάτων.

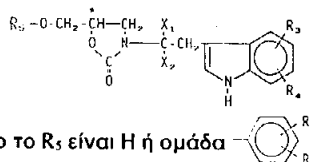


ΠΕΡΙΛΗΨΗ (57)

Μέθοδος κατασκευής πηλιμάτων κατά την οποία στερεώνουμε πάνω σε ένα καμβά από τη μία μόνο πλευρά ή και από τις δύο πλευρές, ένα ύφασμα (5) αποτελούμενο από ένα ή περισσότερα πέπλα από ίνες χαρακτηριζόμενη από το ότι τα εν λόγω πέπλα λαμβανόμενα με λανάρισμα των ινών και πιθανόν προθλυκώματα με ένα πέραςμα μέσω

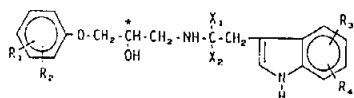
ΑΡΙΘΜΟΣ ΕΥΡΩΠΑΪΚΟΥ Δ.Ε. (11): 3003562
ΑΡΙΘ. ΕΛΛΗΝΙΚΗΣ ΚΑΤΑΘΕΣΗΣ (21): 920400019
ΗΜΕΡ. ΕΛΛΗΝΙΚΗΣ ΚΑΤΑΘΕΣΗΣ (22): 13.01.92
ΑΡΙΘ./ΗΜΕΡ. ΔΗΜΟΣΙΕΥΣΗΣ
ΕΥΡΩΠΑΪΚΟΥ ΔΙΠΛΩΜΑΤΟΣ (87): 0 251 938/06.11.91
ΑΡΙΘ./ΗΜΕΡ. ΚΑΤΑΘΕΣΗΣ
ΕΥΡΩΠΑΪΚΗΣ ΑΙΤΗΣΗΣ (86): 87401563.9/03.07.87
ΤΙΤΛΟΣ ΕΦΕΥΡΕΣΗΣ (54): Μέθοδος στερεοειδικής σύνθεσης
 παραγώγων ινδόλης
ΔΙΚΑΙΟΥΧΟΣ (73): Sanofi
 40, Avenue George V
 F-75008 Paris, Γαλλία
ΣΥΜΒΑΤΙΚΕΣ ΠΡΟΤΕΡΑΙΟΤΗΤΕΣ (30): 8609680/03.07.86/Γαλλία
ΕΦΕΥΡΕΤΗΣ (72): 1) Wagnon Jean
 2) Plouzane Claude
 3) Tonnerre Bernard
 4) Nisato Dino
ΕΙΔΙΚΟΣ ΠΛΗΡΕΞΟΥΣΙΟΣ (74): Σπυριδούλα Σταμνά, δικηγόρος,
 Κουμπάρη 2, 106 74 Αθήνα
ΑΝΤΙΚΛΗΤΟΣ (74): Παπακωνσταντίνου Ελένη, δικηγό-
 ρος, Κουμπάρη 2, 106 74 Αθήνα

Η εν λόγω μέθοδος συνίσταται στη χρήση της τοσυλοξυ-3 0-ισοπρο-
 πυλιδενο-1,2 προπανοδιόλης-1,2 σε οπτικά καθαρή μορφή για την
 εισαγωγή του ασύμμετρου άνθρακα C* της ένωσης (I).
 Η παρούσα εφεύρεση έχει επίσης σαν αντικείμενο ενδιάμεσες οξαζο-
 λιδόνες με τύπο:



ΠΕΡΙΛΗΨΗ (57)

Η παρούσα εφεύρεση έχει σαν αντικείμενο μια στερεοειδική μέθοδο
 σύνθεσης παραγώγων ινδόλης, με τύπο:



ΑΡΙΘΜΟΣ ΕΥΡΩΠΑΪΚΟΥ Δ.Ε. (11): 3003563
ΑΡΙΘ. ΕΛΛΗΝΙΚΗΣ ΚΑΤΑΘΕΣΗΣ (21): 920400020
ΗΜΕΡ. ΕΛΛΗΝΙΚΗΣ ΚΑΤΑΘΕΣΗΣ (22): 13.01.92
ΑΡΙΘ./ΗΜΕΡ. ΔΗΜΟΣΙΕΥΣΗΣ
ΕΥΡΩΠΑΪΚΟΥ ΔΙΠΛΩΜΑΤΟΣ (87): 0 282 378/27.12.91
ΑΡΙΘ./ΗΜΕΡ. ΚΑΤΑΘΕΣΗΣ
ΕΥΡΩΠΑΪΚΗΣ ΑΙΤΗΣΗΣ (86): 88400341.9/16.02.88
ΤΙΤΛΟΣ ΕΦΕΥΡΕΣΗΣ (54): Μέθοδος σχηματισμού μη υφασμένου πέπλου από συνθετικά νήματα και ταινία από πλαστικό για την εφαρμογή αυτής της μεθόδου

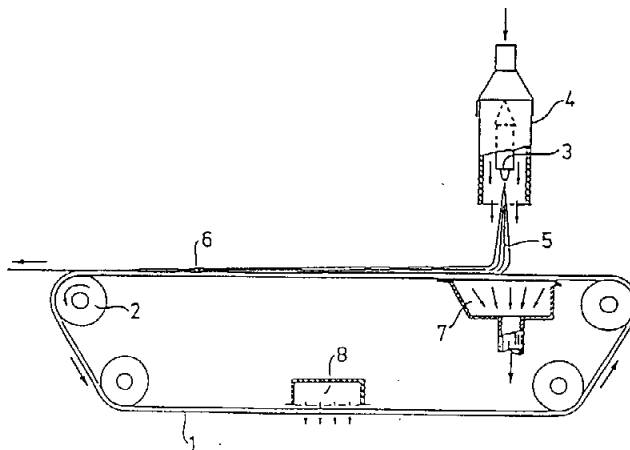
ΔΙΚΑΙΟΥΧΟΣ (73): Cofra Compagnie Des Feutres Pour Papeteries Et Des Tissus Industriels
 Ανώνυμος Εταιρία
 Route De Vars
 F-16160 Le Gond Pontouvre
 Γαλλία

ΣΥΜΒΑΤΙΚΕΣ ΠΡΟΤΕΡΑΙΟΤΗΤΕΣ (30): 8702674/27.02.87/Γαλλία
ΕΦΕΥΡΕΤΗΣ (72): Gauthier Maurice
ΕΙΔΙΚΟΣ ΠΛΗΡΕΞΟΥΣΙΟΣ (74): Σπυριδούλα Σταμνά, δικηγόρος, Κουμπάρη 2, 106 74 Αθήνα
ΑΝΤΙΚΛΗΤΟΣ (74): Παπακωνσταντίνου Ελένη, δικηγόρος, Κουμπάρη 2, 106 74 Αθήνα

που έχει μία θερμοκρασία περιλαμβανόμενη μεταξύ της θερμοκρασίας t_2 τήξεως των νημάτων (5) και της θερμοκρασίας t_1 τήξεως της ταινίας (1) που είναι μεγαλύτερη από αυτή των νημάτων (5) κατά τουλάχιστον 80°C.

Η ταινία μπορεί να αποτελείται για παράδειγμα από νήματα από πολυαιθερο-αιθερο-κετόνη ή από νήματα από θειούχο πολυφαινυλένιο.

Ευκολία τοποθέτησής της ταινίας και δυνατότητα καθαρισμού της και συνεπώς αυξήσεως της διάρκειας ζωής της.



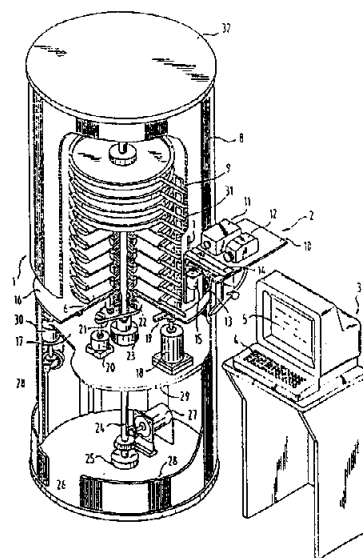
ΠΕΡΙΛΗΨΗ (57)

Μέθοδος σχηματισμού μη υφασμένου πέπλου (6) από συνθετικά νήματα (5) κατά την οποία εξολκεύονται τα συνθετικά νήματα (5), τείνονται, ψύχονται, εκτινάσσονται επί μίας πλαστικής ταινίας (1) σε κίνηση, χαρακτηριζόμενη από το ότι καθαρίζεται η πλαστική ταινία (1) με διέλευση μέσω αυτής ενός θερμού ρευστού με μεγάλη ταχύτητα

ΑΡΙΘΜΟΣ ΕΥΡΩΠΑΪΚΟΥ Δ.Ε. (11): 3003564
ΑΡΙΘ. ΕΛΛΗΝΙΚΗΣ ΚΑΤΑΘΕΣΗΣ (21): 920400021
ΗΜΕΡ. ΕΛΛΗΝΙΚΗΣ ΚΑΤΑΘΕΣΗΣ (22): 13.01.92
ΑΡΙΘ./ΗΜΕΡ. ΔΗΜΟΣΙΕΥΣΗΣ
ΕΥΡΩΠΑΪΚΟΥ ΔΙΠΛΩΜΑΤΟΣ (87): 0 238 900/21.11.91
ΑΡΙΘ./ΗΜΕΡ. ΚΑΤΑΘΕΣΗΣ
ΕΥΡΩΠΑΪΚΗΣ ΑΙΤΗΣΗΣ (86): 87103011.0/04.03.87
ΤΙΤΛΟΣ ΕΦΕΥΡΕΣΗΣ (54): Διάταξη αποθηκείσεως και διαχείρισεως διαφανειών (σλαίντς)

ΔΙΚΑΙΟΥΧΟΣ (73): Communauté Européenne De l'Énergie Atomique Euratom
 Bâtiment Jean Monnet Plateau Du Kirchberg Boite Postale 1907 L-1019 Luxembourg, Λουξεμβούργο
ΣΥΜΒΑΤΙΚΕΣ ΠΡΟΤΕΡΑΙΟΤΗΤΕΣ (30): 86348/06.03.87/Λουξεμβούργο
ΕΦΕΥΡΕΤΗΣ (72): Corrado Ettore
ΕΙΔΙΚΟΣ ΠΛΗΡΕΞΟΥΣΙΟΣ (74): Σπυριδούλα Σταμνά, δικηγόρος, Κουμπάρη 2, 106 74 Αθήνα
ΑΝΤΙΚΛΗΤΟΣ (74): Παπακωνσταντίνου Ελένη, δικηγόρος, Κουμπάρη 2, 106 74 Αθήνα

είναι σωρευμένες επί ενός κοινού κατακορύφου άξονα, και τα μέσα μετατοπίσεως περιλαμβάνουν έναν αναστρέψιμο κινητήρα (27) επιτρέποντα μία κατακόρυφη μετατόπιση του συνόλου των θηκών, και ένα κινητήρα (18) επιτρέποντα μία περιστροφή του συνόλου των θηκών περί τον άξονα της εν λόγω ατράκτου. Ο ηλ. υπολογιστής ελέγχει την εξαγωγή και την επανεισαγωγή μίας διαφάνειας συναρτήσει της απομνημονευμένης επιλογής η οποία έχει γίνει εκ των προτέρων από το χρήστη και της στιγμιαίας θέσεως του συνόλου των θηκών.

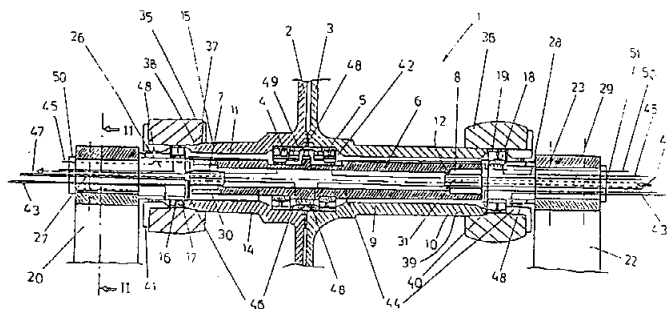


ΠΕΡΙΛΗΨΗ (57)

Η εφεύρεση αναφέρεται σε μία διάταξη αποθηκείσεως και διαχείρισεως διαφανειών (σλαίντς) με σκοπό την επιλεκτική προβολή τους. Η διάταξη περιλαμβάνει τουλάχιστον μία θήκη (6) αποθηκείσεως διαφανειών, και μέσα μετατοπίσεως (18, 27) των θηκών υπό τον έλεγχο ενός ηλ. υπολογιστή (3), κατά τέτοιο τρόπο ώστε μία διαφάνεια (31) να μπορεί να τοποθετείται έναντι ενός παραθύρου εξαγωγής (7). Σύμφωνα με την εφεύρεση, μία πλειάδα κυκλικών θηκών (6) αποθηκείσεως

ΑΡΙΘΜΟΣ ΕΥΡΩΠΑΪΚΟΥ Δ.Ε. (11): 3003565
ΑΡΙΘ. ΕΛΛΗΝΙΚΗΣ ΚΑΤΑΘΕΣΗΣ (21): 910401811
ΗΜΕΡ. ΕΛΛΗΝΙΚΗΣ ΚΑΤΑΘΕΣΗΣ (22): 14.01.92
ΑΡΙΘ./ΗΜΕΡ. ΔΗΜΟΣΙΕΥΣΗΣ
ΕΥΡΩΠΑΪΚΟΥ ΔΙΠΛΩΜΑΤΟΣ (87): 0 272 713/23.10.91
ΑΡΙΘ./ΗΜΕΡ. ΚΑΤΑΘΕΣΗΣ
ΕΥΡΩΠΑΪΚΗΣ ΑΙΤΗΣΗΣ (86): 87202170.4/05.11.87
ΤΙΤΛΟΣ ΕΦΕΥΡΕΣΗΣ (54): Διάταξη κινήσεως και εδράσεως για δύο συστήματα στροφέων περιστρεφόμενα κατ' αντίθετη φορά το ένα κοντά στο άλλο
ΔΙΚΑΙΟΥΧΟΣ (73): Citadel Investments Limited
 25 Hill Street
 St. Helier, Jersey Channel Island
 Μ. Βρετανία
ΣΥΜΒΑΤΙΚΕΣ ΠΡΟΤΕΡΑΙΟΤΗΤΕΣ (30): 3644448/24.12.86/Γερμανία
ΕΦΕΥΡΕΤΗΣ (72): Nickel Klaus-Dietrich
ΕΙΔΙΚΟΣ ΠΛΗΡΕΞΟΥΣΙΟΣ (74): Χαρ. Ξανθοπούλου-Καλονάρου, δικηγόρος, Ν. Βάμβα 1, 106 74 Αθήνα
ΑΝΤΙΚΛΗΤΟΣ (74): Αθαν. Τσιμικάλης, δικηγόρος, Ν. Βάμβα 1, 106 74 Αθήνα

δυνατότητα να στρέφονται, με ένα έδρανο μεταδόσεως κινήσεως η κάθε μια, επί ενός αξονικά ολισθαίνοντος ακραξιόνιου, εντός ενός ακροκιβωτίου εδράσεως.

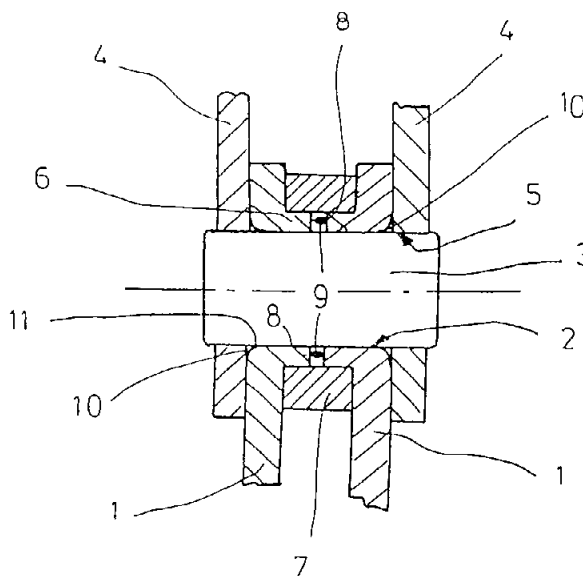


ΠΕΡΙΛΗΨΗ (57)

Σε μια διάταξη μεταδόσεως κινήσεως και εδράσεως για θραυστήρες εδράζονται οι φορείς στροφέων κατ' ευθείαν στις πλήμνες μεταδόσεως κινήσεως, με ένα έδρανο στροφέως ο καθένας, με δυνατότητα να στρέφονται, επί ενός κοινού φέροντος σωλήνα και σωλήνα τροφοδοσίας, εδραζομένου σε ελαστική στήριξη απορροφώσα τους κραδασμούς και τα άκρα των πλημνών μεταδόσεως κινήσεως εδράζονται, με

ΑΡΙΘΜΟΣ ΕΥΡΩΠΑΪΚΟΥ Δ.Ε. (11): 3003566
ΑΡΙΘ. ΕΛΛΗΝΙΚΗΣ ΚΑΤΑΘΕΣΗΣ (21): 920400022
ΗΜΕΡ. ΕΛΛΗΝΙΚΗΣ ΚΑΤΑΘΕΣΗΣ (22): 14.01.92
ΑΡΙΘ./ΗΜΕΡ. ΔΗΜΟΣΙΕΥΣΗΣ
ΕΥΡΩΠΑΪΚΟΥ ΔΙΠΛΩΜΑΤΟΣ (87): 0 359 289/18.12.91
ΑΡΙΘ./ΗΜΕΡ. ΚΑΤΑΘΕΣΗΣ
ΕΥΡΩΠΑΪΚΗΣ ΑΙΤΗΣΗΣ (86): 89117256.1/18.09.89
ΤΙΤΛΟΣ ΕΦΕΥΡΕΣΗΣ (54): Αρθρωτή αλυσίδα κυλίνδρων
ΔΙΚΑΙΟΥΧΟΣ (73): Union Sils, Van de Loo & Co. GmbH
 Ardeyer Strasse 13/15
 5758 Fröndenberg/Ruhr
 Γερμανία
ΣΥΜΒΑΤΙΚΕΣ ΠΡΟΤΕΡΑΙΟΤΗΤΕΣ (30): 3831489/16.09.88/Γερμανία
ΕΦΕΥΡΕΤΗΣ (72): Rimmel Jochen
ΕΙΔΙΚΟΣ ΠΛΗΡΕΞΟΥΣΙΟΣ (74): Αθ. Α. Τσιμικάλης, δικηγόρος, Ν. Βάμβα 1, 106 74 Αθήνα
ΑΝΤΙΚΛΗΤΟΣ (74): Πλ. Ταβλαρίδης, δικηγόρος, Ν. Βάμβα 1, 106 74 Αθήνα

βλήτρου (3), μεταξύ εσωτερικού (1) και εξωτερικού (4) ελασμάτων βρίσκεται κάθε φορά μια τσιμούχα (10).



ΠΕΡΙΛΗΨΗ (57)

Η εφεύρεση αναφέρεται σε μια αρθρωτή αλυσίδα, με διατεταγμένα κατά ζεύγη εσωτερικό (1) και εξωτερικό (4) ελάσματα, τα οποία συνδέονται μεταξύ τους με βλήτρα (3), τα οποία εγκαθίστανται σε ανοίγματα (2,5) του εσωτερικού και του εξωτερικού ελάσματος, όπου τα άκρα των ανοιγμάτων (2) των εσωτερικών ελασμάτων (1) προεξέχουν προς το εσωτερικό της αλυσίδας, ως σωληνωτοί λαιμοί (6), επί των οποίων εδράζονται κύλινδροι (7), κείμενοι μεταξύ των εσωτερικών ελασμάτων (1) και μεταξύ των εσωτερικών τους μετωπικών επιφανειών (8) εγκαθίσταται ομοαξονικά ένας δακτύλιος στεγανότητας (9), όπου επί του

ΑΡΙΘΜΟΣ ΕΥΡΩΠΑΪΚΟΥ Δ.Ε. (11): 3003567
ΑΡΙΘ. ΕΛΛΗΝΙΚΗΣ ΚΑΤΑΘΕΣΗΣ (21): 920400024
ΗΜΕΡ. ΕΛΛΗΝΙΚΗΣ ΚΑΤΑΘΕΣΗΣ (22): 14.01.92
ΑΡΙΘ./ΗΜΕΡ. ΔΗΜΟΣΙΕΥΣΗΣ
ΕΥΡΩΠΑΪΚΟΥ ΔΙΠΛΩΜΑΤΟΣ (87): 0 298 740/08.01.92
ΑΡΙΘ./ΗΜΕΡ. ΚΑΤΑΘΕΣΗΣ
ΕΥΡΩΠΑΪΚΗΣ ΑΙΤΗΣΗΣ (86): 88306211.9/07.07.88
ΤΙΤΛΟΣ ΕΦΕΥΡΕΣΗΣ (54): Παιδιατρικές συνθέσεις ιβουπροφέν
ΔΙΚΑΙΟΥΧΟΣ (73): American Home Products Corporation, 685, Third Avenue New York, New York 10017/US, Η.Π.Α.
ΣΥΜΒΑΤΙΚΕΣ ΠΡΟΤΕΡΑΙΟΤΗΤΕΣ (30): 71115/08.07.87/Η.Π.Α.
ΕΦΕΥΡΕΤΗΣ (72): 1) Mody Dhiraj Shantilal 2) Mogavero Annabelle
ΕΙΔΙΚΟΣ ΠΛΗΡΕΞΟΥΣΙΟΣ (74): Αθ. Α. Τσιμικάλης, δικηγόρος, Ν. Βάμβα 1, 106 74 Αθήνα
ΑΝΤΙΚΛΗΤΟΣ (74): Πλ. Ταβλαρίδης, δικηγόρος, Ν. Βάμβα 1, 106 74 Αθήνα

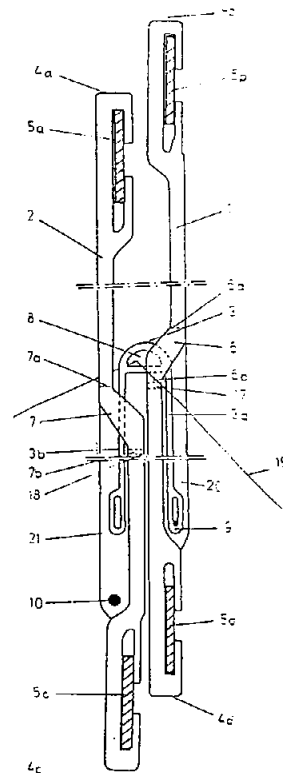
ΠΕΡΙΛΗΨΗ (57)

Παρέχεται παιδιατρική σύνθεση ιβουπροφέν στην οποία το ιβουπροφέν παραμένει εν αιωρήσει, και στην οποία καλύπτεται η πικρή γεύση του ιβουπροφέν, ενώ οι κύριοι παράγοντες εναιωρήσεως είναι: κόμμι ξανθανίου, μικροκρυσταλλική κυτταρίνη, νάτριο-καρβοξυμεθυλοκυτταρίνη, και πολυσορβικό, οι δε κύριοι παράγοντες καλύψεως της γεύσης είναι σακχαρόζη και διάλυμα σορβιτόλης.

ΑΡΙΘΜΟΣ ΕΥΡΩΠΑΪΚΟΥ Δ.Ε. (11): 3003568
ΑΡΙΘ. ΕΛΛΗΝΙΚΗΣ ΚΑΤΑΘΕΣΗΣ (21): 920400025
ΗΜΕΡ. ΕΛΛΗΝΙΚΗΣ ΚΑΤΑΘΕΣΗΣ (22): 14.01.92
ΑΡΙΘ./ΗΜΕΡ. ΔΗΜΟΣΙΕΥΣΗΣ
ΕΥΡΩΠΑΪΚΟΥ ΔΙΠΛΩΜΑΤΟΣ (87): 0 344 536/02.01.92
ΑΡΙΘ./ΗΜΕΡ. ΚΑΤΑΘΕΣΗΣ
ΕΥΡΩΠΑΪΚΗΣ ΑΙΤΗΣΗΣ (86): 89108998.9/19.05.89
ΤΙΤΛΟΣ ΕΦΕΥΡΕΣΗΣ (54): Διάταξη για το σχηματισμό μιας παρυφής υφάσματος
ΔΙΚΑΙΟΥΧΟΣ (73): Klöcker-Entwicklungs-GmbH 4280 Borken-Westf. 3 Hauptstrasse 64, Γερμανία
ΣΥΜΒΑΤΙΚΕΣ ΠΡΟΤΕΡΑΙΟΤΗΤΕΣ (30): 3818680/01.06.88/Γερμανία
ΕΦΕΥΡΕΤΗΣ (72): Klöcker-, Heinz Josef
ΕΙΔΙΚΟΣ ΠΛΗΡΕΞΟΥΣΙΟΣ (74): Αθ. Α. Τσιμικάλης, δικηγόρος, Ν. Βάμβα 1, 106 74 Αθήνα
ΑΝΤΙΚΛΗΤΟΣ (74): Πλ. Ταβλαρίδης, δικηγόρος, Ν. Βάμβα 1, 106 74 Αθήνα

ΠΕΡΙΛΗΨΗ (57)

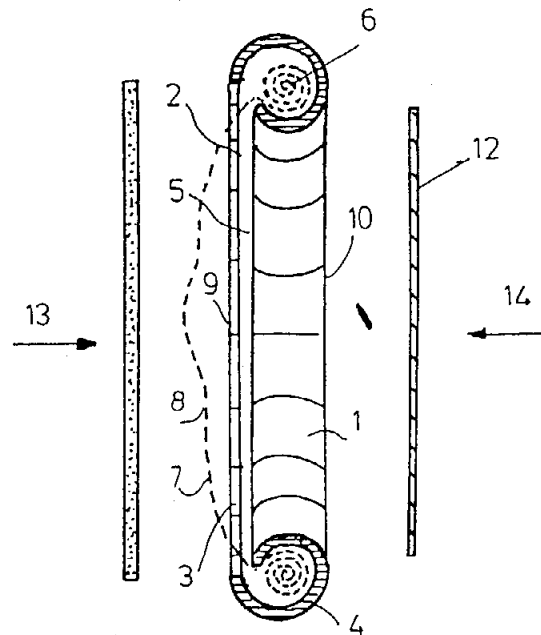
Η διάταξη για το σχηματισμό μιας παρυφής (άκρης) υφάσματος, στην οποία προβλέπονται, σε εναλλασσόμενες πλευρές, στελέχη υφάνσεως, αποτελείται από δύο τουλάχιστο κεφαλές ανυψώσεως (1, 2) και από μια ημικεφαλή ανυψώσεως (3), οδηγούμενη από τις κεφαλές ανυψώσεως και παρασυρόμενη από μια κάθε φορά κεφαλή ανυψώσεως.



ΑΡΙΘΜΟΣ ΕΥΡΩΠΑΪΚΟΥ Δ.Ε. (11): 3003569
ΑΡΙΘ. ΕΛΛΗΝΙΚΗΣ ΚΑΤΑΘΕΣΗΣ (21): 920400026
ΗΜΕΡ. ΕΛΛΗΝΙΚΗΣ ΚΑΤΑΘΕΣΗΣ (22): 14.01.92
ΑΡΙΘ./ΗΜΕΡ. ΔΗΜΟΣΙΕΥΣΗΣ
ΕΥΡΩΠΑΪΚΟΥ ΔΙΠΛΩΜΑΤΟΣ (87): 0 281 662/16.01.91
ΑΡΙΘ./ΗΜΕΡ. ΚΑΤΑΘΕΣΗΣ
ΕΥΡΩΠΑΪΚΗΣ ΑΙΤΗΣΗΣ (86): 87104401.2/25.03.87
ΤΙΤΛΟΣ ΕΦΕΥΡΕΣΗΣ (54): Στοιχείο για την υποδοχή ενός προφυλακτικού
ΔΙΚΑΙΟΥΧΟΣ (73): 1) Hulik Jan
Kolpingweg 18
Tuttlingen
2) Martin Claus
Lichtensteiner Strasse 22
7408 Wankheim
ΣΥΜΒΑΤΙΚΕΣ ΠΡΟΤΕΡΑΙΟΤΗΤΕΣ (30): 3706313/27.02.87/Γερμανία
ΕΦΕΥΡΕΤΗΣ (72): 1) Hulik Jan
2) Martin Claus
ΕΙΔΙΚΟΣ ΠΛΗΡΕΞΟΥΣΙΟΣ (74): Αθ. Α. Τσιμικάλης, δικηγόρος, Ν. Βάμβα 1, 106 74 Αθήνα
ΑΝΤΙΚΛΗΤΟΣ (74): Πλ. Ταβλαρίδης, δικηγόρος, Ν. Βάμβα 1, 106 74 Αθήνα

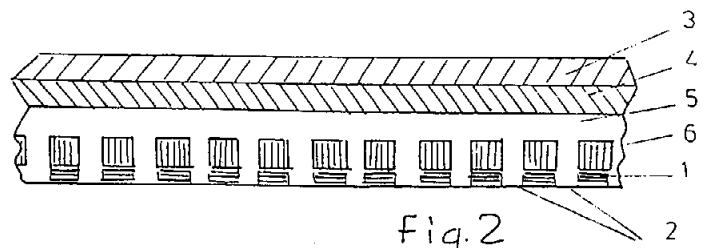
ΠΕΡΙΛΗΨΗ (57)

Προτείνεται ένα στοιχείο για την υποδοχή ενός προφυλακτικού, το οποίο υποδέχεται το ρόλο του περιτυλιγμένου προφυλακτικού σε ένα δακτυλιοειδές κοίλο έλασμα. Το εμπρόσθιο άκρο του προφυλακτικού προεξέχει προς τα έξω από ένα δακτυλιοειδές διάκενο και προστατεύεται από ζημιές εξ απροσεξίας, μέσω δύο προστατευτικών δίσκων. Το στοιχείο διευκολύνει ουσιαστικά το χειρισμό και δεν χρειάζεται επιπρόσθετη συσκευασία.



ΑΡΙΘΜΟΣ ΕΥΡΩΠΑΪΚΟΥ Δ.Ε. (11): 3003570
ΑΡΙΘ. ΕΛΛΗΝΙΚΗΣ ΚΑΤΑΘΕΣΗΣ (21): 920400027
ΗΜΕΡ. ΕΛΛΗΝΙΚΗΣ ΚΑΤΑΘΕΣΗΣ (22): 14.01.92
ΑΡΙΘ./ΗΜΕΡ. ΔΗΜΟΣΙΕΥΣΗΣ
ΕΥΡΩΠΑΪΚΟΥ ΔΙΠΛΩΜΑΤΟΣ (87): 0 242 827/27.12.91
ΑΡΙΘ./ΗΜΕΡ. ΚΑΤΑΘΕΣΗΣ
ΕΥΡΩΠΑΪΚΗΣ ΑΙΤΗΣΗΣ (86): 87105745.1/16.04.87
ΤΙΤΛΟΣ ΕΦΕΥΡΕΣΗΣ (54): Επιφανειακό θεραπευτικό σύστημα, μέθοδος για την κατασκευή και τη χρησιμοποίησή του
ΔΙΚΑΙΟΥΧΟΣ (73): 1) Lohmann GmbH Co. KG
Irlieher Strasse 55
5450 Neuwied 12, Γερμανία
2) Zandoz AG
Lichtstrasse 35
4002 Basel
Switzerland, Ελβετία
ΣΥΜΒΑΤΙΚΕΣ ΠΡΟΤΕΡΑΙΟΤΗΤΕΣ (30): 3613002/17.04.86/Γερμανία
3634016/06.10.86/Γερμανία
ΕΦΕΥΡΕΤΗΣ (72): 1) Wolter Karin, Dr
2) Hermann Fritz, Dr
3) Hoffmann Rainer
4) Simon Günter
5) Kissel Thomas, Dr
6) Reinhardt Joerg, Dr
ΕΙΔΙΚΟΣ ΠΛΗΡΕΞΟΥΣΙΟΣ (74): Αθ. Α. Τσιμικάλης, δικηγόρος, Ν. Βάμβα 1, 106 74 Αθήνα
ΑΝΤΙΚΛΗΤΟΣ (74): Πλ. Ταβλαρίδης, δικηγόρος, Ν. Βάμβα 1, 106 74 Αθήνα

ένα εύκαμπτο οπίσθιο στρώμα (3), ένα ή περισσότερους χώρους αποθηκείσεως ενεργού υλικού (5), ένα ή περισσότερα προσκολλούμενα με κόλλα στρώματα (4) και ενδεχομένως με ένα αποκολλούμενο στρώμα προστασίας, για την εξωτερική επιφάνεια επαφής με το δέρμα του επιφανειακού θεραπευτικού συστήματος, όπου η επιφάνεια επαφής με το δέρμα του θεραπευτικού συστήματος είναι ένα επιφανειακό στρώμα επαφής με το δέρμα, το οποίο φέρει ένα ή περισσότερα μη προσκολλούμενα τμήματα διοχετεύσεως ενεργού υλικού (2) και ένα ή περισσότερα, φέροντα ενδεχομένως ένα άλλο ενεργό υλικό ή ουσία, τμήματα προσκολλήσεως στο δέρμα (1). Αναφέρεται επίσης σε μια μέθοδο για την κατασκευή του επιφανειακού συστήματος, καθώς και στη χρησιμοποίησή του, για τη σύγχρονη διοχέτευση, σε τοπικό επίπεδο ή σε επίπεδο συστήματος, ενεργού υλικού, από την ιατρική, την κτηνιατρική ή την αισθητική.



ΠΕΡΙΛΗΨΗ (57)

Η εφεύρεση αναφέρεται σε ένα επιφανειακό θεραπευτικό σύστημα, με

ΑΡΙΘΜΟΣ ΕΥΡΩΠΑΪΚΟΥ Δ.Ε.	(11): 3003571
ΑΡΙΘ. ΕΛΛΗΝΙΚΗΣ ΚΑΤΑΘΕΣΗΣ	(21): 910401170
ΗΜΕΡ. ΕΛΛΗΝΙΚΗΣ ΚΑΤΑΘΕΣΗΣ	(22): 15.01.92
ΑΡΙΘ./ΗΜΕΡ. ΔΗΜΟΣΙΕΥΣΗΣ	
ΕΥΡΩΠΑΪΚΟΥ ΔΙΠΛΩΜΑΤΟΣ	(87): 0 319 824/23.10.91
ΑΡΙΘ./ΗΜΕΡ. ΚΑΤΑΘΕΣΗΣ	
ΕΥΡΩΠΑΪΚΗΣ ΑΙΤΗΣΗΣ	(86): 88119863.4/29.11.88
ΤΙΤΛΟΣ ΕΦΕΥΡΕΣΗΣ	(54): D-κυκλοσερίνη και τα προφάρμακα αυτής ως ενισχυτικά της (νοητικής) αντιλήψεως
ΔΙΚΑΙΟΥΧΟΣ	(73): G.D. Searle & Co. P.O. Box 5110 Chicago Illinois 60680 Η.Π.Α.
ΣΥΜΒΑΤΙΚΕΣ ΠΡΟΤΕΡΑΙΟΤΗΤΕΣ	(30): 127121/01.12.87/Η.Π.Α.
ΕΦΕΥΡΕΤΗΣ	(72): 1) Gordi Alex A. 2) Hendelman Gail E. 3) Monahan Joseph B.
ΕΙΔΙΚΟΣ ΠΛΗΡΕΞΟΥΣΙΟΣ	(74): Ελένη Γιώτη-Μάνθου, δικηγόρος, Στουρνάρα 37, 106 82 Αθήνα
ΑΝΤΙΚΛΗΤΟΣ	(74): Γεώργιος Στ. Βαγιανός, δικηγόρος, Στουρνάρα 37, 106 82 Αθήνα

ΠΕΡΙΛΗΨΗ (57)

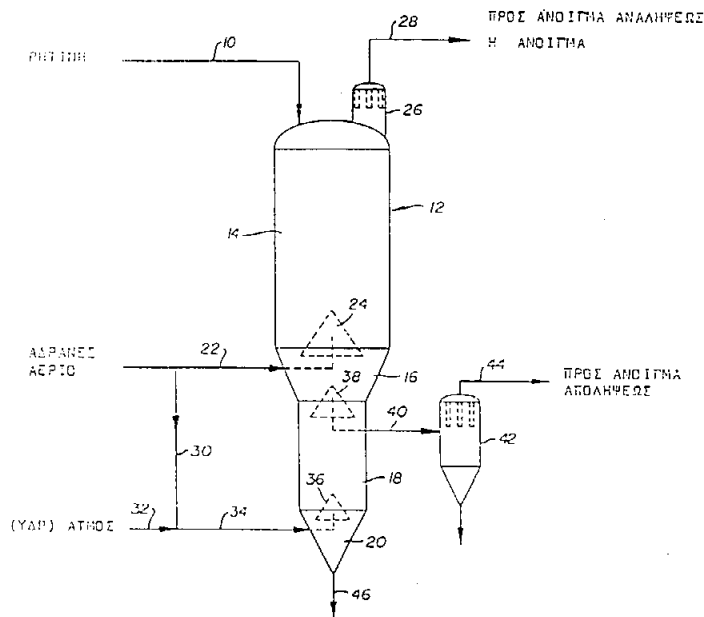
Περιγράφονται η ένωση D-κυκλοσερίνη και οι ενώσεις προφαρμάκων αυτής ως έχουσες ενισχυτική της (νοητικής) αντίληψης δραστηριότητα.

ΑΡΙΘΜΟΣ ΕΥΡΩΠΑΪΚΟΥ Δ.Ε.	(11): 3003572	βανιόν που χρησιμοποιείται για να σχηματίσει δεσμούς άνθρακος προς άνθρακα μεταφέρεται από την ένωση κασιτέρου στο πρώτο σύμπλοκο χαλκού για τον σχηματισμό ενός διαφορετικού συμπλόκου χαλκού ανώτερης τάξεως. Αυτή η μέθοδος επιτρέπει την in situ παρασκευή ενός συμπλόκου χαλκού που έχει το επιθυμητό καρβανιόν που χρησιμοποιείται σε μία συνθετική αντίδραση. Σύμπλοκα χαλκού ανώτερης τάξεως που λαμβάνονται από την αντίδραση ενός συμπλόκου χαλκού με 1,2-δισ-τρι-η-βουτυλοσταννυλαιθυλένιο είναι ιδιαίτερα χρήσιμα για την προσθήκη σε εποξειδία για τον σχηματισμό ενδιάμεσου βινυλοκασιτέρου χρήσιμου για την παρασκευή πλευρικών αλύσεων w προσταγλαδινών.
ΑΡΙΘ. ΕΛΛΗΝΙΚΗΣ ΚΑΤΑΘΕΣΗΣ	(21): 910401171	
ΗΜΕΡ. ΕΛΛΗΝΙΚΗΣ ΚΑΤΑΘΕΣΗΣ	(22): 15.01.92	
ΑΡΙΘ./ΗΜΕΡ. ΔΗΜΟΣΙΕΥΣΗΣ		
ΕΥΡΩΠΑΪΚΟΥ ΔΙΠΛΩΜΑΤΟΣ	(87): 0 294 749/16.10.91	
ΑΡΙΘ./ΗΜΕΡ. ΚΑΤΑΘΕΣΗΣ		
ΕΥΡΩΠΑΪΚΗΣ ΑΙΤΗΣΗΣ	(86): 88109012.0/16.06.88	
ΤΙΤΛΟΣ ΕΦΕΥΡΕΣΗΣ	(54): Μέθοδος παρασκευής συμπλόκων χαλκού ανώτερης τάξεως	
ΔΙΚΑΙΟΥΧΟΣ	(73): G.D. Searle & Co. P.O. Box 5110 Chicago, Illinois 60680, Η.Π.Α.	
ΣΥΜΒΑΤΙΚΕΣ ΠΡΟΤΕΡΑΙΟΤΗΤΕΣ	(30): 59294/08.06.87/Η.Π.Α.	
ΕΦΕΥΡΕΤΗΣ	(72): 1) Cambell Arthur Lee 2) Behling James Richard 3) Sau-hoi Ng John 4) Babiak Kevin Anthony	
ΕΙΔΙΚΟΣ ΠΛΗΡΕΞΟΥΣΙΟΣ	(74): Ελένη Γιώτη-Μάνθου, δικηγόρος, Στουρνάρα 37, 106 82 Αθήνα	
ΑΝΤΙΚΛΗΤΟΣ	(74): Γεώργιος Στ. Βαγιανός, δικηγόρος, Στουρνάρα 37, 106 82 Αθήνα	

ΠΕΡΙΛΗΨΗ (57)

Η μέθοδος αυτή περιλαμβάνει μία μέθοδο για την παρασκευή συμπλόκου χαλκού ανώτερης τάξεως που περιέχει ένα καρβανιόν για τον σχηματισμό δεσμών άνθρακος σε άνθρακα σε αντιδράσεις όπως προσθήκης εποξειδίου. Το σύμπλοκο σχηματίζεται με την αντίδραση ενός πρώτου συμπλόκου χαλκού με μία ένωση κασιτέρου όπου το καρ-

ΑΡΙΘΜΟΣ ΕΥΡΩΠΑΪΚΟΥ Δ.Ε. (11): 3003573
ΑΡΙΘ. ΕΛΛΗΝΙΚΗΣ ΚΑΤΑΘΕΣΗΣ (21): 910401552
ΗΜΕΡ. ΕΛΛΗΝΙΚΗΣ ΚΑΤΑΘΕΣΗΣ (22): 15.01.92
ΑΡΙΘ./ΗΜΕΡ. ΔΗΜΟΣΙΕΥΣΗΣ
ΕΥΡΩΠΑΪΚΟΥ ΔΙΠΛΩΜΑΤΟΣ (87): 0 339 122/16.10.91
ΑΡΙΘ./ΗΜΕΡ. ΚΑΤΑΘΕΣΗΣ
ΕΥΡΩΠΑΪΚΗΣ ΑΙΤΗΣΗΣ (86): 88106949.6/29.04.88
ΤΙΤΛΟΣ ΕΦΕΥΡΕΣΗΣ (54): Μέθοδος κατεργασίας ρητινών σε δοχείο αποκαθάρασης
ΔΙΚΑΙΟΥΧΟΣ (73): Union Carbide Corporation
39 Old Ridgebury Road
Danbury, Connecticut 06817
Η.Π.Α.
ΣΥΜΒΑΤΙΚΕΣ ΠΡΟΤΕΡΑΙΟΤΗΤΕΣ (30): —
ΕΦΕΥΡΕΤΗΣ (72): 1) Brod William Buck
2) Garner Billy Jack
ΕΙΔΙΚΟΣ ΠΛΗΡΕΞΟΥΣΙΟΣ (74): Ελένη Γιώτη-Μάνθου, δικηγόρος,
Στουρνάρα 37, 106 82 Αθήνα
ΑΝΤΙΚΛΗΤΟΣ (74): Γεώργιος Στ. Βαγιανός, δικηγόρος,
Στουρνάρα 37, 106 82 Αθήνα



ΠΕΡΙΛΗΨΗ (57)

Μία μέθοδος απομακρύνσεως μη πολυμερισμένων αερίων μονομερών από ένα στερεό ολεφινικό πολυμερές σε ένα και μόνο δοχείο αποκαθάρασης, ενώ ταυτόχρονα απενεργοποιούνται οι καταλύτες και τα κατάλοιπα των οργανομεταλλικών καταλυτών που υπάρχουν στο εν λόγω στερεό ολεφινικό πολυμερές, με τη χρησιμοποίηση δοχείου αποκαθάρασης δύο διαμέτρων, στο οποίο γίνεται υδρόλυση των καταλυτών, στο τμήμα του αντιδραστήρα που έχει τη μικρότερη διάμετρο, με τα αέρια μονομερή που απομακρύνονται στο τμήμα με τη μεγαλύτερη διάμετρο.

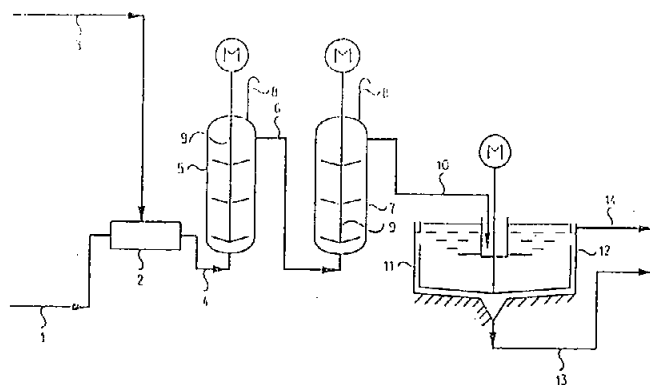
ΑΡΙΘΜΟΣ ΕΥΡΩΠΑΪΚΟΥ Δ.Ε. (11): 3003574
ΑΡΙΘ. ΕΛΛΗΝΙΚΗΣ ΚΑΤΑΘΕΣΗΣ (21): 910401602
ΗΜΕΡ. ΕΛΛΗΝΙΚΗΣ ΚΑΤΑΘΕΣΗΣ (22): 15.01.92
ΑΡΙΘ./ΗΜΕΡ. ΔΗΜΟΣΙΕΥΣΗΣ
ΕΥΡΩΠΑΪΚΟΥ ΔΙΠΛΩΜΑΤΟΣ (87): 0 330 021/16.10.91
ΑΡΙΘ./ΗΜΕΡ. ΚΑΤΑΘΕΣΗΣ
ΕΥΡΩΠΑΪΚΗΣ ΑΙΤΗΣΗΣ (86): 89102285.7/10.02.89
ΤΙΤΛΟΣ ΕΦΕΥΡΕΣΗΣ (54): Μέθοδος και εγκατάσταση για τον καθορισμό υγρών αποβλήτων
ΔΙΚΑΙΟΥΧΟΣ (73): Hoecht Aktiengesellschaft
Postfach 80 03 20
D-6230 Frankfurt am Main 80
Γερμανία
ΣΥΜΒΑΤΙΚΕΣ ΠΡΟΤΕΡΑΙΟΤΗΤΕΣ (30): 3806137/26.02.88/Γερμανία
ΕΦΕΥΡΕΤΗΣ (72): 1) Roszinski Hilmar, Dr.
2) Grimm Dieter, Dr.
3) Biermann Walter
ΕΙΔΙΚΟΣ ΠΛΗΡΕΞΟΥΣΙΟΣ (74): Ελένη Γιώτη-Μάνθου, δικηγόρος,
Στουρνάρα 37, 106 82 Αθήνα
ΑΝΤΙΚΛΗΤΟΣ (74): Γεώργιος Στ. Βαγιανός, δικηγόρος,
Στουρνάρα 37, 106 82 Αθήνα

οποία προσάγεται η απομακρυνόμενη από μία ζώνη διηθήσεως πηκτική λάσπη.

Μία εγκατάσταση για την εκτέλεση της μεθόδου, αποτελείται από μία διάταξη ουδετεροποίησης, που έχει κατασκευασθεί από ένα δοχείο ουδετεροποίησης, μία συσκευή κρυσταλλοποίησης και ένα δοχείο ιζηματοποίησης. Στην προκειμένη περίπτωση συνδέεται ένας αγωγός προσαγωγής αποβλήτων (1) συνδέεται με μία επιφάνεια αναμίξεως (2), στην οποία εκβάλλει εφαιπτομενικά ένας αγωγός προσαγωγής (3) για ένα διάλυμα που περιέχει ιονογενές ασβεστό. Η επιφάνεια αναμίξεως (2) συνδέεται με την κάτω περιοχή τουλάχιστον ενός δοχείου παραμονής (5) κατά την έννοια της ροής. Ο θάλαμος παραμονής (5) συνδέεται κατά την έννοια της ροής με μία συσκευή συμπυκνώσεως (12), από την εκροή πυθμένος της οποίας εξέρχεται ένας αγωγός απαγωγής λάσπης (13) που οδηγεί σε μία εγκατάσταση διηθήσεως (13). Τέλος προβλέπεται ένας αγωγός (14) ο οποίος οδηγεί από την άνω περιοχή της συσκευής συμπυκνώσεως (12) προς το δοχείο ουδετεροποίησης της εγκατάστασης ουδετεροποίησης.

ΠΕΡΙΛΗΨΗ (57)

Σε μία μέθοδο για τον καθαρισμό θειούχων αποβλήτων προσμιγνύονται τα απόβλητα με τιμές pH από 1 έως 6 σε μία ζώνη αναμίξεως κατά τέτοιο τρόπο με διάλυμα χλωριούχου ασβεστίου, ώστε να ρυθμισθεί στην ζώνη αναμίξεως μία γραμμομοριακή αναλογία Ca^{++} προς SO_4^{--} εκ (0,5 έως 3) : 1. Η εκροή από την ζώνη αναμίξεως διοχετεύεται σε μία αναδεδυόμενη ζώνη παραμονής, ενώ η επιφανειακή εκροή από την ζώνη παραμονής μεταφέρεται σε μία ζώνη συμπυκνώσεως, από την



ΑΡΙΘΜΟΣ ΕΥΡΩΠΑΪΚΟΥ Δ.Ε. (11): 3003575
ΑΡΙΘ. ΕΛΛΗΝΙΚΗΣ ΚΑΤΑΘΕΣΗΣ (21): 910401854
ΗΜΕΡ. ΕΛΛΗΝΙΚΗΣ ΚΑΤΑΘΕΣΗΣ (22): 15.01.92
ΑΡΙΘ./ΗΜΕΡ. ΔΗΜΟΣΙΕΥΣΗΣ
ΕΥΡΩΠΑΪΚΟΥ ΔΙΠΛΩΜΑΤΟΣ (87): 0 324 408/13.11.91
ΑΡΙΘ./ΗΜΕΡ. ΚΑΤΑΘΕΣΗΣ
ΕΥΡΩΠΑΪΚΗΣ ΑΙΤΗΣΗΣ (86): 89100275.0/09.01.89
ΤΙΤΛΟΣ ΕΦΕΥΡΕΣΗΣ (54): Ν-υποκατεστημένα-N-νιτροζο-αμινοακετονιτρίλια, μέθοδος παρασκευής τους και χρήση αυτών

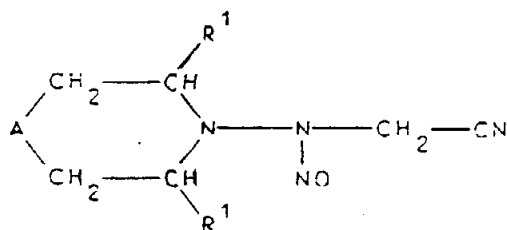
ΔΙΚΑΙΟΥΧΟΣ (73): Cassela Aktiengesellschaft
 Hanauer Landstrasse 526
 D-6000 Frankfurt am Main 60
 Γερμανία

ΣΥΜΒΑΤΙΚΕΣ ΠΡΟΤΕΡΑΙΟΤΗΤΕΣ (30): 3800830/14.01.88/Γερμανία
ΕΦΕΥΡΕΤΗΣ (72): 1) Schönafinger Karl, Dr.
 2) Beyerle Rudi, Dr.
 3) Bohn Helmut, Dr.

ΕΙΔΙΚΟΣ ΠΛΗΡΕΞΟΥΣΙΟΣ (74): Ελένη Γιώτη-Μάνθου, δικηγόρος,
 Στουρνάρα 37, 106 82 Αθήνα
ΑΝΤΙΚΛΗΤΟΣ (74): Γεώργιος Στ. Βαγιανός, δικηγόρος,
 Στουρνάρα 37, 106 82 Αθήνα

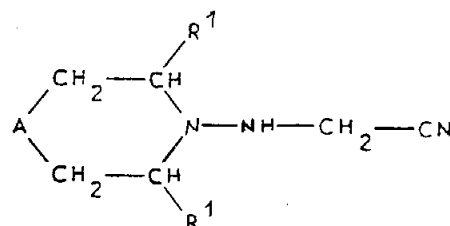
ΠΕΡΙΛΗΨΗ (57)

Φαρμακολογικώς πολύτιμα Ν-υποκατεστημένα Ν-νιτροζο-αμινοακετονιτρίλια του γενικού τύπου I



και τα φαρμακολογικώς αποδεκτά οξεία προσθετικά άλατα τούτων, όπου το

A σημαίνει την ρίζα -CH2-, -O-, -S(R²)- ή έναν απ' ευθείας δεσμό, τα R¹, R² σημαίνουν αλκύλιο με 1 έως 4 άτομα C ή φαινυλαλκύλιο με 1 έως 4 άτομα C στην ρίζα αλκυλίου, το n σημαίνει τον αριθμό 0, 1 ή 2, παρασκευάζονται π.χ. δια νιτρώσεως ενώσεων του γενικού τύπου II



ΑΡΙΘΜΟΣ ΕΥΡΩΠΑΪΚΟΥ Δ.Ε. (11): 3003576
ΑΡΙΘ. ΕΛΛΗΝΙΚΗΣ ΚΑΤΑΘΕΣΗΣ (21): 910402038
ΗΜΕΡ. ΕΛΛΗΝΙΚΗΣ ΚΑΤΑΘΕΣΗΣ (22): 15.01.92
ΑΡΙΘ./ΗΜΕΡ. ΔΗΜΟΣΙΕΥΣΗΣ
ΕΥΡΩΠΑΪΚΟΥ ΔΙΠΛΩΜΑΤΟΣ (87): 0 255 689/21.11.91
ΑΡΙΘ./ΗΜΕΡ. ΚΑΤΑΘΕΣΗΣ
ΕΥΡΩΠΑΪΚΗΣ ΑΙΤΗΣΗΣ (86): 87110959.1/29.07.87
ΤΙΤΛΟΣ ΕΦΕΥΡΕΣΗΣ (54): Μέθοδος παρασκευής 1-υδροξυ-2-πυριδονών

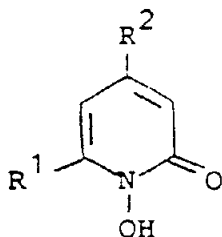
ΔΙΚΑΙΟΥΧΟΣ (73): Hoechst Aktiengesellschaft
 Postfach 80 03 20
 D-6230 Frankfurt am Main 80
 Γερμανία

ΣΥΜΒΑΤΙΚΕΣ ΠΡΟΤΕΡΑΙΟΤΗΤΕΣ (30): 3626210/02.08.86/Γερμανία
ΕΦΕΥΡΕΤΗΣ (72): 1) Reuschling Dieter, Dr.
 2) Gröbel Bengt-Thomas, Dr.

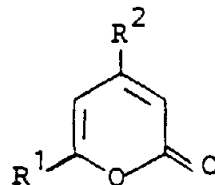
ΕΙΔΙΚΟΣ ΠΛΗΡΕΞΟΥΣΙΟΣ (74): Ελένη Γιώτη-Μάνθου, δικηγόρος,
 Στουρνάρα 37, 106 82 Αθήνα
ΑΝΤΙΚΛΗΤΟΣ (74): Γεώργιος Στ. Βαγιανός, δικηγόρος,
 Στουρνάρα 37, 106 82 Αθήνα

ΠΕΡΙΛΗΨΗ (57)

Παρασκευάζονται 1-υδροξυ-2-πυριδόνες του τύπου I



όπου το R¹ = οργανική ρίζα και R² = H ή οργανική ρίζα δια χημικής αντίδρασης μίας πυρόνης του τύπου II

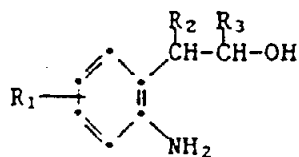


όπου τα R¹ και R² έχουν την ίδια σημασία όπως στον τύπο I, με ένα άλας υδροξυλαμμωνίου παρουσία τουλάχιστον ενός ανθρακικού και/ή οξίνου ανθρακικού άλατος αλκαλίων.

Οι ενώσεις του τύπου I διαθέτουν βιολογική -ιδιαίτερα αντιβακτηριακή και αντιμυκητιακή- δραστηριότητα.

ΑΡΙΘΜΟΣ ΕΥΡΩΠΑΪΚΟΥ Δ.Ε.	(11): 3003577
ΑΡΙΘ. ΕΛΛΗΝΙΚΗΣ ΚΑΤΑΘΕΣΗΣ	(21): 910402043
ΗΜΕΡ. ΕΛΛΗΝΙΚΗΣ ΚΑΤΑΘΕΣΗΣ	(22): 15.01.92
ΑΡΙΘ./ΗΜΕΡ. ΔΗΜΟΣΙΕΥΣΗΣ	
ΕΥΡΩΠΑΪΚΟΥ ΔΙΠΛΩΜΑΤΟΣ	(87): 0 221 854/08.01.92
ΑΡΙΘ./ΗΜΕΡ. ΚΑΤΑΘΕΣΗΣ	
ΕΥΡΩΠΑΪΚΗΣ ΑΙΤΗΣΗΣ	(86): 86810498.5/03.11.86
ΤΙΤΛΟΣ ΕΦΕΥΡΕΣΗΣ	(54): Μέθοδος για την παρασκευή ινδολινών
ΔΙΚΑΙΟΥΧΟΣ	(73): Ciba-Geigy AG Klybeckstrasse 141 CH-4002 Basel Ελβετία
ΣΥΜΒΑΤΙΚΕΣ ΠΡΟΤΕΡΑΙΟΤΗΤΕΣ	(30): 796358/08.11.85/Η.Π.Α. 884836/11.07.86/Η.Π.Α.
ΕΦΕΥΡΕΤΗΣ	(72): 1) Aebli Beat M. 2) Gremmelmaier Claude, Dr.
ΕΙΔΙΚΟΣ ΠΛΗΡΕΞΟΥΣΙΟΣ	(74): Ελένη Γιώτη-Μάνθου, δικηγόρος, Στουρνάρα 37, 106 82 Αθήνα
ΑΝΤΙΚΛΗΤΟΣ	(74): Γεώργιος Στ. Βαγιανός, δικηγόρος, Στουρνάρα 37, 106 82 Αθήνα

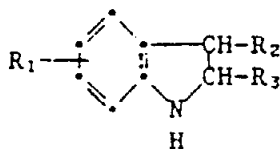
στον οποίο το R₁ σημαίνει υδρογόνο ή C₁-C₄-αλκύλιο και τα R₂ και R₃ παριστούν ανεξαρτήτως αλλήλων εκάστοτε υδρογόνο, C₁-C₄-αλκύλιο ή φαινύλιο, διακυκλοαφουδατώσεως μίας 2-(2'-αμινοφαινυλο)-αιθανόλης του τύπου



στον οποίο τα R₁, R₂ και R₃ έχουν την αναφερθείσα ανωτέρω σημασία, στους 150-350°C παρουσία ενός αμόρφου αργιλιοπυριτικού. Οι ινδολίνες του ανωτέρω τύπου είναι πολύτιμα ενδιάμεσα προϊόντα για την παρασκευή μέσων προστασίας φυτών.

ΠΕΡΙΛΗΨΗ (57)

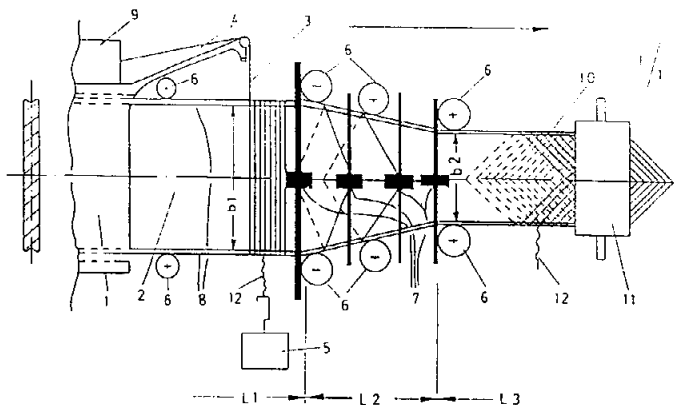
Παρασκευάζονται ινδολίνες του τύπου



ΑΡΙΘΜΟΣ ΕΥΡΩΠΑΪΚΟΥ Δ.Ε.	(11): 3003578
ΑΡΙΘ. ΕΛΛΗΝΙΚΗΣ ΚΑΤΑΘΕΣΗΣ	(21): 920400028
ΗΜΕΡ. ΕΛΛΗΝΙΚΗΣ ΚΑΤΑΘΕΣΗΣ	(22): 15.01.92
ΑΡΙΘ./ΗΜΕΡ. ΔΗΜΟΣΙΕΥΣΗΣ	
ΕΥΡΩΠΑΪΚΟΥ ΔΙΠΛΩΜΑΤΟΣ	(87): 0 251 029/16.10.91
ΑΡΙΘ./ΗΜΕΡ. ΚΑΤΑΘΕΣΗΣ	
ΕΥΡΩΠΑΪΚΗΣ ΑΙΤΗΣΗΣ	(86): 87108684.9/16.06.87
ΤΙΤΛΟΣ ΕΦΕΥΡΕΣΗΣ	(54): Μέθοδος για την παραγωγή μιας επίπεδης λωρίδας πηνίου
ΔΙΚΑΙΟΥΧΟΣ	(73): Deutsche Thomson-Brandt GmbH Hermann-Schwer-Strasse 3 Postfach 1307 W-7730 Villingen-Schwenningen, Γερμανία
ΣΥΜΒΑΤΙΚΕΣ ΠΡΟΤΕΡΑΙΟΤΗΤΕΣ	(30): 3621095/24.06.86/Γερμανία
ΕΦΕΥΡΕΤΗΣ	(72): Schandl Hartmut, Dipl.-Ing.
ΕΙΔΙΚΟΣ ΠΛΗΡΕΞΟΥΣΙΟΣ	(74): Αντώνιος Ι. Σταθάκης, Σταδίου 49B, 105 59 Αθήνα
ΑΝΤΙΚΛΗΤΟΣ	(74): Αντώνιος Ι. Σταθάκης, Σταδίου 49B, 105 59 Αθήνα

ΠΕΡΙΛΗΨΗ (57)

Πρόκειται για μια μέθοδο και μια εγκατάσταση για την παραγωγή μιας επίπεδης λωρίδας πηνίου (10) με ευθεία ή δακτυλιοειδή κατασκευή, στην οποία διπλανές περιελίξεις είναι τοποθετημένες επικαλύπτοντας μερικά, κοντινές περιελίξεις. Με μετατόπιση των περιελίξεων από την περιοχή περιτύλιξης (L1) ενός φορέα (2) με τη μορφή ταινίας, προς την περιοχή (L2), όπου το πλάτος του φορέα μειώνεται, με ταυτόχρονη μετατροπή της μορφής των περιελίξεων σ' αυτήν την περιοχή (L2), δημιουργείται μια λωρίδα πηνίου (10) με περιελίξεις που αποκτούν περίπου ρομβοειδή μορφή.



ΑΡΙΘΜΟΣ ΕΥΡΩΠΑΪΚΟΥ Δ.Ε. (11):	3003579
ΑΡΙΘ. ΕΛΛΗΝΙΚΗΣ ΚΑΤΑΘΕΣΗΣ (21):	910401144
ΗΜΕΡ. ΕΛΛΗΝΙΚΗΣ ΚΑΤΑΘΕΣΗΣ (22):	16.01.92
ΑΡΙΘ./ΗΜΕΡ. ΔΗΜΟΣΙΕΥΣΗΣ	
ΕΥΡΩΠΑΪΚΟΥ ΔΙΠΛΩΜΑΤΟΣ (87):	0 243 052 A3/15.01.92
ΑΡΙΘ./ΗΜΕΡ. ΚΑΤΑΘΕΣΗΣ	
ΕΥΡΩΠΑΪΚΗΣ ΑΙΤΗΣΗΣ (86):	87303155.3/10.04.87
ΤΙΤΛΟΣ ΕΦΕΥΡΕΣΗΣ (54):	Απομάκρυνση ενώσεων θείου
ΔΙΚΑΙΟΥΧΟΣ (73):	Imperial Chemical Industries Plc Imperial Chemical House Millbank London SW1P 3JF, Μ. Βρετανία
ΣΥΜΒΑΤΙΚΕΣ ΠΡΟΤΕΡΑΙΟΤΗΤΕΣ (30): 8610196/25.04.86/Μ.Βρετανία	
ΕΦΕΥΡΕΤΗΣ (72):	1) Denny Patrick John 2) Wood Peter
ΕΙΔΙΚΟΣ ΠΛΗΡΕΞΟΥΣΙΟΣ (74):	Μαρούζα Γύζη, δικηγόρος, Δημοκρίτου 15, 106 73 Αθήνα
ΑΝΤΙΚΛΗΤΟΣ (74):	Αν. Κιλιμίρης, δικηγόρος, Υψηλάντου 38, Αθήνα

του χαλκού, του ψευδαργύρου και του εν λόγω άλλου στοιχείου, στα συσσωματώματα.

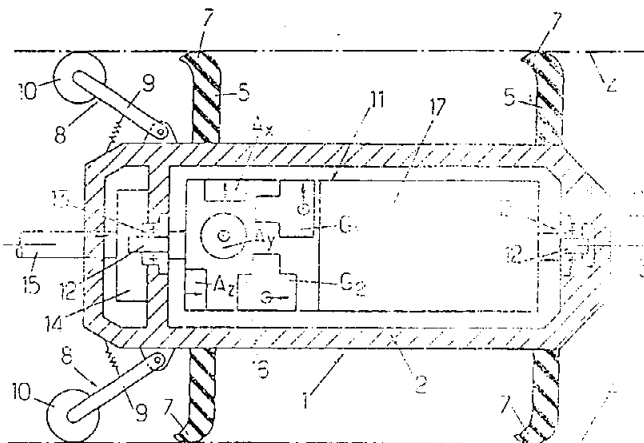
ΠΕΡΙΛΗΨΗ (57)

Συσσωματώματα περιέχοντα οξειδία, υδροξειδία, ανθρακικά και/ή βασικά ανθρακικά χαλκού, και ψευδαργύρου και/ή άλλου στοιχείου όπως αργιλίου ή πυριτίου, είναι χρήσιμα για την απομάκρυνση ενώσεων θείου από ρευστά, ιδιαίτερα υπό μη-αναγωγικές συνθήκες. Τα συσσωματώματα έχουν εμβαδόν επιφάνειας άνω των 80 m²/gr και πυκνότητα μετά την πύρωση κάτω του 1,5 gr/cm³. Μετά από ανάφλεξη, η περιεκτικότητα σε οξείδιο δισθενούς χαλκού συν οξείδιο ψευδαργύρου (εφόσον υπάρχει) των συσσωματωμάτων είναι τουλάχιστον 70% κ.β. Η αναλογία της ενώσεως του χαλκού είναι τέτοια ώστε τα άτομα του χαλκού αποτελούν το 30-97% του συνόλου των ατόμων

ΑΡΙΘΜΟΣ ΕΥΡΩΠΑΪΚΟΥ Δ.Ε. (11):	3003580
ΑΡΙΘ. ΕΛΛΗΝΙΚΗΣ ΚΑΤΑΘΕΣΗΣ (21):	910402010
ΗΜΕΡ. ΕΛΛΗΝΙΚΗΣ ΚΑΤΑΘΕΣΗΣ (22):	16.01.92
ΑΡΙΘ./ΗΜΕΡ. ΔΗΜΟΣΙΕΥΣΗΣ	
ΕΥΡΩΠΑΪΚΟΥ ΔΙΠΛΩΜΑΤΟΣ (87):	0 336 828 A1/15.01.92
ΑΡΙΘ./ΗΜΕΡ. ΚΑΤΑΘΕΣΗΣ	
ΕΥΡΩΠΑΪΚΗΣ ΑΙΤΗΣΗΣ (86):	89400909.1/03.04.89
ΤΙΤΛΟΣ ΕΦΕΥΡΕΣΗΣ (54):	Βολίδα μέτρησης για τον τοπογραφικό προσδιορισμό ενός σωλήνος μη προσιτού ελευθέρως
ΔΙΚΑΙΟΥΧΟΣ (73):	Société D'Applications Générales D'Electricité et de Mecanique Sagem
ΣΥΜΒΑΤΙΚΕΣ ΠΡΟΤΕΡΑΙΟΤΗΤΕΣ (30): 8804615/07.04.88/Γαλλία	
ΕΦΕΥΡΕΤΗΣ (72):	Martin Frederic
ΕΙΔΙΚΟΣ ΠΛΗΡΕΞΟΥΣΙΟΣ (74):	Αναστάσιος Κ. Κιλιμίρης, δικηγόρος, Υψηλάντου 38, 115 21 Αθήνα
ΑΝΤΙΚΛΗΤΟΣ (74):	Αναστάσιος Κ. Κιλιμίρης, δικηγόρος, Υψηλάντου 38, 115 21 Αθήνα

ΠΕΡΙΛΗΨΗ (57)

Η βολίδα περιλαμβάνει: μέσα οδήγησης (5), μέσα στεγανότητας (7), τουλάχιστον ένα δέκτη οδομετρικό εξωτερικό (10), δέκτες επιταχυνσομετρικούς (A_x, A_y, A_z) και γυροσκοπικούς (G₁, G₂) ενσωματωμένους μέσα στην καρδιά (16) και στεγασμένους μέσα στο βαρελάκι (11) τοποθετημένο να γυρίζει γύρω από τον άξονα του ομοαξονικό του άξονα της βολίδας, και μέσα επεξεργασίας των δεδομένων (17).



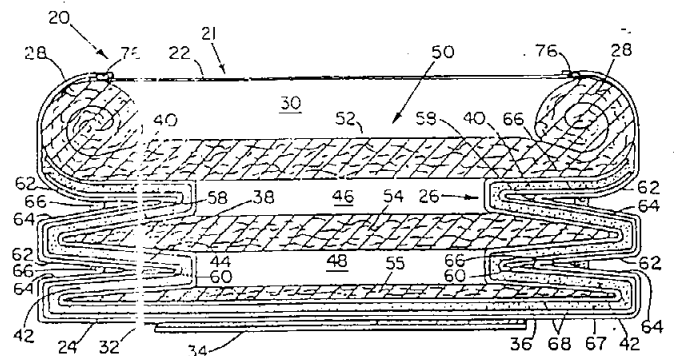
ΑΡΙΘΜΟΣ ΕΥΡΩΠΑΪΚΟΥ Δ.Ε. (11): **3003581**
ΑΡΙΘ. ΕΛΛΗΝΙΚΗΣ ΚΑΤΑΘΕΣΗΣ (21): 910402018
ΗΜΕΡ. ΕΛΛΗΝΙΚΗΣ ΚΑΤΑΘΕΣΗΣ (22): 16.01.92
ΑΡΙΘ./ΗΜΕΡ. ΔΗΜΟΣΙΕΥΣΗΣ
ΕΥΡΩΠΑΪΚΟΥ ΔΙΠΛΩΜΑΤΟΣ (87): 0 223 487 Α3/15.01.92 (92/03)
ΑΡΙΘ./ΗΜΕΡ. ΚΑΤΑΘΕΣΗΣ
ΕΥΡΩΠΑΪΚΗΣ ΑΙΤΗΣΗΣ (86): 86308580.9/04.11.86
ΤΙΤΛΟΣ ΕΦΕΥΡΕΣΗΣ (54): Απορροφητικό αντικείμενο με ελαστικά στοιχεία διαμόρφωσης ανθεκτικά στην υγρασία
ΔΙΚΑΙΟΥΧΟΣ (73): The Procter & Gamble Company
 One Procter & Gamble Plaza
 Cincinnati, Ohio 45202 (US)
 Η.Π.Α.
ΣΥΜΒΑΤΙΚΕΣ ΠΡΟΤΕΡΑΙΟΤΗΤΕΣ (30): 794820/04.11.85/Η.Π.Α.
ΕΦΕΥΡΕΤΗΣ (72): 1) Houghton Dawn I.
 2) Ahr Nicholas A.
ΕΙΔΙΚΟΣ ΠΛΗΡΕΞΟΥΣΙΟΣ (74): Παύλος Δ. Λέκκας, δικηγόρος, Κάνιγγος 2, Αθήνα
ΑΝΤΙΚΛΗΤΟΣ (74): Αναστάσιος Κ. Κιλιμίρης, δικηγόρος, Υψηλάντου 38, 115 21 Αθήνα

ΠΕΡΙΛΗΨΗ (57)

Η παρούσα εφεύρεση παρέχει ένα απορροφητικό αντικείμενο μιας χρήσης, όπως μια πάνα ακράτειας (20) που είναι άνετη και κατάλληλη για την απορρόφηση και συγκράτηση μεγάλων όγκων υγρών, γρήγορα και χωρίς διαρροή, ειδικά μετά από μια μεταγενέστερη εκκένωση υγρών. Το απορροφητικό αυτό αντικείμενο περιλαμβάνει ένα ανώτερο φύλλο διαπερατό από τα υγρά (22), ένα κατώτερο φύλλο αδιαπέραστο από τα υγρά (24) ένα στρωσιγενή διογκούμενο απορροφητικό

πυρήνα (26) τοποθετημένο μεταξύ του ανώτερου φύλλου (22) και του κατώτερου φύλλου (24), τουλάχιστον δύο ελαστικά μέσα διαμόρφωσης (28), μια διώρυγα υποδοχής των υγρών (50) και τουλάχιστον δύο αδιάβροχες πτυχές (58, 60). Η παρούσα εφεύρεση σχετίζεται επίσης με ένα απορροφητικό αντικείμενο εφοδιασμένο με ένα επεκτεινόμενο κάλυμμα (21) που έχει μέσα επεκτάσεις τα οποία του επιτρέπουν να επεκτείνεται όταν διογκώνεται ο απορροφητικός πυρήνας (26) καθώς βρέχεται.

Τα ελαστικά στοιχεία διαμόρφωσης (28) της παρούσης εφευρέσεως παρέχουν μια βελτιωμένη σχεδίαση απορροφητικού αντικειμένου με ανυψωμένες πλευρικές παρυφές και μια διώρυγα υποδοχής (30). Τα ελαστικά μέσα διαμόρφωσης (28) είναι από μία συμπίεστη, διαμορφούμενη, εύκαμπτη και ανεπηρεάστη από την υγρασία βάτα από ίνες, έτσι ώστε τα ελαστικά στοιχεία διαμόρφωσης (28) να διατηρούν το σχήμα τους ακόμη και όταν βρέχονται.



ΑΡΙΘΜΟΣ ΕΥΡΩΠΑΪΚΟΥ Δ.Ε. (11): **3003582**
ΑΡΙΘ. ΕΛΛΗΝΙΚΗΣ ΚΑΤΑΘΕΣΗΣ (21): 910402082
ΗΜΕΡ. ΕΛΛΗΝΙΚΗΣ ΚΑΤΑΘΕΣΗΣ (22): 16.01.92
ΑΡΙΘ./ΗΜΕΡ. ΔΗΜΟΣΙΕΥΣΗΣ
ΕΥΡΩΠΑΪΚΟΥ ΔΙΠΛΩΜΑΤΟΣ (87): 0 288 795/15.01.92
ΑΡΙΘ./ΗΜΕΡ. ΚΑΤΑΘΕΣΗΣ
ΕΥΡΩΠΑΪΚΗΣ ΑΙΤΗΣΗΣ (86): 88105584.2/08.04.88
ΤΙΤΛΟΣ ΕΦΕΥΡΕΣΗΣ (54): Μέθοδος παρασκευής οπτικώς δραστικών αλφα-αμινοξέων
ΔΙΚΑΙΟΥΧΟΣ (73): Eniricerche S.p.A.
 Corso Venezia 16
 I-20121 Milan (IT)
 Ιταλία
ΣΥΜΒΑΤΙΚΕΣ ΠΡΟΤΕΡΑΙΟΤΗΤΕΣ (30): 2029187/28.04.88/Ιταλία
ΕΦΕΥΡΕΤΗΣ (72): 1) Di Gioacchino Sandro
 2) Re Luciano
 3) Paolinelli Antonio
ΕΙΔΙΚΟΣ ΠΛΗΡΕΞΟΥΣΙΟΣ (74): Παναγιώτα Παπακώστα-Αναγνωστοπούλου, δικηγόρος, Μαυροκορδάτου 7, Αθήνα
ΑΝΤΙΚΛΗΤΟΣ (74): Βασίλειος Κιόρτσης, Μαυροκορδάτου 7, Αθήνα

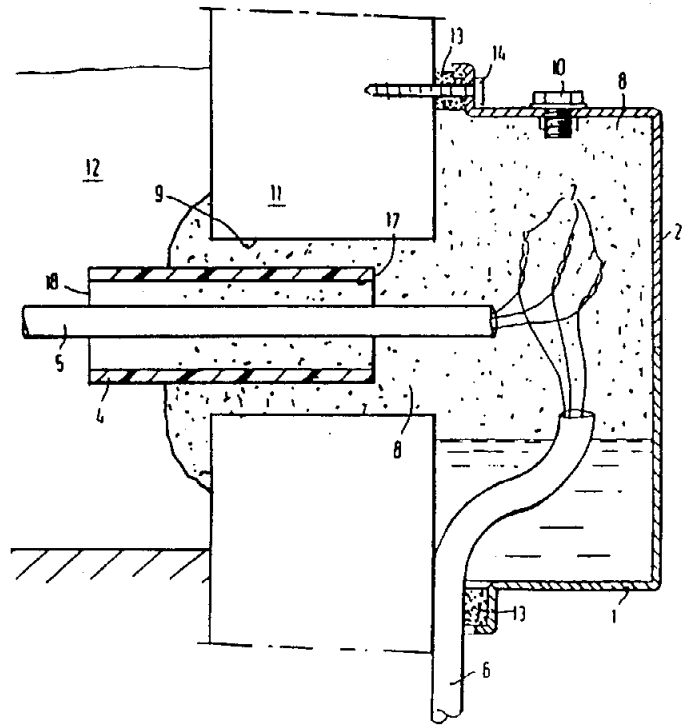
ΠΕΡΙΛΗΨΗ (57)

Περιγράφεται μία νέα μέθοδος συνθέσεως οπτικώς δραστικών α-αμινοξέων δια νιτροδώσεως εντός ενός μη-υδατικού, απρωτονικού συστήματος, των αντιστοιχών N-καρβαμυλοπαραγώγων ακολουθουμένης από αποσύνθεση των τοιουτοτρόπως λαμβανομένων N-νιτροδοπαργώγων εντός υδατικού οξίνου μέσου. Η μέθοδος, η οποία ημπορεί

να εφαρμόζεται γενικώς, δίδει μία σημαντική αύξηση στις αποδόσεις αντιδράσεως, λόγω της ελαττώσεως της κυρίας πλαγίας αντιδράσεως η οποία οδηγεί στο αντίστοιχο α-υδροξυ-οξύ. Περιγράφονται επίσης μερικές N-νιτροδο ενδιάμεσες ουσίες οι οποίες είναι δυνατόν να ανακτηθούν από τη μέθοδο της εφευρέσεως.

ΑΡΙΘΜΟΣ ΕΥΡΩΠΑΪΚΟΥ Δ.Ε. (11): 3003583
ΑΡΙΘ. ΕΛΛΗΝΙΚΗΣ ΚΑΤΑΘΕΣΗΣ (21): 910402155
ΗΜΕΡ. ΕΛΛΗΝΙΚΗΣ ΚΑΤΑΘΕΣΗΣ (22): 16.01.92
ΑΡΙΘ./ΗΜΕΡ. ΔΗΜΟΣΙΕΥΣΗΣ
ΕΥΡΩΠΑΪΚΟΥ ΔΙΠΛΩΜΑΤΟΣ (87): 0 244 514 Α1/15.01.92
ΑΡΙΘ./ΗΜΕΡ. ΚΑΤΑΘΕΣΗΣ
ΕΥΡΩΠΑΪΚΗΣ ΑΙΤΗΣΗΣ (86): 86201856.1/23.10.86
ΤΙΤΛΟΣ ΕΦΕΥΡΕΣΗΣ (54): Μέθοδος και συσκευή υδατοστεγανοποίησης και αεριοστεγανοποίησης καλωδίου και/ή διόδου σωλήνος σε τοίχο ή το παρόμοιο με τη χρησιμοποίηση διογκώσιμης συνθετικής ρητίνης
ΔΙΚΑΙΟΥΧΟΣ (73): Chemische Industrie Filoform B.V. Verlangde Hooggravenseweg 69C NL-3525 BB Utrecht (NL) Ολλανδία
ΣΥΜΒΑΤΙΚΕΣ ΠΡΟΤΕΡΑΙΟΤΗΤΕΣ (30): 8601145/05.05.86/Ολλανδία
ΕΦΕΥΡΕΤΗΣ (72): Baars Jan
ΕΙΔΙΚΟΣ ΠΛΗΡΕΞΟΥΣΙΟΣ (74): Αναστάσιος Κ. Κιλιμίρης, δικηγόρος, Υψηλάντου 38, 115 21 Αθήνα
ΑΝΤΙΚΛΗΤΟΣ (74): Αναστάσιος Κ. Κιλιμίρης, δικηγόρος, Υψηλάντου 38, 115 21 Αθήνα

παρέχεται μέσα σε αυτό η διογκώσιμη ρητίνη (8) και το άνοιγμα πωματίζεται. Το καπάκι (1,2) μπορεί να αποτελείται από δύο μέρη (1,2) και τα δύο μέρη μπορεί να είναι εφοδιασμένο με κλεισίματα που να μπορούν να θραυούνται ή με ανοίγματα που να μπορούν να κλείνουν.

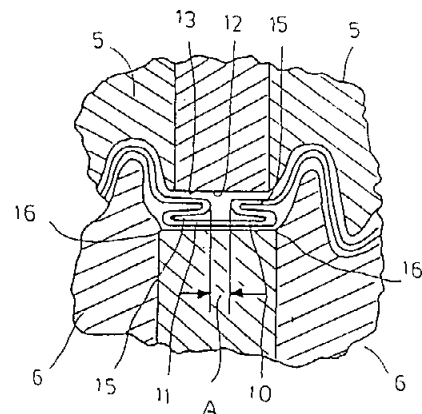


ΠΕΡΙΛΗΨΗ (57)

Μέθοδος και συσκευή υδατοστεγανοποίησης και αεριοστεγανοποίησης καλωδίου ή διόδου σωλήνος (9) σε τοίχο (11) ή τα παρόμοια, με την χρησιμοποίηση διογκώσιμης συνθετικής ρητίνης (8). Στοιχείο σχήματος κιβωτιδίου ή καλύμματος, π.χ. καπάκι (1,2) προσδένεται επί της μιας πλευράς του τοίχου, κατόπιν δε μέσω ανοίγματος στο καπάκι (1,2)

ΑΡΙΘΜΟΣ ΕΥΡΩΠΑΪΚΟΥ Δ.Ε. (11): 3003584
ΑΡΙΘ. ΕΛΛΗΝΙΚΗΣ ΚΑΤΑΘΕΣΗΣ (21): 910402186
ΗΜΕΡ. ΕΛΛΗΝΙΚΗΣ ΚΑΤΑΘΕΣΗΣ (22): 16.01.92
ΑΡΙΘ./ΗΜΕΡ. ΔΗΜΟΣΙΕΥΣΗΣ
ΕΥΡΩΠΑΪΚΟΥ ΔΙΠΛΩΜΑΤΟΣ (87): 0 222 285/15.01.92
ΑΡΙΘ./ΗΜΕΡ. ΚΑΤΑΘΕΣΗΣ
ΕΥΡΩΠΑΪΚΗΣ ΑΙΤΗΣΗΣ (86): 86115180.1/03.11.86
ΤΙΤΛΟΣ ΕΦΕΥΡΕΣΗΣ (54): Μέθοδος και διάταξη για την κατασκευή ενός κυματοειδούς σωλήνα με ελικοειδή περιτύλιξη μιας κυματοειδούς, λεπτής ταινίας, κατά προτίμηση χαλύβδινη
ΔΙΚΑΙΟΥΧΟΣ (73): Fritz Hahn GmbH & Co. KG Eurenner Strasse 51-53 W-5500 Trier, Γερμανία
ΣΥΜΒΑΤΙΚΕΣ ΠΡΟΤΕΡΑΙΟΤΗΤΕΣ (30): 3540125/13.11.85/Γερμανία
ΕΦΕΥΡΕΤΗΣ (72): 1) Dittrich Werner 2) Hahn Horst
ΕΙΔΙΚΟΣ ΠΛΗΡΕΞΟΥΣΙΟΣ (74): Χαρ. Ξανθοπούλου-Καλονάρου, δικηγόρος, Ν. Βάμβα 1, 106 74 Αθήνα
ΑΝΤΙΚΛΗΤΟΣ (74): Πλ. Ταβλαρίδης, δικηγόρος, Ν. Βάμβα 1, 106 74 Αθήνα

προηγουμένως δημιουργηθείσας σπείρας ταινίας και στον οποίο τουλάχιστο ένα κύμα από τα ευρισκόμενα το ένα εντός του άλλου κύματα της σπείρας ταινίας συνδέεται με συμπίεση μαζί με το άλλο. Για την επίτευξη ενός αεροστεγούς εύκαμπτου σωλήνα, κατασκευαζόμενου απλά και φθηνά, το προς συμπίεση κύμα της τροφοδοτούμενης ταινίας προμορφοποιείται, αμέσως με την έναρξη τροφοδοσίας, με σκαφιδωτή μορφή τομής, με επίπεδη κορυφή του κύματος και ελαφρά προς τα έξω κεκλιμένες σχεδόν ευθείες πλευρές του κύματος, στη συνέχεια μορφοποιείται το προς συμπίεση κύμα της σπείρας από τα ευρισκόμενα το ένα εντός του άλλου, με μορφή τομής κεφαλαίου ωμέγα (Ω) και οι κορυφές και οι πλευρές του κύματος συμπίεζονται κάθε φορά επίπεδα η μια επί της άλλης, όπου τα γειτονικά άκρα των συμπίεσθαισών πλευρών του κύματος μένουν σε απόσταση μεταξύ τους και τελικά ο επιπεδωμένες πλευρές του κύματος συμπίεζονται μαζί εναλλάξ σε απόσταση και σημειακώς με την κορυφή του κύματος.

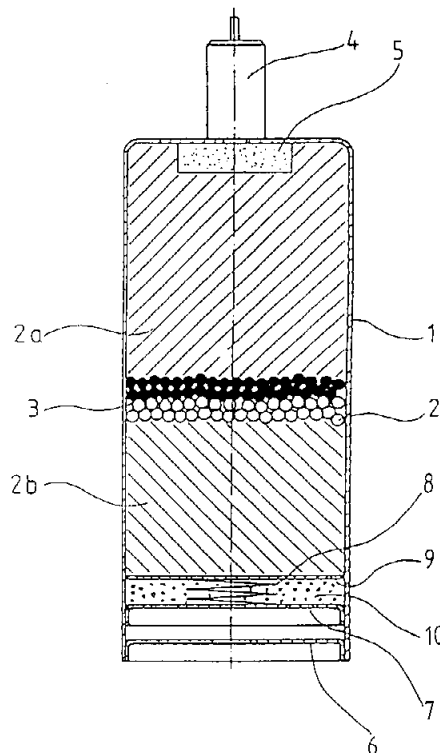


ΠΕΡΙΛΗΨΗ (57)

Η εφεύρεση περιγράφει μια μέθοδο για τη κατασκευή ενός κυματοειδούς σωλήνα με ελικοειδή περιτύλιξη μιας κυματοειδούς, λεπτής ταινίας, κατά προτίμηση μιας χαλύβδινης ταινίας, στον οποίο τουλάχιστο ένα κύμα της προσαρμοζόμενης ταινίας εγκαθίσταται σε ένα κύμα της

ΑΡΙΘΜΟΣ ΕΥΡΩΠΑΪΚΟΥ Δ.Ε. (11):	3003585
ΑΡΙΘ. ΕΛΛΗΝΙΚΗΣ ΚΑΤΑΘΕΣΗΣ (21):	910402246
ΗΜΕΡ. ΕΛΛΗΝΙΚΗΣ ΚΑΤΑΘΕΣΗΣ (22):	16.01.92
ΑΡΙΘ./ΗΜΕΡ. ΔΗΜΟΣΙΕΥΣΗΣ	
ΕΥΡΩΠΑΪΚΟΥ ΔΙΠΛΩΜΑΤΟΣ (87):	0 301 493/15.01.92
ΑΡΙΘ./ΗΜΕΡ. ΚΑΤΑΘΕΣΗΣ	
ΕΥΡΩΠΑΪΚΗΣ ΑΙΤΗΣΗΣ (86):	88112080.2/27.07.88
ΤΙΤΛΟΣ ΕΦΕΥΡΕΣΗΣ (54):	Χημική γεννήτρια οξυγόνου με πλήρωση χλωρικού άλατος μορφοποιημένη σε δίσκο
ΔΙΚΑΙΟΥΧΟΣ (73):	Drägerwerk Aktiengesellschaft Moislinger Allee 53-55 D-2400 Lubeck 1, Γερμανία
ΣΥΜΒΑΤΙΚΕΣ ΠΡΟΤΕΡΑΙΟΤΗΤΕΣ ΕΦΕΥΡΕΤΗΣ (30):	3725105/29.07.87/Γερμανία
(72):	1) Kolbe Ernst-Gunther 2) Fiedler Hans-Burkhardt, Dipl.-Ing. 3) Ernst Rainer
ΕΙΔΙΚΟΣ ΠΛΗΡΕΞΟΥΣΙΟΣ (74):	Μιράντα Θεοδωρίδου, δικηγόρος, Κουμπάρη 2, 106 74 Αθήνα
ΑΝΤΙΚΛΗΤΟΣ (74):	Παπακωνσταντίνου Ελένη, δικηγόρος, Κουμπάρη 2, 106 74 Αθήνα

από μια σταθερή διάστρωση (2a,2b) από χημικά δίσκια (2), τα οποία όντας σε επαφή μεταξύ τους σχηματίζουν τις δυνατόν μικρότερες επιφάνειες επαφής.



ΠΕΡΙΛΗΨΗ (57)

Μία γεννήτρια οξυγόνου μ' ένα χημικό μίγμα βάσεως χλωρικού αλκαλιμετάλλου (NaClO_3), της οποίας η πλήρωση σχηματίζει ένα φυσίγγιο με μια διάταξη εκκίνησης και μια έξοδο οξυγόνου, πρέπει να βελτιωθεί ώστε η πλήρωση να μην είναι ευαίσθητη στις κρούσεις, να μπορεί να διαμορφωθεί σε οποιαδήποτε μορφή και μέγεθος, και με το να εξασφαλίζεται μια πρόοδος της ζώνης αντιδράσεως χωρίς περαιτέρω βοηθητικά μέσα. Προς τούτο προβλέπεται να αποτελείται η πλήρωση

ΑΡΙΘΜΟΣ ΕΥΡΩΠΑΪΚΟΥ Δ.Ε. (11):	3003586
ΑΡΙΘ. ΕΛΛΗΝΙΚΗΣ ΚΑΤΑΘΕΣΗΣ (21):	910402253
ΗΜΕΡ. ΕΛΛΗΝΙΚΗΣ ΚΑΤΑΘΕΣΗΣ (22):	16.01.92
ΑΡΙΘ./ΗΜΕΡ. ΔΗΜΟΣΙΕΥΣΗΣ	
ΕΥΡΩΠΑΪΚΟΥ ΔΙΠΛΩΜΑΤΟΣ (87):	0 251 791/15.01.92
ΑΡΙΘ./ΗΜΕΡ. ΚΑΤΑΘΕΣΗΣ	
ΕΥΡΩΠΑΪΚΗΣ ΑΙΤΗΣΗΣ (86):	87305853.1/01.07.87
ΤΙΤΛΟΣ ΕΦΕΥΡΕΣΗΣ (54):	Ελαστομερικές συνθέσεις
ΔΙΚΑΙΟΥΧΟΣ (73):	Bicc Public Limited Company Devonshire House Mayfair Place London W1X 5FH, Μ. Βρετανία
ΣΥΜΒΑΤΙΚΕΣ ΠΡΟΤΕΡΑΙΟΤΗΤΕΣ ΕΦΕΥΡΕΤΗΣ (30):	8616135/02.07.86/Μ.Βρετανία
(72):	1) Corish Patrick Joseph 2) Ohbi Daljit Singh
ΕΙΔΙΚΟΣ ΠΛΗΡΕΞΟΥΣΙΟΣ (74):	Μιράντα Θεοδωρίδου, δικηγόρος, Κουμπάρη 2, 106 74 Αθήνα
ΑΝΤΙΚΛΗΤΟΣ (74):	Παπακωνσταντίνου Ελένη, δικηγόρος, Κουμπάρη 2, 106 74 Αθήνα

μέχρι ενός ανώτατου σημείου δύο διπλών δεσμών και/ή εποξειδωμένων διπλών δεσμών για κάθε πέντε από τα άτομα του άνθρακα και (II) ένα ελάχιστο μιας -CN πλευρικής αλυσίδας ανά 22 άτομα αλυσίδας άνθρακα και μέχρι μια ετερο πλευρική αλυσίδα ανά τέσσερα άτομα άνθρακα με την πρόβλεψη όχι τουλάχιστο 70% των ετερο πλευρικών αλυσίδων είναι -CN

(Γ) προαιρετικά μέχρι ενός μέρους για κάθε τρία μέρη ενός συστατικού (B) ενός άλλου αναμίξιμου ελαστομερούς, το οποίο είναι ελαστομερές διενίου ή ένα ακρυλικό ελαστομερές και (D) ένα ενεργό επιβραδυντικό φλόγας πλήγμα που αναπτύσσει (βγάζει) ουσιαστικές ποσότητες δεσμευμένου νερού με τη θέρμανση σε ορισμένη θερμοκρασία της τάξης 150-700°C.

Το συστατικό (A) αποτελεί 10-70% του συνολικού περιεχομένου ελαστομερούς και το συστατικό (D) υπάρχει σε μια ποσότητα μέχρι περίπου το διπλό του συνολικού ελαστομερούς αλλά αρκετό για τη σύνθεση να έχει ένα δείκτη οξυγόνου τουλάχιστο 25.

ΠΕΡΙΛΗΨΗ (57)

Μια απαλλαγμένη από αλογόνο, επιβραδυντική φλόγας ελαστομερική σύνθεση η οποία διαπολυμερίζεται τουλάχιστο με υψηλής ενέργειας ακτινοβολία και (όταν διαπολυμερίζεται) είναι ανθεκτική στο θαλασσινό νερό, στα λάδια υδρογονανθράκων και τα υδραυλικά υγρά, περιλαμβάνει:

(A) ένα ανθεκτικό σε λάδια ελαστομερικό θερμοπλαστικό τμηματικό συμπολυμερές επιλεγμένο από πολυαιθέρα-πολυεστέρες και πολυαιθέρα-πολυαμιδιά.

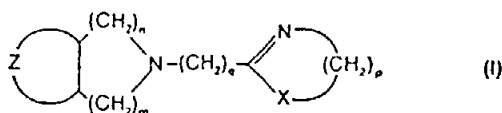
(B) ένα ελαστομερικό πολυμερές νιτριλίου έχοντας (I) μια κύρια αλυσίδα υδρογονάνθρακα η οποία αλυσίδα είναι κορεσμένη ή περιέχει

ΑΡΙΘΜΟΣ ΕΥΡΩΠΑΪΚΟΥ Δ.Ε. (11):	3003587
ΑΡΙΘ. ΕΛΛΗΝΙΚΗΣ ΚΑΤΑΘΕΣΗΣ (21):	910402258
ΗΜΕΡ. ΕΛΛΗΝΙΚΗΣ ΚΑΤΑΘΕΣΗΣ (22):	16.01.92
ΑΡΙΘ./ΗΜΕΡ. ΔΗΜΟΣΙΕΥΣΗΣ	
ΕΥΡΩΠΑΪΚΟΥ ΔΙΠΛΩΜΑΤΟΣ (87):	0 238 753/15.01.92
ΑΡΙΘ./ΗΜΕΡ. ΚΑΤΑΘΕΣΗΣ	
ΕΥΡΩΠΑΪΚΗΣ ΑΙΤΗΣΗΣ (86):	86309275.5/27.11.86
ΤΙΤΛΟΣ ΕΦΕΥΡΕΣΗΣ (54):	N-υποκατεστημένα παράγωγα συμπυκνωμένης πολυμεθυλενο ιμίνης
ΔΙΚΑΙΟΥΧΟΣ (73):	Beecham Group Plc Beecham House Great West Road Brentford, Middlesex TW8 9BD Μ. Βρετανία
ΣΥΜΒΑΤΙΚΕΣ ΠΡΟΤΕΡΑΙΟΤΗΤΕΣ (30):	8529546/30.11.85/Μ.Βρετανία
ΕΦΕΥΡΕΤΗΣ (72):	Berge John Michael
ΕΙΔΙΚΟΣ ΠΛΗΡΕΞΟΥΣΙΟΣ (74):	Μιράντα Θεοδωρίδου, δικηγόρος, Κουμπάρη 2, 106 74 Αθήνα
ΑΝΤΙΚΛΗΤΟΣ (74):	Παπακωνσταντίνου Ελένη, δικηγόρος, Κουμπάρη 2, 106 74 Αθήνα

ή φαρμακευτικώς αποδεκτόν άλας εστέρας ή αμίδιον αυτής, εις τον οποίον:
το Z παριστά υπόλοιπον υποκατεστημένης ή μη υποκατεστημένης ομάδος αρυλίου·
το X παριστά Ο ή NR^ο, ένθα το R^ο παριστά άτομον υδρογόνου, υποκατεστημένην ή μη-υποκατεστημένην ομάδα αλκυλίου, υποκατεστημένην ή μη-υποκατεστημένην ομάδα αρυλίου, ομάδα αλκανοϋλίου υποκατεστημένην ή μη-υποκατεστημένην εις το τμήμα αλκυλίου, ή τμήμα αρυαλκυλίου υποκατεστημένον ή μη-υποκατεστημένον εις το τμήμα αρυλίου·
το n παριστά ακέραιον αριθμόν 1 ή 2·
το m παριστά ακέραιον αριθμόν 1 ή 2·
το p παριστά ακέραιον αριθμόν 2 ή 3· και
το q παριστά ακέραιον αριθμόν εις την περιοχήν από 1 έως 12· φαρμακευτικά συνθέσεις περιέχουσαι τοιαύτας ενώσεις και η χρήσις των τοιούτων ενώσεων και συνθέσεων εις την ιατρικήν.

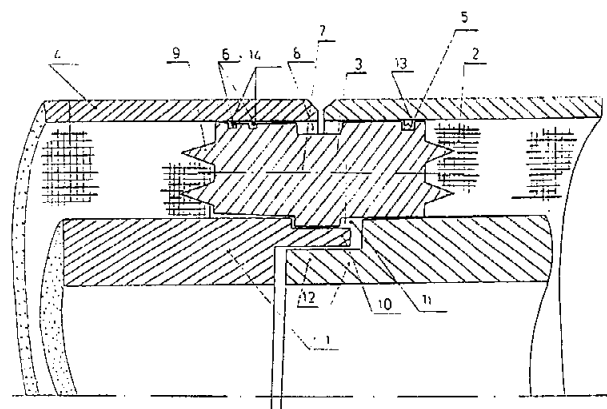
ΠΕΡΙΛΗΨΗ (57)

Ένωση του τύπου (I)



ΑΡΙΘΜΟΣ ΕΥΡΩΠΑΪΚΟΥ Δ.Ε. (11):	3003588
ΑΡΙΘ. ΕΛΛΗΝΙΚΗΣ ΚΑΤΑΘΕΣΗΣ (21):	920400029
ΗΜΕΡ. ΕΛΛΗΝΙΚΗΣ ΚΑΤΑΘΕΣΗΣ (22):	16.01.92
ΑΡΙΘ./ΗΜΕΡ. ΔΗΜΟΣΙΕΥΣΗΣ	
ΕΥΡΩΠΑΪΚΟΥ ΔΙΠΛΩΜΑΤΟΣ (87):	0 334 010/27.11.91
ΑΡΙΘ./ΗΜΕΡ. ΚΑΤΑΘΕΣΗΣ	
ΕΥΡΩΠΑΪΚΗΣ ΑΙΤΗΣΗΣ (86):	89102271.7/10.02.89
ΤΙΤΛΟΣ ΕΦΕΥΡΕΣΗΣ (54):	Θερμικά μονωμένοι σωληνωτός αγωγός
ΔΙΚΑΙΟΥΧΟΣ (73):	Man Gutehoffnungshütte Aktiengesellschaft Bahnhofstrasse 66 Postfach 11 02 40 4200 Oberhausen 11 Γερμανία
ΣΥΜΒΑΤΙΚΕΣ ΠΡΟΤΕΡΑΙΟΤΗΤΕΣ (30):	3809311/19.03.88/Γερμανία 3823876/14.07.88/Γερμανία
ΕΦΕΥΡΕΤΗΣ (72):	1) Rank Werner, Dipl.-Ing. 2) Lausberg Helmut, Dr.-Ing.
ΕΙΔΙΚΟΣ ΠΛΗΡΕΞΟΥΣΙΟΣ (74):	Χαρ. Ξανθοπούλου-Καλονάρου, δικηγόρος, Ν. Βάμβα 1, 106 74 Αθήνα
ΑΝΤΙΚΛΗΤΟΣ (74):	Πλ. Ταβλαρίδης, δικηγόρος, Ν. Βάμβα 1, 106 74 Αθήνα

συρταρωτά με προεξοχή προς τα εμπρός και προς τα οπίσω (10, 12) και επικαλύπτονται από νευρώσεις κεντρώσεως (3), όπου οι δακτύλιοι κεντρώσεως έχουν στην περιφέρεια αυλακώσεις (5, 6) με εγκατεστημένους εντός αυτών ελατηριωτά εκτεινόμενους δακτυλίους ή σπιδράλ ελατηρίων, που χρησιμεύουν στη στερεά εγκατάσταση του σωλήνα-πυρήνα εντός του εξωτερικού σωλήνα-χιτωνίου (4). Ο δακτυλιοειδής χώρος μεταξύ του σωλήνα-πυρήνα (1) και του εξωτερικού σωλήνα-χιτωνίου (4) είναι γεμισμένος με συμπιεσμένο ινώδες μονωτικό υλικό (2). Ο θερμικά μονωμένος σωληνωτός αγωγός μικρότερου ονομαστικού πλάτους προορίζεται για ευρισκόμενα υπό πίεση θερμά αέρια.



ΠΕΡΙΛΗΨΗ (57)

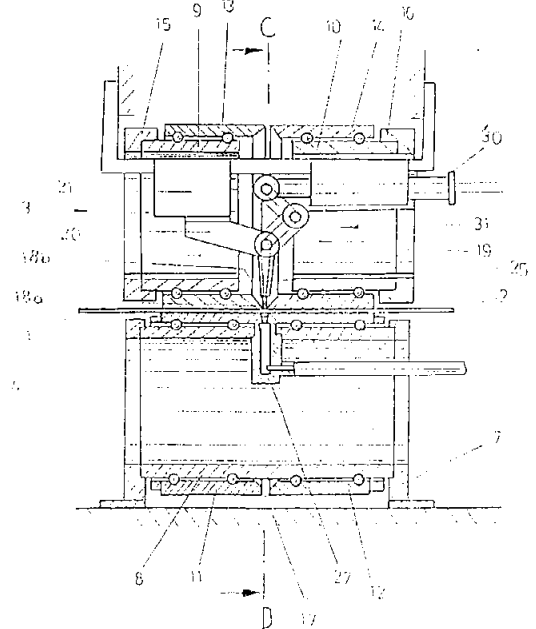
Σύμφωνα με την εφεύρεση ο σωλήνας-πυρήνας (1) κατασκευάζεται από ανθεκτικό στη θερμότητα, πορώδες κεραμικό ή όμοιο με κεραμικό υλικό. Τα επί μέρους τμήματα του σωλήνα-πυρήνα συναρμολογούνται

ΑΡΙΘΜΟΣ ΕΥΡΩΠΑΪΚΟΥ Δ.Ε. (11): 3003589
ΑΡΙΘ. ΕΛΛΗΝΙΚΗΣ ΚΑΤΑΘΕΣΗΣ (21): 920400030
ΗΜΕΡ. ΕΛΛΗΝΙΚΗΣ ΚΑΤΑΘΕΣΗΣ (22): 16.01.92
ΑΡΙΘ./ΗΜΕΡ. ΔΗΜΟΣΙΕΥΣΗΣ
ΕΥΡΩΠΑΪΚΟΥ ΔΙΠΛΩΜΑΤΟΣ (87): 0 299 358/02.01.92
ΑΡΙΘ./ΗΜΕΡ. ΚΑΤΑΘΕΣΗΣ
ΕΥΡΩΠΑΪΚΗΣ ΑΙΤΗΣΗΣ (86): 88110858.3/02.01.92
ΤΙΤΛΟΣ ΕΦΕΥΡΕΣΗΣ (54): Διάταξη για τη συνεχή συγκόλληση ταινιών και/ή φύλλων
ΔΙΚΑΙΟΥΧΟΣ (73): Thyssen Stahl Aktiengesellschaft
 Kaiser-Wilhelm-Strasse 100
 4100 Duisburg 11, Γερμανία
ΣΥΜΒΑΤΙΚΕΣ ΠΡΟΤΕΡΑΙΟΤΗΤΕΣ (30): 3723611/17.07.87/Γερμανία
ΕΦΕΥΡΕΤΗΣ (72): 1) Sturm Joseph
 2) Prange Willfried, Dipl.-Ing.
ΕΙΔΙΚΟΣ ΠΛΗΡΕΞΟΥΣΙΟΣ (74): Χαρ. Ξανθοπούλου-Καλονάρου, δικηγόρος, Ν. Βάμβα 1, 106 74 Αθήνα
ΑΝΤΙΚΛΗΤΟΣ (74): Πλ. Ταβλαρίδης, δικηγόρος, Ν. Βάμβα 1, 106 74 Αθήνα

ΠΕΡΙΛΗΨΗ (57)

Η εφεύρεση αναφέρεται σε μια διάταξη για τη συνεχή συγκόλληση αρμών επαφής ταινιών ή φύλλων, μέσω ακτίνων Laser. Τα φύλλα ή οι ταινίες 1, 2 οδηγούνται σε επαφή με πρόσκρουση και συγκρατούνται, από ράουλα συγκρατήσεως 3, 4 και επί των δύο πλευρών, δεξιά και αριστερά από τον αρμό συγκολλησεως, σε ένα επίπεδο. Τουλάχιστο στη μία πλευρά της ταινίας υπάρχει το ράουλο συγκρατήσεως 3, από ένα κοίλο άξονα 9, 10 και εδραζόμενα επ' αυτού και στρεφόμενα εξωτερικά χιτώνια κυλίσσεως 13, 14. Τόσο στον κοίλο άξονα 9, 10, όσο και

στα εξωτερικά χιτώνια κυλίσσεως 13, 14 υπάρχει ένα άνοιγμα διελεύσεως 18, για μια κεφαλή συγκολλησεως 19, τοποθετημένη στο εσωτερικό του κοίλου άξονα 9, 10, μιας συσκευής συγκολλησεως με ακτίνες Laser. Η κεφαλή συγκολλησεως 19 είναι έτσι προσανατολισμένη, ώστε η εστιαζόμενη ακτινοβολία Laser 25, δια μέσου του ανοιγματος διελεύσεως 18 στον κοίλο άξονα 9, 10 και των εξωτερικών χιτωνίων κυλίσσεως 13, 14, να προσπίπτει επί του αρμού συγκολλησεως, στην περιοχή επαφής με αμοιβαία συμπίεση των ταινιών ή των φύλλων 1, 2.



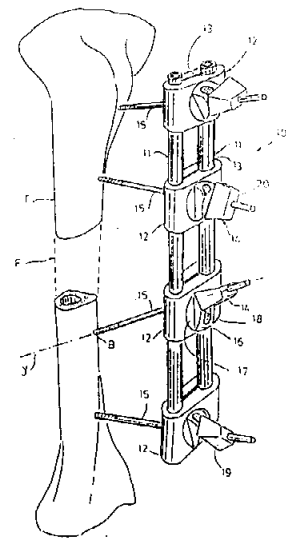
ΑΡΙΘΜΟΣ ΕΥΡΩΠΑΪΚΟΥ Δ.Ε. (11): 3003590
ΑΡΙΘ. ΕΛΛΗΝΙΚΗΣ ΚΑΤΑΘΕΣΗΣ (21): 920400031
ΗΜΕΡ. ΕΛΛΗΝΙΚΗΣ ΚΑΤΑΘΕΣΗΣ (22): 16.01.92
ΑΡΙΘ./ΗΜΕΡ. ΔΗΜΟΣΙΕΥΣΗΣ
ΕΥΡΩΠΑΪΚΟΥ ΔΙΠΛΩΜΑΤΟΣ (87): 0 240 034/15.01.92
ΑΡΙΘ./ΗΜΕΡ. ΚΑΤΑΘΕΣΗΣ
ΕΥΡΩΠΑΪΚΗΣ ΑΙΤΗΣΗΣ (86): 87105092.8/06.04.87
ΤΙΤΛΟΣ ΕΦΕΥΡΕΣΗΣ (54): Εξωτερικός προσαρμοστήρας στερεώσεως οστών για τη δημιουργία οστεοσυνθέσεως
ΔΙΚΑΙΟΥΧΟΣ (73): Witzel Ulrich, Dr.-Ing.
 Wittener Strasse 73d
 5600 Wuppertal 2, Γερμανία
ΣΥΜΒΑΤΙΚΕΣ ΠΡΟΤΕΡΑΙΟΤΗΤΕΣ (30): 3611319/04.04.86/Γερμανία
ΕΦΕΥΡΕΤΗΣ (72): 1) Witzel Ulrich, Dr.-Ing.
 2) Müller Karl, H. Prof. Dr. med.
ΕΙΔΙΚΟΣ ΠΛΗΡΕΞΟΥΣΙΟΣ (74): Χαρ. Ξανθοπούλου-Καλονάρου, δικηγόρος, Ν. Βάμβα 1, 106 74 Αθήνα
ΑΝΤΙΚΛΗΤΟΣ (74): Πλ. Ταβλαρίδης, δικηγόρος, Ν. Βάμβα 1, 106 74 Αθήνα

ΠΕΡΙΛΗΨΗ (57)

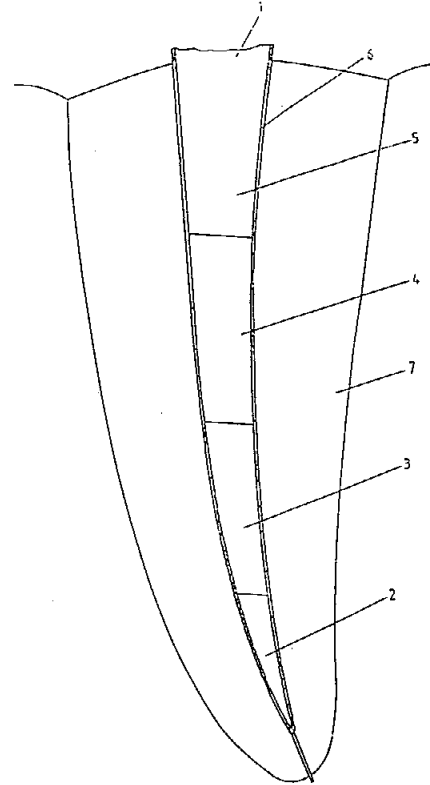
Ένας εξωτερικός προσαρμοστήρας για τη δημιουργία οστεοσυνθέσεως είναι εφοδιασμένος με ένα τουλάχιστο κατασκευαστικό στοιχείο γεφυρώσεως (II). Σ' αυτό το στοιχείο (II) προσαρμόζονται με κατάλληλο προσανατολισμό και στερεώνονται με κοχλίες, μέσω επιφανειών σιαγώνων συσφιξεως (13), μερικοί συγκρατήρες (12). Οι συγκρατήρες (12) πάλι φέρουν κυλινδρικές οπές συγκρατήσεως, οι οποίες με κοχλίες χειρισμού (14) προσαρμόζονται ανάλογα και έτσι χρησιμεύουν ως

υποδοχές συσφιξεως για ένα η κάθε μια καρφή ή ένα κοχλία στερεώσεως του οστού (15).

Οι κυλινδρικές οπές συγκρατήσεως περιβάλλονται από μια, η κάθε μια, συνεχόμενη επιφάνεια προσαρμογής και κατά την κοχλίωση των κοχλιών χειρισμού (14) προσαρμόζονται μόνες ή μαζί με παρακείμενες προς την πλευρά του συγκρατήρα επιφάνειες σιαγώνων συσφιξεως (13). Έτσι οι κυλινδρικές οπές μπορούν κάθε φορά να παραμορφώνονται ελαστικά ή πλαστικά από ένα οδηγό τρυπανιού ή κοχλία, υποδεχόμενο ένα τρυπάνι οστού με ανοχή κινήσεως, μεγαλύτερου πλάτους μέχρι τη σφικτή υποδοχή μικρότερου πλάτους για το καρφή ή τον κοχλία στερεώσεως του οστού (15).



ΑΡΙΘΜΟΣ ΕΥΡΩΠΑΪΚΟΥ Δ.Ε. (11): 3003591
ΑΡΙΘ. ΕΛΛΗΝΙΚΗΣ ΚΑΤΑΘΕΣΗΣ (21): 920400033
ΗΜΕΡ. ΕΛΛΗΝΙΚΗΣ ΚΑΤΑΘΕΣΗΣ (22): 16.01.92
ΑΡΙΘ./ΗΜΕΡ. ΔΗΜΟΣΙΕΥΣΗΣ
ΕΥΡΩΠΑΪΚΟΥ ΔΙΠΛΩΜΑΤΟΣ (87): 0 319 717/27.12.91
ΑΡΙΘ./ΗΜΕΡ. ΚΑΤΑΘΕΣΗΣ
ΕΥΡΩΠΑΪΚΗΣ ΑΙΤΗΣΗΣ (86): 88118486.5/05.11.88
ΤΙΤΛΟΣ ΕΦΕΥΡΕΣΗΣ (54): Ενδοριζικός άξονας
ΔΙΚΑΙΟΥΧΟΣ (73): Degussa Aktiengesellschaft
 Weissfrauenstrasse 9
 D-6000 Frankfurt Am Main 1
 Γερμανία
ΣΥΜΒΑΤΙΚΕΣ ΠΡΟΤΕΡΑΙΟΤΗΤΕΣ (30): 3741847/10.12.87/Γερμανία
ΕΦΕΥΡΕΤΗΣ (72): 1) Schiwiora Harry
 2) Stümke Manfred, Dr. Dipl.-Ing.
ΕΙΔΙΚΟΣ ΠΛΗΡΕΞΟΥΣΙΟΣ (74): Ιωάννα Θεμελή, δικηγόρος, Κουμπάρη 2, 106 74 Αθήνα
ΑΝΤΙΚΛΗΤΟΣ (74): Παπακωνσταντίνου Ελένη, δικηγόρος, Κουμπάρη 2, 106 74 Αθήνα



ΠΕΡΙΛΗΨΗ (57)

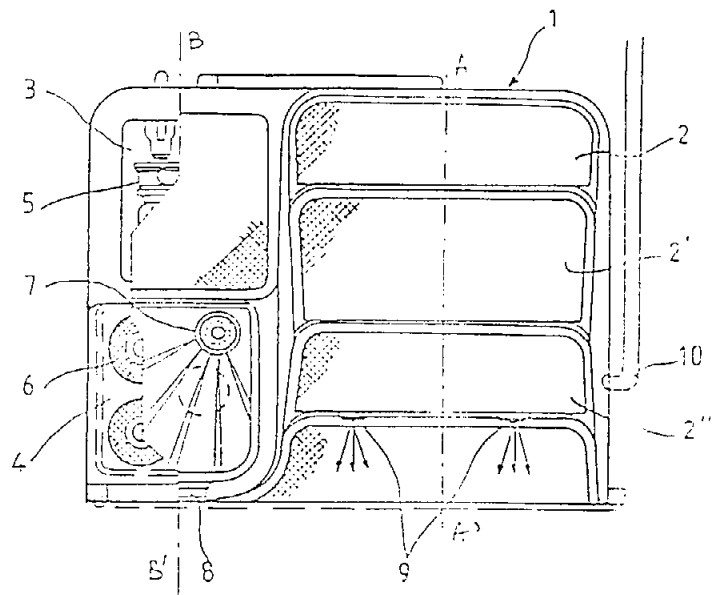
Στην οδοντοτεχνική για την προσαρμογή ενδοριζικών αξόνων στους κεκαμμένους ριζικούς σωλήνες συνίσταται το τμήμα σταθεροποίησης από ένα υλικό του οποίου οι μηχανικές ιδιότητες, όπως ελαστικότητα και αντοχή σε κάμψη, επιτρέπουν μια τοπική προσαρμογή του τμήματος σταθεροποίησης στους κεκαμμένους ριζικούς σωλήνες. Παραδείγματος χάριν η ελαστικότητα του τμήματος σταθεροποίησης αυξάνει από τη στοματική πλευρά προς το ακρορίζιο.

ΑΡΙΘΜΟΣ ΕΥΡΩΠΑΪΚΟΥ Δ.Ε. (11): 3003592
ΑΡΙΘ. ΕΛΛΗΝΙΚΗΣ ΚΑΤΑΘΕΣΗΣ (21): 920400034
ΗΜΕΡ. ΕΛΛΗΝΙΚΗΣ ΚΑΤΑΘΕΣΗΣ (22): 16.01.92
ΑΡΙΘ./ΗΜΕΡ. ΔΗΜΟΣΙΕΥΣΗΣ
ΕΥΡΩΠΑΪΚΟΥ ΔΙΠΛΩΜΑΤΟΣ (87): 0 279 140/16.10.91
ΑΡΙΘ./ΗΜΕΡ. ΚΑΤΑΘΕΣΗΣ
ΕΥΡΩΠΑΪΚΗΣ ΑΙΤΗΣΗΣ (86): 87440082.3/07.12.87
ΤΙΤΛΟΣ ΕΦΕΥΡΕΣΗΣ (54): Τεχνική μονάδα υποστήριξης πισίνας
ΔΙΚΑΙΟΥΧΟΣ (73): Cholley André
 6 Rue Du Goblenwalb
 F-68580 Seppois Le Bas
 Γαλλία
ΣΥΜΒΑΤΙΚΕΣ ΠΡΟΤΕΡΑΙΟΤΗΤΕΣ (30): 8618248/23.12.86/Γαλλία
ΕΦΕΥΡΕΤΗΣ (72): Cholley André
ΕΙΔΙΚΟΣ ΠΛΗΡΕΞΟΥΣΙΟΣ (74): Σπυριδούλα Σταμνά, δικηγόρος, Κουμπάρη 2, 106 74 Αθήνα
ΑΝΤΙΚΛΗΤΟΣ (74): Παπακωνσταντίνου Ελένη, δικηγόρος, Κουμπάρη 2, 106 74 Αθήνα

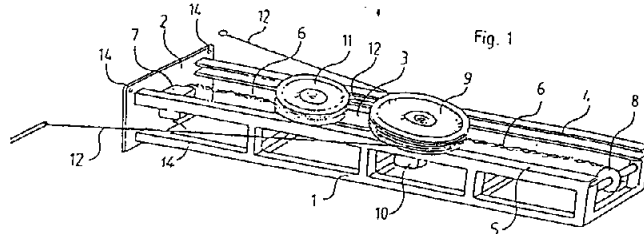
ΠΕΡΙΛΗΨΗ (57)

Η παρούσα εφεύρεση αφορά σύστημα μιας τεχνικής μονάδας (1) υποστήριξης πισίνας του τύπου που περιλαμβάνει ένα σύστημα διήθησης του ύδατος που προέρχεται από την πισίνα κι ένα σύστημα επανακυκλοφορίας που προορίζεται για την ανακύκλωση προς την πισίνα του ύδατος, που προέρχεται από το εν λόγω σύστημα διήθησης, περιλαμβάνουσα ένα διαμέρισμα διήθησης (4) κι ένα τεχνικό διαμέρισμα (3) μέσα σε ανεξάρτητους χώρους της εν λόγω μονάδας (1), περιλαμβάνον το εν λόγω σύστημα (1) σκαλοπάτια εισόδου (2) προς την πισίνα, μέσα εξαγωγής (5) του ύδατος της πισίνας, μέσα ανακύ-

κλωσης (5) του φιλτραρισμένου ύδατος και μέσα διοχέτευσης (9) ευρισκόμενα μέσα στο τεχνικό διαμέρισμα (3) χαρακτηριζόμενο το σύστημα από το ότι η μονάδα είναι προκατασκευασμένη από πλαστική ύλη, από το ότι το σύστημα διήθησης αποκλείεται από διηθητικούς ηθμούς (6) και τα σκαλοπάτια (2) σχηματίζουν μια σκάλα με βαθμίδες που καλύπτει το υπόλοιπο τμήμα της εν λόγω μονάδας. Παραλλαγές της εν λόγω τεχνικής μονάδας αναφέρονται λεπτομερώς στην περιγραφή και αξιώσεις της παρούσας εφεύρεσης.



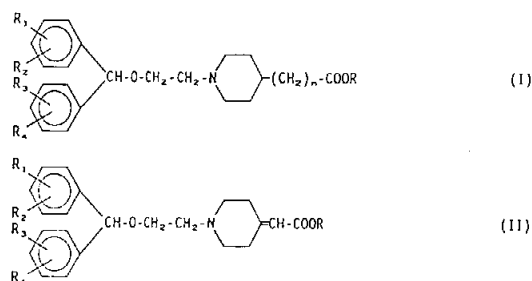
ΑΡΙΘΜΟΣ ΕΥΡΩΠΑΪΚΟΥ Δ.Ε. (11): 3003593
ΑΡΙΘ. ΕΛΛΗΝΙΚΗΣ ΚΑΤΑΘΕΣΗΣ (21): 920400035
ΗΜΕΡ. ΕΛΛΗΝΙΚΗΣ ΚΑΤΑΘΕΣΗΣ (22): 16.01.92
ΑΡΙΘ./ΗΜΕΡ. ΔΗΜΟΣΙΕΥΣΗΣ
ΕΥΡΩΠΑΪΚΟΥ ΔΙΠΛΩΜΑΤΟΣ (87): 0 279 305/16.10.91
ΑΡΙΘ./ΗΜΕΡ. ΚΑΤΑΘΕΣΗΣ
ΕΥΡΩΠΑΪΚΗΣ ΑΙΤΗΣΗΣ (86): 88101771.9/08.02.88
ΤΙΤΛΟΣ ΕΦΕΥΡΕΣΗΣ (54): Μηχανή για την κοπή κατασκευαστικών υλικών με την βοήθεια ενός καλωδίου ή σύρματος τροχίσματος
ΔΙΚΑΙΟΥΧΟΣ (73): Forbeton-Betonbohr S.A.
 18, Route D'Annecy, 88
 CH-1256 Troinex/Geneve
 Ελβετία
ΣΥΜΒΑΤΙΚΕΣ ΠΡΟΤΕΡΑΙΟΤΗΤΕΣ (30): 593/87, 18.02.87, Ελβετία
ΕΦΕΥΡΕΤΗΣ (72): Pitter Guy
ΕΙΔΙΚΟΣ ΠΛΗΡΕΞΟΥΣΙΟΣ (74): Σπυριδούλα Σταμνά, δικηγόρος,
 Κουμπάρη 2, 106 74 Αθήνα
ΑΝΤΙΚΛΗΤΟΣ (74): Παπακωνσταντίνου Ελένη, δικηγόρος,
 Κουμπάρη 2, 106 74 Αθήνα



ΠΕΡΙΛΗΨΗ (57)

Μια μηχανή περιλαμβάνει ένα επίμηκες πλαίσιο (1) επάνω στο οποίο τοποθετείται ένα όχημα (3) που φέρει μια κινητήρια τροχαλία (9) και μια ελεύθερη τροχαλία (11) επάνω στις οποίες τυλίγεται ένα σύρμα τροχίσματος (12). Το μήκος του βρόχου του καλωδίου ή σύρματος (12) που σχηματίζεται μεταξύ του οχήματος και του προς κοπή υλικού μπορεί να τροποποιείται με τον αριθμό των στροφών περιτυλίγματος του καλωδίου ή σύρματος γύρω από τις τροχαλίες.

ΑΡΙΘΜΟΣ ΕΥΡΩΠΑΪΚΟΥ Δ.Ε. (11): 3003594
ΑΡΙΘ. ΕΛΛΗΝΙΚΗΣ ΚΑΤΑΘΕΣΗΣ (21): 920400036
ΗΜΕΡ. ΕΛΛΗΝΙΚΗΣ ΚΑΤΑΘΕΣΗΣ (22): 16.01.92
ΑΡΙΘ./ΗΜΕΡ. ΔΗΜΟΣΙΕΥΣΗΣ
ΕΥΡΩΠΑΪΚΟΥ ΔΙΠΛΩΜΑΤΟΣ (87): 0 259 227/27.12.91
ΑΡΙΘ./ΗΜΕΡ. ΚΑΤΑΘΕΣΗΣ
ΕΥΡΩΠΑΪΚΗΣ ΑΙΤΗΣΗΣ (86): 87401959.9/02.09.87
ΤΙΤΛΟΣ ΕΦΕΥΡΕΣΗΣ (54): Παράγωγα βενζυδρολοξαιθυλ-πιπεριδίνης, μέθοδος παρασκευής και φαρμακευτικές συνθέσεις που τα περιέχουν
ΔΙΚΑΙΟΥΧΟΣ (73): Les Laboratoires Meram
 Ανώνυμος Εταιρεία
 4 Blvd. Malesherbes
 F-75008 Paris, Γαλλία
ΣΥΜΒΑΤΙΚΕΣ ΠΡΟΤΕΡΑΙΟΤΗΤΕΣ (30): 8612508/05.09.86/Γαλλία
ΕΦΕΥΡΕΤΗΣ (72): 1) Buzas André
 2) Merour Jean-Yves
 3) Ollivier Roland
ΕΙΔΙΚΟΣ ΠΛΗΡΕΞΟΥΣΙΟΣ (74): Σπυριδούλα Σταμνά, δικηγόρος,
 Κουμπάρη 2, 106 74 Αθήνα
ΑΝΤΙΚΛΗΤΟΣ (74): Παπακωνσταντίνου Ελένη, δικηγόρος,
 Κουμπάρη 2, 106 74 Αθήνα



στους οποίους:
 — τα R₁, R₂, R₃ και R₄, ίδια ή διάφορα, παριστούν άτομο υδρογόνου, άτομο αλογόνου, ομάδα αλκυλ, αλκοξυ, αρυλοξυ ή την ομάδα τριφθορομεθυλ,
 — το R παριστά το υδρογόνα, ένα κατιόν, ένα αλκύλιο, ένα αρύλιο ή ένα αραλκύλιο,
 — το n είναι ίσο με 0 ή 1,
 και στα φαρμακευτικώς αποδεκτά άλατά τους.
 Εφαρμογή: αγωγή των σπασμωδικών καταστάσεων και των αλλεργιών.

ΠΕΡΙΛΗΨΗ (57)

Η εφεύρεση αφορά σε παράγωγα της βενζυδρολοξαιθυλπιπεριδίνης που ανταποκρίνονται σε ένα από τους δύο τύπους που ακολουθούν:

ΑΡΙΘΜΟΣ ΕΥΡΩΠΑΪΚΟΥ Δ.Ε. (11): 3003595
ΑΡΙΘ. ΕΛΛΗΝΙΚΗΣ ΚΑΤΑΘΕΣΗΣ (21): 920400037
ΗΜΕΡ. ΕΛΛΗΝΙΚΗΣ ΚΑΤΑΘΕΣΗΣ (22): 16.01.92
ΑΡΙΘ./ΗΜΕΡ. ΔΗΜΟΣΙΕΥΣΗΣ
ΕΥΡΩΠΑΪΚΟΥ ΔΙΠΛΩΜΑΤΟΣ (87): 0 297 762/27.12.91
ΑΡΙΘ./ΗΜΕΡ. ΚΑΤΑΘΕΣΗΣ
ΕΥΡΩΠΑΪΚΗΣ ΑΙΤΗΣΗΣ (86): 88305616.0/20.06.88
ΤΙΤΛΟΣ ΕΦΕΥΡΕΣΗΣ (54): Βελτιωμένη διάταξη κατανομής αερίου ρευστοποιήσεως
ΔΙΚΑΙΟΥΧΟΣ (73): UOP
 25 East Algonquin Road
 Des Plaines Illinois
 60017-5017, Η.Π.Α.
ΣΥΜΒΑΤΙΚΕΣ ΠΡΟΤΕΡΑΙΟΤΗΤΕΣ (30): 67659/29.06.87/Η.Π.Α.
ΕΦΕΥΡΕΤΗΣ (72): 1) Julian Scott Charles
 2) Centikaya Ismail Birkan
ΕΙΔΙΚΟΣ ΠΛΗΡΕΞΟΥΣΙΟΣ (74): Σπυριδούλα Σταμνά, δικηγόρος,
 Κουμπάρη 2, 106 74 Αθήνα
ΑΝΤΙΚΛΗΤΟΣ (74): Παπακωνσταντίνου Ελένη, δικηγόρος,
 Κουμπάρη 2, 106 74 Αθήνα

σωλήνων κλάδου (26) διατεταγμένων περί την περιφέρεια του θόλου. Για βελτίωση της δομικής ακεραιότητας της συσκευής και της λειτουργίας της διατάξεως, συνδέονται οι οριζόντιοι σωλήνες κλάδου (26) σε μία περιοχή δακτυλίου (44, 46) του κεντρικού θόλου με μία σειρά εξωθιμένων εξόδων (48) οι οποίοι ελαχιστοποιούν συγκεντρώσεις τάσεως στη σύνδεση σωλήνα κλάδου και τοποθετούν οπές εξόδου (54) στους σωλήνες κλάδου (26) σε ένα ύψος πλησίον προς τις οπές εξόδου (50) στον θόλο (24).

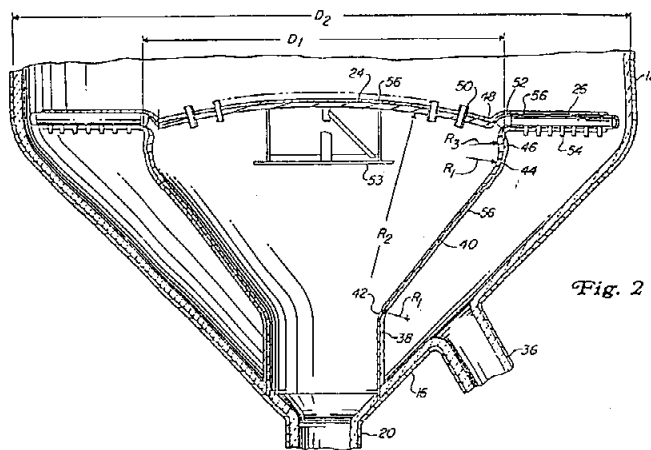


Fig. 2

ΠΕΡΙΛΗΨΗ (57)

Τα προβλήματα διαρρήξεως και διαβρώσεως μειώνονται με μία βελτιωμένη διάταξη για κατανομή αερίου ρευστοποιήσεως σε ένα στρώμα ρευστοποιημένων στερεών. Η διάταξη κατανομής διατάσσεται για διατήρηση στρώματος ρευστοποιημένων σωματιδίων άνω επίπεδης περιοχής εκτοξεύσεως αερίου και για να επιτρέπει αφαίρεση στερεών κάτω της περιοχής εκτοξεύσεως αερίου. Το αέριο ρευστοποιήσεως κατανέμεται σε ένα στρώμα ρευστοποιημένων σωματιδίων δι' ενός κεντρικού θόλου (24) και δια μίας σειράς οριζοντίως εκτεινομένων

ΑΡΙΘΜΟΣ ΕΥΡΩΠΑΪΚΟΥ Δ.Ε. (11): 3003596
ΑΡΙΘ. ΕΛΛΗΝΙΚΗΣ ΚΑΤΑΘΕΣΗΣ (21): 920400038
ΗΜΕΡ. ΕΛΛΗΝΙΚΗΣ ΚΑΤΑΘΕΣΗΣ (22): 16.01.92
ΑΡΙΘ./ΗΜΕΡ. ΔΗΜΟΣΙΕΥΣΗΣ
ΕΥΡΩΠΑΪΚΟΥ ΔΙΠΛΩΜΑΤΟΣ (87): 0 351 524/27.12.91
ΑΡΙΘ./ΗΜΕΡ. ΚΑΤΑΘΕΣΗΣ
ΕΥΡΩΠΑΪΚΗΣ ΑΙΤΗΣΗΣ (86): 89109804.8/31.05.89
ΤΙΤΛΟΣ ΕΦΕΥΡΕΣΗΣ (54): Δακτύλιος συγκρατήσεως σωλήνα
ΔΙΚΑΙΟΥΧΟΣ (73): Egli Fischer & CO. AG
 Gotthardstrasse 6 Claridenhof
 CH-8022 Zurich, Ελβετία
ΣΥΜΒΑΤΙΚΕΣ ΠΡΟΤΕΡΑΙΟΤΗΤΕΣ (30): 2739/88,18.07.88,Ελβετία
ΕΦΕΥΡΕΤΗΣ (72): Freier Fred
ΕΙΔΙΚΟΣ ΠΛΗΡΕΞΟΥΣΙΟΣ (74): Σπυριδούλα Σταμνά, δικηγόρος,
 Κουμπάρη 2, 106 74 Αθήνα
ΑΝΤΙΚΛΗΤΟΣ (74): Παπακωνσταντίνου Ελένη, δικηγόρος,
 Κουμπάρη 2, 106 74 Αθήνα

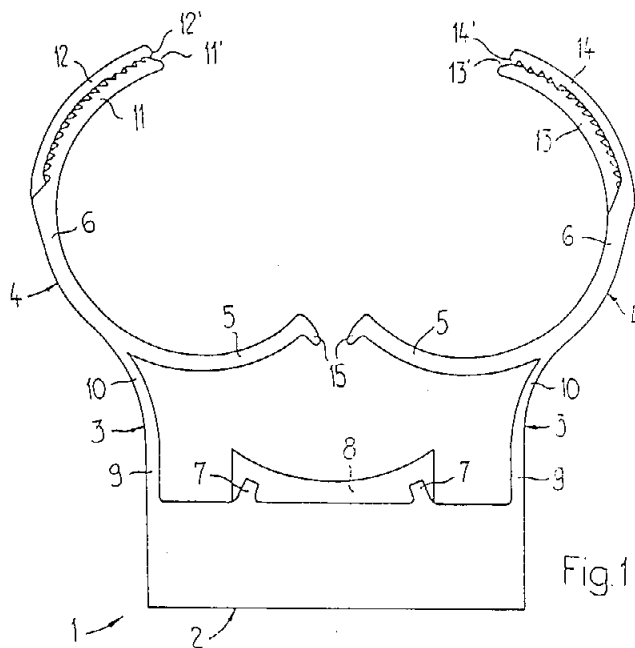
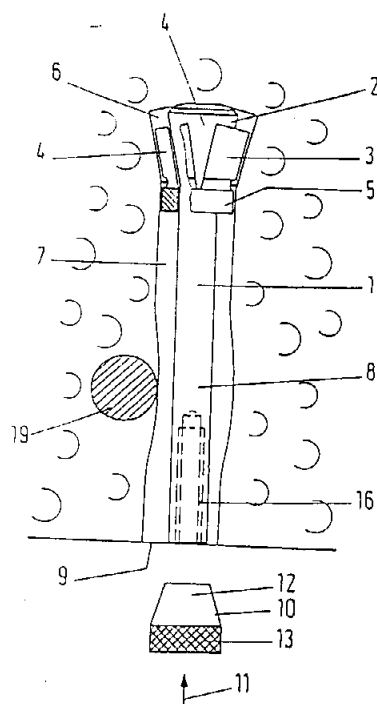


Fig. 1

ΠΕΡΙΛΗΨΗ (57)

Τα πλευρικά κυκλικά τόξα (4,4') συγκρατούνται σε ανοικτή θέση με τις αντιρρήδες συνδέσεως (3) που πιάνουν στερεά σ' αυτά, έτσι ώστε να μπορεί να εισαχθεί εύκολα στο δακτύλιο συγκρατήσεως ένας σωλήνας. Πιέζοντας τον σωλήνα κλείουν αυτόματα τα πλευρικά κυκλικά τόξα (4,4') με μια κίνηση μορφής λαβίδας, σε μια θέση ετοιμότητας μανδαλώσεως και αμέσως μετά συντελείται η ασφάλιση δια συλλήψεως αναστολής του κλεισίματος (11,12,13,14).

ΑΡΙΘΜΟΣ ΕΥΡΩΠΑΪΚΟΥ Δ.Ε. (11): 3003601
ΑΡΙΘ. ΕΛΛΗΝΙΚΗΣ ΚΑΤΑΘΕΣΗΣ (21): 910401522
ΗΜΕΡ. ΕΛΛΗΝΙΚΗΣ ΚΑΤΑΘΕΣΗΣ (22): 20.01.92
ΑΡΙΘ./ΗΜΕΡ. ΔΗΜΟΣΙΕΥΣΗΣ
ΕΥΡΩΠΑΪΚΟΥ ΔΙΠΛΩΜΑΤΟΣ (87): 0353401/15.01.92
ΑΡΙΘ./ΗΜΕΡ. ΚΑΤΑΘΕΣΗΣ
ΕΥΡΩΠΑΪΚΗΣ ΑΙΤΗΣΗΣ (86): 89108184.6/05.05.89
ΤΙΤΛΟΣ ΕΦΕΥΡΕΣΗΣ (54): Μεταλλικός διανοιγόμενος τόρμος
ΔΙΚΑΙΟΥΧΟΣ (73): Fisher-Werke Artur Ficher GmbH & Co. KG.
 Weinalde 14-18
 D-7244 Waldachtal-3
 Tumlingen, Γερμανία
ΣΥΜΒΑΤΙΚΕΣ ΠΡΟΤΕΡΑΙΟΤΗΤΕΣ (30): 3822320/01.07.88/Γερμανία
ΕΦΕΥΡΕΤΗΣ (72): Ficher, Artur, Prof. Dr. h.c.
ΕΙΔΙΚΟΣ ΠΛΗΡΕΞΟΥΣΙΟΣ (74): Ρένα Ραζή-Βαγιακάκου, δικηγόρος,
 Πανεπιστημίου 64, Αθήνα
ΑΝΤΙΚΛΗΤΟΣ (74): Ρένα Ραζή-Βαγιακάκου, δικηγόρος,
 Πανεπιστημίου 64, Αθήνα



ΠΕΡΙΛΗΨΗ (57)

Για να δημιουργείται ένας τóρμος διανοίξεως χρησιμοποιήσιμος ακόμα και σε κυρτωμένες τυφλές οπές 7, το περίβλημα διανοίξεως 3 το ευρισκόμενο σε ένα πείρο 1 διαμορφώνεται πολύ κοντό, ώστε να μπορεί να κινείται εύκολα δια της οπής 7. Πλην τούτου, προβλέπεται ένα περίβλημα κεντρώσεως 10 που κεντρώνει τον πείρο 1 του διανοιγόμενου τóρμου στην περιοχή του ανοίγματος 9 της τυφλής οπής.

ΑΡΙΘΜΟΣ ΕΥΡΩΠΑΪΚΟΥ Δ.Ε. (11): 3003602
ΑΡΙΘ. ΕΛΛΗΝΙΚΗΣ ΚΑΤΑΘΕΣΗΣ (21): 920400044
ΗΜΕΡ. ΕΛΛΗΝΙΚΗΣ ΚΑΤΑΘΕΣΗΣ (22): 20.01.92
ΑΡΙΘ./ΗΜΕΡ. ΔΗΜΟΣΙΕΥΣΗΣ
ΕΥΡΩΠΑΪΚΟΥ ΔΙΠΛΩΜΑΤΟΣ (87): 0252860/23.10.91
ΑΡΙΘ./ΗΜΕΡ. ΚΑΤΑΘΕΣΗΣ
ΕΥΡΩΠΑΪΚΗΣ ΑΙΤΗΣΗΣ (86): 87420173.4/23.06.87
ΤΙΤΛΟΣ ΕΦΕΥΡΕΣΗΣ (54): Μέθοδος παρασκευής συμπλουμι-
 δης με βάση την εξαμεθυλενοδια-
 μίνη του αδιπικού οξέος, ενδεχομέ-
 νως ένα τουλάχιστον άλλο καρβο-
 ξυλικό διοξύ με βραχεία αλυσίδα
 και διμερές οξύ και διοξύ
ΔΙΚΑΙΟΥΧΟΣ (73): Rhône-Poulenc Chimie
 25 quai Paul Doumer
 F-92408 Courbevoie Cédex, Γαλλία
ΣΥΜΒΑΤΙΚΕΣ ΠΡΟΤΕΡΑΙΟΤΗΤΕΣ (30): 8610136/08.07.86/Γαλλία
ΕΦΕΥΡΕΤΗΣ (72): 1) Coquard, Jean
 2) Goletto, Jean
ΕΙΔΙΚΟΣ ΠΛΗΡΕΞΟΥΣΙΟΣ (74): Βάσω Δ. Ευαγγέλου, δικηγόρος,
 Μαυροκορδάτου 5, Αθήνα
ΑΝΤΙΚΛΗΤΟΣ (74): Βάσω Δ. Ευαγγέλου, δικηγόρος,
 Μαυροκορδάτου 5, Αθήνα

Συμφώνως προς την μέθοδο αυτή παρασκευάζουμε σε μία πρώτη φάση ένα προπολυμερές εκκινούντες από το βραχύ διοξύ ή από τα βραχεία διοξεία και από περίσσεια εξαμεθυλενοδιαμίνης, παρουσία ενός καταλύτου ο οποίος αποτελείται είτε από ένα ανόργανο ή από ένα οργανικό ισχυρό οξυοξύ, είτε από ένα άλας αλκάλειου ή γαιαλκάλειου το οποίο είναι παράγωγο του οξέος αυτού· ακολούθως σε μία δεύτερη φάση φέρομεν σ' αντίδραση το λαμβανόμενο προπολυμερές με το διμερές του λιπαρού οξέος. Οι συμπλουαμίδες αυτές έχουν διάφορες εφαρμογές εις την βιομηχανία πλαστικών υλικών ή στην υφαντουργική βιομηχανία.

ΠΕΡΙΛΗΨΗ (57)

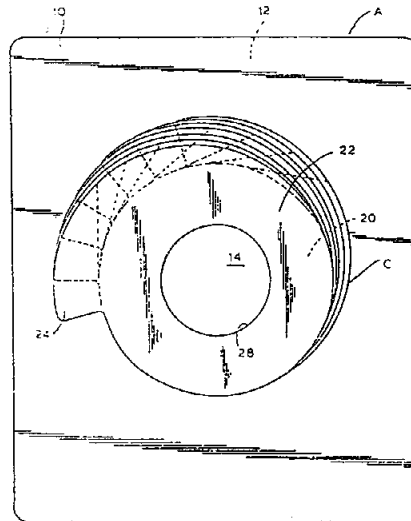
Η εφεύρεση αφορά μια μέθοδο παρασκευής ομοιογενών συμπλουαμιδών δι' εκκινήσεως από εξαμεθυλενοδιαμίνη του αδιπικού οξέος, η οποία λαμβάνεται μόνη ή εν μίγματι με τουλάχιστον ένα άλλο καρβοξυλικό διοξύ με βραχεία αλυσίδα και ένα διμερές λιπαρό οξύ.

ΑΡΙΘΜΟΣ ΕΥΡΩΠΑΪΚΟΥ Δ.Ε. (11):	3003603
ΑΡΙΘ. ΕΛΛΗΝΙΚΗΣ ΚΑΤΑΘΕΣΗΣ (21):	920400045
ΗΜΕΡ. ΕΛΛΗΝΙΚΗΣ ΚΑΤΑΘΕΣΗΣ (22):	20.01.92
ΑΡΙΘ./ΗΜΕΡ. ΔΗΜΟΣΙΕΥΣΗΣ	
ΕΥΡΩΠΑΪΚΟΥ ΔΙΠΛΩΜΑΤΟΣ (87):	0263625/23.10.91
ΑΡΙΘ./ΗΜΕΡ. ΚΑΤΑΘΕΣΗΣ	
ΕΥΡΩΠΑΪΚΗΣ ΑΙΤΗΣΗΣ (86):	87308521.1/25.09.87
ΤΙΤΛΟΣ ΕΦΕΥΡΕΣΗΣ (54):	Μέθοδος και συσκευή για τον σχηματισμό τμημάτων και την τοποθέτησή των σε στοίβες σε γωνιακή τεθλασμένη θέση
ΔΙΚΑΙΟΥΧΟΣ (73):	E.R. Squibb & Sons, Inc. Lawrenceville-Princeton Road Princeton, N.J. 08540-4000, Η.Π.Α.
ΣΥΜΒΑΤΙΚΕΣ ΠΡΟΤΕΡΑΙΟΤΗΤΕΣ (30):	917070/08.10.86/Η.Π.Α.
ΕΦΕΥΡΕΤΗΣ (72):	Jensen, Ole Roger
ΕΙΔΙΚΟΣ ΠΛΗΡΕΞΟΥΣΙΟΣ (74):	Μαργαρίτα Μεταλληνού Γάφου, δικηγόρος, Σίνα 14, 106 72 Αθήνα
ΑΝΤΙΚΛΗΤΟΣ (74):	Κορίννα Αργυριάδου, Σίνα 14, 106 72 Αθήνα

ΠΕΡΙΛΗΨΗ (57)

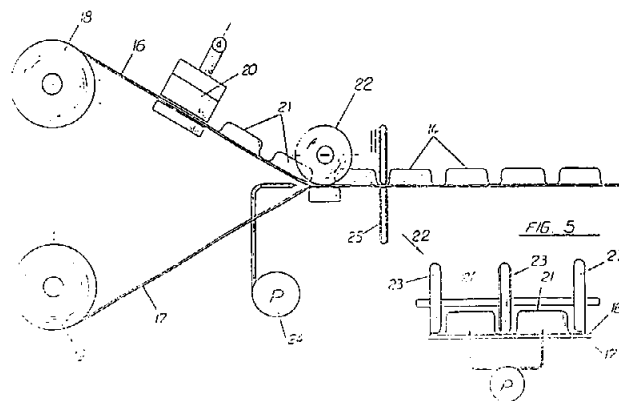
Αυτοκόλλητοι δακτύλιοι σύνδεσης (C) ασκού οστού (B) με ακτινωτά εξέχοντα τμήματα λαβής (24) σχηματίζονται και τοποθετούνται σε στοίβες σε γωνιακή τεθλασμένη σχέση πάνω σε περισσότερες μετωπικές πλάκες οστού (A) με εξαιρετικά αυτοματοποιημένο τρόπο. Κατά την χρήση οι επιφανειακές πλάκες επικολλούνται στο σώμα του φορέα του ασκού. Σειρές δακτυλίων κόβονται με κοπήτρα ανάγλυφης μήτρας από ένα συνεχές φύλλο με συγκολλητική επίστρωση. Κάθε σειρά περιλαμβάνει περισσότερους δακτύλιους σε

απόσταση τον έναν από τον άλλο και με ίδιο προσανατολισμό, σε τοξοειδές σχέδιο σε όλο το πλάτος του φύλλου. Το φύλλο προωθείται με διακεκομμένη κίνηση για να φέρει τις σειρές ανά μία σε ευθεία γραμμή με τις μετωπικές πλάκες που βρίσκονται τοποθετημένες πάνω σε μία στρογγυλή πλατφόρμα (E). Η πλατφόρμα είναι προγραμματισμένη να κινεί τις μετωπικές πλάκες βαθμωδών μέσα από μία δίοδο που συμπίπτει με το σχέδιο των σειρών των δακτυλίων. Κάθε φορά που η πλατφόρμα κινείται με καθορισμένο τρόπο, απομακρύνεται από το φύλλο μια σειρά δακτυλίων, και οι δακτύλιοι τοποθετούνται πάνω στις αντίστοιχες μετωπικές πλάκες, ο καθένας στη σωστή γωνιακή σχέση με τους προηγούμενους δακτύλιους. Οι μετωπικές πλάκες με πλήρη αριθμό δακτυλίων απομακρύνονται από την πλατφόρμα.



ΑΡΙΘΜΟΣ ΕΥΡΩΠΑΪΚΟΥ Δ.Ε. (11):	3003604
ΑΡΙΘ. ΕΛΛΗΝΙΚΗΣ ΚΑΤΑΘΕΣΗΣ (21):	920400046
ΗΜΕΡ. ΕΛΛΗΝΙΚΗΣ ΚΑΤΑΘΕΣΗΣ (22):	20.01.92
ΑΡΙΘ./ΗΜΕΡ. ΔΗΜΟΣΙΕΥΣΗΣ	
ΕΥΡΩΠΑΪΚΟΥ ΔΙΠΛΩΜΑΤΟΣ (87):	0345235/30.10.91
ΑΡΙΘ./ΗΜΕΡ. ΚΑΤΑΘΕΣΗΣ	
ΕΥΡΩΠΑΪΚΗΣ ΑΙΤΗΣΗΣ (86):	89850169.7/23.05.89
ΤΙΤΛΟΣ ΕΦΕΥΡΕΣΗΣ (54):	Περιτύλιγμα απορροφήσεως κρούσεων και μέθοδος κατασκευής ενός τέτοιου περιτυλίγματος
ΔΙΚΑΙΟΥΧΟΣ (73):	1) Electrolux Major and Floor Care Appliances Aktiebolag Luxbacken 1 S-105 45 Stockholm, Σουηδία 2) AB Akerlund & Rausing Box 22 S-221 00 Lund, Σουηδία
ΣΥΜΒΑΤΙΚΕΣ ΠΡΟΤΕΡΑΙΟΤΗΤΕΣ (30):	8802003/30.05.88/Σουηδία
ΕΦΕΥΡΕΤΗΣ (72):	1) Bo Hellgren 2) Olsson, Roine
ΕΙΔΙΚΟΣ ΠΛΗΡΕΞΟΥΣΙΟΣ (74):	Σπυριδούλα Σταμνά, δικηγόρος, Κουμπάρη 2, 106 74 Αθήνα
ΑΝΤΙΚΛΗΤΟΣ (74):	Παπακωνσταντίνου Ελένη, δικηγόρος, Κουμπάρη 2, 106 74 Αθήνα

σχηματιζομένων με ένωση δύο εύκαμπτων μεμβρανών (16, 17), εκ των οποίων η μία (16) είναι θερμοδιαμορφώσιμη, και δια συμπίεσης των θερμοδιαμορφωθειςών κοιλοτήτων (21) όταν γίνεται η σφράγιση με την άλλη μεμβράνη (17) σε ένα σταθμό σφράγισης (22) μιας θερμοδιαμορφωτικής μηχανής λειτουργούσης με κύλινδρο.



ΠΕΡΙΛΗΨΗ (57)

Μια ειδικών προδιαγραφών ταινία περιτυλίγματος απορροφητική κρούσεων η οποία περιλαμβάνει τουλάχιστον δύο σειρές μαξιλαριών γεμισμένων με αέριο (14) αυθαίρετου σχήματος και μεγέθους

ΑΡΙΘΜΟΣ ΕΥΡΩΠΑΪΚΟΥ Δ.Ε. (11):	3003605
ΑΡΙΘ. ΕΛΛΗΝΙΚΗΣ ΚΑΤΑΘΕΣΗΣ (21):	920400101
ΗΜΕΡ. ΕΛΛΗΝΙΚΗΣ ΚΑΤΑΘΕΣΗΣ (22):	29.01.92
ΑΡΙΘ./ΗΜΕΡ. ΔΗΜΟΣΙΕΥΣΗΣ	
ΕΥΡΩΠΑΪΚΟΥ ΔΙΠΛΩΜΑΤΟΣ (87):	89116646.4/08.09.89
ΑΡΙΘ./ΗΜΕΡ. ΚΑΤΑΘΕΣΗΣ	
ΕΥΡΩΠΑΪΚΗΣ ΑΙΤΗΣΗΣ (86):	0359145/27.12.91
ΤΙΤΛΟΣ ΕΦΕΥΡΕΣΗΣ (54):	Διαλυτό στο καθαρό νερό, απαλλαγμένο σάπωνος λιπαντικό παρασκευάσμα
ΔΙΚΑΙΟΥΧΟΣ (73):	Henkel Kommanditgesellschaft auf Aktien Henkelstrasse 67 4000 Duesseldorf 13, Γερμανία
ΣΥΜΒΑΤΙΚΕΣ ΠΡΟΤΕΡΑΙΟΤΗΤΕΣ (30):	3831448/16.09.88/Γερμανία
ΕΦΕΥΡΕΤΗΣ (72):	1) Scharf, Rolf 2) Schmitz, Karl-Keinz
ΕΙΔΙΚΟΣ ΠΛΗΡΕΞΟΥΣΙΟΣ (74):	Αθ. Α. Τσιμικάλης, δικηγόρος, Ν. Βάμβα 1, 106 74 Αθήνα
ΑΝΤΙΚΛΗΤΟΣ (74):	Πλ. Ταβλαρίδης, Ν. Βάμβα 1, 106 74 Αθήνα

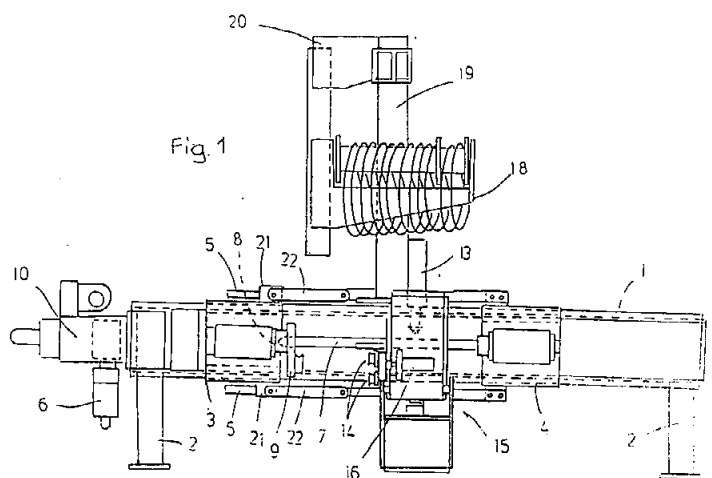
σφορικούς εστέρες και αλκανοκαρβονικά οξέα, ενδεχομένως μαζί με τους συνήθεις μεσολαβητές διαλύσεως, διαλύτες, αντιφριστικά και απολυμαντικά.

ΠΕΡΙΛΗΨΗ (57)

Η εφεύρεση αφορά υδατικά, διαλυτά σε καθαρό νερό, απαλλαγμένα σάπωνος λιπαντικά παρασκευάσματα, μέθοδο παρασκευής τους και την χρήση των συμφώνων προς την εφεύρεση λιπαντικών παρασκευασμάτων, ιδίως ως λιπαντικό για τη μεταφορά υαλίνων φιαλών ή φιαλών τερεφθαλικού πολυαιθυλενίου. Τα ουσιαστικώς ουδέτερα λιπαντικά παρασκευάσματα (pH εντός της περιοχής 6 ως 8) περιέχουν αλκυλοβενζολοσουλφονικά παράγωγα, αλκοξυλιωμένους αλκανολοφω-

ΑΡΙΘΜΟΣ ΕΥΡΩΠΑΪΚΟΥ Δ.Ε. (11):	3003606
ΑΡΙΘ. ΕΛΛΗΝΙΚΗΣ ΚΑΤΑΘΕΣΗΣ (21):	920400050
ΗΜΕΡ. ΕΛΛΗΝΙΚΗΣ ΚΑΤΑΘΕΣΗΣ (22):	21.01.92
ΑΡΙΘ./ΗΜΕΡ. ΔΗΜΟΣΙΕΥΣΗΣ	
ΕΥΡΩΠΑΪΚΟΥ ΔΙΠΛΩΜΑΤΟΣ (87):	0252211/23.10.91
ΑΡΙΘ./ΗΜΕΡ. ΚΑΤΑΘΕΣΗΣ	
ΕΥΡΩΠΑΪΚΗΣ ΑΙΤΗΣΗΣ (86):	87103047.4/04.03.87
ΤΙΤΛΟΣ ΕΦΕΥΡΕΣΗΣ (54):	Μηχανή για την περιτύλιξη ελατηρίων
ΔΙΚΑΙΟΥΧΟΣ (73):	Thema-Federn GmbH & Co. KG Industriefedern Industriestrasse 5950 Finnentrop-Frielentrop, Γερμανία
ΣΥΜΒΑΤΙΚΕΣ ΠΡΟΤΕΡΑΙΟΤΗΤΕΣ (30):	3623079/09.07.86/Γερμανία
ΕΦΕΥΡΕΤΗΣ (72):	Plugge, Manfred
ΕΙΔΙΚΟΣ ΠΛΗΡΕΞΟΥΣΙΟΣ (74):	Μαριάννα Ζαχαράτου, Ν. Βάμβα 1, 106 74 Αθήνα
ΑΝΤΙΚΛΗΤΟΣ (74):	Πλ. Ταβλαρίδης, δικηγόρος, Ν. Βάμβα 1, 106 74 Αθήνα

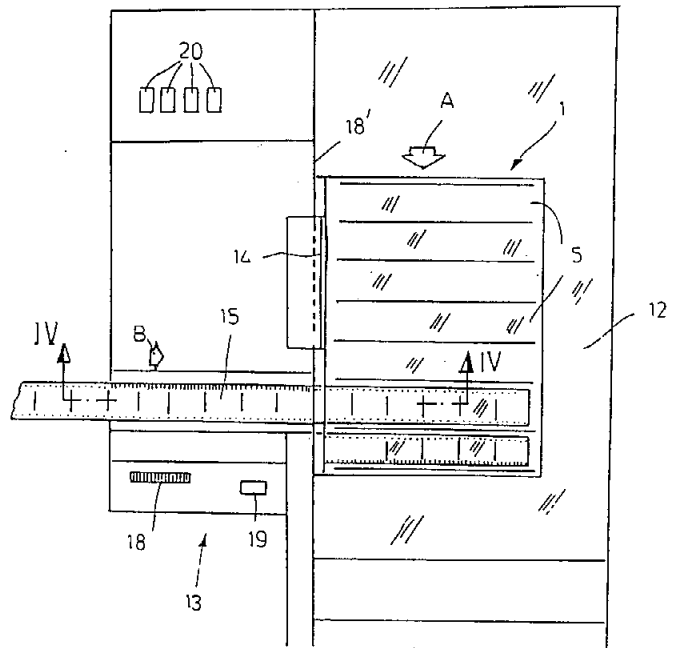
από το τροφοδοτούμενο σύρμα. Δύο εξέλικτρα σύρματος (18) εδράζονται σε ένα φορέα (20) δύο βραχιώνων, επί μιας τοπικά σταθερής επικαθίζουσας στο πλαίσιο της μηχανής (2) κολώνας (19), ταλαντευόμενα μεταξύ μιας θέσεως λειτουργίας και μιας θέσεως αλλαγής υλικού.



ΠΕΡΙΛΗΨΗ (57)

Σε μια μηχανή για την περιτύλιξη ελατηρίων με ένα κινητήριο φορέα για το άκρο του σύρματος του ελατηρίου και ένα στρεφόμενο βλήτρο καθώς και με ένα μηχανισμό προώσεως, στερεώνεται με σύσφιξη το βλήτρο (7) μεταξύ δύο φορείων (3, 4) κινητών μεταξύ τους σε μια τοποθετημένη πλευρικά τράπεζα της μηχανής (1), αλλά κινουμένων μαζί κατά τη διαδικασία περιτυλίξεως. Ένα στρεφόμενο προς τα μέσα ψαλίδι προβλέπεται για την αποκοπή του περιτυλιγμένου ελατηρίου

ΑΡΙΘΜΟΣ ΕΥΡΩΠΑΪΚΟΥ Δ.Ε. (11): 3003607
ΑΡΙΘ. ΕΛΛΗΝΙΚΗΣ ΚΑΤΑΘΕΣΗΣ (21): 920400052
ΗΜΕΡ. ΕΛΛΗΝΙΚΗΣ ΚΑΤΑΘΕΣΗΣ (22): 21.01.92
ΑΡΙΘ./ΗΜΕΡ. ΔΗΜΟΣΙΕΥΣΗΣ
ΕΥΡΩΠΑΪΚΟΥ ΔΙΠΛΩΜΑΤΟΣ (87): 0256346/30.10.91
ΑΡΙΘ./ΗΜΕΡ. ΚΑΤΑΘΕΣΗΣ
ΕΥΡΩΠΑΪΚΗΣ ΑΙΤΗΣΗΣ (86): 87110673.8/23.07.87
ΤΙΤΛΟΣ ΕΦΕΥΡΕΣΗΣ (54): Μέθοδος για την επεξεργασία υλικού φιλμ με θέσεις αλλαγής πορείας
ΔΙΚΑΙΟΥΧΟΣ (73): Lörsch, Johannes
 An der Bleiche 49
 4172 Straelen 1, Γερμανία
ΣΥΜΒΑΤΙΚΕΣ ΠΡΟΤΕΡΑΙΟΤΗΤΕΣ (30): 3627955/18.08.86/Γερμανία
ΕΦΕΥΡΕΤΗΣ (72): Lörsch, Johannes
ΕΙΔΙΚΟΣ ΠΛΗΡΕΞΟΥΣΙΟΣ (74): Μαριάννα Ζαχαράτου, Ν. Βάμβα 1, 106 74 Αθήνα
ΑΝΤΙΚΛΗΤΟΣ (74): Πλ. Ταβλαρίδης, δικηγόρος, Ν. Βάμβα 1, 106 74 Αθήνα

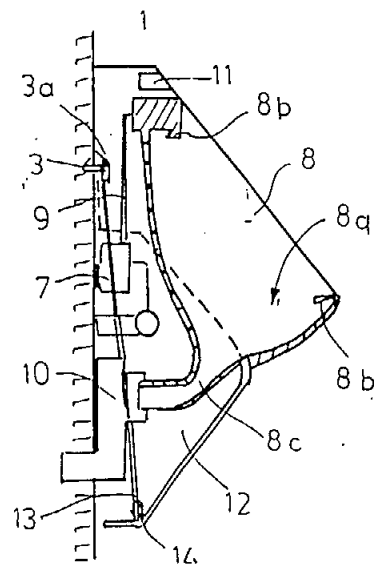


ΠΕΡΙΛΗΨΗ (57)

Προτείνεται μία μέθοδος για τον παραμερισμό θέσεων αλλαγής πορείας σε υλικό φιλμ. Η φέρουσα μία θέση αλλαγής πορείας περιοχή του υλικού φιλμ φέρεται αναγκαστικά σε μία θέση αντίστοιχη του επιπέδου της εικόνας και σ' αυτή τη θέση εκτίθεται σε μία επίδραση θερμότητας, που παραμερίζει τη θέση αλλαγής πορείας.

ΑΡΙΘΜΟΣ ΕΥΡΩΠΑΪΚΟΥ Δ.Ε. (11): 3003608
ΑΡΙΘ. ΕΛΛΗΝΙΚΗΣ ΚΑΤΑΘΕΣΗΣ (21): 920400053
ΗΜΕΡ. ΕΛΛΗΝΙΚΗΣ ΚΑΤΑΘΕΣΗΣ (22): 21.01.92
ΑΡΙΘ./ΗΜΕΡ. ΔΗΜΟΣΙΕΥΣΗΣ
ΕΥΡΩΠΑΪΚΟΥ ΔΙΠΛΩΜΑΤΟΣ (87): 0313734/27.11.91
ΑΡΙΘ./ΗΜΕΡ. ΚΑΤΑΘΕΣΗΣ
ΕΥΡΩΠΑΪΚΗΣ ΑΙΤΗΣΗΣ (86): 88111817.8/22.07.88
ΤΙΤΛΟΣ ΕΦΕΥΡΕΣΗΣ (54): Κρεμαστός ουρητήρας τοίχου
ΔΙΚΑΙΟΥΧΟΣ (73): 1) Keramag Keramische Werke
 Aktiengesellschaft
 Sandstrasse 17
 4030 Ratingen 1, Γερμανία
 2) Toto Ltd
 1-1, Nakashima 2-chome
 Kokurakita-Ku
 Kitakyushu-City 802, Ιαπωνία
ΣΥΜΒΑΤΙΚΕΣ ΠΡΟΤΕΡΑΙΟΤΗΤΕΣ (30): 8714298/27.10.87/Γερμανία
ΕΦΕΥΡΕΤΗΣ (72): Bremer, Ralf
ΕΙΔΙΚΟΣ ΠΛΗΡΕΞΟΥΣΙΟΣ (74): Μαριάννα Ζαχαράτου
 Ν. Βάμβα 1, 106 74 Αθήνα
ΑΝΤΙΚΛΗΤΟΣ (74): Πλ. Ταβλαρίδης, δικηγόρος, Ν. Βάμβα 1, 106 74 Αθήνα

ουρητήρας περιλαμβάνει, αφ' ενός ένα σχηματίζον τη λεκάνη (8α) με το χείλος (8β) και το λαιμό απορροής (8c) και άμεσα κρεμασμένο στον τοίχω άνω τμήμα (8) και αφ' ετέρου ένα κάτω τμήμα (12), το οποίο, μετά τη συναρμολόγηση του άνω τμήματος (8) και της τροφοδοσίας και της απαγωγής του νερού, μπορεί να στερεώνεται στο άνω τμήμα (8) και είναι διαμορφωμένο ως ολόπλευρη επικάλυψη όλων των εξαρτημάτων που ανήκουν, τόσο στη σύνδεση του νερού, όσο και στην απορροή των υγρών.



ΠΕΡΙΛΗΨΗ (57)

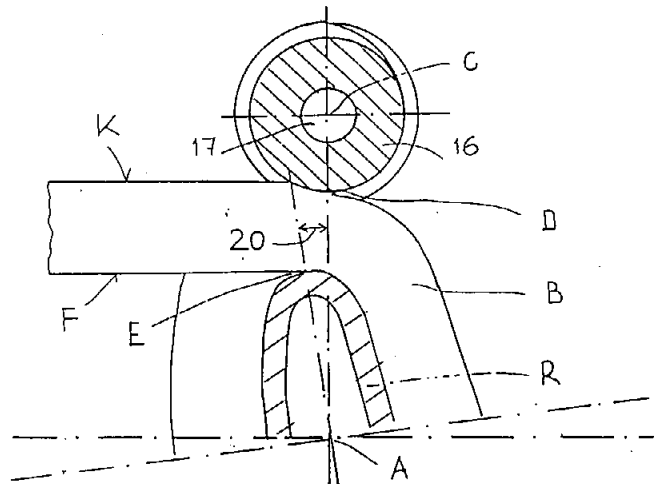
Η εφεύρεση αναφέρεται σε ένα κρεμαστό ουρητήρα τοίχου από υγειονομικό κεραμικό υλικό, με μια εσωτερικά διαμορφωμένη και φέρουσα περιφερειακά εκτεινόμενο χείλος λεκάνη (8α), στην οποία τροφοδοτείται το νερό πλύσεως στην άνω περιοχή του χείλους και η οποία είναι εφοδιασμένη στη χαμηλότερη θέση της με ένα λαιμό απορροής (8c). Για να καταστεί δυνατή μια απλή συναρμολόγηση, ο

ΑΡΙΘΜΟΣ ΕΥΡΩΠΑΪΚΟΥ Δ.Ε. (11):	3003609
ΑΡΙΘ. ΕΛΛΗΝΙΚΗΣ ΚΑΤΑΘΕΣΗΣ (21):	920400054
ΗΜΕΡ. ΕΛΛΗΝΙΚΗΣ ΚΑΤΑΘΕΣΗΣ (22):	21.01.92
ΑΡΙΘ./ΗΜΕΡ. ΔΗΜΟΣΙΕΥΣΗΣ	
ΕΥΡΩΠΑΪΚΟΥ ΔΙΠΛΩΜΑΤΟΣ (87):	0306672/23.10.91
ΑΡΙΘ./ΗΜΕΡ. ΚΑΤΑΘΕΣΗΣ	
ΕΥΡΩΠΑΪΚΗΣ ΑΙΤΗΣΗΣ (86):	88111656.0/20.07.88
ΤΙΤΛΟΣ ΕΦΕΥΡΕΣΗΣ (54):	Μέθοδος και διάταξη για την ελικοειδή περιτύλιξη μεταλλικής ταινίας επί σωλήνων
ΔΙΚΑΙΟΥΧΟΣ (73):	Balcke-Dürr AG Homberger Strasse 2 Postfach 1240 4030 Ratingen 1, Γερμανία
ΣΥΜΒΑΤΙΚΕΣ ΠΡΟΤΕΡΑΙΟΤΗΤΕΣ (30):	3729859/05.09.87/Γερμανία
ΕΦΕΥΡΕΤΗΣ (72):	1) Joekel, Alfred 2) Denner, Peter 3) Herrmann, Wolfgang
ΕΙΔΙΚΟΣ ΠΛΗΡΕΞΟΥΣΙΟΣ (74):	Μαριάννα Ζαχαράτου, Ν. Βάμβα 1, 106 74 Αθήνα
ΑΝΤΙΚΛΗΤΟΣ (74):	Πλ. Ταβλαρίδης, δικηγόρος, Ν. Βάμβα 1, 106 74 Αθήνα

ΠΕΡΙΛΗΨΗ (57)

Η εφεύρεση αναφέρεται σε μια μέθοδο για την ελικοειδή περιτύλιξη μεταλλικής ταινίας (B) επί σωλήνος (R), όπου ο σωλήνας (R) περιστρέφεται και η ταινία (B) προσαρμόζεται, με ψυχρή παραμόρφωση, στην εκάστοτε καμπυλότητα του σωλήνα, ενώ η ιστάμενη στην ακμή ταινία (B), με την επίδραση τάσεως εφελκυσμού, με την αύξηση της παραμορφώσεως από την ακμή βάσεως προς την ακμή κεφαλής,

επικαθίζει επί του σωλήνα (R) και αμέσως προ της επικαθίσεως επί του σωλήνα (R) υποβάλλεται σε μια διαδικασία κυλινδρισμού, υποστηρίζουσα την προσαρμογή της ευθύγραμμα τροφοδοτούμενης ταινίας (B), στην εκάστοτε καμπυλότητα του σωλήνα. Για να είναι δυνατή η περιτύλιξη ακόμη και ευαίσθητων σε ρωγμές ταινιών, κατά προτίμηση από αλουμίνιο, με μεγάλη ταχύτητα περιτυλίξεως, επί σωλήνων με τομή αποκλίνουσα, κυρίως, από την κυκλική μορφή, εφαρμόζεται, επί της περιοχής της κεφαλής (K) της προσεγγίζουσας προς τον σωλήνα (R) ταινίας (B), μια κεντρομόλος δύναμη πίεσεως, μέσω ενός ράουλου πίεσεως (16).



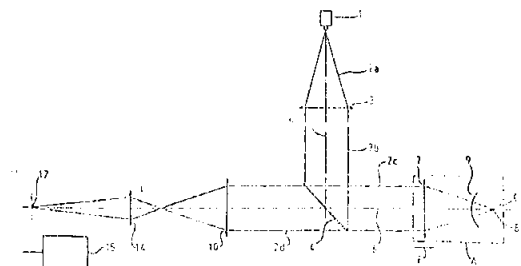
ΑΡΙΘΜΟΣ ΕΥΡΩΠΑΪΚΟΥ Δ.Ε. (11):	3003610
ΑΡΙΘ. ΕΛΛΗΝΙΚΗΣ ΚΑΤΑΘΕΣΗΣ (21):	910401910
ΗΜΕΡ. ΕΛΛΗΝΙΚΗΣ ΚΑΤΑΘΕΣΗΣ (22):	22.01.92
ΑΡΙΘ./ΗΜΕΡ. ΔΗΜΟΣΙΕΥΣΗΣ	
ΕΥΡΩΠΑΪΚΟΥ ΔΙΠΛΩΜΑΤΟΣ (87):	0306409A1/15.01.92
ΑΡΙΘ./ΗΜΕΡ. ΚΑΤΑΘΕΣΗΣ	
ΕΥΡΩΠΑΪΚΗΣ ΑΙΤΗΣΗΣ (86):	88402200.5/01.09.88
ΤΙΤΛΟΣ ΕΦΕΥΡΕΣΗΣ (54):	Οπτικό σύστημα για τον προσδιορισμό της μεταβολής καμπυλότητας ενός αντικειμένου, σε μια ζώνη μικρών διαστάσεων
ΔΙΚΑΙΟΥΧΟΣ (73):	1) Moulin Gerard 167 Avenue Marechal Lyautey, F-06000 Nice, Γαλλία 2) Arema, Alain 28 Avenue des Arenes, F-06000 Nice, Γαλλία 3) Botineau, Jean 5 Avenue Chateaubriand F-06100 Nice, Γαλλία 4) Arneodo, Jacques 7 Avenue Brown Sequart F-06000 Nice, Γαλλία 5) Crozafon, Philippe 55, Promenade des Anglais F-06000 Nice, Γαλλία
ΣΥΜΒΑΤΙΚΕΣ ΠΡΟΤΕΡΑΙΟΤΗΤΕΣ (30):	8712302/04.09.87/Γαλλία
ΕΦΕΥΡΕΤΗΣ (72):	1) Azema, Alain 2) Moulin, Gerard 3) Botineau, Jean

ΕΙΔΙΚΟΣ ΠΛΗΡΕΞΟΥΣΙΟΣ (74):	Τάσος Κ. Κιλιμπίρης, Υψηλάντου 38, 115 21 Αθήνα
ΑΝΤΙΚΛΗΤΟΣ (74):	Τάσος Κ. Κιλιμπίρης, Υψηλάντου 38, 115 21 Αθήνα

ΠΕΡΙΛΗΨΗ (57)

Κατά την εφεύρεση περιλαμβάνει:

- μία φωτεινή πηγή (1),
- μία πρώτη οπτική (3) προοριζόμενη να σχηματίσει μια φωτεινή δέσμη παράλληλη (2β) από τη δέσμη (2α),
- ένα ημι-αντανάκλαστικό στοιχείο (4) κείμενο επί της τροχιάς της εν λόγω φωτεινής δέσμης, παράλληλα, (2β).
- μία δεύτερη οπτική εστιοποίησης (7) δεχόμενη την παράλληλη δέσμη (2C) αντανάκλόμενη από το εν λόγω στοιχείο (4) και είναι επιδεκτική μετατόπισης, παράλληλα προς την διεύθυνση διάδοσης της εν λόγω δέσμης φωτός (2C), εις τρόπον ώστε η εστία του ειδώλου (8) να συμπίπτει με το κέντρο καμπυλότητας (C) ή με την επιφάνεια του εν λόγω αντικειμένου (9).
- μία τρίτη οπτική εστιοποίησης (10) δεχόμενη τη δέσμη (2D) αντανάκλόμενη από το αντικείμενο (9) και προερχόμενη από το εν λόγω στοιχείο (4), και
- μέσα ανίχνευσης (11) του ειδώλου (12) που σχηματίζεται από το εν λόγω σύστημα. Εφαρμογή στην κερατομετρία.



ΑΡΙΘΜΟΣ ΕΥΡΩΠΑΪΚΟΥ Δ.Ε. (11):	3003611
ΑΡΙΘ. ΕΛΛΗΝΙΚΗΣ ΚΑΤΑΘΕΣΗΣ (21):	910402152
ΗΜΕΡ. ΕΛΛΗΝΙΚΗΣ ΚΑΤΑΘΕΣΗΣ (22):	20.01.92
ΑΡΙΘ./ΗΜΕΡ. ΔΗΜΟΣΙΕΥΣΗΣ	
ΕΥΡΩΠΑΪΚΟΥ ΔΙΠΛΩΜΑΤΟΣ (87):	0248210A1/06.11.91
ΑΡΙΘ./ΗΜΕΡ. ΚΑΤΑΘΕΣΗΣ	
ΕΥΡΩΠΑΪΚΗΣ ΑΙΤΗΣΗΣ (86):	87106242.8/29.04.87
ΤΙΤΛΟΣ ΕΦΕΥΡΕΣΗΣ (54):	Σύριγγα
ΔΙΚΑΙΟΥΧΟΣ (73):	Sunstar Kabushiki Kaisha 3-1, Asahi-Machi Takatsuki-Shi Osaka FU/JP, Ιαπωνία
ΣΥΜΒΑΤΙΚΕΣ ΠΡΟΤΕΡΑΙΟΤΗΤΕΣ (30):	67318/86U, 02.05.86, Ιαπωνία 38627/87, 16.03.87, Ιαπωνία
ΕΦΕΥΡΕΤΗΣ (72):	1) Hasegawa, Kenji 2) Matsui, Kyoji 3) Kita, Seiji 4) Kubo, Seiichiro 5) Lida, Selichi
ΕΙΔΙΚΟΣ ΠΛΗΡΕΞΟΥΣΙΟΣ (74):	Αναστάσιος Κ. Κιλιμίρης, δικηγόρος, Υψηλάντου 38, Αθήνα 115 21
ΑΝΤΙΚΛΗΤΟΣ (74):	Αναστάσιος Κ. Κιλιμίρης, δικηγόρος, Υψηλάντου 38, Αθήνα 115 21

του κυλινδρικού τμήματος 3 γειτονικά προς το ανοικτό άκρο 5 έχει διάμετρο μεγαλύτερη από εκείνη του ενός άκρου του εμβολέα 2 που θα διεισδύει στον κύλινδρο 1, έτσι ώστε ο υπάρχων αέρας μεταξύ του άκρου του εμβολέα 2 και της επιφανείας κορυφής ενός φαρμάκου στον κύλινδρο 1 να μπορεί να εξαερίζεται δια του τμήματος μεγενθυμένης διαμέτρου, όταν ο εμβολέας 2 ωθείται μέσα στον κύλινδρο 1.

Fig. 1 (A)

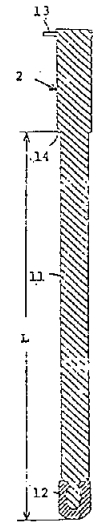
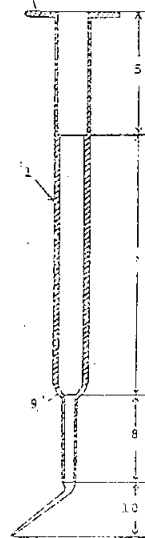


Fig. 1 (B)



ΠΕΡΙΛΗΨΗ (57)

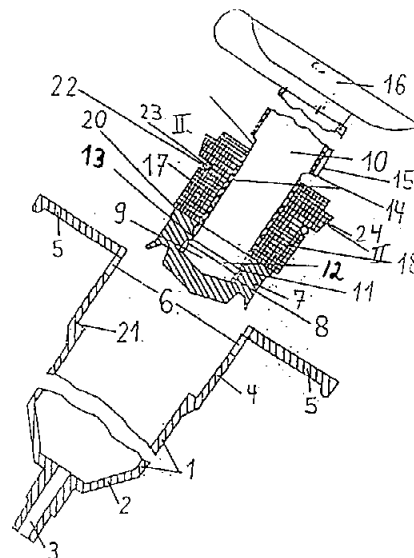
Μία σύριγγα που έχει ένα κύλινδρο (σωλήνα) 1 εξοπλισμένο με ένα εμβολέα 2 και με ένα ακροστόμιο 10, στην οποία ο κύλινδρος 1 περιλαμβάνει ένα κοίλο κυλινδρικό τμήμα 3 και ένα σωληνωτό τμήμα 8, λεπτότερο από το κυλινδρικό τμήμα 3 και συνδεόμενο σε ένα άκρο του κυλινδρικού τμήματος 3, ενώ το άλλο άκρο του κυλινδρικού τμήματος 3 είναι ένα ανοικτό άκρο 5, και όπου τουλάχιστον ένα μέρος

ΑΡΙΘΜΟΣ ΕΥΡΩΠΑΪΚΟΥ Δ.Ε. (11):	3003612
ΑΡΙΘ. ΕΛΛΗΝΙΚΗΣ ΚΑΤΑΘΕΣΗΣ (21):	910402153
ΗΜΕΡ. ΕΛΛΗΝΙΚΗΣ ΚΑΤΑΘΕΣΗΣ (22):	22.01.92
ΑΡΙΘ./ΗΜΕΡ. ΔΗΜΟΣΙΕΥΣΗΣ	
ΕΥΡΩΠΑΪΚΟΥ ΔΙΠΛΩΜΑΤΟΣ (87):	0287794A2/15.01.92
ΑΡΙΘ./ΗΜΕΡ. ΚΑΤΑΘΕΣΗΣ	
ΕΥΡΩΠΑΪΚΗΣ ΑΙΤΗΣΗΣ (86):	88103675.0/09.03.88
ΤΙΤΛΟΣ ΕΦΕΥΡΕΣΗΣ (54):	Ένεση δοσιμετήσεως
ΔΙΚΑΙΟΥΧΟΣ (73):	Blendax GmbH Pheinallee 88 D-6500 Mainz/DE, Γερμανία
ΣΥΜΒΑΤΙΚΕΣ ΠΡΟΤΕΡΑΙΟΤΗΤΕΣ (30):	3709783/25.03.87/Γερμανία
ΕΦΕΥΡΕΤΗΣ (72):	Bartsch, Klaus
ΕΙΔΙΚΟΣ ΠΛΗΡΕΞΟΥΣΙΟΣ (74):	Τάσος Κ. Κιλιμίρης, δικηγόρος, Υψηλάντου 38, 115 21 Αθήνα
ΑΝΤΙΚΛΗΤΟΣ (74):	Τάσος Κ. Κιλιμίρης, δικηγόρος, Υψηλάντου 38, 115 21 Αθήνα

(6) της προεκτάσεως (4). Συμφώνως προς την εφεύρεση το έμβολο (7) με το έμβολο δοσιμετήσεως (10) είναι συνδεδεμένα δια της συζεύξεως συσφίξεως (11) και οι σιαγόνες με σπείρωμα (17, 18) παρουσιάζουν μια αυλάκωση που βρίσκεται προς τα έξω (22) εντός της οποίας είναι βυθισμένος και εδράζεται ένας δακτύλιος-0 (23) ο οποίος συγκρατεί τις δύο σπειροειδείς σιαγόνες (17, 18). Τοιοιούτρόπως είναι δυνατόν να συναρμολογείται εκ των προτέρων η μονάδα εμβόλου δοσιμετήσεως και να εισωρεί ως ένα σύνολο συμπεριλαμβανομένων των σιαγόνων με σπείρωμα στη διαπλάτυση του σώματος ενέσεως και εκεί να στερεώνεται πράγμα που απλουστεύει την τεχνολογία κατασκευής των ενέσεων δοσιμετήσεως.

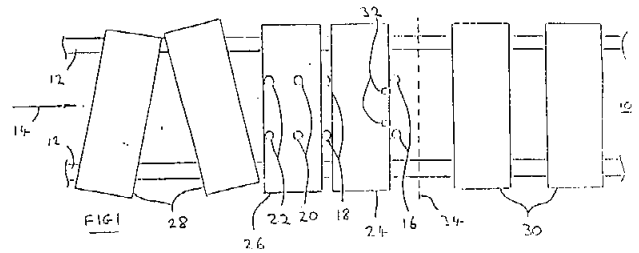
ΠΕΡΙΛΗΨΗ (57)

Η εφεύρεση αφορά μία ένεση δοσιμετήσεως με ένα κυλινδρικό σώμα ενέσεως (1), το οποίο παρουσιάζει επί ενός εκλεπτυσμένου άκρου (2) ένα άνοιγμα χορηγήσεως (3) και το άλλο άκρο μία βαθμιαία κυλινδρική διαπλάτυση (4) και δύο πτερύγια λαβής (5) που ευρίσκονται το ένα απέναντι στο άλλο, κάτωθεν των οποίων ευρίσκεται εκάστοτε μία εγκοπή (6) όπου από το διαπλάτυνθέν άκρο εισχωρεί εντός του κυλινδρικού σώματος ενέσεως (1) ένα έμβολο (7) το οποίο ευρίσκεται σε επαφή με το έμβολο δοσιμετήσεως (10), που παρουσιάζει ένα στήριγμα (14) και μία επιμήκη καμπύλη προεξοχής (15) το οποίο είναι διατεταγμένο με δυνατότητα περιστροφής εντός αποτελούμενων από δύο μέρη σπειροειδών σιαγόνων (17, 18) που είναι τοποθετημένες η μία ως προς την άλλη στην προέκταση (4) με ένα άνοιγμα (19) όπου κάθε σιαγών με σπείρωμα (17 ή 18) παρουσιάζει μία προεξοχή στερεώσεως (9) που μπορεί να γίνει εντός της εγκοπής



ΑΡΙΘΜΟΣ ΕΥΡΩΠΑΪΚΟΥ Δ.Ε. (11): 3003613
ΑΡΙΘ. ΕΛΛΗΝΙΚΗΣ ΚΑΤΑΘΕΣΗΣ (21): 920400055
ΗΜΕΡ. ΕΛΛΗΝΙΚΗΣ ΚΑΤΑΘΕΣΗΣ (22): 22.01.92
ΑΡΙΘ./ΗΜΕΡ. ΔΗΜΟΣΙΕΥΣΗΣ
ΕΥΡΩΠΑΪΚΟΥ ΔΙΠΛΩΜΑΤΟΣ (87): 0288178A1/30.10.91
ΑΡΙΘ./ΗΜΕΡ. ΚΑΤΑΘΕΣΗΣ
ΕΥΡΩΠΑΪΚΗΣ ΑΙΤΗΣΗΣ (86): 88303051.2/06.04.88
ΤΙΤΛΟΣ ΕΦΕΥΡΕΣΗΣ (54): Ευθυγράμμιση και διευθέτηση της αποστάσεως μεταξύ αντικειμένων
ΔΙΚΑΙΟΥΧΟΣ (73): Tweedy of Burnley Limited
 Peel Mill Cannow Lane
 Burnley BB12 6JL Lancashire, M. Βρετανία
ΣΥΜΒΑΤΙΚΕΣ ΠΡΟΤΕΡΑΙΟΤΗΤΕΣ (30): 8708368/08.04.87/M. Βρετανία
ΕΦΕΥΡΕΤΗΣ (72): Morley, Gary
ΕΙΔΙΚΟΣ ΠΛΗΡΕΞΟΥΣΙΟΣ (74): Κιλιμίρης Κ. Αναστάσιος, δικηγόρος, Υψηλάντου 38, Αθήνα 115 21
ΑΝΤΙΚΛΗΤΟΣ (74): Κιλιμίρης Κ. Αναστάσιος, δικηγόρος, Υψηλάντου 38, 115 21 Αθήνα

ευθυγραμμίζουν αυτά τα σκεύη κατά τρόπον ώστε ο διαμήκης άξονας αυτών να είναι κάθετος προς τη διεύθυνση κινήσεως του μεταφορέα. Εάν ένα σκεύος δεν είναι ορθά ευθυγραμμισμένο καθώς προσεγγίζει τους ανασχετήρες (16), η εμπροσθία ακμή του σκεύους έρχεται σε επαφή με τους ανασχετήρες (16), όπου αυτοί ευρίσκονται στην ανωτέρα θέση και μετά από σύντομο χρονικό διάστημα οι ανασχετήρες (16) μετακινούνται στην κατωτέρα θέση, ώστε να παρέχεται ο χρόνος που απαιτείται για την πλήρη επαφή της εμπροσθίας ακμής του σκεύους προς τον ανασχετήρα (16) και τη σωστή ευθυγράμμιση αυτού.

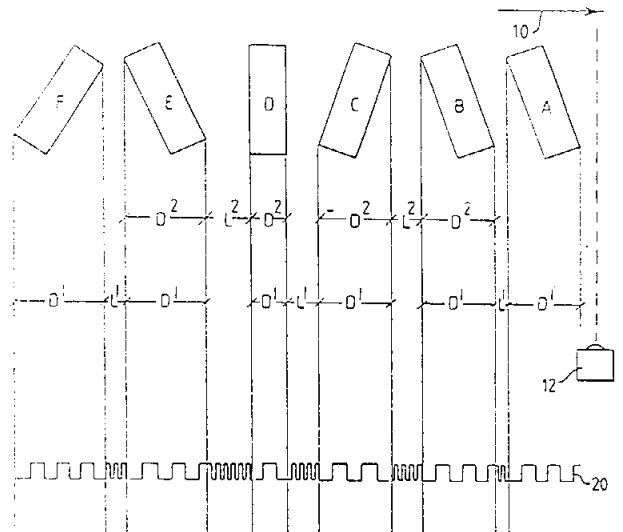


ΠΕΡΙΛΗΨΗ (57)

Κάθε ένας των ανασχετήρων (16, 18) μπορεί να καταλάβει μια ανωτέρα θέση στην οποία παρεμποδίζεται η κίνηση των σκευών (24, 26) που προσεγγίζουν τους αντίστοιχους ανασχετήρες μαζί με το μεταφορέα (10) λόγω της επαφής προς αυτούς τους ανασχετήρες και μια κατωτέρα θέση, στην οποία τα σκεύη μπορούν να προσπελάσουν τους ανασχετήρες. Τα σκεύη (24, 26, 28) προσεγγίζουν τους ανασχετήρες (18, 28) υπό διαφορετικές γωνίες και αποστάσεις. Οι ανασχετήρες (18) προσδιορίζουν το ελάχιστο διάκενο μεταξύ των αντικειμένων που εγκαταλείπουν τη διάταξη και οι ανασχετήρες (16)

ΑΡΙΘΜΟΣ ΕΥΡΩΠΑΪΚΟΥ Δ.Ε. (11): 3003614
ΑΡΙΘ. ΕΛΛΗΝΙΚΗΣ ΚΑΤΑΘΕΣΗΣ (21): 920400056
ΗΜΕΡ. ΕΛΛΗΝΙΚΗΣ ΚΑΤΑΘΕΣΗΣ (22): 22.01.92
ΑΡΙΘ./ΗΜΕΡ. ΔΗΜΟΣΙΕΥΣΗΣ
ΕΥΡΩΠΑΪΚΟΥ ΔΙΠΛΩΜΑΤΟΣ (87): 0279559A1/30.10.91
ΑΡΙΘ./ΗΜΕΡ. ΚΑΤΑΘΕΣΗΣ
ΕΥΡΩΠΑΪΚΗΣ ΑΙΤΗΣΗΣ (86): 88300905.2/03.02.88
ΤΙΤΛΟΣ ΕΦΕΥΡΕΣΗΣ (54): Μέθοδος και συσκευή για τη λήψη ενδείξεως της σχετικής θέσεως μεταξύ αντικειμένων επί μεταφορέα
ΔΙΚΑΙΟΥΧΟΣ (73): Tweedy of Burnley Limited
 Peel Mill Gannow Lane
 Burnley BB12 6JL West Yorkshire, M. Βρετανία
ΣΥΜΒΑΤΙΚΕΣ ΠΡΟΤΕΡΑΙΟΤΗΤΕΣ (30): 8702808/07.02.87/M. Βρετανία
ΕΦΕΥΡΕΤΗΣ (72): Morley, Gary
ΕΙΔΙΚΟΣ ΠΛΗΡΕΞΟΥΣΙΟΣ (74): Κιλιμίρης Κ. Αναστάσιος, δικηγόρος, Υψηλάντου 38, 115 21 Αθήνα
ΑΝΤΙΚΛΗΤΟΣ (74): Κιλιμίρης Κ. Αναστάσιος, δικηγόρος, Υψηλάντου 38, 115 21 Αθήνα

οποίων είναι ανάλογη προς την ταχύτητα του μεταφορέα. Όταν το φωτοκύτταρο (12) ανιχνεύει την παρουσία ενός σκεύους, ένας μετρητής καταγράφει κάθε δεύτερο παλμό, ενώ ο ίδιος μετρητής καταγράφει κάθε παλμό όταν δεν ανιχνεύεται η παρουσία σκεύους. Η συνδυασμένη μέτρηση από κάθε δεύτερο παλμό υπό την παρουσία ενός σκεύους και κάθε παλμού, όταν δεν ανιχνεύεται η παρουσία ενός σκεύους συγκρίνεται προς προκαθορισμένη τιμή και εάν η μέτρηση είναι μικρότερη της προκαθορισμένης τιμής παρέχεται η ένδειξη ότι η σχετική απόσταση μεταξύ των σκευών είναι πολύ μικρή.



ΠΕΡΙΛΗΨΗ (57)

Μια σειρά σκευών (Α) έως (F) μετακινούνται κατά μήκος μεταφορέως κατά τη διεύθυνση του βέλους (10). Κάθε σκεύος διασταυρώνεται με δέσμη που εκπέμπεται από φωτοκύτταρο (12). Καθώς τα σκεύη διασταυρώνονται με τη δέσμη από το φωτοκύτταρο (12), αυτό είναι σε θέση να καταγράψει το γεγονός ότι είτε ένα σκεύος παρεμποδίζει τη δέσμη είτε δεν υπάρχει σκεύος για να επισκιάσει τη δέσμη. Εκπέμπεται συνεχώς μια σειρά παλμών (14), η συχνότης των

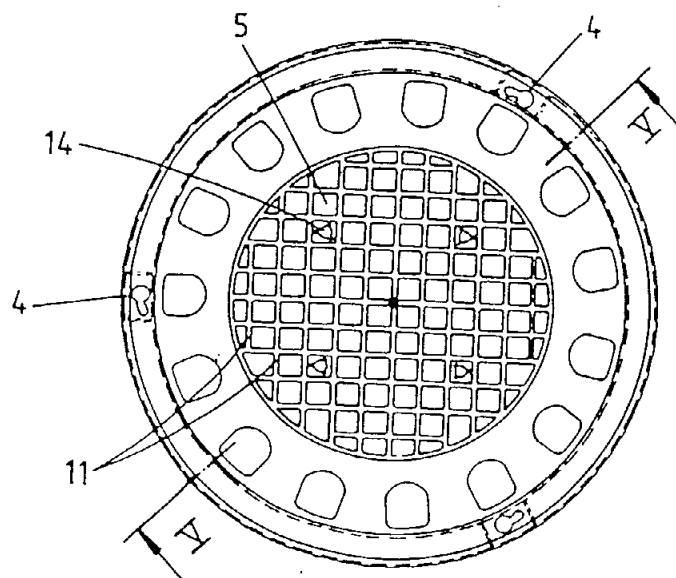
ΑΡΙΘΜΟΣ ΕΥΡΩΠΑΪΚΟΥ Δ.Ε. (11):	3003615
ΑΡΙΘ. ΕΛΛΗΝΙΚΗΣ ΚΑΤΑΘΕΣΗΣ (21):	920400057
ΗΜΕΡ. ΕΛΛΗΝΙΚΗΣ ΚΑΤΑΘΕΣΗΣ (22):	22.01.92
ΑΡΙΘ./ΗΜΕΡ. ΔΗΜΟΣΙΕΥΣΗΣ	
ΕΥΡΩΠΑΪΚΟΥ ΔΙΠΛΩΜΑΤΟΣ (87):	0344603/23.10.91
ΑΡΙΘ./ΗΜΕΡ. ΚΑΤΑΘΕΣΗΣ	
ΕΥΡΩΠΑΪΚΗΣ ΑΙΤΗΣΗΣ (86):	89109381.7/24.05.89
ΤΙΤΛΟΣ ΕΦΕΥΡΕΣΗΣ (54):	Φαρμακευτική σύνθεση ενώσεων διυδροπυριδίνης
ΔΙΚΑΙΟΥΧΟΣ (73):	1) Zeria Pharmaceutical Co., Ltd 10-11, Nihonbashi Kobuna, Cho Chuo-Ku, Tokyo 103, Ιαπωνία 2) Nissan Chemical Industries Ltd 3-7-1, Kanda Nishiki-Cho Chiyoda-Ku Tokyo, Ιαπωνία
ΣΥΜΒΑΤΙΚΕΣ ΠΡΟΤΕΡΑΙΟΤΗΤΕΣ (30):	132262/88, 30.05.88, Ιαπωνία 50471/89, 02.03.89, Ιαπωνία
ΕΦΕΥΡΕΤΗΣ (72):	1) Miyajima, Masaharu Zeria 2) Yamaguchi, Yukiya Zeria 3) Tsunematsu, Takao Nissan 4) Oda, Toshihisha, Nissan
ΕΙΔΙΚΟΣ ΠΛΗΡΕΞΟΥΣΙΟΣ (74):	Ήτα Χ. Βασιλική, Πανεπιστημίου 42, Αθήνα
ΑΝΤΙΚΑΛΗΤΟΣ (74):	Έλλη Φρυδά-Λαδά, Πανεπιστημίου 42, Αθήνα

μνο)αιθυλεστέρα του 5-(5,5-διμεθυλο-1,3,2-διοξαφωσφορινανο-2-υλο)-1,4-διϋδρο-2,6-διμεθυλο-4(3-νιτροφαινυλο)-3-πυριдиноκαρβοξυλικού οξέος με αιθανόλη (NZ-105) και μίγμα οξεικού και ηλεκτρικού εστέρα της υδροξυπροπουλομεθυλοκελλουλόζης. Η σύνθεση μπορεί εύκολα να παρασκευασθεί υπό μορφήν ταμπλέτας, κάψουλας, κόκκων και σκόνης και παρουσιάζει ενισχυμένη βιοδιαθεσιμότητα δηλαδή παρέχει υψηλή συγκέντρωση του δραστικού συστατικού NZ-105 στο αίμα και εξασφαλίζει υψηλή ολική απορρόφηση του φαρμάκου.

ΠΕΡΙΛΗΨΗ (57)

Φαρμακευτική σύνθεση περιλαμβάνουσα: ένα διαλύτωμα 1:1 του Ρ-οξειδίου του υδροχλωρικού άλατος του 2-(φαινυλο(φαινυλομεθυλο)α-

ΑΡΙΘΜΟΣ ΕΥΡΩΠΑΪΚΟΥ Δ.Ε. (11):	3003616
ΑΡΙΘ. ΕΛΛΗΝΙΚΗΣ ΚΑΤΑΘΕΣΗΣ (21):	920400058
ΗΜΕΡ. ΕΛΛΗΝΙΚΗΣ ΚΑΤΑΘΕΣΗΣ (22):	22.01.92
ΑΡΙΘ./ΗΜΕΡ. ΔΗΜΟΣΙΕΥΣΗΣ	
ΕΥΡΩΠΑΪΚΟΥ ΔΙΠΛΩΜΑΤΟΣ (87):	0291635/21.11.91
ΑΡΙΘ./ΗΜΕΡ. ΚΑΤΑΘΕΣΗΣ	
ΕΥΡΩΠΑΪΚΗΣ ΑΙΤΗΣΗΣ (86):	88102004.4/11.02.88
ΤΙΤΛΟΣ ΕΦΕΥΡΕΣΗΣ (54):	Δάπεδο ποτίσματος
ΔΙΚΑΙΟΥΧΟΣ (73):	Riesselmann & Sohn Brandstrasse D-2842 Lohne/Riessel, Γερμανία
ΣΥΜΒΑΤΙΚΕΣ ΠΡΟΤΕΡΑΙΟΤΗΤΕΣ (30):	3713729/24.04.87/Γερμανία
ΕΦΕΥΡΕΤΗΣ (72):	Kühling, Franz
ΕΙΔΙΚΟΣ ΠΛΗΡΕΞΟΥΣΙΟΣ (74):	Σπυριδούλα Σταμνά, δικηγόρος, Κουμπάρη 2, 106 74 Αθήνα
ΑΝΤΙΚΑΛΗΤΟΣ (74):	Παπακωνσταντίνου Ελένη, δικηγόρος, Κουμπάρη 2, 106 74 Αθήνα



ΠΕΡΙΛΗΨΗ (57)

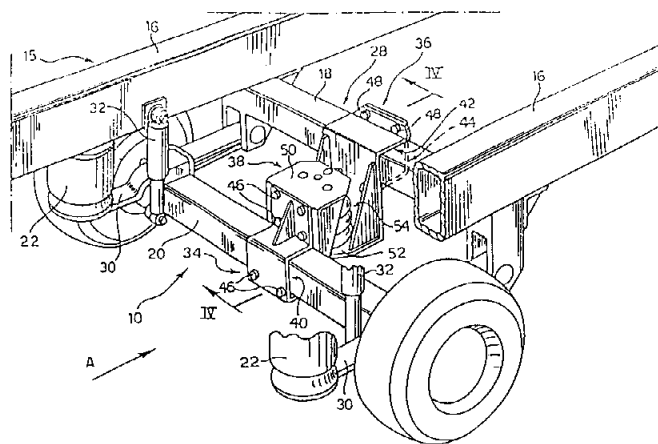
Υπό μορφή μιας γλάστρας ή παρομοίως διαμορφωμένου δοχείου φυτών με υποδοχεία ύδατος ο οποίος ευρίσκεται στην περιοχή δαπέδου κάτωθεν μιας επιφανείας τοποθέτησως χώματος με προσαρτημένα ανοίγματα, όπου η επιφάνεια τοποθέτησως χώματος σχηματίζεται από τις επιφάνειες κεφαλής 9, προεξοχών 10 που είναι διαμορφωμένες κοντά η μία στην άλλη και κατευθύνονται προς τη μια πλευρά και όπου οι αρμοί 11 μεταξύ των προεξοχών 10 χρησιμεύουν ως υποδοχείς ύδατος, όπου περαιτέρω τα ανοίγματα 14 είναι διαμορφωμένα ουσιαστικά κάτωθεν των επιφανειών αποθέσως χώματος.

ΑΡΙΘΜΟΣ ΕΥΡΩΠΑΪΚΟΥ Δ.Ε. (11): 3003617
ΑΡΙΘ. ΕΛΛΗΝΙΚΗΣ ΚΑΤΑΘΕΣΗΣ (21): 920400059
ΗΜΕΡ. ΕΛΛΗΝΙΚΗΣ ΚΑΤΑΘΕΣΗΣ (22): 22.01.92
ΑΡΙΘ./ΗΜΕΡ. ΔΗΜΟΣΙΕΥΣΗΣ
ΕΥΡΩΠΑΪΚΟΥ ΔΙΠΛΩΜΑΤΟΣ (87): 0284572/21.11.91
ΑΡΙΘ./ΗΜΕΡ. ΚΑΤΑΘΕΣΗΣ
ΕΥΡΩΠΑΪΚΗΣ ΑΙΤΗΣΗΣ (86): 88830104.1/15.03.88
ΤΙΤΛΟΣ ΕΦΕΥΡΕΣΗΣ (54): Διάταξη για ανέβασμα ενός από τους άξονες ενός ημιρυμουλκούμενου οχήματος και συγκρότημα ανυψώσεως δια τούτο

ΔΙΚΑΙΟΥΧΟΣ (73): Viberti Veicoli Industriali S.r.l.
 Viale G. Matteotti 99
 I-10042 Nechelino (Torino), Ιταλία

ΣΥΜΒΑΤΙΚΕΣ ΠΡΟΤΕΡΑΙΟΤΗΤΕΣ (30): 6724187/27.03.87/Ιταλία
ΕΦΕΥΡΕΤΗΣ (72): Nobili, Roberto
ΕΙΔΙΚΟΣ ΠΛΗΡΕΞΟΥΣΙΟΣ (74): Σπυριδούλα Σταμνά, δικηγόρος, Κουμπάρη 2, 106 74 Αθήνα
ΑΝΤΙΚΛΗΤΟΣ (74): Παπακωνσταντίνου Ελένη, δικηγόρος, Κουμπάρη 2, 106 74 Αθήνα

ανυψωθεί άξονα (10) και σε ένα εγκάρσιο μέλος (18) του πλαισίου (15) γειτονικού στον αναφερθέντα κορμό (20). Οι βραχίονες στηρίξεως (34, 36) έχουν αντίστοιχα μέρη ραφιού (50, 52). Το μέρος ραφιού (50) του βραχίονα στηρίξεως (34) ο οποίος στερεώνεται στον κορμό του άξονα (20) κρέμεται άνωθεν του μέρους ραφιού (52) του βραχίονα στηρίξεως (35) ο οποίος στερεώνεται στο εγκάρσιο μέλος (18). Το πνευματικό στοιχείο ανυψώσεως (54) παρεμβάλλεται μεταξύ των δύο μερών ραφιού (50, 52).



ΠΕΡΙΛΗΨΗ (57)

Η διάταξη περιλαμβάνει ένα συγκρότημα ανυψώσεως (28) το οποίο περιέχει ένα πνευματικό στοιχείο ανυψώσεως (54). Όπου το στοιχείο ανυψώσεως (54) είναι εκτατό με την ενέργεια της πίεσεως της πηγής πεπιεσμένου αέρος του οχήματος για να κρατήσει στην ανυψωμένη θέση του ανυψωθέντα άξονα (10) όταν τα στοιχεία αναρτήσεως του (22) είναι ελεύθερα φορτίου. Το συγκρότημα ανυψώσεως (28) περιλαμβάνει ένα ζεύγος βραχιόνων στηρίξεως (34, 36) οι οποίοι στερεώνονται αντιστοίχως στον κορμό (20) του δυνάμενου να

ΑΡΙΘΜΟΣ ΕΥΡΩΠΑΪΚΟΥ Δ.Ε. (11): 3003618
ΑΡΙΘ. ΕΛΛΗΝΙΚΗΣ ΚΑΤΑΘΕΣΗΣ (21): 920400060
ΗΜΕΡ. ΕΛΛΗΝΙΚΗΣ ΚΑΤΑΘΕΣΗΣ (22): 22.01.92
ΑΡΙΘ./ΗΜΕΡ. ΔΗΜΟΣΙΕΥΣΗΣ
ΕΥΡΩΠΑΪΚΟΥ ΔΙΠΛΩΜΑΤΟΣ (87): 0231664/21.11.91
ΑΡΙΘ./ΗΜΕΡ. ΚΑΤΑΘΕΣΗΣ
ΕΥΡΩΠΑΪΚΗΣ ΑΙΤΗΣΗΣ (86): 86310177.0/29.12.86
ΤΙΤΛΟΣ ΕΦΕΥΡΕΣΗΣ (54): Περιβλήματα σιγάρων και συνθέσεις για την παραγωγή τους

ΔΙΚΑΙΟΥΧΟΣ (73): Gallaher Limited
 Members Hill, Brooklands Road
 Weybridge, Surrey, KT 13 0QU,
 Μ. Βρετανία

ΣΥΜΒΑΤΙΚΕΣ ΠΡΟΤΕΡΑΙΟΤΗΤΕΣ (30): 8600259/07.01.86/Μ. Βρετανία
 8620698/27.08.86/Μ. Βρετανία

ΕΦΕΥΡΕΤΗΣ (72): 1) Adams, Brian
 2) Browning, Shane Cairnes
 3) Cunningham, Linds

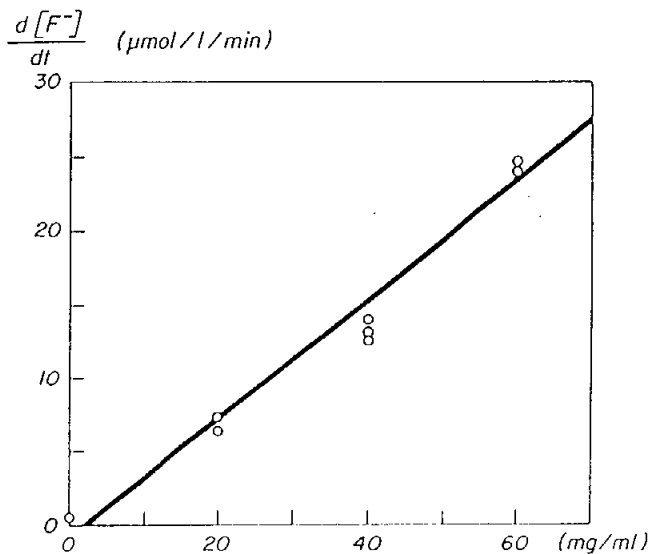
ΕΙΔΙΚΟΣ ΠΛΗΡΕΞΟΥΣΙΟΣ (74): Σπυριδούλα Σταμνά, δικηγόρος, Κουμπάρη 2, 106 74 Αθήνα
ΑΝΤΙΚΛΗΤΟΣ (74): Παπακωνσταντίνου Ελένη, δικηγόρος, Κουμπάρη 2, 106 74 Αθήνα

κατά προτίμηση περιλαμβάνει μια λιπαρή αλκοόλη ή ένα λιπαρό οξύ, αλάτι ή εστέρα που τήκεται κάτω των 150°C μαζί με, το ανώτατο, περίπου 20% δέτη.

ΠΕΡΙΛΗΨΗ (57)

Παρέχονται διάτρητα ή μη-διάτρημένα περιβλήματα για σιγάρα (ραβδία καπνίσματος) με μια επικάλυψη μιας σύνθεσης περιορισμού πορώδους που παρέχει χαμηλό πορώδες κατά τη διάρκεια της παραγωγής και αποθήκευσης αλλά που επιτρέπει στο πορώδες να αυξηθεί σημαντικά καθώς πλησιάζει η καύτρα. Οποιαδήποτε διάτρηση είναι κατά προτίμηση κάτω των 100 μm σε διάμετρο και η σύνθεση

ΑΡΙΘΜΟΣ ΕΥΡΩΠΑΪΚΟΥ Δ.Ε. (11):	3003619
ΑΡΙΘ. ΕΛΛΗΝΙΚΗΣ ΚΑΤΑΘΕΣΗΣ (21):	920400061
ΗΜΕΡ. ΕΛΛΗΝΙΚΗΣ ΚΑΤΑΘΕΣΗΣ (22):	22.01.92
ΑΡΙΘ./ΗΜΕΡ. ΔΗΜΟΣΙΕΥΣΗΣ	
ΕΥΡΩΠΑΪΚΟΥ ΔΙΠΛΩΜΑΤΟΣ (87):	0287745/13.11.91
ΑΡΙΘ./ΗΜΕΡ. ΚΑΤΑΘΕΣΗΣ	
ΕΥΡΩΠΑΪΚΗΣ ΑΙΤΗΣΗΣ (86):	87810253.2/22.04.87
ΤΙΤΛΟΣ ΕΦΕΥΡΕΣΗΣ (54):	Μέθοδος για τον προσδιορισμό της λευκωματίνης σε βιολογικά υγρά
ΔΙΚΑΙΟΥΧΟΣ (73):	Schiapparelli Biosystems, Inc. 101 East 52nd Street New York, New York 10022, Η.Π.Α.
ΣΥΜΒΑΤΙΚΕΣ ΠΡΟΤΕΡΑΙΟΤΗΤΕΣ ΕΦΕΥΡΕΤΗΣ (30):	—
ΕΦΕΥΡΕΤΗΣ (72):	1) Grey, Howard 2) Mangan, Ciaran 3) Brochot, Jean 4) Siddiqi, Iqbal
ΕΙΔΙΚΟΣ ΠΛΗΡΕΞΟΥΣΙΟΣ (74):	Σταμνά Σπυριδούλα, δικηγόρος, Κουμπάρη 2, 106 74 Αθήνα
ΑΝΤΙΚΛΗΤΟΣ (74):	Παπακωνσταντίνου Ελένη, δικηγόρος, Κουμπάρη 2, 106 74 Αθήνα



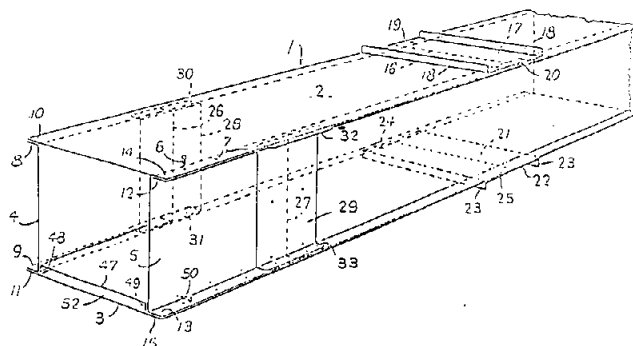
ΠΕΡΙΛΗΨΗ (57)

Ορός έρχεται σε αντίδραση με ένα αλογονο-αρωματικό αντιδραστήριο και μετρείται η ταχύτητα σχηματισμού του αλογόνου. Η ταχύτητα αυτή είναι αναλογική με την ποσότητα λευκωματίνης μέσα στο δείγμα. Άλλες πρωτεΐνες όπως σφαιρίνες, όπως επίσης και ελεύθερα αμινοξέα και ουρία, δεν παρεμβάλλονται στην αντίδραση αυτή.

ΑΡΙΘΜΟΣ ΕΥΡΩΠΑΪΚΟΥ Δ.Ε. (11):	3003620
ΑΡΙΘ. ΕΛΛΗΝΙΚΗΣ ΚΑΤΑΘΕΣΗΣ (21):	920400062
ΗΜΕΡ. ΕΛΛΗΝΙΚΗΣ ΚΑΤΑΘΕΣΗΣ (22):	22.01.92
ΑΡΙΘ./ΗΜΕΡ. ΔΗΜΟΣΙΕΥΣΗΣ	
ΕΥΡΩΠΑΪΚΟΥ ΔΙΠΛΩΜΑΤΟΣ (87):	0345117/06.11.91
ΑΡΙΘ./ΗΜΕΡ. ΚΑΤΑΘΕΣΗΣ	
ΕΥΡΩΠΑΪΚΗΣ ΑΙΤΗΣΗΣ (86):	89401400.0/23.05.89
ΤΙΤΛΟΣ ΕΦΕΥΡΕΣΗΣ (54):	Αγωγός για τη μεταφορά δια βαρύτητος προϊόντων κοκκοποιημένων ή κονιοποιημένων, κυρίως στις περιοχές όπου υπάρχουν σηροί (σιλό)
ΔΙΚΑΙΟΥΧΟΣ (73):	Guery S.A.R.L 7, Route de Chemillé La Tourlandry F-49120 Chemillé, Γαλλία
ΣΥΜΒΑΤΙΚΕΣ ΠΡΟΤΕΡΑΙΟΤΗΤΕΣ ΕΦΕΥΡΕΤΗΣ (30):	8807455/03.06.88/Γαλλία
ΕΦΕΥΡΕΤΗΣ (72):	Guerid, Michel
ΕΙΔΙΚΟΣ ΠΛΗΡΕΞΟΥΣΙΟΣ (74):	Σταμνά Σπυριδούλα, δικηγόρος, Κουμπάρη 2, 106 74 Αθήνα
ΑΝΤΙΚΛΗΤΟΣ (74):	Παπακωνσταντίνου Ελένη, δικηγόρος, Κουμπάρη 2, 106 74 Αθήνα

των πλευρικών πλακών (4, 5) έχουν προδιατρυθεί για τη διέλευση κοχλιών (6) στερεώσεως.

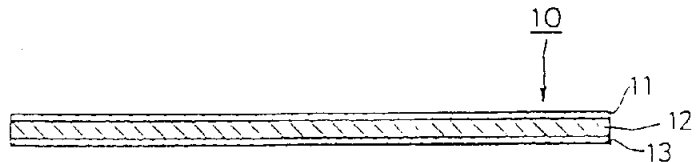
Μία πλάκα ανιχνεύσεως (47) διατάσσεται σαν εσωτερική επένδυση της κατωτέρας πλάκας (3) και συνδέεται δια των προεξοχών της (48, 49) με τις πλευρικές πλάκες (4, 5), ενώ διαμορφώνεται μία σήραγγα (52) μεταξύ της κατωτέρας πλάκας (3) και της πλάκας ανιχνεύσεως (47) και απολήγει εντός του αγωγού πλησίον ενός γωνιακού τμήματος.



ΠΕΡΙΛΗΨΗ (57)

Ο αγωγός περιλαμβάνει, για ένα στοιχειώδες μήκος, αφ' ενός, δύο επίπεδες πλάκες (2, 3) διατεταγμένες στο άνω και στο κάτω μέρος, και αφ' ετέρου, δύο επίπεδες πλάκες (4, 5) οι οποίες παρουσιάζουν προεξοχούς επί της μίας όψεως ακραίες διαμήκεις προεξοχές (8, 9, 12, 13) και είναι διατεταγμένες πλευρικά, ενώ τα άκρα (10, 11, 14, 15) των πλακών ανωτέρας (2) και κατωτέρας (3) και οι προεξοχές (8, 9, 12, 13)

ΑΡΙΘΜΟΣ ΕΥΡΩΠΑΪΚΟΥ Δ.Ε.	(11): 3003621
ΑΡΙΘ. ΕΛΛΗΝΙΚΗΣ ΚΑΤΑΘΕΣΗΣ	(21): 920400063
ΗΜΕΡ. ΕΛΛΗΝΙΚΗΣ ΚΑΤΑΘΕΣΗΣ	(22): 22.01.92
ΑΡΙΘ./ΗΜΕΡ. ΔΗΜΟΣΙΕΥΣΗΣ	
ΕΥΡΩΠΑΪΚΟΥ ΔΙΠΛΩΜΑΤΟΣ	(87): 0274556/06.11.91
ΑΡΙΘ./ΗΜΕΡ. ΚΑΤΑΘΕΣΗΣ	
ΕΥΡΩΠΑΪΚΗΣ ΑΙΤΗΣΗΣ	(86): 87100512.0/16.01.87
ΤΙΤΛΟΣ ΕΦΕΥΡΕΣΗΣ	(54): Πολυστρωματικό πλακίδιο και μέθοδος κατασκευής του
ΔΙΚΑΙΟΥΧΟΣ	(73): Inax Corporation 6 Koiehonmachi 3-Chome Tokoname-Shi Aichi, Ιαπωνία
ΣΥΜΒΑΤΙΚΕΣ ΠΡΟΤΕΡΑΙΟΤΗΤΕΣ	(30): —
ΕΦΕΥΡΕΤΗΣ	(72): 1) Tanaka, Hideo 2) Takeda, Itaru 3) Tada, Hiroyuki
ΕΙΔΙΚΟΣ ΠΛΗΡΕΞΟΥΣΙΟΣ	(74): Σπυριδούλα Σταμνά, δικηγόρος, Κουμπάρη 2, 106 74 Αθήνα
ΑΝΤΙΚΛΗΤΟΣ	(74): Παπακωνσταντίνου Ελένη, δικηγόρος, Κουμπάρη 2, 106 74 Αθήνα

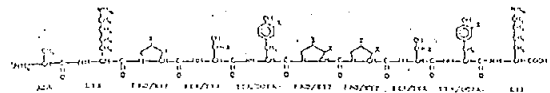


ΠΕΡΙΛΗΨΗ (57)

Πολυστρωματικό πλακίδιο (10), όπου τα υλικά πλακιδίου του πρώτου στρώματος (11) και τρίτου στρώματος (13) είναι ουσιαστικά ίδια μεταξύ των ως προς τη διάσπωση κατά τη διάρκεια της ξηράνσεως και ψήσιματος και ως προς τον συντελεστή θερμικής διαστολής μετά το ψήσιμο.

ΑΡΙΘΜΟΣ ΕΥΡΩΠΑΪΚΟΥ Δ.Ε.	(11): 3003622
ΑΡΙΘ. ΕΛΛΗΝΙΚΗΣ ΚΑΤΑΘΕΣΗΣ	(21): 920400064
ΗΜΕΡ. ΕΛΛΗΝΙΚΗΣ ΚΑΤΑΘΕΣΗΣ	(22): 22.01.92
ΑΡΙΘ./ΗΜΕΡ. ΔΗΜΟΣΙΕΥΣΗΣ	
ΕΥΡΩΠΑΪΚΟΥ ΔΙΠΛΩΜΑΤΟΣ	(87): 0244688/23.10.91
ΑΡΙΘ./ΗΜΕΡ. ΚΑΤΑΘΕΣΗΣ	
ΕΥΡΩΠΑΪΚΗΣ ΑΙΤΗΣΗΣ	(86): 87105775.8/18.04.87
ΤΙΤΛΟΣ ΕΦΕΥΡΕΣΗΣ	(54): Κόλλες οι οποίες προέρχονται από βιοσυγκολλητικές πολυφαινολικές πρωτεΐνες
ΔΙΚΑΙΟΥΧΟΣ	(73): Bio-Polymers, Inc. 309 Farmington Avenue Farmington Connecticut 06032 Η.Π.Α.
ΣΥΜΒΑΤΙΚΕΣ ΠΡΟΤΕΡΑΙΟΤΗΤΕΣ	(30): 856597/25.04.86/Η.Π.Α. 34078/02.04.87/Η.Π.Α.
ΕΦΕΥΡΕΤΗΣ	(72): 1) Benedict, Christine V. 2) Picciano, Paul T.
ΕΙΔΙΚΟΣ ΠΛΗΡΕΞΟΥΣΙΟΣ	(74): Σταμνά Σπυριδούλα, δικηγόρος, Κουμπάρη 2, 106 74 Αθήνα
ΑΝΤΙΚΛΗΤΟΣ	(74): Παπακωνσταντίνου Ελένη, δικηγόρος, Κουμπάρη 2, 106 74 Αθήνα

ουσία που περιέχει από 1 έως περίπου 1000 από τις ακόλουθες επαναλαμβανόμενες δεκαπεπτιδικές μονάδες:



στις οποίες το X είναι υδρογόνο ή υδροξύλιο και έκαστο R είναι υδρογόνο ή μεθυλ·

- (2) από περίπου 0.1 έως περίπου 10 επί τοις εκατόν κατά βάρος ένα παράγοντα δημιουργίας σταυροειδών δεσμών το οποίο υποβοηθεί τη δημιουργία σταυροειδών δεσμών του δεκαπεπτιδίου
- (3) μια ή περισσότερες προσθήκες οι οποίες προάγουν τις επιθυμητές ιδιότητες της συνθέσεως, όπου οι προσθήκες αυτές περιέχουν τουλάχιστον μια επιφανειακά δραστική ουσία και περιέχονται σε μια ποσότητα από 0% έως περίπου 90% κατά βάρος και
- (4) ένα υλικό πληρώσεως το οποίο είναι συμβατό με την επιδιωκόμενη χρήση της συνθέσεως, όπου το αναφερθέν υλικό πληρώσεως περιέχεται σε ποσότητα από 0% έως περίπου 50% κατά βάρος.

ΠΕΡΙΛΗΨΗ (57)

Δίδεται μια σύνθεση κόλλας ή επενδύσεως η οποία είναι χρήσιμος δια βιοϊατρική εφαρμογή και ιδιαίτερως ενδεδειγμένη δια να χρησιμοποιηθεί σε υδατικά περιβάλλοντα η οποία περιλαμβάνει:

Μια σύνθεση κόλλας ή επενδύσεως η οποία περιέχει:

- (1) ένα συστατικό βιοσυγκολλητικής πολυφαινολικής πρωτεΐνης το οποίο έχει από περίπου 5 έως περίπου 99% κατά βάρος πρωτεϊνούχο

ΑΡΙΘΜΟΣ ΕΥΡΩΠΑΪΚΟΥ Δ.Ε. (11): 3003623	
ΑΡΙΘ. ΕΛΛΗΝΙΚΗΣ ΚΑΤΑΘΕΣΗΣ (21): 920400066	
ΗΜΕΡ. ΕΛΛΗΝΙΚΗΣ ΚΑΤΑΘΕΣΗΣ (22): 22.01.92	
ΑΡΙΘ./ΗΜΕΡ. ΔΗΜΟΣΙΕΥΣΗΣ	
ΕΥΡΩΠΑΪΚΟΥ ΔΙΠΛΩΜΑΤΟΣ (87): 0325949/18.12.91	
ΑΡΙΘ./ΗΜΕΡ. ΚΑΤΑΘΕΣΗΣ	
ΕΥΡΩΠΑΪΚΗΣ ΑΙΤΗΣΗΣ (86): 89100413.7/11.01.89	
ΤΙΤΛΟΣ ΕΦΕΥΡΕΣΗΣ (54): Συγκεντρωμένα διαλύματα κορτικοστεροειδών και μέθοδος παρασκευής τους	
ΔΙΚΑΙΟΥΧΟΣ (73): Schwarz Pharma AG Alfred Nobel-Strasse 10 D-4019 Monheim/Rhld Γερμανία	
ΣΥΜΒΑΤΙΚΕΣ ΠΡΟΤΕΡΑΙΟΤΗΤΕΣ ΕΦΕΥΡΕΤΗΣ (30): 143579/13.01.88/Η.Π.Α. (72): 1) Multhauf, Donna K. 2) Wagle, Sudhakar S., Dr.	
ΕΙΔΙΚΟΣ ΠΛΗΡΕΞΟΥΣΙΟΣ (74): Σταμνά Σπυριδούλα, δικηγόρος, Κουμπάρη 2, 106 74 Αθήνα	
ΑΝΤΙΚΛΗΤΟΣ (74): Παπακωνσταντίνου Ελένη, δικηγόρος, Κουμπάρη 2, 106 74 Αθήνα	

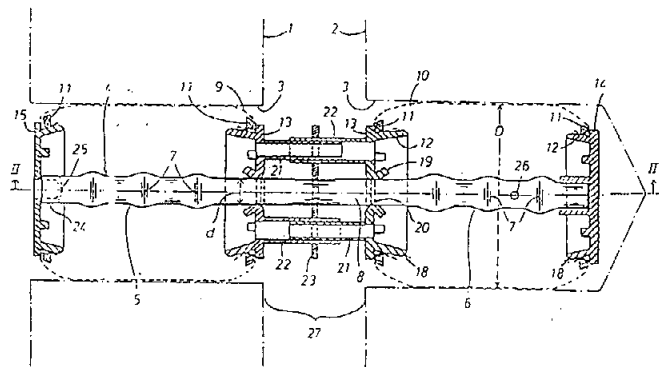
μέθοδος παρασκευής αυτού του διαλύματος η οποία περιλαμβάνει: ανάμιξη του επιφανειακά ενεργού αντιδραστήριου και του κορτικοστεροειδούς με θέρμανση μέχρι που η θερμοκρασία φθάσει από περίπου 5 μέχρι περίπου 10°C πάνω από το σημείο απόχυσης του επιφανειακά ενεργού αντιδραστήριου· χωριστή ανάμιξη των συστατικών που απομένουν, με θέρμανση μέχρι που η θερμοκρασία να είναι από 5 μέχρι περίπου 10°C πάνω από το σημείο απόχυσης του επιφανειακά ενεργού αντιδραστήριου συνδυασμό των δύο μιγμάτων και θέρμανση των συνδυασμένων μιγμάτων σε μια θερμοκρασία από περίπου 5 μέχρι περίπου 10°C πάνω από το σημείο απόχυσης του επιφανειακά ενεργού αντιδραστήριου με ανάμιξη μέχρι του σχηματισμού ενός διαλύματος.

ΠΕΡΙΛΗΨΗ (57)

Ένα διάλυμα κορτικοστεροειδούς περιλαμβάνοντας τουλάχιστον 2,5% του κορτικοστεροειδούς από περίπου 25% μέχρι περίπου 80% ενός επιφανειακά ενεργού αντιδραστήριου· από περίπου 0 μέχρι περίπου 70% αιθανόλη· από περίπου 0 μέχρι περίπου 70% προπυλενογλυκόλη με την προϋπόθεση ότι η ποσότητα αιθανόλης ή προπυλενογλυκόλης ή αμφότερων είναι τουλάχιστον 15%· μια αποτελεσματική ποσότητα ενός αντιμικροβιακού παράγοντα και το υπόλοιπο νερό. Επίσης μια

ΑΡΙΘΜΟΣ ΕΥΡΩΠΑΪΚΟΥ Δ.Ε. (11): 3003624	
ΑΡΙΘ. ΕΛΛΗΝΙΚΗΣ ΚΑΤΑΘΕΣΗΣ (21): 920400066	
ΗΜΕΡ. ΕΛΛΗΝΙΚΗΣ ΚΑΤΑΘΕΣΗΣ (22): 22.01.92	
ΑΡΙΘ./ΗΜΕΡ. ΔΗΜΟΣΙΕΥΣΗΣ	
ΕΥΡΩΠΑΪΚΟΥ ΔΙΠΛΩΜΑΤΟΣ (87): 0330114/23.10.91	
ΑΡΙΘ./ΗΜΕΡ. ΚΑΤΑΘΕΣΗΣ	
ΕΥΡΩΠΑΪΚΗΣ ΑΙΤΗΣΗΣ (86): 89102887.0/20.02.89	
ΤΙΤΛΟΣ ΕΦΕΥΡΕΣΗΣ (54): Κλείδα εγχύσεως η οποία χρησιμοποιείται εις μίαν εκ των προτέρων διανοιγείσων οπήν εις ένα τοίχο κτιρίου από πολλά κελύφη	
ΔΙΚΑΙΟΥΧΟΣ (73): International Intec Patent Holding Establishment Rheinbergerstrasse 6 FL-9490 Vaduz, Λιχτενστάϊν	
ΣΥΜΒΑΤΙΚΕΣ ΠΡΟΤΕΡΑΙΟΤΗΤΕΣ ΕΦΕΥΡΕΤΗΣ (30): 3805538/23.02.88/Γερμανία (72): Harke, Alfons	
ΕΙΔΙΚΟΣ ΠΛΗΡΕΞΟΥΣΙΟΣ (74): Σταμνά Σπυριδούλα, δικηγόρος, Κουμπάρη 2, 106 74 Αθήνα	
ΑΝΤΙΚΛΗΤΟΣ (74): Παπακωνσταντίνου Ελένη, δικηγόρος, Κουμπάρη 2, 106 74 Αθήνα	

χρησιμοποιηθεί εις την συνέχειαν ως κλείδα στρώσεως αέρος συμφώνως προς την εφεύρεσιν προβλέπεται μια χαλυβδίνη κλείδα (4) να φέρη εις ένα εμπρόσθιον και εις ένα οπίσθιον τμήμα αγκυρώσεως (5, 6) μίαν χωριστή εκάστοτε κάλτσα (9, 10) και οι κάλτσες (9, 10) και το μέσον στερεώσεως αυτών (11, 12, 13, 14, 15) να έχουν διαστάσεις δι' ένα πώμα του οποίου η διάμετρος (D) ανέρχεται τουλάχιστον εις το 2 1/2 - πολλαπλάσιον της διαμέτρου (d) της χαλυβδίνης κλείδας (4) και η κλείδα εγχύσεως να ημπορεί να κάμπτεται ελαστικά μεταξύ των τμημάτων αγκυρώσεως (5, 6).



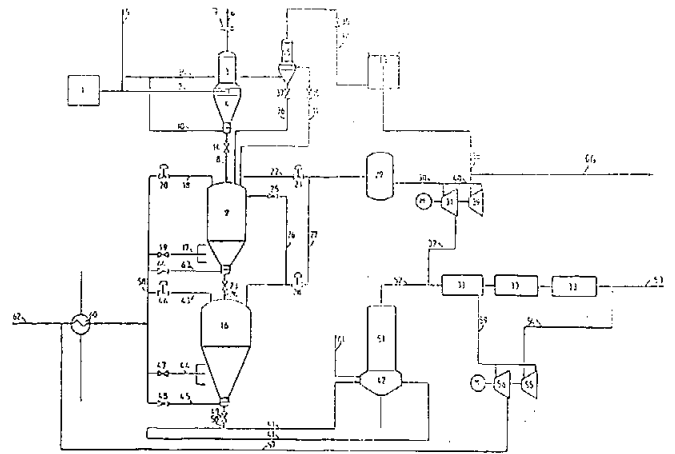
ΠΕΡΙΛΗΨΗ (57)

Δια την αγκύρωσιν μιας επενδύσεως τοίχου επί ενός φέροντος τοίχου κτιρίου χρησιμοποιούνται κλείδες εγχύσεως οι οποίες παρουσιάζουν χαλυβδίνες κλείδες (4) με περιβάλλουσα κάλτσα, εντός της οποίας η εγχεομένη μάζα ημπορεί να συμπιέζεται υπό σχηματισμόν ενός πώματος το οποίον γεμίζει την διανοιγείσων οπήν (3).

Δια την δημιουργίαν μιας κλείδας εγχύσεως που ημπορεί να

ΑΡΙΘΜΟΣ ΕΥΡΩΠΑΪΚΟΥ Δ.Ε. (11): 3003625
ΑΡΙΘ. ΕΛΛΗΝΙΚΗΣ ΚΑΤΑΘΕΣΗΣ (21): 920400068
ΗΜΕΡ. ΕΛΛΗΝΙΚΗΣ ΚΑΤΑΘΕΣΗΣ (22): 22.01.92
ΑΡΙΘ./ΗΜΕΡ. ΔΗΜΟΣΙΕΥΣΗΣ
ΕΥΡΩΠΑΪΚΟΥ ΔΙΠΛΩΜΑΤΟΣ (87): 0333991/02.01.92
ΑΡΙΘ./ΗΜΕΡ. ΚΑΤΑΘΕΣΗΣ
ΕΥΡΩΠΑΪΚΗΣ ΑΙΤΗΣΗΣ (86): 89101157.9/24.01.89
ΤΙΤΛΟΣ ΕΦΕΥΡΕΣΗΣ (54): Μέθοδος δια την προώθηση ενός λεπτόκοκκου έως κοκκιομορφου καυσίμου εντός ενός αντιδραστήρος εξαερώσεως ο οποίος ευρίσκεται υπό ηυξημένη πίεση
ΔΙΚΑΙΟΥΧΟΣ (73): Krupp Koppers GmbH
 Altendorfer Strasse 120
 D-4300 Essen 1, Γερμανία
ΣΥΜΒΑΤΙΚΕΣ ΠΡΟΤΕΡΑΙΟΤΗΤΕΣ (30): 3809851/24.03.88/Γερμανία
ΕΦΕΥΡΕΤΗΣ (72): 1) Baumann, Hans-Richard
 2) Kuhn, Michael, Dr. Ing.
 3) Meisl, Ulrich, Dr. Ing.
ΕΙΔΙΚΟΣ ΠΛΗΡΕΞΟΥΣΙΟΣ (74): Σταμνά Σπυριδούλα, δικηγόρος,
 Κουμπάρη 2, 106 74 Αθήνα
ΑΝΤΙΚΛΗΤΟΣ (74): Παπακωνσταντίνου Ελένη, δικηγόρος,
 Κουμπάρη 2, 106 74 Αθήνα

δημιουργεί μια πίεση εξαερώσεως και δι' ενός δοχείου υποδιαίρέσεως οδηγείται στους καυστήρες του αντιδραστήρος εξαερώσεως.

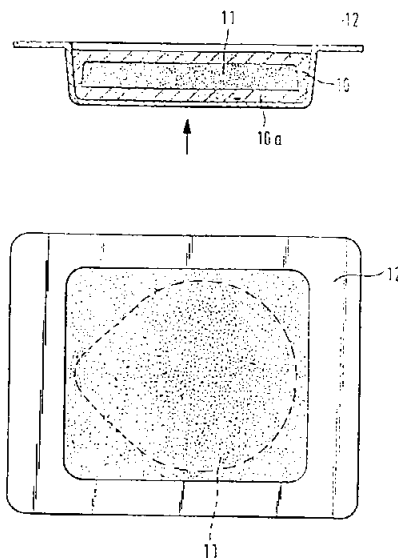


ΠΕΡΙΛΗΨΗ (57)

Εις τη μέθοδο αυτή το καύσιμο προωθείται δι' ενός αδρανούς μεταφορικού αερίου εις ένα φίλτρο κυκλώσεως και υπό την επίδραση της βαρύτητας προωθείται δια ροής σ' ένα στεγανό δοχείο. Εντός αυτού το καύσιμο, δια πίεσεως με ένα καύσιμο αέριο, του οποίου το ποσοστό σε αδρανές αέριο δεν υπερβαίνει το 1% κατ' όγκον,

ΑΡΙΘΜΟΣ ΕΥΡΩΠΑΪΚΟΥ Δ.Ε. (11): 3003626
ΑΡΙΘ. ΕΛΛΗΝΙΚΗΣ ΚΑΤΑΘΕΣΗΣ (21): 920400070
ΗΜΕΡ. ΕΛΛΗΝΙΚΗΣ ΚΑΤΑΘΕΣΗΣ (22): 22.01.92
ΑΡΙΘ./ΗΜΕΡ. ΔΗΜΟΣΙΕΥΣΗΣ
ΕΥΡΩΠΑΪΚΟΥ ΔΙΠΛΩΜΑΤΟΣ (87): 0240826/23.10.91
ΑΡΙΘ./ΗΜΕΡ. ΚΑΤΑΘΕΣΗΣ
ΕΥΡΩΠΑΪΚΗΣ ΑΙΤΗΣΗΣ (86): 87104258.6/23.03.87
ΤΙΤΛΟΣ ΕΦΕΥΡΕΣΗΣ (54): Δόλωμα για ζώα
ΔΙΚΑΙΟΥΧΟΣ (73): Klocke, Hartmut
 Industriestrasse
 D-7504 Weingarten/Baden
 Γερμανία
ΣΥΜΒΑΤΙΚΕΣ ΠΡΟΤΕΡΑΙΟΤΗΤΕΣ (30): 3611122/03.04.86/Γερμανία
ΕΦΕΥΡΕΤΗΣ (72): 1) Schneider, Lothar G., Dr.
 2) Schneider, Irma
ΕΙΔΙΚΟΣ ΠΛΗΡΕΞΟΥΣΙΟΣ (74): Παναγιώτα Παπακώστα-Αναγνωστοπούλου, δικηγόρος, Μαυροκορδάτου 7, Αθήνα
ΑΝΤΙΚΛΗΤΟΣ (74): Βασίλειος Κιόρτσης, Μαυροκορδάτου 7, Αθήνα

Τοιουτοτρόπως καθίσταται δυνατή η βιομηχανική παρασκευή ετοιμωτων δολωμάτων κατά απλόν τρόπον, τα οποία μπορούν να προσαρμοσθούν σε έκαστο ζωικό είδος και τον ζωτικό χώρο αυτού όσον αφορά τη θερμοκρασία και την υγρασία κατά άριστο τρόπο. Μια ιδιαίτερα απλούστευση προκύπτει κατά την χρησιμοποίηση ιχθυαλεύρου ως προσθέτου ύλης, επειδή αυτό δρα συγχρόνως και σαν δειλεαστική ουσία. Το δόλωμα κατασκευάζεται συγχρόνως ούτως ώστε η φέρουσα ουσία υπό μορφών περιτυλίξεως να περιβάλλει ήδη μια ήδη τελείως απελευθερωθείσα από τη συσκευασία μονάδα δραστηκής ουσίας, ούτως ώστε εις το δάσος να χρειάζεται ακόμη μόνον να εξαχθεί από το φέρον αυτό φύλλο.

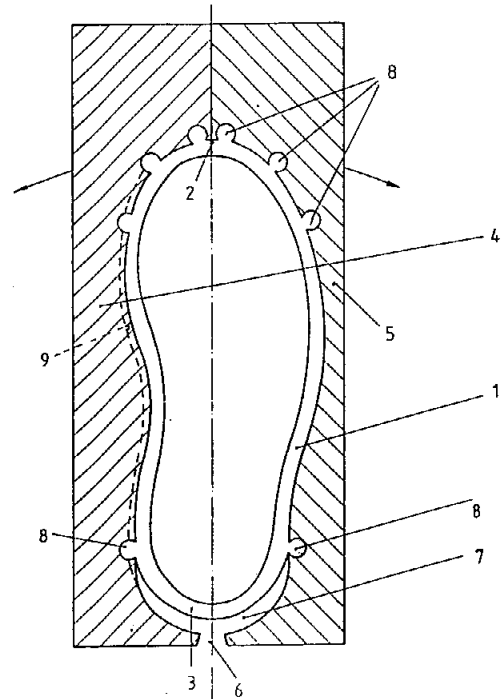


ΠΕΡΙΛΗΨΗ (57)

Ένα έτοιμο δόλωμα για ζώα με μια φαρμακευτική δραστηκή ουσία όπως π.χ. εμβόλιο λύσεσης παρουσιάζει ως ουσία φορέα ένα λιπαρό συστατικό και μια πρόσθετο ύλη προς σταθεροποίηση της διατηρήσεως του σχήματος του δολώματος ενώ τα δύο αυτά ποσοστά εκλέγονται ούτως ώστε το μίγμα να είναι πολτώδες, να μπορεί να υποστεί κατεργασία και εις την περιοχόν θερμοκρασιών χρησιμοποίησης να μην σπάει.

ΑΡΙΘΜΟΣ ΕΥΡΩΠΑΪΚΟΥ Δ.Ε. (11): 3003627
ΑΡΙΘ. ΕΛΛΗΝΙΚΗΣ ΚΑΤΑΘΕΣΗΣ (21): 920400072
ΗΜΕΡ. ΕΛΛΗΝΙΚΗΣ ΚΑΤΑΘΕΣΗΣ (22): 22.01.92
ΑΡΙΘ./ΗΜΕΡ. ΔΗΜΟΣΙΕΥΣΗΣ
ΕΥΡΩΠΑΪΚΟΥ ΔΙΠΛΩΜΑΤΟΣ (87): 0273028/23.10.91
ΑΡΙΘ./ΗΜΕΡ. ΚΑΤΑΘΕΣΗΣ
ΕΥΡΩΠΑΪΚΗΣ ΑΙΤΗΣΗΣ (86): 87890295.6/22.12.87
ΤΙΤΛΟΣ ΕΦΕΥΡΕΣΗΣ (54): Μορφή δια την κατασκευήν αντικειμένων και ιδιαίτερος πατωμάτων (σολών) παπουτσιών
ΔΙΚΑΙΟΥΧΟΣ (73): Lim Schuhtechnologie Ges.m.b.H. Industriegelände A-2421 Kittsee (AT), Αυστρία
ΣΥΜΒΑΤΙΚΕΣ ΠΡΟΤΕΡΑΙΟΤΗΤΕΣ (30): 3433/86, 23.12.86, Αυστρία
ΕΦΕΥΡΕΤΗΣ (72): Lenk, Gerhard
ΕΙΔΙΚΟΣ ΠΛΗΡΕΞΟΥΣΙΟΣ (74): Παναγιώτα Παπακώστα-Αναγνωστοπούλου, δικηγόρος, Μαυροκορδάτου 7, Αθήνα
ΑΝΤΙΚΛΗΤΟΣ (74): Βασίλειος Κιόρτσας, Μαυροκορδάτου 7, Αθήνα

Δια να ελαττώσουμε την κατασκευή του ελαστικού ενθέτου 1 κατά το άνοιγμα του καλουπιού προβλέπεται όταν το καλούπι είναι κλειστό εις την περιοχή της ελαστικής αρθρώσεως 3 μεταξύ του ελαστικού ενθέτου και του ακινήτου καλουπιού 4, 5 ένας ενδιάμεσος χώρος 7.

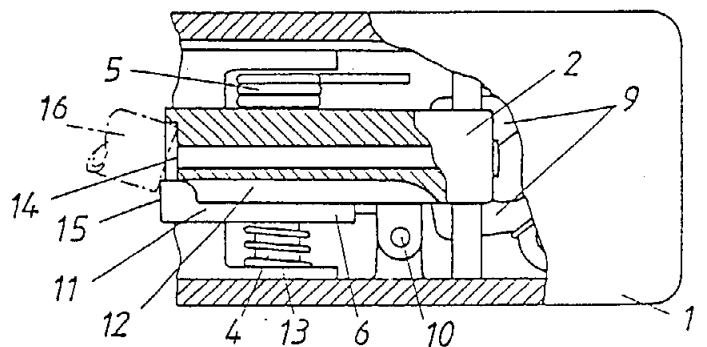


ΠΕΡΙΛΗΨΗ (57)

Ένα καλούπι για την κατασκευή αντικειμένων και ιδιαίτερα σολών παπουτσιών αποτελείται από ένα ελαστικό ένθετο αρ. 1 τον οποίον περιορίζει εσωτερικά τον κοίλο χώρο του καλουπιού και το οποίο έχει σε μία πλευρά μία διαχωριστική σχισμή 2 και στην άλλη πλευρά σχηματίζει μια ελαστική άρθρωση 3. Το ελαστικό ένθετο 1 συγκρατείται εντός ενός μεταλλικού καλουπιού 4, 5 εκ πολλών τεμαχίων και παρουσιάζει στην διαχωριστική σχισμή 2 μια αύλακα εγχύσεως.

ΑΡΙΘΜΟΣ ΕΥΡΩΠΑΪΚΟΥ Δ.Ε. (11): 3003628
ΑΡΙΘ. ΕΛΛΗΝΙΚΗΣ ΚΑΤΑΘΕΣΗΣ (21): 910401011
ΗΜΕΡ. ΕΛΛΗΝΙΚΗΣ ΚΑΤΑΘΕΣΗΣ (22): 23.01.92
ΑΡΙΘ./ΗΜΕΡ. ΔΗΜΟΣΙΕΥΣΗΣ
ΕΥΡΩΠΑΪΚΟΥ ΔΙΠΛΩΜΑΤΟΣ (87): 0309438/23.10.91
ΑΡΙΘ./ΗΜΕΡ. ΚΑΤΑΘΕΣΗΣ
ΕΥΡΩΠΑΪΚΗΣ ΑΙΤΗΣΗΣ (86): 88890231.9/06.09.88
ΤΙΤΛΟΣ ΕΦΕΥΡΕΣΗΣ (54): Αυτόματα πυροβόλα όπλα
ΔΙΚΑΙΟΥΧΟΣ (73): Steyr-Daimler-Puch Aktiengesellschaft Frauz-Josefs-Kai 51, A-0101 Wien, Αυστρία
ΣΥΜΒΑΤΙΚΕΣ ΠΡΟΤΕΡΑΙΟΤΗΤΕΣ (30): 2394187/22.09.87/Αυστρία
ΕΦΕΥΡΕΤΗΣ (72): Aigner, Friedrich, Ing.
ΕΙΔΙΚΟΣ ΠΛΗΡΕΞΟΥΣΙΟΣ (74): Ελένη Γιώτη-Μάνθου, δικηγόρος, Στουρνάρα 37, 106 82 Αθήνα
ΑΝΤΙΚΛΗΤΟΣ (74): Γεώργιος Βαγιανός, δικηγόρος, Στουρνάρα 37, 106 82 Αθήνα

βραχίονα (11), που προεξέχει κατά την πλευρά της πορείας, ο οποίος εμπλέκεται σε μία καθοδηγητική αύλακα (12) του κλείστρου (2), που καταλήγει στον ωστικό πυθμένα (16) και ο οποίος με το ελεύθερο άκρο του (15) χρησιμεύει ως εξολκέας.



ΠΕΡΙΛΗΨΗ (57)

Ένα αυτόματο πυροβόλο όπλο (1) έχει ένα μετατοπιζόμενο στην κατά μήκος διεύθυνση κλείστρο (2) με ωστικό πυθμένα (14), μία σφύρα (3) που οπλίζεται με το κλείστρο (2), το οποίο οπισθοδρομεί, ένα μοχλό συνεχούς βολής (6), ο οποίος καθοδηγείται από το κλείστρο και συλλαμβάνει τη σφύρα (3) κατά την προώθηση του κλείστρου, και ένα εξολκέα (15) που μπορεί να έχει σχετική κίνηση ως προς το κλείστρο (2) και ο οποίος απορρίπτει τους κάλυκες (16) των φυσιγγίων κατά την οπισθοδρόμηση του κλείστρου. Για να επιτευχθεί κατασκευή που εξοικονομεί χώρο και με μικρή δαπάνη, ο μοχλός συνεχούς βολής (6) σχηματίζει ένα καθοδηγητικό

ΑΡΙΘΜΟΣ ΕΥΡΩΠΑΪΚΟΥ Δ.Ε. (11):	3003631
ΑΡΙΘ. ΕΛΛΗΝΙΚΗΣ ΚΑΤΑΘΕΣΗΣ (21):	910401306
ΗΜΕΡ. ΕΛΛΗΝΙΚΗΣ ΚΑΤΑΘΕΣΗΣ (22):	23.01.92
ΑΡΙΘ./ΗΜΕΡ. ΔΗΜΟΣΙΕΥΣΗΣ	
ΕΥΡΩΠΑΪΚΟΥ ΔΙΠΛΩΜΑΤΟΣ (87):	0272336/23.10.91
ΑΡΙΘ./ΗΜΕΡ. ΚΑΤΑΘΕΣΗΣ	
ΕΥΡΩΠΑΪΚΗΣ ΑΙΤΗΣΗΣ (86):	86117660.0/18.12.86
ΤΙΤΛΟΣ ΕΦΕΥΡΕΣΗΣ (54):	Συμπύκνωμα Nifedipin σταθεροποιηθέν κατά της επιδράσεως του φωτός και μέθοδος παρασκευής αυτού
ΔΙΚΑΙΟΥΧΟΣ (73):	Bayer, Kurt H. Prof. Dr. Im Finkeler 4 D-7800 Freiburg 33 Γερμανία
ΣΥΜΒΑΤΙΚΕΣ ΠΡΟΤΕΡΑΙΟΤΗΤΕΣ (30):	—
ΕΦΕΥΡΕΤΗΣ (72):	Bayer, Kurt H. Prof. Dr.
ΕΙΔΙΚΟΣ ΠΛΗΡΕΞΟΥΣΙΟΣ (74):	Ιλεάνα Βόζεμπεργκ-Βρετού, δικηγόρος, Σκουφά 60Α, 106 80 Αθήνα
ΑΝΤΙΚΛΗΤΟΣ (74):	Θεόδωρος Βόζεμπεργκ-Βρετός, δικηγόρος, Σκουφά 60Α, 106 80 Αθήνα

ΠΕΡΙΛΗΨΗ (57)

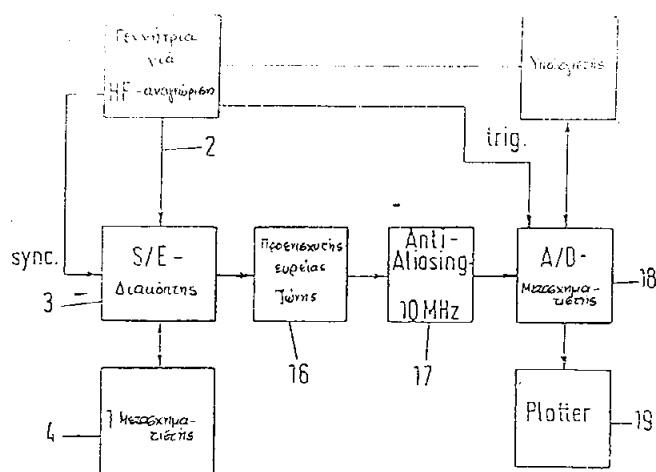
Περιγράφεται συμπύκνωμα Nifedipin σταθεροποιηθέν κατά της επιδράσεως του φωτός, χαρακτηριζόμενο εκ του ότι περιέχει Nifedipin, πολυαιθυλενογλυκόλη, 0.5 έως 20% κατά βάρος ως προς την Nifedipin βιταμίνη Β₂, τουλάχιστον ένα επιφανειακώς ενεργό υλικό και ενδεχομένως συνήθεις φορείς. Περιγράφεται επίσης μέθοδος παρασκευής του συμπυκνώματος Nifedipin ως και φάρμακο το οποίο το περιέχει και η χρησιμοποίησή του δια την παρασκευήν φαρμάκων.

ΑΡΙΘΜΟΣ ΕΥΡΩΠΑΪΚΟΥ Δ.Ε. (11):	3003632
ΑΡΙΘ. ΕΛΛΗΝΙΚΗΣ ΚΑΤΑΘΕΣΗΣ (21):	910401550
ΗΜΕΡ. ΕΛΛΗΝΙΚΗΣ ΚΑΤΑΘΕΣΗΣ (22):	23.01.92
ΑΡΙΘ./ΗΜΕΡ. ΔΗΜΟΣΙΕΥΣΗΣ	
ΕΥΡΩΠΑΪΚΟΥ ΔΙΠΛΩΜΑΤΟΣ (87):	0357164/23.10.91
ΑΡΙΘ./ΗΜΕΡ. ΚΑΤΑΘΕΣΗΣ	
ΕΥΡΩΠΑΪΚΗΣ ΑΙΤΗΣΗΣ (86):	89250017.4/23.08.89
ΤΙΤΛΟΣ ΕΦΕΥΡΕΣΗΣ (54):	Μέθοδος με υπερήχους και κυκλώματα για την πραγματοποίησή της
ΔΙΚΑΙΟΥΧΟΣ (73):	Schering Aktiengesellschaft Berlin und Bergkamen Müllerstrasse 170/178 Postfach 650311 D-1000 Berlin 65, Γερμανία
ΣΥΜΒΑΤΙΚΕΣ ΠΡΟΤΕΡΑΙΟΤΗΤΕΣ (30):	3829999/01.09.88/Γερμανία
ΕΦΕΥΡΕΤΗΣ (72):	1) Uhlendorf, Volkmar, Dr. 2) Fritsch, Thomas, Dr. 3) Siegert, Joachim Dr.
ΕΙΔΙΚΟΣ ΠΛΗΡΕΞΟΥΣΙΟΣ (74):	Ελένη Γιώτη-Μάνθου, δικηγόρος, Στουρνάρα 37, 106 82 Αθήνα
ΑΝΤΙΚΛΗΤΟΣ (74):	Γεώργιος Στ. Βαγιανός, δικηγόρος, Στουρνάρα 37, 106 82 Αθήνα

ΠΕΡΙΛΗΨΗ (57)

Η εφεύρεση αφορά σε μεθόδους και κυκλώματα για την επιλεκτική παράσταση εικόνας και/ή αξιολόγηση του φάσματος Doppler με την βοήθεια υπερήχων σε περιορισμένως έναντι της έντασης του ήχου ανθεκτικά αντικείμενα. Στις σύμφωνες με την εφεύρεση μεθόδους χρησιμοποιείται η δυνατότητα της παραγωγής με την προσθήκη

σκιερογόνων ουσιών υπερήχων στην περιοχή εξέτασης μη γραμμικότητας, για να ληφθούν με την αξιολόγηση πρόσθετων περιοχών συχνότητας καλύτερες εικόνες.



ΑΡΙΘΜΟΣ ΕΥΡΩΠΑΪΚΟΥ Δ.Ε.	(11): 3003633
ΑΡΙΘ. ΕΛΛΗΝΙΚΗΣ ΚΑΤΑΘΕΣΗΣ	(21): 910401551
ΗΜΕΡ. ΕΛΛΗΝΙΚΗΣ ΚΑΤΑΘΕΣΗΣ	(22): 23.01.92
ΑΡΙΘ./ΗΜΕΡ. ΔΗΜΟΣΙΕΥΣΗΣ	
ΕΥΡΩΠΑΪΚΟΥ ΔΙΠΛΩΜΑΤΟΣ	(87): 0294770/23.10.91
ΑΡΙΘ./ΗΜΕΡ. ΚΑΤΑΘΕΣΗΣ	
ΕΥΡΩΠΑΪΚΗΣ ΑΙΤΗΣΗΣ	(86): 88109075.7/07.06.88
ΤΙΤΛΟΣ ΕΦΕΥΡΕΣΗΣ	(54): Πολυπροπυλένιο κρούσεως
ΔΙΚΑΙΟΥΧΟΣ	(73): Union Carbide Corporation 39 Old Ridgebury Road Danbury Connecticut 06817, Η.Π.Α.
ΣΥΜΒΑΤΙΚΕΣ ΠΡΟΤΕΡΑΙΟΤΗΤΕΣ	(30): 59053/08.06.87/Η.Π.Α.
ΕΦΕΥΡΕΤΗΣ	(72): Risl, Mahmoud Rashad
ΕΙΔΙΚΟΣ ΠΛΗΡΕΞΟΥΣΙΟΣ	(74): Ελένη Γιώτη-Μάνθου, δικηγόρος, Στουρνάρα 37, 106 82 Αθήνα
ΑΝΤΙΚΛΗΤΟΣ	(74): Γεώργιος Στ. Βαγιανός, δικηγόρος, Στουρνάρα 37, 106 82 Αθήνα

μετρο και κρυσταλλικότητα της τάξεως του περ. 20 έως περ. 35% κατά βάρος με βάση το βάρος του συμπολυμερούς, και (b) υπάρχει στη σύνθεση με ποσοστό της τάξεως του περ. 20 έως 50% περίπου κατά βάρος με βάση το βάρος του πολυπροπυλενίου.

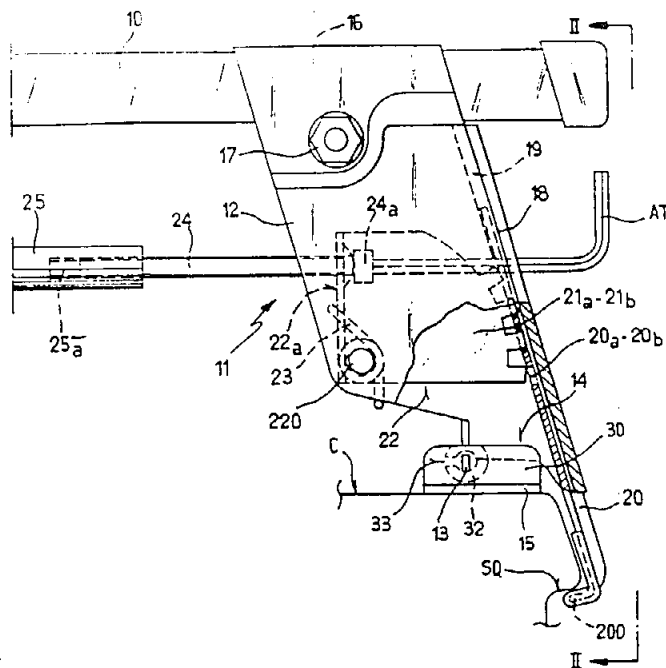
ΠΕΡΙΛΗΨΗ (57)

Σύνθεση πολυπροπυλενίου κρούσεως που περιλαμβάνει:

- (i) ισοτακτικό πολυπροπυλένιο· και
- (ii) συμπολυμερές αιθυλενίου και συμμονομερούς α-ολυφίνης με 3 έως 8 άτομα άνθρακα, το οποίο εν λόγω συμπολυμερές (α) έχει πυκνότητα περ. 0.87 έως περ. 0.90 γραμμαρίων ανά κυβικό εκατοστό-

ΑΡΙΘΜΟΣ ΕΥΡΩΠΑΪΚΟΥ Δ.Ε.	(11): 3003634
ΑΡΙΘ. ΕΛΛΗΝΙΚΗΣ ΚΑΤΑΘΕΣΗΣ	(21): 910401580
ΗΜΕΡ. ΕΛΛΗΝΙΚΗΣ ΚΑΤΑΘΕΣΗΣ	(22): 23.01.92
ΑΡΙΘ./ΗΜΕΡ. ΔΗΜΟΣΙΕΥΣΗΣ	
ΕΥΡΩΠΑΪΚΟΥ ΔΙΠΛΩΜΑΤΟΣ	(87): 0265752/15.01.92
ΑΡΙΘ./ΗΜΕΡ. ΚΑΤΑΘΕΣΗΣ	
ΕΥΡΩΠΑΪΚΗΣ ΑΙΤΗΣΗΣ	(86): 87114840.9/12.10.87
ΤΙΤΛΟΣ ΕΦΕΥΡΕΣΗΣ	(54): Σύστημα στηρίξεως και αγκυρώσεως δοκίδων εσχάρας αποσκευών αυτοκινήτων
ΔΙΚΑΙΟΥΧΟΣ	(73): La Prealpina s.r.l. Corso Matteotti 21 I-10121 Torino, Ιταλία
ΣΥΜΒΑΤΙΚΕΣ ΠΡΟΤΕΡΑΙΟΤΗΤΕΣ	(30): 1) 5398186U/20.10.86/Ιταλία 2) 5413286U/27.11.86/Ιταλία
ΕΦΕΥΡΕΤΗΣ	(72): Taschero, Giuseppe
ΕΙΔΙΚΟΣ ΠΛΗΡΕΞΟΥΣΙΟΣ	(74): Ιλεάνα Βόζεμπεργκ-Βρετού, Σκουφά 60Α, 106 80 Αθήνα
ΑΝΤΙΚΛΗΤΟΣ	(74): Θεόδωρος Βόζεμπεργκ-Βρετός, Σκουφά 60Α, 106 80 Αθήνα

της ολισθαίνουσας πλακάς, ούτως ώστε, δια συσφίξεως του κοχλίου, πρώτον προκαλείται η ολίσθησις των ορθίων στοιχείων (11) κατά μήκος της δοκίδος, ώστε να τοποθετηθούν επ' αυτής, ακολούθως δε κατόπιν ασφαλίσεως των ορθίων στοιχείων προς την δοκίδα, τη βοήθεια των συρτών (17) υποβάλλονται αι ολισθαίνουσαι πλάκες (20) εις κάθετον έλξιν και στηρίζονται δια των άκρων των εις το κάτω μέρος του προφίλ του αμαξώματος του αυτοκινήτου.



ΠΕΡΙΛΗΨΗ (57)

Το τοιούτον σύστημα στηρίξεως και αγκυρώσεως το οποίον εγκαθίσταται ευκόλως, εξαιρετικώς ασφαλές και κατασκευαστικώς αποτελεσματικόν και έχει χαμηλόν κόστος, περιλαμβάνει δι' εκάστην δοκίδα (10), ζεύγος ορθίων στοιχείων (11) έκαστον των οποίων αποτελείται εκ κτιίου (12) άνω διαμπερή έδρασιν (16) εντός του κτιίου, δεχομένην εντός αυτής διάφορον άκρον της δοκίδος, συρτήν (17) παρά την έδρασιν προς ασφάλισιν της δοκίδος επί του κτιίου, πόδα επικαθήσεως (14), στερεούμενον δι' αξονίσκου προς το κτιίου (12), ολισθαίνουσαν πλάκα (20) περιεχομένην εντός του κτιίου, κινουμένην ουσιαστικώς καθέτως, έχουσαν κάτω αναδιπλωμένον άκρον (200), προεξέχον εκ του κτιίου και στηριζόμενον κάτωθεν του προφίλ του αμαξώματος του αυτοκινήτου και ταλαντούμενον στοιχείον (22) στερεούμενον δι' αξονίσκου εντός του κτιίου (12) και ελεγχόμενον δια της κεφαλής (24α) κοχλίου (24), κοχλιουμένου εις το εν άκρον εγκαρσίου στοιχείου έλξεως (25) εκτεινομένου μεταξύ του ζεύγους ορθίων στοιχείων τα οποία συνδέει κατασκευαστικώς και μηχανικώς. Το ταλαντούμενον στοιχείον (22), συνδέεται προς τμήμα

ΑΡΙΘΜΟΣ ΕΥΡΩΠΑΪΚΟΥ Δ.Ε. (11): 3003635
ΑΡΙΘ. ΕΛΛΗΝΙΚΗΣ ΚΑΤΑΘΕΣΗΣ (21): 910401638
ΗΜΕΡ. ΕΛΛΗΝΙΚΗΣ ΚΑΤΑΘΕΣΗΣ (22): 23.01.92
ΑΡΙΘ./ΗΜΕΡ. ΔΗΜΟΣΙΕΥΣΗΣ
ΕΥΡΩΠΑΪΚΟΥ ΔΙΠΛΩΜΑΤΟΣ (87): 0240313/22.01.92
ΑΡΙΘ./ΗΜΕΡ. ΚΑΤΑΘΕΣΗΣ
ΕΥΡΩΠΑΪΚΗΣ ΑΙΤΗΣΗΣ (86): 87302792.4/31.03.87
ΤΙΤΛΟΣ ΕΦΕΥΡΕΣΗΣ (54): Σύνθεσις αφυδατωμένης τροφής
ΔΙΚΑΙΟΥΧΟΣ (73): CPC International Inc.
International Plaza
P.O. Box 8000
Englewood Cliffs
New Jersey 07632, Η.Π.Α.
ΣΥΜΒΑΤΙΚΕΣ ΠΡΟΤΕΡΑΙΟΤΗΤΕΣ (30): 8607920/01.04.86/Μ. Βρετανία
ΕΦΕΥΡΕΤΗΣ (72): 1) Clittenberg, Detlev, Dr.
2) Stute, Rolf, Dr.
ΕΙΔΙΚΟΣ ΠΛΗΡΕΞΟΥΣΙΟΣ (74): Ιλεάνα Βόζεμπεργκ-Βρετού, δικηγόρος, Σκουφά 60Α, 106 80 Αθήνα
ΑΝΤΙΚΛΗΤΟΣ (74): Θεόδωρος Βόζεμπεργκ-Βρετός, δικηγόρος, Σκουφά 60Α, 106 80 Αθήνα

ΠΕΡΙΛΗΨΗ (57)

Σύνθεσις αφυδατωμένης τροφής προοριζόμενη προς χρήση δια την παραγωγήν επιδορπίου παρασκευαζομένου τη βοήθεια ψυχρού υδατικού υγρού προς λήψιν ενός σταθερού ηηκτώματος ομοιομόρφου υφής. Η σύνθεσις περιλαμβάνει γλυκαντικόν, άμυλον και κατά βούλησιν εν ή περισσότερα αρωματικά και ή χρωστικά μέσα, και εις την οποίαν μέρος τουλάχιστον του αμύλου είναι προζελατινοποιηθέν εν άμυλον οσπρίων.

ΑΡΙΘΜΟΣ ΕΥΡΩΠΑΪΚΟΥ Δ.Ε. (11): 3003636
ΑΡΙΘ. ΕΛΛΗΝΙΚΗΣ ΚΑΤΑΘΕΣΗΣ (21): 910401737
ΗΜΕΡ. ΕΛΛΗΝΙΚΗΣ ΚΑΤΑΘΕΣΗΣ (22): 23.01.92
ΑΡΙΘ./ΗΜΕΡ. ΔΗΜΟΣΙΕΥΣΗΣ
ΕΥΡΩΠΑΪΚΟΥ ΔΙΠΛΩΜΑΤΟΣ (87): 0241837/27.12.91
ΑΡΙΘ./ΗΜΕΡ. ΚΑΤΑΘΕΣΗΣ
ΕΥΡΩΠΑΪΚΗΣ ΑΙΤΗΣΗΣ (86): 87105073.8/06.04.87
ΤΙΤΛΟΣ ΕΦΕΥΡΕΣΗΣ (54): Σταθερές ενέσιμες αντιεμετικές συνθέσεις
ΔΙΚΑΙΟΥΧΟΣ (73): Bristol-Myers Squibb Company
345 Park Avenue
New York, NY 10154, Η.Π.Α.
ΣΥΜΒΑΤΙΚΕΣ ΠΡΟΤΕΡΑΙΟΤΗΤΕΣ (30): 1) 848615/07.04.86/Η.Π.Α.
2) 19733/10.03.87/Η.Π.Α.
ΕΦΕΥΡΕΤΗΣ (72): 1) Nassar, Muhir N.
2) Agharkar, Shreeram N.
3) Bogardus, Joseph B.
ΕΙΔΙΚΟΣ ΠΛΗΡΕΞΟΥΣΙΟΣ (74): Ιλεάνα Βόζεμπεργκ-Βρετού, δικηγόρος, Σκουφά 60Α, 106 80 Αθήνα
ΑΝΤΙΚΛΗΤΟΣ (74): Θεόδωρος Βόζεμπεργκ-Βρετός, δικηγόρος, Σκουφά 60Α, 106 80 Αθήνα

ΠΕΡΙΛΗΨΗ (57)

Σταθερά, ενέσιμα, υδατικά διαλύματα 4-αμινο-5-χλωρο-N-[2-(διαθυλαμινο)αιθυλ]-2-[(υποκατεστημένου)αλκόξυ]βενζάμιδο αντιεμετικών παραγόντων παρασκευάζονται με προσθήκη, σαν σταθεροποιητικού παράγοντα, ενός φαρμακευτικώς αποδεκτού υδατοαναμίξιμου, υδροξυλικού οργανικού διαλύτη ή υδατοδιαλυτής πολυϋδρικής αλκοόλης ή σακχάρου που μειώνουν την πολικότητα του διαλύματος.

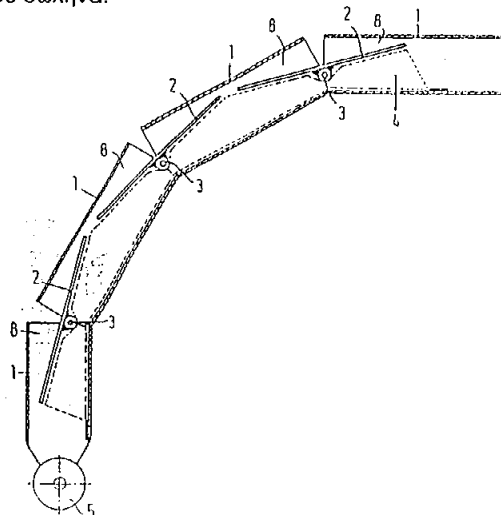
ΑΡΙΘΜΟΣ ΕΥΡΩΠΑΪΚΟΥ Δ.Ε.	(11): 3003637
ΑΡΙΘ. ΕΛΛΗΝΙΚΗΣ ΚΑΤΑΘΕΣΗΣ	(21): 910401782
ΗΜΕΡ. ΕΛΛΗΝΙΚΗΣ ΚΑΤΑΘΕΣΗΣ	(22): 23.01.92
ΑΡΙΘ./ΗΜΕΡ. ΔΗΜΟΣΙΕΥΣΗΣ	
ΕΥΡΩΠΑΪΚΟΥ ΔΙΠΛΩΜΑΤΟΣ	(87): 0278580/15.01.92
ΑΡΙΘ./ΗΜΕΡ. ΚΑΤΑΘΕΣΗΣ	
ΕΥΡΩΠΑΪΚΗΣ ΑΙΤΗΣΗΣ	(86): 88200235.5/09.02.88
ΤΙΤΛΟΣ ΕΦΕΥΡΕΣΗΣ	(54): Δοκός ωθήσεως που λειτουργεί με πίεση ρευστού και συσκευή που περιλαμβάνει μια ή περισσότερες τέτοιες δοκούς πίεσεως
ΔΙΚΑΙΟΥΧΟΣ	(73): Perslughtring Advies B.V. Navigatiestraat 3b NL-7826 TD Emmen, Ολλανδία
ΣΥΜΒΑΤΙΚΕΣ ΠΡΟΤΕΡΑΙΟΤΗΤΕΣ ΕΦΕΥΡΕΤΗΣ	(30): 8700307/10.02.87/Ολλανδία (72): 1) Bloemendal, Berend Jan 2) Groote Bromhaar, Marinus Johannes
ΕΙΔΙΚΟΣ ΠΛΗΡΕΞΟΥΣΙΟΣ	(74): Ιλεάνα Βόζεμπεργκ-Βρετού, δικηγόρος, Σκουφά 60Α, 106 80 Αθήνα
ΑΝΤΙΚΑΛΗΤΟΣ	(74): Θεόδωρος Βόζεμπεργκ-Βρετός, δικηγόρος, Σκουφά 60Α, 106 80 Αθήνα

ΠΕΡΙΛΗΨΗ (57)

Περιγράφεται μία λειτουργούσα υπό πίεση ρευστού δοκός ωθήσεως, που περιλαμβάνει πολλούς όμοιους και άκαμπτους τομείς σωλήνα 1 ανοικτού άκρου, αρθρωμένους στα τμήματα κεφαλής και ακραίου τμήματός τους γύρω από πείρους αρθρώσεως 3, κάθετα προς ένα διάμηκες κεντρικό επίπεδο της δοκού ωθήσεως 10. Ένας αριθμός πλακών 2, που αντιστοιχεί με τον αριθμό των πείρων αρθρώσεως 3, συνδέονται κάθε μία για κίνηση κλίσεως με ένα από τους πείρους

αρθρώσεως 3, όπου τα τμήματα πλάκας τα κείμενα σε κάθε πλευρά των πείρων αρθρώσεως 3 που διευθετούνται στον σωληνωτό τομέα 1 τίθεται στην αντίστοιχη πλευρά και έχουν πλάτος μικρότερο από το πλάτος του τομέα 1.

Ένας φουσκωνόμενος εύκαμπτος σωλήνας, όπως ένας εύκαμπτος σωλήνας εσωτερικού τόξου, που μπορεί να είναι διευθετημένος κατά τομείς, και όπου ο εύκαμπτος αυτός σωλήνας έχει μικρότερο μήκος από το συνολικό μήκος της σειράς των τομέων αλλά υπερβαίνει την απόσταση μεταξύ του εξωτερικού ή των εξώτατων πείρων αρθρώσεως, προβλέπεται μέσα στην σειρά των τομέων για να εκτείνεται κατά διαμήκη διεύθυνση στον χώρο επί της ίδιας πλευράς των πείρων αρθρώσεως 3. Ο εύκαμπτος σωλήνας έχει κλειόμενα τροφοδοτικά μέσα ενός υπό πίεση ρευστού που λειτουργεί για το φούσκωμα του εύκαμπτου σωλήνα.



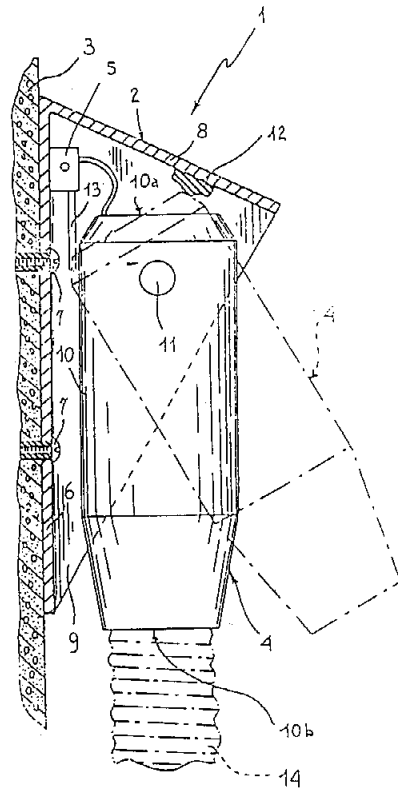
ΑΡΙΘΜΟΣ ΕΥΡΩΠΑΪΚΟΥ Δ.Ε.	(11): 3003638
ΑΡΙΘ. ΕΛΛΗΝΙΚΗΣ ΚΑΤΑΘΕΣΗΣ	(21): 910401853
ΗΜΕΡ. ΕΛΛΗΝΙΚΗΣ ΚΑΤΑΘΕΣΗΣ	(22): 23.01.92
ΑΡΙΘ./ΗΜΕΡ. ΔΗΜΟΣΙΕΥΣΗΣ	
ΕΥΡΩΠΑΪΚΟΥ ΔΙΠΛΩΜΑΤΟΣ	(87): 0257631/06.11.91
ΑΡΙΘ./ΗΜΕΡ. ΚΑΤΑΘΕΣΗΣ	
ΕΥΡΩΠΑΪΚΗΣ ΑΙΤΗΣΗΣ	(86): 87112384.0/26.08.87
ΤΙΤΛΟΣ ΕΦΕΥΡΕΣΗΣ	(54): Οξολαβδάνες, μέθοδος για την παρασκευή τους και η χρήση τους ως φάρμακα
ΔΙΚΑΙΟΥΧΟΣ	(73): Hoechst-Rousel Pharmaceuticals Incorporated Route 202-206 North, Somerville New Jersey 08876, Η.Π.Α.
ΣΥΜΒΑΤΙΚΕΣ ΠΡΟΤΕΡΑΙΟΤΗΤΕΣ ΕΦΕΥΡΕΤΗΣ	(30): 901337/28.08.86/Η.Π.Α. (72): Hrib, Nicholas Joseph
ΕΙΔΙΚΟΣ ΠΛΗΡΕΞΟΥΣΙΟΣ	(74): Ελένη Γιώτη-Μάνθου, δικηγόρος, Στουρνάρα 37, 106 82 Αθήνα
ΑΝΤΙΚΑΛΗΤΟΣ	(74): Γεώργιος Στ. Βαγιανός, δικηγόρος, Στουρνάρα 37, 106 82 Αθήνα

ΠΕΡΙΛΗΨΗ (57)

Η παρούσα εφεύρεση έχει σχέση με οξολαβδάνες και με μία μέθοδο για την παρασκευή τους. Οι ενώσεις της εφευρέσεως είναι κατάλληλες για την μείωση ενδοφθάλμιας πίεσεως και μπορούν, ως εκ τούτου, να χρησιμοποιηθούν ως φάρμακα.

ΑΡΙΘΜΟΣ ΕΥΡΩΠΑΪΚΟΥ Δ.Ε. (11): 3003639
ΑΡΙΘ. ΕΛΛΗΝΙΚΗΣ ΚΑΤΑΘΕΣΗΣ (21): 910402003
ΗΜΕΡ. ΕΛΛΗΝΙΚΗΣ ΚΑΤΑΘΕΣΗΣ (22): 23.01.92
ΑΡΙΘ./ΗΜΕΡ. ΔΗΜΟΣΙΕΥΣΗΣ
ΕΥΡΩΠΑΪΚΟΥ ΔΙΠΛΩΜΑΤΟΣ (87): 0326790A3/22.01.92
ΑΡΙΘ./ΗΜΕΡ. ΚΑΤΑΘΕΣΗΣ
ΕΥΡΩΠΑΪΚΗΣ ΑΙΤΗΣΗΣ (86): 88830396.3/30.09.88
ΤΙΤΛΟΣ ΕΦΕΥΡΕΣΗΣ (54): Μηχάνημα παροχής θερμού αέρα
ΔΙΚΑΙΟΥΧΟΣ (73): MO-EL S.R.L.
 Via Galvani, 18
 1 42027 Montecchio Emilia (RE) (IT)
 Ιταλία
ΣΥΜΒΑΤΙΚΕΣ ΠΡΟΤΕΡΑΙΟΤΗΤΕΣ (30): 2058688/04.02.88/Ιταλία
ΕΦΕΥΡΕΤΗΣ (72): Bertani, Carlo
ΕΙΔΙΚΟΣ ΠΛΗΡΕΞΟΥΣΙΟΣ (74): Τάσος Κ. Κιλιμίρης, δικηγόρος, Υψη-
 λάντου 38, 115 21 Αθήνα
ΑΝΤΙΚΛΗΤΟΣ (74): Τάσος Κ. Κιλιμίρης, δικηγόρος, Υψη-
 λάντου 38, 115 21 Αθήνα

στην θέση χρησιμοποίησεως, η μονάδα παροχής αέρα 4 κινητο-
 ποιείται κατόπιν εντολής ενός κομβίου πίεσεως 5, που στεγάζεται στην
 θήκη 2 και λειτουργεί από την ίδια την μονάδα παροχής.



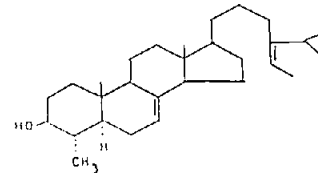
ΠΕΡΙΛΗΨΗ (57)

Το μηχάνημα (συσκευή) περιλαμβάνει μια προστατευτική θήκη 2 κατάλληλη για να στερεώνεται σε ένα τοίχο 3 και να στεγάζει μία μονάδα παροχής αέρα 4. Η προστατευτική θήκη 2 έχει ένα τοίχωμα βάσεως 6 από το άνω μέρος του οποίου προεξέχει ένα θολοειδές τμήμα 8 και δύο πλευρικά τμήματα 9 που εκτείνονται παράλληλα από το χαμηλότερο τμήμα του θολοειδούς μέρους. Η μονάδα παροχής αέρα 4 περιέχεται μεταξύ του θολοειδούς τμήματος 8 και των πλευρικών τμημάτων 9 και είναι ταλαντώσιμα στρεπτή προς τούτα για να μετατοπίζεται κατόπιν ελαφράς γωνιακής ταλαντώσεως από μία θέση μη χρησιμοποίησεως σε μία θέση χρησιμοποίησεως. Όταν είναι

ΑΡΙΘΜΟΣ ΕΥΡΩΠΑΪΚΟΥ Δ.Ε. (11): 3003640
ΑΡΙΘ. ΕΛΛΗΝΙΚΗΣ ΚΑΤΑΘΕΣΗΣ (21): 910402032
ΗΜΕΡ. ΕΛΛΗΝΙΚΗΣ ΚΑΤΑΘΕΣΗΣ (22): 23.01.92
ΑΡΙΘ./ΗΜΕΡ. ΔΗΜΟΣΙΕΥΣΗΣ
ΕΥΡΩΠΑΪΚΟΥ ΔΙΠΛΩΜΑΤΟΣ (87): 0227588/06.11.91
ΑΡΙΘ./ΗΜΕΡ. ΚΑΤΑΘΕΣΗΣ
ΕΥΡΩΠΑΪΚΗΣ ΑΙΤΗΣΗΣ (86): 86730207.7/09.12.86
ΤΙΤΛΟΣ ΕΦΕΥΡΕΣΗΣ (54): Μέθοδος παρασκευής 4-ανδρο-
 στενο-3, 17-διόνης και 1,4-ανδρο-
 σταδιενο-3, 17-διόνης
ΔΙΚΑΙΟΥΧΟΣ (73): Schering Aktiengesellschaft
 Berlin und Bergkamen, Müllerstrasse
 170/178 Postfach 650311, D-1000
 Berlin 65, Γερμανία
ΣΥΜΒΑΤΙΚΕΣ ΠΡΟΤΕΡΑΙΟΤΗΤΕΣ (30): 3544662/13.12.85/Γερμανία
ΕΦΕΥΡΕΤΗΣ (72): 1) Weber, Alfred, Dr.
 2) Kennecke, Mario, Dr.
 3) Kurzidim, Johannes, Dr.
ΕΙΔΙΚΟΣ ΠΛΗΡΕΞΟΥΣΙΟΣ (74): Ελένη Γιώτη-Μάνθου, δικηγόρος,
 Στουρνάρα 37, 106 82 Αθήνα
ΑΝΤΙΚΛΗΤΟΣ (74): Γεώργιος Στ. Βαγιανός, δικηγόρος,
 Στουρνάρα 37, 106 82 Αθήνα

όπου

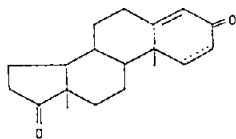
..... συμβολίζει έναν απλό δεσμό ή έναν διπλό δεσμό, χαρακτη-
 ριζομένη από το γεγονός, ότι υποβάλλεται σε ζύμωση α-σιτοστερίνη



με μία καλλιέργεια μίας οικογενείας μικροοργανισμών που είναι ικανή
 για αποικοδόμηση πλευρικής αλύσου στερινών.

ΠΕΡΙΛΗΨΗ (57)

Αξιώνεται μία μέθοδος για την παρασκευή 4-ανδροστεν-3,17διόνης και
 1,4-ανδρостаδιενο-3,17-διόνης του γενικού τύπου



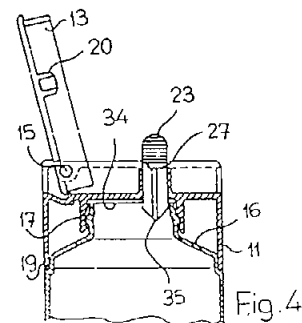
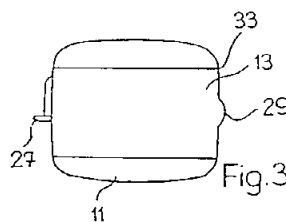
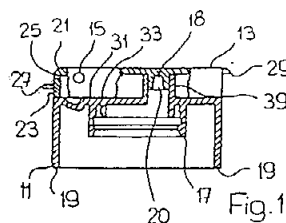
ΑΡΙΘΜΟΣ ΕΥΡΩΠΑΪΚΟΥ Δ.Ε. (11): 3003641
ΑΡΙΘ. ΕΛΛΗΝΙΚΗΣ ΚΑΤΑΘΕΣΗΣ (21): 910402159
ΗΜΕΡ. ΕΛΛΗΝΙΚΗΣ ΚΑΤΑΘΕΣΗΣ (22): 23.01.92
ΑΡΙΘ./ΗΜΕΡ. ΔΗΜΟΣΙΕΥΣΗΣ
ΕΥΡΩΠΑΪΚΟΥ ΔΙΠΛΩΜΑΤΟΣ (87): 0323652A1/06.11.91
ΑΡΙΘ./ΗΜΕΡ. ΚΑΤΑΘΕΣΗΣ
ΕΥΡΩΠΑΪΚΗΣ ΑΙΤΗΣΗΣ (86): 88200013.6/07.01.88
ΤΙΤΛΟΣ ΕΦΕΥΡΕΣΗΣ (54): Καλλυντική θεραπεία επιδερμίδος
ΔΙΚΑΙΟΥΧΟΣ (73): Exonir, Ing.
 111 Great Neck road
 Great Neck New York 11021, Η.Π.Α.

ΣΥΜΒΑΤΙΚΕΣ ΠΡΟΤΕΡΑΙΟΤΗΤΕΣ (30): —
ΕΦΕΥΡΕΤΗΣ (72): Kligman, Albert M.
ΕΙΔΙΚΟΣ ΠΛΗΡΕΞΟΥΣΙΟΣ (74): Αναστάσιος Κ. Κιλιμίρης, δικηγόρος, Υψηλάντου 38, 115 21 Αθήνα
ΑΝΤΙΚΛΗΤΟΣ (74): Αναστάσιος Κ. Κιλιμίρης, δικηγόρος, Υψηλάντου 38, 115 21 Αθήνα

ΠΕΡΙΛΗΨΗ (57)

Αποκαλύπτεται μία μέθοδος για την καλλυντική θεραπεία του ανθρωπίνου δέρματος, ειδικότερα του δέρματος του προσώπου, για την αφαίρεση από την επιφάνεια σμηγματογόνων θυλακίων. Η μέθοδος περιλαμβάνει την επάλειψη του δέρματος με ένα στρώμα κολλώδους υγρού ικανού να πολυμεριστεί, εν συνεχεία την εφαρμογή μιας εύκαμπτης κολλητικής ταινίας για να καλύψει το επαλειφθέν κολλώδες υγρό και να επιτρέψει την διεξαγωγή του πολυμερισμού του εν λόγω ικανού να πολυμεριστεί κολλώδους στρώματος και κατόπιν την αφαίρεση από το δέρμα του ικανού να πολυμεριστεί κολλώδους στρώματος δι' αφαιρέσεως της ταινίας από το δέρμα. Σ' αυτή την

θεραπεία τα υλικά της επιφάνειας του δέρματος και μέσα στα σμηγματογόνα θυλάκια όπου είναι προσκολλημένα αφαιρούνται με το στρώμα του ικανού να πολυμεριστεί κολλώδους μαζί με την ταινία. Στην θεραπεία αυτή, χρησιμοποιείται συνήθως ο α-κυανοακρυλικός εστέρας ως κολλώδες ικανό προς πολυμερισμό.



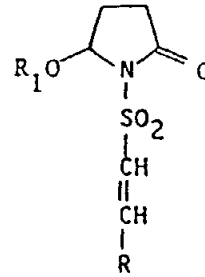
ΑΡΙΘΜΟΣ ΕΥΡΩΠΑΪΚΟΥ Δ.Ε. (11): 3003642
ΑΡΙΘ. ΕΛΛΗΝΙΚΗΣ ΚΑΤΑΘΕΣΗΣ (21): 910402166
ΗΜΕΡ. ΕΛΛΗΝΙΚΗΣ ΚΑΤΑΘΕΣΗΣ (22): 23.01.92
ΑΡΙΘ./ΗΜΕΡ. ΔΗΜΟΣΙΕΥΣΗΣ
ΕΥΡΩΠΑΪΚΟΥ ΔΙΠΛΩΜΑΤΟΣ (87): 0316269A1/22.01.92
ΑΡΙΘ./ΗΜΕΡ. ΚΑΤΑΘΕΣΗΣ
ΕΥΡΩΠΑΪΚΗΣ ΑΙΤΗΣΗΣ (86): 88810700.0/12.10.88
ΤΙΤΛΟΣ ΕΦΕΥΡΕΣΗΣ (54): Κλείστρο για υποδοχείς και ιδιαίτερα για φιάλες
ΔΙΚΑΙΟΥΧΟΣ (73): Soplar SA
 Transportstrasse 3
 CH-9450 Altstätten (CH), Ελβετία
ΣΥΜΒΑΤΙΚΕΣ ΠΡΟΤΕΡΑΙΟΤΗΤΕΣ (30): 4372/87, 10.11.87, Ελβετία
ΕΦΕΥΡΕΤΗΣ (72): Lehner Alwin
ΕΙΔΙΚΟΣ ΠΛΗΡΕΞΟΥΣΙΟΣ (74): Αναστάσιος Κ. Κιλιμίρης, δικηγόρος, Υψηλάντου 38, 115 21 Αθήνα
ΑΝΤΙΚΛΗΤΟΣ (74): Αναστάσιος Κ. Κιλιμίρης, δικηγόρος, Υψηλάντου 38, 115 21 Αθήνα

(37) ωθείται εις την απόφυση (39) και ακολούθως απομακρύνεται και πάλι.

ΠΕΡΙΛΗΨΗ (57)

Το κλείστρο αποτελείται από το τμήμα βάσεως (11) και από το κάλυμα (13) που παρουσιάζει δύο άξονες περιστροφής (15). Σε κατάσταση κλεισίματος ο άξων (20) σφραγίζει το άνοιγμα χορηγήσεως (18). Εις το κάλυμα (13) είναι διαμορφωμένο ένα εξάρτημα αποφράξεως (23). Το κάλυμα (13) μπορεί να ανοίξει μόνο μετά την απομάκρυνση του εξαρτήματος αποφράξεως (23). Το εξάρτημα αποφράξεως (23) έχει διπλή λειτουργία. Χρησιμεύει επίσης και δια διάρρηξη ενός φύλλου κλείστρου της φιάλης. Προς το σκοπό αυτό το εξάρτημα σφραγίσεως

ΑΡΙΘΜΟΣ ΕΥΡΩΠΑΪΚΟΥ Δ.Ε.	(11): 3003643
ΑΡΙΘ. ΕΛΛΗΝΙΚΗΣ ΚΑΤΑΘΕΣΗΣ	(21): 910402205
ΗΜΕΡ. ΕΛΛΗΝΙΚΗΣ ΚΑΤΑΘΕΣΗΣ	(22): 23.01.92
ΑΡΙΘ./ΗΜΕΡ. ΔΗΜΟΣΙΕΥΣΗΣ	
ΕΥΡΩΠΑΪΚΟΥ ΔΙΠΛΩΜΑΤΟΣ	(87): 0239500/22.01.92
ΑΡΙΘ./ΗΜΕΡ. ΚΑΤΑΘΕΣΗΣ	
ΕΥΡΩΠΑΪΚΗΣ ΑΙΤΗΣΗΣ	(86): 87400689.3/26.03.87
ΤΙΤΛΟΣ ΕΦΕΥΡΕΣΗΣ	(54): Νέα παράγωγα της Ι-στυρολο σουλφονυλ 2-οξο-5-υδροξυ πυρολιδίνης, η μέθοδος και τα ενδιάμεσα παρασκευής τους η εφαρμογή τους ως φάρμακα και οι συνθέσεις που τα περιλαμβάνουν
ΔΙΚΑΙΟΥΧΟΣ	(73): Roussel-Uclaf 35, boulevard des Invalides, F-75007 Paris, Γαλλία
ΣΥΜΒΑΤΙΚΕΣ ΠΡΟΤΕΡΑΙΟΤΗΤΕΣ ΕΦΕΥΡΕΤΗΣ	(30): 1991686/28.03.86/Ιταλία (72): 1) Toja, Emilio 2) Zirotti, Carlo 3) Galliani, Giulio 4) Barzaghi, Fernando
ΕΙΔΙΚΟΣ ΠΛΗΡΕΞΟΥΣΙΟΣ	(74): Ελένη Γιώτη-Μάνθου, δικηγόρος, Στουρνάρα 37, 106 82 Αθήνα
ΑΝΤΙΚΛΗΤΟΣ	(74): Γεώργιος Στ. Βαγιανός, δικηγόρος, Στουρνάρα 37, 106 82 Αθήνα

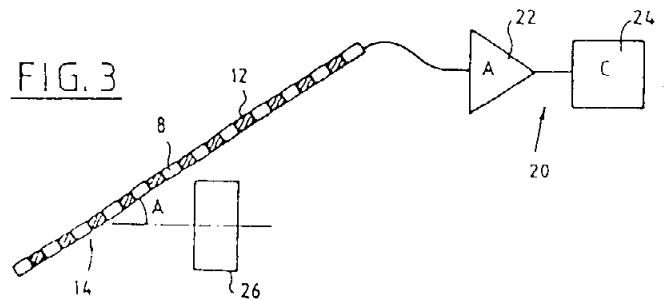


όπου R₁ παριστά ρίζα αλκοϋλίου γραμμική ή διακλαδισμένη (1 έως 8 άνθρακες) ρίζα ακυλίου (1 έως 6 άνθρακες) ή ρίζα κυκλοαλκυλίου (3 έως 6 άνθρακες) και R παριστά μία ρίζα αρυλίου (έως 14 άνθρακες) πιθανώς υποκατεστημένη ή ρίζα ετεροκυκλική μόνο ή πολυκυκλική πιθανώς υποκατεστημένη την παρασκευή τους, την εφαρμογή τους σαν φάρμακα, τις συνθέσεις που τα περιλαμβάνουν και τα ενδιάμεσα.

ΠΕΡΙΛΗΨΗ (57)

Η εφεύρεση έχει σαν αντικείμενο τις ενώσεις που αντιστοιχούν στον γενικό τύπο (I)

ΑΡΙΘΜΟΣ ΕΥΡΩΠΑΪΚΟΥ Δ.Ε.	(11): 3003644
ΑΡΙΘ. ΕΛΛΗΝΙΚΗΣ ΚΑΤΑΘΕΣΗΣ	(21): 910402256
ΗΜΕΡ. ΕΛΛΗΝΙΚΗΣ ΚΑΤΑΘΕΣΗΣ	(22): 23.01.92
ΑΡΙΘ./ΗΜΕΡ. ΔΗΜΟΣΙΕΥΣΗΣ	
ΕΥΡΩΠΑΪΚΟΥ ΔΙΠΛΩΜΑΤΟΣ	(87): 0270396/22.01.92
ΑΡΙΘ./ΗΜΕΡ. ΚΑΤΑΘΕΣΗΣ	
ΕΥΡΩΠΑΪΚΗΣ ΑΙΤΗΣΗΣ	(86): 87402366.6/21.10.87
ΤΙΤΛΟΣ ΕΦΕΥΡΕΣΗΣ	(54): Διάταξη μετρήσεως πλάτους μιας ζώνης κυλίσεως επί μιας οδού
ΔΙΚΑΙΟΥΧΟΣ	(73): Electronique Serge Dassault 55, Quai Marcel Dassault F-92214 Saint-Cloud-Γαλλία
ΣΥΜΒΑΤΙΚΕΣ ΠΡΟΤΕΡΑΙΟΤΗΤΕΣ ΕΦΕΥΡΕΤΗΣ	(30): 8615233/31.10.86/Γαλλία (72): Glize, Jean-Pierre
ΕΙΔΙΚΟΣ ΠΛΗΡΕΞΟΥΣΙΟΣ	(74): Μιράντα Θεοδωρίδου, δικηγόρος, Κουμπάρη 2, 106 74 Αθήνα
ΑΝΤΙΚΛΗΤΟΣ	(74): Ελένη Γ. Παπακωνσταντίνου, δικηγόρος, Κουμπάρη 2, 106 74 Αθήνα

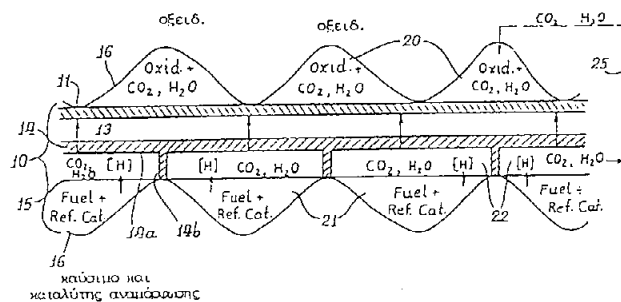


ΠΕΡΙΛΗΨΗ (57)

Η εφεύρεση έχει σαν αντικείμενο μια διάταξη μετρήσεως του πλάτους μιας ζώνης κυλίσεως επί μιας οδού χρησιμοποιούσα ένα αισθητήριο (14) ευαίσθητο στην πίεση, βυθισμένο εντός της οδού στην κατώτερη γειτονιά της ζώνης κυλίσεως και συνδεδεμένο με ηλεκτρικά κυκλώματα μετρήσεως (20). Αυτό το αισθητήριο (14) είναι τοποθετημένο μέσα σε ένα κυλινδρικό σωλήνα πλάγιο ως προς την κατεύθυνση της οδού. Το τοίχωμα του σωλήνα διαθέτει διάκενα (8) καταμεμημένα επί της έναντι της επιφανείας κυλίσεως πλευράς και το ηλεκτρικό κύκλωμα μετρήσεως (20) είναι ένας απεριθμητής ηλεκτρικών παλμών.

ΑΡΙΘΜΟΣ ΕΥΡΩΠΑΪΚΟΥ Δ.Ε. (11): 3003645
ΑΡΙΘ. ΕΛΛΗΝΙΚΗΣ ΚΑΤΑΘΕΣΗΣ (21): 920400023
ΗΜΕΡ. ΕΛΛΗΝΙΚΗΣ ΚΑΤΑΘΕΣΗΣ (22): 23.01.92
ΑΡΙΘ./ΗΜΕΡ. ΔΗΜΟΣΙΕΥΣΗΣ
ΕΥΡΩΠΑΪΚΟΥ ΔΙΠΛΩΜΑΤΟΣ (87): 0257398/22.01.92
ΑΡΙΘ./ΗΜΕΡ. ΚΑΤΑΘΕΣΗΣ
ΕΥΡΩΠΑΪΚΗΣ ΑΙΤΗΣΗΣ (86): 87111362.7/06.08.87
ΤΙΤΛΟΣ ΕΦΕΥΡΕΣΗΣ (54): Κατασκευή ανόδου διπλού διαμερίσματος
ΔΙΚΑΙΟΥΧΟΣ (73): Institute of Gas Technology
 3424 South State Street
 Chicago Illinois 60616, Η.Π.Α.
ΣΥΜΒΑΤΙΚΕΣ ΠΡΟΤΕΡΑΙΟΤΗΤΕΣ (30): 899878/25.08.86/Η.Π.Α.
ΕΦΕΥΡΕΤΗΣ (72): Marianowski, Leonard G.
ΕΙΔΙΚΟΣ ΠΛΗΡΕΞΟΥΣΙΟΣ (74): Αθ. Α. Τσιμικάλης, δικηγόρος, Ν. Βάμβα 1, 106 74 Αθήνα
ΑΝΤΙΚΛΗΤΟΣ (74): Πλ. Ταβλαρίδης, Ν. Βάμβα 1, 106 74 Αθήνα

αιχμές και με την μία όψη προς τις αιχμές σε επαφή με την αντίθετη όψη του μεταλλικού λεπτού φύλλου έτσι ώστε να οριοθετείται μεταξύ τους διαμέρισμα αερίου καυσίμου της ανόδου (21). Η κατασκευή ανόδου διπλού διαμερίσματος αυτής της ευρεσιτεχνίας παρέχει διαχωρισμό μεταξύ του ηλεκτρολύτη και του καυσίμου και έτσι επιτρέπει την αναμόρφωση, στο εσωτερικό του ηλεκτρικού στοιχείου, καυσίμων τα οποία περιέχουν υδρογονάνθρακες χωρίς να δηλητηριάζεται ο καταλύτης αναμορφώσεως και παρέχει μεγαλύτερη σταθερότητα στο ηλεκτρικό στοιχείο λόγω της μείωσης της διάβρωσης και μειωμένες απώλειες ηλεκτρολύτη και ηλεκτροδίου.



ΠΕΡΙΛΗΨΗ (57)

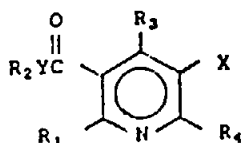
Κατασκευή ανόδου διπλού διαμερίσματος προς χρήση σε ηλεκτρικά στοιχεία δια καυσίμου με τηγμένο ανθρακικό που έχουν κατασκευή μεταλλικής πλάκας (14) πορώδους ως προς τον ηλεκτρολύτη, με την μία όψη (14α) προσαρμοσμένη για να έρχεται σε επαφή με τον ηλεκτρολύτη (13) και την αντίθετη όψη με πολλά νεύμα (14β) εκτεινόμενα από αυτή, μεταλλικό λεπτό φύλλο (15) πορώδες ως προς τα ιόντα υδρογόνου και μη πορώδες ως προς το μοριακό υδρογόνο και τον ηλεκτρολύτη, με την μία όψη σε επαφή με τα άκρα των νεύρων ώστε να οριοθετείται μεταξύ τους διαμέρισμα αερίου αντιδράσεως της ανόδου (22) και πτυχωτό μεταλλικό συλλέκτη ρεύματος (16) με πολλές

ΑΡΙΘΜΟΣ ΕΥΡΩΠΑΪΚΟΥ Δ.Ε. (11): 3003646
ΑΡΙΘ. ΕΛΛΗΝΙΚΗΣ ΚΑΤΑΘΕΣΗΣ (21): 920400032
ΗΜΕΡ. ΕΛΛΗΝΙΚΗΣ ΚΑΤΑΘΕΣΗΣ (22): 23.01.92
ΑΡΙΘ./ΗΜΕΡ. ΔΗΜΟΣΙΕΥΣΗΣ
ΕΥΡΩΠΑΪΚΟΥ ΔΙΠΛΩΜΑΤΟΣ (87): 0252055/22.01.92
ΑΡΙΘ./ΗΜΕΡ. ΚΑΤΑΘΕΣΗΣ
ΕΥΡΩΠΑΪΚΗΣ ΑΙΤΗΣΗΣ (86): 87870067.3/11.05.87
ΤΙΤΛΟΣ ΕΦΕΥΡΕΣΗΣ (54): Ζιζανιοκτόνα υποκατεστημένων πυριδινών
ΔΙΚΑΙΟΥΧΟΣ (73): Monsanto Company
 800 North Lindbergh Boulevard
 St. Louis Missouri 63167-7020/US,
 Η.Π.Α.
ΣΥΜΒΑΤΙΚΕΣ ΠΡΟΤΕΡΑΙΟΤΗΤΕΣ (30): 861954/12.05.86/Η.Π.Α.
ΕΦΕΥΡΕΤΗΣ (72): 1) Dolson, Mark Glen
 2) Lee, Len Fang
ΕΙΔΙΚΟΣ ΠΛΗΡΕΞΟΥΣΙΟΣ (74): Χαρ. Ξανθοπούλου-Καλονάρου, δικηγόρος, Ν. Βάμβα 1, 106 74 Αθήνα
ΑΝΤΙΚΛΗΤΟΣ (74): Πλ. Ταβλαρίδης, δικηγόρος, Ν. Βάμβα 1, 106 74 Αθήνα

όπου
 το Υ εκλέγεται από Ο και S,
 τα R₁ και R₄ εκλέγονται ανεξαρτήτως από φθοριωμένο μεθύλιο, χλωροφθοριωμένο μεθύλιο και C₁-C₄ αλκύλιο, υπό τον όρο ότι και τα δύο τα R₁ και R₄ δεν μπορεί να είναι C₁-C₄ αλκύλιο,
 το R₂ εκλέγεται από υδρογόνο, κατώτερο αλκύλιο, αλογονοαλκύλιο, αλκενύλιο, αλκυνύλιο, αλογονοαλκενύλιο και κατιόν,
 το R₃ εκλέγεται από C₁-C₃ αλκύλιο, κυκλοαλκύλιο, κυκλοαλκυλαλκύλιο, υδροξύλιο και αλκοξυομάδα και
 το X εκλέγεται από αλογόνο και διάφορες ομάδες που περιέχουν άζωτο, είναι ενώσεις που έχουν ευρεία περιοχή δραστηριότητας ως ζιζανιοκτόνα.

ΠΕΡΙΛΗΨΗ (57)

Τα πυριδινό 3-μονοκαρβοξυλικά παράγωγα που έχουν τον συνταντικό τύπο

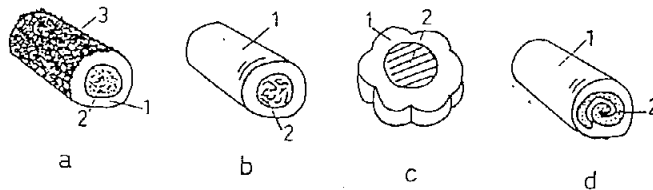


ΑΡΙΘΜΟΣ ΕΥΡΩΠΑΪΚΟΥ Δ.Ε.	(11): 3003647
ΑΡΙΘ. ΕΛΛΗΝΙΚΗΣ ΚΑΤΑΘΕΣΗΣ	(21): 920400042
ΗΜΕΡ. ΕΛΛΗΝΙΚΗΣ ΚΑΤΑΘΕΣΗΣ	(22): 23.01.92
ΑΡΙΘ./ΗΜΕΡ. ΔΗΜΟΣΙΕΥΣΗΣ	
ΕΥΡΩΠΑΪΚΟΥ ΔΙΠΛΩΜΑΤΟΣ	(87): 0240770/22.01.92
ΑΡΙΘ./ΗΜΕΡ. ΚΑΤΑΘΕΣΗΣ	
ΕΥΡΩΠΑΪΚΗΣ ΑΙΤΗΣΗΣ	(86): 87103692.7/14.03.87
ΤΙΤΛΟΣ ΕΦΕΥΡΕΣΗΣ	(54): Επικαλυμμένα σωματίδια διοξειδίου του χρωμίου
ΔΙΚΑΙΟΥΧΟΣ	(73): E.I. Du Pont De Nemours And Company 1007 Market Street Wilmington Delaware 19898, Η.Π.Α.
ΣΥΜΒΑΤΙΚΕΣ ΠΡΟΤΕΡΑΙΟΤΗΤΕΣ	(30): 841107/18.03.86/Η.Π.Α.
ΕΦΕΥΡΕΤΗΣ	(72): 1) Lau, Hon-Peng Philip 2) Yang, Esther Koo 3) Jacobson, Howard Wayne
ΕΙΔΙΚΟΣ ΠΛΗΡΕΞΟΥΣΙΟΣ	(74): Σπυριδούλα Σταμνά, δικηγόρος, Κουμπάρη 2, 106 74 Αθήνα
ΑΝΤΙΚΛΗΤΟΣ	(74): Παπακωνσταντίνου Ελένη, δικηγόρος, Κουμπάρη 2, 106 74 Αθήνα

ΠΕΡΙΛΗΨΗ (57)

Το διοξείδιο του χρωμίου έχει ευνοϊκές μαγνητικές ιδιότητες που το καθιστούν επιθυμητό σαν στερεό υπόστρωμα σε ετερογενείς ανοσοαναλύσεις. Παρ' όλα αυτά για να είναι χρήσιμο σ' αυτές τις αναλύσεις πρέπει να προστατευθεί από την υδρολυτική φθορά. Αυτή η εφεύρεση παραθέτει μαγνητικά σωματίδια, χρήσιμα στις ανοσοαναλύσεις που διαθέτουν πυρήνα από CrO₂ που έχει μειωμένη επιφάνεια, και είναι επικαλυμμένος με πυριτία και επιπλέον με ένα σιλάνιο.

ΑΡΙΘΜΟΣ ΕΥΡΩΠΑΪΚΟΥ Δ.Ε.	(11): 3003648
ΑΡΙΘ. ΕΛΛΗΝΙΚΗΣ ΚΑΤΑΘΕΣΗΣ	(21): 920400047
ΗΜΕΡ. ΕΛΛΗΝΙΚΗΣ ΚΑΤΑΘΕΣΗΣ	(22): 23.01.92
ΑΡΙΘ./ΗΜΕΡ. ΔΗΜΟΣΙΕΥΣΗΣ	
ΕΥΡΩΠΑΪΚΟΥ ΔΙΠΛΩΜΑΤΟΣ	(87): 0358983/22.01.92
ΑΡΙΘ./ΗΜΕΡ. ΚΑΤΑΘΕΣΗΣ	
ΕΥΡΩΠΑΪΚΗΣ ΑΙΤΗΣΗΣ	(86): 89115461.9/22.08.89
ΤΙΤΛΟΣ ΕΦΕΥΡΕΣΗΣ	(54): Μέθοδος παρασκευής συνθέτων τυριών
ΔΙΚΑΙΟΥΧΟΣ	(73): Société Des Produits Nestle S.A. Service Des Brevets Case Postale 353 CH-1800 Vevey, Ελβετία
ΣΥΜΒΑΤΙΚΕΣ ΠΡΟΤΕΡΑΙΟΤΗΤΕΣ	(30): 88115060/15.09.88/Ευρωπαϊκό
ΕΦΕΥΡΕΤΗΣ	(72): 1) Dupas, Christian 2) Parmantier, Claude
ΕΙΔΙΚΟΣ ΠΛΗΡΕΞΟΥΣΙΟΣ	(74): Σταμνά Σπυριδούλα, δικηγόρος, Κουμπάρη 2, 106 74 Αθήνα
ΑΝΤΙΚΛΗΤΟΣ	(74): Παπακωνσταντίνου Ελένη, δικηγόρος, Κουμπάρη 2, 106 74 Αθήνα



ΠΕΡΙΛΗΨΗ (57)

Παρασκευάζουμε με συνεξόλκευση και τεμαχισμό σε μερίδες διαφόρων μορφών σύνθετους τυρούς νωπούς ή ημίσκληρης μάζης εκκινώντας από τυροπήγματα γαλακτικά ή πυτίας προαποστραγγισμένα.

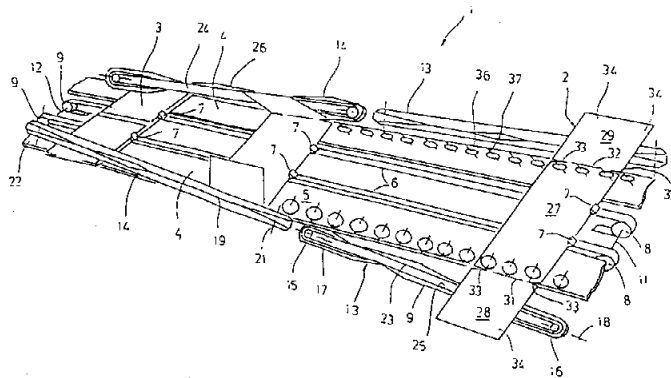
Στην περίπτωση των τυρών ημίσκληρης μάζης, οι μερίδες συσκευάζονται εν κενώ σε ένα πλαστικό φύλλο και έπειτα ωριμάζουν.

Τα λαμβανόμενα προϊόντα μπορούν να χρησιμοποιηθούν σαν ελαφρά τροφή.

ΑΡΙΘΜΟΣ ΕΥΡΩΠΑΪΚΟΥ Δ.Ε. (11): 3003649
ΑΡΙΘ. ΕΛΛΗΝΙΚΗΣ ΚΑΤΑΘΕΣΗΣ (21): 920400051
ΗΜΕΡ. ΕΛΛΗΝΙΚΗΣ ΚΑΤΑΘΕΣΗΣ (22): 23.01.92
ΑΡΙΘ./ΗΜΕΡ. ΔΗΜΟΣΙΕΥΣΗΣ
ΕΥΡΩΠΑΪΚΟΥ ΔΙΠΛΩΜΑΤΟΣ (87): 0388649/22.01.92
ΑΡΙΘ./ΗΜΕΡ. ΚΑΤΑΘΕΣΗΣ
ΕΥΡΩΠΑΪΚΗΣ ΑΙΤΗΣΗΣ (86): 90103384.5/22.02.90
ΤΙΤΛΟΣ ΕΦΕΥΡΕΣΗΣ (54): Μηχανή αναδιπλώσεως φύλλων
ΔΙΚΑΙΟΥΧΟΣ (73): Wilhelm Bahmüller Maschinenbau
 Präzisionswerkzeuge GmbH
 Industriegebiet-Ost
 W-7067 Plüderhausen
ΣΥΜΒΑΤΙΚΕΣ ΠΡΟΤΕΡΑΙΟΤΗΤΕΣ (30): 3908981/18.03.89/Γερμανία
ΕΦΕΥΡΕΤΗΣ (72): Grau, Ernst
ΕΙΔΙΚΟΣ ΠΛΗΡΕΞΟΥΣΙΟΣ (74): Μαριάννα Ζαχαράπου, Ν. Βάμβα 1,
 106 74 Αθήνα
ΑΝΤΙΚΛΗΤΟΣ (74): Πλ. Ταβλαρίδης, δικηγόρος, Ν. Βάμβα
 1, 106 74 Αθήνα

μεταξύ αυτών κείμενο μεσαίο κομμάτι (27), περί την γραμμή πτυχώσεως (31).

Για να μπορεί να κατασκευάζεται η διάταξη χωρίς τα γνωστά πλαϊνά πιέσεως, χωρίς, με τον λοξά, ως προς τα πλευρικά πτερυγία (28, 29), εκτεινόμενο ιμάντα (13, 14), να δημιουργείται μια λοξή αναδίπλωση, ο κάθε ιμάντας είναι εφοδιασμένος, επί της οπίσθιας πλευράς του, με μια προιοντή κατατομή (19), η οποία αντισταθμίζει τη λοξή πορεία μεταξύ του ιμάντα (13, 14) και του πλευρικού πτερυγίου (28, 29).

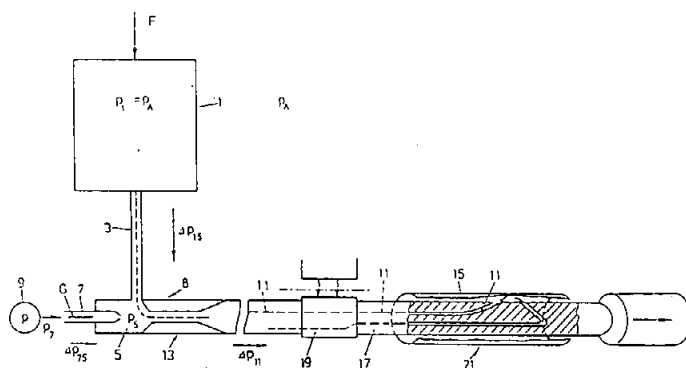


ΠΕΡΙΛΗΨΗ (57)

Μια μηχανή αναδιπλώσεως φύλλων (1) για το μετασχηματισμό κομματιών αναδιπλωμένων κιβωτιών (2) σε ρόλλους, περιλαμβάνει ένα σασσί, στο οποίο τοποθετούνται και εδράζονται μέσα οδηγήσεως και μεταδόσεως κινήσεως (4, 6), για τα κομμάτια (2), με τη βοήθεια των οποίων, τα κομμάτια (2) μπορούν να κινούνται δια μέσου της μηχανής (1). Δύο τουλάχιστο συνεχείς χωρίς τέλος και εύκαμπτοι ιμάντες (13, 14) εκτείνονται κοντά στα μέσα οδηγήσεως (4, 6) και στρέφονται γύρω από δύο, σε απόσταση ευρισκόμενους, άξονες (17, 18, 21, 22). Οι ιμάντες αναδιπλώσεως (13, 14) χρησιμεύουν, να κάμπτουν τα πλευρικά πτερυγία (28, 29) του κομματιού (2), προς την κατεύθυνση προς το

ΑΡΙΘΜΟΣ ΕΥΡΩΠΑΪΚΟΥ Δ.Ε. (11): 3003650
ΑΡΙΘ. ΕΛΛΗΝΙΚΗΣ ΚΑΤΑΘΕΣΗΣ (21): 920400074
ΗΜΕΡ. ΕΛΛΗΝΙΚΗΣ ΚΑΤΑΘΕΣΗΣ (22): 23.01.92
ΑΡΙΘ./ΗΜΕΡ. ΔΗΜΟΣΙΕΥΣΗΣ
ΕΥΡΩΠΑΪΚΟΥ ΔΙΠΛΩΜΑΤΟΣ (87): 0268126/22.01.92
ΑΡΙΘ./ΗΜΕΡ. ΚΑΤΑΘΕΣΗΣ
ΕΥΡΩΠΑΪΚΗΣ ΑΙΤΗΣΗΣ (86): 87116035.4/31.10.87
ΤΙΤΛΟΣ ΕΦΕΥΡΕΣΗΣ (54): Μέθοδος δια την αύξηση της απο-
 διδομένης ποσότητας πούδρας επί
 μίας εγκαταστάσεως επιστρώσεως
 με πούδρα καθώς και μια εγκατά-
 σταση επιστρώσεως με πούδρα
ΔΙΚΑΙΟΥΧΟΣ (73): Präzisions-Werkzeuge AG
 Breitenhofstrasse 7
 CH-8630 Rüti (CH), Ελβετία
ΣΥΜΒΑΤΙΚΕΣ ΠΡΟΤΕΡΑΙΟΤΗΤΕΣ (30): 3639139/15.11.86/Γερμανία
ΕΦΕΥΡΕΤΗΣ (72): Weiss, Hardy P., Dr.
ΕΙΔΙΚΟΣ ΠΛΗΡΕΞΟΥΣΙΟΣ (74): Παναγιώτα Παπακώστα-Αναγνω-
 στοπούλου, δικηγόρος, Μαυρο-
 κορδάτου 7, Αθήνα
ΑΝΤΙΚΛΗΤΟΣ (74): Βασίλειος Κιόρτσας, Μαυροκορδά-
 του 7, Αθήνα

δύνσεως του ρεύματος πούδρας αερίου μέσω μιας προωθητικής σωληνώσεως (11) σε μια διάταξη επιστρώσεως (21). Προς επαύξηση της αποδομένης ποσότητας πούδρας εις την μονάδα του χρόνου εις την εγκατάσταση επιστρώσεως δια πούδρας (21) αντισταθμίζεται μερικώς τουλάχιστον η πτώση πίεσεως εις το ρεύμα πούδρας αερίου κατά μήκος της προωθητικής σωληνώσεως (11) δι' αύξησης της πίεσεως εις την παροχήν.

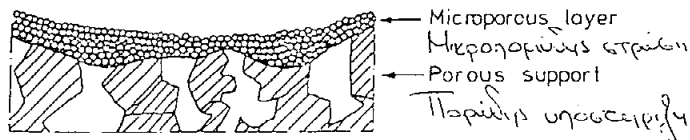


ΠΕΡΙΛΗΨΗ (57)

Σε μια εγκατάσταση επιστρώσεως με πούδρα, εις την οποίαν η πούδρα τροφοδοτείται μέσω μιας τροφοδοτικής σωληνώσεως (3, 32) από μια παροχή ενός θαλάμου αναμίξεως (5, 55) παράγεται κατά μήκος της σωληνώσεως τροφοδοσίας (3, 32) δι' επιταχύνσεως μιας διατάξεως εκπομπής ρεύματος αερίου εντός του θαλάμου αναμίξεως (5, 55) μια πτώση πίεσεως που κατευθύνεται προς τον θάλαμο και δι' επιβρα-

ΑΡΙΘΜΟΣ ΕΥΡΩΠΑΪΚΟΥ Δ.Ε. (11): 3003651
ΑΡΙΘ. ΕΛΛΗΝΙΚΗΣ ΚΑΤΑΘΕΣΗΣ (21): 920400080
ΗΜΕΡ. ΕΛΛΗΝΙΚΗΣ ΚΑΤΑΘΕΣΗΣ (22): 27.01.92
ΑΡΙΘ./ΗΜΕΡ. ΔΗΜΟΣΙΕΥΣΗΣ
ΕΥΡΩΠΑΪΚΟΥ ΔΙΠΛΩΜΑΤΟΣ (87): 0320033/18.12.91
ΑΡΙΘ./ΗΜΕΡ. ΚΑΤΑΘΕΣΗΣ
ΕΥΡΩΠΑΪΚΗΣ ΑΙΤΗΣΗΣ (86): 88202577.8/16.11.88
ΤΙΤΛΟΣ ΕΦΕΥΡΕΣΗΣ (54): Σύνθετη κεραμική μικροδιαπερατή μεμβράνη, διαδικασία επεξεργασίας και συσκευή για την παραγωγή τέτοιας μεμβράνης
ΔΙΚΑΙΟΥΧΟΣ (73): Hoogovens Groep B.V. P.O. Box 10000 NL-1970 Ca IJmuiden, Ολλανδία
ΣΥΜΒΑΤΙΚΕΣ ΠΡΟΤΕΡΑΙΟΤΗΤΕΣ (30): 8702759/19.11.87/Ολλανδία
ΕΦΕΥΡΕΤΗΣ (72): 1) Van 'T Veen, Willem Hans 2) Engel, Albertus Johannes Gerardus 3) Bonekamp, Benedictus Clemens 4) Veringa, Hubertus Johannes 5) Terpstra, Rinse Alle
ΕΙΔΙΚΟΣ ΠΛΗΡΕΞΟΥΣΙΟΣ (74): Κ. Νταβατσίκου, δικηγόρος, Κουμπάρη 2, 106 74 Αθήνα
ΑΝΤΙΚΛΗΤΟΣ (74): Παπακωνσταντίνου Ελένη, δικηγόρος, Κουμπάρη 2, 106 74 Αθήνα

να είναι ελεύθερη από λεπτές οπές. Η μικροπορώδης μεμβράνη έχει μία προκαθορισμένη μέση διάμετρο πόρου και είναι κατάλληλη για μικροδιήθηση. Η μεμβράνη μπορεί να περιλαμβάνει επιπλέον μικροπορώδεις στρώσεις καθιστώντας την κατάλληλη για υπερδιήθηση και σουπερδιήθηση. Η μεμβράνη μπορεί να παρασκευασθεί με επικάλυψη αιωρήματος μιας υποστήριξης, απ' όπου η υποστήριξη και/ή το αιώρημα υπόκεινται σε προεπεξεργασία με σκοπό την προσωρινή μείωση της τάσης ζεύξης μεταξύ της υποστήριξης και του αιωρήματος.



ΠΕΡΙΛΗΨΗ (57)

Μία μικροπορώδης κεραμική μεμβράνη περιλαμβάνει μία πορώδη υποστήριξη και μία μικροπορώδη στρώση σταθερά δεσμευμένες μεταξύ τους, με μία οξεία γεωμετρική μετάβαση μεταξύ της υποστήριξης και της μικροπορώδους στρώσης με την μικροπορώδη στρώση

ΑΡΙΘΜΟΣ ΕΥΡΩΠΑΪΚΟΥ Δ.Ε. (11): 3003652
ΑΡΙΘ. ΕΛΛΗΝΙΚΗΣ ΚΑΤΑΘΕΣΗΣ (21): 920400081
ΗΜΕΡ. ΕΛΛΗΝΙΚΗΣ ΚΑΤΑΘΕΣΗΣ (22): 27.01.92
ΑΡΙΘ./ΗΜΕΡ. ΔΗΜΟΣΙΕΥΣΗΣ
ΕΥΡΩΠΑΪΚΟΥ ΔΙΠΛΩΜΑΤΟΣ (87): 0353397/18.12.91
ΑΡΙΘ./ΗΜΕΡ. ΚΑΤΑΘΕΣΗΣ
ΕΥΡΩΠΑΪΚΗΣ ΑΙΤΗΣΗΣ (86): 89107321.5/22.04.89
ΤΙΤΛΟΣ ΕΦΕΥΡΕΣΗΣ (54): Διαπερατό από το φως κατασκευαστικό τεμάχιο δια σκληρές στέγες
ΔΙΚΑΙΟΥΧΟΣ (73): Degussa Aktiengesellschaft Weissfrauenstrasse 9 D6000 Frankfurt Am Main 1 Γερμανία
ΣΥΜΒΑΤΙΚΕΣ ΠΡΟΤΕΡΑΙΟΤΗΤΕΣ (30): 3824077/15.07.88/Γερμανία
ΕΦΕΥΡΕΤΗΣ (72): 1) Oberländer, Klaus 2) Brand, Norbert, Dr. 3) Rubeck, Jakob
ΕΙΔΙΚΟΣ ΠΛΗΡΕΞΟΥΣΙΟΣ (74): Κ. Νταβατσίκου, δικηγόρος, Κουμπάρη 2, 106 74 Αθήνα
ΑΝΤΙΚΛΗΤΟΣ (74): Παπακωνσταντίνου Ελένη, δικηγόρος, Κουμπάρη 2, 106 74 Αθήνα

ΠΕΡΙΛΗΨΗ (57)

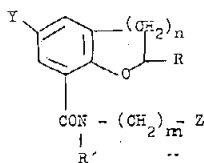
Διαπερατό από το φως κατασκευαστικό τεμάχιο δια σκληρές στέγες το οποίο αποτελείται γενικά από γνωστές κοίλες πλάκες δωματίου και ιδιαίτερως πλάκες με δύο ράβδους.

Αυτές επιστρώνονται με ένα άκαυστο ύφασμα, ιδιαίτερα από ίνες υάλου και ανταποκρίνονται στις προδιαγραφές συμφώνως προς DIN 4102 μέρη 7 σκληρή στέγη δοκιμή αντοχής έναντι φλογών και ακτινοβολούσης θερμότητας.

ΑΡΙΘΜΟΣ ΕΥΡΩΠΑΪΚΟΥ Δ.Ε. (11):	3003653
ΑΡΙΘ. ΕΛΛΗΝΙΚΗΣ ΚΑΤΑΘΕΣΗΣ (21):	920400082
ΗΜΕΡ. ΕΛΛΗΝΙΚΗΣ ΚΑΤΑΘΕΣΗΣ (22):	27.01.92
ΑΡΙΘ./ΗΜΕΡ. ΔΗΜΟΣΙΕΥΣΗΣ	
ΕΥΡΩΠΑΪΚΟΥ ΔΙΠΛΩΜΑΤΟΣ (87):	0231139/04.12.91
ΑΡΙΘ./ΗΜΕΡ. ΚΑΤΑΘΕΣΗΣ	
ΕΥΡΩΠΑΪΚΗΣ ΑΙΤΗΣΗΣ (86):	87400194.4/29.01.87
ΤΙΤΛΟΣ ΕΦΕΥΡΕΣΗΣ (54):	Νέα παράγωγα διυδροβενζοφουρανίου και χρωμάνης καρβοξαμίδων, μέθοδος παρασκευής τους και χρήση τους ως νευροληπτικών (ουσίες προσλαμβανόμενες υπό του νερού)
ΔΙΚΑΙΟΥΧΟΣ (73):	Laboratoires Delagrauge 1, Avenue Pierre-Brossolette F-91380 Chilly-Mazarin, Γαλλία
ΣΥΜΒΑΤΙΚΕΣ ΠΡΟΤΕΡΑΙΟΤΗΤΕΣ (30):	8601279/30.01.86/Γαλλία
ΕΦΕΥΡΕΤΗΣ (72):	1) Franceschini, Jacqueline 2) Margarit, Josette
ΕΙΔΙΚΟΣ ΠΛΗΡΕΞΟΥΣΙΟΣ (74):	Κ. Νταβατσίκου, δικηγόρος, Κουμπάρη 2, 106 74 Αθήνα
ΑΝΤΙΚΛΗΤΟΣ (74):	Παπακωνσταντίνου Ελένη, δικηγόρος, Κουμπάρη 2, 106 74 Αθήνα

ΠΕΡΙΛΗΨΗ (57)

Η εφεύρεση αφορά νέα παράγωγα διυδροβενζοφουρανίου — και χρωμάνης— καρβοξαμίδια του τύπου:



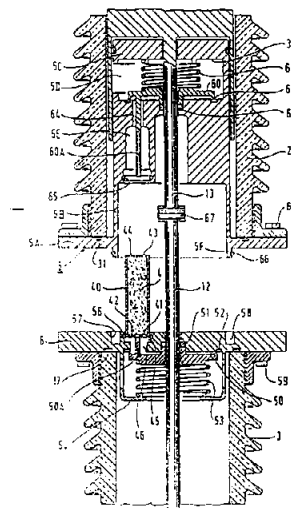
ΑΡΙΘΜΟΣ ΕΥΡΩΠΑΪΚΟΥ Δ.Ε. (11):	3003654
ΑΡΙΘ. ΕΛΛΗΝΙΚΗΣ ΚΑΤΑΘΕΣΗΣ (21):	920400083
ΗΜΕΡ. ΕΛΛΗΝΙΚΗΣ ΚΑΤΑΘΕΣΗΣ (22):	27.01.92
ΑΡΙΘ./ΗΜΕΡ. ΔΗΜΟΣΙΕΥΣΗΣ	
ΕΥΡΩΠΑΪΚΟΥ ΔΙΠΛΩΜΑΤΟΣ (87):	0233592/21.11.91
ΑΡΙΘ./ΗΜΕΡ. ΚΑΤΑΘΕΣΗΣ	
ΕΥΡΩΠΑΪΚΗΣ ΑΙΤΗΣΗΣ (86):	87101947.7/12.02.87
ΤΙΤΛΟΣ ΕΦΕΥΡΕΣΗΣ (54):	Αποζευκτής υψηλής τάσεως με αέριο σβέσεως υπό πίεση
ΔΙΚΑΙΟΥΧΟΣ (73):	Cec Alsthom S.A. 38, Avenue Kleber F-75784 Paris Cédex 16, Γαλλία
ΣΥΜΒΑΤΙΚΕΣ ΠΡΟΤΕΡΑΙΟΤΗΤΕΣ (30):	8602100/17.02.86/Γαλλία
ΕΦΕΥΡΕΤΗΣ (72):	Nicoloso, Dante
ΕΙΔΙΚΟΣ ΠΛΗΡΕΞΟΥΣΙΟΣ (74):	Ν. Νταβατσίκου, δικηγόρος, Κουμπάρη 2, 106 74 Αθήνα
ΑΝΤΙΚΛΗΤΟΣ (74):	Παπακωνσταντίνου Ελένη, δικηγόρος, Κουμπάρη 2, 106 74 Αθήνα

ΠΕΡΙΛΗΨΗ (57)

Περιλαμβάνων τουλάχιστον μία πρώτη και μία δεύτερη μονωτικές στήλες υπερκείμενες και συναρμολογημένες, όπου η πρώτη στήλη (3) χρησιμεύει σαν υποστήριγμα, η δεύτερη στήλη (2) περικλείει ένα θάλαμο διακοπής, ενώ καθεμιά από τις στήλες είναι εφοδιασμένη, στο άκρο της το έναντι της άλλης στήλης, με μία πλάκα κλεισίματος (5, 6) η οποία επιτρέπει την αποσυναρμολόγηση των στηλών χωρίς απώλεια του περιεχομένου στο εσωτερικό του αερίου, όπου οι εν λόγω πλάκες είναι εφοδιασμένες με μία κεντρική οπή για τη διέλευση μιας ράβδου (12, 13) χειρισμού των επαφών του αποζεύκτη, χαρακτηριζόμενος από

καθώς και τα αλάτια τους προσθήκης οξέων, φαρμακευτικά αποδεκτά και τα οπτικά ισομερή τους, τις μεθόδους παρασκευής τους και τη χρήση τους ως φαρμάκων, ιδιαίτερα ως νευροληπτικών.

το ότι κάθε μία από τις πλάκες (5, 6) περιλαμβάνει τουλάχιστον ένα κοίλο τμήμα, όπου τα κοίλα τμήματα είναι ανά δύο έναντι αλλήλων και ορίζουν μια υποδοχή για ένα δοχείο (4) ενός υλικού αναγεννήσεως, ενώ ο πυθμένας κάθε κοίλου τμήματος και τα άκρα του δοχείου είναι εφοδιασμένα με οπές ώστε το αέριο να κυκλοφορεί από τη μία στήλη στην άλλη μέσω του υλικού, ενώ οι οπές των κοίλων τμημάτων κλείνονται, όταν οι στήλες είναι αποσυναρμολογημένες, από βαλβίδες (50, 60) εσωτερικές στις στήλες και ιωθούμενες από ελατήρια, όπου κάθε μία από τις βαλβίδες περιλαμβάνει ένα τεμάχιο (50Α, 60Α) το οποίο, όταν οι στήλες είναι συναρμολογημένες και ένα δοχείο είναι τοποθετημένο, στηρίζεται επί του δοχείου για να διατηρεί τη βαλβίδα ανοικτή έναντι της δράσεως του ελατηρίου.



ΑΡΙΘΜΟΣ ΕΥΡΩΠΑΪΚΟΥ Δ.Ε. (11): 3003655	
ΑΡΙΘ. ΕΛΛΗΝΙΚΗΣ ΚΑΤΑΘΕΣΗΣ (21): 920400084	
ΗΜΕΡ. ΕΛΛΗΝΙΚΗΣ ΚΑΤΑΘΕΣΗΣ (22): 27.01.92	
ΑΡΙΘ./ΗΜΕΡ. ΔΗΜΟΣΙΕΥΣΗΣ	
ΕΥΡΩΠΑΪΚΟΥ ΔΙΠΛΩΜΑΤΟΣ (87): 0278379/18.12.91	
ΑΡΙΘ./ΗΜΕΡ. ΚΑΤΑΘΕΣΗΣ	
ΕΥΡΩΠΑΪΚΗΣ ΑΙΤΗΣΗΣ (86): 88101535.8/03.02.88	
ΤΙΤΛΟΣ ΕΦΕΥΡΕΣΗΣ (54): Μέθοδος δια την απομάκρυνση ραδιενεργών ισotόπων μετάλλων από υγρά τρόφιμα ή κτηνοτροφές	
ΔΙΚΑΙΟΥΧΟΣ (73): Société Des Produits Nestle S.A. Case Postale 353 CH-1800 Vevey, Ελβετία	
ΣΥΜΒΑΤΙΚΕΣ ΠΡΟΤΕΡΑΙΟΤΗΤΕΣ ΕΦΕΥΡΕΤΗΣ (30): 3704046/10.02.87/Γερμανία	
(72): 1) Kalscheuer, Hans Dieter 2) Pässler, Roland 3) Schönegge, Painer 4) Schmeiz, Walter	
ΕΙΔΙΚΟΣ ΠΛΗΡΕΞΟΥΣΙΟΣ (74): Κ. Νταβατσίκου, δικηγόρος, Κουμπάρη 2, 106 74 Αθήνα	
ΑΝΤΙΚΛΗΤΟΣ (74): Παπακωνσταντίνου Ελένη, δικηγόρος, Κουμπάρη 2, 106 74 Αθήνα	

ΠΕΡΙΛΗΨΗ (57)

Η εφεύρεση αφορά μια μέθοδο δια την απομάκρυνση ραδιενεργών ισotόπων μετάλλων

- a) όπως π.χ. ραδιενεργού κεσίου
b) υπό χρησιμοποίηση ουσιών οι οποίες δεσμεύουν μεταλλικά ισotόπα ή εναλλάσσουν τα ιόντα αυτών αν
c) φέρουμε τα υγρά τρόφιμα ή κτηνοτροφές αν χρειάζεται σε μια

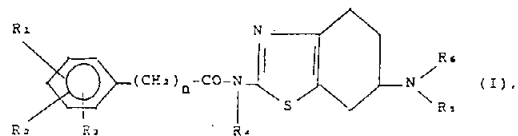
κατάσταση με τιμή -pH μικρότερα του 8.

d) αν διαχωρίσουμε ενδεχομένως τις πολτώδεις και τις στέρεες ύλες δια ιδιαίτερας προκαταρκτικής διηθήσεως ή φυγοκεντρήσεως από το υγρό,

e) αν αφήσουμε να διέλθουν τα υγρά τρόφιμα ή κτηνοτροφές δια στήλης ιοντοεναλλακτήρος εντός της οποίας ως ουσία η οποία δεσμεύει ή εναλλάσσει τα ιόντα των μετάλλων περιέχεται αδιάλυτος Fe₃(OH)₃ [(Fe(II) (CN)₆]₃ (κυανού του Βερολίνου)

f) η οποία έχει απαλλαγεί από τεμαχίδια σκόνης και παρουσιάζει μέγεθος κόκκων τουλάχιστον 100μm.

ΑΡΙΘΜΟΣ ΕΥΡΩΠΑΪΚΟΥ Δ.Ε. (11): 3003656	
ΑΡΙΘ. ΕΛΛΗΝΙΚΗΣ ΚΑΤΑΘΕΣΗΣ (21): 920400085	
ΗΜΕΡ. ΕΛΛΗΝΙΚΗΣ ΚΑΤΑΘΕΣΗΣ (22): 27.01.92	
ΑΡΙΘ./ΗΜΕΡ. ΔΗΜΟΣΙΕΥΣΗΣ	
ΕΥΡΩΠΑΪΚΟΥ ΔΙΠΛΩΜΑΤΟΣ (87): 0251077/04.12.91	
ΑΡΙΘ./ΗΜΕΡ. ΚΑΤΑΘΕΣΗΣ	
ΕΥΡΩΠΑΪΚΗΣ ΑΙΤΗΣΗΣ (86): 87108831.6/19.06.87	
ΤΙΤΛΟΣ ΕΦΕΥΡΕΣΗΣ (54): Νέες τετραυδρο-βενζοθειαζόλες, η παραγωγή και η χρησιμοποίησή τους	
ΔΙΚΑΙΟΥΧΟΣ (73): Boehringer Ingelheim KG D-6507 Ingelheim Am Rhein Γερμανία 2) Boehringer Ingelheim International G.m.b.H D-6507 Ingelheim Am Rhein Γερμανία	
ΣΥΜΒΑΤΙΚΕΣ ΠΡΟΤΕΡΑΙΟΤΗΤΕΣ ΕΦΕΥΡΕΤΗΣ (30): 3620813/21.06.86/Γερμανία	
(72): 1) Schneider, Claus, Dr. 2) Merz, Hebert, Dr. 3) Sobotta, Rainer, Dr. 4) Bauer, Rudolf, Dr. 5) Mierau, Joachim, Dr. 6) Schingnitz, Gunter, Dr.	
ΕΙΔΙΚΟΣ ΠΛΗΡΕΞΟΥΣΙΟΣ (74): Κ. Νταβατσίκου, δικηγόρος, Κουμπάρη 2, 106 74 Αθήνα	
ΑΝΤΙΚΛΗΤΟΣ (74): Παπακωνσταντίνου Ελένη, δικηγόρος, Κουμπάρη 2, 106 74 Αθήνα	



(οι υποκαταστάτες ορίζονται εις την περιγραφήν) ημπορούν να ληφθούν συμφώνως προς συνήθεις μεθόδους. Οι νέες ενώσεις είναι κατάλληλες ως δραστικές ουσίες δια φάρμακα.

ΠΕΡΙΛΗΨΗ (57)

Ενώσεις του τύπου

ΑΡΙΘΜΟΣ ΕΥΡΩΠΑΪΚΟΥ Δ.Ε.	(11): 3003657
ΑΡΙΘ. ΕΛΛΗΝΙΚΗΣ ΚΑΤΑΘΕΣΗΣ	(21): 920400086
ΗΜΕΡ. ΕΛΛΗΝΙΚΗΣ ΚΑΤΑΘΕΣΗΣ	(22): 27.01.92
ΑΡΙΘ./ΗΜΕΡ. ΔΗΜΟΣΙΕΥΣΗΣ	
ΕΥΡΩΠΑΪΚΟΥ ΔΙΠΛΩΜΑΤΟΣ	(87): 0280290/08.01.92
ΑΡΙΘ./ΗΜΕΡ. ΚΑΤΑΘΕΣΗΣ	
ΕΥΡΩΠΑΪΚΗΣ ΑΙΤΗΣΗΣ	(86): 88102785.8/25.02.88
ΤΙΤΛΟΣ ΕΦΕΥΡΕΣΗΣ	(54): Μέσο (φαρμακευτικό) με αντικαταθλιπτική δράση
ΔΙΚΑΙΟΥΧΟΣ	(73): 1) Boehringer Ingelheim KG Postfach 200 D-6507 Ingelheim Am Rhein Γερμανία 2) Boehringer Ingelheim International G.m.b.H. Postfach 200 D-6507 Ingelheim Am Rhein, Γερμανία
ΣΥΜΒΑΤΙΚΕΣ ΠΡΟΤΕΡΑΙΟΤΗΤΕΣ	(30): 3706399/27.02.87/Γερμανία
ΕΦΕΥΡΕΤΗΣ	(72): 1) Lehr, Erich, Dr. 2) Bechtel, Wolf-Dietrich, Dr. 3) Schuster, Astrid, Dipl. - Chem.
ΕΙΔΙΚΟΣ ΠΛΗΡΕΞΟΥΣΙΟΣ	(74): Κ. Νταβατσίκου, δικηγόρος, Κουμπάρη 2, 106 74 Αθήνα
ΑΝΤΙΚΛΗΤΟΣ	(74): Παπακωνσταντίνου Ελένη, δικηγόρος, Κουμπάρη 2, 106 74 Αθήνα

ΠΕΡΙΛΗΨΗ (57).

Η εφεύρεση αφορά ένα μέσο το οποίο περιέχει 10, 11-διϋδρο-διβενζο[b, f]αζεπίνες, ένα διβενζο [α, d] [1, 4] κυκλοεπταδιένιο και/ή μια [10, 11] διϋδρο-διβενζο-[b, f]οζεπίνη με μια Ν-βενζυλ-πυρρολιδιν-2-όνη.

ΑΡΙΘΜΟΣ ΕΥΡΩΠΑΪΚΟΥ Δ.Ε.	(11): 3003658
ΑΡΙΘ. ΕΛΛΗΝΙΚΗΣ ΚΑΤΑΘΕΣΗΣ	(21): 920400087
ΗΜΕΡ. ΕΛΛΗΝΙΚΗΣ ΚΑΤΑΘΕΣΗΣ	(22): 27.01.92
ΑΡΙΘ./ΗΜΕΡ. ΔΗΜΟΣΙΕΥΣΗΣ	
ΕΥΡΩΠΑΪΚΟΥ ΔΙΠΛΩΜΑΤΟΣ	(87): 0248413/22.01.92
ΑΡΙΘ./ΗΜΕΡ. ΚΑΤΑΘΕΣΗΣ	
ΕΥΡΩΠΑΪΚΗΣ ΑΙΤΗΣΗΣ	(86): 87108016.4/03.06.87
ΤΙΤΛΟΣ ΕΦΕΥΡΕΣΗΣ	(54): 2,3-διϋδρο-1-(8-μεθυλ-1,2,4-τριαζολο [4,3-b] πυριδαζιν-6-υλ)-4 (1H)-πυριδινόνη
ΔΙΚΑΙΟΥΧΟΣ	(73): Merrell Dow Pharmaceuticals Inc. 2110 E. Galbraith Road Cincinnati Ohio 45215, Η.Π.Α.
ΣΥΜΒΑΤΙΚΕΣ ΠΡΟΤΕΡΑΙΟΤΗΤΕΣ	(30): 871011/05.06.86/Η.Π.Α.
ΕΦΕΥΡΕΤΗΣ	(72): Gregge, Robert, J.
ΕΙΔΙΚΟΣ ΠΛΗΡΕΞΟΥΣΙΟΣ	(74): Κ. Νταβατσίκου, δικηγόρος, Κουμπάρη 2, 106 74 Αθήνα
ΑΝΤΙΚΛΗΤΟΣ	(74): Παπακωνσταντίνου Ελένη, δικηγόρος, Κουμπάρη 2, 106 74 Αθήνα

ΠΕΡΙΛΗΨΗ (57)

Η 2,3-διϋδρο-1-(8-μεθυλ-1,2,4-τριαζολο [4,3-b] πυριδαζιν-6-υλ)-4 (1H)-πυριδινόνη παρασκευάστηκε σε ουσιαστικώς καθαρή μορφή και βρέθηκε ότι είναι ωφέλιμη στην ανακούφιση των βρογχόσπασμων στα θηλαστικά. Εδώ περιγράφεται η παρασκευή αυτού του υλικού διαμέσου των φαινυλοσεληνυλοενδιαμέσων.

ΑΡΙΘΜΟΣ ΕΥΡΩΠΑΪΚΟΥ Δ.Ε.	(11): 3003659
ΑΡΙΘ. ΕΛΛΗΝΙΚΗΣ ΚΑΤΑΘΕΣΗΣ	(21): 920400088
ΗΜΕΡ. ΕΛΛΗΝΙΚΗΣ ΚΑΤΑΘΕΣΗΣ	(22): 27.01.92
ΑΡΙΘ./ΗΜΕΡ. ΔΗΜΟΣΙΕΥΣΗΣ	
ΕΥΡΩΠΑΪΚΟΥ ΔΙΠΛΩΜΑΤΟΣ	(87): 0314329/08.01.92
ΑΡΙΘ./ΗΜΕΡ. ΚΑΤΑΘΕΣΗΣ	
ΕΥΡΩΠΑΪΚΗΣ ΑΙΤΗΣΗΣ	(86): 88309427.8/10.10.88
ΤΙΤΛΟΣ ΕΦΕΥΡΕΣΗΣ	(54): Παράγωγα διοξειδίου βενζοθειαζι- νης
ΔΙΚΑΙΟΥΧΟΣ	(73): Pfizer, Inc. 235 East 42ND Street New York, N.Y. 10017, Η.Π.Α.
ΣΥΜΒΑΤΙΚΕΣ ΠΡΟΤΕΡΑΙΟΤΗΤΕΣ	(30): PCT87/02783/26.10.87/Η.Π.Α.
ΕΦΕΥΡΕΤΗΣ	(72): 1) Braisted, Andrew Charles Dr. 2) Hammen, Philip Dietrich Dr.
ΕΙΔΙΚΟΣ ΠΛΗΡΕΞΟΥΣΙΟΣ	(74): Κ. Νταβατσίκου, δικηγόρος, Κουμπάρη 2, 106 74 Αθήνα
ΑΝΤΙΚΛΗΤΟΣ	(74): Παπακωνσταντίνου Ελένη, δικηγόρος, Κουμπάρη 2, 106 74 Αθήνα

2-μεθυλο-N-(6-μεθυλο-2-πυριδινυλο)-2H-1,2-βενζοθειαζινο-3-καρβοξαμιδίου και 4-ενολικόν 1,1-διοξειδίου N-[(1-(2-υδροξυαιθυλο)-2-πυριδινιο]-2-μεθυλο-2H-1,2-βενζοθειαζινο-3-καρβοξαμιδίου. Παρέχονται μέθοδοι δια παρασκευής των ενώσεων τούτων εκ γνωστών εναρκτηρίων υλικών.

ΠΕΡΙΛΗΨΗ (57)

Αποκαλύπτεται σειρά νέων οξυαίθυλο παραγώγων ωρισμένων επιλέκτων ενώσεων ενολικής οξικάμης, περιλαμβανομένων ωρισμένων νέων οξυαίθυλο παραγώγων 1,1-διοξειδίου-4-υδροξυ-2-μεθυλο-N-(2-πυριδινυλο)-2H-1,2-βενζοθειαζινο-3-καρβοξαμιδίου (πιροξικάμης). Οι ιδιαίτεροι αυτοί ενώσεις είναι χρήσιμοι εις την θεραπείαν ως μορφαί προφαρμάκου των γνωστών αντιφλεγμονωδών και αναλγητικών οξικαμών. Τυπικά και προτιμώμενα μέλη ενώσεων περιλαμβάνουν 1,1-διοξειδίου 4-(2-υδροξυαιθυλοξυ)-2-μεθυλο-N-(2-πυριδινυλο)-2H-1,2-βενζοθειαζινο-3-καρβοξαμιδίου, 1,1-διοξειδίου 4-(2-υδροξυαιθυλοξυ)-

ΑΡΙΘΜΟΣ ΕΥΡΩΠΑΪΚΟΥ Δ.Ε.	(11): 3003660
ΑΡΙΘ. ΕΛΛΗΝΙΚΗΣ ΚΑΤΑΘΕΣΗΣ	(21): 920400089
ΗΜΕΡ. ΕΛΛΗΝΙΚΗΣ ΚΑΤΑΘΕΣΗΣ	(22): 27.01.92
ΑΡΙΘ./ΗΜΕΡ. ΔΗΜΟΣΙΕΥΣΗΣ	
ΕΥΡΩΠΑΪΚΟΥ ΔΙΠΛΩΜΑΤΟΣ	(87): 0255307/04.12.91
ΑΡΙΘ./ΗΜΕΡ. ΚΑΤΑΘΕΣΗΣ	
ΕΥΡΩΠΑΪΚΗΣ ΑΙΤΗΣΗΣ	(86): 87306586.6/24.07.87
ΤΙΤΛΟΣ ΕΦΕΥΡΕΣΗΣ	(54): Μέθοδος για την παραγωγή πνευμ ενώσεων
ΔΙΚΑΙΟΥΧΟΣ	(73): Pfizer Inc. 235 East 42 ND Street New York, N.Y. 10017, Η.Π.Α.
ΣΥΜΒΑΤΙΚΕΣ ΠΡΟΤΕΡΑΙΟΤΗΤΕΣ	(30): 891493/29.07.86/Η.Π.Α.
ΕΦΕΥΡΕΤΗΣ	(72): Brighty, Catherine Elizabeth
ΕΙΔΙΚΟΣ ΠΛΗΡΕΞΟΥΣΙΟΣ	(74): Κ. Νταβατσίκου, δικηγόρος, Κουμπάρη 2, 106 78 Αθήνα
ΑΝΤΙΚΛΗΤΟΣ	(74): Παπακωνσταντίνου Ελένη, δικηγόρος, Κουμπάρη 2, 106 74 Αθήνα

ΠΕΡΙΛΗΨΗ (57)

Εδώ περιγράφεται μια μέθοδος για την παρασκευή πνευμ ενώσεων διαμέσου των 1-αα-4,5-διθειαιδικυκλο [4.2.0]οκτ-2-εν-8-όνη-2-καρβοξυλικών εστέρων.

ΑΡΙΘΜΟΣ ΕΥΡΩΠΑΪΚΟΥ Δ.Ε. (11): 3003661
ΑΡΙΘ. ΕΛΛΗΝΙΚΗΣ ΚΑΤΑΘΕΣΗΣ (21): 920400090
ΗΜΕΡ. ΕΛΛΗΝΙΚΗΣ ΚΑΤΑΘΕΣΗΣ (22): 27.01.91
ΑΡΙΘ./ΗΜΕΡ. ΔΗΜΟΣΙΕΥΣΗΣ
ΕΥΡΩΠΑΪΚΟΥ ΔΙΠΛΩΜΑΤΟΣ (87): 0239983/21.11.91
ΑΡΙΘ./ΗΜΕΡ. ΚΑΤΑΘΕΣΗΣ
ΕΥΡΩΠΑΪΚΗΣ ΑΙΤΗΣΗΣ (86): 87104716.3/31.03.87
ΤΙΤΛΟΣ ΕΦΕΥΡΕΣΗΣ (54): Μορφώματα από σφαιρίδια
ΔΙΚΑΙΟΥΧΟΣ (73): 1) Boehringer Ingelheim KG
D-6507 Ingelheim Am Rhein
Γερμανία
2) Boehringer Ingelheim
International G.M.B.H.
D-6507 Ingelheim Am Rhein
Γερμανία
ΣΥΜΒΑΤΙΚΕΣ ΠΡΟΤΕΡΑΙΟΤΗΤΕΣ (30): 3610878/01.04.86/Γερμανία
ΕΦΕΥΡΕΤΗΣ (72): 1) Freund, Bernhard, Dr.
2) Thies, Erwin
ΕΙΔΙΚΟΣ ΠΛΗΡΕΞΟΥΣΙΟΣ (74): Κ. Νταβατσίκου, δικηγόρος, Κου-
μπάρη 2, 106 74 Αθήνα
ΑΝΤΙΚΛΗΤΟΣ (74): Παπακωνσταντίνου Ελένη, δικηγό-
ρος, Κουμπάρη 2, 106 74 Αθήνα

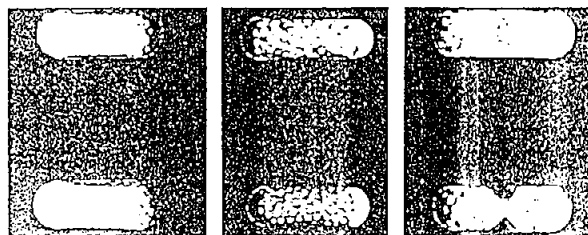


Abb.1.

Abb.2.

Abb.3.

ΠΕΡΙΛΗΨΗ (57)

Η εφεύρεση αφορά ένα μόρφωμα από σφαιρίδια με επιβραδυνθείσα, ελεγχόμενη απελευθέρωση της δραστικής ουσίας εντός μιας τηκομένης μήτρας από ένα φαρμακολογικώς ανεκτό συνδετικό μέσο.

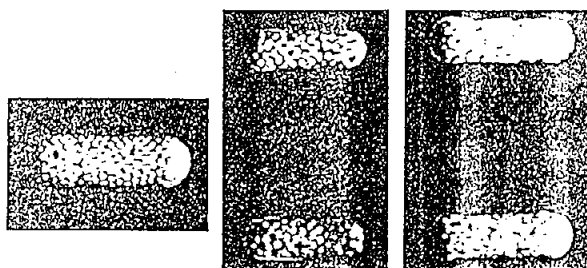


Abb.4.

Abb.5.

Abb.6.

ΑΡΙΘΜΟΣ ΕΥΡΩΠΑΪΚΟΥ Δ.Ε. (11): 3003662
ΑΡΙΘ. ΕΛΛΗΝΙΚΗΣ ΚΑΤΑΘΕΣΗΣ (21): 920400091
ΗΜΕΡ. ΕΛΛΗΝΙΚΗΣ ΚΑΤΑΘΕΣΗΣ (22): 27.01.92
ΑΡΙΘ./ΗΜΕΡ. ΔΗΜΟΣΙΕΥΣΗΣ
ΕΥΡΩΠΑΪΚΟΥ ΔΙΠΛΩΜΑΤΟΣ (87): 0266015/04.12.91
ΑΡΙΘ./ΗΜΕΡ. ΚΑΤΑΘΕΣΗΣ
ΕΥΡΩΠΑΪΚΗΣ ΑΙΤΗΣΗΣ (86): 87202103.5/30.10.87
ΤΙΤΛΟΣ ΕΦΕΥΡΕΣΗΣ (54): Καταλύτης αιθυλενοξειδίου και μια
μέθοδος δια την καταλυτική παρα-
γωγή αιθυλενοξειδίου
ΔΙΚΑΙΟΥΧΟΣ (73): Shell Internationale Research
Maatschappij B.V.
Carel Van Bylandtlaan 30
NL2596 Hr Den Haag, Ολλανδία
ΣΥΜΒΑΤΙΚΕΣ ΠΡΟΤΕΡΑΙΟΤΗΤΕΣ (30): 926025/31.10.86/Η.Π.Α.
926026/31.10.86/Η.Π.Α.
ΕΦΕΥΡΕΤΗΣ (72): Lauritzen, Ann Marie
ΕΙΔΙΚΟΣ ΠΛΗΡΕΞΟΥΣΙΟΣ (74): Κ. Νταβατσίκου, δικηγόρος, Κου-
μπάρη 2, 106 74 Αθήνα
ΑΝΤΙΚΛΗΤΟΣ (74): Παπακωνσταντίνου Ελένη, δικηγό-
ρος, Κουμπάρη 2, 106 74 Αθήνα

από ρήνιο ή από μια ένωση αυτού και μια ποσότητα υποβοηθήσεως του καταλύτου ενός τουλάχιστον άλλου μετάλλου ή μιας ενώσεως αυτού.

ΠΕΡΙΛΗΨΗ (57)

Μια σύνθεση η οποία περιέχει άργυρο, ένα φορέα, ρήνιο και τουλάχιστον ένα άλλο μέταλλο, η οποία χαρακτηρίζεται εκ του ότι οι επιλεγείσες ποσότητες των μετάλλων ή των ενώσεων είναι τέτοιες ώστε υπό συνθήκας καταλυτικής παρασκευής αιθυλενοξειδίου από αιθυλένιο και οξυγόνο η σύνθεση περιλαμβάνει μια καταλυτικώς αποτελεσματική ποσότητα αργύρου, μια ποσότητα υποβοηθήσεως του καταλύτου

ΑΡΙΘΜΟΣ ΕΥΡΩΠΑΪΚΟΥ Δ.Ε. (11): 3003663	
ΑΡΙΘ. ΕΛΛΗΝΙΚΗΣ ΚΑΤΑΘΕΣΗΣ (21): 920400093	
ΗΜΕΡ. ΕΛΛΗΝΙΚΗΣ ΚΑΤΑΘΕΣΗΣ (22): 27.01.92	
ΑΡΙΘ./ΗΜΕΡ. ΔΗΜΟΣΙΕΥΣΗΣ	
ΕΥΡΩΠΑΪΚΟΥ ΔΙΠΛΩΜΑΤΟΣ (87): 0331485/27.11.91	
ΑΡΙΘ./ΗΜΕΡ. ΚΑΤΑΘΕΣΗΣ	
ΕΥΡΩΠΑΪΚΗΣ ΑΙΤΗΣΗΣ (86): 89302077.6/02.03.89	
ΤΙΤΛΟΣ ΕΦΕΥΡΕΣΗΣ (54): Τηγμένες εξωθημένες πολυμερικές συνθέσεις και μέθοδοι διαμόρφωσής τους (τυποποιήσεις)	
ΔΙΚΑΙΟΥΧΟΣ (73): W.R. Grace & Co. - Corp. 1114 Avenue of the Americas New York, N.Y. 10036, Η.Π.Α.	
ΣΥΜΒΑΤΙΚΕΣ ΠΡΟΤΕΡΑΙΟΤΗΤΕΣ (30): 8805243/04.03.88/Μ. Βρετανία	
ΕΦΕΥΡΕΤΗΣ (72): White, Steven Andrew Carl	
ΕΙΔΙΚΟΣ ΠΛΗΡΕΞΟΥΣΙΟΣ (74): Κ. Νταβατσίκου, δικηγόρος, Κουμπάρη 2, 106 74 Αθήνα	
ΑΝΤΙΚΛΗΤΟΣ (74): Παπακωνσταντίνου Ελένη, δικηγόρος, Κουμπάρη 2, 106 74 Αθήνα	

τηγμένη σύνθεσης κόβεται και μεταφέρεται στη θέση διαμόρφωσης.

ΠΕΡΙΛΗΨΗ (57)

Διαμορφωμένα (τυποποιημένα) αντικείμενα όπως παρεμβύσματα για καλύμματα δοχείων κατασκευάζονται από μια θερμοπλαστική σύνθεση, με μεγάλη ταχύτητα, για παράδειγμα περίπου 100 ανά λεπτό, κόβοντας συνεχώς μια συνεχή τροφοδοσία τηγμένης θερμοπλαστικής σύνθεσης, σε κομμένα κομμάτια και μεταφέροντας τα τηγμένα κομμάτια σε μια θέση διαμόρφωσης όπου διαμορφώνονται σε παρεμβύσματα ή άλλα επιθυμητά αντικείμενα και η σύνθεση περιλαμβάνει ένα υλικό έκλυσης τήγματος που συνεχώς ανανεώνει ένα στρώμα τηγμένης έκλυσης στις επιφάνειες διαμέσου των οποίων η

ΑΡΙΘΜΟΣ ΕΥΡΩΠΑΪΚΟΥ Δ.Ε. (11): 3003664	
ΑΡΙΘ. ΕΛΛΗΝΙΚΗΣ ΚΑΤΑΘΕΣΗΣ (21): 920400094	
ΗΜΕΡ. ΕΛΛΗΝΙΚΗΣ ΚΑΤΑΘΕΣΗΣ (22): 27.01.92	
ΑΡΙΘ./ΗΜΕΡ. ΔΗΜΟΣΙΕΥΣΗΣ	
ΕΥΡΩΠΑΪΚΟΥ ΔΙΠΛΩΜΑΤΟΣ (87): 0234704/30.10.91	
ΑΡΙΘ./ΗΜΕΡ. ΚΑΤΑΘΕΣΗΣ	
ΕΥΡΩΠΑΪΚΗΣ ΑΙΤΗΣΗΣ (86): 87300409.7/19.01.87	
ΤΙΤΛΟΣ ΕΦΕΥΡΕΣΗΣ (54): Μέθοδος παραγωγής κοιλότητας η οποία περιέχει κεραμικό υλικό	
ΔΙΚΑΙΟΥΧΟΣ (73): Lanxide Technology Company LP Tralee Industrial Park Newark Delaware 19711, Η.Π.Α.	
ΣΥΜΒΑΤΙΚΕΣ ΠΡΟΤΕΡΑΙΟΤΗΤΕΣ (30): 823542/27.01.86/Η.Π.Α.	
ΕΦΕΥΡΕΤΗΣ (72): 1) Newkirk, Marc S. 2) Urquhart, Andrew W. 3) Leshner, H. Daniel	
ΕΙΔΙΚΟΣ ΠΛΗΡΕΞΟΥΣΙΟΣ (74): Κ. Νταβατσίκου, δικηγόρος, Κουμπάρη 2, 106 74 Αθήνα	
ΑΝΤΙΚΛΗΤΟΣ (74): Παπακωνσταντίνου Ελένη, δικηγόρος, Κουμπάρη 2, 106 74 Αθήνα	

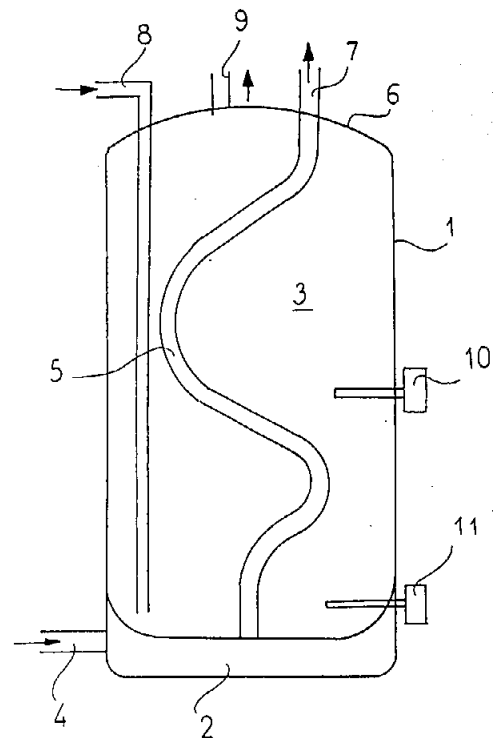
γονικού μετάλλου, π.χ., ένα τύπο γονικού μετάλλου αλουμινίου, έρχεται σε επαφή με ένα οξειδωτικό για οξείδωση του τηγμένου γονικού μετάλλου για σχηματισμό ενός πολυκρυσταλλικού υλικού το οποίο αναπτύσσεται διαμέσου του περιβάλλοντος πληρωτικού, με το τηγμένο μέταλλο να τραβιέται διαμέσου του αναπτυσσόμενου πολυκρυσταλλικού υλικού για να οξειδωθεί στην διαμετωπική επιφάνεια μεταξύ του οξειδωτικού και προηγουμένως σχηματισθέντος προϊόντος αντίδρασης οξείδωσης απ' όπου η κοιλότητα η οποία ήταν προηγουμένως γεμάτη από τον τύπο γονικού μετάλλου τελικά εκκενώνεται από το μέταλλο. Παραμένει πίσω μια κοιλότητα της οποίας το σχήμα αντίστροφα αντιγράφει το αρχικό σχήμα του τύπου. Η μέθοδος παρέχει κεραμικά σύνθετα αντικείμενα τα οποία έχουν εκεί μέσα τουλάχιστον μια κοιλότητα η οποία αντίστροφα αντιγράφει το σχήμα του τύπου ο οποίος έδωσε το γονικό μέταλλο για οξείδωση.

ΠΕΡΙΛΗΨΗ (57)

Μια μέθοδος παραγωγής ενός αυτο-υποστηριζόμενου κεραμικού σύνθετου σώματος το οποίο έχει εκεί μέσα τουλάχιστον μια κοιλότητα η οποία αντίστροφα αντιγράφει την γεωμετρία ενός θετικού τύπου από γονικό μέταλλο, περιλαμβάνει στερέωση του τύπου από γονικό μέταλλο μέσα σε μια συμμορφούμενη κλίνη πληρωτικού για παροχή εκεί μέσα μιας κοιλότητας η οποία έχει το σχήμα και είναι γεμισμένη από τον τύπο. Το συγκρότημα θερμαίνεται για να τήξει τον τύπο

ΑΡΙΘΜΟΣ ΕΥΡΩΠΑΪΚΟΥ Δ.Ε. (11): 3003665
ΑΡΙΘ. ΕΛΛΗΝΙΚΗΣ ΚΑΤΑΘΕΣΗΣ (21): 920400095
ΗΜΕΡ. ΕΛΛΗΝΙΚΗΣ ΚΑΤΑΘΕΣΗΣ (22): 29.01.92
ΑΡΙΘ./ΗΜΕΡ. ΔΗΜΟΣΙΕΥΣΗΣ
ΕΥΡΩΠΑΪΚΟΥ ΔΙΠΛΩΜΑΤΟΣ (87): 0334797/11.12.91
ΑΡΙΘ./ΗΜΕΡ. ΚΑΤΑΘΕΣΗΣ
ΕΥΡΩΠΑΪΚΗΣ ΑΙΤΗΣΗΣ (86): 89710016.0/17.03.89
ΤΙΤΛΟΣ ΕΦΕΥΡΕΣΗΣ (54): Δεξαμενή ζεστού νερού
ΔΙΚΑΙΟΥΧΟΣ (73): Joh Vaillant GmbH & Co.
D-5630 Remscheid 1 Postfach 101061,
Γερμανία
ΣΥΜΒΑΤΙΚΕΣ ΠΡΟΤΕΡΑΙΟΤΗΤΕΣ (30): 782/88, 24.03.88, Αυστρία
ΕΦΕΥΡΕΤΗΣ (72): 1) Bechem, Herbert
2) Tenhumberg, Jürgen, Dr.
ΕΙΔΙΚΟΣ ΠΛΗΡΕΞΟΥΣΙΟΣ (74): Σταθάτος Παντελής, δικηγόρος, Βα-
λαωρίτου 1, Αθήνα
ΑΝΤΙΚΛΗΤΟΣ (74): Σταθάτος Παντελής, δικηγόρος, Βα-
λαωρίτου 1, Αθήνα

ένα προκαθορισμένο χρονικό διάστημα δεν επέρχεται θέρμανση που ελέγχεται από τους θερμοστάτες (10), οι οποίοι βρίσκονται στη μεσαία ή επάνω περιοχή του εσωτερικού (3) της δεξαμενής.



ΠΕΡΙΛΗΨΗ (57)

Δεξαμενή ζεστού νερού με σύστημα θέρμανσης, του οποίου η λειτουργία ελέγχεται από τη θερμοκρασία του νερού της δεξαμενής με τη βοήθεια θερμοστάτη που βρίσκεται στο μεσαίο ή επάνω μέρος του εσωτερικού της δεξαμενής και επιτηρεί τη θερμοκρασία του χρησιμοποιούμενου νερού που πρόκειται να ληφθεί, και ενός θερμοστάτη που βρίσκεται στην περιοχή του πυθμένα του εσωτερικού της δεξαμενής και επιτηρεί την υπέρβαση μιας οριακής τιμής θερμοκρασίας μέσα σ' αυτή την περιοχή του πυθμένα. Ο κάτω θερμοστάτης (11) είναι συνδεδεμένος με σύστημα χρονισμού που θέτει σε λειτουργία ένα σύστημα θέρμανσης του νερού της δεξαμενής μόνο τότε, όταν μέσα σε

ΑΡΙΘΜΟΣ ΕΥΡΩΠΑΪΚΟΥ Δ.Ε. (11): 3003666
ΑΡΙΘ. ΕΛΛΗΝΙΚΗΣ ΚΑΤΑΘΕΣΗΣ (21): 920400096
ΗΜΕΡ. ΕΛΛΗΝΙΚΗΣ ΚΑΤΑΘΕΣΗΣ (22): 29.01.92
ΑΡΙΘ./ΗΜΕΡ. ΔΗΜΟΣΙΕΥΣΗΣ
ΕΥΡΩΠΑΪΚΟΥ ΔΙΠΛΩΜΑΤΟΣ (87): 0331948/15.01.92
ΑΡΙΘ./ΗΜΕΡ. ΚΑΤΑΘΕΣΗΣ
ΕΥΡΩΠΑΪΚΗΣ ΑΙΤΗΣΗΣ (86): 89102823.5/18.02.89
ΤΙΤΛΟΣ ΕΦΕΥΡΕΣΗΣ (54): Φαρμακευτική σύνθεση για την
διαδερμική εφαρμογή ηπαρίνης
ΔΙΚΑΙΟΥΧΟΣ (73): 1) Schur Pharmazeutica GmbH &
Co. KG
Emanuel-Leutze-Strasse 1
4000 Düsseldorf 11, Γερμανία
2) Stüttgen, G., Prof. Dr. med.
Augustenburger Platz 1
1000 Berlin 65, Γερμανία
ΣΥΜΒΑΤΙΚΕΣ ΠΡΟΤΕΡΑΙΟΤΗΤΕΣ (30): 3805523/22.02.88/Γερμανία
ΕΦΕΥΡΕΤΗΣ (72): 1) Stüttgen, G., Prof. Dr. med.
2) Gelhaar, Klaus
ΕΙΔΙΚΟΣ ΠΛΗΡΕΞΟΥΣΙΟΣ (74): Αθ. Α. Τσιμικάλης, δικηγόρος, Ν.
Βάμβα 1, 106 74 Αθήνα
ΑΝΤΙΚΛΗΤΟΣ (74): Πλ. Ταβλαρίδης, Ν. Βάμβα 1, 106 74
Αθήνα

ΠΕΡΙΛΗΨΗ (57)

Η παρούσα ευρεσιτεχνία αναφέρεται σε φαρμακευτικές συνθέσεις για την διαδερμική εφαρμογή της ηπαρίνης.

ΑΡΙΘΜΟΣ ΕΥΡΩΠΑΪΚΟΥ Δ.Ε.	(11): 3003667
ΑΡΙΘ. ΕΛΛΗΝΙΚΗΣ ΚΑΤΑΘΕΣΗΣ	(21): 920400097
ΗΜΕΡ. ΕΛΛΗΝΙΚΗΣ ΚΑΤΑΘΕΣΗΣ	(22): 29.01.92
ΑΡΙΘ./ΗΜΕΡ. ΔΗΜΟΣΙΕΥΣΗΣ	
ΕΥΡΩΠΑΪΚΟΥ ΔΙΠΛΩΜΑΤΟΣ	(87): 0396852/30.10.91
ΑΡΙΘ./ΗΜΕΡ. ΚΑΤΑΘΕΣΗΣ	
ΕΥΡΩΠΑΪΚΗΣ ΑΙΤΗΣΗΣ	(86): 90100899.5/17.01.90
ΤΙΤΛΟΣ ΕΦΕΥΡΕΣΗΣ	(54): Μέθοδοι και εγκαταστάσεις προς ξήρανση ιλύος διηθήσεως
ΔΙΚΑΙΟΥΧΟΣ	(73): Deutsche Babcock Anlagen Aktiengesellschaft 4200 Oberhausen 1, Γερμανία
ΣΥΜΒΑΤΙΚΕΣ ΠΡΟΤΕΡΑΙΟΤΗΤΕΣ	(30): 3915082/09.05.89/Γερμανία
ΕΦΕΥΡΕΤΗΣ	(72): 1) Wischniewski, Martin 2) Obers, Horst, Dr. 3) Bäuerle, Hans Gottfried, Dr.
ΕΙΔΙΚΟΣ ΠΛΗΡΕΞΟΥΣΙΟΣ	(74): Πλ. Ταβλαρίδης, Ν. Βάμβα 1, 106 74 Αθήνα
ΑΝΤΙΚΛΗΤΟΣ	(74): Αθ. Α. Τσιμικάλης, δικηγόρος, Ν. Βάμβα 1, 106 74 Αθήνα

ΠΕΡΙΛΗΨΗ (57)

Ιλύς διηθήσεως διέρχεται, κατά τη ξήρανση μεταξύ 50 και 60% περιεκτικότητας σε ξηρό υλικό, από μια φάση παχύρευστης πλαστικής μορφής. Επειδή, μ' αυτή τη σύσταση, δεν είναι δυνατή μια ξήρανση σε ξηραντήρα επαφής, η μηχανικά προσαφυγρανθείσα ιλύς διηθήσεως φέρεται εξ' αρχής, με ανάμιξη με έτοιμο προϊόν, σε μια περιεκτικότητα σε ξηρό υλικό από 65% περίπου και το έτσι κατασκευασμένο μίγμα τροφοδοτείται στον ξηραντήρα επαφής. Προκύπτει μια πολύ μεγάλη ποσότητα ανατροφοδοσίας έτοιμου προϊόντος, η οποία προϋποθέτει μια σημαντική δαπάνη για περιφερειακές διατάξεις. Σε περίπτωση ξηράσεως δια μεταφοράς μάζας, π.χ. σε ένα ξηραντήρα ταινίας, είναι περιττή μια τέτοια ανατροφοδοσία αναμίξεως, επειδή εδώ η κολλώδης σύσταση της ιλύος επενεργεί λιγότερο ενοχλητικά. Η

ξήρανση δια μεταφοράς μάζας όμως προϋποθέτει μια υψηλότερη απαίτηση σε θερμότητα και μεγάλη δαπάνη για τον καθαρισμό των απαγομένων αερίων.

Σύμφωνα με την εφεύρεση συνδέεται στη μηχανική αφαίρεση του νερού από την ιλύ διηθήσεως, μια προξήρανση σε ξηραντήρα επαφής. Αυτή η ξήρανση διακόπτεται πριν το προϊόν φθάσει τη φάση της παχύρευστης πλαστικής συστάσεως. Σε μια μέθοδο, στην οποία η τελική ξήρανση γίνεται επίσης σε ένα ξηραντήρα επαφής, το προξηραμένο ενδιάμεσο προϊόν, φέρεται σε μια περιεκτικότητα σε ξηρό υλικό περίπου 65%, με ανάμιξη σε μια σχετικά μικρή ποσότητα έτοιμου προϊόντος. Μ' αυτόν τον τρόπο υπερπηδάται η παχύρευστη πλαστική περιοχή και η τελική ξήρανση στο ξηραντήρα επαφής είναι δυνατή χωρίς δυσκολία.

Σε μια άλλη μέθοδο της εφευρέσεως, κατά την οποία η τελική ξήρανση γίνεται σε ένα ξηραντήρα ταινίας, το ενδιάμεσο προϊόν, χωρίς ανάμιξη με ανατροφοδοσία, κοκκοποιείται με έτοιμο προϊόν και παραδίδεται επί του ξηραντήρα ταινίας. Σ' αυτόν τώρα χρειάζεται να εξατμιστεί μόνο μια σχετικά μικρή ποσότητα νερού.

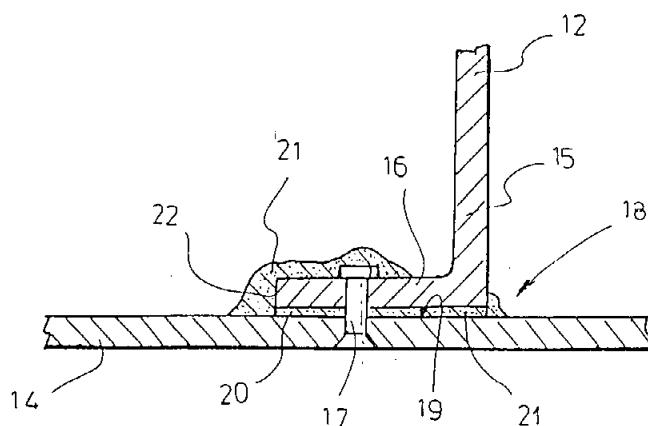
Τομέας χρησιμοποίησεως είναι η ξήρανση ιλύος καθαρισμού σε μια περιεκτικότητα ξηρού υλικού, ουσιαστικά πάνω από 65% και κυρίως πάνω από 90%.

ΑΡΙΘΜΟΣ ΕΥΡΩΠΑΪΚΟΥ Δ.Ε.	(11): 3003668
ΑΡΙΘ. ΕΛΛΗΝΙΚΗΣ ΚΑΤΑΘΕΣΗΣ	(21): 920400098
ΗΜΕΡ. ΕΛΛΗΝΙΚΗΣ ΚΑΤΑΘΕΣΗΣ	(22): 29.01.92
ΑΡΙΘ./ΗΜΕΡ. ΔΗΜΟΣΙΕΥΣΗΣ	
ΕΥΡΩΠΑΪΚΟΥ ΔΙΠΛΩΜΑΤΟΣ	(87): 0268837/02.01.92
ΑΡΙΘ./ΗΜΕΡ. ΚΑΤΑΘΕΣΗΣ	
ΕΥΡΩΠΑΪΚΗΣ ΑΙΤΗΣΗΣ	(86): 87115514.9/22.10.87
ΤΙΤΛΟΣ ΕΦΕΥΡΕΣΗΣ	(54): Δοχείο αποθήκευσης και μέθοδος στεγανοποίησής του
ΔΙΚΑΙΟΥΧΟΣ	(73): Products Research and Chemical Corporation 5430 San Fernando Road Glendale, CA 91209, Η.Π.Α.
ΣΥΜΒΑΤΙΚΕΣ ΠΡΟΤΕΡΑΙΟΤΗΤΕΣ	(30): 931228/14.11.86/Η.Π.Α.
ΕΦΕΥΡΕΤΗΣ	(72): Sharaby, Ahmed
ΕΙΔΙΚΟΣ ΠΛΗΡΕΞΟΥΣΙΟΣ	(74): Αθ. Α. Τσιμικάλης, δικηγόρος, Ν. Βάμβα 1, 106 74 Αθήνα
ΑΝΤΙΚΛΗΤΟΣ	(74): Πλ. Ταβλαρίδης, Ν. Βάμβα 1, 106 74 Αθήνα

ΠΕΡΙΛΗΨΗ (57)

Δοχείο αποθήκευσης για την αποτελεσματική εναποθήκευση υδρογονανθρακικών καυσίμων σε ευρεία περιοχή θερμοκρασιών χωρίς σημαντικές απώλειες ατμών υδρογονανθρακικού καυσίμου, όπου το δοχείο έχει περίβλημα αδιαπέραστο από τα ρευστά και στεγανοποιητικό υλικό τοποθετημένο μεταξύ αντιθέτων εμπλεκόμενων επιφανειών στερεωμένων μεταξύ τους, και όπου το εν λόγω στεγανοποιητικό υλικό είναι στερεό ελαστομερές βουλκανισμένης υγρής πολυμερούς συνθέσεως η οποία περιέχει από 90% mole έως 25% mole πολυμερές

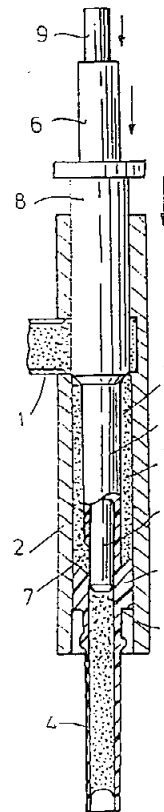
δισουλφιδίου με τερματικά θειαιθέρος μερκαπτάνης του τύπου $HS(RSS)_mR'SH$, όπου R είναι $-C_2H_4-O-CH_2-O-C_2H_4-$, R' είναι αλκυλοθειαιθέρας με 4 έως 20 άτομα άνθρακος, και η τιμή του m είναι τέτοια ώστε το πολυμερές δισουλφιδίου με τερματικά θειαιθέρος μερκαπτάνης να έχει μοριακό βάρος μεταξύ 1000 και 4000. Περιγράφονται, επίσης μέθοδοι χρησιμοποίησης της πολυμερούς συνθέσεως για την στεγανοποίηση κατασκευών εναποθήκευσης υδρογονανθρακικών καυσίμων.



ΑΡΙΘΜΟΣ ΕΥΡΩΠΑΪΚΟΥ Δ.Ε. (11): 3003669
ΑΡΙΘ. ΕΛΛΗΝΙΚΗΣ ΚΑΤΑΘΕΣΗΣ (21): 920400099
ΗΜΕΡ. ΕΛΛΗΝΙΚΗΣ ΚΑΤΑΘΕΣΗΣ (22): 29.01.92
ΑΡΙΘ./ΗΜΕΡ. ΔΗΜΟΣΙΕΥΣΗΣ
ΕΥΡΩΠΑΪΚΟΥ ΔΙΠΛΩΜΑΤΟΣ (87): 0334537/11.12.91
ΑΡΙΘ./ΗΜΕΡ. ΚΑΤΑΘΕΣΗΣ
ΕΥΡΩΠΑΪΚΗΣ ΑΙΤΗΣΗΣ (86): 89302532.0/15.03.89
ΤΙΤΛΟΣ ΕΦΕΥΡΕΣΗΣ (54): Μηχάνημα για γέμισμα εκ των κάτω προς τα άνω
ΔΙΚΑΙΟΥΧΟΣ (73): Unilever N.V. Burgemeester & Jacobplein 1 P.O. Box 760 NL-3000 DK Rotterdam, Ολλανδία
ΣΥΜΒΑΤΙΚΕΣ ΠΡΟΤΕΡΑΙΟΤΗΤΕΣ (30): 8806369/17.03.88/Μ. Βρετανία
ΕΦΕΥΡΕΤΗΣ (72): de Vries, Cornelis Leonardus
ΕΙΔΙΚΟΣ ΠΛΗΡΕΞΟΥΣΙΟΣ (74): Αθ. Α. Τσιμικάλης, δικηγόρος, Ν. Βαμβά 1, 106 74 Αθήνα
ΑΝΤΙΚΑΛΗΤΟΣ (74): Πλ. Ταβλαρίδης, Ν. Βαμβά 1, 106 74 Αθήνα

ΠΕΡΙΛΗΨΗ (57)

Ογκομετρικό μηχάνημα παροχής κατά δόσεις για παχύρευστα προϊόντα που περιλαμβάνει ένα στόμιο διάθεσης (3), διάταξη για τη βασικά κατακόρυφη κίνηση του εν λόγω στόμιου, έναν αγωγό τροφοδοσίας (1), μία βαλβίδα του εν λόγω αγωγού τροφοδοσίας, μία βαλβίδα διάθεσης (9) και ένα θάλαμο των δόσεων (10), όπου το εν λόγω στόμιο διάθεσης αποτελεί το κατώτερο άκρο του θαλάμου των δόσεων. Κατά προτίμηση το μηχάνημα περιλαμβάνει διάταξη για την αναρρόφηση του προϊόντος ώστε να αποφεύγεται το στάξιμο.



ΑΡΙΘΜΟΣ ΕΥΡΩΠΑΪΚΟΥ Δ.Ε. (11): 3003670
ΑΡΙΘ. ΕΛΛΗΝΙΚΗΣ ΚΑΤΑΘΕΣΗΣ (21): 910401414
ΗΜΕΡ. ΕΛΛΗΝΙΚΗΣ ΚΑΤΑΘΕΣΗΣ (22): 30.01.92
ΑΡΙΘ./ΗΜΕΡ. ΔΗΜΟΣΙΕΥΣΗΣ
ΕΥΡΩΠΑΪΚΟΥ ΔΙΠΛΩΜΑΤΟΣ (87): 0228564/29.01.92
ΑΡΙΘ./ΗΜΕΡ. ΚΑΤΑΘΕΣΗΣ
ΕΥΡΩΠΑΪΚΗΣ ΑΙΤΗΣΗΣ (86): 86116280.8/24.11.86
ΤΙΤΛΟΣ ΕΦΕΥΡΕΣΗΣ (54): Νέες εντομοκτόνες συνθέσεις διακυλυδραζίνης
ΔΙΚΑΙΟΥΧΟΣ (73): American Cyanamid Company 1937 West Main Street P.O. Box 60 Stamford CT 06904-0060, Η.Π.Α.
ΣΥΜΒΑΤΙΚΕΣ ΠΡΟΤΕΡΑΙΟΤΗΤΕΣ (30): 806995/09.12.85/Η.Π.Α.
ΕΦΕΥΡΕΤΗΣ (72): 1) Addor, Roger Williams 2) Kuhn, David George 3) Wright, Donald Perry, Jr.
ΕΙΔΙΚΟΣ ΠΛΗΡΕΞΟΥΣΙΟΣ (74): Ελισάβετ Ζουλάμογλου-Βόζεμπεργκ, δικηγόρος, Σκουφά 60Α, 106 80 Αθήνα
ΑΝΤΙΚΑΛΗΤΟΣ (74): Θεόδωρος Βόζεμπεργκ-Βρετός, δικηγόρος, Σκουφά 60Α, 106 80 Αθήνα

Παρουσιάζονται επίσης νέα υποκατεστημένα 1 και 2-αλκυλ και 2-κυκλοαλκυλυδραζίδια βενζοϊκού οξέος αποτελεσματικά σαν εντομοκτόνα ή ενδιάμεσα για την παρασκευή εντομοκτόνων διακυλυδραζιδίων.

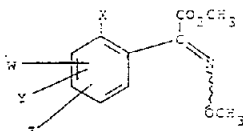
ΠΕΡΙΛΗΨΗ (57)

Η παρούσα εφεύρεση αφορά μη υποκατεστημένες ενώσεις διακυλυδραζίνης και νέες υποκατεστημένες ενώσεις διακυλυδραζίνης χρήσιμες σαν εντομοκτόνα. Αυτές οι διακυλυδραζίνες ελέγχουν πληθυσμούς εντόμων και προστατεύουν αγρονομικές φυτείες, δένδρα, θάμνους και καλλωπιστικά, τόσο κατά τη διάρκεια της ανάπτυξης όσο και μετά την συγκομιδή από επιδρομή εντόμων.

ΑΡΙΘΜΟΣ ΕΥΡΩΠΑΪΚΟΥ Δ.Ε.	(11): 3003671
ΑΡΙΘ. ΕΛΛΗΝΙΚΗΣ ΚΑΤΑΘΕΣΗΣ	(21): 910401440
ΗΜΕΡ. ΕΛΛΗΝΙΚΗΣ ΚΑΤΑΘΕΣΗΣ	(22): 30.01.92
ΑΡΙΘ./ΗΜΕΡ. ΔΗΜΟΣΙΕΥΣΗΣ	
ΕΥΡΩΠΑΪΚΟΥ ΔΙΠΛΩΜΑΤΟΣ	(87): 0254426A3/29.01.92
ΑΡΙΘ./ΗΜΕΡ. ΚΑΤΑΘΕΣΗΣ	
ΕΥΡΩΠΑΪΚΗΣ ΑΙΤΗΣΗΣ	(86): 87305592.5/23.06.87
ΤΙΤΛΟΣ ΕΦΕΥΡΕΣΗΣ	(54): Μυκητοκτόνα
ΔΙΚΑΙΟΥΧΟΣ	(73): Imperial Chemical Industries Plc. Imperial Chemical House Millbank London Sw1P 3JF (GB), Μ. Βρετανία
ΣΥΜΒΑΤΙΚΕΣ ΠΡΟΤΕΡΑΙΟΤΗΤΕΣ	(30): 8617648/18.07.86/Μ. Βρετανία
ΕΦΕΥΡΕΤΗΣ	(72): 1) Anthony Vivienne Margaret 2) Clough John Martin 3) Godfrey Christopher Richard Ayles 4) Wiggins Thomas Eugene
ΕΙΔΙΚΟΣ ΠΛΗΡΕΞΟΥΣΙΟΣ	(74): Μαρούσα Γύζη, δικηγόρος, Δημοκρίτου 15, 106 73 Αθήνα
ΑΝΤΙΚΛΗΤΟΣ	(74): Αναστάσιος Κ. Κιλιμίρης, δικηγόρος, Υψηλάντου 38, 115 21 Αθήνα

ΠΕΡΙΛΗΨΗ (57)

Ενώσεις του τύπου:



και στερεοϊσομερή της, όπου X είναι αλογόνο (φθόριο, χλώριο, βρώμιο ή ιώδιο), προαιρετικώς υποκατεστημένο αλκύλιο προαιρετικώς υποκατεστημένο κυκλοαλκύλιο, προαιρετικώς υποκατεστημένο αραλκύλιο, προαιρετικώς υποκατεστημένο αραλκύλιο, προαιρετικώς υποκατεστημένο αρυλοξυαλκύλιο, προαι-

ρετικώς υποκατεστημένο αλκενύλιο, προαιρετικώς υποκατεστημένο αλκυνύλιο, προαιρετικώς υποκατεστημένο αρύλιο, προαιρετικώς υποκατεστημένη αμινομάδα, προαιρετικώς υποκατεστημένη αρυλαζο-ομάδα, προαιρετικώς υποκατεστημένο ετεροαρυλαλκύλιο, προαιρετικώς υποκατεστημένο ετεροαρυλοξυαλκύλιο, προαιρετικώς υποκατεστημένη ακυλαμινομάδα, νιτρο-ομάδα, νιτρίλιο, $-OR^1$, $-SR^1$, $-CO_2R^2$, $-CONR^3R^4$, $-COR^5$, $-CR^6=NR^7$, $-N=CR^8R^9$, $-SOR^{10}$, ή $-SO_2R^{11}$, W, Y και Z, τα οποία μπορεί να είναι όμοια ή διαφορετικά, είναι οποιαδήποτε από τα άτομα ή τις ομάδες που αναγράφονται ανωτέρω για το X και, επιπλέον μπορεί να είναι άτομα υδρογόνου, ή δύο οποιαδήποτε από τα W, X, Y και Z, σε γειτονικές θέσεις επί του δακτυλίου του φαινυλίου, ενώνονται προαιρετικώς για να σχηματίσουν συμπτυκνωμένο δακτύλιο, είτε αρωματικό είτε αλειφατικό, προαιρετικώς περιέχοντα ένα ή περισσότερα ετεροάτομα, R^1 είναι προαιρετικώς υποκατεστημένο αλκύλιο ή κυκλοαλκύλιο περιέχον προαιρετικώς ετεροάτομο στον δακτύλιο του κυκλοαλκυλίου, προαιρετικώς υποκατεστημένο αλκενύλιο, προαιρετικώς υποκατεστημένο αλκύλιο, προαιρετικώς υποκατεστημένο αρύλιο, προαιρετικώς υποκατεστημένο ετεροαρύλιο, προαιρετικώς υποκατεστημένο αραλκύλιο, ή προαιρετικώς υποκατεστημένο ετεροαρυλαλκύλιο, $R^2, R^3, R^4, R^5, R^6, R^8, R^9, R^{10}$ και R^{11} , τα οποία μπορεί να είναι όμοια ή διαφορετικά, είναι υδρογόνο, ή προαιρετικώς υποκατεστημένο αλκύλιο, κυκλοαλκύλιο, κυκλοαλκυλαλκύλιο, προαιρετικώς υποκατεστημένο αλκενύλιο, προαιρετικώς υποκατεστημένο αραλκύλιο, προαιρετικώς υποκατεστημένο αρύλιο ή προαιρετικώς υποκατεστημένο ετεροαρύλιο, και R^7 είναι προαιρετικώς υποκατεστημένο αρύλιο.

Οι ενώσεις είναι χρήσιμες ως μυκητοκτόνα, καθώς επίσης και ως ρυθμιστές της αυξησεως των φυτών.

ΑΡΙΘΜΟΣ ΕΥΡΩΠΑΪΚΟΥ Δ.Ε.	(11): 3003672
ΑΡΙΘ. ΕΛΛΗΝΙΚΗΣ ΚΑΤΑΘΕΣΗΣ	(21): 910401679
ΗΜΕΡ. ΕΛΛΗΝΙΚΗΣ ΚΑΤΑΘΕΣΗΣ	(22): 30.01.92
ΑΡΙΘ./ΗΜΕΡ. ΔΗΜΟΣΙΕΥΣΗΣ	
ΕΥΡΩΠΑΪΚΟΥ ΔΙΠΛΩΜΑΤΟΣ	(87): 0301554/13.11.91
ΑΡΙΘ./ΗΜΕΡ. ΚΑΤΑΘΕΣΗΣ	
ΕΥΡΩΠΑΪΚΗΣ ΑΙΤΗΣΗΣ	(86): 88112262.6/28.07.88
ΤΙΤΛΟΣ ΕΦΕΥΡΕΣΗΣ	(54): Μέθοδος αποφυγής ατύπων θολώσεων
ΔΙΚΑΙΟΥΧΟΣ	(73): Boehringer Mannheim G.M.B.H. Patentabteilung, Abt. E Sandhofer Strasse 112-132, Post fach 310120 D-6800 Mannheim 31 Waldhof Γερμανία
ΣΥΜΒΑΤΙΚΕΣ ΠΡΟΤΕΡΑΙΟΤΗΤΕΣ	(30): 3725475/31.07.87/Γερμανία
ΕΦΕΥΡΕΤΗΣ	(72): 1) Zduhek, Dietmar, Dr. rer. nat. 2) Weber, Friederike
ΕΙΔΙΚΟΣ ΠΛΗΡΕΞΟΥΣΙΟΣ	(74): Ελένη Γιώτη-Μάνθου, δικηγόρος, Στουρνάρα 37, 106 82 Αθήνα
ΑΝΤΙΚΛΗΤΟΣ	(74): Γεώργιος Στ. Βαγιανός, δικηγόρος, Στουρνάρα 37, 106 82 Αθήνα

ΠΕΡΙΛΗΨΗ (57)

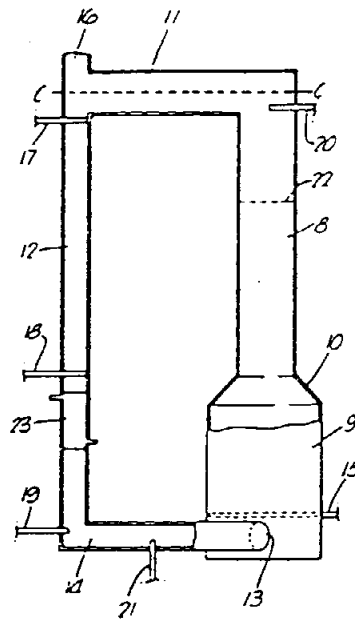
Για την εξάλειψη ατύπων θολώσεων κατά την εκτέλεση προσδιορισμών σύμφωνα με την αρχή της ανοσοδοκιμασίας, προστίθεται στο διάλυμα δείγματος μία ανόργανη ένωση βορίου σε συνδυασμό με ένα σύστημα ρυθμιστικού διαλύματος.

ΑΡΙΘΜΟΣ ΕΥΡΩΠΑΪΚΟΥ Δ.Ε.	(11): 3003673
ΑΡΙΘ. ΕΛΛΗΝΙΚΗΣ ΚΑΤΑΘΕΣΗΣ	(21): 910401999
ΗΜΕΡ. ΕΛΛΗΝΙΚΗΣ ΚΑΤΑΘΕΣΗΣ	(22): 30.01.92
ΑΡΙΘ./ΗΜΕΡ. ΔΗΜΟΣΙΕΥΣΗΣ	
ΕΥΡΩΠΑΪΚΟΥ ΔΙΠΛΩΜΑΤΟΣ	(87): 0222529Α2/02.01.92
ΑΡΙΘ./ΗΜΕΡ. ΚΑΤΑΘΕΣΗΣ	
ΕΥΡΩΠΑΪΚΗΣ ΑΙΤΗΣΗΣ	(86): 86308154.3/21.10.86
ΤΙΤΛΟΣ ΕΦΕΥΡΕΣΗΣ	(54): Μέθοδος ζυμώσεως και συσκευή ζυμώσεως
ΔΙΚΑΙΟΥΧΟΣ	(73): Imperial Chemical Industries P.L.C. Imperial Chemical House Millbank London SW1P 3JF (GB), Μ. Βρετανία
ΣΥΜΒΑΤΙΚΕΣ ΠΡΟΤΕΡΑΙΟΤΗΤΕΣ	(30): 8527335/06.11.85/Μ. Βρετανία
ΕΦΕΥΡΕΤΗΣ	(72): 1) Scott, Roger Hardiman 2) Dodd, Peter William
ΕΙΔΙΚΟΣ ΠΛΗΡΕΞΟΥΣΙΟΣ	(74): Αναστάσιος Κ. Κιλιμίρης, δικηγόρος, Υψηλάντου 38, 115 21 Αθήνα
ΑΝΤΙΚΛΗΤΟΣ	(74): Αναστάσιος Κ. Κιλιμίρης, δικηγόρος, Υψηλάντου 38, 115 21 Αθήνα

ΠΕΡΙΛΗΨΗ (57)

Μέθοδος ζυμώσεως «κύκλου πίεσεως» και συσκευή ζυμώσεως όπου εμπλουτισμένο σε οξυγόνο αέριο, περιέχον τουλάχιστον 30% κατ' όγκο, παρέχεται στον κατερχόμενο σωλήνα συσκευής ζυμώσεως, και οι θρεπτικές ύλες παρέχονται στη συσκευή ζυμώσεως κατά τέτοιο τρόπο ώστε να επιτρέπεται η συνέχιση της ανάπτυξης της καλλιέργειας στον κατερχόμενο σωλήνα.

Η μέθοδος και η συσκευή ζυμώσεως μπορούν να χρησιμοποιηθούν στην παραγωγή πρωτεΐνης μονού κυττάρου με τη χρησιμοποίηση βακτηρίων όπως *Methylophilus methylotrophus* ή ζυμών όπως *Fusarium Graminearum* Schwabe.



ΑΡΙΘΜΟΣ ΕΥΡΩΠΑΪΚΟΥ Δ.Ε.	(11): 3003674
ΑΡΙΘ. ΕΛΛΗΝΙΚΗΣ ΚΑΤΑΘΕΣΗΣ	(21): 920400071
ΗΜΕΡ. ΕΛΛΗΝΙΚΗΣ ΚΑΤΑΘΕΣΗΣ	(22): 30.01.92
ΑΡΙΘ./ΗΜΕΡ. ΔΗΜΟΣΙΕΥΣΗΣ	
ΕΥΡΩΠΑΪΚΟΥ ΔΙΠΛΩΜΑΤΟΣ	(87): 0249053/29.01.92
ΑΡΙΘ./ΗΜΕΡ. ΚΑΤΑΘΕΣΗΣ	
ΕΥΡΩΠΑΪΚΗΣ ΑΙΤΗΣΗΣ	(86): 87107094.2/15.05.87
ΤΙΤΛΟΣ ΕΦΕΥΡΕΣΗΣ	(54): Μέθοδος δια την παρασκευήν αλκυλαρυλαιθέρων
ΔΙΚΑΙΟΥΧΟΣ	(73): Eniricerche S.p.A. Corso Venezia 16 I-20121 Milan, Ιταλία
ΣΥΜΒΑΤΙΚΕΣ ΠΡΟΤΕΡΑΙΟΤΗΤΕΣ	(30): 2057486/27.05.86/Ιταλία
ΕΦΕΥΡΕΤΗΣ	(72): 1) Brunelli, Maurizio 2) Bellussi, Giuseppe
ΕΙΔΙΚΟΣ ΠΛΗΡΕΞΟΥΣΙΟΣ	(74): Παναγιώτα Παπακώστα-Αναγνωστοπούλου, δικηγόρος, Μαυροκορδάτου 7, Αθήνα
ΑΝΤΙΚΛΗΤΟΣ	(74): Βασίλειος Κιόρτσης, Μαυροκορδάτου 7, Αθήνα

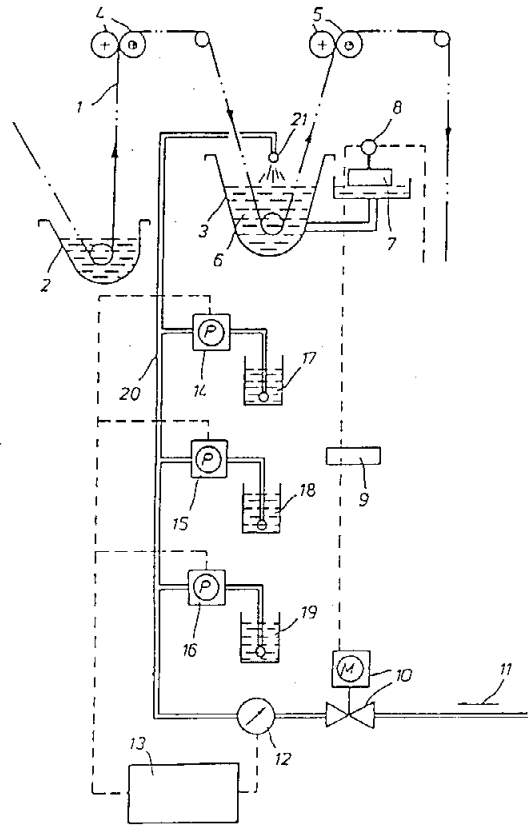
ΠΕΡΙΛΗΨΗ (57)

Παράγονται αλκυλαρυλαιθέρες συμφώνως προς την εφεύρεσι δι' εκκινήσεως από φαινόλες και αιθέρες αλειφατικών αλκοολών παρουσία αμόρφου BPO_4 που έχει οπτηθεί σε θερμοκρασία από 150°C έως 600°C.

ΑΡΙΘΜΟΣ ΕΥΡΩΠΑΪΚΟΥ Δ.Ε. (11): 3003675
ΑΡΙΘ. ΕΛΛΗΝΙΚΗΣ ΚΑΤΑΘΕΣΗΣ (21): 920400073
ΗΜΕΡ. ΕΛΛΗΝΙΚΗΣ ΚΑΤΑΘΕΣΗΣ (22): 30.01.92
ΑΡΙΘ./ΗΜΕΡ. ΔΗΜΟΣΙΕΥΣΗΣ
ΕΥΡΩΠΑΪΚΟΥ ΔΙΠΛΩΜΑΤΟΣ (87): 0302219/29.01.92
ΑΡΙΘ./ΗΜΕΡ. ΚΑΤΑΘΕΣΗΣ
ΕΥΡΩΠΑΪΚΗΣ ΑΙΤΗΣΗΣ (86): 88110344.4/29.06.88
ΤΙΤΛΟΣ ΕΦΕΥΡΕΣΗΣ (54): Μέθοδος και διάταξη για συνεχόμενη επεξεργασία υγρού εμπορεύματος σε υγρό περιβάλλον
ΔΙΚΑΙΟΥΧΟΣ (73): Brückner Apparatebau G.m.b.H
 Werner-von-Siemens-Strasse 30
 D-6120 Erbach/Odw, Γερμανία
ΣΥΜΒΑΤΙΚΕΣ ΠΡΟΤΕΡΑΙΟΤΗΤΕΣ (30): 3725831/04.08.87/Γερμανία
ΕΦΕΥΡΕΤΗΣ (72): Koch, Werner
ΕΙΔΙΚΟΣ ΠΛΗΡΕΞΟΥΣΙΟΣ (74): Παναγιώτα Παπακώστα-Αναγνωστοπούλου, δικηγόρος, Μαυροκορδάτου 7, Αθήνα
ΑΝΤΙΚΛΗΤΟΣ (74): Βασίλειος Κιόρτσης, Μαυροκορδάτου 7, Αθήνα

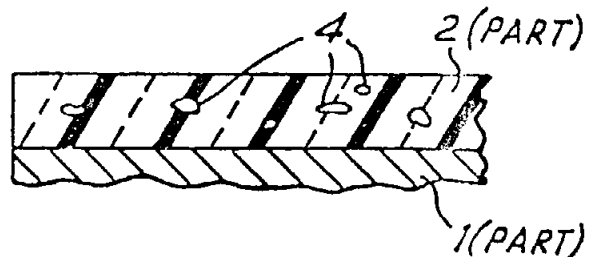
ΠΕΡΙΛΗΨΗ (57)

Η εφεύρεση αφορά μια μέθοδο καθώς και μια διάταξη για τη συνεχόμενη επεξεργασία σε υγρό περιβάλλον μιας λωρίδας κάποιου προϊόντος, όπου με τη χρησιμοποίηση ενός λουτρού επεξεργασίας με ελάχιστο περιεχόμενο, γίνεται μιά συνεχής ρυθμιζόμενη συμπλήρωση του υγρού, κατά την οποία συμπληρώνεται ακριβώς αυτή η ποσότητα, που συμπαρασύρεται από το προϊόν που εξέρχεται απ' το λουτρό. Έτσι η συγκέντρωση του υγρού παραμένει σταθερή με μεγάλη ακρίβεια και εκτός αυτού επανέρχεται ταχύτατα η ισορροπία στο λουτρό επεξεργασίας.



ΑΡΙΘΜΟΣ ΕΥΡΩΠΑΪΚΟΥ Δ.Ε. (11): 3003676
ΑΡΙΘ. ΕΛΛΗΝΙΚΗΣ ΚΑΤΑΘΕΣΗΣ (21): 920400092
ΗΜΕΡ. ΕΛΛΗΝΙΚΗΣ ΚΑΤΑΘΕΣΗΣ (22): 30.01.92
ΑΡΙΘ./ΗΜΕΡ. ΔΗΜΟΣΙΕΥΣΗΣ
ΕΥΡΩΠΑΪΚΟΥ ΔΙΠΛΩΜΑΤΟΣ (87): 0286216/29.01.92
ΑΡΙΘ./ΗΜΕΡ. ΚΑΤΑΘΕΣΗΣ
ΕΥΡΩΠΑΪΚΗΣ ΑΙΤΗΣΗΣ (86): 88301519.0/23.02.88
ΤΙΤΛΟΣ ΕΦΕΥΡΕΣΗΣ (54): Υποστρώματα για στήριξη ηλεκτρικών τροχιών ή και εξαρτημάτων
ΔΙΚΑΙΟΥΧΟΣ (73): Thorn Emi Plc
 4 Tenderden Street
 London W1R 9AH, Μ. Βρετανία
ΣΥΜΒΑΤΙΚΕΣ ΠΡΟΤΕΡΑΙΟΤΗΤΕΣ (30): 8704468/25.02.87/Μ. Βρετανία
ΕΦΕΥΡΕΤΗΣ (72): Balderson, Simon
ΕΙΔΙΚΟΣ ΠΛΗΡΕΞΟΥΣΙΟΣ (74): Κ. Νταβατσίκου, δικηγόρος, Κουμπάρη 2, 106 74 Αθήνα
ΑΝΤΙΚΛΗΤΟΣ (74): Παπακωνσταντίνου Ελένη, δικηγόρος, Κουμπάρη 2, 106 74 Αθήνα

μπορούν να μειώνονται ουσιαστικά ή να εξαλείφονται με μείωση του πορώδους του υαλώδους κεραμικού υλικού. Περιγράφονται μέθοδοι παραγωγής υαλώδους κεραμικού υλικού το οποίο έχει χαμηλό πορώδες, οι οποίες χρησιμοποιούν διαδικασία θερμάνσεως δύο βαθμίδων.



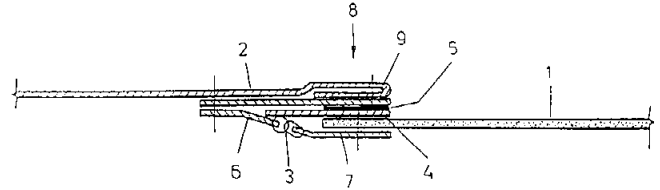
ΠΕΡΙΛΗΨΗ (57)

Υπόστρωμα για στήριξη ηλεκτρικών εξαρτημάτων, όπως είναι παχείας μεμβράνης ανθεκτικά στοιχεία θερμάνσεως, περιλαμβάνει μέλος πλάκας (1), όπως ένα μέλος μεταλλικής πλάκας, επιστρωμένο στη μία ή και στις δύο επίπεδες επιφάνειες αυτής με ένα υαλώδες κεραμικό υλικό (2, 3).

Έχει ευρεθεί ότι τα προβλήματα (α) ηλεκτρικής βλάβης μεταξύ του μέλους μεταλλικής πλάκας (1) και του παχείας μεμβράνης αντιστασιακού στοιχείου θερμάνσεως (10, 20) και (β) ελλείψεως κολλήσεως μεταξύ της παχείας μεμβράνης και υαλώδους κεραμικού υλικού

ΑΡΙΘΜΟΣ ΕΥΡΩΠΑΪΚΟΥ Δ.Ε.	(11): 3003677
ΑΡΙΘ. ΕΛΛΗΝΙΚΗΣ ΚΑΤΑΘΕΣΗΣ	(21): 920400100
ΗΜΕΡ. ΕΛΛΗΝΙΚΗΣ ΚΑΤΑΘΕΣΗΣ	(22): 30.01.92
ΑΡΙΘ./ΗΜΕΡ. ΔΗΜΟΣΙΕΥΣΗΣ	
ΕΥΡΩΠΑΪΚΟΥ ΔΙΠΛΩΜΑΤΟΣ	(87): 0372374/29.01.92
ΑΡΙΘ./ΗΜΕΡ. ΚΑΤΑΘΕΣΗΣ	
ΕΥΡΩΠΑΪΚΗΣ ΑΙΤΗΣΗΣ	(86): 89122049.3/29.11.89
ΤΙΤΛΟΣ ΕΦΕΥΡΕΣΗΣ	(54): Διάταξη για την στερέωση παραθύρου σε μια εύκαμπτη επικάλυψη και μέθοδος για την κατασκευή μιας λυόμενης συνδέσεως παραθύρου
ΔΙΚΑΙΟΥΧΟΣ	(73): Mehler Vario System GmbH Edelzeller Strasse 53 6400 Fulda, Γερμανία
ΣΥΜΒΑΤΙΚΕΣ ΠΡΟΤΕΡΑΙΟΤΗΤΕΣ ΕΦΕΥΡΕΤΗΣ	(30): 3841035/06.12.88/Γερμανία (72): 1) Stolz, Josef 2) Gössmann, Rainer
ΕΙΔΙΚΟΣ ΠΛΗΡΕΞΟΥΣΙΟΣ	(74): Αθ. Α. Τσιμικάλης, δικηγόρος, Ν. Βάμβα 1, 106 74 Αθήνα
ΑΝΤΙΚΛΗΤΟΣ	(74): Πλ. Ταβλαρίδης, Ν. Βάμβα 1, 106 74 Αθήνα

κόλληση και/ή ραφή στερεώνεται στην εξωτερική περιφερειακή ζώνη του υαλοπίνακα (1). Μεταξύ της περιφερειακής ταινίας (4) και της επικάλυψης (2) προβλέπεται μια ένωση με κόλλα (5), η οποία αποτελείται από μια κόλλα τήξεως με θέρμανση. Σ' αυτό το στρώμα κόλλας τήξεως εγκαθίστανται ηλεκτρικοί αγωγοί αντιστάσεων θέρμανσης, οι οποίοι συνδέονται σε μια τάση, για να μαλακώνουν την κόλλα τήξεως.



ΠΕΡΙΛΗΨΗ (57)

Για τη στερέωση παραθύρου στερεώνεται η φέρουσα ταινία (6) ενός φερμουάρ (3) στην εσωτερική πλευρά ενός υφάσματος επικάλυψης (2) και η άλλη φέρουσα ταινία (7) του φερμουάρ (3) στην εσωτερική πλευρά του υαλοπίνακα του παραθύρου (1). Μεταξύ του υαλοπίνακα (1) και του υφάσματος της επικάλυψης (2) προβλέπεται τουλάχιστο μια περιφερειακή ταινία (4), η οποία με την εσωτερική της πλευρά με

ΑΡΙΘΜΟΣ ΕΥΡΩΠΑΪΚΟΥ Δ.Ε.	(11): 3003678
ΑΡΙΘ. ΕΛΛΗΝΙΚΗΣ ΚΑΤΑΘΕΣΗΣ	(21): 920400104
ΗΜΕΡ. ΕΛΛΗΝΙΚΗΣ ΚΑΤΑΘΕΣΗΣ	(22): 30.01.92
ΑΡΙΘ./ΗΜΕΡ. ΔΗΜΟΣΙΕΥΣΗΣ	
ΕΥΡΩΠΑΪΚΟΥ ΔΙΠΛΩΜΑΤΟΣ	(87): 0334402/15.01.92
ΑΡΙΘ./ΗΜΕΡ. ΚΑΤΑΘΕΣΗΣ	
ΕΥΡΩΠΑΪΚΗΣ ΑΙΤΗΣΗΣ	(86): 89200280.9/07.02.89
ΤΙΤΛΟΣ ΕΦΕΥΡΕΣΗΣ	(54): Αντιασθενική σύνθεση, μέθοδος παρασκευής της και χρήση της
ΔΙΚΑΙΟΥΧΟΣ	(73): Therabel Research SA/NV Chaussée d'Alsemberg, 1001 B-1180 Bruxelles, Βελγίου
ΣΥΜΒΑΤΙΚΕΣ ΠΡΟΤΕΡΑΙΟΤΗΤΕΣ ΕΦΕΥΡΕΤΗΣ	(30): 8800222/25.02.88/Βέλγιο (72): Geczy, Joseph
ΕΙΔΙΚΟΣ ΠΛΗΡΕΞΟΥΣΙΟΣ	(74): Ιωάννα Θέμελη, δικηγόρος, Κουμπάρη 2, 106 74 Αθήνα
ΑΝΤΙΚΛΗΤΟΣ	(74): Παπακωνσταντίνου Ελένη, δικηγόρος, Κουμπάρη 2, 106 74 Αθήνα

ΠΕΡΙΛΗΨΗ (57)

Αντιασθενική σύνθεση που περιλαμβάνει σαν δραστικό συστατικό ένα μείγμα τζινσεγκ και Ν-ακετυλασπαραγινικής αργινίνης, σε συνδυασμό με ένα φαρμακολογικά αποδεκτό έκδοχο, ο δε λόγος βαρών του τζινσεγκ προς την Ν-ακετυλασπαραγινική αργινίνη είναι της τάξεως του 1/1 ή 1/5, ανάλογα με το αν το τζινσεγκ είναι σε μορφή πούδρας ή εκχυλίσματος.

ΑΡΙΘΜΟΣ ΕΥΡΩΠΑΪΚΟΥ Δ.Ε.	(11): 3003679
ΑΡΙΘ. ΕΛΛΗΝΙΚΗΣ ΚΑΤΑΘΕΣΗΣ	(21): 920400105
ΗΜΕΡ. ΕΛΛΗΝΙΚΗΣ ΚΑΤΑΘΕΣΗΣ	(22): 30.01.92
ΑΡΙΘ./ΗΜΕΡ. ΔΗΜΟΣΙΕΥΣΗΣ	
ΕΥΡΩΠΑΪΚΟΥ ΔΙΠΛΩΜΑΤΟΣ	(87): 0277090/11.12.91
ΑΡΙΘ./ΗΜΕΡ. ΚΑΤΑΘΕΣΗΣ	
ΕΥΡΩΠΑΪΚΗΣ ΑΙΤΗΣΗΣ	(86): 88730018.4/27.01.88
ΤΙΤΛΟΣ ΕΦΕΥΡΕΣΗΣ	(54): Υπερδομή σιδηροδρομικής γραμμής
ΔΙΚΑΙΟΥΧΟΣ	(73): Stahlwerke Peine-Salzgitter AG Gerhardstrasse 10 W-3150 Peine, Γερμανία
ΣΥΜΒΑΤΙΚΕΣ ΠΡΟΤΕΡΑΙΟΤΗΤΕΣ	(30): 3703215/30.01.87/Γερμανία
ΕΦΕΥΡΕΤΗΣ	(72): 1) Effert, Udo 2) Fasterding, Günter 3) Frenzel, Jürgen
ΕΙΔΙΚΟΣ ΠΛΗΡΕΞΟΥΣΙΟΣ	(74): Ιωάννα Θέμελη, δικηγόρος, Κουμπάρη 2, 106 74 Αθήνα
ΑΝΤΙΚΛΗΤΟΣ	(74): Παπακωνσταντίνου Ελένη, δικηγόρος, Κουμπάρη 2, 106 74 Αθήνα

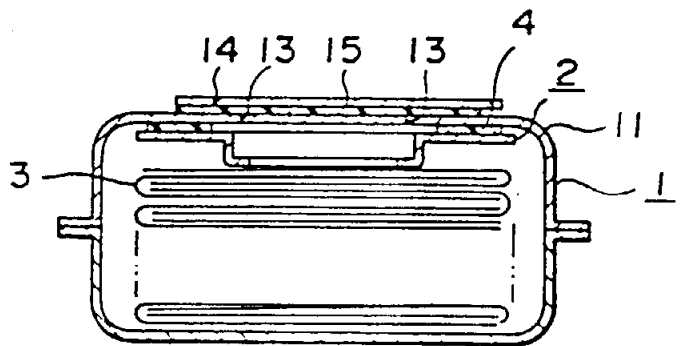
της θέσεως των σιδηροτροχιών είναι δυνατόν να γίνουν χωρίς καταστροφή του συνηθιζόμενου μέχρι τούδε υλικού από πίσσα-(άσφαλτο-/κόλλα ή κατασκευή από ακατέργαστους λίθους του υποστρώματος της σιδηροτροχιάς ημπορεί να γίνει επίσης και με υγρό καιρό και με παγετό. Η σταθεροποίηση της θέσεως της εσχάρας των σιδηροτροχιών μπορεί να γίνει δια πακτώσεως με βάσιν γεωμετρικό σχήμα.

ΠΕΡΙΛΗΨΗ (57)

Δια μίαν υπερδομή σιδηροδρομικής γραμμής η οποία αποτελείται από μια σταθερά φέρουσα στρώση και από μια εσχάρα ολισθήσεως τοποθετημένη επ' αυτής από εγκάρσιες δοκούς και σιδηροτροχιές προτείνεται η τοποθέτησις ενός μαλακού ελαστικού σαν καουτσούκ γεμισμένου με αέρα φύλλου αντισταθμίσεως, το οποίον δεν προσφύεται επί της φερούσης στρώσεως. Όταν έχομε ανώμαλη επιφάνεια, τοιουτοτρόπως μεγαλώνει η έδρασις των εγκαρσίων δοκών και συγχρόνως οι εγκάρσιες δοκοί εδράζονται εις τρόπον ώστε να αποσβένουν τις ταλαντώσεις και να αποσβένουν τον ήχον. Διορθώσεις

ΑΡΙΘΜΟΣ ΕΥΡΩΠΑΪΚΟΥ Δ.Ε.	(11): 3003680
ΑΡΙΘ. ΕΛΛΗΝΙΚΗΣ ΚΑΤΑΘΕΣΗΣ	(21): 920400106
ΗΜΕΡ. ΕΛΛΗΝΙΚΗΣ ΚΑΤΑΘΕΣΗΣ	(22): 30.01.92
ΑΡΙΘ./ΗΜΕΡ. ΔΗΜΟΣΙΕΥΣΗΣ	
ΕΥΡΩΠΑΪΚΟΥ ΔΙΠΛΩΜΑΤΟΣ	(87): 0331027/15.01.92
ΑΡΙΘ./ΗΜΕΡ. ΚΑΤΑΘΕΣΗΣ	
ΕΥΡΩΠΑΪΚΗΣ ΑΙΤΗΣΗΣ	(86): 89103245.0/24.02.89
ΤΙΤΛΟΣ ΕΦΕΥΡΕΣΗΣ	(54): Ένας επανασφραγιζόμενος διανομέας-περιέκτης για υγρά χαρτομάντηλα
ΔΙΚΑΙΟΥΧΟΣ	(73): Nakamura, Kenji 3-41, Nishiwaji 6-Chome Higashiyodogawa-Ku Osaka, Ιαπωνία
ΣΥΜΒΑΤΙΚΕΣ ΠΡΟΤΕΡΑΙΟΤΗΤΕΣ	(30): 49218/88, 02.03.88, Ιαπωνία 94791/88, 18.04.88, Ιαπωνία
ΕΦΕΥΡΕΤΗΣ	(72): 1) Nakamura, Kenji 2) Nakamura, Koji
ΕΙΔΙΚΟΣ ΠΛΗΡΕΞΟΥΣΙΟΣ	(74): Ιωάννα Θέμελη, δικηγόρος, Κουμπάρη 2, 106 74 Αθήνα
ΑΝΤΙΚΛΗΤΟΣ	(74): Παπακωνσταντίνου Ελένη, δικηγόρος, Κουμπάρη 2, 106 74 Αθήνα

συνεχή βάση, και ο περιέκτης (1) έχει στην πάνω του επιφάνεια ένα άνοιγμα (12) για την διανομή των υγρών χαρτομάντηλων (3) μέσα από αυτό ή μια αδυνατισμένη γραμμή (13) για τον σχηματισμό του ανοίγματος και ένα ωτίο (14) κατασκευασμένο από ένα εύκαμπτο υλικό σε φύλλο που καλύπτει το άνοιγμα (12) ή την αδυνατισμένη γραμμή (13) και που επαναλαμβανόμενα ανοίγεται και κλείνεται. Το μέλος του δίσκου (2) είναι διαταγμένο μέσα στον περιέκτη (1) μεταξύ μιας εσωτερικής πλευράς της άνω επιφάνειας του περιέκτη (1) και των υγρών χαρτομάντηλων (3) και έχει ένα σε εσοχή τμήμα (22). Το σε εσοχή τμήμα (22) έχει ένα άνοιγμα (25) σχηματισμένο σε ένα πυθμένα του (24). Το μέλος του δίσκου (2) είναι στερεωμένο στην εσωτερική πλευρά της άνω επιφάνειας ή πλάγιας επιφάνειας του περιέκτη (1).

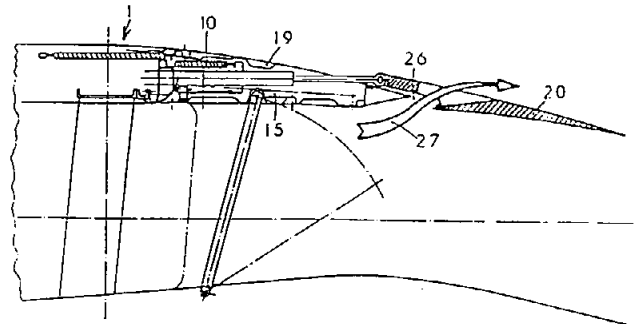


ΠΕΡΙΛΗΨΗ (57)

Ένας ανασφραγιζόμενος διανομέας-περιέκτης για υγρά χαρτομάντηλα περιλαμβάνει ένα περιέκτη (1), που είναι κατασκευασμένος από ένα εύκαμπτο και αδιαπέραστο φύλλο και ένα μέλος δίσκου (2), που είναι κατασκευασμένο από ένα υλικό σκληρότερο από τον περιέκτη. Ο περιέκτης (1) περιέχει μέσα του υγρά χαρτομάντηλα (3) εμποτισμένα με υγρό με ένα τέτοιο τρόπο που να μπορούν να παραλαμβάνονται σε

ΑΡΙΘΜΟΣ ΕΥΡΩΠΑΪΚΟΥ Δ.Ε. (11): 3003681
ΑΡΙΘ. ΕΛΛΗΝΙΚΗΣ ΚΑΤΑΘΕΣΗΣ (21): 920400107
ΗΜΕΡ. ΕΛΛΗΝΙΚΗΣ ΚΑΤΑΘΕΣΗΣ (22): 30.01.92
ΑΡΙΘ./ΗΜΕΡ. ΔΗΜΟΣΙΕΥΣΗΣ
ΕΥΡΩΠΑΪΚΟΥ ΔΙΠΛΩΜΑΤΟΣ (87): 0315524/06.11.91
ΑΡΙΘ./ΗΜΕΡ. ΚΑΤΑΘΕΣΗΣ
ΕΥΡΩΠΑΪΚΗΣ ΑΙΤΗΣΗΣ (86): 88402749.1/03.11.88
ΤΙΤΛΟΣ ΕΦΕΥΡΕΣΗΣ (54): Αναστροφέας ώσης τουρμποαντι-δραστήρα με πλέγματα μεταβαλλόμενης διατομής εκβολής
ΔΙΚΑΙΟΥΧΟΣ (73): Hispano-Suiza Ανώνυμος εταιρία 333, Bureaux de la Colline F-92213 Saint Cloud, Γαλλία
ΣΥΜΒΑΤΙΚΕΣ ΠΡΟΤΕΡΑΙΟΤΗΤΕΣ ΕΦΕΥΡΕΤΗΣ (30): 8715336/05.11.87/Γαλλία (72): 1) Barbarin, Jacques Marie Gilbert 2) Lecoutre, Pascal Bruno Georges
ΕΙΔΙΚΟΣ ΠΛΗΡΕΞΟΥΣΙΟΣ (74): Ιωάννα Θέμελη, δικηγόρος, Κουμπάρη 2, 106 74 Αθήνα
ΑΝΤΙΚΛΗΤΟΣ (74): Παπακωνσταντίνου Ελένη, δικηγόρος, Κουμπάρη 2, 106 74 Αθήνα

από αξονική μεταφορική κίνηση του περιβλήματος (14) κατά την αναστροφή ώσης. Μία κλείδα (22) μπορεί να συγκρατεί τα δύο τμήματα (19, 20), του περιβλήματος κατά την αναστροφή ή κατά την ευθεία εκβολή, με μέγιστη ταχύτητα ή αντίθετα μπορεί να επιτρέπει την αποσύνδεσή τους για την επίτευξη μιας αύξησης της διατομής του αγωγού υπό πλήρη ισχύ.



ΠΕΡΙΛΗΨΗ (57)

Σ' έναν αναστροφέα ώσης της δευτερεύουσας ροής ένας τουρμποαντι-δραστήρας διπλής ροής του τύπου που περιλαμβάνει πλέγματα εκτροπής (10) με κινητό κάτω περίβλημα (14) και με θυρίδες (15), με το κινητό περίβλημα ν' αποτελείται από δύο τμήματα (19, 20). Μία κλείδα (21) μπορεί να στερεώσει το άνω τμήμα (19) με το σταθερό άνω τμήμα του αναστροφέα, κατά την λειτουργία σε ευθεία ώση, με μέγιστη ταχύτητα ή με μεταβολή της διατομής του αγωγού η εν λόγω κλείδα (21) απελευθερώνεται για ν' αποκαλύψει τα πλέγματα (10) μετά

ΑΡΙΘΜΟΣ ΕΥΡΩΠΑΪΚΟΥ Δ.Ε. (11): 3003682
ΑΡΙΘ. ΕΛΛΗΝΙΚΗΣ ΚΑΤΑΘΕΣΗΣ (21): 920400108
ΗΜΕΡ. ΕΛΛΗΝΙΚΗΣ ΚΑΤΑΘΕΣΗΣ (22): 30.01.92
ΑΡΙΘ./ΗΜΕΡ. ΔΗΜΟΣΙΕΥΣΗΣ
ΕΥΡΩΠΑΪΚΟΥ ΔΙΠΛΩΜΑΤΟΣ (87): 0293192/06.11.91
ΑΡΙΘ./ΗΜΕΡ. ΚΑΤΑΘΕΣΗΣ
ΕΥΡΩΠΑΪΚΗΣ ΑΙΤΗΣΗΣ (86): 88304753.2/25.05.88
ΤΙΤΛΟΣ ΕΦΕΥΡΕΣΗΣ (54): Σύνθεση καυσίμου ντήζελ
ΔΙΚΑΙΟΥΧΟΣ (73): Exxon Chemical Patents Inc. 200 Park Avenue Florham Park, New Jersey 07932, Η.Π.Α.
ΣΥΜΒΑΤΙΚΕΣ ΠΡΟΤΕΡΑΙΟΤΗΤΕΣ ΕΦΕΥΡΕΤΗΣ (30): 8712442/27.06.87/Μ. Βρετανία (72): 1) Sexton, Michael David 2) Cole, Royston David
ΕΙΔΙΚΟΣ ΠΛΗΡΕΞΟΥΣΙΟΣ (74): Ιωάννα Θέμελη, δικηγόρος, Κουμπάρη 2, 106 74 Αθήνα
ΑΝΤΙΚΛΗΤΟΣ (74): Παπακωνσταντίνου Ελένη, δικηγόρος, Κουμπάρη 2, 106 74 Αθήνα

ΠΕΡΙΛΗΨΗ (57)

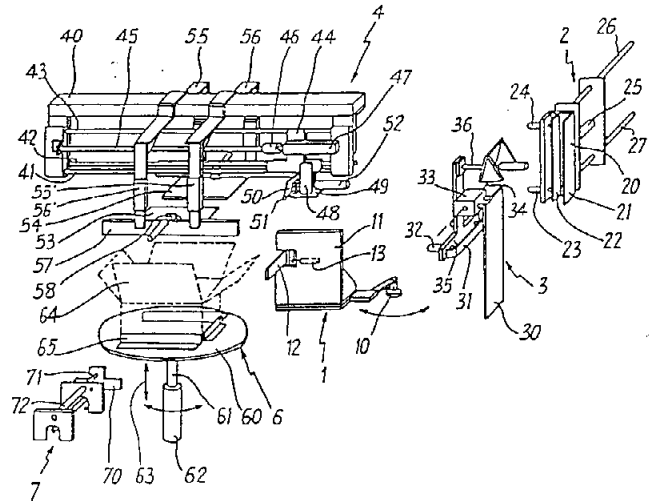
Μία σύνθεση καυσίμου ντήζελ η οποία περιέχει ένα καύσιμο ντήζελ και μία μικρή αναλογία κατά βάρος ενός τεταρτοταγούς άλατος αμμωνίου διαλυτού εκεί μέσα. Το τεταρτοταγές άλας αμμωνίου είναι αποτελεσματικό στην μείωση ρύπανσης των ακροφυσίων εκχυτήρων και στην βελτίωση της καθαριότητας του θαλάμου καύσης και του εμβόλου των μηχανών ντήζελ.

ΑΡΙΘΜΟΣ ΕΥΡΩΠΑΪΚΟΥ Δ.Ε.	(11): 3003683
ΑΡΙΘ. ΕΛΛΗΝΙΚΗΣ ΚΑΤΑΘΕΣΗΣ	(21): 920400109
ΗΜΕΡ. ΕΛΛΗΝΙΚΗΣ ΚΑΤΑΘΕΣΗΣ	(22): 30.01.92
ΑΡΙΘ./ΗΜΕΡ. ΔΗΜΟΣΙΕΥΣΗΣ	
ΕΥΡΩΠΑΪΚΟΥ ΔΙΠΛΩΜΑΤΟΣ	(87): 0263735/18.12.91
ΑΡΙΘ./ΗΜΕΡ. ΚΑΤΑΘΕΣΗΣ	
ΕΥΡΩΠΑΪΚΗΣ ΑΙΤΗΣΗΣ	(86): 87402078.7/17.09.87
ΤΙΤΛΟΣ ΕΦΕΥΡΕΣΗΣ	(54): Διάταξη αυτόματης συσκευασίας επιπέδων προϊόντων όπως είναι οι φάκελοι
ΔΙΚΑΙΟΥΧΟΣ	(73): Garnier Ponsonnet-Vuillard S.A. Daverieux F-07100 Annonay, Γαλλία
ΣΥΜΒΑΤΙΚΕΣ ΠΡΟΤΕΡΑΙΟΤΗΤΕΣ ΕΦΕΥΡΕΤΗΣ	(30): 8613489/26.09.86/Γαλλία (72): 1) Muraro, Pierre 2) Pernot, Daniel 3) Gery, Stéphane
ΕΙΔΙΚΟΣ ΠΛΗΡΕΞΟΥΣΙΟΣ	(74): Ιωάννα Θέμελη, δικηγόρος, Κουμπάρη 2, 106 74 Αθήνα
ΑΝΤΙΚΛΗΤΟΣ	(74): Παπακωνσταντίνου Ελένη, δικηγόρος, Κουμπάρη 2, 106 74 Αθήνα

ΠΕΡΙΛΗΨΗ (57)

Διάταξη αυτόματης συσκευασίας περιβλημάτων όπως είναι φάκελλοι και δέματα ταχυδρομικά και μη ταχυδρομικά, σάκκοι και σάκκοι με πτυχώσεις, θήκες για δίσκους ή σάκκοι συσκευασίας ειδών διατροφής που εξέρχονται από μια κατασκευαστική άλυσσο και επιλέγονται κατά παρτίδες (1), φέρουσα ένα μέσο σύλληψης (2) της παρτίδας κι' ένα μέσο εκτόπισης (3) αυτής, ένα μέσο διανομής (4) μέσα σε συσκευασίες από χαρτόνι μ' έναν προσαρτημένο περιστρεφόμενο δίσκο (6) κι'

ένα μέσο εξόδου (7) των ολοκληρωμένων συσκευασιών. Αυτή η διάταξη περιλαμβάνει μια πρώτη λαβίδα (20) μεταφορικής μετατόπισης, μια δεύτερη λαβίδα (30, 31) γωνιακής μετατόπισης ώστε να γίνεται δυνατή η σύλληψη της παρτίδος φακέλλων από μια τρίτη λαβίδα (48) μεταφορικής κίνησης που έρχεται να αποθέσει την παρτίδα φακέλλων πάνω σε εκτοπιζόμενες επιφάνειες (53, 54) οι οποίες ανοίγουν για ν' αφήσουν να πέσει η εν λόγω παρτίδα φακέλλων λόγω βαρύτητος μέσα στην συσκευασία που έχει πάρει θέση πάνω σ' έναν στρεφόμενο δίσκο (60) που μπορεί να κινείται εκ των άνω προς τα κάτω (63) και επίσης να εκτελεί γωνιακή κίνηση επιτρέποντας την απόθεση των παρτίδων φακέλλων ανάστροφα ή μια της άλλης κατά συμμετρικό τρόπο αποφεύγοντας έτσι οποιαδήποτε αύξηση του πάχους ενώ μια διάταξη με ωστήρα (70, 71) επιτρέπει την έξοδο της συσκευασίας έξω από τον στρεφόμενο δίσκο.

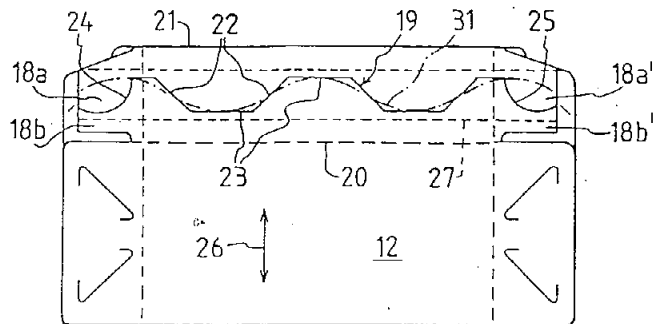


ΑΡΙΘΜΟΣ ΕΥΡΩΠΑΪΚΟΥ Δ.Ε.	(11): 3003684
ΑΡΙΘ. ΕΛΛΗΝΙΚΗΣ ΚΑΤΑΘΕΣΗΣ	(21): 920400110
ΗΜΕΡ. ΕΛΛΗΝΙΚΗΣ ΚΑΤΑΘΕΣΗΣ	(22): 30.01.92
ΑΡΙΘ./ΗΜΕΡ. ΔΗΜΟΣΙΕΥΣΗΣ	
ΕΥΡΩΠΑΪΚΟΥ ΔΙΠΛΩΜΑΤΟΣ	(87): 0267171/27.12.91
ΑΡΙΘ./ΗΜΕΡ. ΚΑΤΑΘΕΣΗΣ	
ΕΥΡΩΠΑΪΚΗΣ ΑΙΤΗΣΗΣ	(86): 87850325.9/28.10.87
ΤΙΤΛΟΣ ΕΦΕΥΡΕΣΗΣ	(54): Ένα πτυσσόμενο κουτί
ΔΙΚΑΙΟΥΧΟΣ	(73): AB Akerlund & Rausing Box 22 S-22100 Lund, Σουηδία
ΣΥΜΒΑΤΙΚΕΣ ΠΡΟΤΕΡΑΙΟΤΗΤΕΣ ΕΦΕΥΡΕΤΗΣ	(30): 8604759/06.11.86/Σουηδία 8604959/20.11.86/Σουηδία
ΕΦΕΥΡΕΤΗΣ	(72): 1) Holmgren, Harry 2) Birkenbeul, Heinz 3) Axelsson, Owe
ΕΙΔΙΚΟΣ ΠΛΗΡΕΞΟΥΣΙΟΣ	(74): Ιωάννα Θέμελη, δικηγόρος, Κουμπάρη 2, 106 74 Αθήνα
ΑΝΤΙΚΛΗΤΟΣ	(74): Παπακωνσταντίνου Ελένη, δικηγόρος, Κουμπάρη 2, 106 74 Αθήνα

ΠΕΡΙΛΗΨΗ (57)

Ένα πτυσσόμενο κουτί από χαρτόνι ή παρόμοιο υλικό, το οποίο περιλαμβάνει ένα περίβλημα το οποίο έχει μία διαμήκη ένωση (19) και άνω και κάτω κλεισίματα και κατά προτίμηση μεμβράνες σφράγισης προσκολλημένες σε πτερύγια των εν λόγω ακραίων κλεισμάτων. Η διαμήκης ένωση (19) του πτυσσόμενου κουτιού σχηματίζεται σαν μία ένωση καταληκτικής ακμής η οποία τουλάχιστον μερικώς (22, 24 αντίστοιχα) κατά μήκος ενός σημαντικού μήκους του συνολικού

μήκους του πτυσσόμενου κουτιού έχει μία προέκταση η οποία δεν είναι παράλληλη προς τις πλευρικές ακμές του πτυσσόμενου κουτιού. Ειδικότερα σε εκείνη την περίπτωση όπου υπάρχουν μεμβράνες σφράγισης, η σύνδεση εκτείνεται καθ' όλη την διαδρομή μέχρι τις ελεύθερα κομμένες άκρες καθ' ενός ακραίου πτερυγίου του άνω και κάτω ακραίου κλεισίματος, αντίστοιχα, και η διατομή του πτυσσόμενου κουτιού καλύπτεται από μία μεμβράνη σφράγισης προσκολλημένη ενάντια σε πτερύγια σε κάθε άκρο του πτυσσόμενου κουτιού. Η διαμήκης ένωση καλύπτεται από μία λωρίδα, τοποθετημένη εξωτερικά ή εσωτερικά ή και επί των δύο πλευρών του τοιχώματος. Η λωρίδα προέρχεται από ένα λεπτό υλικό, κατά προτίμηση ενός πάχους γύρω στα 20-50 μm και καλύπτει την ένωση και στις δύο πλευρές της. Κατά προτίμηση η λωρίδα έχει ένα τμήμα στερέωσης (21') το οποίο, όταν στερεωθεί καταλήγει σε απόσχιση της πλευράς του πτυσσόμενου κουτιού κατά μήκος διατρήσεων (22) τοποθετημένων εξωτερικά ή εσωτερικά, κατά προτίμηση εσωτερικά, των διαμήκων ακμών της λωρίδας (21).



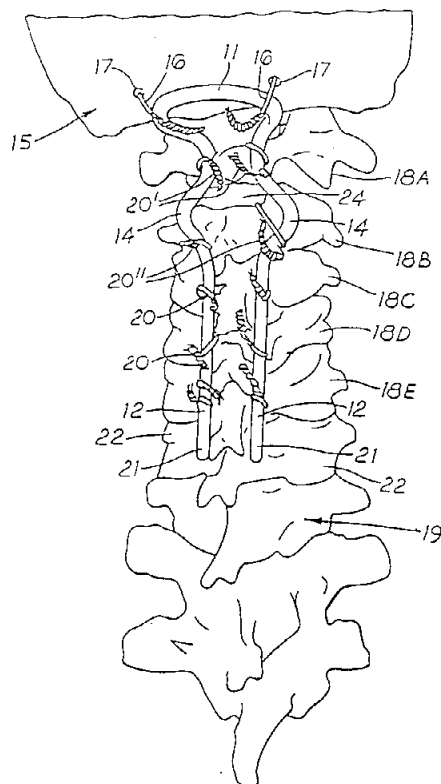
ΑΡΙΘΜΟΣ ΕΥΡΩΠΑΪΚΟΥ Δ.Ε.	(11): 3003685
ΑΡΙΘ. ΕΛΛΗΝΙΚΗΣ ΚΑΤΑΘΕΣΗΣ	(21): 920400111
ΗΜΕΡ. ΕΛΛΗΝΙΚΗΣ ΚΑΤΑΘΕΣΗΣ	(22): 30.01.92
ΑΡΙΘ./ΗΜΕΡ. ΔΗΜΟΣΙΕΥΣΗΣ	
ΕΥΡΩΠΑΪΚΟΥ ΔΙΠΛΩΜΑΤΟΣ	(87): 0369228/18.12.91
ΑΡΙΘ./ΗΜΕΡ. ΚΑΤΑΘΕΣΗΣ	
ΕΥΡΩΠΑΪΚΗΣ ΑΙΤΗΣΗΣ	(86): 89120046.1/28.10.89
ΤΙΤΛΟΣ ΕΦΕΥΡΕΣΗΣ	(54): Αναβράζοντα σκευάσματα ιμμου- προφένης
ΔΙΚΑΙΟΥΧΟΣ	(73): Bayer AG D-5090 Leverkusen 1 Bayerwerk Γερμανία
ΣΥΜΒΑΤΙΚΕΣ ΠΡΟΤΕΡΑΙΟΤΗΤΕΣ	(30): 3838431/12.11.88/Γερμανία
ΕΦΕΥΡΕΤΗΣ	(72): 1) Fritsch, Chistian, Dr. 2) Gräwingholt, Werner
ΕΙΔΙΚΟΣ ΠΛΗΡΕΞΟΥΣΙΟΣ	(74): Ιωάννα Θέμελη, δικηγόρος, Κου- μπάρη 2, 106 74 Αθήνα
ΑΝΤΙΚΛΗΤΟΣ	(74): Παπακωνσταντίνου Ελένη, δικηγό- ρος, Κουμπάρη 2, 106 74 Αθήνα

ΠΕΡΙΛΗΨΗ (57)

Η εφεύρεση αφορά αναβράζοντα σκευάσματα ιμμουπροφένης, τα οποία περιέχουν (α) βασικά κοκκία που αποτελούνται από ένα αδιάλυτο στο ύδωρ άλας ιμμουπροφένης υλικούς φορείς, σταθεροποιητή και ανθρακικό νάτριο ή ανθρακικό κάλιο και β) ένα συστατικό οξέος υπό μορφή κοκκίων, και δισκίων καθώς και μέθοδος δια την παρασκευή των.

ΑΡΙΘΜΟΣ ΕΥΡΩΠΑΪΚΟΥ Δ.Ε.	(11): 3003686
ΑΡΙΘ. ΕΛΛΗΝΙΚΗΣ ΚΑΤΑΘΕΣΗΣ	(21): 920400112
ΗΜΕΡ. ΕΛΛΗΝΙΚΗΣ ΚΑΤΑΘΕΣΗΣ	(22): 30.01.92
ΑΡΙΘ./ΗΜΕΡ. ΔΗΜΟΣΙΕΥΣΗΣ	
ΕΥΡΩΠΑΪΚΟΥ ΔΙΠΛΩΜΑΤΟΣ	(87): 0308156/27.12.91
ΑΡΙΘ./ΗΜΕΡ. ΚΑΤΑΘΕΣΗΣ	
ΕΥΡΩΠΑΪΚΗΣ ΑΙΤΗΣΗΣ	(86): 88308394.1/12.09.88
ΤΙΤΛΟΣ ΕΦΕΥΡΕΣΗΣ	(54): Διάταξη στερέωσης σπονδυλικής στήλης/κρανίου
ΔΙΚΑΙΟΥΧΟΣ	(73): Sufgicraft Limited Fishing Line Road Redditch Worcs. B97 6HF Μ. Βρετανία
ΣΥΜΒΑΤΙΚΕΣ ΠΡΟΤΕΡΑΙΟΤΗΤΕΣ	(30): 8721661/15.09.87/Μ. Βρετανία
ΕΦΕΥΡΕΤΗΣ	(72): Ransford, Andrew Oliver
ΕΙΔΙΚΟΣ ΠΛΗΡΕΞΟΥΣΙΟΣ	(74): Ιωάννα Θέμελη, δικηγόρος, Κου- μπάρη 2, 106 74 Αθήνα
ΑΝΤΙΚΛΗΤΟΣ	(74): Παπακωνσταντίνου Ελένη, δικηγό- ρος, Κουμπάρη 2, 106 74 Αθήνα

επικαμπών (14) πραγματοποιούν την στερέωση του κρανίου (15) σε σχέση με παρακείμενα οστά (18Α... 18Ε) της σπονδυλικής στήλης (19).



ΠΕΡΙΛΗΨΗ (57)

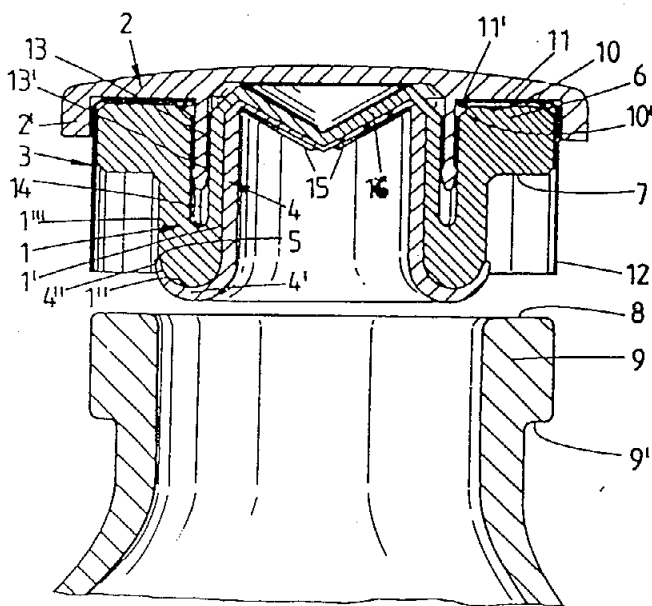
Μια διάταξη για την στερέωση του κρανίου (15) σε παρακείμενα οστά (18Α... 18Ε) της στήλης (19) περιλαμβάνει ένα βρόχο (11) ουσιαστικά κυκλικής μορφής που συνδέει ένα ζεύγος από σκέλη (12) γενικά κάθετα στο βρόχο (11), με εξωτερικές επικαμπές (14) να παρέχονται δίπλα στην σύναψη του βρόχου (11) και των σκελών (12), με τις οποίες, με τον βρόχο (11) στερεωμένο στο κρανίο (15) με σύρματα (16) και τα σκέλη (12) στερεωμένα στην σπονδυλική στήλη (19) με υποπεταλικά σύρματα (20), σύρματα (20', 20'') σε αμφοτέρους τις άκρες των

ΑΡΙΘΜΟΣ ΕΥΡΩΠΑΪΚΟΥ Δ.Ε. (11): 3003687
ΑΡΙΘ. ΕΛΛΗΝΙΚΗΣ ΚΑΤΑΘΕΣΗΣ (21): 920400113
ΗΜΕΡ. ΕΛΛΗΝΙΚΗΣ ΚΑΤΑΘΕΣΗΣ (22): 30.01.92
ΑΡΙΘ./ΗΜΕΡ. ΔΗΜΟΣΙΕΥΣΗΣ
ΕΥΡΩΠΑΪΚΟΥ ΔΙΠΛΩΜΑΤΟΣ (87): 0330883/27.12.91
ΑΡΙΘ./ΗΜΕΡ. ΚΑΤΑΘΕΣΗΣ
ΕΥΡΩΠΑΪΚΗΣ ΑΙΤΗΣΗΣ (86): 89102301.2/10.02.89
ΤΙΤΛΟΣ ΕΦΕΥΡΕΣΗΣ (54): Πώμα κλείστρου για φιάλες εγχύσεως και μεταγγίσεως
ΔΙΚΑΙΟΥΧΟΣ (73): Pohl G.m.b.H & Co. KG
Hertzstrasse 12
W-7500 Karlsruhe 21, Γερμανία
ΣΥΜΒΑΤΙΚΕΣ ΠΡΟΤΕΡΑΙΟΤΗΤΕΣ (30): 3806875/03.03.88/Γερμανία
ΕΦΕΥΡΕΤΗΣ (72): Schuckmann, Alfred Von
ΕΙΔΙΚΟΣ ΠΛΗΡΕΞΟΥΣΙΟΣ (74): Ιωάννα Θέμελη, δικηγόρος, Κουμπάρη 2, 106 74 Αθήνα
ΑΝΤΙΚΛΗΤΟΣ (74): Παπακωνσταντίνου Ελένη, δικηγόρος, Κουμπάρη 2, 106 74 Αθήνα

ΠΕΡΙΛΗΨΗ (57)

Η εφεύρεση αφορά ένα πώμα κλείστρου και ιδιαίτερα δια φιάλες οι οποίες περιέχουν διαλύματα εγχύσεως ή παρόμοια με ένα ελαστικό τμήμα πώματος (1) το οποίον τοποθετείται εις το λαιμό της φιάλης (9) εισερχόμενο στεγανά και με ένα αυχένα εδράσεως (7) επί του λαιμού της φιάλης (9) και με ένα τεμάχιο καλύμματος που είναι συνδεδεμένο με αυτό (2) και προτείνει προς επίτευξη ενός ιδιαίτερως άριστου κατά τη χρησιμοποίηση διαλύματος το τμήμα καλύμματος (2) να είναι προσαρτημένο εις το τμήμα πώματος (1) εις την διαδρομή της συνδέσεως του εισχωρούντος σφιγκτήρος εις τρόπον ώστε το τμήμα πώματος (1) να έχει μια εκβάθυνση (14) δια την εισαγωγή υπό

διαστολήν μιας φλάντζας (13) που προεξέχει στο τμήμα καλύμματος (2) και συσφίγγεται μεταξύ του τμήματος πώματος (1) και του τμήματος καλύμματος (2) ενός καλύμματος χειλέων (3).



ΑΡΙΘΜΟΣ ΕΥΡΩΠΑΪΚΟΥ Δ.Ε. (11): 3003688
ΑΡΙΘ. ΕΛΛΗΝΙΚΗΣ ΚΑΤΑΘΕΣΗΣ (21): 920400114
ΗΜΕΡ. ΕΛΛΗΝΙΚΗΣ ΚΑΤΑΘΕΣΗΣ (22): 30.01.92
ΑΡΙΘ./ΗΜΕΡ. ΔΗΜΟΣΙΕΥΣΗΣ
ΕΥΡΩΠΑΪΚΟΥ ΔΙΠΛΩΜΑΤΟΣ (87): 0235831/13.11.91
ΑΡΙΘ./ΗΜΕΡ. ΚΑΤΑΘΕΣΗΣ
ΕΥΡΩΠΑΪΚΗΣ ΑΙΤΗΣΗΣ (86): 87200048.4/15.01.87
ΤΙΤΛΟΣ ΕΦΕΥΡΕΣΗΣ (54): Διογκωμένα και/ή δυναμένα να διογκωθούν πλαστικά σωματίδια με στρώμα χρωστικού, και επίσης αντικείμενο χυτευμένο εξ αυτών
ΔΙΚΑΙΟΥΧΟΣ (73): Holland Colours B.V.
Halvemaanweg 1
NL-7323 RW Apeldoorn, Ολλανδία
ΣΥΜΒΑΤΙΚΕΣ ΠΡΟΤΕΡΑΙΟΤΗΤΕΣ (30): 8600174/27.01.86/Ολλανδία
ΕΦΕΥΡΕΤΗΣ (72): 1) Bes, Richard François Theodor
2) Knol, Jan Dirk
ΕΙΔΙΚΟΣ ΠΛΗΡΕΞΟΥΣΙΟΣ (74): Ιωάννα Θέμελη, δικηγόρος, Κουμπάρη 2, 106 74 Αθήνα
ΑΝΤΙΚΛΗΤΟΣ (74): Παπακωνσταντίνου Ελένη, δικηγόρος, Κουμπάρη 2, 106 74 Αθήνα

πλαστικών σωματιδίων, σωματιδίων ενός εύτηκτου φέροντος υλικού με το οποίο το χρωστικό έχει αναμιχθεί καλώς.

ΠΕΡΙΛΗΨΗ (57)

Περιγράφονται διογκωμένα και/ή δυναμένα να διογκωθούν πλαστικά σωματίδια στα οποία μία χρωματισμένη επιφανειακή επικάλυψη, περιλαμβάνουσα ένα εύτηκτο φέρον υλικό και ένα χρωστικό, ευρίσκεται στην επιφάνεια των μεμονωμένων σωματιδίων. Η εν λόγω επιφανειακή επικάλυψη έχει σχηματισθεί δι' εφαρμογής, στην επιφάνεια των διογκωμένων και/ή δυναμένων να διογκωθούν

ΑΡΙΘΜΟΣ ΕΥΡΩΠΑΪΚΟΥ Δ.Ε.	(11): 3003689
ΑΡΙΘ. ΕΛΛΗΝΙΚΗΣ ΚΑΤΑΘΕΣΗΣ	(21): 920400115
ΗΜΕΡ. ΕΛΛΗΝΙΚΗΣ ΚΑΤΑΘΕΣΗΣ	(22): 30.01.92
ΑΡΙΘ./ΗΜΕΡ. ΔΗΜΟΣΙΕΥΣΗΣ	
ΕΥΡΩΠΑΪΚΟΥ ΔΙΠΛΩΜΑΤΟΣ	(87): 0289769/27.12.91
ΑΡΙΘ./ΗΜΕΡ. ΚΑΤΑΘΕΣΗΣ	
ΕΥΡΩΠΑΪΚΗΣ ΑΙΤΗΣΗΣ	(86): 88104701.3/24.03.88
ΤΙΤΛΟΣ ΕΦΕΥΡΕΣΗΣ	(54): Μέθοδος δια την νάρκωσιν ζώων κρεατοπαραγωγής που αναπνέουν από τον πνεύμονα
ΔΙΚΑΙΟΥΧΟΣ	(73): Tönnies, Bernd Hoppenstrasse 7 D-4840 Pheda-Wiedenburck, Γερμανία
ΣΥΜΒΑΤΙΚΕΣ ΠΡΟΤΕΡΑΙΟΤΗΤΕΣ	(30): 3715211/07.05.87/Γερμανία 3808782/16.03.88/Γερμανία
ΕΦΕΥΡΕΤΗΣ	(72): Tönnies, Bernd
ΕΙΔΙΚΟΣ ΠΛΗΡΕΞΟΥΣΙΟΣ	(74): Ιωάννα Θέμελη, δικηγόρος, Κουμπάρη 2, 106 74 Αθήνα
ΑΝΤΙΚΛΗΤΟΣ	(74): Παπακωνσταντίνου Ελένη, δικηγόρος, Κουμπάρη 2, 106 74 Αθήνα

σπασμούς και αντανάκλαστικά, του ακόμη εν ζωή ευρισκομένου σώματος του ζώου, εις μίαν αρχικήν φάσιν της υποπίεσεως φθάνει η υποπίεσις εις μίαν πρώτην βαθμίδα έως μίαν ενδιάμεσην τιμήν και ακολούθως εις τουλάχιστον μίαν περαιτέρω βαθμίδα χαμηλώνει έως την τελικήν τιμήν και διατηρείται εις μίαν φάσιν σταθερής πίεσεως που ακολουθεί αμέσως μετά την τελική αυτή τιμήν όπου το χρονικόν διάστημα της πρώτης βαθμίδας της φάσεως της υποπίεσεως είναι τόσο μακρύνει έως ότου τα ζώα κρεατοπαραγωγής δεν παρουσιάζουν συνειδητές αντιδράσεις παρά μόνον αντανάκλαστικά και η διάρκεια της φάσεως σταθερής πίεσεως είναι τόσο μεγάλη έως ότου επιτευχθεί η έλλειψις αντανάκλαστικών των ζώων κρεατοπαραγωγής.

ΠΕΡΙΛΗΨΗ (57)

Εις μίαν μέθοδος δια την νάρκωσιν ζώων κρεατοπαραγωγής που αναπνέουν από τον πνεύμονα, πριν από την διαδικασίαν αφαιμάξεως, ιδιαιτέρως δια την νάρκωσιν χοίρων, βοδιών, πουλερικών και παρομοίων, εκτίθενται τα εγκλιματισμένα εις μίαν συγκεκριμένην πίεσιν του περιβάλλοντος αέρος, όπως στην ατμοσφαιρική πίεσιν, ζώα δια ένα ενδιάμεσον χρονικόν διάστημα εις μίαν υποπίεσιν. Δια να επιτευχθεί όσον το δυνατόν γρηγορώτερα μια κατάστασις χωρίς

ΑΡΙΘΜΟΣ ΕΥΡΩΠΑΪΚΟΥ Δ.Ε.	(11): 3003690
ΑΡΙΘ. ΕΛΛΗΝΙΚΗΣ ΚΑΤΑΘΕΣΗΣ	(21): 920400116
ΗΜΕΡ. ΕΛΛΗΝΙΚΗΣ ΚΑΤΑΘΕΣΗΣ	(22): 30.01.92
ΑΡΙΘ./ΗΜΕΡ. ΔΗΜΟΣΙΕΥΣΗΣ	
ΕΥΡΩΠΑΪΚΟΥ ΔΙΠΛΩΜΑΤΟΣ	(87): 0346075/02.01.92
ΑΡΙΘ./ΗΜΕΡ. ΚΑΤΑΘΕΣΗΣ	
ΕΥΡΩΠΑΪΚΗΣ ΑΙΤΗΣΗΣ	(86): 89305702.6/06.06.89
ΤΙΤΛΟΣ ΕΦΕΥΡΕΣΗΣ	(54): Κτηνιατρική σύνθεσις
ΔΙΚΑΙΟΥΧΟΣ	(73): Beecham Group PLC. Beecham House Great West Road Brentford Middlesex TW8 9BD Μ. Βρετανία
ΣΥΜΒΑΤΙΚΕΣ ΠΡΟΤΕΡΑΙΟΤΗΤΕΣ	(30): 8813670/09.06.88/Μ. Βρετανία
ΕΦΕΥΡΕΤΗΣ	(72): Dowrick, John Sidney
ΕΙΔΙΚΟΣ ΠΛΗΡΕΞΟΥΣΙΟΣ	(74): Ιωάννα Θέμελη, δικηγόρος, Κουμπάρη 2, 106 74 Αθήνα
ΑΝΤΙΚΛΗΤΟΣ	(74): Παπακωνσταντίνου Ελένη, δικηγόρος, Κουμπάρη 2, 106 74 Αθήνα

ΠΕΡΙΛΗΨΗ (57)

Ένα σχήμα για τοπική εφαρμογή περιλαμβάνοντας αμικιλίνη ή ένα κτηνιατρικά αποδεκτό αλάτι της, ένα κτηνιατρικά αποδεκτό λάδι ως φορέα, περιγράφεται, το οποίο είναι χρήσιμο στη θεραπεία και προφύλαξη μολύνσεων οφθαλμού σε ζώα.

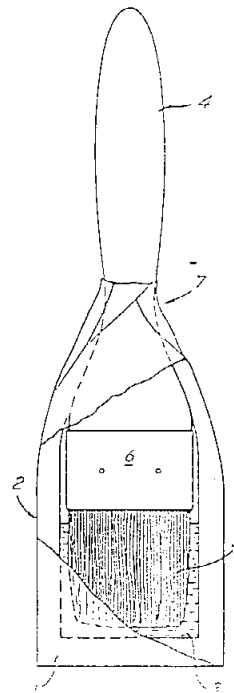
ΑΡΙΘΜΟΣ ΕΥΡΩΠΑΪΚΟΥ Δ.Ε. (11):	3003691
ΑΡΙΘ. ΕΛΛΗΝΙΚΗΣ ΚΑΤΑΘΕΣΗΣ (21):	920400117
ΗΜΕΡ. ΕΛΛΗΝΙΚΗΣ ΚΑΤΑΘΕΣΗΣ (22):	30.01.92
ΑΡΙΘ./ΗΜΕΡ. ΔΗΜΟΣΙΕΥΣΗΣ	
ΕΥΡΩΠΑΪΚΟΥ ΔΙΠΛΩΜΑΤΟΣ (87):	0222366/15.01.92
ΑΡΙΘ./ΗΜΕΡ. ΚΑΤΑΘΕΣΗΣ	
ΕΥΡΩΠΑΪΚΗΣ ΑΙΤΗΣΗΣ (86):	86115621.4/11.11.86
ΤΙΤΛΟΣ ΕΦΕΥΡΕΣΗΣ (54):	Ανθρώπινη λυσοζύμη
ΔΙΚΑΙΟΥΧΟΣ (73):	Boehringer Ingelheim International G.m.b.H Postfach 20 D-6507 Ingelheim Am Rhein Γερμανία
ΣΥΜΒΑΤΙΚΕΣ ΠΡΟΤΕΡΑΙΟΤΗΤΕΣ (30):	3540075/12.11.85/Γερμανία
ΕΦΕΥΡΕΤΗΣ (72):	1) Sledziewski, Andrzej, Dr. 2) Chlebowicz-Sledziewska, Eva, Dr. 3) Swetly, Peter, Prof. Dr. 4) Adolf, Gunther, Dr. 5) Hauptmann, Rudolf, Dr. 6) Castanou, Maria Josefa, Dr. 7) Spevak, Walter, Dr.
ΕΙΔΙΚΟΣ ΠΛΗΡΕΞΟΥΣΙΟΣ (74):	Ιωάννα Θέμελη, δικηγόρος, Κουμπάρη 2, 106 74 Αθήνα
ΑΝΤΙΚΛΗΤΟΣ (74):	Παπακωνσταντίνου Ελένη, δικηγόρος, Κουμπάρη 2, 106 74 Αθήνα

ΠΕΡΙΛΗΨΗ (57)

Αντικείμενο της παρούσης εφευρέσεως είναι μια μέθοδος δια την παρασκευή ανθρώπινης λυσοζύμης καθώς και η ίδια η πρωτεΐνη η ανθρώπινη λυσοζύμη.

ΑΡΙΘΜΟΣ ΕΥΡΩΠΑΪΚΟΥ Δ.Ε. (11):	3003692
ΑΡΙΘ. ΕΛΛΗΝΙΚΗΣ ΚΑΤΑΘΕΣΗΣ (21):	920400118
ΗΜΕΡ. ΕΛΛΗΝΙΚΗΣ ΚΑΤΑΘΕΣΗΣ (22):	30.01.92
ΑΡΙΘ./ΗΜΕΡ. ΔΗΜΟΣΙΕΥΣΗΣ	
ΕΥΡΩΠΑΪΚΟΥ ΔΙΠΛΩΜΑΤΟΣ (87):	0272838/21.11.91
ΑΡΙΘ./ΗΜΕΡ. ΚΑΤΑΘΕΣΗΣ	
ΕΥΡΩΠΑΪΚΗΣ ΑΙΤΗΣΗΣ (86):	87310802.1/09.12.87
ΤΙΤΛΟΣ ΕΦΕΥΡΕΣΗΣ (54):	Μέθοδος και διάταξη για διατήρηση και αποθήκευση βούρτσας βαφής
ΔΙΚΑΙΟΥΧΟΣ (73):	Hunting Specialised Products (UK) Limited Acorn House New Lane Leeds LS11 5D2, Μ. Βρετανία
ΣΥΜΒΑΤΙΚΕΣ ΠΡΟΤΕΡΑΙΟΤΗΤΕΣ (30):	8629435/09.12.86/Μ. Βρετανία
ΕΦΕΥΡΕΤΗΣ (72):	1) Kettle, Morris Ernest Godfrey 2) Allen, David William
ΕΙΔΙΚΟΣ ΠΛΗΡΕΞΟΥΣΙΟΣ (74):	Ιωάννα Θέμελη, δικηγόρος, Κουμπάρη 2, 106 74 Αθήνα
ΑΝΤΙΚΛΗΤΟΣ (74):	Παπακωνσταντίνου Ελένη, δικηγόρος, Κουμπάρη 2, 106 74 Αθήνα

βούρτσας (5, 6) αμέσως μετά τη χρησιμοποίησή της είτε για παρεμπόδιση της ξηράνσεως βούρτσας και διατηρήσεως αυτής έτοιμης για επαναχρησιμοποίηση, είτε για καθαρισμό της βούρτσας. Κατά προτίμηση το σακκουλάκι αποτελείται από παραμορφώσιμο φύλλο το οποίο μπορεί να τυλίγεται γύρω (7) στη λαβή βούρτσας (4) για επανασφράγιση του σακκουλακιού.

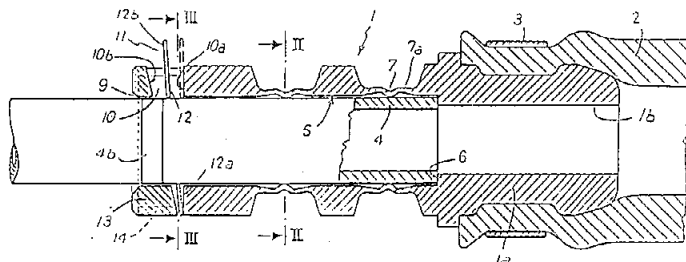


ΠΕΡΙΛΗΨΗ (57)

Παρέχεται διάταξη καθαρισμού ή αποθηκείσεως βούρτσας βαφής υπό τη μορφή ενός σφραγίσματος σακκουλακιού (1) το οποίο περιλαμβάνει μια προκαθορισμένη ποσότητα υγρού συντηρήσεως ή καθαρισμού (3), το οποίο σακκουλάκι μπορεί ν' ανοίγεται επί παραδείγματι με κοπή κατά μήκος της μιας πλευράς ή με την αφαίρεση λωρίδας, για να επιτρέπεται η εισαγωγή εκεί της κεφαλής

ΑΡΙΘΜΟΣ ΕΥΡΩΠΑΪΚΟΥ Δ.Ε. (11): 3003693
ΑΡΙΘ. ΕΛΛΗΝΙΚΗΣ ΚΑΤΑΘΕΣΗΣ (21): 920400119
ΗΜΕΡ. ΕΛΛΗΝΙΚΗΣ ΚΑΤΑΘΕΣΗΣ (22): 30.01.92
ΑΡΙΘ./ΗΜΕΡ. ΔΗΜΟΣΙΕΥΣΗΣ
ΕΥΡΩΠΑΪΚΟΥ ΔΙΠΛΩΜΑΤΟΣ (87): 0371829/18.12.91
ΑΡΙΘ./ΗΜΕΡ. ΚΑΤΑΘΕΣΗΣ
ΕΥΡΩΠΑΪΚΗΣ ΑΙΤΗΣΗΣ (86): 89402782.0/10.10.89
ΤΙΤΛΟΣ ΕΦΕΥΡΕΣΗΣ (54): Φλάντζα δια την ταχεία σύνδεση ενός σωλήνος
ΔΙΚΑΙΟΥΧΟΣ (73): Etablissements Caillau 28, Rue Ernest Renan F, 92130 Issy-Les-Moulineaux Γαλλία
ΣΥΜΒΑΤΙΚΕΣ ΠΡΟΤΕΡΑΙΟΤΗΤΕΣ (30): 8813591/14.10.88/Γαλλία 8902526/27.02.89/Γαλλία
ΕΦΕΥΡΕΤΗΣ (72): Calmettes, Lionel
ΕΙΔΙΚΟΣ ΠΛΗΡΕΞΟΥΣΙΟΣ (74): Ιωάννα Θέμελη, δικηγόρος, Κουμπάρη 2, 106 74 Αθήνα
ΑΝΤΙΚΛΗΤΟΣ (74): Παπακωνσταντίνου Ελένη, δικηγόρος, Κουμπάρη 2, 106 74 Αθήνα

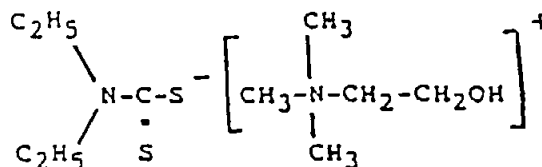
τητος, η φλάντζα περιλαμβάνει μια υποδοχή (10) εγκαθίσσεως δια την ακινητοποίηση του σωλήνος, ένα όργανο το οποίο μπορεί να αφαιρεθεί (11) το οποίον ακινητοποιείται εκεί τοπικά κατά την αξονική διεύθυνση. Η φλάντζα (1) και ο σύνδεσμος στεγανότητας (7) της οπής της (5) είναι κατασκευασμένα από το ίδιο υλικό κατά τη διάρκεια μιας μόνο φάσεως εργασίας χυτεύσεως.



ΠΕΡΙΛΗΨΗ (57)

Φλάντζα (1) δια την ταχεία σύνδεση ενός σωλήνος (4) από άκαμπτο υλικό, όπως μέταλλο ή ημιάκαμπτο υλικό όπως ένα πλαστικό υλικό. Η φλάντζα παρουσιάζει στο ένα άκρο που προορίζεται να υποδεχθεί τον σωλήνα μια οπή (5) της οποίας η διάμετρος είναι ουσιαστικά ίση προς την εξωτερική διάμετρο του σωλήνος όπου η αναφερθείσα οπή είναι εφοδιασμένη με ένα ευλύγιστο τουλάχιστον σύνδεσμο στεγανότητας που μπορεί να έρθει σ' επαφή με ένα από τα τοιχώματα του σωλήνος. Μεταξύ της οπής εισόδου (9) της οπής και του συνδέσμου στεγανό-

ΑΡΙΘΜΟΣ ΕΥΡΩΠΑΪΚΟΥ Δ.Ε. (11): 3003694
ΑΡΙΘ. ΕΛΛΗΝΙΚΗΣ ΚΑΤΑΘΕΣΗΣ (21): 920400120
ΗΜΕΡ. ΕΛΛΗΝΙΚΗΣ ΚΑΤΑΘΕΣΗΣ (22): 30.01.92
ΑΡΙΘ./ΗΜΕΡ. ΔΗΜΟΣΙΕΥΣΗΣ
ΕΥΡΩΠΑΪΚΟΥ ΔΙΠΛΩΜΑΤΟΣ (87): 0308349/11.12.91
ΑΡΙΘ./ΗΜΕΡ. ΚΑΤΑΘΕΣΗΣ
ΕΥΡΩΠΑΪΚΗΣ ΑΙΤΗΣΗΣ (86): 88402352.4/16.09.88
ΤΙΤΛΟΣ ΕΦΕΥΡΕΣΗΣ (54): Νέα ένωση χωλίνης, μέθοδος παρασκευής αυτής και νέα φάρμακα τα οποία την περιέχουν
ΔΙΚΑΙΟΥΧΟΣ (73): Lafon Pharma S.A. 14 Boulevard de Perolles CH-17000 Fridourg, Ελβετία
ΣΥΜΒΑΤΙΚΕΣ ΠΡΟΤΕΡΑΙΟΤΗΤΕΣ (30): 8712968/18.09.87/Γαλλία
ΕΦΕΥΡΕΤΗΣ (72): 1) Nguyen, Dat Xuong 2) Rapin, Jean 3) Staron, Thadee
ΕΙΔΙΚΟΣ ΠΛΗΡΕΞΟΥΣΙΟΣ (74): Ιωάννα Θέμελη, δικηγόρος, Κουμπάρη 2, 106 74 Αθήνα
ΑΝΤΙΚΛΗΤΟΣ (74): Παπακωνσταντίνου Ελένη, δικηγόρος, Κουμπάρη 2, 106 74 Αθήνα

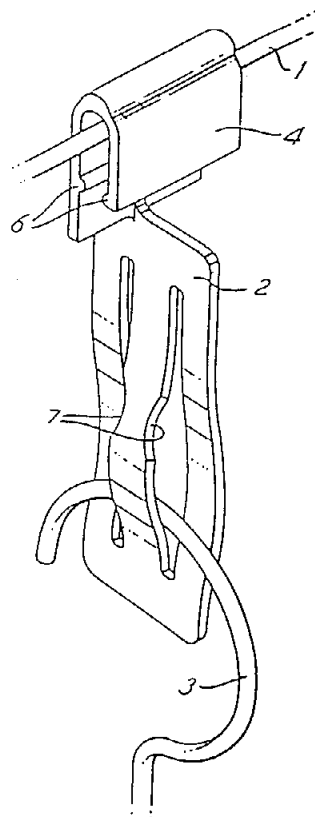


καθώς και την μέθοδο παρασκευής αυτής από χλωρίδιο της χολίνης και τριϋδρίτη διαιθυλο-διθειο-καρβαμικού νατρίου. Η ένωση αυτή είναι χρήσιμος δια την θεραπευτική αγωγή εκφυλιστικών ασθενειών του εγκεφάλου.

ΠΕΡΙΛΗΨΗ (57)

Η εφεύρεση έχει ως αντικείμενο διαιθυλο-διθειο-καρβαμική χολίνη που έχει τον ακόλουθο ανεπτυγμένο τύπο

ΑΡΙΘΜΟΣ ΕΥΡΩΠΑΪΚΟΥ Δ.Ε. (11): 3003695
ΑΡΙΘ. ΕΛΛΗΝΙΚΗΣ ΚΑΤΑΘΕΣΗΣ (21): 920400121
ΗΜΕΡ. ΕΛΛΗΝΙΚΗΣ ΚΑΤΑΘΕΣΗΣ (22): 30.01.92
ΑΡΙΘ./ΗΜΕΡ. ΔΗΜΟΣΙΕΥΣΗΣ
ΕΥΡΩΠΑΪΚΟΥ ΔΙΠΛΩΜΑΤΟΣ (87): 0311241/04.12.91
ΑΡΙΘ./ΗΜΕΡ. ΚΑΤΑΘΕΣΗΣ
ΕΥΡΩΠΑΪΚΗΣ ΑΙΤΗΣΗΣ (86): 88307574.9/16.08.88
ΤΙΤΛΟΣ ΕΦΕΥΡΕΣΗΣ (54): Κρεμάστρα γραμμής
ΔΙΚΑΙΟΥΧΟΣ (73): Youseman, Leslie Adrian
 11 Park Road
 Gravesend Kent DA11 7PR
 Μ. Βρετανία
ΣΥΜΒΑΤΙΚΕΣ ΠΡΟΤΕΡΑΙΟΤΗΤΕΣ (30): 8723692/08.10.87/Μ. Βρετανία
ΕΦΕΥΡΕΤΗΣ (72): Youseman, Leslie Adrian
ΕΙΔΙΚΟΣ ΠΛΗΡΕΞΟΥΣΙΟΣ (74): Ιωάννα Θέμελη, δικηγόρος, Κουμπάρη 2, 106 74 Αθήνα
ΑΝΤΙΚΛΗΤΟΣ (74): Παπακωνσταντίνου Ελένη, δικηγόρος, Κουμπάρη 2, 106 74 Αθήνα



ΠΕΡΙΛΗΨΗ (57)

Μια κρεμάστρα γραμμής έχει ένα ανώτερο τεμάχιο 4 που χρησιμεύει σαν λαβή της κεφαλής στη γραμμή και ένα κατώτερο μέρος 2 που χρησιμεύει σαν σώμα της λαβής της κρεμάστρας. Το βάρος των ρούχων επί της κρεμάστρας καθιστά δυνατόν η κεφαλή λαβής 4 της γραμμής να πιάνει τη γραμμή και το σώμα λαβής της κρεμάστρας 2 να στρώνει την κεφαλή της κρεμάστρας.

ΑΡΙΘΜΟΣ ΕΥΡΩΠΑΪΚΟΥ Δ.Ε. (11): 3003696
ΑΡΙΘ. ΕΛΛΗΝΙΚΗΣ ΚΑΤΑΘΕΣΗΣ (21): 920400122
ΗΜΕΡ. ΕΛΛΗΝΙΚΗΣ ΚΑΤΑΘΕΣΗΣ (22): 30.01.92
ΑΡΙΘ./ΗΜΕΡ. ΔΗΜΟΣΙΕΥΣΗΣ
ΕΥΡΩΠΑΪΚΟΥ ΔΙΠΛΩΜΑΤΟΣ (87): 0298948/27.12.91
ΑΡΙΘ./ΗΜΕΡ. ΚΑΤΑΘΕΣΗΣ
ΕΥΡΩΠΑΪΚΗΣ ΑΙΤΗΣΗΣ (86): 88890169.1/29.06.88
ΤΙΤΛΟΣ ΕΦΕΥΡΕΣΗΣ (54): Μέθοδος κάθαρσης φωσφορικού οξέος
ΔΙΚΑΙΟΥΧΟΣ (73): FMC Corporation
 2000 Market Street
 Philadelphia Pennsylvania 19103
 Η.Π.Α.
ΣΥΜΒΑΤΙΚΕΣ ΠΡΟΤΕΡΑΙΟΤΗΤΕΣ (30): 69991/06.07.87/Η.Π.Α.
ΕΦΕΥΡΕΤΗΣ (72): 1) Dore, Jeffrey C.
 2) Brochu, David P.
 3) Hall, Richard E.
ΕΙΔΙΚΟΣ ΠΛΗΡΕΞΟΥΣΙΟΣ (74): Ιωάννα Θέμελη, δικηγόρος, Κουμπάρη 2, 106 74 Αθήνα
ΑΝΤΙΚΛΗΤΟΣ (74): Παπακωνσταντίνου Ελένη, δικηγόρος, Κουμπάρη 2, 106 74 Αθήνα

φωσφορικό οξύ που ανακτάται κατόπιν της επαφής περιέχει ένα ουσιαστικά μικρότερο περιεχόμενο ακαθαρσιών μετάλλων μετάπτωσης.

ΠΕΡΙΛΗΨΗ (57)

Η εφεύρεση είναι μία μέθοδος κάθαρσης ενός διαλύματος φωσφορικού οξέος με την απομάκρυνση ακαθαρσιών μετάλλων μετάπτωσης όπως σιδήρου, χρωμίου, βαναδίου. Κατά την μέθοδο ένα διάλυμα φωσφορικού οξέος σε έναν οργανικό διαλύτη ο οποίος είναι ουσιαστικά άμεικτος με νερό, τίθεται σε επαφή με ένα υδατικό διάλυμα ενός αλατιού ενός αλκαλιμετάλλου φωσφορικού οξέος. Το

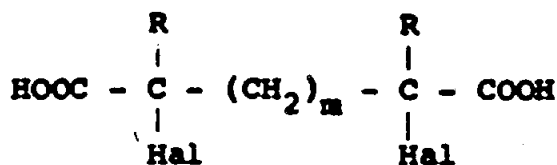
ΑΡΙΘΜΟΣ ΕΥΡΩΠΑΪΚΟΥ Δ.Ε.	(11): 3003697
ΑΡΙΘ. ΕΛΛΗΝΙΚΗΣ ΚΑΤΑΘΕΣΗΣ	(21): 920400123
ΗΜΕΡ. ΕΛΛΗΝΙΚΗΣ ΚΑΤΑΘΕΣΗΣ	(22): 30.01.92
ΑΡΙΘ./ΗΜΕΡ. ΔΗΜΟΣΙΕΥΣΗΣ	
ΕΥΡΩΠΑΪΚΟΥ ΔΙΠΛΩΜΑΤΟΣ	(87): 0279978/02.01.92
ΑΡΙΘ./ΗΜΕΡ. ΚΑΤΑΘΕΣΗΣ	
ΕΥΡΩΠΑΪΚΗΣ ΑΙΤΗΣΗΣ	(86): 87308939.5/08.10.87
ΤΙΤΛΟΣ ΕΦΕΥΡΕΣΗΣ	(54): Φαρμακευτικές συνθέσεις περιλαμβανουσες α-αλογονωμένα δικαρβονικά οξέα
ΔΙΚΑΙΟΥΧΟΣ	(73): Epis S.A. Alpenstrasse 14 CH-6300 Zug, Ελβετία
ΣΥΜΒΑΤΙΚΕΣ ΠΡΟΤΕΡΑΙΟΤΗΤΕΣ	(30): 3634356/08.10.86/Γερμανία
ΕΦΕΥΡΕΤΗΣ	(72): 1) Bar-Tana, Jacob 2) Migron, Yoelit 3) Blum, Jochanan 4) Dreckman, Bruno 5) Pill, Johannes
ΕΙΔΙΚΟΣ ΠΛΗΡΕΞΟΥΣΙΟΣ	(74): Ιωάννα Θέμελη, δικηγόρος, Κουμπάρη 2, 106 74 Αθήνα
ΑΝΤΙΚΛΗΤΟΣ	(74): Παπακωνσταντίνου Ελένη, δικηγόρος, Κουμπάρη 2, 106 74 Αθήνα

όπου το Hal είναι ένα άτομο χλωρίου, βρωμίου ή φθορίου, το R είναι ένα άτομο υδρογόνου ή Hal και το m είναι ένας αριθμός από 4 έως 16, ή/και τουλάχιστον ένα φαρμακολογικώς αποδεκτό άλας, εστέρα ή αμίδιο αυτού.

Η παρούσα εφεύρεση παρέχει επίσης νέες ενώσεις του γενικού τύπου (I), αλλά στον οποίο το m είναι ένας αριθμός από 8 έως 16, και μεθόδους για την παρασκευή αυτών.

ΠΕΡΙΛΗΨΗ (57)

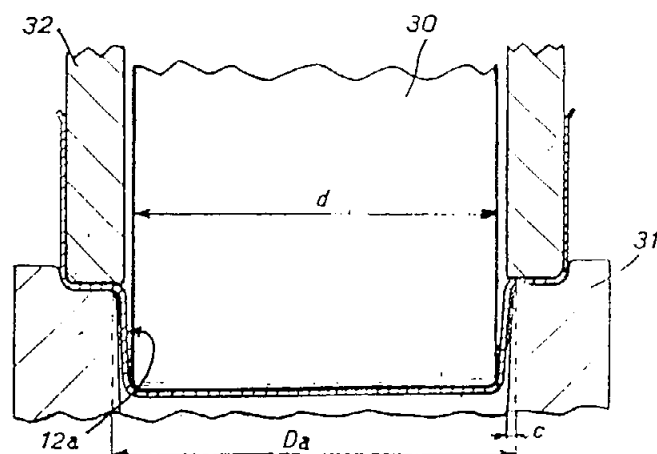
Η παρούσα εφεύρεση παρέχει φαρμακευτικές συνθέσεις περιλαμβανουσες τουλάχιστον ένα α-αλογονωμένο δικαρβονικό οξύ του γενικού τύπου:



ΑΡΙΘΜΟΣ ΕΥΡΩΠΑΪΚΟΥ Δ.Ε.	(11): 3003698
ΑΡΙΘ. ΕΛΛΗΝΙΚΗΣ ΚΑΤΑΘΕΣΗΣ	(21): 920400124
ΗΜΕΡ. ΕΛΛΗΝΙΚΗΣ ΚΑΤΑΘΕΣΗΣ	(22): 30.01.92
ΑΡΙΘ./ΗΜΕΡ. ΔΗΜΟΣΙΕΥΣΗΣ	
ΕΥΡΩΠΑΪΚΟΥ ΔΙΠΛΩΜΑΤΟΣ	(87): 0310726/27.12.91
ΑΡΙΘ./ΗΜΕΡ. ΚΑΤΑΘΕΣΗΣ	
ΕΥΡΩΠΑΪΚΗΣ ΑΙΤΗΣΗΣ	(86): 87402240.3/08.10.87
ΤΙΤΛΟΣ ΕΦΕΥΡΕΣΗΣ	(54): Μέθοδος κατασκευής μεταλλικών κυτιών μορφής κόλουρου κώνου και εξοπλισμός για την πραγματοποίηση της μεθόδου αυτής
ΔΙΚΑΙΟΥΧΟΣ	(73): CMP Packaging S.A. 65, Avenue Edouard Vaillant F-92100 Boulogne Billancourt Γαλλία
ΣΥΜΒΑΤΙΚΕΣ ΠΡΟΤΕΡΑΙΟΤΗΤΕΣ	(30): —
ΕΦΕΥΡΕΤΗΣ	(72): 1) Carpier, Gerard 2) Boinne, Jacques
ΕΙΔΙΚΟΣ ΠΛΗΡΕΞΟΥΣΙΟΣ	(74): Ιωάννα Θέμελη, δικηγόρος, Κουμπάρη 2, 106 74 Αθήνα
ΑΝΤΙΚΛΗΤΟΣ	(74): Παπακωνσταντίνου Ελένη, δικηγόρος, Κουμπάρη 2, 106 74

είναι μέτρια ώστε το μέταλλο, παραμορφωνόμενο, να ακολουθεί τη μορφή της μήτρας.

Εφαρμογή στην κατασκευή σωμάτων κυτίων από έλασμα «διπλής ελάσεως».

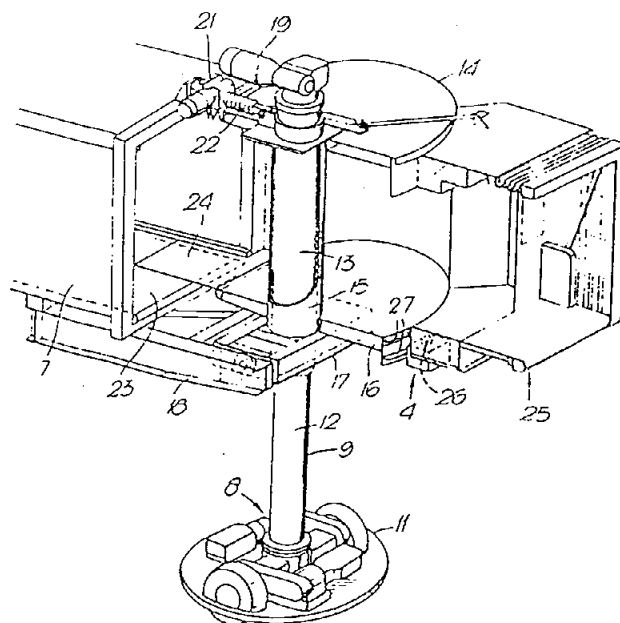


ΠΕΡΙΛΗΨΗ (57)

Μέθοδος κοιλάνσεως δια κυλινδρικού εμβόλου και κολούρου κωνικής μήτρας.

Σύμφωνα με την εφεύρεση, υποβάλλεται το αρχέτυπο (τεμάχιο προ της κατεργασίας) (12a) σε μία (ή περισσότερες) κοιλάνση μεταξύ μίας μήτρας (31) με κόλουρο κωνικό εσωτερικό τοίχωμα και ενός κυλινδρικού εμβόλου (30), ενώ η πίεση του μέσου συσφίξεως (32)

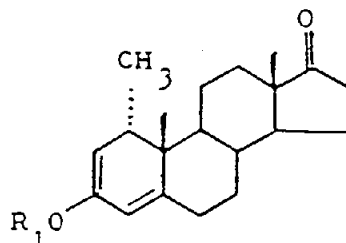
ΑΡΙΘΜΟΣ ΕΥΡΩΠΑΪΚΟΥ Δ.Ε. (11): 3003699
ΑΡΙΘ. ΕΛΛΗΝΙΚΗΣ ΚΑΤΑΘΕΣΗΣ (21): 920400125
ΗΜΕΡ. ΕΛΛΗΝΙΚΗΣ ΚΑΤΑΘΕΣΗΣ (22): 30.01.92
ΑΡΙΘ./ΗΜΕΡ. ΔΗΜΟΣΙΕΥΣΗΣ
ΕΥΡΩΠΑΪΚΟΥ ΔΙΠΛΩΜΑΤΟΣ (87): 0302709/11.12.91
ΑΡΙΘ./ΗΜΕΡ. ΚΑΤΑΘΕΣΗΣ
ΕΥΡΩΠΑΪΚΗΣ ΑΙΤΗΣΗΣ (86): 88307155.7/03.08.88
ΤΙΤΛΟΣ ΕΦΕΥΡΕΣΗΣ (54): Αερογέφυρα
ΔΙΚΑΙΟΥΧΟΣ (73): Gec Alsthom Mechanical Handling Limited
 Cambridge Road
 Whetstone, Leicester LE8 3LH, M. Βρετανία
ΣΥΜΒΑΤΙΚΕΣ ΠΡΟΤΕΡΑΙΟΤΗΤΕΣ (30): 8718300/03.08.87/M. Βρετανία
ΕΦΕΥΡΕΤΗΣ (72): 1) Donneky, Peter
 2) Cacs, Peter Thomas
ΕΙΔΙΚΟΣ ΠΛΗΡΕΞΟΥΣΙΟΣ (74): Ιωάννα Θέμελη, δικηγόρος, Κουμπάρη 2, 106 74 Αθήνα
ΑΝΤΙΚΛΗΤΟΣ (74): Παπακωνσταντίνου Ελένη, δικηγόρος, Κουμπάρη 2, 106 74



ΠΕΡΙΛΗΨΗ (57)

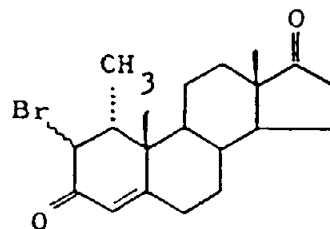
Αερογέφυρα η οποία περιλαμβάνει ένα διάδρομο (1) ο οποίος υποστηρίζεται από μια ανυψωτική κατασκευή υποστηρίξεως (8) και εις το άκρον του εξόδου επιβατών ένα συγκρότημα καμπίνας (4) χαρακτηριζόμενη κατά το ότι η ανυψωτική κατασκευή υποστηρίξεως (8) συνδέεται εις το συγκρότημα καμπίνας (4) και κατά το ότι μέσα (21, 22) προβλέπονται για να διατηρούν το δάπεδο του συγκροτήματος καμπίνας και του άξονα της ανυψωτικής κατασκευής υποστηρίξεως ουσιαστικά οριζόντιο και κατακόρυφο αντιστοίχως, δια μεταβαλλόμενες γωνίες κλίσεως του διαδρόμου.

ΑΡΙΘΜΟΣ ΕΥΡΩΠΑΪΚΟΥ Δ.Ε. (11): 3003700
ΑΡΙΘ. ΕΛΛΗΝΙΚΗΣ ΚΑΤΑΘΕΣΗΣ (21): 920400128
ΗΜΕΡ. ΕΛΛΗΝΙΚΗΣ ΚΑΤΑΘΕΣΗΣ (22): 30.01.92
ΑΡΙΘ./ΗΜΕΡ. ΔΗΜΟΣΙΕΥΣΗΣ
ΕΥΡΩΠΑΪΚΟΥ ΔΙΠΛΩΜΑΤΟΣ (87): 0290378/02.01.92
ΑΡΙΘ./ΗΜΕΡ. ΚΑΤΑΘΕΣΗΣ
ΕΥΡΩΠΑΪΚΗΣ ΑΙΤΗΣΗΣ (86): 88730106.7/06.05.88
ΤΙΤΛΟΣ ΕΦΕΥΡΕΣΗΣ (54): Μέθοδος για την παρασκευή 1-μεθυλο-ανδροστα-1,4-διενο-3,17-διόνης και τα νέα ενδιάμεσα προϊόντα για τη μέθοδο αυτή
ΔΙΚΑΙΟΥΧΟΣ (73): Schering Aktiengesellschaft
 Berlin und Bergkamen, Müllerstrasse
 170/178 Postfach 65 03 11, D-1000
 Berlin 65, Γερμανία
ΣΥΜΒΑΤΙΚΕΣ ΠΡΟΤΕΡΑΙΟΤΗΤΕΣ (30): 3715869/07.05.87/Γερμανία
ΕΦΕΥΡΕΤΗΣ (72): 1) Nickisch, Klaus, Dr.
 2) Arnold, Hanfried, Dr.
ΕΙΔΙΚΟΣ ΠΛΗΡΕΞΟΥΣΙΟΣ (74): Ελένη Γιώτη-Μένθου, δικηγόρος,
 Στουρνάρα 37, 106 82 Αθήνα
ΑΝΤΙΚΛΗΤΟΣ (74): Γεώργιος Στ. Βαγιανός, δικηγόρος,
 Στουρνάρα 37, 106 82 Αθήνα



(II).

όπου το R₁ σημαίνει μία ρίζα αλκυλίου με 1-3 άτομα άνθρακος ή μία ομάδα ακυλίου ή τριαλκυλοσιλυλίου με μέχρις και 10 άτομα άνθρακος στην ομάδα, στο 2-βρωμοστεροειδές του τύπου III



(III).

όπου ο υποκαταστάτης βρωμίου μπορεί να ιστάται τόσο σε θέση α, όσο και σε θέση β, και η ένωση του γενικού τύπου III μεταγάγεται στην 1-μεθυλο-ανδροστα-1,4-διενο-3,17-διόνη.

ΠΕΡΙΛΗΨΗ (57)

Περιγράφεται μια μέθοδος για την παρασκευή 1-μεθυλο-ανδροστα-1,4-διενο-3,17-διόνης, χαρακτηριζόμενη από το γεγονός, ότι φέρεται σε χημική αντίδραση ένας 3-ενολεστέρας ή 3-ενολαιθέρας του γενικού τύπου II

ΑΡΙΘΜΟΣ ΕΥΡΩΠΑΪΚΟΥ Δ.Ε. (11): 3003701
ΑΡΙΘ. ΕΛΛΗΝΙΚΗΣ ΚΑΤΑΘΕΣΗΣ (21): 920400134
ΗΜΕΡ. ΕΛΛΗΝΙΚΗΣ ΚΑΤΑΘΕΣΗΣ (22): 30.01.92
ΑΡΙΘ./ΗΜΕΡ. ΔΗΜΟΣΙΕΥΣΗΣ
ΕΥΡΩΠΑΪΚΟΥ ΔΙΠΛΩΜΑΤΟΣ (87): 0297240/15.01.92
ΑΡΙΘ./ΗΜΕΡ. ΚΑΤΑΘΕΣΗΣ
ΕΥΡΩΠΑΪΚΗΣ ΑΙΤΗΣΗΣ (86): 88106625.2/26.04.88
ΤΙΤΛΟΣ ΕΦΕΥΡΕΣΗΣ (54): Μέθοδος παραγωγής ενός φορέως στρώσεων για φωτοευπαθή υλικά μετά αντικαμπτικής στρώσεως
ΔΙΚΑΙΟΥΧΟΣ (73): Felix Schoeller Jr GmbH & Co. KG
 Burg Gretesch
 D-4500 Osnaburck, Γερμανία
ΣΥΜΒΑΤΙΚΕΣ ΠΡΟΤΕΡΑΙΟΤΗΤΕΣ (30): 3721808/02.07.87/Γερμανία
ΕΦΕΥΡΕΤΗΣ (72): 1) Westfal, Horst, Dipl.-Ing.
 2) Ruben, Frits Butters
ΕΙΔΙΚΟΣ ΠΛΗΡΕΞΟΥΣΙΟΣ (74): Ματθαίου Αλίκη, δικηγόρος, Κοραή 3, 105 64, Αθήνα
ΑΝΤΙΚΛΗΤΟΣ (74): Δημόπουλος Αριστείδης, δικηγόρος, Κοραή 3, 105 38, Αθήνα

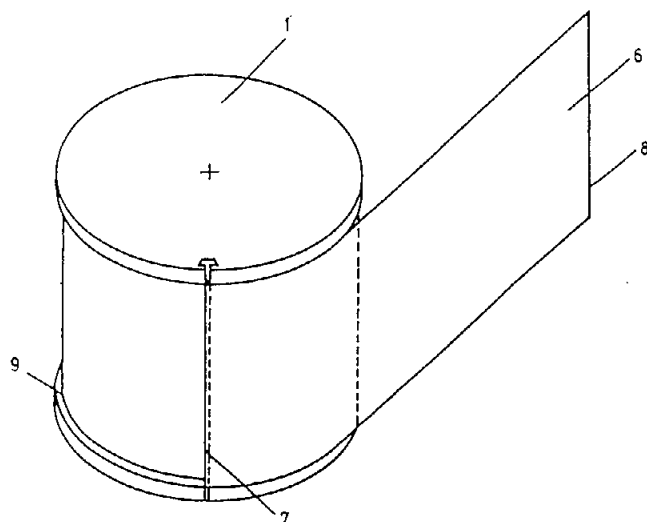
νονται αντικαμπτικές στρώσεις εξαιρετικά ελαχίστης υδροαπορροφητικότητας.

ΠΕΡΙΛΗΨΗ (57)

Περιγράφεται ένας ανθυγρός φορέας στρώσεων για φωτοευπαθή υλικά μετά μιας αντικαμπτικής στρώσεως επιφερομένης στην οπισθία όψη σε δύο διαδοχικές επιστρώσεις. Με την πρώτη στρώση παρέχεται ζελατίνη στεγνώνουσα σε μορφή SOL και σκληραίνουσα αμέσως μετά το στέγνωμά της δια της αβλαβούς επαλείψεως με μία δεύτερη επίστρωση, περιέχουσα ένα ακόμη σκληρυντικό μέσον. Ως σκληρυντικά μέσα παρέχονται και στις δύο στρώσεις άλατα χρωμίου (III). Με τον επιλεγόμενο συνδυασμό 2 διαδικαστικών βημάτων επιτυγχά-

ΑΡΙΘΜΟΣ ΕΥΡΩΠΑΪΚΟΥ Δ.Ε. (11): 3003702
ΑΡΙΘ. ΕΛΛΗΝΙΚΗΣ ΚΑΤΑΘΕΣΗΣ (21): 920400135
ΗΜΕΡ. ΕΛΛΗΝΙΚΗΣ ΚΑΤΑΘΕΣΗΣ (22): 04.02.92
ΑΡΙΘ./ΗΜΕΡ. ΔΗΜΟΣΙΕΥΣΗΣ
ΕΥΡΩΠΑΪΚΟΥ ΔΙΠΛΩΜΑΤΟΣ (87): 0277470/18.12.91
ΑΡΙΘ./ΗΜΕΡ. ΚΑΤΑΘΕΣΗΣ
ΕΥΡΩΠΑΪΚΗΣ ΑΙΤΗΣΗΣ (86): 87850373.9/30.11.87
ΤΙΤΛΟΣ ΕΦΕΥΡΕΣΗΣ (54): Συσκευή μείωσης περιστροφής για πυρομαχικά
ΔΙΚΑΙΟΥΧΟΣ (73): Aktiebolaget Bofors
 Box 900
 S-691 80 Bofors, Σουηδία
ΣΥΜΒΑΤΙΚΕΣ ΠΡΟΤΕΡΑΙΟΤΗΤΕΣ (30): 8605123/01.12.86/Σουηδία
ΕΦΕΥΡΕΤΗΣ (72): 1) Axinger Jan
 2) Johansson, Ingmar
 3) Paulsson, Lars
 4) Bergman, Bernt Olov
 5) Lönnermo, Tomas
 6) Persson, Per-Olof
ΕΙΔΙΚΟΣ ΠΛΗΡΕΞΟΥΣΙΟΣ (74): Θεμελή, Ιωάννα, δικηγόρος, Κουμπάρη 2, 106 74, Αθήνα
ΑΝΤΙΚΛΗΤΟΣ (74): Παπακωνσταντίνου Ελένη, δικηγόρος, Κουμπάρη 2, 106 74, Αθήνα

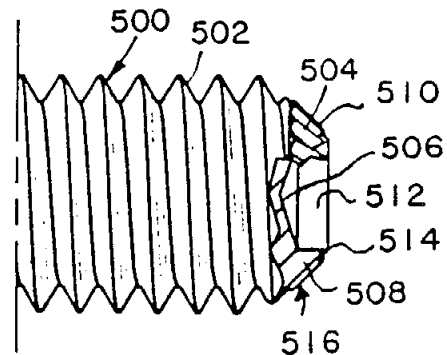
συσκευή περιλαμβάνει ένα σώμα (6) διατεταγμένο ώστε να εκτυλίγεται από τη μονάδα πυρομαχικού (1) και να απελευθερώνεται σε μία ειδική εκτυλιγμένη θέση. Το σώμα κατά προτίμηση συνίσταται εκ μιας ταινίας η οποία είναι περιτυλιγμένη γύρω από την εξωτερική περιφερειακή επιφάνεια της μονάδος πυρομαχικού. Ένα άκρο (7) της ταινίας είναι στερεωμένο στη μονάδα πυρομαχικού κατά τέτοιο τρόπο ώστε η ταινία να ελευθερώνεται σε μία ειδική εκτυλιγμένη θέση.



ΠΕΡΙΛΗΨΗ (57)

Η εφεύρεση αφορά μια συσκευή για τη μείωση της ταχύτητας περιστροφής μιας μονάδος πυρομαχικού, για παράδειγμα μιας μονάδος υποσυγκροτήματος πυρομαχικού (βομβιδίου) και ταυτόχρονα για τη μετάδοση στη μονάδα πυρομαχικού μιας πλευρικής ταχύτητας. Η

ΑΡΙΘΜΟΣ ΕΥΡΩΠΑΪΚΟΥ Δ.Ε. (11): 3003703
ΑΡΙΘ. ΕΛΛΗΝΙΚΗΣ ΚΑΤΑΘΕΣΗΣ (21): 920400136
ΗΜΕΡ. ΕΛΛΗΝΙΚΗΣ ΚΑΤΑΘΕΣΗΣ (22): 04.02.92
ΑΡΙΘ./ΗΜΕΡ. ΔΗΜΟΣΙΕΥΣΗΣ
ΕΥΡΩΠΑΪΚΟΥ ΔΙΠΛΩΜΑΤΟΣ (87): 0281670/18.12.91
ΑΡΙΘ./ΗΜΕΡ. ΚΑΤΑΘΕΣΗΣ
ΕΥΡΩΠΑΪΚΗΣ ΑΙΤΗΣΗΣ (86): 87115832.5/28.10.87
ΤΙΤΛΟΣ ΕΦΕΥΡΕΣΗΣ (54): Κοχλίας στερεώσεως με αιχμή με κοιλότητα και εγκοπή
ΔΙΚΑΙΟΥΧΟΣ (73): SPS Technologies, Inc
 Newtown - Yardley Road
 Newtown Pennsylvania 18940,
 Η.Π.Α.
ΣΥΜΒΑΤΙΚΕΣ ΠΡΟΤΕΡΑΙΟΤΗΤΕΣ (30): 22667/06.03.87/Η.Π.Α.
ΕΦΕΥΡΕΤΗΣ (72): Crispell, Corey F.
ΕΙΔΙΚΟΣ ΠΛΗΡΕΞΟΥΣΙΟΣ (74): Θεμελή, Ιωάννα, δικηγόρος, Κουμπάρη 2, 106 74, Αθήνα
ΑΝΤΙΚΛΗΤΟΣ (74): Παπακωνσταντίνου Ελένη, δικηγόρος, Κουμπάρη 2, 106 74, Αθήνα

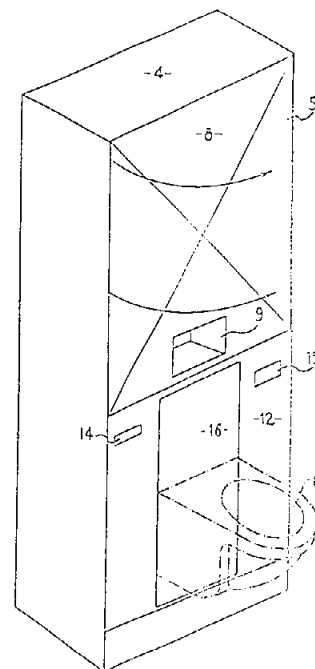


ΠΕΡΙΛΗΨΗ (57)

Ένας κοχλίας στερεώσεως που έχει μια νέα αιχμή με κοιλότητα διά δέσμευση μ' έναν άξονα ή με μια ράβδο. Η αιχμή με κοιλότητα έχει μια εγκοπή εις ένα τμήμα της εξωτερικής της περιφερειακής επιφανείας και είναι εφοδιασμένη με ένα λείο τμήμα κολουροκωνικής επιφανείας πλησίον της εγκοπής ούτως ώστε κατά την χρησιμοποίηση το λείον τμήμα επιφανείας της αιχμής με κοιλότητα να δεσμεύει την επιφάνεια της ράβδου ή του άξονος προ της εγκοπής.

ΑΡΙΘΜΟΣ ΕΥΡΩΠΑΪΚΟΥ Δ.Ε. (11): 3003704
ΑΡΙΘ. ΕΛΛΗΝΙΚΗΣ ΚΑΤΑΘΕΣΗΣ (21): 920400137
ΗΜΕΡ. ΕΛΛΗΝΙΚΗΣ ΚΑΤΑΘΕΣΗΣ (22): 04.02.92
ΑΡΙΘ./ΗΜΕΡ. ΔΗΜΟΣΙΕΥΣΗΣ
ΕΥΡΩΠΑΪΚΟΥ ΔΙΠΛΩΜΑΤΟΣ (87): 0356292/18.12.91
ΑΡΙΘ./ΗΜΕΡ. ΚΑΤΑΘΕΣΗΣ
ΕΥΡΩΠΑΪΚΗΣ ΑΙΤΗΣΗΣ (86): 89402218.5/04.08.89
ΤΙΤΛΟΣ ΕΦΕΥΡΕΣΗΣ (54): Μονάδα υγιεινής με αυτόματο καθαρισμό περιλαμβάνουσα μία πλάτη κινητή δι' ανατροπής
ΔΙΚΑΙΟΥΧΟΣ (73): Decaux, Jean-Claude
 88 Boulevard Maurice Barres
 F-92200 Neuilly, Γαλλία
ΣΥΜΒΑΤΙΚΕΣ ΠΡΟΤΕΡΑΙΟΤΗΤΕΣ (30): 8810686/08.08.88/Γαλλία
ΕΦΕΥΡΕΤΗΣ (72): Decaux, Jean-Claude
ΕΙΔΙΚΟΣ ΠΛΗΡΕΞΟΥΣΙΟΣ (74): Θεμελή, Ιωάννα, δικηγόρος, Κουμπάρη 2, 106 74, Αθήνα
ΑΝΤΙΚΛΗΤΟΣ (74): Παπακωνσταντίνου Ελένη, δικηγόρος, Κουμπάρη 2, 106 74, Αθήνα

Κατά ταυτόχρονο τρόπο η θέση χρησιμοποίησεως και η θέση καθαρισμού της λεκάνης και της πλάτης πραγματοποιείται κατά τρόπον ώστε να παραμένει πάντα ένας πολύ μικρός χώρος μεταξύ της πλάτης και της λεκάνης.
 Εφαρμογή για κοινόχρηστη μονάδα υγιεινής.



ΠΕΡΙΛΗΨΗ (57)

Μονάδα υγιεινής με αυτόματο καθαρισμό περιλαμβάνουσα μία κινητή λεκάνη (6) περιοριζόμενη μεταξύ μίας θέσεως χρησιμοποίησεως και μίας θέσεως καθαρισμού στην οποία (θέση) ευρίσκεται πίσω από ένα τοίχωμα διαχωρισμού (12). Σύμφωνα με την εφεύρεση, προβλέπεται μία πλάτη (16) κινητή μεταξύ δύο θέσεων, μίας θέσεως χρησιμοποίησεως και μίας θέσεως καθαρισμού στην οποία η εν λόγω πλάτη είναι διατεταγμένη κατακόρυφα άνω της λεκάνης (6).

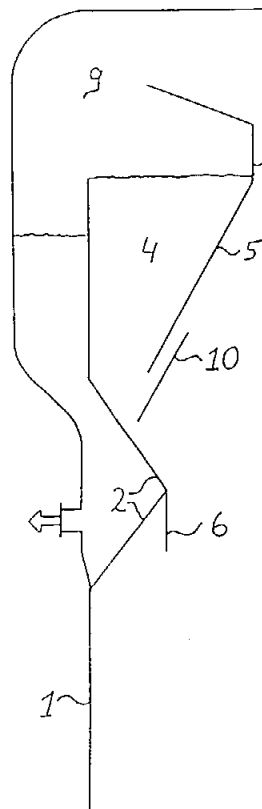
ΑΡΙΘΜΟΣ ΕΥΡΩΠΑΪΚΟΥ Δ.Ε. (11): 3003705
ΑΡΙΘ. ΕΛΛΗΝΙΚΗΣ ΚΑΤΑΘΕΣΗΣ (21): 920400138
ΗΜΕΡ. ΕΛΛΗΝΙΚΗΣ ΚΑΤΑΘΕΣΗΣ (22): 04.02.92
ΑΡΙΘ./ΗΜΕΡ. ΔΗΜΟΣΙΕΥΣΗΣ
ΕΥΡΩΠΑΪΚΟΥ ΔΙΠΛΩΜΑΤΟΣ (87): 0311216/02.01.92
ΑΡΙΘ./ΗΜΕΡ. ΚΑΤΑΘΕΣΗΣ
ΕΥΡΩΠΑΪΚΗΣ ΑΙΤΗΣΗΣ (86): 88202224.7/06.10.88
ΤΙΤΛΟΣ ΕΦΕΥΡΕΣΗΣ (54): Βελτιωμένη επεξεργασία και συσκευή ρευστοποιημένου στρώματος

ΔΙΚΑΙΟΥΧΟΣ (73): Gist-Bricades N.Y.
Wateringseweg 1
NL-2611 XT Delft, Ολλανδία

ΣΥΜΒΑΤΙΚΕΣ ΠΡΟΤΕΡΑΙΟΤΗΤΕΣ (30): 87201931/08.10.87/Ευρωπαϊκό
ΕΦΕΥΡΕΤΗΣ (72): 1) Heijnen, Joseph Johannes
2) Koevoets, Wilhelmus Antonius
Adrianus
3) Zoetemeyer, Robert Jan

ΕΙΔΙΚΟΣ ΠΛΗΡΕΞΟΥΣΙΟΣ (74): Θεμελή, Ιωάννα, δικηγόρος, Κουμπάρη 2, 106 74, Αθήνα

ΑΝΤΙΚΛΗΤΟΣ (74): Παπακωνσταντίνου Ελένη, δικηγόρος, Κουμπάρη 2, 106 74, Αθήνα



ΠΕΡΙΛΗΨΗ (57)

Η εφεύρεση αναφέρεται σε διαχωριστή των τριών φάσεων η οποία περιλαμβάνει διαμέρισμα για τον ουσιώδη διαχωρισμό της φάσεως αερίου όπου το διαμέρισμα αυτό είναι εφοδιασμένο με τουλάχιστον ένα χώρισμα (10) το οποίον εφαρμόζεται για εσωτερική κυκλοφορία αεριογέφυρας.

ΑΡΙΘΜΟΣ ΕΥΡΩΠΑΪΚΟΥ Δ.Ε. (11): 3003706
ΑΡΙΘ. ΕΛΛΗΝΙΚΗΣ ΚΑΤΑΘΕΣΗΣ (21): 920400139
ΗΜΕΡ. ΕΛΛΗΝΙΚΗΣ ΚΑΤΑΘΕΣΗΣ (22): 04.02.92
ΑΡΙΘ./ΗΜΕΡ. ΔΗΜΟΣΙΕΥΣΗΣ
ΕΥΡΩΠΑΪΚΟΥ ΔΙΠΛΩΜΑΤΟΣ (87): 0255967/08.01.92
ΑΡΙΘ./ΗΜΕΡ. ΚΑΤΑΘΕΣΗΣ
ΕΥΡΩΠΑΪΚΗΣ ΑΙΤΗΣΗΣ (86): 87201369.3/17.07.87
ΤΙΤΛΟΣ ΕΦΕΥΡΕΣΗΣ (54): Μέθοδος επεξεργασίας φακών επαφής

ΔΙΚΑΙΟΥΧΟΣ (73): Aziende Chimiche Riunite Angelini
Francesco A.C.R.A.F. S.p.A.
Viale Amelia, 70
I-00181 Roma, Ιταλία

ΣΥΜΒΑΤΙΚΕΣ ΠΡΟΤΕΡΑΙΟΤΗΤΕΣ (30): 2138486/01.08.86/Ιταλία
ΕΦΕΥΡΕΤΗΣ (72): De Gregorio, Mauro

ΕΙΔΙΚΟΣ ΠΛΗΡΕΞΟΥΣΙΟΣ (74): Θεμελή, Ιωάννα, δικηγόρος, Κουμπάρη 2, 106 74, Αθήνα

ΑΝΤΙΚΛΗΤΟΣ (74): Παπακωνσταντίνου Ελένη, δικηγόρος, Κουμπάρη 2, 106 74, Αθήνα

ΠΕΡΙΛΗΨΗ (57)

Επεξεργασία φακών επαφής με μία κατάλληλη ποσότητα μπενταζάκ, 5-υδροξυ-μπενταζάκ ή ενός άλατός τους με μία φυσιολογικά αποδεκτή βάση.

ΑΡΙΘΜΟΣ ΕΥΡΩΠΑΪΚΟΥ Δ.Ε. (11): 3003707	δουάζουν τα χαρακτηριστικά των κολλών θερμού τήγματος και της σκληρυνομένης κόλλας ουρεθάνης είναι δυνατόν να παρασκευασθούν δια αναμίξεως ενός θερμοπλαστικού πολυμερούς από αιθυλενο-γινυλομονομερές που έχει αρκετή δομική ακεραιότητα ώστε να εξασφαλίζει αντοχή συνοχής με ένα προπολυμερές ουρεθάνης και ένα παράγοντα προσδώσεως κολλωδών ιδιοτήτων. Η σύνθεση έχει επαρκή αντοχή σε ακατέργαστο κατάσταση δια να σχηματίζει τους αρχικούς δεσμούς. Επιπλέον, με την πάροδο του χρόνου, η σύνθεση σκληρύνεται προς ένα τελικό άκαμπτο δεσμό κόλλας με δομικές ελαστικές ιδιότητες.
ΑΡΙΘ. ΕΛΛΗΝΙΚΗΣ ΚΑΤΑΘΕΣΗΣ (21): 920400140	
ΗΜΕΡ. ΕΛΛΗΝΙΚΗΣ ΚΑΤΑΘΕΣΗΣ (22): 04.02.92	
ΑΡΙΘ./ΗΜΕΡ. ΔΗΜΟΣΙΕΥΣΗΣ	
ΕΥΡΩΠΑΪΚΟΥ ΔΙΠΛΩΜΑΤΟΣ (87): 0289945/08.01.92	
ΑΡΙΘ./ΗΜΕΡ. ΚΑΤΑΘΕΣΗΣ	
ΕΥΡΩΠΑΪΚΗΣ ΑΙΤΗΣΗΣ (86): 88106862.1/29.04.88	
ΤΙΤΛΟΣ ΕΦΕΥΡΕΣΗΣ (54): Θερμικώς σταθερό ικανό προς αντίδραση θερμό τήγμα συνθέσεως κόλλας ουρεθάνης που έχει ένα θερμοπλαστικό πολυμερές, ένα συμβατό σκληρυνόμενο προπολυμερές ουρεθανοπολυεστεροπολυόλης και έναν παράγοντα που καθιστά το υλικό κολλώδες	
ΔΙΚΑΙΟΥΧΟΣ (73): H.B. Fuller Company 2400 Energy Park Drive St. Paul Minnesota 55108, Η.Π.Α.	
ΣΥΜΒΑΤΙΚΕΣ ΠΡΟΤΕΡΑΙΟΤΗΤΕΣ (30): 47685/07.05.87/Η.Π.Α.	
ΕΦΕΥΡΕΤΗΣ (72): 1) Marheuka, Virginia C. 2) Zimmel, John M. 3) Messman, Elizabeth R. 4) Bunnelle, William L. 5) Swoboda, Jeffrey M.	
ΕΙΔΙΚΟΣ ΠΛΗΡΕΞΟΥΣΙΟΣ (74): Θεμελή, Ιωάννα, δικηγόρος, Κουμπάρη 2, 10674, Αθήνα	
ΑΝΤΙΚΛΗΤΟΣ (74): Παπακωνσταντίνου Ελένη, δικηγόρος, Κουμπάρη 2, 10674, Αθήνα	

ΠΕΡΙΛΗΨΗ (57)

Ικανά προς αντίδραση θερμά τήγματα συνθέσεων κόλλας που συν-

ΑΡΙΘΜΟΣ ΕΥΡΩΠΑΪΚΟΥ Δ.Ε. (11): 3003708	Ο φορέας είναι κατά προτίμηση κρυσταλλική λακτόζη, και έχει κατά προτίμηση μαζική διάμεση διάμετρο από 30 έως 80 μm.
ΑΡΙΘ. ΕΛΛΗΝΙΚΗΣ ΚΑΤΑΘΕΣΗΣ (21): 920400141	
ΗΜΕΡ. ΕΛΛΗΝΙΚΗΣ ΚΑΤΑΘΕΣΗΣ (22): 04.02.92	
ΑΡΙΘ./ΗΜΕΡ. ΔΗΜΟΣΙΕΥΣΗΣ	
ΕΥΡΩΠΑΪΚΟΥ ΔΙΠΛΩΜΑΤΟΣ (87): 0361659/18.12.91	
ΑΡΙΘ./ΗΜΕΡ. ΚΑΤΑΘΕΣΗΣ	
ΕΥΡΩΠΑΪΚΗΣ ΑΙΤΗΣΗΣ (86): 89308104.2/09.08.89	
ΤΙΤΛΟΣ ΕΦΕΥΡΕΣΗΣ (54): Φαρμακευτική σύνθεση	
ΔΙΚΑΙΟΥΧΟΣ (73): Fisons Plc Fison House Princes Street Ipswich Suffolk IP1 1QH Μ. Βρετανία	
ΣΥΜΒΑΤΙΚΕΣ ΠΡΟΤΕΡΑΙΟΤΗΤΕΣ (30): 8820267/26.08.88/Μ. Βρετανία	
ΕΦΕΥΡΕΤΗΣ (72): 1) Clark, Andrew Reginald 2) Wright, Paul	
ΕΙΔΙΚΟΣ ΠΛΗΡΕΞΟΥΣΙΟΣ (74): Θεμελή, Ιωάννα, δικηγόρος, Κουμπάρη 2, 10674, Αθήνα	
ΑΝΤΙΚΛΗΤΟΣ (74): Παπακωνσταντίνου Ελένη, δικηγόρος, Κουμπάρη 2, 10674, Αθήνα	

ΠΕΡΙΛΗΨΗ (57)

Μια φαρμακευτική σύνθεση που περιλαμβάνει σωματίδια nedocromil calcium με μαζική διάμεση διάμετρο από 0.01 έως 10 μm και περιεκτικότητα ύδατος από 6 έως 12% β/β σε ανάμειξη με χονδρότερα σωματίδια ενός στερεού φαρμακευτικώς αποδεκτού φορέα είναι χρήσιμη inter alia στη δια της εισπνοής αγωγή αντιστρεπτών ασθενειών απόφραξης των αεραγωγών.

Τα σωματίδια του nedocromil calcium έχουν κατά προτίμηση μαζική διάμεση διάμετρο στην περιοχή των 2 έως 6 μm και περιεκτικότητα ύδατος μεταξύ 8 και 12% β/β.

ΑΡΙΘΜΟΣ ΕΥΡΩΠΑΪΚΟΥ Δ.Ε.	(11): 3003709
ΑΡΙΘ. ΕΛΛΗΝΙΚΗΣ ΚΑΤΑΘΕΣΗΣ	(21): 920400142
ΗΜΕΡ. ΕΛΛΗΝΙΚΗΣ ΚΑΤΑΘΕΣΗΣ	(22): 04.02.92
ΑΡΙΘ./ΗΜΕΡ. ΔΗΜΟΣΙΕΥΣΗΣ	
ΕΥΡΩΠΑΪΚΟΥ ΔΙΠΛΩΜΑΤΟΣ	(87): 0285246/02.01.92
ΑΡΙΘ./ΗΜΕΡ. ΚΑΤΑΘΕΣΗΣ	
ΕΥΡΩΠΑΪΚΗΣ ΑΙΤΗΣΗΣ	(86): 88301383.1/18.02.88
ΤΙΤΛΟΣ ΕΦΕΥΡΕΣΗΣ	(54): Παράγωγο 4, 6-διοξο 4H -πυρανο [3,2 -9] κινολινο 2, 8 - καρβοξυλικού ασβεστίου, μέθοδοι παρασκευής του και συνθέσεις που το περιέχουν
ΔΙΚΑΙΟΥΧΟΣ	(73): Fisons Plc Fison House Princes Street Ipswich Suffolk IP1 1QH Μ. Βρετανία
ΣΥΜΒΑΤΙΚΕΣ ΠΡΟΤΕΡΑΙΟΤΗΤΕΣ	(30): 8704773/28.02.87/Μ. Βρετανία
ΕΦΕΥΡΕΤΗΣ	(72): 1) Nassim, Michael Arnold 2) Raphael, Richard Anthony
ΕΙΔΙΚΟΣ ΠΛΗΡΕΞΟΥΣΙΟΣ	(74): Θεμελή, Ιωάννα, δικηγόρος, Κουμπάρη 2, 106 74, Αθήνα
ΑΝΤΙΚΛΗΤΟΣ	(74): Παπακωνσταντίνου Ελένη, δικηγόρος, Κουμπάρη 2, 106 74, Αθήνα

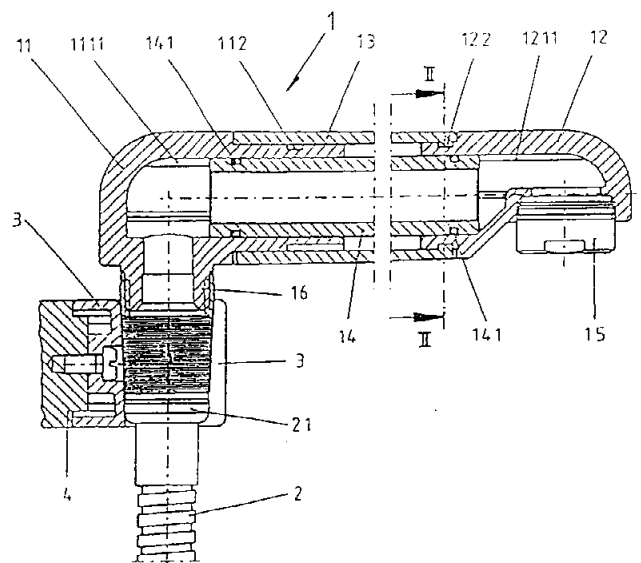
στην αγωγή των αντιστρεπτών ασθeneιών έμφραξης των αεραγωγών ή/και την πρόληψη της ρινίτιδας.

ΠΕΡΙΛΗΨΗ (57)

Περιγράφονται μια νέα ένωση, μέθοδοι παρασκευής της και συνθέσεις που την περιέχουν.
Το 9-αιθυλ 6,9-διυδρο 4,6-διοξο 10-προπυλ 4H-πυρανο [3,2-g] κινολινο 2,8-δικαρβοξυλικό ασβέστιο είναι μια νέα ένωση και είναι χρήσιμη

ΑΡΙΘΜΟΣ ΕΥΡΩΠΑΪΚΟΥ Δ.Ε.	(11): 3003710
ΑΡΙΘ. ΕΛΛΗΝΙΚΗΣ ΚΑΤΑΘΕΣΗΣ	(21): 920400143
ΗΜΕΡ. ΕΛΛΗΝΙΚΗΣ ΚΑΤΑΘΕΣΗΣ	(22): 04.02.92
ΑΡΙΘ./ΗΜΕΡ. ΔΗΜΟΣΙΕΥΣΗΣ	
ΕΥΡΩΠΑΪΚΟΥ ΔΙΠΛΩΜΑΤΟΣ	(87): 0386589/06.11.91
ΑΡΙΘ./ΗΜΕΡ. ΚΑΤΑΘΕΣΗΣ	
ΕΥΡΩΠΑΪΚΗΣ ΑΙΤΗΣΗΣ	(86): 90103789.5/27.02.90
ΤΙΤΛΟΣ ΕΦΕΥΡΕΣΗΣ	(54): Εξάρτημα μπαταρίας παροχής νερού
ΔΙΚΑΙΟΥΧΟΣ	(73): Friedrich Grohe Aktiengesellschaft Hauptstrasse 137 W-5870 Hemer, Γερμανία
ΣΥΜΒΑΤΙΚΕΣ ΠΡΟΤΕΡΑΙΟΤΗΤΕΣ	(30): 3907894/10.03.89/Γερμανία
ΕΦΕΥΡΕΤΗΣ	(72): 1) Pawelzik, Manfred 2) Haufe, Rudolf
ΕΙΔΙΚΟΣ ΠΛΗΡΕΞΟΥΣΙΟΣ	(74): Θεμελή, Ιωάννα, δικηγόρος, Κουμπάρη 2, 106 74, Αθήνα
ΑΝΤΙΚΛΗΤΟΣ	(74): Παπακωνσταντίνου Ελένη, δικηγόρος, Κουμπάρη 2, 106 74, Αθήνα

κάλυκα (13), από ένα σωλήνα (14), που φθάνει οπωσδήποτε, συνδεδεμένος στεγανά, στις δύο ακραίες περιοχές του, σε κοχλιωτή τρύπα των ακραίων μερών (11, 12).



ΠΕΡΙΛΗΨΗ (57)

Σε μία μπαταρία παροχής νερού (1), με παροχή νερού από ελαστικό σωλήνα (2), προβλέπεται χειρολαβή, στην οποία την μία ακραία περιοχή συνδέεται η παροχή νερού με τον σωλήνα (2), και στην άλλη ακραία περιοχή προβλέπεται ένα στόμιο εξόδου νερού (15), προτείνεται για την καλύτερευση και κυρίως για την εναλλασσόμενη μορφή της χειρολαβής, η χειρολαβή να είναι σχηματισμένη σαν κάλυκας (13), που να είναι εφαρμόσιμος στα δύο του άκρα (11, 12) με συνδέσεις, όπου η εισάγουσα το νερό σύνδεση σχηματίζεται μέσα από τον νερό

ΑΡΙΘΜΟΣ ΕΥΡΩΠΑΪΚΟΥ Δ.Ε.	(11): 3003711
ΑΡΙΘ. ΕΛΛΗΝΙΚΗΣ ΚΑΤΑΘΕΣΗΣ	(21): 920400144
ΗΜΕΡ. ΕΛΛΗΝΙΚΗΣ ΚΑΤΑΘΕΣΗΣ	(22): 04.02.92
ΑΡΙΘ./ΗΜΕΡ. ΔΗΜΟΣΙΕΥΣΗΣ	
ΕΥΡΩΠΑΪΚΟΥ ΔΙΠΛΩΜΑΤΟΣ	(87): 0307992/06.11.91
ΑΡΙΘ./ΗΜΕΡ. ΚΑΤΑΘΕΣΗΣ	
ΕΥΡΩΠΑΪΚΗΣ ΑΙΤΗΣΗΣ	(86): 88201872.4/02.09.88
ΤΙΤΛΟΣ ΕΦΕΥΡΕΣΗΣ	(54): Συνθέσεις που περιέχουν βιοσυνθετικά παρασιτοκτόνα, μέθοδοι παραγωγής τους και χρήση τους
ΔΙΚΑΙΟΥΧΟΣ	(73): Novo Nordisk A/S Novo Alle Dk - 2880 Bagsvaerd, Δανίας
ΣΥΜΒΑΤΙΚΕΣ ΠΡΟΤΕΡΑΙΟΤΗΤΕΣ	(30): 3712738/14.09.87/Γαλλία
ΕΦΕΥΡΕΤΗΣ	(72): 1) Gaso, Ignace 2) Charmoille, Lucien 3) Detroz, René
ΕΙΔΙΚΟΣ ΠΛΗΡΕΞΟΥΣΙΟΣ	(74): Θεμελή, Ιωάννα, δικηγόρος, Κουμπάρη 2, 106 74, Αθήνα
ΑΝΤΙΚΛΗΤΟΣ	(74): Παπακωνσταντίνου Ελένη, δικηγόρος, Κουμπάρη 2, 106 74, Αθήνα

στον οποίο το R παριστά υδρογόνο, αλογόνο ή ένα άλας που προέρχεται απ' αυτήν την ουσία.
Η ουσία έχει ένα βακτηριοκτόνο ή βακτηριοστατική δράση.
Οι συνθέσεις είναι αποτελεσματικές ενάντια στα έντομα.

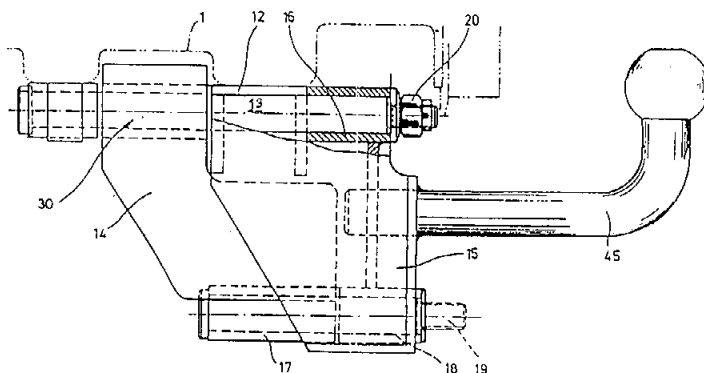
ΠΕΡΙΛΗΨΗ (57)

Οι συνθέσεις που περιέχουν ένα βιοσυνθετικό παρασιτοκτόνο προϊόν, που προέρχεται κατά προτίμηση από μικροοργανισμούς του γένους *BACILLUS*, εν αιωρήσει μέσα σε ένα υγρό και τουλάχιστον μία ουσία με γενικό τύπο:

ΤΥΠΟΣ (I)

ΑΡΙΘΜΟΣ ΕΥΡΩΠΑΪΚΟΥ Δ.Ε.	(11): 3003712
ΑΡΙΘ. ΕΛΛΗΝΙΚΗΣ ΚΑΤΑΘΕΣΗΣ	(21): 920400145
ΗΜΕΡ. ΕΛΛΗΝΙΚΗΣ ΚΑΤΑΘΕΣΗΣ	(22): 04.02.92
ΑΡΙΘ./ΗΜΕΡ. ΔΗΜΟΣΙΕΥΣΗΣ	
ΕΥΡΩΠΑΪΚΟΥ ΔΙΠΛΩΜΑΤΟΣ	(87): 0362543/06.11.91
ΑΡΙΘ./ΗΜΕΡ. ΚΑΤΑΘΕΣΗΣ	
ΕΥΡΩΠΑΪΚΗΣ ΑΙΤΗΣΗΣ	(86): 89115733.1/25.08.89
ΤΙΤΛΟΣ ΕΦΕΥΡΕΣΗΣ	(54): Διάταξη στερεώσεως για ένα τμήμα προσαρμοζόμενο με λυόμενο τρόπο σε ένα φορτηγό όχημα
ΔΙΚΑΙΟΥΧΟΣ	(73): Rump, Gerhard Schornstrasse 2 D-8084 Inning / Ammersee, Γερμανία
ΣΥΜΒΑΤΙΚΕΣ ΠΡΟΤΕΡΑΙΟΤΗΤΕΣ	(30): 3830425/07.09.88/Γερμανία
ΕΦΕΥΡΕΤΗΣ	(72): Rump, Gerhard
ΕΙΔΙΚΟΣ ΠΛΗΡΕΞΟΥΣΙΟΣ	(74): Θεμελή, Ιωάννα, δικηγόρος, Κουμπάρη 2, 106 74, Αθήνα
ΑΝΤΙΚΛΗΤΟΣ	(74): Παπακωνσταντίνου Ελένη, δικηγόρος, Κουμπάρη 2, 106 74, Αθήνα

ένα βλήτρο (13) εδραζόμενο σ' αυτό (χιτώνιο) και έναν φορέα στηρίξεως (14), ο οποίος εδράζεται στρεπτός στο βλήτρο (13). Το προσαρμοζόμενο τμήμα έχει ένα τμήμα προφίλ (15), το οποίο είναι συνδεδεμένο με σύνδεση μορφής με το φορέα στηρίξεως (14) και ένα χιτώνιο (16), που είναι δυνάμενο να ωθείται στο βλήτρο (13).
Η εφεύρεση χρησιμοποιείται ιδιαίτερα σε οχήματα διαφορετικής κατασκευής, που κινούνται μέσα σε εγκαταστάσεις.

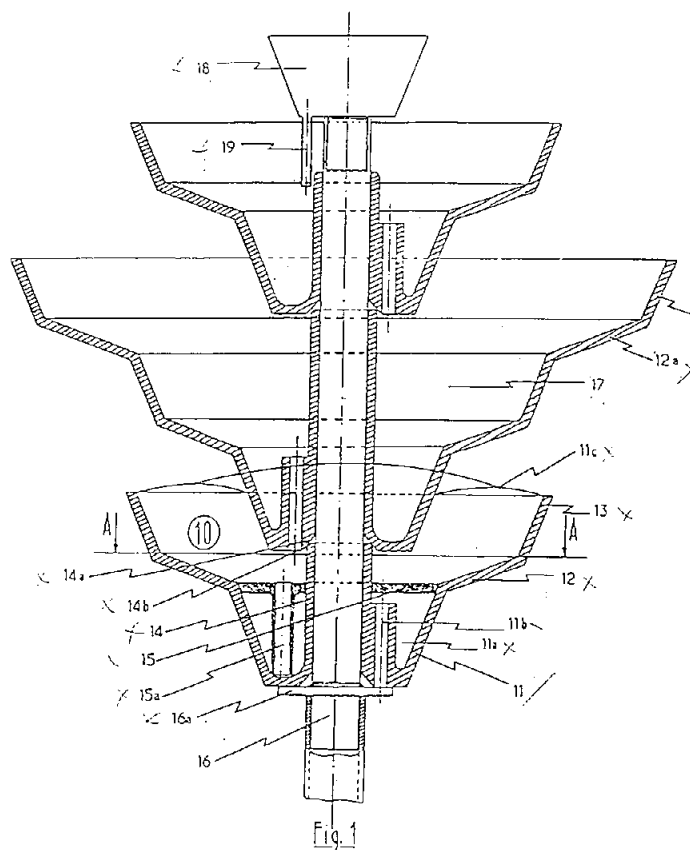


ΠΕΡΙΛΗΨΗ (57)

Η εφεύρεση αφορά σε μια διάταξη στερεώσεως με την οποία ένα τμήμα που είναι δυνάμενο να προσαρμόζεται σε ένα φορτηγό όχημα, ιδιαίτερα ένας συμπλέκτης αναρτήσεως, συνδέεται σταθερά με το φορτηγό όχημα.

Σύμφωνα με την εφεύρεση το προσαρμοζόμενο τμήμα υποδοχής (12, 13, 14) στο φορτηγό αυτοκίνητο αποτελείται από ένα χιτώνιο (12) εκτεινόμενο ουσιαστικά στην κατά μήκος κατεύθυνση του οχήματος,

ΑΡΙΘΜΟΣ ΕΥΡΩΠΑΪΚΟΥ Δ.Ε. (11): 3003713
ΑΡΙΘ. ΕΛΛΗΝΙΚΗΣ ΚΑΤΑΘΕΣΗΣ (21): 920400146
ΗΜΕΡ. ΕΛΛΗΝΙΚΗΣ ΚΑΤΑΘΕΣΗΣ (22): 04.02.92
ΑΡΙΘ./ΗΜΕΡ. ΔΗΜΟΣΙΕΥΣΗΣ
ΕΥΡΩΠΑΪΚΟΥ ΔΙΠΛΩΜΑΤΟΣ (87): 0291384/27.11.91
ΑΡΙΘ./ΗΜΕΡ. ΚΑΤΑΘΕΣΗΣ
ΕΥΡΩΠΑΪΚΗΣ ΑΙΤΗΣΗΣ (86): 88401063.8/02.05.88
ΤΙΤΛΟΣ ΕΦΕΥΡΕΣΗΣ (54): Διάταξις διακοσμήσεως με φυτά εις υπερύψωσιν
ΔΙΚΑΙΟΥΧΟΣ (73): Mairie De Nantes
 11 Boulevard De Stalingrad
 F-44000 Nantes, Γαλλία
ΣΥΜΒΑΤΙΚΕΣ ΠΡΟΤΕΡΑΙΟΤΗΤΕΣ (30): 8706598/07.05.87/Γαλλία
ΕΦΕΥΡΕΤΗΣ (72): Jancel, Roland
ΕΙΔΙΚΟΣ ΠΛΗΡΕΞΟΥΣΙΟΣ (74): Θεμελή, Ιωάννα, δικηγόρος, Κουμπάρη 2, 106 74, Αθήνα
ΑΝΤΙΚΛΗΤΟΣ (74): Παπακωνσταντίνου Ελένη, δικηγόρος, Κουμπάρη 2, 106 74, Αθήνα

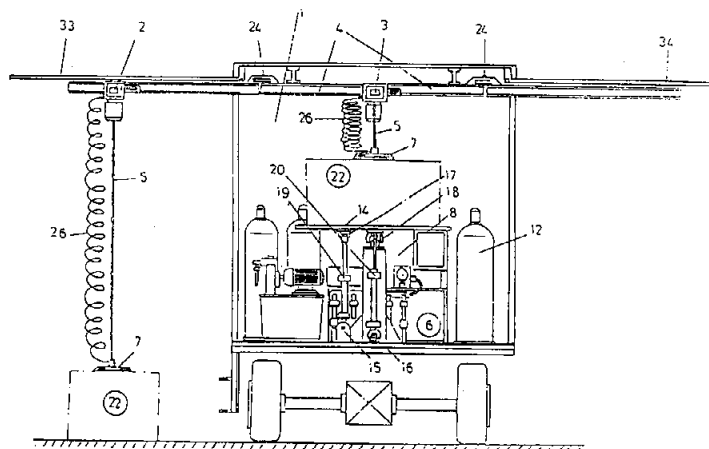


ΠΕΡΙΛΗΨΗ (57)

Διάταξις από ενιαία κατασκευαστικά τεμάχια διακοσμήσεως με φυτά εις υπερύψωσιν, η οποία περιλαμβάνει δοχεία καλλιέργειας που υποβαστάζονται ή είναι ανηρτημένα, χαρακτηριζομένη εκ του ότι κάθε δοχείον (10) έχει ένα τοίχωμα το οποίον σχηματίζεται από τρία τουλάχιστον τεμάχια διαδοχικών κώνων, από ένα κόλουρο κώνου βάσεως (11) που είναι αποθήκη ύδατος, ένα ενδιάμεσο κόλουρο κώνου (12) και ένα κόλουρο διακοσμητικού κώνου (14) εις τρόπον ώστε η έκτασις της καλλιέργειας (11c) να ισούται τουλάχιστον προς τα τρία τέταρτα της επιφανείας του θεωρουμένου δοχείου. Η εφεύρεσις εφαρμόζεται κυρίως εις την διακόσμησην και το συγύρισμα αστικών χώρων.

ΑΡΙΘΜΟΣ ΕΥΡΩΠΑΪΚΟΥ Δ.Ε. (11): 3003714
ΑΡΙΘ. ΕΛΛΗΝΙΚΗΣ ΚΑΤΑΘΕΣΗΣ (21): 920400149
ΗΜΕΡ. ΕΛΛΗΝΙΚΗΣ ΚΑΤΑΘΕΣΗΣ (22): 04.02.92
ΑΡΙΘ./ΗΜΕΡ. ΔΗΜΟΣΙΕΥΣΗΣ
ΕΥΡΩΠΑΪΚΟΥ ΔΙΠΛΩΜΑΤΟΣ (87): 0386592/02.01.92
ΑΡΙΘ./ΗΜΕΡ. ΚΑΤΑΘΕΣΗΣ
ΕΥΡΩΠΑΪΚΗΣ ΑΙΤΗΣΗΣ (86): 90103822.4/27.02.90
ΤΙΤΛΟΣ ΕΦΕΥΡΕΣΗΣ (54): Διάταξις για την εκκένωση συσκευών ψύξεως
ΔΙΚΑΙΟΥΧΟΣ (73): Walter GmbH
 Britter Strasse 4
 6642 Mettlach 1, Γαλλία
ΣΥΜΒΑΤΙΚΕΣ ΠΡΟΤΕΡΑΙΟΤΗΤΕΣ (30): 8902602/04.03.89/Γερμανία
ΕΦΕΥΡΕΤΗΣ (72): 1) Walter, Hans-Peter
 2) Walter, Alfred
ΕΙΔΙΚΟΣ ΠΛΗΡΕΞΟΥΣΙΟΣ (74): Ξανθοπούλου-Καλονάρου Χαρ. δικηγόρος, Ν Βαμβά 1, 106 74, Αθήνα
ΑΝΤΙΚΛΗΤΟΣ (74): Ταβλαρίδης Πλ., δικηγόρος, Ν Βαμβά 1, 106 74, Αθήνα

ντίως, από το ότι, σε κάθε φορείο (2, 3) αντιστοιχίζεται ένα πώμα απορροφήσεως (βεντούζα) (7), ανερχόμενο και κατερχόμενο σε ένα στοιχείο έλξεως (5) και συνδεόμενο με μια εγκατάσταση κενού (6), από το ότι ακόμη προβλέπεται μια τράπεζα κινούμενη με μηχανισμό παγκόσμιου αρθρωτού συνδέσμου (KARDAN) (8) με πώματα αναρροφήσεως (9), συνδεόμενα στην εγκατάσταση κενού (6) και από το ότι, για την απομάκρυνση των προοριζομένων για τη ψύξη ψυκτικών μέσων διατίθεται μια αρπάγη (10), η οποία συνδέεται με ένα δοχείο συγκεντρώσεως (12), μέσω ενός συστήματος αγωγών (11).

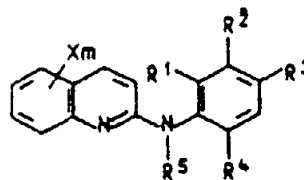


ΠΕΡΙΛΗΨΗ (57)

Στην εφεύρεση τίθεται το πρόβλημα, να επιτύχει μια διάταξη, με την οποία να μπορεί να εκτελεσθεί μια φιλική προς το περιβάλλον και κατάλληλη με την κάθε περίπτωση εκκένωση των δηλητηριωδών ψυκτικών μέσων και των ελαίων λιπάνσεων, κατά την απόρριψη ως αχρήστων συσκευών ψύξεως.

Αυτό το πρόβλημα επιλύεται κατά την εφεύρεση με το ότι, η διάταξη εκκενώσεως (1) φέρει ένα κυλιόμενο φορείο εισόδου και ένα εξόδου (2, 3), τα οποία μετακινούνται επί μιας κοινής φέρουσας ράγας (4) οριζο-

ΑΡΙΘΜΟΣ ΕΥΡΩΠΑΪΚΟΥ Δ.Ε. (11): 3003715
ΑΡΙΘ. ΕΛΛΗΝΙΚΗΣ ΚΑΤΑΘΕΣΗΣ (21): 920400150
ΗΜΕΡ. ΕΛΛΗΝΙΚΗΣ ΚΑΤΑΘΕΣΗΣ (22): 04.02.92
ΑΡΙΘ./ΗΜΕΡ. ΔΗΜΟΣΙΕΥΣΗΣ
ΕΥΡΩΠΑΪΚΟΥ ΔΙΠΛΩΜΑΤΟΣ (87): 0291809/15.01.92
ΑΡΙΘ./ΗΜΕΡ. ΚΑΤΑΘΕΣΗΣ
ΕΥΡΩΠΑΪΚΗΣ ΑΙΤΗΣΗΣ (86): 88107411.6/07.05.88
ΤΙΤΛΟΣ ΕΦΕΥΡΕΣΗΣ (54): 2-ανιλίνο-κινολίνες, μέθοδος παρασκευής τους και μυκητοκτόνα που τις περιέχουν
ΔΙΚΑΙΟΥΧΟΣ (73): Basf Aktiengesellschaft
 Carl-Bosch-Strasse 38
 6700 Ludwigshafen, Γερμανία
ΣΥΜΒΑΤΙΚΕΣ ΠΡΟΤΕΡΑΙΟΤΗΤΕΣ (30): 3716512/16.05.87/Γερμανία
ΕΦΕΥΡΕΤΗΣ (72): 1) Schubert, Juergen, Dr
 2) Wild, Jochen, Dr
 3) Roeser, Karl, Dr
 4) Sauter, Hubert, Dr
 5) Pommer, Ernst-Heinrich, Dr
 6) Ammermann, Eberhard, Dr
ΕΙΔΙΚΟΣ ΠΛΗΡΕΞΟΥΣΙΟΣ (74): Ξανθοπούλου-Καλονάρου Χαρ. δικηγόρος, Ν Βαμβά 1, 106 74, Αθήνα
ΑΝΤΙΚΛΗΤΟΣ (74): Ταβλαρίδης Πλ., δικηγόρος, Ν Βαμβά 1, 106 74, Αθήνα



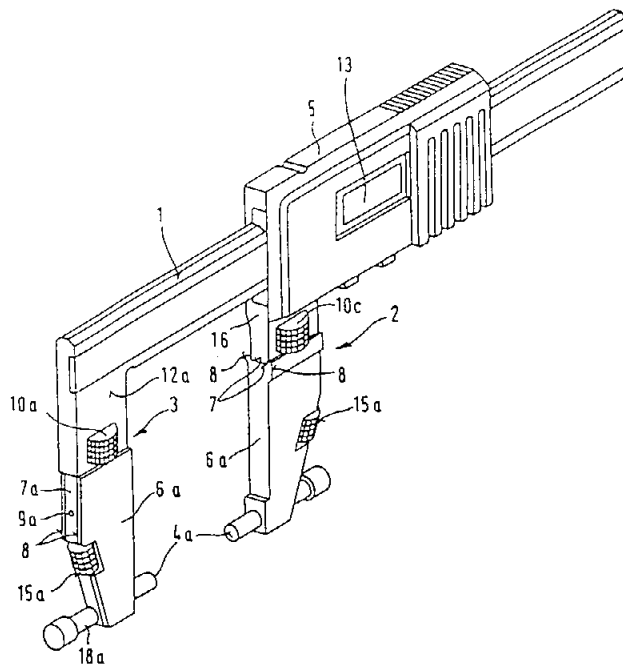
στον οποίον σημαίνει Χ υδρογόνο, NO₂, CN, αλογόνο, SO₂-αλκύλιο, αλκύλιο, αλογοναλκύλιο.
 m 1-6.
 R¹, R³, R⁴ υδρογόνο, NO₂, αλογόνο, CN.
 αλκύλιο, SO₂-αλκύλιο, αλογοναλκύλιο, SO₂NR⁶R⁷,
 R² υδρογόνο, αλογόνο, αλογοναλκύλιο,
 R⁵ υδρογόνο, αλκύλιο, CHO, COR⁸, SO₂R⁸, αλκενύλιο, αλκινύλιο, βενζύλιο,
 R⁶, R⁷ υδρογόνο, αλκύλιο και
 R⁸ αλκύλιο, αλογοναλκύλιο, βενζύλιο, ενδεχομένως υποκατεστημένο αρύλιο, καθώς και άλατα των 2-ανιλίνο-κινολινών, στα οποία R⁵ σημαίνει υδρογόνο και μυκητοκτόνα που τα περιέχουν.

ΠΕΡΙΛΗΨΗ (57)

2-ανιλίνο-κινολίνες του τύπου I,

ΑΡΙΘΜΟΣ ΕΥΡΩΠΑΪΚΟΥ Δ.Ε. (11): 3003716
ΑΡΙΘ. ΕΛΛΗΝΙΚΗΣ ΚΑΤΑΘΕΣΗΣ (21): 920400152
ΗΜΕΡ. ΕΛΛΗΝΙΚΗΣ ΚΑΤΑΘΕΣΗΣ (22): 04.02.92
ΑΡΙΘ./ΗΜΕΡ. ΔΗΜΟΣΙΕΥΣΗΣ
ΕΥΡΩΠΑΪΚΟΥ ΔΙΠΛΩΜΑΤΟΣ (87): 0264093/22.01.92
ΑΡΙΘ./ΗΜΕΡ. ΚΑΤΑΘΕΣΗΣ
ΕΥΡΩΠΑΪΚΗΣ ΑΙΤΗΣΗΣ (86): 87114853.2/12.10.87
ΤΙΤΛΟΣ ΕΦΕΥΡΕΣΗΣ (54): Διαστημόμετρο
ΔΙΚΑΙΟΥΧΟΣ (73): PAV Präzisions-Apparatebau
 Aktiengesellschaft
 Schaaner strasse 40
 Fl-9490 Vadur, Liechtenstein
ΣΥΜΒΑΤΙΚΕΣ ΠΡΟΤΕΡΑΙΟΤΗΤΕΣ (30): 4084/86,13.10.86,Ελβετία
ΕΦΕΥΡΕΤΗΣ (72): Battlog, Stefan
ΕΙΔΙΚΟΣ ΠΛΗΡΕΞΟΥΣΙΟΣ (74): Ξανθοπούλου-Καλονάρου Χαρ. δικηγόρος, Ν Βαμβά 1, 106 74, Αθήνα
ΑΝΤΙΚΛΗΤΟΣ (74): Ταβλαρίδης Πλ., δικηγόρος, Ν Βαμβά 1, 106 74, Αθήνα

κομμάτι (6) μπορεί να συναρμολογείται με ένα άλλο κομμάτι (12, 16), σε δύο τουλάχιστο διαφορετικές θέσεις και/ή να εκλέγεται από μια ομάδα διαφορετικά διαμορφωμένων κομματιών (6).



ΠΕΡΙΛΗΨΗ (57)

Ένα διαστημόμετρο είναι εφοδιασμένο με ένα κανόνα μετρήσεως (1), με ένα σκέλος μετρήσεως (2), τοποθετημένο επί του κανόνα (1), μέσω ενός δρομέα με λαβή (5), ώστε να μπορεί να μετακινείται, με ένα μηχανισμό ενδείξεως των μετρήσεων (13) και με ένα δεύτερο, στερεωμένο σταθερά στο ένα άκρο του κανόνα (1) σκέλος μετρήσεως (3). Ένα τουλάχιστον από τα σκέλη μετρήσεως (2, 3) είναι κατασκευασμένο από περισσότερα κομμάτια και μπορεί να συναρμολογείται ή να αποσυναρμολογείται, όπου ένα τουλάχιστο από τα κομμάτια αυτά (6) φέρει μια τουλάχιστο επιφάνεια μετρήσεως (4). Το ένα τουλάχιστο

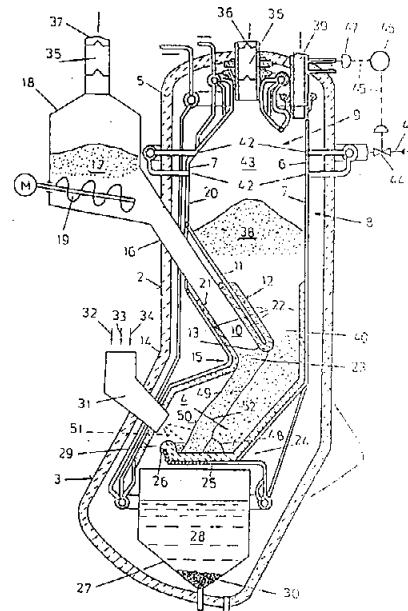
ΑΡΙΘΜΟΣ ΕΥΡΩΠΑΪΚΟΥ Δ.Ε.	(11): 3003717
ΑΡΙΘ. ΕΛΛΗΝΙΚΗΣ ΚΑΤΑΘΕΣΗΣ	(21): 920400153
ΗΜΕΡ. ΕΛΛΗΝΙΚΗΣ ΚΑΤΑΘΕΣΗΣ	(22): 04.02.92
ΑΡΙΘ./ΗΜΕΡ. ΔΗΜΟΣΙΕΥΣΗΣ	
ΕΥΡΩΠΑΪΚΟΥ ΔΙΠΛΩΜΑΤΟΣ	(87): 0277935/06.11.91
ΑΡΙΘ./ΗΜΕΡ. ΚΑΤΑΘΕΣΗΣ	
ΕΥΡΩΠΑΪΚΗΣ ΑΙΤΗΣΗΣ	(86): 8890012.3/25.01.88
ΤΙΤΛΟΣ ΕΦΕΥΡΕΣΗΣ	(54): Μέθοδος για την εξαερίωση καυσίμων υλικών με οξυγόνο σε μία κάμινο μορφής φρεατίου
ΔΙΚΑΙΟΥΧΟΣ	(73): Voest-Alpine Industrieanlagenbau Gesellschaft m.b.H Turmstrasse 44 A-4020 Linz, Αυστρία
ΣΥΜΒΑΤΙΚΕΣ ΠΡΟΤΕΡΑΙΟΤΗΤΕΣ ΕΦΕΥΡΕΤΗΣ	(30): 177/87,29.01.87, Αυστρία (72): Παρατήρησε του δικαιώματος να αναφερθεί το όνομά του
ΕΙΔΙΚΟΣ ΠΛΗΡΕΞΟΥΣΙΟΣ	(74): Ξανθοπούλου-Καλονάρου Χαρ. δικηγόρος, Ν Βαμβά 1, 106 74, Αθήνα
ΑΝΤΙΚΛΗΤΟΣ	(74): Ταβλαρίδης Πλ., δικηγόρος, Ν Βαμβά 1, 106 74, Αθήνα

ΠΕΡΙΛΗΨΗ (57)

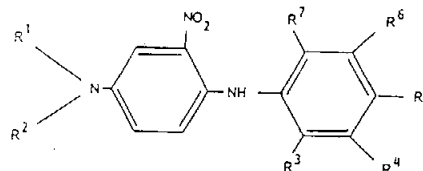
Κατά την εξαερίωση καυσίμων υλικών με οξυγόνο, σε μια κάμινο μορφής φρεατίου (1), για την υποδοχή ενός στερεού τροφοδοτούμενου υλικού (17), στο κάτω άκρο της οποίας προβλέπεται ένας θάλαμος πρωτεύοντος αερίου (4), τροφοδοτούμενος από ένα τουλάχιστο καυστήρα (31), στον οποίο σχηματίζεται ένα στερεό στρώμα από τροφοδοτούμενο υλικό (17), εξαεριώνεται το τροφοδοτούμενο υλικό (17) από τα θερμά καυσαέρια του καυστήρα (31) και το παραγόμενο, μετά

τη διέλευσή του δια μέσου του στερεού στρώματος, απάγεται από την κάμινο (1) ως αέριο παραγωγής.

Για να διατηρηθεί το αέριο της παραγωγής καθαρό από τις ακαθαρσίες που επιβαρύνουν το περιβάλλον και περιορίζουν τη χρησιμοποίηση, κυρίως πίσσα και άλλοι υψηλότεροι υδρογονάνθρακες, εισάγεται στον ευρισκόμενο πάνω από το στερεό στρώμα και γεμάτο από αέριο παραγωγής χώρο (43) της καμίνου (1) ένα αέριο περιέχον οξυγόνο και καίγεται ένα μικρό μέρος του αερίου παραγωγής.



ΑΡΙΘΜΟΣ ΕΥΡΩΠΑΪΚΟΥ Δ.Ε.	(11): 3003718
ΑΡΙΘ. ΕΛΛΗΝΙΚΗΣ ΚΑΤΑΘΕΣΗΣ	(21): 920400154
ΗΜΕΡ. ΕΛΛΗΝΙΚΗΣ ΚΑΤΑΘΕΣΗΣ	(22): 04.02.92
ΑΡΙΘ./ΗΜΕΡ. ΔΗΜΟΣΙΕΥΣΗΣ	
ΕΥΡΩΠΑΪΚΟΥ ΔΙΠΛΩΜΑΤΟΣ	(87): 0280187/02.01.92
ΑΡΙΘ./ΗΜΕΡ. ΚΑΤΑΘΕΣΗΣ	
ΕΥΡΩΠΑΪΚΗΣ ΑΙΤΗΣΗΣ	(86): 88102336.0/18.02.88
ΤΙΤΛΟΣ ΕΦΕΥΡΕΣΗΣ	(54): Βαφές μαλλιών με απ' ευθείας βάφοντα παράγωγα νιτροδιφαινυλαμινών
ΔΙΚΑΙΟΥΧΟΣ	(73): Henkel Kommanditgesellschaft auf Aktien Postfach 1100 Henkelstrasse 67 4000 Düsseldorf - Holthausen, Γερμανία
ΣΥΜΒΑΤΙΚΕΣ ΠΡΟΤΕΡΑΙΟΤΗΤΕΣ ΕΦΕΥΡΕΤΗΣ	(30): 3706225/26.02.87/Γερμανία (72): 1) Rose, David, Dr 2) Lieske, Edgar 3) Höffkes, Horst, Dr 4) Maak, Nobert, Dr
ΕΙΔΙΚΟΣ ΠΛΗΡΕΞΟΥΣΙΟΣ	(74): Ξανθοπούλου-Καλονάρου Χαρ. δικηγόρος, Ν Βαμβά 1, 106 74, Αθήνα
ΑΝΤΙΚΛΗΤΟΣ	(74): Ταβλαρίδης Πλ., δικηγόρος, Ν Βαμβά 1, 106 74, Αθήνα



στον οποίο μια από τις ομάδες R³ έως R⁷ είναι ομάδα -SO₃H ή -COOH. Κατά προτίμηση τουλάχιστον δύο από τις ομάδες R³ ως R⁷ είναι υδρογόνο. Οι ενώσεις παράγουν επί των μαλλιών ερυθρές μέχρι κυανές αποχρώσεις και επεξεργάζονται σε ποσότητα 0,01 ως 5% κατά βάρος, ενδεχομένως μαζί με επιπλέον απ' ευθείας βάφουσες χρωστικές και προδρόμους οξειδωτικών χρωστικών εντός καλλυντικού φορέα υπό μορφή κρέμας, γαλακτώματος, πήγματος ή σαμπουάν.

ΠΕΡΙΛΗΨΗ (57)

Βαφές μαλλιών που περιέχουν ως νέες καλώς υδατοδιαλυτές, απ' ευθείας βάφουσες χρωστικές νιτροδιφαινυλαμίνες του τύπου

ΑΡΙΘΜΟΣ ΕΥΡΩΠΑΪΚΟΥ Δ.Ε. (11):	3003719
ΑΡΙΘ. ΕΛΛΗΝΙΚΗΣ ΚΑΤΑΘΕΣΗΣ (21):	920400155
ΗΜΕΡ. ΕΛΛΗΝΙΚΗΣ ΚΑΤΑΘΕΣΗΣ (22):	04.02.92
ΑΡΙΘ./ΗΜΕΡ. ΔΗΜΟΣΙΕΥΣΗΣ	
ΕΥΡΩΠΑΪΚΟΥ ΔΙΠΛΩΜΑΤΟΣ (87):	0261409/02.01.92
ΑΡΙΘ./ΗΜΕΡ. ΚΑΤΑΘΕΣΗΣ	
ΕΥΡΩΠΑΪΚΗΣ ΑΙΤΗΣΗΣ (86):	87112188.5/21.08.87
ΤΙΤΛΟΣ ΕΦΕΥΡΕΣΗΣ (54):	Σκληρυνόμενες σε υγρασία πολυουρεθάνες που φέρουν τελικές ομάδες αλκοξυσιλανίου καθώς και η χρήση τους για συγκολλητικές και στεγανοποιητικές μάζες
ΔΙΚΑΙΟΥΧΟΣ (73):	Henkel Kommanditgesellschaft auf Aktien Postfach 1100 Henkelstrasse 67 4000 Düsseldorf-Holthausen,
ΣΥΜΒΑΤΙΚΕΣ ΠΡΟΤΕΡΑΙΟΤΗΤΕΣ ΕΦΕΥΡΕΤΗΣ (30):	3629237/28.08.86/Γερμανία
(72):	1) Emmering, Winfried, Dr 2) Rodola, Tore
ΕΙΔΙΚΟΣ ΠΛΗΡΕΞΟΥΣΙΟΣ (74):	Ξανθοπούλου-Καλονόρου Χαρ. δικηγόρος, Ν Βαμβά 1, 106 74, Αθήνα
ΑΝΤΙΚΛΗΤΟΣ (74):	Ταβλαρίδης Πλ., δικηγόρος, Ν Βαμβά 1, 106 74, Αθήνα

ματικές ομάδες NCO με αριθμό ομάδων NCO τουλάχιστον 2 και αντιδράσεως ενός μέρους των ομάδων NCO με αλειφατικές αλκοόλες προς πολυουρεθάνη με αριθμό ομάδων NCO τουλάχιστον 1 και μικρότερο από 2 ή δι' αντιδράσεως των ευθείας αλύσου δι- ή τριολών που διαθέτουν τερματικές ομάδες OH με μίγμα μονο- και διισοκυανικών εστέρων προς πολυουρεθάνες τερματικών ομάδων NCO με αριθμό ομάδων τουλάχιστον 1 και μικρότερο από 2, ακολουθούμενη από αντίδραση ουσιαστικώς όλων των ελευθέρων ομάδων NCO των πολυουρεθάνων που έχουν ληφθεί με αμινοαλκυλμερκαπτοαλκυλ - ή εποξυαλκυλ-αλκοξυσιλάνια. Οι έτσι λαμβανόμενες πολυουρεθάνες είναι κατάλληλες ιδιαιτέρως για σκληρυνόμενες στην υγρασία μάζες στεγανοποίησης και συγκόλλησης που αποτελούνται από ένα μόνον συστατικό.

ΠΕΡΙΛΗΨΗ (57)

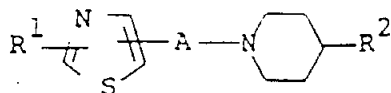
Η εφεύρεση αναφέρεται σε σκληρυνόμενες στην υγρασία πολυουρεθάνες με τερματικές ομάδες αλκοξυσιλανίων, οι οποίες μπορούν να ληφθούν δι' αντιδράσεις δι-ή/και τριολών που διαθέτουν τερματικές ομάδες OH με διισοκυανικούς εστέρες προς πολυουρεθάνες με τερ-

ΑΡΙΘΜΟΣ ΕΥΡΩΠΑΪΚΟΥ Δ.Ε. (11):	3003720
ΑΡΙΘ. ΕΛΛΗΝΙΚΗΣ ΚΑΤΑΘΕΣΗΣ (21):	910400297
ΗΜΕΡ. ΕΛΛΗΝΙΚΗΣ ΚΑΤΑΘΕΣΗΣ (22):	05.02.92
ΑΡΙΘ./ΗΜΕΡ. ΔΗΜΟΣΙΕΥΣΗΣ	
ΕΥΡΩΠΑΪΚΟΥ ΔΙΠΛΩΜΑΤΟΣ (87):	0316820/22.01.92
ΑΡΙΘ./ΗΜΕΡ. ΚΑΤΑΘΕΣΗΣ	
ΕΥΡΩΠΑΪΚΗΣ ΑΙΤΗΣΗΣ (86):	88118882.5/12.11.88
ΤΙΤΛΟΣ ΕΦΕΥΡΕΣΗΣ (54):	Μέθοδος παρασκευής ενώσεων θειαζόλης και φαρμακευτικών συνθέσεων που τις περιέχουν
ΔΙΚΑΙΟΥΧΟΣ (73):	Fujisawa Pharmaceutical Co., Ltd. 3, Doshomachi 4-chome Higashi-ku Osaka-shi, Osaka 541, Ιαπωνία
ΣΥΜΒΑΤΙΚΕΣ ΠΡΟΤΕΡΑΙΟΤΗΤΕΣ ΕΦΕΥΡΕΤΗΣ (30):	8726763/16.11.87/M. Βρετανία
(72):	1) Matsuo, Masaaki 2) Manabe, Takashi 3) Shigenaga, Shinji 4) Matsuda, Hiroshi
ΕΙΔΙΚΟΣ ΠΛΗΡΕΞΟΥΣΙΟΣ (74):	Κιλιμίρης Αναστάσιος, δικηγόρος, Υψηλάντου 38, Αθήνα
ΑΝΤΙΚΛΗΤΟΣ (74):	Κιλιμίρης Αναστάσιος, δικηγόρος, Υψηλάντου 38, Αθήνα

στον οποίο το R¹ είναι αμινο ή ακυλαμινο το R² είναι αρ(κατώτερο) αλκοξυ και το A είναι κατώτερο αλκυλένιο, και ένα φαρμακευτικώς παραδεκτό άλας της, μέθοδοι για την παρασκευή τους και φαρμακευτικές συνθέσεις που τις περιλαμβάνουν.

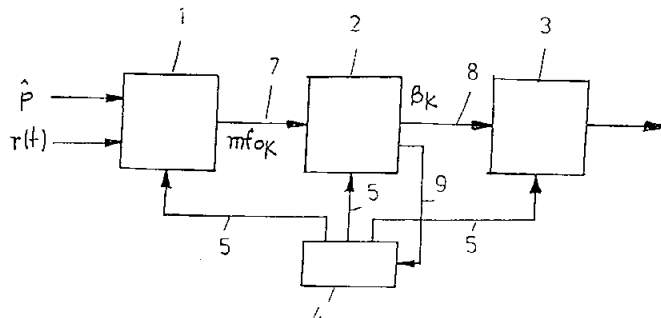
ΠΕΡΙΛΗΨΗ (57)

Ένωση θειαζόλης με τύπο :



ΑΡΙΘΜΟΣ ΕΥΡΩΠΑΪΚΟΥ Δ.Ε. (11): 3003721
ΑΡΙΘ. ΕΛΛΗΝΙΚΗΣ ΚΑΤΑΘΕΣΗΣ (21): 920400102
ΗΜΕΡ. ΕΛΛΗΝΙΚΗΣ ΚΑΤΑΘΕΣΗΣ (22): 05.02.92
ΑΡΙΘ./ΗΜΕΡ. ΔΗΜΟΣΙΕΥΣΗΣ
ΕΥΡΩΠΑΪΚΟΥ ΔΙΠΛΩΜΑΤΟΣ (87): 0349603/15.01.92
ΑΡΙΘ./ΗΜΕΡ. ΚΑΤΑΘΕΣΗΣ
ΕΥΡΩΠΑΪΚΗΣ ΑΙΤΗΣΗΣ (86): 88909325.8/04.11.88
ΤΙΤΛΟΣ ΕΦΕΥΡΕΣΗΣ (54): Μέθοδος προς αντιστάθμιση διασπειρομένων γραμμικών ή κατά προσέγγιση γραμμικών διαύλων για τη μετάδοση ψηφιακών σημάτων, καθώς και διάταξη για την υλοποίηση της μεθόδου
ΔΙΚΑΙΟΥΧΟΣ (73): Licentia Patent — Verwaltungs-GmbH
Theodor-Stern-Kai 1
600 Frankfurt / Main 70, Γερμανία
ΣΥΜΒΑΤΙΚΕΣ ΠΡΟΤΕΡΑΙΟΤΗΤΕΣ (30): 3744075/24.12.87/Γερμανία
ΕΦΕΥΡΕΤΗΣ (72): Langewellpott, Ulrich, Dr-Ing
ΕΙΔΙΚΟΣ ΠΛΗΡΕΞΟΥΣΙΟΣ (74): Τσιμικάλης Αθ. Α., δικηγόρος, Ν Βαμβά 1, 106 74, Αθήνα
ΑΝΤΙΚΛΗΤΟΣ (74): Ταβλαρίδης Πλ., δικηγόρος, Ν Βαμβά 1, 106 74, Αθήνα

αυτήν τις βέλτιστες χρονικές στιγμές σαρώσεως τις ίδιες και ενός συνδεδεμένου μετά αντισταθμιστήρα, ο οποίος αντισταθμίζει την ακολουθία σημάτων τμηματικών, μέσω μιάς μεθόδου διαδοχικών προσεγγίσεων με χαλάρωση.

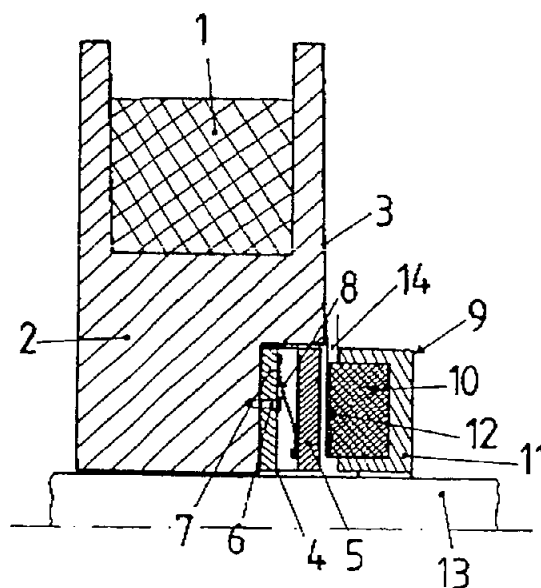


ΠΕΡΙΛΗΨΗ (57)

Μέθοδος προς αντιστάθμιση διασπειρομένων γραμμικών ή κατά προσέγγιση γραμμικών διαύλων, για την ψηφιακή μετάδοση σημάτων, μέσω ενός προσαρμοζομένου σε ολόκληρο τον δίαυλο μεταδόσεως συντονισμένου φίλτρου, το οποίο μετατρέπει το σήμα ψήφως σε μία χρονικά διακεκριμένη ακολουθία σημάτων και καθορίζει σε

ΑΡΙΘΜΟΣ ΕΥΡΩΠΑΪΚΟΥ Δ.Ε. (11): 3003722
ΑΡΙΘ. ΕΛΛΗΝΙΚΗΣ ΚΑΤΑΘΕΣΗΣ (21): 920400147
ΗΜΕΡ. ΕΛΛΗΝΙΚΗΣ ΚΑΤΑΘΕΣΗΣ (22): 05.02.92
ΑΡΙΘ./ΗΜΕΡ. ΔΗΜΟΣΙΕΥΣΗΣ
ΕΥΡΩΠΑΪΚΟΥ ΔΙΠΛΩΜΑΤΟΣ (87): 0337052/06.11.91
ΑΡΙΘ./ΗΜΕΡ. ΚΑΤΑΘΕΣΗΣ
ΕΥΡΩΠΑΪΚΗΣ ΑΙΤΗΣΗΣ (86): 89100325.3/10.01.89
ΤΙΤΛΟΣ ΕΦΕΥΡΕΣΗΣ (54): Διάταξη για την πέδηση τυμπάνων περιελίξεως
ΔΙΚΑΙΟΥΧΟΣ (73): Kabelmetal Electro GmbH
Kabelkamp 20
Postfach 260
3000 Hannover 1, Γερμανία
ΣΥΜΒΑΤΙΚΕΣ ΠΡΟΤΕΡΑΙΟΤΗΤΕΣ (30): 3811876/09.04.88/Γερμανία
ΕΦΕΥΡΕΤΗΣ (72): 1) Brünn, Rainer
2) Helsterhagen, Rolf
3) Klebl, Wolfran, Dipl.-Ing
4) Staschewski, Harry
ΕΙΔΙΚΟΣ ΠΛΗΡΕΞΟΥΣΙΟΣ (74): Ξανθοπούλου-Καλονόρου Χαρ. δικηγόρος, Ν Βαμβά 1, 106 74, Αθήνα
ΑΝΤΙΚΛΗΤΟΣ (74): Ταβλαρίδης Πλ., δικηγόρος, Ν Βαμβά 1, 106 74, Αθήνα

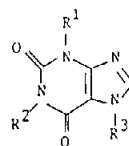
καθώς και ένας ανήκων στο σύστημα αλλά χωριστός από το τύμπανο (2) ηλεκτρομαγνήτης (9), όπου μεταξύ του δακτυλίου αγκιστρώσεως (5) και του ηλεκτρομαγνήτη (9) προβλέπεται ένα διάκενο αέρα από 0,1 έως 1,5 χιλιοστά και κατά προτίμηση από 0,2 έως 0,8 χιλιοστά.



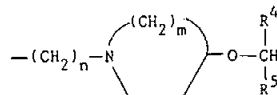
ΠΕΡΙΛΗΨΗ (57)

Για την πέδηση τυμπάνων περιελίξεως, στηριζομένων και περιστρεφόμενων περί τον άξονά τους (2), κατά την περιέλιξη σχοινομόρφων προϊόντων (1) καθώς και για τη μετάδοση κινήσεως των ίδιων τυμπάνων (2), κατά την περιέλιξη αντιστοίχων προϊόντων (1), χρησιμεύει ένας δακτύλιος αγκιστρώσεως (5), στερούμενος στο τύμπανο (2)

ΑΡΙΘΜΟΣ ΕΥΡΩΠΑΪΚΟΥ Δ.Ε. (11): 3003723
ΑΡΙΘ. ΕΛΛΗΝΙΚΗΣ ΚΑΤΑΘΕΣΗΣ (21): 920400157
ΗΜΕΡ. ΕΛΛΗΝΙΚΗΣ ΚΑΤΑΘΕΣΗΣ (22): 05.02.92
ΑΡΙΘ./ΗΜΕΡ. ΔΗΜΟΣΙΕΥΣΗΣ
ΕΥΡΩΠΑΪΚΟΥ ΔΙΠΛΩΜΑΤΟΣ (87): 0271192/08.01.92
ΑΡΙΘ./ΗΜΕΡ. ΚΑΤΑΘΕΣΗΣ
ΕΥΡΩΠΑΪΚΗΣ ΑΙΤΗΣΗΣ (86): 87309263.9/20.10.87
ΤΙΤΛΟΣ ΕΦΕΥΡΕΣΗΣ (54): Πυρίνες ανταγωνιστές ισταμίνης H₁, παρασκευή τους και φαρμακευτικές συνθέσεις που τις περιέχουν
ΔΙΚΑΙΟΥΧΟΣ (73): American Home Products Corporation 685, Third Avenue New York, New York 10017, Η.Π.Α.
ΣΥΜΒΑΤΙΚΕΣ ΠΡΟΤΕΡΑΙΟΤΗΤΕΣ (30): 921553/21.10.86/Η.Π.Α. 8710843/07.05.87/Μ. Βρετανία
ΕΦΕΥΡΕΤΗΣ (72): 1) Abou-Gharbia, Magid Abdel Megid 2) Nielsen, Susan Thomson 3) Webb, Michael Byron
ΕΙΔΙΚΟΣ ΠΛΗΡΕΞΟΥΣΙΟΣ (74): Τσιμικάλης Αθ. Α., δικηγόρος, Ν Βαμβά 1, 10674, Αθήνα
ΑΝΤΙΚΛΗΤΟΣ (74): Ταβλαρίδης Πλ., δικηγόρος, Ν Βαμβά 1, 10674, Αθήνα



όπου R¹ είναι υδρογόνο ή αλκύλιο, ένα εκ των R² και R³ είναι αλκύλιο και το άλλο είναι



όπου R⁴ είναι πυριδιν-2-ύλιο, πυριδιν-4-ύλιο, θειενύλιο, ή φαινύλιο, οποιοδήποτε από το οποίο είναι προαιρετικώς υποκατεστημένο με αλογόνο, αλκύλιο με 1 έως 6 άτομα άνθρακος, νιτρο-ομάδα, τριφθορομεθύλιο, υδροξυ-ομάδα ή αλκοξυομάδα με 1 έως 6 άτομα άνθρακος,

και R⁵ είναι πυριδιν-2-ύλιο, πυριδιν-4-ύλιο, ή φαινύλιο, οποιοδήποτε από τα οποία είναι προαιρετικώς υποκατεστημένο με αλογόνο, αλκύλιο με 1 έως 6 άτομα άνθρακος, αλκοξυ-ομάδα με 1 έως 6 άτομα άνθρακος, νιτρο-ομάδα ή τριφθορομεθύλιο.

ΠΕΡΙΛΗΨΗ (57)

Η ευρεσιτεχνία αφορά ανταγωνιστές υποδοχέως ισταμίνης H₁ του τύπου:

ΑΡΙΘΜΟΣ ΕΥΡΩΠΑΪΚΟΥ Δ.Ε. (11): 3003724
ΑΡΙΘ. ΕΛΛΗΝΙΚΗΣ ΚΑΤΑΘΕΣΗΣ (21): 920400159
ΗΜΕΡ. ΕΛΛΗΝΙΚΗΣ ΚΑΤΑΘΕΣΗΣ (22): 05.02.92
ΑΡΙΘ./ΗΜΕΡ. ΔΗΜΟΣΙΕΥΣΗΣ
ΕΥΡΩΠΑΪΚΟΥ ΔΙΠΛΩΜΑΤΟΣ (87): 0272354/11.12.91
ΑΡΙΘ./ΗΜΕΡ. ΚΑΤΑΘΕΣΗΣ
ΕΥΡΩΠΑΪΚΗΣ ΑΙΤΗΣΗΣ (86): 86310065.7/23.12.86
ΤΙΤΛΟΣ ΕΦΕΥΡΕΣΗΣ (54): Αντι-εφιδρωτικό προϊόν
ΔΙΚΑΙΟΥΧΟΣ (73): Unilever NV Burgemeester s' Jacobplein 1 P.O. Box 760 3000 DK Rotterdam, Ολλανδία
ΣΥΜΒΑΤΙΚΕΣ ΠΡΟΤΕΡΑΙΟΤΗΤΕΣ (30): —
ΕΦΕΥΡΕΤΗΣ (72): Park, Andrew Campbell
ΕΙΔΙΚΟΣ ΠΛΗΡΕΞΟΥΣΙΟΣ (74): Τσιμικάλης Αθ. Α., δικηγόρος, Ν Βαμβά 1, 10674, Αθήνα
ΑΝΤΙΚΛΗΤΟΣ (74): Ταβλαρίδης Πλ., δικηγόρος, Ν Βαμβά 1, 10674, Αθήνα

σε ποσοστό όχι μεγαλύτερο του 2C% κατά βάρος ως προς την ολική υγρά φάση, και όπου C είναι το κατά βάρος εκατοστιαίο ποσοστό της υδρόφοβης αργίλλου στο προϊόν.

ΠΕΡΙΛΗΨΗ (57)

Αντι-εφιδρωτικό προϊόν τύπου λοσιόν με εφαρμογή δια κυλίνδρου περιλαμβάνει σωματίδια αντι-εφιδρωτικού παράγοντα εν αιωρήσει σε άνυδρο υγρό μέσον-φορέα, όπου ο παράγοντας εναιώρησης είναι υδρόφοβη άργιλλος και το υγρό μέσον αποτελείται από αιθανόλη ή ισοπροπανόλη ή μίγμα αυτών, και μέχρι 3C% κατά βάρος, ως προς το ολικό υγρό μέσον, ένα ή περισσότερα υγρά λιγότερο πτητικά από την αιθανόλη ή την ισοπροπανόλη, υπό την προϋπόθεση ότι όπου ένα τέτοιο υγρό περιλαμβάνει μη-πολικό και μη-αναμίξιμο με το νερό υγρό, αυτό το μη-πολικό, μη-αναμίξιμο με το νερό, υγρό, ευρίσκεται

ΑΡΙΘΜΟΣ ΕΥΡΩΠΑΪΚΟΥ Δ.Ε.	(11): 3003725
ΑΡΙΘ. ΕΛΛΗΝΙΚΗΣ ΚΑΤΑΘΕΣΗΣ	(21): 920400160
ΗΜΕΡ. ΕΛΛΗΝΙΚΗΣ ΚΑΤΑΘΕΣΗΣ	(22): 05.02.92
ΑΡΙΘ./ΗΜΕΡ. ΔΗΜΟΣΙΕΥΣΗΣ	
ΕΥΡΩΠΑΪΚΟΥ ΔΙΠΛΩΜΑΤΟΣ	(87): 0354612/27.12.91
ΑΡΙΘ./ΗΜΕΡ. ΚΑΤΑΘΕΣΗΣ	
ΕΥΡΩΠΑΪΚΗΣ ΑΙΤΗΣΗΣ	(86): 89201986.0/28.07.89
ΤΙΤΛΟΣ ΕΦΕΥΡΕΣΗΣ	(54): Μέθοδος κατασκευής καταλυτών νικελίου/αλουμίνιας
ΔΙΚΑΙΟΥΧΟΣ	(73): Unilever NY Burgemeester s' Jacobplein P.O. Box 760 3000 DK Rotterdam, Ολλανδία
ΣΥΜΒΑΤΙΚΕΣ ΠΡΟΤΕΡΑΙΟΤΗΤΕΣ	(30): 88201715/10.08.88/ΕΡ
ΕΦΕΥΡΕΤΗΣ	(72): 1) Lok, Cornelis Martinus 2) Oudejans, Johannes Cornelis 3) Ritter, Heike
ΕΙΔΙΚΟΣ ΠΛΗΡΕΞΟΥΣΙΟΣ	(74): Τσιμικάλης Αθ. Α., δικηγόρος, Ν Βαμβά 1, 106 74, Αθήνα
ΑΝΤΙΚΛΗΤΟΣ	(74): Ταβλαρίδης Πλ., δικηγόρος, Ν Βαμβά 1, 106 74, Αθήνα

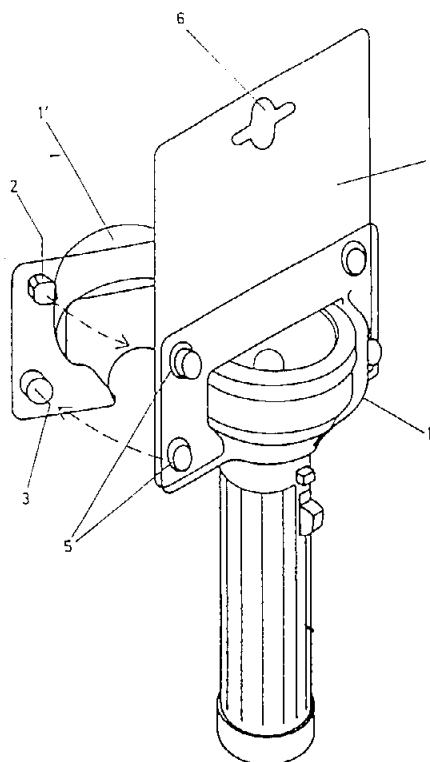
ξηραίνεται και ανάγεται. Κατά προτίμηση, η θερμοκρασία κατά τη διάρκεια της αντίδρασης του πρώτου ιζήματος με την ένωση του αργιλίου είναι μεταξύ 10 και 100, κατά προτίμηση μεταξύ 20 και 65°C, και αυτό γίνεται εντός 15 λεπτών από την καθίζηση των ιόντων του νικελίου, και ένα στάδιο ωρίμανσης αρχίζει εντός 15 λεπτών από την αντίδραση με την ένωση του αργιλίου.

ΠΕΡΙΛΗΨΗ (57)

Η ευρεσιτεχνία παρέχει μέθοδο παρασκευής καταλύτη νικελίου/αλουμίνιας όπου αδιάλυτη ένωση νικελίου καθιζάνει από υδατικό διάλυμα άλατος νικελίου με περίσσεια αλκαλικού παράγοντος καθιζήσεως και το οποίο ίζημα, στη συνέχεια, αντιδρά με διαλυτή ένωση αργιλίου σε αντιδραστήρα υπό ισχυρή ανάδευση με την χρησιμοποίηση ισχύος εισόδου 5 έως 2000, κατά προτίμηση 10 έως 100 Watt ανά λίτρο υγρού, κατόπιν δε το ίζημα υφίσταται γήρανση, συλλέγεται,

ΑΡΙΘΜΟΣ ΕΥΡΩΠΑΪΚΟΥ Δ.Ε.	(11): 3003726
ΑΡΙΘ. ΕΛΛΗΝΙΚΗΣ ΚΑΤΑΘΕΣΗΣ	(21): 910400900
ΗΜΕΡ. ΕΛΛΗΝΙΚΗΣ ΚΑΤΑΘΕΣΗΣ	(22): 06.02.92
ΑΡΙΘ./ΗΜΕΡ. ΔΗΜΟΣΙΕΥΣΗΣ	
ΕΥΡΩΠΑΪΚΟΥ ΔΙΠΛΩΜΑΤΟΣ	(87): 0325122/06.11.91
ΑΡΙΘ./ΗΜΕΡ. ΚΑΤΑΘΕΣΗΣ	
ΕΥΡΩΠΑΪΚΗΣ ΑΙΤΗΣΗΣ	(86): 89100195.0/07.01.89
ΤΙΤΛΟΣ ΕΦΕΥΡΕΣΗΣ	(54): Βοηθήματα για τις πωλήσεις φακών (φωτισμού)
ΔΙΚΑΙΟΥΧΟΣ	(73): Varta Batterie Aktiengesellschaft Am Leineufer 51 D-3000 Hannover 21 Γερμανία
ΣΥΜΒΑΤΙΚΕΣ ΠΡΟΤΕΡΑΙΟΤΗΤΕΣ	(30): 8800677/21.01.88/Γερμανία
ΕΦΕΥΡΕΤΗΣ	(72): Lenz, Helmut
ΕΙΔΙΚΟΣ ΠΛΗΡΕΞΟΥΣΙΟΣ	(74): Γιώτη-Μάνθου Ελένη, δικηγόρος, Στουρνάρα 37, 106 82, Αθήνα
ΑΝΤΙΚΛΗΤΟΣ	(74): Βαγιανός Γεώργιος, δικηγόρος, Στουρνάρα 37, 106 82, Αθήνα

χωρίς να πρέπει ο πωλητής να παραιτηθεί από μία μη καταστραφείσα συσκευασία. Τα κομβία χειρισμού του φακού επαφής είναι ελεύθερα και μπορούν να δοκιμασθούν από τον αγοραστή.



ΠΕΡΙΛΗΨΗ (57)

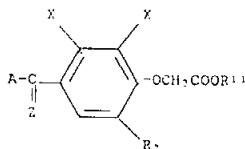
Μία διάταξη συσκευασίας ως βοήθεια πωλήσεων για φακούς τσέπης με κυλινδρικό σχήμα αποτελείται κατά τον τρόπο ενός Blister από δύο στο πρόσθιο τμήμα του φακού τσέπης προσαρμοσμένες ημικυκλικότητες (1, 1') από διαφανές υλικό, που συνδέονται μεταξύ τους μέσω ενός ανάμεσα τοποθετημένου, δυναμένου να τυπωθεί χαρτονιού ανάρτησης (4) και μπορούν και πάλι να αποσυνδεθούν από την σύνδεση. Με τον τρόπο αυτό είναι δυνατή η τοποθέτηση μίας ακριβής λυχνίας (π.χ. λυχνίας αλογόνου) ως και των μπαταριών και μετά την πώληση,

ΑΡΙΘΜΟΣ ΕΥΡΩΠΑΪΚΟΥ Δ.Ε. (11):	3003727
ΑΡΙΘ. ΕΛΛΗΝΙΚΗΣ ΚΑΤΑΘΕΣΗΣ (21):	910401089
ΗΜΕΡ. ΕΛΛΗΝΙΚΗΣ ΚΑΤΑΘΕΣΗΣ (22):	06.02.92
ΑΡΙΘ./ΗΜΕΡ. ΔΗΜΟΣΙΕΥΣΗΣ	
ΕΥΡΩΠΑΪΚΟΥ ΔΙΠΛΩΜΑΤΟΣ (87):	0268800/05.02.92
ΑΡΙΘ./ΗΜΕΡ. ΚΑΤΑΘΕΣΗΣ	
ΕΥΡΩΠΑΪΚΗΣ ΑΙΤΗΣΗΣ (86):	87114877.1/12.10.87
ΤΙΤΛΟΣ ΕΦΕΥΡΕΣΗΣ (54):	Παράγωγα φαινοξυοξικού οξέος και μέθοδος για παρασκευή αυτών
ΔΙΚΑΙΟΥΧΟΣ (73):	Tanabe Seiyaku Co., Ltd. No 21 Dosho-machi 3-chome Higashi-Ku Osaka-shi Osaka-fu, Ιαπωνία
ΣΥΜΒΑΤΙΚΕΣ ΠΡΟΤΕΡΑΙΟΤΗΤΕΣ (30):	242802,86/13.10.86/Ιαπωνία
ΕΦΕΥΡΕΤΗΣ (72):	1) Takamura, Norio 2) Oda Kuniyuki 3) Kodato Shinishi 4) Yamaguchi, Isao 5) Yano Koji
ΕΙΔΙΚΟΣ ΠΛΗΡΕΞΟΥΣΙΟΣ (74):	Βόζεμπεργ-Βρετός Θεόδωρος, δικηγόρος, Σκουφά 60Α, 106 80, Αθήνα
ΑΝΤΙΚΛΗΤΟΣ (74):	Βόζεμπεργ-Βρετός, δικηγόρος, Σκουφά 60Α, 106 80, Αθήνα

όπου το Α είναι μία υποκατεστημένη ή μη υποκατεστημένη 5-πυραζολυλ ομάδα, το R¹ είναι ένα άτομο υδρογόνου ή μία κατώτερη αλκυλ ομάδα, το R² είναι άτομο υδρογόνου ή μία κατώτερη αλκενυλ ομάδα, το Χ είναι ένα άτομο αλογόνου και το Ζ είναι άτομο οξυγόνου ή μεθυλενομάδα και ένα άλας αυτού. Το αναφερθέν παράγωγο (I) και ένα άλας αυτού έχουν ισχυρές διουρητικές, αλατουρητικές και ουροκοουρικές δραστηριότητες.

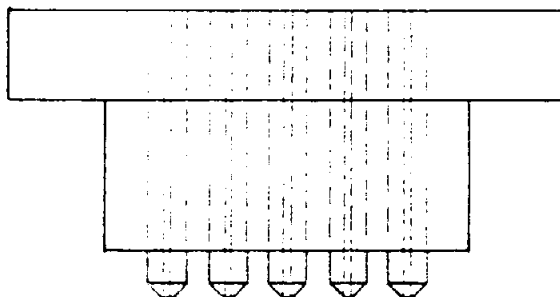
ΠΕΡΙΛΗΨΗ (57)

Αποκαλύπτεται παράγωγο φαινοξυ οξικού οξέος του τύπου :



ΑΡΙΘΜΟΣ ΕΥΡΩΠΑΪΚΟΥ Δ.Ε. (11):	3003728
ΑΡΙΘ. ΕΛΛΗΝΙΚΗΣ ΚΑΤΑΘΕΣΗΣ (21):	910401173
ΗΜΕΡ. ΕΛΛΗΝΙΚΗΣ ΚΑΤΑΘΕΣΗΣ (22):	06.02.92
ΑΡΙΘ./ΗΜΕΡ. ΔΗΜΟΣΙΕΥΣΗΣ	
ΕΥΡΩΠΑΪΚΟΥ ΔΙΠΛΩΜΑΤΟΣ (87):	0310800/06.11.91
ΑΡΙΘ./ΗΜΕΡ. ΚΑΤΑΘΕΣΗΣ	
ΕΥΡΩΠΑΪΚΗΣ ΑΙΤΗΣΗΣ (86):	88113740.0/24.08.88
ΤΙΤΛΟΣ ΕΦΕΥΡΕΣΗΣ (54):	Μέθοδος παρασκευής νημάτων από πολυβινυλαλκοόλη
ΔΙΚΑΙΟΥΧΟΣ (73):	Akzo N.V.
ΣΥΜΒΑΤΙΚΕΣ ΠΡΟΤΕΡΑΙΟΤΗΤΕΣ (30):	1) 8702038/31.08.87/Ολλανδία 2) 3826621/05.08.88/Γερμανία
ΕΦΕΥΡΕΤΗΣ (72):	1) Smook, Jan, Dr. 2) Vos, Gerardus Johannes Hendricus 3) Juijh, Johannes Anthony, Dr. 4) Van Hees, Theodorus Johannes
ΕΙΔΙΚΟΣ ΠΛΗΡΕΞΟΥΣΙΟΣ (74):	Γιώτη-Μάνθου Ελένη, δικηγόρος, Στουρνάρα 37, 106 82, Αθήνα
ΑΝΤΙΚΛΗΤΟΣ (74):	Βαγιανός Γεώργιος, δικηγόρος, Στουρνάρα 37, 106 82, Αθήνα

για την εφεύρεση είναι το γεγονός, ότι το μήκος των διαλύων των ακροφυσίων υφάνσεως είναι τουλάχιστον πέντε φορές, κατά προτίμηση 5 έως 50 φορές μεγαλύτερο από την διάμετρό τους και η πυκνότητα C σε % σε βάρος του διαλύματος πολυμερούς επιλέγεται κατά τέτοιο τρόπο, ώστε να είναι $C \geq 30 - 5 \cdot 10^{-5} M_w$. Κατά προτίμηση χρησιμοποιούνται ακροφύσια υφάνσεως από πολυαιθεροαιθεροκετόνη ή πολυφαινουλενοσουλφίδιο ενισχυμένο από ίνες άνθρακος.

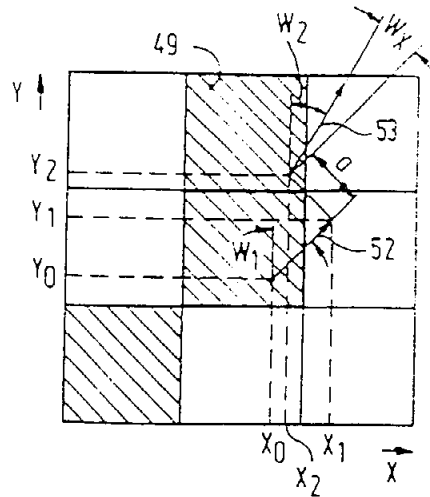


ΠΕΡΙΛΗΨΗ (57)

Μέθοδος για την παρασκευή νημάτων από πολυβινυλαλκοόλη με ένα ιξωδομετρικό μέσο μοριακό βάρος M_w μεταξύ 10⁵ και 4·10⁵. Ένα διάλυμα πολυβινυλαλκοόλης εντός ενός οργανικού διαλύτου (N-μεθυλοπυρρολιδόνη, διμεθυλοσουλφοξείδιο, αιθυλενογλυκόλη, γλυκερίνη, 1,3-προπανοδιόλη) υφαιίνεται από ένα ακροφύσιο υφάνσεως μέσω μίας σχισμής αέρος ή μίας σχισμής με ένα αδρανές αέριο εντός ενός λουτρού συγκολλησεως και αμέσως μετά εκτείνεται. Χαρακτηριστικό

ΑΡΙΘΜΟΣ ΕΥΡΩΠΑΪΚΟΥ Δ.Ε.	(11): 3003731
ΑΡΙΘ. ΕΛΛΗΝΙΚΗΣ ΚΑΤΑΘΕΣΗΣ	(21): 910401676
ΗΜΕΡ. ΕΛΛΗΝΙΚΗΣ ΚΑΤΑΘΕΣΗΣ	(22): 06.02.92
ΑΡΙΘ./ΗΜΕΡ. ΔΗΜΟΣΙΕΥΣΗΣ	
ΕΥΡΩΠΑΪΚΟΥ ΔΙΠΛΩΜΑΤΟΣ	(87): 0276366/06.11.91
ΑΡΙΘ./ΗΜΕΡ. ΚΑΤΑΘΕΣΗΣ	
ΕΥΡΩΠΑΪΚΗΣ ΑΙΤΗΣΗΣ	(86): 87113077.9/08.09.87
ΤΙΤΛΟΣ ΕΦΕΥΡΕΣΗΣ	(54): Μέθοδος διορθώσεως για τον εντοπισμό θέσεως οχημάτων ξηράς
ΔΙΚΑΙΟΥΧΟΣ	(73): Robert Bosch GMBH Postfach 50, D-7000 Stuttgart 1, Γερμανία
ΣΥΜΒΑΤΙΚΕΣ ΠΡΟΤΕΡΑΙΟΤΗΤΕΣ	(30): 3542986/17.12.86/Γερμανία
ΕΦΕΥΡΕΤΗΣ	(72): 1) Hankel, Rainer, Dipl. Ing. 2) Pham, Minh-Chanh, Dipl. Ing. 3) Raske, Friedrich, Dr. Ing. 4) Urbanski, Wilfried, Dipl. Ing
ΕΙΔΙΚΟΣ ΠΛΗΡΕΞΟΥΣΙΟΣ	(74): Γιώτη-Μάνθου Ελένη, δικηγόρος, Στουρνάρα 37, 106 82, Αθήνα
ΑΝΤΙΚΛΗΤΟΣ	(74): Βαγιανός Γεώργιος, δικηγόρος, Στουρνάρα 37, 106 82, Αθήνα

κή τιμή, και σε στοιχεία επιφανείας, τα οποία δεν αποκόπτονται από τμήμα του χάρτη, αποδίδεται μία δεύτερη λογική τιμή (απεικόνιση ράστερ). Οι λογικές τιμές των στοιχείων επιφανείας μεταφέρονται σε ένα υπολογιστή με την μορφή μήτρας (πίνακα). Από τις συντεταγμένες τόπου (X, Y) του οχήματος ο υπολογιστής προσδιορίζει το σχετικό στοιχείο επιφανείας και υπολογίζει την λογική τιμή του. Εάν το σχετικό στοιχείο μνήμης έχει την δεύτερη λογική τιμή, τότε ο υπολογιστής εξετάζει τη λογική τιμή καθώς και την θέση των γειτονικών στοιχείων επιφανείας και διορθώνει τις σχετικές τοπικές συντεταγμένες με την έννοια της μετατοπίσεως προς ένα γειτονικό στοιχείο επιφανείας (49) με την πρώτη λογική τιμή, καθώς και την εκάστοτε γωνία της καμπύλης των δρόμων προς την κατεύθυνση του τελευταίου αναφερθέντος στοιχείου επιφανείας.



ΠΕΡΙΛΗΨΗ (57)

Προτείνεται μία μέθοδος διορθώσεως για τον εντοπισμό θέσεως οχημάτων ξηράς, η οποία εργάζεται ιδιαίτερα γρήγορα και με μικρή δαπάνη χωρητικότητας της μνήμης. Στη μέθοδο αυτή διορθώσεως ένας χάρτης πόλεως σε πολυγωνική απεικόνιση επικαλύπτεται με ένα πλαίσιο διασταυρούμενων γραμμών (ράστερ) από στοιχεία επιφανείας (30). Στα στοιχεία επιφανείας, τα οποία αποκόπτονται από ένα τμήμα του χάρτη πόλεως σε πολυγωνική απεικόνιση, αποδίδεται μία πρώτη λογι-

ΑΡΙΘΜΟΣ ΕΥΡΩΠΑΪΚΟΥ Δ.Ε.	(11): 3003732
ΑΡΙΘ. ΕΛΛΗΝΙΚΗΣ ΚΑΤΑΘΕΣΗΣ	(21): 910401739
ΗΜΕΡ. ΕΛΛΗΝΙΚΗΣ ΚΑΤΑΘΕΣΗΣ	(22): 06.02.92
ΑΡΙΘ./ΗΜΕΡ. ΔΗΜΟΣΙΕΥΣΗΣ	
ΕΥΡΩΠΑΪΚΟΥ ΔΙΠΛΩΜΑΤΟΣ	(87): 0277621/05.02.92
ΑΡΙΘ./ΗΜΕΡ. ΚΑΤΑΘΕΣΗΣ	
ΕΥΡΩΠΑΪΚΗΣ ΑΙΤΗΣΗΣ	(86): 88101410.4/01.02.88
ΤΙΤΛΟΣ ΕΦΕΥΡΕΣΗΣ	(54): Αντιμυκητιακά αντιβιοτικά
ΔΙΚΑΙΟΥΧΟΣ	(73): Bristol-Myers Squibb Company 345 Park Avenue New York, NY 10154, Η.Π.Α.
ΣΥΜΒΑΤΙΚΕΣ ΠΡΟΤΕΡΑΙΟΤΗΤΕΣ	(30): 1) 115273/02.11.87/Η.Π.Α. 2) 10058/02.02.87/Η.Π.Α.
ΕΦΕΥΡΕΤΗΣ	(72): 1) Oki Toshikazu 2) Saitoh, Kyoichiro 3) Tomatsu, Kozo 4) Tomita, Koji 5) Konishi, Masataka 6) Miyaki, Takeo 7) Tsunakawa, Mitsuki
ΕΙΔΙΚΟΣ ΠΛΗΡΕΞΟΥΣΙΟΣ	(74): Βόζεμπεργκ-Βρετού Ιλεάνα, δικηγόρος, Σκουφά 60Α, 106 80, Αθήνα
ΑΝΤΙΚΛΗΤΟΣ	(74): Βόζεμπεργκ-Βρετός Θεόδωρος, δικηγόρος, Σκουφά 60Α, 106 80, Αθήνα

ΠΕΡΙΛΗΨΗ (57)

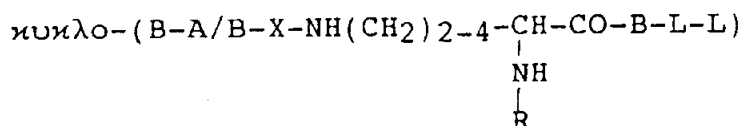
Νέα αντιβιοτικά οριζόμενα στο παρόν σαν BU-3608, BU-3608 B και BU3608 C παράγονται με ζύμωση *Actinomyces hibisca* Στέλεχος No. P157-2, ATCC 53557, και Στέλεχος No. Q278-4, ATCC 53646. Τα αντιβιοτικά κατέχουν αντιμυκητιακές και αντιιογενείς δραστηριότητες.

ΑΡΙΘΜΟΣ ΕΥΡΩΠΑΪΚΟΥ Δ.Ε.	(11): 3003733
ΑΡΙΘ. ΕΛΛΗΝΙΚΗΣ ΚΑΤΑΘΕΣΗΣ	(21): 910402039
ΗΜΕΡ. ΕΛΛΗΝΙΚΗΣ ΚΑΤΑΘΕΣΗΣ	(22): 06.02.92
ΑΡΙΘ./ΗΜΕΡ. ΔΗΜΟΣΙΕΥΣΗΣ	
ΕΥΡΩΠΑΪΚΟΥ ΔΙΠΛΩΜΑΤΟΣ	(87): 0302466/21.11.91
ΑΡΙΘ./ΗΜΕΡ. ΚΑΤΑΘΕΣΗΣ	
ΕΥΡΩΠΑΪΚΗΣ ΑΙΤΗΣΗΣ	(86): 88112611.4/03.08.88
ΤΙΤΛΟΣ ΕΦΕΥΡΕΣΗΣ	(54): Κυκλοπεπτίδια ως ενισχυτές απορροφήσεως κατά την εφαρμογή στους βλεννογόνους
ΔΙΚΑΙΟΥΧΟΣ	(73): Hoechst Aktiengesellschaft Postfach 80 03 20, D-6230 Frankfurt am Main 80, Γερμανία
ΣΥΜΒΑΤΙΚΕΣ ΠΡΟΤΕΡΑΙΟΤΗΤΕΣ	(30): 3726324/07.08.87/Γερμανία
ΕΦΕΥΡΕΤΗΣ	(72): 1) Sandow, Jürgen Kurt, Dr 2) Schmiedel, Rainer, Dr 3) Wirth, Klaus, Dr 4) Merkle, Hans Peter, Prof. Dr. 5) Raehs, Susanne
ΕΙΔΙΚΟΣ ΠΛΗΡΕΞΟΥΣΙΟΣ	(74): Γιώτη-Μάνθου Ελένη, δικηγόρος, Στουρνάρα 37, 106 82, Αθήνα
ΑΝΤΙΚΛΗΤΟΣ	(74): Βαγιανός Γεώργιος, δικηγόρος, Στουρνάρα 37, 106 82, Αθήνα

όπου το Β σημαίνει ένα αλκαλικό αμινοξύ, το Α/Β σημαίνει ένα όξινο ή αλκαλικό αμινοξύ, το Χ σημαίνει ένα ουδέτερο και υδρόφιλο αμινοξύ, το L σημαίνει ένα λιπόφιλο ουδέτερο αμινοξύ και το R σημαίνει υδρογόνο ή μία ρίζα ακυλίου ή στα φυσιολογικώς ανεκτά άλατά τους για την προαγωγή της απορροφήσεως πεπτιδίων και πρωτεϊνών κατά την εφαρμογή επί των βλεννογόνων ως και σε φαρμακευτικά σκευάσματα, τα οποία περιέχουν μία φαρμακολογικώς δραστική ποσότητα ενός ή περισσότερων πεπτιδίων ή πρωτεϊνών ως και μίας βοηθητικής ουσίας του ανωτέρω αναφερθέντος τύπου.

ΠΕΡΙΛΗΨΗ (57)

Η εφεύρεση αφορά στην χρησιμοποίηση βοηθητικών ουσιών του γενικού τύπου



ΑΡΙΘΜΟΣ ΕΥΡΩΠΑΪΚΟΥ Δ.Ε.	(11): 3003734
ΑΡΙΘ. ΕΛΛΗΝΙΚΗΣ ΚΑΤΑΘΕΣΗΣ	(21): 910402099
ΗΜΕΡ. ΕΛΛΗΝΙΚΗΣ ΚΑΤΑΘΕΣΗΣ	(22): 06.02.92
ΑΡΙΘ./ΗΜΕΡ. ΔΗΜΟΣΙΕΥΣΗΣ	
ΕΥΡΩΠΑΪΚΟΥ ΔΙΠΛΩΜΑΤΟΣ	(87): 0277092/29.01.92
ΑΡΙΘ./ΗΜΕΡ. ΚΑΤΑΘΕΣΗΣ	
ΕΥΡΩΠΑΪΚΗΣ ΑΙΤΗΣΗΣ	(86): 8810005.4/08.01.88
ΤΙΤΛΟΣ ΕΦΕΥΡΕΣΗΣ	(54): Θεραπευτικό σύστημα για δυσδιάλυτες δραστικές ουσίες
ΔΙΚΑΙΟΥΧΟΣ	(73): Ciba - Geigy AG Klybeckstrasse 141, CH-4002 Basel, Ελβετίας
ΣΥΜΒΑΤΙΚΕΣ ΠΡΟΤΕΡΑΙΟΤΗΤΕΣ	(30): 116/87-7,14.01.87,Ελβετία
ΕΦΕΥΡΕΤΗΣ	(72): Khanna, Satish Chandra, Dr.
ΕΙΔΙΚΟΣ ΠΛΗΡΕΞΟΥΣΙΟΣ	(74): Γιώτη-Μάνθου Ελένη, δικηγόρος, Στουρνάρα 37, 106 82, Αθήνα
ΑΝΤΙΚΛΗΤΟΣ	(74): Βαγιανός Γεώργιος, δικηγόρος, Στουρνάρα 37, 106 82, Αθήνα

ΠΕΡΙΛΗΨΗ (57)

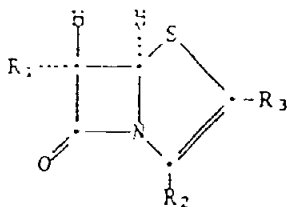
Αντικείμενο της προκειμένης εφευρέσεως είναι ένα από του στόματος εφαρμοζόμενο και συστηματικά δραστικό θεραπευτικό σύστημα με έναν θάλαμο που περιέχει την δραστική ουσία, το οποίο περιέχει στον θάλαμο αυτό δυσδιάλυτες δραστικές ουσίες, μέσα διογκώσεως και σε δεδομένη περίπτωση υδατοδιαλυτές ουσίες για την δημιουργία μίας οσμωτικής πίεσεως.

ΑΡΙΘΜΟΣ ΕΥΡΩΠΑΪΚΟΥ Δ.Ε.	(11): 3003735
ΑΡΙΘ. ΕΛΛΗΝΙΚΗΣ ΚΑΤΑΘΕΣΗΣ	(21): 910402104
ΗΜΕΡ. ΕΛΛΗΝΙΚΗΣ ΚΑΤΑΘΕΣΗΣ	(22): 06.02.92
ΑΡΙΘ./ΗΜΕΡ. ΔΗΜΟΣΙΕΥΣΗΣ	
ΕΥΡΩΠΑΪΚΟΥ ΔΙΠΛΩΜΑΤΟΣ	(87): 0246187/05.02.92
ΑΡΙΘ./ΗΜΕΡ. ΚΑΤΑΘΕΣΗΣ	
ΕΥΡΩΠΑΪΚΗΣ ΑΙΤΗΣΗΣ	(86): 87810278.9/30.04.87
ΤΙΤΛΟΣ ΕΦΕΥΡΕΣΗΣ	(54): 2-πυριδιλο-πενεμ-ενώσεις
ΔΙΚΑΙΟΥΧΟΣ	(73): Ciba Geigy AG Klybeckstrasse 141, CH-4002 Basel, Ελβετίας
ΣΥΜΒΑΤΙΚΕΣ ΠΡΟΤΕΡΑΙΟΤΗΤΕΣ	(30): 1846/86-9,06.05.86,Ελβετία
ΕΦΕΥΡΕΤΗΣ	(72): Lang, Marc, Dr.
ΕΙΔΙΚΟΣ ΠΛΗΡΕΞΟΥΣΙΟΣ	(74): Γιώτη-Μάνθου Ελένη, δικηγόρος, Στουρνάρα 37, 106 82, Αθήνα
ΑΝΤΙΚΛΗΤΟΣ	(74): Βαγιανός Γεώργιος, δικηγόρος, Στουρνάρα 37, 106 82, Αθήνα

όπου το R¹ είναι υπό υδροξύ ή προστατευόμενο υδροξύ υποκατεστημένο χαμηλού μοριακού βάρους αλκύλιο, το R² σημαίνει καρβοξύλιο ή λειτουργικά μετασηματισμένο καρβοξύλιο και το R³ παριστά σε δεδομένη περίπτωση υποκατεστημένο 3-πυριδύλιο ή σε δεδομένη περίπτωση υποκατεστημένο 4-πυριδύλιο και φαρμακευτικώς αποδεκτά άλατα τοιούτων ενώσεων διαθέτουν αντιβακτηριακή δραστηριότητα. Οι ενώσεις του τύπου I μπορούν να παρασκευασθούν σύμφωνα με ουσιαστικά γνωστές μεθόδους.

ΠΕΡΙΛΗΨΗ (57)

Ενώσεις του τύπου



ΑΡΙΘΜΟΣ ΕΥΡΩΠΑΪΚΟΥ Δ.Ε.	(11): 3003736
ΑΡΙΘ. ΕΛΛΗΝΙΚΗΣ ΚΑΤΑΘΕΣΗΣ	(21): 910402213
ΗΜΕΡ. ΕΛΛΗΝΙΚΗΣ ΚΑΤΑΘΕΣΗΣ	(22): 06.02.92
ΑΡΙΘ./ΗΜΕΡ. ΔΗΜΟΣΙΕΥΣΗΣ	
ΕΥΡΩΠΑΪΚΟΥ ΔΙΠΛΩΜΑΤΟΣ	(87): 0297305/18.12.91
ΑΡΙΘ./ΗΜΕΡ. ΚΑΤΑΘΕΣΗΣ	
ΕΥΡΩΠΑΪΚΗΣ ΑΙΤΗΣΗΣ	(86): 88108871.0/03.06.88
ΤΙΤΛΟΣ ΕΦΕΥΡΕΣΗΣ	(54): Υγρά βιοκτόνα μικτά παρασκευάσματα
ΔΙΚΑΙΟΥΧΟΣ	(73): Hoechst Aktiengesellschaft Postfach 80 03 20, D-6230 Frankfurt am Main 80, Γερμανία
ΣΥΜΒΑΤΙΚΕΣ ΠΡΟΤΕΡΑΙΟΤΗΤΕΣ	(30): 3719264/10.06.87/Γερμανία
ΕΦΕΥΡΕΤΗΣ	(72): 1) Albrecht, Konrad, Dr 2) Frisch, Gerhard, Dr
ΕΙΔΙΚΟΣ ΠΛΗΡΕΞΟΥΣΙΟΣ	(74): Γιώτη-Μάνθου Ελένη, δικηγόρος, Στουρνάρα 37, 106 82, Αθήνα
ΑΝΤΙΚΛΗΤΟΣ	(74): Βαγιανός Γεώργιος, δικηγόρος, Στουρνάρα 37, 106 82, Αθήνα

ΠΕΡΙΛΗΨΗ (57)

Υδατικά βιοκτόνα μέσα με βάση διασπορές που περιέχουν δραστική ουσία σε συνδυασμό με υδατοδιαλυτές δραστικές ουσίες, χαρακτηριζόμενα από το γεγονός, ότι περιέχουν τουλάχιστον 3 δραστικές ουσίες, από τις οποίες τουλάχιστον 2 δραστικές ουσίες απαντώνται σε διασπартή μορφή και τουλάχιστον 1 δραστική ουσία είναι υδατοδιαλυτή και ότι ως τενσίδια περιέχουν έναν συνδυασμό από θειϊκούς αλκυλαιθερεστέρες με αιθοξυλιωμένες λιπαρές αλκοόλες και σουλφοηλεκτρικούς ημιστέρες, διαθέτουν ένα ευρύ φάσμα χρήσης και πλεονεκτικές ιδιότητες κατά την χρήση στην πράξη.

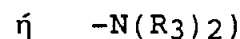
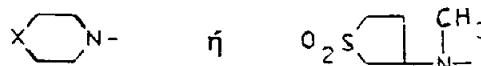
ΑΡΙΘΜΟΣ ΕΥΡΩΠΑΪΚΟΥ Δ.Ε.	(11): 3003737
ΑΡΙΘ. ΕΛΛΗΝΙΚΗΣ ΚΑΤΑΘΕΣΗΣ	(21): 920400067
ΗΜΕΡ. ΕΛΛΗΝΙΚΗΣ ΚΑΤΑΘΕΣΗΣ	(22): 06.02.92
ΑΡΙΘ./ΗΜΕΡ. ΔΗΜΟΣΙΕΥΣΗΣ	
ΕΥΡΩΠΑΪΚΟΥ ΔΙΠΛΩΜΑΤΟΣ	(87): 0298650/05.02.92
ΑΡΙΘ./ΗΜΕΡ. ΚΑΤΑΘΕΣΗΣ	
ΕΥΡΩΠΑΪΚΗΣ ΑΙΤΗΣΗΣ	(86): 88305921.4/28.06.88
ΤΙΤΛΟΣ ΕΦΕΥΡΕΣΗΣ	(54): Διυδρίτης αζιθρομυκίνης
ΔΙΚΑΙΟΥΧΟΣ	(73): Pfizer, Inc. 235 East 42ND Street New York, N.Y. 10017, Η.Π.Α.
ΣΥΜΒΑΤΙΚΕΣ ΠΡΟΤΕΡΑΙΟΤΗΤΕΣ	(30): PC87/01612,09.07.87, Η.Π.Α.
ΕΦΕΥΡΕΤΗΣ	(72): 1) Allen, Douglas John Meldrum 2) Nerneux Kevin Michael
ΕΙΔΙΚΟΣ ΠΛΗΡΕΞΟΥΣΙΟΣ	(74): Σταμνά Σπυριδούλα, δικηγόρος, Κουμπάρη 2, 106 74, Αθήνα
ΑΝΤΙΚΛΗΤΟΣ	(74): Παπακωνσταντίνου Ελένη, δικηγόρος, Κουμπάρη 2, 106 74, Αθήνα

ΠΕΡΙΛΗΨΗ (57)

Μη υγροσκοπικός διυδρίτης αζιθρομυκίνης (9-δεοξο-9α-αζα-9α-μεθυλ-9α-ομοερυθρομυκίνης) και μια μέθοδος παρασκευής του.

ΑΡΙΘΜΟΣ ΕΥΡΩΠΑΪΚΟΥ Δ.Ε.	(11): 3003738
ΑΡΙΘ. ΕΛΛΗΝΙΚΗΣ ΚΑΤΑΘΕΣΗΣ	(21): 920400078
ΗΜΕΡ. ΕΛΛΗΝΙΚΗΣ ΚΑΤΑΘΕΣΗΣ	(22): 06.02.92
ΑΡΙΘ./ΗΜΕΡ. ΔΗΜΟΣΙΕΥΣΗΣ	
ΕΥΡΩΠΑΪΚΟΥ ΔΙΠΛΩΜΑΤΟΣ	(87): 0276710/27.12.91
ΑΡΙΘ./ΗΜΕΡ. ΚΑΤΑΘΕΣΗΣ	
ΕΥΡΩΠΑΪΚΗΣ ΑΙΤΗΣΗΣ	(86): 88100574.8/16.01.88
ΤΙΤΛΟΣ ΕΦΕΥΡΕΣΗΣ	(54): Αλλυλομερκαπτοακετυλο-συνδονιμίνες, μέθοδος για την παρασκευή τους και η χρήση τους
ΔΙΚΑΙΟΥΧΟΣ	(73): Cassella Aktiengesellschaft Hanauer Landstrasse 526, D-6000 Frankfurt am Main 61, Γερμανία
ΣΥΜΒΑΤΙΚΕΣ ΠΡΟΤΕΡΑΙΟΤΗΤΕΣ	(30): 3702083/24.01.87/Γερμανία
ΕΦΕΥΡΕΤΗΣ	(72): 1) Schönafinger, Karl, Dr 2) Beyerle, Rudi, Dr 3) Bohn, Helmut, Dr 4) Just, Melitta, Dr 5) Nitz, Rolf-Eberhard, Dr
ΕΙΔΙΚΟΣ ΠΛΗΡΕΞΟΥΣΙΟΣ	(74): Γιώτη-Μάνθου Ελένη, δικηγόρος, Στουρνάρα 37, 106 82, Αθήνα
ΑΝΤΙΚΛΗΤΟΣ	(74): Βαγιανός Γεώργιος, δικηγόρος, Στουρνάρα 37, 106 82, Αθήνα

όπου το R₁ παριστά μία δευτεροταγή ομάδα αμίνου του τύπου

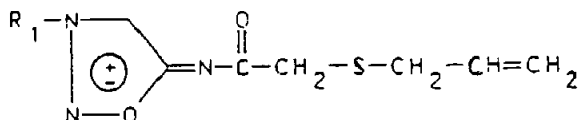


και το X παριστά $\geq NR_2$, $S(O)_n$, O ή $(CH_2)_n$, το

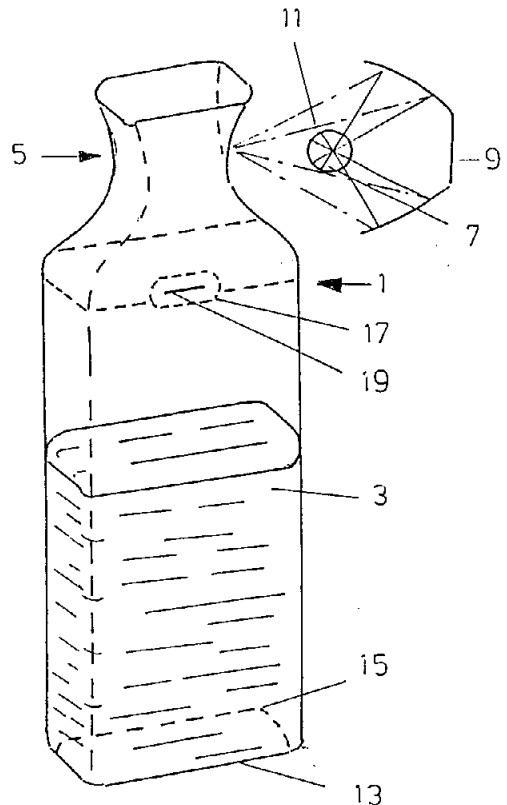
R₂ παριστά μία των ριζών R₃OOC-, R₄SO₂-, ή αλκύλιο με 1-4 άτομα C, το n παριστά μία των τιμών 0, 1 ή 2, και το R₃ σημαίνει αλκύλιο με 1-4 άτομα C, και το R₄ παριστά R₃ ή (R₃)₂N-, διαθέτουν πολύτιμες φαρμακολογικές ιδιότητες.

ΠΕΡΙΛΗΨΗ (57)

Υποκατεστημένες αλλυλομερκαπτοακετυλο-συνδονιμίνες του γενικού τύπου I



ΑΡΙΘΜΟΣ ΕΥΡΩΠΑΪΚΟΥ Δ.Ε. (11): 3003739
ΑΡΙΘ. ΕΛΛΗΝΙΚΗΣ ΚΑΤΑΘΕΣΗΣ (21): 920400151
ΗΜΕΡ. ΕΛΛΗΝΙΚΗΣ ΚΑΤΑΘΕΣΗΣ (22): 06.02.92
ΑΡΙΘ./ΗΜΕΡ. ΔΗΜΟΣΙΕΥΣΗΣ
ΕΥΡΩΠΑΪΚΟΥ ΔΙΠΛΩΜΑΤΟΣ (87): 0335145/05.02.92
ΑΡΙΘ./ΗΜΕΡ. ΚΑΤΑΘΕΣΗΣ
ΕΥΡΩΠΑΪΚΗΣ ΑΙΤΗΣΗΣ (86): 89104150.1/09.03.89
ΤΙΤΛΟΣ ΕΦΕΥΡΕΣΗΣ (54): Σφραγιζόμενο με συσσωμάτωση δοχείο μεταφοράς από γυαλί για βιολογικό υλικό
ΔΙΚΑΙΟΥΧΟΣ (73): Schott-Rohrglas GmbH
 Theodor-Schmidt-strasse 25
 8580 Bayreuth, Γερμανία
ΣΥΜΒΑΤΙΚΕΣ ΠΡΟΤΕΡΑΙΟΤΗΤΕΣ (30): 3810939/31.03.88/Γερμανία
ΕΦΕΥΡΕΤΗΣ (72): Männl, Reinhard
ΕΙΔΙΚΟΣ ΠΛΗΡΕΞΟΥΣΙΟΣ (74): Ξανθοπούλου-Καλονάρου Χαρ. δικηγόρος, Ν Βαμβά 1, 106 74, Αθήνα
ΑΝΤΙΚΛΗΤΟΣ (74): Ταβλαρίδης Πλ., δικηγόρος, Ν Βαμβά 1, 106 74, Αθήνα



ΠΕΡΙΛΗΨΗ (57)

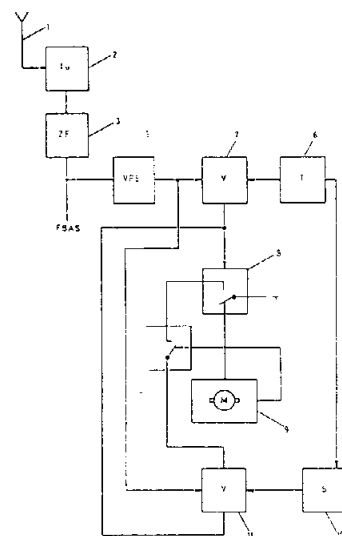
Σφραγιζόμενο με συσσωμάτωση δοχείο μεταφοράς (1) από γυαλί, για ελαφρώς αλλοιωνόμενο βιολογικό υλικό (3), κυρίως ιατρικό υλικό δειγμάτων, παρουσιάζει μια περιοχή σφραγίσεως με συσσωμάτωση (5), η οποία φέρει ένα απορροφητικό των υπεριώθρων ακτίνων υλικό, κυρίως γυαλί.

ΑΡΙΘΜΟΣ ΕΥΡΩΠΑΪΚΟΥ Δ.Ε. (11): 3003740
ΑΡΙΘ. ΕΛΛΗΝΙΚΗΣ ΚΑΤΑΘΕΣΗΣ (21): 920400163
ΗΜΕΡ. ΕΛΛΗΝΙΚΗΣ ΚΑΤΑΘΕΣΗΣ (22): 06.02.92
ΑΡΙΘ./ΗΜΕΡ. ΔΗΜΟΣΙΕΥΣΗΣ
ΕΥΡΩΠΑΪΚΟΥ ΔΙΠΛΩΜΑΤΟΣ (87): 0237958/06.11.91
ΑΡΙΘ./ΗΜΕΡ. ΚΑΤΑΘΕΣΗΣ
ΕΥΡΩΠΑΪΚΗΣ ΑΙΤΗΣΗΣ (86): 87103576.2/12.03.87
ΤΙΤΛΟΣ ΕΦΕΥΡΕΣΗΣ (54): Διάταξη στην πλευρά του δέκτη με τρόπο λειτουργίας που ελέγχεται απ' την πλευρά του σταθμού
ΔΙΚΑΙΟΥΧΟΣ (73): Deutsche Thomson-Brandt GmbH
 Hermann-Schwer-Strasse 3 Postfach 1307
 W-7730 Villingen-Schwenningen, Γερμανία
ΣΥΜΒΑΤΙΚΕΣ ΠΡΟΤΕΡΑΙΟΤΗΤΕΣ (30): 3608847/17.03.86/Γερμανία
ΕΦΕΥΡΕΤΗΣ (72): 1) Eigeldinger, Norbert
 2) Gyarmati, Sandor, Ing.-grad.
ΕΙΔΙΚΟΣ ΠΛΗΡΕΞΟΥΣΙΟΣ (74): Σταθάκης Ι. Αντώνιος, Σταδίου 49B, 105 59, Αθήνα
ΑΝΤΙΚΛΗΤΟΣ (74): Σταθάκης Ι. Αντώνιος, Σταδίου 49B, 105 59, Αθήνα

μνήμη-χρονοστή (Timer T) και μία επιπλέον διάταξη μνήμης S, στην οποία σε περίπτωση αλλαγής και περάσματος στη κατά χρονική σειρά επόμενη, προγραμματισμένη εκπομπή να καταχωρούνται αυτόματα πληροφορίες, που αφορούν την εκπομπή που αναμενόταν προηγουμένως, εφόσον δεν έχει ληφθεί καθόλου η εκπομπή αυτή. Μετά τη λήξη μίας ληφθείσης εκπομπής γίνεται η αλλαγή και το πέρασμα αυτόματα σε μία εκπομπή η οποία χαρακτηρίζεται από τις καταχωρημένες πληροφορίες στη συμπληρωματική διάταξη μνήμης S. Έτσι γίνεται δυνατή η εγγραφή (αν και κατά περίπτωση μόνον τμηματικά) μίας προγραμματισμένης εκπομπής που μεταδίδεται καθυστερημένα.

ΠΕΡΙΛΗΨΗ (57)

Η εφεύρεση αφορά μία διάταξη στην πλευρά του δέκτη, ειδικότερα μία συσκευή εγγραφής ακουστικών ή/και οπτικών σημάτων ή/και συσκευή δέκτη, με έναν από την πλευρά του σταθμού ρυθμιζόμενο τρόπο λειτουργίας μέσω ενός χαρακτηριστικού σήματος που διακρίνει μία εκπομπή και μεταδίδεται καθ' όλην τη διάρκεια της εκπομπής αυτής. Προβλέπεται, συμπληρωματικά σε μία προγραμματιζόμενη



ΑΡΙΘΜΟΣ ΕΥΡΩΠΑΪΚΟΥ Δ.Ε.	(11):	3003741
ΑΡΙΘ. ΕΛΛΗΝΙΚΗΣ ΚΑΤΑΘΕΣΗΣ	(21):	920400164
ΗΜΕΡ. ΕΛΛΗΝΙΚΗΣ ΚΑΤΑΘΕΣΗΣ	(22):	07.02.92
ΑΡΙΘ./ΗΜΕΡ. ΔΗΜΟΣΙΕΥΣΗΣ		
ΕΥΡΩΠΑΪΚΟΥ ΔΙΠΛΩΜΑΤΟΣ	(87):	0291390/22.01.92
ΑΡΙΘ./ΗΜΕΡ. ΚΑΤΑΘΕΣΗΣ		
ΕΥΡΩΠΑΪΚΗΣ ΑΙΤΗΣΗΣ	(86):	88401079.4/04.05.88
ΤΙΤΛΟΣ ΕΦΕΥΡΕΣΗΣ	(54):	Μέθοδος παρασκευής τεμαχιδίων πολυμερούς ή γαλακτώματος που αποτελείται από τεμαχίδια πολυμερούς που περιλαμβάνουν εμφυτευμένα επί της επιφανείας των, τα αμφίφιλα μόρια τα οποία περιλαμβάνουν ιονογενείς ή ικανές προς αντίδραση ομάδες
ΔΙΚΑΙΟΥΧΟΣ	(73):	Rhone-Poulenc Chimie 25, quai Paul Doumer F-92408 Courbevoie Cédex, Γαλλία
ΣΥΜΒΑΤΙΚΕΣ ΠΡΟΤΕΡΑΙΟΤΗΤΕΣ	(30):	8706550/11.05.87/Γαλλία
ΕΦΕΥΡΕΤΗΣ	(72):	1) Hogenmuller, Roger 2) Chauvel, Bernard 3) Daniel, Jean-Claude
ΕΙΔΙΚΟΣ ΠΛΗΡΕΞΟΥΣΙΟΣ	(74):	Ευαγγέλου Δ. Βάσω, δικηγόρος, Μαυροκορδάτου 5, Αθήνα
ΑΝΤΙΚΛΗΤΟΣ	(74):	Ευαγγέλου Δ. Βάσω, δικηγόρος, Μαυροκορδάτου 5, Αθήνα

τεμαχιδίων πολυμερούς ενός οργανοδιαλυτού καταλύτου ενάρξεως πολυμερισμού εις θερμοκρασίαν μικροτέρα εκείνης της αποσυνθέσεως του καταλύτου ενάρξεως·
2) διόγκωση των τεμαχιδίων της εισαγωγής του μονομερούς το οποίο πρόκειται να πολυμερισθεί και μίας αμφιφίλου ενώσεως, η οποία παρουσιάζει μία ολιγομερή υδρόφιλο σειρά η οποία καταλήγει σε μία ιονογόνο ή ικανή προς αντίδραση ομάδα εις θερμοκρασία μικροτέρου της θερμοκρασίας αποσυνθέσεως του καταλύτου ενάρξεως·
3) πολυμερισμός του μονομερούς·
4) απομάκρυνση του αμφιφίλου συστατικού που δεν ενεφυτεύθη·
5) ενδεχομένως διαχωρισμός των τεμαχιδίων·
Τα τεμαχίδια ή οι διασπορές τεμαχιδίων οι οποίες λαμβάνονται τσιουτρόπως μπορούν να χρησιμοποιηθούν εις την βιολογία.

ΠΕΡΙΛΗΨΗ (57)

Η μέθοδος περιλαμβάνει τα ακόλουθα στάδια:

1) Διόγκωση εντός μίας υδατικής διασποράς «εμβολίου» («σπόρου»)

ΑΡΙΘΜΟΣ ΕΥΡΩΠΑΪΚΟΥ Δ.Ε.	(11):	3003742
ΑΡΙΘ. ΕΛΛΗΝΙΚΗΣ ΚΑΤΑΘΕΣΗΣ	(21):	920400165
ΗΜΕΡ. ΕΛΛΗΝΙΚΗΣ ΚΑΤΑΘΕΣΗΣ	(22):	07.02.92
ΑΡΙΘ./ΗΜΕΡ. ΔΗΜΟΣΙΕΥΣΗΣ		
ΕΥΡΩΠΑΪΚΟΥ ΔΙΠΛΩΜΑΤΟΣ	(87):	0270395/18.12.91
ΑΡΙΘ./ΗΜΕΡ. ΚΑΤΑΘΕΣΗΣ		
ΕΥΡΩΠΑΪΚΗΣ ΑΙΤΗΣΗΣ	(86):	87402365.8/21.10.87
ΤΙΤΛΟΣ ΕΦΕΥΡΕΣΗΣ	(54):	Κοκκία χλωριούχου αλουμινίου και μέθοδος παρασκευής αυτών
ΔΙΚΑΙΟΥΧΟΣ	(73):	Atochem 4 & 8, Cours La Défense 10 F-92800 Puteaux, Γαλλία
ΣΥΜΒΑΤΙΚΕΣ ΠΡΟΤΕΡΑΙΟΤΗΤΕΣ	(30):	8615171/31.10.86/Γαλλία
ΕΦΕΥΡΕΤΗΣ	(72):	Dugua, Jacques
ΕΙΔΙΚΟΣ ΠΛΗΡΕΞΟΥΣΙΟΣ	(74):	Ευαγγέλου Δ. Βάσω, δικηγόρος, Μαυροκορδάτου 5, Αθήνα
ΑΝΤΙΚΛΗΤΟΣ	(74):	Ευαγγέλου Δ. Βάσω, δικηγόρος, Μαυροκορδάτου 5, Αθήνα

ΠΕΡΙΛΗΨΗ (57)

Η εφεύρεση αφορά μία μέθοδο κοκκοποίησης χλωριούχου αλουμινίου και τα λαμβανόμενα κοκκία (γκρανουλέ).

Η μέθοδος αυτή συνίσταται εις την υγροποίηση χλωριούχου αλουμινίου το οποίον λαμβάνεται σε αέριο φάση επί ενός τοιχώματος με θερμοκρασία κατωτέρα των 70°C και εν συνεχεία επαναθέρμανση του τοιχώματος αυτού δια αποκόλληση των κοκκίων.

ΑΡΙΘΜΟΣ ΕΥΡΩΠΑΪΚΟΥ Δ.Ε. (11):	3003743
ΑΡΙΘ. ΕΛΛΗΝΙΚΗΣ ΚΑΤΑΘΕΣΗΣ (21):	920400166
ΗΜΕΡ. ΕΛΛΗΝΙΚΗΣ ΚΑΤΑΘΕΣΗΣ (22):	07.02.92
ΑΡΙΘ./ΗΜΕΡ. ΔΗΜΟΣΙΕΥΣΗΣ	
ΕΥΡΩΠΑΪΚΟΥ ΔΙΠΛΩΜΑΤΟΣ (87):	0331594/22.01.92
ΑΡΙΘ./ΗΜΕΡ. ΚΑΤΑΘΕΣΗΣ	
ΕΥΡΩΠΑΪΚΗΣ ΑΙΤΗΣΗΣ (86):	89420078.1/28.02.89
ΤΙΤΛΟΣ ΕΦΕΥΡΕΣΗΣ (54):	Οξειδία πυριτίου εκ καταβυθίσεως με βελτιωμένες ιδιότητες
ΔΙΚΑΙΟΥΧΟΣ (73):	Rhone-Poulenc Chimie 25, quai Paul Doumer F-92408 Courbevoie Cédex, Γαλλία
ΣΥΜΒΑΤΙΚΕΣ ΠΡΟΤΕΡΑΙΟΤΗΤΕΣ (30):	8802985/03.03.88/Γαλλία
ΕΦΕΥΡΕΤΗΣ (72):	1) Joachim, Francis 2) Jost, Philippe 3) Lagarde, Robert
ΕΙΔΙΚΟΣ ΠΛΗΡΕΞΟΥΣΙΟΣ (74):	Ευαγγέλου Δ. Βάσω, δικηγόρος, Μαυροκορδάτου 5, Αθήνα
ΑΝΤΙΚΛΗΤΟΣ (74):	Ευαγγέλου Δ. Βάσω, δικηγόρος, Μαυροκορδάτου 5, Αθήνα

Μέθοδος παρασκευής του οξειδίου του πυριτίου αυτού δια την παρασκευή σιλοξανικών ελαστομερών, και ειδικότερα, ελαστομερών τα οποία μπορούν να υποστούν βουλκανισμό εν θερμώ.

ΠΕΡΙΛΗΨΗ (57)

Οξειδίο πυριτίου εκ καταβυθίσεως το οποίον χαρακτηρίζεται εκ του ότι:

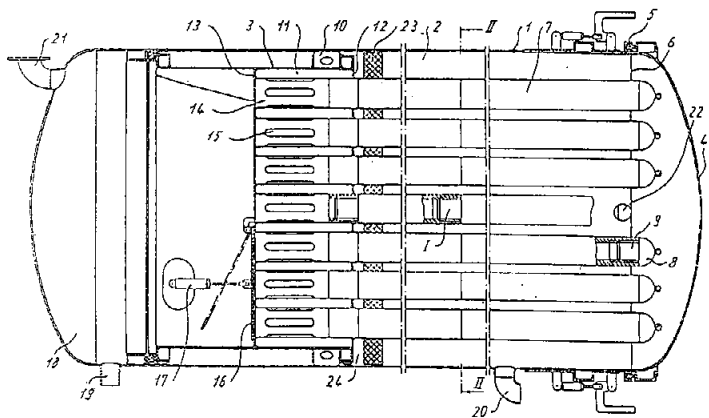
- α) - έχει φωτεινότητα Υ τουλάχιστον 90,
- β) - όταν υποβάλλεται σε κατεργασία σε 400°C, υπό ρεύμα αζώτου, επί 4 ώρες, η φωτεινότης αυτή Υ ελαττώνεται κατά ανώτατον κατά 5,5%,
- γ) - όταν υποβάλλεται σε κατεργασία ρεύματος οκταμεθυλοκυκλοτετρασιλοξάνης, εις 400°C επί διάστημα 1 ώρας και 30 λεπτών, η φωτεινότης αυτού Υ ελαττώνεται κατ' ανώτατον κατά 5,5%.

ΑΡΙΘΜΟΣ ΕΥΡΩΠΑΪΚΟΥ Δ.Ε. (11):	3003744
ΑΡΙΘ. ΕΛΛΗΝΙΚΗΣ ΚΑΤΑΘΕΣΗΣ (21):	920400167
ΗΜΕΡ. ΕΛΛΗΝΙΚΗΣ ΚΑΤΑΘΕΣΗΣ (22):	07.02.92
ΑΡΙΘ./ΗΜΕΡ. ΔΗΜΟΣΙΕΥΣΗΣ	
ΕΥΡΩΠΑΪΚΟΥ ΔΙΠΛΩΜΑΤΟΣ (87):	0269813/22.01.92
ΑΡΙΘ./ΗΜΕΡ. ΚΑΤΑΘΕΣΗΣ	
ΕΥΡΩΠΑΪΚΗΣ ΑΙΤΗΣΗΣ (86):	87114640.3/07.10.87
ΤΙΤΛΟΣ ΕΦΕΥΡΕΣΗΣ (54):	Διάταξις δια την αφυδάτωσιν υπό πίεσιν υδατικών ιλύων (λασπών)
ΔΙΚΑΙΟΥΧΟΣ (73):	Müller Umweltechnik GmbH & Co. KG Industriestrasse 3 D-4938 Schieder-Schwalenberg, Γερμανία
ΣΥΜΒΑΤΙΚΕΣ ΠΡΟΤΕΡΑΙΟΤΗΤΕΣ (30):	3641180/02.12.86/Γερμανία
ΕΦΕΥΡΕΤΗΣ (72):	Müller, Wolfgang, Dipl. Ing.
ΕΙΔΙΚΟΣ ΠΛΗΡΕΞΟΥΣΙΟΣ (74):	Ευαγγέλου Βάσω Δ., δικηγόρος, Μαυροκορδάτου 5, Αθήνα
ΑΝΤΙΚΛΗΤΟΣ (74):	Ευαγγέλου Βάσω Δ., δικηγόρος, Μαυροκορδάτου 5, Αθήνα

τους παρουσιάζουν σταθερά εξωτερικήν διάμετρον. Εις τα διηθητικά κηρία είναι τοποθετημένοι ένας δίσκος απομάσεως (σκουπίσματος) (23), ο οποίος εκτείνεται καθ' όλην την εσωτερικήν διάμετρον του θαλάμου υποδοχής και οδηγείται επί της εσωτερικής επιφανείας του θαλάμου υποδοχής. Αυτός ο δίσκος σκουπίσματος είναι εφοδιασμένος με αύλακες εισχωρήσεως δια τα διηθητικά κηρία (7). Ο δίσκος σκουπίσματος εδράζεται επί των διηθητικών κηρίων (7) με μία έδρα πιέσεως-ωθήσεως και μπορεί να κινείται δια να σκουπίζει τον αφυδατωθέντα πλακούντα της λάσπης ως προς τα διηθητικά κηρία.

ΠΕΡΙΛΗΨΗ (57)

Η διάταξις παρουσιάζει ένα θάλαμο υποδοχής (2) δια την λάσπη, η οποία προσάγεται μέσω ενός στομίου (2) διά μίας αντλίας αυξησεως της πίεσεως. Ο θάλαμος υποδοχής (2) είναι εφοδιασμένος εις το ένα μετωπικόν άκρον με ένα άνοιγμα εκκενώσεως το οποίον μπορεί να κλίνει δι' ενός καλύμματος (4). Κατά την διαμήκη διεύθυνσιν του θαλάμου υποδοχής εκτείνονται κηρία διηθήσεως (7), τα οποία είναι κατασκευασμένα από έναν ανοξειδωτον χάλυβα και καθ' όλον το μήκος



ΑΡΙΘΜΟΣ ΕΥΡΩΠΑΪΚΟΥ Δ.Ε. (11):	3003745
ΑΡΙΘ. ΕΛΛΗΝΙΚΗΣ ΚΑΤΑΘΕΣΗΣ (21):	920400168
ΗΜΕΡ. ΕΛΛΗΝΙΚΗΣ ΚΑΤΑΘΕΣΗΣ (22):	07.02.92
ΑΡΙΘ./ΗΜΕΡ. ΔΗΜΟΣΙΕΥΣΗΣ	
ΕΥΡΩΠΑΪΚΟΥ ΔΙΠΛΩΜΑΤΟΣ (87):	0266707/22.01.92
ΑΡΙΘ./ΗΜΕΡ. ΚΑΤΑΘΕΣΗΣ	
ΕΥΡΩΠΑΪΚΗΣ ΑΙΤΗΣΗΣ (86):	87116021.4/31.10.87
ΤΙΤΛΟΣ ΕΦΕΥΡΕΣΗΣ (54):	Δισκίων λαβεταλόλης βραδείας απελευθερώσεως
ΔΙΚΑΙΟΥΧΟΣ (73):	Schering Corporation 2000 Galloping Hill Road Kenilworth New Jersey 07033, Η.Π.Α.
ΣΥΜΒΑΤΙΚΕΣ ΠΡΟΤΕΡΑΙΟΤΗΤΕΣ (30):	926306/03.11.86/Η.Π.Α.
ΕΦΕΥΡΕΤΗΣ (72):	1) Sangekar, Surendra 2) Vadino, Winston A.
ΕΙΔΙΚΟΣ ΠΛΗΡΕΞΟΥΣΙΟΣ (74):	Ευαγγέλου Βάσω Δ., δικηγόρος, Μαυροκορδάτου 5, Αθήνα
ΑΝΤΙΚΛΗΤΟΣ (74):	Ευαγγέλου Βάσω Δ., δικηγόρος, Μαυροκορδάτου 5, Αθήνα

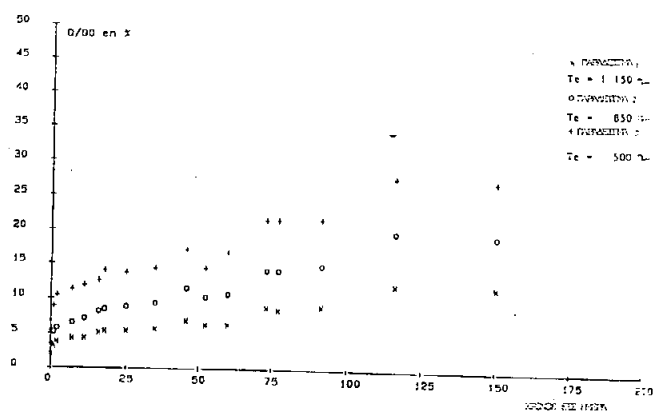
ΠΕΡΙΛΗΨΗ (57)

Αποκαλύπτεται μία μορφή δοσιμετρίας βραδείας απελευθερώσεως υδροχλωρικής λαβεταλόλης η οποία περιέχει το δραστικόν συστατικόν εις μίαν πολυμερή μήτραν υδροξυπροπολυμεθυλοκυτταρίνης και πολυβινυλοπυρρολιδόνης και ένα φαρμακευτικώς παραδεκτόν οργανικόν οξύ.

ΑΡΙΘΜΟΣ ΕΥΡΩΠΑΪΚΟΥ Δ.Ε. (11):	3003746
ΑΡΙΘ. ΕΛΛΗΝΙΚΗΣ ΚΑΤΑΘΕΣΗΣ (21):	920400169
ΗΜΕΡ. ΕΛΛΗΝΙΚΗΣ ΚΑΤΑΘΕΣΗΣ (22):	07.02.92
ΑΡΙΘ./ΗΜΕΡ. ΔΗΜΟΣΙΕΥΣΗΣ	
ΕΥΡΩΠΑΪΚΟΥ ΔΙΠΛΩΜΑΤΟΣ (87):	0283407/08.01.92
ΑΡΙΘ./ΗΜΕΡ. ΚΑΤΑΘΕΣΗΣ	
ΕΥΡΩΠΑΪΚΗΣ ΑΙΤΗΣΗΣ (86):	88420063.5/23.02.88
ΤΙΤΛΟΣ ΕΦΕΥΡΕΣΗΣ (54):	Σύνδεση με βάση ελαστομερή σιλικόνη η οποία βουλκανίζεται εν θερμώ και περιέχει ύδωρ
ΔΙΚΑΙΟΥΧΟΣ (73):	Rhone-Poulenc Chimie 25, quai Paul Doumer F-92408 Curbevoie Cédex, Γαλλία
ΣΥΜΒΑΤΙΚΕΣ ΠΡΟΤΕΡΑΙΟΤΗΤΕΣ (30):	8702882/26.02.87/Γαλλία
ΕΦΕΥΡΕΤΗΣ (72):	1) Cyprien, Guy 2) Fisch, Alain 3) Haggiage, Johnny 4) Poste, Hugues 5) Prazuck, Thierry 6) Torres, Ghislaine
ΕΙΔΙΚΟΣ ΠΛΗΡΕΞΟΥΣΙΟΣ (74):	Ευαγγέλου Βάσω Δ., δικηγόρος, Μαυροκορδάτου 5, Αθήνα
ΑΝΤΙΚΛΗΤΟΣ (74):	Ευαγγέλου Βάσω Δ., δικηγόρος, Μαυροκορδάτου 5, Αθήνα

ντος. Η σύνθεση μπορεί ενδεχομένως να περιέχει επί πλέον και ένα φορτίο πληρώσεως, ένα παρεμποδιστή και ένα παράγοντα εναντίον της συσωματώσεως.

Οι βουλκανιζόμενες εν θερμώ συνθέσεις μπορούν να χρησιμοποιηθούν δια την επεξεργασία υδάτων με απελευθέρωση μίας συνεχούς και ελεγχόμενης ποσότητος ιωδίου Q, συναρτήσεως του χρόνου t, δια την θεραπευτική αγωγή και την εκρίζωση ασθενειών που οφείλονται σε έλλειψη ιωδίου.



ΠΕΡΙΛΗΨΗ (57)

Η παρούσα εφεύρεση αφορά μία σύνθεση σιλικόνης η οποία περιέχει ένα κόμμι βινυλιωμένης διοργανοπολυσιλοξάνης και ένα φορτίο οπλισμού, μία οργανουδρογονοπολυσιλοξάνη, ένα καταλύτη πλατίνης και μία ένωση ιωδίου στερεά ή υγρά σε θερμοκρασία περιβάλλο-

ΑΡΙΘΜΟΣ ΕΥΡΩΠΑΪΚΟΥ Δ.Ε. (11):	3003747
ΑΡΙΘ. ΕΛΛΗΝΙΚΗΣ ΚΑΤΑΘΕΣΗΣ (21):	920400170
ΗΜΕΡ. ΕΛΛΗΝΙΚΗΣ ΚΑΤΑΘΕΣΗΣ (22):	07.02.92
ΑΡΙΘ./ΗΜΕΡ. ΔΗΜΟΣΙΕΥΣΗΣ	
ΕΥΡΩΠΑΪΚΟΥ ΔΙΠΛΩΜΑΤΟΣ (87):	0285525/15.01.92
ΑΡΙΘ./ΗΜΕΡ. ΚΑΤΑΘΕΣΗΣ	
ΕΥΡΩΠΑΪΚΗΣ ΑΙΤΗΣΗΣ (86):	88420062.7/23.02.88
ΤΙΤΛΟΣ ΕΦΕΥΡΕΣΗΣ (54):	Σύνθεσις με βάση κόμμι διοργανοπολυσιλοξάνης το οποίο περιέχει ιώδιο δια την κατεργασία υδάτων
ΔΙΚΑΙΟΥΧΟΣ (73):	Rhone-Poulenc Chimie 25, quai Paul Doumer F-92408 Courbevoie Cédex, Γαλλία
ΣΥΜΒΑΤΙΚΕΣ ΠΡΟΤΕΡΑΙΟΤΗΤΕΣ ΕΦΕΥΡΕΤΗΣ (30):	8702882/26.02.87/Γαλλία
(72):	1) Cyprien Cuy 2) Fisch, Alain 3) Haggiage, Johnny 4) Torres, Ghislaine 5) Porte, Hugues 6) Prazuck, Thierry
ΕΙΔΙΚΟΣ ΠΛΗΡΕΞΟΥΣΙΟΣ (74):	Ευαγγέλου Βάσω Δ., δικηγόρος, Μαυροκορδάτου 5, Αθήνα
ΑΝΤΙΚΛΗΤΟΣ (74):	Ευαγγέλου Βάσω Δ., δικηγόρος, Μαυροκορδάτου 5, Αθήνα

ξείδιο και μία ένωση ιωδίου στερεά ή υγρά σε θερμοκρασία περιβάλλοντος. Η σύνθεση μπορεί να περιέχει επί πλέον και άλλες προσθήκες, όπως φθοριωμένα πολυμερή υπό μορφή πούδρας και ένα παράγοντα εναντίον της συσσωματώσεως.

Οι ενδεχομένως δικτυωμένες συνθέσεις μπορούν να χρησιμοποιηθούν δια την κατεργασία υδάτων με συνεχή και ελεγχόμενη απελευθέρωση ιωδίου δια την θεραπευτική αγωγή και την εκρίζωση των ασθενειών που οφείλονται σε έλειψη ιωδίου.

ΠΕΡΙΛΗΨΗ (57)

Η παρούσα εφεύρεση αφορά μία σύνθεση σιλικόνης η οποία περιλαμβάνει ένα κόμμι διοργανοπολυσιλοξάνης το οποίο είναι ενδεχομένως βινυλιωμένο με ένα φορτίο οπλισμού και/ή ένα οργανικό υπερο-

ΑΡΙΘΜΟΣ ΕΥΡΩΠΑΪΚΟΥ Δ.Ε. (11):	3003748
ΑΡΙΘ. ΕΛΛΗΝΙΚΗΣ ΚΑΤΑΘΕΣΗΣ (21):	920400171
ΗΜΕΡ. ΕΛΛΗΝΙΚΗΣ ΚΑΤΑΘΕΣΗΣ (22):	07.02.92
ΑΡΙΘ./ΗΜΕΡ. ΔΗΜΟΣΙΕΥΣΗΣ	
ΕΥΡΩΠΑΪΚΟΥ ΔΙΠΛΩΜΑΤΟΣ (87):	0298395/29.01.92
ΑΡΙΘ./ΗΜΕΡ. ΚΑΤΑΘΕΣΗΣ	
ΕΥΡΩΠΑΪΚΗΣ ΑΙΤΗΣΗΣ (86):	88110557.1/01.07.88
ΤΙΤΛΟΣ ΕΦΕΥΡΕΣΗΣ (54):	Μέθοδος δια την οπτική ανάλυση (διάσπασιν) 2-(6-μεθοξυ-2-ναφθυλ) προπιονικού οξέος
ΔΙΚΑΙΟΥΧΟΣ (73):	Industria Chimica Profarmaco S.p.A. Via A. Doria, 17 I-20124 Milano, Ιταλία
ΣΥΜΒΑΤΙΚΕΣ ΠΡΟΤΕΡΑΙΟΤΗΤΕΣ ΕΦΕΥΡΕΤΗΣ (30):	2125487/10.07.87/Ιταλία
(72):	Piselli, Fulvio L.
ΕΙΔΙΚΟΣ ΠΛΗΡΕΞΟΥΣΙΟΣ (74):	Ευαγγέλου Βάσω Δ., δικηγόρος, Μαυροκορδάτου 5, Αθήνα
ΑΝΤΙΚΛΗΤΟΣ (74):	Ευαγγέλου Βάσω Δ., δικηγόρος, Μαυροκορδάτου 5, Αθήνα

ΠΕΡΙΛΗΨΗ (57)

Μέθοδος δια την οπτικήν ανάλυσιν (διάσπασιν) 2-(6-μεθοξυ-2-ναφθυλ) προπιονικού οξέος δι'εμβολιασμού ενός υπερκεκορεσμένου διαλύματος άλατος αιθυλαμίνης του αναφερθέντος οξέος.

ΑΡΙΘΜΟΣ ΕΥΡΩΠΑΪΚΟΥ Δ.Ε. (11):	3003749
ΑΡΙΘ. ΕΛΛΗΝΙΚΗΣ ΚΑΤΑΘΕΣΗΣ (21):	910401848
ΗΜΕΡ. ΕΛΛΗΝΙΚΗΣ ΚΑΤΑΘΕΣΗΣ (22):	10.02.92
ΑΡΙΘ./ΗΜΕΡ. ΔΗΜΟΣΙΕΥΣΗΣ	
ΕΥΡΩΠΑΪΚΟΥ ΔΙΠΛΩΜΑΤΟΣ (87):	0289349 A1/29.01.92
ΑΡΙΘ./ΗΜΕΡ. ΚΑΤΑΘΕΣΗΣ	
ΕΥΡΩΠΑΪΚΗΣ ΑΙΤΗΣΗΣ (86):	88303931.5/29.04.88
ΤΙΤΛΟΣ ΕΦΕΥΡΕΣΗΣ (54):	Προσταγλανδίνες της F σειράς
ΔΙΚΑΙΟΥΧΟΣ (73):	Kabushiki Kaisha Veno Seiyaku Oyo Kenkyujo 2-31, Koraibashi, Higashi-Ku Osaka-shi Osaka-Fu, Ιαπωνία
ΣΥΜΒΑΤΙΚΕΣ ΠΡΟΤΕΡΑΙΟΤΗΤΕΣ (30):	1) 107529/87,30.04.87,Ιαπωνία 2) 235890/87,18.09.87,Ιαπωνία
ΕΦΕΥΡΕΤΗΣ (72):	1) Veno, Ryuzo 2) Veno, Ruyzi 3) Oda Tomio
ΕΙΔΙΚΟΣ ΠΛΗΡΕΞΟΥΣΙΟΣ (74):	Κιλιμίρης Αναστάσιος, δικηγόρος, Υψηλάντου 38, Αθήνα
ΑΝΤΙΚΛΗΤΟΣ (74):	Κιλιμίρης Αναστάσιος, δικηγόρος, Υψηλάντου 38, Αθήνα

ΠΕΡΙΛΗΨΗ (57)

Η παρούσα εφεύρεση παρέχει νέες ενώσεις, τις 13, 14-διδρο-15-κετο-PGFs και τα υπερτασικά που περιέχουν αυτές τις ενώσεις, τα οποία αυξάνουν την πίεση του αίματος χωρίς ουσιαστική εφήμερη ελάττωση της πίεσης του αίματος, επίδραση συστολής τραχείας ή εντέρου, που συνδέεται με τις συνήθεις PGFs.

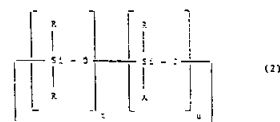
ΑΡΙΘΜΟΣ ΕΥΡΩΠΑΪΚΟΥ Δ.Ε. (11):	3003750
ΑΡΙΘ. ΕΛΛΗΝΙΚΗΣ ΚΑΤΑΘΕΣΗΣ (21):	920400172
ΗΜΕΡ. ΕΛΛΗΝΙΚΗΣ ΚΑΤΑΘΕΣΗΣ (22):	11.02.92
ΑΡΙΘ./ΗΜΕΡ. ΔΗΜΟΣΙΕΥΣΗΣ	
ΕΥΡΩΠΑΪΚΟΥ ΔΙΠΛΩΜΑΤΟΣ (87):	0335777/18.12.91
ΑΡΙΘ./ΗΜΕΡ. ΚΑΤΑΘΕΣΗΣ	
ΕΥΡΩΠΑΪΚΗΣ ΑΙΤΗΣΗΣ (86):	89400815.0/23.03.89
ΤΙΤΛΟΣ ΕΦΕΥΡΕΣΗΣ (54):	Χρησιμοποίησης καλλυντικών διοργανοπολυσιλοξανών με ομάδα ΒενζυλιδENO-3-κάμφορας
ΔΙΚΑΙΟΥΧΟΣ (73):	L' Oreal 14, Rue Rouale F-75008 Paris, Γαλλία
ΣΥΜΒΑΤΙΚΕΣ ΠΡΟΤΕΡΑΙΟΤΗΤΕΣ (30):	87180/28.03.88/Λουξεμβούργο
ΕΦΕΥΡΕΤΗΣ (72):	1) Grollier, Jean-Francois 2) Richard, Herve 3) Forestier, Serge 4) Lang, Gerard
ΕΙΔΙΚΟΣ ΠΛΗΡΕΞΟΥΣΙΟΣ (74):	Σταμνά Σπυριδούλα, δικηγόρος, Κουμπάρη 2, 106 74, Αθήνα
ΑΝΤΙΚΛΗΤΟΣ (74):	Παπακωνσταντίνου Ελένη, δικηγόρος, Κουμπάρη 2, 106 74, Αθήνα

ΠΕΡΙΛΗΨΗ (57)

Η χρησιμοποίησης εις τα καλλυντικά ως φίλτρων UV, διοργανοπολυσιλοξανών με ομάδα βενζυλιδENO-3-κάμφορας του τύπου:

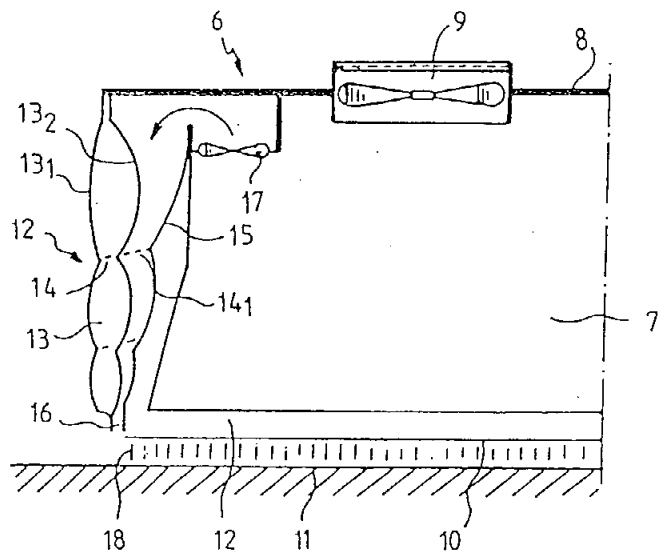


όπου το R είναι ένα αλκυλ με C₁-C₁₀ φαινύλιο ή τριφθοριο-3, 3, 3 προπύλιο, όταν το B χαρακτηρίζει το R ή το A, r=0-200, ζ=0-50 εάν το ζ=0, το ένα τουλάχιστον από τα σύμβολα B σημαίνει A ή τον τύπο



ή u=1-20 και t=0-20 ενώ το A και ή B χαρακτηρίζουν μια αλκυλενο ή αλκυλενοξυ-βενζυλιδENO-3 κάμφορα ομάδα ενδεχομένως υποκατεστημένη.

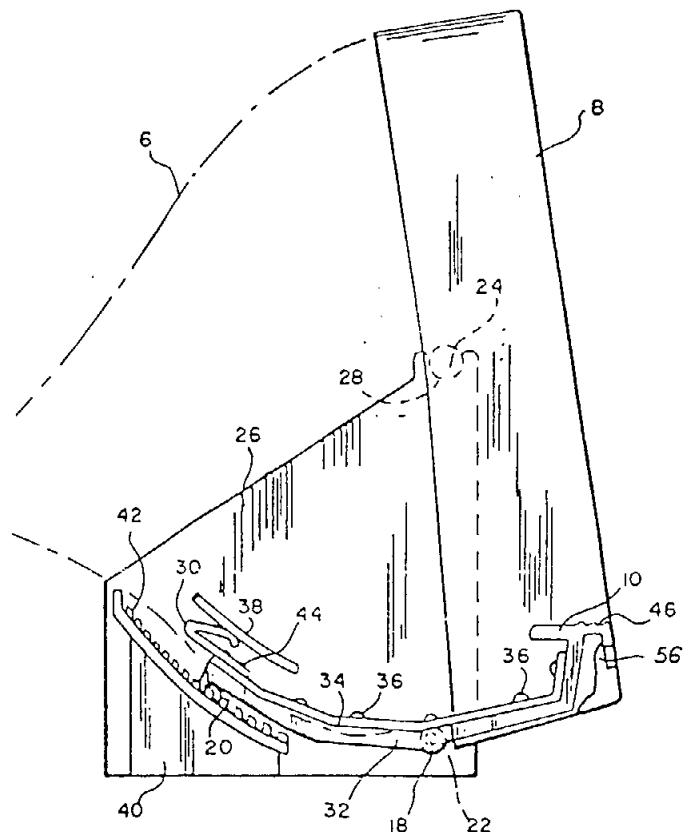
ΑΡΙΘΜΟΣ ΕΥΡΩΠΑΪΚΟΥ Δ.Ε. (11): 3003751
ΑΡΙΘ. ΕΛΛΗΝΙΚΗΣ ΚΑΤΑΘΕΣΗΣ (21): 920400173
ΗΜΕΡ. ΕΛΛΗΝΙΚΗΣ ΚΑΤΑΘΕΣΗΣ (22): 11.02.92
ΑΡΙΘ./ΗΜΕΡ. ΔΗΜΟΣΙΕΥΣΗΣ
ΕΥΡΩΠΑΪΚΟΥ ΔΙΠΛΩΜΑΤΟΣ (87): 0315500/18.12.91
ΑΡΙΘ./ΗΜΕΡ. ΚΑΤΑΘΕΣΗΣ
ΕΥΡΩΠΑΪΚΗΣ ΑΙΤΗΣΗΣ (86): 88402569.3/11.10.88
ΤΙΤΛΟΣ ΕΦΕΥΡΕΣΗΣ (54): Θάλαμος δια το καθάρισμα προσόψεων κτιρίων
ΔΙΚΑΙΟΥΧΟΣ (73): Thomann, Gabrielle
 123 Bis, Boulevard Exelmans
 F-75016 Paris, Γαλλία
ΣΥΜΒΑΤΙΚΕΣ ΠΡΟΤΕΡΑΙΟΤΗΤΕΣ (30): 8715213/03.11.87/Γαλλία
ΕΦΕΥΡΕΤΗΣ (72): Thomann, Gabrielle
ΕΙΔΙΚΟΣ ΠΛΗΡΕΞΟΥΣΙΟΣ (74): Σταμνά Σπυριδούλα, δικηγόρος,
 Κουμπάρη 2, 106 74, Αθήνα
ΑΝΤΙΚΛΗΤΟΣ (74): Παπακωνσταντίνου Ελένη, δικηγόρος,
 Κουμπάρη 2, 106 74, Αθήνα



ΠΕΡΙΛΗΨΗ (57)

Θάλαμος χαρακτηριζόμενος εκ του ότι η περιφέρεια της εμπροσθίας ανοικτής όψεως (10) περιλαμβάνει μέσα (13, 14, 17) τα οποία δημιουργούν ένα παραπέτασμα αέρος που κατευθύνεται προς την επιφάνεια που πρόκειται να καθαρισθεί.

ΑΡΙΘΜΟΣ ΕΥΡΩΠΑΪΚΟΥ Δ.Ε. (11): 3003752
ΑΡΙΘ. ΕΛΛΗΝΙΚΗΣ ΚΑΤΑΘΕΣΗΣ (21): 920400174
ΗΜΕΡ. ΕΛΛΗΝΙΚΗΣ ΚΑΤΑΘΕΣΗΣ (22): 11.02.92
ΑΡΙΘ./ΗΜΕΡ. ΔΗΜΟΣΙΕΥΣΗΣ
ΕΥΡΩΠΑΪΚΟΥ ΔΙΠΛΩΜΑΤΟΣ (87): 0249515/08.01.92
ΑΡΙΘ./ΗΜΕΡ. ΚΑΤΑΘΕΣΗΣ
ΕΥΡΩΠΑΪΚΗΣ ΑΙΤΗΣΗΣ (86): 87401069.7/12.05.87
ΤΙΤΛΟΣ ΕΦΕΥΡΕΣΗΣ (54): Συσκευή κλίσης για οθόνη λυχνίας καθοδικών ακτίνων
ΔΙΚΑΙΟΥΧΟΣ (73): Digital Equipment Corporation
 146 Main Street
 Maynard, MA 01754, Η.Π.Α.
ΣΥΜΒΑΤΙΚΕΣ ΠΡΟΤΕΡΑΙΟΤΗΤΕΣ (30): 862095/12.05.86/Γαλλία
ΕΦΕΥΡΕΤΗΣ (72): 1) Kleeman Michael W.
 2) Killian, John C.
ΕΙΔΙΚΟΣ ΠΛΗΡΕΞΟΥΣΙΟΣ (74): Σταμνά Σπυριδούλα, δικηγόρος,
 Κουμπάρη 2, 106 74, Αθήνα
ΑΝΤΙΚΛΗΤΟΣ (74): Παπακωνσταντίνου Ελένη, δικηγόρος,
 Κουμπάρη 2, 106 74, Αθήνα

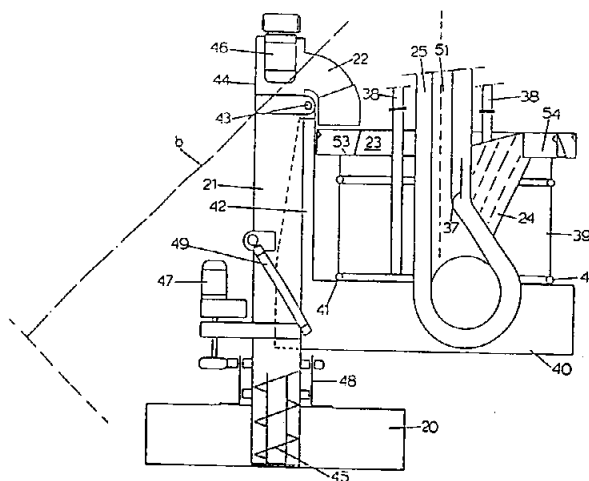


ΠΕΡΙΛΗΨΗ (57)

Μία συσκευή παρέχει μία ρυθμιζόμενη από τον χρήστη γωνία παρακολούθησης για μία λυχνία απεικόνισης καθοδικών ακτίνων CRT. Η CRT μπορεί να περιστρέφεται προς οποιαδήποτε από τις δύο κατευθύνσεις πιέζοντας μία ράβδο ελέγχου εντοπιζόμενη κατά μήκος του πρόσθιου κεκλιμένου τμήματος της οθόνης. Μόλις τεθεί στην επιθυμητή θέση, η ράβδος ελέγχου απελευθερώνεται και η CRT εμποδίζεται από το να περιστρέφεται και προς τις δύο κατευθύνσεις. Κατ' αυτόν τον τρόπο η CRT μπορεί να ασφαλισθεί σε μία ποικιλία θέσεων ώστε να εξυπηρετεί τον συγκεκριμένο χρήστη ή τις συνθήκες περιβάλλοντος.

ΑΡΙΘΜΟΣ ΕΥΡΩΠΑΪΚΟΥ Δ.Ε. (11): 3003753
ΑΡΙΘ. ΕΛΛΗΝΙΚΗΣ ΚΑΤΑΘΕΣΗΣ (21): 920400175
ΗΜΕΡ. ΕΛΛΗΝΙΚΗΣ ΚΑΤΑΘΕΣΗΣ (22): 11.02.92
ΑΡΙΘ./ΗΜΕΡ. ΔΗΜΟΣΙΕΥΣΗΣ
ΕΥΡΩΠΑΪΚΟΥ ΔΙΠΛΩΜΑΤΟΣ (87): 0284154/04.12.91
ΑΡΙΘ./ΗΜΕΡ. ΚΑΤΑΘΕΣΗΣ
ΕΥΡΩΠΑΪΚΗΣ ΑΙΤΗΣΗΣ (86): 88200517.6/21.03.88
ΤΙΤΛΟΣ ΕΦΕΥΡΕΣΗΣ (54): Εξοπλισμός για την συνεχή εξαγωγή και μεταφορά υλικού εις χύμα
ΔΙΚΑΙΟΥΧΟΣ (73): Hoogovens Groep B.V.
 P.O. Box 10000
 NL-1970 CA IJmuiden, Ολλανδία
ΣΥΜΒΑΤΙΚΕΣ ΠΡΟΤΕΡΑΙΟΤΗΤΕΣ (30): 8700692/25.03.87/Ολλανδία
ΕΦΕΥΡΕΤΗΣ (72): 1) Luttekes, Evert
 2) Klaassen, Antonius Adrianus Maria
 3) Vermeijden, Pieter
ΕΙΔΙΚΟΣ ΠΛΗΡΕΞΟΥΣΙΟΣ (74): Σταμνά Σπυριδούλα, δικηγόρος,
 Κουμπάρη 2, 106 74, Αθήνα
ΑΝΤΙΚΛΗΤΟΣ (74): Παπακωνσταντίνου Ελένη, δικηγόρος,
 Κουμπάρη 2, 106 74, Αθήνα

εκσκαφής έχει τροχό με πτερύγια (20) και κοχλιωτό μεταφορέα (21). Ο τροχός με πτερύγια έχει ένα τουλάχιστον στοιχείο εκκένωσης (102, 103), που ωθεί το υλικό εντός του κοχλιωτού μεταφορέα (25). Μια σκαφοειδής διάταξη (23) είναι ρυθμισμένη, για να δέχεται το υλικό από τον κοχλιωτό μεταφορέα (21) και να παρέχει τούτο αμέσως, ή εμμέσως προς το πρώτο μέρος μεταφοράς (25).



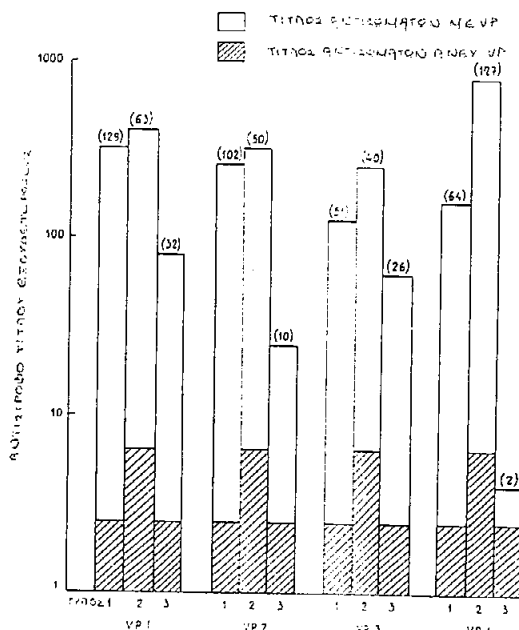
ΠΕΡΙΛΗΨΗ (57)

Ο εξοπλισμός για την συνεχή εξαγωγή και μεταφορά υλικού εις χύμα από υποδοχέα (3) έχει μίαν διάταξη εκσκαφής (14), που συλλέγει το υλικό εις χύμα, ως και πρώτο μέσο μεταφοράς (25), το οποίο, κατά την χρήση, επεκτείνεται εντός του εν λόγω υποδοχέα μέσω ενός στομίου κορυφής (15) του υποδοχέα και το οποίο είναι διατεταγμένο να δέχεται το υλικό εις χύμα από την διάταξη εκσκαφής (14) και να μεταφέρει τούτο εξωτερικώς του υποδοχέα (3). Για την επίτευξη ικανοποιητικού ρυθμού απόδοσης και σχετικής μικρής δημιουργίας σκόνης, η διάταξη

ΑΡΙΘΜΟΣ ΕΥΡΩΠΑΪΚΟΥ Δ.Ε. (11): 3003754
ΑΡΙΘ. ΕΛΛΗΝΙΚΗΣ ΚΑΤΑΘΕΣΗΣ (21): 920400176
ΗΜΕΡ. ΕΛΛΗΝΙΚΗΣ ΚΑΤΑΘΕΣΗΣ (22): 11.02.92
ΑΡΙΘ./ΗΜΕΡ. ΔΗΜΟΣΙΕΥΣΗΣ
ΕΥΡΩΠΑΪΚΟΥ ΔΙΠΛΩΜΑΤΟΣ (87): 0257721/15.01.92
ΑΡΙΘ./ΗΜΕΡ. ΚΑΤΑΘΕΣΗΣ
ΕΥΡΩΠΑΪΚΗΣ ΑΙΤΗΣΗΣ (86): 87201620.9/27.08.87
ΤΙΤΛΟΣ ΕΦΕΥΡΕΣΗΣ (54): Εμβόλιο
ΔΙΚΑΙΟΥΧΟΣ (73): De Staat Der Nederlanden Vertegenwoordigd
 Door De Minister Van Welzijn, Volksgezondheid En Cultuur
 P.O. Box 439
 NL-2260 AK Leidschendam, Ολλανδία
ΣΥΜΒΑΤΙΚΕΣ ΠΡΟΤΕΡΑΙΟΤΗΤΕΣ (30): 900739/27.08.86/Η.Π.Α.
ΕΦΕΥΡΕΤΗΣ (72): 1) Van Wezel, Antonius Ludovicus
 2) Hazendonk, Antonius Gerardus
 3) Beuvery, Eduard Coen
ΕΙΔΙΚΟΣ ΠΛΗΡΕΞΟΥΣΙΟΣ (74): Σταμνά Σπυριδούλα, δικηγόρος,
 Κουμπάρη 2, 106 74, Αθήνα
ΑΝΤΙΚΛΗΤΟΣ (74): Παπακωνσταντίνου Ελένη, δικηγόρος,
 Κουμπάρη 2, 106 74, Αθήνα

γούν σημαντικούς τίτλους προστατευτικών αντισωμάτων, ενισχύουν σημαντικά την ανοσοποιητική δραστηριότητα της αναφερθείσας καθαράς πρωτεΐνης.

Οι σειρές αμινοξέων των εκδόχων πρωτεϊνών και πεπτιδίων παρουσιάζουν ομολογία με τις καθαρές πρωτεΐνες. Συνδυασμός του απενεργοποιηθέντος ιού ricopa όπως του ιού πολιομυελίτιδος με έκδοχες ποσότητες μετουσιωμένου ιού ricopa, όπως του ιού της πολιομυελίτιδος, πρωτεϊνών capsid, σε ένα εμβόλιο, παρέχει μεγάλα πλεονεκτήματα.

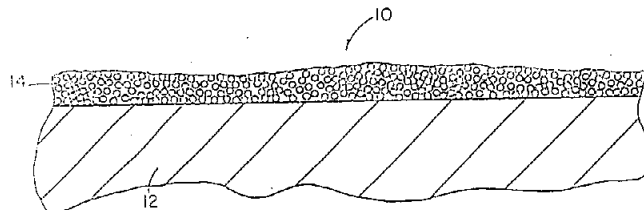


ΠΕΡΙΛΗΨΗ (57)

Η εφεύρεση αφορά ένα νέο εμβόλιο το οποίο περιέχει μια καθαρή πρωτεΐνη ικανή να προκαλεί την παραγωγή προστατευτικών αντισωμάτων σε ένα ξενιστή, μαζί με μία έκδοχο ποσότητα ωρισμένων πρωτεϊνών ή πεπτιδίων τα οποία καθ' εαυτά δεν είναι ικανά να δημιουρ-

ΑΡΙΘΜΟΣ ΕΥΡΩΠΑΪΚΟΥ Δ.Ε.	(11): 3003755
ΑΡΙΘ. ΕΛΛΗΝΙΚΗΣ ΚΑΤΑΘΕΣΗΣ	(21): 920400177
ΗΜΕΡ. ΕΛΛΗΝΙΚΗΣ ΚΑΤΑΘΕΣΗΣ	(22): 11.02.92
ΑΡΙΘ./ΗΜΕΡ. ΔΗΜΟΣΙΕΥΣΗΣ	
ΕΥΡΩΠΑΪΚΟΥ ΔΙΠΛΩΜΑΤΟΣ	(87): 0285722/02.01.92
ΑΡΙΘ./ΗΜΕΡ. ΚΑΤΑΘΕΣΗΣ	
ΕΥΡΩΠΑΪΚΗΣ ΑΙΤΗΣΗΣ	(86): 87308177.2/16.09.87
ΤΙΤΛΟΣ ΕΦΕΥΡΕΣΗΣ	(54): Αεροσκληρυνόμενη σύνθεση επικάλυψη και μέθοδος εφαρμογής της
ΔΙΚΑΙΟΥΧΟΣ	(73): Plazma Coatings, Inc P.O. Box 10006 Waterbury Connecticut 06725-0006, Η.Π.Α.
ΣΥΜΒΑΤΙΚΕΣ ΠΡΟΤΕΡΑΙΟΤΗΤΕΣ	(30): 1) 35346/07.04.87/Η.Π.Α. 2) 8719463/18.08.87/Μ. Βρετανία
ΕΦΕΥΡΕΤΗΣ	(72): Carlo, Gary R.
ΕΙΔΙΚΟΣ ΠΛΗΡΕΞΟΥΣΙΟΣ	(74): Σταμνά Σπυριδούλα, δικηγόρος, Κουμπάρη 2, 106 74, Αθήνα
ΑΝΤΙΚΛΗΤΟΣ	(74): Παπακωνσταντίνου Ελένη, δικηγόρος, Κουμπάρη 2, 106 74, Αθήνα

σταθερότητα σε συνεχείς θερμοκρασίες λειτουργίας μέχρι 400 βαθμών φarenάϊτ (~205°C).

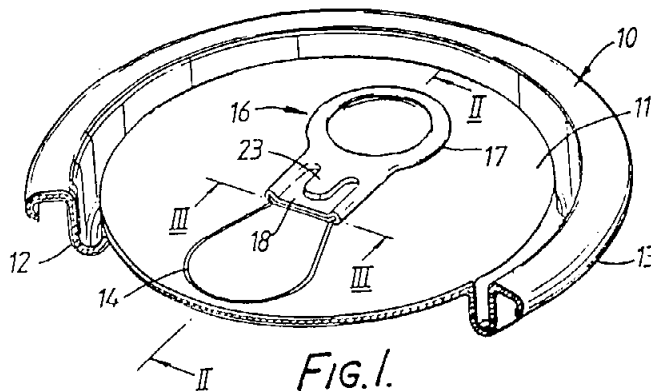


ΠΕΡΙΛΗΨΗ (57)

Μια αεροσκληρυνόμενη σύνθετη επικάλυψη για την παροχή μιας αντιδιαβρωτικής ελεύθερας επιφανείας σ' ένα υπόστρωμα που περιλαμβάνει μια μεταλλική βάση ψεκαζόμενη θερμικά επί ενός υποστρώματος και μια πολυμεριζόμενη σιλικόνη εμποτισμού που σχηματίζει μεμβράνη επί της μεταλλικής βάσεως για τη σφράγιση των πόρων της. Η σύνθετη επικάλυψη σκληρύνεται στον αέρα επί τόπου και παρουσιάζει μια σκληρότητα μέχρι 72 Rc. Η επικάλυψη διατηρεί μια θερμική

ΑΡΙΘΜΟΣ ΕΥΡΩΠΑΪΚΟΥ Δ.Ε.	(11): 3003756
ΑΡΙΘ. ΕΛΛΗΝΙΚΗΣ ΚΑΤΑΘΕΣΗΣ	(21): 920400178
ΗΜΕΡ. ΕΛΛΗΝΙΚΗΣ ΚΑΤΑΘΕΣΗΣ	(22): 11.02.92
ΑΡΙΘ./ΗΜΕΡ. ΔΗΜΟΣΙΕΥΣΗΣ	
ΕΥΡΩΠΑΪΚΟΥ ΔΙΠΛΩΜΑΤΟΣ	(87): 0312311/18.12.91
ΑΡΙΘ./ΗΜΕΡ. ΚΑΤΑΘΕΣΗΣ	
ΕΥΡΩΠΑΪΚΗΣ ΑΙΤΗΣΗΣ	(86): 88309510.1/12.10.88
ΤΙΤΛΟΣ ΕΦΕΥΡΕΣΗΣ	(54): Άκρα μεταλλικών δοχείων με μεταλλικές γλωτίδες έλξης στερεωμένες σ' αυτά
ΔΙΚΑΙΟΥΧΟΣ	(73): CMB Foodcan PLC Woodside Perry Wood Walk Worcester WR5 1EQ Μ. Βρετανία
ΣΥΜΒΑΤΙΚΕΣ ΠΡΟΤΕΡΑΙΟΤΗΤΕΣ	(30): 8724246/15.10.87/Μ. Βρετανία
ΕΦΕΥΡΕΤΗΣ	(72): 1) Heyes, Peter John 2) Owen, Robert Antony
ΕΙΔΙΚΟΣ ΠΛΗΡΕΞΟΥΣΙΟΣ	(74): Σταμνά Σπυριδούλα, δικηγόρος, Κουμπάρη 2, 106 74, Αθήνα
ΑΝΤΙΚΛΗΤΟΣ	(74): Παπακωνσταντίνου Ελένη, δικηγόρος, Κουμπάρη 2, 106 74, Αθήνα

επικάλυψης μπορούν να είναι σύνθετα φιλμ με κάθε ένα αποτελούμενο από μια εσωτερική στρώση μιας ρητίνης στερέωσης και από μία εξωτερική στρώση μιας πολυολεφίνης, ενός πολυαμιδίου ή ενός πολυεστέρα. Η συγκόλληση μπορεί να επιτελείται με θερμική ή κατά πρότμηση με υπερηχητική ενέργεια.



ΠΕΡΙΛΗΨΗ (57)

Ένα άκρο μεταλλικού δοχείου (10) έχει μία μεταλλική γλωτίδα έλξης (16) προσκολλημένη σε ένα οριζόμενο από αυλάκι αποσπούμενο τμήμα (15) του άκρου του δοχείου με απ' ευθείας συγκόλληση των προστατευτικών πολυμερών επικαλύψεων (19, 20) των οποίων οι επιφάνειες τουλάχιστον προέρχονται από το ίδιο μονομερές και οι οποίες παρέχονται επί της άνω πλευράς του άκρου του δοχείου και επί της κάτω πλευράς του τμήματος στελέχους (18) της γλωτίδας έλξης. Οι

ΑΡΙΘΜΟΣ ΕΥΡΩΠΑΪΚΟΥ Δ.Ε. (11): 3003757	
ΑΡΙΘ. ΕΛΛΗΝΙΚΗΣ ΚΑΤΑΘΕΣΗΣ (21): 920400179	
ΗΜΕΡ. ΕΛΛΗΝΙΚΗΣ ΚΑΤΑΘΕΣΗΣ (22): 11.02.92	
ΑΡΙΘ./ΗΜΕΡ. ΔΗΜΟΣΙΕΥΣΗΣ	
ΕΥΡΩΠΑΪΚΟΥ ΔΙΠΛΩΜΑΤΟΣ (87): 0308725/13.11.91	
ΑΡΙΘ./ΗΜΕΡ. ΚΑΤΑΘΕΣΗΣ	
ΕΥΡΩΠΑΪΚΗΣ ΑΙΤΗΣΗΣ (86): 88114598.1/07.09.88	
ΤΙΤΛΟΣ ΕΦΕΥΡΕΣΗΣ (54):	Φαρμακευτική σύνθεσις δι' ενδορ- θικήν χορήγησιν καλσιτονίνης, και μορφαί δοσολογικής μονάδος πα- ρασκευαζόμεναι εξ αυτής
ΔΙΚΑΙΟΥΧΟΣ (73):	Sclavo S.p.A. Via Fiorentina 1 I-53100 Siena, Ιταλίας
ΣΥΜΒΑΤΙΚΕΣ ΠΡΟΤΕΡΑΙΟΤΗΤΕΣ (30):	2203187/25.09.87/Ιταλία
ΕΦΕΥΡΕΤΗΣ (72):	1) Lattanzi, Filippo 2) Vanni, Riccardo
ΕΙΔΙΚΟΣ ΠΛΗΡΕΞΟΥΣΙΟΣ (74):	Σταμνά Σπυριδούλα, δικηγόρος, Κουμπάρη 2, 106 74, Αθήνα
ΑΝΤΙΚΛΗΤΟΣ (74):	Παπακωνσταντίνου Ελένη, δικηγό- ρος, Κουμπάρη 2, 106 74, Αθήνα

ΠΕΡΙΛΗΨΗ (57)

Περιγράφονται νέαι συνθέσεις περιέχουσαι καλσιτονίνην ως το δρα-
στικόν συστατικόν, αι οποίαι είναι κατάλληλοι δια την ενδορθικήν
χορήγησιν, ως κάψουλες μαλακής ζελατίνης ή μικρο-υποκλισμούς,
ένθα το δραστικόν συστατικόν, προαιρετικώς αναμεμιγμένον μετά
τινος σταθεροποιητού, διαλύεται εις υγρόν μέσον συνιστάμενον : α) εκ
τουλάχιστον 70% κατά βάρος πολυαιθυλενο ή προπυλενο γλυκόλης ή
μίγματος πολυαιθυλενο ή πολυπροπυλενο γλυκολών με διαφορετικά

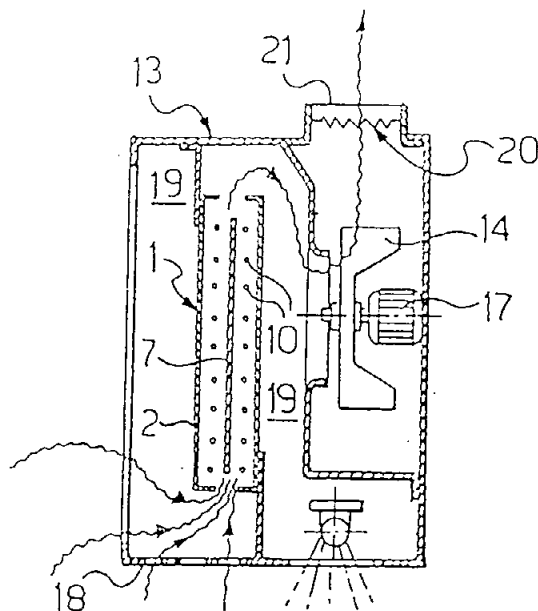
μοριακά βάρη, έχοντος την σύστασιν ομογενούς υγρού εις την θερμο-
κρασίαν του δωματίου· και β) εξ ολιγώτερον από 15% κατά βάρος
ρυθμιστικού διαλύματος εις περιοχὴν pH από 4,5 έως 6,5· και, προαι-
ρετικώς, γ) εξ ολιγώτερον από 15% κατά βάρος αλκοόλης 2 έως 6 ατό-
μων άνθρακος, περιεχούσης δύο ή περισσοτέρας υδροξυ ομάδας.
Αι νέαι συνθέσεις, αι οποίαι δεν περιέχουν οιονδήποτε βοηθητικόν
απορροφήσεως, παρέχουν στάθμας καλσιτονίνης εις το πλάσμα
παραβλητάς προς καθιερωμένον ενδομυϊκήν χορήγησιν.

ΑΡΙΘΜΟΣ ΕΥΡΩΠΑΪΚΟΥ Δ.Ε. (11): 3003758	
ΑΡΙΘ. ΕΛΛΗΝΙΚΗΣ ΚΑΤΑΘΕΣΗΣ (21): 920400180	
ΗΜΕΡ. ΕΛΛΗΝΙΚΗΣ ΚΑΤΑΘΕΣΗΣ (22): 11.02.92	
ΑΡΙΘ./ΗΜΕΡ. ΔΗΜΟΣΙΕΥΣΗΣ	
ΕΥΡΩΠΑΪΚΟΥ ΔΙΠΛΩΜΑΤΟΣ (87): 0271457/27.11.91	
ΑΡΙΘ./ΗΜΕΡ. ΚΑΤΑΘΕΣΗΣ	
ΕΥΡΩΠΑΪΚΗΣ ΑΙΤΗΣΗΣ (86): 87830436.9/14.12.87	
ΤΙΤΛΟΣ ΕΦΕΥΡΕΣΗΣ (54):	Ηλεκτροστατικός αεροκαθαριστή- ρας ειδικά για καλύπτρες βεβιασμέ- νης αναρροφήσεως μαγειριών
ΔΙΚΑΙΟΥΧΟΣ (73):	1) Mantini, Franco Via La Spina 29 I-60044 Fabriano (Ancona) Ιταλία 2) Mancini, Sergio Via La Spina, 4 I-60044 Fabriano (Ancona) Ιταλία
ΣΥΜΒΑΤΙΚΕΣ ΠΡΟΤΕΡΑΙΟΤΗΤΕΣ (30):	2269186/15.12.86/Ιταλία
ΕΦΕΥΡΕΤΗΣ (72):	1) Mantini, Franco 2) Mancini, Sergio
ΕΙΔΙΚΟΣ ΠΛΗΡΕΞΟΥΣΙΟΣ (74):	Σταμνά Σπυριδούλα, δικηγόρος, Κουμπάρη 2, 106 74, Αθήνα
ΑΝΤΙΚΛΗΤΟΣ (74):	Παπακωνσταντίνου Ελένη, δικηγό- ρος, Κουμπάρη 2, 106 74, Αθήνα

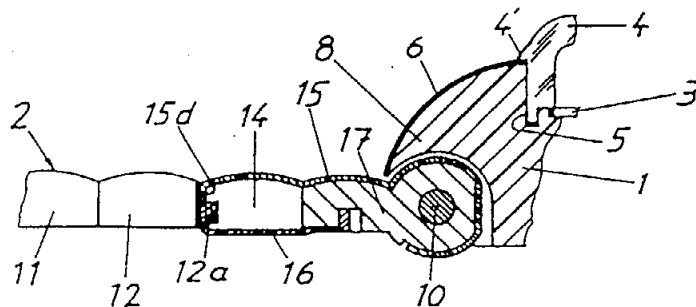
ΠΕΡΙΛΗΨΗ (57)

Ένας ηλεκτροστατικός αεροκαθαριστήρας (1) ειδικά για καλύπτρες
βεβιασμένης αναρροφήσεως (13), περιλαμβάνει ένα μονωτικό περι-
βλημα υποστηρίξεως (2) μ' ένα άνοιγμα εισαγωγής (3) κι ένα άνοιγμα
εξαγωγής (4) για τον καθαριζόμενον αέρα, κι ένα επίπεδο ηλεκτρόδιο

(7) αγωγίμου υλικού στο εσωτερικό του περιβλήματος (2) εκτεινόμενο
μεταξύ των εν λόγω ανοιγμάτων (3, 4). Μια δέσμη (11, 12) καλωδίων με
παράλληλα σύρματα (10) εγκαθίστανται μέσα στο μονωτικό περιβλη-
μα (2) σε σημεία άνω και κάτω από το επίπεδο ηλεκτρόδιο (7). Ο
ηλεκτροστατικός αεροκαθαριστήρας (1) είναι απλής κατασκευής και
εξαιρετικά συμπαγής σε μέγεθος, καθιστάμενος έτσι κατάλληλος προς
ενσωμάτωση σε μια συμβατική καλύπτρα βεβιασμένης αναρροφή-
σεως μαγειρείου (13).



ΑΡΙΘΜΟΣ ΕΥΡΩΠΑΪΚΟΥ Δ.Ε. (11): 3003759
ΑΡΙΘ. ΕΛΛΗΝΙΚΗΣ ΚΑΤΑΘΕΣΗΣ (21): 920400181
ΗΜΕΡ. ΕΛΛΗΝΙΚΗΣ ΚΑΤΑΘΕΣΗΣ (22): 11.02.92
ΑΡΙΘ./ΗΜΕΡ. ΔΗΜΟΣΙΕΥΣΗΣ
ΕΥΡΩΠΑΪΚΟΥ ΔΙΠΛΩΜΑΤΟΣ (87): 0355677/13.11.91
ΑΡΙΘ./ΗΜΕΡ. ΚΑΤΑΘΕΣΗΣ
ΕΥΡΩΠΑΪΚΗΣ ΑΙΤΗΣΗΣ (86): 89115064.1/16.08.89
ΤΙΤΛΟΣ ΕΦΕΥΡΕΣΗΣ (54): Μπρασσελέ μεταλλικής κατασκευής και ρολόι με συγκεκριμένο τύπο μπρασσελέ
ΔΙΚΑΙΟΥΧΟΣ (73): Eta S.A. Fabriques d' Ebauches Schild-Rust-Strasse 17 CH-2540 Grenchen, Ελβετία
ΣΥΜΒΑΤΙΚΕΣ ΠΡΟΤΕΡΑΙΟΤΗΤΕΣ (30): 3143/88, 24.08.88, Ελβετία
ΕΦΕΥΡΕΤΗΣ (72): Grosjean, Laurent
ΕΙΔΙΚΟΣ ΠΛΗΡΕΞΟΥΣΙΟΣ (74): Παλάζη Αναστασία, δικηγόρος, Λεωφ. Κηφισίας 293, 14561, Αθήνα
ΑΝΤΙΚΛΗΤΟΣ (74): Κυπρής Φειδίας, Λεωφ. Κηφισίας 293, 14561, Αθήνα

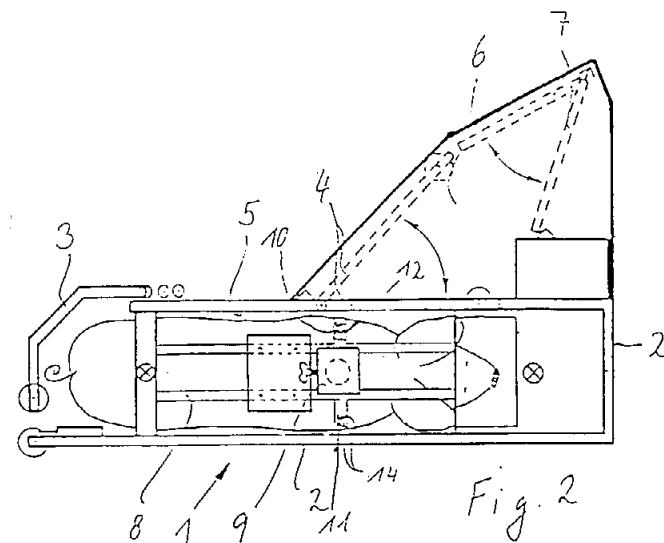


ΠΕΡΙΛΗΨΗ (57)

Το μπρασσελέ μεταλλικών στελεχών (κρίκων) (11, 12) περιέχει στα άκρα του αξονίσκους σύνδεσης (17) από πλαστικό υλικό. Αυτοί οι αξονίσκοι σύνδεσης (17) κυρίως επιτρέπουν την αποφυγή πρόωρης φθοράς του θαλάμου (1) ειδικά όταν πρόκειται για μαλακό υλικό κατασκευής, για παράδειγμα περίπτωση πλαστικού θαλάμου.

ΑΡΙΘΜΟΣ ΕΥΡΩΠΑΪΚΟΥ Δ.Ε. (11): 3003760
ΑΡΙΘ. ΕΛΛΗΝΙΚΗΣ ΚΑΤΑΘΕΣΗΣ (21): 920400182
ΗΜΕΡ. ΕΛΛΗΝΙΚΗΣ ΚΑΤΑΘΕΣΗΣ (22): 11.02.92
ΑΡΙΘ./ΗΜΕΡ. ΔΗΜΟΣΙΕΥΣΗΣ
ΕΥΡΩΠΑΪΚΟΥ ΔΙΠΛΩΜΑΤΟΣ (87): 0296256/27.12.91
ΑΡΙΘ./ΗΜΕΡ. ΚΑΤΑΘΕΣΗΣ
ΕΥΡΩΠΑΪΚΗΣ ΑΙΤΗΣΗΣ (86): 87108877.9/22.06.87
ΤΙΤΛΟΣ ΕΦΕΥΡΕΣΗΣ (54): Μέθοδος και διατάξεις δια την αυτόματων ταυτοποίησιν ζώων
ΔΙΚΑΙΟΥΧΟΣ (73): WEDA-Dammann & Westerkamp GmbH D-2849 Goldenstedt 2 Lutten, Γερμανία
ΣΥΜΒΑΤΙΚΕΣ ΠΡΟΤΕΡΑΙΟΤΗΤΕΣ (30): —
ΕΦΕΥΡΕΤΗΣ (72): Fahlbusch, Klaus
ΕΙΔΙΚΟΣ ΠΛΗΡΕΞΟΥΣΙΟΣ (74): Σταμνά Σπυριδούλα, δικηγόρος, Κουμπάρη 2, 10674, Αθήνα
ΑΝΤΙΚΛΗΤΟΣ (74): Παπακωνσταντίνου Ελένη, δικηγόρος, Κουμπάρη 2, 10674, Αθήνα

τροφοδοσίας με μια καθοδηγούμενη ηλεκτρονικά διάταξη χορηγήσεως κτηνοτροφής, με ένα δέκτη σήματος που ημπορεί να συνδέεται με τον σηματοδότην 12 που είναι τοποθετημένος επί του προς ταυτοποίησιν ζώου καθώς και με μια ηλεκτρική διάταξη επεξεργασίας δεδομένων. Ο δέκτης σήματος της διατάξεως αυτής είναι διαμορφωμένος ως φωτογραφική μηχανή και ο σηματοδότης έχει μια οπτική κωδικοποίηση που ημπορεί να ληφθεί από την φωτογραφική μηχανή.



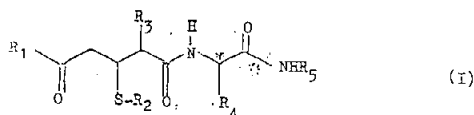
ΠΕΡΙΛΗΨΗ (57)

Η εφεύρεση αφορά μια μέθοδο δια την αυτόματων ταυτοποίησιν ζώων, κατά την οποία λαμβάνεται ένα ειδικόν διά το ζώον σήμα ενός σηματοδότη που είναι τοποθετημένος εις ένα ζώον και αξιοποιείται δια την ταυτοποίησιν του ζώου. Δια να ημπορούμε να ταυτοποιούμε κατ' ασφαλή τρόπον ζώα με μικρόν κόστος επενδύσεως και μικρόν κόστος λειτουργίας, χρησιμοποιούμε ως σήμα μια οπτική κωδικοποιημένη ακτινοβολία, η οποία ημπορεί να ληφθεί από μια φωτογραφική μηχανή 9. Παραλλήλως, η εφεύρεσις έχει ως αντικείμενον μίαν διάταξιν δια την αυτόματων ταυτοποίησιν ζώων και ιδιαίτερως εις σταθμούς

ΑΡΙΘΜΟΣ ΕΥΡΩΠΑΪΚΟΥ Δ.Ε. (11): 3003761	
ΑΡΙΘ. ΕΛΛΗΝΙΚΗΣ ΚΑΤΑΘΕΣΗΣ (21): 920400183	
ΗΜΕΡ. ΕΛΛΗΝΙΚΗΣ ΚΑΤΑΘΕΣΗΣ (22): 11.02.92	
ΑΡΙΘ./ΗΜΕΡ. ΔΗΜΟΣΙΕΥΣΗΣ	
ΕΥΡΩΠΑΪΚΟΥ ΔΙΠΛΩΜΑΤΟΣ (87): 0273689/27.11.91	
ΑΡΙΘ./ΗΜΕΡ. ΚΑΤΑΘΕΣΗΣ	
ΕΥΡΩΠΑΪΚΗΣ ΑΙΤΗΣΗΣ (86): 87311321.1/22.12.87	
ΤΙΤΛΟΣ ΕΦΕΥΡΕΣΗΣ (54): Παράγωγα N-(2-Αλκυλ-3-Μερκαπτο-Γλουταρυλ) αλφα-αμινο οξέων και η χρησιμοποίησις αυτών ως παρεμποδιστών κολλαγένωσης	
ΔΙΚΑΙΟΥΧΟΣ (73): Beecham Group PLC Beecham House Great West Road Brentford Middlesex TW8 9BD, Μ. Βρετανία	
ΣΥΜΒΑΤΙΚΕΣ ΠΡΟΤΕΡΑΙΟΤΗΤΕΣ (30): 1) 8630928/24.12.86/Μ. Βρετανία 2) 8717924/29.07.87/Μ. Βρετανία	
ΕΦΕΥΡΕΤΗΣ (72): 1) Markwell, Roger Edward 2) Smith, Stephen Allen 3) Hughes, Ian	
ΕΙΔΙΚΟΣ ΠΛΗΡΕΞΟΥΣΙΟΣ (74): Σταμνά Σπυριδούλα, δικηγόρος, Κουμπάρη 2, 10674, Αθήνα	
ΑΝΤΙΚΑΛΗΤΟΣ (74): Παπακωνσταντίνου Ελένη, δικηγόρος, Κουμπάρη 2, 10674, Αθήνα	

ΠΕΡΙΛΗΨΗ (57)

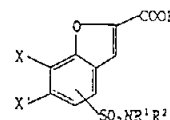
Περιγράφονται νέες ενώσεις του τύπου (I), μέθοδοι δια την παρασκευήν αυτών και την χρησιμοποίησιν αυτών ως παρεμποδιστών κολλαγένωσης:



εις την οποίαν το R₁ είναι υδροξυ, αλκοξυ, αρυλοξυ, αραλκυλοξυ, —NR₆R₇ όπου τα R₆ και R₇ είναι υδρογόνον ή αλκυλ, ή τα R₆ και R₇ μαζί με το άτομον —N εις το οποίον είναι συνδεδεμένα σχηματίζουν ένα 5—έως 7—μελή δακτύλιον με ένα ενδεχόμενον ετεροάτομον —NHCH(R₈)—COR₉ όπου το R₈ είναι υδρογόνον, αλκυλ ενδεχομένως υποκατεστημένον δια υδροξυ, αλκοξυ, —NR₆R₇, γουανιδίνη, CO₂H, CONH₂, SH ή S—αλκυλ, ή CH₂—AR όπου το Ar είναι ενδεχομένως υποκατεστημένον αρυλ, και το R₉ είναι υδροξυ, αλκοξυ ή —NR₆R₇, το R₂ είναι υδρογόνον ή ακυλ το R₃ είναι C₃₋₆ αλκυλ το R₄ είναι υδρογόνον, αλκυλ, —CH₂R₁₀ όπου το R₁₀ είναι ενδεχομένως υποκατεστημένον φαινυλ ή ετεροαρυλ, ή —CH(R₁₂)O—R₁₁ όπου το R₁₁ είναι υδρογόνον, αλκυλ, ή —CH₂Ph όπου το Ph είναι ενδεχομένως υποκατεστημένον φαινυλ, και το R₁₂ είναι υδρογόνον ή αλκυλ το R₅ είναι υδρογόνον, αλκυλ, ή —CH(R₁₃)COR₁₄ όπου το R₁₃ είναι υδρογόνον ή αλκυλ, και το R₁₄ είναι υδροξυ, αλκοξυ ή —NR₆R₇.

ΑΡΙΘΜΟΣ ΕΥΡΩΠΑΪΚΟΥ Δ.Ε. (11): 3003762	
ΑΡΙΘ. ΕΛΛΗΝΙΚΗΣ ΚΑΤΑΘΕΣΗΣ (21): 920400184	
ΗΜΕΡ. ΕΛΛΗΝΙΚΗΣ ΚΑΤΑΘΕΣΗΣ (22): 11.02.92	
ΑΡΙΘ./ΗΜΕΡ. ΔΗΜΟΣΙΕΥΣΗΣ	
ΕΥΡΩΠΑΪΚΟΥ ΔΙΠΛΩΜΑΤΟΣ (87): 0312338/27.12.91	
ΑΡΙΘ./ΗΜΕΡ. ΚΑΤΑΘΕΣΗΣ	
ΕΥΡΩΠΑΪΚΗΣ ΑΙΤΗΣΗΣ (86): 88309563.0/12.10.88	
ΤΙΤΛΟΣ ΕΦΕΥΡΕΣΗΣ (54): Παράγωγα σουλφαμοϋλο-2-βενζοφουρανοκαρβοξυλικού οξέος, παρασκευή και χρήσις των	
ΔΙΚΑΙΟΥΧΟΣ (73): Shionogi Seiyaku Kabushiki Kaisha εμπορευόμενη και ως, Shionogi & Co. Ltd. 12,3-Chome Dosho-Machi Higashi-Ku, Osaka, Ιαπωνία	
ΣΥΜΒΑΤΙΚΕΣ ΠΡΟΤΕΡΑΙΟΤΗΤΕΣ (30): 256890/87, 12.10.87, Ιαπωνία	
ΕΦΕΥΡΕΤΗΣ (72): 1) Harada, Hiroshi 2) Nakamura, Masuhisa 3) Matsushita, Yoshihiro 4) Yonetani, Yukio	
ΕΙΔΙΚΟΣ ΠΛΗΡΕΞΟΥΣΙΟΣ (74): Σταμνά Σπυριδούλα, δικηγόρος, Κουμπάρη 2, 10674, Αθήνα	
ΑΝΤΙΚΑΛΗΤΟΣ (74): Παπακωνσταντίνου Ελένη, δικηγόρος, Κουμπάρη 2, 10674, Αθήνα	

μούνται ως παρακαμπτήρια (loop) διουρητικά με ολιγωτέρας παρενεργείας και τα οποία δύνανται να χορηγηθούν από του στόματος, έχουν τον τύπον:



εις τον οποίον το R είναι υδρογόνον ή προστατευτική ομάδα, τα R¹ και R² είναι όμοια ή διαφορετικά και έκαστον είναι υδρογόνον, κατώτερον αλκυλιον, 4-μελές έως 7-μελές κυκλοαλκύλιον, προαιρετικώς υποκατεστημένον φαινύλιον, φαινυλο-κατωτεραλκύλιον, κατώτερον αλκοξυκαρβονύλιον, ή μορφολινο-κατωτεραλκύλιον, ή τα R¹ και R² λαμβανόμενα ομού μετά του παρακειμένου ατόμου αζώτου δύνανται να σχηματίσουν προαιρετικώς υποκατεστημένον 5-μελή ή 6-μελή ετεροκυκλικόν δακτύλιον ο οποίος δύνανται να έχη συμπληρωματικόν εν ή περισσότερα ετερο-άτομα, και τα X και X' είναι έκαστον κεχωρισμένως υδρογόνον ή αλογόνον.

ΠΕΡΙΛΗΨΗ (57)

Λίαν αποτελεσματικά διουρητικά αντιυπερτασικά, δηλαδή παράγωγα σουλφαμοϋλο-2-βενζοφουρανοκαρβοξυλικού οξέος τα οποία ταξινο-

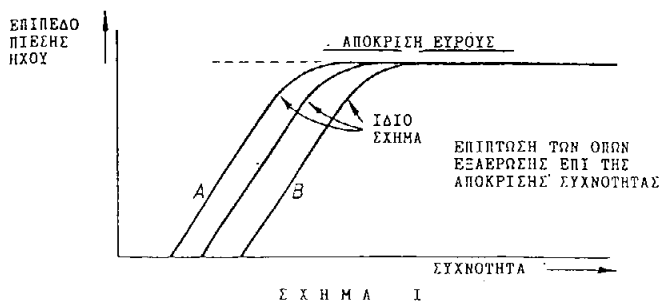
ΑΡΙΘΜΟΣ ΕΥΡΩΠΑΪΚΟΥ Δ.Ε. (11): 3003763	
ΑΡΙΘ. ΕΛΛΗΝΙΚΗΣ ΚΑΤΑΘΕΣΗΣ (21): 920400185	
ΗΜΕΡ. ΕΛΛΗΝΙΚΗΣ ΚΑΤΑΘΕΣΗΣ (22): 11.02.92	
ΑΡΙΘ./ΗΜΕΡ. ΔΗΜΟΣΙΕΥΣΗΣ	
ΕΥΡΩΠΑΪΚΟΥ ΔΙΠΛΩΜΑΤΟΣ (87): 0257583/08.01.92	
ΑΡΙΘ./ΗΜΕΡ. ΚΑΤΑΘΕΣΗΣ	
ΕΥΡΩΠΑΪΚΗΣ ΑΙΤΗΣΗΣ (86): 87112156.2/21.08.87	
ΤΙΤΛΟΣ ΕΦΕΥΡΕΣΗΣ (54): Μέθοδος δι' ορθο-κυανίωσιν φαινολών ή φαινυλαμινών	
ΔΙΚΑΙΟΥΧΟΣ (73): Shionogi Seiyaku Kabushiki Kaisha εμπορευομένη και ως Shionogi & Co. Ltd. 12, 3-chome Dosho-machi Higashi-Ku Osaka, Ιαπωνία	
ΣΥΜΒΑΤΙΚΕΣ ΠΡΟΤΕΡΑΙΟΤΗΤΕΣ (30): 197701/86,22.08.86, Ιαπωνία	
ΕΦΕΥΡΕΤΗΣ (72): 1) Adachi, Makoto 2) Matsumura, Hiromu 3) Sugawara, Tsutomu	
ΕΙΔΙΚΟΣ ΠΛΗΡΕΞΟΥΣΙΟΣ (74): Σταμνά Σπυριδούλα, δικηγόρος, Κουμπάρη 2, 106 74, Αθήνα	
ΑΝΤΙΚΛΗΤΟΣ (74): Παπακωνσταντίνου Ελένη, δικηγόρος, Κουμπάρη 2, 106 74, Αθήνα	

ντος δι' αλκάλειωσ, και η ρηθείσα μέθοδος είναι χρήσιμος εις την σύνθεσιν ενδιάμεσων ενώσεων δια φάρμακα ή παρασιτοκτόνα.

ΠΕΡΙΛΗΨΗ (57)

Παρέχεται μέθοδος δι' ορθο-κυανίωσιν φαινολών ή φαινυλαμινών ήτις περιλαμβάνει αντίδρασιν φαινυλο-ενώσεως εχούσης υδροξυ ομάδα ή προαιρετικώς υποκατεστημένην αμινο ή κυκλικήν αμινομάδα, της οποίας η ορθο θέσις είναι ελευθέρα διά τριχλωροακετονιτριλίου, θειοκυανικού αλκυλίου C₁-C₅ ή θειοκυανικού αργυλίου C₆-C₁₂ παρουσία τριαλογονιδίου βορίου και κατεργασίαν του προκύπτοντος προϊό-

ΑΡΙΘΜΟΣ ΕΥΡΩΠΑΪΚΟΥ Δ.Ε. (11): 3003764	
ΑΡΙΘ. ΕΛΛΗΝΙΚΗΣ ΚΑΤΑΘΕΣΗΣ (21): 920400186	
ΗΜΕΡ. ΕΛΛΗΝΙΚΗΣ ΚΑΤΑΘΕΣΗΣ (22): 11.02.92	
ΑΡΙΘ./ΗΜΕΡ. ΔΗΜΟΣΙΕΥΣΗΣ	
ΕΥΡΩΠΑΪΚΟΥ ΔΙΠΛΩΜΑΤΟΣ (87): 0232096/27.12.91	
ΑΡΙΘ./ΗΜΕΡ. ΚΑΤΑΘΕΣΗΣ	
ΕΥΡΩΠΑΪΚΗΣ ΑΙΤΗΣΗΣ (86): 87300610.0/23.01.87	
ΤΙΤΛΟΣ ΕΦΕΥΡΕΣΗΣ (54): Ακουστικοί μετατροπέες	
ΔΙΚΑΙΟΥΧΟΣ (73): Siemens Plessey Electronic Systems Limited Oakcroft Road, Chessington Surrey KT9 1QZ, Μ. Βρετανία	
ΣΥΜΒΑΤΙΚΕΣ ΠΡΟΤΕΡΑΙΟΤΗΤΕΣ (30): 8601635/23.01.86/Μ. Βρετανία	
ΕΦΕΥΡΕΤΗΣ (72): Salloway, Anthony John	
ΕΙΔΙΚΟΣ ΠΛΗΡΕΞΟΥΣΙΟΣ (74): Σταμνά Σπυριδούλα, δικηγόρος, Κουμπάρη 2, 106 74, Αθήνα	
ΑΝΤΙΚΛΗΤΟΣ (74): Παπακωνσταντίνου Ελένη, δικηγόρος, Κουμπάρη 2, 106 74, Αθήνα	

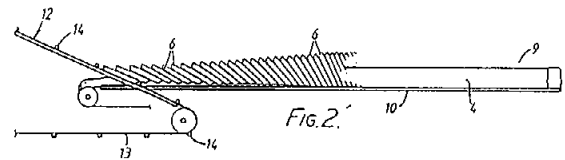
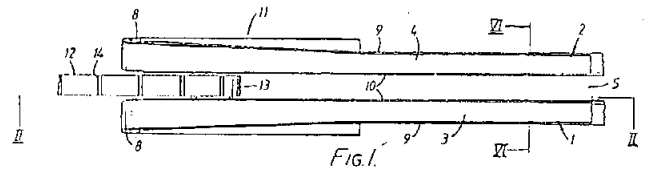


ΠΕΡΙΛΗΨΗ (57)

Ένας ακουστικός μετατροπέας, όπως ένα ακουστικό κεφαλής 2, το οποίο περιλαμβάνει ένα περίβλημα με μία διέξοδο 16 για την διαφυγή ρευστού μέσω από το περίβλημα. Η διέξοδος έχει διαστάσεις για την διασφάλιση του ότι διατηρείται στρωτή ροή του ρευστού μέσω διαμέσου της διεξόδου 16 και σε όλη την κλίμακα εργασίας της μονάδας διέγερσης 14 του μετατροπέα έτσι ώστε η απόκριση εύρους και η απόκριση φάσης του μετατροπέα να είναι ουσιαστικά αμετάβλητα σ' όλη την κλίμακα εργασίας της μονάδας διέγερσης 14.

ΑΡΙΘΜΟΣ ΕΥΡΩΠΑΪΚΟΥ Δ.Ε. (11): 3003765
ΑΡΙΘ. ΕΛΛΗΝΙΚΗΣ ΚΑΤΑΘΕΣΗΣ (21): 920400187
ΗΜΕΡ. ΕΛΛΗΝΙΚΗΣ ΚΑΤΑΘΕΣΗΣ (22): 11.02.92
ΑΡΙΘ./ΗΜΕΡ. ΔΗΜΟΣΙΕΥΣΗΣ
ΕΥΡΩΠΑΪΚΟΥ ΔΙΠΛΩΜΑΤΟΣ (87): 0255261/21.11.91
ΑΡΙΘ./ΗΜΕΡ. ΚΑΤΑΘΕΣΗΣ
ΕΥΡΩΠΑΪΚΗΣ ΑΙΤΗΣΗΣ (86): 87306294.7/16.07.87
ΤΙΤΛΟΣ ΕΦΕΥΡΕΣΗΣ (54): Βελτιώσεις σε συστήματα μεταφορέα και σχετικά προς αυτά
ΔΙΚΑΙΟΥΧΟΣ (73): Burton's Gold Medal Biscuits Limited Llatarnam Cymbran Gwent Wales, M. Βρετανία
ΣΥΜΒΑΤΙΚΕΣ ΠΡΟΤΕΡΑΙΟΤΗΤΕΣ (30): 1) 8618309/26.07.86/M. Βρετανία 2) 8707997/03.04.87/M. Βρετανία
ΕΦΕΥΡΕΤΗΣ (72): Simmons, Robert Julian
ΕΙΔΙΚΟΣ ΠΛΗΡΕΞΟΥΣΙΟΣ (74): Σταμνά Σπυριδούλα, δικηγόρος, Κουμπάρη 2, 106 74, Αθήνα
ΑΝΤΙΚΛΗΤΟΣ (74): Παπακωνσταντίνου Ελένη, δικηγόρος, Κουμπάρη 2, 106 74, Αθήνα

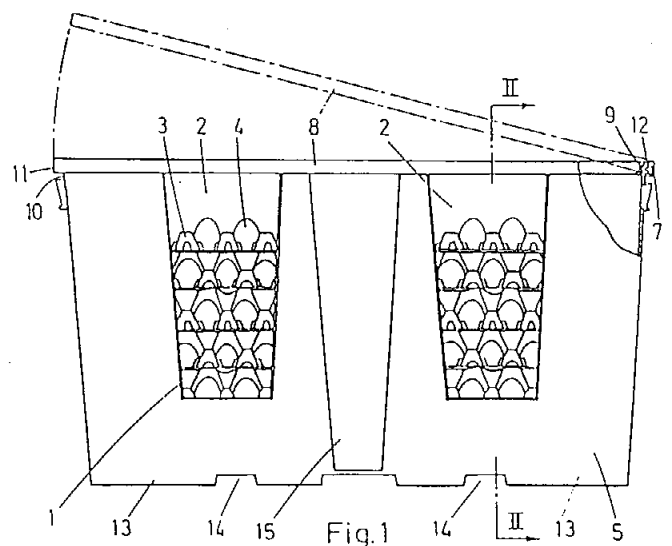
τα ευρίσκονται σε επαφή, παίρνουν την κεκλιμένη στάση με το άνω μέρος εκάστου μπισκότου οδηγούν. Ένας περαιτέρω μεταφορέας (12), ο οποίος παρέχει ένα περαιτέρω δρόμο για μπισκότα εκτείνεται προς τα άνω από το άκρον εξόδου του πρώτου δρόμου και, στην περιοχή προς το άκρον εξόδου του πρώτου δρόμου (5), παρέχονται μέσα για υποχρέωση ή επίτρεψη στα μπισκότα να κλίνουν ούτως ώστε να παίρνουν μια στάση στην οποία είναι ουσιαστικά παράλληλα προς τον περαιτέρω δρόμο. Τα μέσα τα οποία αλλάσσουν τη στάση των μπισκότων μπορούν να περιλαμβάνουν ένα μέλος (15), το οποίον εκτείνεται εντός του κάτω μέρους του πρώτου δρόμου για επαφή με μπισκότα καθώς φθάνουν στο άκρον εξόδου του πρώτου δρόμου ή ένα ακραίο τμήμα (11) του πρώτου μεταφορέα στο οποίον τμήμα η γωνία μεταξύ των τροχιών ιμάτων (1, 2) αυξάνεται, ή και τα δύο.



ΠΕΡΙΛΗΨΗ (57)

Σύστημα μεταφορέα για μεταφορά σχετικής επιπέδων αντικειμένων π.χ. μπισκότων (6), περιλαμβάνει πρώτον μεταφορέα ο οποίος περιλαμβάνει ένα ζεύγος τροχιών (1, 2) αερμόνων ιμάντων (3, 4), οι οποίοι έχουν λειτουργικές επιφάνειες οι οποίες καθορίζουν ένα πρώτον δρόμο (5) για μπισκότα. Οι λειτουργικές επιφάνειες των ιμάντων αντικρύζουν αλλήλους και είναι συμμετρικώς κεκλιμένες ως προς την κατακόρυφον, όπου μπισκότα μεταφέρονται ως εκ τούτου με επαφή των ιμάντων με τις περιφέρειες αυτών, και, όταν δύο τουλάχιστον μπισκό-

ΑΡΙΘΜΟΣ ΕΥΡΩΠΑΪΚΟΥ Δ.Ε. (11): 3003766
ΑΡΙΘ. ΕΛΛΗΝΙΚΗΣ ΚΑΤΑΘΕΣΗΣ (21): 920400188
ΗΜΕΡ. ΕΛΛΗΝΙΚΗΣ ΚΑΤΑΘΕΣΗΣ (22): 11.02.92
ΑΡΙΘ./ΗΜΕΡ. ΔΗΜΟΣΙΕΥΣΗΣ
ΕΥΡΩΠΑΪΚΟΥ ΔΙΠΛΩΜΑΤΟΣ (87): 0244389/27.12.91
ΑΡΙΘ./ΗΜΕΡ. ΚΑΤΑΘΕΣΗΣ
ΕΥΡΩΠΑΪΚΗΣ ΑΙΤΗΣΗΣ (86): 87870057.4/29.04.87
ΤΙΤΛΟΣ ΕΦΕΥΡΕΣΗΣ (54): Κιβώτιο συσκευασίας
ΔΙΚΑΙΟΥΧΟΣ (73): Godfriaux Et Cie Claussée De Charleroi 24 B-5924 Thorembais-Saint-Trond, Βέλγιο
ΣΥΜΒΑΤΙΚΕΣ ΠΡΟΤΕΡΑΙΟΤΗΤΕΣ (30): 216616/30.04.86/Βέλγιο
ΕΦΕΥΡΕΤΗΣ (72): Godfriaux Philippe
ΕΙΔΙΚΟΣ ΠΛΗΡΕΞΟΥΣΙΟΣ (74): Σταμνά Σπυριδούλα, δικηγόρος, Κουμπάρη 2, 106 74, Αθήνα
ΑΝΤΙΚΛΗΤΟΣ (74): Παπακωνσταντίνου Ελένη, δικηγόρος, Κουμπάρη 2, 106 74, Αθήνα



ΠΕΡΙΛΗΨΗ (57)

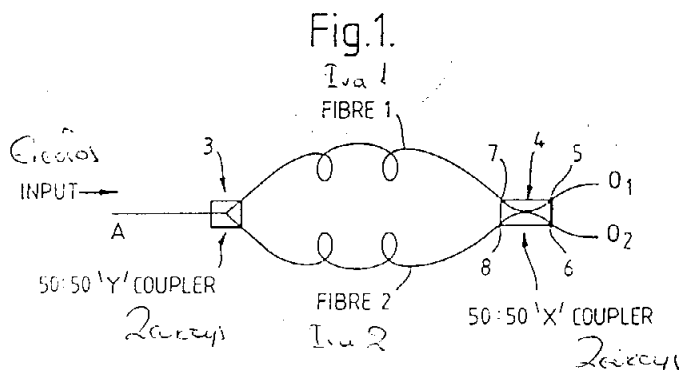
Κιβώτιο συσκευασίας που προορίζεται να χωρέσει υπερτιθέμενους δίσκους στήριξης (3) προϊόντων (4) εκ των οποίων δύο τουλάχιστον αντικείμενα πλευρικά τοιχώματα (5) φέρουν καθένα μία τουλάχιστον κοιλότητα (2) που εκτείνεται από το ανώτερο άκρο του κιβωτίου προς την βάση αυτού του τελευταίου και το οποίο φέρει ένα καπάκι (8) ολοκληρωτικά κινητό, εφοδιασμένο με μια προεξοχή σχήματος αγκίστρου (7) με προσανατολισμό προς τα κάτω και επιτρέποντας την άρθρωση επί ενός άνω προεξέχοντος άκρου (9) ενός πλευρικού τοιχώματος (5) του κιβωτίου.

ΑΡΙΘΜΟΣ ΕΥΡΩΠΑΪΚΟΥ Δ.Ε. (11):	3003767
ΑΡΙΘ. ΕΛΛΗΝΙΚΗΣ ΚΑΤΑΘΕΣΗΣ (21):	920400189
ΗΜΕΡ. ΕΛΛΗΝΙΚΗΣ ΚΑΤΑΘΕΣΗΣ (22):	11.02.92
ΑΡΙΘ./ΗΜΕΡ. ΔΗΜΟΣΙΕΥΣΗΣ	
ΕΥΡΩΠΑΪΚΟΥ ΔΙΠΛΩΜΑΤΟΣ (87):	0268384/15.01.92
ΑΡΙΘ./ΗΜΕΡ. ΚΑΤΑΘΕΣΗΣ	
ΕΥΡΩΠΑΪΚΗΣ ΑΙΤΗΣΗΣ (86):	87309275.3/20.10.87
ΤΙΤΛΟΣ ΕΦΕΥΡΕΣΗΣ (54):	Μη-γραμμική οπτική διάταξη
ΔΙΚΑΙΟΥΧΟΣ (73):	British Telecommunications PLC British Telecom Centre 81 Newgate Street London EC1A 7AJ, Μ. Βρετανία
ΣΥΜΒΑΤΙΚΕΣ ΠΡΟΤΕΡΑΙΟΤΗΤΕΣ (30):	1) 8625088/20.10.86/Μ. Βρετανία 2) 8625281/22.10.86/Μ. Βρετανία 3) 8717376/22.07.87/Μ. Βρετανία
ΕΦΕΥΡΕΤΗΣ (72):	Doran, Nicholas John
ΕΙΔΙΚΟΣ ΠΛΗΡΕΞΟΥΣΙΟΣ (74):	Σταμνά Σπυριδούλα, δικηγόρος, Κουμπάρη 2, 106 74, Αθήνα
ΑΝΤΙΚΛΗΤΟΣ (74):	Παπακωνσταντίνου Ελένη, δικηγόρος, Κουμπάρη 2, 106 74, Αθήνα

ΠΕΡΙΛΗΨΗ (57)

Οπτική διάταξη η οποία περιλαμβάνει πρώτον και δεύτερον οπτικούς κυματοδηγούς (1, 2) συνδεδεμένους μεταξύ αντίστοιχων θυρών εξόδου και εισόδου πρώτου και δεύτερου οπτικών ζευκτών (3, 4). Ο πρώτος ζεύκτης έχει τουλάχιστον μία θύρα εισόδου και είναι προσαρμοσμένος να ζευγνύει οπτικά σήματα λαμβανόμενα στη θύρα εισόδου στις θύρες εξόδου αυτού σε προκαθορισμένο λόγο ζεύξεως. Ο δεύτερος ζεύκτης έχει τουλάχιστον μία θύρα εξόδου και είναι προσαρμοσμένος να ζευγνύει οπτικά σήματα λαμβανόμενα σε εκάστη θύρα εισόδου (7,

8) στη θύρα εξόδου αυτού κατά ένα προκαθορισμένο λόγο ζεύξεως. Ο πρώτος και ο δεύτερος κυματοδηγός (1, 2) καθορίζουν αντίστοιχους οπτικούς δρόμους ουσιαστικά με το ίδιο οπτικό μήκος. Οι κυματοδηγοί (1, 2) κατασκευάζονται από υλικά τα οποία παρουσιάζουν αποτελέσματα σόλιτον όταν οπτικοί παλμοί, σε εντάσεις λειτουργίας, εκτοξεύονται στους κυματοδηγούς, ούτως ώστε η διάδοση παλμού να εξαρτάται από τη διασπορά, οπότε τα τμήματα ενός οπτικού παλμού λαμβανόμενα στην είσοδο του πρώτου ζεύκτη (3) ζευνύονται στους κυματοδηγούς (1, 2) με τον πρώτο ζεύκτη και φθάνουν συγχρόνως αλλά μετατοπισμένα κατά φάση σχετικά μεταξύ των στον δεύτερο ζεύκτη (4) μετά από όδευση κατά μήκος των κυματοδηγών. Η διάταξη μπορεί να διαμορφώνεται για να παρέχει οπτική μεταλλαγή και λογικές λειτουργίες.

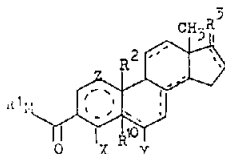


ΑΡΙΘΜΟΣ ΕΥΡΩΠΑΪΚΟΥ Δ.Ε. (11):	3003768
ΑΡΙΘ. ΕΛΛΗΝΙΚΗΣ ΚΑΤΑΘΕΣΗΣ (21):	920400190
ΗΜΕΡ. ΕΛΛΗΝΙΚΗΣ ΚΑΤΑΘΕΣΗΣ (22):	11.02.92
ΑΡΙΘ./ΗΜΕΡ. ΔΗΜΟΣΙΕΥΣΗΣ	
ΕΥΡΩΠΑΪΚΟΥ ΔΙΠΛΩΜΑΤΟΣ (87):	0289327/18.12.91
ΑΡΙΘ./ΗΜΕΡ. ΚΑΤΑΘΕΣΗΣ	
ΕΥΡΩΠΑΪΚΗΣ ΑΙΤΗΣΗΣ (86):	88303878.8/28.04.88
ΤΙΤΛΟΣ ΕΦΕΥΡΕΣΗΣ (54):	Στερεοειδείς παρεμποδιστές της 5-αλφα-ρεδουκτάσης
ΔΙΚΑΙΟΥΧΟΣ (73):	Smithkline Beckman Corporation One Franklin Plaza P.O. Box 7929 Philadelphia Pennsylvania 19103, Η.Π.Α.
ΣΥΜΒΑΤΙΚΕΣ ΠΡΟΤΕΡΑΙΟΤΗΤΕΣ (30):	1) 43773/29.04.87/Η.Π.Α. 2) 127147/01.12.87/Η.Π.Α.
ΕΦΕΥΡΕΤΗΣ (72):	1) Holt, Dennis Alan 2) Kowalski, Conrad John 3) Levy, Mark Alan 4) Metcalf, Brian Walter 5) Tickner, Ann Marie
ΕΙΔΙΚΟΣ ΠΛΗΡΕΞΟΥΣΙΟΣ (74):	Σταμνά Σπυριδούλα, δικηγόρος, Κουμπάρη 2, 106 74, Αθήνα
ΑΝΤΙΚΛΗΤΟΣ (74):	Παπακωνσταντίνου Ελένη, δικηγόρος, Κουμπάρη 2, 106 74, Αθήνα

στον οποίο, μεταξύ άλλων, το R¹ είναι Η ή C₁₋₃ αλκυλ και το Μ είναι Ο ή S, μέθοδοι δια την παρασκευή αυτών, φαρμακευτικές συνθέσεις οι οποίες περιέχουν αυτές και η χρησιμοποίηση αυτών ως παρεμποδιστών της 5-α-ρεδουκτάσης της διά τη θεραπευτική αγωγή της ελαττώσεως του μεγέθους του προστάσου.

ΠΕΡΙΛΗΨΗ (57)

Ενώσεις του τύπου (I):

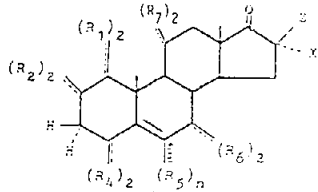


(I)

ΑΡΙΘΜΟΣ ΕΥΡΩΠΑΪΚΟΥ Δ.Ε. (11): 3003769	
ΑΡΙΘ. ΕΛΛΗΝΙΚΗΣ ΚΑΤΑΘΕΣΗΣ (21): 920400191	
ΗΜΕΡ. ΕΛΛΗΝΙΚΗΣ ΚΑΤΑΘΕΣΗΣ (22): 11.02.92	
ΑΡΙΘ./ΗΜΕΡ. ΔΗΜΟΣΙΕΥΣΗΣ	
ΕΥΡΩΠΑΪΚΟΥ ΔΙΠΛΩΜΑΤΟΣ (87): 0246650/02.01.92	
ΑΡΙΘ./ΗΜΕΡ. ΚΑΤΑΘΕΣΗΣ	
ΕΥΡΩΠΑΪΚΗΣ ΑΙΤΗΣΗΣ (86): 87107411.8/21.05.87	
ΤΙΤΛΟΣ ΕΦΕΥΡΕΣΗΣ (54): Στεροειδή χρήσιμα ως παράγοντες εναντίον του καρκίνου και εναντίον της παχυσαρκίας, μια θεραπευτική σύνθεση που περιέχει αυτά και η χρήση αυτών δια την παρασκευή μια θεραπευτικής συνθέσεως	
ΔΙΚΑΙΟΥΧΟΣ (73): Research Corporation Technologies, Inc. 6840 East Broadway Blvd., Tucson, Arizona, Η.Π.Α.	
ΣΥΜΒΑΤΙΚΕΣ ΠΡΟΤΕΡΑΙΟΤΗΤΕΣ ΕΦΕΥΡΕΤΗΣ (30): 867112/21.05.86/Η.Π.Α.	
(72): 1) Schwartz, Arthur G. 2) Lewbert, Marvin Louis	
ΕΙΔΙΚΟΣ ΠΛΗΡΕΞΟΥΣΙΟΣ (74): Σταμνά Σπυριδούλα, δικηγόρος, Κουμπάρη 2, 106 74, Αθήνα	
ΑΝΤΙΚΛΗΤΟΣ (74): Παπακωνσταντίνου Ελένη, δικηγόρος, Κουμπάρη 2, 106 74, Αθήνα	

ΠΕΡΙΛΗΨΗ (57)

Μία ένωση του τύπου:



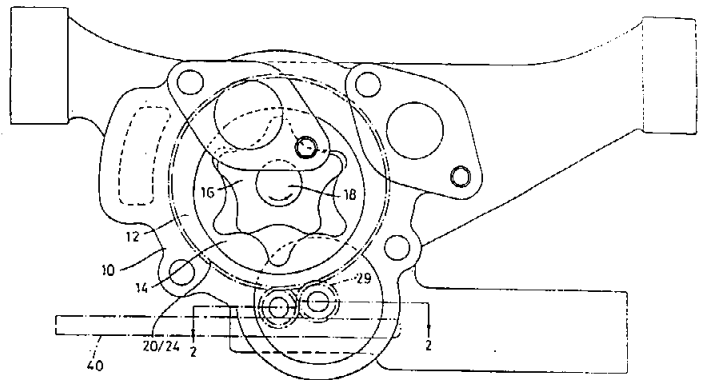
η οποία είναι χρήσιμος ως παράγων προλήψεως του καρκίνου παράγων κατά της παχυσαρκίας, παράγων αντι-υπεργλυκαιμικός παράγων εναντίον της γηράσκσεως και παράγων αντι-υπερχοληστεριναιμίας και ασθενειών αυτοανοσοποιήσεως. Περιλαμβάνεται επίσης μια θεραπευτική σύνθεση που περιέχει μια δραστική ποσότητα μιας ενώσεως του τύπου I_A και τη χρησιμοποίηση μια ενώσεως του τύπου I_A δια την παρασκευή μιας θεραπευτικής συνθέσεως.

ΑΡΙΘΜΟΣ ΕΥΡΩΠΑΪΚΟΥ Δ.Ε. (11): 3003770	
ΑΡΙΘ. ΕΛΛΗΝΙΚΗΣ ΚΑΤΑΘΕΣΗΣ (21): 920400192	
ΗΜΕΡ. ΕΛΛΗΝΙΚΗΣ ΚΑΤΑΘΕΣΗΣ (22): 11.02.92	
ΑΡΙΘ./ΗΜΕΡ. ΔΗΜΟΣΙΕΥΣΗΣ	
ΕΥΡΩΠΑΪΚΟΥ ΔΙΠΛΩΜΑΤΟΣ (87): 0284226/18.12.91	
ΑΡΙΘ./ΗΜΕΡ. ΚΑΤΑΘΕΣΗΣ	
ΕΥΡΩΠΑΪΚΗΣ ΑΙΤΗΣΗΣ (86): 88301860.8/03.03.88	
ΤΙΤΛΟΣ ΕΦΕΥΡΕΣΗΣ (54): Αντλία ελαίου μεταβλητής αποδόσεως	
ΔΙΚΑΙΟΥΧΟΣ (73): Concentric Pumps Limited Unit 10 Gravelly Industrial Park Tyburn Road Erdington, Birmingham B24 8HW, Μ. Βρετανία	
ΣΥΜΒΑΤΙΚΕΣ ΠΡΟΤΕΡΑΙΟΤΗΤΕΣ ΕΦΕΥΡΕΤΗΣ (30): 8706630/20.03.87/Μ. Βρετανία	
(72): Child, Robin Edward	
ΕΙΔΙΚΟΣ ΠΛΗΡΕΞΟΥΣΙΟΣ (74): Σταμνά Σπυριδούλα, δικηγόρος, Κουμπάρη 2, 106 74, Αθήνα	
ΑΝΤΙΚΛΗΤΟΣ (74): Παπακωνσταντίνου Ελένη, δικηγόρος, Κουμπάρη 2, 106 74, Αθήνα	

ρης πίεσεως. Περιγράφεται μια παραλλαγή στην οποία ένα πηνίον ελέγχου εκτρέπει ρευστό σε εκατέρα πλευρά του εμβόλου σύμφωνα με την ανάγκη και τούτο μετατοπίζεται κατά τη μια διεύθυνση με τη παραγόμενη πίεση ρευστού και κατά την άλλη διεύθυνση επιπροσθέτα με πίεση ελατηρίου μεταφερόμενη από τη θέση εμβόλου με ένα σύστημα μοχλού. Αυτή μπορεί να δίδει επιθυμητά αποτελέσματα αποδόσεως αντλίας/ταχύτητας με μειωμένη κατανάλωση ισχύος.

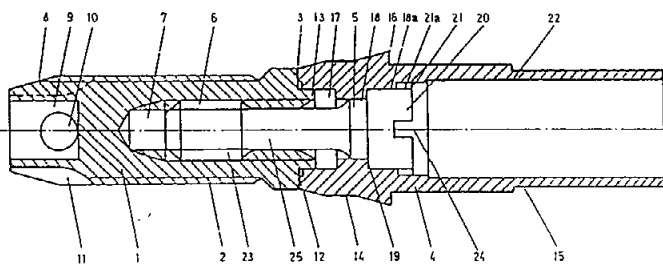
ΠΕΡΙΛΗΨΗ (57)

Η εφεύρεση παρέχει αντλία μεταβλητής αποδόσεως του τύπου δρομέα στην οποία ένας δρομέας (16) εμπλέκεται σε δύο πλευράς-προς-πλευράν στεφάνες (14, 12) οι οποίες μπορούν να ευθυγραμμίζονται για μέγιστη απόδοση και να στρέφονται σε αντίθετες κατευθύνσεις για να μην είναι ευθυγραμμισμένες για ελάχιστη απόδοση. Η κίνηση πραγματιστική δακτυλιοειδή προεξοχή (19) του σωληνοειδούς παρεμβύμενων από ένα κανόνα (40) ο οποίος λειτουργείται υδραυλικά με πίεση της αντλίας. Επομένως, υψηλή πίεση μετατοπίζει τον κανόνα για να δίδεται σαν αποτέλεσμα χαμηλότερη απόδοση έναντι χαμηλότε-



ΑΡΙΘΜΟΣ ΕΥΡΩΠΑΪΚΟΥ Δ.Ε.	(11): 3003771
ΑΡΙΘ. ΕΛΛΗΝΙΚΗΣ ΚΑΤΑΘΕΣΗΣ	(21): 920400196
ΗΜΕΡ. ΕΛΛΗΝΙΚΗΣ ΚΑΤΑΘΕΣΗΣ	(22): 11.02.92
ΑΡΙΘ./ΗΜΕΡ. ΔΗΜΟΣΙΕΥΣΗΣ	
ΕΥΡΩΠΑΪΚΟΥ ΔΙΠΛΩΜΑΤΟΣ	(87): 0291103/18.12.91
ΑΡΙΘ./ΗΜΕΡ. ΚΑΤΑΘΕΣΗΣ	
ΕΥΡΩΠΑΪΚΗΣ ΑΙΤΗΣΗΣ	(86): 88200317.1/22.02.88
ΤΙΤΛΟΣ ΕΦΕΥΡΕΣΗΣ	(54): Συσκευή στερεώσεως μίας μόνο-δοντικής προθέσεως
ΔΙΚΑΙΟΥΧΟΣ	(73): Nobelpharma AB Box 5190 402 26 Goteborg, Σουηδίας
ΣΥΜΒΑΤΙΚΕΣ ΠΡΟΤΕΡΑΙΟΤΗΤΕΣ	(30): 8701949/13.05.87/Σουηδία
ΕΦΕΥΡΕΤΗΣ	(72): 1) Jörneus, Lars 2) Lödf, Lennart 3) Rangert, Bo
ΕΙΔΙΚΟΣ ΠΛΗΡΕΞΟΥΣΙΟΣ	(74): Σταμνά Σπυριδούλα, δικηγόρος, Κουμπάρη 2, 106 74, Αθήνα
ΑΝΤΙΚΛΗΤΟΣ	(74): Παπακωνσταντίνου Ελένη, δικηγόρος, Κουμπάρη 2, 106 74, Αθήνα

μήκος του οποίου υπερβαίνει τη διάμετρο σπειρώματος του κοχλία παρεμβύσματος και μια κεφαλή κοχλίου (20) σχετικά μικρής διαμέτρου, μ' ένα επίπεδο ή λίγο κωνικό αντέρεισμα συνεργαζόμενο με μια αντίστοιχη δακτυλιοειδή προεξοχή (19) του σωληνοεδούς παρεμβύσματος (4). Η συσκευή εγκαθίσταται μ' ένα διπλό κοχλιοστρόφιο, ένα τμήμα του οποίου προσαρμόζεται στο εσωτερικό αντιστήριγμα του παρεμβύσματος (4) και το άλλο τμήμα εμπλέκεται με την εγκοπή κοχλιώσεως (24) της κεφαλής του κοχλία κατά τη συναρμολόγηση, εξασκουμένων ίσων αλλ' αντιστρόφων ροπών επί των δύο τμημάτων του κοχλιο-στροφίου κατά τρόπο ώστε η εμφύτευση να μη καταπονηθεί κατά την καθαυτό εργασία τοποθετήσεως.

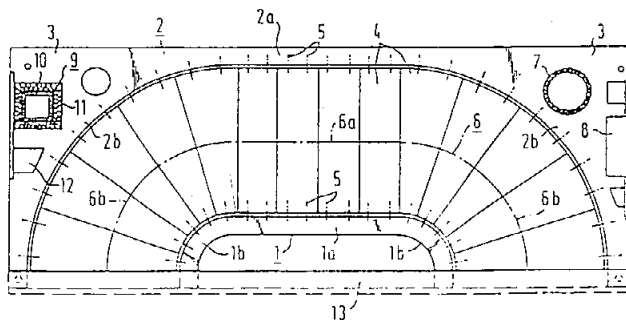


ΠΕΡΙΛΗΨΗ (57)

Η αποκάλυψη αναφέρεται σε μια συσκευή στερεώσεως μιας μονοδοντικής προθέσεως σε μια εμφύτευση υπό μορφή στοιχείου αγκυρώσεως (προσάρτημα) στερεωμένου μονίμως στη γνάθο αποτελούμενο από ένα ουσιαστικά σωληνοειδές παρέμβυσμα (4) στερεωμένο στο στοιχείο αγκυρώσεως μ' ένα κοχλία παρεμβύσματος (5) που διαθέτει ένα εξωτερικό κοχλιοτομημένο τμήμα (23) κοχλιούμενο στο εσωτερικό σπείρωμα μιας κοιλοτήτας (7) στο άνω μέρος του τεμαχίου. Ο κοχλίας παρεμβύσματος (5) διαθέτει ένα μη κοχλιοτομημένο τμήμα (25) το

ΑΡΙΘΜΟΣ ΕΥΡΩΠΑΪΚΟΥ Δ.Ε.	(11): 3003772
ΑΡΙΘ. ΕΛΛΗΝΙΚΗΣ ΚΑΤΑΘΕΣΗΣ	(21): 920400197
ΗΜΕΡ. ΕΛΛΗΝΙΚΗΣ ΚΑΤΑΘΕΣΗΣ	(22): 11.02.92
ΑΡΙΘ./ΗΜΕΡ. ΔΗΜΟΣΙΕΥΣΗΣ	
ΕΥΡΩΠΑΪΚΟΥ ΔΙΠΛΩΜΑΤΟΣ	(87): 0337392/22.01.92
ΑΡΙΘ./ΗΜΕΡ. ΚΑΤΑΘΕΣΗΣ	
ΕΥΡΩΠΑΪΚΗΣ ΑΙΤΗΣΗΣ	(86): 89106413.1/11.04.89
ΤΙΤΛΟΣ ΕΦΕΥΡΕΣΗΣ	(54): Στοιχείον τσιμεντένιου κλιμακοστασίου διατομής U, με ύψος ορόφου
ΔΙΚΑΙΟΥΧΟΣ	(73): Heinrich Schaper Hoch-Beton-Und Stahlbetonbau GmbH Köthenwaldstrasse 26 D-3160 Lehrte, Γερμανία
ΣΥΜΒΑΤΙΚΕΣ ΠΡΟΤΕΡΑΙΟΤΗΤΕΣ	(30): 1) 3811992/11.04.88/Γερμανία 2) 3835790/20.10.88/Γερμανία
ΕΦΕΥΡΕΤΗΣ	(72): Schaper, Heinrich
ΕΙΔΙΚΟΣ ΠΛΗΡΕΞΟΥΣΙΟΣ	(74): Σταμνά Σπυριδούλα, δικηγόρος, Κουμπάρη 2, 106 74, Αθήνα
ΑΝΤΙΚΛΗΤΟΣ	(74): Παπακωνσταντίνου Ελένη, δικηγόρος, Κουμπάρη 2, 106 74, Αθήνα

στο ύψος της σκεπής του τελευταίου ορόφου, με μία δοκό. Σε ένα με τον τρόπο αυτό σχηματισμένο κλιμακοστάσιο, δημιουργούνται κατά επωφελή τρόπο, συγχρόνως, μία κατασκευή σκάλας και μία κατασκευή φρεατίου εγκαταστάσεων.



ΠΕΡΙΛΗΨΗ (57)

Κλιμακοστάσιο με ύψος ορόφου, διατομής U, από μεπετόν, με στοιχείο εξωτερικού τοίχου σχηματίζοντος την διατομή U, με ορθογώνια εξωτερικά όρια και ένα καμπυλωτό εσωτερικό όριο, στην περιοχή των γωνιών. Το εσωτερικό όριο διατρέχει παράλληλα με την διαδρομή της σκάλας, ενώ η διαδρομή της σκάλας είναι συνεχής χωρίς διακοπή, και έχει τουλάχιστον μία καμπύλη 90°. Στην περιοχή των γωνιών, μεταξύ των εξωτερικών και εσωτερικών ορίων του στοιχείου εξωτερικού τοίχου, προβλέπεται τουλάχιστον ένα φρεάτιο εγκαταστάσεων. Οι δύο πλάγιοι τοίχοι, του στοιχείου εξωτερικού τοίχου, είναι συνδεδεμένοι

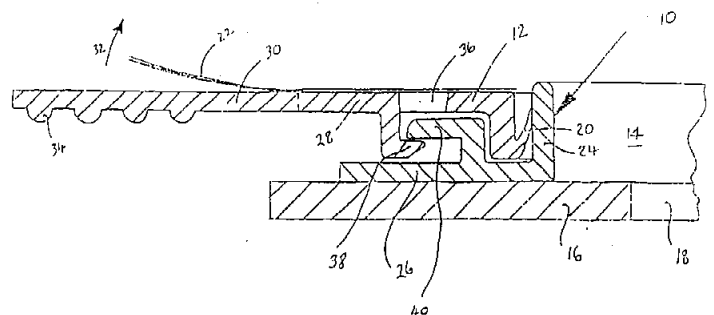
ΑΡΙΘΜΟΣ ΕΥΡΩΠΑΪΚΟΥ Δ.Ε. (11):	3003773
ΑΡΙΘ. ΕΛΛΗΝΙΚΗΣ ΚΑΤΑΘΕΣΗΣ (21):	920400198
ΗΜΕΡ. ΕΛΛΗΝΙΚΗΣ ΚΑΤΑΘΕΣΗΣ (22):	11.02.92
ΑΡΙΘ./ΗΜΕΡ. ΔΗΜΟΣΙΕΥΣΗΣ	
ΕΥΡΩΠΑΪΚΟΥ ΔΙΠΛΩΜΑΤΟΣ (87):	0224924/22.01.92
ΑΡΙΘ./ΗΜΕΡ. ΚΑΤΑΘΕΣΗΣ	
ΕΥΡΩΠΑΪΚΗΣ ΑΙΤΗΣΗΣ (86):	86116853.2/04.12.86
ΤΙΤΛΟΣ ΕΦΕΥΡΕΣΗΣ (54):	Μη-αρωματικές φθοροαλλυλαμίνες αναστολής της ΜΑΟ
ΔΙΚΑΙΟΥΧΟΣ (73):	Merrell Dow Pharmaceuticals Inc. 2110 E. Galbraith Road Cincinnati Ohio 45215, Η.Π.Α.
ΣΥΜΒΑΤΙΚΕΣ ΠΡΟΤΕΡΑΙΟΤΗΤΕΣ (30):	1) 805506/05.12.85/Η.Π.Α. 2) 806162/05.12.85/Η.Π.Α.
ΕΦΕΥΡΕΤΗΣ (72):	1) Bey, Philippe 2) Palfreyman, Michael G. 3) Mcdonald, Ian A.
ΕΙΔΙΚΟΣ ΠΛΗΡΕΞΟΥΣΙΟΣ (74):	Σταμνά Σπυριδούλα, δικηγόρος, Κουμπάρη 2, 106 74, Αθήνα
ΑΝΤΙΚΛΗΤΟΣ (74):	Παπακωνσταντίνου Ελένη, δικηγόρος, Κουμπάρη 2, 106 74, Αθήνα

ΠΕΡΙΛΗΨΗ (57)

Οι νέες μη-αρωματικές φθοροαλλυλαμίνες είναι δυναμικοί αναστολείς της ΜΑΟ και σε μικρή δόση αναστέλλουν εκλεκτικώς την ΜΑΟ-Β. Οι ενώσεις είναι ωφέλιμες στην αγωγή της κατάθλιψης και συνχορηγούμενες με την L-ντόπα στην αγωγή της νόσου του Πάρκινσον.

ΑΡΙΘΜΟΣ ΕΥΡΩΠΑΪΚΟΥ Δ.Ε. (11):	3003774
ΑΡΙΘ. ΕΛΛΗΝΙΚΗΣ ΚΑΤΑΘΕΣΗΣ (21):	920400200
ΗΜΕΡ. ΕΛΛΗΝΙΚΗΣ ΚΑΤΑΘΕΣΗΣ (22):	11.02.92
ΑΡΙΘ./ΗΜΕΡ. ΔΗΜΟΣΙΕΥΣΗΣ	
ΕΥΡΩΠΑΪΚΟΥ ΔΙΠΛΩΜΑΤΟΣ (87):	0277821/29.01.92
ΑΡΙΘ./ΗΜΕΡ. ΚΑΤΑΘΕΣΗΣ	
ΕΥΡΩΠΑΪΚΗΣ ΑΙΤΗΣΗΣ (86):	88300899.7/03.02.88
ΤΙΤΛΟΣ ΕΦΕΥΡΕΣΗΣ (54):	Σύνδεση για ασκό οστομίου
ΔΙΚΑΙΟΥΧΟΣ (73):	E.R. Squibb & Sons, Inc. Lawrenceville-Princeton Road Princeton, N.J. 08540-4000, Η.Π.Α.
ΣΥΜΒΑΤΙΚΕΣ ΠΡΟΤΕΡΑΙΟΤΗΤΕΣ (30):	8702608/05.02.87/Μ. Βρετανία
ΕΦΕΥΡΕΤΗΣ (72):	Steer, Peter Leslie
ΕΙΔΙΚΟΣ ΠΛΗΡΕΞΟΥΣΙΟΣ (74):	Αργυριάδου Κορίννα, δικηγόρος, Σίνα 14, 106 72 Αθήνα
ΑΝΤΙΚΛΗΤΟΣ (74):	Μεταλληνού-Γάφου Μαργαρίτα, δικηγόρος, Σίνα 14, 106 72 Αθήνα

όταν οι δακτύλιοι είναι συζευγμένοι. Το τμήμα αρπαγής (38) μπορεί να αποσυνδεθεί από την φλάντζα αρπαγής (40) με μία κίνηση ανυψώσεως του βραχίονος μανδάλου (30).



ΠΕΡΙΛΗΨΗ (57)

Μία σύνδεση οστομίου έχει ένα ζευγάρι δακτυλίων σύνδεσης. Ο δακτύλιος από την μεριά του σώματος (10) έχει μία φλάντζα (26) συνδεδεμένη σε ένα συγκολλητικό ιατρικού βαθμού σπληνίου (16) και ένα τοίχωμα διαδρόμου απορρίψεως (24) που περικυκλώνει ένα στομικό άνοιγμα (14). Ο δακτύλιος από την μεριά του ασκού (12) έχει ένα ανάγλυφο μέλος και μία λωρίδα σφράγισης (20). Πρωκειμένου να παρέχεται εύκολη αποσύνδεση, ο δακτύλιος από την μεριά του ασκού (12) έχει έναν συμπαγή εύκαμπτο βραχίονα μανδάλου (30) ο οποίος έχει ένα τμήμα αρπαγής (38) τοποθετημένο για να πιαστεί κάτω από μία φλάντζα αρπαγής (40) στον δακτύλιο από την μεριά του σώματος (10)

ΑΡΙΘΜΟΣ ΕΥΡΩΠΑΪΚΟΥ Δ.Ε. (11): 3003775
ΑΡΙΘ. ΕΛΛΗΝΙΚΗΣ ΚΑΤΑΘΕΣΗΣ (21): 920400201
ΗΜΕΡ. ΕΛΛΗΝΙΚΗΣ ΚΑΤΑΘΕΣΗΣ (22): 11.02.92
ΑΡΙΘ./ΗΜΕΡ. ΔΗΜΟΣΙΕΥΣΗΣ
ΕΥΡΩΠΑΪΚΟΥ ΔΙΠΛΩΜΑΤΟΣ (87): 0347025/27.11.91
ΑΡΙΘ./ΗΜΕΡ. ΚΑΤΑΘΕΣΗΣ
ΕΥΡΩΠΑΪΚΗΣ ΑΙΤΗΣΗΣ (86): 89303584.0/11.04.89
ΤΙΤΛΟΣ ΕΦΕΥΡΕΣΗΣ (54): Συσκευή για την προσάρτηση ενός ασκού οστού σε ένα αυτοκόλλητο σπληνίον ιατροφαρμακευτικής ποιότητας

ΔΙΚΑΙΟΥΧΟΣ (73): E.R. Squibb & Sons, Inc
 Lawrenceville-Princeton Road
 Princeton, N.J. 08540-4000, Η.Π.Α.

ΣΥΜΒΑΤΙΚΕΣ ΠΡΟΤΕΡΑΙΟΤΗΤΕΣ (30): 8808894/15.04.88/Μ. Βρετανία
ΕΦΕΥΡΕΤΗΣ (72): 1) Steep, Peter Leslie

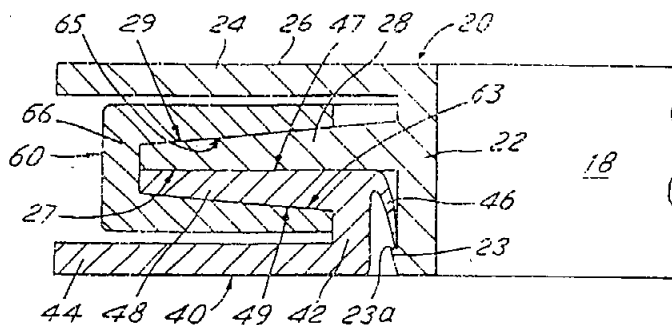
2) Wiltshire, Neil Phillip
ΕΙΔΙΚΟΣ ΠΛΗΡΕΞΟΥΣΙΟΣ (74): Αργυριάδου Κορίνα, δικηγόρος,
 Σίνα 14, 106 72 Αθήνα

ΑΝΤΙΚΛΗΤΟΣ (74): Μεταλληνού-Γάφου Μαργαρίτα,
 δικηγόρος, Σίνα 14, 106 72 Αθήνα

ΠΕΡΙΛΗΨΗ (57)

Μία σύζευξη οστού έχει δύο συνεργαζόμενα στοιχεία σύζευξης (20, 40). Το ένα (40) προορίζεται για την προσάρτηση σε ένα αυτοκόλλητο ιατροφαρμακευτικής ποιότητας και το άλλο (20) προορίζεται για την προσάρτηση σε έναν ασκό οστού. Κάθε στοιχείο (20, 40) έχει μορφή κλειστής θηλειάς και περιλαμβάνει ένα κωνικό μέλος (28, 48) που εκτείνεται γύρω από μία στομική οπή (18). Κάθε τέτοιο μέλος (28, 48) σμικρύνεται βαθμηδόν προς την άκρη του σε ακτινωτή, προς τα έξω

κατεύθυνση και έχει μία επίπεδη επιφάνεια (27, 47) που βρίσκεται σε ένα επίπεδο σε ορθή γωνία ως προς τον άξονα της σύζευξης. Η σύζευξη έχει επίσης ένα μέσον σύσφιξης (60) το οποίο μπορεί να σφίγγεται πάνω στα κωνικά μέλη (28, 48) για να τα συγκρατήσει. Όταν συγκρατούνται, οι σχετικές επίπεδες επιφάνειες τους (27, 47) βρίσκονται σε αντιμέτωπη διάταξη. Συνεπώς, τα δύο στοιχεία σύζευξης (20, 40) μπορούν να συγκρατούνται και να αφήνονται ελεύθερα χωρίς την καταβολή δύναμης αξονικής πίεσης ή δύναμης έλξεως προς τον φορέα της εφαρμογής οστού.



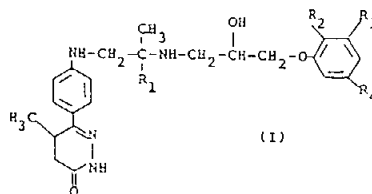
ΑΡΙΘΜΟΣ ΕΥΡΩΠΑΪΚΟΥ Δ.Ε. (11): 3003776
ΑΡΙΘ. ΕΛΛΗΝΙΚΗΣ ΚΑΤΑΘΕΣΗΣ (21): 920400202
ΗΜΕΡ. ΕΛΛΗΝΙΚΗΣ ΚΑΤΑΘΕΣΗΣ (22): 11.02.92
ΑΡΙΘ./ΗΜΕΡ. ΔΗΜΟΣΙΕΥΣΗΣ
ΕΥΡΩΠΑΪΚΟΥ ΔΙΠΛΩΜΑΤΟΣ (87): 0259835/15.01.92
ΑΡΙΘ./ΗΜΕΡ. ΚΑΤΑΘΕΣΗΣ
ΕΥΡΩΠΑΪΚΗΣ ΑΙΤΗΣΗΣ (86): 87113115.7/08.09.87
ΤΙΤΛΟΣ ΕΦΕΥΡΕΣΗΣ (54): Παράγωγα πυριδαζινόλης
ΔΙΚΑΙΟΥΧΟΣ (73): Teikoku Hormone Mfg. Co., Ltd
 5-1, 2 Chome, Akazaka
 Minato-Ku, Tokyo, Ιαπωνία

ΣΥΜΒΑΤΙΚΕΣ ΠΡΟΤΕΡΑΙΟΤΗΤΕΣ (30): 209673/86.08.09.86, Ιαπωνία
ΕΦΕΥΡΕΤΗΣ (72): 1) Yasuda, Kikuo
 2) Shibata, Kenyu
 3) Honma, Seijiro
 4) Seki, Toshimi
 5) Hasumi, Kohichi
 6) Masuda, Takeshi
 7) Izumi, Akihiro
 8) Ishimori, Tsutomu
 9) Gotanda, Kotaro
 10) Uno, Mazako

ΕΙΔΙΚΟΣ ΠΛΗΡΕΞΟΥΣΙΟΣ (74): Σταμνά Σπυριδούλα, δικηγόρος,
 Κουμπάρη 2, 106 74, Αθήνα
ΑΝΤΙΚΛΗΤΟΣ (74): Παπακωνσταντίνου Ελένη, δικηγόρος,
 Κουμπάρη 2, 106 74, Αθήνα

ΠΕΡΙΛΗΨΗ (57)

Παράγωγο Πυριδαζινόλης, αντιπροσωπευόμενο από τον ακόλουθο τύπο



όπου

R₁ αντιπροσωπεύει άτομο Υδρογόνου ή Μεθυλομάδα, R₂, R₃ και R₄, το ένα από αυτά αντιπροσωπεύει άτομο Υδρογόνου, και τα απομένοντα δύο αντιπροσωπεύουν C₁-C₃- αλκυλομάδα, ομάδα Τριφθορομεθυλίου, άτομο Αλογόνου, Κυανομάδα ή μία Νιτρομάδα, και άλας από αυτά.

Οι ενώσεις είναι χρήσιμες σαν Αντιυπερτασικά μέσα.

ΑΡΙΘΜΟΣ ΕΥΡΩΠΑΪΚΟΥ Δ.Ε. (11):	3003777
ΑΡΙΘ. ΕΛΛΗΝΙΚΗΣ ΚΑΤΑΘΕΣΗΣ (21):	920400203
ΗΜΕΡ. ΕΛΛΗΝΙΚΗΣ ΚΑΤΑΘΕΣΗΣ (22):	11.02.92
ΑΡΙΘ./ΗΜΕΡ. ΔΗΜΟΣΙΕΥΣΗΣ	
ΕΥΡΩΠΑΪΚΟΥ ΔΙΠΛΩΜΑΤΟΣ (87):	0254588/15.01.92
ΑΡΙΘ./ΗΜΕΡ. ΚΑΤΑΘΕΣΗΣ	
ΕΥΡΩΠΑΪΚΗΣ ΑΙΤΗΣΗΣ (86):	87306570.0/24.07.87
ΤΙΤΛΟΣ ΕΦΕΥΡΕΣΗΣ (54):	Ιμιδαξω[4, 5-b] ενώσεις πυριδίνης, μέθοδοι παρασκευής τους και φαρμακευτικές συνθέσεις που τις περιέχουν
ΔΙΚΑΙΟΥΧΟΣ (73):	Tokyo Tanabe Company Limited 2, 6, Nihonbashi-Honcho 2-Chome Chuo-Ku Tokyo 103, Ιαπωνία
ΣΥΜΒΑΤΙΚΕΣ ΠΡΟΤΕΡΑΙΟΤΗΤΕΣ (30):	1) 173551/86,25.07.86, Ιαπωνία 2) 133534/87,30.05.87, Ιαπωνία
ΕΦΕΥΡΕΤΗΣ (72):	1) Matsuiishi, Naoto 2) Takeda, Haruki 3) Iizumi, Kenichi 4) Murakami, Kiyokazu 5) Hisamitsu, Akira
ΕΙΔΙΚΟΣ ΠΛΗΡΕΞΟΥΣΙΟΣ (74):	Σταμνά Σπυριδούλα, δικηγόρος, Κουμπάρη 2, 106 74, Αθήνα
ΑΝΤΙΚΛΗΤΟΣ (74):	Παπακωνσταντίνου Ελένη, δικηγόρος, Κουμπάρη 2, 106 74, Αθήνα

όπου :

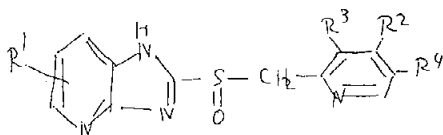
R¹ είναι μια ευθυγραμμισμένη αλυσίδα ή διακλαδισμένο C₁₋₈ (που μπορεί να αντικατασταθεί με κυκλοαλκύλιο), ή C₂₋₄ φθόροαλκυλοξύλιο,

R² είναι H, CH₃ ή μεθοξύλιο,

R³ και R⁴ είναι το κάθε ένα H ή CH₃. Μπορούν να είναι και τα δύο ίδια ή διάφορα.

Όλες αυτές οι ενώσεις παρουσιάζουν καλή αναχαίτιση της εξαρτημένης από του ιόντος Κ αδενosίνης τριφωσφατάσης και εξαιρετη σταθερότητα αποθήκευσης (φύλαξης) ώστε να είναι χρήσιμες για τη θεραπεία των γαστρικών και/ή των δωδεκαδακτυλιακών ελκών.

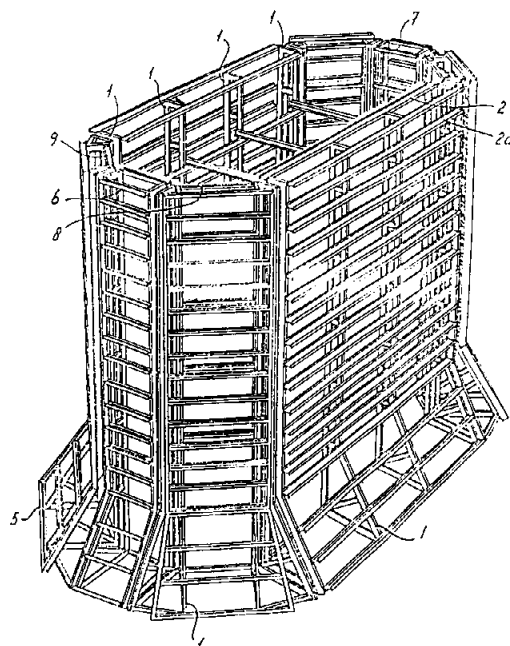
ΠΕΡΙΛΗΨΗ (57)



ΑΡΙΘΜΟΣ ΕΥΡΩΠΑΪΚΟΥ Δ.Ε. (11):	3003778
ΑΡΙΘ. ΕΛΛΗΝΙΚΗΣ ΚΑΤΑΘΕΣΗΣ (21):	920400204
ΗΜΕΡ. ΕΛΛΗΝΙΚΗΣ ΚΑΤΑΘΕΣΗΣ (22):	11.02.92
ΑΡΙΘ./ΗΜΕΡ. ΔΗΜΟΣΙΕΥΣΗΣ	
ΕΥΡΩΠΑΪΚΟΥ ΔΙΠΛΩΜΑΤΟΣ (87):	0349073/22.01.92
ΑΡΙΘ./ΗΜΕΡ. ΚΑΤΑΘΕΣΗΣ	
ΕΥΡΩΠΑΪΚΗΣ ΑΙΤΗΣΗΣ (86):	89201670.0/23.06.89
ΤΙΤΛΟΣ ΕΦΕΥΡΕΣΗΣ (54):	Διαδικασία για την κατασκευή ενός κρυσμένου κελύφους και πλαίσια για χρήση κατά την διάρκεια της αναφερόμενης διαδικασίας
ΔΙΚΑΙΟΥΧΟΣ (73):	Darya Paye Jetty Co., Ltd Ellens Cottage Woolton Farm Bekesbourne Canterbury Kent CT4 5EA, Μ. Βρετανία
ΣΥΜΒΑΤΙΚΕΣ ΠΡΟΤΕΡΑΙΟΤΗΤΕΣ (30):	8801677/01.07.88/Ολλανδία
ΕΦΕΥΡΕΤΗΣ (72):	Massoudi, Ahmad
ΕΙΔΙΚΟΣ ΠΛΗΡΕΞΟΥΣΙΟΣ (74):	Σταμνά Σπυριδούλα, δικηγόρος, Κουμπάρη 2, 106 74, Αθήνα
ΑΝΤΙΚΛΗΤΟΣ (74):	Παπακωνσταντίνου Ελένη, δικηγόρος, Κουμπάρη 2, 106 74, Αθήνα

σειρά από σκελετούς διαφορετικών διαστάσεων. Με το κέλυφος να κατασκευάζεται επάνω στο αναφερμένο κέλυφος με προσάρτηση (προσύνδεση) κατά τρόπο αφαιρετό ελασμάτων (12, 13) επάνω στο σκελετό και με διασύνδεση των αναφερμένων ελασμάτων με ένα τρόπο χωρίς ραφή.

Το εσωτερικό και εξωτερικό μέρος του κελύφους μπορεί να κατασκευασθούν σε χωριστούς σκελετούς. Μπορεί να εφαρμοσθεί μια σειρά από πρότυπα πλαίσια.



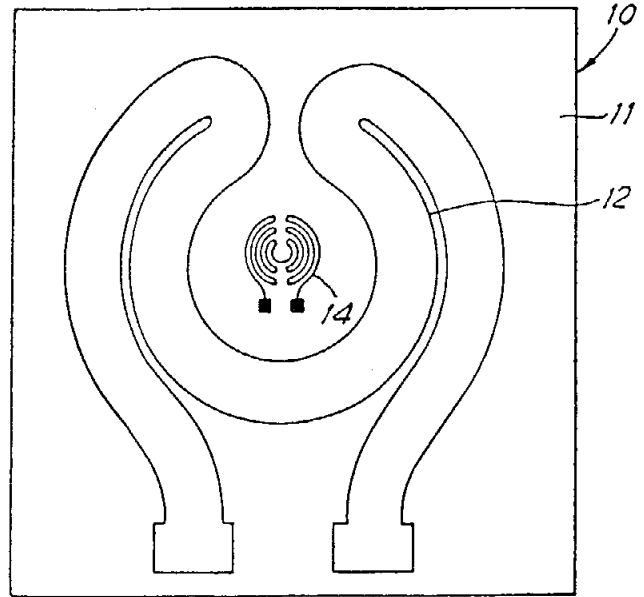
ΠΕΡΙΛΗΨΗ (57)

Η εφεύρεση αυτή ασχολείται με την κατασκευή ενός κρυσμένου κελύφους πολυγωνικής οριζόντιας διατομής σε ολόκληρο το ύψος του εσωτερικού και εξωτερικού τοιχώματός του που κατασκευάζεται με την χρησιμοποίηση ενός σκελετού συναρμολόγησης που ο ίδιος κατασκευάζεται από πρότυπα στοιχεία (1, 2, 2a, 3, 4, 5) όπως πλαίσια (6-9) και ράβδους (δοκούς) έτσι ώστε να μπορεί να κατασκευάζεται μια

ΑΡΙΘΜΟΣ ΕΥΡΩΠΑΪΚΟΥ Δ.Ε.	(11): 3003779
ΑΡΙΘ. ΕΛΛΗΝΙΚΗΣ ΚΑΤΑΘΕΣΗΣ	(21): 920400205
ΗΜΕΡ. ΕΛΛΗΝΙΚΗΣ ΚΑΤΑΘΕΣΗΣ	(22): 11.02.92
ΑΡΙΘ./ΗΜΕΡ. ΔΗΜΟΣΙΕΥΣΗΣ	
ΕΥΡΩΠΑΪΚΟΥ ΔΙΠΛΩΜΑΤΟΣ	(87): 0286215/29.01.92
ΑΡΙΘ./ΗΜΕΡ. ΚΑΤΑΘΕΣΗΣ	
ΕΥΡΩΠΑΪΚΗΣ ΑΙΤΗΣΗΣ	(86): 88301518.2/23.02.88
ΤΙΤΛΟΣ ΕΦΕΥΡΕΣΗΣ	(54): Ηλεκτρικές αντιστάσεις με μορφή ειδικής τροχιάς
ΔΙΚΑΙΟΥΧΟΣ	(73): Thorn Emi PLC 4 Tenterden Street London W1R 9AH, Μ. Βρετανία
ΣΥΜΒΑΤΙΚΕΣ ΠΡΟΤΕΡΑΙΟΤΗΤΕΣ	(30): 8704467/25.02.87/Μ. Βρετανία
ΕΦΕΥΡΕΤΗΣ	(72): Balderson, Simon
ΕΙΔΙΚΟΣ ΠΛΗΡΕΞΟΥΣΙΟΣ	(74): Σταμνά Σπυριδούλα, δικηγόρος, Κουμπάρη 2, 106 74, Αθήνα
ΑΝΤΙΚΛΗΤΟΣ	(74): Παπακωνσταντίνου Ελένη, δικηγόρος, Κουμπάρη 2, 106 74, Αθήνα

χει κατάλληλη ανθεκτικότητα και συντελεστή θερμικής διαστολής, για να συμπίπτει με εκείνο του ηλεκτρικώς μονωτικού υποστρώματος, επί του οποίου θα εφαρμοσθεί η αντίσταση με μορφή ειδικής τροχιάς και για να επιτρέπει την συγκόλληση της αντίστασης με μορφή ειδικής τροχιάς επί του υποστρώματος.

Η σημαντική παρέκκλιση της αντίστασης της διάταξης με μορφή ειδικής τροχιάς όσον αφορά την θερμοκρασία παρέχει πλεονεκτήματα σε αμφότερες τις προαναφερθείσες εφαρμογές.

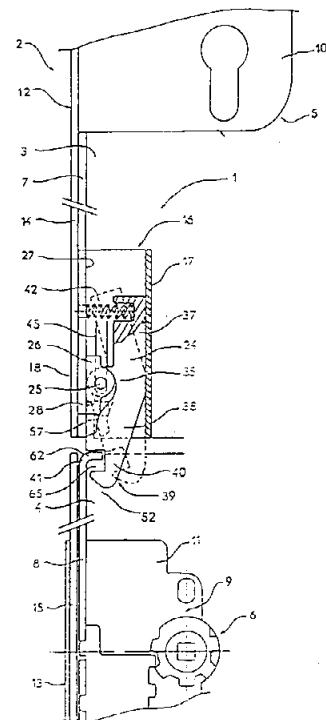


ΠΕΡΙΛΗΨΗ (57)

Το θερμαντικό στοιχείο (2) περιλαμβάνει ηλεκτρική αντίσταση με μορφή ειδικής τροχιάς, που προορίζεται να διαμορφωθεί επί ηλεκτρικώς μονωτικού υποστρώματος (4). Η θερμαντική μονάδα (10) περιλαμβάνει θερμαντικό στοιχείο (12) και ανιχνευτή θερμοκρασίας (14) επί υποστρώματος (11), ο δε ανιχνευτής (14) περιλαμβάνει ηλεκτρική αντίσταση με μορφή ειδικής τροχιάς. Η ηλεκτρική αντίσταση με μορφή ειδικής τροχιάς (2, 14) συνίσταται από παχύ στρώμα έχον κλίμακα θερμοκρασίας κυμαινόμενη από 0°C έως 550°C, συντελεστή θερμοκρασίας αντίστασης πέραν του 0,006 ανά βαθμό C. Το παχύ στρώμα περιλαμβάνει μέταλλο και ύαλο σε τοιαύτες αναλογίες, ώστε να παρέ-

ΑΡΙΘΜΟΣ ΕΥΡΩΠΑΪΚΟΥ Δ.Ε.	(11): 3003780
ΑΡΙΘ. ΕΛΛΗΝΙΚΗΣ ΚΑΤΑΘΕΣΗΣ	(21): 920400206
ΗΜΕΡ. ΕΛΛΗΝΙΚΗΣ ΚΑΤΑΘΕΣΗΣ	(22): 11.02.92
ΑΡΙΘ./ΗΜΕΡ. ΔΗΜΟΣΙΕΥΣΗΣ	
ΕΥΡΩΠΑΪΚΟΥ ΔΙΠΛΩΜΑΤΟΣ	(87): 0331595/11.12.91
ΑΡΙΘ./ΗΜΕΡ. ΚΑΤΑΘΕΣΗΣ	
ΕΥΡΩΠΑΪΚΗΣ ΑΙΤΗΣΗΣ	(86): 89440010.0/08.02.89
ΤΙΤΛΟΣ ΕΦΕΥΡΕΣΗΣ	(54): Στροφεύς δια αγροτική πόρτα
ΔΙΚΑΙΟΥΧΟΣ	(73): Ferco International Usine De Ferrures De Batiment 2, rue du Vieux-Moulin Reding F-57400 Sarrebourg, Γαλλία
ΣΥΜΒΑΤΙΚΕΣ ΠΡΟΤΕΡΑΙΟΤΗΤΕΣ	(30): 8802671/29.02.88/Γαλλία
ΕΦΕΥΡΕΤΗΣ	(72): Prévot, Gérard
ΕΙΔΙΚΟΣ ΠΛΗΡΕΞΟΥΣΙΟΣ	(74): Σταμνά Σπυριδούλα, δικηγόρος, Κουμπάρη 2, 106 74, Αθήνα
ΑΝΤΙΚΛΗΤΟΣ	(74): Παπακωνσταντίνου Ελένη, δικηγόρος, Κουμπάρη 2, 106 74, Αθήνα

(7, 8) των διπλών συρτών ή διπλών συρτών κλειδών (5, 6) κατά τη μανδάλωση του ανωτέρου φύλλου (3) και αφ' ετέρου μέσα (57) δια την αποσύνδεση των αναφερθεισών συνδετηρίων ράβδων χειρισμού (7, 8) δια επιδράσεως επί του διπλού σύρτου ή διπλού σύρτου-κλειδιού (6) του κατωτέρου φύλλου (4).

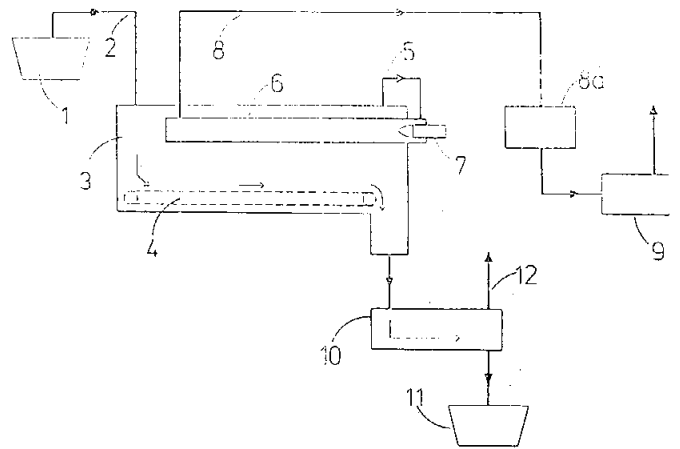


ΠΕΡΙΛΗΨΗ (57)

Ένας στροφεύς (1) διά αγροτική πόρτα (2), αποτελούμενος από ένα ανώτερο θυρόφυλλο (3) και ένα κατώτερο θυρόφυλλο (4), περιλαμβάνει για κάθε θυρόφυλλο ένα διπλό σύρτη ή διπλό σύρτη κλειδί (5, 6) που είναι εφοδιασμένος με μια συνδετήριο ράβδο χειρισμού (7, 8) που κινείται χωριστά.

Εις τρόπον ώστε να καταστεί ιδιαίτερος άνετος ο χειρισμός και η καθοδήγηση της μανδάλωσης της αναφερθείσας αγροτικής πόρτας (2) ο στροφεύς αυτός (1) περιλαμβάνει μέσα συνδέσεως ελαστικής επαναφοράς (16) που είναι εφοδιασμένα αφ' ενός με μέσα (52) διά την αυτόματο στερέωση σε εγκοπή των συνδετηρίων ράβδων χειρισμού

ΑΡΙΘΜΟΣ ΕΥΡΩΠΑΪΚΟΥ Δ.Ε. (11): 3003781
ΑΡΙΘ. ΕΛΛΗΝΙΚΗΣ ΚΑΤΑΘΕΣΗΣ (21): 920400207
ΗΜΕΡ. ΕΛΛΗΝΙΚΗΣ ΚΑΤΑΘΕΣΗΣ (22): 11.02.92
ΑΡΙΘ./ΗΜΕΡ. ΔΗΜΟΣΙΕΥΣΗΣ
ΕΥΡΩΠΑΪΚΟΥ ΔΙΠΛΩΜΑΤΟΣ (87): 0349891/02.01.92
ΑΡΙΘ./ΗΜΕΡ. ΚΑΤΑΘΕΣΗΣ
ΕΥΡΩΠΑΪΚΗΣ ΑΙΤΗΣΗΣ (86): 89111734.3/28.06.89
ΤΙΤΛΟΣ ΕΦΕΥΡΕΣΗΣ (54): Διάταξη και μέθοδος για την απορρύπανση συμπαγών ή τεμαχισμένων υλικών και καταστροφή των επιβλαβών ουσιών
ΔΙΚΑΙΟΥΧΟΣ (73): Dekonta Gesellschaft für Dekontamination MBH
 Lotharstrasse 26
 D-6500 Mainz, Γερμανία
ΣΥΜΒΑΤΙΚΕΣ ΠΡΟΤΕΡΑΙΟΤΗΤΕΣ (30): 3822534/04.07.88/Γερμανία
ΕΦΕΥΡΕΤΗΣ (72): Roth, Rolf, Dipl.-Ing
ΕΙΔΙΚΟΣ ΠΛΗΡΕΞΟΥΣΙΟΣ (74): Σταμνά Σπυριδούλα, δικηγόρος, Κουμπάρη 2, 106 74, Αθήνα
ΑΝΤΙΚΛΗΤΟΣ (74): Παπακωνσταντίνου Ελένη, δικηγόρος, Κουμπάρη 2, 106 74, Αθήνα



ΠΕΡΙΛΗΨΗ (57)

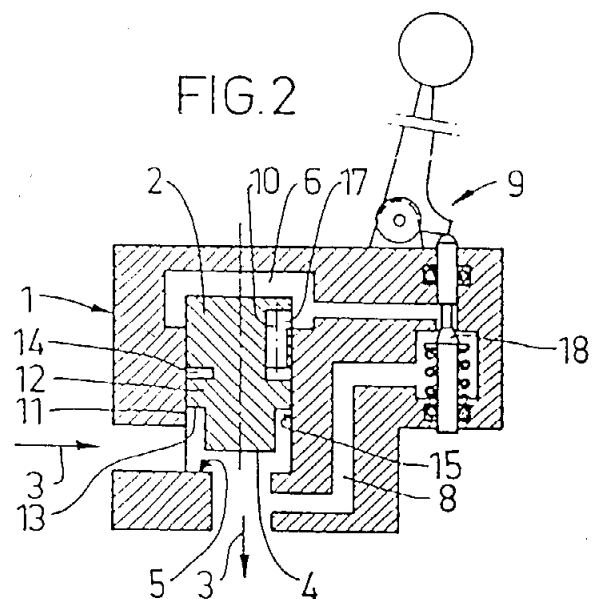
Σ' έναν κλίβανο διελεύσεως αποβάλλονται από ρυπανθέντα υλικά επιβλαβείς ουσίες, όπως χλωριωμένες διοξίνες και φουράνια, πολυχλωριωμένα διφενύλια και χλωριωμένοι υδρογονάνθρακες μέσω υπέρυθρης ακτινοβολίας και καταστρέφονται θερμικά ή με οξείδωση σε ένα θάλαμο καύσεως.

ΑΡΙΘΜΟΣ ΕΥΡΩΠΑΪΚΟΥ Δ.Ε. (11): 3003782
ΑΡΙΘ. ΕΛΛΗΝΙΚΗΣ ΚΑΤΑΘΕΣΗΣ (21): 920400208
ΗΜΕΡ. ΕΛΛΗΝΙΚΗΣ ΚΑΤΑΘΕΣΗΣ (22): 11.02.92
ΑΡΙΘ./ΗΜΕΡ. ΔΗΜΟΣΙΕΥΣΗΣ
ΕΥΡΩΠΑΪΚΟΥ ΔΙΠΛΩΜΑΤΟΣ (87): 0314653/08.01.92
ΑΡΙΘ./ΗΜΕΡ. ΚΑΤΑΘΕΣΗΣ
ΕΥΡΩΠΑΪΚΗΣ ΑΙΤΗΣΗΣ (86): 88850357.0/21.10.88
ΤΙΤΛΟΣ ΕΦΕΥΡΕΣΗΣ (54): Βαλβίδα μέσου πίεσεως
ΔΙΚΑΙΟΥΧΟΣ (73): Bahco Hydrauto AB
 Box 801
 S-931 28 Skelleftea, Σουηδία
ΣΥΜΒΑΤΙΚΕΣ ΠΡΟΤΕΡΑΙΟΤΗΤΕΣ (30): 8704177/27.10.87/Σουηδία
ΕΦΕΥΡΕΤΗΣ (72): Anderson, Bo
ΕΙΔΙΚΟΣ ΠΛΗΡΕΞΟΥΣΙΟΣ (74): Σταμνά Σπυριδούλα, δικηγόρος, Κουμπάρη 2, 106 74, Αθήνα
ΑΝΤΙΚΛΗΤΟΣ (74): Παπακωνσταντίνου Ελένη, δικηγόρος, Κουμπάρη 2, 106 74, Αθήνα

τημένη μια επιπρόσθετη περιστολή μεταξύ του εμβόλου βαλβίδας (2) και του κυλινδρικού τοιχώματος (15) του περιβλήματος της βαλβίδας το οποίο περιβάλλει το έμβολο βαλβίδας, όπου η αναφερθείσα περιστολή έχει την μορφή ενός περιφερειακού διακένου (11) ουσιαστικώς μεγαλύτερου αξονικού μήκους παρά ύψους.

ΠΕΡΙΛΗΨΗ (57)

Βαλβίδα μέσου πίεσεως η οποία έχει ένα έμβολο βαλβίδας το οποίο ευρίσκεται σε ένα περίβλημα για έλεγχο μιας κυρίας ροής μέσου πίεσεως διαμέσου της βαλβίδας με την βοήθεια μιας βοηθητικής ροής διά μέσου μιας μεταβλητής περιστολής βοηθητικής ροής διευθετημένης εις το έμβολο βαλβίδας, όπου η αναφερθείσα βοηθητική ροή προέρχεται από την κυρία ροή μέσου πίεσεως και είναι ελεγχόμενη με την βοήθεια μιας βοηθητικής βαλβίδας ελέγχου. Για να επιτευχθεί έλεγχος ανεξάρτητος της θερμοκρασίας χωρίς αύξηση επιφανείας εις τους θαλάμους βοηθητικής ροής πέραν της αναφερθείσας περιστολής (17) εις την κατεύθυνση βοηθητικής ροής εμπρός από αυτήν είναι διευθε-

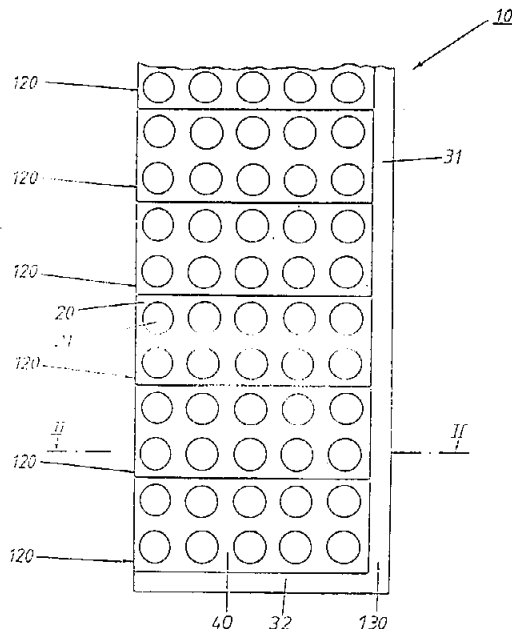


ΑΡΙΘΜΟΣ ΕΥΡΩΠΑΪΚΟΥ Δ.Ε. (11): 3003783
ΑΡΙΘ. ΕΛΛΗΝΙΚΗΣ ΚΑΤΑΘΕΣΗΣ (21): 920400209
ΗΜΕΡ. ΕΛΛΗΝΙΚΗΣ ΚΑΤΑΘΕΣΗΣ (22): 11.02.92
ΑΡΙΘ./ΗΜΕΡ. ΔΗΜΟΣΙΕΥΣΗΣ
ΕΥΡΩΠΑΪΚΟΥ ΔΙΠΛΩΜΑΤΟΣ (87): 0314830/15.01.92
ΑΡΙΘ./ΗΜΕΡ. ΚΑΤΑΘΕΣΗΣ
ΕΥΡΩΠΑΪΚΗΣ ΑΙΤΗΣΗΣ (86): 87116268.1/05.11.87
ΤΙΤΛΟΣ ΕΦΕΥΡΕΣΗΣ (54): Θερμομονωτικό υλικό ως μονωτική και στεγανοποιητική στρώση για επιφάνειες στέγης
ΔΙΚΑΙΟΥΧΟΣ (73): Prignitz, Herbert
 Parygusweg 12
 D-2000 Hamburg 74, Γερμανία
ΣΥΜΒΑΤΙΚΕΣ ΠΡΟΤΕΡΑΙΟΤΗΤΕΣ (30): —
ΕΦΕΥΡΕΤΗΣ (72): Prignitz, Herbert
ΕΙΔΙΚΟΣ ΠΛΗΡΕΞΟΥΣΙΟΣ (74): Σταμνά Σπυριδούλα, δικηγόρος, Κουμπάρη 2, 10674, Αθήνα
ΑΝΤΙΚΑΛΗΤΟΣ (74): Παπακωνσταντίνου Ελένη, δικηγόρος, Κουμπάρη 2, 10674, Αθήνα

ΠΕΡΙΛΗΨΗ (57)

Για να κατασκευαστεί ένα θερμομονωτικό υλικό (10) ως μονωτική και στεγανοποιητική στρώση (20, 130) για επιφάνειες στέγης, το οποίο να είναι δυνατό να χρησιμοποιείται ως μοναδικό στοιχείο στέγης για τις επιφάνειες στέγης, το οποίο να είναι δυνατό να τοποθετείται δια μιας σε μεγάλες επιφάνειες και όπου είναι δυνατόν να αποφεύγονται τα μειονεκτήματα των γνωστών λύσεων όπως ο σχηματισμός πτυχών λυγισμού και ο σχηματισμός φυσαλίδων, προβλέπεται ένα θερμομονωτικό υλικό (10) ως μονωτική και στεγανοποιητική στρώση (20, 130) για επιφάνειες στέγης, με το οποίο να καθίσταται δυνατή η επικάλυψη

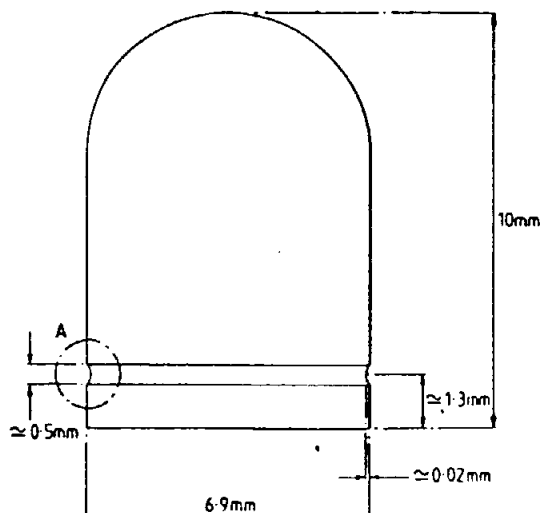
δια μιας μεγάλων επιφανειών πολλών τετραγωνικών μέτρων, αποτελούμενο από λωρίδες μονωτικού υλικού (120) επιστρωμένες επί ενός υποστρώματος, όπου οι λωρίδες μονωτικού υλικού (120) είναι επιστρωμένες επί ενός κατάλληλου διαδρόμου λεπτού φύλλου σαν στεγανοποιητική στρώση, έτσι ώστε το θερμομονωτικό υλικό (10) να είναι διαμορφωμένο ως θερμομονωτική και στεγανοποιητική στρώση, έτσι ώστε να μην πρέπει να φέρεται κατά την τοποθέτηση ένας περαιτέρω στεγανοποιητικός διάδρομος.



ΑΡΙΘΜΟΣ ΕΥΡΩΠΑΪΚΟΥ Δ.Ε. (11): 3003784
ΑΡΙΘ. ΕΛΛΗΝΙΚΗΣ ΚΑΤΑΘΕΣΗΣ (21): 920400210
ΗΜΕΡ. ΕΛΛΗΝΙΚΗΣ ΚΑΤΑΘΕΣΗΣ (22): 11.02.92
ΑΡΙΘ./ΗΜΕΡ. ΔΗΜΟΣΙΕΥΣΗΣ
ΕΥΡΩΠΑΪΚΟΥ ΔΙΠΛΩΜΑΤΟΣ (87): 0246804/15.01.92
ΑΡΙΘ./ΗΜΕΡ. ΚΑΤΑΘΕΣΗΣ
ΕΥΡΩΠΑΪΚΗΣ ΑΙΤΗΣΗΣ (86): 87304242.8/13.05.87
ΤΙΤΛΟΣ ΕΦΕΥΡΕΣΗΣ (54): Βελτιώσεις σε κάψουλες
ΔΙΚΑΙΟΥΧΟΣ (73): Lilly Industries Limited
 Kingsclere Road
 Basingstoke Hants RG21 2XA, Μ. Βρετανία
ΣΥΜΒΑΤΙΚΕΣ ΠΡΟΤΕΡΑΙΟΤΗΤΕΣ (30): 8611905/15.06.86/Μ. Βρετανία
ΕΦΕΥΡΕΤΗΣ (72): 1) Schweiger, Bernard
 2) Wagner, Alfred
ΕΙΔΙΚΟΣ ΠΛΗΡΕΞΟΥΣΙΟΣ (74): Σταμνά Σπυριδούλα, δικηγόρος, Κουμπάρη 2, 10674, Αθήνα
ΑΝΤΙΚΑΛΗΤΟΣ (74): Παπακωνσταντίνου Ελένη, δικηγόρος, Κουμπάρη 2, 10674, Αθήνα

ΠΕΡΙΛΗΨΗ (57)

Ένα κάλυμμα κάψουλας ζελατίνης έχει μία δακτυλιοειδή αυλάκωση εις την περιοχή του ανοιχτού της άκρου δια να ελαττώνει το ωοειδές σχήμα.



ΑΡΙΘΜΟΣ ΕΥΡΩΠΑΪΚΟΥ Δ.Ε.	(11): 3003785
ΑΡΙΘ. ΕΛΛΗΝΙΚΗΣ ΚΑΤΑΘΕΣΗΣ	(21): 920400211
ΗΜΕΡ. ΕΛΛΗΝΙΚΗΣ ΚΑΤΑΘΕΣΗΣ	(22): 11.02.92
ΑΡΙΘ./ΗΜΕΡ. ΔΗΜΟΣΙΕΥΣΗΣ	
ΕΥΡΩΠΑΪΚΟΥ ΔΙΠΛΩΜΑΤΟΣ	(87): 0301206/08.01.92
ΑΡΙΘ./ΗΜΕΡ. ΚΑΤΑΘΕΣΗΣ	
ΕΥΡΩΠΑΪΚΗΣ ΑΙΤΗΣΗΣ	(86): 88109039.3/07.06.88
ΤΙΤΛΟΣ ΕΦΕΥΡΕΣΗΣ	(54): Χρήση της αζιδοθυμιδίνης στην θεραπεία της ψωρίασης
ΔΙΚΑΙΟΥΧΟΣ	(73): Board of Regents The University of Texas System 201 West 7th Street Austin Texas 78701, Η.Π.Α.
ΣΥΜΒΑΤΙΚΕΣ ΠΡΟΤΕΡΑΙΟΤΗΤΕΣ	(30): 59907/09.06.87/Η.Π.Α.
ΕΦΕΥΡΕΤΗΣ	(72): 1) Duvic, Madeleine 2) Brewton, Gary W.
ΕΙΔΙΚΟΣ ΠΛΗΡΕΞΟΥΣΙΟΣ	(74): Σταμνά Σπυριδούλα, δικηγόρος, Κουμπάρη 2, 106 74, Αθήνα
ΑΝΤΙΚΛΗΤΟΣ	(74): Παπακωνσταντίνου Ελένη, δικηγό- ρος, Κουμπάρη 2, 106 74, Αθήνα

φαρμακευτικώς αποδεκτές κρέμες, λοσιόν, αλοιφές, βάλασμα και τα παρόμοια, τα οποία περιλαμβάνουν θεραπευτικώς αποτελεσματικές συγκεντρώσεις της αζιδοθυμιδίνης. Αυτές οι τοπικές συνθέσεις μπορούν περαιτέρω να περιλαμβάνουν αποτελεσματικές ποσότητες ενός κορτικοστεροειδούς ή ενός επιφανειοδραστικού δερματικού παράγοντα όπως ενός κερατολυτικού παράγοντα.

ΠΕΡΙΛΗΨΗ (57)

Εδώ περιγράφονται μέθοδοι και συνθέσεις περιέχουσες αζιδοθυμιδίνη για την θεραπεία της ψωρίασης. Οι στοματικές, παρεντερικές ή τοπικές δοσολογικές μορφές χορηγούνται σε προβληθέντα άτομα σε θεραπευτικώς αποτελεσματικές ποσότητες. Τυπικώς, χορηγούνται από περίπου 100 έως περίπου 4.000 χλστγ. αζιδοθυμιδίνης από του στόματος ημερησίως ωςότου εξαλειφθούν τα συμπτώματα της νόσου όπως η φλεγμονή ο ερεθισμός ή η επίπτωση ή το μέγεθος της βλάβης. Επίσης περιγράφονται τοπικές δοσολογικές μορφές περιλαμβάνουσες

ΑΡΙΘΜΟΣ ΕΥΡΩΠΑΪΚΟΥ Δ.Ε.	(11): 3003786
ΑΡΙΘ. ΕΛΛΗΝΙΚΗΣ ΚΑΤΑΘΕΣΗΣ	(21): 920400212
ΗΜΕΡ. ΕΛΛΗΝΙΚΗΣ ΚΑΤΑΘΕΣΗΣ	(22): 11.02.92
ΑΡΙΘ./ΗΜΕΡ. ΔΗΜΟΣΙΕΥΣΗΣ	
ΕΥΡΩΠΑΪΚΟΥ ΔΙΠΛΩΜΑΤΟΣ	(87): 0318040/15.01.92
ΑΡΙΘ./ΗΜΕΡ. ΚΑΤΑΘΕΣΗΣ	
ΕΥΡΩΠΑΪΚΗΣ ΑΙΤΗΣΗΣ	(86): 88119701.6/25.11.88
ΤΙΤΛΟΣ ΕΦΕΥΡΕΣΗΣ	(54): Διαδικασία και συσκευή για υπο- καπνισμό εγκεκλεισμένου περιβάλ- λοντος με μείγμα εντομοκτόνου αερίου και φυσίγγη για μια τέτοια συσκευή
ΔΙΚΑΙΟΥΧΟΣ	(73): Detia Freyberg GmbH Dr.-Werner-Freyberg-Str. 11 6947 Laudenbach/Bergstrasse, Γερ- μανία
ΣΥΜΒΑΤΙΚΕΣ ΠΡΟΤΕΡΑΙΟΤΗΤΕΣ	(30): 878913/27.11.87/Ν. Αφρική
ΕΦΕΥΡΕΤΗΣ	(72): 1) Schellhaas, Rainer 2) Munzel, Martin, Dr
ΕΙΔΙΚΟΣ ΠΛΗΡΕΞΟΥΣΙΟΣ	(74): Σταμνά Σπυριδούλα, δικηγόρος, Κουμπάρη 2, 106 74, Αθήνα
ΑΝΤΙΚΛΗΤΟΣ	(74): Παπακωνσταντίνου Ελένη, δικηγό- ρος, Κουμπάρη 2, 106 74, Αθήνα

ξηρανση ή ύγρανση, διοχετεύεται μέσω φωσφιδίου αλουμινίου ή φωσφιδίου μαγνησίου, κατά προτίμηση σε μία φυσίγγη μιας χρήσεως (13). Η φυσίγγη είναι γεμάτη κατά προτίμηση με μεταλλικό φωσφίδιο (14) υπό μορφή σκόνης ή κόκκων μπορεί να έχει κυλινδρικά αεροστεγή τοιχώματα, εύκαμπτα και τανύσιμα για να επιτρέπεται διαστολή του μεταλλικού φωσφιδίου κατά την διάρκεια της υδρολύσεως και πορώδη ακραία τοιχώματα.

ΠΕΡΙΛΗΨΗ (57)

Διαδικασία και γεννήτρια για παραγωγή μείγματος εντομοκτόνου αερίου από αέριο φωσφίνης και αέρα για υποκαπνισμό εγκεκλεισμένου περιβάλλοντος π.χ. σιλό δημητριακών (22) με φωσφίνη. Αέριο περιλαμβάνον υγρασία ρυθμιζόμενη εάν είναι τούτο αναγκαίο, με

ΑΡΙΘΜΟΣ ΕΥΡΩΠΑΪΚΟΥ Δ.Ε.	(11): 3003787
ΑΡΙΘ. ΕΛΛΗΝΙΚΗΣ ΚΑΤΑΘΕΣΗΣ	(21): 920400213
ΗΜΕΡ. ΕΛΛΗΝΙΚΗΣ ΚΑΤΑΘΕΣΗΣ	(22): 11.02.92
ΑΡΙΘ./ΗΜΕΡ. ΔΗΜΟΣΙΕΥΣΗΣ	
ΕΥΡΩΠΑΪΚΟΥ ΔΙΠΛΩΜΑΤΟΣ	(87): 0364320/27.12.91
ΑΡΙΘ./ΗΜΕΡ. ΚΑΤΑΘΕΣΗΣ	
ΕΥΡΩΠΑΪΚΗΣ ΑΙΤΗΣΗΣ	(86): 89402640.0/27.09.89
ΤΙΤΛΟΣ ΕΦΕΥΡΕΣΗΣ	(54): Εναλλακτήρ θερμότητας δια την θέρμανση ενός φορτίου καταλυτικής αναμορφώσεως που λειτουργεί με μικρή πίεση
ΔΙΚΑΙΟΥΧΟΣ	(73): Institut Français Du Petrole 4, Avenue de Bois-Préau F-92502 Rueil-Malmaison, Γαλλία
ΣΥΜΒΑΤΙΚΕΣ ΠΡΟΤΕΡΑΙΟΤΗΤΕΣ	(30): 8813627/13.10.88/Γαλλία
ΕΦΕΥΡΕΤΗΣ	(72): 1) Ham, Pierre 2) De Bonneville Jean
ΕΙΔΙΚΟΣ ΠΛΗΡΕΞΟΥΣΙΟΣ	(74): Παπακώστα-Αναγνωστοπούλου Παναγιώτα, δικηγόρος, Μαυροκορδάτου 7, Αθήνα
ΑΝΤΙΚΛΗΤΟΣ	(74): Κιόρτσης Βασίλειος, Μαυροκορδάτου 7, Αθήνα

θερμότητας (9) εντός του οποίου θερμαίνεται το φορτίο σε μια θερμοκρασία κατάλληλο δι'εμμέσου επαφής με το εξερχόμενο από την αναμόρφωση ρευστό το οποίο φθάνει δι'ενός αγωγού (17) ο οποίος διασχίζει διαδοχικώς του δύο εναλλακτήρας θερμότητας.

ΠΕΡΙΛΗΨΗ (57)

Η εφεύρεση αφορά ένα μέσο δια την θέρμανση του φορτίου μιας καταλυτικής αναμορφώσεως που λειτουργεί με χαμηλή πίεση. Η εφεύρεση αφορά ειδικότερα μια διάταξη η οποία περιλαμβάνει σε συνδυασμό ένα πρώτο εναλλακτήρα θερμότητας (6) εντός του οποίου το μίγμα αερίου ανακυκλώσεως και υγρού φορτίου που εισάγεται δια του αγωγού (5) εξατμίζεται πλήρως και ενός δευτέρου εναλλακτήρος

ΑΡΙΘΜΟΣ ΕΥΡΩΠΑΪΚΟΥ Δ.Ε.	(11): 3003788
ΑΡΙΘ. ΕΛΛΗΝΙΚΗΣ ΚΑΤΑΘΕΣΗΣ	(21): 92040215
ΗΜΕΡ. ΕΛΛΗΝΙΚΗΣ ΚΑΤΑΘΕΣΗΣ	(22): 11.02.92
ΑΡΙΘ./ΗΜΕΡ. ΔΗΜΟΣΙΕΥΣΗΣ	
ΕΥΡΩΠΑΪΚΟΥ ΔΙΠΛΩΜΑΤΟΣ	(87): 0334288/13.11.91
ΑΡΙΘ./ΗΜΕΡ. ΚΑΤΑΘΕΣΗΣ	
ΕΥΡΩΠΑΪΚΗΣ ΑΙΤΗΣΗΣ	(86): 89105038.7/21.03.89
ΤΙΤΛΟΣ ΕΦΕΥΡΕΣΗΣ	(54): Μέθοδος δια την άσηπτο ή την στείρο αντιστοίχως γέμιση υγρού πληρώσεως εντός δοχείων καθώς και διάταξη δια την διεξαγωγή της μεθόδου αυτής
ΔΙΚΑΙΟΥΧΟΣ	(73): 1) Seitz Enzinger No 11 Maschinenbau Aktiengesellschaft Neckarauer Strasse 140-162 Postfach 645 W-6800 Mannheim 1, Γερμανία 2) Deutsche Granini GmbH & Co. KG Kammerratscheide 31a Postfach 2023 W-4800 Bielefeld 1, Γερμανία
ΣΥΜΒΑΤΙΚΕΣ ΠΡΟΤΕΡΑΙΟΤΗΤΕΣ	(30): 3809852/24.03.88/Γερμανία
ΕΦΕΥΡΕΤΗΣ	(72): 1) Clüsserath, Ludwig, Dipl-Ing 2) Geiss, Helmut 3) Horn, Hans-Peter 4) Fuchs Dr., Günter
ΕΙΔΙΚΟΣ ΠΛΗΡΕΞΟΥΣΙΟΣ	(74): Παπακώστα-Αναγνωστοπούλου Παναγιώτα, δικηγόρος, Μαυροκορδάτου 7, Αθήνα
ΑΝΤΙΚΛΗΤΟΣ	(74): Κιόρτσης Βασίλειος, Μαυροκορδάτου 7, Αθήνα

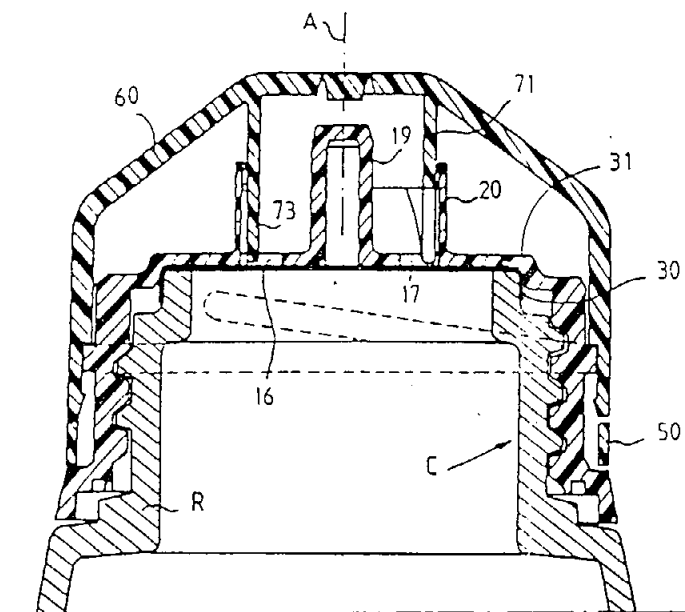
ΠΕΡΙΛΗΨΗ (57)

Εις μία μέθοδο ή αντιστοίχως εις μίαν διάταξη δια την άσηπτο γέμισιν υγρού υλικού πληρώσεως υπό αντίθλιψιν εις ένα δοχείο π.χ. εντός φιαλών αντίστοιχον δοχείον με μίαν φάση αποστειρώσεως που προηγείται της γεμίσεως φορτίζεται εις τις εσωτερικές του επιφάνειες εις το στόμιον του δοχείου καθώς και εις τις εξωτερικές επιφάνειες που συνδέονται με το στόμιον του δοχείου δι' ενός πεπεισμένου θερμού αερίου ή υπό μορφήν ατμού μέσου αποστειρώσεως. Έκαστος υποδοχεύς είναι τόσο κατά την διάρκειαν της φάσεως αποστειρώσεως όσον επίσης και κατά την διάρκειαν της φάσεως γεμίσεως, τοποθετημένος εξ ολοκλήρου εντός ενός θαλάμου κατά τέτοιον τρόπον ώστε ο εσωτερικός χώρος του δοχείου ή το στόμιον του δοχείου μαζί με τον εσωτερικό χώρο του θαλάμου αυτού να ευρίσκονται εις επικοινωνίαν. Το μέσον αποστειρώσεως επέρχεται εις το δοχείον ή εις ένα σωλήνα πληρώσεως που χρησιμεύει δια την μεταγενεστέρα γέμιση αυτού με απόστασιν από το στόμιον του δοχείου. Τουλάχιστον κατά την διάρκειαν ενός μέρους της φάσεως αποστειρώσεως αλλά και κατά την διάρκειαν της επακολουθούσης φάσεως πληρώσεως ο θάλαμος είναι κλειστός ως προς το περιβάλλον ούτως ώστε τουλάχιστον κατά την διάρκειαν του μέρους αυτού της φάσεως αποστειρώσεως αποκαθίσταται μία πίεσις του μέσου αποστειρώσεως ηξημένη έναντι της ατμοσφαιρικής πίεσεως εντός του.

ΑΡΙΘΜΟΣ ΕΥΡΩΠΑΪΚΟΥ Δ.Ε. (11): 3003789
ΑΡΙΘ. ΕΛΛΗΝΙΚΗΣ ΚΑΤΑΘΕΣΗΣ (21): 920400216
ΗΜΕΡ. ΕΛΛΗΝΙΚΗΣ ΚΑΤΑΘΕΣΗΣ (22): 11.02.92
ΑΡΙΘ./ΗΜΕΡ. ΔΗΜΟΣΙΕΥΣΗΣ
ΕΥΡΩΠΑΪΚΟΥ ΔΙΠΛΩΜΑΤΟΣ (87): 0270134/11.12.91
ΑΡΙΘ./ΗΜΕΡ. ΚΑΤΑΘΕΣΗΣ
ΕΥΡΩΠΑΪΚΗΣ ΑΙΤΗΣΗΣ (86): 87200543.4/25.03.87
ΤΙΤΛΟΣ ΕΦΕΥΡΕΣΗΣ (54): Πώμα διανομέας
ΔΙΚΑΙΟΥΧΟΣ (73): Lynes Holding S.A.
 37, Rue Notre-Dame
 Luxembourg, Λουξεμβούργο
ΣΥΜΒΑΤΙΚΕΣ ΠΡΟΤΕΡΑΙΟΤΗΤΕΣ (30): 217442/19.11.86/Βέλγιο
ΕΦΕΥΡΕΤΗΣ (72): Debetencourt, Jean
ΕΙΔΙΚΟΣ ΠΛΗΡΕΞΟΥΣΙΟΣ (74): Σταμνά Σπυριδούλα, δικηγόρος,
 Κουμπάρη 2, 106 74, Αθήνα
ΑΝΤΙΚΛΗΤΟΣ (74): Παπακωνσταντίνου Ελένη, δικηγόρος,
 Κουμπάρη 2, 106 74, Αθήνα

ΠΕΡΙΛΗΨΗ (57)

Η εφεύρεση αφορά μια διάταξη πώματος διανομέα για ένα δοχείο (R) που φέρει ένα κυρίως πώμα (10) κι ένα κάλυμμα ή περίβλημα (11) κινητό σε σχέση με το εν λόγω πώμα, χαρακτηριζόμενη η εν λόγω διάταξη από το ότι το κάλυμμα (11) και το κυρίως πώμα (10) εφοδιάζονται με συμπληρωματικά μέσα (45, 46-42, 42α) που απαγορεύουν τον χωρισμό του ενός σε σχέση με το άλλο, ενώ η πρώτη μετατόπιση του εν λόγω καλύμματος (11) σε σχέση με το πώμα (10) που ακολουθεί την αφαίρεση της ταινίας εγγύησης (50) προκαλεί την διάρρηξη ενός περιβλήματος (30), προκαλώντας αυτή η πρώτη ενεργοποίηση ταυτόχρονα μέσα στο εν λόγω κάλυμμα (11) το άνοιγμα ενός στομίου εξόδου του περιεχομένου μέσα στο δοχείο προϊόντος.



ΑΡΙΘΜΟΣ ΕΥΡΩΠΑΪΚΟΥ Δ.Ε. (11): 3003790
ΑΡΙΘ. ΕΛΛΗΝΙΚΗΣ ΚΑΤΑΘΕΣΗΣ (21): 910402224
ΗΜΕΡ. ΕΛΛΗΝΙΚΗΣ ΚΑΤΑΘΕΣΗΣ (22): 12.02.92
ΑΡΙΘ./ΗΜΕΡ. ΔΗΜΟΣΙΕΥΣΗΣ
ΕΥΡΩΠΑΪΚΟΥ ΔΙΠΛΩΜΑΤΟΣ (87): 0251298/13.11.91
ΑΡΙΘ./ΗΜΕΡ. ΚΑΤΑΘΕΣΗΣ
ΕΥΡΩΠΑΪΚΗΣ ΑΙΤΗΣΗΣ (86): 87109415.7/30.06.87
ΤΙΤΛΟΣ ΕΦΕΥΡΕΣΗΣ (54): Χρησιμοποιήσις εξωγενών γαγγλιοζιτών σε καρκινοπάθειες ως προστατευτικού παράγοντος εναντίον της τοξικότητας των αντικαρκινικών φαρμάκων
ΔΙΚΑΙΟΥΧΟΣ (73): Fidia Spa.
 Via Ponte Della Fabbrica 3-A
 I-35031 Abano Terme (Padova), Ιταλία
ΣΥΜΒΑΤΙΚΕΣ ΠΡΟΤΕΡΑΙΟΤΗΤΕΣ (30): 4820386/30.06.86/Ιταλία
ΕΦΕΥΡΕΤΗΣ (72): Della Valle, Francesco
ΕΙΔΙΚΟΣ ΠΛΗΡΕΞΟΥΣΙΟΣ (74): Κιλιμίρης Αναστάσιος, δικηγόρος,
 Υψηλάντου 38, Αθήνα
ΑΝΤΙΚΛΗΤΟΣ (74): Κιλιμίρης Αναστάσιος, δικηγόρος,
 Υψηλάντου 38, Αθήνα

ΠΕΡΙΛΗΨΗ (57)

Η παρούσα εφεύρεση αφορά τη χρήση ενός μίγματος γαγγλιοζιτών (κατά προτίμηση GM1, GD1a, GD1b, GT1b) στην παρασκευή μιας φαρμακευτικής σύνθεσης, η οποία μπορεί να παρέχει προστασία στον οργανισμό από την τοξικότητα που συνοδεύει τη χρήση των αντικαρκινικών φαρμάκων.

ΑΡΙΘΜΟΣ ΕΥΡΩΠΑΪΚΟΥ Δ.Ε. (11): 3003791
ΑΡΙΘ. ΕΛΛΗΝΙΚΗΣ ΚΑΤΑΘΕΣΗΣ (21): 920400217
ΗΜΕΡ. ΕΛΛΗΝΙΚΗΣ ΚΑΤΑΘΕΣΗΣ (22): 12.02.92
ΑΡΙΘ./ΗΜΕΡ. ΔΗΜΟΣΙΕΥΣΗΣ
ΕΥΡΩΠΑΪΚΟΥ ΔΙΠΛΩΜΑΤΟΣ (87): 0289369/22.01.92
ΑΡΙΘ./ΗΜΕΡ. ΚΑΤΑΘΕΣΗΣ
ΕΥΡΩΠΑΪΚΗΣ ΑΙΤΗΣΗΣ (86): 88400423.5/24.02.88
ΤΙΤΛΟΣ ΕΦΕΥΡΕΣΗΣ (54): Εύκαμπτος σωλήνας ικανός να δεχθεί μικρές ακτίνες καμπυλότητας και μέθοδος κατασκευής του
ΔΙΚΑΙΟΥΧΟΣ (73): Caoutchouc Manufacture et Plastiques 143 Bis, Rue Yves Le Coz F-780005 Versailles, Γαλλία
ΣΥΜΒΑΤΙΚΕΣ ΠΡΟΤΕΡΑΙΟΤΗΤΕΣ (30): 8706224/30.04.87/Γαλλία
ΕΦΕΥΡΕΤΗΣ (72): 1) Matte, Pierre 2) Deschemaeker, Maurice 3) Colley, Robert
ΕΙΔΙΚΟΣ ΠΛΗΡΕΞΟΥΣΙΟΣ (74): Πατρινού-Κιλιμίρη Άννα, δικηγόρος, Υψηλάντου 38, 115 21 Αθήνα
ΑΝΤΙΚΛΗΤΟΣ (74): Πατρινού-Κιλιμίρη Άννα, δικηγόρος, Υψηλάντου 38, 115 21 Αθήνα

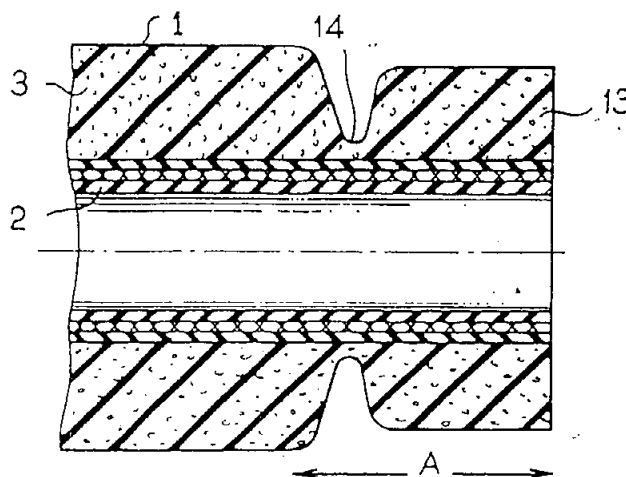
ΠΕΡΙΛΗΨΗ (57)

Εύκαμπτος σωλήνας ικανός να δεχθεί μικρές ακτίνες καμπυλότητας, χαρακτηριζόμενες από το ότι το τοίχωμα του αποτελείται τουλάχιστον από ένα εσωτερικό σωλήνα (2), πραγματοποιούμενος από μία συμπαγή ελαστομερή σύνθεση τύπου προσαρμοζομένου στο προς μεταφορά ρευστό και —επί όλου ή μέρους του μήκους του— μίαν στρώση (3) πραγματοποιούμενη από μία κυψελοποιήσιμη ελαστομερή σύνθεση,

ο λόγος του πάχους (e) της ελαστομερούς συμπαγούς σύνθεσης της στρώσης του εσωτερικού σωλήνα (2) προς το ολικό πάχος (E) του τοιχώματος περιλαμβάνεται μεταξύ 0,08 και 0,95 και από το ότι ο εν λόγω εύκαμπτος σωλήνας μπορεί να φέρει περιλαίμια ή σημάδια ενσωματωμένα.

Μέθοδος κατασκευής ενός τέτοιου εύκαμπτου σωλήνα.

Εφαρμογή στο πεδίο διακίνησης των υγρών προϊόντων, ρευστών ή ψεκαστικών και στα κυκλώματα ρευστών και/ή κλιματισμού των αυτοκινήτων οχημάτων.

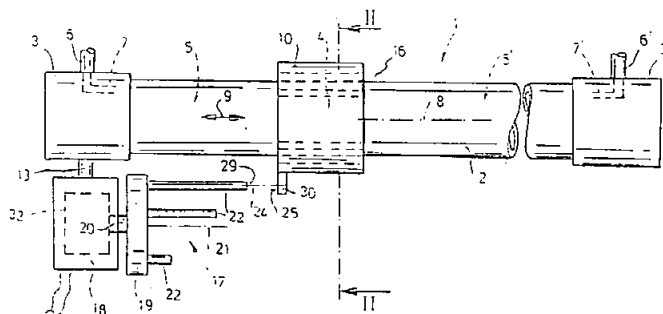


ΑΡΙΘΜΟΣ ΕΥΡΩΠΑΪΚΟΥ Δ.Ε. (11): 3003792
ΑΡΙΘ. ΕΛΛΗΝΙΚΗΣ ΚΑΤΑΘΕΣΗΣ (21): 92040230
ΗΜΕΡ. ΕΛΛΗΝΙΚΗΣ ΚΑΤΑΘΕΣΗΣ (22): 13.02.92
ΑΡΙΘ./ΗΜΕΡ. ΔΗΜΟΣΙΕΥΣΗΣ
ΕΥΡΩΠΑΪΚΟΥ ΔΙΠΛΩΜΑΤΟΣ (87): 0346504/22.01.92
ΑΡΙΘ./ΗΜΕΡ. ΚΑΤΑΘΕΣΗΣ
ΕΥΡΩΠΑΪΚΗΣ ΑΙΤΗΣΗΣ (86): 88109346.2/11.06.88
ΤΙΤΛΟΣ ΕΦΕΥΡΕΣΗΣ (54): Μία διάταξη για το φέρον όριο τερματισμού διαδρομής συγκρότημα εμβόλου-κυλίνδρου χωρίς διωστήρα
ΔΙΚΑΙΟΥΧΟΣ (73): Festo KG Rüter strasse 82 7300 Esslingen 1, Γερμανία
ΣΥΜΒΑΤΙΚΕΣ ΠΡΟΤΕΡΑΙΟΤΗΤΕΣ (30): —
ΕΦΕΥΡΕΤΗΣ (72): Stoll, Kurt Dipl.-Ing
ΕΙΔΙΚΟΣ ΠΛΗΡΕΞΟΥΣΙΟΣ (74): Ξανθοπούλου-Καλονάρου Χαρ. δικηγόρος, Ν Βαμβά 1, 106 74, Αθήνα
ΑΝΤΙΚΛΗΤΟΣ (74): Ταβλαρίδης Πλ., δικηγόρος, Ν Βαμβά 1, 106 74, Αθήνα

ΠΕΡΙΛΗΨΗ (57)

Πρόκειται για ένα συγκρότημα εμβόλου-κυλίνδρου χωρίς διωστήρα με μια διάταξη για τον περιορισμό της διαδρομής. Διατίθεται ένας κύλινδρος (1), ο οποίος περιλαμβάνει ένα κυλινδρικό σωλήνα (2), εντός του οποίου βρίσκεται ένα μετατοπιζόμενο με την επενέργεια ενός μέσου πίεσεως και διαμορφωμένο ως στοιχείο μεταδόσεως κινήσεως (4) έμβολο. Είναι εφοδιασμένο με ένα μηχανισμό φορέα-μαγνήτη (14). Εξωτερικά στον κυλινδρικό σωλήνα (2) βρίσκεται ένα στοιχείο λήψεως

κινήσεως (10), εφοδιασμένο με ένα εξωτερικό μηχανισμό φορέα-μαγνήτη (15) και τα δύο στοιχεία (4, 10) είναι μαγνητικώς συζευγμένα μεταξύ τους. Η διάταξη για τον περιορισμό της διαδρομής (17) είναι τοποθετημένη εξωτερικά στον κύλινδρο (1) και συνεργάζεται με το στοιχείο λήψεως κινήσεως (10).

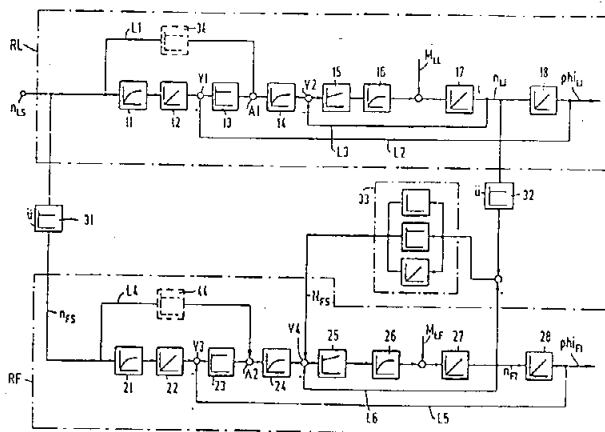


ΑΡΙΘΜΟΣ ΕΥΡΩΠΑΪΚΟΥ Δ.Ε. (11):	3003793
ΑΡΙΘ. ΕΛΛΗΝΙΚΗΣ ΚΑΤΑΘΕΣΗΣ (21):	910401601
ΗΜΕΡ. ΕΛΛΗΝΙΚΗΣ ΚΑΤΑΘΕΣΗΣ (22):	13.02.92
ΑΡΙΘ./ΗΜΕΡ. ΔΗΜΟΣΙΕΥΣΗΣ	
ΕΥΡΩΠΑΪΚΟΥ ΔΙΠΛΩΜΑΤΟΣ (87):	0309824/13.11.91
ΑΡΙΘ./ΗΜΕΡ. ΚΑΤΑΘΕΣΗΣ	
ΕΥΡΩΠΑΪΚΗΣ ΑΙΤΗΣΗΣ (86):	88115135.1/15.09.88
ΤΙΤΛΟΣ ΕΦΕΥΡΕΣΗΣ (54):	Μέθοδος για αριθμητικά καθοδηγούμενη ρύθμιση θέσεως ηλεκτρονικά κινούμενων αξόνων
ΔΙΚΑΙΟΥΧΟΣ (73):	Siemens Aktiengesellschaft Berlin und München, Wittelsbacherplatz 2, D-8000 München 2, Γερμανία
ΣΥΜΒΑΤΙΚΕΣ ΠΡΟΤΕΡΑΙΟΤΗΤΕΣ ΕΦΕΥΡΕΤΗΣ (30):	3732632/28.09.87/Γερμανία
(72):	1) Papiernik, Wolfgang, Dr. 2) Thomas, Baer, Dipl.-Ing. 3) Kirchner, Gerhard, Dipl.-Ing (FH)
ΕΙΔΙΚΟΣ ΠΛΗΡΕΞΟΥΣΙΟΣ (74):	Γιώτη-Μάνθου Ελένη, δικηγόρος, Στουρνάρα 37, 106 82, Αθήνα
ΑΝΤΙΚΛΗΤΟΣ (74):	Βαγιανός Στ. Γεώργιος, δικηγόρος, Στουρνάρα 37, 106 82, Αθήνα

ΠΕΡΙΛΗΨΗ (57)

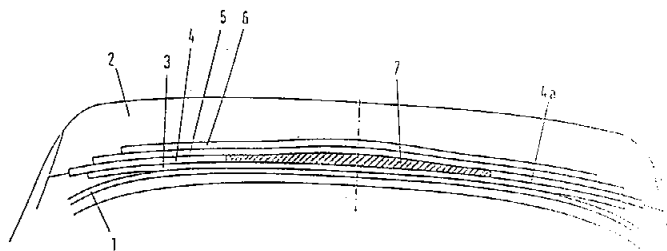
Κατά μία μέθοδο για αριθμητικά καθοδηγούμενη ρύθμιση θέσεως αξόνων που κινούνται με ηλεκτροκινητήρα, των οποίων οι περιστροφικές κινήσεις πρέπει να είναι, κάτω από μία καθορισμένη σχέση υπερβάσεως (\bar{u}), σύγχρονες μεταξύ τους, δίνεται ταυτόχρονα στα ρυθμιστικά κυκλώματα (RL, RF) του κάθε άξονα μία επιβαρυνμένη με αντίστοιχη σχέση υπερβάσεως (\bar{u}) ονομαστική τιμή αριθμού στροφών ως ονομα-

στική τιμή θέσεως (n_{LS}, n_{FS}) ανά μονάδα χρόνου. Σε περίπτωση τρεχουσών τιμών αριθμού στροφών (n_{LI}, n_{FI}) που αποκλίνουν μεταξύ τους λόγω διαταραχής στο ρυθμιστικό σύστημα, αξιοποιείται η διαφορά αυτή των ονομαστικών τιμών αριθμού στροφών (n_{LI}, n_{FI}) που αποκλίνουν μεταξύ τους λόγω διαταραχής στο ρυθμιστικό σύστημα, αξιοποιείται η διαφορά αυτή των ονομαστικών τιμών αριθμού στροφών (n_{LI}, n_{FI}) για τη ρύθμιση του αριθμού στροφών και της θέσεως μέσα στη γραμμή (οδό) ρυθμίσεως αριθμού στροφών ενός ρυθμιστικού κυκλώματος (RF). Μία τυχόν υπερβολική στροφή της θέσεως ενός οποιουδήποτε άξονα, που προκαλείται με απ' ευθείας παροχή της ονομαστικής τιμής θέσεως (n_{LS}, n_{FS}) στο ρυθμιστικό κύκλωμα αριθμού στροφών (14 έως 17· 24 έως 27), αποφεύγεται με την αντιγραφή, μέσω ρυθμιστικού μέλους (11 ή αντίστοιχα 21), της χρονικής σεμπεριφοράς της κάθε γραμμής ρυθμίσεως αριθμού στροφών (14 έως 17 ή αντίστοιχα 24 έως 27).



ΑΡΙΘΜΟΣ ΕΥΡΩΠΑΪΚΟΥ Δ.Ε. (11):	3003794
ΑΡΙΘ. ΕΛΛΗΝΙΚΗΣ ΚΑΤΑΘΕΣΗΣ (21):	910401605
ΗΜΕΡ. ΕΛΛΗΝΙΚΗΣ ΚΑΤΑΘΕΣΗΣ (22):	13.02.92
ΑΡΙΘ./ΗΜΕΡ. ΔΗΜΟΣΙΕΥΣΗΣ	
ΕΥΡΩΠΑΪΚΟΥ ΔΙΠΛΩΜΑΤΟΣ (87):	0280674/13.11.91
ΑΡΙΘ./ΗΜΕΡ. ΚΑΤΑΘΕΣΗΣ	
ΕΥΡΩΠΑΪΚΗΣ ΑΙΤΗΣΗΣ (86):	88890015.6/27.01.88
ΤΙΤΛΟΣ ΕΦΕΥΡΕΣΗΣ (54):	Ελαστικά με αεροθάλαμο για αυτοκίνητα (οχήματα)
ΔΙΚΑΙΟΥΧΟΣ (73):	Semperit Reifen Aktiengesellschaft Wienersdorferstrasse 20-24, A-2514 Traiskirchen, Αυστρία
ΣΥΜΒΑΤΙΚΕΣ ΠΡΟΤΕΡΑΙΟΤΗΤΕΣ ΕΦΕΥΡΕΤΗΣ (30):	361/87,19.02.87, Αυστρία
(72):	Backmann, Otto, Dr
ΕΙΔΙΚΟΣ ΠΛΗΡΕΞΟΥΣΙΟΣ (74):	Γιώτη-Μάνθου Ελένη, δικηγόρος, Στουρνάρα 37, 106 82, Αθήνα
ΑΝΤΙΚΛΗΤΟΣ (74):	Βαγιανός Στ. Γεώργιος, δικηγόρος, Στουρνάρα 37, 106 82, Αθήνα

καουτσούκ καταλαμβάνει το διάκενο που προκύπτει από τον καταμερισμό ή τουλάχιστον την περιοχή ανάμεσα στα επιμέρους στρώματα.



ΠΕΡΙΛΗΨΗ (57)

Το ελαστικό (επίσωτρο) με αεροθάλαμο για οχήματα έχει ένα συγκρότημα ζώνης, το οποίο είναι τοποθετημένο ανάμεσα σε ένα ακτινωτό (ραντιάλ) σκελετό και ένα τμήμα πέλματος και το οποίο έχει ή σχηματίζει τουλάχιστον τρία στρώματα. Τα στρώματα της ζώνης είναι εφοδιασμένα με στερεωτικούς φορείς, π.χ. από ατσάλουρμα. Ανάμεσα σε δύο εσωτερικά στρώματα της ζώνης είναι τοποθετημένο ένα χωριστό στρώμα καουτσούκ, το οποίο είναι ασθενέστερο από το προσπίεστικό μίγμα ζώνης που το περιβάλλει. Ένα τουλάχιστον από τα εσωτερικά στρώματα είναι κατασκευασμένο ως καταμερισμένο στρώμα ή στρώμα που σχηματίζει δύο μερικά στρώματα. Το ιδιαίτερο στρώμα

ΑΡΙΘΜΟΣ ΕΥΡΩΠΑΪΚΟΥ Δ.Ε. (11): 3003795
ΑΡΙΘ. ΕΛΛΗΝΙΚΗΣ ΚΑΤΑΘΕΣΗΣ (21): 910401680
ΗΜΕΡ. ΕΛΛΗΝΙΚΗΣ ΚΑΤΑΘΕΣΗΣ (22): 13.02.92
ΑΡΙΘ./ΗΜΕΡ. ΔΗΜΟΣΙΕΥΣΗΣ
ΕΥΡΩΠΑΪΚΟΥ ΔΙΠΛΩΜΑΤΟΣ (87): 0253409/27.11.91
ΑΡΙΘ./ΗΜΕΡ. ΚΑΤΑΘΕΣΗΣ
ΕΥΡΩΠΑΪΚΗΣ ΑΙΤΗΣΗΣ (86): 87110385.9/17.07.87
ΤΙΤΛΟΣ ΕΦΕΥΡΕΣΗΣ (54): Άνυδρες αραιωτικές ύλες για την αντίδραση οξειδώσεως προπυλενίου προς ακρολεΐνη και οξειδώσεως ακρολεΐνης προς ακρυλικό οξύ

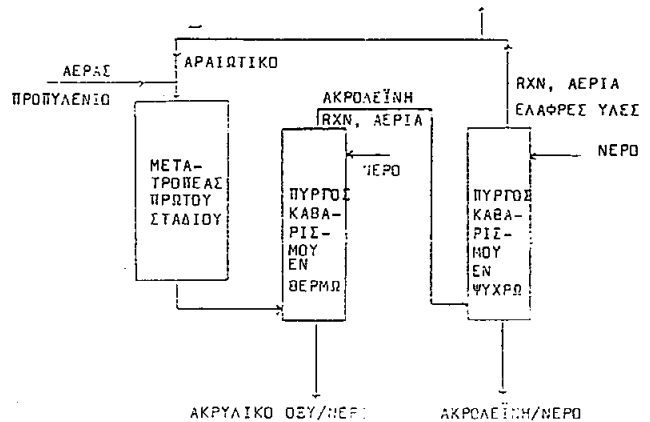
ΔΙΚΑΙΟΥΧΟΣ (73): Union Carbide Corporation
 39 Old Ridgebury Road, Danbury
 Connecticut 06817, Η.Π.Α.

ΣΥΜΒΑΤΙΚΕΣ ΠΡΟΤΕΡΑΙΟΤΗΤΕΣ (30): 886562/17.07.86/Η.Π.Α.
ΕΦΕΥΡΕΤΗΣ (72): 1) Etzkorn, William George
 2) Harkreader, Gordon, Gene

ΕΙΔΙΚΟΣ ΠΛΗΡΕΞΟΥΣΙΟΣ (74): Γιώτη-Μάνθου Ελένη, δικηγόρος,
 Στουρνάρα 37, 106 82, Αθήνα

ΑΝΤΙΚΛΗΤΟΣ (74): Βαγιανός Στ. Γεώργιος, δικηγόρος,
 Στουρνάρα 37, 106 82, Αθήνα

μόττης του μείγματος αραιωτικού αερίου σε τουλάχιστον 6,5 θερμίδες ανά g-mol (°C) θα βελτιώσει την επιλεκτικότητα σε επιθυμητά προϊόντα και θα μειώσει το φορτίο ύδατος στο σύστημα.



ΠΕΡΙΛΗΨΗ (57)

Οι μέθοδοι για την οξείδωση προπυλενίου προς ακρολεΐνη και της οξειδώσεως προπυλενίου προς ακρυλικό οξύ σε δύο βαθμίδες με ακρολεΐνη ως ενδιάμεσο προϊόν βελτιώθηκαν με την χρησιμοποίηση ανύδρων αραιωτικών αερίων για την μείωση ή αντικατάσταση ατμού ύδατος στα ρεύματα αντιδράσεως. Ειδικότερα, η χρησιμοποίηση ανύδρων αραιωτικών υλών που αυξάνει την σύνθετη χωρητικότητα θερ-

ΑΡΙΘΜΟΣ ΕΥΡΩΠΑΪΚΟΥ Δ.Ε. (11): 3003796
ΑΡΙΘ. ΕΛΛΗΝΙΚΗΣ ΚΑΤΑΘΕΣΗΣ (21): 910401915
ΗΜΕΡ. ΕΛΛΗΝΙΚΗΣ ΚΑΤΑΘΕΣΗΣ (22): 13.02.92
ΑΡΙΘ./ΗΜΕΡ. ΔΗΜΟΣΙΕΥΣΗΣ
ΕΥΡΩΠΑΪΚΟΥ ΔΙΠΛΩΜΑΤΟΣ (87): 0245129A1/12.02.92
ΑΡΙΘ./ΗΜΕΡ. ΚΑΤΑΘΕΣΗΣ
ΕΥΡΩΠΑΪΚΗΣ ΑΙΤΗΣΗΣ (86): 87400745.3/03.04.87
ΤΙΤΛΟΣ ΕΦΕΥΡΕΣΗΣ (54): Ολιγονουκλεϊτιδικός καθετήρ εμβολίου και μέθοδος ανίχνευσης δια νοθογονίας των νουκλεϊτιδικών οξέων των βακτηριδίων και άλλων εν ζώή όντων

ΔΙΚΑΙΟΥΧΟΣ (73): 1) Institut Pasteur
 Rup du Docteur Roux
 F-75724 Paris Cédex 15 Γαλλία
 2) Institut National de la Santé et de la Recherche Medicale
 101, rue de Tolbiac
 F-75654 Paris Cédex 13 Γαλλία

ΣΥΜΒΑΤΙΚΕΣ ΠΡΟΤΕΡΑΙΟΤΗΤΕΣ (30): 8604914/04.04.86/Γαλλία
ΕΦΕΥΡΕΤΗΣ (72): 1) Marliere, Philipe
 2) Grimont, Patrick

ΕΙΔΙΚΟΣ ΠΛΗΡΕΞΟΥΣΙΟΣ (74): Πατρινού-Κιλιμίρη Άννα, δικηγόρος,
 Υψηλάντου 38, Αθήνα

ΑΝΤΙΚΛΗΤΟΣ (74): Πατρινού-Κιλιμίρη Άννα, δικηγόρος,
 Υψηλάντου 38, Αθήνα

χνευση της ύπαρξης βακτηριδίων μέσα σε ένα δείγμα. Συνίσταται από το ένα εκ των δύο πενταδεκαποξυριβονουκλεϊτιδίων της σειράς:
 (5')d-AAG GAG GTG ATC CAG (3')
 (5')d-CTG GAT CAC CTC CTT (3')

ΠΕΡΙΛΗΨΗ (57)

Η εφεύρεση αφορά ένα καθετήρα εμβολίου νοθογονίας για την ανί-

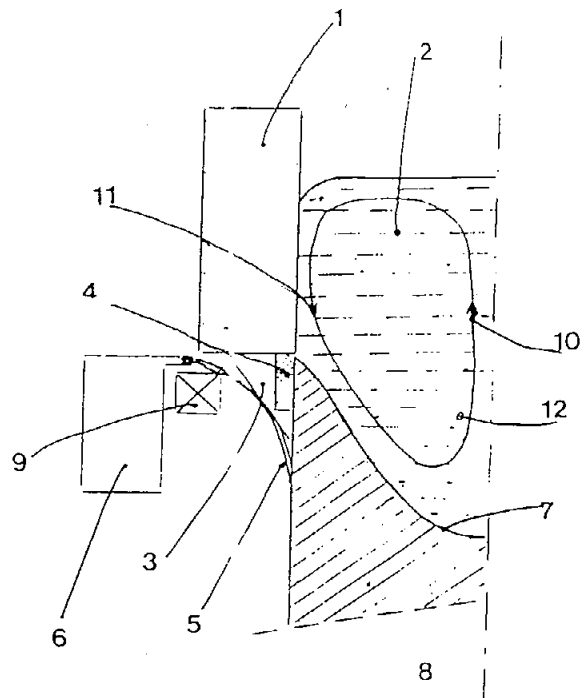
ΑΡΙΘΜΟΣ ΕΥΡΩΠΑΪΚΟΥ Δ.Ε. (11): 3003797
ΑΡΙΘ. ΕΛΛΗΝΙΚΗΣ ΚΑΤΑΘΕΣΗΣ (21): 910402020
ΗΜΕΡ. ΕΛΛΗΝΙΚΗΣ ΚΑΤΑΘΕΣΗΣ (22): 13.02.92
ΑΡΙΘ./ΗΜΕΡ. ΔΗΜΟΣΙΕΥΣΗΣ
ΕΥΡΩΠΑΪΚΟΥ ΔΙΠΛΩΜΑΤΟΣ (87): 0351327A1/12.02.92
ΑΡΙΘ./ΗΜΕΡ. ΚΑΤΑΘΕΣΗΣ
ΕΥΡΩΠΑΪΚΗΣ ΑΙΤΗΣΗΣ (86): 89420240.7/05.07.89
ΤΙΤΛΟΣ ΕΦΕΥΡΕΣΗΣ (54): Μέθοδος κατασκευής θιζοτρόπων μεταλλικών προϊόντων με συνεχή ροή
ΔΙΚΑΙΟΥΧΟΣ (73): Aluminium Pechiney Immeuble Balzac 10 Place des Vosges La Défense 5 92400 Courbe voie-France Γαλλία
ΣΥΜΒΑΤΙΚΕΣ ΠΡΟΤΕΡΑΙΟΤΗΤΕΣ (30): 8809616/07.07.88/Γαλλία
ΕΦΕΥΡΕΤΗΣ (72): Meyer, Jean-Luc
ΕΙΔΙΚΟΣ ΠΛΗΡΕΞΟΥΣΙΟΣ (74): Λέκκας Δ. Παύλος, δικηγόρος, Κάνιγγος 2, Αθήνα
ΑΝΤΙΚΛΗΤΟΣ (74): Κιλιμίρης Αναστάσιος, δικηγόρος, Υψηλάντου 38, Αθήνα

ΠΕΡΙΛΗΨΗ (57)

Η εφεύρεση αυτή αφορά μέθοδο κατασκευής μεταλλικών θιζοτρόπων προϊόντων με συνεχή χύτευση. Η μέθοδος αυτή συνίσταται στο χύσιμο του υγρού μετάλλου (2) σε καλούπι με κινητό πυθμένα το οποίο καλούπι αποτελείται, κατά τη φορά της χύτευσης, από ένα πάνω τμήμα (1) κατασκευασμένο από θερμομονωτικό υλικό και ένα κάτω τμήμα (3) κατασκευασμένο από θερμοαγώγιμο υλικό και ψυχόμενο και στην πρόσδεση στο υγρό κατά τη διάρκεια της στερεοποίησης κινήσεως που να διασφαλίζει

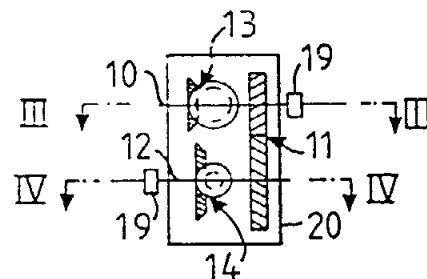
τουλάχιστον μεταφορά του κάτω τμήματος (10) προς το πάνω (10) και ανάστροφα (11) για να προκληθεί επιφανειακή ανάτληξη των κρυστάλλων (12) που σχηματίζονται στο κάτω τμήμα και να εξασφαλισθεί ο εκφυλισμός των δενδριτών.

Η εφεύρεση αυτή μπορεί να εφαρμοσθεί στην παραλαβή προϊόντων των οποίων η μορφοποίηση με καλούπι, φιλιέρα, κλπ... γίνεται ευκολότερα και ανετώτερα και τούτο με μειωμένη κατανάλωση ενέργειας.



ΑΡΙΘΜΟΣ ΕΥΡΩΠΑΪΚΟΥ Δ.Ε. (11): 3003798
ΑΡΙΘ. ΕΛΛΗΝΙΚΗΣ ΚΑΤΑΘΕΣΗΣ (21): 910402021
ΗΜΕΡ. ΕΛΛΗΝΙΚΗΣ ΚΑΤΑΘΕΣΗΣ (22): 13.02.92
ΑΡΙΘ./ΗΜΕΡ. ΔΗΜΟΣΙΕΥΣΗΣ
ΕΥΡΩΠΑΪΚΟΥ ΔΙΠΛΩΜΑΤΟΣ (87): 0332597A1/12.02.92
ΑΡΙΘ./ΗΜΕΡ. ΚΑΤΑΘΕΣΗΣ
ΕΥΡΩΠΑΪΚΗΣ ΑΙΤΗΣΗΣ (86): 89850062.4/22.02.89
ΤΙΤΛΟΣ ΕΦΕΥΡΕΣΗΣ (54): Πέδιλο (τροχήλος) συμράτινης ράβδου
ΔΙΚΑΙΟΥΧΟΣ (73): Morgardshammar AB Box 502 S-777 01 Smedjebacken (SE) Σουηδία
ΣΥΜΒΑΤΙΚΕΣ ΠΡΟΤΕΡΑΙΟΤΗΤΕΣ (30): 8800880/11.03.88/Σουηδία
ΕΦΕΥΡΕΤΗΣ (72): Danielsson, Kurt
ΕΙΔΙΚΟΣ ΠΛΗΡΕΞΟΥΣΙΟΣ (74): Λέκκας Δ. Παύλος, δικηγόρος, Κάνιγγος 2, Αθήνα
ΑΝΤΙΚΛΗΤΟΣ (74): Κιλιμίρης Αναστάσιος, δικηγόρος, Υψηλάντου 38, Αθήνα

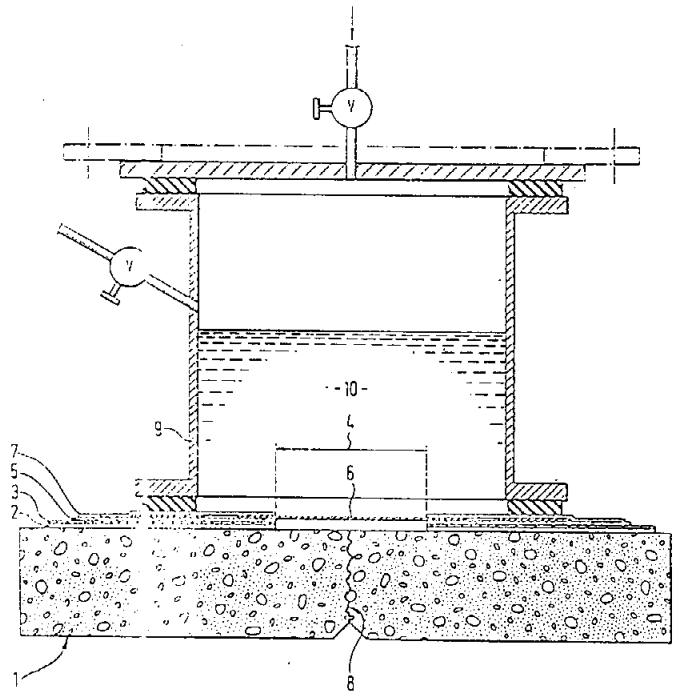
κινητήρια άτρακτο εξόδου 12 διά μέσου ενός γρναζιού (οδοντοτροχού) 11. Η κινητήρια άτρακτος εξόδου κινεί με την σειρά της την άτρακτο του άλλου δακτυλίου κυλίσεως διά μέσου ενός δεύτερου κωνικού γρναζιού 14, όπου οι αναλογίες (λόγοι) μεταδόσεως του γρναζιού 11 και των κωνικών γρναζίων είναι τέτοιες ώστε οι δακτύλιοι κυλίσεως να περιστρέφονται με τις ίδιες αμοιβαία περιφερειακές ταχύτητες.



ΠΕΡΙΛΗΨΗ (57)

Η παρούσα εφεύρεση σχετίζεται με ένα πέδιλο (τροχήλο) συμράτινης ράβδου, που αποτελεί μέρος μιάς γραμμής εξελάσεως σύρματος και που περιλαμβάνει δύο δακτυλίους κυλίσεως, μεταξύ των οποίων εξελάσσεται η συμράτινη ράβδος, και που περιλαμβάνει περαιτέρω μία κινητήρια άτρακτο εισόδου και ένα σύστημα γρναζίων για να μεταδίδεται η στρεπτική ροπή κινητοποίησης της ατράκτου κινήσεως στους δακτυλίους κυλίσεως. Σύμφωνα με την εφεύρεση, η άτρακτος εισόδου 10 κινεί άμεσα μία από τις ατράκτους των δακτυλίων κυλίσεως διά μέσου ενός πρώτου κωνικού γρναζιού 13, και επίσης μία

ΑΡΙΘΜΟΣ ΕΥΡΩΠΑΪΚΟΥ Δ.Ε. (11): 3003799
ΑΡΙΘ. ΕΛΛΗΝΙΚΗΣ ΚΑΤΑΘΕΣΗΣ (21): 910402031
ΗΜΕΡ. ΕΛΛΗΝΙΚΗΣ ΚΑΤΑΘΕΣΗΣ (22): 13.02.92
ΑΡΙΘ./ΗΜΕΡ. ΔΗΜΟΣΙΕΥΣΗΣ
ΕΥΡΩΠΑΪΚΟΥ ΔΙΠΛΩΜΑΤΟΣ (87): 0306834/21.11.91
ΑΡΙΘ./ΗΜΕΡ. ΚΑΤΑΘΕΣΗΣ
ΕΥΡΩΠΑΪΚΗΣ ΑΙΤΗΣΗΣ (86): 88114272.3/01.09.88
ΤΙΤΛΟΣ ΕΦΕΥΡΕΣΗΣ (54): Πολύστοιβο κάλυμα αρμόσεως, μέθοδος κατασκευής του και χρήση αυτού
ΔΙΚΑΙΟΥΧΟΣ (73): 1) Hoechst Aktiengesellschaft Postfach 80 03 20, D-623 Frankfurt am Main 80, Γερμανία
 2) Firma Carl Freudenberg Postfach 1369, D-6940 Weinheim/Bergstrasse, Γερμανία
ΣΥΜΒΑΤΙΚΕΣ ΠΡΟΤΕΡΑΙΟΤΗΤΕΣ (30): 3730050/08.09.87/Γερμανία
ΕΦΕΥΡΕΤΗΣ (72): 1) Ott, Willy
 2) Schubert, Otto
ΕΙΔΙΚΟΣ ΠΛΗΡΕΞΟΥΣΙΟΣ (74): Γιώτη-Μάνθου Ελένη, δικηγόρος, Στουρνάρα 37, 106 82, Αθήνα
ΑΝΤΙΚΛΗΤΟΣ (74): Βαγιανός, Στ. Γεώργιος, δικηγόρος, Στουρνάρα 37, 106 82, Αθήνα



ΠΕΡΙΛΗΨΗ (57)

Υλικό καλύψεως αρμόσεων, το οποίο αποτελείται από δύο τουλάχιστον στρώματα ρητίνης Duroplast (5, 7) στα δύο τμήματα της καλύψεως (γεφυρώσεως), ανάμεσα στα οποία εισάγεται ένα στρώμα καλύψεως από θερμοπλαστικές ύλες ή ελαστομερή (6), μέθοδος κατασκευής του και χρήση αυτού.

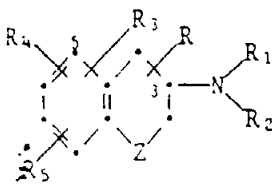
ΑΡΙΘΜΟΣ ΕΥΡΩΠΑΪΚΟΥ Δ.Ε. (11): 3003800
ΑΡΙΘ. ΕΛΛΗΝΙΚΗΣ ΚΑΤΑΘΕΣΗΣ (21): 910402100
ΗΜΕΡ. ΕΛΛΗΝΙΚΗΣ ΚΑΤΑΘΕΣΗΣ (22): 13.02.92
ΑΡΙΘ./ΗΜΕΡ. ΔΗΜΟΣΙΕΥΣΗΣ
ΕΥΡΩΠΑΪΚΟΥ ΔΙΠΛΩΜΑΤΟΣ (87): 0280269/12.02.92
ΑΡΙΘ./ΗΜΕΡ. ΚΑΤΑΘΕΣΗΣ
ΕΥΡΩΠΑΪΚΗΣ ΑΙΤΗΣΗΣ (86): 88102716.3/24.02.88
ΤΙΤΛΟΣ ΕΦΕΥΡΕΣΗΣ (54): 3-αμινο-διϋδρο-[I]-Βενζοπυρανία και Βενζοθειοπυρανία
ΔΙΚΑΙΟΥΧΟΣ (73): Ciba-Geigy AG Klybeckstrasse 141, CH-4002 Basel, Ελβετία
ΣΥΜΒΑΤΙΚΕΣ ΠΡΟΤΕΡΑΙΟΤΗΤΕΣ (30): 20054/27.02.87/Η.Π.Α.
ΕΦΕΥΡΕΤΗΣ (72): Hutchison, Alan J.
ΕΙΔΙΚΟΣ ΠΛΗΡΕΞΟΥΣΙΟΣ (74): Γιώτη-Μάνθου Ελένη, δικηγόρος, Στουρνάρα 37, 106 82, Αθήνα
ΑΝΤΙΚΛΗΤΟΣ (74): Βαγιανός, Στ. Γεώργιος, δικηγόρος, Στουρνάρα 37, 106 82, Αθήνα

αλκύλιο ή αρυλο-χ.μ.β.-αλκύλιο ή τα R_1 και R_2 σημαίνουν από κοινού αλκυλένιο με 4-6 άτομα C, το R_3 σημαίνει υδρογόνο, υδροξύ, χ.μ.β.-αλκοξύ, αρυλο-χ.μ.β.-αλκοξύ, ακυλοξύ ή αρυλοξύ σε ενώσεις με την σημασία του θείου για το Z, R_3 υδροξύ, χ.μ.β.-αλκοξύ, αρυλο-χ.μ.β.-αλκοξύ, ακυλοξύ ή αρυλοξύ σε ενώσεις με την σημασία του οξυγόνου για Z και R_3 είναι συνδεδεμένο σε θέση 5 ή 8 σε ενώσεις με την σημασία του οξυγόνου για το Z, τα R_4 και R_5 σημαίνουν ανεξαρτήτως αλλήλων υδρογόνο, χ.μ.β.-αλκύλιο ή αλογόνο, και φαρμακευτικώς αποδεκτά άλατα τούτων, μονο- ή δι-S-οξειδία ενώσεων του τύπου I όπου το Z σημαίνει Z.

Οι ενώσεις μπορούν να χρησιμοποιηθούν ως διαμορφωτές για τους αποδέκτες του κεντρικού νευρικού συστήματος π.χ. ως αντιαγωνιστές αποδέκτη οροτονίνης κατά την θεραπεία διαταραχών του κεντρικού νευρικού συστήματος.

ΠΕΡΙΛΗΨΗ (57)

Η εφεύρεση αφορά σε ενώσεις του τύπου:

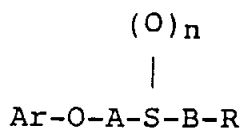


όπου το Z σημαίνει οξυγόνο ή θείο, το R σημαίνει υδρογόνο ή χ.μ.β.-αλκύλιο ή αρυλο-χ.μ.β.-αλκύλιο, το R_2 σημαίνει υδρογόνο, χ.μ.β.-

ΑΡΙΘΜΟΣ ΕΥΡΩΠΑΪΚΟΥ Δ.Ε. (11): 3003801
ΑΡΙΘ. ΕΛΛΗΝΙΚΗΣ ΚΑΤΑΘΕΣΗΣ (21): 920400129
ΗΜΕΡ. ΕΛΛΗΝΙΚΗΣ ΚΑΤΑΘΕΣΗΣ (22): 13.02.92
ΑΡΙΘ./ΗΜΕΡ. ΔΗΜΟΣΙΕΥΣΗΣ
ΕΥΡΩΠΑΪΚΟΥ ΔΙΠΛΩΜΑΤΟΣ (87): 0232820/08.01.92
ΑΡΙΘ./ΗΜΕΡ. ΚΑΤΑΘΕΣΗΣ
ΕΥΡΩΠΑΪΚΗΣ ΑΙΤΗΣΗΣ (86): 87101337.1/31.01.87
ΤΙΤΛΟΣ ΕΦΕΥΡΕΣΗΣ (54): Θειαιθέρες μέθοδος για την παρασκευή τους ως και φάρμακα που περιέχουν τις ενώσεις αυτές
ΔΙΚΑΙΟΥΧΟΣ (73): Boehringer Mannheim GmbH Sandhofer Strasse 116, D-6800 Mannheim 31, Γερμανία
ΣΥΜΒΑΤΙΚΕΣ ΠΡΟΤΕΡΑΙΟΤΗΤΕΣ ΕΦΕΥΡΕΤΗΣ (30): 3604050/08.02.86/Γερμανία
(72): 1) Reinholz, Erhard, Dr 2) Friebe, Walter-Gunar, Dr 3) Kampe, Wolfgang, Dr 4) Mertin, Jürgen, Dr 5) Wilhelms, Otto-Henning, Dr
ΕΙΔΙΚΟΣ ΠΛΗΡΕΞΟΥΣΙΟΣ (74): Γιώτη-Μάνθου Ελένη, δικηγόρος, Στουρνάρα 37, 106 82, Αθήνα
ΑΝΤΙΚΛΗΤΟΣ (74): Βαγιανός Στ. Γεώργιος, δικηγόρος, Στουρνάρα 37, 106 82, Αθήνα

ΠΕΡΙΛΗΨΗ (57)

Η προκειμένη εφεύρεση αφορά σε θειαιθέρες του γενικού τύπου I

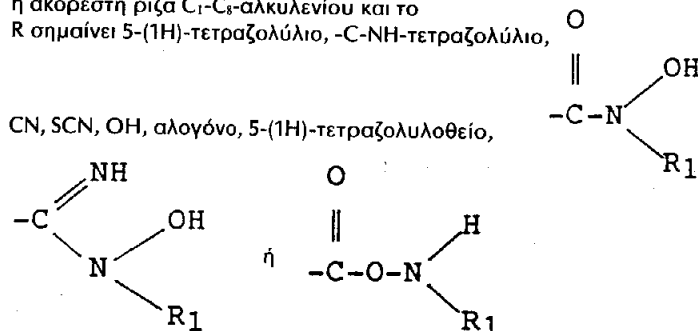


στον οποίο το

Ar σημαίνει μία ρίζα φαινυλίου, η οποία σε δεδομένη περίπτωση μπορεί να υποκαθίσταται άπαξ, δīs ή τρίς υπό αλκυλίου, αλκενυλίου, αλκοξύ, αλκυλοθείο, αλκανουλίου, υδροξυλίου, υδροξυαλκυλίου, καρβοξυλίου, αλκοξυκαρβονυλίου, καρβαμοϋλίου, νίτρο, αμίνo ή αλογόνου, το

A σημαίνει μία ευθυγράμμου αλύσειωσ ή διακλαδισμένη, κεκορεσμένη ή ακόρεστη ρίζα C₁-C₈-αλκυλενίου, η οποία μπορεί σε δεδομένη περίπτωση να υποκαθίσταται υπό μίας ομάδας υδροξυλίου, το η σημαίνει τον αριθμό 0, 1 ή 2, το

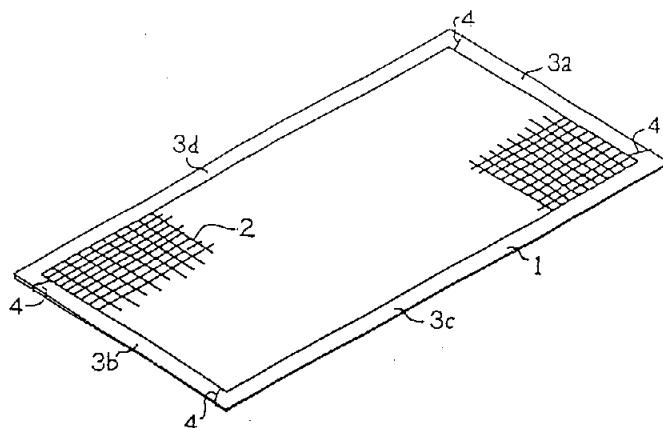
B σημαίνει μία ευθυγράμμου αλύσειωσ ή διακλαδισμένη, κεκορεσμένη ή ακόρεστη ρίζα C₁-C₈-αλκυλενίου και το R σημαίνει 5-(1H)-τετραζολύλιο, -C-NH-τετραζολύλιο,



όπου το

R₁ σημαίνει υδρογόνο, αλκύλιο, το οποίο μπορεί σε δεδομένη περίπτωση να υποκαθίσταται υπό κυκλοαλκυλίου, αλκενύλιο, κυκλοαλκύλιο, αραλκύλιο και αρύλιο, όπου το αρωματικό τμήμα μπορεί να υποκαθίσταται υπό αλκυλίου, αλκενυλίου, αλκοξύ, αλκυλοθείο, αλκανουλίου, υδροξυλίου, υδροξυαλκυλίου, καρβοξυλίου, αλκοξυκαρβονυλίου, καρβαμοϋλίου, νίτρο, αμίνo και αλογόνου, ως και στα φαρμακολογικώς ανεκτά άλατα τούτων, σε μέθοδο για την παρασκευή τους ως και σε φάρμακα, τα οποία περιέχουν τις ενώσεις αυτές, για την καταπολέμηση αλλεργικών παθήσεων.

ΑΡΙΘΜΟΣ ΕΥΡΩΠΑΪΚΟΥ Δ.Ε. (11): 3003802
ΑΡΙΘ. ΕΛΛΗΝΙΚΗΣ ΚΑΤΑΘΕΣΗΣ (21): 920400218
ΗΜΕΡ. ΕΛΛΗΝΙΚΗΣ ΚΑΤΑΘΕΣΗΣ (22): 13.02.92
ΑΡΙΘ./ΗΜΕΡ. ΔΗΜΟΣΙΕΥΣΗΣ
ΕΥΡΩΠΑΪΚΟΥ ΔΙΠΛΩΜΑΤΟΣ (87): 0279634/13.11.91
ΑΡΙΘ./ΗΜΕΡ. ΚΑΤΑΘΕΣΗΣ
ΕΥΡΩΠΑΪΚΗΣ ΑΙΤΗΣΗΣ (86): 88301287.4/17.02.88
ΤΙΤΛΟΣ ΕΦΕΥΡΕΣΗΣ (54): Πυρίμαχο γυαλί ασφαλείας
ΔΙΚΑΙΟΥΧΟΣ (73): Miller Construction Limited 18 South Groathill Avenue Craigleith, Edinburgh EH4 2LW, M. Βρετανία
ΣΥΜΒΑΤΙΚΕΣ ΠΡΟΤΕΡΑΙΟΤΗΤΕΣ (30): 1) 8704007/20.02.87/M. Βρετανία 2) 8717850/28.07.87/M. Βρετανία 3) 8720617/02.09.87/M. Βρετανία
ΕΦΕΥΡΕΤΗΣ (72): Hickman, James Arthur Albert
ΕΙΔΙΚΟΣ ΠΛΗΡΕΞΟΥΣΙΟΣ (74): Γιώτη-Μάνθου Ελένη, δικηγόρος, Στουρνάρα 37, 106 82, Αθήνα
ΑΝΤΙΚΛΗΤΟΣ (74): Βαγιανός Στ. Γεώργιος, δικηγόρος, Στουρνάρα 37, 106 82, Αθήνα



ΠΕΡΙΛΗΨΗ (57)

Ένα πυρίμαχο προϊόν εφυάλωσας ασφαλείας που περιλαμβάνει τουλάχιστον δύο φύλλα (1, 7) από υλικό εφυάλωσας, π.χ. γυαλί, συγκολλημένα μεταξύ τους με ένα ενδιάμεσο στρώμα (8) από συγκολλητική συνδετική ουσία και από πλέγμα μεταλλικού σύρματος (2) του τύπου που χρησιμοποιείται σε «γυαλί με σύρμα» ενσωματωμένο στο ενδιάμεσο στρώμα.

Αποκαλύπτεται μέθοδος για την παραγωγή πυρίμαχου προϊόντος εφυάλωσας ασφαλείας.

ΑΡΙΘΜΟΣ ΕΥΡΩΠΑΪΚΟΥ Δ.Ε.	(11): 3003803
ΑΡΙΘ. ΕΛΛΗΝΙΚΗΣ ΚΑΤΑΘΕΣΗΣ	(21): 920400219
ΗΜΕΡ. ΕΛΛΗΝΙΚΗΣ ΚΑΤΑΘΕΣΗΣ	(22): 13.02.92
ΑΡΙΘ./ΗΜΕΡ. ΔΗΜΟΣΙΕΥΣΗΣ	
ΕΥΡΩΠΑΪΚΟΥ ΔΙΠΛΩΜΑΤΟΣ	(87): 0232216/08.01.92
ΑΡΙΘ./ΗΜΕΡ. ΚΑΤΑΘΕΣΗΣ	
ΕΥΡΩΠΑΪΚΗΣ ΑΙΤΗΣΗΣ	(86): 87730009.5/29.01.87
ΤΙΤΛΟΣ ΕΦΕΥΡΕΣΗΣ	(54): Ανίχνευση εγκυμοσύνης με πρώιμο παράγοντα εγκυμοσύνης
ΔΙΚΑΙΟΥΧΟΣ	(73): Schering Aktiengesellschaft Berlin und Bergkamen, Müllerstrasse 170/178 Postfach 65 03 11, D-1000 Berlin 65, Γερμανία
ΣΥΜΒΑΤΙΚΕΣ ΠΡΟΤΕΡΑΙΟΤΗΤΕΣ	(30): 3603053/30.01.86/Γερμανία
ΕΦΕΥΡΕΤΗΣ	(72): 1) Maly, Friedrich E., Dr 2) de Weck, Alain L., Prof. Dr 3) Henderson, David, Dr.
ΕΙΔΙΚΟΣ ΠΛΗΡΕΞΟΥΣΙΟΣ	(74): Γιώτη-Μάνθου Ελένη, δικηγόρος, Στουρνάρα 37, 106 82, Αθήνα
ΑΝΤΙΚΛΗΤΟΣ	(74): Βαγιανός Στ. Γεώργιος, δικηγόρος, Στουρνάρα 37, 106 82, Αθήνα

ΠΕΡΙΛΗΨΗ (57)

Μέθοδος για την πρώιμη ανίχνευση μίας εγκυμοσύνης διά του προσδιορισμού του EPF στο αίμα ή τα ούρα ή σε βιοχημικά παράγωγα αίματος ή ούρα εγκύων, χαρακτηριζόμενη από το γεγονός, ότι μετράται ο επηρεαζόμενος υπό του EPF σχηματισμός ηλεκτρονικά διεγερμένων καταστάσεων ή ριζών, ιδιαίτερα ριζών οξυγόνου, ή των συνεπών προϊόντων τους ενός παρασκευάσματος λευκών αιμοσφαιρίων ή κυτταρικών γραμμών.

ΑΡΙΘΜΟΣ ΕΥΡΩΠΑΪΚΟΥ Δ.Ε.	(11): 3003804
ΑΡΙΘ. ΕΛΛΗΝΙΚΗΣ ΚΑΤΑΘΕΣΗΣ	(21): 920400223
ΗΜΕΡ. ΕΛΛΗΝΙΚΗΣ ΚΑΤΑΘΕΣΗΣ	(22): 13.02.92
ΑΡΙΘ./ΗΜΕΡ. ΔΗΜΟΣΙΕΥΣΗΣ	
ΕΥΡΩΠΑΪΚΟΥ ΔΙΠΛΩΜΑΤΟΣ	(87): 0249867/02.01.92
ΑΡΙΘ./ΗΜΕΡ. ΚΑΤΑΘΕΣΗΣ	
ΕΥΡΩΠΑΪΚΗΣ ΑΙΤΗΣΗΣ	(86): 87108368.9/10.06.87
ΤΙΤΛΟΣ ΕΦΕΥΡΕΣΗΣ	(54): Υποκατεστημένοι α-φθοροακρυλικοί φαινυλεστέρες
ΔΙΚΑΙΟΥΧΟΣ	(73): Hoechst Aktiengesellschaft Postfach 800320, D-6230 Frankfurt am Main 80, Γερμανία
ΣΥΜΒΑΤΙΚΕΣ ΠΡΟΤΕΡΑΙΟΤΗΤΕΣ	(30): 3620050/14.06.86/Γερμανία
ΕΦΕΥΡΕΤΗΣ	(72): 1) Heumüller, Rudolf, Dr 2) Herbrechtsmeier, Peter, Dr 3) Siegemund, Günter, Dr 4) Groh, Werner, Dr
ΕΙΔΙΚΟΣ ΠΛΗΡΕΞΟΥΣΙΟΣ	(74): Γιώτη-Μάνθου Ελένη, δικηγόρος, Στουρνάρα 37, 106 82, Αθήνα
ΑΝΤΙΚΛΗΤΟΣ	(74): Βαγιανός Στ. Γεώργιος, δικηγόρος, Στουρνάρα 37, 106 82, Αθήνα

σεώς του λαμβανομένου α-υδροξυμεθυλο-α-φθορομαλονικού διμεθυλεστέρος και εστεροποίησης του λαμβανομένου α-φθοροακρυλικού οξέος με υποκατεστημένες φαινόλες. Οι υποκατεστημένοι α-φθοροακρυλικοί φαινυλεστέρες είναι άχρα υγρά ή άχροι στερεές ουσίες, που μπορούν να πολυμερισθούν. Ούτοι είναι κατάλληλοι ως αρχική ουσία για την παρασκευή φθοροπολυμερών.

ΠΕΡΙΛΗΨΗ (57)

Ορισμένοι εστέρες του α-φθοροακρυλικού οξέος είναι προσιτοί δι' υδρολύσεως α-υδροξυμεθυλο-α-φθορομαλονικών εστέρων και εν συνεχεία αποκαρβοξυλίωσης του προϊόντος υδρολύσεως. α-Φθοροακρυλικοί φαινυλεστέρες, που υποκαθίστανται στην ρίζα φαινυλίου, μπορούν να παρασκευασθούν δι' υδροξυμεθυλίωσης α-φθορομαλονικών διμεθυλεστέρων, αποκαρβοξυλίωσης και αφυδατώ-

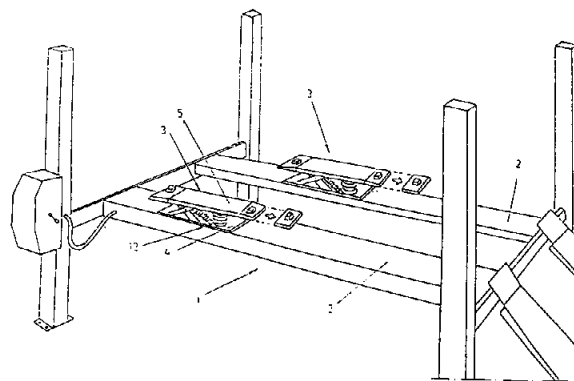
ΑΡΙΘΜΟΣ ΕΥΡΩΠΑΪΚΟΥ Δ.Ε.	(11): 3003805
ΑΡΙΘ. ΕΛΛΗΝΙΚΗΣ ΚΑΤΑΘΕΣΗΣ	(21): 920400225
ΗΜΕΡ. ΕΛΛΗΝΙΚΗΣ ΚΑΤΑΘΕΣΗΣ	(22): 13.02.92
ΑΡΙΘ./ΗΜΕΡ. ΔΗΜΟΣΙΕΥΣΗΣ	
ΕΥΡΩΠΑΪΚΟΥ ΔΙΠΛΩΜΑΤΟΣ	(87): 0231826/04.12.91
ΑΡΙΘ./ΗΜΕΡ. ΚΑΤΑΘΕΣΗΣ	
ΕΥΡΩΠΑΪΚΗΣ ΑΙΤΗΣΗΣ	(86): 87100888.4/23.01.87
ΤΙΤΛΟΣ ΕΦΕΥΡΕΣΗΣ	(54): Θεοφυλλίνη παρατεταμένης απελευθέρωσης
ΔΙΚΑΙΟΥΧΟΣ	(73): Farvalsa AG Baarerstrasse 2 6304 Zug, Ελβετία
ΣΥΜΒΑΤΙΚΕΣ ΠΡΟΤΕΡΑΙΟΤΗΤΕΣ	(30): 825909/04.02.86/Η.Π.Α.
ΕΦΕΥΡΕΤΗΣ	(72): Ortega, Aracelis
ΕΙΔΙΚΟΣ ΠΛΗΡΕΞΟΥΣΙΟΣ	(74): Ξανθοπούλου-Καλονάρου Χαρ., δικηγόρος, Ν. Βάμβα 1, 106 74, Αθήνα
ΑΝΤΙΚΛΗΤΟΣ	(74): Ταβλαρίδης Πλ., δικηγόρος, Ν Βάμβα 1, 106 74, Αθήνα

μενη σύνθεση περιέχει 43 έως 50 τοις εκατό από πολυβινυλπυρρολιόνη, 5 έως 15 τοις εκατό κατά βάρος από φθαλική οξεϊκή σελλουλόζη και προαιρετικά περιέχει 5 έως 7 τοις εκατό από ένα λιπαντικό μίγμα το οποίο περιέχει στεαρικό οξύ, στεαρικό Μαγνήσιο και ταλκ.

ΠΕΡΙΛΗΨΗ (57)

Περιγράφονται συμπίεσθιές ταμπλέτες από τις οποίες η θεοφυλλίνη απελευθερώνεται σε μία σταθερή ταχύτητα με δωδεκάωρα διαστήματα δόσολογίας. Οι ταμπλέτες περιέχουν 43 έως 50 τοις εκατό κατά βάρος θεοφυλλίνη, 10 με 20 τοις εκατό κατά βάρος από αδιάλυτο στο νερό πολυμερές 10 έως 15 τοις εκατό από ένα πολυμερές επιλεγμένο από την ομάδα την αποτελούμενη από υδατοδιαλυτά πολυμερή και υδρόφιλους σχηματιστές ζελ οι οποίοι διογκούνται στο νερό, και 5 έως 15 τοις εκατό κατά βάρος από σε οξύ αδιάλυτο πολυμερές το οποίο έχει καρβοξυλικές ομάδες. Η ταμπλέτα μπορεί επιπροσθέτως να περιέχει 5 έως 9 τοις εκατό κατά βάρος υδρόφοβο λιπαντικό. Μία προτιμώ-

ΑΡΙΘΜΟΣ ΕΥΡΩΠΑΪΚΟΥ Δ.Ε.	(11): 3003806
ΑΡΙΘ. ΕΛΛΗΝΙΚΗΣ ΚΑΤΑΘΕΣΗΣ	(21): 920400226
ΗΜΕΡ. ΕΛΛΗΝΙΚΗΣ ΚΑΤΑΘΕΣΗΣ	(22): 13.02.92
ΑΡΙΘ./ΗΜΕΡ. ΔΗΜΟΣΙΕΥΣΗΣ	
ΕΥΡΩΠΑΪΚΟΥ ΔΙΠΛΩΜΑΤΟΣ	(87): 0250885/02.01.92
ΑΡΙΘ./ΗΜΕΡ. ΚΑΤΑΘΕΣΗΣ	
ΕΥΡΩΠΑΪΚΗΣ ΑΙΤΗΣΗΣ	(86): 87107806.9/29.05.87
ΤΙΤΛΟΣ ΕΦΕΥΡΕΣΗΣ	(54): Διάταξη ανυψώσεως για μια πλατφόρμα ανυψώσεως αυτοκινήτου
ΔΙΚΑΙΟΥΧΟΣ	(73): Ochs, Eckhard Falderbaumstrasse 34 3500 Kassel-Waldau, Γερμανία
ΣΥΜΒΑΤΙΚΕΣ ΠΡΟΤΕΡΑΙΟΤΗΤΕΣ	(30): 3618160/30.05.86/Γερμανία
ΕΦΕΥΡΕΤΗΣ	(72): Ochs, Eckhard
ΕΙΔΙΚΟΣ ΠΛΗΡΕΞΟΥΣΙΟΣ	(74): Ξανθοπούλου-Καλονάρου Χαρ. δικηγόρος, Ν. Βάμβα 1, 106 74, Αθήνα
ΑΝΤΙΚΛΗΤΟΣ	(74): Ταβλαρίδης Πλ., δικηγόρος, Ν. Βάμβα 1, 106 74, Αθήνα



ΠΕΡΙΛΗΨΗ (57)

Διάταξη ανυψώσεως χωρίς τροχούς για μια πλατφόρμα ανυψώσεως αυτοκινήτων με τροχιές κινήσεως ή για ένα λάκο υπερβάσεως, όπου επί εκάστης τροχιάς κινήσεως είναι τοποθετημένη μια τέτοια διάταξη ανυψώσεως. Η διάταξη ανυψώσεως είναι διαμορφωμένη ως ξεχωριστή, δυνάμενη να τροποποιείται εκ των υστέρων ανάλογα με τις απαιτήσεις, πλατφόρμα ανυψώσεως με επικάθιση (3) και αποτελείται από ένα ψαλιδωτό σασσί (11) με μπαλόνια αέρος (12), όπου η φέρουσα πλάκα (5) και η πλάκα στηρίξεως (4) του ψαλιδωτού σασσί (11) είναι ταυτόχρονα οι πλάκες που κλείνουν τα μπαλόνια αέρος (12).

ΑΡΙΘΜΟΣ ΕΥΡΩΠΑΪΚΟΥ Δ.Ε. (11): 3003807

ΑΡΙΘ. ΕΛΛΗΝΙΚΗΣ ΚΑΤΑΘΕΣΗΣ (21): 920400227

ΗΜΕΡ. ΕΛΛΗΝΙΚΗΣ ΚΑΤΑΘΕΣΗΣ (22): 13.02.92

ΑΡΙΘ./ΗΜΕΡ. ΔΗΜΟΣΙΕΥΣΗΣ

ΕΥΡΩΠΑΪΚΟΥ ΔΙΠΛΩΜΑΤΟΣ (87): 0298335/15.01.92

ΑΡΙΘ./ΗΜΕΡ. ΚΑΤΑΘΕΣΗΣ

ΕΥΡΩΠΑΪΚΗΣ ΑΙΤΗΣΗΣ (86): 88110239.6/27.06.88

ΤΙΤΛΟΣ ΕΦΕΥΡΕΣΗΣ

(54): Διάταξη για τη σύνδεση του κάτω ντους μίας έδρας τουαλέτας υγιεινής στο δίκτυο αγωγών νερού

ΔΙΚΑΙΟΥΧΟΣ

(73): Keramag Keramische Werke Aktiengesellschaft
Sandstrasse 17
4030 Ratingen 1, Γερμανία

ΣΥΜΒΑΤΙΚΕΣ ΠΡΟΤΕΡΑΙΟΤΗΤΕΣ (30): 8709163/03.07.87/Γερμανία

ΕΦΕΥΡΕΤΗΣ

(72): Conrades, Heinz-Jürgen

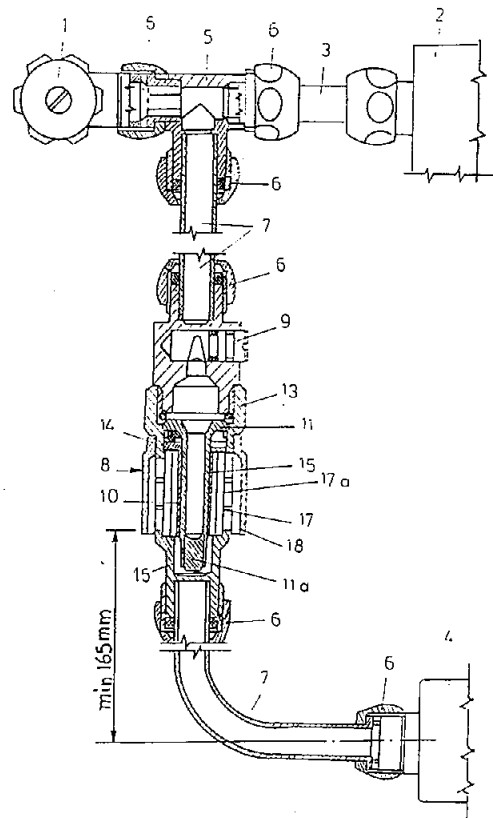
ΕΙΔΙΚΟΣ ΠΛΗΡΕΞΟΥΣΙΟΣ

(74): Ξανθοπούλου-Καλονάρου Χαρ., δικηγόρος, Ν. Βάμβα 1, 106 74, Αθήνα

ΑΝΤΙΚΛΗΤΟΣ

(74): Ταβλαρίδης Πλ., δικηγόρος, Ν. Βάμβα 1, 106 74, Αθήνα

(7), μεταξύ του στοιχείου διακλαδώσεως (5) και του κάτω ντους ένας διακόπτης σωλήνα (8).



ΠΕΡΙΛΗΨΗ (57)

Η εφεύρεση αναφέρεται σε μια διάταξη για τη σύνδεση του κάτω ντους μίας έδρας τουαλέτας υγιεινής στο δίκτυο αγωγών νερού. Για να μπορούμε να συνδέουμε το κάτω ντους μιας τέτοιας έδρας τουαλέτας υγιεινής στο δίκτυο αγωγών νερού, συνδέεται ένας σωλήνας συνδέσεως (7), μέσω ενός στοιχείου διακλαδώσεως (5), στο δίκτυο πόσιμου νερού και κυρίως στην τροφοδοσία με νερό (3) προς το δοχείο εκκλύσεως (καζανάκι) (2) της τουαλέτας και τοποθετείται στο σωλήνα αυτό

ΑΡΙΘΜΟΣ ΕΥΡΩΠΑΪΚΟΥ Δ.Ε. (11): 3003808

ΑΡΙΘ. ΕΛΛΗΝΙΚΗΣ ΚΑΤΑΘΕΣΗΣ (21): 920400228

ΗΜΕΡ. ΕΛΛΗΝΙΚΗΣ ΚΑΤΑΘΕΣΗΣ (22): 13.02.92

ΑΡΙΘ./ΗΜΕΡ. ΔΗΜΟΣΙΕΥΣΗΣ

ΕΥΡΩΠΑΪΚΟΥ ΔΙΠΛΩΜΑΤΟΣ (87): 0298207/27.12.91

ΑΡΙΘ./ΗΜΕΡ. ΚΑΤΑΘΕΣΗΣ

ΕΥΡΩΠΑΪΚΗΣ ΑΙΤΗΣΗΣ (86): 88106244.2/20.04.88

ΤΙΤΛΟΣ ΕΦΕΥΡΕΣΗΣ

(54): Κοχλιωτό καπάκι φιαλών με πόδια δακτύλων

ΔΙΚΑΙΟΥΧΟΣ

(73): Alcoa Deutschland GmbH Verpackungswerke
Mainzer strasse 185
6520 Worms/Rhein, Γερμανία

ΣΥΜΒΑΤΙΚΕΣ ΠΡΟΤΕΡΑΙΟΤΗΤΕΣ (30): 8709371/08.07.87/Γερμανία

ΕΦΕΥΡΕΤΗΣ

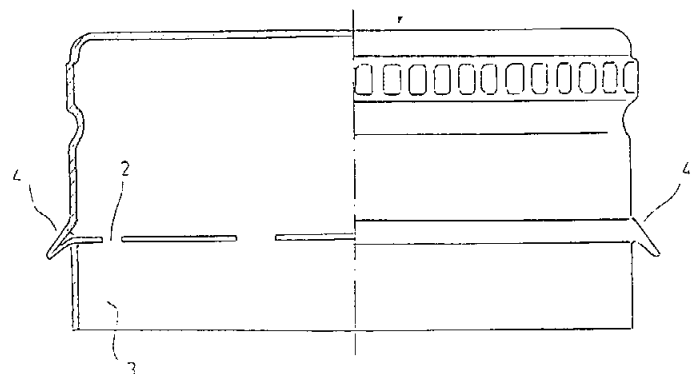
(72): Spatz, Günter

ΕΙΔΙΚΟΣ ΠΛΗΡΕΞΟΥΣΙΟΣ

(74): Ξανθοπούλου-Καλονάρου Χαρ., δικηγόρος, Ν. Βάμβα 1, 106 74, Αθήνα

ΑΝΤΙΚΛΗΤΟΣ

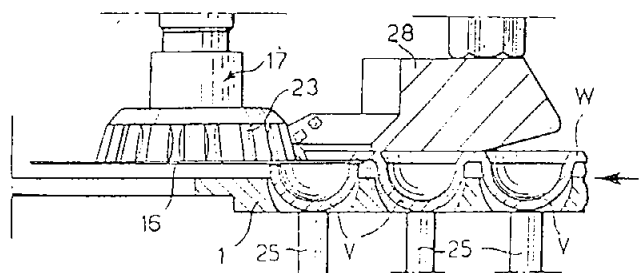
(74): Ταβλαρίδης Πλ., δικηγόρος, Ν. Βάμβα 1, 106 74, Αθήνα



ΠΕΡΙΛΗΨΗ (57)

Η παρούσα εφεύρεση αναφέρεται σε ένα κοχλιωτό καπάκι φιαλών (1) με ποδιά χειρός, το οποίο χαρακτηρίζεται από το ότι, το κυκλικού σχήματος, κατά προτίμηση αποτελούμενο από ελαφρό μέταλλο ή από πλαστικό υλικό κοχλιωτό καπάκι (1), φέρει μια ποδιά, εκτεινόμενη περιφερειακά και σχηματίζουσα πτυχή προς τα μέσα και καλύπτουσα τη νεύρωση (2) του δακτυλίου ασφαλείας (3).

ΑΡΙΘΜΟΣ ΕΥΡΩΠΑΪΚΟΥ Δ.Ε. (11): 3003809
ΑΡΙΘ. ΕΛΛΗΝΙΚΗΣ ΚΑΤΑΘΕΣΗΣ (21): 920400231
ΗΜΕΡ. ΕΛΛΗΝΙΚΗΣ ΚΑΤΑΘΕΣΗΣ (22): 13.02.92
ΑΡΙΘ./ΗΜΕΡ. ΔΗΜΟΣΙΕΥΣΗΣ
ΕΥΡΩΠΑΪΚΟΥ ΔΙΠΛΩΜΑΤΟΣ (87): 0221033/27.11.91
ΑΡΙΘ./ΗΜΕΡ. ΚΑΤΑΘΕΣΗΣ
ΕΥΡΩΠΑΪΚΗΣ ΑΙΤΗΣΗΣ (86): 86830310.8/29.10.86
ΤΙΤΛΟΣ ΕΦΕΥΡΕΣΗΣ (54): Συσκευή δια την κοπή φύλλων κελύφους μπισκοτών
ΔΙΚΑΙΟΥΧΟΣ (73): Ferrero S.p.A.
 Piazzale Pietro Ferrero 1
 I-12051 Alba (Cuneo), Ιταλία
ΣΥΜΒΑΤΙΚΕΣ ΠΡΟΤΕΡΑΙΟΤΗΤΕΣ (30): 6791785/30.10.85/Ιταλία
ΕΦΕΥΡΕΤΗΣ (72): Ferrero, Pietro
ΕΙΔΙΚΟΣ ΠΛΗΡΕΞΟΥΣΙΟΣ (74): Θεμελή Ιωάννα, δικηγόρος, Κουμπάρη 2, 10674, Αθήνα
ΑΝΤΙΚΛΗΤΟΣ (74): Παπακωνσταντίνου Ελένη, δικηγόρος, Κουμπάρη 2, 10674, Αθήνα



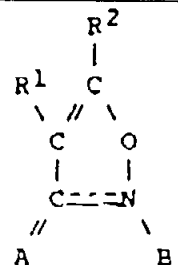
ΠΕΡΙΛΗΨΗ (57)

Δια να κόψουμε μισά κελύφη (V) σε σχήμα φύλλου μπισκότου, του οποίου τα μισά κελύφη (V) διασυνδέονται δια ενός ουσιαστικά επιπέδου φύλλου (W) το κέλυφος μπισκότου (C) προωθείται προς μία διάταξη διακοπρίων οι δίσκοι (16) των οποίων ευρίσκονται σε ένα επίπεδο του κελύφους μπισκότου και τα κέντρα των οποίων ευρίσκονται σε ευθυγραμμία κατά μία διεύθυνση κατακόρυφο προς την διεύθυνση προώθησής του ίδιου του κελύφους μπισκότου.

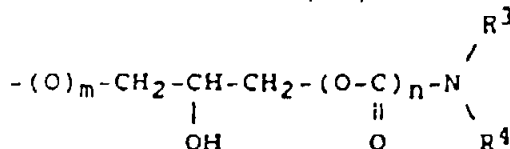
ΑΡΙΘΜΟΣ ΕΥΡΩΠΑΪΚΟΥ Δ.Ε. (11): 3003810
ΑΡΙΘ. ΕΛΛΗΝΙΚΗΣ ΚΑΤΑΘΕΣΗΣ (21): 920400232
ΗΜΕΡ. ΕΛΛΗΝΙΚΗΣ ΚΑΤΑΘΕΣΗΣ (22): 13.02.92
ΑΡΙΘ./ΗΜΕΡ. ΔΗΜΟΣΙΕΥΣΗΣ
ΕΥΡΩΠΑΪΚΟΥ ΔΙΠΛΩΜΑΤΟΣ (87): 0335723/04.12.91
ΑΡΙΘ./ΗΜΕΡ. ΚΑΤΑΘΕΣΗΣ
ΕΥΡΩΠΑΪΚΗΣ ΑΙΤΗΣΗΣ (86): 89303164.1/30.03.89
ΤΙΤΛΟΣ ΕΦΕΥΡΕΣΗΣ (54): Νέα παράγωγα ισοξαζόλης για χρήση ως φαρμάκων δραστικών επί του εγκεφάλου και κεντρικώς δρώντων μιοχαλαρωτικών
ΔΙΚΑΙΟΥΧΟΣ (73): Sankyo Company Limited
 5-1 Nihonbashi Honcho 3-chome
 Chuo-Ku, Tokyo, Ιαπωνία
ΣΥΜΒΑΤΙΚΕΣ ΠΡΟΤΕΡΑΙΟΤΗΤΕΣ (30): 1) 77653/88,30.03.88, Ιαπωνία
 2) 94654/88,19.04.88, Ιαπωνία
 3) 126761/88,24.05.88, Ιαπωνία
 4) 132400/88,30.05.88, Ιαπωνία
 5) 133433/88,31.05.88, Ιαπωνία
 6) 186131/88,26.07.88, Ιαπωνία
 7) 287314/88,14.11.88, Ιαπωνία
ΕΦΕΥΡΕΤΗΣ (72): 1) Nagano, Mitsuo
 2) Sakai, Junichi
 3) Iwata, Nobuyoshi
 4) Kobayashi, Kazuo
 5) Kozuka, Masao
 6) Kato, Katsunori
 7) Yoshimi, Kenji
 8) Kubo, Yoshiko
ΕΙΔΙΚΟΣ ΠΛΗΡΕΞΟΥΣΙΟΣ (74): Θεμελή Ιωάννα, δικηγόρος, Κουμπάρη 2, 10674, Αθήνα
ΑΝΤΙΚΛΗΤΟΣ (74): Παπακωνσταντίνου Ελένη, δικηγόρος, Κουμπάρη 2, 10674, Αθήνα

ΠΕΡΙΛΗΨΗ (57)

Συνθέσεις του τύπου (I)



όπου είτε (α) η διακεκομμένη γραμμή (— — —) είναι απλός δεσμός: το A = είναι οξυγόνο και το B είναι μία ομάδα του τύπου (II)



(όπου το m είναι 0 και το n είναι 0 ή 1) είτε (β) η διακεκομμένη γραμμή (— — —) είναι διπλός δεσμός: το A- είναι η αναφερθείσα ομάδα του τύπου (II) όπου το m είναι 1 και το n είναι 0 ή 1 και το B απουσιάζει και το R¹ είναι υδρογόνο, αλογόνο, αλκύλιο, αλκενύλιο, αλκυνύλιο, προαιρετικώς υποκατεστημένο βενζύλιο ή προαιρετικώς υποκατεστημένο φαινύλιο ή ετεροκυκλικό, ή το R¹ και R², μαζί με τα άτομα του άνθρακα με τα οποία είναι συνδεδεμένα αποτελούν έναν δακτύλιο υδρογονάνθρακα τηγμένο στον δακτύλιο ισοξαζόλης, το R³ και R⁴ είναι έκαστον υδρογόνο, αλκύλιο, προαιρετικώς υποκατεστημένο βενζύλιο ή προαιρετικώς υποκατεστημένο φαινύλιο ή το R³, R⁴ και το άτομο αζώτου με το οποίο είναι συνδεδεμένα παριστούν μαζί μία αλικυκλική αμινομάδα, και τα άλατα αυτών μπορούν να χρησιμοποιηθούν για την αντιμετώπιση εγκεφαλικών κυκλοφορικών προβλημάτων καθώς και ως κεντρικώς δρώντα μιοχαλαρωτικά.

ΑΡΙΘΜΟΣ ΕΥΡΩΠΑΪΚΟΥ Δ.Ε.	(11): 3003811
ΑΡΙΘ. ΕΛΛΗΝΙΚΗΣ ΚΑΤΑΘΕΣΗΣ	(21): 920400233
ΗΜΕΡ. ΕΛΛΗΝΙΚΗΣ ΚΑΤΑΘΕΣΗΣ	(22): 13.02.92
ΑΡΙΘ./ΗΜΕΡ. ΔΗΜΟΣΙΕΥΣΗΣ	
ΕΥΡΩΠΑΪΚΟΥ ΔΙΠΛΩΜΑΤΟΣ	(87): 0280775/13.11.91
ΑΡΙΘ./ΗΜΕΡ. ΚΑΤΑΘΕΣΗΣ	
ΕΥΡΩΠΑΪΚΗΣ ΑΙΤΗΣΗΣ	(86): 87117567.5/27.11.87
ΤΙΤΛΟΣ ΕΦΕΥΡΕΣΗΣ	(54): Ανθεκτικά στην υποχώρηση συγκολλητικά ουρεθάνης δύο συστατικών
ΔΙΚΑΙΟΥΧΟΣ	(73): Ashland Oil, Inc. 1000 Ashland Drive Russell Kentucky 41169, Η.Π.Α.
ΣΥΜΒΑΤΙΚΕΣ ΠΡΟΤΕΡΑΙΟΤΗΤΕΣ	(30): 19167/26.02.87/Η.Π.Α.
ΕΦΕΥΡΕΤΗΣ	(72): Goel, Anil B.
ΕΙΔΙΚΟΣ ΠΛΗΡΕΞΟΥΣΙΟΣ	(74): Θέμελη Ιωάννα, δικηγόρος, Κουμπάρη 2, 10674, Αθήνα
ΑΝΤΙΚΛΗΤΟΣ	(74): Παπακωνσταντίνου Ελένη, δικηγόρος, Κουμπάρη 2, 10674, Αθήνα

ΠΕΡΙΛΗΨΗ (57)

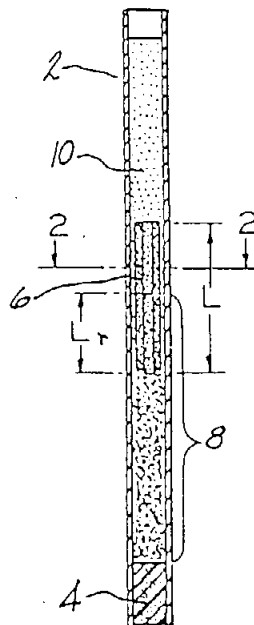
Περιγράφεται ένα συγκολλητικό πολυουρεθάνης δύο συστατικών ανθεκτικό στην υποχώρηση το οποίο περιλαμβάνει ένα πρώτο συστατικό πολυϊσοκυανικού άλατος και ένα δεύτερο συστατικό το οποίο περιλαμβάνει μια πολυόλη, μια πολυ(οξείδιο αλκυλενίου) πολυαμίνη και έναν καταλύτη πολυουρεθάνης.

ΑΡΙΘΜΟΣ ΕΥΡΩΠΑΪΚΟΥ Δ.Ε.	(11): 3003812
ΑΡΙΘ. ΕΛΛΗΝΙΚΗΣ ΚΑΤΑΘΕΣΗΣ	(21): 920400234
ΗΜΕΡ. ΕΛΛΗΝΙΚΗΣ ΚΑΤΑΘΕΣΗΣ	(22): 13.02.92
ΑΡΙΘ./ΗΜΕΡ. ΔΗΜΟΣΙΕΥΣΗΣ	
ΕΥΡΩΠΑΪΚΟΥ ΔΙΠΛΩΜΑΤΟΣ	(87): 0333913/22.01.92
ΑΡΙΘ./ΗΜΕΡ. ΚΑΤΑΘΕΣΗΣ	
ΕΥΡΩΠΑΪΚΗΣ ΑΙΤΗΣΗΣ	(86): 88112575.1/02.08.88
ΤΙΤΛΟΣ ΕΦΕΥΡΕΣΗΣ	(54): Μέθοδος για την μέτρηση του περιεχομένου αιμοσφαιρίνης
ΔΙΚΑΙΟΥΧΟΣ	(73): 1) Levine, Robert Aaron 47 Clapboard Hill Road Guilford, Connecticut 06437, Η.Π.Α. 2) Wardlaw, Stephen Clark 47 Clapboard Hill Road Guilford, CT 06437, Η.Π.Α.
ΣΥΜΒΑΤΙΚΕΣ ΠΡΟΤΕΡΑΙΟΤΗΤΕΣ	(30): 170771/21.03.88/Η.Π.Α.
ΕΦΕΥΡΕΤΗΣ	(72): 1) Levine, Robert Aaron 2) Wardlaw, Stephen Clark
ΕΙΔΙΚΟΣ ΠΛΗΡΕΞΟΥΣΙΟΣ	(74): Θεμελή Ιωάννα, δικηγόρος, Κουμπάρη 2, 10674, Αθήνα
ΑΝΤΙΚΛΗΤΟΣ	(74): Παπακωνσταντίνου Ελένη, δικηγόρος, Κουμπάρη 2, 10674, Αθήνα

ΠΕΡΙΛΗΨΗ (57)

Ένα δείγμα πλήρους αίματος τοποθετείται μέσα σε ένα σωλήνα όπως ένα τριχοειδή σωλήνα, με ένα πλαστικό πλωτήρα. Ο πλωτήρας είναι ομοαξονικά επιμήκης και έχει ένα ειδικό βάρος που τον κάνει να επιπλέει μέσα στα στοιβαγμένα ερυθρά αιμοσφαίρια όταν το δείγμα φυγοκεντρίζεται στον σωλήνα. Η συγκέντρωση αιμοσφαιρίνης των στοιβαγμένων ερυθρών αιμοσφαιρίων μετρείται με την μέτρηση του βάθους που ο πλωτήρας βυθίζεται μέσα στο στρώμα των ερυθρών αιμοσφαιρίων, και μετά υπολογίζεται η συγκέντρωση αιμοσφαιρίνης

στο αίμα. Η αιμοσφαιρίνη μπορεί να μετρηθεί με τον τρόπο αυτό επειδή ουσιαστικά το μόνο συστατικό των ερυθρών αιμοσφαιρίων που συμμετέχει στην πυκνότητα των ερυθρών αιμοσφαιρίων είναι η αιμοσφαιρίνη. Η συγκέντρωση αιμοσφαιρίνης του πλήρους αίματος υπολογίζεται με πολλαπλασιασμό της μέσης σωματιδιακής συγκέντρωσης αιμοσφαιρίνης των στοιβαγμένων ερυθρών αιμοσφαιρίων με τον στοιβαγμένο κυτταρικό όγκο % (αιματοκρίτης) του δείγματος του αίματος. Όλοι οι απαραίτητοι υπολογισμοί μπορούν να διεξαχθούν από ένα προγραμματισμένο από πριν μικροεπεξεργαστή.



ΑΡΙΘΜΟΣ ΕΥΡΩΠΑΪΚΟΥ Δ.Ε.	(11): 3003813
ΑΡΙΘ. ΕΛΛΗΝΙΚΗΣ ΚΑΤΑΘΕΣΗΣ	(21): 920400235
ΗΜΕΡ. ΕΛΛΗΝΙΚΗΣ ΚΑΤΑΘΕΣΗΣ	(22): 13.02.92
ΑΡΙΘ./ΗΜΕΡ. ΔΗΜΟΣΙΕΥΣΗΣ	
ΕΥΡΩΠΑΪΚΟΥ ΔΙΠΛΩΜΑΤΟΣ	(87): 0253619/15.01.92
ΑΡΙΘ./ΗΜΕΡ. ΚΑΤΑΘΕΣΗΣ	
ΕΥΡΩΠΑΪΚΗΣ ΑΙΤΗΣΗΣ	(86): 87306202.0/14.07.87
ΤΙΤΛΟΣ ΕΦΕΥΡΕΣΗΣ	(54): Μέθοδος παρασκευής μεμονωμένων διστιβαδικών λιποσωματίων
ΔΙΚΑΙΟΥΧΟΣ	(73): Cilag Ltd Hochstrasse 201/209 CH-8201 Schaffhausen Ελβετία
ΣΥΜΒΑΤΙΚΕΣ ΠΡΟΤΕΡΑΙΟΤΗΤΕΣ ΕΦΕΥΡΕΤΗΣ	(30): 885619/15.07.86/Η.Π.Α. (72): 1) Boller, Fritz H. 2) Niederer, Roland R.
ΕΙΔΙΚΟΣ ΠΛΗΡΕΞΟΥΣΙΟΣ	(74): Θεμελή Ιωάννα, δικηγόρος, Κουμπάρη 2, 106 74, Αθήνα
ΑΝΤΙΚΛΗΤΟΣ	(74): Παπακωνσταντίνου Ελένη, δικηγόρος, Κουμπάρη 2, 106 74, Αθήνα

ΠΕΡΙΛΗΨΗ (57)

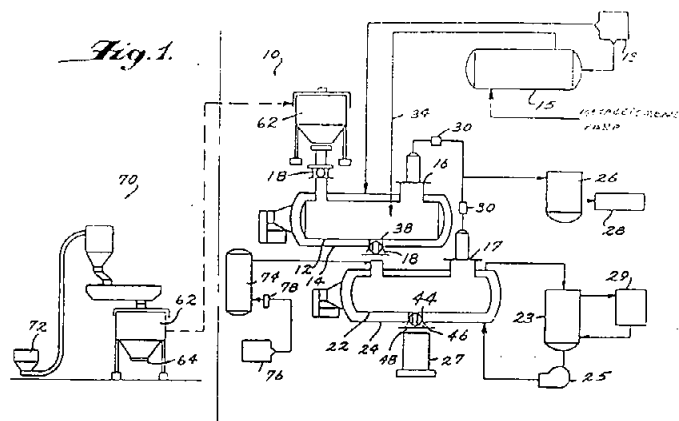
Εδώ περιγράφεται μια βελτιωμένη διαδικασία για την παρασκευή μεμονωμένων διστιβαδικών λιποσωματίων τα οποία περιλαμβάνουν ενκαψουλωμένα βιολογικώς ενεργά υλικά. Ένα αιθανολικό διάλυμα ενός φωσφολιπιδίου και το βιολογικώς ενεργό υλικό εγχύεται υπό πίεση εντός ενός υδατικού διαλύματος ηλεκτρολύτου περιεχομένου εντός ομογενοποιητή μεγάλης ταχύτητας. Τα λιποσωμάτια σχηματίζονται αυτομάτως.

ΑΡΙΘΜΟΣ ΕΥΡΩΠΑΪΚΟΥ Δ.Ε.	(11): 3003814
ΑΡΙΘ. ΕΛΛΗΝΙΚΗΣ ΚΑΤΑΘΕΣΗΣ	(21): 920400236
ΗΜΕΡ. ΕΛΛΗΝΙΚΗΣ ΚΑΤΑΘΕΣΗΣ	(22): 13.02.92
ΑΡΙΘ./ΗΜΕΡ. ΔΗΜΟΣΙΕΥΣΗΣ	
ΕΥΡΩΠΑΪΚΟΥ ΔΙΠΛΩΜΑΤΟΣ	(87): 0269257/22.01.92
ΑΡΙΘ./ΗΜΕΡ. ΚΑΤΑΘΕΣΗΣ	
ΕΥΡΩΠΑΪΚΗΣ ΑΙΤΗΣΗΣ	(86): 87309468.4/27.10.87
ΤΙΤΛΟΣ ΕΦΕΥΡΕΣΗΣ	(54): Συσκευή και διαδικασία για αποστείρωση μπαχαρικών και φυλλωδών αρωματικών φυτών
ΔΙΚΑΙΟΥΧΟΣ	(73): McCormick & Company Inc. 11350 McCormick Road Hunt Valley Maryland 21031, Η.Π.Α.
ΣΥΜΒΑΤΙΚΕΣ ΠΡΟΤΕΡΑΙΟΤΗΤΕΣ ΕΦΕΥΡΕΤΗΣ	(30): 925052/30.10.86/Η.Π.Α. (72): 1) Hsieh, Ron Ching 2) Johnson, Steven Michael 3) Dudek, Daniel Henry
ΕΙΔΙΚΟΣ ΠΛΗΡΕΞΟΥΣΙΟΣ	(74): Θεμελή Ιωάννα, δικηγόρος, Κουμπάρη 2, 106 74, Αθήνα
ΑΝΤΙΚΛΗΤΟΣ	(74): Παπακωνσταντίνου Ελένη, δικηγόρος, Κουμπάρη 2, 106 74, Αθήνα

ΠΕΡΙΛΗΨΗ (57)

Για αποφυγή απώλειας πτητικών ελαίων ή προκλήσεως αλλαγής του χρώματος ή υπερβολικής απώλειας υγρασίας στο ακατέργαστο φυτικό προϊόν όπως είναι τα αρωματικά φυτά ή μπαχαρικά, αποστειρώνεται το προϊόν σε δοχείο φέρον χιτώνιο (12) όπου η θερμοκρασία των εσωτερικών τοιχωμάτων του δοχείου είναι ανυψωμένη κατά προσέγγιση στη θερμοκρασία αποστειρώσεως, κατόπιν το προϊόν φορτώνε-

ται στο εσωτερικό του δοχείου και εγχύεται ατμός μαγειρικός για αποστείρωση μέχρι πέντε λεπτά, κατόπιν, το προϊόν ψύχεται και κατόπιν το δοχείο υποβάλλεται σε πίεση για εκβολή του ψυγμένου προϊόντος για ακόλουθο χειρισμό όπως είναι η συσκευασία· η συσκευή περιλαμβάνει δύο συνδεδεμένα δοχεία (12, 22), όπου το πρώτο δοχείο (12) χρησιμοποιείται για αποστείρωση του προϊόντος, και το δεύτερο δοχείο (22) χρησιμοποιείται για ψύξη και ξήρανση του προϊόντος· η μεταφορά μεταξύ των δύο δοχείων του συστήματος δοχείων πραγματοποιείται με διατήρηση διαφοράς πιέσεως μεταξύ αυτών.



ΑΡΙΘΜΟΣ ΕΥΡΩΠΑΪΚΟΥ Δ.Ε. (11): 3003815
ΑΡΙΘ. ΕΛΛΗΝΙΚΗΣ ΚΑΤΑΘΕΣΗΣ (21): 920400069
ΗΜΕΡ. ΕΛΛΗΝΙΚΗΣ ΚΑΤΑΘΕΣΗΣ (22): 14.02.92
ΑΡΙΘ./ΗΜΕΡ. ΔΗΜΟΣΙΕΥΣΗΣ
ΕΥΡΩΠΑΪΚΟΥ ΔΙΠΛΩΜΑΤΟΣ (87): 0300295/08.01.92
ΑΡΙΘ./ΗΜΕΡ. ΚΑΤΑΘΕΣΗΣ
ΕΥΡΩΠΑΪΚΗΣ ΑΙΤΗΣΗΣ (86): 88110968.0/08.07.88
ΤΙΤΛΟΣ ΕΦΕΥΡΕΣΗΣ (54): Μέθοδος για το πλύσιμο ρούχων, υφασμάτων και παρομοίων υλικών και μηχανήμα για την εφαρμογή αυτής της μεθόδου
ΔΙΚΑΙΟΥΧΟΣ (73): Iberia, S.A. Chalet Vida Ransol (Canillo) (AD), Andorra
ΣΥΜΒΑΤΙΚΕΣ ΠΡΟΤΕΡΑΙΟΤΗΤΕΣ (30): 8702102/17.07.87/Ισπανία 8801493/13.05.88/Ισπανία
ΕΦΕΥΡΕΤΗΣ (72): De Palau, Manuel Fabregas
ΕΙΔΙΚΟΣ ΠΛΗΡΕΞΟΥΣΙΟΣ (74): Σιώτου Κατερίνα, Νοταρά 1, Αθήνα
ΑΝΤΙΚΛΗΤΟΣ (74): Σιώτου Κατερίνα, Νοταρά 1, Αθήνα

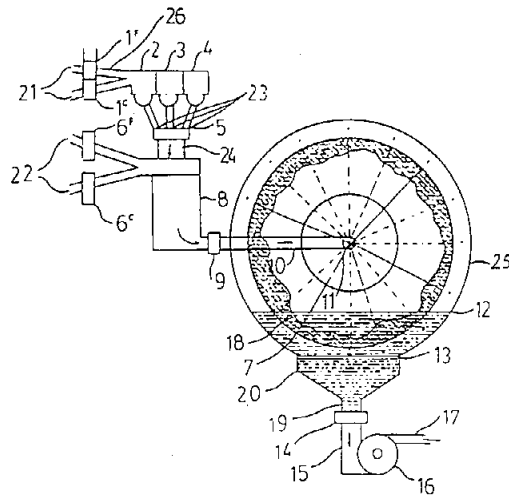
ΠΕΡΙΛΗΨΗ (57)

Μέθοδος για το πλύσιμο ρούχων, υφασμάτων και παρόμοιων υλικών και πλυντήριο για την πραγματοποίηση αυτής της μεθόδου, που περιλαμβάνει ένα στάδιο προπλύσεως των αντικειμένων προς επεξεργασία με την πρόσθεση νερού και κατάλληλων απορρυπαντικών, ακολουθούμενο, αν είναι απαραίτητο, από την εκροή του χρησιμοποιημένου υγρού πλύσεως και ένα στάδιο κύριας πλύσεως με την πρόσθεση νερού και απορρυπαντικών και, αν είναι απαραίτητο, προσθέτων, ακολουθούμενο από ένα στάδιο ξεβγάλματος με νερό και, αν είναι επιθυμητό, με πρόσθετα, όπως μαλακτικά και με την εκροή του χρησιμοποιημένου υγρού και την πραγματοποίηση, αν είναι επιθυμητό, στιψίματος των πλυμένων αντικειμένων με φυγοκέντρηση, όπου τα

αντικείμενα προς επεξεργασία υπόκεινται σε φυγοκέντρηση στο στάδιο προπλύσεως, και σε μία άλλη φυγοκέντρηση στο στάδιο ξεβγάλματος.

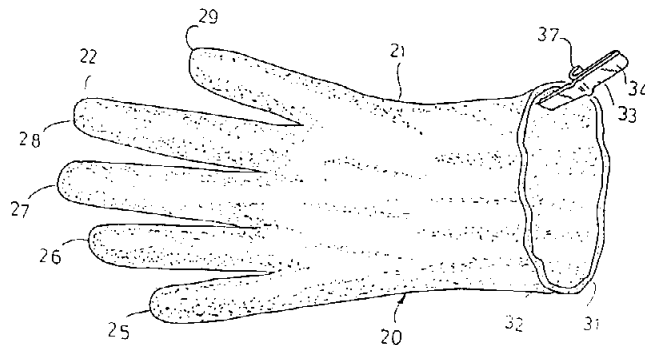
Η μέθοδος πραγματοποιείται με ένα πλυντήριο, το οποίο έχει μία βοηθητική δεξαμενή (8) τοποθετημένη ανάμεσα στην είσοδο του νερού και σε ένα περιστροφικό τύμπανο (7) τοποθετημένο σε ένα κάδο (25), όπου η αναφερθείσα βοηθητική δεξαμενή (8) είναι εξοπλισμένη με μηχανισμό ηλεκτροβαλβίδας εισαγωγής, η οποία ελέγχεται ανεξάρτητα από την είσοδο του νερού στα τμήματα του απορρυπαντικού και των προσθέτων, ενώ ο κάδος (25) είναι εξοπλισμένος με ένα συλλεκτήρα (20) στο κάτω τμήμα του αυξάνοντας τη χωρητικότητα του κάδου (25) και έχοντας χωρητικότητα, η οποία είναι ισοδύναμη με εκείνη της βοηθητικής δεξαμενής (8).

Η κατανάλωση νερού, ηλεκτρικής ισχύος και απορρυπαντικού μειώνεται σημαντικά όταν χρησιμοποιείται αυτό το πλυντήριο.



ΑΡΙΘΜΟΣ ΕΥΡΩΠΑΪΚΟΥ Δ.Ε. (11): 3003816
ΑΡΙΘ. ΕΛΛΗΝΙΚΗΣ ΚΑΤΑΘΕΣΗΣ (21): 92040238
ΗΜΕΡ. ΕΛΛΗΝΙΚΗΣ ΚΑΤΑΘΕΣΗΣ (22): 17.02.92
ΑΡΙΘ./ΗΜΕΡ. ΔΗΜΟΣΙΕΥΣΗΣ
ΕΥΡΩΠΑΪΚΟΥ ΔΙΠΛΩΜΑΤΟΣ (87): 0337404/22.01.92
ΑΡΙΘ./ΗΜΕΡ. ΚΑΤΑΘΕΣΗΣ
ΕΥΡΩΠΑΪΚΗΣ ΑΙΤΗΣΗΣ (86): 89106432.1/11.04.89
ΤΙΤΛΟΣ ΕΦΕΥΡΕΣΗΣ (54): Γάντια με βελτιωμένα χαρακτηριστικά προστασίας στην περιοχή του καρπού
ΔΙΚΑΙΟΥΧΟΣ (73): Becton Dickinson And Company One Becton Drive Franklin Lakes New Jersey 07417-1880, Η.Π.Α.
ΣΥΜΒΑΤΙΚΕΣ ΠΡΟΤΕΡΑΙΟΤΗΤΕΣ (30): 181009/13.04.88/Η.Π.Α.
ΕΦΕΥΡΕΤΗΣ (72): 1) Reimers, James L. 2) Bernard, Peter S.
ΕΙΔΙΚΟΣ ΠΛΗΡΕΞΟΥΣΙΟΣ (74): Τσιμικάλης Αθ. Α., δικηγόρος, Ν. Βάμβα 1, 10674, Αθήνα
ΑΝΤΙΚΛΗΤΟΣ (74): Ταβλαρίδης Πλ., δικηγόρος, Ν. Βάμβα 1, 10674, Αθήνα

τμήμα καρπού όταν το γάντι είναι στο χέρι του χρήστη. Παρουσιάζεται επίσης μία μέθοδος κατασκευής του γαντιού.



ΠΕΡΙΛΗΨΗ (57)

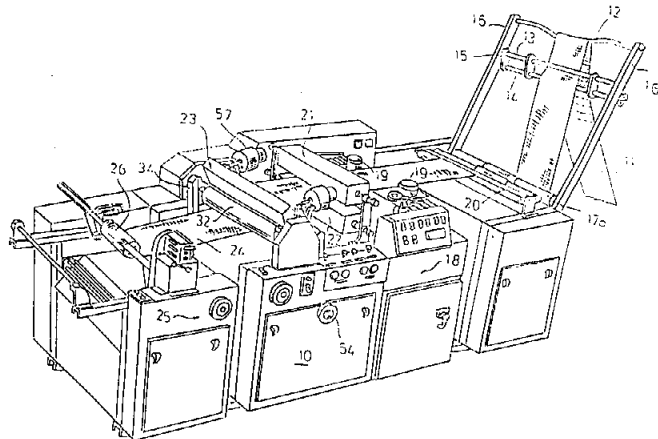
Ένα γάντι (20) μιας χρήσεως για ιατρική και σχετικές χρήσεις που περιλαμβάνει ένα κλειστό πέραν άκρο (22) για να υποδέχεται τα δάχτυλα του χρήστη, και ένα ανοιχτό πλησίον άκρο (31) και ένα τμήμα καρπού (32) στο ανοιχτό πλησίον άκρο. Μία γλωττίδα (33) που έχει ένα ελεύθερο άκρο (34) υπάρχει στο τμήμα καρπού. Ένα μέσο πρόσφυσης σε τμήμα της γλωττίδας μπορεί να κλείνει και να ανοίγει το ελεύθερο άκρο της γλωττίδας με το τμήμα καρπού ώστε να σφίγγει αυτό το

ΑΡΙΘΜΟΣ ΕΥΡΩΠΑΪΚΟΥ Δ.Ε. (11): 3003817
ΑΡΙΘ. ΕΛΛΗΝΙΚΗΣ ΚΑΤΑΘΕΣΗΣ (21): 92040239
ΗΜΕΡ. ΕΛΛΗΝΙΚΗΣ ΚΑΤΑΘΕΣΗΣ (22): 17.02.92
ΑΡΙΘ./ΗΜΕΡ. ΔΗΜΟΣΙΕΥΣΗΣ
ΕΥΡΩΠΑΪΚΟΥ ΔΙΠΛΩΜΑΤΟΣ (87): 0311897/27.12.91
ΑΡΙΘ./ΗΜΕΡ. ΚΑΤΑΘΕΣΗΣ
ΕΥΡΩΠΑΪΚΗΣ ΑΙΤΗΣΗΣ (86): 88116535.1/06.10.88
ΤΙΤΛΟΣ ΕΦΕΥΡΕΣΗΣ (54): Μέθοδος και μηχανήμα για πιεστικό ζάρωμα σωληνωτών πλεκτών υφασμάτων και άλλων σχετικών υφασμάτων
ΔΙΚΑΙΟΥΧΟΣ (73): Comrax CORP.
 33-61 54th Street
 Woodside New York 11377, Η.Π.Α.
ΣΥΜΒΑΤΙΚΕΣ ΠΡΟΤΕΡΑΙΟΤΗΤΕΣ (30): 107953/13.10.87/Η.Π.Α.
ΕΦΕΥΡΕΤΗΣ (72): 1) Milligan William D.
 2) Cecere, Andrew P.
ΕΙΔΙΚΟΣ ΠΛΗΡΕΞΟΥΣΙΟΣ (74): Τσιμικάλης Αθ. Α., δικηγόρος, Ν. Βάμβα 1, 106 74, Αθήνα
ΑΝΤΙΚΑΛΗΤΟΣ (74): Ταβλαρίδης Πλ., δικηγόρος, Ν. Βάμβα 1, 106 74, Αθήνα

ΠΕΡΙΛΗΨΗ (57)

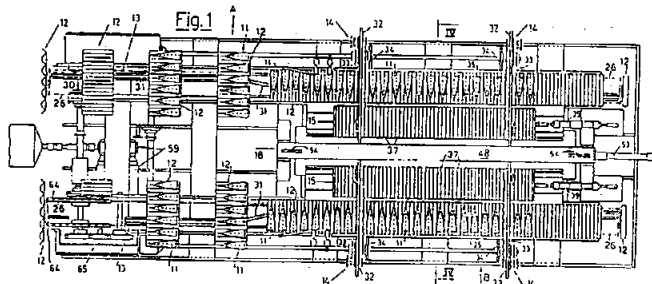
Μία μέθοδος και ένα μηχανήμα για πιεστικό κατά μήκος ζάρωμα πλεκτών σωληνωτών υφασμάτων και άλλων υλικών, ειδικά σε μία μόνη φάση. Ο τροφοδοτικός και ο επιβραδυντικός κύλινδρος (30, 32) απέχουν μεταξύ τους κατά μια απόσταση σημαντικά μεγαλύτερη από το πάχος του υφάσματος (11). Τα ελάσματα διαμόρφωσης ζώνης εκτείνονται μεταξύ των κυλίνδρων από αντίθετες πλευρές και σχηματίζουν μεταξύ τους μία περιοριστική ζώνη που εκτείνεται υπό μεγάλη γωνία από τον τροφοδοτικό κύλινδρο προς τον επιβραδυντικό κύλινδρο. Το

ύφασμα οδηγείται προς τη ζώνη υπό χαμηλή πίεση επαφής από τον τροφοδοτικό κύλινδρο και απομακρύνεται από τη ζώνη με παρόμοια χαμηλή πίεση επαφής από τον επιβραδυντικό κύλινδρο. Κατά την είσοδο στη ζώνη, η ταχύτητα του υφάσματος μειώνεται και το ύφασμα συμπιέζεται κατά μήκος χωρίς να παθαίνει στίλβωση ή φθορά λόγω τριβής και χωρίς πτυχές. Σωληνωτά και ελεύθερου φάρδους πλεκτά υφάσματα μπορούν να προ-ζαρωθούν με συμπίεση σε μεγάλα ποσά, μέχρι 25% και περισσότερο, σε ένα μόνο στάδιο. Επιτυγχάνονται σημαντικές οικονομίες καθώς και άλλα πλεονεκτήματα.



ΑΡΙΘΜΟΣ ΕΥΡΩΠΑΪΚΟΥ Δ.Ε. (11): 3003818
ΑΡΙΘ. ΕΛΛΗΝΙΚΗΣ ΚΑΤΑΘΕΣΗΣ (21): 920400240
ΗΜΕΡ. ΕΛΛΗΝΙΚΗΣ ΚΑΤΑΘΕΣΗΣ (22): 18.02.92
ΑΡΙΘ./ΗΜΕΡ. ΔΗΜΟΣΙΕΥΣΗΣ
ΕΥΡΩΠΑΪΚΟΥ ΔΙΠΛΩΜΑΤΟΣ (87): 0300531/22.01.92
ΑΡΙΘ./ΗΜΕΡ. ΚΑΤΑΘΕΣΗΣ
ΕΥΡΩΠΑΪΚΗΣ ΑΙΤΗΣΗΣ (86): 88201314.7/27.06.88
ΤΙΤΛΟΣ ΕΦΕΥΡΕΣΗΣ (54): Συσκευή για τροφοδότηση ομάδων κώνων ή και κωνοειδών σε μία διάταξη κατά τάξη και προσανατολισμό σε κιβώτια σε εγκατάσταση εγκιβωτισμού
ΔΙΚΑΙΟΥΧΟΣ (73): Vortex Systems S.R.L.
 Via Argine Volano 341/C
 I-44030 Fossalta Di Copparo Ferrara, Ιταλία
ΣΥΜΒΑΤΙΚΕΣ ΠΡΟΤΕΡΑΙΟΤΗΤΕΣ (30): 2140687/23.07.87/Ιταλία
ΕΦΕΥΡΕΤΗΣ (72): Colamussi Arturo
ΕΙΔΙΚΟΣ ΠΛΗΡΕΞΟΥΣΙΟΣ (74): Σταμνά Σπυριδούλα, δικηγόρος, Κουμπάρη 2, 106 74, Αθήνα
ΑΝΤΙΚΑΛΗΤΟΣ (74): Παπακωνσταντίνου Ελένη, δικηγόρος, Κουμπάρη 2, 106 74, Αθήνα

περιεκτών (12) σε ένα ουσιαστικά οριζόντιο επίπεδο κατά ένα προκαθορισμένο τρόπο σε απέναντι πλευρές ούτως ώστε να ευρισκονται τις ουρές αυτών στοχεύουσες προς το κέντρο, και ένα δεύτερο τμήμα (B) στο οποίο εκφορτώνονται κώνοι από τους δίσκους περιεκτών (12) επί ραφιών (15) και οι κώνοι (11) στη μια πλευρά είναι μετατοπισμένοι σχετικώς προς τους κώνους επί της άλλης πλευράς, και κατόπιν κινούνται ενώ είναι μετατοπισμένη σε μια κεντρική περιοχή η οποία μπορεί να ανοίγεται κατά τον τρόπο ολισθαίνουσας θύρας άνω κιβωτίων και στα οποία οι τοποθετούμενοι κώνοι (11) πλευρά-με-πλευρά σε μια διάταξη κεφαλής-ουράς συμπύσσονται (18) σε μήτρες οι οποίες έχουν τις ίδιες διευθύνσεις όπως τα κιβώτια και αφήνονται κατόπιν να πέφτουν στα κιβώτια με το άνοιγμα της ολισθαίνουσας θύρας.



ΠΕΡΙΛΗΨΗ (57)

Σε μίαν εγκατάσταση εγκιβωτισμού για κώνους ή και για κωνοειδή που ευρίσκονται στην είσοδο αυτής κατά ομάδες, εκάστη των οποίων ομάδων περιλαμβάνει ορισμένο αριθμό των κώνων αυτών, μια συσκευή για τροφοδότηση ομάδων κώνων σε μια διάταξη κατά τάξη και προσανατολισμό για κιβώτια περιλαμβάνει ένα πρώτο τμήμα (A) στο οποίο προσανατολίζονται ομάδες κώνων (11) τοποθετημένες σε δίσκο

ΑΡΙΘΜΟΣ ΕΥΡΩΠΑΪΚΟΥ Δ.Ε. (11):	3003819
ΑΡΙΘ. ΕΛΛΗΝΙΚΗΣ ΚΑΤΑΘΕΣΗΣ (21):	920400241
ΗΜΕΡ. ΕΛΛΗΝΙΚΗΣ ΚΑΤΑΘΕΣΗΣ (22):	18.02.92
ΑΡΙΘ./ΗΜΕΡ. ΔΗΜΟΣΙΕΥΣΗΣ	
ΕΥΡΩΠΑΪΚΟΥ ΔΙΠΛΩΜΑΤΟΣ (87):	0329605/29.01.92
ΑΡΙΘ./ΗΜΕΡ. ΚΑΤΑΘΕΣΗΣ	
ΕΥΡΩΠΑΪΚΗΣ ΑΙΤΗΣΗΣ (86):	89810093.8/03.02.89
ΤΙΤΛΟΣ ΕΦΕΥΡΕΣΗΣ (54):	Μέθοδος δια την παρασκευή απολιποπρωτεϊνών από κλάσματα πλάσματος αίματος ή ορού
ΔΙΚΑΙΟΥΧΟΣ (73):	Rotkreuzstiftung Zentrallaboratorium Blutspendedienst SRK Wankdorstrasse 10 CH-3000 Bern 22, Ελβετία
ΣΥΜΒΑΤΙΚΕΣ ΠΡΟΤΕΡΑΙΟΤΗΤΕΣ ΕΦΕΥΡΕΤΗΣ (30):	431/88,08.02.88,Ελβετία
(72):	1) Isliker, Henri 2) Peitsch, Manuel Claude 3) Heiniger, Hans-Jörg 4) Lerch, Peter Georg 5) Morgenthaler, Jean-Jacques
ΕΙΔΙΚΟΣ ΠΛΗΡΕΞΟΥΣΙΟΣ (74):	Σταμνά Σπυριδούλα, δικηγόρος, Κουμπάρη 2, 106 74, Αθήνα
ΑΝΤΙΚΛΗΤΟΣ (74):	Παπακωνσταντίνου Ελένη, δικηγόρος, Κουμπάρη 2, 106 74, Αθήνα

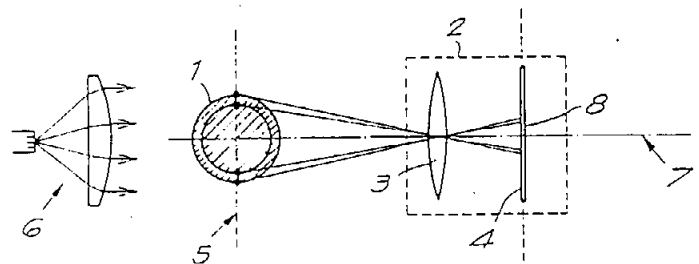
σθήκη ενδεχομένως ενός οργανικού διαλύτη και διαχωρισμού και συμπυκνώσεως της φάσεως που περιέχει τις λιποπρωτεΐνες. Τα προϊόντα της μεθόδου είναι κατάλληλα κυρίως δια την θεραπευτική αγωγή καρδιοαγγειακών νόσων, ιδιαίτερας της υπερχοληστεριναιμίας.

ΠΕΡΙΛΗΨΗ (57)

Από τα κλάσματα του ανθρώπινου πλάσματος αίματος ή ορού που περιέχουν απολιποπρωτεΐνες λαμβάνονται αυτές μέσω εναιωρήσεως αυτών των κλασμάτων εις ένα ρυθμιστικό (του pH) διάλυμα, αναμίξεως και επιώσεως με μια κατωτέρα αλειφατική αλκοόλη με την προ-

ΑΡΙΘΜΟΣ ΕΥΡΩΠΑΪΚΟΥ Δ.Ε. (11):	3003820
ΑΡΙΘ. ΕΛΛΗΝΙΚΗΣ ΚΑΤΑΘΕΣΗΣ (21):	920400242
ΗΜΕΡ. ΕΛΛΗΝΙΚΗΣ ΚΑΤΑΘΕΣΗΣ (22):	18.02.92
ΑΡΙΘ./ΗΜΕΡ. ΔΗΜΟΣΙΕΥΣΗΣ	
ΕΥΡΩΠΑΪΚΟΥ ΔΙΠΛΩΜΑΤΟΣ (87):	0329224/15.01.92
ΑΡΙΘ./ΗΜΕΡ. ΚΑΤΑΘΕΣΗΣ	
ΕΥΡΩΠΑΪΚΗΣ ΑΙΤΗΣΗΣ (86):	89200288.2/08.02.89
ΤΙΤΛΟΣ ΕΦΕΥΡΕΣΗΣ (54):	Μέθοδος μετρήσεως μηκών με φωτογραφική μηχανή φωτοευαίσθητου δικτύου
ΔΙΚΑΙΟΥΧΟΣ (73):	Fabrique Nationale Herstal εν συντομία FN Ανώνυμος Εταιρεία B-4400 Herstal, Βελγίου
ΣΥΜΒΑΤΙΚΕΣ ΠΡΟΤΕΡΑΙΟΤΗΤΕΣ ΕΦΕΥΡΕΤΗΣ (30):	8800167/12.02.88/Βέλγιο
(72):	1) Joannes, René 2) Malbrouck, Robert
ΕΙΔΙΚΟΣ ΠΛΗΡΕΞΟΥΣΙΟΣ (74):	Σταμνά Σπυριδούλα, δικηγόρος, Κουμπάρη 2, 106 74, Αθήνα
ΑΝΤΙΚΛΗΤΟΣ (74):	Παπακωνσταντίνου Ελένη, δικηγόρος, Κουμπάρη 2, 106 74, Αθήνα

αντιστοιχούν στις πλευρές (9), στην εικόνα (8) του προς μέτρηση αντικειμένου (1).

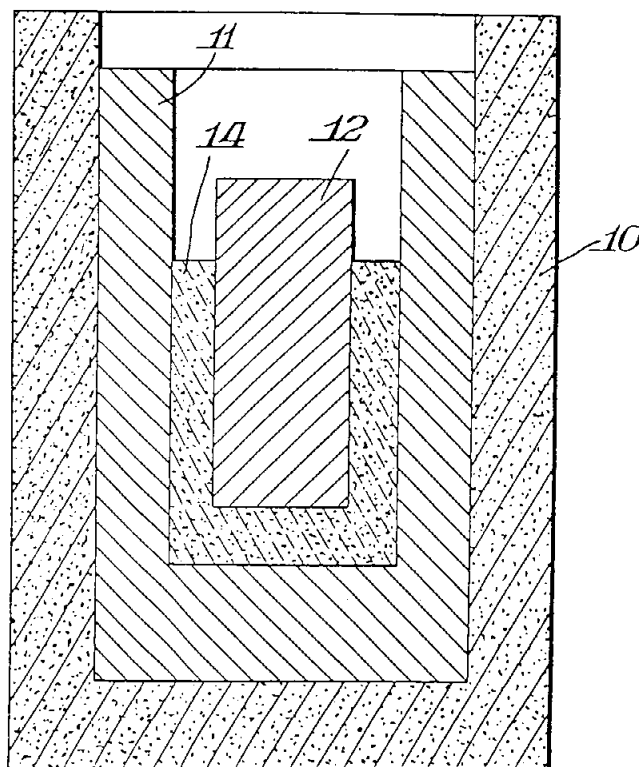


ΠΕΡΙΛΗΨΗ (57)

Μέθοδος μετρήσεως μηκών με φωρατή ή φωτογραφική μηχανή φωτοευαίσθητου δικτύου, χαρακτηριζόμενη από το ότι η μέθοδος συνίσταται στην ολοκλήρωση των οπτικών σημάτων (V) εφ' ολοκλήρου ή επί μέρους καθεμιάς των γραμμών σαρώσεως (BI) στην παρακολούθηση της εξελίξεως του ολοκληρώματος (I) κατά τη διάρκεια των διαδοχικών σαρώσεως (BI) κοντά στις πλευρές (9), στον εντοπισμό με ακρίβεια στην καμπύλη του ολοκληρώματος (I) των σημείων που

ΑΡΙΘΜΟΣ ΕΥΡΩΠΑΪΚΟΥ Δ.Ε. (11): 3003821
ΑΡΙΘ. ΕΛΛΗΝΙΚΗΣ ΚΑΤΑΘΕΣΗΣ (21): 920400243
ΗΜΕΡ. ΕΛΛΗΝΙΚΗΣ ΚΑΤΑΘΕΣΗΣ (22): 18.02.92
ΑΡΙΘ./ΗΜΕΡ. ΔΗΜΟΣΙΕΥΣΗΣ
ΕΥΡΩΠΑΪΚΟΥ ΔΙΠΛΩΜΑΤΟΣ (87): 0277085/04.12.91
ΑΡΙΘ./ΗΜΕΡ. ΚΑΤΑΘΕΣΗΣ
ΕΥΡΩΠΑΪΚΗΣ ΑΙΤΗΣΗΣ (86): 88630008.6/12.01.88
ΤΙΤΛΟΣ ΕΦΕΥΡΕΣΗΣ (54): Παραγωγή αντικειμένων από μεταλλικό καρβίδιο
ΔΙΚΑΙΟΥΧΟΣ (73): Lanxide Technology Company LP
 Tralee Industrial Park
 Newark Delaware 19711, Η.Π.Α.
ΣΥΜΒΑΤΙΚΕΣ ΠΡΟΤΕΡΑΙΟΤΗΤΕΣ (30): 2823/13.01.87/Η.Π.Α.
ΕΦΕΥΡΕΤΗΣ (72): 1) Gesing, Adam Jan
 2) Luce, Edward Stanley
 3) Reghavan, Narasimha Srinivaka
 4) White, Danny Ray
ΕΙΔΙΚΟΣ ΠΛΗΡΕΞΟΥΣΙΟΣ (74): Σταμνά Σπυριδούλα, δικηγόρος,
 Κουμπάρη 2, 106 74, Αθήνα
ΑΝΤΙΚΛΗΤΟΣ (74): Παπακωνσταντίνου Ελένη, δικηγόρος,
 Κουμπάρη 2, 106 74, Αθήνα

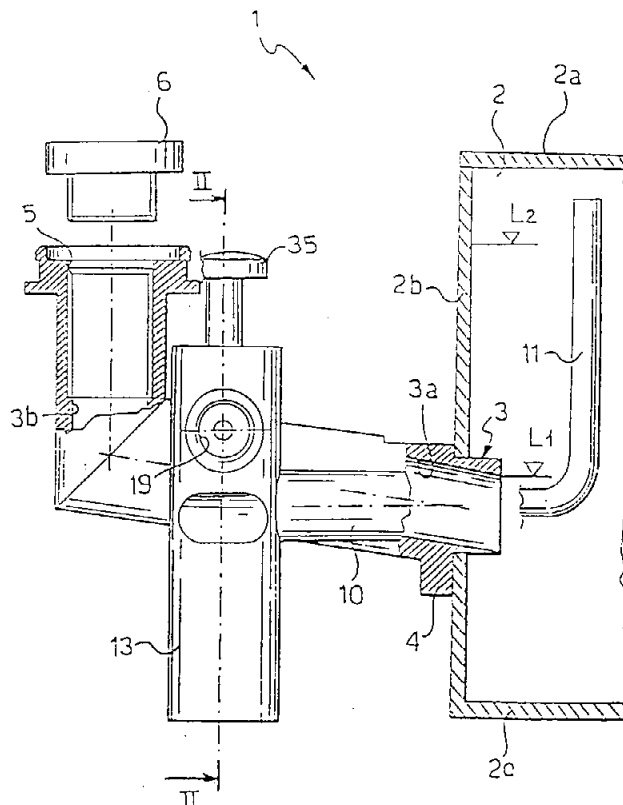
ομάδας IVA. Το υλικό γεμίματος μπορεί να είναι καρβίδιο μετάλλου ομάδας IVA, ή άλλο αδρανές υλικό γεμίματος ή ένας συνδυασμός.



ΠΕΡΙΛΗΨΗ (57)

Παρέχεται μέθοδος για κατασκευή κεραμικών συνθέτων σωμάτων καρβιδίου μετάλλου ομάδας IV, όπου μια διαπερατή μάζα (14) υλικού γεμίματος και πηγής άνθρακα εφάπτεται με ένα τηγμένο μέταλλο (12) ομάδας IVA. Το τηγμένο μέταλλο (12) διατηρείται σε επαφή με τη διαπερατή μάζα (14) επί μια επαρκή περίοδο για εμποτισμό της διαπερατής μάζας και για αντίδραση του τηγμένου μετάλλου με πηγή άνθρακα για σχηματισμό συνθέτου σώματος καρβιδίου μετάλλου της

ΑΡΙΘΜΟΣ ΕΥΡΩΠΑΪΚΟΥ Δ.Ε. (11): 3003822
ΑΡΙΘ. ΕΛΛΗΝΙΚΗΣ ΚΑΤΑΘΕΣΗΣ (21): 920400244
ΗΜΕΡ. ΕΛΛΗΝΙΚΗΣ ΚΑΤΑΘΕΣΗΣ (22): 18.02.92
ΑΡΙΘ./ΗΜΕΡ. ΔΗΜΟΣΙΕΥΣΗΣ
ΕΥΡΩΠΑΪΚΟΥ ΔΙΠΛΩΜΑΤΟΣ (87): 0330034/11.12.91
ΑΡΙΘ./ΗΜΕΡ. ΚΑΤΑΘΕΣΗΣ
ΕΥΡΩΠΑΪΚΗΣ ΑΙΤΗΣΗΣ (86): 89102418.4/13.02.89
ΤΙΤΛΟΣ ΕΦΕΥΡΕΣΗΣ (54): Ένας βραστήρας για σίδηρα σιδερώματος, που ενσωματώνει ένα βελτιωμένο συλλέκτη πληρώσεως
ΔΙΚΑΙΟΥΧΟΣ (73): Micromax International S.r.l.
 Via Marconi 33
 I-22070 Beregazzo con Figliaro (Como), Ιταλία
ΣΥΜΒΑΤΙΚΕΣ ΠΡΟΤΕΡΑΙΟΤΗΤΕΣ (30): 1951488/24.02.88/Ιταλία
ΕΦΕΥΡΕΤΗΣ (72): Giennelli Giuseppe
ΕΙΔΙΚΟΣ ΠΛΗΡΕΞΟΥΣΙΟΣ (74): Σταμνά Σπυριδούλα, δικηγόρος,
 Κουμπάρη 2, 106 74, Αθήνα
ΑΝΤΙΚΛΗΤΟΣ (74): Παπακωνσταντίνου Ελένη, δικηγόρος,
 Κουμπάρη 2, 106 74, Αθήνα



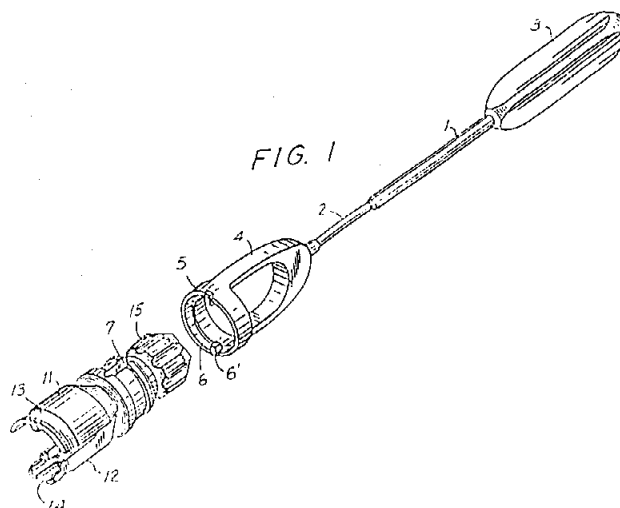
ΠΕΡΙΛΗΨΗ (57)

Ο βραστήρας περιλαμβάνει ένα στεγανό δοχείο (2) που έχει ένα συλλέκτη πληρώσεως (3) που βγάζει μέσα στο δοχείο σε ένα ενδιάμεσο επίπεδο του έτσι ώστε να προσδιορίσει ένα πρώτο επίπεδο πληρώσεως (L1). Ο βραστήρας περιλαμβάνει επίσης μια κανονικά κλειστή βαλβίδα (17) που ελέγχεται για να ανοίγει για τον εξαερισμό του δοχείου (2) και με τον τρόπο αυτό τον καθορισμό ενός δεύτερου επιπέδου πληρώσεως (L2) αυτού που είναι υψηλότερο από το πρώτο επίπεδο.

ΑΡΙΘΜΟΣ ΕΥΡΩΠΑΪΚΟΥ Δ.Ε. (11): 3003823
ΑΡΙΘ. ΕΛΛΗΝΙΚΗΣ ΚΑΤΑΘΕΣΗΣ (21): 920400245
ΗΜΕΡ. ΕΛΛΗΝΙΚΗΣ ΚΑΤΑΘΕΣΗΣ (22): 18.02.92
ΑΡΙΘ./ΗΜΕΡ. ΔΗΜΟΣΙΕΥΣΗΣ
ΕΥΡΩΠΑΪΚΟΥ ΔΙΠΛΩΜΑΤΟΣ (87): 0287480/11.12.91
ΑΡΙΘ./ΗΜΕΡ. ΚΑΤΑΘΕΣΗΣ
ΕΥΡΩΠΑΪΚΗΣ ΑΙΤΗΣΗΣ (86): 88420109.6/01.04.88
ΤΙΤΛΟΣ ΕΦΕΥΡΕΣΗΣ (54): Μέθοδος και διάταξη για την αποστείρωση του περιεχομένου δοχείων από διηλεκτρικό υλικό
ΔΙΚΑΙΟΥΧΟΣ (73): 1) Georjon, Jean
 La faverge
 F-42320 La Grand Croix, Γαλλία
 2) Granger, Gaston
 La Calvaire
 F-43000 Sainte Sigolene
 Haute-Loire, Γαλλία
ΣΥΜΒΑΤΙΚΕΣ ΠΡΟΤΕΡΑΙΟΤΗΤΕΣ (30): 8705461/10.04.87/Γαλλία
ΕΦΕΥΡΕΤΗΣ (72): Georjon, Jean
ΕΙΔΙΚΟΣ ΠΛΗΡΕΞΟΥΣΙΟΣ (74): Σταμνά Σπυριδούλα, δικηγόρος,
 Κουμπάρη 2, 10674, Αθήνα
ΑΝΤΙΚΛΗΤΟΣ (74): Παπακωνσταντίνου Ελένη, δικηγόρος,
 Κουμπάρη 2, 10674, Αθήνα

συχνότητας τουλάχιστον 3000 Hertz. Το ένα εκ των ηλεκτροδίων καλύπτεται από ένα στρώμα (5a) από διηλεκτρικό υλικό ισοσταθμίσεως και ισοκατανομής των εκκενώσεων. Τα ηλεκτρόδια (5-5) και (6a) έχουν επιφάνειες έχουσες κατάσταση επιφανείας λειανθείσα χωρίς τραχύτητες, και απέχουν κατά μια απόσταση Ε ίση προς το ύψος Η του δοχείου ημξημένο κατά 0 έως 5 cm.

Η διάταξη αυτή μπορεί να αποστειρώσει οποιαδήποτε προϊόντα, υγρά, αέρια ή κονιοποιημένα, βρώσιμα, ή μη, διατεταγμένα εντός ενός διηλεκτρικού δοχείου στεγανού στα βακτηρίδια, όπως ύδωρ, μαρμελάδα, κρεατόπιττες ή ψαρόπιττες πατέ, επιδέσμους, κομπρέσες, δοχεία από φύλλα (από υπερτιθέμενο διηλεκτρικό υλικό).

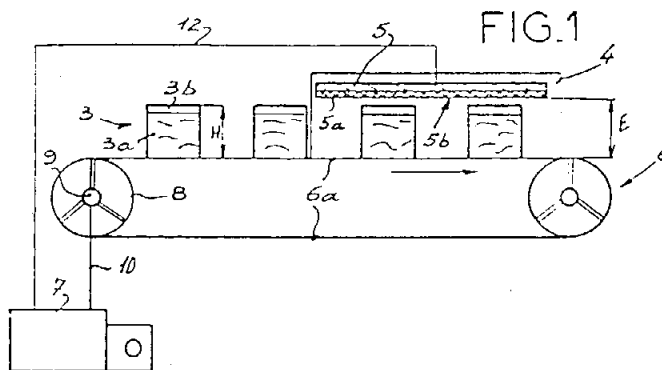


ΠΕΡΙΛΗΨΗ (57)

Στη μέθοδο και τη διάταξη, το δοχείο (3) από διηλεκτρικό υλικό, του οποίου το περιεχόμενο συνίσταται εξ ενός προϊόντος προς αποστείρωση (3a) και εξ ενός στρώματος αέρος (3b), τοποθετείται απ' ευθείας επί του ενός (6a) εκ των δύο ηλεκτροδίων (6a-5) τα οποία συνδέονται σε μία γεννήτρια εναλλασσομένου ρεύματος υψηλής τάσεως και

ΑΡΙΘΜΟΣ ΕΥΡΩΠΑΪΚΟΥ Δ.Ε. (11): 3003824
ΑΡΙΘ. ΕΛΛΗΝΙΚΗΣ ΚΑΤΑΘΕΣΗΣ (21): 920400246
ΗΜΕΡ. ΕΛΛΗΝΙΚΗΣ ΚΑΤΑΘΕΣΗΣ (22): 18.02.92
ΑΡΙΘ./ΗΜΕΡ. ΔΗΜΟΣΙΕΥΣΗΣ
ΕΥΡΩΠΑΪΚΟΥ ΔΙΠΛΩΜΑΤΟΣ (87): 0242172/29.01.92
ΑΡΙΘ./ΗΜΕΡ. ΚΑΤΑΘΕΣΗΣ
ΕΥΡΩΠΑΪΚΗΣ ΑΙΤΗΣΗΣ (86): 87303235.3/14.04.87
ΤΙΤΛΟΣ ΕΦΕΥΡΕΣΗΣ (54): Απελευθερώσιμος συγκρατήρας
ΔΙΚΑΙΟΥΧΟΣ (73): Shiley Inc
 17600 Gillette Avenue
 Irvine California, Η.Π.Α.
ΣΥΜΒΑΤΙΚΕΣ ΠΡΟΤΕΡΑΙΟΤΗΤΕΣ (30): 852699/16.04.86/Η.Π.Α.
ΕΦΕΥΡΕΤΗΣ (72): 1) Lubock, Paul
 2) Sullivan, Mike
ΕΙΔΙΚΟΣ ΠΛΗΡΕΞΟΥΣΙΟΣ (74): Σταμνά Σπυριδούλα, δικηγόρος,
 Κουμπάρη 2, 10674, Αθήνα
ΑΝΤΙΚΛΗΤΟΣ (74): Παπακωνσταντίνου Ελένη, δικηγόρος,
 Κουμπάρη 2, 10674, Αθήνα

ένα μηχανισμό στρειδιού-κελύφους για συγκράτηση με δυνατότητα απελευθερώσεως του μέλους συγκρατητήρα και της βαλβίδας.



ΠΕΡΙΛΗΨΗ (57)

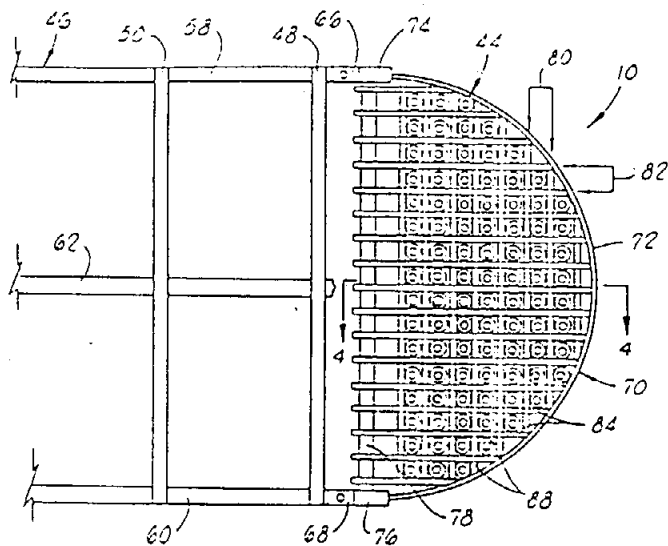
Διάταξη για συγκράτηση, με δυνατότητα απελευθερώσεως, ενός αντικειμένου, ιδιαίτερα προσθετικής βαλβίδας καρδιάς (22), η οποία περιλαμβάνει μέλος λαβής (1, 2, 3) αναπόσπαστο με μέλος κλειδιού (5, 6) το οποίο εμπλέκει μέλος συγκρατητήρα (8) το οποίο έχει ένα συνεργούνητα κοχλία εμπλοκής (15, 16, 17) ο οποίος κοχλίας ελέγχει και περιορίζει την κίνηση των αναπόσπαστων συνεργαζόμενων δακτύλων (11, 12) για συγκράτηση και απελευθέρωση του αντικειμένου και ένα συγκρότημα συσκευασίας (23, 24) για αποθήκευση υπό συνθήκες αποστειρώσεως το μέλος συγκρατητήρα της διατάξεως συνδεόμενου στη προσθετική βαλβίδα καρδιάς το οποίο συγκρότημα περιλαμβάνει

ΑΡΙΘΜΟΣ ΕΥΡΩΠΑΪΚΟΥ Δ.Ε. (11): 3003825
ΑΡΙΘ. ΕΛΛΗΝΙΚΗΣ ΚΑΤΑΘΕΣΗΣ (21): 920400247
ΗΜΕΡ. ΕΛΛΗΝΙΚΗΣ ΚΑΤΑΘΕΣΗΣ (22): 18.02.92
ΑΡΙΘ./ΗΜΕΡ. ΔΗΜΟΣΙΕΥΣΗΣ
ΕΥΡΩΠΑΪΚΟΥ ΔΙΠΛΩΜΑΤΟΣ (87): 0268147/15.01.92
ΑΡΙΘ./ΗΜΕΡ. ΚΑΤΑΘΕΣΗΣ
ΕΥΡΩΠΑΪΚΗΣ ΑΙΤΗΣΗΣ (86): 87116237.6/04.11.87
ΤΙΤΛΟΣ ΕΦΕΥΡΕΣΗΣ (54): Στήριγμα σωλήνων κεκαμμένων σε σχήμα U ανταλλάκτη θερμότητας
ΔΙΚΑΙΟΥΧΟΣ (73): Phillips Petroleum Company
 5th and Keeler
 Bartlesville Oklahoma 74004, Η.Π.Α.
ΣΥΜΒΑΤΙΚΕΣ ΠΡΟΤΕΡΑΙΟΤΗΤΕΣ (30): 927345/05.11.86/Η.Π.Α.
ΕΦΕΥΡΕΤΗΣ (72): Gentry, Cecil Calrin
ΕΙΔΙΚΟΣ ΠΛΗΡΕΞΟΥΣΙΟΣ (74): Σταμνά Σπυριδούλα, δικηγόρος,
 Κουμπάρη 2, 10674, Αθήνα
ΑΝΤΙΚΛΗΤΟΣ (74): Παπακωνσταντίνου Ελένη, δικηγόρος,
 Κουμπάρη 2, 10674, Αθήνα

ΠΕΡΙΛΗΨΗ (57)

Συσκευή στήριγματος για σωλήνες σε ένα τμήμα κεκαμμένους σε σχήμα U (44) μιας δέσμης (38). Η συσκευή στήριγματος περιλαμβάνει δακτύλιο σωλήνων-U (72) τοποθετημένο γύρω από τους σωλήνες στο τμήμα κεκαμμένων σωλήνων σε σχήμα U (44) και ο οποίος έχει πρώτα και δεύτερα στοιχεία διαχωρισμού σωλήνων τα οποία εκτείνονται από εκεί μέσω πρώτων (80) και δεύτερων (82) δρόμων μεταξύ των σωλήνων, αντιστοίχως. Τα πρώτα στοιχεία διαχωρισμού σωλήνων χαρακτηρίζονται κατά προτίμηση από επίπεδες πλάκες ή λωρίδες (84) οι οποίες καθορίζουν πλήθος οπών (86) δι' αυτών και τα δεύτερα στοιχεία διαχωρισμού σωλήνων χαρακτηρίζονται κατά προτίμηση από ράβδους ή βέργες (88) εκτεινόμενες δια των ευθυγραμμισμένων σει-

ρών οπών (86) στις πλάκες ή στις λωρίδες (84). Μία ράβδος στήριξης (78) εκτείνεται μεταξύ απέναντι ακραίων τμημάτων του δακτυλίου (72), και οι πλάκες (84) έχουν εγκοπές (94, 97) για εμπλοκή αντίστοιχων εγκοπών (90, 100) στη δεύτερη ράβδο (78) και στον δακτύλιο (72). Ο δακτύλιος (72) και η ράβδος στήριξης (78) είναι στοιχεία συνδέσιμα, με δυνατότητα ολισθήσεως σε ένα στήριγμα συναρμολογήσεως (66, 68) σε ένα στήριγμα σωλήνων (46) χρησιμοποιούμενο για στήριξη ενός πρώτου (40) και ενός δεύτερου (42) περάσματος διαμέτρων σωλήνων στη δέσμη σωλήνων (38). Αποκαλύπτεται μια μέθοδος για κατασκευή του στήριγματος (10) σωλήνων κεκαμμένων σε σχήμα U.



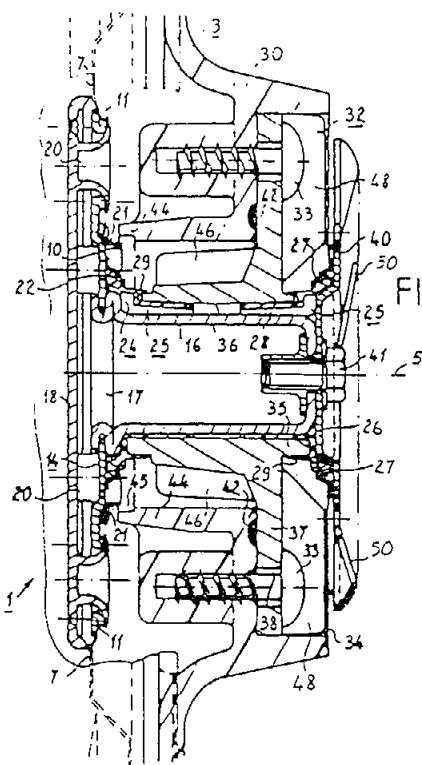
ΑΡΙΘΜΟΣ ΕΥΡΩΠΑΪΚΟΥ Δ.Ε. (11): 3003826
ΑΡΙΘ. ΕΛΛΗΝΙΚΗΣ ΚΑΤΑΘΕΣΗΣ (21): 920400248
ΗΜΕΡ. ΕΛΛΗΝΙΚΗΣ ΚΑΤΑΘΕΣΗΣ (22): 18.02.92
ΑΡΙΘ./ΗΜΕΡ. ΔΗΜΟΣΙΕΥΣΗΣ
ΕΥΡΩΠΑΪΚΟΥ ΔΙΠΛΩΜΑΤΟΣ (87): 0322277/22.01.92
ΑΡΙΘ./ΗΜΕΡ. ΚΑΤΑΘΕΣΗΣ
ΕΥΡΩΠΑΪΚΗΣ ΑΙΤΗΣΗΣ (86): 88403161.8/13.12.88
ΤΙΤΛΟΣ ΕΦΕΥΡΕΣΗΣ (54): Φαρμακευτική σύνθεση παρατεταμένης απελευθερώσεως
ΔΙΚΑΙΟΥΧΟΣ (73): Synthelabo
 58 Rue De La Glaciere
 F-75013 Paris, Γαλλία
ΣΥΜΒΑΤΙΚΕΣ ΠΡΟΤΕΡΑΙΟΤΗΤΕΣ (30): 8717855/21.12.87/Γαλλία
ΕΦΕΥΡΕΤΗΣ (72): 1) Stevens, Howard
 2) Clariot, Maryvonne
 3) Arnold, Françoise
 4) Lewis, Gareth
ΕΙΔΙΚΟΣ ΠΛΗΡΕΞΟΥΣΙΟΣ (74): Σταμνά Σπυριδούλα, δικηγόρος,
 Κουμπάρη 2, 10674, Αθήνα
ΑΝΤΙΚΛΗΤΟΣ (74): Παπακωνσταντίνου Ελένη, δικηγόρος,
 Κουμπάρη 2, 10674, Αθήνα

ΠΕΡΙΛΗΨΗ (57)

Φαρμακευτική σύνθεση παρατεταμένης απελευθερώσεως επιτρέπουσα την ελεγχόμενη διάλυση του ενεργού συστατικού, ανεξάρτητα από το pH, χαρακτηριζόμενη από το γεγονός ότι συνίσταται από μικροκόκκους περιέχοντες το ενεργό συστατικό επικαλυμμένους με ένα μίγμα αιθυλκυτταρίνης και Eudragit RS.

ΑΡΙΘΜΟΣ ΕΥΡΩΠΑΪΚΟΥ Δ.Ε. (11): 3003827
ΑΡΙΘ. ΕΛΛΗΝΙΚΗΣ ΚΑΤΑΘΕΣΗΣ (21): 920400249
ΗΜΕΡ. ΕΛΛΗΝΙΚΗΣ ΚΑΤΑΘΕΣΗΣ (22): 18.02.92
ΑΡΙΘ./ΗΜΕΡ. ΔΗΜΟΣΙΕΥΣΗΣ
ΕΥΡΩΠΑΪΚΟΥ ΔΙΠΛΩΜΑΤΟΣ (87): 0310492/22.01.92
ΑΡΙΘ./ΗΜΕΡ. ΚΑΤΑΘΕΣΗΣ
ΕΥΡΩΠΑΪΚΗΣ ΑΙΤΗΣΗΣ (86): 88402432.4/27.09.88
ΤΙΤΛΟΣ ΕΦΕΥΡΕΣΗΣ (54): Πλυντήριο/στεγνωτήριο ρούχων με έδρανα τυμπάνου εφοδιασμένα με διατάξεις ψύξεως
ΔΙΚΑΙΟΥΧΟΣ (73): Esswein S.A.
Route De Cholet
F-85002 La Roche-Sur-Yvon
Γαλλία
ΣΥΜΒΑΤΙΚΕΣ ΠΡΟΤΕΡΑΙΟΤΗΤΕΣ (30): 8713665/02.10.87/Γαλλία
ΕΦΕΥΡΕΤΗΣ (72): 1) Herve, Jean Claude
2) Flavien, Gerard
ΕΙΔΙΚΟΣ ΠΛΗΡΕΞΟΥΣΙΟΣ (74): Σταμνά Σπυριδούλα, δικηγόρος,
Κουμπάρη 2, 106 74, Αθήνα
ΑΝΤΙΚΑΗΤΟΣ (74): Παπακωνσταντίνου Ελένη, δικηγόρος,
Κουμπάρη 2, 106 74, Αθήνα

του τυμπάνου (4), που παίζει ταυτόχρονα το ρόλο καλύπτρας του εδράνου και δυναμικής διάταξης ψύξεως.



ΠΕΡΙΛΗΨΗ (57)

Πλυντήριο/στεγνωτήριο ρούχων, με έδρανα τυμπάνου εφοδιασμένα με διατάξεις ψύξεως, που χαρακτηρίζεται από το ότι περιλαμβάνει αφ' ενός ένα δακτύλιο (32) στερεωμένο πάνω σ' ένα ενισχυμένο κεντρικό τμήμα (30) μιας πλευρικής επιφάνειας του κάδου (3), που χρησιμεύει ταυτόχρονα σαν στήριγμα ενός εδράνου (24) και σαν στατική διάταξη ψύξεως, και αφ' ετέρου ένα κύπελλο (40) με πτερύγια (50) στερεωμένο στο εξωτερικό άκρο αυτού του τμήματος του άξονα (16)

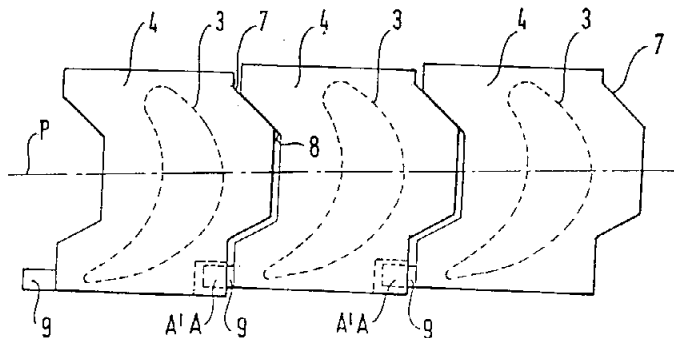
ΑΡΙΘΜΟΣ ΕΥΡΩΠΑΪΚΟΥ Δ.Ε. (11): 3003828
ΑΡΙΘ. ΕΛΛΗΝΙΚΗΣ ΚΑΤΑΘΕΣΗΣ (21): 920400250
ΗΜΕΡ. ΕΛΛΗΝΙΚΗΣ ΚΑΤΑΘΕΣΗΣ (22): 18.02.92
ΑΡΙΘ./ΗΜΕΡ. ΔΗΜΟΣΙΕΥΣΗΣ
ΕΥΡΩΠΑΪΚΟΥ ΔΙΠΛΩΜΑΤΟΣ (87): 0319067/18.12.91
ΑΡΙΘ./ΗΜΕΡ. ΚΑΤΑΘΕΣΗΣ
ΕΥΡΩΠΑΪΚΗΣ ΑΙΤΗΣΗΣ (86): 88202578.6/17.11.88
ΤΙΤΛΟΣ ΕΦΕΥΡΕΣΗΣ (54): Μέθοδος κάθαρσης λευκωματίνης ορού
ΔΙΚΑΙΟΥΧΟΣ (73): Gist-Brocades N.Y.
Wateringweg 1
NL-2611 XT Delft, Ολλανδία
ΣΥΜΒΑΤΙΚΕΣ ΠΡΟΤΕΡΑΙΟΤΗΤΕΣ (30): 87202261/18.11.87/Ευρωπαϊκό
ΕΦΕΥΡΕΤΗΣ (72): 1) König, Boudewijn Wynand
2) Hamers, Michiel Nicolaas
3) Van Der Laken, Cornelis Jacobus
ΕΙΔΙΚΟΣ ΠΛΗΡΕΞΟΥΣΙΟΣ (74): Σταμνά Σπυριδούλα, δικηγόρος,
Κουμπάρη 2, 106 74, Αθήνα
ΑΝΤΙΚΑΗΤΟΣ (74): Παπακωνσταντίνου Ελένη, δικηγόρος,
Κουμπάρη 2, 106 74, Αθήνα

ΠΕΡΙΛΗΨΗ (57)

Παραγμένη με τεχνική ανασυνδυασμού ορολευκωματίνη καθαρίζεται με μια σειρά σταδίων αρχικά χρησιμοποιώντας μια αλκαλική καθίζηση προαιρετικά ακολουθούμενη από επώαση με μια ουσία προσρόφησης ανταλλαγής ανιόντων, ακολουθούμενη από χρωματογραφία συγγενείς χρησιμοποιώντας μια υδρόφοβη στερεά φάση και ένα ευδιάλυτο σε νερό λιποειδές ανιόν ως ουσία προσρόφησης, στην υδατική φάση.

ΑΡΙΘΜΟΣ ΕΥΡΩΠΑΪΚΟΥ Δ.Ε. (11): 3003829
ΑΡΙΘ. ΕΛΛΗΝΙΚΗΣ ΚΑΤΑΘΕΣΗΣ (21): 920400251
ΗΜΕΡ. ΕΛΛΗΝΙΚΗΣ ΚΑΤΑΘΕΣΗΣ (22): 18.02.92
ΑΡΙΘ./ΗΜΕΡ. ΔΗΜΟΣΙΕΥΣΗΣ
ΕΥΡΩΠΑΪΚΟΥ ΔΙΠΛΩΜΑΤΟΣ (87): 0284829/27.12.91
ΑΡΙΘ./ΗΜΕΡ. ΚΑΤΑΘΕΣΗΣ
ΕΥΡΩΠΑΪΚΗΣ ΑΙΤΗΣΗΣ (86): 88103498.7/07.03.88
ΤΙΤΛΟΣ ΕΦΕΥΡΕΣΗΣ (54): Κινητή πτερωτή για αεμοστροβίλους
ΔΙΚΑΙΟΥΧΟΣ (73): GEC Alsthom SA 38, Avenue Kleber F-75116 Paris, Γαλλία
ΣΥΜΒΑΤΙΚΕΣ ΠΡΟΤΕΡΑΙΟΤΗΤΕΣ (30): 8703390/12.03.87/Γαλλία
ΕΦΕΥΡΕΤΗΣ (72): 1) Bourcier, Pierre 2) Riollet, Gilbert
ΕΙΔΙΚΟΣ ΠΛΗΡΕΞΟΥΣΙΟΣ (74): Σταμνά Σπυριδούλα, δικηγόρος, Κουμπάρη 2, 106 74, Αθήνα
ΑΝΤΙΚΛΗΤΟΣ (74): Παπακωνσταντίνου Ελένη, δικηγόρος, Κουμπάρη 2, 106 74, Αθήνα

ποιείται με τη βοήθεια προσθέτων επαφών (Α, Α') που έχουν μία ελευθερία ευθύγραμμης ολισθήσεως σε ένα επίπεδο αντίστοιχο προς εκείνο κάθε καλύμματος ή πτερυγίου (4) κατά έναν άξονα αισθητώς κάθετο προς τον άξονα περιστροφής της πτερωτής, ενώ οι εν λόγω πρόσθετες επαφές (Α, Α') ευρίσκονται σε σχετικά μεγάλη απόσταση από τις επαφές (7, 8) που προκαλούν τη στρέψη. Βελτίωση των ιδιοτήτων δονήσεως των πτερύγων.



ΠΕΡΙΛΗΨΗ (57)

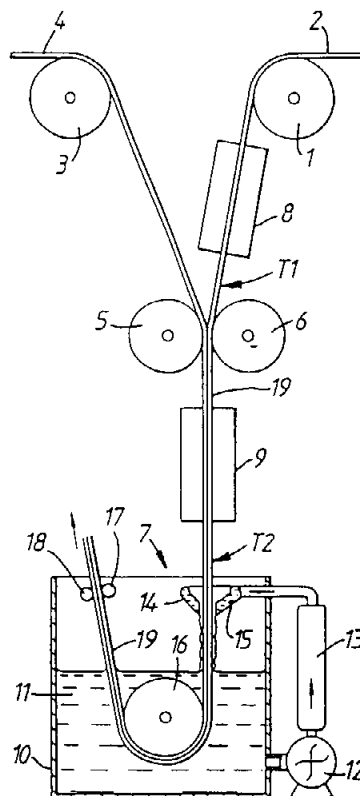
Κινητή πτερωτή για ανεμοστροβίλους περιλαμβάνουσα πτέρυγες (1) με σώματα (3) εφοδιασμένα με καλύμματα ή πτερύγια (4) όπου τα εν λόγω καλύμματα ή πτερύγια (4) προσκειμένων πτερύγων είναι σε επαφή τουλάχιστον κατά την περιστροφή της πτερωτής επί μιας επίπεδης επιφάνειας αισθητώς παράλληλης στον ακτινικό άξονα της πτέρυγος και προκαλούν δι' αυτών των επαφών (7, 8) μία στρέψη του σώματος των πτερύγων, χαρακτηριζόμενη από το ότι περιλαμβάνει μία σύνδεση επιπλέον των επαφών (7 και 8) μεταξύ προσκειμένων καλυμμάτων ή πτερυγίων (4), όπου η εν λόγω σύνδεση πραγματο-

ΑΡΙΘΜΟΣ ΕΥΡΩΠΑΪΚΟΥ Δ.Ε. (11): 3003830
ΑΡΙΘ. ΕΛΛΗΝΙΚΗΣ ΚΑΤΑΘΕΣΗΣ (21): 920400252
ΗΜΕΡ. ΕΛΛΗΝΙΚΗΣ ΚΑΤΑΘΕΣΗΣ (22): 18.02.92
ΑΡΙΘ./ΗΜΕΡ. ΔΗΜΟΣΙΕΥΣΗΣ
ΕΥΡΩΠΑΪΚΟΥ ΔΙΠΛΩΜΑΤΟΣ (87): 0312309/02.01.92
ΑΡΙΘ./ΗΜΕΡ. ΚΑΤΑΘΕΣΗΣ
ΕΥΡΩΠΑΪΚΗΣ ΑΙΤΗΣΗΣ (86): 88309508.5/12.10.88
ΤΙΤΛΟΣ ΕΦΕΥΡΕΣΗΣ (54): Διαδικασία για παραγωγή συστρωματοποιημένων υλικών
ΔΙΚΑΙΟΥΧΟΣ (73): CMB Foodcan PLC Woodside Perry Wood Walk Worcester WR5 1EQ, Μ. Βρετανία
ΣΥΜΒΑΤΙΚΕΣ ΠΡΟΤΕΡΑΙΟΤΗΤΕΣ (30): 8724244/15.10.87/Μ. Βρετανία
ΕΦΕΥΡΕΤΗΣ (72): Heyes, Peter John
ΕΙΔΙΚΟΣ ΠΛΗΡΕΞΟΥΣΙΟΣ (74): Σταμνά Σπυριδούλα, δικηγόρος, Κουμπάρη 2, 106 74, Αθήνα
ΑΝΤΙΚΛΗΤΟΣ (74): Παπακωνσταντίνου Ελένη, δικηγόρος, Κουμπάρη 2, 106 74, Αθήνα

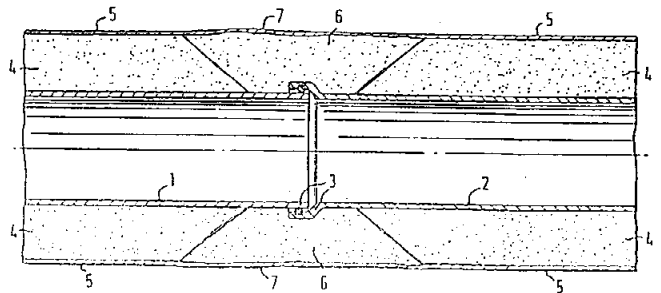
φάνειας δια πολυπροπυλενίου του συστρωματώματος με ψυχρό υγρό, π.χ., νερό θερμοκρασίας δωματίου.

ΠΕΡΙΛΗΨΗ (57)

Διαδικασία για παραγωγή συστρωματώματος πολυπροπυλενίου συνδεόμενου σε μεταλλικό υπόστρωμα όπως είναι λωρίδα χάλυβα ή αλουμινίου, κατά προτίμηση χάλυβα επιστρωμένου ηλεκτρολυτικώς με χρώμιο για κατασκευή άκρων μεταλλικών δοχείων, η οποία περιλαμβάνει συστρωματοποίηση μεμβράνης πολυπροπυλενίου στο μέταλλο και υποβολή της μεμβράνης σε θερμοκρασία άνω του σημείου τήξεως, και κατόπιν σε ομοιόμορφη και ταχεία ψύξη του συστρωματώματος σε θερμοκρασία ουσιαστικά κάτω του σημείου τήξεως του πολυπροπυλενίου με κατακλυσμό της επιστρωμένης επι-



ΑΡΙΘΜΟΣ ΕΥΡΩΠΑΪΚΟΥ Δ.Ε. (11): 3003831
ΑΡΙΘ. ΕΛΛΗΝΙΚΗΣ ΚΑΤΑΘΕΣΗΣ (21): 920400253
ΗΜΕΡ. ΕΛΛΗΝΙΚΗΣ ΚΑΤΑΘΕΣΗΣ (22): 18.02.92
ΑΡΙΘ./ΗΜΕΡ. ΔΗΜΟΣΙΕΥΣΗΣ
ΕΥΡΩΠΑΪΚΟΥ ΔΙΠΛΩΜΑΤΟΣ (87): 0262203/08.01.92
ΑΡΙΘ./ΗΜΕΡ. ΚΑΤΑΘΕΣΗΣ
ΕΥΡΩΠΑΪΚΗΣ ΑΙΤΗΣΗΣ (86): 87902474.3/23.03.87
ΤΙΤΛΟΣ ΕΦΕΥΡΕΣΗΣ (54): Πυρίμαχος πλαστικός σωλήν
ΔΙΚΑΙΟΥΧΟΣ (73): Shell Internationale Research
 Maatschappij B.V.
 Carel Van Bylandtlaan 30
 NL-2596 HR Den Haag, Ολλανδία
ΣΥΜΒΑΤΙΚΕΣ ΠΡΟΤΕΡΑΙΟΤΗΤΕΣ (30): 8608055/02.04.86/Μ. Βρετανία
ΕΦΕΥΡΕΤΗΣ (72): 1) Marks, Paul Robert
 2) Collins, Michael Harry
ΕΙΔΙΚΟΣ ΠΛΗΡΕΞΟΥΣΙΟΣ (74): Σταμνά Σπυριδούλα, δικηγόρος,
 Κουμπάρη 2, 106 74, Αθήνα
ΑΝΤΙΚΛΗΤΟΣ (74): Παπακωνσταντίνου Ελένη, δικηγόρος,
 Κουμπάρη 2, 106 74, Αθήνα



ΠΕΡΙΛΗΨΗ (57)

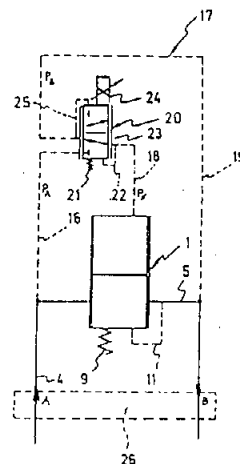
Ο πλαστικός σωλήν (1, 2), επιστρώνεται στην εξωτερική επιφάνεια αυτού με στρώμα θερμικής μόνωσης, που περιλαμβάνει φαινολικό αφρό (4, 6). Το στρώμα αυτό περικλείεται σε ένα στρώμα συγκράτησης ακεραιότητας, που περιλαμβάνει ίνες (7), ως επί παραδείγματι υάλινες ίνες, οι οποίες τήκονται μεταξύ των κατά την έκθεση στην πυρά, έτσι δε παρέχουν μηχανική αντοχή στον αφρό, εάν ο σωλήν εκτεθεί στην πυρά.

ΑΡΙΘΜΟΣ ΕΥΡΩΠΑΪΚΟΥ Δ.Ε. (11): 3003832
ΑΡΙΘ. ΕΛΛΗΝΙΚΗΣ ΚΑΤΑΘΕΣΗΣ (21): 920400254
ΗΜΕΡ. ΕΛΛΗΝΙΚΗΣ ΚΑΤΑΘΕΣΗΣ (22): 18.02.92
ΑΡΙΘ./ΗΜΕΡ. ΔΗΜΟΣΙΕΥΣΗΣ
ΕΥΡΩΠΑΪΚΟΥ ΔΙΠΛΩΜΑΤΟΣ (87): 0241870/02.01.92
ΑΡΙΘ./ΗΜΕΡ. ΚΑΤΑΘΕΣΗΣ
ΕΥΡΩΠΑΪΚΗΣ ΑΙΤΗΣΗΣ (86): 87105284.1/09.04.87
ΤΙΤΛΟΣ ΕΦΕΥΡΕΣΗΣ (54): Υδραυλική διάταξη καθοδηγήσεως
ΔΙΚΑΙΟΥΧΟΣ (73): Heilmeyer & Weinlein Fabrik für
 Oel-Hydraulik GmbH & Co. KG.
 Streitfeldstrasse 25
 W-8000 Munchen 80, Γερμανία
ΣΥΜΒΑΤΙΚΕΣ ΠΡΟΤΕΡΑΙΟΤΗΤΕΣ (30): 3612684/15.04.86/Γερμανία
ΕΦΕΥΡΕΤΗΣ (72): Heusser, Martin, Dipl.-Ing
ΕΙΔΙΚΟΣ ΠΛΗΡΕΞΟΥΣΙΟΣ (74): Σταμνά Σπυριδούλα, δικηγόρος,
 Κουμπάρη 2, 106 74, Αθήνα
ΑΝΤΙΚΛΗΤΟΣ (74): Παπακωνσταντίνου Ελένη, δικηγόρος,
 Κουμπάρη 2, 106 74, Αθήνα

ΠΕΡΙΛΗΨΗ (57)

Η εφεύρεση αφορά μια υδραυλική διάταξη καθοδηγήσεως με ένα υδραυλικά μετατιθέμενο άνοιγμα διαφράγματος μεταξύ μιας σωληνώσεως προσαγωγής και μιας σωληνώσεως απαγωγής (4, 5) με μια τρίπορο βαλβίδα καθοδηγήσεως (20) η οποία είναι συνδεδεμένη με ένα εξωτερικό μέλος ακινητοποιήσεως το οποίον από την πλευρά της εισαγωγής είναι συνδεδεμένο επί μιας σωληνώσεως καθοδηγήσεως πίεσεως προσαγωγής (16) και με το σύνδεσμο καθοδηγήσεως αυτής είναι συνδεδεμένο επί του διαφράγματος (1) κατά τρόπον ώστε το στοιχείο διαφράγματος να μπορεί να πιέζεται από την πίεση της σωληνώσεως εξαγωγής (5) και από τη δύναμη ενός ελατηρίου (9). Στις γνωστές διατάξεις καθοδηγήσεως δια την αναγγελία θέσεως του στοιχείου διαφράγματος χρειάζεται ένας καταγραφεύς διαδρομής ο

οποίος καθοδηγεί το εξάρτημα ακινητοποιήσεως ώστε αυτό να μεταβάλει την δύναμη ακινητοποιήσεως δια την διατήρηση του μεγέθους ανοίγματος του διαφράγματος. Τούτο έχει ανάγκη μιας μεγάλης δαπάνης. Επίσης αποτελεί μειονέκτημα ότι η βαλβίς προκαθοδηγήσεως πρέπει να παραλάβει όλη την πίεση εργασίας και πρέπει να είναι διαμορφωμένη με ακρίβεια και κατά δαπανηρό τρόπο. Συμφώνως προς την εφεύρεση προτείνεται η δευτέρα εξαγωγή της τριπόρου βαλβίδος προκαθοδηγήσεως (20) να είναι συνδεδεμένη με τη σωληνώση απαγωγής (5) ώστε το στοιχείο βαλβίδος της βαλβίδος προκαθοδηγήσεως (20) να φορτίζεται εναντίον της δυνάμεως ακινητοποιήσεως από την πίεση της συνδέσεως καθοδηγήσεως και αντίθετα προς την πίεση της δευτέρα εξαγωγής και η πίεσις προσαγωγής εις την βαλβίδα προκαθοδηγήσεως να είναι μεγαλύτερα από την πίεση εξαγωγής τουλάχιστον κατά την μεγίστην δυνατή διαφορά πίεσεως της βαλβίδος προκαθοδηγήσεως.



ΑΡΙΘΜΟΣ ΕΥΡΩΠΑΪΚΟΥ Δ.Ε. (11): **3003833**
ΑΡΙΘ. ΕΛΛΗΝΙΚΗΣ ΚΑΤΑΘΕΣΗΣ (21): 920400256
ΗΜΕΡ. ΕΛΛΗΝΙΚΗΣ ΚΑΤΑΘΕΣΗΣ (22): 18.02.92
ΑΡΙΘ./ΗΜΕΡ. ΔΗΜΟΣΙΕΥΣΗΣ
ΕΥΡΩΠΑΪΚΟΥ ΔΙΠΛΩΜΑΤΟΣ (87): 0306541/08.01.92
ΑΡΙΘ./ΗΜΕΡ. ΚΑΤΑΘΕΣΗΣ
ΕΥΡΩΠΑΪΚΗΣ ΑΙΤΗΣΗΣ (86): 87110159.8/14.07.87
ΤΙΤΛΟΣ ΕΦΕΥΡΕΣΗΣ (54): Μέθοδος παραγωγής υδροχλωρικής νταουνορουβικίνης από ζυμούς ζυμώσεως
ΔΙΚΑΙΟΥΧΟΣ (73): Biogal Gyogyszergyar
Pallagi UT 13
H-4042 Debregen, Ουγγαρία
ΣΥΜΒΑΤΙΚΕΣ ΠΡΟΤΕΡΑΙΟΤΗΤΕΣ (30): —
ΕΦΕΥΡΕΤΗΣ (72): 1) Balini, Janos, Dr. Dipl. Chem
2) Emri, Zsuzsanna, Dr. Dipl. Chem
3) Fazekas, Jozsef, Dr. Dipl. Chem
4) Jakab, Attila, Dipl.-Chem
5) Toth, Gyorgy, Dr. Dipl. Chem
ΕΙΔΙΚΟΣ ΠΛΗΡΕΞΟΥΣΙΟΣ (74): Σταμνά Σπυριδούλα, δικηγόρος,
Κουμπάρη 2, 106 74, Αθήνα
ΑΝΤΙΚΛΗΤΟΣ (74): Παπακωνσταντίνου Ελένη, δικηγόρος,
Κουμπάρη 2, 106 74, Αθήνα

σμός διεξάγεται σε μια στήλη η οποία περιέχει σαν απορροφητή πηγή-μα πυριτικού οξέος με ένα μίγμα που περιέχει μυρμηκικό οξύ από χλωροφόρμιο και μεθανόλη ως μέσο εκλούσεως.

ΠΕΡΙΛΗΨΗ (57)

Η εφεύρεση αφορά μια βελτιωμένη μέθοδο παραγωγής υδροχλωρικής νταουνορουβικίνης από ζυμούς ζυμώσεως δια εκχυλίσεως, εξατμίσεως του εκχυλίσματος και καθαρισμού του ακατεργάστου προϊόντος δια χρωματογραφικής οδού.

Δια τη μέθοδο χαρακτηριστικό είναι ότι ο χρωματογραφικός καθαρι-

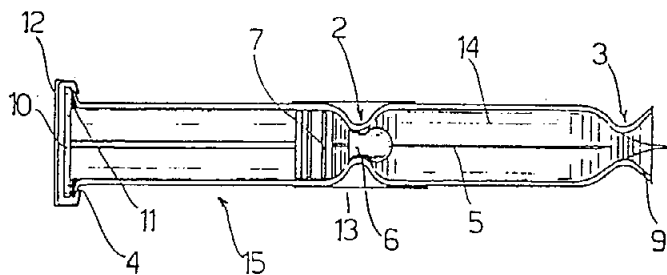
ΑΡΙΘΜΟΣ ΕΥΡΩΠΑΪΚΟΥ Δ.Ε. (11): **3003834**
ΑΡΙΘ. ΕΛΛΗΝΙΚΗΣ ΚΑΤΑΘΕΣΗΣ (21): 920400256
ΗΜΕΡ. ΕΛΛΗΝΙΚΗΣ ΚΑΤΑΘΕΣΗΣ (22): 18.02.92
ΑΡΙΘ./ΗΜΕΡ. ΔΗΜΟΣΙΕΥΣΗΣ
ΕΥΡΩΠΑΪΚΟΥ ΔΙΠΛΩΜΑΤΟΣ (87): 0290251/15.01.92
ΑΡΙΘ./ΗΜΕΡ. ΚΑΤΑΘΕΣΗΣ
ΕΥΡΩΠΑΪΚΗΣ ΑΙΤΗΣΗΣ (86): 88304058.6/05.05.88
ΤΙΤΛΟΣ ΕΦΕΥΡΕΣΗΣ (54): Εδώδιμες πηκτές
ΔΙΚΑΙΟΥΧΟΣ (73): Mars G.B. Limited
3D Dundee Road
Slough Berkshire SL1 4LG, Μ. Βρετανία
ΣΥΜΒΑΤΙΚΕΣ ΠΡΟΤΕΡΑΙΟΤΗΤΕΣ (30): 8710704/06.05.87/Μ. Βρετανία
ΕΦΕΥΡΕΤΗΣ (72): 1) Musson, Gary David
2) Prest, Colin T.
ΕΙΔΙΚΟΣ ΠΛΗΡΕΞΟΥΣΙΟΣ (74): Σταμνά Σπυριδούλα, δικηγόρος,
Κουμπάρη 2, 106 74, Αθήνα
ΑΝΤΙΚΛΗΤΟΣ (74): Παπακωνσταντίνου Ελένη, δικηγόρος,
Κουμπάρη 2, 106 74, Αθήνα

κόμμεος ξανθάνης και γλυκομαννάνης στην υδατική φάση είναι 0.02% ως 0.6%, κατά μεγαλύτερη προτίμηση 0.5 ως 4%, σε βάρος. Οι θερμοαμετάβλητες πηκτές της εφεύρεσης, με την συμπερίληψη υλικών διατροφής, όπως κρέατος σε κιμά, φρούτων και λαχανικών, προσομοιάζουν στην υφή των φυσικών υπολειμμάτων κρέατος και άλλων δομών τροφίμων.

ΠΕΡΙΛΗΨΗ (57)

Θερμο-αμετάβλητες υδατικές πηκτές παρασκευάζονται από την υποβολή ενός πηκτοποιήσιμου συνδυασμού κόμμεος ξανθάνης και κόμμεος γλυκομαννάνης, κατά προτίμηση από βολβούς ενός είδους *Amorphophallus* σε ένα pH επάνω από 6 σε μια θερμική επεξεργασία κάτω από συνθήκες θερμοκρασίας και χρόνου που θα αναγκάσουν την πηκτική να γίνει θερμο-αμετάβλητη. Το pH κατά προτίμηση είναι μεταξύ 6 και 10 και ειδικότερα μεταξύ 6 και 8. Η προτιμώμενη αναλογία κόμμεος ξανθάνης προς γλυκομαννάνη είναι στην περιοχή από 5:95 ως 95:5, ειδικότερα από 1:10 ως 10:1 και η προτιμώμενη συγκέντρωση

ΑΡΙΘΜΟΣ ΕΥΡΩΠΑΪΚΟΥ Δ.Ε. (11): 3003835
ΑΡΙΘ. ΕΛΛΗΝΙΚΗΣ ΚΑΤΑΘΕΣΗΣ (21): 920400257
ΗΜΕΡ. ΕΛΛΗΝΙΚΗΣ ΚΑΤΑΘΕΣΗΣ (22): 18.02.92
ΑΡΙΘ./ΗΜΕΡ. ΔΗΜΟΣΙΕΥΣΗΣ
ΕΥΡΩΠΑΪΚΟΥ ΔΙΠΛΩΜΑΤΟΣ (87): 0316284/29.01.92
ΑΡΙΘ./ΗΜΕΡ. ΚΑΤΑΘΕΣΗΣ
ΕΥΡΩΠΑΪΚΗΣ ΑΙΤΗΣΗΣ (86): 88830408.6/07.10.88
ΤΙΤΛΟΣ ΕΦΕΥΡΕΣΗΣ (54): Αμπούλα σύριγγα
ΔΙΚΑΙΟΥΧΟΣ (73): Sigma-Tau Industrie Farmaceutiche
 Rinunite S.P.A.
 Viale Shakespeare, 47
 00144 Rome, Ιταλία
ΣΥΜΒΑΤΙΚΕΣ ΠΡΟΤΕΡΑΙΟΤΗΤΕΣ (30): 2220087/09.10.87/Ιταλία
ΕΦΕΥΡΕΤΗΣ (72): Mattoni, Guglielmo
ΕΙΔΙΚΟΣ ΠΛΗΡΕΞΟΥΣΙΟΣ (74): Σταμνά Σπυριδούλα, δικηγόρος,
 Κουμπάρη 2, 10674, Αθήνα
ΑΝΤΙΚΛΗΤΟΣ (74): Παπακωνσταντίνου Ελένη, δικηγόρος,
 Κουμπάρη 2, 10674, Αθήνα

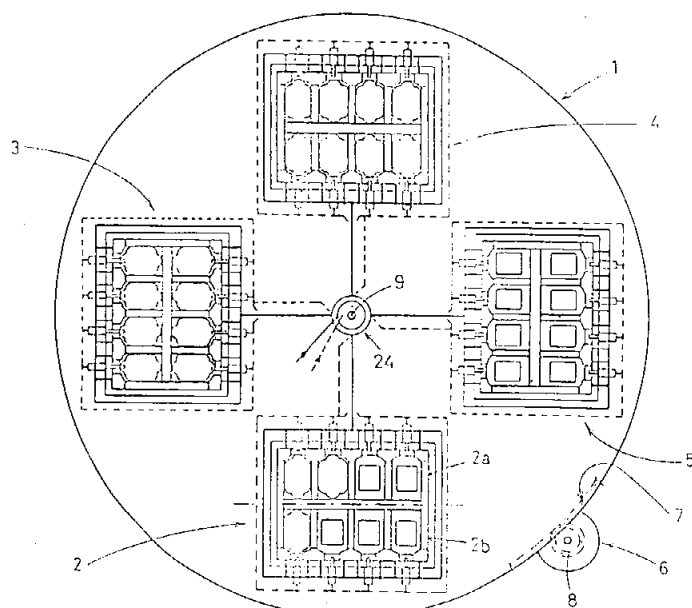


ΠΕΡΙΛΗΨΗ (57)

Η εφεύρεση περιγράφει μία αμπούλα-σύριγγα η οποία περιλαμβάνει ένα ουσιαστικά κυλινδρικό σώμα (1), διαιρεμένο από ένα κεντρικό στενόλαιμο τμήμα (2) σε δύο διαμερίσματα, τα οποία αποτελούν την αμπούλα (14) και την σύριγγα (15) αντίστοιχα, με το εν λόγω στενόλαιμο τμήμα να σχηματίζει το περίβλημα για την βελόνα (5). Με σκοπό την απόσπαση της σύριγγας από την αμπούλα είναι αρκετό το σπάσιμο του κυλινδρικού κελύφους σε αντιστοιχία με το εν λόγω στενόλαιμο τμήμα.

ΑΡΙΘΜΟΣ ΕΥΡΩΠΑΪΚΟΥ Δ.Ε. (11): 3003836
ΑΡΙΘ. ΕΛΛΗΝΙΚΗΣ ΚΑΤΑΘΕΣΗΣ (21): 920400258
ΗΜΕΡ. ΕΛΛΗΝΙΚΗΣ ΚΑΤΑΘΕΣΗΣ (22): 18.02.92
ΑΡΙΘ./ΗΜΕΡ. ΔΗΜΟΣΙΕΥΣΗΣ
ΕΥΡΩΠΑΪΚΟΥ ΔΙΠΛΩΜΑΤΟΣ (87): 0287438/22.01.92
ΑΡΙΘ./ΗΜΕΡ. ΚΑΤΑΘΕΣΗΣ
ΕΥΡΩΠΑΪΚΗΣ ΑΙΤΗΣΗΣ (86): 88400843.4/08.04.88
ΤΙΤΛΟΣ ΕΦΕΥΡΕΣΗΣ (54): Συσκευή για την έγχυση ενός αδρανούς αερίου σε συσκευασίες, ιδίως προϊόντων διατροφής
ΔΙΚΑΙΟΥΧΟΣ (73): Bressor
 Servas (AIN)
 F-01240 Saint-Paul-De-Varax, Γαλλία
ΣΥΜΒΑΤΙΚΕΣ ΠΡΟΤΕΡΑΙΟΤΗΤΕΣ (30): 8705355/15.04.87/Γαλλία
ΕΦΕΥΡΕΤΗΣ (72): Chanel, Arthur
ΕΙΔΙΚΟΣ ΠΛΗΡΕΞΟΥΣΙΟΣ (74): Σταμνά Σπυριδούλα, δικηγόρος,
 Κουμπάρη 2, 10674, Αθήνα
ΑΝΤΙΚΛΗΤΟΣ (74): Παπακωνσταντίνου Ελένη, δικηγόρος,
 Κουμπάρη 2, 10674, Αθήνα

της βάσεως των συσκευασιών και από μία θέση εκφορτώσεως των. Τα μέσα υποδοχής περιλαμβάνουν μέσα προοριζόμενα να συγκρατήσουν τα μη συγκολλημένα στις βάσεις καλύμματα και μέσα εγχύσεως ενός αδρανούς αερίου μεταξύ της θέσεως εναποθέσεως των καλυμμάτων των συσκευασιών και της θέσεως συγκολλήσεώς των.

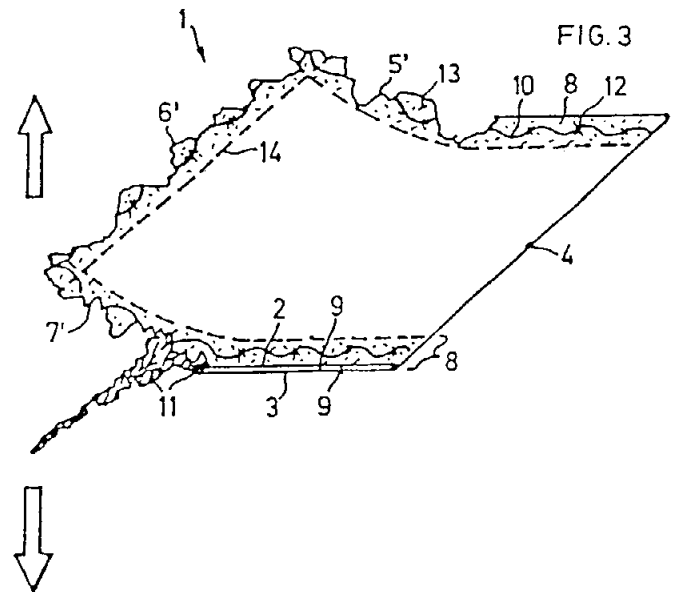


ΠΕΡΙΛΗΨΗ (57)

Η συσκευή αυτή χαρακτηρίζεται από το ότι αποτελείται από μία περιστροφική πλάκα (1) στην οποία προβλέπονται τα μέσα (2, 3, 4, 5) υποδοχής των συσκευασιών (BARQUETTES) διευθετημένων κατά 90° οι μιν ως προς τις δε. Η πλάκα τίθεται σε περιστροφή κατά βήματα των 90° από ένα κινητήρα με μειωτήρα στροφών (6), ώστε τα μέσα υποδοχής να διέρχονται διαδοχικά εμπρός από μία θέση φορτώσεως του κάτω μέρους της συσκευασίας από μια θέση εναποθέσεως των καλυμμάτων τους, από μία θέση συγκολλήσεως των καλυμμάτων επί

ΑΡΙΘΜΟΣ ΕΥΡΩΠΑΪΚΟΥ Δ.Ε. (11):	3003837
ΑΡΙΘ. ΕΛΛΗΝΙΚΗΣ ΚΑΤΑΘΕΣΗΣ (21):	920400259
ΗΜΕΡ. ΕΛΛΗΝΙΚΗΣ ΚΑΤΑΘΕΣΗΣ (22):	18.02.92
ΑΡΙΘ./ΗΜΕΡ. ΔΗΜΟΣΙΕΥΣΗΣ	
ΕΥΡΩΠΑΪΚΟΥ ΔΙΠΛΩΜΑΤΟΣ (87):	0291897/22.01.92
ΑΡΙΘ./ΗΜΕΡ. ΚΑΤΑΘΕΣΗΣ	
ΕΥΡΩΠΑΪΚΗΣ ΑΙΤΗΣΗΣ (86):	88107789.5/14.05.88
ΤΙΤΛΟΣ ΕΦΕΥΡΕΣΗΣ (54):	Προϊόν χάρτου διπλής ή πολλαπλής στρώσεως
ΔΙΚΑΙΟΥΧΟΣ (73):	Drescher Geschäftsdrucke GmbH D-7255 Rutesheim, Γερμανία
ΣΥΜΒΑΤΙΚΕΣ ΠΡΟΤΕΡΑΙΟΤΗΤΕΣ (30):	1) 3716716/19.05.87/Γερμανία 2) 3815267/05.05.88/Γερμανία
ΕΦΕΥΡΕΤΗΣ (72):	Ο εφευρέτης δεν θέλησε να κατονομασθεί
ΕΙΔΙΚΟΣ ΠΛΗΡΕΞΟΥΣΙΟΣ (74):	Σταμνά Σπυριδούλα, δικηγόρος, Κουμπάρη 2, 106 74, Αθήνα
ΑΝΤΙΚΛΗΤΟΣ (74):	Παπακωνσταντίνου Ελένη, δικηγόρος, Κουμπάρη 2, 106 74, Αθήνα

3. Μονόφυλλες επιστολές, φύλλα εντύπων και τα παρόμοια.



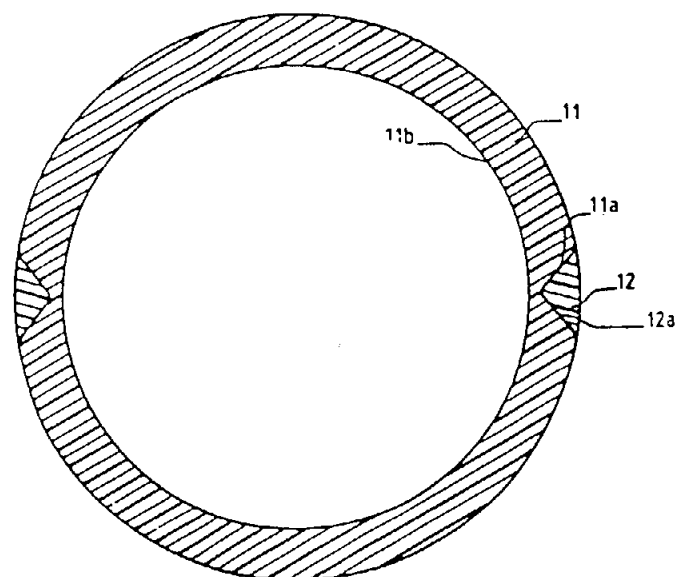
ΠΕΡΙΛΗΨΗ (57)

1. Τα κλεισίματα σε γνωστά προϊόντα χάρτου (1) είναι ακατάλληλα στο μέτρο που αυτά τα κλεισίματα μπορούν με επιδέξιο χειρισμό να ανοιχθούν και να κλειστούν πάλι χωρίς αυτό να διακρίνεται. Στο νέο προϊόν χάρτου (1) πρέπει να είναι δυνάμενη να διακρίνεται εκ των υστέρων χωρίς άλλο μία αναρμόδια προσπάθεια ανοίγματος.

2. Στο νέο προϊόν χάρτου (1) οι ίνες των στρώσεων χάρτου (2, 3) στην περιοχή κλεισίματος (8) μετατοπίζονται προς αλλήλους κατά τέτοιο τρόπον ώστε να σχηματίζεται ένας σύνδεσμος πλέξεως (11), ο οποίος κατά τον διαχωρισμό να διαρρηγνύεται υποχρεωτικά.

ΑΡΙΘΜΟΣ ΕΥΡΩΠΑΪΚΟΥ Δ.Ε. (11):	3003838
ΑΡΙΘ. ΕΛΛΗΝΙΚΗΣ ΚΑΤΑΘΕΣΗΣ (21):	920400260
ΗΜΕΡ. ΕΛΛΗΝΙΚΗΣ ΚΑΤΑΘΕΣΗΣ (22):	18.02.92
ΑΡΙΘ./ΗΜΕΡ. ΔΗΜΟΣΙΕΥΣΗΣ	
ΕΥΡΩΠΑΪΚΟΥ ΔΙΠΛΩΜΑΤΟΣ (87):	0279015/29.01.92
ΑΡΙΘ./ΗΜΕΡ. ΚΑΤΑΘΕΣΗΣ	
ΕΥΡΩΠΑΪΚΗΣ ΑΙΤΗΣΗΣ (86):	87111366.8/06.08.87
ΤΙΤΛΟΣ ΕΦΕΥΡΕΣΗΣ (54):	Σύνθετο υλικό διαιρέσιμου καθετήρα και διαδικασία
ΔΙΚΑΙΟΥΧΟΣ (73):	Becton, Dickinson and Company One Becton Drive Franklin Lakes New Jersey 07417-1880, Η.Π.Α.
ΣΥΜΒΑΤΙΚΕΣ ΠΡΟΤΕΡΑΙΟΤΗΤΕΣ (30):	11783/06.02.87/Η.Π.Α.
ΕΦΕΥΡΕΤΗΣ (72):	Wells, Stanley, C.
ΕΙΔΙΚΟΣ ΠΛΗΡΕΞΟΥΣΙΟΣ (74):	Σταμνά Σπυριδούλα, δικηγόρος, Κουμπάρη 2, 106 74, Αθήνα
ΑΝΤΙΚΛΗΤΟΣ (74):	Παπακωνσταντίνου Ελένη, δικηγόρος, Κουμπάρη 2, 106 74, Αθήνα

μήκος του σωλήνα. Το σχηματιζόμενο προϊόν με τη μέθοδο αυτή αποκαλύπτεται επίσης και περιλαμβάνει τα συνεζωθούμενα πολυμερή διαμορφωμένα σε ένα κοίλο σωλήνα ομοιόμορφης διατομής και πάχους πριν από την αφαίρεση του συνεζωθμένου επιπλέον τμήματος.

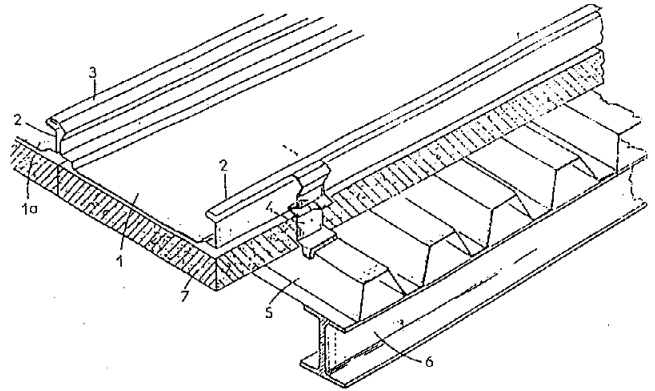


ΠΕΡΙΛΗΨΗ (57)

Αποκαλύπτεται συσκευή και μέθοδος για παρασκευή σωλήνα καθετήρα ο οποίος έχει διαμήκη γραμμή εξασθένησεως η οποία εκτείνεται αξονικώς κατά μήκος σαν θέση κατά προτίμηση διαιρέσεως. Η μέθοδος περιλαμβάνει συνεζώθηση δύο υλικών στο σχήμα σωληνοειδούς διατομής, όπου το ένα των υλικών σχηματίζει μία επιφανειακή γραμμή κατά μήκος του άλλου η οποία εκτείνεται ακτινικώς σε μία στάθμη όπου το πάχος της διατομής σωλήνα εκεί είναι μικρό. Όταν το συνεζωθμένο επιπλέον υλικό αφαιρείται υπάρχει μία αύλακα στην επιφάνεια του σωλήνα η οποία αύλακα επιτρέπει εύκολο χίσιμο εκεί κατά

ΑΡΙΘΜΟΣ ΕΥΡΩΠΑΪΚΟΥ Δ.Ε.	(11):	3003839
ΑΡΙΘ. ΕΛΛΗΝΙΚΗΣ ΚΑΤΑΘΕΣΗΣ	(21):	910400323
ΗΜΕΡ. ΕΛΛΗΝΙΚΗΣ ΚΑΤΑΘΕΣΗΣ	(22):	19.02.92
ΑΡΙΘ./ΗΜΕΡ. ΔΗΜΟΣΙΕΥΣΗΣ		
ΕΥΡΩΠΑΪΚΟΥ ΔΙΠΛΩΜΑΤΟΣ	(87):	0285479/18.12.91
ΑΡΙΘ./ΗΜΕΡ. ΚΑΤΑΘΕΣΗΣ		
ΕΥΡΩΠΑΪΚΗΣ ΑΙΤΗΣΗΣ	(86):	88400563.8/10.03.88
ΤΙΤΛΟΣ ΕΦΕΥΡΕΣΗΣ	(54):	Συγκρότημα για την κατασκευή τοίχων κτιρίων
ΔΙΚΑΙΟΥΧΟΣ	(73):	Haironville SA Haironville 55000 Γαλλία
ΣΥΜΒΑΤΙΚΕΣ ΠΡΟΤΕΡΑΙΟΤΗΤΕΣ	(30):	8704136/25.03.87/Γαλλία
ΕΦΕΥΡΕΤΗΣ	(72):	Huvet, Jean Marie
ΕΙΔΙΚΟΣ ΠΛΗΡΕΞΟΥΣΙΟΣ	(74):	Βόζεμπεργ-Βρετού Ιλεάνα, δικηγόρος, Σκουφά 60Α, 106 80, Αθήνα Βόζεμπεργ-Βρετός Θεόδωρος, δικηγόρος, Σκουφά 60Α, 106 80, Αθήνα
ΑΝΤΙΚΛΗΤΟΣ	(74):	

δομή υψηλής αντοχής (ευρωστίας). Κατά προτίμηση, οι σύνδεσμοι 4 συσφίγγονται μεταξύ των δύο εγγύς τμημάτων των πτερωμάτων 10, 13 και το άκρο τους 20 συσφίγγεται εντός του αρσενικού χείλους 2.

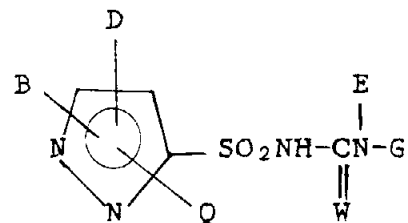


ΠΕΡΙΛΗΨΗ (57)

Η εφεύρεση είναι σχετική με ένα συγκρότημα σχηματιζόμενο από μεταλλικά προφίλε τεμάχια και από συνδέσμους, που είναι κατάλληλα για την κατασκευή τοίχων κτιρίων.

Τα προφίλε τεμάχια 1, 1α έχουν αρσενικά χείλη 2 και θηλυκά χείλη 3, συνεργαζόμενα, όπου τα χείλη τούτα συνδέονται με την ψυχή 8 του αντίστοιχου προφίλε τεμαχίου μέσω οικοδομικών πτερωμάτων 10, 13 που πλησιάζουν το ένα προς το άλλο κοντά προς την ψυχή δημιουργώντας μία απόσταση (διάκενο) του ενός ως προς το άλλο κατά την απομάκρυνσή τους από την ψυχή, ώστε να έρχονται σε επαφή με τα αρσενικά και τα θηλυκά χείλη, οπότε σχηματίζεται μία κιβωτιοειδής

ΑΡΙΘΜΟΣ ΕΥΡΩΠΑΪΚΟΥ Δ.Ε.	(11):	3003840
ΑΡΙΘ. ΕΛΛΗΝΙΚΗΣ ΚΑΤΑΘΕΣΗΣ	(21):	910401639
ΗΜΕΡ. ΕΛΛΗΝΙΚΗΣ ΚΑΤΑΘΕΣΗΣ	(22):	19.02.92
ΑΡΙΘ./ΗΜΕΡ. ΔΗΜΟΣΙΕΥΣΗΣ		
ΕΥΡΩΠΑΪΚΟΥ ΔΙΠΛΩΜΑΤΟΣ	(87):	0224842/05.02.92
ΑΡΙΘ./ΗΜΕΡ. ΚΑΤΑΘΕΣΗΣ		
ΕΥΡΩΠΑΪΚΗΣ ΑΙΤΗΣΗΣ	(86):	86116305.3/25.11.86
ΤΙΤΛΟΣ ΕΦΕΥΡΕΣΗΣ	(54):	Παράγωγο πυραζολοσουλφοναμίδιου, μέθοδος για την παρασκευή του και ζιζανιοκτόνο που το περιέχει
ΔΙΚΑΙΟΥΧΟΣ	(73):	Nissan Chemical industries L.T.D. 3-7-1, Kanda Nishiki-cho Chiyoda-Ku Tokyo, Ιαπωνία
ΣΥΜΒΑΤΙΚΕΣ ΠΡΟΤΕΡΑΙΟΤΗΤΕΣ	(30):	265835/85,26.11.85, Ιαπωνία
ΕΦΕΥΡΕΤΗΣ	(72):	1) Yamamoto, Susumu 2) Kakuta, Takuya 3) Sato, Toshiaki 4) Morimoto, Katsushi 5) Oya, Eichi 6) Ikai, Takasi 7) Hattori, Kenji 8) Nawamaki, Tsutomu
ΕΙΔΙΚΟΣ ΠΛΗΡΕΞΟΥΣΙΟΣ	(74):	Βόζεμπεργκ-Βρετού Ιλεάνα, δικηγόρος, Σκουφά 60Α, 106 80, Αθήνα
ΑΝΤΙΚΛΗΤΟΣ	(74):	Βόζεμπεργκ-Βρετός Θεόδωρος, δικηγόρος, Σκουφά 60Α, 106 80, Αθήνα



όπου τα Β, D, Q, E, W και G έχουν την ίδια έννοια όπως ορίζεται στην περιγραφή, μέθοδος για την παρασκευή αυτού και ζιζανιοκτόνο που το περιέχει.

ΠΕΡΙΛΗΨΗ (57)

Αποκαλύπτεται ένα παράγωγο πυραζολοσουλφοναμίδιου που αντιπροσωπεύεται από τον συντακτικό τύπο (I):

ΑΡΙΘΜΟΣ ΕΥΡΩΠΑΪΚΟΥ Δ.Ε. (11): 3003841

ΑΡΙΘ. ΕΛΛΗΝΙΚΗΣ ΚΑΤΑΘΕΣΗΣ (21): 910402077

ΗΜΕΡ. ΕΛΛΗΝΙΚΗΣ ΚΑΤΑΘΕΣΗΣ (22): 19.02.92

ΑΡΙΘ./ΗΜΕΡ. ΔΗΜΟΣΙΕΥΣΗΣ

ΕΥΡΩΠΑΪΚΟΥ ΔΙΠΛΩΜΑΤΟΣ (87): 0264091/05.02.92

ΑΡΙΘ./ΗΜΕΡ. ΚΑΤΑΘΕΣΗΣ

ΕΥΡΩΠΑΪΚΗΣ ΑΙΤΗΣΗΣ (86): 87114843.3/12.10.87

ΤΙΤΛΟΣ ΕΦΕΥΡΕΣΗΣ

(54): 3-προπενυλκεφem παράγωγο, παρασκευή αυτού. Χημικά ενδιάμεσα αυτού φαρμακευτική σύνθεση και χρήση

ΔΙΚΑΙΟΥΧΟΣ

(73): Eisai Co., Ltd
6-10 Koishikawa
4-chome Bunkyo-Ku
Tokyo 112, Ιαπωνία

ΣΥΜΒΑΤΙΚΕΣ ΠΡΟΤΕΡΑΙΟΤΗΤΕΣ

(30): 1) 241480/86,13.10.86, Ιαπωνία
2) 262799/86,06.11.86, Ιαπωνία
3) 292574/86,10.12.86, Ιαπωνία
4) 21866/87,03.02.87, Ιαπωνία
5) 219230/87,03.09.87, Ιαπωνία
6) 222147/87,07.09.87, Ιαπωνία

ΕΦΕΥΡΕΤΗΣ

(72): 1) Kamiya, Takashi
2) Naito, Toshihiko
3) Negi, Shigeto
4) Komatsu, Yuuki
5) Kai, Yasunobu
6) Nakamura, Takaharu
7) Sugiyama, Isao
8) Machida, Yoshimasa
9) Nomoto, Seiichiro
10) Kitoh, Kyosuke
11) Katsu, Kanemasa
12) Yamauchi, Hiroshi

ΕΙΔΙΚΟΣ ΠΛΗΡΕΞΟΥΣΙΟΣ

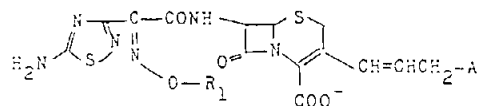
(74): Βόζεμπεργκ-Βρετού Ιλεάνα, δικηγόρος, Σκουφά 60Α, 106 80, Αθήνα

ΑΝΤΙΚΛΗΤΟΣ

(74): Βόζεμπεργκ-Βρετός Θεόδωρος, δικηγόρος, Σκουφά 60Α, 106 80, Αθήνα

ΠΕΡΙΛΗΨΗ (57)

3-προπενυλκεφem παράγωγο του ακόλουθου τύπου:



όπου το R₁ αντιπροσωπεύει φθορο-υποκατεστημένη κατώτερη αλκυλ ομάδα ή κυανο-υποκατεστημένη κατώτερη αλκυλ ομάδα και το Α αντιπροσωπεύει κυκλική ή ακυκλική αμμώνιο ομάδα, ή φαρμακευτικά αποδεκτό άλας αυτού, που δείχνει εξαιρετικές αντιβακτηριακές δραστηριότητες, έναντι τόσο Gram-θετικών βακτηριδίων όσο και Gram-αρνητικών βακτηριδίων. Μέθοδος για την παρασκευή αυτού. Αντιβακτηριακή σύνθεση. Ενδιάμεσο για το 3-προπενυλκεφem παράγωγο και μέθοδος για την παρασκευή του ενδιάμεσου.

ΑΡΙΘΜΟΣ ΕΥΡΩΠΑΪΚΟΥ Δ.Ε. (11): 3003842

ΑΡΙΘ. ΕΛΛΗΝΙΚΗΣ ΚΑΤΑΘΕΣΗΣ (21): 920400261

ΗΜΕΡ. ΕΛΛΗΝΙΚΗΣ ΚΑΤΑΘΕΣΗΣ (22): 19.02.92

ΑΡΙΘ./ΗΜΕΡ. ΔΗΜΟΣΙΕΥΣΗΣ

ΕΥΡΩΠΑΪΚΟΥ ΔΙΠΛΩΜΑΤΟΣ (87): 0248384/27.11.91

ΑΡΙΘ./ΗΜΕΡ. ΚΑΤΑΘΕΣΗΣ

ΕΥΡΩΠΑΪΚΗΣ ΑΙΤΗΣΗΣ (86): 87107906.7/01.06.87

ΤΙΤΛΟΣ ΕΦΕΥΡΕΣΗΣ

(54): Επιμηκύνμενοι κόκκοι χύτευσης και μέθοδος χύτευσης με έγχυση που χρησιμοποιεί αυτές

ΔΙΚΑΙΟΥΧΟΣ

(73): American Cyanamid Company
1937 West Main Street P.O. Box 60
Stamford, CT 06904-0060, Η.Π.Α.

ΣΥΜΒΑΤΙΚΕΣ ΠΡΟΤΕΡΑΙΟΤΗΤΕΣ

(30): 869518/02.06.86/Η.Π.Α.

ΕΦΕΥΡΕΤΗΣ

(72): 1) Luxon, Bruce Arthur
2) Murthy, Malalur Venkat
3) Panasy, Craig Whitney

ΕΙΔΙΚΟΣ ΠΛΗΡΕΞΟΥΣΙΟΣ

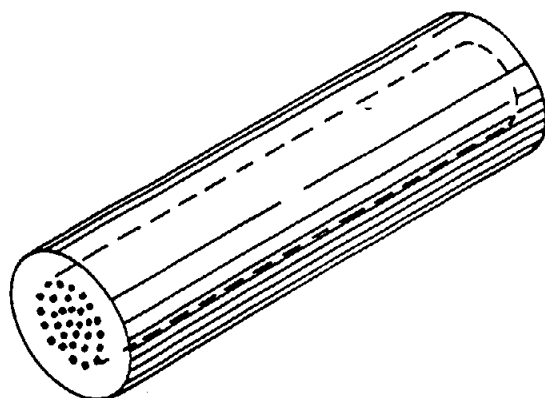
(74): Βόζεμπεργκ-Βρετού Ιλεάνα, δικηγόρος, Σκουφά 60Α, 106 80, Αθήνα

ΑΝΤΙΚΛΗΤΟΣ

(74): Βόζεμπεργκ-Βρετός Θεόδωρος, δικηγόρος, Σκουφά 60Α, 106 80, Αθήνα

ΠΕΡΙΛΗΨΗ (57)

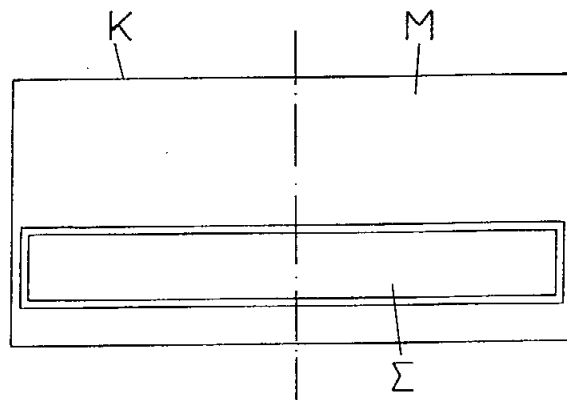
Επιμήκεις κόκκοι ενισχυμένων ινών που εκτείνονται παράλληλα η μία προς την άλλη κατά μήκος του κόκκου, κάθε μία δε των αναφερθεισών ινών περιβάλλεται ουσιαστικά από ένα θερμικώς σταθερό, θερμοπλαστικό συγκολλητικό που σχηματίζει φιλμ, που περιλαμβάνει
α) μία πολυ(C₂-C₆) αλκυλ οξαζολίνη σε συνδυασμό με
β) μία πολυ (βινυλοπυρρολιδόνη), παρέχοντας πλήρη διασπορά των ινών σε θερμοπλαστικά κατά την διάρκεια κύκλου χύτευσης με έγχυ-



ΑΡΙΘΜΟΣ ΕΥΡΩΠΑΪΚΟΥ Δ.Ε. (11): 3003843	
ΑΡΙΘ. ΕΛΛΗΝΙΚΗΣ ΚΑΤΑΘΕΣΗΣ (21): 920400267	
ΗΜΕΡ. ΕΛΛΗΝΙΚΗΣ ΚΑΤΑΘΕΣΗΣ (22): 19.02.92	
ΑΡΙΘ./ΗΜΕΡ. ΔΗΜΟΣΙΕΥΣΗΣ	
ΕΥΡΩΠΑΪΚΟΥ ΔΙΠΛΩΜΑΤΟΣ (87): 0306667/20.11.91	
ΑΡΙΘ./ΗΜΕΡ. ΚΑΤΑΘΕΣΗΣ	
ΕΥΡΩΠΑΪΚΗΣ ΑΙΤΗΣΗΣ (86): 88111468.0/16.07.88	
ΤΙΤΛΟΣ ΕΦΕΥΡΕΣΗΣ (54): Θήκη και συρτάρι για την υποδοχή φορέων εγγραφής σημάτων με τη μορφή δίσκου	
ΔΙΚΑΙΟΥΧΟΣ (73): Deutsche Thomson-Brandt GmbH Hermann-Schwer-Strasse 3 Postfach 1307 W-7730 Villingen-Schwenningen, Γερμανία	
ΣΥΜΒΑΤΙΚΕΣ ΠΡΟΤΕΡΑΙΟΤΗΤΕΣ (30): 3728588/27.08.87/Γερμανία	
ΕΦΕΥΡΕΤΗΣ (72): 1) Caspers, Johannes 2) Geiger, Erich	
ΕΙΔΙΚΟΣ ΠΛΗΡΕΞΟΥΣΙΟΣ (74): Σταθάκης Ι. Αντώνιος, δικηγόρος, Σταδίου 49B, 105 59, Αθήνα	
ΑΝΤΙΚΛΗΤΟΣ (74): Σταθάκης Ι. Αντώνιος, δικηγόρος, Σταδίου 49B, 105 59, Αθήνα	

εναλλακτικά. Συσκευές CD με συρταρωτή υποδοχή και θήκη μπορούν να λειτουργήσουν και με τους δύο τρόπους, όμως ο χώρος που απαιτείται για τη συρταρωτή υποδοχή και τη θήκη είναι σχετικά μεγάλος. Για να είναι δυνατή η μείωση του χώρου που απαιτείται απ' τη θήκη και τη συρταρωτή υποδοχή σε συσκευές αναπαραγωγής ψηφιακών δίσκων CD, οι οποίες λειτουργούν τόσο για την αναπαραγωγή ενός όσο και περισσότερων δίσκων, η θήκη (M) και η συρταρωτή υποδοχή (S) έχουν συνδυαστεί με τέτοιο τρόπο μεταξύ τους, ώστε ν' αποτελούν ένα μόνον τμήμα.

Συσκευές αναπαραγωγής ψηφιακών μουσικών δίσκων CD, συσκευές αναπαραγωγής ψηφιακών δίσκων βίντεο, συσκευές αναπαραγωγής Draw-Disc, οπτικομαγνητικές συσκευές.

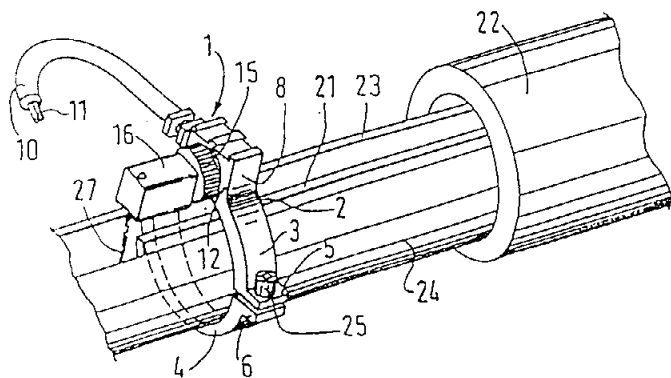


ΠΕΡΙΛΗΨΗ (57)

Γνωρίζουμε συσκευές αναπαραγωγής ψηφιακών δίσκων CD είτε μόνο με μία συρταρωτή υποδοχή είτε μόνο με θήκη για εναλλαγή στην αναπαραγωγή περισσότερων δίσκων. Επίσης γνωρίζουμε συσκευές CD στις οποίες αντί της συρταρωτής υποδοχής μπορεί να προσαρμοστεί τέτοια θήκη. Τέτοιου είδους συσκευές μπορούν όμως να λειτουργήσουν είτε για την αναπαραγωγή ενός είτε περισσότερων δίσκων

ΑΡΙΘΜΟΣ ΕΥΡΩΠΑΪΚΟΥ Δ.Ε. (11): 3003844	
ΑΡΙΘ. ΕΛΛΗΝΙΚΗΣ ΚΑΤΑΘΕΣΗΣ (21): 910400425	
ΗΜΕΡ. ΕΛΛΗΝΙΚΗΣ ΚΑΤΑΘΕΣΗΣ (22): 20.02.92	
ΑΡΙΘ./ΗΜΕΡ. ΔΗΜΟΣΙΕΥΣΗΣ	
ΕΥΡΩΠΑΪΚΟΥ ΔΙΠΛΩΜΑΤΟΣ (87): 0309304/19.02.92	
ΑΡΙΘ./ΗΜΕΡ. ΚΑΤΑΘΕΣΗΣ	
ΕΥΡΩΠΑΪΚΗΣ ΑΙΤΗΣΗΣ (86): 88402179.1/30.08.88	
ΤΙΤΛΟΣ ΕΦΕΥΡΕΣΗΣ (54): Ηλεκτρική και ή/ηλεκτρονική διάταξις ανιχνεύσεως μιας θέσεως	
ΔΙΚΑΙΟΥΧΟΣ (73): Celduc Rue Ampere F-42290 Sorbiers, Γαλλία	
ΣΥΜΒΑΤΙΚΕΣ ΠΡΟΤΕΡΑΙΟΤΗΤΕΣ (30): 8712806/16.09.87/Γαλλία	
ΕΦΕΥΡΕΤΗΣ (72): Combette, Marc	
ΕΙΔΙΚΟΣ ΠΛΗΡΕΞΟΥΣΙΟΣ (74): Βόζεμπεργκ-Βρετού Ιλεάνα, δικηγόρος, Σκουφά 60A, 106 80, Αθήνα	
ΑΝΤΙΚΛΗΤΟΣ (74): Βόζεμπεργκ-Βρετός Θεόδωρος, δικηγόρος, Σκουφά 60A, 106 80, Αθήνα	

Εφαρμογή για ανιχνευτές θέσεως που περιλαμβάνουν ένα τμήμα στηρίξεως σε ρυθμιζόμενη θέση και ένα εναλλάξιμο στοιχείο λήψεως (της θέσεως αυτής).



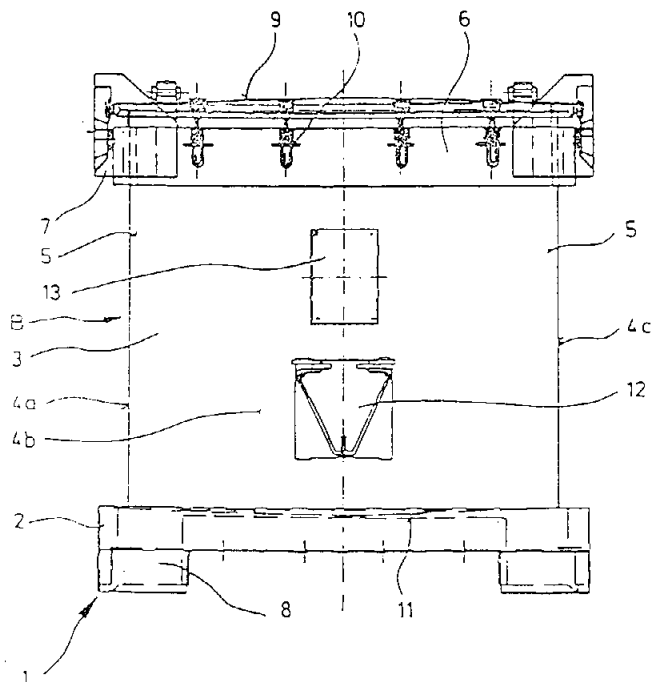
ΠΕΡΙΛΗΨΗ (57)

Ηλεκτρική και /ή ηλεκτρονική διάταξις λήψεως ή ανιχνευτής για ένα κινητό στοιχείο η θέση του οποίου θα πρέπει να εντοπίζεται σχετικά με ένα σταθερό στοιχείο.

Η διάταξις περιλαμβάνει ένα δακτυλιοειδές ολόσωμο (μονοκόμματο) κολλάρο συσφίξεως 2 κατάλληλο για να συσφιγγεται στην θέση του επί ενός περιβλήματος 23, 24 και να συνδέεται με ένα τουλάχιστον αγωγό συνδέσεως 19, όπου το κολλάρο τούτο φέρει τουλάχιστον ένα μηχανικό και ηλεκτρικό όργανο συνδέσεως 15 σε ένα εναλλάξιμο στοιχείο ανιχνευτή 16.

ΑΡΙΘΜΟΣ ΕΥΡΩΠΑΪΚΟΥ Δ.Ε. (11): 3003845
ΑΡΙΘ. ΕΛΛΗΝΙΚΗΣ ΚΑΤΑΘΕΣΗΣ (21): 910401305
ΗΜΕΡ. ΕΛΛΗΝΙΚΗΣ ΚΑΤΑΘΕΣΗΣ (22): 20.02.92
ΑΡΙΘ./ΗΜΕΡ. ΔΗΜΟΣΙΕΥΣΗΣ
ΕΥΡΩΠΑΪΚΟΥ ΔΙΠΛΩΜΑΤΟΣ (87): 0325721/19.02.92
ΑΡΙΘ./ΗΜΕΡ. ΚΑΤΑΘΕΣΗΣ
ΕΥΡΩΠΑΪΚΗΣ ΑΙΤΗΣΗΣ (86): 88119422.9/22.11.88
ΤΙΤΛΟΣ ΕΦΕΥΡΕΣΗΣ (54): Βυτίο περισυλλέξεως
ΔΙΚΑΙΟΥΧΟΣ (73): Edelhoff Polytechnik GmbH & Co.
 Heckenkamp 31
 D-5860 Iserlohn 5 Γερμανία
ΣΥΜΒΑΤΙΚΕΣ ΠΡΟΤΕΡΑΙΟΤΗΤΕΣ (30): 8801027U/28.01.88/Γερμανία
ΕΦΕΥΡΕΤΗΣ (72): Brosch, Wilfried
ΕΙΔΙΚΟΣ ΠΛΗΡΕΞΟΥΣΙΟΣ (74): Βόζεμπεργκ-Βρετού Ιλεάνα, δικηγόρος,
 Σκουφά 60Α, 106 80, Αθήνα
ΑΝΤΙΚΛΗΤΟΣ (74): Βόζεμπεργκ-Βρετός Θεόδωρος, δικηγόρος,
 Σκουφά 60Α, 106 80, Αθήνα

μία ακτίνα (r) που είναι από το 7 μέχρι το 30% του μήκους (S) και να προσαρμόζεται μεταξύ των κυρτώσεων των πλευρικών τοιχωμάτων.



ΠΕΡΙΛΗΨΗ (57)

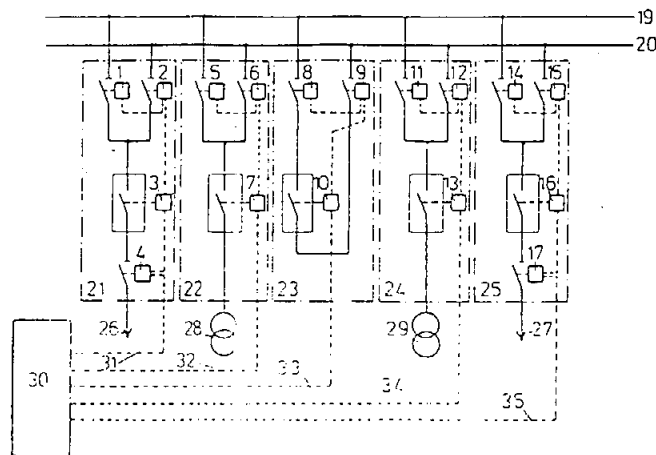
Παραλληλεπίπεδο βυτίο περισυλλέξεως I για την απαλλαγή από απορρίμματα, ιδίως δε συσσωρεύσιμο κυβικό κοντέινερ (εμπορευματοκιβώτιο) ή «ενδιάμεσο χύδην κοντέινερ», με ένα συγκρότημα (μονάδα) δαπέδου 2 που προεξέχει από τα πλευρικά τοιχώματα 4a-4d και που συνδέεται με το δάπεδο II και με μία πλαισιοειδή άνω κορνίζα 6 της δομής βυτίου (B, B') στην περιοχή ενός άνω δαπέδου 9 ή ενός καλύμματος, όπου τα ευθύγραμμα καθ' ύψος πλευρικά τοιχώματα κυρτώνονται προς τα έξω μεταξύ των γωνιακών περιοχών 5. Τα πλευρικά τοιχώματα 4a-4d κυρτώνονται με ακτίνα (R) μεγαλύτερη από το πλευρικό μήκος (S) μέχρι το δεκαπλάσιο, έτσι ώστε κάθε γωνιακή περιοχή 5 να κάμπτεται μεταξύ δύο πλευρικών τοιχωμάτων 4a-4d με

ΑΡΙΘΜΟΣ ΕΥΡΩΠΑΪΚΟΥ Δ.Ε. (11): 3003846
ΑΡΙΘ. ΕΛΛΗΝΙΚΗΣ ΚΑΤΑΘΕΣΗΣ (21): 910401678
ΗΜΕΡ. ΕΛΛΗΝΙΚΗΣ ΚΑΤΑΘΕΣΗΣ (22): 20.02.92
ΑΡΙΘ./ΗΜΕΡ. ΔΗΜΟΣΙΕΥΣΗΣ
ΕΥΡΩΠΑΪΚΟΥ ΔΙΠΛΩΜΑΤΟΣ (87): 0255505/27.11.91
ΑΡΙΘ./ΗΜΕΡ. ΚΑΤΑΘΕΣΗΣ
ΕΥΡΩΠΑΪΚΗΣ ΑΙΤΗΣΗΣ (86): 87890098.4/14.05.87
ΤΙΤΛΟΣ ΕΦΕΥΡΕΣΗΣ (54): Διάταξη ελέγχου και παρακολουθήσεως μίας εγκατάστασεως διανομής ηλεκτρικής ενέργειας
ΔΙΚΑΙΟΥΧΟΣ (73): Sprecher Energie Osterreich
 G.M.B.H.
 Franckstrasse 51,
 A-4020 Linz, Αυστρία
ΣΥΜΒΑΤΙΚΕΣ ΠΡΟΤΕΡΑΙΟΤΗΤΕΣ (30): 2038/86,29.07.86, Αυστρία
ΕΦΕΥΡΕΤΗΣ (72): 1) Raffener, Erwin
 2) Wögerbaner, Johann
ΕΙΔΙΚΟΣ ΠΛΗΡΕΞΟΥΣΙΟΣ (74): Γιώτη-Μάνθου Ελένη, δικηγόρος,
 Στουρνάρα 37, 106 82, Αθήνα
ΑΝΤΙΚΛΗΤΟΣ (74): Βαγιανός Στ. Γεώργιος, δικηγόρος,
 Στουρνάρα 37, 106 82, Αθήνα

σεως συστημάτων διακοπών του κάθε πεδίου ζεύξεως 21... 25 συνδέονται μεταξύ τους με μία τουλάχιστον οπτική ίνα δύο κατευθύνσεων 31... 35, η οποία είναι συνδεδεμένη με μία μονάδα ελέγχου και παρακολουθήσεως 30 με χρονομετρική μονάδα 47 και ένα τουλάχιστον μικροεπεξεργαστή 41... 45 για κάθε πεδίο ζεύξεως 21... 25 στο σταθμό ζεύξεως. Η μετατροπή των ψηφιακών σημάτων πραγματοποιείται στα κιβώτια κινήσεως συστημάτων διακοπών 1... 17 μέσω οπτικών ζευκτών τεσσάρων θυρίδων με ολοκληρωμένες διόδους (λυχνίες) λήψεως και εκπομπής, και τα ηλεκτρικά σήματα για τον έλεγχο του εκάστοτε πεδίου ζεύξεως και την ανατροφοδότηση στη μονάδα ελέγχου και παρακολουθήσεως 30 αξιολογούνται σε ένα τυποποιημένο σύστημα μικροεπεξεργασιών 60... 66, που υπάρχει στα κιβώτια κινήσεως των συστημάτων διακοπών 1... 17.

ΠΕΡΙΛΗΨΗ (57)

Προτείνεται μία διάταξη ελέγχου και παρακολουθήσεως μίας εγκαταστάσεως διανομής ηλεκτρικής ενέργειας, ιδίως ενός υπαίθριου σταθμού ζεύξεως υψηλής τάσεως με πολλά πεδία ζεύξεως 21... 25, τα οποία ελέγχονται και παρακολουθούνται από ένα σταθμό ζεύξεως, καθώς και μεταδόσεως ψηφιακών σημάτων, που έχουν υποστεί επεξεργασία σε μικροεπεξεργαστές με μονάδες μνήμης, ανάμεσα στο σταθμό ζεύξεως και τα πεδία ζεύξεως, στην οποία διάταξη όλα τα κιβώτια κινή-

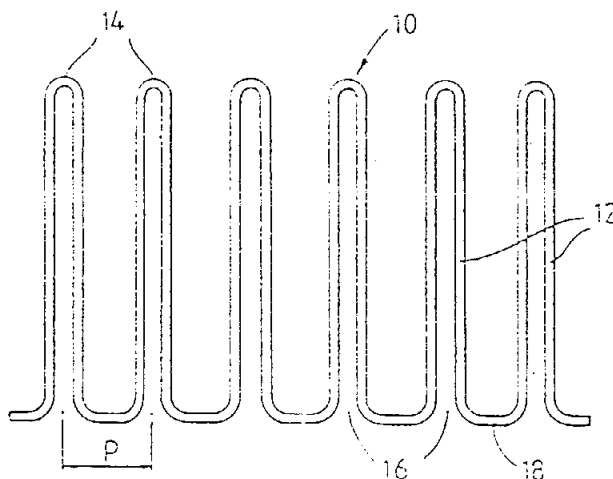


ΑΡΙΘΜΟΣ ΕΥΡΩΠΑΪΚΟΥ Δ.Ε. (11):	3003847
ΑΡΙΘ. ΕΛΛΗΝΙΚΗΣ ΚΑΤΑΘΕΣΗΣ (21):	910401681
ΗΜΕΡ. ΕΛΛΗΝΙΚΗΣ ΚΑΤΑΘΕΣΗΣ (22):	20.02.92
ΑΡΙΘ./ΗΜΕΡ. ΔΗΜΟΣΙΕΥΣΗΣ	
ΕΥΡΩΠΑΪΚΟΥ ΔΙΠΛΩΜΑΤΟΣ (87):	0292265/21.11.91
ΑΡΙΘ./ΗΜΕΡ. ΚΑΤΑΘΕΣΗΣ	
ΕΥΡΩΠΑΪΚΗΣ ΑΙΤΗΣΗΣ (86):	88304506.4/18.05.88
ΤΙΤΛΟΣ ΕΦΕΥΡΕΣΗΣ (54):	Βελτιώσεις στην και σχετιζόμενες με την κατασκευή συνδετικών στοιχείων συρμάτων
ΔΙΚΑΙΟΥΧΟΣ (73):	James Burn International Limited Douglas Road - Esher Surrey KT 10 8BD, Μ. Βρετανία
ΣΥΜΒΑΤΙΚΕΣ ΠΡΟΤΕΡΑΙΟΤΗΤΕΣ (30):	8712149/22.05.87/Μ. Βρετανία
ΕΦΕΥΡΕΤΗΣ (72):	Jones, Leonard William Norton
ΕΙΔΙΚΟΣ ΠΛΗΡΕΞΟΥΣΙΟΣ (74):	Γιώτη-Μάνθου Ελένη, δικηγόρος, Στουρνάρα 37, 106 82, Αθήνα
ΑΝΤΙΚΛΗΤΟΣ (74):	Βαγιανός Στ. Γεώργιος, δικηγόρος, Στουρνάρα 37, 106 82, Αθήνα

ΠΕΡΙΛΗΨΗ (57)

Μηχανή για τη μετατροπή σύρματος ζίγκ-ζάγκ (τεθλασμένου) σε σωληνωτή μορφή με σχισμή, έτοιμη για χρήση ως συνδετικού στοιχείου, η οποία περιλαμβάνει μέσο για την παροχή ταινίας σύρματος ζίγκ-ζάγκ κατά το μήκος, μέσο για τη στιγμιαία αναστολή της προώθησής κάθε οδόντα της συρμάτινης ταινιάς καθώς αυτός φθάνει σε ένα σταθμό διαμορφώσεως, μέσω για τη σύλληψη και σύσφιξη του κάθε οδόντα στο σταθμό αυτό και μέσο για τη διαμόρφωση κάθε στερεωμένου οδόντα στο επιθυμητό σχήμα, χαρακτηριζόμενη από το ότι ο σφιγκτήρας λειτουργεί με μέσο ενεργοποίησης σφιγκτήρα δύο του-

λάχιστον φορές για κάθε περιστροφή του περιστροφικού μέσου τροφοδοτήσεως. Αυτό έχει το πλεονέκτημα ότι το μέσο συσφίξεως μπορεί να λειτουργεί σε πολύ μικρότερες ταχύτητες από το μέσο τροφοδοτήσεως και το μέσο διαμορφώσεως, επιτρέποντας έτσι την αύξηση της αποδόσεως κατά τουλάχιστον 50% επάνω από τις γνωστές μηχανές, χωρίς τον κίνδυνο υπερθερμάνσεως.

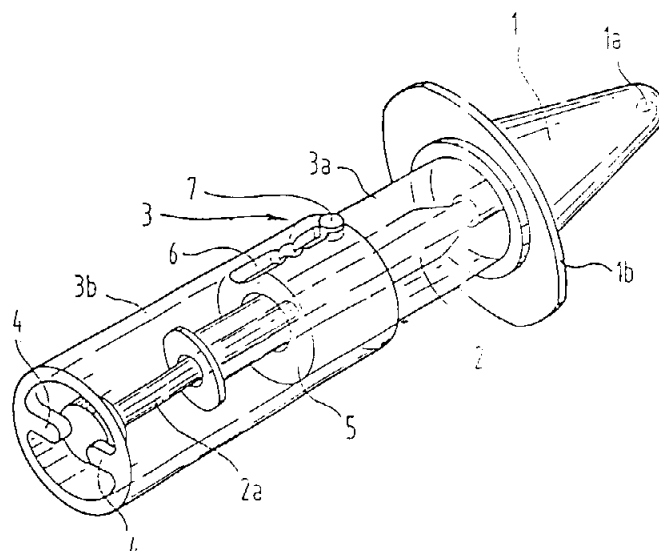


ΑΡΙΘΜΟΣ ΕΥΡΩΠΑΪΚΟΥ Δ.Ε. (11):	3003848
ΑΡΙΘ. ΕΛΛΗΝΙΚΗΣ ΚΑΤΑΘΕΣΗΣ (21):	910401725
ΗΜΕΡ. ΕΛΛΗΝΙΚΗΣ ΚΑΤΑΘΕΣΗΣ (22):	20.02.92
ΑΡΙΘ./ΗΜΕΡ. ΔΗΜΟΣΙΕΥΣΗΣ	
ΕΥΡΩΠΑΪΚΟΥ ΔΙΠΛΩΜΑΤΟΣ (87):	0334349/19.02.92
ΑΡΙΘ./ΗΜΕΡ. ΚΑΤΑΘΕΣΗΣ	
ΕΥΡΩΠΑΪΚΗΣ ΑΙΤΗΣΗΣ (86):	89105231.8/23.03.89
ΤΙΤΛΟΣ ΕΦΕΥΡΕΣΗΣ (54):	Κατασκευή διοχέτευσης κατά δόσεις φαρμακευτικού υλικού υγρής μορφής
ΔΙΚΑΙΟΥΧΟΣ (73):	Henning Berlin GmbH Chemie und Pharmawerk Komturstrasse 58-62 D-1000 Berlin, Γερμανία
ΣΥΜΒΑΤΙΚΕΣ ΠΡΟΤΕΡΑΙΟΤΗΤΕΣ (30):	3810262/25.03.88/Γερμανία
ΕΦΕΥΡΕΤΗΣ (72):	Borchard, Hans-Jürgen
ΕΙΔΙΚΟΣ ΠΛΗΡΕΞΟΥΣΙΟΣ (74):	Προκοπίου Δημήτριος, Ηρακλείτου 6, 10673 Αθήνα
ΑΝΤΙΚΛΗΤΟΣ (74):	Σακελλαρίδης Α. Ιωάννης, Ηρακλείτου 6, 10673, Αθήνα

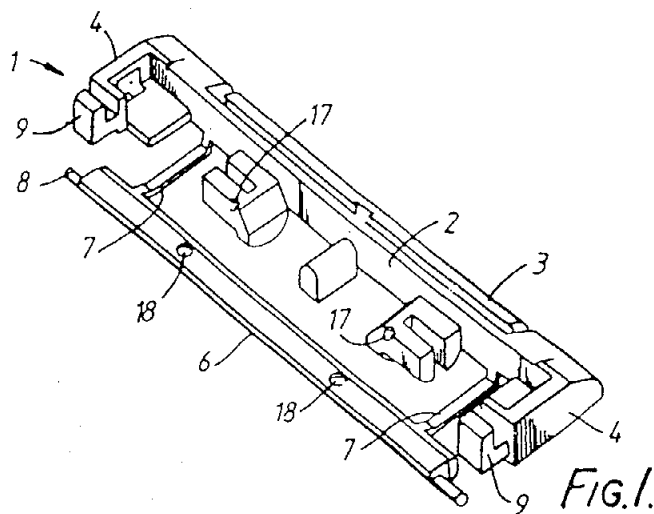
ΠΕΡΙΛΗΨΗ (57)

Προτείνεται η κατασκευή για τη διοχέτευση μίας και μόνο δόσης ενός υγρού φαρμακευτικού υλικού, η οποία παρουσιάζει μία κεφαλή εξόδου (1) με μία αντλία εξόδου του υγρού (1α), η οποία κεφαλή είναι σφιχτά ενωμένη με το τέλος της σύριγγας, στο οποίο υπάρχει η βελόνα της σύριγγας (2). Αυτή η σύριγγα εμβολίου είναι διαμορφωμένη μέσα σε ένα σωληνάκι (3), και έχει το σώμα της που φέρει το υγρό (2α). Το σωληνάκι (3) είναι ενωμένο με την κεφαλή εξόδου (1). Η χρησιμοποίη-

ση των κοινών συρίγγων εμβολίων που κυκλοφορούν στην αγορά, σε συνδυασμό με τα υπόλοιπα στοιχεία της προτεινόμενης κατασκευής, καθιστά δυνατή τη δημιουργία μίας ασφαλούς κατασκευής ψεκασματος υγρού, καθορισμένου κατά δόσεις.



ΑΡΙΘΜΟΣ ΕΥΡΩΠΑΪΚΟΥ Δ.Ε. (11): 3003849
ΑΡΙΘ. ΕΛΛΗΝΙΚΗΣ ΚΑΤΑΘΕΣΗΣ (21): 910401767
ΗΜΕΡ. ΕΛΛΗΝΙΚΗΣ ΚΑΤΑΘΕΣΗΣ (22): 20.02.92
ΑΡΙΘ./ΗΜΕΡ. ΔΗΜΟΣΙΕΥΣΗΣ
ΕΥΡΩΠΑΪΚΟΥ ΔΙΠΛΩΜΑΤΟΣ (87): 0290025A1/19.02.92
ΑΡΙΘ./ΗΜΕΡ. ΚΑΤΑΘΕΣΗΣ
ΕΥΡΩΠΑΪΚΗΣ ΑΙΤΗΣΗΣ (86): 88107248.2/05.05.88
ΤΙΤΛΟΣ ΕΦΕΥΡΕΣΗΣ (54): Βελτιώσεις ξυραφιών ασφαλείας ή σχετική με αυτά
ΔΙΚΑΙΟΥΧΟΣ (73): The Gillette Company
 Prudential Tower Building
 Boston, Massachusetts 02190,
 Η.Π.Α.
ΣΥΜΒΑΤΙΚΕΣ ΠΡΟΤΕΡΑΙΟΤΗΤΕΣ (30): 8710963/08.05.87/Μ. Βρετανία
ΕΦΕΥΡΕΤΗΣ (72): Francis, John Frederick
ΕΙΔΙΚΟΣ ΠΛΗΡΕΞΟΥΣΙΟΣ (74): Κιλιμίρης Αναστάσιος, δικηγόρος,
 Υψηλάντου 38, Αθήνα
ΑΝΤΙΚΛΗΤΟΣ (74): Κιλιμίρης Αναστάσιος, δικηγόρος,
 Υψηλάντου 38, Αθήνα

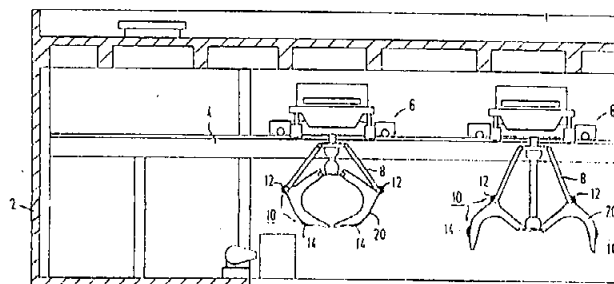


ΠΕΡΙΛΗΨΗ (57)

Ένα ξυράφι σχηματισμένο σαν ένα μοναδιαίο χυτό σώμα περιλαμβάνει ένα κύριο σώμα 1, που περιέχει ένα μέλος καλύμματος 3 και δύο πλευρικά τοιχώματα 4, και ένα προστατευτικό μέλος 6 που συνδέεται με το σώμα 1 μέσω ελατηριωτών δακτύλων 7, και ενεργές αρθρώσεις που επιτρέπουν την τοποθέτηση του προστατευτικού μέλους σε οδήγα μέσα, τα οποία οδηγούν το προστατευτικό τούτο μέλος κατά περιορισμένη μετατόπιση στο διάστημα του ξυρίσματος.

ΑΡΙΘΜΟΣ ΕΥΡΩΠΑΪΚΟΥ Δ.Ε. (11): 3003850
ΑΡΙΘ. ΕΛΛΗΝΙΚΗΣ ΚΑΤΑΘΕΣΗΣ (21): 910401860
ΗΜΕΡ. ΕΛΛΗΝΙΚΗΣ ΚΑΤΑΘΕΣΗΣ (22): 20.02.92
ΑΡΙΘ./ΗΜΕΡ. ΔΗΜΟΣΙΕΥΣΗΣ
ΕΥΡΩΠΑΪΚΟΥ ΔΙΠΛΩΜΑΤΟΣ (87): 0338323/04.12.91
ΑΡΙΘ./ΗΜΕΡ. ΚΑΤΑΘΕΣΗΣ
ΕΥΡΩΠΑΪΚΗΣ ΑΙΤΗΣΗΣ (86): 89105972.7/05.04.89
ΤΙΤΛΟΣ ΕΦΕΥΡΕΣΗΣ (54): Αρπάγη για ανυψωτική διάταξη
ΔΙΚΑΙΟΥΧΟΣ (73): Siemens Aktiengesellschaft
 Berlin und München, Wittelsbacher-
 platz 2, D-8000 München 2, Γερ-
 μανία
ΣΥΜΒΑΤΙΚΕΣ ΠΡΟΤΕΡΑΙΟΤΗΤΕΣ (30): 3812859/18.04.88/Γερμανία
ΕΦΕΥΡΕΤΗΣ (72): 1) Berwein, Heinz-Jürgen, Dipl.-Ing
 2) Neubert, Wolfgang, Dipl.-Ing.
ΕΙΔΙΚΟΣ ΠΛΗΡΕΞΟΥΣΙΟΣ (74): Γιώτη-Μάνθου Ελένη, δικηγόρος,
 Στουρνάρα 37, 106 82, Αθήνα
ΑΝΤΙΚΛΗΤΟΣ (74): Βαγιανός Στ. Γεώργιος, δικηγόρος,
 Στουρνάρα 37, 106 82, Αθήνα

ξύλο. Τα προσκέφαλα (12, 14) και οι επενδύσεις (30) μπορούν να αντικατασταθούν εύκολα σε περίπτωση ανάγκης, χωρίς να πρέπει να διακοπεί η λειτουργία της εγκαταστάσεως επεξεργασίας αποβλήτων/απορριμμάτων.



ΠΕΡΙΛΗΨΗ (57)

Στην περίπτωση μιας συνηθισμένης αρπάγης, π.χ. γερανού, υπάρχει ο κίνδυνος το να προσκρούει αυτή, κατά την εργασία σε αποθήκη αποβλήτων ή απορριμμάτων, στα τοιχώματά της και συνεπώς να προκαλεί ζημιές στο μετόν. Για θεραπεία του πράγματος, προβλέπεται σύμφωνα με την εφεύρεση ότι η αρπάγη (8) θα είναι εφοδιασμένη εξωτερικά, στη θέση όπου θα ήταν δυνατό να προσκρούει στο τοίχωμα, με ελαστικά προσκέφαλα (12, 14) ή με ελατηριωτές επενδύσεις (30). Με τον τρόπο αυτό είναι δυνατό να απορροφάται η ενέργεια κρούσεως και έτσι αποφεύγεται η μέχρι σήμερα συνήθης δαπανηρή επένδυση με

ΑΡΙΘΜΟΣ ΕΥΡΩΠΑΪΚΟΥ Δ.Ε.	(11): 3003851
ΑΡΙΘ. ΕΛΛΗΝΙΚΗΣ ΚΑΤΑΘΕΣΗΣ	(21): 910402022
ΗΜΕΡ. ΕΛΛΗΝΙΚΗΣ ΚΑΤΑΘΕΣΗΣ	(22): 20.02.92
ΑΡΙΘ./ΗΜΕΡ. ΔΗΜΟΣΙΕΥΣΗΣ	
ΕΥΡΩΠΑΪΚΟΥ ΔΙΠΛΩΜΑΤΟΣ	(87): 0296741A3/19.02.92
ΑΡΙΘ./ΗΜΕΡ. ΚΑΤΑΘΕΣΗΣ	
ΕΥΡΩΠΑΪΚΗΣ ΑΙΤΗΣΗΣ	(86): 88305322.5/10.06.88
ΤΙΤΛΟΣ ΕΦΕΥΡΕΣΗΣ	(54): Επίπεδο συστήματος κλεισίματος για περιεκτές υγρών
ΔΙΚΑΙΟΥΧΟΣ	(73): Elopak Systems AG Flughofstrasse 39 CH-8152 Glattbrug (CH), Ελβετία
ΣΥΜΒΑΤΙΚΕΣ ΠΡΟΤΕΡΑΙΟΤΗΤΕΣ	(30): 64669/22.06.87/U.S.
ΕΦΕΥΡΕΤΗΣ	(72): Walton, Janet L.
ΕΙΔΙΚΟΣ ΠΛΗΡΕΞΟΥΣΙΟΣ	(74): Λέκκας Δ. Παύλος, δικηγόρος, Κάνιγγος 2, Αθήνα
ΑΝΤΙΚΛΗΤΟΣ	(74): Κιλιμίρης Αναστάσιος, δικηγόρος, Υψηλάντου 38, 115 21 Αθήνα

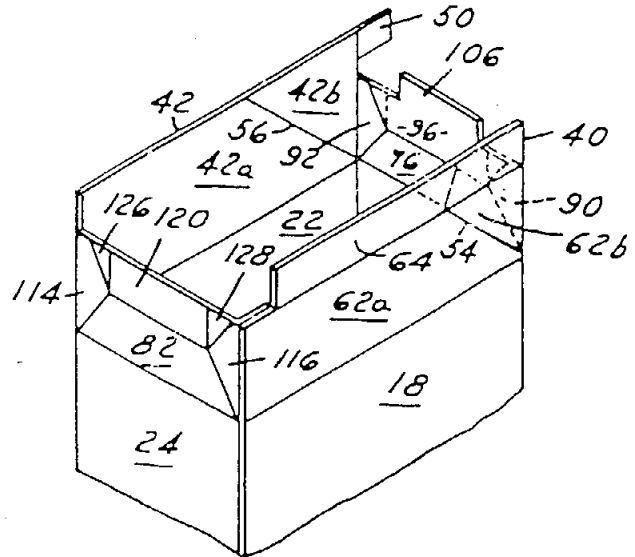
ΠΕΡΙΛΗΨΗ (57)

Περιγράφεται επίπεδο σύστημα κλεισίματος για περιεκτές υγρών, που περιλαμβάνει δυο αντικρουστά διατεταγμένα μερικώς αλληλοεπικαλυπτόμενα εξωτερικά πλαίσια (40, 42), ένα αναδιπλούμενο τμήμα πάνω από το ένα πλαίσιο, και δύο αντικρουστά διατεταγμένα αναδιπλούμενα προς τα μέσα πλαίσια (44, 46) το ένα εκ των οποίων χρησιμεύει ως στόμιο εκροής όταν ανοίγεται.

Το καθένα από τα αναδιπλούμενα προς τα μέσα πλαίσια περιλαμβάνει αριθμό γραμμικών εγκοπών, που παρέχουν την δυνατότητα σε καθένα από τα αναδιπλούμενα προς τα μέσα πλαίσια να πτύσσονται σε δύο τετραστρωματικά παχεία τμήματα κάτω από τα εξωτερικά πλαίσια

συστήματος εις τρόπον ώστε κανένα άκρο χωρίς επικάλυψη να μην έρχεται σε επαφή με το υγρό περιεχόμενο. Στα άκρα του ενός (42) εκ των εξωτερικών πλαισίων του συστήματος κλεισίματος και του αναδιπλούμενου προς τα μέσα πλαισίου (44) που σχηματίζει το στόμιο εκροής σχηματίζοντας αντίστοιχα τα πρώτα (50) και τα δεύτερα (106) αυτιά που ανασκώνονται για άνοιγμα του περιέκτου.

Οι διαγώνιες γραμμώσεις (54, 56) που υποβοηθούν το άνοιγμα είναι εγκεκομμένες επί των ανωτέρω πλαισίων του συστήματος κλεισίματος δίπλα στο στόμιο εκροής.



ΑΡΙΘΜΟΣ ΕΥΡΩΠΑΪΚΟΥ Δ.Ε.	(11): 3003852
ΑΡΙΘ. ΕΛΛΗΝΙΚΗΣ ΚΑΤΑΘΕΣΗΣ	(21): 910402135
ΗΜΕΡ. ΕΛΛΗΝΙΚΗΣ ΚΑΤΑΘΕΣΗΣ	(22): 20.02.92
ΑΡΙΘ./ΗΜΕΡ. ΔΗΜΟΣΙΕΥΣΗΣ	
ΕΥΡΩΠΑΪΚΟΥ ΔΙΠΛΩΜΑΤΟΣ	(87): 0257615/04.12.91
ΑΡΙΘ./ΗΜΕΡ. ΚΑΤΑΘΕΣΗΣ	
ΕΥΡΩΠΑΪΚΗΣ ΑΙΤΗΣΗΣ	(86): 87112298.2/25.08.87
ΤΙΤΛΟΣ ΕΦΕΥΡΕΣΗΣ	(54): Ένα νέο αντιβιοτικό μακρολιδίου, μία μικροβιολογική μέθοδος για την παρασκευή του και η χρήση του ως φάρμακο
ΔΙΚΑΙΟΥΧΟΣ	(73): Hoechst Aktiengesellschaft Postfach 80 03 20, D-6230 Frankfurt am Main 80, Γερμανία
ΣΥΜΒΑΤΙΚΕΣ ΠΡΟΤΕΡΑΙΟΤΗΤΕΣ	(30): 3629063/27.08.86/Γερμανία
ΕΦΕΥΡΕΤΗΣ	(72): 1) Franco, Christopher Milton Mathew, Dr. 2) Gandhi, Julia Charishma 3) Chatterjee, Sugata 4) Reddy, Goukanapalli Chandra Shekara 5) Ganguli, Bimal Naresh, Dr 6) Rupp, Richard Helmut, Dr 7) Kogler, Horbert 8) Fehlhaber, Hans-Wolfram, Dr
ΕΙΔΙΚΟΣ ΠΛΗΡΕΞΟΥΣΙΟΣ	(74): Γιώτη-Μάνθου Ελένη, δικηγόρος, Στουρνάρα 37, 106 82, Αθήνα
ΑΝΤΙΚΛΗΤΟΣ	(74): Βαγιανός Στ. Γεώργιος, δικηγόρος, Στουρνάρα 37, 106 82, Αθήνα

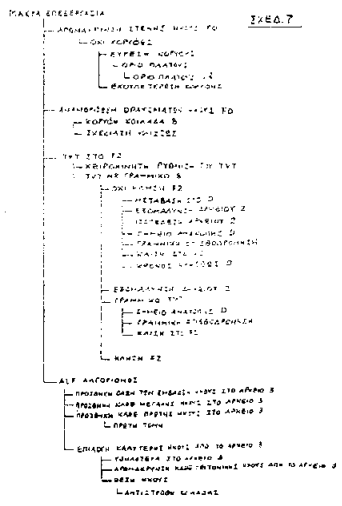
ΠΕΡΙΛΗΨΗ (57)

Η προκειμένη εφεύρεση αφορά στο αντιβιοτικό μακρολιδίου σβαλαπαμυσίνη, σε μία μικροβιολογική μέθοδο για την παρασκευή του, σε ένα νέο είδος μικροοργανισμού *Streptomyces species* και στην χρησιμοποίηση της σβαλαπαμυσίνης ως φαρμάκου για την θεραπεία λοιμώξεων, οι οποίες προκαλούνται από βακτηρίδια, μυκοπλάσματα και ακτινομύκητες.

ΑΡΙΘΜΟΣ ΕΥΡΩΠΑΪΚΟΥ Δ.Ε. (11): 3003853
ΑΡΙΘ. ΕΛΛΗΝΙΚΗΣ ΚΑΤΑΘΕΣΗΣ (21): 920400130
ΗΜΕΡ. ΕΛΛΗΝΙΚΗΣ ΚΑΤΑΘΕΣΗΣ (22): 20.02.92
ΑΡΙΘ./ΗΜΕΡ. ΔΗΜΟΣΙΕΥΣΗΣ
ΕΥΡΩΠΑΪΚΟΥ ΔΙΠΛΩΜΑΤΟΣ (87): 0340953/27.11.91
ΑΡΙΘ./ΗΜΕΡ. ΚΑΤΑΘΕΣΗΣ
ΕΥΡΩΠΑΪΚΗΣ ΑΙΤΗΣΗΣ (86): 89304060.0/24.04.89
ΤΙΤΛΟΣ ΕΦΕΥΡΕΣΗΣ (54): Σύστημα ακουστικής τηλεμετρικής
ΔΙΚΑΙΟΥΧΟΣ (73): Miltronics Ltd
 730, The Kingsway, Peterborough
 Ontario K9J 6W6, Καναδάς
ΣΥΜΒΑΤΙΚΕΣ ΠΡΟΤΕΡΑΙΟΤΗΤΕΣ (30): 190391/05.05.88/Η.Π.Α.
ΕΦΕΥΡΕΤΗΣ (72): Woodward, Steven James
ΕΙΔΙΚΟΣ ΠΛΗΡΕΞΟΥΣΙΟΣ (74): Γιώτη-Μάνθου Ελένη, δικηγόρος,
 Στουρνάρα 37, 106 82, Αθήνα
ΑΝΤΙΚΛΗΤΟΣ (74): Βαγιανός Στ. Γεώργιος, δικηγόρος,
 Στουρνάρα 37, 106 82, Αθήνα

ΠΕΡΙΛΗΨΗ (57)
 Προσφέρεται μια ακουστική αισθητήρια συσκευή στάθμης, στην οποία παλμοί (παλμωθήσεις) ακουστικής ενέργειας εκπέμπονται από ένα ηλεκτρικά ενεργοποιούμενο μορφοτροπέα προς μία επιφάνεια που πρέπει να προσδιορισθεί, η δε ηλεκτρική έξοδος από τον μορφοτροπέα, ύστερα από τη λήψη του παλμού από ένα δέκτη ψηφιοποιείται (ψηφειοκοποιείται) και αναλύεται από ένα προγραμματισμένο μικροεπεξεργαστή για την ανίχνευση μιας ηχούς που επιστρέφει από την επιφάνεια, έτσι ώστε να παράγεται μια ψηφιοποιημένη κατατομή ηχούς. Η ψηφιοποιημένη κατατομή ηχούς ενισχύεται με την απομάκρυνση στενών κορυφών, που πιθανώς αντιστοιχούν σε ορισμένους

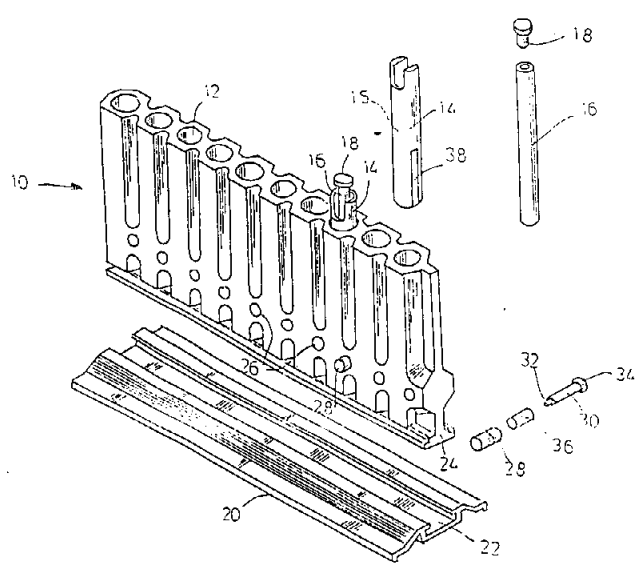
τύπους νόθου ηχού (REMOVE-NARROW-ECHOES-FO) και στενών κοιλιάδων που μπορεί να αντιπροσωπεύουν θραυσματοποίηση μιας ζητούμενης ηχούς (REFORM-FRAGMENTED-ECHOES-FO). Η κάθε ηχώ ανιχνεύεται με σύγκριση της κατατομής με ένα κατάφλιιο μεταβαλλόμενο με το χρόνο, το οποίο παράγεται με προέλευση από μια γραμμική οπισθοδρόμηση που εκτελείται σε τμήμα της κατατομής ηχούς (TVT-IN-F2), όπου διάφοροι τύποι συγκρίσεις εκτελούνται και τα αποτελέσματά τους συνδυάζονται (ALF-ALGORITHM) πριν από την επιλογή της πιο πιθανής γνήσιας ηχούς με βάση τα συνδυασμένα αποτελέσματα (SELECT-BEST-ECHO-FROM-FILE-3).



ΑΡΙΘΜΟΣ ΕΥΡΩΠΑΪΚΟΥ Δ.Ε. (11): 3003854
ΑΡΙΘ. ΕΛΛΗΝΙΚΗΣ ΚΑΤΑΘΕΣΗΣ (21): 920400148
ΗΜΕΡ. ΕΛΛΗΝΙΚΗΣ ΚΑΤΑΘΕΣΗΣ (22): 20.02.92
ΑΡΙΘ./ΗΜΕΡ. ΔΗΜΟΣΙΕΥΣΗΣ
ΕΥΡΩΠΑΪΚΟΥ ΔΙΠΛΩΜΑΤΟΣ (87): 0265596/19.02.92
ΑΡΙΘ./ΗΜΕΡ. ΚΑΤΑΘΕΣΗΣ
ΕΥΡΩΠΑΪΚΗΣ ΑΙΤΗΣΗΣ (86): 87109426.4/30.06.87
ΤΙΤΛΟΣ ΕΦΕΥΡΕΣΗΣ (54): Δοχείο αναλύσεων καθίζησης δειγμάτων αίματος
ΔΙΚΑΙΟΥΧΟΣ (73): Becton, Dickinson & Company
 One Becton Drive
 Franklin Lakes New Jersey
 07417-1880, Η.Π.Α.
ΣΥΜΒΑΤΙΚΕΣ ΠΡΟΤΕΡΑΙΟΤΗΤΕΣ (30): 923365/27.10.86/Η.Π.Α.
ΕΦΕΥΡΕΤΗΣ (72): 1) Homolko, Johannes
 2) Dader, Pierre T.
 3) Assier, Bernard
ΕΙΔΙΚΟΣ ΠΛΗΡΕΞΟΥΣΙΟΣ (74): Ξανθοπούλου-Καλονάρου Χαρ., δικηγόρος, Ν. Βάμβα 1, 106 74, Αθήνα
ΑΝΤΙΚΛΗΤΟΣ (74): Ταβλαρίδης Πλ., δικηγόρος, Ν. Βάμβα 1, 106 74, Αθήνα

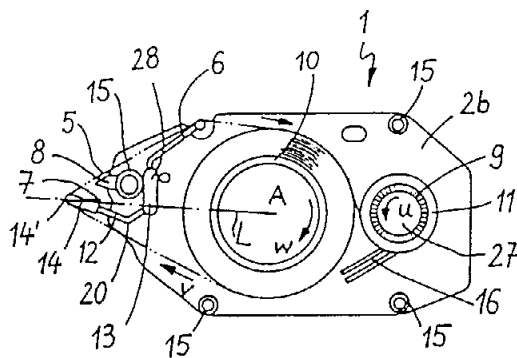
ΠΕΡΙΛΗΨΗ (57)
 Παρουσιάζεται ένα δοχείο αναλύσεων για την αυτόματη μέτρηση του βαθμού καθίζησης ερυθρών αιμοσφαιρίων μέσα στον αρχικό δοκιμαστικό σωλήνα αιματοληψίας που έχει τέτοια μορφή και διαστάσεις ώστε να χρησιμοποιηθεί για την ανάλυση που ακολουθεί και που να μην απαιτείται άλλη μεταβίβαση αίματος. Ο σωλήνας της λήψης αίματος εκκενώνεται μέχρι το επιθυμητό ύψος ώστε να ληφθεί η επιθυμητή ποσότητα του συλλεγόμενου αίματος και να περιλαμβάνεται η σωστή

ποσότητα αντιπηκτικού. Το δοχείο αναλύσεων της εφεύρεσης έχει μια ή περισσότερες θήκες μορφής σωλήνα (12) για να τοποθετούνται σταθερά οι σωλήνες αιματοληψίας (16) σε κατακόρυφη θέση για τη διαδικασία της ανάλυσης. Κάθε θήκη έχει ένα χιτώνιο-σωλήνα (14) που προσαρμόζεται κατακόρυφα σε κάθε θήκη. Κάθε χιτώνιο έχει μία κατάλληλη κλίμακα WESTERGREN (15) που κινείται με το χιτώνιο ώστε να διευκολύνει τη τοποθέτηση της αρχικής ανώτατης στάθμης ερυθρών αιμοσφαιρίων στο δείγμα.



ΑΡΙΘΜΟΣ ΕΥΡΩΠΑΪΚΟΥ Δ.Ε. (11): 3003855
ΑΡΙΘ. ΕΛΛΗΝΙΚΗΣ ΚΑΤΑΘΕΣΗΣ (21): 92040214
ΗΜΕΡ. ΕΛΛΗΝΙΚΗΣ ΚΑΤΑΘΕΣΗΣ (22): 20.02.92
ΑΡΙΘ./ΗΜΕΡ. ΔΗΜΟΣΙΕΥΣΗΣ
ΕΥΡΩΠΑΪΚΟΥ ΔΙΠΛΩΜΑΤΟΣ (87): 0313719/19.02.92
ΑΡΙΘ./ΗΜΕΡ. ΚΑΤΑΘΕΣΗΣ
ΕΥΡΩΠΑΪΚΗΣ ΑΙΤΗΣΗΣ (86): 88103946.5/12.03.88
ΤΙΤΛΟΣ ΕΦΕΥΡΕΣΗΣ (54): Διάταξη δια την μεταφορά μιας μεμβράνης από ένα φύλλο φορέως επί ενός υποστρώματος
ΔΙΚΑΙΟΥΧΟΣ (73): Pelikan Aktiengesellschaft Podbielskistrasse 141 Postfach 103 D-3000 Hannover 1, Γερμανία
ΣΥΜΒΑΤΙΚΕΣ ΠΡΟΤΕΡΑΙΟΤΗΤΕΣ (30): 3736367/27.10.87/Γερμανία
ΕΦΕΥΡΕΤΗΣ (72): 1) Manusch, Christoph 2) Harp, Hans-Jürgen 3) Van Swieten, Roy
ΕΙΔΙΚΟΣ ΠΛΗΡΕΞΟΥΣΙΟΣ (74): Παπακάστα-Αναγνωστοπούλου Παναγιώτα, δικηγόρος, Μαυροκορδάτου 7, Αθήνα
ΑΝΤΙΚΛΗΤΟΣ (74): Κιόρτσης Βασίλειος, Μαυροκορδάτου 7, Αθήνα

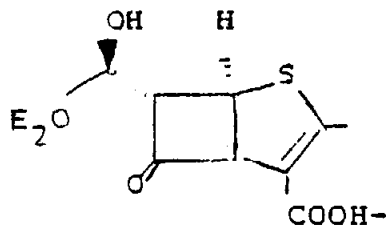
χείου επιθέσεως (4) με την πίεση του φέροντος φύλλου (5) με την πλευρά αυτού μεμβράνης προς το υπόστρωμα και από αυτό οδηγείται πίσω εντός του περιβλήματος επί του πηνίου περιελίξεως και το στοιχείο επιθέσεως υπό πίεση πιέζεται ελατηριωτά κατά τη διεύθυνση του περιβλήματος έως ότου συναντήσει ένα εμπόδιο. Το στοιχείο επιθέσεως (4) είναι εδώ διαμορφωμένο υπό μορφήν ενός επιμήκους ποδιού στηρίξεως (12) που μπορεί να κάμπτεται ελαστικά κατά την διεύθυνση κινήσεως του ελατηρίου, το οποίο προεξέχει λοξά από ένα σημείο στηρίξεως (13) που είναι στερεωμένο χωρίς να δύναται να περιστρέφεται επί του περιβλήματος με μια ακίνητη πήχη επιθέσεως (14) που είναι τοποθετημένη επί του ελευθέρου άκρου του. Η πήχη επιθέσεως (14) παρουσιάζει συγχρόνως εις την πλευρά που είναι στραμμένη προς το φέρον φύλλο (5) μια στρογγυλευμένη ακμή πίεσεως (14) και είναι εφοδιασμένη σε μια απόσταση απ' αυτήν με ένα εμπόδιο (7) που παρουσιάζει μια επιφάνεια προσκρούσεως εις το οποίο είναι τοποθετημένο όταν βλέπουμε κατά τη διεύθυνση κινήσεως του ελατηρίου εις το περίβλημα ένα αντίστοιχο αντίθετο εμπόδιο (8) δια τον περιορισμό της διαδρομής κινήσεως του ελατηρίου.



ΠΕΡΙΛΗΨΗ (57)

Σε μια διάταξη η οποία είναι κατάλληλος ιδιαίτερως δια ρολά χειρός δια την μεταφορά μιας μεμβράνης από ένα φέρον φύλλο (5) επί ενός υποστρώματος λαμβάνονται εντός ενός περιβλήματος σε ένα πηνίο αποθέματος (10) και ένα πηνίο περιτυλίξεως (11) όπου το δυνατό να εκτυλιχθεί από το πηνίο αποθέματος (10) φέρον φύλλο (5) οδηγείται άνωθεν ενός προεξέχοντος από το περίβλημα προβλεπομένου στοι-

ΑΡΙΘΜΟΣ ΕΥΡΩΠΑΪΚΟΥ Δ.Ε. (11): 3003856
ΑΡΙΘ. ΕΛΛΗΝΙΚΗΣ ΚΑΤΑΘΕΣΗΣ (21): 920400271
ΗΜΕΡ. ΕΛΛΗΝΙΚΗΣ ΚΑΤΑΘΕΣΗΣ (22): 20.02.92
ΑΡΙΘ./ΗΜΕΡ. ΔΗΜΟΣΙΕΥΣΗΣ
ΕΥΡΩΠΑΪΚΟΥ ΔΙΠΛΩΜΑΤΟΣ (87): 0248361/08.01.92
ΑΡΙΘ./ΗΜΕΡ. ΚΑΤΑΘΕΣΗΣ
ΕΥΡΩΠΑΪΚΗΣ ΑΙΤΗΣΗΣ (86): 87107803.6/29.05.87
ΤΙΤΛΟΣ ΕΦΕΥΡΕΣΗΣ (54): Φαρμακευτικό σκεύασμα για την θεραπεία βακτηριακών λοιμώξεων
ΔΙΚΑΙΟΥΧΟΣ (73): Hoechst Aktiengesellschaft Postfach 80 03 20, D-6230 Frankfurt am Main 80, Γερμανία
ΣΥΜΒΑΤΙΚΕΣ ΠΡΟΤΕΡΑΙΟΤΗΤΕΣ (30): 8618813/04.06.86/Γερμανία
ΕΦΕΥΡΕΤΗΣ (72): 1) Limbert, Michael, Dr 2) Schrinner, Elmar, Dr 3) Seibert, Gerhard, Prof. Dr
ΕΙΔΙΚΟΣ ΠΛΗΡΕΞΟΥΣΙΟΣ (74): Γιώτη-Μάνθου Ελένη, δικηγόρος, Στουρνάρα 37, 106 82, Αθήνα
ΑΝΤΙΚΛΗΤΟΣ (74): Βαγιανός Στ. Γεώργιος, δικηγόρος, Στουρνάρα 37, 106 82, Αθήνα

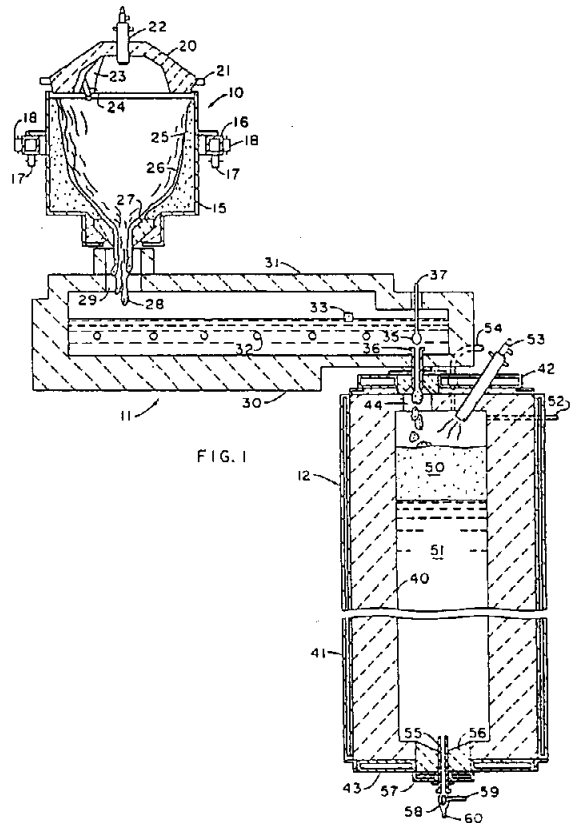


ή τα φυσιολογικώς ανεκτά άλατα ή εστέρες τούτου, μέθοδος για την παρασκευή ενός τούτου σκευάσματος και η χρήση του για την θεραπεία βακτηριακών λοιμώξεων.

ΠΕΡΙΛΗΨΗ (57)

Φαρμακευτικό σκεύασμα με συνεργηστική αντιβακτηριακή δραστηριότητα, που περιέχει
α) ένα παράγωγο κεφαλοσπορίνης ή τα φυσιολογικώς ανεκτά άλατα ή εστέρες τούτου και
β) ένα πενεμικό αντιβιοτικό του βασικού τύπου (B)

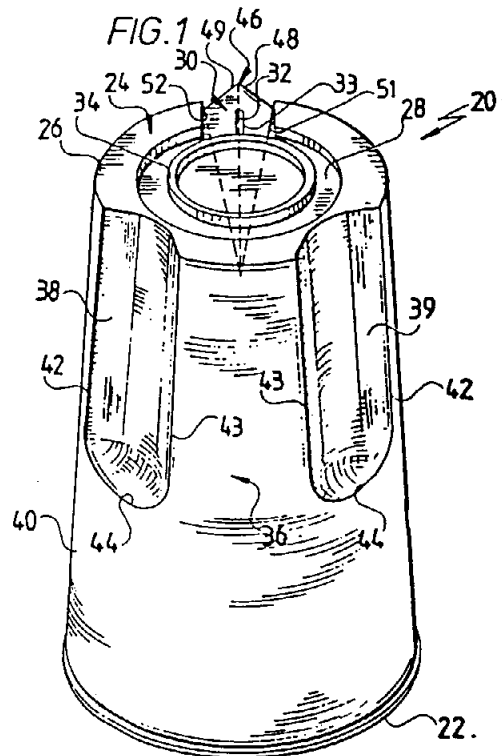
ΑΡΙΘΜΟΣ ΕΥΡΩΠΑΪΚΟΥ Δ.Ε. (11): 3003857
ΑΡΙΘ. ΕΛΛΗΝΙΚΗΣ ΚΑΤΑΘΕΣΗΣ (21): 920400272
ΗΜΕΡ. ΕΛΛΗΝΙΚΗΣ ΚΑΤΑΘΕΣΗΣ (22): 21.02.92
ΑΡΙΘ./ΗΜΕΡ. ΔΗΜΟΣΙΕΥΣΗΣ
ΕΥΡΩΠΑΪΚΟΥ ΔΙΠΛΩΜΑΤΟΣ (87): 0297405/29.01.92
ΑΡΙΘ./ΗΜΕΡ. ΚΑΤΑΘΕΣΗΣ
ΕΥΡΩΠΑΪΚΗΣ ΑΙΤΗΣΗΣ (86): 88109880.0/22.06.88
ΤΙΤΛΟΣ ΕΦΕΥΡΕΣΗΣ (54): Καθαρισμός δια κενού υάλου ή παρόμοιου υλικού με ενισχυμένο άφρισμα
ΔΙΚΑΙΟΥΧΟΣ (73): PPG Industries, Inc
 One PPG Place
 Pittsburgh Pennsylvania 15272,
 Η.Π.Α.
ΣΥΜΒΑΤΙΚΕΣ ΠΡΟΤΕΡΑΙΟΤΗΤΕΣ (30): 67036/29.06.87/Η.Π.Α.
ΕΦΕΥΡΕΤΗΣ (72): 1) Schwenninger, Ronald Lee
 2) Welton, Whight Montgomery
 3) Dawson, Boyd Stephen
 4) Matesa, Joseph Michael
 5) Shelestak, Larry John
ΕΙΔΙΚΟΣ ΠΛΗΡΕΞΟΥΣΙΟΣ (74): Νταβατσίκου Κ., δικηγόρος, Κουμπάρη 2, 10674, Αθήνα
ΑΝΤΙΚΛΗΤΟΣ (74): Παπακωνσταντίνου Ελένη, δικηγόρος, Κουμπάρη 2, 10674, Αθήνα



ΠΕΡΙΛΗΨΗ (57)

Το άφρισμα τηγμένης υάλου ή παρόμοιου υλικού καθώς εισάγεται σε δοχείο καθαρισμού δια κενού ενισχύεται με αλλαγή του ερχομένου ρεύματος ούτως ώστε ν' αυξάνεται το εμβαδόν επιφάνειας αυτού ή και με επιβράδυνση της διόδου του ρεύματος δια του χώρου κεφαλής κενού ούτως ώστε ν' αυξάνεται η έκθεση αυτού στο κενό.

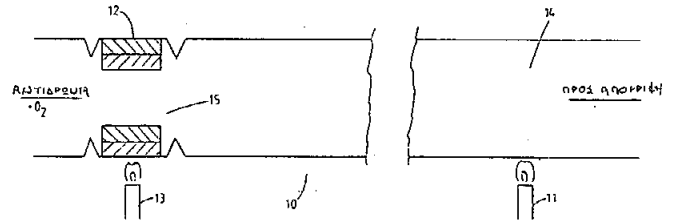
ΑΡΙΘΜΟΣ ΕΥΡΩΠΑΪΚΟΥ Δ.Ε. (11): 3003858
ΑΡΙΘ. ΕΛΛΗΝΙΚΗΣ ΚΑΤΑΘΕΣΗΣ (21): 920400273
ΗΜΕΡ. ΕΛΛΗΝΙΚΗΣ ΚΑΤΑΘΕΣΗΣ (22): 21.02.92
ΑΡΙΘ./ΗΜΕΡ. ΔΗΜΟΣΙΕΥΣΗΣ
ΕΥΡΩΠΑΪΚΟΥ ΔΙΠΛΩΜΑΤΟΣ (87): 0315706/27.12.91
ΑΡΙΘ./ΗΜΕΡ. ΚΑΤΑΘΕΣΗΣ
ΕΥΡΩΠΑΪΚΗΣ ΑΙΤΗΣΗΣ (86): 87116485.1/07.11.87
ΤΙΤΛΟΣ ΕΦΕΥΡΕΣΗΣ (54): Κύπελλο από συνθετικό υλικό, ιδιαίτερα για ανθόγαλα καφέ
ΔΙΚΑΙΟΥΧΟΣ (73): Südmilch AG.
 Rosenstein-Strasse 20,
 D-7000 Stuttgart 1, Γερμανία
ΣΥΜΒΑΤΙΚΕΣ ΠΡΟΤΕΡΑΙΟΤΗΤΕΣ (30): —
ΕΦΕΥΡΕΤΗΣ (72): Schill, Ulrich, Dipl.-Ing
ΕΙΔΙΚΟΣ ΠΛΗΡΕΞΟΥΣΙΟΣ (74): Νταβατσίκου Κ., δικηγόρος, Κουμπάρη 2, 10674, Αθήνα
ΑΝΤΙΚΛΗΤΟΣ (74): Παπακωνσταντίνου Ελένη, δικηγόρος, Κουμπάρη 2, 10674, Αθήνα



ΠΕΡΙΛΗΨΗ (57)

Για να βελτιωθεί η δυνατότητα χειρισμού ενός κυπέλλου από συνθετικό υλικό (20), ιδιαίτερα για ανθόγαλα καφέ, με έναν πυθμένα (22) δια του οποίου το κύπελλο (20) είναι δυνάμενο να πληρούται και ένα κάλυμμα (24) στο οποίο είναι δυνάμενο να φέρεται ένα άνοιγμα (30) για την έκχυση ενός υγρού, προτείνεται να διαμορφώνονται επιφάνειες λαβής (38, 39) ως εκβαθύνσεις στην περιμετρική επιφάνεια (40) του κυπέλλου, όπου τα χείλη (42, 43, 44) που περιορίζουν τις επιφάνειες λαβής (38, 39) έναντι της περιμετρικής επιφάνειας του κυπέλλου (20) μεταβαίνουν το ένα στο άλλο ομαλά και χωρίς γωνίες.

ΑΡΙΘΜΟΣ ΕΥΡΩΠΑΪΚΟΥ Δ.Ε. (11): 3003859
ΑΡΙΘ. ΕΛΛΗΝΙΚΗΣ ΚΑΤΑΘΕΣΗΣ (21): 920400274
ΗΜΕΡ. ΕΛΛΗΝΙΚΗΣ ΚΑΤΑΘΕΣΗΣ (22): 21.02.92
ΑΡΙΘ./ΗΜΕΡ. ΔΗΜΟΣΙΕΥΣΗΣ
ΕΥΡΩΠΑΪΚΟΥ ΔΙΠΛΩΜΑΤΟΣ (87): 0294977/21.11.91
ΑΡΙΘ./ΗΜΕΡ. ΚΑΤΑΘΕΣΗΣ
ΕΥΡΩΠΑΪΚΗΣ ΑΙΤΗΣΗΣ (86): 88304888.6/27.05.88
ΤΙΤΛΟΣ ΕΦΕΥΡΕΣΗΣ (54): Οδηγοί οπτικού κύματος
ΔΙΚΑΙΟΥΧΟΣ (73): British Telecommunications Public Limited Company
 British Telecom Centre,
 81 Newgate Street
 London EC1A 7AJ, Μ. Βρετανία
ΣΥΜΒΑΤΙΚΕΣ ΠΡΟΤΕΡΑΙΟΤΗΤΕΣ (30): 8713698/11.06.87/Μ. Βρετανία
ΕΦΕΥΡΕΤΗΣ (72): 1) Ainslie, Benjamin James
 2) Craig, Susan Patricia
 3) Davey, Steven Terrence
ΕΙΔΙΚΟΣ ΠΛΗΡΕΞΟΥΣΙΟΣ (74): Νταβατσίκου Κ., δικηγόρος, Κουμπάρη 2, 10674, Αθήνα
ΑΝΤΙΚΛΗΤΟΣ (74): Παπακωνσταντίνου Ελένη, δικηγόρος, Κουμπάρη 2, 10674, Αθήνα

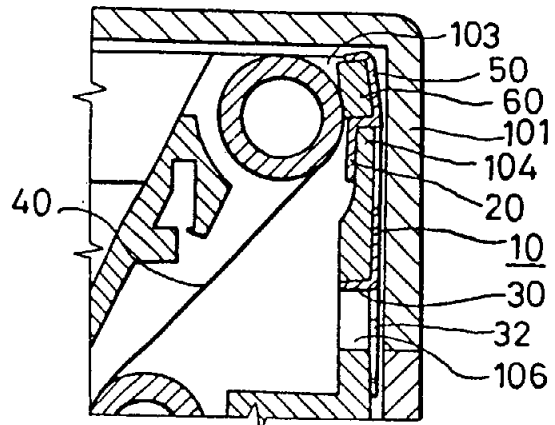


ΠΕΡΙΛΗΨΗ (57)

Ίνα υάλου κατάλληλη δια να χρησιμοποιηθεί ως πυρήνας εις λέιζερ ινών και/ή σε ενισχυτές έχει ένα πυρήνα η οποία αποτελείται από μια συνεχή υαλίνη φάση και μια φάση διασποράς κρυσταλλιτών. Οι προτιμώμενοι κρυσταλλίτες είναι τα οξειδία και οι φωσφορικές ενώσεις μετάλλων σπανίων γαιών π.χ. Na_2O_3 και $\text{NaP}_3\text{O}_{14}$. Η περιεκτικότης και η κατανομή κρυσταλλιτών μικρού μεγέθους διατηρεί σε παραδεκτά χαμηλά επίπεδα την εξασθένιση.

ΑΡΙΘΜΟΣ ΕΥΡΩΠΑΪΚΟΥ Δ.Ε. (11): 3003860
ΑΡΙΘ. ΕΛΛΗΝΙΚΗΣ ΚΑΤΑΘΕΣΗΣ (21): 920400275
ΗΜΕΡ. ΕΛΛΗΝΙΚΗΣ ΚΑΤΑΘΕΣΗΣ (22): 21.02.92
ΑΡΙΘ./ΗΜΕΡ. ΔΗΜΟΣΙΕΥΣΗΣ
ΕΥΡΩΠΑΪΚΟΥ ΔΙΠΛΩΜΑΤΟΣ (87): 0302974/21.11.91
ΑΡΙΘ./ΗΜΕΡ. ΚΑΤΑΘΕΣΗΣ
ΕΥΡΩΠΑΪΚΗΣ ΑΙΤΗΣΗΣ (86): 87307162.5/13.08.87
ΤΙΤΛΟΣ ΕΦΕΥΡΕΣΗΣ (54): Συσκευή για την στερέωση ενός λειτουργικού τεμαχίου σε μια κασσετταινία
ΔΙΚΑΙΟΥΧΟΣ (73): Che, Ay Chyun
 No. 1-4, Alley 44 Lane
 149 Kuo Ching Road Pan-Chiao,
 Ταϊβάν
ΣΥΜΒΑΤΙΚΕΣ ΠΡΟΤΕΡΑΙΟΤΗΤΕΣ (30): —
ΕΦΕΥΡΕΤΗΣ (72): Che, Ay Chyun
ΕΙΔΙΚΟΣ ΠΛΗΡΕΞΟΥΣΙΟΣ (74): Νταβατσίκου Κ., δικηγόρος, Κουμπάρη 2, 10674, Αθήνα
ΑΝΤΙΚΛΗΤΟΣ (74): Παπακωνσταντίνου Ελένη, δικηγόρος, Κουμπάρη 2, 10674, Αθήνα

το ελεύθερο άκρο του μέλους στερέωσης του λειτουργικού κομματιού προσαρμοσμένο να έρχεται σε επαφή με το λειτουργικό κομμάτι (60) για την ώθηση του λειτουργικού κομματιού επάνω στην θετική λειτουργίας επιφάνεια της μαγνητικής ταινίας (40).

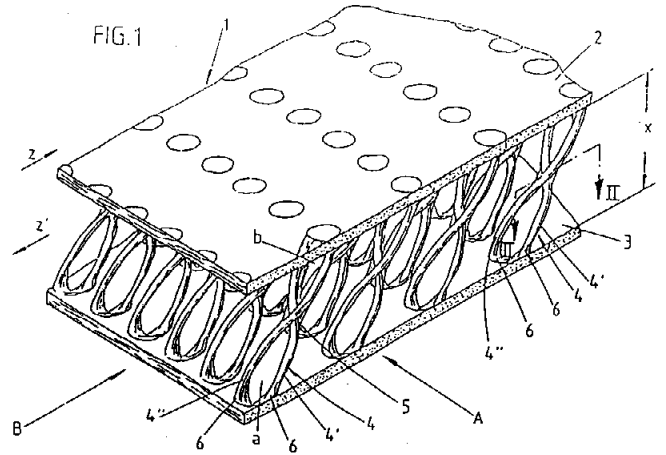


ΠΕΡΙΛΗΨΗ (57)

Η παρούσα εφεύρεση κοινολογεί μια συσκευή για την στερέωση ενός λειτουργικού τεμαχίου (π.χ. ενός ταμπόν καθαρισμού ή ενός μαγνήτη) στο περίβλημα μιας μαγνητικής ταινίας που έχει μιá θετική λειτουργίας επιφάνεια, που περιλαμβάνει ένα κυρίως σώμα (10) στερεωμένο στο περίβλημα της μαγνητικής ταινίας και ένα μέλος στερέωσης του λειτουργικού κομματιού (50) που εκτείνεται από το κυρίως σώμα μέσα στον εσωτερικό χώρο του περιβλήματος της μαγνητικής ταινίας, και με

ΑΡΙΘΜΟΣ ΕΥΡΩΠΑΪΚΟΥ Δ.Ε. (11): 3003861
ΑΡΙΘ. ΕΛΛΗΝΙΚΗΣ ΚΑΤΑΘΕΣΗΣ (21): 920400276
ΗΜΕΡ. ΕΛΛΗΝΙΚΗΣ ΚΑΤΑΘΕΣΗΣ (22): 21.02.92
ΑΡΙΘ./ΗΜΕΡ. ΔΗΜΟΣΙΕΥΣΗΣ
ΕΥΡΩΠΑΪΚΟΥ ΔΙΠΛΩΜΑΤΟΣ (87): 0299308/05.02.92
ΑΡΙΘ./ΗΜΕΡ. ΚΑΤΑΘΕΣΗΣ
ΕΥΡΩΠΑΪΚΗΣ ΑΙΤΗΣΗΣ (86): 88110601.7/02.07.88
ΤΙΤΛΟΣ ΕΦΕΥΡΕΣΗΣ (54): Κατασκευαστικό τεμάχιο με βάση ύφασμα βελούδου και μέθοδος δια την κατασκευή του
ΔΙΚΑΙΟΥΧΟΣ (73): Vorwerk & Co. Interholding GmbH
Mühlenweg 17-37 Postfach 20 16 11
D-5600 Wuppertal 2, Γερμανία
ΣΥΜΒΑΤΙΚΕΣ ΠΡΟΤΕΡΑΙΟΤΗΤΕΣ (30): 3723681/17.07.87/Γερμανία
ΕΦΕΥΡΕΤΗΣ (72): 1) Böttger, Wolfgang
2) Pensel, Werner
3) Bledermann, Kurt
ΕΙΔΙΚΟΣ ΠΛΗΡΕΞΟΥΣΙΟΣ (74): Νταβατσίκου Κ., δικηγόρος, Κουμπάρη 2, 106 74, Αθήνα
ΑΝΤΙΚΛΗΤΟΣ (74): Παπακωνσταντίνου Ελένη, δικηγόρος, Κουμπάρη 2, 106 74, Αθήνα

ιδιαίτερως ίνες υάλου και το ύφασμα του βελούδου να επενδύεται με σκληρυνθείσα ρητίνη όπου τα ενδιάμεσα παρεμβύσματα (4) αποτελούν άκαμπτα παρεμβύσματα της πρώτης στρώσεως (2) και της δεύτερας στρώσεως (3).

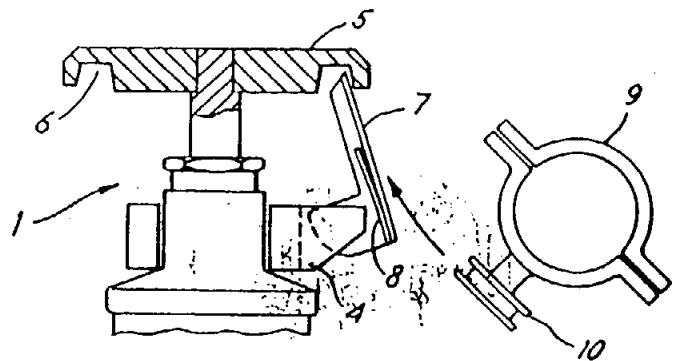


ΠΕΡΙΛΗΨΗ (57)

Η εφεύρεση αφορά ένα κατασκευαστικό τεμάχιο με βάση ύφασμα βελούδου, με μία τουλάχιστον πρώτη στρώση (2) και μια δεύτερη στρώση (3) και ενδιάμεσα παρεμβύσματα (4) που συνδέουν τις στρώσεις αυτές (2, 3) και προτείνουν προς επίτευξη ενός ευκόλως κατασκευαζομένου, σταθερού και παρά ταύτα ελαφρού από απόψεως βάρους προϊόντος, το ύφασμα βελούδου να αποτελείται από ένα τεχνητό νήμα όπως ίνες αραμίδης, ίνες άνθρακος, κεραμικές ίνες ή

ΑΡΙΘΜΟΣ ΕΥΡΩΠΑΪΚΟΥ Δ.Ε. (11): 3003862
ΑΡΙΘ. ΕΛΛΗΝΙΚΗΣ ΚΑΤΑΘΕΣΗΣ (21): 920400280
ΗΜΕΡ. ΕΛΛΗΝΙΚΗΣ ΚΑΤΑΘΕΣΗΣ (22): 21.02.92
ΑΡΙΘ./ΗΜΕΡ. ΔΗΜΟΣΙΕΥΣΗΣ
ΕΥΡΩΠΑΪΚΟΥ ΔΙΠΛΩΜΑΤΟΣ (87): 0330370/22.01.92
ΑΡΙΘ./ΗΜΕΡ. ΚΑΤΑΘΕΣΗΣ
ΕΥΡΩΠΑΪΚΗΣ ΑΙΤΗΣΗΣ (86): 89301457.1/15.02.89
ΤΙΤΛΟΣ ΕΦΕΥΡΕΣΗΣ (54): Βελτιώσεις εν σχέσει προς τους εύκαμπτους πυροσβεστικούς σωλήνες
ΔΙΚΑΙΟΥΧΟΣ (73): Thorn Security Limited
Security House Twickenham Road
Feltham Middlesex TW13 6JQ
M. Βρετανία
ΣΥΜΒΑΤΙΚΕΣ ΠΡΟΤΕΡΑΙΟΤΗΤΕΣ (30): 8803983/20.02.88/M. Βρετανία
ΕΦΕΥΡΕΤΗΣ (72): Bell, Dryden
ΕΙΔΙΚΟΣ ΠΛΗΡΕΞΟΥΣΙΟΣ (74): Νταβατσίκου Κ., δικηγόρος, Κουμπάρη 2, 106 74, Αθήνα
ΑΝΤΙΚΛΗΤΟΣ (74): Παπακωνσταντίνου Ελένη, δικηγόρος, Κουμπάρη 2, 106 74, Αθήνα

χρησιμοποιείται ο δε εν λόγω σφιγκτήρας (1) συγκράτησης του ακροφυσίου προβλέπεται με τεμάχιο σύνδεσης (10) για την επιβοήθηση της στερέωσης του ακροφυσίου (2) του εύκαμπτου σωλήνα επί του συνδετήρα ενδασφάλισης (7) της μονάδας βαλβίδας (1), αφού κλεισθεί η βαλβίδα και ο συνδετήρας ενδασφάλισης (1) ασφαλισθεί στην θέση του.

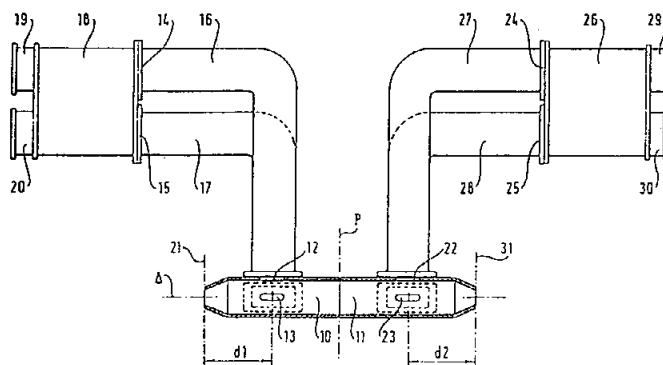


ΠΕΡΙΛΗΨΗ (57)

Η διάταξη για την στερέωση κατά τρόπο παρέχοντα δυνατότητα αποσύνδεσης, ακροφυσίου (2) εύκαμπτου σωλήνα επί μονάδας βαλβίδας (1) περιλαμβάνει σφιγκτήρα (9) συγκράτησης του ακροφυσίου αυτοτελή ή προσαρμόσιμο επί του ακροφυσίου (2) του εύκαμπτου σωλήνα και συνδετήρα σύσφιξης ενδασφάλισης (7), που συλλειτουργεί με την μονάδα βαλβίδας (1), επί της οποίας θα προαρτισθεί το ακροφύσιο (2) του εύκαμπτου σωλήνα, όταν δεν

ΑΡΙΘΜΟΣ ΕΥΡΩΠΑΪΚΟΥ Δ.Ε. (11): 3003863
ΑΡΙΘ. ΕΛΛΗΝΙΚΗΣ ΚΑΤΑΘΕΣΗΣ (21): 920400281
ΗΜΕΡ. ΕΛΛΗΝΙΚΗΣ ΚΑΤΑΘΕΣΗΣ (22): 21.02.92
ΑΡΙΘ./ΗΜΕΡ. ΔΗΜΟΣΙΕΥΣΗΣ
ΕΥΡΩΠΑΪΚΟΥ ΔΙΠΛΩΜΑΤΟΣ (87): 0243888/18.12.91
ΑΡΙΘ./ΗΜΕΡ. ΚΑΤΑΘΕΣΗΣ
ΕΥΡΩΠΑΪΚΗΣ ΑΙΤΗΣΗΣ (86): 87105976.2/23.04.87
ΤΙΤΛΟΣ ΕΦΕΥΡΕΣΗΣ (54): Διάταξη στρεφομένου συνδέσμου υψηλών συχνοτήτων
ΔΙΚΑΙΟΥΧΟΣ (73): Alcatel Espase
 11, avenue Dubonnet
 F-92407 Courbevoie Cédex, Γαλλία
ΣΥΜΒΑΤΙΚΕΣ ΠΡΟΤΕΡΑΙΟΤΗΤΕΣ ΕΦΕΥΡΕΤΗΣ (30): 8606127/28.04.86/Γαλλία
 (72): 1) Anne, Jean Claude
 2) Gourlain, Philippe
 3) Lenormand, Régis
 4) Raguenet, Gérard
ΕΙΔΙΚΟΣ ΠΛΗΡΕΞΟΥΣΙΟΣ (74): Νταβατσίκου Κ., δικηγόρος, Κουμπάρη 2, 10674, Αθήνα
ΑΝΤΙΚΛΗΤΟΣ (74): Παπακωνσταντίνου Ελένη, δικηγόρος, Κουμπάρη 2, 10674, Αθήνα

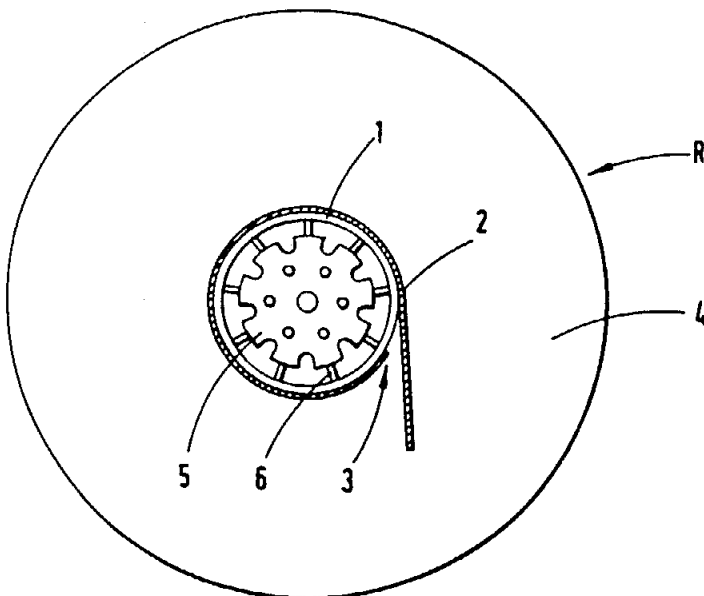
δου (18) έχοντα τις δύο του εξόδους (14, 15) συζευγμένες προς τις δύο προσπελάσεις (12, 13) του πρώτου τμήματος (10) μέσω δύο κυματοδηγών (16, 17), και έναν υβριδικό ζεύκτη εξόδου έχοντα τις δύο εισόδους του (24, 25) συζευγμένες με τις δύο προσπελάσεις (22, 23) του δεύτερου τμήματος (11) του κυρίου κυματοδηγού μέσω δύο κυματοδηγών (27, 28).



ΠΕΡΙΛΗΨΗ (57)

Διάταξη στρεφομένου συνδέσμου υψηλών συχνοτήτων, περιλαμβάνουσα ένα κύριο κυκλικό κυματοδηγό αποτελούμενο από δύο τμήματα (10, 11) ευρισκόμενα το ένα στην προέκταση του άλλου και κινητά σε περιστροφή το ένα ως προς το άλλο περί τον άξονα συμμετρίας τους (Δ), ενώ κάθε ένα από αυτά τα τμήματα (10, 11) είναι εφοδιασμένο με δύο προσπελάσεις (12, 13 και 22, 23) κάθετες μεταξύ τους και κάθετες προς το τοίχωμα του κυματοδηγού, έναν υβριδικό ζεύκτη εισό-

ΑΡΙΘΜΟΣ ΕΥΡΩΠΑΪΚΟΥ Δ.Ε. (11): 3003864
ΑΡΙΘ. ΕΛΛΗΝΙΚΗΣ ΚΑΤΑΘΕΣΗΣ (21): 920400283
ΗΜΕΡ. ΕΛΛΗΝΙΚΗΣ ΚΑΤΑΘΕΣΗΣ (22): 21.02.92
ΑΡΙΘ./ΗΜΕΡ. ΔΗΜΟΣΙΕΥΣΗΣ
ΕΥΡΩΠΑΪΚΟΥ ΔΙΠΛΩΜΑΤΟΣ (87): 0255293/05.02.92
ΑΡΙΘ./ΗΜΕΡ. ΚΑΤΑΘΕΣΗΣ
ΕΥΡΩΠΑΪΚΗΣ ΑΙΤΗΣΗΣ (86): 87306527.0/23.07.87
ΤΙΤΛΟΣ ΕΦΕΥΡΕΣΗΣ (54): Μέθοδος συναρμολογίσεως στερεάς ταινίας σε τμήμα πυρήνα εξελίκτη κατασκευασμένου από πλαστικό
ΔΙΚΑΙΟΥΧΟΣ (73): Polyplastics Co. Ltd
 30 Azuchimachi 2-Chome
 Higashi-Ku Osaka-Shi, Ιαπωνία
ΣΥΜΒΑΤΙΚΕΣ ΠΡΟΤΕΡΑΙΟΤΗΤΕΣ ΕΦΕΥΡΕΤΗΣ (30): 175258/86, 25.07.86, Ιαπωνία
 (72): Taniguchi, Kotaro
ΕΙΔΙΚΟΣ ΠΛΗΡΕΞΟΥΣΙΟΣ (74): Νταβατσίκου Κ., δικηγόρος, Κουμπάρη 2, 10674, Αθήνα
ΑΝΤΙΚΛΗΤΟΣ (74): Παπακωνσταντίνου Ελένη, δικηγόρος, Κουμπάρη 2, 10674, Αθήνα



ΠΕΡΙΛΗΨΗ (57)

Ταινία εγγραφής (2) μπορεί να στερεώνεται σε πυρήνα τυλίξεως ενός εξελίκτη ταινίας (R), όπου ο πυρήνας είναι κατασκευασμένος από πλαστικό υλικό, με τήξη και στερέωση του άκρου της ταινίας στον πυρήνα, όπου η ρηθείσα ταινία κατασκευάζεται ουσιαστικά από το ίδιο πλαστικό υλικό όπως ο πυρήνας.

ΑΡΙΘΜΟΣ ΕΥΡΩΠΑΪΚΟΥ Δ.Ε. (11): 3003865
ΑΡΙΘ. ΕΛΛΗΝΙΚΗΣ ΚΑΤΑΘΕΣΗΣ (21): 920400284
ΗΜΕΡ. ΕΛΛΗΝΙΚΗΣ ΚΑΤΑΘΕΣΗΣ (22): 21.02.92
ΑΡΙΘ./ΗΜΕΡ. ΔΗΜΟΣΙΕΥΣΗΣ
ΕΥΡΩΠΑΪΚΟΥ ΔΙΠΛΩΜΑΤΟΣ (87): 0287810/15.01.92
ΑΡΙΘ./ΗΜΕΡ. ΚΑΤΑΘΕΣΗΣ
ΕΥΡΩΠΑΪΚΗΣ ΑΙΤΗΣΗΣ (86): 88104335.0/18.03.88
ΤΙΤΛΟΣ ΕΦΕΥΡΕΣΗΣ (54): Υπεραγωγίμο οξειδίο χαλκού με μικτό σθένος και μέθοδος κατασκευής του

ΔΙΚΑΙΟΥΧΟΣ (73): Alcatel Alsthom Compagnie Cénérale D'Electricité
 54, Rue La Boétie
 F-75382 Paris Cédex 08, Γαλλία

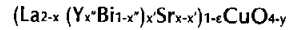
ΣΥΜΒΑΤΙΚΕΣ ΠΡΟΤΕΡΑΙΟΤΗΤΕΣ (30): 8703847/19.03.87/Γαλλία

ΕΦΕΥΡΕΤΗΣ (72): 1) Deslandes, Francis
 2) Michel, Claude
 3) Provost, Jackie
 4) Raveau, Bernard
 5) Sulpice, André
 6) Tholence, Jean-Louis
 7) Chevalier, Bernard

ΕΙΔΙΚΟΣ ΠΛΗΡΕΞΟΥΣΙΟΣ (74): Νταβατσίκου Κ., δικηγόρος, Κουμπάρη 2, 106 74, Αθήνα

ΑΝΤΙΚΛΗΤΟΣ (74): Παπακωνσταντίνου Ελένη, δικηγόρος, Κουμπάρη 2, 106 74, Αθήνα

χαλκού με μικτό σθένος, χαρακτηριζόμενο από το ότι έχει ένα τύπο της μορφής:



$$0 \leq x \leq 0,3$$

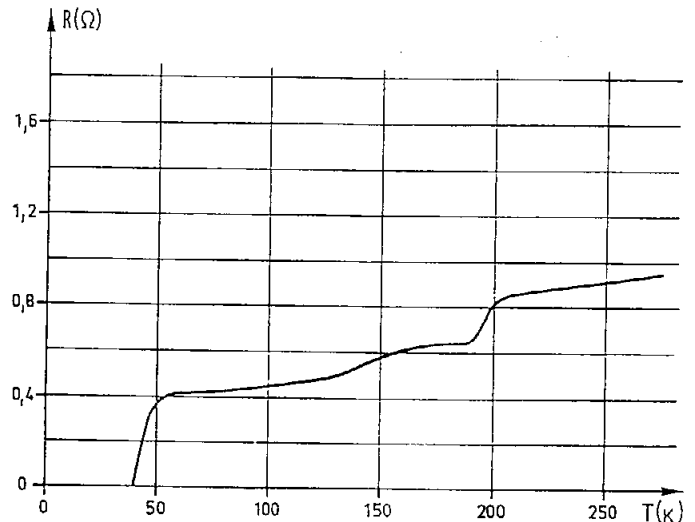
$$0 \leq x' \leq 0,2 \text{ με } x' < x$$

$$0 \leq x'' \leq 1$$

$$0 < y \leq 0,1$$

$$0 \leq e \leq 0,05$$

Η παρούσα εφεύρεση αναφέρεται επίσης στη μέθοδο παρασκευής τέτοιων ενώσεων.



ΠΕΡΙΛΗΨΗ (57)

Η παρούσα εφεύρεση αναφέρεται σε ένα υπεραγωγίμο οξειδίο του

ΑΡΙΘΜΟΣ ΕΥΡΩΠΑΪΚΟΥ Δ.Ε. (11): 3003866
ΑΡΙΘ. ΕΛΛΗΝΙΚΗΣ ΚΑΤΑΘΕΣΗΣ (21): 920400285
ΗΜΕΡ. ΕΛΛΗΝΙΚΗΣ ΚΑΤΑΘΕΣΗΣ (22): 21.02.92
ΑΡΙΘ./ΗΜΕΡ. ΔΗΜΟΣΙΕΥΣΗΣ
ΕΥΡΩΠΑΪΚΟΥ ΔΙΠΛΩΜΑΤΟΣ (87): 0345169/04.12.91
ΑΡΙΘ./ΗΜΕΡ. ΚΑΤΑΘΕΣΗΣ
ΕΥΡΩΠΑΪΚΗΣ ΑΙΤΗΣΗΣ (86): 89401531.2/02.06.89
ΤΙΤΛΟΣ ΕΦΕΥΡΕΣΗΣ (54): Αισθητήρας δύναμης για μια συσκευή ζύγισης

ΔΙΚΑΙΟΥΧΟΣ (73): Esselte Meto Electronic Scales International
 1, Rue Jean-Pierre Timbaud
 F-78180 Montigny Le Bretonneux, Γαλλία

ΣΥΜΒΑΤΙΚΕΣ ΠΡΟΤΕΡΑΙΟΤΗΤΕΣ (30): 8807362/02.06.88/Γαλλία

ΕΦΕΥΡΕΤΗΣ (72): 1) Sabiron, Gerard
 2) Blondeau, Jean-Marc

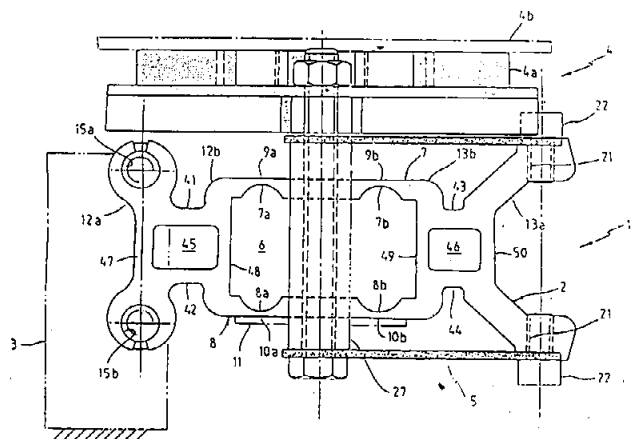
ΕΙΔΙΚΟΣ ΠΛΗΡΕΞΟΥΣΙΟΣ (74): Νταβατσίκου Κ., δικηγόρος, Κουμπάρη 2, 106 74, Αθήνα

ΑΝΤΙΚΛΗΤΟΣ (74): Παπακωνσταντίνου Ελένη, δικηγόρος, Κουμπάρη 2, 106 74, Αθήνα

ΠΕΡΙΛΗΨΗ (57)

Ένας αισθητήρας δύναμης 1 κατάλληλος για χρήση σε μία συσκευή ζύγισης περιλαμβάνει έναν γενικό παραλληλεπίπεδου σχήματος όγκο 2. Υπάρχει τουλάχιστον μια εγκάρσια οπή 6 στον όγκο η οποία ορίζει μια σταθερή κατακόρυφη στήλη και μια κινητή κατακόρυφη στήλη. Άνω και κάτω οριζόντιες δοκοί 7 και 8 οριζόμενες επίσης από την οπή συνδέουν την σταθερή και κινητή στήλες και ορίζουν με αυτές ένα κατακόρυφο πρώτο δυνάμενο να παραμορφωθεί παραλληλόγραμμο. Αισθητήρες παραμόρφωσης στερεώνονται σε τουλάχιστον ένα ζεύγος επιφανειών μειωμένης διατομής επί μιας τέτοιας οριζόντιας δοκού. Η σταθερή κατακόρυφη στήλη στερεώνεται κατά σταθερό τρόπο σε μία

βάση. Μια πλάκα υποδοχής συζεύγνεται μέσω ενός συστήματος απόσβεσης 5 προς την κινητή κατακόρυφη στήλη. Το σύστημα απόσβεσης περιλαμβάνει ένα κατακόρυφο πλαίσιο το οποίο σχηματίζει ένα δεύτερο δυνάμενο να παραμορφωθεί παραλληλόγραμμο ελαστικά παραμορφούμενο σε ένα κατακόρυφο επίπεδο. Είναι λιγότερο άκαμπτο από το πρώτο δυνάμενο να παραμορφωθεί παραλληλόγραμμο και έχει ενσωματωμένες δύο κατακόρυφες πλευρές 13 και 27 αντίστοιχα στερεωμένες στην κινητή κατακόρυφη στήλη και στην πλάκα υποδοχής και δύο ουσιαστικά οριζόντια εξαρτήματα λαμών 23 να συνδέουν αυτές τις κατακόρυφες πλευρές. Η κατακόρυφη πλευρά η συνδεδεμένη στην πλάκα υποδοχής είναι κινητή χωρίς οποιαδήποτε κατευθείαν επαφή με τον όγκο και περιλαμβάνει δύο κατακόρυφα κινούμενες εγκάρσιες δοκούς 27 επί κάθε πλευρές του όγκου τα εξαρτήματα λαμών έχουν μία βραχύτερη πλευρά συνδεδεμένη στην κινητή στήλη και μια μακρύτερη πλευρά συνδεδεμένη στις εγκάρσιες δοκούς.



ΑΡΙΘΜΟΣ ΕΥΡΩΠΑΪΚΟΥ Δ.Ε. (11): 3003867
ΑΡΙΘ. ΕΛΛΗΝΙΚΗΣ ΚΑΤΑΘΕΣΗΣ (21): 920400286
ΗΜΕΡ. ΕΛΛΗΝΙΚΗΣ ΚΑΤΑΘΕΣΗΣ (22): 21.02.92
ΑΡΙΘ./ΗΜΕΡ. ΔΗΜΟΣΙΕΥΣΗΣ
ΕΥΡΩΠΑΪΚΟΥ ΔΙΠΛΩΜΑΤΟΣ (87): 0243302/22.01.92
ΑΡΙΘ./ΗΜΕΡ. ΚΑΤΑΘΕΣΗΣ
ΕΥΡΩΠΑΪΚΗΣ ΑΙΤΗΣΗΣ (86): 87810180.7/30.03.87
ΤΙΤΛΟΣ ΕΦΕΥΡΕΣΗΣ (54): Ηλεκτρόδιο με καταλύτη μετάλλου της ομάδας του λευκόχρυσου σε επιφανειακό στρώμα και η χρήση του

ΔΙΚΑΙΟΥΧΟΣ (73): Eltech Systems Corporation
Town Executive Center 6100 Glades Road
Suite 305 Boca Raton Florida 33434, Η.Π.Α.

ΣΥΜΒΑΤΙΚΕΣ ΠΡΟΤΕΡΑΙΟΤΗΤΕΣ (30): 86105300/17.04.86/Ευρωπαϊκό
ΕΦΕΥΡΕΤΗΣ (72): 1) Beer, Bernard
2) Arnouts, Dirk

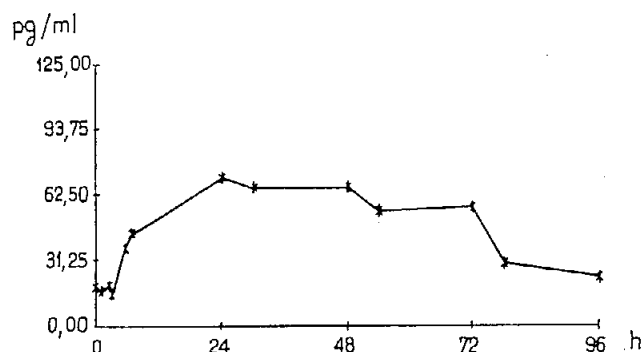
ΕΙΔΙΚΟΣ ΠΛΗΡΕΞΟΥΣΙΟΣ (74): Νταβατσίκου Κ., δικηγόρος, Κουμπάρη 2, 10674, Αθήνα

ΑΝΤΙΚΑΛΗΤΟΣ (74): Παπακωνσταντίνου Ελένη, δικηγόρος, Κουμπάρη 2, 10674, Αθήνα

ΠΕΡΙΛΗΨΗ (57)

Ηλεκτρόδιο για χρήση σε ηλεκτρολυτικές διαδικασίες το οποίο έχει ένα υπόστρωμα από μέταλλο σχηματίζον επιφανειακό στρώμα που περιλαμβάνει έναν ηλεκτροκαταλύτη ενσωματωμένο σε ένα ενιαίο επιφανειακό στρώμα του οξειδίου του μετάλλου του σχηματίζοντος επιφανειακό στρώμα ανεπτυγμένο από το υπόστρωμα. Ο ηλεκτροκα-

ταλύτης ο οποίος περιλαμβάνεται στο ενιαίο επιφανειακό στρώμα περιλαμβάνει δύο επάλληλες στρώσεις, μία πρώτη στρώση που περιέχει μεταλλικό λευκόχρυσο και μία δεύτερη στρώση που περιέχει ένα οξύδιο ιριδίου, ροδίου, παλλαδίου ή ρουθηνίου, όπου η πρώτη στρώση η περιέχουσα λευκόχρυσο γειτονεύει με το υπόστρωμα και η δεύτερη στρώση η περιέχουσα οξύδιο ιριδίου, ροδίου, παλλαδίου ή ρουθηνίου είναι στην εξωτερική επιφάνεια του ενιαίου επιφανειακού στρώματος του οξειδίου του μετάλλου του σχηματίζοντος επιφανειακό στρώμα. Το ηλεκτρόδιο το οποίο περιλαμβάνει τις δύο επάλληλες στρώσεις μπορεί να επικαλύπτεται επί πλέον με μία άλλη ηλεκτροχημικά ενεργή καταλυτική εξωτερική στρώση στην οποία περίπτωση οι εν λόγω επάλληλες στρώσεις χρησιμεύουν σαν υποεπιφανειακή στρώση του ηλεκτροδίου. Το ηλεκτρόδιο είναι ιδιαίτερα χρήσιμο σαν άνοδος απελευθέρωσης οξυγόνου στην ηλεκτροεπιμετάλλωση μεγάλης ταχύτητας (ηλεκτρογαλβανισμό).



ΑΡΙΘΜΟΣ ΕΥΡΩΠΑΪΚΟΥ Δ.Ε. (11): 3003868
ΑΡΙΘ. ΕΛΛΗΝΙΚΗΣ ΚΑΤΑΘΕΣΗΣ (21): 920400287
ΗΜΕΡ. ΕΛΛΗΝΙΚΗΣ ΚΑΤΑΘΕΣΗΣ (22): 21.02.92
ΑΡΙΘ./ΗΜΕΡ. ΔΗΜΟΣΙΕΥΣΗΣ
ΕΥΡΩΠΑΪΚΟΥ ΔΙΠΛΩΜΑΤΟΣ (87): 0350345/21.11.91
ΑΡΙΘ./ΗΜΕΡ. ΚΑΤΑΘΕΣΗΣ
ΕΥΡΩΠΑΪΚΗΣ ΑΙΤΗΣΗΣ (86): 89401576.7/07.06.89
ΤΙΤΛΟΣ ΕΦΕΥΡΕΣΗΣ (54): Μέθοδος και διάταξη συνεχούς αποχύσεως λεπτών μεταλλικών προϊόντων

ΔΙΚΑΙΟΥΧΟΣ (73): Institut De Recherches De La Siderurgie Française (IRSID)
Immeuble Ellysées-La-Défense 19, Le Parvis
F-92800 Puteaux La Défense 4, Γαλλία

ΣΥΜΒΑΤΙΚΕΣ ΠΡΟΤΕΡΑΙΟΤΗΤΕΣ (30): 8809275/06.07.88/Γαλλία
ΕΦΕΥΡΕΤΗΣ (72): Heurtault, Serge

ΕΙΔΙΚΟΣ ΠΛΗΡΕΞΟΥΣΙΟΣ (74): Νταβατσίκου Κ., δικηγόρος, Κουμπάρη 2, 10674, Αθήνα

ΑΝΤΙΚΑΛΗΤΟΣ (74): Παπακωνσταντίνου Ελένη, δικηγόρος, Κουμπάρη 2, 10674, Αθήνα

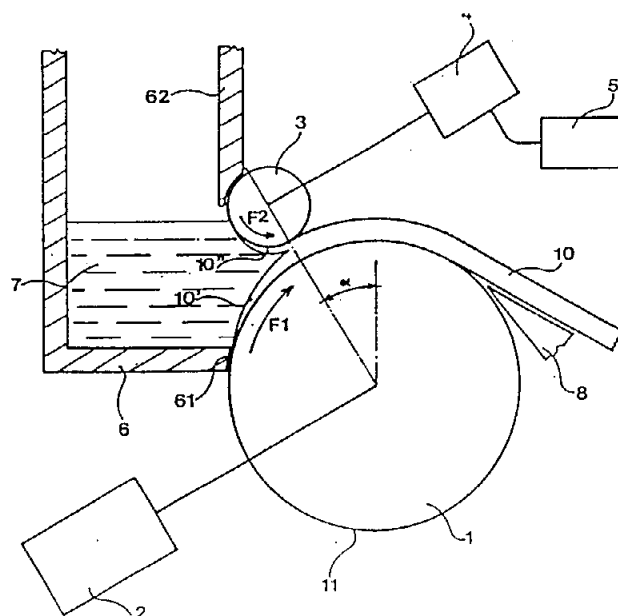
ΠΕΡΙΛΗΨΗ (57)

Μέθοδος αποχύσεως λεπτών μεταλλικών προϊόντων, όπως τα ελάσματα είτε οι ταινίες, κατά την οποία το λυωμένο προϊόν προσάγεται σ' επαφή με το ψυχόμενο τοίχωμα ενός κεντρικού περιστρεφόμενου κυλίνδρου (1), το ρευστό μέταλλο (7) περιοριζόμενο εξάλλου από ένα ράουλο (3), διαμέτρου μικρότερας εκείνης του κυλίνδρου, περιστρεφόμενο και συγκρατούμενο σε απόσταση από το τοίχωμα του κεντρικού

κυλίνδρου κατά μια τιμή ίση ουσιαστικά με το πάχος του αποχυόμενου προϊόντος (10).

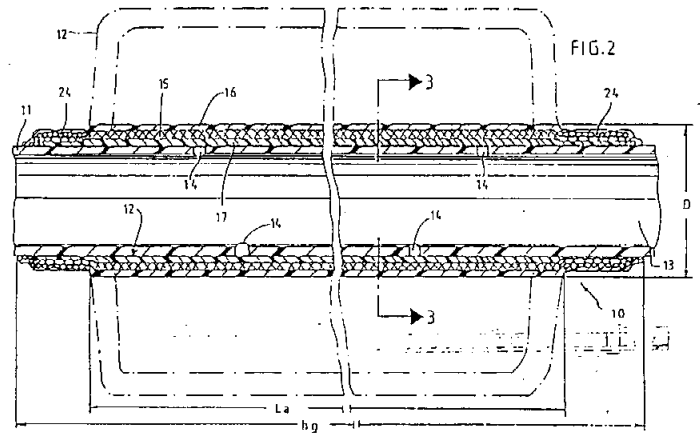
Το ράουλο (3) περιστρέφεται με μια περιφερειακή ταχύτητα μεγαλύτερη εκείνης του κυλίνδρου (1).

Η διάταξη εφαρμογής της μεθόδου περιλαμβάνει μέσα περιστροφικής κινήσεως του ραούλου (3) με μια ρυθμιζόμενη ταχύτητα, ανεξάρτητη από την ταχύτητα του κεντρικού κυλίνδρου.



ΑΡΙΘΜΟΣ ΕΥΡΩΠΑΪΚΟΥ Δ.Ε. (11): **3003869**
ΑΡΙΘ. ΕΛΛΗΝΙΚΗΣ ΚΑΤΑΘΕΣΗΣ (21): 920400289
ΗΜΕΡ. ΕΛΛΗΝΙΚΗΣ ΚΑΤΑΘΕΣΗΣ (22): 21.02.92
ΑΡΙΘ./ΗΜΕΡ. ΔΗΜΟΣΙΕΥΣΗΣ
ΕΥΡΩΠΑΪΚΟΥ ΔΙΠΛΩΜΑΤΟΣ (87): 0331040/18.12.91
ΑΡΙΘ./ΗΜΕΡ. ΚΑΤΑΘΕΣΗΣ
ΕΥΡΩΠΑΪΚΗΣ ΑΙΤΗΣΗΣ (86): 89103281.5/24.02.89
ΤΙΤΛΟΣ ΕΦΕΥΡΕΣΗΣ (54): Διαστελλόμενος καθετήρ μπαλονιού
ΔΙΚΑΙΟΥΧΟΣ (73): Deutsche Institute fur Textilund Faserforschung Stuttgart Ίδρυμα Δημοσίου Δικαίου Körschtalstrasse 26 D-7306 Denkendorf, Γερμανία
ΣΥΜΒΑΤΙΚΕΣ ΠΡΟΤΕΡΑΙΟΤΗΤΕΣ (30): 3806367/28.02.88/Γερμανία
ΕΦΕΥΡΕΤΗΣ (72): Planck, Heinrich, Dr-Ing
ΕΙΔΙΚΟΣ ΠΛΗΡΕΞΟΥΣΙΟΣ (74): Νταβατσίκου Κ., δικηγόρος, Κουμπάρη 2, 10674, Αθήνα
ΑΝΤΙΚΑΛΗΤΟΣ (74): Παπακωνσταντίνου Ελένη, δικηγόρος, Κουμπάρη 2, 10674, Αθήνα

λωρίδες (23, 23') οι οποίες εκτείνονται κατά την αξονική διεύθυνση του πλεκτού σωλήνος έχουν πλεχθεί από ίνες μεγάλου μέτρου ελαστικότητας, ούτως ώστε η κάθε μια λωρίς (23, 23') να εκτείνεται άνωθεν των νημάτων της μιας δέσμης νημάτων και κάτωθεν των νημάτων της άλλης δέσμης νημάτων. Το μήκος της διευρυνομένης περιοχής του μπαλονιού (12) ανέρχεται τουλάχιστον στο τετραπλάσιο της μεγίστης εξωτερικής διαμέτρου, της περιοχής αυτής του μπαλονιού, όταν ευρίσκεται σε κατάσταση μη διογκώσεως.

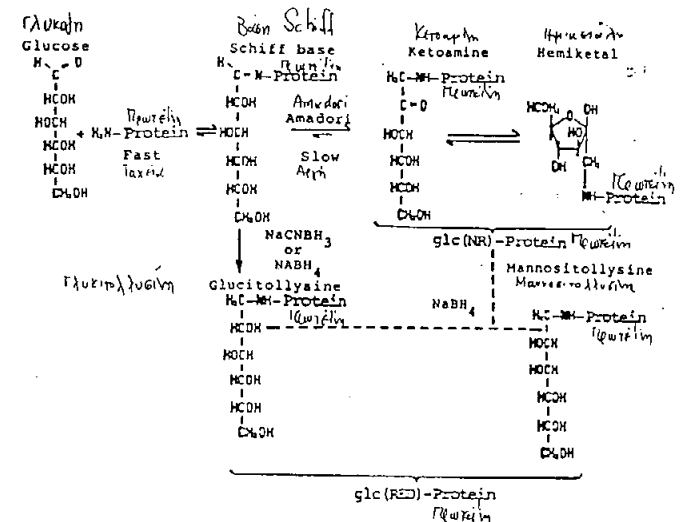


ΠΕΡΙΛΗΨΗ (57)

Διαστελλόμενος καθετήρ μπαλονιού (10). Παρουσιάζει μια σωλήνωση καθετήρος (11) επί της οποίας ένα ευλύγιστο μπαλόνι (12), το οποίο μπορεί να διογκώνεται δι' ενός πιεσμένου ρευστού, είναι τοποθετημένο αξονικά χωρίς να είναι δυνατόν να μετακινηθεί. Το μπαλόνι (12) παρουσιάζει ένα πλεκτό σωλήνα (15) ο οποίος είναι εφοδιασμένος με ένα τουλάχιστον στερεωμένο έναντι ρευστών ελαστικό μανδύα (16, 17). Ο πλεκτός σωλήν (15), έχει πλεχθεί από δύο αντίθετες κινούμενες δέσμες νήματος (21, 22) από ελαστομερή νήματα. Στο πλέγμα αυτό, οι

ΑΡΙΘΜΟΣ ΕΥΡΩΠΑΪΚΟΥ Δ.Ε. (11): **3003870**
ΑΡΙΘ. ΕΛΛΗΝΙΚΗΣ ΚΑΤΑΘΕΣΗΣ (21): 920400290
ΗΜΕΡ. ΕΛΛΗΝΙΚΗΣ ΚΑΤΑΘΕΣΗΣ (22): 21.02.92
ΑΡΙΘ./ΗΜΕΡ. ΔΗΜΟΣΙΕΥΣΗΣ
ΕΥΡΩΠΑΪΚΟΥ ΔΙΠΛΩΜΑΤΟΣ (87): 0271996/29.01.92
ΑΡΙΘ./ΗΜΕΡ. ΚΑΤΑΘΕΣΗΣ
ΕΥΡΩΠΑΪΚΗΣ ΑΙΤΗΣΗΣ (86): 87310048.1/13.11.87
ΤΙΤΛΟΣ ΕΦΕΥΡΕΣΗΣ (54): Ανοσοχημική μέθοδος για την δοκιμασία σταθερής γλυκοσυλιωμένης αιμοσφαιρίνης
ΔΙΚΑΙΟΥΧΟΣ (73): Scripps Clinic And Research Foundation 10666 North Torrey Pines Road La Jolla California 92037, Η.Π.Α.
ΣΥΜΒΑΤΙΚΕΣ ΠΡΟΤΕΡΑΙΟΤΗΤΕΣ (30): 932442/18.11.86/Η.Π.Α.
ΕΦΕΥΡΕΤΗΣ (72): 1) Smith, Richard S. 2) Lamb, Peta-Maree 3) Witzum Joseph 4) Curtiss, Linda K.
ΕΙΔΙΚΟΣ ΠΛΗΡΕΞΟΥΣΙΟΣ (74): Νταβατσίκου Κ., δικηγόρος, Κουμπάρη 2, 10674, Αθήνα
ΑΝΤΙΚΑΛΗΤΟΣ (74): Παπακωνσταντίνου Ελένη, δικηγόρος, Κουμπάρη 2, 10674, Αθήνα

διαγνωστικό σύστημα δοκιμασίας χρήσιμο για την διεξαγωγή των μεθόδων.



ΠΕΡΙΛΗΨΗ (57)

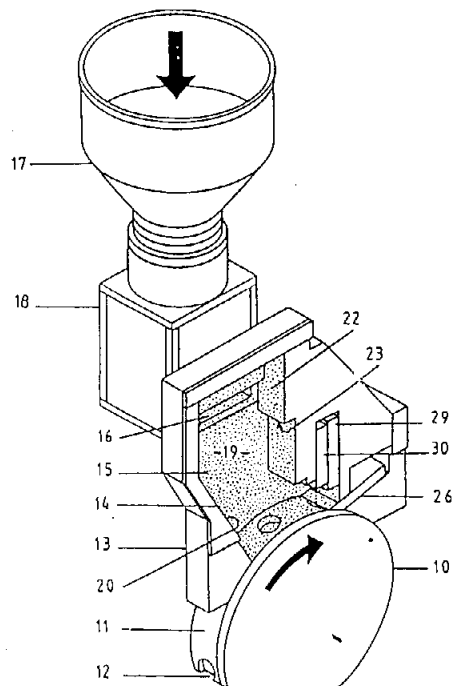
Κοινολογούνται μέθοδοι για την παρασκευή γλυκιτολλυσίνης-αιμοσφαιρίνης από ένα δείγμα γλυκοζαιμοσφαιρίνης που περιέχει σταθερή και ασταθή γλυκοζαιμοσφαιρίνες και για την δοκιμασία της παρουσίας της σταθερής γλυκοζαιμοσφαιρίνης, όπως επίσης και ένα

ΑΡΙΘΜΟΣ ΕΥΡΩΠΑΪΚΟΥ Δ.Ε. (11):	3003871
ΑΡΙΘ. ΕΛΛΗΝΙΚΗΣ ΚΑΤΑΘΕΣΗΣ (21):	920400291
ΗΜΕΡ. ΕΛΛΗΝΙΚΗΣ ΚΑΤΑΘΕΣΗΣ (22):	21.02.92
ΑΡΙΘ./ΗΜΕΡ. ΔΗΜΟΣΙΕΥΣΗΣ	
ΕΥΡΩΠΑΪΚΟΥ ΔΙΠΛΩΜΑΤΟΣ (87):	0347482/04.12.91
ΑΡΙΘ./ΗΜΕΡ. ΚΑΤΑΘΕΣΗΣ	
ΕΥΡΩΠΑΪΚΗΣ ΑΙΤΗΣΗΣ (86):	88109981.6/23.06.88
ΤΙΤΛΟΣ ΕΦΕΥΡΕΣΗΣ (54):	Διάταξις δια την προσαγωγή και δοσιμέτρηση ενός αποχνομένου υλικού πληρώσεως
ΔΙΚΑΙΟΥΧΟΣ (73):	Teerack Spezialmaschinen GmbH & Co. K.G. Dusseldorfer Strasse 73 D-4005 Meerbusch 1, Γερμανία
ΣΥΜΒΑΤΙΚΕΣ ΠΡΟΤΕΡΑΙΟΤΗΤΕΣ (30):	—
ΕΦΕΥΡΕΤΗΣ (72):	Rambold, Adolf
ΕΙΔΙΚΟΣ ΠΛΗΡΕΞΟΥΣΙΟΣ (74):	Νταβατσίκου Κ., δικηγόρος, Κουμπάρη 2, 10674, Αθήνα
ΑΝΤΙΚΛΗΤΟΣ (74):	Παπακωνσταντίνου Ελένη, δικηγόρος, Κουμπάρη 2, 10674, Αθήνα

ΠΕΡΙΛΗΨΗ (57)

Εις μίαν διάταξιν του αναφερθέντος είδους διά την καλύτεραν ρύθμισιν των σφαλμάτων δοσιμετρήσεως και πίεσεως πληρώσεως που προκαλεί δυσμενή στροβιλισμόν εις το υλικόν πληρώσεως άνωθεν της τροχιάς κινήσεως περιστρεφομένων θαλάμων δοσιμετρήσεως (12) είναι τοποθετημένος ένας θάλαμος πληρώσεως (14), ο οποίος περιορίζεται κατά την διεύθυνσιν κινήσεως των θαλάμων δοσιμετρήσεως από ένα μετωπικόν τοίχωμα (22) που είναι διαβαθμισμένον εν είδει κλίμακος, επί του κατωτέρου άκρου του οποίου είναι τοποθετημένον ένα

ξέστρον (26) το οποίον συνεργάζεται με τους θαλάμους δοσιμετρήσεως δια να μεταβάλλεται εάν υπάρχει ανάγκη η σχέσις κλιμακώσεως του θαλάμου πληρώσεως καθώς και το σχήμα αυτού εις την περιοχήν του ξέστρου, είναι δυνατόν να διαμορφωθούν πληρέστερα εις το ξέστρον ευρισκόμενες βαθμίδες με δυνατότητα μεταθέσεως καθ' ύψος.



ΑΡΙΘΜΟΣ ΕΥΡΩΠΑΪΚΟΥ Δ.Ε. (11):	3003872
ΑΡΙΘ. ΕΛΛΗΝΙΚΗΣ ΚΑΤΑΘΕΣΗΣ (21):	920400292
ΗΜΕΡ. ΕΛΛΗΝΙΚΗΣ ΚΑΤΑΘΕΣΗΣ (22):	21.02.92
ΑΡΙΘ./ΗΜΕΡ. ΔΗΜΟΣΙΕΥΣΗΣ	
ΕΥΡΩΠΑΪΚΟΥ ΔΙΠΛΩΜΑΤΟΣ (87):	0319074/29.01.92
ΑΡΙΘ./ΗΜΕΡ. ΚΑΤΑΘΕΣΗΣ	
ΕΥΡΩΠΑΪΚΗΣ ΑΙΤΗΣΗΣ (86):	88202621.4/22.11.88
ΤΙΤΛΟΣ ΕΦΕΥΡΕΣΗΣ (54):	Φαρμακευτική σύνθεση και διαδικασία για την παρασκευή της
ΔΙΚΑΙΟΥΧΟΣ (73):	Gist-Brocades N.V. Wateringseweg 1 NL-2611 XT Delft, Ολλανδία
ΣΥΜΒΑΤΙΚΕΣ ΠΡΟΤΕΡΑΙΟΤΗΤΕΣ (30):	87202370/30.11.87/Ευρωπαϊκό
ΕΦΕΥΡΕΤΗΣ (72):	1) Akkerboom, Piet Johannes 2) De Coqo, Robert 3) Wegman, Bernardus Bartholomeus Maria
ΕΙΔΙΚΟΣ ΠΛΗΡΕΞΟΥΣΙΟΣ (74):	Νταβατσίκου Κ., δικηγόρος, Κουμπάρη 2, 10674, Αθήνα
ΑΝΤΙΚΛΗΤΟΣ (74):	Παπακωνσταντίνου Ελένη, δικηγόρος, Κουμπάρη 2, 10674, Αθήνα

βυθίζεται σε νερό, παρέχει μία πολύ λεπτή διασπορά μέσα σε 30-60 δευτερόλεπτα. Το δισκίο μπορεί να παρασκευασθεί με κατευθείαν συμπύεση, ή με μία διαδικασία υγρής κοκκοποίησης στην οποία χρησιμοποιείται ένα κοκκώδες το οποίο περιέχει την τετρακυκλίνη και είτε μικροκρυσταλλική κυτταρίνη είτε πολύ λεπτόκοκκη κυτταρίνη, αλλά χωρίς μια σημαντική ποσότητα μιας ουσίας υγρής δέσμευσης.

ΠΕΡΙΛΗΨΗ (57)

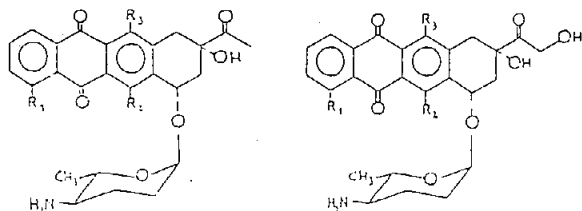
Ένα πολλαπλού σκοπού φαρμακευτικό δισκίο το οποίο μπορεί είτε να καταπωθεί άμεσα είτε να διαλυθεί σε νερό για να δώσει μία διασπορά, περιλαμβάνει μια τετρακυκλίνη, είτε μικροκρυσταλλική κυτταρίνη είτε πολύ λεπτόκοκκη κυτταρίνη, χαμηλά υποκατεστημένη υδροξυπροπυλοκυτταρίνη και ένα μέσο πάχυνσης, το οποίο κατά προτίμηση είναι υδροξυπροπυλο μεθυλοκυτταρίνη και κατ'επιλογή άλλα συνήθη βοηθητικά. Το δισκίο μπορεί εύκολα να καταπωθεί ως έχει, αλλά όταν

ΑΡΙΘΜΟΣ ΕΥΡΩΠΑΪΚΟΥ Δ.Ε. (11): 3003873
ΑΡΙΘ. ΕΛΛΗΝΙΚΗΣ ΚΑΤΑΘΕΣΗΣ (21): 920400293
ΗΜΕΡ. ΕΛΛΗΝΙΚΗΣ ΚΑΤΑΘΕΣΗΣ (22): 21.02.92
ΑΡΙΘ./ΗΜΕΡ. ΔΗΜΟΣΙΕΥΣΗΣ
ΕΥΡΩΠΑΪΚΟΥ ΔΙΠΛΩΜΑΤΟΣ (87): 0381989/05.02.92
ΑΡΙΘ./ΗΜΕΡ. ΚΑΤΑΘΕΣΗΣ
ΕΥΡΩΠΑΪΚΗΣ ΑΙΤΗΣΗΣ (86): 90101309.4/23.01.90
ΤΙΤΛΟΣ ΕΦΕΥΡΕΣΗΣ (54): Νέαι 4' -επι -4' -αμινο -ανθρακυκλί -
 ναι
ΔΙΚΑΙΟΥΧΟΣ (73): Farmitalia Carlo Erba S.r.l.
 Via Carlo Imbonati 24
 I-20159 Milano, Ιταλία
ΣΥΜΒΑΤΙΚΕΣ ΠΡΟΤΕΡΑΙΟΤΗΤΕΣ (30): 8902709/07.02.89/Μ. Βρετανία
ΕΦΕΥΡΕΤΗΣ (72): 1) Angelucci, Francesco
 2) Bargiotti, Alberto
 3) Faiardi, Daniela
 4) Stefanelli, Stefania
 5) Suarato, Antonino
ΕΙΔΙΚΟΣ ΠΛΗΡΕΞΟΥΣΙΟΣ (74): Νταβατσίκου Κ., δικηγόρος, Κου -
 μπάρη 2, 106 74, Αθήνα
ΑΝΤΙΚΛΗΤΟΣ (74): Παπακωνσταντίνου Ελένη, δικηγό -
 ρος, Κουμπάρη 2, 106 74, Αθήνα

εις τους οποίους το R₁ εκλέγεται εκ της ομάδας της συνισταμένης εξ υδρογόνου, φθορίου, υδροξυ, ή αμινο ομάδος· τα R₂ και R₃ παριστούν υδροξυ ομάδα, ή εν των R₂ και R₃ είναι άτομον υδρογόνου, νιτρο ή αμινο ομάς και το έτερον των R₂ και R₃ είναι ΥΔΡΟΞΥ ομας, είναι αντινεοπλασματικοί (αντικαρκινικοί) παράγοντες.

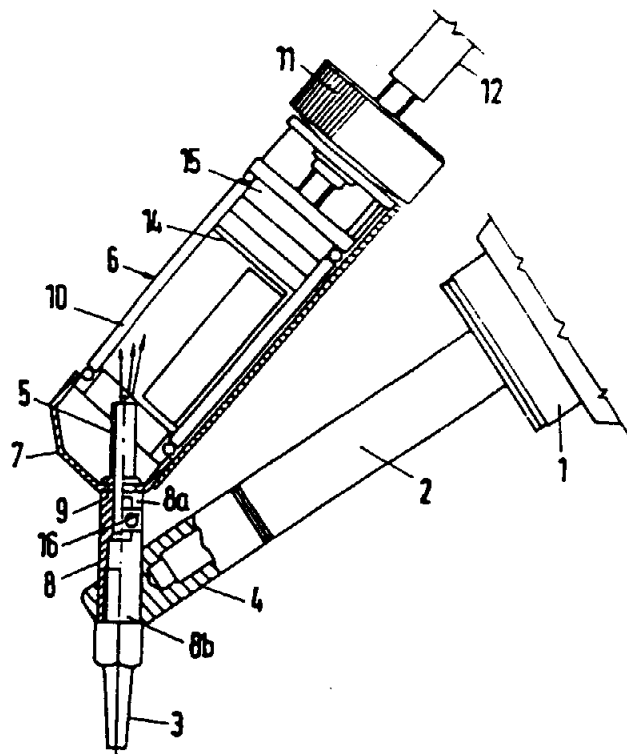
ΠΕΡΙΛΗΨΗ (57)

Γλυκοζ(ί)ται ανθρακυκλίνης έχοντες τον γενικόν τύπον 1 και 2:



ΑΡΙΘΜΟΣ ΕΥΡΩΠΑΪΚΟΥ Δ.Ε. (11): 3003874
ΑΡΙΘ. ΕΛΛΗΝΙΚΗΣ ΚΑΤΑΘΕΣΗΣ (21): 920400295
ΗΜΕΡ. ΕΛΛΗΝΙΚΗΣ ΚΑΤΑΘΕΣΗΣ (22): 21.02.92
ΑΡΙΘ./ΗΜΕΡ. ΔΗΜΟΣΙΕΥΣΗΣ
ΕΥΡΩΠΑΪΚΟΥ ΔΙΠΛΩΜΑΤΟΣ (87): 0365034/29.01.92
ΑΡΙΘ./ΗΜΕΡ. ΚΑΤΑΘΕΣΗΣ
ΕΥΡΩΠΑΪΚΗΣ ΑΙΤΗΣΗΣ (86): 89119528.1/20.10.89
ΤΙΤΛΟΣ ΕΦΕΥΡΕΣΗΣ (54): Εργαλείο αποσυγκολλησεως
ΔΙΚΑΙΟΥΧΟΣ (73): Cooper Industries, Inc
 First City Tower Suite 4000 P.O. Box
 4446
 Houston Texas 77210, Η.Π.Α.
ΣΥΜΒΑΤΙΚΕΣ ΠΡΟΤΕΡΑΙΟΤΗΤΕΣ (30): 8813263U/21.10.88/Γερμανία
ΕΦΕΥΡΕΤΗΣ (72): 1) Eisele, Ernst
 2) Eisele, Fritz
ΕΙΔΙΚΟΣ ΠΛΗΡΕΞΟΥΣΙΟΣ (74): Νταβατσίκου Κ., δικηγόρος, Κου -
 μπάρη 2, 106 74, Αθήνα
ΑΝΤΙΚΛΗΤΟΣ (74): Παπακωνσταντίνου Ελένη, δικηγό -
 ρος, Κουμπάρη 2, 106 74, Αθήνα

και εξέχει από το εσωτερικό τοίχωμα της κωνικής επιφανείας, για αρκετό μήκος, έτσι που να σχηματίζεται γύρω από το στο εσωτερικό του κωνικού άκρου (7), εξέχον μέρος (5), του σωλήνα απορροφήσεως (8), ένας χώρος συγκεντρώσεως Κασσιτέρου.



ΠΕΡΙΛΗΨΗ (57)

Εργαλείο αποσυγκολλησεως, με θερμαινομένη μύτη αποσυγκολλη -
 σεως, της οποίας η τρύπα συνδέεται μέσω ενός σωλήνα απορροφή -
 σεως, με το εμπρός μέρος επιμήκους δοχείου συλλογής Κασσιτέρου,
 του οποίου το πίσω μέρος είναι συνδεδεμένο μέσω ενός ελαστικού
 σωλήνα με πηγή δημιουργίας κενού, το εμπρός άκρο (7), του δοχείου
 συλλογής Κασσιτέρου (6), είναι διαμορφωμένο κωνικό, και ο σωλήνας
 απορροφήσεως (8), εισχωρεί μέσα σε αυτό μέσα από μία τρύπα (9),
 της κωνικής επιφανείας του κωνικού άκρου του δοχείου συλλογής (6),

ΑΡΙΘΜΟΣ ΕΥΡΩΠΑΪΚΟΥ Δ.Ε. (11): 3003875	
ΑΡΙΘ. ΕΛΛΗΝΙΚΗΣ ΚΑΤΑΘΕΣΗΣ (21): 920400296	
ΗΜΕΡ. ΕΛΛΗΝΙΚΗΣ ΚΑΤΑΘΕΣΗΣ (22): 21.02.92	
ΑΡΙΘ./ΗΜΕΡ. ΔΗΜΟΣΙΕΥΣΗΣ	
ΕΥΡΩΠΑΪΚΟΥ ΔΙΠΛΩΜΑΤΟΣ (87): 0264183/15.01.92	
ΑΡΙΘ./ΗΜΕΡ. ΚΑΤΑΘΕΣΗΣ	
ΕΥΡΩΠΑΪΚΗΣ ΑΙΤΗΣΗΣ (86): 87307798.6/03.09.87	
ΤΙΤΛΟΣ ΕΦΕΥΡΕΣΗΣ (54): Παράγωγα της 5-μεθυλο-10, 11, διυδρο-5η-διβενζο-(a-d)-κυκλοεπεν-5, 10-ιμινης	
ΔΙΚΑΙΟΥΧΟΣ (73): Merc & Co. Inc. 126 East Lincoln Avenue P.O. Box 2000 Rahway New Jersey 07065-0900, Η.Π.Α.	
ΣΥΜΒΑΤΙΚΕΣ ΠΡΟΤΕΡΑΙΟΤΗΤΕΣ (30): 1) 904940/08.09.86/Η.Π.Α. 2) 36392/09.04.87/Η.Π.Α.	
ΕΦΕΥΡΕΤΗΣ (72): 1) Britcher, Susan F. 2) Lyle, Terry A. 3) Thompson, Wayne J. 4) Varga, Sandor L.	
ΕΙΔΙΚΟΣ ΠΛΗΡΕΞΟΥΣΙΟΣ (74): Νταβατσίκου Κ., δικηγόρος, Κουμπάρη 2, 106 74, Αθήνα	
ΑΝΤΙΚΛΗΤΟΣ (74): Παπακωνσταντίνου Ελένη, δικηγόρος, Κουμπάρη 2, 106 74, Αθήνα	

ΠΕΡΙΛΗΨΗ (57)

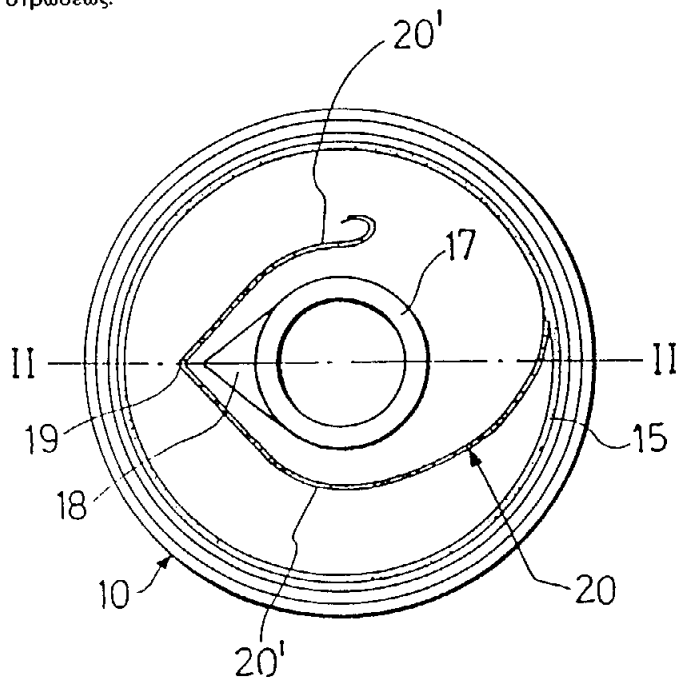
Τα φθορο-και υδροξυ-παράγωγα των 5-μεθυλο-10, 11-διυδρο-5Η-διβενζο[a,d]κυκλοεπεν-5, 10-ιμινών όπου οι υποκαταστάτες ευρίσκονται σε μη-βενζολοειδή άτομα άνθρακα είναι δραστικά αντισπασμωδικά και ανταγωνιστές του Ν-μεθυλο-D-ασπαρτικού εστέρα.

ΑΡΙΘΜΟΣ ΕΥΡΩΠΑΪΚΟΥ Δ.Ε. (11): 3003876	
ΑΡΙΘ. ΕΛΛΗΝΙΚΗΣ ΚΑΤΑΘΕΣΗΣ (21): 920400297	
ΗΜΕΡ. ΕΛΛΗΝΙΚΗΣ ΚΑΤΑΘΕΣΗΣ (22): 21.02.92	
ΑΡΙΘ./ΗΜΕΡ. ΔΗΜΟΣΙΕΥΣΗΣ	
ΕΥΡΩΠΑΪΚΟΥ ΔΙΠΛΩΜΑΤΟΣ (87): 0291478/15.01.92	
ΑΡΙΘ./ΗΜΕΡ. ΚΑΤΑΘΕΣΗΣ	
ΕΥΡΩΠΑΪΚΗΣ ΑΙΤΗΣΗΣ (86): 88850121.0/11.04.88	
ΤΙΤΛΟΣ ΕΦΕΥΡΕΣΗΣ (54): Διάταξη αποφράξεως ενός δοχείου συσκευασίας	
ΔΙΚΑΙΟΥΧΟΣ (73): AB Akerlund & Rausing Box 22 S-22100 Lund, Σουηδία	
ΣΥΜΒΑΤΙΚΕΣ ΠΡΟΤΕΡΑΙΟΤΗΤΕΣ (30): 8701855/06.05.87/Σουηδία	
ΕΦΕΥΡΕΤΗΣ (72): Larsson, Lennart	
ΕΙΔΙΚΟΣ ΠΛΗΡΕΞΟΥΣΙΟΣ (74): Νταβατσίκου Κ., δικηγόρος, Κουμπάρη 2, 106 74, Αθήνα	
ΑΝΤΙΚΛΗΤΟΣ (74): Παπακωνσταντίνου Ελένη, δικηγόρος, Κουμπάρη 2, 106 74, Αθήνα	

τερική στρώση (11).

Στην εξωτερική στρώση υπάρχει ένα στοιχείο (17) μ' ένα τμήμα (16) για τη διείσδυση στην πρώτη ένδειξη αποσχίσεως (20) στην εξωτερική στρώση μέσα στην εν λόγω περιοχή σφραγίσεως (16, 16').

Η αντοχή της δεύτερης ένδειξης αποσχίσεως (15) είναι μικρότερη της αντοχής σφραγίσεως μεταξύ των στρώσεων και η τελευταία αυτή αντοχή είναι μεγαλύτερη από την αντοχή σχισίματος της εσωτερικής στρώσεως.



ΠΕΡΙΛΗΨΗ (57)

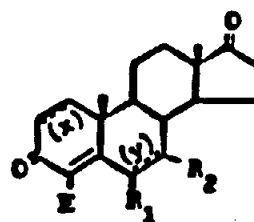
Μία διάταξη αποφράξεως με εύκολο άνοιγμα για ένα δοχείο συσκευασίας, αποτελούμενη από μία εξωτερική στρώση (11) παραδείγματος χάριν από εκτυπωμένο με έγχυση πλαστικό υλικό, και μία εσωτερική στρώση που μπορεί ν' αποτελείται από πολλά υποστρώματα, τέτοια ώστε να προσδίδουν στη διάταξη αποφράξεως ειδικές ιδιότητες όπως παραδείγματος χάριν την δυνατότητα συγκολλησεως, μ' ένα φραγμό έναντι αερίων κι' ένα φραγμό έναντι του φωτός.

Στην εξωτερική στρώση υπάρχει μία ένδειξη αποσχίσεως (20) που συγχωνεύεται με μία δεύτερη ένδειξη αποσχίσεως (15) υπό μία εφαιπομενικά οξεία γωνία, η εν λόγω δεύτερη ένδειξη εκτεινόμενη περιφερειακά γύρω από τη διάταξη αποφράξεως.

Και στις δύο πλευρές της περιφερειακής ένδειξης αποσχίσεως (15), η εσωτερική στρώση (12) είναι σφραγισμένη ή συνδεδεμένη με την εξω-

ΑΡΙΘΜΟΣ ΕΥΡΩΠΑΪΚΟΥ Δ.Ε. (11): 3003877	
ΑΡΙΘ. ΕΛΛΗΝΙΚΗΣ ΚΑΤΑΘΕΣΗΣ (21): 920400298	
ΗΜΕΡ. ΕΛΛΗΝΙΚΗΣ ΚΑΤΑΘΕΣΗΣ (22): 21.02.92	
ΑΡΙΘ./ΗΜΕΡ. ΔΗΜΟΣΙΕΥΣΗΣ	
ΕΥΡΩΠΑΪΚΟΥ ΔΙΠΛΩΜΑΤΟΣ (87): 0291290/22.01.92	
ΑΡΙΘ./ΗΜΕΡ. ΚΑΤΑΘΕΣΗΣ	
ΕΥΡΩΠΑΪΚΗΣ ΑΙΤΗΣΗΣ (86): 88304263.2/11.05.88	
ΤΙΤΛΟΣ ΕΦΕΥΡΕΣΗΣ (54): Μέθοδος για την παρασκευή παραγώγων της 4-αμινοανδροστενιοδίωνης	
ΔΙΚΑΙΟΥΧΟΣ (73): Farmitalia Carlo Erba S.r.L. Via Carlo Imbonati 24 I-20159 Milano, Ιταλία	
ΣΥΜΒΑΤΙΚΕΣ ΠΡΟΤΕΡΑΙΟΤΗΤΕΣ (30): 8711579/15.05.87/Ιταλία	
ΕΦΕΥΡΕΤΗΣ (72): 1) Longo, Antonio 2) Orzi, Fabrizio 3) Lombardi Paolo 4) Colombo, Maristella	
ΕΙΔΙΚΟΣ ΠΛΗΡΕΞΟΥΣΙΟΣ (74): Νταβατσίκου Κ., δικηγόρος, Κουμπάρη 2, 10674, Αθήνα	
ΑΝΤΙΚΛΗΤΟΣ (74): Παπακωνσταντίνου Ελένη, δικηγόρος, Κουμπάρη 2, 10674, Αθήνα	

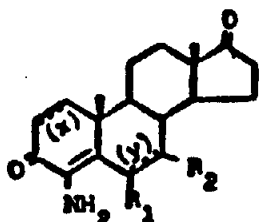
όπου ένα από τα R₁ και R₂ είναι υδρογόνο και το άλλο είναι υδρογόνο, C₁-C₆ αλκύλιο, C₂-C₆ αλκενύλιο ή C₂-C₆ αλκινύλιο; και το σύμβολο — υποδηλώνει ότι καθένα από τα (x) και (y) ανεξαρτήτως, είναι ένας απλός δεσμός ή ένας διπλός δεσμός; και τα φαρμακευτικά αποδεκτά άλατα αυτών, είναι αναστολείς της αρωματάσης και παρασκευάζονται από την αντίδραση μιας ένωσης του τύπου (II):



όπου το E είναι ένα άτομο αλογόνου και τα R₁, R₂, (x) και (y) είναι όπως ορίστηκαν παραπάνω, με αμμωνία και, εάν επιθυμείται, ο σχηματισμός άλατος μιας ένωσης του τύπου (I) ή η λήψη μιας ελεύθερης ένωσης του τύπου (I) από ένα άλας αυτής.

ΠΕΡΙΛΗΨΗ (57)

Τα παράγωγα της 4-αμινο-ανδροστενιοδίωνης του τύπου (I)



ΑΡΙΘΜΟΣ ΕΥΡΩΠΑΪΚΟΥ Δ.Ε. (11): 3003878	
ΑΡΙΘ. ΕΛΛΗΝΙΚΗΣ ΚΑΤΑΘΕΣΗΣ (21): 920400299	
ΗΜΕΡ. ΕΛΛΗΝΙΚΗΣ ΚΑΤΑΘΕΣΗΣ (22): 21.02.92	
ΑΡΙΘ./ΗΜΕΡ. ΔΗΜΟΣΙΕΥΣΗΣ	
ΕΥΡΩΠΑΪΚΟΥ ΔΙΠΛΩΜΑΤΟΣ (87): 0300652/22.01.92	
ΑΡΙΘ./ΗΜΕΡ. ΚΑΤΑΘΕΣΗΣ	
ΕΥΡΩΠΑΪΚΗΣ ΑΙΤΗΣΗΣ (86): 88306250.7/08.07.88	
ΤΙΤΛΟΣ ΕΦΕΥΡΕΣΗΣ (54): Οπτικά ισομερή ενός παραγώγου του ιμιδαζολίου	
ΔΙΚΑΙΟΥΧΟΣ (73): Farmos - Yhtymä Oy P.O. Box 425 SF-20101 Turku 10, Φιλανδία	
ΣΥΜΒΑΤΙΚΕΣ ΠΡΟΤΕΡΑΙΟΤΗΤΕΣ (30): 8716803/16.07.87/Μ. Βρετανία	
ΕΦΕΥΡΕΤΗΣ (72): 1) Karjalainen, Arto Johannes 2) Virtanen, Raimo Einari 3) Savolainen, Eino Juhani	
ΕΙΔΙΚΟΣ ΠΛΗΡΕΞΟΥΣΙΟΣ (74): Νταβατσίκου Κ., δικηγόρος, Κουμπάρη 2, 10674, Αθήνα	
ΑΝΤΙΚΛΗΤΟΣ (74): Παπακωνσταντίνου Ελένη, δικηγόρος, Κουμπάρη 2, 10674, Αθήνα	

ΠΕΡΙΛΗΨΗ (57)

Τα διαχωρισμένα d και l εναντιομερή της μεντετομιδίνης και τα άλατα αυτών είναι εκλεκτικοί και δυναμικοί διεγέρτες, των α₂-υποδοχέων.

ΑΡΙΘΜΟΣ ΕΥΡΩΠΑΪΚΟΥ Δ.Ε. (11): 3003879
ΑΡΙΘ. ΕΛΛΗΝΙΚΗΣ ΚΑΤΑΘΕΣΗΣ (21): 920400300
ΗΜΕΡ. ΕΛΛΗΝΙΚΗΣ ΚΑΤΑΘΕΣΗΣ (22): 21.02.91
ΑΡΙΘ./ΗΜΕΡ. ΔΗΜΟΣΙΕΥΣΗΣ
ΕΥΡΩΠΑΪΚΟΥ ΔΙΠΛΩΜΑΤΟΣ (87): 0311493/29.01.92
ΑΡΙΘ./ΗΜΕΡ. ΚΑΤΑΘΕΣΗΣ
ΕΥΡΩΠΑΪΚΗΣ ΑΙΤΗΣΗΣ (86): 88402483.7/30.09.88
ΤΙΤΛΟΣ ΕΦΕΥΡΕΣΗΣ (54): Αντιθραμβωτικό παραπέτασμα
ΔΙΚΑΙΟΥΧΟΣ (73): Materiels Et Applications De Sécurité four Les Aeroports, L' Industrie Et Les Routes (Masair)
 42, rue de la Bienfaisance Paris, Γαλλία
ΣΥΜΒΑΤΙΚΕΣ ΠΡΟΤΕΡΑΙΟΤΗΤΕΣ (30): 8713842/07.10.87/Γαλλία
ΕΦΕΥΡΕΤΗΣ (72): Durand, Robert
ΕΙΔΙΚΟΣ ΠΛΗΡΕΞΟΥΣΙΟΣ (74): Νταβατσίκου Κ., δικηγόρος, Κουμπάρη 2, 10674, Αθήνα
ΑΝΤΙΚΛΗΤΟΣ (74): Παπακωνσταντίνου Ελένη, δικηγόρος, Κουμπάρη 2, 10674, Αθήνα

σεως ώστε να ανοίξει τους κλάδους (108) περί την αντίστοιχη άρθρωση που σχηματίζεται κάθε φορά από το ανώτερο τμήμα (103) και από το κατώτερο τμήμα (106).

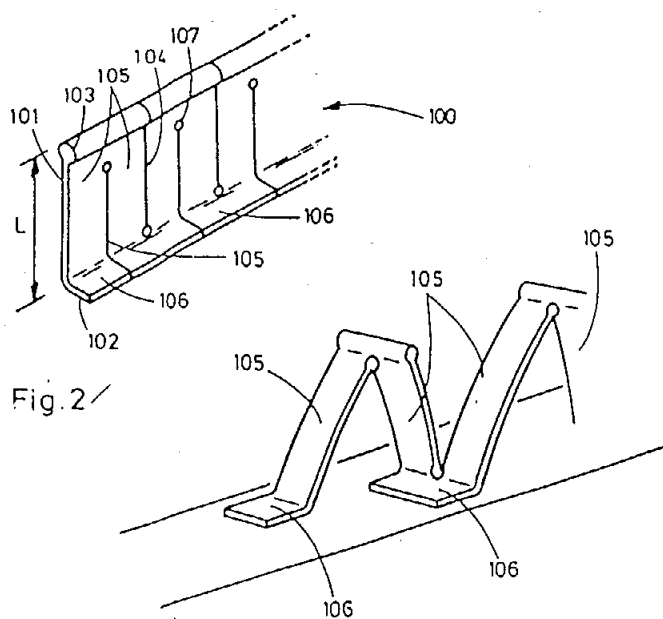


Fig. 2

ΠΕΡΙΛΗΨΗ (57)

Το παραπέτασμα διαμορφώνεται εκκινώντας από μία ταινία (100) από υλικό συνθετικό ή μεταλλικό, εφοδιασμένη με εγκοπές (104, 105) εκκινούσες από το «ανώτερο» άκρο και από το κατώτερο άκρο, οι οποίες αλληλοακολουθούνται εναλλασσόμενες για να σχηματίσουν κλάδους (108) που ενώνουν «ανώτερα» (103) τμήματα συνδέσεως προς κατώτερα (106) τμήματα συνδέσεως κεκαμμένα ή δυνάμενα να καμφθούν για να σχηματίσουν κάθε φορά μία προεξοχή στηρίξεως και στερεώσεως του παραπετάσματος επί ενός υποστηρίγματος, ενώ αυτή η ταινία (100) εκτυλίγεται κατά την τοποθέτηση προς τη διεύθυνση τοποθετή-

ΑΡΙΘΜΟΣ ΕΥΡΩΠΑΪΚΟΥ Δ.Ε. (11): 3003880
ΑΡΙΘ. ΕΛΛΗΝΙΚΗΣ ΚΑΤΑΘΕΣΗΣ (21): 920400302
ΗΜΕΡ. ΕΛΛΗΝΙΚΗΣ ΚΑΤΑΘΕΣΗΣ (22): 25.02.92
ΑΡΙΘ./ΗΜΕΡ. ΔΗΜΟΣΙΕΥΣΗΣ
ΕΥΡΩΠΑΪΚΟΥ ΔΙΠΛΩΜΑΤΟΣ (87): 0279565/02.01.92
ΑΡΙΘ./ΗΜΕΡ. ΚΑΤΑΘΕΣΗΣ
ΕΥΡΩΠΑΪΚΗΣ ΑΙΤΗΣΗΣ (86): 88300959.9/05.02.88
ΤΙΤΛΟΣ ΕΦΕΥΡΕΣΗΣ (54): Φάρμακα για την θεραπεία της ρευματοειδούς αρθρίτιδας
ΔΙΚΑΙΟΥΧΟΣ (73): The Wellcome Foundation Limited Unicorn House 160 Euston Road London NW1 2BP, Μ. Βρετανία
ΣΥΜΒΑΤΙΚΕΣ ΠΡΟΤΕΡΑΙΟΤΗΤΕΣ (30): 8702758/06.02.87/Μ. Βρετανία
ΕΦΕΥΡΕΤΗΣ (72): Charping Carik Stella Schomberg
ΕΙΔΙΚΟΣ ΠΛΗΡΕΞΟΥΣΙΟΣ (74): Τσιμικάλης Αθ. Α., δικηγόρος, Ν. Βάμβα 1, 10674, Αθήνα
ΑΝΤΙΚΛΗΤΟΣ (74): Ταβλαρίδης Πλ., δικηγόρος, Ν. Βάμβα 1, 10674, Αθήνα

ΠΕΡΙΛΗΨΗ (57)

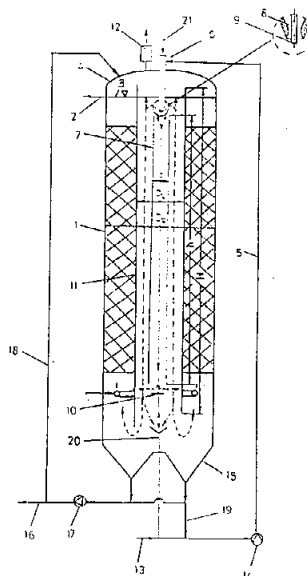
Μία μέθοδος θεραπείας της ρευματοειδούς αρθρίτιδας στους ανθρώπους χρειάζεται, η οποία αποτελείται από τη χορήγηση σε ανθρώπους μιας αποτελεσματικής θεραπείας της ρευματοειδούς αρθρίτιδας με ποσότητα του παραγώγου της 2.4-διάμινο-6-(2.5-διμετοξυβενζύλ)-5-μεθυλπυριδουλ [2.3-d] πυριμιδίνης ή φαρμακευτικά αποδεκτού προσθετικού άλατος αυτού.

ΑΡΙΘΜΟΣ ΕΥΡΩΠΑΪΚΟΥ Δ.Ε.	(11): 3003881
ΑΡΙΘ. ΕΛΛΗΝΙΚΗΣ ΚΑΤΑΘΕΣΗΣ	(21): 920400303
ΗΜΕΡ. ΕΛΛΗΝΙΚΗΣ ΚΑΤΑΘΕΣΗΣ	(22): 25.02.92
ΑΡΙΘ./ΗΜΕΡ. ΔΗΜΟΣΙΕΥΣΗΣ	
ΕΥΡΩΠΑΪΚΟΥ ΔΙΠΛΩΜΑΤΟΣ	(87): 0306053/04.12.91
ΑΡΙΘ./ΗΜΕΡ. ΚΑΤΑΘΕΣΗΣ	
ΕΥΡΩΠΑΪΚΗΣ ΑΙΤΗΣΗΣ	(86): 88115409.1/03.09.88
ΤΙΤΛΟΣ ΕΦΕΥΡΕΣΗΣ	(54): Αντιδραστήρας και μέθοδος για το βιολογικό καθαρισμό περιέχοντος επιβλαβείς ουσίες νερού
ΔΙΚΑΙΟΥΧΟΣ	(73): Tecon GmbH Am Kunstgraben 8 3392 Clausthal-Zellerfeld, Γερμανία
ΣΥΜΒΑΤΙΚΕΣ ΠΡΟΤΕΡΑΙΟΤΗΤΕΣ	(30): 1) 3729399/03.09.87/Γερμανία 2) 3738295/11.11.87/Γερμανία
ΕΦΕΥΡΕΤΗΣ	(72): Παρητήθη ο εφευρέτης του δικαιώματός του να αναφερθεί το όνομά του
ΕΙΔΙΚΟΣ ΠΛΗΡΕΞΟΥΣΙΟΣ	(74): Τσιμικάλης Αθ. Α., δικηγόρος, Ν. Βάμβα 1, 106 74, Αθήνα
ΑΝΤΙΚΛΗΤΟΣ	(74): Ταβλαρίδης Πλ., δικηγόρος, Ν. Βάμβα 1, 106 74, Αθήνα

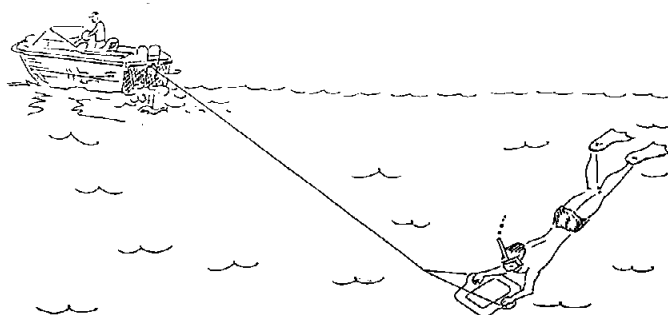
ΠΕΡΙΛΗΨΗ (57)

Η προκείμενη δήλωση αναφέρεται σε ένα αντιδραστήρα για το βιολογικό καθαρισμό νερού περιέχοντος επιβλαβείς ουσίες, σε ένα κλειστό κάδο, με λειτουργία κλειστού βρόχου. Αυτός ο κάδος περιλαμβάνει, κατακόρυφα και ομοκεντρικά προς το εξωτερικό του χιτώνιο και διαμπερώς τοποθετημένο ένα ανοικτό και από τις δύο πλευρές σωλήνα ελεύθερας εισαγωγής, εντός του οποίου εισέρχεται ένα ακροφύσιο,

για να τροφοδοτήσει με το προς καθαρισμό μίγμα νερού —αερίου— βιομάζας και ένα ανοικτό και από τις δύο πλευρές οδηγό σωλήνα, ο οποίος σχηματίζει με τον εσωτερικά κείμενο σωλήνα ελεύθερης εισαγωγής, ένα εσωτερικό δακτυλιοειδή χώρο και με το χιτώνιο του αντιδραστήρα, ένα εξωτερικό δακτυλιοειδή χώρο. Ο οδηγός σωλήνας προεξέχει προς τα έξω, από πάνω και από κάτω, από τα άκρα του σωλήνα ελεύθερης εισαγωγής. Κάτω από το σωλήνα ελεύθερης εισαγωγής, αλλά εντός του οδηγού σωλήνα, είναι προσαρμοσμένη μια πλάκα εκτροπής, έτσι ώστε το μίγμα βιομάζας-νερού να αλλάζει πορεία και να εισέρχεται, κατά ένα μέρος, στον εσωτερικό δακτυλιοειδή χώρο. Στο κάτω τμήμα του αντιδραστήρα βρίσκεται ένας κωνικά διαμορφωμένος χώρος κατακαθίσεως.



ΑΡΙΘΜΟΣ ΕΥΡΩΠΑΪΚΟΥ Δ.Ε.	(11): 3003882
ΑΡΙΘ. ΕΛΛΗΝΙΚΗΣ ΚΑΤΑΘΕΣΗΣ	(21): 920400304
ΗΜΕΡ. ΕΛΛΗΝΙΚΗΣ ΚΑΤΑΘΕΣΗΣ	(22): 25.02.92
ΑΡΙΘ./ΗΜΕΡ. ΔΗΜΟΣΙΕΥΣΗΣ	
ΕΥΡΩΠΑΪΚΟΥ ΔΙΠΛΩΜΑΤΟΣ	(87): 0309024/27.11.91
ΑΡΙΘ./ΗΜΕΡ. ΚΑΤΑΘΕΣΗΣ	
ΕΥΡΩΠΑΪΚΗΣ ΑΙΤΗΣΗΣ	(86): 88201924.3/16.08.88
ΤΙΤΛΟΣ ΕΦΕΥΡΕΣΗΣ	(54): Συσκευή για κολύμβηση στο αυλάκι κυματισμού ενός σκάφους
ΔΙΚΑΙΟΥΧΟΣ	(73): Baumann, Franz Zur Weissen Frau 5 5790 Brilon-Rösenbeck, Γερμανία
ΣΥΜΒΑΤΙΚΕΣ ΠΡΟΤΕΡΑΙΟΤΗΤΕΣ	(30): 8712281U/10.09.87/Γερμανία
ΕΦΕΥΡΕΤΗΣ	(72): Baumann, Franz
ΕΙΔΙΚΟΣ ΠΛΗΡΕΞΟΥΣΙΟΣ	(74): Τσιμικάλης Αθ. Α., δικηγόρος, Ν. Βάμβα 1, 106 74, Αθήνα
ΑΝΤΙΚΛΗΤΟΣ	(74): Ταβλαρίδης Πλ., δικηγόρος, Ν. Βάμβα 1, 106 74, Αθήνα



ΠΕΡΙΛΗΨΗ (57)

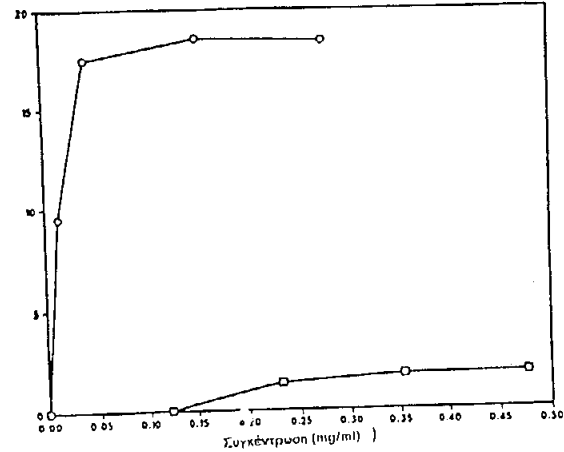
Η συσκευή αποτελείται από ένα πλωτήρα μορφής στρώματος, αποτελούμενο από ένα τετραγωνικό πλαίσιο με πλευρικά στοιχεία λαβής, στα οποία πιάνει ο κολυμβητής. Σ' αυτήν ανήκει ένα σχοινί συνδέσεως, του οποίου τα άκρα είναι δεμένα σε ένα στοιχείο λαβής το καθένα και η κορυφή του εμπλέκεται στο σχοινί ρυμούλκησης ενός σκάφους. Όταν κινείται το σκάφος, μπορεί ο κολυμβητής, με μία στροφή ή τάλαντευση του πλωτήρα, να παρεκκλίνει προς τα αριστερά ή προς τα δεξιά, όπως ένας σκιέρ θαλάσσης, αλλά ακόμη και να βυθίζεται κατά μήκος της διαδρομής. Σ' αυτήν ο κολυμβητής έχει ορατότητα προς τον υποβρύχιο κόσμο, δια μέσου ενός γυάλινου παραθύρου.

ΑΡΙΘΜΟΣ ΕΥΡΩΠΑΪΚΟΥ Δ.Ε. (11): 3003883
ΑΡΙΘ. ΕΛΛΗΝΙΚΗΣ ΚΑΤΑΘΕΣΗΣ (21): 920400305
ΗΜΕΡ. ΕΛΛΗΝΙΚΗΣ ΚΑΤΑΘΕΣΗΣ (22): 25.02.92
ΑΡΙΘ./ΗΜΕΡ. ΔΗΜΟΣΙΕΥΣΗΣ
ΕΥΡΩΠΑΪΚΟΥ ΔΙΠΛΩΜΑΤΟΣ (87): 0221046/27.12.91
ΑΡΙΘ./ΗΜΕΡ. ΚΑΤΑΘΕΣΗΣ
ΕΥΡΩΠΑΪΚΗΣ ΑΙΤΗΣΗΣ (86): 86870160.8/30.10.86
ΤΙΤΛΟΣ ΕΦΕΥΡΕΣΗΣ (54): Τροποποιημένες πολυμερείς επιφάνειες και διαδικασίες για την ομοιόμορφη παρασκευή τους
ΔΙΚΑΙΟΥΧΟΣ (73): Monsanto Company
 800 North Lindbergh Boulevard
 St. Louis Missouri 63 167-7020,
 Η.Π.Α.
ΣΥΜΒΑΤΙΚΕΣ ΠΡΟΤΕΡΑΙΟΤΗΤΕΣ (30): 1) 794100/01.11.85/Η.Π.Α.
 2) 902377/05.09.86/Η.Π.Α.
ΕΦΕΥΡΕΤΗΣ (72): 1) Henis, Jay Myls Stuart
 2) Tripodi, Mary Kathryn
 3) Stimpson, Donald Irvine
ΕΙΔΙΚΟΣ ΠΛΗΡΕΞΟΥΣΙΟΣ (74): Τσιμικάλης Αθ. Α., δικηγόρος, Ν. Βάμβα 1, 10674, Αθήνα
ΑΝΤΙΚΛΗΤΟΣ (74): Ταβλαρίδης Πλ., δικηγόρος, Ν. Βάμβα 1, 10674, Αθήνα

ποητικό πολυμερές είναι επιλεγμένο να μεταδώσει τα επιθυμητά επιφανειακά χαρακτηριστικά στη τροποποιημένη πολυμερή επιφάνεια.

Απορρόφηση του κυττοχρώματος C στη πολυσουλφώνη και στην επιφανειακά τροποποιημένη πολυσουλφώνη (HD-T500).

Απορροφήσιμα ποσότητα (mg/g)

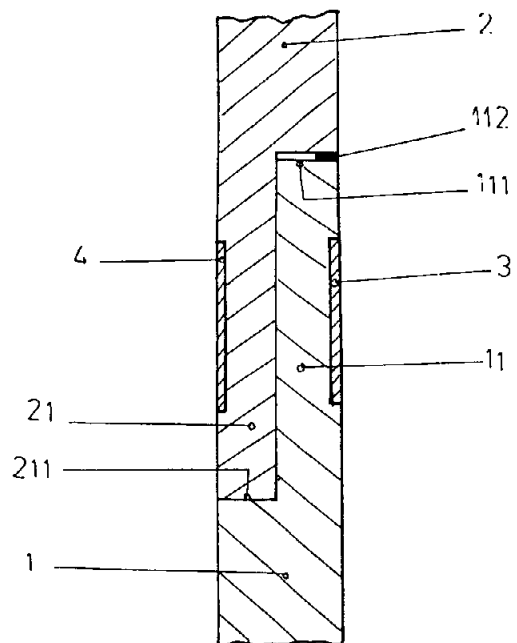


ΠΕΡΙΛΗΨΗ (57)

Περιλαμβάνεται μία διαδικασία για επιφανειακή τροποποίηση μιας ποικιλίας από πολυμερείς υποστηρικτικές επιφάνειες στην οποία ένα προκαθορισμένο τροποποιητικό πολυμερές είναι μη αναστρεπτά προσροφημένο επί βασικά όλων των επιφανειών του υποστηρικτικού πολυμερούς του προσιτού στο τροποποιητικό πολυμερές. Το τροπο-

ΑΡΙΘΜΟΣ ΕΥΡΩΠΑΪΚΟΥ Δ.Ε. (11): 3003884
ΑΡΙΘ. ΕΛΛΗΝΙΚΗΣ ΚΑΤΑΘΕΣΗΣ (21): 920400308
ΗΜΕΡ. ΕΛΛΗΝΙΚΗΣ ΚΑΤΑΘΕΣΗΣ (22): 25.02.92
ΑΡΙΘ./ΗΜΕΡ. ΔΗΜΟΣΙΕΥΣΗΣ
ΕΥΡΩΠΑΪΚΟΥ ΔΙΠΛΩΜΑΤΟΣ (87): 0375868/19.02.92
ΑΡΙΘ./ΗΜΕΡ. ΚΑΤΑΘΕΣΗΣ
ΕΥΡΩΠΑΪΚΗΣ ΑΙΤΗΣΗΣ (86): 89119487.0/20.10.89
ΤΙΤΛΟΣ ΕΦΕΥΡΕΣΗΣ (54): Σύνδεση σωλήνων
ΔΙΚΑΙΟΥΧΟΣ (73): Rehau AG + Co.
 Rheniumhaus
 8673 Rehau, Γερμανία
ΣΥΜΒΑΤΙΚΕΣ ΠΡΟΤΕΡΑΙΟΤΗΤΕΣ (30): 3844045/28.12.88/Γερμανία
ΕΦΕΥΡΕΤΗΣ (72): Ο εφευρέτης παρητήθη του δικαιώματος αναφοράς του ονόματός του
ΕΙΔΙΚΟΣ ΠΛΗΡΕΞΟΥΣΙΟΣ (74): Τσιμικάλης Αθ. Α., δικηγόρος, Ν. Βάμβα 1, 10674, Αθήνα
ΑΝΤΙΚΛΗΤΟΣ (74): Ταβλαρίδης Πλ., δικηγόρος, Ν. Βάμβα 1, 10674, Αθήνα

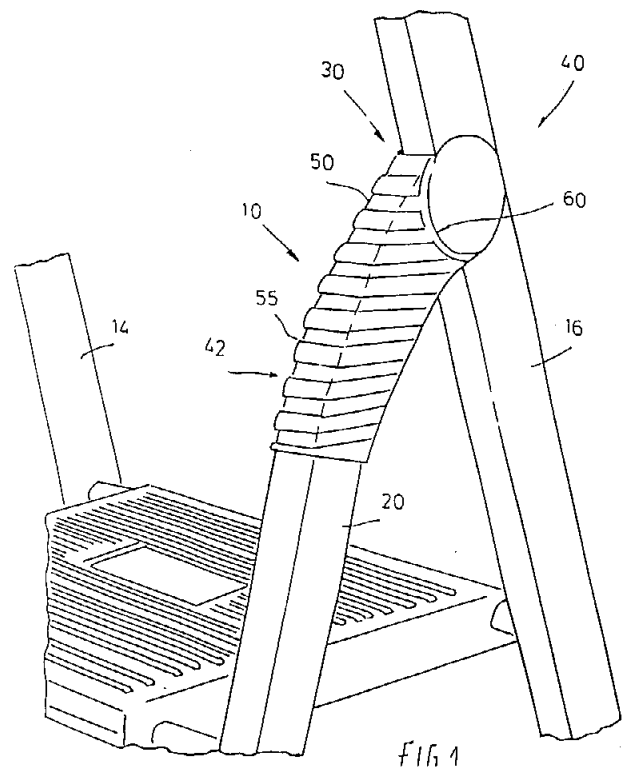
είναι τοποθετημένα απέναντι κείμενα δακτυλιοειδή στοιχεία στηρίξεως (3, 4), κατά κατοπτρικά αντίστοιχο τρόπο ή μετατοπισμένα το ένα προς το άλλο στην εξωτερική ή την εσωτερική περιφέρεια του βυθιζόμενου άκρου (11) και του επικαλύπτοντος άκρου της μούφας (21).



ΠΕΡΙΛΗΨΗ (57)

Η εφεύρεση αναφέρεται σε μια σύνδεση σωλήνων διοχετεύσεως υγρών ή κάτι παρόμοιο, με ζώνες συνδέσεως στα ελεύθερα άκρα κάθε φορά (111) των επί μέρους σωλήνων (1, 2). Για το σχηματισμό αυτών των ζωνών συνδέσεως το τείχωμα του σωλήνα στο ένα τουλάχιστο ελεύθερο άκρο (111) είναι διαμορφωμένο με εσοχές κατά κατοπτρικά αντίστοιχο τρόπο προς το ελεύθερο άκρο του συνεργαζόμενου σωλήνα, το οποίο πιάνει πάνω απ' αυτό, σε βαθμίδες αντίστοιχου μήκους και βάθους. Σύμφωνα με την εφεύρεση, στις σχηματιζόμενες από το βυθιζόμενο άκρο (11) και το επικαλύπτον άκρο μούφας (21) βαθμίδες,

ΑΡΙΘΜΟΣ ΕΥΡΩΠΑΪΚΟΥ Δ.Ε. (11): 3003885
ΑΡΙΘ. ΕΛΛΗΝΙΚΗΣ ΚΑΤΑΘΕΣΗΣ (21): 920400309
ΗΜΕΡ. ΕΛΛΗΝΙΚΗΣ ΚΑΤΑΘΕΣΗΣ (22): 25.02.92
ΑΡΙΘ./ΗΜΕΡ. ΔΗΜΟΣΙΕΥΣΗΣ
ΕΥΡΩΠΑΪΚΟΥ ΔΙΠΛΩΜΑΤΟΣ (87): 0384954/27.12.91
ΑΡΙΘ./ΗΜΕΡ. ΚΑΤΑΘΕΣΗΣ
ΕΥΡΩΠΑΪΚΗΣ ΑΙΤΗΣΗΣ (86): 89114648.2/08.08.89
ΤΙΤΛΟΣ ΕΦΕΥΡΕΣΗΣ (54): Προστασία αρθρώσεων για σκάλες
ΔΙΚΑΙΟΥΧΟΣ (73): Hailo-Werk Rudolf Loh GmbH & Co. KG
 Industriestrasse
 D-6342 Haiger, Γερμανία
ΣΥΜΒΑΤΙΚΕΣ ΠΡΟΤΕΡΑΙΟΤΗΤΕΣ (30): 3906805/03.03.89/Γερμανία
ΕΦΕΥΡΕΤΗΣ (72): 1) Gross, Christian
 2) Petri, Christoph
ΕΙΔΙΚΟΣ ΠΛΗΡΕΞΟΥΣΙΟΣ (74): Τσιμικάλης Αθ. Α., δικηγόρος, Ν. Βάμβα 1, 106 74, Αθήνα
ΑΝΤΙΚΛΗΤΟΣ (74): Ταβλαρίδης Πλ., δικηγόρος, Ν. Βάμβα 1, 106 74, Αθήνα

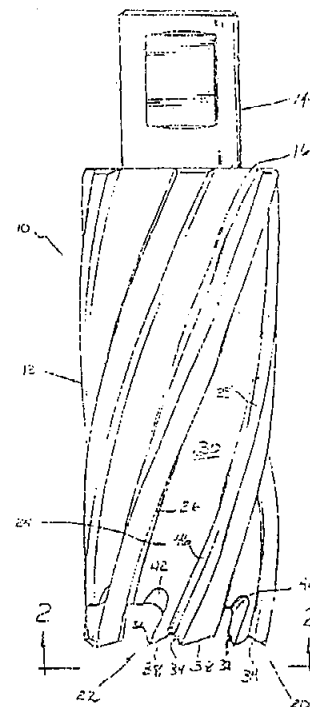


ΠΕΡΙΛΗΨΗ (57)

Η εφεύρεση αφορά σε μια προστασία αρθρώσεων (10) για κοινές σκάλες ή ανεμόσκαλες με σκέλη στηρίξεις (20) και πλαϊνά (14) ή χειροδηγούς. Αυτή η προστασία περιλαμβάνει ένα κομμάτι επικάλυψης (40) περιβάλλον την άρθρωση και συνδεδεμένο με το πλαϊνό (14) ή με τον χειροδηγό σταθερά ή αρθρωτά, στο οποίο συνδέεται αρθρωτά ή σταθερά ένα τμήμα χιτωνίου (42), το οποίο επικάλυπτει, τουλάχιστο κατά ένα τμήμα, το άκρο του σκέλους στηρίξεως (20) το εσταμμένο προς την άρθρωση (30) ή άλλου χειροδηγού.

ΑΡΙΘΜΟΣ ΕΥΡΩΠΑΪΚΟΥ Δ.Ε. (11): 3003886
ΑΡΙΘ. ΕΛΛΗΝΙΚΗΣ ΚΑΤΑΘΕΣΗΣ (21): 920400311
ΗΜΕΡ. ΕΛΛΗΝΙΚΗΣ ΚΑΤΑΘΕΣΗΣ (22): 26.02.92
ΑΡΙΘ./ΗΜΕΡ. ΔΗΜΟΣΙΕΥΣΗΣ
ΕΥΡΩΠΑΪΚΟΥ ΔΙΠΛΩΜΑΤΟΣ (87): 0333651/27.11.91
ΑΡΙΘ./ΗΜΕΡ. ΚΑΤΑΘΕΣΗΣ
ΕΥΡΩΠΑΪΚΗΣ ΑΙΤΗΣΗΣ (86): 89810168.8/03.03.89
ΤΙΤΛΟΣ ΕΦΕΥΡΕΣΗΣ (54): Δακτυλιοειδής κόπτης με ακτινικό διάκενο
ΔΙΚΑΙΟΥΧΟΣ (73): Hougen, Everett D.
 5463 Sugar Bush Lane
 Flint, Michigan 48532, Η.Π.Α.
ΣΥΜΒΑΤΙΚΕΣ ΠΡΟΤΕΡΑΙΟΤΗΤΕΣ (30): 170219/18.03.88/Η.Π.Α.
ΕΦΕΥΡΕΤΗΣ (72): Hougen, Everett D.
ΕΙΔΙΚΟΣ ΠΛΗΡΕΞΟΥΣΙΟΣ (74): Ήτα Χρ. Βασιλική, Πανεπιστημίου 42, Αθήνα
ΑΝΤΙΚΛΗΤΟΣ (74): Φρυδά-Λαδά Έλλη, Πανεπιστημίου 42, Αθήνα

κοπτική ακμή (34) για να καθίσταται δυνατή η ανάπτυξη σ' αυτό του εξώτατου γρεζιού (50) που αποκόπτεται από την εξώτατη κοπτική ακμή (34) για να διευκολύνεται η απομάκρυνση των γρεζιών διαμέσου της αυλακώσεως (24).

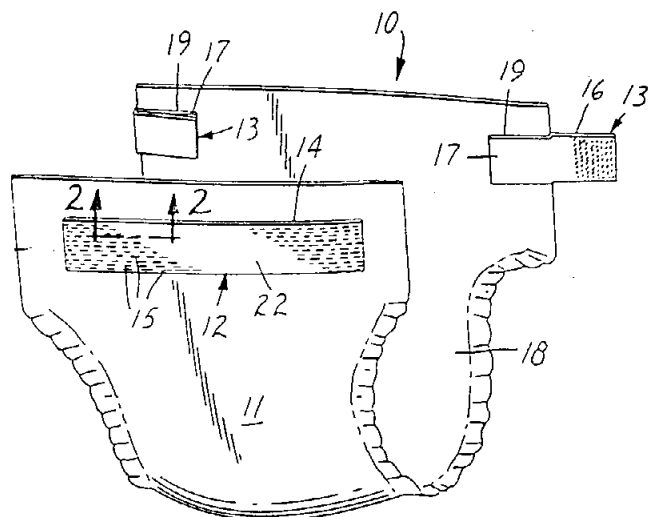


ΠΕΡΙΛΗΨΗ (57)

Ο δακτυλιοειδής κοπτήρας (10) της παρούσας εφευρέσεως έχει ένα τμήμα (12) με δόντια (122) περιφερειακά διατεταγμένα γύρω από το κάτω άκρο (20) του και αυλακώσεως (24) εκτεινόμενες προς τα πάνω γύρω από την εξωτερική περιφέρεια του τμήματος (12) μεταξύ των δοντιών. Καθένα από τα δόντια (22) έχει τουλάχιστον δύο περιφερειακά κλιμακωμένες κοπτικές ακμές (32, 34) όπου η οπίσθια ακμή είναι η εξώτατη κοπτική ακμή (34). Οι δύο αυτές κοπτικές ακμές διαχωρίζονται με ένα κύρτωμα (44) το οποίο στο προτιμώμενο υπόδειγμα ορίζεται από το τοίχωμα του πυθμένα (30) της αυλακώσεως (24). Το κύρτωμα αυτό έχει ένα ακτινικό διάκενο (46) προσκείμενο στην εξώτατη

ΑΡΙΘΜΟΣ ΕΥΡΩΠΑΪΚΟΥ Δ.Ε. (11): 3003889
ΑΡΙΘ. ΕΛΛΗΝΙΚΗΣ ΚΑΤΑΘΕΣΗΣ (21): 910401535
ΗΜΕΡ. ΕΛΛΗΝΙΚΗΣ ΚΑΤΑΘΕΣΗΣ (22): 27.02.92
ΑΡΙΘ./ΗΜΕΡ. ΔΗΜΟΣΙΕΥΣΗΣ
ΕΥΡΩΠΑΪΚΟΥ ΔΙΠΛΩΜΑΤΟΣ (87): 0319249A1/26.02.92
ΑΡΙΘ./ΗΜΕΡ. ΚΑΤΑΘΕΣΗΣ
ΕΥΡΩΠΑΪΚΗΣ ΑΙΤΗΣΗΣ (86): 88311300.3/29.11.88
ΤΙΤΛΟΣ ΕΦΕΥΡΕΣΗΣ (54): Πάνα μιας χρήσεως με βελτιωμένη πρόσδεση αγκράφας
ΔΙΚΑΙΟΥΧΟΣ (73): Minnesota Mining and Manufacturing Company
 3M Center, P.O. Box 33427
 St. Paul, Minnesota 55133-3427
 Η.Π.Α.
ΣΥΜΒΑΤΙΚΕΣ ΠΡΟΤΕΡΑΙΟΤΗΤΕΣ (30): 126746/30.11.87/Η.Π.Α.
ΕΦΕΥΡΕΤΗΣ (72): 1) Wood, Leigh
 2) Miller, John
 3) Sipinen, Alan
 4) Nestegard, Susan
ΕΙΔΙΚΟΣ ΠΛΗΡΕΞΟΥΣΙΟΣ (74): Κιλιμίρης Αναστάσιος, δικηγόρος,
 Υψηλάντου 38, 115 21 Αθήνα
ΑΝΤΙΚΛΗΤΟΣ (74): Κιλιμίρης Αναστάσιος, δικηγόρος,
 Υψηλάντου 38, 115 21 Αθήνα

τμήματα αγκράφας σε λεπτή στρώση πολυ-ολεφίνης (11) του ρούχου και που συνενώνεται με την στρώση της πολυ-ολεφίνης (11) υπό θερμότητα και πίεση που να αφήνουν ουσιαστικώς χωρίς παραμόρφωση την στρώση της πολυ-ολεφίνης (11). Η συνδετική στρώση (14) συγκρατεί το τμήμα αγκράφας στο φιλμ της πολυ-ολεφίνης με δύναμη μεγαλύτερη από εκείνη που απαιτείται για τον αποχωρισμό της αγκράφας (12, 13) που έχει εμπλακεί έτσι ώστε η αγκράφα να μπορεί να κλείνει και να ανοίγει επανειλημμένως.



ΠΕΡΙΛΗΨΗ (57)

Ρούχο ή πάνα μιας χρήσεως (10) που έχει αγκράφα, συμπεριλαμβανομένων τμημάτων αγκράφας (12, 13) προσαρμοσμένων για να εμπλέκονται μηχανικώς μεταξύ τους με τρόπο που να μπορούν να απεμπλέκονται και συνδετική στρώση (14) από θερμοπλαστικό υλικό μη-κολλώδες στην θερμοκρασία δωματίου για την προσκόλληση ενός από τα

ΑΡΙΘΜΟΣ ΕΥΡΩΠΑΪΚΟΥ Δ.Ε. (11): 3003890
ΑΡΙΘ. ΕΛΛΗΝΙΚΗΣ ΚΑΤΑΘΕΣΗΣ (21): 910401727
ΗΜΕΡ. ΕΛΛΗΝΙΚΗΣ ΚΑΤΑΘΕΣΗΣ (22): 27.02.92
ΑΡΙΘ./ΗΜΕΡ. ΔΗΜΟΣΙΕΥΣΗΣ
ΕΥΡΩΠΑΪΚΟΥ ΔΙΠΛΩΜΑΤΟΣ (87): 0338347/26.02.92
ΑΡΙΘ./ΗΜΕΡ. ΚΑΤΑΘΕΣΗΣ
ΕΥΡΩΠΑΪΚΗΣ ΑΙΤΗΣΗΣ (86): 89106154.1/07.04.89
ΤΙΤΛΟΣ ΕΦΕΥΡΕΣΗΣ (54): Αντιπυρική μάζα που συνδέεται με λατέξ
ΔΙΚΑΙΟΥΧΟΣ (73): Chemie Linz G.M.B.H.
 St Peter-Strasse 25
 A-4021 Linz, Αυστρία
ΣΥΜΒΑΤΙΚΕΣ ΠΡΟΤΕΡΑΙΟΤΗΤΕΣ (30): 889/88,07.04.88, Αυστρία
ΕΦΕΥΡΕΤΗΣ (72): 1) Horacek, Heinz, Dr
 2) Wudy, Hermann
ΕΙΔΙΚΟΣ ΠΛΗΡΕΞΟΥΣΙΟΣ (74): Ραζή-Βαγιακάκου Ρένα, Πανεπιστημίου 64, Αθήνα
ΑΝΤΙΚΛΗΤΟΣ (74): Ραζή-Βαγιακάκου Ρένα, Πανεπιστημίου 64, Αθήνα

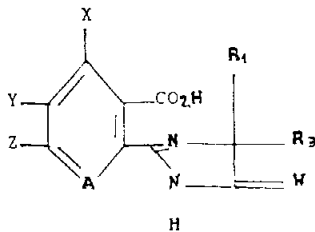
ΠΕΡΙΛΗΨΗ (57)

Θερμικώς διογκώσιμη αντιπυρική μάζα που αποτελείται από διογκώσιμο γραφίτη, υδατικό λατέξ χλωροπρενίου που περιέχει καρβοξυλομάδες και ουσίες, οι οποίες σε περίπτωση πυρκαγιάς σχηματίζουν παρακρυσταλλικό ιστό εξ άνθρακος.

ΑΡΙΘΜΟΣ ΕΥΡΩΠΑΪΚΟΥ Δ.Ε. (11): 3003891
ΑΡΙΘ. ΕΛΛΗΝΙΚΗΣ ΚΑΤΑΘΕΣΗΣ (21): 910401738
ΗΜΕΡ. ΕΛΛΗΝΙΚΗΣ ΚΑΤΑΘΕΣΗΣ (22): 27.02.92
ΑΡΙΘ./ΗΜΕΡ. ΔΗΜΟΣΙΕΥΣΗΣ
ΕΥΡΩΠΑΪΚΟΥ ΔΙΠΛΩΜΑΤΟΣ (87): 0256414/26.02.92
ΑΡΙΘ./ΗΜΕΡ. ΚΑΤΑΘΕΣΗΣ
ΕΥΡΩΠΑΪΚΗΣ ΑΙΤΗΣΗΣ (86): 87111215.7/04.08.87
ΤΙΤΛΟΣ ΕΦΕΥΡΕΣΗΣ (54): Ζιζανιοκτόνες υδάτινες συνθέσεις ζιζανιοκτόνων ιμιδαζολινονης
ΔΙΚΑΙΟΥΧΟΣ (73): American Cyanamid Company 1937 West Main Street P.O. Box 60 Stamford Connecticut 06904-0060, Η.Π.Α.
ΣΥΜΒΑΤΙΚΕΣ ΠΡΟΤΕΡΑΙΟΤΗΤΕΣ (30): 896775/15.08.86/Η.Π.Α.
ΕΦΕΥΡΕΤΗΣ (72): 1) Steller, William Steven 2) Keintz, Robert Charles
ΕΙΔΙΚΟΣ ΠΛΗΡΕΞΟΥΣΙΟΣ (74): Βόζεμπεργκ-Βρετού Ιλεάνα, δικηγόρος, Σκουφά 60Α, 106 80, Αθήνα
ΑΝΤΙΚΛΗΤΟΣ (74): Βόζεμπεργκ-Βρετός Θεόδωρος, δικηγόρος, Σκουφά 60Α, 106 80, Αθήνα

ΠΕΡΙΛΗΨΗ (57)

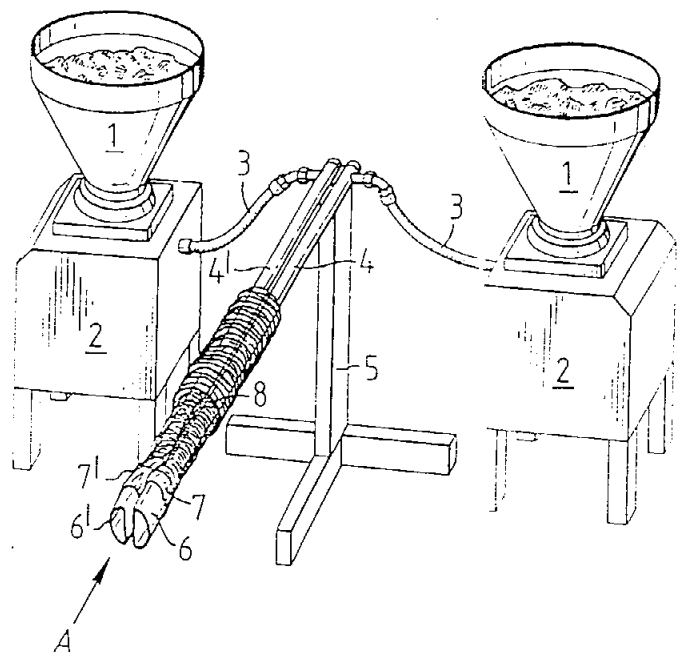
Υδατικές ζιζανιοκτόνες συνθέσεις που περιλαμβάνουν επί τη βάση βάρους 1.0% έως 45% ενός υδατοδιαλυτού άλατος οξέος ιμιδαζολινονης του τύπου I



όπου το A είναι CH, N ή N→O
το W είναι οξυγόνο ή θείο,
το X είναι H, αλογόνο, μεθυλ ή υδροξυλ,
τα Y και Z είναι το καθένα υδρογόνο, αλογόνο C₁-C₆ αλκυλ, υδροξυκατώτερο αλκυλ, C₁-C₆ αλκόξυ, C₁-C₄ αλκυλθιο, φαινόξυ, C₁-C₄ αλογοαλκυλ, νιτρο, κυανο, C₁-C₄ αλκυλαμινο, δικατώτερο αλκυλαμινο ή C₁-C₄ αλκυλοσουλφονυλ ομάδα, ή φαινυλ προαιρετικά υποκατεστημένο με C₁-C₄ αλκυλ, C₁-C₄ αλκοξυ ή αλογόνο, διφθορομεθοξυ, τριφθορομεθοξυ, 1,1,2,3-τετραφθοροαιθοξυ, C₃-C₈ ευθύ ή διακλαδισμένο αλκενυλοξυ προαιρετικά υποκατεστημένο με ένα έως τρία αλογόνα, ή C₃-C₈ ευθύ ή διακλαδισμένο αλκυνυλοξυ, προαιρετικά υποκατεστημένο με ένα έως τρία αλογόνα, και, όταν λαμβάνονται μαζί, τα Y και Z μπορεί να σχηματίζουν ένα δακτύλιο ο οποίος μπορεί προαιρετικά να είναι υποκατεστημένος, στον οποίο τα YZ αντιπροσωπεύονται από —(CH₂)_n—(CH)_n—, όπου το n είναι ένας ακέραιος από 3 ή 4, και όταν το A είναι N ή N→O το YZ μπορεί να είναι επίσης —(CH₂)₂—Q— ή —(CH)₂—Q—, όπου το Q είναι οξυγόνο ή θείο, υπό τον όρο ότι το X είναι υδρογόνο,
το R₁ είναι C₁-C₄ αλκυλ,
το R₂ είναι C₁-C₄ αλκυλ ή C₃-C₆ κυκλοαλκυλ και όταν το R₁ και R₂ λαμβάνονται μαζί με τον άνθρακα προς τον οποίο είναι συνδεδεμένα αυτά μπορεί να αντιπροσωπεύουν C₃-C₆ κυκλοαλκυλ προαιρετικά υποκατεστημένο με μεθυλ, 0% έως 20% ουρία, 0% έως 30% μη ιονικό επιφανειοδραστικό και επαρκές νερό μέχρι σύνολο 100% το οποίο έχει ρυθμιστεί με επαρκή ποσότητα οξέος για να έχει αρχικό pH στην περιοχή περίπου 6 έως pH 8.5.

ΑΡΙΘΜΟΣ ΕΥΡΩΠΑΪΚΟΥ Δ.Ε. (11): 3003892
ΑΡΙΘ. ΕΛΛΗΝΙΚΗΣ ΚΑΤΑΘΕΣΗΣ (21): 910401769
ΗΜΕΡ. ΕΛΛΗΝΙΚΗΣ ΚΑΤΑΘΕΣΗΣ (22): 27.02.92
ΑΡΙΘ./ΗΜΕΡ. ΔΗΜΟΣΙΕΥΣΗΣ
ΕΥΡΩΠΑΪΚΟΥ ΔΙΠΛΩΜΑΤΟΣ (87): 0323058A1/26.02.92
ΑΡΙΘ./ΗΜΕΡ. ΚΑΤΑΘΕΣΗΣ
ΕΥΡΩΠΑΪΚΗΣ ΑΙΤΗΣΗΣ (86): 88311626.1/08.12.88
ΤΙΤΛΟΣ ΕΦΕΥΡΕΣΗΣ (54): Βελτιώσεις εις την εξώθηση πλαστικού υλικού
ΔΙΚΑΙΟΥΧΟΣ (73): Bernard Matthews PLC Great Witchingham Hall Norwich Norfolk, Μ. Βρετανία
ΣΥΜΒΑΤΙΚΕΣ ΠΡΟΤΕΡΑΙΟΤΗΤΕΣ (30): 8730125/24.12.87/Μ. Βρετανία
ΕΦΕΥΡΕΤΗΣ (72): 1) Matthews, Bernard Trevor 2) Ziandolin, Habeeb Mohamed 3) Joll, David John 4) Wilson, David Norman
ΕΙΔΙΚΟΣ ΠΛΗΡΕΞΟΥΣΙΟΣ (74): Κιλιμίρης Αναστάσιος, δικηγόρος, Υψηλάντου 38, 115 21 Αθήνα
ΑΝΤΙΚΛΗΤΟΣ (74): Κιλιμίρης Αναστάσιος, δικηγόρος, Υψηλάντου 38, 115 21 Αθήνα

δεδωμένο (7) από την δική του κεφαλή εξώθησης. Οι κεφαλές είναι τοποθετημένες πολύ κοντά η μια στην άλλη, πλάτη με πλάτη, ούτως ώστε να έχουν ένα γενικά κυκλικό προφίλ. Ένα εξωτερικό περίβλημα (8) είναι συναρμολογημένο επί των δύο κεφαλών. Κατά την εξώθηση τα δύο τεμάχια σχήματα D ακουμπούν το ένα πάνω στο άλλο και με το εξωτερικό περίβλημα δια να διατηρήσουν τα σχήματά των έως ότου σταθεροποιηθούν δια καταψύξεως.



ΠΕΡΙΛΗΨΗ (57)

Προϊόντα τροφίμων και ιδιαίτερος κρέατος, επενδύονται δια εξώθησης υπό πίεση. Η εξώθηση υπό πίεση εις το εξωθούμενο προϊόν καθιστά την κυκλική διατομή την μοναδική σταθερά κατά την έξοδο από την κεφαλή εξώθησης. Συμφώνως προς την παρούσα εφεύρεση εξωθούνται όπως περιγράφει δύο ασταθή σχήματα μορφής-D(6), έκαστο των οποίων είναι επεν-

ΑΡΙΘΜΟΣ ΕΥΡΩΠΑΪΚΟΥ Δ.Ε.	(11): 3003893
ΑΡΙΘ. ΕΛΛΗΝΙΚΗΣ ΚΑΤΑΘΕΣΗΣ	(21): 910401783
ΗΜΕΡ. ΕΛΛΗΝΙΚΗΣ ΚΑΤΑΘΕΣΗΣ	(22): 27.02.92
ΑΡΙΘ./ΗΜΕΡ. ΔΗΜΟΣΙΕΥΣΗΣ	
ΕΥΡΩΠΑΪΚΟΥ ΔΙΠΛΩΜΑΤΟΣ	(87): 0367075/26.02.92
ΑΡΙΘ./ΗΜΕΡ. ΚΑΤΑΘΕΣΗΣ	
ΕΥΡΩΠΑΪΚΗΣ ΑΙΤΗΣΗΣ	(86): 89119739.4/24.10.89
ΤΙΤΛΟΣ ΕΦΕΥΡΕΣΗΣ	(54): Εμπορευματοκιβώτιο για την παραλαβή συμπίεσιμων απορριμμάτων
ΔΙΚΑΙΟΥΧΟΣ	(73): Edelhoff Polytechnik GmbH & Co. Heckenkamp 31 W-5860 Iserlohn 5, Γερμανία
ΣΥΜΒΑΤΙΚΕΣ ΠΡΟΤΕΡΑΙΟΤΗΤΕΣ	(30): 2684/88,02.11.88, Γερμανία
ΕΦΕΥΡΕΤΗΣ	(72): Kulterer, Dietmar
ΕΙΔΙΚΟΣ ΠΛΗΡΕΞΟΥΣΙΟΣ	(74): Βόζεμπεργκ-Βρετού Ιλεάνα, δικηγόρος, Σκουφά 60Α, 106 80, Αθήνα
ΕΙΔΙΚΟΣ ΠΛΗΡΕΞΟΥΣΙΟΣ	(74): Βόζεμπεργκ-Βρετού Ιλεάνα, δικηγόρος, Σκουφά 60Α, 106 80, Αθήνα
ΑΝΤΙΚΛΗΤΟΣ	(74): Βόζεμπεργκ-Βρετός Θεόδωρος, δικηγόρος, Σκουφά 60Α, 106 80, Αθήνα

ΠΕΡΙΛΗΨΗ (57)

Ένα εμπορευματοκιβώτιο (κοντέινερ) ανοικτό προς τα άνω για την παραλαβή συμπίεσιμων απορριμμάτων, με ένα τμήμα πυθμένα 12 και με πλευρικά τοιχώματα αποτελούμενα από ράβδους 14, διαμορφώνεται περαιτέρω έτσι ώστε να μπορεί να παραλαμβάνεται μία μεγαλύτερη ποσότητα συμπίεσιμων απορριμμάτων, ιδίως δε προστατευτικών περικαλυμμάτων προερχομένων από ειδικά δοχεία απορριμμάτων, οπότε τούτα θα ασφαλιζονται ταυτοχρόνως από την ενδεχόμενη ανά-

ληψη και συμπαράσυρσή τους από ριπές ανέμου ή παρόμοια. Προς τούτο, σε απέναντι εκάστοτε μεταξύ τους κείμενες ράβδους 14 διατάσσονται μεταξύ τους συγκρατητικά στοιχεία 16 έτσι ώστε να παραλαμβάνονται και να συγκρατούνται κατά το πλάτος και το μήκος του εμπορευματοκιβωτίου 10 διεισδύουσες συγκρατητικές ράβδοι 18 με μία συμπίεση των συμπίεσιμων απορριμμάτων.

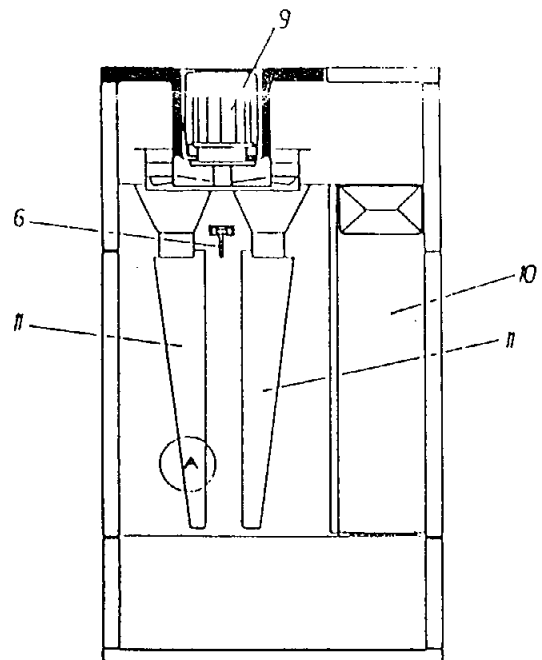
ΑΡΙΘΜΟΣ ΕΥΡΩΠΑΪΚΟΥ Δ.Ε.	(11): 3003894
ΑΡΙΘ. ΕΛΛΗΝΙΚΗΣ ΚΑΤΑΘΕΣΗΣ	(21): 910401830
ΗΜΕΡ. ΕΛΛΗΝΙΚΗΣ ΚΑΤΑΘΕΣΗΣ	(22): 27.02.92
ΑΡΙΘ./ΗΜΕΡ. ΔΗΜΟΣΙΕΥΣΗΣ	
ΕΥΡΩΠΑΪΚΟΥ ΔΙΠΛΩΜΑΤΟΣ	(87): 0294342/26.02.92
ΑΡΙΘ./ΗΜΕΡ. ΚΑΤΑΘΕΣΗΣ	
ΕΥΡΩΠΑΪΚΗΣ ΑΙΤΗΣΗΣ	(86): 88830239.5/25.05.88
ΤΙΤΛΟΣ ΕΦΕΥΡΕΣΗΣ	(54): Μέθοδος σιδερώματος ενδυμάτων και συσκευή για την πραγματοποίηση της μεθόδου
ΔΙΚΑΙΟΥΧΟΣ	(73): Reggiani Tessile S.p.A. Via Carlo Botta 19 I-20121 Milano, Ιταλία
ΣΥΜΒΑΤΙΚΕΣ ΠΡΟΤΕΡΑΙΟΤΗΤΕΣ	(30): 2078487/04.06.87/Ιταλία
ΕΦΕΥΡΕΤΗΣ	(72): Inghivami, Fabio AVV
ΕΙΔΙΚΟΣ ΠΛΗΡΕΞΟΥΣΙΟΣ	(74): Βούρου Τριανταφυλλιά, Πανεπιστημίου 64, Αθήνα
ΑΝΤΙΚΛΗΤΟΣ	(74): Ραζή-Βαγιακάκου Ρένα, Πανεπιστημίου 64, Αθήνα

ΠΕΡΙΛΗΨΗ (57)

Μέθοδος σιδερώματος ενδυμάτων με αντίρροπους πίδακες ζεστού αέρα που κατευθύνεται από πάνω προς τα κάτω στις δυο πλευρές των ενδυμάτων, κατά προτίμηση με γωνία προσπτώσεως 45° περίπου σε σχέση με το επίπεδό τους. Οι πίδακες αυτοί ζεστού αέρα τεντώνουν τα υπό επεξεργασία ενδύματα σε κατακόρυφη κατεύθυνση.

Μια συσκευή για το σιδέρωμα ενδυμάτων με τη μέθοδο αυτή περιέχει, ειδικά, μια πληθώρα ανεμιστήρων (9) έκαστος των οποίων εισροφά ζεστό αέρα και τον διοχετεύει σε ένα ζεύγος αντικρουστών κοίλων δια-

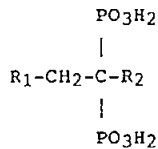
φραγμάτων (11), τα οποία εκβάλλουν το ζεστό αέρα ομοιόμορφα μέσω των σχετικών ακροφυσίων (12) ώστε να επιπίπτει από πάνω προς τα κάτω και στις δυο πλευρές των ενδυμάτων που πρέπει να σιδερωθούν.



ΑΡΙΘΜΟΣ ΕΥΡΩΠΑΪΚΟΥ Δ.Ε.	(11): 3003895
ΑΡΙΘ. ΕΛΛΗΝΙΚΗΣ ΚΑΤΑΘΕΣΗΣ	(21): 910402106
ΗΜΕΡ. ΕΛΛΗΝΙΚΗΣ ΚΑΤΑΘΕΣΗΣ	(22): 27.02.92
ΑΡΙΘ./ΗΜΕΡ. ΔΗΜΟΣΙΕΥΣΗΣ	
ΕΥΡΩΠΑΪΚΟΥ ΔΙΠΛΩΜΑΤΟΣ	(87): 0275821/26.02.92
ΑΡΙΘ./ΗΜΕΡ. ΚΑΤΑΘΕΣΗΣ	
ΕΥΡΩΠΑΪΚΗΣ ΑΙΤΗΣΗΣ	(86): 87810664.0/16.11.87
ΤΙΤΛΟΣ ΕΦΕΥΡΕΣΗΣ	(54): Νέα υποκατεστημένα αλκανοδιφωσφονικά οξέα
ΔΙΚΑΙΟΥΧΟΣ	(73): Ciba Geigy AG Klybeckstrasse 141, CH-4002 Basel, Ελβετία
ΣΥΜΒΑΤΙΚΕΣ ΠΡΟΤΕΡΑΙΟΤΗΤΕΣ	(30): 4666/86-0,21.11.86,Ελβετία
ΕΦΕΥΡΕΤΗΣ	(72): 1) Jaeggi, Knut A., Dr 2) Widler, Leo, Dr
ΕΙΔΙΚΟΣ ΠΛΗΡΕΞΟΥΣΙΟΣ	(74): Γιώτη-Μάνθου Ελένη, δικηγόρος, Στουρνάρα 37, 106 82, Αθήνα
ΑΝΤΙΚΛΗΤΟΣ	(74): Βαγιανός Στ. Γεώργιος, δικηγόρος, Στουρνάρα 37, 106 82, Αθήνα

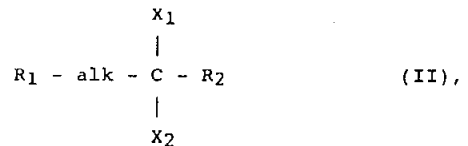
ΠΕΡΙΛΗΨΗ (57)

Αλκανοδιφωσφονικά οξέα, ιδιαίτερα ετεροαρυλαλκανοδιφωσφονικά οξέα του τύπου



όπου το R₁ παριστά μία μη υποκατεστημένη ή υπό χαμηλού μοριακού βάρους αλκυλίου, χαμηλού μοριακού βάρους αλκοξυ και/ή αλογόνου υποκατεστημένου φαινυλίου, χαμηλού μοριακού βάρους αλκοξυ,

υδροξυ, δι-χ.μ.β.-αλκυλαμίνω, χ.μ.β.-αλκυλοθειώ και/ή αλογόνου C-υποκατεστημένης και/ή σε ένα δυνάμενο να υποκατασταθεί άτομο N υπό χαμηλού μοριακού βάρους αλκυλίου ή μη υποκατεστημένου ή υπό χαμηλού μοριακού βάρους αλκυλίου, χαμηλού μοριακού βάρους αλκοξυ και/ή αλογόνου υποκατεστημένου φαινυλο-χ.μ.β.-αλκυλίου, N-υποκατεστημένη σε δεδομένη περίπτωση βενζοσυμπυκνωμένη ή κυκλοεξοσυμπυκνωμένη 5σκελή, ως ετεροάτομο (ετεροάτομα) 2 έως 4 άτομα N ή 1 ή 2 άτομα N ως και 1 άτομο O ή S εμφανίζουσα ρίζα ετεροαρυλίου και το R₂ σημαίνει υδρογόνο, υδροξυ, αμίνω, χαμηλού μοριακού βάρους αλκυλοθειώ ή αλογόνω, και τα άλατά τους έχουν ρυθμιστικές ιδιότητες επί του μεταβολισμού ασβεστίου και μπορούν να χρησιμοποιηθούν ως φάρμακα για την θεραπεία παθήσεων, οι οποίες συνδυάζονται με διαταραχές του μεταβολισμού ασβεστίου. Αυτές παρασκευάζονται επί παραδείγματι δια της μεταγωγής σε μία ένωση του τύπου



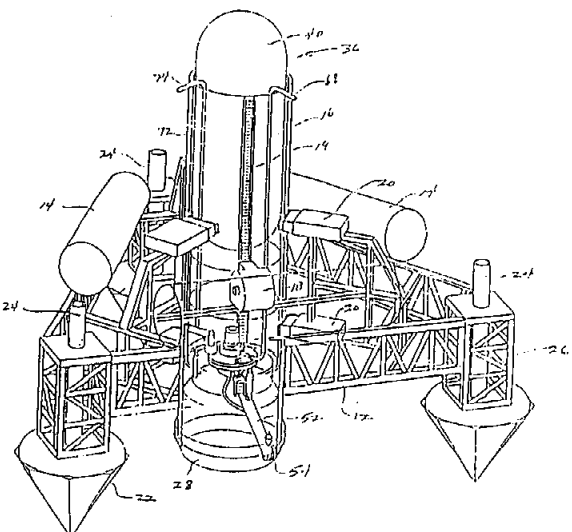
όπου το X₁ σημαίνει μία λειτουργικώς μετασχηματισθείσα και το X₂ μία ελεύθερη ή λειτουργικώς μετασχηματισθείσα ομάδα φωσφόνο, του X₁ και σε δεδομένη περίπτωση του X₂ στην ελεύθερη ομάδα φωσφόνο.

ΑΡΙΘΜΟΣ ΕΥΡΩΠΑΪΚΟΥ Δ.Ε.	(11): 3003896
ΑΡΙΘ. ΕΛΛΗΝΙΚΗΣ ΚΑΤΑΘΕΣΗΣ	(21): 910402222
ΗΜΕΡ. ΕΛΛΗΝΙΚΗΣ ΚΑΤΑΘΕΣΗΣ	(22): 27.02.92
ΑΡΙΘ./ΗΜΕΡ. ΔΗΜΟΣΙΕΥΣΗΣ	
ΕΥΡΩΠΑΪΚΟΥ ΔΙΠΛΩΜΑΤΟΣ	(87): 0260143/26.02.92
ΑΡΙΘ./ΗΜΕΡ. ΚΑΤΑΘΕΣΗΣ	
ΕΥΡΩΠΑΪΚΗΣ ΑΙΤΗΣΗΣ	(86): 87308022.0/10.09.87
ΤΙΤΛΟΣ ΕΦΕΥΡΕΣΗΣ	(54): Μέθοδος και συσκευή για την εγκατάσταση ναυτικών σιλό
ΔΙΚΑΙΟΥΧΟΣ	(73): Lme Petroscope Limited 66-68 The Albany Old Hall Street 6B-Liverpool L3 9ED/GB, Μ. Βρετανία
ΣΥΜΒΑΤΙΚΕΣ ΠΡΟΤΕΡΑΙΟΤΗΤΕΣ	(30): 8621772/10.09.86/Μ. Βρετανία
ΕΦΕΥΡΕΤΗΣ	(72): 1) Dallimer, David Sidney 2) Nixon, Gilles Martin Bailey
ΕΙΔΙΚΟΣ ΠΛΗΡΕΞΟΥΣΙΟΣ	(74): Κιλμίρης Αναστάσιος, δικηγόρος, Υψηλάντου 38, 115 21 Αθήνα
ΑΝΤΙΚΛΗΤΟΣ	(74): Κιλμίρης Αναστάσιος, δικηγόρος, Υψηλάντου 38, 115 21 Αθήνα

ΠΕΡΙΛΗΨΗ (57)

Μια μέθοδος και συσκευή για την εγκατάσταση ναυτικών σιλό σε επιθυμητό βάθος στο θαλάσσιο πυθμένα, έτσι ώστε το εσωτερικό των σιλό να είναι απηλλαγμένο υλικού του θαλάσσιου πυθμένα σε επιθυμητό βάθος. Ένα βυθιζόμενο υπόβαθρο εγκαταστάσεως του σιλό υποστηρίζει το σιλό και τις μονάδες εκσκαφής κατά τη μεταφορά στην επιφάνεια της θάλασσας προς την προβλεπόμενη περιοχή και είναι ικανό είτε ενώ επιπλέει είτε όταν είναι βυθισμένο να ανυψώνει και να

βυθίζει το σιλό σχετικά προς το υπόβαθρο και να διατηρεί την κατακόρυφη ευθυγράμμιση του σιλό. Η βυθιζόμενη μονάδα εκσκαφής περιέχει συσκευή για τη χαλάρωση και απομάκρυνση του υλικού του θαλάσσιου πυθμένα στο εσωτερικό του σιλό επιτρέποντας κατ' αυτόν τον τρόπο τη διείσδυση του σιλό και της μονάδας εκσκαφής σε επιθυμητό βάθος του θαλάσσιου πυθμένα. Το υπόβαθρο και η μονάδα εκσκαφής διαχωρίζονται από το σιλό μετά την εγκατάσταση του τελευταίου και επαναχρησιμοποιούνται για άλλες εγκαταστάσεις σιλό. Κατά την εγκατάσταση του σιλό μπορεί να χρησιμοποιηθεί η δράση υδροστατικών δυνάμεων για την επιβοήθηση της εισαγωγής του σιλό στο έδαφος του θαλάσσιου πυθμένα υπό την άσκηση δυνάμεως.



ΑΡΙΘΜΟΣ ΕΥΡΩΠΑΪΚΟΥ Δ.Ε. (11):	3003897
ΑΡΙΘ. ΕΛΛΗΝΙΚΗΣ ΚΑΤΑΘΕΣΗΣ (21):	910402225
ΗΜΕΡ. ΕΛΛΗΝΙΚΗΣ ΚΑΤΑΘΕΣΗΣ (22):	27.02.92
ΑΡΙΘ./ΗΜΕΡ. ΔΗΜΟΣΙΕΥΣΗΣ	
ΕΥΡΩΠΑΪΚΟΥ ΔΙΠΛΩΜΑΤΟΣ (87):	0289198/12.02.92
ΑΡΙΘ./ΗΜΕΡ. ΚΑΤΑΘΕΣΗΣ	
ΕΥΡΩΠΑΪΚΗΣ ΑΙΤΗΣΗΣ (86):	88303529.7/20.04.88
ΤΙΤΛΟΣ ΕΦΕΥΡΕΣΗΣ (54):	Υλικό στερεώσεως βρόχων για διάταξη στερεώσεως και μέθοδος κατασκευής του
ΔΙΚΑΙΟΥΧΟΣ (73):	The Procter & Gamble Company One Procter & Gamble Plaza Cincinnati Ohio 45202 (US), Η.Π.Α.
ΣΥΜΒΑΤΙΚΕΣ ΠΡΟΤΕΡΑΙΟΤΗΤΕΣ ΕΦΕΥΡΕΤΗΣ (30):	40520/24.04.87/Η.Π.Α.
	(72): 1) Noel, John Richard 2) Scripps, Charles Locke
ΕΙΔΙΚΟΣ ΠΛΗΡΕΞΟΥΣΙΟΣ (74):	Κιλιμίρης Αναστάσιος, δικηγόρος, Υψηλάντου 38, 115 21 Αθήνα
ΑΝΤΙΚΛΗΤΟΣ (74):	Κιλιμίρης Αναστάσιος, δικηγόρος, Υψηλάντου 38, 115 21 Αθήνα

ΠΕΡΙΛΗΨΗ (57)

Σύμφωνα με την παρούσα εφεύρεση παρέχεται μια μέθοδος για την παραγωγή ενός στοιχείου θηλειάς μιας διάταξης στερεώσεως τύπου αγκίστρου και θηλειάς, για ένα ρούχο μιας χρήσης, το οποίο στοιχείο θηλειάς έχει ένα πλήθος από ινώδη στοιχεία προεξέχοντα από ένα υπόστρωμα από προσανατολιζόμενο υλικό ικανό να εμφανίσει μια διαστατικά ασταθή κατάσταση και μια διαστατικά σταθερή κατάσταση, το οποίο υπόστρωμα έχει μια κυρίαρχη κατεύθυνση αποκρίσεως στην οποία το προσανατολιζόμενο υλικό συστέλλεται από την ασταθή του κατάσταση στη σταθερή του κατάσταση, η οποία μέθοδος περιλαμβάνει τα ακόλουθα στάδια:

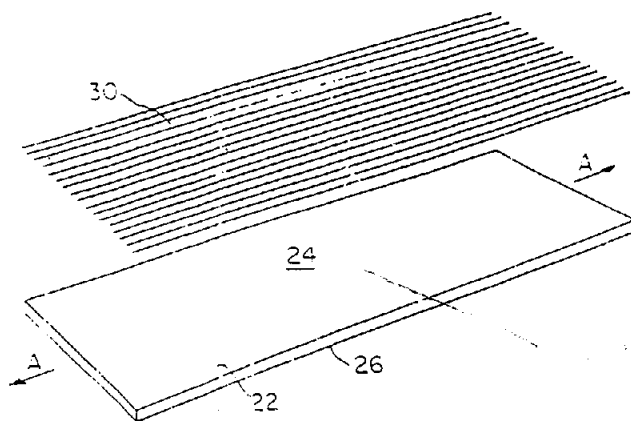
α) δημιουργία ενός υποστρώματος από προσανατολιζόμενο υλικό στην ασταθή του κατάσταση,

β) τοποθέτηση ενός πλήθους από ίνες πάνω στο υπόστρωμα, έτσι ώστε να υποστηρίζονται και να συγκρατούνται οι ίνες αυτές πάνω στο υπόστρωμα σε απέχουσες περιοχές υποστηρίξεως διευθετημένες κατά μήκος κάθε μιας τέτοιας ίνας, όπου οι γειτονικές περιοχές υποστηρίξεως της κάθε ίνας καθορίζουν μεταξύ τους μια μη υποστηριγμένη περιοχή, και

γ) υποβολή του προσανατολιζόμενου υλικού σε συρρίκνωση κατά την κατεύθυνση αποκρίσεώς του, σουρώνοντας με αυτόν τον τρόπο τις ίνες των μη υποστηριγμένων περιοχών ώστε να σχηματίσουν ινώδη στοιχεία που προεξέχουν από το υπόστρωμα μεταξύ των υποστηριγμένων περιοχών, όπου το υπόστρωμα από προσανατολιζόμενο υλικό που παρέχεται στο στάδιο (α) περιλαμβάνει μια συνεχή στρώση προσανατολιζόμενου υλικού και από το ότι το στάδιο (β) περιλαμβάνει τη συγκόλληση των ινών πάνω στο υπόστρωμα με τη βοήθεια κόλλας, συγκόλλησης ή σύντηξης με υπερήχους.

Η παρούσα εφεύρεση σχετίζεται επίσης με ένα αντικείμενο μιας χρήσης που περιλαμβάνει μια διάταξη στερεώσεως που έχει ένα υλικό στερεώσεως τύπου αγκίστρου και ένα υλικό στερεώσεως τύπου θηλειάς, που περιέχει το βελτιωμένο υλικό στερεώσεως τύπου θηλειάς της παρούσης εφευρέσεως. Το υλικό στερεώσεως τύπου αγκίστρου περιλαμβάνει οποιοδήποτε από τα γνωστά υλικό στερεώσεως τύπου αγκίστρου όπως είναι γνωστά στην τεχνική και που έχουν μια βάση και ένα πλήθος από εμπλεκόμενα υλικά εκτεινόμενα από τη βάση. Το υλικό στερεώσεως τύπου θηλειάς και το συμπληρωματικό υλικό στερεώσεως τύπου αγκίστρου εξασφαλίζουν ένα ασφαλές μέσον κλεισίματος που αντέχει στις διατμητικές και ελκτικές τάσεις στις οποίες υποβάλλεται κατά τη χρήση.

Η παρούσα εφεύρεση αναφέρεται ειδικότερα σε μια πάνα μιας χρήσης που έχει αυτή τη βελτιωμένη διάταξη στερεώσεως.

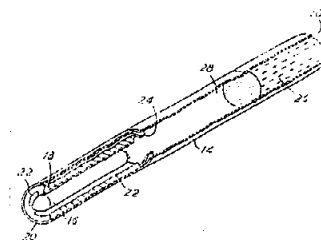


ΑΡΙΘΜΟΣ ΕΥΡΩΠΑΪΚΟΥ Δ.Ε. (11):	3003898
ΑΡΙΘ. ΕΛΛΗΝΙΚΗΣ ΚΑΤΑΘΕΣΗΣ (21):	910402228
ΗΜΕΡ. ΕΛΛΗΝΙΚΗΣ ΚΑΤΑΘΕΣΗΣ (22):	27.02.92
ΑΡΙΘ./ΗΜΕΡ. ΔΗΜΟΣΙΕΥΣΗΣ	
ΕΥΡΩΠΑΪΚΟΥ ΔΙΠΛΩΜΑΤΟΣ (87):	0264195/26.02.92
ΑΡΙΘ./ΗΜΕΡ. ΚΑΤΑΘΕΣΗΣ	
ΕΥΡΩΠΑΪΚΗΣ ΑΙΤΗΣΗΣ (86):	87308271.3/18.09.87
ΤΙΤΛΟΣ ΕΦΕΥΡΕΣΗΣ (54):	Βελτιώσεις αναφερόμενες σε αντικείμενο καπνιστού
ΔΙΚΑΙΟΥΧΟΣ (73):	Imperial Tobacco Limited Hartcliffe Bristol BS99 7UJ (GB), Μ. Βρετανία
ΣΥΜΒΑΤΙΚΕΣ ΠΡΟΤΕΡΑΙΟΤΗΤΕΣ ΕΦΕΥΡΕΤΗΣ (30):	8622606/19.09.86/Μ. Βρετανία
	(72): 1) Garret Stephen John 2) Chard Brian Chester 3) Gill Beresford Roy 4) Bale Christopher Ralph
ΕΙΔΙΚΟΣ ΠΛΗΡΕΞΟΥΣΙΟΣ (74):	Κιλιμίρης Αναστάσιος, δικηγόρος, Υψηλάντου 38, 115 21 Αθήνα
ΑΝΤΙΚΛΗΤΟΣ (74):	Κιλιμίρης Αναστάσιος, δικηγόρος, Υψηλάντου 38, 115 21 Αθήνα

ΠΕΡΙΛΗΨΗ (57)

Ένα επίμηκες αντικείμενο καπνιστού για την αποδέσμευση ενός αεροζόλ μέσα στο στόμα του καπνιστή, το οποίο αντικείμενο περιλαμβάνει ένα ραβδοειδές καύσιμο στοιχείο (16) που έχει ένα άκρο για το άναμμα

(17) προσαρμοσμένο ώστε να ανάβεται από τον καπνιστή, ένα σωλήνα (14) εντεινόμενο από το καύσιμο στοιχείο (16) ως ένα επιστόμιο (30) του αντικειμένου, ορίζοντας ένα θάλαμο συμπακνώσεως (28) μεταξύ του καύσιμου στοιχείου (16) και του επιστομίου (30) του αντικειμένου με το σωλήνα (14), μέσα αερισμού (22) που επιτρέπουν τη διέλευση του αέρα αερισμού από το άκρο ανάμματος (17) της ράβδου καύσιμου ως το θάλαμο συμπακνώσεως (28) και ένα πορώδες κεραμικό κυλινδρικό στοιχείο (18) εμποτισμένο με έναν πρόδρομο αεροζόλ που περιβάλλει το καύσιμο στοιχείο (16) και βρίσκεται σε στενή επαφή με τουλάχιστον ένα τμήμα του. Ένα διαπερατό πυρίμαχο περίβλημα (20) περιβάλλει το κεραμικό στοιχείο (18), το οποίο περίβλημα (20) είναι προσαρμοσμένο ώστε να εξασφαλίζει φυσική ακεραιότητα στο σύνολο, επιτρέποντας την προς τα μέσα διάχυση του αέρα ώστε να συντηρεί και να μεταδίδει την καύση του καύσιμου στοιχείου (16) και να επιτρέπει την προς τα έξω διάχυση των προϊόντων καύσεως.

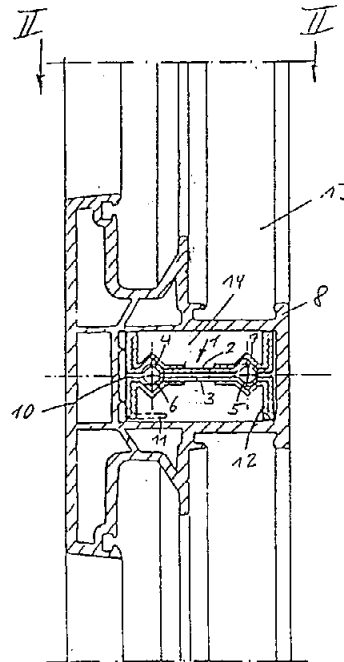


ΑΡΙΘΜΟΣ ΕΥΡΩΠΑΪΚΟΥ Δ.Ε. (11): 3003899
ΑΡΙΘ. ΕΛΛΗΝΙΚΗΣ ΚΑΤΑΘΕΣΗΣ (21): 920400162
ΗΜΕΡ. ΕΛΛΗΝΙΚΗΣ ΚΑΤΑΘΕΣΗΣ (22): 27.02.92
ΑΡΙΘ./ΗΜΕΡ. ΔΗΜΟΣΙΕΥΣΗΣ
ΕΥΡΩΠΑΪΚΟΥ ΔΙΠΛΩΜΑΤΟΣ (87): 0312646/26.02.92
ΑΡΙΘ./ΗΜΕΡ. ΚΑΤΑΘΕΣΗΣ
ΕΥΡΩΠΑΪΚΗΣ ΑΙΤΗΣΗΣ (86): 87116492.7/09.11.87
ΤΙΤΛΟΣ ΕΦΕΥΡΕΣΗΣ (54): Μεσαίο στηρικτικό τμήμα για πλαίσια παραθύρου
ΔΙΚΑΙΟΥΧΟΣ (73): Helmut Over
Hallstattweg 4
D-5352 Zülrich, Γερμανία
ΣΥΜΒΑΤΙΚΕΣ ΠΡΟΤΕΡΑΙΟΤΗΤΕΣ (30): 8714076/21.10.87/Γερμανία
ΕΦΕΥΡΕΤΗΣ (72): Helmut Over
ΕΙΔΙΚΟΣ ΠΛΗΡΕΞΟΥΣΙΟΣ (74): Προκοπίου Δημήτριος, δικηγόρος,
Ηρακλείου 6, 106 73, Αθήνα
ΑΝΤΙΚΛΗΤΟΣ (74): Σακελλαρίδης Α. Ιωάννης, δικηγόρος,
Ηρακλείου 6, 106 73, Αθήνα

ΠΕΡΙΛΗΨΗ (57)

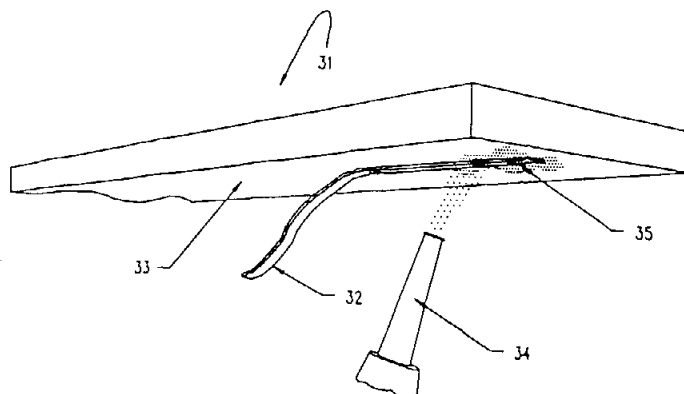
Η εφεύρεση αφορά ένα μεσαίο στηρικτικό τμήμα για ένα πλαίσιο παραθύρου με μία εσωτερική μεταλλική ενίσχυση (1) και με μία επένδυση (8) που τοποθετείται τουλάχιστον σε τρεις εξωτερικές πλευρές. Η μεταλλική ενίσχυση (1) είναι ενωμένη με σειρές από βίδες με τα τμήματα του παραθύρου στον χώρο των δύο μετωπικών της πλευρών. Ένα τέτοιο μεσαίο στηρικτικό τμήμα σύμφωνα με την εφεύρεση πρέπει να είναι κατασκευασμένο έτσι, ώστε να έχει μικρό κόστος κατασκευής και να μπορεί να μονταριστεί εύκολα, καθώς και να προσφέρει τη δυνατότητα χωρίς αλλαγή της διαμέτρου του μεσαίου στηρικτικού τμήματος, να επιτυγχάνεται πολλή μεγαλύτερη ανθεκτικότητα του

μεσαίου στηρικτικού τμήματος. Αυτό επιτυγχάνεται σύμφωνα με την εφεύρεση, επειδή η μεταλλική ενίσχυση (1) αποτελείται από δύο όμοιες ή από δύο ημίσεια (2, 3) της μεταλλικής ενίσχυσης τοποθετημένα έτσι ώστε να αντικαθρεπίζονται. Τα δύο αυτά μέρη παρουσιάζουν το σχήμα U και βρίσκονται απέναντι και από τις δύο πλευρές του στηρίγματος βάσης. Κάθε στηρίγμα βάσης παρουσιάζει αυλάκια (4, 5) τα οποία εκτείνονται σε κάποια απόσταση παράλληλα μεταξύ τους. Αυτά τα αυλάκια (4, 5) σχηματίζουν μαζί δύο διόδους από βίδες (6, 7).



ΑΡΙΘΜΟΣ ΕΥΡΩΠΑΪΚΟΥ Δ.Ε. (11): 3003900
ΑΡΙΘ. ΕΛΛΗΝΙΚΗΣ ΚΑΤΑΘΕΣΗΣ (21): 920400277
ΗΜΕΡ. ΕΛΛΗΝΙΚΗΣ ΚΑΤΑΘΕΣΗΣ (22): 27.02.92
ΑΡΙΘ./ΗΜΕΡ. ΔΗΜΟΣΙΕΥΣΗΣ
ΕΥΡΩΠΑΪΚΟΥ ΔΙΠΛΩΜΑΤΟΣ (87): 0292428/26.02.92
ΑΡΙΘ./ΗΜΕΡ. ΚΑΤΑΘΕΣΗΣ
ΕΥΡΩΠΑΪΚΗΣ ΑΙΤΗΣΗΣ (86): 88810287.8/04.05.88
ΤΙΤΛΟΣ ΕΦΕΥΡΕΣΗΣ (54): Σύστημα ταινίας ανόδου για καθοδική προστασία σκυροδέματος ενισχυμένου με χάλυβα
ΔΙΚΑΙΟΥΧΟΣ (73): Eltech Systems Corporation
Corporate Headquarters 6100 Glades Road
Suite 305 Boca Raton Florida 33434, Η.Π.Α.
ΣΥΜΒΑΤΙΚΕΣ ΠΡΟΤΕΡΑΙΟΤΗΤΕΣ (30): 1) 47806/08.05.87/Η.Π.Α.
2) 178422/20.04.88/Η.Π.Α.
ΕΦΕΥΡΕΤΗΣ (72): 1) Martin Barry L.
2) Bennett, John E.
ΕΙΔΙΚΟΣ ΠΛΗΡΕΞΟΥΣΙΟΣ (74): Νταβατσίκου Κ., δικηγόρος, Κουμπάρη 2, 106 74, Αθήνα
ΑΝΤΙΚΛΗΤΟΣ (74): Παπακωνσταντίνου Ελένη, δικηγόρος, Κουμπάρη 2, 106 74, Αθήνα

το ίδιο ή όμοιο μέταλλο. Τα στοιχεία ταινίας μπορούν να είναι μακρές, λεπτές λωρίδες π.χ. οι οποίες μπορούν να φέρονται κατάλληλα στη θέση εργασίας σε κουλουριασμένη μορφή, και αναπτύσσονται στην επιφάνεια σκυροδέματος ή σε εγκοπές κατά συνεχή τρόπο. Το σύστημα παρέχει οικονομία εγκαταστάσεως ακόμα και υπό σκληρές καιρικές συνθήκες. Τα στοιχεία ταινίας ανόδου και οι τροφοδότες ρεύματος μπορούν να συνδέονται εύκολα στη θέση εργασίας κατά τη διάρκεια της εγκαταστάσεως, όπως δια συγκολλήσεως σε σημεία.

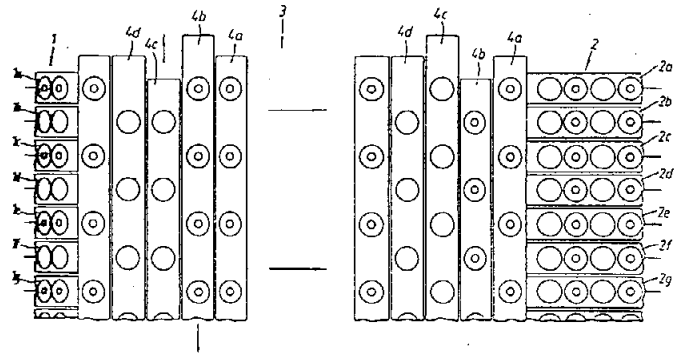


ΠΕΡΙΛΗΨΗ (57)

Έχει αναπτυχθεί τώρα σύστημα καθοδικής προστασίας για σκυρόδεμα ενισχυμένο με χάλυβα και το οποίον έχει ευκολία εγκαταστάσεως. Το σύστημα βασίζεται σε μεταλλικά στοιχεία ταινίας ανόδου, με μέλη κατανομέα ρεύματος για τα στοιχεία αυτά τα οποία είναι τυπικά από

ΑΡΙΘΜΟΣ ΕΥΡΩΠΑΪΚΟΥ Δ.Ε. (11): 3003901
ΑΡΙΘ. ΕΛΛΗΝΙΚΗΣ ΚΑΤΑΘΕΣΗΣ (21): 920400279
ΗΜΕΡ. ΕΛΛΗΝΙΚΗΣ ΚΑΤΑΘΕΣΗΣ (22): 27.02.92
ΑΡΙΘ./ΗΜΕΡ. ΔΗΜΟΣΙΕΥΣΗΣ
ΕΥΡΩΠΑΪΚΟΥ ΔΙΠΛΩΜΑΤΟΣ (87): 0335639/26.02.92
ΑΡΙΘ./ΗΜΕΡ. ΚΑΤΑΘΕΣΗΣ
ΕΥΡΩΠΑΪΚΗΣ ΑΙΤΗΣΗΣ (86): 89303009.8/28.03.89
ΤΙΤΛΟΣ ΕΦΕΥΡΕΣΗΣ (54): Βελτιώσεις σε συσκευή και σχετικές με συσκευή για την αυτόματη επανοργάνωση των γραμμών παραγωγής
ΔΙΚΑΙΟΥΧΟΣ (73): Burton's Gold Medal Biscuits Limited
 Weston Certre Bowater House
 68 Knightsbridge London SW1X 7LR,
 Μ. Βρετανία
ΣΥΜΒΑΤΙΚΕΣ ΠΡΟΤΕΡΑΙΟΤΗΤΕΣ (30): 8807586/30.03.88/Μ. Βρετανία
ΕΦΕΥΡΕΤΗΣ (72): 1) Herd, Peter
 2) Wiggins, Edward
 3) Forbes, Mark
 4) Simmons, Robert Julian
ΕΙΔΙΚΟΣ ΠΛΗΡΕΞΟΥΣΙΟΣ (74): Κ. Νταβατσίκου, δικηγόρος, Κουμπάρη 2, 10674, Αθήνα
ΑΝΤΙΚΛΗΤΟΣ (74): Παπακωνσταντίνου Ελένη, δικηγόρος, Κουμπάρη 2, 10674, Αθήνα

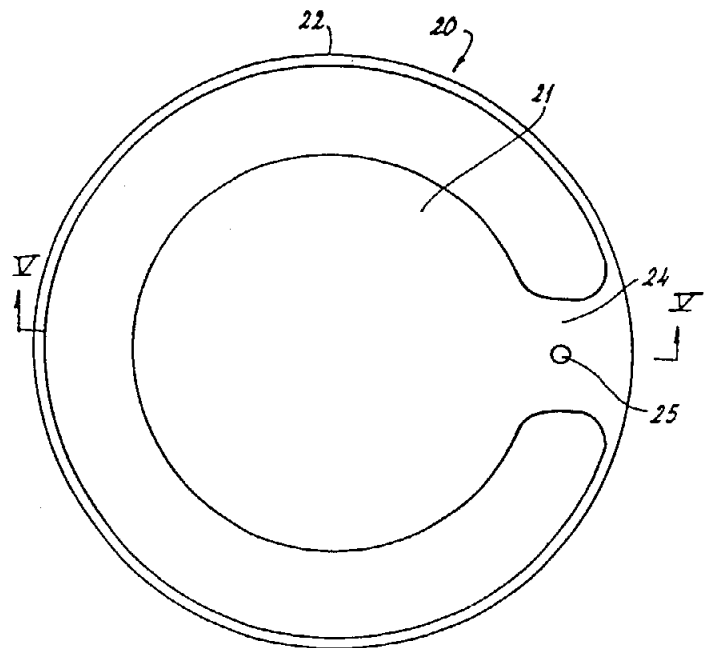
που είναι σε απόσταση μεταξύ τους κατά την κατεύθυνση της κίνησης του μεταφορέα. Κάθε μέσο υποδοχέα (4) παρέχεται με μερικούς υποδοχείς αντικειμένων (5) για την παραλαβή αντικειμένων από γραμμές εισόδου (1) και τουλάχιστον ένα από αυτά τα μέσα υποδοχέα (4) είναι κινητό κατά τα πλάγια. Παρακείμενα μέσα υποδοχέα (4) διατάσσονται σε ομάδες και κάθε ομάδα μέσων υποδοχέα (4) διατάσσεται για να παραλαμβάνει τουλάχιστον ένα αντικείμενο από κάθε γραμμή εισόδου (1) και, με την κίνηση ενός ή περισσότερων από τα μέσα υποδοχέα (4), για την πλευρική επανοποθέτηση των αντικειμένων πριν από την εναπόθεσή τους στις γραμμές εξόδου (2).



ΠΕΡΙΛΗΨΗ (57)

Ένας επανοργανωτής αντικειμένων παραλαμβάνει αντικείμενα από γραμμές εισόδου (1) και τα εναποθέτει σε γραμμές εξόδου (2). Η συσκευή περιλαμβάνει ένα ατέρμονα μεταφορέα (3) που έχει ένα αριθμό από πλευρικά εκτεινόμενα μέσα υποδοχέα αντικειμένων (4)

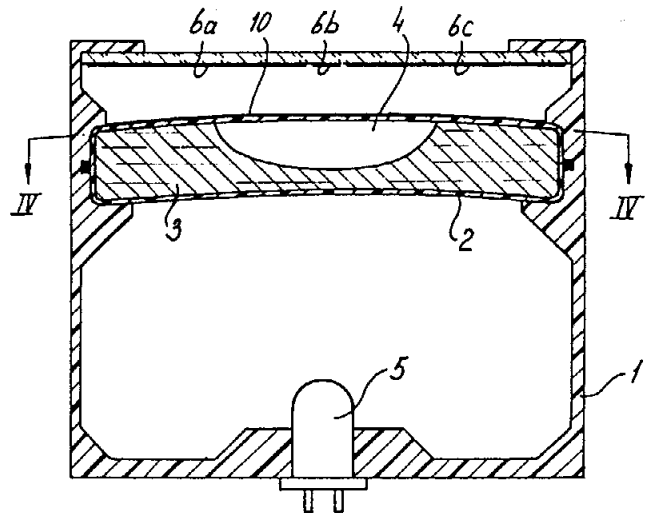
ΑΡΙΘΜΟΣ ΕΥΡΩΠΑΪΚΟΥ Δ.Ε. (11): 3003902
ΑΡΙΘ. ΕΛΛΗΝΙΚΗΣ ΚΑΤΑΘΕΣΗΣ (21): 920400282
ΗΜΕΡ. ΕΛΛΗΝΙΚΗΣ ΚΑΤΑΘΕΣΗΣ (22): 27.02.92
ΑΡΙΘ./ΗΜΕΡ. ΔΗΜΟΣΙΕΥΣΗΣ
ΕΥΡΩΠΑΪΚΟΥ ΔΙΠΛΩΜΑΤΟΣ (87): 0305255/26.02.92
ΑΡΙΘ./ΗΜΕΡ. ΚΑΤΑΘΕΣΗΣ
ΕΥΡΩΠΑΪΚΗΣ ΑΙΤΗΣΗΣ (86): 88402018.1/03.08.88
ΤΙΤΛΟΣ ΕΦΕΥΡΕΣΗΣ (54): Ενδοφθάλμιος φακός οπισθίου θαλάμου
ΔΙΚΑΙΟΥΧΟΣ (73): Laboratoires Domilens Société
 Anonyme
 321 Avenue Jean Jeurès
 69006 Lyon, Γαλλία
ΣΥΜΒΑΤΙΚΕΣ ΠΡΟΤΕΡΑΙΟΤΗΤΕΣ (30): 8711340/05.08.87/Γαλλία
ΕΦΕΥΡΕΤΗΣ (72): Charleux, Jacques
ΕΙΔΙΚΟΣ ΠΛΗΡΕΞΟΥΣΙΟΣ (74): Κ. Νταβατσίκου, δικηγόρος, Κουμπάρη 2, 10674, Αθήνα
ΑΝΤΙΚΛΗΤΟΣ (74): Παπακωνσταντίνου Ελένη, δικηγόρος, Κουμπάρη 2, 10674, Αθήνα



ΠΕΡΙΛΗΨΗ (57)

Σ' αυτό το φακό, το τμήμα στήριξης (22) συνδέεται με το κεντρικό τμήμα (21) με ένα μόνο σύνδεσμο (24) που αποτελεί ενιαίο τμήμα των παραπάνω τμημάτων στήριξης (22) και κεντρικού (21), ο οποίος σύνδεσμος (24) είναι εφοδιασμένος με μια τυφλή οπή (25). Το τμήμα στήριξης (22) έχει κλίση ως προς το κεντρικό τμήμα (21) που ακολουθεί την κατεύθυνση της κυρτότητας του τελευταίου. Το κεντρικό τμήμα του μοσχεύματος έχει μορφή μηνίσκου.

ΑΡΙΘΜΟΣ ΕΥΡΩΠΑΪΚΟΥ Δ.Ε. (11): 3003903
ΑΡΙΘ. ΕΛΛΗΝΙΚΗΣ ΚΑΤΑΘΕΣΗΣ (21): 920400294
ΗΜΕΡ. ΕΛΛΗΝΙΚΗΣ ΚΑΤΑΘΕΣΗΣ (22): 27.02.92
ΑΡΙΘ./ΗΜΕΡ. ΔΗΜΟΣΙΕΥΣΗΣ
ΕΥΡΩΠΑΪΚΟΥ ΔΙΠΛΩΜΑΤΟΣ (87): 0349074/26.02.92
ΑΡΙΘ./ΗΜΕΡ. ΚΑΤΑΘΕΣΗΣ
ΕΥΡΩΠΑΪΚΗΣ ΑΙΤΗΣΗΣ (86): 89201671.8/23.06.89
ΤΙΤΛΟΣ ΕΦΕΥΡΕΣΗΣ (54): Μετρητής κλίσης
ΔΙΚΑΙΟΥΧΟΣ (73): Bodewes-Tunhau, Sopha Plesmanweg 371 NL-1945 WP Beverwijk, Ολλανδία
ΣΥΜΒΑΤΙΚΕΣ ΠΡΟΤΕΡΑΙΟΤΗΤΕΣ ΕΦΕΥΡΕΤΗΣ (30): 8801678/01.07.88/Ολλανδία
(72): Bodewes, Johannes Wijnandes Maria
ΕΙΔΙΚΟΣ ΠΛΗΡΕΞΟΥΣΙΟΣ (74): Κ. Νταβατσίκου, δικηγόρος, Κουμπάρη 2, 10674, Αθήνα
ΑΝΤΙΚΛΗΤΟΣ (74): Παπακωνσταντίνου Ελένη, δικηγόρος, Κουμπάρη 2, 10674, Αθήνα

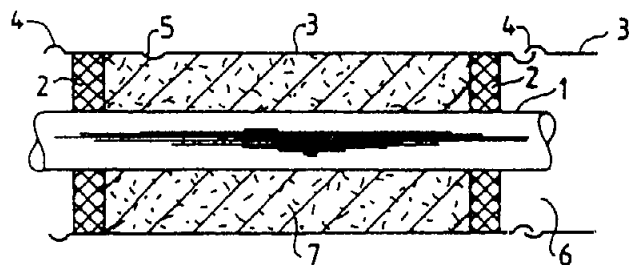


ΠΕΡΙΛΗΨΗ (57)

Μετρητής κλίσης, ο οποίος έχει ένα δοχείο πλήρες υγρού και το οποίο περιέχει μια φυσαλίδα αερίου. Η θέση της φυσαλίδας αερίου ανιχνεύεται με μέσο φωτεινής ανίχνευσης από το ότι το φως το οποίο διαπερνά τον εντελώς πλήρη σωλήνα δίνει μια άλλη συγκλίνουσα φύση απ' ότι το φως το οποίο διαπερνά σωλήνα μερικώς πλήρη υγρού και μερικώς πλήρη αερίου. Επί της κεντρικής γραμμής των μέσων φωτεινής εκπομπής και ανίχνευσης μεταξύ του δοχείου και του μέσου φωτεινής ανίχνευσης παρέχεται μια θωράκιση.

ΑΡΙΘΜΟΣ ΕΥΡΩΠΑΪΚΟΥ Δ.Ε. (11): 3003904
ΑΡΙΘ. ΕΛΛΗΝΙΚΗΣ ΚΑΤΑΘΕΣΗΣ (21): 920400317
ΗΜΕΡ. ΕΛΛΗΝΙΚΗΣ ΚΑΤΑΘΕΣΗΣ (22): 27.02.92
ΑΡΙΘ./ΗΜΕΡ. ΔΗΜΟΣΙΕΥΣΗΣ
ΕΥΡΩΠΑΪΚΟΥ ΔΙΠΛΩΜΑΤΟΣ (87): 0356613/27.11.91
ΑΡΙΘ./ΗΜΕΡ. ΚΑΤΑΘΕΣΗΣ
ΕΥΡΩΠΑΪΚΗΣ ΑΙΤΗΣΗΣ (86): 89105168.2/22.03.89
ΤΙΤΛΟΣ ΕΦΕΥΡΕΣΗΣ (54): Διαδικασία κατασκευής αποσυαρμολογούμενης μόνωσης
ΔΙΚΑΙΟΥΧΟΣ (73): Rheinhold & Mahla AG Gneisenaustrasse 15 W-8000 Munchen 50, Γερμανία
ΣΥΜΒΑΤΙΚΕΣ ΠΡΟΤΕΡΑΙΟΤΗΤΕΣ ΕΦΕΥΡΕΤΗΣ (30): 3819229/06.06.88/Γερμανία
(72): 1) Zemanek Jiri
2) Timpert Manfred
3) Rudolph Christian, Dr. Ing
ΕΙΔΙΚΟΣ ΠΛΗΡΕΞΟΥΣΙΟΣ (74): Κιλιμίρης Αναστάσιος, δικηγόρος, Υψηλάντου 38, 115 21, Αθήνα
ΑΝΤΙΚΛΗΤΟΣ (74): Κιλιμίρης Αναστάσιος, δικηγόρος, Υψηλάντου 38, 115 21, Αθήνα

Fig.1

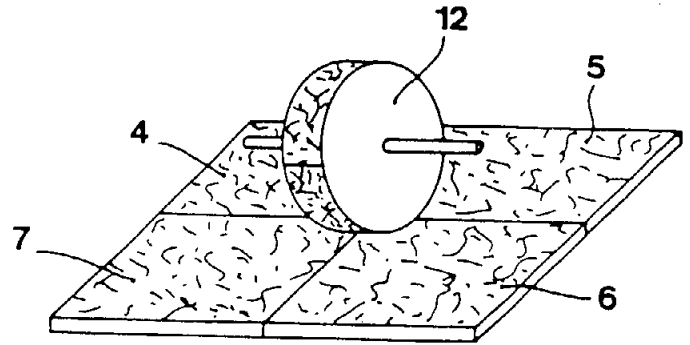


ΠΕΡΙΛΗΨΗ (57)

Μια αποσυαρμολογούμενη μόνωση εισάγεται σε κοιλότητα που σχηματίζεται μεταξύ της προς μόνωση σωληνώσεως και ελασμάτινου μανδύα που τοποθετείται σε απόσταση από τη σωληνώση. Η μόνωση διαβρέχεται από συνδετικό μέσο, το οποίο σκληρύνεται και σχηματίζει συμπαγές μίγμα με το μονωτικό υλικό. Κατόπιν τεμαχισμού της μόνωσης, είναι δυνατή η μεταφορά και τοποθέτηση αυτής σε δύσβατα σημεία.

ΑΡΙΘΜΟΣ ΕΥΡΩΠΑΪΚΟΥ Δ.Ε.	(11): 3003905
ΑΡΙΘ. ΕΛΛΗΝΙΚΗΣ ΚΑΤΑΘΕΣΗΣ	(21): 920400318
ΗΜΕΡ. ΕΛΛΗΝΙΚΗΣ ΚΑΤΑΘΕΣΗΣ	(22): 27.02.92
ΑΡΙΘ./ΗΜΕΡ. ΔΗΜΟΣΙΕΥΣΗΣ	
ΕΥΡΩΠΑΪΚΟΥ ΔΙΠΛΩΜΑΤΟΣ	(87): 0306070/27.12.91
ΑΡΙΘ./ΗΜΕΡ. ΚΑΤΑΘΕΣΗΣ	
ΕΥΡΩΠΑΪΚΗΣ ΑΙΤΗΣΗΣ	(86): 88201668.6/02.08.88
ΤΙΤΛΟΣ ΕΦΕΥΡΕΣΗΣ	(54): Μέθοδος παραγωγής ενός κυλινδρικού για την εν θερμώ τράχυνση θερμοπλαστικών φύλλων
ΔΙΚΑΙΟΥΧΟΣ	(73): Griffine-Marechal (Société Anonyme) Rue François 1ER, 5 F-75383, Paris Cédex 08, Γαλλία
ΣΥΜΒΑΤΙΚΕΣ ΠΡΟΤΕΡΑΙΟΤΗΤΕΣ	(30): 8711574/13.08.87/Γαλλία
ΕΦΕΥΡΕΤΗΣ	(72): Capra, Jean-Claude
ΕΙΔΙΚΟΣ ΠΛΗΡΕΞΟΥΣΙΟΣ	(74): Κιλιμίρης Αναστάσιος, δικηγόρος, Υψηλάντου 38, 115 21, Αθήνα
ΑΝΤΙΚΛΗΤΟΣ	(74): Κιλιμίρης Αναστάσιος, δικηγόρος, Υψηλάντου 38, 115 21, Αθήνα

εσωτερικό τοίχωμα έχει προηγουμένως επενδυθή με μία σχετική ταινία από τραχεία θερμοπλαστική ύλη από ένα αποτύπωμα σιλικόνης. Το κέλυφος πλαστικής ύλης επενδύεται λοιπόν με ένα στρώμα σιλικόνης που μετά από σκλήρυνση και αναποδογύρισμα δίνει ένα κέλυφος τράχυνσης από σιλικόνη αρνητικής τραχεία που μπορεί να χρησιμοποιηθεί για την τράχυνση των θερμοπλαστικών στρωμάτων. Σαν παραλλαγή το κέλυφος τράχυνσης μπορεί να είναι από μέταλλο και να έχει ληφθεί με μία φάση ηλεκτρολυτικής επιμετάλλωσης.

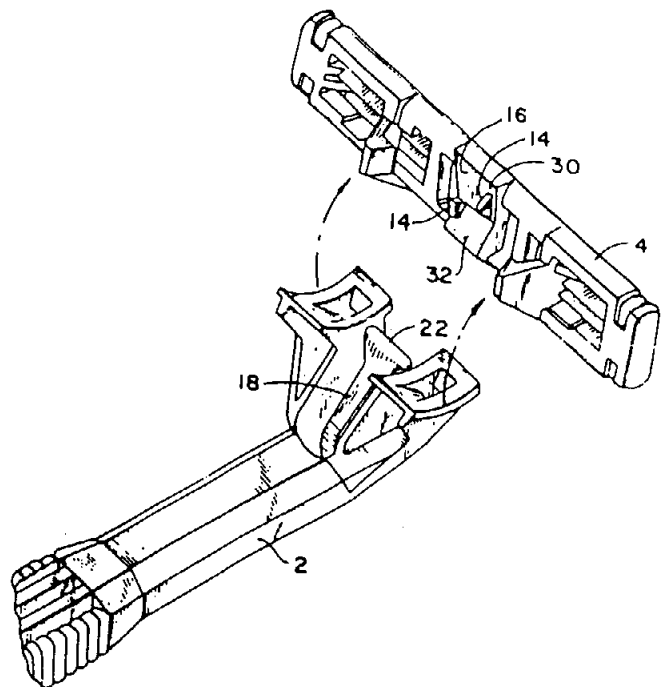


ΠΕΡΙΛΗΨΗ (57)

Από ένα αποτύπωμα σιλικόνης με την επιθυμητή τραχύτητα (φυσικό δέρμα) πραγματοποιούμε περιοχές 4, 5, 6, 7 τραχυμένες θετικά από θερμοπλαστική ύλη (PVC) που συναρμολογούνται με συγκόλληση κατόπιν τίθενται σε μορφή κελύφους, εν συνεχεία οι αρμοί της συγκόλλησης ανατραχύνονται μέσω ενός τροχού τράχυνσης 12 περιφέρειας μεγαλύτερης του μήκους των αρμών, ληφθέντος δια χυτεύσεως και σκληρύνσεως μίας θερμοσκληρυνόμενης ρητίνης μέσα σε ένα κατάλληλο κυλινδρικό προσαρμοστή του οποίου το πλευρικό

ΑΡΙΘΜΟΣ ΕΥΡΩΠΑΪΚΟΥ Δ.Ε.	(11): 3003906
ΑΡΙΘ. ΕΛΛΗΝΙΚΗΣ ΚΑΤΑΘΕΣΗΣ	(21): 920400319
ΗΜΕΡ. ΕΛΛΗΝΙΚΗΣ ΚΑΤΑΘΕΣΗΣ	(22): 27.02.92
ΑΡΙΘ./ΗΜΕΡ. ΔΗΜΟΣΙΕΥΣΗΣ	
ΕΥΡΩΠΑΪΚΟΥ ΔΙΠΛΩΜΑΤΟΣ	(87): 0320626/12.02.92
ΑΡΙΘ./ΗΜΕΡ. ΚΑΤΑΘΕΣΗΣ	
ΕΥΡΩΠΑΪΚΗΣ ΑΙΤΗΣΗΣ	(86): 88118845.2/11.11.88
ΤΙΤΛΟΣ ΕΦΕΥΡΕΣΗΣ	(54): Ξυράφι
ΔΙΚΑΙΟΥΧΟΣ	(73): The Gillette Company Prudential Tower Building Boston, Massachussets 02190, Η.Π.Α.
ΣΥΜΒΑΤΙΚΕΣ ΠΡΟΤΕΡΑΙΟΤΗΤΕΣ	(30): 129473/07.12.87/Η.Π.Α.
ΕΦΕΥΡΕΤΗΣ	(72): Lazarchik, Daniel Brian
ΕΙΔΙΚΟΣ ΠΛΗΡΕΞΟΥΣΙΟΣ	(74): Κιλιμίρης Αναστάσιος, δικηγόρος, Υψηλάντου 38, 115 21, Αθήνα
ΑΝΤΙΚΛΗΤΟΣ	(74): Κιλιμίρης Αναστάσιος, δικηγόρος, Υψηλάντου 38, 115 21, Αθήνα

και συγκρατείται σε συστραμμένη κατάσταση από τις προεξοχές 14, οπότε το φυλλοειδές ελατήριο 18 εξασκεί μία δύναμη σε κάθε μία από τις προεξοχές 14 για να προκαλείται η ώθηση της μονάδας λεπίδας προς μία ουδέτερη θέση επί της λαβής 2.



ΠΕΡΙΛΗΨΗ (57)

Ένα ξυράφι, που περιλαμβάνει μία λαβή 2 και μία μονάδα λεπίδας 4 εγκατεστημένη επί της λαβής 2 για κίνηση στρέψεως επ' αυτής, όπου η μονάδα λεπίδας 4 περιλαμβάνει ένα περίβλημα 6 που έχει εντός αυτού μία λεπίδα 8, ένα ζεύγος προεξοχών 14 που εκτείνονται από μία κάτω πλευρά του περιβλήματος 6 προς την λαβή 2, και ένα φυλλοειδές ελατήριο 18 εκτεινόμενο από την λαβή 2 προς την μονάδα λεπίδας 4, όπου το φυλλοειδές ελατήριο 18 είναι στερεωμένο σε ένα πρώτο άκρο 20 με την λαβή, ενώ ένα δεύτερο άκρο 22 του φυλλοειδούς ελατηρίου 18 διευθετείται μεταξύ των προεξοχών 14 και είναι σε επαφή με αυτές, όπου το ελατήριο 18 συστρέφεται γύρω από τον διαμήκη άξονά του

ΑΡΙΘΜΟΣ ΕΥΡΩΠΑΪΚΟΥ Δ.Ε. (11): 3003907
ΑΡΙΘ. ΕΛΛΗΝΙΚΗΣ ΚΑΤΑΘΕΣΗΣ (21): 920400320
ΗΜΕΡ. ΕΛΛΗΝΙΚΗΣ ΚΑΤΑΘΕΣΗΣ (22): 27.02.92
ΑΡΙΘ./ΗΜΕΡ. ΔΗΜΟΣΙΕΥΣΗΣ
ΕΥΡΩΠΑΪΚΟΥ ΔΙΠΛΩΜΑΤΟΣ (87): 0291304/26.02.92
ΑΡΙΘ./ΗΜΕΡ. ΚΑΤΑΘΕΣΗΣ
ΕΥΡΩΠΑΪΚΗΣ ΑΙΤΗΣΗΣ (86): 88304295.4/12.05.88
ΤΙΤΛΟΣ ΕΦΕΥΡΕΣΗΣ (54): Διαδικασία για την μετατροπή του Ε-ισομερούς των 6-(υποκαθιστωμένου μεθυλενίου)-2-πενεμων στο Ζ-ισομερές
ΔΙΚΑΙΟΥΧΟΣ (73): Beecham Group PLC Beecham House, Great West Road, Brentford, Middlesex TW8 9BD, Μ. Βρετανία
ΣΥΜΒΑΤΙΚΕΣ ΠΡΟΤΕΡΑΙΟΤΗΤΕΣ (30): 8711391/14.05.87/Μ. Βρετανία
ΕΦΕΥΡΕΤΗΣ (72): Broom, Nigel John Perryman
ΕΙΔΙΚΟΣ ΠΛΗΡΕΞΟΥΣΙΟΣ (74): Σταμνά Σπυριδούλα, δικηγόρος, Κουμπάρη 2, 106 74, Αθήνα
ΑΝΤΙΚΛΗΤΟΣ (74): Παπακωνσταντίνου Ελένη, δικηγόρος, Κουμπάρη 2, 106 74, Αθήνα

ΠΕΡΙΛΗΨΗ (57)

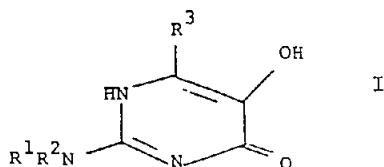
Κατά την διάρκεια παρασκευής των ενώσεων 6-(υποκαθιστώμενου μεθυλενίου)-2-πενεμών (οι οποίες είναι γνωστές για τις αναβακτηριδιακές και ανασταλτικές β-λακτάμης ιδιότητες) μπορεί να σχηματισθούν μίγματα του Ε-ισομερούς και Ζ-ισομερούς. Γενικά όμως, προτιμάται το Ζ-ισομερές, και η παρούσα εφεύρεση παρέχει μία διαδικασία επεξεργασίας μέσω της οποίας το Ε-ισομερές μπορεί να μετατραπεί στο Ζ-ισομερές με αντίδραση με μία αρωματική ετεροκυκλική θειόλη υπό την παρουσία μιας βάσης.

ΑΡΙΘΜΟΣ ΕΥΡΩΠΑΪΚΟΥ Δ.Ε. (11): 3003908
ΑΡΙΘ. ΕΛΛΗΝΙΚΗΣ ΚΑΤΑΘΕΣΗΣ (21): 920400321
ΗΜΕΡ. ΕΛΛΗΝΙΚΗΣ ΚΑΤΑΘΕΣΗΣ (22): 27.02.92
ΑΡΙΘ./ΗΜΕΡ. ΔΗΜΟΣΙΕΥΣΗΣ
ΕΥΡΩΠΑΪΚΟΥ ΔΙΠΛΩΜΑΤΟΣ (87): 0303348/08.01.92
ΑΡΙΘ./ΗΜΕΡ. ΚΑΤΑΘΕΣΗΣ
ΕΥΡΩΠΑΪΚΗΣ ΑΙΤΗΣΗΣ (86): 88306000.6/01.07.88
ΤΙΤΛΟΣ ΕΦΕΥΡΕΣΗΣ (54): 2-αμινο-5-υδροξυ-4-πυριμιδόνια
ΔΙΚΑΙΟΥΧΟΣ (73): Pfizer Inc 235 East 42nd Street New York N.Y. 10017, Η.Π.Α.
ΣΥΜΒΑΤΙΚΕΣ ΠΡΟΤΕΡΑΙΟΤΗΤΕΣ (30): PCT/87,01608/09.07.87/Η.Π.Α.
ΕΦΕΥΡΕΤΗΣ (72): 1) Walker, Frederick Judson 2) O' Neill, Brian Thomas 3) La Mattina, John Lawrence
ΕΙΔΙΚΟΣ ΠΛΗΡΕΞΟΥΣΙΟΣ (74): Σταμνά Σπυριδούλα, δικηγόρος, Κουμπάρη 2, 106 74, Αθήνα
ΑΝΤΙΚΛΗΤΟΣ (74): Παπακωνσταντίνου Ελένη, δικηγόρος, Κουμπάρη 2, 106 74, Αθήνα

ή φαρμακευτικός αποδεκτόν άλας αυτής, εις τον οποίον το R¹ είναι υδρογόνον· το R² είναι αλκύλιον (C₁-C₁₅), αλκενύλιον (C₃-C₁₅), φαινύλιον, υποκατεστημένον φαινύλιον, φαινυλαλκύλιον (C₇-C₂₀) ή υποκατεστημένον φαινυλαλκύλιον (C₇-C₂₀), ένθα οι υποκαταστάται επί του υποκατεστημένου φαινυλίου και του υποκατεστημένου φαινυλαλκυλίου είναι, εχωρισμένως εν ή δύο των φθορο,χλωρο,αλκυλίου (C₁-C₃),αλκοξυ (C₁-C₃) και τριφθορομεθυλίου· ή τα R¹ και R², ομού μετά του ατόμου του αζώτου εις το οποίον είναι συνδεδεμένα, σχηματίζουν ομάδα πυρρολιδινυλίου, υποκατεστημένου πυρρολιδινυλίου, πιπεριδυλίου ή υποκατεστημένου πιπεριδυλίου, ένθα οι υποκαταστάται επί των ρηθεισών ομάδων υποκατεστημένου πυρρολιδινυλίου και πιπεριδυλίου είναι κεχωρισμένως, εν των αλκυλίου (C₁-C₆), φαινυλίου, και φαινυλαλκυλίου (C₇-C₉), ή υποκατεστημένον φαινυλαλκύλιον (C₇-C₉), ένθα οι υποκαταστάται επί του υποκατεστημένου φαινυλίου και του υποκατεστημένου φαινυλαλκυλίου είναι, κεχωρισμένως, εν ή δύο των φθορο, χλωρο, αλκυλίου (C₁-C₃), αλκοξυ (C₁-C₃) και τριφθορομεθυλίου. Αι ενώσεις είναι χρήσιμοι εις θεραπευτικήν αγωγήν φλεγμονής ή ετέρων νόσων μεσολαβουμένων υπό λευκοτριενίου, περιλαμβανομένων πνευμονικών, ασθματικών, αλλεργικών και γαστρεντερικών νόσων.

ΠΕΡΙΛΗΨΗ (57)

Ένωσις του τύπου

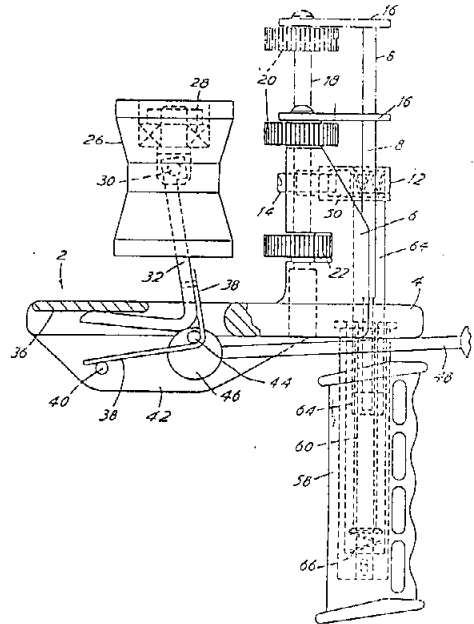


ΑΡΙΘΜΟΣ ΕΥΡΩΠΑΪΚΟΥ Δ.Ε. (11): 3003909
ΑΡΙΘ. ΕΛΛΗΝΙΚΗΣ ΚΑΤΑΘΕΣΗΣ (21): 920400323
ΗΜΕΡ. ΕΛΛΗΝΙΚΗΣ ΚΑΤΑΘΕΣΗΣ (22): 27.02.92
ΑΡΙΘ./ΗΜΕΡ. ΔΗΜΟΣΙΕΥΣΗΣ
ΕΥΡΩΠΑΪΚΟΥ ΔΙΠΛΩΜΑΤΟΣ (87): 0243197/27.12.91
ΑΡΙΘ./ΗΜΕΡ. ΚΑΤΑΘΕΣΗΣ
ΕΥΡΩΠΑΪΚΗΣ ΑΙΤΗΣΗΣ (86): 87303634.7/24.04.87
ΤΙΤΛΟΣ ΕΦΕΥΡΕΣΗΣ (54): Εργαλεία για χρησιμοποίηση επί σωλήνων
ΔΙΚΑΙΟΥΧΟΣ (73): Friedrichsfeld AG Keramik-Und Kunststoffwerke
P.O. Box 710261
W-6800 Mannheim, Γερμανία
ΣΥΜΒΑΤΙΚΕΣ ΠΡΟΤΕΡΑΙΟΤΗΤΕΣ (30): 8610189/25.04.86/M. Βρετανία
ΕΦΕΥΡΕΤΗΣ (72): Tasker, Bruce Allan
ΕΙΔΙΚΟΣ ΠΛΗΡΕΞΟΥΣΙΟΣ (74): Σταμνά Σπυριδούλα, δικηγόρος, Κουμπάρη 2, 106 74, Αθήνα
ΑΝΤΙΚΛΗΤΟΣ (74): Παπακωνσταντίνου Ελένη, δικηγόρος, Κουμπάρη 2, 106 74, Αθήνα

ΠΕΡΙΛΗΨΗ (57)

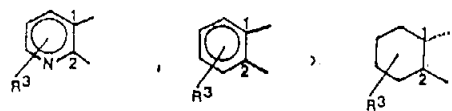
Η εφεύρεση περιγράφει ένα εργαλείο για χρησιμοποίηση σε εργασίες σε ακραία τμήματα σωλήνων για παράδειγμα ένα αποξέστη σωλήνων για να τρίβει ακραία τμήματα πλαστικών σωλήνων τα οποία είναι έτοιμα, για συγκόλληση σε ένα σύνδεσμο σωλήνων, το οποίο περιλαμβάνει ένα πλαίσιο υποστηρίξεως (2) το οποίο μπορεί να μονταρισθεί σε ένα ακραίο τμήμα, ενός σωλήνος (24) μέσον για να κινεί το πλαίσιο υποστηρίξεως σε μια περιφερειακή τροχιά γύρω από το ακραίο τμήμα του σωλήνος (24) και μέσο αποξέστου (14), το οποίο είναι μονταρισμένο στο πλαίσιο υποστηρίξεως (2) για να αφαιρεί ένα

μέρος της εξωτερικής επιφάνειας του σωλήνος καθώς το πλαίσιο υποστηρίξεως διαγράφει την περιφερειακή του τροχιά γύρω από τον σωλήνα. Για να δίδεται ελικοειδής κίνηση εις το μέσο αποξέστου γύρω από το τοίχωμα του σωλήνος, προβλέπονται επίσης μέσα για να μετακινούν προοδευτικώς το μέσον αποξέστου (14) διαμήκως ως προς το πλαίσιο υποστηρίξεως και τον σωλήνα καθώς το πλαίσιο υποστηρίξεως εκτελεί την περιφερειακή του τροχιά γύρω από τον σωλήνα.



ΑΡΙΘΜΟΣ ΕΥΡΩΠΑΪΚΟΥ Δ.Ε. (11): 3003910
ΑΡΙΘ. ΕΛΛΗΝΙΚΗΣ ΚΑΤΑΘΕΣΗΣ (21): 920400325
ΗΜΕΡ. ΕΛΛΗΝΙΚΗΣ ΚΑΤΑΘΕΣΗΣ (22): 27.02.92
ΑΡΙΘ./ΗΜΕΡ. ΔΗΜΟΣΙΕΥΣΗΣ
ΕΥΡΩΠΑΪΚΟΥ ΔΙΠΛΩΜΑΤΟΣ (87): 0283959/02.01.92
ΑΡΙΘ./ΗΜΕΡ. ΚΑΤΑΘΕΣΗΣ
ΕΥΡΩΠΑΪΚΗΣ ΑΙΤΗΣΗΣ (86): 88104379.8/18.03.88
ΤΙΤΛΟΣ ΕΦΕΥΡΕΣΗΣ (54): Ετεροκυκλικές ενώσεις και παρασκευή και χρήση τους
ΔΙΚΑΙΟΥΧΟΣ (73): Novo Nordisk A/S
Novo Allé
DK-2880 Bagsvaerd, Δανία
ΣΥΜΒΑΤΙΚΕΣ ΠΡΟΤΕΡΑΙΟΤΗΤΕΣ (30): 1457/87,23.03.87, Δανία
ΕΦΕΥΡΕΤΗΣ (72): 1) Jacobsen, Poul
2) Nielsen, Flemming Elmelund
3) Honore, Tage
ΕΙΔΙΚΟΣ ΠΛΗΡΕΞΟΥΣΙΟΣ (74): Σταμνά Σπυριδούλα, δικηγόρος, Κουμπάρη 2, 106 74, Αθήνα
ΑΝΤΙΚΛΗΤΟΣ (74): Παπακωνσταντίνου Ελένη, δικηγόρος, Κουμπάρη 2, 106 74, Αθήνα

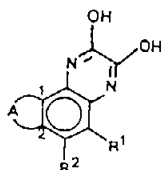
στον οποίο το -A- μαζί με τα δύο άτομα άνθρακα τα υποδεικνυόμενα στον 1 και 2 επιλέγεται από



τα R₁, R₂ και R₃ είναι ανεξάρτητα H, αλογόνο, CN, NH₂, NO₂, SO₃H, SO₂NH₂ ή CONH₂. Η εφεύρεση επίσης αναφέρεται σε μία μέθοδο παρασκευής των ενώσεων, φαρμακευτικών συνθέσεων τους και στη χρήση τους. Οι ενώσεις είναι χρήσιμες στη θεραπευτική αντιμετώπιση ενδείξεων προκαλουμένων από υπερδραστικότητα των διεγερτικών νευρομεταβιαστών.

ΠΕΡΙΛΗΨΗ (57)

Ετεροκυκλικές ενώσεις διϋδροξυκινολίνης οι οποίες έχουν τον τύπο

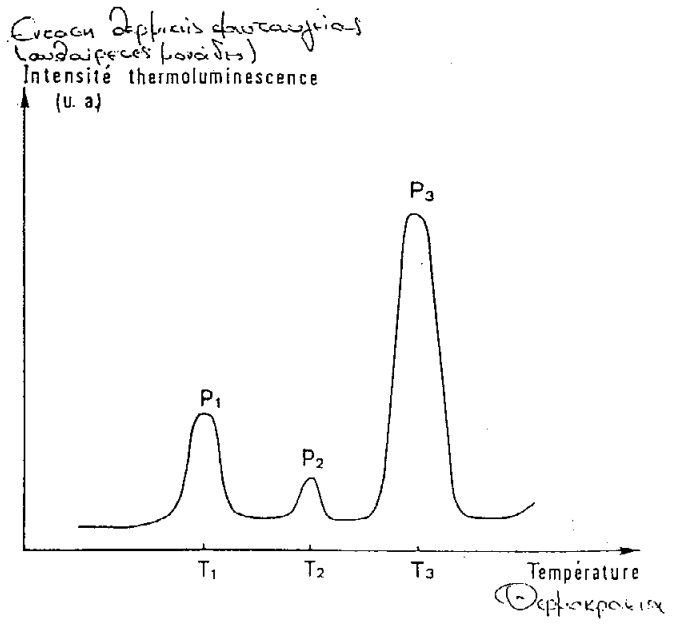


ΑΡΙΘΜΟΣ ΕΥΡΩΠΑΪΚΟΥ Δ.Ε. (11): 3003911	
ΑΡΙΘ. ΕΛΛΗΝΙΚΗΣ ΚΑΤΑΘΕΣΗΣ (21): 920400326	
ΗΜΕΡ. ΕΛΛΗΝΙΚΗΣ ΚΑΤΑΘΕΣΗΣ (22): 27.02.92	
ΑΡΙΘ./ΗΜΕΡ. ΔΗΜΟΣΙΕΥΣΗΣ	
ΕΥΡΩΠΑΪΚΟΥ ΔΙΠΛΩΜΑΤΟΣ (87): 0282428/29.01.92	
ΑΡΙΘ./ΗΜΕΡ. ΚΑΤΑΘΕΣΗΣ	
ΕΥΡΩΠΑΪΚΗΣ ΑΙΤΗΣΗΣ (86): 88450007.5/12.02.88	
ΤΙΤΛΟΣ ΕΦΕΥΡΕΣΗΣ (54): Μέθοδος επισημάνσεως αντικειμένων δια μικροκρυστάλλων με δυνατότητα απομνημονεύσεως και σήματα για την εφαρμογή του	
ΔΙΚΑΙΟΥΧΟΣ (73): Microtrace International Boulevard Royal No. 2 Luxembourg, Λουξεμβούργο	
ΣΥΜΒΑΤΙΚΕΣ ΠΡΟΤΕΡΑΙΟΤΗΤΕΣ (30): 8701970/13.02.87/Γαλλία	
ΕΦΕΥΡΕΤΗΣ (72): 1) Schvoerer, Max 2) Ney, Claude	
ΕΙΔΙΚΟΣ ΠΛΗΡΕΞΟΥΣΙΟΣ (74): Σταμνά Σπυριδούλα, δικηγόρος, Κουμπάρη 2, 10674, Αθήνα	
ΑΝΤΙΚΛΗΤΟΣ (74): Παπακωνσταντίνου Ελένη, δικηγόρος, Κουμπάρη 2, 10674, Αθήνα	

ΠΕΡΙΛΗΨΗ (57)

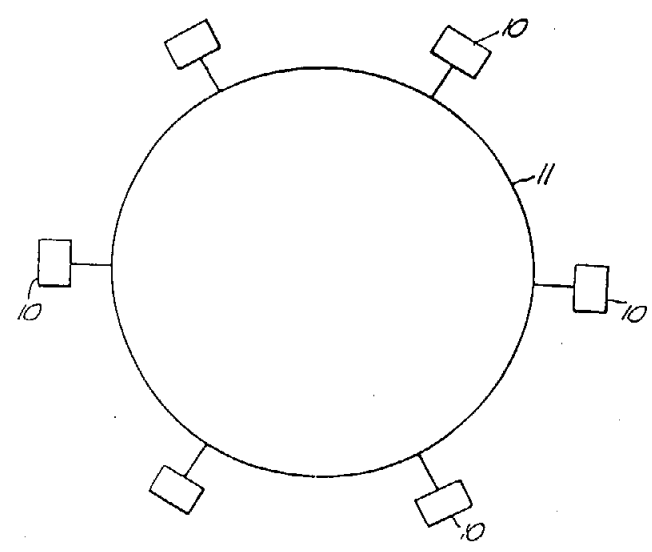
Η εφεύρεση αφορά μία μέθοδο επισημάνσεως αντικειμένων δια μικροκρυστάλλων με δυνατότητα απομνημονεύσεως, η οποία συνίσταται στην επιλογή ενός ή περισσοτέρων μικροκρυστάλλων, στην εισαγωγή προσμίξεων, αν αυτό δεν έχει ήδη γίνει φυσικά, σε κάθε μικροκρυστάλλο με τη βοήθεια οποιασδήποτε από τις σπάνιες γαίες και τα μέταλλα μεταπτώσεως, στην ακτινοβολήση του ή των μικροκρυστάλλων με πολύ ενεργειακές ακτίνες ή σωματίδια, σύμφωνα με

μία προκαθορισμένη δόση ώστε να παγιδευθούν στην ενεργειακά μετασταθή κατάσταση οι φορείς φορτίων οι απελευθερωθέντες δι' ιονισμού των ατόμων, στην εφαρμογή σε τουλάχιστον ένα καθορισμένο σημείο του αντικειμένου μίας καθορισμένης ποσότητας του ή των έτσι ακτινοβοληθέντων μικροκρυστάλλων και στην αποθήκευση σε ασφαλές μέρος, με την προοπτική μελλοντικών συγκρίσεων, των χαρακτηριστικών, σημείου εφαρμογής, και συνθηκών προσμίξεως και ακτινοβολήσεως του ή των μικροκρυστάλλων.
— Εφαρμογή στην αναγνώριση αντικειμένων.



ΑΡΙΘΜΟΣ ΕΥΡΩΠΑΪΚΟΥ Δ.Ε. (11): 3003912	
ΑΡΙΘ. ΕΛΛΗΝΙΚΗΣ ΚΑΤΑΘΕΣΗΣ (21): 920400327	
ΗΜΕΡ. ΕΛΛΗΝΙΚΗΣ ΚΑΤΑΘΕΣΗΣ (22): 27.02.92	
ΑΡΙΘ./ΗΜΕΡ. ΔΗΜΟΣΙΕΥΣΗΣ	
ΕΥΡΩΠΑΪΚΟΥ ΔΙΠΛΩΜΑΤΟΣ (87): 0256681/19.02.92	
ΑΡΙΘ./ΗΜΕΡ. ΚΑΤΑΘΕΣΗΣ	
ΕΥΡΩΠΑΪΚΗΣ ΑΙΤΗΣΗΣ (86): 87306427.3/20.07.87	
ΤΙΤΛΟΣ ΕΦΕΥΡΕΣΗΣ (54): Συστήματα επικοινωνίας	
ΔΙΚΑΙΟΥΧΟΣ (73): British Telecommunications PLC British Telecom Centre 81 Newgate Street London EC1A 7AJ, Μ. Βρετανία	
ΣΥΜΒΑΤΙΚΕΣ ΠΡΟΤΕΡΑΙΟΤΗΤΕΣ (30): 8618118/24.07.86/Μ. Βρετανία	
ΕΦΕΥΡΕΤΗΣ (72): Adams, John Leonard	
ΕΙΔΙΚΟΣ ΠΛΗΡΕΞΟΥΣΙΟΣ (74): Σταμνά Σπυριδούλα, δικηγόρος, Κουμπάρη 2, 10674, Αθήνα	
ΑΝΤΙΚΛΗΤΟΣ (74): Παπακωνσταντίνου Ελένη, δικηγόρος, Κουμπάρη 2, 10674, Αθήνα	

επιστροφή του υποκινείται ένα σύστημα επαναρυθμίσεως για να επιτρέψει σε όλους τους σταθμούς να λαμβάνουν με αναδιάθεση «d» συγκροτήματα.



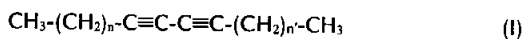
ΠΕΡΙΛΗΨΗ (57)

Σύστημα επικοινωνιών το οποίο περιλαμβάνει ένα πλήθος σταθμών οι οποίοι μπορούν να επικοινωνούν μέσω ενός δακτυλίου. Οι πληροφορίες μεταδίδονται από ένα σταθμό σε άλλο σε συγκροτήματα μηνυμάτων τα οποία κυκλοφορούν γύρω στο δακτύλιο. Τα συγκροτήματα μηνυμάτων περιλαμβάνουν μπιτς ελέγχου και χρησιμοποιείται πρωτόκολλο το οποίον εξασφαλίζει ότι κανένας σταθμός δε μπορεί να μονοπωλεί τα διαθέσιμα συγκροτήματα μηνυμάτων. Σε οποιοδήποτε των σταθμών, χρησιμοποιείται ένα μπλοκ το οποίον αδειάζει από τον σταθμό αυτόν σαν μία εγκοπή δοκιμής ανά διαθέσεως και τοποθετεί τη διεύθυνση του εκεί για διέλευση γύρω από τον δακτύλιο. Κατά την

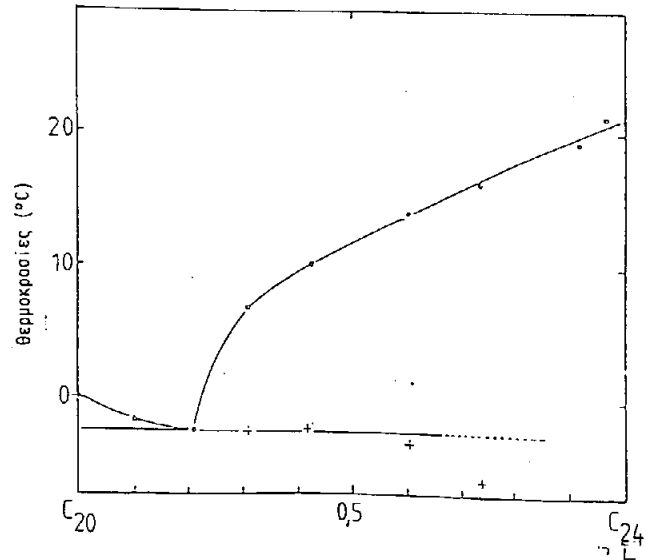
ΑΡΙΘΜΟΣ ΕΥΡΩΠΑΪΚΟΥ Δ.Ε. (11): 3003913
ΑΡΙΘ. ΕΛΛΗΝΙΚΗΣ ΚΑΤΑΘΕΣΗΣ (21): 920400328
ΗΜΕΡ. ΕΛΛΗΝΙΚΗΣ ΚΑΤΑΘΕΣΗΣ (22): 27.02.92
ΑΡΙΘ./ΗΜΕΡ. ΔΗΜΟΣΙΕΥΣΗΣ
ΕΥΡΩΠΑΪΚΟΥ ΔΙΠΛΩΜΑΤΟΣ (87): 0248688/29.01.92
ΑΡΙΘ./ΗΜΕΡ. ΚΑΤΑΘΕΣΗΣ
ΕΥΡΩΠΑΪΚΗΣ ΑΙΤΗΣΗΣ (86): 87401001.0/30.04.87
ΤΙΤΛΟΣ ΕΦΕΥΡΕΣΗΣ (54): Δείκτες θερμοκρασίας με βάση πολυδιακετυλενικές ενώσεις
ΔΙΚΑΙΟΥΧΟΣ (73): Centre National De La Recherche Scientifique (CNRS)
 15, Quai Anatole France
 F-75007 Paris, Γαλλία
ΣΥΜΒΑΤΙΚΕΣ ΠΡΟΤΕΡΑΙΟΤΗΤΕΣ (30): 8606320/30.04.86/Γαλλία
ΕΦΕΥΡΕΤΗΣ (72): 1) Thierry, Annette
 2) Le Moigne, Jacques
ΕΙΔΙΚΟΣ ΠΛΗΡΕΞΟΥΣΙΟΣ (74): Σταμνά Σπυριδούλα, δικηγόρος,
 Κουμπάρη 2, 106 74, Αθήνα
ΑΝΤΙΚΛΗΤΟΣ (74): Παπακωνσταντίνου Ελένη, δικηγόρος,
 Κουμπάρη 2, 106 74, Αθήνα

ΠΕΡΙΛΗΨΗ (57)

Η παρούσα εφεύρεση αφορά σε δείκτες θερμοκρασίας με βάση πολυδιακετυλενικές ενώσεις.
 Οι δείκτες αυτοί αποτελούνται από τουλάχιστον μία πολυδιακετυλενική ένωση που εμφανίζει μη αντιστρεπτό θερμοχρωμισμό που επιτυγχάνεται με πολυμερισμό ενός μονομερούς με τύπο (I):

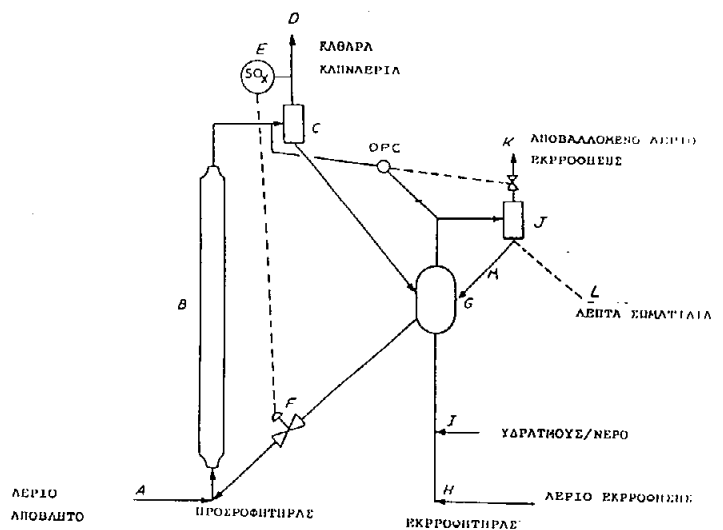


στον οποίο τα n και n' είναι ακέραιοι αριθμοί ίδιοι ή διάφοροι, που περιλαμβάνονται μεταξύ του 2 και του 21, ή ενός μίγματος τέτοιων μονομερών, το οποίο ή τα οποία μονομερή είναι σε κρυσταλλική κατάσταση.



ΑΡΙΘΜΟΣ ΕΥΡΩΠΑΪΚΟΥ Δ.Ε. (11): 3003914
ΑΡΙΘ. ΕΛΛΗΝΙΚΗΣ ΚΑΤΑΘΕΣΗΣ (21): 920400330
ΗΜΕΡ. ΕΛΛΗΝΙΚΗΣ ΚΑΤΑΘΕΣΗΣ (22): 27.02.92
ΑΡΙΘ./ΗΜΕΡ. ΔΗΜΟΣΙΕΥΣΗΣ
ΕΥΡΩΠΑΪΚΟΥ ΔΙΠΛΩΜΑΤΟΣ (87): 0254402/29.01.92
ΑΡΙΘ./ΗΜΕΡ. ΚΑΤΑΘΕΣΗΣ
ΕΥΡΩΠΑΪΚΗΣ ΑΙΤΗΣΗΣ (86): 87304661.9/27.05.87
ΤΙΤΛΟΣ ΕΦΕΥΡΕΣΗΣ (54): Βελτιωμένη μέθοδος επαφής αερίου/στερεού για την απομάκρυνση οξειδίων του θείου από αέρια
ΔΙΚΑΙΟΥΧΟΣ (73): Engelhard Corporation
 Nenlo Park, CN 40
 Edison New Jersey 08818, Η.Π.Α.
ΣΥΜΒΑΤΙΚΕΣ ΠΡΟΤΕΡΑΙΟΤΗΤΕΣ (30): 866670/27.05.86/Η.Π.Α.
ΕΦΕΥΡΕΤΗΣ (72): 1) Moore, Andrew S.
 2) Bartholic, Dawid B.
 3) Barger, Dwight F.
 4) Reagan, William J.
ΕΙΔΙΚΟΣ ΠΛΗΡΕΞΟΥΣΙΟΣ (74): Σταμνά Σπυριδούλα, δικηγόρος,
 Κουμπάρη 2, 106 74, Αθήνα
ΑΝΤΙΚΛΗΤΟΣ (74): Παπακωνσταντίνου Ελένη, δικηγόρος,
 Κουμπάρη 2, 106 74, Αθήνα

όπου έρχονται σε επαφή, σε ανυψωμένη θερμοκρασία, με μίγμα αναγωγικού αερίου (H) και υδρατμού (I) για την έκλυση του θείου ως υδρόθειο. Τα σωματίδια του προσροφητικού ανακυκλώνονται, τότε, στην μέθοδο. Παρέχονται μέσα για την απομάκρυνση σωματιδίων στα αέρια απόβλητα.



ΠΕΡΙΛΗΨΗ (57)

Βελτιωμένη συνεχής κυκλική μέθοδος απομάκρυνσης οξειδίων του θείου από αέρια απόβλητα (A) με αναγεννούμενα σωματίδια προσροφητικού, όπου θερμά σωματίδια προσροφητικού παραλαμβάνουν το SO₂ σε ανερχόμενη στήλη ταχείας μεταφοράς ρευστού (B), και ακολουθεί διαχωρισμός καθαρού αερίου (D) από σωματίδια περιέχοντα θείο τα οποία στη συνέχεια ανακυκλώνονται προς εκροφητήρα (C)

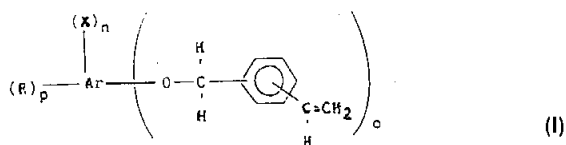
ΑΡΙΘΜΟΣ ΕΥΡΩΠΑΪΚΟΥ Δ.Ε. (11):	3003915
ΑΡΙΘ. ΕΛΛΗΝΙΚΗΣ ΚΑΤΑΘΕΣΗΣ (21):	920400332
ΗΜΕΡ. ΕΛΛΗΝΙΚΗΣ ΚΑΤΑΘΕΣΗΣ (22):	27.02.92
ΑΡΙΘ./ΗΜΕΡ. ΔΗΜΟΣΙΕΥΣΗΣ	
ΕΥΡΩΠΑΪΚΟΥ ΔΙΠΛΩΜΑΤΟΣ (87):	0255162/22.01.92
ΑΡΙΘ./ΗΜΕΡ. ΚΑΤΑΘΕΣΗΣ	
ΕΥΡΩΠΑΪΚΗΣ ΑΙΤΗΣΗΣ (86):	86309202.9/26.11.86
ΤΙΤΛΟΣ ΕΦΕΥΡΕΣΗΣ (54):	Αναστολή του σχηματισμού μετεγχειρητικής σύμφυσης με τοπική χορήγηση μη στεροειδούς αντιφλεγμονώδους φαρμάκου
ΔΙΚΑΙΟΥΧΟΣ (73):	Ethicon Inc U.S. Route 22 Somerville New Jersey 08876, Η.Π.Α.
ΣΥΜΒΑΤΙΚΕΣ ΠΡΟΤΕΡΑΙΟΤΗΤΕΣ (30):	1) 8025545/27.11.85/Η.Π.Α. 2) 900122/25.08.86/Η.Π.Α.
ΕΦΕΥΡΕΤΗΣ (72):	1) Sheffield, Warren D. 2) Johns, Douglas B. 3) Shalaby, Shalaby W. 4) Diserega, Gere S. 5) Richer, Leroy L.
ΕΙΔΙΚΟΣ ΠΛΗΡΕΞΟΥΣΙΟΣ (74):	Σταμνά Σπυριδούλα, δικηγόρος, Κουμπάρη 2, 10674, Αθήνα
ΑΝΤΙΚΛΗΤΟΣ (74):	Παπακωνσταντίνου Ελένη, δικηγόρος, Κουμπάρη 2, 10674, Αθήνα

δούς αντιφλεγμονώδους φαρμάκου, κατά προτίμηση ibuprofen, surprofen ή tolmetin. Το φάρμακο μπορεί να περιέχεται σε φορέα ελεγχόμενης αποδέσμευσης όπως ένα απορροφώμενο πολυμερές μικροσφαιρίδιο ή ένα φωσφολιπιδικό ασκίδιο.

ΠΕΡΙΛΗΨΗ (57)

Ο σχηματισμός μετεγχειρητικής σύμφυσης αναστέλλεται με τοπική χορήγηση στο σημείο του χειρουργικού τραύματος, ενός μη στεροει-

ΑΡΙΘΜΟΣ ΕΥΡΩΠΑΪΚΟΥ Δ.Ε. (11):	3003916
ΑΡΙΘ. ΕΛΛΗΝΙΚΗΣ ΚΑΤΑΘΕΣΗΣ (21):	920400333
ΗΜΕΡ. ΕΛΛΗΝΙΚΗΣ ΚΑΤΑΘΕΣΗΣ (22):	27.02.92
ΑΡΙΘ./ΗΜΕΡ. ΔΗΜΟΣΙΕΥΣΗΣ	
ΕΥΡΩΠΑΪΚΟΥ ΔΙΠΛΩΜΑΤΟΣ (87):	0258695/27.11.91
ΑΡΙΘ./ΗΜΕΡ. ΚΑΤΑΘΕΣΗΣ	
ΕΥΡΩΠΑΪΚΗΣ ΑΙΤΗΣΗΣ (86):	87111655.4/12.08.87
ΤΙΤΛΟΣ ΕΦΕΥΡΕΣΗΣ (54):	Βινυλοβενζυλ-αιθέρες πολυδρικών αλογονωμένων φαινολικών ενώσεων
ΔΙΚΑΙΟΥΧΟΣ (73):	1) Allied-Signal Inc Columbia Road & Park Drive Morristown, NJ 07960, Η.Π.Α. 2) The Dow Chemical Company 2030 Dow Center Abbott Road P.O. Box 1967 Midland Michigan 48640-1967, Η.Π.Α.
ΣΥΜΒΑΤΙΚΕΣ ΠΡΟΤΕΡΑΙΟΤΗΤΕΣ (30):	897163/15.08.86/Η.Π.Α.
ΕΦΕΥΡΕΤΗΣ (72):	1) Godschalk, James 2) Woo, Edward P. 3) Schrader, Patricia A. 4) Aldrich, Peter D.
ΕΙΔΙΚΟΣ ΠΛΗΡΕΞΟΥΣΙΟΣ (74):	Σταμνά Σπυριδούλα, δικηγόρος, Κουμπάρη 2, 10674, Αθήνα
ΑΝΤΙΚΛΗΤΟΣ (74):	Παπακωνσταντίνου Ελένη, δικηγόρος, Κουμπάρη 2, 10674, Αθήνα



εις τον οποίον το Ar είναι αρωματικός πυρήνας από 6 έως 24 άτομα άνθρακος· το X είναι τμήμα αλογόνου· το R είναι υδρογόνον ή ομάς αλκυλίου από 1 έως άτομα άνθρακος· το n είναι ακέραιος αριθμός τουλάχιστον 1· το o είναι ακέραιος αριθμός τουλάχιστον 2 και το p είναι ο εναπομένον αριθμός διαθεσίμων θέσεων επί του αρωματικού πυρήνος οι οποίαι δεν είναι υποκατεστημένοι δια του περιέχοντος αλογόνον ή οξυγονόν τμήματος. Οι πολυλειτουργικοί ούτοι βινυλοβενζυλ-αιθέρες δύνανται να συμπολυμερισθούν μεθ' ενώσεων πολυκυανικού εστέρος, προμηθευομένων συμπολυμερών εχόντων διηλεκτρικός σταθεράς κάτω του 3 και κατάταξιν (διατίμησιν) V-O εις την δοκιμήν UL-94.

ΠΕΡΙΛΗΨΗ (57)

Παρασκευάζονται οι πολυλειτουργικά βινυλοβενζυλ-αιθέρες του τύπου:

ΑΡΙΘΜΟΣ ΕΥΡΩΠΑΪΚΟΥ Δ.Ε.	(11): 3003917
ΑΡΙΘ. ΕΛΛΗΝΙΚΗΣ ΚΑΤΑΘΕΣΗΣ	(21): 920400335
ΗΜΕΡ. ΕΛΛΗΝΙΚΗΣ ΚΑΤΑΘΕΣΗΣ	(22): 27.02.92
ΑΡΙΘ./ΗΜΕΡ. ΔΗΜΟΣΙΕΥΣΗΣ	
ΕΥΡΩΠΑΪΚΟΥ ΔΙΠΛΩΜΑΤΟΣ	(87): 0314588/18.12.91
ΑΡΙΘ./ΗΜΕΡ. ΚΑΤΑΘΕΣΗΣ	
ΕΥΡΩΠΑΪΚΗΣ ΑΙΤΗΣΗΣ	(86): 88420368.8/27.10.88
ΤΙΤΛΟΣ ΕΦΕΥΡΕΣΗΣ	(54): Πολυχρωματική σύνθεση για επικάλυψη τοίχων
ΔΙΚΑΙΟΥΧΟΣ	(73): Laurent, Alain 40, rue Vieux Port F-69540 Irigny, Γαλλία
ΣΥΜΒΑΤΙΚΕΣ ΠΡΟΤΕΡΑΙΟΤΗΤΕΣ	(30): 8715323/28.10.87/Γαλλία
ΕΦΕΥΡΕΤΗΣ	(72): Laurent, Alain
ΕΙΔΙΚΟΣ ΠΛΗΡΕΞΟΥΣΙΟΣ	(74): Σταμνά Σπυριδούλα, δικηγόρος, Κουμπάρη 2, 106 74, Αθήνα
ΑΝΤΙΚΛΗΤΟΣ	(74): Παπακωνσταντίνου Ελένη, δικηγόρος, Κουμπάρη 2, 106 74, Αθήνα

ΠΕΡΙΛΗΨΗ (57)

Η πολυχρωματική αυτή σύνθεση για την επικάλυψη των τοίχων περιέχει, σε συνδυασμό, χρωματιστές ορυκτές πληρώσεις που παρουσιάζονται με την μορφή μικρών κοκκίων και ίνες σε διασπορά σε νερό που, μετά από την ξήρανση (στέγνωμα), είναι διαφανείς ή ημιδιαφανείς. Εφαρμογή στην πραγματοποίηση επικαλύψεων τοίχων.

ΑΡΙΘΜΟΣ ΕΥΡΩΠΑΪΚΟΥ Δ.Ε.	(11): 3003918
ΑΡΙΘ. ΕΛΛΗΝΙΚΗΣ ΚΑΤΑΘΕΣΗΣ	(21): 920400340
ΗΜΕΡ. ΕΛΛΗΝΙΚΗΣ ΚΑΤΑΘΕΣΗΣ	(22): 27.02.92
ΑΡΙΘ./ΗΜΕΡ. ΔΗΜΟΣΙΕΥΣΗΣ	
ΕΥΡΩΠΑΪΚΟΥ ΔΙΠΛΩΜΑΤΟΣ	(87): 0282424/27.11.91
ΑΡΙΘ./ΗΜΕΡ. ΚΑΤΑΘΕΣΗΣ	
ΕΥΡΩΠΑΪΚΗΣ ΑΙΤΗΣΗΣ	(86): 88420071.8/26.02.88
ΤΙΤΛΟΣ ΕΦΕΥΡΕΣΗΣ	(54): Δοκός με δικτύωμα, από ξύλο και μέταλλο
ΔΙΚΑΙΟΥΧΟΣ	(73): Phenol Engineering 37 Rue de la Liberté F-38230 Pont-De-Cheruy, Γαλλία
ΣΥΜΒΑΤΙΚΕΣ ΠΡΟΤΕΡΑΙΟΤΗΤΕΣ	(30): 8703197/26.02.87/Γαλλία
ΕΦΕΥΡΕΤΗΣ	(72): 1) Ivorra, Claude 2) Hissier, Claude
ΕΙΔΙΚΟΣ ΠΛΗΡΕΞΟΥΣΙΟΣ	(74): Σταμνά Σπυριδούλα, δικηγόρος, Κουμπάρη 2, 106 74, Αθήνα
ΑΝΤΙΚΛΗΤΟΣ	(74): Παπακωνσταντίνου Ελένη, δικηγόρος, Κουμπάρη 2, 106 74, Αθήνα

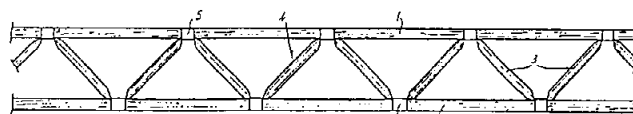


FIG.1

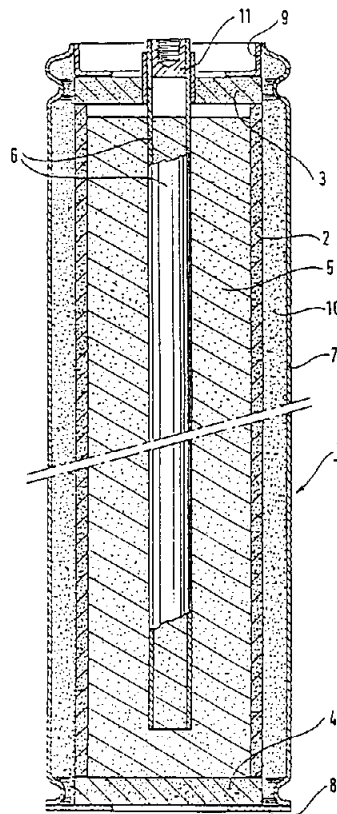
ΠΕΡΙΛΗΨΗ (57)

Η δοκός περιλαμβάνει δύο μέλη (υποστηρίγματα) (1,2) από ξύλο που συνδέονται από λοξές μεταλλικές ράβδους (3). Αυτές οι ράβδοι αποτελούνται από διαδοχικά επιμήκη τμήματα ενός μεταλλικού σωλήνα (4), διπλωμένου σε ζιγκ-ζαγκ. Οι αγκώνες του διπλωμένου σωλήνα (4) παρουσιάζουν πλατύσσεις και συνδέονται εναλλασσόμενα με τα δύο μέλη (1, 2) με τη βοήθεια δακτυλιδιών (5, 6). Η δοκός αυτή εφαρμόζεται στην πραγματοποίηση διαφόρων δομών.

ΑΡΙΘΜΟΣ ΕΥΡΩΠΑΪΚΟΥ Δ.Ε.	(11): 3003919
ΑΡΙΘ. ΕΛΛΗΝΙΚΗΣ ΚΑΤΑΘΕΣΗΣ	(21): 920400341
ΗΜΕΡ. ΕΛΛΗΝΙΚΗΣ ΚΑΤΑΘΕΣΗΣ	(22): 27.02.92
ΑΡΙΘ./ΗΜΕΡ. ΔΗΜΟΣΙΕΥΣΗΣ	
ΕΥΡΩΠΑΪΚΟΥ ΔΙΠΛΩΜΑΤΟΣ	(87): 0237828/27.12.91
ΑΡΙΘ./ΗΜΕΡ. ΚΑΤΑΘΕΣΗΣ	
ΕΥΡΩΠΑΪΚΗΣ ΑΙΤΗΣΗΣ	(86): 87102426.1/20.02.87
ΤΙΤΛΟΣ ΕΦΕΥΡΕΣΗΣ	(54): Συστοιχία συσσωρευτών νατρίου-θείου για διασθημικές εφαρμογές
ΔΙΚΑΙΟΥΧΟΣ	(73): Alcatel Alsthom Compagnie Générale D'Electricité 54, Rue la Boétie F-75382 Paris Cédex 08, Γαλλία
ΣΥΜΒΑΤΙΚΕΣ ΠΡΟΤΕΡΑΙΟΤΗΤΕΣ ΕΦΕΥΡΕΤΗΣ	(30): 8602408/21.02.86/Γαλλία (72): 1) Duperray, Gérard 2) Richard, François
ΕΙΔΙΚΟΣ ΠΛΗΡΕΞΟΥΣΙΟΣ	(74): Σταμνά Σπυριδούλα, δικηγόρος, Κουμπάρη 2, 10674, Αθήνα
ΑΝΤΙΚΛΗΤΟΣ	(74): Παπακωνσταντίνου Ελένη, δικηγόρος, Κουμπάρη 2, 10674, Αθήνα

ΠΕΡΙΛΗΨΗ (57)

Μια συστοιχία (μπαταρία) νατρίου-θείου σύμφωνα με την εφεύρεση αποτελείται από ένα προτυποποιημένο σύνολο συσσωρευτών που τοποθετούνται ο ένας δίπλα στον άλλο μέσα σε ένα θερμικά μονωμένο θάλαμο (20) του οποίου το ένα τοίχωμα (21) αποτελείται από μια επιφάνεια θερμικής ακτινοβολίας. Προβλέπονται μέσα ρύθμισης της θερμοκρασίας μέσα στον θάλαμο για την διοχέτευση μέχρι της επιφάνειας ακτινοβολίας (21) των θερμίδων που εκπέμπονται από τους συσσωρευτές (1).

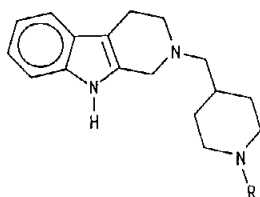


ΑΡΙΘΜΟΣ ΕΥΡΩΠΑΪΚΟΥ Δ.Ε.	(11): 3003920
ΑΡΙΘ. ΕΛΛΗΝΙΚΗΣ ΚΑΤΑΘΕΣΗΣ	(21): 920400343
ΗΜΕΡ. ΕΛΛΗΝΙΚΗΣ ΚΑΤΑΘΕΣΗΣ	(22): 27.02.92
ΑΡΙΘ./ΗΜΕΡ. ΔΗΜΟΣΙΕΥΣΗΣ	
ΕΥΡΩΠΑΪΚΟΥ ΔΙΠΛΩΜΑΤΟΣ	(87): 0302788/05.02.92
ΑΡΙΘ./ΗΜΕΡ. ΚΑΤΑΘΕΣΗΣ	
ΕΥΡΩΠΑΪΚΗΣ ΑΙΤΗΣΗΣ	(86): 88402024.9/03.08.88
ΤΙΤΛΟΣ ΕΦΕΥΡΕΣΗΣ	(54): Παράγωγα [(πιπεριδινυλ-4)μεθυλ]-2 τετραϋδρο-1, 2, 3, 4 9H-πυριδο[3,4-b]ινδόλης, η παρασκευή τους και η εφαρμογή τους στην θεραπευτική
ΔΙΚΑΙΟΥΧΟΣ	(73): Synthelabo 58 rue de la Glacière F-75013 Paris, Γαλλία
ΣΥΜΒΑΤΙΚΕΣ ΠΡΟΤΕΡΑΙΟΤΗΤΕΣ ΕΦΕΥΡΕΤΗΣ	(30): 8711291/07.08.87/Γαλλία (72): 1) Sevrin, Mireille 2) George, Pascal 3) Menin, Jacques 4) Morel, Claude
ΕΙΔΙΚΟΣ ΠΛΗΡΕΞΟΥΣΙΟΣ	(74): Σταμνά Σπυριδούλα, δικηγόρος, Κουμπάρη 2, 10674, Αθήνα
ΑΝΤΙΚΛΗΤΟΣ	(74): Παπακωνσταντίνου Ελένη, δικηγόρος, Κουμπάρη 2, 10674, Αθήνα

στον οποίο το R παριστά είτε άτομο υδρογόνου, είτε αλκυλκαρβονύλιο, αρυλαλκυλκαρβονύλιο ή αρυλκαρβονύλιο με τύπο COR₁ όπου R₁ παριστά αλκύλιο C₁-C₆ ή βενζύλιο ή φαινύλιο ενδεχομένως υποκατεστημένο, είτε αλκοξυκαρβονύλιο ή βενζυλοξυκαρβονύλιο γενικού τύπου COOR₂ όπου R₂ παριστά αλκύλιο C₁-C₆ ή βενζύλιο, είτε υποκατεστημένο αμινοκαρβονύλιο τύπου CONHR₃ όπου R₃ παριστά αλκύλιο C₁-C₆ ή φαινύλιο, είτε αρυλσουλφονύλιο τύπου SO₂R₄ όπου R₄ παριστά φαινύλιο. Εφαρμογή στην θεραπευτική.

ΠΕΡΙΛΗΨΗ (57)

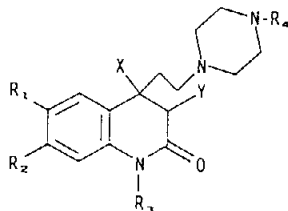
Ενώσεις με γενικό τύπο (I):



ΑΡΙΘΜΟΣ ΕΥΡΩΠΑΪΚΟΥ Δ.Ε. (11):	3003921
ΑΡΙΘ. ΕΛΛΗΝΙΚΗΣ ΚΑΤΑΘΕΣΗΣ (21):	920400344
ΗΜΕΡ. ΕΛΛΗΝΙΚΗΣ ΚΑΤΑΘΕΣΗΣ (22):	27.02.92
ΑΡΙΘ./ΗΜΕΡ. ΔΗΜΟΣΙΕΥΣΗΣ	
ΕΥΡΩΠΑΪΚΟΥ ΔΙΠΛΩΜΑΤΟΣ (87):	0364327/15.01.92
ΑΡΙΘ./ΗΜΕΡ. ΚΑΤΑΘΕΣΗΣ	
ΕΥΡΩΠΑΪΚΗΣ ΑΙΤΗΣΗΣ (86):	89402700.2/02.10.89
ΤΙΤΛΟΣ ΕΦΕΥΡΕΣΗΣ (54):	Παράγωγα κινολεινόνης, η παρασκευή τους και η εφαρμογή τους στη θεραπευτική
ΔΙΚΑΙΟΥΧΟΣ (73):	Synthelabo 58 rue de la Glacière F-75013 Paris, Γαλλία
ΣΥΜΒΑΤΙΚΕΣ ΠΡΟΤΕΡΑΙΟΤΗΤΕΣ ΕΦΕΥΡΕΤΗΣ (30):	8813324/11.10.88/Γαλλία
(72):	1) Manoury, Philippe 2) Obitz, Daniel 3) Peynot, Michel 4) Frost, Jonathan
ΕΙΔΙΚΟΣ ΠΛΗΡΕΞΟΥΣΙΟΣ (74):	Σταμνά Σπυριδούλα, δικηγόρος, Κουμπάρη 2, 106 74, Αθήνα
ΑΝΤΙΚΛΗΤΟΣ (74):	Παπακωνσταντίνου Ελένη, δικηγόρος, Κουμπάρη 2, 106 74, Αθήνα

ΠΕΡΙΛΗΨΗ (57)

Παράγωγα κινολεινόνης που απαντούν στον τύπο (I):



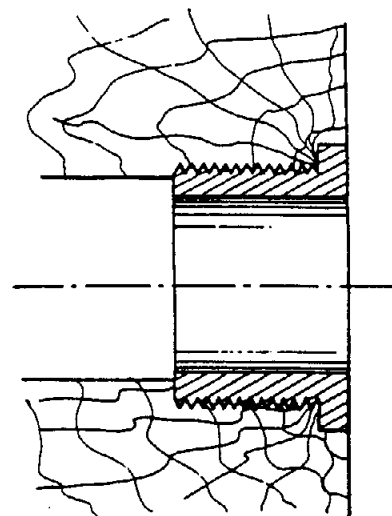
στον οποίο τα R₁ και R₂ είναι, το καθένα ανεξάρτητα από το άλλο, άτομο υδρογόνου ή αλογόνου ή αλκυλο(C₁-C₄) ριζικό, — το R₃ είναι άτομο υδρογόνου ή αλκυλο(C₁-C₄) ριζικό, — το R₄ είναι ναφθύλιο, τετραϋδρόναφθύλιο, βενζύλιο, φαινύλιο, πυριδύλιο, ισοκινολύλιο ή βενζοϋλιο, ρίζες που μπορούν να φέρουν ένα υποκαταστάτη όπως το μεθοξυ, το χλώριο ή το φθόριο. — τα X και Y είναι το καθένα άτομο υδρογόνου ή σχηματίζουν μαζί δεσμό, καθώς και τα άλατα προσθήκης τους στα φαρμακευτικώς αποδεκτά οξέα. Εφαρμογή στην θεραπευτική.

ΑΡΙΘΜΟΣ ΕΥΡΩΠΑΪΚΟΥ Δ.Ε. (11):	3003922
ΑΡΙΘ. ΕΛΛΗΝΙΚΗΣ ΚΑΤΑΘΕΣΗΣ (21):	920400346
ΗΜΕΡ. ΕΛΛΗΝΙΚΗΣ ΚΑΤΑΘΕΣΗΣ (22):	27.02.92
ΑΡΙΘ./ΗΜΕΡ. ΔΗΜΟΣΙΕΥΣΗΣ	
ΕΥΡΩΠΑΪΚΟΥ ΔΙΠΛΩΜΑΤΟΣ (87):	0313423/26.02.92
ΑΡΙΘ./ΗΜΕΡ. ΚΑΤΑΘΕΣΗΣ	
ΕΥΡΩΠΑΪΚΗΣ ΑΙΤΗΣΗΣ (86):	88402399.5/23.09.88
ΤΙΤΛΟΣ ΕΦΕΥΡΕΣΗΣ (54):	Σωληνοειδές στοιχείο από υλικό απομνημονεύσεως μορφής χρησιμοποιούμενο ως αποσυαρμολογούμενο στοιχείο μηχανικής συνδέσεως
ΔΙΚΑΙΟΥΧΟΣ (73):	Souriau Et Cie 145, rue Yves-Le-Coz F-78035 Versailles Cédex, Γαλλία
ΣΥΜΒΑΤΙΚΕΣ ΠΡΟΤΕΡΑΙΟΤΗΤΕΣ ΕΦΕΥΡΕΤΗΣ (30):	8713126/23.09.87/Γαλλία
(72):	1) De Mendez, Michel 2) Humbert, Stephane 3) Rizzo, Gilles
ΕΙΔΙΚΟΣ ΠΛΗΡΕΞΟΥΣΙΟΣ (74):	Σταμνά Σπυριδούλα, δικηγόρος, Κουμπάρη 2, 106 74, Αθήνα
ΑΝΤΙΚΛΗΤΟΣ (74):	Παπακωνσταντίνου Ελένη, δικηγόρος, Κουμπάρη 2, 106 74, Αθήνα

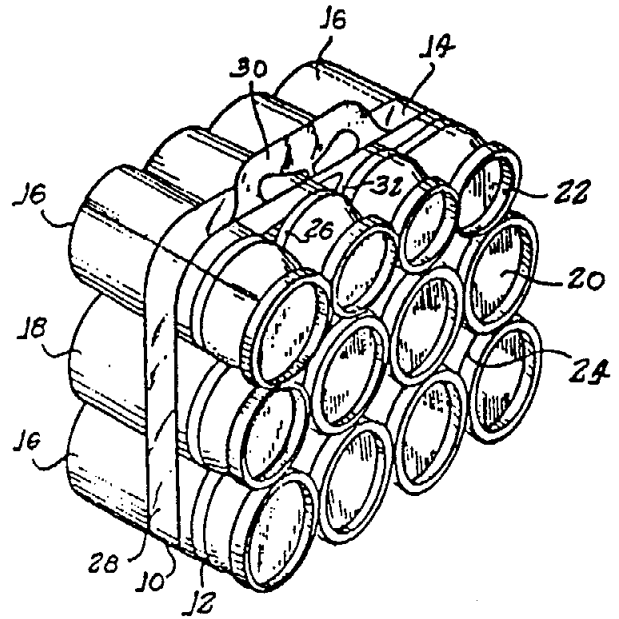
ΠΕΡΙΛΗΨΗ (57)

Περιλαμβάνει ένα σωληνοειδές στοιχείο (1) από υλικό με απομνημόνευση μορφής, ικανό να λαμβάνει σε μία θερμοκρασία κατώτερη από τη θερμοκρασία τέλους του ωστενιτικού μετασχηματισμού (Af) μία απομνημονευμένη μορφή I συστολής επιτρέπουσα την εισαγωγή ή

την εξαγωγή του στοιχείου από μία υποδοχή (2) συναρμογήσεως και στη θερμοκρασία του περιβάλλοντος, μεγαλύτερη από την θερμοκρασία μεταπτώσεως (Af), μία απομνημονευμένη μορφή II διαστολής εξασφαλίζουσα την ενσφύνηση του στοιχείου εντός της υποδοχής (2). Η μετάβαση από τη μία στην άλλη απομνημονευμένη κατάσταση επιτυγχάνεται δια μόνης της μεταβολής της θερμοκρασίας του στοιχείου (1) πάνω και κάτω από τη θερμοκρασία μεταπτώσεως (Af). Εφαρμογή σε στοιχεία συνδέσεως τύπου βελονών, κοχλιών, πείρων στον τομέα της ξυλουργικής, της αυτοκινητοβιομηχανίας ή αναλόγου.



ΑΡΙΘΜΟΣ ΕΥΡΩΠΑΪΚΟΥ Δ.Ε. (11): 3003923
ΑΡΙΘ. ΕΛΛΗΝΙΚΗΣ ΚΑΤΑΘΕΣΗΣ (21): 920400347
ΗΜΕΡ. ΕΛΛΗΝΙΚΗΣ ΚΑΤΑΘΕΣΗΣ (22): 27.02.92
ΑΡΙΘ./ΗΜΕΡ. ΔΗΜΟΣΙΕΥΣΗΣ
ΕΥΡΩΠΑΪΚΟΥ ΔΙΠΛΩΜΑΤΟΣ (87): 0242108/26.02.92
ΑΡΙΘ./ΗΜΕΡ. ΚΑΤΑΘΕΣΗΣ
ΕΥΡΩΠΑΪΚΗΣ ΑΙΤΗΣΗΣ (86): 87303017.5/07.04.87
ΤΙΤΛΟΣ ΕΦΕΥΡΕΣΗΣ (54): Συσκευασία
ΔΙΚΑΙΟΥΧΟΣ (73): Illinois Tool Works Inc
 8501 West Higgins Road
 Chicago Illinois 60631, Η.Π.Α.
ΣΥΜΒΑΤΙΚΕΣ ΠΡΟΤΕΡΑΙΟΤΗΤΕΣ (30): 849548/08.04.86/Η.Π.Α.
ΕΦΕΥΡΕΤΗΣ (72): 1) Olsen, Robert Charles
 2) Boone, Edward Jenkins
ΕΙΔΙΚΟΣ ΠΛΗΡΕΞΟΥΣΙΟΣ (74): Σταμνά Σπυριδούλα, δικηγόρος,
 Κουμπάρη 2, 10674, Αθήνα
ΑΝΤΙΚΛΗΤΟΣ (74): Παπακωνσταντίνου Ελένη, δικηγόρος,
 Κουμπάρη 2, 10674, Αθήνα



ΠΕΡΙΛΗΨΗ (57)

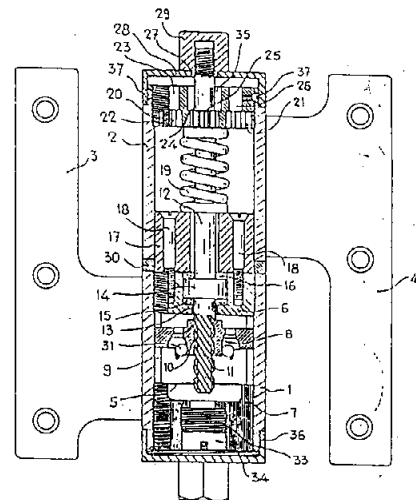
Συσκευασία σχετικής μεγάλου αριθμού υποδοχέων (16) διατεταγμένων σε στοιχούς και σειρές αλληλοσυνδεδεμένες από μία πρώτη διάταξη συσκευασίας (12), η οποία περιλαμβάνει αριθμό ιμάντων (26), που περιβάλλουν τους υποδοχείς, οι οποίοι (ιμάντες) ελαστικώς συνδέουν ενδιάμεσο τμήμα των υποδοχέων (16) και δεύτερη διάταξη συσκευασίας (14), που περιλαμβάνει ενωτική, ατέρμονα λωρίδα ελαστικώς περιβάλλουσα την εξωτερική περιφέρεια των υποδοχέων (16) παραπλεύρως της πρώτης διάταξης συσκευασίας (12).

ΑΡΙΘΜΟΣ ΕΥΡΩΠΑΪΚΟΥ Δ.Ε. (11): 3003924
ΑΡΙΘ. ΕΛΛΗΝΙΚΗΣ ΚΑΤΑΘΕΣΗΣ (21): 920400348
ΗΜΕΡ. ΕΛΛΗΝΙΚΗΣ ΚΑΤΑΘΕΣΗΣ (22): 27.02.92
ΑΡΙΘ./ΗΜΕΡ. ΔΗΜΟΣΙΕΥΣΗΣ
ΕΥΡΩΠΑΪΚΟΥ ΔΙΠΛΩΜΑΤΟΣ (87): 0251972/27.11.91
ΑΡΙΘ./ΗΜΕΡ. ΚΑΤΑΘΕΣΗΣ
ΕΥΡΩΠΑΪΚΗΣ ΑΙΤΗΣΗΣ (86): 87500037.4/17.06.87
ΤΙΤΛΟΣ ΕΦΕΥΡΕΣΗΣ (54): Βελτιωμένος ελατηριωτός στροφεύς με ένα αποσβεστήρα ταλαντώσεων
ΔΙΚΑΙΟΥΧΟΣ (73): Bebek Vuksic, Zeljko
 Murta 28
 E-46020 Valencia, Ισπανία
ΣΥΜΒΑΤΙΚΕΣ ΠΡΟΤΕΡΑΙΟΤΗΤΕΣ (30): 295448/25.06.86/Ισπανία
ΕΦΕΥΡΕΤΗΣ (72): Bebek Vuksic, Zeljko
ΕΙΔΙΚΟΣ ΠΛΗΡΕΞΟΥΣΙΟΣ (74): Σταμνά Σπυριδούλα, δικηγόρος,
 Κουμπάρη 2, 10674, Αθήνα
ΑΝΤΙΚΛΗΤΟΣ (74): Παπακωνσταντίνου Ελένη, δικηγόρος,
 Κουμπάρη 2, 10674, Αθήνα

ΠΕΡΙΛΗΨΗ (57)

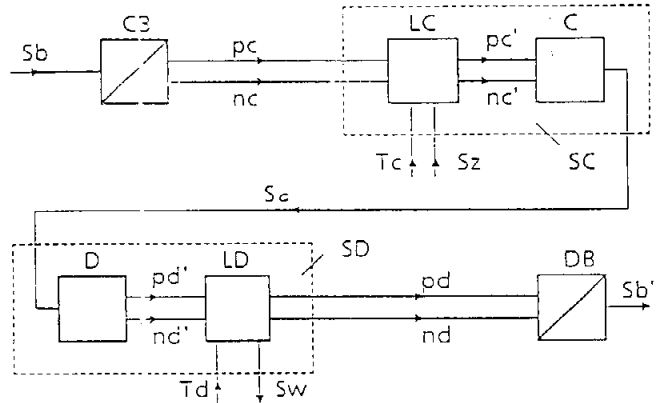
Η παρούσα εφεύρεση αφορά στροφέα διά πόρτες που έχει ένα ελατήριο με ένα αποσβεστήρα ταλαντώσεως που είναι κατασκευασμένος από δύο κυλινδρικά σώματα συνδεδεμένα αντιστοίχως με ελάσματα πακτώσεως εις την θύρα και το πλαίσιο αντιστοίχως. Ένα από τα αναφερθέντα κυλινδρικά σώματα αποτελεί ένα στεγανό θάλαμο διά ενός κλειστρου και καλυμάτων εντός του οποίου είναι τοποθετημένο ένα έμβολο το οποίον πλευρικώς συσχετίζεται με τον κύλινδρο διά επιμήκων οδηγών οι οποίοι παρεμποδίζουν την περιστροφή του εμβό-

λου. Το αναφερθέν έμβολο παρουσιάζει ένα αξονικά ελικοτομημένο τμήμα διά του οποίου αφήνεται συναρμολογημένο επί μιας ατράκτου με ένα σπείρωμα με μεγάλο τμήμα, η οποία άτρακτος αποτελεί το ακραίο τμήμα ενός αξονικού άξονος ο οποίος διέρχεται μέσω μιας κεντρικής οπής ενός εκ των καλυμάτων αποκλεισμού του αναφερθέντος στεγανού θαλάμου. Το σύνολο είναι διατεταγμένο κατά ένα τρόπο ώστε η περιστροφή του δευτέρου κυλινδρικού σώματος του στροφεύς μέσω της συνδέσεως του ελάσματος του που αντιστοιχεί στη θύρα να διεξάγει μια προσπάθεια περιστροφής του ελατηρίου, ενώ η περιστροφή του κεντρικού άξονος λαμβάνει χώρα εντός του στεγανού θαλάμου ο οποίος καταλαμβάνεται από ένα ελαίοχο υδραυλικό υγρό.



ΑΡΙΘΜΟΣ ΕΥΡΩΠΑΪΚΟΥ Δ.Ε. (11): 3003925
ΑΡΙΘ. ΕΛΛΗΝΙΚΗΣ ΚΑΤΑΘΕΣΗΣ (21): 910401852
ΗΜΕΡ. ΕΛΛΗΝΙΚΗΣ ΚΑΤΑΘΕΣΗΣ (22): 28.02.92
ΑΡΙΘ./ΗΜΕΡ. ΔΗΜΟΣΙΕΥΣΗΣ
ΕΥΡΩΠΑΪΚΟΥ ΔΙΠΛΩΜΑΤΟΣ (87): 0250729/04.12.91
ΑΡΙΘ./ΗΜΕΡ. ΚΑΤΑΘΕΣΗΣ
ΕΥΡΩΠΑΪΚΗΣ ΑΙΤΗΣΗΣ (86): 87104854.2/02.04.87
ΤΙΤΛΟΣ ΕΦΕΥΡΕΣΗΣ (54): Διάταξη για μεταβίβαση ρεύματος δεδομένων (σημάτων)
ΔΙΚΑΙΟΥΧΟΣ (73): 1) Siemens-Albis Aktiengesellschaft Ega 1/erträge und Patente Postfach, CH-8047 Zürich, Ελβετία
 2) Siemens Aktiengesellschaft Berlin und München, Wittelsbacherplatz 2, D-8000 München 2, Γερμανία
ΣΥΜΒΑΤΙΚΕΣ ΠΡΟΤΕΡΑΙΟΤΗΤΕΣ (30): 2613/86, 27.06.86, Ελβετία
ΕΦΕΥΡΕΤΗΣ (72): 1) Lutz, Jean-Mauricé
 2) Wildhaber, Andreas
ΕΙΔΙΚΟΣ ΠΛΗΡΕΞΟΥΣΙΟΣ (74): Γιώτη-Μάνθου Ελένη, δικηγόρος, Στουρνάρα 37, 106 82, Αθήνα
ΑΝΤΙΚΛΗΤΟΣ (74): Βαγιανός Στ. Γεώργιος, δικηγόρος, Στουρνάρα 37, 106 82, Αθήνα

σήμα πληροφοριών (Sz). Για τον σκοπό αυτό περιλαμβάνει ο κωδικοποιητής συστήματος (SC) ένα λογικό κύκλωμα (LC), μετά την ενεργοποίηση του οποίου παράγεται δια του πρόσθετου σήματος πληροφοριών (Sz) κατά την άφιξη του πρώτου χωρίς βλάβη πολικότητας ερχομένου Bit του σήματος (pc) θετικής πολικότητας ένα πρόσθετο Bit μεταξύ των σημάτων (nc') αρνητικής πολικότητας και μετά την δημιουργία του πρόσθετου Bit δημιουργείται κατά την άφιξη του πρώτου Bit του σήματος (nc) αρνητικής πολικότητας ένα πρόσθετο Bit μεταξύ των σημάτων (pc') θετικής πολικότητας.



ΠΕΡΙΛΗΨΗ (57)

Η διάταξη είναι εφοδιασμένη με ένα κωδικοποιητή συστήματος (SC), που συνδέει τα προς μετάδοση σήματα (pc) θετικής πολικότητας με τα προς μετάδοση σήματα (nc) αρνητικής πολικότητας, για να παραχθεί εκ τούτου ένα 1-Bit-προς-2-Bit-κωδικοποιημένο ρεύμα δεδομένων, με το οποίο μεταδίδεται εκτός των κυρίων δεδομένων (Sb) ένα πρόσθετο

ΑΡΙΘΜΟΣ ΕΥΡΩΠΑΪΚΟΥ Δ.Ε. (11): 3003926
ΑΡΙΘ. ΕΛΛΗΝΙΚΗΣ ΚΑΤΑΘΕΣΗΣ (21): 910401858
ΗΜΕΡ. ΕΛΛΗΝΙΚΗΣ ΚΑΤΑΘΕΣΗΣ (22): 28.02.92
ΑΡΙΘ./ΗΜΕΡ. ΔΗΜΟΣΙΕΥΣΗΣ
ΕΥΡΩΠΑΪΚΟΥ ΔΙΠΛΩΜΑΤΟΣ (87): 0341724/04.12.91
ΑΡΙΘ./ΗΜΕΡ. ΚΑΤΑΘΕΣΗΣ
ΕΥΡΩΠΑΪΚΗΣ ΑΙΤΗΣΗΣ (86): 89108520.1/11.05.89
ΤΙΤΛΟΣ ΕΦΕΥΡΕΣΗΣ (54): Μέθοδος παρασκευής ατάκτων συμπολυμερών
ΔΙΚΑΙΟΥΧΟΣ (73): Union Carbide Corporation
 39 Old Ridgebury Road, Dandury Connecticut 06817, Η.Π.Α.
ΣΥΜΒΑΤΙΚΕΣ ΠΡΟΤΕΡΑΙΟΤΗΤΕΣ (30): 193093/12.05.88/Η.Π.Α.
ΕΦΕΥΡΕΤΗΣ (72): 1) Chum-Chien Twu, Fred
 2) Burdett, Ian Donald
ΕΙΔΙΚΟΣ ΠΛΗΡΕΞΟΥΣΙΟΣ (74): Γιώτη-Μάνθου Ελένη, δικηγόρος, Στουρνάρα 37, 106 82, Αθήνα
ΑΝΤΙΚΛΗΤΟΣ (74): Βαγιανός Στ. Γεώργιος, δικηγόρος, Στουρνάρα 37, 106 82, Αθήνα

υδροκαρβυλ-αργιλίου· και (iii) μία ένωση πυριτίου, περιέχουσα μία τουλάχιστον ομάδα πυριτίου-οξυγόνου-άνθρακα, όπου ο ατομικός λόγος αργιλίου προς τιτάνιο είναι της τάξεως του περ. 5 ως περ. 300. Με τον όρο ότι η θερμοκρασία στη ζώνη αντιδράσεως είναι της τάξεως του περ. 50°C ως περ. 150°C· ο μοριακός λόγος αργιλίου προς ένωση πυριτίου είναι της τάξεως του περ. 0,5 ως περ. 100· η μερική πίεση προπυλενίου είναι της τάξεως των περ. 50 ως περ. 600 psi· και η μερική πίεση αιθυλενίου είναι της τάξεως του περ. 0,25 ως περ. 25 psi.

ΠΕΡΙΛΗΨΗ (57)

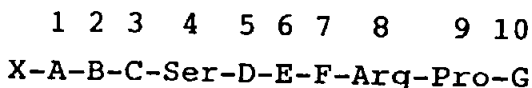
Μέθοδος για το συμπολυμερισμό των δύο τουλάχιστον συμμονομερών, προπυλενίου και αιθυλενίου, η οποία περιλαμβάνει την επαφή των συμμονομερών στην αέρια φάση σε μία τουλάχιστον ζώνη αντιδράσεως, κάτω από συνθήκες πολυμερισμού, με ένα καταλυτικό σύστημα, το οποίο περιλαμβάνει (i) ένα στερεό πρόδρομο καταλύτη, ο οποίος περιλαμβάνει μαγνήσιο· τιτάνιο· ένα αλογόνο, το οποίο είναι χλώριο, βρώμιο ή ιώδιο ή μίγματα αυτών· και ένα εστέρα πολυκαρβονικού οξέος, ο οποίος περιέχει δύο συνεπίπεδες εστερικές ομάδες προσκολλημένες σε γειτονικά άτομα άνθρακα· (ii) ένα συγκαταλύτη

ΑΡΙΘΜΟΣ ΕΥΡΩΠΑΪΚΟΥ Δ.Ε. (11):	3003927
ΑΡΙΘ. ΕΛΛΗΝΙΚΗΣ ΚΑΤΑΘΕΣΗΣ (21):	910402214
ΗΜΕΡ. ΕΛΛΗΝΙΚΗΣ ΚΑΤΑΘΕΣΗΣ (22):	28.02.92
ΑΡΙΘ./ΗΜΕΡ. ΔΗΜΟΣΙΕΥΣΗΣ	
ΕΥΡΩΠΑΪΚΟΥ ΔΙΠΛΩΜΑΤΟΣ (87):	0263521/11.12.91
ΑΡΙΘ./ΗΜΕΡ. ΚΑΤΑΘΕΣΗΣ	
ΕΥΡΩΠΑΪΚΗΣ ΑΙΤΗΣΗΣ (86):	87114702.1/08.10.87
ΤΙΤΛΟΣ ΕΦΕΥΡΕΣΗΣ (54):	Ανάλογα γοναδολιβερίνης με βελτιωμένη διαλυτότητα, μέθοδος για την παρασκευή τους, μέσα που τα περιέχουν και η χρήση τους
ΔΙΚΑΙΟΥΧΟΣ (73):	Hoechst Aktiengesellschaft Postfach 80 03 20, D-6230 Frankfurt am Main 80, Γερμανία
ΣΥΜΒΑΤΙΚΕΣ ΠΡΟΤΕΡΑΙΟΤΗΤΕΣ ΕΦΕΥΡΕΤΗΣ (30):	3634435/09.10.86/Γερμανία
(72):	1) König, Wolfgang, Dr 2) Sandow, Jürgen Kurt, Dr 3) Kolar, Cenek, Dr
ΕΙΔΙΚΟΣ ΠΛΗΡΕΞΟΥΣΙΟΣ (74):	Γιώτη-Μάνθου Ελένη, δικηγόρος, Στουρνάρα 37, 106 82, Αθήνα
ΑΝΤΙΚΛΗΤΟΣ (74):	Βαγιανός Στ. Γεώργιος, δικηγόρος, Στουρνάρα 37, 106 82, Αθήνα

όπου το Χ ελλείπει ή σημαίνει υδρογόνο ή ακύλιο, το Α σημαίνει Pgl, δευδρο-Pro, Pro, D-Thi ή D-Pgl ή παριστά σε δεδομένη περίπτωση υποκατεστημένο D-Nal(2), D-Phe ή D-Trp, το Β σημαίνει His ή σε δεδομένη περίπτωση υποκατεστημένο D-Phe, το C σημαίνει Trp, D-Thi, D-Pal(3) ή σε δεδομένη περίπτωση υποκατεστημένο D-Trp, το D σημαίνει Tyr, Arg ή His, το Ε σημαίνει D-Ser(R¹), β-Asn, β-Asp-OMe, D-Thi ή -NH-CH(CH₂R²)-CO, το F σημαίνει Ser(R¹), Leu, Trp ή Phe, το G σημαίνει Gly-NH₂, Aza-Gly-NH₂, D-Ala-NH₂ ή NH-αλκύλιο, το R¹ σημαίνει γλυκοζύλιο και το R² σημαίνει υδρογόνο, ακύλιο, αρύλιο ή ετεροαρύλιο.
Η εφεύρεση αφορά περαιτέρω σε μέθοδο για την παρασκευή αυτών των πεπτιδίων, σε μέσα που τα περιέχουν και στην χρησιμοποίησή τους.

ΠΕΡΙΛΗΨΗ (57)

Η εφεύρεση αφορά σε πεπτίδια του τύπου

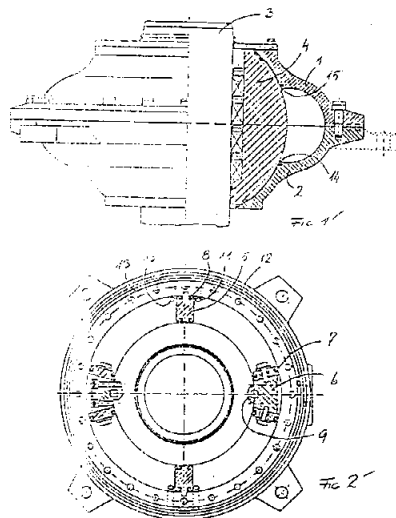


ΑΡΙΘΜΟΣ ΕΥΡΩΠΑΪΚΟΥ Δ.Ε. (11):	3003928
ΑΡΙΘ. ΕΛΛΗΝΙΚΗΣ ΚΑΤΑΘΕΣΗΣ (21):	920400349
ΗΜΕΡ. ΕΛΛΗΝΙΚΗΣ ΚΑΤΑΘΕΣΗΣ (22):	28.02.92
ΑΡΙΘ./ΗΜΕΡ. ΔΗΜΟΣΙΕΥΣΗΣ	
ΕΥΡΩΠΑΪΚΟΥ ΔΙΠΛΩΜΑΤΟΣ (87):	0346313/11.12.91
ΑΡΙΘ./ΗΜΕΡ. ΚΑΤΑΘΕΣΗΣ	
ΕΥΡΩΠΑΪΚΗΣ ΑΙΤΗΣΗΣ (86):	89850187.9/07.06.89
ΤΙΤΛΟΣ ΕΦΕΥΡΕΣΗΣ (54):	Υδραυλικός ενεργοποιητής
ΔΙΚΑΙΟΥΧΟΣ (73):	Tenfjord A.S. N-6264 Tennfjord, Νορβηγία
ΣΥΜΒΑΤΙΚΕΣ ΠΡΟΤΕΡΑΙΟΤΗΤΕΣ ΕΦΕΥΡΕΤΗΣ (30):	882578/10.06.88/Νορβηγία
(72):	Hildre, Hans Petter
ΕΙΔΙΚΟΣ ΠΛΗΡΕΞΟΥΣΙΟΣ (74):	Μπάλλας Α. Γεώργιος, δικηγόρος, Ακαδημίας 35, 10672, Αθήνα
ΑΝΤΙΚΛΗΤΟΣ (74):	Μπάλλας Α. Γεώργιος, δικηγόρος, Ακαδημίας 35, 10672, Αθήνα

ΠΕΡΙΛΗΨΗ (57)

Υδραυλικός ενεργοποιητής πτερυγίων για περιστροφική κίνηση ατράκτου, ιδιαίτερα στεφάνη πηδαλίου (3), που περιλαμβάνει κάτω τμήμα (2) στερεωμένο στο κύτος του σκάφους και άνω τμήμα (1) σταθερά προσαρμοσμένο στο κάτω τμήμα και τα οποία από κοινού καθορίζουν μια οδηγητική τροχιά ουσιαστικά με μορφή σπείρας για πτερύγια (8, 7), η οποία συνδέεται με το κάτω τμήμα και το στέλεχος του πηδαλίου αντίστοιχα, όπου ένα σφαιρικής μορφής κάλυμμα (4) είναι σταθερά προσαρμοσμένο στο στέλεχος πηδαλίου (3) και εδράζεται ολισθαίνοντας στα κάτω και άνω τμήματα, δημιουργώντας τον ακτινωτά προς το εσωτερικό στρεφόμενο, κοίλο περιορισμό της οδηγητικής τροχιάς, το οποίο υπόλοιπο τμήμα μορφής σπείρας έχει σχηματισθεί από τα άνω και κάτω τμήματα, όπου τουλάχιστον ένα σταθερό διαχωριστικό τοίχωμα (5) είναι συνδεδεμένο με το κάτω τμήμα και το άνω τμήμα και περιλαμβάνει πτερύγια (8) που προεξέχουν από αμφοτέρως τις πλευρές εφαρμολοζόμενα ερμητικά στην οδηγητική τροχιά, όπου

ένας αγωγός υγρού οδηγεί στην κάθε πλευρά εκάστου σταθερού διαχωριστικού τοιχώματος (5) για την εναλλακτική συμπίεση ή αποσυμπίεση των δύο χώρων επί αμφοτέρων των πλευρών των διαχωριστικών τοιχωμάτων και τουλάχιστον ένα φορέα (6) που είναι σταθερά συνδεδεμένος με το κάλυμμα και διαταγμένος στην οδηγητική τροχιά, που περιέχει πτερύγια (7) που εξέχουν από αμφοτέρως τις πλευρές και εφαρμολογούν ερμητικά έναντι της οδηγητικής τροχιάς συνδεδεμένα με τους φορείς και μετακινήσιμα μαζί με τους φορείς.

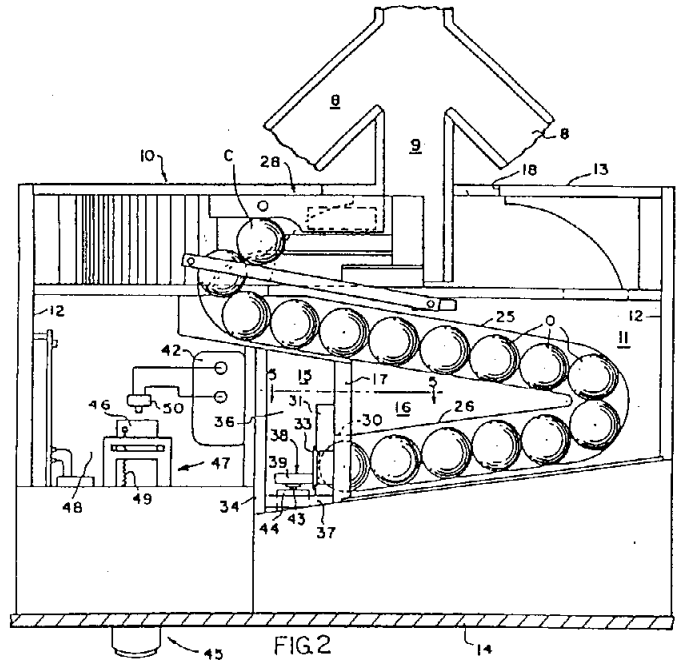


ΑΡΙΘΜΟΣ ΕΥΡΩΠΑΪΚΟΥ Δ.Ε. (11): 3003931
ΑΡΙΘ. ΕΛΛΗΝΙΚΗΣ ΚΑΤΑΘΕΣΗΣ (21): 920400354
ΗΜΕΡ. ΕΛΛΗΝΙΚΗΣ ΚΑΤΑΘΕΣΗΣ (22): 28.02.92
ΑΡΙΘ./ΗΜΕΡ. ΔΗΜΟΣΙΕΥΣΗΣ
ΕΥΡΩΠΑΪΚΟΥ ΔΙΠΛΩΜΑΤΟΣ (87): 0325687/27.12.91
ΑΡΙΘ./ΗΜΕΡ. ΚΑΤΑΘΕΣΗΣ
ΕΥΡΩΠΑΪΚΗΣ ΑΙΤΗΣΗΣ (86): 88111688.3/20.07.88
ΤΙΤΛΟΣ ΕΦΕΥΡΕΣΗΣ (54): Συσκευή ελέγχου επαναφοράς σφαιρών μπιλιάρδου
ΔΙΚΑΙΟΥΧΟΣ (73): 1) Valley Recreation Products
333 Morton Street
Bay City, Michigan 48706, Η.Π.Α.
2) NSM Aktiengesellschaft
Postfach 15 64 + 15 65
Saarlandstrasse 240 6530
Bingen, Γερμανία
ΣΥΜΒΑΤΙΚΕΣ ΠΡΟΤΕΡΑΙΟΤΗΤΕΣ (30): 148762/26.01.88/Η.Π.Α.
ΕΦΕΥΡΕΤΗΣ (72): 1) Allen, Bruce Dudley
2) Shelton, Richard Bruce
3) Brejcha, Robert J.
4) Miguel, Edward Kendal
5) Künnecke, Ulrich Kurt Anton
ΕΙΔΙΚΟΣ ΠΛΗΡΕΞΟΥΣΙΟΣ (74): Παπακώστα-Αναγνωστοπούλου Παναγιώτα, δικηγόρος, Μαυροκορδάτου 7, Αθήνα
ΑΝΤΙΚΛΗΤΟΣ (74): Κιόρτσης Βασίλειος, Μαυροκορδάτου 7, Αθήνα

ΠΕΡΙΛΗΨΗ (57)

Ένα τραπέζι μπιλιάρδου (1) αποτελούμενο από μία επιφάνεια παιχνιδιού (4) με την οποία είναι συνδεδεμένοι θύλακες (7) για την τοποθέτηση σφαιρών. Σφαίρες παιχνιδιού (0) εντός των θυλακίων μεταβιβάζονται μέσω ενός συστήματος διαδρόμων (8) μέσω ενός συλλέκτη (22) προς ένα διαμέρισμα (16) στο ένα άκρο του τραπεζιού (1) το οποίο

είναι προσιτό στον παίκτη. Ο συλλέκτης έχει μια πύλη (32) δυνάμενη να λειτουργήσει για να εμποδισθεί η διέλευση των σφαιρών παιχνιδιού (0) μέσα στο διαμέρισμα. Η λειτουργία της πύλης ελέγχεται μέσω ενός σύρτη ασφαλείας (39) ο οποίος είναι δυνατόν να κινηθεί μεταξύ μίας πρώτης θέσεως στην οποία ασφαλίζει την πύλη στην θέση ακινητοποίησης των σφαιρών και σε μία δεύτερη στην οποία δίνει την δυνατότητα στις σφαίρες να περάσουν την πύλη. Η θέση του σύρτη ασφαλείας ελέγχεται μέσω ενός κινητήρα (44) κίνησης του σύρτη ή μέσω ενός σωληνοειδούς (52).



ΑΡΙΘΜΟΣ ΕΥΡΩΠΑΪΚΟΥ Δ.Ε. (11): 3003932
ΑΡΙΘ. ΕΛΛΗΝΙΚΗΣ ΚΑΤΑΘΕΣΗΣ (21): 920400356
ΗΜΕΡ. ΕΛΛΗΝΙΚΗΣ ΚΑΤΑΘΕΣΗΣ (22): 28.02.92
ΑΡΙΘ./ΗΜΕΡ. ΔΗΜΟΣΙΕΥΣΗΣ
ΕΥΡΩΠΑΪΚΟΥ ΔΙΠΛΩΜΑΤΟΣ (87): 0254369/29.01.92
ΑΡΙΘ./ΗΜΕΡ. ΚΑΤΑΘΕΣΗΣ
ΕΥΡΩΠΑΪΚΗΣ ΑΙΤΗΣΗΣ (86): 87201365.1/17.07.87
ΤΙΤΛΟΣ ΕΦΕΥΡΕΣΗΣ (54): Διακλαδισμένες πολυανθρακικές ενώσεις που περιέχουν αλειφατικά καρβοξυλικά οξέα ή παράγωγα αυτών και μέθοδος δια την παρασκευή αυτών
ΔΙΚΑΙΟΥΧΟΣ (73): ECP Enichem Polimeri s.r.l.
16, Piazza della Repubblica
I-20124 Milan, Ιταλία
ΣΥΜΒΑΤΙΚΕΣ ΠΡΟΤΕΡΑΙΟΤΗΤΕΣ (30): 2123086/23.07.86/Ιταλία
ΕΦΕΥΡΕΤΗΣ (72): Petri, Alberto
ΕΙΔΙΚΟΣ ΠΛΗΡΕΞΟΥΣΙΟΣ (74): Παπακώστα-Αναγνωστοπούλου Παναγιώτα, δικηγόρος, Μαυροκορδάτου 7, Αθήνα
ΑΝΤΙΚΛΗΤΟΣ (74): Κιόρτσης Βασίλειος, Μαυροκορδάτου 7, Αθήνα

ΠΕΡΙΛΗΨΗ (57)

Διακλαδισμένες θερμοπλαστικές πολυανθρακικές ενώσεις κατάλληλες δια να υποστούν κατεργασία δια μεθόδων χυτεύσεως δια εμφυσήσεως παρασκευάζονται δια συμπολυμερισμού με αλειφατικά οξέα με πολλές δραστικές ομάδες ή με τα παράγωγα αυτών.

ΑΡΙΘΜΟΣ ΕΥΡΩΠΑΪΚΟΥ Δ.Ε.	(11): 3003933
ΑΡΙΘ. ΕΛΛΗΝΙΚΗΣ ΚΑΤΑΘΕΣΗΣ	(21): 920403574
ΗΜΕΡ. ΕΛΛΗΝΙΚΗΣ ΚΑΤΑΘΕΣΗΣ	(22): 28.02.92
ΑΡΙΘ./ΗΜΕΡ. ΔΗΜΟΣΙΕΥΣΗΣ	
ΕΥΡΩΠΑΪΚΟΥ ΔΙΠΛΩΜΑΤΟΣ	(87): 0254371/29.01.92
ΑΡΙΘ./ΗΜΕΡ. ΚΑΤΑΘΕΣΗΣ	
ΕΥΡΩΠΑΪΚΗΣ ΑΙΤΗΣΗΣ	(86): 87201368.5/17.07.87
ΤΙΤΛΟΣ ΕΦΕΥΡΕΣΗΣ	(54): Διακλαδισμένες πολυανθρακικές ενώσεις οι οποίες περιέχουν ενώσεις μεθυλενο-δισ-ναφθαλίνης και μέθοδοι δια την παρασκευή αυτών
ΔΙΚΑΙΟΥΧΟΣ	(73): ECP Enichem Polimeri s.r.l. 16, Piazza della Repubblica I-20124 Milan, Ιταλία
ΣΥΜΒΑΤΙΚΕΣ ΠΡΟΤΕΡΑΙΟΤΗΤΕΣ	(30): 2124486/23.07.86/Ιταλία
ΕΦΕΥΡΕΤΗΣ	(72): Petri Alberto
ΕΙΔΙΚΟΣ ΠΛΗΡΕΞΟΥΣΙΟΣ	(74): Παναγιώτα Παπακώστα-Αναγνωστοπούλου, δικηγόρος, Μαυροκορδάτου 7, Αθήνα
ΑΝΤΙΚΛΗΤΟΣ	(74): Βασίλειος Κιόρτσης, Μαυροκορδάτου 7, Αθήνα

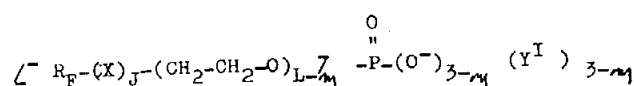
ΠΕΡΙΛΗΨΗ (57)

Διακλαδισμένες θερμοπλαστικές πολυανθρακικές ενώσεις κατάλληλες δια επεξεργασία δια τεχνικής χυτεύσεως δι' εμφυσήσεως παρασκευάζονται δια συμπολυμερισμού ενώσεων μεθυλενοδισ-ναφθαλίνης.

ΑΡΙΘΜΟΣ ΕΥΡΩΠΑΪΚΟΥ Δ.Ε.	(11): 3003934
ΑΡΙΘ. ΕΛΛΗΝΙΚΗΣ ΚΑΤΑΘΕΣΗΣ	(21): 920400358
ΗΜΕΡ. ΕΛΛΗΝΙΚΗΣ ΚΑΤΑΘΕΣΗΣ	(22): 28.02.92
ΑΡΙΘ./ΗΜΕΡ. ΔΗΜΟΣΙΕΥΣΗΣ	
ΕΥΡΩΠΑΪΚΟΥ ΔΙΠΛΩΜΑΤΟΣ	(87): 0296661/22.01.92
ΑΡΙΘ./ΗΜΕΡ. ΚΑΤΑΘΕΣΗΣ	
ΕΥΡΩΠΑΪΚΗΣ ΑΙΤΗΣΗΣ	(86): 88201193.5/10.06.88
ΤΙΤΛΟΣ ΕΦΕΥΡΕΣΗΣ	(54): Σύνθεση εκ μιάς φάσεως η οποία περιέχει ένα υπερφθοριωμένο έλαιο και μία ή περισσότερες επιφανειακά δραστικές ουσίες χρήσιμες ως έκδοχο δια καλλυντικές και δερματολογικές συνθέσεις, καθώς και δια βιοϊατρικές εφαρμογές
ΔΙΚΑΙΟΥΧΟΣ	(73): 1) Eniicerche S.p.A. Corso Venezia 16 I-20121 Milan, Ιταλία 2) Enichem Synthesis S.p.A. Via Ruggero Settimo 55 I-90139 Palermo, Ιταλία
ΣΥΜΒΑΤΙΚΕΣ ΠΡΟΤΕΡΑΙΟΤΗΤΕΣ	(30): 1) 2099787/23.06.87/Ιταλία 2) 2099887/23.06.87/Ιταλία
ΕΦΕΥΡΕΤΗΣ	(72): 1) Borgarello, Enrico 2) Carlini, Filippo Maria 3) Neri Carlo 4) Platone, Edoardo
ΕΙΔΙΚΟΣ ΠΛΗΡΕΞΟΥΣΙΟΣ	(74): Παπακώστα-Αναγνωστοπούλου Παναγιώτα, δικηγόρος, Μαυροκορδάτου 7, Αθήνα
ΑΝΤΙΚΛΗΤΟΣ	(74): Κιόρτσης Βασίλειος, Μαυροκορδάτου 7, Αθήνα

ΠΕΡΙΛΗΨΗ (57)

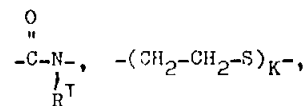
Αποκαλύπτεται μία ισότροπος ή ανισότροπος σύνθεση εκ μιας φάσεως, η οποία περιέχει υπερφθοριωμένο έλαιο και μία ή περισσότερες επιφανειακά δραστικές ουσίες η οποία είναι χρήσιμος ως έκδοχο δια καλλυντικές και δερματολογικές συνθέσεις και χαρακτηρίζεται εκ του ότι τουλάχιστον μία επιφανειακά δραστική ουσία εκλέγεται από εκείνες οι οποίες έχουν τον ακόλουθο γενικό τύπο:



στον οποίο

το R_F είναι μία F-(CF₂-CF₂) ομάδα

το X είναι μία ομάδα εκλεγόμενη από: $-\text{SO}_2-\text{N}-$, $-(\text{CH}_2-\text{CH}_2-\text{O})_k-$,



όπου το R^I είναι (C₁-C₄)-αλκυλ

το Y είναι μία ομάδα εκλεγόμενη από:

NH₂(R^{II})₂ και N(R^{II})₄

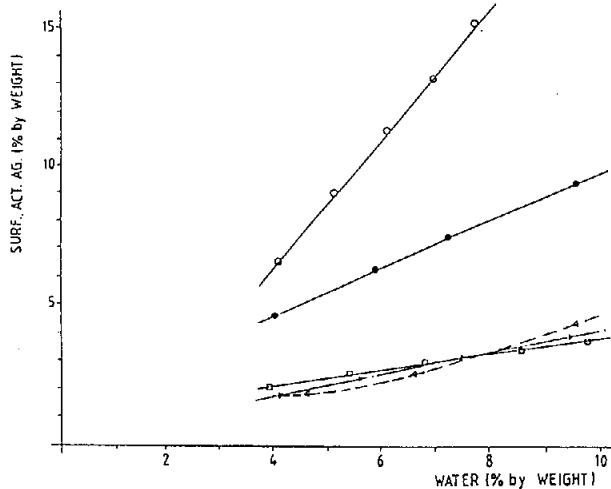
όπου το R^{II} είναι ένα άτομο υδρογόνου ή μία ομάδα εκλεγόμενη από -CH₂-CH₂-OH και (C₁-C_n)-αλκυλ

το j είναι ένας ακέραιος περιλαμβανόμενος εντός της περιοχής από 3 έως 8

το L είναι μηδέν ή 1

το K είναι 2.1.

ΑΡΙΘΜΟΣ ΕΥΡΩΠΑΪΚΟΥ Δ.Ε. (11): 3003935
ΑΡΙΘ. ΕΛΛΗΝΙΚΗΣ ΚΑΤΑΘΕΣΗΣ (21): 920400359
ΗΜΕΡ. ΕΛΛΗΝΙΚΗΣ ΚΑΤΑΘΕΣΗΣ (22): 28.02.92
ΑΡΙΘ./ΗΜΕΡ. ΔΗΜΟΣΙΕΥΣΗΣ
ΕΥΡΩΠΑΪΚΟΥ ΔΙΠΛΩΜΑΤΟΣ (87): 0319059/08.01.92
ΑΡΙΘ./ΗΜΕΡ. ΚΑΤΑΘΕΣΗΣ
ΕΥΡΩΠΑΪΚΗΣ ΑΙΤΗΣΗΣ (86): 88202480.5/07.11.88
ΤΙΤΛΟΣ ΕΦΕΥΡΕΣΗΣ (54): Υδριδική σύνθεση καυσίμου Diesel
ΔΙΚΑΙΟΥΧΟΣ (73): Epiricerche S.p.A.
 Corso Venezia 16
 I-20121 Milan, Ιταλία
ΣΥΜΒΑΤΙΚΕΣ ΠΡΟΤΕΡΑΙΟΤΗΤΕΣ (30): 1) 2288387/04.12.87/Ιταλία
 2) 1950988/24.02.88/Ιταλία
ΕΦΕΥΡΕΤΗΣ (72): 1) Genova, Calogero
 2) Platone, Edoardo
ΕΙΔΙΚΟΣ ΠΛΗΡΕΞΟΥΣΙΟΣ (74): Παπακώστα-Αναγνωστοπούλου Πα-
 ναγιώτα, δικηγόρος, Μαυροκορδά-
 του 7, Αθήνα
ΑΝΤΙΚΛΗΤΟΣ (74): Κιόρτσης Βασίλειος, Μαυροκορδά-
 του 7, Αθήνα



ΠΕΡΙΛΗΨΗ (57)

Μία υβριδική σύνθεση καυσίμου DIESEL η οποία αποτελείται από ένα σύνθετο καύσιμο DIESEL, τουλάχιστον έναν επιφανειακά δραστικό παράγοντα, ύδωρ και μία σταθερά αναλογία ζυμελαίου.

ΑΡΙΘΜΟΣ ΕΥΡΩΠΑΪΚΟΥ Δ.Ε. (11): 3003936
ΑΡΙΘ. ΕΛΛΗΝΙΚΗΣ ΚΑΤΑΘΕΣΗΣ (21): 920400360
ΗΜΕΡ. ΕΛΛΗΝΙΚΗΣ ΚΑΤΑΘΕΣΗΣ (22): 28.02.92
ΑΡΙΘ./ΗΜΕΡ. ΔΗΜΟΣΙΕΥΣΗΣ
ΕΥΡΩΠΑΪΚΟΥ ΔΙΠΛΩΜΑΤΟΣ (87): 0311165/15.01.92
ΑΡΙΘ./ΗΜΕΡ. ΚΑΤΑΘΕΣΗΣ
ΕΥΡΩΠΑΪΚΗΣ ΑΙΤΗΣΗΣ (86): 88202043.1/20.09.88
ΤΙΤΛΟΣ ΕΦΕΥΡΕΣΗΣ (54): Μέθοδος για υγροποίηση άνθρα-
 κος σε μία βαθμίδα
ΔΙΚΑΙΟΥΧΟΣ (73): Epiricerche S.p.A.
 Corso Venezia 16
 I-20121 Milan, Ιταλία
ΣΥΜΒΑΤΙΚΕΣ ΠΡΟΤΕΡΑΙΟΤΗΤΕΣ (30): 2212087/02.12.87/Ιταλία
ΕΦΕΥΡΕΤΗΣ (72): 1) Delbianco, Alberto
 2) Giardi, Ermanno
ΕΙΔΙΚΟΣ ΠΛΗΡΕΞΟΥΣΙΟΣ (74): Παπακώστα-Αναγνωστοπούλου Πα-
 ναγιώτα, δικηγόρος, Μαυροκορδά-
 του 7, Αθήνα
ΑΝΤΙΚΛΗΤΟΣ (74): Κιόρτσης Βασίλειος, Μαυροκορδά-
 του 7, Αθήνα

370°C, και ακολούθως αυξάνει επί χρονικό διάστημα κυμαινόμενο εντός της περιοχής από 20 έως 40 λεπτά, έως ότου η τιμή της θερμοκρασίας φθάσει σε μια περιοχή περιλαμβανομένη μεταξύ 420 έως 450°C, και εις αυτή την τιμή διατηρείται σταθερά επί χρονικό διάστημα έως 20 λεπτά.

ΠΕΡΙΛΗΨΗ (57)

Αποκαλύπτεται μια μέθοδος δια την υγροποίηση άνθρακος σε μια βαθμίδα η οποία περιλαμβάνει αντίδραση του ίδιου άνθρακος σε ένα υδατικό εναιώρημα με μονοξειδίο του άνθρακος παρουσία καταλύτου μετατροπής CO που εκλέγεται από ένα υδροξείδιο ή ανθρακικό άλκαλι, η οποία χαρακτηρίζεται εκ του ότι η αντίδραση λαμβάνει χώρα σε θερμοκρασία που διατηρείται κατ' αρχάς σε χρονικό διάστημα 20 λεπτών ίση προς μια τιμή εκλεγμένη εντός της περιοχής από 300 έως

ΑΡΙΘΜΟΣ ΕΥΡΩΠΑΪΚΟΥ Δ.Ε.	(11): 3003937
ΑΡΙΘ. ΕΛΛΗΝΙΚΗΣ ΚΑΤΑΘΕΣΗΣ	(21): 910402006
ΗΜΕΡ. ΕΛΛΗΝΙΚΗΣ ΚΑΤΑΘΕΣΗΣ	(22): 02.03.92
ΑΡΙΘ./ΗΜΕΡ. ΔΗΜΟΣΙΕΥΣΗΣ	
ΕΥΡΩΠΑΪΚΟΥ ΔΙΠΛΩΜΑΤΟΣ	(87): 0276132A3/22.01.92
ΑΡΙΘ./ΗΜΕΡ. ΚΑΤΑΘΕΣΗΣ	
ΕΥΡΩΠΑΪΚΗΣ ΑΙΤΗΣΗΣ	(86): 88300428.5/20.01.88
ΤΙΤΛΟΣ ΕΦΕΥΡΕΣΗΣ	(54): Στέλεχος μικρο-οργανισμού το οποίο έχει αντιμικροβιακή δράση
ΔΙΚΑΙΟΥΧΟΣ	(73): Agricultural Genetics Company Limited Unit 154/155 Cambridge Science Park Milton Road Cambridge CB4 4BH (GB) Μ. Βρετανία
ΣΥΜΒΑΤΙΚΕΣ ΠΡΟΤΕΡΑΙΟΤΗΤΕΣ	(30): 8701234/21.01.87/Μ. Βρετανία
ΕΦΕΥΡΕΤΗΣ	(72): Rossall, Stephen
ΕΙΔΙΚΟΣ ΠΛΗΡΕΞΟΥΣΙΟΣ	(74): Κιλιμίρης Αναστάσιος, δικηγόρος, Υψηλάντου 38, Αθήνα
ΑΝΤΙΚΛΗΤΟΣ	(74): Κιλιμίρης Αναστάσιος, δικηγόρος, Υψηλάντου 38, Αθήνα

ΠΕΡΙΛΗΨΗ (57)

Η ευρεσιτεχνία παρέχει στελέχη NCIB 12375, NCIB 12376 και NCIB 12616 του *Bacillus subtilis*, τα οποία έχουν βελτιωμένη αντιμικροβιακή δράση. Η ευρεσιτεχνία αναφέρεται επίσης στην χρησιμοποίηση τέτοιων στελεχών για τον έλεγχο μικροβιακών μολύνσεων και της μεταδόσεως μικροβίων.

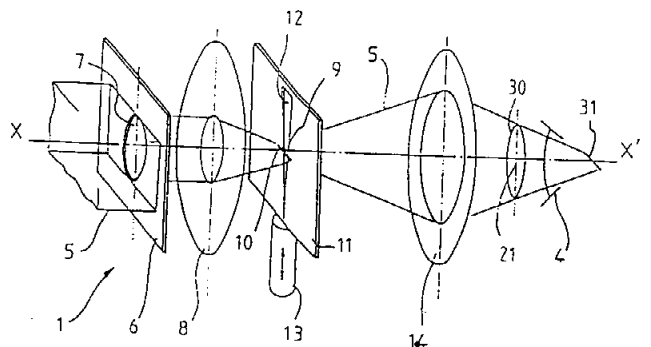
ΑΡΙΘΜΟΣ ΕΥΡΩΠΑΪΚΟΥ Δ.Ε.	(11): 3003938
ΑΡΙΘ. ΕΛΛΗΝΙΚΗΣ ΚΑΤΑΘΕΣΗΣ	(21): 910402171
ΗΜΕΡ. ΕΛΛΗΝΙΚΗΣ ΚΑΤΑΘΕΣΗΣ	(22): 02.03.92
ΑΡΙΘ./ΗΜΕΡ. ΔΗΜΟΣΙΕΥΣΗΣ	
ΕΥΡΩΠΑΪΚΟΥ ΔΙΠΛΩΜΑΤΟΣ	(87): 0299836A1/11.12.91
ΑΡΙΘ./ΗΜΕΡ. ΚΑΤΑΘΕΣΗΣ	
ΕΥΡΩΠΑΪΚΗΣ ΑΙΤΗΣΗΣ	(86): 88401691.6/30.06.88
ΤΙΤΛΟΣ ΕΦΕΥΡΕΣΗΣ	(54): Οπτικό σύστημα και χειρουργική συσκευή που το περιέχει
ΔΙΚΑΙΟΥΧΟΣ	(73): 1) Azema, Alain 28 Avenue des Arenes F-06000 Nice (FR) 2) Arnedo Jacques 55 Promenade des Anglais F-06000 Nice (FR) 3) Botineau, Jean 11E Verte 11 Plase des Genevriers F-06000 Valbonne (FR) 4) Crozafon, Philippe 55, Promenade des Anglais F-06000 Nice (FR) Γαλλία 5) Moulin, Gérard 4 Plase Mejane Sophia Antipolis F-06560 Valbonne, Γαλλία
ΣΥΜΒΑΤΙΚΕΣ ΠΡΟΤΕΡΑΙΟΤΗΤΕΣ	(30): 8709703/08.07.87/Γαλλία
ΕΦΕΥΡΕΤΗΣ	(72): 1) Azema, Alain 2) Botineau, Jean 3) Moulin, Gérard
ΕΙΔΙΚΟΣ ΠΛΗΡΕΞΟΥΣΙΟΣ	(74): Κιλιμίρης Αναστάσιος, δικηγόρος, Υψηλάντου 38, 115 21 Αθήνα
ΑΝΤΙΚΛΗΤΟΣ	(74): Κιλιμίρης Αναστάσιος, δικηγόρος, Υψηλάντου 38, 115 21 Αθήνα

ΠΕΡΙΛΗΨΗ (57)

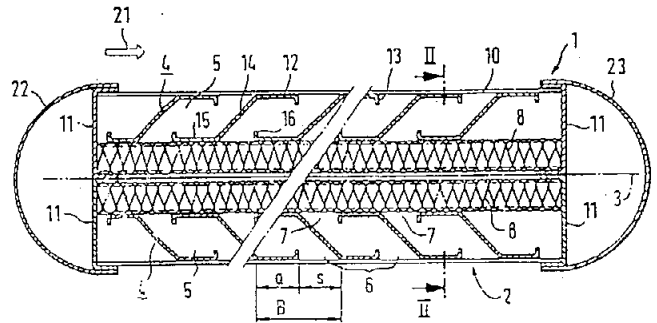
Οπτικό σύστημα που παρεμβάλλεται μεταξύ μιας πηγής που έχει τη δυνατότητα εκπομπής φωτεινής δέσμης και ενός στόχου περιλαμβάνει μια πρώτη οπτική διάταξη εστίασεως της αναφερθείσας δέσμης, η οποία αναφερθείσα δέσμη έχει στην είσοδο της αναφερθείσας οπτικής διατάξεως τουλάχιστον κατά προσέγγιση κυκλική διατομή και λόγω των εγγενών χαρακτηριστικών της φωτεινής δέσμης έχει στην εστία ειδώλου της αναφερθείσας πρώτης οπτικής διατάξεως διατομής επιμήκους σχήματος.

Σύμφωνα με την εφεύρεση, αυτό περιλαμβάνει διαδοχικά, κατά την έννοια της διαδόσεως της αναφερθείσας δέσμης (5) έμπροσθεν της αναφερθείσας πρώτης οπτικής διατάξεως (8), ένα πρώτο μηχανισμό (11) τοποθετημένο στην εστία ειδώλου (9) της αναφερθείσας πρώτης οπτικής διατάξεως εστίασεως (8) με δυνατότητα αφαιρέσεως μεταβλητού τμήματος του εμβადού της διατομής (10) της αναφερθείσας δέσμης (5) στην αναφερθείσα εστία του ειδώλου (9) και μια δεύτερη οπτική διάταξη εστίασεως (14).

Εφαρμογή σε χειρουργικό εργαλείο με προορισμό τη μεταβολή της καμπυλότητας του κερατοειδούς χιτώνας.



ΑΡΙΘΜΟΣ ΕΥΡΩΠΑΪΚΟΥ Δ.Ε. (11): 3003939
ΑΡΙΘ. ΕΛΛΗΝΙΚΗΣ ΚΑΤΑΘΕΣΗΣ (21): 910402177
ΗΜΕΡ. ΕΛΛΗΝΙΚΗΣ ΚΑΤΑΘΕΣΗΣ (22): 02.03.92
ΑΡΙΘ./ΗΜΕΡ. ΔΗΜΟΣΙΕΥΣΗΣ
ΕΥΡΩΠΑΪΚΟΥ ΔΙΠΛΩΜΑΤΟΣ (87): 0327836/04.12.91
ΑΡΙΘ./ΗΜΕΡ. ΚΑΤΑΘΕΣΗΣ
ΕΥΡΩΠΑΪΚΗΣ ΑΙΤΗΣΗΣ (86): 89100688.4/16.01.89
ΤΙΤΛΟΣ ΕΦΕΥΡΕΣΗΣ (54): Ηχομονωτικός σύνδεσμος
ΔΙΚΑΙΟΥΧΟΣ (73): Rheinhold & Mahla AG
 Gneisenaustrasse 15
 W-8000 Munchen 50/DE, Γερμανία
ΣΥΜΒΑΤΙΚΕΣ ΠΡΟΤΕΡΑΙΟΤΗΤΕΣ (30): 3801867/22.01.88/Γερμανία
ΕΦΕΥΡΕΤΗΣ (72): Rheinhold & Mahla AG
ΕΙΔΙΚΟΣ ΠΛΗΡΕΞΟΥΣΙΟΣ (74): Κιλιμίρης Αναστάσιος, δικηγόρος,
 Υψηλάντου 38, 115 21 Αθήνα
ΑΝΤΙΚΛΗΤΟΣ (74): Κιλιμίρης Αναστάσιος, δικηγόρος,
 Υψηλάντου 38, 115 21 Αθήνα

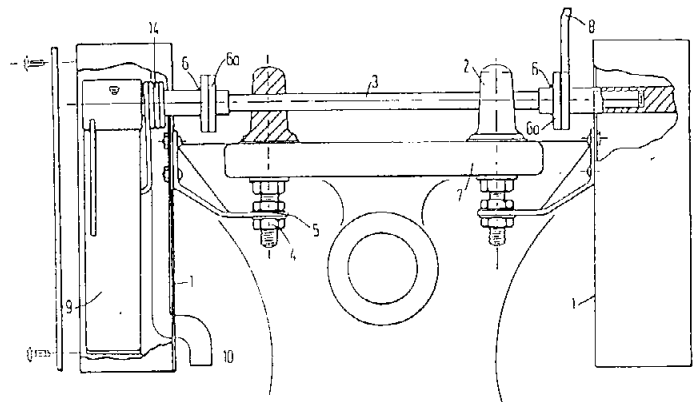


ΠΕΡΙΛΗΨΗ (57)

Ένας ηχομονωτικός σύνδεσμος για ενσωμάτωση σε κανάλια ροής αερίων, ιδίως σε ενεργειακά εργοστάσια, χωρίζεται στη μέση του διαμήκους και συντίθεται στις στενές πλευρές του από δύο κατοπτρικά σχηματισμένα τμήματα. Κάθε τμήμα έχει στις στενές πλευρές του ανά ένα ελάσμα πλαισίου που διατρέχει διαμήκως ως προς το τμήμα τούτο και έχει διατομή περίπου μορφής « Φ ». Τα δύο ελάσματα κάθε τμήματος διατάσσονται κατοπτρικά μεταξύ τους και συνδέονται μέσω πλαισίων μορφής «U» που σχηματίζουν τις μετωπικές πλευρές των τμημάτων συνδέσμου. Τα ελάσματα μορφής « Φ » εισωθούνται στα ελάσματα πλαισίου και στερεώνονται εκεί. Ένα ηχοσποροφτητικό υλικό τίθεται στο επίπεδο χωρισμού μεταξύ των ελασμάτων μορφής « Φ ».

ΑΡΙΘΜΟΣ ΕΥΡΩΠΑΪΚΟΥ Δ.Ε. (11): 3003940
ΑΡΙΘ. ΕΛΛΗΝΙΚΗΣ ΚΑΤΑΘΕΣΗΣ (21): 910402227
ΗΜΕΡ. ΕΛΛΗΝΙΚΗΣ ΚΑΤΑΘΕΣΗΣ (22): 02.03.92
ΑΡΙΘ./ΗΜΕΡ. ΔΗΜΟΣΙΕΥΣΗΣ
ΕΥΡΩΠΑΪΚΟΥ ΔΙΠΛΩΜΑΤΟΣ (87): 0306572/04.12.91
ΑΡΙΘ./ΗΜΕΡ. ΚΑΤΑΘΕΣΗΣ
ΕΥΡΩΠΑΪΚΗΣ ΑΙΤΗΣΗΣ (86): 87307929.7/08.09.87
ΤΙΤΛΟΣ ΕΦΕΥΡΕΣΗΣ (54): Μηχανοποιημένο κάθισμα αποχωρητηρίου
ΔΙΚΑΙΟΥΧΟΣ (73): Grant, Denis Anthony
 Glasvey House
 Ballykelly County Londonderry
 Northern Ireland (GB), Μ. Βρετανία
ΣΥΜΒΑΤΙΚΕΣ ΠΡΟΤΕΡΑΙΟΤΗΤΕΣ (30): —
ΕΦΕΥΡΕΤΗΣ (72): Grant, Denis Anthony
ΕΙΔΙΚΟΣ ΠΛΗΡΕΞΟΥΣΙΟΣ (74): Κιλιμίρης Αναστάσιος, δικηγόρος,
 Υψηλάντου 38, 115 21 Αθήνα
ΑΝΤΙΚΛΗΤΟΣ (74): Κιλιμίρης Αναστάσιος, δικηγόρος,
 Υψηλάντου 38, 115 21 Αθήνα

οποίων χρησιμοποιείται δια την ανύψωση και ο άλλος δια την επαναφορά του καθίσματος και του καλύματος εις την θέση αναπαύσεως επί της λεκάνης αποχωρητηρίου. Ξύλινα ή πλαστικά καθίσματα μπορούν να χρησιμοποιηθούν με το σύστημα και η κίνηση του μοχλού του μηχανισμού μπορεί να εφαρμοσθεί περαιτέρω δια να λειτουργήσει ο μηχανισμός κατακλισμού της λεκάνης και οι κάνουλες των νιπτήρων. Χρησιμοποιούνται ποδοκίνητοι φυσιτήρες δια να ενεργοποιηθούν οι πτυχωτοί αερόσακοι.

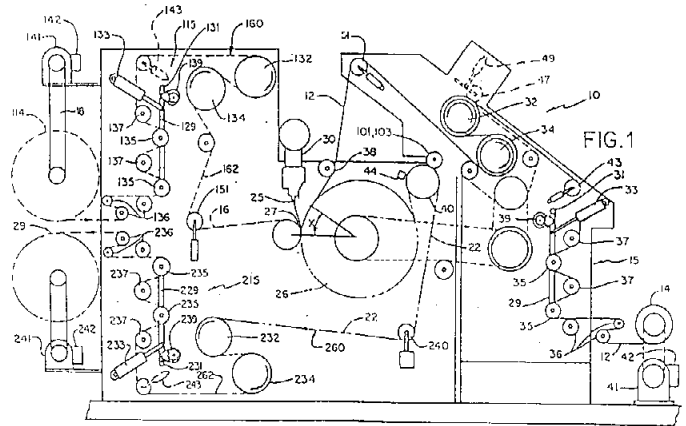


ΠΕΡΙΛΗΨΗ (57)

Ένα μηχανικό κάθισμα αποχωρητηρίου και ένα κάλυμα έχουν ένα ζεύγος τετραγωνικού σχήματος περιβλημάτων (1) συναρμολογημένα ένα σε κάθε πλευρά επί της λεκάνης του αποχωρητηρίου (7), όπου κάθε περίβλημα περιλαμβάνει ένα κινητό μοχλό ο οποίος είναι απ' ευθείας συνδεδεμένος σε ιδιαίτερους άξονες στροφών (3) του καθίσματος αποχωρητηρίου του καλύματος. Οι μοχλοί (9) οι οποίοι χρησιμοποιούνται δια να ανυψώνουν ή να κατεβάζουν το κάθισμα αποχωρητηρίου και το κάλυμα κινούνται εντός των περιβλημάτων (9) δια φουσκώματος ενός ζεύγους πτυχωτών ελαστικών σάκκων (11, 12), ένας εκ των

ΑΡΙΘΜΟΣ ΕΥΡΩΠΑΪΚΟΥ Δ.Ε. (11): 3003941
ΑΡΙΘ. ΕΛΛΗΝΙΚΗΣ ΚΑΤΑΘΕΣΗΣ (21): 920400368
ΗΜΕΡ. ΕΛΛΗΝΙΚΗΣ ΚΑΤΑΘΕΣΗΣ (22): 02.03.92
ΑΡΙΘ./ΗΜΕΡ. ΔΗΜΟΣΙΕΥΣΗΣ
ΕΥΡΩΠΑΪΚΟΥ ΔΙΠΛΩΜΑΤΟΣ (87): 0235790/04.12.91
ΑΡΙΘ./ΗΜΕΡ. ΚΑΤΑΘΕΣΗΣ
ΕΥΡΩΠΑΪΚΗΣ ΑΙΤΗΣΗΣ (86): 87102954.2/02.03.87
ΤΙΤΛΟΣ ΕΦΕΥΡΕΣΗΣ (54): Μηχάνημα ελασματοποιήσεως με έλεγχο της τάσεως του χαρτιού
ΔΙΚΑΙΟΥΧΟΣ (73): Adolph Coors Company
 17755 West 32nd Avenue
 Colden Colorado 80401, Η.Π.Α.
ΣΥΜΒΑΤΙΚΕΣ ΠΡΟΤΕΡΑΙΟΤΗΤΕΣ (30): 835234/03.03.86/Η.Π.Α.
ΕΦΕΥΡΕΤΗΣ (72): 1) Thompson, Roger Allen
 2) Jensen, James Wendell
 3) Templeton, Darrell Lee
ΕΙΔΙΚΟΣ ΠΛΗΡΕΞΟΥΣΙΟΣ (74): Βόζεμπεργκ-Βρετού Ιλεάνα, δικηγόρος, Σκουφά 60Α, 106 80, Αθήνα
ΑΝΤΙΚΛΗΤΟΣ (74): Βόζεμπεργκ-Βρετός Θεόδωρος, δικηγόρος, Σκουφά 60Α, 106 80, Αθήνα

διαχωρισμού τάσεως (διαφορετικής τανύσεως) προς τα κατάντι της διατάξεως συλλήψεως ελασματοποιήσεως. Περιγράφονται επίσης συστήματα ελέγχου για την παρακολούθηση και την διατήρηση της τάσεως (της τανύσεως) σε κάθε ζώνη τάσεως σε διαφορετικές προκαθορισμένες τιμές.



ΠΕΡΙΛΗΨΗ (57)

Ένα μηχάνημα ελασματοποιήσεως για την ελασματοποίηση ενός συνεχούς φύλλου υλικού χαρτιού σε ένα συνεχές φύλλο υλικού μεμβράνης για να σχηματίζεται ένα συνεχές φύλλο ελασματοποιημένου σύνθετου υλικού σε μία διάταξη συλλήψεως ελασματοποιήσεως. Περιγράφεται ένα μηχάνημα για να χωρίζεται το φύλλο χαρτιού σε δύο τουλάχιστον ζώνες διαχωρισμού τάσεως (διαφορετικής τανύσεως) προς τα ανάντι της διατάξεως συλλήψεως ελασματοποιήσεως και για να χωρίζεται το σύνθετο φύλλο σε δύο τουλάχιστον ζώνες

ΑΡΙΘΜΟΣ ΕΥΡΩΠΑΪΚΟΥ Δ.Ε. (11): 3003942
ΑΡΙΘ. ΕΛΛΗΝΙΚΗΣ ΚΑΤΑΘΕΣΗΣ (21): 920400369
ΗΜΕΡ. ΕΛΛΗΝΙΚΗΣ ΚΑΤΑΘΕΣΗΣ (22): 02.03.92
ΑΡΙΘ./ΗΜΕΡ. ΔΗΜΟΣΙΕΥΣΗΣ
ΕΥΡΩΠΑΪΚΟΥ ΔΙΠΛΩΜΑΤΟΣ (87): 0256691/08.01.92
ΑΡΙΘ./ΗΜΕΡ. ΚΑΤΑΘΕΣΗΣ
ΕΥΡΩΠΑΪΚΗΣ ΑΙΤΗΣΗΣ (86): 87306553.6/24.07.87
ΤΙΤΛΟΣ ΕΦΕΥΡΕΣΗΣ (54): Βάση βελτίωση - ρύθμιση μαλλιών
ΔΙΚΑΙΟΥΧΟΣ (73): Neutrogena Corporation
 5755 West 96th Street
 Los Angeles California 90045,
 Η.Π.Α.
ΣΥΜΒΑΤΙΚΕΣ ΠΡΟΤΕΡΑΙΟΤΗΤΕΣ (30): 891747/31.07.86/Η.Π.Α.
ΕΦΕΥΡΕΤΗΣ (72): Matravers, Peter
ΕΙΔΙΚΟΣ ΠΛΗΡΕΞΟΥΣΙΟΣ (74): Σταμνά Σπυριδούλα, δικηγόρος, Κουμπάρη 2, 106 74, Αθήνα
ΑΝΤΙΚΛΗΤΟΣ (74): Παπακωνσταντίνου Ελένη, δικηγόρος, Κουμπάρη 2, 106 74, Αθήνα

άρωμα μπορούν να προστεθούν για τον σχηματισμό απ' αυτά προϊόντων φροντίδας μαλλιών.

ΠΕΡΙΛΗΨΗ (57)

Μία ουσιαστικά ομοιογενής χωρίς λάδι, χωρίς λιπαρή αλκοόλη βάση βελτιωτή-ρυθμιστή μαλλιών η οποία περιλαμβάνει σε επί τοις εκατόν κατά βάρος, από περίπου 0,5 έως περίπου 3,0 τοις εκατό LAURETH-4· από περίπου 1 έως περίπου 4 τοις εκατό CHOLETH 24· από περίπου 0.1 έως περίπου 0,8 τοις εκατό υδροξυαιθυλοκυτταρίνη· από περίπου 0,4 έως περίπου 0,8 τοις εκατό POLYQUARTENIUM 10· και ένα διαλύτη επιλεγμένο από την ομάδα την αποτελούμενη από καθαρό νερό και ένα μίγμα νερού-αλκοόλης. Κατιονικοί/ανιονικοί παράγοντες περιποίησης, μέσα υγροποίησης, τροποποιητές ιξώδους, συντηρητικά, και

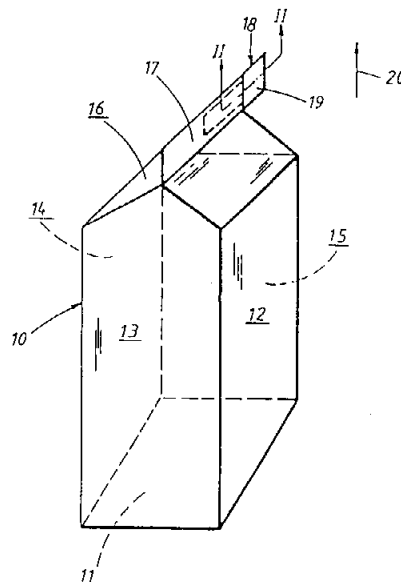
ΑΡΙΘΜΟΣ ΕΥΡΩΠΑΪΚΟΥ Δ.Ε. (11): 3003943
ΑΡΙΘ. ΕΛΛΗΝΙΚΗΣ ΚΑΤΑΘΕΣΗΣ (21): 920400370
ΗΜΕΡ. ΕΛΛΗΝΙΚΗΣ ΚΑΤΑΘΕΣΗΣ (22): 02.03.92
ΑΡΙΘ./ΗΜΕΡ. ΔΗΜΟΣΙΕΥΣΗΣ
ΕΥΡΩΠΑΪΚΟΥ ΔΙΠΛΩΜΑΤΟΣ (87): 0352245/15.01.92
ΑΡΙΘ./ΗΜΕΡ. ΚΑΤΑΘΕΣΗΣ
ΕΥΡΩΠΑΪΚΗΣ ΑΙΤΗΣΗΣ (86): 89850219.0/30.06.89
ΤΙΤΛΟΣ ΕΦΕΥΡΕΣΗΣ (54): Λωρίδα σχισίματος, μέθοδος κατασκευής μιας τέτοιας λωρίδας και συσκευασία εφοδιασμένη με την λωρίδα σχισίματος
ΔΙΚΑΙΟΥΧΟΣ (73): AB Akerlund & Rausing
 Box 22
 S-221 00 Lund, Σουηδία
ΣΥΜΒΑΤΙΚΕΣ ΠΡΟΤΕΡΑΙΟΤΗΤΕΣ (30): 8802662/18.07.88/Σουηδία
ΕΦΕΥΡΕΤΗΣ (72): Persson, Bengt
ΕΙΔΙΚΟΣ ΠΛΗΡΕΞΟΥΣΙΟΣ (74): Σταμνά Σπυριδούλα, δικηγόρος, Κουμπάρη 2, 106 74, Αθήνα
ΑΝΤΙΚΛΗΤΟΣ (74): Παπακωνσταντίνου Ελένη, δικηγόρος, Κουμπάρη 2, 106 74, Αθήνα

ΠΕΡΙΛΗΨΗ (57)

Λωρίδα σχισίματος του τύπου απο-συστρωματοποίησης (ξεφλουδίσματος) προοριζόμενη για σύνδεση σε απέναντι εσωτερικές πλευρές συσκευασίας.

Η λωρίδα έχει μία τέτοια κατασκευή στρώματος ώστε, σχετικά προς το εσωτερικό της συσκευασίας, έχει συνετηγμένη μαζί σφράγιση ενώ εσωτερικώς η λωρίδα έχει στρώματα τα οποία δεν είναι πλήρως συνετηγμένα μαζί.

Η λωρίδα περιλαμβάνει κεντρικό, ισχυρό στρώμα (21) και πρώτη (22, 23) και δεύτερη (24, 25) διάταξη στρώματος. Η διάταξη πρώτου στρώματος (22, 23) έχει μία καλώς αναπαραγωγίσιμη υψηλής αντοχής σφράγιση σχετικά προς το κεντρικό στρώμα. Όμως, η διάταξη δευτέρου στρώματος (24, 25) είναι «ξεφλουδίσιμη» σχετικά προς τη διάταξη πρώτου στρώματος (22, 23) ή πιθανότερα εσωτερικώς μεταξύ δύο στρωμάτων (25, 24). Αντίθετα η διάταξη δεύτερου στρώματος έχει καλώς αναπαραγωγίσιμη, υψηλής αντοχής σφράγιση σχετικά προς το εσωτερικό (26, 27) της συσκευασίας.

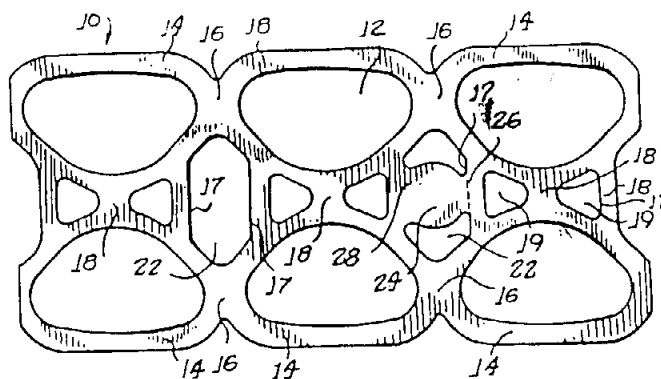


ΑΡΙΘΜΟΣ ΕΥΡΩΠΑΪΚΟΥ Δ.Ε. (11): 3003944
ΑΡΙΘ. ΕΛΛΗΝΙΚΗΣ ΚΑΤΑΘΕΣΗΣ (21): 920400371
ΗΜΕΡ. ΕΛΛΗΝΙΚΗΣ ΚΑΤΑΘΕΣΗΣ (22): 02.03.92
ΑΡΙΘ./ΗΜΕΡ. ΔΗΜΟΣΙΕΥΣΗΣ
ΕΥΡΩΠΑΪΚΟΥ ΔΙΠΛΩΜΑΤΟΣ (87): 0283124/15.01.92
ΑΡΙΘ./ΗΜΕΡ. ΚΑΤΑΘΕΣΗΣ
ΕΥΡΩΠΑΪΚΗΣ ΑΙΤΗΣΗΣ (86): 88301142.1/11.02.88
ΤΙΤΛΟΣ ΕΦΕΥΡΕΣΗΣ (54): Διάταξη φορέας
ΔΙΚΑΙΟΥΧΟΣ (73): Illinois Tool Works Inc.
 3650 West Lake Avenue
 Glenview, Illinois 60025, Η.Π.Α.
ΣΥΜΒΑΤΙΚΕΣ ΠΡΟΤΕΡΑΙΟΤΗΤΕΣ (30): 15998/18.02.87/Η.Π.Α.
ΕΦΕΥΡΕΤΗΣ (72): Olsen, Robert Charles
ΕΙΔΙΚΟΣ ΠΛΗΡΕΞΟΥΣΙΟΣ (74): Σταμνά Σπυριδούλα, δικηγόρος, Κουμπάρη 2, 106 74, Αθήνα
ΑΝΤΙΚΛΗΤΟΣ (74): Παπακωνσταντίνου Ελένη, δικηγόρος, Κουμπάρη 2, 106 74, Αθήνα

ΠΕΡΙΛΗΨΗ (57)

Διάταξη φορέας (10) για ενοποίηση ενός πλήθους δοχείων (20) η οποία περιλαμβάνει δακτυλιοειδείς ζώνες (14) οι οποίες καθορίζουν ένα πλήθος οπών (12) γενικώς διατεταγμένων σε στοίχους και σειρές. Οι δακτυλιοειδείς ζώνες (14) οι οποίες καθορίζουν γειτονικά ζεύγη οπών σε μία δεδομένη σειρά συνδέονται αναπόσπαστα με μεμβράνες (16) και ζώνες (14) οι οποίες καθορίζουν οπές (12) σε ένα δεδομένο στοίχο και είναι αναπόσπαστα συνδεδεμένες με απέχουσες μεμβράνες (17). Οι γειτονικές απέχουσες μεμβράνες (18) παρουσιάζουν περιθώρια (17) τα οποία καθορίζουν χώρους (22). Μία ετικέττα (24) συνδέεται σε ένα τμήμα περιθωρίου (17) μίας πλευράς του χώρου (22) με μη αποσυνδέ-

σιμο μέσο (28) και συνδέεται, με δυνατότητα θραύσεως, σε ένα τμήμα περιθωρίου (17) μίας απέναντι πλευράς του χώρου (22) με ένα δυνατό να θραύεται αποσπάσιμο μέσο (26). Αυτή παρέχει μία ετικέττα η οποία δύναται να αφαιρείται μόνο με χρησιμοποίηση εργαλείου κοπής όταν αφαιρείται ο φορέας (10) από τα σχετικά με αυτόν δοχεία (20).

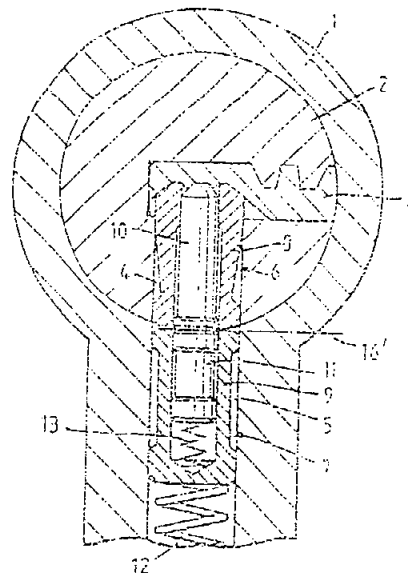


ΑΡΙΘΜΟΣ ΕΥΡΩΠΑΪΚΟΥ Δ.Ε. (11): 3003945
ΑΡΙΘ. ΕΛΛΗΝΙΚΗΣ ΚΑΤΑΘΕΣΗΣ (21): 920400374
ΗΜΕΡ. ΕΛΛΗΝΙΚΗΣ ΚΑΤΑΘΕΣΗΣ (22): 03.03.92
ΑΡΙΘ./ΗΜΕΡ. ΔΗΜΟΣΙΕΥΣΗΣ
ΕΥΡΩΠΑΪΚΟΥ ΔΙΠΛΩΜΑΤΟΣ (87): 0297929/04.12.91
ΑΡΙΘ./ΗΜΕΡ. ΚΑΤΑΘΕΣΗΣ
ΕΥΡΩΠΑΪΚΗΣ ΑΙΤΗΣΗΣ (86): 88306096.4/04.07.88
ΤΙΤΛΟΣ ΕΦΕΥΡΕΣΗΣ (54): Κλειδαριά περονωτού αυχένα
ΔΙΚΑΙΟΥΧΟΣ (73): MUL-T-LOCK LTD.
P.O. Box 465
Yanveh 70 653, Ισραήλ
ΣΥΜΒΑΤΙΚΕΣ ΠΡΟΤΕΡΑΙΟΤΗΤΕΣ (30): 83071/03.07.87/Ισραήλ
ΕΦΕΥΡΕΤΗΣ (72): Eisen, Noah
ΕΙΔΙΚΟΣ ΠΛΗΡΕΞΟΥΣΙΟΣ (74): Ήτα Χρ. Βασιλική, Πανεπιστημίου
42, Αθήνα
ΑΝΤΙΚΛΗΤΟΣ (74): Φρυδά-Λαδά Έλλη, Πανεπιστημίου
42, Αθήνα

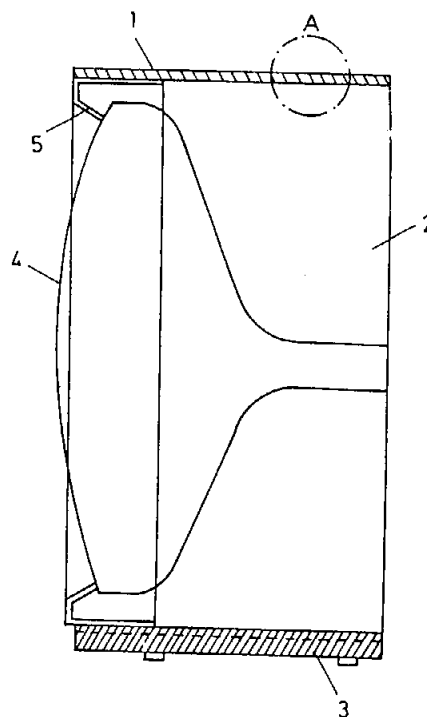
ΠΕΡΙΛΗΨΗ (57)

Κλειδαριά περονωτού αυχένα που περιλαμβάνει κέλυφος (1) με κυλινδρική οπή, ένα κυλινδρικό βύσμα (2') που προσαρμόζεται στην εν λόγω οπή του εν λόγω κελύφους, και το οποίο βύσμα (2') μπορεί να στρέφεται με κλειδί, το δε εν λόγω βύσμα (2') φέρει ορισμένες πρώτες οπές (4) στις οποίες εδράζονται ορισμένοι πρώτοι πείροι (6'), οι οποίες πρώτες οπές (4) είναι ουσιαστικώς κάθετες προς τον άξονα του βύσματος (2'), το εν λόγω κέλυφος (1) φέρει ορισμένες δεύτερες οπές (5) στις οποίες εδράζονται ορισμένοι δεύτεροι πείροι (7') και οι οποίες δεύτερες οπές (5) είναι ευθυγραμμισμένες με τις αναφερθείσες πρώτες οπές (4), τους πρώτους πείρους (6') στις αναφερθείσες πρώτες οπές (4), τους δεύτερους πείρους (7') στις αναφερθείσες δεύτερες οπές (5) και ελατήρια (12, 13) στο αναφερθέν κέλυφος για την κάθετη κίνηση/συγκράτηση των αναφερθέντων δεύτερων πείρων (7') προς τις/μέσα στις αναφερθείσες ευθυγραμμισμένες πρώτες οπές (4) ώστε να παρεμποδίζεται η περιστροφή του αναφερθέντος βύσματος (2'), των εν

λόγω πρώτων και δεύτερων πείρων (6', 7') εχόντων ουσιαστικά εφαρμόζουσες επιφάνειες στα σημεία επαφής τους, χαρακτηριζόμενη από το ότι το αναφερθέν βύσμα (2') φέρει δύο εγκοπές (14, 15) κάθετες προς τον άξονα του εν λόγω βύσματος (2'), που η κάθε μία εγκοπή (14, 15) είναι από την μία και την άλλη πλευρά των αναφερθεισών πρώτων οπών (4), και από το ότι οι αναφερθέντες πρώτοι και δεύτεροι πείροι (6', 7') εφαρμόζουν τουλάχιστον μερικώς στις εν λόγω εγκοπές (14, 15) στο βύσμα (2') δημιουργουμένης με τον τρόπο αυτό μιας μη ευθείας γραμμής διατομής μεταξύ του αναφερθέντος βύσματος (2') και του αναφερθέντος κελύφους (1).



ΑΡΙΘΜΟΣ ΕΥΡΩΠΑΪΚΟΥ Δ.Ε. (11): 3003946
ΑΡΙΘ. ΕΛΛΗΝΙΚΗΣ ΚΑΤΑΘΕΣΗΣ (21): 920400375
ΗΜΕΡ. ΕΛΛΗΝΙΚΗΣ ΚΑΤΑΘΕΣΗΣ (22): 03.03.92
ΑΡΙΘ./ΗΜΕΡ. ΔΗΜΟΣΙΕΥΣΗΣ
ΕΥΡΩΠΑΪΚΟΥ ΔΙΠΛΩΜΑΤΟΣ (87): 0353226/04.12.91
ΑΡΙΘ./ΗΜΕΡ. ΚΑΤΑΘΕΣΗΣ
ΕΥΡΩΠΑΪΚΗΣ ΑΙΤΗΣΗΣ (86): 88902135.8/04.03.88
ΤΙΤΛΟΣ ΕΦΕΥΡΕΣΗΣ (54): Περιβλήμα για μία ηλεκτρονική
συσσκευή που χρησιμοποιείται στον
τομέα της ψυχαγωγίας
ΔΙΚΑΙΟΥΧΟΣ (73): EWD Electronic-Werke Deutschland
GmbH
W-7730 Villingen-Schwenningen Γερ-
μανία
ΣΥΜΒΑΤΙΚΕΣ ΠΡΟΤΕΡΑΙΟΤΗΤΕΣ (30): 3708170/13.03.87/Γερμανία
ΕΦΕΥΡΕΤΗΣ (72): Thiele, Karl-Heinz, Dipl.-Phys.
ΕΙΔΙΚΟΣ ΠΛΗΡΕΞΟΥΣΙΟΣ (74): Σταθάκης Ι. Αντώνιος, Σταδίου 49B
105 59, Αθήνα
ΑΝΤΙΚΛΗΤΟΣ (74): Σταθάκης Ι. Αντώνιος, Σταδίου 49B
105 59, Αθήνα



ΠΕΡΙΛΗΨΗ (57)

Περιβλήμα για τηλεοπτικούς δέκτες, ηχεία και τα τοιαύτα αποτελούνται συνήθως από περισσότερες σανίδες. Ο στόχος της εφεύρεσης είναι να προτείνει ένα νέου είδους, για πολλούς λόγους πλεονεκτικό υλικό γι' αυτές τις σανίδες. Σύμφωνα με την εφεύρεση οι σανίδες αποτελούνται από ινώδεις γυψοσανίδες ή μοριοσανίδες από ξύλο με ενίσχυση τσιμέντου. Ιδιαίτερα κατάλληλες για τηλεοπτικούς δέκτες, ηχεία, συγκροτήματα και έπιπλα για συσκευές αναπαραγωγής ήχου.

ΑΡΙΘΜΟΣ ΕΥΡΩΠΑΪΚΟΥ Δ.Ε.	(11): 3003947
ΑΡΙΘ. ΕΛΛΗΝΙΚΗΣ ΚΑΤΑΘΕΣΗΣ	(21): 910401175
ΗΜΕΡ. ΕΛΛΗΝΙΚΗΣ ΚΑΤΑΘΕΣΗΣ	(22): 04.03.92
ΑΡΙΘ./ΗΜΕΡ. ΔΗΜΟΣΙΕΥΣΗΣ	
ΕΥΡΩΠΑΪΚΟΥ ΔΙΠΛΩΜΑΤΟΣ	(87): 0257720/04.12.91
ΑΡΙΘ./ΗΜΕΡ. ΚΑΤΑΘΕΣΗΣ	
ΕΥΡΩΠΑΪΚΗΣ ΑΙΤΗΣΗΣ	(86): 87201618.3/27.08.87
ΤΙΤΛΟΣ ΕΦΕΥΡΕΣΗΣ	(54): Αποπαγωγική και αντιπαγωγική σύνθεση για αεροσκάφη
ΔΙΚΑΙΟΥΧΟΣ	(73): Union Carbide Canada Limited 123 Englington Avenue East, Toronto Ontario, M4P1J3, Καναδάς
ΣΥΜΒΑΤΙΚΕΣ ΠΡΟΤΕΡΑΙΟΤΗΤΕΣ	(30): 517026/28.08.86/Καναδάς
ΕΦΕΥΡΕΤΗΣ	(72): 1) Ma, Frank 2) Comeau, Daniel
ΕΙΔΙΚΟΣ ΠΛΗΡΕΞΟΥΣΙΟΣ	(74): Γιώτη-Μάνθου Ελένη, δικηγόρος, Στουρνάρα 37, 106 82, Αθήνα
ΑΝΤΙΚΛΗΤΟΣ	(74): Βαγιανός Στ. Γεώργιος, δικηγόρος, Στουρνάρα 37, 106 82, Αθήνα

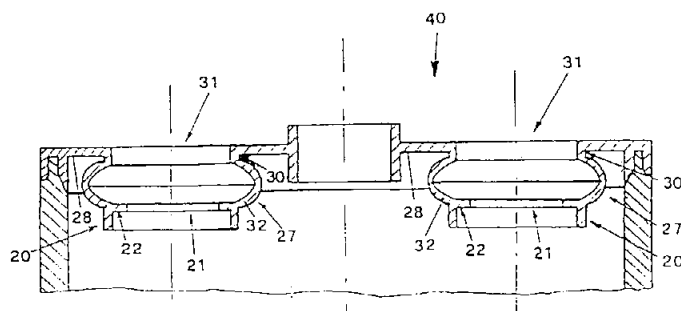
ΠΕΡΙΛΗΨΗ (57)

Περιγράφεται μία σύνθεση η οποία συνίσταται σε μικρογαλάκτωμα ελαίου σε ένα διάλυμα ύδατος/γλυκόλης που περιέχει ορισμένους πηκτικούς παράγοντες, γαλακτωματοποιητές, καρβοξυλικά οξέα, 10 έως 18 άτομα άνθρακος και αλκανολαμίνες για να παρέχεται το επιθυμητό ιξώδες και η σταθερότητα διαχωρισμού που απαιτείται να δοθεί μία σύνθεση που έχει αποτελεσματικές αποπαγωγικές και αντι-παγωγικές ιδιότητες.

ΑΡΙΘΜΟΣ ΕΥΡΩΠΑΪΚΟΥ Δ.Ε.	(11): 3003948
ΑΡΙΘ. ΕΛΛΗΝΙΚΗΣ ΚΑΤΑΘΕΣΗΣ	(21): 910402128
ΗΜΕΡ. ΕΛΛΗΝΙΚΗΣ ΚΑΤΑΘΕΣΗΣ	(22): 04.03.92
ΑΡΙΘ./ΗΜΕΡ. ΔΗΜΟΣΙΕΥΣΗΣ	
ΕΥΡΩΠΑΪΚΟΥ ΔΙΠΛΩΜΑΤΟΣ	(87): 0310946/04.12.91
ΑΡΙΘ./ΗΜΕΡ. ΚΑΤΑΘΕΣΗΣ	
ΕΥΡΩΠΑΪΚΗΣ ΑΙΤΗΣΗΣ	(86): 88116106.1/29.09.88
ΤΙΤΛΟΣ ΕΦΕΥΡΕΣΗΣ	(54): Κάλυμμα μπαταρίας θειικού οξέος με ελαστικούς και παραμορφώμενους ακροδέκτες
ΔΙΚΑΙΟΥΧΟΣ	(73): Stocchiero Olimpio 5 Via Kennedy Montorso Vicentino, Ιταλία
ΣΥΜΒΑΤΙΚΕΣ ΠΡΟΤΕΡΑΙΟΤΗΤΕΣ	(30): 8561587/09.10.87/Ιταλία
ΕΦΕΥΡΕΤΗΣ	(72): Stocchiero, Olimpio
ΕΙΔΙΚΟΣ ΠΛΗΡΕΞΟΥΣΙΟΣ	(74): Παπαχαραλάμπους Κ. Αικ., Αριστοτέλους 85, Αθήνα
ΑΝΤΙΚΛΗΤΟΣ	(74): Παπαχαραλάμπους Κ. Αικ., Αριστοτέλους 85, Αθήνα

ντι της περιοχής (9, 30) συνδέσεως μετά του καλύμματος (1, 40).

Όταν τελικώς συμβεί επιμήκυνσις του πόλου (5, 23) του συσσωρευτού κατά την διάρκεια ζωής αυτού, αυτή ισοσταθμίζεται (παραλαμβάνεται) δια της παραμορφώσεως του διαφράγματος (6, 27), ούτω δε το κάλυμμα (1, 40) δεν υφίσταται τάσεις αι οποίαι δύνανται να του προκαλέσουν ζημίαν ή να το αποσυνδέσουν με σοβαράς συνεπειάς δια του συσσωρευτήν.



ΠΕΡΙΛΗΨΗ (57)

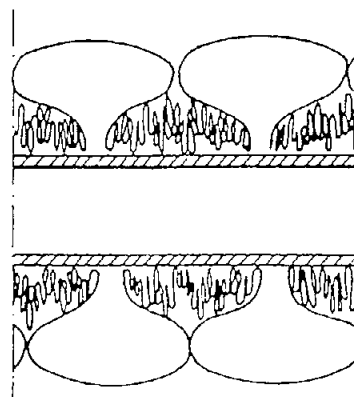
Συμφώνως προς την εφεύρεσιν παράγεται επίπεδον κάλυμμα δια συσσωρευτάς μολύβδου-οξέος, μετά ελαστικών εδράσεων δια την σύνδεσιν των πόλων.

Πέριξ εκάστου ανοίγματος (4, 31) δια την διέλευσιν των πόλων (5, 23) του συσσωρευτού, προβλέπεται ελαστικόν διάφραγμα (6, 27), του οποίου το κατά μήκος σχήμα το καθιστά κατάλληλον προς ελαστικήν παραμόρφωσιν κατά την κατεύθυνση του άξονός του.

Ο πόλος (5, 23) του συσσωρευτού συνδέεται προς το διάφραγμα τη βοήθεια δακτυλιοειδούς έδρας (8, 20) ευρισκομένης εις το άκρον ένα-

ΑΡΙΘΜΟΣ ΕΥΡΩΠΑΪΚΟΥ Δ.Ε. (11): 3003949
ΑΡΙΘ. ΕΛΛΗΝΙΚΗΣ ΚΑΤΑΘΕΣΗΣ (21): 910402131
ΗΜΕΡ. ΕΛΛΗΝΙΚΗΣ ΚΑΤΑΘΕΣΗΣ (22): 04.03.92
ΑΡΙΘ./ΗΜΕΡ. ΔΗΜΟΣΙΕΥΣΗΣ
ΕΥΡΩΠΑΪΚΟΥ ΔΙΠΛΩΜΑΤΟΣ (87): 0246704/19.02.92
ΑΡΙΘ./ΗΜΕΡ. ΚΑΤΑΘΕΣΗΣ
ΕΥΡΩΠΑΪΚΗΣ ΑΙΤΗΣΗΣ (86): 87200916.2/18.05.87
ΤΙΤΛΟΣ ΕΦΕΥΡΕΣΗΣ (54): Μέθοδος μορφοποιήσεως συρρικνούμενων συνθετικών εντέρων
ΔΙΚΑΙΟΥΧΟΣ (73): Krehalon Industrie B.V.
 Londenstraat 10
 NL-7416 EE Deventer, Ολλανδία
ΣΥΜΒΑΤΙΚΕΣ ΠΡΟΤΕΡΑΙΟΤΗΤΕΣ (30): 8601320/23.05.86/Ολλανδία
ΕΦΕΥΡΕΤΗΣ (72): Coenradie, Ernst Willie
ΕΙΔΙΚΟΣ ΠΛΗΡΕΞΟΥΣΙΟΣ (74): Παπαχαραλάμπους Κ. Αικ., δικηγόρος, Αριστοτέλους 85, Αθήνα
ΑΝΤΙΚΛΗΤΟΣ (74): Παπαχαραλάμπους Κ. Αικ., δικηγόρος, Αριστοτέλους 85, Αθήνα

εμβολαίου, ο πλαστικός σωλήν κόπτεται μετά τους τροχούς ρυτιδώσεως. Σύμφωνα με την εφεύρεση, το ούτω λαμβανόμενο τεμάχιο εντέρου διατηρείται εις κατάστασιν εις την οποίαν είναι ελεύθερον τάσεων, εκτός εκείνων οι οποίες είναι το αποτέλεσμα διατηρήσεως του εις την θέσιν του και εκείνων που οφείλονται εις το ότι ευρίσκεται εις κατάστασιν συρρικνώσεως, και μετά θερμαίνεται τοπικώς εις την εξωτερικήν επιφάνειάν του εις θερμοκρασίαν εις την οποίαν το πλαστικό υλικό αρχίζει να συρρικνώνεται, η οποία θερμοκρασία υπερβαίνει σαφώς την θερμοκρασίαν αποστεριώσεως αλλά είναι κατωτέρα της θερμοκρασίας τήξεως του πλαστικού υλικού. Λόγω της τελείως ανώμαλης εμφανίσεως, τα συνθετικά έντερα που παράγονται από τεμάχιο εντέρου επεξεργασμένου κατ' αυτό τον τρόπο, παρουσιάζουν μεγάλη ομοιότητα προς ορισμένους τύπους εντέρων.



ΠΕΡΙΛΗΨΗ (57)

Η παρούσα εφεύρεσις αφορά εις μέθοδον δια την παραγωγήν τεμαχίου εντέρου εκ συρρικνουμένης πλαστικής μεμβράνης, καταλλήλου προς πλήρωσιν δια τροφίμων, κατά την οποίαν η πλαστική μεμβράνη έχουσα σωληνοειδές σχήμα, οδηγείται επί εμβολαίου με ορισμένην ταχύτητα κινήσεως, τηρουμένη υπό εσωτερικήν πίεσιν τη βοήθεια τροφοδοτουμένου εις αυτήν αέρος, κατά τρόπον ώστε να λάβει κυλινδρικήν μορφήν, και ρυτιδούται επί του εν λόγω εμβολαίου, κατά την οποίαν, κατά την ρυτιδώσιν, ο πλαστικός σωλήν υφίσταται κατά το μάλλον ή ήττον πτύχωσιν τη βοήθεια τροχών ρυτιδώσεως και εις την οποίαν, αφού ορισμένο μήκος του σωλήνος ρυτιδωθεί επί του

ΑΡΙΘΜΟΣ ΕΥΡΩΠΑΪΚΟΥ Δ.Ε. (11): 3003950
ΑΡΙΘ. ΕΛΛΗΝΙΚΗΣ ΚΑΤΑΘΕΣΗΣ (21): 910402136
ΗΜΕΡ. ΕΛΛΗΝΙΚΗΣ ΚΑΤΑΘΕΣΗΣ (22): 04.03.92
ΑΡΙΘ./ΗΜΕΡ. ΔΗΜΟΣΙΕΥΣΗΣ
ΕΥΡΩΠΑΪΚΟΥ ΔΙΠΛΩΜΑΤΟΣ (87): 0218204/11.12.91
ΑΡΙΘ./ΗΜΕΡ. ΚΑΤΑΘΕΣΗΣ
ΕΥΡΩΠΑΪΚΗΣ ΑΙΤΗΣΗΣ (86): 86113627.3/02.10.86
ΤΙΤΛΟΣ ΕΦΕΥΡΕΣΗΣ (54): Διάταξη μέσου προαγωγής (Promotor) για ανύσματα στρεπτομυκήτων
ΔΙΚΑΙΟΥΧΟΣ (73): Hoechst Aktiengesellschaft
 Postfach 80 03 20, D-6230 Frankfurt
 am Main 80, Γερμανία
ΣΥΜΒΑΤΙΚΕΣ ΠΡΟΤΕΡΑΙΟΤΗΤΕΣ (30): 3536182/10.10.85/Γερμανία
ΕΦΕΥΡΕΤΗΣ (72): 1) Koller, Klauss, Peter, Dr.
 2) Riess, Günther Johannes, Dr.
ΕΙΔΙΚΟΣ ΠΛΗΡΕΞΟΥΣΙΟΣ (74): Γιώτη-Μάνθου Ελένη, δικηγόρος, Στουρνάρα 37, 106 82, Αθήνα
ΑΝΤΙΚΛΗΤΟΣ (74): Βαγιανός Στ. Γεώργιος, δικηγόρος, Στουρνάρα 37, 106 82, Αθήνα

ΠΕΡΙΛΗΨΗ (57)

Εάν διαταχθούν — σε ορθό πλαίσιο ανάγνωσης — δύο σε στρεπτομύκητες ενεργά μέσα παραγωγής, τότε εξωθείται ενισχυμένα το αντίστοιχο γονίδιο δομής σε στρεπτομύκητες.

ΑΡΙΘΜΟΣ ΕΥΡΩΠΑΪΚΟΥ Δ.Ε. (11):	3003951
ΑΡΙΘ. ΕΛΛΗΝΙΚΗΣ ΚΑΤΑΘΕΣΗΣ (21):	920400156
ΗΜΕΡ. ΕΛΛΗΝΙΚΗΣ ΚΑΤΑΘΕΣΗΣ (22):	04.03.92
ΑΡΙΘ./ΗΜΕΡ. ΔΗΜΟΣΙΕΥΣΗΣ	
ΕΥΡΩΠΑΪΚΟΥ ΔΙΠΛΩΜΑΤΟΣ (87):	0281720/22.01.92
ΑΡΙΘ./ΗΜΕΡ. ΚΑΤΑΘΕΣΗΣ	
ΕΥΡΩΠΑΪΚΗΣ ΑΙΤΗΣΗΣ (86):	87810145.0/13.03.87
ΤΙΤΛΟΣ ΕΦΕΥΡΕΣΗΣ (54):	Τυπογραφική μελάνη υπό μορφήν ξηράς κόνεως
ΔΙΚΑΙΟΥΧΟΣ (73):	Sicra Holding S.A. Burgstrasse 17 CH-8750 Glarus, Ελβετία
ΣΥΜΒΑΤΙΚΕΣ ΠΡΟΤΕΡΑΙΟΤΗΤΕΣ (30):	—
ΕΦΕΥΡΕΤΗΣ (72):	1) Amon, Albert 2) Bretler, Haim
ΕΙΔΙΚΟΣ ΠΛΗΡΕΞΟΥΣΙΟΣ (74):	Παπαχαράλμπους Κ. Αικατερίνη, δικηγόρος, Αριστοτέλους 85, Αθήνα
ΑΝΤΙΚΛΗΤΟΣ (74):	Παπαχαράλμπους Κ. Αικατερίνη, δικηγόρος, Αριστοτέλους 85, Αθήνα

ΠΕΡΙΛΗΨΗ (57)

Μέθοδος παρασκευής τυπογραφικής μελάνης φλεξογραφίας ή χαρακτηριστικής υπό μορφήν ξηράς κόνεως. Η μέθοδος περιλαμβάνει την λειοτριβήσιν μίγματος όλων των συστατικών της μελάνης αποκλειόμενων των διαλυτών, υπό συνθήκας ελευθέρως οξυγόνου και ελεγχόμενης θερμοκρασίας. Η λαμβανόμενη κόνις είναι ομοιογενής, ελευθέρα κονιορτού, ξηρά και ελευθέρως ρέουσα παρέχει δε μίαν έτοιμην προς χρήσιν τυπογραφικήν μελάνην δι' απλής αναδεύσεως μετά των συνήθως χρησιμοποιουμένων διαλυτών.

ΑΡΙΘΜΟΣ ΕΥΡΩΠΑΪΚΟΥ Δ.Ε. (11):	3003952
ΑΡΙΘ. ΕΛΛΗΝΙΚΗΣ ΚΑΤΑΘΕΣΗΣ (21):	920400270
ΗΜΕΡ. ΕΛΛΗΝΙΚΗΣ ΚΑΤΑΘΕΣΗΣ (22):	04.03.92
ΑΡΙΘ./ΗΜΕΡ. ΔΗΜΟΣΙΕΥΣΗΣ	
ΕΥΡΩΠΑΪΚΟΥ ΔΙΠΛΩΜΑΤΟΣ (87):	0330031/11.12.91
ΑΡΙΘ./ΗΜΕΡ. ΚΑΤΑΘΕΣΗΣ	
ΕΥΡΩΠΑΪΚΗΣ ΑΙΤΗΣΗΣ (86):	89102391.3/11.02.89
ΤΙΤΛΟΣ ΕΦΕΥΡΕΣΗΣ (54):	Θεραπευτικά μέσα για την αγωγή ελκών του στομάχου
ΔΙΚΑΙΟΥΧΟΣ (73):	Hoechst Japan Limited 10-16, 8-chome, Akasaka, Minato-Ku Tokyo, Ιαπωνία
ΣΥΜΒΑΤΙΚΕΣ ΠΡΟΤΕΡΑΙΟΤΗΤΕΣ (30):	35484/19.02.88/Ιαπωνία
ΕΦΕΥΡΕΤΗΣ (72):	1) Wolf, Erhard, Dr 2) Gebert, Ulrich, Dr 3) Furrer, Harald, Dr 4) Tanaka, Toshizo 5) Sakurai, Masao 6) Goto, Masayoshi
ΕΙΔΙΚΟΣ ΠΛΗΡΕΞΟΥΣΙΟΣ (74):	Γιώτη-Μάνθου Ελένη, δικηγόρος, Στουρνάρα 37, 106 82, Αθήνα
ΑΝΤΙΚΛΗΤΟΣ (74):	Βαγιανός Στ. Γεώργιος, δικηγόρος, Στουρνάρα 37, 106 82, Αθήνα

στον οποίο τα

R₁ και R₃ είναι όμοια ή διαφορετικά και είναι το κάθε ένα (C¹-C⁶) αλκύλιο, (C³-C⁶)αλκενύλιο, -(CH²)^m-CH-CH-R₄, -(CH²)ⁿ-CH-R₅ ή -(CH²)^p-C-R₆, το



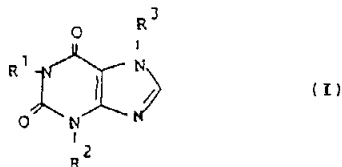
R₂ είναι (C¹-C⁴)αλκύλιο, τα R₄ και R₅ είναι όμοια ή διαφορετικά και είναι το κάθε ένα υδρογόνο ή (C¹-C²) αλκύλιο, το R₆ είναι (C¹-C²) αλκύλιο και τα m, n και p είναι όμοια ή διαφορετικά και είναι το κάθε ένα 1, 2, 3, 4, 5 ή 6, υπό τον όρο ότι μία από τις ομάδες R₁ και R₃ είναι -(CH²)^m-CH-CH-R₄, -(CH²)ⁿ-CH-R₅ ή το R₃ παριστά -(CH²)^p-C-R₆.



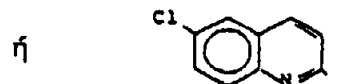
Μερικές από τις ενώσεις του τύπου I είναι νέες.

ΠΕΡΙΛΗΨΗ (57)

Θεραπευτικά μέσα για την θεραπεία παθήσεων πεπτικών ελκών, που περιέχουν ως ενεργό συστατικό τουλάχιστον μία ένωση του γενικού τύπου



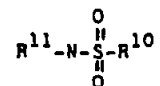
ΑΡΙΘΜΟΣ ΕΥΡΩΠΑΪΚΟΥ Δ.Ε. (11): 3003953
ΑΡΙΘ. ΕΛΛΗΝΙΚΗΣ ΚΑΤΑΘΕΣΗΣ (21): 920400364
ΗΜΕΡ. ΕΛΛΗΝΙΚΗΣ ΚΑΤΑΘΕΣΗΣ (22): 04.03.92
ΑΡΙΘ./ΗΜΕΡ. ΔΗΜΟΣΙΕΥΣΗΣ
ΕΥΡΩΠΑΪΚΟΥ ΔΙΠΛΩΜΑΤΟΣ (87): 0298901/15.01.92
ΑΡΙΘ./ΗΜΕΡ. ΚΑΤΑΘΕΣΗΣ
ΕΥΡΩΠΑΪΚΗΣ ΑΙΤΗΣΗΣ (86): 88710017.0/06.07.88
ΤΙΤΛΟΣ ΕΦΕΥΡΕΣΗΣ (54): Ζιζανιοκτόνα μέσα
ΔΙΚΑΙΟΥΧΟΣ (73): Hoechst Aktiengesellschaft
 Postfach 80 03 20, D-6230
 Frankfurt am Main 80, Γερμανία
ΣΥΜΒΑΤΙΚΕΣ ΠΡΟΤΕΡΑΙΟΤΗΤΕΣ (30): 3722801/10.07.87/Γερμανία
ΕΦΕΥΡΕΤΗΣ (72): 1) Schumacher, Hans, Dr
 2) Huff, Hans Philipp, Dr
 3) Hacker, Erwin, Dr
ΕΙΔΙΚΟΣ ΠΛΗΡΕΞΟΥΣΙΟΣ (74): Γιώτη-Μάνθου Ελένη, δικηγόρος,
 Στουρνάρα 37, 106 82, Αθήνα
ΑΝΤΙΚΛΗΤΟΣ (74): Βαγιανός Στ. Γεώργιος, δικηγόρος,
 Στουρνάρα 37, 106 82, Αθήνα



το R² σημαίνει H, (υποκατεστημένο) αλκύλιο ή (C₂-C₄)αλκινύλιο, το R³ σημαίνει Cl ή CF₃, το R⁴ σημαίνει H ή Cl και το R⁴ σημαίνει F ή Cl, σε συνδυασμό με μία ένωση του τύπου II ή του άλατος αυτής



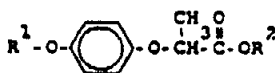
όπου το R⁶ σημαίνει μία ρίζα του τύπου



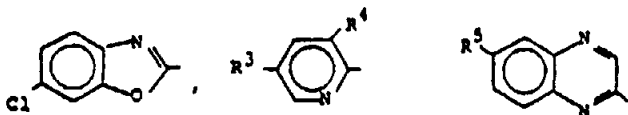
(υποκατεστημένο) φαινύλιο ή (υποκατεστημένο) θειενύλιο, τα R⁷, R⁸ σημαίνει αλκύλιο ή αλκοξύ, το R⁹ σημαίνει αλκύλιο ή H και το X σημαίνει CH ή N.

ΠΕΡΙΛΗΨΗ (57)

Αντικείμενη της προκειμένης εφευρέσεως είναι ζιζανιοκτόνα μέσα, τα οποία χαρακτηρίζονται από μία δραστική περιεκτικότητα μιας ενώσεως του τύπου I, του άλατος αυτής ή των στερεοϊσομερών της



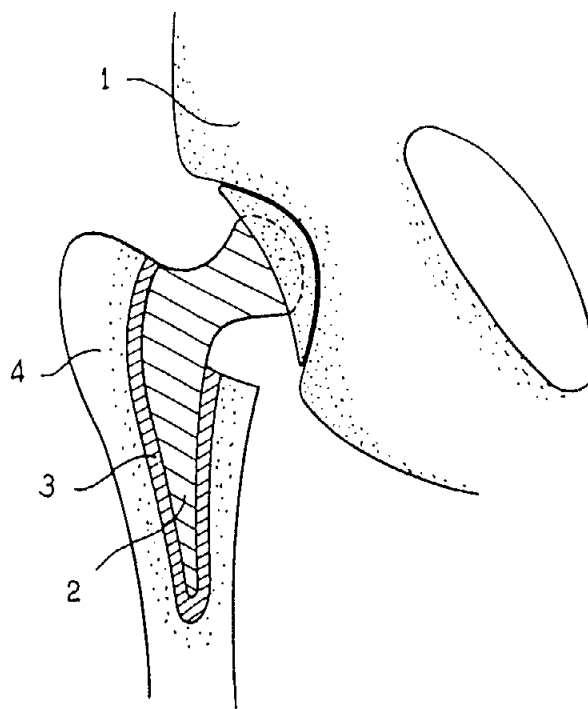
όπου το R¹ σημαίνει μία ετεροκυκλική ρίζα των τύπων



ΑΡΙΘΜΟΣ ΕΥΡΩΠΑΪΚΟΥ Δ.Ε. (11): 3003954
ΑΡΙΘ. ΕΛΛΗΝΙΚΗΣ ΚΑΤΑΘΕΣΗΣ (21): 920400376
ΗΜΕΡ. ΕΛΛΗΝΙΚΗΣ ΚΑΤΑΘΕΣΗΣ (22): 04.03.92
ΑΡΙΘ./ΗΜΕΡ. ΔΗΜΟΣΙΕΥΣΗΣ
ΕΥΡΩΠΑΪΚΟΥ ΔΙΠΛΩΜΑΤΟΣ (87): 0256906/04.12.91
ΑΡΙΘ./ΗΜΕΡ. ΚΑΤΑΘΕΣΗΣ
ΕΥΡΩΠΑΪΚΗΣ ΑΙΤΗΣΗΣ (86): 87401640.5/10.07.87
ΤΙΤΛΟΣ ΕΦΕΥΡΕΣΗΣ (54): Συμβατό υδρόφιλο υλικό, μέθοδος παραγωγής και εφαρμογής
ΔΙΚΑΙΟΥΧΟΣ (73): 1) Université de Bordeaux II
 146, rue Léo Saignat
 F-33076 Bordeaux Cédex, Γαλλία
 2) La Cellulose du Pin
 353, rue du Président Wilson
 F-33100 Bordeaux, Γαλλία
ΣΥΜΒΑΤΙΚΕΣ ΠΡΟΤΕΡΑΙΟΤΗΤΕΣ (30): 8610331/16.07.86/Γαλλία
ΕΦΕΥΡΕΤΗΣ (72): 1) Pommier, Jean-Claude
 2) Roustis, Joel
 3) Bacquey, Charles
 4) Chauveaux, Dominique
ΕΙΔΙΚΟΣ ΠΛΗΡΕΞΟΥΣΙΟΣ (74): Ευαγγέλου Δ. Βάσω, δικηγόρος,
 Μαυροκορδάτου 5, Αθήνα
ΑΝΤΙΚΛΗΤΟΣ (74): Ευαγγέλου Δ. Βάσω, δικηγόρος,
 Μαυροκορδάτου 5, Αθήνα

φωφς ύδατος που μπορεί να ρυθμίζεται έως μία περιεκτικότητα ύδατος 60% περίπου.

Το υλικό μπορεί να χρησιμοποιηθεί δια την κατασκευή θηκών προσαρμογής δια προθέσεις αρθρώσεων.

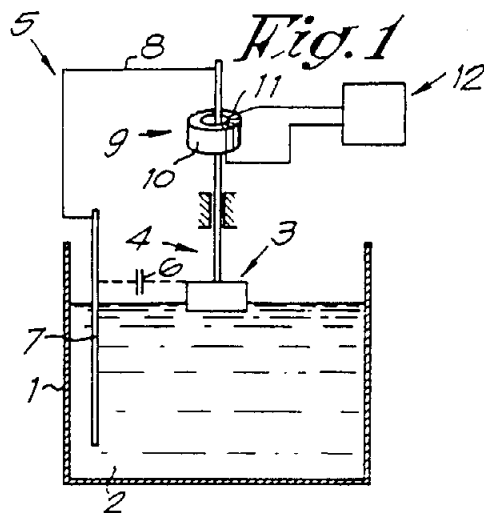


ΠΕΡΙΛΗΨΗ (57)

Η εφεύρεση αφορά ένα βιοσυμβατό υδρόφιλο υλικό. Το συμφώνως προς την εφεύρεση υλικό έχει ως βάση καθορισθείσα κυτταρίνη υλικό από το οποίο έχει αφαιρεθεί διά ξηράνσεως το σύνολο ή το μεγαλύτερο μέρος του ύδατος και το οποίο παρουσιάζει δυνατότητα προσλή-

ΑΡΙΘΜΟΣ ΕΥΡΩΠΑΪΚΟΥ Δ.Ε. (11): 3003955
ΑΡΙΘ. ΕΛΛΗΝΙΚΗΣ ΚΑΤΑΘΕΣΗΣ (21): 920400378
ΗΜΕΡ. ΕΛΛΗΝΙΚΗΣ ΚΑΤΑΘΕΣΗΣ (22): 04.03.92
ΑΡΙΘ./ΗΜΕΡ. ΔΗΜΟΣΙΕΥΣΗΣ
ΕΥΡΩΠΑΪΚΟΥ ΔΙΠΛΩΜΑΤΟΣ (87): 0297662/04.12.91
ΑΡΙΘ./ΗΜΕΡ. ΚΑΤΑΘΕΣΗΣ
ΕΥΡΩΠΑΪΚΗΣ ΑΙΤΗΣΗΣ (86): 88201294.1/23.06.88
ΤΙΤΛΟΣ ΕΦΕΥΡΕΣΗΣ (54): Σύστημα για την μετάδοση στοιχείων
ΔΙΚΑΙΟΥΧΟΣ (73): Elektriciteit Voor Goederenbehandeling Marine En Industrie, In Het Verkort Egemin Naamloze Vennootschap Bredabaan 1201 B-2120 Schoten, Βέλγιο
ΣΥΜΒΑΤΙΚΕΣ ΠΡΟΤΕΡΑΙΟΤΗΤΕΣ (30): 8700738/01.07.87/Βέλγιο
ΕΦΕΥΡΕΤΗΣ (72): Van de Pas, Leo
ΕΙΔΙΚΟΣ ΠΛΗΡΕΞΟΥΣΙΟΣ (74): Νταβατσίκου Κ., δικηγόρος, Κουμπάρη 2, 10674, Αθήνα
ΑΝΤΙΚΛΗΤΟΣ (74): Παπακωνσταντίνου Ελένη, δικηγόρος, Κουμπάρη 2, 10674, Αθήνα

άνευ δημιουργίας φυσικής ή γαλβανικής (βεβιασμένης) επαφής δύναται να κινείται ελευθέρως, από μονάδα επεξεργασίας σήματος (12), η οποία ηλεκτρικώς συνδέεται με την μονάδα λήψης σήματος (9) και από μία άμεση ή έμμεση ηλεκτρική σύνδεση μεταξύ του ηλεκτρικώς αγώγιμου και ελευθέρως κινουμένου στοιχείου (4) και του προς δοκιμή προοριζόμενου μέσου.



ΠΕΡΙΛΗΨΗ (57)

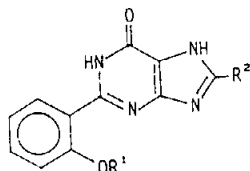
Σύστημα για την μετάδοση στοιχείων, κατά το οποίο μία συσκευή μέτρησης εισάγεται σε μέσο προς τον σκοπό της μέτρησης ειδικών ιδιοτήτων αυτού και με το οποίο μεταδίδονται τα εν λόγω μετρητικά στοιχεία, χαρακτηρίζεται δε εκ του ότι πρωταρχικώς συνίσταται από τον συνδυασμό αυτόνομου και ενεργού μετρητικής συσκευής (3), από ελευθέρως κινούμενο, ηλεκτρικώς αγώγιμο στοιχείο (4) με το οποίο συνδέεται η μετρητική συσκευή (3), από μονάδα λήψης σήματος (9), όπου μέσω ή κατά μήκος αυτής, το ηλεκτρικώς αγώγιμο στοιχείο (4),

ΑΡΙΘΜΟΣ ΕΥΡΩΠΑΪΚΟΥ Δ.Ε. (11): 3003956
ΑΡΙΘ. ΕΛΛΗΝΙΚΗΣ ΚΑΤΑΘΕΣΗΣ (21): 920400382
ΗΜΕΡ. ΕΛΛΗΝΙΚΗΣ ΚΑΤΑΘΕΣΗΣ (22): 04.03.92
ΑΡΙΘ./ΗΜΕΡ. ΔΗΜΟΣΙΕΥΣΗΣ
ΕΥΡΩΠΑΪΚΟΥ ΔΙΠΛΩΜΑΤΟΣ (87): 0293063/18.12.91
ΑΡΙΘ./ΗΜΕΡ. ΚΑΤΑΘΕΣΗΣ
ΕΥΡΩΠΑΪΚΗΣ ΑΙΤΗΣΗΣ (86): 88300696.7/27.01.88
ΤΙΤΛΟΣ ΕΦΕΥΡΕΣΗΣ (54): Παράγωγα 2-φαινυλπουρινόνης, μέθοδοι παρασκευής τους και χρήση τους καθώς και ενδιάμεσα της παρασκευής τους
ΔΙΚΑΙΟΥΧΟΣ (73): Smith Kline & French Laboratories Limited Welwyn Garden City Hertfordshire, AL7 1EY, Μ. Βρετανία
ΣΥΜΒΑΤΙΚΕΣ ΠΡΟΤΕΡΑΙΟΤΗΤΕΣ (30): 1) 8702300/02.02.87/Μ. Βρετανία 2) 8702301/02.02.87/Μ. Βρετανία
ΕΦΕΥΡΕΤΗΣ (72): Coates, William John
ΕΙΔΙΚΟΣ ΠΛΗΡΕΞΟΥΣΙΟΣ (74): Νταβατσίκου Κ., δικηγόρος, Κουμπάρη 2, 10674, Αθήνα
ΑΝΤΙΚΛΗΤΟΣ (74): Παπακωνσταντίνου Ελένη, δικηγόρος, Κουμπάρη 2, 10674, Αθήνα

και φαρμακευτικός αποδεκτά άλατά τους, όπου το R¹ είναι αλκύλιο C₁-C₆ ή αλκενύλιο C₂-C₆ και το R² είναι υδρογόνο ή υδροξύλιο. Αυτές οι ενώσεις έχουν αγγειοδιασταλτικές, βρογχοδιασταλτικές και αντιαλλεργικές ιδιότητες. Περιγράφονται φαρμακευτικές συνθέσεις τους καθώς και μέθοδοι χρήσης. Περιγράφονται μέθοδοι παρασκευής των ενώσεων τύπου (1).

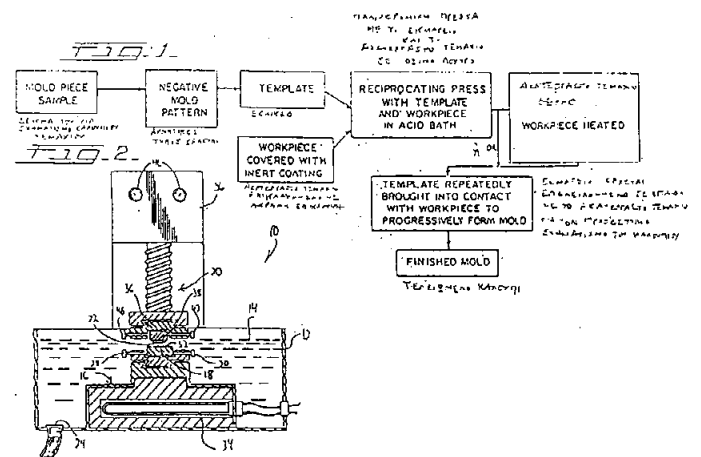
ΠΕΡΙΛΗΨΗ (57)

Περιγράφονται ενώσεις με τύπο (1):



ΑΡΙΘΜΟΣ ΕΥΡΩΠΑΪΚΟΥ Δ.Ε. (11): 3003957
ΑΡΙΘ. ΕΛΛΗΝΙΚΗΣ ΚΑΤΑΘΕΣΗΣ (21): 920400383
ΗΜΕΡ. ΕΛΛΗΝΙΚΗΣ ΚΑΤΑΘΕΣΗΣ (22): 04.03.92
ΑΡΙΘ./ΗΜΕΡ. ΔΗΜΟΣΙΕΥΣΗΣ
ΕΥΡΩΠΑΪΚΟΥ ΔΙΠΛΩΜΑΤΟΣ (87): 0280804/04.12.91
ΑΡΙΘ./ΗΜΕΡ. ΚΑΤΑΘΕΣΗΣ
ΕΥΡΩΠΑΪΚΗΣ ΑΙΤΗΣΗΣ (86): 87306390.3/20.07.87
ΤΙΤΛΟΣ ΕΦΕΥΡΕΣΗΣ (54): Μέθοδος για την κατασκευή μεταλλικών καλουπιών και μητρών
ΔΙΚΑΙΟΥΧΟΣ (73): Advanced Tool Technologies, Inc. 255 East Drive Suite A Melbourne, Florida 32904, Η.Π.Α.
ΣΥΜΒΑΤΙΚΕΣ ΠΡΟΤΕΡΑΙΟΤΗΤΕΣ (30): 17916/24.02.87/Η.Π.Α.
ΕΦΕΥΡΕΤΗΣ (72): Rossetti, James J.
ΕΙΔΙΚΟΣ ΠΛΗΡΕΞΟΥΣΙΟΣ (74): Νταβατσίκου Κ., δικηγόρος, Κουμπάρη 2, 10674, Αθήνα
ΑΝΤΙΚΑΛΗΤΟΣ (74): Παπακωνσταντίνου Ελένη, δικηγόρος, Κουμπάρη 2, 10674, Αθήνα

εκτόπιση της επικάλυψης. Η διαδικασία επαναλαμβάνεται προοδευτικά μέχρις ότου η επιφάνεια του ακατέργαστου τεμαχίου να συμμορφωθεί με το όποιο περίγραμμα της επιφάνειας του εκμαγείου.



ΠΕΡΙΛΗΨΗ (57)

Μια μέθοδος για τον σχηματισμό μιας μεταλλικής μήτρας ή καλουπιού από ένα μοντέλο των περιγραμμάτων της μήτρας. Ένα ακατέργαστο τεμάχιο για το καλούπι επικαλύπτεται με ένα υλικό που είναι ανθεκτικό σε ένα όξινο διαβρωτικό, και μετά εμβαπτίζεται στο διαβρωτικό και φέρεται σε επαφή με ένα εκμαγείο για τις μεταλλικές μήτρες ή καλούπια. Εκείνα τα μέρη της επικάλυψης που έρχονται σε επαφή με το εκμαγείο εκτοπίζονται μέχρις ότου το εκμαγείο να έρθει σε επαφή με την επιφάνεια του ακατέργαστου τεμαχίου. Το εκμαγείο μετά απομακρύνεται για να επιτρέψει στο διαβρωτικό να φάει τα όποια τμήματα του ακατέργαστου τεμαχίου είναι εκτεθειμένα από την

ΑΡΙΘΜΟΣ ΕΥΡΩΠΑΪΚΟΥ Δ.Ε. (11): 3003958
ΑΡΙΘ. ΕΛΛΗΝΙΚΗΣ ΚΑΤΑΘΕΣΗΣ (21): 920400384
ΗΜΕΡ. ΕΛΛΗΝΙΚΗΣ ΚΑΤΑΘΕΣΗΣ (22): 04.03.92
ΑΡΙΘ./ΗΜΕΡ. ΔΗΜΟΣΙΕΥΣΗΣ
ΕΥΡΩΠΑΪΚΟΥ ΔΙΠΛΩΜΑΤΟΣ (87): 0284676/04.12.91
ΑΡΙΘ./ΗΜΕΡ. ΚΑΤΑΘΕΣΗΣ
ΕΥΡΩΠΑΪΚΗΣ ΑΙΤΗΣΗΣ (86): 87302757.7/31.03.87
ΤΙΤΛΟΣ ΕΦΕΥΡΕΣΗΣ (54): Προϊόντα αντιδράσεως μερκαπτοθειοδιαζόλης ως προσθήκες σε λιπαντικά με πολλές δραστικές ομάδες και συνθέσεις αυτών
ΔΙΚΑΙΟΥΧΟΣ (73): Mobil Oil Corporation 150 East 42nd Street New York, New York 10017, Η.Π.Α.
ΣΥΜΒΑΤΙΚΕΣ ΠΡΟΤΕΡΑΙΟΤΗΤΕΣ (30): —
ΕΦΕΥΡΕΤΗΣ (72): 1) Davis, Robert Hall 2) Frangatos, Gerassimo
ΕΙΔΙΚΟΣ ΠΛΗΡΕΞΟΥΣΙΟΣ (74): Νταβατσίκου Κ., δικηγόρος, Κουμπάρη 2, 10674, Αθήνα
ΑΝΤΙΚΑΛΗΤΟΣ (74): Παπακωνσταντίνου Ελένη, δικηγόρος, Κουμπάρη 2, 10674, Αθήνα

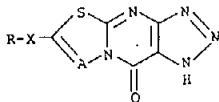
ΠΕΡΙΛΗΨΗ (57)

Παράγοντες εναντίον της φθοράς και αντιοξειδωτικοί οι οποίοι δεν περιέχουν φωσφορούχο ψευδάργυρο δίδονται δι' αντιδράσεως προϊόντων με 2,5-διμερκαπτο-1,3,4-θειοδιαζόνη με μερκαπτάνες και θειονυλοχλωρίδιο.

ΑΡΙΘΜΟΣ ΕΥΡΩΠΑΪΚΟΥ Δ.Ε. (11):	3003959
ΑΡΙΘ. ΕΛΛΗΝΙΚΗΣ ΚΑΤΑΘΕΣΗΣ (21):	920400385
ΗΜΕΡ. ΕΛΛΗΝΙΚΗΣ ΚΑΤΑΘΕΣΗΣ (22):	04.03.92
ΑΡΙΘ./ΗΜΕΡ. ΔΗΜΟΣΙΕΥΣΗΣ	
ΕΥΡΩΠΑΪΚΟΥ ΔΙΠΛΩΜΑΤΟΣ (87):	0279298/15.01.92
ΑΡΙΘ./ΗΜΕΡ. ΚΑΤΑΘΕΣΗΣ	
ΕΥΡΩΠΑΪΚΗΣ ΑΙΤΗΣΗΣ (86):	88101703.2/05.02.88
ΤΙΤΛΟΣ ΕΦΕΥΡΕΣΗΣ (54):	Τρικυκλικά παράγωγα τριαζολοπυριμιδίνης
ΔΙΚΑΙΟΥΧΟΣ (73):	Daiichi Seiyaku Co. Ltd. 14-10, Nihonbashi 3-Chome Chuo-Ku Tokyo, Ιαπωνία
ΣΥΜΒΑΤΙΚΕΣ ΠΡΟΤΕΡΑΙΟΤΗΤΕΣ (30):	1) 25853/87,06.02.87, Ιαπωνία 2) 77344/87,30.03.87, Ιαπωνία
ΕΦΕΥΡΕΤΗΣ (72):	1) Isoda, Sumiro 2) Aibara, Shunzo 3) Niwa, Tamotsu 4) Fujiwara, Hiroyuki 5) Yokohama, Shuichi 6) Matsumoto, Hiroo
ΕΙΔΙΚΟΣ ΠΛΗΡΕΞΟΥΣΙΟΣ (74):	Νταβατσίκου Κ., δικηγόρος, Κουμπάρη 2, 106 74, Αθήνα
ΑΝΤΙΚΛΗΤΟΣ (74):	Παπακωνσταντίνου Ελένη, δικηγόρος, Κουμπάρη 2, 106 74, Αθήνα

ΠΕΡΙΛΗΨΗ (57)

Εδώ περιγράφονται νέες τρικυκλικές ενώσεις τριαζολοπυριμιδίνης παριστούμενες από τον τύπο:



στον οποίο το Α παριστάνει =C- ή =N-· το Α' παριστάνει ένα άτομο

Α'

υδρογόνου, αλκύλιο ή αλογονο-υποκατεστημένο αλκύλιο· το R παριστάνει αλκύλιο, αλογονο-υποκατεστημένο αλκύλιο, αλκενύλιο, αλογονο-υποκατεστημένο αλκενύλιο, ή κυκλοαλκύλιο, ή κυκλοαλκενύλιο, καθένα από τα οποία μπορεί να είναι υποκατεστημένο από έναν ή περισσότερους υποκαταστάτες εκλεγμένους από υδροξύλιο, αλκύλιο, αλκοξυ, αλογόνο, αμινο, και αλογονο-υποκατεστημένο αλκύλιο· και το Χ παριστάνει έναν απλό δεσμό ή αλκυλένιο ή αλκενυλένιο, καθένα από τα οποία μπορεί να είναι υποκατεστημένο με έναν ή περισσότερους υποκαταστάτες εκλεγμένους από αλκοξυ και αλογόνο.

Αυτές οι ενώσεις έχουν εξαιρετική αντιαλλεργική δραστηριότητα και είναι ωφέλιμες στην αγωγή και την προφύλαξη από αλλεργικές παθήσεις.

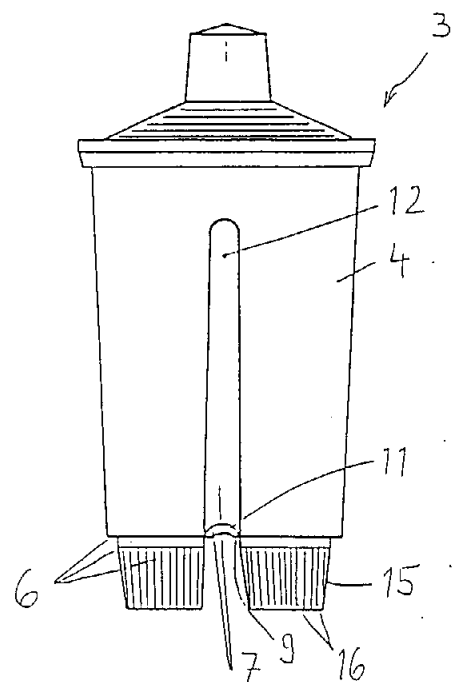
ΑΡΙΘΜΟΣ ΕΥΡΩΠΑΪΚΟΥ Δ.Ε. (11):	3003960
ΑΡΙΘ. ΕΛΛΗΝΙΚΗΣ ΚΑΤΑΘΕΣΗΣ (21):	920400386
ΗΜΕΡ. ΕΛΛΗΝΙΚΗΣ ΚΑΤΑΘΕΣΗΣ (22):	04.03.92
ΑΡΙΘ./ΗΜΕΡ. ΔΗΜΟΣΙΕΥΣΗΣ	
ΕΥΡΩΠΑΪΚΟΥ ΔΙΠΛΩΜΑΤΟΣ (87):	0335066/27.12.91
ΑΡΙΘ./ΗΜΕΡ. ΚΑΤΑΘΕΣΗΣ	
ΕΥΡΩΠΑΪΚΗΣ ΑΙΤΗΣΗΣ (86):	89100689.2/17.01.89
ΤΙΤΛΟΣ ΕΦΕΥΡΕΣΗΣ (54):	Διάταξη καθαρισμού ύδατος με μία χοάνη εισαγωγής
ΔΙΚΑΙΟΥΧΟΣ (73):	Brita Wasser-Filter-Systeme GmbH Waldstrasse 4 D-6204 Taunusstein 4, Γερμανία
ΣΥΜΒΑΤΙΚΕΣ ΠΡΟΤΕΡΑΙΟΤΗΤΕΣ (30):	3810441/26.03.88/Γερμανία
ΕΦΕΥΡΕΤΗΣ (72):	Hankammer, Heinz
ΕΙΔΙΚΟΣ ΠΛΗΡΕΞΟΥΣΙΟΣ (74):	Νταβατσίκου Κ., δικηγόρος, Κουμπάρη 2, 106 74, Αθήνα
ΑΝΤΙΚΛΗΤΟΣ (74):	Παπακωνσταντίνου Ελένη, δικηγόρος, Κουμπάρη 2, 106 74, Αθήνα

ΠΕΡΙΛΗΨΗ (57)

Περιγράφεται μια διάταξη καθαρισμού ύδατος με μια χοάνη εισαγωγής (1), ένα περίβλημα (2) που είναι συνδεδεμένο στεγανά με αυτήν και ένα επίθεμα (3), το οποίο παρουσιάζει πλευρικά τοιχώματα (4) που έχουν περίπου κυλινδρικό σχήμα, ένα κάλυμμα κοσκίνου (5) και ένα δάπεδο κοσκίνου (6), στα οποία ημπορεί να εισάγεται ένα κοκκώδες μέσον καθαρισμού.

Προς τον σκοπό να μην παρεμποδίζει ο συλλεγόμενος αήρ και/ή τα αέρια τη δίοδο του προς καθαρισμού ύδατος μέσω του δαπέδου κοσκίνου (6) έτσι πλέον συμφώνως προς την εφεύρεση προβλέπεται

το δάπεδο κοσκίνου (6) να παρουσιάζει ένα χώρο συλλογής αέρος (7), ο οποίος ανυψώνεται τουλάχιστον εν μέρει προς το πλευρικό τοίχωμα (4) όπου κατά προτίμηση ο χώρος συλλογής αέρος (7) έχει το σχήμα ανοικτών προς τα κάτω και εκτός του δαπέδου μισών σωλήνων (11), οι οποίοι είναι συνδεδεμένοι μεταξύ τους και με ένα μισό σωλήνα (12) ο οποίος εκτείνεται άνωθεν των πλευρικών τοιχωμάτων (4) και έχει σχήμα καπνοδόχου.



ΑΡΙΘΜΟΣ ΕΥΡΩΠΑΪΚΟΥ Δ.Ε.	(11): 3003961
ΑΡΙΘ. ΕΛΛΗΝΙΚΗΣ ΚΑΤΑΘΕΣΗΣ	(21): 910400846
ΗΜΕΡ. ΕΛΛΗΝΙΚΗΣ ΚΑΤΑΘΕΣΗΣ	(22): 05.03.92
ΑΡΙΘ./ΗΜΕΡ. ΔΗΜΟΣΙΕΥΣΗΣ	
ΕΥΡΩΠΑΪΚΟΥ ΔΙΠΛΩΜΑΤΟΣ	(87): 0321337/04.03.92
ΑΡΙΘ./ΗΜΕΡ. ΚΑΤΑΘΕΣΗΣ	
ΕΥΡΩΠΑΪΚΗΣ ΑΙΤΗΣΗΣ	(86): 88403174.1/14.12.88
ΤΙΤΛΟΣ ΕΦΕΥΡΕΣΗΣ	(54): Χρησιμοποίηση διασπάσιμων ενζυματικά συνθέσεων για την επίσχυση προσθέτων τροφών που προορίζονται για μυρηκαστικά
ΔΙΚΑΙΟΥΧΟΣ	(73): Rhône-Poulenc Santé, 20, Avenue Raymond Aron, F-92160 Antony, Γαλλία
ΣΥΜΒΑΤΙΚΕΣ ΠΡΟΤΕΡΑΙΟΤΗΤΕΣ ΕΦΕΥΡΕΤΗΣ	(30): 8717455/15.12.87/Γαλλία (72): 1) Ardaillon Pierre 2) Bourrain Paul
ΕΙΔΙΚΟΣ ΠΛΗΡΕΞΟΥΣΙΟΣ	(74): Ραζή-Βαγιακάκου Ρένα, δικηγόρος, Πανεπιστημίου 64, Αθήνα
ΑΝΤΙΚΛΗΤΟΣ	(74): Ραζή-Βαγιακάκου Ρένα, δικηγόρος, Πανεπιστημίου 64, Αθήνα

ΠΕΡΙΛΗΨΗ (57)

Χρησιμοποίηση διασπάσιμων ενζυματικά συνθέσεων για την επίσχυση προσθέτων τροφών που προορίζονται για μυρηκαστικά, τα οποία αποτελούνται:

- από ζείνη συνδεόμενη με μη υδροδιαλυτό πολυμερές και ενδεχομένως με πλαστικοποιητή, ή διαφορετικά
- από ζείνη συνδεόμενη με υδρόφοβη ουσία και ενδεχομένως με μη υδροδιαλυτό πολυμερές.

ΑΡΙΘΜΟΣ ΕΥΡΩΠΑΪΚΟΥ Δ.Ε.	(11): 3003962
ΑΡΙΘ. ΕΛΛΗΝΙΚΗΣ ΚΑΤΑΘΕΣΗΣ	(21): 910401433
ΗΜΕΡ. ΕΛΛΗΝΙΚΗΣ ΚΑΤΑΘΕΣΗΣ	(22): 05.03.92
ΑΡΙΘ./ΗΜΕΡ. ΔΗΜΟΣΙΕΥΣΗΣ	
ΕΥΡΩΠΑΪΚΟΥ ΔΙΠΛΩΜΑΤΟΣ	(87): 0230187/04.03.92
ΑΡΙΘ./ΗΜΕΡ. ΚΑΤΑΘΕΣΗΣ	
ΕΥΡΩΠΑΪΚΗΣ ΑΙΤΗΣΗΣ	(86): 86402829.5/16.12.86
ΤΙΤΛΟΣ ΕΦΕΥΡΕΣΗΣ	(54): Μέθοδος παραγωγής τυριών με πεπυσμένο μη ψημένο πολτό κατά το ήμισυ ψημένο
ΔΙΚΑΙΟΥΧΟΣ	(73): Roquette Frères F-62136 Lestrem Γαλλία
ΣΥΜΒΑΤΙΚΕΣ ΠΡΟΤΕΡΑΙΟΤΗΤΕΣ ΕΦΕΥΡΕΤΗΣ	(30): 8518685/17.12.85/Γαλλία (72): 1) Bussière Guy 2) Lablée Jean
ΕΙΔΙΚΟΣ ΠΛΗΡΕΞΟΥΣΙΟΣ	(74): Γύζη Μαρούζα, δικηγόρος, Δημοκρίτου 15, 10673, Αθήνα
ΑΝΤΙΚΛΗΤΟΣ	(74): Κιλιμίρης Αναστάσιος, δικηγόρος, Υψηλάντου 38, 11521, Αθήνα

Ο παράγων δημιουργίας οξύτητας κατά προτίμηση είναι μια γλυκονο-λακτόνη ή μια γλυκοεπτονολακτόνη και κυρίως η γλυκονοδελτα-λακτόνη.

Εφαρμογή στην παραγωγή τυριών με πεπυσμένο πολτό μη ψημένο ή κατά το ήμισυ ψημένο συμφώνως προς μια μέθοδο η οποία περιλαμβάνει μια ελεγχόμενη οξείνιση του γάλακτος.

ΠΕΡΙΛΗΨΗ (57)

Η συμφώνως προς την εφεύρεση μέθοδος κατά την οποίαν διεξάγουμε τα διαδοχικά στάδια προετοιμασίας του γάλακτος προσθήκης της πυτίας, θρομβώσεως, μορφοποίησεως και ωριμάνσεως, χαρακτηρίζεται εκ του ότι κατά τη διάρκεια της δράσεως προετοιμασίας του γάλακτος αυτό οξεινίζεται κατά ελεγχόμενο τρόπο έως μια τιμή ΡΗ που περιλαμβάνεται μεταξύ 6,65 και 6,30 με τη βοήθεια ενός παράγοντος δημιουργίας οξύτητας.

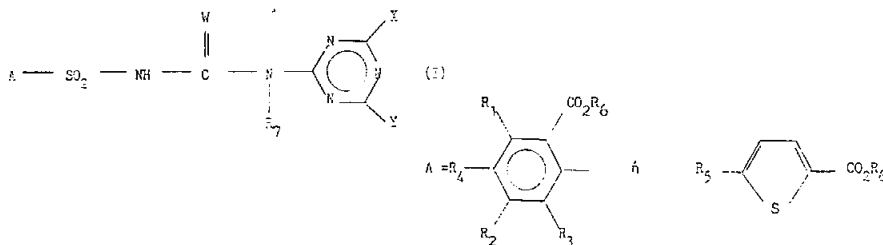
ΑΡΙΘΜΟΣ ΕΥΡΩΠΑΪΚΟΥ Δ.Ε. (11): 3003963
ΑΡΙΘ. ΕΛΛΗΝΙΚΗΣ ΚΑΤΑΘΕΣΗΣ (21): 910401523
ΗΜΕΡ. ΕΛΛΗΝΙΚΗΣ ΚΑΤΑΘΕΣΗΣ (22): 05.03.92
ΑΡΙΘ./ΗΜΕΡ. ΔΗΜΟΣΙΕΥΣΗΣ
ΕΥΡΩΠΑΪΚΟΥ ΔΙΠΛΩΜΑΤΟΣ (87): 0324302/04.03.92
ΑΡΙΘ./ΗΜΕΡ. ΚΑΤΑΘΕΣΗΣ
ΕΥΡΩΠΑΪΚΗΣ ΑΙΤΗΣΗΣ (86): 88420437.1/29.12.88
ΤΙΤΛΟΣ ΕΦΕΥΡΕΣΗΣ (54): Συνεργικός συνδυασμός ζιζανιοκτόνων με βάση το bifenox και τα σουλφοναμίδια
ΔΙΚΑΙΟΥΧΟΣ (73): Rhône-Poulenc Agrochimie
 14-20, rue Pierre Baizet
 F-69009 Lyon, Γαλλία
ΣΥΜΒΑΤΙΚΕΣ ΠΡΟΤΕΡΑΙΟΤΗΤΕΣ (30): 8800390/12.01.88/Γαλλία
ΕΦΕΥΡΕΤΗΣ (72): Borrod, Guy
ΕΙΔΙΚΟΣ ΠΛΗΡΕΞΟΥΣΙΟΣ (74): Ραζή-Βαγιακάκου Ρένα, δικηγόρος, Πανεπιστημίου 64, Αθήνα
ΑΝΤΙΚΛΗΤΟΣ (74): Ραζή-Βαγιακάκου Ρένα, δικηγόρος, Πανεπιστημίου 64, Αθήνα

στον οποίο:

το R₆ είναι ρίζα C₁-C₄-αλκυλίου
 τα R₁, R₂, R₃, R₄, R₅, ίδια ή διάφορα, είναι άτομο αλογόνου, άτομο υδρογόνου, ρίζα C₁-C₄-αλκυλίου ενδεχομένως υποκατεστημένη με ένα ή περισσότερα άτομα αλογόνων, C₁-C₄-αλκοξυρίζα ενδεχομένως υποκατεστημένη με ένα ή περισσότερα άτομα αλογόνου,
 το W είναι O ή S
 το R₇ είναι H ή C₁-C₄-αλκύλιο,
 τα X, Y, ίδια ή διάφορα, είναι ρίζα μεθυλίου ή μεθοξυρίζα ενδεχομένως υποκατεστημένες με ένα ή περισσότερα άτομα φθορίου όπως π.χ. η μονοφθορομεθοξυ- ή μονοφθορομεθυλομάδα.

ΠΕΡΙΛΗΨΗ (57)

Συνδυασμός ζιζανιοκτόνων με συνεργική δράση που προκύπτει από τον συνδυασμό (α) σουλφοναμιδίων και (β) bifenox χαρακτηριζόμενος από το ότι τα σουλφοναμίδια αντιστοιχούν στον γενικό τύπο:



ΑΡΙΘΜΟΣ ΕΥΡΩΠΑΪΚΟΥ Δ.Ε. (11): 3003964
ΑΡΙΘ. ΕΛΛΗΝΙΚΗΣ ΚΑΤΑΘΕΣΗΣ (21): 910401675
ΗΜΕΡ. ΕΛΛΗΝΙΚΗΣ ΚΑΤΑΘΕΣΗΣ (22): 05.03.92
ΑΡΙΘ./ΗΜΕΡ. ΔΗΜΟΣΙΕΥΣΗΣ
ΕΥΡΩΠΑΪΚΟΥ ΔΙΠΛΩΜΑΤΟΣ (87): 0253675/04.03.92
ΑΡΙΘ./ΗΜΕΡ. ΚΑΤΑΘΕΣΗΣ
ΕΥΡΩΠΑΪΚΗΣ ΑΙΤΗΣΗΣ (86): 87306347.3/17.07.87
ΤΙΤΛΟΣ ΕΦΕΥΡΕΣΗΣ (54): Σταθεροποιημένα διαλύματα βάσης χολίνης
ΔΙΚΑΙΟΥΧΟΣ (73): Syntex (U.S.A.) Inc.
 3401 Hillview Avenue,
 P.O. Box 10850
 Palo Alto, California 94303, Η.Π.Α.
ΣΥΜΒΑΤΙΚΕΣ ΠΡΟΤΕΡΑΙΟΤΗΤΕΣ (30): 887674/18.07.86/Η.Π.Α.
ΕΦΕΥΡΕΤΗΣ (72): Tasset, Carl J.
ΕΙΔΙΚΟΣ ΠΛΗΡΕΞΟΥΣΙΟΣ (74): Ραζή-Βαγιακάκου Ρένα, Πανεπιστημίου 64, Αθήνα
ΑΝΤΙΚΛΗΤΟΣ (74): Ραζή-Βαγιακάκου Ρένα, Πανεπιστημίου 64, Αθήνα

ΠΕΡΙΛΗΨΗ (57)

Διαλύματα βάσης χολίνης, υδροξειδίου (2-υδροξυαιθυλ)τριμεθυλαμμωνίου σε νερό και/ή κατώτερες αλκανόλες μπορεί να σταθεροποιούνται με την προσθήκη σταθεροποιητικής συγκέντρωσης μιας πηγής φορμαλδεΐδης. Τα σταθεροποιημένα διαλύματα μπορεί να χρησιμοποιούνται σαν διαλύματα καθαρισμού, χαρακτηριστικά για ημιαγωγούς και μεταλλικές στιβάδες και εμφανιστικά και απογυμνωτικά για θετικής λειτουργίας φωτοπροστατευτικά επιχρίσματα και για άλλες χρήσεις όπου επιθυμείται μία βάση ελεύθερη μεταλλικού ιόντος.

ΑΡΙΘΜΟΣ ΕΥΡΩΠΑΪΚΟΥ Δ.Ε. (11):	3003965
ΑΡΙΘ. ΕΛΛΗΝΙΚΗΣ ΚΑΤΑΘΕΣΗΣ (21):	910401766
ΗΜΕΡ. ΕΛΛΗΝΙΚΗΣ ΚΑΤΑΘΕΣΗΣ (22):	05.03.92
ΑΡΙΘ./ΗΜΕΡ. ΔΗΜΟΣΙΕΥΣΗΣ	
ΕΥΡΩΠΑΪΚΟΥ ΔΙΠΛΩΜΑΤΟΣ (87):	0229565A1/04.03.92
ΑΡΙΘ./ΗΜΕΡ. ΚΑΤΑΘΕΣΗΣ	
ΕΥΡΩΠΑΪΚΗΣ ΑΙΤΗΣΗΣ (86):	86402828.7/16.12.86
ΤΙΤΛΟΣ ΕΦΕΥΡΕΣΗΣ (54):	Μέθοδος παραγωγής τυριών με ψημένο συμπιεσμένο πολτό
ΔΙΚΑΙΟΥΧΟΣ (73):	Roquette Frères F-62136 Lestrem Γαλλία
ΣΥΜΒΑΤΙΚΕΣ ΠΡΟΤΕΡΑΙΟΤΗΤΕΣ (30):	8518686/17.12.85/Γαλλία
ΕΦΕΥΡΕΤΗΣ (72):	1) Bussiere, Guy 2) Lablee, Jean
ΕΙΔΙΚΟΣ ΠΛΗΡΕΞΟΥΣΙΟΣ (74):	Κιλιμίρης Αναστάσιος, δικηγόρος, Υψηλάντου 38, 115 21, Αθήνα
ΑΝΤΙΚΛΗΤΟΣ (74):	Κιλιμίρης Αναστάσιος, δικηγόρος, Υψηλάντου 38, 115 21, Αθήνα

λακτόνη ή μια γλυκοεπινολακτόνη και κυρίως η γλυκόνοδοδελτα λακτόνη.

Η εφαρμογή δια την βιομηχανική παραγωγή τυριών με πεπιεσμένο πολτό ψημένο με μια ελεγχόμενη φάση οξείνισης του γάλακτος.

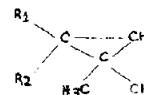
ΠΕΡΙΛΗΨΗ (57)

Η μέθοδος συμφώνως προς την εφεύρεση η οποία περιλαμβάνει κυρίως τα διαδοχικά στάδια παρασκευής γάλακτος, προσθήκη πιτίας, θρόμβωσης, κόψιμο διαχωρισμός της τυρόμαζας, ψήσιμο, ανακάτωμα, εισαγωγή σε καλούπι, πίεση, εξαγωγή από το καλούπι και προωρίμανσις, χαρακτηρίζεται εκ του ότι κατά τη διάρκεια της φάσεως προετοιμασίας του γάλακτος οξινίζεται κατά ελεγχόμενο τρόπο έως μιας τιμής ΡΗ η οποία περιλαμβάνεται μεταξύ 6,70 και 6,40 με τη βοήθεια ενός παράγοντος που δημιουργεί οξύτητα.

Ο παράγων δημιουργίας οξύτητας κατά προτίμηση είναι μια γλυκονο-

ΑΡΙΘΜΟΣ ΕΥΡΩΠΑΪΚΟΥ Δ.Ε. (11):	3003966
ΑΡΙΘ. ΕΛΛΗΝΙΚΗΣ ΚΑΤΑΘΕΣΗΣ (21):	910401770
ΗΜΕΡ. ΕΛΛΗΝΙΚΗΣ ΚΑΤΑΘΕΣΗΣ (22):	05.03.92
ΑΡΙΘ./ΗΜΕΡ. ΔΗΜΟΣΙΕΥΣΗΣ	
ΕΥΡΩΠΑΪΚΟΥ ΔΙΠΛΩΜΑΤΟΣ (87):	0302612A1/04.03.92
ΑΡΙΘ./ΗΜΕΡ. ΚΑΤΑΘΕΣΗΣ	
ΕΥΡΩΠΑΪΚΗΣ ΑΙΤΗΣΗΣ (86):	88306471.9/14.07.88
ΤΙΤΛΟΣ ΕΦΕΥΡΕΣΗΣ (54):	Εντομοκτόνες ουσίες χαρακτηριζόμενες από βελτιωμένη ικανότητα εξουδετέρωσης
ΔΙΚΑΙΟΥΧΟΣ (73):	Imperial Chemical Industries PLC Imperial Chemical House Millbank London SW1P 3JF, Μ. Βρετανία
ΣΥΜΒΑΤΙΚΕΣ ΠΡΟΤΕΡΑΙΟΤΗΤΕΣ (30):	8718620/06.08.87/Μ. Βρετανία
ΕΦΕΥΡΕΤΗΣ (72):	1) Robson, Michael John 2) Cleare, Peter John Vernon 3) Spinney, Mark Andrew
ΕΙΔΙΚΟΣ ΠΛΗΡΕΞΟΥΣΙΟΣ (74):	Κιλιμίρης Αναστάσιος, δικηγόρος, Υψηλάντου 38, 115 21, Αθήνα
ΑΝΤΙΚΛΗΤΟΣ (74):	Κιλιμίρης Αναστάσιος, δικηγόρος, Υψηλάντου 38, 115 21, Αθήνα

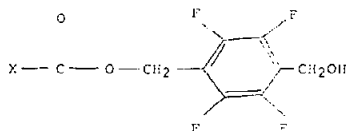
όπου Χ παριστάνει μία ομάδα με τύπο :



όπου (i) τα R₁ και R₂ επιλέγονται καθένα από υδρογόνο, αλογόνα και C₁₋₄ αλκύλια ή (ii) το C₁ είναι υδρογόνο και το C₂ παριστάνει είτε R₃(R₄)C=CH- ή R₃(R₄) (R₅)C-CH(R₅)-, όπου τα R₃ και R₄ επιλέγονται από υδρογόνο, αλογόνα και C₁₋₂ αλογοναλκύλια και το R₅ είναι είτε χλώριο είτε βρώμιο. Η ευρεσιτεχνία ακόμα παρέχει μεθόδους χρήσης των συνθέσεων, των νέων υλικών με τύπο (i) και μεθόδους για την παρασκευή αυτών.

ΠΕΡΙΛΗΨΗ (57)

Η ευρεσιτεχνία παρέχει εντομοκτόνες ενώσεις που παρουσιάζουν εξαιρετική ενέργεια εξουδετέρωσης παρασίτων της δημόσιας υγείας, ιδιαίτερα διαφόρων ειδών κατασαρίδας, που περιλαμβάνουν ενώσεις με τύπο :



ΑΡΙΘΜΟΣ ΕΥΡΩΠΑΪΚΟΥ Δ.Ε. (11):	3003967
ΑΡΙΘ. ΕΛΛΗΝΙΚΗΣ ΚΑΤΑΘΕΣΗΣ (21):	910401849
ΗΜΕΡ. ΕΛΛΗΝΙΚΗΣ ΚΑΤΑΘΕΣΗΣ (22):	05.03.92
ΑΡΙΘ./ΗΜΕΡ. ΔΗΜΟΣΙΕΥΣΗΣ	
ΕΥΡΩΠΑΪΚΟΥ ΔΙΠΛΩΜΑΤΟΣ (87):	0313484A1/04.03.92
ΑΡΙΘ./ΗΜΕΡ. ΚΑΤΑΘΕΣΗΣ	
ΕΥΡΩΠΑΪΚΗΣ ΑΙΤΗΣΗΣ (86):	88420358.9/20.10.88
ΤΙΤΛΟΣ ΕΦΕΥΡΕΣΗΣ (54):	Βαρέα μίγματα βολφραμίου-νικελίου-σιδήρου πολύ υψηλών μηχανικών χαρακτηριστικών και μέθοδος κατασκευής αυτών των μιγμάτων
ΔΙΚΑΙΟΥΧΟΣ (73):	Cime Bocuze Tour Manhattan-La Défense 6 Place de l' Iris F-92400 Courbevoie, Γαλλία
ΣΥΜΒΑΤΙΚΕΣ ΠΡΟΤΕΡΑΙΟΤΗΤΕΣ (30):	8715315/23.10.87/Γαλλία
ΕΦΕΥΡΕΤΗΣ (72):	Nicolas Guy
ΕΙΔΙΚΟΣ ΠΛΗΡΕΞΟΥΣΙΟΣ (74):	Κιλιμίρης Αναστάσιος, δικηγόρος, Υψηλάντου 38, 115 21, Αθήνα
ΑΝΤΙΚΛΗΤΟΣ (74):	Κιλιμίρης Αναστάσιος, δικηγόρος, Υψηλάντου 38, 115 21, Αθήνα

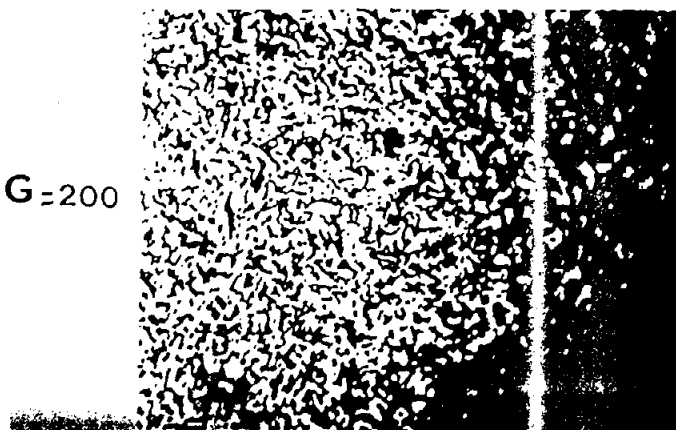
ΠΕΡΙΛΗΨΗ (57)

Η εφεύρεση είναι σχετική με βαρέα μίγματα βολφραμίου νικελίου-σιδήρου υψηλών μηχανικών χαρακτηριστικών καθώς και σε μία μέθοδο κατασκευής των εν λόγω μιγμάτων.

Αυτά τα μίγματα χαρακτηρίζονται από το ότι η φάση α του βολφραμίου έχει μορφή φτερών πεταλούδας με κυβέλες διαχωρισμού διαστάσεων περιλαμβανομένων μεταξύ 0,01 και 1 μM και η φάση γ του

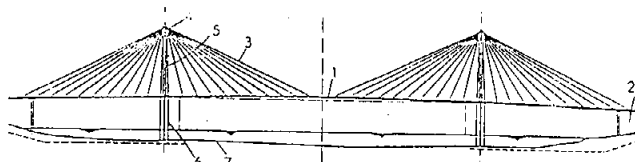
συνδετικού έχει μία μέση ελεύθερη διαδρομή μικρότερη των 15 μM. Η μέθοδος συνίσταται στο να υποβάλουμε το συντετηγμένο και αναπτυγμένο προϊόν σε τουλάχιστον τρεις κύκλους ενεργείας που συνίστανται για καθέναν απ' αυτούς σε μία θερμική επεξεργασία που ακολουθεί το ξύστρισμα.

Η εφεύρεση ευρίσκει εφαρμογή στην λήψη μιγμάτων εχόντων μίαν αντοχή θραύσεως περιλαμβανομένη μεταξύ 1300 και 2000 MPa και προοριζόμενα κυρίως σε χρήσεις υψηλών παρακινήσεων.



ΑΡΙΘΜΟΣ ΕΥΡΩΠΑΪΚΟΥ Δ.Ε. (11):	3003968
ΑΡΙΘ. ΕΛΛΗΝΙΚΗΣ ΚΑΤΑΘΕΣΗΣ (21):	910401865
ΗΜΕΡ. ΕΛΛΗΝΙΚΗΣ ΚΑΤΑΘΕΣΗΣ (22):	05.03.92
ΑΡΙΘ./ΗΜΕΡ. ΔΗΜΟΣΙΕΥΣΗΣ	
ΕΥΡΩΠΑΪΚΟΥ ΔΙΠΛΩΜΑΤΟΣ (87):	0329516/04.03.92
ΑΡΙΘ./ΗΜΕΡ. ΚΑΤΑΘΕΣΗΣ	
ΕΥΡΩΠΑΪΚΗΣ ΑΙΤΗΣΗΣ (86):	89400311.0/03.02.89
ΤΙΤΛΟΣ ΕΦΕΥΡΕΣΗΣ (54):	Διάταξις αγκιστρώσεως ενός επιτόνου επί ενός περιζώματος από σκυρόδεμα για μια γέφυρα, και γέφυρα εξοπλισμένη με τέτοιες διατάξεις
ΔΙΚΑΙΟΥΧΟΣ (73):	Société Centrale d' Etudes et de Realisations Routieres Scetauroute 41 bis avenue Bosquet F-75007 Paris, Γαλλία
ΣΥΜΒΑΤΙΚΕΣ ΠΡΟΤΕΡΑΙΟΤΗΤΕΣ (30):	8801343/05.02.88/Γαλλία
ΕΦΕΥΡΕΤΗΣ (72):	Muller Jean
ΕΙΔΙΚΟΣ ΠΛΗΡΕΞΟΥΣΙΟΣ (74):	Βόζεμπεργκ-Βρετού Ιλεάνα, δικηγόρος, Σκουφά 60Α, 106 80, Αθήνα
ΑΝΤΙΚΛΗΤΟΣ (74):	Βόζεμπεργκ-Βρετός Θεόδωρος, δικηγόρος, Σκουφά 60Α, 106 80, Αθήνα

φέρει μέσα αγκιστρώσεως του επιτόνου 3. Τουλάχιστον ένα καλώδιο ή ένας ελκυστήρας προεντάσεως 28 χρησιμεύει για να συγκρατείται η πλάκα έναντι του περιζώματος, στηριζόμενη επί της απέναντι από αυτήν πλευράς.

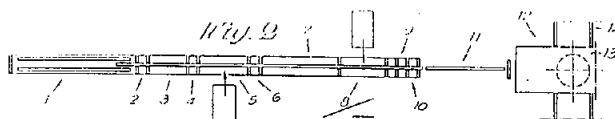


ΠΕΡΙΛΗΨΗ (57)

Μία διάταξις αγκιστρώσεως ενός επιτόνου επί ενός περιζώματος (παραπετάσματος) γέφυρας περιλαμβάνει μία μεταλλική πλάκα 22, μία όψις της οποίας έρχεται σε στήριξη έναντι μιάς αντίστοιχης επιφάνειας 20 του περιζώματος 1. Η όψις αυτή φέρει τουλάχιστον ένα πρόβολο 23, που διεισδύει εντός μιάς κοιλότητας του περιζώματος για να εμποδίζεται η ολίσθησις της πλάκας. Στην απέναντι όψη της, η πλάκα

ΑΡΙΘΜΟΣ ΕΥΡΩΠΑΪΚΟΥ Δ.Ε. (11): 3003969
ΑΡΙΘ. ΕΛΛΗΝΙΚΗΣ ΚΑΤΑΘΕΣΗΣ (21): 910401974
ΗΜΕΡ. ΕΛΛΗΝΙΚΗΣ ΚΑΤΑΘΕΣΗΣ (22): 05.03.92
ΑΡΙΘ./ΗΜΕΡ. ΔΗΜΟΣΙΕΥΣΗΣ
ΕΥΡΩΠΑΪΚΟΥ ΔΙΠΛΩΜΑΤΟΣ (87): 0406205/04.03.92
ΑΡΙΘ./ΗΜΕΡ. ΚΑΤΑΘΕΣΗΣ
ΕΥΡΩΠΑΪΚΗΣ ΑΙΤΗΣΗΣ (86): 90870082.6/28.05.90
ΤΙΤΛΟΣ ΕΦΕΥΡΕΣΗΣ (54): Διαδικασία για την παραγωγή σε συνεχή ροή στοιχείων τοιχοποιίας και εγκατάσταση που χρησιμοποιεί αυτή η διαδικασία
ΔΙΚΑΙΟΥΧΟΣ (73): Plafittco, Naamloze Vennootschap Mallekotstraat 65 B 2500 Lier Βέλγιο
ΣΥΜΒΑΤΙΚΕΣ ΠΡΟΤΕΡΑΙΟΤΗΤΕΣ (30): 8900654/16.06.89/Βέλγιο
ΕΦΕΥΡΕΤΗΣ (72): Van den Eynde, J.
ΕΙΔΙΚΟΣ ΠΛΗΡΕΞΟΥΣΙΟΣ (74): Ραζή-Βαγιακάκου Ρένα, Πανεπιστημίου 64, Αθήνα
ΑΝΤΙΚΛΗΤΟΣ (74): Ραζή-Βαγιακάκου Ρένα, Πανεπιστημίου 64, Αθήνα

- τη σύνδεση στα άκρα τους αυτών των πάνω και κάτω δοκών (2) τοποθετούμενων η μια πίσω απ' την άλλη χωρίς να λαμβάνεται υπ' όψη το μήκος των τοίχων που πρέπει να κατασκευαστούν σε σχέση με το μήκος αυτών των πάνω και κάτω δοκών,
- την εγκατάσταση των παραθύρων και θυρών (3)
- την τοποθέτηση των κατακόρυφων ορθοστατών (4)
- την τοποθέτηση ενός πρώτου υλικού επικάλυψης (5)
- την εγκατάσταση ηλεκτρικών καλωδίων, σωλήνων του συστήματος υγιεινής και σωλήνων άλλων παραχών (6),
- την εγκατάσταση θερμομονωτικού υλικού (7)
- την εγκατάσταση του δεύτερου υλικού επικάλυψης (8)
- την αποκοπή με πριόνισμα των υλικών επικάλυψης στη θέση των θυρών και/ή παραθύρων (9)
- το πριόνισμα στο επιθυμητό μέγεθος των διαφόρων τοίχων (10).

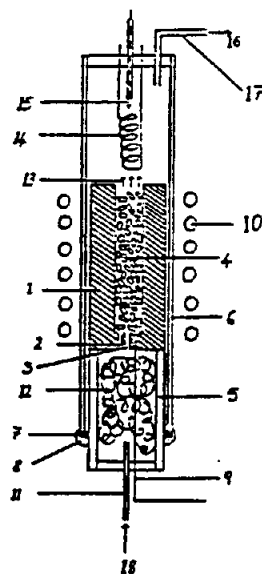


ΠΕΡΙΛΗΨΗ (57)

Διαδικασία για την παραγωγή σε συνεχή ροή στοιχείων τοιχοποιίας, που χαρακτηρίζεται από το ότι διαφορετικοί τοίχοι κατασκευάζονται σε συνεχή ροή πάνω σε κατάλληλο σύστημα διακίνησης, στην οποία οι τοίχοι αυτοί συναρμολογούνται σε κατακόρυφη θέση πάνω στο σύστημα διακίνησης και η διαδικασία αποτελείται τουλάχιστον από τα παρακάτω στάδια:

- την τοποθέτηση των πάνω και κάτω δοκών (1)

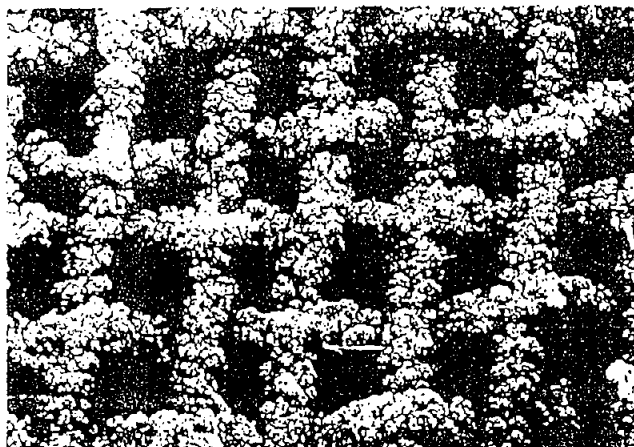
ΑΡΙΘΜΟΣ ΕΥΡΩΠΑΪΚΟΥ Δ.Ε. (11): 3003970
ΑΡΙΘ. ΕΛΛΗΝΙΚΗΣ ΚΑΤΑΘΕΣΗΣ (21): 910402000
ΗΜΕΡ. ΕΛΛΗΝΙΚΗΣ ΚΑΤΑΘΕΣΗΣ (22): 05.03.92
ΑΡΙΘ./ΗΜΕΡ. ΔΗΜΟΣΙΕΥΣΗΣ
ΕΥΡΩΠΑΪΚΟΥ ΔΙΠΛΩΜΑΤΟΣ (87): 0313254A3/04.03.92
ΑΡΙΘ./ΗΜΕΡ. ΚΑΤΑΘΕΣΗΣ
ΕΥΡΩΠΑΪΚΗΣ ΑΙΤΗΣΗΣ (86): 88309500.2/07.10.88
ΤΙΤΛΟΣ ΕΦΕΥΡΕΣΗΣ (54): Παραγωγή βινυλιδενο-φθοριδίου
ΔΙΚΑΙΟΥΧΟΣ (73): Imperial Chemical Industries PLC Imperial Chemical House Millbank London SW1P 3JF (GB), Μ. Βρετανία
ΣΥΜΒΑΤΙΚΕΣ ΠΡΟΤΕΡΑΙΟΤΗΤΕΣ (30): 8724561/20.10.87/Μ. Βρετανία
ΕΦΕΥΡΕΤΗΣ (72): Edwards, Derek William
ΕΙΔΙΚΟΣ ΠΛΗΡΕΞΟΥΣΙΟΣ (74): Κιλιμίρης Αναστάσιος, δικηγόρος, Υψηλάντου 38, 115 21, Αθήνα
ΑΝΤΙΚΛΗΤΟΣ (74): Κιλιμίρης Αναστάσιος, δικηγόρος, Υψηλάντου 38, 115 21, Αθήνα



ΠΕΡΙΛΗΨΗ (57)

Παραγωγή βινυλιδενο-φθοριδίου δι' αντιδράσεως διχλωροδιφθορομεθανίου με μεθάνιο σε θερμαινόμενο στοιχείο αντιδραστήρος, το οποίο περιέχει μη-μεταλλικό υλικό πληρώσεως που είναι σταθερό στις θερμοκρασίες λειτουργίας της μεθόδου, και όπου το στοιχείο αντιδραστήρος υποβάλλει τα αέρια αντιδρώντα σώματα σε θερμοκρασία εντός της περιοχής από 500°C έως 1200°C και όπου ο υπολογιζόμενος χρόνος παραμονής των αερίων αντιδρώντων σωμάτων στην ζώνη αντιδράσεως είναι εντός της περιοχής από 0,1 έως 10,0 δευτερόλεπτα.

ΑΡΙΘΜΟΣ ΕΥΡΩΠΑΪΚΟΥ Δ.Ε.	(11): 3003971
ΑΡΙΘ. ΕΛΛΗΝΙΚΗΣ ΚΑΤΑΘΕΣΗΣ	(21): 910402013
ΗΜΕΡ. ΕΛΛΗΝΙΚΗΣ ΚΑΤΑΘΕΣΗΣ	(22): 05.03.92
ΑΡΙΘ./ΗΜΕΡ. ΔΗΜΟΣΙΕΥΣΗΣ	
ΕΥΡΩΠΑΪΚΟΥ ΔΙΠΛΩΜΑΤΟΣ	(87): 0364153A1/04.03.92
ΑΡΙΘ./ΗΜΕΡ. ΚΑΤΑΘΕΣΗΣ	
ΕΥΡΩΠΑΪΚΗΣ ΑΙΤΗΣΗΣ	(86): 89310175.8/04.10.89
ΤΙΤΛΟΣ ΕΦΕΥΡΕΣΗΣ	(54): Μεταλλικές κατασκευές (υφάσματα)
ΔΙΚΑΙΟΥΧΟΣ	(73): Johnson Matthey Public Limited Company New Garden House 78 Hatton Gargen London, EC1N 8JP (GB) Μ. Βρετανία
ΣΥΜΒΑΤΙΚΕΣ ΠΡΟΤΕΡΑΙΟΤΗΤΕΣ	(30): 1) 8823956/12.10.88/Μ. Βρετανία 2) 8900087/04.01.89/Μ. Βρετανία
ΕΦΕΥΡΕΤΗΣ	(72): 1) Fairey, Norman Reginald 2) Hatton, Robert David
ΕΙΔΙΚΟΣ ΠΛΗΡΕΞΟΥΣΙΟΣ	(74): Κιλιμίρης Αναστάσιος, δικηγόρος, Υψηλάντου 38, 115 21, Αθήνα
ΑΝΤΙΚΛΗΤΟΣ	(74): Κιλιμίρης Αναστάσιος, δικηγόρος, Υψηλάντου 38, 115 21, Αθήνα



400 μm

ΠΕΡΙΛΗΨΗ (57)

Μία πλεκτή κατασκευή από ίνες πολύτιμου μετάλλου, ιδιαίτερα πλατίνας ή παλλαδίου ή κραμάτων αυτών, παρουσιάζει πλεονεκτήματα σαν καταλυτικό πλέγμα, για παράδειγμα στην οξειδωση της αμμωνίας. Μία μέθοδος πλέξης σε μεγάλο βάρος, περιλαμβάνει τη συντροφοδοσία μαζί με τη μεταλλική ίνα, μίας συμπληρωματικής ίνας.

ΑΡΙΘΜΟΣ ΕΥΡΩΠΑΪΚΟΥ Δ.Ε.	(11): 3003972
ΑΡΙΘ. ΕΛΛΗΝΙΚΗΣ ΚΑΤΑΘΕΣΗΣ	(21): 910402025
ΗΜΕΡ. ΕΛΛΗΝΙΚΗΣ ΚΑΤΑΘΕΣΗΣ	(22): 05.03.92
ΑΡΙΘ./ΗΜΕΡ. ΔΗΜΟΣΙΕΥΣΗΣ	
ΕΥΡΩΠΑΪΚΟΥ ΔΙΠΛΩΜΑΤΟΣ	(87): 0308569A1/04.03.92
ΑΡΙΘ./ΗΜΕΡ. ΚΑΤΑΘΕΣΗΣ	
ΕΥΡΩΠΑΪΚΗΣ ΑΙΤΗΣΗΣ	(86): 87870137.4/24.09.87
ΤΙΤΛΟΣ ΕΦΕΥΡΕΣΗΣ	(54): Μέθοδος για την απομάκρυνση της αρσίνης από αποθέματα τροφοδοσίας ελαφρών υδρογονανθράκων που περιέχουν ολεφινικούς δεσμούς
ΔΙΚΑΙΟΥΧΟΣ	(73): Fina Research S.A. Zone Industrielle C B-6520 Seneffe/ (BE) Βέλγιο
ΣΥΜΒΑΤΙΚΕΣ ΠΡΟΤΕΡΑΙΟΤΗΤΕΣ	(30): —
ΕΦΕΥΡΕΤΗΣ	(72): 1) Debras, Cuy 2) Bodart, Philippe
ΕΙΔΙΚΟΣ ΠΛΗΡΕΞΟΥΣΙΟΣ	(74): Λέκκας Δ. Παύλος, δικηγόρος, Κάνιγγος 2, Αθήνα
ΑΝΤΙΚΛΗΤΟΣ	(74): Κιλιμίρης Αναστάσιος, δικηγόρος, Υψηλάντου 38, 115 21, Αθήνα

δίου του νικελίου και μεταλλικού νικελίου, και (β) της συλλογής του ρεύματος αερίου που έχει ουσιαστικά μειωμένη περιεκτικότητα σε αρσίνη.

ΠΕΡΙΛΗΨΗ (57)

Η παρούσα εφεύρεση αναφέρεται σε μέθοδο απομακρύνσεως της αρσίνης από πηγές τροφοδοσίας ελαφρών υδρογονανθράκων που ενέχουν ολεφινικούς δεσμούς, η μέθοδος αυτή περιλαμβάνει τα στάδια (α) της διελεύσεως του αποθέματος τροφοδοσίας υπεράνω ενός απορροφητικού υλικού που περιέχει εναποτεθημένο νικέλιο ή υπεράνω ενός υλικού βάσεως στο οποίο ευρίσκεται νικέλιο υπό μορφή οξει-

ΑΡΙΘΜΟΣ ΕΥΡΩΠΑΪΚΟΥ Δ.Ε. (11): 3003973	
ΑΡΙΘ. ΕΛΛΗΝΙΚΗΣ ΚΑΤΑΘΕΣΗΣ (21): 910402176	
ΗΜΕΡ. ΕΛΛΗΝΙΚΗΣ ΚΑΤΑΘΕΣΗΣ (22): 05.03.92	
ΑΡΙΘ./ΗΜΕΡ. ΔΗΜΟΣΙΕΥΣΗΣ	
ΕΥΡΩΠΑΪΚΟΥ ΔΙΠΛΩΜΑΤΟΣ (87): 0306469A1/04.03.92	
ΑΡΙΘ./ΗΜΕΡ. ΚΑΤΑΘΕΣΗΣ	
ΕΥΡΩΠΑΪΚΗΣ ΑΙΤΗΣΗΣ (86): 8887140.6/30.08.86	
ΤΙΤΛΟΣ ΕΦΕΥΡΕΣΗΣ (54): Συνθέσεις γέμισης περιέχουσες ψύλλιο και μέθοδοι	
ΔΙΚΑΙΟΥΧΟΣ (73): Phe Procter & Gamble Company One Procter & Gamble Plaza Cincinnati Ohio 45202, Η.Π.Α.	
ΣΥΜΒΑΤΙΚΕΣ ΠΡΟΤΕΡΑΙΟΤΗΤΕΣ (30): 93441/04.09.87/Η.Π.Α.	
ΕΦΕΥΡΕΤΗΣ (72): 1) Cappel, James Wilbur 2) Race, Robert Daniel	
ΕΙΔΙΚΟΣ ΠΛΗΡΕΞΟΥΣΙΟΣ (74): Κιλιμίρης Αναστάσιος, δικηγόρος, Υψηλάντου 38, 115 21, Αθήνα	

ΑΝΤΙΚΛΗΤΟΣ

(74): Κιλιμίρης Αναστάσιος, δικηγόρος,
Υψηλάντου 38, 115 21, Αθήνα

ΠΕΡΙΛΗΨΗ (57)

Συνθέσεις γέμισης περιέχουσες ψύλλιο, οι οποίες έχουν εξαιρετική υφή, στοματική αίσθηση και γευστικότητα. Αυτές οι συνθέσεις γέμισης ουσιαστικώς περιλαμβάνουν ίνες ψυλλίου και υψηλότερα ποσοστά γλυκερίνης, κατά προτίμηση δε περιέχουν και γλυκαντικές και αρωματικές ύλες. Επιπλέον έχουν ενεργότητες νερού (water activities-“AW”) κάτω του 0,35 περίπου. Οι συνθέσεις τρώγονται για την ρύθμιση της δυσκοιλιότητας, της λειτουργίας του εντέρου, της στάθμης της χοληστερίνης του εντέρου, της ανοχής της γλυκόζης στο αίμα, και/ή της ορέξεως, καθώς επίσης και για την πρόληψη και θεραπεία εντερικών διαταραχών.

ΑΡΙΘΜΟΣ ΕΥΡΩΠΑΪΚΟΥ Δ.Ε. (11): 3003974	
ΑΡΙΘ. ΕΛΛΗΝΙΚΗΣ ΚΑΤΑΘΕΣΗΣ (21): 910402223	
ΗΜΕΡ. ΕΛΛΗΝΙΚΗΣ ΚΑΤΑΘΕΣΗΣ (22): 05.03.92	
ΑΡΙΘ./ΗΜΕΡ. ΔΗΜΟΣΙΕΥΣΗΣ	
ΕΥΡΩΠΑΪΚΟΥ ΔΙΠΛΩΜΑΤΟΣ (87): 0225677/04.03.92	
ΑΡΙΘ./ΗΜΕΡ. ΚΑΤΑΘΕΣΗΣ	
ΕΥΡΩΠΑΪΚΗΣ ΑΙΤΗΣΗΣ (86): 86202209.2/09.12.86	
ΤΙΤΛΟΣ ΕΦΕΥΡΕΣΗΣ (54): Σύνθετο δοχείο με σάκο με εμφύσηση δημιουργούμενο σε κουτί και μέθοδος και συσκευή κατασκευής αυτού	
ΔΙΚΑΙΟΥΧΟΣ (73): The Procter & Gable Company One Procter & Gable Plaza Cincinnati, Ohio 45202 (US), Η.Π.Α.	
ΣΥΜΒΑΤΙΚΕΣ ΠΡΟΤΕΡΑΙΟΤΗΤΕΣ (30): 808587/13.12.85/Η.Π.Α.	
ΕΦΕΥΡΕΤΗΣ (72): 1) Mccullough, Michael Jefferson 2) Mckibben, Gary Eugene 3) Skidmore, John Edward	
ΕΙΔΙΚΟΣ ΠΛΗΡΕΞΟΥΣΙΟΣ (74): Κιλιμίρης Αναστάσιος, δικηγόρος, Υψηλάντου 38, 115 21, Αθήνα	
ΑΝΤΙΚΛΗΤΟΣ (74): Κιλιμίρης Αναστάσιος, δικηγόρος, Υψηλάντου 38, 115 21, Αθήνα	

ΠΕΡΙΛΗΨΗ (57)

Η παρούσα εφεύρεση εξασφαλίζει ένα βελτιωμένο σύνθετο δοχείο του τύπου BIB, στο οποίο διαμορφούται με εμφύσηση ένας πλαστικός σάκος μέσα στο εξωτερικό κουτί ή χάρτινο κουτί. Σύμφωνα με ένα τρόπο υλοποίησης της παρούσης εφευρέσεως, ένα δημιουργούμενο εξωτερικό χάρτινο κουτί που έχει ένα άνοιγμα στο άνω ακραίο επίπεδο αυτού τοποθετείται εντός περιοριστικών μέσων όπως ένας με μεταλλικές ταινίες κλωβός ή ένας απλός τύπος (καλούπι) με εμφύσηση. Ακολούθως, το τμήμα του κύριου σώματος που έχει θερμανθεί και μαλακώσει μιας προμορφής, κατά προτίμηση από τερεφθαλικό πολυαιθυλένιο (PET), εισάγεται σε ένα ανεγερθέν χάρτινο κουτί διά μέσου του ανοίγματος που ευρίσκεται στο άνω ακραίο επίπεδο του χάρτινου κουτιού. Το άνω τμήμα της προμορφής, το οποίο φέρει το στόμιο της εκροής και το οποίο κατά προτίμηση έχει μέσα που δέχονται κλείσιμο όπως βιδωτό πώμα ή σύστημα κλεισίματος αυτομάτου αρπάγης (καπελωτό πώμα) στην εξωτερική του επιφάνεια, παραμένει εκτός από το κουτί. Η θερμανθείσα προμορφή εγχέεται τότε με τη βοήθεια μέσων εκτονώσεως όπως πεπιεσμένο αέριο για να εκτονώσει το κύριο τμήμα της προμορφής σε λεπτότοιχο σάκο εντός του κουτιού. Κατ' άλλη εκδοχή, εάν το προϊόν το οποίο πρέπει να φυλαχθεί στο BIB είναι υγρό, μπορεί αυτό το ίδιο το προϊόν να χρησιμοποιηθεί ως μέσο εκτονώσεως της προμορφής εντός του εξωτερικού κουτιού. Μετά την εκτόνωση του εισαχθέντος με εμφύσηση σάκκου και ψύξη αυτού, το τελειωμένο BIB σύνθετο δοχείο απομακρύνεται από τα μέσα διαμορφώσεως (περιοριστικά), πληρούται με το προϊόν δια του στόμιου εκροής, και προσαρτώνται τα μέσα κλεισίματος όπως βιδωτό πώμα ή αυτομάτου αρπάγης (καπελωτό) πώμα στο στόμιο εκροής.

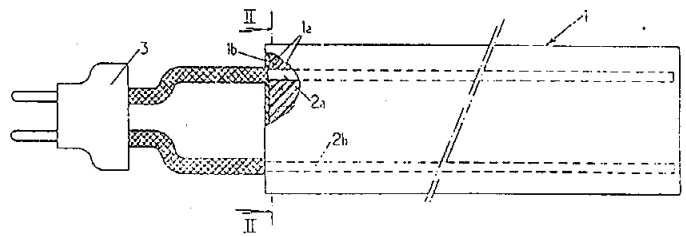
Κατά μία άλλη προτιμώμενη πραγματοποίηση της παρούσης εφευρέσεως, το κύριο τμήμα της θερμανθείσας πλαστικής σακκούλας που έχει ένα κλειστό οπίσθιο άκρο εκχέεται από ένα ακροφύσιο εκχύσεως σε ένα διαμορφωμένο χάρτινο κουτί διά μέσου ενός ανοίγματος που ευρίσκεται στο άνω ακραίο τμήμα (επίπεδο) του χάρτινου κουτιού ενώ το άνω τμήμα της σακκούλας παραμένει εκτός του χάρτινου κουτιού. Ένας με εμφύσηση διαιρούμενος τύπος (καλούπι) κλείνεται μετατούτα πέριξ του εξωτερικού χάρτινου κουτιού έτσι που η άνω διατομή του καλουπιού να πιάνει σφικτά το ανώτατο τμήμα της σακκούλας που εκτείνεται έξω από το χάρτινο κουτί. Μετά τον αποχωρισμό της σακκούλας από το ακροφύσιο εκροής, εγχέεται με τη βοήθεια εκτονωτικών μέσων όπως π.χ. πεπιεσμένο αέριο, το οποίο εκτονώνει το κύριο σώμα της σακκούλας σε λεπτότοιχο σάκο μέσα στο χάρτινο κουτί και το άνω τμήμα της σακκούλας σε στόμιο εκροής. Μετά τη ψύξη και στερεοποίηση του εμφυσηθέντος εσωτερικού σάκκου και του εξωτερικού στόμιου εκροής, ο με εμφύσηση (διαχωριζόμενος) τύπος ανοίγεται και το τελικό δοχείο BIB απομακρύνεται. Το BIB δοχείο τότε πληρούται με προϊόν μέσω του στόμιου εκροής του και κλείνεται με τα προσηρημένα, στο στόμιο εκροής, μέσα κλεισίματος όπως π.χ. βιδωτό πώμα ή ελατηριωτή αρπάγη.

Κατά ένα άλλο τρόπο υλοποίησης της παρούσης εφευρέσεως, μία θερμολαστική σακκούλα που έχει θερμανθεί εξωθείται από ένα εξωθητικό ακροφύσιο σ' ένα χάρτινο συναρμολογηθέν κουτί που έχει ανοίγματα στα άνω και κάτω επίπεδα του. Η σακκούλα εξωθείται κατά τρόπο που το άνω άκρο της να παραμένει έξω από το χάρτινο κουτί ενώ το κάτω τμήμα αυτού εκτείνεται έξω από το χάρτινο κουτί δια μέσου του ανοίγματος του κάτω άκρου. Ένας με εμφύσηση διαιρούμενος τύπος (καλούπι) κλείνεται μετατούτα πέριξ του εξωτερικού χάρτινου κουτιού έτσι που η άνω διατομή του καλουπιού να πιάνει σφικτά το ανώτατο τμήμα της σακκούλας που εκτείνεται έξω από το χάρτινο κουτί, και μία σειρά από συνδετήρες που προεξέχουν από τη βάση του τύπου (καλουπιού) συνδέουν το τμήμα της βάσεως της σακκούλας που επίσης εκτείνεται πέραν (έξω) του χάρτινου κουτιού. Μετά τον αποχωρισμό της σακκούλας από το ακροφύσιο εκροής, εγχέεται με τη βοήθεια εκτονωτικών μέσων όπως π.χ. πεπιεσμένο αέριο, το οποίο εκτονώνει το κύριο σώμα της σακκούλας σε λεπτότοιχο σάκο μέσα στο χάρτινο κουτί και το άνω τμήμα της σακκούλας σε στόμιο εκροής. Μετά τη ψύξη και στερεοποίηση του εμφυσηθέντος εσωτερικού σάκκου και του εξωτερικού στόμιου εκροής, ο με εμφύσηση (διαχωριζόμενος) τύπος ανοίγεται και το τελικό δοχείο BIB απομακρύνεται. Το BIB δοχείο τότε πληρούται με προϊόν μέσω του στόμιου εκροής του και κλείνεται με τα προσηρημένα, στο στόμιο εκροής, μέσα κλεισίματος όπως π.χ. βιδωτό πώμα ή ελατηριωτή αρπάγη.

Η παρούσα εφεύρεση εξασφαλίζει επίσης μέσα για να χειρίζεται (πιάνει σφικτά) ο καταναλωτής εύκολα το δοχείο BIB της παρούσης εφευρέσεως και να βλέπει το περιεχόμενο σ' αυτό προϊόν, καθώς επίσης συσκευές οι οποίες είναι ιδιαίτερα κατάλληλες για την εφαρμογή των μεθόδων που προαναφέρθηκαν για την κατασκευή των βελτιωμένων BIB δοχείων της παρούσης εφευρέσεως.

ΑΡΙΘΜΟΣ ΕΥΡΩΠΑΪΚΟΥ Δ.Ε.	(11): 3003975
ΑΡΙΘ. ΕΛΛΗΝΙΚΗΣ ΚΑΤΑΘΕΣΗΣ	(21): 910402229
ΗΜΕΡ. ΕΛΛΗΝΙΚΗΣ ΚΑΤΑΘΕΣΗΣ	(22): 05.03.92
ΑΡΙΘ./ΗΜΕΡ. ΔΗΜΟΣΙΕΥΣΗΣ	
ΕΥΡΩΠΑΪΚΟΥ ΔΙΠΛΩΜΑΤΟΣ	(87): 0258139/04.03.92
ΑΡΙΘ./ΗΜΕΡ. ΚΑΤΑΘΕΣΗΣ	
ΕΥΡΩΠΑΪΚΗΣ ΑΙΤΗΣΗΣ	(86): 87401902.9/19.08.87
ΤΙΤΛΟΣ ΕΦΕΥΡΕΣΗΣ	(54): Θερμαντικό αυτορυθμιζόμενο στοιχείο και μέθοδος παρασκευής του
ΔΙΚΑΙΟΥΧΟΣ	(73): Electricité de France Service Nationale 2 rue Louis Murat - F - 75008 Paris, Γαλλία
ΣΥΜΒΑΤΙΚΕΣ ΠΡΟΤΕΡΑΙΟΤΗΤΕΣ ΕΦΕΥΡΕΤΗΣ	(30): 8611945/21.08.86/Γαλλία (72): 1) Dalle, Bernard Michel 2) Caillot, Claude 3) Legros, François
ΕΙΔΙΚΟΣ ΠΛΗΡΕΞΟΥΣΙΟΣ	(74): Κιλιμίρης Αναστάσιος, δικηγόρος, Υψηλάντου 38, 115 21, Αθήνα
ΑΝΤΙΚΛΗΤΟΣ	(74): Κιλιμίρης Αναστάσιος, δικηγόρος, Υψηλάντου 38, 115 21, Αθήνα

αυτορυθμιζόμενα θερμαντικά στοιχεία. Έχει εφαρμογή κυρίως σε σωληνώσεις με μόνωση που θέλουμε να διατηρήσουμε σταθερή θερμοκρασία.



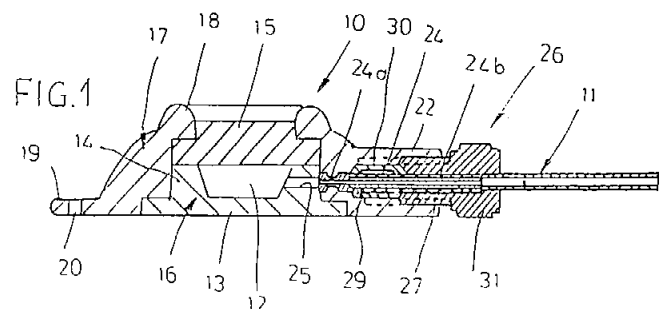
ΠΕΡΙΛΗΨΗ (57)

Η εφεύρεση αφορά θερμαντικό στοιχείο αυτορυθμιζόμενο υπό μορφή ταινίας ή καλωδίου.

Αποτελείται από ένα οξεικό βινύλιο συμπολυμερούς μορφής με προσθήκη αγωγίμου μέλανος του άνθρακος, αλλά σε ορισμένες αναλογίες και με ορισμένο τρόπο παρασκευής που μας δίνουν ένα συντελεστή ειδικής αντίστασης ο οποίος υφίσταται πολύ μεγαλύτερη μεταβολή στη θερμοκρασία μεταγωγής από τα άλλα γνωστά μέχρι σήμερα

ΑΡΙΘΜΟΣ ΕΥΡΩΠΑΪΚΟΥ Δ.Ε.	(11): 3003976
ΑΡΙΘ. ΕΛΛΗΝΙΚΗΣ ΚΑΤΑΘΕΣΗΣ	(21): 920400237
ΗΜΕΡ. ΕΛΛΗΝΙΚΗΣ ΚΑΤΑΘΕΣΗΣ	(22): 05.03.92
ΑΡΙΘ./ΗΜΕΡ. ΔΗΜΟΣΙΕΥΣΗΣ	
ΕΥΡΩΠΑΪΚΟΥ ΔΙΠΛΩΜΑΤΟΣ	(87): 0258580/04.03.92
ΑΡΙΘ./ΗΜΕΡ. ΚΑΤΑΘΕΣΗΣ	
ΕΥΡΩΠΑΪΚΗΣ ΑΙΤΗΣΗΣ	(86): 87110053.3/11.07.87
ΤΙΤΛΟΣ ΕΦΕΥΡΕΣΗΣ	(54): Εμφυτεύσιμη διάταξη καθετήρα
ΔΙΚΑΙΟΥΧΟΣ	(73): B. Braun Melsungen AG Carl-Braun Strasse 3508 Melsungen, Γερμανία
ΣΥΜΒΑΤΙΚΕΣ ΠΡΟΤΕΡΑΙΟΤΗΤΕΣ ΕΦΕΥΡΕΤΗΣ	(30): 3628337/21.08.86/Γερμανία (72): 1) Stöber, Herbert 2) Brencher, Norbert
ΕΙΔΙΚΟΣ ΠΛΗΡΕΞΟΥΣΙΟΣ	(74): Τσιμικάλης Αθ. Α., δικηγόρος, Ν. Βάμβα 1, 106 74, Αθήνα
ΑΝΤΙΚΛΗΤΟΣ	(74): Ταβλαρίδης Πλ., δικηγόρος, Ν Βάμβα 1, 106 74, Αθήνα

κάψουλα (10). Με το στόμιο συνδέσεως (22) δεν διευρύνονται οι πλευρικές διαστάσεις της κάψουλας (10). Ο συμπλέκτης του καθετήρα μπορεί εύκολα να συσφιγγεται και να χαλαρώνει και προσφέρει καλή ασφάλεια έναντι εξαγωγής προς τα έξω του καθετήρα.



ΠΕΡΙΛΗΨΗ (57)

Η εμφυτεύσιμη διάταξη καθετήρα φέρει μια κάψουλα (10), με ένα διατρυπούμενο άνω τείχωμα (15). Σε ένα κοίλο χώρο (12) της κάψουλας (10) οδηγεί ένας καθετήρας (11). Η προσαρμογή του καθετήρα (11) στην κάψουλα (10) γίνεται με ένα ελαστομερές κομμάτι συσφίξεως (30), το οποίο είναι τοποθετημένο στο εσωτερικό ενός στόμιου συνδέσεως (22). Το στόμιο συνδέσεως (22) φέρει ένα εσωτερικό σπείρωμα (23), στο οποίο πιάνει ένα εξωτερικό σπείρωμα ενός στοιχείου πίεσεως (26). Με τη στροφή του στοιχείου πίεσεως (26) παραμορφώνεται το στοιχείο συσφίξεως (30), ώστε να πιέζει προς την περιφέρεια του καθετήρα και να τον σταθεροποιεί και να τον στεγανοποιεί, ως προς την

ΑΡΙΘΜΟΣ ΕΥΡΩΠΑΪΚΟΥ Δ.Ε. (11): 3003977
ΑΡΙΘ. ΕΛΛΗΝΙΚΗΣ ΚΑΤΑΘΕΣΗΣ (21): 920400268
ΗΜΕΡ. ΕΛΛΗΝΙΚΗΣ ΚΑΤΑΘΕΣΗΣ (22): 05.03.92
ΑΡΙΘ./ΗΜΕΡ. ΔΗΜΟΣΙΕΥΣΗΣ
ΕΥΡΩΠΑΪΚΟΥ ΔΙΠΛΩΜΑΤΟΣ (87): 0383773/04.03.92
ΑΡΙΘ./ΗΜΕΡ. ΚΑΤΑΘΕΣΗΣ
ΕΥΡΩΠΑΪΚΗΣ ΑΙΤΗΣΗΣ (86): 88907304.5/09.08.88
ΤΙΤΛΟΣ ΕΦΕΥΡΕΣΗΣ (54): Μέθοδος παρασκευής ενός υλικού υποκατάστασης οστών
ΔΙΚΑΙΟΥΧΟΣ (73): Merck Patent Gesellschaft Mit Beschränkter Haftung Frankfurter Strasse 250 Postfach, 4119, W-6100 Darmstadt, Γερμανία
ΣΥΜΒΑΤΙΚΕΣ ΠΡΟΤΕΡΑΙΟΤΗΤΕΣ (30): 3727606/19.08.87/Γερμανία
ΕΦΕΥΡΕΤΗΣ (72): 1) Bauer, Gerd 2) Vizethum, Freimut
ΕΙΔΙΚΟΣ ΠΛΗΡΕΞΟΥΣΙΟΣ (74): Γιώτη-Μάνθου Ελένη, δικηγόρος, Στουρνάρα 37, 106 82, Αθήνα
ΑΝΤΙΚΛΗΤΟΣ (74): Βαγιανός Στ. Γεώργιος, δικηγόρος, Στουρνάρα 37, 106 82, Αθήνα

θερμοκρασία έως κατά μέγιστον 150°C, στην συνέχεια η αύξηση της θερμοκρασίας, υπό μειωμένη παροχή αέρος ή υπό μειωμένη ατμοσφαιρική πίεση, στους περίπου 550°C, σε μία επόμενη βαθμίδα να φέρεται το οστόν υπό περίσσεια παροχής αέρος σε μία θερμοκρασία μεταξύ 750° και 800° και στην συνέχεια να ακολουθεί το φούρνισμα.

ΠΕΡΙΛΗΨΗ (57)

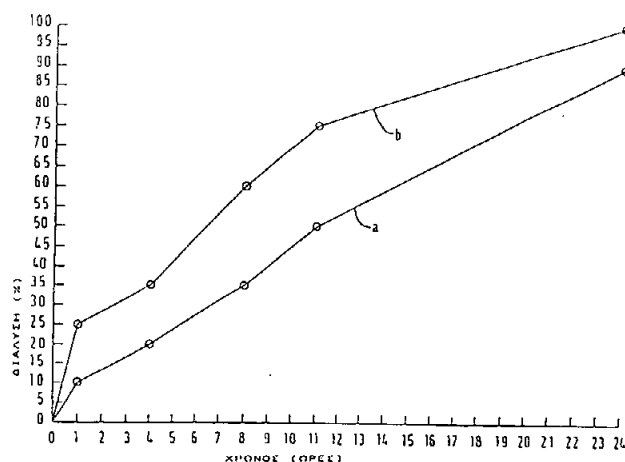
Για να απλοποιηθεί και μία μέθοδος για την παρασκευή ενός υλικού υποκατάστασης οστών, στην οποία χρησιμοποιούνται φυσικά οστά ως αρχική ουσία, απομακρύνονται τα μαλακά μόρια από το οστόν, εκτελείται μία απομάκρυνση των υπολοίπων οργανικών ουσιών και η εναπομένουσα ουσία οστού φουρνίζεται στην συνέχεια σε θερμοκρασίες μεταξύ 1100° και 1500°C και να καταστεί δυνατή μία πιο ήπια αγωγή της ανόργανης δομής του οστέος, προτείνεται, η ξήρανση του οστέος μετά την απομάκρυνση των μαλακών μορίων σε μία ηυξημένη

ΑΡΙΘΜΟΣ ΕΥΡΩΠΑΪΚΟΥ Δ.Ε. (11): 3003978
ΑΡΙΘ. ΕΛΛΗΝΙΚΗΣ ΚΑΤΑΘΕΣΗΣ (21): 920400278
ΗΜΕΡ. ΕΛΛΗΝΙΚΗΣ ΚΑΤΑΘΕΣΗΣ (22): 05.03.92
ΑΡΙΘ./ΗΜΕΡ. ΔΗΜΟΣΙΕΥΣΗΣ
ΕΥΡΩΠΑΪΚΟΥ ΔΙΠΛΩΜΑΤΟΣ (87): 0250267/04.03.92
ΑΡΙΘ./ΗΜΕΡ. ΚΑΤΑΘΕΣΗΣ
ΕΥΡΩΠΑΪΚΗΣ ΑΙΤΗΣΗΣ (86): 87305484.5/19.06.87
ΤΙΤΛΟΣ ΕΦΕΥΡΕΣΗΣ (54): Φαρμακευτική σύνθεση με ελεγχόμενη απορρόφηση
ΔΙΚΑΙΟΥΧΟΣ (73): Elan Corporation P.L.C. Monksland Industrial Estate Athlone County Westmeath, Ιρλανδία
ΣΥΜΒΑΤΙΚΕΣ ΠΡΟΤΕΡΑΙΟΤΗΤΕΣ (30): 1661/86,20.06.86, Ιρλανδία
ΕΦΕΥΡΕΤΗΣ (72): 1) Geoghegan, Edward James 2) Panoz, Donald Eugene
ΕΙΔΙΚΟΣ ΠΛΗΡΕΞΟΥΣΙΟΣ (74): Νταβατσίκου Κ., δικηγόρος, Κουμπάρη 2, 106 74, Αθήνα
ΑΝΤΙΚΛΗΤΟΣ (74): Παπακωνσταντίνου Ελένη, δικηγόρος, Κουμπάρη 2, 106 74, Αθήνα

ΠΕΡΙΛΗΨΗ (57)

Μια σύνθεση δισκίων με ελεγχόμενη απορρόφηση, που περιέχει vegaramil, για χορήγηση από το στόμα, περιλαμβάνει ένα πυρήνα από μείγμα κόνεων το οποίο περιέχει vegaramil ή ένα φαρμακευτικόσ αποδεκτό άλας του, ένα οργανικό οξύ και ένα πολυμερές υλικό, ο δε πυρήνας περιέχει στρώσεις του εν λόγω μείγματος κόνεων και του εν λόγω πολυμερούς υλικού τοποθετημένες την μία πάνω στην άλλη, το δε πολυμερές υλικό βρίσκεται σε ποσότητα ικανή να εξασφαλίσει την

επικάλυψη όλου του μείγματος κόνεων του πυρήνα, και μια μεμβράνη πολλαπλών στρώσεων που επικαλύπτει τον πυρήνα, της οποίας ο αριθμός στρώσεων και ο λόγος των διαφόρων πολυμερών που την αποτελούν είναι ικανοί να εξασφαλίσουν την αποδέσμευση του vegaramil από το δισκίο με ταχύτητα η οποία επιτρέπει την ελεγχόμενη απορρόφηση του μέσα σε 24ωρη περίοδο από την από του στόματος χορήγηση του δισκίου και η οποία ταχύτητα μετράται in vivo και διαθέ-
ται T_{max} μεταξύ 6 και 16 ωρών.

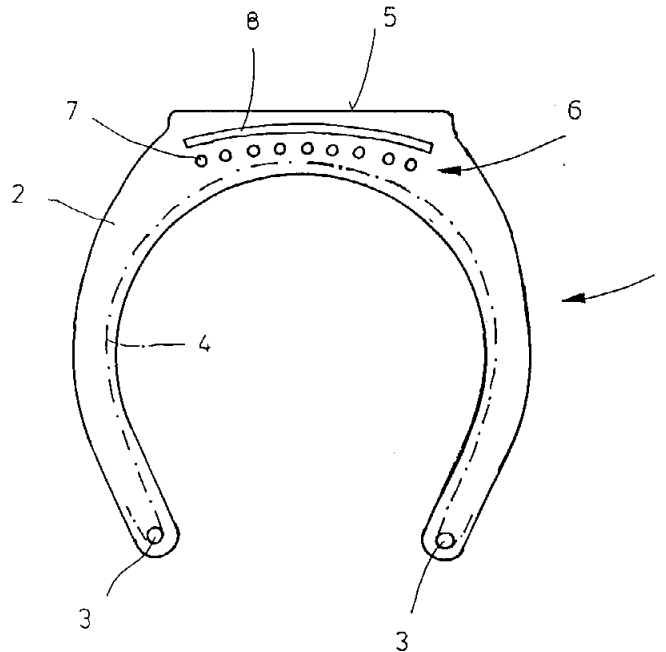


ΑΡΙΘΜΟΣ ΕΥΡΩΠΑΪΚΟΥ Δ.Ε. (11): 3003981
ΑΡΙΘ. ΕΛΛΗΝΙΚΗΣ ΚΑΤΑΘΕΣΗΣ (21): 920400310
ΗΜΕΡ. ΕΛΛΗΝΙΚΗΣ ΚΑΤΑΘΕΣΗΣ (22): 05.03.92
ΑΡΙΘ./ΗΜΕΡ. ΔΗΜΟΣΙΕΥΣΗΣ
ΕΥΡΩΠΑΪΚΟΥ ΔΙΠΛΩΜΑΤΟΣ (87): 0264539/04.03.92
ΑΡΙΘ./ΗΜΕΡ. ΚΑΤΑΘΕΣΗΣ
ΕΥΡΩΠΑΪΚΗΣ ΑΙΤΗΣΗΣ (86): 87107865.5/30.05.87
ΤΙΤΛΟΣ ΕΦΕΥΡΕΣΗΣ (54): Επίσωτρα με ζώνη για οχήματα
ΔΙΚΑΙΟΥΧΟΣ (73): Janus, Jonny
 Kreuzstrasse 53
 4000 Düsseldorf 1, Γερμανία
ΣΥΜΒΑΤΙΚΕΣ ΠΡΟΤΕΡΑΙΟΤΗΤΕΣ (30): 3635491/18.10.86/Γερμανία
ΕΦΕΥΡΕΤΗΣ (72): Janus, Jonny
ΕΙΔΙΚΟΣ ΠΛΗΡΕΞΟΥΣΙΟΣ (74): Τσιμικάλης Α. Αθ., δικηγόρος, Ν Βαμβά 1, 10674, Αθήνα
ΑΝΤΙΚΛΗΤΟΣ (74): Ταβλαρίδης Πλ., δικηγόρος, Ν. Βάμβα 1, 10674, Αθήνα

ΠΕΡΙΛΗΨΗ (57)

Παρουσιάζεται ένα ελαστικό επίσωτρο με ζώνη ενισχύσεως για οχήματα, το οποίο παρουσιάζει ένα τοροειδές καμπύλο σώμα από ελαστικό υλικό, με μια επιφάνεια κυλίσεως στην εξωτερική περιφέρεια και με μια εκτεινόμενη περιφερειακά δακτυλιοειδή κατασκευή σε ζώνες, η οποία ενσωματώνεται στο ελαστικό υλικό του σώματος, ως ένθετη, στην περιοχή της επιφάνειας κυλίσεως και αποτελείται από δύο μέρη και συγκεκριμένα μια περιφερειακή ζώνη, για την περιφερειακή δυσκαμψία, όπου η περιφερειακή ζώνη περιλαμβάνει ένα αριθμό από τοποθετημένους σε ένα τουλάχιστο επίπεδο, σε πλευρική απόσταση μεταξύ τους, δίπλα ο ένας στον άλλο, δακτυλιοειδείς φορείς αυξήσεως της αντοχής, οι οποίοι εκτείνονται κατά την περιφερειακή διεύθυνση

του σώματος και η εγκάρσια ζώνη περιλαμβάνει τουλάχιστο ένα φορέα εγκάρσιας ενισχύσεως της αντοχής, και της δυσκαμψίας, ο οποίος εκτείνεται περίπου καθ' όλο το πλάτος της επιφάνειας κυλίσεως και ενσωματώνεται στο ελαστικό υλικό παράλληλα και σε απόσταση προς τους εκτεινόμενους περιφερειακά φορείς αντοχής της περιφερειακής ζώνης και όπου η εγκάρσια ζώνη, κατά την περιφερειακή διεύθυνση του ελαστικού, μπορεί να είναι τουλάχιστον τόσο ισχυρά εκτατή, όσο οι φορείς αντοχής της περιφερειακής ζώνης.



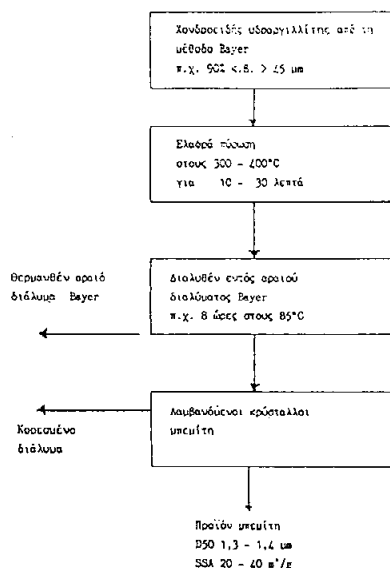
ΑΡΙΘΜΟΣ ΕΥΡΩΠΑΪΚΟΥ Δ.Ε. (11): 3003982
ΑΡΙΘ. ΕΛΛΗΝΙΚΗΣ ΚΑΤΑΘΕΣΗΣ (21): 920400312
ΗΜΕΡ. ΕΛΛΗΝΙΚΗΣ ΚΑΤΑΘΕΣΗΣ (22): 05.03.92
ΑΡΙΘ./ΗΜΕΡ. ΔΗΜΟΣΙΕΥΣΗΣ
ΕΥΡΩΠΑΪΚΟΥ ΔΙΠΛΩΜΑΤΟΣ (87): 0278469/04.03.92
ΑΡΙΘ./ΗΜΕΡ. ΚΑΤΑΘΕΣΗΣ
ΕΥΡΩΠΑΪΚΗΣ ΑΙΤΗΣΗΣ (86): 88101842.8/09.02.88
ΤΙΤΛΟΣ ΕΦΕΥΡΕΣΗΣ (54): Μέθοδος παρασκευής μπεμίτη
ΔΙΚΑΙΟΥΧΟΣ (73): Vereinigte Aluminium-Werke Aktiengesellschaft
 Berlin-Bonn Postfach 2468
 Georg-von Boeselager-Strasse 25
 D-5300 Bonn 1, Γερμανία
ΣΥΜΒΑΤΙΚΕΣ ΠΡΟΤΕΡΑΙΟΤΗΤΕΣ (30): 13009/10.02.87/Η.Π.Α.
ΕΦΕΥΡΕΤΗΣ (72): Brown, Neil Dr
ΕΙΔΙΚΟΣ ΠΛΗΡΕΞΟΥΣΙΟΣ (74): Ραζή-Βαγιακάκου Ρένα, Πανεπιστημίου 64, Αθήνα
ΑΝΤΙΚΛΗΤΟΣ (74): Ραζή-Βαγιακάκου Ρένα, Πανεπιστημίου 64, Αθήνα

ΠΕΡΙΛΗΨΗ (57)

Μπεμίτης για χρήση στην βιομηχανία υάλου, καταλυτών και κεραμικών παρασκευάζεται μέχρι σήμερα με υδρόλυση αλεσμένου τριυδροξειδίου του αργιλίου σε νερό σε αυξημένες θερμοκρασίες και πίεση παρουσία ανόργανου οξέος. Σήμερα πρέπει να αφαιρεθεί η προβαθμίδα της αλέσεως του τριυδροξειδίου του αργιλίου και η κατεργασία εντός αυτόκλειστου.

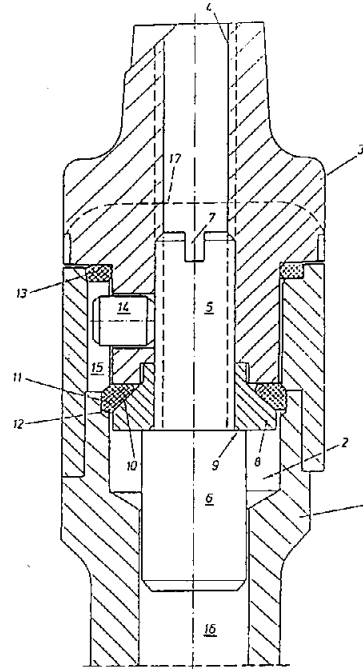
Με την προκειμένη εφεύρεση καθίσταται δυνατή μια μέθοδος μετατροπής των οικονομικότερων χονδροειδών σωματιδίων τριυδροξειδίου του αργιλίου σε λεπτώς μερισμένα σωματίδια μπεμίτη, όπου

κατ' αρχήν λαμβάνει χώρα η θέρμανση των σωματιδίων τριυδροξειδίου του αργιλίου σε θερμοκρασία τουλάχιστον 300°C, για την ενσωμάτωση του μπεμίτη σε μήτρα αποτελούμενη από χι-αργιλλική ένωση. Στη συνέχεια διαχωρίζεται το προϊόν μπεμίτη δια διαλύσεως της χι-αργιλλικής ένωσης, όπου λαμβάνονται σωματίδια μπεμίτη με ειδική επιφάνεια, η οποία είναι μεγαλύτερη από εκείνη των συνήθων σωματιδίων μεγέθους κόκκων 1-2 μμ. Πεδίο εφαρμογής είναι η παρασκευή μπεμίτη για τη βιομηχανία υάλου, καταλυτών και κεραμικών.



ΑΡΙΘΜΟΣ ΕΥΡΩΠΑΪΚΟΥ Δ.Ε. (11): 3003983
ΑΡΙΘ. ΕΛΛΗΝΙΚΗΣ ΚΑΤΑΘΕΣΗΣ (21): 920400329
ΗΜΕΡ. ΕΛΛΗΝΙΚΗΣ ΚΑΤΑΘΕΣΗΣ (22): 05.03.92
ΑΡΙΘ./ΗΜΕΡ. ΔΗΜΟΣΙΕΥΣΗΣ
ΕΥΡΩΠΑΪΚΟΥ ΔΙΠΛΩΜΑΤΟΣ (87): 0323823/04.03.92
ΑΡΙΘ./ΗΜΕΡ. ΚΑΤΑΘΕΣΗΣ
ΕΥΡΩΠΑΪΚΗΣ ΑΙΤΗΣΗΣ (86): 88890326.7/21.12.88
ΤΙΤΛΟΣ ΕΦΕΥΡΕΣΗΣ (54): Εμφύτευμα για στερέωση τεχνητών οδόντων
ΔΙΚΑΙΟΥΧΟΣ (73): Metall-Und Kunststoffwaren Erzeugungsgesellschaft m.b.H. Am Hof 2 A-1010 Wien, Αυστρία
ΣΥΜΒΑΤΙΚΕΣ ΠΡΟΤΕΡΑΙΟΤΗΤΕΣ (30): 4/88,04.01.88, Αυστρία
ΕΦΕΥΡΕΤΗΣ (72): Schneider, Rudolf
ΕΙΔΙΚΟΣ ΠΛΗΡΕΞΟΥΣΙΟΣ (74): Σταμνά Σπυριδούλα, δικηγόρος, Κουμπάρη 2, 10674, Αθήνα
ΑΝΤΙΚΑΛΗΤΟΣ (74): Παπακωνσταντίνου Ελένη, δικηγόρος, Κουμπάρη 2, 10674, Αθήνα

κυκλικός δακτύλιος (11), και στερεώνεται σταθερά με εξασφαλισμένη δύναμη συγκρατήσεως, και με καθορισμένες δυνατότητες ελαστικών κινήσεων σε αξονική και ακτινοειδή κατεύθυνση, σε μία εγκοπή (12) του πρωτεύοντος τμήματος (1). Με μία λοξή επιφάνεια (10), της εγκοπής (12), το δευτερεύον τμήμα (3) τραβιέται τόσο βαθειά μέσα στην κοιλότητα (2) του πρωτεύοντος τμήματος (1), μέχρι το δευτερεύον τμήμα (3), να κάσει στεγανά επάνω σε επί του πρωτεύοντος τμήματος (1), ευρισκόμενο κυκλικό δακτύλιο (13).



ΠΕΡΙΛΗΨΗ (57)

Ένα εμφύτευμα αποτελείται από ένα εμφυτεύσιμο πρωτεύον τμήμα (1), μέσα στο οποίο μπορεί να εισαχθεί, ένα δευτερεύον τμήμα (3). Για λυομένη σύνδεση, προβλέπεται στο δευτερεύον τμήμα (3), μία κατ' άξονα διάτρηση με βόλτες (4), μέσα στην οποία είναι βιδωμένος και ρυθμιζόμενος καθ' ύψος, ένας κύλινδρος με βόλτες (5). Ο κύλινδρος με βόλτες (5), έχει εκταθεί έξω από το δευτερεύον τμήμα (3), φέρων εκεί ένα δακτυλίδι πίεσεως (8), με μία λοξή επιφάνεια (10), επάνω στην οποία ευρίσκεται ένας κυκλικός δακτύλιος (11). Κατά το προς τα άνω ξεβίδωμα του με βόλτα κυλίνδρου (5), πιέζεται ακτινωτά προς τα έξω ο

ΑΡΙΘΜΟΣ ΕΥΡΩΠΑΪΚΟΥ Δ.Ε. (11): 3003984
ΑΡΙΘ. ΕΛΛΗΝΙΚΗΣ ΚΑΤΑΘΕΣΗΣ (21): 920400331
ΗΜΕΡ. ΕΛΛΗΝΙΚΗΣ ΚΑΤΑΘΕΣΗΣ (22): 05.03.92
ΑΡΙΘ./ΗΜΕΡ. ΔΗΜΟΣΙΕΥΣΗΣ
ΕΥΡΩΠΑΪΚΟΥ ΔΙΠΛΩΜΑΤΟΣ (87): 0267582/04.03.92
ΑΡΙΘ./ΗΜΕΡ. ΚΑΤΑΘΕΣΗΣ
ΕΥΡΩΠΑΪΚΗΣ ΑΙΤΗΣΗΣ (86): 87116595.7/10.11.87
ΤΙΤΛΟΣ ΕΦΕΥΡΕΣΗΣ (54): n-Μεθυλο-καρβαμικό-2-χλώρο-4-[(κυανομεθυλ)-θειο]-φαινύλιο
ΔΙΚΑΙΟΥΧΟΣ (73): Merrell Dow Pharmaceuticals Inc 2110 E. Galbraith Road Cincinnati Ohio 45215, Η.Π.Α.
ΣΥΜΒΑΤΙΚΕΣ ΠΡΟΤΕΡΑΙΟΤΗΤΕΣ (30): 930838/14.11.86/Η.Π.Α.
ΕΦΕΥΡΕΤΗΣ (72): Reifschneider, Walter
ΕΙΔΙΚΟΣ ΠΛΗΡΕΞΟΥΣΙΟΣ (74): Σταμνά Σπυριδούλα, δικηγόρος, Κουμπάρη 2, 10674, Αθήνα
ΑΝΤΙΚΑΛΗΤΟΣ (74): Παπακωνσταντίνου Ελένη, δικηγόρος, Κουμπάρη 2, 10674, Αθήνα

ΠΕΡΙΛΗΨΗ (57)

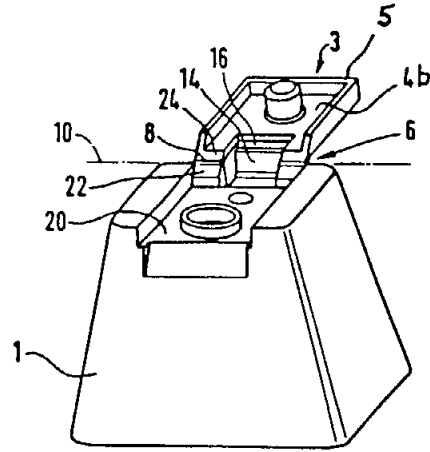
Η νέα ένωση n-Μεθυλο-καρβαμικό 2-Χλώρο-4-[(κυανομεθυλ)-θειο]-φαινύλιο, είναι θεραπευτικό μέσον για αντιμετώπιση ασθενών πασχόντων από Καρκινώματα ή Λεμφοκυτταρική Λευχαιμία.

ΑΡΙΘΜΟΣ ΕΥΡΩΠΑΪΚΟΥ Δ.Ε. (11):	3003985
ΑΡΙΘ. ΕΛΛΗΝΙΚΗΣ ΚΑΤΑΘΕΣΗΣ (21):	920400336
ΗΜΕΡ. ΕΛΛΗΝΙΚΗΣ ΚΑΤΑΘΕΣΗΣ (22):	05.03.92
ΑΡΙΘ./ΗΜΕΡ. ΔΗΜΟΣΙΕΥΣΗΣ	
ΕΥΡΩΠΑΪΚΟΥ ΔΙΠΛΩΜΑΤΟΣ (87):	0385078/04.03.92
ΑΡΙΘ./ΗΜΕΡ. ΚΑΤΑΘΕΣΗΣ	
ΕΥΡΩΠΑΪΚΗΣ ΑΙΤΗΣΗΣ (86):	90100873.0/17.01.90
ΤΙΤΛΟΣ ΕΦΕΥΡΕΣΗΣ (54):	Διάταξη κλεισίματος με εκτινασσομένο μεντεσέ
ΔΙΚΑΙΟΥΧΟΣ (73):	Zeller Plastik GmbH Barlstrasse 46 D-5583 Zell/Mosel, Γερμανία
ΣΥΜΒΑΤΙΚΕΣ ΠΡΟΤΕΡΑΙΟΤΗΤΕΣ (30):	3906570/02.03.89/Γερμανία
ΕΦΕΥΡΕΤΗΣ (72):	Thanisch, Klaus
ΕΙΔΙΚΟΣ ΠΛΗΡΕΞΟΥΣΙΟΣ (74):	Σταμνά Σπυριδούλα, δικηγόρος, Κουμπάρη 2, 106 74, Αθήνα
ΑΝΤΙΚΛΗΤΟΣ (74):	Παπακωνσταντίνου Ελένη, δικηγόρος, Κουμπάρη 2, 106 74, Αθήνα

ΠΕΡΙΛΗΨΗ (57)

Μια διάταξη κλεισίματος με κατώτερο τμήμα (1), και καπάκι (3) και ένα εκτινασσομένο μεντεσέ (6) κατασκευάζεται μονοκόμματα από συνθετικό υλικό, όπου ο εκτινασσομένος μεντεσές για την απ' ευθείας σύνδεση του κατώτερου τμήματος και του καπακιού έχει στον κύριο άξονα περιστροφής (10) ένα μεντεσέ μεμβράνης (8) ή δύο ή περισσότερους μεντεσέδες μεμβράνης ευθυγραμμισμένους μεταξύ τους. Ο εκτινασσομένος μεντεσές έχει τουλάχιστον ένα ελατηριωτό στοιχείο (14), το οποίο σε κλειστή κατάσταση ευρίσκεται μέσα στην εξωτερική μορφή των γειτονικών τμημάτων του κατώτερου τμήματος και του καπακιού και ει δυνατόν ευθυγραμμίζεται μ' αυτά. Το ελατηριωτό στοιχείο είναι συνδεδεμένο με θέσεις αρθρώσεως (16) μορφής γραμμής με το καπάκι και το κατώτερο τμήμα, όπου αυτές οι θέσεις αρθρώσεως διατρέχουν παράλληλα ως προς τον κύριο άξονα περιστροφής και σε αποστάσεις απ' αυτόν. Ένας μεντεσές μεμβράνης κατ' ελάχιστον

εκτείνεται μέχρι τις αναγκαίες ανοχές στις εξωτερικές επιφάνειες του κατώτερου τμήματος και του καπακιού. Τα τμήματα του κατώτερου τμήματος και του καπακιού που συνορεύουν άμεσα στο μεντεσέ μεμβράνης έχουν ακραίες επιφάνειες (22, 24) (λοξοτομημένα άκρα) λοξώς διατρέχουσες ως προς τις εξωτερικές επιφάνειες, οι οποίες σε κλειστή θέση πλησιάζουν μεταξύ τους και στην ανοικτή θέση περιστρεφόμενες απομακρύνονται απ' αλλήλων. Στην κλειστή θέση μιας ούτω διαμορφωμένης διατάξεως κλεισίματος δεν προεξέχει προς τα έξω ο ή οι μεντεσέδες μεμβράνης. Αυτοί ευρίσκονται περισσότερο μέσα στο εξωτερικό τοίχωμα του κατώτερου τμήματος και μέσα σε μια ακμή ή στο εξωτερικό τοίχωμα του κατώτερου τμήματος και μέσα σε μια ακμή ή στο εξωτερικό τοίχωμα του καπακιού. Το κατώτερο τμήμα και το καπάκι μπορούν να συνδέονται μεταξύ τους με μια μικρή ταινία (30) ή περισσότερες μικρές ταινίες που είναι ευθυγραμμισμένες μεταξύ τους. Σ' αυτήν την περίπτωση κατά το κλείσιμο η μικρή ταινία έλκεται τελείως μέσα στο εξωτερικό περίγραμμα.



ΑΡΙΘΜΟΣ ΕΥΡΩΠΑΪΚΟΥ Δ.Ε. (11):	3003986
ΑΡΙΘ. ΕΛΛΗΝΙΚΗΣ ΚΑΤΑΘΕΣΗΣ (21):	910400337
ΗΜΕΡ. ΕΛΛΗΝΙΚΗΣ ΚΑΤΑΘΕΣΗΣ (22):	05.03.92
ΑΡΙΘ./ΗΜΕΡ. ΔΗΜΟΣΙΕΥΣΗΣ	
ΕΥΡΩΠΑΪΚΟΥ ΔΙΠΛΩΜΑΤΟΣ (87):	0335341/04.03.92
ΑΡΙΘ./ΗΜΕΡ. ΚΑΤΑΘΕΣΗΣ	
ΕΥΡΩΠΑΪΚΗΣ ΑΙΤΗΣΗΣ (86):	89105476.9/28.03.89
ΤΙΤΛΟΣ ΕΦΕΥΡΕΣΗΣ (54):	Εκτατό ενδοαυλικό μόσχευμα και μέθοδος και συσκευή για την εμφύτευση ενός εκτατού ενδοαυλικού μοσχεύματος
ΔΙΚΑΙΟΥΧΟΣ (73):	Expandable Grafts Partnership A Texas General Partnership 2 Carriage Hill San Antonio Texas 78257, Η.Π.Α.
ΣΥΜΒΑΤΙΚΕΣ ΠΡΟΤΕΡΑΙΟΤΗΤΕΣ (30):	174246/28.03.88/Η.Π.Α.
ΕΦΕΥΡΕΤΗΣ (72):	1) Palmaz, Julio C. 2) Schatz, Richard A.
ΕΙΔΙΚΟΣ ΠΛΗΡΕΞΟΥΣΙΟΣ (74):	Σταμνά Σπυριδούλα, δικηγόρος, Κουμπάρη 2, 106 74, Αθήνα
ΑΝΤΙΚΛΗΤΟΣ (74):	Παπακωνσταντίνου Ελένη, δικηγόρος, Κουμπάρη 2, 106 74, Αθήνα

ΠΕΡΙΛΗΨΗ (57)

Ένα πλήθος από εκτατά και παραμορφώσιμα ενδοαυτικά αγγειακά μοσχεύματα (70) εκτείνονται (διαστέλλονται) μέσα σε ένα αιμοφόρο αγγείο με ένα μπαλόνι αγγειοπλαστικής που συνδέεται με ένα καθετήρα για την διαστολή και έκταση του αυλού ενός αιμοφόρου αγγείου. Τα μοσχεύματα (70) μπορεί να είναι λεπτού τοιχώματος σωληνοειδή μέλη που έχουν ένα πλήθος από σχισμές (οπές) (82) διαταγμένες

ουσιαστικά παράλληλα με τον διαμήκη άξονα των σωληνοειδών μελών (71), και παρακείμενα μοσχεύματα (70) συνδέονται με εύκαμπτο τρόπο με τουλάχιστον ένα συνδετήριο μέλος (100).

Fig. 1A

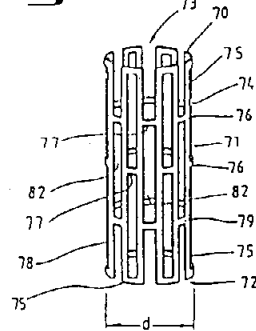
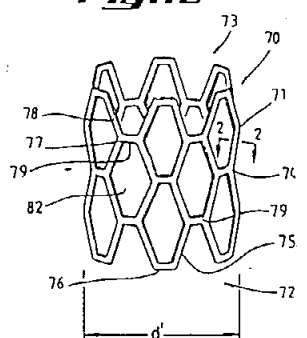
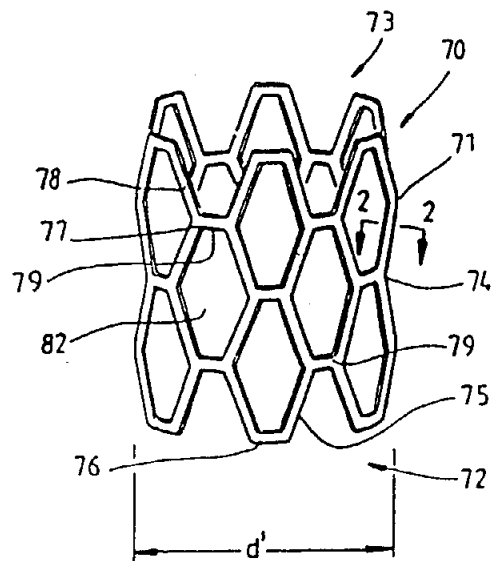


Fig. 1B



ΑΡΙΘΜΟΣ ΕΥΡΩΠΑΪΚΟΥ Δ.Ε. (11): 3003987
ΑΡΙΘ. ΕΛΛΗΝΙΚΗΣ ΚΑΤΑΘΕΣΗΣ (21): 920400338
ΗΜΕΡ. ΕΛΛΗΝΙΚΗΣ ΚΑΤΑΘΕΣΗΣ (22): 05.03.92
ΑΡΙΘ./ΗΜΕΡ. ΔΗΜΟΣΙΕΥΣΗΣ
ΕΥΡΩΠΑΪΚΟΥ ΔΙΠΛΩΜΑΤΟΣ (87): 0364787/04.03.92
ΑΡΙΘ./ΗΜΕΡ. ΚΑΤΑΘΕΣΗΣ
ΕΥΡΩΠΑΪΚΗΣ ΑΙΤΗΣΗΣ (86): 89118069.7/29.09.89
ΤΙΤΛΟΣ ΕΦΕΥΡΕΣΗΣ (54): Εκτατό ενδοαυλικό μόσχευμα
ΔΙΚΑΙΟΥΧΟΣ (73): Expandable Grafts Partnership
 A Texas General Partnership
 2 Carriegie Hill
 San Antonio Texas 78257, Η.Π.Α.
ΣΥΜΒΑΤΙΚΕΣ ΠΡΟΤΕΡΑΙΟΤΗΤΕΣ (30): 253115/04.10.88/Η.Π.Α.
ΕΦΕΥΡΕΤΗΣ (72): Schatz, Richard A.
ΕΙΔΙΚΟΣ ΠΛΗΡΕΞΟΥΣΙΟΣ (74): Σταμνά Σπυριδούλα, δικηγόρος,
 Κουμπάρη 2, 106 74, Αθήνα
ΑΝΤΙΚΛΗΤΟΣ (74): Παπακωνσταντίνου Ελένη, δικηγόρος,
 Κουμπάρη 2, 106 74, Αθήνα



ΠΕΡΙΛΗΨΗ (57)

Ένα πλήθος από εκτατά και παραμορφώσιμα ενδοαυτικά αγγειακά μόσχευματα εκτείνονται (διαστέλλονται) μέσα σε ένα αιμοφόρο αγγείο με ένα μπαλόνι αγγειοπλαστικής που συνδέεται με ένα καθετήρα για την διαστολή και έκταση του αυλού ενός αιμοφόρου αγγείου. Τα μόσχευματα μπορεί να είναι λεπτού τοιχώματος σωληνοειδή μέλη (71) που έχουν ένα πλήθος από σχισμές (οπές) (82) διαταγμένες ουσιαστικά παράλληλα με τον διαμήκη άξονα των σωληνοειδών μελών (71), και παρακείμενα μόσχευματα συνδέονται με εύκαμπτο τρόπο με ένα απλό συνδετήριο μέλος που διατίθεται ουσιαστικά παράλληλο με τον διαμήκη άξονα των σωληνοειδών μελών.

ΑΡΙΘΜΟΣ ΕΥΡΩΠΑΪΚΟΥ Δ.Ε. (11): 3003988
ΑΡΙΘ. ΕΛΛΗΝΙΚΗΣ ΚΑΤΑΘΕΣΗΣ (21): 920400339
ΗΜΕΡ. ΕΛΛΗΝΙΚΗΣ ΚΑΤΑΘΕΣΗΣ (22): 05.03.92
ΑΡΙΘ./ΗΜΕΡ. ΔΗΜΟΣΙΕΥΣΗΣ
ΕΥΡΩΠΑΪΚΟΥ ΔΙΠΛΩΜΑΤΟΣ (87): 0340105/04.03.92
ΑΡΙΘ./ΗΜΕΡ. ΚΑΤΑΘΕΣΗΣ
ΕΥΡΩΠΑΪΚΗΣ ΑΙΤΗΣΗΣ (86): 89401180/25.04.89
ΤΙΤΛΟΣ ΕΦΕΥΡΕΣΗΣ (54): Μικροσφαιρίδια Diltiazem, παρασκευή τους και φαρμακευτικές συνθέσεις, παρατεταμένης έκλυσης που τα περιέχουν
ΔΙΚΑΙΟΥΧΟΣ (73): Sanofi
 40, Avenue George V
 F-75008 Paris, Γαλλία
ΣΥΜΒΑΤΙΚΕΣ ΠΡΟΤΕΡΑΙΟΤΗΤΕΣ (30): 8805629/27.04.88/Γαλλία
ΕΦΕΥΡΕΤΗΣ (72): Desmolin, Henri
ΕΙΔΙΚΟΣ ΠΛΗΡΕΞΟΥΣΙΟΣ (74): Σταμνά Σπυριδούλα, δικηγόρος,
 Κουμπάρη 2, 106 74, Αθήνα
ΑΝΤΙΚΛΗΤΟΣ (74): Παπακωνσταντίνου Ελένη, δικηγόρος,
 Κουμπάρη 2, 106 74, Αθήνα

από ένα χρονικό διάστημα λανθάνουσας κατάστασης μικρότερο της 1 ώρας.

Το δραστικό συστατικό μπορεί να αναμιχθεί καλά με τον πυρήνα ή να επιχρισθεί με στρώση πολυβινυλοπυρρολιδόνης που περιβάλλει ένα κόκκο-υποστήριγμα.

Τα μικροσφαιρίδια παρατεταμένης έκλυσης σχηματίζονται με εφαρμογή, επί του πυρήνος, της διασποράς των συστατικών της μεμβράνης μέσα σε διαλύτη, και με εξάτμιση του διαλύτη.

Οι φαρμακευτικές συνθέσεις αποτελούνται από πηκτώματα (ζελέ) που περιέχουν τα μικροσφαιρίδια και χορηγούνται, ανάλογα με την δόση, 1 ή 2 φορές την ημέρα, από το στόμα, για την θεραπεία του άγχους (angor) ή της υπέρτασης.

ΠΕΡΙΛΗΨΗ (57)

Τα μικροσφαιρίδια σχηματίζονται από ένα πυρήνα ο οποίος περιέχει το δραστικό συστατικό, από μία μικροπορώδη μεμβράνη αδιάλυτη στα υδατικά μέσα, αποτελούμενη από πολυμερές που σχηματίζει φιλμ, από ένα πλαστικοποιητή και από ένα γεμιστικό.

Η μεμβράνη έχει πάχος τέτοιο ώστε το diltiazem, in vitro, να εκλύεται με ταχύτητα ουσιαστικώς σταθερή επί 6 ώρες τουλάχιστον, ύστερα

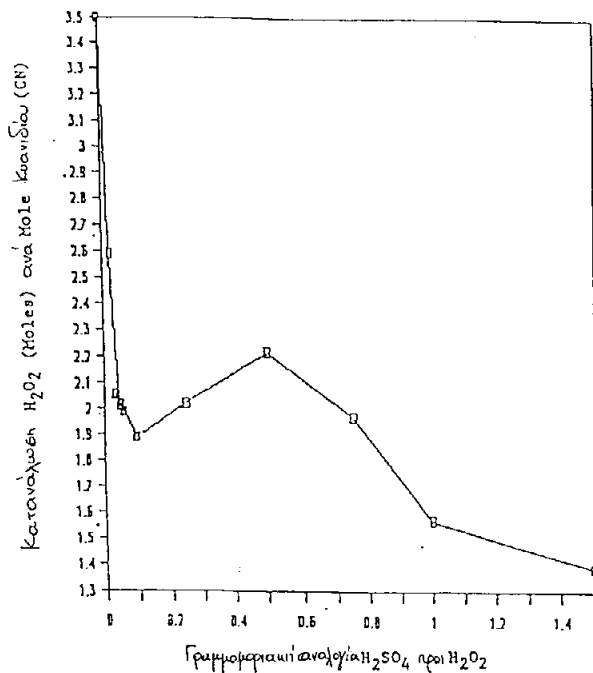
ΑΡΙΘΜΟΣ ΕΥΡΩΠΑΪΚΟΥ Δ.Ε. (11): 3003989
ΑΡΙΘ. ΕΛΛΗΝΙΚΗΣ ΚΑΤΑΘΕΣΗΣ (21): 920400342
ΗΜΕΡ. ΕΛΛΗΝΙΚΗΣ ΚΑΤΑΘΕΣΗΣ (22): 05.03.92
ΑΡΙΘ./ΗΜΕΡ. ΔΗΜΟΣΙΕΥΣΗΣ
ΕΥΡΩΠΑΪΚΟΥ ΔΙΠΛΩΜΑΤΟΣ (87): 0355417/04.03.92
ΑΡΙΘ./ΗΜΕΡ. ΚΑΤΑΘΕΣΗΣ
ΕΥΡΩΠΑΪΚΗΣ ΑΙΤΗΣΗΣ (86): 89113421.5/21.07.89
ΤΙΤΛΟΣ ΕΦΕΥΡΕΣΗΣ (54): Διαδικασία για την επεξεργασία αποβλήτων τα οποία περιέχουν κυανίδιο και/ή άλλες δυνάμενες να οξειδωθούν ουσίες

ΔΙΚΑΙΟΥΧΟΣ (73): Degussa Aktiengesellschaft
Weissfrauenstrasse 9
D-6000 Frankfurt 11, Γερμανία

ΣΥΜΒΑΤΙΚΕΣ ΠΡΟΤΕΡΑΙΟΤΗΤΕΣ (30): 233165/17.08.88/Η.Π.Α.
ΕΦΕΥΡΕΤΗΣ (72): 1) Griffiths, Andrew, Dr
2) Ahsan, Quamrul M., Dr
3) Norcross, Roy
4) Knorre, Helmut, Dr
5) Merz, Friedrich Wilhelm

ΕΙΔΙΚΟΣ ΠΛΗΡΕΞΟΥΣΙΟΣ (74): Σταμνά Σπυριδούλα, δικηγόρος,
Κουμπάρη 2, 10674, Αθήνα

ΑΝΤΙΚΛΗΤΟΣ (74): Παπακωνσταντίνου Ελένη, δικηγόρος,
Κουμπάρη 2, 10674, Αθήνα



Αποτέλεσμα της μεταβολής της γραμμομετρικής αναλογίας δεικνύει οξείας προς υπερξειδίου υδρογόνα επί της αποτελεσματικότητας της αποτοξικοποίησής η οποία παρουσιάζεται έστω καταλάμμε υπερξειδίου υδρογόνα (σε μολές) ανά mole κυανιδίου (CN) στο υδατικό απόβλητο.

ΠΕΡΙΛΗΨΗ (57)

Επεξεργασία απόβλητου το οποίο περιέχει κυανίδιο αποκαλύπτεται, στην οποία χρησιμοποιείται ένα μίγμα H₂SO₄ και H₂O₂ με μεταξύ 0,01 και 0,5 moles H₂SO₄ ανά mole H₂O₂.

ΑΡΙΘΜΟΣ ΕΥΡΩΠΑΪΚΟΥ Δ.Ε. (11): 3003990
ΑΡΙΘ. ΕΛΛΗΝΙΚΗΣ ΚΑΤΑΘΕΣΗΣ (21): 920400345
ΗΜΕΡ. ΕΛΛΗΝΙΚΗΣ ΚΑΤΑΘΕΣΗΣ (22): 05.03.92
ΑΡΙΘ./ΗΜΕΡ. ΔΗΜΟΣΙΕΥΣΗΣ
ΕΥΡΩΠΑΪΚΟΥ ΔΙΠΛΩΜΑΤΟΣ (87): 0311866/04.03.92
ΑΡΙΘ./ΗΜΕΡ. ΚΑΤΑΘΕΣΗΣ
ΕΥΡΩΠΑΪΚΗΣ ΑΙΤΗΣΗΣ (86): 88116343.0/03.10.88
ΤΙΤΛΟΣ ΕΦΕΥΡΕΣΗΣ (54): Θεραπεία των ανωμαλιών των λιποπρωτεϊνών που συνδέονται με το μεταβολισμό της χοληστερόλης

ΔΙΚΑΙΟΥΧΟΣ (73): Société Des Produits Nestle S.A.
Service Des Brevets Case Postale 353
CH-1800 Vevey, Ελβετία

ΣΥΜΒΑΤΙΚΕΣ ΠΡΟΤΕΡΑΙΟΤΗΤΕΣ (30): 4069/87, 16.10.87, Ολλανδία
ΕΦΕΥΡΕΤΗΣ (72): 1) Berger, Manfred
2) Spielmann, Daniéle
3) Traittler, Helmut

ΕΙΔΙΚΟΣ ΠΛΗΡΕΞΟΥΣΙΟΣ (74): Σταμνά Σπυριδούλα, δικηγόρος,
Κουμπάρη 2, 10674, Αθήνα

ΑΝΤΙΚΛΗΤΟΣ (74): Παπακωνσταντίνου Ελένη, δικηγόρος,
Κουμπάρη 2, 10674, Αθήνα

ΠΕΡΙΛΗΨΗ (57)

Το έλαιο των σπόρων του μαύρου φραγκοστάφυλου αποδείχθηκε ιδιαίτερα αποτελεσματικό στη θεραπεία των ανωμαλιών των λιποπρωτεϊνών που συνδέονται με το μεταβολισμό της χοληστερόλης. Η χορήγησή του επιτρέπει να αυξηθεί σημαντικά η χοληστερόλη των λιποπρωτεϊνών υψηλής πυκνότητας μειώνοντας ταυτόχρονα τη χοληστερόλη των λιποπρωτεϊνών χαμηλής πυκνότητας και μειώνει έτσι τον καρδιο-αρτηριακό κίνδυνο.

ΑΡΙΘΜΟΣ ΕΥΡΩΠΑΪΚΟΥ Δ.Ε. (11): 3003991
ΑΡΙΘ. ΕΛΛΗΝΙΚΗΣ ΚΑΤΑΘΕΣΗΣ (21): 920400372
ΗΜΕΡ. ΕΛΛΗΝΙΚΗΣ ΚΑΤΑΘΕΣΗΣ (22): 05.03.92
ΑΡΙΘ./ΗΜΕΡ. ΔΗΜΟΣΙΕΥΣΗΣ
ΕΥΡΩΠΑΪΚΟΥ ΔΙΠΛΩΜΑΤΟΣ (87): 0321128/04.03.92
ΑΡΙΘ./ΗΜΕΡ. ΚΑΤΑΘΕΣΗΣ
ΕΥΡΩΠΑΪΚΗΣ ΑΙΤΗΣΗΣ (86): 88311445.6/02.12.88
ΤΙΤΛΟΣ ΕΦΕΥΡΕΣΗΣ (54): Συνθέσεις λιπαρού οξέος
ΔΙΚΑΙΟΥΧΟΣ (73): Efamol Holdings PLC
 Efamol House Woodbridge Meadows
 Guilford Surrey GU1 1BA,
 Μ. Βρετανία
ΣΥΜΒΑΤΙΚΕΣ ΠΡΟΤΕΡΑΙΟΤΗΤΕΣ (30): 8729153/14.12.87/Μ. Βρετανία
ΕΦΕΥΡΕΤΗΣ (72): Horrobin, David Frederick
ΕΙΔΙΚΟΣ ΠΛΗΡΕΞΟΥΣΙΟΣ (74): Σταμνά Σπυριδούλα, δικηγόρος,
 Κουμπάρη 2, 10674, Αθήνα
ΑΝΤΙΚΛΗΤΟΣ (74): Παπακωνσταντίνου Ελένη, δικηγό-
 ρος, Κουμπάρη 2, 10674, Αθήνα

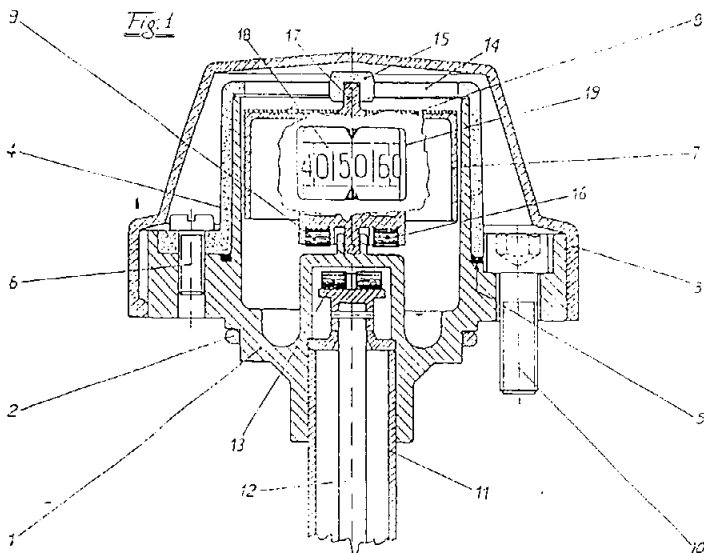
ΠΕΡΙΛΗΨΗ (57)

Σύνθεσις κυκλοσπορίνης και GLA ή DGLA ή παράγωγων αυτών δυνα-
 μένων να μετατραπούν εις το σώμα εις αυτά, μόνη ή εις φαρμακευτι-
 κόν μέσον αραιώσεως ή φορέα.

ΑΡΙΘΜΟΣ ΕΥΡΩΠΑΪΚΟΥ Δ.Ε. (11): 3003992
ΑΡΙΘ. ΕΛΛΗΝΙΚΗΣ ΚΑΤΑΘΕΣΗΣ (21): 920400390
ΗΜΕΡ. ΕΛΛΗΝΙΚΗΣ ΚΑΤΑΘΕΣΗΣ (22): 06.03.92
ΑΡΙΘ./ΗΜΕΡ. ΔΗΜΟΣΙΕΥΣΗΣ
ΕΥΡΩΠΑΪΚΟΥ ΔΙΠΛΩΜΑΤΟΣ (87): 0292060/11.12.91
ΑΡΙΘ./ΗΜΕΡ. ΚΑΤΑΘΕΣΗΣ
ΕΥΡΩΠΑΪΚΗΣ ΑΙΤΗΣΗΣ (86): 88200962.4/13.05.88
ΤΙΤΛΟΣ ΕΦΕΥΡΕΣΗΣ (54): Δείκτης στάθμης που διαβάζεται
 από μπροστά
ΔΙΚΑΙΟΥΧΟΣ (73): Ριγαννο, Angelo
 Via Monte Bianco, 10
 I-20011 Corbetta Milano, Ιταλία
ΣΥΜΒΑΤΙΚΕΣ ΠΡΟΤΕΡΑΙΟΤΗΤΕΣ (30): 2054087/15.05.87/Ιταλία
ΕΦΕΥΡΕΤΗΣ (72): Ριγαννο, Angelo
ΕΙΔΙΚΟΣ ΠΛΗΡΕΞΟΥΣΙΟΣ (74): Παλάζη Αναστασία, δικηγόρος,
 Λεωφ. Κηφισίας 293, 14561, Αθήνα
ΑΝΤΙΚΛΗΤΟΣ (74): Κυπρής Φειδίας, Λεωφ. Κηφισίας
 293, 14561, Αθήνα

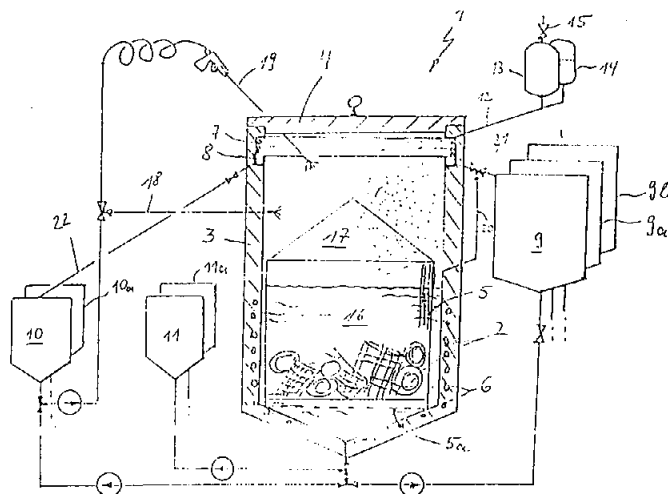
ΠΕΡΙΛΗΨΗ (57)

Περιγράφεται ένας δείκτης στάθμης για δοχεία που περιέχουν υγρο-
 ποιημένο αέριο ο οποίος, εκτός από το συνηθισμένο άνω καντράν
 ανάγνωσης (8) έχει επίσης ένα μπροστινό παραθυράκι ανάγνωσης (19)
 που κάνει δυνατή την ανάγνωση από απόσταση χωρίς την ανάγκη
 ελιγμών για να μπορέσει κανείς να διαβάσει το πάνω καντράν (8).



ΑΡΙΘΜΟΣ ΕΥΡΩΠΑΪΚΟΥ Δ.Ε. (11): 3003993
ΑΡΙΘ. ΕΛΛΗΝΙΚΗΣ ΚΑΤΑΘΕΣΗΣ (21): 910401855
ΗΜΕΡ. ΕΛΛΗΝΙΚΗΣ ΚΑΤΑΘΕΣΗΣ (22): 11.03.92
ΑΡΙΘ./ΗΜΕΡ. ΔΗΜΟΣΙΕΥΣΗΣ
ΕΥΡΩΠΑΪΚΟΥ ΔΙΠΛΩΜΑΤΟΣ (87): 0302313/11.12.91
ΑΡΙΘ./ΗΜΕΡ. ΚΑΤΑΘΕΣΗΣ
ΕΥΡΩΠΑΪΚΗΣ ΑΙΤΗΣΗΣ (86): 88111774.1/21.07.88
ΤΙΤΛΟΣ ΕΦΕΥΡΕΣΗΣ (54): Μέθοδος και διάταξη για κατεργασία αντικειμένων σε κλειστό δοχείο με διαλύτη
ΔΙΚΑΙΟΥΧΟΣ (73): Weil, Peter
 Helene-Mayer-Ring 10
 W-8000, München 40, Γερμανία
ΣΥΜΒΑΤΙΚΕΣ ΠΡΟΤΕΡΑΙΟΤΗΤΕΣ (30): 3725565/01.08.87/Γερμανία
ΕΦΕΥΡΕΤΗΣ (72): Weil, Peter
ΕΙΔΙΚΟΣ ΠΛΗΡΕΞΟΥΣΙΟΣ (74): Γιώτη-Μάνθου Ελένη, δικηγόρος, Στουρνάρα 37, 106 82, Αθήνα
 Βαγιανός Στ. Γεώργιος, δικηγόρος, Στουρνάρα 37, 106 82, Αθήνα

κατεργασίας από το δοχείο, συστατικά του διαλύτη αποσπάζονται αζεοτροπικώς και απομακρύνονται από το σύστημα πριν από το άνοιγμα του δοχείου.

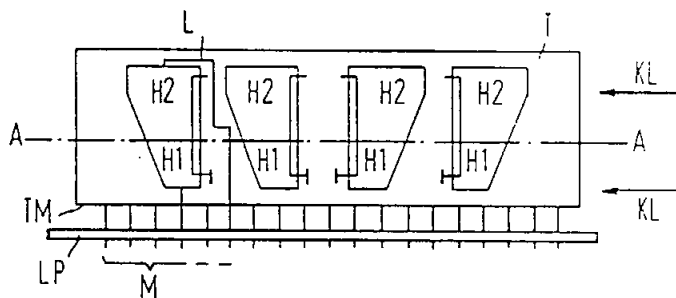


ΠΕΡΙΛΗΨΗ (57)

Σε μία μέθοδο, ιδίως για την αποβερνίκωση και την απομάκρυνση επιστρώματος από αντικείμενα, πρέπει να διατηρούνται τα πλεονεκτήματα της κατεργασίας σε διαλύτη χωρίς τα συνεπακόλουθα μειονεκτήματα της επιβαρύνσεως του περιβάλλοντος. Αυτό επιτυγχάνεται κυρίως με τον εξής τρόπο: σε ένα κλειστό δοχείο κατεργασίας (1) χρησιμοποιείται μίγμα κατεργασίας με τουλάχιστον ένα κύριο μέρος διαλύτη και με περίσσεια νερού προς αζεοτροπικό μίγμα (16), η κατεργασία πραγματοποιείται με βρασμό του μίγματος κατεργασίας και τα υπάρχοντα ακόμα, μετά την απομάκρυνση του μίγματος

ΑΡΙΘΜΟΣ ΕΥΡΩΠΑΪΚΟΥ Δ.Ε. (11): 3003994
ΑΡΙΘ. ΕΛΛΗΝΙΚΗΣ ΚΑΤΑΘΕΣΗΣ (21): 910401859
ΗΜΕΡ. ΕΛΛΗΝΙΚΗΣ ΚΑΤΑΘΕΣΗΣ (22): 11.03.92
ΑΡΙΘ./ΗΜΕΡ. ΔΗΜΟΣΙΕΥΣΗΣ
ΕΥΡΩΠΑΪΚΟΥ ΔΙΠΛΩΜΑΤΟΣ (87): 0268935/18.12.91
ΑΡΙΘ./ΗΜΕΡ. ΚΑΤΑΘΕΣΗΣ
ΕΥΡΩΠΑΪΚΗΣ ΑΙΤΗΣΗΣ (86): 87116665.8/11.11.87
ΤΙΤΛΟΣ ΕΦΕΥΡΕΣΗΣ (54): Κάθετα στοιβαζόμενο συγκρότημα τύπου Single-in-Line (μοναδικό σε γραμμή)
ΔΙΚΑΙΟΥΧΟΣ (73): Siemens Aktiengesellschaft
 Berlin und München, Wittelsbacher-Platz 2, D-8000 München 2, Γερμανία
ΣΥΜΒΑΤΙΚΕΣ ΠΡΟΤΕΡΑΙΟΤΗΤΕΣ (30): 3640694/28.11.86/Γερμανία
ΕΦΕΥΡΕΤΗΣ (72): 1) Kaindi, Michael
 2) Piepenburg, Werner, Dipl.-Ing.
 3) Vollmerhaus, Ernst, Dr. Ing.
ΕΙΔΙΚΟΣ ΠΛΗΡΕΞΟΥΣΙΟΣ (74): Γιώτη-Μάνθου Ελένη, δικηγόρος, Στουρνάρα 37, 106 82, Αθήνα
 Βαγιανός Στ. Γεώργιος, δικηγόρος, Στουρνάρα 37, 106 82, Αθήνα

αυτής της γραμμής/επιφάνειας αντιστάσεως (H1/H2) και αγωγούς (L) εκάστοτε μεταξύ μεταλλικών ακροδεκτών (M) και μίας γραμμής/επιφάνειας αντιστάσεως (H1/H2), ενδεχομένως και μεταξύ διαφόρων γραμμών/επιφανειών αντιστάσεως (H1/H2), π.χ. για αντιστάσεις τροφοδοσίας αγωγών συνδρομητών ενός τηλεπικοινωνιακού συστήματος. Ο κείμενος κοντά σε μεταλλικούς ακροδέκτες (M) πρώτος τομέας (H1) είναι έτσι δομημένος, ώστε ούτος σε λειτουργία αποδίδει μία μεγαλύτερη απόδοση απωλείας θερμότητας ανά μονάδα επιφάνειας, απ' ότι π.χ. ανά mm² απ' ότι ο δεύτερος τομέας (H2). Οι συνδέσεις (LA) των αγωγών (L) στις γραμμές/επιφάνειες αντιστάσεως (H1/H2) είναι κατά τέτοιο τρόπο τοποθετημένες, ώστε το ρεύμα να ρέει εν λειτουργία από τον πρώτο τομέα (H1) προς τον δεύτερο τομέα (H2) ή σε αντίθετη κατεύθυνση.



ΠΕΡΙΛΗΨΗ (57)

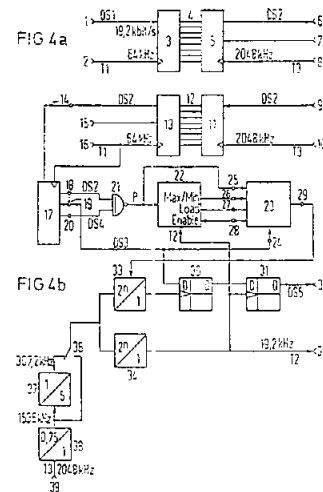
Κάθετα συνδεόμενο στοιχείο κυκλώματος Single-in-Line με έναν φορέα (T) για να φέρει μία σειρά από κείμενους στο επίπεδο του φορέως, κατά μήκος μίας άκρης του φορέως (T) σε διάταξη single-in-line τοποθετημένους μεταλλικούς ακροδέκτες (M) ως εξωτερικές ηλεκτρικές συνδέσεις, μία ή περισσότερες γραμμές/επιφάνειες ωμικής αντίστασης (H1/H2) σε τεχνική παχέως στρώματος και/ή λεπτού στρώματος, όπου εκάστοτε ένας πρώτος τομέας (H1) της γραμμής/επιφάνειας αντιστάσεως (H1/H2) είναι πιο κοντά σε μεταλλικούς ακροδέκτες (M) της άκρης του φορέως (TM) από τον δεύτερο τομέα (H2)

ΑΡΙΘΜΟΣ ΕΥΡΩΠΑΪΚΟΥ Δ.Ε. (11): 3003995
ΑΡΙΘ. ΕΛΛΗΝΙΚΗΣ ΚΑΤΑΘΕΣΗΣ (21): 910402034
ΗΜΕΡ. ΕΛΛΗΝΙΚΗΣ ΚΑΤΑΘΕΣΗΣ (22): 11.03.92
ΑΡΙΘ./ΗΜΕΡ. ΔΗΜΟΣΙΕΥΣΗΣ
ΕΥΡΩΠΑΪΚΟΥ ΔΙΠΛΩΜΑΤΟΣ (87): 0274647/27.12.91
ΑΡΙΘ./ΗΜΕΡ. ΚΑΤΑΘΕΣΗΣ
ΕΥΡΩΠΑΪΚΗΣ ΑΙΤΗΣΗΣ (86): 87117833.1/02.12.87
ΤΙΤΛΟΣ ΕΦΕΥΡΕΣΗΣ (54): Μέθοδος και διάταξη για τη μετάδοση ψηφιακού σήματος χαμηλής ταχύτητας σε χρονικό τομέα ενός σήματος χρονοπολυπλεξίας, προβλεπόμενον για μεγαλύτερη ταχύτητα
ΔΙΚΑΙΟΥΧΟΣ (73): Siemens Aktiengesellschaft
 Berlin und München, Wittelsbacherplatz 2,
 D-8000 München 2, Γερμανία
ΣΥΜΒΑΤΙΚΕΣ ΠΡΟΤΕΡΑΙΟΤΗΤΕΣ (30): 3643561/19.12.86/Γερμανία
ΕΦΕΥΡΕΤΗΣ (72): Röhrr, Claus, Dipl.-Ing.
ΕΙΔΙΚΟΣ ΠΛΗΡΕΞΟΥΣΙΟΣ (74): Γιώτη-Μάνθου Ελένη, δικηγόρος,
 Στουρνάρα 37, 106 82, Αθήνα
ΑΝΤΙΚΛΗΤΟΣ (74): Βαγιανός Στ. Γεώργιος, δικηγόρος,
 Στουρνάρα 37, 106 82, Αθήνα

ΠΕΡΙΛΗΨΗ (57)

Μετάδοση ενός ψηφιακού σήματος χαμηλού ποσοστού Bit σε έναν για ένα υψηλότερο ποσοστό Bit προβλεπόμενο χρονικό τομέα ενός σήματος ψηφιακού συστήματος πολυπλεξίας. Από την πλευρά της εκπομπής (Σχ. 4α) υπερδιαβάζεται το πρώτο ψηφιακό σήμα (DS1) χαμηλού ποσοστού Bit με έναν πρώτο παλμό (T1) που ανήκει σ' αυτόν τον χρονικό τομέα. Το λαμβανόμενο με τον τρόπο αυτό δεύτερο ψηφιακό σήμα (DS2) μεταδίδεται στο σήμα ψηφιακού συστήματος πολυπλεξίας προς την πλευρά λήψεως (Σχ. 4b). Μετά την αντιπέρθεση του σήματος χρόνου διαβάζεται το δεύτερο

ψηφιακό σήμα (DS2) με ένα δεύτερο παλμό (T2) που αντιστοιχεί προς το ποσοστό του Bit υπό αποκλεισμό απαγορευμένων περιοχών θέσεων φάσεων και αποδίδεται ως πέμπτο ψηφιακό σήμα (DS5). Οι απαγορευμένες περιοχές θέσεων φάσεων ορίζονται από έναν συρόμενο καταγραφέα 17, μία πύλη Exklusiv-NOR 21, έναν μετρητή προς τα άνω/προς τα κάτω 22 και ένα λογικό κύκλωμα 23 και εμποδίζουν τις διπλές αναγνώσεις, με το να μετατοπίζεται μέσω της επαναφοράς ενός διαιρέτη συχνότητας 33 η φάση του δεύτερου παλμού (T2). Η σύμφωνη με την εφεύρεση μέθοδος επιτρέπει επί παραδείγματι, να μεταδίδεται σε μία συσκευή ψηφιακού σήματος πρωτογενούς συστήματος πολυπλεξίας που είναι κατασκευασμένο για την δεσμιδοποίηση τριάντα δύο σημάτων των 64 kbit/s, σε δεδομένη περίπτωση και ένα ψηφιακό σήμα χαμηλού ποσοστού Bit.

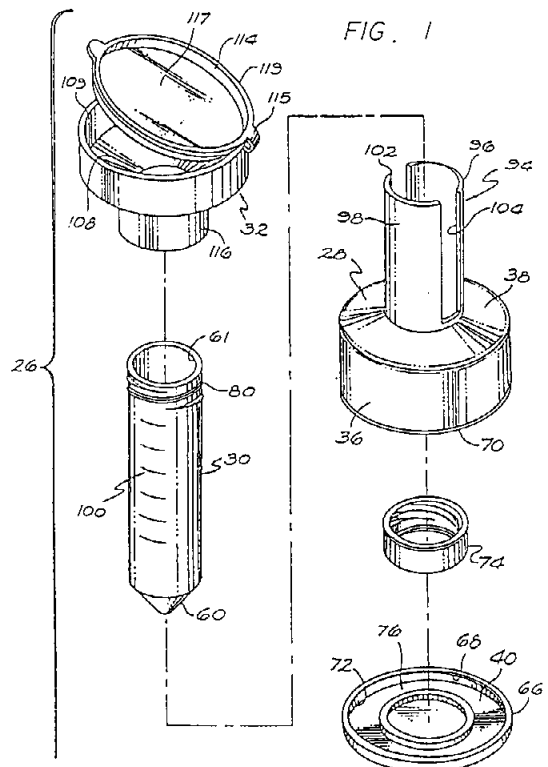


ΑΡΙΘΜΟΣ ΕΥΡΩΠΑΪΚΟΥ Δ.Ε. (11): 3003996
ΑΡΙΘ. ΕΛΛΗΝΙΚΗΣ ΚΑΤΑΘΕΣΗΣ (21): 910402035
ΗΜΕΡ. ΕΛΛΗΝΙΚΗΣ ΚΑΤΑΘΕΣΗΣ (22): 11.03.92
ΑΡΙΘ./ΗΜΕΡ. ΔΗΜΟΣΙΕΥΣΗΣ
ΕΥΡΩΠΑΪΚΟΥ ΔΙΠΛΩΜΑΤΟΣ (87): 0250170/11.12.91
ΑΡΙΘ./ΗΜΕΡ. ΚΑΤΑΘΕΣΗΣ
ΕΥΡΩΠΑΪΚΗΣ ΑΙΤΗΣΗΣ (86): 87305204.7/12.06.87
ΤΙΤΛΟΣ ΕΦΕΥΡΕΣΗΣ (54): Συλλογέας δειγμάτων
ΔΙΚΑΙΟΥΧΟΣ (73): Evergreen Industries Inc.
 2300 East 49th Street, Los Angeles
 California 90058, Η.Π.Α.
ΣΥΜΒΑΤΙΚΕΣ ΠΡΟΤΕΡΑΙΟΤΗΤΕΣ (30): 874766/16.06.86/Η.Π.Α.
ΕΦΕΥΡΕΤΗΣ (72): 1) Wong, Johnson N.S.
 2) Watanabe, Gary
ΕΙΔΙΚΟΣ ΠΛΗΡΕΞΟΥΣΙΟΣ (74): Γιώτη-Μάνθου Ελένη, δικηγόρος,
 Στουρνάρα 37, 106 82, Αθήνα
ΑΝΤΙΚΛΗΤΟΣ (74): Βαγιανός Στ. Γεώργιος, δικηγόρος,
 Στουρνάρα 37, 106 82, Αθήνα

(40) για να στερεώνει το περικάλυμμα (74) στη φιάλη (30) χωρίς πρακτικά να αγγίζει το περικάλυμμα (74).

ΠΕΡΙΛΗΨΗ (57)

Μία συσκευή για τη συλλογή βιολογικών υγρών περιλαμβάνει μια φιάλη δείγματος (30) και τοιχώματα (96, 98) για τη σύλληψή της, τα οποία ορθώνονται από μία βάση (28) για να συγκρατούν τη φιάλη (30) σε μια ουσιαστικά όρθια θέση. Μια χοάνη (32) μπορεί να εισαχθεί στην κορυφή της φιάλης (30). Η βάση (28) έχει ένα αποσπώμενο κάλυμμα (40), το οποίο φιλοξενεί και συγκρατεί ένα περικάλυμμα (74) της φιάλης, το οποίο αφαιρείται για να επιτρέψει την εισδοχή της χοάνης (32). Το κάλυμμα (40) μπορεί να εμπλέκεται για να ασφαλίσει και/ή να απασφαλίσει το περικάλυμμα στην και/ή από τη φιάλη (30). Ο χρήστης μπορεί να κρατά το κάλυμμα



ΑΡΙΘΜΟΣ ΕΥΡΩΠΑΪΚΟΥ Δ.Ε.	(11): 3003997
ΑΡΙΘ. ΕΛΛΗΝΙΚΗΣ ΚΑΤΑΘΕΣΗΣ	(21): 910402036
ΗΜΕΡ. ΕΛΛΗΝΙΚΗΣ ΚΑΤΑΘΕΣΗΣ	(22): 11.03.92
ΑΡΙΘ./ΗΜΕΡ. ΔΗΜΟΣΙΕΥΣΗΣ	
ΕΥΡΩΠΑΪΚΟΥ ΔΙΠΛΩΜΑΤΟΣ	(87): 0316492/18.12.91
ΑΡΙΘ./ΗΜΕΡ. ΚΑΤΑΘΕΣΗΣ	
ΕΥΡΩΠΑΪΚΗΣ ΑΙΤΗΣΗΣ	(86): 87310279.2/20.11.87
ΤΙΤΛΟΣ ΕΦΕΥΡΕΣΗΣ	(54): Πολυμερής μήτρα για χρωματογραφία χημικής συγγένειας και ακινητοποίηση των δεσμευτών
ΔΙΚΑΙΟΥΧΟΣ	(73): Bioprobe International, Inc 14272 Frarklin Avenue Suite 106 Tustin California 92680, Η.Π.Α.
ΣΥΜΒΑΤΙΚΕΣ ΠΡΟΤΕΡΑΙΟΤΗΤΕΣ	(30): —
ΕΦΕΥΡΕΤΗΣ	(72): Ngo, That T.
ΕΙΔΙΚΟΣ ΠΛΗΡΕΞΟΥΣΙΟΣ	(74): Γιώτη-Μάνθου Ελένη, δικηγόρος, Στουρνάρα 37, 106 82, Αθήνα
ΑΝΤΙΚΛΗΤΟΣ	(74): Βαγιανός Στ. Γεώργιος, δικηγόρος, Στουρνάρα 37, 106 82, Αθήνα

ΠΕΡΙΛΗΨΗ (57)

Μία μήτρα χρήσιμη για την ακινητοποίηση οργανικών δεσμευτών, όπως βιολογικώς ενεργών ουσιών, παρασκευάζεται δια της αντιδράσεως ενός πολυμερούς που περιέχει μία ομάδα υδροξυλίου με πολυαιθυλενιμίνη.

ΑΡΙΘΜΟΣ ΕΥΡΩΠΑΪΚΟΥ Δ.Ε.	(11): 3003998
ΑΡΙΘ. ΕΛΛΗΝΙΚΗΣ ΚΑΤΑΘΕΣΗΣ	(21): 910402134
ΗΜΕΡ. ΕΛΛΗΝΙΚΗΣ ΚΑΤΑΘΕΣΗΣ	(22): 11.03.92
ΑΡΙΘ./ΗΜΕΡ. ΔΗΜΟΣΙΕΥΣΗΣ	
ΕΥΡΩΠΑΪΚΟΥ ΔΙΠΛΩΜΑΤΟΣ	(87): 0247813/11.12.91
ΑΡΙΘ./ΗΜΕΡ. ΚΑΤΑΘΕΣΗΣ	
ΕΥΡΩΠΑΪΚΗΣ ΑΙΤΗΣΗΣ	(86): 87304594.2/22.05.87
ΤΙΤΛΟΣ ΕΦΕΥΡΕΣΗΣ	(54): Μέθοδος απευθείας ανιχνεύσεως της παρουσίας υδρογονανθράκων εις σχηματισμόν πετρωμάτων
ΔΙΚΑΙΟΥΧΟΣ	(73): Soekor (Proprietary) Limited 151 Frans Conradie Drive Parrow Cape Province (2A) Δημοκρατία Νότιου Αφρικής
ΣΥΜΒΑΤΙΚΕΣ ΠΡΟΤΕΡΑΙΟΤΗΤΕΣ	(30): 863905/26.05.86/N. Αφρική
ΕΦΕΥΡΕΤΗΣ	(72): Smith George Cameron
ΕΙΔΙΚΟΣ ΠΛΗΡΕΞΟΥΣΙΟΣ	(74): Παπαχαράλαμπος Κ. Αικ., δικηγόρος, Αριστοτέλους 85, Αθήνα
ΑΝΤΙΚΛΗΤΟΣ	(74): Παπαχαράλαμπος Κ. Αικ., δικηγόρος, Αριστοτέλους 85, Αθήνα

ΠΕΡΙΛΗΨΗ (57)

Η μέθοδος δια την απ' ευθείας ανίχνευση της παρουσίας υδρογονανθράκων εντός πετρώματος, περιλαμβάνει την δημιουργίαν πλήθους σεισμικών ακτίνων κατά διαστήματα απέχοντα απ' αλλήλων υπεράνω ή εντός της επιφανείας του υπό έρευνα πετρώματος προς δημιουργίαν ενός κανονικού δυναμικώς διορθωθέντος συνόλου ίχνων κοινού ενδιάμεσου σημείου, τον προσδιορισμόν μιας κατά προσέγγιση γωνίας προσπτώσεως εκάστης σεισμικής ακτίνος, την εφαρμογήν προκαθορισμένων συντελεστών σταθμίσεως εις χρονικά δείγματα εκάστης των ανακλωμένων ακτίνων προ της υπερθέσεως των δειγμάτων χρονοσειράς προς δημιουργίαν ίχνους, την εξαγωγήν της ανακλαστικότητας των θλιπτικών γραμμικών κυμάτων (κύματα ρ) και των διατμη-

τικών κυμάτων (κύματα s) εκάστου δείγματος, τον προσδιορισμόν της ανακλαστικότητος των κυμάτων ρ ως συναρτήσεως της ανακλαστικότητος των κυμάτων s και την αφαίρεσιν της ούτω προσδιορισθείσης ανακλαστικότητος των κυμάτων ρ εκ της εξαχθείσης ανακλαστικότητος των κυμάτων ρ προς λήψιν ενός παράγοντος ρευστότητος παρέχοντος άμεσον ένδειξιν περί της παρουσίας υδρογονανθράκων εις το ερευνόμενον πέτρωμα.

ΑΡΙΘΜΟΣ ΕΥΡΩΠΑΪΚΟΥ Δ.Ε.	(11): 3003999
ΑΡΙΘ. ΕΛΛΗΝΙΚΗΣ ΚΑΤΑΘΕΣΗΣ	(21): 920400222
ΗΜΕΡ. ΕΛΛΗΝΙΚΗΣ ΚΑΤΑΘΕΣΗΣ	(22): 11.03.92
ΑΡΙΘ./ΗΜΕΡ. ΔΗΜΟΣΙΕΥΣΗΣ	
ΕΥΡΩΠΑΪΚΟΥ ΔΙΠΛΩΜΑΤΟΣ	(87): 0228018/02.01.92
ΑΡΙΘ./ΗΜΕΡ. ΚΑΤΑΘΕΣΗΣ	
ΕΥΡΩΠΑΪΚΗΣ ΑΙΤΗΣΗΣ	(86): 86117484.5/16.12.86
ΤΙΤΛΟΣ ΕΦΕΥΡΕΣΗΣ	(54): GM-CSF-πρωτεΐνη, τα παράγωγά της, η παρασκευή τοιούτων πρωτεϊνών και η χρήση τους
ΔΙΚΑΙΟΥΧΟΣ	(73): Hoechst Aktiengesellschaft Postfach 80 03 20, D-6230 Frankfurt am Main 80, Γερμανία
ΣΥΜΒΑΤΙΚΕΣ ΠΡΟΤΕΡΑΙΟΤΗΤΕΣ ΕΦΕΥΡΕΤΗΣ	(30): 3545568/21.12.85/Γερμανία (72): 1) Habermann, Paul, Dr 2) Müller, Hubert, Dr
ΕΙΔΙΚΟΣ ΠΛΗΡΕΞΟΥΣΙΟΣ	(74): Γιώτη-Μάνθου Ελένη, δικηγόρος, Στουρνάρα 37, 106 82, Αθήνα
ΑΝΤΙΚΛΗΤΟΣ	(74): Βαγιανός Στ. Γεώργιος, δικηγόρος, Στουρνάρα 37, 106 82, Αθήνα

ΠΕΡΙΛΗΨΗ (57)

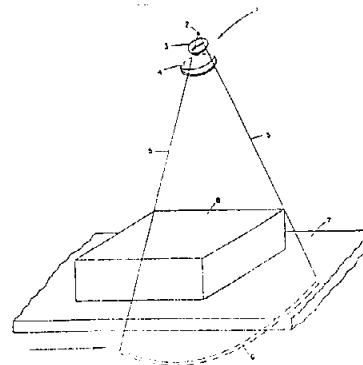
Δι' εξωθήσεως ενός γονιδίου που κωδικοποιεί για τον παράγοντα πρωτεϊνών "Colony Stimulating" ανθρωπίνων κοκκιοκυττάρων-μακροφάγων (CSF) εντός βακτηριδίων λαμβάνονται CFS-πρωτεΐνες, οι οποίες βιολογικώς είναι ενεργοί. Δια της ποικιλίας της δομής του φυσικού ή ενός συνθετικού γονιδίου λαμβάνονται βιολογικώς ενεργά παράγωγα με μεταβληθείσα σειρά αμινοξέων.

ΑΡΙΘΜΟΣ ΕΥΡΩΠΑΪΚΟΥ Δ.Ε.	(11): 3004000
ΑΡΙΘ. ΕΛΛΗΝΙΚΗΣ ΚΑΤΑΘΕΣΗΣ	(21): 920400391
ΗΜΕΡ. ΕΛΛΗΝΙΚΗΣ ΚΑΤΑΘΕΣΗΣ	(22): 11.03.92
ΑΡΙΘ./ΗΜΕΡ. ΔΗΜΟΣΙΕΥΣΗΣ	
ΕΥΡΩΠΑΪΚΟΥ ΔΙΠΛΩΜΑΤΟΣ	(87): 0358965/22.01.92
ΑΡΙΘ./ΗΜΕΡ. ΚΑΤΑΘΕΣΗΣ	
ΕΥΡΩΠΑΪΚΗΣ ΑΙΤΗΣΗΣ	(86): 89115104.5/16.08.89
ΤΙΤΛΟΣ ΕΦΕΥΡΕΣΗΣ	(54): Μέθοδος και συσκευή για την ανίχνευση και απεικόνιση βαρέων μετάλλων
ΔΙΚΑΙΟΥΧΟΣ	(73): The State of Israel Atomic Energy Commission Soreq Nuclear Research Center Nahal Sreq Yavne 70 600, Ισραήλ
ΣΥΜΒΑΤΙΚΕΣ ΠΡΟΤΕΡΑΙΟΤΗΤΕΣ ΕΦΕΥΡΕΤΗΣ	(30): 87570/26.08.88/Ισραήλ (72): 1) Eisen, Yosef 2) Kedem, Drora 3) Yellin, Emanuel
ΕΙΔΙΚΟΣ ΠΛΗΡΕΞΟΥΣΙΟΣ	(74): Σταμνά Σπυριδούλα, δικηγόρος, Κουμπάρη 2, 106 74, Αθήνα
ΑΝΤΙΚΛΗΤΟΣ	(74): Παπακωνσταντίνου Ελένη, δικηγόρος, Κουμπάρη 2, 106 74, Αθήνα

ΠΕΡΙΛΗΨΗ (57)

Μέθοδος και μέσα για τη ταχεία επιθεώρηση αντικειμένων για την ανίχνευση στοιχείων μετάλλων ή ενώσεων μετάλλων του είδους εκείνων τα οποία έχουν την ικανότητα παραγωγής με προσπίπτουσα ακτινοβολία X εντός της περιοχής 60-160 KeV μιας ανιχνεύσιμης φωτοηλεκτρικής αλληλεπιδράσεως. Χρησιμοποιείται πηγή ακτίνων X 110-160 KV σε σύνδεση με μέσα παραλληλισμού (3) και φιλτραρίσματος (4) ικανά για παραγωγή παραλληλισμένης δέσμης ακτίνων X η οποία αποτελείται από επαναλαμβανόμενους κύκλους έκαστος των οποίων

περιλαμβάνει ένα μπιν ενέργειας το οποίον έχει μια ροή επικεντρωμένη περί την ενέργεια K-πλευράς του μετάλλου στόχου και, εάν είναι επιθυμητό, πρόσθετα μπινς ενέργειας. Επίσης παρέχεται μια γραμμική διάταξη στερεάς καταστάσεως, φασματοσκοπικής ποιότητας ανιχνευτές (6). Τα προς έρευνα αντικείμενα (8) για τα ρηθέντα μέταλλα ανιχνεύονται με κίνηση αυτών εγκάρσιως της δέσμης, σε μια θέση ενδιάμεσως μεταξύ της πηγής ακτίνων X (2) και του ανιχνευτή (6) με μια ταχύτητα έτσι επιλεγμένη ώστε κατά τη διάρκεια εκάστου ενός προκαθορισμένου πίξελης να προσπίπτει η πλήρης περιοχή ενέργειας του ρηθέντος κύκλου σε μια πλήρη διατομή επιθεωρούμενου αντικειμένου χωρίς αμοιβαία μετατόπιση μεταξύ της ρηθείσας πηγής ακτίνων X και της γραμμικής διατάξεως των στερεάς καταστάσεως, ποιότητας φασματοσκοπίας ανιχνευτών. Για έκαστο πιξελ εγγράφεται η ένταση της μεταδιδόμενης ακτινοβολίας επιλεγμένων ζωνών και προσδιορίζεται ο λόγος της μεταδιδόμενης ακτινοβολίας στις ζώνες αυτές. Τα αποτελέσματα υπόκεινται σε επεξεργασία για ένα είδωλο οποιουδήποτε, ανιχνευόμενου αντικειμένου.



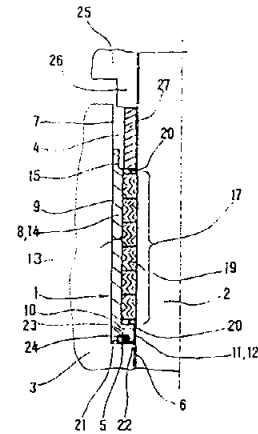
ΑΡΙΘΜΟΣ ΕΥΡΩΠΑΪΚΟΥ Δ.Ε. (11): 3004001
ΑΡΙΘ. ΕΛΛΗΝΙΚΗΣ ΚΑΤΑΘΕΣΗΣ (21): 890400132
ΗΜΕΡ. ΕΛΛΗΝΙΚΗΣ ΚΑΤΑΘΕΣΗΣ (22): 13.02.90
ΑΡΙΘ./ΗΜΕΡ. ΔΗΜΟΣΙΕΥΣΗΣ
ΕΥΡΩΠΑΪΚΟΥ ΔΙΠΛΩΜΑΤΟΣ (87): 0263042/17.01.90
ΑΡΙΘ./ΗΜΕΡ. ΚΑΤΑΘΕΣΗΣ
ΕΥΡΩΠΑΪΚΗΣ ΑΙΤΗΣΗΣ (86): 87420248.4/23.09.87
ΤΙΤΛΟΣ ΕΦΕΥΡΕΣΗΣ (54): Σύστημα στεγανότητας μεταξύ στελέχους και σώματος της βάννας και του αντιστοίχου εξαγομένου χιτώνιου
ΔΙΚΑΙΟΥΧΟΣ (73): Cefilac
23, Rue Balzac
F-75008 Paris, Γαλλία
ΣΥΜΒΑΤΙΚΕΣ ΠΡΟΤΕΡΑΙΟΤΗΤΕΣ (30): 8613643/26.09.86/Γαλλία
ΕΦΕΥΡΕΤΗΣ (72): Chabance, Joel
ΕΙΔΙΚΟΣ ΠΛΗΡΕΞΟΥΣΙΟΣ (74): Κιλιμίρης Αναστάσιος, δικηγόρος,
Υψηλάντου 38, Αθήνα
ΑΝΤΙΚΛΗΤΟΣ (74): Κιλιμίρης Αναστάσιος, δικηγόρος,
Υψηλάντου 38, Αθήνα

ΠΕΡΙΛΗΨΗ (57)

Η εφεύρεσις έχει ως σκοπό ένα σύστημα στεγανότητας μεταξύ ενός κυκλοκυλινδρικού στελέχους 2 και ενός σώματος βάννας 3, που καθορίζουν μεταξύ τους ένα δακτυλιοειδή θάλαμο 4 καταλήγοντα σε ένα πυθμένα 5, χαρακτηριζόμενο από το ότι περιλαμβάνει:

α) μία εξαγόμενη διάταξη στεγανότητας 1 που περιλαμβάνει:
α.1) ένα εξαγόμενο χιτώνιο 8, σφηνούμενο μέσα στον δακτυλιοειδή θάλαμο 4 και εφαρμοζόμενο επί ενός συνδέσμου στεγανότητας 24 που στηρίζεται στον πυθμένα 5 του δακτυλιοειδούς θαλάμου 4 ή επί ενός

αμφιδέτη, και που περιλαμβάνει επίσης στο άνω άκρο του 15 μέσα εξαγωγής 15,
α.2) δακτυλιοειδή μέσα στεγανότητας 17, διεισδύοντα στο χιτώνιο 8 και περιλαμβάνοντα ένα ή περισσότερους συμπίεσιμους δακτυλίους στεγανότητας 19,
α.3) τον δακτυλιοειδή σύνδεσμο στεγανότητας 24,
β) ένα ή περισσότερα αξονικά μέσα συσφίξεως 26, 27, συμπιέζοντα ταυτόχρονα τα μέσα στεγανότητας 17 και τον δακτυλιοειδή σύνδεσμο στεγανότητας 24 μεταξύ των αντιστοίχων τεμαχίων στηρίξεως 27,10 και 21,5,
γ) ένα εξωτερικό μέσον εξαγωγής συνεργαζόμενο με τα μέσα εξαγωγής που φέρονται από το χιτώνιο 8.
Το σύστημα στεγανότητας της εφευρέσεως μπορεί να χρησιμοποιείται με διάφορους τύπους βαννών ή κρουνών.



ΕΥΡΕΤΗΡΙΟ ΕΥΡΩΠΑΪΚΩΝ Δ.Ε. ΣΥΜΦΩΝΑ ΜΕ ΤΟΝ ΑΡΙΘΜΟ ΔΗΜΟΣΙΕΥΣΗΣ

ΑΡ./ΗΜ. ΔΗΜ. Ε.Δ. (87)	ΔΙΚΑΙΟΥΧΟΣ (73)	ΤΙΤΛΟΣ ΕΦΕΥΡΕΣΗΣ (54)	ΑΡ.ΕΥΡ.Δ.Ε. (11)
0218204/11.12.91	HOECHST AKTIENGESELLSCHAFT	Διάταξη μέσου προαγωγής (Promotor) για ανύσματα στρεπτομυκήτων	3003950
0220118/02.01.92	CENTRE INTERNATIONAL DE RECHERCHES DERMATOLOGIQUES CALDERMA-CIRD	Νέα ναφθαλениκά δικυκλικά παράγωγα, μέθοδος παρασκευής τους και χρήση τους στην ιατρική, κτηνιατρική και τα καλλυντικά	3003598
0221016/02.01.92	ENGLER MAX	Κλισιόμετρο	3003515
0221033/27.11.91	FERRERO S.P.A.	Συσκευή δια την κοπή φύλλων κέλυφους μπισκότων	3003809
0221046/27.12.91	MONSANTO COMPANY	Τροποποιημένες πολυμερείς επιφάνειες και διαδικασίες για την ομοιόμορφη παρασκευή τους	3003883
0221854/08.01.92	CIBA-GEIGY AG	Μέθοδος για την παρασκευή ινδολινών	3003577
0222285/15.01.92	FRITZ HAHN GMBH & CO KG	Μέθοδος και διάταξη για την κατασκευή ενός κυματοειδούς σωλήνα με ελικοειδή περιτύλιξη μιας κυματοειδούς, λεπτής ταινίας, κατά προτίμηση χαλύβδινη	3003584
0222366/15.01.92	BOEHRINGER INGELHEIM INTERNATIONAL GMBH	Ανθρώπινη λυσοζίμη	3003691
0222529/02.01.92	IMPERIAL CHEMICAL INDUSTRIES PLC	Μέθοδος ζυμώσεως και συσκευή ζυμώσεως	3003673
0223487/15.01.92	THE PROCTER AND GAMBLE COMPANY	Απορροφητικό αντικείμενο με ελαστικά στοιχεία διαμορφώσεως ανθεκτικά στην υγρασία	3003581
0224842/05.02.92	NISSAN CHEMICAL INDUSTRIES LTD	Παράγωγο πυραζολοσουλφοναμιδίου, μέθοδος για την παρασκευή του και ζιζανιοκτόνο που το περιέχει	3003840
0224924/22.01.92	MERRELL DOW PHARMACEUTICALS INC.	Μη-αρωματικές φθοροαλλυλαμίνες αναστολής της ΜΑΟ.	3003773
0225677/04.03.92	THE PROCTER AND GAMBLE COMPANY	Σύνθετο δοχείο με σάκο με εμφύσηση δημιουργούμενο σε κουτί και μέθοδος και συσκευή κατασκευής αυτού	3003974
0227588/06.11.91	SCHERING AKTIENGESELLSCHAFT	Μέθοδος παρασκευής 4-ανδροστενο-3, 17-διόνης και 1,4-ανδροσταδιενο-3, 17-διόνης	3003640
0228015/02.01.92	GRUPPO LEPETIT SPA	Αντιβιοτικό Α 40926 Μαννοσυλ-άγλυκο	3003514
0228018/02.01.92	HOECHST AKTIENGESELLSCHAFT	GM-CSF-Πρωτεΐνη, τα παράγωγά της, η παρασκευή τοιούτων πρωτεϊνών και η χρήση τους	3003999
0228564/29.01.92	AMERICAN CYANAMID COMPANY	Νέες εντομοκτόνες συνθέσεις διακυλυδραζίνης	3003670
0229565/04.03.92	ROQUETTE FRERES	Μέθοδος παραγωγής τυριών με ψημένο συμπιεσμένο πολτό	3003965
0230187/04.03.92	ROQUETTE FRERES	Μέθοδος παραγωγής τυριών με πεπιεσμένο μη ψημένο πολτό ή κατά το ήμισυ ψημένο	3003962
0230639/02.01.92	UNIQUE MOBILITY INC.	Ηλεκτρομαγνητικός μορφοτροπέυς μικρού βάρους και μεγάλης ισχύος	3003506

ΑΡ./ΗΜ. ΔΗΜ. Ε.Δ. (87)	ΔΙΚΑΙΟΥΧΟΣ (73)	ΤΙΤΛΟΣ ΕΦΕΥΡΕΣΗΣ (54)	ΑΡ.ΕΥΡ.Δ.Ε. (11)
0231139/04.12.91	LABORATOIRES DELAGRANGE	Νέα παράγωγα διυδροβενζοφουρανίου και χρωμάνης, καρβοξαμιδίων, μέθοδος παρασκευής τους και χρήση τους ως νευροληπτικών (ουσίες προσλαμβανόμενες υπό του νερού)	3003653
0231664/21.11.91	GALLAHER LTD	Περιβλήματα σιγάρων και συνθέσεις για την παραγωγή τους	3003618
0231826/04.12.91	FARVALSA AG	Θεοφυλλίνη παρατεταμένης απελευθέρωσης	3003805
0232096/27.12.91	SIEMENS PLESSEY ELECTRONIC SYSTEMS LTD	Ακουστικοί μετατροπείς	3003764
0232216/08.01.92	SCHERING AKTIENGESELLSCHAFT	Ανίχνευση εγκυμοσύνης με πρώιμο παράγοντα εγκυμοσύνης	3003803
0232820/08.01.92	BOEHRINGER MANNHEIM GMBH	Θειαιθέρες, μέθοδος για την παρασκευή τους ως και φάρμακα που περιέχουν τις ενώσεις αυτές	3003801
0232830/08.01.92	CRINOS INDUSTRIA FARMACOBIOLOGICA S.P.A.	Μια σύνθεση για την πρόχειρη (αυτοσχέδια) παρασκευή σκευασμάτων για τοπικές εφαρμογές φαρμακευτικής και καλλυντικής χρήσης	3003539
0233154/18.12.91	CIBA-GEIGY AG	Ακόρεστα αμινοξέα	3003526
0233592/21.11.91	GEC ALSTHOM S.A.	Αποζευκτής υψηλής τάσεως με αέριο σβέσεως υπό πίεση	3003654
0234482/09.10.91	DEUTSCHE THOMSON-BRANDT GMBH	Συσκευή, ιδιαίτερα συσκευή εγγραφής βίντεο	3003532
0234704/30.10.91	LANXIDE TECHNOLOGY COMPANY LP	Μέθοδος παραγωγής κοιλότητας η οποία περιέχει κεραμικό υλικό	3003664
0235725/21.11.91	NIHON BAYER AGROCHEM K.K.	Νέες ετεροκυκλικές ενώσεις	3003600
0235790/04.12.91	ADOLPH COORS COMPANY	Μηχάνημα ελασματοποίησης μ' έλεγχο της τάσεως του χαρτιού	3003941
0235831/13.11.91	HOLLAND COLOURS B.V.	Διογκωμένα και/ή δυναμένα να διογκωθούν πλαστικά σωματίδια με στρώμα χρωστικού, και επίσης αντικείμενο χυτευμένο εξ αυτών	3003688
0237828/27.12.91	ALCATEL ALSTHOM COMPANGIE GENERALE D'ELECTRICITE	Συστοιχία συσσωρευτών νατρίου-θείου για διαστημικές εφαρμογές	3003919
0237958/06.11.91	DEUTSCHE THOMSON-BRANDT GMBH	Διάταξη στην πλευρά του δέκτη με τρόπο λειτουργίας που ελέγχεται απ' την πλευρά του σταθμού	3003740
0238753/15.01.92	BEECHAM GROUP PLC	N-υποκατεστημένα παράγωγα συμπυκνωμένης πολυμεθυλενοϊμίνης	3003587
0238841/06.11.91	SIEMENS AKTIENGESELLSCHAFT	Πολυεπεξεργαστής κεντρικού ελέγχου, με προστασία έναντι λαθών και μεγάλη διαθεσιμότητα προς σύστημα μεταλλαγής και μέθοδος λειτουργίας του κεντρικού αυτού συστήματος ελέγχου, για μορφοποίηση της μνήμης του	3003729
0238900/21.11.91	COMMUNAUTE EUROPEENNE DE L'ENERGIE ATOMIQUE (EURATOM)	Διάταξη αποθηκείσεως και διαχείρισεως διαφανειών (σλαϊντς)	3003564
0239500/22.01.92	ROUSSEL-UCLAF	Νέα παράγωγα της ι-στυρολο σουλφονύλ 2-οξο 5-υδροξυ πυρρολιδίνης, η μέθοδος και τα ενδιάμεσα παρασκευής τους, η εφαρμογή τους ως φάρμακα και οι συνθέσεις που τα περιλαμβάνουν	3003643

ΑΡ./ΗΜ. ΔΗΜ. Ε.Δ. (87)	ΔΙΚΑΙΟΥΧΟΣ (73)	ΤΙΤΛΟΣ ΕΦΕΥΡΕΣΗΣ (54)	ΑΡ.ΕΥΡ.Δ.Ε. (11)
0239983/21.11.91	1) BOEHRINGER INGELHEIM KG 2) BOEHRINGER INGELHEIM INTERNATIONAL GMBH	Μορφώματα από σφαιρίδια	3003661
0240034/15.01.92	WITZEL ULRICH DR. ING.	Εξωτερικός προσαρμοστήρας στερεώσεως οστών για τη δημιουργία οστεοσυνθέσεως	3003590
0240313/22.01.92	CPC INTERNATIONAL INC.	Σύνθεσις αφυδατωμένης τροφής	3003635
0240474/27.11.91	ALFASTAR AB	Μία μέθοδος θερμικής σταθεροποίησης	3003557
0240770/22.01.92	E.I. DU PONT DE NEMOURS AND COMPANY	Επικαλυμμένα σωματίδια διοξειδίου του χρωμίου	3003647
0240826/23.10.91	KLOCKE HARTMUT	Δόλωμα για ζώα	3003626
0241837/27.12.91	BRISTOL-MYERS SQUIBB COMPANY	Σταθερές ενέσιμες αντιεμετικές συνθέσεις	3003636
0241870/02.01.92	HEILMEIER & WEINLEIN FABRIK FÜR OEL-HYDRAULIK GMBH & CO KG	Υδραυλική διάταξη καθοδήγησης	3003832
0242108/26.02.92	ILLINOIS TOOL WORKS INC	Συσκευασία	3003923
0242172/29.01.92	SHILLEY INC	Απελευθερώσιμος συγκρατήρας	3003824
0242827/27.12.91	1) LOHMANN GMBH & CO. KG. 2) ZANDOZ AG	Επιφανειακό θεραπευτικό σύστημα, μέθοδος για την κατασκευή και τη χρησιμοποίησή του	3003570
0243052/15.01.92	IMPERIAL CHEMICAL INDUSTRIES PLC	Απομάκρυνση ενώσεων θείου	3003579
0243197/27.12.91	FRIEDRICHSFELD AG KERAMIK- UND KUNSTSTOFFWERKE	Εργαλεία για χρησιμοποίηση επί σωλήνων	3003909
0243302/22.01.92	ELTECH SYSTEMS CORPORATION	Ηλεκτρόδιο με καταλύτη μετάλλου της ομάδας του λευκόχρυσου σε επιφανειακό στρώμα και η χρήση του	3003867
0243888/18.12.91	ALCATEL ESPACE	Διάταξη στρεφομένου συνδέσμου υψηλών συχνοτήτων	3003863
0244389/27.12.91	GODFRIAUX ET CIE	Κιβώτιο συσκευασίας	3003766
0244514/15.01.92	CHEMISCHE INDUSTRIE FILOFORM B.V.	Μέθοδος και συσκευή υδατοστεγανοποίησης και αεριοστεγανοποίησης καλωδίου και/ή δίοδου σωλήνος σε τοίχο ή τα παρόμοια με τη χρησιμοποίηση διογκώσιμης συνθετικής ρητίνης	3003583
0244688/23.10.91	BIO-POLYMERS INC.	Κόλλες οι οποίες προέρχονται από βιοσυγκολλητικές πολυφαινολικές πρωτεΐνες	3003622
0245129/12.02.92	1) INSTITUT PASTEUR 2) INSTITUT NATIONAL DE LA SANTE ET DE LA RECHERCHE MEDICALE	Ολιγόνοου κλειτιδικός καθετήρ εμβολίου και μέθοδος ανίχνευσης δια νοθογονίας των νοοκλειτιδικών οξέων των βακτηριδίων και άλλων εν ζώή όντων	3003796
0246187/05.02.92	CIBA-GEIGY AG	2-Πυριδιλο-Πενεμ-Ενώσεις	3003735
0246650/02.01.92	RESEARCH CORPORATION TECHNOLOGIES INC.	Στεροειδή χρήσιμα ως παράγοντες εναντίον του καρκίνου και εναντίον της παχυσαρκίας, μια θεραπευτική σύνθεση που περιέχει αυτά και χρήση αυτών δια την παρασκευή μιας θεραπευτικής συνθέσεως	3003769
0246704/19.02.92	KREHALON INDUSTRIE B.V.	Μέθοδος μορφοποίησης συρρικνούμενων συνθετικών εντέρων	3003949
0246804/15.01.92	LILLY INDUSTRIES LTD	Βελτιώσεις σε κάψουλες	3003784

ΑΡ./ΗΜ. ΔΗΜ. Ε.Δ. (87)	ΔΙΚΑΙΟΥΧΟΣ (73)	ΤΙΤΛΟΣ ΕΦΕΥΡΕΣΗΣ (54)	ΑΡ.ΕΥΡ.Δ.Ε. (11)
0247813/11.12.91	SOEKOR (PROPRIETARY) LTD	Μέθοδος απ' ευθείας ανιχνεύσεως της παρουσίας υδρογονανθράκων εις σχηματισμόν πετρωμάτων	3003998
0248210/06.11.91	SUNSTAR KABUSHIKI KAISHA	Σύριγγα	3003611
0248361/08.01.92	HOECHST AKTIENGESELLSCHAFT	Φαρμακευτικό σκεύασμα για την θεραπεία βακτηριακών λοιμώξεων	3003856
0248384/27.11.91	AMERICAN CYANAMID COMPANY	Επιμηκύνενοι κόκκοι χύτευσης και μέθοδος χύτευσης με έγχυση που χρησιμοποιεί αυτές	3003842
0248413/22.01.92	MERRELL DOW PHARMACEUTICALS INC.	2, 3-διυδρο-1-(8-μεθυλ-1,2,4-τριαζολο [4,3, -B] πυριδαζιν-6-υλ)-4 (1H)-πυριδινόνη	3003658
0248688/29.01.92	CENTRE NATIONAL DE LA RECHERCHE SCIENTIFIQUE (CNRS)	Δείκτες θερμοκρασίας με βάση πολυδιακετυλενικές ενώσεις	3003913
0249053/29.01.92	ENIRICERCHÉ S.P.A.	Μέθοδος δια την παρασκευήν αλκυλαρυλαιθέρων	3003674
0249343/08.01.92	ALZA CORPORATION	Σύστημα χορήγησης φαρμάκου διαδερμικά ενεργοποιούμενο με υγρασία	3003534
0249515/08.01.92	DIGITAL EQUIPMENT CORPORATION	Συσκευή κλίσης για οθόνη λυχνίας καθοδικών ακτίνων	3003752
0249867/02.01.92	HOECHST AKTIENGESELLSCHAFT	Υποκατεστημένοι α-φθοροακρυλικοί φαινυλεστέρες	3003804
0250077/02.01.92	BEECHAM GROUP PLC	Φαρμακολογικώς δραστικά βενζοπυράνια	3003504
0250170/11.12.91	EVERGREEN INDUSTRIES INC.	Συλλογέας δειγμάτων	3003996
0250267/04.03.92	ELAN CORPORATION PLC	Φαρμακευτική σύνθεση με ελεγχόμενη απορρόφηση	3003978
0250729/04.12.91	1) SIEMENS-ALBIS AG. 2) SIEMENS AKTIENGESELLSCHAFT	Διάταξη για μεταβίβαση ρεύματος δεδομένων (σημάτων)	3003925
0250885/02.01.92	OCHS ECKHARD	Διάταξη ανυψώσεως για μια πλατφόρμα ανυψώσεως αυτοκινήτων	3003806
0251029/16.10.91	DEUTSCHE THOMSON-BRANDT GMBH	Μέθοδος για την παραγωγή μιας επίπεδης λωρίδας πηνίου	3003578
0251077/04.12.91	1) BOEHRINGER INGELHEIM KG 2) BOEHRINGER INGELHEIM INTERNATIONAL GMBH	Νέες τετραϋδρο-βενζοθειαζόλες, η παραγωγή και η χρησιμοποίησή τους	3003656
0251298/13.11.91	FIDIA SPA	Χρησιμοποιήσις εξωγενών γαγγλιοζιτών σε καρκινοπάθειες ως προστατευτικού παράγοντος εναντίον της τοξικότητος των αντικαρκινικών φαρμάκων	3003790
0251791/15.01.92	BICC PUBLIC LIMITED COMPANY	Ελαστομερικές συνθέσεις	3003586
0251938/06.11.91	SANOFI	Μέθοδος στερεοειδικής σύνθεσης παραγώγων ινδόλης	3003562
0251972/27.11.91	BEBEK VUKSIC ZELJKO	Βελτιωμένος ελατηριωτός στροφεύς μ' ένα αποσβεστήρα ταλαντώσεων	3003924
0252055/22.01.92	MONSANTO COMPANY	Ζιζανιοκτόνα υποκατεστημένων πυριδινών	3003646
0252211/23.10.91	THEMA-FEDERN GMBH & CO. KG	Μηχανή για την περιτύλιξη ελατηρίων	3003606
0252419/09.10.91	BARBIERI ELDA	Κινητός αυτοκινούμενος θραυστήρας	3003544

ΑΡ./ΗΜ. ΔΗΜ. Ε.Δ. (87)	ΔΙΚΑΙΟΥΧΟΣ (73)	ΤΙΤΛΟΣ ΕΦΕΥΡΕΣΗΣ (54)	ΑΡ.ΕΥΡ.Δ.Ε. (11)
0252860/23.10.91	RHÔNE-POULENC CHIMIE	Μέθοδος παρασκευής συμπολυαμίδης με βάση την εξαμεθυλενοδιαμίνη του αδιπικού οξέος, ενδεχομένως ένα τουλάχιστον άλλο καρβοξυλικό διοξύ με βραχεία αλυσίδα και διμερές οξύ και διοξύ	3003602
0253109/09.10.91	KABI PHARMACIA AB	Ενδοκολπική διάταξη και μέθοδος κατασκευής της	3003551
0253409/27.11.91	UNION CARBIDE CORPORATION	Άνυδρες αραιωτικές ύλες για την αντίδραση οξειδώσεως προπυλενίου προς ακρολεΐνη και οξειδώσεως ακρολεΐνης προς ακρυλικό οξύ	3003795
0253619/15.01.92	CILAG LTD	Μέθοδος παρασκευής μεμονωμένων διστιβαδικών λιποσωματίων	3003813
0253675/04.03.92	SYNTEX (U.S.A.) INC.	Σταθεροποιημένα διαλύματα βάσης χολίνης	3003964
0254369/29.01.92	ECP ENICHEM POLIMERI SRL	Διακλαδισμένες πολυανθρακικές ενώσεις που περιέχουν αλειφατικά καρβοξυλικά οξέα ή παράγωγα αυτών και μέθοδος δια την παρασκευή αυτών	3003932
0254371/29.01.92	ECP ENICHEM POLIMERI SRL	Διακλαδισμένες πολυανθρακικές ενώσεις οι οποίες περιέχουν ενώσεις μεθυλενο-δισ-ναφθαλίνης και μέθοδοι δια την παρασκευή αυτών	3003933
0254381/08.01.92	CHANG PING-CHUAN	Πέδιλα για ολίσθηση στο νερό	3003540
0254402/29.01.92	ENGELHARD CORPORATION	Βελτιωμένη μέθοδος επαφής αερίου/στερεού για την απομάκρυνση οξειδίων του θείου από αέρια	3003914
0254426/29.01.92	IMPERIAL CHEMICAL INDUSTRIES PLC	Μυκητοκτόνα	3003671
0254588/15.01.92	TOKYO TANABE COMPANY LTD	Ιμιδαζω [4,5-B] ενώσεις πυριδίνης, μέθοδοι παρασκευής τους και φαρμακευτικές συνθέσεις που τις περιέχουν	3003777
0254978/08.01.92	EISAI CO LTD.	Φαρμακευτικό παρασκεύασμα βραδείας εκλύσεως	3003536
0255162/22.01.92	ETHICON INC.	Αναστολή του σχηματισμού μετεγχειρητικής σύμφυσης με τοπική χορήγηση μη στεροειδούς αντιφλεγμονώδους φαρμάκου	3003915
0255261/21.11.91	BURTON'S GOLD MEDAL BISCUITS LTD	Βελτιώσεις σε συστήματα μεταφορέα και σχετικά προς αυτά	3003765
0255293/05.02.92	POLYPLASTICS CO LTD	Μέθοδος συναρμολογήσεως στερεάς ταινίας σε τμήμα πυρήνα εξελίκτη κατασκευασμένου από πλαστικό	3003864
0255307/04.12.91	PFIZER INC.	Μέθοδος για την παραγωγή πενεμ-ενώσεων	3003660
0255505/27.11.91	SPRECHER ENERGIE OSTERREICH GMBH	Διάταξη ελέγχου και παρακολούθησεως μιας εγκαταστάσεως διανομής ηλεκτρικής ενέργειας	3003846
0255689/21.11.91	HOECHST AKTIENGESELLSCHAFT	Μέθοδος παρασκευής 1-υδροξύ-2-πυριδονών	3003576
0255967/08.01.92	AZIENDE CHIMICHE RIUNITE ANGELINI FRANCESCO A.G.R.A.F. SPA	Μέθοδος επεξεργασίας φακών επαφής	3003706

ΑΡ./ΗΜ. ΔΗΜ. Ε.Δ. (87)	ΔΙΚΑΙΟΥΧΟΣ (73)	ΤΙΤΛΟΣ ΕΦΕΥΡΕΣΗΣ (54)	ΑΡ.ΕΥΡ.Δ.Ε. (11)
0256346/30.10.91	LÖRSCH JOHANNES	Μέθοδος για την επεξεργασία υλικού φιλμ με θέσεις αλλαγής πορείας	3003607
0256414/26.02.92	AMERICAN CYANAMIDE COMPANY	Ζιζανιοκτόνες υδάτινες συνθέσεις ζιζανιοκτόνων ιμιδαζολινόνης	3003891
0256528/06.11.91	PHILIPS PETROLEUM COMPANY	Μία διαδικασία υδροδιύλισης για τροφοδοτικές ροές, οι οποίες περιέχουν υδρογονάνθρακες	3003550
0256681/19.02.92	BRITISH TELECOMMUNICATIONS PLC	Συστήματα επικοινωνίας	3003912
0256691/08.01.92	NEUTRGENA CORPORATION	Βάση βελτίωση-ρυθμιστή μαλλιών	3003942
0256906/04.12.91	1) LA CELLULOSE DU PIN 2) UNIVERSITÉ DE BORDEAUX II	Συμβατό υδρόφιλο υλικό, μέθοδος παραγωγής και εφαρμογής	3003954
0257398/22.01.92	INSTITUTE OF GAS TECHNOLOGY	Κατασκευή ανόδου διπλού διαμερίσματος	3003645
0257583/08.01.92	SHIONOGI SEIYAKU KABUSHIKI KAI-SHA-SHIONOGI & CO LTD	Μέθοδος δι' ορθο-κuanίωσιν φαινολών ή φαινυλαμινών	3003763
0257615/04.12.91	HOECHST AKTIENGESELLSCHAFT	Ένα νέο αντιβιοτικό μακρολιδίου, μια μικροβιολογική μέθοδος για την παρασκευή του και η χρήση του ως φάρμακο	3003852
0257631/06.11.91	HOECHST-ROUSEL PHARMACEUTICALS INCORPORATED	Οξολαβάνες, μέθοδος για την παρασκευή τους και η χρήση τους ως φάρμακα	3003638
0257720/04.12.91	UNION CARBIDE CANADA LTD	Αποπαγωγική και αντιπαγωγική σύνθεση για αεροσκάφη	3003947
0257721/15.01.92	DE STAAT DER NEDERLANDEN VERTEGENWOORDIGD DOOR DE MINISTER VAN WELZION, VOLKSGEZONDHEID EN CULTUR	Εμβόλιο	3003754
0258139/04.03.92	ELECTRICITE DE FRANCE SERVICE NATIONALE	Θερμαντικό αυτορυθμιζόμενο στοιχείο και μέθοδος παρασκευής του	3003975
0258580/04.03.92	B. BRAUN MELSUNGEN AG	Εμφυτεύσιμη διάταξη καθετήρα	3003976
0258695/27.11.91	1) THE DOW CHEMICAL COMPANY 2) ALLI ED-SIGNAL INC.	Βινυλοβενζυλ-αιθέρες πολυδρικών αλογονομένων φαινολικών ενώσεων	3003916
0259227/27.12.91	LES LABORATOIRES MERAM	Παράγωγα βενζυδρολοξυαιθυλ-πιπεριδίνης, μέθοδος παρασκευής και φαρμακευτικές συνθέσεις που τα περιέχουν	3003594
0259835/15.01.92	TEIKOKU HORMONE MFG CO LTD	Παράγωγα πυριδαζινόλης	3003776
0260143/26.02.92	LME PETROSCOPE LTD	Μέθοδος και συσκευή για την εγκατάσταση καυτικών σιλό	3003896
0261409/02.01.92	HENKEL KOMMANDITGESELLSCHAFT AUF AKTIEN	Σκληρυνόμενες σε υγρασία πολυουρεθάνες που φέρουν τελικές ομάδες αλκοξυσιλανίου καθώς και η χρήση τους για συγκολλητικές και στεγανοποιητικές μάζες	3003719
0262096/02.01.92	CIBA-GEIGY AG	Αμινοπυραζινόνες και αμινοτριαζινόνες	3003528
0262203/08.01.92	SHELL INTERNATIONALE RESEARCH MAATSCHAPPIJ B.V.	Πυρίμαχος πλαστικός σωλήν	3003831

<i>ΑΡ./ΗΜ. ΔΗΜ. Ε.Δ. (87)</i>	<i>ΔΙΚΑΙΟΥΧΟΣ (73)</i>	<i>ΤΙΤΛΟΣ ΕΦΕΥΡΕΣΗΣ (54)</i>	<i>ΑΡ.ΕΥΡ.Δ.Ε. (11)</i>
0263042/17.01.90	CEFILAC	Σύστημα στεγανότητας μεταξύ στελέχους και σώματος της βάννας και του αντιστοίχου εξαγόμενου χιτωνίου	3004001
0263521/11.12.91	HOECHST AKTIENGESELLSCHAFT	Ανάλογα, γοναδολιβερίνης, με βελτιωμένη διαλυτότητα, μέθοδος για την παρασκευή τους, μέσα που τα περιέχουν και η χρήση τους	3003927
0263625/23.10.91	E.R. SQUIBB & SONS INC.	Μέθοδος και συσκευή για τον σχηματισμό τμημάτων και την τοποθέτησή των σε στοίβες, σε γωνιακή τεθλασμένη θέση	3003603
0263735/18.12.91	GARNIER PONSONNET-VUILLARD S.A.	Διάταξη αυτόματης συσκευασίας επιπέδων προϊόντων, όπως είναι οι φάκελοι	3003683
0263956/16.10.91	BEHRINGWERKE AKTIENGESELLSCHAFT	Σύμπλοκα cis-πλατίνης, μέθοδος για την παρασκευή τους και φαρμακευτικά μέσα που περιέχουν τις ενώσεις αυτές	3003522
0264091/05.02.92	EISAI CO. LTD.	3-προπενυλκεφεμ παράγωγο, παρασκευή αυτού χημικά ενδιάμεσα αυτού, φαρμακευτική σύνθεση και χρήση	3003841
0264093/22.01.92	PAV AG PRÄZISIONS-APPARATEBAU AKTIENGESELLSCHAFT	Διαστημόμετρο	3003716
0264183/15.01.92	MERC & CO INC.	Παράγωγα της 5-μεθυλο-10, 11-διυδρο-5Η-διβενζο-(Α-Δ)-κυκλοεπτεν-5, 10-ιμίνης	3003875
0264195/26.02.92	IMPERIAL TOBACCO LTD	Βελτιώσεις αναφερόμενες σε αντικείμενο καπνιστού	3003898
0264539/04.03.92	JANUS JONNY	Επίσωτρα με ζώνη για οχήματα	3003981
0264796/02.01.92	THE COCA-COLA COMPANY	Απορρίψιμη συσκευασία ηδύποτου που έχει ένα απορρίψιμο συγκρότημα βαλβίδας	3003558
0265230/08.01.92	WARNER-LAMBERT COMPANY	Υποκατεστημένα-6-φθορο-4-οξο-1, 4-διυδροκινολινο-3-καρβοξυλικά οξέα, υποκατεστημένα-9-φθορο-3-μεθυλο-7-οξο-2, 3-διυδρο-7Η-πυριδο [1, 2, 3-DE] [1, 4] βενζοξαζινο-6-καρβοξυλικά οξέα, παράγωγα αυτών, φαρμακευτικές συνθέσεις, περιλαμβάνουσες αυτές τις ενώσεις και μέθοδοι παρασκευής αυτών των ενώσεων	3003548
0265262/09.10.91	LEONARDIS, NICOLA	Βελτιώσεις αναφερόμενες σε ξυλότυπο οικοδομικής θεμελίωσης	3003552
0265596/19.02.92	BECTON DICKINSON & COMPANY	Δοχεία αναλύσεων καθίζησης δειγμάτων αίματος	3003854
0265752/15.01.92	LA PREALPINA S.R.L.	Σύστημα στηρίξεως και αγκυρώσεως δοκίδων εσχάρας αποσκευών αυτοκινήτων	3003634
0266015/04.12.91	SHELL INTERNATIONALE RESEARCH MAATSCHAPPIJ B.V.	Καταλύτης αιθυλενοξειδίου και μια μέθοδος δια την καταλυτική παραγωγή αιθυλενοξειδίου	3003662
0266068/26.02.92	1) IMPERIAL CHEMICAL IND. PLC., 2) ICI AUSTRALIA LTD	Ζιζανιοκτόνος σύνθεση	3003888
0266707/22.01.92	SCHERING CORPORATION	Δισκίον λαβεταλόλης βραδείας απελευθέρωσης	3003745
0267171/27.12.91	AB AKERLUND & RAUSING	Ένα πτυσσόμενο κουτί	3003684

ΑΡ./ΗΜ. ΔΗΜ. Ε.Δ. (87)	ΔΙΚΑΙΟΥΧΟΣ (73)	ΤΙΤΛΟΣ ΕΦΕΥΡΕΣΗΣ (54)	ΑΡ.ΕΥΡ.Δ.Ε. (11)
0267582/04.03.92	MERRELL DOW PHARMACEUTICALS INC	H-μεθυλο-καρβαμικό 2-χλωρο-4-[(κυανομεθυλ)-θειο]-φαινύλιο	3003984
0267695/08.01.92	IMPERIAL CHEMICAL INDUSTRIES PLC	Ένωση που περιλαμβάνει ένα καρβονυλικό οξύ και μια αμίνη	3003533
0268126/22.01.92	PRÄZISIONS-WERKZEUGE AG	Μέθοδος δια την αύξηση της αποδομένης ποσότητας, πούδρας, επί μίας εγκαταστάσεως επιστρώσεως με πούδρα, καθώς και μια εγκατάσταση επιστρώσεως με πούδρα	3003650
0268147/15.01.92	PHILLIPS PETROLEUM COMPANY	Στήριγμα σωλήνων κεκαμμένων σε σχήμα U ανταλλάκτη θερμότητας	3003825
0268384/15.01.92	BRITISH TELECOMMUNICATIONS PLC	Μη-γραμμική οπτική διάταξη	3003767
0268554/27.12.91	CIBA-GEIGY AG	Παράγωγα 1,5-διφαινυλοπυραζολο-3-καρβονικού οξέος για την προστασία καλλιεργήσιμων φυτών	3003527
0268800/05.02.92	TANABE SEIYAKU CO. LTD.	Παράγωγα φαινοξυ-οξικού οξέος και μέθοδοι για παρασκευή αυτών	3003727
0268837/02.01.92	PRODUCTS RESEARCH AND CHEMICAL CORPORATION	Δοχείο αποθήκευσης και μέθοδος στεγανοποίησής του	3003668
0268935/18.12.91	SIEMENS AKTIENGESELLSCHAFT	Κάθετα στοιβαζόμενο συγκρότημα τύπου Single-in-Line (μοναδικό σε γραμμή)	3003994
0269257/22.01.92	McCORMICK & COMPANY INC.	Συσκευή και διαδικασία για αποστείρωση μπαχαρικών και φυλλωδών αρωματικών φυτών	3003814
0269813/22.01.92	MÜLLER UMWELTECHNIK GMBH & CO. KG	Διάταξις δια την αφυδάτωση υπό πίεσιν υδατικών ιλύων (λασπών)	3003744
0270134/11.12.91	LYNES HOLDING S.A.	Πώμα διανομέας	3003789
0270395/18.12.91	ATOCHEM	Κόκκια χλωριούχου αλουμινίου και μέθοδος παρασκευής αυτών	3003742
0270396/22.01.92	ELECTRONIQUE SERGE DASSAULT	Διάταξη μετρήσεως πλάτους μιας ζώνης κυλίσεως επί μιας οδού	3003644
0271192/08.01.92	AMERICAN HOME PRODUCTS CORPORATION	Πυρίνες ανταγωνιστές ισταμίνης H1, παρασκευή τους και φαρμακευτικές συνθέσεις που τις περιέχουν	3003723
0271271/15.01.92	BEECHAM GROUP PLC.	Φαρμακευτικές συνθέσεις	3003599
0271457/27.11.91	1) MANTINI FRANCO 2) MANCINI SERGIO	Ηλεκτροστατικός αεροκαθαριστήρας ειδικά για καλύπτρες βεβιασμένης αναρροφήσεως μαγειρίων	3003758
0271996/29.01.92	SCRIPPS CLINIC AND RESEARCH FOUNDATION	Ανοσοχημική μέθοδος για την δοκιμασία σταθερής γλυκοσυλιωμένης αιμοσφαιρίνης	3003870
0272336/23.10.91	BAUER KURT H. PROF. DR.	Συμπύκνωμα Nifedipin σταθεροποιηθέν κατά της επιδράσεως του φωτός και μέθοδος παρασκευής αυτού	3003631
0272354/11.12.91	UNILEVER NV	Αντι-εφιδρωτικό προϊόν	3003724
0272713/23.10.91	CITADEL INVESTMENTS LIMITED	Διάταξη κινήσεως και έδρασης για δυο συστήματα στροφών, περιστρεφόμενα κατ' αντίθετη φορά το ένα κοντά στο άλλο	3003565

ΑΡ./ΗΜ. ΔΗΜ. Ε.Δ. (87)	ΔΙΚΑΙΟΥΧΟΣ (73)	ΤΙΤΛΟΣ ΕΦΕΥΡΕΣΗΣ (54)	ΑΡ.ΕΥΡ.Δ.Ε. (11)
0272838/21.11.91	HUNTING SPECIALISED PRODUCTS (UK) LTD	Μέθοδος και διάταξη για διατήρηση και αποθήκευση βούρτσας βαφής	3003692
0273028/23.10.91	LIM SCHUHTECHNOLOGIE G.M.B.H.	Μορφή δια την κατασκευήν αντικειμένων και ιδιαιτέρως πατωμάτων (σολών) παπουτσιών	3003627
0273689/27.11.91	BEECHAM GROUP PLC	Παράγωγα N-(2-αλκυλ-3-μερκαπτο-γλουταρυλ) αλφα-αμινο οξέων και η χρησιμοποίησις αυτών ως παρεμπόδιστων κολλαγένεσης	3003761
0274556/06.11.91	INAX CORPORATION	Πολυστρωματικό πλακίδιο και μέθοδος κατασκευής του	3003621
0274647/27.12.91	SIEMENS AKTIENGESELLSCHAFT	Μέθοδος και διάταξη για τη μετάδοση ψηφιακού συστήματος χαμηλής ταχύτητας σε χρονικό τομέα σήματος χρονοπολυπλεξίας, προβλεπόμενον για μεγαλύτερη ταχύτητα	3003995
0274745/06.11.91	CRINOS INDUSTRIA FARMACOBIOLOGICA S.P.A.	Φαρμακευτική σύνθεσις δια την προφύλαξιν και θεραπείαν γαστρικού έλκους	3003555
0275821/26.02.92	CIBA-GEIGY AG.	Νέα υποκατεστημένα αλκανοδιφωσφονικά οξέα	3003895
0276132/22.01.92	AGRICULTURAL GENETICS COMPANY LTD	Στέλεχος μικρο-οργανισμού το οποίο έχει αντιμικροβιακή δράση	3003937
0276366/06.11.91	ROBERT BOSCH GMBH	Μέθοδος διορθώσεως για τον εντοπισμό θέσεως οχημάτων ξηράς	3003731
0276421/09.10.91	SIEMENS AKTIENGESELLSCHAFT	Διάταξη κυκλώματος για εγκαταστάσεις τηλεπικοινωνιακών κέντρων, ιδίως εγκαταστάσεις τηλεφωνικών κέντρων, με δίκτυο θέσεων τηλεφωνικών συνδέσμων και αποσυνδεόμενες μ' αυτές, δεσμίδες κατειλημμένων διαύλων (καναλιών) με ανεξάρτητη σύνδεση	3003520
0276710/27.12.91	CASSELLA AKTIENGESELLSCHAFT	Αλλυλομερκαπτοακετυλο-συδνονιμίνες, μέθοδος για την παρασκευή τους και η χρήση τους	3003738
0276803/16.10.91	HOECHST AKTIENGESELLSCHAFT	1-(4-υδροξυ-3, 5-δι-τριπ.-βουτυλο-βενζοϋλο)-ομοπιπεραζίνη, διάφορα των παραγώγων αυτής, μέθοδος για την παρασκευή των ενώσεων αυτών, φάρμακα που τις περιέχουν και η χρήση τους	3003523
0277085/04.12.91	LANXIDE TECHNOLOGY COMPANY LP	Παραγωγή αντικειμένων από μεταλλικό καρβίδιο	3003821
0277090/11.12.91	STAHLWERKE PEINE-SALZGITTER AG	Υπερδομή σιδηροδρομικής γραμμής	3003679
0277092/29.01.92	CIBA-GEIGY AG	Θεραπευτικό σύστημα για δυσδιάλυτες δραστικές ουσίες	3003734
0277470/18.12.91	AKTIEBOLAGET BOFORS	Συσκευή μειώσεως περιστροφής για πυρομαχικά	3003702
0277621/05.02.92	BRISTOL-MYERS SQUIBB COMPANY	Αντιμυκητιακά αντιβιοτικά	3003732
0277821/29.01.92	E.R. SQUIBB & SONS INC.	Σύνδεση για ασκό οστομίου	3003774
0277935/06.11.91	VOEST-ALPINE INDUSTRIEANLAGENBAU GESELLSCHAFT M.B.H.	Μέθοδος για την εξερίωση καυσίμων υλικών με οξυγόνο σε μια κάμινο μορφής φρεατίου	3003717
0278379/18.12.91	SOCIETE DES PRODUITS NESTLE S.A.	Μέθοδος δια την απομάκρυνση ραδιενεργών ισότοπων μετάλλων από υγρά τρόφιμα ή κτηνοτροφές	3003655

ΑΡ./ΗΜ. ΔΗΜ. Ε.Δ. (87)	ΔΙΚΑΙΟΥΧΟΣ (73)	ΤΙΤΛΟΣ ΕΦΕΥΡΕΣΗΣ (54)	ΑΡ.ΕΥΡ.Δ.Ε. (11)
0278469/04.03.92	VEREINIGTE ALUMINIUM-WERKE AG	Μέθοδος παρασκευής μπερίτη	3003982
0278580/15.01.92	PERSLUGHTRING ADVIES B.V.	Δοκός ωθήσεως που λειτουργεί με πίεση ρευστού και συσκευή που περιλαμβάνει μία ή περισσότερες τέτοιες δοκούς πίεσεως	3003637
0279015/29.01.92	BECTON DICKINSON AND COMPANY	Σύνθετο υλικό διαιρέσιμου καθετήρα και διαδικασία	3003838
0279140/16.10.91	CHOLLEY ANDRE	Τεχνική μονάδα υποστήριξης πισίνας	3003592
0279298/15.01.92	DAIICHI SEIYAKU CO. LTD	Τρικυκλικά παράγωγα τριαζολοπυριμιδίνης	3003959
0279305/16.10.91	FORBETON-BETONBOHR S.A.	Μηχανή για την κοπή κατασκευαστικών υλικών με την βοήθεια ενός καλωδίου ή σύρματος τροχίσματος	3003593
0279315/09.10.91	HEILMEIER & WEINLEIN FABRIK FUR OEL-HYDRAULIK GMBH & CO. KG	Υδραυλική διάταξη οδήγησης	3003518
0279559/30.10.91	TWEEDY OF BURNLEY LTD	Μέθοδος και συσκευή για τη λήψη ενδείξεως της σχετικής θέσεως μεταξύ αντικειμένων επί μεταφοράς	3003614
0279565/02.01.92	THE WELLCOME FOUNDATION LTD	Φάρμακα για την θεραπεία της ρευματοειδούς αρθρίτιδας	3003880
0279634/13.11.91	MILLER CONSTRUCTION LTD	Πυρίμαχο γυαλί ασφαλείας	3003802
0279978/02.01.92	EPIS S.A.	Φαρμακευτικές συνθέσεις περιλαμβάνουσες α-αλογονωμένα δικαρβονικά οξέα	3003697
0280187/02.01.92	HENKEL COMMANDITGESELLSCHAFT AUF AKTIEN	Βαφές μαλλιών με απ' ευθείας βάφοντα παράγωγα νιτροδιφαινυλαμινών	3003718
0280269/12.02.92	CIBA-GEIGY AG	3-αμινο-διϋδρο-(1)-βενζοπυράνια και βενζοθειοπυράνια	3003800
0280290/08.01.92	1) BOEHRINGER INGELHEIM KG 2) BOEHRINGER INGELHEIM INTER GMBH	Μέσο (φαρμακευτικό) με αντικαταθλιπτική δράση	3003657
0280674/13.11.91	SEMPERIT REIFEN AKTIENGESELLSCHAFT	Ελαστικά με αεροθάλαμο για αυτοκίνητα (οχήματα)	3003794
0280775/13.11.91	ASHLAND OIL INC	Ανθεκτικά στην υποχώρηση συγκολλητικά ουρεθάνης δύο συστατικών	3003811
0280804/04.12.91	ADVANCED TOOL TECHNOLOGIES INC.	Μέθοδος για την κατασκευή μεταλλικών καλουπιών και μητρών	3003957
0281662/16.10.91	1) HULIK JAN 2) MARTIN CLAUS	Στοιχείο για την υποδοχή ενός προφυλακτικού	3003569
0281670/18.12.91	SPS TECHNOLOGIES INC.	Κοχλίας στερεώσεως με αιχμή, με κοιλότητα και εγκοπή	3003703
0281720/22.01.92	SICPA HOLDING S.A.	Τυπογραφική μελάνη υπό μορφήν ξηράς κόνεως	3003951
0282378/27.12.91	COFPA COMPAGNIE DES FEUTRES POUR PAPETERIES ET DES TISSUS INDUSTRIELS	Μέθοδος σχηματισμού μη υφασμένου πέπλου από συνθετικά νήματα και ταινία από πλαστικό για την εφαρμογή αυτής της μεθόδου	3003563
0282379/02.01.92	COFPA COMPAGNIE DES FEUTRES POUR PAPETERIES ET DES TISSUS INDUSTRIELS	Μέθοδος παρασκευής υγρών πηλιμάτων και μηχανή συμπαγοποίησης των υφασμάτων	3003561

<i>ΑΡ./ΗΜ. ΔΗΜ. Ε.Δ.</i> (87)	<i>ΔΙΚΑΙΟΥΧΟΣ</i> (73)	<i>ΤΙΤΛΟΣ ΕΦΕΥΡΕΣΗΣ</i> (54)	<i>ΑΡ.ΕΥΡ.Δ.Ε.</i> (11)
0282424/27.11.91	PHENOL ENGINEERING	Δοκός με δικτύωμα, από ξύλο και μέταλλο	3003918
0282428/29.01.92	MICROTRACE INTERNATIONAL	Μέθοδος επισημάνσεως αντικειμένων δια μικροκρυστάλλων με δυνατότητα απομνημονεύσεως και σήματα για την εφαρμογή της	3003911
0283124/15.01.92	ILLINOIS TOOL WORKS INC	Διάταξη φορέας	3003944
0283388/16.10.91	XEDA INTERNATIONAL	Διάταξη ταξινόμησης προϊόντων, όπως φρούτα	3003559
0283407/08.01.92	RHÔNE-POULENC CHIMIE	Σύνθεση με βάση ελαστομερή σιλικόνη η οποία βουλκανίζεται εν θερμώ και περιέχει ύδωρ	3003746
0283959/02.01.92	NOVO NORDISK A/S	Ετεροκυκλικές ενώσεις και παρασκευή και χρήση τους	3003910
0284154/04.12.91	HOOGOEVENS GROEP B.V.	Εξοπλισμός για την συνεχή εξαγωγή και μεταφορά υλικού εις χύμα	3003753
0284226/18.12.91	CONCENTRIC PUMPS LTD	Αντλία ελαίου μεταβλητής αποδόσεως	3003770
0284228/02.01.92	UOP	Χημική επεξεργασία μ' ένα στάδιο εργασίας ευαίσθητο σ' ένα συστατικό του τροφοδοτικού ρεύματος	3003507
0284572/21.11.91	VIBERTI VEICOLI INDUSTRIALI S.R.L.	Διάταξη για ανέβασμα ενός από τους άξονες ενός ημιρυμουλκούμενου οχήματος και συγκρότημα ανυψώσεως δια τούτο	3003617
0284676/04.12.91	MOBIL OIL CORPORATION	Προϊόντα αντιδράσεως μερκαπτο-θειαδιαζόλης ως προσθήκες σε λιπαντικά με πολλές δραστικές ομάδες και συνθέσεις αυτών	3003958
0284829/27.12.91	GEC ALSTHOM S.A.	Κινητή πτερωτή για ατμοστρόβιλους	3003829
0284966/02.01.92	WARNER-LAMBERT COMPANY	Βελτιωμένες μέθοδοι για την παρασκευή των βενζο(χαλκογενο) [4, 3, 2-CD] ινδαζολίων	3003513
0285246/02.01.92	FISONS PLC	Παράγωγο 4,6-διοξο 4Η-Πυρανο [3, 2-Γ] κινολινο 2,8-καρβοξυλικού ασβεστίου, μέθοδοι παρασκευής του και συνθέσεις που το περιέχουν	3003709
0285479/18.12.91	HAIRONVILLE S.A.	Συγκρότημα για την κατασκευή τοίχων κτιρίων	3003839
0285500/02.01.92	SOCIETE FRANÇAISE HOECHST S.A.	Υποκατεστημένα παράγωγα ουρίας, η μέθοδος παρασκευής τους και η εφαρμογή τους κυρίως στον εξευγενισμό των κυτταρινικών ινών	3003508
0285525/15.01.92	RHÔNE-POULENC CHIMIE	Σύνθεσις με βάση κόμμι διοργανοπολυσιλοξάνης, το οποίον περιέχει ιώδιο δια την κατεργασία υδάτων	3003747
0285722/02.01.92	PLASMA COATINGS INC.	Αεροσκληρυνόμενη σύνθετη επικάλυψη και μέθοδος εφαρμογής της	3003755
0286215/29.01.92	THORN EMI PLC	Ηλεκτρικές αντιστάσεις με μορφή ειδικής τροχιάς	3003779
0286216/29.01.92	THORN EMI PLC	Υποστρώματα για στήριξη ηλεκτρικών τροχιών ή και εξαρτημάτων	3003676
0286538/02.01.92	KAYSERSBERG S.A.	Κύτιον περιέχον εμπλεκόμενα φύλλα και μέθοδος σχηματισμού των φύλλων	3003502
0287438/22.01.92	BRESSOR	Συσκευή για την έγχυση ενός αδρανούς αερίου σε συσκευασίες, ιδίως προϊόντων διατροφής	3003836

ΑΡ./ΗΜ. ΔΗΜ. Ε.Δ. (87)	ΔΙΚΑΙΟΥΧΟΣ (73)	ΤΙΤΛΟΣ ΕΦΕΥΡΕΣΗΣ (54)	ΑΡ.ΕΥΡ.Δ.Ε. (11)
0287480/11.12.91	1) GEORJON JEAN 2) GRANGER GASTON	Μέθοδος και διάταξη για την αποστήρωση του περιεχομένου δοχείων από διηλεκτρικό υλικό	3003823
0287745/13.11.91	SCHIAPPARELLI BIOSYSTEMS INC.	Μέθοδος για τον προσδιορισμό της λευκωματίνης σε βιολογικά υγρά	3003619
0287794/15.01.92	BLENDAX GMBH	Ένεση δοσιμετρήσεως	3003612
0287810/15.01.92	ALCATEL ALSTHOM COMPAGNIE GÉNÉRALE D'ÉLECTRICITÉ	Υπεραγωγίμο οξειδίο χαλκού με μικτό σθένος και μέθοδος κατασκευής του	3003865
0288178/30.10.91	TWEEDY OF BURNLEY LTD	Ευθυγράμμιση και διευθέτηση της αποστάσεως μεταξύ αντικειμένων	3003613
0288336/27.11.91	LABORATOIRES D'HYGIÈNE ET DE DIETÉTIQUE L.H.D. SOCIÉTÉ ANONYME DITE	Αυτοκόλλητο επίθεμα για την χορήγηση δραστικού συστατικού από τη διαδερμική οδό	3003887
0288795/15.01.92	ENIRICERCHE S.P.A.	Μέθοδος παρασκευής οπτικώς δραστικών άλφα-αμινοξέων	3003582
0288865/13.11.91	CHEMISCHE FABRIK STOCKHOUSEN GMBH	Μέθοδος παρασκευής ισχυρού υδατοαπορροφητικού πολυμερούς	3003519
0289198/12.02.92	THE PROCTER AND GAMBLE COMPANY	Υλικό στερεώσεως βρόχων για διάταξη στερεώσεως και μέθοδος κατασκευής του	3003897
0289327/18.12.91	SMITHKLINE BECKMAN CORPORATION	Στερεοειδείς παρεμποδιστές της 5-άλφα-ρεδουκτάσης	3003768
0289349/29.01.92	KABUSHIKI KAISHA UENO SEIYAKU OYO KENKYUJO	Προσταγλανδίνες της F σειράς	3003749
0289369/22.01.92	CAOUTCHOUC MANUFACTURE ET PLASTIQUES	Εύκαμπτος σωλήνας ικανός να δεχθεί μικρές ακτίνες καμπυλότητας και μέθοδος κατασκευής του	3003791
0289769/27.12.91	TONNIES BERND	Μέθοδος δια την νάρκωσιν ζώων κρεατοπαραγωγής που αναπνέουν από τον πνεύμονα	3003689
0289945/08.01.92	H.B. FULLER COMPANY	Θερμικώς σταθερό ικανό προς αντίδραση θερμό τήγμα, συνθέσεως, κόλλας ουρεθάνης που έχει ένα θερμοπλαστικό πολυμερές, ένα συμβατό σκληρυνόμενο προπολυμερές ουρεθανο-πολυστεροπολυόλης και έναν παράγοντα που καθιστά το υλικό κολλώδες	3003707
0290025/19.02.92	THE GILLETTE COMPANY	Βελτιώσεις ξυραφιών ασφαλείας ή σχετική μ' αυτά	3003849
0290130/06.11.91	ALLERGAN INC.	Ακετυλένια δισυποκατεστημένα με μία φαινυλομάδα και μία ετεροδικυκλική ομάδα, τα οποία έχουν δραστηριότητα, η οποία ομοιάζει προς ρητινοειδή	3003556
0290184/09.10.91	1) ANGUS FIRE ARMOUR LTD 2) THE THAMES WATER AUTHORITY	Σύστημα ανανεώσεως σωλήνος	3003529
0290251/15.01.92	MARS G.B. LTD	Εδώδιμες πηκτές	3003834
0290378/02.01.92	SCHERING AKTIENGESELLSCHAFT	Μέθοδος για την παρασκευή 1-μεθυλο-ανδροστα-1, 4-διενο-3, 17-διόνης και τα νέα ενδιάμεσα προϊόντα για τη μέθοδο αυτή	3003700

ΑΡ./ΗΜ. ΔΗΜ. Ε.Δ. (87)	ΔΙΚΑΙΟΥΧΟΣ (73)	ΤΙΤΛΟΣ ΕΦΕΥΡΕΣΗΣ (54)	ΑΡ.ΕΥΡ.Δ.Ε. (11)
0291103/18.12.91	NOBELPHARMA AB	Συσκευή στερεώσεως μιας μόνο-δοντικής προ-θέσεως	3003771
0291290/22.01.92	FARMITALIA CARLO ERBA S.R.L.	Μέθοδος για την παρασκευή παραγώγων της 4-αμινο-ανδροστενιοδιόνης	3003877
0291304/26.02.92	BEECHAM GROUP PLC	Διαδικασία για την μετατροπή του ε-ισομερούς των 6-(υποκαθιστωμένου μεθυλενίου)-2-πενεμων στο ζ-ισομερές	3003907
0291384/27.11.91	MAIRIE DE NANTES	Διάταξις διακοσμήσεως με φυτά εις υπερύψωσιν	3003713
0291390/22.01.92	RHÔNE-POULENC CHIMIE	Μέθοδος παρασκευής τεμαχιδίων πολυμερούς ή γαλακτώματος που αποτελείται από τεμαχίδια πολυμερούς που περιλαμβάνουν εμφυτευμένα επί της επιφανείας των, τα αμφίφιλα μόρια τα οποία περιλαμβάνουν ιονογενείς ή ικανές προς αντίδρασιν ομάδες	3003741
0291478/15.01.92	AB AKERLUND & RAUSING	Διάταξη αποφράξεως ενός δοχείου συσκευασίας	3003876
0291635/21.11.91	RIESELMANN & SOHN	Δάπεδο ποτίσματος	3003616
0291809/15.01.92	BASF AKTIENGESELLSCHAFT	2-ανιλινο-κινολίνες, μέθοδος παρασκευής τους και μυκητοκτόνα που τις περιέχουν	3003715
0291897/22.01.92	DRESCHER GESCHÄFTSDRUCKE GMBH	Προϊόν χάρτου διπλής ή πολλαπλής στρώσεως	3003837
0292060/11.12.91	PIROVANO ANGELO	Δείκτης στάθμης που διαβάζεται από μπροστά	3003992
0292265/21.11.91	JAMES BURN INTERNATIONAL LIMITED	Βελτιώσεις στην και σχετιζόμενες με την κατασκευή συνδετικών στοιχείων συρμάτων	3003847
0292428/26.02.92	ELTECH SYSTEMS CORPORATION	Σύστημα ταινίας ανόδου για καθολική προστασία σκυροδέματος ενισχυμένου με χάλυβα	3003900
0293063/18.12.91	SMITH KLINE & FRENCH LABORATORIES LTD	Παράγωγα 2-φαινυλπουρινόνης, μέθοδοι παρασκευής τους και χρήση τους καθώς και ενδιάμεσα της παρασκευής τους	3003956
0293192/06.11.91	EXXON CHEMICAL PATENTS INC.	Σύνθεση καυσίμου ντήζελ	3003682
0294342/26.02.92	REGGIANI TESSILE S.P.A.	Μέθοδος σιδερώματος ενδυμάτων και συσκευή για την πραγματοποίηση της μεθόδου	3003894
0294749/16.10.91	G.D. SEARLE & CO.	Μέθοδος παρασκευής συμπλόκων χαλκού ανώτερης τάξεως	3003572
0294770/23.10.91	UNION CARBIDE CORPORATION	Πολυπροπυλένιο κρούσεως	3003633
0294977/21.11.91	BRITISH TELECOMMUNICATIONS PLC	Οδηγοί οπτικού κύματος	3003859
0295000/08.01.92	HOECHST CELANESE CORPORATION	Παρεμπόδιση ρυπάνσεως (αποφράξεως) δια πολυμερισμού κατά τη διάρκεια αποστάξεως μονομερών, παρουσία οξειδίων του θείου	3003538
0295950/30.10.91	AUSIMONT S.P.A.	Μέθοδος παρασκευής κοκκώδους μονοενύδρου υπερβορικού νατρίου	3003630
0296256/27.12.91	WEDA-DAMMANN & WESTERKAMP GMBH	Μέθοδος και διάταξις δια την αυτόματων ταυτοποίησιν ζώνων	3003760

ΑΡ./ΗΜ. ΔΗΜ. Ε.Δ. (87)	ΔΙΚΑΙΟΥΧΟΣ (73)	ΤΙΤΛΟΣ ΕΦΕΥΡΕΣΗΣ (54)	ΑΡ.ΕΥΡ.Δ.Ε. (11)
0296661/22.01.92	1) ENIRICERCHE S.P.A., 2) ENICHEM SYNTHESIS S.P.A.	Σύνθεση εκ μιας φάσεως η οποία περιέχει ένα υπερφθοριωμένο έλαιο και μία ή περισσότερες επιφανειακά δραστικές ουσίες χρήσιμες ως έκδοχο δια καλλυντικές και δερματολογικές συνθέσεις, καθώς και δια βιοιατρικές εφαρμογές	3003934
0296741/19.02.92	ELOPAK SYSTEMS AG	Επίπεδο συστήματος κλεισίματος για περιεκτές υγρών	3003851
0297240/15.01.92	FELIX SCHOELLER JR GMBH & CO K.G.	Μέθοδος παραγωγής ενός φορέως στρώσεων για φωτοευπαθή υλικά μετά αντικαμπτικής στρώσεως	3003701
0297305/18.12.91	HOECHST AKTIENGESELLSCHAFT	Υγρά βιοκτόνα μικτά παρασκευάσματα	3003736
0297405/29.01.92	PPG INDUSTRIES INC.	Καθαρισμός δια κενού υάλου ή παρόμοιου υλικού με ενισχυμένο άφρισμα	3003857
0297662/04.12.91	ELEKTRICITEIT VOOR GOEDERENBE- HANDELING MARINE EN INDUSTRIEIN HET VERKORT EGEMIN NAAMLOZE VENNOOTSCHAP	Σύστημα για την μετάδοση στοιχείων	3003955
0297762/27.12.91	UOP	Βελτιωμένη διάταξη κατανομής αερίου ρευστοποιήσεως	3003595
0297929/04.12.91	MUL-T-LOCK LTD	Κλειδαριά περονωτού αυχένα	3003945
0298207/27.12.91	ALCOA DEUTSCHLAND GMBH VERPACKUNGSWERKE	Κοχλιωτό καπάκι φιαλών με πόδια δακτύλων	3003808
0298335/15.01.92	KERAMAG KERAMISCHE WERKE AG	Διάταξη για τη σύνδεση του κάτω ντους μιας έδρας τουαλέτας υγιεινής στο δίκτυο αγωγών νερού	3003807
0298395/29.01.92	INDUSTRIA CHIMICA PROFARMACO S.P.A.	Μέθοδος δια την οπτική ανάλυση (διάσπαση) 2-(6-μεθοξυ-2-ναφθυλ) προπιονικού οξέος	3003748
0298650/05.02.92	PFIZER INC.	Διυδρίτης αζιθρομυκίνης	3003737
0298740/08.01.92	AMERICAN HOME PRODUCTS CORPORATION	Παιδιατρικές συνθέσεις ιβουπροφέν	3003567
0298839/04.03.92	ROMEO ROCH	Οδοντόκρεμα με δείκτη χρόνου βουρτσίσματος	3003979
0298901/15.01.92	HOECHST AKTIENGESELLSCHAFT	Ζιζανιοκτόνα μέσα	3003953
0298948/27.12.91	FMC CORPORATION	Μέθοδος κάθαρσης φωσφορικού οξέος	3003696
0299233/16.10.91	LASERDOT	Γεννήτρια ηλεκτρικών παλμών ισχύος, με χρονική συμπίεση και αύξηση τάσεως, ειδικά για λέιζερ εκκενώσεως	3003553
0299308/05.02.92	VORWERK & CO. INTERHOLDING GMBH	Κατασκευαστικό τεμάχιο με βάση ύφασμα βελούδου και μέθοδος δια την κατασκευή του	3003861
0299358/02.01.92	THYSSEN STAHL AKTIENGESELLSCHAFT	Διάταξη για τη συνεχή συγκόλληση ταινιών και/ή φύλλων	3003589
0299836/11.12.91	1) AZEMA ALAIN 2) ARNEDO JACQUES 3) BOTINEAU JEAN 4) CROZAFON PHILIPPE 5) MOULIN GERARD	Οπτικό σύστημα και χειρουργική συσκευή που το περιέχει	3003938
0300295/08.01.92	IBERIA S.A.	Μέθοδος για το πλύσιμο ρούχων, υφασμάτων και παρομοίων υλικών και μηχανήμα για την εφαρμογή αυτής της μεθόδου	3003815

ΑΡ./ΗΜ. ΔΗΜ. ΕΔ. (87)	ΔΙΚΑΙΟΥΧΟΣ (73)	ΤΙΤΛΟΣ ΕΦΕΥΡΕΣΗΣ (54)	ΑΡ.ΕΥΡ.Δ.Ε. (11)
0300527/04.12.91	ENIRICERCHE S.P.A.	Μέθοδος δια την σύνθεση μονοαιθέρων πολυοξυαλκυλενο-γλυκόλης και προϊόντα τα οποία λαμβάνονται τοιουτοτρόπως	3003530
0300531/22.01.92	VORTEX SYSTEMS S.R.L.	Συσκευή για τροφοδότηση ομάδων κώνων ή και κονοειδών σε μια διάταξη κατά τάξη και προσανατολισμό σε κιβώτια σε εγκατάσταση εγκιβωτισμού	3003818
0300587/08.01.92	BERNARD MATTHEWS PLC	Βελτιωμένο τροφικό προϊόν	3003541
0300652/22.01.92	FARMOS-ΥΗΤΥΜΆ ΟΥ	Οπτικά ισομερή ενός παραγώγου του ιμιδαζολίου	3003878
0301206/08.01.92	BOARD OF REGENTS THE UNIVERSITY OF TEXAS SYSTEM	Χρήση της αζιδοθυμιδίνης στην θεραπεία της ψωρίασης	3003785
0301401/27.11.91	HOECHST AKTIENGESELLSCHAFT	Ανταγωνιστές λευκοτριενίων, μέθοδος για την παρασκευή τους, η χρήση τους για την θεραπεία ασθενειών, ως και προϊόντα	3003525
0301493/15.01.92	DRÄGERWERK AKTIENGESELLSCHAFT	Χημική γεννήτρια οξυγόνου με πλήρωση χλωρικού άλατος μορφοποιημένη σε δίσκο	3003585
0301554/13.11.91	BOEHRINGER MANNHEIM GMBH	Μέθοδος αποφυγής ατύπων θολώσεων	3003672
0301950/02.01.92	ETAT FRANCAIS (ΓΡΑΦΕΙΟ ΔΙΠΛΩΜΑΤΩΝ ΚΑΙ ΕΥΡΕΣΙΤΕΧΝΕΙΩΝ ΤΗΣ ΓΕΝΙΚΗΣ ΔΙΕΥΘΥΝΣΗΣ ΓΙΑ ΤΟΝ ΕΞΟΠΛΙΣΜΟ)	Τελειοποιήσεις στους βοηθητικούς θαλάμους καύσεως, για υπερτροφοδοτούμενους κινητήρες εξωτερικής καύσεως, και κινητήρες εσωτερικής καύσεως εφοδιασμένοι μ' ένα τέτοιο θάλαμο	3003509
0302219/29.01.92	BRÜCKNER APPARATEBAU GMBH	Μέθοδος και διάταξη για συνεχόμενη επεξεργασία υγρού εμπορεύματος σε υγρό περιβάλλον	3003675
0302313/11.12.91	WEIL PETER	Μέθοδος και διάταξη για κατεργασία αντικειμένων σε κλειστό δοχείο με διαλύτη	3003993
0302416/02.01.92	WARNER-LAMBERT COMPANY	Παράγωγα 2-νιτροϊμιδαζολίου ωφέλιμα ως ραδιοευαίσθητοποιητές για τα υποξικά (ανεπαρκώς οξυγονωμένα) νεοπλασματικά κύτταρα	3003503
0302466/21.11.91	HOECHST AKTIENGESELLSCHAFT	Κυκλοπεπίδια ως ενισχυτές απορροφήσεως κατά την εφαρμογή στους βλεννογόνους	3003733
0302612/04.03.92	IMPERIAL CHEMICAL INDUSTRIES PLC	Εντομοκτόνες ουσίες χαρακτηριζόμενες από βελτιωμένη ικανότητα εξουδετέρωσης	3003966
0302709/11.12.91	GEC ALSTHOM MECHANICAL HANDLING LTD	Αερογέφυρα	3003699
0302788/05.02.92	SYNTHELABO	Παράγωγα [(πιπεριδινυλ-4) μεθυλ]-2, τετραϊδρο-1, 2, 3, 4 9H-πυριδο[3,4-B] ινδόλης, η παρασκευή τους και η εφαρμογή τους στην θεραπευτική	3003920
0302974/21.11.91	CHE AY CHYUN	Συσκευή για την στερέωση ενός λειτουργικού τεμαχίου σε μια κασσετοταινία	3003860
0303348/08.01.92	PFIZER INC.	2-αμινο-5-υδροξυ-4-πυριμιδόναι	3003908
0304233/08.01.92	BP OIL INTERNATIONAL LTD	Μέθοδος και συσκευή για προσδιορισμό του κατωφλίου κροκιδώσεως προϊόντος πετρελαίου	3003543
0305255/26.02.92	LABORATOIRES DOMILIENS SOCIÉTÉ ANONYME	Ενδοφθάλμιος φακός οπισθίου θαλάμου	3003902

ΑΡ./ΗΜ. ΔΗΜ. Ε.Δ. (87)	ΔΙΚΑΙΟΥΧΟΣ (73)	ΤΙΤΛΟΣ ΕΦΕΥΡΕΣΗΣ (54)	ΑΡ.ΕΥΡ.Δ.Ε. (11)
0305344/02.01.92	MARELLI AUTRONICA S.P.A.	Ένα κύκλωμα για την καθοδήγηση επαγωγικών φορτίων, ειδικά για την λειτουργία των ηλεκτροεγχυτήρων μιας μηχανής εσωτερικής καύσεως κύκλου DIESEL	3003510
0306053/04.12.91	TECON GMBH	Αντιδραστήρας και μέθοδος για το βιολογικό καθαρισμό περιέχοντος επιβλαβείς ουσίες νερού	3003881
0306070/27.12.91	GRIFFINE-MARECHAL SOCIÉTÉ ANONYME	Μέθοδος παραγωγής ενός κυλίνδρου για την εν θερμώ τράχυνση θερμοπλαστικών φύλλων	3003905
0306409/15.01.92	1) MOULIN GERARD 2) AZEMA ALAIN 3) BOTINEAU JEAN 4) ARNEODO JACQUES 5) CROZAFON PHILIPPE	Οπτικό σύστημα για τον προσδιορισμό της μεταβολής καμπυλότητας ενός αντικειμένου σε μια ζώνη μικρών διαστάσεων	3003610
0306469/04.03.92	THE PROCTER AND GAMBLE COMPANY	Συνθέσεις γέμισης περιέχουσες ψύλλιο και μέθοδοι	3003973
0306541/08.01.92	BIOGAL GYOGYSZERGYAR	Μέθοδος παραγωγής υδροχλωρικής νταουνουροβικίνης από ζυμούς ζυμώσεως	3003833
0306572/04.12.91	GRANT DENIS ANTHONY	Μηχανοποιημένο κάθισμα αποχωρητηρίου	3003940
0306667/20.11.91	DEUTSCHE THOMSON-BRANDT GMBH	Θήκη και συρτάρι για την υποδοχή φορέων εγγραφής σημάτων με τη μορφή δίσκου	3003843
0306672/23.10.91	BALCKE-DÜRR AG	Μέθοδος και διάταξη για την ελικοειδή περιτύλιξη μεταλλικής ταινίας επί σωλήνων	3003609
0306834/21.11.91	1) HOECHST AKTIENGESELLSCHAFT 2) FIRMA CARL FREUDENBERG	Πολύστοιβο κάλυμα αρμόσεως, μέθοδος κατασκευής του και χρήση αυτού	3003799
0307992/06.11.91	NOVO NORDISK A/S	Συνθέσεις που περιέχουν βιοσυνθετικά παρασιτοκτόνα, μέθοδοι παραγωγής τους και χρήση τους	3003711
0308156/27.12.91	SUFGICRAFT LIMITED	Διάταξη στερέωσης σπονδυλικής στήλης/κρανίου	3003686
0308328/04.12.91	SANOFI	Παράγωγα (βενζυλ πιπεριδινό)-1 προπανάλης-2, η παρασκευή τους, η χρήση τους σαν αντιμικροβιακά και προϊόντα που τα περιέχουν	3003597
0308349/11.12.91	LAFON PHARMA S.A.	Νέα ένωση χωλίνης, μέθοδος παρασκευής αυτής και νέα φάρμακα τα οποία την περιέχουν	3003694
0308569/04.03.92	FINA RESEARCH S.A.	Μέθοδος για την απομάκρυνση της αρσίνης από αποθέματα τροφοδοσίας ελαφρών υδρογονανθράκων που περιέχουν ολεφενικούς δεσμούς	3003972
0308725/13.11.91	SCLAVO S.P.A.	Φαρμακευτική σύνθεση δι' ενδορθική χορήγησιν καλσιτονίνης, και μορφαί δοσολογικής μονάδος παρασκευαζόμεναι εξ αυτής	3003757
0309024/27.11.91	BAUMANN FRANZ	Συσκευή για κολύμβηση στο αυλάκι κυματισμού ενός σκάφους	3003882
0309304/19.02.92	CELDUC	Ηλεκτρική και ή/ηλεκτρονική διάταξις ανιχνεύσεως μιας θέσεως	3003844
0309438/23.10.91	STEYR-DAIMLER-PUCH AKTIENGESELLSCHAFT	Αυτόματα πυροβόλα όπλα	3003628

ΑΡ./ΗΜ. ΔΗΜ. Ε.Δ. (87)	ΔΙΚΑΙΟΥΧΟΣ (73)	ΤΙΤΛΟΣ ΕΦΕΥΡΕΣΗΣ (54)	ΑΡ.ΕΥΡ.Δ.Ε. (11)
0309824/13.11.91	SIEMENS AKTIENGESELLSCHAFT	Μέθοδος για αριθμητικά καθοδηγούμενη ρύθμιση θέσεως ηλεκτρονικά κινούμενων αξόνων	3003793
0310109/08.01.92	MERRELL DOW PHARMACEUTICALS INC.	Νέες αμινοαλκυλ-υποκατεστημένες ετεροκυκλικές θειο-ενώσεις	3003547
0310492/22.01.92	ESSWEIN S.A.	Πλυντήριο-στεγνωτήριο ρούχων, με έδρανα τυμπάνου εφοδιασμένα με διατάξεις ψύξεως	3003827
0310726/27.12.91	CMB PACKAGING S.A.	Μέθοδος κατασκευής μεταλλικών κυτίων μορφής κόλουρου κώνου και εξοπλισμός για την πραγματοποίηση της μεθόδου αυτής	3003698
0310800/06.11.91	AKZO N.V.	Μέθοδος παρασκευής νημάτων από πολυβινυλαλκοόλη	3003728
0310946/04.12.91	STOCCHIERO OLIMPIO	Κάλυμμα μπαταρίας θειϊκού οξέος με ελαστικούς και παραμορφούμενους ακροδέκτες	3003948
0311165/15.01.92	ENIRICERCHÉ S.P.A.	Μέθοδος για υγροποίηση άνθρακος σε μία βαθμίδα	3003936
0311216/02.01.92	GIST-BRICADES N.V.	Βελτιωμένη επεξεργασία και συσκευή ρευστοποιημένου στρώματος	3003705
0311241/04.12.91	YOUSEMAN LESLIE ADRIAN	Κρεμάστρα γραμμής	3003695
0311493/29.01.92	MATERIELS ET APPLICATIONS DE SECURITE POUR LES AERORORTS, L'INDUSTRIE ET LES ROUTES (MASAIR)	Αντιθαμβωτικό παραπέτασμα	3003879
0311580/19.02.92	TELEFONAKTIEBOLAGET LM ERICSSON	Συσκευή για την σύνδεση και αποσύνδεση ηχητικού σήματος σε καλούμενο συνδρομητή	3003929
0311866/04.03.92	SOCIÉTÉ DES PRODUITS NESTLE S.A.	Θεραπεία των ανωμαλιών των λιποπρωτεϊνών που συνδέονται με το μεταβολισμό της χοληστερόλης	3003990
0311897/27.12.91	COMPAX CORPORATION	Μέθοδος και μηχανήμα για πιεστικό ζάρωμα σωληνωτών πλεκτών υφασμάτων και άλλων σχετικών	3003817
0312307/02.01.92	CMB FOODCAN PLC	Στρωματοποιημένο φύλλο μετάλλου	3003516
0312309/02.01.92	CMB FOODCAN PLC	Διαδικασία για παραγωγή συστρωματοποιημένων υλικών	3003830
0312311/18.12.91	CMB FOODCAN PLC	Άκρα μεταλλικών δοχείων με μεταλλικές γλωτίδες έλξης στερεωμένες σ' αυτά	3003756
0312338/27.12.91	SHIONOGI SEIYAKU KABUSHIKI KAISHA-SHIONOGI & CO. LTD	Παράγωγα σουλφανουλο-2-βενζοφουρανοκαρβοξυλικού οξέος, παρασκευή και χρήσις των	3003762
0312646/26.02.92	HELMUT OVER	Μεσαίο στηρικτικό τμήμα για πλαίσια παραθύρου	3003899
0312650/08.01.92	TELEMIT ELEKTRONIC GMBH	Μέθοδος και διάταξη για την επεξεργασία υλικών με τη βοήθεια μιας συσκευής ακτίνων λέιζερ	3003542
0313254/04.03.92	IMPERIAL CHEMICAL INDUSTRIES PLC	Παραγωγή βινυλιδενο-φθοριδίου	3003970
0313423/26.02.92	SOURIAU ET CIE	Σωληνοειδές στοιχείο από υλικό απομνημονεύσεως μορφής χρησιμοποιούμενο ως αποσυναρμολούμενο στοιχείο μηχανικής συνδέσεως	3003922
0313484/04.03.92	CIME BOCUZE	Βαρέα μίγματα βολφραμίου-νικελίου-σιδήρου πολύ υψηλών μηχανικών χαρακτηριστικών και μέθοδος κατασκευής αυτών των μιγμάτων	3003967

ΑΡ./ΗΜ. ΔΗΜ. Ε.Δ. (87)	ΔΙΚΑΙΟΥΧΟΣ (73)	ΤΙΤΛΟΣ ΕΦΕΥΡΕΣΗΣ (54)	ΑΡ.ΕΥΡ.Δ.Ε. (11)
0313719/19.02.92	PELICAN AKTIENGESELLSCHAFT	Διάταξη δια την μεταφορά μιας μεμβράνης από ένα φύλλο φορέως επί ενός υποστρώματος	3003855
0313734/27.11.91	1) KERAMAG KERAMISCHE WERKE AG. 2) TOTO LTD	Κρεμαστός ουρητήρας τοίχου	3003608
0314329/08.01.92	PFIZER INC.	Παράγωγα διοξειδίου βενζοθειαζίνης	3003659
0314588/18.12.91	LAURENT ALAIN	Πολυχρωματική σύνθεση για επικάλυψη τοίχων	3003917
0314653/08.01.92	BAHCO HYDRAUTO AB	Βαλβίδα μέσου πίεσεως	3003782
0314830/15.01.92	PRIGNITZ HERBERT	Θερμομονωτικό υλικό ως μονωτική και στεγανοποιητική στρώση για επιφάνειες στέγης	3003783
0315500/18.12.91	THOMANN GABRIELLE	Θάλαμος δια το καθάρισμα προσώπων κτιρίων	3003751
0315524/06.11.91	HISPANO-SUIZA ΑΝΩΝΥΜΟΣ ΕΤΑΙΡΙΑ	Αναστροφέας ώσης τουρμποαντιδραστήρα με πλέγματα, μεταβαλλόμενης διατομής εκβολής	3003681
0315706/27.12.91	SÜDMILCH AG	Κύπελλο από συνθετικό υλικό, ιδιαίτερα για ανθόγαλα καφέ	3003858
0316030/18.12.91	AKZO N.V.	Προϊόν που περιέχει βινκριστίνη	3003930
0316269/22.01.92	SOPLAR S.A.	Κλείστρο για υποδοχείς και ιδιαίτερα για φιάλες	3003642
0316284/29.01.92	SIGMA-TAU INDUSTRIE FARMACEUTICHE RIUNITE S.P.A.	Αμπούλα-Σύριγγα	3003835
0316492/18.12.91	BIOPROBE INTERNATIONAL INC	Πολυμερής μήτρα για χρωματογραφία χημικής συγγένειας και ακινητοποίηση των δεσμευτών	3003997
0316820/22.01.92	FUJISAWA PHARMACEUTICAL CO. LTD	Μέθοδος παρασκευής ενώσεων θειαζόλης και φαρμακευτικών συνθέσεων που τις περιέχουν	3003720
0318040/15.01.92	DETIA FREYBERG GMBH	Διαδικασία και συσκευή για υποκαπνισμό εγκεκλισμένου περιβάλλοντος με μείγμα εντομοκτόνου αερίου και φυσιγγή για μια τέτοια συσκευή	3003786
0318891/02.01.92	ASTA PHARMA AG	Ενέσιμο διάλυμα θειοκαϊκού οξέος με τρομεταμόλη και/ή βασικά αμινοξέα	3003517
0318994/09.10.91	PITRE SRL	Συσκευή για τη μετωπική σύνδεση αγωγών, πιο ακριβέστερα τμημάτων αγωγού	3003549
0319059/08.01.92	ENIRICHERCHE S.P.A.	Υβριδική σύνθεση καυσίμου Diesel	3003935
0319067/18.12.91	GIST-BROCADES N.V.	Μέθοδος κάθαρσης λευκωματινής ορού	3003828
0319074/29.01.92	GIST-BROCADES N.V.	Φαρμακευτική σύνθεση και διαδικασία για την παρασκευή της	3003872
0319171/02.01.92	PFIZER HOSPITAL PRODUCTS GROUP INC.	Μόσχευμα ισχίου μακρού στελέχους	3003512
0319249/26.02.92	MINNESOTA MINING AND MANUFACTURING COMPANY	Πάνα μιας χρήσεως με βελτιωμένη πρόσδεση αγκράφας	3003889
0319717/27.12.91	DEGUSSA AKTIENGESELLSCHAFT	Ενδοριζικός άξονας	3003591
0319824/23.10.91	G.D. SEARLE & CO.	D-κυκλοστερίνη και τα προφάρμακα αυτής ως ενισχυτικά της (νοητικής) αντιλήψεως	3003571
0320033/18.12.91	HOOGOEVENS GROEP B.V.	Σύνθετη κεραμική μικροδιαπεράτη μεμβράνη, διαδικασία επεξεργασίας και συσκευή για την παραγωγή τέτοιας μεμβράνης	3003651

ΑΡ./ΗΜ. ΔΗΜ. Ε.Δ. (87)	ΔΙΚΑΙΟΥΧΟΣ (73)	ΤΙΤΛΟΣ ΕΦΕΥΡΕΣΗΣ (54)	ΑΡ.ΕΥΡ.Δ.Ε. (11)
0320626/12.02.92	THE GILLETTE COMPANY	Ξυράφι	3003906
0321128/04.03.92	EFAMOL HOLDINGS PLC	Συνθέσεις λιπαρού οξέος	3003991
0321337/04.03.92	RHÔNE-POULENC SANTE	Χρησιμοποίηση διασπασίμων ενζυματικά συνθέσεων για την επίστρωση προσθέτων τροφών που προορίζονται για μυρηκαστικά	3003961
0322277/22.01.92	SYNTHELABO	Φαρμακευτική σύνθεση παρατεταμένης απελευθέρωσης	3003826
0323058/26.02.92	BERNARD MATTHEWS PLC	Βελτιώσεις εις την εξώθηση πλαστικού υλικού	3003892
0323652/06.11.91	EXOVIR INC.	Καλλυντική θεραπεία επιδερμίδος	3003641
0323816/06.11.91	CONSIGLIO NAZIONALE DELLE RICERCHE	Μέθοδος ανιχνεύσεως εντερογαστρικής αναρροής και συσκευή για την εφαρμογή της μεθόδου αυτής	3003730
0323823/04.03.92	METALL-UND KUNSTSTOFFWAREN ERZEUGUNGS GMBH	Εμφύτευμα για στερέωση τεχνητών οδόντων	3003983
0324302/04.03.92	RHÔNE-POULENC AGROCHIMIE	Συnergικός συνδυασμός ζιζανιοκτόνων με βάση το BIFENOX και τα σουλφοναμίδια	3003963
0324408/13.11.91	CASSELA AKTIENGESELLSCHAFT	N-υποκατεστημένα-N-νιτροζο-αμινοακετονιτρίλια, μέθοδος παρασκευής τους και χρήση αυτών	3003575
0325122/06.11.91	VARTA BATTERIE AKTIENGESELLSCHAFT	Βοηθήματα για τις πωλήσεις φακών (φωτισμού)	3003726
0325687/27.12.91	1) VALLEY RECREATION PRODUCTS 2) NSM AKTIENGESELLSCHAFT	Συσκευή ελέγχου επαναφοράς σφαιρών μπιλιάρδου	3003931
0325721/19.02.92	EDELHOFF POLYTECHNIK GMBH & CO	Βυτίο περισυλλέξεως	3003845
0325949/18.12.91	SCHWARZ PHARMA AG	Συγκεντρωμένα διαλύματα κορτικοστεροειδών και μέθοδος παρασκευής τους	3003623
0326790/22.01.92	MO-EL SRL	Μηχάνημα παροχής θερμού αέρα	3003639
0327836/04.12.91	PHEINHOLD & MAHLA AG	Ηχομονωτικός σύνδεσμος	3003939
0329032/08.01.92	L'OREAL	Χρήση του 4-(2-οξο-3-βορνυλιδενομεθυλ)βενζολο σουλφονικού οξέος ή των αλάτων του, για την προστασία των μηχανικών ιδιοτήτων των μαλλιών από τις ατμοσφαιρικές προσβολές	3003546
0329224/15.01.92	FABRIQUE NATIONALE HERSTAL (FN S.A.)	Μέθοδος μετρήσεως μηκών με φωτογραφική μηχανή φωτοευαίσθητου δικτύου	3003820
0329516/04.03.92	SOCIÉTÉ CENTRALE D'ETUDES ET DE REALISATIONS ROUTIENES SCETAURROUTE	Διάταξις αγκιστρώσεως ενός επίτονου επί ενός περιζώματος από σκυρόδεμα για μια γέφυρα, και γέφυρα εξοπλισμένη με τέτοιες διατάξεις	3003968
0329605/29.01.92	ROTKREUZSTIPIUNG ZENTRALLABORATORIUM BLUTSPENDEDIENST SRK	Μέθοδος για την παρασκευή απολιποπρωτεϊνών από κλάσματα πλάσματος αίματος ή ορού	3003819
0330021/16.10.91	HOECHST AKTIENGESELLSCHAFT	Μέθοδος και εγκατάσταση για τον καθαρισμό υγρών αποβλήτων	3003574
0330031/11.12.91	HOECHST JAPAN LTD	Θεραπευτικά μέσα για την αγωγή ελκών του στομάχου	3003952
0330034/11.12.91	MICROMAX INTERNATIONAL S.R.L.	Ένας βραστήρας για σίδερα σιδερώματος, που ενσωματώνει ένα βελτιωμένο συλλέκτη πληρώσεως	3003822

<i>ΑΡ./ΗΜ. ΔΗΜ. Ε.Δ. (87)</i>	<i>ΔΙΚΑΙΟΥΧΟΣ (73)</i>	<i>ΤΙΤΛΟΣ ΕΦΕΥΡΕΣΗΣ (54)</i>	<i>ΑΡ.ΕΥΡ.Δ.Ε. (11)</i>
0330114/23.10.91	INTERNATIONAL INTEC PATENT HOLDING ESTABLISHMENT	Κλείδα εγχύσεως η οποία χρησιμοποιείται εις μίαν εκ των προτέρων διανοιγείσαν οπή εις ένα τοίχο κτιρίου από πολλά κεκύφη	3003624
0330370/22.01.92	THORN SECURITY LTD	Βελτιώσεις εν σχέσει προς τους εύκαμπτους πυροσβεστικούς σωλήνες	3003862
0330883/27.12.91	POHL GMBH & CO. KG	Πώμα κλείστρου για φιάλες εγχύσεως και μεταγγίσεως	3003687
0331027/15.01.92	NAKAMURA KENJI	Ένας επανασφραγιζόμενος διανομέας-περιέκτης για υγρά χαρτομάνδηλα	3003680
0331040/18.12.91	DEUTSCHE INSTITUTE FUR TEXTILUND FASERFORSCHUNG STUTTGART	Διαστελλόμενος καθετήρ μπαλονιού	3003869
0331485/27.11.91	W.R. GRACE & CO. CONN.	Τηγμένες εξωθημένες πολυμερικές συνθέσεις και μέθοδοι διαμόρφωσής τους (τυποποιήσεις)	3003663
0331594/22.01.92	RHÔNE-POULENC CHIMIE	Οξείδια πυριτίου εκ καταβυθίσεως με βελτιωμένες ιδιότητες	3003743
0331595/11.12.91	FERCO INTERNATIONAL USINE DE FER-RURES DE BATIMENT	Στροφεύς δια αγροτική πόρτα	3003780
0331948/15.01.92	1) SCHUR PHARMAZEUTIKA GMBH & CO. KG 2) STÜTTGEN G. PROF. DR. MED.	Φαρμακευτική σύνθεση για την διαδερμική εφαρμογή ηπαρίνης	3003666
0332597/12.02.92	MORGARDSHAMMAR AB	Πέδιλο (τροχίλος) συρμάτινης ράβδου	3003798
0333651/27.11.91	HOUGEN EVERETT D.	Δακτυλιοειδής κόπτης με ακτινικό διάκενο	3003886
0333913/22.01.92	1) LEVINE ROBERT AARON 2) WARDLAN STEPHEN CLARK	Μέθοδος για την μέτρηση του περιεχομένου αιμοσφαιρίνης	3003812
0333991/02.01.92	KRUPP KOPPERS GMBH	Μέθοδος δια την προώθηση ενός λεπτόκοκκου έως κονιόμορφου καυσίμου εντός ενός αντιδραστήρος εξαερώσεως, ο οποίος ευρίσκεται υπό ηυξημένη πίεση	3003625
0334010/27.11.91	MAN GUTEHOFFNUNGSHÜTTE AKTIENGESELLSCHAFT	Θερμικά μονωμένος σωληνωτός αγωγός	3003588
0334215/08.01.92	DEGOLA SERRE S.R.L.	Αρθρωτή ακρώρεια μεταξύ δύο επιφανειών συρτής στέγης	3003537
0334288/13.11.91	1) SEITZ ENZINER NO 11 MASCHINENBAU AG 2) DEUTSCHE GRANINI GMBH & CO KG.	Μέθοδος δια την άσηπτο ή την στείρο αντιστοίχως γέμιση υγρού πληρώσεως εντός δοχείων, καθώς και διάταξη δια την διεξαγωγή της μεθόδου αυτής	3003788
0334349/19.02.92	HENNING BERLIN GMBH CHEMIE UND PHARMAWERK	Κατασκευή διοχέτευσης κατά δόσεις φαρμακευτικού υλικού υγρής μορφής	3003848
0334402/15.01.92	THERABEL RESERCH SA/NV	Αντιασθενική σύνθεση, μέθοδος παρασκευής της και χρήσης της	3003678
0334537/11.12.91	UNILEVER NV	Μηχάνημα για γέμισμα εκ των κάτω προς τ' άνω	3003669
0334797/11.12.91	JOH VAILLANT GMBH & CO.	Δεξαμενή ζεστού νερού	3003665
0335066/27.12.91	BRITA WASSER-FILTER-SYSTEME GM BH	Διάταξη καθαρισμού ύδατος με μία χοάνη εισαγωγής	3003960

ΑΡ./ΗΜ. ΔΗΜ. Ε.Δ. (87)	ΔΙΚΑΙΟΥΧΟΣ (73)	ΤΙΤΛΟΣ ΕΦΕΥΡΕΣΗΣ (54)	ΑΡ.ΕΥΡ.Δ.Ε. (11)
0335145/05.02.92	SCHOTT-ROHRGLAS GMBH	Σφραγιζόμενο με συσσωμάτωση δοχείο μεταφοράς από γυαλί για βιολογικό υλικό	3003739
0335341/04.03.92	EXPANDABLE GRAFTS PARTNERSHIP A TEXAS GENERAL PARTNERSHIP	Εκτατό ενδοαυλικό μόσχευμα και μέθοδος και συσκευή για την εμφύτευση ενός εκτατού ενδοαυλικού μοσχεύματος	3003986
0335639/26.02.92	BURTON'S GOLD MEDAL BISCUITS LTD	Βελτιώσεις σε συσκευή και σχετικές με συσκευή για την αυτόματη επανοργάνωση των γραμμών παραγωγής	3003901
0335723/04.12.91	SANKYO COMPANY LTD	Νέα παράγωγα ισοξαζόλης για χρήση ως φαρμάκων δραστικών επί του εγκεφάλου και κεντρικώς δρώντων μυοχαλαρωτικών	3003810
0335777/18.12.91	L'OREAL	Χρησιμοποιήσις καλλυντικών διοργανοπολυσιλοξανών με ομάδα βενζυλιδενο-3-κάμφορας	3003750
0336828/15.01.92	SOCIÉTÉ D'APPLICATIONS GÉNÉRALES D'ÉLECTRICITÉ ET DE MECANIKES SAGEM	Βολίδα μέτρησης για τον τοπογραφικό προσδιορισμό ενός σωλήνος μη προσιτού ελευθέρως	3003580
0337010/08.01.92	FBI BRANDS LTD.	Μέθοδος παροχής υγρών τροφίμων που διατηρούνται σταθερά στα ράφια	3003535
0337052/06.11.91	KABELMETAL ELECTRO GMBH	Διάταξη για την πέδηση τυμπάνων περιελίξεως	3003722
0337392/22.01.92	HEINRICH SCHAPER HOCH, BETON- UND STAHLBETONBAU GMBH	Στοιχείον τσιμεντένιου κλιμακοστασίου διατομής U, με ύψος ορόφου	3003772
0337404/22.01.92	BECTON DICKINSON AND COMPANY	Γάντια με βελτιωμένα χαρακτηριστικά προστασίας στην περιοχή του καπνού	3003816
0338323/04.12.91	SIEMENS AKTIENGESELLSCHAFT	Αρπάγη για ανυψωτική διάταξη	3003850
0338347/26.02.92	CHEMIE LINZ GMBH	Αντιπυρική μάζα που συνδέεται με λατέξ	3003890
0338735/02.01.92	PFIZER INC	Μέθοδος για οπτικώς ενεργά 3-(μεθανιο-σουλφονυλοξύ)θειολάνια και ανάλογα	3003505
0339122/16.10.91	UNION CARBIDE CORPORATION	Μέθοδος κατεργασίας ρητινών σε δοχείο αποκαθάρασης	3003573
0340105/04.03.92	SANOFI	Μικροσφαιρίδια diltiazem, παρασκευή τους και φαρμακευτικές συνθέσεις παρατεταμένης έκλυσης, που τα περιέχουν	3003988
0340537/23.10.91	SIEMENS AKTIENGESELLSCHAFT	Εγκατάσταση για κατεργασία αποβλήτων	3003521
0340953/27.11.91	MILLTRONICS LTD.	Σύστημα ακουστικής τηλεμετρήσεως	3003853
0341724/04.12.91	UNION CARBIDE CORPORATION	Μέθοδος παρασκευής ατάκτων συμπολυμερών	3003926
0342154/02.01.92	ALUSUISSE-LONZA SERVICES AG	Διάταξις μετρήσεως της συγκεντρώσεως του υδρογόνου με μια διάταξη τήξεως αλουμινίου	3003501
0342618/04.03.92	MELITTA HAUSHASLTPRODUKTE GMBH & CO KG	Δοχείο π.χ. κουτί διατηρήσεως φρέσκων ή παγωμένων	3003980
0343053/22.01.92	RHONE-POULENC SANTE	Μέθοδος παρασκευής κυκλικών θειικών	3003629
0343054/08.01.92	FREYSSINET INTERNATIONAL (STUR)	Τελοιοποίηση συσκευιών απόσβεσης κραδασμών επίτονων	3003545
0344536/02.01.92	KLÖCKER-ENTWICKLUNGS GMBH	Διάταξη για το σχηματισμό μιας παρυφής υφάσματος	3003568

ΑΡ./ΗΜ. ΔΗΜ. Ε.Δ. (87)	ΔΙΚΑΙΟΥΧΟΣ (73)	ΤΙΤΛΟΣ ΕΦΕΥΡΕΣΗΣ (54)	ΑΡ.ΕΥΡ.Δ.Ε. (11)
0344603/23.10.91	1) ZERIA PHARMACEUTICAL CO. LTD 2) NISSAN CHEMICAL INDUSTRIES LTD	Φαρμακευτική σύνθεση ενώσεων διυδροπυριδίνης	3003615
0345117/06.11.91	GUERY S.A.R.L.	Αγωγός για τη μεταφορά δια βαρύτητας προϊόντων κοκκοποιημένων ή κονιοποιημένων, κυρίως στις περιοχές όπου υπάρχουν σπυροί (σιλό)	3003620
0345169/04.12.91	ESSELTE METO ELECTRONIC SCALES INTERNATIONAL	Αισθητήρας δύναμης για μια συσκευή ζύγισης	3003866
0345182/06.11.91	1) NAPHTACHIMIE S.A. 2) BP CHEMICALS LIMITED	Διαδικασία και συσκευή παραγωγής ολεφινών και διολεφινών με αντίδραση ατμοδιασπάσεως υδρογονανθράκων που ελέγχεται με την βοήθεια ενός συστήματος, που περιλαμβάνει ένα φασματοφωτόμετρο υπερύθρων	3003560
0345235/30.10.91	1) AB AKERLUND & RAUSING 2) ELECTROLUX MAJOR AND FLOOR CARE APPLIANCES AKTIEBOLAG	Περιτύλιγμα απορροφήσεως κρούσεων και μέθοδος κατασκευής ενός τέτοιου περιτυλίγματος	3003604
0346075/02.01.92	BEECHAM GROUP PLC.	Κτηνιατρική σύνθεση	3003690
0346313/11.12.91	TENFJORD A.S.	Υδραυλικός ενεργοποιητής	3003928
0346504/22.01.92	FESTO KG	Μία διάταξη για το φέρον όριο τερματισμού διαδρομής συγκρότημα εμβόλου-κυλίνδρου, χωρίς διωστήρα	3003792
0347025/27.11.91	E.R. SQUIBB & SONS INC	Σύζευξη για την προσάρτηση ενός ασκού οστού σ' ένα αυτοκόλλητο σπληνίον ιατροφαρμακευτικής ποιότητας	3003775
0347482/04.12.91	TEEPACK SPEZIALMACHINEN GMBH & CO K.G.	Διάταξις δια την προσαγωγήν και δοσιμέτρησιν ενός αποχυνομένου υλικού πληρώσεως	3003871
0349073/22.01.92	DARYA PAYE JETTY CO. LTD	Διαδικασία για την κατασκευή ενός κρυμμένου κέλυφους και πλαίσια για χρήση κατά την διάρκεια της αναφερόμενης διαδικασίας	3003778
0349074/26.02.92	BODEWES-TUNHAU SOPHA	Μετρητής κλίσης	3003903
0349603/15.01.92	LICENTIA PATENT-VERWALTUNGS G.M.B.H.	Μέθοδος προς αντιστάθμιση διασπειρομένων γραμμικών ή κατά προσέγγιση γραμμικών διαύλων, για τη μετάδοση ψηφιακών σημάτων, καθώς και διάταξη για την υλοποίηση της μεθόδου	3003721
0349891/02.01.92	DEKONTA GESELLSCHAFT FÜR DEKONTAMINATION MBH	Διάταξη και μέθοδος για την απορρύπανση συμπαγών ή τεμαχισμένων υλικών και καταστροφή των επιβλαβών ουσιών	3003781
0350345/21.11.91	INSTITUT DE RECHERCHES DE LA SIDERURGIE FRANÇAISE (IRSID)	Μέθοδος και διάταξη συνεχούς αποχύσεως λεπτών μεταλλικών προϊόντων	3003868
0351327/12.02.92	ALUMINIUM PECHINEY	Μέθοδος κατασκευής θιξοτρόπων μεταλλικών προϊόντων με συνεχή ροή	3003797
0351524/27.12.91	EGLI FISCHER & CO. AG	Δακτύλιος συγκρατήσεως σωλήνα	3003596
0352245/15.01.92	AB AKERLUND & RAUSING	Λωρίδα σχισίματος, μέθοδος κατασκευής μιας τέτοιας λωρίδας και συσκευασία εφοδιασμένη με την λωρίδα σχισίματος	3003943

ΑΡ./ΗΜ. ΔΗΜ. Ε.Δ. (87)	ΔΙΚΑΙΟΥΧΟΣ (73)	ΤΙΤΛΟΣ ΕΦΕΥΡΕΣΗΣ (54)	ΑΡ.ΕΥΡ.Δ.Ε. (11)
0353226/04.12.91	EWD ELECTRONIC-WERKE DEUTSCHLAND GMBH	Περίβλημα για μια ηλεκτρονική συσκευή που χρησιμοποιείται στον τομέα της ψυχαγωγίας	3003946
0353397/18.12.91	DEGUSSA AKTIENGESELLSCHAFT	Διαπέρατο από το φως κατασκευαστικό τεμάχιο δια σκληρές στέγες	3003652
0353401/15.01.92	FISCHER-WERKE ARTUR FISCHER GMBH & CO. KG.	Μεταλλικός διανοιγόμενος τόρμος	3003601
0354612/27.12.91	UNILEVER NV	Μέθοδος παρασκευής καταλυτών νικελίου/αλουμίνιας	3003725
0354995/02.01.92	FARMITALIA CARLO ERBA S.R.L.	Ανθρακυκλίνονες υποκατεστημένες στην θέση 4-και γλυκοζίδια ανθρακυκλίνης και η παρασκευή τους	30035311
0355417/04.03.92	DEGUSSA AKTIENGESELLSCHAFT	Διαδικασία για την επεξεργασία αποβλήτων τα οποία περιέχουν κυανίδιο και/ή άλλες δυναμικές να οξειδωθούν ουσίες	3003989
0355677/13.11.91	ETA S.A. FABRIQUES D'EBAUCHES	Μπρασελέ μεταλλικής κατασκευής και ρολοϊ με συγκεκριμένο τύπο μπρασελέ	3003759
0356292/18.12.91	DECAUX JEAN-CLAUDE	Μονάδα υγιεινής με αυτόματο καθαρισμό περιλαμβάνουσα μια πλάτη κινητή δι' ανατροπής	3003704
0356613/27.11.91	RHEINHOLD & MAHLA AG	Διαδικασία κατασκευής αποσυναρμολογούμενης μονώσεως	3003904
0357164/23.10.91	SCHERING AKTIENGESELLSCHAFT	Μέθοδος με υπερήχους και κυκλώματα για την πραγματοποίησή της	3003632
0358965/22.01.92	THE STATE OF ISRAEL ATOMIC ENERGY COMMISSION SOREQ NUCLEAR RESEARCH CENTER	Μέθοδος και συσκευή για την ανίχνευση και απεικόνιση βαρέων μετάλλων	3004000
0358983/22.01.92	SOCIETE DES PRODUITS NESTLE S.A.	Μέθοδος παρασκευής συνθέτων τυριών	3003648
0359145/27.12.91	HENKEL KOMMANDITGESELLSCHAFT AUF AKTIEN	Διαλυτό στο καθαρό νερό, απαλλαγμένο σάπυνος λιπαντικό παρασκεύασμα	3003605
0359289/18.12.91	UNION SILS, VAN DE LOO & CO. GMBH	Αρθρωτή αλυσίδα κυλίνδρων	3003566
0361659/18.12.91	FISONS PLC.	Φαρμακευτική σύνθεση	3003708
0362543/06.11.91	RUMPP GERHARD	Διάταξη στερεώσεως για ένα τμήμα προσαρμοζόμενο με λυόμενο τρόπο σε ένα φορτηγό όχημα	3003712
0364051/04.12.91	1) ENICHEM SYNTHESIS S.P.A. 2) AGIP PETROLI S.P.A.	Σύνθεση καυσίμου με μεγάλη περιεκτικότητα ενέργειας	3003531
0364153/04.03.92	JOHNSON MATTHEY PLC	Μεταλλικές κατασκευές (υφάσματα)	3003971
0364320/27.12.91	INSTITUT FRANÇAIS DU PETROLE	Εναλλακτήρ θερμότητας δια την θέρμανση ενός φορτίου καταλυτικής αναμορφώσεως που λειτουργεί με μικρή πίεση	3003787
0364327/15.01.92	SYNTHELABO	Παράγωγα κινολεινόνης, η παρασκευή τους και η εφαρμογή τους στη θεραπευτική	3003921
0364787/04.03.92	EXPANDABLE GRAFTS PARTNERSHIP A TEXAS GENERAL PARTNERSHIP	Εκτατό ενδοαυλικό μόσχευμα	3003987

ΑΡ./ΗΜ. ΔΗΜ. Ε.Δ. (87)	ΔΙΚΑΙΟΥΧΟΣ (73)	ΤΙΤΛΟΣ ΕΦΕΥΡΕΣΗΣ (54)	ΑΡ.ΕΥΡ.Δ.Ε. (11)
0365034/29.01.92	COOPER INDUSTRIES INC.	Εργαλείο αποσυγκολλήσεως	3003874
0367075/26.02.92	EDELHOFF POLYTECHNIK GMBH & CO.	Εμπορευματοκυβώτιο για την παραλαβή συμπιέσιμων απορριμάτων	3003893
0369228/18.12.91	BAYER AG.	Αναβράζοντα σκευάσματα ιμπουπροφένης	3003685
0371829/18.12.91	ETABLISSEMENTS CAILLAU	Φλάντζα δια την ταχεία σύνδεση ενός σωλή- νος	3003693
0372374/29.01.92	MEHLER VARIO SYSTEM GMBH	Διάταξη για την στερέωση παραθύρου σε μια εύκαμπτη επικάλυψη και μέθοδος για την κατα- σκευή μιας λυόμενης συνδέσεως παραθύρου	3003677
0375868/19.02.92	REHAU AG + CO	Σύνδεση σωλήνων	3003884
0380819/23.10.91	SIEMENS AKTIENGESELLSCHAFT	Διάταξη κυκλώματος με ρυθμιζόμενα ενεργά και/ή παθητικά συστατικά μέρη	3003524
0381989/05.02.92	FARMITALIA CARLO ERBA S.R.L.	Νέαι 4-επι-4-αμινο-ανθρακυκλίναι	3003873
0383773/04.03.92	MERCK PATENT GMBH	Μέθοδος παρασκευής ενός υλικού υποκατάστα- σης οστών	3003977
0384954/27.12.91	HAILO-WERK RUDOLF LOH GMBH & CO KG	Προστασία αρθρώσεων για σκάλες	3003885
0385078/04.03.92	ZELLER PLASTIK GMBH	Διάταξη κλεισίματος με εκτινασόμενο μεντεσέ	3003985
0386589/06.11.91	FRIEDRICH GROHE AKTIENGESELLSCHAFT	Εξάρτημα μπαταρίας παροχής νερού	3003710
0386592/02.01.92	WALTER GMBH	Διάταξη για την εκκένωση συσκευών ψύξεως	3003714
0388649/22.01.92	WILHELM BAHMÜLLER MASCHINENBAU PRÄLISIONS WERKZEUGE GMBH	Μηχανή αναδιπλώσεως φύλλων	3003649
0391005/16.10.91	RANBAXY LABORATORIES, LTD.	Μέθοδος δια την παραγωγή άλφα-6-αποξυτε- τρακυκλινών	3003554
0396852/30.10.91	DEUTSCHE BABCOCK ANLAGEN AG.	Μέθοδοι και εγκαταστάσεις προς ξήρανση ιλύος διηθήσεως	3003667
0406205/04.03.92	PLAFITCO NAAMLOZE VENNOOTSCHAP	Διαδικασία για την παραγωγή σε συνεχή ροή στοιχείων τοιχοποιίας και εγκατάσταση που χρησιμοποιεί αυτή τη διαδικασία	3003969

ΕΥΡΕΤΗΡΙΟ ΕΥΡΩΠΑΪΚΩΝ Δ.Ε. ΣΥΜΦΩΝΑ ΜΕ ΤΗΝ ΑΛΦΑΒΗΤΙΚΗ ΣΕΙΡΑ ΤΩΝ ΔΙΚΑΙΟΥΧΩΝ

ΔΙΚΑΙΟΥΧΟΣ (73)	ΤΙΤΛΟΣ ΕΦΕΥΡΕΣΗΣ (54)	ΑΡ./ΗΜ.ΔΗΜ.Ε.Δ. (87)	ΑΡ.ΕΥΡ.Δ.Ε. (11)
AB AKERLUND & RAUSING	Ένα πιυασσόμενο κουτί	0267171/27.12.91	3003684
AB AKERLUND & RAUSING	Περιτύλιγμα απορροφήσεως κρούσεων και μέθοδος κατασκευής ενός τέτοιου περιτυλίγματος	0345235/30.10.91	3003604
AB AKERLUND & RAUSING	Διάταξη αποφράξεως ενός δοχείου συσκευασίας	0291478/15.01.92	3003876
AB AKERLUND & RAUSING	Λωρίδα σχισίματος, μέθοδος κατασκευής μιας τέτοιας λωρίδας και συσκευασία εφοδιασμένη με την λωρίδα σχισίματος	0352245/15.01.92	3003943
ADOLPH COORS COMPANY	Μηχάνημα ελασματοποίησης μ' έλεγχο της τάσεως του χαρτιού	0235790/04.12.91	3003941
ADVANCED TOOL TECHNOLOGIES INC.	Μέθοδος για την κατασκευή μεταλλικών καλουπιών και μήτρων	0280804/04.12.91	3003957
AGIP PETROLI S.P.A.	Σύνθεση καυσίμου με μεγάλη περιεκτικότητα ενέργειας	0364051/04.12.91	3003531
AGRICULTURAL GENETICS COMPANY LTD	Στέλεχος μικρο-οργανισμού το οποίο έχει αντιμικροβιακή δράση	0276132/22.01.92	3003937
AKTIEBOLAGET BOFORS	Συσκευή μειώσεως περιστροφής για πυρομαχικά	0277470/18.12.91	3003702
AKZO N.V.	Μέθοδος παρασκευής νημάτων από πολυβινυλαλκοόλη	0310800/06.11.91	3003728
AKZO N.V.	Προϊόν που περιέχει βινκριστίνη	0316030/18.12.91	3003930
ALCATEL ALSTHOM COMPAGNIE GÉNÉRALE D'ELECTRICITÉ	Υπεραγωγίμο οξειδίο χαλκού με μικτό σθένος και μέθοδος κατασκευής του	0287810/15.01.92	3003865
ALCATEL ALSTHOM COMPAGNIE GÉNÉRALE D'ELECTRICITÉ	Συστοιχία συσσωρευτών νατρίου-θείου για διαστημικές εφαρμογές	0237828/27.12.91	3003919
ALCATEL ESPACE	Διάταξη στρεφόμενου συνδέσμου υψηλών συχνοτήτων	0243888/18.12.91	3003863
ALCOA DEUTSCHLAND GMBH VERPACKUNGSWERKE	Κοχλιωτό καπάκι φιαλών με πόδια δακτύλων	0298207/27.12.91	3003808
ALFASTAR AB	Μία μέθοδος θερμικής σταθεροποίησης	0240474/27.11.91	3003557
ALLERGAN INC.	Ακετυλένια δισύποκατεστημένα με μία φαινολομάδα και μία ετεροδικυκλική ομάδα, τα οποία έχουν δραστικότητα, η οποία ομοιάζει προς ρητινοειδή	0290130/06.11.91	3003556
ALLIED-SIGNAL INC.	Βινυλοβενζυλ-αιθέρες πολυδρικών αλογονωμένων φαινολικών ενώσεων	0258695/27.11.91	3003916
ALUMINIUM PECHINEY	Μέθοδος κατασκευής θιξοτρόπων μεταλλικών προϊόντων με συνεχή ροή	0351327/12.02.92	3003797
ALUSUISSE-LONZA SERVICES AG	Διάταξις μετρήσεως της συγκεντρώσεως του υδρογόνου με μία διάταξη τήξεως αλουμινίου	0342154/02.01.92	3003501
ALZA CORPORATION	Σύστημα χορήγησης φαρμάκου διαδερμικά ενεργοποιούμενο με υγρασία	0249343/08.01.92	3003534
AMERICAN CYANAMID COMPANY	Νέες εντομοκτόνες συνθέσεις διακυλοδραζίνης	0228564/29.01.92	3003670
AMERICAN CYANAMID COMPANY	Επιμηκόμενοι κόκκοι χύτευσης και μέθοδος χύτευσης με έγχυση που χρησιμοποιεί αυτές	0248384/27.11.91	3003842

ΔΙΚΑΙΟΥΧΟΣ (73)	ΤΙΤΛΟΣ ΕΦΕΥΡΕΣΗΣ (54)	ΑΡ./ΗΜ.ΔΗΜ.Ε.Δ. (87)	ΑΡ.ΕΥΡ.Δ.Ε. (11)
AMERICAN CYANAMIDE COMPANY	Ζιζανιοκτόνες υδάτινες συνθέσεις ζιζανιοκτόνων ιμιδαζολιόνης	0256414/26.02.92	3003891
AMERICAN HOME PRODUCTS CORPORATION	Παιδιατρικές συνθέσεις ιβουπροφέν	0298740/08.01.92	3003567
AMERICAN HOME PRODUCTS CORPORATION	Πυρίνες ανταγωνιστές ισταμίνης H1, παρασκευής τους και φαρμακευτικές συνθέσεις που τις περιέχουν	0271192/08.01.92	3003723
ANGUS FIRE ARMOUR LTD	Σύστημα ανανεώσεως σωλήνος	0290184/09.10.91	3003529
ARNEDO JACQUES	Οπτικό σύστημα και χειρουργική συσκευή που το περιέχει	0299836/11.12.91	3003938
ASHLAND OIL INC	Ανθεκτικά στην υποχώρηση συγκολλητικά ουρεθάνης δύο συστατικών	0280775/13.11.91	3003811
ASTA PHARMA AG	Ενέσιμο διάλυμα θειοκταϊκού οξέος με τρομεταμόλη και/ή βασικά αμινοξέα	0318891/02.01.92	3003517
ATOCHEM	Κόκκια χλωριούχου αλουμινίου και μέθοδος παρασκευής αυτών	0270395/18.12.91	3003742
AUSIMONT S.P.A.	Μέθοδος παρασκευής κοκκώδους μονοενύδρου υπερβορικού νατρίου	0295950/30.10.91	3003630
AZEMA ALAIN	Οπτικό σύστημα και χειρουργική συσκευή που το περιέχει	0299836/11.12.91	3003938
AZIENDE CHIMICHE RIUNITE ANGE- LINI FRANCESCO A.G.R.A.F. SPA	Μέθοδος επεξεργασίας φακών επαφής	0255967/08.01.92	3003706
B. BRAUN MELSUNGEN AG	Εμφυτεύσιμη διάταξη καθετήρα	0258580/04.03.92	3003976
BAHCO HYDRAUTO AB	Βαλβίδα μέσου πίεσεως	0314653/08.01.92	3003782
BALCKE-DÜRR AG	Μέθοδος και διάταξη για την ελικοειδή περιτύλιξη μεταλλικής ταινίας επί σωλήνων	0306672/23.10.91	3003609
BARBIERI ELDA	Κινητός αυτοκινούμενος θραυστήρας	0252419/09.10.91	3003544
BASF AKTIENGESELLSCHAFT	2-ανιλινο-κινολίνες, μέθοδος παρασκευής τους και μυκητοκτόνα που τις περιέχουν	0291809/15.01.92	3003715
BAUER KURT H. PROF. DR.	Συμπύκνωμα Nifedipin σταθεροποιηθέν κατά της επιδράσεως του φωτός και μέθοδος παρασκευής αυτού	0272336/23.10.91	3003631
BAUMANN FRANZ	Συσκευή για κολύμβηση στο αυλάκι κυματισμού ενός σκάφους	0309024/27.11.91	3003882
BAYER AG.	Αναβράζοντα σκευάσματα ιμπουπροφένης	0369228/18.12.91	3003685
BEBEK VUKSIC ZELJKO	Βελτιωμένος ελατηριωτός στροφέυς μ' ένα αποσβεστήρα ταλαντώσεων	0251972/27.11.91	3003924
BECTON DICKINSON AND COMPANY	Δοχεία αναλύσεων καθίζησης δειγμάτων αίματος	0265596/19.02.92	3003854
BECTON DICKINSON AND COM- PANY	Γάντια με βελτιωμένα χαρακτηριστικά προστασίας στην περιοχή του καρπού	0337404/22.01.92	3003816
BECTON DICKINSON AND COM- PANY	Σύνθετο υλικό διαιρέσιμου καθετήρα και διαδικασία	0279015/29.01.92	3003838
BEECHAM GROUP PLC	Φαρμακολογικώς δραστικά βενζοπυράνια	0250077/02.01.92	3003504

ΔΙΚΑΙΟΥΧΟΣ (73)	ΤΙΤΛΟΣ ΕΦΕΥΡΕΣΗΣ (54)	ΑΡ./ΗΜ.ΔΗΜ.Ε.Δ. (87)	ΑΡ.ΕΥΡ.Δ.Ε. (11)
BEECHAM GROUP PLC	N-υποκατεστημένα παράγωγα συμπυκνωμένης πολυμεθυλενοϊμίνης	0238753/15.01.92	3003587
BEECHAM GROUP PLC	Παράγωγα, N-(2-αλκυλ-3-μερκαπτο-γλουταρυλ)αλφα-αμινο οξέων και η χρησιμοποίησις αυτών ως παρεμποδιστών κολλαγένωσης	0273689/27.11.91	3003761
BEECHAM GROUP PLC	Διαδικασία για την μετατροπή του E-ισομερούς των 6-(υποκαθιστωμένου μεθυλενίου)-2-πενεμων στο Z-ισομερές	0291304/26.02.92	3003907
BEECHAM GROUP PLC	Φαρμακευτικές συνθέσεις	0271271/15.01.92	3003599
BEECHAM GROUP PLC	Κτηνιατρική σύνθεση	0346075/02.01.92	3003690
BEHRINGWERKE AKTIENGESELLSCHAFT	Σύμπλοκα cis-πλατίνης, μέθοδος για την παρασκευή τους και φαρμακευτικά μέσα που περιέχουν τις ενώσεις αυτές	0263956/16.10.91	3003522
BERNARD MATTHEWS PLC	Βελτιώσεις εις την εξώθηση πλαστικού υλικού	0323058/26.02.92	3003892
BERNARD MATTHEWS PLC	Βελτιωμένο τροφικό προϊόν	0300587/08.01.92	3003541
BICC PUBLIC LIMITED COMPANY	Ελαστομερικές συνθέσεις	0251791/15.01.92	3003586
BIO-POLYMERS INC.	Κόλλες οι οποίες προέρχονται από βιοσυγκολλητικές πολυφαινολικές πρωτεΐνες	0244688/23.10.91	3003622
BIOGAL GYOGYSZERGYAR	Μέθοδος παραγωγής υδροχλωρικής νταουνορουβικίνης από ζωμούς ζυμώσεως	0306541/08.01.92	3003833
BIOPROBE INTERNATIONAL INC	Πολυμερής μήτρα για χρωματογραφία χημικής συγγένειας και ακινητοποίηση των δεσμευτών	0316492/18.12.91	3003997
BLENDAX GMBH	Ένεση δοσιμετρήσεως	0287794/15.01.92	3003612
BOARD OF REGENTS THE UNIVERSITY OF TEXAS SYSTEM	Χρήση της αζιδοθυμιδίνης στην θεραπεία της ψωρίασης	0301206/08.01.92	3003785
BODEWES-TUNHAU SOPHA	Μετρητής κλίσης	0349074/26.02.92	3003903
BOEHRINGER INGELHEIM INTERNATIONAL GMBH	Ανθρώπινη λυσοζίμη	0222366/15.01.92	3003691
BOEHRINGER INGELHEIM KG	Νέες τετραυδρο-βενζοθειαζόλες, η παραγωγή και η χρησιμοποίησή τους	0251077/04.12.91	3003656
BOEHRINGER INGELHEIM KG	Μέσο (φαρμακευτικό) με αντικαταθλιπτική δράση	0280290/08.01.92	3003657
BOEHRINGER INGELHEIM KG	Μορφώματα από σφαιρίδια	0239983/21.11.91	3003661
BOEHRINGER INGELHEIM INTERNATIONAL GMBH	Νέες τετραυδρο-βενζοθειαζόλες, η παραγωγή και η χρησιμοποίησή τους	0251077/04.12.91	3003656
BOEHRINGER INGELHEIM INTERNATIONAL GMBH	Μέσο (φαρμακευτικό) με αντικαταθλιπτική	0280290/08.01.92	3003657
BOEHRINGER INGELHEIM INTERNATIONAL GMBH	Μορφώματα από σφαιρίδια	0239983/21.11.91	3003661
BOEHRINGER MANNHEIM GMBH	Θειαιθέρες, μέθοδοι για την παρασκευή τους ως και φάρμακα που περιέχουν τις ενώσεις αυτές	0232820/08.01.92	3003801

ΔΙΚΑΙΟΥΧΟΣ (73)	ΤΙΤΛΟΣ ΕΦΕΥΡΕΣΗΣ (54)	ΑΡ./ΗΜ.ΔΗΜ.Ε.Δ. (87)	ΑΡ.ΕΥΡ.Δ.Ε. (11)
BOEHRINGER MANNHEIM GMBH	Μέθοδος αποφυγής ατύπων θολώσεων	0301554/13.11.91	3003672
BOTINEAU JEAN	Οπτικό σύστημα και χειρουργική συσκευή που το περιέχει	0299836/11.12.91	3003938
BP CHEMICALS LIMITED	Διαδικασία και συσκευή παραγωγής ολεφινών και διολεφινών, με αντίδραση ατμοδιασπάσεως υδρογονανθράκων, που ελέγχεται με την βοήθεια ενός συστήματος, που περιλαμβάνει ένα φασματοφωτόμετρο υπερύθρων	0345182/06.11.91	3003560
BP OIL INTERNATIONAL LTD	Μέθοδος και συσκευή για προσδιορισμό του κατωφλίου κροκυδώσεως προϊόντος πετρελαίου	0304233/08.01.92	3003543
BRESSOR	Συσκευή για την έγχυση ενός αδρανούς αερίου σε συσκευασίες, ιδίως προϊόντων διατροφής	0287438/22.01.92	3003836
BRISTOL-MYERS SQUIBB COMPANY	Σταθερές ενέσιμες αντιεμετικές συνθέσεις	0241837/27.12.91	3003636
BRISTOL-MYERS SQUIBB COMPANY	Αντιμυκητιακά αντιβιοτικά	0277621/05.02.92	3003732
BRITA WASSER-FILTER-SYSTEME GMBH	Διάταξη καθαρισμού ύδατος με μία χοάνη εισαγωγής	0335066/27.12.91	3003960
BRITISH TELECOMMUNICATIONS PLC	Μη-γραμμική οπτική διάταξη	0268384/15.01.92	3003767
BRITISH TELECOMMUNICATIONS PLC	Οδηγοί οπτικού κύματος	0294977/21.11.91	3003859
BRITISH TELECOMMUNICATIONS PLC	Συστήματα επικοινωνίας	0256681/19.02.92	3003912
BRÜCKNER APPARATEBAU GMBH	Μέθοδος και διάταξη για συνεχόμενη επεξεργασία υγρού εμπορεύματος σε υγρό περιβάλλον	0302219/29.01.92	3003675
BURTON'S GOLD MEDAL BISCUITS LTD	Βελτιώσεις σε συστήματα μεταφορέα και σχετικά προς αυτά	0255261/21.11.91	3003765
BURTON'S GOLD MEDAL BISCUITS LTD	Βελτιώσεις σε συσκευή και σχετικές με συσκευή για την αυτόματη επανοργάνωση των γραμμών παραγωγής	0335639/26.02.92	3003901
CAOUTCHOUC MANUFACTURE ET PLASTIQUES	Εύκαμπτος σωλήνας ικανός να δεχθή μικρές ακτίνες καμπυλότητας & μέθοδος κατασκευής του	0289369/22.01.92	3003791
CASSELLA AKTIENGESELLSCHAFT	N-υποκατεστημένα-N-νιτροζο-αμινοακετονιτρίλια, μέθοδος παρασκευής τους και χρήση αυτών	0324408/13.11.91	3003575
CASSELLA AKTIENGESELLSCHAFT	Αλλυλομερκαπτοακετυλο-συδονιμίμες, μέθοδος για την παρασκευή τους και η χρήση τους	0276710/27.12.91	3003738
CEFILAC	Σύστημα στεγανότητας μεταξύ στελέχους και σώματος της βάννας και του αντιστοίχου εξαγόμενου χιτωνίου	0263042/17.01.90	3004001
CELDUC	Ηλεκτρική και/ή ηλεκτρονική διάταξις ανιχνεύσεως μίας θέσεως	0309304/19.02.92	3003844
CENTRE INTERNATIONAL DE RECHERCHES DERMATOLOGIQUES CALDERMA-CIRO	Νέα ναφθαλενικά δικυκλικά παράγωγα, μέθοδος παρασκευής τους και χρήση τους στην ιατρική, κτηνιατρική και τα καλλυντικά	0220118/02.01.92	3003598
CENTRE NATIONAL DE LA RECHERCHE SCIENTIFIQUE (CNRS)	Δείκτες θερμοκρασίας με βάση πολυδιακετυλικές ενώσεις	0248688/29.01.92	3003913
CHANG PING-CHUAN	Πέδιλα για ολίσθηση στο νερό	0254381/08.01.92	3003540

ΔΙΚΑΙΟΥΧΟΣ (73)	ΤΙΤΛΟΣ ΕΦΕΥΡΕΣΗΣ (54)	ΑΡ./ΗΜ.ΔΗΜ.Ε.Δ. (87)	ΑΡ.ΕΥΡ.Δ.Ε. (11)
CHE AY CHYUN	Συσκευή για την στερέωση ενός λειτουργικού τεμαχίου σε μια κασσετοταινία	0302974/21.11.91	3003860
CHEMIE LINZ GMBH	Αντιπυρική μάζα που συνδέεται με λατέξ	0338347/26.02.92	3003890
CHEMISCHE FABRIK STOCKHOUSEN GMBH	Μέθοδος παρασκευής ισχυρού υδατοαπορροφητικού πολυμερούς	0288865/13.11.91	3003519
CHEMISCHE INDUSTRIE FILOFORM B.V.	Μέθοδος και συσκευή υδατοστεγανοποίησης και αεριοστεγανοποίησης καλωδίου και/ή διόδου σωλήνος σε τοίχο ή τα παρόμοια με τη χρησιμοποίηση διογκώσιμης συνθετικής ρητίνης	0244514/15.01.92	3003583
CHOLLEY ANDRE	Τεχνική μονάδα υποστήριξης πισίνας	0279140/16.10.91	3003592
CIBA-GEIGY AG	Ακόρεστα αμινοξέα	0233154/18.12.91	3003526
CIBA-GEIGY AG	Παράγωγα 1,5-διφαινυλοπυραζολο-3-καρβονικού οξέος για την προστασία καλλιεργήσιμων φυτών	0268554/27.12.91	3003527
CIBA-GEIGY AG	Αμινοπυραζινόνες και αμινοτριαζινόνες	0262096/02.01.92	3003528
CIBA-GEIGY AG	Μέθοδος για την παρασκευή ινδολινών	0221854/08.01.92	3003577
CIBA-GEIGY AG	Θεραπευτικό σύστημα για δυσδιάλυτες δραστικές ουσίες	0277092/29.01.92	3003734
CIBA-GEIGY AG	3-αμινο-διϋδρο-(1)-βενζοπυράνια & βενζοθειοπυράνια	0280269/12.02.92	3003800
CIBA-GEIGY AG	2-πυριδιλο-πενεμ-ενώσεις	0246187/05.02.92	3003735
CIBA-GEIGY AG	Νέα υποκατεστημένα αλκανοδιφωσφονικά οξέα	0275821/26.02.92	3003895
CILAG LTD	Μέθοδος παρασκευής μεμονωμένων διστιβαδικών λιποσωματίων	0253619/15.01.92	3003813
CIME BOCUZE	Βαρέα μίγματα βολφραμίου-νικελίου-σιδήρου πολύ υψηλών μηχανικών χαρακτηριστικών και μέθοδος κατασκευής αυτών των μιγμάτων	0313484/04.03.92	3003967
CITADEL INVESTMENTS LIMITED	Διάταξη κινήσεως και έδρασης για δυο συστήματα στροφών, περιστρεφόμενα κατ' αντίθετη φορά το ένα κοντά στο άλλο	0272713/23.10.91	3003565
CMB FOODCAN PLC	Στρωματοποιημένο φύλλο μετάλλου	0312307/02.01.92	3003516
CMB FOODCAN PLC	Άκρα μεταλλικών δοχείων με μεταλλικές γλωτίδες έλξης στερεωμένες σ' αυτά	0312311/18.12.91	3003756
CMB FOODCAN PLC	Διαδικασία για παραγωγή συστρωματοποιημένων υλικών	0312309/02.01.92	3003830
CMB PACKAGING S.A.	Μέθοδος κατασκευής μεταλλικών κτιών μορφής κόλουρου κώνου και εξοπλισμός για την πραγματοποίηση της μεθόδου αυτής	0310726/27.12.91	3003698
COFPA COMPAGNIE DES FEUTRES POUR PAPETERIES ET DES TISSUS INDUSTRIELS	Μέθοδος σχηματισμού μη υφασμένου πέπλου από συνθετικά νήματα και ταινία από πλαστικό για την εφαρμογή αυτής της μεθόδου	0282378/27.12.91	3003563

ΔΙΚΑΙΟΥΧΟΣ (73)	ΤΙΤΛΟΣ ΕΦΕΥΡΕΣΗΣ (54)	ΑΡ./ΗΜ.ΔΗΜ.Ε.Δ. (87)	ΑΡ.ΕΥΡ.Δ.Ε. (11)
COFPA COMPAGNIE DES FEUTRES POUR PAPETERIES ET DES TISSUS INDUSTRIELS	Μέθοδος παρασκευής υγρών πηλιμάτων και μηχανή συμπαγοποίησης των υφασμάτων	0282379/02.01.92	3003561
COMMUNAUTE EUROPEENNE DE L'ENERGIE ATOMIQUE (EURATOM)	Διάταξη αποθηκείσεως και διαχείρισεως δια- φανειών (σλάιντς)	0238900/21.11.91	3003564
COMPAX CORPORATION	Μέθοδος και μηχανήμα για πιεστικό ζάρωμα σωληνωτών πλεκτών υφασμάτων και άλλων σχετικών	0311897/27.12.91	3003817
CONCENTRIC PUMPS LTD	Αντλία ελαίου μεταβλητής αποδόσεως	0284226/18.12.91	3003770
CONSIGLIO NAZIONALE DELLE RI- CERCHE	Μέθοδος ανιχνεύσεως εντερογαστρικής αναρ- ροής και συσκευή για την εφαρμογή της μεθό- δου αυτής	0323816/06.11.91	3003730
COOPER INDUSTRIES INC.	Εργαλείο αποσυγκολήσεως	0365034/29.01.92	3003874
CPC INTERNATIONAL INC.	Σύνθεσις αφυδατωμένης τροφής	0240313/22.01.92	3003635
CRINOS INDUSTRIA FARMACO- BIOLOGICA S.P.A.	Μία σύνθεση για την πρόχειρη (αυτοσχέδια) παρασκευή σκευασμάτων για τοπικές εφαρμο- γές φαρμακευτικής και καλλυντικής χρήσης	0232830/08.01.92	3003539
CRINOS INDUSTRIA FARMACO- BIOLOGICA S.P.A.	Φαρμακευτική σύνθεσις δια την προφύλαξιν και θεραπείαν γαστρικού έλκους	0274745/06.11.91	3003555
CROZAFON PHILIPPE	Οπτικό σύστημα και χειρουργική συσκευή που το περιέχει	0299836/11.12.91	3003938
DAIICHI SEIYAKU CO. LTD	Τρικυκλικά παράγωγα τριαζολοπιριμιδίνης	0279298/15.01.92	3003959
DARYA PAYE JETTY CO. LTD	Διαδικασία για την κατασκευή ενός κρυμμένου κέλυφους και πλαίσια για χρήση κατά την διάρ- κεια της αναφερόμενης διαδικασίας	0349073/22.01.92	3003778
DE STAAT DER NEDERLANDEN VER- TEGENWOORDIGO DOOR DE MI- NISTER VAN WELZIJN, VOLKSGE ZONDHEID EN CULTUR	Εμβόλιο	0257721/15.01.92	3003754
DECAUX JEAN-CLAUDE	Μονάδα υγιεινής με αυτόματο καθαρισμό περι- λαμβάνουσα μια πλάτη κινητή δι' ανατροπής	0356292/18.12.91	3003704
DEGOLA SERRE S.R.L.	Αρθρωτή ακρώρεια μεταξύ δύο επιφανειών συρτής στέγης	0334215/08.01.92	3003537
DEGUSSA AKTIENGESELLSCHAFT	Διαδικασία για την επεξεργασία αποβλήτων τα οποία περιέχουν κυανίδιο και/ή άλλες δυνάμε- νες να οξειδωθούν ουσίες	0355417/04.03.92	3003989
DEGUSSA AKTIENGESELLSCHAFT	Ενδοριζικός άξονας	0319717/27.12.91	3003591
DEGUSSA AKTIENGESELLSCHAFT	Διαπέρατο από το φως κατασκευαστικό τεμάχιο δια σκληρές στέγες	0353397/18.12.91	3003652
DEKONTA GESELLSCHAFT FÜR DE- KONTAMINATION MBH	Διάταξη και μέθοδος για την απορρύπανση συμπαγών ή τεμαχισμένων υλικών και κατα- στροφή των επιβλαβών ουσιών	0349891/02.01.92	3003781

ΔΙΚΑΙΟΥΧΟΣ (73)	ΤΙΤΛΟΣ ΕΦΕΥΡΕΣΗΣ (54)	ΑΡ./ΗΜ.ΔΗΜ.Ε.Δ. (87)	ΑΡ.ΕΥΡ.Δ.Ε. (11)
DETIA FREYBERG GMBH	Διαδικασία και συσκευή για υποκαπνισμό εγκλεισμένου περιβάλλοντος με μείγμα εντομοκτόνου αερίου και φυσιογή για μια τέτοια συσκευή	0318040/15.01.92	3003786
DEUTSCHE BABCOCK ANLAGEN AG.	Μέθοδοι και εγκαταστάσεις προς ξήρανση ιλύος διηθήσεως	0396852/30.10.91	3003667
DEUTSCHE GRANINI GMBH & CO KG	Μέθοδος δια την άσηπτο ή την στείρο αντιστοίχως γέμιση υγρού πληρώσεως εντός δοχείων, καθώς και διάταξη δια την διεξαγωγή της μεθόδου αυτής	0334288/13.11.91	3003788
DEUTSCHE INSTITUTE FUR TEXTILUND FASERFORSCHUNG STUTTGART	Διαστελλόμενος καθετήρ μπαλονιού	0331040/18.12.91	3003869
DEUTSCHE THOMSON-BRANDT GMBH	Συσκευή, ιδιαίτερα συσκευή εγγραφής βίντεο	0234482/09.10.91	3003532
DEUTSCHE THOMSON-BRANDT GMBH	Μέθοδος για την παραγωγή μιας επίπεδης λωρίδας πηνίου	0251029/16.10.91	3003578
DEUTSCHE THOMSON-BRANDT GMBH	Διάταξη στην πλευρά του δέκτη με τρόπο λειτουργίας που ελέγχεται απ' την πλευρά του σταθμού	0237958/06.11.91	3003740
DEUTSCHE THOMSON-BRANDT GMBH	Θήκη και συρτάρι για την υποδοχή φορέων εγγραφής σημάτων με τη μορφή δίσκου	0306667/20.11.91	3003843
DIGITAL EQUIPMENT CORPORATION	Συσκευή κλίσης για οθόνη λυχνίας καθοδικών ακτίνων	0249515/08.01.92	3003752
DRÄGERWERK AKTIENGESELLSCHAFT	Χημική γεννήτρια οξυγόνου με πλήρωση χλωρικού άλατος μορφοποιημένη σε δίσκο	0301493/15.01.92	3003585
DRESCHER GESCHÄFTSDRUCKE GMBH	Προϊόν χάρτου διπλής ή πολλαπλής στρώσεως	0291897/22.01.92	3003837
E W D ELECTRONIC-WERKE DEUTSCHLAND GMBH	Περίβλημα για μια ηλεκτρονική συσκευή που χρησιμοποιείται στον τομέα της ψυχαγωγίας	0353226/04.12.91	3003946
E.I. DU PONT DE NEMOURS AND COMPANY	Επικαλυμμένα σωματίδια διοξειδίου του χρωμίου	0240770/22.01.92	3003647
E.R. SQUIBB & SONS INC.	Μέθοδος και συσκευή για τον σχηματισμό τμημάτων και την τοποθέτηση των σε στοίβες σε γωνιακή τεθλασμένη θέση	0263625/23.10.91	3003603
E.R. SQUIBB & SONS INC.	Σύνδεση για ασκό οστομίου	0277821/29.01.92	3003774
E.R. SQUIBB & SONS INC.	Σύζευξη για την προσάρτηση ενός ασκού οστομίου σ' ένα αυτοκόλλητο σπληνίον ιατροφαρμακευτικής ποιότητας	0347025/27.11.91	3003775
ECP ENICHEM POLIMERI SRL	Διακλαδισμένες πολυανθρακικές ενώσεις που περιέχουν αλειφατικά καρβοξυλικά οξέα ή παράγωγα αυτών και μέθοδος δια την παρασκευή αυτών	0254369/29.01.92	3003932
ECP ENICHEM POLIMERI SRL	Διακλαδισμένες πολυανθρακικές ενώσεις οι οποίες περιέχουν ενώσεις μεθυλενο-δισ-ναφθαλίνης και μέθοδοι δια την παρασκευή αυτών	0254371/29.01.92	3003933

ΔΙΚΑΙΟΥΧΟΣ (73)	ΤΙΤΛΟΣ ΕΦΕΥΡΕΣΗΣ (54)	ΑΡ./ΗΜ.ΔΗΜ.Ε.Δ. (87)	ΑΡ.ΕΥΡ.Δ.Ε. (11)
EDELHOFF POLYTECHNIK GMBH & CO	Εμπορευματοκιβώτιο για την παραλαβή συμπίεσιμων απορριμάτων	0367075/26.02.92	3003893
EDELHOFF POLYTECHNIK GMBH & CO	Βυτίο περισυλλέξεως	0325721/19.02.92	3003845
EFAMOL HOLDINGS PLC	Συνθέσεις λιπαρού οξέος	0321128/04.03.92	3003991
EGLI FISCHER & CO. AG	Δακτύλιος συγκρατήσεως σωλήνα	0351524/27.12.91	3003596
EISAI CO. LTD.	Φαρμακευτικό παρασκεύασμα βραδείας εκλύσεως	0254978/08.01.92	3003536
EISAI CO. LTD.	3-προπενυλκεφεμ παράγωγο, παρασκευή αυτού χημικά ενδιάμεσα αυτού, φαρμακευτική σύνθεση και χρήση	0264091/05.02.92	3003841
ELAN CORPORATION PLC	Φαρμακευτική σύνθεση με ελεγχόμενη απορρόφηση	0250267/04.03.92	3003978
ELECTRICITE DE FRANCE SERVICE NATIONALE	Θερμαντικό αυτορυθμιζόμενο στοιχείο και μέθοδος παρασκευής του	0258139/04.03.92	3003975
ELECTROLUX MAJOR AND FLOOR CARE APPLIANCES AXTEBOLAG	Περιτύλιγμα απορροφήσεως κρούσεων και μέθοδος κατασκευής ενός τέτοιου περιτυλίγματος	0345235/30.10.91	3003604
ELECTRONIQUE SERGE DASSAULT	Διάταξη μετρήσεως πλάτους μίας ζώνης κυλίσεως επί μιας οδού	0270396/22.01.92	3003644
ELEKTRICITEIT VOOR GOEDEREN-BEHANDELING MARINE EN INDUSTRIE, IN HET VERKORT EGEMIN NAAMLLOZE VENNOOTSCHAP	Σύστημα για την μετάδοση στοιχείων	0297662/04.12.91	3003955
ELOPAX SYSTEMS AG	Επίπεδο συστήματος κλεισίματος για περιέκτες υγρών	0296741/19.02.92	3003851
ELTECH SYSTEMS CORPORATION	Σύστημα ταινίας ανόδου για καθοδική προστασία σκυροδέματος ενισχυμένου με χάλυβα	0292428/26.02.92	3003900
ELTECH SYSTEMS CORPORATION	Ηλεκτρόδιο με καταλύτη μετάλλου της ομάδας του λευκόχρυσου σε επιφανειακό στρώμα και η χρήση του	0243302/22.01.92	3003867
ENGELHARD CORPORATION	Βελτιωμένη μέθοδος επαφής αερίου/στερεού για την απομάκρυνση οξειδίων του θείου από αέρια	0254402/29.01.92	3003914
ENGLER MAX	Κλισιόμετρο	0221016/02.01.92	3003515
ENICHEM SYNTHESIS S.P.A.	Σύνθεση καυσίμου με μεγάλη περιεκτικότητα ενέργειας	0364051/04.12.91	3003531
ENICHEM SYNTHESIS S.P.A.	Σύνθεση εκ μίας φάσεως η οποία περιέχει ένα υπερφθוריωμένο έλαιο & μία ή περισσότερες επιφανειακώς δραστικές ουσίες χρήσιμες ως έκδοχο δια καλλυντικές & δερματολογικές συνθέσεις, καθώς & δια βιοϊατρικές εφαρμογές	0296661/22.01.92	3003934
ENIRICERCHE S.P.A.	Μέθοδος παρασκευής οπτικής δραστικών αλφα-αμινοξέων	0288795/15.01.92	3003582

ΔΙΚΑΙΟΥΧΟΣ (73)	ΤΙΤΛΟΣ ΕΦΕΥΡΕΣΗΣ (54)	ΑΡ./ΗΜ.ΔΗΜ.Ε.Δ. (87)	ΑΡ.ΕΥΡ.Δ.Ε. (11)
ENIRICERCHE S.P.A.	Μέθοδος δια την σύνθεση μονοαιθέρων πολυ-οξυαλκυλενο-γλυκόλης και προϊόντα τα οποία λαμβάνονται τοιουτοτρόπως	0300527/04.12.91	3003530
ENIRICERCHE S.P.A.	Μέθοδος δια την παρασκευήν αλκυλαρυλαιθέρων	0249053/29.01.92	3003674
ENIRICERCHE S.P.A.	Υβριδική σύνθεση καυσίμου Diesel	0319059/08.01.92	3003935
ENIRICERCHE S.P.A.	Μέθοδος δια υγροποίηση άνθρακος σε μία βαθμίδα	0311165/15.01.92	3003936
ENIRICERCHE S.P.A.	Σύνθεση εκ μίας φάσεως η οποία περιέχει ένα υπερφθוריωμένο έλαιο & μία ή περισσότερες επιφανειακώς δραστικές ουσίες χρήσιμες ως έκδοχο δια καλλυντικές & δερματολογικές συνθέσεις, καθώς & δια βιοϊατρικές εφαρμογές	0296661/22.01.92	3003934
EPIS S.A.	Φαρμακευτικές συνθέσεις περιλαμβάνουσες Α-αλογονωμένα δικαρβονικά οξέα	0279978/02.01.92	3003697
ESSELTE METO ELECTRONIC SCALES INTERNATIONAL	Αισθητήρας δύναμης για μια συσκευή ζύγισης	0345169/04.12.91	3003866
ESSWEIN S.A.	Πλυντήριο-στεγνωτήριο ρούχων, με έδρανα τυμπάνου εφοδιασμένα με διατάξεις	0310492/22.01.92	3003827
ETA S.A. FABRIQUES D'EBAUCHES	Μπρασελέ μεταλλικής κατασκευής και ρολόι με συγκεκριμένο τύπο μπρασελέ	0355677/13.11.91	3003759
ETABLISSEMENTS CAILLAU	Φλάντζα δια την ταχεία σύνδεση ενός σωλήνος	0371829/18.12.91	3003693
ETAT FRANÇAIS (ΓΡΑΦΕΙΟ ΔΙΠΛΩΜΑΤΩΝ ΚΑΙ ΕΥΡΕΣΙΤΕΧΝΕΙΩΝ ΤΗΣ ΓΕΝΙΚΗΣ ΔΙΕΥΘΥΝΣΗΣ ΓΙΑ ΤΟΝ ΕΞΟΠΛΙΣΜΟ)	Τελειοποιήσεις στους βοηθητικούς θαλάμους καύσεως, για υπερτροφοδοτούμενους κινητήρες εξωτερικής καύσεως, και κινητήρες εσωτερικής καύσεως εφοδιασμένοι μ' ένα τέτοιο θάλαμο	0301950/02.01.92	3003509
ETHICON INC.	Αναστολή του σχηματισμού μετεγχειρητικής σύμφυσης με τοπική χορήγηση μη στεροειδούς αντιφλεγμονώδους φαρμάκου	0255162/22.01.92	3003915
EVERGREEN INDUSTRIES INC.	Συλλογέας δειγμάτων	0250170/11.12.91	3003996
EXOVIR INC.	Καλλυντική θεραπεία επιδερμίδος	0323652/06.11.91	3003641
EXPANDABLE GRAFTS PARTNERSHIP A TEXAS GENERAL PARTNERSHIP	Εκτατό ενδοαυλικό μόσχευμα και συσκευή για την εμφύτευση ενός εκτατού ενδοαυλικού μόσχεύματος	0335341/04.03.92	3003986
EXPANDABLE GRAFTS PARTNERSHIP A TEXAS GENERAL PARTNERSHIP	Εκτατό ενδοαυλικό μόσχευμα	0364787/04.03.92	3003987
EXXON CHEMICAL PATENTS INC.	Σύνθεση καυσίμου ντήζελ	0293192/06.11.91	3003682
FABRIQUE NATIONALE HERSTAL (FN S.A.)	Μέθοδος μετρήσεως μηκών με φωτογραφική μηχανή φωτοευαίσθητου δικτύου	0329224/15.01.92	3003820
FARMITALIA CARLO ERBA S.R.L.	Ανθρακυκλίνονες υποκατεστημένες στην θέση 4- και γλυκοζίδια ανθρακυκλίνης και η παρασκευή τους	0354995/02.01.92	3003511
FARMITALIA CARLO ERBA S.R.L.	Νέαι 4-επι-4-αμινο-ανθρακυκλίναι	0381989/05.02.92	3003873

ΔΙΚΑΙΟΥΧΟΣ (73)	ΤΙΤΛΟΣ ΕΦΕΥΡΕΣΗΣ (54)	ΑΡ./ΗΜ.ΔΗΜ.Ε.Δ. (87)	ΑΡ.ΕΥΡ.Δ.Ε. (11)
FARMITALIA CARLO ERBA S.R.L.	Μέθοδος για την παρασκευή παραγώγων της 4-αμινο-ανδροστενιοδιόνης	0291290/22.01.92	3003877
FARMOS-ΥΗΤΥΜÄ ΟΥ	Οπτικά ισομερή ενός παραγώγου του ιμιδαζολίου	0300652/22.01.92	3003878
FARVALSA AG	Θεοφυλλίνη παρατεταμένης απελευθέρωσης	0231826/04.12.91	3003805
FBI BRANDS LTD.	Μέθοδος παροχής υγρών τροφίμων που διατηρούνται σταθερά στα ράφια	0337010/08.01.92	3003535
FELIX SCHOELLER JR GMBH & CO KG.	Μέθοδος παραγωγής ενός φορέως στρώσεων για φωτοευπαθή υλικά μετά αντικαμπτικής στρώσεως	0297240/15.01.92	3003701
FERCO INTERNATIONAL USINE DE FERRURES DE BATIMENT	Στροφεύς δια αγροτική πόρτα	0331595/11.12.91	3003780
FERRERO S.P.A.	Συσκευή δια την κοπή φύλλων κέλυφους μπισκότων	0221033/27.11.91	3003809
FESTO KG	Μία διάταξη για το φέρον όριο τερματισμού διαδρομής συγκρότημα εμβόλου-κυλίνδρου χωρίς διωστήρα	0346504/22.01.92	3003792
FIDIA SPA	Χρησιμοποιήσις εξωγενών γαγγλιοζιτών σε καρκινοπάθειες ως προστατευτικού παράγοντος εναντίον της τοξικότητας των αντικαρκινικών φαρμάκων	0251298/13.11.91	3003790
FINA RESEARCH S.A.	Μέθοδος για την απομάκρυνση της αρσίνης από αποθέματα τροφοδοσίας ελαφρών υδρογονανθράκων που περιέχουν ολεφενικούς δεσμούς	0308569/04.03.92	3003972
FIRMA CARL FREUDENBERG	Πολύστοιβο κάλυμα αρμόσεως, μέθοδος κατασκευής του και χρήση αυτού	0306834/21.11.91	3003799
FISCHER-WERKE ARTUR FICHER GMBH & CO. KG.	Μεταλλικός διανοιγόμενος τόρμος	0353401/15.01.92	3003601
FISONS PLC	Παράγωγο 4,6-διοξο 4Η-πυρανο [3,2- <i>G</i>] κινολινο 2,8-καρβοξυλικού ασβεστίου, μέθοδοι παρασκευής του και συνθέσεις που το περιέχουν	0285246/02.01.92	3003709
FISONS PLC.	Φαρμακευτική σύνθεση	0361659/18.12.91	3003708
FMC CORPORATION	Μέθοδος καθαρσης φωσφορικού οξέος	0298948/27.12.91	3003696
FORBETON-BETONBOHR S.A.	Μηχανή για την κοπή κατασκευαστικών υλικών με την βοήθεια ενός καλωδίου ή σύρματος τροχίσματος	0279305/16.10.91	3003593
FREYSSINET INTERNATIONAL (STUR)	Τελειοποίηση συσκευών απόσβεσης κραδασμών επίτονων	0343054/08.01.92	3003545
FRIEDRICH GROHE AKTIENGESELLSCHAFT	Εξάρτημα μπαταρίας παροχής νερού	0386589/06.11.91	3003710
FRIEDRICHSFELD AG KERAMIK-UND KUNSTSTOFFWERKE	Εργαλεία για χρησιμοποίηση επί σωλήνων	0243197/27.12.91	3003909

ΔΙΚΑΙΟΥΧΟΣ (73)	ΤΙΤΛΟΣ ΕΦΕΥΡΕΣΗΣ (54)	ΑΡ./ΗΜ.ΔΗΜ.Ε.Δ. (87)	ΑΡ.ΕΥΡ.Δ.Ε. (11)
FRITZ HAHN GMBH & CO KG	Μέθοδος και διάταξη για την κατασκευή ενός κυματοειδούς σωλήνα με ελικοειδή περιτύλιξη μιας κυματοειδούς, λεπτής ταινίας, κατά προτίμηση χαλύβδινη	0222285/15.01.92	3003584
FUJISAWA PHARMACEUTICAL CO. LTD	Μέθοδος παρασκευής ενώσεων θειαζόλης και φαρμακευτικών συνθέσεων που τις περιέχουν	0316820/22.01.92	3003720
G.D. SEARLE & CO.	D-κυκλοστερίνη και τα προφάρμακα αυτής ως ενισχυτικά της (νοητικής) αντιλήψεως	0319824/23.10.91	3003571
G.D. SEARLE & CO.	Μέθοδος παρασκευής συμπλόκων χαλκού ανώτερης τάξεως	0294749/16.10.91	3003572
GALLAHER LTD	Περιβλήματα σιγάρων και συνθέσεις για την παραγωγή τους	0231664/21.11.91	3003618
GARNIER PONSONNET-VUILLARD S.A.	Διάταξη αυτόματης συσκευασίας επιπέδων προϊόντων, όπως είναι οι φάκελοι	0263735/18.12.91	3003683
GEC ALSTHOM MECHANICAL HANDLING LTD.	Αερογέφυρα	0302709/11.12.91	3003699
GEC ALSTHOM S.A.	Αποζευκτής υψηλής τάσεως με αέριο σβέσεως υπό πίεση	0233592/21.11.91	3003654
GEC ALSTHOM S.A.	Κινητή περρωτή για ατμοστρόβιλους	0284829/27.12.91	3003829
GEORJON JEAN	Μέθοδος και διάταξη για την αποστήρωση του περιεχομένου δοχείων από διηλεκτρικό υλικό	0287480/11.12.91	3003823
GIST-BRICADES N.V.	Βελτιωμένη επεξεργασία και συσκευή ρευστοποιημένου στρώματος	0311216/02.01.92	3003705
GIST-BROCADES N.V.	Μέθοδος κάθαρσης λευκωματινής ορού	0319067/18.12.91	3003828
GIST-BROCADES N.V.	Φαρμακευτική σύνθεση και διαδικασία για την παρασκευή της	0319074/29.01.92	3003872
GODFRIAUX ET CIE	Κιβώτιο συσκευασίας	0244389/27.12.91	3003766
GRANGER GASTON	Μέθοδος και διάταξη για την αποστήρωση του περιεχομένου δοχείων από διηλεκτρικό υλικό	0287480/11.12.91	3003823
GRANT DENIS ANTHONY	Μηχανοποιημένο κάθισμα αποχωρητηρίου	0306572/04.12.91	3003940
GRIFFINE-MARECHAL SOCIÉTÉ ANONYME	Μέθοδος παραγωγής ενός κυλίνδρου για την εν θερμώ τράχυνση θερμοπλαστικών φύλλων	0306070/27.12.91	3003905
GRUPPO LEPETIT SPA	Αντιβιοτικό A 40926 μαννοσουλ-άγλυκο	0228015/02.01.92	3003514
GUERY S.A.R.L.	Αγωγός για τη μεταφορά δια βαρύτητας προϊόντων κοκκοποιημένων ή κονιοποιημένων, κυρίως στις περιοχές όπου υπάρχουν σηροί (σιλό)	0345117/06.11.91	3003620
H. B. FULLER COMPANY	Θερμικώς σταθερό ικανό προς αντίδραση θερμό τήγμα συνθέσεως κόλλας ουρεθάνης που έχει ένα θερμοπλαστικό πολυμερές, ένα συμβατό σκληρυνόμενο προπολυμερές ουρεθανοπολυστεροπολυόλης και έναν παράγοντα που καθιστά το υλικό κολλώδες	0289945/08.01.92	3003707
HAILO-WERK RUDOLF LOH GMBH & CO KG	Προστασία αρθρώσεων για σκάλες	0384954/27.12.91	3003885

ΔΙΚΑΙΟΥΧΟΣ (73)	ΤΙΤΛΟΣ ΕΦΕΥΡΕΣΗΣ (54)	ΑΡ./ΗΜ.ΔΗΜ.Ε.Δ. (87)	ΑΡ.ΕΥΡ.Δ.Ε. (11)
HAIRONVILLE S.A.	Συγκρότημα για την κατασκευή τοίχων κτιρίων	0285479/18.12.91	3003839
HEILMEIER & WEINLEIN FABRIK FÜR OEL-HYDRAULIK GMBH & CO KG	Υδραυλική διάταξη καθοδηγήσεως	0241870/02.01.92	3003832
HEILMEIER & WEINLEIN FABRIK FÜR OEL-HYDRAULIK GMBH & CO KG.	Υδραυλική διάταξη οδηγήσεως	0279315/09.10.91	3003518
HEINRICH SCHAPER HOCH, BETON-UND STAHLBETONBAU GMBH	Στοιχείον τσιμεντένιου κλιμακοστασίου διατομής U, με ύψος ορόφου	0337392/22.01.92	3003772
HELMUT OVER	Μεσαίο στηρικτικό τμήμα για πλαίσια παραθύρου	0312646/26.02.92	3003899
HENKEL KOMMANDITGESELLSCHAFT AUF AKTIEN	Διαλυτό στο καθαρό νερό, απαλλαγμένο σάπωνος λιπαντικό παρασκεύασμα	0359145/27.12.91	3003605
HENKEL KOMMANDITGESELLSCHAFT AUF AKTIEN	Βαφές μαλλιών με απ' ευθείας βάφοντα παράγωγα νιτροδιφαινυλαμινών	0280187/02.01.92	3003718
HENKEL KOMMANDITGESELLSCHAFT AUF AKTIEN	Σκληρυνόμενες σε υγρασία πολυουρεθάνες που φέρουν τελικές ομάδες αλκοξυσιλανίου καθώς και η χρήση τους για συγκολλητικές και στεγανοποιητικές μάζες	0261409/02.01.92	3003719
HENNING BERLIN GMBH CHEMIE UND PHARMAWERK	Κατασκευή διοχέτευσης κατά δόσεις φαρμακευτικού υλικού υγρής μορφής	0334349/19.02.92	3003848
HISPANO-SUIZA- ANΩΝΥΜΟΣ ΕΤΑΙΡΙΑ	Αναστροφέας ώσης τουρμποαντιδραστήρα με πλέγματα, μεταβαλλόμενης διατομής εκβολής	0315524/06.11.91	3003681
HOECHST AKTIENGESELLSCHAFT	Ανταγωνιστές λευκοτριενίων, μέθοδος για την παρασκευή τους, η χρήση τους για την θεραπεία ασθενειών, ως και προϊόντα	0301401/27.11.91	3003525
HOECHST AKTIENGESELLSCHAFT	Μέθοδος παρασκευής 1-υδροξυ-2-πυριδονών	0255689/21.11.91	3003576
HOECHST AKTIENGESELLSCHAFT	Κυκλοπεπτίδια ως ενισχυτές απορροφήσεως κατά την εφαρμογή στους βλεννογόνους	0302466/21.11.91	3003733
HOECHST AKTIENGESELLSCHAFT	Ένα νέο αντιβιοτικό μακρολιδίου, μια μικροβιολογική μέθοδος για την παρασκευή του και η χρήση του ως φάρμακο	0257615/04.12.91	3003852
HOECHST AKTIENGESELLSCHAFT	Διάταξη μέσου προαγωγής (promotor) για ανύσματα στρεπτομυκήτων	0218204/11.12.91	3003950
HOECHST AKTIENGESELLSCHAFT	Υγρά βιοκτόνα μικτά παρασκευάσματα	0297305/18.12.91	3003736
HOECHST AKTIENGESELLSCHAFT	Ανάλογα γοναδολιβερίνης με βελτιωμένη διαλυτότητα, μέθοδος για την παρασκευή τους, μέσα που τα περιέχουν και η χρήση τους	0263521/11.12.91	3003927
HOECHST AKTIENGESELLSCHAFT	GM-CSF-πρωτεΐνη, τα παράγωγα της, η παρασκευή τοιούτων πρωτεϊνών και η χρήση τους	0228018/02.01.92	3003999
HOECHST AKTIENGESELLSCHAFT	Υποκατεστημένοι Α-φθοροακρυλικοί φαινυλεστέρες	0249867/02.01.92	3003804
HOECHST AKTIENGESELLSCHAFT	Φαρμακευτικό σκεύασμα για την θεραπεία βακτηριακών λοιμώξεων	0248361/08.01.92	3003856
HOECHST AKTIENGESELLSCHAFT	Ζιζανιοκτόνα μέσα	0298901/15.01.92	3003953

ΔΙΚΑΙΟΥΧΟΣ (73)	ΤΙΤΛΟΣ ΕΦΕΥΡΕΣΗΣ (54)	ΑΡ./ΗΜ.ΔΗΜ.Ε.Δ. (87)	ΑΡ.ΕΥΡ.Δ.Ε. (11)
HOECHST AKTIENGESELLSCHAFT	Πολύστοιβο κάλυμα αρμόσεως, μέθοδος κατασκευής του και χρήση αυτού	0306834/21.11.91	3003799
HOECHST AKTIENGESELLSCHAFT	Μέθοδος και εγκατάσταση για τον καθορισμό υγρών αποβλήτων	0330021/16.10.91	3003574
HOECHST AKTIENGESELLSCHAFT	1-(4-υδροξυ-3,5-δι-τριπ.-βουτυλο-βενζοϋλο)-ομοπιπεραζίνη, διάφορα των παραγώγων αυτής, μέθοδος για την παρασκευή των ενώσεων αυτών, φάρμακα που τις περιέχουν και η χρήση τους	0276803/16.10.91	3003523
HOECHST CELANESE CORPORATION	Παρεμπόδιση ρυπάνσεως (αποφράξεως) δια πολυμερισμού κατά τη διάρκεια αποστάξεως μονομερών, παρουσία οξειδίων του θείου	0295000/08.01.92	3003538
HOECHST JAPAN LTD	Θεραπευτικά μέσα για την αγωγή ελκών του στομάχου	0330031/11.12.91	3003952
HOECHST-ROUSEL PHARMACEUTICALS INCORPORATED	Οξολαβδάνες, μέθοδος για την παρασκευή τους και η χρήση τους ως φάρμακα	0257631/06.11.91	3003638
HOLLAND COLOURS B.V.	Διογκωμένα και/ή δυνάμενα να διογκωθούν πλαστικά σωματίδια με στρώμα χρωστικού, και επίσης αντικείμενο χυτευμένο εξ αυτών	0235831/13.11.91	3003688
HOOGOVS GROEP B.V.	Σύνθετη κεραμική μικροδιαπερατή μεμβράνη, διαδικασία επεξεργασίας και συσκευή για την παραγωγή τέτοιας μεμβράνης	0320033/18.12.91	3003651
HOOGOVS GROEP B.V.	Εξοπλισμός για την συνεχή εξαγωγή και μεταφορά υλικού εις χύμα	0284154/04.12.91	3003753
HOUGEN EVERETT D.	Δακτυλιοειδής κόπτης με ακτινικό διάκενο	0333651/27.11.91	3003886
HULIK JAN	Στοιχείο για την υποδοχή ενός προφυλακτικού	0281662/16.10.91	3003569
HUNTING SPECIALISED PRODUCTS (UK) LTD	Μέθοδος και διάταξη για διατήρηση και αποθήκευση βούρτσας βαφής	0272838/21.11.91	3003692
IBERIA S.A.	Μέθοδος για το πλύσιμο ρούχων, υφασμάτων και παρομοίων υλικών και μηχάνημα για την εφαρμογή αυτής της μεθόδου	0300295/08.01.92	3003815
ICI AUSTRALIA LTD	Ζιζανιοκτόνος σύνθεση	0266068/26.02.92	3003888
ILLINOIS TOOL WORKS INC	Συσκευασία	0242108/26.02.92	3003923
ILLINOIS TOOL WORKS INC	Διάταξη φορέας	0283124/15.01.92	3003944
IMPERIAL CHEMICAL INDUSTRIES PLC	Μυκητοκτόνα	0254426/29.01.92	3003671
IMPERIAL CHEMICAL INDUSTRIES PLC	Απομάκρυνση ενώσεων θείου	0243052/15.01.92	3003579
IMPERIAL CHEMICAL IND. PLC., ICI AUSTRALIA LTD	Ζιζανιοκτόνος σύνθεση	0266068/26.02.92	3003888
IMPERIAL CHEMICAL INDUSTRIES PLC	Ένωση που περιλαμβάνει ένα καρβονυλικό οξύ και μια αμίνη	0267695/08.01.92	3003533
IMPERIAL CHEMICAL INDUSTRIES PLC	Εντομοκτόνες ουσίες χαρακτηριζόμενες από βελτιωμένη ικανότητα εξουδετέρωσης	0302612/04.03.92	3003966

ΔΙΚΑΙΟΥΧΟΣ (73)	ΤΙΤΛΟΣ ΕΦΕΥΡΕΣΗΣ (54)	ΑΡ./ΗΜ.ΔΗΜ.Ε.Δ. (87)	ΑΡ.ΕΥΡ.Δ.Ε. (11)
IMPERIAL CHEMICAL INDUSTRIES PLC	Μέθοδος ζυμώσεως και συσκευή ζυμώσεως	0222529/02.01.92	3003673
IMPERIAL CHEMICAL INDUSTRIES PLC	Παραγωγή βινυλιδενο-φθοριδίου	0313254/04.03.92	3003970
IMPERIAL TOBACCO LTD	Βελτιώσεις αναφερόμενες σε αντικείμενο καπνιστού	0264195/26.02.92	3003898
INAX CORPORATION	Πολυστρωματικό πλακίδιο και μέθοδος κατασκευής του	0274556/06.11.91	300321
INDUSTRIA CHIMICA PROFARMACO S.P.A.	Μέθοδος δια την οπτική ανάλυση (διάσπασιν) 2-(6-μεθοξυ-2-ναφθυλ) προπιονικού οξέος	0298395/29.01.92	3003748
INSTITUT DE RECHERCHES DE LA SIDERURGIE FRANÇAISE (IRSID)	Μέθοδος και διάταξη συνεχούς αποχύσεως λεπτών μεταλλικών προϊόντων	0350345/21.11.91	3003868
INSTITUT FRANÇAIS DU PETROLE	Εναλλακτήρ θερμότητας δια την θέρμανση ενός φορτίου καταλυτικής αναμορφώσεως που λειτουργεί με μικρή πίεση	0364320/27.12.91	3003787
INSTITUT NATIONAL DE LA SANTÉ ET DE LA RECHERCHE MEDICALE	Ολιγόνου κλειτιδικός καθετήρ εμβολίου & μέθοδος ανίχνευσης δια νοθογονίας των νουκλεϊτιδικών οξέων των βακτηριδίων & άλλων εν ζώή όντων	0245129/12.02.92	3003796
INSTITUT PASTEUR	Ολιγόνου κλειτιδικός καθετήρ εμβολίου & μέθοδος ανίχνευσης δια νοθογονίας των νουκλεϊτιδικών οξέων των βακτηριδίων & άλλων εν ζώή όντων	0245129/12.02.92	3003796
INSTITUTE OF GAS TECHNOLOGY	Κατασκευή ανόδου διπλού διαμερίσματος	0257398/22.01.92	3003645
INTERNATIONAL INTEC PATENT HOLDING ESTABLISHMENT	Κλείδα εγχύσεως η οποία χρησιμοποιείται εις μίαν εκ των προτέρων διανοιγείσαν οπή εις ένα τοίχο κτιρίου από πολλά κεκύφη	0330114/23.10.91	3003624
JAMES BURN INTERNATIONAL LIMITED	Βελτιώσεις στην και σχετιζόμενες με την κατασκευή συνδετικών στοιχείων συμμάτων	0292265/21.11.91	3003847
JANUS JONNY	Επίσωτρα με ζώνη για οχήματα	0264539/04.03.92	3003981
JOH VAILLANT GMBH & CO.	Δεξαμενή ζεστού νερού	0334797/11.12.91	3003665
JOHNSON MATTHEY PLC	Μεταλλικές κατασκευές (υφάσματα)	0364153/04.03.92	3003971
KABELMETAL ELECTRO GMBH	Διάταξη για την πέδηση τυμπάνων περιελίξεως	0337052/06.11.91	3003722
KABI PHARMACIA AB	Ενδοκολπική διάταξη και μέθοδος κατασκευής της	0253109/09.10.91	3003551
KAYSERSBERG S.A.	Κυτίον περιέχον εμπλεκόμενα φύλλα και μέθοδος σχηματισμού των φύλλων	0286538/02.01.92	3003502
KERAMAG KERAMISCHE WERKE AG	Διάταξη για τη σύνδεση του κάτω ντους μιας έδρας τουαλέττας υγιεινής στο δίκτυο αγωγών νερού	0298335/15.01.92	3003807
KERAMAG KERAMISCHE WERKE AG	Κρεμαστός ουρητήρας τοίχου	0313734/27.11.91	3003608
KLOCKE HARTMUT	Δόλωμα για ζώα	0240826/23.10.91	3003626

ΔΙΚΑΙΟΥΧΟΣ (73)	ΤΙΤΛΟΣ ΕΦΕΥΡΕΣΗΣ (54)	ΑΡ./ΗΜ.ΔΗΜ.Ε.Δ. (87)	ΑΡ.ΕΥΡ.Δ.Ε. (11)
KLÖCKER-ENTWICKLUNGS GMBH	Διάταξη για το σχηματισμό μιας παρυφής υφάσματος	0344536/02.01.92	3003568
KREHALON INDUSTRIE B.V.	Μέθοδος μορφοποίησης συρρικνούμενων συνθετικών εντέρων	0246704/19.02.92	3003949
KRÜPP KOPPERS GMBH	Μέθοδος δια την προώθηση ενός λεπτόκοκκου έως κονιόμορφου καυσίμου εντός ενός αντιδραστήρος εξαερώσεως, ο οποίος ευρίσκεται υπό ηυξημένη πίεση	0333991/02.01.92	3003625
L' OREAL	Χρήση του 4-(2-οξο-3-βορνυλιδενομεθυλ) βενζολο σουλφονικού οξέος, ή των αλάτων του, για την προστασία των μηχανικών ιδιοτήτων των μαλλιών από τις ατμοσφαιρικές προσβολές	0329032/08.01.92	3003546
L' OREAL	Χρησιμοποίησις καλλυντικών διοργανοπολυσιλοξανών με ομάδα βενζυλιδενο-3-κάμφορας	0335777/18.12.91	3003750
LA CELLULOSE DU PIN	Συμβατό υδρόφιλο υλικό, μέθοδος παραγωγής και εφαρμογής	0256906/04.12.91	3003954
LA PREALPINA S.R.L.	Σύστημα στηρίξεως και αγκυρώσεως δοκίδων εσχάρας αποσκευών αυτοκινήτων	0265752/15.01.92	3003634
LABORATOIRES D'HYGIÈNE ET DE DIETETIQUE L.H.D. SOCIÉTÉ ANONYME DITE	Αυτοκόλλητο επίθεμα για την χορήγηση δραστικού συστατικού από τη διαδερμική οδό	0288336/27.11.91	3003887
LABORATOIRES DELAGRANGE	Νέα παράγωγα διυδροβενζοφουρανίου και χρωμάνης καρβοξαμιδίων, μέθοδος παρασκευής τους και χρήση τους ως νευροληπτικών (ουσίες προσλαμβανόμενες υπό του νερού)	0231139/04.12.91	3003653
LABORATOIRES DOMILIENS S.A.	Ενδοφθάλμιος φακός οπισθίου θαλάμου	0305255/26.02.92	3003902
LAFON PHARMA S.A.	Νέα ένωση χωλίνης, μέθοδος παρασκευής αυτής και νέα φάρμακα τα οποία την περιέχουν	0308349/11.12.91	3003694
LANXIDE TECHNOLOGY COMPANY LP	Μέθοδος παραγωγής κοιλότητας η οποία περιέχει κεραμικό υλικό	0234704/30.10.91	3003664
LANXIDE TECHNOLOGY COMPANY LP	Παραγωγή αντικειμένων από μεταλλικό καρβίδιο	0277085/04.12.91	3003821
LASERDOT	Γεννήτρια ηλεκτρικών παλμών ισχύος, με χρονική συμπίεση και αύξηση τάσεως, ειδικά για λέιζερ εκκενώσεως	0299233/16.10.91	3003553
LAURENT ALAIN	Πολυχρωματική σύνθεση για επικάλυψη τοίχων	0314588/18.12.91	3003917
LEONARDIS NICOLA	Βελτιώσεις αναφερόμενες σε ξυλότυπο οικοδομικής θεμελίωσης	0265262/09.10.91	3003552
LES LABORATOIRES MERAM	Παράγωγα βενζυδρολυοξυαιθυλ-πιπεριδίνης, μέθοδος παρασκευής και φαρμακευτικές συνθέσεις που τα περιέχουν	0259227/27.12.91	3003594
LEVINE ROBERT AARON	Μέθοδος για την μέτρηση του περιεχομένου αιμοσφαιρίνης	0333913/22.01.92	3003812

ΔΙΚΑΙΟΥΧΟΣ (73)	ΤΙΤΛΟΣ ΕΦΕΥΡΕΣΗΣ (54)	ΑΡ./ΗΜ.ΔΗΜ.Ε.Δ. (87)	ΑΡ.ΕΥΡ.Δ.Ε. (11)
LICENTIA PATENT-VERWALTUNGS G.M.B.H.	Μέθοδος προς αντιστάθμιση διασπειρομένων γραμμικών ή κατά προσέγγιση γραμμικών διαύλων, για τη μετάδοση ψηφιακών σημάτων, καθώς και διάταξη για την υλοποίηση της μεθόδου	0349603/15.01.92	3003721
LILLY INDUSTRIES LTD	Βελτιώσεις σε κάψουλες	0246804/15.01.92	3003784
LIM SCHUHTECHNOLOGIE G.M.B.H.	Μορφή δια την κατασκευήν αντικειμένων και ιδιαίτερας πατωμάτων (σολών) παπουτσιών	0273028/23.10.91	3003627
LME PETROSCOPE LTD	Μέθοδος και συσκευή για την εγκατάσταση καυτικών σιλό	0260143/26.02.92	3003896
LOHMANN GMBH & CO. KG.	Επιφανειακό θεραπευτικό σύστημα, μέθοδος για την κατασκευή και τη χρησιμοποίησή του	0242827/27.12.91	3003570
LÖRSCH JOHANNES	Μέθοδος για την επεξεργασία υλικού φιλμ με θέσεις αλλαγής πορείας	0256346/30.10.91	3003607
LYNES HOLDING S.A.	Πώμα διανομέας	0270134/11.12.91	3003789
MAIRIE DE NANTES	Διάταξις διακοσμήσεως με φυτά εις υπερύψωσιν	0291384/27.11.91	3003713
MAN GUTEHOFFNUNGSHÜTTE AKTIENGESELLSCHAFT	Θερμικά μονωμένος σωληνωτός αγωγός	0334010/27.11.91	3003588
MANCINI SERGIO	Ηλεκτροστατικός αεροκαθαριστήρας ειδικά για καλύπτρες βεβιασμένης αναρροφήσεως μαγειρίων	0271457/27.11.91	3003758
MANTINI FRANCO	Ηλεκτροστατικός αεροκαθαριστήρας ειδικά για καλύπτρες βεβιασμένης αναρροφήσεως μαγειρίων	0271457/27.11.91	3003758
MARELLI AUTRONICA S.P.A.	Ένα κύκλωμα για την καθοδήγηση επαγωγικών φορτίων, ειδικά για την λειτουργία των ηλεκτροεγχυτήρων μιας μηχανής εσωτερικής καύσεως κύκλου Diesel	0305344/02.01.92	3003510
MARS G.B. LTD	Εδώδιμες πηκτές	0290251/15.01.92	3003834
MARTIN CLAUS	Στοιχείο για την υποδοχή ενός προφυλακτικού	0281662/16.10.91	3003569
MEHLER VARIO SYSTEM GMBH	Διάταξη για την στερέωση παραθύρου σε μια εύκαμπτη επικάλυψη και μέθοδος για την κατασκευή μιας λυόμενης συνδέσεως παραθύρου	0372374/29.01.92	3003677
MELITTA HAUSHASLTPRODUKTE GMBH & CO KG	Δοχείο π.χ. κουτί διατηρήσεως φρέσκων ή παγωμένων	0342618/04.03.92	3003980
MERC & CO INC.	Παράγωγα της 5-μεθυλο-10,11-διυδρο-5H-διβενζο-(A-D)-κυκλοεπτεν-5,10-ιμίνης	0264183/15.01.92	3003875
MERCK PATENT GMBH	Μέθοδος παρασκευής ενός υλικού υποκατάστασης οστών	0383773/04.03.92	3003977
MERRELL DOW PHARMACEUTICALS INC.	Νέες αμινοαλκυλ-υποκατεστημένες ετεροκυκλικές θειο-ενώσεις	0310109/08.01.92	3003547
MERRELL DOW PHARMACEUTICALS INC.	2,3-διυδρο-1-(8-μεθυλ-1,2,4-τριαζολο[4,3,-B]πυριδαζιν-6-υλ)-4 (1H)-πυριδίνονη	0248413/22.01.92	3003658

ΔΙΚΑΙΟΥΧΟΣ (73)	ΤΙΤΛΟΣ ΕΦΕΥΡΕΣΗΣ (54)	ΑΡ./ΗΜ.ΔΗΜ.Ε.Δ. (87)	ΑΡ.ΕΥΡ.Δ.Ε. (11)
MERRELL DOW PHARMACEUTICALS INC.	Μη-αρωματικές φθοροαλλυλαμίνες αναστολής της ΜΑΟ	0224924/22.01.92	3003773
MERRELL DOW PHARMACEUTICALS INC.	Η-μεθυλο-καρβαμικό 2-χλωρο-4-[(κυανομεθυλ)-θειο)]-φαινόλιο	0267582/04.03.92	3003984
METALL- UND KUNSTSTOFFWAREN ERZEUGUNGS GMBH	Εμφύτευμα για στερέωση τεχνητών οδόντων	0323823/04.03.92	3003983
MATERIELS ET APPLICATIONS DE SECURITE POUR LES AEROPORTS, L'INDUSTRIE ET LES ROUTES (MASAIR)	Αντιθαμβωτικό παραπέτασμα	0311493/29.01.92	3003879
MICROMAX INTERNATIONAL S.R.L.	Ένας βραστήρας για σίδερα σιδερώματος, που ενσωματώνει ένα βελτιωμένο συλλέκτη πληρώσεως	0330034/11.12.91	3003822
MICROTRACE INTERNATIONAL	Μέθοδος επισημάνσεως αντικειμένων δια μικροκρυστάλλων με δυνατότητα απομνημονεύσεως και σήματα για την εφαρμογή της	0282428/29.01.92	3003911
MILLER CONSTRUCTION LTD	Πυρίμαχο γυαλί ασφαλείας	0279634/13.11.91	3003802
MILLTRONICS LTD.	Σύστημα ακουστικής τηλεμετρίας	0340953/27.11.91	3003853
MINNESOTA MINING AND MANUFACTURING COMPANY	Πάνα μίας χρήσεως με βελτιωμένη πρόσδεση αγκράφας	0319249/26.02.92	3003889
MO-EL SRL	Μηχάνημα παροχής θερμού αέρα	0326790/22.01.92	3003639
MOBIL OIL CORPORATION	Προϊόντα αντιδράσεως μερκαπτο-θειαδιαζόλης ως προσθήκες σε λιπαντικά με πολλές δραστικές ομάδες και συνθέσεις αυτών	0284676/04.12.91	3003958
MONSANTO COMPANY	Ζιζανιοκτόνα υποκατεστημένων πυριδινών	0252055/22.01.92	3003646
MONSANTO COMPANY	Τροποποιημένες πολυμερείς επιφάνειες και διαδικασίες για την ομοιόμορφη παρασκευή τους	0221046/27.12.91	3003883
MORGARDSHAMMAR AB	Πέδιλο (τροχήλος) συρμάτινης ράβδου	0332597/12.02.92	3003798
MOULIN GERARD	Οπτικό σύστημα και χειρουργική συσκευή που το περιέχει	0299836/11.12.91	3003938
MOULIN GERARD	Οπτικό σύστημα για τον προσδιορισμό της μεταβολής καμπυλότητας ενός αντικειμένου, σε μία ζώνη μικρών διαστάσεων	0306409/15.01.92	3003610
MUL-T-LOCK LTD.	Κλειδαριά περονωτού αυχένα	0297929/04.12.91	3003945
MÜLLER UMWELTECHNIK GMBH & CO. KG	Διάταξις δια την αφυδάτωση υπό πίεση υδατικών ιλύων (λασπών)	0269813/22.01.92	3003744
MCCORMICK & COMPANY INC.	Συσκευή και διαδικασία για αποστείρωση μπαχαρικών και φυλλωδών αρωματικών φυτών	0269257/22.01.92	3003814
NAKAMURA KENJI	Ένας επανασφραγιζόμενος διανομέας-περιέκτης για υγρά χαρτομάνδηλα	0331027/15.01.92	3003680
NAPHTACHIMIE S.A.	Διαδικασία και συσκευή παραγωγής ολεφινών και διολεφινών με αντίδραση ατμοδιασπάσεως υδρογονανθράκων που ελέγχεται με την βοήθεια ενός συστήματος, που περιλαμβάνει ένα φασματοφωτόμετρο υπεράθρων	0345182/06.11.91	3003560

ΔΙΚΑΙΟΥΧΟΣ (73)	ΤΙΤΛΟΣ ΕΦΕΥΡΕΣΗΣ (54)	ΑΡ./ΗΜ.ΔΗΜ.Ε.Δ. (87)	ΑΡ.ΕΥΡ.Δ.Ε. (11)
NEUTRGENA CORPORATION	Βάση βελτίωση-ρυθμιστή μαλλιών	0256691/08.01.92	3003942
NIHON BAYER AGROCHEM K.K.	Νέες ετεροκυκλικές ενώσεις	0235725/21.11.91	3003600
NISSAN CHEMICAL INDUSTRIES LTD	Παράγωγο πυραζολοσουλφοναμιδίου, μέθοδος για την παρασκευή του και ζιζανιοκτόνο που το περιέχει	0224842/05.02.92	3003840
NISSAN CHEMICAL INDUSTRIES LTD	Φαρμακευτική σύνθεση ενώσεων διυδροπυριδίνης	0344603/23.10.91	3003615
NOBELPHARMA AB	Συσκευή στερεώσεως μίας μόνο-δοντικής προθέσεως	0291103/18.12.91	3003771
NOVO NORDISK A/S	Συνθέσεις που περιέχουν βιοσυνθετικά παρασιτοκτόνα, μέθοδοι παραγωγής τους και χρήση τους	0307992/06.11.91	3003711
NOVO NORDISK A/S	Ετεροκυκλικές ενώσεις και παρασκευή και χρήση τους	0283959/02.01.92	3003910
NSM AKTIENGESELLSCHAFT	Συσκευή ελέγχου επαναφοράς σφαιρών μπιλιάρδου	0325687/27.12.91	3003931
OCHS ECKHARD	Διάταξη ανυψώσεως για μια πλατφόρμα ανυψώσεως αυτοκινήτων	0250885/02.01.92	3003806
PAV AG PRÄZISIONS-APPARATE-BAU AKTIENGESELLSCHAFT	Διαστημόμετρο	0264093/22.01.92	3003716
PELICAN AKTIENGESELLSCHAFT	Διάταξη δια την μεταφορά μίας μεμβράνης από ένα φύλλο φορέως επί ενός υποστρώματος	0313719/19.02.92	3003855
PERSLUCHTRING ADVIES B.V.	Δοκός ωθήσεως που λειτουργεί με πίεση ρευστού και συσκευή που περιλαμβάνει μία ή περισσότερες τέτοιες δοκούς πίεσεως	0278580/15.01.92	3003637
PFIZER HOSPITAL PRODUCTS GROUP INC.	Μόσχευμα ισχίου μακρού στελέχους	0319171/02.01.92	3003512
PFIZER INC.	Μέθοδος για οπτικώς ενεργά 3-(μεθανιο-σουλφονυλοξύ)θειολάνια και ανάλογα	0338735/02.01.92	3003505
PFIZER INC.	Διυδρίτης αζιθρομυκίνης	0298650/05.02.92	3003737
PFIZER INC.	Παράγωγα διοξειδίου βενζοθειαζίνης	0314329/08.01.92	3003659
PFIZER INC.	Μέθοδος για την παραγωγή πενεμ-ενώσεων	0255307/04.12.91	3003660
PFIZER INC.	2-αμινο-5-υδροξυ-4-πυριμιδόναι	0303348/08.01.92	3003908
PHENOL ENGINEERING	Δοκός με δικτύωμα, από ξύλο και μέταλλο	0282424/27.11.91	3003918
PHILLIPS PETROLEUM COMPANY	Μία διαδικασία υδροδιύλισης για τροφοδοτικές ροές, οι οποίες περιέχουν υδρογονάνθρακες	0256528/06.11.91	3003550
PHILLIPS PETROLEUM COMPANY	Στήριγμα σωλήνων κεκαμμένων σε σχήμα U ανταλλάκτη θερμότητας	0268147/15.01.92	3003825
PIROVANO ANGELO	Δείκτης στάθμης που διαβάζεται από μπροστά	0292060/11.12.91	3003992
PITRE SRL	Συσκευή για τη μετωπική σύνδεση αγωγών, πιο ακριβέστερα τμημάτων αγωγού	0318994/09.10.91	3003549

ΔΙΚΑΙΟΥΧΟΣ (73)	ΤΙΤΛΟΣ ΕΦΕΥΡΕΣΗΣ (54)	ΑΡ./ΗΜ.ΔΗΜ.Ε.Δ. (87)	ΑΡ.ΕΥΡ.Δ.Ε. (11)
PLAFITTCO NAAMLOZE VEN- NOOTSCHAP	Διαδικασία για την παραγωγή σε συνεχή ροή στοιχείων τοιχοποιίας και εγκατάσταση που χρησιμοποιεί αυτή η διαδικασία	0406205/04.03.92	3003969
PLASMA COATINGS INC.	Αεροσκληρυνόμενη σύνθετη επικάλυψη και μέθοδος εφαρμογής της	0285722/02.01.92	3003755
POHL GMBH & CO. KG	Πώμα κλείστρου για φιάλες εγχύσεως και μεταγγίσεως	0330883/27.12.91	3003687
POLYPLASTICS CO LTD	Μέθοδος συναρμολογήσεως στερεάς ταινίας σε τμήμα πυρήνα εξελίκτη κατασκευασμένου από πλαστικό	0255293/05.02.92	3003864
PPG INDUSTRIES INC.	Καθαρισμός δια κενού υάλου ή παρόμοιου υλικού με ενισχυμένο άφρισμα	0297405/29.01.92	3003857
PRAZISIONS-WERKZEUGE AG	Μέθοδος δια την αύξηση της αποδιδομένης ποσότητας πούδρας, επί μιας εγκαταστάσεως επιστρώσεως με πούδρα, καθώς και μια εγκατάσταση επιστρώσεως με πούδρα	0268126/22.01.92	3003650
PRIGNITZ HERBERT	Θερμομονωτικό υλικό ως μονωτική & στεγανοποιητική στρώση για επιφάνειες στέγης	0314830/15.01.92	3003783
PRODUCTS RESEARCH AND CHE- MICAL CORPORATION	Δοχείο αποθήκευσης και μέθοδος στεγανοποίησης του	0268837/02.01.92	3003668
RANBAXY LABORATORIES, LTD.	Μέθοδος δια την παραγωγή αλφα-6-αποξυτετρακυκλίνων	0391005/16.10.91	3003554
REGGIANI TESSILE S.P.A.	Μέθοδος σιδερώματος ενδυμάτων και συσκευή για την πραγματοποίηση της μεθόδου	0294342/26.02.92	3003894
REHAU AG + CO	Σύνδεση σωλήνων	0375868/19.02.92	3003884
RESEARCH CORPORATION TECH- NOLOGIES INC.	Στεροειδή χρήσιμα ως παράγοντες εναντίον του καρκίνου & εναντίον της παχυσαρκίας, μια θεραπευτική σύνθεση που περιέχει αυτά & η χρήση αυτών δια την παρασκευή μίας θεραπευτικής συνθέσεως	0246650/02.01.92	3003769
RHEINHOLD & MAHLA AG	Ηχομονωτικός σύνδεσμος	0327836/04.12.91	3003939
RHEINHOLD & MAHLA AG	Διαδικασία κατασκευής αποσυναρμολογημένης μονώσεως	0356613/27.11.91	3003904
RHÔNE-POULENC AGROCHIMIE	Συnergικός συνδυασμός ζιζανιοκτόνων με βάση το bifenox και τα σουλφοναμίδια	0324302/04.03.92	3003963
RHÔNE-POULENC CHIMIE	Μέθοδος παρασκευής συμπολυαμίδης με βάση την εξαμεθυλενοδιαμίνη του αδιπικού οξέος, ενδεχομένως ένα τουλάχιστον άλλο καρβοξυλικό διοξύ με βραχεία αλυσίδα και διμερές οξύ και διοξύ	0252860/23.10.91	3003602
RHÔNE-POULENC CHIMIE	Μέθοδος παρασκευής τεμαχιδίων πολυμερούς ή γαλακτώματος που αποτελείται από τεμαχίδια πολυμερούς που περιλαμβάνουν εμφυτευμένα επί της επιφανείας των, τα αμφίφιλα μόρια τα οποία περιλαμβάνουν ιονογενείς ή ικανές προς αντίδραση ομάδες	0291390/22.01.92	3003741

ΔΙΚΑΙΟΥΧΟΣ (73)	ΤΙΤΛΟΣ ΕΦΕΥΡΕΣΗΣ (54)	ΑΡ./ΗΜ.ΔΗΜ.Ε.Δ. (87)	ΑΡ.ΕΥΡ.Δ.Ε. (11)
RHÔNE-POULENC CHIMIE	Οξείδια πυριτίου εκ καταβυθίσεως με βελτιωμένες ιδιότητες	0331594/22.01.92	3003743
RHÔNE-POULENC CHIMIE	Σύνθεση με βάση ελαστομερή σιλικόνη η οποία βουλκανίζεται εν θερμώ και περιέχει ύδωρ	0283407/08.01.92	3003746
RHÔNE-POULENC CHIMIE	Σύνθεσις με βάση κόμμι διοργανοπολυσιλοξάνης το οποίον περιέχει ιώδιο δια την κατεργασία υδάτων	0285525/15.01.92	3003747
RHÔNE-POULENC SANTE	Χρησιμοποίηση διασπασίμων ενζυματικά συνθέσεων για την επίστρωση προσθέτων τροφών που προορίζονται για μυρηκαστικά	0321337/04.03.92	3003961
RHÔNE-POULENC SANTE	Μέθοδος παρασκευής κυκλικών θειικών	0343053/22.01.92	3003629
RIESELMANN & SOHN	Δάπεδο ποτίσματος	0291635/21.11.91	3003616
ROBERT BOSCH GMBH	Μέθοδος διορθώσεως για τον εντοπισμό θέσεως οχημάτων ξηράς	0276366/06.11.91	3003731
ROMEO ROCH	Οδοντόκρεμα με δείκτη χρόνου βουρτσίσματος	0298839/04.03.92	3003979
ROQUETTE FRERES	Μέθοδος παραγωγής τυριών με πεπιεσμένο μη ψημένο πολτό ή κατά το ήμισυ ψημένο	0230187/04.03.92	3003962
ROQUETTE FRERES	Μέθοδος παραγωγής τυριών με ψημένο συμπιεσμένο πολτό	0229565/04.03.92	3003965
ROTKREUZSTIFTUNG ZENTRALLABORATORIUM BLUTSPENDEDIENST SRK	Μέθοδος δια την παρασκευή απολιποπρωτεϊνών από κλάσματα πλάσματος αίματος ή ορού	0329605/29.01.92	3003819
ROUSSEL-UCLAF	Νέα παράγωγα της Ι-στυρολο σουλφονύλ 2-οξο 5-υδροξυ πυρρολιδίνης, η μέθοδος και τα ενδιαμέσα παρασκευής τους, η εφαρμογή τους ως φάρμακα και οι συνθέσεις που τα περιλαμβάνουν	0239500/22.01.92	3003643
RUMPP GERHARD	Διάταξη στερεώσεως για ένα τμήμα προσαρμοζόμενο με λυόμενο τρόπο σε ένα φορητό όχημα	0362543/06.11.91	3003712
SOCIÉTÉ D'APPLICATIONS GÉNÉRALES D'ELECTRICITÉ ET DE MECANIQUE SAGEM	Βολίδα μέτρησης για τον τοπογραφικό προσδιορισμό ενός σωλήνος μη προσιτού ελευθέρως	0336828/15.01.92	3003580
SANKYO COMPANY LTD	Νέα παράγωγα ισοξαζόλης για χρήση ως φαρμάκων δραστικών επί του εγκεφάλου και κεντρικώς δρώντων μυοχαλαρωτικών	0335723/04.12.91	3003810
SANOFI	Μέθοδος στερεοειδικής σύνθεσης παραγώγων ινδόλης	0251938/06.11.91	3003562
SANOFI	Παράγωγα (βενζυλ πιπεριδινό)-1 προπανόλης-2, η παρασκευή τους, η χρήση τους σαν αντιμικροβιακά και προϊόντα που τα περιέχουν	0308328/04.12.91	3003597
SANOFI	Μικροσφαιρίδια Diltiazem, παρασκευή τους και φαρμακευτικές συνθέσεις παρατεταμένης έκλυσης, που τα περιέχουν	0340105/04.03.92	3003988

ΔΙΚΑΙΟΥΧΟΣ (73)	ΤΙΤΛΟΣ ΕΦΕΥΡΕΣΗΣ (54)	ΑΡ./ΗΜ.ΔΗΜ.Ε.Δ. (87)	ΑΡ.ΕΥΡ.Δ.Ε. (11)
SOCIÉTÉ GÉNÉRALE D'ÉTUDES ET DE REALISATIONS ROUTIENES SCETAUROUTE	Διάταξις αγκιστρώσεως ενός επίτονου επί ενός περιζώματος από σκυρόδεμα για μια γέφυρα, και γέφυρα εξοπλισμένη με τέτοιες διατάξεις	0329516/04.03.92	3003968
SCHERING AKTIENGESELLSCHAFT	Μέθοδος παρασκευής 4-ανδροστενο-3, 17-διόνης και 1,4-ανδροσταδιενο-3, 17-διόνης	0227588/06.11.91	3003640
SCHERING AKTIENGESELLSCHAFT	Ανίχνευση εγκυμοσύνης με πρώιμο παράγοντα εγκυμοσύνης	0232216/08.01.92	3003803
SCHERING AKTIENGESELLSCHAFT	Μέθοδος με υπερήχους και κυκλώματα για την πραγματοποίησή της	0357164/23.10.91	3003632
SCHERING AKTIENGESELLSCHAFT	Μέθοδος για την παρασκευή 1-μεθυλο-ανδροστα-1,4-διενο-3,17-διόνης και τα νέα ενδιάμεσα προϊόντα για τη μέθοδο αυτή	0290378/02.01.92	3003700
SCHERING CORPORATION	Δισκίον λαβεταλόλης βραδείας απελευθέρωσης	0266707/22.01.92	3003745
SCHIAPPARELLI BIOSYSTEMS INC.	Μέθοδος για τον προσδιορισμό της λευκωματινής σε βιολογικά υγρά	0287745/13.11.91	3003619
SCHOTT-ROHRGLAS GMBH	Σφραγιζόμενο με συσσωμάτωση δοχείο μεταφοράς από γυαλί για βιολογικό υλικό	0335145/05.02.92	3003739
SCHUR PHARMAZEUTIKA GMBH & CO. KG	Φαρμακευτική σύνθεση για την διαδερμική εφαρμογή ηπαρίνης	0331948/15.01.92	3003666
SCHWARZ PHARMA AG	Συγκεντρωμένα διαλύματα κορτικοστεροειδών και μέθοδος παρασκευής τους	0325949/18.12.91	3003623
SCLAVO S.P.A.	Φαρμακευτική σύνθεση δι' ενδορθικήν χορήγησην καλσιτονίνης, και μορφαί δοσολογικής μονάδος παρασκευαζόμεναι εξ αυτής	0308725/13.11.91	3003757
SCRIPPS CLINIC AND RESEARCH FOUNDATION	Ανοσοχημική μέθοδος για την δοκιμασία σταθερής γλυκοσυλιωμένης αιμοσφαιρίνης	0271996/29.01.92	3003870
SEITZ ENZINER NO 11 MASCHINENBAU AG	Μέθοδος δια την άσηπτο, ή την στείρο αντιστοίχως γέμιση υγρού πληρώσεως εντός δοχείων, καθώς και διάταξη δια την διεξαγωγή της μεθόδου αυτής	0334288/13.11.91	3003788
SEMPERIT REIFEN AKTIENGESELLSCHAFT	Ελαστικά με αεροθάλαμο για αυτοκίνητα (οχήματα)	0280674/13.11.91	3003794
SHELL INTERNATIONALE RESEARCH MAATSCHAPPIJ B.V.	Καταλύτης αιθυλενοξειδίου και μια μέθοδος δια την καταλυτική παραγωγή αιθυλενοξειδίου	0266015/04.12.91	3003662
SHELL INTERNATIONALE RESEARCH MAATSCHAPPIJ B.V.	Πυρίμαχος πλαστικός σωλήν	0262203/08.01.92	3003831
SHILLEY INC.	Απελευθερώσιμος συγκρατήρας	0242172/29.01.92	3003824
SHIONOGI SEIYAKU KABUSHIKI KAISHA-SHIONOGI & CO. LTD	Παράγωγα σουλφανουλο-2-βενζοφουρανο-καρβοξυλικού οξέος, παρασκευή και χρήσις των	0312338/27.12.91	3003762
SHIONOGI SEIYAKU KABUSHIKI KAISHA-SHIONOGI & CO LTD	Μέθοδος δι' ορθο-κυανίωσιν φαινολών ή φαινυλαμινών	0257583/08.01.92	3003763
SICPA HOLDING S.A.	Τυπογραφική μελάνη υπό μορφήν ξηράς κόνεως	0281720/22.01.92	3003951

ΔΙΚΑΙΟΥΧΟΣ (73)	ΤΙΤΛΟΣ ΕΦΕΥΡΕΣΗΣ (54)	ΑΡ./ΗΜ.ΔΗΜ.Ε.Δ. (87)	ΑΡ.ΕΥΡ.Δ.Ε. (11)
SIEMENS AKTIENGESELLSCHAFT	Κάθετα στοιβαζόμενο συγκρότημα τύπου single-in-line (μοναδικό σε γραμμή)	0268935/18.12.91	3003994
SIEMENS AKTIENGESELLSCHAFT	Αρπάγη για ανυψωτική διάταξη	0338323/04.12.91	3003850
SIEMENS AKTIENGESELLSCHAFT	Μέθοδος & διάταξη για τη μετάδοση ψηφιακού σήματος χαμηλής ταχύτητας σε χρονικό τομέα σήματος χρονοπολυπλεξίας, προβλεπόμενων για μεγαλύτερη ταχύτητα	0274647/27.12.91	3003995
SIEMENS AKTIENGESELLSCHAFT	Διάταξη κυκλώματος για εγκαταστάσεις τηλεπικοινωνιακών κέντρων, ιδίως εγκαταστάσεις τηλεφωνικών κέντρων, με δίκτυο θέσεων τηλεφωνικών συνδέσεων και αποσυνδεδεμένες μ' αυτές, δεσμίδες κατειλημμένων διαύλων (καναλιών) με ανεξάρτητη σύνδεση	0276421/09.10.91	3003520
SIEMENS AKTIENGESELLSCHAFT	Πολυεπεξεργαστής κεντρικού ελέγχου, με προσαρτία έναντι λαθών και μεγάλη διαθεσιμότητα προς σύστημα μεταλλαγής και μέθοδος λειτουργίας του κεντρικού αυτού συστήματος ελέγχου για μορφοποίηση της μνήμης του	0238841/06.11.91	3003729
SIEMENS AKTIENGESELLSCHAFT	Εγκατάσταση για κατεργασία αποβλήτων	0340537/23.10.91	3003521
SIEMENS AKTIENGESELLSCHAFT	Μέθοδος για αριθμητικά καθοδηγούμενη ρύθμιση θέσεως ηλεκτρονικά κινούμενων αξόνων	0309824/13.11.91	3003793
SIEMENS AKTIENGESELLSCHAFT	Διάταξη κυκλώματος με ρυθμιζόμενα ενεργά και/ή παθητικά συστατικά μέρη	0380819/23.10.91	3003524
SIEMENS AKTIENGESELLSCHAFT	Διάταξη για μεταβίβαση ρεύματος δεδομένων (σημάτων)	0250729/04.12.91	3003925
SIEMENS PLESSEY ELECTRONIC SYSTEMS LTD	Ακουστικοί μετατροπείς	0232096/27.12.91	3003764
SIEMENS-ALBIS AG	Διάταξη για μεταβίβαση ρεύματος δεδομένων (σημάτων)	0250729/04.12.91	3003925
SIGMA-TAU INDUSTRIE FARMACEUTICHE RIUNITE S.P.A.	Αμπούλα-σύριγγα	0316284/29.01.92	3003835
SMITH KLINE & FRENCH LABORATORIES LTD	Παράγωγα 2-φαινυλπουρινόνης, μέθοδοι παρασκευής τους και χρήση τους καθώς και ενδιάμεσα της παρασκευής τους	0293063/18.12.91	3003956
SMITHKLINE BECKMAN CORPORATION	Στερεοειδείς παρεμποδιστές της 5-αλφα-ρεδουκτάσης	0289327/18.12.91	3003768
SOCIÉTÉ DES PRODUITS NESTLE S.A.	Μέθοδος παρασκευής συνθέτων τυριών	0358983/22.01.92	3003648
SOCIÉTÉ DES PRODUITS NESTLE S.A.	Μέθοδος δια την απομάκρυνση ραδιενεργών ισότοπων μετάλλων από υγρά τρόφιμα ή κτηνοτροφές	0278379/18.12.91	3003655
SOCIÉTÉ DES PRODUITS NESTLE S.A.	Θεραπεία των ανωμαλιών των λιποπρωτεϊνών που συνδέονται με το μεταβολισμό της χοληστερόλης	0311866/04.03.92	3003990

ΔΙΚΑΙΟΥΧΟΣ (73)	ΤΙΤΛΟΣ ΕΦΕΥΡΕΣΗΣ (54)	ΑΡ./ΗΜ.ΔΗΜ.Ε.Δ. (87)	ΑΡ.ΕΥΡ.Δ.Ε. (11)
SOCIÉTÉ FRANÇAISE HOECHST S.A.	Υποκατεστημένα παράγωγα ουρίας, η μέθοδος παρασκευής τους και η εφαρμογή τους κυρίως στον εξευγενισμό των κυτταρινικών ινών	0285500/02.01.92	3003508
SOEKOR (PROPRIETARY) LTD	Μέθοδος απ' ευθείας ανιχνεύσεως της παρουσίας υδρογονανθράκων εις σχηματισμόν πετρωμάτων	0247813/11.12.91	3003998
SOPLAR S.A.	Κλείστρο για υποδοχείς και ιδιαίτερα για φιάλες	0316269/22.01.92	3003642
SOURIAU ET CIE	Σωληνοειδές στοιχείο από υλικό απομνημονεύσεως μορφής χρησιμοποιούμενο ως αποσυναρμολογούμενο στοιχείο μηχανικής συνδέσεως	0313423/26.02.92	3003922
SPRECHER ENERGIE OSTERREICH GMBH	Διάταξη ελέγχου και παρακολουθήσεως μιας εγκαταστάσεως διανομής ηλεκτρικής ενέργειας	0255505/27.11.91	3003846
SPS TECHNOLOGIES INC.	Κοχλίας στερεώσεως με αιχμή, με κοιλότητα και εγκοπή	0281670/18.12.91	3003703
STAHLWERKE PEINE-SALZGITTER AG	Υπερδομή σιδηροδρομικής γραμμής	0277090/11.12.91	3003679
STEYR-DAIMLER-PUCH AKTIEN-GESELLSCHAFT	Αυτόματα πυροβόλα όπλα	0309438/23.10.91	3003628
STOCCHIERO OLIMPIO	Κάλυμμα μπαταρίας θειικού οξέος με ελαστικούς και παραμορφούμενους ακροδέκτες	0310946/04.12.91	3003948
STÜTTGEN G. PROF. DR. MED.	Φαρμακευτική σύνθεση για την διαδερμική εφαρμογή ηπαρίνης	0331948/15.01.92	3003666
SÜDMILCH AG	Κύπελλο από συνθετικό υλικό, ιδιαίτερα για ανθόγαλα καφέ	0315706/27.12.91	3003858
SUNSTAR KABUSHIKI KAISHA	Σύριγγα	0248210/06.11.91	3003611
SUFGICRAFT LIMITED	Διάταξη στερέωσης σπονδυλικής στήλης/κρανίου	0308156/27.12.91	3003686
SYNTEX (U.S.A.) INC.	Σταθεροποιημένα διαλύματα βάσης χολίνης	0253675/04.03.92	3003964
SYNTHELABO	Φαρμακευτική σύνθεση παρατεταμένης απελευθερώσεως	0322277/22.01.92	3003826
SYNTHELABO	Παράγωγα [(πιπεριδινυλ-4) μεθυλ]-2 τετρα-ϋδρο-1,2,3,4 9H-πυριδο[3,4-B] ινδόλης, η παρασκευή τους και η εφαρμογή τους στην θεραπευτική	0302788/05.02.92	3003920
SYNTHELABO	Παράγωγα κινολεινόνης, η παρασκευή τους και η εφαρμογή τους στη θεραπευτική	0364327/15.01.92	3003921
TANABE SEIYAKU CO. LTD.	Παράγωγα φαινοξυ-οξικού οξέος και μέθοδοι για παρασκευή αυτών	0268800/05.02.92	3003727
TECON GMBH	Αντιδραστήρας και μέθοδος για το βιολογικό καθαρισμό περιέχοντος επιβλαβείς ουσίες νερού	0306053/04.12.91	3003881
TEEPACK SPEZIALMACHINEN GMBH & CO K.G.	Διάταξις δια την προσαγωγήν και δοσιμέτρησιν ενός αποχυνομένου υλικού πληρώσεως	0347482/04.12.91	3003871
TEIKOKU HORMONE MFG CO LTD	Παράγωγα πυριδαζινόλης	0259835/15.01.92	3003776
TELEFONAKTIEBOLAGET LM ERICSSON	Συσκευή για την σύνδεση και αποσύνδεση ηχητικού σήματος σε καλούμενο συνδρομητή	0311580/19.02.92	3003929

ΔΙΚΑΙΟΥΧΟΣ (73)	ΤΙΤΛΟΣ ΕΦΕΥΡΕΣΗΣ (54)	ΑΡ./ΗΜ.ΔΗΜ.Ε.Δ. (87)	ΑΡ.ΕΥΡ.Δ.Ε. (11)
TELEMIT ELEKTRONIC GMBH	Μέθοδος και διάταξη για την επεξεργασία υλικών με τη βοήθεια μιας συσκευής ακτίνων λέιζερ	0312650/08.01.92	3003542
TENFJORD A.S.	Υδραυλικός ενεργοποιητής	0346313/11.12.91	3003928
THE COCA-COLA COMPANY	Απορρίψιμη συσκευασία ηδύποτου που έχει ένα απορρίψιμο συγκρότημα βαλβίδας	0264796/02.01.92	3003558
THE DOW CHEMICAL COMPANY	Βινυλοβενζυλ-αιθέρες πολυδρικών αλογονωμένων φαινολικών ενώσεων	0258695/27.11.91	3003916
THE GILLETTE COMPANY	Βελτιώσεις ξυραφιών ασφαλείας ή σχετική μ' αυτά	0290025/19.02.92	3003849
THE GILLETTE COMPANY	Ξυράφι	0320626/12.02.92	3003906
THE PROCTER AND GAMBLE COMPANY	Απορροφητικό αντικείμενο με ελαστικά στοιχεία διαμορφώσεως ανθεκτικά στην υγρασία	0223487/15.01.92	3003581
THE PROCTER AND GAMBLE COMPANY	Συνθέσεις γέμισης περιέχουσες ψύλλιο και μέθοδοι	0306469/04.03.92	3003973
THE PROCTER AND GAMBLE COMPANY	Σύνθετο δοχείο με σάκο με εμφύσηση δημιουργούμενο σε κουτί και μέθοδος και συσκευή κατασκευής αυτού	0225677/04.03.92	3003974
THE PROCTER AND GAMBLE COMPANY	Υλικό στερεώσεως βροχών για διάταξη στερεώσεως και μέθοδος κατασκευής του	0289198/12.02.92	3003897
THE STATE OF ISRAEL ATOMIC ENERGY COMMISSION SOREQ NUCLEAR RESEARCH	Μέθοδος και συσκευή για την ανίχνευση και απεικόνιση βαρέων μετάλλων	0358965/22.01.92	3004000
THE THAMES WATER AUTHORITY	Σύστημα ανανεώσεως σωλήνος	0290184/09.10.91	3003529
THE WELLCOME FOUNDATION LTD	Φάρμακα για την θεραπεία της ρευματοειδούς αρθρίτιδας	0279565/02.01.92	3003880
THEMA-FEDERN GMBH & CO. KG	Μηχανή για την περιτύλιξη ελατηρίων	0252211/23.10.91	3003606
THERABEL RESEARCH SA/NV	Αντιασθενική σύνθεση, μέθοδος παρασκευής της και χρήσης της	0334402/15.01.92	3003678
THOMANN GABRIELLE	Θάλαμος δια το καθάρισμα προσώπων κτιρίων	0315500/18.12.91	3003751
THORN EMI PLC	Ηλεκτρικές αντιστάσεις με μορφή ειδικής τροχιάς	0286215/29.01.92	3003779
THORN EMI PLC.	Υποστρώματα για στήριξη ηλεκτρικών τροχιών ή και εξαρτημάτων	0286216/29.01.92	3003676
THORN SECURITY LTD	Βελτιώσεις εν σχέσει προς τους εύκαμπτους πυροσβεστικούς σωλήνες	0330370/22.01.92	3003862
THYSSEN STAHL AKTIENGESELLSCHAFT	Διάταξη για τη συνεχή συγκόλληση ταινιών και/ή φύλλων	0299358/02.01.92	3003589
TOKYO TANABE COMPANY LTD	Ιμιδαζω [4,5-B] ενώσεις πυριδίνης, μέθοδοι παρασκευής τους & φαρμακευτικές συνθέσεις που τις περιέχουν	0254588/15.01.92	3003777
TONNIES BERND	Μέθοδος δια την νάρκωσιν ζώων κρεατοπαραγωγής που αναπνέουν από τον πνεύμονα	0289769/27.12.91	3003689
TOTO LTD	Κρεμαστός ουρητήρας τοίχου	0313734/27.11.91	3003608

ΔΙΚΑΙΟΥΧΟΣ (73)	ΤΙΤΛΟΣ ΕΦΕΥΡΕΣΗΣ (54)	ΑΡ./ΗΜ.ΔΗΜ.Ε.Δ. (87)	ΑΡ.ΕΥΡ.Δ.Ε. (11)
TWEEDY OF BURNLEY LTD	Ευθυγράμμιση και διευθέτηση της αποστάσεως μεταξύ αντικειμένων	0288178/30.10.91	3003613
TWEEDY OF BURNLEY LTD	Μέθοδος και συσκευή για τη λήψη ενδείξεως της σχετικής θέσεως μεταξύ αντικειμένων επί μεταφοράς	0279559/30.10.91	3003614
KABUSHIKIKAISHA UEND SEIYAKU OYO KENKYUJO	Προσταγλανδίνες της F σειράς	0289349/29.01.92	3003749
UNILEVER NV	Μηχάνημα για γέμισμα εκ των κάτω προς τ' άνω	0334537/11.12.91	3003669
UNILEVER NV	Αντι-εφιδρωτικό προϊόν	0272354/11.12.91	3003724
UNILEVER NV	Μέθοδος παρασκευής καταλυτών νικελίου/αλουμίνιας	0354612/27.12.91	3003725
UNION CARBIDE CANADA LTD	Αποπαγωγική και αντιπαγωγική σύνθεση για αεροσκάφη	0257720/04.12.91	3003947
UNION CARBIDE CORPORATION	Μέθοδος κατεργασίας ρητινών σε δοχείο αποκαθάρσεως	0339122/16.10.91	3003573
UNION CARBIDE CORPORATION	Άνυδρες αραιωτικές ύλες για την αντίδραση οξειδώσεως προπυλενίου προς ακρολεΐνη & οξειδώσεως ακρολεΐνης προς ακρυλικό οξύ	0253409/27.11.91	3003795
UNION CARBIDE CORPORATION	Πολυπροπυλένιο κρούσεως	0294770/23.10.91	3003633
UNION CARBIDE CORPORATION	Μέθοδος παρασκευής ατάκτων συμπολυμερών	0341724/04.12.91	3003926
UNION SILS, VAN DE LOO & CO. GMBH	Αρθρωτή αλυσίδα κυλίνδρων	0359289/18.12.91	3003566
UNIQUE MOBILITY INC.	Ηλεκτρομαγνητικός μορφοτροπέυς μικρού βάρους και μεγάλης ισχύος	0230639/02.01.92	3003506
UNIVERSITÉ DE BORDEAUX II	Συμβατό υδρόφιλο υλικό, μέθοδος παραγωγής και εφαρμογής	0256906/04.12.91	3003954
UOP	Χημική επεξεργασία μ' ένα στάδιο εργασίας ευαίσθητο σ' ένα συστατικό του τροφοδοτικού ρεύματος	0284228/02.01.92	3003507
UOP	Βελτιωμένη διάταξη κατανομής αερίου ρευστοποιήσεως	0297762/27.12.91	3003595
VALLEY RECREATION PRODUCTS	Συσκευή ελέγχου επαναφοράς σφαιρών μπιλιάρδου	0325687/27.12.91	3003931
VARTA BATTERIE AKTIENGESELLSCHAFT	Βοηθήματα για τις πωλήσεις φακών (φωτισμού)	0325122/06.11.91	3003726
VEREINIGTE ALUMINIUM-WERKE AG	Μέθοδος παρασκευής μπεμίτη	0278469/04.03.92	3003982
VIBERTI VEICOLI INDUSTRIAL S.R.L.	Διάταξη για ανέβασμα ενός από τους άξονες ενός ημιρυμουλκούμενου οχήματος και συγκρότημα ανυψώσεως δια τούτο	0284572/21.11.91	3003617
VOEST-ALPINE INDUSTRIEANLAGENBAU GESELLSCHAFT M.B.H.	Μέθοδος για την εξαερίωση καυσίμων υλικών με οξυγόνο σε μια κάμινο μορφής φρεατίου	0277935/06.11.91	3003717
VORTEX SYSTEMS S.R.L.	Συσκευή για τροφοδότηση ομάδων κώνων ή και κονοειδών σε μια διάταξη κατά τάξη και προσανατολισμό σε κιβώτια σε εγκατάσταση εγκιβωτισμού	0300531/22.01.92	3003818

ΔΙΚΑΙΟΥΧΟΣ (73)	ΤΙΤΛΟΣ ΕΦΕΥΡΕΣΗΣ (54)	ΑΡ./ΗΜ.ΔΗΜ.Ε.Δ. (87)	ΑΡ.ΕΥΡ.Δ.Ε. (11)
VORWERK & CO INTERHOLDING GMBH	Κατασκευαστικό τεμάχιο με βάση ύφασμα βελούδου και μέθοδος δια την κατασκευή του	0299308/05.02.92	3003861
W.R. GRACE & CO. CONN.	Τηγμένες εξωθημένες πολυμερικές συνθέσεις και μέθοδοι διαμόρφωσης τους (τυποποιήσεις)	0331485/27.11.91	3003663
WALTER GMBH	Διάταξη για την εκκένωση συσκευών ψύξεως	0386592/02.01.92	3003714
WARDLAW STEPHEN CLARK	Μέθοδος για την μέτρηση του περιεχομένου αιμοσφαιρίνης	0333913/22.01.92	3003812
WARNER-LAMBERT COMPANY	Παράγωγα 2-νιτροιμιδαζολίου ωφέλιμα ως ραδιοευσαιθητοποιητές για τα υποξικά (ανεπαρκώς οξυγονωμένα) νεοπλασματικά κύτταρα	0302416/02.01.92	3003503
WARNER-LAMBERT COMPANY	Βελτιωμένες μέθοδοι για την παρασκευή των βενζο(χαλκογενο)[4,3,2-CD] ινδαζολίων	0284966/02.01.92	3003513
WARNER-LAMBERT COMPANY	Υποκατεστημένα-6-φθορο-4-οξο-1,4-διυδροκινολινο-3-καρβοξυλικά οξέα, υποκατεστημένα-9-φθορο-3-μεθυλο-7-οξο-2,3-διυδρο-7H-πυριδο[1,2,3-DE][1,4]βενζοξαζινο-6-καρβοξυλικά οξέα, παράγωγα αυτών, φαρμακευτικές συνθέσεις, περιλαμβάνουσες αυτές τις ενώσεις και μέθοδοι παρασκευής αυτών των ενώσεων	0265230/08.01.92	3003548
WEDA-DAMMANN & WESTERKAMP GMBH	Μέθοδος και διάταξης δια την αυτόματον ταυτοποίησην ζώων	0296256/27.12.91	3003760
WEIL PETER	Μέθοδος & διάταξη για κατεργασία αντικειμένων σε κλειστό δοχείο με διαλύτη	0302313/11.12.91	3003993
WILHELM BAHMÜLLER MASCHINENBAU PRÄZISIONS WERKEUGE GMBH	Μηχανή αναδιπλώσεως φύλλων	0388649/22.01.92	3003649
WITZEL ULRICH DR. INC.	Εξωτερικός προσαρμοστήρας στερεώσεως οστών για τη δημιουργία οστεοσυνθέσεως	0240034/15.01.92	3003590
XEDA INTERNATIONAL	Διάταξη ταξινόμησης προϊόντων, όπως φρούτα	0283388/16.10.91	3003559
YOUSEMAN LESLIE ADRIAN	Κρεμάστρα γραμμής	0311241/04.12.91	3003695
ZANDOZ AG	Επιφανειακό θεραπευτικό σύστημα, μέθοδος για την κατασκευή και τη χρησιμοποίησή του	0242827/27.12.91	3003570
ZELLER PLASTIK GMBH	Διάταξη κλεισίματος με εκτινασσόμενο μεντεσέ	0385078/04.03.92	3003985
ZERIA PHARMACEUTICAL CO. LTD.	Φαρμακευτική σύνθεση ενώσεων διυδροπυριδίνης	0344603/23.10.91	3003615

**ΜΕΡΟΣ Γ΄
ΜΕΤΑΒΟΛΕΣ**

ΕΥΡΩΠΑΪΚΑ ΔΙΠΛΩΜΑΤΑ ΕΥΡΕΣΙΤΕΧΝΙΑΣ

ΟΥΔΕΜΙΑ

ΣΥΝΔΡΟΜΕΣ ΓΙΑ ΤΟ ΕΔΒΙ

- Τέλος αγοράς του Ειδικού Δελτίου Βιομηχανικής Ιδιοκτησίας ανά τεύχος δρχ. 1000
- Συνδρομές εσωτερικού (για ένα έτος) δρχ. 10000
- Συνδρομές εξωτερικού (για ένα έτος) δρχ. 20000

(άρθρο 4, παρ. 3 ν. 1733/1987)

Κάθε ενδιαφερόμενος μπορεί να προμηθεύεται το ΕΔΒΙ ή να ζητήσει να γίνει συνδρομητής από τον:

Οργανισμό Βιομηχανικής Ιδιοκτησίας (ΟΒΙ)

Αρτέμιδος & Επιδάυρου

151 25 Παράδεισος Αμαρουσίου

τηλ.: 6828231

SUBSCRIPTION FOR THE INDUSTRIAL PROPERTY BULLETIN

- Purchase fee per issue GRD 1000
- Subscription: domestic (one year) GRD 10000
- Subscription: foreign (one year) GRD 20000

(art. 4, par. 3, law 1733/1987)

For bulletin purchasing or subscription information, please contact:

Industrial Property Organisation (OBI)

Artemidos & Epidavrou str,

151 25 Paradissos Amaroussiou

Athens - Greece

tel.: (00301) 6828231

