



ΟΡΓΑΝΙΣΜΟΣ
ΒΙΟΜΗΧΑΝΙΚΗΣ
ΙΔΙΟΚΤΗΣΙΑΣ

ΕΙΔΙΚΟ ΔΕΛΤΙΟ ΒΙΟΜΗΧΑΝΙΚΗΣ ΙΔΙΟΚΤΗΣΙΑΣ

ΣΕΠΤΕΜΒΡΙΟΣ 1994



ΟΡΓΑΝΙΣΜΟΣ
ΒΙΟΜΗΧΑΝΙΚΗΣ
ΙΔΙΟΚΤΗΣΙΑΣ

Αρτέμιδος & Επιδάυρου
115 25 Παράδεισος Αμαρουσίου

ΤΕΛΕΞ: 222164 OBI GR

ΤΕΛΕΦΑΞ: 6819231

ΤΗΛΕΦΩΝΑ

ΓΕΝΙΚΕΣ ΠΛΗΡΟΦΟΡΙΕΣ

ΚΑΤΑΘΕΣΕΙΣ & ΤΕΛΗ: 6828232

ΕΞΕΤΑΣΗ: 68282332

ΝΟΜΙΚΑ ΘΕΜΑΤΑ: 6828236

ΠΛΗΡΟΦΟΡΗΣΗ ΑΠΟ ΔΕ & ΠΥΧ: 6828231

Σχεδίαση σήματος ΟΒΙ, εξωφύλλου και επιμέλεια
έκδοσης ΕΔΒΙ:

Εριφύλη Μανούσου

Ημερομηνία έκδοσης: 31 Οκτωβρίου 1994

© Δημοσίευση και Έκδοση:

Οργανισμός Βιομηχανικής Ιδιοκτησίας (ΟΒΙ)

Εκτύπωση:

Γραφικές Τέχνες: ΛΥΧΝΟΣ ΕΠΕ

Πλ. Θεάτρου 24-105 52 Αθήνα - τηλ. 3214766



INDUSTRIAL
PROPERTY
ORGANISATION

Artemidos & Epidavrou Str.

GR 115 25 Paradissos Amaroussiou Athens, Greece

TELEX: 222164 OBI GR

TELEFAX: 6819231

TELEPHONES

GENERAL INFORMATION

RECEIVING OFFICE & FEES: (00301) 6828231

EXAMINATION: (00301) 6828232

LEGAL MATTERS: (00301) 6828236

INFORMATION ON PATENTS AND UTILITY

MODELS: (00301) 6828231

OBI emblem, bulletin's cover design and editorial
supervision:

Erifili Manoussou

Publication date: 31 October 1994

© Published and Edited by:

Industrial Property Organisation (OBI)

Printed by:

Graphic Arts: LICHNOS LTD.

24, Pl. Theatrou-105 52 Athens-tel. 3214766

ΠΕΡΙΕΧΟΜΕΝΑ

	Σελ.
Ανάλυση κωδικών αριθμών	3
Συντμήσεις	3
ΤΕΥΧΟΣ Α΄	
ΕΘΝΙΚΟ	
ΜΕΡΟΣ Α΄	
ΕΘΝΙΚΕΣ ΑΙΤΗΣΕΙΣ	
— Αιτήσεις Διπλωμάτων Ευρεσιτεχνίας	7
— Ευρετήριο αιτήσεων Δ.Ε. σύμφωνα με την ημερομηνία κατάθεσης	18
— Ευρετήριο αιτήσεων Δ.Ε. σύμφωνα με την αλφαβητική σειρά των καταθετών	19
— Αιτήσεις Πιστοποιητικών Υποδείγματος Χρησιμότητας	20
— Ευρετήριο αιτήσεων Π.Υ.Χ. σύμφωνα με την ημερομηνία κατάθεσης	29
— Ευρετήριο αιτήσεων Π.Υ.Χ. σύμφωνα με την αλφαβητική σειρά των καταθετών	30
ΜΕΡΟΣ Β΄	
ΔΙΠΛΩΜΑΤΑ ΕΥΡΕΣΙΤΕΧΝΙΑΣ ΚΑΙ ΠΙΣΤΟΠΟΙΗΤΙΚΑ ΥΠΟΔΕΙΓΜΑΤΟΣ ΧΡΗΣΙΜΟΤΗΤΑΣ	
— Διπλώματα Ευρεσιτεχνίας	31
— Ευρετήριο Δ.Ε. σύμφωνα με την ημερομηνία κατάθεσης	41
— Ευρετήριο Δ.Ε. σύμφωνα με την αλφαβητική σειρά των δικαιούχων	42
— Πιστοποιητικά Υποδείγματος Χρησιμότητας	43
— Ευρετήριο Π.Υ.Χ. σύμφωνα με την ημερομηνία κατάθεσης	57
— Ευρετήριο Π.Υ.Χ. σύμφωνα με την αλφαβητική σειρά των δικαιούχων	58
ΜΕΡΟΣ Γ΄	
ΜΕΤΑΒΟΛΕΣ	
— Διπλώματα Ευρεσιτεχνίας	59
— Αλλαγή Διεύθυνσης	59
— Πιστοποιητικά Υποδείγματος Χρησιμότητας	59
— Αλλαγή Διεύθυνσης	59
— Διόρθωση	59
ΜΕΡΟΣ Δ΄	
ΕΚΠΤΩΣΕΙΣ ΔΙΠΛΩΜΑΤΩΝ ΕΥΡΕΣΙΤΕΧΝΙΑΣ ΚΑΙ ΠΙΣΤΟΠΟΙΗΤΙΚΩΝ ΥΠΟΔΕΙΓΜΑΤΟΣ ΧΡΗΣΙΜΟΤΗΤΑΣ	
	60
ΤΕΥΧΟΣ Β΄	
ΜΕΡΟΣ Α΄	
ΜΕΤΑΦΡΑΣΕΙΣ ΕΥΡΩΠΑΪΚΩΝ ΑΙΤΗΣΕΩΝ	
— Ανακοίνωση για κατάθεση μετάφρασης των αξιώσεων Ευρωπαϊκών αιτήσεων Δ.Ε.	65
— Ευρετήριο Ευρωπαϊκών αιτήσεων σύμφωνα με τον αριθμό δημοσίευσης	67
— Ευρετήριο Ευρωπαϊκών αιτήσεων σύμφωνα με την αλφαβητική σειρά των δικαιούχων	68

CONTENTS

	Page
INID Codes	3
Abbreviations	3
PART A	
NATIONAL PROTECTION TITLES	
CHAPTER 1	
NATIONAL APPLICATIONS	
— Patent Applications	7
— Patent Application Index by filing date	18
— Patent Application Index in alphabetical order of the patentee	19
— Utility Model Applications	20
— Utility Model Application Index by filing date	29
— Utility Model Application Index in alphabetical order of the applicants	30
CHAPTER 2	
PATENTS AND UTILITY MODELS	
— Patents	31
— Patent Index by filing date	41
— Patent Index in alphabetical order of the patentee	42
— Utility Models	43
— Utility Model Index by filing date	57
— Utility Model Index in alphabetical order of the patentee	58
CHAPTER 3	
MODIFICATIONS	
— Patents	59
— Change of the Patentee's address	59
— Utility Models	59
— Change of the Patentee's Address	59
— Correction	59
CHAPTER 4	
ANNULMENTS OF PATENTS AND UTILITY MODELS	
	60
PART B	
CHAPTER 1	
TRANSLATIONS OF EUROPEAN PATENT APPLICATIONS	
— Notification concerning the translation of the European patents applications claims	65
— Index by publication number of the European applications patents	67
— Index in alphabetical order of the patentee	68

ΜΕΡΟΣ Β΄

ΕΥΡΩΠΑΪΚΑ ΔΙΠΛΩΜΑΤΑ ΕΥΡΕΣΙΤΕΧΝΙΑΣ

— Ανακοίνωση για κατάθεση μετάφρασης Ευρωπαϊκών Δ.Ε.	69
— Ευρετήριο Ευρωπαϊκών Δ.Ε. σύμφωνα με τον αριθμό δημοσίευσης	236
— Ευρετήριο Ευρωπαϊκών Δ.Ε. σύμφωνα με την αλφαβητική σειρά των δικαιούχων	253

ΜΕΡΟΣ Γ΄

ΜΕΤΑΒΟΛΕΣ

Ευρωπαϊκά Διπλώματα Ευρεσιτεχνίας	270
— Μεταβιβάσεις	270
— Αλλαγή νομικής μορφής	270
— Κοινοποιήσεις	270
— Αλλαγή Έδρας	270
— Διορθώσεις	270
— Συνδρομές για το ΕΔΒΙ	272

CHAPTER 2

EUROPEAN PATENTS

— Notification concerning the translation of the European patents	69
— Index by publication number of the European patents	236
— Index in alphabetical order of the patentee	253

CHAPTER 3

MODIFICATIONS

European Patents	270
— Assignments	270
— Change of the patentee's legal status	270
— Communications	270
— Change of the patentee's address	270
— Corrections	270
— Subscription for the Industrial Property Bulletin	272

ΚΩΔΙΚΟΙ ΑΡΙΘΜΟΙ ΤΕΥΧΟΣ Α' ΕΘΝΙΚΟ	INID CODES PART A NATIONAL PROTECTION TITLES
(11) Αριθμός Δ.Ε.	(11) Patent No
(11) Αριθμός Π.Υ.Χ.	(11) Utility Model No
(21) Αριθμός Αίτησης Δ.Ε.	(21) Patent application No
(21) Αριθμός Αίτησης Π.Υ.Χ.	(21) Utility Model Application No
(22) Ημερομηνία κατάθεσης	(22) Filing date
(30) Συμβατικές προτεραιότητες	(30) Priority
(47) Ημερομηνία απονομής	(47) Date of grant
(51) Διεθνής Ταξινόμηση	(51) International Patent Classification
(54) Τίτλος εφεύρεσης	(54) Invention title
(57) Περίληψη	(57) Abstract
(61) Τροποποίηση στο κύριο Δ.Ε.	(61) Addition to the patent
(71) Καταθέτης	(71) Applicant
(72) Εφευρέτης	(72) Inventor
(73) Δικαιούχος	(73) Patentee
(74) Ειδικός Πληρεξούσιος	(74) Attorney
(74) Αντίκλητος	(74) Representative
ΤΕΥΧΟΣ Β' ΕΥΡΩΠΑΪΚΟ	PART B EUROPEAN PATENTS
(11) Αριθμός Ευρωπαϊκού Δ.Ε.	(11) European Patent No
(21) Αριθμός Ελληνικής κατάθεσης	(21) Greek application No
(22) Ημερομηνία Ελληνικής κατάθεσης	(22) Greek application filing date
(30) Προτεραιότητα	(30) Priority
(54) Τίτλος εφεύρεσης	(54) Invention title
(57) Περίληψη	(57) Abstract
(71) Καταθέτης	(71) Applicant
(72) Εφευρέτης	(72) Inventor
(73) Δικαιούχος	(73) Patentee
(74) Ειδικός πληρεξούσιος	(74) Attorney
(74) Αντίκλητος	(74) Representative
(86) Αριθμ./ημερ. κατάθεσης Ευρωπαϊκής αίτησης	(86) European application No/European application filing date
(87) Αριθμ./ημερ. δημοσίευσης Ευρωπαϊκής αίτησης	(87) EP Publication No/date

ΣΥΝΤΜΗΣΕΙΣ

OBI: Οργανισμός Βιομηχανικής Ιδιοκτησίας
ΕΔΒΙ: Δελτίο Βιομηχανικής Ιδιοκτησίας
ΔΕΒΙ: Δελτίο Εμπορικής και Βιομηχανικής Ιδιοκτησίας
Δ.Ε.: Δίπλωμα Ευρεσιτεχνίας
ΠΥΧ: Πιστοποιητικό Υποδείγματος Χρησιμότητας
Δ.Σ.: Διοικητικό Συμβούλιο
ΑΡ./ΗΜ.ΔΗΜ.Ε.Α. (87): Αριθμός/ημερομηνία δημοσίευσης ευρωπαϊκής αίτησης
ΑΡ.ΕΛΛ.ΚΑΤ. (21): Αριθμός Ελληνικής Κατάθεσης
ΑΡ.ΑΙΤ.ΠΥΧ.: Αριθμός αίτησης πιστοποιητικού υποδείγματος χρησιμότητας
ΕΓΔΕ: Ευρωπαϊκό Γραφείο Διπλωμάτων Ευρεσιτεχνίας
ΕΡΟ: European Patent Office



ΤΕΥΧΟΣ Α΄
ΕΘΝΙΚΟ



ΜΕΡΟΣ Α΄ ΕΘΝΙΚΕΣ ΑΙΤΗΣΕΙΣ

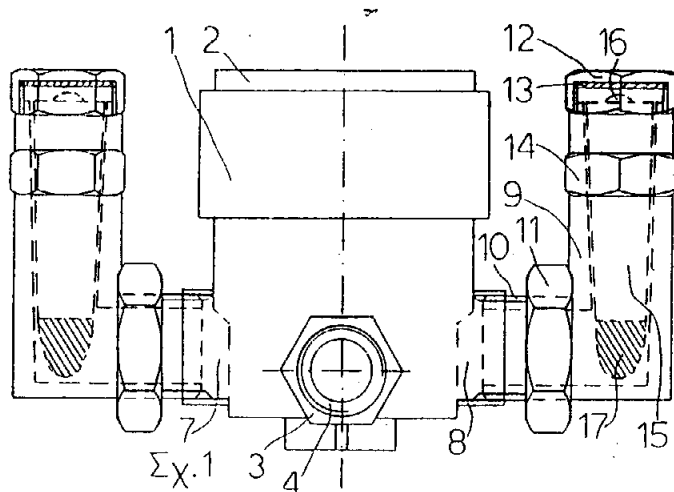
ΑΙΤΗΣΕΙΣ ΔΙΠΛΩΜΑΤΩΝ ΕΥΡΕΣΙΤΕΧΝΙΑΣ

ΑΡΙΘΜΟΣ ΑΙΤΗΣΗΣ Δ.Ε.	(21): 930100037
ΤΙΤΛΟΣ ΕΦΕΥΡΕΣΗΣ	(54): Εξάρτημα προστασίας υδρομέτρου από την παγωνιά
ΔΙΕΘΝΗΣ ΤΑΞΙΝΟΜΗΣΗ ΚΑΤΑΘΕΤΗΣ	(51): IPC5, G01F 15/10 (71): ΚΑΜΠΑΚΗΣ ΝΙΚΟΛΑΟΣ Καραολή Μιχ. 13, Συκιές-Θεσ/νίκη 566 25
ΗΜΕΡΟΜΗΝΙΑ ΚΑΤΑΘΕΣΗΣ	(22): 02.02.93
ΣΥΜΒΑΤΙΚΕΣ ΠΡΟΤΕΡΑΙΟΤΗΤΕΣ	(30): —
ΤΡΟΠΟΠΟΙΗΣΗ ΣΤΟ ΚΥΡΙΟ Δ.Ε.	(61): —
ΕΦΕΥΡΕΤΗΣ	(72): ΚΑΜΠΑΚΗΣ ΝΙΚΟΛΑΟΣ
ΕΙΔΙΚΟΣ ΠΛΗΡΕΞΟΥΣΙΟΣ	(74): —
ΑΝΤΙΚΛΗΤΟΣ	(74): —

ΠΕΡΙΛΗΨΗ (57)

Είναι εξάρτημα προστασίας υδρομέτρου από την παγωνιά που τοποθετείται στο υδρόμετρο όταν αυτό βρίσκεται σε ψυχρά σημεία. Αποτελείται από ένα κυλινδρικό γωνιακό σώμα (9) από ορείχαλκο που βιδώνεται στη μούφα [7] ή [8] του υδρομέτρου με τη βοήθεια του κόντρα παξιμάδι [11]. Το σώμα [9] κλείνει με βιδωτή τάπα [12] με τη βοήθεια του κόντρα παξιμάδι [14] και στεγανοποιείται με φλάντζα [13]. Στο εσωτερικό του σώματος [9] τοποθετείται η κάψουλα [15] από ειδικό αβλαβές πλαστικό υλικό με ευαίσθητη ζώνη [17] και λαβή [16]. Η

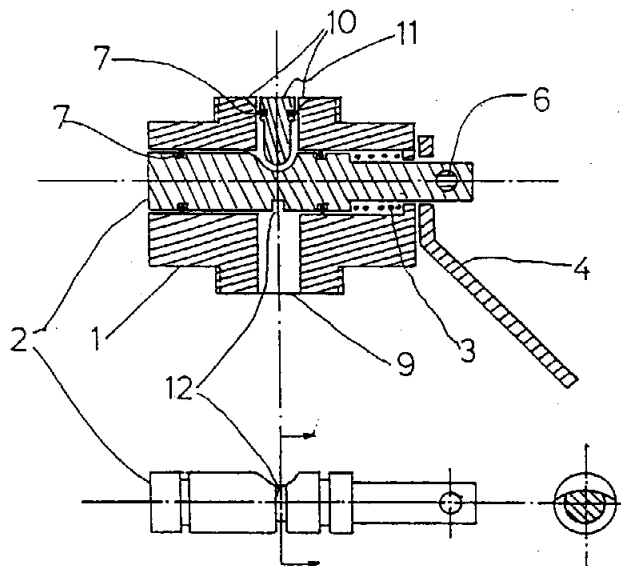
κάψουλα [15] περιέχει «θαυματουργό» ειδικό αβλαβές υγρό με ιδιότητα να λειώνει στον πάγο. Το νερό στον υδρομετρητή παγώνει διαστέλεται και πιέζοντας σπάει την ευαίσθητη ζώνη [17] της κάψουλας [15] ελευθερώνοντας το ειδικό υγρό που λειώνει τον πάγο και δεν επιτρέπει το νερό στον χώρο του υδρομέτρου να ξαναπαγώσει, προστατεύοντας το υδρόμετρο από το πάσισμο. Η κάψουλα εύκολα αντικαθίσταται.



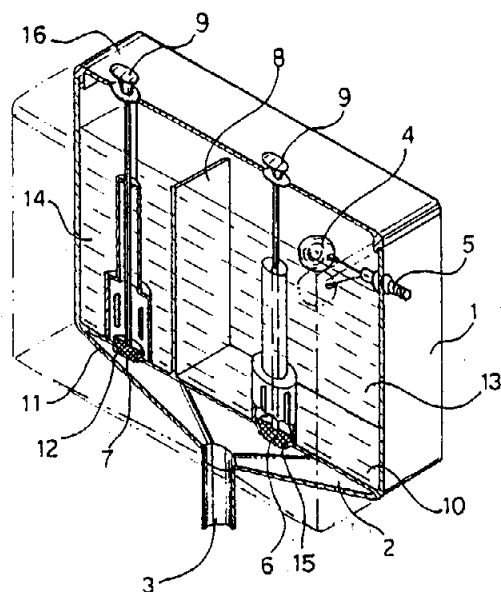
ΑΡΙΘΜΟΣ ΑΙΤΗΣΗΣ Δ.Ε.	(21): 930100043
ΤΙΤΛΟΣ ΕΦΕΥΡΕΣΗΣ	(54): Σύστημα βαλβίδος & βρύσης συνεχούς & διακοπόμενης ροής υγρών
ΔΙΕΘΝΗΣ ΤΑΞΙΝΟΜΗΣΗ ΚΑΤΑΘΕΤΗΣ	(51): IPC5, F16K 31/524 (71): ΚΑΡΑΓΙΩΡΓΗΣ ΔΗΜΗΤΡΙΟΣ Ελ. Βενιζέλου 77, Περιστερί 121 32
ΗΜΕΡΟΜΗΝΙΑ ΚΑΤΑΘΕΣΗΣ	(22): 05.02.93
ΣΥΜΒΑΤΙΚΕΣ ΠΡΟΤΕΡΑΙΟΤΗΤΕΣ	(30): —
ΤΡΟΠΟΠΟΙΗΣΗ ΣΤΟ ΚΥΡΙΟ Δ.Ε.	(61): —
ΕΦΕΥΡΕΤΗΣ	(72): ΚΑΡΑΓΙΩΡΓΗΣ ΔΗΜΗΤΡΙΟΣ
ΕΙΔΙΚΟΣ ΠΛΗΡΕΞΟΥΣΙΟΣ	(74): —
ΑΝΤΙΚΛΗΤΟΣ	(74): —

ΠΕΡΙΛΗΨΗ (57)

Σύστημα βαλβίδος και βρύσης για χειροκίνητο έλεγχο ροής υγρών. Αποτελούμενο από μία βάση 1 Σχ. 1 που συνδέεται αναλόγως με την μορφή εξόδου της παροχής. Από ένα έμβολο 2 Σχ. 1. Από ένα ελατήριο 3 Σχ. 1. Από μία χειρολαβή 4 Σχ. 1. Από ένα έμβολο 11 Σχ. 1. Από ένα πύρο 6 Σχ. 1 και από ελαστικούς δακτύλιους 7 Σχ. 1 στεγανότητας. Σκοπός του συστήματος είναι η ελεγχόμενη ροή υγρών σε ποσότητα και συχνότητα. Η χρήση του συστήματος είναι παράγοντας μεγάλης οικονομίας σε νερό. Στην διαμερή οπή 9 Σχ. 1 και στην θέση του εμβόλου 11 Σχ. 1 μπορεί να χρησιμοποιηθεί εναλλακτικά για αποκάλυψη της, μπίλλα 5 Σχ. Α.



ΑΡΙΘΜΟΣ ΑΙΤΗΣΗΣ Δ.Ε.	(21): 930100047
ΤΙΤΛΟΣ ΕΦΕΥΡΕΣΗΣ	(54): Δοχείο ύδατος λεκάνης αποχωρητηρίου με δύο θαλάμους εναλλακτικής εκκενώσεως του ύδατος
ΚΑΤΑΘΕΤΗΣ	(71): ΤΣΑΚΜΑΛΗΣ ΠΑΝΑΓΙΩΤΗΣ Αθ. Διάκου 118, Βόλος 383 33
ΗΜΕΡΟΜΗΝΙΑ ΚΑΤΑΘΕΣΗΣ	(22): 09.02.93
ΣΥΜΒΑΤΙΚΕΣ ΠΡΟΤΕΡΑΙΟΤΗΤΕΣ	(30): —
ΤΡΟΠΟΠΟΙΗΣΗ ΣΤΟ ΚΥΡΙΟ Δ.Ε.	(61): —
ΕΦΕΥΡΕΤΗΣ	(72): ΤΣΑΚΜΑΛΗΣ ΠΑΝΑΓΙΩΤΗΣ
ΕΙΔΙΚΟΣ ΠΛΗΡΕΞΟΥΣΙΟΣ	(74): Προκοπίου Δημήτριος, δικηγόρος, Ηρακλείου 6, 106 73 Αθήνα
ΑΝΤΙΚΑΛΗΤΟΣ	(74): Σακελλαρίδης Ιωάννης, δικηγόρος, Ηρακλείου 6, 106 73 Αθήνα



ΠΕΡΙΛΗΨΗ (57)

Ένα δοχείο ύδατος 1, που περιλαμβάνει στο εσωτερικό του το διάφραγμα 8 που χωρίζει το δοχείο σε δύο θαλάμους 13 και 14 που ο καθένας λειτουργεί χωριστά με το έμβολο και την χειρολαβή 9 και ανοίγουν την αντίστοιχη οπή σε κάθε θάλαμο 12 ή 15 και το νερό ρέει προς τον οριζόντιο θάλαμο 2 ή ενιαίο αγωγό, και από εκεί προς τον αγωγό 3 που οδηγεί προς την λεκάνη.

ΑΡΙΘΜΟΣ ΑΙΤΗΣΗΣ Δ.Ε.	(21): 930100054
ΤΙΤΛΟΣ ΕΦΕΥΡΕΣΗΣ	(54): Σωσίβια λέμβος
ΚΑΤΑΘΕΤΗΣ	(71): ΜΗΤΣΑΚΟΣ ΙΩΑΝΝΗΣ Καρυάς 32, Άργος 212 00
ΗΜΕΡΟΜΗΝΙΑ ΚΑΤΑΘΕΣΗΣ	(22): 16.02.93
ΣΥΜΒΑΤΙΚΕΣ ΠΡΟΤΕΡΑΙΟΤΗΤΕΣ	(30): —
ΤΡΟΠΟΠΟΙΗΣΗ ΣΤΟ ΚΥΡΙΟ Δ.Ε.	(61): —
ΕΦΕΥΡΕΤΗΣ	(72): ΜΗΤΣΑΚΟΣ ΙΩΑΝΝΗΣ
ΕΙΔΙΚΟΣ ΠΛΗΡΕΞΟΥΣΙΟΣ	(74): Κορέλλας Δημήτριος, δικηγόρος, Ακαδημίας 85, 106 78 Αθήνα
ΑΝΤΙΚΑΛΗΤΟΣ	(74): Κορέλλας Δημήτριος, δικηγόρος, Ακαδημίας 85, 106 78 Αθήνα

Το κάτω επίπεδο κινήσεων (25) είναι μία επίπεδη επιφάνεια η οποία φέρει καθίσματα (27) φιάλες οξυγόνου (25.1), τουαλέτα (25.2), αντλία απομάκρυνσης νερού (25.3), πυροσβεστήρες (25.4), ηλεκτρικό πίνακα (25.5), χειριστήριο πλοήγησης (25.6) και σύστημα ασύρματης επικοινωνίας (25.7). Το άνω επίπεδο κινήσεων (28), φέρει καθίσματα (27), και αποθηκευτικούς χώρους (29).

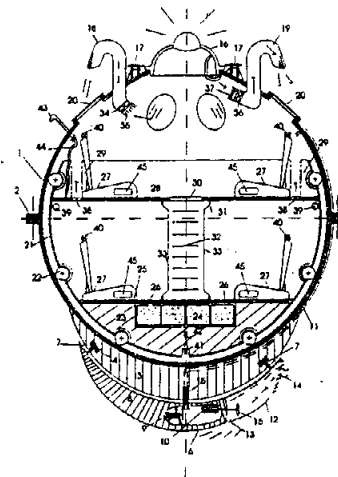
Η «Σωσίβια Λέμβος» κλειστού τύπου μπορεί να υπάρχει σε κάθε είδους πλοίο σε περίπτωση δε ναυαγίου, εξασφαλίζει στους ναυαγούς πλήρη ασφάλεια σε οποιαδήποτε καιρικές συνθήκες διότι είναι κλειστή και δεν ανατρέπεται, καθώς επίσης και δυνατότητα επιβίωσης για αρκετό χρονικό διάστημα με ταυτόχρονη δυνατότητα συνεχούς εκπομπής σημάτων S.O.S. και ασύρματης επικοινωνίας για κλήση προς βοήθεια μέχρι την ανεύρεσή τους από τα ναυαγοσωστικά μέσα.

ΠΕΡΙΛΗΨΗ (57)

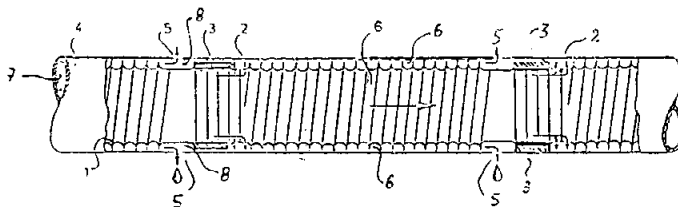
«Σωσίβια Λέμβος» κλειστού τύπου, η οποία αποτελείται από μεταλλικό εξωτερικό κέλυφος (1), στο κάτω μέρος του οποίου και την εξωτερική του επιφάνεια είναι σταθερά προσαρμοσμένο έρμα (3), με περιστρεφόμενο κινητήριο μηχανισμό (6) αναρτημένο επί του έρματος (3) μέσω ράουλων (7) και κεντρικού κοίλου κατακόρυφου άξονα (5).

Στο ανώτερο σημείο του εξωτερικού κελύφους (1) υπάρχει θυρίδα εισόδου (16) σφαιρικής επιφάνειας εφοδιασμένη με περιστρεφόμενο φωτεινό σηματοδότη (φάρο) (16.4), χειρολαβή (16.3) φορητό περισκόπιο (16.14), και πυξίδα (16.5), περιμετρικά διατεταγμένα φινιστρίνια (20) και στόμια αερισμού (18) - εξαερισμού (19).

Επίσης η «Σωσίβια Λέμβος» αποτελείται από εσωτερικό σώμα (21) μορφής σφαιρικού τμήματος που εδράζεται κυλιόμενο ομόκεντρα στα εσωτερικά τοιχώματα του εξωτερικού κελύφους (1) μέσω σφαιρικών τριβών (22), στο κατώτερο δε μέρος του φέρει έρμα (23). Υπάρχουν δύο επίπεδα κινήσεων το άνω (28) και το κάτω (25) τα οποία επικοινωνούν με κατακόρυφη κυλινδρική στήλη στήριξης και επικοινωνίας (31).



ΑΡΙΘΜΟΣ ΑΙΤΗΣΗΣ Δ.Ε.	(21): 930100067
ΤΙΤΛΟΣ ΕΦΕΥΡΕΣΗΣ	(54): Σταλακτοφόρος αγωγός με μεμβράνη μείωσης της πίεσης νερού με πολλαπλές εξόδους από μία κεντρική παροχή
ΔΙΕΘΝΗΣ ΤΑΞΙΝΟΜΗΣΗ ΚΑΤΑΘΕΤΗΣ	(51): IPC5, A01G 25/02 (71): ΚΥΒΕΡΙΩΤΗ ΒΑΣΙΛΙΚΗ Καραϊσκάκη 12, Άργος 212 00
ΗΜΕΡΟΜΗΝΙΑ ΚΑΤΑΘΕΣΗΣ	(22): 22.02.93
ΣΥΜΒΑΤΙΚΕΣ ΠΡΟΤΕΡΑΙΟΤΗΤΕΣ	(30): —
ΤΡΟΠΟΠΟΙΗΣΗ ΣΤΟ ΚΥΡΙΟ Δ.Ε.	(61): —
ΕΦΕΥΡΕΤΗΣ	(72): ΚΥΒΕΡΙΩΤΗ ΒΑΣΙΛΙΚΗ
ΕΙΔΙΚΟΣ ΠΛΗΡΕΞΟΥΣΙΟΣ	(74): Προκοπίου Δημήτριος, δικηγόρος, Ηρακλείτου 6, 106 73 Αθήνα
ΑΝΤΙΚΛΗΤΟΣ	(74): Σακελλαρίδης Ιωάννης, δικηγόρος, Ηρακλείτου 6, 106 73 Αθήνα



ΠΕΡΙΛΗΨΗ (57)

Ένας εσωτερικός σωλήνας 4 φέρει οπές 5, εκροής στάγδην ύδατος σε αποστάσεις αναλόγως των αναγκών. Εντός του σωλήνα 4 συναρμολογείται ο σωλήν 7 που φέρει στην εξωτερική του επιφάνεια αυλακώσεις 1, οι οποίες όταν εισέλθει ο σωλήν μέσα στον σωλήνα 4, σχηματίζουν σωληνώσεις 6. Σε αποστάσεις από 20 μέρι 30 εκατοστά οι σωληνώσεις 6 φέρουν τάπα 3, η οποία διακόπτει την ροή του ύδατος εντός των σωληνώσεων 6, και υποχρεώνει το νερό να εξέρχεται από την οπή 5, στάγδην χωρίς μεγάλη πίεση.

ΑΡΙΘΜΟΣ ΑΙΤΗΣΗΣ Δ.Ε.	(21): 930100070
ΤΙΤΛΟΣ ΕΦΕΥΡΕΣΗΣ	(54): Ένα νέο διάλυμα έκπλυσης διττανθρακικών γλυκυλγλυκίνης και πολυπροπυλενο γλυκόλης «425» στην υποθερμική συντήρηση οργάνων και μεταμόσχευση
ΔΙΕΘΝΗΣ ΤΑΞΙΝΟΜΗΣΗ ΚΑΤΑΘΕΤΗΣ	(51): IPC5, A01N 1/02 (71): ΓΙΑΤΖΙΔΗΣ ΙΠΠΟΚΡΑΤΗΣ Χατζηγιάννη-Μέξη 3, 115 28 Αθήνα
ΗΜΕΡΟΜΗΝΙΑ ΚΑΤΑΘΕΣΗΣ	(22): 26.02.93
ΣΥΜΒΑΤΙΚΕΣ ΠΡΟΤΕΡΑΙΟΤΗΤΕΣ	(30): —
ΤΡΟΠΟΠΟΙΗΣΗ ΣΤΟ ΚΥΡΙΟ Δ.Ε.	(61): —
ΕΦΕΥΡΕΤΗΣ	(72): ΓΙΑΤΖΙΔΗΣ ΙΠΠΟΚΡΑΤΗΣ
ΕΙΔΙΚΟΣ ΠΛΗΡΕΞΟΥΣΙΟΣ	(74): —
ΑΝΤΙΚΛΗΤΟΣ	(74): —

2) η γλυκυλγλυκίνη και 3) η πολυπροπυλενο γλυκόλη «425» εις συγκέντρωση 30,10 και 240 mmol/l αντιστοίχως. Το διάλυμα έχει την ιδιότητα ενός ισχυρού ρυθμιστικού διαλύματος pH 7.50 και η ωσμωτικότητα του είναι κατά προσέγγιση 312 mOsm/l. Το διάλυμα χρησιμοποιείται αποκλειστικώς στην υποθερμική συντήρηση ιστών και οργάνων. Πρόδρομες in vitro μελέτες μας επί απομωμένων λευκοκυττάρων και επί λεπτών τεμαχιδίων (slices) ήπατος και παγκρέατος του σκύλου απέδειξαν ότι τούτο εξασφαλίζει άριστη συντήρηση για διπλάσιο περίπου χρόνο από τα διαλύματα Euro-Collins και Belzer-UW.

ΠΕΡΙΛΗΨΗ (57)

Το προτεινόμενο διάλυμα προορίζεται για την υποθερμική έκπλυση και συντήρηση οργάνων που λαμβάνονται από ζώοντα και κυρίως από νεκρό δότη και συντηρούνται υπό άσηπτες συνθήκες μέχρι της μεταμόσχευσής τους στον επιλεγμένο δέκτη.

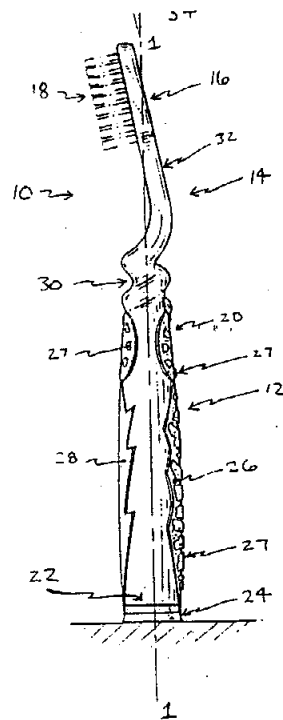
Πρόκειται για διάλυμα εντελώς νέας σύστασης σε σχέση με τα χρησιμοποιούμενα σήμερα στην κλινική μεταμόσχευση διαλύματα Euro-Collins και Belzer-UW. Τούτο περιέχει τρία μόνο συστατικά, που πληρούν όλες τις απαιτήσεις ενός διαλύματος υποθερμικής συντήρησης, όπως η καταπολέμηση της κυτταρικής οξέωσης, η προστασία της κυτταρικής μεμβράνης, η εξασφάλιση δραστικής και σταθερής ωσμωτικής πίεσης, η παρεμπόδιση της κυτταρικής υπερυδάτωσης και η αναστολή παραγωγής τοξικών μεταβολιτών.

Τα συστατικά του διαλύματος είναι 1) το διττανθρακικό νάτριο ή κάλιο

ΑΡΙΘΜΟΣ ΑΙΤΗΣΗΣ Δ.Ε. (21): 930100331
ΤΙΤΛΟΣ ΕΦΕΥΡΕΣΗΣ (54): Αυτοστηριζόμενη οδοντόβουρτσα
ΔΙΕΘΝΗΣ ΤΑΞΙΝΟΜΗΣΗ (51): IPC5, A46B 5/00
 IPC5, A46B 15/00
ΚΑΤΑΘΕΤΗΣ (71): JOHNSON & JOHNSON
 CONSUMER PRODUCTS INC.
 Grandview Road, Skillman,
 N.J. - U.S.A. 08558
ΗΜΕΡΟΜΗΝΙΑ ΚΑΤΑΘΕΣΗΣ (22): 05.08.93
ΣΥΜΒΑΤΙΚΕΣ ΠΡΟΤΕΡΑΙΟΤΗΤΕΣ (30): 17523/16.02.93/US
ΤΡΟΠΟΠΟΙΗΣΗ ΣΤΟ ΚΥΡΙΟ Δ.Ε. (61): —
ΕΦΕΥΡΕΤΗΣ (72): 1) DAIR M. THOMAS
 2) FORMOSA J. DANIEL
ΕΙΔΙΚΟΣ ΠΛΗΡΕΞΟΥΣΙΟΣ (74): Παπαπαναγιώτου Άννα, δικηγόρος,
 Κουμπάρη 2, 106 74 Αθήνα
ΑΝΤΙΚΛΗΤΟΣ (74): Παπακωνσταντίνου Ελένη, δικηγόρος,
 Κουμπάρη 2, 106 74 Αθήνα

ΠΕΡΙΛΗΨΗ (57)

Περιγράφεται αυτοστηριζόμενη οδοντόβουρτσα, που έχει κυπελλοειδούς σχήματος μέλος εκτιθέμενο πάνω στη βάση αυτής. Το κυπελλοειδούς σχήματος μέλος ουσιαστικώς ενισχύει τη σταθερότητα της οδοντόβουρτσας, όταν εκτίθεται σε θέση ανόρθωσης εν σχέσει προς επιφάνεια στήριξης.



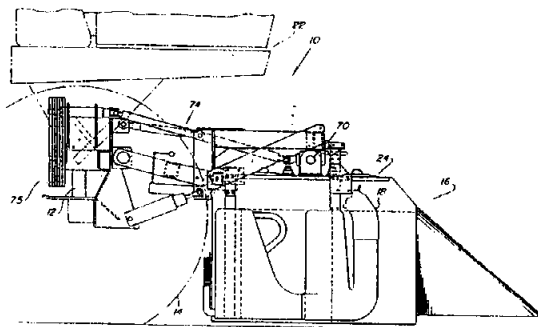
ΑΡΙΘΜΟΣ ΑΙΤΗΣΗΣ Δ.Ε. (21): 930100532
ΤΙΤΛΟΣ ΕΦΕΥΡΕΣΗΣ (54): Μηχάνημα συγκομιδής βάμβακα με μεταβλητή σχέση ταχύτητας άξονα προς τύμπανο
ΚΑΤΑΘΕΤΗΣ (71): DEERE & COMPANY
 Moline, Illinois, USA, 61265
ΗΜΕΡΟΜΗΝΙΑ ΚΑΤΑΘΕΣΗΣ (22): 27.12.93
ΣΥΜΒΑΤΙΚΕΣ ΠΡΟΤΕΡΑΙΟΤΗΤΕΣ (30): 011569/01.02.93/US
ΤΡΟΠΟΠΟΙΗΣΗ ΣΤΟ ΚΥΡΙΟ Δ.Ε. (61): —
ΕΦΕΥΡΕΤΗΣ (72): 1) DAVENPORT DONALD
 KELLOGG
 2) SCHREINER JOEL MARVIN
ΕΙΔΙΚΟΣ ΠΛΗΡΕΞΟΥΣΙΟΣ (74): Αποστολίδου Σοφία, δικηγόρος,
 Κουμπάρη 2, 106 74 Αθήνα
ΑΝΤΙΚΛΗΤΟΣ (74): Παπακωνσταντίνου Ελένη, δικηγόρος,
 Κουμπάρη 2, 106 74 Αθήνα

ΠΕΡΙΛΗΨΗ (57)

Κατά μίαν ενσωμάτωση της εφεύρεσης, μία διάταξη μεταβολής ταχύτητας κειμένη μεταξύ των συστημάτων κίνησης τυμπάνου και άξονα μονάδας βαμβακοσυλλογής παρέχει μεταβλητή σχέση ταχύτητας άξονα-προς-τύμπανο, ώστε η ταχύτητα εδάφους και άξονα να δύναται να βελτιστοποιείται, για να συμπίπτει (να ταιριάζει) με τις συνθήκες της περιοχής βαμβακοφυτείας. Ένα αυτόματο σύστημα μετάδοσης κίνησης με ένα ή περισσότερα σημεία μεταλλαγής παρέχει πλήθος συνδυασμών σχέσης μεταβίβασης (λόγου ταχύτητας) για τη βελτιστοποίηση της ταχύτητας του άξονα, ενώ διατηρείται η ιδεώδης ταχύτητα εδάφους συγκομιδής για την επικράτηση των συνθηκών συγκομιδής. Η επιλογή του σημείου μεταλλαγής προβλέπει προς τα κάτω μεταλλαγή, όταν η ταχύτητα του άξονα αρχίζει να υπερβαίνει την επιθυμητή

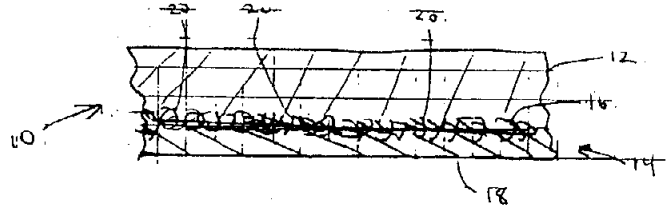
μεγίστη ταχύτητα στροφών ανά λεπτό και την προς τα κάτω μεταλλαγή, όταν η ταχύτητα υποβιβάζεται κάτω της ελαχίστης ταχύτητας στροφών ανά λεπτό. Εναλλακτικώς, μία συμπαγής διάταξη ενδιάμεσου οδοντοτροχού κειμένη μεταξύ των συστημάτων κίνησης τυμπάνου και άξονα επί της συλλεκτικής μονάδας δύναται να μεταλλάσσεται για τη μεταβολή της σχέσης της ταχύτητας άξονα προς την ταχύτητα του τυμπάνου χωρίς επηρεασμό της ταχύτητας τυμπάνου ως προς το συγχρονισμό ταχύτητας εδάφους.

Κατά μίαν άλλη ενσωμάτωση της εφεύρεσης, η μεταβλητή σχέση μεταξύ των συστημάτων κίνησης τυμπάνου και άξονα παρέχεται με την εισαγωγή ανεξάρτητης διαδοχικής διάταξης κίνησης άξονα. Η ταχύτητα τυμπάνου συγχρονίζεται με την προς τα εμπρός ταχύτητα του μηχανήματος συγκομιδής κατά συνήθη τρόπο, η δε ταχύτητα άξονα διατηρεί τη βέλτιστη περιστροφική ταχύτητα άξονα ανεξαρτήτως των μεταβολών της ταχύτητας του τυμπάνου. Μία πρόσθετη ενσωμάτωση χρησιμοποιεί σύστημα κίνησης μονάδας υπό σταθερή ταχύτητα για τη διατήρηση της ταχύτητας του άξονα εντός της βελτίστης κλίμακας, η δε μεταβολή οδοντοτροχού (ταχύτητας) στους οδοντοτροχούς κίνησης του τυμπάνου παρέχει συγχρονισμό τυμπάνου.



ΑΡΙΘΜΟΣ ΑΙΤΗΣΗΣ Δ.Ε.	(21): 940100049
ΤΙΤΛΟΣ ΕΦΕΥΡΕΣΗΣ	(54): Επενδύσεις υδρογέλης
ΔΙΕΘΝΗΣ ΤΑΞΙΝΟΜΗΣΗ	(51): IPC5, A61L 15/60 IPC5, A61L 15/58 IPC5, A61L 13/02
ΚΑΤΑΘΕΤΗΣ	(71): JOHNSON & JOHNSON CONSUMER PRODUCTS, INC. Grandview Road, Skillman, New Jersey, USA, 08858
ΗΜΕΡΟΜΗΝΙΑ ΚΑΤΑΘΕΣΗΣ	(22): 02.02.94
ΣΥΜΒΑΤΙΚΕΣ ΠΡΟΤΕΡΑΙΟΤΗΤΕΣ	(30): 1) 12215/02.02.93/US 2) 131040/04.10.93/US
ΤΡΟΠΟΠΟΙΗΣΗ ΣΤΟ ΚΥΡΙΟ Δ.Ε.	(61): —
ΕΦΕΥΡΕΤΗΣ	(72): 1) KUNDEL NIKHIL K. 2) PARTYKA DORIS 3) TAYLOR THOMAS R.
ΕΙΔΙΚΟΣ ΠΛΗΡΕΞΟΥΣΙΟΣ	(74): Παπαπαναγιώτου Άννα, δικηγόρος, Κουμπάρη 2, 106 74 Αθήνα
ΑΝΤΙΚΛΗΤΟΣ	(74): Παπακωνσταντίνου Ελένη, δικηγόρος, Κουμπάρη 2, 106 74 Αθήνα

τόπου, στο υπόστρωμα και έτσι είναι σταθερά στερεωμένη σ' αυτό. Το στεγανό φιλμ εξασφαλίζει την πρόσφυση της επένδυσης στην επικαλυμμένη με κόλλα επίστρωση του επιδέσμου.

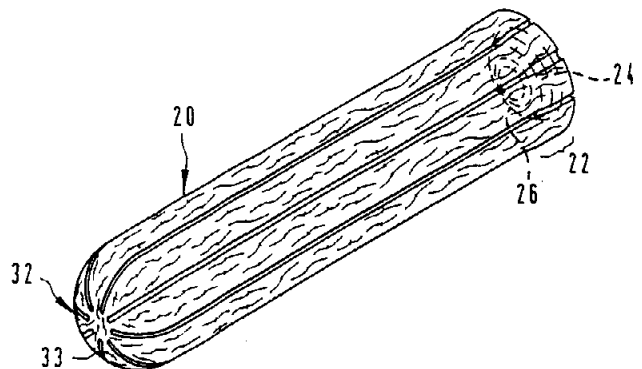


ΠΕΡΙΛΗΨΗ (57)

Προσφέρεται μία επένδυση υδρογέλης, κατάλληλη να προσκολληθεί στην επικαλυμμένη με κόλλα επίστρωση ενός επιδέσμου. Η επένδυση αποτελείται από μία στρώση υδρογέλης αντιμέτωπη με ένα υπόστρωμα. Η προς την υδρογέλη επιφάνεια του υποστρώματος περιλαμβάνει κατά προτίμηση ίνες που προεξέχουν μέσα στην υδρογέλη και η αντίθετη επιφάνεια περιλαμβάνει κατά προτίμηση ένα στεγανό στην υδρογέλη πολυμερές φιλμ. Η υδρογέλη είναι διασυνδεδεμένη, επί

ΑΡΙΘΜΟΣ ΑΙΤΗΣΗΣ Δ.Ε.	(21): 940100050
ΤΙΤΛΟΣ ΕΦΕΥΡΕΣΗΣ	(54): Ταμπόν ειδικά για την γυναικεία υγιεινή και διαδικασία και συσκευή για την παραγωγή του
ΚΑΤΑΘΕΤΗΣ	(71): McNEIL-PPC INC. Van Liew Avenue, Milltown, New Jersey, USA, 08850
ΗΜΕΡΟΜΗΝΙΑ ΚΑΤΑΘΕΣΗΣ	(22): 03.02.94
ΣΥΜΒΑΤΙΚΕΣ ΠΡΟΤΕΡΑΙΟΤΗΤΕΣ	(30): 4304505.7/15.02.93/DE
ΤΡΟΠΟΠΟΙΗΣΗ ΣΤΟ ΚΥΡΙΟ Δ.Ε.	(61): —
ΕΦΕΥΡΕΤΗΣ	(72): 1) LEUTWYLER ROBERT 2) SCHOELLING HANS-WERNER
ΕΙΔΙΚΟΣ ΠΛΗΡΕΞΟΥΣΙΟΣ	(74): Παπαπαναγιώτου Άννα, δικηγόρος, Κουμπάρη 2, 106 74 Αθήνα
ΑΝΤΙΚΛΗΤΟΣ	(74): Παπακωνσταντίνου Ελένη, δικηγόρος, Κουμπάρη 2, 106 74 Αθήνα

διαμήκης ραβδώση που αποδίδονται σε κάθε τομέα της περιφερειακής επιφάνειας (182) είναι ταξινομημένες αντιστοίχως σε συνέχεια με την ίδια σειρά στην περιφερειακή διεύθυνση της πρωταρχικής μορφής. Το υλικό ινών πιέζεται ακτινωτά σε μικρότερη έκταση στην περιοχή του άκρου (22) του εφοδιασμένου με την ταινία ανάκτησης (24). Η εφεύρεση επίσης σχετίζεται με μία διαδικασία και συσκευή για την παραγωγή του ταμπόν (σχήμα 1).



ΠΕΡΙΛΗΨΗ (57)

Ένα δακτυλικό ταμπόν (20) για τη γυναικεία υγιεινή, που έχει ένα στρογγυλό θόλο (33) και μία ταινία ανάκτησης (24), αποτελείται από ένα τεμάχιο, που σχηματίζεται τυλίγοντας ένα τμήμα συνεχόμενου τυχαίου ιστού ινών και το οποίο πιέζεται για την παραγωγή μιας πρωταρχικής μορφής, που έχει έναν πυρήνα ινών, διαμήκεις ραβδώσεις και διαμήκεις εγκοπές. Οι διαμήκεις ραβδώσεις πιέζονται ασθενώς στο τελικό σχήμα του ταμπόν (20, 28). Η πρωταρχική μορφή, πριν να πιεστεί στο τελικό σχήμα του ταμπόν (20), σχηματίζεται σαν αποτέλεσμα της ξεχωριστής, αλλά σύγχρονης ακτινωτής πίεσης απευθείας συνεχόμενων τομέων ολόκληρης της περιφερειακής της επιφάνειας σχηματίζοντας μία διαμήκη εγκοπή και μία διαμήκη ραβδώση αντιστοίχως σε κάθε τομέα της περιφερειακής επιφάνειας. Η διαμήκεις εγκοπή και η

ΑΡΙΘΜΟΣ ΑΙΤΗΣΗΣ Δ.Ε.	(21): 940100051
ΤΙΤΛΟΣ ΕΦΕΥΡΕΣΗΣ	(54): Οδοντόβουρτσα
ΚΑΤΑΘΕΤΗΣ	(71): JOHNSON & JOHNSON CONSUMER PRODUCTS INC. Grandview Road, Skillman, New Jersey, USA, 08558
ΗΜΕΡΟΜΗΝΙΑ ΚΑΤΑΘΕΣΗΣ	(22): 03.02.94
ΣΥΜΒΑΤΙΚΕΣ ΠΡΟΤΕΡΑΙΟΤΗΤΕΣ	(30): 9300315/03.02.93/BR
ΤΡΟΠΟΠΟΙΗΣΗ ΣΤΟ ΚΥΡΙΟ Δ.Ε.	(61): —
ΕΦΕΥΡΕΤΗΣ	(72): 1) EDUARDO FABIO FRANCA RANGEL 2) SIMIONATO LUIZ BELLINO
ΕΙΔΙΚΟΣ ΠΛΗΡΕΞΟΥΣΙΟΣ	(74): Παπαπαναγιώτου Άννα, δικηγό- ρος, Κουμπάρη 2, 106 74 Αθήνα
ΑΝΤΙΚΛΗΤΟΣ	(74): Παπακωνσταντίνου Ελένη, δικηγό- ρος, Κουμπάρη 2, 106 74 Αθήνα

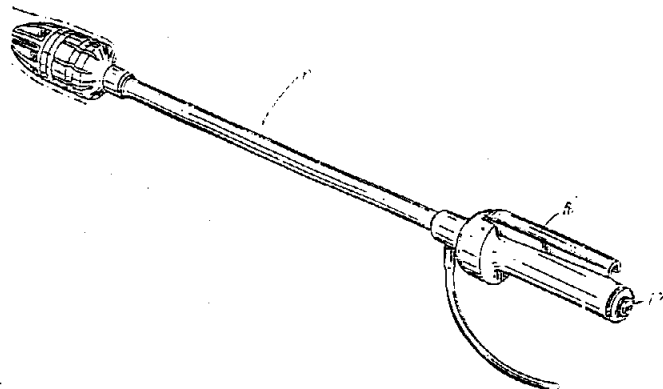
ΠΕΡΙΛΗΨΗ (57)

Αυτή είναι μία εφεύρεση οδοντόβουρτσας, που χαρακτηρίζεται εκ του ότι περιλαμβάνει διασκορπισθέν θερμοχρωμικό υλικό στην κεφαλή ή και στις τρίχες αυτής, κατά τοιούτο τρόπο ώστε να επέρχεται μία μεταβολή του χρωματισμού των εν λόγω στοιχείων εντός χρόνου, τον οποίον ο χρήστης συνδυάζει με τον ελάχιστο επαρκή χρόνο για ένα ικανοποιητικό βούρτσισμα.

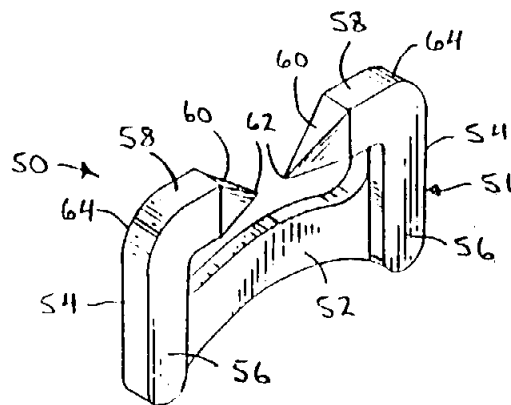
ΑΡΙΘΜΟΣ ΑΙΤΗΣΗΣ Δ.Ε.	(21): 940100052	και του εφαρμοστήρα γίνεται καλύτερα με ενδοσκοπική επέμβαση μέσω τροκάρ ή μέσω της χειρουργικής τομής σε ανοικτή επέμβαση. Το σύστημα μπορεί να χρησιμοποιηθεί έτσι ώστε οι πλάκες να μπορούν να τοποθετηθούν με κατάλληλα ρυθμισμένη απόσταση μεταξύ τους και να αναστομώσουν τον ιστό. Το τμήμα του εισαγωγής μαλακώνει στο εσωτερικό του σωλήνα και αποβάλλεται σε περίπου 24 ώρες. Το τμήμα σύζευξης παραμένει στη θέση του για 2-3 εβδομάδες, τυπικά, και στη συνέχεια θραύεται και αποβάλλεται με τα κόπρανα.
ΤΙΤΛΟΣ ΕΦΕΥΡΕΣΗΣ	(54): Λαπαροσκοπικός απορροφώμενος αναστομωτικός σφιγκτήρας και μέ- σα εφαρμογής	
ΔΙΕΘΝΗΣ ΤΑΞΙΝΟΜΗΣΗ	(51): IPC5, A61B 17/11	
ΚΑΤΑΘΕΤΗΣ	(71): ETHICON INC. U.S. Route 22, Somerville, New Jersey, USA, 08876	
ΗΜΕΡΟΜΗΝΙΑ ΚΑΤΑΘΕΣΗΣ	(22): 03.02.94	
ΣΥΜΒΑΤΙΚΕΣ ΠΡΟΤΕΡΑΙΟΤΗΤΕΣ	(30): 014019/05.02.93/US	
ΤΡΟΠΟΠΟΙΗΣΗ ΣΤΟ ΚΥΡΙΟ Δ.Ε.	(61): —	
ΕΦΕΥΡΕΤΗΣ	(72): 1) BREGEN MICHAEL 2) GARDINER BARRY 3) REGULA DONALD 4) SZABO ZOLTAN	
ΕΙΔΙΚΟΣ ΠΛΗΡΕΞΟΥΣΙΟΣ	(74): Παπαπαναγιώτου Άννα, δικηγό- ρος, Κουμπάρη 2, 106 74 Αθήνα	
ΑΝΤΙΚΛΗΤΟΣ	(74): Παπακωνσταντίνου Ελένη, δικηγό- ρος, Κουμπάρη 2, 106 74 Αθήνα	

ΠΕΡΙΛΗΨΗ (57)

Ένας μηχανισμός και ένας εφαρμοστήρας του που είναι ικανός για αντεστραμμένη αναστόμωση δύο σωλήνων με απορροφώμενο σφιγκτήρα. Ο σφιγκτήρας αποτελείται από δύο σύνολα πλακών και ένα ζεύγος εισαγωγέων. Κάθε σύνολο πλακών διαθέτει σχισμές που δέχονται τις προεξοχές που προβάλλουν από την άλλη πλάκα και ακίδες που διαπερνούν τον ιστό. Η περίδεση γίνεται μέσω εφαρμοστήρα που προκαλεί τη διάτρηση του ιστού από τις ακίδες και προκαλεί το κόψιμο της περισίσειας ιστού με ένα μαχαίρι. Η περίδεση γίνεται με σύνδεση των ημίσειων του σφιγκτήρα. Η εισαγωγή και αφαίρεση του σφιγκτήρα



ΑΡΙΘΜΟΣ ΑΙΤΗΣΗΣ Δ.Ε. (21): **940100053**
ΤΙΤΛΟΣ ΕΦΕΥΡΕΣΗΣ (54): Χειρουργικοί συνδετήρες χωρίς υποδοχέα
ΚΑΤΑΘΕΤΗΣ (71): **ETHICON INC.**
 U.S. Route 22, Somerville,
 New Jersey, 08876, Η.Π.Α.
ΗΜΕΡΟΜΗΝΙΑ ΚΑΤΑΘΕΣΗΣ (22): 03.02.94
ΣΥΜΒΑΤΙΚΕΣ ΠΡΟΤΕΡΑΙΟΤΗΤΕΣ (30): 015707/09.02.93/US
ΤΡΟΠΟΠΟΙΗΣΗ ΣΤΟ ΚΥΡΙΟ Δ.Ε. (61): —
ΕΦΕΥΡΕΤΗΣ (72): **BREGEN MICHAEL**
ΕΙΔΙΚΟΣ ΠΛΗΡΕΞΟΥΣΙΟΣ (74): Παπαπαναγιώτου Άννα, δικηγόρος, Κουμπάρη 2, 106 74 Αθήνα
ΑΝΤΙΚΛΗΤΟΣ (74): Παπακωνσταντίνου Ελένη, δικηγόρος, Κουμπάρη 2, 106 74 Αθήνα



ΠΕΡΙΛΗΨΗ (57)

Ο αυτοκλειόμενος, χωρίς υποδοχέα, χειρουργικός συνδετήρας περιλαμβάνει σώμα συνδετήρα από βιοσυμβατικό ή βιοαπορροφήσιμο υλικό, περιλαμβάνει δε γεφυρωτό μέλος και δύο τουλάχιστον διχαλωτά μέλη επεκτεινόμενα από τα αντικείμενα άκρα του εν λόγω γεφυρωτού μέλους. Τα διχαλωτά μέλη παραμορφώνονται ελαστικώς από μίαν κανονικώς κλειστή θέση με τα απώτατα άκρα των διχαλωτών μελών έχοντα αιχμή προς άλλα προς μίαν ανοικτή θέση με τα απώτατα άκρα των διχαλωτών μελών επεκτεινόμενα ουσιαστικώς παραλλήλως προς άλλα για την εισχώρηση (διαπέραση) εντός του ιστού. Τα διχαλωτά μέλη δύνανται ελαστικώς να επανέρχονται στην κλειστή θέση με απώτατα άκρα των διχαλωτών μελών έχοντα αιχμή προς άλλα για τη στερέωση του σώματος του συνδετήρα επί του ιστού.

ΑΡΙΘΜΟΣ ΑΙΤΗΣΗΣ Δ.Ε. (21): **940100054**
ΤΙΤΛΟΣ ΕΦΕΥΡΕΣΗΣ (54): Μέθοδος παρασκευής ενός απορροφώμενου πολυμερούς
ΚΑΤΑΘΕΤΗΣ (71): **JOHNSON & JOHNSON ORTHOPAEDICS, INC.**
 Paramount Drive 325, Raynham,
 MA 02767-0350, Η.Π.Α.
ΗΜΕΡΟΜΗΝΙΑ ΚΑΤΑΘΕΣΗΣ (22): 03.02.94
ΣΥΜΒΑΤΙΚΕΣ ΠΡΟΤΕΡΑΙΟΤΗΤΕΣ (30): 015716/09.02.93/US
ΤΡΟΠΟΠΟΙΗΣΗ ΣΤΟ ΚΥΡΙΟ Δ.Ε. (61): —
ΕΦΕΥΡΕΤΗΣ (72): **TUNC DEGER**
ΕΙΔΙΚΟΣ ΠΛΗΡΕΞΟΥΣΙΟΣ (74): Παπαπαναγιώτου Άννα, δικηγόρος, Κουμπάρη 2, 106 74 Αθήνα
ΑΝΤΙΚΛΗΤΟΣ (74): Παπακωνσταντίνου Ελένη, δικηγόρος, Κουμπάρη 2, 106 74 Αθήνα

ΠΕΡΙΛΗΨΗ (57)

Μία μέθοδος καθαρισμού και σταθεροποίησης ενός πολυλακτιδικού πολυμερούς υψηλού μοριακού βάρους, με επαφή στερεών σωματιδίων πολυμερούς με μεθανόλη και στη συνέχεια ακετόνη.

ΑΡΙΘΜΟΣ ΑΙΤΗΣΗΣ Δ.Ε.	(21): 940100055	αυτή την εφαρμογή, προστίθεται ευνοϊκά γλυκερόλη στο μείγμα αντιδραστικών μονομερών από το οποίο παράγεται το πολυμερές.
ΤΙΤΛΟΣ ΕΦΕΥΡΕΣΗΣ	(54): Πολυμερή καστορελαίου	
ΚΑΤΑΘΕΤΗΣ	(71): ETHICON INC. Route 22, Somerville New Jersey, 08876, Η.Π.Α.	
ΗΜΕΡΟΜΗΝΙΑ ΚΑΤΑΘΕΣΗΣ	(22): 03.02.94	
ΣΥΜΒΑΤΙΚΕΣ ΠΡΟΤΕΡΑΙΟΤΗΤΕΣ	(30): 1) 13858/05.02.93/US 2) 15706/09.02.93/US 3) 142529/22.10.93/US	
ΤΡΟΠΟΠΟΙΗΣΗ ΣΤΟ ΚΥΡΙΟ Δ.Ε.	(61): —	
ΕΦΕΥΡΕΤΗΣ	(72): 1) BEZWADA RAO 2) HUNTER ALASTAIR	
ΕΙΔΙΚΟΣ ΠΛΗΡΕΞΟΥΣΙΟΣ	(74): Παπαπαναγιώτου Άννα, δικηγόρος, Κουμπάρη 2, 106 74 Αθήνα	
ΑΝΤΙΚΛΗΤΟΣ	(74): Παπακωνσταντίνου Ελένη, δικηγόρος, Κουμπάρη 2, 106 74 Αθήνα	

ΠΕΡΙΛΗΨΗ (57)

Περιγράφεται ένα πολυμερές, ιδιαίτερα ένα βιοϊατρικό πολυμερές για την κατασκευή ιατρικών και χειρουργικών συσκευών και για τη χρήση σαν επικάλυψη. Το πολυμερές παράγεται από το προϊόν της αντίδρασης ενός ή περισσότερων λακτονικών μονομερών και καστορελαίου κατά προτίμηση: (α) ε-καπρολακτόνης, ανθρακικού τριμεθυλενίου ή αιθερολακτόνης· (β) καστορελαίου και (γ) γλυκολιδίου, λακτιδίου ή 1,4-διοξανόνης. Το προτιμώτερο πολυμερές παράγεται από ε-καπρολακτόνη, καστορέλαιο και γκυκολίδιο.

Το πολυμερές σε προτιμώμενες μορφές είναι ιδανικό για χρήση σαν επικάλυψη χειρουργικών ραμμάτων, ιδιαίτερα απορροφόμενων, κλωσμένων πολυνηματικών ραμμάτων και χειρουργικών βελονών. Γι'

ΑΡΙΘΜΟΣ ΑΙΤΗΣΗΣ Δ.Ε.	(21): 940100056	Οι υδρογελικοί φακοί επαφής που κατασκευάζονται απ' αυτά τα πολυμερή εμφανίζουν μεγάλη περιεκτικότητα νερού και μηχανική αντοχή, είναι δε συμβατοί με τα καλούπια πολυστυρόλιου.
ΤΙΤΛΟΣ ΕΦΕΥΡΕΣΗΣ	(54): Πολυμερές οφθαλμικού φακού που περιλαμβάνει ακυκλικό μονομερές	
ΚΑΤΑΘΕΤΗΣ	(71): JOHNSON & JOHNSON VISION PRODUCTS, INC. Salisbury Road 4500, Jacksonville, Florida, 32216. Η.Π.Α.	
ΗΜΕΡΟΜΗΝΙΑ ΚΑΤΑΘΕΣΗΣ	(22): 03.02.94	
ΣΥΜΒΑΤΙΚΕΣ ΠΡΟΤΕΡΑΙΟΤΗΤΕΣ	(30): 014903/8.02.93/US	
ΤΡΟΠΟΠΟΙΗΣΗ ΣΤΟ ΚΥΡΙΟ Δ.Ε.	(61): —	
ΕΦΕΥΡΕΤΗΣ	(72): VANDERLAAN DOUGLAS	
ΕΙΔΙΚΟΣ ΠΛΗΡΕΞΟΥΣΙΟΣ	(74): Παπαπαναγιώτου Άννα, δικηγόρος, Κουμπάρη 2, 106 74 Αθήνα	
ΑΝΤΙΚΛΗΤΟΣ	(74): Παπακωνσταντίνου Ελένη, δικηγόρος, Κουμπάρη 2, 106 74 Αθήνα	

ΠΕΡΙΛΗΨΗ (57)

Παρουσιάζεται μία σύνθεση πολυμερούς που αποτελείται από το προϊόν της αντίδρασης ενός υδρόφιλου μονομερούς και ενός ακυκλικού μονομερούς. Το προτιμώμενο υδρόφιλο πολυμερές είναι το υδροξυαιθυλ μεθακρυλαμίδιο (ΗΜΑ) και το προτιμώμενο ακυκλικό μονομερές είναι το μεθακρυλικό υδροξυοκτύλιο (ΗΟΜΑ). Τα μονομερή συστατικά μπορούν να πολυμεριστούν σε καλούπι από πολυστυρόλιο για να παραχθούν φακοί επαφής και όταν διογκωθούν με νερό, είναι καταλλήλοι να χρησιμοποιηθούν σαν μαλακοί υδρογελικοί φακοί επαφής.

Οι προτιμώμενες συνθέσεις περιλαμβάνουν επίσης ένα μονομερές διπολικού ιόντος, όπως μία σουλφοβηταΐνη και ένα παράγοντα διασύνδεσης όπως η διμεθακρυλική αιθυλενογλυκόλη (EGDMA).

ΑΡΙΘΜΟΣ ΑΙΤΗΣΗΣ Δ.Ε.	(21): 940100068
ΤΙΤΛΟΣ ΕΦΕΥΡΕΣΗΣ	(54): Μία σύνθεση ευαίσθητης στην πίεση κόλλας για το δέρμα
ΔΙΕΘΝΗΣ ΤΑΞΙΝΟΜΗΣΗ ΚΑΤΑΘΕΤΗΣ	(51): IPC5, A61L 15/58 (71): JOHNSON & JOHNSON CONSUMER PRODUCTS, INC. Grandview Road, Skillman Η.Π.Α.
ΗΜΕΡΟΜΗΝΙΑ ΚΑΤΑΘΕΣΗΣ	(22): 09.02.94
ΣΥΜΒΑΤΙΚΕΣ ΠΡΟΤΕΡΑΙΟΤΗΤΕΣ	(30): 47133/93/15.02.93/JP
ΤΡΟΠΟΠΟΙΗΣΗ ΣΤΟ ΚΥΡΙΟ Δ.Ε.	(61): —
ΕΦΕΥΡΕΤΗΣ	(72): ΚΥΜΑΚΟΥΡΑ ΜΑΣΑΗΡΟ
ΕΙΔΙΚΟΣ ΠΛΗΡΕΞΟΥΣΙΟΣ	(74): Αποστολίδου Σοφία, δικηγόρος, Κουμπάρη 2, 106 74 Αθήνα
ΑΝΤΙΚΛΗΤΟΣ	(74): Παπακωνσταντίνου Ελένη, δικηγόρος, Κουμπάρη 2, 106 74 Αθήνα

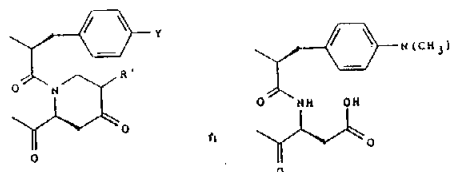
ΠΕΡΙΛΗΨΗ (57)

Μία σύνθεση ευαίσθητης στην πίεση κόλλας για το δέρμα που περιλαμβάνει: 22-40% κατά βάρος μιας βάσης αποτελούμενης βασικά από ένα συμπολυμερές μπλοκ τύπου Α-Β-Α στο οποίο ένα μπλοκ Α αποτελείται από στυρόλιο ή και στυρολικά παράγωγα και ένα μπλοκ Β αποτελείται από ένα συζυγές διένιο ή και κατώτερο αλκένιο, 40-60% κατά βάρος ουσία που προσδίδει κολλητικότητα και 5-23% κατά βάρος πλαστικοποιητή.

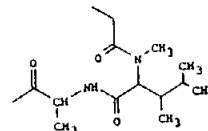
Η ευαίσθητη στην πίεση κόλλα της παρούσας εφεύρεσης έχει εξαιρετική κολλητική ισχύ σε επιφάνεια ξηρού δέρματος και υγρού δέρματος.

ΑΡΙΘΜΟΣ ΑΙΤΗΣΗΣ Δ.Ε.	(21): 940100078
ΤΙΤΛΟΣ ΕΦΕΥΡΕΣΗΣ	(54): Καθαρή μορφή στρεπτογραμινών, παρασκευή αυτής και φαρμακευτικές συνθέσεις που την περιέχουν
ΚΑΤΑΘΕΤΗΣ	(71): RHÔNE-POULENC RORER S.A. Raymond Aron 20 Avenue, 92160 Antony, Γαλλία
ΗΜΕΡΟΜΗΝΙΑ ΚΑΤΑΘΕΣΗΣ	(22): 15.02.94
ΣΥΜΒΑΤΙΚΕΣ ΠΡΟΤΕΡΑΙΟΤΗΤΕΣ	(30): 9301787/17.02.93/FR
ΤΡΟΠΟΠΟΙΗΣΗ ΣΤΟ ΚΥΡΙΟ Δ.Ε.	(61): —
ΕΦΕΥΡΕΤΗΣ	(72): 1) ANGER PASCAL 2) BONNAVAUD BERTRAND 3) CALLET ALAIN 4) LEFEVRE PATRICK
ΕΙΔΙΚΟΣ ΠΛΗΡΕΞΟΥΣΙΟΣ	(74): Βούρου Τριανταφυλλιά, δικηγόρος, Πανεπιστημίου 64, 106 77 Αθήνα
ΑΝΤΙΚΛΗΤΟΣ	(74): Βούρου Τριανταφυλλιά, δικηγόρος, Πανεπιστημίου 64, 106 77 Αθήνα

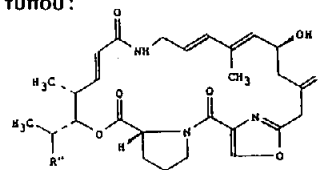
στον οποίο το Α₁ είναι ρίζα του γενικού τύπου:



στον οποίο το R' είναι Η ή ΟΗ και το Υ είναι Η, ρίζα μεθυλαμινο ή ρίζα διμεθυλ-αμινο, το R είναι ρίζα αιθυλίου ή όταν το R' είναι Η, το R μπορεί επίσης να παριστάνει -CH₃ και τα R₁ και R₂ είναι Η ή το Α₁ είναι ρίζα του τύπου:



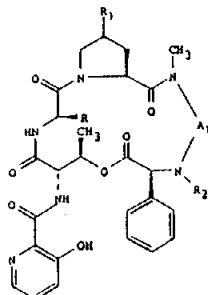
το R είναι ρίζα ισοβουτυλίου και το R₁ είναι ΟΗ και το R₂ είναι -CH₃ και ένα ή περισσότερα ελάσσονα συστατικά της ομάδας Β των στρεπτογραμινών του γενικού τύπου:



στον οποίο το R'' είναι Η ρίζα μεθυλίου ή αιθυλίου, σε κατάσταση συγκρυσταλλώματος, συνιζήματος ή φυσικού μίγματος κόνεων.

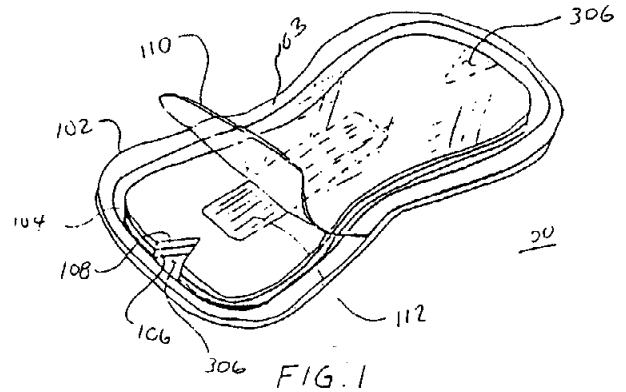
ΠΕΡΙΛΗΨΗ (57)

Καθαρή μορφή στρεπτογραμινών που αποτελείται από τον συνδυασμό ενός ή περισσότερων συστατικών της ομάδας Β των στρεπτογραμινών του γενικού τύπου:



ΑΡΙΘΜΟΣ ΑΙΤΗΣΗΣ Δ.Ε.	(21): 940100082
ΤΙΤΛΟΣ ΕΦΕΥΡΕΣΗΣ	(54): Απορροφητικά αντικείμενα
ΚΑΤΑΘΕΤΗΣ	(71): McNEIL-PPC INC. Van Liew Avenue, Milltown, New Jersey, 08850 Η.Π.Α.
ΗΜΕΡΟΜΗΝΙΑ ΚΑΤΑΘΕΣΗΣ	(22): 18.02.94
ΣΥΜΒΑΤΙΚΕΣ ΠΡΟΤΕΡΑΙΟΤΗΤΕΣ	(30): 021290/22.02.93/US
ΤΡΟΠΟΠΟΙΗΣΗ ΣΤΟ ΚΥΡΙΟ Δ.Ε.	(61): —
ΕΦΕΥΡΕΤΗΣ	(72): 1) COLE ROBERT 2) FORMOSA DANIEL 3) HELMESTETTER THOMAS 4) HOLMES RORY 5) SALOME ROBERTO 6) STEPHEN RUSSAK 7) STERN BETH 8) SUN ROBERT 9) VIEMEISTER TUCKER 10) WALSH STACY 11) WORRINGER JENNIFER
ΕΙΔΙΚΟΣ ΠΛΗΡΕΞΟΥΣΙΟΣ	(74): Αποστολίδου Σοφία, δικηγόρος, Κουμπάρη 2, 106 74 Αθήνα
ΑΝΤΙΚΛΗΤΟΣ	(74): Παπακωνσταντίνου Ελένη, δικηγόρος, Κουμπάρη 2, 106 74 Αθήνα

ούρων ή άλλων υγρών από τη ζώνη εκκένωσης ώστε να είναι έτοιμη για την επόμενη κένωση. Μία ή περισσότερες εγκοπές σχήματος "V" κομμένες στα δύο άκρα του επιθέματος προσφέρουν εργονομική εφαρμογή του ώστε να ελαττωθεί η αναπόφευκτη ακαμψία. Οι πλευρές είναι σχεδιασμένες σε μορφή πτερυγίου που καμπυλώνεται κατά τη σφράγιση και προσφέρει πτερυγία με φυσική καμπύλη που σχηματίζουν ένα μαλακό σφραγιστικό «μαξιλάρι» και προσφέρουν πρόσθετη προστασία από τις διαρροές στην περιοχή του καβάλου.



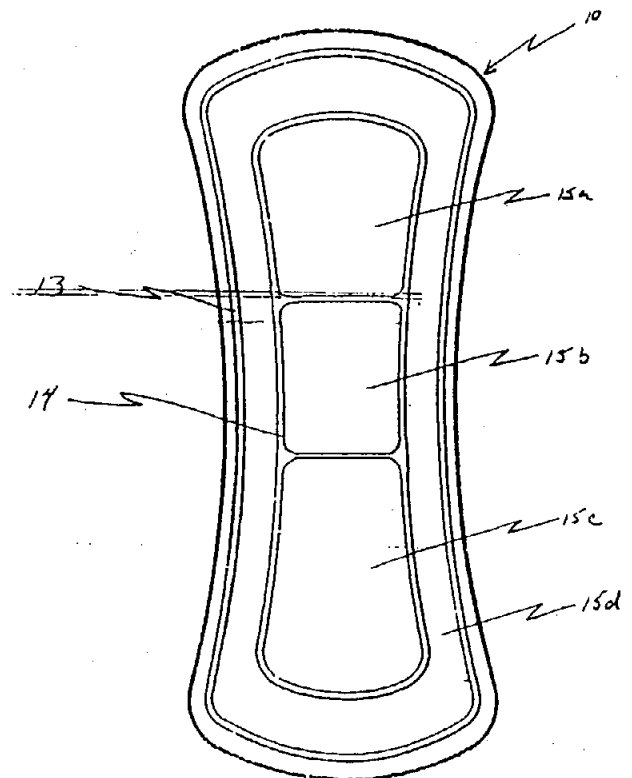
ΠΕΡΙΛΗΨΗ (57)

Η παρούσα εφεύρεση προσφέρει βελτιώσεις σε απορροφητικά προϊόντα, αλλά χρησιμεύει ιδιαίτερα στα επιθέματα για την ακράτεια ούρων. Μία διάταξη εξογκωμάτων στην κάτω στρώση της κατασκευής απορροφητικού πυρήνα σε δύο στρώσεις βελτιώνει την αφαίρεση των

ΑΡΙΘΜΟΣ ΑΙΤΗΣΗΣ Δ.Ε.	(21): 940100083
ΤΙΤΛΟΣ ΕΦΕΥΡΕΣΗΣ	(54): Εφαρμογή κόλλας σε μη επίπεδη επιφάνεια
ΚΑΤΑΘΕΤΗΣ	(71): McNEIL-PPC INC. Van Liew Avenue, Milltown, New Jersey, 08850, Η.Π.Α.
ΗΜΕΡΟΜΗΝΙΑ ΚΑΤΑΘΕΣΗΣ	(22): 18.02.94
ΣΥΜΒΑΤΙΚΕΣ ΠΡΟΤΕΡΑΙΟΤΗΤΕΣ	(30): 020484/22.02.93/US
ΤΡΟΠΟΠΟΙΗΣΗ ΣΤΟ ΚΥΡΙΟ Δ.Ε.	(61): —
ΕΦΕΥΡΕΤΗΣ	(72): ANTHONY C. NG
ΕΙΔΙΚΟΣ ΠΛΗΡΕΞΟΥΣΙΟΣ	(74): Αποστολίδου Σοφία, δικηγόρος, Κουμπάρη 2, 106 74 Αθήνα
ΑΝΤΙΚΛΗΤΟΣ	(74): Παπακωνσταντίνου Ελένη, δικηγόρος, Κουμπάρη 2, 106 74 Αθήνα

ΠΕΡΙΛΗΨΗ (57)

Μία σερβιέτα υγείας, μιας χρήσεως, που περιλαμβάνει ένα λεπτό επίθεμα με μια επιφάνεια που έρχεται σε επαφή με το σώμα, μια απορροφητική στρώση, ένα φράγμα υγρού, μία κολλητική στρώση και μία αφαιρούμενη επιστρώση για την προστασία του μέσου τοποθέτησης πριν από τη χρήση, όπου η σερβιέτα έχει συμπιεστεί ενώνοντας μαζί όλες τις στρώσεις του επιθέματος με τρόπο που ο χώρος του διακένου μεταξύ μεμονωμένων ινών στις συμπυκνωμένες περιοχές δεν είναι αρκετός για να επιτρέψει την εύκολη ροή υγρού και το φράγμα υγρού έχει διαμορφωμένη επιφάνεια. Η κολλητική στρώση συνδέεται με το φράγμα υγρού έτσι ώστε η κόλλα να ακολουθεί το περίγραμμα του φράγματος υγρού.



ΑΡΙΘΜΟΣ ΑΙΤΗΣΗΣ Δ.Ε. (21): 940100094
ΤΙΤΛΟΣ ΕΦΕΥΡΕΣΗΣ (54): Συσκευασία ραμμάτων αποκολλησιμου φύλλου
ΚΑΤΑΘΕΤΗΣ (71): ETHICON INC.
 U.S. Route 22, Somerville,
 New Jersey, 08876, Η.Π.Α.
ΗΜΕΡΟΜΗΝΙΑ ΚΑΤΑΘΕΣΗΣ (22): 24.02.94
ΣΥΜΒΑΤΙΚΕΣ ΠΡΟΤΕΡΑΙΟΤΗΤΕΣ (30): 021814/24.02.93/US
ΤΡΟΠΟΠΟΙΗΣΗ ΣΤΟ ΚΥΡΙΟ Δ.Ε. (61): —
ΕΦΕΥΡΕΤΗΣ (72): 1) CERWIN ROBERT
 2) GIBBS ROBERT
 3) TREW CHERYL
ΕΙΔΙΚΟΣ ΠΛΗΡΕΞΟΥΣΙΟΣ (74): Αποστολίδου Σοφία, δικηγόρος,
 Κουμπάρη 2, 106 74 Αθήνα
ΑΝΤΙΚΛΗΤΟΣ (74): Παπακωνσταντίνου Ελένη, δικηγόρος,
 Κουμπάρη 2, 106 74 Αθήνα

ΠΕΡΙΛΗΨΗ (57)

Ένα αποκολλησιμου φύλλου σύστημα συσκευασίας για απορροφήσιμα ή υγρανθέντα εκ των προτέρω νάυλον ράμματα το οποίο μπορεί να χρησιμοποιείται για μεταβίβαση ραμμάτων σε ένα αποστειρωμένο πεδίο. Σε μία προτιμώμενη ενσωμάτωση, το πακέτο φύλλου περιλαμβάνει δύο τομείς φύλλου κάθε έναν με ένα πολυμερές εσωτερικό επίχρισμα. Οι τομείς σφραγίζονται μαζί εγκλείοντας ένα μηχανισμό συγκράτησης ράμματος ο οποίος παρουσιάζει μία βελόνα με προσαρτημένο ράμμα για οπλισμό ενός συγκρατητή βελόνας.

FIG. 3

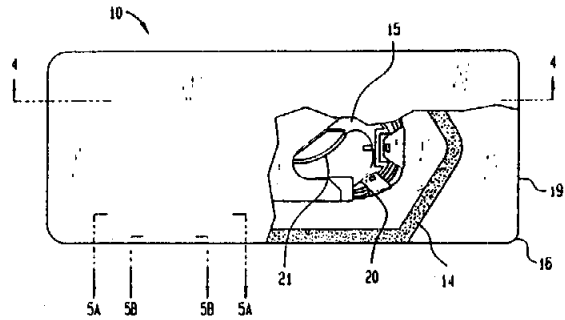
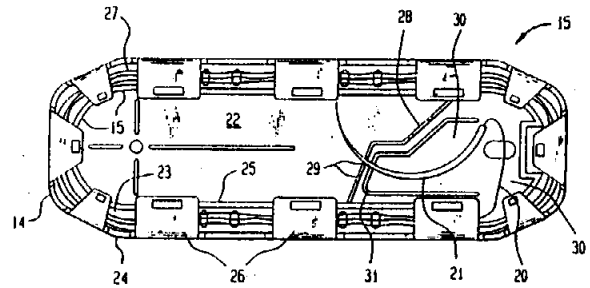


FIG. 6

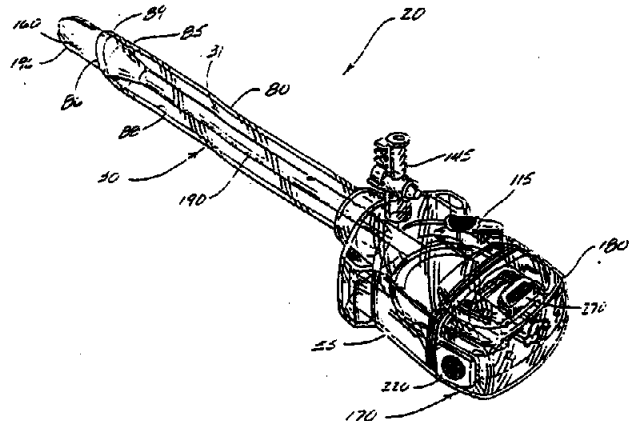


ΑΡΙΘΜΟΣ ΑΙΤΗΣΗΣ Δ.Ε. (21): 940100095
ΤΙΤΛΟΣ ΕΦΕΥΡΕΣΗΣ (54): Μηχανισμός ασφαλίσεως προφυλακτήρα ασφαλείας τροκάρ
ΚΑΤΑΘΕΤΗΣ (71): ETHICON INC.
 Route 22 West, Somerville,
 New Jersey, 08876, Η.Π.Α.
ΗΜΕΡΟΜΗΝΙΑ ΚΑΤΑΘΕΣΗΣ (22): 24.02.94
ΣΥΜΒΑΤΙΚΕΣ ΠΡΟΤΕΡΑΙΟΤΗΤΕΣ (30): 021935/25.02.93/US
ΤΡΟΠΟΠΟΙΗΣΗ ΣΤΟ ΚΥΡΙΟ Δ.Ε. (61): —
ΕΦΕΥΡΕΤΗΣ (72): 1) HANSFORD A. CHARLES
 2) HOUSER L. KEVIN
 3) JACOBS K. PAMELA
 4) SCHWEMBERGER F. RICHARD
 5) SMITH C. RICHARD
ΕΙΔΙΚΟΣ ΠΛΗΡΕΞΟΥΣΙΟΣ (74): Αποστολίδου Σοφία, δικηγόρος,
 Κουμπάρη 2, 106 74 Αθήνα
ΑΝΤΙΚΛΗΤΟΣ (74): Παπακωνσταντίνου Ελένη, δικηγόρος,
 Κουμπάρη 2, 106 74 Αθήνα

μέλος φλάντζας συναρμολογημένο στο πλησίον άκρον είναι συναρμολογημένος, με δυνατότητα ολισθήσεως, αξονικώς, μεταξύ μιας εκτεταμένης απομακρυσμένης θέσεως και μιας εισελκόμενης πλησίον θέσεως. Ο προστατευτικός προφυλακτήρας ασφαλείας τοποθετείται ομοκεντρικώς περί τον επιπωματωτήν. Ένας βραχίονας ασφαλίσεως για ασφάλιση του προφυλακτήρα ασφαλείας σε μίαν ασφαλισμένην εκτεταμένη θέση συναρμολογείται στη λαβή επιπωματωτή τροκάρ. Ένα μέλος δακτυλίου ενεργοποιήσεως συναρμολογείται στο πλησίον άκρον της άτρακτου επιπωματωτή στη λαβή επιπωματωτή και είναι κινητό με την άτρακτον επιπωματωτή. Ο δακτύλιος επιπωματωτή απεμπλέκει τον βραχίονα ασφαλίσεως όταν κινείται πλησίον και εμπλέκει τον βραχίονα ασφαλίσεως όταν είναι οπλισμένο στο τροκάρ. Το συγκρότημα επιπωματωτή τροκάρ μπορεί να συναρμολογείται ομοκεντρικώς σε ένα σωληνίσκο τροκάρ ο οποίος έχει μία δίοδο για λήψη του επιπωματωτή και προφυλακτήρα ασφαλείας. Ο μηχανισμός ασφαλείας ενεργοποιείται σε πλησίον αξονική κίνηση του επιπωματωτή.

ΠΕΡΙΛΗΨΗ (57)

Αποκαλύπτεται συγκρότημα τροκάρ και επιπωματωτής τροκάρ το οποίον έχει επιπωματωτή και μηχανισμό ασφαλίσεως ανταποκρινόμενον σε πλησίον αξονικήν κίνηση του επιπωματωτή τροκάρ. Ο επιπωματωτής τροκάρ έχει μια διαμήκη άτρακτον επιπωματωτή η οποία έχει πλησίον άκρο και απομακρυσμένον άκρο με μια μύτη διατρυπήσεως συναρμολογημένη επ' αυτού. Το πλησίον άκρο της άτρακτου επιπωματωτή τροκάρ είναι συναρμολογημένο, με δυνατότητα ολισθήσεως, σε μία λαβή ούτως ώστε η άτρακτος επιπωματωτή να είναι κινητή αξονικώς. Ένας προστατευτικός προφυλακτήρας ασφαλείας ο οποίος έχει ένα απομακρυσμένον άκρο και ένα πλησίον άκρο με ένα



ΕΥΡΕΤΗΡΙΟ ΑΙΤΗΣΕΩΝ Δ.Ε. ΣΥΜΦΩΝΑ ΜΕ ΤΗΝ ΗΜΕΡΟΜΗΝΙΑ ΚΑΤΑΘΕΣΗΣ

ΚΑΤΑΘΕΣΗ (22)	ΚΑΤΑΘΕΤΗΣ (71)	ΤΙΤΛΟΣ ΕΦΕΥΡΕΣΗΣ (54)	ΑΡ.ΑΙΤ. (21)
02/02/93	ΚΑΜΠΑΚΗΣ ΝΙΚΟΛΑΟΣ	Εξάρτημα προστασία υδρομέτρου από την παγωνιά	930100037
05/02/93	ΚΑΡΑΓΙΩΡΓΗΣ ΔΗΜΗΤΡΙΟΣ	Σύστημα βαλβίδος & βρύσης συνεχούς & διακοπτόμενης ροής υγρών	930100043
09/02/93	ΤΣΑΚΜΑΛΗΣ ΠΑΝΑΓΙΩΤΗΣ	Δοχείο ύδατος λεκάνης αποχωρητηρίου με δύο θαλάμους εναλλακτικής εκκενώσεως του ύδατος	930100047
16/02/93	ΜΗΤΣΑΚΟΣ ΙΩΑΝΝΗΣ	Σωσίβια λέμβος	930100054
22/02/93	ΚΥΒΕΡΙΩΤΗ ΒΑΣΙΛΙΚΗ	Σταλακτοφόρος αγωγός με μεμβράνη μείωσης της πίεσεως νερού με πολλαπλές εξόδους από μια κεντρική παροχή	930100067
26/02/93	ΓΙΑΤΖΙΔΗΣ ΙΠΠΟΚΡΑΤΗΣ	Ένα νέο διάλυμα έκπλυσης διττανθρακικών γλυκυλ-γλυκίνης και πολυπροπυλενο γλυκόλης «425» στην υποθερμική συντήρηση οργάνων και μεταμόσχευση	930100070
05/08/93	JOHNSON & JOHNSON CONSUMER PRODUCTS INC.	Αυτοσπριζόμενη οδοντόβουρτσα	930100331
27/12/93	DEERE & COMPANY	Μηχάνημα συγκομιδής βάμβακα με μεταβλητή σχέση ταχύτητα άξονα προς τύμπανο	930100532
02/02/94	JOHNSON & JOHNSON CONSUMER PRODUCTS INC.	Επενδύσεις υδρογέλης	940100049
03/02/94	McNEIL-PPC INC.	Ταμπόν ειδικά για την γυναικεία υγιεινή και διαδικασία και συσκευή για την παραγωγή του	940100050
03/02/94	JOHNSON & JOHNSON CONSUMER PRODUCTS INC.	Οδοντόβουρτσα	940100051
03/02/94	ETHICON INC.	Λαπαροσκοπικός απορροφώμενος αναστομωτικός σφιγκτήρας και μέσα εφαρμογής	940100052
03/02/94	ETHICON INC.	Χειρουργικοί συνδετήρες χωρίς υποδοχέα	940100053
03/02/94	JOHNSON & JOHNSON ORTHOPAEDICS INC.	Μέθοδος παρασκευής ενός απορροφώμενου πολυμερούς	940100054
03/02/94	ETHICON INC.	Πολυμερή καστορέλαιου	940100055
03/02/94	JOHNSON & JOHNSON VISION PRODUCTS INC.	Πολυμερές οφθαλμικού φακού που περιλαμβάνει ακυκλικό μονομερές	940100056
09/02/94	JOHNSON & JOHNSON CONSUMER PRODUCTS INC.	Μία σύνθεση ευαίσθητης στην πίεση κόλλας για το δέρμα	940100068
15/02/94	RHÔNE-POULENC RORER S.A.	Καθαρή μορφή στρεπτογραμινών, παρασκευή αυτής και φαρμακευτικές συνθέσεις που την περιέχουν	940100078
18/02/94	McNEIL-PPC INC.	Απορροφητικά αντικείμενα	940100082
18/02/94	McNEIL-PPC INC.	Εφαρμογή κόλλας σε μη επίπεδη επιφάνεια	940100083
24/02/94	ETHICON INC.	Συσκευασία ραμμάτων αποκολλησίμου φύλλου	940100094
24/02/94	ETHICON INC.	Μηχανισμός ασφαλίσεως προφυλακτήρα ασφαλείας τροκάρ	940100095

ΕΥΡΕΤΗΡΙΟ ΑΙΤΗΣΕΩΝ Δ.Ε. ΣΥΜΦΩΝΑ ΜΕ ΤΗΝ ΑΛΦΑΒΗΤΙΚΗ ΣΕΙΡΑ ΤΩΝ ΚΑΤΑΘΕΤΩΝ

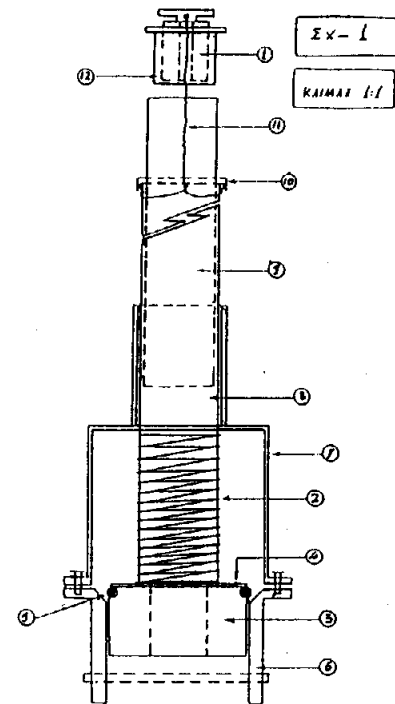
ΚΑΤΑΘΕΤΗΣ (71)	ΤΙΤΛΟΣ ΕΦΕΥΡΕΣΗΣ (54)	ΚΑΤΑΘΕΣΗ (22)	ΑΡ.ΑΙΤ. (21)
DEERE & COMPANY	Μηχάνημα συγκομιδής βάμβακα με μεταβλητή σχέση ταχύτητας άξονα προς τύμπανο	27/12/93	930100532
ETHICON INC.	Λαπαροσκοπικός απορροφώμενος αναστομωτικός σφιγκτήρας και μέσα εφαρμογής	03/02/94	940100052
ETHICON INC.	Χειρουργικοί συνδετήρες χωρίς υποδοχέα	03/02/94	940100053
ETHICON INC.	Πολυμερή καστορέλαιου	03/02/94	940100055
ETHICON INC.	Συσκευασία ραμμάτων αποκολλησίμου φύλλου	24/02/94	940100094
ETHICON INC.	Μηχανισμός ασφαλίσεως προφυλακτήρα ασφαλείας τροκάρ	24/02/94	940100095
JOHNSON & JOHNSON CONSUMER PRODUCTS INC.	Αυτοστηριζόμενη οδοντόβουρτσα	05/08/93	930100331
JOHNSON & JOHNSON CONSUMER PRODUCTS INC.	Επενδύσεις υδρογέλης	02/02/94	940100049
JOHNSON & JOHNSON CONSUMER PRODUCTS INC.	Οδοντόβουρτσα	03/02/94	940100051
JOHNSON & JOHNSON CONSUMER PRODUCTS INC.	Μία σύνθεση ευαίσθητης στην πίεση κόλλας για το δέρμα	09/02/94	940100068
JOHNSON & JOHNSON ORTHOPAEDICS INC.	Μέθοδος παρασκευής ενός απορροφώμενου πολυμερούς	03/02/94	940100054
JOHNSON & JOHNSON VISION PRODUCTS INC.	Πολυμερές οφθαλμικού φακού που περιλαμβάνει ακυκλικό μονομερές	03/02/94	940100056
McNEIL-PPC INC.	Ταμπόν ειδικά για την γυναικεία υγιεινή και διαδικασία και συσκευή για την παραγωγή του	03/02/94	940100050
McNEIL-PPC INC.	Απορροφητικά αντικείμενα	18/02/94	940100082
McNEIL-PPC INC.	Εφαρμογή κόλλας σε μη επίπεδη επιφάνεια	18/02/94	940100083
RHÔNE-POULENC RORER S.A.	Καθαρή μορφή στρεπτογραμινών, παρασκευή αυτής και φαρμακευτικές συνθέσεις που την περιέχουν	15/02/94	940100078
ΓΙΑΤΖΙΔΗΣ ΙΠΠΟΚΡΑΤΗΣ	Ένα νέο διάλυμα έκπλυσης διττανθρακικών γλυκυλγλυκίνης και πολυπροπυλενο γλυκόλης «425» στην υποθερμική συντήρηση οργάνων και μεταμόσχευση	26/02/93	930100070
ΚΑΜΠΑΚΗΣ ΝΙΚΟΛΑΟΣ	Εξάρτημα προστασίας υδρόμετρου από την παγωνιά	02/02/93	930100037
ΚΑΡΑΓΙΩΡΓΗΣ ΔΗΜΗΤΡΙΟΣ	Σύστημα βαλβίδας & βρύσης συνεχούς & διακοπόμενης ροής υγρών	05/02/93	930100043
ΚΥΒΕΡΙΩΤΗ ΒΑΣΙΛΙΚΗ	Σταλακτοφόρος αγωγός με μεμβράνη μείωσης της πίεσεως νερού με πολλαπλές εξόδους από μια κεντρική παροχή	22/02/93	930100067
ΜΗΤΣΑΚΟΣ ΙΩΑΝΝΗΣ	Σωσίβια λέμβος	16/02/93	930100054
ΤΣΑΚΜΑΛΗΣ ΠΑΝΑΓΙΩΤΗΣ	Δοχείο ύδατος λεκάνης αποχωρητηρίου με δύο θαλάμους εναλλακτικής εκκενώσεως του ύδατος	09/02/93	930100047

ΑΙΤΗΣΕΙΣ ΠΙΣΤΟΠΟΙΗΤΙΚΩΝ ΥΠΟΔΕΙΓΜΑΤΟΣ ΧΡΗΣΙΜΟΤΗΤΑΣ

ΑΡΙΘΜΟΣ ΑΙΤΗΣΗΣ Π.Υ.Χ. (21): 930200021
ΤΙΤΛΟΣ ΕΦΕΥΡΕΣΗΣ (54): Μηχανισμός δοχείου πλύσεως αποχωρητηρίων ελατηριωτού τύπου
ΚΑΤΑΘΕΤΗΣ (71): ΠΕΤΡΟΠΟΥΛΟΣ ΙΩΑΝΝΗΣ
 Σαχτούρη 17, Πάτρα, 262 22
ΗΜΕΡΟΜΗΝΙΑ ΚΑΤΑΘΕΣΗΣ (22): 02.02.93
ΣΥΜΒΑΤΙΚΕΣ ΠΡΟΤΕΡΑΙΟΤΗΤΕΣ (30): —
ΕΦΕΥΡΕΤΗΣ (72): 1) ΠΕΤΡΟΠΟΥΛΟΣ ΙΩΑΝΝΗΣ
ΕΙΔΙΚΟΣ ΠΛΗΡΕΞΟΥΣΙΟΣ (74): —
ΑΝΤΙΚΛΗΤΟΣ (74): —

ΠΕΡΙΛΗΨΗ (57)

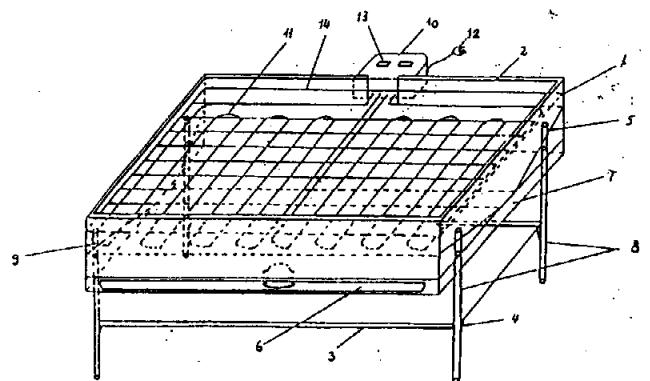
Είναι ένας μηχανισμός τοποθετημένος στο εσωτερικό δοχείου πλύσεως αποχωρητηρίου και αποτελείται από τον ειδικό μηχανισμό (1) εις τον οποίο είναι συνδεδεμένος ο σπάγγος (11) ο οποίος στην συνέχεια έλκει τον κατακόρυφο σωλήνα (8) και αφ' όσον αποτελεί ενιαίο σύνολο με το ειδικό εξάρτημα (3) απελευθερώνει την οπήν του εξαρτήματος (6) συμπιέζοντας το ελατήριο και επιτρέπει να χυθεί το νερό του δοχείου προς την λεκάνη. Το πλεονέκτημα αυτής της εφεύρεσης είναι: 1) ότι με το ειδικόν μηχανισμόν (1) δυνάμεθα να αφήσουμε να χυθεί όσο νερό θέλουμε προς την λεκάνη και 2) το ελατήριο (2) το ειδικό εξάρτημα (3), και ο ελαστικός δακτύλιος (5) στεγανοποιούν απόλυτα και μηχανικά το σημείο διελεύσεως του νερού του δοχείου και με μακροχρόνια αντοχή. Τα σημεία (1), (12), (2), (5) και (3) είναι τα βασικά στοιχεία της παρούσης εφευρέσεως.



ΑΡΙΘΜΟΣ ΑΙΤΗΣΗΣ Π.Υ.Χ. (21): 930200024
ΤΙΤΛΟΣ ΕΦΕΥΡΕΣΗΣ (54): Ηλεκτρική φορητή ανοξειδωτή ψηστήρα υπαίθρου
ΚΑΤΑΘΕΤΗΣ (71): ΚΛΑΠΑΚΗΣ ΜΑΝΟΥΣΟΣ
 Θερίσσου 3, Ζεφύριον Αττικής, 133 41
ΗΜΕΡΟΜΗΝΙΑ ΚΑΤΑΘΕΣΗΣ (22): 03.02.93
ΣΥΜΒΑΤΙΚΕΣ ΠΡΟΤΕΡΑΙΟΤΗΤΕΣ (30): —
ΕΦΕΥΡΕΤΗΣ (72): ΚΛΑΠΑΚΗΣ ΜΑΝΟΥΣΟΣ
ΕΙΔΙΚΟΣ ΠΛΗΡΕΞΟΥΣΙΟΣ (74): —
ΑΝΤΙΚΛΗΤΟΣ (74): —

ΠΕΡΙΛΗΨΗ (57)

Δύο στοιχεία σωληνωτής αντιστάσεως (11) προσηρμοσμένα επί του κυρίου σώματος (σκάφης) (1), ερυθροπυρούμενα αποτελούν την εστίαν έψίσεως της ψηστήρας. Το σώμα (1) είναι κατασκευασμένο από ανοξειδωτο χαλυβδοέλασμα εις την στράντζαν και συγκεκολλημένον εις την ηλεκτροπόντα. Τα στοιχεία της αντιστάσεως (11) τροφοδοτούνται, μέσω του κυτίου ακροδεκτών (10) και των διακοπών (13), μεμονωμένα ή ταυτόχρονα, ανάλογα με την ποσότητα των εδεσμάτων, από τον τριπολικόν ρευματολήπτην (12). Τα ποδαρικά (8), (9) αποσυναρμολογούνται από το σώμα μέσω της τηλεσκοπικής ενώσεως ή των κοχλιών, καθισταμένης της ψηστήρας φορητής. Επί του περιμετρικού χείλους (2) επικάθεται το κάλυμμα (3), το οποίον, κατά την έψησιν, τοποθετούμενον επί των στηριγμάτων (4), των ποδαρικών (8), χρησιμεύει ως ράφι αποθέσεως εδεσμάτων και καρυκευμάτων. Αι κεκλιμέναι επιφάνειαι απορροής (5), από γαλβανιζέ λαμαρίνα, οδηγούν τα λίπη εις το ερμάριον (6) που ολισθαίνει εντός της υποδοχής (7) του σώματος. Άνωθεν και σχεδόν εν επαφή μετά της αντιστάσεως τοποθετείται η εσχάρα (14) υποδοχής των προς έψησιν εδεσμάτων.



ΑΡΙΘΜΟΣ ΑΙΤΗΣΗΣ Π.Υ.Χ. (21): 930200025
ΤΙΤΛΟΣ ΕΦΕΥΡΕΣΗΣ (54): Πλαστικό διακοσμητικό φλας στο οπίσθιο μέρος του αυτοκινήτου δια την βελτίωση της αεροδυναμικής του γραμμής

ΚΑΤΑΘΕΤΗΣ (71): ΒΛΑΧΟΣ ΑΘΑΝΑΣΙΟΣ
 Ιταλίας 35, Θεσσαλονίκη

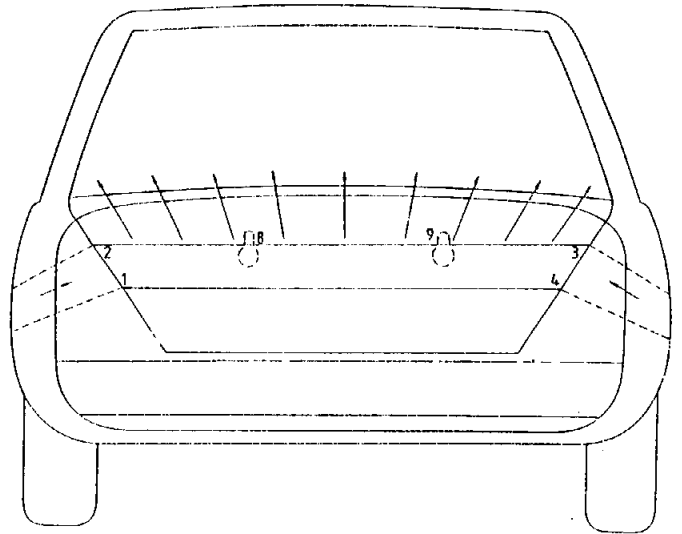
ΗΜΕΡΟΜΗΝΙΑ ΚΑΤΑΘΕΣΗΣ (22): 03.02.93

ΣΥΜΒΑΤΙΚΕΣ ΠΡΟΤΕΡΑΙΟΤΗΤΕΣ (30): —

ΕΦΕΥΡΕΤΗΣ (72): ΒΛΑΧΟΣ ΑΘΑΝΑΣΙΟΣ

ΕΙΔΙΚΟΣ ΠΛΗΡΕΞΟΥΣΙΟΣ (74): Προκοπίου Δημήτριος, δικηγόρος, Ηρακλείτου 6, 106 73 Αθήνα

ΑΝΤΙΚΛΗΤΟΣ (74): Σακελλαρίδης Ιωάννης, δικηγόρος, Ηρακλείτου 6, 106 73 Αθήνα



ΠΕΡΙΛΗΨΗ (57)

Φλας αυτοκινήτου που τοποθετείται στην πίσω και πλαϊνή γραμμή του αυτοκινήτου, έχει εισόδους και εξόδους αέρος για την καλύτερα αισθητική εμφάνιση, προσθέτοντας και το πλεονέκτημα ότι επιτυγχάνουμε μεγαλύτερα οικονομία καυσίμων.

ΑΡΙΘΜΟΣ ΑΙΤΗΣΗΣ Π.Υ.Χ. (21): 930200027
ΤΙΤΛΟΣ ΕΦΕΥΡΕΣΗΣ (54): Διακόπτης προσεγγίσεως

ΚΑΤΑΘΕΤΗΣ (71): SIEMENS AG.
 Wittelsbacherplatz 2,
 D-8000 München 2, Γερμανία

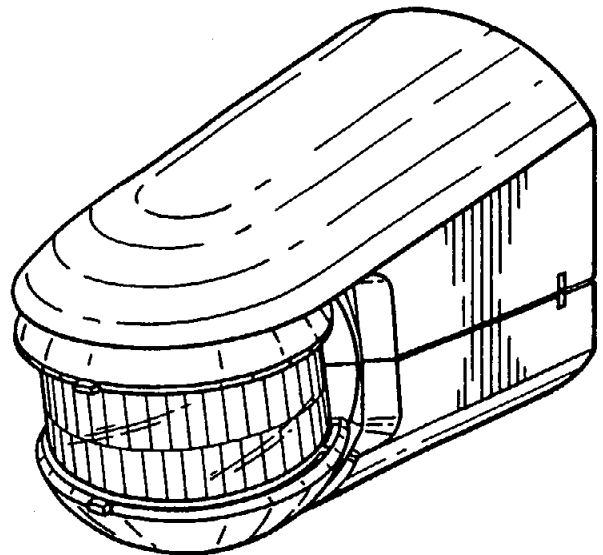
ΗΜΕΡΟΜΗΝΙΑ ΚΑΤΑΘΕΣΗΣ (22): 05.02.93

ΣΥΜΒΑΤΙΚΕΣ ΠΡΟΤΕΡΑΙΟΤΗΤΕΣ (30): —

ΕΦΕΥΡΕΤΗΣ (72): PODSZUS WERNER

ΕΙΔΙΚΟΣ ΠΛΗΡΕΞΟΥΣΙΟΣ (74): Γιώτη-Μάνθου Ελένη, δικηγόρος, Στουρνάρα 37, 106 82 Αθήνα

ΑΝΤΙΚΛΗΤΟΣ (74): Βαγιανός Γεώργιος, δικηγόρος, Στουρνάρα 37, 106 82 Αθήνα



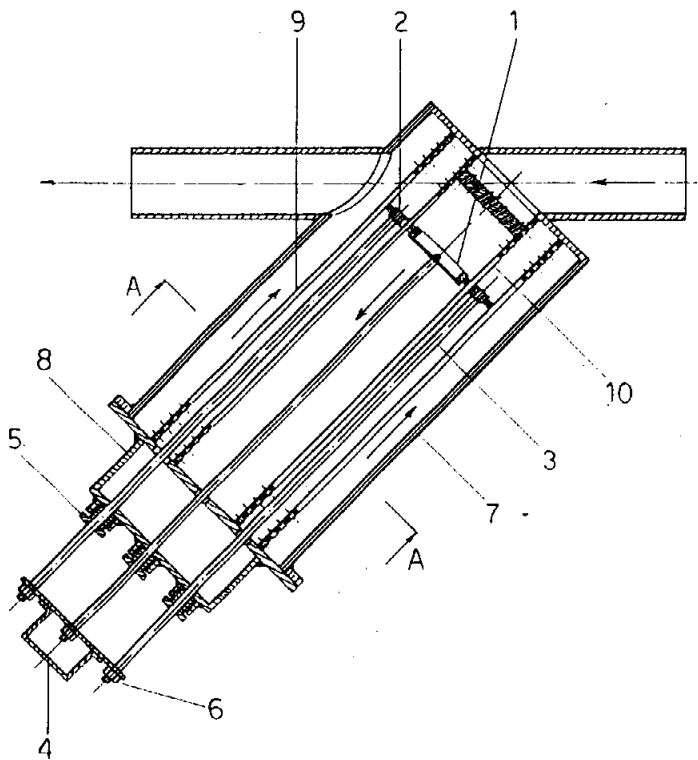
ΠΕΡΙΛΗΨΗ (57)

Διακόπτης προσεγγίσεως με περίβλημα σε μορφή λοξού κόλουρου κώνου, που είναι τοποθετημένος σε μία επιφάνεια βάσεως στην πλευρά συναρμογής, ο οποίος υποδέχεται στην εμπρόσθια πλευρά του μια σφαίρα αισθητήρα. Η σφαίρα επικαλύπτεται από το σώμα του αναφερθέντος κόλουρου κώνου δίκην στέγης, ενώ, σε πλάγια όψη, στην κάτω πλευρά βρίσκεται η σφαίρα του αισθητήρα, επάνω σε ένα στηρίγμα του περιβλήματος.

ΑΡΙΘΜΟΣ ΑΙΤΗΣΗΣ Π.Υ.Χ. (21): 930200029
ΤΙΤΛΟΣ ΕΦΕΥΡΕΣΗΣ (54): Μηχανισμός καθαρισμού φίλτρων νερού στάγδην άρδευσης
ΚΑΤΑΘΕΤΗΣ (71): ΚΙΟΣΙΔΗΣ ΝΙΚΟΣ
 Βιομηχανική Περιοχή Σίνδου
 Β5 Α8, 570 22 Θεσσαλονίκη
ΗΜΕΡΟΜΗΝΙΑ ΚΑΤΑΘΕΣΗΣ (22): 08.02.93
ΣΥΜΒΑΤΙΚΕΣ ΠΡΟΤΕΡΑΙΟΤΗΤΕΣ (30): —
ΕΦΕΥΡΕΤΗΣ (72): ΚΙΟΣΙΔΗΣ ΝΙΚΟΣ
ΕΙΔΙΚΟΣ ΠΛΗΡΕΞΟΥΣΙΟΣ (74): —
ΑΝΤΙΚΑΛΗΤΟΣ (74): —

ΠΕΡΙΛΗΨΗ (57)

Είναι ένας μηχανισμός καθαρισμού διπλών φίλτρων νερού στάγδην άρδευσης που αποτελείται από 2 βούρτσες (εσωτερική και εξωτερική), 3 ντίζες και μία χειρολαβή και εκτελεί παλιδρομική κίνηση. Αποτέλεσμα αυτής της κίνησης είναι να μετακινούνται οι βούρτσες από την μία άκρη του φίλτρου έως την άλλη με αποτέλεσμα να καθαρίζουν ταυτόχρονα τις εσωτερικές επιφάνειες και των δύο φίλτρων.

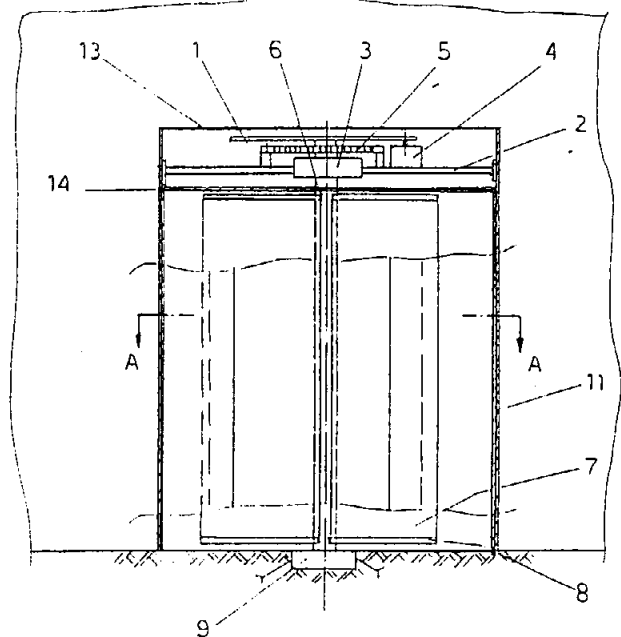


ΑΡΙΘΜΟΣ ΑΙΤΗΣΗΣ Π.Υ.Χ. (21): 930200031
ΤΙΤΛΟΣ ΕΦΕΥΡΕΣΗΣ (54): Περιστρεφόμενη θύρα
ΚΑΤΑΘΕΤΗΣ (71): ΓΑΖΟΥΛΕΑΣ ΝΙΚΟΛΑΟΣ
 Θράκης 5, Αργυρούπολη, 164 52
ΗΜΕΡΟΜΗΝΙΑ ΚΑΤΑΘΕΣΗΣ (22): 12.02.93
ΣΥΜΒΑΤΙΚΕΣ ΠΡΟΤΕΡΑΙΟΤΗΤΕΣ (30): —
ΕΦΕΥΡΕΤΗΣ (72): ΓΑΖΟΥΛΕΑΣ ΝΙΚΟΛΑΟΣ
ΕΙΔΙΚΟΣ ΠΛΗΡΕΞΟΥΣΙΟΣ (74): —
ΑΝΤΙΚΑΛΗΤΟΣ (74): —

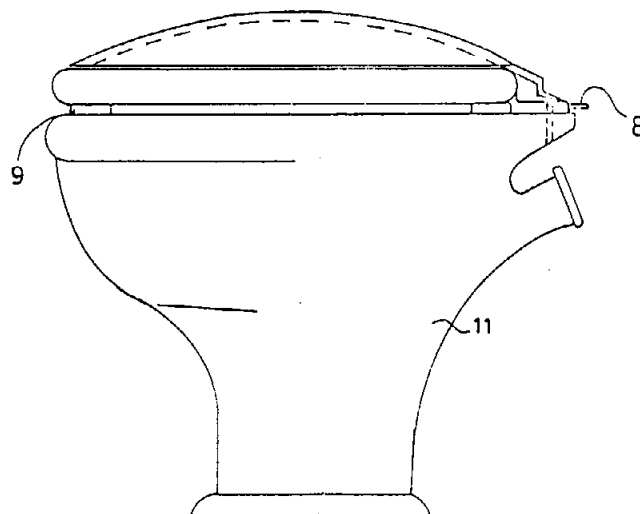
ΠΕΡΙΛΗΨΗ (57)

Περιστρεφόμενη θύρα που αποτελείται από άξονα (6), με δύο σταυροειδή πλαίσια (8), με τέσσερα φύλλα (7), και τα ανάλογα προστατευτικά καλύμματα (11, 12, 13, 14), και στο άνω άκρο του άξονας φέρει γρανάζι με κασάνιες (5, 20), και δίσκο με οπές (1), και ηλεκτρομηχανικό σύστημα μανδάλωσης (4).

Με την βοήθεια διακόπτου ενεργοποιείται το σύστημα, που ακινητοποιεί σε ορισμένη θέση την θύρα και απενεργοποιείται με την βοήθεια πληκτρολογίου (17), με κωδικό. Το πλεονέκτημα αυτής της εφεύρεσης είναι ότι, με αυτή την περιστρεφόμενη θύρα μπορεί κανείς να ακινητοποιήσει το ανεπιθύμητο άτομο ή άτομα (ληστές) και να τους αποσπάσει τα χρήματα.



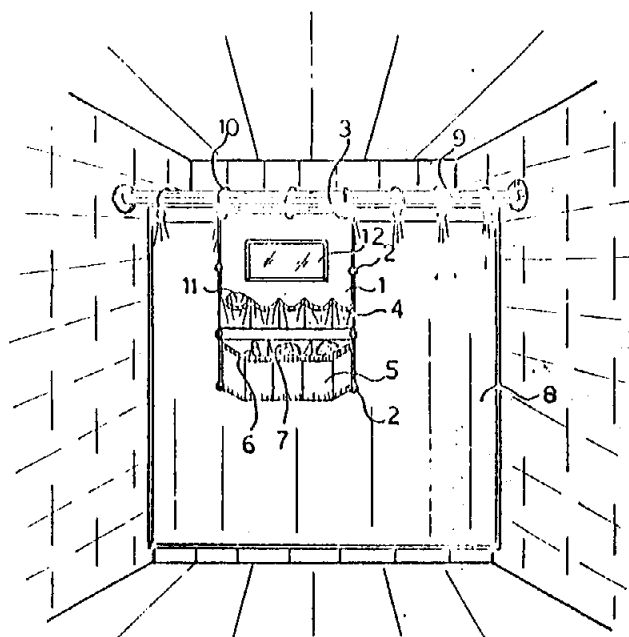
ΑΡΙΘΜΟΣ ΑΙΤΗΣΗΣ Π.Υ.Χ. (21): 930200032
ΤΙΤΛΟΣ ΕΦΕΥΡΕΣΗΣ (54): Μέθοδος κατασκευής και μαλακών καθίσμα λεκάνης αποχωρητηρίου
ΚΑΤΑΘΕΤΗΣ (71): ΔΗΜΗΤΡΑΚΑΣ ΧΑΡΑΛΑΜΠΟΣ ΑΒΕΕ
 Μαγούλα Ελευσίνος 196 00
ΗΜΕΡΟΜΗΝΙΑ ΚΑΤΑΘΕΣΗΣ (22): 12.02.93
ΣΥΜΒΑΤΙΚΕΣ ΠΡΟΤΕΡΑΙΟΤΗΤΕΣ (30): —
ΕΦΕΥΡΕΤΗΣ (72): ΔΗΜΗΤΡΑΚΑΣ ΧΑΡΑΛΑΜΠΟΣ
ΕΙΔΙΚΟΣ ΠΛΗΡΕΞΟΥΣΙΟΣ (74): Προκοπίου Δημήτριος, δικηγόρος, Ηρακλείου 6, 106 73 Αθήνα
ΑΝΤΙΚΛΗΤΟΣ (74): Σακελλαρίδης Ιωάννης, δικηγόρος, Ηρακλείου 6, 106 73 Αθήνα



ΠΕΡΙΛΗΨΗ (57)

Μέθοδος κατασκευής καθίσματος λεκάνης αποχωρητηρίου εκ μαλακού αφρώδους υλικού το οποίο επικαλύπτεται από πλαστικό δέγμα, ούτως ώστε το κάθισμα να παρουσιάζει εξαιρετική λειτουργικότητα για τα άτομα με ειδικές ανάγκες, ηλικιωμένους, αρρώστους, κλπ., άτομα χρειζοντα βοήθειάς αλλά και παράλληλα να παρουσιάζει άριστη καλαισθητική εμφάνιση.

ΑΡΙΘΜΟΣ ΑΙΤΗΣΗΣ Π.Υ.Χ. (21): 930200033
ΤΙΤΛΟΣ ΕΦΕΥΡΕΣΗΣ (54): Εξάρτημα κουρτινών λουτρού δια την στήριξη καλλυντικών μπάνιου και σαπώνων (τσάντα καλλυντικών)
ΚΑΤΑΘΕΤΗΣ (71): ΔΗΜΗΤΡΑΚΑΣ ΧΑΡΑΛΑΜΠΟΣ ΑΒΕΕ
 Μαγούλα Ελευσίνος, 196 00
ΗΜΕΡΟΜΗΝΙΑ ΚΑΤΑΘΕΣΗΣ (22): 12.02.93
ΣΥΜΒΑΤΙΚΕΣ ΠΡΟΤΕΡΑΙΟΤΗΤΕΣ (30): —
ΕΦΕΥΡΕΤΗΣ (72): ΔΗΜΗΤΡΑΚΑΣ ΧΑΡΑΛΑΜΠΟΣ
ΕΙΔΙΚΟΣ ΠΛΗΡΕΞΟΥΣΙΟΣ (74): Προκοπίου Δημήτριος, δικηγόρος, Ηρακλείου 6, 106 73 Αθήνα
ΑΝΤΙΚΛΗΤΟΣ (74): Σακελλαρίδης Ιωάννης, δικηγόρος, Ηρακλείου 6, 106 73 Αθήνα



ΠΕΡΙΛΗΨΗ (57)

Μια κουρτίνα λουτρού ή ντους η οποία δύναται να δεχθεί στην εσωτερική ή εξωτερική επιφάνεια της θήκη ή θήκης δια την τοποθέτηση τσάντας καλλυντικών και των απαραίτητων εξαρτημάτων του λουτρού, προς εξοικονόμηση χώρου και δια καλαισθητικούς λόγους ή ακόμη μπορεί να κρέμεται στους κρίκους της κουρτίνας ή από τον σωλήνα ο οποίος συγκρατεί την κουρτίνα.

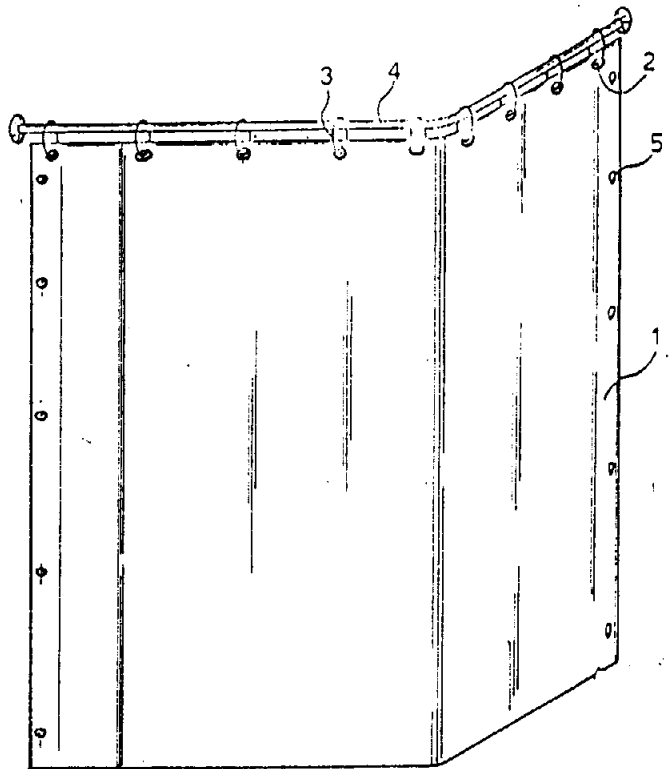
ΑΡΙΘΜΟΣ ΑΙΤΗΣΗΣ Π.Υ.Χ. (21): 930200034
ΤΙΤΛΟΣ ΕΦΕΥΡΕΣΗΣ (54): Βελτιώσεις ως προς τους δακτυλίους κρεμάσματος κουρτινών λουτρού και προσαρμογή βεντουζών εις τις κάθετες πλευρές της κουρτίνας

ΚΑΤΑΘΕΤΗΣ (71): ΔΗΜΗΤΡΑΚΑΣ ΧΑΡΑΛΑΜΠΟΣ ΑΒΕΕ
 Μαγούλα Ελευσίνος, 196 00

ΗΜΕΡΟΜΗΝΙΑ ΚΑΤΑΘΕΣΗΣ (22): 02.12.93
ΣΥΜΒΑΤΙΚΕΣ ΠΡΟΤΕΡΑΙΟΤΗΤΕΣ (30): —

ΕΦΕΥΡΕΤΗΣ (72): ΔΗΜΗΤΡΑΚΑΣ ΧΑΡΑΛΑΜΠΟΣ
ΕΙΔΙΚΟΣ ΠΛΗΡΕΞΟΥΣΙΟΣ (74): Προκοπίου Δημήτριος, δικηγόρος, Ηρακλείτου 6, 106 73 Αθήνα

ΑΝΤΙΚΛΗΤΟΣ (74): Σακελλαρίδης Ιωάννης, δικηγόρος, Ηρακλείτου 6, 106 73 Αθήνα



ΠΕΡΙΛΗΨΗ (57)

Μία επινοήση η οποία αναφέρεται στην κατασκευή ειδικών δακτυλίων από πλαστικό ή άλλο υλικό οι οποίες προσαρμόζονται δια συγκολλησεως εις την άνω οριζόντια ούγια της πλαστικής κουρτίνας του λουτρού ή του ντους ώστε να παρέχουν ηυξημένη αντοχή και να μην καταστρέφονται οι κουρτίνες και να προστατεύουν απόλυτα από την ροή του νερού έξω από τις κουρτίνες.

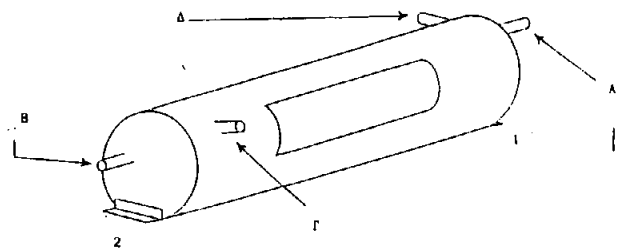
ΑΡΙΘΜΟΣ ΑΙΤΗΣΗΣ Π.Υ.Χ. (21): 930200035
ΤΙΤΛΟΣ ΕΦΕΥΡΕΣΗΣ (54): Θερμορευστοποιητής πετρελαίου για τη μείωση των καυσαερίων

ΚΑΤΑΘΕΤΗΣ (71): ΚΑΡΑΜΠΟΙΚΗΣ ΜΑΡΙΟΣ
 9107 151 ave Edmonton AL/TA, Canada, T5E2P8

ΗΜΕΡΟΜΗΝΙΑ ΚΑΤΑΘΕΣΗΣ (22): 17.02.93
ΣΥΜΒΑΤΙΚΕΣ ΠΡΟΤΕΡΑΙΟΤΗΤΕΣ (30): —

ΕΦΕΥΡΕΤΗΣ (72): ΚΑΡΑΜΠΟΙΚΗΣ ΜΑΡΙΟΣ
ΕΙΔΙΚΟΣ ΠΛΗΡΕΞΟΥΣΙΟΣ (74): —

ΑΝΤΙΚΛΗΤΟΣ (74): Νικολακάκης Ιωάννης, δικηγόρος, Αθάμαντος 4, Κ. Πετράλωνα



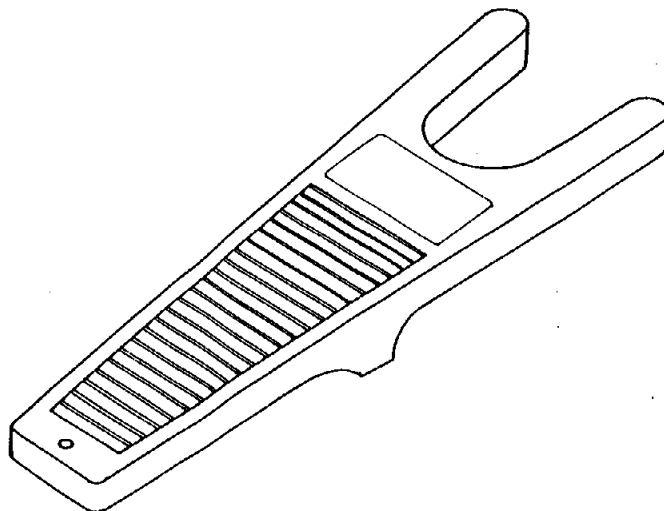
ΠΕΡΙΛΗΨΗ (57)

Ένα σύστημα τύπου θερμορευστοποιητού κατασκευάστηκε για την μείωση των καυσαερίων για κινητήρες πετρελαίου. Το σύστημα τοποθετείται ανάμεσα από το σωλήνα εισαγωγής και το φίλτρο πετρελαίου. Και κατασκευάζεται σε διαφορετικούς τύπους ανάλογα με το μέγεθος της μηχανής. Η μείωση των καυσαερίων επιτυγχάνεται με την θέρμανση του πετρελαίου με τη βοήθεια του ήδη θερμομένου νερού του κινητήρα.

ΑΡΙΘΜΟΣ ΑΙΤΗΣΗΣ Π.Υ.Χ. (21): 930200040
ΤΙΤΛΟΣ ΕΦΕΥΡΕΣΗΣ (54): Εξολκέας μπότας
ΚΑΤΑΘΕΤΗΣ (71): ΓΙΑΝΝΟΠΟΥΛΟΣ ΙΩΑΝΝΗΣ
 Περικλέους 45,
 Καλαμαριά Θεσ/νίκης 551 33
ΗΜΕΡΟΜΗΝΙΑ ΚΑΤΑΘΕΣΗΣ (22): 22.02.93
ΣΥΜΒΑΤΙΚΕΣ ΠΡΟΤΕΡΑΙΟΤΗΤΕΣ (30): —
ΕΦΕΥΡΕΤΗΣ (72): ΓΙΑΝΝΟΠΟΥΛΟΣ ΙΩΑΝΝΗΣ
ΕΙΔΙΚΟΣ ΠΛΗΡΕΞΟΥΣΙΟΣ (74): —
ΑΝΤΙΚΛΗΤΟΣ (74): —

ΠΕΡΙΛΗΨΗ (57)

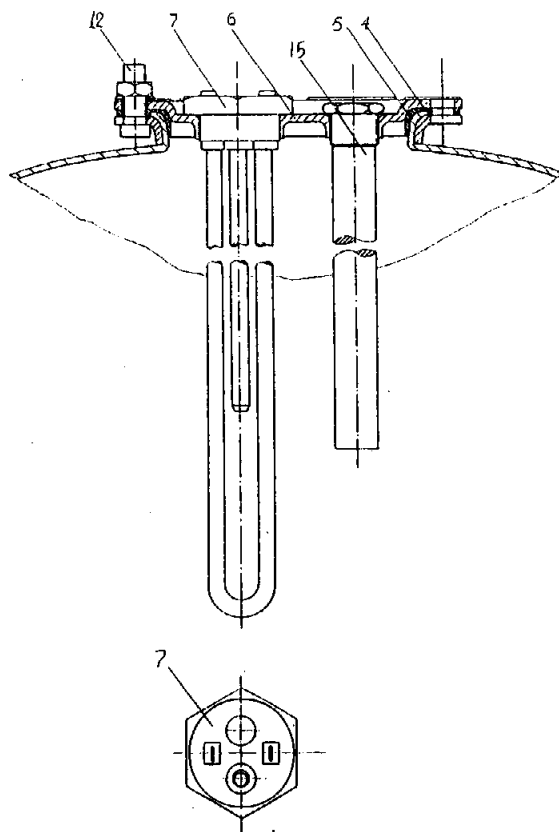
Είναι ένας εξολκέας μπότας που διευκολύνει τον άνθρωπο στο βγάλσιμο των μποτών τοποθετώντας στο ένα άκρο -2- το πόδι με την μπότα που βγάζουμε και στο άλλο σταθερά το άλλο πόδι του.



ΑΡΙΘΜΟΣ ΑΙΤΗΣΗΣ Π.Υ.Χ. (21): 930200041
ΤΙΤΛΟΣ ΕΦΕΥΡΕΣΗΣ (54): Θυρίδα υποδοχής μπόιλερ με ειδική φλάντζα στεγανοποίησης
ΚΑΤΑΘΕΤΗΣ (71): ΚΙΟΥΠΕΛΗΣ ΙΟΡΔΑΝΗΣ
 Ελπίδας 6, Πολίχνη Θεσ/νίκης
 565 33
ΗΜΕΡΟΜΗΝΙΑ ΚΑΤΑΘΕΣΗΣ (22): 22.02.93
ΣΥΜΒΑΤΙΚΕΣ ΠΡΟΤΕΡΑΙΟΤΗΤΕΣ (30): —
ΕΦΕΥΡΕΤΗΣ (72): ΚΙΟΥΠΕΛΗΣ ΙΟΡΔΑΝΗΣ
ΕΙΔΙΚΟΣ ΠΛΗΡΕΞΟΥΣΙΟΣ (74): —
ΑΝΤΙΚΛΗΤΟΣ (74): Καβαζοπούλου Ανθή, δικηγόρος,
 Ν. Κυριακίδη 5, Μενεμένη,
 Θεσσαλονίκη

ΠΕΡΙΛΗΨΗ (57)

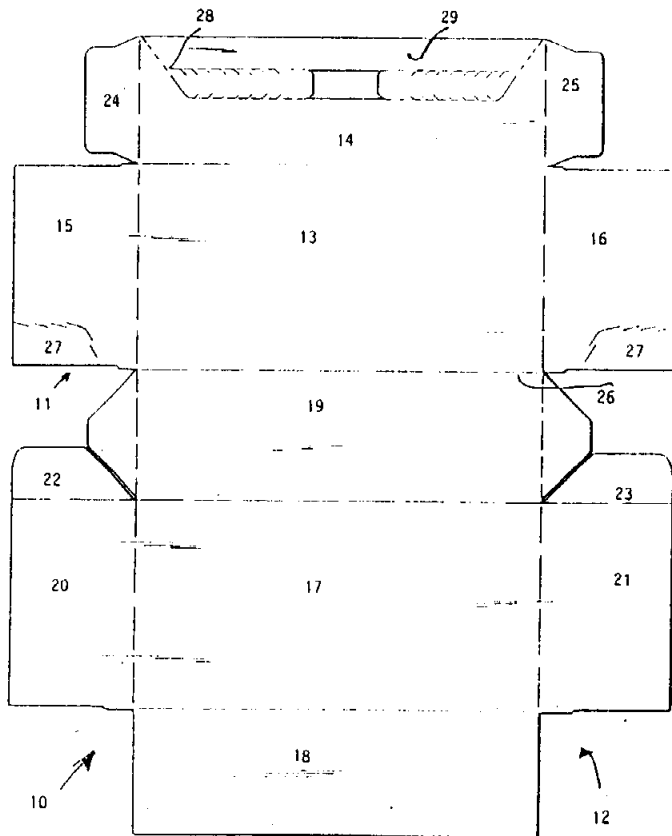
Θυρίδα υποδοχής BOILER, αποτελούμενη από την φλάντζα υποδοχής (1) τοποθετημένη με εκτόνωση (14) πάνω στο καπάκι (13), από την ελαστική φλάντζα στεγανοποίησης και την φλάντζα αντίστασης. Το πλεονέκτημα αυτής της εφεύρεσης είναι ότι η θυρίδα υποδοχής του BOILER τοποθετείται στο καπάκι χωρίς συγκόλληση και δημιουργεί δύο (2) σημεία στεγανοποίησης (4) και (5).



ΑΡΙΘΜΟΣ ΑΙΤΗΣΗΣ Π.Υ.Χ. (21): 930200043
ΤΙΤΛΟΣ ΕΦΕΥΡΕΣΗΣ (54): Κιβώτιο με κλειόμενο κάλυμμα
ΚΑΤΑΘΕΤΗΣ (71): AB AKERLUND & RAUSING
 Box 22, Lund 22100, Σουηδία
ΗΜΕΡΟΜΗΝΙΑ ΚΑΤΑΘΕΣΗΣ (22): 25.02.93
ΣΥΜΒΑΤΙΚΕΣ ΠΡΟΤΕΡΑΙΟΤΗΤΕΣ (30): —
ΕΦΕΥΡΕΤΗΣ (72): BJORKLUND BENGT
ΕΙΔΙΚΟΣ ΠΛΗΡΕΞΟΥΣΙΟΣ (74): Παπαπαναγιώτου Άννα, δικηγόρος, Κουμπάρη 2, 106 74 Αθήνα
ΑΝΤΙΚΛΗΤΟΣ (74): Παπακωνσταντίνου Ελένη, δικηγόρος, Κουμπάρη 2, 106 74 Αθήνα

ΠΕΡΙΛΗΨΗ (57)

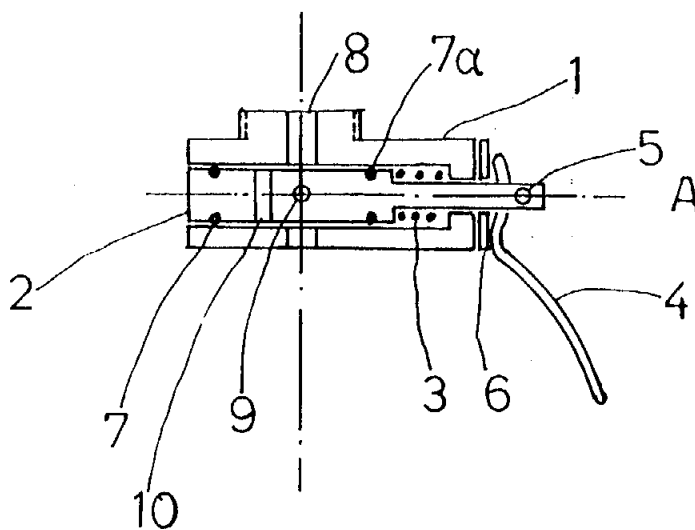
Προβλέπεται κιβώτιο (1) με κλειόμενο κάλυμμα, το δε κιβώτιο συναρμολογείται από το μορφοτεμάχιο (10). Το μορφοτεμάχιο περιλαμβάνει τμήμα καλύμματος (11) και τμήμα βάσης (12). Το τμήμα καλύμματος περιλαμβάνει κύριο πλαίσιο (13), εμπρόσθιο πλαίσιο (14) και δύο αντικείμενα πλευρικά πλαίσια (15, 16). Το τμήμα βάσης (12) περιλαμβάνει κύριο πλαίσιο (17), εμπρόσθιο πλαίσιο (18), οπίσθιο πλαίσιο (19) και δύο αντικείμενα πλευρικά πλαίσια (20, 21). Για το σκοπό της παροχής κιβωτίου εμφανούς στην περίπτωση παρέμβασης, που εν συνεχεία δύναται να κλείσει εκ νέου, το εμπρόσθιο πλαίσιο (14) του τμήματος του καλύμματος προβλέπεται με γραμμή εξασθένησης (28), η οποία επεκτείνεται ουσιαστικώς από γωνία σε γωνία της εξωτερικής ακμής του πλαισίου (14) για τον προσδιορισμό έτσι συγκολλητικού πτερυγίου (29), ώστε κατά τη συνθήκη συναρμολόγησης κιβωτίου (1), μόνον το συγκολλητικό πτερύγιο (29) του εμπροσθίου πλαισίου (14) του τμήματος καλύμματος (11) προσκολλάται στο εμπρόσθιο πλαίσιο (18) του τμήματος βάσης (12).



ΑΡΙΘΜΟΣ ΑΙΤΗΣΗΣ Π.Υ.Χ. (21): 930200156
ΤΙΤΛΟΣ ΕΦΕΥΡΕΣΗΣ (54): Σύστημα βαλβίδος και βρύσης για χειροκίνητο έλεγχο ροής υγρών
ΚΑΤΑΘΕΤΗΣ (71): ΚΑΡΑΓΙΩΡΓΗΣ ΔΗΜΗΤΡΙΟΣ
 Ελ. Βενιζέλου 77, Περιστέρι 121 32
ΗΜΕΡΟΜΗΝΙΑ ΚΑΤΑΘΕΣΗΣ (22): 03.02.93
ΣΥΜΒΑΤΙΚΕΣ ΠΡΟΤΕΡΑΙΟΤΗΤΕΣ (30): —
ΕΦΕΥΡΕΤΗΣ (72): ΚΑΡΑΓΙΩΡΓΗΣ ΔΗΜΗΤΡΙΟΣ
ΕΙΔΙΚΟΣ ΠΛΗΡΕΞΟΥΣΙΟΣ (74): —
ΑΝΤΙΚΛΗΤΟΣ (74): —

ΠΕΡΙΛΗΨΗ (57)

Σύστημα βαλβίδος και βρύσης για χειροκίνητο έλεγχο ροής υγρών αποτελούμενο από μία βάση 1 που συνδέεται αναλόγως σε οποιαδήποτε παροχή υγρών. Από ένα έμβολο 2. Από ένα ελατήριο 3. Από μία χειρολαβή 4. Από ένα πύρο 5. Από μία ροδέλα 6 και από 2 ελαστικούς δακτύλιους 7 και 7α. Σκοπός του συστήματος είναι η ελεγχόμενη ροή υγρών σε ποσότητα και συχνότητα. Επίσης η χρήση του είναι παράγοντας μεγάλης οικονομίας σε πόσιμο νερό.



ΑΡΙΘΜΟΣ ΑΙΤΗΣΗΣ Π.Υ.Χ.	(21): 930200167
ΤΙΤΛΟΣ ΕΦΕΥΡΕΣΗΣ	(54): Εντοιχισμένο ηχείο-μεταβαλλόμενου εσωτερικού χώρου για την μετάδοση μουσικής ή ομιλίας
ΚΑΤΑΘΕΤΗΣ	(71): ΜΠΑΖΑΚΗΣ ΙΩΑΝΝΗΣ Αριστοτέλους 29, Αθήνα 104 33
ΗΜΕΡΟΜΗΝΙΑ ΚΑΤΑΘΕΣΗΣ	(22): 10.02.93
ΣΥΜΒΑΤΙΚΕΣ ΠΡΟΤΕΡΑΙΟΤΗΤΕΣ	(30): —
ΕΦΕΥΡΕΤΗΣ	(72): ΜΠΑΖΑΚΗΣ ΙΩΑΝΝΗΣ
ΕΙΔΙΚΟΣ ΠΛΗΡΕΞΟΥΣΙΟΣ	(74): —
ΑΝΤΙΚΛΗΤΟΣ	(74): —

ΠΕΡΙΛΗΨΗ (57)

Εντοιχισμένο ηχείο, μεταβαλλομένου εσωτερικού (ηχητικού) χώρου, για την μετάδοση μουσικής ή ομιλίας.

Το πλεονέκτημα αυτής της εφεύρεσης είναι ότι:

α) Ολόκληρος ο όγκος του ηχείου είναι κρυμμένος μέσα στον τοίχο υπό μορφή σήραγγας και μόνον η επιφάνεια προστασίας του μεγαφώνου είναι εμφανής.

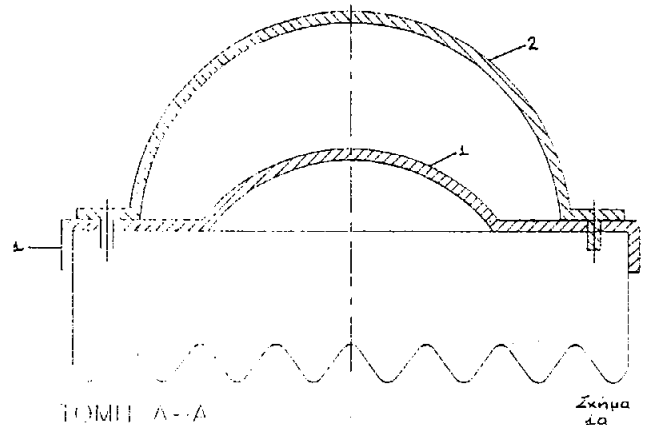
β) Με την δυνατότητα μεταβολής του εσωτερικού του ηχητικού χώρου, έχει άριστη ποιοτική ηχητική απόδοση ανάλογα με το χώρο που είναι εγκατεστημένο.

ΑΡΙΘΜΟΣ ΑΙΤΗΣΗΣ Π.Υ.Χ.	(21): 930200171
ΤΙΤΛΟΣ ΕΦΕΥΡΕΣΗΣ	(54): Σφουγγάρι πλυσίματος αυτοκινήτων
ΚΑΤΑΘΕΤΗΣ	(71): ΧΑΡΑΛΑΜΠΙΔΗΣ ΧΑΡΑΛΑΜΠΟΣ Αυλώνας 121, Αθήνα 104 43
ΗΜΕΡΟΜΗΝΙΑ ΚΑΤΑΘΕΣΗΣ	(22): 17.02.93
ΣΥΜΒΑΤΙΚΕΣ ΠΡΟΤΕΡΑΙΟΤΗΤΕΣ	(30): —
ΕΦΕΥΡΕΤΗΣ	(72): ΧΑΡΑΛΑΜΠΙΔΗΣ ΧΑΡΑΛΑΜΠΟΣ
ΕΙΔΙΚΟΣ ΠΛΗΡΕΞΟΥΣΙΟΣ	(74): —
ΑΝΤΙΚΛΗΤΟΣ	(74): Κανδηλιώτη Κωνσταντούλα, δικηγόρος, Λ. Αλεξάνδρας 9, 114 73 Αθήνα

ΠΕΡΙΛΗΨΗ (57)

Σφουγγάρι πλυσίματος αυτοκινήτων που αποτελείται από κυρτή λαβή (2) η οποία εφαρμόζει σε δίσκο (1) στον οποίο στερεώνεται σφουγγάρι (3) εμποτισμένο με υγρό απορρυπαντικό καθαριστικό-γυαλιστικό (4).

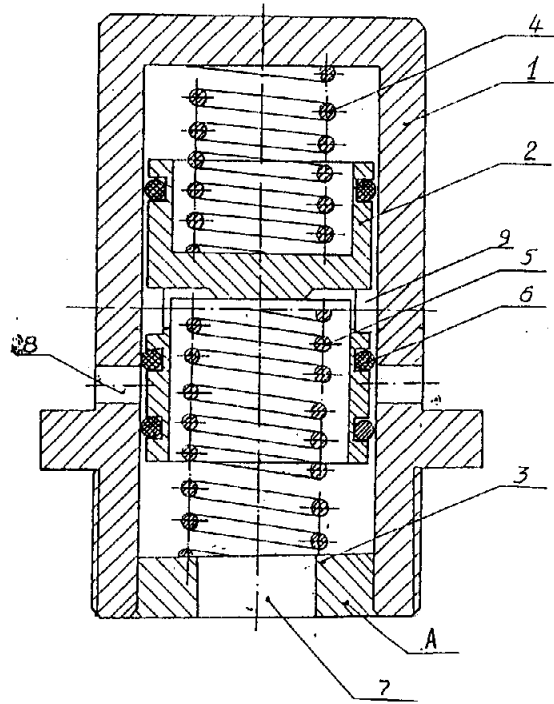
Η λαβή, που είναι κυρτή και για το λόγο αυτό κατευθύνεται εύκολα από το ανθρώπινο χέρι, και η εφαρμογή της στο δίσκο δημιουργούν μαζί με το σφουγγάρι ενιαίο σύνολο που καθιστά άνετο πλύσιμο του αυτοκινήτου, οικονομικό, αφού χρειάζεται ελάχιστο νερό και είναι εμποτισμένο με σαπούνι. Το πλεονέκτημα αυτής της εφεύρεσης είναι ότι όλα τα βασικά υλικά πλυσίματος αυτοκινήτου συνυπάρχουν σε ενιαίο σύνολο και μπορεί κανείς γρήγορα και άνετα, χωρίς δοχεία με νερό και σαπουνάδα να πλένει ένα αυτοκίνητο.



ΑΡΙΘΜΟΣ ΑΙΤΗΣΗΣ Π.Υ.Χ. (21): 940200021
ΤΙΤΛΟΣ ΕΦΕΥΡΕΣΗΣ (54): Βαλβίδα ασφαλείας ηλιακού θερμοσίφωνα
ΚΑΤΑΘΕΤΗΣ (71): ΚΙΟΥΠΕΛΗΣ ΙΟΡΔΑΝΗΣ
 Ελπίδας 6, Πολίχνη Θεσ/νίκης 565 33
ΗΜΕΡΟΜΗΝΙΑ ΚΑΤΑΘΕΣΗΣ (22): 22.02.93
ΣΥΜΒΑΤΙΚΕΣ ΠΡΟΤΕΡΑΙΟΤΗΤΕΣ (30): —
ΕΦΕΥΡΕΤΗΣ (72): ΚΙΟΥΠΕΛΗΣ ΙΟΡΔΑΝΗΣ
ΕΙΔΙΚΟΣ ΠΛΗΡΕΞΟΥΣΙΟΣ (74): —
ΑΝΤΙΚΛΗΤΟΣ (74): Καβαζοπούλου Ανθή, δικηγόρος,
 Ν. Κυριακίδη 5, Μενεμένη
 Θεσ/νίκης 561 22

ΠΕΡΙΛΗΨΗ (57)

Η βαλβίδα ασφαλείας ηλιακού θερμοσίφωνα διπλής ενεργείας λειτουργεί και ασφαλίζει τον ηλιακό θερμοσίφωνα από πίεση και υποπίεση. Αποτελείται από το κέλυφος (1), το έμβολο (2) και τα ελατήρια (4) και (5). Όταν δημιουργείται πίεση το έμβολο (2) ανεβαίνει και ανοίγει την δίοδο (8), ενώ αντίθετα όταν δημιουργείται υποπίεση, το έμβολο (2) κατεβαίνει ώστε η τρύπα (9) να συναντήσει την δίοδο (8) ώστε να επικοινωνεί το κλειστό κύκλωμα του ηλιακού θερμοσίφωνα με την ατμόσφαιρα.



ΕΥΡΕΤΗΡΙΟ ΑΙΤΗΣΕΩΝ Π.Υ.Χ. ΣΥΜΦΩΝΑ ΜΕ ΤΗΝ ΗΜΕΡΟΜΗΝΙΑ ΚΑΤΑΘΕΣΗΣ

ΚΑΤΑΘΕΣΗ (22)	ΚΑΤΑΘΕΤΗΣ (71)	ΤΙΤΛΟΣ ΕΦΕΥΡΕΣΗΣ (54)	ΑΡ.ΑΙΤ. (21)
02/02/93	ΠΕΤΡΟΠΟΥΛΟΣ ΙΩΑΝΝΗΣ	Μηχανισμός δοχείου πλύσεως αποχωρητηρίων ελατηριωτού τύπου	930200021
03/02/93	ΚΛΑΠΑΚΗΣ ΜΑΝΟΥΣΟΣ	Ηλεκτρική φορητή ανοξειδωτή ψηστήρα υπαίθρου	930200024
03/02/93	ΒΛΑΧΟΣ ΑΘΑΝΑΣΙΟΣ	Πλαστικό διακοσμητικό φλας στο οπίσθιο μέρος του αυτοκινήτου δια την βελτίωση της αεροδυναμικής του γραμμής	930200025
05/02/93	SIEMENS AG.	Διακόπτης προσεγγίσεως	930200027
08/02/93	ΚΙΟΣΙΔΗΣ ΝΙΚΟΣ	Μηχανισμός καθαρισμού φίλτρων νερού στάγδην άρδευσης	930200029
12/02/93	ΓΑΖΟΥΛΕΑΣ ΝΙΚΟΛΑΟΣ	Περιστρεφόμενη θύρα	930200031
12/02/93	ΔΗΜΗΤΡΑΚΑΣ ΧΑΡΑΛΑΜΠΟΣ ΑΒΕΕ	Μέθοδος κατασκευής και μαλακόν κάθισμα λεκά-νης αποχωρητηρίου	930200032
12/02/93	ΔΗΜΗΤΡΑΚΑΣ ΧΑΡΑΛΑΜΠΟΣ ΑΒΕΕ	Εξάρτημα κουρτινών λουτρού δια την στήριξη καλ-λυντικών μπάνιου και σαπώνων (τσάντα καλλυντικών)	930200033
12/02/93	ΔΗΜΗΤΡΑΚΑΣ ΧΑΡΑΛΑΜΠΟΣ ΑΒΕΕ	Βελτιώσεις ως προς τους δακτυλίους κρεμάσματος των κουρτινών λουτρού και προσαρμογή βεντουζών εις τις κάθετες πλευρές της κουρτίνας	930200034
17/02/93	ΚΑΡΑΜΠΟΙΚΗΣ ΜΑΡΙΟΣ	Θερμορευστοποιητής πετρελαίου για τη μείωση των καυσαερίων	930200035
22/02/93	ΓΙΑΝΝΟΠΟΥΛΟΣ ΙΩΑΝΝΗΣ	Εξολκέας μπότας	930200040
22/02/93	ΚΙΟΥΠΕΛΗΣ ΙΟΡΔΑΝΗΣ	Θυρίδα υποδοχής μπόιλερ με ειδική φλάντζα στεγανοποίησης	930200041
25/02/93	ΑΒ ΑΚΕΡΛΟΥΝΔ & ΡΑΟΥΣΙΝΓ	Κιβώτιο με κλειόμενο κάλυμμα	9302100043
03/02/93	ΚΑΡΑΓΙΩΡΓΗΣ ΔΗΜΗΤΡΙΟΣ	Σύστημα βαλβίδος και βρύσης για χειροκίνητο έλεγχο ροής υγρών	930200156
10/02/93	ΜΠΑΖΑΚΗΣ ΙΩΑΝΝΗΣ	Εντοιχισμένο ηχείο-μεταβαλλόμενου εσωτερικού χώρου για την μετάδοση μουσικής ή ομιλίας	930200167
17/02/93	ΧΑΡΑΛΑΜΠΙΔΗΣ ΧΑΡΑΛΑΜΠΟΣ	Σφουγγάρι πλυσίματος αυτοκινήτων	930200171
22/02/93	ΚΙΟΥΠΕΛΗΣ ΙΟΡΔΑΝΗΣ	Βαλβίδα ασφαλείας ηλιακού θερμοσίφωνα	940200021

ΕΥΡΕΤΗΡΙΟ ΑΙΤΗΣΕΩΝ Π.Υ.Χ. ΣΥΜΦΩΝΑ ΜΕ ΤΗΝ ΑΛΦΑΒΗΤΙΚΗ ΣΕΙΡΑ ΤΩΝ ΚΑΤΑΘΕΤΩΝ

ΚΑΤΑΘΕΤΗΣ (71)	ΤΙΤΛΟΣ ΕΦΕΥΡΕΣΗΣ (54)	ΚΑΤΑΘΕΣΗ (22)	ΑΡ.ΑΙΤ. (21)
ΑΒ ΑΚΕΡΛΟΥΝΔ & ΡΑΥΣΙΝΓ	Κιβώτιο με κλειόμενο κάλυμμα	25/02/93	930200043
SIEMENS AG.	Διακόπτης προσεγγίσεως	05/02/93	930200027
ΒΛΑΧΟΣ ΑΘΑΝΑΣΙΟΣ	Πλαστικό διακοσμητικό φλας στο οπίσθιο μέρος του αυτοκινήτου δια την βελτίωση της αεροδυναμικής του γραμμής	03/02/93	930200025
ΓΑΖΟΥΛΕΑΣ ΝΙΚΟΛΑΟΣ	Περιστρεφόμενη θύρα	12/02/93	930200031
ΓΙΑΝΝΟΠΟΥΛΟΣ ΙΩΑΝΝΗΣ	Εξολκέας μπότας	22/02/93	930200040
ΔΗΜΗΤΡΑΚΑΣ ΧΑΡΑΛΑΜΠΟΣ ΑΒΕΕ	Μέθοδος κατασκευής και μαλακόν κάθισμα λεκάνης αποχωρητηρίου	12/02/93	930200032
ΔΗΜΗΤΡΑΚΑΣ ΧΑΡΑΛΑΜΠΟΣ ΑΒΕΕ	Εξάρτημα κουρτινών λουτρού δια την στήριξη καλλυντικών μπότιου και σαπώνων (τσάντα καλλυντικών)	12/02/93	930200033
ΔΗΜΗΤΡΑΚΑΣ ΧΑΡΑΛΑΜΠΟΣ ΑΒΕΕ	Βελτιώσεις ως προς τους δακτυλίους κρεμάσματος των κουρτινών λουτρού και προσαρμογή βεντουζών εις τις κάθετες πλευρές της κουρτίνας	12/02/93	930200034
ΚΑΡΑΓΙΩΡΓΗΣ ΔΗΜΗΤΡΙΟΣ	Σύστημα βαλβίδος και βρύσης για χειροκίνητο έλεγχο ροής υγρών	03/02/93	930200156
ΚΑΡΑΜΠΟΙΚΗΣ ΜΑΡΙΟΣ	Θερμορευστοποιητής πετρελαίου για τη μείωση των καυσαερίων	17/02/93	930200035
ΚΙΟΣΙΔΗΣ ΝΙΚΟΣ	Μηχανισμός καθαρισμού φίλτρων νερού στάγδην άρδευσης	08/02/93	930200029
ΚΙΟΥΠΕΛΗΣ ΙΟΡΔΑΝΗΣ	Θυρίδα υποδοχής μπόιλερ με ειδική φλάντζα στεγανοποίησης	22/02/93	930200041
ΚΙΟΥΠΕΛΗΣ ΙΟΡΔΑΝΗΣ	Βαλβίδα ασφαλείας ηλιακού θερμοσίφωνα	22/02/93	940200021
ΚΛΑΠΑΚΗΣ ΜΑΝΟΥΣΟΣ	Ηλεκτρική φορητή ανοξειδωτη ψησιέρα υπαίθρου	03/02/93	930200024
ΜΠΑΖΑΚΗΣ ΙΩΑΝΝΗΣ	Εντοιχισμένο ηχείο-μεταβαλλόμενου εσωτερικού χώρου για την μετάδοση μουσικής ή ομιλίας	10/02/93	930200167
ΠΕΤΡΟΠΟΥΛΟΣ ΙΩΑΝΝΗΣ	Μηχανισμός δοχείου πλύσεως αποχωρητηρίων ελατηριωτού τύπου	02/02/93	930200021
ΧΑΡΑΛΑΜΠΙΔΗΣ ΧΑΡΑΛΑΜΠΟΣ	Σφουγγάρι πλυσίματος αυτοκινήτων	17/02/93	930200171

ΜΕΡΟΣ Β'

ΔΙΠΛΩΜΑΤΑ ΕΥΡΕΣΙΤΕΧΝΙΑΣ ΚΑΙ ΠΙΣΤΟΠΟΙΗΤΙΚΑ ΥΠΟΔΕΙΓΜΑΤΟΣ ΧΡΗΣΙΜΟΤΗΤΑΣ

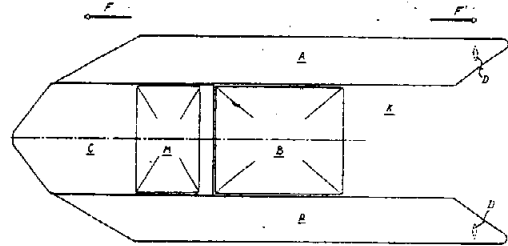
ΔΙΠΛΩΜΑΤΑ ΕΥΡΕΣΙΤΕΧΝΙΑΣ

ΑΡΙΘΜΟΣ Δ.Ε.	(11): 1001665
ΑΡΙΘΜΟΣ ΑΙΤΗΣΗΣ Δ.Ε.	(21): 890100174
ΤΙΤΛΟΣ ΕΦΕΥΡΕΣΗΣ	(54): Μέθοδος και συσκευή δια την απομάκρυνση ελαιωδών ουσιών και γενικώς επιπλεόντων υλικών από την επιφάνειαν υδάτινων όγκων
ΔΙΕΘΝΗΣ ΤΑΞΙΝΟΜΗΣΗ ΔΙΚΑΙΟΥΧΟΣ	(51): IPC5, E02B 15/04 (73): ΜΥΤΙΛΟΣ S.R.L. Corso Mombello 50 San Remo, Ιταλία
ΗΜΕΡΟΜΗΝΙΑ ΚΑΤΑΘΕΣΗΣ	(22): 21.03.89
ΗΜΕΡΟΜΗΝΙΑ ΑΠΟΝΟΜΗΣ	(47): 05.09.94
ΣΥΜΒΑΤΙΚΕΣ ΠΡΟΤΕΡΑΙΟΤΗΤΕΣ	(30): 45204 Α/88/22.03.88/ΙΤ
ΤΡΟΠΟΠΟΙΗΣΗ ΣΤΟ ΚΥΡΙΟ Δ.Ε.	(61): —
ΕΦΕΥΡΕΤΗΣ	(72): DE TOFFOLI MIRELLA
ΕΙΔΙΚΟΣ ΠΛΗΡΕΞΟΥΣΙΟΣ	(74): Παπαχαράλαμπος Αικατερίνη, δικηγόρος, Αριστοτέλους 85, 104 34 Αθήνα
ΑΝΤΙΚΛΗΤΟΣ	(74): Παπαχαράλαμπος Αικατερίνη, δικηγόρος, Αριστοτέλους 85, 104 34 Αθήνα

ΠΕΡΙΛΗΨΗ (57)

Περιγράφεται μέθοδος συλλογής εκ του ύδατος ελαιωδών υλικών και απορριμμάτων εν γένει επιπλεόντων επί της επιφάνειάς αυτού, ήτις περιλαμβάνει τον διαχωρισμόν, εκ των κατωτέρων στρωμάτων, επι-

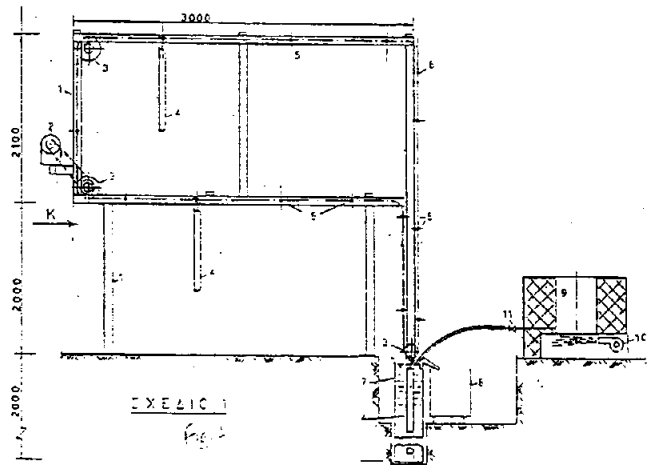
φανειακού στρώματος περιέχοντος τα απορρίμματα, την υποβολήν αυτού εις περαιτέρω διεργασίας συγκεντρώσεως των εν λόγω απορριμμάτων και την απόρριψιν του υποκειμένου ύδατος. Συσκευή δια την εφαρμογήν της τοιαύτης μεθόδου αποτελείται εξ επιπλεούσης κατασκευής εχούσης καλώς ιδιότητας πλεύσεως, δύναται να αποσυναρμολογηθεί εις αριθμόν τμημάτων, φέρει μέσα δια τον διαχωρισμόν ενός λεπτού επιφανειακού στρώματος περιέχοντος το σύνολον της ποσότητος των απορριμμάτων, και εισαγωγής των εις ευρύχωρον κινητήν σκάφην υπερχειλίσεως, προσηρμοσμένην ώστε να παρακολουθεί την μέγιστην κίνησιν των κυμάτων, μέσα απορρίψεως του διαχωρισθέντος ύδατος, μέσα μεταφοράς του περιέχοντος τα ήδη συμπυκνωθέντα ελαιώδη υλικά εις σύστημα δεξαμενών συγκοινωνουσών μεταξύ των προς περαιτέρω υπερχειλίσειν και τελικόν διαχωρισμόν του ελαίου εκ του ύδατος, και μέσα παρεμποδίζοντα την δημιουργίαν εσωτερικού κυματισμού. Η συσκευή δεν απαιτεί συνεχή παρουσία προσωπικού επί του σκάφους ούτε διακοπήν της εργασίας κατά την εκφόρτωσιν των ελαιωδών απορριμμάτων.



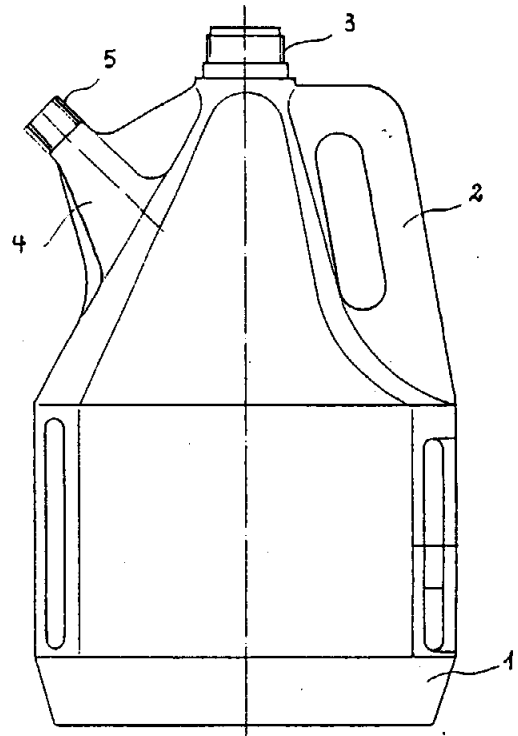
ΑΡΙΘΜΟΣ Δ.Ε.	(11): 1001666
ΑΡΙΘΜΟΣ ΑΙΤΗΣΗΣ Δ.Ε.	(21): 930100481
ΤΙΤΛΟΣ ΕΦΕΥΡΕΣΗΣ	(54): Μηχανή κατασκευής κεριών
ΔΙΕΘΝΗΣ ΤΑΞΙΝΟΜΗΣΗ ΔΙΚΑΙΟΥΧΟΣ	(51): IPC5, C11C 5/02 (73): ΣΟΥΒΑΛΙΩΤΗΣ ΙΩΑΝΝΗΣ Μιντιλόγλι Πατρών-Αχαΐας 265 00
ΗΜΕΡΟΜΗΝΙΑ ΚΑΤΑΘΕΣΗΣ	(22): 02.12.93
ΗΜΕΡΟΜΗΝΙΑ ΑΠΟΝΟΜΗΣ	(47): 12.09.94
ΣΥΜΒΑΤΙΚΕΣ ΠΡΟΤΕΡΑΙΟΤΗΤΕΣ	(30): —
ΤΡΟΠΟΠΟΙΗΣΗ ΣΤΟ ΚΥΡΙΟ Δ.Ε.	(61): —
ΕΦΕΥΡΕΤΗΣ	(72): ΣΟΥΒΑΛΙΩΤΗΣ ΙΩΑΝΝΗΣ
ΕΙΔΙΚΟΣ ΠΛΗΡΕΞΟΥΣΙΟΣ	(74): —
ΑΝΤΙΚΛΗΤΟΣ	(74): —

ΠΕΡΙΛΗΨΗ

Η εφεύρεση αυτή της μηχανής σκοπό έχει την κατασκευή κεριών με μεγάλη παραγωγικότητα, με αυτόματη και συνεχή λειτουργία και με μικρό κόστος κατασκευής της ίδιας της μηχανής. Χαρακτηρίζεται από την συνεχόμενη λειτουργία της δια των αεροδιαδρομών (κατακόρυφη για να γίνεται η βύθιση του καλουπιού στην πρώτη ύλη και οριζόντια κατάλληλου μήκους για να επιτυγχάνονται τα ενδιάμεσα στεγνώματα κατά την κατασκευή του κεριού). Επιτυγχάνεται έτσι η αδιάλειπτη λειτουργία καθότι το ένα καλούπι ακολουθεί το άλλο χωρίς την ύπαρξη νεκρών χρόνων. Η μηχανή κατασκευής κεριών μπορεί να αυξήσει την δυναμικότητά της δια της κατάλληλης αυξήσεως του μήκους της αεροδιαδρομής των αλυσίδων δίνοντας έτσι την δυνατότητα να φέρονται (κρέμονται) περισσότερα καλούπια.



ΑΡΙΘΜΟΣ Δ.Ε.	(11): 1001667
ΑΡΙΘΜΟΣ ΑΙΤΗΣΗΣ Δ.Ε.	(21): 930100394
ΤΙΤΛΟΣ ΕΦΕΥΡΕΣΗΣ	(54): Φιάλη ασφαλείας με δύο στόμια για εύκολη μετάγγιση και επαναπλήρωση αυτής με υγρό
ΔΙΕΘΝΗΣ ΤΑΞΙΝΟΜΗΣΗ ΔΙΚΑΙΟΥΧΟΣ	(51): IPC5, B65D 1/02 (73): ΚΑΦΑΤΑΡΙΔΗΣ ΧΑΡΑΛΑΜΠΟΣ Ταύρου 32, 177 78 Ταύρος
ΗΜΕΡΟΜΗΝΙΑ ΚΑΤΑΘΕΣΗΣ	(22): 05.10.93
ΗΜΕΡΟΜΗΝΙΑ ΑΠΟΝΟΜΗΣ	(47): 12.09.94
ΣΥΜΒΑΤΙΚΕΣ ΠΡΟΤΕΡΑΙΟΤΗΤΕΣ	(30): —
ΤΡΟΠΟΠΟΙΗΣΗ ΣΤΟ ΚΥΡΙΟ Δ.Ε.	(61): —
ΕΦΕΥΡΕΤΗΣ	(72): ΚΑΦΑΤΑΡΙΔΗΣ ΧΑΡΑΛΑΜΠΟΣ
ΕΙΔΙΚΟΣ ΠΛΗΡΕΞΟΥΣΙΟΣ	(74): —
ΑΝΤΙΚΛΗΤΟΣ	(74): Μαρούλης Πραξιτέλης, Κάνιγγος 24, 106 82 Αθήνα

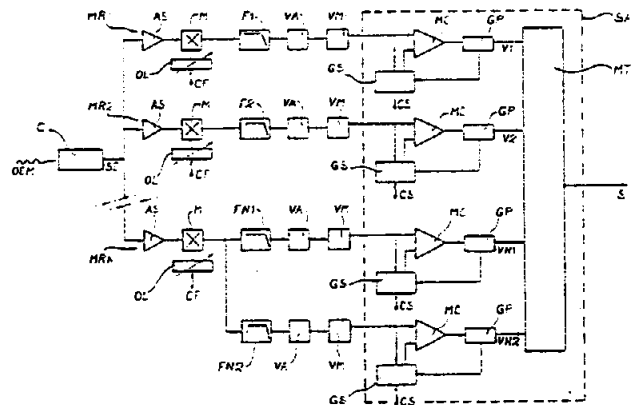


ΠΕΡΙΛΗΨΗ

Η παρούσα επινοήση αναφέρεται σε μία φιάλη ασφαλείας με δύο στόμια που σκοπό έχουν την εύκολη μετάγγιση και επαναπλήρωση της φιάλης με υγρό. Χαρακτηριστικό της νέου τύπου φιάλης με τα δύο στόμια είναι η εξασφάλιση του καταναλωτικού κοινού ως προς τα πώματα ασφαλείας. Η διευκόλυνσή του στη μετάγγιση του περιεχομένου από τη φιάλη υγρού ακόμα και σε δύσκολα ή δυσπρόσιτα σημεία, χωρίς να χρειάζεται χωνί και με σαφώς ελεγχόμενη ροή, καθώς επίσης και η τροφοδότησή της φιάλης από τον όρθιο λαιμό αυτής.

ΑΡΙΘΜΟΣ Δ.Ε.	(11): 1001668
ΑΡΙΘΜΟΣ ΑΙΤΗΣΗΣ Δ.Ε.	(21): 930100361
ΤΙΤΛΟΣ ΕΦΕΥΡΕΣΗΣ	(54): Διάταξη λήψης ασαφών ηλεκτρικών σημάτων & εφαρμογή στην ανίχνευση ηλεκτρομαγνητικών κυμάτων σχετικών με πρόδρομα φαινόμενα σεισμών
ΔΙΕΘΝΗΣ ΤΑΞΙΝΟΜΗΣΗ ΔΙΚΑΙΟΥΧΟΣ	(51): IPC5, G01V 1/00 IPC5, H01Q 1/04 (73): COMMISSARIAT A L' ENERGIE ATOMIQUE 31/33 rue de la Federation Paris - France, 750 15
ΗΜΕΡΟΜΗΝΙΑ ΚΑΤΑΘΕΣΗΣ	(22): 03.09.93
ΗΜΕΡΟΜΗΝΙΑ ΑΠΟΝΟΜΗΣ	(47): 13.09.94
ΣΥΜΒΑΤΙΚΕΣ ΠΡΟΤΕΡΑΙΟΤΗΤΕΣ	(30): 9210703/08.09.92/FR
ΤΡΟΠΟΠΟΙΗΣΗ ΣΤΟ ΚΥΡΙΟ Δ.Ε.	(61): —
ΕΦΕΥΡΕΤΗΣ	(72): 1) GIRAUD DANIEL 2) HERBRETEAU LOUIS
ΕΙΔΙΚΟΣ ΠΛΗΡΕΞΟΥΣΙΟΣ	(74): Κιλιμίρη Άννα, δικηγόρος, Υψηλάντου 38, 115 21 Αθήνα
ΑΝΤΙΚΛΗΤΟΣ	(74): Κιλιμίρης Αναστάσιος, δικηγόρος, Υψηλάντου 38, 115 21 Αθήνα

ένα ταλαντωτή OL παρέχοντα ένα ηλεκτρικό κύμα, ένα αναμίκτη Μ δεχόμενο το κύμα τούτο και τα σήματα, ένα τουλάχιστον στενό φίλτρο (F1...FN2) του οποίου η είσοδος συνδέεται με την έξοδο του αναμίκτη και που είναι τύπου χαμηλής διόδου ή τύπου διόδου ζώνης, και μέσα VA, VM για να καθορίζεται η απόλυτη τιμή του σήματος εξόδου του φίλτρου και η μέση τιμή της απόλυτης αυτής τιμής. Ένα σύστημα SA συγκρίνει κάθε μέση τιμή με δύο οριακές τιμές, και παρέχει ένα σήμα όταν η μέση αυτή τιμή υπερβαίνει το διάστημα το καθοριζόμενο από τις οριακές τιμές κατά ένα ορισμένο χρονικό διάστημα.



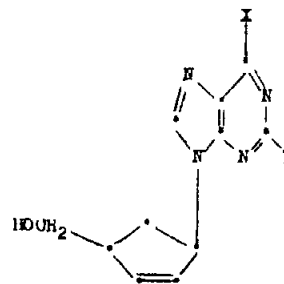
ΠΕΡΙΛΗΨΗ

Διάταξις λήψης ασαφών ηλεκτρικών σημάτων, και εφαρμογή στην ανίχνευση ηλεκτρομαγνητικών κυμάτων σχετικών με πρόδρομα φαινόμενα σεισμών. Η διάταξις αυτή περιλαμβάνει μοντούλ (τυποποιημένα τεμάχια) λήψης των σημάτων τούτων (MR1...MRN), που καθένα περιλαμβάνει

ΑΡΙΘΜΟΣ Δ.Ε.	(11): 1001669
ΑΡΙΘΜΟΣ ΑΙΤΗΣΗΣ Δ.Ε.	(21): 890100033
ΤΙΤΛΟΣ ΕΦΕΥΡΕΣΗΣ	(54): Μέθοδος παρασκευής διδαιοξυδι- δεϋδροκαρβοκυκλικών νουκλεοσι- δών
ΔΙΕΘΝΗΣ ΤΑΞΙΝΟΜΗΣΗ	(51): IPC5, C07D 473/28 IPC5, C07D 473/34 IPC5, C07D 473/38 IPC5, C07D 473/40 IPC5, C07D 473/18 IPC5, C07D 473/16 IPC5, C07D 473/00
ΔΙΚΑΙΟΥΧΟΣ	(73): REGENTS OF THE UNIVERSITY OF MINNESOTA 100 Church Street Se Minneapolis, Minnesota 55455, Η.Π.Α.
ΗΜΕΡΟΜΗΝΙΑ ΚΑΤΑΘΕΣΗΣ	(22): 19.01.89
ΗΜΕΡΟΜΗΝΙΑ ΑΠΟΝΟΜΗΣ	(47): 13.09.94
ΣΥΜΒΑΤΙΚΕΣ ΠΡΟΤΕΡΑΙΟΤΗΤΕΣ	(30): 1) 146252/20.01.88/US 2) 8821011.7/07.09.88/GB 3) 278652/05.12.88/US
ΤΡΟΠΟΠΟΙΗΣΗ ΣΤΟ ΚΥΡΙΟ Δ.Ε.	(61): —
ΕΦΕΥΡΕΤΗΣ	(72): 1) HUA MEI 2) MYERS PETER LESLIE 3) STORER RICHARD 4) VINCE ROBERT
ΕΙΔΙΚΟΣ ΠΛΗΡΕΞΟΥΣΙΟΣ	(74): Μποχλογύρου Αικατερίνη, δικηγό- ρος, Κουμπάρη 2, 106 74 Αθήνα
ΑΝΤΙΚΛΗΤΟΣ	(74): Παπακωνσταντίνου Ελένη, δικηγό- ρος, Κουμπάρη 2, 106 74 Αθήνα

ΠΕΡΙΛΗΨΗ

Αποκαλύπτονται ενώσεις του τύπου



εις τον οποίον το X είναι H, NRR¹, SR, OR ή αλογόνον·
το Z είναι H, OR² ή NRR¹·

τα R, R¹, R² είναι H, C₁₋₄ αλκυλ ή αρυλ,

και τα φαρμακευτικώς παραδεκτά παράγωγα αυτών.

Επίσης αποκαλύπτεται η χρήσις των ενώσεων ως αντιϊσών και εναν-
τίον του όγκου παραγόντων, φαρμακευτικών συνθέσεων, μεθόδων
δια την παρασκευήν των ενώσεων και των ενδιάμεσων ενώσεων
αυτών.

ΑΡΙΘΜΟΣ Δ.Ε.	(11): 1001670
ΑΡΙΘΜΟΣ ΑΙΤΗΣΗΣ Δ.Ε.	(21): 890100349
ΤΙΤΛΟΣ ΕΦΕΥΡΕΣΗΣ	(54): Ενώσεις νουκλεοσιδίων & πολυ- νουκλεοτιδίων, θειοφωσφοραμιδι- ων & φωσφοροδιθειϊκών εστέρων & μέθοδοι
ΔΙΕΘΝΗΣ ΤΑΞΙΝΟΜΗΣΗ	(51): IPC5, C07H 19/10 IPC5, C07H 21/00
ΔΙΚΑΙΟΥΧΟΣ	(73): UNIVERSITY PATENTS INC. 1465 Post Road East, Westport πολιτείας Connecticut, Η.Π.Α.
ΗΜΕΡΟΜΗΝΙΑ ΚΑΤΑΘΕΣΗΣ	(22): 26.05.89
ΗΜΕΡΟΜΗΝΙΑ ΑΠΟΝΟΜΗΣ	(47): 13.09.94
ΣΥΜΒΑΤΙΚΕΣ ΠΡΟΤΕΡΑΙΟΤΗΤΕΣ	(30): —
ΤΡΟΠΟΠΟΙΗΣΗ ΣΤΟ ΚΥΡΙΟ Δ.Ε.	(61): —
ΕΦΕΥΡΕΤΗΣ	(72): 1) BRILL WOLFGANG 2) CARUTHERS MARVIN 3) NIELSEN JOHN
ΕΙΔΙΚΟΣ ΠΛΗΡΕΞΟΥΣΙΟΣ	(74): Γιώτη-Μάνθου Ελένη, δικηγόρος, Στουρνάρα 37, 106 82 Αθήνα
ΑΝΤΙΚΛΗΤΟΣ	(74): Παπατώρας Δημήτρης, δικηγό- ρος, Στουρνάρα 37, 106 82 Αθήνα

φωσφοροδιθειϊκού εστέρος, φωσφοροθειοαμιδικού εστέρος, φω-
σφοροθειοτριεστέρων και διανουκλεότιδο φωσφοροθειϊκού εστέρος.

ΠΕΡΙΛΗΨΗ

Η παρούσα εφεύρεσις έχει σχέση με μία μέθοδο παρασκευής νέων και
χρήσιμων νουκλεότιδο θειοφωσφοραμιδιτών, πολυνουκλεότιδο φω-
σφοραμιδο διθειϊκών εστέρων και πολυνουκλεότιδο φωσφοροθειοα-
μιδικών φωσφοραμιδικών ενώσεων καθώς και με εξεργασίες όπου οι
ενώσεις αυτές δύνανται να χρησιμοποιηθούν δια την σύνθεσιν νέων
μονονουκλεοτιδίων και πολυνουκλεοτιδίων τα οποία έχουν δεσμούς

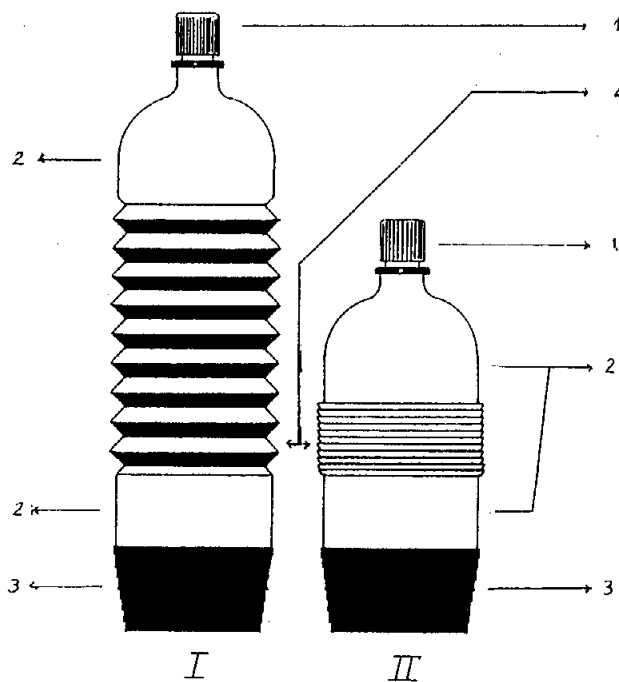
ΑΡΙΘΜΟΣ Δ.Ε.	(11): 1001671
ΑΡΙΘΜΟΣ ΑΙΤΗΣΗΣ Δ.Ε.	(21): 930100479
ΤΙΤΛΟΣ ΕΦΕΥΡΕΣΗΣ	(54): Πτυσσόμενη φιάλη
ΔΙΕΘΝΗΣ ΤΑΞΙΝΟΜΗΣΗ	(51): B65D 1/02 B65D 23/00
ΔΙΚΑΙΟΥΧΟΣ	(73): ΦΟΥΝΤΟΥΛΗΣ ΠΕΡΙΚΛΗΣ Σαμφραπόλεως 54, Ν. Ιωνία
ΗΜΕΡΟΜΗΝΙΑ ΚΑΤΑΘΕΣΗΣ	(22): 02.12.93
ΗΜΕΡΟΜΗΝΙΑ ΑΠΟΝΟΜΗΣ	(47): 13.09.94
ΣΥΜΒΑΤΙΚΕΣ ΠΡΟΤΕΡΑΙΟΤΗΤΕΣ	(30): —
ΤΡΟΠΟΠΟΙΗΣΗ ΣΤΟ ΚΥΡΙΟ Δ.Ε.	(61): —
ΕΦΕΥΡΕΤΗΣ	(72): ΦΟΥΝΤΟΥΛΗΣ ΠΕΡΙΚΛΗΣ
ΕΙΔΙΚΟΣ ΠΛΗΡΕΞΟΥΣΙΟΣ	(74): Ιωαννίδης Χαράλαμπος, δικηγόρος, Σωκράτους 59, 104 31 Αθήνα
ΑΝΤΙΚΛΗΤΟΣ	(74): —

και έτσι δεν είναι δυνατό να διαφύγει το ανθρακικό. Η παρούσα εφεύρεση μπορεί να χρησιμοποιηθεί σε όλους τους τύπους των υπάρχουσών φιαλών και για οποιοδήποτε υγρό.

ΠΕΡΙΛΗΨΗ

Η πτυσσόμενη φιάλη αποτελείται από το σώμα της φιάλης (2), το βιδωτό πώμα αυτής (1), την βάση στηρίξεως της (3), όπως οι λοιπές φιάλες αλλά έχει επί πλέον το χαρακτηριστικό και την δυνατότητα ότι με την δημιουργία κατάλληλα διαμορφωμένων πτυχώσεων στο σώμα της φιάλης, αυτή μπορεί να συμπύσσεται και έτσι να επιτυγχάνεται αφ' ενός εξοικονόμηση χώρου κατά την εναποθήκευση και αποκομιδή των απορριμμάτων και αφ' ετέρου η συντήρηση του ανθρακικού στα αεριούχα ποτά.

Τα παραπάνω αποτελέσματα επιτυγχάνονται με απλή πίεση της φιάλης εκ των άνω προς τα κάτω και ως προς την εξοικονόμηση χώρου τα αποτελέσματα είναι άμεσα και εμφανή, ως προς δε την διαφύλαξη του ανθρακικού στα αεριούχα ποτά αυτό συμβαίνει επειδή περιορίζεται ο κενός χώρος πάνω από την υφισταμένη επιφάνεια του αναφυκτικού



ΑΡΙΘΜΟΣ Δ.Ε.	(11): 1001672
ΑΡΙΘΜΟΣ ΑΙΤΗΣΗΣ Δ.Ε.	(21): 940100150
ΤΙΤΛΟΣ ΕΦΕΥΡΕΣΗΣ	(54): Περιστροφικός κινητήρας εσωτερικής καύσεως
ΔΙΕΘΝΗΣ ΤΑΞΙΝΟΜΗΣΗ	(51): F01C 1/356, F01C 21/06 F02B 53/04, F02B 55/10 F01C 21/04, F01C 21/08 F02B 55/02, F02B 55/16 F16N 7/36
ΔΙΚΑΙΟΥΧΟΣ	(73): ΜΕΛΕΤΗΣ ΕΛΕΥΘΕΡΙΟΣ Πειρήνης 64, 201 00 Κόρινθος
ΗΜΕΡΟΜΗΝΙΑ ΚΑΤΑΘΕΣΗΣ	(22): 31.03.94
ΗΜΕΡΟΜΗΝΙΑ ΑΠΟΝΟΜΗΣ	(47): 16.09.94
ΣΥΜΒΑΤΙΚΕΣ ΠΡΟΤΕΡΑΙΟΤΗΤΕΣ	(30): —
ΤΡΟΠΟΠΟΙΗΣΗ ΣΤΟ ΚΥΡΙΟ Δ.Ε.	(61): —
ΕΦΕΥΡΕΤΗΣ	(72): ΜΕΛΕΤΗΣ ΕΛΕΥΘΕΡΙΟΣ
ΕΙΔΙΚΟΣ ΠΛΗΡΕΞΟΥΣΙΟΣ	(74): —
ΑΝΤΙΚΛΗΤΟΣ	(74): —

Το ως άνω εσωτερικό εκκέντρο (3) στηρίζεται αξονικά, σταθερά, επί ισχυρού άξονα περιστροφής (2), ο οποίος στηρίζεται στα δύο ισχυρά κάτω τοιχώματα (16) που κλείνουν σταθερά και αεροστεγώς τον ως άνω κύλινδρο (1) και επί των οποίων συνεχώς εφάπτονται αεροστεγώς οι εγκάρσιες επίπεδες επιφάνειες του εσωτερικού εκκέντρου (3) κατά την περιστροφή του.

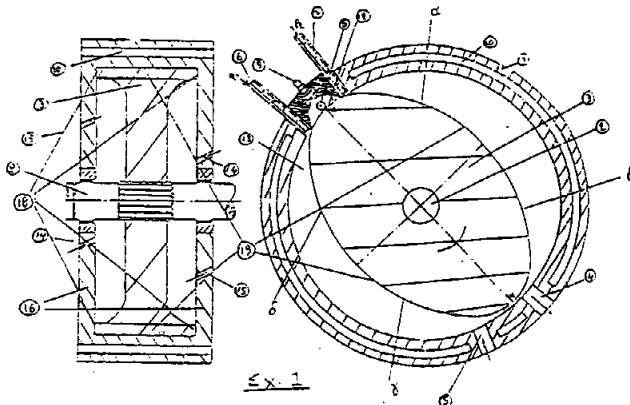
Το εσωτερικό εκκέντρο δύναται να είναι κανονικό (σχ. 1,2,3...13) μέχρι ρομβοειδούς διατομής (σχ. 1', 2', 3'...13'), αλλά πάντα να εφάπτεται εσωτερικά του κυλίνδρου μόνο στα δύο σημεία του μεγάλου άξονα του (Α και Β).

Με την διάταξη αυτή διαμορφώνουμε διαδοχικούς χώρους εκτόνωσης, απαγωγής καυσαερίων, εισαγωγής και συμπίεσης αέρα, έτσι που κατά την λειτουργία του κινητήρα αποφεύγουμε άσκοπες και ενεργοβόρες διαδρομές, όπως συμβαίνει στους παλινδρομικούς κινητήρες, εξοικονομώντας αντίστοιχη ενέργεια.

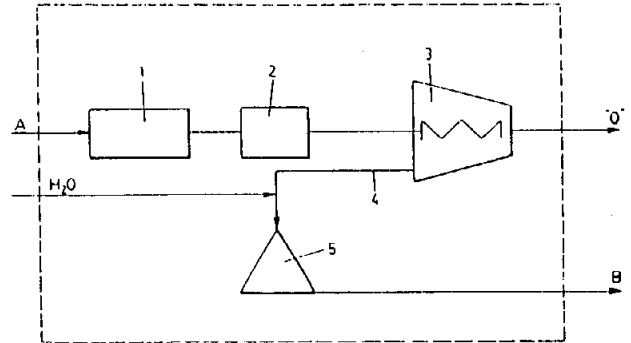
ΠΕΡΙΛΗΨΗ

Είναι ένα σύστημα - διάταξη που αποτελείται από τον κοίλο κύλινδρο (1) που φέρει δύο θυρίδες (4 και 5), μία εισαγωγής αέρα και πλησίον αυτής μία θυρίδα εξαγωγής (4) καυσαερίων.

Σε αντιδιαμετρική θέση επί του κυλίνδρου υπάρχει κοίλωμα (12) εγκλωβισμού του συμπιεσθέντος αέρα και εκατέρωθεν αυτού επί του κυλίνδρου (1) τοποθετούμε δύο διαφράγματα (6 και 7) έτσι που να παλινδρομούν με κατεύθυνση προς τον άξονα του κυλίνδρου (2), με μηχανική δράση ή με την δράση του εσωτερικού του εκκέντρου (3) όταν αυτό περιστρέφεται και της πίεσης των αερίων του κινητήρα.



ΑΡΙΘΜΟΣ Δ.Ε.	(11): 1001673
ΑΡΙΘΜΟΣ ΑΙΤΗΣΗΣ Δ.Ε.	(21): 930100091
ΤΙΤΛΟΣ ΕΦΕΥΡΕΣΗΣ	(54): Μέθοδος παραγωγής ελαιολάδου
ΔΙΕΘΝΗΣ ΤΑΞΙΝΟΜΗΣΗ	(51): IPC5, C11B 1/06 IPC5, A23D 9/02
ΔΙΚΑΙΟΥΧΟΣ	(73): FUENTES CARDONA S.A. San Marcos, 30 23400 Ubeda - (Jaén) Ισπανία
ΗΜΕΡΟΜΗΝΙΑ ΚΑΤΑΘΕΣΗΣ	(22): 09.03.93
ΗΜΕΡΟΜΗΝΙΑ ΑΠΟΝΟΜΗΣ	(47): 19.09.94
ΣΥΜΒΑΤΙΚΕΣ ΠΡΟΤΕΡΑΙΟΤΗΤΕΣ	(30): 9200542/11.03.92/ES
ΤΡΟΠΟΠΟΙΗΣΗ ΣΤΟ ΚΥΡΙΟ Δ.Ε.	(61): —
ΕΦΕΥΡΕΤΗΣ	(72): FUENTES MARTOS, PEDRO
ΕΙΔΙΚΟΣ ΠΛΗΡΕΞΟΥΣΙΟΣ	(74): Παπαπαναγιώτου Άννα, δικηγόρος, Κουμπάρη 2, 106 74 Αθήνα Παπακωνσταντίνου Ελένη, δικηγόρος, Κουμπάρη 2, 106 74 Αθήνα
ΑΝΤΙΚΛΗΤΟΣ	(74): —



ΠΕΡΙΛΗΨΗ

Το ελαιόλαδο «Α» υποβάλλεται σε ένα πρώτο στάδιο αλέσεως (1) και στη συνέχεια σε ένα στάδιο συμπίεσεως (2) και ακολούθως εισάγεται σε ένα καθιζητήρα (3) χωρίς συνεχή παροχή θερμού ύδατος, όπως συνήθως συμβαίνει, ενώ προστίθεται μόνο μία μικρή ποσότητα ύδατος εντός του καθιζητήρα (3) η οποία παραμένει εντός του αυτού χωρίς να χρησιμοποιείται ως καταλύτης. Ο καθιζητήρας (3) ο οποίος χρησιμοποιείται είναι ένας καθιζητήρας δύο φάσεων, ο οποίος δίδει απευθείας τη μούργα «Ο» και το έλαιο «D», το οποίο υποβάλλεται στο στάδιο φυγοκεντρήσεως (5) μετά παροχή μιας πολύ μικρής ποσότητας θερμού ύδατος περίπου 1%.

ΑΡΙΘΜΟΣ Δ.Ε.	(11): 1001674
ΑΡΙΘΜΟΣ ΑΙΤΗΣΗΣ Δ.Ε.	(21): 930100482
ΤΙΤΛΟΣ ΕΦΕΥΡΕΣΗΣ	(54): Μέθοδος και τεχνική αναδάσωσης
ΔΙΕΘΝΗΣ ΤΑΞΙΝΟΜΗΣΗ	(51): A01B 77/00 A01G 23/00
ΔΙΚΑΙΟΥΧΟΣ	(73): ΒΑΛΚΑΝΑΣ ΓΕΩΡΓΙΟΣ Κων/πόλεως 14, 15127 Μαρούσι
ΗΜΕΡΟΜΗΝΙΑ ΚΑΤΑΘΕΣΗΣ	(22): 03.12.93
ΗΜΕΡΟΜΗΝΙΑ ΑΠΟΝΟΜΗΣ	(47): 19.09.94
ΣΥΜΒΑΤΙΚΕΣ ΠΡΟΤΕΡΑΙΟΤΗΤΕΣ	(30): —
ΤΡΟΠΟΠΟΙΗΣΗ ΣΤΟ ΚΥΡΙΟ Δ.Ε.	(61): —
ΕΦΕΥΡΕΤΗΣ	(72): ΒΑΛΚΑΝΑΣ ΓΕΩΡΓΙΟΣ
ΕΙΔΙΚΟΣ ΠΛΗΡΕΞΟΥΣΙΟΣ	(74): —
ΑΝΤΙΚΛΗΤΟΣ	(74): —

λωση. Με το σύστημα που περιγράφηκε η αναδάσωση προωθείται με εκκαφή 90-150 λίτρων εδάφους, τα εκκασμάτα μεταφέρονται στο σπαστήρα όπου κονιοποιούνται προς 50-100 mesh, ακολούθως μεταφέρονται στον αναμίκτη και αναμιγνύονται με τα ειδικά υλικά, το πολυμερές υλικό σε ποσότητα 1-2 ο/οο κατά βάρος του πολυμερούς και τα εγκλωβισμένα λιπάσματα κ.τ.λ. σε ποσότητα 0.5-1%, το μίγμα επανατοποθετείται στο όρυγμα μαζί με το δένδρullo ποτίζεται μια πρώτη φορά και αφήνεται να αναπτυχθεί σε μια γρήγορη ανάπτυξη με 100% επιβίωση. Αυτό που περιγράφηκε φυσικά επαναλαμβάνεται και οργανώνεται με πολλαπλασιαστικότητα.

ΠΕΡΙΛΗΨΗ

Περιγράφεται μέθοδος αναδάσωσης που ορίζεται από μηχανισμό εκκαφής που περιλαμβάνει ένα σύστημα παραγωγής πεπιεσμένου αέρα που συντηρεί 8-15 κεφαλές κομπρεσέρ, ένα σύστημα σπαστήρα-κονιοποιητή και ένα μηχανικό σύστημα ανάμιξης και από πρωτότυπα προϊόντα που προέρχονται από πολυβάθμια διασκευή πολυμερών κατά προτίμηση πολυμερών ανακύκλωσης, που στο έδαφος συγκρατούν νερό για στήριξη και ανάπτυξη δένδρων 200-350 γραμμ. νερό/γραμμ. πολυμερούς υλικού με το οποίο επιτυγχάνεται στο έδαφος μέχρι 10 φορές οικονομία νερού με επαναληπτικότητα δράσης, που διαρκεί πάνω από 20 χρόνια και από εγκλωβισμένα λιπάσματα και εδαφικά θρεπτικά στοιχεία σε ρητινικό σύστημα, που στο έδαφος μεταβολίζεται αργά κατά την εδαφική βιολογική του ενεργότητα και αποδίνει λιπάσματα κ.τ.λ. αργά ελεγχόμενα με ποσοτική τους κατανά-

ΑΡΙΘΜΟΣ Δ.Ε.	(11): 1001675
ΑΡΙΘΜΟΣ ΑΙΤΗΣΗΣ Δ.Ε.	(21): 930100506
ΤΙΤΛΟΣ ΕΦΕΥΡΕΣΗΣ	(54): Μέθοδος παραγωγής διαγκώσιμων πολυμερών προϊόντων
ΔΙΕΘΝΗΣ ΤΑΞΙΝΟΜΗΣΗ	(51): B29B17/00, B01J20/30 B29D28/00, C09K17/00 C09K3/32 // B29K25:00, B29K105:24, B29K105:26
ΔΙΚΑΙΟΥΧΟΣ	(73): 1) ΒΑΛΚΑΝΑΣ ΓΕΩΡΓΙΟΣ Κων/πόλεως 14, 151 24 Μαρούσι 2) ΘΕΟΔΩΡΟΠΟΥΛΟΣ ΑΘΑΝΑΣΙΟΣ Πολύμνιας 44, 155 61 Χολαργός
ΗΜΕΡΟΜΗΝΙΑ ΚΑΤΑΘΕΣΗΣ	(22): 13.12.93
ΗΜΕΡΟΜΗΝΙΑ ΑΠΟΝΟΜΗΣ	(47): 19.09.94
ΣΥΜΒΑΤΙΚΕΣ ΠΡΟΤΕΡΑΙΟΤΗΤΕΣ	(30): —
ΤΡΟΠΟΠΟΙΗΣΗ ΣΤΟ ΚΥΡΙΟ Δ.Ε.	(61): —
ΕΦΕΥΡΕΤΗΣ	(72): 1) ΒΑΛΚΑΝΑΣ ΓΕΩΡΓΙΟΣ 2) ΘΕΟΔΩΡΟΠΟΥΛΟΣ ΑΘΑΝΑΣΙΟΣ
ΕΙΔΙΚΟΣ ΠΛΗΡΕΞΟΥΣΙΟΣ	(74): —
ΑΝΤΙΚΛΗΤΟΣ	(74): —

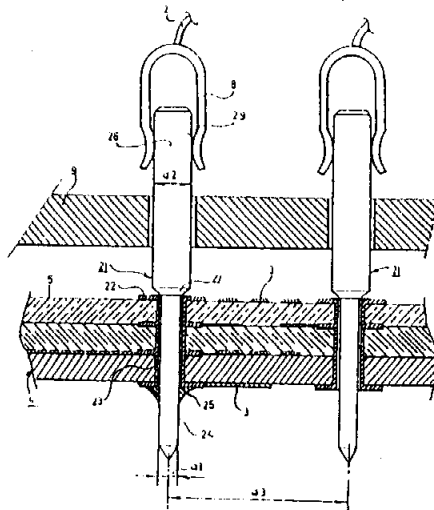
σης τους σε προσροφητικά υλικά νερού. Τα πολυμερή προϊόντα με αυτό τον τρόπο αποκτούν μακροπλεγματική σύνταξη και μπορούν να προσροφούν ενδομοριακά οργανικά υγρά και υγρά καύσιμα σε όγκους μέχρι 200 κ.εκ./γραμμ. πολυμερούς υλικού και σε άλλη ειδική μορφή που ενέχουν ιονικές ομάδες θειικές, καρβοξυλικές, αμινικές κ.α προσροφούν ισχυρά νερό σε ποσότητα μέχρι 260 γραμμ. νερού/γραμμ. υλικού. Τα πρώτα πολυμερή υλικά είναι προσροφητικά μέσα επαναληπτικής δράσης για οργανικά υλικά και υγρά καύσιμα και τα δεύτερα υλικά προωθούν στο έδαφος νερό για αποκλειστική ανάπτυξη φυτών και δένδρων με οικονομία 8-10 φορές και ενεργούν σαν ενισχυτές γονιμότητας και σαν μέσα φυτικής θρέψης μέσω ιοντοεναλλαγής. Τα προϊόντα παράγονται μετά κατεργασία διασταύρωσης πολυστυρολίου και συμπολυμερών του όπως SBR, ABS και τα ανάλογά τους, σαν προϊόντα αγοράς ή κατά προτίμηση σαν προϊόντα από ανακύκλωση κατά διασταύρωση που προωθείται σε διάλυμα του πολυμερούς υλικού με μέσα διασταύρωσης διδραστικάδιμέθυλοβενζόλια. Ακόμα περιγράφεται μέθοδος που βασίζεται στο χλωροσουλφονικό οξύ για έλεγχο στο σχηματισμό -SO₂- γεφυρών με κατάλληλο αναστολέα και ρυθμιστή παράλληλων αντιδράσεων. Η μέθοδος οδηγεί σε προϊόντα που είναι ισχυρά προσροφητικά νερού με διογκωτική ικανότητα 100-260 γραμμ. νερό/γραμμ. πολυμερούς. Τα προϊόντα μετά την κατεργασία διασταύρωσης και ακόλουθα σουλφόνωσης, καθίστανται αδιάλυτα και οι χλωριωμένοι διαλύτες εκχύνονται σε ίδια φάση ποσοτικά και με φυγοκέντρηση διαχωρίζονται σε στερεά και υγρά, που όλα συλλέγονται ποσοτικά και τα προϊόντα παραλαμβάνονται και τυποποιούνται. Περιγράφεται τέλος μέθοδος για αύξηση της διογκωτικής ικανότητας υδρόφιλων πολυμερών λόγω ωσμωτικής πίεσης.

ΠΕΡΙΛΗΨΗ (57)

Περιγράφεται μέθοδος παραγωγής πολυμερών προϊόντων με ειδική τροποποίηση πολυμερών αγοράς ή κατά προτίμηση πολυμερών ανακύκλωσης που μετατρέπονται σε ισχυρά προσροφητικά υλικά για οργανικά υγρά και υγρά καύσιμα και κατόπιν πρόσθετης τροποποίησης.

ΑΡΙΘΜΟΣ Δ.Ε.	(11): 1001676
ΑΡΙΘΜΟΣ ΑΙΤΗΣΗΣ Δ.Ε.	(21): 880100378
ΤΙΤΛΟΣ ΕΦΕΥΡΕΣΗΣ	(54): Ακίδα στερεωμένη σε πίνακα τυπωμένου κυκλώματος δια συγκόλλησης
ΔΙΕΘΝΗΣ ΤΑΞΙΝΟΜΗΣΗ	(51): IPC5, H01R 9/09
ΔΙΚΑΙΟΥΧΟΣ	(73): TELEFONAKTIEBOLAGET LM ERICSSON S-126 25, Stokholm, Σουηδία
ΗΜΕΡΟΜΗΝΙΑ ΚΑΤΑΘΕΣΗΣ	(22): 13.06.88
ΗΜΕΡΟΜΗΝΙΑ ΑΠΟΝΟΜΗΣ	(47): 19.09.94
ΣΥΜΒΑΤΙΚΕΣ ΠΡΟΤΕΡΑΙΟΤΗΤΕΣ	(30): 8702441-0/11.06.87/SE
ΤΡΟΠΟΠΟΙΗΣΗ ΣΤΟ ΚΥΡΙΟ Δ.Ε.	(61): —
ΕΦΕΥΡΕΤΗΣ	(72): 1) ERNOLF CARL-OSKAR STIG 2) KASSMAN TURE BJORN 3) OLSSON KARL GUSTAF 4) OLSSON TORBJORN ROLF
ΕΙΔΙΚΟΣ ΠΛΗΡΕΞΟΥΣΙΟΣ	(74): Μπάλλας Γεώργιος, δικηγόρος, Ακαδημίας 35, 106 72 Αθήνα
ΑΝΤΙΚΛΗΤΟΣ	(74): Μπάλλας Γεώργιος, δικηγόρος, Ακαδημίας 35, 106 72 Αθήνα

το οποίο συνδέεται μέσω γλωττίδων (22) με ηλεκτρικούς αγωγούς (3) του PCB (4). Η ακίδα (21) συγκολλείται εντός της οπής με την βοήθεια συγκολλητικού μετάλλου (25) και συλλιπάσματος. Όταν το συλλίπασμα θερμανθεί διολισθαίνει κατά μήκος της επιφάνειας της ακίδας. Κατά την διάρκεια της συγκόλλησης, το κύρτωμα (27) με τις ακμές προλαμβάνει το συλλίπασμα από το να φθάσει το δεύτερο τμήμα (26) της ακίδας (21), όπου το δεύτερο τμήμα έχει επιφάνειες επαφής (29) επί της ακίδας (21) έναντι της ολισθαινούσης επαφής (8) και όπου το συλλίπασμα θα είναι μια αντίσταση επαφής. Η ακίδα (21) έχει το πλεονέκτημα ότι το πρώτο τμήμα της (24) είναι περιορισμένο και ότι οι γλωττίδες (22) μπορούν να έχουν μικρή εξωτερική διάμετρο. Έτσι δημιουργείται εδώ χώρος για μεγάλο αριθμό αγωγών (3) μεταξύ δύο γειτονικών ακίδων (21).



ΠΕΡΙΛΗΨΗ (57)

Η εφεύρεση αναφέρεται σε ακίδα (21) για σύνδεση ενός ηλεκτρικού αγωγού (2) με PCB (4). Η ακίδα έχει ένα πρώτο τμήμα (24) που διεισδύει εντός οπής εντός του PCB και ένα δεύτερο τμήμα (26), στο οποίο συνδέεται ο ηλεκτρικός αγωγός (2) δι' ολισθαινούσης επαφής (8). Η εν διατομή διάσταση (d2) του δευτέρου τμήματος (26) είναι μεγαλύτερη από την εν διατομή διάσταση (d1) του πρώτου τμήματος (24), και μεταξύ αυτών των τμημάτων η ακίδα (21) έχει κύρτωμα (27) με οξείες ακμές. Η οπή εντός του πίνακα κυκλώματος επιστρώνεται με μέταλλο

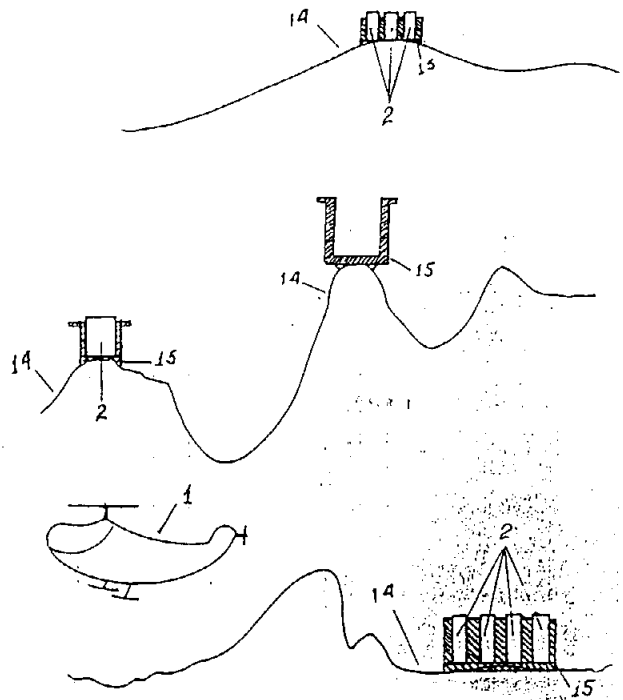
ΑΡΙΘΜΟΣ Δ.Ε.	(11): 1001677
ΑΡΙΘΜΟΣ ΑΙΤΗΣΗΣ Δ.Ε.	(21): 930100353
ΤΙΤΛΟΣ ΕΦΕΥΡΕΣΗΣ	(54): Χρήση ειδικής διάταξης για την κατάσβεση πυρκαγιών δασών
ΔΙΕΘΝΗΣ ΤΑΞΙΝΟΜΗΣΗ	(51): A62C 3/02, B64D 1/16
ΔΙΚΑΙΟΥΧΟΣ	(73): ΧΑΡΑΛΑΜΠΙΔΗΣ ΠΑΝΤΕΛΗΣ Κ. Κων/νίδη 13 - Κάτω Ηλιούπολη Σταυρούπολη-Θεσσαλονίκης, 564 31
ΗΜΕΡΟΜΗΝΙΑ ΚΑΤΑΘΕΣΗΣ	(22): 27.08.93
ΗΜΕΡΟΜΗΝΙΑ ΑΠΟΝΟΜΗΣ	(47): 23.09.94
ΣΥΜΒΑΤΙΚΕΣ ΠΡΟΤΕΡΑΙΟΤΗΤΕΣ	(30): —
ΤΡΟΠΟΠΟΙΗΣΗ ΣΤΟ ΚΥΡΙΟ Δ.Ε.	(61): —
ΕΦΕΥΡΕΤΗΣ	(72): ΧΑΡΑΛΑΜΠΙΔΗΣ ΠΑΝΤΕΛΗΣ
ΕΙΔΙΚΟΣ ΠΛΗΡΕΞΟΥΣΙΟΣ	(74): —
ΑΝΤΙΚΛΗΤΟΣ	(74): —

ΠΕΡΙΛΗΨΗ (57)

Η χρήση ειδικής διάταξης κατάσβεσης πυρκαγιών αποτελείται από ανάλογο αριθμό τεπόζιτων (2) σχέδιο 1 τα οποία γεμίζονται νερό με ελικόπτερα από την θάλασσα ή λίμνες και τοποθετούνται σε διάφορα σημεία του δάσους (14) σε ειδικές βάσεις (15), πριν ακόμη δημιουργηθούν πυρκαγιές: Έτσι όταν εμφανιστεί πυρκαγιά αμέσως το ελικόπτερο (1) παίρνει το πλησιέστερο τεπόζιτο και από κανονική θέση και ύψος, ρίχνει νερό (12) σχεδ. 2, από την οπή (9) πάνω στην φωτιά (13), έως ότου σβύσει εντελώς εάν όχι χρησιμοποιεί περισσότερα τεπόζιτα με νερό από την κοντινή περιοχή.

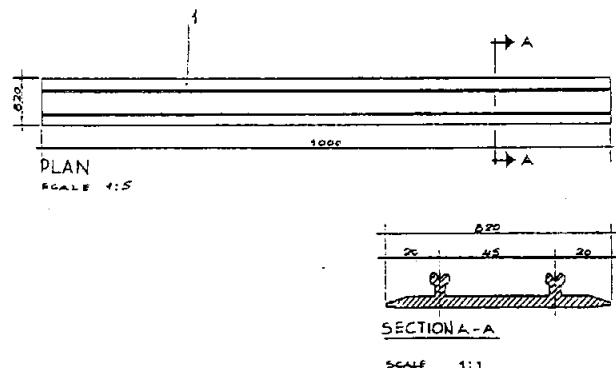
Τα άδεια τεπόζιτα τοποθετούνται ταυτόχρονα στην θέση τους. Μετά το τέλος της κατάσβεσης της πυρκαγιάς, τα τεπόζιτα ξαναγεμίζονται με τον ίδιο αρχικό τρόπο και επανατοποθετούνται πάλι στις βάσεις τους (15) Σχέδιο 1.

Με την χρήση ειδικής διάταξης κατάσβεσης πυρκαγιών δασών, αποφεύγεται η καθυστέρηση για την προμήθεια νερού από την θάλασσα ή λίμνη, με τα αεροπλάνα, την ώρα και κατά την διάρκεια της πυρκαγιάς (όπως συνήθως γίνεται σήμερα). Γιαυτό το λόγο η κατάσβεση της φωτιάς γίνεται γρήγορα, αποκλείοντας έτσι την επέκταση της φωτιάς.



ΑΡΙΘΜΟΣ Δ.Ε.	(11): 1001678
ΑΡΙΘΜΟΣ ΑΙΤΗΣΗΣ Δ.Ε.	(21): 890100730
ΤΙΤΛΟΣ ΕΦΕΥΡΕΣΗΣ	(54): Όργανο σχεδιάσεως δια χάραξη παραλλήλων ευθειών
ΔΙΕΘΝΗΣ ΤΑΞΙΝΟΜΗΣΗ	(51): IPC5, B43L 7/00
ΔΙΚΑΙΟΥΧΟΣ	(73): Σ.Ι. ΛΟΓΟΘΕΤΗΣ & ΣΙΑ Ο.Ε Δημοσθένους 209, 176 73 Καλλιθέα
ΗΜΕΡΟΜΗΝΙΑ ΚΑΤΑΘΕΣΗΣ	(22): 07.11.89
ΗΜΕΡΟΜΗΝΙΑ ΑΠΟΝΟΜΗΣ	(47): 26.09.94
ΣΥΜΒΑΤΙΚΕΣ ΠΡΟΤΕΡΑΙΟΤΗΤΕΣ	(30): —
ΤΡΟΠΟΠΟΙΗΣΗ ΣΤΟ ΚΥΡΙΟ Δ.Ε.	(61): —
ΕΦΕΥΡΕΤΗΣ	(72): 1) ΛΟΓΟΘΕΤΗΣ Σ. ΕΙΡΗΝΗΣ 2) ΛΟΓΟΘΕΤΗΣ Σ. ΙΩΑΝΝΗΣ
ΕΙΔΙΚΟΣ ΠΛΗΡΕΞΟΥΣΙΟΣ	(74): —
ΑΝΤΙΚΛΗΤΟΣ	(74): —

Τέλος οι βάσεις των μηχανισμών λειτουργίας του οργάνου σχεδιάσεως είναι κατασκευασμένες κατά τέτοιο τρόπο ώστε να μην επικολλούνται ούτε να βιδώνονται αλλά να κουμπώνουν στην προφίλ ρίγα με αποτέλεσμα μεγάλη παραγωγή του προϊόντος.



ΠΕΡΙΛΗΨΗ (57)

Το όργανο σχεδιάσεως δια την χάραξη παραλλήλων ευθειών, με την αντικατάσταση και τις νέες εφαρμογές που γίνονται επάνω σ' αυτό το καθιστούν εύκολο στην παραγωγή του και μεγάλης απόδοσης εργασίας στον χρήστη με αποτέλεσμα μεγάλη παραγωγή, μείωση κόστους και μεγάλη παραγωγικότητα εργασίας.

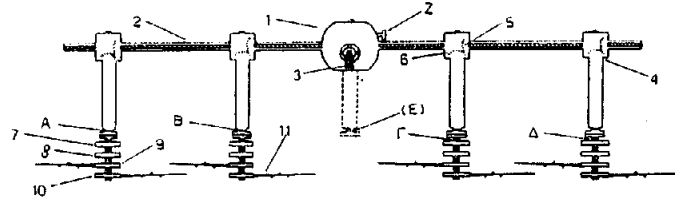
Η διαφάνεια της προφίλ ρίγας και η διαφάνεια της καλύπτρας δίνουν την δυνατότητα στον χρήστη να ελέγχει ανά πάσα στιγμή το μέρος σχεδίου που ευρίσκεται κάτω απ' αυτό. Η εφαρμογή του φρένου δίνει την δυνατότητα στον χρήστη να φρενάρει το όργανο σχεδιάσεως σε οποιοδήποτε σημείο σε κάθετη επιφάνεια.

Η λειτουργία του οφείλεται στο ότι μπλοκάρει τα κορδόνια εξάρτησης του οργάνου με αποτέλεσμα να το ακινητοποιεί. Εφαρμόζεται για πρώτη φορά σε παγκόσμια κλίμακα.

ΑΡΙΘΜΟΣ Δ.Ε.	(11): 1001679
ΑΡΙΘΜΟΣ ΑΙΤΗΣΗΣ Δ.Ε.	(21): 930100539
ΤΙΤΛΟΣ ΕΦΕΥΡΕΣΗΣ	(54): Μηχάνημα (μίξερ) επεξεργασίας αγρών
ΔΙΕΘΝΗΣ ΤΑΞΙΝΟΜΗΣΗ ΔΙΚΑΙΟΥΧΟΣ	(51): IPC5, A01B 33/06 (73): ΠΕΤΣΑΣ ΑΝΤΩΝΙΟΣ Τέρμα οδού Βόλου, 403 00 Φάρσαλα
ΗΜΕΡΟΜΗΝΙΑ ΚΑΤΑΘΕΣΗΣ	(22): 29.12.93
ΗΜΕΡΟΜΗΝΙΑ ΑΠΟΝΟΜΗΣ	(47): 26.09.94
ΣΥΜΒΑΤΙΚΕΣ ΠΡΟΤΕΡΑΙΟΤΗΤΕΣ	(30): —
ΤΡΟΠΟΠΟΙΗΣΗ ΣΤΟ ΚΥΡΙΟ Δ.Ε.	(61): 1001136/11.06.91
ΕΦΕΥΡΕΤΗΣ	(72): ΠΕΤΣΑΣ ΑΝΤΩΝΙΟΣ
ΕΙΔΙΚΟΣ ΠΛΗΡΕΞΟΥΣΙΟΣ	(74): —
ΑΝΤΙΚΛΗΤΟΣ	(74): Μενεγάκης Γεώργιος, Επισκοπή Ιεράπετρας-Κρήτης 722 00

εξ ολοκλήρου αυξομειούμενα ως προς ύψος, βάθος, σύγκλιση μεταξύ των καθώς και ως προς τη γωνία εργασίας ως προς το έδαφος. Το πλεονέκτημα αυτής της εφεύρεσης είναι η ομαλή έλξη απ' τον αγροτικό ελκυστήρα χάρη στη μικρή αντίσταση που προβάλλει το μηχάνημα (μίξερ) επεξεργασίας αγρών κατά την έλξη του, λόγω της οριζόντιας περιστροφής των πτερυγίων 11.

Επίσης το παραπάνω μηχάνημα αποτελεί ως προς το φάσμα των χρήσεων του, σύνθεση των ήδη υπάρχοντων και έχει τα επιδιωκόμενα αποτελέσματα και περιγραφόμενες ιδιότητες σε όλες τις καλλιέργειες (πρώιμες και όψιμες, ποτιστικές και μη).



ΠΕΡΙΛΗΨΗ (57)

Αγροτικό μηχάνημα (μίξερ) επεξεργασίας αγρών με μια κεφαλή 1, και με αυξομείωση στροφών Z, η οποία δίνει κίνηση σε οριζόντιο άξονα 2 και με δυνατότητα κάθετης κίνησης με άξονα (E) όπου στηρίζονται γρανάζια 5, εντός των κουπ (σασμάν) 4, το κάθε ένα από τα οποία μεταδίδει τη κίνηση μέσω διαφορικού σε γρανάζια 6, εντός των κουπ (σασμάν) 4, που είναι τοποθετημένα στους 4 κάθετους άξονες Α, Β, Γ, Δ, και στο κάτω μέρος είναι τοποθετημένες οι πλάκες 7, 8, 9, 10 οι οποίες δέχονται τα πτερύγια 11 κατά την περιστροφή τους με τη διαφορά ύψους και κλίσης που υπάρχει τα πτερύγια 11, υποσκάπτουν και θρυμματίζουν το σβολλώδες χώμα με τη σειρά τους βοηθούμενα από υνιά που προηγούνται αυτών και είναι τοποθετημένα σε τρεις σειρές

ΑΡΙΘΜΟΣ Δ.Ε.	(11): 1001680
ΑΡΙΘΜΟΣ ΑΙΤΗΣΗΣ Δ.Ε.	(21): 930100094
ΤΙΤΛΟΣ ΕΦΕΥΡΕΣΗΣ	(54): Μέθοδος παρασκευής 1,2,3,9-τετραϋδρο-9-μεθυλο-3-[(2-μεθυλο-1H-ιμιδαζολ-1-υλο)μεθυλο]-4H-καρβαζολ-4-όνης
ΔΙΕΘΝΗΣ ΤΑΞΙΝΟΜΗΣΗ ΔΙΚΑΙΟΥΧΟΣ	(51): IPC5, C07D 403/06 (73): 1) VITA-INVEST S.A. C. Fontanta, 12-14 08970 Sant Joan Despi, Barcelona Ισπανία 2) QUIMICA SINTETICA S.A. C. Dulcinea, s/n 28805 Alcala de Henares Madrid, Ισπανία
ΗΜΕΡΟΜΗΝΙΑ ΚΑΤΑΘΕΣΗΣ	(22): 09.03.93
ΗΜΕΡΟΜΗΝΙΑ ΑΠΟΝΟΜΗΣ	(47): 28.09.94
ΣΥΜΒΑΤΙΚΕΣ ΠΡΟΤΕΡΑΙΟΤΗΤΕΣ	(30): 9200552/13.03.92/ES
ΤΡΟΠΟΠΟΙΗΣΗ ΣΤΟ ΚΥΡΙΟ Δ.Ε.	(61): —
ΕΦΕΥΡΕΤΗΣ	(72): 1) CALDERO GES JOSE MARIA 2) CLOTET JUAN HUGUET
ΕΙΔΙΚΟΣ ΠΛΗΡΕΞΟΥΣΙΟΣ	(74): Καλονάρου Χαρίκλεια, δικηγόρος, N. Βάμβα 1, 106 74 Αθήνα
ΑΝΤΙΚΛΗΤΟΣ	(74): Τσιμικάλης Αθανάσιος, δικηγόρος, N. Βάμβα 1, 106 74 Αθήνα

θήκες ακυλώσεως κατά Friedel - Craft μέσω ενεργοποίησης της καρβοξυλομάδας με όξινη κατάλυση εντός κατάλληλου διαλυτικού μέσου, και, τέλος, απομόνωση του επιθυμητού προϊόντος με συμβατικά μέσα.

ΠΕΡΙΛΗΨΗ (57)

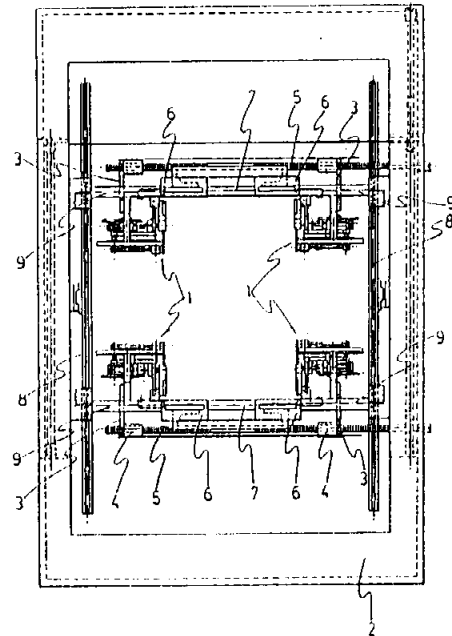
Μέθοδος παρασκευής 1,2,3,9-τετραϋδρο-9-μεθυλο-3-[(2-μεθυλο-1H-ιμιδαζολ-1-υλο)-μεθυλο]-4H-καρβαζολ-4-όνης του τύπου I και η οποία περιλαμβάνει κυκλοποίηση της ενώσεως του τύπου II υπό συν-

ΑΡΙΘΜΟΣ Δ.Ε.	(11): 1001681
ΑΡΙΘΜΟΣ ΑΙΤΗΣΗΣ Δ.Ε.	(21): 930100305
ΤΙΤΛΟΣ ΕΦΕΥΡΕΣΗΣ	(54): Βελτιώσεις εισαγόμενες σε μήτρες για σχηματισμό χαρτονένιων κιβωτίων
ΔΙΕΘΝΗΣ ΤΑΞΙΝΟΜΗΣΗ ΔΙΚΑΙΟΥΧΟΣ	(51): IPC5, B31B 3/44 (73): BOIX MAQUINARIA S.A. Pol. Ind. Altabix-c/Villena, 20, Elche (Alicante)-Spain, 03203
ΗΜΕΡΟΜΗΝΙΑ ΚΑΤΑΘΕΣΗΣ	(22): 15.07.93
ΗΜΕΡΟΜΗΝΙΑ ΑΠΟΝΟΜΗΣ	(47): 28.09.94
ΣΥΜΒΑΤΙΚΕΣ ΠΡΟΤΕΡΑΙΟΤΗΤΕΣ	(30): 9201493/16.07.92/ES
ΤΡΟΠΟΠΟΙΗΣΗ ΣΤΟ ΚΥΡΙΟ Δ.Ε.	(61): —
ΕΦΕΥΡΕΤΗΣ	(72): BOIX JAEN JOSE
ΕΙΔΙΚΟΣ ΠΛΗΡΕΞΟΥΣΙΟΣ	(74): Δελούκα Αικατερίνη, δικηγόρος, Κουμπάρη 2, 106 74 Αθήνα
ΑΝΤΙΚΛΗΤΟΣ	(74): Παπακωνσταντίνου Ελένη, δικηγόρος, Κουμπάρη 2, 106 74 Αθήνα

ΠΕΡΙΛΗΨΗ (57)

Το καλούπι το οποίον ανήκει σε μια μηχανή σχηματισμού κιβωτίου από χαρτόνι αποτελείται από τέσσερες γωνίες σχηματισμού (1), ίσες μεταξύ των, συναρμολογημένες κατά τέτοιο τρόπο ώστε να μπορούν να κινούνται διαμήκως και εγκάρσιως για να εκτελούν τη ρύθμιση του μήκους καθώς και του πλάτους του προς σχηματισμό κιβωτίου. Η ρύθμιση του μήκους επιτυγχάνεται σαν αποτέλεσμα του ότι οι γωνίες (1) είναι συναρμολογημένες σε έδρανα (4) τα οποία κοχλιώνονται σε ατράκτους (5), όπου εκάστη των τελευταίων έχει δύο τμήματα με σπείρωμα διαφορετικής διεύθυνσεως ούτως ώστε η περιστροφή των προηγούμενων να έχει σαν αποτέλεσμα αντίθετη κίνηση εκάστου ζεύ-

γους γωνιών σχηματισμού (1) συναρμολογημένων σε εκάστη άτρακτο (5). Η ρύθμιση του πλάτους επιτυγχάνεται με βάση τη κίνηση των ρηθεισών γωνιών σχηματισμού (1) κατά μήκος γραμμικών οδηγών (8) επί των οποίων ολισθαίνουν αντίστοιχες γέφυρες. Οι γωνίες σχηματισμού (1) ολοκληρώνονται επίσης με μέσα συγκρατήσεως του κιβωτίου κατά τη διάρκεια του σχηματισμού αυτού και με μέσα πίεσεως για κόλλημα των αντίστοιχων επικαλύψεων.

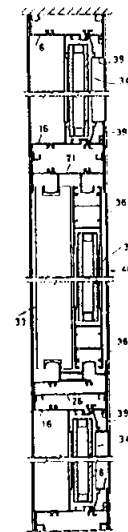


ΑΡΙΘΜΟΣ Δ.Ε.	(11): 1001682
ΑΡΙΘΜΟΣ ΑΙΤΗΣΗΣ Δ.Ε.	(21): 910100469
ΤΙΤΛΟΣ ΕΦΕΥΡΕΣΗΣ	(54): Σειρά συνδυαζομένων μεταλλικών τμημάτων για την κατασκευή εξωτερικών συγκροτημάτων θυρών και παραθύρων με ολισθαίνοντα πλαίσια και σταθερούς υαλοπίνακες και με την δυνατότητα εισαγωγής υαλοπινάκων συναρμογής
ΔΙΕΘΝΗΣ ΤΑΞΙΝΟΜΗΣΗ ΔΙΚΑΙΟΥΧΟΣ	(51): IPC5, E06B 3/46 (73): HYDRO ALUMINIUM SYSTEMS S.P.A. Via per Ornago, Bellusco 20040 (Milano), Ιταλία
ΗΜΕΡΟΜΗΝΙΑ ΚΑΤΑΘΕΣΗΣ	(22): 19.11.91
ΗΜΕΡΟΜΗΝΙΑ ΑΠΟΝΟΜΗΣ	(47): 28.09.94
ΣΥΜΒΑΤΙΚΕΣ ΠΡΟΤΕΡΑΙΟΤΗΤΕΣ	(30): 22170 A/90/23.11.90/IT
ΤΡΟΠΟΠΟΙΗΣΗ ΣΤΟ ΚΥΡΙΟ Δ.Ε.	(61): —
ΕΦΕΥΡΕΤΗΣ	(72): ZANONI EDOARDO
ΕΙΔΙΚΟΣ ΠΛΗΡΕΞΟΥΣΙΟΣ	(74): Θέμελη Ιωάννα, δικηγόρος, Κουμπάρη 2, 106 74 Αθήνα
ΑΝΤΙΚΛΗΤΟΣ	(74): Παπακωνσταντίνου Ελένη, δικηγόρος, Κουμπάρη 2, 106 74 Αθήνα

ΠΕΡΙΛΗΨΗ (57)

Η σειρά των συνδυαζομένων μεταλλικών τμημάτων περιλαμβάνει πρώτο τμήμα (1) για πλάγια σταθερό σκελετό, που δύναται να προσαρτάται επί τοίχου, για να δέχεται ολισθαίνον πλαίσιο, δεύτερο τμήμα (6) για κάτω, άνω ή πλάγια σταθερό σκελετό που δύναται να προσαρτάται επί τοίχου ή επί του εν λόγω πρώτου τμήματος (1), για να

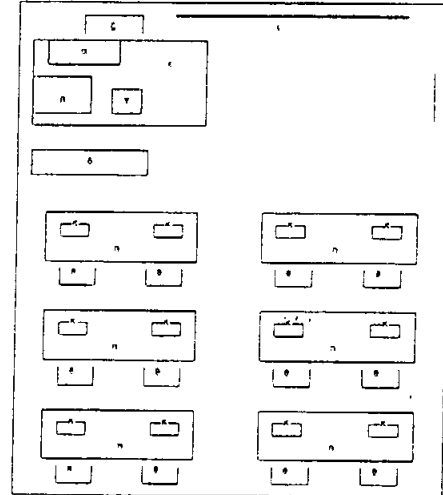
δέχεται σταθερό υαλοπίνακα ή πλαίσιο συναρμογής, τρίτο τμήμα (16) για άνω ή κάτω ενδιάμεσο σταθερό σκελετό για σταθερό υαλοπίνακα ή πλαίσιο συναρμογής, τέταρτο τμήμα (21) για σταθερό σκελετό με διπλές σιδηροτροχιές, που δύναται να προσαρτάται επί τοίχου ή επί του εν λόγω τρίτου τμήματος (16) για να δέχεται ολισθαίνον πλαίσιο, ως και πέμπτο τμήμα (26) για άνω σταθερό σκελετό με διπλές σιδηροτροχιές ολίσθησης, που δύναται να προσαρτάται επί τοίχου ή επί του εν λόγω τρίτου τμήματος (16), για να δέχεται ολισθαίνον πλαίσιο. Άπαντα τα προαναφερθέντα τμήματα (1, 6, 16, 21, 26) έχουν το ίδιο πλάτος, ώστε να επιτρέπουν την χρήση ενός μόνου πάχους αντιθέτου σκελετού για όλους τους τοίχους συγκροτημάτων παραθύρου ή θύρας, με ολισθαίνον πλαίσιο, με πλαίσιο συναρμογής ή με σταθερό υαλοπίνακα (Εκκ. 10).



ΑΡΙΘΜΟΣ Δ.Ε.	(11): 1001683
ΑΡΙΘΜΟΣ ΛΙΤΗΣΗΣ Δ.Ε.	(21): 920100391
ΤΙΤΛΟΣ ΕΦΕΥΡΕΣΗΣ	(54): Διάταξη ομαδικής διδασκαλίας και αξιολόγησης εκπαιδευομένων με χρησιμοποίηση ενός μοναδικού ηλεκτρονικού υπολογιστή
ΔΙΕΘΝΗΣ ΤΑΞΙΝΟΜΗΣΗ ΔΙΚΑΙΟΥΧΟΣ	(51): IPC5, G09B 7/073 (73): ΣΟΦΟΣ ΜΙΧΑΗΛ Ησιόδου 10, 121 37 Περιστέρι
ΗΜΕΡΟΜΗΝΙΑ ΚΑΤΑΘΕΣΗΣ	(22): 15.09.92
ΗΜΕΡΟΜΗΝΙΑ ΑΠΟΝΟΜΗΣ	(47): 30.09.94
ΣΥΜΒΑΤΙΚΕΣ ΠΡΟΤΕΡΑΙΟΤΗΤΕΣ	(30): —
ΤΡΟΠΟΠΟΙΗΣΗ ΣΤΟ ΚΥΡΙΟ Δ.Ε.	(61): —
ΕΦΕΥΡΕΤΗΣ	(72): ΣΟΦΟΣ ΜΙΧΑΗΛ
ΕΙΔΙΚΟΣ ΠΛΗΡΕΞΟΥΣΙΟΣ	(74): —
ΑΝΤΙΚΛΗΤΟΣ	(74): Σοφού Μαρία, Ησιόδου 10, 121 37 Περιστέρι

Πλεονεκτήματα της διάταξης είναι:

- η διατήρηση της σχέσης μεταξύ εκπαιδευτή και εκπαιδευομένων
- η ανάπτυξη άμιλλας μεταξύ των εκπαιδευομένων
- η συνεχής παρακολούθηση της επίδοσης όλων από τον εκπαιδευτή
- η αποφυγή της έκθεσης των εκπαιδευομένων στις ακτινοβολίες των οθονών.



- ΣΥΜΒΟΛΙΣΜΟΣ**
- δ - Πληκτρολόγιο ηλεκτρονικού υπολογιστή.
 - η - Ηλεκτρονικός υπολογιστής.
 - ε - Οθόνη ηλεκτρονικού υπολογιστή.
 - θ - Οπτικά μέσα προβολής - π.χ. τηλεόραση.
 - ζ - Εδρα, καθίσμα εκπαιδευτή.
 - η, θ - Εδρα, καθίσματα εκπαιδευομένων.
 - ι - Πίνακας διδασίας εκπαιδευτή.
 - κ - Σεισιστάθια εκπαιδευομένων.

ΠΕΡΙΛΗΨΗ (57)

Διάταξη που στηρίζεται στη χρήση:

- ενός μοναδικού ηλεκτρονικού υπολογιστή στον οποίο ο εκπαιδευτής έχει καταχωρήσει κάποιες ερωτήσεις-ασκήσεις τύπου πολλαπλών επιλογών
- ενός τουλάχιστον μέσου προβολής μέσω του οποίου παρουσιάζονται προς τους εκπαιδευομένους οι ερωτήσεις-ασκήσεις
- πολλών, διασυνδεδεμένων με τον ηλεκτρονικό υπολογιστή, χειριστηρίων πολλαπλών επιλογών, μέσω των οποίων όλοι οι εκπαιδευόμενοι απαντούν επιλέγοντας την κατά την κρίση τους σωστή απάντηση.

ΕΥΡΕΤΗΡΙΟ Δ.Ε. ΣΥΜΦΩΝΑ ΜΕ ΤΗΝ ΗΜΕΡΟΜΗΝΙΑ ΚΑΤΑΘΕΣΗΣ

ΚΑΤΑΘΕΣΗ (22)	ΔΙΚΑΙΟΥΧΟΣ (73)	ΤΙΤΛΟΣ ΕΦΕΥΡΕΣΗΣ (54)	ΑΡ.Δ.Ε. (11)
21/03/89	MYTILUS S.R.L.	Μέθοδος και συσκευή δια την απομάκρυνση ελαιωδών ουσιών και γενικώς επιπλεόντων υλικών από την επιφάνειαν υδατικών όγκων	1001665
02/12/93	ΣΟΥΒΑΛΙΩΤΗΣ ΙΩΑΝΝΗΣ	Μηχανή κατασκευής κεριών	1001666
05/10/93	ΚΑΦΑΤΑΡΙΔΗΣ ΧΑΡΑΛΑΜΠΟΣ	Φιάλη ασφαλείας με δύο στόμια για εύκολη μετάγγιση και επαναπλήρωση αυτής με υγρό	1001667
03/09/93	COMMISSARIAT A L'ENERGIE ATOMIQUE	Διάταξη λήψεως ασαφών ηλεκτρικών σημάτων και εφαρμογή στην ανίχνευση ηλεκτρομαγνητικών κυμάτων σχετικών με πρόδρομα φαινόμενα σεισμών	1001668
19/01/89	REGENTS OF THE UNIVERSITY OF MINNESOTA	Μέθοδος παρασκευής διδεοξυδιδεϋδροκαρβοκυκλικών νουκλεοσιδών	1001669
26/05/89	UNIVERSITY PATENTS INC.	Ενώσεις νουκλεοσιδίων και πολυνουκλεοτιδίων, θειοφωσφοραμιδίων και φωσφοροδιθειϊκών εστέρων και μέθοδοι	1001670
02/12/93	ΦΟΥΝΤΟΥΛΗΣ ΠΕΡΙΚΛΗΣ	Πτυσσόμενη φιάλη	1001671
31/03/94	ΜΕΛΕΤΗΣ ΕΛΕΥΘΕΡΙΟΣ	Περιστροφικός κινητήρας εσωτερικής καύσεως	1001672
09/03/93	FUENTES CARDONA S.A.	Μέθοδος παραγωγής ελαιολάδου	1001673
03/12/93	ΒΑΛΚΑΝΑΣ ΓΕΩΡΓΙΟΣ	Μέθοδος και τεχνική αναδάσωσης	1001674
13/12/93	1) ΘΕΟΔΩΡΟΠΟΥΛΟΣ ΑΘΑΝΑΣΙΟΣ 2) ΒΑΛΚΑΝΑΣ ΓΕΩΡΓΙΟΣ	Μέθοδος παραγωγής διογκώσιμων πολυμερών προϊόντων	1001675
13/06/88	TELEFONAKTIEBOLAGET LM ERICSSON	Ακίδα στερεωμένη σε πίνακα τυπωμένου κυκλώματος δια συγκόλλησης	1001676
27/08/93	ΧΑΡΑΛΑΜΠΙΔΗΣ ΠΑΝΤΕΛΗΣ	Χρήση ειδικής διάταξης για την κατάσβεση πυρκαγιών δασών	1001677
07/11/89	Σ.Ι. ΛΟΓΟΘΕΤΗΣ & ΣΙΑ Ο.Ε.	Όργανο σχεδιάσεως δια χάραξη παραλλήλων ευθειών	1001678
29/12/93	ΠΕΤΣΑΣ ΑΝΤΩΝΙΟΣ	Μηχάνημα (μίξερ) επεξεργασίας αγρών	1001679
09/03/93	1) VITA-INVEST S.A. 2) QUIMICA SINTETICA S.A.	Μέθοδος παρασκευής 1, 2, 3, 9-τετραϋδρο-9-μεθυλό-3-[(2-μεθυλό-1H-ιμιδαζολ-1-υλο)μεθυλό]-4H-καρβαζολ-4-όνης	1001680
15/07/93	ΒΟΙΧ ΜΑQUINARIA S.A.	Βελτιώσεις εισαγόμενες σε μήτρες για σχηματισμό χαρτονένιων κιβωτίων	1001681
19/11/91	HYDRO ALUMINIUM SYSTEMS S.P.A.	Σειρά συνδυαζομένων μεταλλικών τμημάτων για την κατασκευή εξωτερικών συγκροτημάτων θυρών και παραθύρων με ολισθαίνοντα πλαίσια και σταθερούς υαλοπίνακες και με την δυνατότητα εισαγωγής υαλοπινάκων συναρμογής	1001682
15/09/92	ΣΟΦΟΣ ΜΙΧΑΗΛ	Διάταξη ομαδικής διδασκαλίας και αξιολόγησης εκπαιδευομένων με χρησιμοποίηση ενός μοναδικού ηλεκτρονικού υπολογιστή	1001683

ΕΥΡΕΤΗΡΙΟ Δ.Ε. ΣΥΜΦΩΝΑ ΜΕ ΤΗΝ ΑΛΦΑΒΗΤΙΚΗ ΣΕΙΡΑ ΤΩΝ ΔΙΚΑΙΟΥΧΩΝ

ΔΙΚΑΙΟΥΧΟΣ (73)	ΤΙΤΛΟΣ ΕΦΕΥΡΕΣΗΣ (54)	ΑΡ./ΗΜ.ΔΗΜ.Ε.Δ. (87)	ΑΡ.ΕΥΡ.Δ.Ε. (11)
BOIX MAQUINARIA S.A.	Βελτιώσεις εισαγόμενες σε μήτρες για σχηματισμό χαρτονένιων κιβωτίων	15/07/93	1001681
COMMISSARIAT A L'ENERGIE ATOMIQUE	Διάταξη λήψεως ασαφών ηλεκτρικών σημάτων και εφαρμογή στην ανίχνευση ηλεκτρομαγνητικών κυμάτων σχετικών με πρόδρομα φαινόμενα σεισμών	03/09/93	1001668
FUENTES CARDONA S.A.	Μέθοδος παραγωγής ελαιολάδου	09/03/93	1001673
HYDRO ALUMINIUM SYSTEMS S.P.A.	Σειρά συνδυαζομένων μεταλλικών τμημάτων για την κατασκευή εξωτερικών συγκροτημάτων θυρών και παραθύρων με ολισθαίνοντα πλαίσια και σταθερούς υαλοπίνακες και με την δυνατότητα εισαγωγής υαλοπινάκων συναρμογής	19/11/91	1001682
MYTILUS S.R.L.	Μέθοδος και συσκευή δια την απομάκρυνση ελαιωδών ουσιών και γενικώς επιπλεόντων υλικών από την επιφάνειαν υδατικών όγκων	21/03/89	1001665
QUIMICA SINTETICA S.A.	Μέθοδος παρασκευής 1, 2, 3, 9-τετραυδρο-9-μεθυλο-3-[(2-μεθυλο-1H-ιμιδαζολ-1-υλο)μεθυλό]-4H-καρβαζολ-4-όνης	09/03/93	1001680
REGENTS OF THE UNIVERSITY OF MINNESOTA	Μέθοδος παρασκευής διδεδροξυδιεδροκαρβοκυκλικών νουκλεοσιδών	19/01/89	1001669
TELEFONAKTIEBOLAGET LM ERICSSON	Ακίδα στερεωμένη σε πίνακα τυπωμένου κυκλώματος δια συγκόλλησης	13/06/88	1001676
UNIVERSITY PATENTS INC.	Ενώσεις νουκλεοσιδίων και πολυνουκλεοτιδίων, θειοφωσφοραμιδίων και φωσφοροδιθειικών εστέρων και μέθοδοι	26/05/89	1001670
VITA-INVEST S.A.	Μέθοδος παρασκευής 1, 2, 3, 9-τετραυδρο-9-μεθυλο-3-[(2-μεθυλο-1H-ιμιδαζολ-1-υλο)μεθυλό]-4H-καρβαζολ-4-όνης	09/03/93	1001680
ΒΑΛΚΑΝΑΣ ΓΕΩΡΓΙΟΣ	Μέθοδος και τεχνική αναδάσωσης	03/12/93	1001674
ΒΑΛΚΑΝΑΣ ΓΕΩΡΓΙΟΣ	Μέθοδος παραγωγής διογκώσιμων πολυμερών προϊόντων	13/12/93	1001675
ΘΕΟΔΩΡΟΠΟΥΛΟΣ ΑΘΑΝΑΣΙΟΣ	Μέθοδος παραγωγής διογκώσιμων πολυμερών προϊόντων	13/12/93	1001675
ΚΑΦΑΤΑΡΙΔΗΣ ΧΑΡΑΛΑΜΠΟΣ	Φιάλη ασφαλείας με δύο στόμια για εύκολη μετάγγιση και επαναπλήρωση αυτής με υγρό	05/10/93	1001667
ΜΕΛΕΤΗΣ ΕΛΕΥΘΕΡΙΟΣ	Περιστροφικός κινητήρας εσωτερικής καύσεως	31/03/94	1001672
ΠΕΤΣΑΣ ΑΝΤΩΝΙΟΣ	Μηχάνημα (μίξερ) επεξεργασίας αγρών	29/12/93	1001679
Σ.Ι. ΛΟΓΟΘΕΤΗΣ & ΣΙΑ Ο.Ε.	Όργανο σχεδιάσεως δια χάραξη παραλλήλων ευθειών	07/11/89	1001678
ΣΟΥΒΑΛΙΩΤΗΣ ΙΩΑΝΝΗΣ	Μηχανή κατασκευής κεριών	02/12/93	1001666
ΣΟΦΟΣ ΜΙΧΑΗΛ	Διάταξη ομαδικής διδασκαλίας και αξιολόγησης εκπαιδευομένων με χρησιμοποίηση ενός μοναδικού ηλεκτρονικού υπολογιστή	15/09/92	1001683
ΦΟΥΝΤΟΥΛΗΣ ΠΕΡΙΚΛΗΣ	Πτυσσόμενη φιάλη	02/12/93	1001671
ΧΑΡΑΛΑΜΠΙΔΗΣ ΠΑΝΤΕΛΗΣ	Χρήση ειδικής διάταξης για την κατάσβεση πυρκαγιών δασών	27/08/93	1001677

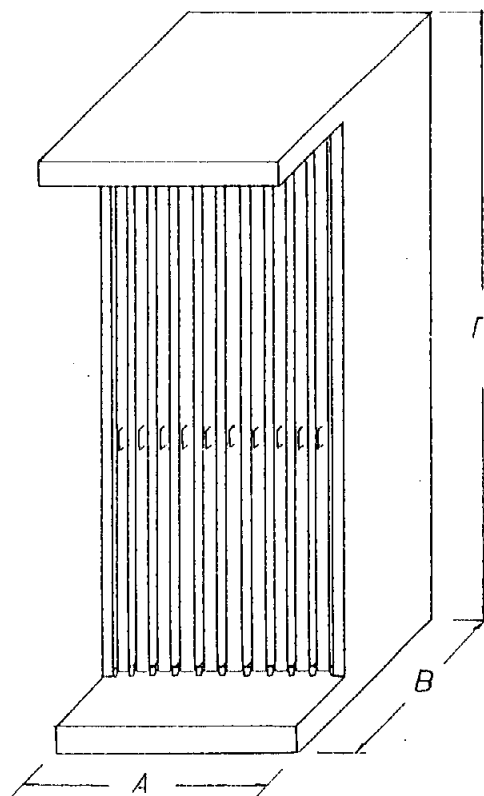
ΠΙΣΤΟΠΟΙΗΤΙΚΑ ΥΠΟΔΕΙΓΜΑΤΟΣ ΧΡΗΣΙΜΟΤΗΤΑΣ

ΑΡΙΘΜΟΣ Π.Υ.Χ.	(11): 2001496
ΑΡΙΘΜΟΣ ΑΙΤΗΣΗΣ Π.Υ.Χ.	(21): 920200388
ΤΙΤΛΟΣ ΕΦΕΥΡΕΣΗΣ	(54): Συρόμενος περιστροφικός εκθέτης διπλής όψεως (2,10x1,20x1,80)
ΔΙΚΑΙΟΥΧΟΣ	(73): ΓΕΩΡΓΑΚΗΣ ΗΛΙΑΣ Λευκώνας - Σερρών 621 00
ΗΜΕΡΟΜΗΝΙΑ ΚΑΤΑΘΕΣΗΣ	(22): 15.12.92
ΗΜΕΡΟΜΗΝΙΑ ΑΠΟΝΟΜΗΣ	(47): 05.09.94
ΣΥΜΒΑΤΙΚΕΣ ΠΡΟΤΕΡΑΙΟΤΗΤΕΣ	(30): —
ΕΦΕΥΡΕΤΗΣ	(72): ΓΕΩΡΓΑΚΗΣ ΗΛΙΑΣ
ΕΙΔΙΚΟΣ ΠΛΗΡΕΞΟΥΣΙΟΣ	(74): —
ΑΝΤΙΚΛΗΤΟΣ	(74): —

ΠΕΡΙΛΗΨΗ (57)

Ο συρόμενος περιστροφικός εκθέτης διπλής όψεως, αποτελείται από την βάση στήριξης (1), και από τις 10 συρόμενες και επιστροφικές πόρτες (2).

Η κατασκευή αυτή χρησιμεύει στην τοποθέτηση πλακιδίων ειδών υγιεινής, επάνω στις πόρτες, που στόχο έχουν την έκθεση του υλικού αυτού. Πλεονέκτημα αυτής της εφεύρεσης είναι η εξοικονόμηση χώρου σε συνδυασμό με την προβολή και την εργονομία μιας μεγάλης γκάμας σχεδίων του υλικού, που εκτίθεται.

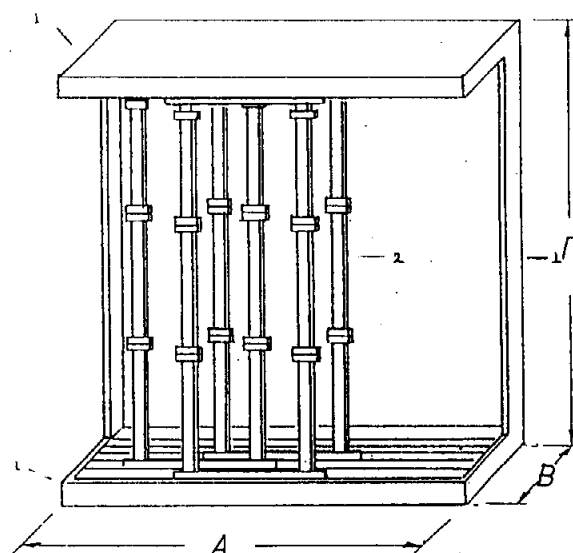


ΑΡΙΘΜΟΣ Π.Υ.Χ.	(11): 2001497
ΑΡΙΘΜΟΣ ΑΙΤΗΣΗΣ Π.Υ.Χ.	(21): 920200389
ΤΙΤΛΟΣ ΕΦΕΥΡΕΣΗΣ	(54): Συρόμενος εκθέτης μαρμάρου μονής όψεως, (2,20x0,90x0,90)
ΔΙΚΑΙΟΥΧΟΣ	(73): ΓΕΩΡΓΑΚΗΣ ΗΛΙΑΣ Λευκώνας - Σερρών 621 00
ΗΜΕΡΟΜΗΝΙΑ ΚΑΤΑΘΕΣΗΣ	(22): 15.12.92
ΗΜΕΡΟΜΗΝΙΑ ΑΠΟΝΟΜΗΣ	(47): 05.09.94
ΣΥΜΒΑΤΙΚΕΣ ΠΡΟΤΕΡΑΙΟΤΗΤΕΣ	(30): —
ΕΦΕΥΡΕΤΗΣ	(72): ΓΕΩΡΓΑΚΗΣ ΗΛΙΑΣ
ΕΙΔΙΚΟΣ ΠΛΗΡΕΞΟΥΣΙΟΣ	(74): —
ΑΝΤΙΚΛΗΤΟΣ	(74): —

ΠΕΡΙΛΗΨΗ (57)

Ο συρόμενος εκθέτης μαρμάρου μονής όψεως αποτελείται από την βάση στήριξης (1) και από τις 10 συρόμενες πόρτες (2).

Η κατασκευή αυτή χρησιμεύει στην τοποθέτηση μαρμάρων επάνω στις πόρτες που στόχο έχουν την έκθεση του υλικού αυτού. Πλεονέκτημα αυτής της κατασκευής είναι η εξοικονόμηση χώρου σε συνδυασμό με τη προβολή και την εργονομία μιας μεγάλης γκάμας σχεδίων του υλικού που εκτίθεται.

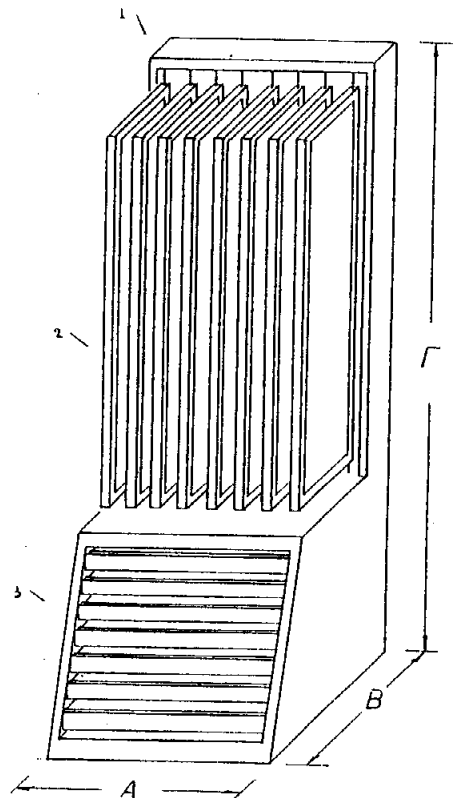


ΑΡΙΘΜΟΣ Π.Υ.Χ.	(11): 2001498
ΑΡΙΘΜΟΣ ΑΙΤΗΣΗΣ Π.Υ.Χ.	(21): 920200390
ΤΙΤΛΟΣ ΕΦΕΥΡΕΣΗΣ	(54): Περιστροφικός εκθέτης διπλής όψεως (με συρτάρια) (2,20x0,90x0,90)
ΔΙΚΑΙΟΥΧΟΣ	(73): ΓΕΩΡΓΑΚΗΣ ΗΛΙΑΣ Λευκώνας - Σερρών 621 00
ΗΜΕΡΟΜΗΝΙΑ ΚΑΤΑΘΕΣΗΣ	(22): 15.12.92
ΗΜΕΡΟΜΗΝΙΑ ΑΠΟΝΟΜΗΣ	(47): 05.09.94
ΣΥΜΒΑΤΙΚΕΣ ΠΡΟΤΕΡΑΙΟΤΗΤΕΣ	(30): —
ΕΦΕΥΡΕΤΗΣ	(72): ΓΕΩΡΓΑΚΗΣ ΗΛΙΑΣ
ΕΙΔΙΚΟΣ ΠΛΗΡΕΞΟΥΣΙΟΣ	(74): —
ΑΝΤΙΚΛΗΤΟΣ	(74): —

ΠΕΡΙΛΗΨΗ (57)

Ο περιστροφικός εκθέτης διπλής όψεως αποτελείται από την βάση στήριξης (1) και από τις 8 περιστροφικές πόρτες (2).

Η κατασκευή αυτή χρησιμεύει στην τοποθέτηση πλακιδίων ειδών υγιεινής, επάνω στις πόρτες, που στόχο έχουν την έκθεση του υλικού αυτού. Πλεονέκτημα αυτής της εφεύρεσης είναι η εξοικονόμηση χώρου σε συνδυασμό με τη προβολή και την εργονομία μιας μεγάλης γκάμας σχεδίων του υλικού που εκτίθεται.

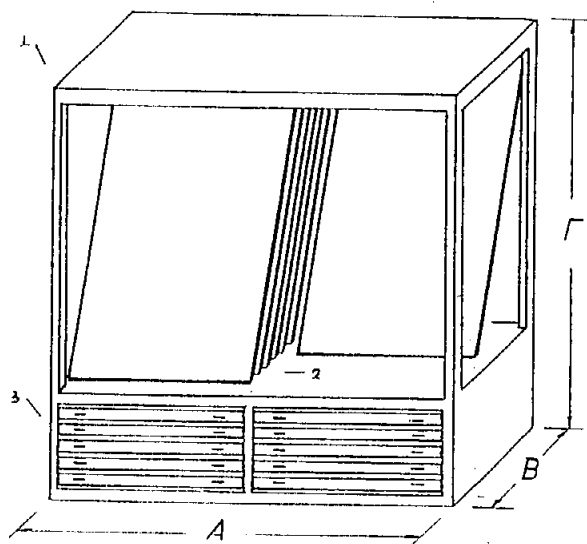


ΑΡΙΘΜΟΣ Π.Υ.Χ.	(11): 2001499
ΑΡΙΘΜΟΣ ΑΙΤΗΣΗΣ Π.Υ.Χ.	(21): 920200391
ΤΙΤΛΟΣ ΕΦΕΥΡΕΣΗΣ	(54): Συρόμενος εκθέτης μονής όψεως (με συρτάρια) (2,20x0,80x2,20)
ΔΙΚΑΙΟΥΧΟΣ	(73): ΓΕΩΡΓΑΚΗΣ ΗΛΙΑΣ Λευκώνας - Σερρών 621 00
ΗΜΕΡΟΜΗΝΙΑ ΚΑΤΑΘΕΣΗΣ	(22): 15.12.92
ΗΜΕΡΟΜΗΝΙΑ ΑΠΟΝΟΜΗΣ	(47): 05.09.94
ΣΥΜΒΑΤΙΚΕΣ ΠΡΟΤΕΡΑΙΟΤΗΤΕΣ	(30): —
ΕΦΕΥΡΕΤΗΣ	(72): ΓΕΩΡΓΑΚΗΣ ΗΛΙΑΣ
ΕΙΔΙΚΟΣ ΠΛΗΡΕΞΟΥΣΙΟΣ	(74): —
ΑΝΤΙΚΛΗΤΟΣ	(74): —

ΠΕΡΙΛΗΨΗ (57)

Ο συρόμενος εκθέτης μονής όψεως αποτελείται από τη βάση στήριξης (1) και από τις 10 συρόμενες πόρτες (2).

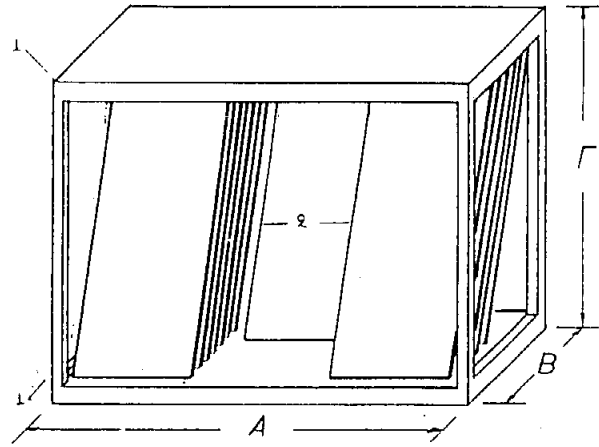
Η κατασκευή αυτή χρησιμεύει στην τοποθέτηση πλακιδίων ειδών υγιεινής, επάνω στις πόρτες, που στόχο έχουν την έκθεση του υλικού αυτού. Πλεονέκτημα αυτής της κατασκευής είναι η εξοικονόμηση χώρου σε συνδυασμό με τη προβολή και την εργονομία μιας μεγάλης γκάμας σχεδίων του υλικού που εκτίθεται.



ΑΡΙΘΜΟΣ Π.Υ.Χ.	(11): 2001500
ΑΡΙΘΜΟΣ ΑΙΤΗΣΗΣ Π.Υ.Χ.	(21): 920200349
ΤΙΤΛΟΣ ΕΦΕΥΡΕΣΗΣ	(54): Συρόμενος εκθέτης μονής όψεως (3,00x0,90x0,25)
ΔΙΚΑΙΟΥΧΟΣ	(73): ΓΕΩΡΓΑΚΗΣ ΗΛΙΑΣ Λευκώνας - Σερρών 621 00
ΗΜΕΡΟΜΗΝΙΑ ΚΑΤΑΘΕΣΗΣ	(22): 23.11.92
ΗΜΕΡΟΜΗΝΙΑ ΑΠΟΝΟΜΗΣ	(47): 05.09.94
ΣΥΜΒΑΤΙΚΕΣ ΠΡΟΤΕΡΑΙΟΤΗΤΕΣ	(30): —
ΕΦΕΥΡΕΤΗΣ	(72): ΓΕΩΡΓΑΚΗΣ ΗΛΙΑΣ
ΕΙΔΙΚΟΣ ΠΛΗΡΕΞΟΥΣΙΟΣ	(74): —
ΑΝΤΙΚΛΗΤΟΣ	(74): —

ΠΕΡΙΛΗΨΗ (57)

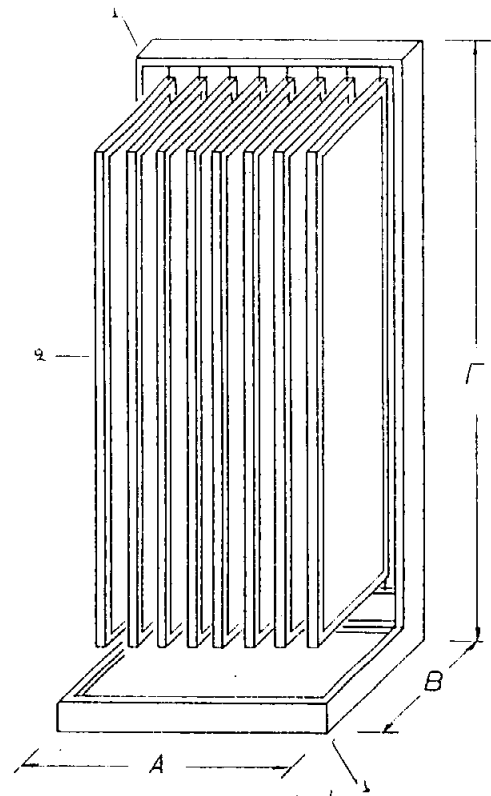
Ο συρόμενος εκθέτης μονής όψεως αποτελείται από τη βάση στήριξης (1) και από τις 20 συρόμενες πόρτες (2). Η κατασκευή αυτή χρησιμεύει στην τοποθέτηση πλακιδίων ειδών υγιεινής, επάνω στις πόρτες, που στόχο έχουν την έκθεση του υλικού αυτού. Πλεονέκτημα αυτής της κατασκευής είναι η εξοικονόμηση χώρου σε συνδυασμό με την προβολή και την εργονομία μιας μεγάλης γκάμας σχεδίων του υλικού που εκτίθεται.



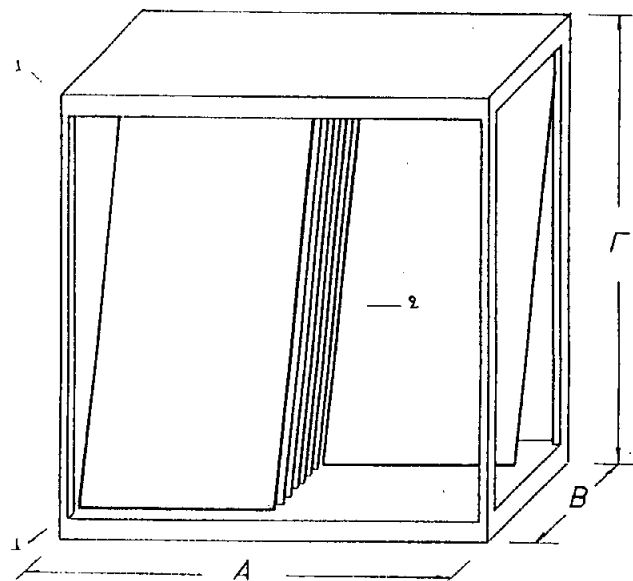
ΑΡΙΘΜΟΣ Π.Υ.Χ.	(11): 2001501
ΑΡΙΘΜΟΣ ΑΙΤΗΣΗΣ Π.Υ.Χ.	(21): 920200350
ΤΙΤΛΟΣ ΕΦΕΥΡΕΣΗΣ	(54): Περιστροφικός εκθέτης διπλής όψεως (1,20x2,15x0,65)
ΔΙΚΑΙΟΥΧΟΣ	(73): ΓΕΩΡΓΑΚΗΣ ΗΛΙΑΣ Λευκώνας - Σερρών 621 00
ΗΜΕΡΟΜΗΝΙΑ ΚΑΤΑΘΕΣΗΣ	(22): 23.11.92
ΗΜΕΡΟΜΗΝΙΑ ΑΠΟΝΟΜΗΣ	(47): 05.09.94
ΣΥΜΒΑΤΙΚΕΣ ΠΡΟΤΕΡΑΙΟΤΗΤΕΣ	(30): —
ΕΦΕΥΡΕΤΗΣ	(72): ΓΕΩΡΓΑΚΗΣ ΗΛΙΑΣ
ΕΙΔΙΚΟΣ ΠΛΗΡΕΞΟΥΣΙΟΣ	(74): —
ΑΝΤΙΚΛΗΤΟΣ	(74): —

ΠΕΡΙΛΗΨΗ (57)

Ο περιστροφικός εκθέτης διπλής όψεως αποτελείται από την βάση στήριξης (1) και από τις 8 περιστροφικές πόρτες (2). Η κατασκευή αυτή χρησιμεύει στην τοποθέτηση πλακιδίων ειδών υγιεινής, επάνω στις πόρτες, που στόχο έχουν την έκθεση του υλικού αυτού. Πλεονέκτημα αυτής της εφεύρεσης είναι η εξοικονόμηση χώρου, σε συνδυασμό με την προβολή και την εργονομία μιας μεγάλης γκάμας σχεδίων του υλικού που εκτίθεται.



ΑΡΙΘΜΟΣ Π.Υ.Χ.	(11): 2001502
ΑΡΙΘΜΟΣ ΑΙΤΗΣΗΣ Π.Υ.Χ.	(21): 920200351
ΤΙΤΛΟΣ ΕΦΕΥΡΕΣΗΣ	(54): Συρόμενος εκθέτης μονής όψεως (1,70x0,80x2,03)
ΔΙΚΑΙΟΥΧΟΣ	(73): ΓΕΩΡΓΑΚΗΣ ΗΛΙΑΣ Λευκώνας - Σερρών 621 00
ΗΜΕΡΟΜΗΝΙΑ ΚΑΤΑΘΕΣΗΣ	(22): 23.11.92
ΗΜΕΡΟΜΗΝΙΑ ΑΠΟΝΟΜΗΣ	(47): 05.09.94
ΣΥΜΒΑΤΙΚΕΣ ΠΡΟΤΕΡΑΙΟΤΗΤΕΣ	(30): —
ΕΦΕΥΡΕΤΗΣ	(72): ΓΕΩΡΓΑΚΗΣ ΗΛΙΑΣ
ΕΙΔΙΚΟΣ ΠΛΗΡΕΞΟΥΣΙΟΣ	(74): —
ΑΝΤΙΚΛΗΤΟΣ	(74): —

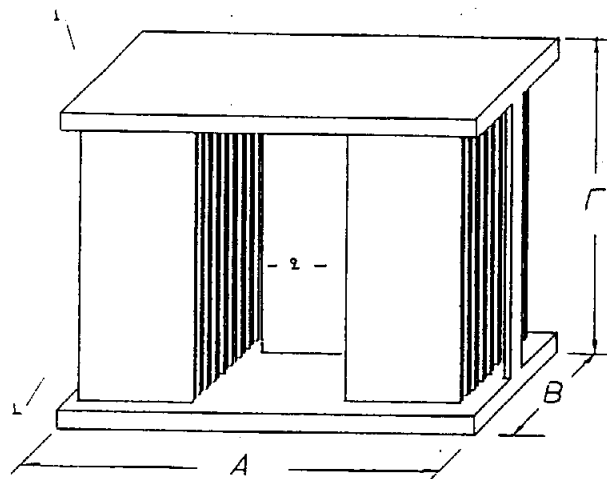


ΠΕΡΙΛΗΨΗ (57)

Ο συρόμενος εκθέτης μονής όψεως αποτελείται από τη βάση στήριξης (1) και από τις 10 συρόμενες πόρτες (2).

Η κατασκευή αυτή χρησιμεύει στην τοποθέτηση πλακιδίων ειδών υγιεινής, επάνω στις πόρτες, που στόχο έχουν την έκθεση του υλικού αυτού. Πλεονέκτημα αυτής της κατασκευής είναι η εξοικονόμηση χώρου, σε συνδυασμό με την προβολή και την εργονομία μιας μεγάλης γκάμας σχεδίων του υλικού που εκτίθεται.

ΑΡΙΘΜΟΣ Π.Υ.Χ.	(11): 2001503
ΑΡΙΘΜΟΣ ΑΙΤΗΣΗΣ Π.Υ.Χ.	(21): 920200352
ΤΙΤΛΟΣ ΕΦΕΥΡΕΣΗΣ	(54): Συρόμενος εκθέτης διπλής όψεως (3,00x0,90x2,05)
ΔΙΚΑΙΟΥΧΟΣ	(73): ΓΕΩΡΓΑΚΗΣ ΗΛΙΑΣ Λευκώνας - Σερρών 621 00
ΗΜΕΡΟΜΗΝΙΑ ΚΑΤΑΘΕΣΗΣ	(22): 23.11.92
ΗΜΕΡΟΜΗΝΙΑ ΑΠΟΝΟΜΗΣ	(47): 05.09.94
ΣΥΜΒΑΤΙΚΕΣ ΠΡΟΤΕΡΑΙΟΤΗΤΕΣ	(30): —
ΕΦΕΥΡΕΤΗΣ	(72): ΓΕΩΡΓΑΚΗΣ ΗΛΙΑΣ
ΕΙΔΙΚΟΣ ΠΛΗΡΕΞΟΥΣΙΟΣ	(74): —
ΑΝΤΙΚΛΗΤΟΣ	(74): —



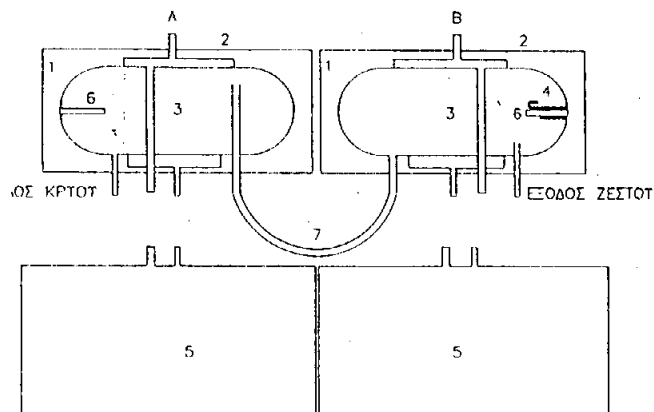
ΠΕΡΙΛΗΨΗ (57)

Ο συρόμενος εκθέτης διπλής όψεως αποτελείται από την βάση στήριξης (1) και από τις 20 συρόμενες πόρτες (2).

Η κατασκευή αυτή χρησιμεύει στην τοποθέτηση πλακιδίων ειδών υγιεινής, επάνω στις πόρτες, που στόχο έχουν την έκθεση του υλικού αυτού. Πλεονέκτημα αυτής της εφεύρεσης είναι η εξοικονόμηση χώρου, σε συνδυασμό με την προβολή και την εργονομία μιας μεγάλης γκάμας σχεδίων του υλικού που εκτίθεται.

ΑΡΙΘΜΟΣ Π.Υ.Χ. (11): 2001504
ΑΡΙΘΜΟΣ ΑΙΤΗΣΗΣ Π.Υ.Χ. (21): 930200037
ΤΙΤΛΟΣ ΕΦΕΥΡΕΣΗΣ (54): Μπόιλερ ηλιόθερμου
ΔΙΚΑΙΟΥΧΟΣ (73): ΕΒΗΛ Α.Ε. - ΕΛΛΗΝΙΚΗ ΒΙΟΜΗ-
ΧΑΝΙΑ ΘΕΡΜΟΣΙΦΩΝΩΝ &
ΗΛΙΑΚΩΝ ΣΥΣΤΗΜΑΤΩΝ
1ον χλμ. Ε.Ο. Κατερίνης-Θεσ/νίκης
Κατερίνη, 601 00

ΗΜΕΡΟΜΗΝΙΑ ΚΑΤΑΘΕΣΗΣ (22): 17.02.93
ΗΜΕΡΟΜΗΝΙΑ ΑΠΟΝΟΜΗΣ (47): 06.09.94
ΣΥΜΒΑΤΙΚΕΣ ΠΡΟΤΕΡΑΙΟΤΗΤΕΣ (30): —
ΕΦΕΥΡΕΤΗΣ (72): ΚΟΥΛΟΥΜΟΓΛΟΥ ΧΑΡΑΛΑΜΠΟΣ
ΕΙΔΙΚΟΣ ΠΛΗΡΕΞΟΥΣΙΟΣ (74): —
ΑΝΤΙΚΛΗΤΟΣ (74): Κουλουμόγλου Χαράλαμπος,
Παρθ. Βάρδακα 18, 60100 Κατερίνη

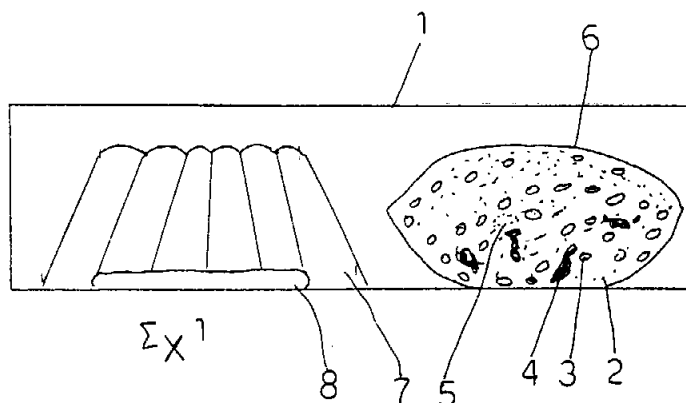


1. ΜΟΝΩΣΗ ΠΟΛΥΤΡΕΦΑΝΗΣ
2. ΕΝΑΛΛΑΚΤΗΣ ΘΕΡΜΟΤΗΤΑΣ
3. ΚΑΔΟΣ ΝΕΡΟΥ
4. ΗΛΕΚΤΡΙΚΗ ΑΝΤΙΣΤΑΣΗ
5. ΗΛΙΑΚΟΣ ΣΤΑΛΕΚΤΗΣ
6. ΡΑΒΔΟΣ ΜΑΓΝΗΣΙΟΥ
7. ΓΕΦΤΡΑ ΣΤΗΝΔΕΣΗΣ ΤΩΝ ΚΑΔΩΝ

ΠΕΡΙΛΗΨΗ (57)
Μπόιλερ ηλιόθερμου που αποτελείται από δύο μπόιλερ Α & Β τα οποία είναι τοποθετημένα εν σειρά και επικοινωνούν (συνδέονται) μεταξύ τους με εσωτερική ή εξωτερική γέφυρα σύνδεσης των κάδων. Το πλεονέκτημα αυτής της εφεύρεσης είναι ότι παρέχεται καθαρό νερό υψηλών θερμοκρασιών (καυτό νερό καθ' όλη την διάρκεια της ημέρας) λόγω της δευτεροβάθμιας θέρμανσής του. Κατ' αυτόν τον τρόπο επιτυγχάνεται μικρότερη κατανάλωση ηλεκτρικής ενέργειας.

ΑΡΙΘΜΟΣ Π.Υ.Χ. (11): 2001505
ΑΡΙΘΜΟΣ ΑΙΤΗΣΗΣ Π.Υ.Χ. (21): 940200101
ΤΙΤΛΟΣ ΕΦΕΥΡΕΣΗΣ (54): Στιγμαίος χαλβάς
ΔΙΚΑΙΟΥΧΟΣ (73): ΚΟΝΤΟΕΙΔΗΣ ΜΙΧΑΗΛΗΣ
7ο χλμ. Θεσ/νίκης - Ωραιοκά-
στρου, 570 13 Ωραιόκαστρο

ΗΜΕΡΟΜΗΝΙΑ ΚΑΤΑΘΕΣΗΣ (22): 14.04.94
ΗΜΕΡΟΜΗΝΙΑ ΑΠΟΝΟΜΗΣ (47): 06.09.94
ΣΥΜΒΑΤΙΚΕΣ ΠΡΟΤΕΡΑΙΟΤΗΤΕΣ (30): —
ΕΦΕΥΡΕΤΗΣ (72): ΚΟΝΤΟΕΙΔΗΣ ΜΙΧΑΗΛΗΣ
ΕΙΔΙΚΟΣ ΠΛΗΡΕΞΟΥΣΙΟΣ (74): —
ΑΝΤΙΚΛΗΤΟΣ (74): —



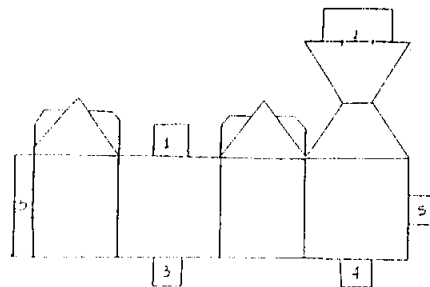
ΠΕΡΙΛΗΨΗ (57)
Είναι ένας στιγμαίος χαλβάς που προσφέρεται μέσα σε μια σακούλα -6- αφού προηγουμένως καβουρδίσουμε το σιμιγδάλι -2-, ζάχαρι -3-, λάδι -4- και αρωματικές ουσίες -5-. Η σακούλα βρίσκεται σε μία συσκευασία -1- όπως επίσης και μία φόρμα -7- και κανέλα -8-. Ο χαλβάς αυτός προσφέρεται τόσο στην νοικοκυρά όσο και στα κέντρα διασκέδασης προπαρασκευασμένος σε όποια ποσότητα θέλουμε έτοιμος για την τελική παρασκευή και διάθεση στην κατανάλωση.

ΑΡΙΘΜΟΣ Π.Υ.Χ.	(11): 2001506
ΑΡΙΘΜΟΣ ΑΙΤΗΣΗΣ Π.Υ.Χ.	(21): 940200105
ΤΙΤΛΟΣ ΕΦΕΥΡΕΣΗΣ	(54): Φύλλα κρούστας σοκολάτας
ΔΙΚΑΙΟΥΧΟΣ	(73): ΧΑΤΖΑΚΟΣ ΓΕΩΡΓΙΟΣ Ήβης 3 - πάροδος Κάλβου 17 546 30 Θεσσαλονίκη
ΗΜΕΡΟΜΗΝΙΑ ΚΑΤΑΘΕΣΗΣ	(22): 26.04.94
ΗΜΕΡΟΜΗΝΙΑ ΑΠΟΝΟΜΗΣ	(47): 06.09.94
ΣΥΜΒΑΤΙΚΕΣ ΠΡΟΤΕΡΑΙΟΤΗΤΕΣ	(30): —
ΕΦΕΥΡΕΤΗΣ	(72): ΧΑΤΖΑΚΟΣ ΓΕΩΡΓΙΟΣ
ΕΙΔΙΚΟΣ ΠΛΗΡΕΞΟΥΣΙΟΣ	(74): —
ΑΝΤΙΚΛΗΤΟΣ	(74): Γωγούση Αλεξάνδρα, δικηγόρος, Λεωφ. Νίκης 3, 546 24 Θεσσαλονίκη

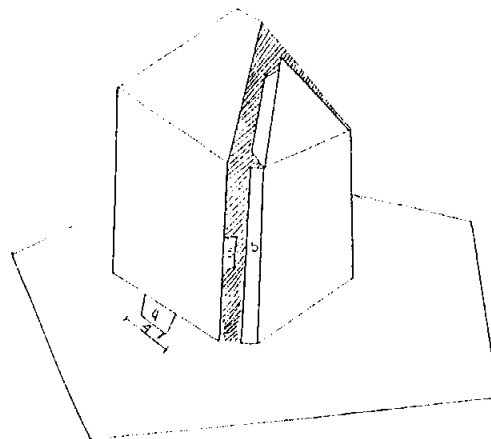
ΠΕΡΙΛΗΨΗ (57)

Το προϊόν ονομάζεται φύλλα κρούστας σοκολάτας. Είναι προϊόν ζαχαροπλαστικής και η πρωτοτυπία του έγκειται στην πρόσμιξη του κακάου σε κάθε μορφή (παράγωγο του, χρώμα ή άρωμα κακάου ή εσάνς κακάου) μέσα στο μείγμα νερού, αλεύρου, βουτύρου, αλατιού, E471, 3202 και νισεστέ. Το κύριο πλεονέκτημα του προϊόντος είναι ότι τα φύλλα κρούστας σοκολάτας χρησιμοποιούνται ως τρόφιμο αυτοτελώς αλλά και σε πρόσμιξη με άλλα υλικά ως κύρια βάση.

ΑΡΙΘΜΟΣ Π.Υ.Χ.	(11): 2001507
ΑΡΙΘΜΟΣ ΑΙΤΗΣΗΣ Π.Υ.Χ.	(21): 940200045
ΤΙΤΛΟΣ ΕΦΕΥΡΕΣΗΣ	(54): Κάρτες τριών διαστάσεων, συναρμολογούμενες
ΔΙΚΑΙΟΥΧΟΣ	(73): ΧΡΟΝΑΚΗΣ Μ. & ΣΙΑ Ο.Ε. Αγν. Ηρώων 16, 142 31 Ν. Ιωνία
ΗΜΕΡΟΜΗΝΙΑ ΚΑΤΑΘΕΣΗΣ	(22): 11.02.94
ΗΜΕΡΟΜΗΝΙΑ ΑΠΟΝΟΜΗΣ	(47): 06.09.94
ΣΥΜΒΑΤΙΚΕΣ ΠΡΟΤΕΡΑΙΟΤΗΤΕΣ	(30): —
ΕΦΕΥΡΕΤΗΣ	(72): ΧΡΟΝΑΚΗΣ ΜΙΧΑΗΛΗΣ
ΕΙΔΙΚΟΣ ΠΛΗΡΕΞΟΥΣΙΟΣ	(74): —
ΑΝΤΙΚΛΗΤΟΣ	(74): Αλεξάνδρου Αλέξανδρος, Ραιδεστού 234, Κερατσίνι



Διαμ. 2.



ΠΕΡΙΛΗΨΗ (57)

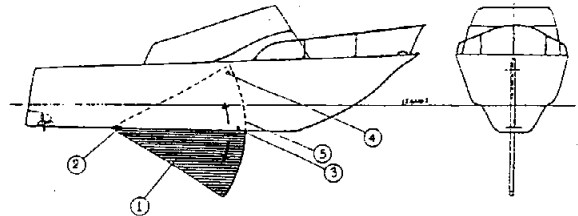
Κάρτες αποτελούμενες από τρία μέρη, πλάτη (1), βάση (2) και κομμάτια (3), τα οποία συναρμολογούμενα μας δίνουν παραστάσεις τριών διαστάσεων.

Επιτυγχάνουμε έτσι, να έχουμε έντυπο αποχρωματισμένο ζωγραφικό σε τρεις διαστάσεις.

Οι κάρτες αυτές, ενώ αποστέλλονται εντός φακέλου, ο παραλήπτης, μετά τη συναρμολόγηση, αποκτά παραστάσεις τριών διαστάσεων.

ΑΡΙΘΜΟΣ Π.Υ.Χ. (11): 2001508
ΑΡΙΘΜΟΣ ΑΙΤΗΣΗΣ Π.Υ.Χ. (21): 940200113
ΤΙΤΛΟΣ ΕΦΕΥΡΕΣΗΣ (54): Καρίνα ταχύπλων σκαφών
ΔΙΚΑΙΟΥΧΟΣ (73): ΔΗΜΟΥ ΑΝΔΡΕΑΣ
 7ον χλμ. Εθ. οδού Αθηνών-Λαμίας
 Ν. Φιλαδέλφεια

ΗΜΕΡΟΜΗΝΙΑ ΚΑΤΑΘΕΣΗΣ (22): 11.11.93
ΗΜΕΡΟΜΗΝΙΑ ΑΠΟΝΟΜΗΣ (47): 06.09.94
ΣΥΜΒΑΤΙΚΕΣ ΠΡΟΤΕΡΑΙΟΤΗΤΕΣ (30): —
ΕΦΕΥΡΕΤΗΣ (72): ΔΗΜΟΥ ΑΝΔΡΕΑΣ
ΕΙΔΙΚΟΣ ΠΛΗΡΕΞΟΥΣΙΟΣ (74): —
ΑΝΤΙΚΛΗΤΟΣ (74): Βαξεβάνης Αντώνης, 7ον χλμ. Εθ. οδού Αθηνών - Λαμίας, Ν. Φιλαδέλφεια

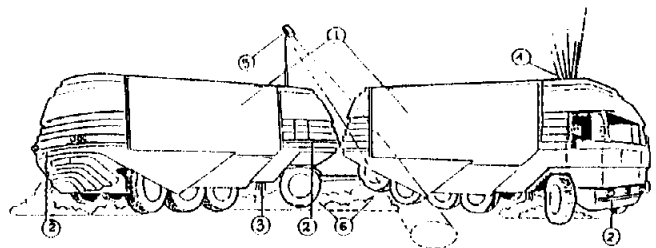


ΠΕΡΙΛΗΨΗ (57)

Η προσαφαιρούμενη καρίνα ταχύπλων σκαφών αποτελείται από το κύριο τμήμα (1) που κινείται μέσω των οδηγών (5) και του άξονα (2). Σε ενεργό θέση (κάτω) σταθεροποιεί το σκάφος στην επιθυμητή θέση χωρίς να παρασύρεται από τον αέρα και τα κύματα. Ανακλεινόμενη (επάνω) ενσωματώνεται στο σκάφος και δεν το εμποδίζει ν' αναπτύξει ταχύτητα εν κινήσει.

ΑΡΙΘΜΟΣ Π.Υ.Χ. (11): 2001509
ΑΡΙΘΜΟΣ ΑΙΤΗΣΗΣ Π.Υ.Χ. (21): 940200084
ΤΙΤΛΟΣ ΕΦΕΥΡΕΣΗΣ (54): Διαφημιστικό όχημα μετά ρυμουλκούμενου
ΔΙΚΑΙΟΥΧΟΣ (73): ΔΗΜΟΥ ΑΝΔΡΕΑΣ
 7ον χλμ. Ε.Ο. Αθηνών-Λαμίας
 Ν. Φιλαδέλφεια 143 10

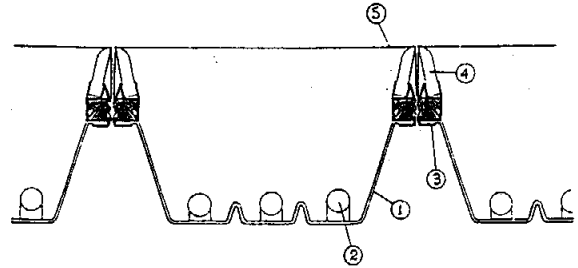
ΗΜΕΡΟΜΗΝΙΑ ΚΑΤΑΘΕΣΗΣ (22): 11.11.93
ΗΜΕΡΟΜΗΝΙΑ ΑΠΟΝΟΜΗΣ (47): 06.09.94
ΣΥΜΒΑΤΙΚΕΣ ΠΡΟΤΕΡΑΙΟΤΗΤΕΣ (30): —
ΕΦΕΥΡΕΤΗΣ (72): ΔΗΜΟΥ ΑΝΔΡΕΑΣ
ΕΙΔΙΚΟΣ ΠΛΗΡΕΞΟΥΣΙΟΣ (74): —
ΑΝΤΙΚΛΗΤΟΣ (74): Βαξεβάνης Αντώνης, 7ον χλμ. Ε. Ο. Αθηνών - Λαμίας, Ν. Φιλαδέλφεια 143 42



ΠΕΡΙΛΗΨΗ (57)

Το Rollerspot διαθέτει τέσσερις αυτοφωτιζόμενες διαφημιστικές επιφάνειες. Το Rollerspot με το σχήμα του αλλά και με τα φωτιστικά και ηχητικά εφέ αποδίδει περισσότερο διαφημιστικά, γιατί προσελκύει το κοινό.

ΑΡΙΘΜΟΣ Π.Υ.Χ.	(11): 2001510
ΑΡΙΘΜΟΣ ΑΙΤΗΣΗΣ Π.Υ.Χ.	(21): 940200089
ΤΙΤΛΟΣ ΕΦΕΥΡΕΣΗΣ	(54): Σύστημα αυτοφωτιζόμενης επιφάνειας από βινύλιο, με δυνατότητα προσαρμογής πολλών ομοίων επιφανειών σε μία ενιαία, χωρίς ν' αφήνουν σκιές μεταξύ των
ΔΙΚΑΙΟΥΧΟΣ	(73): ΔΗΜΟΥ ΑΝΔΡΕΑΣ 7ον χλμ. Εθ. Οδ. Αθηνών-Λαμίας Ν. Φιλαδέλφεια 143 10
ΗΜΕΡΟΜΗΝΙΑ ΚΑΤΑΘΕΣΗΣ	(22): 11.11.93
ΗΜΕΡΟΜΗΝΙΑ ΑΠΟΝΟΜΗΣ	(47): 06.09.94
ΣΥΜΒΑΤΙΚΕΣ ΠΡΟΤΕΡΑΙΟΤΗΤΕΣ	(30): —
ΕΦΕΥΡΕΤΗΣ	(72): ΔΗΜΟΥ ΑΝΔΡΕΑΣ
ΕΙΔΙΚΟΣ ΠΛΗΡΕΞΟΥΣΙΟΣ	(74): —
ΑΝΤΙΚΛΗΤΟΣ	(74): Βαξεβάνης Αντώνης, 7ον χλμ. Εθ. Ο. Αθηνών - Λαμίας, Ν. Φιλαδέλφεια 143 42



ΠΕΡΙΛΗΨΗ (57)

Σύστημα αυτοφωτιζόμενης επιφάνειας από βινύλιο

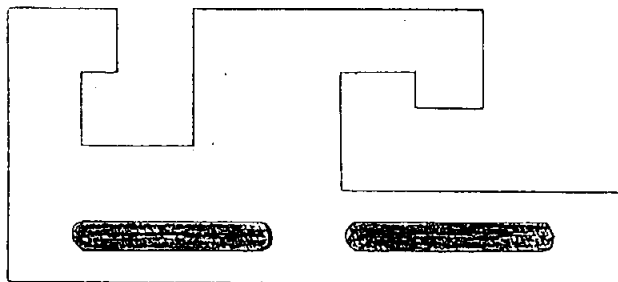
- Αποτελείται από μία «σκάφη» φωτισμού 1 με σύστημα τεντώματος του βινυλίου 3.
- Διαθέτει σύστημα συνένωσης πολλών σκαφών σε μία ενιαία επιφάνεια.
- Επίσης διαθέτει χειλάκια περιφερειακά τα οποία είναι διαφανή 4 και επιτρέπουν την διάχυση του φωτός ώστε να μην δημιουργούνται σκιές κατά την συνένωση πολλών σκαφών.

ΑΡΙΘΜΟΣ Π.Υ.Χ.	(11): 2001511
ΑΡΙΘΜΟΣ ΑΙΤΗΣΗΣ Π.Υ.Χ.	(21): 940200182
ΤΙΤΛΟΣ ΕΦΕΥΡΕΣΗΣ	(54): Νέος τύπος ηλιακού θερμοσίφωνα
ΔΙΚΑΙΟΥΧΟΣ	(73): ΜΟΥΝΤΑΚΗΣ ΒΑΣΙΛΕΙΟΣ Ιερά Οδός 182, Αιγάλεω, 122 42
ΗΜΕΡΟΜΗΝΙΑ ΚΑΤΑΘΕΣΗΣ	(22): 02.02.94
ΗΜΕΡΟΜΗΝΙΑ ΑΠΟΝΟΜΗΣ	(47): 06.09.94
ΣΥΜΒΑΤΙΚΕΣ ΠΡΟΤΕΡΑΙΟΤΗΤΕΣ	(30): —
ΕΦΕΥΡΕΤΗΣ	(72): ΜΟΥΝΤΑΚΗΣ ΒΑΣΙΛΕΙΟΣ
ΕΙΔΙΚΟΣ ΠΛΗΡΕΞΟΥΣΙΟΣ	(74): —
ΑΝΤΙΚΛΗΤΟΣ	(74): —

ΠΕΡΙΛΗΨΗ (57)

Ο ηλιακός θερμοσίφωνας αποτελείται από 1 τελάρο το οποίο εσωτερικά έχει πλαστική αυγοειδή συλλεκτική επιφάνεια για να ζεσταίνει και να αποθηκεύει το νερό συγχρόνως και είναι για κάθε χρήση. Στις πλευρές και στο κάτω μέρος έχει μονωτικά υλικά και στο επάνω μέρος διαφανές διπλό κάλυμα για να παίρνουν οι ακτίνες του ήλιου και να είναι μονωτικό συγχρόνως. Στα πλάγια υπάρχουν 4 βίδες για τη στήριξη του.

ΑΡΙΘΜΟΣ Π.Υ.Χ. (11): 2001512
ΑΡΙΘΜΟΣ ΑΙΤΗΣΗΣ Π.Υ.Χ. (21): 940200189
ΤΙΤΛΟΣ ΕΦΕΥΡΕΣΗΣ (54): Νέο δομικό υλικό τύπου μαιάνδρου
ΔΙΚΑΙΟΥΧΟΣ (73): ΚΟΝΤΟΛΕΩΝ ΚΩΝΣΤΑΝΤΙΝΟΣ
 Αγίας Ζώνης 12, 113 61 Αθήνα
ΗΜΕΡΟΜΗΝΙΑ ΚΑΤΑΘΕΣΗΣ (22): 17.02.94
ΗΜΕΡΟΜΗΝΙΑ ΑΠΟΝΟΜΗΣ (47): 06.09.94
ΣΥΜΒΑΤΙΚΕΣ ΠΡΟΤΕΡΑΙΟΤΗΤΕΣ (30): —
ΕΦΕΥΡΕΤΗΣ (72): ΚΟΝΤΟΛΕΩΝ ΚΩΝΣΤΑΝΤΙΝΟΣ
ΕΙΔΙΚΟΣ ΠΛΗΡΕΞΟΥΣΙΟΣ (74): —
ΑΝΤΙΚΛΗΤΟΣ (74): Κοντολέων Ειρήνη,
 Αγίας Ζώνης 12, Αθήνα

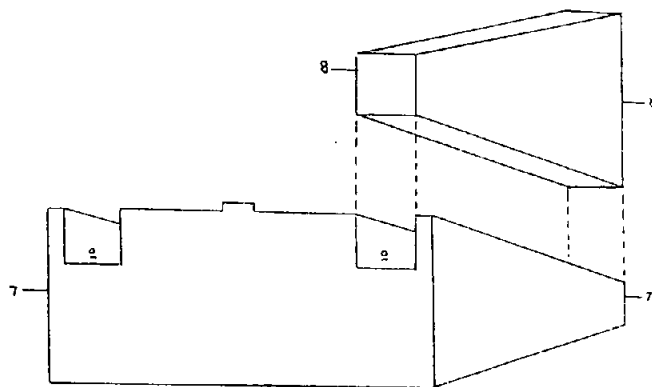


ΠΕΡΙΛΗΨΗ (57)

Με το νέο δομικό υλικό τύπου Μαιάνδρου (σε τούβλο ή τσιμεντόλιθο) έχοντας άνισα σκέλη εκατέρωθεν και κατά μήκος του κυρίως σώματος, αφήνοντας ένα κενό σε σχήμα γάμμα μεταξύ των δύο άνισων μεταξύ τους σκελών, και τοποθετώντας το ένα τεμάχιο επί του άλλου, επιτυγχάνουμε σύνδεση χωρίς να παρεμβάλλεται συγκολλητική ουσία (λάσπη-κόλλα) με μεγάλη ανθεκτικότητα και χωρίς να επιτρέπει ελεύθερη κίνηση προς καμία οριζόντια κατεύθυνση.

Τα πλεονεκτήματα της εφεύρεσης σύνδεσης είναι ότι με το νέο δομικό υλικό τύπου Μαιάνδρου, επιτυγχάνουμε γρήγορη, ευθύγραμμη και ανθεκτική, σε παντός τύπου δονήσεις, σύνδεση, χωρίς ειδικευμένο προσωπικό και με πολύ χαμηλό κατασκευαστικό κόστος.

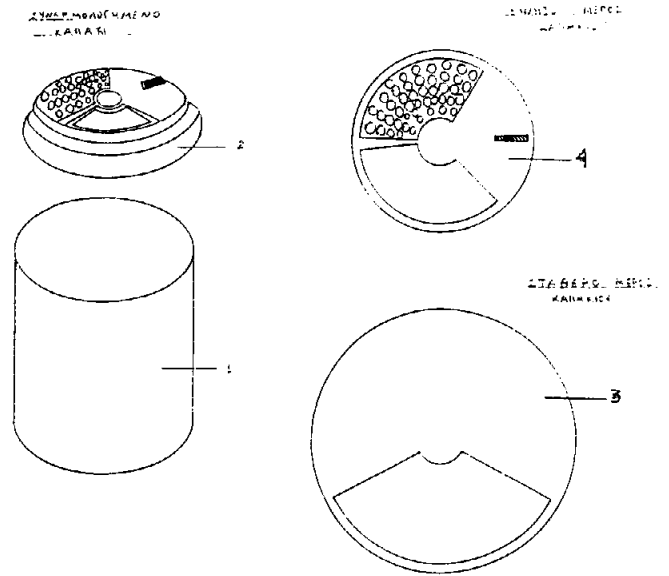
ΑΡΙΘΜΟΣ Π.Υ.Χ. (11): 2001513
ΑΡΙΘΜΟΣ ΑΙΤΗΣΗΣ Π.Υ.Χ. (21): 940200192
ΤΙΤΛΟΣ ΕΦΕΥΡΕΣΗΣ (54): Ανισόπεδος κόμβος
ΔΙΚΑΙΟΥΧΟΣ (73): ΚΟΣΜΙΔΗΣ ΓΕΩΡΓΙΟΣ
 Μεσσαπίου 9, 117 41 Αθήνα
ΗΜΕΡΟΜΗΝΙΑ ΚΑΤΑΘΕΣΗΣ (22): 23.02.94
ΗΜΕΡΟΜΗΝΙΑ ΑΠΟΝΟΜΗΣ (47): 06.09.94
ΣΥΜΒΑΤΙΚΕΣ ΠΡΟΤΕΡΑΙΟΤΗΤΕΣ (30): —
ΕΦΕΥΡΕΤΗΣ (72): ΚΟΣΜΙΔΗΣ ΓΕΩΡΓΙΟΣ
ΕΙΔΙΚΟΣ ΠΛΗΡΕΞΟΥΣΙΟΣ (74): —
ΑΝΤΙΚΛΗΤΟΣ (74): —



ΠΕΡΙΛΗΨΗ (57)

Κατασκευάζουμε τα μέρη προς συναρμολόγηση του Ανισόπεδου Κόμβου από τα κάτω υλικά: χαλίκι, άμμο, σίδηρο δια τον οπλισμό του σκυροδέματος και τσιμέντο ειδικά ταχύψυκτο με τα οποία κατασκευάζουμε σε ειδικά καλούπια τα τεμάχια (μέρη) προς συναρμολόγηση. Τα τεμάχια τούτα μπορούν να κατασκευαστούν σε μεγάλο αριθμό και να χρησιμοποιηθούν σε οποιοδήποτε σημείο της χώρα όπου πρόκειται να κατασκευασθεί Ανισόπεδος Κόμβος.

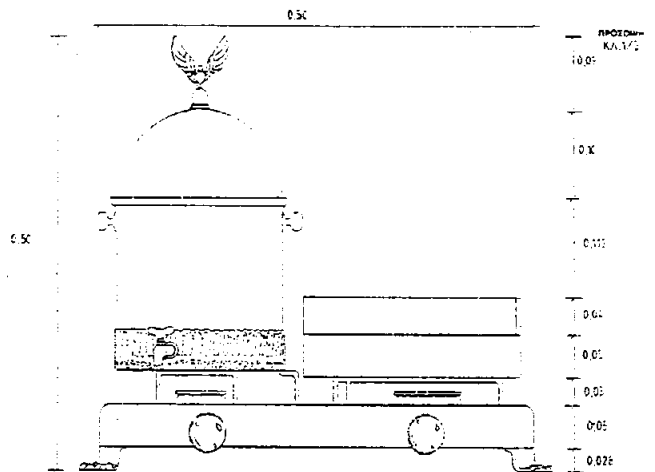
ΑΡΙΘΜΟΣ Π.Υ.Χ. (11): 2001514
ΑΡΙΘΜΟΣ ΑΙΤΗΣΗΣ Π.Υ.Χ. (21): 940200107
ΤΙΤΛΟΣ ΕΦΕΥΡΕΣΗΣ (54): Επιτραπέζιο δοχείο σερβιρίσματος τριμμένου τυριού
ΔΙΚΑΙΟΥΧΟΣ (73): 1) ΜΥΣΤΡΙΩΤΗΣ Κ. - ΣΠΑΘΩΝΗ Ν. Ο.Ε. "CONECTA"
 Αγ. Αναργύρων 14, Ν. Χαλκηδόνα, 143 43
 2) ΜΥΣΤΡΙΩΤΗΣ ΚΩΝ/ΝΟΣ - ΛΟΥΚΑΣ
 Χ. Λαδά 15, Ν. Χαλάνδρι, 152 33
ΗΜΕΡΟΜΗΝΙΑ ΚΑΤΑΘΕΣΗΣ (22): 03.05.94
ΗΜΕΡΟΜΗΝΙΑ ΑΠΟΝΟΜΗΣ (47): 06.09.94
ΣΥΜΒΑΤΙΚΕΣ ΠΡΟΤΕΡΑΙΟΤΗΤΕΣ (30): —
ΕΦΕΥΡΕΤΗΣ (72): ΜΥΣΤΡΙΩΤΗΣ ΚΩΝ/ΝΟΣ-ΛΟΥΚΑΣ
ΕΙΔΙΚΟΣ ΠΛΗΡΕΞΟΥΣΙΟΣ (74): —
ΑΝΤΙΚΛΗΤΟΣ (74): Σπαθώνη Νεκταρία,
 Αγ. Αναργύρων 29, Ν. Χαλκηδόνα 143 43



ΠΕΡΙΛΗΨΗ (57)

Δοχείο (1) με καπάκι (2) που αποτελείται από ένα σταθερό (3) και ένα κινητό μέρος (4) με ειδικά ανοίγματα.
 Η μορφή καθορίζεται από διαφορετικές διαστάσεις των (1), (2), (3), (4), (5), οποιοδήποτε υλικό κατάλληλο για τρόφιμα για τα (1), (2), (3), (4) και από διαφορετικές συνδέσεις για τα (1), (2), (3), (4). Με απλή κίνηση του χεριού έχουμε εύκολο και γρήγορο σερβίρισμα, απ' ό,τι είδος τυριού θέλουμε και ταυτόχρονα έχουμε μία μοντέρνα, καλαίσθητη, έξυπνη, επιτραπέζια συσκευή.

ΑΡΙΘΜΟΣ Π.Υ.Χ. (11): 2001515
ΑΡΙΘΜΟΣ ΑΙΤΗΣΗΣ Π.Υ.Χ. (21): 940200190
ΤΙΤΛΟΣ ΕΦΕΥΡΕΣΗΣ (54): Μηχανή βρασμού ελληνικού καφέ στην άμμο
ΔΙΚΑΙΟΥΧΟΣ (73): ΔΙΑΚΟΥΜΑΚΟΣ ΙΩΑΝ. - ΤΕΧΝΙΚΗ & ΕΜΠΟΡΙΚΗ Ε.Π.Ε.
 Λένορμαν 75, Αθήνα, 104 41
ΗΜΕΡΟΜΗΝΙΑ ΚΑΤΑΘΕΣΗΣ (22): 18.02.94
ΗΜΕΡΟΜΗΝΙΑ ΑΠΟΝΟΜΗΣ (47): 06.09.94
ΣΥΜΒΑΤΙΚΕΣ ΠΡΟΤΕΡΑΙΟΤΗΤΕΣ (30): —
ΕΦΕΥΡΕΤΗΣ (72): ΔΙΑΚΟΥΜΑΚΟΣ ΙΩΑΝΝΗΣ
ΕΙΔΙΚΟΣ ΠΛΗΡΕΞΟΥΣΙΟΣ (74): Ζιάκα Μαρία, δικηγόρος,
 Φειδίου 14-16, 106 78 Αθήνα
ΑΝΤΙΚΛΗΤΟΣ (74): —

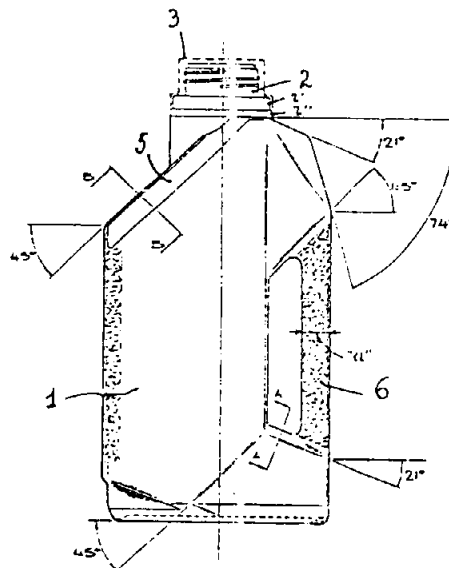


ΠΕΡΙΛΗΨΗ (57)

Η μηχανή βρασμού ελληνικού καφέ στην άμμο, αποτελείται από δύο ανεξάρτητα τμήματα, που συνδέονται μεταξύ τους και ειδικότερα από τη βάση, κατασκευασμένη από λαμαρίνα και σίδηρο επιχάλκωμένα, πάνω στην οποία στερεώνεται μία πλάκα από σίδηρο επιχάλκωμένο και διαμορφωμένη σχηματικά κατά τρόπο κατάλληλο για να τοποθετηθεί σ' αυτήν στρώμα κινητής άμμου αναμεμιγμένης με σμιρίγδι, η οποία θερμαίνεται με τη βοήθεια ηλεκτρικού ρεύματος και παρέχει τη δυνατότητα βρασμού του καφέ.
 Η μηχανή αυτή σε όλες τις μορφές που μπορεί να πάρει, όπως περιγράφονται αναλυτικά στις αξιώσεις, παρέχει την δυνατότητα βρασμού του ελληνικού καφέ με τρόπο παραδοσιακό, εύκολο και οικονομικό. Συγχρόνως ο καφές διατηρεί αναλλοίωτα το άρωμα και τη γεύση του.

ΑΡΙΘΜΟΣ Π.Υ.Χ.	(11): 2001516
ΑΡΙΘΜΟΣ ΑΙΤΗΣΗΣ Π.Υ.Χ.	(21): 940200139
ΤΙΤΛΟΣ ΕΦΕΥΡΕΣΗΣ	(54): Μεταλλικό δοχείο υγρών καυσίμων
ΔΙΚΑΙΟΥΧΟΣ	(73): ΤΞΑΚΟ ΑΝΩΝΥΜΟΣ ΕΛΛΗΝΙΚΗ ΕΤΑΙΡΕΙΑ ΠΕΤΡΕΛΑΙΩΝ Κατεχάκη 75, Ν. Ψυχικό, 115 25
ΗΜΕΡΟΜΗΝΙΑ ΚΑΤΑΘΕΣΗΣ	(22): 31.05.94
ΗΜΕΡΟΜΗΝΙΑ ΑΠΟΝΟΜΗΣ	(47): 20.09.94
ΣΥΜΒΑΤΙΚΕΣ ΠΡΟΤΕΡΑΙΟΤΗΤΕΣ	(30): —
ΕΦΕΥΡΕΤΗΣ	(72): ΚΑΜΙΝΑΡΗΣ ΚΩΝΣΤΑΝΤΙΝΟΣ
ΕΙΔΙΚΟΣ ΠΛΗΡΕΞΟΥΣΙΟΣ	(74): Βόζεμπεργκ-Βρετός Νικόλαος, δικηγόρος, Σκουφά 60Α, 106 80 Αθήνα
ΑΝΤΙΚΛΗΤΟΣ	(74): Βόζεμπεργκ-Βρετός Θεόδωρος, δικηγόρος, Σκουφά 60Α, 106 80 Αθήνα

διαμόρφωσής του θα είναι συμπαγής χωρίς προεξέχοντα τμήματα. Στην στενή πλευρά του δοχείου απέναντι από την λαβή δημιουργείται μία διαμήκης καθ' ύψος αυλάκωσις 7, η οποία χρησιμεύει κυρίως για την προσαρμογή μιας ραβδώσεως που θα υπάρχει σε μία κατάλληλη υποδοχή π.χ. ενός οχήματος, έτσι ώστε να σταθεροποιείται το δοχείο τούτο εντός του οχήματος.



ΠΕΡΙΛΗΨΗ (57)

Περιγράφονται ένα μεταλλικό δοχείο κατάλληλο για να περιέχει υγρά καύσιμα, π.χ. βενζίνη ή πετρέλαιο, και που έχει μία χαρακτηριστική και πρωτότυπη κατασκευαστική διαμόρφωση. Η δομή του αποτελείται από ένα όρθιο πρισματοειδές σώμα 1, οι τρεις παράπλευρες περιμέτρους της διατομής του οποίου είναι ορθογωνικές, ενώ η τέταρτη πλευρά 4 είναι τραπεζοειδής. Το σώμα 1 καταλήγει στην κορυφή του στο συγκρότημα του λαιμού του 2 που κλείνεται από ένα πώμα 3.

Η κορυφή 5 του σώματος 1 στενεύει βαθμιαία κατά επίπεδο τρόπο υπό γωνία 45° στην μία στενή πλευρά του και κατά δύο κεκλιμένα επίπεδα με διαδοχικές γωνίες 21° και 74° στην άλλη στενή του πλευρά. Στην πλευρά που παρουσιάζει τις δύο αυτές διαδοχικές κλίσεις σχηματίζεται, σε εσοχή ως προς το όλο σώμα 1, η λαβή 6 του δοχείου, οπότε η όλη

ΑΡΙΘΜΟΣ Π.Υ.Χ.	(11): 2001517
ΑΡΙΘΜΟΣ ΑΙΤΗΣΗΣ Π.Υ.Χ.	(21): 940200237
ΤΙΤΛΟΣ ΕΦΕΥΡΕΣΗΣ	(54): Άμεση αντλία θερμότητας
ΔΙΚΑΙΟΥΧΟΣ	(73): 1) ΓΕΛΕΓΕΝΗΣ ΓΙΑΝΝΗΣ Κωνσταντινουπόλεως 38, Νέα Σμύρνη, 171 21 2) ΚΟΥΜΟΥΤΣΟΣ ΝΙΚΟΛΑΟΣ Ηρώων Πολυτεχνείου 9, Ζωγράφος, 157 33 (Εθνικό Μετσόβιο Πολυτεχνείο)
ΗΜΕΡΟΜΗΝΙΑ ΚΑΤΑΘΕΣΗΣ	(22): 11.04.94
ΗΜΕΡΟΜΗΝΙΑ ΑΠΟΝΟΜΗΣ	(47): 21.09.94
ΣΥΜΒΑΤΙΚΕΣ ΠΡΟΤΕΡΑΙΟΤΗΤΕΣ	(30): —
ΕΦΕΥΡΕΤΗΣ	(72): 1) ΓΕΛΕΓΕΝΗΣ ΓΙΑΝΝΗΣ 2) ΚΟΥΜΟΥΤΣΟΣ ΝΙΚΟΛΑΟΣ
ΕΙΔΙΚΟΣ ΠΛΗΡΕΞΟΥΣΙΟΣ	(74): —
ΑΝΤΙΚΛΗΤΟΣ	(74): —

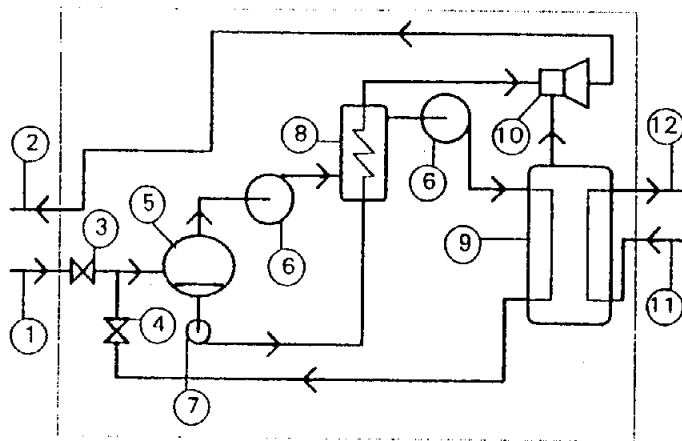
ΠΕΡΙΛΗΨΗ (57)

Η εφεύρεση αυτή αναφέρεται σε συσκευή που αποτελείται από δύο βαλβίδες εκτόνωσης, ένα διαχωριστή, ένα συμπιεστή, ένα συμπυκνωτή και μία αντλία. Επιτυγχάνει τη μεταφορά θερμότητας από υγρό χαμηλής θερμοκρασίας, που ειδικότερα είναι υδάτινης βάσης πρωτογενής φορέας ενέργειας ανανεώσιμης πηγής (όπως είναι τα γεωθερμικά ρευστά, το ύδωρ που κυκλοφορεί σε ηλιακούς συλλέκτες, το ψυκτικό ύδωρ) προς ρεύμα υψηλότερης θερμοκρασίας, δίχως την παρεμβολή άλλου μέσου.

Επιτυγχάνει απλούστερη και οικονομικότερη αναβάθμιση των Ανανεώσιμων Πηγών Ενέργειας, σε σύγκριση με τις γνωστές αντλίες θερμότητας, με την άμεση εισαγωγή του ενεργειακού ρεύματος τροφοδο-

σίας στην αντλία θερμότητας. Για την μερική ατμοποίηση του ρεύματος τροφοδοσίας χρησιμοποιείται διαχωριστής, ο οποίος λειτουργεί υπό κενό.

Η εφεύρεση μπορεί να εφαρμόζεται σε συνδυασμό με ηλιακή ενέργεια, γεωθερμική ενέργεια ή απορριπτόμενη ενέργεια, για την αξιοποίησή τους σε εφαρμογές σχετικά υψηλών θερμοκρασιακών απαιτήσεων, ενδεικτικά αναφέρονται η αφαλάτωση, η θέρμανση χώρων, η βιομηχανική θέρμανση και οι τουριστικές εφαρμογές.

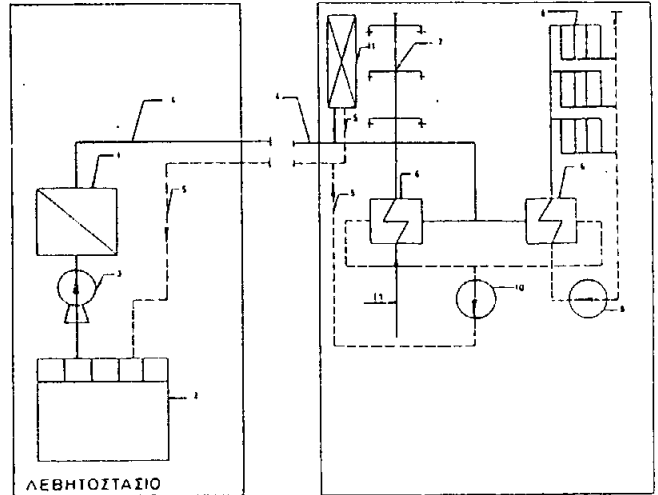


ΑΡΙΘΜΟΣ Π.Υ.Χ. (11): 2001518
ΑΡΙΘΜΟΣ ΑΙΤΗΣΗΣ Π.Υ.Χ. (21): 940200119
ΤΙΤΛΟΣ ΕΦΕΥΡΕΣΗΣ (54): Τηλεθέρμανση από συμπαραγωγή και μη
ΔΙΚΑΙΟΥΧΟΣ (73): ΠΛΑΝΑΚΗΣ ΟΔΥΣΣΕΑΣ-ΝΙΚΟΣ
 Στρατώνι 630 82 Χαλκιδική
ΗΜΕΡΟΜΗΝΙΑ ΚΑΤΑΘΕΣΗΣ (22): 15.12.93
ΗΜΕΡΟΜΗΝΙΑ ΑΠΟΝΟΜΗΣ (47): 22.09.94
ΣΥΜΒΑΤΙΚΕΣ ΠΡΟΤΕΡΑΙΟΤΗΤΕΣ (30): —
ΕΦΕΥΡΕΤΗΣ (72): ΠΛΑΝΑΚΗΣ ΟΔΥΣΣΕΑΣ-ΝΙΚΟΣ
ΕΙΔΙΚΟΣ ΠΛΗΡΕΞΟΥΣΙΟΣ (74): Δογάνης Ιωάννης, δικηγόρος,
 Ναυαρίνου 12, 106 80 Αθήνα
ΑΝΤΙΚΛΗΤΟΣ (74): Δογάνης Ιωάννης, δικηγόρος,
 Ναυαρίνου 12, 106 80 Αθήνα

φύση ανέξοδα ή με μικρό κόστος, όπως βιομάζα, απορρίμματα, ξύλα, γαιάνθρακες, αέριο κ.λ.π. Μπορούμε εξάλλου να αξιοποιήσουμε με τη μέθοδο αυτή τη γεωθερμία, που μας προσφέρεται σε πολλά μέρη της χώρας μας.

ΠΕΡΙΛΗΨΗ (57)

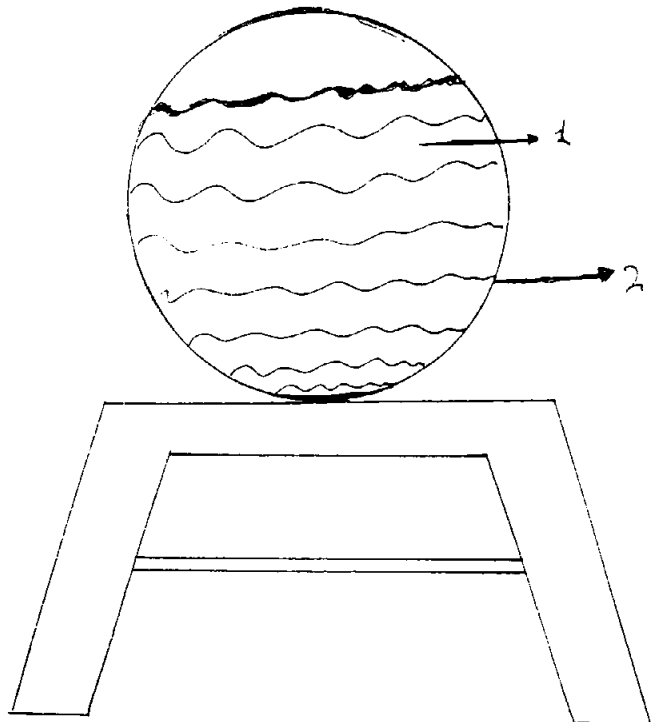
Τηλεθέρμανση από συμπαραγωγή και μη, δηλαδή αξιοποίηση της θερμότητας που ούτως ή άλλως παράγεται κατά την παραγωγή ηλεκτρικού ρεύματος και συνήθως χάνεται άσκοπα και με δαπανηρό τρόπο, αφού χρειάζεται ολόκληρο σύστημα για να ψυχθεί το παραγόμενο υπέρθερμο νερό, ενώ θα μπορούσε να διοχετευθεί στους καταναλωτές με σύστημα σωληνώσεων, ή χρησιμοποίηση της θερμότητας που παράγεται σε κεντρικό λεβητοστάσιο όχι για συμπαραγωγή ηλεκτρικού ρεύματος, αλλά αποκλειστικά για θέρμανση χωριού ή πόλεως ή οικισμού κ.ά. διοχετευόμενο εξ αποστάσεως από κεντρική εγκατάσταση στους χρήστες με κατάλληλο σύστημα σωληνώσεων. Με τις μεθόδους αυτές εξοικονομούμε ενέργεια και χρήματα, ενώ παράλληλα προστατεύουμε το περιβάλλον. Ως καύσιμα χρησιμοποιούμε εκτός από τα συνήθη (μαζούτ, πετρέλαιο) και άλλα που παίρνουμε από τη



ΑΡΙΘΜΟΣ Π.Υ.Χ. (11): 2001519
ΑΡΙΘΜΟΣ ΑΙΤΗΣΗΣ Π.Υ.Χ. (21): 930200233
ΤΙΤΛΟΣ ΕΦΕΥΡΕΣΗΣ (54): Πολλαπλασιασμός ενεργειών θερμότητας και ψύξεως
ΔΙΚΑΙΟΥΧΟΣ (73): ΚΑΠΡΑΛΟΣ ΔΗΜΗΤΡΙΟΣ
 Καποδιστρίου 29, Χαλάνδρι, 152 33
ΗΜΕΡΟΜΗΝΙΑ ΚΑΤΑΘΕΣΗΣ (22): 02.04.93
ΗΜΕΡΟΜΗΝΙΑ ΑΠΟΝΟΜΗΣ (47): 22.09.94
ΣΥΜΒΑΤΙΚΕΣ ΠΡΟΤΕΡΑΙΟΤΗΤΕΣ (30): —
ΕΦΕΥΡΕΤΗΣ (72): ΚΑΠΡΑΛΟΣ ΔΗΜΗΤΡΙΟΣ
ΕΙΔΙΚΟΣ ΠΛΗΡΕΞΟΥΣΙΟΣ (74): —
ΑΝΤΙΚΛΗΤΟΣ (74): Τσελονδρε Εύα, δικηγόρος,
 Καποδιστρίου 29, 152 33 Χαλάνδρι

ΠΕΡΙΛΗΨΗ (57)

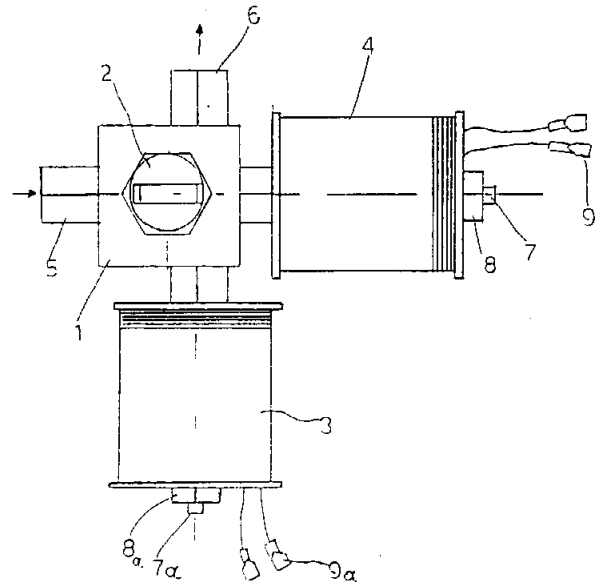
Με το δοχείο αυτό το οποίο θα περιέχει υγρόν αέριον επιθυμητού μας κρίσιμου σημείου ζέσεως και πίεσεως ή με σωληνώσεις αντοχής μεγάλου μήκους για πολύ μεγάλες ποσότητες θερμότητας και ψύξεως θα μπορούμε θερμαίνοντάς το και λόγω αυτοσυμπίεσεως των αερίων που θα εξατμίζονται πέραν των 400 ατμοσφαιρών διαθέτοντας λιγότερη θερμότητα να κερδίζουμε μεγάλες θερμότητες ή αντιστρόφως μεγάλες ψύξεις.



ΑΡΙΘΜΟΣ Π.Υ.Χ.	(11): 2001520
ΑΡΙΘΜΟΣ ΑΙΤΗΣΗΣ Π.Υ.Χ.	(21): 940200128
ΤΙΤΛΟΣ ΕΦΕΥΡΕΣΗΣ	(54): Μηχανισμός μπλοκαρίσματος των τροχών του αυτοκινήτου
ΔΙΚΑΙΟΥΧΟΣ	(73): ΙΣΑΑΚΙΔΗΣ ΕΥΣΤΑΘΙΟΣ Αγ. Παρασκευής 23, Πολίχνη Θεσ/νίκης, 565 33
ΗΜΕΡΟΜΗΝΙΑ ΚΑΤΑΘΕΣΗΣ	(22): 17.05.94
ΗΜΕΡΟΜΗΝΙΑ ΑΠΟΝΟΜΗΣ	(47): 29.09.94
ΣΥΜΒΑΤΙΚΕΣ ΠΡΟΤΕΡΑΙΟΤΗΤΕΣ	(30): —
ΕΦΕΥΡΕΤΗΣ	(72): ΙΣΑΑΚΙΔΗΣ ΕΥΣΤΑΘΙΟΣ
ΕΙΔΙΚΟΣ ΠΛΗΡΕΞΟΥΣΙΟΣ	(74): —
ΑΝΤΙΚΛΗΤΟΣ	(74): —

ΠΕΡΙΛΗΨΗ (57)

Είναι ένας μηχανισμός που παρεμβάλεται μετά την πόμπα των φρένων στην διαδρομή των υγρών μέσα από τα σωληνάκια που πάνε σε κάθε ρόδα με σκοπό το μπλοκάρισμα των τροχών όταν το οδηγήσει ένας ανεπιθύμητος οδηγός (κλέφτης). Ο μηχανισμός λειτουργεί σε μία ηλεκτρομαγνητική βαλβίδα-7- με ένα πηνίο-4- και με μία ασφάλεια -7α- με το πηνίο της -3-.



ΑΡΙΘΜΟΣ Π.Υ.Χ.	(11): 2001521
ΑΡΙΘΜΟΣ ΑΙΤΗΣΗΣ Π.Υ.Χ.	(21): 940200130
ΤΙΤΛΟΣ ΕΦΕΥΡΕΣΗΣ	(54): Υγροσαπυνοθήκη ενυδρείο ή υγροσαπυνοθήκη γλάστρα
ΔΙΚΑΙΟΥΧΟΣ	(73): ΠΟΖΑΤΖΙΔΗΣ ΛΑΖΑΡΟΣ Ιωνίας 82B', Νίκαια, 184 50
ΗΜΕΡΟΜΗΝΙΑ ΚΑΤΑΘΕΣΗΣ	(22): 18.05.94
ΗΜΕΡΟΜΗΝΙΑ ΑΠΟΝΟΜΗΣ	(47): 26.09.94
ΣΥΜΒΑΤΙΚΕΣ ΠΡΟΤΕΡΑΙΟΤΗΤΕΣ	(30): —
ΕΦΕΥΡΕΤΗΣ	(72): ΠΟΖΑΤΖΙΔΗΣ ΛΑΖΑΡΟΣ
ΕΙΔΙΚΟΣ ΠΛΗΡΕΞΟΥΣΙΟΣ	(74): —
ΑΝΤΙΚΛΗΤΟΣ	(74): —

ΠΕΡΙΛΗΨΗ (57)

Οικιακή και επαγγελματική συσκευή από πλεξιγκλάς ή κρύσταλλο που χρησιμοποιείται στους χώρους υγιεινής ως υγροσαπυνοθήκη ενυδρείο ή υγροσαπυνοθήκη γλάστρα.

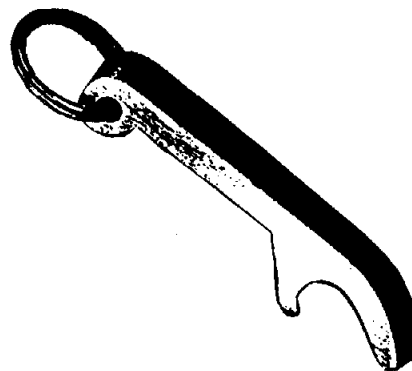
Αποτελείται από ένα δοχείο το σχήμα του οποίου είναι τετράγωνο ή οβάλ ή σχήμα καρδιάς. Το δοχείο αυτό είναι διχοτομημένο στη μέση του περίπου, κάθετα, έτσι ώστε να μπαίνει στο πίσω μέρος υγρό σαπουνιού οποιουδήποτε χρώματος που αυτό χρησιμεύει και σαν φόντο του ενυδρείου ή της γλάστρας που διακοσμούν την όψη του δοχείου. Στην όψη αυτού κάτω αριστερά ή δεξιά υπάρχει 1 διακοσμητικό μπουτόν το οποίο συγκοινωνεί εσωτερικά με το πίσω μέρος του δοχείου και μας δίνει δοσοληπτικά το υγρό σαπούνι κάθε φορά που το πιέζουμε.

ΑΡΙΘΜΟΣ Π.Υ.Χ.	(11): 2001522
ΑΡΙΘΜΟΣ ΑΙΤΗΣΗΣ Π.Υ.Χ.	(21): 940200253
ΤΙΤΛΟΣ ΕΦΕΥΡΕΣΗΣ	(54): Ανοιχτήρι μπουκαλιών
ΔΙΚΑΙΟΥΧΟΣ	(73): ΣΔΡΑΛΙΑΣ ΠΑΝΑΓΙΩΤΗΣ Σκιάθου 136, 112 55 Αθήνα
ΗΜΕΡΟΜΗΝΙΑ ΚΑΤΑΘΕΣΗΣ	(22): 11.05.94
ΗΜΕΡΟΜΗΝΙΑ ΑΠΟΝΟΜΗΣ	(47): 26.09.94
ΣΥΜΒΑΤΙΚΕΣ ΠΡΟΤΕΡΑΙΟΤΗΤΕΣ	(30): —
ΕΦΕΥΡΕΤΗΣ	(72): ΣΔΡΑΛΙΑΣ ΠΑΝΑΓΙΩΤΗΣ
ΕΙΔΙΚΟΣ ΠΛΗΡΕΞΟΥΣΙΟΣ	(74): —
ΑΝΤΙΚΛΗΤΟΣ	(74): —

ΠΕΡΙΛΗΨΗ (57)

Η εφεύρεση αναφέρεται σε ανοιχτήρι μπουκαλιών μπίρας, Coca-Cola, κ.τ.λ. που αποτελείται απλά από ένα ειδικά διαμορφωμένο μέταλλο, ή πολύ σκληρό πλαστικό και φέρει το σχήμα δαγκάνης με ουρά (βλ. σχήμα 1).

Το ανοιχτήρι αυτού του τύπου είναι ελαφρύ και πολύ πρακτικό, με τον κρίκο που φέρει στο πίσω μέρος μπορεί να χρησιμοποιηθεί και σαν μπρελόκ για κλειδιά. Επίσης οι επιφάνειες μπορούν να χρησιμοποιηθούν για διαφημιστικό λογότυπο.



ΕΥΡΕΤΗΡΙΟ Π.Υ.Χ. ΣΥΜΦΩΝΑ ΜΕ ΤΗΝ ΗΜΕΡΟΜΗΝΙΑ ΚΑΤΑΘΕΣΗΣ

ΚΑΤΑΘΕΣΗ (22)	ΔΙΚΑΙΟΥΧΟΣ (73)	ΤΙΤΛΟΣ ΕΦΕΥΡΕΣΗΣ (54)	ΑΡ.ΠΥΧ. (11)
15/12/92	ΓΕΩΡΓΑΚΗΣ ΗΛΙΑΣ	Συρόμενος περιστροφικός εκθέτης διπλής όψεως, (2,10 × 1,20 × 1,80)	2001496
15/12/92	ΓΕΩΡΓΑΚΗΣ ΗΛΙΑΣ	Συρόμενος εκθέτης μαρμάρου μονής όψεως, (2,20 × 0,90 × 0,90)	2001497
15/12/92	ΓΕΩΡΓΑΚΗΣ ΗΛΙΑΣ	Περιστροφικός εκθέτης διπλής όψεως (με συρτάρια) (2,20 × 0,90 × 0,90)	2001498
15/12/92	ΓΕΩΡΓΑΚΗΣ ΗΛΙΑΣ	Συρόμενος εκθέτης μονής όψεως (με συρτάρια) (2,20 × 0,80 × 2,20)	2001499
23/11/92	ΓΕΩΡΓΑΚΗΣ ΗΛΙΑΣ	Συρόμενος εκθέτης μονής όψεως (3,00 × 0,90 × 0,25)	2001500
23/11/92	ΓΕΩΡΓΑΚΗΣ ΗΛΙΑΣ	Περιστροφικός εκθέτης διπλής όψεως (1,20 × 2,15 × 0,65)	2001501
23/11/92	ΓΕΩΡΓΑΚΗΣ ΗΛΙΑΣ	Συρόμενος εκθέτης μονής όψεως (1,70 × 0,80 × 2,03)	2001502
23/11/92	ΓΕΩΡΓΑΚΗΣ ΗΛΙΑΣ	Συρόμενος εκθέτης διπλής όψεως (3,00 × 0,90 × 2,05)	2001503
17/02/93	ΕΒΗΛ Α.Ε. - ΕΛΛΗΝΙΚΗ ΒΙΟΜΗΧΑΝΙΑ ΘΕΡΜΟΣΙΦΩΝΩΝ ΚΑΙ ΗΛΙΑΚΩΝ ΣΥΣΤΗΜΑΤΩΝ	Μπόιλερ ηλιόθερμου	2001504
14/04/94	ΚΟΝΤΟΕΙΔΗΣ ΜΙΧΑΛΗΣ	Στιγμαίος χαλβάς	2001505
26/04/94	ΧΑΤΖΑΚΟΣ ΓΕΩΡΓΙΟΣ	Φύλλα κρούστας σοκολάτας	2001506
11/02/94	ΧΡΟΝΑΚΗΣ Μ. & ΣΙΑ Ο.Ε.	Κάρτες τριών διαστάσεων, συναρμολογούμενες	2001507
11/11/93	ΔΗΜΟΥ ΑΝΔΡΕΑΣ	Καρίνα ταχύπλοων σκαφών	2001508
11/11/93	ΔΗΜΟΥ ΑΝΔΡΕΑΣ	Διαφημιστικό όχημα μετά ρυμουλκούμενο	2001509
11/11/93	ΔΗΜΟΥ ΑΝΔΡΕΑΣ	Σύστημα αυτοφωτιζόμενης επιφάνειας από βινύλιο με δυνατότητα προσαρμογής πολλών ομοίων επιφανειών σε μία ενιαία, χωρίς ν' αφήνουν σκιές μεταξύ των	2001510
02/02/94	ΜΟΥΝΤΑΚΗΣ ΒΑΣΙΛΕΙΟΣ	Νέος τύπος ηλιακού θερμοσίφωνα	2001511
17/02/94	ΚΟΝΤΟΛΕΩΝ ΚΩΝΣΤΑΝΤΙΝΟΣ	Νέο δομικό υλικό τύπου μαιάνδρου	2001512
23/02/94	ΚΟΣΜΙΔΗΣ ΓΕΩΡΓΙΟΣ	Ανισόπεδος κόμβος	2001513
03/05/94	1) ΜΥΣΤΡΙΩΤΗΣ Κ. - ΣΠΑΘΩΝΗ Ν. Ο.Ε. 2) ΜΥΣΤΡΙΩΤΗΣ ΚΩΝ/ΝΟΣ-ΛΟΥΚΑΣ	Επιτραπέζιο δοχείο σερβιρίσματος τριμμένου τυριού	2001514
18/02/94	ΔΙΑΚΟΥΜΑΚΟΣ ΙΩΑΝ. - ΤΕΧΝΙΚΗ & ΕΜΠΟΡΙΚΗ Ε.Π.Ε.	Μηχανή βρασμού ελληνικού καφέ στην άμμο	2001515
31/05/94	ΤΕΞΑΚΟ ΑΝΩΝΥΜΟΣ ΕΛΛΗΝΙΚΗ ΕΤΑΙΡΕΙΑ ΠΕΤΡΕΛΑΙΩΝ	Μεταλλικό δοχείο υγρών καυσίμων	2001516
11/04/94	1) ΓΕΛΕΓΕΝΗΣ ΓΙΑΝΝΗΣ 2) ΚΟΥΜΟΥΤΣΟΣ ΝΙΚΟΛΑΟΣ	Άμεση αντλία θερμότητας	2001517
15/12/93	ΠΛΑΝΑΚΗΣ ΟΔΥΣΣΕΑΣ-ΝΙΚΟΣ	Τηλεθέρμανση από συμπαραγωγή και μη	2001518
02/04/93	ΚΑΠΡΑΛΟΣ ΔΗΜΗΤΡΙΟΣ	Πολλαπλασιασμός ενεργειών θερμότητας και ψύξεως	2001519
17/05/94	ΙΣΑΑΚΙΔΗΣ ΕΥΣΤΑΘΙΟΣ	Μηχανισμός μπλοκαρίσματος των τροχών του αυτοκινήτου	2001520
18/05/94	ΠΟΖΑΤΖΙΔΗΣ ΛΑΖΑΡΟΣ	Υγροσαπυνοθήκη ενυδρείο ή υγροσαπυνοθήκη γλάστρα	2001521
11/05/94	ΣΔΡΑΛΙΑΣ ΠΑΝΑΓΙΩΤΗΣ	Ανοιχτήρι μπουκαλιών	2001522

ΕΥΡΕΤΗΡΙΟ Π.Υ.Χ. ΣΥΜΦΩΝΑ ΜΕ ΤΗΝ ΑΛΦΑΒΗΤΙΚΗ ΣΕΙΡΑ ΤΩΝ ΔΙΚΑΙΟΥΧΩΝ

ΔΙΚΑΙΟΥΧΟΣ (73)	ΤΙΤΛΟΣ ΕΦΕΥΡΕΣΗΣ (54)	ΚΑΤΑΘΕΣΗ (22)	ΑΡ.ΠΥΧ (11)
ΓΕΛΕΓΕΝΗΣ ΓΙΑΝΝΗΣ	Άμεση αντλία θερμότητας	11/04/94	2001517
ΓΕΩΡΓΑΚΗΣ ΗΛΙΑΣ	Συρόμενος εκθέτης μονής όψεως (3,00 × 0,90 × 0,25)	23/11/92	2001500
ΓΕΩΡΓΑΚΗΣ ΗΛΙΑΣ	Περιστροφικός εκθέτης διπλής όψεως (1,20 × 2,15 × 0,65)	23/11/92	2001501
ΓΕΩΡΓΑΚΗΣ ΗΛΙΑΣ	Συρόμενος εκθέτης μονής όψεως (1,70 × 0,80 × 2,03)	23/11/92	2001502
ΓΕΩΡΓΑΚΗΣ ΗΛΙΑΣ	Συρόμενος εκθέτης διπλής όψεως (3,00 × 0,90 × 2,05)	23/11/92	2001503
ΓΕΩΡΓΑΚΗΣ ΗΛΙΑΣ	Συρόμενος περιστροφικός εκθέτης διπλής όψεως (2,10 × 1,20 × 1,80)	15/12/92	2001496
ΓΕΩΡΓΑΚΗΣ ΗΛΙΑΣ	Συρόμενος εκθέτης μαρμάρου μονής όψεως (2,20 × 0,90 × 0,90)	15/12/92	2001497
ΓΕΩΡΓΑΚΗΣ ΗΛΙΑΣ	Περιστροφικός εκθέτης διπλής όψεως (με συρτάρια) (2,20 × 0,90 × 0,90)	15/12/92	2001498
ΓΕΩΡΓΑΚΗΣ ΗΛΙΑΣ	Συρόμενος εκθέτης μονής όψεως (με συρτάρια), (2,20 × 0,80 × 2,20)	15/12/92	2001499
ΔΗΜΟΥ ΑΝΔΡΕΑΣ	Διαφημιστικό όχημα μετά ρυμουλκουμένου	11/11/93	2001509
ΔΗΜΟΥ ΑΝΔΡΕΑΣ	Σύστημα αυτοφωτιζόμενης επιφάνειας από βινύλιο με δυνατότητα προσαρμογής πολλών ομοίων επιφανειών σε μία ενιαία, χωρίς ν' αφήνουν σκιές μεταξύ των	11/11/93	2001510
ΔΗΜΟΥ ΑΝΔΡΕΑΣ	Καρίνα ταχύπλων σκαφών	11/11/93	2001508
ΔΙΑΚΟΥΜΑΚΟΣ ΙΩΑΝ. - ΤΕΧΝΙΚΗ & ΕΜΠΟΡΙΚΗ Ε.Π.Ε.	Μηχανή βρασμού ελληνικού καφέ στην άμμο	18/02/94	2001515
ΕΒΗΛ Α.Ε. - ΕΛΛΗΝΙΚΗ ΒΙΟΜΗΧΑΝΙΑ ΘΕΡΜΟΣΙΦΩΝΩΝ ΚΑΙ ΗΛΙΑΚΩΝ ΣΥΣΤΗΜΑΤΩΝ	Μπόιλερ ηλιόθερμου	17/02/93	2001504
ΙΣΑΑΚΙΔΗΣ ΕΥΣΤΑΘΙΟΣ	Μηχανισμός μπλοκαρίσματος των τροχών του αυτοκινήτου	17/05/94	2001520
ΚΑΠΡΑΛΟΣ ΔΗΜΗΤΡΙΟΣ	Πολλαπλασιασμός ενεργειών θερμότητας και ψύξεως	02/04/93	2001519
ΚΟΝΤΟΕΙΔΗΣ ΜΙΧΑΛΗΣ	Στιγμασίος χαλβάς	14/04/94	2001505
ΚΟΝΤΟΛΕΩΝ ΚΩΝΣΤΑΝΤΙΝΟΣ	Νέο δομικό υλικό τύπου μαιάνδρου	17/02/94	2001512
ΚΟΣΜΙΔΗΣ ΓΕΩΡΓΙΟΣ	Ανισόπεδος κόμβος	23/02/94	2001513
ΚΟΥΜΟΥΤΣΟΣ ΝΙΚΟΛΑΟΣ	Άμεση αντλία θερμότητας	11/04/94	2001517
ΜΟΥΝΤΑΚΗΣ ΒΑΣΙΛΕΙΟΣ	Νέος τύπος ηλιακού θερμοσίφωνα	02/02/94	2001511
ΜΥΣΤΡΙΩΤΗΣ Κ. - ΣΠΑΘΩΝΗ Ν. Ο.Ε.	Επιτραπέζιο δοχείο σερβιρίσματος τριμμένου τυριού	03/05/94	2001514
ΜΥΣΤΡΙΩΤΗΣ ΚΩΝ/ΝΟΣ-ΛΟΥΚΑΣ	Επιτραπέζιο δοχείο σερβιρίσματος τριμμένου τυριού	03/05/94	2001514
ΠΛΑΝΑΚΗΣ ΟΔΥΣΣΕΑΣ-ΝΙΚΟΣ	Τηλεθέρμανση από συμπαραγωγή και μη	15/12/93	2001518
ΠΟΖΑΤΖΙΔΗΣ ΛΑΖΑΡΟΣ	Υγροσαπυνοθήκη ενυδρείο ή υγροσαπυνοθήκη γλάστρα	18/05/94	2001521
ΣΔΡΑΛΙΑΣ ΠΑΝΑΓΙΩΤΗΣ	Ανοιχτήρι μπουκαλιών	11/05/94	2001522
ΤΕΞΑΚΟ ΑΝΩΝΥΜΟΣ ΕΛΛΗΝΙΚΗ ΕΤΑΙΡΕΙΑ ΠΕΤΡΕΛΑΙΩΝ	Μεταλλικό δοχείο υγρών καυσίμων	31/05/94	2001516
ΧΑΤΖΑΚΟΣ ΓΕΩΡΓΙΟΣ	Φύλλα κρούστας σοκολάτας	26/04/94	2001506
ΧΡΟΝΑΚΗΣ Μ. & ΣΙΑ Ο.Ε.	Κάρτες τριών διαστάσεων, συναρμολογούμενες	11/02/94	2001507

**ΜΕΡΟΣ Γ΄
ΜΕΤΑΒΟΛΕΣ**

ΔΙΠΛΩΜΑΤΑ ΕΥΡΕΣΙΤΕΧΝΙΑΣ

ΑΡΙΘ. Δ.Ε.	ΑΛΛΑΓΗ ΔΙΕΥΘΥΝΣΗΣ
80157	Ο δικαιούχος του Δ.Ε. 80157 Γαρδικιώτης Ευάγγελος, άλλαξε την διεύθυνσή του από: Άλυσος 9, Ιλίσια σε: Αγ. Σοφίας 58, 171 23 Νέα Σμύρνη.

ΠΙΣΤΟΠΟΙΗΤΙΚΑ ΥΠΟΔΕΙΓΜΑΤΟΣ ΧΡΗΣΙΜΟΤΗΤΑΣ

ΑΡΙΘ. Π.Υ.Χ.	ΑΛΛΑΓΗ ΔΙΕΥΘΥΝΣΗΣ
2000044	Ο δικαιούχος του Π.Υ.Χ. 2000044 Γαρδικιώτης Ευάγγελος, άλλαξε την διεύθυνσή του από: Άλυσος 9, Ιλίσια σε: Αγ. Σοφίας 58, 171 23 Νέα Σμύρνη.

ΔΙΟΡΘΩΣΗ

Στο ΕΔΒΙ 09/92, με ημερομηνία έκδοσης 25 Ιανουαρίου 1993, στη σελ. 34, στο υπ' αριθμόν 1000812 Δ.Ε. εκ παραδρομής έχει δημοσιευθεί η περίληψη του υπ' αριθμόν 1000836 Δ.Ε., στη σελ. 46, και αντιστρόφως.

ΜΕΡΟΣ Δ'

ΕΚΠΤΩΣΕΙΣ - ΑΝΑΚΛΗΣΕΙΣ ΔΙΠΛΩΜΑΤΩΝ ΕΥΡΕΣΙΤΕΧΝΙΑΣ
ΚΑΙ
ΠΙΣΤΟΠΟΙΗΤΙΚΩΝ ΥΠΟΔΕΙΓΜΑΤΟΣ ΧΡΗΣΙΜΟΤΗΤΑΣ

ΑΠΟΦΑΣΗ Α.Π.: 127/1994

ΕΚΠΤΩΣΕΙΣ

Σύμφωνα με το άρθρο 16 παρ. 1 και 2 του Ν.1733/1987 και λόγω μη τήρησης των προϋποθέσεων που προβλέπει το άρθρο 24 του ίδιου νόμου

ΕΚΠΙΠΤΟΥΝ

οι παρακάτω δικαιούχοι από τα δικαιώματα που απορρέουν από τις αντίστοιχες αιτήσεις Δ.Ε., από τα Δ.Ε., από τις αιτήσεις Π.Υ.Χ. και από τα Π.Υ.Χ..

ΑΡ. ΑΙΤ. Δ.Ε.	ΔΙΚΑΙΟΥΧΟΣ (-ΟΙ)
890100064	ALTALANOS IPARFEJLESZTESI RT, VIZERITOIPARI TROSZT
890100072	COLGATE-PALMOLIVE COMPANY
900100060	ABBOTT LABORATORIES
900100064	ΔΗΜΟΣΙΑ ΕΠΙΧΕΙΡΗΣΗ ΗΛΕΚΤΡΙΣΜΟΥ
900100080	OUSTEIN BRUGGER
910100049	ΚΑΡΡΑΜΑΝΟΥΚΙΑΝ ΧΑΡΟΥΤΙΟΥΝ
910100063	ΑΠΟΡΡΗΤΟ
930100037	ΚΑΜΠΑΚΗΣ ΝΙΚΟΛΑΟΣ
930100043	ΚΑΡΑΓΙΩΡΓΗΣ ΔΗΜΗΤΡΙΟΣ

ΑΡ. Δ.Ε.	ΔΙΚΑΙΟΥΧΟΣ (-ΟΙ)
65624	PROVESAN S.A.
67059	ΜΠΟΝΗΣ ΚΩΝ/ΝΟΣ
67360	ΑΠΟΡΡΗΤΟ
73136	ΑΚΤΙΕΒΟΛΑΓΕΤ ΣΒΕΝΣΚΑ ΦΛΑΚΤΦΑΒΡΙΚΕΝ
73460	ΒΛΑΧΟΣ ΑΘΑΝΑΣΙΟΣ
73466	ΠΑΠΑΔΑΚΗΣ ΔΗΜΗΤΡΙΟΣ
73846	GIST BROCADES N.V.
73850	PETRO FIBEA OLJESANERING A.B.
74006	HOND MOTOR CO LTD.
74105	MERCK & CO INC
74106	MILDRED SOLON POULOS
74118	PCUK PRODUITS CHIMIQUES UGINE KUHLMANN
74153	ENI ENTE NATIONALE DROCARBURI
74766	SULZER BROTHERS LIMITED
75511	NEDERLANDSE CENTRALE ORGANISATIE VOOR TOEGEPAST NATUURWETENSCHAPELIJK ONDERZOEK
76024	MICHELIN & CIE
76056	MICHELIN & CIE
76057	MICHELIN & CIE
77385	GASPARDO S.P.A.
77386	GASPARDO S.P.A.
77964	ALCOA DEUTSCHLAND GMBH VERPACKUNGSWERKE
78225	UNION CARBIDE CORPORATION
78265	ICI AUSTRALIA LIMITED
79508	PROVESAN S.A.
79529	TECHNAL FRANCE
79883	COLGATE-PALMOLIVE COMPANY

79884	COLGATE-PALMOLIVE COMPANY
81377	CIBA GEIGY AG
81415	THE PROCTER & GAMBLE COMPANY
81458	EGYT GYOGYSZERVEGYESZETI GYAR
81460	RECORDATI S.A - CHEMICAL AND PHARMACEUTICAL CO.
81512	MERRELL DOW PHARMACEUTICALS INC
81766	CIBA GEIGY AG
81814	COLGATE-PALMOLIVE COMPANY
850465	PFIZER INC.
850472	A. NATTERMANN & CIE GMBH
850496	RORER INTERNATIONAL OVERSEAS INC
850515	MARS INCORPORATED
850518	MARS INCORPORATED
860310	SANDOZ AG
860318	THE DOW CHEMICAL COMPANY
860349	SOCIEDAD ESPANOLA DEL ACUMULADOR TUDOR S.A.
860351	SMITHKLINE BECKMAN CORPORATION
860381	VETROTEX SAINT-GOBAIN
860394	ΑΠΟΡΡΗΤΟ
860398	SANOFI, INSTITUT NATIONAL DE LA SANTE ET DE LA RECHERCHE MEDICALE
860399	SANOFI, INSTITUT NATIONAL DE LA SANTE ET DE LA RECHERCHE MEDICALE
860401	GIST- BROCADES N.V., SHELL INTERNATIONALE RESEARCH MAATSCHAPPIJ B.V.
860402	GIST - BROCADES N.V., SHELL INTERNATIONALE RESEARCH MAATSCHAPPIJ B.V.
860432	BOEHRINGER INGELHEIM INTERNATIONAL GMBH
860510	BRISTOL-MYERS COMPANY
860517	ΓΕΩΡΓΑΝΤΑΣ ΘΕΜΙΣΤΟΚΛΗΣ
860521	CI.DI. BI S.T.L
860534	BRISTOL-MYERS COMPANY
860535	COLGATE - PALMOLIVE COMPANY
860542	DUPHAR INTERNATIONAL RESEARCH B.V
860570	SOCIETA CAVI PIRELLI SPA
870180	ΙΩΑΚΕΙΜΙΔΗΣ ΠΡΟΔΡΟΜΟΣ
870192	ΜΑΣΤΟΡΑΚΗΣ ΙΩΑΝΝΗΣ
870193	ΑΠΟΡΡΗΤΟ
870259	ΤΣΙΟΠΟΥΛΟΣ ΑΝΤΩΝΙΟΣ
870279	COLGATE - PALMOLIVE COMPANY
870280	COLGATE - PALMOLIVE COMPANY
870281	BRISTOL - MYERS COMPANY
870286	F. LLI ZAFFINO DI SALVATORE ZAFFINO EC.S.N.C.
870302	ΤΣΙΟΠΟΥΛΟΣ ΑΝΤΩΝΙΟΣ
1000007	ΠΑΠΠΑΣ ΠΑΝΑΓΙΩΤΗΣ
1000195	ΚΟΤΖΑΜΑΝΗΣ ΚΩΣΤΑΣ
1000237	KYPRIS DEDALOS
1000445	ALZA CORPORATION
1000474	COLGATE-PALMOLIVE COMPANY
1000494	COLGATE-PALMOLIVE COMPANY
1000532	COLGATE-PALMOLIVE COMPANY
1000755	PFIZER INC.
1000858	ZAMIDΗΣ ΛΕΩΝΙΔΑΣ
1000862	ΡΗΓΑΣ ΗΛΙΑΣ
1000894	ΚΑΡΥΩΤΑΚΗΣ ΔΗΜΗΤΡΙΟΣ
1000896	ΠΗΤΤΑΣ ΙΩΑΝΝΗΣ
1000901	ΑΥΛΟΓΙΑΡΗΣ ΙΩΑΝΝΗΣ
1000970	ODED SHAINFELD
1001009	ΣΥΜΠΑΡΔΗΣ ΧΡΗΣΤΟΣ
1001307	DR. MICHAEL HERTRAMPF
1001458	COLGATE-PALMOLIVE COMPANY
1001511	FISONS AG.
890200076	ΒΕΛΩΝΗΣ ΦΩΤΙΟΣ

<i>ΑΡ. ΑΙΤ. Π.Υ.Χ.</i>	<i>ΔΙΚΑΙΟΥΧΟΣ (-ΟΙ)</i>
920200039	ΚΑΤΗΓΟΥΔΗ ΑΛ. & ΣΙΑ ΕΕ, ΜΥΡΡΙΝΑ & ΣΙΑ ΕΕ
930200021	ΠΕΤΡΟΠΟΥΛΟΣ ΙΩΑΝΝΗΣ
930200025	ΒΛΑΧΟΣ ΑΘΑΝΑΣΙΟΣ
930200029	ΚΙΟΣΙΔΗΣ ΝΙΚΟΣ
930200031	ΓΑΖΟΥΛΕΑΣ ΝΙΚΟΛΑΟΣ
930200035	ΚΑΡΑΜΠΟΙΚΗΣ ΜΑΡΙΟΣ
930200040	ΓΙΑΝΝΟΠΟΥΛΟΣ ΙΩΑΝΝΗΣ
930200043	ΑΒ ΑΚΕΡΛΟΥΝΔ & ΡΑΟΥΣΙΝΓ
930200156	ΚΑΡΑΓΙΩΡΓΗΣ ΔΗΜΗΤΡΙΟΣ
930200167	ΜΠΑΖΑΚΗΣ ΙΩΑΝΝΗΣ
930200171	ΧΑΡΑΛΑΜΠΙΔΗΣ ΧΑΡΑΛΑΜΠΟΣ

<i>ΑΡ. Π.Υ.Χ.</i>	<i>ΔΙΚΑΙΟΥΧΟΣ (-ΟΙ)</i>
2000072	ΣΥΡΙΟΠΟΥΛΟΣ ΙΩΑΝΝΗΣ
2000185	GLOBAL-WERK GMBH
2000493	ΣΙΜΩΤΑΣ ΑΛ. ΚΑΙ ΣΙΑ Ο.Ε
2000592	ΟΙΚΟΝΟΜΟΥ ΧΡΗΣΤΟΣ
2000608	ΜΑΚΕΔΟΝΙΚΗ ΟΡΕΙΧΑΛΚΟΥΡΓΙΑ-Γ.ΠΑΝΙΔΗΣ - Π. ΖΟΥΜΠΟΥΛΟΓΛΟΥ & ΣΙΑ Ε.Ε
2000757	ΠΟΛΙΟΥΔΑΚΗΣ ΙΩΑΝΝΗΣ
2000787	ΒΟΓΙΑΤΖΗΣ ΝΙΚΟΛΑΟΣ
2001014	PROFIL ΑΛΟΥΜΙΝΙΟΝ Α.Β.Ε.
2001261	ΜΗΤΡΟΠΟΥΛΟΣ ΠΑΝΑΓΙΩΤΗΣ, ΜΥΛΩΝΑΣ ΜΙΛΤΙΑΔΗΣ
2001280	ΒΡΑΧΝΑΣ ΗΛΙΑΣ
2001320	ΘΕΟΔΩΡΟΥ ΕΥΑΓΓΕΛΙΑ
2001325	ΧΡΥΣΟΧΟΟΣ ΠΑΝΑΓΙΩΤΗΣ
2001329	ΠΕΡΙΒΑΛΛΟΝΤΙΚΗ ΤΕΧΝΙΚΗ-Γ. ΣΑΚΕΛΛΑΡΑΚΗΣ - Κ. ΝΤΑΣΙΟΣ Ο.Ε.

Η απόφαση αυτή να δημοσιευτεί στο Ειδικό Δελτίο Βιομηχανικής Ιδιοκτησίας (ΕΔΒΙ).

Αθήνα, 15 Σεπτεμβρίου 1994

Ο Γενικός Διευθυντής

ΔΗΜΗΤΡΗΣ ΚΑΡΛΗΣ

ΤΕΥΧΟΣ Β΄
ΕΥΡΩΠΑΪΚΟ

ΜΕΡΟΣ Α΄
ΜΕΤΑΦΡΑΣΕΙΣ ΕΥΡΩΠΑΪΚΩΝ ΑΙΤΗΣΕΩΝ

ΑΝΑΚΟΙΝΩΣΗ ΓΙΑ ΚΑΤΑΘΕΣΗ ΜΕΤΑΦΡΑΣΗΣ ΤΩΝ ΑΞΙΩΣΕΩΝ ΕΥΡΩΠΑΪΚΩΝ ΑΙΤΗΣΕΩΝ Δ.Ε.

ΑΡΙΘ. ΕΛΛΗΝΙΚΗΣ ΚΑΤΑΘΕΣΗΣ (21): 940300065	ΑΡΙΘ./ΗΜΕΡ. ΚΑΤΑΘΕΣΗΣ	ΕΥΡΩΠΑΪΚΗΣ ΑΙΤΗΣΗΣ (86): 92918204.6/19.08.92
ΗΜΕΡ. ΕΛΛΗΝΙΚΗΣ ΚΑΤΑΘΕΣΗΣ (22): 31.10.94	ΕΥΡΩΠΑΪΚΗΣ ΑΙΤΗΣΗΣ (86): 93912529.0/21.06.93	ΤΙΤΛΟΣ ΕΦΕΥΡΕΣΗΣ (54): Διάλυση αρυλακανοϊκών οξέων
ΑΡΙΘ./ΗΜΕΡ. ΔΗΜΟΣΙΕΥΣΗΣ	ΑΡΙΘ./ΗΜΕΡ. ΚΑΤΑΘΕΣΗΣ (87): 600057/08.06.94	ΚΑΤΑΘΕΤΗΣ (71): LABORATORIOS MENARINI S.A.
ΕΥΡΩΠΑΪΚΗΣ ΑΙΤΗΣΗΣ (87): 600057/08.06.94	ΕΥΡΩΠΑΪΚΗΣ ΑΙΤΗΣΗΣ (86): 93912529.0/21.06.93	Alfonso XII 587, Badalona
ΑΡΙΘ./ΗΜΕΡ. ΚΑΤΑΘΕΣΗΣ	ΕΥΡΩΠΑΪΚΗΣ ΑΙΤΗΣΗΣ (86): 93912529.0/21.06.93	E-08912, Ισπανία
ΕΥΡΩΠΑΪΚΗΣ ΑΙΤΗΣΗΣ (86): 93912529.0/21.06.93	ΤΙΤΛΟΣ ΕΦΕΥΡΕΣΗΣ (54): Στήριξη παλεττών και μονάδα αποθήκευσης παλεττών δι' ολισθήσεως	ΣΥΜΒΑΤΙΚΕΣ ΠΡΟΤΕΡΑΙΟΤΗΤΕΣ (30): 9118149.5/22.08.91/CB
ΤΙΤΛΟΣ ΕΦΕΥΡΕΣΗΣ (54): Στήριξη παλεττών και μονάδα αποθήκευσης παλεττών δι' ολισθήσεως	ΑΡΙΘ./ΗΜΕΡ. ΚΑΤΑΘΕΣΗΣ (71): ZIMMERMANN MARINO	ΕΙΔΙΚΟΣ ΠΛΗΡΕΞΟΥΣΙΟΣ (74): Κωστοπούλου Γεωργία, δικηγόρος, Κηφισίας 293, 145 61 Κηφισιά
ΚΑΤΑΘΕΤΗΣ (71): ZIMMERMANN MARINO	Via Ferri 25, Lugano	ΑΝΤΙΚΛΗΤΟΣ (74): Κυπρής Φειδίας, δικηγόρος, Κηφισίας 293, 145 61 Κηφισιά
ΕΥΡΩΠΑΪΚΗΣ ΑΙΤΗΣΗΣ (86): 93912529.0/21.06.93	CH-6904, Ελβετία	
ΤΙΤΛΟΣ ΕΦΕΥΡΕΣΗΣ (54): Στήριξη παλεττών και μονάδα αποθήκευσης παλεττών δι' ολισθήσεως	ΣΥΜΒΑΤΙΚΕΣ ΠΡΟΤΕΡΑΙΟΤΗΤΕΣ (30): 1960/92-3/22.06.92/CH	
ΚΑΤΑΘΕΤΗΣ (71): ZIMMERMANN MARINO	ΕΙΔΙΚΟΣ ΠΛΗΡΕΞΟΥΣΙΟΣ (74): Σιώτου Αικατερίνη, δικηγόρος, Νοταρά 1, 106 83 Αθήνα	
ΕΥΡΩΠΑΪΚΗΣ ΑΙΤΗΣΗΣ (86): 93912529.0/21.06.93	ΑΝΤΙΚΛΗΤΟΣ (74): Σιώτου Αικατερίνη, δικηγόρος, Νοταρά 1, 106 83 Αθήνα	
ΤΙΤΛΟΣ ΕΦΕΥΡΕΣΗΣ (54): Στήριξη παλεττών και μονάδα αποθήκευσης παλεττών δι' ολισθήσεως		
ΑΡΙΘ. ΕΛΛΗΝΙΚΗΣ ΚΑΤΑΘΕΣΗΣ (21): 940300066	ΑΡΙΘ./ΗΜΕΡ. ΚΑΤΑΘΕΣΗΣ	ΕΥΡΩΠΑΪΚΗΣ ΑΙΤΗΣΗΣ (87): 600504/08.06.94
ΗΜΕΡ. ΕΛΛΗΝΙΚΗΣ ΚΑΤΑΘΕΣΗΣ (22): 31.10.94	ΕΥΡΩΠΑΪΚΗΣ ΑΙΤΗΣΗΣ (86): 93119522.6/03.12.93	ΤΙΤΛΟΣ ΕΦΕΥΡΕΣΗΣ (54): Μέθοδος και συσκευή για κωδικοποιητές λόγου, βασισμένη σε τεχνικές ανάλυσης σύνθεσης
ΑΡΙΘ./ΗΜΕΡ. ΔΗΜΟΣΙΕΥΣΗΣ	ΑΡΙΘ./ΗΜΕΡ. ΚΑΤΑΘΕΣΗΣ (87): 589315/30.03.94	ΚΑΤΑΘΕΤΗΣ (71): SIP SOCIETA ITALIANA PER L' ESERCIZIO DELLE
ΕΥΡΩΠΑΪΚΗΣ ΑΙΤΗΣΗΣ (87): 589315/30.03.94	ΕΥΡΩΠΑΪΚΗΣ ΑΙΤΗΣΗΣ (86): 93119522.6/03.12.93	TELECOMUNICAZIONI P.A.
ΑΡΙΘ./ΗΜΕΡ. ΚΑΤΑΘΕΣΗΣ	ΕΥΡΩΠΑΪΚΗΣ ΑΙΤΗΣΗΣ (86): 93119522.6/03.12.93	Via San Dalmazzo 15, Torino
ΕΥΡΩΠΑΪΚΗΣ ΑΙΤΗΣΗΣ (86): 93119522.6/03.12.93	ΤΙΤΛΟΣ ΕΦΕΥΡΕΣΗΣ (54): Όργανο μετρήσεως του πάχους του στρώματος μίας γραμμής από στρογγυλούς χαλύβδινους σωλήνες κινούμενης συνεχώς κατά τη διεύθυνση του άξονα του σωλήνα	I-10122, Ιταλία
ΤΙΤΛΟΣ ΕΦΕΥΡΕΣΗΣ (54): Όργανο μετρήσεως του πάχους του στρώματος μίας γραμμής από στρογγυλούς χαλύβδινους σωλήνες κινούμενης συνεχώς κατά τη διεύθυνση του άξονα του σωλήνα	ΑΡΙΘ./ΗΜΕΡ. ΚΑΤΑΘΕΣΗΣ (71): HOESCH MASCHINENFABRIK DEUTSCHLAND	ΣΥΜΒΑΤΙΚΕΣ ΠΡΟΤΕΡΑΙΟΤΗΤΕΣ (30): 920982/04.12.92/IT
ΚΑΤΑΘΕΤΗΣ (71): HOESCH MASCHINENFABRIK DEUTSCHLAND	AKTIENGESELLSCHAFT	ΕΙΔΙΚΟΣ ΠΛΗΡΕΞΟΥΣΙΟΣ (74): Βούρου Τριανταφυλλιά, δικηγόρος, Πανεπιστημίου 64, 106 77 Αθήνα
ΕΥΡΩΠΑΪΚΗΣ ΑΙΤΗΣΗΣ (86): 93114623.7/11.09.93	Borsigstrasse 22, Dortmund	ΑΝΤΙΚΛΗΤΟΣ (74): Βούρου Τριανταφυλλιά, δικηγόρος, Πανεπιστημίου 64, 106 77 Αθήνα
ΤΙΤΛΟΣ ΕΦΕΥΡΕΣΗΣ (54): Όργανο μετρήσεως του πάχους του στρώματος μίας γραμμής από στρογγυλούς χαλύβδινους σωλήνες κινούμενης συνεχώς κατά τη διεύθυνση του άξονα του σωλήνα	44 145, Γερμανία	
ΚΑΤΑΘΕΤΗΣ (71): HOESCH MASCHINENFABRIK DEUTSCHLAND	ΣΥΜΒΑΤΙΚΕΣ ΠΡΟΤΕΡΑΙΟΤΗΤΕΣ (30): 9212869/24.09.92/DE	
ΕΥΡΩΠΑΪΚΗΣ ΑΙΤΗΣΗΣ (86): 93114623.7/11.09.93	ΕΙΔΙΚΟΣ ΠΛΗΡΕΞΟΥΣΙΟΣ (74): Τσιμικάλης Αθανάσιος, δικηγόρος, Ν. Βάμβα 1, 106 74 Αθήνα	
ΤΙΤΛΟΣ ΕΦΕΥΡΕΣΗΣ (54): Όργανο μετρήσεως του πάχους του στρώματος μίας γραμμής από στρογγυλούς χαλύβδινους σωλήνες κινούμενης συνεχώς κατά τη διεύθυνση του άξονα του σωλήνα	ΑΝΤΙΚΛΗΤΟΣ (74): Τσιμικάλης Αθανάσιος, δικηγόρος, Ν. Βάμβα 1, 106 74 Αθήνα	
ΑΡΙΘ. ΕΛΛΗΝΙΚΗΣ ΚΑΤΑΘΕΣΗΣ (21): 940300067	ΑΡΙΘ./ΗΜΕΡ. ΚΑΤΑΘΕΣΗΣ	ΕΥΡΩΠΑΪΚΗΣ ΑΙΤΗΣΗΣ (87): 0599803/01.06.94
ΗΜΕΡ. ΕΛΛΗΝΙΚΗΣ ΚΑΤΑΘΕΣΗΣ (22): 31.10.94	ΕΥΡΩΠΑΪΚΗΣ ΑΙΤΗΣΗΣ (86): 93890224.4/15.11.94	ΤΙΤΛΟΣ ΕΦΕΥΡΕΣΗΣ (54): Μέθοδος δια την ανίχνευση αντισωμάτων και αντιγόνων
ΑΡΙΘ./ΗΜΕΡ. ΔΗΜΟΣΙΕΥΣΗΣ	ΑΡΙΘ./ΗΜΕΡ. ΚΑΤΑΘΕΣΗΣ (87): 610099/10.08.94	ΚΑΤΑΘΕΤΗΣ (71): WALDHEIM PHARMAZEUTIKA GESELLSCHAFT M.B.H.
ΕΥΡΩΠΑΪΚΗΣ ΑΙΤΗΣΗΣ (87): 610099/10.08.94	ΕΥΡΩΠΑΪΚΗΣ ΑΙΤΗΣΗΣ (86): 94300870.6/04.02.94	Landeggerstrass 7, Neufeld/Leitha (Burgenland)
ΑΡΙΘ./ΗΜΕΡ. ΚΑΤΑΘΕΣΗΣ	ΕΥΡΩΠΑΪΚΗΣ ΑΙΤΗΣΗΣ (86): 94300870.6/04.02.94	A-2491, Αυστρία
ΕΥΡΩΠΑΪΚΗΣ ΑΙΤΗΣΗΣ (86): 94300870.6/04.02.94	ΤΙΤΛΟΣ ΕΦΕΥΡΕΣΗΣ (54): Φουσκωτός λαπαροσκοπικός απαγωγέας	ΣΥΜΒΑΤΙΚΕΣ ΠΡΟΤΕΡΑΙΟΤΗΤΕΣ (30): 1) 2321/92/23.11.92/AT 2) 65/93/18.01.93/AT
ΤΙΤΛΟΣ ΕΦΕΥΡΕΣΗΣ (54): Φουσκωτός λαπαροσκοπικός απαγωγέας	ΑΡΙΘ./ΗΜΕΡ. ΚΑΤΑΘΕΣΗΣ (71): TRIGONON INC.	ΕΙΔΙΚΟΣ ΠΛΗΡΕΞΟΥΣΙΟΣ (74): Παπακώστα-Αναγνωστοπούλου Παναγιώτα, δικηγόρος, Μαυροκορδάτου 7, 106 78 Αθήνα
ΚΑΤΑΘΕΤΗΣ (71): TRIGONON INC.	211 North 88th Street, Wauwatosa, Wisconsin 53226, Η.Π.Α.	ΑΝΤΙΚΛΗΤΟΣ (74): Κιόρτης Βασίλειος δικηγόρος, Μαυροκορδάτου 7, 106 78 Αθήνα
ΕΥΡΩΠΑΪΚΗΣ ΑΙΤΗΣΗΣ (86): 94300870.6/04.02.94	ΣΥΜΒΑΤΙΚΕΣ ΠΡΟΤΕΡΑΙΟΤΗΤΕΣ (30): 13806/04.02.93/US	
ΤΙΤΛΟΣ ΕΦΕΥΡΕΣΗΣ (54): Φουσκωτός λαπαροσκοπικός απαγωγέας	ΕΙΔΙΚΟΣ ΠΛΗΡΕΞΟΥΣΙΟΣ (74): Αποστολίδου Σοφία, δικηγόρος, Κουμπάρη 2, 106 74 Αθήνα	
ΚΑΤΑΘΕΤΗΣ (71): TRIGONON INC.	ΑΝΤΙΚΛΗΤΟΣ (74): Παπακωνσταντίνου Ελένη, δικηγόρος, Κουμπάρη 2, 106 74 Αθήνα	
ΕΥΡΩΠΑΪΚΗΣ ΑΙΤΗΣΗΣ (86): 94300870.6/04.02.94		
ΤΙΤΛΟΣ ΕΦΕΥΡΕΣΗΣ (54): Φουσκωτός λαπαροσκοπικός απαγωγέας		
ΑΡΙΘ. ΕΛΛΗΝΙΚΗΣ ΚΑΤΑΘΕΣΗΣ (21): 940300068	ΑΡΙΘ./ΗΜΕΡ. ΚΑΤΑΘΕΣΗΣ	ΕΥΡΩΠΑΪΚΗΣ ΑΙΤΗΣΗΣ (87): 609229/10.08.94
ΗΜΕΡ. ΕΛΛΗΝΙΚΗΣ ΚΑΤΑΘΕΣΗΣ (22): 31.10.94	ΕΥΡΩΠΑΪΚΗΣ ΑΙΤΗΣΗΣ (86): 92918397.8/21.08.92	ΤΙΤΛΟΣ ΕΦΕΥΡΕΣΗΣ (54): Συσκευή ρυθμίσεως της θερμοκρα-
ΑΡΙΘ./ΗΜΕΡ. ΔΗΜΟΣΙΕΥΣΗΣ	ΑΡΙΘ./ΗΜΕΡ. ΚΑΤΑΘΕΣΗΣ (87): 609229/10.08.94	
ΕΥΡΩΠΑΪΚΗΣ ΑΙΤΗΣΗΣ (87): 609229/10.08.94	ΕΥΡΩΠΑΪΚΗΣ ΑΙΤΗΣΗΣ (86): 92918397.8/21.08.92	
ΑΡΙΘ./ΗΜΕΡ. ΚΑΤΑΘΕΣΗΣ	ΕΥΡΩΠΑΪΚΗΣ ΑΙΤΗΣΗΣ (86): 92918397.8/21.08.92	
ΕΥΡΩΠΑΪΚΗΣ ΑΙΤΗΣΗΣ (86): 92918397.8/21.08.92	ΤΙΤΛΟΣ ΕΦΕΥΡΕΣΗΣ (54): Συσκευή ρυθμίσεως της θερμοκρα-	
ΤΙΤΛΟΣ ΕΦΕΥΡΕΣΗΣ (54): Φουσκωτός λαπαροσκοπικός απαγωγέας		

ΚΑΤΑΘΕΤΗΣ

σίας μπαταριών
(71): CANADIAN INDEPENDENT POWER
PRODUCTS INC.
7, Barrie Blvd. st. Thomas, Ontario
N5P 4B9, Καναδάς

ΣΥΜΒΑΤΙΚΕΣ ΠΡΟΤΕΡΑΙΟΤΗΤΕΣ (30): —

ΕΙΔΙΚΟΣ ΠΛΗΡΕΞΟΥΣΙΟΣ (74):

ΑΝΤΙΚΛΗΤΟΣ

(74): Κιλιμίρης Κωνσταντίνος, δικηγόρος,
Υψηλάντου 38, 115 21 Αθήνα

(74): Κιλιμίρης Κωνσταντίνος, δικηγόρος,
Υψηλάντου 38, 115 21 Αθήνα

ΕΥΡΕΤΗΡΙΟ ΣΥΜΦΩΝΑ ΜΕ ΤΟΝ ΑΡΙΘΜΟ ΔΗΜΟΣΙΕΥΣΗΣ ΤΗΣ ΕΥΡΩΠΑΪΚΗΣ ΑΙΤΗΣΗΣ

ΑΡ./ΗΜ. ΔΗΜ. Ε.Α. (87)	ΚΑΤΑΘΕΤΗΣ (71)	ΤΙΤΛΟΣ ΕΦΕΥΡΕΣΗΣ (54)	ΑΡ.ΕΛΛ.ΚΑΤ. (21)
0589315/30.03.94	HOESCH MASCHINENFABRIK DEUTSCHLAND AKTIENGESELLSCHAFT	Όργανο μετρήσεως του πάχους του στρώματος μιας γραμμής από στρογγυλούς χαλύβδινους σωλήνες κινούμενης συνεχώς κατά τη διεύθυνση του άξονα του σωλήνα	940300066
0599803/01.06.94	WALDHEIM PHARMAZEUTIKA GESELLSCHAFT M.B.H.	Μέθοδος δια την ανίχνευση αντισωμάτων και αντιγόνων	940300070
0599967/08.06.94	LABORATORIOS MENARINI S.A.	Διάλυση αραλακκανοϊκών οξέων	940300068
0600057/08.06.94	ZIMMERMANN MARINO	Στήριξη παλεττών και μονάδα αποθήκευσης παλεττών δι' ολισθήσεως	940300065
06000504/08.06.94	SIP SOCIETA ITALIANA PER L'ESERCIZIO DELLE TELECOMUNICAZIONI P.A.	Μέθοδος και συσκευή για κωδικοποιητές λόγου, βασισμένη σε τεχνικές ανάλυσης σύνθεσης	940300069
0609229/10.08.94	CANADIAN INDEPENDENT POWER PRODUCTS INC.	Συσκευή ρυθμίσεως της θερμοκρασίας μπαταριών κατάλληλη για συστήματα επαναφορτίσεως μπαταριών	940300071
0610099/10.08.94	TRIGONON INC.	Φουσκωτός λαπαροσκοπικός απαγωγέας	940300067

ΕΥΡΕΤΗΡΙΟ ΕΥΡΩΠΑΪΚΗΣ ΑΙΤΗΣΗΣ ΣΥΜΦΩΝΑ ΜΕ ΤΗΝ ΑΛΦΑΒΗΤΙΚΗ ΣΕΙΡΑ ΤΩΝ ΚΑΤΑΘΕΤΩΝ

ΚΑΤΑΘΕΤΗΣ (71)	ΤΙΤΛΟΣ ΕΦΕΥΡΕΣΗΣ (54)	ΑΡ./ΗΜ.ΔΗΜ.Ε.Α. (87)	ΑΡ.ΕΛΛ.ΚΑΤ. (21)
CANADIAN INDEPENDENT POWER PRODUCTS INC.	Συσκευή ρυθμίσεως της θερμοκρασίας μπαταριών κατάλληλη για συστήματα επαναφορτίσεως μπαταριών	0609229/10.08.94	940300071
HOESCH MASCHINENFABRIK DEUTSCHLAND AKTIENGESELLSCHAFT	Όργανο μετρήσεως του πάχους του στρώματος μιας γραμμής από στρογγυλούς χαλύβδινους σωλήνες κινούμενης συνεχώς κατά τη διεύθυνση του άξονα του σωλήνα	0589315/30.03.94	940300066
LABORATORIOS MENARINI S.A.	Διάλυση αρυλακκανοϊκών οξέων	0599967/08.06.94	940300068
SIP SOCIETA ITALIANA PER L'ESERCIZIO DELLE TELECOMUNICAZIONI P.A.	Μέθοδος και συσκευή για κωδικοποιητές λόγου, βασισμένη σε τεχνικές ανάλυσης σύνθεσης	0600504/08.06.94	940300069
TRIGONON INC.	Φουσκωτός λαπαροσκοπικός απαγωγέας	0610099/10.08.94	940300067
WALDHEIM PHARMAZEUTIKA GESELLSCHAFT M.B.H.	Μέθοδος δια την ανίχνευση αντισωμάτων και αντιγόνων	0599803/01.06.94	940300070
ZIMMERMANN MARINO	Στήριξη παλεττών και μονάδα αποθήκευσης παλεττών δι' ολισθήσεως	0600057/08.06.94	940300065

ΜΕΡΟΣ Β΄ ΕΥΡΩΠΑΪΚΑ ΔΙΠΛΩΜΑΤΑ ΕΥΡΕΣΙΤΕΧΝΙΑΣ

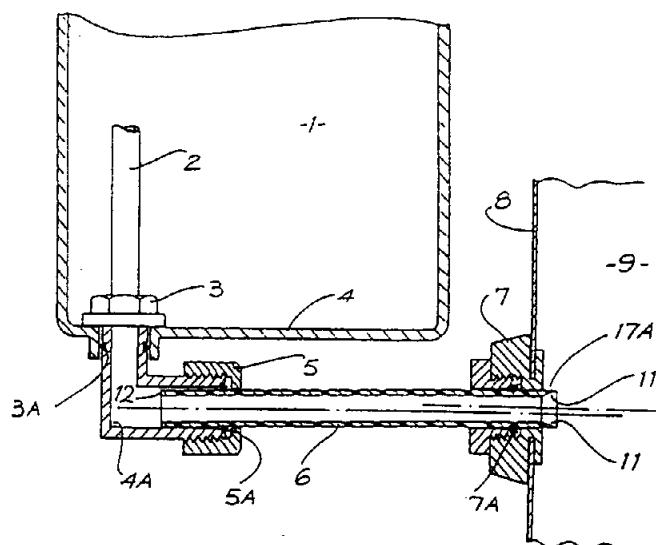
ΑΝΑΚΟΙΝΩΣΗ ΓΙΑ ΚΑΤΑΘΕΣΗ ΜΕΤΑΦΡΑΣΗΣ ΕΥΡΩΠΑΪΚΩΝ Δ.Ε.

<p>ΑΡΙΘΜΟΣ ΕΥΡΩΠΑΪΚΟΥ Δ.Ε. (11): 3012461 ΑΡΙΘ. ΕΛΛΗΝΙΚΗΣ ΚΑΤΑΘΕΣΗΣ (21): 940401807 ΗΜΕΡ. ΕΛΛΗΝΙΚΗΣ ΚΑΤΑΘΕΣΗΣ (22): 01.07.94 ΑΡΙΘ./ΗΜΕΡ. ΔΗΜΟΣΙΕΥΣΗΣ ΕΥΡΩΠΑΪΚΟΥ ΔΙΠΛΩΜΑΤΟΣ (87): 301423/27.04.94 ΑΡΙΘ./ΗΜΕΡ. ΚΑΤΑΘΕΣΗΣ ΕΥΡΩΠΑΪΚΗΣ ΑΙΤΗΣΗΣ (86): 88111814.5/22.07.88 ΤΙΤΛΟΣ ΕΦΕΥΡΕΣΗΣ (54): Φαρμακευτικές συνθέσεις περιέχουσες τραπιντίλ, και διεργασία για παρασκευή τους</p> <p>ΔΙΚΑΙΟΥΧΟΣ (73): CHIESI FARMACEUTICI S.P.A. Via Palermo 26/A, Parma I-43100, Ιταλία</p> <p>ΣΥΜΒΑΤΙΚΕΣ ΠΡΟΤΕΡΑΙΟΤΗΤΕΣ (30): 2154087/31.07.87/IT ΕΦΕΥΡΕΤΗΣ (72): 1) CHIESI PAOLO 2) PAVESI LUCIANA 3) ACERBI DANIELA</p> <p>ΕΙΔΙΚΟΣ ΠΛΗΡΕΞΟΥΣΙΟΣ (74): Παπαπαναγιώτου Άννα, δικηγόρος, Κουμπάρη 2, 106 74 Αθήνα</p> <p>ΑΝΤΙΚΛΗΤΟΣ (74): Παπακωνσταντίνου Ελένη, δικηγόρος, Κουμπάρη 2, 106 74 Αθήνα</p>	<p>προπυλομεθυλοκυτταρίνης η οποία έχει κατάλληλο ιξώδες και περιεχόμενα χαρακτηριστικών ομάδων σαν φορέων βάσης, και ενός οργανικού οξέος για εξισορρόπηση του pH, περιγράφονται.</p>
---	--

ΠΕΡΙΛΗΨΗ (57)

Στοματικές φαρμακευτικές συνθέσεις ελεγχόμενης απελευθέρωσης, περιέχουσες Τραπιντίλ, χαρακτηριζόμενες από την χρήση υδροξυ-

<p>ΑΡΙΘΜΟΣ ΕΥΡΩΠΑΪΚΟΥ Δ.Ε. (11): 3012462 ΑΡΙΘ. ΕΛΛΗΝΙΚΗΣ ΚΑΤΑΘΕΣΗΣ (21): 940401808 ΗΜΕΡ. ΕΛΛΗΝΙΚΗΣ ΚΑΤΑΘΕΣΗΣ (22): 01.07.94 ΑΡΙΘ./ΗΜΕΡ. ΔΗΜΟΣΙΕΥΣΗΣ ΕΥΡΩΠΑΪΚΟΥ ΔΙΠΛΩΜΑΤΟΣ (87): 428341/18.05.94 ΑΡΙΘ./ΗΜΕΡ. ΚΑΤΑΘΕΣΗΣ ΕΥΡΩΠΑΪΚΗΣ ΑΙΤΗΣΗΣ (86): 90312264.6/09.11.90 ΤΙΤΛΟΣ ΕΦΕΥΡΕΣΗΣ (54): Μέθοδος βρασμού νερού</p> <p>ΔΙΚΑΙΟΥΧΟΣ (73): ZIP HEATERS (AUST.) PTY LIMITED 67 Allingham street Condell Park, New South Wales 2200, Αυστραλία</p> <p>ΣΥΜΒΑΤΙΚΕΣ ΠΡΟΤΕΡΑΙΟΤΗΤΕΣ (30): 7397/89/14.11.89/AU ΕΦΕΥΡΕΤΗΣ (72): 1) MASSEY RAYMOND DENNIS 2) MARTIN CHRISTOPHER ROY 3) CHARLIN STEPHEN JAMES</p> <p>ΕΙΔΙΚΟΣ ΠΛΗΡΕΞΟΥΣΙΟΣ (74): Παπαπαναγιώτου Άννα, δικηγόρος, Κουμπάρη 2, 106 74 Αθήνα</p> <p>ΑΝΤΙΚΛΗΤΟΣ (74): Παπακωνσταντίνου Ελένη, δικηγόρος, Κουμπάρη 2, 106 74 Αθήνα</p>	<p>θέρμανσης και τον σωλήνα μέτρησης και κάθε ένωση σύνδεσης στεγάζει μία ένωση διαστολής η οποία ενσωματώνει ένα δακτυλίδι -Ο και λιπαντικό.</p>
--	---



ΠΕΡΙΛΗΨΗ (57)

Μία διάταξη σύνδεσης μεταξύ της δεξαμενής (1) συγκράτησης και της δεξαμενής θέρμανσης (9) σε μία μονάδα βρασμού νερού στην οποία ένας σωλήνας μεταβίβασης (6) εκτείνεται μεταξύ της δεξαμενής θέρμανσης και του σωλήνα μέτρησης (2) διαμέσου του οποίου νερό μεταβιβάζεται από την δεξαμενή συγκράτησης. Ο σωλήνας μεταβίβασης είναι κατασκευής Teflon και είναι ανυψωμένος και εσωτερικά λοξά κομμένος στο άκρο του (11) το οποίο εκτείνεται μέσα στη δεξαμενή θέρμανσης. Ενώσεις σύνδεσης (7A-5A) παρέχονται στο σημείο όπου ο σωλήνας μεταβίβασης εισέρχεται και στα δύο την δεξαμενή

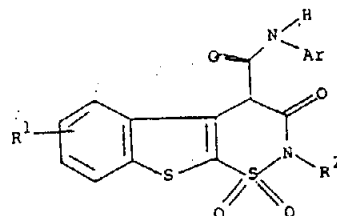
ΑΡΙΘΜΟΣ ΕΥΡΩΠΑΪΚΟΥ Δ.Ε. (11):	3012463
ΑΡΙΘ. ΕΛΛΗΝΙΚΗΣ ΚΑΤΑΘΕΣΗΣ (21):	940401809
ΗΜΕΡ. ΕΛΛΗΝΙΚΗΣ ΚΑΤΑΘΕΣΗΣ (22):	01.07.94
ΑΡΙΘ./ΗΜΕΡ. ΔΗΜΟΣΙΕΥΣΗΣ	
ΕΥΡΩΠΑΪΚΟΥ ΔΙΠΛΩΜΑΤΟΣ (87):	486078/18.05.94
ΑΡΙΘ./ΗΜΕΡ. ΚΑΤΑΘΕΣΗΣ	
ΕΥΡΩΠΑΪΚΗΣ ΑΙΤΗΣΗΣ (86):	91202776.0/28.10.91
ΤΙΤΛΟΣ ΕΦΕΥΡΕΣΗΣ (54):	Πυριτική σύνθεση
ΔΙΚΑΙΟΥΧΟΣ (73):	EKA NOBEL AB Bohus S-445 01, Σουηδία
ΣΥΜΒΑΤΙΚΕΣ ΠΡΟΤΕΡΑΙΟΤΗΤΕΣ (30):	9003643/14.11.90/SE
ΕΦΕΥΡΕΤΗΣ (72):	1) SOREINSSON OLLE 2) SEVERINSSON KRISTER
ΕΙΔΙΚΟΣ ΠΛΗΡΕΞΟΥΣΙΟΣ (74):	Παπαπαναγιώτου Άννα, δικηγόρος, Κουμπάρη 2, 106 74 Αθήνα
ΑΝΤΙΚΑΛΗΤΟΣ (74):	Παπακωνσταντίνου Ελένη, δικηγόρος, Κουμπάρη 2, 106 74 Αθήνα

ΠΕΡΙΛΗΨΗ (57)

Η ευρεσιτεχνία αφορά στερεό πυριτικό μέταλλο αλκαλίου γραμμομοριακής αναλογίας $SiO_2:M_2O$ μεταξύ 1,5 και 3 περίπου, όπου Μ είναι μέταλλο αλκαλίου αποτελούμενο ουσιαστικώς από νάτριο και προαιρετικώς κάλιο. Το πυριτικό περιέχει 7-20% κ.β. περίπου ανθρακικό νάτριο, ως προς την ξηρά ύλη, και έχει περιεκτικότητα σε νερό 14-22% κ.β. περίπου.

Περαιτέρω, η ευρεσιτεχνία αφορά μέθοδο παρασκευής του ανωτέρω πυριτικού, την χρήση του, και συνθέσεις παράγοντος καθαρισμού οι οποίες περιέχουν ένα τέτοιο πυριτικό.

ΑΡΙΘΜΟΣ ΕΥΡΩΠΑΪΚΟΥ Δ.Ε. (11):	3012464
ΑΡΙΘ. ΕΛΛΗΝΙΚΗΣ ΚΑΤΑΘΕΣΗΣ (21):	940401810
ΗΜΕΡ. ΕΛΛΗΝΙΚΗΣ ΚΑΤΑΘΕΣΗΣ (22):	01.07.94
ΑΡΙΘ./ΗΜΕΡ. ΔΗΜΟΣΙΕΥΣΗΣ	
ΕΥΡΩΠΑΪΚΟΥ ΔΙΠΛΩΜΑΤΟΣ (87):	294994/11.05.94
ΑΡΙΘ./ΗΜΕΡ. ΚΑΤΑΘΕΣΗΣ	
ΕΥΡΩΠΑΪΚΗΣ ΑΙΤΗΣΗΣ (86):	88304975.1/01.06.88
ΤΙΤΛΟΣ ΕΦΕΥΡΕΣΗΣ (54):	1,1-διοξειδία 3-4-διϋδρο-2-αλκυλ-3-οξο-N-αρυλο-2H-(1)βενζοθειενο(3,2-e)-1,2-θειαζινο-4-καρβοξαμιδίου
ΔΙΚΑΙΟΥΧΟΣ (73):	PFIZER INC. 235 East 42nd Street, New York, N.Y. 10017, Η.Π.Α.
ΣΥΜΒΑΤΙΚΕΣ ΠΡΟΤΕΡΑΙΟΤΗΤΕΣ (30):	PCT/US87/01357/10.06.87/US
ΕΦΕΥΡΕΤΗΣ (72):	MARFAT ANTHONY
ΕΙΔΙΚΟΣ ΠΛΗΡΕΞΟΥΣΙΟΣ (74):	Παπαπαναγιώτου Άννα, δικηγόρος, Κουμπάρη 2, 106 74 Αθήνα
ΑΝΤΙΚΑΛΗΤΟΣ (74):	Παπακωνσταντίνου Ελένη, δικηγόρος, Κουμπάρη 2, 106 74 Αθήνα



ΠΕΡΙΛΗΨΗ (57)

1,1-Διοξειδία 3-4-διϋδρο-2-αλκυλ-3-οξο-N-αρυλο-2H-(1)βενζοθειενο [3,2-e]-1,2-θειαζινο-4-καρβοξαμιδίου και φαρμακευτικής αποδεκτά άλατα αυτών, εις τον οποίον (τύπον) το R¹ είναι υδρογόνον, αλογόνον ή αλκύλιον C₁ έως C₄, το R² είναι υδρογόνον ή αλκύλιον C₁ έως C₄ και το Ar είναι φαινύλιον ή φαινύλιον υποκατεστημένον δι' ενός ή περισσοτέρων υποκαταστάτων εκλεγομένων εξ αλκυλίου C₁ έως C₄ αλογόνο ομάδος, τριφθορομεθυλίου, νίτρο ομάδος, υδροξυλίου, αλονοφαινυλίου, ή αλκόξυ ομάδος C₁ έως C₄.

Αι ενώσεις είναι χρήσιμοι εις θεραπείαν φλεγμονής ή ετέρω νόσων μεσολαβουμένων υπό προσταγλανδίνης ή λευκοτριενίου.

ΑΡΙΘΜΟΣ ΕΥΡΩΠΑΪΚΟΥ Δ.Ε. (11):	3012465
ΑΡΙΘ. ΕΛΛΗΝΙΚΗΣ ΚΑΤΑΘΕΣΗΣ (21):	940401811
ΗΜΕΡ. ΕΛΛΗΝΙΚΗΣ ΚΑΤΑΘΕΣΗΣ (22):	01.07.94
ΑΡΙΘ./ΗΜΕΡ. ΔΗΜΟΣΙΕΥΣΗΣ	
ΕΥΡΩΠΑΪΚΟΥ ΔΙΠΛΩΜΑΤΟΣ (87):	401149/13.04.94
ΑΡΙΘ./ΗΜΕΡ. ΚΑΤΑΘΕΣΗΣ	
ΕΥΡΩΠΑΪΚΗΣ ΑΙΤΗΣΗΣ (86):	90610030.0/04.06.90
ΤΙΤΛΟΣ ΕΦΕΥΡΕΣΗΣ (54):	Αποξύλωση με οξυγόνο ενισχυμένο με υπεροξειδίο υδρογόνου
ΔΙΚΑΙΟΥΧΟΣ (73):	1) FMC CORPORATION 1735 Market Street, Philadelphia PA 19103, Η.Π.Α. 2) NORTH CAROLINA STATE UNIVERSITY 103 Holladay hall Campus Box 7003, Raleigh North Carolina 27695-7003, Η.Π.Α.
ΣΥΜΒΑΤΙΚΕΣ ΠΡΟΤΕΡΑΙΟΤΗΤΕΣ (30):	354522/19.05.89/US
ΕΦΕΥΡΕΤΗΣ (72):	1) KLEIN RONALD JAMES 2) PARTHASARATHY V.R. 3) JAMEEL HASAN 4) SUNDARAM MEENAKSHI 5) GRATZI JOSEPH STEPHAN
ΕΙΔΙΚΟΣ ΠΛΗΡΕΞΟΥΣΙΟΣ (74):	Παπαπαναγιώτου Άννα, δικηγόρος, Κουμπάρη 2, 106 74 Αθήνα
ΑΝΤΙΚΛΗΤΟΣ (74):	Παπακωνσταντίνου Ελένη, δικηγόρος, Κουμπάρη 2, 106 74 Αθήνα

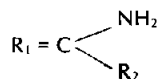
κής πούλπας, όπου είναι ενσωματωμένο στο πρώτο και κατά βούληση στο δεύτερο στάδιο, 0,01% έως 1% Υπεροξειδίο Υδρογόνου. Η ευρεσιτεχνία ειδικότερα είναι χρήσιμη όταν η πούλπα εν συνεχεία λευκαίνεται, με τουλάχιστον μία φάση Διοξειδίου Χλωρίου, και τουλάχιστον μία φάση Υπεροξειδίου Υδρογόνου.

ΠΕΡΙΛΗΨΗ (57)

Προτείνεται μέθοδος για δύο σταδίων αποξύλωση με Οξυγόνο χημ-

ΑΡΙΘΜΟΣ ΕΥΡΩΠΑΪΚΟΥ Δ.Ε. (11):	3012466
ΑΡΙΘ. ΕΛΛΗΝΙΚΗΣ ΚΑΤΑΘΕΣΗΣ (21):	940401812
ΗΜΕΡ. ΕΛΛΗΝΙΚΗΣ ΚΑΤΑΘΕΣΗΣ (22):	01.07.94
ΑΡΙΘ./ΗΜΕΡ. ΔΗΜΟΣΙΕΥΣΗΣ	
ΕΥΡΩΠΑΪΚΟΥ ΔΙΠΛΩΜΑΤΟΣ (87):	353108/18.05.94
ΑΡΙΘ./ΗΜΕΡ. ΚΑΤΑΘΕΣΗΣ	
ΕΥΡΩΠΑΪΚΗΣ ΑΙΤΗΣΗΣ (86):	89401599.9/09.06.89
ΤΙΤΛΟΣ ΕΦΕΥΡΕΣΗΣ (54):	Μέθοδος σταθεροποίησης εμβολίων και συνδυασμών εμβολίων με εξασθενημένους ιούς που διατηρούνται υπό λυοφιλοποιημένη μορφή και οι λαμβάνόμενες συνθέσεις
ΔΙΚΑΙΟΥΧΟΣ (73):	PASTEUR MERIEUX SERUMS ET VACCINS 58 Avenue Leclerc, Lyon F-69007, Γαλλία
ΣΥΜΒΑΤΙΚΕΣ ΠΡΟΤΕΡΑΙΟΤΗΤΕΣ (30):	8808806/30.06.88/FR
ΕΦΕΥΡΕΤΗΣ (72):	1) FRANCON ALAIN JEAN-LOUIS 2) MONTAGNON BERNARD JEAN
ΕΙΔΙΚΟΣ ΠΛΗΡΕΞΟΥΣΙΟΣ (74):	Παπαπαναγιώτου Άννα, δικηγόρος, Κουμπάρη 2, 106 74 Αθήνα
ΑΝΤΙΚΛΗΤΟΣ (74):	Παπακωνσταντίνου Ελένη, δικηγόρος, Κουμπάρη 2, 106 74 Αθήνα

μία κατάλληλο ποσότητα ενός τουλάχιστον προϊόντος που αντιστοιχεί στον γενικό τύπο:



εις τον οποίο το R₁ είναι ένα άτομο οξυγόνου ή ένα άτομο θείου και το R₂ είναι μία ομάδα NH₂ ή μία γραμμική ακόρεστος αλυσίδα του τύπου O-C... —NH—C... ή C..., ενδεχομένως με υδροξυλιωμένες υποκαταστάσεις.

ΠΕΡΙΛΗΨΗ (57)

Προς το σκοπό σταθεροποίησης των εμβολίων και συνδυασμών εμβολίων με εξασθενημένους ιούς που είχαν διατηρηθεί υπό λυοφιλοποιημένη μορφή παρουσία ενός τουλάχιστον εκδόχου λυοφιλοποίησης, προσθέτουμε, κατά προτίμηση προ της λυοφιλοποίησης

ΑΡΙΘΜΟΣ ΕΥΡΩΠΑΪΚΟΥ Δ.Ε. (11):	3012467
ΑΡΙΘ. ΕΛΛΗΝΙΚΗΣ ΚΑΤΑΘΕΣΗΣ (21):	940401813
ΗΜΕΡ. ΕΛΛΗΝΙΚΗΣ ΚΑΤΑΘΕΣΗΣ (22):	01.07.94
ΑΡΙΘ./ΗΜΕΡ. ΔΗΜΟΣΙΕΥΣΗΣ	
ΕΥΡΩΠΑΪΚΟΥ ΔΙΠΛΩΜΑΤΟΣ (87):	444559/04.05.94
ΑΡΙΘ./ΗΜΕΡ. ΚΑΤΑΘΕΣΗΣ	
ΕΥΡΩΠΑΪΚΗΣ ΑΙΤΗΣΗΣ (86):	91102709.2/25.02.91
ΤΙΤΛΟΣ ΕΦΕΥΡΕΣΗΣ (54):	Μέθοδος παρασκευής χρωμοφόρων μικροσταγονιδίων των σταγονιδίων που εμπεριέχονται σε αυτά και χρησιμοποίησή τους
ΔΙΚΑΙΟΥΧΟΣ (73):	PAPIERFABRIK AUGUST KOEHLER AG Postfach 1245, Oberkirch D-77696, Γερμανία
ΣΥΜΒΑΤΙΚΕΣ ΠΡΟΤΕΡΑΙΟΤΗΤΕΣ ΕΦΕΥΡΕΤΗΣ (30):	4006570/02.03.90/DE
(72):	1) PIETSCHE GUNTER 2) SCHRADER KARL-HEINZ
ΕΙΔΙΚΟΣ ΠΛΗΡΕΞΟΥΣΙΟΣ (74):	Σιώτου Αικατερίνη, δικηγόρος, Νοταρά 1, 106 83 Αθήνα
ΑΝΤΙΚΛΗΤΟΣ (74):	Σιώτου Αικατερίνη, δικηγόρος, Νοταρά 1, 106 83 Αθήνα

ΠΕΡΙΛΗΨΗ (57)

Στην παρούσα περιγράφεται μέθοδος παρασκευής χρωμοφόρων μικροσταγονιδίων μέσω μικροεγκλωβισμού υδροφοβικών ελαίων μαζί με τις ουσίες που αυτά εμπεριέχουν, διαλελυμένες ή διάσπαρτες. Ιδιαίτερως ενδιαφέρει η παρασκευή των μερών της χρωματικής αντίδρασης για συστήματα χρωματικών αντιδράσεων, όπου το εις την ουσία εμπεριεχόμενο, διαλελυμένο ή διάσπαρτο υδροφοβικό έλαιο, μετά από ισχυρή ανάδευση αναμιγνύεται με υδαρό μέσο, ενώ στο διάλυμα ελαίου σε ύδωρ σχηματίζονται θύλακες αμινοπ्लाστών υπό την επίδραση των όξινων συνθηκών και οι οποίοι μετά με τη σειρά

τους απομονώνονται, όπου στο όξινο διάλυμα ελαίου σε ύδωρ εμπεριέχεται τουλάχιστον μία σταθεροποιητική του εναιωρήματος χημική ένωση, η οποία δεν είναι σε καμμία περίπτωση προϊόν αντίδρασης. Αυτό χαρακτηρίζεται από το ότι, το όξινο διάλυμα ελαίου σε ύδωρ Α) εμπεριέχει ένα υδατοδιαλυτό, αρνητικά ιόντα περιέχον, διαθείου επεξεργασμένου προσυμπύκνωμα μελαμίνης-φορμαλδεΐδης και/ή Β) ένα παρόμοιο υδατοδιαλυτό, αρνητικά ιόντα περιέχον τροποποιημένο προσυμπύκνωμα μελαμίνης-φορμαλδεΐδης, το οποίο έχει προκύψει ως εξής:

α) μετασχηματίζουμε σε προσυμπύκνωμα σε μία πρώτη βαθμίδα μελαμίνη και φορμαλδεΐδη σε κάπως ανεβασμένη θερμοκρασία εντός αλκαλικού μέσου και υπό την παρουσία ύδατος με τουλάχιστον μία ένωση (I) στη μορφή ενός αλκαλικού θειώδους άλατος, γαιαλκαλικού θειώδους άλατος, ενός αλκαλικού άλατος σουλφαμικού οξέος, ενός γαιαλκαλικού άλατος σουλφαμικού οξέος, ενός αμινοσουλφονικού οξέος, ενός αμινοανθρακικού οξέος και ενός αμινοδιανθρακικού οξέος.

β) μετά, σε μία δεύτερη βαθμίδα, αυτό το προσυμπύκνωμα υφίσταται διαδικασία πολυσυμπύκνωσης, με τιμή pH 5,5 έως 70 περίπου, καθιστάμενο όξινο, αναμιγνυόμενο με τουλάχιστον μία όξινη ένωση (II) ενός αλκαλικού θειώδους άλατος, ενός αμινοανθρακικού οξέος, ενός αμινοδιανθρακικού οξέος, ενός υδροξυανθρακικού οξέος, ενός πολυυδροξυανθρακικού οξέος και ενός αμινοσουλφονικού οξέος.

γ) μετά το πέρας της διαδικασίας πολυσυμπύκνωσης, το εναιώρημα ρητίνης που θα προκύψει, αλκαλοποιείται μέσω της προσθήκης μιας τουλάχιστον βασικής ενώσεως (III) και τέλος,

δ) αυτό το επίσης αλκαλικό εναιώρημα ρητίνης ενσωματώνεται στη διαδικασία, με σκοπό να σταθεροποιησει το προϊόν.

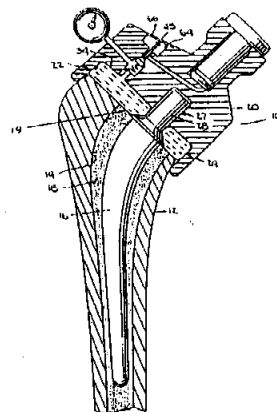
Αυτή η μέθοδος έχει το πλεονέκτημα πως, για τη σταθεροποίηση του εναιωρήματος χρησιμοποιεί μόνο μία και μόνη ένωση, και δεν απαιτείται και δεύτερη ένωση που θα επιβαρύνει το σύστημα, λόγω της ύπαρξης σε αυτήν της φορμαλδεΐδης.

ΑΡΙΘΜΟΣ ΕΥΡΩΠΑΪΚΟΥ Δ.Ε. (11):	3012468
ΑΡΙΘ. ΕΛΛΗΝΙΚΗΣ ΚΑΤΑΘΕΣΗΣ (21):	940401814
ΗΜΕΡ. ΕΛΛΗΝΙΚΗΣ ΚΑΤΑΘΕΣΗΣ (22):	01.07.94
ΑΡΙΘ./ΗΜΕΡ. ΔΗΜΟΣΙΕΥΣΗΣ	
ΕΥΡΩΠΑΪΚΟΥ ΔΙΠΛΩΜΑΤΟΣ (87):	444842/22.06.94
ΑΡΙΘ./ΗΜΕΡ. ΚΑΤΑΘΕΣΗΣ	
ΕΥΡΩΠΑΪΚΗΣ ΑΙΤΗΣΗΣ (86):	91301476.7/25.02.91
ΤΙΤΛΟΣ ΕΦΕΥΡΕΣΗΣ (54):	Μηχάνημα για την συμπίεση της συγκολλητικής πληρωτικής ουσίας οστών που περιβάλλει μία ενδοπρόσθεση
ΔΙΚΑΙΟΥΧΟΣ (73):	HOWMEDICA INC. 235 East 42nd Street, New York, N.Y. 10017, Η.Π.Α.
ΣΥΜΒΑΤΙΚΕΣ ΠΡΟΤΕΡΑΙΟΤΗΤΕΣ ΕΦΕΥΡΕΤΗΣ (30):	487342/01.03.90/US
(72):	1) ARROYO NESTOR A. 2) STARK CASPER F. 3) AUGUSTIN RAYMOND W.
ΕΙΔΙΚΟΣ ΠΛΗΡΕΞΟΥΣΙΟΣ (74):	Παπαπαναγιώτου Άννα, δικηγόρος, Κουμπάρη 2, 106 74 Αθήνα
ΑΝΤΙΚΛΗΤΟΣ (74):	Παπακωνσταντίνου Ελένη, δικηγόρος, Κουμπάρη 2, 106 74 Αθήνα

ΠΕΡΙΛΗΨΗ (57)

Χρησιμοποιείται μία μέθοδος και μηχανήμα προς χρήση στην μείωση της πηχτικότητας του μονομερούς συστατικού συγκολλητικής πληρωτικής ουσίας οστών μετά από την εμφύτευση μιας προσθέσεως (16) και μέχρι το τέλος του πολυμερισμού της συγκολλητικής πληρωτικής ουσίας οστού. Το μηχανήμα (10) περιλαμβάνει ένα γενικά δακτυλιοειδές φουσκωνόμενο στεγανοποιητικό μέλος (24) που έχει ένα κεντρικά

τοποθετημένο άνοιγμα (26) εκεί μέσα για εισαγωγή-τοποθέτηση πάνω από το εκτεθειμένο άκρο (28) της προσθέσεως (16). Το στεγανοποιητικό μέλος (24) έχει μία εξωτερική διάμετρο (22) που καλύπτει την εκτεθειμένη επιφάνεια (19) της συγκολλητικής ουσίας οστού. (18). Το στεγανοποιητικό μέλος (24) έχει μία παραμορφούμενη επιφάνεια που είναι διαταγμένη σε ουσιαστικά συν-επίπεδη σχέση με την εκτεθειμένη επιφάνεια (19) της συγκολλητικής ουσίας οστού (18) Το στεγανοποιητικό μέλος (24) μπορεί να διαστέλλεται ελαστικά με φούσκωμα και εκτείνεται πέρα από τις άκρες (χείλη) του οστού (12) που προσδιορίζουν την κοιλότητα (14), προς στεγανοποίηση της κοιλότητας του οστού κατά την παραμόρφωση της παραμορφούμενης επιφάνειάς του εκεί επάνω. Παρέχεται μία αντλία (56) για το φούσκωμα του στεγανοποιητικού μέλους και που αναγκάζει την παραμορφώσιμη επιφάνεια να εφαρμόζει πίεση στην εκτεθειμένη επιφάνεια (19) της συγκολλητικής ουσίας οστού (18). Ένα σύστημα βαλβίδας (38) και ένας μετρητής πίεσεως (50) χρησιμοποιούνται για τον έλεγχο της πίεσεως που ασκείται στην εκτεθειμένη επιφάνεια της συγκολλητικής ουσίας οστού μέσα σε μία περιοχή από 56 ως 98 kPa.

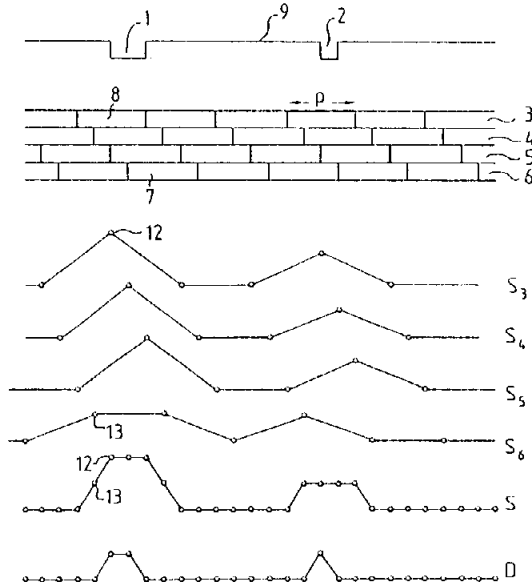


ΑΡΙΘΜΟΣ ΕΥΡΩΠΑΪΚΟΥ Δ.Ε.	(11): 3012469
ΑΡΙΘ. ΕΛΛΗΝΙΚΗΣ ΚΑΤΑΘΕΣΗΣ	(21): 940401815
ΗΜΕΡ. ΕΛΛΗΝΙΚΗΣ ΚΑΤΑΘΕΣΗΣ	(22): 01.07.94
ΑΡΙΘ./ΗΜΕΡ. ΔΗΜΟΣΙΕΥΣΗΣ	
ΕΥΡΩΠΑΪΚΟΥ ΔΙΠΛΩΜΑΤΟΣ	(87): 348792/20.04.94
ΑΡΙΘ./ΗΜΕΡ. ΚΑΤΑΘΕΣΗΣ	
ΕΥΡΩΠΑΪΚΗΣ ΑΙΤΗΣΗΣ	(86): 89111156.9/20.06.89
ΤΙΤΛΟΣ ΕΦΕΥΡΕΣΗΣ	(54): Μέθοδος και διάταξη επεξεργασίας ηλεκτρικών σημάτων προερχόμενων από την ανάλυση μιας γραμμής μιας εικόνας
ΔΙΚΑΙΟΥΧΟΣ	(73): COMMUNAUTE EUROPEENNE DU CHARBON ET DE L' ACIER (CECA) Batiment Jean Monnet Plateau du Kirchberg, Luxembourg L-2920, Λουξεμβούργο
ΣΥΜΒΑΤΙΚΕΣ ΠΡΟΤΕΡΑΙΟΤΗΤΕΣ ΕΦΕΥΡΕΤΗΣ	(30): 87259/27.06.88/LU (72): 1) ODET CHRISTOPHE 2) JACQUEMOD GILLES 3) GOUTTE ROBERT
ΕΙΔΙΚΟΣ ΠΛΗΡΕΞΟΥΣΙΟΣ	(74): Παπαπαναγιώτου Άννα, δικηγόρος, Κουμπάρη 2, 106 74 Αθήνα
ΑΝΤΙΚΛΗΤΟΣ	(74): Παπακωνσταντίνου Ελένη, δικηγόρος, Κουμπάρη 2, 106 74 Αθήνα

ΠΕΡΙΛΗΨΗ (57)

Η εφεύρεση αναφέρεται σε μία μέθοδο και μία διάταξη επεξεργασίας ηλεκτρικών σημάτων προερχόμενων από την ανάλυση μίας γραμμής μίας εικόνας προερχόμενης από γραμμικούς ανιχνευτές, όπως από

ένα κανόνα (20) συνενωμένων φωτοανιχνευτών (όπως οι 7, 8) που πραγματοποιούν μία δειγματοληψία του σήματος με σταθερό βήμα. Σύμφωνα με την εφεύρεση, πραγματοποιούνται k αναλύσεις της ίδιας γραμμής με αντίστοιχες πλευρικές μετατοπίσεις κατά 1/k του βήματος των φωτοανιχνευτών, παράγεται ένα σήμα υπερδειγματοληψίας δια πολυπλέξεως των k δειγμάτων και το σήμα υπερδειγματοληψίας υποβάλλεται σε ένα φιλτράρισμα αντίστροφο του εγγενούς φιλτράρισματος της χωρικής εξομαλύνσεως. Μειώνεται έτσι η υποβάθμιση του σήματος η οφειλόμενη στη φασματική αναδίπλωση και στο φιλτράρισμα το εγγενές στην ολοκλήρωση του «φωτός» επί της φωτοευαίσθητης επιφάνειας των φωτοανιχνευτών.

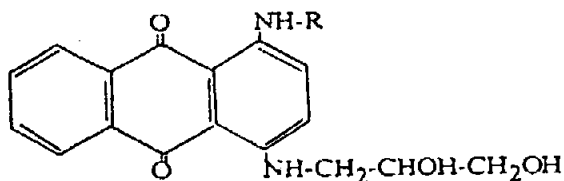


ΑΡΙΘΜΟΣ ΕΥΡΩΠΑΪΚΟΥ Δ.Ε.	(11): 3012470
ΑΡΙΘ. ΕΛΛΗΝΙΚΗΣ ΚΑΤΑΘΕΣΗΣ	(21): 940401816
ΗΜΕΡ. ΕΛΛΗΝΙΚΗΣ ΚΑΤΑΘΕΣΗΣ	(22): 01.07.94
ΑΡΙΘ./ΗΜΕΡ. ΔΗΜΟΣΙΕΥΣΗΣ	
ΕΥΡΩΠΑΪΚΟΥ ΔΙΠΛΩΜΑΤΟΣ	(87): 480829/06.04.94
ΑΡΙΘ./ΗΜΕΡ. ΚΑΤΑΘΕΣΗΣ	
ΕΥΡΩΠΑΪΚΗΣ ΑΙΤΗΣΗΣ	(86): 91402694.3/09.10.91
ΤΙΤΛΟΣ ΕΦΕΥΡΕΣΗΣ	(54): Σύνθεση βαφής μαλλιών περιέχουσα ανθρακινόνες
ΔΙΚΑΙΟΥΧΟΣ	(73): L' OREAL 14 rue Royale, Paris F-75008, Γαλλία
ΣΥΜΒΑΤΙΚΕΣ ΠΡΟΤΕΡΑΙΟΤΗΤΕΣ ΕΦΕΥΡΕΤΗΣ	(30): 9012628/12.10.90/FR (72): 1) JUNINO ALEX 2) GENET ALAIN
ΕΙΔΙΚΟΣ ΠΛΗΡΕΞΟΥΣΙΟΣ	(74): Παπαπαναγιώτου Άννα, δικηγόρος, Κουμπάρη 2, 106 74 Αθήνα
ΑΝΤΙΚΛΗΤΟΣ	(74): Παπακωνσταντίνου Ελένη, δικηγόρος, Κουμπάρη 2, 106 74 Αθήνα

όπου το R παριστά ρίζα μονοϋδροξυαλκυλίου με C₂ έως C₆, ή μία ρίζα πολυϋδροξυαλκυλίου με C₃ έως C₆, για τη βαφή των ανθρωπίνων κερατινικών ινών, τις καλλυντικές συνθέσεις βαφής που περιέχουν τέτοιες ανθρακινόνες, τις συνθέσεις βαφής κερατινικών ινών που περιέχουν τέτοιες ανθρακινόνες σε συνδυασμό με νιτρωμένα χρωστικά βενζολικού τύπου, με αζωχρώματα, για την απ' ευθείας χρώση και/ή με χρωστικά οξειδώσεως για τη χρώση οξειδώσεως καθώς και τις μεθόδους βαφής των κερατινικών ινών δι' απ' ευθείας χρώσεως ή δια χρώσεως οξειδώσεως.

ΠΕΡΙΛΗΨΗ (57)

Η παρούσα εφεύρεση αφορά τη χρησιμοποίηση 1,4-δισ(μονο ή πολυ) υδροξυαλκυλαμινο-9,10-ανθρακινονών:

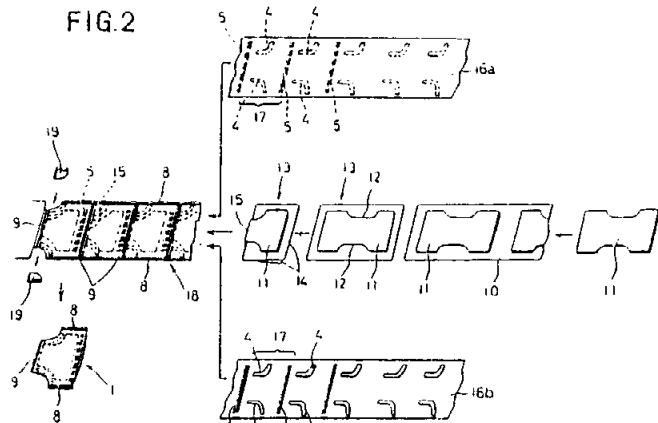


ΑΡΙΘΜΟΣ ΕΥΡΩΠΑΪΚΟΥ Δ.Ε. (11): 3012471
ΑΡΙΘ. ΕΛΛΗΝΙΚΗΣ ΚΑΤΑΘΕΣΗΣ (21): 940401817
ΗΜΕΡ. ΕΛΛΗΝΙΚΗΣ ΚΑΤΑΘΕΣΗΣ (22): 01.07.94
ΑΡΙΘ./ΗΜΕΡ. ΔΗΜΟΣΙΕΥΣΗΣ
ΕΥΡΩΠΑΪΚΟΥ ΔΙΠΛΩΜΑΤΟΣ (87): 417766/06.04.94
ΑΡΙΘ./ΗΜΕΡ. ΚΑΤΑΘΕΣΗΣ
ΕΥΡΩΠΑΪΚΗΣ ΑΙΤΗΣΗΣ (86): 90117583.6/12.09.90
ΤΙΤΛΟΣ ΕΦΕΥΡΕΣΗΣ (54): Μέθοδος κατασκευής απορρίψιμων ενδυμάτων
ΔΙΚΑΙΟΥΧΟΣ (73): UNI-CHARM CORPORATION
 182 Shimobun Kinsei-cho
 Kawano-shi, Ehime-ken, Ιαπωνία
ΣΥΜΒΑΤΙΚΕΣ ΠΡΟΤΕΡΑΙΟΤΗΤΕΣ (30): 1) 238943/89/13.09.89/JP
 2) 245432/89/21.09.89/JP
 3) 247686/89/22.09.89/JP
 4) 249768/89/26.09.89/JP
 5) 261838/89/05.10.89/JP
ΕΦΕΥΡΕΤΗΣ (72): 1) NOMURA HIRONORI
 2) SHIMAKAWA TAJI
 3) MATSURA YOSHINORI
 4) YAMAMOTO HIROKI
 5) OHNISHI HIROFUMI
ΕΙΔΙΚΟΣ ΠΛΗΡΕΞΟΥΣΙΟΣ (74): Παπαπαναγιώτου Άννα, δικηγόρος, Κουμπάρη 2, 106 74 Αθήνα
ΑΝΤΙΚΛΗΤΟΣ (74): Παπακωνσταντίνου Ελένη, δικηγόρος, Κουμπάρη 2, 106 74 Αθήνα

ΠΕΡΙΛΗΨΗ (57)

Εσωτερικά στοιχεία σχηματιζόμενα δια συγκολλήσεως απορροφητι-

κών πυρήνων (11) σε εσωτερικές ταινίες (10) κατά την έννοια του μήκους αυτών με προκαθορισμένες αποστάσεις μεταξύ των πυρήνων, αναδιπλώνονται κατά μήκος των κεντρικών γραμμών τους (15) έτσι ώστε οι πυρήνες να κείνται εν μέρει επί μίας πρώτης εξωτερικής επιφάνειας (16a) και εν μέρει να κείνται επί μίας δεύτερης εξωτερικής επιφάνειας (16b) έναντι της πρώτης εξωτερικής επιφάνειας. Ένα ζεύγος συνεχών εξωτερικών ταινιών (16a, 16b) έχουσών πλάτη ώστε να καλύπτουν την πρώτη και δεύτερη εξωτερικές επιφάνειες εφοδιάζονται με ελαστικά στοιχεία για τα ανοίγματα σκελών (4) και τα ανοίγματα κορμού (5), και συγκολλώνται αντιστοίχως στις πρώτη και δεύτερη επιφάνειες προκειμένου να σχηματισθεί ένα συνεχές υλικό πολλαπλών στρώσεων. Διαδοχικά το υλικό πολλαπλών στρώσεων σφραγίζεται δια συγκολλήσεως (9) και κόπτεται σε προκαθορισμένες περιοχές, και παράγονται επιμέρους απορρίψιμα ενδύματα.



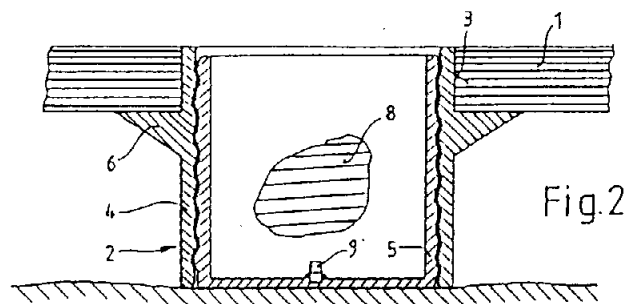
ΑΡΙΘΜΟΣ ΕΥΡΩΠΑΪΚΟΥ Δ.Ε. (11): 3012472
ΑΡΙΘ. ΕΛΛΗΝΙΚΗΣ ΚΑΤΑΘΕΣΗΣ (21): 940401818
ΗΜΕΡ. ΕΛΛΗΝΙΚΗΣ ΚΑΤΑΘΕΣΗΣ (22): 01.07.94
ΑΡΙΘ./ΗΜΕΡ. ΔΗΜΟΣΙΕΥΣΗΣ
ΕΥΡΩΠΑΪΚΟΥ ΔΙΠΛΩΜΑΤΟΣ (87): 443710/11.05.94
ΑΡΙΘ./ΗΜΕΡ. ΚΑΤΑΘΕΣΗΣ
ΕΥΡΩΠΑΪΚΗΣ ΑΙΤΗΣΗΣ (86): 91300226.7/11.01.91
ΤΙΤΛΟΣ ΕΦΕΥΡΕΣΗΣ (54): Αντιαλλεργικοί και αντιφλεγμονώδεις παράγοντες βενζοκινόνης
ΔΙΚΑΙΟΥΧΟΣ (73): PFIZER INC.
 235 East 42nd Street, New York, N.Y. 10017, Η.Π.Α.
ΣΥΜΒΑΤΙΚΕΣ ΠΡΟΤΕΡΑΙΟΤΗΤΕΣ (30): 12341/22.01.90/JP
ΕΦΕΥΡΕΤΗΣ (72): 1) IKEDA TAKAFUMI
 2) WAKABAYASHI HIROAKI
 3) NAKANE MASAMI
ΕΙΔΙΚΟΣ ΠΛΗΡΕΞΟΥΣΙΟΣ (74): Παπαπαναγιώτου Άννα, δικηγόρος, Κουμπάρη 2, 106 74 Αθήνα
ΑΝΤΙΚΛΗΤΟΣ (74): Παπακωνσταντίνου Ελένη, δικηγόρος, Κουμπάρη 2, 106 74 Αθήνα

ΠΕΡΙΛΗΨΗ (57)

Σειρά παραγώγων 2-αμινο-5,6 διμεθυλο-1,4-βενζοκινόνης, αναστολείς κυκλοξυγενάσης και λιποξυγενάσης και χρήσιμοι ως αντιαλλεργικοί και αντιφλεγμονώδεις παράγοντες.

ΑΡΙΘΜΟΣ ΕΥΡΩΠΑΪΚΟΥ Δ.Ε.	(11): 3012473
ΑΡΙΘ. ΕΛΛΗΝΙΚΗΣ ΚΑΤΑΘΕΣΗΣ	(21): 940401820
ΗΜΕΡ. ΕΛΛΗΝΙΚΗΣ ΚΑΤΑΘΕΣΗΣ	(22): 04.07.94
ΑΡΙΘ./ΗΜΕΡ. ΔΗΜΟΣΙΕΥΣΗΣ	
ΕΥΡΩΠΑΪΚΟΥ ΔΙΠΛΩΜΑΤΟΣ	(87): 416411/29.06.94
ΑΡΙΘ./ΗΜΕΡ. ΚΑΤΑΘΕΣΗΣ	
ΕΥΡΩΠΑΪΚΗΣ ΑΙΤΗΣΗΣ	(86): 90116333.7/27.08.90
ΤΙΤΛΟΣ ΕΦΕΥΡΕΣΗΣ	(54): Φέρουσα πλαξ και το δάπεδον ενός κοίλου χώρου
ΔΙΚΑΙΟΥΧΟΣ	(73): GEBR.KNAUF WESTDEUTSCHE GIPSWERKE Am Bahnhof 7, Irfhofen D-97346, Γερμανία
ΣΥΜΒΑΤΙΚΕΣ ΠΡΟΤΕΡΑΙΟΤΗΤΕΣ	(30): 3929676/07.09.89/DE
ΕΦΕΥΡΕΤΗΣ	(72): Ο εφευρέτης παραιτήθηκε των δικαιωμάτων του
ΕΙΔΙΚΟΣ ΠΛΗΡΕΞΟΥΣΙΟΣ	(74): Παπακώστα - Αναγνωστοπούλου Παναγιώτα, δικηγόρος, Μαυροκορδάτου 7, 106 78 Αθήνα
ΑΝΤΙΚΛΗΤΟΣ	(74): Κιόρτσης Βασίλειος, δικηγόρος, Μαυροκορδάτου 7, 106 78 Αθήνα

συναρμολογήσεως να εδράζεται επί προρυθμισμένων θηκών κοίλων ποδών και να διεξάγεται μία προσαρμογή επί των ανωμαλιών του δαπέδου δια της λεπτομερούς ρυθμίσεως του μήκους των θηκών κοίλων ποδών. Αυτό επιτυγχάνεται δια του ότι δια την στερέωση των κυψελιτών τεμαχίων 5 επί του τεμαχίου μανσέττας 4 προβλέπεται εκάστοτε ένας ακτινικός εξοπλισμός σύρτου 8 ο οποίος εμπλέκεται δια αλληλοεισχωρήσεως και δια του ότι κατά την κατάσταση συναρμολογήσεως φερούσης πλακός, ορισμένες από τις θήκες κοίλων ποδών 2 μανδαλώνονται εις το ύψος περίπου της συναρμολογήσεως δια αλληλοεισχωρήσεως, ενώ ημπορεί να διεξαχθεί εις τις άλλες θήκες κοίλου ποδός μία λεπτομερής μεταβολή κατά το μήκος του εξοπλισμού μανδαλώσεως 8. Η τοποθετημένη φέρουσα πλάκα στηρίζεται κατ' αρχήν ώστε να είναι βαθή, με μετικές θήκες κοίλων ποδών και οι υπόλοιπες θήκες κοίλων ποδών ρυθμίζονται επί της τοποθετημένης πλάκας με σκοπό την εξίσωση των ανωμαλιών του δαπέδου.



ΠΕΡΙΛΗΨΗ (57)

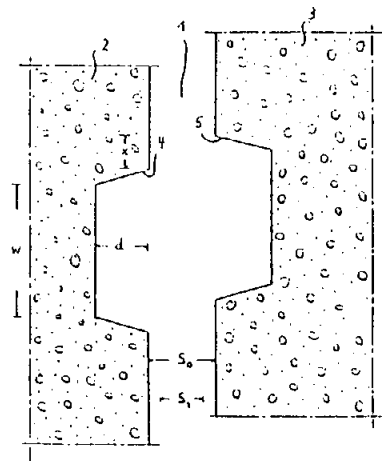
Υπάρχει μία φέρουσα πλαξ εις την οποίαν μία δομική πλαξ 1 είναι εξοπλισμένη με ένα πλήθος από θήκες κοίλων ποδών 2, οι οποίες παρουσιάζουν εκάστοτε ένα τεμάχιο κυψελίδος 5, το οποίον εισέρχεται δια ωθήσεως εντός ενός τεμαχίου μανσέττας 4. Εδώ είναι επιθυμητόν να ημπορούν να ρυθμισθούν εκ των προτέρων οι θήκες των κοίλων ποδών της θερούσης πλακός εις ένα καθορισμένον ύψος

ΑΡΙΘΜΟΣ ΕΥΡΩΠΑΪΚΟΥ Δ.Ε.	(11): 3012474
ΑΡΙΘ. ΕΛΛΗΝΙΚΗΣ ΚΑΤΑΘΕΣΗΣ	(21): 940401820
ΗΜΕΡ. ΕΛΛΗΝΙΚΗΣ ΚΑΤΑΘΕΣΗΣ	(22): 04.07.94
ΑΡΙΘ./ΗΜΕΡ. ΔΗΜΟΣΙΕΥΣΗΣ	
ΕΥΡΩΠΑΪΚΟΥ ΔΙΠΛΩΜΑΤΟΣ	(87): 441250/20.04.94
ΑΡΙΘ./ΗΜΕΡ. ΚΑΤΑΘΕΣΗΣ	
ΕΥΡΩΠΑΪΚΗΣ ΑΙΤΗΣΗΣ	(86): 91101335.7/01.02.91
ΤΙΤΛΟΣ ΕΦΕΥΡΕΣΗΣ	(54): Προφίλ στεγανώσεως για τόξα-σήραγγος
ΔΙΚΑΙΟΥΧΟΣ	(73): PHOENIX AKTIENGESELLSCHAFT Hannoversche strasse 88, Hamburg D-21079, Γερμανία
ΣΥΜΒΑΤΙΚΕΣ ΠΡΟΤΕΡΑΙΟΤΗΤΕΣ	(30): 1) 4003583/07.02.90/DE 2) 4004347/13.02.90/DE
ΕΦΕΥΡΕΤΗΣ	(72): 1) GRABE WERNER 2) GLANG SIEGFRIED
ΕΙΔΙΚΟΣ ΠΛΗΡΕΞΟΥΣΙΟΣ	(74): Παπακώστα - Αναγνωστοπούλου Παναγιώτα, δικηγόρος, Μαυροκορδάτου 7, 106 78 Αθήνα
ΑΝΤΙΚΛΗΤΟΣ	(74): Κιόρτσης Βασίλειος, δικηγόρος, Μαυροκορδάτου 7, 106 78 Αθήνα

c) πλάγιες πτέρυγες (33,33', 34,34') οι οποίες μετά την τοποθέτηση του προφίλ εις την αύλακα δεν έχουν επαφή με το τόξο (σε κατάσταση άνευ φορτίου).

d) Η ουσία της εφευρέσεως έγκειται εις το ότι, σε κάθε σειρά όλοι οι αγωγοί (26,27,28 ή αντιστοίχως 29,30,31) είναι διατεταγμένοι άμεσα (δηλαδή άνευ μεταθέσεως) άνωθεν των αυλακώσεων (23, 24 και 25) και σχηματίζουν μακρόστενα στενά τμήματα (γραμμή Α,Β) τα οποία εκτείνονται από την βασική πλευρά του προφίλ (32) προς τη ράχη του προφίλ (35) ευθυγράμμως και διαμπερώς, όπου

e) κατά κατάλληλο τρόπο υπάρχουν επιπρόσθετα μακρόστενα τμήματα (γραμμή C) τα οποία διευθύνον-λοξώς προς το κέντρο του προφίλ (κατά μήκος μεσαίο επίπεδο Y) και εφάπτονται με τις πλάγιες πτέρυγες (33,33') και τους αγωγούς (26,29,30· 28,30,31).



ΠΕΡΙΛΗΨΗ (57)

Η εφεύρεση αφορά προφίλ στεγανώσεως (22) από ελαστομερές υλικό για τόξα σήραγγος εξοπλισμένα με μία περιφερειακή αύλακα, το οποίο παρουσιάζει

a) επί της πλευράς βάσεως αυτού (32) εις την κατά μήκος διεύθυνση εκτεινόμενες αυλακώσεις (23,24,25),

b) επίσης στην κατά μήκος διεύθυνση εκτεινόμενους αγωγούς (26 έως 31) οι οποίοι είναι διατεταγμένοι σε δύο σειρές καθώς επίσης

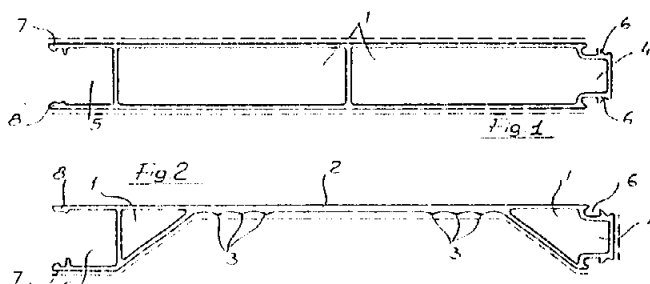
ΑΡΙΘΜΟΣ ΕΥΡΩΠΑΪΚΟΥ Δ.Ε. (11):	3012475
ΑΡΙΘ. ΕΛΛΗΝΙΚΗΣ ΚΑΤΑΘΕΣΗΣ (21):	940401821
ΗΜΕΡ. ΕΛΛΗΝΙΚΗΣ ΚΑΤΑΘΕΣΗΣ (22):	05.07.94
ΑΡΙΘ./ΗΜΕΡ. ΔΗΜΟΣΙΕΥΣΗΣ	
ΕΥΡΩΠΑΪΚΟΥ ΔΙΠΛΩΜΑΤΟΣ (87):	316776/06.04.94
ΑΡΙΘ./ΗΜΕΡ. ΚΑΤΑΘΕΣΗΣ	
ΕΥΡΩΠΑΪΚΗΣ ΑΙΤΗΣΗΣ (86):	88118771.0/11.11.88
ΤΙΤΛΟΣ ΕΦΕΥΡΕΣΗΣ (54):	Μονοκλωνικά αντισώματα σε ανθρακκλίνες
ΔΙΚΑΙΟΥΧΟΣ (73):	INSTITUTO NAZIONALE PER LO STUDIO E LA CURA DEI TUMORI Via Venezian 1, Milano I-20133, Ιταλία
ΣΥΜΒΑΤΙΚΕΣ ΠΡΟΤΕΡΑΙΟΤΗΤΕΣ (30):	2266187/17.11.87/IT
ΕΦΕΥΡΕΤΗΣ (72):	1) BALSARI ANDREA 2) COLNAGHI MARIA INES 3) GHIONE MARIO
ΕΙΔΙΚΟΣ ΠΛΗΡΕΞΟΥΣΙΟΣ (74):	Κωστοπούλου Γεωργία, δικηγόρος, Κηφισίας 293, 145 61 Κηφισιά
ΑΝΤΙΚΛΗΤΟΣ (74):	Κυπρής Φειδίας, δικηγόρος, Κηφισίας 293, 145 61 Κηφισιά

ΠΕΡΙΛΗΨΗ (57)

Περιγράφονται μονοκλωνικά αντισώματα ικανά να δεσμεύονται επιλεκτικά στην δοξορουμπικίνη (doxorubicin) και στα ανάλογα και παράγωγά της.

ΑΡΙΘΜΟΣ ΕΥΡΩΠΑΪΚΟΥ Δ.Ε. (11):	3012476
ΑΡΙΘ. ΕΛΛΗΝΙΚΗΣ ΚΑΤΑΘΕΣΗΣ (21):	940401822
ΗΜΕΡ. ΕΛΛΗΝΙΚΗΣ ΚΑΤΑΘΕΣΗΣ (22):	05.07.94
ΑΡΙΘ./ΗΜΕΡ. ΔΗΜΟΣΙΕΥΣΗΣ	
ΕΥΡΩΠΑΪΚΟΥ ΔΙΠΛΩΜΑΤΟΣ (87):	362148/20.04.94
ΑΡΙΘ./ΗΜΕΡ. ΚΑΤΑΘΕΣΗΣ	
ΕΥΡΩΠΑΪΚΗΣ ΑΙΤΗΣΗΣ (86):	89830334.2/18.07.89
ΤΙΤΛΟΣ ΕΦΕΥΡΕΣΗΣ (54):	Συγκρότημα μελών για την κατασκευή πλευροσανίδων για φορτηγά αυτοκίνητα
ΔΙΚΑΙΟΥΧΟΣ (73):	METRA METALLURGICA TRAFILATI ALLUMINIO S.P.A. Via Provinciale Stacca 1, Rodengo Saiano (Brescia) I-25050, Ιταλία
ΣΥΜΒΑΤΙΚΕΣ ΠΡΟΤΕΡΑΙΟΤΗΤΕΣ (30):	2212888/29.09.88/IT
ΕΦΕΥΡΕΤΗΣ (72):	GIACOMELLI MARIO
ΕΙΔΙΚΟΣ ΠΛΗΡΕΞΟΥΣΙΟΣ (74):	Κωστοπούλου Γεωργία, δικηγόρος, Κηφισίας 293, 145 61 Κηφισιά
ΑΝΤΙΚΛΗΤΟΣ (74):	Κυπρής Φειδίας, δικηγόρος, Κηφισίας 293, 145 61 Κηφισιά

πιθανών μικρών κενών και είναι έτσι σχεδιασμένα και τοποθετημένα ώστε να επιτρέπουν στα μέλη να συνδέονται μεταξύ τους είτε με μια σταθερή σύνδεση είτε μέσω μιας σύνδεσης περιστροφικού τύπου.



ΠΕΡΙΛΗΨΗ (57)

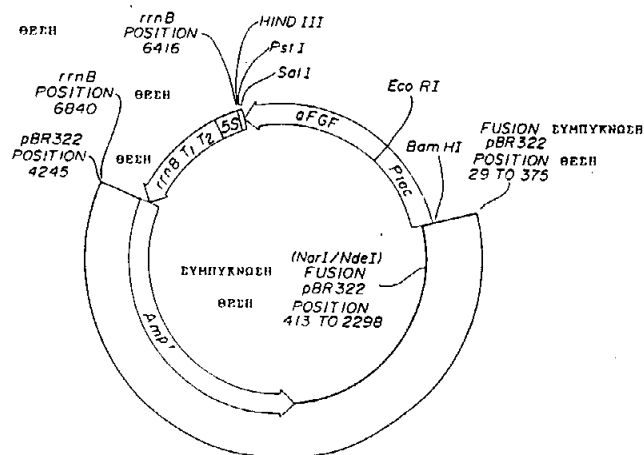
Παρουσιάζεται ένα συγκρότημα μελών για την κατασκευή, με απλό και γρήγορο τρόπο, πλευροσανίδων για φορτηγά αυτοκίνητα και παρόμοια.

Αυτό το συγκρότημα μελών περιλαμβάνει πολλά μέλη τα οποία είναι εφοδιασμένα, στα ακραία τους τμήματα τα οποία πρόκειται να συνδεθούν μεταξύ τους, με δόντια που «πιάνουν» με αρπάγη.

Αυτά τα τελευταία, ειδικά, πέραν του ότι προσφέρουν σταθερά σύνδεση των επί μέρους μελών, δίνουν επίσης τη δυνατότητα κάλυψης

ΑΡΙΘΜΟΣ ΕΥΡΩΠΑΪΚΟΥ Δ.Ε. (11): 3012477
ΑΡΙΘ. ΕΛΛΗΝΙΚΗΣ ΚΑΤΑΘΕΣΗΣ (21): 940401823
ΗΜΕΡ. ΕΛΛΗΝΙΚΗΣ ΚΑΤΑΘΕΣΗΣ (22): 05.07.94
ΑΡΙΘ./ΗΜΕΡ. ΔΗΜΟΣΙΕΥΣΗΣ
ΕΥΡΩΠΑΪΚΟΥ ΔΙΠΛΩΜΑΤΟΣ (87): 259953/06.04.94
ΑΡΙΘ./ΗΜΕΡ. ΚΑΤΑΘΕΣΗΣ
ΕΥΡΩΠΑΪΚΗΣ ΑΙΤΗΣΗΣ (86): 87306066.9/09.07.87
ΤΙΤΛΟΣ ΕΦΕΥΡΕΣΗΣ (54): Κλώνωση και έκφραση οξίνου παράγοντος αναπτύξεως ινωδοβλαστού
ΔΙΚΑΙΟΥΧΟΣ (73): MERCK & CO INC.
 126 East Lincoln Avenue P.O.Box
 2000, Rahway New Jersey,
 07065-0900, Η.Π.Α.
ΣΥΜΒΑΤΙΚΕΣ ΠΡΟΤΕΡΑΙΟΤΗΤΕΣ (30): 1) 884460/11.07.86/US
 2) 54991/04.06.87/US
ΕΦΕΥΡΕΤΗΣ (72): 1) LINEMEYER DAVID L.
 2) KELLY LINDA J.
 3) THOMAS KENNETH A., JR.
 4) GIMENEZ-GALLEGO GUILLERMO
ΕΙΔΙΚΟΣ ΠΛΗΡΕΞΟΥΣΙΟΣ (74): Αποστολίδου Σοφία, δικηγόρος,
 Κουμπάρη 2, 106 74 Αθήνα
ΑΝΤΙΚΛΗΤΟΣ (74): Παπακωνσταντίνου Ελένη, δικηγόρος,
 Κουμπάρη 2, 106 74 Αθήνα

ξεις του γονιδίου βοοειδών. Κάθε κατασκευασμένο γονίδιο εισάγεται εις ένα φορέα εκφράσεως ο οποίος χρησιμοποιείται δια να μετασχηματίσει έναν κατάλληλο ξενιστή. Τα μετασχηματισμένα κύτταρα του ξενιστή παράγουν ανασυνδυασμένο aFGF (r-aFGF) ανθρώπου ή βοοειδών, που καθαριζεται και έχει δραστηριότητα ισοδύναμη προς τη φυσική πρωτεΐνη.



ΠΕΡΙΛΗΨΗ (57)

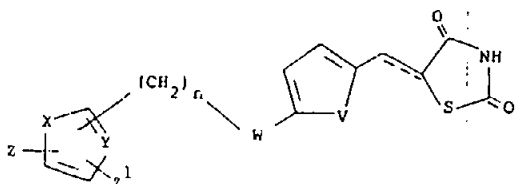
Κατασκευάσθηκαν μοναδικά γονίδια, τα οποία δίδουν τον κώδικα δια τη σειρά αμινοξέων του οξίνου παράγοντος αναπτύξεως ινωδοβλάστου βοοειδών (aFGF) και ανθρώπων aFGF. Το γονίδιο των βοοειδών προέρχεται από ανάστροφο μετάφραση της σειράς aFGF αμινοξέος ενώ το ανθρώπινο γονίδιο προέρχεται από ειδικού σημείου μεταλλά-

ΑΡΙΘΜΟΣ ΕΥΡΩΠΑΪΚΟΥ Δ.Ε. (11): 3012478
ΑΡΙΘ. ΕΛΛΗΝΙΚΗΣ ΚΑΤΑΘΕΣΗΣ (21): 940401824
ΗΜΕΡ. ΕΛΛΗΝΙΚΗΣ ΚΑΤΑΘΕΣΗΣ (22): 05.07.94
ΑΡΙΘ./ΗΜΕΡ. ΔΗΜΟΣΙΕΥΣΗΣ
ΕΥΡΩΠΑΪΚΟΥ ΔΙΠΛΩΜΑΤΟΣ (87): 389699/11.05.94
ΑΡΙΘ./ΗΜΕΡ. ΚΑΤΑΘΕΣΗΣ
ΕΥΡΩΠΑΪΚΗΣ ΑΙΤΗΣΗΣ (86): 89303086.6/29.03.89
ΤΙΤΛΟΣ ΕΦΕΥΡΕΣΗΣ (54): Παράγωγα θειαζολιδινο-2, 4-διόνης ως υπογλυκαιμικά μέσα
ΔΙΚΑΙΟΥΧΟΣ (73): PFIZER INC
 235 East 42nd Street, New York
 N.Y. 10017, Η.Π.Α.
ΣΥΜΒΑΤΙΚΕΣ ΠΡΟΤΕΡΑΙΟΤΗΤΕΣ (30): —
ΕΦΕΥΡΕΤΗΣ (72): 1) CLARK DAVID ALAN
 2) GOLDSTEIN STEVEN WAYNE
 3) HULIN BERNARD
ΕΙΔΙΚΟΣ ΠΛΗΡΕΞΟΥΣΙΟΣ (74): Αποστολίδου Σοφία, δικηγόρος,
 Κουμπάρη 2, 106 74 Αθήνα
ΑΝΤΙΚΛΗΤΟΣ (74): Παπακωνσταντίνου Ελένη, δικηγόρος,
 Κουμπάρη 2, 106 74 Αθήνα

όπου η διακεκομμένη γραμμή παριστά δεσμό ή απουσία δεσμού, το V είναι —CH=CH—, —N=CH—, —CH=N—, S,O ή NR, το W είναι S, SO, SO₂, SO₂NR¹, NR¹SO₂, CONR¹ ή NR¹CO' το X είναι S, O, NR², —CH=N— ή —N=CH', το Y είναι CH ή N', το Z είναι υδρογόνο, (C₁-C₇) αλκύλιο, (C₃-C₇) κυκλοαλκύλιο, φαινύλιο, πυριδύλιο, φουρύλιο, θειενύλιο ή φαινύλιο μονο- ή δισυποκατεστημένο με την ίδια ή διαφορετικές ομάδες οι οποίες είναι (C₁-C₃) αλκύλιο, τριφθορομεθύλιο, (C₁-C₃) αλκοξυ, φθοριο, χλώριο ή βρώμιο· και Z¹ είναι υδρογόνο ή (C₁-C₃) αλκύλιο· τα R, R¹ και R² είναι το καθένα ανεξάρτητα υδρογόνο ή (C₁-C₄) αλκύλιο· και το n είναι 1, 2 ή 3', ένα φαρμακευτικώς αποδεκτό κατιονικό άλας αυτών· ή ένα φαρμακευτικώς αποδεκτό προσθήκης οξέος αυτών όταν η ένωση περιέχει ένα βασικό άζωτο.

ΠΕΡΙΛΗΨΗ (57)

Υπογλυκαιμικά παράγωγα θειαζολιδινο-2,4-διόνης του τύπου

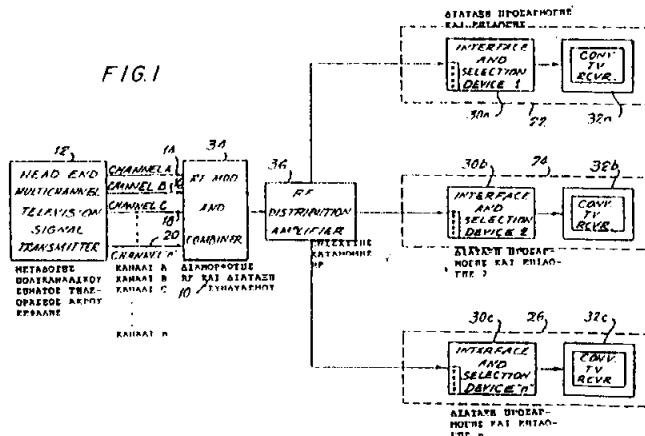


ΑΡΙΘΜΟΣ ΕΥΡΩΠΑΪΚΟΥ Δ.Ε. (11): 3012479
ΑΡΙΘ. ΕΛΛΗΝΙΚΗΣ ΚΑΤΑΘΕΣΗΣ (21): 940401825
ΗΜΕΡ. ΕΛΛΗΝΙΚΗΣ ΚΑΤΑΘΕΣΗΣ (22): 05.07.94
ΑΡΙΘ./ΗΜΕΡ. ΔΗΜΟΣΙΕΥΣΗΣ
ΕΥΡΩΠΑΪΚΟΥ ΔΙΠΛΩΜΑΤΟΣ (87): 314572/04.05.94
ΑΡΙΘ./ΗΜΕΡ. ΚΑΤΑΘΕΣΗΣ
ΕΥΡΩΠΑΪΚΗΣ ΑΙΤΗΣΗΣ (86): 88402701.2/26.10.88
ΤΙΤΛΟΣ ΕΦΕΥΡΕΣΗΣ (54): Κλειστού κυκλώματος σύστημα τηλεοράσεως το οποίο έχει χωρίς ραφή αλληλεπιδρόντα προγραμματισμόν τηλεοράσεως και επεκτάσιμη συμμετοχή χρηστών
ΔΙΚΑΙΟΥΧΟΣ (73): ACTV INC
 4 Manhasset Avenue Port Washington, New York 11050, Η.Π.Α.
ΣΥΜΒΑΤΙΚΕΣ ΠΡΟΤΕΡΑΙΟΤΗΤΕΣ (30): 113017/26.10.87/US
ΕΦΕΥΡΕΤΗΣ (72): FREEMAN MICHAEL J.
ΕΙΔΙΚΟΣ ΠΛΗΡΕΞΟΥΣΙΟΣ (74): Αποστολίδου Σοφία, δικηγόρος, Κουμπάρη 2, 106 74 Αθήνα
ΑΝΤΙΚΛΗΤΟΣ (74): Παπακωνσταντίνου Ελένη, δικηγόρος, Κουμπάρη 2, 106 74 Αθήνα

επιλογής (30a, 30b, 30c). Το έξυπνο κιβώτιο ή η διάταξη προσαρμογής και επιλογής (30) τοποθετείται μεταξύ του δέκτη τηλεοράσεως (32) και του ενισχυτή κατανομής RF (36). Ο αριθμός των σταθμών χρήστη (22, 24, 26) στο σύστημα (10) είναι πρακτικώς απεριόριστος. Το σύστημα (10) παρέχει τα σήματα τηλεοράσεως ήχου/εικόνας (14, 16, 18, 20) τουλάχιστον σε ακριβή συγχρονισμό πλαισίου για να δίδεται η δυνατότητα μεταλλαγής εικόνας χωρίς ραφή μεταξύ καναλιών, η οποία ιδιότητα χωρίς ραφή ενισχύεται μέσω της όψεως ενός ζεύγους συντονιστών στο κιβώτιον επιλογής προσαρμογής (30a, 30b, 30c) οι οποίοι λαμβάνουν εντολές εναλλασσόμενα για προ-συντονισμό του καναλιού της επόμενης πραγματικής επιλογής γινόμενης πριν της αλλαγής υπό έλεγχο ενός μικροεπεξεργαστή σε ανταπόκριση προς σήματα εντολής ενσωματωμένα στα σήματα τηλεοράσεως τα οποία λαμβάνονται.

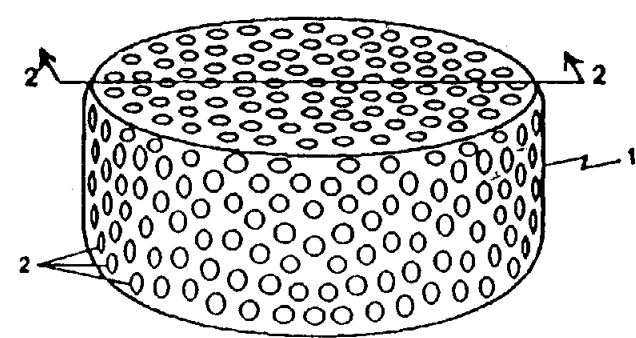
ΠΕΡΙΛΗΨΗ (57)

Ένα κλειστού κυκλώματος αλληλεπιδρών σύστημα τηλεοράσεως (10) παρέχει ένα πολυκαναλικό σήμα τηλεοράσεως από ένα εντοπισμένον άκρο κεφαλής (12) το οποίο χρησιμοποιείται για εξατομίκευση αλληλεπιδρώσεων επιλογών από ένα πλήθος χρηστών (22, 24, 26). Έκαστος σταθμός χρήστη περιλαμβάνει ένα συνηθισμένον δέκτη τηλεοράσεως (32a, 32b, 32c) και ένα έξυπνο κιβώτιο ή διάταξη προσαρμογής και



ΑΡΙΘΜΟΣ ΕΥΡΩΠΑΪΚΟΥ Δ.Ε. (11): 3012480
ΑΡΙΘ. ΕΛΛΗΝΙΚΗΣ ΚΑΤΑΘΕΣΗΣ (21): 940401827
ΗΜΕΡ. ΕΛΛΗΝΙΚΗΣ ΚΑΤΑΘΕΣΗΣ (22): 05.07.94
ΑΡΙΘ./ΗΜΕΡ. ΔΗΜΟΣΙΕΥΣΗΣ
ΕΥΡΩΠΑΪΚΟΥ ΔΙΠΛΩΜΑΤΟΣ (87): 378403/06.04.94
ΑΡΙΘ./ΗΜΕΡ. ΚΑΤΑΘΕΣΗΣ
ΕΥΡΩΠΑΪΚΗΣ ΑΙΤΗΣΗΣ (86): 90300300.2/10.01.90
ΤΙΤΛΟΣ ΕΦΕΥΡΕΣΗΣ (54): Διατάξεις διανομής λειτουργούσες δια λυστροπικών υγρών κρυστάλλων
ΔΙΚΑΙΟΥΧΟΣ (73): PFIZER INC.
 235 East 42nd Street, New York, N.Y. 10017, Η.Π.Α.
ΣΥΜΒΑΤΙΚΕΣ ΠΡΟΤΕΡΑΙΟΤΗΤΕΣ (30): 296458/12.01.89/US
ΕΦΕΥΡΕΤΗΣ (72): CURATOLO WILLIAM JOHN
ΕΙΔΙΚΟΣ ΠΛΗΡΕΞΟΥΣΙΟΣ (74): Αποστολίδου Σοφία, δικηγόρος, Κουμπάρη 2, 106 74 Αθήνα
ΑΝΤΙΚΛΗΤΟΣ (74): Παπακωνσταντίνου Ελένη, δικηγόρος, Κουμπάρη 2, 106 74 Αθήνα

σotέρων ωφελίμων παραγόντων σε ένα υδατικό περιβάλλον χρήσεως οι οποίες περιλαμβάνουν τη χορήγηση ή με άλλον τρόπο τοποθέτηση των διατάξεων της παρούσης εφευρέσεως στο περιβάλλον χρήσεως.



ΠΕΡΙΛΗΨΗ (57)

Η παρούσα εφεύρεση αναφέρεται σε διατάξεις χρήσιμες για την ελεγχόμενη χορήγηση ενός ή περισσότερων ωφελίμων παραγόντων σε ένα περιβάλλον χρήσεως. Ειδικότερα, η παρούσα εφεύρεση αφορά τέτοιες διατάξεις οι οποίες λειτουργούν δια λυστροπικών υγρών κρυστάλλων. Η παρούσα εφεύρεση αναφέρεται επίσης στην ελεγχόμενη χορήγηση ενός ή περισσότερων ωφελίμων παραγόντων σε ένα υδατικό περιβάλλον χρήσεως δια της χρήσεως τέτοιων διατάξεων διανομής που λειτουργούν με λυστροπικούς υγρούς κρυστάλλους. Περιγράφονται επίσης μέθοδοι για την ελεγχόμενη διανομή ενός ή περισ-

ΑΡΙΘΜΟΣ ΕΥΡΩΠΑΪΚΟΥ Δ.Ε. (11): 3012481	ένα ελαφρό κλάσμα περιέχον υδρογονάνθρακες με το πολύ 6 άτομα άνθρακος·
ΑΡΙΘ. ΕΛΛΗΝΙΚΗΣ ΚΑΤΑΘΕΣΗΣ (21): 940401828	β) ισομερίωση μέρους τουλάχιστον του ελαφρού κλάσματος·
ΗΜΕΡ. ΕΛΛΗΝΙΚΗΣ ΚΑΤΑΘΕΣΗΣ (22): 05.07.94	γ) συνδυασμό του εξερχόμενου ρευστού του σταδίου (β) με το ενδιάμεσο κλάσμα, και διαχωρισμό ενός ρεύματος περιέχοντος κανονικούς υδρογονάνθρακες και ενός ρεύματος περιέχοντος διακλαδισμένους υδρογονάνθρακες· και
ΑΡΙΘ./ΗΜΕΡ. ΔΗΜΟΣΙΕΥΣΗΣ	δ) αποστολή μέρους τουλάχιστον του ρεύματος το οποίο περιέχει τους κανονικούς υδρογονάνθρακες στο στάδιο ισομερίωσης (β).
ΕΥΡΩΠΑΪΚΟΥ ΔΙΠΛΩΜΑΤΟΣ (87): 463679/01.06.94	
ΑΡΙΘ./ΗΜΕΡ. ΚΑΤΑΘΕΣΗΣ	
ΕΥΡΩΠΑΪΚΗΣ ΑΙΤΗΣΗΣ (86): 91201517.9/17.06.91	
ΤΙΤΛΟΣ ΕΦΕΥΡΕΣΗΣ (54): Μέθοδος παραγωγής συστατικών βενζίνης	
ΔΙΚΑΙΟΥΧΟΣ (73): SHELL INTERNATIONALE RESEARCH MAATSCHAPPIJ B.V. Carel van Bylandtlaan 30, HR Den Haag NL-2596, Ολλανδία	
ΣΥΜΒΑΤΙΚΕΣ ΠΡΟΤΕΡΑΙΟΤΗΤΕΣ (30): 9013565/18.06.90/GB	
ΕΦΕΥΡΕΤΗΣ (72): 1) MAXWELL IAN ERNEST 2) DEN OTTER GERRIT JAN	
ΕΙΔΙΚΟΣ ΠΛΗΡΕΞΟΥΣΙΟΣ (74): Αποστολίδου Σοφία, δικηγόρος, Κουμπάρη 2, 106 74 Αθήνα	
ΑΝΤΙΚΛΗΤΟΣ (74): Παπακωνσταντίνου Ελένη, δικηγόρος, Κουμπάρη 2, 106 74 Αθήνα	

ΠΕΡΙΛΗΨΗ (57)

Μέθοδος παραγωγής συστατικών βενζίνης από υδρογονανθρακική τροφοδοσία περιέχουσα υδρογονάνθρακες με 4 τουλάχιστον άτομα άνθρακος, και υδρογονάνθρακες λαμβανόμενοι με την μέθοδο αυτή.

Η μέθοδος περιλαμβάνει τα εξής στάδια:

α) διαχωρισμό της τροφοδοσίας σε ένα βαρύ κλάσμα περιέχον υδρογονάνθρακες με 7 τουλάχιστον άτομα άνθρακος, ένα ενδιάμεσο κλάσμα περιέχον κυρίως υδρογονάνθρακες με 6 ή 7 άτομα άνθρακος, και

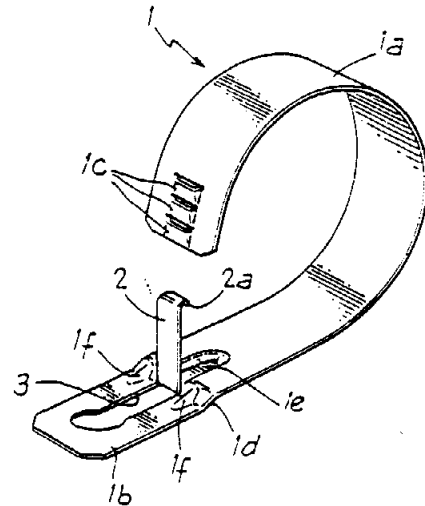
ΑΡΙΘΜΟΣ ΕΥΡΩΠΑΪΚΟΥ Δ.Ε. (11): 3012482	γραφή. Η μέθοδος βρίσκει ιδιαίτερη χρήση σε συνδυασμό με την τροποποίηση της παραγωγής λιπαρών οξέων σε ιστό σπόρου.
ΑΡΙΘ. ΕΛΛΗΝΙΚΗΣ ΚΑΤΑΘΕΣΗΣ (21): 940401829	
ΗΜΕΡ. ΕΛΛΗΝΙΚΗΣ ΚΑΤΑΘΕΣΗΣ (22): 05.07.94	
ΑΡΙΘ./ΗΜΕΡ. ΔΗΜΟΣΙΕΥΣΗΣ	
ΕΥΡΩΠΑΪΚΟΥ ΔΙΠΛΩΜΑΤΟΣ (87): 255378/13.04.94	
ΑΡΙΘ./ΗΜΕΡ. ΚΑΤΑΘΕΣΗΣ	
ΕΥΡΩΠΑΪΚΗΣ ΑΙΤΗΣΗΣ (86): 87306739.1/30.07.87	
ΤΙΤΛΟΣ ΕΦΕΥΡΕΣΗΣ (54): Ειδική σε σπόρο μεταγραφική ρύθμιση	
ΔΙΚΑΙΟΥΧΟΣ (73): CALGENE INC. 1920 Fifth Street Suite F., Davis California 95616, Η.Π.Α.	
ΣΥΜΒΑΤΙΚΕΣ ΠΡΟΤΕΡΑΙΟΤΗΤΕΣ (30): 1) 891529/31.07.86/US 2) 78538/28.07.87/US	
ΕΦΕΥΡΕΤΗΣ (72): 1) KRIDL JEAN C. 2) KNAUF VIC. C.	
ΕΙΔΙΚΟΣ ΠΛΗΡΕΞΟΥΣΙΟΣ (74): Αποστολίδου Σοφία, δικηγόρος, Κουμπάρη 2, 106 74 Αθήνα	
ΑΝΤΙΚΛΗΤΟΣ (74): Παπακωνσταντίνου Ελένη, δικηγόρος, Κουμπάρη 2, 106 74 Αθήνα	

ΠΕΡΙΛΗΨΗ (57)

Παρέχονται αλληλουχίες νουκλεϊνικού οξέος και μέθοδοι για την χρήση τους, οι οποίες προβλέπουν για ειδική σε σπόρο μεταγραφή, με σκοπό την διαμόρφωση ή τροποποίηση της έκφρασης σε σπόρο, ειδικά εμβρυοκύτταρα. Περιοχές μεταγραφικής έναρξης ταυτοποιούνται και απομονώνονται από φυτικά κύτταρα και χρησιμοποιούνται για την παραγωγή κασσετών έκφρασης που μπορούν μετά να μεταμορφωθούν μέσα σε φυτικά κύτταρα για ειδική σε σπόρο μετα-

ΑΡΙΘΜΟΣ ΕΥΡΩΠΑΪΚΟΥ Δ.Ε. (11): 3012483
ΑΡΙΘ. ΕΛΛΗΝΙΚΗΣ ΚΑΤΑΘΕΣΗΣ (21): 940401830
ΗΜΕΡ. ΕΛΛΗΝΙΚΗΣ ΚΑΤΑΘΕΣΗΣ (22): 05.07.94
ΑΡΙΘ./ΗΜΕΡ. ΔΗΜΟΣΙΕΥΣΗΣ
ΕΥΡΩΠΑΪΚΟΥ ΔΙΠΛΩΜΑΤΟΣ (87): 493182/06.04.94
ΑΡΙΘ./ΗΜΕΡ. ΚΑΤΑΘΕΣΗΣ
ΕΥΡΩΠΑΪΚΗΣ ΑΙΤΗΣΗΣ (86): 91403401.2/16.12.91
ΤΙΤΛΟΣ ΕΦΕΥΡΕΣΗΣ (54): Κολλάρο στερεώσεως
ΔΙΚΑΙΟΥΧΟΣ (73): ETABLISSEMENTS CAILLAU
 28 rue Ernest Renan, Issy-les-Moulineaux F-92130, Γαλλία
ΣΥΜΒΑΤΙΚΕΣ ΠΡΟΤΕΡΑΙΟΤΗΤΕΣ (30): 9016224/24.12.90/FR
ΕΦΕΥΡΕΤΗΣ (72): 1) CALMETTES LIONEL
 2) ANDRE MICHEL
ΕΙΔΙΚΟΣ ΠΛΗΡΕΞΟΥΣΙΟΣ (74): Αποστολίδου Σοφία, δικηγόρος,
 Κουμπάρη 2, 106 74 Αθήνα
ΑΝΤΙΚΛΗΤΟΣ (74): Παπακωνσταντίνου Ελένη, δικηγόρος,
 Κουμπάρη 2, 106 74 Αθήνα

γλωττίδας (2) έχει διαμορφωθεί υπό μορφήν αγκίστρου (2a) κατευθυνόμενου προς το εσωτερικό του κολλάρου και δυνάμενου να εισαχθεί, για το κλείσιμο του κολλάρου, σε ένα από τα ανοίγματα (1c).

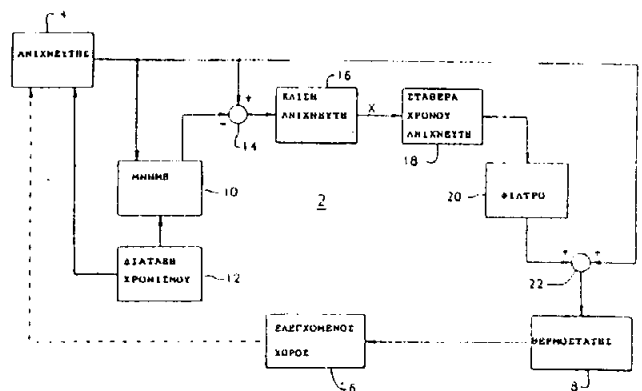


ΠΕΡΙΛΗΨΗ (57)

Κολλάρο στερεώσεως το οποίο επιτρέπει τη συγκράτηση ενός σωλήνος, μίας δέσμης καλωδίων ή αναλόγων αντικειμένων επί ενός υποστηρίγματος. Μία μεταλλική ζώνη είναι περιελιγμένη περί εαυτήν ώστε να αποτελέσει έναν ανοικτό δακτύλιο (1a), το ένα από τα άκρα του οποίου παρουσιάζει μία επέκταση (3) για τη δίοδο ενός κοχλία στερεώσεως. Μία πλειάδα ανοιγμάτων (1c), εγκαρσίων προς την ταϊνία και συνιστώμενων από εκτονώσεις («σκασίματα»), έχουν διαμορφωθεί στο άκρο του δακτυλίου το έναντι της επίπεδης επεκτάσεως, ενώ το άλλο άκρο του δακτυλίου φέρει μία επιμήκη γλωττίδα (2) αισθητά κάθετη στην επίπεδη επέκταση (1b). Το ελεύθερο άκρο της

ΑΡΙΘΜΟΣ ΕΥΡΩΠΑΪΚΟΥ Δ.Ε. (11): 3012484
ΑΡΙΘ. ΕΛΛΗΝΙΚΗΣ ΚΑΤΑΘΕΣΗΣ (21): 940401831
ΗΜΕΡ. ΕΛΛΗΝΙΚΗΣ ΚΑΤΑΘΕΣΗΣ (22): 05.07.94
ΑΡΙΘ./ΗΜΕΡ. ΔΗΜΟΣΙΕΥΣΗΣ
ΕΥΡΩΠΑΪΚΟΥ ΔΙΠΛΩΜΑΤΟΣ (87): 376548/06.04.94
ΑΡΙΘ./ΗΜΕΡ. ΚΑΤΑΘΕΣΗΣ
ΕΥΡΩΠΑΪΚΗΣ ΑΙΤΗΣΗΣ (86): 89313028.6/13.12.89
ΤΙΤΛΟΣ ΕΦΕΥΡΕΣΗΣ (54): Κύκλωμα αντισταθμίσεως για επιβράδυνση ανιχνευτή για μείωση υποεκτιμήσεως και υπερεκτιμήσεως
ΔΙΚΑΙΟΥΧΟΣ (73): HONEYWELL INC.
 Honeywell Plaza, Minneapolis Minnesota 55408, Η.Π.Α.
ΣΥΜΒΑΤΙΚΕΣ ΠΡΟΤΕΡΑΙΟΤΗΤΕΣ (30): 284279/14.12.88/US
ΕΦΕΥΡΕΤΗΣ (72): BECKEY THOMAS J.
ΕΙΔΙΚΟΣ ΠΛΗΡΕΞΟΥΣΙΟΣ (74): Αποστολίδου Σοφία, δικηγόρος,
 Κουμπάρη 2, 106 74 Αθήνα
ΑΝΤΙΚΛΗΤΟΣ (74): Παπακωνσταντίνου Ελένη, δικηγόρος,
 Κουμπάρη 2, 106 74 Αθήνα

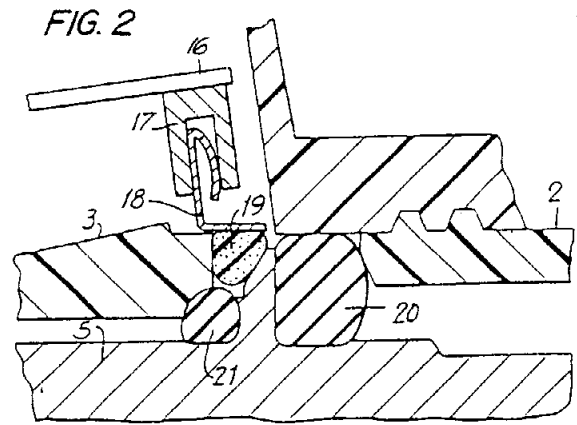
18. Το προκύπτον σήμα διοχετεύεται δι' ενός φίλτρου 20 για εξάλειψη μεταβατικών αποτελεσμάτων και καθορίζεται με το αρχικό σήμα θερμοκρασίας ανιχνευτή για παροχή ενός σήματος ανιχνευθείσας θερμοκρασίας για έλεγχο της θερμοκρασίας οπότε η ανιχνευόμενη θερμοκρασία εκτιμάται καλύτερα της πραγματικής περιβαλλοντολογικής θερμοκρασίας της ελεγχόμενης από ένα θερμοστάτη ο οποίος χρησιμοποιεί το σήμα ανιχνευόμενης θερμοκρασίας.



ΠΕΡΙΛΗΨΗ (57)

Κύκλωμα αντισταθμίσεως 2 για επιβράδυνση ανιχνευτή παρέχει τροποποιημένο σήμα θερμοκρασίας ανιχνευτή για ακόλουθη χρήση στον έλεγχο της ανιχνευόμενης θερμοκρασίας. Το κύκλωμα αντισταθμίσεως 2 συγκρίνει ψηφιακά ένα αντιπροσωπευτικό σήμα τρέχουσας θερμοκρασίας ανιχνευτή και ένα σήμα θερμοκρασίας ανιχνευτή ενός τελευταίου ή προηγούμενου χρόνου δείγματος για παραγωγή ενός σήματος διαφοράς το οποίο μετατρέπεται σε ένα σήμα κλίσεως ανιχνευτή 16 και πολλαπλασιάζεται με μία σταθερά χρόνου ανιχνευτή

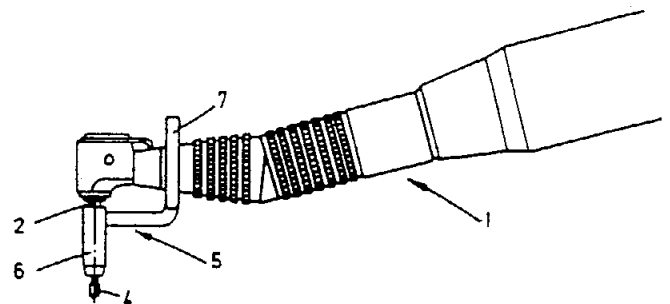
ΑΡΙΘΜΟΣ ΕΥΡΩΠΑΪΚΟΥ Δ.Ε. (11): 3012485
ΑΡΙΘ. ΕΛΛΗΝΙΚΗΣ ΚΑΤΑΘΕΣΗΣ (21): 940401832
ΗΜΕΡ. ΕΛΛΗΝΙΚΗΣ ΚΑΤΑΘΕΣΗΣ (22): 05.07.94
ΑΡΙΘ./ΗΜΕΡ. ΔΗΜΟΣΙΕΥΣΗΣ
ΕΥΡΩΠΑΪΚΟΥ ΔΙΠΛΩΜΑΤΟΣ (87): 523174/01.06.94
ΑΡΙΘ./ΗΜΕΡ. ΚΑΤΑΘΕΣΗΣ
ΕΥΡΩΠΑΪΚΗΣ ΑΙΤΗΣΗΣ (86): 91908076.2/27.03.91
ΤΙΤΛΟΣ ΕΦΕΥΡΕΣΗΣ (54): Εξοπλισμός για παροχή ενισχυμένης κατάτμησης ιστού και/ή αιμοστάσης
ΔΙΚΑΙΟΥΧΟΣ (73): VALLEYLAB INC.
 5920 Longbow Drive, Boulder
 Colorado 80301, Η.Π.Α.
ΣΥΜΒΑΤΙΚΕΣ ΠΡΟΤΕΡΑΙΟΤΗΤΕΣ (30): 504453/03.04.90/US
ΕΦΕΥΡΕΤΗΣ (72): 1) BROADWIN ALAN
 2) LOGAN JOSEPH NICHOLAS
 3) KUHL PETER JOSEPH
ΕΙΔΙΚΟΣ ΠΛΗΡΕΞΟΥΣΙΟΣ (74): Αποστολίδου Σοφία, δικηγόρος,
 Κουμπάρη 2, 106 74 Αθήνα
ΑΝΤΙΚΛΗΤΟΣ (74): Παπακωνσταντίνου Ελένη, δικηγόρος,
 Κουμπάρη 2, 106 74 Αθήνα



ΠΕΡΙΛΗΨΗ (57)

Μία βελτιωμένη συσκευή για παροχή ρεύματος RF στο χειρουργικό εργαλείο (6) ενός υπερηχητικού χειρουργικού εξοπλισμού η οποία περιλαμβάνει ένα μόντιουλ διακόπτη για επιλογή του εν λόγω ρεύματος RF, μία ηλεκτρικά άγουσα μεταλλική ζώνη (18) συνδεδεμένη με το μόντιουλ διακόπτη και ένα ηλεκτρικά αγώγιμο δακτυλίδι -O (19) σε ηλεκτρική επαφή με την μεταλλική ζώνη και εντοπιζόμενο γύρω από το ακουστικό εξάρτημα σύνδεσης (5) του εξοπλισμού.

ΑΡΙΘΜΟΣ ΕΥΡΩΠΑΪΚΟΥ Δ.Ε. (11): 3012486
ΑΡΙΘ. ΕΛΛΗΝΙΚΗΣ ΚΑΤΑΘΕΣΗΣ (21): 940401833
ΗΜΕΡ. ΕΛΛΗΝΙΚΗΣ ΚΑΤΑΘΕΣΗΣ (22): 05.07.94
ΑΡΙΘ./ΗΜΕΡ. ΔΗΜΟΣΙΕΥΣΗΣ
ΕΥΡΩΠΑΪΚΟΥ ΔΙΠΛΩΜΑΤΟΣ (87): 428490/06.04.94
ΑΡΙΘ./ΗΜΕΡ. ΚΑΤΑΘΕΣΗΣ
ΕΥΡΩΠΑΪΚΗΣ ΑΙΤΗΣΗΣ (86): 90850367.5/07.11.90
ΤΙΤΛΟΣ ΕΦΕΥΡΕΣΗΣ (54): Συγκρατητήρας για σφίξιμο ενός συνδέσμου κοχλία σε ένα οδοντικό εμφύτευμα
ΔΙΚΑΙΟΥΧΟΣ (73): NOBELPHARMA AB
 Box 5190, Göteborg
 S-402 26, Σουηδία
ΣΥΜΒΑΤΙΚΕΣ ΠΡΟΤΕΡΑΙΟΤΗΤΕΣ (30): 8903797/13.11.89/SE
ΕΦΕΥΡΕΤΗΣ (72): JORNEUS LARS
ΕΙΔΙΚΟΣ ΠΛΗΡΕΞΟΥΣΙΟΣ (74): Αποστολίδου Σοφία, δικηγόρος,
 Κουμπάρη 2, 106 74 Αθήνα
ΑΝΤΙΚΛΗΤΟΣ (74): Παπακωνσταντίνου Ελένη, δικηγόρος,
 Κουμπάρη 2, 106 74 Αθήνα



ΠΕΡΙΛΗΨΗ (57)

Η εφεύρεση αναφέρεται σε μια διάταξη για να καθιστά δυνατό το σφίξιμο ενώσεως κοχλία σε ένα οδοντικό εμφύτευμα αγκιστρωμένο στο οστούν χωρίς να καταπονείται από ένα πρώτο μέρος (6) το οποίο ασφαλιζεται, με δυνατότητα περιστροφής, σε σχέση προς το εμφύτευμα και από ένα δεύτερο μέρος (7) υπό τη μορφή ενός βραχίονα (7') ο οποίος συνδέεται άκαμπτα στο πρώτο μέρος (6) και εκτείνεται ουσιαστικά καθέτως προς το τελευταίο και προβλέπεται με ένα μέρος (10) το οποίον αντιδρά με το σταθερό μέρος του εργαλείου σφίξιματος ούτως ώστε να εμποδίζονται ανεπιθύμητες περιστροφικές κινήσεις.

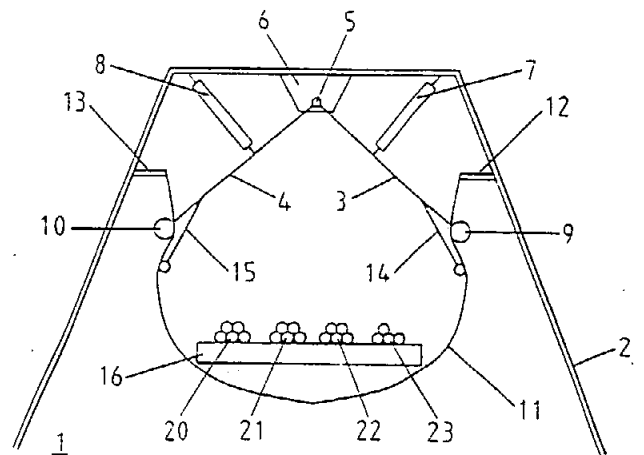
ΑΡΙΘΜΟΣ ΕΥΡΩΠΑΪΚΟΥ Δ.Ε. (11):	3012487
ΑΡΙΘ. ΕΛΛΗΝΙΚΗΣ ΚΑΤΑΘΕΣΗΣ (21):	940401834
ΗΜΕΡ. ΕΛΛΗΝΙΚΗΣ ΚΑΤΑΘΕΣΗΣ (22):	05.07.94
ΑΡΙΘ./ΗΜΕΡ. ΔΗΜΟΣΙΕΥΣΗΣ	
ΕΥΡΩΠΑΪΚΟΥ ΔΙΠΛΩΜΑΤΟΣ (87):	430401/27.04.94
ΑΡΙΘ./ΗΜΕΡ. ΚΑΤΑΘΕΣΗΣ	
ΕΥΡΩΠΑΪΚΗΣ ΑΙΤΗΣΗΣ (86):	90308563.7/03.08.90
ΤΙΤΛΟΣ ΕΦΕΥΡΕΣΗΣ (54):	Διεργασία για καθαρισμό υδροφθορίου
ΔΙΚΑΙΟΥΧΟΣ (73):	E.I.DU PONT DE NEMOURS AND COMPANY 1007 Market Street, Wilmington Delaware 19898, Η.Π.Α.
ΣΥΜΒΑΤΙΚΕΣ ΠΡΟΤΕΡΑΙΟΤΗΤΕΣ (30):	443373/30.11.89/US
ΕΦΕΥΡΕΤΗΣ (72):	ZIEGENHAIN WILLIAM C.
ΕΙΔΙΚΟΣ ΠΛΗΡΕΞΟΥΣΙΟΣ (74):	Αποστολίδου Σοφία, δικηγόρος, Κουμπάρη 2, 106 74 Αθήνα
ΑΝΤΙΚΛΗΤΟΣ (74):	Παπακωνσταντίνου Ελένη, δικηγόρος, Κουμπάρη 2, 106 74 Αθήνα

ΠΕΡΙΛΗΨΗ (57)

Μία διεργασία για παρασκευή υδροφθορίου η οποία εμπλέκει επεξεργασία άνυδρου υδροφθορίου το οποίο κύρια περιέχει ακαθαρσίες τρισθενούς αρσενικού με μία αποτελεσματική ποσότητα οξειδίου χρωμίου (VI) (δηλ., CrO₃ και οξυγόνου έτσι ώστε να οξειδώνεται ουσιαστικά όλο από το τρισθενές αρσενικό σε πεντασθενές αρσενικό (δηλ., As⁺³ → As⁺⁵) ακολουθούμενη από διαχωρισμό και ανάκτηση (π.χ., με απόσταξη) καθαρού άνυδρου υδροφθορίου.

ΑΡΙΘΜΟΣ ΕΥΡΩΠΑΪΚΟΥ Δ.Ε. (11):	3012488
ΑΡΙΘ. ΕΛΛΗΝΙΚΗΣ ΚΑΤΑΘΕΣΗΣ (21):	940401835
ΗΜΕΡ. ΕΛΛΗΝΙΚΗΣ ΚΑΤΑΘΕΣΗΣ (22):	05.07.94
ΑΡΙΘ./ΗΜΕΡ. ΔΗΜΟΣΙΕΥΣΗΣ	
ΕΥΡΩΠΑΪΚΟΥ ΔΙΠΛΩΜΑΤΟΣ (87):	429126/18.05.94
ΑΡΙΘ./ΗΜΕΡ. ΚΑΤΑΘΕΣΗΣ	
ΕΥΡΩΠΑΪΚΗΣ ΑΙΤΗΣΗΣ (86):	90202995.8/13.11.90
ΤΙΤΛΟΣ ΕΦΕΥΡΕΣΗΣ (54):	Εξοπλισμός δεματοποίησης
ΔΙΚΑΙΟΥΧΟΣ (73):	HOOGOVENS GROEP B.V. P.O. Box 10.000, IJmuiden CA NL-1970, Ολλανδία
ΣΥΜΒΑΤΙΚΕΣ ΠΡΟΤΕΡΑΙΟΤΗΤΕΣ (30):	8902865/21.11.89/NL
ΕΦΕΥΡΕΤΗΣ (72):	1) GERKEMA HEIN 2) KNAPEN JOANNES WILHELMUS JACOBUS ING.
ΕΙΔΙΚΟΣ ΠΛΗΡΕΞΟΥΣΙΟΣ (74):	Αποστολίδου Σοφία, δικηγόρος, Κουμπάρη 2, 106 74 Αθήνα
ΑΝΤΙΚΛΗΤΟΣ (74):	Παπακωνσταντίνου Ελένη, δικηγόρος, Κουμπάρη 2, 106 74 Αθήνα

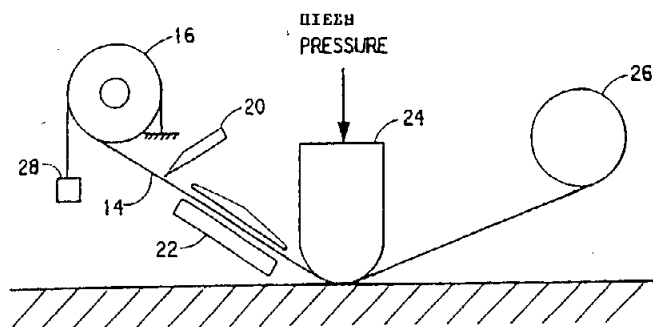
επαφής (9, 10) να κινείται επάνω από την εν λόγω ζώνη με ταυτόχρονη ώθηση του εν λόγω στοιχείου σύσφιξης, τα εξαρτήματα επαφής (3, 4) επομένως συνεργάζονται για επιτέλεση σφίξιματος του βρόγχου. Οι διαδρομές αιώρησης των εν λόγω βραχιόνων διατάσσονται έτσι ώστε οι εν λόγω βραχιόνες να είναι ικανοί να διασταυρώνουν ο ένας τον άλλο κατά την διάρκεια της κίνησής τους αιώρησης.



ΠΕΡΙΛΗΨΗ (57)

Ένας εξοπλισμός δεματοποίησης για σύσφιξη επιμήκων αντικειμένων (20-23) σε ένα δεμάτι, με τον εξοπλισμό να έχει μία ζώνη μέσα στην οποία τα αντικείμενα φέρονται για δεματοποίηση, και ένα επιμήκες εύκαμπτο στοιχείο (11) κρεμασμένο έτσι ώστε να διαμορφώνεται ένας βρόγχος ο οποίος τουλάχιστον μερικά περιβάλλει την εν λόγω ζώνη. Ένα ζευγάρι αιωρήσιμων βραχιόνων έντασης (3, 4) κάθε ένας έχει ένα εξάρτημα επαφής (9, 10) για εμπλοκή του στοιχείου σύσφιξης (11) από την εξωτερική πλευρά του βρόγχου και είναι αιωρήσιμος σε μία διαδρομή περί τον άξονα (5) με ένα τρόπο τέτοιο ώστε το εξάρτημα

ΑΡΙΘΜΟΣ ΕΥΡΩΠΑΪΚΟΥ Δ.Ε. (11): 3012489
ΑΡΙΘ. ΕΛΛΗΝΙΚΗΣ ΚΑΤΑΘΕΣΗΣ (21): 940401836
ΗΜΕΡ. ΕΛΛΗΝΙΚΗΣ ΚΑΤΑΘΕΣΗΣ (22): 05.07.94
ΑΡΙΘ./ΗΜΕΡ. ΔΗΜΟΣΙΕΥΣΗΣ
ΕΥΡΩΠΑΪΚΟΥ ΔΙΠΛΩΜΑΤΟΣ (87): 431916/18.05.94
ΑΡΙΘ./ΗΜΕΡ. ΚΑΤΑΘΕΣΗΣ
ΕΥΡΩΠΑΪΚΗΣ ΑΙΤΗΣΗΣ (86): 90313192.8/05.12.90
ΤΙΤΛΟΣ ΕΦΕΥΡΕΣΗΣ (54): Μέθοδος για επίστρωση ταινιών
ΔΙΚΑΙΟΥΧΟΣ (73): E.I. DU PONT DE NEMOURS AND COMPANY
 1007 Market Street, Wilmington Delaware 19898, Η.Π.Α.
ΣΥΜΒΑΤΙΚΕΣ ΠΡΟΤΕΡΑΙΟΤΗΤΕΣ (30): 446771/06.12.89/US
ΕΦΕΥΡΕΤΗΣ (72): 1) DRIVER HOWARD DANIEL
 2) GRUBER MARK BRIAN
 3) PHILLIPS WALTER ALAN
ΕΙΔΙΚΟΣ ΠΛΗΡΕΞΟΥΣΙΟΣ (74): Αποστολίδου Σοφία, δικηγόρος,
 Κουμπάρη 2, 106 74 Αθήνα
ΑΝΤΙΚΛΗΤΟΣ (74): Παπακωνσταντίνου Ελένη, δικηγόρος,
 Κουμπάρη 2, 106 74 Αθήνα



ΠΕΡΙΛΗΨΗ (57)

Μία τακτοποιημένης κλωστής ίνας/ρητίνης ταινία είναι καθοδηγούμενη κατά την διάρκεια επίστρωσης με εφαρμογή επαρκούς θερμότητας και ανάστροφης τάσης στην ταινία πριν από επίστρωση για διατήρηση των τακτοποιημένων κλωστών ινών σε τάση κατά το πλάτος της ταινίας.

ΑΡΙΘΜΟΣ ΕΥΡΩΠΑΪΚΟΥ Δ.Ε. (11): 3012490
ΑΡΙΘ. ΕΛΛΗΝΙΚΗΣ ΚΑΤΑΘΕΣΗΣ (21): 940401837
ΗΜΕΡ. ΕΛΛΗΝΙΚΗΣ ΚΑΤΑΘΕΣΗΣ (22): 05.07.94
ΑΡΙΘ./ΗΜΕΡ. ΔΗΜΟΣΙΕΥΣΗΣ
ΕΥΡΩΠΑΪΚΟΥ ΔΙΠΛΩΜΑΤΟΣ (87): 405044/01.06.94
ΑΡΙΘ./ΗΜΕΡ. ΚΑΤΑΘΕΣΗΣ
ΕΥΡΩΠΑΪΚΗΣ ΑΙΤΗΣΗΣ (86): 89810518.4/10.07.89
ΤΙΤΛΟΣ ΕΦΕΥΡΕΣΗΣ (54): Κράμα χρυσού
ΔΙΚΑΙΟΥΧΟΣ (73): LUDWIG MULLER S.A.
 5 rue des Chaudronniers, Geneve CH-1204, Ελβετία
ΣΥΜΒΑΤΙΚΕΣ ΠΡΟΤΕΡΑΙΟΤΗΤΕΣ (30): 2402/89/27.06.89/CH
ΕΦΕΥΡΕΤΗΣ (72): MULLER LUDWIG
ΕΙΔΙΚΟΣ ΠΛΗΡΕΞΟΥΣΙΟΣ (74): Αποστολίδου Σοφία, δικηγόρος,
 Κουμπάρη 2, 106 74 Αθήνα
ΑΝΤΙΚΛΗΤΟΣ (74): Παπακωνσταντίνου Ελένη, δικηγόρος,
 Κουμπάρη 2, 106 74 Αθήνα

ΠΕΡΙΛΗΨΗ (57)

Κράμα χρυσού περιλαμβάνον τουλάχιστον τα ακόλουθα στοιχεία:

Au	74,4 έως 94,5%
Fe	5 έως 25%
Ni	0,5 έως 0,6%

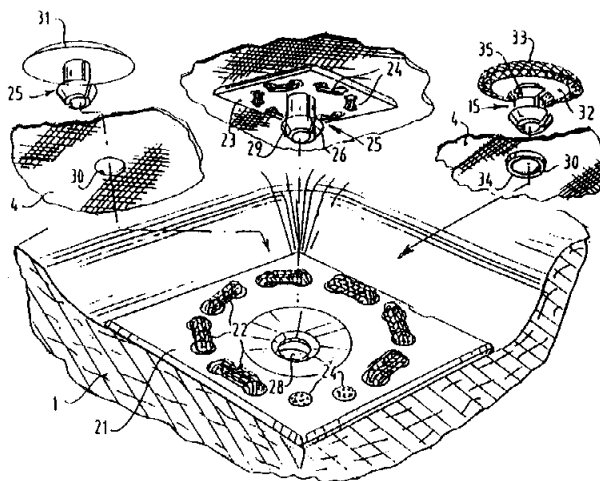
το οποίο, μετά από θερμική επεξεργασία, λαμβάνει μία κυανίζουσα απόχρωση λόγω της οξειδώσεως των μη ευγενών στοιχείων που περιέχονται στο κράμα.

ΑΡΙΘΜΟΣ ΕΥΡΩΠΑΪΚΟΥ Δ.Ε. (11): 3012491
ΑΡΙΘ. ΕΛΛΗΝΙΚΗΣ ΚΑΤΑΘΕΣΗΣ (21): 940401838
ΗΜΕΡ. ΕΛΛΗΝΙΚΗΣ ΚΑΤΑΘΕΣΗΣ (22): 05.07.94
ΑΡΙΘ./ΗΜΕΡ. ΔΗΜΟΣΙΕΥΣΗΣ
ΕΥΡΩΠΑΪΚΟΥ ΔΙΠΛΩΜΑΤΟΣ (87): 426262/01.06.94
ΑΡΙΘ./ΗΜΕΡ. ΚΑΤΑΘΕΣΗΣ
ΕΥΡΩΠΑΪΚΗΣ ΑΙΤΗΣΗΣ (86): 90202893.5/01.11.90
ΤΙΤΛΟΣ ΕΦΕΥΡΕΣΗΣ (54): Μαξιλάρια με ανταλλάξιμο κάλυμμα
ΔΙΚΑΙΟΥΧΟΣ (73): Q.C. INTERNATIONAL B.V.
 Irenestraat 6, Bosschenhoofd
 NL-4744 AX, Ολλανδία
ΣΥΜΒΑΤΙΚΕΣ ΠΡΟΤΕΡΑΙΟΤΗΤΕΣ (30): 1) 8902723/03.11.89/NL
 2) 8903149/22.12.89/NL
 3) 9001917/30.08.90/NL
ΕΦΕΥΡΕΤΗΣ (72): VAN DIS WILLEM
ΕΙΔΙΚΟΣ ΠΛΗΡΕΞΟΥΣΙΟΣ (74): Αποστολίδου Σοφία, δικηγόρος,
 Κουμπάρη 2, 106 74 Αθήνα
ΑΝΤΙΚΛΗΤΟΣ (74): Παπακωνσταντίνου Ελένη, δικηγόρος,
 Κουμπάρη 2, 106 74 Αθήνα

ΠΕΡΙΛΗΨΗ (57)

Ένα μαξιλάρι παρέχεται, το οποίο μαξιλάρι περιλαμβάνει μία γέμιση (1) και ένα απομακρύνσιμο κάλυμμα (4). Για αποφυγή ανάπτυξης ζαρωμάτων στο κάλυμμα, του χαλαρού του κρεμάσματος και για ενίσχυση της γενικής του εμφάνισης, το κάλυμμα επί της εσωτερικής του πλευράς και η γέμιση επί της εξωτερικής της πλευράς εφοδιάζονται με απελευθερώσιμες αμοιβαία εφαρμόζουσες συνδέσεις. Αυτές οι συνδέσεις μπορούν να είναι πρεσσαριστοί γόμφοι (10), ταινία τύπου βέλ-

κρο (velcro), ή μία κουμπωτή σύνδεση. Επομένως το απομακρύνσιμο κάλυμμα κρατείται στην θέση του σε σχέση με την γέμιση. Σύμφωνα με μία προτιμώμενη ενσωμάτωση, οι συνδέσεις εφαρμόζόμενες επί της γέμισης είναι πλάκες (21) οι οποίες περιλαμβάνουν μία οπή προσαρτημένη στην γέμιση, και οι συνδέσεις προσαρτημένες στο κάλυμμα είναι πλάκες ή κουμπιά τα οποία περιλαμβάνουν μία όμοια με μανιτάρι προέκταση, η οποία εφαρμόζει στις οπές, σχηματίζοντας μαζί μία κουμπωτή σύνδεση.

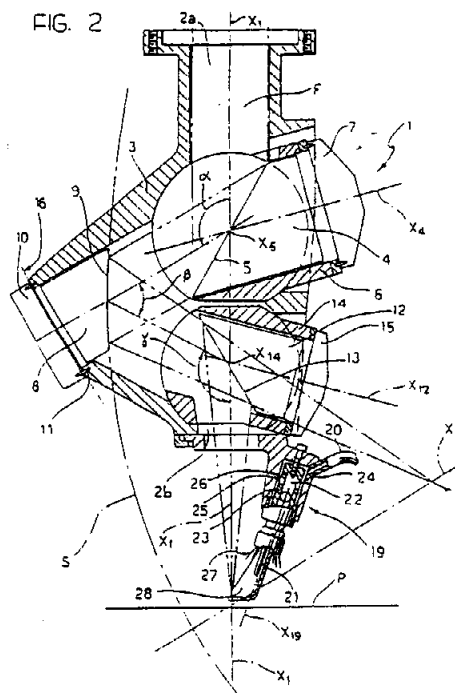


ΑΡΙΘΜΟΣ ΕΥΡΩΠΑΪΚΟΥ Δ.Ε. (11): 3012492
ΑΡΙΘ. ΕΛΛΗΝΙΚΗΣ ΚΑΤΑΘΕΣΗΣ (21): 940401839
ΗΜΕΡ. ΕΛΛΗΝΙΚΗΣ ΚΑΤΑΘΕΣΗΣ (22): 05.07.94
ΑΡΙΘ./ΗΜΕΡ. ΔΗΜΟΣΙΕΥΣΗΣ
ΕΥΡΩΠΑΪΚΟΥ ΔΙΠΛΩΜΑΤΟΣ (87): 403448/01.06.94
ΑΡΙΘ./ΗΜΕΡ. ΚΑΤΑΘΕΣΗΣ
ΕΥΡΩΠΑΪΚΗΣ ΑΙΤΗΣΗΣ (86): 90830267.2/12.06.90
ΤΙΤΛΟΣ ΕΦΕΥΡΕΣΗΣ (54): Συσκευή για τον χειρισμό ακτίνων λέιζερ, ειδικότερα ισχυρών ακτίνων λέιζερ για χρήση από ρομπότ
ΔΙΚΑΙΟΥΧΟΣ (73): COMAU S.P.A.
 Via Rivalta 30, Grugliasco (Torino)
 I-10095, Ιταλία
ΣΥΜΒΑΤΙΚΕΣ ΠΡΟΤΕΡΑΙΟΤΗΤΕΣ (30): 6749089/16.06.89/IT
ΕΦΕΥΡΕΤΗΣ (72): 1) PAIRETTI BARTOLOMEO
 2) MARINONI GIORGIO
ΕΙΔΙΚΟΣ ΠΛΗΡΕΞΟΥΣΙΟΣ (74): Αποστολίδου Σοφία, δικηγόρος,
 Κουμπάρη 2, 106 74 Αθήνα
ΑΝΤΙΚΛΗΤΟΣ (74): Παπακωνσταντίνου Ελένη, δικηγόρος,
 Κουμπάρη 2, 106 74 Αθήνα

ΠΕΡΙΛΗΨΗ (57)

Η ακτίνα (F) εκτρέπεται από ένα πρώτο κάτοπτρο (4) του οποίου η θέση είναι κατ' επιλογή ρυθμιζόμενη (6, 7) σε ένα δεύτερο κάτοπτρο (8) το οποίο κατά προτίμηση έχει παραβολική επιφάνεια (9). Από το δεύτερο κάτοπτρο (8) η ακτίνα κατευθύνεται σε ένα τρίτο, επίπεδο κάτοπτρο (12) του οποίου η θέση είναι επίσης ρυθμιζόμενη (14, 15) έτσι ώστε η ακτίνα εστιάζεται στην προς κατεργασία περιοχή (P) σε θέση ουσιαστικά σε ευθυγράμμιση με την αρχική κατεύθυνση (X₁) διάδοσης.

Περιγράφονται επίσης βελτιώσεις (19) στο σύστημα για την παροχή προστατευτικού αερίου στην υπό επεξεργασία περιοχή.



ΑΡΙΘΜΟΣ ΕΥΡΩΠΑΪΚΟΥ Δ.Ε. (11):	3012493
ΑΡΙΘ. ΕΛΛΗΝΙΚΗΣ ΚΑΤΑΘΕΣΗΣ (21):	940401840
ΗΜΕΡ. ΕΛΛΗΝΙΚΗΣ ΚΑΤΑΘΕΣΗΣ (22):	05.07.94
ΑΡΙΘ./ΗΜΕΡ. ΔΗΜΟΣΙΕΥΣΗΣ	
ΕΥΡΩΠΑΪΚΟΥ ΔΙΠΛΩΜΑΤΟΣ (87):	443224/06.04.94
ΑΡΙΘ./ΗΜΕΡ. ΚΑΤΑΘΕΣΗΣ	
ΕΥΡΩΠΑΪΚΗΣ ΑΙΤΗΣΗΣ (86):	90250335.8/21.12.90
ΤΙΤΛΟΣ ΕΦΕΥΡΕΣΗΣ (54):	Χρήση θρομβοσπονδίνης για την παραγωγή της επούλωσης των τραυμάτων
ΔΙΚΑΙΟΥΧΟΣ (73):	1) THE MEDICAL COLLEGE OF PENNSYLVANIA 3200 Henry Avenue, Philadelphia, 19129 Pa, Η.Π.Α. 2) W.R. GRACE & CO.-CONN. 1114 Avenue of the Americas Grace, Plaza, New York, N.Y. 10036-7794, Η.Π.Α.
ΣΥΜΒΑΤΙΚΕΣ ΠΡΟΤΕΡΑΙΟΤΗΤΕΣ ΕΦΕΥΡΕΤΗΣ (30):	483500/22.02.90/US
(72):	1) EYAL JACOB 2) TUSZYNSKI GEORGE PAUL
ΕΙΔΙΚΟΣ ΠΛΗΡΕΞΟΥΣΙΟΣ (74):	Αποστολίδου Σοφία, δικηγόρος, Κουμπάρη 2, 106 74 Αθήνα
ΑΝΤΙΚΛΗΤΟΣ (74):	Παπακωνσταντίνου Ελένη, δικηγόρος, Κουμπάρη 2, 106 74 Αθήνα

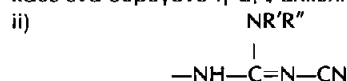
ΠΕΡΙΛΗΨΗ (57)

Προσφέρονται φαρμακευτικές συνθέσεις και επίδεσμοι που χρησιμεύουν στην επούλωση των τραυμάτων. Οι φαρμακευτικές συνθέσεις περιλαμβάνουν θρομβοσπονδίνη σαν δραστικό συστατικό.

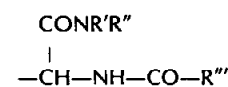
ΑΡΙΘΜΟΣ ΕΥΡΩΠΑΪΚΟΥ Δ.Ε. (11):	3012494
ΑΡΙΘ. ΕΛΛΗΝΙΚΗΣ ΚΑΤΑΘΕΣΗΣ (21):	940401841
ΗΜΕΡ. ΕΛΛΗΝΙΚΗΣ ΚΑΤΑΘΕΣΗΣ (22):	05.07.94
ΑΡΙΘ./ΗΜΕΡ. ΔΗΜΟΣΙΕΥΣΗΣ	
ΕΥΡΩΠΑΪΚΟΥ ΔΙΠΛΩΜΑΤΟΣ (87):	343777/15.06.94
ΑΡΙΘ./ΗΜΕΡ. ΚΑΤΑΘΕΣΗΣ	
ΕΥΡΩΠΑΪΚΗΣ ΑΙΤΗΣΗΣ (86):	89302838.1/22.03.89
ΤΙΤΛΟΣ ΕΦΕΥΡΕΣΗΣ (54):	Θείο υποκατεστημένες αρωματικές αλκοόλες, ενδιάμεσα και χρήσεις
ΔΙΚΑΙΟΥΧΟΣ (73):	LILLY INDUSTRIES LIMITED Kingsclere Road, Basingstoke Hants RG21 2XA, Μ. Βρετανία
ΣΥΜΒΑΤΙΚΕΣ ΠΡΟΤΕΡΑΙΟΤΗΤΕΣ ΕΦΕΥΡΕΤΗΣ (30):	8807016/24.03.88/GB
(72):	1) BAKER STEPHEN RICHARD 2) TODD ALEC
ΕΙΔΙΚΟΣ ΠΛΗΡΕΞΟΥΣΙΟΣ (74):	Αποστολίδου Σοφία, δικηγόρος, Κουμπάρη 2, 106 74 Αθήνα
ΑΝΤΙΚΛΗΤΟΣ (74):	Παπακωνσταντίνου Ελένη, δικηγόρος, Κουμπάρη 2, 106 74 Αθήνα

στον οποίον R¹ είναι αλογονοϋποκατεστημένο αλκύλιο, X είναι αλκενυλένιο, και R¹-X— περιέχει από 6-34 άτομα άνθρακος, R² είναι C₁₋₅ αλκύλιο υποκατεστημένο με

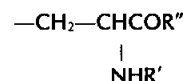
i) προαιρετικά προστατευμένο καρβοξύλιο, νιτρίλιο προαιρετικά προστατευμένο τετραζολύλιο ή —CONR'R" στον οποίο R' και R" είναι κάθε ένα υδρογόνο ή C₁₋₄ αλκύλιο.



στον οποίο R' και R" είναι κάθε ένα υδρογόνο ή C₁₋₄ αλκύλιο/ή



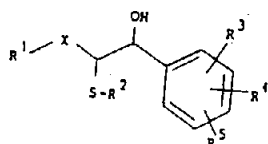
στον οποίο R' και R" και R''' κάθε ένα είναι υδρογόνο ή C₁₋₄ αλκύλιο, ή R² είναι μία ομάδα του τύπου



στον οποίο R' είναι υδρογόνον ή ένα προαιρετικά προστατευμένο άμινο οξύ υπόλοιπον και R" είναι —OH ή ένα προαιρετικά προστατευμένο άμινο οξύ υπόλοιπον, και R³, R⁴ και R⁵ είναι κάθε ένα υδρογόνον, προαιρετικά προστατευμένο καρβοξύλιο, C₁₋₄ αλκύλιο, C₁₋₄ αλκοξύλιο, υδροξύλιο, προαιρετικά προστατευμένο τετραζολύλιο, αλογόνον, τριφθορομεθύλιο, νιτρίλιο, νίτρο ή —CONR'R" στον οποίο R' και R" είναι κάθε ένα υδρογόνο ή C₁₋₄ αλκύλιο και τα άλατά τους.

ΠΕΡΙΛΗΨΗ (57)

Περιλαμβάνονται φαρμακευτικές ενώσεις του τύπου (1):



(1)

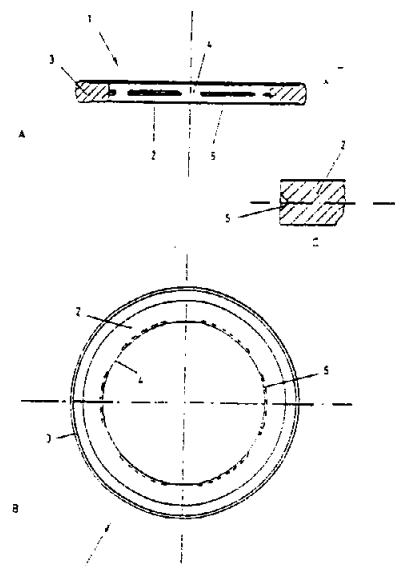
ΑΡΙΘΜΟΣ ΕΥΡΩΠΑΪΚΟΥ Δ.Ε. (11):	3012495
ΑΡΙΘ. ΕΛΛΗΝΙΚΗΣ ΚΑΤΑΘΕΣΗΣ (21):	940401842
ΗΜΕΡ. ΕΛΛΗΝΙΚΗΣ ΚΑΤΑΘΕΣΗΣ (22):	05.07.94
ΑΡΙΘ./ΗΜΕΡ. ΔΗΜΟΣΙΕΥΣΗΣ	
ΕΥΡΩΠΑΪΚΟΥ ΔΙΠΛΩΜΑΤΟΣ (87):	311366/06.04.94
ΑΡΙΘ./ΗΜΕΡ. ΚΑΤΑΘΕΣΗΣ	
ΕΥΡΩΠΑΪΚΗΣ ΑΙΤΗΣΗΣ (86):	88309261.1/05.10.88
ΤΙΤΛΟΣ ΕΦΕΥΡΕΣΗΣ (54):	Κρυσταλλική ένυδρος βήτα-λακταμική
ΔΙΚΑΙΟΥΧΟΣ (73):	ELI LILLY AND COMPANY Lilly Corporate Center, Indianapolis Indiana 46285, Η.Π.Α.
ΣΥΜΒΑΤΙΚΕΣ ΠΡΟΤΕΡΑΙΟΤΗΤΕΣ (30):	105766/06.10.87/US
ΕΦΕΥΡΕΤΗΣ (72):	PASINI CAROL ELAINE
ΕΙΔΙΚΟΣ ΠΛΗΡΕΞΟΥΣΙΟΣ (74):	Αποστολίδου Σοφία, δικηγόρος, Κουμπάρη 2, 106 74 Αθήνα
ΑΝΤΙΚΛΗΤΟΣ (74):	Παπακωνσταντίνου Ελένη, δικηγόρος, Κουμπάρη 2, 106 74 Αθήνα

ΠΕΡΙΛΗΨΗ (57)

Το νέον κρυσταλλικόν μονοένυδρον 7β-[2'-(R)-2'-φαινυλο-2'-αμινο-ακεταμιδο]-3-χλωρο-3-(1-καρβα-αποθειακεφεμο)-4-καρβοξυλικόν οξύ είναι πολύτιμον αντιβιοτικό και δύναται να παρασκευασθή εξ υδατικών διαλυμάτων δια ρυθμίσεως του pH από 2 έως 6.

ΑΡΙΘΜΟΣ ΕΥΡΩΠΑΪΚΟΥ Δ.Ε. (11):	3012496
ΑΡΙΘ. ΕΛΛΗΝΙΚΗΣ ΚΑΤΑΘΕΣΗΣ (21):	940401843
ΗΜΕΡ. ΕΛΛΗΝΙΚΗΣ ΚΑΤΑΘΕΣΗΣ (22):	05.07.94
ΑΡΙΘ./ΗΜΕΡ. ΔΗΜΟΣΙΕΥΣΗΣ	
ΕΥΡΩΠΑΪΚΟΥ ΔΙΠΛΩΜΑΤΟΣ (87):	415892/13.04.94
ΑΡΙΘ./ΗΜΕΡ. ΚΑΤΑΘΕΣΗΣ	
ΕΥΡΩΠΑΪΚΗΣ ΑΙΤΗΣΗΣ (86):	90830377.9/27.08.90
ΤΙΤΛΟΣ ΕΦΕΥΡΕΣΗΣ (54):	Διμεταλλική προφόρμα νομίσματος ιδιαίτερα για κέρματα και τα όμοια
ΔΙΚΑΙΟΥΧΟΣ (73):	1) ISTITUTO POLIGRAFICO E ZECCA DELLO STATO Piazza Verdi N.10, Roma I-00198, Ιταλία 2) VERRES S.P.A. SOCIETA PER LA MONETAZIONE E FONDERIA DI PRECISIONE Via Clair 36, Verres (AO) I-11029, Ιταλία
ΣΥΜΒΑΤΙΚΕΣ ΠΡΟΤΕΡΑΙΟΤΗΤΕΣ (30):	4832089/01.09.89/IT
ΕΦΕΥΡΕΤΗΣ (72):	1) IELPO NICOLA 2) PATARINI PIERO
ΕΙΔΙΚΟΣ ΠΛΗΡΕΞΟΥΣΙΟΣ (74):	Αποστολίδου Σοφία, δικηγόρος, Κουμπάρη 2, 106 74 Αθήνα
ΑΝΤΙΚΛΗΤΟΣ (74):	Παπακωνσταντίνου Ελένη, δικηγόρος, Κουμπάρη 2, 106 74 Αθήνα

ακμής (4) της οποίας κόβονται περιμετρικά μία σειρά κατανεμημένων αυλακιών (5), και από ένα εσωτερικό στοιχείο (6), από μέταλλο ή κράμα μετάλλου διαφορετικό από το προηγούμενο, επί της επιφάνειας ακμής του οποίου διαμορφώνεται μία περιμετρική ράχη (8, 9), με τα εν λόγω εξωτερικό και εσωτερικό στοιχεία να συζεύγνυνται αδιαχώριστα κατά την διάρκεια της λειτουργίας κοπής διαμέσου της πλαστικής ραχής του υλικού από την εν λόγω περιμετρική ράχη (8, 9) μέσα στα εν λόγω αυλάκια (5) στο εν λόγω εξωτερικό στοιχείο (1) και διαμέσου της σταθερής εφαρμογής του υλικού από την εν λόγω ράχη μέσα στα τμήματα της επιφάνειας ακμής της εν λόγω κεντρικής οπής στο εν λόγω εξωτερικό στοιχείο (6), παρεχόμενο μεταξύ παρακείμενων αυλακιών (5).



ΠΕΡΙΛΗΨΗ (57)

Μία προφόρμα κέρματος, ιδιαίτερα για κοπή κερμάτων και των παρόμοιων, διαμορφώνεται από ένα εξωτερικό στοιχείο (1) από μέταλλο ή κράμα μετάλλου το οποίο έχει μία κεντρική οπή, επί της επιφάνειας

ΑΡΙΘΜΟΣ ΕΥΡΩΠΑΪΚΟΥ Δ.Ε. (11):	3012497
ΑΡΙΘ. ΕΛΛΗΝΙΚΗΣ ΚΑΤΑΘΕΣΗΣ (21):	940401844
ΗΜΕΡ. ΕΛΛΗΝΙΚΗΣ ΚΑΤΑΘΕΣΗΣ (22):	05.07.94
ΑΡΙΘ./ΗΜΕΡ. ΔΗΜΟΣΙΕΥΣΗΣ	
ΕΥΡΩΠΑΪΚΟΥ ΔΙΠΛΩΜΑΤΟΣ (87):	254272/13.04.94
ΑΡΙΘ./ΗΜΕΡ. ΚΑΤΑΘΕΣΗΣ	
ΕΥΡΩΠΑΪΚΗΣ ΑΙΤΗΣΗΣ (86):	87110551.6/21.07.87
ΤΙΤΛΟΣ ΕΦΕΥΡΕΣΗΣ (54):	Η χρήση προμπουκόλης για πρόληψη και θεραπεία καρδιακών παθήσεων
ΔΙΚΑΙΟΥΧΟΣ (73):	MERRELL DOW PHARMACEUTICALS INC. 2110 East Galbraith Road, Cincinnati Ohio 45215-6300, Η.Π.Α.
ΣΥΜΒΑΤΙΚΕΣ ΠΡΟΤΕΡΑΙΟΤΗΤΕΣ (30):	3625279/25.07.86/DE
ΕΦΕΥΡΕΤΗΣ (72):	BERG ALOYS
ΕΙΔΙΚΟΣ ΠΛΗΡΕΞΟΥΣΙΟΣ (74):	Αποστολίδου Σοφία, δικηγόρος, Κουμπάρη 2, 106 74 Αθήνα
ΑΝΤΙΚΛΗΤΟΣ (74):	Παπακωνσταντίνου Ελένη, δικηγόρος, Κουμπάρη 2, 106 74 Αθήνα

ΠΕΡΙΛΗΨΗ (57)

Η εφεύρεση αναφέρεται στην χρήση προμπουκόλης για πρόληψη και θεραπεία καρδιακών παθήσεων, όπου μία μειωμένη μυοκαρδιακή κατανάλωση οξυγόνου είναι επιθυμητή ή απαραίτητη, όπως καρδιομυοπάθεια διαφόρων προελεύσεων, τα υπερκίνητα καρδιακά σύνδρομο και στεφανιαία καρδιακή πάθηση, περικλειόμενων στεφανιαίας ανεπάρκειας και των συντρεχουσών της συμπτωμάτων ή δευτερευουσών παθήσεων.

ΑΡΙΘΜΟΣ ΕΥΡΩΠΑΪΚΟΥ Δ.Ε. (11):	3012498
ΑΡΙΘ. ΕΛΛΗΝΙΚΗΣ ΚΑΤΑΘΕΣΗΣ (21):	940401845
ΗΜΕΡ. ΕΛΛΗΝΙΚΗΣ ΚΑΤΑΘΕΣΗΣ (22):	05.07.94
ΑΡΙΘ./ΗΜΕΡ. ΔΗΜΟΣΙΕΥΣΗΣ	
ΕΥΡΩΠΑΪΚΟΥ ΔΙΠΛΩΜΑΤΟΣ (87):	418443/06.04.94
ΑΡΙΘ./ΗΜΕΡ. ΚΑΤΑΘΕΣΗΣ	
ΕΥΡΩΠΑΪΚΗΣ ΑΙΤΗΣΗΣ (86):	89309699.0/22.09.89
ΤΙΤΛΟΣ ΕΦΕΥΡΕΣΗΣ (54):	Αδιάβροχο αντιηλιακό
ΔΙΚΑΙΟΥΧΟΣ (73):	NEUTROGENA CORPORATION 5755 West 96th Street, Los Angeles California 90045, Η.Π.Α.
ΣΥΜΒΑΤΙΚΕΣ ΠΡΟΤΕΡΑΙΟΤΗΤΕΣ (30):	—
ΕΦΕΥΡΕΤΗΣ (72):	MATRAVERS PETER
ΕΙΔΙΚΟΣ ΠΛΗΡΕΞΟΥΣΙΟΣ (74):	Αποστολίδου Σοφία, δικηγόρος, Κουμπάρη 2, 106 74 Αθήνα
ΑΝΤΙΚΛΗΤΟΣ (74):	Παπακωνσταντίνου Ελένη, δικηγόρος, Κουμπάρη 2, 106 74 Αθήνα

ΠΕΡΙΛΗΨΗ (57)

Μία σύνθεση προστασίας του δέρματος για τοπική επάλειψη στο δέρμα θηλαστικών για προστασία από την έκπλυση με το νερό, που περιέχει αλειφατικό κηρό C₁₈-C₃₆ και άνυδρο υδρόφοβο άμυλο σαν κύριους ενεργούς αντιηλιακούς παράγοντες, μέσα σε φορέα χωρίς νερό.

ΑΡΙΘΜΟΣ ΕΥΡΩΠΑΪΚΟΥ Δ.Ε. (11):	3012499
ΑΡΙΘ. ΕΛΛΗΝΙΚΗΣ ΚΑΤΑΘΕΣΗΣ (21):	940401846
ΗΜΕΡ. ΕΛΛΗΝΙΚΗΣ ΚΑΤΑΘΕΣΗΣ (22):	05.07.94
ΑΡΙΘ./ΗΜΕΡ. ΔΗΜΟΣΙΕΥΣΗΣ	
ΕΥΡΩΠΑΪΚΟΥ ΔΙΠΛΩΜΑΤΟΣ (87):	319017/13.04.94
ΑΡΙΘ./ΗΜΕΡ. ΚΑΤΑΘΕΣΗΣ	
ΕΥΡΩΠΑΪΚΗΣ ΑΙΤΗΣΗΣ (86):	88120145.3/02.12.88
ΤΙΤΛΟΣ ΕΦΕΥΡΕΣΗΣ (54):	Επεξεργασία και μετα-επεξεργασία μετάλλων με πολυφαινολικές ενώσεις τροποποιημένες με υδατάνθρακες
ΔΙΚΑΙΟΥΧΟΣ (73):	HENKEL CORPORATION (A Delaware Corp.) 300 Brookside Avenue, Ambler PA 19002, Η.Π.Α.
ΣΥΜΒΑΤΙΚΕΣ ΠΡΟΤΕΡΑΙΟΤΗΤΕΣ ΕΦΕΥΡΕΤΗΣ (30):	128673/04.12.87/US
(72):	1) LINDERT ANDREAS 2) PIERCE JOHN R. 3) McCORMICK DAVID R. 4) ZIMMERMANN WILLIAM D.
ΕΙΔΙΚΟΣ ΠΛΗΡΕΞΟΥΣΙΟΣ (74):	Αποστολίδου Σοφία, δικηγόρος, Κουμπάρη 2, 106 74 Αθήνα
ΑΝΤΙΚΛΗΤΟΣ (74):	Παπακωνσταντίνου Ελένη, δικηγόρος, Κουμπάρη 2, 106 74 Αθήνα

παρέχονται. Επίσης παρέχονται νέα διαλύματα, ή διασπορές για την χρήση αυτών των διαλυμάτων. Πολυφαινολικές ενώσεις τροποποιημένες με υδατάνθρακες, χρησιμοποιούνται στην παρούσα εφεύρεση. Το μοριακό βάρος των πολυφαινολών που χρησιμοποιούνται για την παρασκευή των παραγώγων της παρούσας εφεύρεσης κυμαίνεται από 360 έως 30.000 και πάνω. Τα προκύπτοντα παράγωγα, τυπικά, θα έχουν μοριακό βάρος μέχρι και 2.000.000 περίπου, με μοριακά βάρη που κυμαίνονται από 700 έως 70.000 να προτιμούνται.

ΠΕΡΙΛΗΨΗ (57)

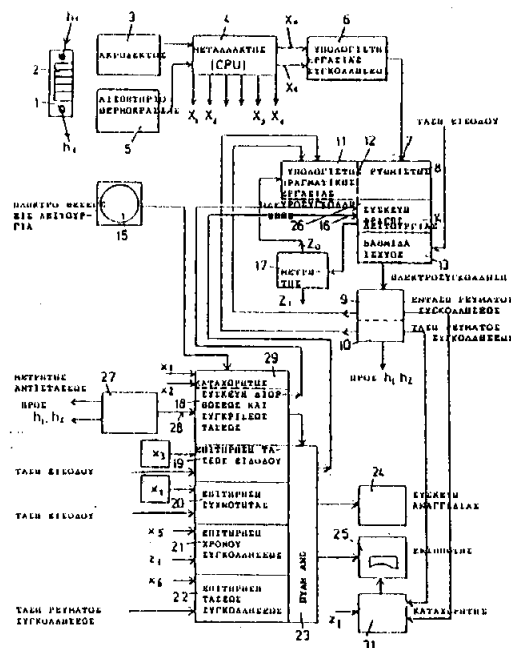
Ένα διάλυμα επεξεργασίας μετάλλων που περιέχει ένα αποτελεσματικό ποσό μιας διαλυτής ή διασκορπιζόμενης ένωσης που είναι παράγωγο μιας πολυφαινόλης. Νέα παράγωγα πολυφαινολικών ενώσεων, χρήσιμα στην επεξεργασία της επιφάνειας μεταλλικών αντικειμένων

ΑΡΙΘΜΟΣ ΕΥΡΩΠΑΪΚΟΥ Δ.Ε. (11):	3012500
ΑΡΙΘ. ΕΛΛΗΝΙΚΗΣ ΚΑΤΑΘΕΣΗΣ (21):	940401847
ΗΜΕΡ. ΕΛΛΗΝΙΚΗΣ ΚΑΤΑΘΕΣΗΣ (22):	05.07.94
ΑΡΙΘ./ΗΜΕΡ. ΔΗΜΟΣΙΕΥΣΗΣ	
ΕΥΡΩΠΑΪΚΟΥ ΔΙΠΛΩΜΑΤΟΣ (87):	335010/06.04.94
ΑΡΙΘ./ΗΜΕΡ. ΚΑΤΑΘΕΣΗΣ	
ΕΥΡΩΠΑΪΚΗΣ ΑΙΤΗΣΗΣ (86):	88121702.0/27.12.88
ΤΙΤΛΟΣ ΕΦΕΥΡΕΣΗΣ (54):	Ηλεκτροσυγκολλητικών μηχανήμα δι' αυτόματον συγκόλλησιν θερμαινόμενων εξαρτημάτων σωλήνων ελικοειδούς μορφής
ΔΙΚΑΙΟΥΧΟΣ (73):	HURNER GMBH Eschborner Landstrasse 134-138, Frankfurt D-60489, Γερμανία
ΣΥΜΒΑΤΙΚΕΣ ΠΡΟΤΕΡΑΙΟΤΗΤΕΣ ΕΦΕΥΡΕΤΗΣ (30):	3810795/30.03.88/DE
(72):	MERIE BERND
ΕΙΔΙΚΟΣ ΠΛΗΡΕΞΟΥΣΙΟΣ (74):	Αποστολίδου Σοφία, δικηγόρος, Κουμπάρη 2, 106 74 Αθήνα
ΑΝΤΙΚΛΗΤΟΣ (74):	Παπακωνσταντίνου Ελένη, δικηγόρος, Κουμπάρη 2, 106 74 Αθήνα

ρρυθμίζονται ο ακροδέκτης (3) και ο μεταλλάκτης (4) δια την δι' ακροδέκτου λήψιν των δεδομένων νόρμας της ηλεκτροσυγκολλητικής εργασίας του εξαρτήματος σωλήνων. Μία περαιτέρω είσοδος (περί το 12) του ρυθμιστού συνδέεται με κυκλώματα (υπολογιστής 11), τα οποία παράγουν σήματα της πραγματικής εργασίας συγκολλήσεως εκ της καταγραφείσης αποδόσεως ηλεκτροσυγκολλήσεως ως επίσης εκ του πραγματικού χρόνου συγκολλήσεως.

ΠΕΡΙΛΗΨΗ (57)

Σε ένα ηλεκτροσυγκολλητικόν μηχανήμα δι' αυτόματον συγκόλλησιν θερμαινόμενων, ελικοειδούς μορφής εξαρτημάτων σωλήνων εκ συνθετικού υλικού, συνδέεται ένας ακροδέκτης (3) δια δεδομένα εξαρτημάτων σωλήνων, μέσω ενός μεταλλάκτη (4) με την είσοδον ενός ρυθμιστού (8), ο οποίος μέσω μιας ηλεκτρικής βαθμίδος έργου (13) ρυθμίζει το έργον (απόδοσιν) ηλεκτροσυγκολλήσεως δια μίαν χρονικήν διάρκειαν ηλεκτροσυγκολλήσεως. Δια την επίτευξιν του βελτίστου συντελεστού ηλεκτροσυγκολλήσεως



ΑΡΙΘΜΟΣ ΕΥΡΩΠΑΪΚΟΥ Δ.Ε. (11): 3012501	σίας επιφανειών, καθώς και μεθόδους χρήσεως αυτών των διαλυμάτων και διασπορών. Οι συνθέσεις της παρούσας εφεύρεσης περιλαμβάνουν ενώσεις πολυφαινολών που περιέχουν αμινοξείδιο, καθώς και παράγωγα αυτών. Το μοριακό βάρος των πολυφαινολών που χρησιμοποιούνται για τα παράγωγα της παρούσας εφεύρεσης, έχουν μοριακό βάρος από περίπου 360 έως 30.000 και πάνω. Τα προκύπτοντα παράγωγα της παρούσας εφεύρεσης τυπικά έχουν μοριακό βάρος μέχρι 2.000.000, με μοριακά βάρη που κυμαίνονται στα όρια του 700 έως 70.000 να προτιμούνται.
ΑΡΙΘ. ΕΛΛΗΝΙΚΗΣ ΚΑΤΑΘΕΣΗΣ (21): 940401848	
ΗΜΕΡ. ΕΛΛΗΝΙΚΗΣ ΚΑΤΑΘΕΣΗΣ (22): 05.07.94	
ΑΡΙΘ./ΗΜΕΡ. ΔΗΜΟΣΙΕΥΣΗΣ	
ΕΥΡΩΠΑΪΚΟΥ ΔΙΠΛΩΜΑΤΟΣ (87): 319018/06.04.94	
ΑΡΙΘ./ΗΜΕΡ. ΚΑΤΑΘΕΣΗΣ	
ΕΥΡΩΠΑΪΚΗΣ ΑΙΤΗΣΗΣ (86): 88120146.1/02.12.88	
ΤΙΤΛΟΣ ΕΦΕΥΡΕΣΗΣ (54): Επεξεργασία και μετα-επεξεργασία μετάλλων, με ενώσεις πολυφαινολών που περιέχουν αμινοξείδιο	
ΔΙΚΑΙΟΥΧΟΣ (73): HENKEL CORPORATION (A Delaware Corp.) 300 Brookside Avenue, Ambler PA 19002, Η.Π.Α.	
ΣΥΜΒΑΤΙΚΕΣ ΠΡΟΤΕΡΑΙΟΤΗΤΕΣ (30): 128756/04.12.87/US	
ΕΦΕΥΡΕΤΗΣ (72): 1) LINDERT ANDREAS 2) PIERCE JOHN R. 3) McCORMICK DAVID R.	
ΕΙΔΙΚΟΣ ΠΛΗΡΕΞΟΥΣΙΟΣ (74): Αποστολίδου Σοφία, δικηγόρος, Κουμπάρη 2, 106 74 Αθήνα	
ΑΝΤΙΚΑΛΗΤΟΣ (74): Παπακωνσταντίνου Ελένη, δικηγόρος, Κουμπάρη 2, 106 74 Αθήνα	

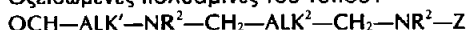
ΠΕΡΙΛΗΨΗ (57)

Ένα διάλυμα επεξεργασίας μετάλλων, που αποτελείται από ένα αποτελεσματικό ποσό μιας διαλυτής ή διασκορπιζόμενης ένωσης, που είναι παράγωγο μιας πολυφαινόλης. Η παρούσα εφεύρεση συμπεριλαμβάνει νέα παράγωγα ενώσεων πολυφαινολών, χρήσιμα στην επεξεργασία των επιφανειών μεταλλικών αντικειμένων. Η παρούσα εφεύρεση επίσης συμπεριλαμβάνει νέα διαλύματα ή διασπορές επεξεργα-

ΑΡΙΘΜΟΣ ΕΥΡΩΠΑΪΚΟΥ Δ.Ε. (11): 3012502	
ΑΡΙΘ. ΕΛΛΗΝΙΚΗΣ ΚΑΤΑΘΕΣΗΣ (21): 940401849	
ΗΜΕΡ. ΕΛΛΗΝΙΚΗΣ ΚΑΤΑΘΕΣΗΣ (22): 05.07.94	
ΑΡΙΘ./ΗΜΕΡ. ΔΗΜΟΣΙΕΥΣΗΣ	
ΕΥΡΩΠΑΪΚΟΥ ΔΙΠΛΩΜΑΤΟΣ (87): 366451/06.04.94	
ΑΡΙΘ./ΗΜΕΡ. ΚΑΤΑΘΕΣΗΣ	
ΕΥΡΩΠΑΪΚΗΣ ΑΙΤΗΣΗΣ (86): 89311013.0/25.10.89	
ΤΙΤΛΟΣ ΕΦΕΥΡΕΣΗΣ (54): Η χρήση οξειδωμένων πολυαμινών, ειδικά N, N' -δισ-(3-προπιοναλδεΐδο)-1,4-διαμινοβουτανίου (σπερμινοδιαλδεΐδης) ως ανοσοκατασταλτικών παραγόντων	
ΔΙΚΑΙΟΥΧΟΣ (73): ORTHO PHARMACEUTICAL CORPORATION U.S. Route 202 P.O.Box 300, Raritan New Jersey 08869-0602, Η.Π.Α.	
ΣΥΜΒΑΤΙΚΕΣ ΠΡΟΤΕΡΑΙΟΤΗΤΕΣ (30): 262760/26.10.88/US	
ΕΦΕΥΡΕΤΗΣ (72): LAU CATHERINE Y.	
ΕΙΔΙΚΟΣ ΠΛΗΡΕΞΟΥΣΙΟΣ (74): Αποστολίδου Σοφία, δικηγόρος, Κουμπάρη 2, 106 74 Αθήνα	
ΑΝΤΙΚΑΛΗΤΟΣ (74): Παπακωνσταντίνου Ελένη, δικηγόρος, Κουμπάρη 2, 106 74 Αθήνα	

ΠΕΡΙΛΗΨΗ (57)

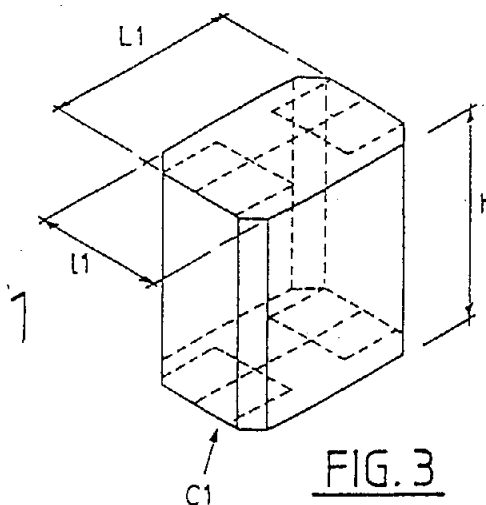
Οξειδωμένες πολυαμίνες του τύπου:



όπου το ALK^1 είναι ανεξαρτήτως αλκυλένιο· το R^2 είναι ανεξαρτήτως υδρογόνο ή $-\text{CH}_2\text{R}^3$ · το R^3 είναι ανεξαρτήτως αλκυλ· το ALK^2 είναι αλκυλένιο· το Z είναι H ή ALK^1-CHO · και τα άλατα διαπροσθήκης οξέος αυτών αποκαλύπτονται ως ανοσοκατασταλτικοί παράγοντες.

ΑΡΙΘΜΟΣ ΕΥΡΩΠΑΪΚΟΥ Δ.Ε. (11): 3012503
ΑΡΙΘ. ΕΛΛΗΝΙΚΗΣ ΚΑΤΑΘΕΣΗΣ (21): 940401850
ΗΜΕΡ. ΕΛΛΗΝΙΚΗΣ ΚΑΤΑΘΕΣΗΣ (22): 05.07.94
ΑΡΙΘ./ΗΜΕΡ. ΔΗΜΟΣΙΕΥΣΗΣ
ΕΥΡΩΠΑΪΚΟΥ ΔΙΠΛΩΜΑΤΟΣ (87): 468860/06.04.94
ΑΡΙΘ./ΗΜΕΡ. ΚΑΤΑΘΕΣΗΣ
ΕΥΡΩΠΑΪΚΗΣ ΑΙΤΗΣΗΣ (86): 91402004.5/17.07.91
ΤΙΤΛΟΣ ΕΦΕΥΡΕΣΗΣ (54): Κιβώτια από υλικά σε φύλλα, ανάπτυσμα και μηχανή για την κατασκευή παρόμοιων κιβωτίων
ΔΙΚΑΙΟΥΧΟΣ (73): OTOR SOCIÉTÉ ANONYME
 262 rue du Faubourg Saint-Honoré, Paris F-75008, Γαλλία
ΣΥΜΒΑΤΙΚΕΣ ΠΡΟΤΕΡΑΙΟΤΗΤΕΣ (30): 9009457/24.07.90/FR
ΕΦΕΥΡΕΤΗΣ (72): 1) BACQUES JEAN-YVES
 2) COALIER GUY
ΕΙΔΙΚΟΣ ΠΛΗΡΕΞΟΥΣΙΟΣ (74): Κιλιμίρης Αναστάσιος, δικηγόρος, Υψηλάντου 38, 115 21 Αθήνα
ΑΝΤΙΚΛΗΤΟΣ (74): Κιλιμίρης Αναστάσιος, δικηγόρος, Υψηλάντου 38, 115 21 Αθήνα

γασία με πρέσσα, η κατατομή της οποίας αντιστοιχεί προς αυτήν δύο ή τριών συνεχόμενων εδρών της αναφερθείσας μήτρας.



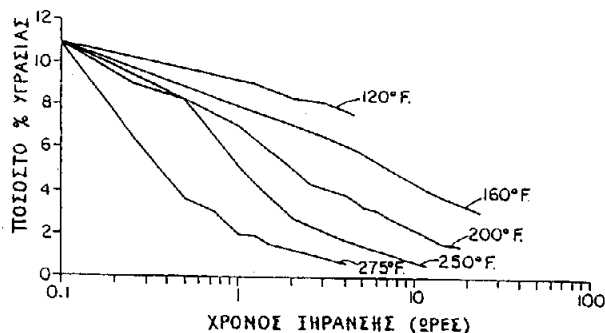
ΠΕΡΙΛΗΨΗ (57)

Κιβώτιο από υλικό σε φύλλα, όπως χαρτόνι ή κυματοειδές χαρτόνι με ορθογωνικές ή τετράγωνες παράπλευρες έδρες, συνδεόμενες ανά δύο μέσω πτυχώσεων, όπου οι αναφερθείσες πτυχώσεις είναι παράλληλες μεταξύ των.

Σύμφωνα με την εφεύρεση ένα τέτοιο κιβώτιο έχει τουλάχιστον πέντε παράπλευρες έδρες. Μπορεί να κατασκευάζεται κατόπιν περιελίξεως ενός αναπτύγματος του υλικού σε φύλλα γύρω από μήτρα σε συνε-

ΑΡΙΘΜΟΣ ΕΥΡΩΠΑΪΚΟΥ Δ.Ε. (11): 3012504
ΑΡΙΘ. ΕΛΛΗΝΙΚΗΣ ΚΑΤΑΘΕΣΗΣ (21): 940401854
ΗΜΕΡ. ΕΛΛΗΝΙΚΗΣ ΚΑΤΑΘΕΣΗΣ (22): 05.07.94
ΑΡΙΘ./ΗΜΕΡ. ΔΗΜΟΣΙΕΥΣΗΣ
ΕΥΡΩΠΑΪΚΟΥ ΔΙΠΛΩΜΑΤΟΣ (87): 405649/18.05.94
ΑΡΙΘ./ΗΜΕΡ. ΚΑΤΑΘΕΣΗΣ
ΕΥΡΩΠΑΪΚΗΣ ΑΙΤΗΣΗΣ (86): 90201593.2/19.06.90
ΤΙΤΛΟΣ ΕΦΕΥΡΕΣΗΣ (54): Βελτιωμένη μέθοδος για δυνατό καβούρδισμα κόκκων καφέ
ΔΙΚΑΙΟΥΧΟΣ (73): THE PROCTER & GAMBLE COMPANY
 One Procter & Gamble Plaza, Cincinnati Ohio 45202, Η.Π.Α.
ΣΥΜΒΑΤΙΚΕΣ ΠΡΟΤΕΡΑΙΟΤΗΤΕΣ (30): 374401/30.06.89/US
ΕΦΕΥΡΕΤΗΣ (72): 1) KIRKPATRICK STEVEN JACOB
 2) GUTWEIN ROGER WILLIAM
 3) BERTAGNA RICHARD WALTER
ΕΙΔΙΚΟΣ ΠΛΗΡΕΞΟΥΣΙΟΣ (74): Κιλιμίρης Κωνσταντίνος, δικηγόρος, Υψηλάντου 38, 115 21 Αθήνα
ΑΝΤΙΚΛΗΤΟΣ (74): Κιλιμίρης Αναστάσιος, δικηγόρος, Υψηλάντου 38, 115 21 Αθήνα

πουν με τον τρόπο αυτό δεν περιέχουν μεγάλες σχετικά ποσότητες ελαιωδών συστατικών και είναι πολύ ομοιόμορφα καβουρδισμένοι. Επιπλέον, οι κόκκοι αυτοί επιδεικνύουν λιγότερες απώλειες λόγω καψαλίσματος ή απανθράκωσης, αν συγκριθούν με κόκκους καφέ καβουρδισμένους με τον συνηθισμένο τρόπο.

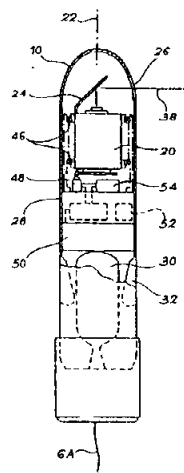


ΠΕΡΙΛΗΨΗ (57)

Η παρούσα ευρεσιτεχνία αφορά μία βελτιωμένη μέθοδο για δυνατό καβούρδισμα κόκκων καφέ. Η βελτιωμένη αυτή μέθοδος περιλαμβάνει τα βήματα της προξήρανσης φρέσκων κόκκων καφέ- μέχρις ότου η περιεκτικότητά τους σε υγρασία γίνει μικρότερη από 10% κ.β. περίπου, του καβουρδίσματος των προξηραμένων κόκκων μέχρις ότου ο δείκτης χρώματος Hunters L να κυμαίνεται από 10 ως 20 περίπου και, τέλος, της ψύξης των καβουρδισμένων κόκκων. Οι κόκκοι που προκύ-

ΑΡΙΘΜΟΣ ΕΥΡΩΠΑΪΚΟΥ Δ.Ε. (11):	3012505
ΑΡΙΘ. ΕΛΛΗΝΙΚΗΣ ΚΑΤΑΘΕΣΗΣ (21):	940401855
ΗΜΕΡ. ΕΛΛΗΝΙΚΗΣ ΚΑΤΑΘΕΣΗΣ (22):	05.07.94
ΑΡΙΘ./ΗΜΕΡ. ΔΗΜΟΣΙΕΥΣΗΣ	
ΕΥΡΩΠΑΪΚΟΥ ΔΙΠΛΩΜΑΤΟΣ (87):	412016/08.06.94
ΑΡΙΘ./ΗΜΕΡ. ΚΑΤΑΘΕΣΗΣ	
ΕΥΡΩΠΑΪΚΗΣ ΑΙΤΗΣΗΣ (86):	90402227.4/03.08.90
ΤΙΤΛΟΣ ΕΦΕΥΡΕΣΗΣ (54):	Συσκευή εναέριου κατόπτρευσης από ένα υποβρύχιο
ΔΙΚΑΙΟΥΧΟΣ (73):	AEROSPATIALE SOCIÉTÉ NATIONALE INDUSTRIELLE 37 Boulevard de Montmorency, Paris Cédex 16 F-75781, Γαλλία
ΣΥΜΒΑΤΙΚΕΣ ΠΡΟΤΕΡΑΙΟΤΗΤΕΣ (30):	8910548/04.08.89/FR
ΕΦΕΥΡΕΤΗΣ (72):	1) COMON JEAN PAUL 2) MAREE MICHEL
ΕΙΔΙΚΟΣ ΠΛΗΡΕΞΟΥΣΙΟΣ (74):	Κιλιμίρης Κωνσταντίνος, δικηγόρος, Υψηλάντου 38, 115 21 Αθήνα
ΑΝΤΙΚΛΗΤΟΣ (74):	Κιλιμίρης Αναστάσιος, δικηγόρος, Υψηλάντου 38, 115 21 Αθήνα

— ένα αυτοπροωθούμενο μηχάνημα (10) εκτοξεύσιμο από το υποβρύχιο (2), και περιλαμβάνον ένα δεύτερο πηνίο (14) γύρω από το οποίο τυλίγεται ένα δεύτερο μέρος της οπτικής ίνας (6), μέσα προώθησης (30), ένα αισθητήριο (20) με έναν άξονα σκόπευσης παράκεντρο και που μπορεί να τεθεί σε περιστροφή για να επιτρέψει μίαν οπτική σάρωση πλήρη του στρώματος και μία συσκευή κατεύθυνσης (28).
Μία ιδιαίτερη εφαρμογή προβλέπεται για τα πυρηνικά υποβρύχια που χρησιμοποιούν βολίδες βαθυμετρικών μετρήσεων ρυμουλκούμενες.



ΠΕΡΙΛΗΨΗ (57)

Η σύμφωνη με την εφεύρεση συσκευή επιτρέπει σε ένα υποβρύχιο να παραμείνει σε κατάδυση βαθιά, έχοντας πάντως ένα ύψος κατόπτρευσης σημαντικό με μία ορατότητα μεγάλης εμβέλειας ακόμη και με θαλασσοταραχή.

Περιλαμβάνει:

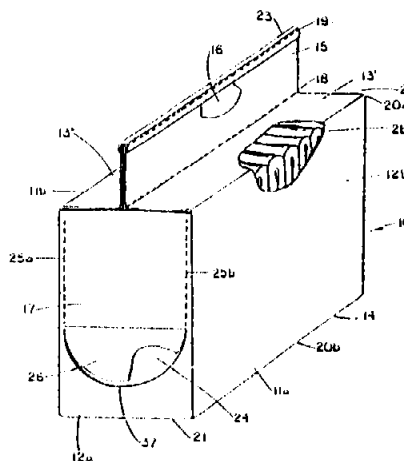
- ένα πρώτο πηνίο (4) τοποθετημένο στο υποβρύχιο (2),
- μίαν οπτική ίνα (6) τυλιγμένη μερικώς γύρω από το πρώτο πηνίο (4),

ΑΡΙΘΜΟΣ ΕΥΡΩΠΑΪΚΟΥ Δ.Ε. (11):	3012506
ΑΡΙΘ. ΕΛΛΗΝΙΚΗΣ ΚΑΤΑΘΕΣΗΣ (21):	940401856
ΗΜΕΡ. ΕΛΛΗΝΙΚΗΣ ΚΑΤΑΘΕΣΗΣ (22):	05.07.94
ΑΡΙΘ./ΗΜΕΡ. ΔΗΜΟΣΙΕΥΣΗΣ	
ΕΥΡΩΠΑΪΚΟΥ ΔΙΠΛΩΜΑΤΟΣ (87):	554411/22.06.94
ΑΡΙΘ./ΗΜΕΡ. ΚΑΤΑΘΕΣΗΣ	
ΕΥΡΩΠΑΪΚΗΣ ΑΙΤΗΣΗΣ (86):	92905193.6/24.10.91
ΤΙΤΛΟΣ ΕΦΕΥΡΕΣΗΣ (54):	Συσκευασία εύκολου ανοίγματος περιέχουσα συμπιεσμένα εύκαμπτα αντικείμενα
ΔΙΚΑΙΟΥΧΟΣ (73):	THE PROCTER & GAMBLE COMPANY One Procter & Gamble Plaza, Cincinnati Ohio, 45202, Η.Π.Α.
ΣΥΜΒΑΤΙΚΕΣ ΠΡΟΤΕΡΑΙΟΤΗΤΕΣ (30):	608661/02.11.90/US
ΕΦΕΥΡΕΤΗΣ (72):	MUCKENFUHS DELMAR RAY
ΕΙΔΙΚΟΣ ΠΛΗΡΕΞΟΥΣΙΟΣ (74):	Κιλιμίρης Κωνσταντίνος, δικηγόρος, Υψηλάντου 38, 115 21 Αθήνα
ΑΝΤΙΚΛΗΤΟΣ (74):	Κιλιμίρης Αναστάσιος, δικηγόρος, Υψηλάντου 38, 115 21 Αθήνα

σκεται στο κατώτερο άκρο του συστήματος ανοίγματος προφυλάσσει τα εύκαμπτα αντικείμενα (28) τα οποία ευρίσκονται μέσα στην συσκευασία πριν από την ενεργοποίηση του μηχανισμού ανοίγματος και προσφέρει μία επιπλέον υποστήριξη στην συσκευασία πριν από το άνοιγμα. Μια ουσιαστικά κάθετη προσανατολισμένη γραμμή μειωμένης αντοχής η οποία ευρίσκεται εις το φύλλο ενισχύσεως υφίσταται αυτόματα ρίξη όταν ο μηχανισμός ανοίγματος έχει ενεργοποιηθεί επιτρέποντας τα εύκαμπτα αντικείμενα να πάρουν την μορφή βεντάλιας μακρύτερα από την συσκευασία. Αυτή η αυτόματη ρίξη του φύλλου ενισχύσεως μειώνει τις δυνάμεις συμπίεσης οι οποίες ενεργούν επάνω στα συμπιεσμένα εύκαμπτα αντικείμενα. Αυτό με την σειρά του επιτρέπει την εύκολη αφαίρεση των πρώτων λίγων ευκάμπτων αντικειμένων από την συσκευασία είτε ένα κάθε φορά είτε πολλά μαζί.

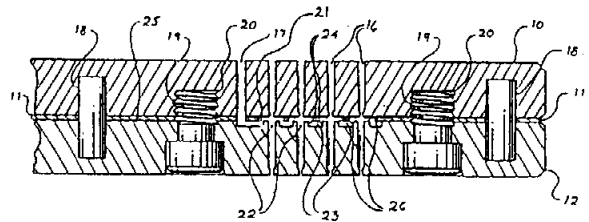
ΠΕΡΙΛΗΨΗ (57)

Μία εύκαμπτη συσκευασία (10) κατά προτίμηση κατασκευασμένη από χαρτί ή από οποιοδήποτε άλλο υλικό δυνάμενο να ανακυκλωθεί καθώς επίσης και από πλαστικό, η οποία έχει ένα σύστημα ανοίγματος (17) ο οποίος ελέγχει και μειώνει τις αρχικές δυνάμεις αφαιρέσεως οι οποίες απαιτούνται για το τράβηγμα των συμπιεσμένων ευκάμπτων αντικειμένων (28) έξω από την συσκευασία αμέσως μετά την ενεργοποίηση του τμήματος του μηχανισμού ανοίγματος του συστήματος έχει ενεργοποιηθεί. Ένα ενισχυτικό φύλλο (24) το οποίο ευρί-



ΑΡΙΘΜΟΣ ΕΥΡΩΠΑΪΚΟΥ Δ.Ε. (11): 3012507
ΑΡΙΘ. ΕΛΛΗΝΙΚΗΣ ΚΑΤΑΘΕΣΗΣ (21): 940401857
ΗΜΕΡ. ΕΛΛΗΝΙΚΗΣ ΚΑΤΑΘΕΣΗΣ (22): 05.07.94
ΑΡΙΘ./ΗΜΕΡ. ΔΗΜΟΣΙΕΥΣΗΣ
ΕΥΡΩΠΑΪΚΟΥ ΔΙΠΛΩΜΑΤΟΣ (87): 434448/01.06.94
ΑΡΙΘ./ΗΜΕΡ. ΚΑΤΑΘΕΣΗΣ
ΕΥΡΩΠΑΪΚΗΣ ΑΙΤΗΣΗΣ (86): 90314085.3/20.12.90
ΤΙΤΛΟΣ ΕΦΕΥΡΕΣΗΣ (54): Μέθοδος και συσκευή για το κλώσιμο νημάτων δύο συνιστωσών και προϊόντα παράγωγα αυτών
ΔΙΚΑΙΟΥΧΟΣ (73): HOECHST CELANESE CORPORATION
Route 202-206 North, Somerville
New Jersey 08876, Η.Π.Α.
ΣΥΜΒΑΤΙΚΕΣ ΠΡΟΤΕΡΑΙΟΤΗΤΕΣ (30): 454217/21.12.89/US
ΕΦΕΥΡΕΤΗΣ (72): DAVIES BARRIE LINTON
ΕΙΔΙΚΟΣ ΠΛΗΡΕΞΟΥΣΙΟΣ (74): Κιλιμίρης Κωνσταντίνος, δικηγόρος,
Υψηλάντου 38, 115 21 Αθήνα
ΑΝΤΙΚΛΗΤΟΣ (74): Κιλιμίρης Αναστάσιος, δικηγόρος,
Υψηλάντου 38, 115 21 Αθήνα

καλούπι συνθετικών ινών (12) το οποίο έχει πλήθος χωριστά διατεταγμένων διόδων ροής του πυρήνος (22) και πολλαπλές διόδους (23) ροής του πολυμερούς του περιβλήματος, ένα παρέμβημα (11) το οποίο είναι τοποθετημένο μεταξύ του αναφερομένου καλουπιού συνθετικών ινών και του αναφερομένου διανομέως για τον διαχωρισμό του αναφερομένου καλουπιού συνθετικών ινών από τον αναφερόμενο διανομέα και για τον ξεχωριστό έλεγχο της ροής του πολυμερούς του περιβλήματος από την έξοδο των διόδων της ροής του πολυμερούς του περιβλήματος επάνω στον διανομέα προς την είσοδο κάθε μιας διόδου του πολυμερούς του πυρήνος επάνω στο καλούπι των συνθετικών ινών.



ΠΕΡΙΛΗΨΗ (57)

Αποκαλύπτεται μία μέθοδος και συσκευή για το κλώσιμο νημάτων δύο συνιστωσών της μορφής πυρήνος περιβλήματος αποκαλύπτεται. Το συγκρότημα καλουπιού κλωσίματος νημάτων για την παραγωγή νημάτων δύο συνιστωσών της μορφής πυρήνος περιβλήματος περιλαμβάνει έναν διανομέα (10), ο οποίος έχει ένα πλήθος χωριστά διατεταγμένων διόδων για την ροή του πολυμερούς του πυρήνος (17) και πολλαπλές διόδους ροής του πολυμερούς του περιβλήματος (16), ένα

ΑΡΙΘΜΟΣ ΕΥΡΩΠΑΪΚΟΥ Δ.Ε. (11): 3012508
ΑΡΙΘ. ΕΛΛΗΝΙΚΗΣ ΚΑΤΑΘΕΣΗΣ (21): 930403618
ΗΜΕΡ. ΕΛΛΗΝΙΚΗΣ ΚΑΤΑΘΕΣΗΣ (22): 06.07.94
ΑΡΙΘ./ΗΜΕΡ. ΔΗΜΟΣΙΕΥΣΗΣ
ΕΥΡΩΠΑΪΚΟΥ ΔΙΠΛΩΜΑΤΟΣ (87): 325037/06.04.94
ΑΡΙΘ./ΗΜΕΡ. ΚΑΤΑΘΕΣΗΣ
ΕΥΡΩΠΑΪΚΗΣ ΑΙΤΗΣΗΣ (86): 88311383.9/01.12.88
ΤΙΤΛΟΣ ΕΦΕΥΡΕΣΗΣ (54): Βακτηριακά στελέχη
ΔΙΚΑΙΟΥΧΟΣ (73): ZENECA LIMITED
Imperial Chemical House,
Millbank London SW1P3JF
Μ. Βρετανία
ΣΥΜΒΑΤΙΚΕΣ ΠΡΟΤΕΡΑΙΟΤΗΤΕΣ (30): 1) 8730132/24.12.87/GB
2) 8730133/24.12.87/GB
ΕΦΕΥΡΕΤΗΣ (72): 1) BERNIER ROGER LAURENT
2) COLLINS MARTYN DAVIES
3) GRAY ANN LOUISE
ΕΙΔΙΚΟΣ ΠΛΗΡΕΞΟΥΣΙΟΣ (74): Κιλιμίρης Αναστάσιος, δικηγόρος,
Υψηλάντου 38, 115 21 Αθήνα
ΑΝΤΙΚΛΗΤΟΣ (74): Κιλιμίρης Αναστάσιος, δικηγόρος,
Υψηλάντου 38, 115 21 Αθήνα

ΠΕΡΙΛΗΨΗ (57)

Περιγράφονται τα νεοανακαλυφθέντα στελέχη A20 και A29 του *Bacillus thuringiensis* τα οποία είναι χρήσιμα σαν πηγές εντομοκτόνου ενδοτοξίνης και η εφαρμογή αυτών σε φυτά προκειμένου να καταπολεμηθούν οι προσβολές από έντομα.

ΑΡΙΘΜΟΣ ΕΥΡΩΠΑΪΚΟΥ Δ.Ε. (11): 3012509
ΑΡΙΘ. ΕΛΛΗΝΙΚΗΣ ΚΑΤΑΘΕΣΗΣ (21): 940401858
ΗΜΕΡ. ΕΛΛΗΝΙΚΗΣ ΚΑΤΑΘΕΣΗΣ (22): 06.07.94
ΑΡΙΘ./ΗΜΕΡ. ΔΗΜΟΣΙΕΥΣΗΣ
ΕΥΡΩΠΑΪΚΟΥ ΔΙΠΛΩΜΑΤΟΣ (87): 428492/08.06.94
ΑΡΙΘ./ΗΜΕΡ. ΚΑΤΑΘΕΣΗΣ
ΕΥΡΩΠΑΪΚΗΣ ΑΙΤΗΣΗΣ (86): 90870195.6/22.10.90
ΤΙΤΛΟΣ ΕΦΕΥΡΕΣΗΣ (54): Βελτίωση στη σταθερότητα των φθοριούχων ενώσεων εντός σύνθεσης διυδρίτη φωσφορικού διασβεστίου
ΔΙΚΑΙΟΥΧΟΣ (73): MONSANTO COMPANY, Patent Department, 800 North Lindbergh Boulevard, St. Louis Missouri 63167, Η.Π.Α.
ΣΥΜΒΑΤΙΚΕΣ ΠΡΟΤΕΡΑΙΟΤΗΤΕΣ (30): 425093/23.10.89/US
ΕΦΕΥΡΕΤΗΣ (72): CHAN ALBERT SUN-CHI
ΕΙΔΙΚΟΣ ΠΛΗΡΕΞΟΥΣΙΟΣ (74): Τσιμικάλης Αθανάσιος, δικηγόρος, Ν. Βάμβα 1, 106 74 Αθήνα
ΑΝΤΙΚΛΗΤΟΣ (74): Ταβλαρίδης Πλάτων, δικηγόρος, Ν. Βάμβα 1, 106 74 Αθήνα

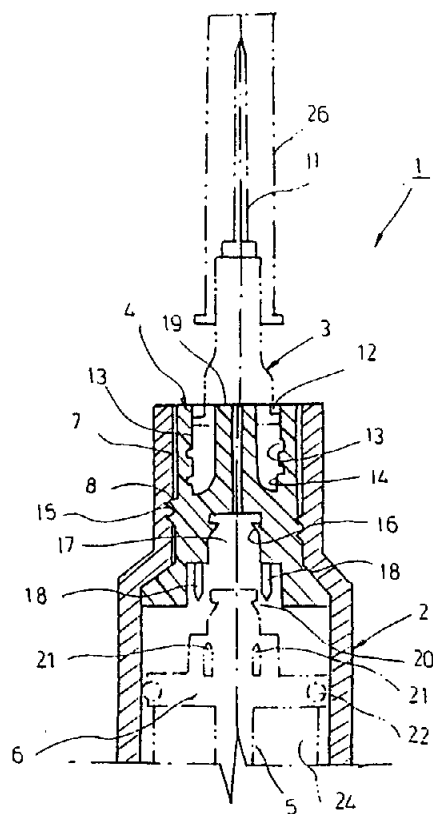
ΠΕΡΙΛΗΨΗ (57)

Αποκαλύπτεται σύνθεση οδοντόκρεμας που περιέχει διυδρίτη φωσφορικού διασβεστίου και άλλα συνήθη συστατικά και ένωση τριπολυφωσφορικού ψευδαργύρου νατρίου.

ΑΡΙΘΜΟΣ ΕΥΡΩΠΑΪΚΟΥ Δ.Ε. (11): 3012510
ΑΡΙΘ. ΕΛΛΗΝΙΚΗΣ ΚΑΤΑΘΕΣΗΣ (21): 940401859
ΗΜΕΡ. ΕΛΛΗΝΙΚΗΣ ΚΑΤΑΘΕΣΗΣ (22): 06.07.94
ΑΡΙΘ./ΗΜΕΡ. ΔΗΜΟΣΙΕΥΣΗΣ
ΕΥΡΩΠΑΪΚΟΥ ΔΙΠΛΩΜΑΤΟΣ (87): 402908/18.05.94
ΑΡΙΘ./ΗΜΕΡ. ΚΑΤΑΘΕΣΗΣ
ΕΥΡΩΠΑΪΚΗΣ ΑΙΤΗΣΗΣ (86): 90111223.5/13.06.90
ΤΙΤΛΟΣ ΕΦΕΥΡΕΣΗΣ (54): Σύριγγα ενέσεων
ΔΙΚΑΙΟΥΧΟΣ (73): CHOUL BANG YOUNG Nr. 140-32, Sansung-Dong, Kang Nam-Ku Seoul, Κορέα
ΣΥΜΒΑΤΙΚΕΣ ΠΡΟΤΕΡΑΙΟΤΗΤΕΣ (30): 829089/15.06.89/KR
ΕΦΕΥΡΕΤΗΣ (72): CHOUL BANG YOUNG
ΕΙΔΙΚΟΣ ΠΛΗΡΕΞΟΥΣΙΟΣ (74): Τσιμικάλης Αθανάσιος, δικηγόρος, Ν. Βάμβα 1, 106 74 Αθήνα
ΑΝΤΙΚΛΗΤΟΣ (74): Ταβλαρίδης Πλάτων, δικηγόρος, Ν. Βάμβα 1, 106 74 Αθήνα

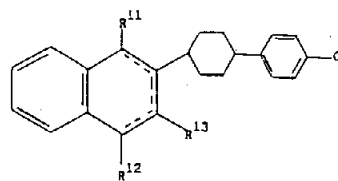
ΠΕΡΙΛΗΨΗ (57)

Η εφεύρεση αναφέρεται σε μία σύριγγα ενέσεων (1) με ένα κύλινδρο (2), στο ένα άκρο του οποίου μπορεί να προσαρμόζεται μία βελόνα ενέσεων (11) και με ένα έμβολο (6), μετακινούμενο εντός του κυλίνδρου (2), στο οποίο είναι προσαρμοσμένη μία προεξέχουσα προς τα έξω από το άλλο άκρο του κυλίνδρου (2) και εφοδιασμένη στο άκρο της με μια χειρολαβή χειρισμού (23) ράβδος ώσεως εμβόλου, χαρακτηριζόμενη από μία διάταξη (16, 20) αυτόματης ασφαλίσεως (16, 20) του προωθούμενου κατά μία προκαθορισμένη απόσταση, κατά τη φορά της βελόνας ενέσεων (11), εμβόλου (6), έναντι οπισθοχωρήσεως του εμβόλου (6).



ΑΡΙΘΜΟΣ ΕΥΡΩΠΑΪΚΟΥ Δ.Ε. (11):	3012511
ΑΡΙΘ. ΕΛΛΗΝΙΚΗΣ ΚΑΤΑΘΕΣΗΣ (21):	940401860
ΗΜΕΡ. ΕΛΛΗΝΙΚΗΣ ΚΑΤΑΘΕΣΗΣ (22):	06.07.94
ΑΡΙΘ./ΗΜΕΡ. ΔΗΜΟΣΙΕΥΣΗΣ	
ΕΥΡΩΠΑΪΚΟΥ ΔΙΠΛΩΜΑΤΟΣ (87):	362996/27.04.94
ΑΡΙΘ./ΗΜΕΡ. ΚΑΤΑΘΕΣΗΣ	
ΕΥΡΩΠΑΪΚΗΣ ΑΙΤΗΣΗΣ (86):	89308268.5/15.08.89
ΤΙΤΛΟΣ ΕΦΕΥΡΕΣΗΣ (54):	Ναφθοκινόνες για τη θεραπεία και προφύλαξη λοιμώξεων <i>Pneumocystis carinii</i>
ΔΙΚΑΙΟΥΧΟΣ (73):	THE WELLCOME FOUNDATION LIMITED Unicorn House 160 Euston Road, London NW1 2BP, Μ. Βρετανία
ΣΥΜΒΑΤΙΚΕΣ ΠΡΟΤΕΡΑΙΟΤΗΤΕΣ (30):	1) 8819477/16.08.88/GB 2) 8819478/16.08.88/GB 3) 8819479/16.08.88/GB 4) 8819480/16.08.88/GB
ΕΦΕΥΡΕΤΗΣ (72):	1) LATTER VICTORIA SUSAN 2) GUTTERIDGE WINSTON EDWARD 3) HUDSON ALAN THOMAS
ΕΙΔΙΚΟΣ ΠΛΗΡΕΞΟΥΣΙΟΣ (74):	Τσιμικάλης Αθανάσιος, δικηγόρος, Ν. Βάμβα 1, 106 74 Αθήνα
ΑΝΤΙΚΛΗΤΟΣ (74):	Ταβλαρίδης Πλάτων, δικηγόρος, Ν. Βάμβα 1, 106 74 Αθήνα

και για την παρασκευή φαρμάκων για τη θεραπεία και προφύλαξη λοιμώξεων *P. carinii*, με νεωτεριστικές συνθέσεις που περιέχουν αυτές τις ενώσεις, και νεωτεριστικές ναφθοκινόνες τύπου (VI):

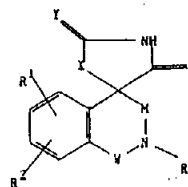


όπου R^{11} και R^{12} είναι καθεμία $=O$ και η διακεκομμένη γραμμή αντιπροσωπεύει διπλό δεσμό μεταξύ των θέσεων 2 και 3 του δακτυλίου κινόνης, στην οποία περίπτωση R^{13} είναι ομάδα $-OCOR^5$, ομάδα OR^6 ή SR^6 ή ομάδα NR^7R^8 ή η διακεκομμένη γραμμή παριστά διπλούς δεσμούς στις θέσεις 1, 2 και 3, 4 του κινολικού δακτυλίου και R^{11} , R^{12} και R^{13} είναι η καθεμία ομάδα $-OCOR^{14}$, όπου R^{14} είναι προαιρετικά υποκατεστημένη C_{1-10} αλκυλομάδα.

ΠΕΡΙΛΗΨΗ (57)

Η παρούσα εφεύρεση σχετίζεται με τη χρήση γνωστών και νεωτεριστικών ναφθοκινόνων στη θεραπεία και προφύλαξη λοιμώξεων *P. carinii*

ΑΡΙΘΜΟΣ ΕΥΡΩΠΑΪΚΟΥ Δ.Ε. (11):	3012512
ΑΡΙΘ. ΕΛΛΗΝΙΚΗΣ ΚΑΤΑΘΕΣΗΣ (21):	940401861
ΗΜΕΡ. ΕΛΛΗΝΙΚΗΣ ΚΑΤΑΘΕΣΗΣ (22):	06.07.94
ΑΡΙΘ./ΗΜΕΡ. ΔΗΜΟΣΙΕΥΣΗΣ	
ΕΥΡΩΠΑΪΚΟΥ ΔΙΠΛΩΜΑΤΟΣ (87):	365324/04.05.94
ΑΡΙΘ./ΗΜΕΡ. ΚΑΤΑΘΕΣΗΣ	
ΕΥΡΩΠΑΪΚΗΣ ΑΙΤΗΣΗΣ (86):	89310762.3/19.10.89
ΤΙΤΛΟΣ ΕΦΕΥΡΕΣΗΣ (54):	Σπιρο-ισοκινολινο-πυρρολιδινικές τετρόνες και ανάλογα αυτών χρήσιμα ως αναστολείς ρεδοουκτάσης αλδόσης
ΔΙΚΑΙΟΥΧΟΣ (73):	AMERICAN HOME PRODUCTS CORPORATION Five Giralda Farms, Madison New Jersey 07940-0874, Η.Π.Α.
ΣΥΜΒΑΤΙΚΕΣ ΠΡΟΤΕΡΑΙΟΤΗΤΕΣ (30):	1) 260434/20.10.88/US 2) 357563/26.05.89/US 3) 8919736/31.08.89/GB
ΕΦΕΥΡΕΤΗΣ (72):	MALAMAS MICHAEL SOTIRIOS
ΕΙΔΙΚΟΣ ΠΛΗΡΕΞΟΥΣΙΟΣ (74):	Τσιμικάλης Αθανάσιος, δικηγόρος, Ν. Βάμβα 1, 106 74 Αθήνα
ΑΝΤΙΚΛΗΤΟΣ (74):	Ταβλαρίδης Πλάτων, δικηγόρος, Ν. Βάμβα 1, 106 74 Αθήνα



και ανάλογα αυτών όπου ο ταχείς δακτύλιος βενζολίου έχει αντικατασταθεί από ένα συντηγμένο δακτύλιο θειοφαινίου, πυριδινίου ή φουρανίου, όπου τα R^1 , R^2 και R^3 είναι, ανεξαρτήτως, υδρογόνο ή καθορισμένα υποκατάστατα και τα M , W , X , Y και Z έχουν καθορισμένες έννοιες. Παρατίθενται επίσης διαδικασίες για την παρασκευή ενώσεων και φαρμακευτικών συνθέσεων.

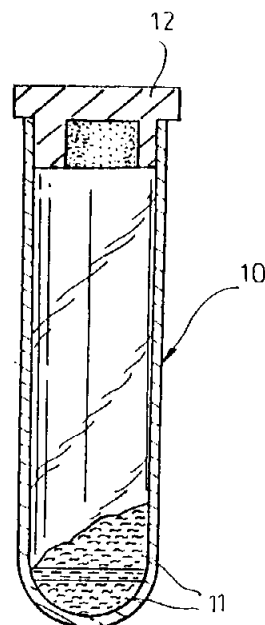
Οι ενώσεις έχουν φαρμακευτικές ιδιότητες που τις καθιστούν ωφέλιμες για την πρόληψη ή τη θεραπεία των επιπλοκών που σχετίζονται με το σακχαρώδη διαβήτη.

ΠΕΡΙΛΗΨΗ (57)

Αυτή η εφεύρεση σχετίζεται με σπιρο-ισοκινολινο-πυρρολιδινικές τετρόνες και φαρμακευτικά αποδεκτά άλατα αυτών που έχουν τον τύπο I:

ΑΡΙΘΜΟΣ ΕΥΡΩΠΑΪΚΟΥ Δ.Ε. (11): 3012513	
ΑΡΙΘ. ΕΛΛΗΝΙΚΗΣ ΚΑΤΑΘΕΣΗΣ (21): 940401862	
ΗΜΕΡ. ΕΛΛΗΝΙΚΗΣ ΚΑΤΑΘΕΣΗΣ (22): 06.07.94	
ΑΡΙΘ./ΗΜΕΡ. ΔΗΜΟΣΙΕΥΣΗΣ	
ΕΥΡΩΠΑΪΚΟΥ ΔΙΠΛΩΜΑΤΟΣ (87): 384331/22.06.94	
ΑΡΙΘ./ΗΜΕΡ. ΚΑΤΑΘΕΣΗΣ	
ΕΥΡΩΠΑΪΚΗΣ ΑΙΤΗΣΗΣ (86): 90103096.5/17.02.90	
ΤΙΤΛΟΣ ΕΦΕΥΡΕΣΗΣ (54): Σύσταση για το διαχωρισμό του αίματος	
ΔΙΚΑΙΟΥΧΟΣ (73): BECTON DICKINSON & COMPANY One Becton Drive, Franklin Lakes New Jersey 07417-1880, Η.Π.Α.	
ΣΥΜΒΑΤΙΚΕΣ ΠΡΟΤΕΡΑΙΟΤΗΤΕΣ ΕΦΕΥΡΕΤΗΣ (30): 314540/22.02.89/US (72): 1) PRADHAN SHRINKANT P. 2) NARAYANAN SHESHADRI 3) LIN FU-CHUNG	
ΕΙΔΙΚΟΣ ΠΛΗΡΕΞΟΥΣΙΟΣ (74): Τσιμικάλης Αθανάσιος, δικηγόρος, Ν. Βάμβα 1, 106 74 Αθήνα	
ΑΝΤΙΚΛΗΤΟΣ (74): Ταβλαρίδης Πλάτων, δικηγόρος, Ν. Βάμβα 1, 106 74 Αθήνα	

(β) έναν σταθεροποιητή ακτινοβολίας
(γ) έναν σταθεροποιητή δικτύου,
(δ) ένα θιξοτροπικό αντιδραστήριο, και
(ε) μίαν χρωστική ουσία.

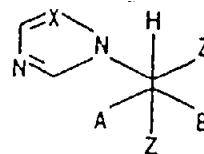


ΠΕΡΙΛΗΨΗ (57)

Η εφεύρεση αναφέρεται σε μία σύσταση για τον διαχωρισμό του αίματος που χαρακτηρίζεται από μία πρόσμιξη που σχηματίζει ένα θιξοτροπικό ζελ (στερεό κολοειδές), όπου το εν λόγω ζελ περιλαμβάνει:

(α) μία ρητίνη δύο συστατικών που περιέχει έναν υδρογονάνθρακα χαμηλής πυκνότητας που συνδυάζεται με έναν χλωριωμένον υδρογονάνθρακα υψηλότερης πυκνότητας,

ΑΡΙΘΜΟΣ ΕΥΡΩΠΑΪΚΟΥ Δ.Ε. (11): 3012514	
ΑΡΙΘ. ΕΛΛΗΝΙΚΗΣ ΚΑΤΑΘΕΣΗΣ (21): 940401863	
ΗΜΕΡ. ΕΛΛΗΝΙΚΗΣ ΚΑΤΑΘΕΣΗΣ (22): 06.07.94	
ΑΡΙΘ./ΗΜΕΡ. ΔΗΜΟΣΙΕΥΣΗΣ	
ΕΥΡΩΠΑΪΚΟΥ ΔΙΠΛΩΜΑΤΟΣ (87): 407877/29.06.94	
ΑΡΙΘ./ΗΜΕΡ. ΚΑΤΑΘΕΣΗΣ	
ΕΥΡΩΠΑΪΚΗΣ ΑΙΤΗΣΗΣ (86): 90112751.4/04.07.90	
ΤΙΤΛΟΣ ΕΦΕΥΡΕΣΗΣ (54): 1,2-διαλογοναζολουλιθανοπαράγωγα και τα φυτοφάρμακα που τα περιέχουν	
ΔΙΚΑΙΟΥΧΟΣ (73): BASF AKTIENGESELLSCHAFT Carl-Bosch-Strasse 38, Ludwigshafen D-67 063, Γερμανία	
ΣΥΜΒΑΤΙΚΕΣ ΠΡΟΤΕΡΑΙΟΤΗΤΕΣ ΕΦΕΥΡΕΤΗΣ (30): 3923151/13.07.89/DE (72): 1) SEELE RAINER 2) RADEMACHER WILHELM 3) JUNG JOHANN 4) AMMERMANN EBERHARD 5) LORENZ GISELA 6) KOBER REINER 7) ROHR WOLFGANG 8) GOETZ NORBERT 9) HIMMELE WALTER	
ΕΙΔΙΚΟΣ ΠΛΗΡΕΞΟΥΣΙΟΣ (74): Τσιμικάλης Αθανάσιος, δικηγόρος, Ν. Βάμβα 1, 106 74 Αθήνα	
ΑΝΤΙΚΛΗΤΟΣ (74): Ταβλαρίδης Πλάτων, δικηγόρος, Ν. Βάμβα 1, 106 74 Αθήνα	

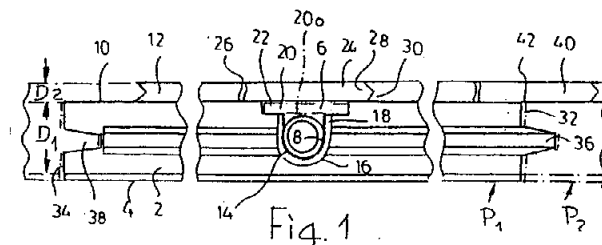


στον οποίο Α και Β σημαίνουν φαινύλιο, διφαινύλιο, ναφθύλιο ή ετεροαρύλιο, όπου οι ρίζες αυτές μπορούν να είναι υποκατεστημένες, Ζ σημαίνει την ρίζα χλώριο ή βρώμιο, Χ σημαίνει την ρίζα CH ή N, καθώς και τα υποφερτά από τα φυτά άλατά τους προσθήκης οξέος και τα μεταλλικά σύμπλοκα και μυκητοκτόνα και ρυθμιστές ανάπτυξης που περιέχουν οι ενώσεις αυτές.

ΠΕΡΙΛΗΨΗ (57)

1,2-διαλογοναζολουλιθανοπαράγωγα του γενικού τύπου I

ΑΡΙΘΜΟΣ ΕΥΡΩΠΑΪΚΟΥ Δ.Ε. (11): 3012515
ΑΡΙΘ. ΕΛΛΗΝΙΚΗΣ ΚΑΤΑΘΕΣΗΣ (21): 940401864
ΗΜΕΡ. ΕΛΛΗΝΙΚΗΣ ΚΑΤΑΘΕΣΗΣ (22): 06.07.94
ΑΡΙΘ./ΗΜΕΡ. ΔΗΜΟΣΙΕΥΣΗΣ
ΕΥΡΩΠΑΪΚΟΥ ΔΙΠΛΩΜΑΤΟΣ (87): 464164/08.06.94
ΑΡΙΘ./ΗΜΕΡ. ΚΑΤΑΘΕΣΗΣ
ΕΥΡΩΠΑΪΚΗΣ ΑΙΤΗΣΗΣ (86): 91901267.4/10.01.91
ΤΙΤΛΟΣ ΕΦΕΥΡΕΣΗΣ (54): Προκατασκευασμένο στοιχείο πλάκας για μία επιφανειακή εγκατάσταση κλιματισμού
ΔΙΚΑΙΟΥΧΟΣ (73): STRAMAX AKTIENGESELLSCHAFT
 Ankerstrasse 53, Zürich
 CH-8004, Ελβετία
ΣΥΜΒΑΤΙΚΕΣ ΠΡΟΤΕΡΑΙΟΤΗΤΕΣ (30): 172/90/19.01.90/CH
ΕΦΕΥΡΕΤΗΣ (72): PIRCHL GERHARD
ΕΙΔΙΚΟΣ ΠΛΗΡΕΞΟΥΣΙΟΣ (74): Τσιμικάλης Αθανάσιος, δικηγόρος,
 Ν. Βάμβα 1, 106 74 Αθήνα
ΑΝΤΙΚΛΗΤΟΣ (74): Ταβλαρίδης Πλάτων, δικηγόρος,
 Ν. Βάμβα 1, 106 74 Αθήνα

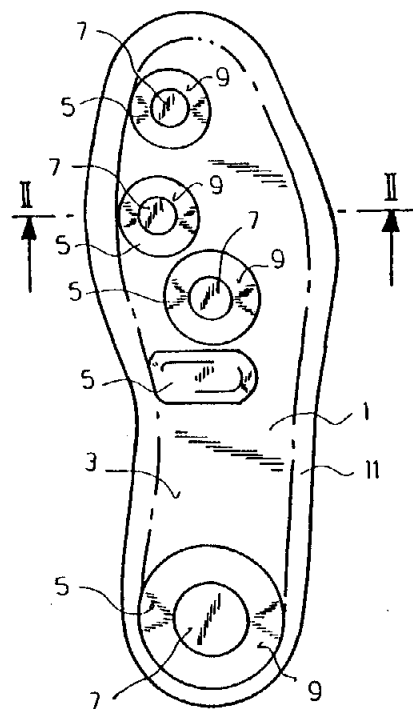


ΠΕΡΙΛΗΨΗ (57)

Μεταξύ ενός στρώματος μονώσεως (2) και ενός στρώματος κατανομής φορτίου (12) είναι διατεταγμένο ένα στρώμα αγωγής θερμότητας (10). Το στρώμα μονώσεως (2) περιλαμβάνει μία εσοχή (6) για την υποδοχή ενός σωλήνα (8), ο οποίος άγει ένα μέσο μεταφοράς θερμότητας. Για την αποφυγή αιχμών θερμοκρασίας πάνω από το σωλήνα (8) στο στρώμα διανομής του φορτίου (12) προβλέπεται μεταξύ αυτού και του σωλήνα (8) μία μόνωση (20, 20α).

ΑΡΙΘΜΟΣ ΕΥΡΩΠΑΪΚΟΥ Δ.Ε. (11): 3012516
ΑΡΙΘ. ΕΛΛΗΝΙΚΗΣ ΚΑΤΑΘΕΣΗΣ (21): 940401865
ΗΜΕΡ. ΕΛΛΗΝΙΚΗΣ ΚΑΤΑΘΕΣΗΣ (22): 06.07.94
ΑΡΙΘ./ΗΜΕΡ. ΔΗΜΟΣΙΕΥΣΗΣ
ΕΥΡΩΠΑΪΚΟΥ ΔΙΠΛΩΜΑΤΟΣ (87): 520003/08.06.94
ΑΡΙΘ./ΗΜΕΡ. ΚΑΤΑΘΕΣΗΣ
ΕΥΡΩΠΑΪΚΗΣ ΑΙΤΗΣΗΣ (86): 91906417.0/15.03.91
ΤΙΤΛΟΣ ΕΦΕΥΡΕΣΗΣ (54): Εσωτερική σόλα (πάτος) για ένα παπούτσι
ΔΙΚΑΙΟΥΧΟΣ (73): MAUCH WALTER
 Klemensplatz 10, Düsseldorf
 D-40 489, Γερμανία
ΣΥΜΒΑΤΙΚΕΣ ΠΡΟΤΕΡΑΙΟΤΗΤΕΣ (30): 9002962/15.03.90/DE
ΕΦΕΥΡΕΤΗΣ (72): MAUCH WALTER
ΕΙΔΙΚΟΣ ΠΛΗΡΕΞΟΥΣΙΟΣ (74): Τσιμικάλης Αθανάσιος, δικηγόρος,
 Ν. Βάμβα 1, 106 74 Αθήνα
ΑΝΤΙΚΛΗΤΟΣ (74): Ταβλαρίδης Πλάτων, δικηγόρος,
 Ν. Βάμβα 1, 106 74 Αθήνα

του μέσου πάχους των περιοχών που ακολουθούν αμέσως πέραν της εκάστοτε εξάρσεως (5) της σόλας βάσεως (1), πάνω από την άνω πλευρά της σόλας βάσεως (1). Μια τέτοια εσωτερική σόλα κατασκευάζεται με απλό τρόπο και παρουσιάζει ταυτοχρόνως άριστες ιδιότητες μασσάζ.

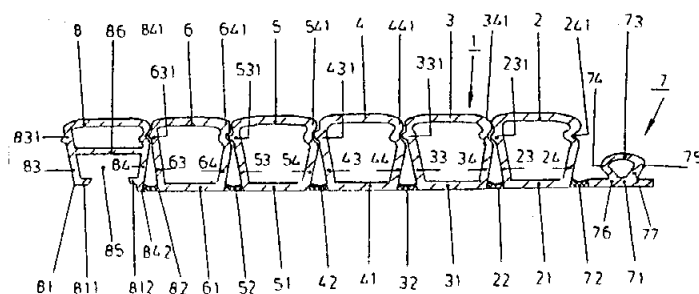


ΠΕΡΙΛΗΨΗ (57)

Για να γίνεται μασσάζ στις ζώνες αντανάκλασης του πέλματος του ποδιού (της πατούσας) προτείνεται μία εσωτερική σόλα για ένα παπούτσι, η οποία περιλαμβάνει μία αντίστοιχη με το περίγραμμα του παπουτσιού επίπεδη σόλα βάσεως (1) και τις αντιστοιχισμένες στις ζώνες αντανάκλασης που προορίζονται για μασσάζ, μορφής υποθέματος (μαξιλαριού) ανάγλυφες εξάρσεις (5). Οι εξάρσεις είναι διαμορφωμένες ολόσωμες στη σόλα βάσεως (1) και αποτελούνται ενιαία με τη σόλα βάσεως (1) από ελαστικό αφρώδες υλικό, με μια σκληρότητα 30° μέχρι 45° SHORE A. Οι περιοχές της κορυφής (7) των εξάρσεων (5) προεξέχουν προς τα πάνω κατά το μονο- μέχρι διπλάσιο

ΑΡΙΘΜΟΣ ΕΥΡΩΠΑΪΚΟΥ Δ.Ε. (11): 3012517
ΑΡΙΘ. ΕΛΛΗΝΙΚΗΣ ΚΑΤΑΘΕΣΗΣ (21): 940401866
ΗΜΕΡ. ΕΛΛΗΝΙΚΗΣ ΚΑΤΑΘΕΣΗΣ (22): 06.07.94
ΑΡΙΘ./ΗΜΕΡ. ΔΗΜΟΣΙΕΥΣΗΣ
ΕΥΡΩΠΑΪΚΟΥ ΔΙΠΛΩΜΑΤΟΣ (87): 428844/22.06.94
ΑΡΙΘ./ΗΜΕΡ. ΚΑΤΑΘΕΣΗΣ
ΕΥΡΩΠΑΪΚΗΣ ΑΙΤΗΣΗΣ (86): 90117517.4/11.09.90
ΤΙΤΛΟΣ ΕΦΕΥΡΕΣΗΣ (54): Θώρακας ρολλού για έπιπλα με κούφωμα
ΔΙΚΑΙΟΥΧΟΣ (73): REHAU AG + CO
 Rheniumhaus, Rehau
 D-95 111, Γερμανία
ΣΥΜΒΑΤΙΚΕΣ ΠΡΟΤΕΡΑΙΟΤΗΤΕΣ (30): 8913557/16.11.89/DE
ΕΦΕΥΡΕΤΗΣ (72): Ο εφευρέτης παραιτήθηκε των δικαιωμάτων του
ΕΙΔΙΚΟΣ ΠΛΗΡΕΞΟΥΣΙΟΣ (74): Τσιμικάλης Αθανάσιος, δικηγόρος,
 Ν. Βάμβα 1, 106 74 Αθήνα
ΑΝΤΙΚΛΗΤΟΣ (74): Ταβλαρίδης Πλάτων, δικηγόρος,
 Ν. Βάμβα 1, 106 74 Αθήνα

ελατήριο (73, 76, 77) για τη στερέωση δύο στοιχείων ρολλού (I), του ενός δίπλα στο άλλο. Σ' αυτό το στοιχείο ρολλού (I) είναι τα μεμονωμένα ελάσματα (2, 3, 4, 5, 6, 8) τραπεζοειδείς κοίλες ράβδοι. Στη στενότερη, προσανατολισμένη προς το αντίθετο μέρος από την πλευρά όψεως, βάση (21, 31, 41, 51, 61, 81) είναι τοποθετημένοι οι μεντεσέδες ταινίας (22, 32, 42, 52, 72, 82) ως γέφυρες πολυμερούς που συνδέουν ελάσματα.



ΠΕΡΙΛΗΨΗ (57)

Η εφεύρεση αναφέρεται σε ένα θώρακα ρολλού για έπιπλα με κούφωμα. Ο θώρακας αποτελείται από μεμονωμένα ελάσματα, με μέσα συνδέσεως για την αρθρωτή στερέωση των επί μέρους ελασμάτων, του ενός δίπλα στο άλλο. Το ουσιώδες για την εφεύρεση περιέχεται στο ότι, πολλά μεμονωμένα ελάσματα (2, 3, 4, 5, 6) είναι ενωμένα με μεντεσέδες ταινίας (22, 32, 42, 52, 72, 82) προς σχηματισμό ενός στοιχείου ρολλού (I). Στα ελεύθερα άκρα κάθε στοιχείου ρολλού (I) είναι διαμορφωμένα, από τη μια πλευρά ένα έλασμα (8) με ένα άνοιγμα αυλακώσεως (85) και από την άλλη πλευρά ένα έλασμα (7) με ένα

ΑΡΙΘΜΟΣ ΕΥΡΩΠΑΪΚΟΥ Δ.Ε. (11): 3012518
ΑΡΙΘ. ΕΛΛΗΝΙΚΗΣ ΚΑΤΑΘΕΣΗΣ (21): 940401868
ΗΜΕΡ. ΕΛΛΗΝΙΚΗΣ ΚΑΤΑΘΕΣΗΣ (22): 06.07.94
ΑΡΙΘ./ΗΜΕΡ. ΔΗΜΟΣΙΕΥΣΗΣ
ΕΥΡΩΠΑΪΚΟΥ ΔΙΠΛΩΜΑΤΟΣ (87): 438090/06.04.94
ΑΡΙΘ./ΗΜΕΡ. ΚΑΤΑΘΕΣΗΣ
ΕΥΡΩΠΑΪΚΗΣ ΑΙΤΗΣΗΣ (86): 91100338.2/12.01.91
ΤΙΤΛΟΣ ΕΦΕΥΡΕΣΗΣ (54): Σύνθεσις συνδετικών μέσων προς παρασκευή χρωστικών παστών και υδατικών μέσων επικάλυψης, τα οποία περιέχουν αυτές τις χρωστικές ουσίες
ΔΙΚΑΙΟΥΧΟΣ (73): HERBERTS GESELLSCHAFT MIT
 BESCHRANKTER HAFTUNG
 Christbusch 25, Wuppertal
 D-42 285, Γερμανία
ΣΥΜΒΑΤΙΚΕΣ ΠΡΟΤΕΡΑΙΟΤΗΤΕΣ (30): 4000889/13.01.90/DE
ΕΦΕΥΡΕΤΗΣ (72): 1) PATZSCHKE HANS-PETER
 2) GOEBEL ARMIN
 3) DOBERT JURGEN
 4) WINDMANN REINHARD
ΕΙΔΙΚΟΣ ΠΛΗΡΕΞΟΥΣΙΟΣ (74): Τσιμικάλης Αθανάσιος, δικηγόρος,
 Ν. Βάμβα 1, 106 74 Αθήνα
ΑΝΤΙΚΛΗΤΟΣ (74): Ταβλαρίδης Πλάτων, δικηγόρος,
 Ν. Βάμβα 1, 106 74 Αθήνα

περιέχει 20 έως 40 μέρη βάρους πολυεστεροουρεθανικής ρητίνης μεθ' ενός αριθμού οξέων από 10 έως 50, της οποίας όξινες ομάδες λαμβανόμενες κατά 70 έως 100% με αμμωνιάν και/ή αμίνες και με ένα μέσον μέτρησης της μοριακής μάζης από 2000 έως 30000, από πολυεστερική πολυόλην μεθ' ενός ΟΗ-αριθμού από 35 έως 200 και ενός μέσου μέτρησης της μοριακής μάζης από 500 έως 5000 σε μίξη με 2 έως 30% του βάρους διόλες με μία μοριακή μάζα από 60 έως 350 εκ των οποίων τουλάχιστον ένα μέρος περιέχει μίαν προς σχηματισμόν ανιόντων ικανήν όξινην ομάδα, ως και με 0 έως 6% του βάρους τριόλες με μία μοριακή μάζα από 60 έως 350, μετά διόσκυανικών εχόντων σχέσιν ΟΗ— προς ΝCO—ομάδων ανωτέραν του 1,0 έως 1,3 μαζί με 4 έως 25 μέρη βάρους μεθ' ύδατος αναμιγνύου οργανικού διαλύτου και 15 έως 75 μέρη βάρους ύδατος.

ΠΕΡΙΛΗΨΗ (57)

Περιγράφεται μία σύνθεσις συνδετικού μέσου, η οποία και άνευ προσθήκης γλακατωματοποιητού είναι κατάλληλη για την μίξη με τριβή χρωστικών ουσιών δια υδατικά μέσα επικάλυψης. Αυτή

ΑΡΙΘΜΟΣ ΕΥΡΩΠΑΪΚΟΥ Δ.Ε. (11): 3012519	με αναστροφή της διαμόρφωσης στο C-6 για να σχηματιστεί η 6-έπι-ομομαννογிரιμυκίνη ή (B) με διατήρηση της διαμόρφωσης στο C-6 για να σχηματιστεί η α-ομομαννογிரιμυκίνη.
ΑΡΙΘ. ΕΛΛΗΝΙΚΗΣ ΚΑΤΑΘΕΣΗΣ (21): 940401869	
ΗΜΕΡ. ΕΛΛΗΝΙΚΗΣ ΚΑΤΑΘΕΣΗΣ (22): 06.07.94	
ΑΡΙΘ./ΗΜΕΡ. ΔΗΜΟΣΙΕΥΣΗΣ	
ΕΥΡΩΠΑΪΚΟΥ ΔΙΠΛΩΜΑΤΟΣ (87): 427694/04.05.94	
ΑΡΙΘ./ΗΜΕΡ. ΚΑΤΑΘΕΣΗΣ	
ΕΥΡΩΠΑΪΚΗΣ ΑΙΤΗΣΗΣ (86): 90870141.0/04.09.90	
ΤΙΤΛΟΣ ΕΦΕΥΡΕΣΗΣ (54): Σύνθεση παραγώγων μαννογριμυκίνης	
ΔΙΚΑΙΟΥΧΟΣ (73): MONSANTO COMPANY, Patent Department, 800 North Lindbergh Boulevard, St Louis Missouri 63 167, Η.Π.Α.	
ΣΥΜΒΑΤΙΚΕΣ ΠΡΟΤΕΡΑΙΟΤΗΤΕΣ (30): 419806/11.10.89/US	
ΕΦΕΥΡΕΤΗΣ (72): 1) FLEET GEORGE WILLIAM JOHN 2) BRUCE IAN	
ΕΙΔΙΚΟΣ ΠΛΗΡΕΞΟΥΣΙΟΣ (74): Τσιμικάλης Αθανάσιος, δικηγόρος, Ν. Βάμβα 1, 106 74 Αθήνα	
ΑΝΤΙΚΛΗΤΟΣ (74): Ταβλαρίδης Πλάτων, δικηγόρος, Ν. Βάμβα 1, 106 74 Αθήνα	

ΠΕΡΙΛΗΨΗ (57)

α-Ομομαννογριμυκίνη (1) και 6-έπι-ομομαννογριμυκίνη (2) συντίθενται από 2-άζιδο-2-δέοξυ-3,4:6,7-δι-Ο-ισοπροπυλιδένο-D-γλύκερο-D-τάλο-έππονο-1,5-λακτόνη (3) στην οποία το ακετονίδιο πλευρικής αλυσίδας υδρολύεται για να σχηματιστεί η αντίστοιχη διόλη η οποία προστατεύεται μετά από μία σίλυλο προστατευτική ομάδα για να σχηματιστεί ένας σίλυλο αιθέρας. Η τελευταία ένωση χρησιμοποιείται ως διστάμενο ενδιάμεσο στο οποίο ο δακτύλιος πιπεριδίνης σχηματίζεται με σύνδεση της δραστικής ομάδας αζώτου του C-2 στο C-6 (A)

ΑΡΙΘΜΟΣ ΕΥΡΩΠΑΪΚΟΥ Δ.Ε. (11): 3012520	σώματος της εφεύρεσης φυσικώς συνδέουν το κύτταρο δράστη του κυττάρου-στόχου και μπορεί να ενεργοποιούν τον λυτικό μηχανισμό του κυττάρου δράστη στην θανάτωση του κυττάρου στόχου που έχει μολυνθεί με HIV. Οι μέθοδοι, τα ετεροπροϊόντα σύζευξης, οι φαρμακευτικές συνθέσεις και οι συνδυασμοί που περιγράφονται στο παρόν παρέχουν μία προσέγγιση στην θεραπεία ατόμων μολυνθέντων με HIV, με ενίσχυση ενδογενών ειδικών HIV μηχανισμών δραστών και μπορεί επίσης να έχουν προφυλακτική αξία πριν από την ανάπτυξη HIV ανοσοαποκρίσεων σε άτομα που έχουν προσφάτως μολυνθεί ή εκτεθεί τυχαίως στον ιό HIV.
ΑΡΙΘ. ΕΛΛΗΝΙΚΗΣ ΚΑΤΑΘΕΣΗΣ (21): 940403473	
ΗΜΕΡ. ΕΛΛΗΝΙΚΗΣ ΚΑΤΑΘΕΣΗΣ (22): 07.07.94	
ΑΡΙΘ./ΗΜΕΡ. ΔΗΜΟΣΙΕΥΣΗΣ	
ΕΥΡΩΠΑΪΚΟΥ ΔΙΠΛΩΜΑΤΟΣ (87): 308936/06.07.94	
ΑΡΙΘ./ΗΜΕΡ. ΚΑΤΑΘΕΣΗΣ	
ΕΥΡΩΠΑΪΚΗΣ ΑΙΤΗΣΗΣ (86): 88115607.9/22.09.88	
ΤΙΤΛΟΣ ΕΦΕΥΡΕΣΗΣ (54): Ετεροπροϊόντα σύζευξης αντισώματος για την θανάτωση κυττάρων μολυνθέντων με HIV	
ΔΙΚΑΙΟΥΧΟΣ (73): BRISTOL-MYERS SQUIBB COMPANY 345 Park Avenue New York, N.Y. 10154, Η.Π.Α.	
ΣΥΜΒΑΤΙΚΕΣ ΠΡΟΤΕΡΑΙΟΤΗΤΕΣ (30): 100157/23.09.87/US	
ΕΦΕΥΡΕΤΗΣ (72): 1) ZARLING JOYCE M. 2) LEDBETTER JEFFREY A.	
ΕΙΔΙΚΟΣ ΠΛΗΡΕΞΟΥΣΙΟΣ (74): Βόζεμπεργκ-Βρετού Ιλεάνα, δικηγόρος, Σκουφά 60Α, 106 80 Αθήνα	
ΑΝΤΙΚΛΗΤΟΣ (74): Βόζεμπεργκ-Βρετός Θεόδωρος, δικηγόρος, Σκουφά 60Α, 106 80 Αθήνα	

ΠΕΡΙΛΗΨΗ (57)

Η παρούσα εφεύρεση αφορά νέα ετεροπροϊόντα σύζευξης αντισώματος και την χρήση τους σε μεθόδους για θανάτωση κυττάρων μολυνθέντων με HIV. Τα ετεροπροϊόντα σύζευξης αποτελούνται από ένα αντισώμα ειδικό για HIV-αντιγόνο που εκφράζεται σε κύτταρα μολυνθέντα με HIV, εγκάρσια συνδεδεμένα προς ένα αντισώμα ειδικό για ένα κύτταρο δράστη του περιφερικού αίματος ικανό να φονεύει κύτταρο-στόχο μολυνθέν με HIV. Τα ετεροπροϊόντα σύζευξης αντι-

ΑΡΙΘΜΟΣ ΕΥΡΩΠΑΪΚΟΥ Δ.Ε.	(11):	3012521
ΑΡΙΘ. ΕΛΛΗΝΙΚΗΣ ΚΑΤΑΘΕΣΗΣ	(21):	930403585
ΗΜΕΡ. ΕΛΛΗΝΙΚΗΣ ΚΑΤΑΘΕΣΗΣ	(22):	07.07.94
ΑΡΙΘ./ΗΜΕΡ. ΔΗΜΟΣΙΕΥΣΗΣ		
ΕΥΡΩΠΑΪΚΟΥ ΔΙΠΛΩΜΑΤΟΣ	(87):	401059/06.07.94
ΑΡΙΘ./ΗΜΕΡ. ΚΑΤΑΘΕΣΗΣ		
ΕΥΡΩΠΑΪΚΗΣ ΑΙΤΗΣΗΣ	(86):	90400814.1/23.03.90
ΤΙΤΛΟΣ ΕΦΕΥΡΕΣΗΣ	(54):	Συνθέσεις φυτοφαρμάκου, μέθοδοι παρασκευής και χρήσεως αυτού, ιδίως για την καταπολέμηση της ευρωτιάσεως της αμπέλου
ΔΙΚΑΙΟΥΧΟΣ	(73):	ROQUETTE FRERES Lestrem, F-62136, Γαλλία
ΣΥΜΒΑΤΙΚΕΣ ΠΡΟΤΕΡΑΙΟΤΗΤΕΣ	(30):	8907003/29.05.89/FR
ΕΦΕΥΡΕΤΗΣ	(72):	1) MALRAS JEAN-CLAUDE 2) GOSSET SERGE
ΕΙΔΙΚΟΣ ΠΛΗΡΕΞΟΥΣΙΟΣ	(74):	Κιλιμίρης Αναστάσιος, δικηγόρος, Υψηλάντου 38, 115 21 Αθήνα
ΑΝΤΙΚΛΗΤΟΣ	(74):	Κιλιμίρης Αναστάσιος, δικηγόρος, Υψηλάντου 38, 115 21 Αθήνα

ΠΕΡΙΛΗΨΗ (57)

Σύνθεσις φυτοφαρμάκου, χρήσιμη κυρίως δια την προστασία φυτών έναντι κρυπτογαμικών ασθενειών που χαρακτηρίζεται εκ του ότι περιέχει μία πηγή ιόντων χαλκού και τουλάχιστον μία κυκλοδεξτρίνη ικανή να σχηματίζει σύμπλοκα με τα αναφερθέντα ιόντα χαλκού.

ΑΡΙΘΜΟΣ ΕΥΡΩΠΑΪΚΟΥ Δ.Ε.	(11):	3012522
ΑΡΙΘ. ΕΛΛΗΝΙΚΗΣ ΚΑΤΑΘΕΣΗΣ	(21):	940400396
ΗΜΕΡ. ΕΛΛΗΝΙΚΗΣ ΚΑΤΑΘΕΣΗΣ	(22):	07.07.94
ΑΡΙΘ./ΗΜΕΡ. ΔΗΜΟΣΙΕΥΣΗΣ		
ΕΥΡΩΠΑΪΚΟΥ ΔΙΠΛΩΜΑΤΟΣ	(87):	514724/06.07.94
ΑΡΙΘ./ΗΜΕΡ. ΚΑΤΑΘΕΣΗΣ		
ΕΥΡΩΠΑΪΚΗΣ ΑΙΤΗΣΗΣ	(86):	92107810.1/08.05.92
ΤΙΤΛΟΣ ΕΦΕΥΡΕΣΗΣ	(54):	Απορροφητικό μέσο σε σκόνη για υδατικά υγρά με βάση ένα διογκούμενο από το νερό πολυμερές
ΔΙΚΑΙΟΥΧΟΣ	(73):	CHEMISCHE FABRIK STOCKHAUSEN GMBH Bakerpfad 25, Krefeld D-47805, Γερμανία
ΣΥΜΒΑΤΙΚΕΣ ΠΡΟΤΕΡΑΙΟΤΗΤΕΣ	(30):	4116428/18.05.91/DE
ΕΦΕΥΡΕΤΗΣ	(72):	1) BREHM HELMUT 2) MERTENS RICHARD
ΕΙΔΙΚΟΣ ΠΛΗΡΕΞΟΥΣΙΟΣ	(74):	Βαγιανού - Κωστοπούλου Χριστίνα, δικηγόρος, Στουρνάρα 37, 106 82 Αθήνα
ΑΝΤΙΚΛΗΤΟΣ	(74):	Βαγιανού - Κωστοπούλου Χριστίνα, δικηγόρος, Στουρνάρα 37, 106 82 Αθήνα

μπορεί να ληφθεί με κατεργασία του υδατοδιογκούμενου και περιέχοντος καρβοξυλομάδες πολυμερούς με διάλυμα ενός N-(υδροξυαλκυλο) β-(μεθ-) αλανινεστέρα ή των προϊόντων του πολυσυμπυκνώσεως. Ως διαλύτης για το μέσο κατεργασίας χρησιμεύει το νερό το οποίο περιέχει είτε αναμίξιμες με τον νερό κατά τη θέρμανση του μίγματος εξαμιζόμενες οργανικές αραιωτικές ύλες, είτε μη εξαμιζόμενες, δηλ. παραμένουσες στο πολυμερές, αραιωτικές ύλες.

ΠΕΡΙΛΗΨΗ (57)

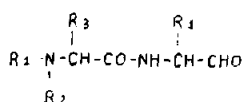
Η εφεύρεση αφορά ένα απορροφητικό μέσο σε σκόνη για υδατικά υγρά, με βάση ένα διογκούμενο από το νερό (υδατοδιογκούμενο) πολυμερές με τουλάχιστον 0,2 ισοδύναμα καρβοξυλομάδων ανά 100 μέρη βάρους, οι οποίες είναι κατά 50 έως 90%, και προσφορότερα τουλάχιστον κατά 80% εξουδετερωμένες. Το απορροφητικό μέσο

ΑΡΙΘΜΟΣ ΕΥΡΩΠΑΪΚΟΥ Δ.Ε.	(11):	3012523
ΑΡΙΘ. ΕΛΛΗΝΙΚΗΣ ΚΑΤΑΘΕΣΗΣ	(21):	940400476
ΗΜΕΡ. ΕΛΛΗΝΙΚΗΣ ΚΑΤΑΘΕΣΗΣ	(22):	07.07.94
ΑΡΙΘ./ΗΜΕΡ. ΔΗΜΟΣΙΕΥΣΗΣ		
ΕΥΡΩΠΑΪΚΟΥ ΔΙΠΛΩΜΑΤΟΣ	(87):	393457/06.07.94
ΑΡΙΘ./ΗΜΕΡ. ΚΑΤΑΘΕΣΗΣ		
ΕΥΡΩΠΑΪΚΗΣ ΑΙΤΗΣΗΣ	(86):	90106738.9/09.04.90
ΤΙΤΛΟΣ ΕΦΕΥΡΕΣΗΣ	(54):	Αναστολέας πρωτεΐνάσης
ΔΙΚΑΙΟΥΧΟΣ	(73):	SUNTORY LIMITED 1-40 Dojimahama 2-chome Kita-ku, Osaka-shi Osaka 530, Ιαπωνία
ΣΥΜΒΑΤΙΚΕΣ ΠΡΟΤΕΡΑΙΟΤΗΤΕΣ	(30):	89904/89/10.04.89/JP
ΕΦΕΥΡΕΤΗΣ	(72):	1) HIGUCHI NAOKI 2) SAITOH MASAYUKI 3) SHIBATA HIROSHI
ΕΙΔΙΚΟΣ ΠΛΗΡΕΞΟΥΣΙΟΣ	(74):	Βόζεμπεργκ-Βρετού Ιλεάνα, δικηγόρος, Σκουφά 60Α, 106 80 Αθήνα
ΑΝΤΙΚΛΗΤΟΣ	(74):	Βόζεμπεργκ-Βρετός Θεόδωρος, δικηγόρος, Σκουφά 60Α, 106 80 Αθήνα

όπου το R₁ αντιπροσωπεύει μία ευθείας αλύσου ή διακλαδισμένη ακυλ ομάδα που έχει 2 έως 10 άτομα άνθρακα, διακλαδισμένη κυκλική ή πολυκυκλική αλκυλοξυ καρβονυλ ομάδα που έχει 4 έως 15 άτομα άνθρακα, υποκατεστημένη ή μη υποκατεστημένη βενζυλοξυ καρβονυλ ομάδα, 2,2,2-τριχλωροαιθυλοξυκαρβονυλ ομάδα, 2-(τριμεθυλσιλυλ)αιθυλοξυ καρβονυλομάδα, p-τολουολοσσουφλονυλ ομάδα μία ο-νιτροφαινυλ σουλφενυλ ομάδα, μία διφαινυλφωσφονοθειονυλ ομάδα, τριφαινυλμεθυλ ομάδα ή 2-βενζολυ-1-μεθυλβινυλ ομάδα.
Το R₂ αντιπροσωπεύει άτομο υδρογόνου ή τα R₁ και R₂ μαζί μπορεί να σχηματίζουν φθαλοΐλ ομάδα,
το R₃ αντιπροσωπεύει μία ισοβουτυλ ομάδα, κ-βουτυλ ομάδα ή ισοπροπυλ ομάδα και το παραπάνω αναφερθέν R₁ μπορεί να είναι μη υποκατεστημένη βενζυλοξυκαρβονυλ ομάδα υπό τον όρο ότι το R₃ είναι κ-βουτυλ ομάδα και
το R₄ αντιπροσωπεύει κ-βουτυλ ομάδα.

ΠΕΡΙΛΗΨΗ (57)

Μία ένωση ανασταλτική πρωτεΐνάσης που αντιπροσωπεύεται από τον ακόλουθο γενικό τύπο (I):



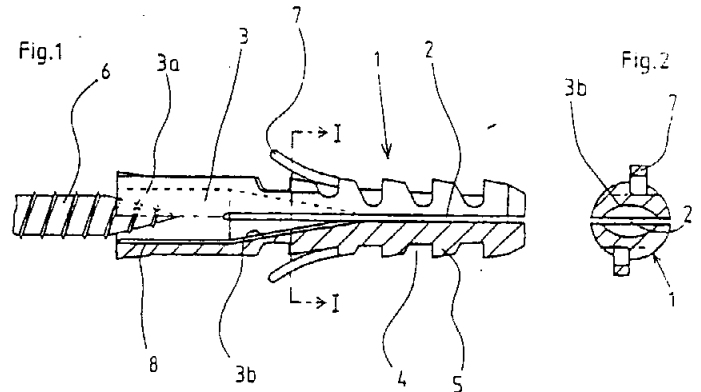
ΑΡΙΘΜΟΣ ΕΥΡΩΠΑΪΚΟΥ Δ.Ε.	(11):	3012524
ΑΡΙΘ. ΕΛΛΗΝΙΚΗΣ ΚΑΤΑΘΕΣΗΣ	(21):	940400517
ΗΜΕΡ. ΕΛΛΗΝΙΚΗΣ ΚΑΤΑΘΕΣΗΣ	(22):	07.07.94
ΑΡΙΘ./ΗΜΕΡ. ΔΗΜΟΣΙΕΥΣΗΣ		
ΕΥΡΩΠΑΪΚΟΥ ΔΙΠΛΩΜΑΤΟΣ	(87):	0544740/06.07.94
ΑΡΙΘ./ΗΜΕΡ. ΚΑΤΑΘΕΣΗΣ		
ΕΥΡΩΠΑΪΚΗΣ ΑΙΤΗΣΗΣ	(86):	91914913.8/19.08.91
ΤΙΤΛΟΣ ΕΦΕΥΡΕΣΗΣ	(54):	Μέθοδος μετατροπής του R(-)-2-(3-βενζοΐλο-φαινυλο) προπιονικού οξέος στο ισομερές S(+)
ΔΙΚΑΙΟΥΧΟΣ	(73):	RHÔNE-POULENC RORER S.A. 20 avenue Raymond Aron, Antony F-92160, Γαλλία
ΣΥΜΒΑΤΙΚΕΣ ΠΡΟΤΕΡΑΙΟΤΗΤΕΣ	(30):	9010460/20.08.90/FR
ΕΦΕΥΡΕΤΗΣ	(72):	1) BERTRAND CLAUDE 2) FOUQUE ELIE 3) LE FUR ISIDORE 4) RICHARD JEAN-PAUL
ΕΙΔΙΚΟΣ ΠΛΗΡΕΞΟΥΣΙΟΣ	(74):	Βούρου Τριανταφυλλιά, δικηγόρος, Πανεπιστημίου 64, 106 77 Αθήνα
ΑΝΤΙΚΛΗΤΟΣ	(74):	Βούρου Τριανταφυλλιά, δικηγόρος, Πανεπιστημίου 64, 106 77 Αθήνα

ΠΕΡΙΛΗΨΗ (57)

Μέθοδος μετατροπής του R(-)-2-(3-βενζοΐλο-φαινυλο)προπιονικού οξέος στο ισομερές S(+), δι' επιδράσεως βάσεως είτε in situ κατά τον διαχωρισμό του ρακεμικού κετοπροφενίου, είτε στα μητρικά υγρά κρυσταλλώσεως άλατος του S(+)-2-(3-βενζοΐλο-φαινυλο)προπιονικού οξέος.

ΑΡΙΘΜΟΣ ΕΥΡΩΠΑΪΚΟΥ Δ.Ε. (11): 3012525
ΑΡΙΘ. ΕΛΛΗΝΙΚΗΣ ΚΑΤΑΘΕΣΗΣ (21): 940400559
ΗΜΕΡ. ΕΛΛΗΝΙΚΗΣ ΚΑΤΑΘΕΣΗΣ (22): 07.07.94
ΑΡΙΘ./ΗΜΕΡ. ΔΗΜΟΣΙΕΥΣΗΣ
ΕΥΡΩΠΑΪΚΟΥ ΔΙΠΛΩΜΑΤΟΣ (87): 0515794/06.07.94
ΑΡΙΘ./ΗΜΕΡ. ΚΑΤΑΘΕΣΗΣ
ΕΥΡΩΠΑΪΚΗΣ ΑΙΤΗΣΗΣ (86): 92105258.5/27.03.92
ΤΙΤΛΟΣ ΕΦΕΥΡΕΣΗΣ (54): Τόρμος διάνοιξης από συνθετικό υλικό
ΔΙΚΑΙΟΥΧΟΣ (73): FISCHERWERKE ARTUR FISCHER GMBH & CO. KG
 Weinhalde 14-18, Waldachtal D-72178, Γερμανία
ΣΥΜΒΑΤΙΚΕΣ ΠΡΟΤΕΡΑΙΟΤΗΤΕΣ (30): 4117503/29.05.91/DE
ΕΦΕΥΡΕΤΗΣ (72): FISCHER ARTUR
ΕΙΔΙΚΟΣ ΠΛΗΡΕΞΟΥΣΙΟΣ (74): Βούρου Τριανταφυλλιά, δικηγόρος, Πανεπιστημίου 64, 106 77 Αθήνα
ΑΝΤΙΚΛΗΤΟΣ (74): Βούρου Τριανταφυλλιά, δικηγόρος, Πανεπιστημίου 64, 106 77 Αθήνα

διατηρείται περίπου (σταθερή) στο επίπεδο της σχισμής η διάμετρος του κυλινδρικού τομέα (3a) στην περιοχή της στένωσης (3b).



ΠΕΡΙΛΗΨΗ (57)

Συνήθως οι τόρμοι διάνοιξης από συνθετικό υλικό έχουν μία διαμήκη σχισμή που αρχίζει από το πρόσθιο άκρο καθώς και μία διαμήκη οπή για την εισαγωγή ενός κοχλία στερέωσης, η οποία (οπή) μετά από ένα κυλινδρικό τομέα, που αντιστοιχεί περίπου προς την εξωτερική διάμετρο του κοχλία, καταλήγει σε ένα κωνικό τμήμα. Για τη μείωση της αντίστασης κοχλίωσης προτείνεται η στένωση του κυλινδρικού τομέα (3a) της διαμήκουσ οπής (3) κάθετα προς το επίπεδο της σχισμής μέχρι το πλάτος (μέγεθος) της σχισμής αυτής, και να

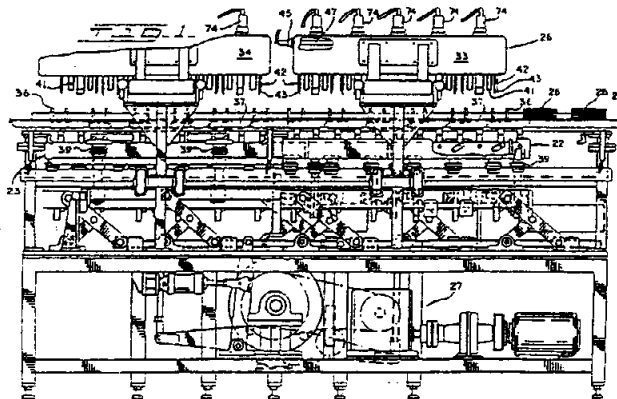
ΑΡΙΘΜΟΣ ΕΥΡΩΠΑΪΚΟΥ Δ.Ε. (11): 3012526
ΑΡΙΘ. ΕΛΛΗΝΙΚΗΣ ΚΑΤΑΘΕΣΗΣ (21): 940401065
ΗΜΕΡ. ΕΛΛΗΝΙΚΗΣ ΚΑΤΑΘΕΣΗΣ (22): 07.07.94
ΑΡΙΘ./ΗΜΕΡ. ΔΗΜΟΣΙΕΥΣΗΣ
ΕΥΡΩΠΑΪΚΟΥ ΔΙΠΛΩΜΑΤΟΣ (87): 402322/06.07.94
ΑΡΙΘ./ΗΜΕΡ. ΚΑΤΑΘΕΣΗΣ
ΕΥΡΩΠΑΪΚΗΣ ΑΙΤΗΣΗΣ (86): 90830159.1/11.04.90
ΤΙΤΛΟΣ ΕΦΕΥΡΕΣΗΣ (54): Μέθοδος παραγωγής R(+)-αμινοκαρνιτίνης και S(-)-αμινοκαρνιτίνης
ΔΙΚΑΙΟΥΧΟΣ (73): SIGMA-TAU INDUSTRIE FARMACEUTICHE RIUNITE S.P.A.
 47, Viale Shakespeare, Rome I-00144, Ιταλία
ΣΥΜΒΑΤΙΚΕΣ ΠΡΟΤΕΡΑΙΟΤΗΤΕΣ (30): 4784289/12.04.89/IT
ΕΦΕΥΡΕΤΗΣ (72): 1) MISITI DOMENICO
 2) TINTI MARIA ORNELLA
ΕΙΔΙΚΟΣ ΠΛΗΡΕΞΟΥΣΙΟΣ (74): Βόζεμπεργκ-Βρετού Ιλεάνα, δικηγόρος, Σκουφά 60Α, 106 80 Αθήνα
ΑΝΤΙΚΛΗΤΟΣ (74): Βόζεμπεργκ-Βρετός Θεόδωρος, δικηγόρος, Σκουφά 60Α, 106 80 Αθήνα

ΠΕΡΙΛΗΨΗ (57)

Μέθοδοι παραγωγής R(+)-αμινοκαρνιτίνης και S(-)-αμινοκαρνιτίνης με τον διαχωρισμό του μίγματος των διαστεροϊσομερών χλωριούχου βενζυλεστέρα N-(α-μεθυλοβενζυλ)αμινοκαρνιτίνης, όπου τα διαχωρισμένα διαστεροϊσομερή αποβενζυλιούνται στη συνέχεια και λαμβάνεται χλωριούχος R(+)-αμινοκαρνιτίνη και χλωριούχος S(-)-αμινοκαρνιτίνη.

ΑΡΙΘΜΟΣ ΕΥΡΩΠΑΪΚΟΥ Δ.Ε.	(11): 3012527
ΑΡΙΘ. ΕΛΛΗΝΙΚΗΣ ΚΑΤΑΘΕΣΗΣ	(21): 940401107
ΗΜΕΡ. ΕΛΛΗΝΙΚΗΣ ΚΑΤΑΘΕΣΗΣ	(22): 07.07.94
ΑΡΙΘ./ΗΜΕΡ. ΔΗΜΟΣΙΕΥΣΗΣ	
ΕΥΡΩΠΑΪΚΟΥ ΔΙΠΛΩΜΑΤΟΣ	(87): 380142/06.07.94
ΑΡΙΘ./ΗΜΕΡ. ΚΑΤΑΘΕΣΗΣ	
ΕΥΡΩΠΑΪΚΗΣ ΑΙΤΗΣΗΣ	(86): 90103481.9/22.12.86
ΤΙΤΛΟΣ ΕΦΕΥΡΕΣΗΣ	(54): Μέθοδος και μηχανήμα χειρισμού σωρών
ΔΙΚΑΙΟΥΧΟΣ	(73): OSCAR MAYER FOODS CORPORATION 910 Mayer Avenue, Madison Wisconsin 53707, Η.Π.Α.
ΣΥΜΒΑΤΙΚΕΣ ΠΡΟΤΕΡΑΙΟΤΗΤΕΣ ΕΦΕΥΡΕΤΗΣ	(30): 818309/13.01.86/US (72): TOTAL V. ROBERT
ΕΙΔΙΚΟΣ ΠΛΗΡΕΞΟΥΣΙΟΣ	(74): Βόζεμπεργκ-Βρετού Ιλεάνα, δικηγόρος, Σκουφά 60Α, 106 80 Αθήνα
ΑΝΤΙΚΛΗΤΟΣ	(74): Βόζεμπεργκ-Βρετός Θεόδωρος, δικηγόρος, Σκουφά 60Α, 106 80 Αθήνα

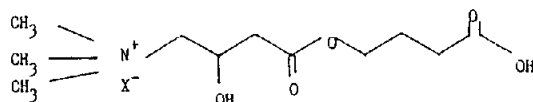
κομμένου προϊόντος σε φέτες, οπότε οι σωροί απελευθερώνονται και οι σωροί προϊόντος εισέρχονται στις κοιλότητες, που κατόπιν κλείνονται ώστε να παρέχονται έτοιμα συσκευασμένα προϊόντα.



ΠΕΡΙΛΗΨΗ (57)

Παρέχονται ένα μηχανήμα και μία μέθοδος χειρισμού πολλών σωρών 28, όπως σωρών προϊόντων τροφής κομμένων σε φέτες που περιλαμβάνουν κρέατα γεύματος. Σωροί προϊόντος σταματούν κατά την ροή τους κατά μήκος μιας μεταφορικής τροχιάς, το δε σταμάτημα γίνεται σε μία θέση για την γενικά κατακόρυφη ευθυγράμμισή τους με μία εναέρια κεφαλή παραλαβής 26. Η κεφαλή παραλαβής συλλαμβάνει τους τοιουτοτρόπως τοποθετημένους σωρούς και τους κινεί σε μία θέση επάνω και γενικά σε κατακόρυφη ευθυγράμμιση με μία κοιλότητα ενός δοχείου συσκευασίας προορισμένου για τους σωρούς του

ΑΡΙΘΜΟΣ ΕΥΡΩΠΑΪΚΟΥ Δ.Ε.	(11): 3012528
ΑΡΙΘ. ΕΛΛΗΝΙΚΗΣ ΚΑΤΑΘΕΣΗΣ	(21): 940401386
ΗΜΕΡ. ΕΛΛΗΝΙΚΗΣ ΚΑΤΑΘΕΣΗΣ	(22): 07.07.94
ΑΡΙΘ./ΗΜΕΡ. ΔΗΜΟΣΙΕΥΣΗΣ	
ΕΥΡΩΠΑΪΚΟΥ ΔΙΠΛΩΜΑΤΟΣ	(87): 429403/06.07.94
ΑΡΙΘ./ΗΜΕΡ. ΚΑΤΑΘΕΣΗΣ	
ΕΥΡΩΠΑΪΚΗΣ ΑΙΤΗΣΗΣ	(86): 90830465.2/18.10.90
ΤΙΤΛΟΣ ΕΦΕΥΡΕΣΗΣ	(54): Εστέρας L-καρνιτίνης με γάμμα-υδροξυβουτυρικό οξύ και φαρμακευτικές συνθέσεις που τον περιέχουν για αναστολή νευρωνικού εκφυλισμού για την θεραπεία κώματος
ΔΙΚΑΙΟΥΧΟΣ	(73): SIGMA-TAU INDUSTRIE FARMACEUTICHE RIUNITE S.P.A. 47 Viale Shakespeare, Rome I-00144, Ιταλία
ΣΥΜΒΑΤΙΚΕΣ ΠΡΟΤΕΡΑΙΟΤΗΤΕΣ ΕΦΕΥΡΕΤΗΣ	(30): 4847589/20.10.89/IT (72): 1) CAVAZZA CLAUDIO 2) MISITI DOMENICO 3) TINTI MARIA ORNELLA
ΕΙΔΙΚΟΣ ΠΛΗΡΕΞΟΥΣΙΟΣ	(74): Βόζεμπεργκ-Βρετού Ιλεάνα, δικηγόρος, Σκουφά 60Α, 106 80 Αθήνα
ΑΝΤΙΚΛΗΤΟΣ	(74): Βόζεμπεργκ-Βρετός Θεόδωρος, δικηγόρος, Σκουφά 60Α, 106 80 Αθήνα



όπου το X⁻ είναι το ανιόν φαρμακολογικής αποδεκτού άλατος, π.χ. χλωριούχο, βρωμιούχο, οροτικό, ασπαρτικού οξέος, κιτρικού οξέος, φωσφορικού οξέος, φουμαρικού οξέος, γαλακτικού, μηλικού οξέος, οξαλικού οξέος,θειϊκού οξέος και γλυκοζοφωσφορικού είναι δραστικά στην αναστολή νευρωνικού εκφυλισμού (όπως αυτός προκύπτει στην γεροντική άνια Alzheimer και την ασθένεια Parkinson) και στην θεραπεία κώματος.

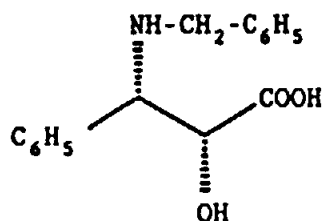
ΠΕΡΙΛΗΨΗ (57)

Ο εστέρας L-καρνιτίνης με υδροξυ βουτυρικό οξύ και τα φαρμακολογικής αποδεκτά άλατα αυτού του τύπου (I)

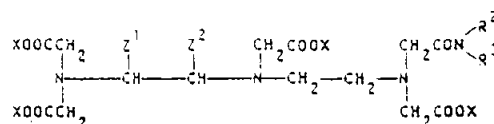
ΑΡΙΘΜΟΣ ΕΥΡΩΠΑΪΚΟΥ Δ.Ε. (11):	3012529
ΑΡΙΘ. ΕΛΛΗΝΙΚΗΣ ΚΑΤΑΘΕΣΗΣ (21):	940401539
ΗΜΕΡ. ΕΛΛΗΝΙΚΗΣ ΚΑΤΑΘΕΣΗΣ (22):	07.07.94
ΑΡΙΘ./ΗΜΕΡ. ΔΗΜΟΣΙΕΥΣΗΣ	
ΕΥΡΩΠΑΪΚΟΥ ΔΙΠΛΩΜΑΤΟΣ (87):	0515540/06.07.94
ΑΡΙΘ./ΗΜΕΡ. ΚΑΤΑΘΕΣΗΣ	
ΕΥΡΩΠΑΪΚΗΣ ΑΙΤΗΣΗΣ (86):	91905054.2/20.02.91
ΤΙΤΛΟΣ ΕΦΕΥΡΕΣΗΣ (54):	Παράγωγο της β-φαινυλισοσερίνης, παρασκευή και χρήση αυτού
ΔΙΚΑΙΟΥΧΟΣ (73):	RHÔNE-POULENC RORER S.A. 20 avenue Raymond-Aron, Antony F-92160, Γαλλία
ΣΥΜΒΑΤΙΚΕΣ ΠΡΟΤΕΡΑΙΟΤΗΤΕΣ (30):	9002099/21.02.90/FR
ΕΦΕΥΡΕΤΗΣ (72):	1) DUCHESNE JEAN-PIERRE 2) MULHAUSER MICHEL
ΕΙΔΙΚΟΣ ΠΛΗΡΕΞΟΥΣΙΟΣ (74):	Βούρου Τριανταφυλλιά, δικηγόρος, Πανεπιστημίου 64, 106 77 Αθήνα
ΑΝΤΙΚΛΗΤΟΣ (74):	Βούρου Τριανταφυλλιά, δικηγόρος, Πανεπιστημίου 64, 106 77 Αθήνα

Νέο παράγωγο της β-φαινυλισοσερίνης του τύπου (I), παρασκευή και χρήση αυτού ως ενδιάμεσης ένωσης στη σύνθεση του ταζολίου ή των παραγώγων του.

ΠΕΡΙΛΗΨΗ (57)
(I)



ΑΡΙΘΜΟΣ ΕΥΡΩΠΑΪΚΟΥ Δ.Ε. (11):	3012530
ΑΡΙΘ. ΕΛΛΗΝΙΚΗΣ ΚΑΤΑΘΕΣΗΣ (21):	940401683
ΗΜΕΡ. ΕΛΛΗΝΙΚΗΣ ΚΑΤΑΘΕΣΗΣ (22):	07.07.94
ΑΡΙΘ./ΗΜΕΡ. ΔΗΜΟΣΙΕΥΣΗΣ	
ΕΥΡΩΠΑΪΚΟΥ ΔΙΠΛΩΜΑΤΟΣ (87):	450742/06.07.94
ΑΡΙΘ./ΗΜΕΡ. ΚΑΤΑΘΕΣΗΣ	
ΕΥΡΩΠΑΪΚΗΣ ΑΙΤΗΣΗΣ (86):	91250089.9/05.04.91
ΤΙΤΛΟΣ ΕΦΕΥΡΕΣΗΣ (54):	Μονοαμίδια DTPA, φαρμακευτικά μέσα που περιέχουν τις ενώσεις αυτές, η χρήση τους και μέθοδοι για την παρασκευή τους
ΔΙΚΑΙΟΥΧΟΣ (73):	SCHERING AKTIENGESELLSCHAFT Berlin, D-13342, Γερμανία
ΣΥΜΒΑΤΙΚΕΣ ΠΡΟΤΕΡΑΙΟΤΗΤΕΣ (30):	4011684/06.04.90/DE
ΕΦΕΥΡΕΤΗΣ (72):	1) GRIES HEINZ 2) KLIEGER ERICH 3) RADUCHEL BERND 4) SCHMITT-WILLICH HERIBERT 5) WEINMANN HANNS-JOACHIM 6) VOGLER HUBERT 7) SCHUHMANN-GIAMPIERI GABRIELE 8) CONRAD JURGEN
ΕΙΔΙΚΟΣ ΠΛΗΡΕΞΟΥΣΙΟΣ (74):	Γιώτη-Μάνθου Ελένη, δικηγόρος, Στουρνάρα 37, 106 82 Αθήνα
ΑΝΤΙΚΛΗΤΟΣ (74):	Βαγιανού-Κωστοπούλου Χριστίνα, δικηγόρος, Στουρνάρα 37, 106 82 Αθήνα



στον οποίο τα Z¹ και Z² παριστούν ένα άτομο υδρογόνου ή την ρίζα $-(CH_2)_m-(C_6-H_4)_q-(O)_k-(CH_2)_n-(C_6-H_4)_l-(O)_r-R$, στην οποία τα m και n σημαίνουν τους αριθμούς 0-20, τα k, l, q και r σημαίνουν τους αριθμούς 0 και 1 και το R σημαίνει ένα άτομο υδρογόνου, μία σε δεδομένη περίπτωση υπό OR¹ υποκατεστημένη ρίζα C₁-C₆-αλκυλίου ή μία ομάδα CH₂COOR¹ με R¹ στην σημασία ενός ατόμου υδρογόνου, μίας ρίζας C₁-C₆-αλκυλίου ή μίας ομάδας βενζυλίου, το R² παριστά μία σε δεδομένη περίπτωση από μία ρίζα C₁-C₆-αλκυλίου ή μία ρίζα βενζυλίου εστεροποιημένη ομάδα καρβοξυλίου ή σουλφο υποκατεστημένη κεκορεσμένη, ακόρεστη, ευθυγράμμου αλύσου ή διακλαδισμένης αλύσου ή κυκλική ομάδα αλκυλίου με μέχρι και 20 άτομα C, ομάδα αρυλίου ή ομάδα αραλκυλίου, το R³ παριστά ένα άτομο υδρογόνου ή μία σε δεδομένη περίπτωση από μία ρίζα C₁-C₆-αλκυλίου ή μία ρίζα βενζυλίου εστεροποιημένη ομάδα καρβοξυλίου ή σουλφο υποκατεστημένη κεκορεσμένη, ακόρεστη, ευθυγράμμου αλύσου ή διακλαδισμένης αλύσου ή κυκλική ομάδα αλκυλίου με μέχρι και 20 άτομα C, ομάδα αρυλίου ή ομάδα αραλκυλίου, το X παριστά ένα άτομο υδρογόνου και/ή ένα ισοδύναμο ιόντων μετάλλου ενός στοιχείου των αριθμών κατάταξης στο περιοδικό σύστημα των στοιχείων 21-29, 31, 32, 37-40, 42-44, 49 ή 57-83, με τον περιορισμό, ότι τουλάχιστον ένας των υποκαταστατών Z¹ και Z² παριστά ένα άτομο υδρογόνου, ότι εάν τα n και 1 παριστούν έκαστοτε τον αριθμό 0 - τα k και r δεν σημαίνουν ταυτόχρονα εκάστοτε τον αριθμό 1 και ότι εφ' όσον είναι επιθυμητό η ρίζα των ομάδων οξέος απαντάνται ως εστέρας ή αμίδιο, ως και τα άλατά τους με ανόργανες και/ή οργανικές βάσεις, αμινοξέα ή αμίδιο αμινοξέος.

ΠΕΡΙΛΗΨΗ (57)
Ενώσεις του γενικού τύπου I

ΑΡΙΘΜΟΣ ΕΥΡΩΠΑΪΚΟΥ Δ.Ε.	(11): 3012531
ΑΡΙΘ. ΕΛΛΗΝΙΚΗΣ ΚΑΤΑΘΕΣΗΣ	(21): 940401826
ΗΜΕΡ. ΕΛΛΗΝΙΚΗΣ ΚΑΤΑΘΕΣΗΣ	(22): 07.07.94
ΑΡΙΘ./ΗΜΕΡ. ΔΗΜΟΣΙΕΥΣΗΣ	
ΕΥΡΩΠΑΪΚΟΥ ΔΙΠΛΩΜΑΤΟΣ	(87): 448924/06.07.94
ΑΡΙΘ./ΗΜΕΡ. ΚΑΤΑΘΕΣΗΣ	
ΕΥΡΩΠΑΪΚΗΣ ΑΙΤΗΣΗΣ	(86): 90890336.2/18.12.90
ΤΙΤΛΟΣ ΕΦΕΥΡΕΣΗΣ	(54): Μέθοδος για τον διαχωρισμό ύδατος από ένα αραιωμένο υδατικό διάλυμα Ν-οξειδίου Ν-μεθυλομορφολίνης, Ν-μεθυλομορφολίνης και ή μορφολίνης
ΔΙΚΑΙΟΥΧΟΣ	(73): LENZING AKTIENGESELLSCHAFT Werkstrasse 1, Lenzing A-4860, Αυστρία
ΣΥΜΒΑΤΙΚΕΣ ΠΡΟΤΕΡΑΙΟΤΗΤΕΣ	(30): 722/90/28.03.90/ΑΤ
ΕΦΕΥΡΕΤΗΣ	(72): 1) ΖΙΚΕΛΙ ΣΤΕΦΑΝ 2) WEINZIERL ΚΑΡΙΝ 3) EICHINGER ΔΙΕΤΕΡ 4) ASTEGGER ΣΤΕΦΑΝ 5) WOLSCHNER ΒΕΡΝΤ 6) FIRGO ΗΕΙΝΡΙΧ
ΕΙΔΙΚΟΣ ΠΛΗΡΕΞΟΥΣΙΟΣ	(74): Αποστολίδου Σοφία, δικηγόρος, Κουμπάρη 2, 106 74 Αθήνα
ΑΝΤΙΚΛΗΤΟΣ	(74): Παπακωνσταντίνου Ελένη, δικηγόρος, Κουμπάρη 2, 106 74 Αθήνα

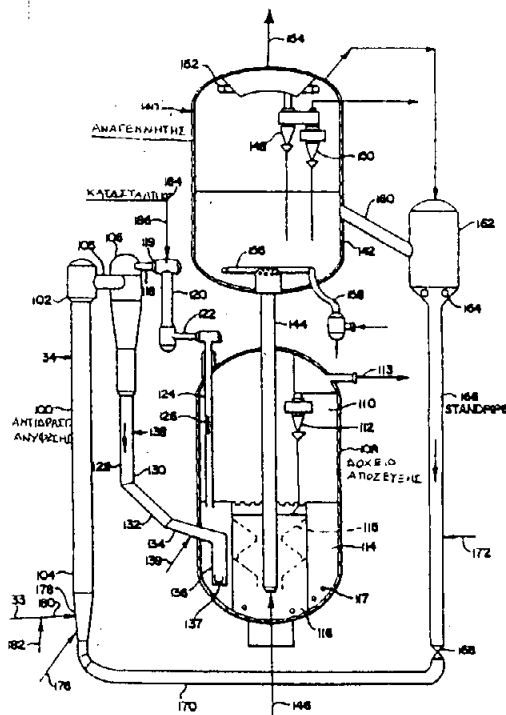
οξειδίου Ν-μεθυλομορφολίνης, Ν-μεθυλομορφολίνης, μορφολίνης ή των μειγμάτων τους ως και σε δεδομένη περίπτωση προϊόντος εκ των υστέρων αγωγής, πρεσσάρεται σύμφωνα με την εφεύρεση το διάλυμα σε μία εγκατάσταση αναστροφής όσμωσης δια μίας ημιδιαπερατής μεμβράνης. Οι εμπλουτισμένες ουσίες μορφολίνη και Ν-μεθυλομορφολίνη μπορούν να αντιδράσουν κατά τρόπο γνωστό προς Ν-οξείδιο Ν-μεθυλομορφολίνης. Κατά την χρησιμοποίηση αυτής της μεθόδου κατά την κατεργασία κυτταρίνης, και μάλιστα στην διαδικασία ΝΜΜΟ, μπορούν οι λαμβανόμενες ουσίες ανάλογα με την συμπίκνωση να οδηγηθούν πίσω στην διαδικασία, με αποτέλεσμα να περιορίζονται κατά πολύ τόσο φυσικές, όσο και χημικές απώλειες, έτσι ώστε να μειώνεται η επιβάρυνση του περιβάλλοντος και να αυξάνεται η οικονομική απόδοση.

ΠΕΡΙΛΗΨΗ (57)

Για τον διαχωρισμό ύδατος από ένα αραιωμένο υδατικό διάλυμα Ν-

ΑΡΙΘΜΟΣ ΕΥΡΩΠΑΪΚΟΥ Δ.Ε.	(11): 3012532
ΑΡΙΘ. ΕΛΛΗΝΙΚΗΣ ΚΑΤΑΘΕΣΗΣ	(21): 940401853
ΗΜΕΡ. ΕΛΛΗΝΙΚΗΣ ΚΑΤΑΘΕΣΗΣ	(22): 07.07.94
ΑΡΙΘ./ΗΜΕΡ. ΔΗΜΟΣΙΕΥΣΗΣ	
ΕΥΡΩΠΑΪΚΟΥ ΔΙΠΛΩΜΑΤΟΣ	(87): 448860/06.07.94
ΑΡΙΘ./ΗΜΕΡ. ΚΑΤΑΘΕΣΗΣ	
ΕΥΡΩΠΑΪΚΗΣ ΑΙΤΗΣΗΣ	(86): 90307175.1/29.06.90
ΤΙΤΛΟΣ ΕΦΕΥΡΕΣΗΣ	(54): Καταλυτική πυρόλυση με ψυκτική καταστολή
ΔΙΚΑΙΟΥΧΟΣ	(73): AMOCO CORPORATION 200 East Randolph Drive, Chicago Illinois 60601, Η.Π.Α.
ΣΥΜΒΑΤΙΚΕΣ ΠΡΟΤΕΡΑΙΟΤΗΤΕΣ	(30): 1) 499163/26.03.90/US 2) 499043/26.03.90/US 3) 499044/26.03.90/US 4) 499618/26.03.90/US 5) 499097/26.03.90/US
ΕΦΕΥΡΕΤΗΣ	(72): 1) QUINN GEORGE PATRICK 2) KRUSE LARRY WILFRED 3) GEBHARD THOMAS J. 4) RUNDELL DOUGLAS NEWTON 5) SCHWARTZ JOHN GERALD 6) CAMP MARK STEVEN 7) FORGAC JOHN MICHAEL 8) MOSBY JAMES FRANCIS 9) HAUSCHILDT FRANK WILLIAM
ΕΙΔΙΚΟΣ ΠΛΗΡΕΞΟΥΣΙΟΣ	(74): Κιλιμίρης Κωνσταντίνος, δικηγόρος, Υψηλάντου 38, 115 21 Αθήνα
ΑΝΤΙΚΛΗΤΟΣ	(74): Κιλιμίρης Αναστάσιος, δικηγόρος, Υψηλάντου 38, 115 21 Αθήνα

λυση σε μονάδα καταλυτικής πυρόλυσης. Για αυξημένη απόδοση σε προϊόν, το κατασταλτικό εγχύεται σε ειδικά σημεία και χρησιμοποιείται ειδικό κατασταλτικό. Στην σκιαγραφούμενη υλοποίηση, το κατασταλτικό εγχύεται στο προϊόν πετρέλαιο αμέσως κατά την ρύση του χονδροειδούς διαχωριστή και το κατασταλτικό συνίσταται σε κυκλό-
λαιο.

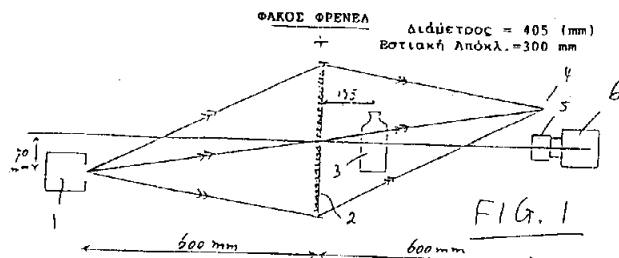


ΠΕΡΙΛΗΨΗ (57)

Με αποτελεσματική ψυκτική καταστολή ελαττώνεται η θερμική πυρό-

ΑΡΙΘΜΟΣ ΕΥΡΩΠΑΪΚΟΥ Δ.Ε.	(11): 3012533
ΑΡΙΘ. ΕΛΛΗΝΙΚΗΣ ΚΑΤΑΘΕΣΗΣ	(21): 940400334
ΗΜΕΡ. ΕΛΛΗΝΙΚΗΣ ΚΑΤΑΘΕΣΗΣ	(22): 08.07.94
ΑΡΙΘ./ΗΜΕΡ. ΔΗΜΟΣΙΕΥΣΗΣ	
ΕΥΡΩΠΑΪΚΟΥ ΔΙΠΛΩΜΑΤΟΣ	(87): 429086/04.05.94
ΑΡΙΘ./ΗΜΕΡ. ΚΑΤΑΘΕΣΗΣ	
ΕΥΡΩΠΑΪΚΗΣ ΑΙΤΗΣΗΣ	(86): 90122380.0/23.11.90
ΤΙΤΛΟΣ ΕΦΕΥΡΕΣΗΣ	(54): Συσκευή επιθεωρήσεως βασισμένη στον φωτισμό σκοτεινού πεδίου
ΔΙΚΑΙΟΥΧΟΣ	(73): HEUFT SYSTEMTECHNIK GMBH Brohltalstrasse 29-33, Burgbrohl D-56659, Γερμανία
ΣΥΜΒΑΤΙΚΕΣ ΠΡΟΤΕΡΑΙΟΤΗΤΕΣ ΕΦΕΥΡΕΤΗΣ	(30): 8902916/24.11.89/NL
ΕΙΔΙΚΟΣ ΠΛΗΡΕΞΟΥΣΙΟΣ	(72): NUNNINK LAURENS
	(74): Βόζεμπεργκ-Βρετού Ιλεάνα, δικηγόρος, Σκουφά 60Α, 106 80 Αθήνα
	(74): Βόζεμπεργκ-Βρετός Θεόδωρος, δικηγόρος, Σκουφά 60Α, 106 80 Αθήνα
ΑΝΤΙΚΛΗΤΟΣ	

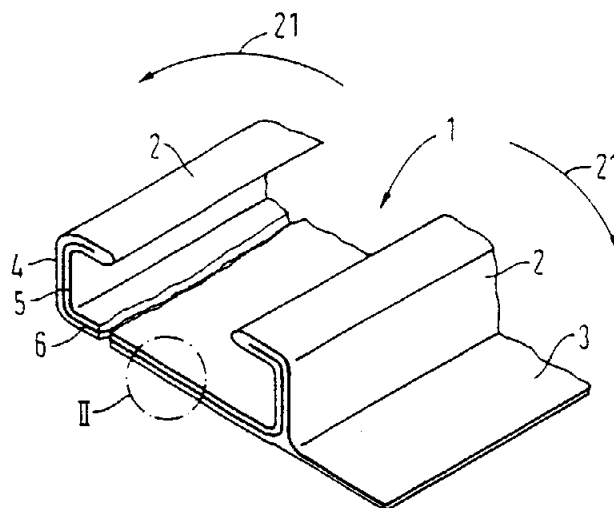
αντικειμένου που δεν έχει ανομοιογενή τμήματα, περιβλήματα, φυσαλίδες, ακαθαρσίες ή άλλες αποκλίσεις, και μέσα απεικονίσεως όπως τουλάχιστον ένα θετικό φακό 2 και/ή τουλάχιστον ένα θετικό καθρέπτη 7, που τοποθετούνται μεταξύ των μέσων φωτισμού 1 και των μέσων τοποθέτησεως και που απεικονίζουν τα μέσα φωτισμού 1 κοντά στον αντικειμενικό φακό 5 της βιντεοκάμερας.



ΠΕΡΙΛΗΨΗ (57)

Περιγράφεται μία συσκευή επιθεωρήσεως, δια μέσου φωτισμού σκοτεινού πεδίου, αντικειμένων με ένα τουλάχιστον διαφανές τμήμα, π.χ. γυάλινων φιαλών 3. Η συσκευή περιλαμβάνει μέσα φωτισμού 1, μέσα τοποθέτησεως για να τίθεται το αντικείμενο κατά τρόπον ώστε το αντικείμενο τούτο να μπορεί να φωτίζεται από τα μέσα φωτισμού, μία συσκευή οπτικής λήψεως (βιντεοκάμερα) 6 για να ανιχνεύεται το αντικείμενο τούτο και για να παράγονται οπτικά σήματα, τα οποία μέσα φωτισμού 1 και η οποία βιντεοκάμερα 6 διευθετούνται ως προς τα μέσα τοποθέτησεως έτσι ώστε η βιντεοκάμερα 6 να μην ανιχνεύει εικόνα στην περίπτωση ενός ομοιογενούς διαφανούς τμήματος ενός

ΑΡΙΘΜΟΣ ΕΥΡΩΠΑΪΚΟΥ Δ.Ε.	(11): 3012534
ΑΡΙΘ. ΕΛΛΗΝΙΚΗΣ ΚΑΤΑΘΕΣΗΣ	(21): 940400984
ΗΜΕΡ. ΕΛΛΗΝΙΚΗΣ ΚΑΤΑΘΕΣΗΣ	(22): 08.07.94
ΑΡΙΘ./ΗΜΕΡ. ΔΗΜΟΣΙΕΥΣΗΣ	
ΕΥΡΩΠΑΪΚΟΥ ΔΙΠΛΩΜΑΤΟΣ	(87): 445381/04.05.94
ΑΡΙΘ./ΗΜΕΡ. ΚΑΤΑΘΕΣΗΣ	
ΕΥΡΩΠΑΪΚΗΣ ΑΙΤΗΣΗΣ	(86): 90122979.9/30.11.90
ΤΙΤΛΟΣ ΕΦΕΥΡΕΣΗΣ	(54): Θερμοσυρρικνούμενο περίβλημα
ΔΙΚΑΙΟΥΧΟΣ	(73): RXS SCHRUMPFTECHNIK-GARNITUREN GMBH Profilstrasse 4, Hagen D-58093, Γερμανία
ΣΥΜΒΑΤΙΚΕΣ ΠΡΟΤΕΡΑΙΟΤΗΤΕΣ ΕΦΕΥΡΕΤΗΣ	(30): 4007378/08.03.90/DE
ΕΙΔΙΚΟΣ ΠΛΗΡΕΞΟΥΣΙΟΣ	(72): 1) BRUDERMANN UWE 2) MELTSCH NANS-JURGEN
	(74): Γιώτη-Μάνθου Ελένη, δικηγόρος, Στουρνάρα 37, 106 82 Αθήνα
	(74): Βαγιανού-Κωστοπούλου Χριστίνα, δικηγόρος, Στουρνάρα 37, 106 82 Αθήνα
ΑΝΤΙΚΛΗΤΟΣ	



ΠΕΡΙΛΗΨΗ (57)

Η εφεύρεση αφορά σε ένα θερμοσυρρικνούμενο περίβλημα (1) το οποίο αποτελείται από τουλάχιστον ένα συρρικνούμενο στοιχείο σε μορφή ενός ελάσματος επιφάνειας (4), στο οποίο βρίσκεται ένα στοιχείο ενίσχυσης (6) αποτελούμενο από στοιχεία ενίσχυσης από ίνες ή νήμα. Τα στοιχεία ενίσχυσης βρίσκονται σε ακατάσχετη σειρά επί παραδείγματι σε μορφή δέρας, χνουδιού ή μέσω μιας ακανόνιστης διάταξης διανομής.

ΑΡΙΘΜΟΣ ΕΥΡΩΠΑΪΚΟΥ Δ.Ε. (11):	3012535
ΑΡΙΘ. ΕΛΛΗΝΙΚΗΣ ΚΑΤΑΘΕΣΗΣ (21):	940401339
ΗΜΕΡ. ΕΛΛΗΝΙΚΗΣ ΚΑΤΑΘΕΣΗΣ (22):	08.07.94
ΑΡΙΘ./ΗΜΕΡ. ΔΗΜΟΣΙΕΥΣΗΣ	
ΕΥΡΩΠΑΪΚΟΥ ΔΙΠΛΩΜΑΤΟΣ (87):	472808/04.05.94
ΑΡΙΘ./ΗΜΕΡ. ΚΑΤΑΘΕΣΗΣ	
ΕΥΡΩΠΑΪΚΗΣ ΑΙΤΗΣΗΣ (86):	91104198.6/19.03.91
ΤΙΤΛΟΣ ΕΦΕΥΡΕΣΗΣ (54):	Μέθοδος κατασκευής κατεργασμένου με θερμοκύλινδρο (καλάνδρα) ελαστικού ιμάντα χωρίς φυσαλίδες
ΔΙΚΑΙΟΥΧΟΣ (73):	FIRMA CARL FREUDENBERG Höhnerweg 2-4, Weinheim D-69465, Γερμανία
ΣΥΜΒΑΤΙΚΕΣ ΠΡΟΤΕΡΑΙΟΤΗΤΕΣ (30):	4027268/29.08.90/DE
ΕΦΕΥΡΕΤΗΣ (72):	1) ARNOLD HERBERT 2) GRAAB GERHARD 3) HECKEL KLAUS
ΕΙΔΙΚΟΣ ΠΛΗΡΕΞΟΥΣΙΟΣ (74):	Γιώτη-Μάνθου Ελένη, δικηγόρος, Στουρνάρα 37, 106 82 Αθήνα
ΑΝΤΙΚΛΗΤΟΣ (74):	Βαγιανού-Κωστοπούλου Χριστίνα, δικηγόρος, Στουρνάρα 37, 106 74 Αθήνα

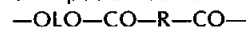
πίζονται ομοιόμορφα θειωμένα σωματίδια με ένα μέγεθος κόκκων 40-80% του επιθυμητού τελικού πάχους του ιμάντα και σε μία ποσότητα μεταξύ 5 και 50 g/m², στην οποία στη συνέχεια τα σωματίδια συμπιέζονται στο υλικό του ιμάντα μέχρι την επίτευξη επιπέδων επιφανείας διεπεραιουμένων του ενός μέσα στο άλλο και στην οποία το προκύπτον έτσι κατασκευάσμα θερμαίνεται συγχρόνως σε θερμοκρασία θειώσεως και στερεοποιείται με θείωση.

ΠΕΡΙΛΗΨΗ (57)

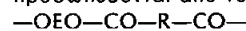
Μέθοδος κατασκευής κατεργασμένου με θερμοκύλινδρο (καλάνδρα) ελαστικού ιμάντα χωρίς φυσαλίδες, κατά την οποία η ακόμα μη μειωμένη μάζα καουτσούκ διοχετεύεται στη δομή ενός επιπέδου υλικού ιμάντα, ενώ ακολούθως, στην επιφάνεια του υλικού ιμάντα διασκορ-

ΑΡΙΘΜΟΣ ΕΥΡΩΠΑΪΚΟΥ Δ.Ε. (11):	3012536
ΑΡΙΘ. ΕΛΛΗΝΙΚΗΣ ΚΑΤΑΘΕΣΗΣ (21):	940401341
ΗΜΕΡ. ΕΛΛΗΝΙΚΗΣ ΚΑΤΑΘΕΣΗΣ (22):	08.07.94
ΑΡΙΘ./ΗΜΕΡ. ΔΗΜΟΣΙΕΥΣΗΣ	
ΕΥΡΩΠΑΪΚΟΥ ΔΙΠΛΩΜΑΤΟΣ (87):	357155/11.05.94
ΑΡΙΘ./ΗΜΕΡ. ΚΑΤΑΘΕΣΗΣ	
ΕΥΡΩΠΑΪΚΗΣ ΑΙΤΗΣΗΣ (86):	89202226.0/01.09.89
ΤΙΤΛΟΣ ΕΦΕΥΡΕΣΗΣ (54):	Διατάξεις προθέσεως με ιδιότητες συνδέσεως οστών
ΔΙΚΑΙΟΥΧΟΣ (73):	HC IMPLANTS B.V. Einsteinweg 86, Leiden NL-2333 CD, Ολλανδία
ΣΥΜΒΑΤΙΚΕΣ ΠΡΟΤΕΡΑΙΟΤΗΤΕΣ (30):	8802187/02.09.88/NL
ΕΦΕΥΡΕΤΗΣ (72):	1) BAKKER DIRKJAN 2) GROTE JOHANNES JACOBUS 3) VAN BLITTERSWIJK CLEMENS ANTONI
ΕΙΔΙΚΟΣ ΠΛΗΡΕΞΟΥΣΙΟΣ (74):	Γιώτη-Μάνθου Ελένη, δικηγόρος, Στουρνάρα 37, 106 82 Αθήνα
ΑΝΤΙΚΛΗΤΟΣ (74):	Βαγιανού-Κωστοπούλου Χριστίνα, δικηγόρος, Στουρνάρα 37, 106 74 Αθήνα

αντιπροσωπεύονται από τον τύπο



και των αναφερθέντων μονάδων εστέρος βραχείας αλυσίδας να αντιπροσωπεύονται από τον τύπο

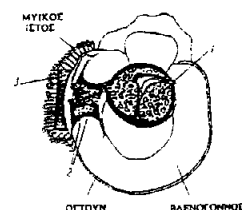


όπου L στην αναφερθείσα μονάδα μακράς αλυσίδας είναι μία δισθενής ρίζα που παραμένει μετά την απομάκρυνση των ομάδων τερματικού υδροξυλίου από μια πολυ(οξυαιθυλεν)γλυκόλη που έχει ένα αριθμό μέσου μοριακού βάρους μεταξύ 500 και 3,000 και με είτε κανένα είτε τουλάχιστον με ένα θερμικά σταθερό δακτύλιο υδαντοΐν ανά γραμμομόριο, με καθ' ένα από τους αναφερθέντες δακτυλίους να προσκολλώνται στην αναφερθείσα αλυσίδα μέσω αμιδικών ή ιμιδικών δεσμών και, σ' αυτή την περίπτωση, να δίδουν στην αναφερθείσα ρίζα L μια αναλογία άνθρακος προς άζωτο μεταξύ περίπου 3/1 και περίπου 150/1.

R είναι μία δισθενής ρίζα που παραμένει μετά την απομάκρυνση των ομάδων καρβοξυλίου από ένα δικαρβοξυλικό οξύ που έχει ένα μοριακό βάρος λιγότερο από 300 και E στην αναφερθείσα μονάδα βραχείας αλυσίδας είναι μία ρίζα αλκυλενίου που έχει 2-6 άτομα άνθρακος και εναλλακτικά τουλάχιστον μέρος της επιφάνειας της αναφερθείσας διάταξης συμπεριλαμβάνει μακροπόρους που έχουν μία διάμετρο στην περιοχή περίπου των 50-500 μm και ένα μακροπορώσεως 10-90%.

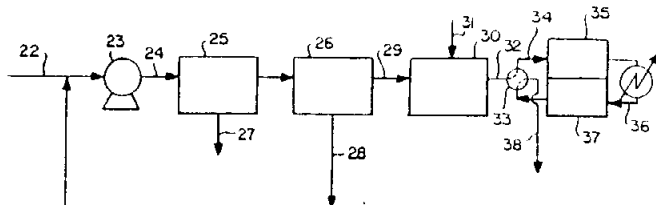
ΠΕΡΙΛΗΨΗ (57)

Η εφεύρεση αναφέρεται σε προσθετικές διατάξεις που έχουν ιδιότητες συγκολλησεως οστών όπως αλλοπλαστικές τυμπανικές μεμβράνες και αγωγοί αερισμού για εφαρμογή στη τυμπανική μεμβράνη καθώς επίσης και τη θεραπευτική χρήση τους. Οι αναφερθείσες διατάξεις κατασκευάζονται από ένα θερμοπλαστικό μεταμερισμένο συμπολυεστέρα αποτελούμενο βασικά από ένα πλήθος επαναλαμβανόμενων μονάδων εστέρος μακράς αλυσίδας και μονάδων εστέρος βραχείας αλυσίδας, των αναφερθέντων μονάδων εστέρος μακράς αλυσίδας να αποτελούνται από 30-75% κατά βάρος από συμπολυεστέρα και να



ΑΡΙΘΜΟΣ ΕΥΡΩΠΑΪΚΟΥ Δ.Ε. (11):	3012537
ΑΡΙΘ. ΕΛΛΗΝΙΚΗΣ ΚΑΤΑΘΕΣΗΣ (21):	940401350
ΗΜΕΡ. ΕΛΛΗΝΙΚΗΣ ΚΑΤΑΘΕΣΗΣ (22):	08.07.94
ΑΡΙΘ./ΗΜΕΡ. ΔΗΜΟΣΙΕΥΣΗΣ	
ΕΥΡΩΠΑΪΚΟΥ ΔΙΠΛΩΜΑΤΟΣ (87):	460636/18.05.94
ΑΡΙΘ./ΗΜΕΡ. ΚΑΤΑΘΕΣΗΣ	
ΕΥΡΩΠΑΪΚΗΣ ΑΙΤΗΣΗΣ (86):	91109189.0/05.06.91
ΤΙΤΛΟΣ ΕΦΕΥΡΕΣΗΣ (54):	Βελτιωμένη μέθοδος και σύστημα διαχωρισμού αζώτου με τη βοήθεια μεμβράνης
ΔΙΚΑΙΟΥΧΟΣ (73):	PRAXAIR TECHNOLOGY INC. 39 Old Ridgebury Road, Danbury CT 06810-5113, Η.Π.Α.
ΣΥΜΒΑΤΙΚΕΣ ΠΡΟΤΕΡΑΙΟΤΗΤΕΣ ΕΦΕΥΡΕΤΗΣ (30):	5338848/06.06.90/US
(72):	1) HAAS OSCAR WILLIAM 2) NOTARO FRANK 3) PRASAD RAVI 4) THOMPSON DAVID RICHARD
ΕΙΔΙΚΟΣ ΠΛΗΡΕΞΟΥΣΙΟΣ (74):	Γιώτη-Μάνθου Ελένη, δικηγόρος, Στουρνάρα 37, 106 82 Αθήνα
ΑΝΤΙΚΑΛΗΤΟΣ (74):	Βαγιανού-Κωστοπούλου Χριστίνα, δικηγόρος, Στουρνάρα 37, 106 74 Αθήνα

γεται στην αποξυγονοποιητική μονάδα μπορεί να χρησιμοποιηθεί για να ικανοποιήσει τις απαιτήσεις θερμικής ενέργειας για την αναγέννηση του ξηραντήρα, χωρίς μείωση στην ανάκτηση προϊόντος. Αέριο διαχωρισθέν με μεμβράνη μπορεί να χρησιμοποιηθεί για καθαρισμό σε υψηλή αναλογία αερίου καθαρισμού προς αέριο τροφοδοσίας για μείωση των απαιτήσεων σε ενέργεια της αναγέννησης υποστρώματος.



ΠΕΡΙΛΗΨΗ (57)

Τροφοδοσία αέρα διαχωρίζεται σε ένα σύστημα μεμβράνης, με το ανακτώμενο άζωτο να καθαρίζεται σε μια αποξυγονοποιητική μονάδα και να ξηραίνεται σε ένα προσροφητικό ξηραντήρα με τη χρήση υψηλής θερμοκρασίας αερίου καθαρισμού. Η θερμότητα που παρά-

ΑΡΙΘΜΟΣ ΕΥΡΩΠΑΪΚΟΥ Δ.Ε. (11):	3012538
ΑΡΙΘ. ΕΛΛΗΝΙΚΗΣ ΚΑΤΑΘΕΣΗΣ (21):	940401692
ΗΜΕΡ. ΕΛΛΗΝΙΚΗΣ ΚΑΤΑΘΕΣΗΣ (22):	08.07.94
ΑΡΙΘ./ΗΜΕΡ. ΔΗΜΟΣΙΕΥΣΗΣ	
ΕΥΡΩΠΑΪΚΟΥ ΔΙΠΛΩΜΑΤΟΣ (87):	370453/15.06.94
ΑΡΙΘ./ΗΜΕΡ. ΚΑΤΑΘΕΣΗΣ	
ΕΥΡΩΠΑΪΚΗΣ ΑΙΤΗΣΗΣ (86):	89121498.3/21.11.89
ΤΙΤΛΟΣ ΕΦΕΥΡΕΣΗΣ (54):	Πεπτίδια με ανταγωνιστική έναντι της βραδυκινίνης επίδραση
ΔΙΚΑΙΟΥΧΟΣ (73):	HOECHST AKTIENGESELLSCHAFT Frankfurt, D-65926, Γερμανία
ΣΥΜΒΑΤΙΚΕΣ ΠΡΟΤΕΡΑΙΟΤΗΤΕΣ (30):	1) 3839581/24.11.88/DE 2) 3916291/19.05.89/DE 3) 3918225/03.06.89/DE
ΕΦΕΥΡΕΤΗΣ (72):	1) HENKE STEPHAN 2) ANAGNOSTOPOULOS HIRISTOS 3) BREIPOHL GERHARD 4) KNOLLE JOCHEN 5) STECHEL JENS 6) SCHOLKENS BERNWARD 7) FEHLHABER HANS-WOLFRAM
ΕΙΔΙΚΟΣ ΠΛΗΡΕΞΟΥΣΙΟΣ (74):	Γιώτη-Μάνθου Ελένη, δικηγόρος, Στουρνάρα 37, 106 82 Αθήνα
ΑΝΤΙΚΑΛΗΤΟΣ (74):	Βαγιανού-Κωστοπούλου Χριστίνα, δικηγόρος, Στουρνάρα 37, 106 74 Αθήνα

στον οποίο το Α παριστά υδρογόνο, αλκύλιο, αλκανούλιο, αλκοξυκαρβονύλιο, αλκυλοσουλφονύλιο, κυκλοαλκύλιο, αρύλιο, αρυλοσουλφονύλιο, ετεροαρύλιο ή ένα αμινοξύ, τα οποία σε δεδομένη περίπτωση μπορεί να υποκαθίστανται, το Β είναι ένα αλκαλικό αμινοξύ, το C σημαίνει ένα διπεπτιδίο ή τριπεπτιδίο, το Ε παριστά την ρίζα ενός αρωματικού αμινοξέος, F σημαίνει ανεξαρτήτως αλλήλων ένα σε δεδομένη περίπτωση στην πλευρική αλυσίδα υποκατεστημένο αμινοξύ ή έναν απ' ευθείας δεσμό, το G είναι ένα αμινοξύ, το F' ορίζεται όπως το F και μπορεί να σημαίνει $-\text{NH}-(\text{CH}_2)_{2-8}$ ή σε δεδομένη περίπτωση έναν απ' ευθείας δεσμό, το I είναι $-\text{OH}$, NH_2 ή $-\text{NHC}_2\text{H}_5$ και το K σημαίνει μία ρίζα $-\text{NH}-(\text{CH}_2)_{1-4}-\text{OH}$ ή έναν απ' ευθείας δεσμό, έχουν ανταγωνιστική έναντι της βραδυκινίνης επίδραση. Η θεραπευτική τους ωφέλεια περιλαμβάνει όλες τις παθολογικές καταστάσεις, οι οποίες δρομολογούνται, προκαλούνται ή υποστηρίζονται από την βραδυκινίνη και συγγενή προς την βραδυκινίνη πεπτίδια. Τα πεπτίδια κατασκευάζονται σύμφωνα με γνωστές μεθόδους της σύνθεσης πεπτιδίων.

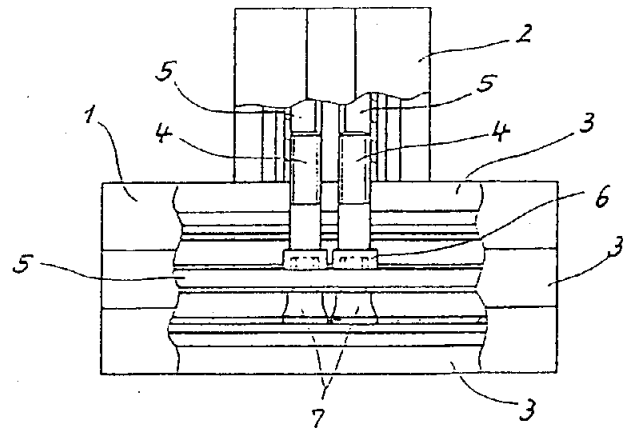
ΠΕΡΙΛΗΨΗ (57)

Πεπτίδια του τύπου I



ΑΡΙΘΜΟΣ ΕΥΡΩΠΑΪΚΟΥ Δ.Ε. (11): 3012539
ΑΡΙΘ. ΕΛΛΗΝΙΚΗΣ ΚΑΤΑΘΕΣΗΣ (21): 940401873
ΗΜΕΡ. ΕΛΛΗΝΙΚΗΣ ΚΑΤΑΘΕΣΗΣ (22): 08.07.94
ΑΡΙΘ./ΗΜΕΡ. ΔΗΜΟΣΙΕΥΣΗΣ
ΕΥΡΩΠΑΪΚΟΥ ΔΙΠΛΩΜΑΤΟΣ (87): 496107/18.05.94
ΑΡΙΘ./ΗΜΕΡ. ΚΑΤΑΘΕΣΗΣ
ΕΥΡΩΠΑΪΚΗΣ ΑΙΤΗΣΗΣ (86): 91122161.2/23.12.91
ΤΙΤΛΟΣ ΕΦΕΥΡΕΣΗΣ (54): Φέρουσα ράβδος συνδεδεμένη με μία ράβδο με προφίλ μέσω κοχλίων
ΔΙΚΑΙΟΥΧΟΣ (73): PHOENIX-MECANO HOLDING AG
 Hofwiesen-Stein am Rhein
 CH-8260, Γερμανία
ΣΥΜΒΑΤΙΚΕΣ ΠΡΟΤΕΡΑΙΟΤΗΤΕΣ (30): 9100099/07.01.91/DE
ΕΦΕΥΡΕΤΗΣ (72): BAHR FRANK
ΕΙΔΙΚΟΣ ΠΛΗΡΕΞΟΥΣΙΟΣ (74): Ευαγγέλου Δέσποινα, δικηγόρος,
 Μοσχονησίων 4, 171 21 Ν. Σμύρνη
ΑΝΤΙΚΛΗΤΟΣ (74): Ευαγγέλου Βάσω, δικηγόρος,
 Μαυροκορδάτου 5, 106 78 Αθήνα

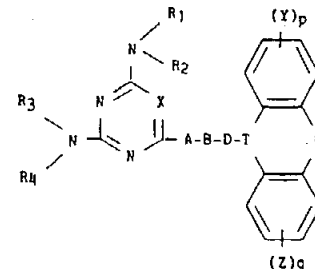
νται οι κοχλίες (4, 8), των οποίων ο κοινός εγκάρσιος άξονας έχει την ίδια χωρική διάταξη με τον κατά μήκος άξονα της φέρουσας ράβδου (1). Με αυτό τον τρόπο επιτυγχάνεται τόσο μία μεγαλύτερη αντοχή όσο και ασφάλεια ως προς την στρέβλωση.



ΠΕΡΙΛΗΨΗ (57)

Είναι γνωστό, ότι μία ράβδος με προφίλ συνδέεται κατά τέτοιο τρόπο με μία φέρουσα ράβδο, ώστε η κεφαλή του κοχλία ενός δια μέσου της φέρουσας ράβδου διερχομένου κοχλία στηρίζεται σε έναν στο εσωτερικό, μιας οπισθοτετημένης εγκοπής της φέρουσας ράβδου τοποθετημένον δίσκο. Συγχρόνως ο κοχλίας είναι βιδωμένος σε έναν ομόκεντρα τοποθετημένον θάλαμο της ράβδου με προφίλ. Έτσι δεν είναι ούτε μία ασφάλεια σε στρέβλωση, ούτε μπορούν να γίνουν δεκτές δυνάμεις, στρέβλωσης. Σε αντιστοιχία με την εφεύρεση προβλέπονται, δύο εσωτερικοί θάλαμοι (5), μέσα στους οποίους βιδώνο-

ΑΡΙΘΜΟΣ ΕΥΡΩΠΑΪΚΟΥ Δ.Ε. (11): 3012540
ΑΡΙΘ. ΕΛΛΗΝΙΚΗΣ ΚΑΤΑΘΕΣΗΣ (21): 940401874
ΗΜΕΡ. ΕΛΛΗΝΙΚΗΣ ΚΑΤΑΘΕΣΗΣ (22): 08.07.94
ΑΡΙΘ./ΗΜΕΡ. ΔΗΜΟΣΙΕΥΣΗΣ
ΕΥΡΩΠΑΪΚΟΥ ΔΙΠΛΩΜΑΤΟΣ (87): 502788/11.05.94
ΑΡΙΘ./ΗΜΕΡ. ΚΑΤΑΘΕΣΗΣ
ΕΥΡΩΠΑΪΚΗΣ ΑΙΤΗΣΗΣ (86): 92400578.8/06.03.92
ΤΙΤΛΟΣ ΕΦΕΥΡΕΣΗΣ (54): Τριϋποκατεστημένες τριαζίνες και πυριμιδίνες, η μέθοδος παρασκευής αυτών και φαρμακευτικές συνθέσεις οι οποίες τα περιέχουν
ΔΙΚΑΙΟΥΧΟΣ (73): ADIR ET COMPAGNIE
 1 Rue Garle Hébert, Courbevoie
 Cédex F-92415, Γαλλία
ΣΥΜΒΑΤΙΚΕΣ ΠΡΟΤΕΡΑΙΟΤΗΤΕΣ (30): 9102710/07.03.91/FR
ΕΦΕΥΡΕΤΗΣ (72): 1) REGNIER GILBERT
 2) DHAINAUT ALAIN
 3) ATASSI GHANEM
 4) PIERRE ALAIN
 5) LEONCE STEPHANE
ΕΙΔΙΚΟΣ ΠΛΗΡΕΞΟΥΣΙΟΣ (74): Ευαγγέλου Δέσποινα, δικηγόρος,
 Μοσχονησίων 4, 171 21 Ν. Σμύρνη
ΑΝΤΙΚΛΗΤΟΣ (74): Ευαγγέλου Βάσω, δικηγόρος,
 Μαυροκορδάτου 5, 106 78 Αθήνα



εις τον οποίον τα R₁, R₂, R₃, R₄, X, Σ, Β, D, T, U, Y, Z, p και q είναι όπως ορίζονται εις την περιγραφή.

Τα νέα αυτά παράγωγα και τα φυσιολογικώς ανεκτά άλατα αυτών μπορούν να χρησιμοποιηθούν εις τη θεραπευτική, κυρίως για την καταπολέμηση της αντιστάσεως καρκινικών κυττάρων τους αντικαρκινικούς παράγοντες και δια την καταστολή της αντιστάσεως των παρασίτων εις τους αντιπαρασιτικούς παράγοντες.

ΠΕΡΙΛΗΨΗ (57)

Νέες τριϋποκατεστημένες τριαζίνες και πυριμιδίνες, που μπορούν να χρησιμοποιηθούν ως φάρμακα και αντιστοιχούν εις τον τύπο

ΑΡΙΘΜΟΣ ΕΥΡΩΠΑΪΚΟΥ Δ.Ε. (11):	3012541
ΑΡΙΘ. ΕΛΛΗΝΙΚΗΣ ΚΑΤΑΘΕΣΗΣ (21):	940401875
ΗΜΕΡ. ΕΛΛΗΝΙΚΗΣ ΚΑΤΑΘΕΣΗΣ (22):	08.07.94
ΑΡΙΘ./ΗΜΕΡ. ΔΗΜΟΣΙΕΥΣΗΣ	
ΕΥΡΩΠΑΪΚΟΥ ΔΙΠΛΩΜΑΤΟΣ (87):	470317/11.05.94
ΑΡΙΘ./ΗΜΕΡ. ΚΑΤΑΘΕΣΗΣ	
ΕΥΡΩΠΑΪΚΗΣ ΑΙΤΗΣΗΣ (86):	90402558.2/17.09.90
ΤΙΤΛΟΣ ΕΦΕΥΡΕΣΗΣ (54):	Χρησιμοποίηση ενός παραγώγου τριμεθυλ-1,3,7 ξανθίνης δια την θεραπευτική αγωγή πνευματικών διαταραχών λόγω γήρατος και της ασθένειας του ALZHEIMER
ΔΙΚΑΙΟΥΧΟΣ (73):	ADIR ET COMPAGNIE 1 Rue Carle Hébert, Courbevoie Cédex F-92415, Γαλλία
ΣΥΜΒΑΤΙΚΕΣ ΠΡΟΤΕΡΑΙΟΤΗΤΕΣ (30):	9010235/10.08.90/FR
ΕΦΕΥΡΕΤΗΣ (72):	1) KAMOUN ANNIE 2) MOCAER ELISABETH 3) REGNIER GILBERT 4) GUILLONNEAU GLAUDE 5) DUHAULT JACQUES
ΕΙΔΙΚΟΣ ΠΛΗΡΕΞΟΥΣΙΟΣ (74):	Ευαγγέλου Δέσποινα, δικηγόρος, Μοσχονησίων 4, 171 21 Ν. Σμύρνη
ΑΝΤΙΚΛΗΤΟΣ (74):	Ευαγγέλου Βάσω, δικηγόρος, Μαυροκορδάτου 5, 106 78 Αθήνα

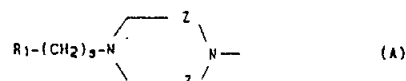
λο-1,3,7 [(δισαιθυλαμινο-καρβονυλ-4 πιπεραζινο-3-προπυλ]-8 ξανθίνης και των φυσιολογικώς ανεκτών αλάτων δια προσθήκης οξέων αυτής.

ΠΕΡΙΛΗΨΗ (57)

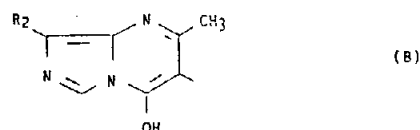
Η χρησιμοποίηση δια την παρασκευή φαρμάκων που προορίζονται δια την θεραπευτική αγωγή διαταραχών μνήμης, πνευματικών διαταραχών λόγω γήρατος και της ασθένειας του ALZHEIMER της τριμεθυ-

ΑΡΙΘΜΟΣ ΕΥΡΩΠΑΪΚΟΥ Δ.Ε. (11):	3012542
ΑΡΙΘ. ΕΛΛΗΝΙΚΗΣ ΚΑΤΑΘΕΣΗΣ (21):	940401876
ΗΜΕΡ. ΕΛΛΗΝΙΚΗΣ ΚΑΤΑΘΕΣΗΣ (22):	08.07.94
ΑΡΙΘ./ΗΜΕΡ. ΔΗΜΟΣΙΕΥΣΗΣ	
ΕΥΡΩΠΑΪΚΟΥ ΔΙΠΛΩΜΑΤΟΣ (87):	389352/13.04.94
ΑΡΙΘ./ΗΜΕΡ. ΚΑΤΑΘΕΣΗΣ	
ΕΥΡΩΠΑΪΚΗΣ ΑΙΤΗΣΗΣ (86):	90400743.2/20.03.90
ΤΙΤΛΟΣ ΕΦΕΥΡΕΣΗΣ (54):	Νέα φθόριο-4 βενζοϊκά παράγωγα, μέθοδος παρασκευής αυτών και φαρμακευτικές συνθέσεις οι οποίες τα περιέχουν
ΔΙΚΑΙΟΥΧΟΣ (73):	ADIR ET COMPAGNIE 1 Rue Carle Hébert, Courbevoie Cédex F-92415, Γαλλία
ΣΥΜΒΑΤΙΚΕΣ ΠΡΟΤΕΡΑΙΟΤΗΤΕΣ (30):	8903653/21.03.89/FR
ΕΦΕΥΡΕΤΗΣ (72):	1) LAVIELLE GILBERT 2) COLPAERT FRANCIS 3) LAUBIE MICHEL
ΕΙΔΙΚΟΣ ΠΛΗΡΕΞΟΥΣΙΟΣ (74):	Ευαγγέλου Δέσποινα, δικηγόρος, Μοσχονησίων 4, 171 21 Ν. Σμύρνη
ΑΝΤΙΚΛΗΤΟΣ (74):	Ευαγγέλου Βάσω, δικηγόρος, Μαυροκορδάτου 5, 106 78 Αθήνα

εις τον οποίον : το m παριστά ένα ακέραιο αριθμό από 2 έως 4, τα n και p όμοια ή διαφορετικά παριστούν έκαστο ένα ακέραιο αριθμό από 1 έως 3, το q παριστά είτε μία ομάδα του τύπου (A) :

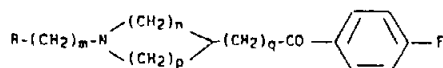


είτε ένα ριζικό του τύπου (B) :



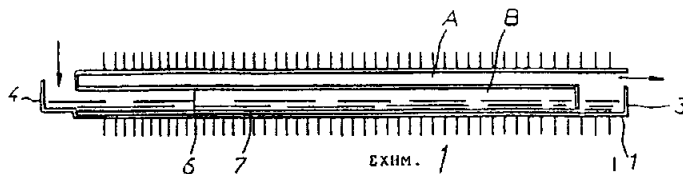
ΠΕΡΙΛΗΨΗ (57)

Η εφεύρεση αφορά τις ενώσεις του γενικού τύπου :



ΑΡΙΘΜΟΣ ΕΥΡΩΠΑΪΚΟΥ Δ.Ε. (11):	3012543
ΑΡΙΘ. ΕΛΛΗΝΙΚΗΣ ΚΑΤΑΘΕΣΗΣ (21):	940401877
ΗΜΕΡ. ΕΛΛΗΝΙΚΗΣ ΚΑΤΑΘΕΣΗΣ (22):	08.07.94
ΑΡΙΘ./ΗΜΕΡ. ΔΗΜΟΣΙΕΥΣΗΣ	
ΕΥΡΩΠΑΪΚΟΥ ΔΙΠΛΩΜΑΤΟΣ (87):	481841/27.04.94
ΑΡΙΘ./ΗΜΕΡ. ΚΑΤΑΘΕΣΗΣ	
ΕΥΡΩΠΑΪΚΗΣ ΑΙΤΗΣΗΣ (86):	91402661.2/04.10.91
ΤΙΤΛΟΣ ΕΦΕΥΡΕΣΗΣ (54):	Διάταξη θερμικής εναλλαγής αερίου-αερίου
ΔΙΚΑΙΟΥΧΟΣ (73):	BERGOUNHON RENE 25 Boulevard de Strasbourg, Nogent-sur-Marne F-94130, Γαλλία
ΣΥΜΒΑΤΙΚΕΣ ΠΡΟΤΕΡΑΙΟΤΗΤΕΣ (30):	9012818/17.10.90/FR
ΕΦΕΥΡΕΤΗΣ (72):	BERGOUNHON RENE
ΕΙΔΙΚΟΣ ΠΛΗΡΕΞΟΥΣΙΟΣ (74):	Ευαγγέλου Δέσποινα, δικηγόρος, Μοσχονησίων 4, 171 21 Ν. Σμύρνη
ΑΝΤΙΚΛΗΤΟΣ (74):	Ευαγγέλου Βάσω, δικηγόρος, Μαυροκορδάτου 5, 106 78 Αθήνα

π.χ. ύδωρ, έως ένα ορισμένο επίπεδο που περιορίζεται από τα τοιχώματα υπερχειλίσεως περιορισμένου ύψους (3), ενώ σχηματίζεται τουλάχιστον μία αναρρόφησης εις το ένα άκρον του σωλήνος, απέναντι από το αντίστοιχον άκρον οδηγήσεως του αναφερθέντος δευτέρου αερίου.

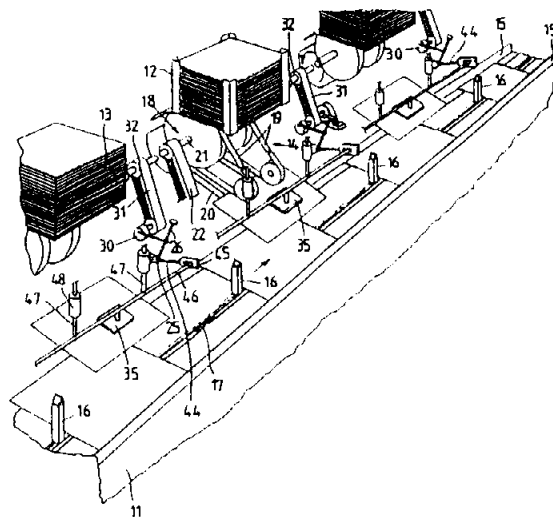


ΠΕΡΙΛΗΨΗ (57)

Η διάταξις αυτή κυρίως δια ξηραντήρια, χρησιμοποιεί ένα σωλήνα με πτερύγια (1) δια των οποίων ένα πρώτο αέριον θερμαίνεται και περιλαμβάνει τουλάχιστον ένα εσωτερικό επιμήκη αγωγό (6) στερεωμένο εις το εσωτερικόν του σωλήνος με πτερύγια και εις το κατώτερο μέρος αυτού, δια του οποίου ένα δεύτερο αέριον οδηγείται από ένα από τα άκρα αυτού που εκβάλλει εις το εξωτερικόν του σωλήνος, όπου ο αγωγός αυτός (6) περιλαμβάνει διαμήκη ανοίγματα τα οποία ουσιαστικά έχουν διαμορφωθεί παραλλήλως προς τον άξονα του σωλήνος και είναι κλειστά εις το άλλο άκρον εις το εσωτερικόν του σωλήνος, όπου ο σωλήν γεμίζει εν μέρει με ένα ενδιάμεσον υγρόν

ΑΡΙΘΜΟΣ ΕΥΡΩΠΑΪΚΟΥ Δ.Ε. (11):	3012544
ΑΡΙΘ. ΕΛΛΗΝΙΚΗΣ ΚΑΤΑΘΕΣΗΣ (21):	940401879
ΗΜΕΡ. ΕΛΛΗΝΙΚΗΣ ΚΑΤΑΘΕΣΗΣ (22):	08.07.94
ΑΡΙΘ./ΗΜΕΡ. ΔΗΜΟΣΙΕΥΣΗΣ	
ΕΥΡΩΠΑΪΚΟΥ ΔΙΠΛΩΜΑΤΟΣ (87):	426256/22.06.94
ΑΡΙΘ./ΗΜΕΡ. ΚΑΤΑΘΕΣΗΣ	
ΕΥΡΩΠΑΪΚΗΣ ΑΙΤΗΣΗΣ (86):	90202876.0/30.10.90
ΤΙΤΛΟΣ ΕΦΕΥΡΕΣΗΣ (54):	Συσκευή για την ελεγχόμενη τροφοδοσία προϊόντων μορφής φύλλου σε μία μηχανή σελιδοποίησεως ή συσκευασίας
ΔΙΚΑΙΟΥΧΟΣ (73):	SITMA S.P.A. Via Vignolese, 85, Spilamberto (Modena) I-41057, Ιταλία
ΣΥΜΒΑΤΙΚΕΣ ΠΡΟΤΕΡΑΙΟΤΗΤΕΣ (30):	2203289/02.11.89/IT
ΕΦΕΥΡΕΤΗΣ (72):	1) BALLESTRAZZI ARIS 2) TASSI LAMBERTO
ΕΙΔΙΚΟΣ ΠΛΗΡΕΞΟΥΣΙΟΣ (74):	Παπααναγιώτου Άννα, δικηγόρος, Κουμπάρη 2, 106 74 Αθήνα
ΑΝΤΙΚΛΗΤΟΣ (74):	Παπακωνσταντίνου Ελένη, δικηγόρος, Κουμπάρη 2, 106 74 Αθήνα

προϊόντα μορφής φύλλου, ελκόμενο κατά τον τρόπο αυτό. Η συσκευή περιλαμβάνει τουλάχιστον ένα στοιχείο συνοδείας το οποίο εκτελεί την εργασία της συνοδείας του εν λόγω ανασυρθέντος με τον τρόπο αυτό προϊόντος μορφής φύλλου προς την άνω επιφάνεια της εν λόγω μεταφορικής ταινίας ράβδων ωθήσεως, ενώ το τουλάχιστον ένα στοιχείο συνοδείας (23) παρεμβάλλεται μεταξύ της εν λόγω μονάδος έλξεως/προωθήσεως και της εν λόγω μεταφορικής ταινίας ράβδων ωθήσεως, όπου προβλέπονται περαιτέρω μέσα ενεργοποίησεως (24-32). Τα στοιχεία ενεργοποίησεως πραγματοποιούν την εργασία της ενεργοποίησεως του στοιχείου συνοδείας, και της παρεμβάσεως όταν το ανασυρθέν προϊόν μορφής φύλλου έχει εγκαταλείψει τη μονάδα έλξεως/προωθήσεως και ευρίσκεται πλησίον της μεταφορικής ταινίας ράβδων ωθήσεως.



ΠΕΡΙΛΗΨΗ (57)

Συσκευή περιλαμβάνουσα ένα πλαίσιο (11) επί του οποίου είναι εγκατεστημένο ένα τμήμα αποθηκέυσεως (12) περιέχον τα προς τροφοδοσία προϊόντα μορφής φύλλου (13), μία μονάδα έλξεως/προωθήσεως (14) για την ανάσυρση ενός από τα εν λόγω προϊόντα μορφής φύλλου από το τμήμα αποθηκέυσεως και για την προώθησή του προς μία μεταφορική ταινία ράβδων ωθήσεως (16, 17) επί της άνω επιφανείας της οποίας πρέπει να τοποθετηθεί τουλάχιστον ένα από τα εν λόγω

ΑΡΙΘΜΟΣ ΕΥΡΩΠΑΪΚΟΥ Δ.Ε. (11): 3012545
ΑΡΙΘ. ΕΛΛΗΝΙΚΗΣ ΚΑΤΑΘΕΣΗΣ (21): 940401880
ΗΜΕΡ. ΕΛΛΗΝΙΚΗΣ ΚΑΤΑΘΕΣΗΣ (22): 08.07.94
ΑΡΙΘ./ΗΜΕΡ. ΔΗΜΟΣΙΕΥΣΗΣ
ΕΥΡΩΠΑΪΚΟΥ ΔΙΠΛΩΜΑΤΟΣ (87): 303961/13.04.94
ΑΡΙΘ./ΗΜΕΡ. ΚΑΤΑΘΕΣΗΣ
ΕΥΡΩΠΑΪΚΗΣ ΑΙΤΗΣΗΣ (86): 88112996.9/10.08.88
ΤΙΤΛΟΣ ΕΦΕΥΡΕΣΗΣ (54): Νέα αντικαταθλιπτικά
ΔΙΚΑΙΟΥΧΟΣ (73): MERRELL DOW
PHARMACEUTICALS INC.
2110 East Galbraith Road,
Cincinnati Ohio 45215-6300, Η.Π.Α.
ΣΥΜΒΑΤΙΚΕΣ ΠΡΟΤΕΡΑΙΟΤΗΤΕΣ (30): 85665/14.08.87/US
ΕΦΕΥΡΕΤΗΣ (72): 1) FREEDMAN JULES
2) DUDLEY MARK W.
ΕΙΔΙΚΟΣ ΠΛΗΡΕΞΟΥΣΙΟΣ (74): Παπαπαναγιώτου Άννα, δικηγόρος,
Κουμπάρη 2, 106 74 Αθήνα
ΑΝΤΙΚΛΗΤΟΣ (74): Παπακωνσταντίνου Ελένη, δικηγόρος,
Κουμπάρη 2, 106 74 Αθήνα

ΠΕΡΙΛΗΨΗ (57)

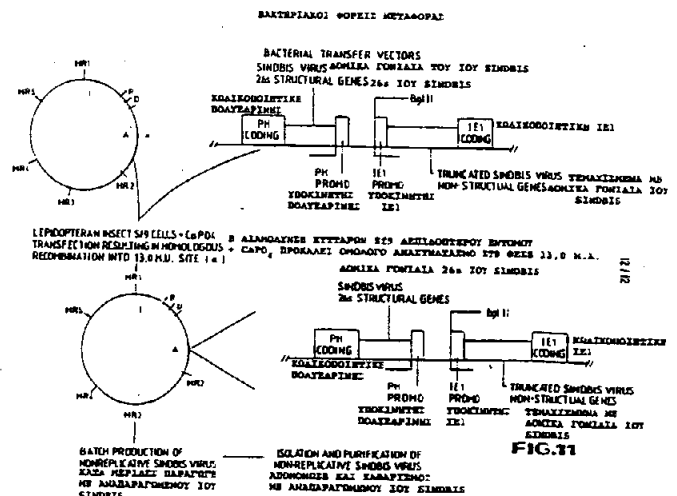
Η παρούσα εφεύρεση παρέχει νέες ενώσεις όπως ορισμένες αρυλοξυ-
 ινδαναμίνες οι οποίες είναι χρήσιμες ως αντικαταθλιπτικά και ως αναστο-
 λείς της προσλήψεως νορεπινεφρίνης και σεροτονίνης από τις
 συνάψεις. Η παρούσα εφεύρεση παρέχει επίσης μία βελτίωση στην
 αγωγή της καταθλίψεως η οποία περιλαμβάνει την αναστολή της
 προσλήψεως σεροτονίνης και επινεφρίνης από τις συνάψεις.

ΑΡΙΘΜΟΣ ΕΥΡΩΠΑΪΚΟΥ Δ.Ε. (11): 3012546
ΑΡΙΘ. ΕΛΛΗΝΙΚΗΣ ΚΑΤΑΘΕΣΗΣ (21): 940401881
ΗΜΕΡ. ΕΛΛΗΝΙΚΗΣ ΚΑΤΑΘΕΣΗΣ (22): 08.07.94
ΑΡΙΘ./ΗΜΕΡ. ΔΗΜΟΣΙΕΥΣΗΣ
ΕΥΡΩΠΑΪΚΟΥ ΔΙΠΛΩΜΑΤΟΣ (87): 549721/13.04.94
ΑΡΙΘ./ΗΜΕΡ. ΚΑΤΑΘΕΣΗΣ
ΕΥΡΩΠΑΪΚΗΣ ΑΙΤΗΣΗΣ (86): 91918840.9/17.09.91
ΤΙΤΛΟΣ ΕΦΕΥΡΕΣΗΣ (54): Σύστημα αποκωδικοποίησης ρα-
βδοϊού πολλαπλών υποκινητών και
παραγωγή ελαττωματικών σωμα-
τιδίων (73): THE TEXAS A & UNIVERSITY SYSTEM
308 Werc Building, College Station
TX 77843, Η.Π.Α.
ΣΥΜΒΑΤΙΚΕΣ ΠΡΟΤΕΡΑΙΟΤΗΤΕΣ (30): 583392/17.09.90/US
ΕΦΕΥΡΕΤΗΣ (72): 1) OKER-BLOM CHRISTIAN E. G.
2) SUMMERS MAX D.
ΕΙΔΙΚΟΣ ΠΛΗΡΕΞΟΥΣΙΟΣ (74): Παπαπαναγιώτου Άννα, δικηγόρος,
Κουμπάρη 2, 106 74 Αθήνα
ΑΝΤΙΚΛΗΤΟΣ (74): Παπακωνσταντίνου Ελένη, δικηγόρος,
Κουμπάρη 2, 106 74 Αθήνα

ΠΕΡΙΛΗΨΗ (57)

Η παρούσα εφεύρεση περιγράφει την κατασκευή ενός γενετικά δια-
 μορφωμένου ιού ή υβριδικού ιού (π.χ. παθογόνου για ζώα ή ανθρώ-
 πους) ο οποίος δεν είναι ικανός να αυτοαντιγραφεί αλλά είναι ουσια-
 στικά πανομοιότυπος με το αυθεντικό παθογόνο ως προς τη δομή και
 την αντιγονικότητα. Αυτός ο ραβδοϊός κατασκευάζεται έτσι ώστε τα
 μη δομικά γονίδια του ιού να είναι τεμαχισμένα, μεταλλαγμένα ή και
 τα δύο και είναι τοποθετημένα στο άκρο 3' και απ' ευθείας υπό τον

έλεγχο ενός πρώιμου υποκινητού γονιδίου ραβδοϊού και τα δομικά
 γονίδια του ιού είναι τοποθετημένα στο άκρο 3' και απ' ευθείας υπό
 τον έλεγχο ενός όψιμου υποκινητού γονιδίου ραβδοϊού. Αυτός ο
 γενετικά διαμορφωμένος ραβδοϊός είναι συνεπώς ικανός για χρονική
 ρύθμιση και διαδοχική σύνθεση μη δομικών και δομικών πρωτεϊνών.
 Η παρούσα εφεύρεση επιτρέπει το σχεδιασμό και την κατασκευή ενός
 σωματιδίου ιού ή υβριδικού ιού με συγκεκριμένες αντιγονικές ιδιότη-
 τες πράγμα το οποίο περαιτέρω επιτρέπει την ασφαλή και μη δαπα-
 νηρή παραγωγή εμβολίων ή διαγνωστικών.



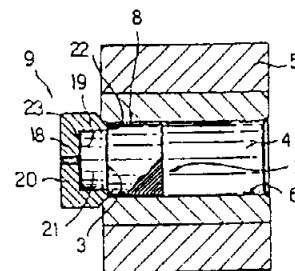
ΑΡΙΘΜΟΣ ΕΥΡΩΠΑΪΚΟΥ Δ.Ε.	(11): 3012547
ΑΡΙΘ. ΕΛΛΗΝΙΚΗΣ ΚΑΤΑΘΕΣΗΣ	(21): 940401882
ΗΜΕΡ. ΕΛΛΗΝΙΚΗΣ ΚΑΤΑΘΕΣΗΣ	(22): 08.07.94
ΑΡΙΘ./ΗΜΕΡ. ΔΗΜΟΣΙΕΥΣΗΣ	
ΕΥΡΩΠΑΪΚΟΥ ΔΙΠΛΩΜΑΤΟΣ	(87): 369976/13.04.94
ΑΡΙΘ./ΗΜΕΡ. ΚΑΤΑΘΕΣΗΣ	
ΕΥΡΩΠΑΪΚΗΣ ΑΙΤΗΣΗΣ	(86): 89850399.0/14.11.89
ΤΙΤΛΟΣ ΕΦΕΥΡΕΣΗΣ	(54): Εντομοπαγίδα
ΔΙΚΑΙΟΥΧΟΣ	(73): LIM-JOHAN AKTIEBOLAG Melltorpsvägen 13, Nybro S-382 00, Σουηδία
ΣΥΜΒΑΤΙΚΕΣ ΠΡΟΤΕΡΑΙΟΤΗΤΕΣ	(30): 8804173/18.11.88/SE
ΕΦΕΥΡΕΤΗΣ	(72): JOHANSSON NILS-VIDE INGEMAR
ΕΙΔΙΚΟΣ ΠΛΗΡΕΞΟΥΣΙΟΣ	(74): Παπαπαναγιώτου Άννα, δικηγόρος, Κουμπάρη 2, 106 74 Αθήνα
ΑΝΤΙΚΛΗΤΟΣ	(74): Παπακωνσταντίνου Ελένη, δικηγόρος, Κουμπάρη 2, 106 74 Αθήνα

ΠΕΡΙΛΗΨΗ (57)

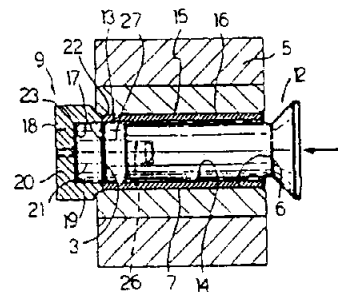
Η παρούσα εφεύρεση αναφέρεται σε μία μέθοδο για τη σύλληψη εντόμων με χρήση μιας παγίδας με κόλλα, κατά την οποία ένα επικαλυμμένο με κόλλα σχοινί σε ένα μέρος στο οποίο πρέπει να συλληφθούν έντομα. Η παρούσα εφεύρεση περιλαμβάνει επιπλέον μία διάταξη για την πραγματοποίηση της μεθόδου, μία διάταξη για τη διανομή της διατάξεως για την πραγματοποίηση της μεθόδου, και μία διαδικασία για την κατασκευή μιάς διατάξεως για την πραγματοποίηση της μεθόδου.

ΑΡΙΘΜΟΣ ΕΥΡΩΠΑΪΚΟΥ Δ.Ε.	(11): 3012548
ΑΡΙΘ. ΕΛΛΗΝΙΚΗΣ ΚΑΤΑΘΕΣΗΣ	(21): 940401883
ΗΜΕΡ. ΕΛΛΗΝΙΚΗΣ ΚΑΤΑΘΕΣΗΣ	(22): 08.07.94
ΑΡΙΘ./ΗΜΕΡ. ΔΗΜΟΣΙΕΥΣΗΣ	
ΕΥΡΩΠΑΪΚΟΥ ΔΙΠΛΩΜΑΤΟΣ	(87): 310085/06.07.94
ΑΡΙΘ./ΗΜΕΡ. ΚΑΤΑΘΕΣΗΣ	
ΕΥΡΩΠΑΪΚΗΣ ΑΙΤΗΣΗΣ	(86): 88116116.0/29.09.88
ΤΙΤΛΟΣ ΕΦΕΥΡΕΣΗΣ	(54): Μέθοδος για την κατασκευή ενός σωληνοειδούς ημικατεργασμένου τμήματος από κράμα χαλκού
ΔΙΚΑΙΟΥΧΟΣ	(73): EUROPA METALLI-LMI S.P.A. Borgo Pinti 97/99, Firenze I-50121, Ιταλία
ΣΥΜΒΑΤΙΚΕΣ ΠΡΟΤΕΡΑΙΟΤΗΤΕΣ	(30): 6783687/01.10.87/IT
ΕΦΕΥΡΕΤΗΣ	(72): SBRANA ARMANDO
ΕΙΔΙΚΟΣ ΠΛΗΡΕΞΟΥΣΙΟΣ	(74): Προκοπίου Δημήτριος, δικηγόρος, Ηρακλείου 6, 106 73 Αθήνα
ΑΝΤΙΚΛΗΤΟΣ	(74): Σακελλαρίδης Ιωάννης, δικηγόρος, Ηρακλείου 6, 106 73 Αθήνα

γασμένο τμήμα (15), το οποίο έχει ένα πλευρικό τοίχωμα (16) και ένα ακραίο τοίχωμα (17) το οποίο στη συνέχεια αποκόπτεται.



Σχ. 1



ΠΕΡΙΛΗΨΗ (57)

Μέθοδος η οποία περιλαμβάνει τουλάχιστον ένα πρώτο στάδιο, όπου ένα πλίνθωμα (2) από κράμα χαλκού, τοποθετείται πάνω στο ακραίο τοίχωμα (3) μιας κοιλότητας (4) σ' ένα εκμαγείο (5), και τουλάχιστον ένα δεύτερο στάδιο, όπου ένα στέλεχος (12) πίεσης, το οποίο είναι έτσι σχεδιασμένο ώστε να κινείται κατά μήκος του επιμήκους άξονα της κοιλότητας, ασκεί αρκετή πίεση πάνω στο πλίνθωμα για τη σταθερή διαμόρφωση και εξάπλωση του υλικού του πλινθώματος μέσα στην κοιλότητα στην αντίθετη κατεύθυνση προς το προαναφερθέν στέλεχος πίεσης, έτσι ώστε να σχηματιστεί ένα ενδιάμεσο ημικατερ-

ΑΡΙΘΜΟΣ ΕΥΡΩΠΑΪΚΟΥ Δ.Ε. (11):	3012549
ΑΡΙΘ. ΕΛΛΗΝΙΚΗΣ ΚΑΤΑΘΕΣΗΣ (21):	940401884
ΗΜΕΡ. ΕΛΛΗΝΙΚΗΣ ΚΑΤΑΘΕΣΗΣ (22):	11.07.94
ΑΡΙΘ./ΗΜΕΡ. ΔΗΜΟΣΙΕΥΣΗΣ	
ΕΥΡΩΠΑΪΚΟΥ ΔΙΠΛΩΜΑΤΟΣ (87):	500623/13.04.94
ΑΡΙΘ./ΗΜΕΡ. ΚΑΤΑΘΕΣΗΣ	
ΕΥΡΩΠΑΪΚΗΣ ΑΙΤΗΣΗΣ (86):	90916256.2/05.11.90
ΤΙΤΛΟΣ ΕΦΕΥΡΕΣΗΣ (54):	Πρόσθετα υλικά για συνθετικούς αφρούς και για υλικά ξυλουργίας από συμπίεση λιγνοκυτταρικών ουσιών
ΔΙΚΑΙΟΥΧΟΣ (73):	BHF-CHEMIE BRANDHEMMENDE FULLSTOFFE GMBH Heussstrasse 8, Linkenheim - Hochstetten D-76351, Γερμανία
ΣΥΜΒΑΤΙΚΕΣ ΠΡΟΤΕΡΑΙΟΤΗΤΕΣ (30):	3936886/06.11.89/DE
ΕΦΕΥΡΕΤΗΣ (72):	WIEHN HELMUT
ΕΙΔΙΚΟΣ ΠΛΗΡΕΞΟΥΣΙΟΣ (74):	Τσιμικάλης Αθανάσιος, δικηγόρος, Ν. Βάμβα 1, 106 74 Αθήνα
ΑΝΤΙΚΛΗΤΟΣ (74):	Τσιμικάλης Αθανάσιος, δικηγόρος, Ν. Βάμβα 1, 106 74 Αθήνα

και φορμαλδεΐδης το οποίο απομένει σε περίπτωση ύπαρξης ευνοϊκής σχέσης του MOL και ταυτοχρόνως για να επιτευχθεί μία σημαντική αντιπυριδική προστασία τόσο σε συνθετικούς αφρούς ως και σε ξυλουργικά υλικά καλυμμένα με ισοκυανικό άλας προτείνεται σύμφωνα με την εφεύρεση ένας συνδυασμός δραστικών ουσιών να προστίθεται στην πρώτη ύλη εκκίνησης ως κόκκος μεγέθους 80 mg έως 1500 mg.

ΠΕΡΙΛΗΨΗ (57)

Κατά την παραγωγή τόσο των συνθετικών αφρών ως και κατά την κατασκευή ξυλουργικών υλικών με χρήση συνδετικών υλικών από συμπυκνώματα ουρίας-φορμαλδεΐδης είναι αποφασιστικής σημασίας η σχέση του MOL μεταξύ ουρίας και φορμαλδεΐδης τόσο για την σταθερότητα που θα προκύψει όσο και για το απελευθερούμενο αέριο της φορμαλδεΐδης. Για τη μείωση της ποσότητας του αερίου

ΑΡΙΘΜΟΣ ΕΥΡΩΠΑΪΚΟΥ Δ.Ε. (11):	3012550
ΑΡΙΘ. ΕΛΛΗΝΙΚΗΣ ΚΑΤΑΘΕΣΗΣ (21):	940401885
ΗΜΕΡ. ΕΛΛΗΝΙΚΗΣ ΚΑΤΑΘΕΣΗΣ (22):	12.07.94
ΑΡΙΘ./ΗΜΕΡ. ΔΗΜΟΣΙΕΥΣΗΣ	
ΕΥΡΩΠΑΪΚΟΥ ΔΙΠΛΩΜΑΤΟΣ (87):	439056/13.04.94
ΑΡΙΘ./ΗΜΕΡ. ΚΑΤΑΘΕΣΗΣ	
ΕΥΡΩΠΑΪΚΗΣ ΑΙΤΗΣΗΣ (86):	91100502.3/17.01.91
ΤΙΤΛΟΣ ΕΦΕΥΡΕΣΗΣ (54):	Εμβόλιο κατά της κοκκιδίωσης
ΔΙΚΑΙΟΥΧΟΣ (73):	É. HOFFMANN - LA ROCHE AG Postfach 3255, Basel CH-4002, Ελβετία
ΣΥΜΒΑΤΙΚΕΣ ΠΡΟΤΕΡΑΙΟΤΗΤΕΣ (30):	470508/26.01.90/US
ΕΦΕΥΡΕΤΗΣ (72):	BINGER MARY-HELEN
ΕΙΔΙΚΟΣ ΠΛΗΡΕΞΟΥΣΙΟΣ (74):	Μεταλληνού-Γάφου Μαργαρίτα, δικηγόρος, Σίνα 14, 106 72 Αθήνα
ΑΝΤΙΚΛΗΤΟΣ (74):	Αργυριάδου Κορίννα, δικηγόρος, Σίνα 14, 106 72 Αθήνα

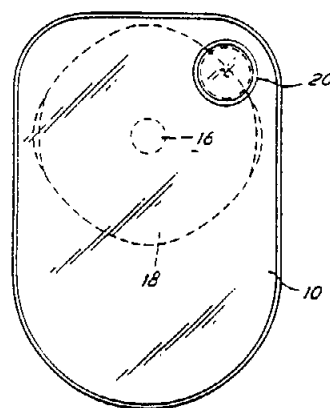
επίσης σε μεθόδους για την παραγωγή των αναφερόμενων πρωτεϊνών και των μετασχηματισμένων μικροοργανισμών. Η προκειμένη υπόθεση αναφέρεται επίσης στο ίδιο το καθαρισμένο αντιγόνο επιφάνειας μεροζωϊδίου των 23 kDa και στο πρόδρομο αυτού των 30 kDa ως αυτά και σε μεθόδους για την προστασία πουλερικών έναντι της κοκκιδίωσης με την χρησιμοποίηση του αντιγόνου επιφάνειας EIMERIA, της προδρόμου πρωτεΐνης και/ή κλασμάτων αυτού. Οι πρωτεΐνες και τα κλάσματα της εφεύρεσης μπορούν να χορηγούνται για τέτοια προστασία είτε ως καθαρισμένες πρωτεΐνες είτε στη μορφή του DNA που δίνει τον κώδικα για την πρωτεΐνη σε κατάλληλο ιό ως ενδιάμεσο ξενιστή (VIRAL VECTOR) όπως ο ιός δαμαλισμού.

ΠΕΡΙΛΗΨΗ (57)

Η εφεύρεση παρέχει ένα DNA που δίνει τον κώδικα για ένα πρόδρομο ενός αντιγόνου επιφάνειας μεροζωϊδίου EIMERIA, το οποίο αντιγόνο επιφάνειας έχει φαινομενικό μοριακό βάρος από περίπου 23 KILODALTONS σύμφωνα με SDS PAGE. Με βάση αυτό, είναι δυνατή η παρασκευή πρωτεϊνών DNA που έχουν έναν ή περισσότερους παράγοντες προσδιορισμού δια ανοσοαντιδράσεως και/ή δια αντιγόνου, του αναφερόμενου αντιγόνου επιφάνειας, καθώς και ανασυνδυασμένων ενδιάμεσων ξενιστών (VECTORS) και ανασυνδυασμένων ιών, που περιέχουν το αναφερόμενο DNA ή κλάσματα αυτού, και μετασχηματισμένων μικροοργανισμών, που περιέχουν τέτοιους ενδιάμεσους ξενιστές (VECTORS) και ιούς. Έτσι αναφέρεται η παρούσα εφεύρεση

ΑΡΙΘΜΟΣ ΕΥΡΩΠΑΪΚΟΥ Δ.Ε. (11):	3012551
ΑΡΙΘ. ΕΛΛΗΝΙΚΗΣ ΚΑΤΑΘΕΣΗΣ (21):	940401886
ΗΜΕΡ. ΕΛΛΗΝΙΚΗΣ ΚΑΤΑΘΕΣΗΣ (22):	12.07.94
ΑΡΙΘ./ΗΜΕΡ. ΔΗΜΟΣΙΕΥΣΗΣ	
ΕΥΡΩΠΑΪΚΟΥ ΔΙΠΛΩΜΑΤΟΣ (87):	336539/13.04.94
ΑΡΙΘ./ΗΜΕΡ. ΚΑΤΑΘΕΣΗΣ	
ΕΥΡΩΠΑΪΚΗΣ ΑΙΤΗΣΗΣ (86):	89301544.6/17.02.89
ΤΙΤΛΟΣ ΕΦΕΥΡΕΣΗΣ (54):	Ασκός οστομίου με φίλτρο
ΔΙΚΑΙΟΥΧΟΣ (73):	E.R. SQUIBB & SONS INC. Lawrenceville-Princeton Road, Princeton New Jersey 08540-4000 Η.Π.Α.
ΣΥΜΒΑΤΙΚΕΣ ΠΡΟΤΕΡΑΙΟΤΗΤΕΣ (30):	1) 8805361/07.03.88/GB 2) 8809222/19.04.88/GB
ΕΦΕΥΡΕΤΗΣ (72):	1) PLASS RONALD ANDREW 2) WHITING GERALD THOMAS 3) STEER PETER LESLIE
ΕΙΔΙΚΟΣ ΠΛΗΡΕΞΟΥΣΙΟΣ (74):	Μεταλληνού-Γάφου Μαργαρίτα, δικηγόρος, Σίνα 14, 106 72 Αθήνα
ΑΝΤΙΚΛΗΤΟΣ (74):	Αργυριάδου Κορίννα, δικηγόρος, Σίνα 14, 106 72 Αθήνα

περιλαμβάνεται για να χωρίσει την περιοχή του φίλτρου από το υπόλοιπο εσωτερικό του ασκού ή σάκκου, το αναφερόμενο τοίχωμα χαρακτηρίζεται από το ότι υπάρχουν σειρές από σκορπισμένες τρύπες σε αυτό, από 100 έως 300 τρύπες ανά τετραγωνική ίντσα (155.000 έως 465.000 τρύπες ανά τετραγωνικό μέτρο) και κάθε τρύπα έχει μέγεθος από 130 έως 340 μικρόν. Αποκαλύπτεται ένα φίλτρο για χρήση με τον ασκό, το οποίο περιλαμβάνει τα ακόλουθα στοιχεία σε λεπτά φύλλα διαταγμένα μαζί σαν έλασμα με την ακόλουθη σειρά: (α) ένα στρώμα θερμά τηκώμενο αυτοκόλλητο με το οποίο το φίλτρο μπορεί να στερεώνεται σε ένα τοίχωμα του ασκού, (β) ένα στρώμα από μικρόλεπτο μη-υφαντό υλικό, (γ) ένα στρώμα μήτρας από θερμά τηκώμενο αυτοκόλλητο, (δ) ένα μέλος φίλτρου από αφρό ανοικτών κυττάρων πολυουρεθάνης διαποτισμένο άνθρακα, (ε) ένα στρώμα μήτρας από θερμά τηκώμενο αυτοκόλλητο και (στ) ένα στρώμα μη-υφαντό ύφασμα.



ΠΕΡΙΛΗΨΗ (57)

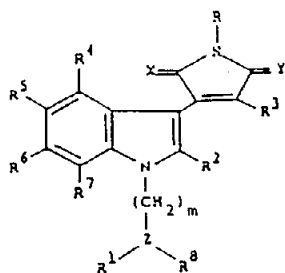
Ένας ασκός ή σάκκος για υποδοχή απεκκριμάτων από το ανθρώπινο σώμα κατασκευάζεται από δύο επίθετα φύλλα (10, 12) από συνθετικό πλαστικό υλικό ενωμένα γύρω από τις ακμές των και έχει ένα φίλτρο (20) προσαρτημένο σε πάνω τμήμα μιας εσωτερικής επιφάνειας, του ενός των τοιχωμάτων, όπου υπάρχει μία τρύπα ή σχισμή στο τοίχωμα για να επιτρέψει στα αέρια που εξέρχονται από το φίλτρο να περάσουν εκτός του ασκού ή σάκκου, και ένα μεσολαβόν τοίχωμα (30)

ΑΡΙΘΜΟΣ ΕΥΡΩΠΑΪΚΟΥ Δ.Ε. (11):	3012552
ΑΡΙΘ. ΕΛΛΗΝΙΚΗΣ ΚΑΤΑΘΕΣΗΣ (21):	940401887
ΗΜΕΡ. ΕΛΛΗΝΙΚΗΣ ΚΑΤΑΘΕΣΗΣ (22):	12.07.94
ΑΡΙΘ./ΗΜΕΡ. ΔΗΜΟΣΙΕΥΣΗΣ	
ΕΥΡΩΠΑΪΚΟΥ ΔΙΠΛΩΜΑΤΟΣ (87):	384349/27.04.94
ΑΡΙΘ./ΗΜΕΡ. ΚΑΤΑΘΕΣΗΣ	
ΕΥΡΩΠΑΪΚΗΣ ΑΙΤΗΣΗΣ (86):	90103142.7/19.02.90
ΤΙΤΛΟΣ ΕΦΕΥΡΕΣΗΣ (54):	Υποκατεστημένες πυρρόλες
ΔΙΚΑΙΟΥΧΟΣ (73):	F. HOFFMANN - LA ROCHE AG Postfach 3255, Basel CH-4002, Ελβετία
ΣΥΜΒΑΤΙΚΕΣ ΠΡΟΤΕΡΑΙΟΤΗΤΕΣ (30):	1) 8904161/23.02.89/GB 2) 8928210/13.12.89/GB
ΕΦΕΥΡΕΤΗΣ (72):	1) DAVIS PETER DAVID 2) HILL CHRISTOPHER HUW 3) LAWTON GEOFFREY
ΕΙΔΙΚΟΣ ΠΛΗΡΕΞΟΥΣΙΟΣ (74):	Αργυριάδου Κορίννα, δικηγόρος, Σίνα 14, 106 72 Αθήνα
ΑΝΤΙΚΛΗΤΟΣ (74):	Μεταλληνού-Γάφου Μαργαρίτα, δικηγόρος, Σίνα 14, 106 72 Αθήνα

στον οποίο τα R¹ μέχρι R⁸, R, X, Y και m έχουν την στην περιγραφή δοθείσα σημασία, είναι θεραπευτικές δραστικές ουσίες, ιδιαίτερα για χρήση ως αντιφλεγμονώδεις, ανοσοολογικές, ογκολογικές, βρογχοπνευμονικές και καρδιοαγγειακές δραστικές ουσίες ή ως δραστικές ουσίες κατά την θεραπεία του άσθματος ή του AIDS. Αυτά παρασκευάζονται από τα αντίστοιχα παράγωγα φουρανοδίνης, στα οποία Ο παριστάνει =N—R, X και Y.

ΠΕΡΙΛΗΨΗ (57)

Τα παράγωγα πυρρόλης του τύπου



ΑΡΙΘΜΟΣ ΕΥΡΩΠΑΪΚΟΥ Δ.Ε. (11):	3012553
ΑΡΙΘ. ΕΛΛΗΝΙΚΗΣ ΚΑΤΑΘΕΣΗΣ (21):	940401888
ΗΜΕΡ. ΕΛΛΗΝΙΚΗΣ ΚΑΤΑΘΕΣΗΣ (22):	12.07.94
ΑΡΙΘ./ΗΜΕΡ. ΔΗΜΟΣΙΕΥΣΗΣ	
ΕΥΡΩΠΑΪΚΟΥ ΔΙΠΛΩΜΑΤΟΣ (87):	389778/04.05.94
ΑΡΙΘ./ΗΜΕΡ. ΚΑΤΑΘΕΣΗΣ	
ΕΥΡΩΠΑΪΚΗΣ ΑΙΤΗΣΗΣ (86):	90102973.6/15.02.90
ΤΙΤΛΟΣ ΕΦΕΥΡΕΣΗΣ (54):	Βερνίκι νυχιών
ΔΙΚΑΙΟΥΧΟΣ (73):	F. HOFFMANN - LA ROCHE AG Postfach 3255, Basel CH-4002, Ελβετία
ΣΥΜΒΑΤΙΚΕΣ ΠΡΟΤΕΡΑΙΟΤΗΤΕΣ (30):	1) 690/89/24.02.89/CH 2) 4045/89/09.11.89/CH
ΕΦΕΥΡΕΤΗΣ (72):	1) FERRO ALBERTO 2) GERHARDS JUERGEN 3) WERNER ROLAND
ΕΙΔΙΚΟΣ ΠΛΗΡΕΞΟΥΣΙΟΣ (74):	Αργυριάδου Κορίννα, δικηγόρος, Σίνα 14, 106 72 Αθήνα
ΑΝΤΙΚΛΗΤΟΣ (74):	Μεταλληνού-Γάφου Μαργαρίτα, δικηγόρος, Σίνα 14, 106 72 Αθήνα

ΠΕΡΙΛΗΨΗ (57)

Περιγράφεται ένα αντιμυκητιασικά δραστικό βερνίκι νυχιών το οποίο περιέχει μία αντιμυκητιασικά δραστική ουσία και έναν παράγοντα σχηματισμού αδιάλυτης σε νερό επίστρωσης που είναι ένα προϊόν συμπολυμερισμού από ακρυλικά και μεθακρυλικά οξέα με μικρή περιεκτικότητα σε ομάδες τεταρτοταγούς αμμωνίου.

ΑΡΙΘΜΟΣ ΕΥΡΩΠΑΪΚΟΥ Δ.Ε. (11):	3012554
ΑΡΙΘ. ΕΛΛΗΝΙΚΗΣ ΚΑΤΑΘΕΣΗΣ (21):	940401889
ΗΜΕΡ. ΕΛΛΗΝΙΚΗΣ ΚΑΤΑΘΕΣΗΣ (22):	12.07.94
ΑΡΙΘ./ΗΜΕΡ. ΔΗΜΟΣΙΕΥΣΗΣ	
ΕΥΡΩΠΑΪΚΟΥ ΔΙΠΛΩΜΑΤΟΣ (87):	550515/13.04.94
ΑΡΙΘ./ΗΜΕΡ. ΚΑΤΑΘΕΣΗΣ	
ΕΥΡΩΠΑΪΚΗΣ ΑΙΤΗΣΗΣ (86):	91916583.7/10.09.91
ΤΙΤΛΟΣ ΕΦΕΥΡΕΣΗΣ (54):	Εκπωματιστήρας που αφαιρεί ταυτόχρονα με τον φελλό και ένα προηγούμενα κομμένο κομμάτι του κάλυκα από τον λαιμό της φιάλης
ΔΙΚΑΙΟΥΧΟΣ (73):	FABBRO ALBERTO Via Udine 38, Cassacco (Udine) I-33010, Ιταλία
ΣΥΜΒΑΤΙΚΕΣ ΠΡΟΤΕΡΑΙΟΤΗΤΕΣ (30):	8347290/11.09.90/IT
ΕΦΕΥΡΕΤΗΣ (72):	FABBRO ALBERTO
ΕΙΔΙΚΟΣ ΠΛΗΡΕΞΟΥΣΙΟΣ (74):	Γκίκας Βασίλειος, δικηγόρος, Βασ. Σοφίας 115, 115 21 Αθήνα
ΑΝΤΙΚΛΗΤΟΣ (74):	Γκίκας Βασίλειος, δικηγόρος, Βασ. Σοφίας 115, 115 21 Αθήνα

ΠΕΡΙΛΗΨΗ (57)

Εκπωματιστήρας που αφαιρεί ταυτόχρονα με τον φελλό και ένα προηγούμενα κομμένο κομμάτι του κάλυκα από τον λαιμό της φιάλης και αποτελείται:

— ομοαξονικός από ένα βιδωτό στροφέιο με λαβή, βίδα και αξονικό σύστημα οδόντων, που συνδέεται με έναν διπλό μοχλό, για την εξαγωγή μετά το βιδώμα του φελλού· ο αναφερόμενος εκπωματιστήρας έχει ένα περιστρεφόμενο κάλυμμα, κωνικού σχήματος που ιδανικά τον οδηγεί στον λαιμό της φιάλης, πρώτα για να βιδώσει στον φελλό

(με τον αναφερόμενο βιδωτό μηχανισμό) και μετά να αφαιρέσει τον φελλό με τον διπλό μοχλό·

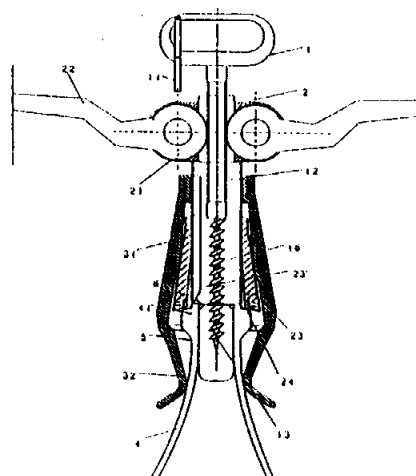
— εσωτερικές ελαστικές λεπίδες, μέσα στο κωνικό κάλυμμα, που αγκαλιάζουν τον λαιμό της φιάλης, με τα εξής χαρακτηριστικά:

● Οι αναφερόμενες εσωτερικές ελαστικές λεπίδες αγκαλιάζουν τον λαιμό της φιάλης δια του περιστρεφόμενου κωνικού καλύματος κατά την καθοδική κίνηση·

● το αναφερόμενο βιδωτό στροφέιο έχει ένα κάθετο στοιχείο που υποχρεώνει τις εσωτερικές λεπίδες πριν, μετά ή κατά την διάρκεια του βιδώματος, να περιστραφούν, ώστε:

— να κόψουν τον επικαλυπτόμενο κάλυκα του φελλού από τον λαιμό της φιάλης και

— να τον αφαιρέσουν ταυτόχρονα με τον φελλό με την βοήθεια του προαναφερομένου διπλού οδοντωτού μοχλού.



ΑΡΙΘΜΟΣ ΕΥΡΩΠΑΪΚΟΥ Δ.Ε. (11):	3012555
ΑΡΙΘ. ΕΛΛΗΝΙΚΗΣ ΚΑΤΑΘΕΣΗΣ (21):	940401890
ΗΜΕΡ. ΕΛΛΗΝΙΚΗΣ ΚΑΤΑΘΕΣΗΣ (22):	12.07.94
ΑΡΙΘ./ΗΜΕΡ. ΔΗΜΟΣΙΕΥΣΗΣ	
ΕΥΡΩΠΑΪΚΟΥ ΔΙΠΛΩΜΑΤΟΣ (87):	473210/13.04.94
ΑΡΙΘ./ΗΜΕΡ. ΚΑΤΑΘΕΣΗΣ	
ΕΥΡΩΠΑΪΚΗΣ ΑΙΤΗΣΗΣ (86):	91201796.9/10.07.91
ΤΙΤΛΟΣ ΕΦΕΥΡΕΣΗΣ (54):	Ανασυνδουαζόμενος ιός της ασθένειας του Marek
ΔΙΚΑΙΟΥΧΟΣ (73):	AKZO NOBEL N.V. Velperweg 76, BM Arnhem NL-6824, Ολλανδία
ΣΥΜΒΑΤΙΚΕΣ ΠΡΟΤΕΡΑΙΟΤΗΤΕΣ (30):	559735/30.07.90/US
ΕΦΕΥΡΕΤΗΣ (72):	MORGAN ROBIN WILSON
ΕΙΔΙΚΟΣ ΠΛΗΡΕΞΟΥΣΙΟΣ (74):	Θεοδώρου Απόστολος, δικηγόρος, Σίνα 11, 106 80 Αθήνα
ΑΝΤΙΚΛΗΤΟΣ (74):	Μασούλας Αθανάσιος, δικηγόρος, Σίνα 11, 106 80 Αθήνα

ΠΕΡΙΛΗΨΗ (57)

Η παρούσα εφεύρεση σχετίζεται με την χρήση του ιού της ασθένειας του MAREK τύπου I ως ενός φορέα ιού ικανού να εκθλίβει (εκφράζει) ξένα γονίδια σε μερικά πουλερικά. Αξιώνονται μία μη ουσιαστική περιοχή παρεμβολής (διεισδύσεως) επί του γονιδιώματος DNA του ιού, ένα κύτταρο ξενιστή που περιέχει το πλασμίδιο, και ένα εμβόλιο που περιλαμβάνει τον ανασυνδουαζόμενο ιό.

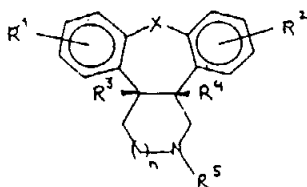
ΑΡΙΘΜΟΣ ΕΥΡΩΠΑΪΚΟΥ Δ.Ε. (11):	3012556
ΑΡΙΘ. ΕΛΛΗΝΙΚΗΣ ΚΑΤΑΘΕΣΗΣ (21):	940401891
ΗΜΕΡ. ΕΛΛΗΝΙΚΗΣ ΚΑΤΑΘΕΣΗΣ (22):	12.07.94
ΑΡΙΘ./ΗΜΕΡ. ΔΗΜΟΣΙΕΥΣΗΣ	
ΕΥΡΩΠΑΪΚΟΥ ΔΙΠΛΩΜΑΤΟΣ (87):	357126/27.04.94
ΑΡΙΘ./ΗΜΕΡ. ΚΑΤΑΘΕΣΗΣ	
ΕΥΡΩΠΑΪΚΗΣ ΑΙΤΗΣΗΣ (86):	89202105.6/17.08.89
ΤΙΤΛΟΣ ΕΦΕΥΡΕΣΗΣ (54):	Τετρακυκλικά αντικαταθλιπτικά
ΔΙΚΑΙΟΥΧΟΣ (73):	AKZO NOBEL N.V. Velperweg 76, BM Arnhem NL-6824, Ολλανδία
ΣΥΜΒΑΤΙΚΕΣ ΠΡΟΤΕΡΑΙΟΤΗΤΕΣ (30):	8802109/26.08.88/NL
ΕΦΕΥΡΕΤΗΣ (72):	WIERINGA JOHANNES HUBERTUS
ΕΙΔΙΚΟΣ ΠΛΗΡΕΞΟΥΣΙΟΣ (74):	Θεοδώρου Απόστολος, δικηγόρος, Σίνα 11, 106 80 Αθήνα
ΑΝΤΙΚΛΗΤΟΣ (74):	Μασούλας Αθανάσιος, δικηγόρος, Σίνα 11, 106 80 Αθήνα

όπως επίσης και λειτουργικά (με χαρακτηριστική ομάδα) παράγωγα αυτών, όπου:

η ομάδα R^1 αντιπροσωπεύει έναν ή δύο ίδιους ή διαφορετικούς υποκαταστάτες που υποδηλώνουν H, OH, αλογόνο C_1-C_2 αλκύλιο ή C_1-C_4 αλκοξυομάδα· η ομάδα R^2 αντιπροσωπεύει έναν ή δύο ίδιους ή διαφορετικούς υποκαταστάτες με την ίδια σημασία όπως η ομάδα R^1 .
οι ομάδες R^3 και R^4 είναι δύο υποκαταστάτες στην *cis* μορφή και εκ των οποίων η μία είναι H και η άλλη είναι OH· η ομάδα R^5 είναι H ή C_1-C_4 ή C_1-C_4 αλκύλιο· η ομάδα X σημαίνει O ή S· n είναι 0 ή 1.

ΠΕΡΙΛΗΨΗ (57)

Η εφεύρεση αφορά καινούργιες τετρακυκλικές ενώσεις με αντικαταθλιπτική δράση, χωρίς νευροληπτικές ή ηρεμιστικές παρενέργειες, του γενικού τύπου I



ΑΡΙΘΜΟΣ ΕΥΡΩΠΑΪΚΟΥ Δ.Ε.	(11): 3012557
ΑΡΙΘ. ΕΛΛΗΝΙΚΗΣ ΚΑΤΑΘΕΣΗΣ	(21): 940401892
ΗΜΕΡ. ΕΛΛΗΝΙΚΗΣ ΚΑΤΑΘΕΣΗΣ	(22): 12.07.94
ΑΡΙΘ./ΗΜΕΡ. ΔΗΜΟΣΙΕΥΣΗΣ	
ΕΥΡΩΠΑΪΚΟΥ ΔΙΠΛΩΜΑΤΟΣ	(87): 264714/11.05.94
ΑΡΙΘ./ΗΜΕΡ. ΚΑΤΑΘΕΣΗΣ	
ΕΥΡΩΠΑΪΚΗΣ ΑΙΤΗΣΗΣ	(86): 87114614.8/07.10.87
ΤΙΤΛΟΣ ΕΦΕΥΡΕΣΗΣ	(54): Επιλεκτική σύνθεση ρητινών
ΔΙΚΑΙΟΥΧΟΣ	(73): ASHLAND OIL INC. 1000 Ashland Drive, Russell Kentucky 41169, Η.Π.Α.
ΣΥΜΒΑΤΙΚΕΣ ΠΡΟΤΕΡΑΙΟΤΗΤΕΣ	(30): 919076/15.10.86/US
ΕΦΕΥΡΕΤΗΣ	(72): DAMMANN LAURENCE GLENN
ΕΙΔΙΚΟΣ ΠΛΗΡΕΞΟΥΣΙΟΣ	(74): Αποστολίδου Σοφία, δικηγόρος, Κουμπάρη 2, 106 74 Αθήνα
ΑΝΤΙΚΛΗΤΟΣ	(74): Παπακωνσταντίνου Ελένη, δικηγόρος, Κουμπάρη 2, 106 74 Αθήνα

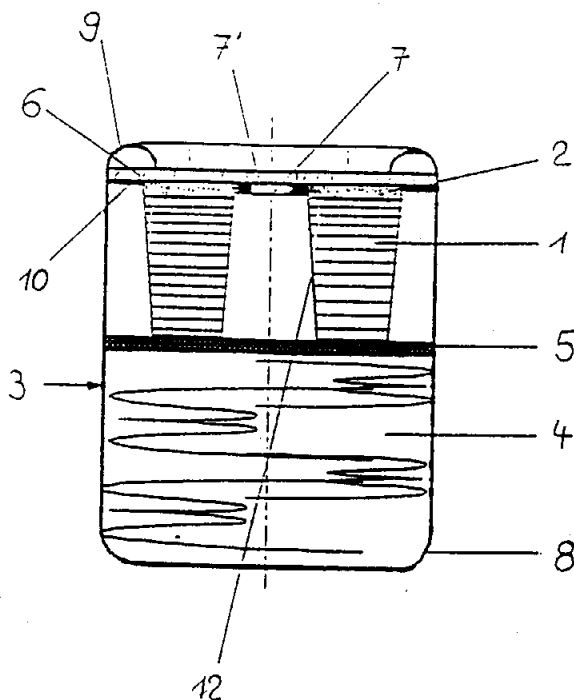
κού υδροξυλίου και/ή χαρακτήρες μερκαπτόλης. Η αντίδραση αυτή διεξάγεται υπό τέτοιες συνθήκες αντιδράσεως και επί τόσο χρόνο ώστε ο χαρακτήρας καρβοξυλίου του παράγοντα καλύψεως να αντιδρά επιλεκτικά με το χαρακτήρα οξιδράνης της μίας ή περισσοτέρων ρητινών για να δημιουργήσει ένα ρητινώδες προϊόν περιέχον χαρακτήρες αλειφατικού υδροξυλίου και περιέχον χαρακτήρες φαινολικού υδροξυλίου και/ή χαρακτήρες μερκαπτόλης.

ΠΕΡΙΛΗΨΗ (57)

Περιγράφεται μία νέα σύνθεση μερικής καλύψεως στην οποία συντίθενται ρητινώδη μίγματα περιέχοντα ελεγχόμενες ποσότητες χαρακτήρων φαινολικού υδροξυλίου και/ή μερκαπτόλης, και χαρακτήρων αλειφατικού υδροξυλίου. Η σύνθεση αυτή περιλαμβάνει την παροχή μίας ή περισσοτέρων ρητινών οι οποίες συνολικά περιέχουν χαρακτήρες αλειφατικού πρωτοταγούς και/ή δευτεροταγούς υδροξυλίου και χαρακτήρες οξιδράνης. Μία μοναδική ρητίνη ή ένα μίγμα ρητινών μπορεί να παρέχει τους απαιτούμενους χαρακτήρες. Εν συνεχεία η μία ή περισσότερες ρητίνες αντιδρούν με έναν παράγοντα καλύψεως με καρβοξυλικούς χαρακτήρες ο οποίος φέρει χαρακτήρες φαινολι-

ΑΡΙΘΜΟΣ ΕΥΡΩΠΑΪΚΟΥ Δ.Ε.	(11): 3012558
ΑΡΙΘ. ΕΛΛΗΝΙΚΗΣ ΚΑΤΑΘΕΣΗΣ	(21): 940401893
ΗΜΕΡ. ΕΛΛΗΝΙΚΗΣ ΚΑΤΑΘΕΣΗΣ	(22): 12.07.94
ΑΡΙΘ./ΗΜΕΡ. ΔΗΜΟΣΙΕΥΣΗΣ	
ΕΥΡΩΠΑΪΚΟΥ ΔΙΠΛΩΜΑΤΟΣ	(87): 499033/11.05.94
ΑΡΙΘ./ΗΜΕΡ. ΚΑΤΑΘΕΣΗΣ	
ΕΥΡΩΠΑΪΚΗΣ ΑΙΤΗΣΗΣ	(86): 92100493.3/14.01.92
ΤΙΤΛΟΣ ΕΦΕΥΡΕΣΗΣ	(54): Φυσιγγίο ερεθιστικής ουσίας ή ερεθιστικό σώμα βολής με χυτευμένη ή αντίστοιχα πολτώδη γόμωση ερεθιστικής ουσίας
ΔΙΚΑΙΟΥΧΟΣ	(73): RIEPENBROCK PYROTECHNIK GMBH Ruhweg 21, Göllheim D-67307, Γερμανία
ΣΥΜΒΑΤΙΚΕΣ ΠΡΟΤΕΡΑΙΟΤΗΤΕΣ	(30): 4104427/14.02.91/DE
ΕΦΕΥΡΕΤΗΣ	(72): 1) SLIW CZUK UWE 2) HIBINGER HANS
ΕΙΔΙΚΟΣ ΠΛΗΡΕΞΟΥΣΙΟΣ	(74): Αποστολίδου Σοφία, δικηγόρος, Κουμπάρη 2, 106 74 Αθήνα
ΑΝΤΙΚΛΗΤΟΣ	(74): Παπακωνσταντίνου Ελένη, δικηγόρος, Κουμπάρη 2, 106 74 Αθήνα

σκειται σε ξεχωριστά δοχεία (3) που είναι εφοδιασμένα με μία προστατευτική στρώση (2) και που αποτελείται από τηκόμενη ή πολτώδη, σε ρευστή κατάσταση δραστική ουσία, που φέρεται στα δοχεία και αυτά τα δοχεία εδράζονται στη γόμωση θερμάνσεως ή αντίστοιχα στον αναφλεκτήρα και συγκρατούνται μέσα στο φυσιγγίο μέσω ενός δίσκου οπών (6).



ΠΕΡΙΛΗΨΗ (57)

Η παρούσα εφεύρεση αφορά σε ένα φυσιγγίο ερεθιστικής ουσίας ή σ' ένα σώμα βολής, αποτελούμενο από ένα περίβλημα γόμωσης (8) ενδεχομένως ένα καψύλιο, μία γόμωση θερμάνσεως (4), ενδεχομένως έναν αναφλεκτήρα (5) και μία ερεθιστική ουσία όπως χλωροακετοφαινόνη (CH), χλωροβενζυλινδενομηλονικός δινιτριλεστέρας (CS) ή διβενζοοξαζεπίνη (CR), όπου η γόμωση ερεθιστικής ουσίας (1) ευρί-

ΑΡΙΘΜΟΣ ΕΥΡΩΠΑΪΚΟΥ Δ.Ε. (11): 3012559
ΑΡΙΘ. ΕΛΛΗΝΙΚΗΣ ΚΑΤΑΘΕΣΗΣ (21): 940401894
ΗΜΕΡ. ΕΛΛΗΝΙΚΗΣ ΚΑΤΑΘΕΣΗΣ (22): 12.07.94
ΑΡΙΘ./ΗΜΕΡ. ΔΗΜΟΣΙΕΥΣΗΣ
ΕΥΡΩΠΑΪΚΟΥ ΔΙΠΛΩΜΑΤΟΣ (87): 378056/13.04.94
ΑΡΙΘ./ΗΜΕΡ. ΚΑΤΑΘΕΣΗΣ
ΕΥΡΩΠΑΪΚΗΣ ΑΙΤΗΣΗΣ (86): 89830011.6/13.01.89
ΤΙΤΛΟΣ ΕΦΕΥΡΕΣΗΣ (54): Μηχανή για διασπορά, ανάμιξη και κωνιοποίηση
ΔΙΚΑΙΟΥΧΟΣ (73): MIRODUR ENGINEERING S.R.L.
 Via del Casaleto 521, Roma I-00151, Ιταλία
ΣΥΜΒΑΤΙΚΕΣ ΠΡΟΤΕΡΑΙΟΤΗΤΕΣ (30): —
ΕΦΕΥΡΕΤΗΣ (72): VITELLI RENATO
ΕΙΔΙΚΟΣ ΠΛΗΡΕΞΟΥΣΙΟΣ (74): Αποστολίδου Σοφία, δικηγόρος, Κουμπάρη 2, 106 74 Αθήνα
ΑΝΤΙΚΛΗΤΟΣ (74): Παπακωνσταντίνου Ελένη, δικηγόρος, Κουμπάρη 2, 106 74 Αθήνα

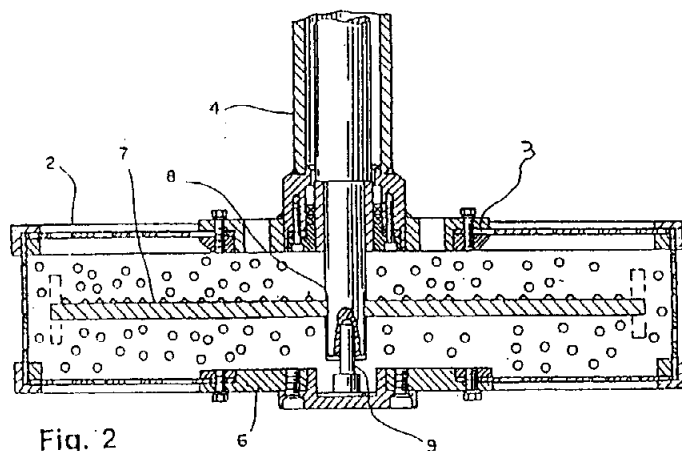


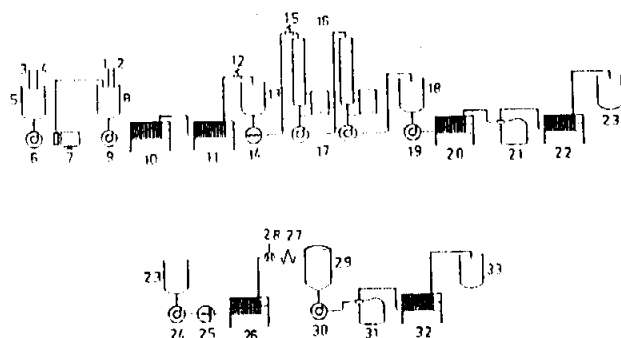
Fig. 2

ΠΕΡΙΛΗΨΗ (57)

Η μηχανή περιλαμβάνει ένα κύλινδρο (2), ένα μίκτη (7) και μερικές υάλινες σφαίρες. Ο κύλινδρος (2), εγκεκλεισμένος από διάτρητα τοιχώματα και ο οποίος έχει το άνω μέρος διαμορφωμένον ώστε να έχει την ικανότητα να κρατά το άκρο πυθμένα μιας ατράκτου (4), η οποία μεταφέρει την κίνησιν την προερχόμενη από τη μηχανή (5), προς τον κύλινδρον (2). Στο εσωτερικό του κυλίνδρου (2), εκτός των σφαιρών υπάρχει ένας μίκτης (7) αναπόσπαστος στην άτρακτο (8) η οποία είναι ομοαξονική με την άτρακτο (4), και είναι σταθερή ή στρέφεται οδηγούμενη από μια ξεχωριστή μηχανή η οποία μπορεί να περιστρέφεται κατά την ίδια διεύθυνση ή κατά την αντίθετη διεύθυνση σχετικά προς τη κίνηση της ατράκτου κυλίνδρου.

ΑΡΙΘΜΟΣ ΕΥΡΩΠΑΪΚΟΥ Δ.Ε. (11): 3012560
ΑΡΙΘ. ΕΛΛΗΝΙΚΗΣ ΚΑΤΑΘΕΣΗΣ (21): 940401895
ΗΜΕΡ. ΕΛΛΗΝΙΚΗΣ ΚΑΤΑΘΕΣΗΣ (22): 12.07.94
ΑΡΙΘ./ΗΜΕΡ. ΔΗΜΟΣΙΕΥΣΗΣ
ΕΥΡΩΠΑΪΚΟΥ ΔΙΠΛΩΜΑΤΟΣ (87): 435822/25.05.94
ΑΡΙΘ./ΗΜΕΡ. ΚΑΤΑΘΕΣΗΣ
ΕΥΡΩΠΑΪΚΗΣ ΑΙΤΗΣΗΣ (86): 90810991.1/17.12.90
ΤΙΤΛΟΣ ΕΦΕΥΡΕΣΗΣ (54): Διαδικασία παρασκευής ενός προϊόντος γάλακτος εβαπορέ
ΔΙΚΑΙΟΥΧΟΣ (73): SOCIÉTÉ DES PRODUITS NESTLÉ S.A.
 Case Postale 353, Vevey CH-1800, Ελβετία
ΣΥΜΒΑΤΙΚΕΣ ΠΡΟΤΕΡΑΙΟΤΗΤΕΣ (30): 89123416/19.12.89/EP
ΕΦΕΥΡΕΤΗΣ (72): 1) DALAN ERNESTO
 2) HENGgeler MARKUS ANDRE
ΕΙΔΙΚΟΣ ΠΛΗΡΕΞΟΥΣΙΟΣ (74): Αποστολίδου Σοφία, δικηγόρος, Κουμπάρη 2, 106 74 Αθήνα
ΑΝΤΙΚΛΗΤΟΣ (74): Παπακωνσταντίνου Ελένη, δικηγόρος, Κουμπάρη 2, 106 74 Αθήνα

Το λαμβανόμενο γάλα εβαπορέ διατηρείται σε θερμοκρασία περιβάλλοντος χωρίς κατακρήση, πηκτωματοποίηση ούτε διαχωρισμό των λιπαρών.

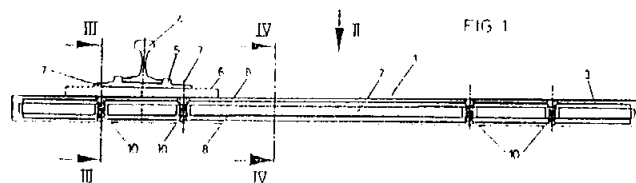


ΠΕΡΙΛΗΨΗ (57)

Για την παρασκευή ενός προϊόντος γάλακτος εβαπορέ αποστειρωμένου, χωρίς μη-γαλακτικά προσθετικά, προσθέτομε σε προτυποποιημένο γάλα ένα φυσικό στο γάλα γαλακτωματοποιητικό παράγοντα, μετά υποβάλλομε το μίγμα σε δύο θερμικές επεξεργασίες πριν και μετά την συμπύκνωση με εξάτμιση. Αποστειρώνομε το γάλα εβαπορέ μετά από τοποθέτηση σε δοχεία ή πάνω στην γραμμή παραγωγής πριν από την πλήρωση, περίπτωση κατά την οποία πληρώνομε ασηπτικά τα δοχεία.

ΑΡΙΘΜΟΣ ΕΥΡΩΠΑΪΚΟΥ Δ.Ε. (11): 3012561
ΑΡΙΘ. ΕΛΛΗΝΙΚΗΣ ΚΑΤΑΘΕΣΗΣ (21): 940401896
ΗΜΕΡ. ΕΛΛΗΝΙΚΗΣ ΚΑΤΑΘΕΣΗΣ (22): 12.07.94
ΑΡΙΘ./ΗΜΕΡ. ΔΗΜΟΣΙΕΥΣΗΣ
ΕΥΡΩΠΑΪΚΟΥ ΔΙΠΛΩΜΑΤΟΣ (87): 486465/20.04.94
ΑΡΙΘ./ΗΜΕΡ. ΚΑΤΑΘΕΣΗΣ
ΕΥΡΩΠΑΪΚΗΣ ΑΙΤΗΣΗΣ (86): 91890274.3/12.11.91
ΤΙΤΛΟΣ ΕΦΕΥΡΕΣΗΣ (54): Στρωτήρας συνθετικού υλικού
ΔΙΚΑΙΟΥΧΟΣ (73): VAE EISENBAHNSYSTEME
 AKTIENGESELLSCHAFT
 Floragasse 7, Wien
 A-1040, Αυστρία
ΣΥΜΒΑΤΙΚΕΣ ΠΡΟΤΕΡΑΙΟΤΗΤΕΣ (30): 2297/90/14.11.90/AT
ΕΦΕΥΡΕΤΗΣ (72): 1) KLEIN HERBERT
 2) FREITAG PETER
 3) BLUMAUER JOHANNES
ΕΙΔΙΚΟΣ ΠΛΗΡΕΞΟΥΣΙΟΣ (74): Αποστολίδου Σοφία, δικηγόρος,
 Κουμπάρη 2, 106 74 Αθήνα
ΑΝΤΙΚΛΗΤΟΣ (74): Παπακωνσταντίνου Ελένη, δικηγό-
 ρος, Κουμπάρη 2, 106 74 Αθήνα

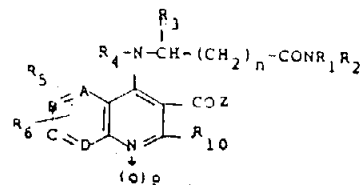
προεξέχουν κατά το ύψος των ενθεμάτων (2), δια του οποίου μπορούν να παραλαμβάνονται επίσης με ασφάλεια αξονικά φορτία χωρίς τον κίνδυνο δημιουργίας ρωγμών.



ΠΕΡΙΛΗΨΗ (57)

Σ' έναν στρωτήρα συνθετικού υλικού (1) για την κατασκευή επίγειων σιδηροδρομικών γραμμών, στον οποίο μέσα σ' ένα συνθετικό υλικό ιδιαίτερα σκληρό αφρό πολυουρεθάνης, διατάσσονται ενθέματα, που εκτείνονται στην κατά μήκος κατεύθυνση του στρωτήρα και που χρησιμεύουν για την ακαμπτοποίηση και/ή για την αγκύρωση κοχλιών σιδηροτροχιών διατάσσονται προφίλ (3) στα άκρα των ενθεμάτων (2), που διατρέχουν στην κατά μήκος κατεύθυνση του στρωτήρα και που

ΑΡΙΘΜΟΣ ΕΥΡΩΠΑΪΚΟΥ Δ.Ε. (11): 3012562
ΑΡΙΘ. ΕΛΛΗΝΙΚΗΣ ΚΑΤΑΘΕΣΗΣ (21): 940401897
ΗΜΕΡ. ΕΛΛΗΝΙΚΗΣ ΚΑΤΑΘΕΣΗΣ (22): 12.07.94
ΑΡΙΘ./ΗΜΕΡ. ΔΗΜΟΣΙΕΥΣΗΣ
ΕΥΡΩΠΑΪΚΟΥ ΔΙΠΛΩΜΑΤΟΣ (87): 346208/13.04.94
ΑΡΙΘ./ΗΜΕΡ. ΚΑΤΑΘΕΣΗΣ
ΕΥΡΩΠΑΪΚΗΣ ΑΙΤΗΣΗΣ (86): 89401548.6/05.06.89
ΤΙΤΛΟΣ ΕΦΕΥΡΕΣΗΣ (54): 4-αμινο κινολίνες και ναφθυριδι-
 νες, μέθοδος παρασκευής τους και
 εφαρμογή τους ως φαρμάκων
ΔΙΚΑΙΟΥΧΟΣ (73): ELF SANOFI
 32-34 rue Marbeuf, Paris
 F-75008, Γαλλία
ΣΥΜΒΑΤΙΚΕΣ ΠΡΟΤΕΡΑΙΟΤΗΤΕΣ (30): 1) 8807498/06.06.88/FR
 2) 8808025/15.06.88/FR
ΕΦΕΥΡΕΤΗΣ (72): 1) MENDES ETIENNE
 2) VERNIERES JEAN-CLAUDE
 3) KEANE PETER EUGENE
 4) BACHY ANDRE
ΕΙΔΙΚΟΣ ΠΛΗΡΕΞΟΥΣΙΟΣ (74): Αποστολίδου Σοφία, δικηγόρος,
 Κουμπάρη 2, 106 74 Αθήνα
ΑΝΤΙΚΛΗΤΟΣ (74): Παπακωνσταντίνου Ελένη, δικηγό-
 ρος, Κουμπάρη 2, 106 74 Αθήνα



όπου τα R₁ και R₂ παριστούν άτομο υδρογόνου, C₁-C₆ αλκυλομάδα ή αλκενυλομάδα, φαινυλομάδα ή βενζυλομάδα ή τα R₁ και R₂ σχηματίζουν με το άτομο αζώτου με το οποίο είναι συνδεδεμένα ένα κορεσμένο ετεροκυκλικό με C₄ έως C₈, το C₃ παριστά υδρογόνο, C₁-C₆ αλκυλομάδα, φαινύλιο ή φαινυλαλκύλιο με C₇ έως C₉, το R₄ παριστά άτομο υδρογόνου ή C₁-C₄ αλκυλομάδα, τα R₅ και R₆ παριστούν άτομο υδρογόνου ή αλογόνου, C₁-C₃ αλκυλομάδα ή αλκοξυμάδα, ομάδα νιτρο ή τριφθορομεθυλίου· το Z παριστά ομάδα OH, C₁-C₆ αλκοξυ, C₁-C₄ αλκύλιο, βενζύλιο, C₄-C₆ αρύλιο με ή χωρίς ετεροάτομο, ή NR₈R₉, όπου τα R₈ και R₉ είναι υδρογόνο, C₁-C₄ αλκυλομάδα, φαινύλιο ή βενζύλιο· το R₁₀ παριστά άτομο υδρογόνου, C₁-C₄ αλκυλομάδα ή φαινυλομάδα· το n παριστά 0, 1 ή 2, το p παριστά 0 ή 1 και ένα από τα σύμβολα A, B, C, D παριστά N και τα άλλα CH, ή τα A, B, C, D παριστούν το καθένα CH, καθώς και τα άλατα προσθήκης τους.
 Φάρμακα.

ΠΕΡΙΛΗΨΗ (57)

Η εφεύρεση έχει ως αντικείμενο ενώσεις του τύπου I

ΑΡΙΘΜΟΣ ΕΥΡΩΠΑΪΚΟΥ Δ.Ε.	(11): 3012563
ΑΡΙΘ. ΕΛΛΗΝΙΚΗΣ ΚΑΤΑΘΕΣΗΣ	(21): 940401899
ΗΜΕΡ. ΕΛΛΗΝΙΚΗΣ ΚΑΤΑΘΕΣΗΣ	(22): 12.07.94
ΑΡΙΘ./ΗΜΕΡ. ΔΗΜΟΣΙΕΥΣΗΣ	
ΕΥΡΩΠΑΪΚΟΥ ΔΙΠΛΩΜΑΤΟΣ	(87): 358261/13.04.94
ΑΡΙΘ./ΗΜΕΡ. ΚΑΤΑΘΕΣΗΣ	
ΕΥΡΩΠΑΪΚΗΣ ΑΙΤΗΣΗΣ	(86): 89202174.2/29.08.89
ΤΙΤΛΟΣ ΕΦΕΥΡΕΣΗΣ	(54): Καταλύτης ρευστής πυρολύσεως ο οποίος περιέχει καολίνη
ΔΙΚΑΙΟΥΧΟΣ	(73): PETROLEO BRASILEIRO S.A. - PETROBRAS Avenida Republica do Chile 65 Rio de Janeiro, Βραζιλία
ΣΥΜΒΑΤΙΚΕΣ ΠΡΟΤΕΡΑΙΟΤΗΤΕΣ	(30): 1) 8804583/06.09.88/BR 2) 8804777/16.09.88/BR 3) 8804981/27.09.88/BR
ΕΦΕΥΡΕΤΗΣ	(72): MACEDO JOSE CARLOS DUARTE
ΕΙΔΙΚΟΣ ΠΛΗΡΕΞΟΥΣΙΟΣ	(74): Αποστολίδου Σοφία, δικηγόρος, Κουμπάρη 2, 106 74 Αθήνα
ΑΝΤΙΚΛΗΤΟΣ	(74): Παπακωνσταντίνου Ελένη, δικηγόρος, Κουμπάρη 2, 106 74 Αθήνα

συμπλήρωμα, συνθετική μήτρα, όπως διοξείδιο πυριτίου, διοξείδιο πυριτίου-αλουμίνα ή αλουμίνα.
Ο βελτιωμένος καταλύτης έχει καλύτερη επίδοση όσον αφορά την μετατροπή και την απόδοση σε βενζίνη.

ΠΕΡΙΛΗΨΗ (57)

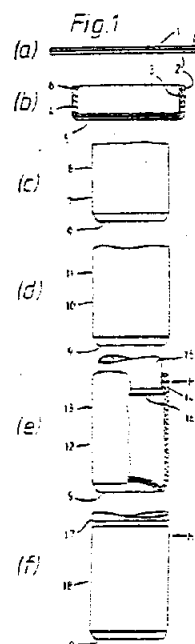
Για να ληφθεί βελτιωμένος καταλύτης για σκοπούς ρευστής καταλύσεως, καολίνης ή μετακαολίνης αντιδρά με οξύ της ομάδας των οξέων φωσφορικού, θειικού και οξικού, δι' αναμίξεως και θερμάνσεως σε 25-110°C, κατόπιν δε το ιλυώδες διάλυμα πλένεται. Ο καολίνης που λαμβάνεται έτσι, αναμιγνύεται τότε με κρυσταλλικό αργίλιο-πυριτικό και, προαιρετικώς, με άργιλλο (π.χ. καολίνη), δραστική μήτρα και, ως

ΑΡΙΘΜΟΣ ΕΥΡΩΠΑΪΚΟΥ Δ.Ε.	(11): 3012564
ΑΡΙΘ. ΕΛΛΗΝΙΚΗΣ ΚΑΤΑΘΕΣΗΣ	(21): 940401899
ΗΜΕΡ. ΕΛΛΗΝΙΚΗΣ ΚΑΤΑΘΕΣΗΣ	(22): 12.07.94
ΑΡΙΘ./ΗΜΕΡ. ΔΗΜΟΣΙΕΥΣΗΣ	
ΕΥΡΩΠΑΪΚΟΥ ΔΙΠΛΩΜΑΤΟΣ	(87): 469774/01.06.94
ΑΡΙΘ./ΗΜΕΡ. ΚΑΤΑΘΕΣΗΣ	
ΕΥΡΩΠΑΪΚΗΣ ΑΙΤΗΣΗΣ	(86): 91306696.5/23.07.91
ΤΙΤΛΟΣ ΕΦΕΥΡΕΣΗΣ	(54): Μέθοδος κατασκευής δοχείου με σιδερωμένα τοιχώματα
ΔΙΚΑΙΟΥΧΟΣ	(73): CARNAUDMETALBOX PLC Woodside Perry Wood Walk Worcester WR5 1EQ Μ. Βρετανία
ΣΥΜΒΑΤΙΚΕΣ ΠΡΟΤΕΡΑΙΟΤΗΤΕΣ	(30): 9016602/28.07.90/GB
ΕΦΕΥΡΕΤΗΣ	(72): 1) HEYES PETER JOHN 2) LEISHMAN IAN MALCOLM 3) POPE KEVIN JOHN
ΕΙΔΙΚΟΣ ΠΛΗΡΕΞΟΥΣΙΟΣ	(74): Αποστολίδου Σοφία, δικηγόρος, Κουμπάρη 2, 106 74 Αθήνα
ΑΝΤΙΚΛΗΤΟΣ	(74): Παπακωνσταντίνου Ελένη, δικηγόρος, Κουμπάρη 2, 106 74 Αθήνα

από 100° C αλλά κάτω από το κρυσταλλικό σημείο τήξης του πολυεστερικού επιστρώματος ώστε να προληφθεί η απελασματοποίηση (αποκόλληση) του πολυεστερικού επιστρώματος από το πλευρικό τοίχωμα του δοχείου κατά το επακόλουθο πλύσιμο του δοχείου. Ένα πλεονέκτημα της διαδικασίας είναι ότι η θέρμανση του περιθωρίου του πλευρικού τοιχώματος (14) δεν μαλακώνει το σώμα αργιλίου ή κράματος αργιλίου.

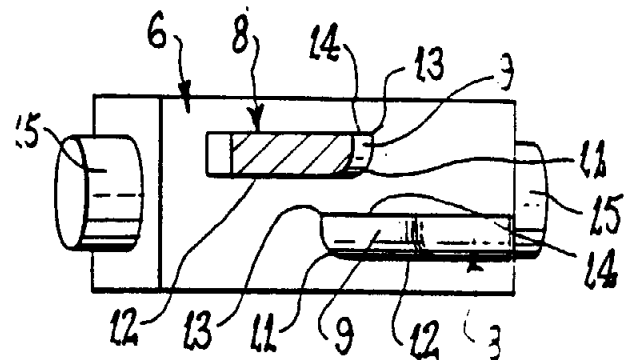
ΠΕΡΙΛΗΨΗ (57)

Σε μέθοδο διαμόρφωσης με πίεση και σιδερώματος των τοιχωμάτων ενός σώματος δοχείου, ένα τεμάχιο (1) κόβεται από έλασμα αργιλίου ή κράματος και πολυεστερικού επιστρώματος. Το τεμάχιο λιπαίνεται και διαμορφώνεται με πίεση (πρεσάρεται) σε κύπελλο (7) που έχει πλευρικό τοίχωμα (8), του οποίου στην συνέχεια το τοίχωμα σιδερώνεται. Ένα ακραίο περιθώριο (14) του πλευρικού τοιχώματος (13) του δοχείου με σιδερωμένο τοίχωμα θερμαίνεται σε θερμοκρασία πάνω



ΑΡΙΘΜΟΣ ΕΥΡΩΠΑΪΚΟΥ Δ.Ε.	(11): 3012565
ΑΡΙΘ. ΕΛΛΗΝΙΚΗΣ ΚΑΤΑΘΕΣΗΣ	(21): 940401900
ΗΜΕΡ. ΕΛΛΗΝΙΚΗΣ ΚΑΤΑΘΕΣΗΣ	(22): 12.07.94
ΑΡΙΘ./ΗΜΕΡ. ΔΗΜΟΣΙΕΥΣΗΣ	
ΕΥΡΩΠΑΪΚΟΥ ΔΙΠΛΩΜΑΤΟΣ	(87): 476568/18.05.94
ΑΡΙΘ./ΗΜΕΡ. ΚΑΤΑΘΕΣΗΣ	
ΕΥΡΩΠΑΪΚΗΣ ΑΙΤΗΣΗΣ	(86): 91115694.1/16.09.91
ΤΙΤΛΟΣ ΕΦΕΥΡΕΣΗΣ	(54): Ακόνη λεπίδων
ΔΙΚΑΙΟΥΧΟΣ	(73): McPHERSON'S LIMITED Level 43 Rialto 525 Collins Street Melbourne Victoria 3000 Αυστραλία
ΣΥΜΒΑΤΙΚΕΣ ΠΡΟΤΕΡΑΙΟΤΗΤΕΣ	(30): 2341/90/17.09.90/AU
ΕΦΕΥΡΕΤΗΣ	(72): WILLIAMS DAVID MARK
ΕΙΔΙΚΟΣ ΠΛΗΡΕΞΟΥΣΙΟΣ	(74): Αποστολίδου Σοφία, δικηγόρος, Κουμπάρη 2, 106 74 Αθήνα
ΑΝΤΙΚΛΗΤΟΣ	(74): Παπακωνσταντίνου Ελένη, δικηγόρος, Κουμπάρη 2, 106 74 Αθήνα

είναι διαμορφωμένη ανάμεσα σε κάθε λειτουργικό άκρο (9) και την εμπρόσθια επιφάνεια (12) της αντίστοιχης πλάκας (8). Οι πλάκες (8) μπορεί να είναι στερεωμένες πάνω σε μέλος (6) που μπορεί να περιστρέφεται ανάμεσα σε θέση στην οποία οι πλάκες (8) κλίνουν προς τα εμπρός και θέση στην οποία οι πλάκες (8) κλίνουν πίσω. Μέσον ελατηρίου (27, 28) μπορεί να τίθεται σε λειτουργία ώστε να εμπλέκει το οπίσθιο άκρο λεπίδας ευρισκόμενης μέσα στην εσοχή (10) έτσι ώστε να πιέζει το κοπτικό άκρο της λεπίδας πάνω στις πλάκες (8). Η διάταξη είναι τέτοια ώστε διαμήκης κίνηση λεπίδας διαμέσου της εσοχής (10) σε κατεύθυνση προς τις εμπρόσθιες επιφάνειες (12) των πλακών, θέτει σε λειτουργία τα κοφτερά άκρα (13) των πλακών (8) ώστε να ακονίζουν το κοπτικό άκρο της λεπίδας, ενώ στην αντίθετη κατεύθυνση της λεπίδας τα αμβλεία άκρα (11) έρχονται σε επαφή με το κοπτικό άκρο της λεπίδας έτσι ώστε δεν συμβαίνει ακόνισμα του άκρου αυτού.

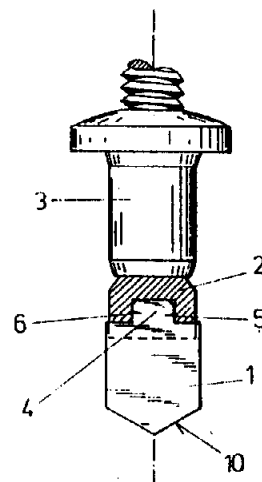


ΠΕΡΙΛΗΨΗ (57)

Ακόνη λεπίδων του είδους που διαθέτει ένα ζεύγος επικαλυπτόμενων πλακών (8) που είναι σχετικά διατεταγμένες ώστε να σχηματίζουν ακονιστική εσοχή σχήματος "V" ανάμεσά τους. Καθεμία από τις αντίθετες κεκλιμένες πλευρές της εσοχής αυτής (10) διαμορφώνεται από ένα λειτουργικό άκρο (9) μίας αντίστοιχης από τις δύο πλάκες (8), και καθένα από αυτά τα δύο άκρα (9) εκτείνεται μεταξύ μίας εμπρόσθιας επιφάνειας (12) και μίας οπίσθιας επιφάνειας (14) της αντίστοιχης πλάκας (8). Μία σχετικά οξεία γωνία (13) σχηματίζεται ανάμεσα σε κάθε λειτουργικό άκρο (9) και την οπίσθια επιφάνεια (14) της αντίστοιχης πλάκας (8), και μία σχετικά αμβλεία, π.χ. στρογγυλεμένη, γωνία (11)

ΑΡΙΘΜΟΣ ΕΥΡΩΠΑΪΚΟΥ Δ.Ε.	(11): 3012566
ΑΡΙΘ. ΕΛΛΗΝΙΚΗΣ ΚΑΤΑΘΕΣΗΣ	(21): 940401901
ΗΜΕΡ. ΕΛΛΗΝΙΚΗΣ ΚΑΤΑΘΕΣΗΣ	(22): 12.07.94
ΑΡΙΘ./ΗΜΕΡ. ΔΗΜΟΣΙΕΥΣΗΣ	
ΕΥΡΩΠΑΪΚΟΥ ΔΙΠΛΩΜΑΤΟΣ	(87): 466852/11.05.94
ΑΡΙΘ./ΗΜΕΡ. ΚΑΤΑΘΕΣΗΣ	
ΕΥΡΩΠΑΪΚΗΣ ΑΙΤΗΣΗΣ	(86): 91901769.9/21.12.90
ΤΙΤΛΟΣ ΕΦΕΥΡΕΣΗΣ	(54): Στοιχείο στερεώσεως με αυτοδια-
ΔΙΚΑΙΟΥΧΟΣ	(73): SFS INDUSTRIE HOLDING AG Nefenstrasse 30, Heerbrugg CH-9435, Ελβετία
ΣΥΜΒΑΤΙΚΕΣ ΠΡΟΤΕΡΑΙΟΤΗΤΕΣ	(30): 4003374/05.02.90/DE
ΕΦΕΥΡΕΤΗΣ	(72): PALM ERICH
ΕΙΔΙΚΟΣ ΠΛΗΡΕΞΟΥΣΙΟΣ	(74): Αποστολίδου Σοφία, δικηγόρος, Κουμπάρη 2, 106 74 Αθήνα
ΑΝΤΙΚΛΗΤΟΣ	(74): Παπακωνσταντίνου Ελένη, δικηγόρος, Κουμπάρη 2, 106 74 Αθήνα

διαμετρικά απέναντι προς άλλα ευρισκόμενα όρια του εσωτερικού τοιχώματος του ανοίγματος (5) με συμπιεστική συναρμογή. Έτσι είναι δυνατή μια επαρκής συγκράτηση και μια ευθυγράμμιση παράλληλη στον άξονα του κοπτικού τμήματος (1) έναντι του στελέχους (2), χωρίς επιπρόσθετα μέτρα κατεργασίας.

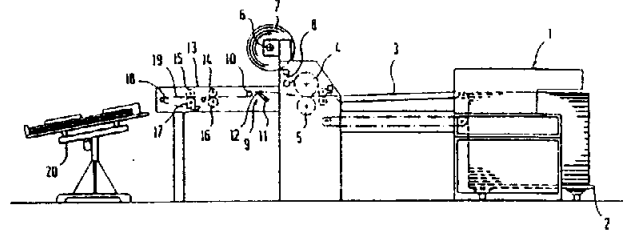


ΠΕΡΙΛΗΨΗ (57)

Σε ένα στοιχείο στερεώσεως με αυτοδιατηρητική ικανότητα είναι δυνατό να στερεώνεται στο στέλεχος (2) με μορφοσύνδεση και/ή δυναμική σύνδεση ένα κοπτικό τμήμα (1) μορφής πλακιδίου. Το κοπτικό τμήμα (1) μορφής πλακιδίου στην ακραία περιοχή του, που είναι εστραμμένη προς το στέλεχος (2) παρουσιάζει μια προέκταση (4) μορφής πλακιδίου, που ευρίσκεται μέσα στο επίπεδο του κοπτικού τμήματος (1). Η ακραία περιοχή του στελέχους (2), που φέρει το κοπτικό τμήμα (1) παρουσιάζει ένα μεσαίο άνοιγμα (5). Η προέκταση (4) του κοπτικού τμήματος (1) είναι δυνάμενη να εντίθεται μέσα στο άνοιγμα (5) του στελέχους (2) και μέσα στο άνοιγμα στηρίζεται σε δύο

ΑΡΙΘΜΟΣ ΕΥΡΩΠΑΪΚΟΥ Δ.Ε. (11): 3012567
ΑΡΙΘ. ΕΛΛΗΝΙΚΗΣ ΚΑΤΑΘΕΣΗΣ (21): 940401902
ΗΜΕΡ. ΕΛΛΗΝΙΚΗΣ ΚΑΤΑΘΕΣΗΣ (22): 12.07.94
ΑΡΙΘ./ΗΜΕΡ. ΔΗΜΟΣΙΕΥΣΗΣ
ΕΥΡΩΠΑΪΚΟΥ ΔΙΠΛΩΜΑΤΟΣ (87): 363691/04.05.94
ΑΡΙΘ./ΗΜΕΡ. ΚΑΤΑΘΕΣΗΣ
ΕΥΡΩΠΑΪΚΗΣ ΑΙΤΗΣΗΣ (86): 89117335.3/20.09.89
ΤΙΤΛΟΣ ΕΦΕΥΡΕΣΗΣ (54): Θερμοσφραγιστική μηχανή
ΔΙΚΑΙΟΥΧΟΣ (73): BILLHOFER MASCHINENFABRIK
 GMBH
 Markgrafenstrasse 20, Nürnberg
 D-90459, Γερμανία
ΣΥΜΒΑΤΙΚΕΣ ΠΡΟΤΕΡΑΙΟΤΗΤΕΣ (30): 3834655/12.10.88/DE
ΕΦΕΥΡΕΤΗΣ (72): 1) RAU HEINZ
 2) GOTZ WILHELM
ΕΙΔΙΚΟΣ ΠΛΗΡΕΞΟΥΣΙΟΣ (74): Αποστολίδου Σοφία, δικηγόρος,
 Κουμπάρη 2, 106 74 Αθήνα
ΑΝΤΙΚΛΗΤΟΣ (74): Παπακωνσταντίνου Ελένη, δικηγόρος,
 Κουμπάρη 2, 106 74 Αθήνα

μονάδα και ο κύλινδρος πεδήσεως και ο κύλινδρος διαρρήξεως είναι διατεταγμένοι γειτνιάζοντες μεταξύ τους, όπου ο κύλινδρος διαρρήξεως οδηγείται με το ρυθμό των φύλλων και ανυψώνεται και καταβιβάζεται με πνευματικούς κυλίνδρους κατά τέτοιο τρόπο, ώστε αυτός να επιτίθεται μόνο βραχυχρόνια, ενώ μια θέση διαχωρισμού φύλλων ευρίσκονται μεταξύ κυλίνδρου πεδήσεως και κυλίνδρου διαρρήξεως.

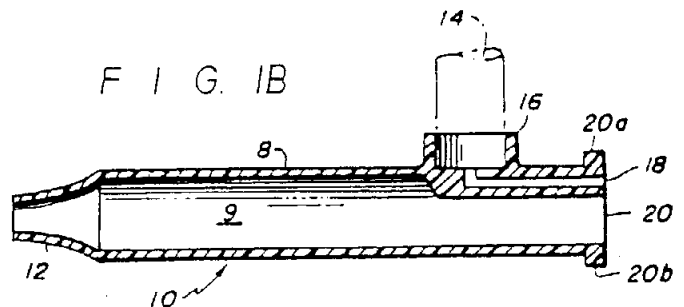


ΠΕΡΙΛΗΨΗ (57)

Μηχανή σφραγίσεως λεπτού φύλλου με προσαγωγή φύλλων με ρυθμικό σύστημα, ιδιαίτερα θερμοσφραγιστική μηχανή, μ' ένα λεπτό φύλλο δύο στρώσεων συνθετικού υλικού, από τις οποίες η μια μαλακοποιούμενη θερμικά σχηματίζει το συγκολλητή, μ' έναν υδατοθερμαινόμενο κύλινδρο επιστρώσεως και με μια διαχωριστική διάταξη με έναν κύλινδρο πεδήσεως και έναν κύλινδρο διαρρήξεως, που κινείται εν προπορεία και είναι αποστασιοποιημένος στην κατεύθυνση κινήσεως, εκάστοτε με στοιχεία αντιθέτου πύεσεως, όπου η διάταξη διαχωρισμού ενώνεται με την σφραγιστική μηχανή σε μια βραχεία δομική

ΑΡΙΘΜΟΣ ΕΥΡΩΠΑΪΚΟΥ Δ.Ε. (11): 3012568
ΑΡΙΘ. ΕΛΛΗΝΙΚΗΣ ΚΑΤΑΘΕΣΗΣ (21): 940401903
ΗΜΕΡ. ΕΛΛΗΝΙΚΗΣ ΚΑΤΑΘΕΣΗΣ (22): 12.07.94
ΑΡΙΘ./ΗΜΕΡ. ΔΗΜΟΣΙΕΥΣΗΣ
ΕΥΡΩΠΑΪΚΟΥ ΔΙΠΛΩΜΑΤΟΣ (87): 361845/18.05.94
ΑΡΙΘ./ΗΜΕΡ. ΚΑΤΑΘΕΣΗΣ
ΕΥΡΩΠΑΪΚΗΣ ΑΙΤΗΣΗΣ (86): 89309757.6/26.09.89
ΤΙΤΛΟΣ ΕΦΕΥΡΕΣΗΣ (54): Σύστημα παροχής φαρμακευτικής αγωγής
ΔΙΚΑΙΟΥΧΟΣ (73): THE JOHNS HOPKINS UNIVERSITY,
 Applied Physics Laboratory,
 34th & Charles Streets, Baltimore
 MD 21218, Η.Π.Α.
ΣΥΜΒΑΤΙΚΕΣ ΠΡΟΤΕΡΑΙΟΤΗΤΕΣ (30): 251454/30.09.88/US
ΕΦΕΥΡΕΤΗΣ (72): 1) ZOLTAN BART JOSEPH
 2) LAUBE BETH LOUISE
 3) ADAMS GEORGE KENNETH III
ΕΙΔΙΚΟΣ ΠΛΗΡΕΞΟΥΣΙΟΣ (74): Αποστολίδου Σοφία, δικηγόρος,
 Κουμπάρη 2, 106 74 Αθήνα
ΑΝΤΙΚΛΗΤΟΣ (74): Παπακωνσταντίνου Ελένη, δικηγόρος,
 Κουμπάρη 2, 106 74 Αθήνα

νήs βοηθείται από το ότι έχει την αρχική ταχύτητα του υπό μορφή αεροζόλ φαρμάκου να μειώνεται στο μηδέν εξ' αιτίας της αρχικής παροχής του ιδίου στο εσωτερικό περίβλημα, και με το να έχει τον ογκομετρικό ρυθμό ροής της εισπνεόμενης φαρμακευτικής αγωγής να διατηρείται κάτω από τα απαιτούμενα όρια παρέχοντας με αυτόν τον τρόπο τις συνθήκες για βέλτιστη δοσολογία. Περαιτέρω, η ικανότητα του ασθενούς να εισπνέει στην ολική χωρητικότητα πνεύμονα με την ροή διαμέσου του θαλάμου ενισχύει διείσδυση του υπό μορφή αεροζόλ φαρμάκου στην περιφέρεια πνεύμονα, και βελτιώνει την ευκολία χρήσης στον ασθενή.



ΠΕΡΙΛΗΨΗ (57)

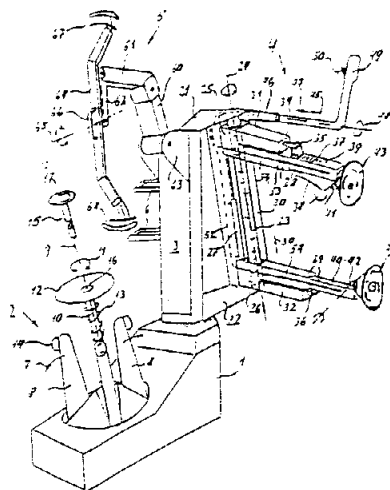
Ένας εξοπλισμός για χρήση στην εισπνοή φαρμακευτικών αεροζόλ. Ο εξοπλισμός περιλαμβάνει ένα κομμάτι στόματος και ένα άκαμπτο περίβλημα για υποδοχή ενός υπό μορφή αεροζόλ φαρμάκου. Το άκαμπτο περίβλημα έχει ένα ή περισσότερα ακροσωλήνια τα οποία κατανέμονται σε απόσταση από το κομμάτι στόματος έτσι ώστε ροή διαμέσου του περιβλήματος να είναι δυνατή αλλά να περιορίζεται από το(τα) ακροσωλήνιο(α) σε ένα επιθυμητό ογκομετρικό ρυθμό ροής. Ο ασθενής

ΑΡΙΘΜΟΣ ΕΥΡΩΠΑΪΚΟΥ Δ.Ε.	(11): 3012569
ΑΡΙΘ. ΕΛΛΗΝΙΚΗΣ ΚΑΤΑΘΕΣΗΣ	(21): 940401904
ΗΜΕΡ. ΕΛΛΗΝΙΚΗΣ ΚΑΤΑΘΕΣΗΣ	(22): 12.07.94
ΑΡΙΘ./ΗΜΕΡ. ΔΗΜΟΣΙΕΥΣΗΣ	
ΕΥΡΩΠΑΪΚΟΥ ΔΙΠΛΩΜΑΤΟΣ	(87): 499825/13.04.94
ΑΡΙΘ./ΗΜΕΡ. ΚΑΤΑΘΕΣΗΣ	
ΕΥΡΩΠΑΪΚΗΣ ΑΙΤΗΣΗΣ	(86): 92101136.7/24.01.92
ΤΙΤΛΟΣ ΕΦΕΥΡΕΣΗΣ	(54): Διάταξη αποσυναρμολογήσεως για πνευστά ελαστικά επίσωτρα αυτοκινήτων
ΔΙΚΑΙΟΥΧΟΣ	(73): STAHLGRUBER OTTO GRUBER GMBH & CO. Einsteinstrasse 130, München D-81675, Γερμανία
ΣΥΜΒΑΤΙΚΕΣ ΠΡΟΤΕΡΑΙΟΤΗΤΕΣ	(30): 1) 9101930/19.02.91/DE 2) 9112783/14.10.91/DE
ΕΦΕΥΡΕΤΗΣ	(72): Οι εφευρέτες παραιτήθηκαν των δικαιωμάτων τους
ΕΙΔΙΚΟΣ ΠΛΗΡΕΞΟΥΣΙΟΣ	(74): Αποστολίδου Σοφία, δικηγόρος, Κουμπάρη 2, 106 74 Αθήνα
ΑΝΤΙΚΛΗΤΟΣ	(74): Παπακωνσταντίνου Ελένη, δικηγόρος, Κουμπάρη 2, 106 74 Αθήνα

ΠΕΡΙΛΗΨΗ (57)

Αντικείμενο της εφευρέσεως είναι μια διάταξη αποσυναρμολογήσεως για πνευστά ελαστικά επίσωτρα αυτοκινήτων, αποτελούμενη από μια διάταξη συγκρατήσεως κινούμενη περιστροφικά για την σταθερή σύσφιξη ενός σώτρου τροχού και από μια διάταξη άρσεως πίεσης, που συναρμολογείται στον σάττη, για την άρση της πίεσης του εξογκώματος του ελαστικού επίσωτρου από το κέρασ του σώτρου, η οποία παρουσιάζει δύο βραχίονες, που οδηγούνται μέσω χιτωνίων ολισθήσεως σε μια κολώνα, που μετακινούνται εγκάρσια προς αλλήλους μέσω κινητήρος, που είναι αρθρωμένοι με τα οπίσθια πέρατά τους

στα χιτωνία ολισθήσεως με δυνατότητα να περιστρέφονται μέσω κινητήρος και στα εμπρόσθια ελεύθερα πέρατά των έχει συναρμολογηθεί εκάστοτε ένα στοιχείο πίεσεως που πιάνει σ' ένα τοίχωμα του ελαστικού επίσωτρου πλησίον στο κέρασ του σώτρου. Σύμφωνα με την εφεύρεση οι δύο βραχίονες (28,29) είναι διαμορφωμένοι κατά τηλεσκοπικό τρόπο και είναι δυνάμενοι να ρυθμίζονται ως προς το μήκος τους. Περίπου παράλληλα υπεράνω ή αντίστοιχα υποκάτω κάθε τηλεσκοπικού βραχίονα (28,29) έχει συναρμολογηθεί μια γραμμική διάταξη κινήσεως (31,32), της οποίας το στοιχείο μετακινήσεως (34) φέρει ένα στοιχείο συμπλέξεως (35,36), το οποίο κατά την ενεργοποίηση της γραμμικής διατάξεως κινήσεως (31,32) έρχεται αυτόματα σε σύμπλεξη με το δυνάμενο να εξωθηθεί εσωτερικό τμήμα (39,40) του εκάστοτε τηλεσκοπικού βραχίονα (28,29).



ΑΡΙΘΜΟΣ ΕΥΡΩΠΑΪΚΟΥ Δ.Ε.	(11): 3012570
ΑΡΙΘ. ΕΛΛΗΝΙΚΗΣ ΚΑΤΑΘΕΣΗΣ	(21): 940401905
ΗΜΕΡ. ΕΛΛΗΝΙΚΗΣ ΚΑΤΑΘΕΣΗΣ	(22): 12.07.94
ΑΡΙΘ./ΗΜΕΡ. ΔΗΜΟΣΙΕΥΣΗΣ	
ΕΥΡΩΠΑΪΚΟΥ ΔΙΠΛΩΜΑΤΟΣ	(87): 333349/13.04.94
ΑΡΙΘ./ΗΜΕΡ. ΚΑΤΑΘΕΣΗΣ	
ΕΥΡΩΠΑΪΚΗΣ ΑΙΤΗΣΗΣ	(86): 89302096.6/02.03.89
ΤΙΤΛΟΣ ΕΦΕΥΡΕΣΗΣ	(54): Φαιναιθανολαμίνη και συνδυασμοί αυξητικής ορμόνης
ΔΙΚΑΙΟΥΧΟΣ	(73): ELI LILLY AND COMPANY Lilly Corporate Center, Indianapolis Indiana 46285, Η.Π.Α.
ΣΥΜΒΑΤΙΚΕΣ ΠΡΟΤΕΡΑΙΟΤΗΤΕΣ	(30): 164675/07.03.88/US
ΕΦΕΥΡΕΤΗΣ	(72): 1) ANDERSON DAVID BENNETT 2) JONES DARRELL JAY 3) MELLIERE ALVIN LEO
ΕΙΔΙΚΟΣ ΠΛΗΡΕΞΟΥΣΙΟΣ	(74): Αποστολίδου Σοφία, δικηγόρος, Κουμπάρη 2, 106 74 Αθήνα
ΑΝΤΙΚΛΗΤΟΣ	(74): Παπακωνσταντίνου Ελένη, δικηγόρος, Κουμπάρη 2, 106 74 Αθήνα

ΠΕΡΙΛΗΨΗ (57)

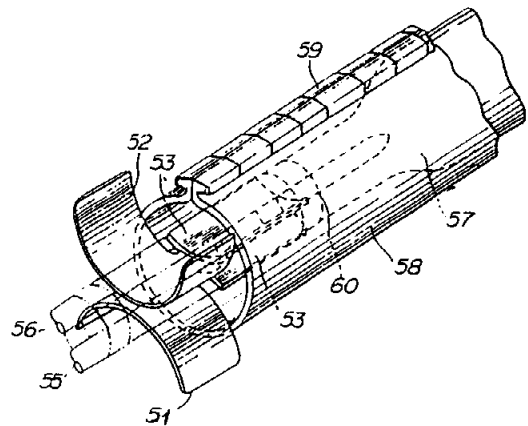
Η συνδυασμένη χορήγηση μιας συναφούς της αυξητικής ορμόνης ουσίας με ρακτοπαμίνη, κιματερόλη, κλενβουερόλη, L-644.969 ή αλβουτερόλη σε χοίρους παρέχει βελτιωμένη ανάπτυξη, αποδοτικότητα της τροφής και ποιότητα σφαγείου. Η χορήγηση ρακτοπαμίνης, κιματερόλης, κλενβουτερόλης, L-644.969 ή αλβουτερόλης, σε χοίρους οι οποίοι επίσης λαμβάνουν μία συναφή της αυξητικής ορμόνης ουσία μειώνει τα μεγαλύτερα του φυσιολογικού επίπεδα σακχάρου και ινσουλίνης στο αίμα.

ΑΡΙΘΜΟΣ ΕΥΡΩΠΑΪΚΟΥ Δ.Ε. (11): 3012571
ΑΡΙΘ. ΕΛΛΗΝΙΚΗΣ ΚΑΤΑΘΕΣΗΣ (21): 940401907
ΗΜΕΡ. ΕΛΛΗΝΙΚΗΣ ΚΑΤΑΘΕΣΗΣ (22): 12.07.94
ΑΡΙΘ./ΗΜΕΡ. ΔΗΜΟΣΙΕΥΣΗΣ
ΕΥΡΩΠΑΪΚΟΥ ΔΙΠΛΩΜΑΤΟΣ (87): 265259/13.04.94
ΑΡΙΘ./ΗΜΕΡ. ΚΑΤΑΘΕΣΗΣ
ΕΥΡΩΠΑΪΚΗΣ ΑΙΤΗΣΗΣ (86): 87309340.5/22.10.87
ΤΙΤΛΟΣ ΕΦΕΥΡΕΣΗΣ (54): Σφράγιση ενώσεων καλωδίων
ΔΙΚΑΙΟΥΧΟΣ (73): FUJIKURA LTD.
 5-1 Kiba 1-chome, Kohtoh-ku
 Tokyo 135, Ιαπωνία
ΣΥΜΒΑΤΙΚΕΣ ΠΡΟΤΕΡΑΙΟΤΗΤΕΣ (30): 1) 8625479/24.10.86/GB
 2) 11697/87/21.01.87/JP
 3) 8718535/05.08.87/GB
ΕΦΕΥΡΕΤΗΣ (72): 1) ΜΑΚΙΥΟ ΜΙΝΟΡΥ
 2) ΓΟΤΟ ΣΗΓΕΝΟΡΙ
 3) ΥΟΚΟΣΥΚΑ ΗΙΡΟΣΗΙ
 4) ΨΑΔΕ ΦΗΙΛΙΠ ΤΣΑΜΕΣ
 5) ΚΥΡΤΙΣ ΡΟΒΕΡΤ ΛΕΣΛΙΕ
ΕΙΔΙΚΟΣ ΠΛΗΡΕΞΟΥΣΙΟΣ (74): Αποστολίδου Σοφία, δικηγόρος,
 Κουμπάρη 2, 106 74 Αθήνα
ΑΝΤΙΚΛΗΤΟΣ (74): Παπακωνσταντίνου Ελένη, δικηγόρος,
 Κουμπάρη 2, 106 74 Αθήνα

ΠΕΡΙΛΗΨΗ (57)

Για σφράγιση μιας ενώσεως καλωδίων, τοποθετείται ένα ένθετο μεταξύ δύο καλωδίων κλάδων (42α,42β, 55,56, 101α,101β) της ενώσεως, η οποία κατόπιν περικλείεται με ένα θερμοσυρρικνώσιμο περίβλημα (45,58,103). Το ένθετο έχει τουλάχιστον ένα μέρος ενθέτου το οποίον

έχει ένα μπλοκ (32,43α,43β,50,70,80,100α,100β,100c) από τηκόμενο με θερμότητα υλικό συνδεόμενο με μια ή περισσότερες φλάντζες (31,41α, 41β,51,82,102α,102β,102c) από θερμοαγώγιμο υλικόν στα καλώδια κλάδων (42α,42β,55,56,101α,101β). Το μπλοκ (32,43α,43β,50,70,80,100α,100β, 100c) ευρίσκεται μεταξύ των καλωδίων κλάδων (42α,42β,55,56,101α, 101β) τουλάχιστον μερικώς εντός του περιβλήματος (45,58,103). Κατόπιν όταν το περίβλημα (45,58,103) θερμαίνεται για να προκαλείται να συρρικνωθεί το μπλοκ (32,43α,43β,50,70,80,100α,100β,100c) τήκεται και έτσι σχηματίζει μια σφράγιση. Για τα περισσότερα μεγέθη καλωδίου κλάδων, μπορούν να χρησιμοποιούνται δύο μέρη ενθέτου, αλλά μπορούν να χρησιμοποιούνται τρία ή περισσότερα για μεγάλα καλώδια κλάδων. Η φλάντζα (31,41α,41β,51,82,102α,102β,102c) έχει κατά προτίμηση μια γλώσσα (33,61,80) η οποία εκτείνεται εντός του μπλοκ (32,43α,43β,50,70,80,100α,100β,100c) για βοήθεια αγωγής θερμότητας.

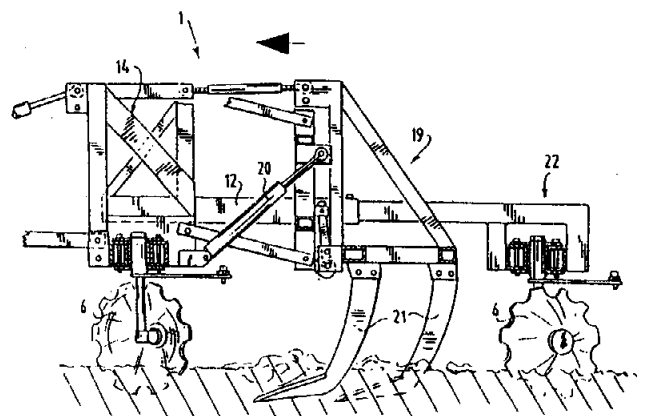


ΑΡΙΘΜΟΣ ΕΥΡΩΠΑΪΚΟΥ Δ.Ε. (11): 3012572
ΑΡΙΘ. ΕΛΛΗΝΙΚΗΣ ΚΑΤΑΘΕΣΗΣ (21): 940401907
ΗΜΕΡ. ΕΛΛΗΝΙΚΗΣ ΚΑΤΑΘΕΣΗΣ (22): 12.07.94
ΑΡΙΘ./ΗΜΕΡ. ΔΗΜΟΣΙΕΥΣΗΣ
ΕΥΡΩΠΑΪΚΟΥ ΔΙΠΛΩΜΑΤΟΣ (87): 428198/13.04.94
ΑΡΙΘ./ΗΜΕΡ. ΚΑΤΑΘΕΣΗΣ
ΕΥΡΩΠΑΪΚΗΣ ΑΙΤΗΣΗΣ (86): 90202805.9/19.10.90
ΤΙΤΛΟΣ ΕΦΕΥΡΕΣΗΣ (54): Μηχάνημα για εργασίες στο έδαφος
ΔΙΚΑΙΟΥΧΟΣ (73): EVERS RESEARCH B.V.
 No. 17, Brugstraat, Daarlerveen
 NL-7687, Ολλανδία
ΣΥΜΒΑΤΙΚΕΣ ΠΡΟΤΕΡΑΙΟΤΗΤΕΣ (30): 8902596/19.10.89/NL
ΕΦΕΥΡΕΤΗΣ (72): EVERS JOHANN
ΕΙΔΙΚΟΣ ΠΛΗΡΕΞΟΥΣΙΟΣ (74): Αποστολίδου Σοφία, δικηγόρος,
 Κουμπάρη 2, 106 74 Αθήνα
ΑΝΤΙΚΛΗΤΟΣ (74): Παπακωνσταντίνου Ελένη, δικηγόρος,
 Κουμπάρη 2, 106 74 Αθήνα

ΠΕΡΙΛΗΨΗ (57)

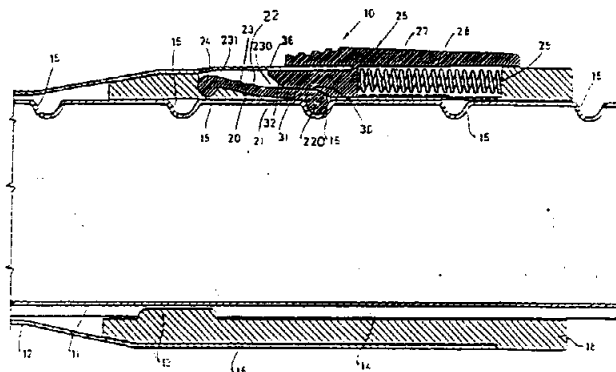
Το μηχάνημα (1) για εργασίες στο έδαφος περιλαμβάνει πλαίσιο (2) και πλήθος δίσκων (6). Έκαστος δίσκος εδράζεται περιστροφικώς επί κεκλιμένου άξονα (5), που προβλέπεται επί του ελεύθερου άκρου ενός περιστροφικού κατακόρυφου άξονα (4). Για την παρεμπόδιση της ενοσφίνωσης των δίσκων (6) από γαίες (χώματα) που ρίπτονται από τους παρακείμενους δίσκους (6), έκαστος κατακόρυφος άξονας (4) είναι τοποθετημένος επί της κοίλης πλευράς του συλλειτουργούντος δίσκου αυτού (6). Οι κεκλιμένοι άξονες (5) είναι επικλινείς εν σχέσει προς το έδαφος, παρέχοντας έτσι βελτιωμένη εργασία «εκσκαφής» του

εδάφους. Η κλίση των αξόνων (5) εν σχέσει προς το έδαφος δύναται να μεταβάλλεται με την περιστροφή τμήματος (26), που φέρει τους κατακόρυφους άξονες (4) εν σχέσει προς σταθερό τμήμα (25) του πλαισίου (2).



ΑΡΙΘΜΟΣ ΕΥΡΩΠΑΪΚΟΥ Δ.Ε. (11): 3012573
ΑΡΙΘ. ΕΛΛΗΝΙΚΗΣ ΚΑΤΑΘΕΣΗΣ (21): 940401908
ΗΜΕΡ. ΕΛΛΗΝΙΚΗΣ ΚΑΤΑΘΕΣΗΣ (22): 12.07.94
ΑΡΙΘ./ΗΜΕΡ. ΔΗΜΟΣΙΕΥΣΗΣ
ΕΥΡΩΠΑΪΚΟΥ ΔΙΠΛΩΜΑΤΟΣ (87): 520534/18.05.94
ΑΡΙΘ./ΗΜΕΡ. ΚΑΤΑΘΕΣΗΣ
ΕΥΡΩΠΑΪΚΗΣ ΑΙΤΗΣΗΣ (86): 92201588.8/03.06.92
ΤΙΤΛΟΣ ΕΦΕΥΡΕΣΗΣ (54): Τηλεσκοπική προέκταση για ηλεκτρική σκούπα (αναρροφητήρα)
ΔΙΚΑΙΟΥΧΟΣ (73): OMEC S.P.A.
 Via E. Mattei 20,
 Gorla Minore (Varese)
 I-21055, Ιταλία
ΣΥΜΒΑΤΙΚΕΣ ΠΡΟΤΕΡΑΙΟΤΗΤΕΣ (30): 1) MI911775/28.06.91/IT
 2) MI913035/14.11.91/IT
ΕΦΕΥΡΕΤΗΣ (72): CANALE GIUSEPPE
ΕΙΔΙΚΟΣ ΠΛΗΡΕΞΟΥΣΙΟΣ (74): Αποστολίδου Σοφία, δικηγόρος,
 Κουμπάρη 2, 106 74 Αθήνα
ΑΝΤΙΚΑΛΗΤΟΣ (74): Παπακωνσταντίνου Ελένη, δικηγόρος,
 Κουμπάρη 2, 106 74 Αθήνα

προσάρτημα (23) κατά προτίμηση συνιστάμενο από μίαν τουλάχιστο μικρή πλάκα, με το οποίο ένα στοιχείο ώθησης (30) δύναται να έρχεται σε επαφή κατά μήκος έστω μιάς γραμμής, που διέρχεται ουσιαστικώς κατά την κατεύθυνση κίνησης του ίδιου στοιχείου ώθησης (30).



ΠΕΡΙΛΗΨΗ (57)

Η εφεύρεση αναφέρεται σε τηλεσκοπική προέκταση για ηλεκτρική σκούπα (αναρροφητήρα), που περιλαμβάνει εσωτερικό σωλήνα (11), εξωτερικό σωλήνα (12) που ολισθαίνουν ο ένας εντός του άλλου, κατά την οποία (ηλεκτρική σκούπα) ο εσωτερικός σωλήνας προβλέπεται με σειρά εντομών (15) προεπιλεγέντος σχήματος, σε κατάλληλες αποστάσεις, που είναι κατάλληλες για να δέχονται επιλεγέν στοιχείο περιορισμού (22), το δε εν λόγω στοιχείο περιορισμού (22) προβλέπεται με

ΑΡΙΘΜΟΣ ΕΥΡΩΠΑΪΚΟΥ Δ.Ε. (11): 3012574
ΑΡΙΘ. ΕΛΛΗΝΙΚΗΣ ΚΑΤΑΘΕΣΗΣ (21): 940401909
ΗΜΕΡ. ΕΛΛΗΝΙΚΗΣ ΚΑΤΑΘΕΣΗΣ (22): 12.07.94
ΑΡΙΘ./ΗΜΕΡ. ΔΗΜΟΣΙΕΥΣΗΣ
ΕΥΡΩΠΑΪΚΟΥ ΔΙΠΛΩΜΑΤΟΣ (87): 342658/11.05.94
ΑΡΙΘ./ΗΜΕΡ. ΚΑΤΑΘΕΣΗΣ
ΕΥΡΩΠΑΪΚΗΣ ΑΙΤΗΣΗΣ (86): 89108907.0/18.05.89
ΤΙΤΛΟΣ ΕΦΕΥΡΕΣΗΣ (54): Βιοσυνθετική διαδικασία για την παρασκευή χημικών ενώσεων
ΔΙΚΑΙΟΥΧΟΣ (73): DR. KARL THOMAE GMBH
 Biberach
 D-88397, Γερμανία
ΣΥΜΒΑΤΙΚΕΣ ΠΡΟΤΕΡΑΙΟΤΗΤΕΣ (30): 8811761/18.05.88/GB
ΕΦΕΥΡΕΤΗΣ (72): 1) JUNG GUNTHER
 2) KELLNER ROLAND
 3) ENTAIN KARL-DIETER
 4) SCHNELL NORBERT
 5) KALETTA CORTINA
 6) GOTZ FRIEDRICH
 7) WERNER ROLF G.
 8) ALLGAIER HERMANN
ΕΙΔΙΚΟΣ ΠΛΗΡΕΞΟΥΣΙΟΣ (74): Αποστολίδου Σοφία, δικηγόρος,
 Κουμπάρη 2, 106 74 Αθήνα
ΑΝΤΙΚΑΛΗΤΟΣ (74): Παπακωνσταντίνου Ελένη, δικηγόρος,
 Κουμπάρη 2, 106 74 Αθήνα

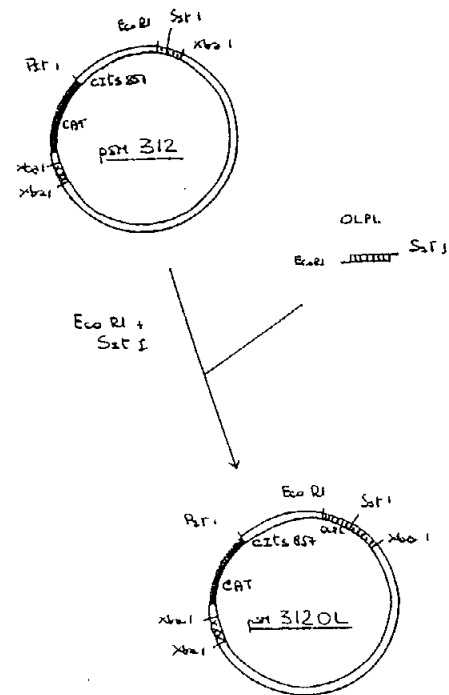
στή και ο ξενιστής παρέχει ένα πολυ-ενζυματικό σύμπλοκο ικανό να πραγματοποιεί απόσπαση ύδατος και/ή σχηματισμό σουλφιδικής γέφυρας.

ΠΕΡΙΛΗΨΗ (57)

Μια ανασυνδυαστική μέθοδος για την παρασκευή πολυπεπτιδίων που περιέχουν τουλάχιστον ένα δευδροαμινο οξύ και/ή τουλάχιστον μια γέφυρα λανθειονίνης, όπου το πολυπεπτίδιο είναι ξένο προς τον ξενι-

ΑΡΙΘΜΟΣ ΕΥΡΩΠΑΪΚΟΥ Δ.Ε. (11): 3012575
ΑΡΙΘ. ΕΛΛΗΝΙΚΗΣ ΚΑΤΑΘΕΣΗΣ (21): 940401910
ΗΜΕΡ. ΕΛΛΗΝΙΚΗΣ ΚΑΤΑΘΕΣΗΣ (22): 12.07.94
ΑΡΙΘ./ΗΜΕΡ. ΔΗΜΟΣΙΕΥΣΗΣ
ΕΥΡΩΠΑΪΚΟΥ ΔΙΠΛΩΜΑΤΟΣ (87): 410228/15.06.94
ΑΡΙΘ./ΗΜΕΡ. ΚΑΤΑΘΕΣΗΣ
ΕΥΡΩΠΑΪΚΗΣ ΑΙΤΗΣΗΣ (86): 90113416.3/13.07.90
ΤΙΤΛΟΣ ΕΦΕΥΡΕΣΗΣ (54): Η θερμοεπαγωγίμη έκφραση ετερολόγων γονιδίων σε *Bacillus subtilis* και μέσα και μέθοδοι για την επίτευξή της
ΔΙΚΑΙΟΥΧΟΣ (73): ENIRICERCHE S.P.A.
 Corso Venezia 16, Milan
 I-20121, Ιταλία
ΣΥΜΒΑΤΙΚΕΣ ΠΡΟΤΕΡΑΙΟΤΗΤΕΣ (30): 2134389/27.07.89/IT
ΕΦΕΥΡΕΤΗΣ (72): 1) COSMINA PAOLA
 2) VELATI BELLINI ADA
 3) DE FERRA FRANCESCA
 4) GRANDI GUIDO
ΕΙΔΙΚΟΣ ΠΛΗΡΕΞΟΥΣΙΟΣ (74): Αποστολίδου Σοφία, δικηγόρος,
 Κουμπάρη 2, 106 74 Αθήνα
ΑΝΤΙΚΛΗΤΟΣ (74): Παπακωνσταντίνου Ελένη, δικηγόρος,
 Κουμπάρη 2, 106 74 Αθήνα

ισχυρού προαγωγού του οποίου η ενεργότητα διαμορφώνεται με την βοήθεια μιας αλλαγής στην θερμοκρασία από τον θερμοευαίσθητο καταστολέα του λάμβδα φάγου της *E. coli*.
 Η μέθοδος επιτρέπει την σύνθεση διαφόρων ετερολόγων πρωτεϊνών από την καλλιέργεια στελεχών *B. subtilis* με μεταμορφώσεις που επάγονται από αλλαγές στην θερμοκρασία.



ΠΕΡΙΛΗΨΗ (57)

Η ρύθμιση της έκφρασης ετερόλογου γονιδίου που κωδικοποιεί για μια πρωτεΐνη ενδιαφέροντος σε *B. subtilis* επιτυγχάνεται με την εισαγωγή μέσα στον μικροοργανισμό ενός πλασμιδικού ενδιάμεσου ξενιστή που περιέχει το γονίδιο τοποθετημένο κάτω από τον έλεγχο ενός

ΑΡΙΘΜΟΣ ΕΥΡΩΠΑΪΚΟΥ Δ.Ε. (11): 3012576
ΑΡΙΘ. ΕΛΛΗΝΙΚΗΣ ΚΑΤΑΘΕΣΗΣ (21): 940401911
ΗΜΕΡ. ΕΛΛΗΝΙΚΗΣ ΚΑΤΑΘΕΣΗΣ (22): 12.07.94
ΑΡΙΘ./ΗΜΕΡ. ΔΗΜΟΣΙΕΥΣΗΣ
ΕΥΡΩΠΑΪΚΟΥ ΔΙΠΛΩΜΑΤΟΣ (87): 356332/25.05.94
ΑΡΙΘ./ΗΜΕΡ. ΚΑΤΑΘΕΣΗΣ
ΕΥΡΩΠΑΪΚΗΣ ΑΙΤΗΣΗΣ (86): 89402320.9/22.08.89
ΤΙΤΛΟΣ ΕΦΕΥΡΕΣΗΣ (54): Σύμπλοκα πλατίνης απλών ισομερών νεοσακχλικών οξέων
ΔΙΚΑΙΟΥΧΟΣ (73): THE LIPOSOME COMPANY INC.
 One Research Way Princeton
 Forrestal Center, Princeton
 NJ 08540, Η.Π.Α.
ΣΥΜΒΑΤΙΚΕΣ ΠΡΟΤΕΡΑΙΟΤΗΤΕΣ (30): 234961/22.08.88/US
ΕΦΕΥΡΕΤΗΣ (72): 1) TREMBLAY PAUL A.
 2) PORTNOFF JOEL
 3) LENK ROBERT P.
 4) PILKIEWICZ FRANK
 5) CHERIAN MATHEW
ΕΙΔΙΚΟΣ ΠΛΗΡΕΞΟΥΣΙΟΣ (74): Αποστολίδου Σοφία, δικηγόρος,
 Κουμπάρη 2, 106 74 Αθήνα
ΑΝΤΙΚΛΗΤΟΣ (74): Παπακωνσταντίνου Ελένη, δικηγόρος,
 Κουμπάρη 2, 106 74 Αθήνα

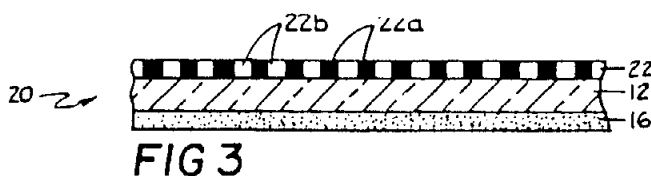
μενος λιποσωματικός σχηματισμός που περιλαμβάνει μία κορεσμένη φωσφατιδυλοχολίνη.

ΠΕΡΙΛΗΨΗ (57)

Η εφεύρεση αυτή σχετίζεται με καθαρά απλά ισομερή νεοσακχλικά καρβοξυλικά οξέα και σύμπλοκα πλατίνης που περιλαμβάνουν τα απλά ισομερή νεοοξέα. Περιγράφεται επίσης η χρήση λιποσωμάτων που περιέχουν αυτά τα σύμπλοκα και χρησιμοποιούνται σε αντι-νεοπλασματική χημειοθεραπεία. Περιγράφεται ένας ιδιαίτερα προτιμώ-

ΑΡΙΘΜΟΣ ΕΥΡΩΠΑΪΚΟΥ Δ.Ε. (11):	3012577
ΑΡΙΘ. ΕΛΛΗΝΙΚΗΣ ΚΑΤΑΘΕΣΗΣ (21):	940401912
ΗΜΕΡ. ΕΛΛΗΝΙΚΗΣ ΚΑΤΑΘΕΣΗΣ (22):	12.07.94
ΑΡΙΘ./ΗΜΕΡ. ΔΗΜΟΣΙΕΥΣΗΣ	
ΕΥΡΩΠΑΪΚΟΥ ΔΙΠΛΩΜΑΤΟΣ (87):	257713/20.04.94
ΑΡΙΘ./ΗΜΕΡ. ΚΑΤΑΘΕΣΗΣ	
ΕΥΡΩΠΑΪΚΗΣ ΑΙΤΗΣΗΣ (86):	87201577.1/20.08.87
ΤΙΤΛΟΣ ΕΦΕΥΡΕΣΗΣ (54):	Σύστημα και μέθοδος για την ανάγνωση και/ή την εγγραφή δεδομένων σε ένα μαγνητικό μέσο καταγραφής
ΔΙΚΑΙΟΥΧΟΣ (73):	POLAROID CORPORATION 549 Technology Square, Cambridge Massachusetts 02139, Η.Π.Α.
ΣΥΜΒΑΤΙΚΕΣ ΠΡΟΤΕΡΑΙΟΤΗΤΕΣ (30):	898527/21.08.86/US
ΕΦΕΥΡΕΤΗΣ (72):	1) FORD VERNON E. 2) JONES JEREMY K. 3) MADER JOHN J. 4) PLUMMER WILLIAM T.
ΕΙΔΙΚΟΣ ΠΛΗΡΕΞΟΥΣΙΟΣ (74):	Αποστολίδου Σοφία, δικηγόρος, Κουμπάρη 2, 106 74 Αθήνα
ΑΝΤΙΚΛΗΤΟΣ (74):	Παπακωνσταντίνου Ελένη, δικηγόρος, Κουμπάρη 2, 106 74 Αθήνα

δεύτερο περατό από το φως οπτικό πλέγμα συνδέεται με το μαγνητικό μετατροπέα ή κεφαλή αναγνώσεως/εγγραφής. Παράγεται μία κυματοειδής («με νερά») μορφή από το φως που μεταδίδεται και δια των δύο οπτικών πλεγμάτων, και οι μεταβολές στην κυματοειδή μορφή που προέρχονται από μεταβολές στην ευθυγράμμιση των οπτικών πλεγμάτων που προκύπτουν από την κίνηση της κεφαλής αναγνώσεως/εγγραφής σε σχέση με το μέσο χρησιμοποιούνται για την παροχή πληροφοριών υποβοηθήσεως για τη διατήρηση του μαγνητικού μετατροπέως ευθυγραμμισμένου με τη μαγνητική διαδρομή. Με τη χρήση τέτοιων μέσων και συστημάτων, μπορούν να επιτευχθούν μεγαλύτερες χωρητικότητες μαγνητικής καταγραφής δεδομένου ότι κανένα μέρος της μαγνητικής επιφάνειας καταγραφής δε χρησιμοποιείται για πληροφορίες υποβοηθήσεως.



ΠΕΡΙΛΗΨΗ (57)

Περιγράφονται μαγνητικά μέσα καταγραφής, και συστήματα μαγνητικής καταγραφής χρησιμοποιούντα τέτοια μέσα, τα οποία ενσωματώνουν ένα περατό από το φως οπτικό πλέγμα τουλάχιστον ίσης ουσιαστικά εκτάσεως με τη μαγνητική επιφάνεια καταγραφής. Ένα

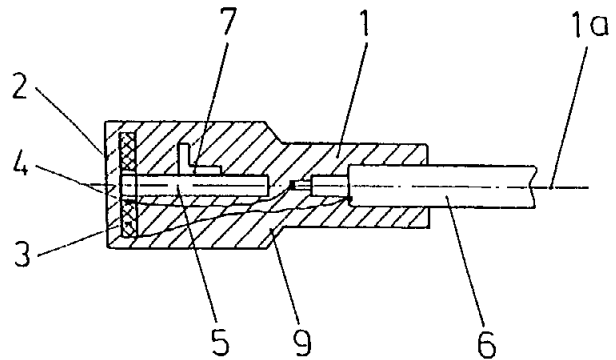
ΑΡΙΘΜΟΣ ΕΥΡΩΠΑΪΚΟΥ Δ.Ε. (11):	3012578
ΑΡΙΘ. ΕΛΛΗΝΙΚΗΣ ΚΑΤΑΘΕΣΗΣ (21):	940401913
ΗΜΕΡ. ΕΛΛΗΝΙΚΗΣ ΚΑΤΑΘΕΣΗΣ (22):	12.07.94
ΑΡΙΘ./ΗΜΕΡ. ΔΗΜΟΣΙΕΥΣΗΣ	
ΕΥΡΩΠΑΪΚΟΥ ΔΙΠΛΩΜΑΤΟΣ (87):	482344/27.04.94
ΑΡΙΘ./ΗΜΕΡ. ΚΑΤΑΘΕΣΗΣ	
ΕΥΡΩΠΑΪΚΗΣ ΑΙΤΗΣΗΣ (86):	91115616.4/14.09.91
ΤΙΤΛΟΣ ΕΦΕΥΡΕΣΗΣ (54):	Διαδικασία απόκτησης μη σαπωνοποιήσιμων ενώσεων
ΔΙΚΑΙΟΥΧΟΣ (73):	SOCIÉTÉ DES PRODUITS NESTLÉ S.A. Case Postale 353, Vevey CH-1800, Ελβετία
ΣΥΜΒΑΤΙΚΕΣ ΠΡΟΤΕΡΑΙΟΤΗΤΕΣ (30):	3382/90/23.10.90/CH
ΕΦΕΥΡΕΤΗΣ (72):	BERTHOLET RAYMOND
ΕΙΔΙΚΟΣ ΠΛΗΡΕΞΟΥΣΙΟΣ (74):	Αποστολίδου Σοφία, δικηγόρος, Κουμπάρη 2, 106 74 Αθήνα
ΑΝΤΙΚΛΗΤΟΣ (74):	Παπακωνσταντίνου Ελένη, δικηγόρος, Κουμπάρη 2, 106 74 Αθήνα

ΠΕΡΙΛΗΨΗ (57)

Με σκοπό την απόκτηση μη σαπωνοποιήσιμων ενώσεων που περιέχονται μέσα σε ένα κερί, σαπωνοποιούμε το αναφερμένο κερί, οξυνίζουμε το σαπωνοποιημένο μίγμα και προσθέτουμε ένα υδροξείδιο μετάλλου στην οργανική φάση με σκοπό την εξάλειψη των παρόντων οξέων.

ΑΡΙΘΜΟΣ ΕΥΡΩΠΑΪΚΟΥ Δ.Ε. (11): 3012579
ΑΡΙΘ. ΕΛΛΗΝΙΚΗΣ ΚΑΤΑΘΕΣΗΣ (21): 940401914
ΗΜΕΡ. ΕΛΛΗΝΙΚΗΣ ΚΑΤΑΘΕΣΗΣ (22): 12.07.94
ΑΡΙΘ./ΗΜΕΡ. ΔΗΜΟΣΙΕΥΣΗΣ
ΕΥΡΩΠΑΪΚΟΥ ΔΙΠΛΩΜΑΤΟΣ (87): 444226/13.04.94
ΑΡΙΘ./ΗΜΕΡ. ΚΑΤΑΘΕΣΗΣ
ΕΥΡΩΠΑΪΚΗΣ ΑΙΤΗΣΗΣ (86): 90103841.4/28.02.90
ΤΙΤΛΟΣ ΕΦΕΥΡΕΣΗΣ (54): Μέθοδος και συσκευή δια τον συντονισμό μιας αλυσίδας μετρήσεως οδικού παραλήπτου (υποδοχέως) κατά την μέθοδον μετρήσεως με δινορρεύματα
ΔΙΚΑΙΟΥΧΟΣ (73): CARL SCHENCK AG.
Darmstadt
D-64273, Γερμανία
ΣΥΜΒΑΤΙΚΕΣ ΠΡΟΤΕΡΑΙΟΤΗΤΕΣ (30): —
ΕΦΕΥΡΕΤΗΣ (72): 1) MILZ UDO
2) BIRNBAUM ERICH
ΕΙΔΙΚΟΣ ΠΛΗΡΕΞΟΥΣΙΟΣ (74): Αποστολίδου Σοφία, δικηγόρος,
Κουμπάρη 2, 106 74 Αθήνα
ΑΝΤΙΚΛΗΤΟΣ (74): Παπακωνσταντίνου Ελένη, δικηγόρος,
Κουμπάρη 2, 106 74 Αθήνα

προσαρμόζεται ένα ηλεκτροαγωγίμον και/ή μαγνητικών υλικόν (7,8), με σκοπόν δε τον συντονισμόν, προσάγεται τούτο εις την αναγκαίαν θέσιν εν σχέσει με το πηνίον υποδοχής (3). Σε μια συσκευή δια την πραγματοποίησιν της μεθόδου, τοποθετείται καταλλήλως εις την περιοχὴν του πεδίου αποκλίσεως (διασποράς) ένα ηλεκτροαγωγίμον ή/και μαγνητικόν υλικόν (7,8).

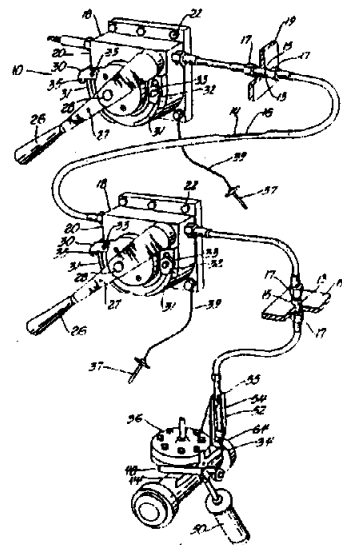


ΠΕΡΙΛΗΨΗ (57)

Εις μίαν μέθοδον δια τον συντονισμόν μιας αλυσίδας μετρήσεως οδικού παραλήπτου (υποδοχέως) κατά την μέθοδον μετρήσεως με δινορρεύματα δέον να επιτυγχάνεται ταχέως και κατ' απλούν τρόπον ένας καλύτερος συντονισμός. Τούτο επιτυγχάνεται με τέτοιον τρόπον, ώστε εις το πεδίο αποκλίσεως (διασποράς) του πηνίου υποδοχής (3)

ΑΡΙΘΜΟΣ ΕΥΡΩΠΑΪΚΟΥ Δ.Ε. (11): 3012580
ΑΡΙΘ. ΕΛΛΗΝΙΚΗΣ ΚΑΤΑΘΕΣΗΣ (21): 940401915
ΗΜΕΡ. ΕΛΛΗΝΙΚΗΣ ΚΑΤΑΘΕΣΗΣ (22): 12.07.94
ΑΡΙΘ./ΗΜΕΡ. ΔΗΜΟΣΙΕΥΣΗΣ
ΕΥΡΩΠΑΪΚΟΥ ΔΙΠΛΩΜΑΤΟΣ (87): 345969/13.04.94
ΑΡΙΘ./ΗΜΕΡ. ΚΑΤΑΘΕΣΗΣ
ΕΥΡΩΠΑΪΚΗΣ ΑΙΤΗΣΗΣ (86): 89305289.4/25.05.89
ΤΙΤΛΟΣ ΕΦΕΥΡΕΣΗΣ (54): Τηλεχειριζόμενος ενεργοποιητής για βαλβίδα διακοπής
ΔΙΚΑΙΟΥΧΟΣ (73): TELEFLEX INCORPORATED
155 S. Linerick Road, Limerick
Pennsylvania 19468, Η.Π.Α.
ΣΥΜΒΑΤΙΚΕΣ ΠΡΟΤΕΡΑΙΟΤΗΤΕΣ (30): 203268/07.06.88/US
ΕΦΕΥΡΕΤΗΣ (72): WOLF JEFFREY P.
ΕΙΔΙΚΟΣ ΠΛΗΡΕΞΟΥΣΙΟΣ (74): Αποστολίδου Σοφία, δικηγόρος,
Κουμπάρη 2, 106 74 Αθήνα
ΑΝΤΙΚΛΗΤΟΣ (74): Παπακωνσταντίνου Ελένη, δικηγόρος,
Κουμπάρη 2, 106 74 Αθήνα

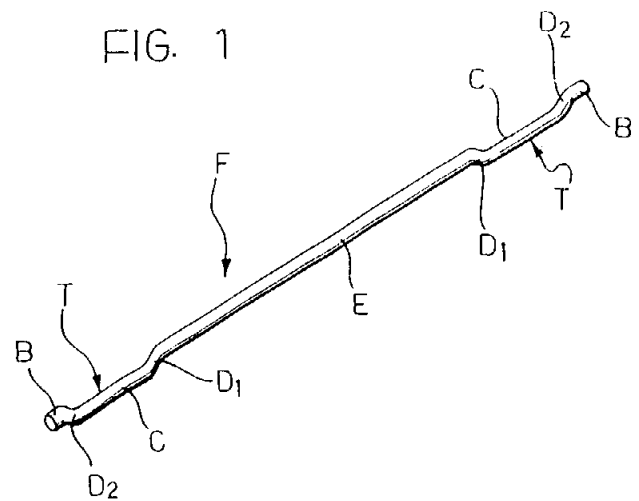
που προσδιορίζεται από χιτώνιο (56), προσδιορίζει δε μίαν πρώτη σύνδεση ενεργού κίνησης μεταξύ του πρώτου στοιχείου πυρήνα (14) και του χιτωνίου (56). Ένα δεύτερο στοιχείο πυρήνα (38) προβλέπεται για την ενεργοποίηση βαλβίδας (36). Το δεύτερο στοιχείο πυρήνα (38) έχει δεύτερο βύσμα προσαρμογής (62) επ' αυτού και συγκρατείται ολισθηρώς στη διάβαση (60) για την παροχή δεύτερης σύνδεσης ανεργού κίνησης μεταξύ του δεύτερου στοιχείου πυρήνα (38) και του χιτωνίου (56).



ΠΕΡΙΛΗΨΗ (57)

Συγκρότημα τηλεχειριζόμενου ελέγχου μετάδοσης κίνησης (10) του τύπου για τη μετάδοση δυνάμεων επί καμπυλωτής πορείας δι' ενός ευκάμπτου στοιχείου πυρήνα μετάδοσης κίνησης (14) που περιλαμβάνει αγωγό (12) για την υποστήριξη ολισθηρώς του στοιχείου πυρήνα (14). Ένα συγκρότημα ενεργοποιητού (18) που περιλαμβάνει χειρολαβή (26) σταθερώς προσαρμοσμένη επί καλωδιακού οδοντοτροχού (24) συνδέει το πρώτο στοιχείο πυρήνα (14) και μεταδίδει κίνηση σ' αυτό. Το πρώτο στοιχείο πυρήνα (14) έχει ένα πρώτο βύσμα προσαρμογής (58) σταθερώς προσαρμοσμένο επί του άκρου αυτού. Το πρώτο βύσμα προσαρμογής (58) ολισθηρώς συγκρατείται στη διάβαση (60),

ΑΡΙΘΜΟΣ ΕΥΡΩΠΑΪΚΟΥ Δ.Ε. (11): 3012581
ΑΡΙΘ. ΕΛΛΗΝΙΚΗΣ ΚΑΤΑΘΕΣΗΣ (21): 940401916
ΗΜΕΡ. ΕΛΛΗΝΙΚΗΣ ΚΑΤΑΘΕΣΗΣ (22): 12.07.94
ΑΡΙΘ./ΗΜΕΡ. ΔΗΜΟΣΙΕΥΣΗΣ
ΕΥΡΩΠΑΪΚΟΥ ΔΙΠΛΩΜΑΤΟΣ (87): 475917/13.04.94
ΑΡΙΘ./ΗΜΕΡ. ΚΑΤΑΘΕΣΗΣ
ΕΥΡΩΠΑΪΚΗΣ ΑΙΤΗΣΗΣ (86): 91830370.2/10.09.91
ΤΙΤΛΟΣ ΕΦΕΥΡΕΣΗΣ (54): Μεταλλική ίνα για ενίσχυση σκυροδέματος
ΔΙΚΑΙΟΥΧΟΣ (73): OFFICINE MACCAFERRI S.P.A.
 Via degli Agresti 6, Bologna
 I-40123, Ιταλία
ΣΥΜΒΑΤΙΚΕΣ ΠΡΟΤΕΡΑΙΟΤΗΤΕΣ (30): 6768390/12.09.90/IT
ΕΦΕΥΡΕΤΗΣ (72): CINTI RAIMONDO
ΕΙΔΙΚΟΣ ΠΛΗΡΕΞΟΥΣΙΟΣ (74): Αποστολίδου Σοφία, δικηγόρος,
 Κουμπάρη 2, 106 74 Αθήνα
ΑΝΤΙΚΛΗΤΟΣ (74): Παπακωνσταντίνου Ελένη, δικηγόρος,
 Κουμπάρη 2, 106 74 Αθήνα



ΠΕΡΙΛΗΨΗ (57)

Ίνα (F) για ενίσχυση σκυροδέματος περιλαμβάνει ένα μήκος μεταλλικού σύρματος το οποίο μεταλλικό σύρμα έχει ένα ουσιαστικά ευθύ κεντρικό μέρος (E) και μετατοπισμένα μέρη αγκιστρώσεως (T) στα απέναντι άκρα αυτού, έκαστο των οποίων περιλαμβάνει ένα αρχικό ευθύ τμήμα (C) παράλληλο προς το κεντρικό μέρος (E) και μετατοπισμένο πλάγια από αυτό, ένα τελικό ευθύ τμήμα (B) ομοαξονικό με το κεντρικό μέρος (E), και δύο απέναντι πλάγια τμήματα (D₁, D₂) τα οποία συνδέουν το αρχικό ευθύ τμήμα (C) προς το κεντρικό μέρος (E) και προς το τελικό ευθύ τμήμα (B), αντιστοίχως.

ΑΡΙΘΜΟΣ ΕΥΡΩΠΑΪΚΟΥ Δ.Ε. (11): 3012582
ΑΡΙΘ. ΕΛΛΗΝΙΚΗΣ ΚΑΤΑΘΕΣΗΣ (21): 940401917
ΗΜΕΡ. ΕΛΛΗΝΙΚΗΣ ΚΑΤΑΘΕΣΗΣ (22): 12.07.94
ΑΡΙΘ./ΗΜΕΡ. ΔΗΜΟΣΙΕΥΣΗΣ
ΕΥΡΩΠΑΪΚΟΥ ΔΙΠΛΩΜΑΤΟΣ (87): 463877/01.06.94
ΑΡΙΘ./ΗΜΕΡ. ΚΑΤΑΘΕΣΗΣ
ΕΥΡΩΠΑΪΚΗΣ ΑΙΤΗΣΗΣ (86): 91305834.3/27.06.91
ΤΙΤΛΟΣ ΕΦΕΥΡΕΣΗΣ (54): Φαρμακευτικό παρασκεύασμα ελεγχόμενης έκλυσης
ΔΙΚΑΙΟΥΧΟΣ (73): TANABE SEIYAKU CO. LTD.
 2-10 Dosho-machi 3-chome
 Chuo-ku Osaka, Ιαπωνία
ΣΥΜΒΑΤΙΚΕΣ ΠΡΟΤΕΡΑΙΟΤΗΤΕΣ (30): 171762/90/28.06.90/JP
ΕΦΕΥΡΕΤΗΣ (72): 1) NODA KAZUO
 2) OSAWA TAKASHI
 3) KOBAYASHI MASAO
 4) ISHIKAWA SHIGEYUKI
ΕΙΔΙΚΟΣ ΠΛΗΡΕΞΟΥΣΙΟΣ (74): Αποστολίδου Σοφία, δικηγόρος,
 Κουμπάρη 2, 106 74 Αθήνα
ΑΝΤΙΚΛΗΤΟΣ (74): Παπακωνσταντίνου Ελένη, δικηγόρος,
 Κουμπάρη 2, 106 74 Αθήνα

ΠΕΡΙΛΗΨΗ (57)

Ένα φαρμακευτικό παρασκεύασμα ελεγχόμενης έκλυσης το οποίο περιλαμβάνει ένα πυρήνα ο οποίος περιέχει μια φαρμακευτική ένωση και ένα στρώμα επικάλυψης το οποίο περιέχει ένα απωθητικό του νερού, αλάτι και ένα αδιάλυτο σε νερό και ελαφρά διαπερατό από νερό ακρυλικό πολυμερές έχοντας ομάδα τριμεθυλαμμώνιο μεθυλίου. Το αναφερόμενο παρασκεύασμα εκλύει μια φαρμακευτική ένωση σχεδίου διάλυσης σιγμοειδούς τύπου ανεξάρτητα από το pH ενός μέσου διάλυσης.

ΑΡΙΘΜΟΣ ΕΥΡΩΠΑΪΚΟΥ Δ.Ε. (11):	3012583
ΑΡΙΘ. ΕΛΛΗΝΙΚΗΣ ΚΑΤΑΘΕΣΗΣ (21):	940401918
ΗΜΕΡ. ΕΛΛΗΝΙΚΗΣ ΚΑΤΑΘΕΣΗΣ (22):	12.07.94
ΑΡΙΘ./ΗΜΕΡ. ΔΗΜΟΣΙΕΥΣΗΣ	
ΕΥΡΩΠΑΪΚΟΥ ΔΙΠΛΩΜΑΤΟΣ (87):	325400/13.04.94
ΑΡΙΘ./ΗΜΕΡ. ΚΑΤΑΘΕΣΗΣ	
ΕΥΡΩΠΑΪΚΗΣ ΑΙΤΗΣΗΣ (86):	89300388.9/17.01.89
ΤΙΤΛΟΣ ΕΦΕΥΡΕΣΗΣ (54):	Νέο υβριδικό γονίδιο <i>Bacillus Thuringiensis</i>, πλασμίδιο και μετασχηματισμένη <i>Pseudomonas Fluorescens</i>
ΔΙΚΑΙΟΥΧΟΣ (73):	MYCOGEN CORPORATION 5451 Oberlin Drive, San Diego CA 92121, Η.Π.Α.
ΣΥΜΒΑΤΙΚΕΣ ΠΡΟΤΕΡΑΙΟΤΗΤΕΣ ΕΦΕΥΡΕΤΗΣ (30):	146997/22.01.88/US
(72):	1) GILROY THOMAS E. 2) WILCOX EDWARD R.
ΕΙΔΙΚΟΣ ΠΛΗΡΕΞΟΥΣΙΟΣ (74):	Αποστολίδου Σοφία, δικηγόρος, Κουμπάρη 2, 106 74 Αθήνα
ΑΝΤΙΚΛΗΤΟΣ (74):	Παπακωνσταντίνου Ελένη, δικηγόρος, Κουμπάρη 2, 106 74 Αθήνα

ΠΕΡΙΛΗΨΗ (57)

Εκλωνώθη ένα νέο υβριδικό γονίδιο τοξίνης *Bacillus Thuringiensis* το οποίο είναι τοξικό δια τα λεπιδόπτερα έντομα. Το DNA που δίδει τον κώδικα της τοξίνης του *Bacillus Thuringiensis* μπορεί να χρησιμοποιηθεί δια να μετασχηματίσει διάφορα προκαρυωτικά και ευκαρυωτικά μικρόβια δια την έκφραση της τοξίνης του *Bacillus Thuringiensis*. Τα ανασυνδυασμένα αυτά μικρόβια μπορούν να χρησιμοποιηθούν δια την καταπολέμηση λεπιδοπτέρων εντόμων σε διάφορα περιβάλλοντα.

ΑΡΙΘΜΟΣ ΕΥΡΩΠΑΪΚΟΥ Δ.Ε. (11):	3012584
ΑΡΙΘ. ΕΛΛΗΝΙΚΗΣ ΚΑΤΑΘΕΣΗΣ (21):	940401919
ΗΜΕΡ. ΕΛΛΗΝΙΚΗΣ ΚΑΤΑΘΕΣΗΣ (22):	12.07.94
ΑΡΙΘ./ΗΜΕΡ. ΔΗΜΟΣΙΕΥΣΗΣ	
ΕΥΡΩΠΑΪΚΟΥ ΔΙΠΛΩΜΑΤΟΣ (87):	440023/13.04.94
ΑΡΙΘ./ΗΜΕΡ. ΚΑΤΑΘΕΣΗΣ	
ΕΥΡΩΠΑΪΚΗΣ ΑΙΤΗΣΗΣ (86):	91100212.9/09.01.91
ΤΙΤΛΟΣ ΕΦΕΥΡΕΣΗΣ (54):	Συσκευή δειγματοληψίας με μίαν μονάδα βαλβίδος και μίαν μονάδα εισδοχής δείγματος
ΔΙΚΑΙΟΥΧΟΣ (73):	NEOTECHA AG Etzelstrasse 37-39, Hombrechtikon CH-8634, Ελβετία
ΣΥΜΒΑΤΙΚΕΣ ΠΡΟΤΕΡΑΙΟΤΗΤΕΣ ΕΦΕΥΡΕΤΗΣ (30):	285/90/30.01.90/CH
(72):	IFF RENE
ΕΙΔΙΚΟΣ ΠΛΗΡΕΞΟΥΣΙΟΣ (74):	Αποστολίδου Σοφία, δικηγόρος, Κουμπάρη 2, 106 74 Αθήνα
ΑΝΤΙΚΛΗΤΟΣ (74):	Παπακωνσταντίνου Ελένη, δικηγόρος, Κουμπάρη 2, 106 74 Αθήνα

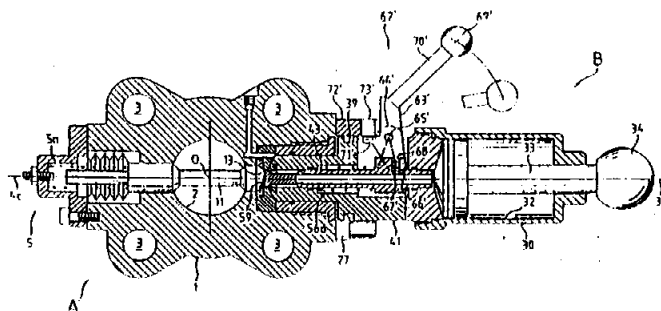
ΠΕΡΙΛΗΨΗ (57)

Η μονάς εισδοχής (B) μπορεί να λυθή (απομακρυνθή) από την μονάδα βαλβίδας (A) και κατά προτίμηση μπορεί να στερεωθή τη βοήθεια ταχυκλείθρου, ιδιαίτερος κλείθρου «μαγιονέτ» (τύπος λόγχης) (27,39), σπειρώματος (κοχλιώσεως) ή εμπηγνυομένου κλείθρου. Η μονάς βαλβίδος (A) φορτίζεται με ελατήριο (5) προς την κατεύθυνση του κλεισίματος (φραγής) και ανοίγει προς τα έξω. Η μονάς εισδοχής δείγματος (B) φορτίζεται με ελατήριο (56a) προς την κατεύθυνση φραγής (κλεισίματος) και ανοίγει προς τα έξω. Η μονάς βαλβίδος (A) και η μονάς εισδοχής δείγματος (B) στεγανοποιούνται μεταξύ των, κατά

προτίμηση μέσω απ' αλλήλων εφαρμοζόντων (ταιριαζόντων) τμημάτων σφαίρας (13,59). Εις την μονάδα βαλβίδος (A) να οδηγήσει μια στρογγυλή οπή εξόδου από το άνοιγμα εξόδου προς τα έξω, όπου ευρίσκεται η ράβδος βαλβίδος (11) εκτός της κυλινδρικής οπής εξόδου. Εις το κλείθρο μπορεί η ράβδος κλείθρου (43) να εκτείνεται από το άνοιγμα της μονάδος εισδοχής δείγματος προς τα έξω.

Η μοναδική συσκευή θέσεως εις λειτουργίαν (62') επενεργεί επί του κλείθρου της μονάδος εισδοχής δείγματος (B), κατά προτίμηση μέσω μιας συσκευής αποκομιδής, απαρτιζομένης από δύο μέρη, με έναν επί του κελύφους κλείθρου (41) αρθρωτά συνδεδεμένου πείρου, που εξέρχει (67') και μιας επί της ράβδου του κλείθρου (43) τοποθετημένης εκτομής (68).

Μια συσκευή μανδαλώματος (71') επιτρέπει, τότε μόνον κατά προτίμηση το άνοιγμα του κλείθρου, όταν η μονάς εισδοχής δείγματος (B) έχει τοποθετηθεί επί της μονάδος βαλβίδας (A) και σχετικώς επ' αυτού είναι μανδαλωμένη σε μίαν προκαθορισμένην θέσιν θέσεως εις λειτουργίαν.



ΑΡΙΘΜΟΣ ΕΥΡΩΠΑΪΚΟΥ Δ.Ε. (11): 3012585
ΑΡΙΘ. ΕΛΛΗΝΙΚΗΣ ΚΑΤΑΘΕΣΗΣ (21): 940401920
ΗΜΕΡ. ΕΛΛΗΝΙΚΗΣ ΚΑΤΑΘΕΣΗΣ (22): 12.07.94
ΑΡΙΘ./ΗΜΕΡ. ΔΗΜΟΣΙΕΥΣΗΣ
ΕΥΡΩΠΑΪΚΟΥ ΔΙΠΛΩΜΑΤΟΣ (87): 538300/13.04.94
ΑΡΙΘ./ΗΜΕΡ. ΚΑΤΑΘΕΣΗΣ
ΕΥΡΩΠΑΪΚΗΣ ΑΙΤΗΣΗΣ (86): 91912306.7/06.07.91
ΤΙΤΛΟΣ ΕΦΕΥΡΕΣΗΣ (54): Ο-γλυκοζυλιωμένο IFN-άλφα
ΔΙΚΑΙΟΥΧΟΣ (73): BOEHRINGER INGELHEIM INTERNATIONAL GMBH
 Ingelheim
 D-55216, Γερμανία
ΣΥΜΒΑΤΙΚΕΣ ΠΡΟΤΕΡΑΙΟΤΗΤΕΣ (30): 1) 4021917/10.07.90/DE
 2) 4035877/12.11.90/DE
ΕΦΕΥΡΕΤΗΣ (72): 1) ADOLF GUNTHER
 2) HIMMLER ADOLF
 3) AHORN HORST JOHANN
 4) KALSNER INGE
 5) MAURER-FOGY INGRID
ΕΙΔΙΚΟΣ ΠΛΗΡΕΞΟΥΣΙΟΣ (74): Αποστολίδου Σοφία, δικηγόρος,
 Κουμπάρη 2, 106 74 Αθήνα
ΑΝΤΙΚΛΗΤΟΣ (74): Παπακωνσταντίνου Ελένη, δικηγόρος,
 Κουμπάρη 2, 106 74 Αθήνα

1 5 10 15
 CYS-ASP-LEU-PRO-GLN-THR-HIS-SER-LEU-GLY-SER-ARG-ARG-THR-LEU-
 20 25 30
 MET-LEU-LEU-ALA-GLN-MET-ARG-ARG-ILE-SER-LEU-PHE-SER-CYS-LEU-
 35 40 45
 LYS-ASP-ARG-ARG-ASP-PHE-GLY-PHE-PRO-GLN-GLU-GLU-PHE-GLY-ASN-
 50 55 60
 GLN-PHE-GLN-LYS-ALA-GLU-THR-ILE-PRO-VAL-LEU-HIS-GLU-MET-ILE-
 65 70 75
 GLN-GLN-ILE-PHE-ASN-LEU-PHE-SER-THR-LYS-ASP-SER-SER-ALA-ALA-
 80 85 90
 TRP-ASP-GLU-THR-LEU-LEU-ASP-LYS-PHE-TYR-THR-GLU-LEU-TYR-GLN-
 95 100 105
 GLN-LEU-ASN-ASP-LEU-GLU-ALA-CYS-VAL-ILE-GLN-GLY-VAL-GLY-VAL-
 110 115 120
 THR-GLU-THR-PRO-LEU-MET-LYS-GLU-ASP-SER-ILE-LEU-ALA-VAL-ARG
 125 130 135
 LYS-TYR-PHE-GLN-ARG-ILE-THR-LEU-TYR-LEU-LYS-GLU-LYS-LYS-TYR-
 140 145 150
 SER-PRO-CYS-ALA-TRP-GLU-VAL-VAL-ARG-ALA-GLU-ILE-MET-ARG-SER-
 155 160 165
 PHE-SER-LEU-SER-THR-ASN-LEU-GLN-GLU-SER-LEU-ARG-SER-LYS-GLU

ΠΕΡΙΛΗΨΗ (57)

Αντικείμενο της εφευρέσεως είναι Ο-γλυκοζυλιωμένο IFN-άλφα, μέθοδος δια την παρασκευήν αυτού καθώς και η χρησιμοποίηση της Ο-γλυκοζυλιωμένων πρωτεϊνών ως φαρμάκων.

ΑΡΙΘΜΟΣ ΕΥΡΩΠΑΪΚΟΥ Δ.Ε. (11): 3012586
ΑΡΙΘ. ΕΛΛΗΝΙΚΗΣ ΚΑΤΑΘΕΣΗΣ (21): 940401921
ΗΜΕΡ. ΕΛΛΗΝΙΚΗΣ ΚΑΤΑΘΕΣΗΣ (22): 12.07.94
ΑΡΙΘ./ΗΜΕΡ. ΔΗΜΟΣΙΕΥΣΗΣ
ΕΥΡΩΠΑΪΚΟΥ ΔΙΠΛΩΜΑΤΟΣ (87): 391504/13.04.94
ΑΡΙΘ./ΗΜΕΡ. ΚΑΤΑΘΕΣΗΣ
ΕΥΡΩΠΑΪΚΗΣ ΑΙΤΗΣΗΣ (86): 90250010.7/12.01.90
ΤΙΤΛΟΣ ΕΦΕΥΡΕΣΗΣ (54): Μέθοδος εκχυλίσσεως του Rhizoma Petasitidis, και ένα προϊόν που παρασκευάζεται δι' αυτής
ΔΙΚΑΙΟΥΧΟΣ (73): WEBER & WEBER GMBH
 Postfach 20, Inning
 D-82263, Γερμανία
ΣΥΜΒΑΤΙΚΕΣ ΠΡΟΤΕΡΑΙΟΤΗΤΕΣ (30): 3910831/04.04.89/DE
ΕΦΕΥΡΕΤΗΣ (72): 1) KOCH VOLKMAR
 2) HOCHERL SIEGFRIED
ΕΙΔΙΚΟΣ ΠΛΗΡΕΞΟΥΣΙΟΣ (74): Αποστολίδου Σοφία, δικηγόρος,
 Κουμπάρη 2, 106 74 Αθήνα
ΑΝΤΙΚΛΗΤΟΣ (74): Παπακωνσταντίνου Ελένη, δικηγόρος,
 Κουμπάρη 2, 106 74 Αθήνα

ΠΕΡΙΛΗΨΗ (57)

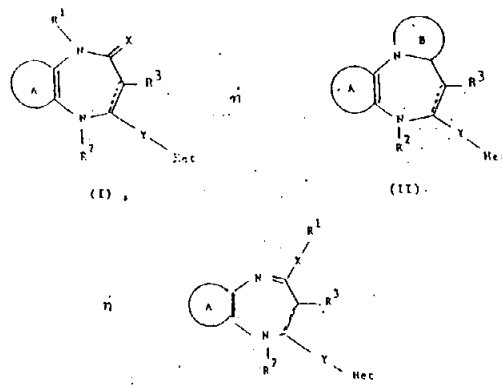
Μέθοδος εκχυλίσσεως του Rhizoma Petasitidis, όπου ως μέσον εκχυλίσσεως χρησιμοποιείται αέριον διοξειδίου του άνθρακος εις υπερκριτική κατάσταση (εκχυλιστική απόσταξις) καθώς και εκχύλισμα που παρασκευάζεται κατά αυτήν την μέθοδον με περιεκτικότητα εις αλκαλοειδή πυρρολιδίνης μικροτέρα των 5 μερών εις το εκατομμύριον.

ΑΡΙΘΜΟΣ ΕΥΡΩΠΑΪΚΟΥ Δ.Ε. (11): 3012587	
ΑΡΙΘ. ΕΛΛΗΝΙΚΗΣ ΚΑΤΑΘΕΣΗΣ (21): 940401922	
ΗΜΕΡ. ΕΛΛΗΝΙΚΗΣ ΚΑΤΑΘΕΣΗΣ (22): 12.07.94	
ΑΡΙΘ./ΗΜΕΡ. ΔΗΜΟΣΙΕΥΣΗΣ	
ΕΥΡΩΠΑΪΚΟΥ ΔΙΠΛΩΜΑΤΟΣ (87): 261671/13.04.94	
ΑΡΙΘ./ΗΜΕΡ. ΚΑΤΑΘΕΣΗΣ	
ΕΥΡΩΠΑΪΚΗΣ ΑΙΤΗΣΗΣ (86): 87113929.1/23.09.87	
ΤΙΤΛΟΣ ΕΦΕΥΡΕΣΗΣ (54): Ανασυνδουασμένη εξωτοξίνη του <i>Pseudomonas</i> : Κατασκευή μίας δραστικής ανοσοτοξίνης με μικρές παρενέργειες	
ΔΙΚΑΙΟΥΧΟΣ (73): 1) ADHYA SANKAR 1440 Kings Grant Street Gaithersbourg Maryland 20878, Η.Π.Α. 2) FITZGERALD DAVID J. 1731 Ladd Street, Silver Spring Maryland 20902, Η.Π.Α. 3) PASTAN IRA 11710 Beall Mountain Road Potamac Maryland 20854, Η.Π.Α.	
ΣΥΜΒΑΤΙΚΕΣ ΠΡΟΤΕΡΑΙΟΤΗΤΕΣ (30): 911227/24.09.86/US	
ΕΦΕΥΡΕΤΗΣ (72): 1) PASTAN IRA 2) FITZGERALD DAVID J. 3) ADHYA SANKAR	
ΕΙΔΙΚΟΣ ΠΛΗΡΕΞΟΥΣΙΟΣ (74): Αποστολίδου Σοφία, δικηγόρος, Κουμπάρη 2, 106 74 Αθήνα	
ΑΝΤΙΚΛΗΤΟΣ (74): Παπακωνσταντίνου Ελένη, δικηγόρος, Κουμπάρη 2, 106 74 Αθήνα	

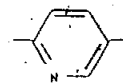
ΠΕΡΙΛΗΨΗ (57)

Παράγονται μεγάλες ποσότητες διαφόρων τροποποιημένων μορφών εξωτοξίνης *Pseudomonas*. Τουλάχιστον μία από τις τροποποιημένες αυτές μορφές (pJH8) της εξωτοξίνης παρουσιάζει μικρά τοξικότητα εις κύτταρα ανθρώπων ή ποικιλών καθ' εαυτή, αλλά διατηρεί την ενζυματική της δραστηριότητα και δημιουργεί μία πολύ δραστική ειδική διακύτταρα ανοσοτοξίνη με πολύ μικρή μη-ειδική κυτταροτοξικότητα. Όλα τα κατασκευάσματα με μικρή κυτταροτοξική δραστηριότητα είναι χρήσιμα εις εμβόλια δια την παραγωγή αντισωμάτων δια την αγωγή της *pseudomonas sepsis*. Επιπλέον, η πρωτεΐνη της οποίας ο κώδικς δίδεται μόνον από τον τομέα I θα μπορούσε να χορηγηθεί απ' ευθείας εις ασθενείς δια την αγωγή της *pseudomonas sepsis* επειδή ο τομέυς αυτός θα εδέσμευε την τοξίνη που συνδέεται με τα κύτταρα. Κλώνοι που περιέχουν τον τομέα II και ειδικώτερα ο κλώνος pJH12 μπορούν να συμπυκνωθούν με άλλες τοξίνες οι οποίες έχουν μικρά δραστηριότητα (όπως μία αλυσίδα ρικίνης Α ή με μία πρωτεΐνη εναντίον των ιών rokeweed) προς επαύξηση της δραστηριότητος θανατώσεως-κυττάρων αυτών, χωρίς αύξηση της μη ειδικής συνδέσεως των με κύτταρα.

ΑΡΙΘΜΟΣ ΕΥΡΩΠΑΪΚΟΥ Δ.Ε. (11): 3012588	
ΑΡΙΘ. ΕΛΛΗΝΙΚΗΣ ΚΑΤΑΘΕΣΗΣ (21): 940401923	
ΗΜΕΡ. ΕΛΛΗΝΙΚΗΣ ΚΑΤΑΘΕΣΗΣ (22): 12.07.94	
ΑΡΙΘ./ΗΜΕΡ. ΔΗΜΟΣΙΕΥΣΗΣ	
ΕΥΡΩΠΑΪΚΟΥ ΔΙΠΛΩΜΑΤΟΣ (87): 389189/18.05.94	
ΑΡΙΘ./ΗΜΕΡ. ΚΑΤΑΘΕΣΗΣ	
ΕΥΡΩΠΑΪΚΗΣ ΑΙΤΗΣΗΣ (86): 90302826.4/15.03.90	
ΤΙΤΛΟΣ ΕΦΕΥΡΕΣΗΣ (54): Ανταγωνιστά παράγοντος συσσωματώσεως αιμοπεταλίου του τύπου (I), (II), ή (III)	
ΔΙΚΑΙΟΥΧΟΣ (73): 1) PFIZER INC. 235 East 42nd Street, New York N.Y. 10017, Η.Π.Α. 2) PFIZER LIMITED Ramsgate Road, Sandwich Kent CT13 9NJ, Μ. Βρετανία Μόνο για Μ. Βρετανία	
ΣΥΜΒΑΤΙΚΕΣ ΠΡΟΤΕΡΑΙΟΤΗΤΕΣ (30): 1) 8906813/23.03.89/GB 2) 8926246/21.11.89/GB	
ΕΦΕΥΡΕΤΗΣ (72): 1) COOPER KELVIN 2) FRAY MICHAEL JONATHAN	
ΕΙΔΙΚΟΣ ΠΛΗΡΕΞΟΥΣΙΟΣ (74): Αποστολίδου Σοφία, δικηγόρος, Κουμπάρη 2, 106 74 Αθήνα	
ΑΝΤΙΚΛΗΤΟΣ (74): Παπακωνσταντίνου Ελένη, δικηγόρος, Κουμπάρη 2, 106 74 Αθήνα	



ένθα το Α είναι προαιρετικώς υποκατεστημένον βενζόλιον, πυριδίνη, ναφθαλινη, κινολίνη, θειοφαίνιον, βενζοθειοφαίνιον, πυραζόλη ή ισοθειαζόλη,
το Χ είναι Ο, S ή NH
το Y είναι 1,4 φαινυλενιον ή ομάς του τύπου



το R¹ είναι Η ή προαιρετικώς υποκατεστημένον αλκύλιον C₁-C₄
τα R² και R³ είναι Η ή αλκύλιον C₁-C₄
το Β είναι προαιρετικώς συνενωμένον 5-μελής ή 6-μελής δακτύλιος περιέχων άτομα αζώτου
το Het είναι προαιρετικώς υποκατεστημένος 5-μελής ετεροκυκλικός δακτύλιος περιέχων άζωτον ή δακτύλιος πυριδίνης, του δακτυλίου όντος προαιρετικώς συνενωμένου προς βενζολικόν ή περιέχοντα-άζωτον ετεροκυκλικόν δακτύλιον.

ΠΕΡΙΛΗΨΗ (57)

Ανταγωνιστά παράγοντος συσσωματώσεως αιμοπεταλίου του τύπου (I), (II) ή (III):

ΑΡΙΘΜΟΣ ΕΥΡΩΠΑΪΚΟΥ Δ.Ε. (11): 3012589	εξαιρετικά δραστικό εναντίον του σιδηροσκώληκος των τεύτλων. Ένα γονίδιο από το προϊόν αυτό απομονώσεως έχει κλωνισθεί. Το DNA το οποίο δίδει τον κώδικα της τοξίνης B.t μπορεί να χρησιμοποιηθεί δια το σχηματισμό διαφόρων προκαρυωτικών και ευκαρυωτικών μικροβίων, δια την έκφραση της τοξίνης B.t. Τα ανασυνδυασμένα αυτά μικρόβια μπορούν να χρησιμοποιηθούν δια την καταπολέμηση λεπιδοπτέρων εντόμων εις διάφορα περιβάλλοντα.
ΑΡΙΘ. ΕΛΛΗΝΙΚΗΣ ΚΑΤΑΘΕΣΗΣ (21): 940401926	
ΗΜΕΡ. ΕΛΛΗΝΙΚΗΣ ΚΑΤΑΘΕΣΗΣ (22): 12.07.94	
ΑΡΙΘ./ΗΜΕΡ. ΔΗΜΟΣΙΕΥΣΗΣ	
ΕΥΡΩΠΑΪΚΟΥ ΔΙΠΛΩΜΑΤΟΣ (87): 367474/13.04.94	
ΑΡΙΘ./ΗΜΕΡ. ΚΑΤΑΘΕΣΗΣ	
ΕΥΡΩΠΑΪΚΗΣ ΑΙΤΗΣΗΣ (86): 89310923.1/24.10.89	
ΤΙΤΛΟΣ ΕΦΕΥΡΕΣΗΣ (54): Νέον προϊόν απομονώσεως <i>Bacillus Thuringiensis</i> που χαρακτηρίζεται b.t.ps81gg και είναι δραστικό εναντίον επιβλαβών οργανισμών λεπιδοπτέρων και ένα γονίδιο το οποίο δίδει τον κώδικα μίας τοξίνης δραστικής εναντίον των λεπιδοπτέρων	
ΔΙΚΑΙΟΥΧΟΣ (73): MYCOGEN CORPORATION 5451 Oberlin Drive, San Diego CA 92121, Η.Π.Α.	
ΣΥΜΒΑΤΙΚΕΣ ΠΡΟΤΕΡΑΙΟΤΗΤΕΣ (30): 265731/01.11.88/LUS	
ΕΦΕΥΡΕΤΗΣ (72): 1) PAYNE JEWEL 2) SICK AUGUST J. 3) THOMPSON MARK	
ΕΙΔΙΚΟΣ ΠΛΗΡΕΞΟΥΣΙΟΣ (74): Αποστολίδου Σοφία, δικηγόρος, Κουμπάρη 2, 106 74 Αθήνα	
ΑΝΤΙΚΛΗΤΟΣ (74): Παπακωνσταντίνου Ελένη, δικηγόρος, Κουμπάρη 2, 106 74 Αθήνα	

ΠΕΡΙΛΗΨΗ (57)

Αποκαλύπτεται ένα νέο προϊόν απομονώσεως B.t. με δραστικότητα εναντίον λεπιδοπτέρων εντόμων. Το προϊόν αυτό απομονώσεως είναι

ΑΡΙΘΜΟΣ ΕΥΡΩΠΑΪΚΟΥ Δ.Ε. (11): 3012590	
ΑΡΙΘ. ΕΛΛΗΝΙΚΗΣ ΚΑΤΑΘΕΣΗΣ (21): 940401927	
ΗΜΕΡ. ΕΛΛΗΝΙΚΗΣ ΚΑΤΑΘΕΣΗΣ (22): 12.07.94	
ΑΡΙΘ./ΗΜΕΡ. ΔΗΜΟΣΙΕΥΣΗΣ	
ΕΥΡΩΠΑΪΚΟΥ ΔΙΠΛΩΜΑΤΟΣ (87): 426098/08.06.94	
ΑΡΙΘ./ΗΜΕΡ. ΚΑΤΑΘΕΣΗΣ	
ΕΥΡΩΠΑΪΚΗΣ ΑΙΤΗΣΗΣ (86): 90120778.7/30.10.90	
ΤΙΤΛΟΣ ΕΦΕΥΡΕΣΗΣ (54): Ουσίες δέσμευσης φωσφορικών ιόντων για την χορήγηση από του στόματος	
ΔΙΚΑΙΟΥΧΟΣ (73): NEPHRO-MEDICA PHARMAZEUTISCHE VERTRIEBSGESELLSCHAFT MBH Giessener Strasse 115, Linden D-35440, Γερμανία	
ΣΥΜΒΑΤΙΚΕΣ ΠΡΟΤΕΡΑΙΟΤΗΤΕΣ (30): 3936319/01.11.89/DE	
ΕΦΕΥΡΕΤΗΣ (72): 1) GRETZ NORBERT 2) ZIMMERMANN ECKHARD	
ΕΙΔΙΚΟΣ ΠΛΗΡΕΞΟΥΣΙΟΣ (74): Αποστολίδου Σοφία, δικηγόρος, Κουμπάρη 2, 106 74 Αθήνα	
ΑΝΤΙΚΛΗΤΟΣ (74): Παπακωνσταντίνου Ελένη, δικηγόρος, Κουμπάρη 2, 106 74 Αθήνα	

ΠΕΡΙΛΗΨΗ (57)

Ουσίες δέσμευσης φωσφορικού ιόντος για την από του στόματος χορήγηση, που περιέχει ηλεκτρολύτες και οργανικά οξέα, με ένα άλας μονοσθενούς, δισθενούς ή τρισθενούς μετάλλου του α-κετογλουταρικού οξέος, ιδιαίτερα άλας ασβεστίου α-κετογλουταρικού οξέος, ως δραστικής ουσίας.

ΑΡΙΘΜΟΣ ΕΥΡΩΠΑΪΚΟΥ Δ.Ε. (11): 3012591
ΑΡΙΘ. ΕΛΛΗΝΙΚΗΣ ΚΑΤΑΘΕΣΗΣ (21): 930403605
ΗΜΕΡ. ΕΛΛΗΝΙΚΗΣ ΚΑΤΑΘΕΣΗΣ (22): 13.07.94
ΑΡΙΘ./ΗΜΕΡ. ΔΗΜΟΣΙΕΥΣΗΣ
ΕΥΡΩΠΑΪΚΟΥ ΔΙΠΛΩΜΑΤΟΣ (87): 427337/13.04.94
ΑΡΙΘ./ΗΜΕΡ. ΚΑΤΑΘΕΣΗΣ
ΕΥΡΩΠΑΪΚΗΣ ΑΙΤΗΣΗΣ (86): 90202922.2/05.11.90
ΤΙΤΛΟΣ ΕΦΕΥΡΕΣΗΣ (54): Μεταφορέας για μονάδα κατεργασίας
ΔΙΚΑΙΟΥΧΟΣ (73): ΚΑΑΚ JOHAN HENDRIK BERNARD
Rijksweg 273, Gaanderen
NL-7011 DZ, Ολλανδία
ΣΥΜΒΑΤΙΚΕΣ ΠΡΟΤΕΡΑΙΟΤΗΤΕΣ (30): 8902732/06.11.89/NL
ΕΦΕΥΡΕΤΗΣ (72): ΚΑΑΚ STEPHANUS WILLIBRORDUS
ΕΙΔΙΚΟΣ ΠΛΗΡΕΞΟΥΣΙΟΣ (74): Παπαχαραλάμπους Λικατερίνη,
δικηγόρος, Αριστοτέλους 85, 104 34
Αθήνα
ΑΝΤΙΚΛΗΤΟΣ (74): Παπαχαραλάμπους Λικατερίνη,
δικηγόρος, Αριστοτέλους 85, 104 34
Αθήνα

ΠΕΡΙΛΗΨΗ (57)

Τα δι' εγχύσεως μορφοποιηθέντα συνδεδετικά στοιχεία ατερμόνου μεταφορικής ταινίας (4) σχεδιασθείσης ειδικώς δια την διακίνηση προϊόντων δια μονάδος κατεργασίας, περιλαμβάνουν αριθμόν επιπέδων τμημάτων (8) των συνδεδετικών στοιχείων μετά υποδοχών (10) οριζομένων υπό βραχιόνων έλξεως (9). Τα εν λόγω τμήματα (8) των συνδεδετικών στοιχείων παρουσιάζουν εγκοπές (12) αι δε υποδοχαί διαμορφώνονται ώστε να δέχονται τα συνδεδετικά τμήματα γειτονικού

συνδεδετικού στοιχείου, ούτως ώστε ο δυνάμενος να περιστραφεί πείρος (7) διερχόμενος δια των βραχιόνων έλξεως και των εγκοπών να δύναται να συνδέσει αμφότερα τα συνδεδετικά τμήματα. Εν τουλάχιστον των ημικυκλικών ακραίων τοιχωμάτων των εγκοπών των τελευταίων συνδεδετικών τμημάτων ευρίσκεται κατά προτίμησιν υπό γωνίαν αντιστοιχούσαν εις την ακτίνα καμπυλότητος των τυμπάνων του μεταφορέως επί του οποίου προβλέπεται να εγκατασταθεί η μεταφορική ταινία.

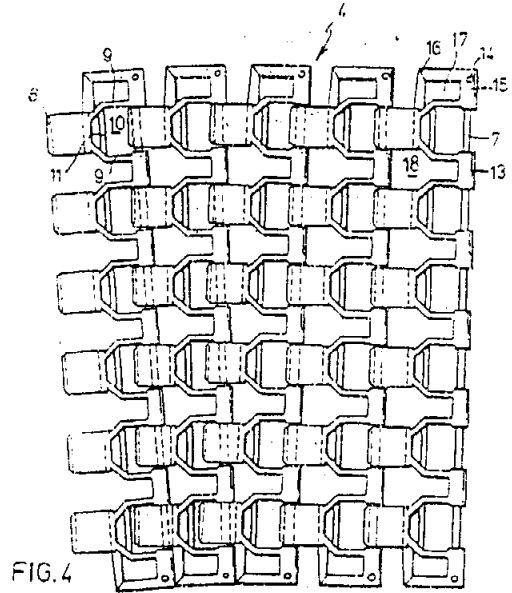
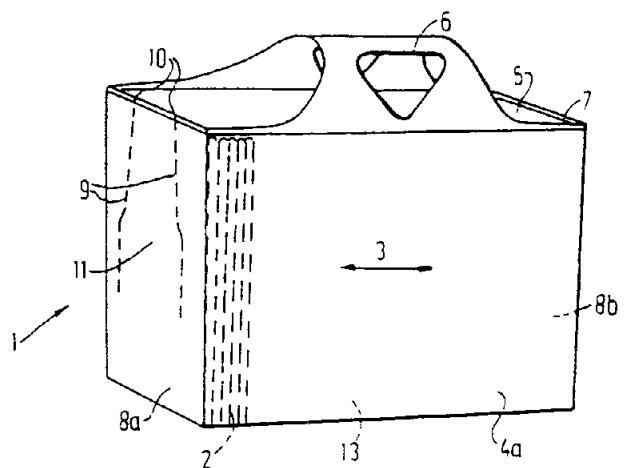


FIG. 4

ΑΡΙΘΜΟΣ ΕΥΡΩΠΑΪΚΟΥ Δ.Ε. (11): 3012592
ΑΡΙΘ. ΕΛΛΗΝΙΚΗΣ ΚΑΤΑΘΕΣΗΣ (21): 930403693
ΗΜΕΡ. ΕΛΛΗΝΙΚΗΣ ΚΑΤΑΘΕΣΗΣ (22): 13.07.94
ΑΡΙΘ./ΗΜΕΡ. ΔΗΜΟΣΙΕΥΣΗΣ
ΕΥΡΩΠΑΪΚΟΥ ΔΙΠΛΩΜΑΤΟΣ (87): 349050/20.04.89
ΑΡΙΘ./ΗΜΕΡ. ΚΑΤΑΘΕΣΗΣ
ΕΥΡΩΠΑΪΚΗΣ ΑΙΤΗΣΗΣ (86): 89201611.4/20.06.89
ΤΙΤΛΟΣ ΕΦΕΥΡΕΣΗΣ (54): Συσκευή ανοίγματος εύκαμπτων σάκκων που πληρώνονται με εύκαμπτα αντικείμενα υπό πίεση
ΔΙΚΑΙΟΥΧΟΣ (73): THE PROCTER & GAMBLE CO
One Procter & Gamble Plaza
Cincinnati, Ohio 45202, Η.Π.Α.
ΣΥΜΒΑΤΙΚΕΣ ΠΡΟΤΕΡΑΙΟΤΗΤΕΣ (30): 8815330/28.06.88/CB
ΕΦΕΥΡΕΤΗΣ (72): 1) RAMOS BLANCO AGUSTIN
2) FRANK MARTIN WERNER
ΕΙΔΙΚΟΣ ΠΛΗΡΕΞΟΥΣΙΟΣ (74): Κιλιμίρης Αναστάσιος, δικηγόρος,
Υψηλάντου 38, 115 21 Αθήνα
ΑΝΤΙΚΛΗΤΟΣ (74): Κιλιμίρης Αναστάσιος, δικηγόρος,
Υψηλάντου 38, 115 21 Αθήνα

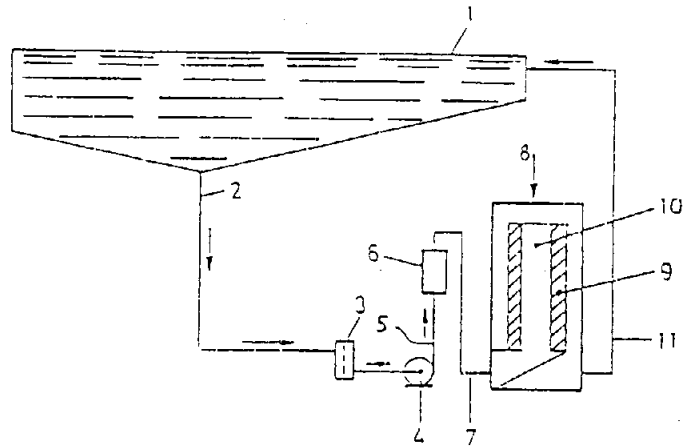
ΠΕΡΙΛΗΨΗ (57)

Συσκευή ανοίγματος εύκαμπτων σάκκων (1) που πληρώνονται με εύκαμπτα αντικείμενα (2) υπό πίεση, όπου οι πλήρεις σάκκοι έχουν σχεδόν τετραγωνικό σχήμα, όπου η συσκευή ανοίγματος (11) προσαρμόζεται στο πλαίσιο του σάκκου που είναι κάθετο προς τη διεύθυνση συμπίεσης των συσκευασμένων εύκαμπτων αντικειμένων.



ΑΡΙΘΜΟΣ ΕΥΡΩΠΑΪΚΟΥ Δ.Ε. (11):	3012593
ΑΡΙΘ. ΕΛΛΗΝΙΚΗΣ ΚΑΤΑΘΕΣΗΣ (21):	940401380
ΗΜΕΡ. ΕΛΛΗΝΙΚΗΣ ΚΑΤΑΘΕΣΗΣ (22):	13.07.94
ΑΡΙΘ./ΗΜΕΡ. ΔΗΜΟΣΙΕΥΣΗΣ	
ΕΥΡΩΠΑΪΚΟΥ ΔΙΠΛΩΜΑΤΟΣ (87):	467831/13.04.94
ΑΡΙΘ./ΗΜΕΡ. ΚΑΤΑΘΕΣΗΣ	
ΕΥΡΩΠΑΪΚΗΣ ΑΙΤΗΣΗΣ (86):	91810525.5/05.07.91
ΤΙΤΛΟΣ ΕΦΕΥΡΕΣΗΣ (54):	Μέθοδος και διάταξις δια τον καθαρισμόν ύδατος και την διατήρηση αυτού καθαρού
ΔΙΚΑΙΟΥΧΟΣ (73):	FILTRO S.A. Route de Chêne 5, Geneve CH-1207, Ελβετία
ΣΥΜΒΑΤΙΚΕΣ ΠΡΟΤΕΡΑΙΟΤΗΤΕΣ (30):	2407/90/20.07.90/CH
ΕΦΕΥΡΕΤΗΣ (72):	GRAF ANTON
ΕΙΔΙΚΟΣ ΠΛΗΡΕΞΟΥΣΙΟΣ (74):	Παπαχαράλαμπος Αικατερίνη, δικηγόρος, Αριστοτέλους 85, 104 34 Αθήνα
ΑΝΤΙΚΛΗΤΟΣ (74):	Παπαχαράλαμπος Αικατερίνη, δικηγόρος, Αριστοτέλους 85, 104 34 Αθήνα

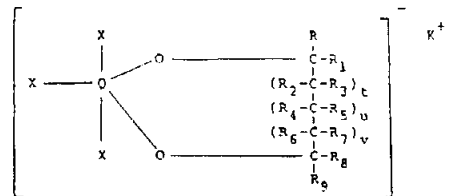
ων μετάλλων, τροφοδοτούμενα εκ πηγής συνεχούς ρεύματος, και αποδίδοντα ίδια ιόντα χαλκού καταβυθιζομένων των σωματιδίων των ρύπων. Το καθαρισθέν ύδωρ είναι οπτικώς καθαρόν. Η μέθοδος εφαρμόζεται ιδία δια τον καθαρισμόν του ύδατος κολυμβητηρίων.



ΠΕΡΙΛΗΨΗ (57)

Η μέθοδος διακρίνεται εκ της χρησιμοποίησεως ενός γνωστού κατά τα άλλα φίλτρου δια μεμβράνης το οποίον λειτουργεί άνευ στοιβάδος διηθήσεως και το οποίον, έναντι των μέχρι τούδε χρησιμοποιουμένων φίλτρων, επιτρέπει μεγαλύτεραν ταχύτητα διηθήσεως με μειωμένην πτώσιν πιέσεως. Προ του φίλτρου ή εντός αυτού διατάσσονται εντός του κυκλώματος ροής του ύδατος ηλεκτρόδια αποδίδοντα ιόντα βαρέ-

ΑΡΙΘΜΟΣ ΕΥΡΩΠΑΪΚΟΥ Δ.Ε. (11):	3012594
ΑΡΙΘ. ΕΛΛΗΝΙΚΗΣ ΚΑΤΑΘΕΣΗΣ (21):	940401928
ΗΜΕΡ. ΕΛΛΗΝΙΚΗΣ ΚΑΤΑΘΕΣΗΣ (22):	13.07.94
ΑΡΙΘ./ΗΜΕΡ. ΔΗΜΟΣΙΕΥΣΗΣ	
ΕΥΡΩΠΑΪΚΟΥ ΔΙΠΛΩΜΑΤΟΣ (87):	311138/13.04.94
ΑΡΙΘ./ΗΜΕΡ. ΚΑΤΑΘΕΣΗΣ	
ΕΥΡΩΠΑΪΚΗΣ ΑΙΤΗΣΗΣ (86):	88116788.6/10.10.88
ΤΙΤΛΟΣ ΕΦΕΥΡΕΣΗΣ (54):	Ενώσεις δια την διέγερση παραγωγής in vivo και in vitro κυτοκινών
ΔΙΚΑΙΟΥΧΟΣ (73):	1) ALBECK MICHAEL 8 Harel street, Ramat-Gan Ισραήλ 2) SREDNI BENJAMIN Bnei Brak Ισραήλ
ΣΥΜΒΑΤΙΚΕΣ ΠΡΟΤΕΡΑΙΟΤΗΤΕΣ (30):	107131/09.10.87/US
ΕΦΕΥΡΕΤΗΣ (72):	1) ALBECK MICHAEL 2) SREDNI BENJAMIN
ΕΙΔΙΚΟΣ ΠΛΗΡΕΞΟΥΣΙΟΣ (74):	Κιλιμίρης Κωνσταντίνος, δικηγόρος, Υψηλάντου 38, 115 21 Αθήνα
ΑΝΤΙΚΛΗΤΟΣ (74):	Κιλιμίρης Αναστάσιος, δικηγόρος, Υψηλάντου 38, 115 21 Αθήνα



όπου το Q είναι Te ή Se· το t είναι 1 ή 0· το u είναι 1 ή 0· το v είναι 1 ή 0· τα R, R₁, R₂, R₃, R₄, R₅, R₆, R₇, R₈ και R₉ είναι τα ίδια ή διαφορετικά και επιλέγονται ανεξαρτήτως από ομάδα που συνίσταται από υδρογόνο, υδροξυάλκυλο με 1 έως 5 άνθρακες υδρόξυ, άλκυλο από 1 έως 5 άτομα άνθρακα, αλογόνο, αλοάλκυλο με 1 έως 5 άτομα άνθρακα, καρβόξυ, αλκυλοκαρβονυάλκυλο με 2 έως 10 άνθρακες, αλκανουλόξυ με 1 έως 5 άτομα άνθρακες, καρβοξυάλκυλο με 1 έως 5 άτομα άνθρακες, άκυλο, άμιδο, κύανο, αμιδοάλκυλο με 1 έως 5 άνθρακες, N-μονοαλκυλαμιδοάλκυλο με 2 έως 10 άνθρακες, N,N-διαλκυλαμιδοάλκυλο με 4 έως 10 άνθρακες, κυανοάλκυλο με 1 έως 5 άνθρακες, αλκόξυ με 1 έως 5 άτομα άνθρακα, αλκοξυάλκυλο με 2 έως 10 άτομα άνθρακα και -COR₁₀, όπου το R₁₀ είναι άλκυλο με από 1 έως 5 άνθρακες· και το X είναι αλογόνο· ενώ απεικονίζεται ανωτέρω το μετά καλίου άλας είναι ευνόητο ότι και άλλα φαρμακευτικώς αποδεκτά άλατα θεωρούνται μέσα στο πλαίσιο της παραγωγής λεμφοκινών με χορήγηση σ' ένα ξενιστή ενός αποτελεσματικού ποσού από μία τέτοια ένωση και κατ' αυτόν τον τρόπο διενεργείται θεραπεία συνδρόμων επίκτητης ανοσολογικής ανεπάρκειας, καθώς επίσης και φαρμακευτικές συνθέσεις που περιέχουν αυτές τις ενώσεις και τέλος μέθοδος παρασκευής αυτών των ενώσεων με αντίδραση μίας αλκύλενο γλυκόλης με τετραχλωριούχο τελλούριο με την παρουσία αλιδίου καλίου ή αμμωνίου σ' ανυψωμένες θερμοκρασίες.

ΠΕΡΙΛΗΨΗ (57)

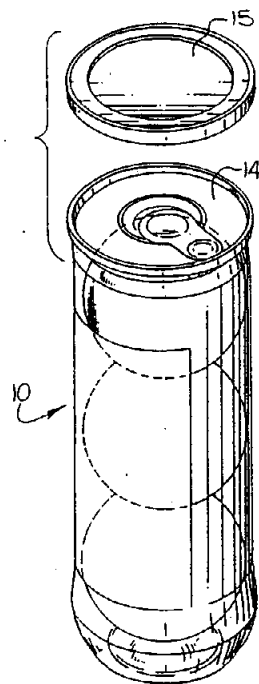
Η εφεύρεση αναφέρεται σε ένωση του τύπου:

ΑΡΙΘΜΟΣ ΕΥΡΩΠΑΪΚΟΥ Δ.Ε. (11): 3012595
ΑΡΙΘ. ΕΛΛΗΝΙΚΗΣ ΚΑΤΑΘΕΣΗΣ (21): 940401929
ΗΜΕΡ. ΕΛΛΗΝΙΚΗΣ ΚΑΤΑΘΕΣΗΣ (22): 13.07.94
ΑΡΙΘ./ΗΜΕΡ. ΔΗΜΟΣΙΕΥΣΗΣ
ΕΥΡΩΠΑΪΚΟΥ ΔΙΠΛΩΜΑΤΟΣ (87): 320151/20.04.94
ΑΡΙΘ./ΗΜΕΡ. ΚΑΤΑΘΕΣΗΣ
ΕΥΡΩΠΑΪΚΗΣ ΑΙΤΗΣΗΣ (86): 88311164.3/25.11.88
ΤΙΤΛΟΣ ΕΦΕΥΡΕΣΗΣ (54): Ενδιάμεσο αντικείμενο χυτευόμενο με διαστολή εμφυσήσεως από τερεφθαλικό πολυαιθυλένιο
ΔΙΚΑΙΟΥΧΟΣ (73): SONOCO PRODUCTS COMPANY
P.O. Box 160, Hartsville
South Carolina 29550, Η.Π.Α.
ΣΥΜΒΑΤΙΚΕΣ ΠΡΟΤΕΡΑΙΟΤΗΤΕΣ (30): 129706/07.12.87/US
ΕΦΕΥΡΕΤΗΣ (72): 1) GREENWOOD DONALD L.
2) HAYWARD DONALD W.
ΕΙΔΙΚΟΣ ΠΛΗΡΕΞΟΥΣΙΟΣ (74): Κιλιμίρης Κωνσταντίνος, δικηγόρος, Υψηλάντου 38, 115 21 Αθήνα
ΑΝΤΙΚΛΗΤΟΣ (74): Κιλιμίρης Αναστάσιος, δικηγόρος, Υψηλάντου 38, 115 21 Αθήνα

ΠΕΡΙΛΗΨΗ (57)

Η εφεύρεση αυτή παρέχει ένα υποδοχέα 10 ευρέως στομίου και ένα ενδιάμεσο αντικείμενο 12 σχηματιζόμενο μέσω χυτεύσεως εκτάσεως-εμφυσήσεως ενός προδιαμορφώματος 13 χυτευόμενου δια εγχύσεως από τερεφθαλικό πολυαιθυλένιο, κατάλληλο για να συσκευάζονται μπάλλες του τένις ή άλλο περιεχόμενο υπό πίεση. Ο υποδοχέας 10 περιλαμβάνει μία κατασκευή βελτιωμένης βάσεως 16, που θα αντέχει σε εσωτερική πίεση με ελεγχόμενη ελάχιστη παραμόρφωση, και μία

βελτιωμένη κατασκευή φλάντζας 17 περιβάλλουσα το ευρύ στόμιο, η οποία παρέχει επιθυμητή αντοχή και πάχος για την παραλαβή ενός μεταλλικού ακραίου κλειστρου 14 μέσω λειτουργικών διπλής ραφής, και που σχηματίζεται με ένα μοναδικό τμήμα παραλαβής 18 στο ενδιάμεσο αντικείμενο 12, το οποίο τμήμα έχει μία βαθμηδωτή δομή τοιχώματος (α,β,γ,δ,ε).



ΑΡΙΘΜΟΣ ΕΥΡΩΠΑΪΚΟΥ Δ.Ε. (11): 3012596
ΑΡΙΘ. ΕΛΛΗΝΙΚΗΣ ΚΑΤΑΘΕΣΗΣ (21): 940401930
ΗΜΕΡ. ΕΛΛΗΝΙΚΗΣ ΚΑΤΑΘΕΣΗΣ (22): 13.07.94
ΑΡΙΘ./ΗΜΕΡ. ΔΗΜΟΣΙΕΥΣΗΣ
ΕΥΡΩΠΑΪΚΟΥ ΔΙΠΛΩΜΑΤΟΣ (87): 537242/13.04.94
ΑΡΙΘ./ΗΜΕΡ. ΚΑΤΑΘΕΣΗΣ
ΕΥΡΩΠΑΪΚΗΣ ΑΙΤΗΣΗΣ (86): 91912410.7/03.07.91
ΤΙΤΛΟΣ ΕΦΕΥΡΕΣΗΣ (54): Μέθοδος παρασκευής των νίτροδο συμπλόκων των μετάλλων μεταπτώσεως
ΔΙΚΑΙΟΥΧΟΣ (73): CIS BIO INTERNATIONAL
Route Nationale 306, Saclay
F-91000, Γαλλία
ΣΥΜΒΑΤΙΚΕΣ ΠΡΟΤΕΡΑΙΟΤΗΤΕΣ (30): 9008473/04.07.90/FR
ΕΦΕΥΡΕΤΗΣ (72): 1) PASQUALINI ROBERTO
2) COMAZZI VERONIQUE
3) BELLANDE EMMANUEL
ΕΙΔΙΚΟΣ ΠΛΗΡΕΞΟΥΣΙΟΣ (74): Κιλιμίρης Κωνσταντίνος, δικηγόρος, Υψηλάντου 38, 151 21 Αθήνα
ΑΝΤΙΚΛΗΤΟΣ (74): Κιλιμίρης Αναστάσιος, δικηγόρος, Υψηλάντου 38, 115 21 Αθήνα

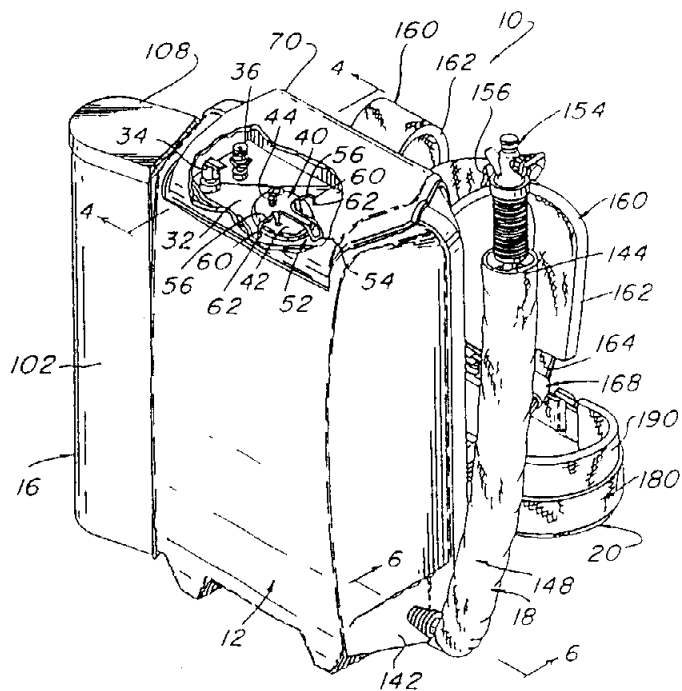
γοντα ο οποίος αποτελείται είτε από Κασσίτερο (II) ή από διυποθειώδες άλας. Το κατ' αυτόν τον τρόπον λαμβανόμενο προϊόν μπορεί να χρησιμοποιηθεί για την παρασκευή ραδιο φαρμακευτικών προϊόντων δια αντιδράσεως με ένα δεύτερο υποκαταστάτη όπως το διθειοκαρβαμιδικό.

ΠΕΡΙΛΗΨΗ (57)

Μέθοδος για την παρασκευή των νίτροδο συμπλόκων των μετάλλων μεταπτώσεως για χρησιμοποίηση αυτών σαν ραδιο φαρμακευτικά προϊόντα ή για την χρησιμοποίηση αυτών στην παρασκευή νέων φαρμακευτικών προϊόντων. Η πορεία συνίσταται στο να φέρουμε να αντιδράσουν μία οξυγονούχος ένωση του μετάλλου μεταπτώσεως όπως ^{99m}Tc, ¹⁸⁶Re ή ¹⁸⁶Re, με ένα πρώτο αζωτούχο υποκαταστάτη όπως το S-μεθύλιο, N-μεθυλ-διθειοκαρβαζιδικό, και ένα αναγωγικό παρά-

ΑΡΙΘΜΟΣ ΕΥΡΩΠΑΪΚΟΥ Δ.Ε. (11): 3012597
ΑΡΙΘ. ΕΛΛΗΝΙΚΗΣ ΚΑΤΑΘΕΣΗΣ (21): 940401931
ΗΜΕΡ. ΕΛΛΗΝΙΚΗΣ ΚΑΤΑΘΕΣΗΣ (22): 13.07.94
ΑΡΙΘ./ΗΜΕΡ. ΔΗΜΟΣΙΕΥΣΗΣ
ΕΥΡΩΠΑΪΚΟΥ ΔΙΠΛΩΜΑΤΟΣ (87): 366444/13.04.94
ΑΡΙΘ./ΗΜΕΡ. ΚΑΤΑΘΕΣΗΣ
ΕΥΡΩΠΑΪΚΗΣ ΑΙΤΗΣΗΣ (86): 89310998.3/25.10.89
ΤΙΤΛΟΣ ΕΦΕΥΡΕΣΗΣ (54): Φορητός διανεμητής ποτών
ΔΙΚΑΙΟΥΧΟΣ (73): ROBERT BILLET PROMOTIONS INC.
 136 Saddle Lane, Gwynedd
 Pennsylvania 194 36, Η.Π.Α.
ΣΥΜΒΑΤΙΚΕΣ ΠΡΟΤΕΡΑΙΟΤΗΤΕΣ (30): 262546/25.10.88/US
ΕΦΕΥΡΕΤΗΣ (72): BILLET ROBERT L.
ΕΙΔΙΚΟΣ ΠΛΗΡΕΞΟΥΣΙΟΣ (74): Σιώτου Αικατερίνη, δικηγόρος,
 Νοταρά 1, 106 83 Αθήνα
ΑΝΤΙΚΛΗΤΟΣ (74): Σιώτου Αικατερίνη, δικηγόρος,
 Νοταρά 1, 106 83 Αθήνα

100) της δεξαμενής (12) έτσι ώστε ο χρήστης να μπορεί να κρατά τον εύκαμπτο σωλήνα διανομής (118) στο ένα χέρι και να χρησιμοποιεί το άλλο χέρι για τη διανομή κυπέλλων (132) και να πιέζει το διαμέρισμα (22) ως απαιτείται.



ΠΕΡΙΛΗΨΗ (57)

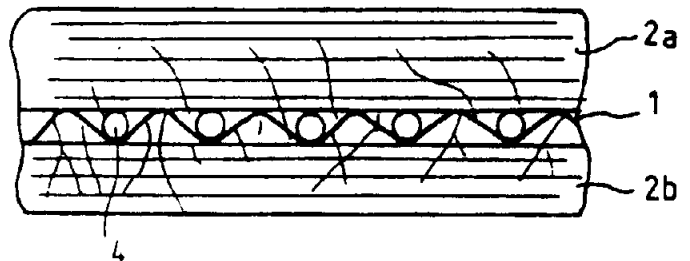
Ένας φορητός διανεμητής ποτών (10), ο οποίος στηρίζεται στην πλάτη του χρήστη π.χ. σε ένα ποδοσφαιρικό αγώνα, ο οποίος διανεμητής περιλαμβάνει μία μονωμένη δεξαμενή (12), που έχει ένα εσωτερικό διαμέρισμα (22) για την υποδοχή του ποτού. Ένας εύκαμπτος σωλήνας διανομής (18) εκτείνεται από ένα πλευρικό τοίχωμα (142) της δεξαμενής (12) σε υγρή επικοινωνία με τον πυθμένα του διαμερίσματος (22) και μία χειροκίνητη αντλία (14) είναι διατεταγμένη για την εισαγωγή αέρα στο άνω μέρος του διαμερίσματος (22) για την πίεση του ποτού. Η λαβή (84) της αντλίας (14) είναι τοποθετημένη κοντά στο άκρο εξόδου (118) ενός διανεμητή κυπέλλων (16) σε ένα πλευρικό τοίχωμα (98,

ΑΡΙΘΜΟΣ ΕΥΡΩΠΑΪΚΟΥ Δ.Ε. (11): 3012598
ΑΡΙΘ. ΕΛΛΗΝΙΚΗΣ ΚΑΤΑΘΕΣΗΣ (21): 940401932
ΗΜΕΡ. ΕΛΛΗΝΙΚΗΣ ΚΑΤΑΘΕΣΗΣ (22): 13.07.94
ΑΡΙΘ./ΗΜΕΡ. ΔΗΜΟΣΙΕΥΣΗΣ
ΕΥΡΩΠΑΪΚΟΥ ΔΙΠΛΩΜΑΤΟΣ (87): 478828/13.04.94
ΑΡΙΘ./ΗΜΕΡ. ΚΑΤΑΘΕΣΗΣ
ΕΥΡΩΠΑΪΚΗΣ ΑΙΤΗΣΗΣ (86): 90118980.3/04.10.90
ΤΙΤΛΟΣ ΕΦΕΥΡΕΣΗΣ (54): Πρόσθετα καυσίμων
ΔΙΚΑΙΟΥΧΟΣ (73): NASU HISAMOTO
 99 Katako Youkaichiba-shi
 Chiba-Ken, Ιαπωνία
ΣΥΜΒΑΤΙΚΕΣ ΠΡΟΤΕΡΑΙΟΤΗΤΕΣ (30): —
ΕΦΕΥΡΕΤΗΣ (72): NASU ATSUSHI
ΕΙΔΙΚΟΣ ΠΛΗΡΕΞΟΥΣΙΟΣ (74): Σιώτου Αικατερίνη, δικηγόρος,
 Νοταρά 1, 106 83 Αθήνα
ΑΝΤΙΚΛΗΤΟΣ (74): Σιώτου Αικατερίνη, δικηγόρος,
 Νοταρά 1, 106 83 Αθήνα

ΠΕΡΙΛΗΨΗ (57)

Ένα υγρό πρόσθετο καυσίμων ή βοηθητικό καύσεως που μπορεί να παρασκευαστεί με τη διάλυση στερεού, το οποίο παρασκευάζεται από θαλάσσιο ύδωρ και ένα ισχυρό αλκάλιο σε ένα μέσο αναμίξιμο με ένα καύσιμο, στο οποίο εφαρμόζεται. Το πρόσθετο καυσίμων, μπορεί να προστεθεί άμεσα σε καύσιμο πετρελαίου, όπως βενζίνη και ελαφρό πετρέλαιο και χρησιμοποιείται σε όλους τους τύπους μηχανών καύσεως για τη βελτίωση της ευφλεκτότητας, της απόδοσης των καυσίμων κλπ.

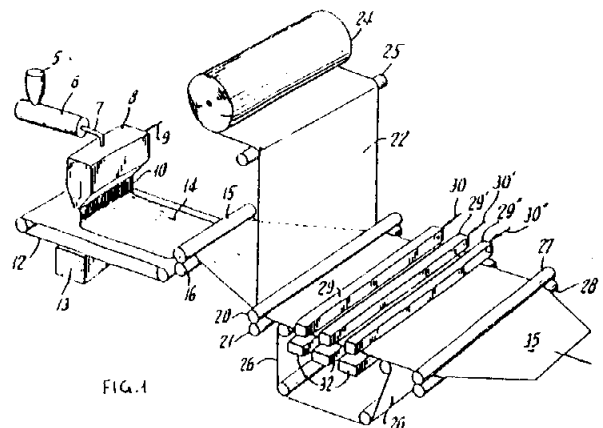
ΑΡΙΘΜΟΣ ΕΥΡΩΠΑΪΚΟΥ Δ.Ε. (11): 3012599
ΑΡΙΘ. ΕΛΛΗΝΙΚΗΣ ΚΑΤΑΘΕΣΗΣ (21): 940401933
ΗΜΕΡ. ΕΛΛΗΝΙΚΗΣ ΚΑΤΑΘΕΣΗΣ (22): 13.07.94
ΑΡΙΘ./ΗΜΕΡ. ΔΗΜΟΣΙΕΥΣΗΣ
ΕΥΡΩΠΑΪΚΟΥ ΔΙΠΛΩΜΑΤΟΣ (87): 390622/01.06.94
ΑΡΙΘ./ΗΜΕΡ. ΚΑΤΑΘΕΣΗΣ
ΕΥΡΩΠΑΪΚΗΣ ΑΙΤΗΣΗΣ (86): 90400483.5/21.02.90
ΤΙΤΛΟΣ ΕΦΕΥΡΕΣΗΣ (54): Ύφασμα προοριζόμενο για επικόλληση και μέθοδος κατασκευής
ΔΙΚΑΙΟΥΧΟΣ (73): LAINIERE DE PICARDIE SOCIÉTÉ ANONYME
 B.P. 12 Buire-Courcelles,
 Peronne F-80200, Γαλλία
ΣΥΜΒΑΤΙΚΕΣ ΠΡΟΤΕΡΑΙΟΤΗΤΕΣ (30): 8904247/31.03.89/FR
ΕΦΕΥΡΕΤΗΣ (72): GROSHENS PIERRE
ΕΙΔΙΚΟΣ ΠΛΗΡΕΞΟΥΣΙΟΣ (74): Μπαντέκα Ιωάννα, δικηγόρος, Αιόλου 102, 105 64 Αθήνα
ΑΝΤΙΚΛΗΤΟΣ (74): Μαρούλης Πραξιτέλης, Μηχανικός, Κάνιγγος 24, 106 82 Αθήνα



ΠΕΡΙΛΗΨΗ (57)

Η εφεύρεση αφορά ένα ύφασμα επικόλλησης και τη μέθοδο κατασκευής του. Περιλαμβάνει ένα υφασμάτινο υπόστρωμα πλεκτό ή υφαντό (1), τουλάχιστον μία στρώση μη υφαντή (2α ή 2β). Σύμφωνα με την εφεύρεση, η ή οι μη υφαντές στρώσεις (2α ή 2β) είναι δεμένες στο υφασμάτινο υπόστρωμα πλεκτό ή υφαντό (1) με βελονισμό δια ρίψης ρευστού.

ΑΡΙΘΜΟΣ ΕΥΡΩΠΑΪΚΟΥ Δ.Ε. (11): 3012600
ΑΡΙΘ. ΕΛΛΗΝΙΚΗΣ ΚΑΤΑΘΕΣΗΣ (21): 940401934
ΗΜΕΡ. ΕΛΛΗΝΙΚΗΣ ΚΑΤΑΘΕΣΗΣ (22): 13.07.94
ΑΡΙΘ./ΗΜΕΡ. ΔΗΜΟΣΙΕΥΣΗΣ
ΕΥΡΩΠΑΪΚΟΥ ΔΙΠΛΩΜΑΤΟΣ (87): 315507/11.05.94
ΑΡΙΘ./ΗΜΕΡ. ΚΑΤΑΘΕΣΗΣ
ΕΥΡΩΠΑΪΚΗΣ ΑΙΤΗΣΗΣ (86): 88402706.1/27.10.88
ΤΙΤΛΟΣ ΕΦΕΥΡΕΣΗΣ (54): Μη υφασμένο πανί από υδραυλικά πλεγμένα ελαστικά και μη ελαστικά νήματα
ΔΙΚΑΙΟΥΧΟΣ (73): FIBERWEB NORTH AMERICA INC.
 840 Southeast Main Street
 Simpsonville, SC 29681, Η.Π.Α.
ΣΥΜΒΑΤΙΚΕΣ ΠΡΟΤΕΡΑΙΟΤΗΤΕΣ (30): 117234/05.11.87/US
ΕΦΕΥΡΕΤΗΣ (72): 1) HAGY DEXTER
2) AUSTIN JARED A.
ΕΙΔΙΚΟΣ ΠΛΗΡΕΞΟΥΣΙΟΣ (74): Μπαντέκα Ιωάννα, δικηγόρος, Αιόλου 102, 105 64 Αθήνα
ΑΝΤΙΚΛΗΤΟΣ (74): Μαρούλης Πραξιτέλης, Μηχανικός, Κάνιγγος 24, 106 82 Αθήνα

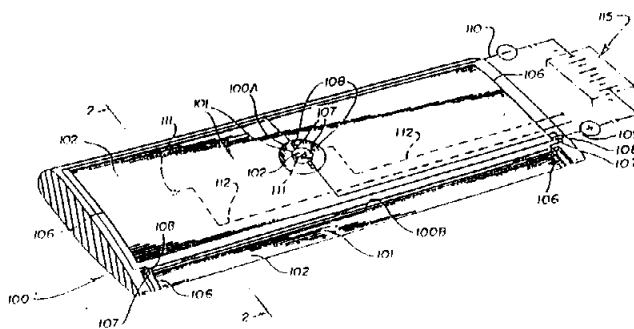


ΠΕΡΙΛΗΨΗ (57)

Ένα ελαστικό μη υφασμένο πανί κατασκευάζεται από ίνες που χρησιμοποιούνται στα υφάσματα ή ξυλοπολτό, ή και από τα δύο μέσω υδραυλικού πλεξίματος με έναν ελαστικό ιστό ή δίχτυ από θερμοπλαστικό ελαστικό πολυμερές.

ΑΡΙΘΜΟΣ ΕΥΡΩΠΑΪΚΟΥ Δ.Ε. (11):	3012601
ΑΡΙΘ. ΕΛΛΗΝΙΚΗΣ ΚΑΤΑΘΕΣΗΣ (21):	940401935
ΗΜΕΡ. ΕΛΛΗΝΙΚΗΣ ΚΑΤΑΘΕΣΗΣ (22):	13.07.94
ΑΡΙΘ./ΗΜΕΡ. ΔΗΜΟΣΙΕΥΣΗΣ	
ΕΥΡΩΠΑΪΚΟΥ ΔΙΠΛΩΜΑΤΟΣ (87):	521003/13.04.94
ΑΡΙΘ./ΗΜΕΡ. ΚΑΤΑΘΕΣΗΣ	
ΕΥΡΩΠΑΪΚΗΣ ΑΙΤΗΣΗΣ (86):	91904735.7/24.01.91
ΤΙΤΛΟΣ ΕΦΕΥΡΕΣΗΣ (54):	Ηλεκτρικά αγώγιμο ελασματοειδές σώμα για τον θερμοκρασιακό έλεγχο επιφανειών
ΔΙΚΑΙΟΥΧΟΣ (73):	1) HASTINGS OTIS H. 130 East Crescent Avenue, Mahwah NJ 07430, Η.Π.Α. 2) HASTINGS OTIS M. 130 East Crescent Avenue, Mahwah NJ 07430, Η.Π.Α.
ΣΥΜΒΑΤΙΚΕΣ ΠΡΟΤΕΡΑΙΟΤΗΤΕΣ ΕΦΕΥΡΕΤΗΣ (30):	469288/24.01.91/US
(72):	1) HASTINGS OTIS H. 2) HASTINGS OTIS M.
ΕΙΔΙΚΟΣ ΠΛΗΡΕΞΟΥΣΙΟΣ (74):	Βόζεμπεργ-Βρετού Ιλεάνα, δικηγόρος, Σκουφά 60Α, 106 80 Αθήνα
ΑΝΤΙΚΛΗΤΟΣ (74):	Βόζεμπεργ-Βρετός Θεόδωρος, δικηγόρος, Σκουφά 60Α, 106 80 Αθήνα

ουσία σε μία επιφάνεια οχήματος, π.χ. σε εκείνη ενός τμήματος αεροσκάφους, ιδίως δε σε τμήματα στράκτου, περυγών ή στον τομέα της ουράς, συνδεδεμένο σε μία πηγή ηλεκτρικής ενέργειας, και μέσα ελέγχου κατάλληλα για τον έλεγχο της θερμοκρασίας της εν λόγω επιφάνειας του οχήματος.



ΠΕΡΙΛΗΨΗ (57)

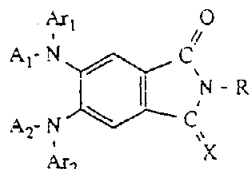
Ένα σταθερά συνδεδεμένο (δεσμευμένο) ελασματοειδές σώμα, που περιλαμβάνει μία άφθαρτη εξωτερική επιφάνεια ανθεκτική σε εκτριβή και αδιάπεραστη σε ύδωρ, η οποία δεσμεύεται σταθερά και μέσω ενός αγώγιμου δικτύου ινών συνδέεται ολοκληρωτικά με μία κολλητική

ΑΡΙΘΜΟΣ ΕΥΡΩΠΑΪΚΟΥ Δ.Ε. (11):	3012602
ΑΡΙΘ. ΕΛΛΗΝΙΚΗΣ ΚΑΤΑΘΕΣΗΣ (21):	940401679
ΗΜΕΡ. ΕΛΛΗΝΙΚΗΣ ΚΑΤΑΘΕΣΗΣ (22):	14.07.94
ΑΡΙΘ./ΗΜΕΡ. ΔΗΜΟΣΙΕΥΣΗΣ	
ΕΥΡΩΠΑΪΚΟΥ ΔΙΠΛΩΜΑΤΟΣ (87):	516588/13.07.94
ΑΡΙΘ./ΗΜΕΡ. ΚΑΤΑΘΕΣΗΣ	
ΕΥΡΩΠΑΪΚΗΣ ΑΙΤΗΣΗΣ (86):	92810385.2/21.05.92
ΤΙΤΛΟΣ ΕΦΕΥΡΕΣΗΣ (54):	Υποκατεστημένα διαμινοφθαλιμίδια και ανάλογα
ΔΙΚΑΙΟΥΧΟΣ (73):	CIBA-GEIGY AG Klybeckstrasse 141, Basel CH-4002, Ελβετία
ΣΥΜΒΑΤΙΚΕΣ ΠΡΟΤΕΡΑΙΟΤΗΤΕΣ ΕΦΕΥΡΕΤΗΣ (30):	1601/91/30.05.91/CH
(72):	1) TRINKS UWE 2) TRAXLER PETER
ΕΙΔΙΚΟΣ ΠΛΗΡΕΞΟΥΣΙΟΣ (74):	Γιώτη-Μάνθου Ελένη, δικηγόρος, Στουρνάρα 37, 106 82 Αθήνα
ΑΝΤΙΚΛΗΤΟΣ (74):	Βαγιανού-Κωστοπούλου Χριστίνα, δικηγόρος, Στουρνάρα 37, 106 82 Αθήνα

όπου τα Ar₁, Ar₂, A₁, A₂, R και X έχουν τις αναφερθείσες στην περιγραφή σημασίες, εμφανίζουν πολύτιμες φαρμακευτικές ιδιότητες και είναι ιδιαίτερα δραστικές κατά παθήσεων που αντιδρούν στην αναστολή πρωτεϊνοκινάσων, π.χ. όγκων. Αυτές παρασκευάζονται κατά τρόπο ουσιαστικά γνωστό.

ΠΕΡΙΛΗΨΗ (57)

Ενώσεις του τύπου I,

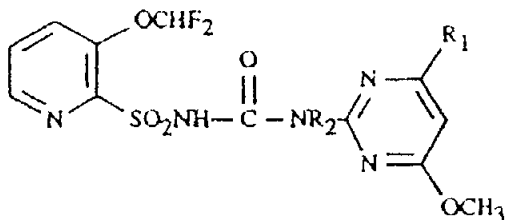


ΑΡΙΘΜΟΣ ΕΥΡΩΠΑΪΚΟΥ Δ.Ε.	(11): 3012603
ΑΡΙΘ. ΕΛΛΗΝΙΚΗΣ ΚΑΤΑΘΕΣΗΣ	(21): 940401681
ΗΜΕΡ. ΕΛΛΗΝΙΚΗΣ ΚΑΤΑΘΕΣΗΣ	(22): 14.07.94
ΑΡΙΘ./ΗΜΕΡ. ΔΗΜΟΣΙΕΥΣΗΣ	
ΕΥΡΩΠΑΪΚΟΥ ΔΙΠΛΩΜΑΤΟΣ	(87): 582021/13.07.94
ΑΡΙΘ./ΗΜΕΡ. ΚΑΤΑΘΕΣΗΣ	
ΕΥΡΩΠΑΪΚΗΣ ΑΙΤΗΣΗΣ	(86): 92810582.4/30.07.92
ΤΙΤΛΟΣ ΕΦΕΥΡΕΣΗΣ	(54): Σουλφονουριές ως ζιζανιοκτόνα
ΔΙΚΑΙΟΥΧΟΣ	(73): CIBA-GEIGY AG Klybeckstrasse 141, Basel CH-4002, Ελβετία
ΣΥΜΒΑΤΙΚΕΣ ΠΡΟΤΕΡΑΙΟΤΗΤΕΣ	(30): —
ΕΦΕΥΡΕΤΗΣ	(72): 1) SCHURTER ROLF 2) FORY WERNER
ΕΙΔΙΚΟΣ ΠΛΗΡΕΞΟΥΣΙΟΣ	(74): Γιώτη-Μάνθου Ελένη, δικηγόρος, Στουρνάρα 37, 106 82 Αθήνα
ΑΝΤΙΚΑΛΗΤΟΣ	(74): Βαγιανός Γεώργιος, δικηγόρος, Στουρνάρα 37, 106 82 Αθήνα

στον οποίο το
R₁ παριστά μεθύλιο ή μεθοξύ και το
R₂ παριστά υδρογόνο ή μεθύλιο· και τα άλατα αυτών των ενώσεων με
αμίνες, βάσεις μετάλλου αλκαλίων ή γαιαλκαλίων ή με τεταρτοταγείς
βάσεις αμμωνίου έχουν καλές προ και μετά την ενέργεια επιλεκτικές
ζιζανιοκτόνους.

ΠΕΡΙΛΗΨΗ (57)

N-πυριδουλοσουλφονυλο-N'-πυριμιδινουριές του τύπου I



ΑΡΙΘΜΟΣ ΕΥΡΩΠΑΪΚΟΥ Δ.Ε.	(11): 3012604
ΑΡΙΘ. ΕΛΛΗΝΙΚΗΣ ΚΑΤΑΘΕΣΗΣ	(21): 940401795
ΗΜΕΡ. ΕΛΛΗΝΙΚΗΣ ΚΑΤΑΘΕΣΗΣ	(22): 14.07.94
ΑΡΙΘ./ΗΜΕΡ. ΔΗΜΟΣΙΕΥΣΗΣ	
ΕΥΡΩΠΑΪΚΟΥ ΔΙΠΛΩΜΑΤΟΣ	(87): 451103/13.07.94
ΑΡΙΘ./ΗΜΕΡ. ΚΑΤΑΘΕΣΗΣ	
ΕΥΡΩΠΑΪΚΗΣ ΑΙΤΗΣΗΣ	(86): 91810217.9/26.03.91
ΤΙΤΛΟΣ ΕΦΕΥΡΕΣΗΣ	(54): Παρασκευάσματα λιποσωμάτων από συνθετικά λιποσώματα που μπορούν να εφαρμοσθούν παρε- ντερικώς
ΔΙΚΑΙΟΥΧΟΣ	(73): CIBA-GEIGY AG Klybeckstrasse 141, Basel CH-4002, Ελβετία
ΣΥΜΒΑΤΙΚΕΣ ΠΡΟΤΕΡΑΙΟΤΗΤΕΣ	(30): 1104/03.04.90/CH
ΕΦΕΥΡΕΤΗΣ	(72): 1) SCHNEIDER PETER 2) VAN HOOGEVEST PETER 3) CAPRARO HANS GEORG. 4) ISELE UTE
ΕΙΔΙΚΟΣ ΠΛΗΡΕΞΟΥΣΙΟΣ	(74): Γιώτη-Μάνθου Ελένη, δικηγόρος, Στουρνάρα 37, 106 82 Αθήνα
ΑΝΤΙΚΑΛΗΤΟΣ	(74): Βαγιανού-Κωστοπούλου Χριστίνα, δικηγόρος, Στουρνάρα 37, 106 82 Αθήνα

ψευδαργύρου-φθαλοκυανίνης και συνθετικά, κατ' ουσία καθαρά
φωσφολιπίδια.

ΠΕΡΙΛΗΨΗ (57)

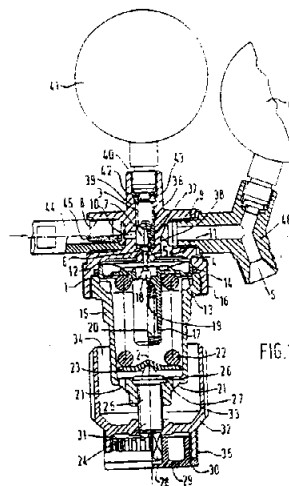
Αντικείμενο της εφεύρεσης είναι φαρμακευτικές συνθέσεις στην μορφή
παρεντερικώς, ιδιαίτερα ενδοφλεβίως εφαρμόσιμων διασπορών
λιποσωμάτων ή προς τούτο χρησιμοποιήσιμα ξηρά παρασκευάσμα-
τα, ιδιαίτερα προϊόντα λυοφιλισμού, που περιέχουν το σύμπλοκο

ΑΡΙΘΜΟΣ ΕΥΡΩΠΑΪΚΟΥ Δ.Ε. (11):	3012605
ΑΡΙΘ. ΕΛΛΗΝΙΚΗΣ ΚΑΤΑΘΕΣΗΣ (21):	940401851
ΗΜΕΡ. ΕΛΛΗΝΙΚΗΣ ΚΑΤΑΘΕΣΗΣ (22):	14.07.94
ΑΡΙΘ./ΗΜΕΡ. ΔΗΜΟΣΙΕΥΣΗΣ	
ΕΥΡΩΠΑΪΚΟΥ ΔΙΠΛΩΜΑΤΟΣ (87):	443283/13.07.94
ΑΡΙΘ./ΗΜΕΡ. ΚΑΤΑΘΕΣΗΣ	
ΕΥΡΩΠΑΪΚΗΣ ΑΙΤΗΣΗΣ (86):	90403775.1/27.12.90
ΤΙΤΛΟΣ ΕΦΕΥΡΕΣΗΣ (54):	Μειωτής πίεσεως
ΔΙΚΑΙΟΥΧΟΣ (73):	1) L'AIR LIQUIDE SOCIÉTÉ ANONYME POUR L'ÉTUDE ET L'EXPLOITATION DES PROCÉDES GEORGES CLAUDE 75 Quai d'Orsay, Paris Cédex 07 F-75321, Γαλλία 2) LA SOUDURE AUTOGENE FRANCAISE 75 Quai d'Orsay, Paris F-75007, Γαλλία
ΣΥΜΒΑΤΙΚΕΣ ΠΡΟΤΕΡΑΙΟΤΗΤΕΣ ΕΦΕΥΡΕΤΗΣ (30):	9002199/22.02.90/FR
(72):	1) LASNIER DIDIER 2) BEACO BRUNO 3) SAKREITER DANIEL
ΕΙΔΙΚΟΣ ΠΛΗΡΕΞΟΥΣΙΟΣ (74):	Κιλιμύρης Κωνσταντίνος, δικηγόρος, Υψηλάντου 38, 115 21 Αθήνα
ΑΝΤΙΚΛΗΤΟΣ (74):	Κιλιμύρης Αναστάσιος, δικηγόρος, Υψηλάντου 38, 115 21 Αθήνα

ΠΕΡΙΛΗΨΗ (57)

Το σώμα (1) του μειωτή πίεσεως περιλαμβάνει απέναντι διατρήσεις

(8,9) για την τοποθέτηση των μέσων εισόδου (34) και εξόδου (46) του εξωτερικού άκρου της διάτρησης (3) σχηματίζοντας θάλαμο υψηλής πίεσης μέσα στον οποίο τοποθετείται μία ρυθμιστική δικλείδα (7) που είναι διευθετημένο για να δέχεται ένα μέσον σύνδεσης (40) του μανομέτρου υψηλής πίεσης (41) και αποτελεί στήριγμα για το ελατήριο (39) παρακίνησης της ρυθμιστικής δικλείδας (7), η οποία φέρει ένα κολυροκωνικό δακτυλιωτό διακοσμητικό (37) στο οποίο περνιέται καταναγκαστικά η ράβδος (38) ζεύξης μεταξύ της ρυθμιστικής δικλείδας (7) και του εμβόλου (13) ορίζοντας ένα θάλαμο χαμηλής πίεσης (12). Εφαρμογή σε διάφορες εγκαταστάσεις μειωτών πίεσης για βιομηχανική χρήση.



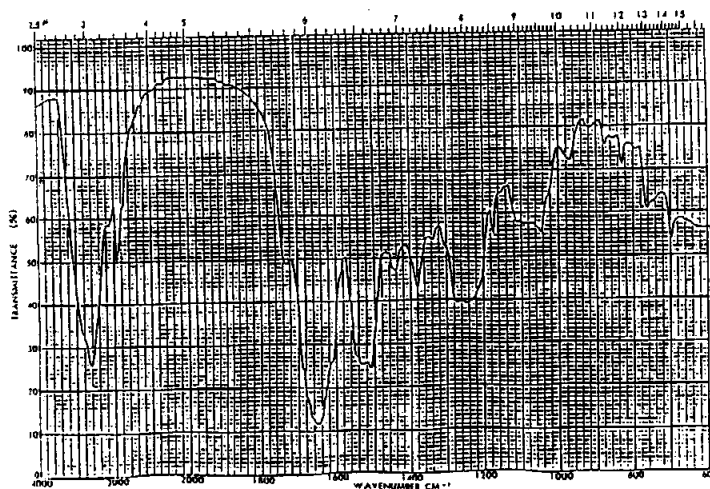
ΑΡΙΘΜΟΣ ΕΥΡΩΠΑΪΚΟΥ Δ.Ε. (11):	3012606
ΑΡΙΘ. ΕΛΛΗΝΙΚΗΣ ΚΑΤΑΘΕΣΗΣ (21):	940401852
ΗΜΕΡ. ΕΛΛΗΝΙΚΗΣ ΚΑΤΑΘΕΣΗΣ (22):	14.07.94
ΑΡΙΘ./ΗΜΕΡ. ΔΗΜΟΣΙΕΥΣΗΣ	
ΕΥΡΩΠΑΪΚΟΥ ΔΙΠΛΩΜΑΤΟΣ (87):	327009/13.07.94
ΑΡΙΘ./ΗΜΕΡ. ΚΑΤΑΘΕΣΗΣ	
ΕΥΡΩΠΑΪΚΗΣ ΑΙΤΗΣΗΣ (86):	89101607.3/31.01.89
ΤΙΤΛΟΣ ΕΦΕΥΡΕΣΗΣ (54):	WS-9326A, WS-9326B και τα παράγωγα αυτών
ΔΙΚΑΙΟΥΧΟΣ (73):	FUJISAWA PHARMACEUTICAL CO. LTD 3 Doshomachi 4-chome Higashi-ku Osaka-shi Osaka 541, Ιαπωνία
ΣΥΜΒΑΤΙΚΕΣ ΠΡΟΤΕΡΑΙΟΤΗΤΕΣ ΕΦΕΥΡΕΤΗΣ (30):	8802229/02.02.88/GB
(72):	1) KINO TOHRU 2) NISHIKAWA MOTOAKI 3) EZAKI MASAMI 4) KIYOTO SUMIO 5) OKUHARA MASAKUNI 6) TAKASE SHIGEHIRO 7) OKADA SATOSHI 8) SHIGEMATSU NOBUHARU
ΕΙΔΙΚΟΣ ΠΛΗΡΕΞΟΥΣΙΟΣ (74):	Αποστολίδου Σοφία, δικηγόρος, Κουμπάρη 2, 106 74 Αθήνα
ΑΝΤΙΚΛΗΤΟΣ (74):	Παπακωνσταντίνου Ελένη, δικηγόρος, Κουμπάρη 2, 106 74 Αθήνα

ΠΕΡΙΛΗΨΗ (57)

Η πρόταση αυτή αναφέρεται σε νέες ενώσεις που ονομάζονται WS-9326A, WS-9326B, και τα παράγωγα αυτών που έχουν πολύτιμες φαρ-

μακευτικές ιδιότητες και οι οποίες λαμβάνονται με καλλιέργεια ενός στελέχους που παράγει WS-9326A και/ή WS-9326B, το οποίο ανήκει στο γένος Streptomyces σε θρεπτικό υλικό και επανάκτηση τέτοιων ενώσεων ή των αλάτων αυτών από το προκύπτον υγρό θρεπτικό μίγμα. Η εφεύρεση επίσης αναφέρεται σε μία μέθοδο για την παραγωγή τέτοιων ενώσεων και σε φαρμακευτικές συνθέσεις που περιέχουν αυτές ή ένα φαρμακευτικά αποδεκτό άλας αυτών ως ένα δραστικό συστατικό. Η εφεύρεση περαιτέρω αναφέρεται σε μία βιολογικά καθαρή καλλιέργεια του μικροοργανισμού Streptomyces violaceoniger No. 9326 (FERM BP-1667).

Εικόνα 1
Σώμα Υπερυθέρσης Απορρόφησης της WS-9326A σε KBr

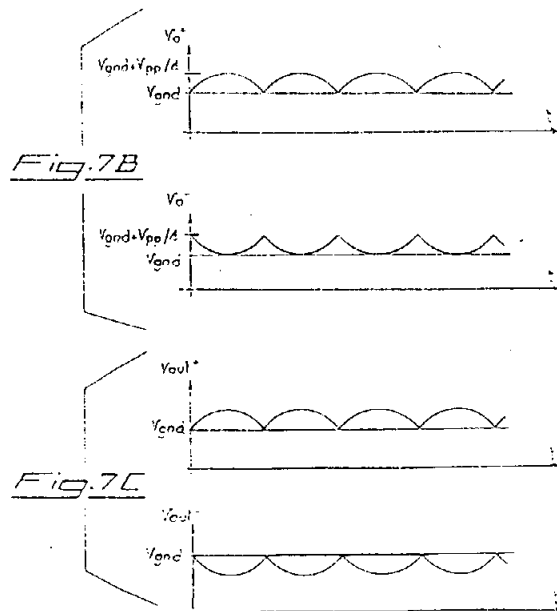


ΑΡΙΘΜΟΣ ΕΥΡΩΠΑΪΚΟΥ Δ.Ε. (11):	3012607
ΑΡΙΘ. ΕΛΛΗΝΙΚΗΣ ΚΑΤΑΘΕΣΗΣ (21):	940401937
ΗΜΕΡ. ΕΛΛΗΝΙΚΗΣ ΚΑΤΑΘΕΣΗΣ (22):	14.07.94
ΑΡΙΘ./ΗΜΕΡ. ΔΗΜΟΣΙΕΥΣΗΣ	
ΕΥΡΩΠΑΪΚΟΥ ΔΙΠΛΩΜΑΤΟΣ (87):	536198/01.06.94
ΑΡΙΘ./ΗΜΕΡ. ΚΑΤΑΘΕΣΗΣ	
ΕΥΡΩΠΑΪΚΗΣ ΑΙΤΗΣΗΣ (86):	91911455.3/04.06.91
ΤΙΤΛΟΣ ΕΦΕΥΡΕΣΗΣ (54):	Μέθοδος για τη μετατροπή ψηφιακών κωδικών και ψηφιακοαναλογικός μετατροπέας που χρησιμοποιεί αυτήν τη μέθοδο
ΔΙΚΑΙΟΥΧΟΣ (73):	ITALTEL SOCIETA ITALIANA TELECOMUNICAZIONI S.P.A. P. le Zavattari 12, Milano I-20149, Ιταλία
ΣΥΜΒΑΤΙΚΕΣ ΠΡΟΤΕΡΑΙΟΤΗΤΕΣ ΕΦΕΥΡΕΤΗΣ (30):	2079690/28.06.90/IT
(72):	1) COPPERO LUCIANA 2) MALOBERTI FRANCO 3) PALMISANO GIUSEPPE
ΕΙΔΙΚΟΣ ΠΛΗΡΕΞΟΥΣΙΟΣ (74):	Βούρου Τριανταφυλλιά, δικηγόρος, Πανεπιστημίου 64, 106 77 Αθήνα
ΑΝΤΙΚΛΗΤΟΣ (74):	Βούρου Τριανταφυλλιά, δικηγόρος, Πανεπιστημίου 64, 106 77 Αθήνα

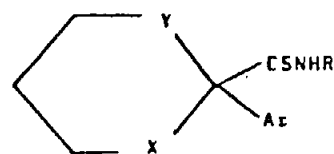
ΠΕΡΙΛΗΨΗ (57)

Η μέθοδος για τη μετατροπή ενός ψηφιακού κώδικα περιλαμβάνει την κατασκευή δύο θετικών μονοπολικών τάσεων (V_{o+} , V_{o-}) που κυμαίνονται ανάμεσα στην αναλογική στάθμη γης (V_{gnd}) και μια ανώτερη πλήρους κλίμακας στάθμη (V_{ref}) και τη μετακίνηση προς τα κάτω της

δεύτερης (V_{o-}) από αυτές τις τάσεις κατά μια ποσότητα ίση με το μέγιστο πλάτος της έτσι ώστε να επιτευχθούν δύο μονοπολικές τάσεις με θετική πολικότητα (V_{o+}) και αρνητική πολικότητα (V_{o-}) αντίστοιχα και με πλάτος ίσο με το μισό μέτρο της τελικής τάσης. Η αλγεβρική διαφορά αυτών των δύο τάσεων (V_{o+} , V_{o-}) υπολογίζεται τότε, με το μπιτ προσήμου να προσδιορίζει ποιά από τις δύο τάσεις αντιπροσωπεύει από χρόνου εις χρόνον το μειωτέο και ποιά τον αφαιρετέο.



ΑΡΙΘΜΟΣ ΕΥΡΩΠΑΪΚΟΥ Δ.Ε. (11):	3012608
ΑΡΙΘ. ΕΛΛΗΝΙΚΗΣ ΚΑΤΑΘΕΣΗΣ (21):	940401940
ΗΜΕΡ. ΕΛΛΗΝΙΚΗΣ ΚΑΤΑΘΕΣΗΣ (22):	14.07.94
ΑΡΙΘ./ΗΜΕΡ. ΔΗΜΟΣΙΕΥΣΗΣ	
ΕΥΡΩΠΑΪΚΟΥ ΔΙΠΛΩΜΑΤΟΣ (87):	321273/20.04.94
ΑΡΙΘ./ΗΜΕΡ. ΚΑΤΑΘΕΣΗΣ	
ΕΥΡΩΠΑΪΚΗΣ ΑΙΤΗΣΗΣ (86):	88311926.5/16.12.88
ΤΙΤΛΟΣ ΕΦΕΥΡΕΣΗΣ (54):	Παράγωγα θειοφορμαμίδιου
ΔΙΚΑΙΟΥΧΟΣ (73):	RHÔNE-POULENC RORER LIMITED RPR House St. Leonards Road Eastbourne East Sussex BN21 3YG, Μ. Βρετανία
ΣΥΜΒΑΤΙΚΕΣ ΠΡΟΤΕΡΑΙΟΤΗΤΕΣ ΕΦΕΥΡΕΤΗΣ (30):	8729522/18.12.87/GB
(72):	1) COOK DAVID CHARLES 2) HART TERANCE WILLIAM 3) MCLAY IAIN MCFARLANE 4) PALFREYMAN MALCOLM NORMAN 5) WALSH ROGER JOHN AITCHISON
ΕΙΔΙΚΟΣ ΠΛΗΡΕΞΟΥΣΙΟΣ (74):	Παπαπαναγιώτου Άννα, δικηγόρος, Κουμπάρη 2, 106 74 Αθήνα
ΑΝΤΙΚΛΗΤΟΣ (74):	Παπακωνσταντίνου Ελένη, δικηγόρος, Κουμπάρη 2, 106 74 Αθήνα



εις τον οποίον το R παριστά αλκύλιον, το Y παριστά αιθυλένιον, μεθυλένιον ή δεσμόν σθένους, και το X παριστά καρβονύλιον, υδροξυμεθυλένιον, $>C=NOR^1$, $>C=NN(P^1)_2$ ή $>C=NN(R^1)CON(R^1)_2$ εις το οποίον το R^1 παριστά υδρογόνον ή προαιρετικώς υποκατεστημένον αλκύλιον, βενζύλιον, φαινηθύλιον, 1-ναφθυλομεθύλιον, 2-ναφθυλομεθύλιον ή πυριδ-3-υλομεθύλιον, ή δύο υποκαταστάτας R^1 επί του ιδίου ατόμου αζώτου δύνανται ομού να σχηματίσουν προαιρετικώς υποκατεστημένον αλκυλένιον, και άλατα αυτών· μέθοδοι δια την παρασκευήν των και συνθέσεις περιεχούσας ταύτα.

ΠΕΡΙΛΗΨΗ (57)

Περιγράφονται θεραπευτικώς χρήσιμα παράγωγα θειοφορμαμίδιου του τύπου:

ΑΡΙΘΜΟΣ ΕΥΡΩΠΑΪΚΟΥ Δ.Ε. (11):	3012609
ΑΡΙΘ. ΕΛΛΗΝΙΚΗΣ ΚΑΤΑΘΕΣΗΣ (21):	940401941
ΗΜΕΡ. ΕΛΛΗΝΙΚΗΣ ΚΑΤΑΘΕΣΗΣ (22):	14.07.94
ΑΡΙΘ./ΗΜΕΡ. ΔΗΜΟΣΙΕΥΣΗΣ	
ΕΥΡΩΠΑΪΚΟΥ ΔΙΠΛΩΜΑΤΟΣ (87):	276121/27.04.94
ΑΡΙΘ./ΗΜΕΡ. ΚΑΤΑΘΕΣΗΣ	
ΕΥΡΩΠΑΪΚΗΣ ΑΙΤΗΣΗΣ (86):	88300409.5/19.01.88
ΤΙΤΛΟΣ ΕΦΕΥΡΕΣΗΣ (54):	Κυτταροτοξικοί παράγοντες με ειδικότητα ως προς το μήκος κύματος
ΔΙΚΑΙΟΥΧΟΣ (73):	THE UNIVERSITY OF BRITISH COLUMBIA No. 300-6174 University Boulevard Vancouver British Columbia Καναδάς
ΣΥΜΒΑΤΙΚΕΣ ΠΡΟΤΕΡΑΙΟΤΗΤΕΣ (30):	1) 5204/20.01.87/US 2) 41680/23.04.87/US
ΕΦΕΥΡΕΤΗΣ (72):	1) LEVY JULIA G. 2) DOLPHIN DAVID 3) CHOW JACK K.
ΕΙΔΙΚΟΣ ΠΛΗΡΕΞΟΥΣΙΟΣ (74):	Παπαπαναγιώτου Άννα, δικηγόρος, Κουμπάρη 2, 106 74 Αθήνα
ΑΝΤΙΚΑΛΗΤΟΣ (74):	Παπακωνσταντίνου Ελένη, δικηγόρος, Κουμπάρη 2, 106 74 Αθήνα

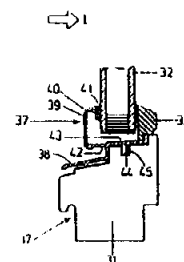
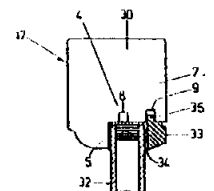
παράγωγο αιματοπορφυρίνης (HPD) παρουσία φωτός. Η χρήση των Gr της εφεύρεσης επιτρέπει στην ακτινοβολία να περιλάβει μήκη κύματος διαφορετικά από τα απορροφώμενα από το αίμα. Η Gr της εφεύρεσης μπορεί επίσης να συζευχθεί με υποκαταστάτες-δέκτες ή με ειδικές ανοσοσφαιρίνες ή τμήματα τους για τη σκόπευση ειδικών ιστών ή κυττάρων για τη θεραπεία με ακτινοβολία. Η χρήση αυτών των υλικών επιτρέπει τη χρήση χαμηλότερων επιπέδων φαρμάκου, προλαμβάνοντας έτσι παρενέργειες που μπορεί να καταστρέψουν τους κανονικούς ιστούς.

ΠΕΡΙΛΗΨΗ (57)

Μια ομάδα υδρο-μονοβενζοπορφυρινών, οι «πράσινες πορφυρίνες» (Gr) με μέγιστο απορρόφησης στην περιοχή των 670 ως 720 nm, χρησιμεύει στη θεραπεία διαταραχών που υπόκεινται σε θεραπεία με

ΑΡΙΘΜΟΣ ΕΥΡΩΠΑΪΚΟΥ Δ.Ε. (11):	3012610
ΑΡΙΘ. ΕΛΛΗΝΙΚΗΣ ΚΑΤΑΘΕΣΗΣ (21):	940401942
ΗΜΕΡ. ΕΛΛΗΝΙΚΗΣ ΚΑΤΑΘΕΣΗΣ (22):	14.07.94
ΑΡΙΘ./ΗΜΕΡ. ΔΗΜΟΣΙΕΥΣΗΣ	
ΕΥΡΩΠΑΪΚΟΥ ΔΙΠΛΩΜΑΤΟΣ (87):	476177/20.04.94
ΑΡΙΘ./ΗΜΕΡ. ΚΑΤΑΘΕΣΗΣ	
ΕΥΡΩΠΑΪΚΗΣ ΑΙΤΗΣΗΣ (86):	90118175.0/21.09.90
ΤΙΤΛΟΣ ΕΦΕΥΡΕΣΗΣ (54):	Δομικό τμήμα κτιρίου, ιδιαίτερα παράθυρο, θύρα ή τα παρόμοια
ΔΙΚΑΙΟΥΧΟΣ (73):	SELNAR HUGO Albrecht-Dürer-Strasse 10 Schnelldorf D-91625, Γερμανία
ΣΥΜΒΑΤΙΚΕΣ ΠΡΟΤΕΡΑΙΟΤΗΤΕΣ (30):	—
ΕΦΕΥΡΕΤΗΣ (72):	SELNAR HUGO
ΕΙΔΙΚΟΣ ΠΛΗΡΕΞΟΥΣΙΟΣ (74):	Παπαπαναγιώτου Άννα, δικηγόρος, Κουμπάρη 2, 106 74 Αθήνα
ΑΝΤΙΚΑΛΗΤΟΣ (74):	Παπακωνσταντίνου Ελένη, δικηγόρος, Κουμπάρη-2, 106 74 Αθήνα

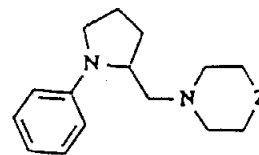
βασικό προφίλ (4), ότι παρουσιάζει μια ουσιαστικά ανοικτή διαμόρφωση μορφής L, που είναι ανοικτή προς την εσωτερική πλευρά του κτιρίου, όπου το βραχύτερο L-σκέλος (5) στο ψευδοπλαίσιο (17) χρησιμεύει ως προσκρουστήρας για το πλαίσιο του φύλλου (1) και στο πλαίσιο του φύλλου (1) χρησιμεύει ως προσκρουστήρας για την πλήρωση του πλαισίου του φύλλου, ιδιαίτερα για μια υάλωση και όπου το μακρύτερο L-σκέλος (7) παρουσιάζει δύο αύλακες (8,9) που διατρέχουν παράλληλα μεταξύ τους, οι οποίες στο ψευδοπλαίσιο (17) χρησιμεύουν για την στερέωση των μεντεσέδων, όπως πλακών κλεισίματος (18) ή τα παρόμοια και στο πλαίσιο φύλλου (1) για τον αερισμό της αυλακωτής υαλοπατούρας της υαλώσεως (2) ή των παρομοίων και για την σταθεροποίηση των συγκρατητικών τμημάτων για την πλήρωση, ιδιαίτερα για την υάλωση.



ΠΕΡΙΛΗΨΗ (57)

Σ' ένα δομικό τμήμα κτιρίου, ιδιαίτερα παράθυρο, πόρτα ή τα παρόμοια, που περιλαμβάνει ένα ψευδοπλαίσιο προς σταθερή σύνδεση με το κτίριο και ένα πλαίσιο φύλλου, που εδράζεται στο προηγούμενο με δυνατότητα περιστροφής, όπου το ψευδοπλαίσιο και το πλαίσιο φύλλου συντίθεται από τμήματα ξύλου, τα οποία ιδιαίτερα προς την εσωτερική πλευρά του πλαισίου παρουσιάζουν ένα φραιζαρισμένο προφίλ, προβλέπεται για απλοποίηση της κατασκευής και για την επίτευξη μιας προβλεπόμενης αισθητικά ωραίας εικόνας, ότι το προφίλ, που κατευθύνεται προς την εσωτερική πλευρά του πλαισίου ως ψευδοπλαίσιο (17) και ως πλαίσιο φύλλου (1), είναι διαμορφωμένο με ίδιο

ΑΡΙΘΜΟΣ ΕΥΡΩΠΑΪΚΟΥ Δ.Ε. (11):	3012611
ΑΡΙΘ. ΕΛΛΗΝΙΚΗΣ ΚΑΤΑΘΕΣΗΣ (21):	940401943
ΗΜΕΡ. ΕΛΛΗΝΙΚΗΣ ΚΑΤΑΘΕΣΗΣ (22):	14.07.94
ΑΡΙΘ./ΗΜΕΡ. ΔΗΜΟΣΙΕΥΣΗΣ	
ΕΥΡΩΠΑΪΚΟΥ ΔΙΠΛΩΜΑΤΟΣ (87):	461012/20.04.94
ΑΡΙΘ./ΗΜΕΡ. ΚΑΤΑΘΕΣΗΣ	
ΕΥΡΩΠΑΪΚΗΣ ΑΙΤΗΣΗΣ (86):	91401431.1/03.06.91
ΤΙΤΛΟΣ ΕΦΕΥΡΕΣΗΣ (54):	Παράγωγα της [(1-αρυλπυρρολιδινο-2-υλ) μεθυλ] πιπεραζίνης, η παρασκευή τους και η εφαρμογή τους στην θεραπευτική
ΔΙΚΑΙΟΥΧΟΣ (73):	SYNTHELABO 22 Avenue Galilée, Le Plessis Robinson F-92350, Γαλλία
ΣΥΜΒΑΤΙΚΕΣ ΠΡΟΤΕΡΑΙΟΤΗΤΕΣ ΕΦΕΥΡΕΤΗΣ (30):	9007067/07.06.90/FR
(72):	1) GEORGE PASCAL 2) MENIN JACQUES 3) MERLY JEAN-PIERRE 4) BIGG DENNIS 5) OBITZ DANIEL 6) PEYNOT MICHEL 7) VERONIQUE CORINNE
ΕΙΔΙΚΟΣ ΠΛΗΡΕΞΟΥΣΙΟΣ (74):	Παπαπαναγιώτου Άννα, δικηγόρος, Κουμπάρη 2, 106 74 Αθήνα
ΑΝΤΙΚΛΗΤΟΣ (74):	Παπακωνσταντίνου Ελένη, δικηγόρος, Κουμπάρη 2, 106 74 Αθήνα



στον οποίο το Z παριστά μια ομάδα του τύπου N-R₁ όπου το R₁ είναι είτε ένα άτομο υδρογόνου, είτε μια C₁₋₃ αλκυλομάδα, είτε μια ομάδα του τύπου Ar-C_nH_{2n} στην οποία το n παριστά 0, 1 ή 2 και το Ar παριστά μια φαινυλομάδα ενδεχομένως υποκατεστημένη με ένα ή περισσότερα άτομα αλογόνου και/ή ρίζες C₁₋₃ αλκυλίων ή C₁₋₃ αλκοξυ, είτε μια ομάδα του τύπου COR₂ στον οποίο το R₂ παριστά την ομάδα CH₃, C₆H₅, CH₂C₆H₅ ή OC₂H₆, καθώς και τα άλατα προσθήκης αυτών με φαρμακευτικώς αποδεκτά οξέα. Εφαρμογές στην θεραπευτική.

ΠΕΡΙΛΗΨΗ (57)

Παράγωγα της [(1-αρυλπυρρολιδινο-2-υλ)μεθυλ]πιπεραζίνης ανταποκρινόμενα στον τύπο

ΑΡΙΘΜΟΣ ΕΥΡΩΠΑΪΚΟΥ Δ.Ε. (11):	3012612
ΑΡΙΘ. ΕΛΛΗΝΙΚΗΣ ΚΑΤΑΘΕΣΗΣ (21):	940401338
ΗΜΕΡ. ΕΛΛΗΝΙΚΗΣ ΚΑΤΑΘΕΣΗΣ (22):	15.07.94
ΑΡΙΘ./ΗΜΕΡ. ΔΗΜΟΣΙΕΥΣΗΣ	
ΕΥΡΩΠΑΪΚΟΥ ΔΙΠΛΩΜΑΤΟΣ (87):	431519/15.06.94
ΑΡΙΘ./ΗΜΕΡ. ΚΑΤΑΘΕΣΗΣ	
ΕΥΡΩΠΑΪΚΗΣ ΑΙΤΗΣΗΣ (86):	90123100.1/03.12.90
ΤΙΤΛΟΣ ΕΦΕΥΡΕΣΗΣ (54):	Σύστημα διαδερμικής χορηγήσεως φαρμάκου μίας στιβάδας
ΔΙΚΑΙΟΥΧΟΣ (73):	G.D. SEARLE & CO. P.O. Box 5110, Chicago Illinois 60680, Η.Π.Α.
ΣΥΜΒΑΤΙΚΕΣ ΠΡΟΤΕΡΑΙΟΤΗΤΕΣ ΕΦΕΥΡΕΤΗΣ (30):	425766/04.12.89/US
(72):	1) FARHADIEH BAHRAM 2) GOKHALE RAJEEVE DATTATREY
ΕΙΔΙΚΟΣ ΠΛΗΡΕΞΟΥΣΙΟΣ (74):	Γιώτη-Μάνθου Ελένη, δικηγόρος, Στουρνάρα 37, 106 82 Αθήνα
ΑΝΤΙΚΛΗΤΟΣ (74):	Βαγιανού-Κωστοπούλου Χριστίνα, δικηγόρος, Στουρνάρα 37, 106 82 Αθήνα

ΠΕΡΙΛΗΨΗ (57)

Ένα μονοστιβαδικό τεμάχιο για την διαδερμική χορήγηση φαρμακευτικών φαρμάκων. Το τεμάχιο χαρακτηρίζεται από το ότι έχει μια μάζα ελαστομερούς στην οποία το δραστικό φάρμακο και μια υπερδερμική επαυξητική ουσία διασπείρονται ομογενώς σε αυτό. Το τεμάχιο είναι ιδιαίτερα κατάλληλο για την παροχή του β₂ αδρενεργού συναγωνιστή φαρμάκου αλβουτερόλη.

ΑΡΙΘΜΟΣ ΕΥΡΩΠΑΪΚΟΥ Δ.Ε. (11): 3012613
ΑΡΙΘ. ΕΛΛΗΝΙΚΗΣ ΚΑΤΑΘΕΣΗΣ (21): 940401342
ΗΜΕΡ. ΕΛΛΗΝΙΚΗΣ ΚΑΤΑΘΕΣΗΣ (22): 15.07.94
ΑΡΙΘ./ΗΜΕΡ. ΔΗΜΟΣΙΕΥΣΗΣ
ΕΥΡΩΠΑΪΚΟΥ ΔΙΠΛΩΜΑΤΟΣ (87): 350910/11.05.94
ΑΡΙΘ./ΗΜΕΡ. ΚΑΤΑΘΕΣΗΣ
ΕΥΡΩΠΑΪΚΗΣ ΑΙΤΗΣΗΣ (86): 89112823.3/13.07.89
ΤΙΤΛΟΣ ΕΦΕΥΡΕΣΗΣ (54): Εφαρμογή επιστρωμάτων με ψεκασμό υγρού, με υπερκρίσιμα υγρά ως αραιωτές και με ψεκασμό από άνοιγμα προφυσίου

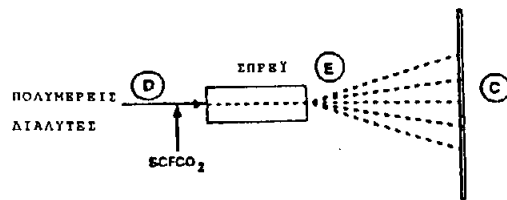
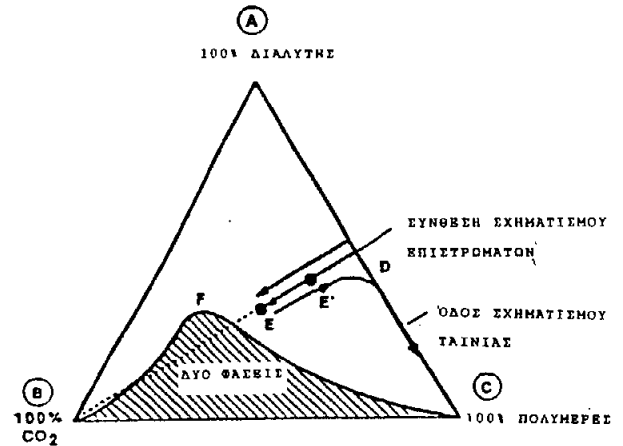
ΔΙΚΑΙΟΥΧΟΣ (73): UNION CARBIDE CORPORATION
 39 Old Ridgebury Road, Danbury Connecticut 06817, Η.Π.Α.

ΣΥΜΒΑΤΙΚΕΣ ΠΡΟΤΕΡΑΙΟΤΗΤΕΣ ΕΦΕΥΡΕΤΗΣ (30): 218910/14.07.88/US
 (72): 1) LEE CHINSOO
 2) NIELSEN KENNETH ANDREW
 3) HOY KENNETH LOOK

ΕΙΔΙΚΟΣ ΠΛΗΡΕΞΟΥΣΙΟΣ (74): Γιώτη-Μάνθου Ελένη, δικηγόρος, Στουρνάρα 37, 106 82 Αθήνα

ΑΝΤΙΚΛΗΤΟΣ (74): Βαγιανού-Κωστοπούλου Χριστίνα, δικηγόρος, Στουρνάρα 37, 106 82 Αθήνα

επιτρέψουν την εφαρμογή τους ως υγρά σπρέι. Οι συνθέσεις επιστρωμάτων ψεκάζονται με διοχέτευση της συνθέσεως υπό πίεση στο περιβάλλον του υποστρώματος μέσα από ένα προφύσιο.



ΠΕΡΙΛΗΨΗ (57)

Παρέχεται μια διαδικασία εφαρμογής υγρών επιστρωμάτων και μια συσκευή στην οποία υπερκρίσιμα υγρά, όπως το υπερκρίσιμο υγρό του διοξειδίου του άνθρακα, χρησιμοποιούνται για την αναγωγή σε συνθήκες εφαρμογής των όξινων συνθέσεων επιστρωμάτων και για να

ΑΡΙΘΜΟΣ ΕΥΡΩΠΑΪΚΟΥ Δ.Ε. (11): 3012614
ΑΡΙΘ. ΕΛΛΗΝΙΚΗΣ ΚΑΤΑΘΕΣΗΣ (21): 940401344
ΗΜΕΡ. ΕΛΛΗΝΙΚΗΣ ΚΑΤΑΘΕΣΗΣ (22): 15.07.94
ΑΡΙΘ./ΗΜΕΡ. ΔΗΜΟΣΙΕΥΣΗΣ
ΕΥΡΩΠΑΪΚΟΥ ΔΙΠΛΩΜΑΤΟΣ (87): 388963/25.05.94
ΑΡΙΘ./ΗΜΕΡ. ΚΑΤΑΘΕΣΗΣ
ΕΥΡΩΠΑΪΚΗΣ ΑΙΤΗΣΗΣ (86): 90105447.8/22.03.90
ΤΙΤΛΟΣ ΕΦΕΥΡΕΣΗΣ (54): Μέθοδος εκφράσεως ανασυνδυαζόμενου γονιδίου

ΔΙΚΑΙΟΥΧΟΣ (73): BOEHRINGER MANNHEIM GMBH
 Mannheim
 D-68298, Γερμανία

ΣΥΜΒΑΤΙΚΕΣ ΠΡΟΤΕΡΑΙΟΤΗΤΕΣ ΕΦΕΥΡΕΤΗΣ (30): 3909710/23.03.89/DE
 (72): 1) BRINKMANN ULRICH
 2) MATTES RALF
 3) STERN ANNE

ΕΙΔΙΚΟΣ ΠΛΗΡΕΞΟΥΣΙΟΣ (74): Γιώτη-Μάνθου Ελένη, δικηγόρος, Στουρνάρα 37, 106 82 Αθήνα

ΑΝΤΙΚΛΗΤΟΣ (74): Βαγιανού-Κωστοπούλου Χριστίνα, δικηγόρος, Στουρνάρα 37, 106 82 Αθήνα

ΠΕΡΙΛΗΨΗ (57)

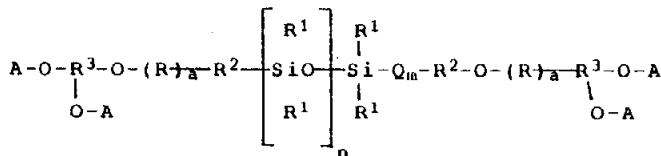
Για την έκφραση ενός ανασυνδυαζόμενου γονιδίου, το οποίο περιέχει κωδικόνια AGA ή/και AGC για αργινίνη, εντός E. coli μετά από μετασχηματισμό με ένα άνυσμα έκφρασης, το οποίο περιέχει το ανασυνδυαζόμενο γονίδιο, μειώνεται σε μία περιεκτικότητα εκ πλέον του 3% σε κωδικόνια AGA ή/και AGC στο ανασυνδυαζόμενο γονίδιο η ποσότητα αυτών των κωδικονίων σε κατά μέγιστο 3%, σε σχέση προς την συνολική ποσότητα των κωδικονίων στο γονίδιο.

ΑΡΙΘΜΟΣ ΕΥΡΩΠΑΪΚΟΥ Δ.Ε. (11):	3012615
ΑΡΙΘ. ΕΛΛΗΝΙΚΗΣ ΚΑΤΑΘΕΣΗΣ (21):	940401351
ΗΜΕΡ. ΕΛΛΗΝΙΚΗΣ ΚΑΤΑΘΕΣΗΣ (22):	15.07.94
ΑΡΙΘ./ΗΜΕΡ. ΔΗΜΟΣΙΕΥΣΗΣ	
ΕΥΡΩΠΑΪΚΟΥ ΔΙΠΛΩΜΑΤΟΣ (87):	291452/01.06.94
ΑΡΙΘ./ΗΜΕΡ. ΚΑΤΑΘΕΣΗΣ	
ΕΥΡΩΠΑΪΚΗΣ ΑΙΤΗΣΗΣ (86):	88810256.3/21.04.88
ΤΙΤΛΟΣ ΕΦΕΥΡΕΣΗΣ (54):	Μακρομερή με τελικές δραστικές πολυβινυλομάδες, πολυμερή αυτών και φακοί επαφής κατασκευασμένοι από αυτά
ΔΙΚΑΙΟΥΧΟΣ (73):	CIBA-GEIGY AG. Klybeckstrasse 141, Basel CH-4002, Ελβετία
ΣΥΜΒΑΤΙΚΕΣ ΠΡΟΤΕΡΑΙΟΤΗΤΕΣ ΕΦΕΥΡΕΤΗΣ (30):	45020/30.04.87/US
(72):	1) HARISIADES PAUL 2) MUELLER KARL F.
ΕΙΔΙΚΟΣ ΠΛΗΡΕΞΟΥΣΙΟΣ (74):	Γιώτη-Μάνθου Ελένη, δικηγόρος, Στουρνάρα 37, 106 82 Αθήνα
ΑΝΤΙΚΛΗΤΟΣ (74):	Βαγιανού-Κωστοπούλου Χριστίνα, δικηγόρος, Στουρνάρα 37, 106 82 Αθήνα

όπου τουλάχιστον τρία από τα Α είναι μια ομάδα η οποία περιέχει δραστικό βινύλιο όπως ορίζεται στην περιγραφή και οι άλλες μεταβλητές είναι όπως ορίζονται στην περιγραφή. Η εφεύρεση αφορά ακόμα σε πολυμερή αυτών των ενώσεων και σε συμπολυμερή αυτών με έως 95% από ένα ή περισσότερα υδρόφιλα ή υδρόφοβα δραστικά βινυλικά μονομερή ή μίγματα αυτών. Τα αντίστοιχα (συμ)πολυμερή είναι κατάλληλα για την κατασκευή φακών επαφής.

ΠΕΡΙΛΗΨΗ (57)

Περιγράφεται μια πολυ-ακόρεστη πολυσιλοξάνη του τύπου I



ΑΡΙΘΜΟΣ ΕΥΡΩΠΑΪΚΟΥ Δ.Ε. (11):	3012616
ΑΡΙΘ. ΕΛΛΗΝΙΚΗΣ ΚΑΤΑΘΕΣΗΣ (21):	940401687
ΗΜΕΡ. ΕΛΛΗΝΙΚΗΣ ΚΑΤΑΘΕΣΗΣ (22):	15.07.94
ΑΡΙΘ./ΗΜΕΡ. ΔΗΜΟΣΙΕΥΣΗΣ	
ΕΥΡΩΠΑΪΚΟΥ ΔΙΠΛΩΜΑΤΟΣ (87):	359956/13.07.94
ΑΡΙΘ./ΗΜΕΡ. ΚΑΤΑΘΕΣΗΣ	
ΕΥΡΩΠΑΪΚΗΣ ΑΙΤΗΣΗΣ (86):	89114314.1/03.08.89
ΤΙΤΛΟΣ ΕΦΕΥΡΕΣΗΣ (54):	Μέθοδος και διάταξη για την παρασκευή 1,3-διαμινοπροπανόλης-2
ΔΙΚΑΙΟΥΧΟΣ (73):	DEUTSCHE SOLVAY-WERKE GMBH Langhansstrasse 6, Solingen D-42697, Γερμανία
ΣΥΜΒΑΤΙΚΕΣ ΠΡΟΤΕΡΑΙΟΤΗΤΕΣ ΕΦΕΥΡΕΤΗΣ (30):	3832372/23.09.88/DE
(72):	1) JAKOBSON GERALD 2) KLUMPE MICHAEL
ΕΙΔΙΚΟΣ ΠΛΗΡΕΞΟΥΣΙΟΣ (74):	Γιώτη-Μάνθου Ελένη, δικηγόρος, Στουρνάρα 37, 106 82 Αθήνα
ΑΝΤΙΚΛΗΤΟΣ (74):	Βαγιανού-Κωστοπούλου Χριστίνα, δικηγόρος, Στουρνάρα 37, 106 82 Αθήνα

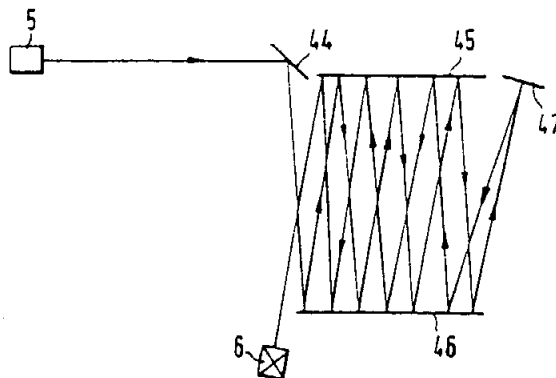
ουσία ανταλλαγής ανιόντων, επί το προτιμότερο τουλάχιστον μία ισχυρώς αλκαλική ουσία ανταλλαγής ανιόντων σε θερμοκρασίες κάτω των 30°C και μεταγίνεται απ' ευθείας ή υπό ενδιάμεση σύνδεση τουλάχιστον ενός δοχείου αποθέματος προς τουλάχιστον μία διάταξη εξάτμισης, επί το προτιμότερο τουλάχιστον μία συσκευή εξάτμισης πτώσης μεμβράνης ή συντόμου οδού και εκεί εξατμίζονται σε θερμοκρασίες άνω των 50°C υπό υποπίεση αμμωνία και ύδωρ. Στην διάταξη εξάτμισης διατηρείται σε εξάρτηση από την υπάρχουσα αμμωνία και την θερμοκρασία μία υποπίεση μικρότερη από 500 mbar, επί το προτιμότερο μικρότερη από 400 mbar.

ΠΕΡΙΛΗΨΗ (57)

Η προκειμένη εφεύρεση αφορά σε μία μέθοδο και μία διάταξη για την παρασκευή 1,3-διαμινοπροπανόλης-2 δια χημικής αντιδράσεως επιχλωρυδρίνης με υδατικό διάλυμα αμμωνίας, το οποίο περιέχει αμμωνία σε περίσσεια σε σχέση προς την επιχλωρυδρίνη, όπου ανά γραμμομόριο επιχλωρυδρίνης χρησιμοποιούνται 15 έως 24 γραμμομόρια αμμωνίας. Το σχηματιζόμενο προϊόν αντίδρασης φέρεται κατά την διάρκεια ή μετά την αντίδραση σε επαφή με μία ισχυρώς αλκαλική

ΑΡΙΘΜΟΣ ΕΥΡΩΠΑΪΚΟΥ Δ.Ε. (11): 3012617
ΑΡΙΘ. ΕΛΛΗΝΙΚΗΣ ΚΑΤΑΘΕΣΗΣ (21): 940401945
ΗΜΕΡ. ΕΛΛΗΝΙΚΗΣ ΚΑΤΑΘΕΣΗΣ (22): 15.07.94
ΑΡΙΘ./ΗΜΕΡ. ΔΗΜΟΣΙΕΥΣΗΣ
ΕΥΡΩΠΑΪΚΟΥ ΔΙΠΛΩΜΑΤΟΣ (87): 280933/01.06.94
ΑΡΙΘ./ΗΜΕΡ. ΚΑΤΑΘΕΣΗΣ
ΕΥΡΩΠΑΪΚΗΣ ΑΙΤΗΣΗΣ (86): 88101892.3/09.02.88
ΤΙΤΛΟΣ ΕΦΕΥΡΕΣΗΣ (54): Μέσο υποδοχής φιαλών
ΔΙΚΑΙΟΥΧΟΣ (73): HALTON OY
 Teollisuustie 2, Kausala
 SF-47400, Φινλανδία
ΣΥΜΒΑΤΙΚΕΣ ΠΡΟΤΕΡΑΙΟΤΗΤΕΣ (30): 870904/02.03.87/FI
ΕΦΕΥΡΕΤΗΣ (72): 1) MATTILA TIMO
 2) ELF JUHA
ΕΙΔΙΚΟΣ ΠΛΗΡΕΞΟΥΣΙΟΣ (74): Γιώτη-Μάνθου Έλενη, δικηγόρος,
 Στουρνάρα 37, 106 82 Αθήνα
ΑΝΤΙΚΑΛΗΤΟΣ (74): Λυμπέρης Νικόλαος, δικηγόρος,
 Στουρνάρα 37, 106 82 Αθήνα

παρεμβάλλεται ένα σύστημα κατόπτρων (44, 45, 46, 47), με τη βοήθεια του οποίου είναι δυνατό να αυξηθεί το οπτικό μήκος του συστήματος χωρίς αύξηση των δομικών διαστάσεων του μέσου.

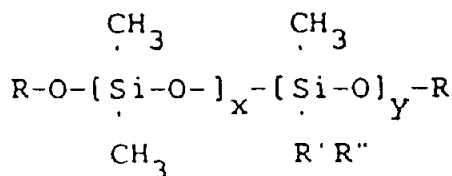


ΠΕΡΙΛΗΨΗ (57)

Η εφεύρεση αφορά ένα μέσο υποδοχής φιαλών, το οποίο περιλαμβάνει μία συσκευή μεταφοράς για τη μεταφορά φιαλών, ένα μέσο ταυτοποίησης με μονάδα επεξεργασίας δεδομένων για την ταυτοποίηση και αποδοχή φιαλών που έχουν ορισμένα δοθέντα σχήματα, και ένα μέσο καταγραφής για την καταγραφή των αποδεκτών φιαλών. Το μέσο ταυτοποίησης (2) περιλαμβάνει ένα κυρίως στατικό φωτιστικό μέσο (5) για το φωτισμό της φιάλης, ένα ανιχνευτή (6) για την εξέταση της φιάλης, και ένα μεταφορέα (7) για την κίνηση της φιάλης εμπρός από τον ανιχνευτή. Ανάμεσα στο φωτιστικό μέσο και τον ανιχνευτή

ΑΡΙΘΜΟΣ ΕΥΡΩΠΑΪΚΟΥ Δ.Ε. (11): 3012618
ΑΡΙΘ. ΕΛΛΗΝΙΚΗΣ ΚΑΤΑΘΕΣΗΣ (21): 940401946
ΗΜΕΡ. ΕΛΛΗΝΙΚΗΣ ΚΑΤΑΘΕΣΗΣ (22): 15.07.94
ΑΡΙΘ./ΗΜΕΡ. ΔΗΜΟΣΙΕΥΣΗΣ
ΕΥΡΩΠΑΪΚΟΥ ΔΙΠΛΩΜΑΤΟΣ (87): 352793/22.06.94
ΑΡΙΘ./ΗΜΕΡ. ΚΑΤΑΘΕΣΗΣ
ΕΥΡΩΠΑΪΚΗΣ ΑΙΤΗΣΗΣ (86): 89113886.9/27.07.89
ΤΙΤΛΟΣ ΕΦΕΥΡΕΣΗΣ (54): Συνθέσεις ανθεκτικές στη δενδροφύση
ΔΙΚΑΙΟΥΧΟΣ (73): UNION CARBIDE CHEMICALS AND
 PLASTICS COMPANY INC. (a New
 York corporation)
 39 Old Ridgebury Road, Danbury
 Connecticut 06817-0001, Η.Π.Α.
ΣΥΜΒΑΤΙΚΕΣ ΠΡΟΤΕΡΑΙΟΤΗΤΕΣ (30): 1) 225217/28.07.88/US
 2) 365615/14.06.89/US
ΕΦΕΥΡΕΤΗΣ (72): TURBETT ROBERT JOHN
ΕΙΔΙΚΟΣ ΠΛΗΡΕΞΟΥΣΙΟΣ (74): Γιώτη-Μάνθου Έλενη, δικηγόρος,
 Στουρνάρα 37, 106 82 Αθήνα
ΑΝΤΙΚΑΛΗΤΟΣ (74): Λυμπέρης Νικόλαος, δικηγόρος,
 Στουρνάρα 37, 106 82 Αθήνα

συμπολυμερές έχει πυκνότητα της τάξεως των περ. 0,880 έως περ. 0,915 γραμμαρίων ανά κυβικό εκατοστόμετρο και δείκτη τήξεως της τάξεως των περ. 0,1 έως περ. 10 γραμμαρίων ανά 10 λεπτά· και (b) μια πολυσιλοξάνη του τύπου



όπου
 R = αλκύλιο με 1 έως 4 άτομα άνθρακα, ή τριμεθυλοσιλυλιο, όπου κάθε R είναι όμοιο ή διαφορετικό,
 R' = αλκυλενοξυ- με 3 έως 11 άτομα άνθρακα,
 R'' = υδρογόνο ή αλκυλοδροξυ- με 3 άτομα άνθρακα και 2 υδροξυλομάδες
 x = περ. 2 έως περ. 20 και
 y = περ. 2 έως περ. 20, και
 όπου η περιεκτικότητα της συνθέσεως σε υδροξύλιο είναι τουλάχιστον 0,15% κατά βάρος με βάση το ολικό βάρος της συνθέσεως.

ΠΕΡΙΛΗΨΗ (57)

Σύνθεση περιλαμβάνουσα:
 (α) ένα ομοπολυμερές αιθυλενίου με πυκνότητα της τάξεως των περ. 0,915 έως περ. 0,925 γραμμαρίων ανά κυβικό εκατοστόμετρο και δείκτη τήξεως των τάξεως των 0,1 έως 5 γραμμαρίων ανά 10 λεπτά, ή ένα συμπολυμερές αιθυλενίου και μίας ή περισσοτέρων α-ολεφινών, κάθε μια από τις οποίες έχει 3 έως 8 άτομα άνθρακα, το οποίο εν λόγω

ΑΡΙΘΜΟΣ ΕΥΡΩΠΑΪΚΟΥ Δ.Ε. (11):	3012619
ΑΡΙΘ. ΕΛΛΗΝΙΚΗΣ ΚΑΤΑΘΕΣΗΣ (21):	940401949
ΗΜΕΡ. ΕΛΛΗΝΙΚΗΣ ΚΑΤΑΘΕΣΗΣ (22):	15.07.94
ΑΡΙΘ./ΗΜΕΡ. ΔΗΜΟΣΙΕΥΣΗΣ	
ΕΥΡΩΠΑΪΚΟΥ ΔΙΠΛΩΜΑΤΟΣ (87):	385076/20.07.94
ΑΡΙΘ./ΗΜΕΡ. ΚΑΤΑΘΕΣΗΣ	
ΕΥΡΩΠΑΪΚΗΣ ΑΙΤΗΣΗΣ (86):	90100818.5/16.01.90
ΤΙΤΛΟΣ ΕΦΕΥΡΕΣΗΣ (54):	Μέσο ή συμπύκνωμα για την συντήρηση ξύλου ή κατεργασμένου ξύλου
ΔΙΚΑΙΟΥΧΟΣ (73):	DESOWAG MATERIALSCHUTZ GMBH Postfach 32 02 20 Rosstrasse 76 Düsseldorf D-40417, Γερμανία
ΣΥΜΒΑΤΙΚΕΣ ΠΡΟΤΕΡΑΙΟΤΗΤΕΣ ΕΦΕΥΡΕΤΗΣ (30):	3906556/02.03.89/DE
(72):	1) METZNER WOLFGANG 2) NACZINSKI LUZIAN 3) WEGEN HANS-WERNER
ΕΙΔΙΚΟΣ ΠΛΗΡΕΞΟΥΣΙΟΣ (74):	Γιώτη-Μάνθου Ελένη, δικηγόρος, Στουρνάρα 37, 106 82 Αθήνα
ΑΝΤΙΚΛΗΤΟΣ (74):	Λυμπερης Νικόλαος, δικηγόρος, Στουρνάρα 37, 106 82 Αθήνα

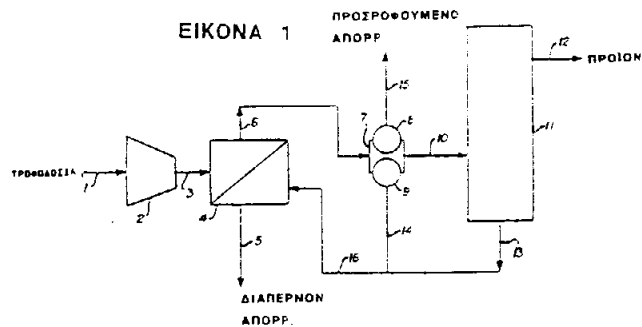
(2,2-διχλωραιθενυλο)-2,2-διμεθυλοκυκλοπροπανοκαρβοξυλικού εστέρος, (±)α-κυανο-3-φαινοξυ-βενζυλο-(±)-cis,trans-3-(2,2διχλωροβινυλο)-2,2-διμεθυλοκυκλοπροπανοκαρβοξυλικού εστέρος, (S)-α-κυανο-3-φαινοξυβενζυλο-(1R,3R)-3(2,2-διβρωμοβινυλο)-2,2-διμεθυλοκυκλοπροπανοκαρβοξυλικού εστέρος ή 3-φαινοξυβενζυλο-(±)-cis-trans-3-(2,2-διχλωροβινυλο)2,2-διμεθυλοκυκλοπροπανοκαρβοξυλικού εστέρος ή εναντιομερών ενώσεων τούτων ως εντομοκτόνο και πλέον του 40% κατά βάρος ενός διαλύτου και/ή μέσου αραίωσης ως και σε δεδομένη περίπτωση μία οργανική-χημική συνδετική ουσία και/ή σταθεροποιητικό μέσο, βοηθητικό μέσο κατεργασίας, χρώμα, χρωστική ουσία, μείγμα χρωμάτων ή χρωστικών ουσιών.

ΠΕΡΙΛΗΨΗ (57)

Η προκειμένη εφεύρεση αφορά σε ένα μέσο ή συμπύκνωμα για την συντήρηση ξύλου και κατεργασμένων τμημάτων ξύλου, το οποίο περιέχει 0,05 έως 25% κατά βάρος ενός παραγώγου 1-(4-χλωρο-)φαινυλο-3-υδροξυ-3-τριπ.-βουτυλο-4-(1,2,4-τριαζολ-1-υλο)-βουτανίου και 0,002 - 5% κατά βάρος κυανο-(4-φθορο-3-φαινοξυφαινυλο)-μεθυλο-3-

ΑΡΙΘΜΟΣ ΕΥΡΩΠΑΪΚΟΥ Δ.Ε. (11):	3012620
ΑΡΙΘ. ΕΛΛΗΝΙΚΗΣ ΚΑΤΑΘΕΣΗΣ (21):	940401951
ΗΜΕΡ. ΕΛΛΗΝΙΚΗΣ ΚΑΤΑΘΕΣΗΣ (22):	15.07.94
ΑΡΙΘ./ΗΜΕΡ. ΔΗΜΟΣΙΕΥΣΗΣ	
ΕΥΡΩΠΑΪΚΟΥ ΔΙΠΛΩΜΑΤΟΣ (87):	397192/06.07.94
ΑΡΙΘ./ΗΜΕΡ. ΚΑΤΑΘΕΣΗΣ	
ΕΥΡΩΠΑΪΚΗΣ ΑΙΤΗΣΗΣ (86):	90108909.4/11.05.90
ΤΙΤΛΟΣ ΕΦΕΥΡΕΣΗΣ (54):	Μέθοδος και σύστημα παραγωγής ξηρού αζώτου μεγάλης καθαρότητας
ΔΙΚΑΙΟΥΧΟΣ (73):	PRAXAIR TECHNOLOGY INC. 39 Old Ridgebury Road, Danbury Connecticut 06810-5113, Η.Π.Α.
ΣΥΜΒΑΤΙΚΕΣ ΠΡΟΤΕΡΑΙΟΤΗΤΕΣ ΕΦΕΥΡΕΤΗΣ (30):	350848/12.05.89/US
(72):	1) PRASAD RAVI 2) HAAS OSCAR WILLIAM 3) CHEUNG HARRY
ΕΙΔΙΚΟΣ ΠΛΗΡΕΞΟΥΣΙΟΣ (74):	Γιώτη-Μάνθου Ελένη, δικηγόρος, Στουρνάρα 37, 106 82 Αθήνα
ΑΝΤΙΚΛΗΤΟΣ (74):	Λυμπερης Νικόλαος, δικηγόρος, Στουρνάρα 37, 106 82 Αθήνα

συστήματος διαχωρισμού αέρα ή ο ξηρός αέρας τροφοδοσίας ή ο αέρας περιβάλλοντος χρησιμοποιούνται ως καθαρό αέριο.



ΠΕΡΙΛΗΨΗ (57)

Αέρας τροφοδοσίας σε ένα προσροφητικό σύστημα προκαθαρισμού/κρυογονικού αέρα καθαρισμού για την παραγωγή ξηρού και υψηλής καθαρότητας αζώτου και/ή οξυγόνου, ξηραίνεται σε έναν ξηραντή μεμβράνης, που χαρακτηρίζεται κατά προτίμηση από αντίστροφη ροή. Η ξήρανση ενισχύεται από την χρήση καθαρού αερίου στην περατή πλευρά του ξηραντή μεμβράνης, ενώ το προϊόν ή το απορριπτόμενο αέριο του συστήματος προσροφίσεως ή του κρυογονικού

ΑΡΙΘΜΟΣ ΕΥΡΩΠΑΪΚΟΥ Δ.Ε. (11): 3012621	οποία έχουν την ικανότητα να σχηματίζουν τις λιπάσες αυτές. Οι αλκαλικές λιπάσες είναι κατάλληλες για την χρήση σε συνθέσεις για σκοπούς καθαρισμού, πλύσης και λεύκανσης.
ΑΡΙΘ. ΕΛΛΗΝΙΚΗΣ ΚΑΤΑΘΕΣΗΣ (21): 940401952	
ΗΜΕΡ. ΕΛΛΗΝΙΚΗΣ ΚΑΤΑΘΕΣΗΣ (22): 15.07.94	
ΑΡΙΘ./ΗΜΕΡ. ΔΗΜΟΣΙΕΥΣΗΣ	
ΕΥΡΩΠΑΪΚΟΥ ΔΙΠΛΩΜΑΤΟΣ (87): 528828/15.06.94	
ΑΡΙΘ./ΗΜΕΡ. ΚΑΤΑΘΕΣΗΣ	
ΕΥΡΩΠΑΪΚΗΣ ΑΙΤΗΣΗΣ (86): 91908155.4/08.04.91	
ΤΙΤΛΟΣ ΕΦΕΥΡΕΣΗΣ (54): Αλκαλικές λιπάσες βακίλλου, ακολουθίες DNA που τις κωδικοποιούν, ως και βάκιλλοι, οι οποίοι παράγουν τις λιπάσες αυτές	
ΔΙΚΑΙΟΥΧΟΣ (73): KALI-CHEMIE AKTIENGESELL-SCHAFT Hans-Böckler-Allee 20, Hannover D-30173, Γερμανία	
ΣΥΜΒΑΤΙΚΕΣ ΠΡΟΤΕΡΑΙΟΤΗΤΕΣ (30): 4012070/14.04.90/DE	
ΕΦΕΥΡΕΤΗΣ (72): 1) MÖLLER BERNHARD 2) VETTER ROMAN 3) WILKE DETLEF 4) FOULLOIS BIRGIT	
ΕΙΔΙΚΟΣ ΠΛΗΡΕΞΟΥΣΙΟΣ (74): Γιώτη-Μάνθου Ελένη, δικηγόρος, Στουρνάρα 37, 106 82 Αθήνα	
ΑΝΤΙΚΛΗΤΟΣ (74): Λυμπέρης Νικόλαος, δικηγόρος, Στουρνάρα 37, 106 82 Αθήνα	

ΠΕΡΙΛΗΨΗ (57)

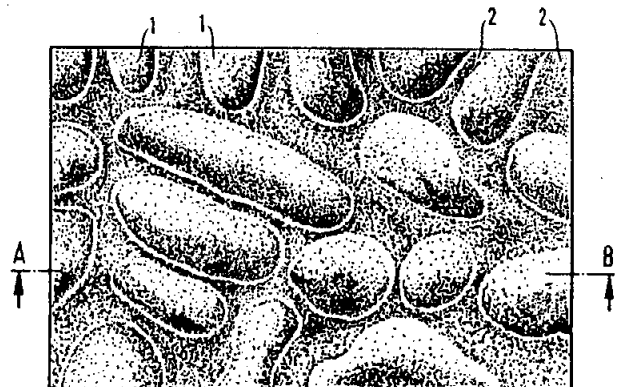
Περιγράφονται αλκαλικές λιπάσες βακίλλου, ακολουθίες DNA, οι οποίες κωδικοποιούν για τις λιπάσες αυτές, μία μέθοδος για την απομόνωση και παρασκευή αυτών των λιπασών, ως και είδη βακίλλου, τα

ΑΡΙΘΜΟΣ ΕΥΡΩΠΑΪΚΟΥ Δ.Ε. (11): 3012622	-Ile-Leu-Phe-Thr-Gln-Gly-Asn-X-Gly-Y-Leu-Glu-Asn-X-Phe-Glu-, -Lys-Ile-Leu-Phe-X-Gln-Gly- και -Ala-Ser-Tyr-Ile-Val-X-Ser-Glu-Ser-Ile-Gln-Ile-Leu-X-Leu-Ser-Glu-Gly-Ile-,
ΑΡΙΘ. ΕΛΛΗΝΙΚΗΣ ΚΑΤΑΘΕΣΗΣ (21): 940401953	
ΗΜΕΡ. ΕΛΛΗΝΙΚΗΣ ΚΑΤΑΘΕΣΗΣ (22): 15.07.94	
ΑΡΙΘ./ΗΜΕΡ. ΔΗΜΟΣΙΕΥΣΗΣ	
ΕΥΡΩΠΑΪΚΟΥ ΔΙΠΛΩΜΑΤΟΣ (87): 345614/22.06.94	
ΑΡΙΘ./ΗΜΕΡ. ΚΑΤΑΘΕΣΗΣ	
ΕΥΡΩΠΑΪΚΗΣ ΑΙΤΗΣΗΣ (86): 89109770.1/30.05.89	όπου κάθε ρίζα X μπορεί να είναι όμοια ή διαφορετική και παριστά εκάστοτε ένα στην φύση απαντώμενο αμινοξύ.
ΤΙΤΛΟΣ ΕΦΕΥΡΕΣΗΣ (54): Αμβλυομίνη, μία νέα δραστική ουσία για την αντιπηκτική θεραπεία	
ΔΙΚΑΙΟΥΧΟΣ (73): HOECHST AKTIENGESELLSCHAFT Frankfurt D-65926, Γερμανία	
ΣΥΜΒΑΤΙΚΕΣ ΠΡΟΤΕΡΑΙΟΤΗΤΕΣ (30): 3819078/04.06.88/DE	
ΕΦΕΥΡΕΤΗΣ (72): 1) BONIN WERNER 2) HABERMANN PAUL 3) TRIPIER DOMINIQUE 4) WOHNER ELISABET	
ΕΙΔΙΚΟΣ ΠΛΗΡΕΞΟΥΣΙΟΣ (74): Γιώτη-Μάνθου Ελένη, δικηγόρος, Στουρνάρα 37, 106 82 Αθήνα	
ΑΝΤΙΚΛΗΤΟΣ (74): Λυμπέρης Νικόλαος, δικηγόρος, Στουρνάρα 37, 106 82 Αθήνα	

ΠΕΡΙΛΗΨΗ (57)

Η εφεύρεση αφορά σε μία νέα δραστική ουσία - αμβλυομίνη - για την αντιπηκτική θεραπεία ως και σε μία μέθοδο για την απομόνωσή της από ακάρεα. Η απομονωθείσα πρωτεΐνη με επίδραση αναστολής της θρομβίνης έχει ένα μοριακό βάρος εξ 20000 έως 30000 Dalton, ένα ισοηλεκτρικό σημείο μεταξύ 5,05 και 5,65 και τις επί μέρους ακολουθίες αμινοξέων

ΑΡΙΘΜΟΣ ΕΥΡΩΠΑΪΚΟΥ Δ.Ε. (11): 3012623
ΑΡΙΘ. ΕΛΛΗΝΙΚΗΣ ΚΑΤΑΘΕΣΗΣ (21): 940401954
ΗΜΕΡ. ΕΛΛΗΝΙΚΗΣ ΚΑΤΑΘΕΣΗΣ (22): 15.07.94
ΑΡΙΘ./ΗΜΕΡ. ΔΗΜΟΣΙΕΥΣΗΣ
ΕΥΡΩΠΑΪΚΟΥ ΔΙΠΛΩΜΑΤΟΣ (87): 418771/01.06.94
ΑΡΙΘ./ΗΜΕΡ. ΚΑΤΑΘΕΣΗΣ
ΕΥΡΩΠΑΪΚΗΣ ΑΙΤΗΣΗΣ (86): 90117822.8/15.09.90
ΤΙΤΛΟΣ ΕΦΕΥΡΕΣΗΣ (54): Μορφοποιημένα αντικείμενα (μορφοτεμάχια) από πλαστική ύλη με κοκκώδη επιφάνεια και βελτιωμένη ανθεκτικότητα στην εκτριβή
ΔΙΚΑΙΟΥΧΟΣ (73): HOECHST AKTIENGESELLSCHAFT Frankfurt D-65926, Γερμανία
ΣΥΜΒΑΤΙΚΕΣ ΠΡΟΤΕΡΑΙΟΤΗΤΕΣ ΕΦΕΥΡΕΤΗΣ (30): 3931299/20.09.89/DE (72): 1) GUBITZ FRANZ 2) GROLIK WALTER 3) KUHNHENNE ECKHARD 4) JAKSCH PETER
ΕΙΔΙΚΟΣ ΠΛΗΡΕΞΟΥΣΙΟΣ (74): Γιώτη-Μάνθου Ελένη, δικηγόρος, Στουρνάρα 37, 106 82 Αθήνα
ΑΝΤΙΚΛΗΤΟΣ (74): Λυμπέρης Νικόλαος, δικηγόρος, Στουρνάρα 37, 106 82 Αθήνα



ΠΕΡΙΛΗΨΗ (57)

Η ανθεκτικότητα επιφανειών από πλαστική ύλη στην εκτριβή και απόξεση βελτιώνεται, εάν οι επιφάνειες αποκτήσουν μία νέου είδους κοκκώδη υφή.

ΑΡΙΘΜΟΣ ΕΥΡΩΠΑΪΚΟΥ Δ.Ε. (11): 3012624
ΑΡΙΘ. ΕΛΛΗΝΙΚΗΣ ΚΑΤΑΘΕΣΗΣ (21): 940401955
ΗΜΕΡ. ΕΛΛΗΝΙΚΗΣ ΚΑΤΑΘΕΣΗΣ (22): 15.07.94
ΑΡΙΘ./ΗΜΕΡ. ΔΗΜΟΣΙΕΥΣΗΣ
ΕΥΡΩΠΑΪΚΟΥ ΔΙΠΛΩΜΑΤΟΣ (87): 384268/08.06.94
ΑΡΙΘ./ΗΜΕΡ. ΚΑΤΑΘΕΣΗΣ
ΕΥΡΩΠΑΪΚΗΣ ΑΙΤΗΣΗΣ (86): 90102772.2/13.02.90
ΤΙΤΛΟΣ ΕΦΕΥΡΕΣΗΣ (54): Μέθοδος καθήλωσης ακαθαρσιών στην χαρτοποιία
ΔΙΚΑΙΟΥΧΟΣ (73): CHEMISCHE FABRIK STOCKHAUSEN GMBH Bakerpfad 25, Krefeld D-47805, Γερμανία
ΣΥΜΒΑΤΙΚΕΣ ΠΡΟΤΕΡΑΙΟΤΗΤΕΣ ΕΦΕΥΡΕΤΗΣ (30): 3905049/18.02.89/DE (72): 1) HARTAN HANS-GEORG. 2) LANDSCHHEIDT ALFONS
ΕΙΔΙΚΟΣ ΠΛΗΡΕΞΟΥΣΙΟΣ (74): Γιώτη-Μάνθου Ελένη, δικηγόρος, Στουρνάρα 37, 106 82 Αθήνα
ΑΝΤΙΚΛΗΤΟΣ (74): Λυμπέρης Νικόλαος, δικηγόρος, Στουρνάρα 37, 106 82 Αθήνα

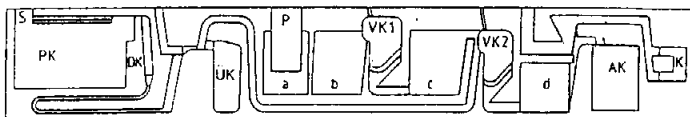
150 ml/g. Το μέσο καθήλωσης προστίθεται στην ροή της ουσίας και/ή στο υδρω κυκλοφορίας σε ποσότητες μέχρι και 1% κατά αρος, σε σχέση προς το ξηρό αρος του κατασκευασθέντος χαρτου.

ΠΕΡΙΛΗΨΗ (57)

Η εφεύρεση αφορά σε μία μέθοδο για την καθήλωση ακαθαρσιών κατά την κατασκευή χαρτου, στην οποία ως μέσο για την καθήλωση ακαθαρσιών χρησιμοποιούνται από κατιονικές ομάδες αποτελούμενα προϊόντα πολυμερισμού από 50 έως 100% κατά αρος τεταρτοταγοποιημένου διμεθυλαμινοπροπυλακρυλαμιδίου ή διμεθυλαμινοπροπυλομεθακρυλαμιδίου και 0 έως 50% κατά αρος ακρυλαμιδίου, ακρυλικού οξέος, μεθακρυλικού οξέος, ακρυλαμιδομεθυλοπροπανοσουλφονικού οξέος, τα οποία έχουν ένα οριακό ιξώδες μικρότερο από

ΑΡΙΘΜΟΣ ΕΥΡΩΠΑΪΚΟΥ Δ.Ε. (11): 3012625
ΑΡΙΘ. ΕΛΛΗΝΙΚΗΣ ΚΑΤΑΘΕΣΗΣ (21): 940401956
ΗΜΕΡ. ΕΛΛΗΝΙΚΗΣ ΚΑΤΑΘΕΣΗΣ (22): 15.07.94
ΑΡΙΘ./ΗΜΕΡ. ΔΗΜΟΣΙΕΥΣΗΣ
ΕΥΡΩΠΑΪΚΟΥ ΔΙΠΛΩΜΑΤΟΣ (87): 349988/22.06.94
ΑΡΙΘ./ΗΜΕΡ. ΚΑΤΑΘΕΣΗΣ
ΕΥΡΩΠΑΪΚΗΣ ΑΙΤΗΣΗΣ (86): 89112215.2/04.07.89
ΤΙΤΛΟΣ ΕΦΕΥΡΕΣΗΣ (54): Μέθοδος για τον προσδιορισμό μιας ειδικά ικανής για σύνδεση ουσίας
ΔΙΚΑΙΟΥΧΟΣ (73): BOEHRINGER MANNHEIM GMBH
Mannheim
D-68298, Γερμανία
ΣΥΜΒΑΤΙΚΕΣ ΠΡΟΤΕΡΑΙΟΤΗΤΕΣ (30): 3822750/05.07.88/DE
ΕΦΕΥΡΕΤΗΣ (72): 1) SCHENK ROLAND
2) ZDUNEK DIETMAR
ΕΙΔΙΚΟΣ ΠΛΗΡΕΞΟΥΣΙΟΣ (74): Γιώτη-Μάνθου Ελένη, δικηγόρος,
Στουρνάρα 37, 106 82 Αθήνα
ΑΝΤΙΚΛΗΤΟΣ (74): Λυμπέρης Νικόλαος, δικηγόρος,
Στουρνάρα 37, 106 82 Αθήνα

γους P και μίας ουσίας S, η οποία αντιστοιχεί προς την προς προσδιορισμό ουσία ή είναι ένα παράγωγο ταύτης και εμφανίζει τουλάχιστον ένα επίτοπο της προς προσδιορισμό ουσίας, ως R₂ έναν αποδέκτη, ο οποίος εμφανίζει τουλάχιστον δύο θέσεις σύνδεσης για P και ως R₃ έναν αποδέκτη, ο οποίος εμφανίζει τουλάχιστον δύο θέσεις σύνδεσης, από τις οποίες τουλάχιστον η μία συνδέεται ειδικά με ένα επίτοπο της προς προσδιορισμό ουσίας ή της αντίστοιχα της S.



ΠΕΡΙΛΗΨΗ (57)

Για τον προσδιορισμό μιας ειδικά ικανής για σύνδεση ουσίας δι' επώασης του δείγματος διαλύματος με τουλάχιστον τρεις αποδέκτες R₁, R₂ και R₃, από τους οποίους οι R₁ και R₂ είναι ικανοί για σύνδεση μεταξύ τους και ο R₃ είναι ειδικά ικανός για σύνδεση με την προς προσδιορισμό ουσία και την μέτρηση της εμφανιζομένης κατά την αντίδραση συγκόλλησης, ότι χρησιμοποιείται ως αποδέκτης R₁ χρησιμοποιείται ένα προϊόν σύζευξης από έναν εταίρο ενός ειδικά συνδεδεμένου ζεύ-

ΑΡΙΘΜΟΣ ΕΥΡΩΠΑΪΚΟΥ Δ.Ε. (11): 3012626
ΑΡΙΘ. ΕΛΛΗΝΙΚΗΣ ΚΑΤΑΘΕΣΗΣ (21): 940401957
ΗΜΕΡ. ΕΛΛΗΝΙΚΗΣ ΚΑΤΑΘΕΣΗΣ (22): 15.07.94
ΑΡΙΘ./ΗΜΕΡ. ΔΗΜΟΣΙΕΥΣΗΣ
ΕΥΡΩΠΑΪΚΟΥ ΔΙΠΛΩΜΑΤΟΣ (87): 289003/29.06.94
ΑΡΙΘ./ΗΜΕΡ. ΚΑΤΑΘΕΣΗΣ
ΕΥΡΩΠΑΪΚΗΣ ΑΙΤΗΣΗΣ (86): 88106763.1/27.04.88
ΤΙΤΛΟΣ ΕΦΕΥΡΕΣΗΣ (54): Ανοσοχημική μέθοδος και αντιδραστήριο για τον προσδιορισμό πολυσθενούς αντιγόνου σε υγρό δείγμα
ΔΙΚΑΙΟΥΧΟΣ (73): BOEHRINGER MANNHEIM GMBH
Mannheim
D-68298, Γερμανία
ΣΥΜΒΑΤΙΚΕΣ ΠΡΟΤΕΡΑΙΟΤΗΤΕΣ (30): 3714147/28.04.87/DE
ΕΦΕΥΡΕΤΗΣ (72): 1) STOCK WERNER
2) BAIER MANFRED
3) KASPAR KLAUS PETER
4) KIRCH PETER
ΕΙΔΙΚΟΣ ΠΛΗΡΕΞΟΥΣΙΟΣ (74): Γιώτη-Μάνθου Ελένη, δικηγόρος,
Στουρνάρα 37, 106 82 Αθήνα
ΑΝΤΙΚΛΗΤΟΣ (74): Λυμπέρης Νικόλαος, δικηγόρος,
Στουρνάρα 37, 106 82 Αθήνα

(R₃) φέρει μία σημείωση και δεν αντιδρά χιαστί με (R₁) και (R₂), διαχωρίζεται η στερεά από την υγρή φάση και η σημείωση μετράται σε μία των φάσεων, όπου χρησιμοποιείται ένας πρώτος αποδέκτης (R₁), ο οποίος αποτελείται από τουλάχιστον δύο μετ' αλλήλων συνδεδεμένα μόρια αντισώματος ή τμήματα μορίων αντισώματος, από τα οποία τουλάχιστον το ένα συνδέεται εξειδικευμένα με το προς προσδιορισμό αντιγόνο.

ΠΕΡΙΛΗΨΗ (57)

Για τον ποσοτικό προσδιορισμό ενός πολυσθενούς αντιγόνου επάξε-ται ένα δείγμα με τρεις διαφορετικούς αποδέκτες, από τους οποίους ο πρώτος (R₁) και ο τρίτος (R₃) απαντάται εν διαλύσει σε υγρή φάση και είναι ικανοί προς σύνδεση με το αντιγόνο, ο δεύτερος αποδέκτης (R₂) απαντάται σε στερεά φάση και είναι ικανός προς σύνδεση με (R₁) και ο

ΑΡΙΘΜΟΣ ΕΥΡΩΠΑΪΚΟΥ Δ.Ε. (11):	3012627	οποία είναι δεσμευμένο ένα ικανό για συγκεκριμένη δέσμευση συστατικό αντίδρασης, διαχωρισμό σταθερής και υγρής φάσης και προσδιορισμό της επισήμανσης σε μια από τις δύο φάσεις. Για σταθερή φάση χρησιμοποιούμε ένα υλικό του οποίου την επιφάνεια είναι δεσμευμένες συζυγές ουσίες ικανές για συγκεκριμένη δέσμευση και αυτό επωάζει το δοκιμαστικό διάλυμα με πολλούς διαφορετικούς υποδοχείς R ₁ οπότε κάθε υποδοχέας R ₁ παρουσιάζει θέσεις δέσμευσης για τις δεσμευμένες στην σταθερή φάση και με συγκεκριμένη ικανότητα δέσμευσης σύζυγες ουσίες αλλά και για μια από τις προς ανίχνευση ουσίες.
ΑΡΙΘ. ΕΛΛΗΝΙΚΗΣ ΚΑΤΑΘΕΣΗΣ (21):	940401958	
ΗΜΕΡ. ΕΛΛΗΝΙΚΗΣ ΚΑΤΑΘΕΣΗΣ (22):	15.07.94	
ΑΡΙΘ./ΗΜΕΡ. ΔΗΜΟΣΙΕΥΣΗΣ		
ΕΥΡΩΠΑΪΚΟΥ ΔΙΠΛΩΜΑΤΟΣ (87):	379216/08.06.94	
ΑΡΙΘ./ΗΜΕΡ. ΚΑΤΑΘΕΣΗΣ		
ΕΥΡΩΠΑΪΚΗΣ ΑΙΤΗΣΗΣ (86):	90101095.9/19.01.90	
ΤΙΤΛΟΣ ΕΦΕΥΡΕΣΗΣ (54):	Μέθοδος προσδιορισμού ανοσο-λογικώς ανιχνευόμενων ουσιών	
ΔΙΚΑΙΟΥΧΟΣ (73):	BOEHRINGER MANNHEIM GMBH Mannheim D-68298, Γερμανία	
ΣΥΜΒΑΤΙΚΕΣ ΠΡΟΤΕΡΑΙΟΤΗΤΕΣ (30):	1) 3901638/20.01.89/DE 2) 3924239/21.07.89/DE	
ΕΦΕΥΡΕΤΗΣ (72):	1) BAYER HUBERT 2) KIRCH PETER 3) KOPETZKI ERHARD 4) KLEIN CHRISTIAN	
ΕΙΔΙΚΟΣ ΠΛΗΡΕΞΟΥΣΙΟΣ (74):	Γιώτη-Μάνθου Ελένη, δικηγόρος, Στουρνάρα 37, 106 82 Αθήνα	
ΑΝΤΙΚΛΗΤΟΣ (74):	Λυμπέρης Νικόλαος, δικηγόρος, Στουρνάρα 37, 106 82 Αθήνα	

ΠΕΡΙΛΗΨΗ (57)

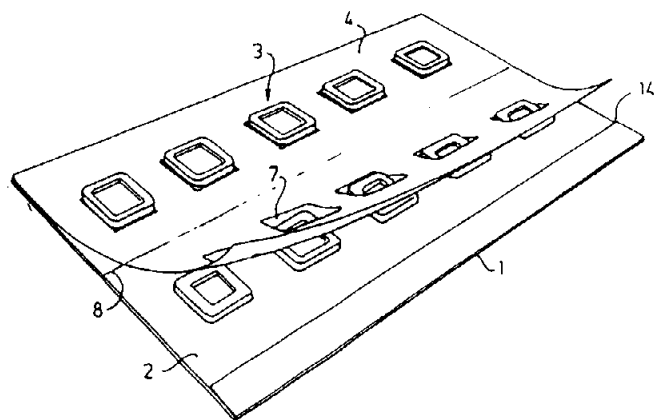
Για τον προσδιορισμό ανοσολογικώς ανιχνευόμενων ουσιών σύμφωνα με την αρχή της ανοσοδοκιμής μέσω επώασης με τουλάχιστον δύο υποδοχείς R₁ και R₂ από τους οποίους ο R₁ εξασφαλίζει την δέσμευση με την σταθερή φάση και ο R₂ είναι σύζυγο ενός υποκατάστατου συμπλόκου ικανού για δέσμευση με μια από τις προς ανίχνευση ουσίες και μιας επισήμανσης, με την χρήση μιας σταθερής φάσης στην

ΑΡΙΘΜΟΣ ΕΥΡΩΠΑΪΚΟΥ Δ.Ε. (11):	3012628	ποηθούν σαν υποκατάστατα λιπών, για παράδειγμα στις σάλτσες, μαγιονέζα, μαργαρίνη, λάδι ψησίματος και τηγανίσματος όπως επίσης και στα καλλυντικά.
ΑΡΙΘ. ΕΛΛΗΝΙΚΗΣ ΚΑΤΑΘΕΣΗΣ (21):	940401964	
ΗΜΕΡ. ΕΛΛΗΝΙΚΗΣ ΚΑΤΑΘΕΣΗΣ (22):	18.07.94	
ΑΡΙΘ./ΗΜΕΡ. ΔΗΜΟΣΙΕΥΣΗΣ		
ΕΥΡΩΠΑΪΚΟΥ ΔΙΠΛΩΜΑΤΟΣ (87):	416670/27.04.94	
ΑΡΙΘ./ΗΜΕΡ. ΚΑΤΑΘΕΣΗΣ		
ΕΥΡΩΠΑΪΚΗΣ ΑΙΤΗΣΗΣ (86):	90202070.0/27.07.90	
ΤΙΤΛΟΣ ΕΦΕΥΡΕΣΗΣ (54):	Παράγωγα πολυδεξτρόζης λίγων θερμίδων	
ΔΙΚΑΙΟΥΧΟΣ (73):	COÖPERATIEVE VERENIGING SUIKER UNIE U.A. Zuilenstraat 100, Breda ND NL-4814, Ολλανδία	
ΣΥΜΒΑΤΙΚΕΣ ΠΡΟΤΕΡΑΙΟΤΗΤΕΣ (30):	8902243/07.09.89/NL	
ΕΦΕΥΡΕΤΗΣ (72):	1) VIANEN GERARDUS MARIA 2) KOERTS KEES 3) KUZEE HENDRIKA CORNELIA	
ΕΙΔΙΚΟΣ ΠΛΗΡΕΞΟΥΣΙΟΣ (74):	Παλάζη Αναστασία, δικηγόρος, Σανταρόζα 1Δ, 105 64 Αθήνα	
ΑΝΤΙΚΛΗΤΟΣ (74):	Παλάζη Αναστασία, δικηγόρος, Σανταρόζα 1Δ, 105 64 Αθήνα	

ΠΕΡΙΛΗΨΗ (57)

Η εφεύρεση αναφέρεται σε παράγωγα πολυδεξτρόζης με λίγες θερμίδες που παρασκευάζονται από ένα τουλάχιστον λιπαρό οξύ που πλεονεκτικά περιέχει 8-22 άτομα άνθρακα και σε ένα προϊόν πολυδεξτρόζης, το οποίο τελευταία αναφερόμενο προϊόν επιτυγχάνεται με την αντίδραση μιας σακχαρίδης, για παράδειγμα γλυκόζης, μίας πολυόλης όπως η σορβιτόλη και ένα πολυκαρβοξυλικό οξύ όπως το κιτρικό οξύ. Τα παράγωγα πολυδεξτρόζης με λίγες θερμίδες μπορούν να χρησιμο-

ΑΡΙΘΜΟΣ ΕΥΡΩΠΑΪΚΟΥ Δ.Ε. (11): 3012629
ΑΡΙΘ. ΕΛΛΗΝΙΚΗΣ ΚΑΤΑΘΕΣΗΣ (21): 940401965
ΗΜΕΡ. ΕΛΛΗΝΙΚΗΣ ΚΑΤΑΘΕΣΗΣ (22): 18.07.94
ΑΡΙΘ./ΗΜΕΡ. ΔΗΜΟΣΙΕΥΣΗΣ
ΕΥΡΩΠΑΪΚΟΥ ΔΙΠΛΩΜΑΤΟΣ (87): 540577/27.04.94
ΑΡΙΘ./ΗΜΕΡ. ΚΑΤΑΘΕΣΗΣ
ΕΥΡΩΠΑΪΚΗΣ ΑΙΤΗΣΗΣ (86): 91913214.2/18.07.91
ΤΙΤΛΟΣ ΕΦΕΥΡΕΣΗΣ (54): Συσκευή διαγνωστικού ελέγχου για το δέρμα
ΔΙΚΑΙΟΥΧΟΣ (73): GERBER JAN
 Bartokhof 23
 Alphen Aan Den Rijn GC
 NL-2402, Ολλανδία
ΣΥΜΒΑΤΙΚΕΣ ΠΡΟΤΕΡΑΙΟΤΗΤΕΣ (30): 9001667/20.07.90/NL
ΕΦΕΥΡΕΤΗΣ (72): GERBER JAN
ΕΙΔΙΚΟΣ ΠΛΗΡΕΞΟΥΣΙΟΣ (74): Παλάζη Αναστασία, δικηγόρος,
 Σανταρόζα 1Δ, 105 64 Αθήνα
ΑΝΤΙΚΛΗΤΟΣ (74): Παλάζη Αναστασία, δικηγόρος,
 Σανταρόζα 1Δ, 105 64 Αθήνα



ΠΕΡΙΛΗΨΗ (57)

Η εφεύρεση αναφέρεται σε μία συσκευή διαγνωστικού ελέγχου για το δέρμα, η οποία περιλαμβάνει τουλάχιστον ένα διαμέρισμα (3) για την τοποθέτηση του διαγνωστικού βοηθήματος, μία κολλητική ταινία (1) πάνω στην οποία τοποθετείται το διαμέρισμα, και μία αφαιρούμενη προστατευτική ταινία (4) η οποία είναι κολλημένη στην κολλητική ταινία από την ίδια πλευρά όπως και το διαμέρισμα, η δε προστατευτική ταινία είναι εφοδιασμένη με ένα άνοιγμα (7) στην θέση του κάθε διαμερίσματος.

ΑΡΙΘΜΟΣ ΕΥΡΩΠΑΪΚΟΥ Δ.Ε. (11): 3012630
ΑΡΙΘ. ΕΛΛΗΝΙΚΗΣ ΚΑΤΑΘΕΣΗΣ (21): 940401966
ΗΜΕΡ. ΕΛΛΗΝΙΚΗΣ ΚΑΤΑΘΕΣΗΣ (22): 19.07.94
ΑΡΙΘ./ΗΜΕΡ. ΔΗΜΟΣΙΕΥΣΗΣ
ΕΥΡΩΠΑΪΚΟΥ ΔΙΠΛΩΜΑΤΟΣ (87): 468245/20.04.94
ΑΡΙΘ./ΗΜΕΡ. ΚΑΤΑΘΕΣΗΣ
ΕΥΡΩΠΑΪΚΗΣ ΑΙΤΗΣΗΣ (86): 91111125.0/04.07.91
ΤΙΤΛΟΣ ΕΦΕΥΡΕΣΗΣ (54): Δισκία και κόκκοι που σαν δραστη-
 κή ουσία περιέχουν mesna
ΔΙΚΑΙΟΥΧΟΣ (73): ASTA MEDICA AKTIENGESELL-
 SCHAFT
 An der Pikardie 10, Dresden
 D-01277, Γερμανία
ΣΥΜΒΑΤΙΚΕΣ ΠΡΟΤΕΡΑΙΟΤΗΤΕΣ (30): 4022525/16.07.90/DE
ΕΦΕΥΡΕΤΗΣ (72): 1) SAUERBIER DIETER
 2) ENGEL JURGEN
 3) MILSMANN ECKHARD
ΕΙΔΙΚΟΣ ΠΛΗΡΕΞΟΥΣΙΟΣ (74): Αποστολίδου Σοφία, δικηγόρος,
 Κουμπάρη 2, 106 74 Αθήνα
ΑΝΤΙΚΛΗΤΟΣ (74): Παπακωνσταντίνου Ελένη, δικηγό-
 ρος, Κουμπάρη 2, 106 74 Αθήνα

περιέχονται επιπροσθέτως 0,05 - 30 Μ.Β. φυσιολογικά ακινδύνου κοι-
 νού αναβράζοντος μίγματος. Οι κόκκοι, περιέχουν, με εξαίρεση του
 αποσπαστικού, τις ίδιες ως ανωτέρω αναφερόμενες βοηθητικές
 ουσίες.

ΠΕΡΙΛΗΨΗ (57)

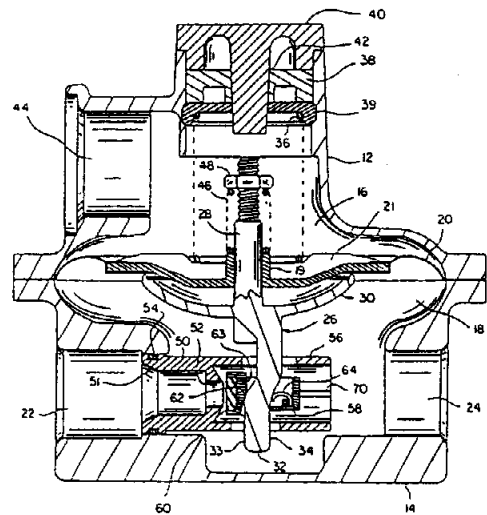
Η ευρεσιτεχνία αφορά Δισκία και κόκκους, όπως και μέθοδο παρα-
 σκευής τους, που σαν δραστηκή ουσία περιέχουν Mesna, ενώ τα Δισκία
 περιέχουν αναγόμενα σε 1 Μ.Β. Mesna.
 0,01 - 1 Μ.Β. Συνδετικό,
 0,03 - 0,4 Μ.Β. Αποσπαστικό,
 0,01 - 0,2 Μ.Β. Διολισθητικό,
 0,1 - 1 Μ.Β. Παραγμιστικό, ενώ σε περίπτωση αναβράζοντος δισκίου,

ΑΡΙΘΜΟΣ ΕΥΡΩΠΑΪΚΟΥ Δ.Ε. (11):	3012631
ΑΡΙΘ. ΕΛΛΗΝΙΚΗΣ ΚΑΤΑΘΕΣΗΣ (21):	940401967
ΗΜΕΡ. ΕΛΛΗΝΙΚΗΣ ΚΑΤΑΘΕΣΗΣ (22):	19.07.94
ΑΡΙΘ./ΗΜΕΡ. ΔΗΜΟΣΙΕΥΣΗΣ	
ΕΥΡΩΠΑΪΚΟΥ ΔΙΠΛΩΜΑΤΟΣ (87):	331665/20.04.94
ΑΡΙΘ./ΗΜΕΡ. ΚΑΤΑΘΕΣΗΣ	
ΕΥΡΩΠΑΪΚΗΣ ΑΙΤΗΣΗΣ (86):	89870035.6/27.02.89
ΤΙΤΛΟΣ ΕΦΕΥΡΕΣΗΣ (54):	Αμέσου δράσεως ρυθμιστής πίεσης αντισταθμιζόμενης εξασθενήσεως
ΔΙΚΑΙΟΥΧΟΣ (73):	FISHER CONTROLS INTERNATIONAL INC. 8000 Maryland Avenue, Clayton Missouri 63105, Η.Π.Α.
ΣΥΜΒΑΤΙΚΕΣ ΠΡΟΤΕΡΑΙΟΤΗΤΕΣ ΕΦΕΥΡΕΤΗΣ (30):	161860/29.02.88/US
(72):	1) RICE DONALD DUANE 2) HOOD MARK ERBY
ΕΙΔΙΚΟΣ ΠΛΗΡΕΞΟΥΣΙΟΣ (74):	Αποστολίδου Σοφία, δικηγόρος, Κουμπάρη 2, 106 74 Αθήνα
ΑΝΤΙΚΛΗΤΟΣ (74):	Παπακωνσταντίνου Ελένη, δικηγόρος, Κουμπάρη 2, 106 74 Αθήνα

ΠΕΡΙΛΗΨΗ (57)

Αυτολειτουργούμενος ρυθμιστής αντισταθμιζόμενος εξασθενήσεως περιλαμβάνει περίβλημα ελατηρίου και κάτω περίβλημα, τα οποία έχουν μεταξύ των ένα διάφραγμα. Το κάτω περίβλημα έχει αξονικώς ευθυγραμμισμένες θύρες εισόδου και εξόδου. Ένα συγκρότημα του ενός τεμαχίου αποτελούμενο από στέλεχος κνώδακα και έδρα ανακουφίσεως συναρμολογείται για κίνηση με το διάφραγμα και περι-

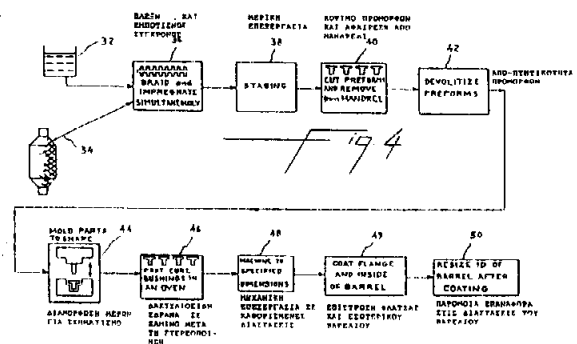
λαμβάνει μίαν πρώτη επιφάνεια κνώδακα για απ' ευθείας εμπλοκή ενός κινητού συγκρατητήρα δίσκου. Ο συγκρατητήρας δίσκου είναι κινητός σε ευθεία γραμμή εντός ενός σωλήνα οπής ο οποίος στηρίζει την έδρα βαλβίδας. Η επιφάνεια κνώδακα κινεί το συγκρατητήρα δίσκου με ένα μη γραμμικό ρυθμό σχετικά με το διάφραγμα. Ο σωλήνας οπής έχει μίαν επέκταση για παροχή μιας δράσεως ως προς το διάφραγμα. Εντός του άνω τμήματος διαφράγματος ενσωματώνεται ένας μηχανισμός ανακουφίσεως πίεσης. Ένα ελατήριον ωθήσεως όδρα, μεταξύ μιας δεύτερης ομοίας επιφάνειας κνώδακα στην απέναντι πλευρά του στελέχους και του συγκρατητήρα δίσκου, για διατήρηση της πρώτης επιφάνειας κνώδακα σε επαφή με τον συγκρατητήρα δίσκου.



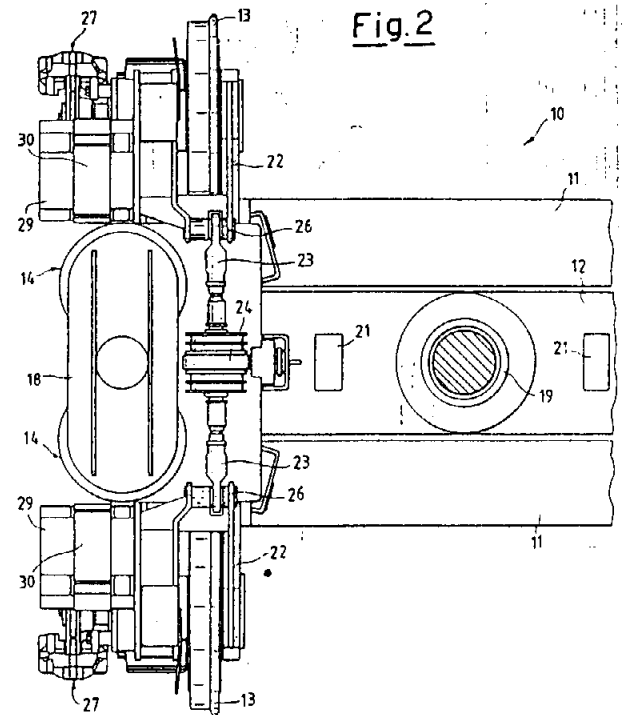
ΑΡΙΘΜΟΣ ΕΥΡΩΠΑΪΚΟΥ Δ.Ε. (11):	3012632
ΑΡΙΘ. ΕΛΛΗΝΙΚΗΣ ΚΑΤΑΘΕΣΗΣ (21):	940401968
ΗΜΕΡ. ΕΛΛΗΝΙΚΗΣ ΚΑΤΑΘΕΣΗΣ (22):	19.07.94
ΑΡΙΘ./ΗΜΕΡ. ΔΗΜΟΣΙΕΥΣΗΣ	
ΕΥΡΩΠΑΪΚΟΥ ΔΙΠΛΩΜΑΤΟΣ (87):	285156/04.05.94
ΑΡΙΘ./ΗΜΕΡ. ΚΑΤΑΘΕΣΗΣ	
ΕΥΡΩΠΑΪΚΗΣ ΑΙΤΗΣΗΣ (86):	88105264.1/31.03.88
ΤΙΤΛΟΣ ΕΦΕΥΡΕΣΗΣ (54):	Διαδικασία για παρασκευή προ-μορφής από μήτρα ρητίνης ενισχυμένης με ίνα και αντικείμενον από αυτή
ΔΙΚΑΙΟΥΧΟΣ (73):	E.I. DU PONT DE NEMOURS AND COMPANY 1007 Market Street, Wilmington Delaware 19898, Η.Π.Α.
ΣΥΜΒΑΤΙΚΕΣ ΠΡΟΤΕΡΑΙΟΤΗΤΕΣ ΕΦΕΥΡΕΤΗΣ (30):	34313/03.04.87/US
(72):	1) ALDRICH DONALD CHARLES 2) BUCHANAN ROBERT CARL 3) SOLLINGER JOHN FRANKLIN
ΕΙΔΙΚΟΣ ΠΛΗΡΕΞΟΥΣΙΟΣ (74):	Αποστολίδου Σοφία, δικηγόρος, Κουμπάρη 2, 106 74 Αθήνα
ΑΝΤΙΚΛΗΤΟΣ (74):	Παπακωνσταντίνου Ελένη, δικηγόρος, Κουμπάρη 2, 106 74 Αθήνα

ΠΕΡΙΛΗΨΗ (57)

Διαδικασία για παρασκευή προ-μορφών και συνθέτων αντικειμένων από ρητίνες ενισχυμένες με ίνα άνθρακα πλεγμένης σε σχήμα σε ένα μανδρέλι και με μετατροπή κατόπιν στο τελικό σύνθετο αντικείμενο με πλήρη ή μερική στερεοποίηση σε ένα καλούπι με ακολουθούσα μετα-στερεοποίηση εάν απαιτείται.



ΑΡΙΘΜΟΣ ΕΥΡΩΠΑΪΚΟΥ Δ.Ε. (11): 3012633
ΑΡΙΘ. ΕΛΛΗΝΙΚΗΣ ΚΑΤΑΘΕΣΗΣ (21): 940401969
ΗΜΕΡ. ΕΛΛΗΝΙΚΗΣ ΚΑΤΑΘΕΣΗΣ (22): 19.07.94
ΑΡΙΘ./ΗΜΕΡ. ΔΗΜΟΣΙΕΥΣΗΣ
ΕΥΡΩΠΑΪΚΟΥ ΔΙΠΛΩΜΑΤΟΣ (87): 384512/25.05.94
ΑΡΙΘ./ΗΜΕΡ. ΚΑΤΑΘΕΣΗΣ
ΕΥΡΩΠΑΪΚΗΣ ΑΙΤΗΣΗΣ (86): 90200299.7/09.02.90
ΤΙΤΛΟΣ ΕΦΕΥΡΕΣΗΣ (54): Πολλαπλού-σκοπού τροχοφορέας για σιδηροδρομικά οχήματα
ΔΙΚΑΙΟΥΧΟΣ (73): SO.C.I.MI SOCIETA COSTRUZIONI INDUSTRIALI MILANO S.P.A.
 Via Varesina 115, Milan I-20156, Ιταλία
ΣΥΜΒΑΤΙΚΕΣ ΠΡΟΤΕΡΑΙΟΤΗΤΕΣ (30): 1955589/24.02.89/IT
ΕΦΕΥΡΕΤΗΣ (72): MARZOCCO ALESSANDRO
ΕΙΔΙΚΟΣ ΠΛΗΡΕΞΟΥΣΙΟΣ (74): Αποστολίδου Σοφία, δικηγόρος, Κουμπάρη 2, 106 74 Αθήνα
ΑΝΤΙΚΛΗΤΟΣ (74): Παπακωνσταντίνου Ελένη, δικηγόρος, Κουμπάρη 2, 106 74 Αθήνα



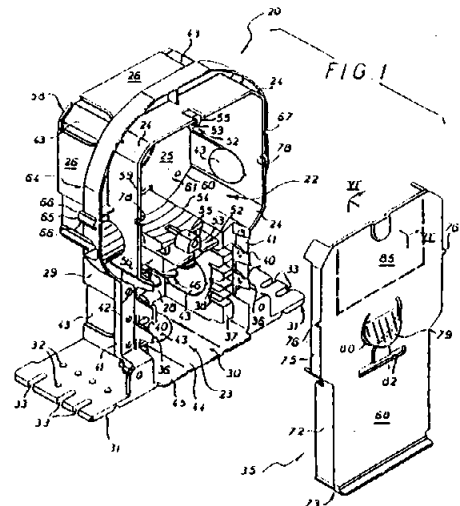
ΠΕΡΙΛΗΨΗ (57)

Ένας τροχοφορέας οδήγησης και/ή υποστήριξης για σιδηροδρομικά οχήματα ο οποίος αποτελείται από ένα πλαίσιο τροχοφορέα (11) εφοδιασμένο με μία αιωρούμενη εγκάρσια δοκό (12) στερεωμένη σε στοιχείο ανάρτησης (15) με ένα τέτοιο τρόπο ώστε να είναι πολύ κοντά στο έδαφος, δηλ. στο επίπεδο τροχιάς, με κάθε τροχό του τροχοφορέα να είναι ανεξάρτητος και να οδηγείται ξεχωριστά από την δική του μονάδα μειωτήρα - μοτέρ (29 - 30).

ΑΡΙΘΜΟΣ ΕΥΡΩΠΑΪΚΟΥ Δ.Ε. (11): 3012634
ΑΡΙΘ. ΕΛΛΗΝΙΚΗΣ ΚΑΤΑΘΕΣΗΣ (21): 940401970
ΗΜΕΡ. ΕΛΛΗΝΙΚΗΣ ΚΑΤΑΘΕΣΗΣ (22): 19.07.94
ΑΡΙΘ./ΗΜΕΡ. ΔΗΜΟΣΙΕΥΣΗΣ
ΕΥΡΩΠΑΪΚΟΥ ΔΙΠΛΩΜΑΤΟΣ (87): 440556/20.04.94
ΑΡΙΘ./ΗΜΕΡ. ΚΑΤΑΘΕΣΗΣ
ΕΥΡΩΠΑΪΚΗΣ ΑΙΤΗΣΗΣ (86): 91400228.2/31.01.91
ΤΙΤΛΟΣ ΕΦΕΥΡΕΣΗΣ (54): Κυτίο υποδοχής με πλευρική προέκταση κυρίως για ηλεκτρική συσκευή
ΔΙΚΑΙΟΥΧΟΣ (73): LEGRAND
 128 Avenue du Maréchal de Lattre de Tassigny, Limoges, Cédex F-87045, Γαλλία
ΣΥΜΒΑΤΙΚΕΣ ΠΡΟΤΕΡΑΙΟΤΗΤΕΣ (30): 9001215/02.02.90/FR
ΕΦΕΥΡΕΤΗΣ (72): BUARD YVON
ΕΙΔΙΚΟΣ ΠΛΗΡΕΞΟΥΣΙΟΣ (74): Αποστολίδου Σοφία, δικηγόρος, Κουμπάρη 2, 106 74 Αθήνα
ΑΝΤΙΚΛΗΤΟΣ (74): Παπακωνσταντίνου Ελένη, δικηγόρος, Κουμπάρη 2, 106 74 Αθήνα

μήκους της, η προέκταση (23) είναι τουλάχιστον εν μέρει ανοικτή στην πρόσοψή της, έχοντας για παράδειγμα προφίλ σχήματος U, κατά τρόπο ώστε το εσωτερικό της να είναι τουλάχιστον εν μέρει προσιτό από εμπρός και καθιστώντας συνεπώς δυνατή την συνδεσμολογία από εμπρός της χρησιμοποιούμενης ηλεκτρικής συσκευής και σ' αυτήν την προέκταση (23) αντιστοιχεί ένα αποσπώμενο καπάκι (35) που μπορεί να την κλείνει.

Εφαρμογή, κυρίως, στην περίπτωση, που οι ηλεκτρικοί αγωγοί που είναι κατάλληλοι για την λειτουργία της θεωρούμενης ηλεκτρικής συσκευής εισάγονται εντός μιας προεξέχουσας κοιλότητας επί του προς εξοπλισμού τοίχου.



ΠΕΡΙΛΗΨΗ (57)

Πρόκειται για ένα κυτίο υποδοχής (20) το οποίο προορίζεται να εμφυτευθεί εντός του ίδιου του υλικού από το οποίο αποτελείται ένας οποιοσδήποτε τοίχος ή ένα οποιοδήποτε χώρισμα, και του οποίου το εσωτερικό δημιουργεί ένα διαμέρισμα (22) κατάλληλο για την υποδοχή του μηχανισμού μιας οποιασδήποτε ηλεκτρικής συσκευής, μαζί με, πλευρικά, μια προέκταση (23) της οποίας ο εσωτερικός χώρος συνδέεται μ' αυτόν του προηγούμενου διαμερίσματος (22). Σύμφωνα με την εφεύρεση, επί ενός τουλάχιστον τμήματος του

ΑΡΙΘΜΟΣ ΕΥΡΩΠΑΪΚΟΥ Δ.Ε.	(11):	3012635
ΑΡΙΘ. ΕΛΛΗΝΙΚΗΣ ΚΑΤΑΘΕΣΗΣ	(21):	940401971
ΗΜΕΡ. ΕΛΛΗΝΙΚΗΣ ΚΑΤΑΘΕΣΗΣ	(22):	19.07.94
ΑΡΙΘ./ΗΜΕΡ. ΔΗΜΟΣΙΕΥΣΗΣ		
ΕΥΡΩΠΑΪΚΟΥ ΔΙΠΛΩΜΑΤΟΣ	(87):	252867/20.04.94
ΑΡΙΘ./ΗΜΕΡ. ΚΑΤΑΘΕΣΗΣ		
ΕΥΡΩΠΑΪΚΗΣ ΑΙΤΗΣΗΣ	(86):	87600007.6/29.05.87
ΤΙΤΛΟΣ ΕΦΕΥΡΕΣΗΣ	(54):	Μέθοδος συγκόλλησης υδατοπερατών κυτταρινικών σωματιδίων
ΔΙΚΑΙΟΥΧΟΣ	(73):	ENIGMA N.V. De Ruyterkade 62, Curacao Ολλανδ. Αντίλλες
ΣΥΜΒΑΤΙΚΕΣ ΠΡΟΤΕΡΑΙΟΤΗΤΕΣ	(30):	1) 8613791/06.06.86/GB 2) 8701518/23.01.87/GB 3) 8710016/28.04.87/GB
ΕΦΕΥΡΕΤΗΣ	(72):	MARKESSINI VERGOPOULOU ΕΦΘΑΛΙΑ
ΕΙΔΙΚΟΣ ΠΛΗΡΕΞΟΥΣΙΟΣ	(74):	Αποστολίδου Σοφία, δικηγόρος, Κουμπάρη 2, 106 74 Αθήνα
ΑΝΤΙΚΛΗΤΟΣ	(74):	Παπακωνσταντίνου Ελένη, δικηγόρος, Κουμπάρη 2, 106 74 Αθήνα

μαζί με τουλάχιστον μία φαινόλη, ή ένα μη ρητινώδες προϊόν συμπύκνωσης φορμαλδεΐδης και ουρίας, και
β. ένα σάκχαρο ή παράγωγο σακχάρου ή τα παραπροϊόντα τους, ή ένα άμυλο ή τα προϊόντα διάσπασης του ή ένα μείγμα αυτών, ή/και γ. ένα ακατέργαστο ή και κατεργασμένο λιγνοσουλφονικό άλας.
Αυτό το υποκατάστατο ελαττώνει επίσης την ελεύθερη φορμαλδεΐδη στο φύλλο που προκύπτει, χωρίς να βλάπτει τις άλλες ιδιότητές του.

ΠΕΡΙΛΗΨΗ (57)

Παρουσιάζεται ένα υποκατάστατο αμινικών και φαινολικών ρητινών. Χρησιμοποιείται στην πολυσυμπύκνωση αυτών των ρητινών που βασίζονται σε φορμαλδεΐδη για τη συγκόλληση υδατοπερατών κυτταρινικών σωματιδίων. Το υποκατάστατο περιέχει ένα υδατικό διάλυμα από
α. ή τουλάχιστον μια αλδεΐδη μαζί με τουλάχιστον ένα αμίδιο ή και

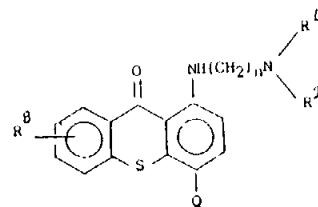
ΑΡΙΘΜΟΣ ΕΥΡΩΠΑΪΚΟΥ Δ.Ε.	(11):	3012636
ΑΡΙΘ. ΕΛΛΗΝΙΚΗΣ ΚΑΤΑΘΕΣΗΣ	(21):	940401972
ΗΜΕΡ. ΕΛΛΗΝΙΚΗΣ ΚΑΤΑΘΕΣΗΣ	(22):	19.07.94
ΑΡΙΘ./ΗΜΕΡ. ΔΗΜΟΣΙΕΥΣΗΣ		
ΕΥΡΩΠΑΪΚΟΥ ΔΙΠΛΩΜΑΤΟΣ	(87):	404727/01.06.94
ΑΡΙΘ./ΗΜΕΡ. ΚΑΤΑΘΕΣΗΣ		
ΕΥΡΩΠΑΪΚΗΣ ΑΙΤΗΣΗΣ	(86):	90810440.9/18.06.90
ΤΙΤΛΟΣ ΕΦΕΥΡΕΣΗΣ	(54):	Πολυμερούς βάσης αναμεμιγμένες συνθέσεις περιέχουσες αποικοδομημένο άμυλο
ΔΙΚΑΙΟΥΧΟΣ	(73):	WARNER-LAMBERT COMPANY 201 Tabor Road, Morris Plains New Jersey 07950, Η.Π.Α.
ΣΥΜΒΑΤΙΚΕΣ ΠΡΟΤΕΡΑΙΟΤΗΤΕΣ	(30):	1) 369978/22.06.89/US 2) 430764/02.11.89/US
ΕΦΕΥΡΕΤΗΣ	(72):	1) LENTZ DAVID JOHN 2) SACHETTO JEAN-PIERRE 3) SILBIGER JAKOB
ΕΙΔΙΚΟΣ ΠΛΗΡΕΞΟΥΣΙΟΣ	(74):	Αποστολίδου Σοφία, δικηγόρος, Κουμπάρη 2, 106 74 Αθήνα
ΑΝΤΙΚΛΗΤΟΣ	(74):	Παπακωνσταντίνου Ελένη, δικηγόρος, Κουμπάρη 2, 106 74 Αθήνα

ων είναι καρβοξυλικές ομάδες το ρηθέν πολυμερές βρίσκεται σε ποσότητα αποτελεσματική για την ενίσχυση των φυσικών ιδιοτήτων των ρηθέντων αντικειμένων.
Η σύνθεση μπορεί να περιλαμβάνει περαιτέρω συμβατικά πρόσθετα καθώς επίσης υδρόφοβα, ουσιαστικώς αδιάλυτα στο ύδωρ πολυμερή.

ΠΕΡΙΛΗΨΗ (57)

Μία σύνθεση θερμοπλαστικού πολυμερούς περιλαμβάνουσα:
α) ένα αποικοδομημένο άμυλο, και
β) τουλάχιστον ένα πολυμερές το οποίο δεν περιέχει υδροξυλομάδες και εκλέγεται από την ομάδα η οποία περιλαμβάνει πολυμερή τα οποία περιλαμβάνουν τουλάχιστον δύο τύπους χαρακτηριστικών ομάδων συνδεδεμένες στο ίδιο μόριο όπου ο ένας τύπος αυτών των ομά-

ΑΡΙΘΜΟΣ ΕΥΡΩΠΑΪΚΟΥ Δ.Ε. (11):	3012637
ΑΡΙΘ. ΕΛΛΗΝΙΚΗΣ ΚΑΤΑΘΕΣΗΣ (21):	940401973
ΗΜΕΡ. ΕΛΛΗΝΙΚΗΣ ΚΑΤΑΘΕΣΗΣ (22):	19.07.94
ΑΡΙΘ./ΗΜΕΡ. ΔΗΜΟΣΙΕΥΣΗΣ	
ΕΥΡΩΠΑΪΚΟΥ ΔΙΠΛΩΜΑΤΟΣ (87):	518414/08.06.94
ΑΡΙΘ./ΗΜΕΡ. ΚΑΤΑΘΕΣΗΣ	
ΕΥΡΩΠΑΪΚΗΣ ΑΙΤΗΣΗΣ (86):	92201587.0/03.06.92
ΤΙΤΛΟΣ ΕΦΕΥΡΕΣΗΣ (54):	Παράγοντες κατά των όγκων θειοξανθενόνης
ΔΙΚΑΙΟΥΧΟΣ (73):	STERLING WINTHROP INC. 90 Park Avenue, New York NY 10016, Η.Π.Α.
ΣΥΜΒΑΤΙΚΕΣ ΠΡΟΤΕΡΑΙΟΤΗΤΕΣ (30):	1) 713173/10.06.91/US 2) 835159/13.02.92/US
ΕΦΕΥΡΕΤΗΣ (72):	1) MILLER THEODORE CHARLES 2) COLLINS JOSEPH CHARLES 3) WENTLAND MARK PHILIP 4) PERNI ROBERT BRUNO 5) CORBETT THOMAS HUGHES 6) MATTES KENNETH CHARLES
ΕΙΔΙΚΟΣ ΠΛΗΡΕΞΟΥΣΙΟΣ (74):	Αποστολίδου Σοφία, δικηγόρος, Κουμπάρη 2, 106 74 Αθήνα
ΑΝΤΙΚΛΗΤΟΣ (74):	Παπακωνσταντίνου Ελένη, δικηγόρος, Κουμπάρη 2, 106 74 Αθήνα



όπου το n είναι 2 ή 3·
 τα R¹ και R² ανεξάρτητα είναι κατώτερο αλκύλιο·
 το Q είναι ένα υπόλειμμα επιλεγμένο από την ομάδα αποτελούμενη από CH₂NHR³, CH₂N(R⁴)SO₂R⁷, CH₂NHCHO, CH=N-Ar, C-(O)NR³R⁶, CH₂N(R⁴)C(O)R⁷, CH₂N(C₂H₅)CHO, και CH₂N(R⁴)P(O)(O-κατώτερο αλκύλιο)₂.
 το R³ είναι υδρογόνο ή κατώτερο-αλκύλιο·
 το R⁴ είναι υδρογόνο ή κατώτερο-αλκύλιο·
 το R⁵ είναι υδρογόνο, κατώτερο-αλκύλιο ή Ar·
 το R⁶ είναι υδρογόνο ή κατώτερο-αλκύλιο·
 το R⁷ είναι κατώτερο-αλκύλιο, ή Ar·
 το R⁸ είναι υδρογόνο, κατώτερο-αλκύλιο, κατώτερο αλκόξυ, ή αλογόνο· και
 το Ar είναι φαινύλιο ή φαινύλιο υποκατεστημένο με μεθύλιο, μεθοξύλιο, αλογόνο ή νίτρο·
 ή ένα φαρμακευτικά αποδεκτό άλας προσθήκης-οξέως ή ουσία διαλυτοποίησής του, αποκαλύπτονται σαν παράγοντες κατά των όγκων. Συνθέσεις οι οποίες περιέχουν τις θειοξανθενόνες και η μέθοδος χρήσης θειοξανθενονών για θεραπευτική αντιμετώπιση όγκων και καρκίνου σε θηλαστικά αποκαλύπτονται επίσης.

ΠΕΡΙΛΗΨΗ (57)

1-[[[(Διαλκυλαμινο)αλκυλ]αμινο]-4-υποκατεστημένες-θειοξανθεν-9-όνες οι οποίες έχουν τον τύπο

ΑΡΙΘΜΟΣ ΕΥΡΩΠΑΪΚΟΥ Δ.Ε. (11):	3012638
ΑΡΙΘ. ΕΛΛΗΝΙΚΗΣ ΚΑΤΑΘΕΣΗΣ (21):	940401974
ΗΜΕΡ. ΕΛΛΗΝΙΚΗΣ ΚΑΤΑΘΕΣΗΣ (22):	19.07.94
ΑΡΙΘ./ΗΜΕΡ. ΔΗΜΟΣΙΕΥΣΗΣ	
ΕΥΡΩΠΑΪΚΟΥ ΔΙΠΛΩΜΑΤΟΣ (87):	282451/01.06.94
ΑΡΙΘ./ΗΜΕΡ. ΚΑΤΑΘΕΣΗΣ	
ΕΥΡΩΠΑΪΚΗΣ ΑΙΤΗΣΗΣ (86):	88810130.0/02.03.88
ΤΙΤΛΟΣ ΕΦΕΥΡΕΣΗΣ (54):	Διεργασία για κατασκευή απόδο- μημένου άμυλου
ΔΙΚΑΙΟΥΧΟΣ (73):	WARNER-LAMBERT COMPANY 201 Tabor Road, Morris Plains New Jersey 07950, Η.Π.Α.
ΣΥΜΒΑΤΙΚΕΣ ΠΡΟΤΕΡΑΙΟΤΗΤΕΣ (30):	8705442/09.03.87/GB
ΕΦΕΥΡΕΤΗΣ (72):	1) STEPTO ROBERT FREDERICK THOMAS 2) TOMKA IVAN 3) DOBLER BEAT
ΕΙΔΙΚΟΣ ΠΛΗΡΕΞΟΥΣΙΟΣ (74):	Αποστολίδου Σοφία, δικηγόρος, Κουμπάρη 2, 106 74 Αθήνα
ΑΝΤΙΚΛΗΤΟΣ (74):	Παπακωνσταντίνου Ελένη, δικηγόρος, Κουμπάρη 2, 106 74 Αθήνα

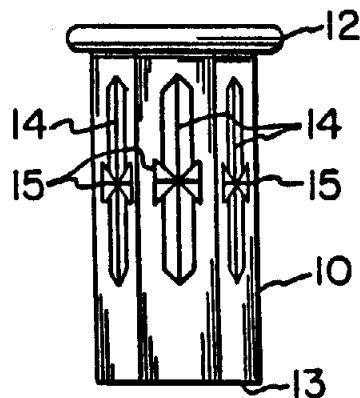
κού βάρους της σύνθεσης υπό την παρουσία ενός καταλύτη σχάσης αλυσίδας σε ένα κλειστό όγκο σε μία ανυψωμένη θερμοκρασία επαρκή για σχηματισμό ενός θερμοπλαστικού τήγματος μέχρις ότου η μάζας μέση γραμμομοριακή μάζα να μειωθεί κατά ένα συντελεστή από 2 έως 5000.

ΠΕΡΙΛΗΨΗ (57)

Ένα αποδομημένο αμιγές υλικό άμυλου περιγράφεται το οποίο έχει ένα περιεχόμενο νερού στην κλίμακα από περίπου 10 έως 25% κατά βάρος και του οποίου η μάζας μέση γραμμομοριακή μάζα μειώνεται κατά ένα συντελεστή 2 έως 5000 σε σύγκριση με την αρχική του μάζας μέση γραμμομοριακή μάζα. Το αποδομημένο άμυλο παράγεται με θέρμανση ενός χημικά όξι-τροποποιημένου άμυλου το οποίο έχει ένα περιεχόμενο νερού στην κλίμακα από 5 έως 25% κατά βάρος του ολι-

ΑΡΙΘΜΟΣ ΕΥΡΩΠΑΪΚΟΥ Δ.Ε.	(11): 3012639
ΑΡΙΘ. ΕΛΛΗΝΙΚΗΣ ΚΑΤΑΘΕΣΗΣ	(21): 940401975
ΗΜΕΡ. ΕΛΛΗΝΙΚΗΣ ΚΑΤΑΘΕΣΗΣ	(22): 19.07.94
ΑΡΙΘ./ΗΜΕΡ. ΔΗΜΟΣΙΕΥΣΗΣ	
ΕΥΡΩΠΑΪΚΟΥ ΔΙΠΛΩΜΑΤΟΣ	(87): 351702/01.06.94
ΑΡΙΘ./ΗΜΕΡ. ΚΑΤΑΘΕΣΗΣ	
ΕΥΡΩΠΑΪΚΗΣ ΑΙΤΗΣΗΣ	(86): 89112734.2/12.07.89
ΤΙΤΛΟΣ ΕΦΕΥΡΕΣΗΣ	(54): Τυφλός συνδετήρας
ΔΙΚΑΙΟΥΧΟΣ	(73): TEXTRON INC. 40 Westminster Street, Providence Rhode Island 02903, Η.Π.Α.
ΣΥΜΒΑΤΙΚΕΣ ΠΡΟΤΕΡΑΙΟΤΗΤΕΣ	(30): 222946/22.07.88/US
ΕΦΕΥΡΕΤΗΣ	(72): WITZIGMAN JAMES W.
ΕΙΔΙΚΟΣ ΠΛΗΡΕΞΟΥΣΙΟΣ	(74): Αποστολίδου Σοφία, δικηγόρος, Κουμπάρη 2, 106 74 Αθήνα
ΑΝΤΙΚΑΛΗΤΟΣ	(74): Παπακωνσταντίνου Ελένη, δικηγόρος, Κουμπάρη 2, 106 74 Αθήνα

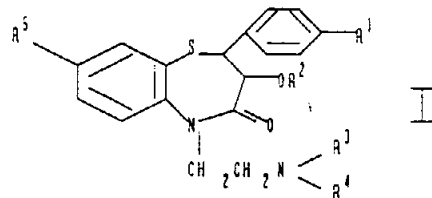
Μία εξελασμένη εγκοπή (15) σε κάθε αυλάκι είναι ουσιαστικά στην ίδια απόσταση από την κεφαλή. Όταν ένα μανδρέλι εκτείνεται διαμέσου της κεφαλής και του κορμού και βιδώνεται μέσα στην ουρά, γυρίζοντας το μανδρέλι η ουρά μπορεί να τραβιέται προς την κεφαλή από όπου ο κορμός διαιρείται σε λωρίδες οι οποίες διπλώνουν στις εγκοπές.



ΠΕΡΙΛΗΨΗ (57)

Ένας καταρρεύσιμος συνδετήρας και μέθοδος κατασκευής του ιδίου για ένωση κομματιών εργασίας ο οποίος συνδετήρας μπορεί να κατασκευάζεται με μία απλή μηχανική λειτουργία εκτός από διάνοιξη σπειρώματος. Ο συνδετήρας περιλαμβάνει ένα σφυρηλατημένο χιτώνιο οριζόμενο από κυλινδρικές εξωτερική και εσωτερική επιφάνειες. Το χιτώνιο έχει μία κεφαλή (12) σε ένα άκρο για να ακουμπά ενάντια σε μία επιφάνεια των κομματιών εργασίας, εσωτερικά κοχλιοτομημένη ουρά (13), και ένα κορμό (11) εκτεινόμενο μεταξύ της κεφαλής και της ουράς. Μία πληθώρα εξελασμένων αυλακιών (14) επί της εξωτερικής επιφάνειας του κορμού είναι παράλληλα με τον άξονα του χιτωνίου.

ΑΡΙΘΜΟΣ ΕΥΡΩΠΑΪΚΟΥ Δ.Ε.	(11): 3012640
ΑΡΙΘ. ΕΛΛΗΝΙΚΗΣ ΚΑΤΑΘΕΣΗΣ	(21): 940401976
ΗΜΕΡ. ΕΛΛΗΝΙΚΗΣ ΚΑΤΑΘΕΣΗΣ	(22): 19.07.94
ΑΡΙΘ./ΗΜΕΡ. ΔΗΜΟΣΙΕΥΣΗΣ	
ΕΥΡΩΠΑΪΚΟΥ ΔΙΠΛΩΜΑΤΟΣ	(87): 476854/08.06.94
ΑΡΙΘ./ΗΜΕΡ. ΚΑΤΑΘΕΣΗΣ	
ΕΥΡΩΠΑΪΚΗΣ ΑΙΤΗΣΗΣ	(86): 91307773.1/23.08.91
ΤΙΤΛΟΣ ΕΦΕΥΡΕΣΗΣ	(54): Φαρμακευτική σύνθεση για αναστολή συγκέντρωσης αιμοπεταλίων
ΔΙΚΑΙΟΥΧΟΣ	(73): TANABE SEIYAKU CO. LTD 2-10 Dosho-machi 3-chome Chuo-ku, Osaka, Ιαπωνία
ΣΥΜΒΑΤΙΚΕΣ ΠΡΟΤΕΡΑΙΟΤΗΤΕΣ	(30): 1) 243728/90/17.09.90/JP 2) 243729/90/17.09.90/JP
ΕΦΕΥΡΕΤΗΣ	(72): 1) ODAWARA AKIO 2) SASAKI YASUHIKO 3) MURATA SAKAE 4) NARITA HIROSHI
ΕΙΔΙΚΟΣ ΠΛΗΡΕΞΟΥΣΙΟΣ	(74): Αποστολίδου Σοφία, δικηγόρος, Κουμπάρη 2, 106 74 Αθήνα
ΑΝΤΙΚΑΛΗΤΟΣ	(74): Παπακωνσταντίνου Ελένη, δικηγόρος, Κουμπάρη 2, 106 74 Αθήνα



στον οποίο το R¹ είναι μία ομάδα κατώτερου αλκυλίου ή μία ομάδα κατώτερου αλκόξυ, το R² είναι άτομο υδρογόνου ή μία ομάδα κατώτερου αλκανοϋλίου, το R³ είναι μία ομάδα κατώτερου αλκυλίου, το R⁴ είναι άτομο υδρογόνου ή μία ομάδα κατώτερου αλκυλίου και το R⁵ είναι μία ομάδα κατώτερου αλκυλίου ή ένα άτομο αλογόνου, ή ένα φαρμακευτικά αποδεκτό άλας της.

ΠΕΡΙΛΗΨΗ (57)

Αποκαλύπτεται μία φαρμακευτική σύνθεση για αναστολή της συγκέντρωσης αιμοπεταλίων (πεταλίων) η οποία περιλαμβάνει ακετυλοσαλικυλικό οξύ ή ένα φαρμακευτικά αποδεκτό άλας του και ένα παράγωγο 1,5-βενζοθειαζεπίνης του τύπου:

ΑΡΙΘΜΟΣ ΕΥΡΩΠΑΪΚΟΥ Δ.Ε. (11): 3012641	μια ενεργή θέση που κατέχει μια ενεργότητα που επιλέγεται από την ομάδα που αποτελείται από μιτογόνο ενεργότητα, χημειοτακτική ενεργότητα, την ικανότητα να διεγείρει σύνθεση πρωτεάσης και συνδυασμούς τους. Αυτός ο αγγειογόνος παράγοντας εμφανίζει ουσιαστική ομολογία με και είναι ανοσολογικά ισοδύναμος με τον φυσικό αγγειογόνο παράγοντα που μπορεί να απομονωθεί από ιστούς ανθρώπινου πλακούντος. Κοινολογείται επίσης η αλληλουχία αμινοξέων αυτού του αγγειογόνου παράγοντα. Επιπλέον, παρουσιάζεται μια μέθοδος για την απομόνωση του καθαρισμένου αγγειογόνου παράγοντα από ιστούς ανθρώπινου πλακούντος. Περιγράφονται φαρμακευτικά παρασκευάσματα που ενσωματώνουν αυτό τον αγγειογόνο παράγοντα.
ΑΡΙΘ. ΕΛΛΗΝΙΚΗΣ ΚΑΤΑΘΕΣΗΣ (21): 940401977	
ΗΜΕΡ. ΕΛΛΗΝΙΚΗΣ ΚΑΤΑΘΕΣΗΣ (22): 19.07.94	
ΑΡΙΘ./ΗΜΕΡ. ΔΗΜΟΣΙΕΥΣΗΣ	
ΕΥΡΩΠΑΪΚΟΥ ΔΙΠΛΩΜΑΤΟΣ (87): 226181/15.06.94	
ΑΡΙΘ./ΗΜΕΡ. ΚΑΤΑΘΕΣΗΣ	
ΕΥΡΩΠΑΪΚΗΣ ΑΙΤΗΣΗΣ (86): 86117257.5/11.12.86	
ΤΙΤΛΟΣ ΕΦΕΥΡΕΣΗΣ (54): Αγγειογόνος παράγοντας ανθρώπινου πλακούντος ικανός να διεγείρει σύνθεση πρωτεάσης τριχοειδών ενδοθηλιακών κυττάρων, DNA σύνθεση και μετανάστευση	
ΔΙΚΑΙΟΥΧΟΣ (73): SYNERGEN INC. 1885 33rd Street, Boulder Colorado 80301, Η.Π.Α.	
ΣΥΜΒΑΤΙΚΕΣ ΠΡΟΤΕΡΑΙΟΤΗΤΕΣ (30): 1) 809873/17.12.85/US 2) 888554/16.07.87/US 3) 895829/12.08.86/US	
ΕΦΕΥΡΕΤΗΣ (72): 1) MOSCATELLI DAVID A. 2) RIFKIN DANIEL B. 3) SOMMER ANDREAS	
ΕΙΔΙΚΟΣ ΠΛΗΡΕΞΟΥΣΙΟΣ (74): Αποστολίδου Σοφία, δικηγόρος, Κουμπάρη 2, 106 74 Αθήνα	
ΑΝΤΙΚΛΗΤΟΣ (74): Παπακωνσταντίνου Ελένη, δικηγόρος, Κουμπάρη 2, 106 74 Αθήνα	

ΠΕΡΙΛΗΨΗ (57)

Κοινολογείται ένας αγγειογόνος παράγοντας που είναι μια καθορισμένη απλής-πολυπεπτιδικής-αλύσου πρωτεΐνη που έχει τουλάχιστον

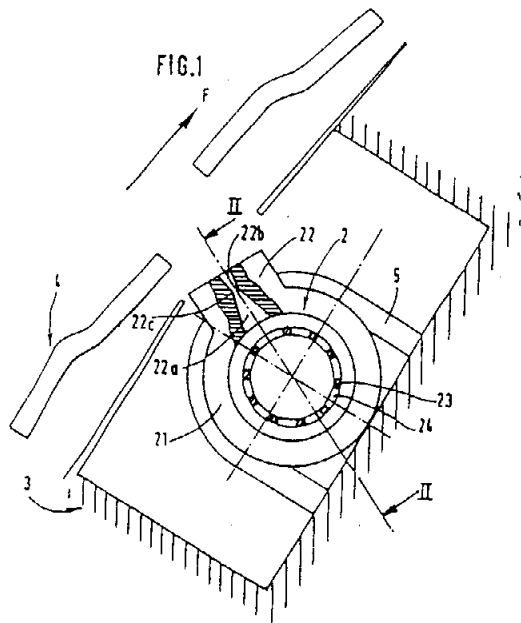
ΑΡΙΘΜΟΣ ΕΥΡΩΠΑΪΚΟΥ Δ.Ε. (11): 3012642	δηλαδή του αν είναι «κυτταρόμορφοι», και την επιλογή τουλάχιστον μίας τέτοιας κυτταρόμορφης ποικιλίας ή ενός ανασυνδυασμού της διαθέτοντος τα γονίδια της HA και NA για το εμβόλιο.
ΑΡΙΘ. ΕΛΛΗΝΙΚΗΣ ΚΑΤΑΘΕΣΗΣ (21): 940401978	
ΗΜΕΡ. ΕΛΛΗΝΙΚΗΣ ΚΑΤΑΘΕΣΗΣ (22): 19.07.94	
ΑΡΙΘ./ΗΜΕΡ. ΔΗΜΟΣΙΕΥΣΗΣ	
ΕΥΡΩΠΑΪΚΟΥ ΔΙΠΛΩΜΑΤΟΣ (87): 279563/20.04.94	
ΑΡΙΘ./ΗΜΕΡ. ΚΑΤΑΘΕΣΗΣ	
ΕΥΡΩΠΑΪΚΗΣ ΑΙΤΗΣΗΣ (86): 88300951.6/04.02.88	
ΤΙΤΛΟΣ ΕΦΕΥΡΕΣΗΣ (54): Εμβόλιο της γρίπης	
ΔΙΚΑΙΟΥΧΟΣ (73): BRITISH TECHNOLOGY GROUP LIMITED 101 Newington Causeway, London SE1 6BU, Μ. Βρετανία	
ΣΥΜΒΑΤΙΚΕΣ ΠΡΟΤΕΡΑΙΟΤΗΤΕΣ (30): 8703696/18.02.87/GB	
ΕΦΕΥΡΕΤΗΣ (72): 1) OXFORD JOHN SYDNEY 2) ROBERTSON JAMES SEARL 3) SCHILD GEOFFREY CHRISTOPHER 4) TYRRELL DAVID ARTHUR JOHN	
ΕΙΔΙΚΟΣ ΠΛΗΡΕΞΟΥΣΙΟΣ (74): Αποστολίδου Σοφία, δικηγόρος, Κουμπάρη 2, 106 74 Αθήνα	
ΑΝΤΙΚΛΗΤΟΣ (74): Παπακωνσταντίνου Ελένη, δικηγόρος, Κουμπάρη 2, 106 74 Αθήνα	

ΠΕΡΙΛΗΨΗ (57)

Μία ποικιλία ιού της γρίπης, ειδικά της γρίπης του ανθρώπου τύπου Α ή Β, για χρήση στη διαμόρφωση ενός εμβολίου, επιλέγεται με μία μέθοδο η οποία περιλαμβάνει την απομόνωση υποψήφιων ιών γρίπης σε γονιμοποιημένα ωά όρνιθας, τον προσδιορισμό του αν έχουν αντιγονικές ομοιότητες με ποικιλίες οι οποίες είναι ίδιες εκτός του ότι έχουν απομονωθεί και αναπτυχθεί αποκλειστικά σε ζωικά κύτταρα,

ΑΡΙΘΜΟΣ ΕΥΡΩΠΑΪΚΟΥ Δ.Ε. (11): 3012643
ΑΡΙΘ. ΕΛΛΗΝΙΚΗΣ ΚΑΤΑΘΕΣΗΣ (21): 940401979
ΗΜΕΡ. ΕΛΛΗΝΙΚΗΣ ΚΑΤΑΘΕΣΗΣ (22): 19.07.94
ΑΡΙΘ./ΗΜΕΡ. ΔΗΜΟΣΙΕΥΣΗΣ
ΕΥΡΩΠΑΪΚΟΥ ΔΙΠΛΩΜΑΤΟΣ (87): 363282/20.04.94
ΑΡΙΘ./ΗΜΕΡ. ΚΑΤΑΘΕΣΗΣ
ΕΥΡΩΠΑΪΚΗΣ ΑΙΤΗΣΗΣ (86): 89402749.9/05.10.89
ΤΙΤΛΟΣ ΕΦΕΥΡΕΣΗΣ (54): Εφαρμογή ενός ακροφυσίου το οποίο παρουσιάζει ένα συγκλινον-αποκλινον (διπλοκωνικό) προφίλ σε μία διάταξη απόφραξης ριζοτόμων
ΔΙΚΑΙΟΥΧΟΣ (73): MAGUIN S.A.
 B.P. No. 1 Charmes, La Fère
 F-02800, Γαλλία
ΣΥΜΒΑΤΙΚΕΣ ΠΡΟΤΕΡΑΙΟΤΗΤΕΣ (30): 8813020/05.10.88/FR
ΕΦΕΥΡΕΤΗΣ (72): 1) CHACOUX CLAUDE
 2) SCHREVEL GILLES
ΕΙΔΙΚΟΣ ΠΛΗΡΕΞΟΥΣΙΟΣ (74): Αποστολίδου Σοφία, δικηγόρος,
 Κουμπάρη 2, 106 74 Αθήνα
ΑΝΤΙΚΛΗΤΟΣ (74): Παπακωνσταντίνου Ελένη, δικηγόρος,
 Κουμπάρη 2, 106 74 Αθήνα

τοποθετημένο επί του στατικού τμήματος (3) της συσκευής και προσανατολισμένο κατά την διεύθυνση της τροχιάς που διανύεται από το μαχαίρι. Αυτό το τροφοδοτούμενο με ρευστό ακροφύσιο σε προκαθορισμένη πίεση, θερμοκρασία και παροχή, χαρακτηρίζεται από το ότι το προφίλ του καθαρίζεται κατά τρόπο που να εξασφαλίζει την κατοπτρική εκτόνωση του ρευστού μέχρι μιας πίεσης πλησίον της κάτωθεν πίεσης περιβάλλοντος.



ΠΕΡΙΛΗΨΗ (57)

Η εφεύρεση αναφέρεται σε μια διάταξη απόφραξης ριζοτόμων (εργαλείων κοπής ριζών) η οποία χρησιμοποιείται στην βιομηχανία ζαχαρώδους, εφαρμόζοντας την εκτόξευση ενός ρεύματος συμπίεσιμου υπό πίεση ρευστού.

Η διάταξη περιλαμβάνει ένα ακροφύσιο (2) εκτόξευσης ρευστού,

ΑΡΙΘΜΟΣ ΕΥΡΩΠΑΪΚΟΥ Δ.Ε. (11): 3012644
ΑΡΙΘ. ΕΛΛΗΝΙΚΗΣ ΚΑΤΑΘΕΣΗΣ (21): 940401980
ΗΜΕΡ. ΕΛΛΗΝΙΚΗΣ ΚΑΤΑΘΕΣΗΣ (22): 19.07.94
ΑΡΙΘ./ΗΜΕΡ. ΔΗΜΟΣΙΕΥΣΗΣ
ΕΥΡΩΠΑΪΚΟΥ ΔΙΠΛΩΜΑΤΟΣ (87): 295968/04.05.94
ΑΡΙΘ./ΗΜΕΡ. ΚΑΤΑΘΕΣΗΣ
ΕΥΡΩΠΑΪΚΗΣ ΑΙΤΗΣΗΣ (86): 88400435.9/25.02.88
ΤΙΤΛΟΣ ΕΦΕΥΡΕΣΗΣ (54): Λιπάσματα τα οποία περιέχουν μικροοργανισμούς και μέθοδοι παρασκευής αυτών
ΔΙΚΑΙΟΥΧΟΣ (73): LIPHA LYONNAISE INDUSTRIELLE
 PHARMACEUTIQUE
 34 rue Saint Romain
 Lyon Cédex 08
 F-69379, Γαλλία
ΣΥΜΒΑΤΙΚΕΣ ΠΡΟΤΕΡΑΙΟΤΗΤΕΣ (30): 8702634/27.02.87/FR
ΕΦΕΥΡΕΤΗΣ (72): 1) FAGES JACQUES
 2) RIGAL JACQUES
 3) MULLARD DANIER
ΕΙΔΙΚΟΣ ΠΛΗΡΕΞΟΥΣΙΟΣ (74): Αποστολίδου Σοφία, δικηγόρος,
 Κουμπάρη 2, 106 74 Αθήνα
ΑΝΤΙΚΛΗΤΟΣ (74): Παπακωνσταντίνου Ελένη, δικηγόρος,
 Κουμπάρη 2, 106 74 Αθήνα

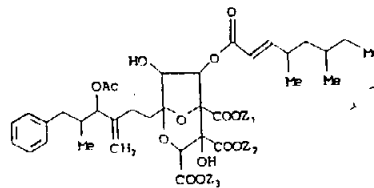
ΠΕΡΙΛΗΨΗ (57)

Λιπάσματα τα οποία περιέχουν μικροοργανισμούς της ριζοσφαίρας που έχουν ρυθμισθεί δια μικροεγκαψουλώσεως εντός μιας μήτρας πολυσακχαρίτου. Το λαμβανόμενο εμβόλιο μετά την μικροεγκαψούλωση μπορεί να αναμειχθεί μ' ένα στερεό κοκκοποιημένο λίπασμα και ακολούθως να αποθηκευθεί ή με ένα υγρό λίπασμα ολίγον προ της διαχύσεώς του.

ΑΡΙΘΜΟΣ ΕΥΡΩΠΑΪΚΟΥ Δ.Ε.	(11): 3012645
ΑΡΙΘ. ΕΛΛΗΝΙΚΗΣ ΚΑΤΑΘΕΣΗΣ	(21): 940401981
ΗΜΕΡ. ΕΛΛΗΝΙΚΗΣ ΚΑΤΑΘΕΣΗΣ	(22): 19.07.94
ΑΡΙΘ./ΗΜΕΡ. ΔΗΜΟΣΙΕΥΣΗΣ	
ΕΥΡΩΠΑΪΚΟΥ ΔΙΠΛΩΜΑΤΟΣ	(87): 450812/27.04.94
ΑΡΙΘ./ΗΜΕΡ. ΚΑΤΑΘΕΣΗΣ	
ΕΥΡΩΠΑΪΚΗΣ ΑΙΤΗΣΗΣ	(86): 91302458.4/21.03.91
ΤΙΤΛΟΣ ΕΦΕΥΡΕΣΗΣ	(54): Αντιπερχολιστεριναιμικά
ΔΙΚΑΙΟΥΧΟΣ	(73): MERCK & CO. INC. 126 East Lincoln Avenue P.O.B. 2000, Rahway New Jersey 07065-0900 Η.Π.Α.
ΣΥΜΒΑΤΙΚΕΣ ΠΡΟΤΕΡΑΙΟΤΗΤΕΣ	(30): 1) 496742/21.03.90/US 2) 496731/21.03.90/US 3) 496749/21.03.90/US 4) 626071/11.12.90/US
ΕΦΕΥΡΕΤΗΣ	(72): 1) BERGSTROM JAMES D. 2) LIESCH JERROLD M. 3) HENSENS OTTO D. 4) ONISHI JANET C. 5) HUANG LEEYUAN 6) VANMIDDLESWORTH FRANK L. 7) DIEZ MARIA T. 8) BARTIZAL KENNETH F. 9) NALLIN MARY 10) ROZDILSKY WALTER 11) PEREZ FERNANDO PELAEZ
ΕΙΔΙΚΟΣ ΠΛΗΡΕΞΟΥΣΙΟΣ	(74): Αποστολίδου Σοφία, δικηγόρος, Κουμπάρη 2, 106 74 Αθήνα
ΑΝΤΙΚΛΗΤΟΣ	(74): Παπακωνσταντίνου Ελένη, δικηγό- ρος, Κουμπάρη 2, 106 74 Αθήνα

ΠΕΡΙΛΗΨΗ (57)

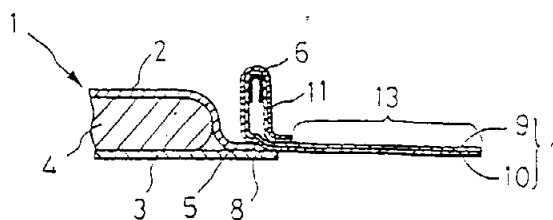
Η παρούσα εφεύρεση αναφέρεται σε ενώσεις με τον συντακτικό τύπο:



οι οποίες είναι ωφέλιμες στην αγωγή της υπερχολιστεριναιμίας και την αναστολή της μυκητιακής ανάπτυξης.

ΑΡΙΘΜΟΣ ΕΥΡΩΠΑΪΚΟΥ Δ.Ε.	(11): 3012646
ΑΡΙΘ. ΕΛΛΗΝΙΚΗΣ ΚΑΤΑΘΕΣΗΣ	(21): 940401982
ΗΜΕΡ. ΕΛΛΗΝΙΚΗΣ ΚΑΤΑΘΕΣΗΣ	(22): 19.07.94
ΑΡΙΘ./ΗΜΕΡ. ΔΗΜΟΣΙΕΥΣΗΣ	
ΕΥΡΩΠΑΪΚΟΥ ΔΙΠΛΩΜΑΤΟΣ	(87): 409149/27.04.94
ΑΡΙΘ./ΗΜΕΡ. ΚΑΤΑΘΕΣΗΣ	
ΕΥΡΩΠΑΪΚΗΣ ΑΙΤΗΣΗΣ	(86): 90113619.2/16.07.90
ΤΙΤΛΟΣ ΕΦΕΥΡΕΣΗΣ	(54): Απορροφητικό εμπόρευμα μίας χρήσεως
ΔΙΚΑΙΟΥΧΟΣ	(73): UNI-CHARM CORPORATION 182 Shimobun Kinsei-cho Kawanoe-shi, Ehime-ken Ιαπωνία
ΣΥΜΒΑΤΙΚΕΣ ΠΡΟΤΕΡΑΙΟΤΗΤΕΣ	(30): 84183/89/17.07.89/JP
ΕΦΕΥΡΕΤΗΣ	(72): 1) SUZUKI MIGAKU 2) NOZAKI SATOSHI 3) KUDO TAKESHI 4) OHNISHI KAZUAKI 5) IMAI SHIGEO
ΕΙΔΙΚΟΣ ΠΛΗΡΕΞΟΥΣΙΟΣ	(74): Αποστολίδου Σοφία, δικηγόρος, Κουμπάρη 2, 106 74 Αθήνα
ΑΝΤΙΚΛΗΤΟΣ	(74): Παπακωνσταντίνου Ελένη, δικηγό- ρος, Κουμπάρη 2, 106 74 Αθήνα

Το διακλαδιζόμενο τεμάχιο είναι εν μέρει ελαστικό. Το προς τα έξω εκτεινόμενο τεμάχιο, είναι έτσι κατασκευασμένο, ώστε στην άνω αυτού επιφάνεια να είναι απορροφητικό υγρών.



ΠΕΡΙΛΗΨΗ (57)

Ένα απορροφητικό εμπόρευμα (1) παρουσιάζει μία άνω στρώση (2) μία οπισθία στρώση (3), ένα απορροφητικό πυρήνα (4) πρώτα επιστόμια (5) και δεύτερα επιστόμια (7). Έκαστο από τα δεύτερα επιστόμια είναι συνδεδεμένο με το πρώτο επιστόμιο (5) και κατέχει ένα προς τα άνω διακλαδιζόμενο τεμάχιο και ένα άλλο που εκτείνεται προς τα έξω.

ΑΡΙΘΜΟΣ ΕΥΡΩΠΑΪΚΟΥ Δ.Ε.	(11): 3012647
ΑΡΙΘ. ΕΛΛΗΝΙΚΗΣ ΚΑΤΑΘΕΣΗΣ	(21): 940401983
ΗΜΕΡ. ΕΛΛΗΝΙΚΗΣ ΚΑΤΑΘΕΣΗΣ	(22): 19.07.94
ΑΡΙΘ./ΗΜΕΡ. ΔΗΜΟΣΙΕΥΣΗΣ	
ΕΥΡΩΠΑΪΚΟΥ ΔΙΠΛΩΜΑΤΟΣ	(87): 465081/20.04.94
ΑΡΙΘ./ΗΜΕΡ. ΚΑΤΑΘΕΣΗΣ	
ΕΥΡΩΠΑΪΚΗΣ ΑΙΤΗΣΗΣ	(86): 91305706.3/24.06.91
ΤΙΤΛΟΣ ΕΦΕΥΡΕΣΗΣ	(54): Εμβόλιο ιικού ομοιώματος
ΔΙΚΑΙΟΥΧΟΣ	(73): THE REGENTS OF THE UNIVERSITY OF CALIFORNIA 300 Lakeside Drive 22nd Floor Oakland, California 94612-3550 Η.Π.Α.
ΣΥΜΒΑΤΙΚΕΣ ΠΡΟΤΕΡΑΙΟΤΗΤΕΣ	(30): 1) 542255/22.06.90/US 2) 690601/24.04.91/US
ΕΦΕΥΡΕΤΗΣ	(72): 1) KOSSOVSKY NIR 2) BUNSHAH ROINTAN F.
ΕΙΔΙΚΟΣ ΠΛΗΡΕΞΟΥΣΙΟΣ	(74): Αποστολίδου Σοφία, δικηγόρος, Κουμπάρη 2, 106 74 Αθήνα
ΑΝΤΙΚΛΗΤΟΣ	(74): Παπακωνσταντίνου Ελένη, δικηγόρος, Κουμπάρη 2, 106 74 Αθήνα

ΠΕΡΙΛΗΨΗ (57)

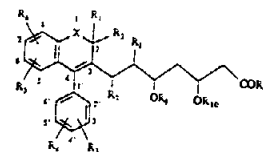
Μια βιολογικώς δραστική σύνθεση αποτελούμενη από σωματίδια πυρήνα με διάμετρο μικρότερη των 1.000 νανομικρών περίπου επικα-

λυμμένα με μια στιβάδα προοριζόμενη δια την σύνδεση βιολογικώς ενεργών πρωτεϊνών, πεπτιδίων ή φαρμακευτικών ουσιών επί των μικροσωματιδίων. Όταν η ιική πρωτεΐνη συνδέεται με τα σωματίδια πυρήνα, το αποτέλεσμα είναι ένα ιικό ομοίωμα το οποίο μιμείται επακριβώς τον φυσικό ιό ως προς το μέγεθος και τη δομή ενώ στερείται παντελώς την ιική δράση λόγω του μικροσωματιδιακού πυρήνα. Άλλες συνδεδεμένες αντιγονικές πρωτεΐνες ή πεπτιδία συνδέονται για την παροχή μορίων τα οποία είναι χρήσιμα στην αύξηση των αντισωμάτων ή χρήσιμα ως διαγνωστικά εργαλεία. Περαιτέρω, στα μικροσωματίδια συνδέονται φαρμακευτικές ουσίες για την παροχή φαρμακευτικών συνθέσεων. Τα ιικά ομοιώματα είναι ωφέλιμα ως εμβόλια στην αγωγή ζώων για την πρόκληση μιας ανοσοολογικής απόκρισης.

ΑΡΙΘΜΟΣ ΕΥΡΩΠΑΪΚΟΥ Δ.Ε.	(11): 3012648
ΑΡΙΘ. ΕΛΛΗΝΙΚΗΣ ΚΑΤΑΘΕΣΗΣ	(21): 940401984
ΗΜΕΡ. ΕΛΛΗΝΙΚΗΣ ΚΑΤΑΘΕΣΗΣ	(22): 19.07.94
ΑΡΙΘ./ΗΜΕΡ. ΔΗΜΟΣΙΕΥΣΗΣ	
ΕΥΡΩΠΑΪΚΟΥ ΔΙΠΛΩΜΑΤΟΣ	(87): 380392/20.04.94
ΑΡΙΘ./ΗΜΕΡ. ΚΑΤΑΘΕΣΗΣ	
ΕΥΡΩΠΑΪΚΗΣ ΑΙΤΗΣΗΣ	(86): 90400161.7/22.01.90
ΤΙΤΛΟΣ ΕΦΕΥΡΕΣΗΣ	(54): Παράγωγα βενζοκυκλοαλκενυλο δυσδροξυ αλκανοϊκών οξέων μέ- θοδοι παρασκευής και φάρμακα τα οποία τα περιέχουν
ΔΙΚΑΙΟΥΧΟΣ	(73): LIPHA LYONNAISE INDUSTRIELLE PHARMACEUTIQUE 34 rue Saint Romain B.P. 8481 Lyon, Cédex 08 F-69359 Γαλλία
ΣΥΜΒΑΤΙΚΕΣ ΠΡΟΤΕΡΑΙΟΤΗΤΕΣ	(30): 8900790/24.01.89/FR
ΕΦΕΥΡΕΤΗΣ	(72): 1) FESTAL DIDIER 2) NIOCHE JEAN-YVES 3) DESCOURS DENIS 4) BELLEMIN ROBERT 5) DECERPRIT JACQUES
ΕΙΔΙΚΟΣ ΠΛΗΡΕΞΟΥΣΙΟΣ	(74): Αποστολίδου Σοφία, δικηγόρος, Κουμπάρη 2, 106 74 Αθήνα
ΑΝΤΙΚΛΗΤΟΣ	(74): Παπακωνσταντίνου Ελένη, δικηγόρος, Κουμπάρη 2, 106 74 Αθήνα

ΠΕΡΙΛΗΨΗ (57)

Παράγωγα βενζοκυκλοαλκενυλ διϋδροξυ αλκανοϊκών οξέων, παρεμποδιστές της HMG CoA ρεντουκτάσης, ανταγωνιστές των δεκτών της θρομβοξάνης A₂ και αντιμυκητικοί παράγοντες που παριστάνονται δια του τύπου 1.



εις τον οποίον το X=CH₂, O ή S· τα R₁ και R₂ όμοια ή διαφορετικά =H, αλκυλ με C1-3 ή σχηματίζουν μαζί μια αλυσσο -(CH₂)_n- (n=4,5) ενδεχομένως υποκατεστημένη συμμετρικώς δια ενός ή δύο άλκυλο C1-3 ριζικών. Τα R₃ και R₄ όμοια ή διαφορετικά =H, CF₃, αλογόνο (Cl, F, Br) N,N-διαλκυλαμινο με C1-5, αλκυλ με C1-4 αλκοξυ με C1-5, αλκυλοθειο με C1-3, ή φαινύλιο ενδεχομένως υποκατεστημένο δια δυο υποκαταστατών κατ' ανώτατο που μπορούν να είναι όμοιοι ή διαφορετικοί και παριστούν αλκύλιο C1-3, αλκοξυ C1-3, ή αλογόνα (F, Cl) ενώ εννοείται ότι όταν ένα από τα R₃ R₄ παριστά τα ριζικά: CF₃, N,N-διαλκυλαμινο, C₆H₅, ή υποκατεστημένο φαινύλιο, αυτό ευρίσκεται επί των κορυφών 3', 4' ή 5' συμφώνως προς τον τύπο 1 και το άλλο συμβολίζει ένα άτομο υδρογόνου.

Τα R₅ και R₆ (τα οποία μπορούν να είναι όμοια ή διαφορετικά) = H, αλογόνο (F, Cl, Br), CF₃, αλκύλιο με C1-3 αλκοξυ με C1-3, C₆H₅, ενδεχομένως υποκατεστημένο δια δύο υποκαταστατών κατ' ανώτατο που μπορεί να είναι όμοιοι ή διαφορετικοί και να παριστούν ριζικά: αλκύλιο με C1-3, αλκοξυ με C1-3 ή άτομα αλογόνου (F, Cl), υπό τον όρον ότι όταν ένα από τα R₅, R₆ = CF₃, C₆H₅ ή υποκατεστημένο φαινυλ, ευρίσκεται επί της κορυφής 6 ή 7 και το άλλο συμβολίζει ένα άτομο υδρογόνου.

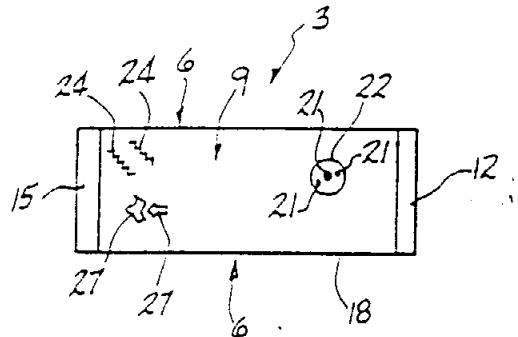
Οι υποκαταστάτες R₃ και R₄ αντιστοίχως R₅ και R₆ μπορούν επίσης να σχηματίζουν μαζί υπό τον όρον ότι ευρίσκονται επί των δύο γειτονικών κορυφών, διριζικά των τύπων -CH=CH-CH-CH-, -(CH₂)_m-, -O(CH₂)_pO-, εις τους οποίους το m=3 ή 4, το p=1 ή 2, ενώ εννοείται ότι όταν τα R₃ και R₄ αντιστοίχως R₅ και R₆ σχηματίζουν την αλυσίδα -O(CH₂)_pO-, αυτή είναι συνδεδεμένη στις κορυφές 3', 4' ή 4', 5' αντιστοίχως 6,7 σύμφωνα με τον τύπο 1.

Τα R₇ και R₈ =H ή σχηματίζουν μαζί με τον υπάρχοντα δεσμό C-C ένα διπλό δεσμό τρανς γεωμετρικής μορφής τα R₉ και R₁₀=H ή σχηματίζουν μαζί ένα διαλκυλομεθυλειο C1-3 υπόλοιπο.

Υπό μορφήν ελευθέρων οξέων, αλάτων, εστέρων, αμιδών ή δ-λακτονών.

Φάρμακα υποχοληστεριναιμικά, αντιθρομβωτικά και αντιμυκητικά τα οποία τα περιέχουν.

ΑΡΙΘΜΟΣ ΕΥΡΩΠΑΪΚΟΥ Δ.Ε. (11): 3012649
ΑΡΙΘ. ΕΛΛΗΝΙΚΗΣ ΚΑΤΑΘΕΣΗΣ (21): 940401985
ΗΜΕΡ. ΕΛΛΗΝΙΚΗΣ ΚΑΤΑΘΕΣΗΣ (22): 19.07.94
ΑΡΙΘ./ΗΜΕΡ. ΔΗΜΟΣΙΕΥΣΗΣ
ΕΥΡΩΠΑΪΚΟΥ ΔΙΠΛΩΜΑΤΟΣ (87): 550641/25.05.94
ΑΡΙΘ./ΗΜΕΡ. ΚΑΤΑΘΕΣΗΣ
ΕΥΡΩΠΑΪΚΗΣ ΑΙΤΗΣΗΣ (86): 91918130.5/22.07.91
ΤΙΤΛΟΣ ΕΦΕΥΡΕΣΗΣ (54): Διάταξη διανομής που περιέχει ένα υδρόφοβο μέσο
ΔΙΚΑΙΟΥΧΟΣ (73): PFIZER INC.
 Eastern Point Road, Groton
 CT 06340, Η.Π.Α.
ΣΥΜΒΑΤΙΚΕΣ ΠΡΟΤΕΡΑΙΟΤΗΤΕΣ (30): 590203/28.09.90/US
ΕΦΕΥΡΕΤΗΣ (72): THOMBRE AVINASH GOVIND
ΕΙΔΙΚΟΣ ΠΛΗΡΕΞΟΥΣΙΟΣ (74): Αποστολίδου Σοφία, δικηγόρος,
 Κουμπάρη 2, 106 74 Αθήνα
ΑΝΤΙΚΛΗΤΟΣ (74): Παπακωνσταντίνου Ελένη, δικηγόρος,
 Κουμπάρη 2, 106 74 Αθήνα

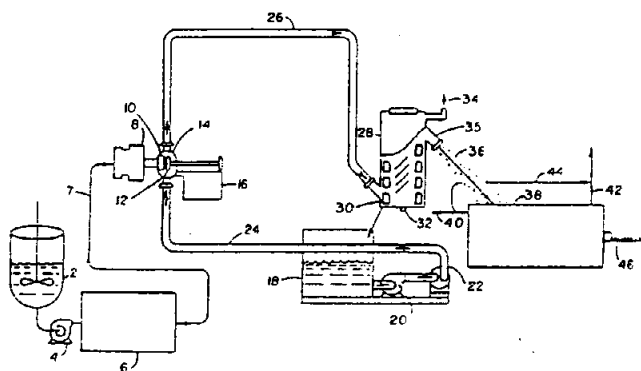


ΠΕΡΙΛΗΨΗ (57)

Μία διάταξη δια την ελεγχόμενη διανομή ενός διαλύτου ή εν μέρει υδατικού αδιαλύτου ευεργετικού παράγοντος εις ένα περιβάλλον το οποίο περιέχει ύδωρ. Η διάταξη περιλαμβάνει ένα μορφοποιημένο τοίχωμα, το οποίο περιβάλλει και διαμορφώνει ένα εσωτερικό υποδοχέα. Το τοίχωμα αποτελείται εν μέρει τουλάχιστον από ένα υλικό το οποίο είναι διαπερατό εις ένα υδρόφοβο μέσον που περιέχει έναν ευεργετικό παράγοντα όταν το τοίχωμα ευρίσκεται εντός του περιβάλλοντος το οποίο περιέχει ύδωρ. Ο υποδοχέας περιέχει ένα μίγμα υδροφίλου διογκωμένης συνθέσεως και ένα υδρόφοβο μέσον το οποίο περιέχει έναν ευεργετικό παράγοντα.

ΑΡΙΘΜΟΣ ΕΥΡΩΠΑΪΚΟΥ Δ.Ε. (11): 3012650
ΑΡΙΘ. ΕΛΛΗΝΙΚΗΣ ΚΑΤΑΘΕΣΗΣ (21): 940401986
ΗΜΕΡ. ΕΛΛΗΝΙΚΗΣ ΚΑΤΑΘΕΣΗΣ (22): 19.07.94
ΑΡΙΘ./ΗΜΕΡ. ΔΗΜΟΣΙΕΥΣΗΣ
ΕΥΡΩΠΑΪΚΟΥ ΔΙΠΛΩΜΑΤΟΣ (87): 410914/27.04.94
ΑΡΙΘ./ΗΜΕΡ. ΚΑΤΑΘΕΣΗΣ
ΕΥΡΩΠΑΪΚΗΣ ΑΙΤΗΣΗΣ (86): 90420359.3/26.07.90
ΤΙΤΛΟΣ ΕΦΕΥΡΕΣΗΣ (54): Δυνάμενα να χύνονται σωματίδια από κανονικής κολλώδη πλαστικά υλικά και διαδικασία για την παρασκευή αυτών
ΔΙΚΑΙΟΥΧΟΣ (73): EASTMAN KODAK COMPANY
 343 State Street, Rochester
 New York 14650-2201, Η.Π.Α.
ΣΥΜΒΑΤΙΚΕΣ ΠΡΟΤΕΡΑΙΟΤΗΤΕΣ (30): 385838/27.07.89/US
ΕΦΕΥΡΕΤΗΣ (72): 1) McCOSKEY STEVEN LOUIS
 2) HOOKER STEPHEN RUSSELL
 3) JARRELL DON WILLES
 4) SOMERS MARC STACEY
 5) COE STEPHEN WAYNE
ΕΙΔΙΚΟΣ ΠΛΗΡΕΞΟΥΣΙΟΣ (74): Αποστολίδου Σοφία, δικηγόρος,
 Κουμπάρη 2, 106 74 Αθήνα
ΑΝΤΙΚΛΗΤΟΣ (74): Παπακωνσταντίνου Ελένη, δικηγόρος,
 Κουμπάρη 2, 106 74 Αθήνα

με κόψιμο του πλαστικού υλικού σε σωματίδια, με διαχωρισμό των σωματιδίων αυτών από το ψυκτικό ρευστό, και με επαφή των σωματιδίων αυτών με ένα δεύτερο συμβιβαστό μη-κολλώδες υλικό.

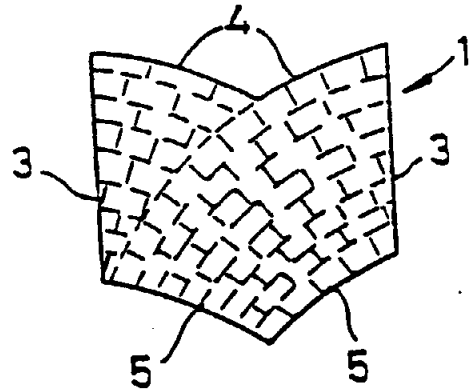


ΠΕΡΙΛΗΨΗ (57)

Σχηματίζονται σωματίδια δυνάμενα να χύνονται από κανονικά μαλακά και κολλώδη πλαστικά υλικά με εξώθηση του τηγμένου πλαστικού υλικού σε επαφή με το ψυκτικό ρευστό το οποίο περιλαμβάνει μη-κολλώδες υλικό το οποίο είναι συμβιβαστό με το πλαστικό υλικό,

ΑΡΙΘΜΟΣ ΕΥΡΩΠΑΪΚΟΥ Δ.Ε. (11):	3012651
ΑΡΙΘ. ΕΛΛΗΝΙΚΗΣ ΚΑΤΑΘΕΣΗΣ (21):	940401987
ΗΜΕΡ. ΕΛΛΗΝΙΚΗΣ ΚΑΤΑΘΕΣΗΣ (22):	19.07.94
ΑΡΙΘ./ΗΜΕΡ. ΔΗΜΟΣΙΕΥΣΗΣ	
ΕΥΡΩΠΑΪΚΟΥ ΔΙΠΛΩΜΑΤΟΣ (87):	495880/27.04.94
ΑΡΙΘ./ΗΜΕΡ. ΚΑΤΑΘΕΣΗΣ	
ΕΥΡΩΠΑΪΚΗΣ ΑΙΤΗΣΗΣ (86):	90915795.0/09.10.90
ΤΙΤΛΟΣ ΕΦΕΥΡΕΣΗΣ (54):	Πλακοστρώσεις και επενδύσεις με πλακάκια
ΔΙΚΑΙΟΥΧΟΣ (73):	1) LEWIS RICHARD 9 Church street, Tideswell Derbyshire SK17 8PE Μ. Βρετανία 2) RICHARDS JUDITH The Bulls Head, Tideswell Derbyshire SK17 8NU Μ. Βρετανία
ΣΥΜΒΑΤΙΚΕΣ ΠΡΟΤΕΡΑΙΟΤΗΤΕΣ (30):	8922804/10.10.89/GB
ΕΦΕΥΡΕΤΗΣ (72):	1) LEWIS RICHARD 2) RICHARDS JUDITH
ΕΙΔΙΚΟΣ ΠΛΗΡΕΞΟΥΣΙΟΣ (74):	Αποστολίδου Σοφία, δικηγόρος, Κουμπάρη 2, 106 74 Αθήνα
ΑΝΤΙΚΛΗΤΟΣ (74):	Παπακωνσταντίνου Ελένη, δικηγόρος, Κουμπάρη 2, 106 74 Αθήνα

σιμων σχεδίων χρησιμοποιώντας ποσότητες μονάδων ή πλακακιών του ίδιου μεγέθους. Το αντικείμενο αυτό πραγματοποιείται με μία κατασκευή που συνίσταται από ένα γενικό ορθογώνιο σχήμα (2) που έχει δύο γενικά παράλληλες πλευρές (3) και δύο άκρες που η κάθε μία αποτελείται από δύο ίσες και αντιθέτως καμπύλες επιφάνειες (4,5) μία άκρη σχηματίζεται από δύο ισομερώς και αντιθέτως καμπύλες κυρτές επιφάνειες (4) που συναντιώνται στο γενικό κεντρικό πεδίο της μονάδος ή πλακακιού και η άλλη άκρη σχηματίζεται από δύο ισομερώς και αντιθέτως καμπύλες κοίλες επιφάνειες (4) που συναντιώνται στο γενικό κεντρικό πεδίο της μονάδος ή πλακακιού (1), και όλες οι καμπύλες επιφάνειες έχουν την ίδια καμπυλότητα.

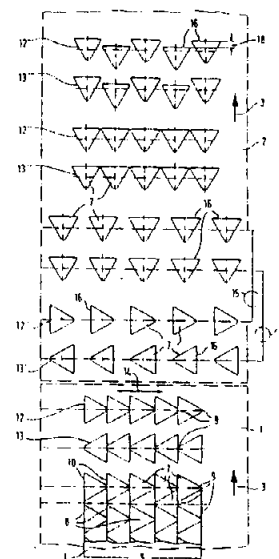


ΠΕΡΙΛΗΨΗ (57)

Η εφεύρεση αφορά μονάδες λιθόστρωσης ή πλακόστρωσης ή πλακάκια τοίχου και έχει σαν αντικείμενό της την παροχή μιας μονάδος ή σχήματος πλακακιού που επιτρέπει αρκετή ελευθερία σε έναν σχεδιαστή ως προς την παροχή οποιουδήποτε ενός μεγάλου αριθμού διαθέ-

ΑΡΙΘΜΟΣ ΕΥΡΩΠΑΪΚΟΥ Δ.Ε. (11):	3012652
ΑΡΙΘ. ΕΛΛΗΝΙΚΗΣ ΚΑΤΑΘΕΣΗΣ (21):	940401988
ΗΜΕΡ. ΕΛΛΗΝΙΚΗΣ ΚΑΤΑΘΕΣΗΣ (22):	19.07.94
ΑΡΙΘ./ΗΜΕΡ. ΔΗΜΟΣΙΕΥΣΗΣ	
ΕΥΡΩΠΑΪΚΟΥ ΔΙΠΛΩΜΑΤΟΣ (87):	382105/20.04.94
ΑΡΙΘ./ΗΜΕΡ. ΚΑΤΑΘΕΣΗΣ	
ΕΥΡΩΠΑΪΚΗΣ ΑΙΤΗΣΗΣ (86):	90102042.0/02.02.90
ΤΙΤΛΟΣ ΕΦΕΥΡΕΣΗΣ (54):	Συσκευή δια την κατασκευήν βουτημάτων (προϊόντων από ψημένη ζύμη) από τεμάχια ζύμης
ΔΙΚΑΙΟΥΧΟΣ (73):	A. FRITSCH GMBH & CO. KG Bahnhofstrasse 27-31, Markt Einersheim D-97348, Γερμανία
ΣΥΜΒΑΤΙΚΕΣ ΠΡΟΤΕΡΑΙΟΤΗΤΕΣ (30):	3903746/09.02.89/DE
ΕΦΕΥΡΕΤΗΣ (72):	1) EIGNER RUDOLF 2) BEIER SIEGBERT 3) GLASER GUNTHER
ΕΙΔΙΚΟΣ ΠΛΗΡΕΞΟΥΣΙΟΣ (74):	Αποστολίδου Σοφία, δικηγόρος, Κουμπάρη 2, 106 74 Αθήνα
ΑΝΤΙΚΛΗΤΟΣ (74):	Παπακωνσταντίνου Ελένη, δικηγόρος, Κουμπάρη 2, 106 74 Αθήνα

και παράλληλα προς αυτήν ένα κινούμενον έλκηθρον (34) επί του οποίου οδηγούνται πλησίον αλλήλων πλείονες μεμονωμένοι μονάδες αρπάγης (38), παραλλήλως μετατοπίσιμοι και σε ορθή γωνία εν σχέσει με την κατεύθυνσιν κινήσεως, των οποίων ο αριθμός και η διάταξις εν τω χώρω της θέσεως, αντιστοιχεί προς τον αριθμόν των τεμαχίων ζύμης (7), οι οποίες είναι μετατοπίσιμοι μεταξύ μιας θέσεως εν αποστάσει επάνω από τα τεμάχια ζύμης (7) και μιας θέσεως επεμβάσεως σε αυτές ως επίσης περίξ του κατακορύφου άξονος.



ΠΕΡΙΛΗΨΗ (57)

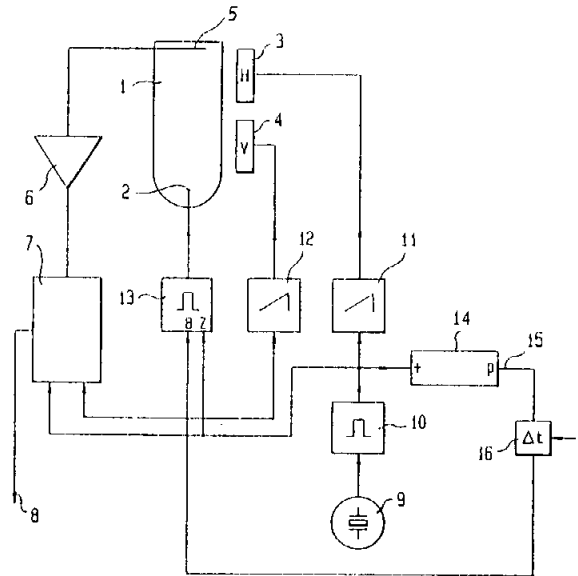
Η εφεύρεση αφορά μίαν συσκευήν δια την κατασκευήν βουτημάτων (προϊόντων ψημένης ζύμης) δια της εκτομής τεμαχίων ζύμης κειμένων πλησίον αλλήλων (το ένα κοντά στο άλλο) (7) από μίαν ρυθμικώς προσαγομένην τροχιάν ζύμης (4) κειμένης επί ενός μεταφορικού ιμάντος (1) και έποντα αποχωρισμόν και τοποθέτησιν των τεμαχίων ζύμης (7) τη βοήθεια μεμονωμένων κινουμένων συσκευών αρπάγης (38), ένθα είναι τοποθετημένοι άνωθεν της μεταφορικής ταινίας (1) αξονικά

ΑΡΙΘΜΟΣ ΕΥΡΩΠΑΪΚΟΥ Δ.Ε. (11): 3012653
ΑΡΙΘ. ΕΛΛΗΝΙΚΗΣ ΚΑΤΑΘΕΣΗΣ (21): 940401989
ΗΜΕΡ. ΕΛΛΗΝΙΚΗΣ ΚΑΤΑΘΕΣΗΣ (22): 19.07.94
ΑΡΙΘ./ΗΜΕΡ. ΔΗΜΟΣΙΕΥΣΗΣ
ΕΥΡΩΠΑΪΚΟΥ ΔΙΠΛΩΜΑΤΟΣ (87): 374467/20.04.94
ΑΡΙΘ./ΗΜΕΡ. ΚΑΤΑΘΕΣΗΣ
ΕΥΡΩΠΑΪΚΗΣ ΑΙΤΗΣΗΣ (86): 89120992.6/13.11.89
ΤΙΤΛΟΣ ΕΦΕΥΡΕΣΗΣ (54): Συσκευή λήψεως (κάμερα) με επακριβώς ρυθμιζόμενη κατακόρυφον ανάλυσιν εικόνας
ΔΙΚΑΙΟΥΧΟΣ (73): EUROΠΑΪΣΧΕ ΑΤΟΜΓΕΜΕΙΝ-SCHAFT (EURATOM)
 Bâtiment Jean Monnet Plateau du Kirchberg, L-2920, Λουξεμβούργο
ΣΥΜΒΑΤΙΚΕΣ ΠΡΟΤΕΡΑΙΟΤΗΤΕΣ (30): 87392/18.11.88/LU
ΕΦΕΥΡΕΤΗΣ (72): HEINZ WILHEIM
ΕΙΔΙΚΟΣ ΠΛΗΡΕΞΟΥΣΙΟΣ (74): Αποστολίδου Σοφία, δικηγόρος, Κουμπάρη 2, 106 74 Αθήνα
ΑΝΤΙΚΛΗΤΟΣ (74): Παπακωνσταντίνου Ελένη, δικηγόρος, Κουμπάρη 2, 106 74 Αθήνα

ΠΕΡΙΛΗΨΗ (57)

Η εφεύρεση αφορά μίαν συσκευήν δια την οπτικήν καταγραφήν ταχέως διαδραματιζομένων γεγονότων με μίαν μηχανήν λήψεως τηλεοράσεως. Η συσκευή λήψεως (κάμερα)(2) παρουσιάζει μέσα εκτροπής ακτίνος (3,4) και εν κύκλωμα σαρώσεως ακτίνος (13) δια να επιτρέψει εις την ακτίνα σαρώσεως αλληπαλλήλως και κυκλικώς να σαρώσει άνωθεν (υπεράνω) των γραμμών του επιπέδου εικόνας (5) επί του οποίου απεικονίζονται τα γεγονότα.

Ένας κυκλικός μετρητής γραμμής (14) πραγματοποιεί με κάθε παλμόν των γραμμών (10) ένα βήμα μετρήσεως και παρέχει (δίδει) ένα παλμόν τερματικής μετρήσεως εκάστοτε μετά από p παλμούς γραμμών, ένθα N/p είναι ακέραιος αριθμός μεγαλύτερος της μονάδος 1. Ο παλμός τερματικής μετρήσεως (15) προσάγεται προς το κύκλωμα σαρώσεως εικόνας (13) της συσκευής λήψεως της τηλεοράσεως (κάμερας) (1) δια την σάρωσιν της αλλαγής εικόνας (B) ως επίσης προς μίαν γεννήτριαν πριονωτής τάσεως (κυματομορφής)(12), η οποία γεννήτρια ρυθμίζει καθοδηγητικώς την κατακόρυφον εκτροπήν (4) της ακτίνος.

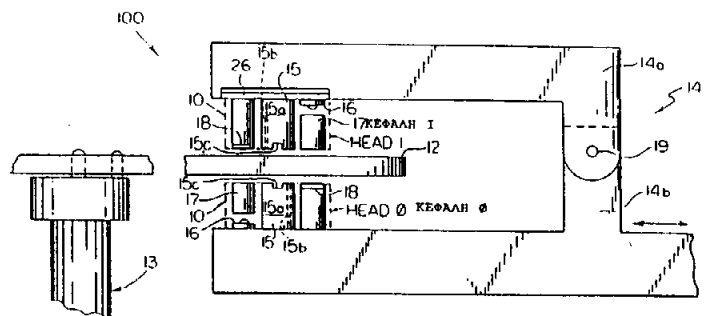


ΑΡΙΘΜΟΣ ΕΥΡΩΠΑΪΚΟΥ Δ.Ε. (11): 3012654
ΑΡΙΘ. ΕΛΛΗΝΙΚΗΣ ΚΑΤΑΘΕΣΗΣ (21): 940401990
ΗΜΕΡ. ΕΛΛΗΝΙΚΗΣ ΚΑΤΑΘΕΣΗΣ (22): 19.07.94
ΑΡΙΘ./ΗΜΕΡ. ΔΗΜΟΣΙΕΥΣΗΣ
ΕΥΡΩΠΑΪΚΟΥ ΔΙΠΛΩΜΑΤΟΣ (87): 311859/20.04.94
ΑΡΙΘ./ΗΜΕΡ. ΚΑΤΑΘΕΣΗΣ
ΕΥΡΩΠΑΪΚΗΣ ΑΙΤΗΣΗΣ (86): 88116221.8/30.09.88
ΤΙΤΛΟΣ ΕΦΕΥΡΕΣΗΣ (54): Συσκευή αποθηκεύσεως δεδομένων
ΔΙΚΑΙΟΥΧΟΣ (73): POLAROID CORPORATION
 549 Technology Square
 Cambridge, Massachusetts
 02139, Η.Π.Α.
ΣΥΜΒΑΤΙΚΕΣ ΠΡΟΤΕΡΑΙΟΤΗΤΕΣ (30): 109289/15.10.87/US
ΕΦΕΥΡΕΤΗΣ (72): 1) CRONIN DAVID V.
 2) GUERRA JOHN M.
 3) SULLIVAN PAUL F.
 4) MOKRY PATRICIA
 5) CLARK PETER P.
 6) COCCO VINCENT L.
ΕΙΔΙΚΟΣ ΠΛΗΡΕΞΟΥΣΙΟΣ (74): Αποστολίδου Σοφία, δικηγόρος, Κουμπάρη 2, 106 74 Αθήνα
ΑΝΤΙΚΛΗΤΟΣ (74): Παπακωνσταντίνου Ελένη, δικηγόρος, Κουμπάρη 2, 106 74 Αθήνα

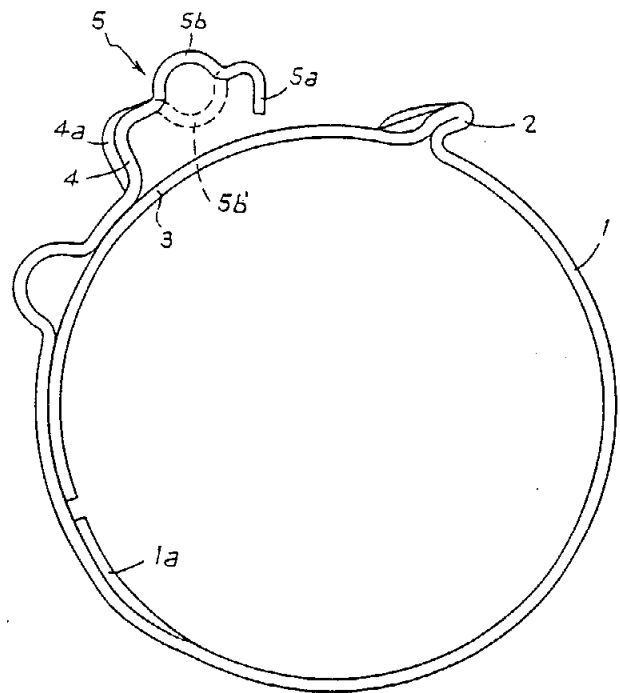
ΠΕΡΙΛΗΨΗ (57)

Ένα σύστημα μαγνητικής αποθηκεύσεως δεδομένων για χρησιμοποίηση με ένα διπλής πλευράς δίσκο στο οποίο χρησιμοποιείται ένα προεγγεγραμμένο σχέδιο αδιαφανών οπτικών γραμμών για καθορισμό των αυλακίων στα οποία αποθηκεύονται μαγνητικά δεδομένα. Παρέ-

χεται ένα ξεχωριστό οπτικό σύστημα το οποίο περιλαμβάνει μια πηγή φωτισμού και ένα φωτοευαίσθητον ανιχνευτήν σε ένα συγκρότημα αναγνώσεως/εγγραφής για εκάστη πλευρά του δίσκου. Έκαστος ανιχνευτής σχεδιάζεται επίσης για να εξυπηρετεί σαν μια εσχάρα αναφοράς. Η πηγή φωτισμού σχεδιάζεται για απεικόνιση του προεγγεγραμμένου σχεδίου οπτικών γραμμών στην εσχάραν αναφοράς σαν μια ένδειξη της ευθυγράμμισεως της κεφαλής αναγνωρίσεως/εγγραφής του συγκροτήματος και ενός επιθυμητού αυλακίου δεδομένων και οποιασδήποτε απευθυγράμμισης της κεφαλής και αυλακίου παράγει ένα σερβο-σήμα. Ο ανιχνευτής χρησιμοποιεί τέσσερα φωτοστοιχεία αλληλοπαρεμβαλλόμενα κατά ένα προδιαγεγραμμένο τρόπο για σχηματισμό ενός τετραγωνικού ανιχνευτή ο οποίος είναι ρυθμισμένος για αντιστάθμισαν διαφόρων μη-ομοιογενειών. Μια μορφή πηγής φωτισμού χρησιμοποιεί μια δίοδο εκπομπής φωτός, εκπομπής επιφάνειας και οπτικά για σχηματισμό μιας πηγής πολλών δεσμών.



ΑΡΙΘΜΟΣ ΕΥΡΩΠΑΪΚΟΥ Δ.Ε. (11): 3012655
ΑΡΙΘ. ΕΛΛΗΝΙΚΗΣ ΚΑΤΑΘΕΣΗΣ (21): 940401991
ΗΜΕΡ. ΕΛΛΗΝΙΚΗΣ ΚΑΤΑΘΕΣΗΣ (22): 19.07.94
ΑΡΙΘ./ΗΜΕΡ. ΔΗΜΟΣΙΕΥΣΗΣ
ΕΥΡΩΠΑΪΚΟΥ ΔΙΠΛΩΜΑΤΟΣ (87): 491609/27.04.94
ΑΡΙΘ./ΗΜΕΡ. ΚΑΤΑΘΕΣΗΣ
ΕΥΡΩΠΑΪΚΗΣ ΑΙΤΗΣΗΣ (86): 91403399.8/16.12.91
ΤΙΤΛΟΣ ΕΦΕΥΡΕΣΗΣ (54): Στεφάνη σύσφιγξης
ΔΙΚΑΙΟΥΧΟΣ (73): ETABLISSEMENTS CAILLAU
 28 Rue Ernest Renan
 Issy-les-Moulineaux
 F-92130, Γαλλία
ΣΥΜΒΑΤΙΚΕΣ ΠΡΟΤΕΡΑΙΟΤΗΤΕΣ (30): 9015954/19.12.90/FR
ΕΦΕΥΡΕΤΗΣ (72): 1) CALMETTES LIONEL
 2) ANDRE MICHEL
ΕΙΔΙΚΟΣ ΠΛΗΡΕΞΟΥΣΙΟΣ (74): Αποστολίδου Σοφία, δικηγόρος,
 Κουμπάρη 2, 106 74 Αθήνα
ΑΝΤΙΚΛΗΤΟΣ (74): Παπακωνσταντίνου Ελένη, δικηγόρος,
 Κουμπάρη 2, 106 74 Αθήνα

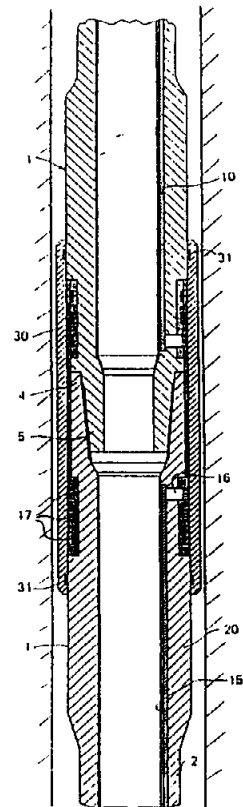


ΠΕΡΙΛΗΨΗ (57)

Στεφάνη σύσφιγξης αποτελούμενη από ένα μεταλλικό φύλλο (ταινία) (1), περιελιγμένη επί του εαυτού της της οποίας τα άκρα εφοδιάζονται αμοιβαία με συμπληρωματικά μέσα αγκίστρωσης φέροντας ένα άγκιστρο (5) ικανό να διέρχεται πίσω από μια απόφυση ή ωτίο (2) κατά την διάρκεια της επιχείρησης σύσφιγξης. Το άγκιστρο (5) παρουσιάζει, μεταξύ του ωτίου (4) που το φέρει και του δικού του ελεύθερου άκρου (5α) μια καμπύλωση (5b) της οποίας η εσωτερική ακτίνα είναι μεγαλύτερη του πάχους της ταινίας, κατά προτίμηση δύο φορές μεγαλύτερη αυτού του πάχους.

ΑΡΙΘΜΟΣ ΕΥΡΩΠΑΪΚΟΥ Δ.Ε. (11): 3012656
ΑΡΙΘ. ΕΛΛΗΝΙΚΗΣ ΚΑΤΑΘΕΣΗΣ (21): 940401992
ΗΜΕΡ. ΕΛΛΗΝΙΚΗΣ ΚΑΤΑΘΕΣΗΣ (22): 19.07.94
ΑΡΙΘ./ΗΜΕΡ. ΔΗΜΟΣΙΕΥΣΗΣ
ΕΥΡΩΠΑΪΚΟΥ ΔΙΠΛΩΜΑΤΟΣ (87): 500709/20.04.94
ΑΡΙΘ./ΗΜΕΡ. ΚΑΤΑΘΕΣΗΣ
ΕΥΡΩΠΑΪΚΗΣ ΑΙΤΗΣΗΣ (86): 90917182.9/23.11.90
ΤΙΤΛΟΣ ΕΦΕΥΡΕΣΗΣ (54): Σύστημα σωλήνων με ηλεκτρικούς αγωγούς
ΔΙΚΑΙΟΥΧΟΣ (73): FRAMO DEVELOPMENTS (U.K.) LIMITED
 108 Coombe Lane, London
 SW20 0AY, Μ. Βρετανία
ΣΥΜΒΑΤΙΚΕΣ ΠΡΟΤΕΡΑΙΟΤΗΤΕΣ (30): 8926610/24.11.89/GB
ΕΦΕΥΡΕΤΗΣ (72): MOHN FRANK
ΕΙΔΙΚΟΣ ΠΛΗΡΕΞΟΥΣΙΟΣ (74): Αποστολίδου Σοφία, δικηγόρος,
 Κουμπάρη 2, 106 74 Αθήνα
ΑΝΤΙΚΛΗΤΟΣ (74): Παπακωνσταντίνου Ελένη, δικηγόρος,
 Κουμπάρη 2, 106 74 Αθήνα

κείμενων σωλήνων μελών να μπορεί να πραγματοποιηθεί με μέλη γεφυρώσεως (25) που εκτείνονται πάνω από τις ακραίες περιοχές των σωλήνων μελών.



ΠΕΡΙΛΗΨΗ (57)

Ένα σύστημα σωλήνων περιλαμβάνει ένα πλήθος από σωλήνες μέλη (2), μηχανικές συνδέσεις στις ακραίες περιοχές των σωλήνων μελών με τις οποίες οι σωλήνες μέλη μπορούν να συνδεθούν μεταξύ τους σε μια σχέση άκρου-προς άκρο για να παρέξουν τουλάχιστον μια διαδρομή ροής ρευστού κατά μήκος τους, και ηλεκτρικούς αγωγούς (10,11) που φέρονται από τους σωλήνες μέλη, όπου οι ηλεκτρικοί αγωγοί έχουν επιφάνειες επαφής (19) εκτεθειμένες στις ακραίες περιοχές των σωλήνων μελών έτσι ώστε η ηλεκτρική σύνδεση μεταξύ των αγωγών παρα-

ΑΡΙΘΜΟΣ ΕΥΡΩΠΑΪΚΟΥ Δ.Ε. (11): 3012657	ζόμενον δίκτυον (IPN) το οποίο παρασκευάζεται από κυκλικά υπόλοιπα τα οποία περιέχουν αλλυλο πολυμερή και εποξυ ρητίνες. Τα αλλυλοπολυμερή είδη δημιουργούν σταυροειδείς δεσμούς υπό την επίδραση ενός καταλύτου δημιουργίας ριζικών και η εποξυ ρητίνη αποκτά σταυροειδείς δεσμούς δι' ενός παράγοντος σκληρύνσεως. Ο παράγων σκληρύνσεως είναι μια πολυυδροική φαινόλη ή ένας κυκλικός ανυδρίτης που δεν περιέχει πολυμεριζόμενο διπλό δεσμό. Κατά προτίμηση ο παράγων σκληρύνσεως είναι διφαινόλη Α ή τετραβρωμιοδισφαινόλη-Α. Προτιμώμενα IPN'ς παρασκευάζονται από αλλυλο πολυμερή με βάση κυανουρικών τριαλλυλεστέρα και εποξυρητίνη φαινολικού τύπου.
ΑΡΙΘ. ΕΛΛΗΝΙΚΗΣ ΚΑΤΑΘΕΣΗΣ (21): 940401993	
ΗΜΕΡ. ΕΛΛΗΝΙΚΗΣ ΚΑΤΑΘΕΣΗΣ (22): 19.07.94	
ΑΡΙΘ./ΗΜΕΡ. ΔΗΜΟΣΙΕΥΣΗΣ	
ΕΥΡΩΠΑΪΚΟΥ ΔΙΠΛΩΜΑΤΟΣ (87): 413386/20.04.94	
ΑΡΙΘ./ΗΜΕΡ. ΚΑΤΑΘΕΣΗΣ	
ΕΥΡΩΠΑΪΚΗΣ ΑΙΤΗΣΗΣ (86): 90202151.8/08.08.90	
ΤΙΤΛΟΣ ΕΦΕΥΡΕΣΗΣ (54): Αλληλοδιαποτιζόμενον δίκτυον από αλλυλοπολυμερή που περιέχουν δακτύλιον και από εποξυ ρητίνη, και ένα προϊόν εξελάσεως το οποίο παρασκευάζεται από αυτό	
ΔΙΚΑΙΟΥΧΟΣ (73): AKZO N.V. Velperweg 76, BM Arnhem NL-6824, Ολλανδία	
ΣΥΜΒΑΤΙΚΕΣ ΠΡΟΤΕΡΑΙΟΤΗΤΕΣ (30): 8902066/15.08.89/NL	
ΕΦΕΥΡΕΤΗΣ (72): 1) SCHUTYSER JAN ANDRE JOZEF 2) BUSER ANTONIUS JOHANNES WILHELMUS 3) ZUURING PIETER HENDRIK 4) SLOTS HENDRIK JOHAN	
ΕΙΔΙΚΟΣ ΠΛΗΡΕΞΟΥΣΙΟΣ (74): Αποστολίδου Σοφία, δικηγόρος, Κουμπάρη 2, 106 74 Αθήνα	
ΑΝΤΙΚΛΗΤΟΣ (74): Παπακωνσταντίνου Ελένη, δικηγόρος, Κουμπάρη 2, 106 74 Αθήνα	

ΠΕΡΙΛΗΨΗ (57)

Αποκαλύπτονται πολυμερή υλικά που περιέχουν ένα αλληλοδιαποτι-

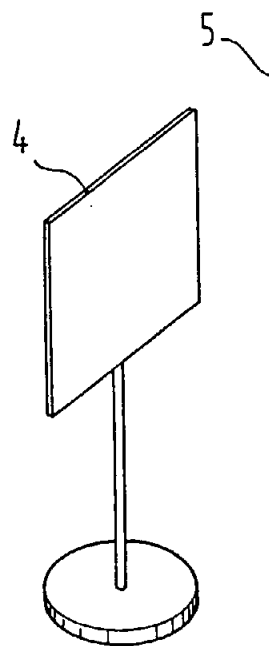
ΑΡΙΘΜΟΣ ΕΥΡΩΠΑΪΚΟΥ Δ.Ε. (11): 3012658	θερή εντός της φυσιολογικής περιοχής από 7,2 έως 7,4, ούτως ώστε να παρεμποδίζεται η καταβύθιση ανθρακικού ασβεστίου ή αντιστοίχως η χρησιμοποίηση ενός φυσιολογικού ρυθμιστικού μίγματος, δια την παρασκευήν ενός σταθερού διαλύματος εγχύσεως και αιμοκαθάρσεως το οποίο περιέχει δισανθρακικά ιόντα και ιόντα ασβεστίου.
ΑΡΙΘ. ΕΛΛΗΝΙΚΗΣ ΚΑΤΑΘΕΣΗΣ (21): 940401994	
ΗΜΕΡ. ΕΛΛΗΝΙΚΗΣ ΚΑΤΑΘΕΣΗΣ (22): 19.07.94	
ΑΡΙΘ./ΗΜΕΡ. ΔΗΜΟΣΙΕΥΣΗΣ	
ΕΥΡΩΠΑΪΚΟΥ ΔΙΠΛΩΜΑΤΟΣ (87): 437274/18.05.94	
ΑΡΙΘ./ΗΜΕΡ. ΚΑΤΑΘΕΣΗΣ	
ΕΥΡΩΠΑΪΚΗΣ ΑΙΤΗΣΗΣ (86): 91100318.4/11.01.91	
ΤΙΤΛΟΣ ΕΦΕΥΡΕΣΗΣ (54): Διάλυμα εγχύσεως και αιμοκαθάρσεως το οποίο περιέχει δισανθρακικά ιόντα και ιόντα ασβεστίου	
ΔΙΚΑΙΟΥΧΟΣ (73): NERPHRO-MEDICA PHARMAZEUTISCHE VERTRIEBSGESELLSCHAFT MBH Giessener Strasse 115, Linden D-35440, Γερμανία	
ΣΥΜΒΑΤΙΚΕΣ ΠΡΟΤΕΡΑΙΟΤΗΤΕΣ (30): 4000789/12.01.90/DE	
ΕΦΕΥΡΕΤΗΣ (72): ZIMMERMANN ECKHARD	
ΕΙΔΙΚΟΣ ΠΛΗΡΕΞΟΥΣΙΟΣ (74): Αποστολίδου Σοφία, δικηγόρος, Κουμπάρη 2, 106 74 Αθήνα	
ΑΝΤΙΚΛΗΤΟΣ (74): Παπακωνσταντίνου Ελένη, δικηγόρος, Κουμπάρη 2, 106 74 Αθήνα	

ΠΕΡΙΛΗΨΗ (57)

Περιγράφεται ένα διάλυμα το οποίο περιέχει δισανθρακικά ιόντα και ιόντα ασβεστίου με συγκεντρώσεις ηλεκτρολυτών σε φυσιολογικές ποσότητες και ενδεχομένως επιπλέον πρόσθετα, καθώς επίσης η χρησιμοποίησης ενός φυσιολογικού ρυθμιστικού μίγματος εις αυτό το διάλυμα αιμοκαθάρσεως και εγχύσεως, η μερική πίεση CO₂ του οποίου ευρίσκεται σταθερή άνω των 66mmHg και η τιμή pH ευρίσκεται στα-

ΑΡΙΘΜΟΣ ΕΥΡΩΠΑΪΚΟΥ Δ.Ε.	(11): 3012659
ΑΡΙΘ. ΕΛΛΗΝΙΚΗΣ ΚΑΤΑΘΕΣΗΣ	(21): 940401995
ΗΜΕΡ. ΕΛΛΗΝΙΚΗΣ ΚΑΤΑΘΕΣΗΣ	(22): 19.07.94
ΑΡΙΘ./ΗΜΕΡ. ΔΗΜΟΣΙΕΥΣΗΣ	
ΕΥΡΩΠΑΪΚΟΥ ΔΙΠΛΩΜΑΤΟΣ	(87): 422552/20.04.94
ΑΡΙΘ./ΗΜΕΡ. ΚΑΤΑΘΕΣΗΣ	
ΕΥΡΩΠΑΪΚΗΣ ΑΙΤΗΣΗΣ	(86): 90119248.4/08.10.90
ΤΙΤΛΟΣ ΕΦΕΥΡΕΣΗΣ	(54): Μέθοδος εκτύπωσης και οπτικής αναπαραγωγής μιας τρισδιάστατης σκηνής
ΔΙΚΑΙΟΥΧΟΣ	(73): COMMUNAUTE ECONOMIQUE EUROPEENNE (CEE) Bâtiment Jean Monnet Plateau du Kirchberg, L-2920, Λουξεμβούργο
ΣΥΜΒΑΤΙΚΕΣ ΠΡΟΤΕΡΑΙΟΤΗΤΕΣ ΕΦΕΥΡΕΤΗΣ	(30): 87606/11.10.89/LU (72): 1) GROSSETIE JEAN-CLAUDE 2) FRANCHI MARCO
ΕΙΔΙΚΟΣ ΠΛΗΡΕΞΟΥΣΙΟΣ	(74): Αποστολίδου Σοφία, δικηγόρος, Κουμπάρη 2, 106 74 Αθήνα
ΑΝΤΙΚΛΗΤΟΣ	(74): Παπακωνσταντίνου Ελένη, δικηγόρος, Κουμπάρη 2, 106 74 Αθήνα

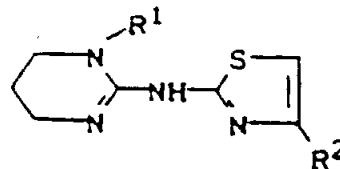
Θετείται μια φωτοευαίσθητη (φωτοπαθής) πλάκα εκτύπωση (4). Κατά τέτοιο τρόπο που να δέχεται εκπεμπόμενο φως το οποίο προέρχεται από την εν λόγω σκηνή, και, για την οπτική αναπαραγωγή, φωτίζεται η πρώτη επιφάνεια της εν λόγω πλάκας με μια δέσμη σύμφωνου φωτός και παρατηρείται η δεύτερη επιφάνεια της εν λόγω πλάκας.



ΠΕΡΙΛΗΨΗ (57)

Η εφεύρεση αναφέρεται σε μια μέθοδο φωτογραφικής εκτύπωσης και οπτικής αναπαραγωγής μιας τρισδιάστατης σκηνής με την βοήθεια μιας σύμφωνης πηγής φωτός (1). Σύμφωνα με την εφεύρεση, εκπέμπεται, για την φωτογραφική εκτύπωση, μια τέτοια λεπτή δέσμη σύμφωνου φωτός επί της εν λόγω σκηνής (3) η οποία φωτίζει ένα μόνο στοιχείο περιορισμένων διαστάσεων της επιφάνειας της σκηνής, τοπο-

ΑΡΙΘΜΟΣ ΕΥΡΩΠΑΪΚΟΥ Δ.Ε.	(11): 3012660
ΑΡΙΘ. ΕΛΛΗΝΙΚΗΣ ΚΑΤΑΘΕΣΗΣ	(21): 940401996
ΗΜΕΡ. ΕΛΛΗΝΙΚΗΣ ΚΑΤΑΘΕΣΗΣ	(22): 19.07.94
ΑΡΙΘ./ΗΜΕΡ. ΔΗΜΟΣΙΕΥΣΗΣ	
ΕΥΡΩΠΑΪΚΟΥ ΔΙΠΛΩΜΑΤΟΣ	(87): 365915/20.04.94
ΑΡΙΘ./ΗΜΕΡ. ΚΑΤΑΘΕΣΗΣ	
ΕΥΡΩΠΑΪΚΗΣ ΑΙΤΗΣΗΣ	(86): 89118839.3/11.10.89
ΤΙΤΛΟΣ ΕΦΕΥΡΕΣΗΣ	(54): Υποκατεστημένες 2-αμινοθειαζόλες
ΔΙΚΑΙΟΥΧΟΣ	(73): BAYER AG Leverkusen D-51368, Γερμανία
ΣΥΜΒΑΤΙΚΕΣ ΠΡΟΤΕΡΑΙΟΤΗΤΕΣ ΕΦΕΥΡΕΤΗΣ	(30): 1) 3836167/24.10.88/DE 2) 3839758/25.11.88/DE
ΕΦΕΥΡΕΤΗΣ	(72): 1) IPPEN JOACHIM 2) BAASNER BERND 3) MARHOLD ALBRECHT 4) KYSELA ERNST 5) SCHALLER KLAUS 6) VON BITTERA MIKLOS
ΕΙΔΙΚΟΣ ΠΛΗΡΕΞΟΥΣΙΟΣ	(74): Αποστολίδου Σοφία, δικηγόρος, Κουμπάρη 2, 106 74 Αθήνα
ΑΝΤΙΚΛΗΤΟΣ	(74): Παπακωνσταντίνου Ελένη, δικηγόρος, Κουμπάρη 2, 106 74 Αθήνα



μέθοδο παρασκευής τους, και χρήση τους σε καταπολέμηση ασθενειών, κυρίως Μυκητιάσεων.

ΠΕΡΙΛΗΨΗ (57)

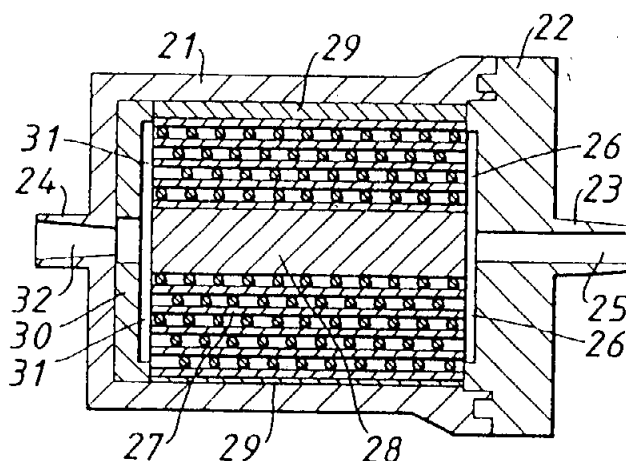
Η ευρεσιτεχνία αφορά νέες υποκατεστημένες 2-Αμινοθειαζόλες, του γενικού Τύπου

ΑΡΙΘΜΟΣ ΕΥΡΩΠΑΪΚΟΥ Δ.Ε. (11): 3012661
ΑΡΙΘ. ΕΛΛΗΝΙΚΗΣ ΚΑΤΑΘΕΣΗΣ (21): 940401997
ΗΜΕΡ. ΕΛΛΗΝΙΚΗΣ ΚΑΤΑΘΕΣΗΣ (22): 19.07.94
ΑΡΙΘ./ΗΜΕΡ. ΔΗΜΟΣΙΕΥΣΗΣ
ΕΥΡΩΠΑΪΚΟΥ ΔΙΠΛΩΜΑΤΟΣ (87): 352917/27.04.94
ΑΡΙΘ./ΗΜΕΡ. ΚΑΤΑΘΕΣΗΣ
ΕΥΡΩΠΑΪΚΗΣ ΑΙΤΗΣΗΣ (86): 89306766.0/04.07.89
ΤΙΤΛΟΣ ΕΦΕΥΡΕΣΗΣ (54): Η εκλεκτική απομάκρυνση χημικών ειδών από ένα ρευστό
ΔΙΚΑΙΟΥΧΟΣ (73): 1) EASTMAN KODAK COMPANY
 343 State Street, Rochester
 New York 14650-2201, Η.Π.Α.
 2) KODAK LIMITED
 P.O.Box 66 Station Road, Hemel
 Hempstead Herts HP1 1JU,
 Μ. Βρετανία
 Μόνο για Μ. Βρετανία
ΣΥΜΒΑΤΙΚΕΣ ΠΡΟΤΕΡΑΙΟΤΗΤΕΣ (30): 1) 8816066/06.07.88/GB
 2) 8900241/06.01.89/GB
ΕΦΕΥΡΕΤΗΣ (72): 1) THOMSON ALAN RUSSELL
 2) PADDAY JOHN FRANK
ΕΙΔΙΚΟΣ ΠΛΗΡΕΞΟΥΣΙΟΣ (74): Αποστολίδου Σοφία, δικηγόρος,
 Κουμπάρη 2, 106 74 Αθήνα
ΑΝΤΙΚΛΗΤΟΣ (74): Παπακωνσταντίνου Ελένη, δικηγόρος,
 Κουμπάρη 2, 106 74 Αθήνα

ΠΕΡΙΛΗΨΗ (57)

Ένα στοιχείο χρησιμοποιούμενο στην εκλεκτική απομάκρυνση ενός χημικού είδους από ένα ρευστό περιλαμβάνει ένα αδιαπέραστο φύλλο υποστήριξης έχον συγκολλημένη επ' αυτού μία στρώση ενός

πολυμερούς έχοντος στην επιφάνειά του χαρακτηριστικές ομάδες οι οποίες άμεσα ή έμμεσα αντιδρούν με έναν υποκαταστάτη (LIGAND) αυτού του είδους. Το στοιχείο π.χ. με τη μορφή σερπαντίνας μπορεί να φερθεί εντός διάταξης διαμέσου της οποίας μπορεί να διέρχεται το ρευστό. Μία μέθοδος για την απομάκρυνση ενός χημικού είδους από ένα ρευστό περιλαμβάνει τη διέλευση του ρευστού περί την επιφάνεια του στοιχείου που έχει έναν υποκαταστάτη για το είδος ομοιοπολικώς συνδεδεμένο επ' αυτού. Ένα ειδικό παράδειγμα χρήσης της εφεύρεσης είναι ο διαχωρισμός μιας πρωτεΐνης από ένα μίγμα πρωτεϊνών.

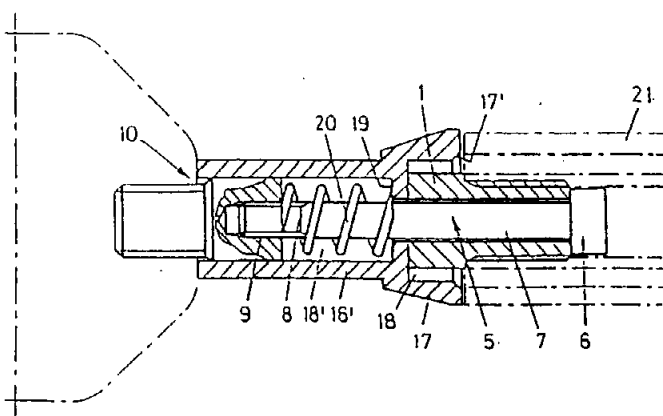


ΑΡΙΘΜΟΣ ΕΥΡΩΠΑΪΚΟΥ Δ.Ε. (11): 3012662
ΑΡΙΘ. ΕΛΛΗΝΙΚΗΣ ΚΑΤΑΘΕΣΗΣ (21): 940401998
ΗΜΕΡ. ΕΛΛΗΝΙΚΗΣ ΚΑΤΑΘΕΣΗΣ (22): 19.07.94
ΑΡΙΘ./ΗΜΕΡ. ΔΗΜΟΣΙΕΥΣΗΣ
ΕΥΡΩΠΑΪΚΟΥ ΔΙΠΛΩΜΑΤΟΣ (87): 469109/15.06.94
ΑΡΙΘ./ΗΜΕΡ. ΚΑΤΑΘΕΣΗΣ
ΕΥΡΩΠΑΪΚΗΣ ΑΙΤΗΣΗΣ (86): 91903784.6/13.02.91
ΤΙΤΛΟΣ ΕΦΕΥΡΕΣΗΣ (54): Στοιχείον συνδέσεως
ΔΙΚΑΙΟΥΧΟΣ (73): SYMA INTERCONTINENTAL AG
 Kirchberg Rosenberg
 CH-9533, Ελβετία
ΣΥΜΒΑΤΙΚΕΣ ΠΡΟΤΕΡΑΙΟΤΗΤΕΣ (30): 507/90/16.02.90/CH
ΕΦΕΥΡΕΤΗΣ (72): STRÄSSLE MARCEL
ΕΙΔΙΚΟΣ ΠΛΗΡΕΞΟΥΣΙΟΣ (74): Αποστολίδου Σοφία, δικηγόρος,
 Κουμπάρη 2, 106 74 Αθήνα
ΑΝΤΙΚΛΗΤΟΣ (74): Παπακωνσταντίνου Ελένη, δικηγόρος,
 Κουμπάρη 2, 106 74 Αθήνα

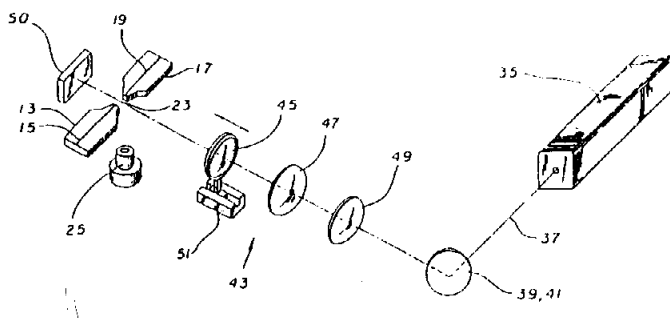
ΠΕΡΙΛΗΨΗ (57)

Η συσκευή οδηγήσεως παρουσιάζει ένα πείρο (5), μέσω μιας παρενθήκης κελύφους, δυνάμενου να περιστραφεί εις το εν άκρον μιας ράβδου (21) ο οποίος είναι συνδεδεμένος με το εμπρόσθιον μέρος ενός κελύφους οδηγήσεως (16') και ο οποίος μπορεί να ολισθαίνει αξονικώς, κατά τοιούτον τρόπον ώστε μία περιστροφική κίνηση του κελύφους οδηγήσεως (16') να μεταβιβάζεται εις τον πείρον (5). Εν ελατήριον (20) πιέζει τον πείρον (5) από το κέλυφος οδηγήσεως (16') προς τα έξω. Εις το οπίσθιον άκρο του κελύφους οδηγήσεως (16') υπάρχει ένας τουλάχιστον κατά προσέγγισιν σχήματος κώδωνος δακτύλιος φλάντζας (17), ο οποίος οριοθετεί ένα κατά τοιούτο τρόπο

διαστασιοποιημένο εσωτερικό χώρο, ώστε να μπορεί να τοποθετείται εντός αυτού η κεφαλή (1) της παρενθήκης κελύφους.



ΑΡΙΘΜΟΣ ΕΥΡΩΠΑΪΚΟΥ Δ.Ε. (11): 3012663
ΑΡΙΘ. ΕΛΛΗΝΙΚΗΣ ΚΑΤΑΘΕΣΗΣ (21): 940401999
ΗΜΕΡ. ΕΛΛΗΝΙΚΗΣ ΚΑΤΑΘΕΣΗΣ (22): 19.07.94
ΑΡΙΘ./ΗΜΕΡ. ΔΗΜΟΣΙΕΥΣΗΣ
ΕΥΡΩΠΑΪΚΟΥ ΔΙΠΛΩΜΑΤΟΣ (87): 302145/11.05.94
ΑΡΙΘ./ΗΜΕΡ. ΚΑΤΑΘΕΣΗΣ
ΕΥΡΩΠΑΪΚΗΣ ΑΙΤΗΣΗΣ (86): 87119079.9/22.12.87
ΤΙΤΛΟΣ ΕΦΕΥΡΕΣΗΣ (54): Μέθοδος παρασκευής κρυσταλλικής μονοένυδρης κεφαδροξίλης
ΔΙΚΑΙΟΥΧΟΣ (73): RIFAR S.R.L.
 Via Borromei 9, Milan
 I-20123, Ιταλία
ΣΥΜΒΑΤΙΚΕΣ ΠΡΟΤΕΡΑΙΟΤΗΤΕΣ (30): 80999/03.08.87/US
ΕΦΕΥΡΕΤΗΣ (72): MARSILI LEONARDO
ΕΙΔΙΚΟΣ ΠΛΗΡΕΞΟΥΣΙΟΣ (74): Αποστολίδου Σοφία, δικηγόρος, Κουμπάρη 2, 106 74 Αθήνα
ΑΝΤΙΚΛΗΤΟΣ (74): Παπακωνσταντίνου Ελένη, δικηγόρος, Κουμπάρη 2, 106 74 Αθήνα

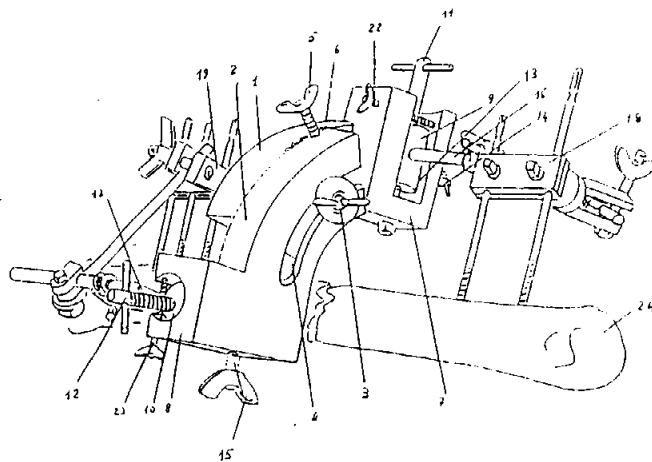


ΠΕΡΙΛΗΨΗ (57)

Η εφεύρεση αναφέρεται σε μία μέθοδο παρασκευής κρυσταλλικής μονοένυδρης κεφαδροξίλης. Σύμφωνα με αυτή τη μέθοδο ένα στερεό διάλυμα κεφαδροξίλης μετατρέπεται σε ιλύ με ισοπροπυλική αλκοόλη περιέχουσα από 6% έως 18% κ.ό. ύδωρ σε θερμοκρασία μεταξύ +45°C και +55°C: η κρυσταλλική μονοένυδρη κεφαδροξίλη απομονώνεται δια διηθήσεως.

Ορισμένα από τα στερεά διαλύματα κεφαδροξίλης που μπορούν να χρησιμοποιηθούν είναι νέα: παρασκευάζονται δια προσθήκης διμεθυλακεταμιδίου, N-μεθυλ-2-πυρρολιδόνης, ή μονομεθυλφορμαμιδίου σε ένα υδατικό διάλυμα κεφαδροξίλης σε pH μεταξύ 5,5 και 6.

ΑΡΙΘΜΟΣ ΕΥΡΩΠΑΪΚΟΥ Δ.Ε. (11): 3012664
ΑΡΙΘ. ΕΛΛΗΝΙΚΗΣ ΚΑΤΑΘΕΣΗΣ (21): 940402000
ΗΜΕΡ. ΕΛΛΗΝΙΚΗΣ ΚΑΤΑΘΕΣΗΣ (22): 19.07.94
ΑΡΙΘ./ΗΜΕΡ. ΔΗΜΟΣΙΕΥΣΗΣ
ΕΥΡΩΠΑΪΚΟΥ ΔΙΠΛΩΜΑΤΟΣ (87): 541651/20.04.94
ΑΡΙΘ./ΗΜΕΡ. ΚΑΤΑΘΕΣΗΣ
ΕΥΡΩΠΑΪΚΗΣ ΑΙΤΗΣΗΣ (86): 91914112.7/01.08.91
ΤΙΤΛΟΣ ΕΦΕΥΡΕΣΗΣ (54): Ορθοπαιδικός χειριστής για ανάταξη και εξωτερική στερέωση
ΔΙΚΑΙΟΥΧΟΣ (73): JAQUET ORTHOPEDIE S.A.
 5 chemin des Aulx, Plan-les-Ouates
 CH-1228, Ελβετία
ΣΥΜΒΑΤΙΚΕΣ ΠΡΟΤΕΡΑΙΟΤΗΤΕΣ (30): 4043490/03.08.90/IT
ΕΦΕΥΡΕΤΗΣ (72): CAMBORIANO ASCANIO
ΕΙΔΙΚΟΣ ΠΛΗΡΕΞΟΥΣΙΟΣ (74): Αποστολίδου Σοφία, δικηγόρος, Κουμπάρη 2, 106 74 Αθήνα
ΑΝΤΙΚΛΗΤΟΣ (74): Παπακωνσταντίνου Ελένη, δικηγόρος, Κουμπάρη 2, 106 74 Αθήνα



ΠΕΡΙΛΗΨΗ (57)

Η δήλωση διπλώματος ευρεσιτεχνίας υποδεικνύει ένα χειριστή για εφαρμογή στα δύο τεμάχια του κατάγματος οστού για να επιτρέπεται σ' αυτό το κάταγμα να ανατάσσεται και να σταθεροποιείται. Για τον σκοπό αυτόν, επιτρέπει δια μικρομετρικών μετατοπίσεων όλους τους βαθμούς ελευθερίας για τα δύο τεμάχια οστού και όλες τις δυνατές περιστροφές, δια δύο τομέων ημίσεων (1, 2) οι οποίοι ολισθαίνουν μεταξύ των. Τα άκρα των δύο τομέων ημίσεων προβλέπονται με μian έδρα (7, 8) για αντιτριβικών δακτύλιων (9, 10) ο οποίος μπορεί να περιστρέφεται ή και να μετατοπίζεται αξονικώς για αντίστοιχη μετατόπιση του μέρους οστού.

ΑΡΙΘΜΟΣ ΕΥΡΩΠΑΪΚΟΥ Δ.Ε.	(11): 3012665
ΑΡΙΘ. ΕΛΛΗΝΙΚΗΣ ΚΑΤΑΘΕΣΗΣ	(21): 940402001
ΗΜΕΡ. ΕΛΛΗΝΙΚΗΣ ΚΑΤΑΘΕΣΗΣ	(22): 19.07.94
ΑΡΙΘ./ΗΜΕΡ. ΔΗΜΟΣΙΕΥΣΗΣ	
ΕΥΡΩΠΑΪΚΟΥ ΔΙΠΛΩΜΑΤΟΣ	(87): 409782/15.06.94
ΑΡΙΘ./ΗΜΕΡ. ΚΑΤΑΘΕΣΗΣ	
ΕΥΡΩΠΑΪΚΗΣ ΑΙΤΗΣΗΣ	(86): 90810534.9/12.07.90
ΤΙΤΛΟΣ ΕΦΕΥΡΕΣΗΣ	(54): Συνθέσεις ανάμιξης πολυμερούς βάσης περιέχουσες αποδομημένο άμυλο
ΔΙΚΑΙΟΥΧΟΣ	(73): WARNER-LAMBERT COMPANY 201 Tabor Road Morris Plains, New Jersey 07950, Η.Π.Α.
ΣΥΜΒΑΤΙΚΕΣ ΠΡΟΤΕΡΑΙΟΤΗΤΕΣ	(30): 1) 381620/18.07.89/US 2) 447747/08.12.89/US
ΕΦΕΥΡΕΤΗΣ	(72): 1) LENTZ DAVID JOHN 2) SACHETTO JEAN-PIERRE 3) SILBIGER JAKOB
ΕΙΔΙΚΟΣ ΠΛΗΡΕΞΟΥΣΙΟΣ	(74): Αποστολίδου Σοφία, δικηγόρος, Κουμπάρη 2, 106 74 Αθήνα
ΑΝΤΙΚΛΗΤΟΣ	(74): Παπακωνσταντίνου Ελένη, δικηγόρος, Κουμπάρη 2, 106 74 Αθήνα

τα αποτελεσματική για ενίσχυση των φυσικών ιδιοτήτων των εν λόγω αντικειμένων.
Η σύνθεση μπορεί να περιέχει περαιτέρω συμβατικά πρόσθετα όπως επίσης υδρόφοβα, ουσιαστικά αδιάλυτα σε νερό πολυμερή.

ΠΕΡΙΛΗΨΗ (57)

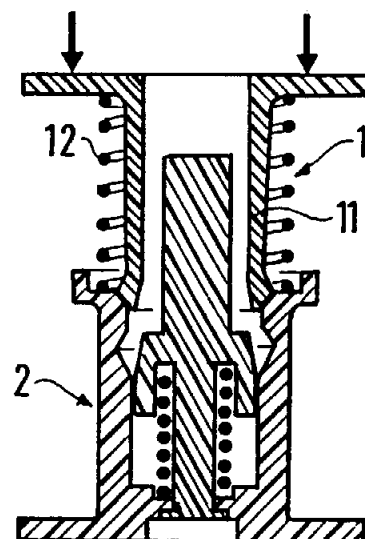
Μία σύνθεση ύλης ικανή του να διαμορφώνεται σε αντικείμενα τα οποία έχουν ουσιαστική διαστασιακή σταθερότητα η οποία περιλαμβάνει: α) αποδομημένο άμυλο, και β) τουλάχιστο μία ένωση επιλεγμένη από την ομάδα αποτελούμενη από συμπολυμερή μοσχεύματα πολυσακχαριδίου και συμπολυμερή μοσχεύματα παραγώγων πολυσακχαριδίου με την εν λόγω ένωση να είναι παρούσα σε μία ποσότη-

ΑΡΙΘΜΟΣ ΕΥΡΩΠΑΪΚΟΥ Δ.Ε.	(11): 3012666
ΑΡΙΘ. ΕΛΛΗΝΙΚΗΣ ΚΑΤΑΘΕΣΗΣ	(21): 940402002
ΗΜΕΡ. ΕΛΛΗΝΙΚΗΣ ΚΑΤΑΘΕΣΗΣ	(22): 19.07.94
ΑΡΙΘ./ΗΜΕΡ. ΔΗΜΟΣΙΕΥΣΗΣ	
ΕΥΡΩΠΑΪΚΟΥ ΔΙΠΛΩΜΑΤΟΣ	(87): 467295/22.06.94
ΑΡΙΘ./ΗΜΕΡ. ΚΑΤΑΘΕΣΗΣ	
ΕΥΡΩΠΑΪΚΗΣ ΑΙΤΗΣΗΣ	(86): 91111854.5/16.07.91
ΤΙΤΛΟΣ ΕΦΕΥΡΕΣΗΣ	(54): Διάταξη επιτρέπουσα μια λυόμενη σύνδεση
ΔΙΚΑΙΟΥΧΟΣ	(73): ALCATEL RADIOTELEPHONE 10 rue de la Baume, Paris F-75008, Γαλλία
ΣΥΜΒΑΤΙΚΕΣ ΠΡΟΤΕΡΑΙΟΤΗΤΕΣ	(30): 9009047/16.07.90/FR
ΕΦΕΥΡΕΤΗΣ	(72): 1) JADOUL CLAUDE 2) AGOSTINI ERIC
ΕΙΔΙΚΟΣ ΠΛΗΡΕΞΟΥΣΙΟΣ	(74): Αποστολίδου Σοφία, δικηγόρος, Κουμπάρη 2, 106 74 Αθήνα
ΑΝΤΙΚΛΗΤΟΣ	(74): Παπακωνσταντίνου Ελένη, δικηγόρος, Κουμπάρη 2, 106 74 Αθήνα

— ο πρώτος σύνδεσμος (1) είναι εφοδιασμένος με μέσα επαναφοράς (12) τείνοντα να τον απομακρύνουν από το δεύτερο σύνδεσμο,
— ο δεύτερος σύνδεσμος (2) περιλαμβάνει ελαστικά μέσα εξασκούντα μία πίεση επί του στοιχείου συγκρατήσεως όταν αυτό εισάγεται εντός του στοιχείου υποδοχής για να συγκρατήσουν εκεί, όπου αυτά τα ελαστικά μέσα είναι εφοδιασμένα με μία διάταξη επαναφοράς για να τα απομακρύνει από το στοιχείο συγκρατήσεως κατά την αποσυναρμολόγηση,
— το στοιχείο συγκρατήσεως και το στοιχείο υποδοχής έχουν συμπληρωματικές μορφές.

ΠΕΡΙΛΗΨΗ (57)

Η εφεύρεση αφορά μία διάταξη επιτρέπουσα μία λυόμενη σύνδεση ενός πρώτου τεμαχίου με ένα δεύτερο τεμάχιο, περιλαμβάνουσα έναν πρώτο σύνδεσμο (1) και ένα δεύτερο σύνδεσμο (2) ενιαίους αντιστοίχως προς το πρώτο τεμάχιο και προς το δεύτερο τεμάχιο, ενώ η σύνδεση επιτυγχάνεται δια συναρμογής των συνδέσμων κατά έναν άξονα ονομαζόμενο άξονα συναρμογής, ενώ η συναρμογή προκαλεί, δια παραμορφώσεως, την εισαγωγή ενός στοιχείου συγκρατήσεως ανήκοντος στον πρώτο σύνδεσμο εντός ενός στοιχείου υποδοχής ανήκοντος στο δεύτερο σύνδεσμο. Η διάταξη είναι τέτοια ώστε:



ΑΡΙΘΜΟΣ ΕΥΡΩΠΑΪΚΟΥ Δ.Ε.	(11): 3012667
ΑΡΙΘ. ΕΛΛΗΝΙΚΗΣ ΚΑΤΑΘΕΣΗΣ	(21): 940402003
ΗΜΕΡ. ΕΛΛΗΝΙΚΗΣ ΚΑΤΑΘΕΣΗΣ	(22): 19.07.94
ΑΡΙΘ./ΗΜΕΡ. ΔΗΜΟΣΙΕΥΣΗΣ	
ΕΥΡΩΠΑΪΚΟΥ ΔΙΠΛΩΜΑΤΟΣ	(87): 378455/27.04.94
ΑΡΙΘ./ΗΜΕΡ. ΚΑΤΑΘΕΣΗΣ	
ΕΥΡΩΠΑΪΚΗΣ ΑΙΤΗΣΗΣ	(86): 90400028.8/05.01.90
ΤΙΤΛΟΣ ΕΦΕΥΡΕΣΗΣ	(54): Μέθοδος παρασκευής παραγώγων της (+) - (2S, 3S)-3-υδροξυ-2-(4-μεθοξυφαινυλ)-2,3-διϋδρο-5H-1,5-βενζοθειαζεπιν-4-όνης
ΔΙΚΑΙΟΥΧΟΣ	(73): SYNTHELABO 22 Avenue Galilee, Le Plessis Robinson, F-92350, Γαλλία
ΣΥΜΒΑΤΙΚΕΣ ΠΡΟΤΕΡΑΙΟΤΗΤΕΣ	(30): 8900246/11.01.89/FR
ΕΦΕΥΡΕΤΗΣ	(72): 1) ROSSEY GUY 2) CHEKROUN ISAAC 3) UGOLINI ANTONIO 4) WICK ALEXANDER 5) GERIN BERNARD 6) BOURBON ANDRE 7) GRAUX JEAN-BAPTISTE
ΕΙΔΙΚΟΣ ΠΛΗΡΕΞΟΥΣΙΟΣ	(74): Αποστολίδου Σοφία, δικηγόρος, Κουμπάρη 2, 106 74 Αθήνα
ΑΝΤΙΚΛΗΤΟΣ	(74): Παπακωνσταντίνου Ελένη, δικηγόρος, Κουμπάρη 2, 106 74 Αθήνα

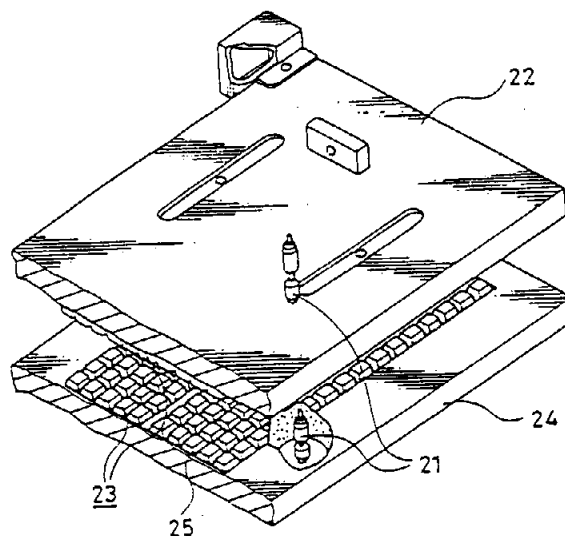
και έπειτα κυκλοποιείται η ενδιάμεση ένωση παρουσία οξέος χωρίς απομόνωση του εν λόγω ενδιάμεσου, χρησιμοποιώντας και στα δύο στάδια ένα μοναδικό χλωριωμένο διαλύτη έχοντα σημείο ξέσας υψηλότερο των 70°C.

ΠΕΡΙΛΗΨΗ (57)

Φέρεται σε αντίδραση 2-αμινοθειοφαινόλη, ενδεχομένως χλωριωμένη, με (-)-(2R,3S)-2,3-εποξυ-3-(4-μεθοξυφαινυλ) προπιονικό μεθύλιο,

ΑΡΙΘΜΟΣ ΕΥΡΩΠΑΪΚΟΥ Δ.Ε.	(11): 3012668
ΑΡΙΘ. ΕΛΛΗΝΙΚΗΣ ΚΑΤΑΘΕΣΗΣ	(21): 940402004
ΗΜΕΡ. ΕΛΛΗΝΙΚΗΣ ΚΑΤΑΘΕΣΗΣ	(22): 19.07.94
ΑΡΙΘ./ΗΜΕΡ. ΔΗΜΟΣΙΕΥΣΗΣ	
ΕΥΡΩΠΑΪΚΟΥ ΔΙΠΛΩΜΑΤΟΣ	(87): 300521/20.04.94
ΑΡΙΘ./ΗΜΕΡ. ΚΑΤΑΘΕΣΗΣ	
ΕΥΡΩΠΑΪΚΗΣ ΑΙΤΗΣΗΣ	(86): 88201232.1/16.06.88
ΤΙΤΛΟΣ ΕΦΕΥΡΕΣΗΣ	(54): Μέθοδος και συσκευή για τον σχηματισμό κοιλοτήτων PTP
ΔΙΚΑΙΟΥΧΟΣ	(73): SHIONOGI SEIYAKU KABUSHIKI KAISHA 1-8 Doshu machi 3-chome Chuo-ku, Osaka 541, Ιαπωνία
ΣΥΜΒΑΤΙΚΕΣ ΠΡΟΤΕΡΑΙΟΤΗΤΕΣ	(30): 1) 157242/87/23.06.87/JP 2) 109237/87/15.07.87/JP
ΕΦΕΥΡΕΤΗΣ	(72): 1) WAKAYAMA YOSHIKANE 2) FUKUDA YOSHINOBU 3) SHIBAGAKI MASAO
ΕΙΔΙΚΟΣ ΠΛΗΡΕΞΟΥΣΙΟΣ	(74): Ήτα Βασιλική, δικηγόρος, Πανεπιστημίου 42, 106 79 Αθήνα
ΑΝΤΙΚΛΗΤΟΣ	(74): Φρυδά-Λαδά Έλλη, δικηγόρος, Πανεπιστημίου 42, 106 79 Αθήνα

καταρκτικώς τις εν λόγω περιοχές μέχρι το 70% περίπου του όγκου των εσοχών της θηλυκής μήτρας (32) πιέζοντας θερμά βύσματα (50) στην περιοχή και παρέχοντας πεπιεσμένο αέρα στη διεσταλμένη περιοχή. Περιγράφονται επίσης λεπτομέρειες του θερμοκρασιακού ελέγχου σε διάφορα στάδια της μεθόδου και συσκευή κατάλληλη για την επίτευξη της μεθόδου όπως επίσης και διάταξη για την επίτευξη ουσιαστικώς πλήρους θερμικής ισορροπίας στην θέση προπαρασκευαστικής θερμάνσεως.



ΠΕΡΙΛΗΨΗ (57)

Περιγράφεται μέθοδος σχηματισμού κοιλοτήτων PTP πάνω σε φύλλο (10) που απαιτεί λεπτό χειρισμό. Η μέθοδος καθιστά δυνατό το συνδυασμό τοπικής και κατά διάκριση προπαρασκευαστικής θέρμανσης των προοριζόμενων για σχηματισμό κοιλοτήτων περιοχών προσφάτως ξετυλιγμένου φύλλου (10) ενώ αφήνει το υπόλοιπο μέρος του φύλλου σε ψυχρή κατάσταση σε δικτυωτή δομή, διαστέλλοντας προ-

ΑΡΙΘΜΟΣ ΕΥΡΩΠΑΪΚΟΥ Δ.Ε. (11): 3012669	
ΑΡΙΘ. ΕΛΛΗΝΙΚΗΣ ΚΑΤΑΘΕΣΗΣ (21): 940402005	
ΗΜΕΡ. ΕΛΛΗΝΙΚΗΣ ΚΑΤΑΘΕΣΗΣ (22): 19.07.94	
ΑΡΙΘ./ΗΜΕΡ. ΔΗΜΟΣΙΕΥΣΗΣ	
ΕΥΡΩΠΑΪΚΟΥ ΔΙΠΛΩΜΑΤΟΣ (87): 423994/20.04.94	
ΑΡΙΘ./ΗΜΕΡ. ΚΑΤΑΘΕΣΗΣ	
ΕΥΡΩΠΑΪΚΗΣ ΑΙΤΗΣΗΣ (86): 90310968.4/05.10.90	
ΤΙΤΛΟΣ ΕΦΕΥΡΕΣΗΣ (54):	Αυτοματοποιημένο σύστημα συντήξεως με λέιζερ για υψηλής αντοχής συναρμογή οπτικών ινών
ΔΙΚΑΙΟΥΧΟΣ (73):	HUGHES AIRCRAFT COMPANY 7200 Hugues Terrace P.O.Box 45066, Los Angeles California 90045-0066, Η.Π.Α.
ΣΥΜΒΑΤΙΚΕΣ ΠΡΟΤΕΡΑΙΟΤΗΤΕΣ ΕΦΕΥΡΕΤΗΣ (30): 424794/20.10.89/US	
(72):	1) HSU HUI-PIN 2) JANG SOON 3) HINZE LEE R.
ΕΙΔΙΚΟΣ ΠΛΗΡΕΞΟΥΣΙΟΣ (74):	Ήτα Βασιλική, δικηγόρος, Πανεπιστημίου 42, 106 79 Αθήνα
ΑΝΤΙΚΛΗΤΟΣ (74):	Φρυδά-Λαδά Έλλη, δικηγόρος, Πανεπιστημίου 42, 106 79 Αθήνα

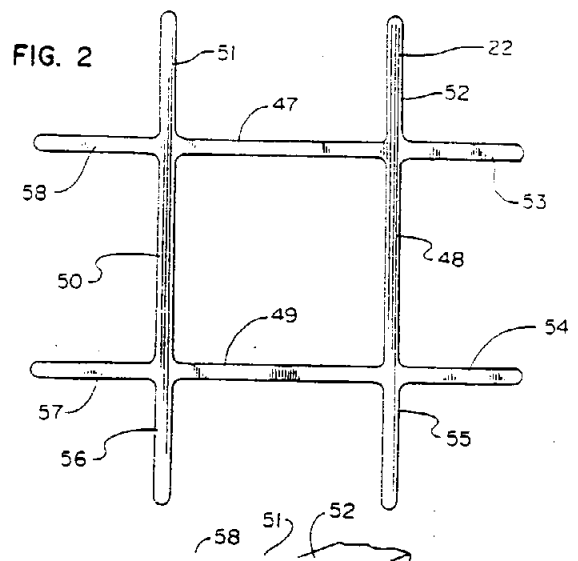
σε σχετική ευθυγράμμιση σε σημείο συναρμογής 23. Υψηλής εντάσεως ακτίνα ενεργείας 37 κατευθύνεται στο σημείο συναρμογής 23 των ινών για την επίτευξη των υψηλών θερμοκρασιών που απαιτούνται για τη σύντηξη των άκρων τους. Η εστία της ακτίνας 37 ρυθμίζεται για τον έλεγχο του θερμοκρασιακού προφίλ της ενέργειας που εφαρμόζεται στο σημείο συναρμογής.

ΠΕΡΙΛΗΨΗ (57)

Σύστημα 11 συναρμογής οπτικών ινών με αυτοματοποιημένη ελεγχόμενη με υπολογιστή διαδικασία που παρέχει συνεπείς, υψηλής αντοχής, χαμηλών απωλειών, υψηλής ποιότητας συναρμογές. Το σύστημα της εφευρέσεως περιλαμβάνει σύστημα τοποθέτησης 17, 21, 29 και 31 για τη μετακίνηση των άκρων τουλάχιστον δύο οπτικών ινών 15 και 19

ΑΡΙΘΜΟΣ ΕΥΡΩΠΑΪΚΟΥ Δ.Ε. (11): 3012670	
ΑΡΙΘ. ΕΛΛΗΝΙΚΗΣ ΚΑΤΑΘΕΣΗΣ (21): 940402006	
ΗΜΕΡ. ΕΛΛΗΝΙΚΗΣ ΚΑΤΑΘΕΣΗΣ (22): 19.07.94	
ΑΡΙΘ./ΗΜΕΡ. ΔΗΜΟΣΙΕΥΣΗΣ	
ΕΥΡΩΠΑΪΚΟΥ ΔΙΠΛΩΜΑΤΟΣ (87): 413409/01.06.94	
ΑΡΙΘ./ΗΜΕΡ. ΚΑΤΑΘΕΣΗΣ	
ΕΥΡΩΠΑΪΚΗΣ ΑΙΤΗΣΗΣ (86): 90303333.0/29.03.90	
ΤΙΤΛΟΣ ΕΦΕΥΡΕΣΗΣ (54):	Δομική στήλη και πύργος
ΔΙΚΑΙΟΥΧΟΣ (73):	BALTIMORE AIRCOIL COMPANY INC. 7595 Montevideo Road, Jessup Maryland 20794, Η.Π.Α.
ΣΥΜΒΑΤΙΚΕΣ ΠΡΟΤΕΡΑΙΟΤΗΤΕΣ ΕΦΕΥΡΕΤΗΣ (30): 392448/14.08.89/US	
(72):	BARDO CHARLES J.
ΕΙΔΙΚΟΣ ΠΛΗΡΕΞΟΥΣΙΟΣ (74):	Αποστολίδου Σοφία, δικηγόρος, Κουμπάρη 2, 106 74 Αθήνα
ΑΝΤΙΚΛΗΤΟΣ (74):	Παπακωνσταντίνου Ελένη, δικηγόρος, Κουμπάρη 2, 106 74 Αθήνα

στηλών (22), και τα άκρα κάθε δοκού (23) εισάγονται μεταξύ των παράλληλων χειλιών (51, 52· 53, 55, 56· 57, 58) των στηλών. Ένα πλευρικό πάνελ (24) κατά προτίμηση υποστηρίζεται από κάθε δοκό (23) και ένα κάλυμμα (25) κατά προτίμηση υποστηρίζεται από τα πλευρικά πάνελ (24) και τις στήλες (22).



ΠΕΡΙΛΗΨΗ (57)

Αποκαλύπτεται μία δομική στήλη η οποία έχει γενικά σταυροειδή διατομή. Η στήλη περικλείει έναν γενικά ορθογώνιο τομέα πυρήνα διαμορφούμενο από τέσσερα ορθογώνια σχετιζόμενα τοιχώματα (47, 48, 49, 50) και τέσσερα τμήματα χειλιών. Κάθε τμήμα χείλους παρέχεται από ένα ζευγάρι διαχωρισμένα κατανεμημένων παράλληλων χειλιών (51, 52· 53, 54· 55, 56· 57, 58) τα οποία είναι προεκτάσεις ενός ζευγαριού παράλληλων τοιχωμάτων (47, 49· 48, 50). Η στήλη είναι ιδιαίτερα κατάλληλη για ένα πύργο π.χ. ένα πύργο ψύξης ο οποίος περικλείει τουλάχιστον τέσσερις κατακόρυφα εκτεινόμενες στήλες (22). Μία οριζόντια δοκός (23) εκτείνεται μεταξύ κάθε ζευγαριού παρακείμενων

ΑΡΙΘΜΟΣ ΕΥΡΩΠΑΪΚΟΥ Δ.Ε. (11):	3012671
ΑΡΙΘ. ΕΛΛΗΝΙΚΗΣ ΚΑΤΑΘΕΣΗΣ (21):	940402007
ΗΜΕΡ. ΕΛΛΗΝΙΚΗΣ ΚΑΤΑΘΕΣΗΣ (22):	19.07.94
ΑΡΙΘ./ΗΜΕΡ. ΔΗΜΟΣΙΕΥΣΗΣ	
ΕΥΡΩΠΑΪΚΟΥ ΔΙΠΛΩΜΑΤΟΣ (87):	456684/08.06.94
ΑΡΙΘ./ΗΜΕΡ. ΚΑΤΑΘΕΣΗΣ	
ΕΥΡΩΠΑΪΚΗΣ ΑΙΤΗΣΗΣ (86):	90902349.1/01.02.90
ΤΙΤΛΟΣ ΕΦΕΥΡΕΣΗΣ (54):	Φωτογραφική επεξεργασία
ΔΙΚΑΙΟΥΧΟΣ (73):	1) EAST KODAK COMPANY 343 State Street, Rochester New York 14650-2201, Η.Π.Α. 2) KODAK LIMITED Kodak House Station Road, Hemel Hempstead Hertfordshire, HP1 1JU, Μ. Βρετανία (Μόνο για Μ. Βρετανία)
ΣΥΜΒΑΤΙΚΕΣ ΠΡΟΤΕΡΑΙΟΤΗΤΕΣ (30):	8902186/01.02.89/GB
ΕΦΕΥΡΕΤΗΣ (72):	RIDER CHRISTOPHER BARRIE
ΕΙΔΙΚΟΣ ΠΛΗΡΕΞΟΥΣΙΟΣ (74):	Αποστολίδου Σοφία, δικηγόρος, Κουμπάρη 2, 106 74 Αθήνα
ΑΝΤΙΚΛΗΤΟΣ (74):	Παπακωνσταντίνου Ελένη, δικηγόρος, Κουμπάρη 2, 106 74 Αθήνα

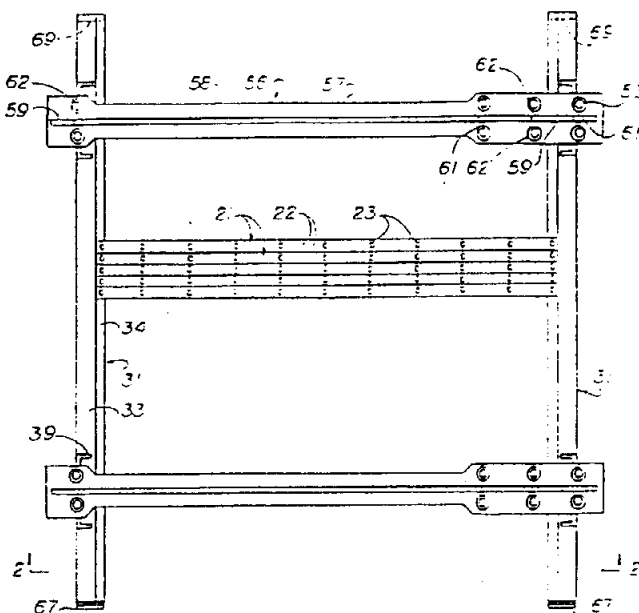
ξεργασίας ο οποίος χρησιμοποιεί μόνον μικρούς όγκους χημικών, μετατόπιση μπορεί να προκαλείται από ρυθμούς αναπλήρωσης οι οποίοι δεν ταιριάζουν με την βαθμή σχηματιζόμενη επί των υποκειμένων σε επεξεργασία εκτυπώσεων, και ένας χειριστής θα χρειάζεται να λαμβάνει μέριμνα να ρυθμίζει τον επεξεργαστή. Περιγραφόμενη εδώ μέσα είναι μία βελτιωμένη μέθοδος ελέγχου του ρυθμού αναπλήρωσης χημικών σε εξοπλισμό φωτογραφικής επεξεργασίας. Η μέθοδος περιλαμβάνει παραγωγή ενός σήματος ελέγχου από το είδωλο προς έκθεση επί φωτογραφικού υλικού και χρησιμοποίηση του παραγόμενου σήματος για έλεγχο του ρυθμού αναπλήρωσης των χημικών.

ΠΕΡΙΛΗΨΗ (57)

Σε γνωστό φωτογραφική επεξεργασίας εξοπλισμό, η ποιότητα των παραγομένων φωτογραφιών μπορεί επιζήμια να επηρεάζεται από μετατόπιση στον επεξεργαστή χαρτιού του εξοπλισμού. Μία πρόκληση της μετατόπισης είναι η εσφαλμένη αναπλήρωση των χημικών των χρησιμοποιούμενων στον επεξεργαστή χαρτιού. Σε εξοπλισμό επε-

ΑΡΙΘΜΟΣ ΕΥΡΩΠΑΪΚΟΥ Δ.Ε. (11):	3012672
ΑΡΙΘ. ΕΛΛΗΝΙΚΗΣ ΚΑΤΑΘΕΣΗΣ (21):	940402008
ΗΜΕΡ. ΕΛΛΗΝΙΚΗΣ ΚΑΤΑΘΕΣΗΣ (22):	19.07.94
ΑΡΙΘ./ΗΜΕΡ. ΔΗΜΟΣΙΕΥΣΗΣ	
ΕΥΡΩΠΑΪΚΟΥ ΔΙΠΛΩΜΑΤΟΣ (87):	318159/01.06.94
ΑΡΙΘ./ΗΜΕΡ. ΚΑΤΑΘΕΣΗΣ	
ΕΥΡΩΠΑΪΚΗΣ ΑΙΤΗΣΗΣ (86):	88310174.3/28.10.88
ΤΙΤΛΟΣ ΕΦΕΥΡΕΣΗΣ (54):	Φυσιγίο για λωρίδες βιβλιοδεσίας
ΔΙΚΑΙΟΥΧΟΣ (73):	VELOBIND INC. One GBC Plaza, Northbrook IL 60065, Η.Π.Α.
ΣΥΜΒΑΤΙΚΕΣ ΠΡΟΤΕΡΑΙΟΤΗΤΕΣ (30):	115999/02.11.87/US
ΕΦΕΥΡΕΤΗΣ (72):	1) TIPPS BARNEY A. 2) TODARO FRANK A.
ΕΙΔΙΚΟΣ ΠΛΗΡΕΞΟΥΣΙΟΣ (74):	Αποστολίδου Σοφία, δικηγόρος, Κουμπάρη 2, 106 74 Αθήνα
ΑΝΤΙΚΛΗΤΟΣ (74):	Παπακωνσταντίνου Ελένη, δικηγόρος, Κουμπάρη 2, 106 74 Αθήνα

μήκους οι οποίοι σχηματίζονται επί των λωρίδων. Καταργώντας εντελώς τα σκέλη, επίπεδες θηλυκές λωρίδες δεσίματος μπορούν να συσκευάζονται στην κασσέτα. Ένα άγκιστρο (67) παρέχεται στα άκρα των τροχιών εμποδίζοντας απομάκρυνση λωρίδων μέχρις ότου το άγκιστρο να κάμπεται εκτός θέσης. Η κασσέτα είναι ιδιαίτερα χρήσιμη σε εξοπλισμό ο οποίος μηχανικά συναρμολογεί τρυπημένα φύλλα και λωρίδες προπαρασκευαστικά του δεσίματος ενός βιβλίου σε μία μηχανή δεσίματος.



ΠΕΡΙΛΗΨΗ (57)

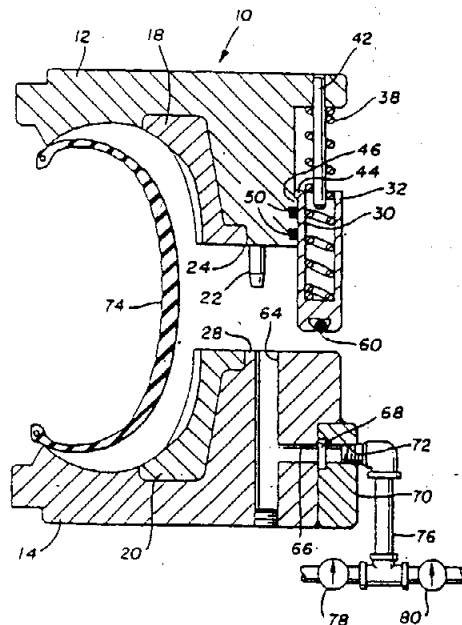
Για εύκολη συσκευασία πλαστικών λωρίδων βιβλιοδεσίας (21), παρέχονται κασσέτες. Οι ακραίες ακμές κάθε λωρίδας γίνονται δεκτές σε κανάλια τα οποία σχηματίζονται σε απέναντι πλευρικές τροχιές (31). Οι τροχιές εμπλέκουν παρακείμενο κάθε άκρο των εξαρτωμένων σκελών εγκάρσιων μπαρών κατανεμητών. Οι μπάρες κατανομής έχουν πληθώρα υποδοχών για εμπλοκή προβολών επί των ανώτερων άκρων των σκελών έτσι ώστε η απόσταση μεταξύ πλευρικών τροχιών να μπορεί να μεταβάλλεται ώστε να δέχεται λωρίδες διαφορετικών μηκών — π.χ. 8 1/2 ίντσες, 11 ίντσες, κτλ. Σκέλη διαφορετικού μήκους μπορούν να χρησιμοποιούνται για υποδοχή γόμφων διαφορετικού

ΑΡΙΘΜΟΣ ΕΥΡΩΠΑΪΚΟΥ Δ.Ε. (11): 3012673
ΑΡΙΘ. ΕΛΛΗΝΙΚΗΣ ΚΑΤΑΘΕΣΗΣ (21): 940402009
ΗΜΕΡ. ΕΛΛΗΝΙΚΗΣ ΚΑΤΑΘΕΣΗΣ (22): 19.07.94
ΑΡΙΘ./ΗΜΕΡ. ΔΗΜΟΣΙΕΥΣΗΣ
ΕΥΡΩΠΑΪΚΟΥ ΔΙΠΛΩΜΑΤΟΣ (87): 414630/08.06.94
ΑΡΙΘ./ΗΜΕΡ. ΚΑΤΑΘΕΣΗΣ
ΕΥΡΩΠΑΪΚΗΣ ΑΙΤΗΣΗΣ (86): 90630141.1/22.08.90
ΤΙΤΛΟΣ ΕΦΕΥΡΕΣΗΣ (54): Απόσπαση ελαστικών από καλούπια
ΔΙΚΑΙΟΥΧΟΣ (73): THE GOODYEAR TIRE & RUBBER COMPANY
 1144 East Market Street, Akron Ohio 44316-0001, Η.Π.Α.
ΣΥΜΒΑΤΙΚΕΣ ΠΡΟΤΕΡΑΙΟΤΗΤΕΣ (30): 397256/23.08.89/US
ΕΦΕΥΡΕΤΗΣ (72): GREENWOOD ALAN
ΕΙΔΙΚΟΣ ΠΛΗΡΕΞΟΥΣΙΟΣ (74): Αποστολίδου Σοφία, δικηγόρος, Κουμπάρη 2, 106 74 Αθήνα
ΑΝΤΙΚΛΗΤΟΣ (74): Παπακωνσταντίνου Ελένη, δικηγόρος, Κουμπάρη 2, 106 74 Αθήνα

ΠΕΡΙΛΗΨΗ (57)

Απόσπαση ενός ενθειωμένου ελαστικού από τομείς καλουπιού (12, 14) ενός καλουπιού ελαστικού (10) κατά την διάρκεια ανοίγματος του καλουπιού μέσω επικοινωνίας αέρα υπό πίεση μέσα στον χώρο μεταξύ των τομέων καλουπιού (12, 14) και περιορισμού του αέρα στον χώρο με ένα εξάρτημα χιτωνίου (32) υποστηριζόμενο επί του ανώτερου τομέα καλουπιού (12) συρόμενο ωθούμενο σε εμπλοκή σφράγισης με τον κατώτερο τομέα καλουπιού (14). Αέρας υπό πίεση κατόπιν επικοινωνείται από τον χώρο μεταξύ των τομέων καλουπιού στους

χώρους μεταξύ της επιφάνειας ενθειωμένου καλουπιού και των επιφανειών μορφοποίησης των ανώτερου και κατώτερου τομέων καλουπιού για απόσπαση του ελαστικού. Δακτυλίδια σφράγισης (50, 60) επί του χιτωνίου (32) και επί του ανώτερου τομέα καλουπιού (12) εμποδίζουν διαρροή του αέρα υπό πίεση από τον χώρο μεταξύ των τομέων καλουπιού. Μέσα ελατηρίου (38) μεταξύ του ανώτερου τομέα καλουπιού (12) και του εξαρτήματος χιτωνίου (32) παρέχουν προέκταση του εξαρτήματος χιτωνίου (32) σε εμπλοκή σφράγισης με τον κατώτερο τομέα καλουπιού (14).



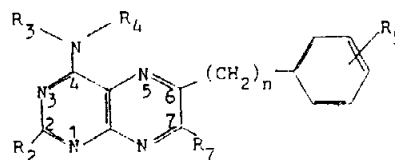
ΑΡΙΘΜΟΣ ΕΥΡΩΠΑΪΚΟΥ Δ.Ε. (11): 3012674
ΑΡΙΘ. ΕΛΛΗΝΙΚΗΣ ΚΑΤΑΘΕΣΗΣ (21): 940402010
ΗΜΕΡ. ΕΛΛΗΝΙΚΗΣ ΚΑΤΑΘΕΣΗΣ (22): 19.07.94
ΑΡΙΘ./ΗΜΕΡ. ΔΗΜΟΣΙΕΥΣΗΣ
ΕΥΡΩΠΑΪΚΟΥ ΔΙΠΛΩΜΑΤΟΣ (87): 330281/15.06.94
ΑΡΙΘ./ΗΜΕΡ. ΚΑΤΑΘΕΣΗΣ
ΕΥΡΩΠΑΪΚΗΣ ΑΙΤΗΣΗΣ (86): 89200418.5/17.02.89
ΤΙΤΛΟΣ ΕΦΕΥΡΕΣΗΣ (54): Χρωματιζόμενη σύνθεση συνδετικού
ΔΙΚΑΙΟΥΧΟΣ (73): SHELL INTERNATIONALE RESEARCH MAATSCHAPPIJ B.V.
 Carel van Bylandtlaan 30, Den Haag HR NL-2596, Ολλανδία
ΣΥΜΒΑΤΙΚΕΣ ΠΡΟΤΕΡΑΙΟΤΗΤΕΣ (30): 1) 8804034/22.02.88/GB
 2) 8810008/27.04.88/GB
ΕΦΕΥΡΕΤΗΣ (72): 1) VONK WILLEM CORNELIS
 2) VAN GOOSWILLIGEN GERRIT
 3) KORENSTRAN JAN
ΕΙΔΙΚΟΣ ΠΛΗΡΕΞΟΥΣΙΟΣ (74): Αποστολίδου Σοφία, δικηγόρος, Κουμπάρη 2, 106 74 Αθήνα
ΑΝΤΙΚΛΗΤΟΣ (74): Παπακωνσταντίνου Ελένη, δικηγόρος, Κουμπάρη 2, 106 74 Αθήνα

σιμες στην βιομηχανική κατασκευή χρωματισμένων υλικών επιφανειακής επίχρισης ή σφράγισης όπως είναι πύλημα επίστρωσης οροφής, σύνθεση επίστρωσης οδών και σήμανσης, σφραγιστικά, επιχρίσματα σωλήνων και εξειδικευμένες επιφάνειες όπως πίστες ποδηλασίας και γήπεδα για αθλητικές δραστηριότητες.

ΠΕΡΙΛΗΨΗ (57)

Μία χρωματιζόμενη συνδετική σύνθεση περιλαμβάνει ένα παράγωγο ορυκτού λαδιού λίπανσης και μία τροποποιημένη ρητίνη υδρογονάνθρακα η οποία περιέχει καρβοξυλικό οξύ, ανυδρίτη καρβοξυλικού οξέος ή ομάδες υδροξυλίου, και σαν ένα περαιτέρω συνθετικό ένα άμορφο ομοπολυμερές ή συμπολυμερές μιας άλφα-ολεφίνης. Αυτές οι συνθέσεις έχουν καλή αντοχή στις καιρικές συνθήκες και είναι χρή-

ΑΡΙΘΜΟΣ ΕΥΡΩΠΑΪΚΟΥ Δ.Ε. (11): 3012675
ΑΡΙΘ. ΕΛΛΗΝΙΚΗΣ ΚΑΤΑΘΕΣΗΣ (21): 940402011
ΗΜΕΡ. ΕΛΛΗΝΙΚΗΣ ΚΑΤΑΘΕΣΗΣ (22): 19.07.94
ΑΡΙΘ./ΗΜΕΡ. ΔΗΜΟΣΙΕΥΣΗΣ
ΕΥΡΩΠΑΪΚΟΥ ΔΙΠΛΩΜΑΤΟΣ (87): 362645/08.06.94
ΑΡΙΘ./ΗΜΕΡ. ΚΑΤΑΘΕΣΗΣ
ΕΥΡΩΠΑΪΚΗΣ ΑΙΤΗΣΗΣ (86): 89117610.9/23.09.89
ΤΙΤΛΟΣ ΕΦΕΥΡΕΣΗΣ (54): Χρησιμοποίηση περιδινών για την



ΔΙΚΑΙΟΥΧΟΣ (73): DR. KARL THOMAE GMBH
 Biederach, D-88397, Γερμανία
ΣΥΜΒΑΤΙΚΕΣ ΠΡΟΤΕΡΑΙΟΤΗΤΕΣ (30): 3833393/01.10.88/DE
ΕΦΕΥΡΕΤΗΣ (72): 1) HECKEL ARMIN
 2) LEBSANFT JORG
 3) BAMBERGER UWE
 4) RAMU AVNER
ΕΙΔΙΚΟΣ ΠΛΗΡΕΞΟΥΣΙΟΣ (74): Αποστολίδου Σοφία, δικηγόρος,
 Κουμπάρη 2, 106 74 Αθήνα
ΑΝΤΙΚΛΗΤΟΣ (74): Παπακωνσταντίνου Ελένη, δικηγό-
 ρος, Κουμπάρη 2, 106 74 Αθήνα

στον οποίο το n σημαίνει τον αριθμό 0 ή 1, τα R₂ και R₇ σημαίνουν εκάστοτε μία υπό μίας ή δύο ομάδων μεθυλίου υποκατεστημένη ομάδα πυρρολιδίου, πιπεριδίου ή μορφολίνου, το R₃ σημαίνει μία ευθυγράμμου αλύσου ή διακλαδισμένη ομάδα αλκυλίου, στην οποία με εξαίρεση του γειτονικού προς το άτομο αζώτου ατόμου άνθρακος μπορεί να υποκαθίσταται ένα ή δύο άτομα άνθρακος υπό μίας ομάδας υδροξυ, το R₄ σημαίνει μία ομάδα αλκυλίου ή φαινυλίου, στην οποία με εξαίρεση του γειτονικού προς το άτομο αζώτου ατόμου άνθρακος μπορεί να υποκαθίσταται ένα άτομο άνθρακος υπό μίας ομάδας υδροξυ και το R₅ σημαίνει ένα άτομο υδρογόνου ή μία ομάδα μεθυλίου, ή τα οξεοπροσθετικά άλατά της και τουλάχιστον ένα χημειοθεραπευτικό από την σειρά των φυσικών προϊόντων, και στην νέα χρησιμοποίηση των ανωτέρω περιδινών για την ευαισθητοποίηση όγκων κατά την χημειοθεραπεία με τα ανωτέρω αναφερθέντα χημειοθεραπευτικά μέσα, ως και σε νέες περιδίνες, σε μέθοδο για την παρασκευή τους και σε φάρμακα που περιέχουν τις περιδίνες αυτές.

ΠΕΡΙΛΗΨΗ (57)

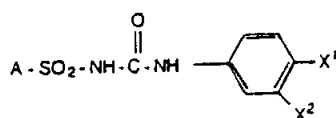
Η εφεύρεση αφορά σε νέα φάρμακα, που περιέχουν μία περιδίνη του τύπου

ΑΡΙΘΜΟΣ ΕΥΡΩΠΑΪΚΟΥ Δ.Ε. (11): 3012676
ΑΡΙΘ. ΕΛΛΗΝΙΚΗΣ ΚΑΤΑΘΕΣΗΣ (21): 940402012
ΗΜΕΡ. ΕΛΛΗΝΙΚΗΣ ΚΑΤΑΘΕΣΗΣ (22): 19.07.94
ΑΡΙΘ./ΗΜΕΡ. ΔΗΜΟΣΙΕΥΣΗΣ
ΕΥΡΩΠΑΪΚΟΥ ΔΙΠΛΩΜΑΤΟΣ (87): 467621/15.06.94
ΑΡΙΘ./ΗΜΕΡ. ΚΑΤΑΘΕΣΗΣ
ΕΥΡΩΠΑΪΚΗΣ ΑΙΤΗΣΗΣ (86): 91306391.3/15.07.91
ΤΙΤΛΟΣ ΕΦΕΥΡΕΣΗΣ (54): Ν-φαινυλ-Ν'-αλκυλσουλφονου-
 ρίες, μέθοδοι για την παρασκευή
 αυτών και αντινεοπλασιακές συν-
 θέσεις περιέχουσες αυτές
ΔΙΚΑΙΟΥΧΟΣ (73): ELI LILLY AND COMPANY
 Lilly Corporate Center, Indianapolis
 Indiana 46285, Η.Π.Α.
ΣΥΜΒΑΤΙΚΕΣ ΠΡΟΤΕΡΑΙΟΤΗΤΕΣ (30): 554218/17.07.90/US
ΕΦΕΥΡΕΤΗΣ (72): 1) CROWELL THOMAS ALAN
 2) HOWBERT JAMES JEFFRY
 3) WARD JOHN STANLEY
ΕΙΔΙΚΟΣ ΠΛΗΡΕΞΟΥΣΙΟΣ (74): Αποστολίδου Σοφία, δικηγόρος,
 Κουμπάρη 2, 106 74 Αθήνα
ΑΝΤΙΚΛΗΤΟΣ (74): Παπακωνσταντίνου Ελένη, δικηγό-
 ρος, Κουμπάρη 2, 106 74 Αθήνα

όπου: το X¹ είναι αλογόνο· το X² είναι υδρογόνο, αλογόνο ή CF₃· το A είναι C₂-C₇ αλκύλιο· C₂-C₇ αλκενύλιο· C₄-C₈ κυκλοαλκύλιο· φαινυλοποκατεστημένο C₁-C₄ αλκύλιο· φαινυλοποκατεστημένο C₂-C₄ αλκενύλιο· ή RZR¹ όπου το R είναι φαινύλιο ή C₁-C₂ αλκύλιο, το R¹ είναι (CH₂)_n όπου το n είναι 1-3 και το Z είναι οξυγόνο ή θείο· και τα φαρμακευτικώς αποδεκτά άλατα αυτών, για την παρασκευή ενός φαρμάκου για την αγωγή επιδεικτικών νεοπλασμάτων.

ΠΕΡΙΛΗΨΗ (57)

Μία ένωση του τύπου



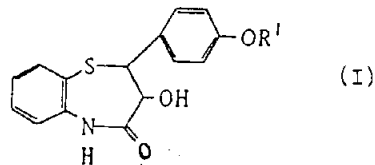
ΑΡΙΘΜΟΣ ΕΥΡΩΠΑΪΚΟΥ Δ.Ε. (11):	3012677
ΑΡΙΘ. ΕΛΛΗΝΙΚΗΣ ΚΑΤΑΘΕΣΗΣ (21):	940402013
ΗΜΕΡ. ΕΛΛΗΝΙΚΗΣ ΚΑΤΑΘΕΣΗΣ (22):	19.07.94
ΑΡΙΘ./ΗΜΕΡ. ΔΗΜΟΣΙΕΥΣΗΣ	
ΕΥΡΩΠΑΪΚΟΥ ΔΙΠΛΩΜΑΤΟΣ (87):	352613/20.04.94
ΑΡΙΘ./ΗΜΕΡ. ΚΑΤΑΘΕΣΗΣ	
ΕΥΡΩΠΑΪΚΗΣ ΑΙΤΗΣΗΣ (86):	89113220.1/19.07.89
ΤΙΤΛΟΣ ΕΦΕΥΡΕΣΗΣ (54):	Υποκατεστημένες αμινομεθυλοτετραλίνες, και τα ετεροκυκλικά ανάλογά τους
ΔΙΚΑΙΟΥΧΟΣ (73):	BAYER AG Leverkusen, D-51368, Γερμανία
ΣΥΜΒΑΤΙΚΕΣ ΠΡΟΤΕΡΑΙΟΤΗΤΕΣ (30):	1) 3825609/28.07.87/DE 2) 3901814/23.01.89/DE
ΕΦΕΥΡΕΤΗΣ (72):	1) JUNGE BODO 2) SCHOHE RUDOLF 3) SEIDEL PETER-RUDOLF 4) GLASER THOMAS 5) TRABER JORG 6) BENZ ULRICH 7) SCHUURMAN TEUNIS 8) DE VRY JEAN-MARIE-VIKTOR
ΕΙΔΙΚΟΣ ΠΛΗΡΕΞΟΥΣΙΟΣ (74):	Αποστολίδου Σοφία, δικηγόρος, Κουμπάρη 2, 106 74 Αθήνα
ΑΝΤΙΚΛΗΤΟΣ (74):	Παπακωνσταντίνου Ελένη, δικηγόρος, Κουμπάρη 2, 106 74 Αθήνα

με ενεργά παράγωγα οξέων και στη συνέχεια αναγωγή. Οι νέες ενώσεις μπορεί να χρησιμοποιηθούν σαν αντιδραστικές ουσίες σε φαρμακευτικά μέσα.

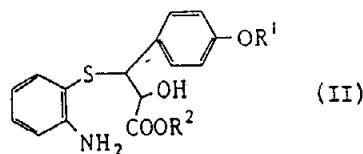
ΠΕΡΙΛΗΨΗ (57)

Υποκατεστημένες Αμινοτετραλίνες όπως και τα Ετεροκυκλικά ανάλογά τους, μπορεί να παρασκευαστούν από κατάλληλα υποκατεστημένες Τετραλίνες, με Αλκυλίωση, αναγωγική Αλκυλίωση, με αντίδραση

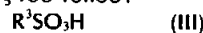
ΑΡΙΘΜΟΣ ΕΥΡΩΠΑΪΚΟΥ Δ.Ε. (11):	3012678
ΑΡΙΘ. ΕΛΛΗΝΙΚΗΣ ΚΑΤΑΘΕΣΗΣ (21):	940402014
ΗΜΕΡ. ΕΛΛΗΝΙΚΗΣ ΚΑΤΑΘΕΣΗΣ (22):	19.07.94
ΑΡΙΘ./ΗΜΕΡ. ΔΗΜΟΣΙΕΥΣΗΣ	
ΕΥΡΩΠΑΪΚΟΥ ΔΙΠΛΩΜΑΤΟΣ (87):	447135/15.06.94
ΑΡΙΘ./ΗΜΕΡ. ΚΑΤΑΘΕΣΗΣ	
ΕΥΡΩΠΑΪΚΗΣ ΑΙΤΗΣΗΣ (86):	91301939.4/08.03.91
ΤΙΤΛΟΣ ΕΦΕΥΡΕΣΗΣ (54):	Μέθοδος δια παρασκευής παραγώγων 1,5-βενζοθειαζεπίνης
ΔΙΚΑΙΟΥΧΟΣ (73):	TANABE SEIYAKU CO. LTD 2-10 Dosho-machi 3-chome Chuo-ku, Osaka, Ιαπωνία
ΣΥΜΒΑΤΙΚΕΣ ΠΡΟΤΕΡΑΙΟΤΗΤΕΣ (30):	57798/90/08.03.90/JP
ΕΦΕΥΡΕΤΗΣ (72):	1) ΚΟΥΜΟΤΟ ΤΑΔΑΥΚΙ 2) ΗΑΥΑΣΗ ΗΙΡΟΝΟΡΙ 3) ΚΑΔΩΑΚΙ ΤΟΣΗΙΑ 4) ΣΕΤΟ ΜΑΣΑΗΙΚΟ 5) ΟΙΝΕ ΤΟΥΟΝΑΡΙ
ΕΙΔΙΚΟΣ ΠΛΗΡΕΞΟΥΣΙΟΣ (74):	Αποστολίδου Σοφία, δικηγόρος, Κουμπάρη 2, 106 74 Αθήνα
ΑΝΤΙΚΛΗΤΟΣ (74):	Παπακωνσταντίνου Ελένη, δικηγόρος, Κουμπάρη 2, 106 74 Αθήνα



εις τον οποίον το R¹ είναι ομάς κατωτέρου αλκυλίου, ή άλατος αυτών, η οποία (μέθοδος) διαλαμβάνει υποβολήν προπιονικού παραγώγου του τύπου:



εις τον οποίον το R² είναι υπόλοιπον εστέρος και το R¹ είναι όμοιον ως καθωρίσθη ανωτέρω, εις ενδομοριακήν κυκλοποίησιν παρουσία ενώσεως σουλφονικού οξέος του τύπου:

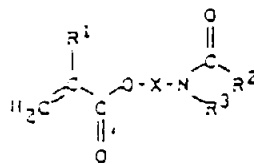


εις τον οποίον το R³ είναι ομάς κατωτέρου αλκυλίου ή ομάς υποκατεστημένου ή μη-υποκατεστημένου φαινυλίου, εις μη-αλογονωμένων οργανικών διαλύτην και, εάν είναι επιθυμητόν, μετατροπήν του προϊόντος εις άλας αυτού.

ΠΕΡΙΛΗΨΗ (57)

Αποκαλύπτεται μέθοδος δια παρασκευής παραγώγων 1,5-βενζοθειαζεπίνης του τύπου:

ΑΡΙΘΜΟΣ ΕΥΡΩΠΑΪΚΟΥ Δ.Ε. (11): 3012679
ΑΡΙΘ. ΕΛΛΗΝΙΚΗΣ ΚΑΤΑΘΕΣΗΣ (21): 940402015
ΗΜΕΡ. ΕΛΛΗΝΙΚΗΣ ΚΑΤΑΘΕΣΗΣ (22): 19.07.94
ΑΡΙΘ./ΗΜΕΡ. ΔΗΜΟΣΙΕΥΣΗΣ
ΕΥΡΩΠΑΪΚΟΥ ΔΙΠΛΩΜΑΤΟΣ (87): 394787/08.06.94
ΑΡΙΘ./ΗΜΕΡ. ΚΑΤΑΘΕΣΗΣ
ΕΥΡΩΠΑΪΚΗΣ ΑΙΤΗΣΗΣ (86): 90107136.5/13.04.90
ΤΙΤΛΟΣ ΕΦΕΥΡΕΣΗΣ (54):



Παρασκευάσματα περιέχοντα εστέρες (μεΤ) ακρυλικού οξέος με καρβοναμιδομάδες, για χρήση ως συστατικών κόλλας προς θεραπεία κολλαγονούχων υλικών στην ιατρική, και παρασκευή τέτοιων παρασκευασμάτων

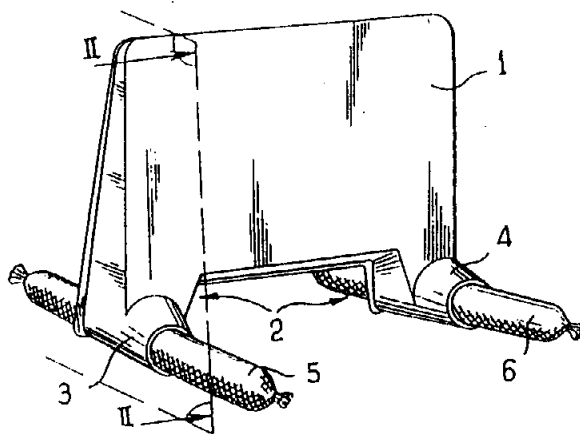
όπου R¹, R², R³, R⁴, R⁵ και X, έχουν την στην περιγραφή αναφερομένη σημασία, και Παρασκευάσματα (II), περιέχοντα ενώσεις (Ia), προς χρήση ως συστατικών κόλλας, για θεραπεία Κολλαγονούχων υλικών, όπως και μέθοδο παρασκευής, και χρήση των παρασκευασμάτων (II).

ΔΙΚΑΙΟΥΧΟΣ (73): BAYER AG
 Leverkusen, D-51368, Γερμανία
ΣΥΜΒΑΤΙΚΕΣ ΠΡΟΤΕΡΑΙΟΤΗΤΕΣ (30): 3913939/27.04.89/DE
ΕΦΕΥΡΕΤΗΣ (72): 1) MULLER MICHAEL
 2) PODSZUN WOLFGANG
 3) ALKER BERND
ΕΙΔΙΚΟΣ ΠΛΗΡΕΞΟΥΣΙΟΣ (74): Αποστολίδου Σοφία, δικηγόρος,
 Κουμπάρη 2, 106 74 Αθήνα
ΑΝΤΙΚΛΗΤΟΣ (74): Παπακωνσταντίνου Ελένη, δικηγόρος,
 Κουμπάρη 2, 106 74 Αθήνα

ΠΕΡΙΛΗΨΗ (57)

Η ευρεσιτεχνία αφορά νέους (Μετ)ακρυλικούς Εστέρες (I) περιέχοντες Καρβοναμιδομάδες, του γενικού Τύπου (I)

ΑΡΙΘΜΟΣ ΕΥΡΩΠΑΪΚΟΥ Δ.Ε. (11): 3012680
ΑΡΙΘ. ΕΛΛΗΝΙΚΗΣ ΚΑΤΑΘΕΣΗΣ (21): 940402018
ΗΜΕΡ. ΕΛΛΗΝΙΚΗΣ ΚΑΤΑΘΕΣΗΣ (22): 20.07.94
ΑΡΙΘ./ΗΜΕΡ. ΔΗΜΟΣΙΕΥΣΗΣ
ΕΥΡΩΠΑΪΚΟΥ ΔΙΠΛΩΜΑΤΟΣ (87): 488865/04.05.94
ΑΡΙΘ./ΗΜΕΡ. ΚΑΤΑΘΕΣΗΣ
ΕΥΡΩΠΑΪΚΗΣ ΑΙΤΗΣΗΣ (86): 91403160.4/22.11.91
ΤΙΤΛΟΣ ΕΦΕΥΡΕΣΗΣ (54): Στοιχείο προσωρινής σήμανσης δημόσιας οδού
ΔΙΚΑΙΟΥΧΟΣ (73): OLLIVIER JEAN
 "Le Plessis", Mortagne-sur-serve (Vendée) F-85290, Γαλλία
ΣΥΜΒΑΤΙΚΕΣ ΠΡΟΤΕΡΑΙΟΤΗΤΕΣ (30): 9014866/28.11.90/FR
ΕΦΕΥΡΕΤΗΣ (72): OLLIVIER JEAN
ΕΙΔΙΚΟΣ ΠΛΗΡΕΞΟΥΣΙΟΣ (74): Κιλιμίρης Κωνσταντίνος, δικηγόρος,
 Υψηλάντου 38, 115 21 Αθήνα
ΑΝΤΙΚΛΗΤΟΣ (74): Κιλιμίρης Αναστάσιος, δικηγόρος,
 Υψηλάντου 38, 115 21 Αθήνα



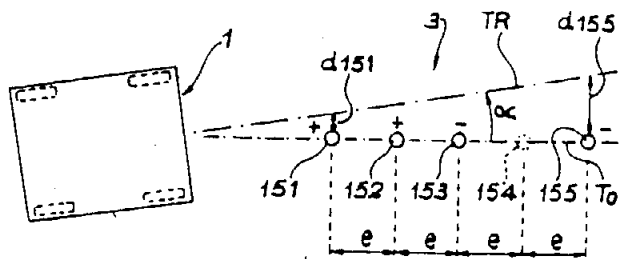
ΠΕΡΙΛΗΨΗ (57)

Ένας πίνακας (1) στερεωμένος με ένα ποδαρικό (2) για τη στήριξη του στο έδαφος, με τουλάχιστον στη βάση του δύο τμήματα (3,4) σωλήνους ορθογωνικού προς τον πίνακα (1) και με κατεύθυνση που να ακουμπούν στο έδαφος με μία των γεννητριών τους και για να δέχονται στο εσωτερικό τους ένα τεμάχιο έρμης (5, 6) αισθητά κυλινδρικό.

ΑΡΙΘΜΟΣ ΕΥΡΩΠΑΪΚΟΥ Δ.Ε. (11):	3012681
ΑΡΙΘ. ΕΛΛΗΝΙΚΗΣ ΚΑΤΑΘΕΣΗΣ (21):	940402020
ΗΜΕΡ. ΕΛΛΗΝΙΚΗΣ ΚΑΤΑΘΕΣΗΣ (22):	20.07.94
ΑΡΙΘ./ΗΜΕΡ. ΔΗΜΟΣΙΕΥΣΗΣ	
ΕΥΡΩΠΑΪΚΟΥ ΔΙΠΛΩΜΑΤΟΣ (87):	278853/11.05.94
ΑΡΙΘ./ΗΜΕΡ. ΚΑΤΑΘΕΣΗΣ	
ΕΥΡΩΠΑΪΚΗΣ ΑΙΤΗΣΗΣ (86):	88400222.1/01.02.88
ΤΙΤΛΟΣ ΕΦΕΥΡΕΣΗΣ (54):	Σύστημα και μέθοδος πλοήγησης για την πορεία ενός αυτόνομου οχήματος
ΔΙΚΑΙΟΥΧΟΣ (73):	PROTEE GROUPEMENT D' INTERET ECONOMIQUE 159 Boulevard de la Villette, Paris, F-75010, Γαλλία
ΣΥΜΒΑΤΙΚΕΣ ΠΡΟΤΕΡΑΙΟΤΗΤΕΣ ΕΦΕΥΡΕΤΗΣ (30):	8701343/04.02.87/FR
(72):	1) LEMERCIER PIERRE 2) TRYSTRAM PHILIPPE
ΕΙΔΙΚΟΣ ΠΛΗΡΕΞΟΥΣΙΟΣ (74):	Κιλιμίρης Κωνσταντίνος, δικηγόρος, Υψηλάντου 38, 115 21 Αθήνα
ΑΝΤΙΚΛΗΤΟΣ (74):	Κιλιμίρης Αναστάσιος, δικηγόρος, Υψηλάντου 38, 115 21 Αθήνα

θους, που συνιστούν μαγνητικά σημάδια που περιέχουν πληροφορίες για το όχημα. Ο επιβιβασμένος του οχήματος (1) υπολογιστής μπορεί να διεξαγάγη τη θέση του πλευρικά και να εκτελέσει κατευθύνσεις για να επιτελέσει την αποστολή του.

Δυνατή εφαρμογή: τα ρομπότ καθαρισμού σταθερής διαδρομής ή μεταβαλλόμενης χωρίς καταγραφή της τροχιάς από το όχημα.



ΠΕΡΙΛΗΨΗ (57)

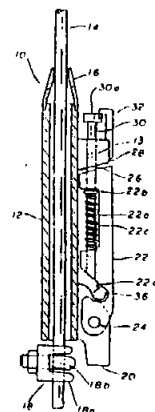
Σύστημα πλοήγησης για ένα αυτόνομο όχημα (1). Είναι εφοδιασμένο με μία πλευρική σειρά ανιχνευτών (2). Το έδαφος έχει σηματοδότες μαγνητικές (3) ασυνεχείς θαμμένες που δημιουργούν ένα τοπικό πεδίο που δίνει με τη σειρά του ένα επαγωγικό ρεύμα μεταβλητό στους ανιχνευτές (2) ανάλογα με τη θέση τους. Τα άκρα, που σχηματίζουν οι μαγνήτες (151 με 155) είναι επιλεγμένης πολικότητας και πλή-

ΑΡΙΘΜΟΣ ΕΥΡΩΠΑΪΚΟΥ Δ.Ε. (11):	3012682
ΑΡΙΘ. ΕΛΛΗΝΙΚΗΣ ΚΑΤΑΘΕΣΗΣ (21):	940402021
ΗΜΕΡ. ΕΛΛΗΝΙΚΗΣ ΚΑΤΑΘΕΣΗΣ (22):	20.07.94
ΑΡΙΘ./ΗΜΕΡ. ΔΗΜΟΣΙΕΥΣΗΣ	
ΕΥΡΩΠΑΪΚΟΥ ΔΙΠΛΩΜΑΤΟΣ (87):	442669/20.04.94
ΑΡΙΘ./ΗΜΕΡ. ΚΑΤΑΘΕΣΗΣ	
ΕΥΡΩΠΑΪΚΗΣ ΑΙΤΗΣΗΣ (86):	91301030.2/07.02.91
ΤΙΤΛΟΣ ΕΦΕΥΡΕΣΗΣ (54):	Βελτιωμένο μηχάνημα περισύλλεξης άγκυρας
ΔΙΚΑΙΟΥΧΟΣ (73):	KOBAYASHI SATORU 33-8 Taishido 5-chome Setagaya-ku, Tokyo 154, Ιαπωνία
ΣΥΜΒΑΤΙΚΕΣ ΠΡΟΤΕΡΑΙΟΤΗΤΕΣ ΕΦΕΥΡΕΤΗΣ (30):	30719/90/10.02.90/JP
(72):	KOBAYASHI SATORU
ΕΙΔΙΚΟΣ ΠΛΗΡΕΞΟΥΣΙΟΣ (74):	Προκοπίου Δημήτριος, δικηγόρος, Ηρακλείου 6, 106 73 Αθήνα
ΑΝΤΙΚΛΗΤΟΣ (74):	Σακελαρίδης Ιωάννης, δικηγόρος, Ηρακλείου 6, 106 73 Αθήνα

(34), για να συνδέεται ο ασφαλιστικός μοχλός (22, 22A) με το ένα άκρο του στελέχους της άγκυρας απέναντι από το άκρο κορώνα της άγκυρας (38) και ένα βαρίδι (40) για να προσκρούει στο σύστημα κλείδωσης (10, 10A) για να αλλάξει από τη θέση ασφάλισης στη θέση μη ασφάλισης. Η συνδετική αλυσίδα (34) έχει μία συνδετική γραμμή συγκράτησης (34) για να την συνδέεται με τον συνδετικό μοχλό (22, 22A) στην θέση ασφάλισης, και ελευθερώνεται από τον ασφαλιστικό μοχλό (22, 22A) όταν το βαρίδι (40) προσκρούει πάνω στο σύστημα κλείδωσης (10, 10A). Το μέσο συγκράτησης του συστήματος κλείδωσης πάνω στο κύριο σχοινί (14) της άγκυρας είναι ένα κλιπ (18) που το στερεώνεται πάνω στο κύριο σχοινί (14) για να σφίγγεται η βάση του σφικτήρα (12) σε μία πρώτη ενσωμάτωση της εφεύρεσης, ή μπουλόνια (50) για να σφίγγεται και ταυτόχρονα να στερεώνεται ο σφικτήρας 12A στη θέση του.

ΠΕΡΙΛΗΨΗ (57)

Ένας βελτιωμένος μηχανισμός περισύλλεξης άγκυρας προσαρμοσμένος για να συνδέεται σε μία ενδιάμεση θέση, πάνω στο κύριο σχοινί μιας άγκυρας. Ο μηχανισμός περιλαμβάνει ένα σύστημα κλείδωσης (10, 10A), ο οποίος περιλαμβάνει ένα σφικτήρα (12, 12A) μονταρισμένο έτσι ώστε να μπορεί να αποσυνδέεται, σε μια ενδιάμεση θέση πάνω στο κύριο σχοινί (14) της άγκυρας, και έναν ασφαλιστικό μοχλό (22, 22A) του οποίου το κάτω μέρος περιστρέφεται στηριζόμενο από το κάτω τμήμα του προαναφερθέντος σφικτήρα (12, 12A), το δε άνω άκρο συγκρατείται από τον σφικτήρα αυτόν, αλλά έτσι ώστε να μπορεί να ελευθερώνεται, περιλαμβάνει επίσης μία συνδετική αλυσίδα



ΑΡΙΘΜΟΣ ΕΥΡΩΠΑΪΚΟΥ Δ.Ε. (11):	3012683
ΑΡΙΘ. ΕΛΛΗΝΙΚΗΣ ΚΑΤΑΘΕΣΗΣ (21):	940402022
ΗΜΕΡ. ΕΛΛΗΝΙΚΗΣ ΚΑΤΑΘΕΣΗΣ (22):	20.07.94
ΑΡΙΘ./ΗΜΕΡ. ΔΗΜΟΣΙΕΥΣΗΣ	
ΕΥΡΩΠΑΪΚΟΥ ΔΙΠΛΩΜΑΤΟΣ (87):	340371/20.04.94
ΑΡΙΘ./ΗΜΕΡ. ΚΑΤΑΘΕΣΗΣ	
ΕΥΡΩΠΑΪΚΗΣ ΑΙΤΗΣΗΣ (86):	88500116.4/28.11.88
ΤΙΤΛΟΣ ΕΦΕΥΡΕΣΗΣ (54):	Λευκαντική σύνθεση η οποία περιέχει αλκαλικό υποχλωριώδες άλας και μέθοδος για την παρασκευή της
ΔΙΚΑΙΟΥΧΟΣ (73):	HENKEL IBERICA S.A. C/Corcega 480-492, Barcelona E-08025, Ισπανία
ΣΥΜΒΑΤΙΚΕΣ ΠΡΟΤΕΡΑΙΟΤΗΤΕΣ ΕΦΕΥΡΕΤΗΣ (30):	8801389/05.05.88/ΕΣ
(72):	1) BAIXAS VEIGA ENRIQUE 2) ROSAS GIRONES ANTONIO 3) SMITH BILL
ΕΙΔΙΚΟΣ ΠΛΗΡΕΞΟΥΣΙΟΣ (74):	Προκοπίου Δημήτριος, δικηγόρος, Ηρακλείου 6, 106 73 Αθήνα
ΑΝΤΙΚΛΗΤΟΣ (74):	Σακελλαρίδης Ιωάννης, δικηγόρος, Ηρακλείου 6, 106 73 Αθήνα

επιφανειακού ενεργού μέσου του τύπου θειϊκού αλκυλαιθέρα αλκαλικού μετάλλου, σε συγκέντρωση μεταξύ 0,1 και 10% κατά βάρος του συνολικού βάρους, ένα ουδέτερο άλας σε αναλογία από 0 έως 4% κατά βάρος του συνολικού βάρους και πρόσθετα και βοηθητικά προϊόντα όπως αρώματα, οπτικά λευκαντικά και χρωστικές ουσίες μέχρι 0,5% κατά βάρος του συνολικού βάρους.

Η μέθοδος για την επίτευξη αυτού, διακρίνεται από το γεγονός ότι τα αναφερθέντα συστατικά αναμειγνύονται στις αναλογίες που υποδεικνύονται, σε μια δεδομένη περίπτωση με ανάδευση. Η σύνθεση που επιτυγχάνεται με τον τρόπο αυτόν, χρησιμοποιείται στους τομείς της υγιεινής και της απολύμανσης.

ΠΕΡΙΛΗΨΗ (57)

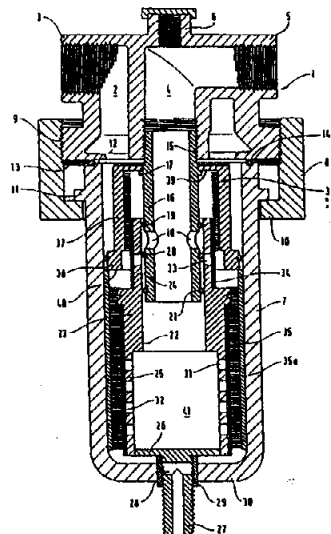
Λευκαντική σύνθεση με αλκαλική βάση υποχλωριώδους άλατος και μέθοδος για την παρασκευή της, όπου η σύνθεση αποτελείται από ένα διάλυμα αλκαλικού υποχλωριώδους άλατος μετάλλου με μία συγκέντρωση από 1 έως 10% κατά βάρος του συνολικού βάρους, σ' ένα ανιονικό επιφανειακό ενεργό μέσο ή μείγμα επιφανειακών ενεργών μέσων, όπου η δεσπόζουσα αναλογία είναι εκείνη του ανιονικού

ΑΡΙΘΜΟΣ ΕΥΡΩΠΑΪΚΟΥ Δ.Ε. (11):	3012684
ΑΡΙΘ. ΕΛΛΗΝΙΚΗΣ ΚΑΤΑΘΕΣΗΣ (21):	940402023
ΗΜΕΡ. ΕΛΛΗΝΙΚΗΣ ΚΑΤΑΘΕΣΗΣ (22):	20.07.94
ΑΡΙΘ./ΗΜΕΡ. ΔΗΜΟΣΙΕΥΣΗΣ	
ΕΥΡΩΠΑΪΚΟΥ ΔΙΠΛΩΜΑΤΟΣ (87):	378516/18.05.94
ΑΡΙΘ./ΗΜΕΡ. ΚΑΤΑΘΕΣΗΣ	
ΕΥΡΩΠΑΪΚΗΣ ΑΙΤΗΣΗΣ (86):	90810014.2/05.01.90
ΤΙΤΛΟΣ ΕΦΕΥΡΕΣΗΣ (54):	Συσκευή φίλτρου για εγκαταστάσεις ύδρευσης κατοικιών
ΔΙΚΑΙΟΥΧΟΣ (73):	SCHENK RUDOLF Alte Distelbergstrasse 5, Unterefelden CH-5035, Ελβετία
ΣΥΜΒΑΤΙΚΕΣ ΠΡΟΤΕΡΑΙΟΤΗΤΕΣ ΕΦΕΥΡΕΤΗΣ (30):	3900390/09.01.89/DE
(72):	SCHLAGINGHAUFEN ARTHUR
ΕΙΔΙΚΟΣ ΠΛΗΡΕΞΟΥΣΙΟΣ (74):	Κωστοπούλου Γεωργία, δικηγόρος, Κηφισίας 293, 145 61 Κηφισιά
ΑΝΤΙΚΛΗΤΟΣ (74):	Κυπρής Φειδίας, δικηγόρος, Κηφισίας 293, 145 61 Κηφισιά

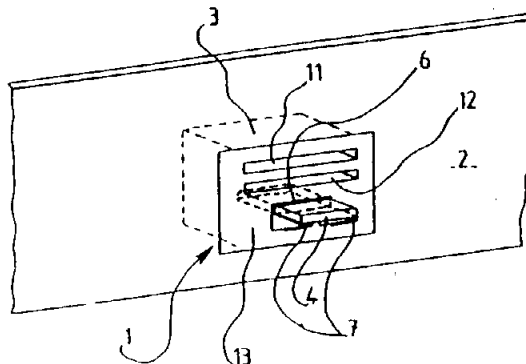
μέσα από το φίλτρο (34) φράσσεται, έτσι ώστε το νερό που πρόκειται να φιλτραρισθεί να περνά μέσα από το κύριο φίλτρο (32), με διεύθυνση από έξω προς τα μέσα. Στην θέση καθαρισμού ο φορέας (22) μετακινείται σπειροειδώς και φράσσει την απευθείας δίοδο προς την εξωτερική πλευρά του κύριου φίλτρου (32). Κατά την διάρκεια της σπειροειδούς κίνησης των δύο φίλτρων (34, 32) αυτά καθαρίζονται από τις βούρτσες καθαρισμού (35, 36) οι οποίες έχουν σταθερή θέση. Επιτυγχάνεται έτσι ένας τέλειος καθαρισμός τόσο του κύριου φίλτρου όσο και του φίλτρου για την απόπλυση σε μία φάση εργασίας, ενώ η παροχή φιλτραρισμένου νερού κατά την διάρκεια της απόπλυσης και του καθαρισμού παραμένει σταθερή.

ΠΕΡΙΛΗΨΗ (57)

Η συσκευή φίλτρου για εγκαταστάσεις ύδρευσης κατοικιών φέρει ένα σώμα σύνδεσης (1) με μία είσοδο για το νερό (3) και μία έξοδο για το νερό (5), όπως και ένα σώμα για το φίλτρο (7). Στο σώμα του φίλτρου και πάνω σε ένα φορέα (22) υπάρχει ένα φίλτρο για την απόπλυση (34) και στον ίδιο άξονα παρακάτω ένα κύριο φίλτρο (32). Ο φορέας (22) μπορεί να μετακινείται σπειροειδώς μέσα στο σώμα του φίλτρου. Επιπλέον, υπάρχουν σταθερές βούρτσες καθαρισμού (36) που συνεργάζονται με το φίλτρο για την απόπλυση (34), όπως και άλλες βούρτσες καθαρισμού (35) στο σώμα του φίλτρου, οι οποίες έχουν σκοπό τον καθαρισμό του κύριου φίλτρου (32). Στην θέση λειτουργίας η ροή



ΑΡΙΘΜΟΣ ΕΥΡΩΠΑΪΚΟΥ Δ.Ε. (11): 3012685
ΑΡΙΘ. ΕΛΛΗΝΙΚΗΣ ΚΑΤΑΘΕΣΗΣ (21): 940402024
ΗΜΕΡ. ΕΛΛΗΝΙΚΗΣ ΚΑΤΑΘΕΣΗΣ (22): 20.07.94
ΑΡΙΘ./ΗΜΕΡ. ΔΗΜΟΣΙΕΥΣΗΣ
ΕΥΡΩΠΑΪΚΟΥ ΔΙΠΛΩΜΑΤΟΣ (87): 312456/20.04.94
ΑΡΙΘ./ΗΜΕΡ. ΚΑΤΑΘΕΣΗΣ
ΕΥΡΩΠΑΪΚΗΣ ΑΙΤΗΣΗΣ (86): 88402589.1/12.10.88
ΤΙΤΛΟΣ ΕΦΕΥΡΕΣΗΣ (54): Αντικλεπτικό σύστημα για την προστασία ραδιοφωνικών συσκευών αυτοκινήτου
ΔΙΚΑΙΟΥΧΟΣ (73): ROLLAND MARIE-CHRISTINE
 38 rue de la Fédération, Paris F-75015, Γαλλία
ΣΥΜΒΑΤΙΚΕΣ ΠΡΟΤΕΡΑΙΟΤΗΤΕΣ (30): 1) 8714030/12.10.87/FR
 2) 8715472/09.11.87/FR
ΕΦΕΥΡΕΤΗΣ (72): ROLLAND MARIE-CHRISTINE
ΕΙΔΙΚΟΣ ΠΛΗΡΕΞΟΥΣΙΟΣ (74): Κωστοπούλου Γεωργία, δικηγόρος, Κηφισίας 293, 145 61 Κηφισιά
ΑΝΤΙΚΛΗΤΟΣ (74): Κυπρής Φειδιάς, δικηγόρος, Κηφισίας 293, 145 61 Κηφισιά



ΠΕΡΙΛΗΨΗ (57)

Το σύστημα περιλαμβάνει σύστημα ενίσχυσης (3) με κατάλληλο, ειδικό χώρο (5) του φορητού τμήματος (πρόσοψης) ελέγχου-συντονισμού (4) το οποίο όταν εισάγεται στον ειδικό χώρο (5) συνδέεται ηλεκτρικά στο σύστημα ενίσχυσης (33) ώστε το σύστημα λήψης να καθίσταται λειτουργικό.

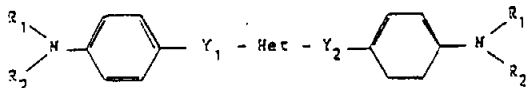
Η παρούσα εφεύρεση βρίσκει εφαρμογή κυρίως στην αντιμετώπιση κλοπής των ραδιοφώνων αυτοκινήτου.

ΑΡΙΘΜΟΣ ΕΥΡΩΠΑΪΚΟΥ Δ.Ε. (11): 3012686
ΑΡΙΘ. ΕΛΛΗΝΙΚΗΣ ΚΑΤΑΘΕΣΗΣ (21): 930402305
ΗΜΕΡ. ΕΛΛΗΝΙΚΗΣ ΚΑΤΑΘΕΣΗΣ (22): 21.07.94
ΑΡΙΘ./ΗΜΕΡ. ΔΗΜΟΣΙΕΥΣΗΣ
ΕΥΡΩΠΑΪΚΟΥ ΔΙΠΛΩΜΑΤΟΣ (87): 0330020/20.07.94
ΑΡΙΘ./ΗΜΕΡ. ΚΑΤΑΘΕΣΗΣ
ΕΥΡΩΠΑΪΚΗΣ ΑΙΤΗΣΗΣ (86): 89102234.5/09.02.89
ΤΙΤΛΟΣ ΕΦΕΥΡΕΣΗΣ (54): Διαμίνες και διμηλεϊνιμίδια καθώς και τα εξ αυτών παραγόμενα πολυιμίδια
ΔΙΚΑΙΟΥΧΟΣ (73): CHEMIE LINZ G.M.B.H.
 St. Peter-Strasse 25 A-4021 Linz, Αυστρία
ΣΥΜΒΑΤΙΚΕΣ ΠΡΟΤΕΡΑΙΟΤΗΤΕΣ (30): 506/88/26.02.88/AT
ΕΦΕΥΡΕΤΗΣ (72): HORACEK HEINZ
ΕΙΔΙΚΟΣ ΠΛΗΡΕΞΟΥΣΙΟΣ (74): Ραζή-Βαγιακάκου Ρένα, δικηγόρος, Πανεπιστημίου 64, 106 78 Αθήνα
ΑΝΤΙΚΛΗΤΟΣ (74): Ραζή-Βαγιακάκου Ρένα, δικηγόρος, Πανεπιστημίου 64, 106 78 Αθήνα

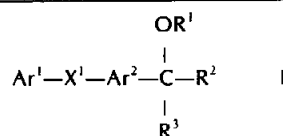
στον οποίο τα R₁ και R₂ σημαίνουν άτομο Η ή σημαίνουν μαζί την ομάδα —OC—CH = CH—CO—, τα Y₁ και Y₂ σημαίνουν ανεξαρτήτως αλλήλων Ο ή S και το Het σημαίνει πενταμελή ετεροκυκλικό δακτύλιο με 2 ή 3 ετεροάτομα, καθώς και τα εξ αυτών παραγόμενα, ενδεχομένως μη πλήρως σκληρυνθέντα, ενδεχομένως ενισχυμένα δι' ινών πολυιμίδια.

ΠΕΡΙΛΗΨΗ (57)

Διαμίνες και διμηλεϊνιμίδια του γενικού τύπου I



ΑΡΙΘΜΟΣ ΕΥΡΩΠΑΪΚΟΥ Δ.Ε. (11):	3012687
ΑΡΙΘ. ΕΛΛΗΝΙΚΗΣ ΚΑΤΑΘΕΣΗΣ (21):	930403546
ΗΜΕΡ. ΕΛΛΗΝΙΚΗΣ ΚΑΤΑΘΕΣΗΣ (22):	21.07.94
ΑΡΙΘ./ΗΜΕΡ. ΔΗΜΟΣΙΕΥΣΗΣ	
ΕΥΡΩΠΑΪΚΟΥ ΔΙΠΛΩΜΑΤΟΣ (87):	409412/20.07.94
ΑΡΙΘ./ΗΜΕΡ. ΚΑΤΑΘΕΣΗΣ	
ΕΥΡΩΠΑΪΚΗΣ ΑΙΤΗΣΗΣ (86):	90306763.5/20.06.90
ΤΙΤΛΟΣ ΕΦΕΥΡΕΣΗΣ (54):	Κυκλικοί αιθέρες διαριυλαιοθέρων
ΔΙΚΑΙΟΥΧΟΣ (73):	1) ICI PHARMA S.A. Immeuble "Le Galien" B.P. 127, 1 Rue des Chauffours, Cergy Cédex, F-95022, Γαλλία 2) IMPERIAL CHEMICAL INDUSTRIES PLC Imperial Chemical House Millbank, London SW1P3JF, Μ. Βρετανία
ΣΥΜΒΑΤΙΚΕΣ ΠΡΟΤΕΡΑΙΟΤΗΤΕΣ (30):	89402047/18.07.89/EP
ΕΦΕΥΡΕΤΗΣ (72):	1) EDWARDS PHILIP NEIL 2) BIRD THOMAS GEOFFREY COLERICK
ΕΙΔΙΚΟΣ ΠΛΗΡΕΞΟΥΣΙΟΣ (74):	Κιλιμίρη Άννα, δικηγόρος, Υψηλάντου 38, 115 21 Αθήνα
ΑΝΤΙΚΛΗΤΟΣ (74):	Κιλιμίρης Αναστάσιος, δικηγόρος, Υψηλάντου 38, 115 21 Αθήνα



όπου: το Ar¹ είναι προαιρετικά υποκατεστημένο φαινύλιο ή ναφθύλιο, το X¹ είναι οξυ, θείο, σουλφινύλιο ή σουλφονύλιο, το Ar² είναι φαινυλένιο προαιρετικά υποκατεστημένο, ή διαφορετικά το Ar² είναι ένα εξαμελές ετεροκυκλένιο που περιέχει μέχρι και τρία άτομα αζώτου, τα R¹ και R² μαζί σχηματίζουν ομάδα με τύπο —A²—X¹—A³— όπου καθένα από τα A² και A³ είναι (1-4C)αλκυλένιο και το X¹ είναι οξύ, θείο, σουλφινύλιο, σουλφονύλιο ή ιμινο, το R³ είναι (1-6C)αλκύλιο, (3-6C)αλκενύλιο, (3-6C)αλκυνύλιο, κυανο-(1-4C)αλκύλιο ή (2-4C)αλκανούλιο, ή προαιρετικά υποκατεστημένο βενζοϋλιο, και σε φαρμακευτικά αποδεκτά άλατα αυτών.

Η ερευσιτεχνία επίσης αποκαλύπτει μεθόδους παρασκευής κυκλικών αιθέρων διαρυλαιοθέρων τύπου I ή φαρμακευτικά αποδεκτών αλάτων αυτών, καθώς και φαρμακευτικές συνθέσεις που περιέχουν τους εν λόγω κυκλικούς αιθέρες. Οι ενώσεις της ευρεσιτεχνίας είναι αναστολείς του ενζύμου 5-λιποοξυγενάση.

ΠΕΡΙΛΗΨΗ (57)

Η ευρεσιτεχνία αφορά σε κυκλικούς αιθέρες διαρυλαιοθέρων με τύπο I:

ΑΡΙΘΜΟΣ ΕΥΡΩΠΑΪΚΟΥ Δ.Ε. (11):	3012688
ΑΡΙΘ. ΕΛΛΗΝΙΚΗΣ ΚΑΤΑΘΕΣΗΣ (21):	930403563
ΗΜΕΡ. ΕΛΛΗΝΙΚΗΣ ΚΑΤΑΘΕΣΗΣ (22):	21.07.94
ΑΡΙΘ./ΗΜΕΡ. ΔΗΜΟΣΙΕΥΣΗΣ	
ΕΥΡΩΠΑΪΚΟΥ ΔΙΠΛΩΜΑΤΟΣ (87):	309217/20.07.94
ΑΡΙΘ./ΗΜΕΡ. ΚΑΤΑΘΕΣΗΣ	
ΕΥΡΩΠΑΪΚΗΣ ΑΙΤΗΣΗΣ (86):	88308738.9/21.09.88
ΤΙΤΛΟΣ ΕΦΕΥΡΕΣΗΣ (54):	Κατασκευή αφρώδους πολυουρεθιθάνης
ΔΙΚΑΙΟΥΧΟΣ (73):	IMPERIAL CHEMICAL INDUSTRIES PLC Imperial Chemical House Millbank, London SW1P3JF, Μ. Βρετανία
ΣΥΜΒΑΤΙΚΕΣ ΠΡΟΤΕΡΑΙΟΤΗΤΕΣ (30):	1) 8722149/21.09.87/GB 2) 8722150/21.09.87/GB 3) 8819880/22.08.88/GB
ΕΦΕΥΡΕΤΗΣ (72):	1) PHAM TU 2) MULLER LOUIS
ΕΙΔΙΚΟΣ ΠΛΗΡΕΞΟΥΣΙΟΣ (74):	Κιλιμίρη Άννα, δικηγόρος, Υψηλάντου 38, 115 21 Αθήνα
ΑΝΤΙΚΛΗΤΟΣ (74):	Κιλιμίρης Αναστάσιος, δικηγόρος, Υψηλάντου 38, 115 21 Αθήνα

Τέτοια αφρώδη μπορούν να ληφθούν με μέθοδο η οποία περιλαμβάνει αντίδραση μεθυλενο-διφαινυλο-ισοκυανικών με μία ή περισσότερες ενώσεις που αντιδρούν με ισοκυανικά εκλεγόμενες από πολυόλες και πολυαμίνας με 2-4 χαρακτηριστικές ομάδες και μέσον ισοδύναμο βάρος 750-5000 και από 0 έως 5 μέρη βάρους νερού ανά 100 μέρη βάρους πολυολών και/ή πολυαμίνης, προαιρετικώς μαζί με πρόσθετα συμβατικά στην τέχνη, και προαιρετικώς μαζί με παράγοντες διογκώσεως άλλους εκτός του νερού, ενώ ο δείκτης ισοκυανικού είναι από 10 έως 60.

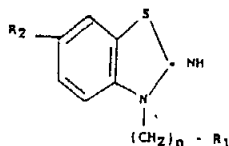
ΠΕΡΙΛΗΨΗ (57)

Εύκαμπτη αφρώδης πολυουρεθάνη βάσεως μεθυλενο-διφαινυλο-ισοκυανικών και ενώσεων που αντιδρούν με ισοκυανικά εκλεγόμενων από πολυόλες και πολυαμίνας, για τις οποίες ο λόγος της πυκνότητας εκφραζόμενες σε Kg/m³ προς την σκληρότητα συμπίεσεως σε συμπίεση 40% εκφραζόμενος σε kPa, έχει τιμή τουλάχιστον 20.

ΑΡΙΘΜΟΣ ΕΥΡΩΠΑΪΚΟΥ Δ.Ε. (11): 3012689	
ΑΡΙΘ. ΕΛΛΗΝΙΚΗΣ ΚΑΤΑΘΕΣΗΣ (21): 940400679	
ΗΜΕΡ. ΕΛΛΗΝΙΚΗΣ ΚΑΤΑΘΕΣΗΣ (22): 21.07.94	
ΑΡΙΘ./ΗΜΕΡ. ΔΗΜΟΣΙΕΥΣΗΣ	
ΕΥΡΩΠΑΪΚΟΥ ΔΙΠΛΩΜΑΤΟΣ (87): 0565579/20.07.94	
ΑΡΙΘ./ΗΜΕΡ. ΚΑΤΑΘΕΣΗΣ	
ΕΥΡΩΠΑΪΚΗΣ ΑΙΤΗΣΗΣ (86): 92902345.5/20.12.91	
ΤΙΤΛΟΣ ΕΦΕΥΡΕΣΗΣ (54): Παράγωγα 2-ιμινο-6-πολυφθορο-αλκυλο-3-ετεροκυκλοαλκυλοβενζο-θειαζολίνης, παρασκευή τους και φάρμακα που τα περιέχουν	
ΔΙΚΑΙΟΥΧΟΣ (73): RHÔNE-POULENC RORER S.A. 20 avenue Raymond-Aron, Antony Cédex, F-92165, Γαλλία	
ΣΥΜΒΑΤΙΚΕΣ ΠΡΟΤΕΡΑΙΟΤΗΤΕΣ ΕΦΕΥΡΕΤΗΣ (30): 9100013/02.01.91/FR (72): 1) GUEREMY CLAUDE 2) JIMONET PATRICK	
ΕΙΔΙΚΟΣ ΠΛΗΡΕΞΟΥΣΙΟΣ (74): Βούρου Τριανταφυλλιά, δικηγόρος, Πανεπιστημίου 64, 106 77 Αθήνα	
ΑΝΤΙΚΛΗΤΟΣ (74): Βούρου Τριανταφυλλιά, δικηγόρος, Πανεπιστημίου 64, 106 77 Αθήνα	

Ενώσεις του τύπου (I) όπου R₁, παριστάνει υποκατεστημένη ρίζα 1-πιπεραζίνυλιου, υποκατεστημένη ρίζα 1,2,3,6-τετραϋδρο-1-πυριδυλίου ή υποκατεστημένη πιπεριδινό-ρίζα, R₂ είναι ρίζα πολυφθοροαλκυλίου και n είναι 2 ή 3, τα άλατα των ενώσεων αυτών με οξύ, οι μέθοδοι παρασκευής τους και τα φάρμακα που τις περιέχουν.

ΠΕΡΙΛΗΨΗ (57)

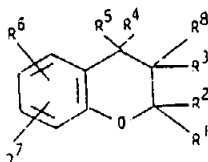


ΑΡΙΘΜΟΣ ΕΥΡΩΠΑΪΚΟΥ Δ.Ε. (11): 3012690	
ΑΡΙΘ. ΕΛΛΗΝΙΚΗΣ ΚΑΤΑΘΕΣΗΣ (21): 940400716	
ΗΜΕΡ. ΕΛΛΗΝΙΚΗΣ ΚΑΤΑΘΕΣΗΣ (22): 21.07.94	
ΑΡΙΘ./ΗΜΕΡ. ΔΗΜΟΣΙΕΥΣΗΣ	
ΕΥΡΩΠΑΪΚΟΥ ΔΙΠΛΩΜΑΤΟΣ (87): 340718/20.07.94	
ΑΡΙΘ./ΗΜΕΡ. ΚΑΤΑΘΕΣΗΣ	
ΕΥΡΩΠΑΪΚΗΣ ΑΙΤΗΣΗΣ (86): 89107923.8/02.05.89	
ΤΙΤΛΟΣ ΕΦΕΥΡΕΣΗΣ (54): Παράγωγα χρωμανίου	
ΔΙΚΑΙΟΥΧΟΣ (73): MERCK PATENT GMBH Postfach, Frankfurter Strasse 250, Darmstadt, D-64271, Γερμανία	
ΣΥΜΒΑΤΙΚΕΣ ΠΡΟΤΕΡΑΙΟΤΗΤΕΣ (30): 1) 3815504/06.05.88/DE 2) 3835011/14.10.88/DE	
ΕΦΕΥΡΕΤΗΣ (72): 1) BAUMGARTH MANFRED 2) BERGMANN ROLF 3) DE PEYER JACQUES 4) LUES INGEBORG 5) GERICKE ROLF	
ΕΙΔΙΚΟΣ ΠΛΗΡΕΞΟΥΣΙΟΣ (74): Γιώτη-Μάνθου Ελένη, δικηγόρος, Στουρνάρα 37, 106 82 Αθήνα	
ΑΝΤΙΚΛΗΤΟΣ (74): Βαγιανού-Κωστοπούλου Χριστίνα, δικηγόρος, Στουρνάρα 37, 106 82 Αθήνα	

στον οποίο τα R¹ έως R⁸ έχουν τις αναφερθείσες στην Αξίωση Ευρεσιτεχνίας 1 σημασίες, ως και τα άλατά τους δεικνύουν επιδράσεις στο καρδιαγγειακό σύστημα.

ΠΕΡΙΛΗΨΗ (57)

Νέα παράγωγα χρωμανίου του τύπου I



ΑΡΙΘΜΟΣ ΕΥΡΩΠΑΪΚΟΥ Δ.Ε. (11): 3012691
ΑΡΙΘ. ΕΛΛΗΝΙΚΗΣ ΚΑΤΑΘΕΣΗΣ (21): 940400825
ΗΜΕΡ. ΕΛΛΗΝΙΚΗΣ ΚΑΤΑΘΕΣΗΣ (22): 21.07.94
ΑΡΙΘ./ΗΜΕΡ. ΔΗΜΟΣΙΕΥΣΗΣ
ΕΥΡΩΠΑΪΚΟΥ ΔΙΠΛΩΜΑΤΟΣ (87): 371312/20.07.94
ΑΡΙΘ./ΗΜΕΡ. ΚΑΤΑΘΕΣΗΣ
ΕΥΡΩΠΑΪΚΗΣ ΑΙΤΗΣΗΣ (86): 89121067.6/14.11.89
ΤΙΤΛΟΣ ΕΦΕΥΡΕΣΗΣ (54): Παράγωγα βενζοξαζίνης
ΔΙΚΑΙΟΥΧΟΣ (73): MERCK PATENT GMBH
 Postfach, Frankfurter Strasse 250,
 Darmstadt, D-64271, Γερμανία

ΣΥΜΒΑΤΙΚΕΣ ΠΡΟΤΕΡΑΙΟΤΗΤΕΣ (30): 3840011/26.11.88/DE
ΕΦΕΥΡΕΤΗΣ (72): 1) BAUMGARTH MANFRED
 2) BERGMANN ROLF
 3) DE PEYER JACQUES
 4) GERICKE ROLF
 5) LUES INGEBORG

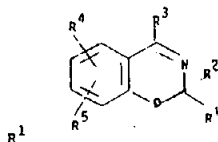
ΕΙΔΙΚΟΣ ΠΛΗΡΕΞΟΥΣΙΟΣ (74): Γιώτη-Μάνθου Ελένη, δικηγόρος,
 Στουρνάρα 37, 106 82 Αθήνα

ΑΝΤΙΚΛΗΤΟΣ (74): Βαγιανού-Κωστοπούλου Χριστίνα,
 δικηγόρος, Στουρνάρα 37,
 106 82 Αθήνα

στον οποίο το R³ σημαίνει μία μη υποκατεστημένη ή άπαξ ή δις υπό A, F, Cl, Br, J, OH, OA, OAc, SH, NO₂, NH₂, AcNH, HOOC και/ή AOOO υποκατεστημένη ρίζα πυριδυλο-Z, πυριδαζινυλο-Z, πυριμιδινυλο-Z, πυραζινυλο-Z, οξο-διϋδρο-πυριδυλο-(Z)_n, οξο-διϋδρο-πυριδαζινυλο-(Z)_n, οξο-διϋδρο-πυριμιδινυλο-(Z)_n, οξο-διϋδρο-πυραζινυλο-(Z)_n ή οξο-διϋδρο-πυρρολυλο(Z)_n, όπου οι μη συνδεδεμένες μέσω Z στον δακτύλιο βενζοξαζίνης ρίζες μπορεί να είναι επίσης πλήρως ή μερικώς υδρογονωμένες, το Z σημαίνει O, S ή NH, το n σημαίνει 0 ή 1, ως και τα άλατά τους δεικνύουν επιδράσεις στο καρδιαγγειακό σύστημα.

ΠΕΡΙΛΗΨΗ (57)

Παράγωγα βενζοξαζίνης του τύπου I



ΑΡΙΘΜΟΣ ΕΥΡΩΠΑΪΚΟΥ Δ.Ε. (11): 3012692
ΑΡΙΘ. ΕΛΛΗΝΙΚΗΣ ΚΑΤΑΘΕΣΗΣ (21): 940401106
ΗΜΕΡ. ΕΛΛΗΝΙΚΗΣ ΚΑΤΑΘΕΣΗΣ (22): 21.07.94
ΑΡΙΘ./ΗΜΕΡ. ΔΗΜΟΣΙΕΥΣΗΣ
ΕΥΡΩΠΑΪΚΟΥ ΔΙΠΛΩΜΑΤΟΣ (87): 355829/20.07.94
ΑΡΙΘ./ΗΜΕΡ. ΚΑΤΑΘΕΣΗΣ
ΕΥΡΩΠΑΪΚΗΣ ΑΙΤΗΣΗΣ (86): 89115638.2/24.08.89
ΤΙΤΛΟΣ ΕΦΕΥΡΕΣΗΣ (54): Διακοσμητικών θερμοσκληρυνόμενων σύνθετων πολύφυλλον
ΔΙΚΑΙΟΥΧΟΣ (73): PERSTORP AB
 Perstorp, S-28480, Σουηδία

ΣΥΜΒΑΤΙΚΕΣ ΠΡΟΤΕΡΑΙΟΤΗΤΕΣ (30): 8802982/25.08.88/SE
ΕΦΕΥΡΕΤΗΣ (72): 1) HASSELQVIST ALF HARALD
 2) LINDGREN KENT OLOV

ΕΙΔΙΚΟΣ ΠΛΗΡΕΞΟΥΣΙΟΣ (74): Βόζεμπεργκ-Βρετού Ιλεάνα, δικηγόρος,
 Σκουφά 60Α, 106 80 Αθήνα

ΑΝΤΙΚΛΗΤΟΣ (74): Βόζεμπεργκ-Βρετός Θεόδωρος, δικηγόρος,
 Σκουφά 60Α, 106 80 Αθήνα

των και κατά προτίμησιν πλήρως, ούτω δε το σχέδιον μετά την διατριβής φθοράν του ενός, να επαναλαμβάνεται εις το επόμενον φύλλον.

ΠΕΡΙΛΗΨΗ (57)

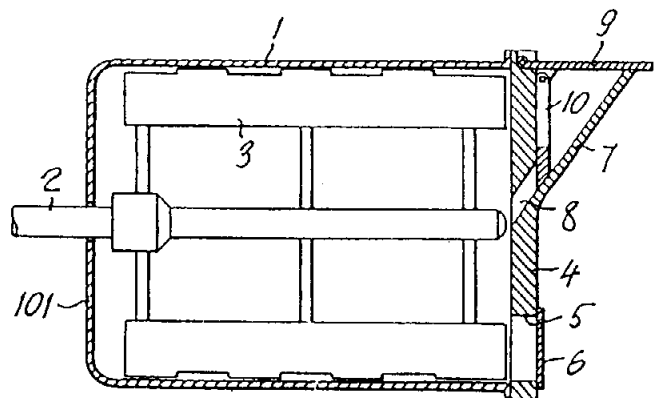
Διακοσμητικών θερμοσκληρυνόμενων σύνθετων πολύφυλλον εξαιρετικώς ηυξημένης αντοχής εις την φθοράν εκ τριβής περιλαμβάνον στρώμα βάσεως και δύο τουλάχιστον διακοσμητικά φύλλα μετά σχεδίων εκ χάρτου εμποτισθέντος δια θερμοσκληρυνόμενης ρητίνης καλώς συγκολληθέντων προς το στρώμα βάσεως. Το εκ χάρτου υλικόν των τοιούτων διακοσμητικών φύλλων είναι διαφανές. Τα τοιαύτα φύλλα παρουσιάζουν το αυτό σχέδιον και τοποθετούνται το έν επί του άλλου κατά τρόπον ώστε τα αντιστοιχούντα μέρη του σχεδίου των φύλλων να συμπίπτουν κατά το μεγαλύτερον τουλάχιστον μέρος

ΑΡΙΘΜΟΣ ΕΥΡΩΠΑΪΚΟΥ Δ.Ε.	(11): 3012693
ΑΡΙΘ. ΕΛΛΗΝΙΚΗΣ ΚΑΤΑΘΕΣΗΣ	(21): 940401224
ΗΜΕΡ. ΕΛΛΗΝΙΚΗΣ ΚΑΤΑΘΕΣΗΣ	(22): 21.07.94
ΑΡΙΘ./ΗΜΕΡ. ΔΗΜΟΣΙΕΥΣΗΣ	
ΕΥΡΩΠΑΪΚΟΥ ΔΙΠΛΩΜΑΤΟΣ	(87): 0399185/20.07.94
ΑΡΙΘ./ΗΜΕΡ. ΚΑΤΑΘΕΣΗΣ	
ΕΥΡΩΠΑΪΚΗΣ ΑΙΤΗΣΗΣ	(86): 90106410.5/04.04.90
ΤΙΤΛΟΣ ΕΦΕΥΡΕΣΗΣ	(54): Μέθοδος για την απομάκρυνση θείου από οργανικά σουλφίδια
ΔΙΚΑΙΟΥΧΟΣ	(73): ATOCHEM NORTH AMERICA INC. Three Parkway, Philadelphia Pennsylvania 19102, Η.Π.Α.
ΣΥΜΒΑΤΙΚΕΣ ΠΡΟΤΕΡΑΙΟΤΗΤΕΣ	(30): 357399/26.05.89/US
ΕΦΕΥΡΕΤΗΣ	(72): 1) CARROLL GLENN THOMAS 2) CLARK ROGER THOMAS 3) LINDSTROM MICHAEL JEFFREY 4) YEN JEFFREY HSING-GAN
ΕΙΔΙΚΟΣ ΠΛΗΡΕΞΟΥΣΙΟΣ	(74): Βούρου Τριανταφυλλιά, δικηγόρος, Πανεπιστημίου 64, 106 77 Αθήνα
ΑΝΤΙΚΛΗΤΟΣ	(74): Βούρου Τριανταφυλλιά, δικηγόρος, Πανεπιστημίου 64, 106 77 Αθήνα

ΠΕΡΙΛΗΨΗ (57)

Παρουσιάζεται μέθοδος για την απομάκρυνση του θείου από ένα οργανικό σουλφίδιο που περιέχει τρία ή περισσότερα χημικά προσδεμένα άτομα θείου. Το δεδομένο σουλφίδιο έρχεται σε επαφή με ένα καθορισμένο καταλύτη σε αυξημένη θερμοκρασία έτσι ώστε να αυξηθεί η ταχύτητα δυσαναλογικότητας. Το αντίστοιχο προκύπτον σουλφίδιο με κατώτερο αριθμό ατόμων θείου απομακρύνεται διαρκώς από τη ζώνη αντίδρασης.

ΑΡΙΘΜΟΣ ΕΥΡΩΠΑΪΚΟΥ Δ.Ε.	(11): 3012694
ΑΡΙΘ. ΕΛΛΗΝΙΚΗΣ ΚΑΤΑΘΕΣΗΣ	(21): 940401282
ΗΜΕΡ. ΕΛΛΗΝΙΚΗΣ ΚΑΤΑΘΕΣΗΣ	(22): 21.07.94
ΑΡΙΘ./ΗΜΕΡ. ΔΗΜΟΣΙΕΥΣΗΣ	
ΕΥΡΩΠΑΪΚΟΥ ΔΙΠΛΩΜΑΤΟΣ	(87): 445396/25.05.94
ΑΡΙΘ./ΗΜΕΡ. ΚΑΤΑΘΕΣΗΣ	
ΕΥΡΩΠΑΪΚΗΣ ΑΙΤΗΣΗΣ	(86): 90124102.6/13.12.90
ΤΙΤΛΟΣ ΕΦΕΥΡΕΣΗΣ	(54): Μηχανή παρασκευής παγωτού, με χοάνη φόρτισης εφοδιασμένη με αντι-αναροφητικά μέσα
ΔΙΚΑΙΟΥΧΟΣ	(73): CARPIGIANI S.R.L. 45 Via Emilia, Anzola Emilia Bologna I-40011, Ιταλία
ΣΥΜΒΑΤΙΚΕΣ ΠΡΟΤΕΡΑΙΟΤΗΤΕΣ	(30): 1510990/16.02.90/IT
ΕΦΕΥΡΕΤΗΣ	(72): COCCHI GINO
ΕΙΔΙΚΟΣ ΠΛΗΡΕΞΟΥΣΙΟΣ	(74): Βούρου Τριανταφυλλιά, δικηγόρος, Πανεπιστημίου 64, 106 77 Αθήνα
ΑΝΤΙΚΛΗΤΟΣ	(74): Βούρου Τριανταφυλλιά, δικηγόρος, Πανεπιστημίου 64, 106 77 Αθήνα



ΠΕΡΙΛΗΨΗ (57)

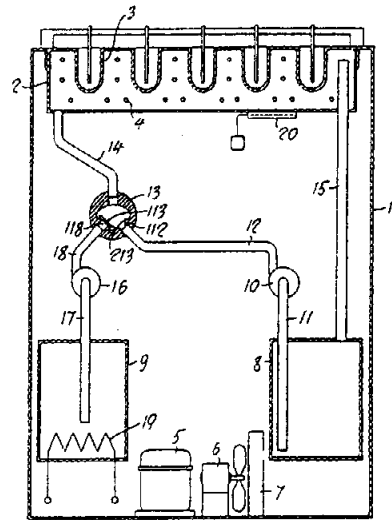
Μία μηχανή για την παρασκευή παγωτού σε φουρνιές. Η χοάνη (7) φόρτισης υγρού μίγματος είναι εφοδιασμένη με ένα ανατρέψιμο κάλυμμα (9) που έχει συνδεδεμένο πάνω του ένα μέλος-θύρα (10) ικανό, όταν το κάλυμμα (9) της χοάνης (7) χαμηλώνεται στη κλειστή θέση, να κλείσει τη θύρα εισόδου (8).

ΑΡΙΘΜΟΣ ΕΥΡΩΠΑΪΚΟΥ Δ.Ε. (11): 3012695
ΑΡΙΘ. ΕΛΛΗΝΙΚΗΣ ΚΑΤΑΘΕΣΗΣ (21): 940401283
ΗΜΕΡ. ΕΛΛΗΝΙΚΗΣ ΚΑΤΑΘΕΣΗΣ (22): 21.07.94
ΑΡΙΘ./ΗΜΕΡ. ΔΗΜΟΣΙΕΥΣΗΣ
ΕΥΡΩΠΑΪΚΟΥ ΔΙΠΛΩΜΑΤΟΣ (87): 417413/04.05.94
ΑΡΙΘ./ΗΜΕΡ. ΚΑΤΑΘΕΣΗΣ
ΕΥΡΩΠΑΪΚΗΣ ΑΙΤΗΣΗΣ (86): 90112336.4/28.06.90
ΤΙΤΛΟΣ ΕΦΕΥΡΕΣΗΣ (54): Μέθοδος και μηχανή παρασκευής παγωτοζαχαρωτών παγωτών σε ξυλάκια και των παρομοίων
ΔΙΚΑΙΟΥΧΟΣ (73): CARPIGIANI S.R.L.
 45 Via Emilia, Anzola Emilia
 Bologna I-40011, Ιταλία
ΣΥΜΒΑΤΙΚΕΣ ΠΡΟΤΕΡΑΙΟΤΗΤΕΣ (30): 1257389/14.09.89/IT
ΕΦΕΥΡΕΤΗΣ (72): MANFRONI EZIO
ΕΙΔΙΚΟΣ ΠΛΗΡΕΞΟΥΣΙΟΣ (74): Βούρου Τριανταφυλλιά, δικηγόρος,
 Πανεπιστημίου 64, 106 77 Αθήνα
ΑΝΤΙΚΛΗΤΟΣ (74): Βούρου Τριανταφυλλιά, δικηγόρος,
 Πανεπιστημίου 64, 106 77 Αθήνα

ΠΕΡΙΛΗΨΗ (57)

Μηχανή για την παρασκευή παγωτοζαχαρωτών σε περιορισμένη χειροποίητη κλίμακα. Τα καλούπια (3) για τα παγωτοζαχαρωτά εμβαπτίζονται σε αντιπηκτικό υγρό που περιέχεται σε ένα δοχείο (2) σε σχέση ανταλλαγής θερμότητας με τον εξατμιστήρα (4) μιας ψυκτικής μονάδας (5, 6, 7). Μία αντλία ανακύκλωσης (10) ανακυκλώνει το κρύο αντιπηκτικό υγρό έτσι ώστε να αυξήσει τη θερμική ανταλλαγή μεταξύ μιας δεξαμενής (8) κρύου υγρού και του ψυκτικού δοχείου (2), μέσω μιας βαλβίδας πτερυγίου (13). Αμέσως μόλις παγώσει το μίγμα του παγωτοζαχαρωτού, ένας θερμοστάτης (20) απενεργοποιεί την ψυκτική

μονάδα (4, 5, 6, 7) και σταματά τη λειτουργία της αντλίας (10) ανακύκλωσης του κρύου υγρού. Έτσι, το κρύο υγρό ρέει πίσω στη δεξαμενή (8) κρύου υγρού. Προς ολοκλήρωση αυτής της οπισθόδρομης ροής, μια δεύτερη αντλία ανακύκλωσης (16) ενεργοποιείται είτε χειροκίνητα είτε αυτοματοποιημένα για να αντλήσει ένα ζεστό υγρό από μια δεξαμενή (9) που έχει θερμαντικά μέσα (19), μέσω μιας βαλβίδας πτερυγίου (13), στο αναφερθέν δοχείο (2) όπου έχουν σχηματισθεί τα παγωτοζαχαρωτά, έτσι ώστε να διευκολύνει τα αναφερθέντα παγωτοζαχαρωτά να ελευθερωθούν από τα καλούπια (3). Στη συνέχεια, απενεργοποιώντας την αντλία (16), το καυτό υγρό ρέει πίσω στη δεξαμενή του (9) και η αντλία ανακύκλωσης (10) του κρύου υγρού ξαναρχίζει για ένα νέο κύκλο παρασκευής παγωτοζαχαρωτών.



ΑΡΙΘΜΟΣ ΕΥΡΩΠΑΪΚΟΥ Δ.Ε. (11): 3012696
ΑΡΙΘ. ΕΛΛΗΝΙΚΗΣ ΚΑΤΑΘΕΣΗΣ (21): 940401708
ΗΜΕΡ. ΕΛΛΗΝΙΚΗΣ ΚΑΤΑΘΕΣΗΣ (22): 21.07.94
ΑΡΙΘ./ΗΜΕΡ. ΔΗΜΟΣΙΕΥΣΗΣ
ΕΥΡΩΠΑΪΚΟΥ ΔΙΠΛΩΜΑΤΟΣ (87): 266119/20.07.94
ΑΡΙΘ./ΗΜΕΡ. ΚΑΤΑΘΕΣΗΣ
ΕΥΡΩΠΑΪΚΗΣ ΑΙΤΗΣΗΣ (86): 87309286.0/21.10.87
ΤΙΤΛΟΣ ΕΦΕΥΡΕΣΗΣ (54): Μέθοδος και τυποποίηση για τη χορήγηση από το στόμα βιοενεργών ουσιών προς και διαμέσου της παυερείου πλάκας
ΔΙΚΑΙΟΥΧΟΣ (73): 1) SOUTHERN RESEARCH INSTITUTE
 2000 Ninth Avenue South P.O.B.
 5305, Birmingham Alabama,
 35255-5305, Η.Π.Α.
 2) THE UAB RESEARCH FOUNDATION
 University Station P.O.Box 1000,
 Birmingham Alabama 35294, Η.Π.Α.
ΣΥΜΒΑΤΙΚΕΣ ΠΡΟΤΕΡΑΙΟΤΗΤΕΣ (30): 923159/24.10.86/US
ΕΦΕΥΡΕΤΗΣ (72): 1) TICE THOMAS R.
 2) STAAS JAY K.
 3) GILLEY RICHARD M.
 4) ELDRIDGE JOHN H.
ΕΙΔΙΚΟΣ ΠΛΗΡΕΞΟΥΣΙΟΣ (74): Κιλιμίρης Κωνσταντίνος, δικηγόρος,
 Υψηλάντου 38, 115 21 Αθήνα
ΑΝΤΙΚΛΗΤΟΣ (74): Κιλιμίρης Αναστάσιος, δικηγόρος,
 Υψηλάντου 38, 115 21 Αθήνα

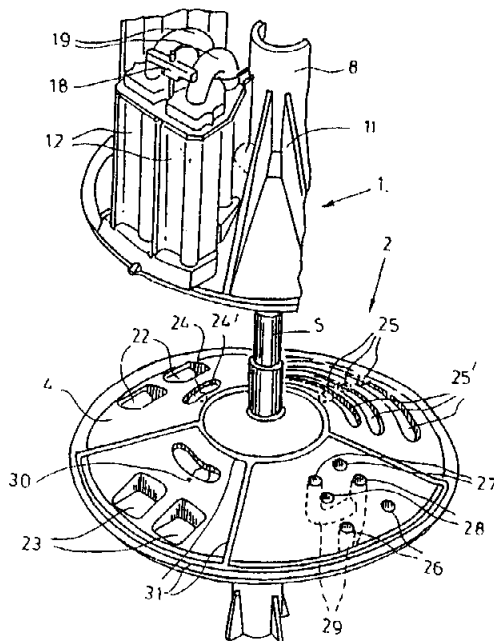
ουσίας, η οποία περιλαμβάνει έγκλειση της ουσίας σε ένα ή περισσότερα βιοσπαικοδομήσιμα και βιοσυμβατά πολυμερή ή συμπολυμερή έκδοχα για το σχηματισμό μικροκάψουλας, η οποία μπορεί να διέλθει ανέπαφη από το γαστρεντερικό σωλήνα και να απορροφηθεί στην Παυέρειο πλάκα.

ΠΕΡΙΛΗΨΗ (57)

Μέθοδος και τυποποίηση για τη χορήγηση από το στόμα βιοενεργού

ΑΡΙΘΜΟΣ ΕΥΡΩΠΑΪΚΟΥ Δ.Ε. (11): 3012697
ΑΡΙΘ. ΕΛΛΗΝΙΚΗΣ ΚΑΤΑΘΕΣΗΣ (21): 940401867
ΗΜΕΡ. ΕΛΛΗΝΙΚΗΣ ΚΑΤΑΘΕΣΗΣ (22): 21.07.94
ΑΡΙΘ./ΗΜΕΡ. ΔΗΜΟΣΙΕΥΣΗΣ
ΕΥΡΩΠΑΪΚΟΥ ΔΙΠΛΩΜΑΤΟΣ (87): 453942/20.07.94
ΑΡΙΘ./ΗΜΕΡ. ΚΑΤΑΘΕΣΗΣ
ΕΥΡΩΠΑΪΚΗΣ ΑΙΤΗΣΗΣ (86): 91106142.2/17.04.91
ΤΙΤΛΟΣ ΕΦΕΥΡΕΣΗΣ (54): Μηχάνημα επεξεργασίας κενών δοχείων συσκευασίας
ΔΙΚΑΙΟΥΧΟΣ (73): TETRA LAVAL HOLDINGS & FINANCE S.A.
 Avenue General-Guisan 70, Pully CH-1009, Ελβετία
ΣΥΜΒΑΤΙΚΕΣ ΠΡΟΤΕΡΑΙΟΤΗΤΕΣ ΕΦΕΥΡΕΤΗΣ (30): 9001534/27.04.90/SE (72): 1) MARTENSSON LARS 2) ANDERSSON JAN
ΕΙΔΙΚΟΣ ΠΛΗΡΕΞΟΥΣΙΟΣ (74): Τσιμικάλης Αθανάσιος, δικηγόρος, Ν. Βάμβα 1, 106 74 Αθήνα
ΑΝΤΙΚΛΗΤΟΣ (74): Ταβλαρίδης Πλάτων,, δικηγόρος, Ν. Βάμβα 1, 106 74 Αθήνα

ένα περιστρεφόμενο τμήμα (1) με θαλάμους (12) όπου τοποθετούνται τα κενά δοχεία (16), και κανάλια που επικοινωνούν με τους θαλάμους, που, κατά την περιστροφή του περιστρεφόμενου τμήματος (1), τα κανάλια έρχονται σε επικοινωνία διαδοχικά με τα κανάλια (24-30) για την εισαγωγή του ρευστού αποστείρωσης και θερμού αέρα, τα οποία εκβάλλουν σε ένα σταθερό τμήμα (2). Το μηχάνημα είναι ιδιαίτερα χρήσιμο για την παραγωγή δοχείων συσκευασίας ασηπτικού τύπου.



ΠΕΡΙΛΗΨΗ (57)

Μηχάνημα για την επεξεργασία κενών δοχείων συσκευασίας για λόγους αποστείρωσης που κανονικά περιλαμβάνει έναν μεταφορέα μέσω του οποίου τα μερικώς προκατασκευασμένα δοχεία συσκευασίας οδηγούνται προς και εκτός ενός θαλάμου επεξεργασίας διαμέσου πυλών, όπου στον θάλαμο τα κενά δοχεία αποστειρώνονται με ένα υγρό π.χ. υπεροξειδίο υδρογόνου. Ένα απλό και αξιόπιστο μηχανήμα για το σκοπό αυτό έχει, σύμφωνα με την παρούσα εφεύρεση,

ΑΡΙΘΜΟΣ ΕΥΡΩΠΑΪΚΟΥ Δ.Ε. (11): 3012698
ΑΡΙΘ. ΕΛΛΗΝΙΚΗΣ ΚΑΤΑΘΕΣΗΣ (21): 940401924
ΗΜΕΡ. ΕΛΛΗΝΙΚΗΣ ΚΑΤΑΘΕΣΗΣ (22): 21.07.94
ΑΡΙΘ./ΗΜΕΡ. ΔΗΜΟΣΙΕΥΣΗΣ
ΕΥΡΩΠΑΪΚΟΥ ΔΙΠΛΩΜΑΤΟΣ (87): 428038/20.07.94
ΑΡΙΘ./ΗΜΕΡ. ΚΑΤΑΘΕΣΗΣ
ΕΥΡΩΠΑΪΚΗΣ ΑΙΤΗΣΗΣ (86): 90121170.6/06.11.90
ΤΙΤΛΟΣ ΕΦΕΥΡΕΣΗΣ (54): Διαδερμική εφαρμογή 2-αμινο-6-n-προπυλαμινο-τετραϋδρο-βενζοθειαζόλης
ΔΙΚΑΙΟΥΧΟΣ (73): 1) BOEHRINGER INGELHEIM INTERNATIONAL G.M.B.H. Ingelheim, D-55216, Γερμανία (Μόνο για Μ. Βρετανία) 2) BOEHRINGER INGELHEIM KG Ingelheim, D-55216, Γερμανία
ΣΥΜΒΑΤΙΚΕΣ ΠΡΟΤΕΡΑΙΟΤΗΤΕΣ ΕΦΕΥΡΕΤΗΣ (30): 3937271/09.11.89/DE (72): 1) ZIERENBERG BERND 2) HERSCHEL MICHAEL 3) ROHR UWE
ΕΙΔΙΚΟΣ ΠΛΗΡΕΞΟΥΣΙΟΣ (74): Αποστολίδου Σοφία, δικηγόρος, Κουμπάρη 2, 106 74 Αθήνα
ΑΝΤΙΚΛΗΤΟΣ (74): Παπακωνσταντίνου Ελένη, δικηγόρος, Κουμπάρη 2, 106 74 Αθήνα

ΠΕΡΙΛΗΨΗ (57)

Η εφεύρεση αφορά την διαδερμική εφαρμογή 2-αμινο-6-n-προπυλαμινο-4,5,6,7-τετραϋδροβενζοθειαζόλης ή του (-)-εναντιομερούς της ως και σε διαδερμικά συστήματα, τα οποία περιέχουν αυτές τις δραστικές ουσίες.

ΑΡΙΘΜΟΣ ΕΥΡΩΠΑΪΚΟΥ Δ.Ε. (11):	3012699
ΑΡΙΘ. ΕΛΛΗΝΙΚΗΣ ΚΑΤΑΘΕΣΗΣ (21):	940401925
ΗΜΕΡ. ΕΛΛΗΝΙΚΗΣ ΚΑΤΑΘΕΣΗΣ (22):	21.07.94
ΑΡΙΘ./ΗΜΕΡ. ΔΗΜΟΣΙΕΥΣΗΣ	
ΕΥΡΩΠΑΪΚΟΥ ΔΙΠΛΩΜΑΤΟΣ (87):	281822/20.07.94
ΑΡΙΘ./ΗΜΕΡ. ΚΑΤΑΘΕΣΗΣ	
ΕΥΡΩΠΑΪΚΗΣ ΑΙΤΗΣΗΣ (86):	88102491.3/20.02.88
ΤΙΤΛΟΣ ΕΦΕΥΡΕΣΗΣ (54):	Μεταλλακτική βασικού ινοβλαστικού παράγοντα ανάπτυξης DNA και χρήση του
ΔΙΚΑΙΟΥΧΟΣ (73):	TAKEDA CHEMICAL INDUSTRIES LTD. 1-1 Doshomachi 4-chome, Chuo-ku Osaka, Ιαπωνία
ΣΥΜΒΑΤΙΚΕΣ ΠΡΟΤΕΡΑΙΟΤΗΤΕΣ (30):	1) 42218/87/24.02.87/JP 2) 43444/87/25.02.87/JP 3) 81977/87/02.04.87/JP 4) 147511/87/12.06.87/JP 5) 201510/87/11.08.87/JP 6) 290283/87/17.11.87/JP 7) 16260/88/26.01.88/JP
ΕΦΕΥΡΕΤΗΣ (72):	1) SENOO MASAHARU 2) KROKAWA TSUTOMU 3) IGARASHI KOICHI 4) SASADA REIKO
ΕΙΔΙΚΟΣ ΠΛΗΡΕΞΟΥΣΙΟΣ (74):	Αποστολίδου Σοφία, δικηγόρος, Κουμπάρη 2, 106 74 Αθήνα
ΑΝΤΙΚΛΗΤΟΣ (74):	Παπακωνσταντίνου Ελένη, δικηγόρος, Κουμπάρη 2, 106 74 Αθήνα

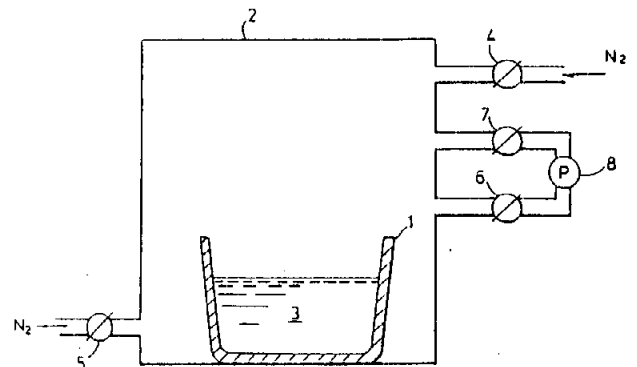
(bFGF) κατέχει ενεργότητα προαγωγής ανάπτυξης ινοβλαστών, ενεργότητα διέγερσης ανάπτυξης τριχοειδών ενδοθηλιακών κυττάρων και αγγειογόνο ενεργότητα, έχει υψηλή σταθερότητα και είναι χαμηλής τοξικότητας. Και επομένως, η παρούσα μεταλλακτική χρησιμοποιείται επωφελώς ως ένας επιταχυντικός παράγοντας θεραπείας για εγκαύματα κ.λ.π., ένα θεραπευτικό φάρμακο για την θρόμβωση κ.λ.π., και ένας προαγωγός κυτταρικής καλλιέργειας.

ΠΕΡΙΛΗΨΗ (57)

Μία μεταλλακτική βασικών ινοβλαστικών παραγόντων ανάπτυξης

ΑΡΙΘΜΟΣ ΕΥΡΩΠΑΪΚΟΥ Δ.Ε. (11):	3012700
ΑΡΙΘ. ΕΛΛΗΝΙΚΗΣ ΚΑΤΑΘΕΣΗΣ (21):	940402019
ΗΜΕΡ. ΕΛΛΗΝΙΚΗΣ ΚΑΤΑΘΕΣΗΣ (22):	21.07.94
ΑΡΙΘ./ΗΜΕΡ. ΔΗΜΟΣΙΕΥΣΗΣ	
ΕΥΡΩΠΑΪΚΟΥ ΔΙΠΛΩΜΑΤΟΣ (87):	519989/20.07.94
ΑΡΙΘ./ΗΜΕΡ. ΚΑΤΑΘΕΣΗΣ	
ΕΥΡΩΠΑΪΚΗΣ ΑΙΤΗΣΗΣ (86):	91906143.2/05.03.91
ΤΙΤΛΟΣ ΕΦΕΥΡΕΣΗΣ (54):	Σιδηρομαγνητικά υλικά
ΔΙΚΑΙΟΥΧΟΣ (73):	THE SECRETARY OF STATE FOR DEFENCE IN HER BRITANNIC MAJESTY'S GOVERNMENT OF THE UNITED KINGDOM OF GREAT BRITAIN AND NORTHERN IRELAND Whitehall London SW1A 2HB, Μ. Βρετανία
ΣΥΜΒΑΤΙΚΕΣ ΠΡΟΤΕΡΑΙΟΤΗΤΕΣ (30):	1) 9006055/16.03.90/GB 2) 9006056/16.03.90/GB
ΕΦΕΥΡΕΤΗΣ (72):	1) COCKAYNE BRIAN 2) MacEWAN WILLIAM RITCHIE 3) HARRIS IVOR REX 4) SMITH NIGEL ANDREW
ΕΙΔΙΚΟΣ ΠΛΗΡΕΞΟΥΣΙΟΣ (74):	Κιλιμίρης Κωνσταντίνος, δικηγόρος, Υψηλάντου 38, 115 21 Αθήνα
ΑΝΤΙΚΛΗΤΟΣ (74):	Κιλιμίρης Αναστάσιος, δικηγόρος, Υψηλάντου 38, 115 21 Αθήνα

Sb και Bi, x έχει τιμή όπου $1 \leq x \leq 39$ και $x+y=40$ και εξαιρουμένου του $Fe_{60}Ga_xAs_y$. Ένα προτιμώμενο σιδηρομαγνητικό υλικό είναι το $Fe_{60}Ga_xAs_y$, κατά προτίμηση όταν x είναι $30 \leq x \leq 37$. Συνήθως, σιδηρομαγνητικά υλικά του τύπου αυτού μπορούν να ομοιογενοποιηθούν δι' ανοπτήσεως ή φυγοκεντρήσεως σε τηγμένη κατάσταση. Φυγοκεντρημένο $Fe_{60}Ga_xAs_y$ μπορεί να επιδεικνύει θερμοκρασία Curie (T_c) περίπου $470^\circ C$ και μαγνήτιση κόρου περίπου 89 emu/g . Συνήθως, σιδηρομαγνητικό υλικό με σύσταση $Fe_{60}M_xN_y$ έχει δομή τύπου $B8_2$.

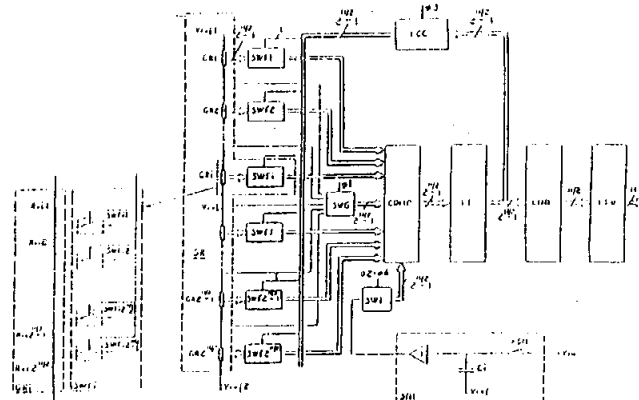


ΠΕΡΙΛΗΨΗ (57)

Η εφεύρεση αυτή παρέχει ένα σιδηρομαγνητικό υλικό του τύπου $Fe_{60}M_xN_y$, όπου M είναι τουλάχιστον ένα στοιχείο επιλεγόμενο από Al, Ga, In και Tl, N είναι τουλάχιστον ένα στοιχείο επιλεγόμενο από P, As,

ΑΡΙΘΜΟΣ ΕΥΡΩΠΑΪΚΟΥ Δ.Ε. (11):	3012701
ΑΡΙΘ. ΕΛΛΗΝΙΚΗΣ ΚΑΤΑΘΕΣΗΣ (21):	940402025
ΗΜΕΡ. ΕΛΛΗΝΙΚΗΣ ΚΑΤΑΘΕΣΗΣ (22):	21.07.94
ΑΡΙΘ./ΗΜΕΡ. ΔΗΜΟΣΙΕΥΣΗΣ	
ΕΥΡΩΠΑΪΚΟΥ ΔΙΠΛΩΜΑΤΟΣ (87):	554265/25.05.94
ΑΡΙΘ./ΗΜΕΡ. ΚΑΤΑΘΕΣΗΣ	
ΕΥΡΩΠΑΪΚΗΣ ΑΙΤΗΣΗΣ (86):	91916191.9/20.09.91
ΤΙΤΛΟΣ ΕΦΕΥΡΕΣΗΣ (54):	Αναλογικοψηφιακός μετατροπέας δύο βημάτων
ΔΙΚΑΙΟΥΧΟΣ (73):	ITALTEL SOCIETÀ ITALIANA TELECOMUNICAZIONI S.P.A. P. le Zavattari 12, Milano I-20149, Ιταλία
ΣΥΜΒΑΤΙΚΕΣ ΠΡΟΤΕΡΑΙΟΤΗΤΕΣ ΕΦΕΥΡΕΤΗΣ (30):	2186390/24.10.90/IT
(72):	1) BAGGINI BARBARA 2) COPPERO LUCIANA 3) MALOBERTI FRANCO 4) PALMISANO GIUSEPPE
ΕΙΔΙΚΟΣ ΠΛΗΡΕΞΟΥΣΙΟΣ (74):	Βούρου Τριανταφυλλιά, δικηγόρος, Πανεπιστημίου 64, 106 77 Αθήνα
ΑΝΤΙΚΛΗΤΟΣ (74):	Βούρου Τριανταφυλλιά, δικηγόρος, Πανεπιστημίου 64, 106 77 Αθήνα

ποίησης (COD) και αποθήκευσης ή ασφάλισης (LT, LTU). Ο μετατροπέας ξαναχρησιμοποιεί την ίδια αντιστατική κλίμακα (SR) και τα ίδια κυκλώματα σύγκρισης (COMP) και στα δύο βήματα μετατροπής του σήματος εισόδου (Vin).



ΠΕΡΙΛΗΨΗ (57)

Αναλογικοψηφιακός μετατροπέας δύο βημάτων, για τη μετατροπή ενός αναλογικού σήματος εισόδου (Vin) σε ένα ψηφιακό κώδικα από N μπιτς, αποτελούμενος από ένα δειγματοληπτικό κύκλωμα (S/H), μια αντιστατική κλίμακα (SR), ένα σύνολο κυκλωμάτων σύγκρισης (COMP), ένα σύνολο ψηφιακών κυκλωμάτων ελέγχου (LCC), κωδικο-

ΑΡΙΘΜΟΣ ΕΥΡΩΠΑΪΚΟΥ Δ.Ε. (11):	3012702
ΑΡΙΘ. ΕΛΛΗΝΙΚΗΣ ΚΑΤΑΘΕΣΗΣ (21):	940402027
ΗΜΕΡ. ΕΛΛΗΝΙΚΗΣ ΚΑΤΑΘΕΣΗΣ (22):	21.07.94
ΑΡΙΘ./ΗΜΕΡ. ΔΗΜΟΣΙΕΥΣΗΣ	
ΕΥΡΩΠΑΪΚΟΥ ΔΙΠΛΩΜΑΤΟΣ (87):	300951/29.06.94
ΑΡΙΘ./ΗΜΕΡ. ΚΑΤΑΘΕΣΗΣ	
ΕΥΡΩΠΑΪΚΗΣ ΑΙΤΗΣΗΣ (86):	88630140.7/21.07.88
ΤΙΤΛΟΣ ΕΦΕΥΡΕΣΗΣ (54):	Αντι-στατικά πολυμερή πολυβινυλο χλωριδίου
ΔΙΚΑΙΟΥΧΟΣ (73):	SHELL OIL COMPANY 1 Shell Plaza, Houston Texas Η.Π.Α.
ΣΥΜΒΑΤΙΚΕΣ ΠΡΟΤΕΡΑΙΟΤΗΤΕΣ ΕΦΕΥΡΕΤΗΣ (30):	76393/22.07.87/US
(72):	WOZNIAK DON STEVEN
ΕΙΔΙΚΟΣ ΠΛΗΡΕΞΟΥΣΙΟΣ (74):	Αποστολίδου Σοφία, δικηγόρος, Κουμπάρη 2, 106 74 Αθήνα
ΑΝΤΙΚΛΗΤΟΣ (74):	Παπακωνσταντίνου Ελένη, δικηγόρος, Κουμπάρη 2, 106 74 Αθήνα

ΠΕΡΙΛΗΨΗ (57)

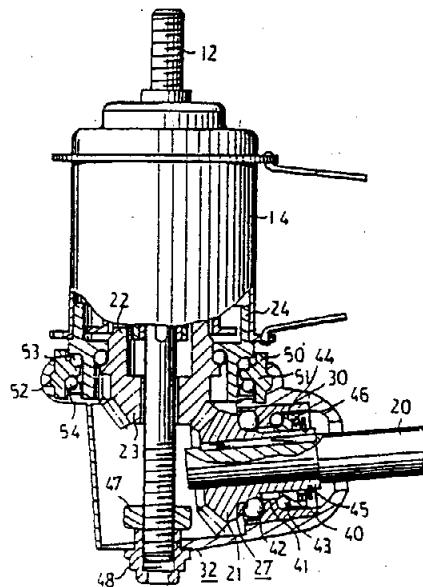
Αποκαλύπτεται ένας αντι-στατικός παράγοντας ο οποίος είναι αποτελεσματικός εις μέρη πολυμερούς πολυβινυλο χλωριδίου για την εξάφanieση των φαινομένων ηλεκτρικής φορτίσεως που παρουσιάζονται επί της επιφανείας αυτών. Ο αντι-στατικός παράγων περιλαμβάνει μια αιθοξυλιωμένη αλκοόλη σχηματισμού λιπών και μια διβασική επικεκαλυμμένη αλκοόλη σχηματισμού λιπών η οποία είναι ενσωματωμένη σε αποτελεσματική ποσότητα εντός του πολυμερούς υλικού του πολυβινυλο χλωριδίου.

ΑΡΙΘΜΟΣ ΕΥΡΩΠΑΪΚΟΥ Δ.Ε. (11): 3012703
ΑΡΙΘ. ΕΛΛΗΝΙΚΗΣ ΚΑΤΑΘΕΣΗΣ (21): 940402028
ΗΜΕΡ. ΕΛΛΗΝΙΚΗΣ ΚΑΤΑΘΕΣΗΣ (22): 21.07.94
ΑΡΙΘ./ΗΜΕΡ. ΔΗΜΟΣΙΕΥΣΗΣ
ΕΥΡΩΠΑΪΚΟΥ ΔΙΠΛΩΜΑΤΟΣ (87): 487764/08.06.94
ΑΡΙΘ./ΗΜΕΡ. ΚΑΤΑΘΕΣΗΣ
ΕΥΡΩΠΑΪΚΗΣ ΑΙΤΗΣΗΣ (86): 90122645.6/27.11.90
ΤΙΤΛΟΣ ΕΦΕΥΡΕΣΗΣ (54): Σύστημα απευθείας μεταδόσεως για δίκυκλο
ΔΙΚΑΙΟΥΧΟΣ (73): TA CHANG LAY INTERNATIONAL BUSINESS CO. LTD
 1F1., No 6 Alley 15 Wu Chung Lane, Ta Te Li, Pei Tun Dist., Taichung, Ταϊβάν
ΣΥΜΒΑΤΙΚΕΣ ΠΡΟΤΕΡΑΙΟΤΗΤΕΣ (30): —
ΕΦΕΥΡΕΤΗΣ (72): 1) LEE WEI
 2) LAI TA-CHI
ΕΙΔΙΚΟΣ ΠΛΗΡΕΞΟΥΣΙΟΣ (74): Αποστολίδου Σοφία, δικηγόρος, Κουμπάρη 2, 106 74 Αθήνα
ΑΝΤΙΚΛΗΤΟΣ (74): Παπακωνσταντίνου Ελένη, δικηγόρος, Κουμπάρη 2, 106 74 Αθήνα

ΠΕΡΙΛΗΨΗ (57)

Μία απευθείας μετάδοση για ένα δίκυκλο έχει ένα κιβώτιο (30) προβλεπόμενο σε ένα οπίσθιο άξονα (12) στον οποίο προβλέπεται ένας κωνικός οδοντωτός τροχός (23). Μία άτρακτος (20) ζευγνύεται προς τον κωνικό οδοντωτό τροχό ούτως ώστε να οδηγεί την πλήμνη (14). Προβλέπεται ένα ελατήριο (46) για ώθηση της άτρακτος προς το μέρος ενός χιτωνίου (40) ώστε η άτρακτος (20) να μη μπορεί να κινεί-

ται διαμήκως σχετικά προς το κιβώτιο (30). Σε ένα οπίσθιο και εξωτερικό άκρο του κιβωτίου σχηματίζεται μία οπή (32) με μία εγκοπή (31). Ο οπίσθιος άξονας (12) μπορεί να εισάγεται δια της εγκοπής εντός της οπής. Ένα περικόχλιο χιτωνίου (48) είναι εμπλέξιμο με τον οπίσθιο άξονα ούτως ώστε να συγκρατεί σταθερά τον οπίσθιο άξονα στη θέση του.



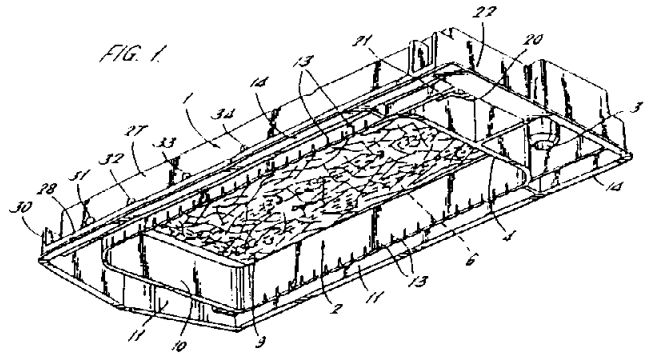
ΑΡΙΘΜΟΣ ΕΥΡΩΠΑΪΚΟΥ Δ.Ε. (11): 3012704
ΑΡΙΘ. ΕΛΛΗΝΙΚΗΣ ΚΑΤΑΘΕΣΗΣ (21): 940402029
ΗΜΕΡ. ΕΛΛΗΝΙΚΗΣ ΚΑΤΑΘΕΣΗΣ (22): 21.07.94
ΑΡΙΘ./ΗΜΕΡ. ΔΗΜΟΣΙΕΥΣΗΣ
ΕΥΡΩΠΑΪΚΟΥ ΔΙΠΛΩΜΑΤΟΣ (87): 390539/15.06.94
ΑΡΙΘ./ΗΜΕΡ. ΚΑΤΑΘΕΣΗΣ
ΕΥΡΩΠΑΪΚΗΣ ΑΙΤΗΣΗΣ (86): 90303319.9/28.03.90
ΤΙΤΛΟΣ ΕΦΕΥΡΕΣΗΣ (54): Συνθέσεις που περιέχουν 2-θειοκυανομεθυλθειοβενζοθειαζόλιο
ΔΙΚΑΙΟΥΧΟΣ (73): BUCKMAN LABORATORIES INTERNATIONAL INC.
 1256 North McLean Boulevard
 P.O.Box, Memphis Tennessee
 38108-0305, Η.Π.Α.
ΣΥΜΒΑΤΙΚΕΣ ΠΡΟΤΕΡΑΙΟΤΗΤΕΣ (30): 330499/30.03.89/US
ΕΦΕΥΡΕΤΗΣ (72): 1) MILLER ROBERT H., JR.
 2) NAGEL MARC F.
 3) CONAWAY LAWRENCE S.
ΕΙΔΙΚΟΣ ΠΛΗΡΕΞΟΥΣΙΟΣ (74): Αποστολίδου Σοφία, δικηγόρος, Κουμπάρη 2, 106 74 Αθήνα
ΑΝΤΙΚΛΗΤΟΣ (74): Παπακωνσταντίνου Ελένη, δικηγόρος, Κουμπάρη 2, 106 74 Αθήνα

ΠΕΡΙΛΗΨΗ (57)

Συνδυάζονται 2-θειοκυανομεθυλθειοβενζοθειαζόλιο, τουλάχιστον ένας κατάλληλος παράγοντας διασποράς και τουλάχιστον μια διακλαδισμένη ή ευθείας αλύσου αλκυλ εστέρα-αλκοόλη. Κατά προτίμηση, η σύνθεση περιλαμβάνει επίσης ένα αλκυλ Ν,Ν-διαλυλ αμίδιο, κατά μεγαλύτερη προτίμηση ενός λιπαρού οξέος. Η σύνθεση μπορεί να χρησιμοποιηθεί για την αναστολή της ανάπτυξης ενός μικροοργανισμού.

ΑΡΙΘΜΟΣ ΕΥΡΩΠΑΪΚΟΥ Δ.Ε. (11): 3012705
ΑΡΙΘ. ΕΛΛΗΝΙΚΗΣ ΚΑΤΑΘΕΣΗΣ (21): 940402030
ΗΜΕΡ. ΕΛΛΗΝΙΚΗΣ ΚΑΤΑΘΕΣΗΣ (22): 21.07.94
ΑΡΙΘ./ΗΜΕΡ. ΔΗΜΟΣΙΕΥΣΗΣ
ΕΥΡΩΠΑΪΚΟΥ ΔΙΠΛΩΜΑΤΟΣ (87): 455337/08.06.94
ΑΡΙΘ./ΗΜΕΡ. ΚΑΤΑΘΕΣΗΣ
ΕΥΡΩΠΑΪΚΗΣ ΑΙΤΗΣΗΣ (86): 91302538.3/22.03.91
ΤΙΤΛΟΣ ΕΦΕΥΡΕΣΗΣ (54): Μέθοδος παρασκευής ποτών
ΔΙΚΑΙΟΥΧΟΣ (73): KRAFT JACOBS SUCHARD LTD
 St. George's House Bayshill Road,
 Cheltenham Glos GL50 3AE,
 Μ. Βρετανία
ΣΥΜΒΑΤΙΚΕΣ ΠΡΟΤΕΡΑΙΟΤΗΤΕΣ (30): 9007149/30.03.90/GB
ΕΦΕΥΡΕΤΗΣ (72): 1) BENTLEY ANDREW CHARLES
 2) KING CHRISTINE ANNE
 3) MacMAHON ALISTAIR JOHN
 4) NEWMAN ALEC THOMAS
 5) TANSLEY ROBERT WILLIAM
ΕΙΔΙΚΟΣ ΠΛΗΡΕΞΟΥΣΙΟΣ (74): Αποστολίδου Σοφία, δικηγόρος,
 Κουμπάρη 2, 106 74 Αθήνα
ΑΝΤΙΚΛΗΤΟΣ (74): Παπακωνσταντίνου Ελένη, δικηγόρος,
 Κουμπάρη 2, 106 74 Αθήνα

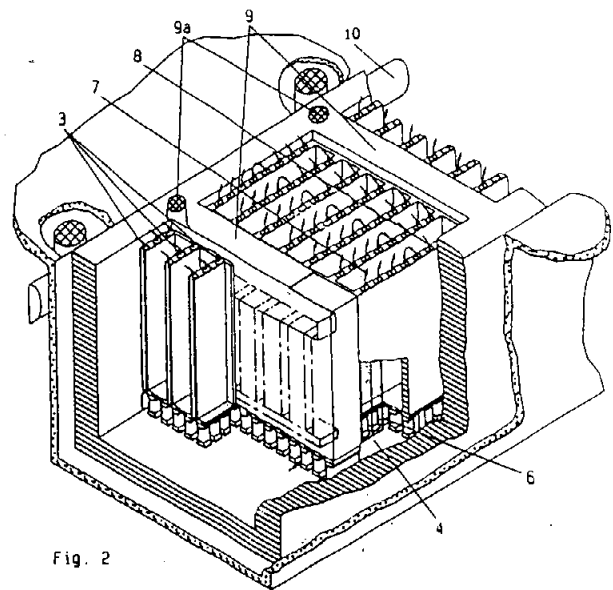
διαμερίσματα και τουλάχιστον ενός μέρους της από κάτω επιφάνειας (5) της κορυφής του πακέτου, με ένα ή περισσότερα περάσματα (15) να διαμορφώνονται μεταξύ του φίλτρου και της κορυφής του πακέτου, το(α) οποίο(α) πέρασμα(τα) επικοινωνεί(ουν) με την έξοδο απ' όπου, σε χρήση, ένα υγρό μέσο περνιέται μέσα στο διαμέρισμα το οποίο περιέχει το(α) συστατικό(α) παρασκευής ποτού, διηθείται προς τα επάνω δια μέσου του φίλτρου και συλλέγεται δια μέσου της εξόδου.



ΠΕΡΙΛΗΨΗ (57)

Ένα πακέτο ποτού (1) το οποίο περιέχει ένα ή περισσότερα συστατικά παρασκευής ποτού και διαμορφώνεται από ουσιαστικά μη διαπερατά από αέρα και νερό υλικά, με το εν λόγω πακέτο να περιλαμβάνει ένα διαμέρισμα (2) το οποίο περιέχει το(α) συστατικό(α) παρασκευής ποτού, μία είσοδο (12) η οποία επικοινωνεί με το εν λόγω διαμέρισμα και μία έξοδο (3), με ένα φίλτρο (9) να διατίθεται μεταξύ του

ΑΡΙΘΜΟΣ ΕΥΡΩΠΑΪΚΟΥ Δ.Ε. (11): 3012706
ΑΡΙΘ. ΕΛΛΗΝΙΚΗΣ ΚΑΤΑΘΕΣΗΣ (21): 940402031
ΗΜΕΡ. ΕΛΛΗΝΙΚΗΣ ΚΑΤΑΘΕΣΗΣ (22): 21.07.94
ΑΡΙΘ./ΗΜΕΡ. ΔΗΜΟΣΙΕΥΣΗΣ
ΕΥΡΩΠΑΪΚΟΥ ΔΙΠΛΩΜΑΤΟΣ (87): 328371/27.04.94
ΑΡΙΘ./ΗΜΕΡ. ΚΑΤΑΘΕΣΗΣ
ΕΥΡΩΠΑΪΚΗΣ ΑΙΤΗΣΗΣ (86): 89301213.8/08.02.89
ΤΙΤΛΟΣ ΕΦΕΥΡΕΣΗΣ (54): Μέθοδος ανακαίνισης καμίνων θαλάμου δακτυλίου
ΔΙΚΑΙΟΥΧΟΣ (73): NORSK HYDRO A.S.
 Bygdoy Allé 2, Oslo 2
 N-0257, Νορβηγία
ΣΥΜΒΑΤΙΚΕΣ ΠΡΟΤΕΡΑΙΟΤΗΤΕΣ (30): 880532/08.02.88/NO
ΕΦΕΥΡΕΤΗΣ (72): 1) LINGA HOGNE
 2) ELIASSEN CARLO
ΕΙΔΙΚΟΣ ΠΛΗΡΕΞΟΥΣΙΟΣ (74): Αποστολίδου Σοφία, δικηγόρος,
 Κουμπάρη 2, 106 74 Αθήνα
ΑΝΤΙΚΛΗΤΟΣ (74): Παπακωνσταντίνου Ελένη, δικηγόρος,
 Κουμπάρη 2, 106 74 Αθήνα

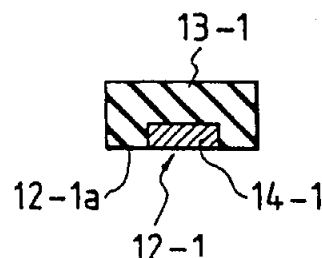


ΠΕΡΙΛΗΨΗ (57)

Μέθοδος για την ανακαίνιση καμίνου τμημάτων δακτυλίου η οποία περιλαμβάνει μερικά τμήματα συνδεδεμένα σε σειρά, όπου έκαστο τμήμα αποτελείται από ένα αριθμό παραλλήλων τοιχωμάτων, εκτεινόμενων μεταξύ των αλληλοσυνδεδεμένων τοιχωμάτων τμημάτων, τα οποία σχηματίζουν έτσι ένα αριθμό κοιλωμάτων μεταξύ των, οπότε πραγματοποιείται μια πλήρης ανακαίνιση της καμίνου σύμφωνα προς ένα συνεχές πρόγραμμα όπου κατεδαφίζονται και ανακατασκευάζονται συγχρόνως ένα ή δύο ή κατά προτίμηση τρία τμήματα όταν αποκτείται αυτό ενώ τα απομένοντα τμήματα ευρίσκονται ακόμα σε λειτουργία.

ΑΡΙΘΜΟΣ ΕΥΡΩΠΑΪΚΟΥ Δ.Ε. (11):	3012707
ΑΡΙΘ. ΕΛΛΗΝΙΚΗΣ ΚΑΤΑΘΕΣΗΣ (21):	940402032
ΗΜΕΡ. ΕΛΛΗΝΙΚΗΣ ΚΑΤΑΘΕΣΗΣ (22):	21.07.94
ΑΡΙΘ./ΗΜΕΡ. ΔΗΜΟΣΙΕΥΣΗΣ	
ΕΥΡΩΠΑΪΚΟΥ ΔΙΠΛΩΜΑΤΟΣ (87):	443608/08.06.94
ΑΡΙΘ./ΗΜΕΡ. ΚΑΤΑΘΕΣΗΣ	
ΕΥΡΩΠΑΪΚΗΣ ΑΙΤΗΣΗΣ (86):	91102633.4/22.02.91
ΤΙΤΛΟΣ ΕΦΕΥΡΕΣΗΣ (54):	Συσκευή για παρεμπόδιση νερού από το να διαρρέει διαμέσου άρθρωσης
ΔΙΚΑΙΟΥΧΟΣ (73):	C.I. KASEI CO., LTD 18-1 Kyobashi 1-chome, Chuo-ku Tokyo, Ιαπωνία
ΣΥΜΒΑΤΙΚΕΣ ΠΡΟΤΕΡΑΙΟΤΗΤΕΣ (30):	16150/90/22.02.90/JP
ΕΦΕΥΡΕΤΗΣ (72):	1) TAKASAKI KAZUHIRO 2) TERAUCHI MICHIOSHI 3) SHINJO HIROSHI
ΕΙΔΙΚΟΣ ΠΛΗΡΕΞΟΥΣΙΟΣ (74):	Αποστολίδου Σοφία, δικηγόρος, Κουμπάρη 2, 106 74 Αθήνα
ΑΝΤΙΚΛΗΤΟΣ (74):	Παπακωνσταντίνου Ελένη, δικηγόρος, Κουμπάρη 2, 106 74 Αθήνα

ται σε μία από δύο αμοιβαία αντικρουστές επιφάνειες της κατασκευαστικής άρθρωσης. Το μη-διαστελλόμενο τμήμα (14-1) μεγεθοποιείται, σε σχέση με το ολικό μέγεθος της σφραγίδας (12-1) ιδιαίτερα στην διάσταση πλάτους, έτσι ώστε να επικολλάται με επαρκή αντοχή σε μία από τις αμοιβαία αντικρουστές επιφάνειες της κατασκευαστικής άρθρωσης έτσι ώστε να τραβιέται εκτός κατά την χρήση. Μία αποτελεσματική σφραγίδα επομένως διατηρείται ακόμη και σε μία διογκωμένη κατάσταση.

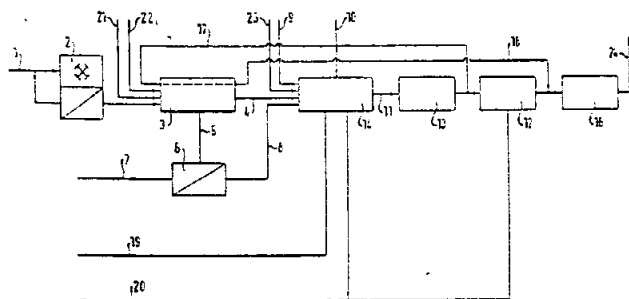


ΠΕΡΙΛΗΨΗ (57)

Η εφεύρεση αναφέρεται σε μία σφραγίδα (12-1) αποτελούμενη από ένα διαστελλόμενο με νερό τμήμα (13-1) και ένα μη-διαστελλόμενο με νερό τμήμα (14-1), για παρεμπόδιση νερού από το να διαρρέει μέσα σε μία κατασκευαστική άρθρωση. Το διαστελλόμενο τμήμα (13-1) περιβάλλει το μη-διαστελλόμενο τμήμα (14-1) παντού εκτός επί μίας πλευράς του μη-διαστελλόμενου τμήματος (14-1) η οποία επικολλά-

ΑΡΙΘΜΟΣ ΕΥΡΩΠΑΪΚΟΥ Δ.Ε. (11):	3012708
ΑΡΙΘ. ΕΛΛΗΝΙΚΗΣ ΚΑΤΑΘΕΣΗΣ (21):	940402033
ΗΜΕΡ. ΕΛΛΗΝΙΚΗΣ ΚΑΤΑΘΕΣΗΣ (22):	21.07.94
ΑΡΙΘ./ΗΜΕΡ. ΔΗΜΟΣΙΕΥΣΗΣ	
ΕΥΡΩΠΑΪΚΟΥ ΔΙΠΛΩΜΑΤΟΣ (87):	509134/08.06.94
ΑΡΙΘ./ΗΜΕΡ. ΚΑΤΑΘΕΣΗΣ	
ΕΥΡΩΠΑΪΚΗΣ ΑΙΤΗΣΗΣ (86):	91115548.9/13.09.91
ΤΙΤΛΟΣ ΕΦΕΥΡΕΣΗΣ (54):	Μέθοδος και εγκατάσταση δια την θερμική επεξεργασία απορριμμάτων τα οποία έχουν ρυπανθεί με οργανικά συστατικά, ιδίως παλαιών μετάλλων
ΔΙΚΑΙΟΥΧΟΣ (73):	PKA UMWELTECHNIK GMBH & CO. KG Heinrich-Rieger-Strasse 5, Aalen D-73430, Γερμανία
ΣΥΜΒΑΤΙΚΕΣ ΠΡΟΤΕΡΑΙΟΤΗΤΕΣ (30):	4112593/17.04.91/DE
ΕΦΕΥΡΕΤΗΣ (72):	1) SASS HEINER 2) FREIMANN PAUL
ΕΙΔΙΚΟΣ ΠΛΗΡΕΞΟΥΣΙΟΣ (74):	Αποστολίδου Σοφία, δικηγόρος, Κουμπάρη 2, 106 74 Αθήνα
ΑΝΤΙΚΛΗΤΟΣ (74):	Παπακωνσταντίνου Ελένη, δικηγόρος, Κουμπάρη 2, 106 74 Αθήνα

έχουν ρυπανθεί με οργανικά συστατικά, ιδιαίτερα παλαιά μέταλλα, εις δυνάμενες να επαναχρησιμοποιηθούν ύλες και εις ύλες απορριμμάτων τα οποία μπορούν να παραμερισθούν με χαμηλό κόστος.



ΠΕΡΙΛΗΨΗ (57)

Αναφέρεται μία μέθοδος και μία εγκατάσταση, εις την οποία ή αντι-στοίχως δια διαδοχικής συνδέσεως μιας βαθμίδος διογκώσεως και μιας βαθμίδος εξαερώσεως υψηλής θερμοκρασίας μετατρέπονται με ελάχιστη κατά το δυνατόν δαπάνη ενεργείας απορρίμματα τα οποία

ΑΡΙΘΜΟΣ ΕΥΡΩΠΑΪΚΟΥ Δ.Ε. (11):	3012709
ΑΡΙΘ. ΕΛΛΗΝΙΚΗΣ ΚΑΤΑΘΕΣΗΣ (21):	940402034
ΗΜΕΡ. ΕΛΛΗΝΙΚΗΣ ΚΑΤΑΘΕΣΗΣ (22):	21.07.94
ΑΡΙΘ./ΗΜΕΡ. ΔΗΜΟΣΙΕΥΣΗΣ	
ΕΥΡΩΠΑΪΚΟΥ ΔΙΠΛΩΜΑΤΟΣ (87):	409098/22.06.94
ΑΡΙΘ./ΗΜΕΡ. ΚΑΤΑΘΕΣΗΣ	
ΕΥΡΩΠΑΪΚΗΣ ΑΙΤΗΣΗΣ (86):	90113414.8/13.07.90
ΤΙΤΛΟΣ ΕΦΕΥΡΕΣΗΣ (54):	Η έκφραση και έκκριση ανθρώπινης ώριμης βήτα ιντερλευκίνης-1 σε bacillus subtilis και μέσα και μέθοδοι για την επίτευξή της
ΔΙΚΑΙΟΥΧΟΣ (73):	ENIRICERCHE S.P.A. Corso Venezia 16, Milan I-20121, Ιταλία
ΣΥΜΒΑΤΙΚΕΣ ΠΡΟΤΕΡΑΙΟΤΗΤΕΣ (30):	2122889/19.07.89/IT
ΕΦΕΥΡΕΤΗΣ (72):	1) VELATI BELLINI ADA 2) GALLI GIULIANO 3) LUCCHESI GIUSEPPE 4) GRANDI GUIDO
ΕΙΔΙΚΟΣ ΠΛΗΡΕΞΟΥΣΙΟΣ (74):	Αποστολίδου Σοφία, δικηγόρος, Κουμπάρη 2, 106 74 Αθήνα
ΑΝΤΙΚΛΗΤΟΣ (74):	Παπακωνσταντίνου Ελένη, δικηγόρος, Κουμπάρη 2, 106 74 Αθήνα

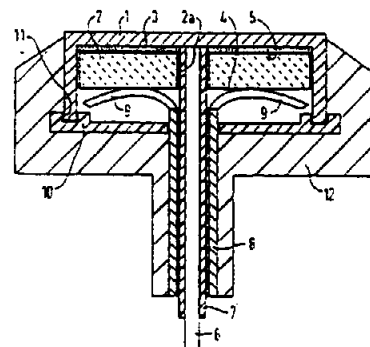
μόριο, ένα στέλεχος *B. subtilis* μεταμορφωμένο με τον ενδιάμεσο ξενιστή και μια μέθοδος έκφρασης και έκκρισης ανθρώπινης βήτα ιντερλευκίνης-1. Η ανθρώπινη βήτα ιντερλευκίνη-1 που λαμβάνεται με τον τρόπο αυτό παρουσιάζει μία ειδική ενεργότητα 1×10^9 U/mg πρωτεΐνης και είναι ιδιαίτερα κατάλληλη ως διεγερτικός παράγοντας για το ανοσοσύστημα, ως ένα επικουρικό σε εμβόλια για την ενεργοποίηση του μηχανισμού επιδόρθωσης σε περιπτώσεις βλάβης ιστών, και για την αγωγή των αυτο-άνοσων νόσων στον άνθρωπο.

ΠΕΡΙΛΗΨΗ (57)

Περιγράφεται ένας νέος πλασμιδικός ενδιάμεσος ξενιστής που μπορεί να αντιγράφεται μέσα σε *B. subtilis* και που μπορεί να εκφράζει και να εκκρίνει, στο μέσο της καλλιέργειας, ανθρώπινη βήτα ιντερλευκίνη-1 (βήτα IL-1) χωρίς αλληλουχίες αμινοξέων ξένες ως προς το φυσικό

ΑΡΙΘΜΟΣ ΕΥΡΩΠΑΪΚΟΥ Δ.Ε. (11):	3012710
ΑΡΙΘ. ΕΛΛΗΝΙΚΗΣ ΚΑΤΑΘΕΣΗΣ (21):	940400983
ΗΜΕΡ. ΕΛΛΗΝΙΚΗΣ ΚΑΤΑΘΕΣΗΣ (22):	22.07.94
ΑΡΙΘ./ΗΜΕΡ. ΔΗΜΟΣΙΕΥΣΗΣ	
ΕΥΡΩΠΑΪΚΟΥ ΔΙΠΛΩΜΑΤΟΣ (87):	468419/27.04.94
ΑΡΙΘ./ΗΜΕΡ. ΚΑΤΑΘΕΣΗΣ	
ΕΥΡΩΠΑΪΚΗΣ ΑΙΤΗΣΗΣ (86):	91112266.1/22.07.91
ΤΙΤΛΟΣ ΕΦΕΥΡΕΣΗΣ (54):	Διάταξη θερμάνσεως και εξοσμίσωσης ουσιών, ιδιαίτερα κατάλληλη για το χειρισμό υγρών και αερίων
ΔΙΚΑΙΟΥΧΟΣ (73):	1) FIRMA ERNST HERRMANN INC. FABRIKATION. ELEKTRISCHER KONTAKTELEMENTE Nobelstrasse 2 bis 6, Berlin D-12057, Γερμανία 2) SIEMENS AKTIENGESELLSCHAFT Wittelsbacherplatz 2, München D-80333, Γερμανία
ΣΥΜΒΑΤΙΚΕΣ ΠΡΟΤΕΡΑΙΟΤΗΤΕΣ (30):	4023384/23.07.90/DE
ΕΦΕΥΡΕΤΗΣ (72):	1) HERRMANN KLAUS 2) KARNER ROBERT
ΕΙΔΙΚΟΣ ΠΛΗΡΕΞΟΥΣΙΟΣ (74):	Γιώτη-Μάνθου Ελένη, δικηγόρος, Στουρνάρα 37, 106 82 Αθήνα
ΑΝΤΙΚΛΗΤΟΣ (74):	Βαγιανού-Κωστοπούλου Χριστίνα, δικηγόρος, Στουρνάρα 37, 106 82 Αθήνα

δοχείο (1), έναν δίσκο ψυχρού αγωγού (2) (PTC) ο οποίος επικολλάται στην εσωτερική επιφάνεια του πάτου του δοχείου μέσω μιας κόλλας (3) η οποία άγει ηλεκτρικώς και θερμικώς και ο οποίος φέρει και στις δύο πλευρές του ηλεκτρόδια (4, 5), μια περόνη επαφής (6) η οποία περιβάλλεται από έναν λαστιχοσωλήνα μονώσεως (7) και της οποίας το άκρο κεφαλής το οποίο διαπερνά τον διαχωρισμό έρχεται σε ηλεκτρικώς αγώγιμη επαφή με τον εσωτερικό πάτο του δοχείου, έναν μεταλλικό σωλήνα (8) ο οποίος περνιέται στην μεμονωμένη περόνη επαφής (6) με ελατήρια επαφής (9, 9) τα οποία είναι τοποθετημένα στο ένα άκρο της κεφαλής, και η δύναμη των οποίων κατευθύνεται στην πλάγια επιφάνεια του δίσκου ψυχρού αγωγού (2) η οποία βρίσκεται στην αντίθετη κατεύθυνση από τον εσωτερικό του πάτου του δοχείου και έναν δίσκο από υλικό μονώσεως (10) ο οποίος περνιέται στον μεταλλικό σωλήνα (8)· ο δίσκος βρίσκεται στην ακριανή επιφάνειά του σε στενή επαφή με την δακτυλιοειδή επιφάνεια της κεφαλής του μεταλλικού δοχείου (1), καθώς η πλήρης διάταξη, εκτός από τον εξωτερικό πάτο του δοχείου και μερών της περόνης επαφής (6) και του μεταλλικού σωλήνα (8), είναι χυτευμένη με ένα πλαστικό (12) το οποίο είναι ανθεκτικό στις υψηλές θερμοκρασίες.

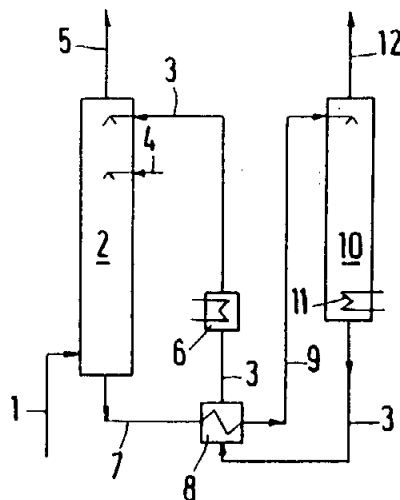


ΠΕΡΙΛΗΨΗ (57)

Μια διάταξη θερμάνσεως και εξάτμισης ουσιών, ιδιαίτερα κατάλληλη για το χειρισμό υγρών και αερίων η οποία διαθέτει ένα μεταλλικό

ΑΡΙΘΜΟΣ ΕΥΡΩΠΑΪΚΟΥ Δ.Ε. (11): 3012711
ΑΡΙΘ. ΕΛΛΗΝΙΚΗΣ ΚΑΤΑΘΕΣΗΣ (21): 940401334
ΗΜΕΡ. ΕΛΛΗΝΙΚΗΣ ΚΑΤΑΘΕΣΗΣ (22): 22.07.94
ΑΡΙΘ./ΗΜΕΡ. ΔΗΜΟΣΙΕΥΣΗΣ
ΕΥΡΩΠΑΪΚΟΥ ΔΙΠΛΩΜΑΤΟΣ (87): 475487/04.05.94
ΑΡΙΘ./ΗΜΕΡ. ΚΑΤΑΘΕΣΗΣ
ΕΥΡΩΠΑΪΚΗΣ ΑΙΤΗΣΗΣ (86): 91202110.2/19.08.91
ΤΙΤΛΟΣ ΕΦΕΥΡΕΣΗΣ (54): Μέθοδος αποθιώσεως μίγματος αερίων, που περιέχει H₂S, COS και CO₂ καθώς και διάλυμα εκπλύσεως για το σκοπό αυτό
ΔΙΚΑΙΟΥΧΟΣ (73): METALLGESELLSCHAFT AKTIENGESELLSCHAFT Postfach 10 15 01, Reuterweg 14, Frankfurt D-60015, Γερμανία
ΣΥΜΒΑΤΙΚΕΣ ΠΡΟΤΕΡΑΙΟΤΗΤΕΣ ΕΦΕΥΡΕΤΗΣ (30): 4028880/12.09.90/DE (72): 1) DREER DIETER 2) FRITZSCHE HANS-JOCHIM 3) GRUNEWALD GERHARD 4) KRIEBEL MANFRED 5) SCHLAUER JOHANN
ΕΙΔΙΚΟΣ ΠΛΗΡΕΞΟΥΣΙΟΣ (74): Γιώτη-Μάνθου Ελένη, δικηγόρος, Στουρνάρα 37, 106 82 Αθήνα
ΑΝΤΙΚΛΗΤΟΣ (74): Βαγιανού-Κωστοπούλου Χριστίνα, δικηγόρος, Στουρνάρα 37, 106 82 Αθήνα

με Ν-αλκύλιο υποκατεστημένη λακτάμη και διαθέτει μία περιεκτικότητα νερού από 1 έως 10% βάρους. Στη ζώνη εκπλύσεως οι θερμοκρασίες ευρίσκονται στην περιοχή από 0 έως 50°C. Δίδεται αμμονία και/ή μεθυλαμίνη ως καταλύτης στη ζώνη εκπλύσεως σε μία ποσότητα από 5 έως 100 Gramm-Mol ανά m³ διαλύματος εκπλύσεως. Με τον τρόπο αυτόν μετατρέπονται με υδρόλυση τουλάχιστον 50% του προωθηθέντος στη ζώνη εκπλύσεως COS.



ΠΕΡΙΛΗΨΗ (57)

Στη ζώνη εκπλύσεως το μίγμα αερίων έρχεται σε επαφή με ένα διάλυμα εκπλύσεως, το οποίο αποτελείται κυρίως από τουλάχιστον μία

ΑΡΙΘΜΟΣ ΕΥΡΩΠΑΪΚΟΥ Δ.Ε. (11): 3012712
ΑΡΙΘ. ΕΛΛΗΝΙΚΗΣ ΚΑΤΑΘΕΣΗΣ (21): 940401345
ΗΜΕΡ. ΕΛΛΗΝΙΚΗΣ ΚΑΤΑΘΕΣΗΣ (22): 22.07.94
ΑΡΙΘ./ΗΜΕΡ. ΔΗΜΟΣΙΕΥΣΗΣ
ΕΥΡΩΠΑΪΚΟΥ ΔΙΠΛΩΜΑΤΟΣ (87): 373365/18.05.94
ΑΡΙΘ./ΗΜΕΡ. ΚΑΤΑΘΕΣΗΣ
ΕΥΡΩΠΑΪΚΗΣ ΑΙΤΗΣΗΣ (86): 89120895.1/10.11.89
ΤΙΤΛΟΣ ΕΦΕΥΡΕΣΗΣ (54): Μέθοδος εκφράσεως ανασυνδυαζόμενου γονιδίου
ΔΙΚΑΙΟΥΧΟΣ (73): BOEHRINGER MANNHEIM GMBH Mannheim, D-68298, Γερμανία
ΣΥΜΒΑΤΙΚΕΣ ΠΡΟΤΕΡΑΙΟΤΗΤΕΣ (30): 1) 3838378/11.11.88/DE 2) 3928899/31.08.89/DE 3) 3931933/25.09.89/DE
ΕΦΕΥΡΕΤΗΣ (72): 1) BRINKMANN ULRICH 2) MATTES RALF 3) FISCHER STEPHAN
ΕΙΔΙΚΟΣ ΠΛΗΡΕΞΟΥΣΙΟΣ (74): Γιώτη-Μάνθου Ελένη, δικηγόρος, Στουρνάρα 37, 106 82 Αθήνα
ΑΝΤΙΚΛΗΤΟΣ (74): Βαγιανού-Κωστοπούλου Χριστίνα, δικηγόρος, Στουρνάρα 37, 106 82 Αθήνα

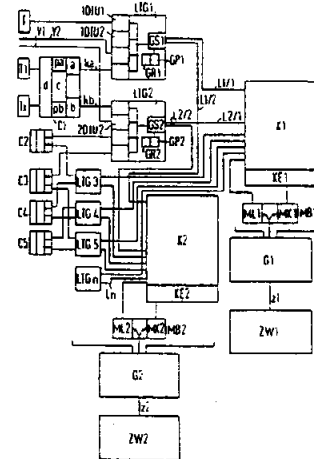
θως στα κύτταρα αυτά απαντημένης ποσότητας, ή επιλέγεται ένα είδος, το οποίο περιέχει τουλάχιστον την πενταπλάσια ποσότητα της απαντημένης συνήθως εντός E. coli ποσότητας σε t-RNA, το οποίο αναγνωρίζει τα κωδικόνια AGC και AGA και ενοικοδομεί αργινίνη και χρησιμοποιείται το είδος ως κύτταρα ξενιστές.

ΠΕΡΙΛΗΨΗ (57)

Για την έκφραση ενός ανασυνδυαζόμενου γονιδίου, το οποίο περιέχει κωδικόνια AGA ή/και AGC για αργινίνη, εντός E. coli μετά τον σχηματισμό με ένα άνυσμα έκφρασης, το οποίο περιέχει το ανασυνδυαζόμενο γονίδιο, αυξάνεται η περιεχομένη εντός των κυττάρων E. coli ποσότητα του t-RNA, το οποίο ενοικοδομεί αργινίνη και αναγνωρίζει τα κωδικόνια AGC και AGA, τουλάχιστον στο πενταπλάσιο της συνή-

ΑΡΙΘΜΟΣ ΕΥΡΩΠΑΪΚΟΥ Δ.Ε. (11): 3012713
ΑΡΙΘ. ΕΛΛΗΝΙΚΗΣ ΚΑΤΑΘΕΣΗΣ (21): 940401346
ΗΜΕΡ. ΕΛΛΗΝΙΚΗΣ ΚΑΤΑΘΕΣΗΣ (22): 22.07.94
ΑΡΙΘ./ΗΜΕΡ. ΔΗΜΟΣΙΕΥΣΗΣ
ΕΥΡΩΠΑΪΚΟΥ ΔΙΠΛΩΜΑΤΟΣ (87): 365905/11.05.94
ΑΡΙΘ./ΗΜΕΡ. ΚΑΤΑΘΕΣΗΣ
ΕΥΡΩΠΑΪΚΗΣ ΑΙΤΗΣΗΣ (86): 89118712.2/09.10.89
ΤΙΤΛΟΣ ΕΦΕΥΡΕΣΗΣ (54): Διάταξη κυκλώματος για τον κεντρικό έλεγχο εγκαταστάσεως τηλεπικοινωνιακού κέντρου
ΔΙΚΑΙΟΥΧΟΣ (73): SIEMENS AKTIENGESELLSCHAFT Wittelsbacherplatz 2, München D-80333, Γερμανία
ΣΥΜΒΑΤΙΚΕΣ ΠΡΟΤΕΡΑΙΟΤΗΤΕΣ (30): 1) 3836800/28.10.88/DE 2) 3905296/21.02.89/DE
ΕΦΕΥΡΕΤΗΣ (72): 1) SCHLAG RICHARD 2) SCHRODER FRANZ
ΕΙΔΙΚΟΣ ΠΛΗΡΕΞΟΥΣΙΟΣ (74): Γιώτη-Μάνθου Ελένη, δικηγόρος, Στουρνάρα 37, 106 82 Αθήνα
ΑΝΤΙΚΛΗΤΟΣ (74): Βαγιανού-Κωστοπούλου Χριστίνα, δικηγόρος, Στουρνάρα 37, 106 82 Αθήνα

τάσεων ελέγχου και των πυκνωτών με νέα προγράμματα και/ή δεδομένα εξακολουθεί να εκτελεί ο ένας επεξεργαστής τη λειτουργία του τηλεφωνικού κέντρου, ενώ μόνο οι διατάξεις ελέγχου της πρώτης κατηγορίας παραμένουν με αυτόν συνδεδεμένες και ενώ οι πυκνωτές παράγουν στη συνέχεια συνδέσεις μόνο μέσω των ομάδων συνδέσεως της πρώτης κατηγορίας. Ο άλλος επεξεργαστής συνδέεται με τις διατάξεις ελέγχου της δεύτερης κατηγορίας και εκτελεί για αυτές και μέσω αυτών διαδικασίες φορτώσεως. Μετά παράγονται συνδέσεις μέσω ομάδων συνδέσεως και των δύο κατηγοριών με τη βοήθεια και των δύο επεξεργαστών και μετά οι ομάδες συνδέσεως της πρώτης κατηγορίας φράσσονται έναντι νέων δεσμεύσεων και συνεχίζουν να διεκπεριώνονται μόνο δημιουργούμενες συνδέσεις καθώς και υπάρχουσες συνδέσεις. Μετά φορτώνει ο άλλος επεξεργαστής τον έναν επεξεργαστή και αυτός τις ομάδες συνδέσεως της πρώτης κατηγορίας. Αποφυγή της ολικής διακοπής λειτουργίας του συστήματος κατά τη αλλαγή προγραμμάτων, δεδομένων και/ή επεξεργαστών.



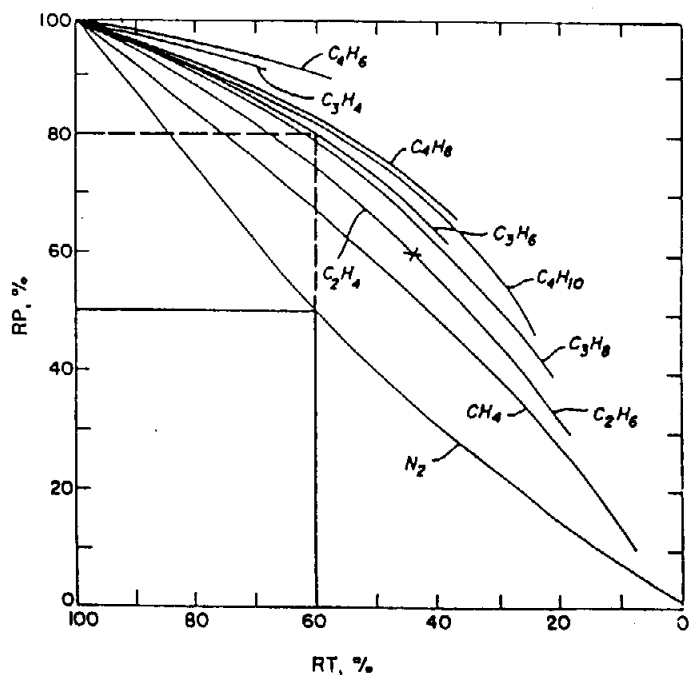
ΠΕΡΙΛΗΨΗ (57)

Ομάδες συνδέσεως με διπλό πεδίο ζεύξεως, συνδεδεμένες μέσω δύο γραμμών συνδέσεως και μεταξύ άλλων διαθέσιμες ανά ένα τμηματικό πεδίο ζεύξεως και ανά μία αποκεντρωμένη διάταξη ελέγχου, χωρίζονται σε δύο κατηγορίες. Πυκνωτές συνδέονται πάντοτε με ανά μία ομάδα συνδέσεως των δύο κατηγοριών. Για τη φόρτωση των δια-

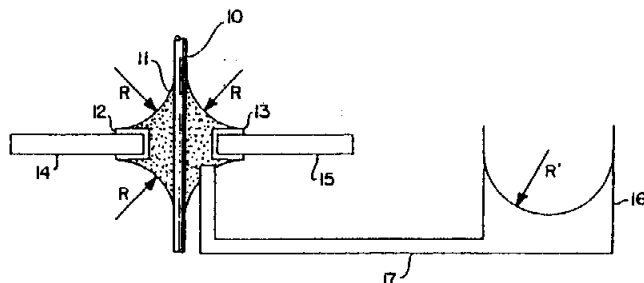
ΑΡΙΘΜΟΣ ΕΥΡΩΠΑΪΚΟΥ Δ.Ε. (11): 3012714
ΑΡΙΘ. ΕΛΛΗΝΙΚΗΣ ΚΑΤΑΘΕΣΗΣ (21): 940401348
ΗΜΕΡ. ΕΛΛΗΝΙΚΗΣ ΚΑΤΑΘΕΣΗΣ (22): 22.07.94
ΑΡΙΘ./ΗΜΕΡ. ΔΗΜΟΣΙΕΥΣΗΣ
ΕΥΡΩΠΑΪΚΟΥ ΔΙΠΛΩΜΑΤΟΣ (87): 313176/11.05.94
ΑΡΙΘ./ΗΜΕΡ. ΚΑΤΑΘΕΣΗΣ
ΕΥΡΩΠΑΪΚΗΣ ΑΙΤΗΣΗΣ (86): 88302034.9/09.03.88
ΤΙΤΛΟΣ ΕΦΕΥΡΕΣΗΣ (54): Μίγμα καυσίμου οξυγόνου για επιμετάλλωση με φλογόβολο συσκευή εκτονώσεως
ΔΙΚΑΙΟΥΧΟΣ (73): PRAXAIR S.T. TECHNOLOGY INC. 441 Sackett Point Road, North Haven CT 06473, Η.Π.Α.
ΣΥΜΒΑΤΙΚΕΣ ΠΡΟΤΕΡΑΙΟΤΗΤΕΣ (30): 1) 110841/21.10.87/US 2) 146723/04.02.88/US
ΕΦΕΥΡΕΤΗΣ (72): JACKSON JOHN ERIC
ΕΙΔΙΚΟΣ ΠΛΗΡΕΞΟΥΣΙΟΣ (74): Γιώτη-Μάνθου Ελένη, δικηγόρος, Στουρνάρα 37, 106 82 Αθήνα
ΑΝΤΙΚΛΗΤΟΣ (74): Βαγιανού-Κωστοπούλου Χριστίνα, δικηγόρος, Στουρνάρα 37, 106 82 Αθήνα

ΠΕΡΙΛΗΨΗ (57)

Ένα μίγμα καυσίμου-οξειδωτικού για εφαρμογές δι' εκτονώσεως που περιλαμβάνει ένα οξειδωτικό και ένα μίγμα καυσίμου δύο εύφλεκτων αερίων επιλεγμένων από κορεσμένους και ακόρεστους υδρογονάνθρακες και τη χρήση εξ αυτών. Αντικείμενα επιστρωμένα με μία διαδικασία που χρησιμοποιεί ένα τέτοιο μίγμα καυσίμου-οξειδωτικού.



ΑΡΙΘΜΟΣ ΕΥΡΩΠΑΪΚΟΥ Δ.Ε. (11): 3012715
ΑΡΙΘ. ΕΛΛΗΝΙΚΗΣ ΚΑΤΑΘΕΣΗΣ (21): 940401349
ΗΜΕΡ. ΕΛΛΗΝΙΚΗΣ ΚΑΤΑΘΕΣΗΣ (22): 22.07.94
ΑΡΙΘ./ΗΜΕΡ. ΔΗΜΟΣΙΕΥΣΗΣ
ΕΥΡΩΠΑΪΚΟΥ ΔΙΠΛΩΜΑΤΟΣ (87): 447677/11.05.94
ΑΡΙΘ./ΗΜΕΡ. ΚΑΤΑΘΕΣΗΣ
ΕΥΡΩΠΑΪΚΗΣ ΑΙΤΗΣΗΣ (86): 90125458.1/24.12.90
ΤΙΤΛΟΣ ΕΦΕΥΡΕΣΗΣ (54): Μέθοδος επιστρώσεως και συγκολλησεως χωρίς συλλίπασμα
ΔΙΚΑΙΟΥΧΟΣ (73): PRAXAIR TECHNOLOGY INC.
 39 Old Ridgebury Road, Danbury
 CT 06810-5113, Η.Π.Α.
ΣΥΜΒΑΤΙΚΕΣ ΠΡΟΤΕΡΑΙΟΤΗΤΕΣ (30): 456729/26.12.89/US
ΕΦΕΥΡΕΤΗΣ (72): NOWOTARSKI MARK STEPHEN
ΕΙΔΙΚΟΣ ΠΛΗΡΕΞΟΥΣΙΟΣ (74): Γιώτη-Μάνθου Ελένη, δικηγόρος,
 Στουρνάρα 37, 106 82 Αθήνα
ΑΝΤΙΚΛΗΤΟΣ (74): Βαγιανού-Κωστοπούλου Χριστίνα,
 δικηγόρος, Στουρνάρα 37,
 106 82 Αθήνα



ΠΕΡΙΛΗΨΗ (57)

Μια μέθοδος κολλησεως βασικά χωρίς καθαριστικό υλικό επιτρέπει σε μία επίστρωση κόλλησης να εφαρμοσθεί σε μια επιφάνεια υπό ελεγχόμενες συνθήκες πίεσεως που επιτρέπουν στον όγκο και στο σχήμα της κόλλησης να ελεγχθούν κατά το επιθυμητό. Επιστρώσεις που παράγονται με μεθόδους βασικώς χωρίς καθαριστικό υλικό επιτρέπουν στις μεθόδους σύνδεσης να πραγματοποιηθούν με ένα τρόπο βασικώς χωρίς καθαριστικό υλικό με πολύ ελκυστική ευκαμψία στη μέθοδο.

ΑΡΙΘΜΟΣ ΕΥΡΩΠΑΪΚΟΥ Δ.Ε. (11): 3012716
ΑΡΙΘ. ΕΛΛΗΝΙΚΗΣ ΚΑΤΑΘΕΣΗΣ (21): 940401678
ΗΜΕΡ. ΕΛΛΗΝΙΚΗΣ ΚΑΤΑΘΕΣΗΣ (22): 22.07.94
ΑΡΙΘ./ΗΜΕΡ. ΔΗΜΟΣΙΕΥΣΗΣ
ΕΥΡΩΠΑΪΚΟΥ ΔΙΠΛΩΜΑΤΟΣ (87): 367720/20.07.94
ΑΡΙΘ./ΗΜΕΡ. ΚΑΤΑΘΕΣΗΣ
ΕΥΡΩΠΑΪΚΗΣ ΑΙΤΗΣΗΣ (86): 89810801.4/24.10.89
ΤΙΤΛΟΣ ΕΦΕΥΡΕΣΗΣ (54): Νέες πολυουρεθάνες πολυσιλοξάνης και κατασκευαζόμενοι από αυτές φακοί επαφής
ΔΙΚΑΙΟΥΧΟΣ (73): CIBA-GEIGY AG
 Klybeckstrasse 141, Basel
 CH-4002, Ελβετία
ΣΥΜΒΑΤΙΚΕΣ ΠΡΟΤΕΡΑΙΟΤΗΤΕΣ (30): 266555/03.11.88/US
ΕΦΕΥΡΕΤΗΣ (72): HARISIADES PAUL
ΕΙΔΙΚΟΣ ΠΛΗΡΕΞΟΥΣΙΟΣ (74): Γιώτη-Μάνθου Ελένη, δικηγόρος,
 Στουρνάρα 37, 106 82 Αθήνα
ΑΝΤΙΚΛΗΤΟΣ (74): Βαγιανού-Κωστοπούλου Χριστίνα,
 δικηγόρος, Στουρνάρα 37,
 106 82 Αθήνα

ΠΕΡΙΛΗΨΗ (57)

Περιγράφεται μία νέα πολυουρεθάνη πολυσιλοξάνης η οποία λαμβάνεται με αντίδραση ενός προπολυμερούς πολυσιλοξάνης συμπληρωμένου με ισοκυανικό εστέρα με μία πολυσιλοξανοδισιλανόλη και περιέχει δεσμούς Ο-σιλυλοουρεθάνης. Οι νέες πολυουρεθάνες πολυσιλοξάνης είναι χρήσιμες ως μεμβράνες ή φιλμ περατά από το οξυγόνο, ως επίδεσμοι και φαρμακευτικοί φορείς, επί παραδείγματι στην διαδερμική φαρμακευτική χορήγηση, και, ιδιαίτερα, ως εύκαμπτοι φακοί επαφής, με υψηλά χαρακτηριστικά περατότητας από το οξυγόνο.

ΑΡΙΘΜΟΣ ΕΥΡΩΠΑΪΚΟΥ Δ.Ε. (11):	3012717
ΑΡΙΘ. ΕΛΛΗΝΙΚΗΣ ΚΑΤΑΘΕΣΗΣ (21):	940401805
ΗΜΕΡ. ΕΛΛΗΝΙΚΗΣ ΚΑΤΑΘΕΣΗΣ (22):	22.07.94
ΑΡΙΘ./ΗΜΕΡ. ΔΗΜΟΣΙΕΥΣΗΣ	
ΕΥΡΩΠΑΪΚΟΥ ΔΙΠΛΩΜΑΤΟΣ (87):	283965/08.06.94
ΑΡΙΘ./ΗΜΕΡ. ΚΑΤΑΘΕΣΗΣ	
ΕΥΡΩΠΑΪΚΗΣ ΑΙΤΗΣΗΣ (86):	88104393.9/18.03.88
ΤΙΤΛΟΣ ΕΦΕΥΡΕΣΗΣ (54):	Μέθοδος και σύνθεση για την ξήρανση αερίων υδραλογόνων
ΔΙΚΑΙΟΥΧΟΣ (73):	NOVAPURE CORPORATION 7 Commerce Drive, Danbury CT 06810, Η.Π.Α.
ΣΥΜΒΑΤΙΚΕΣ ΠΡΟΤΕΡΑΙΟΤΗΤΕΣ (30):	29631/24.03.87/US
ΕΦΕΥΡΕΤΗΣ (72):	1) TOM GLENN M. 2) BROWN DUNCAN W.
ΕΙΔΙΚΟΣ ΠΛΗΡΕΞΟΥΣΙΟΣ (74):	Γιώτη-Μάνθου Ελένη, δικηγόρος, Στουρνάρα 37, 106 82 Αθήνα
ΑΝΤΙΚΛΗΤΟΣ (74):	Βαγιανού-Κωστοπούλου Χριστίνα, δικηγόρος, Στουρνάρα 37, 106 82 Αθήνα

ΠΕΡΙΛΗΨΗ (57)

Μία μέθοδος για την ξήρανση ενός αερίου υδραλογόνου του τύπου HX , όπου X επιλέγεται από την ομάδα που αποτελείται από το βρώμιο, το χλώριο, το φθόριο και το ιώδιο. Η μέθοδος χρησιμοποιείται για την αφαίρεση του νερού από το υδραλογόνο, περιλαμβάνει δε: την επαφή του υδατοπεριεκτικού αερίου υδραλογόνου με μία καθαριστική ουσία η οποία περιλαμβάνει μία βάση, ενώ συνδεδεμένα σε αυτή, είναι ένα ή περισσότερα μέλη της ομάδας που αποτελείται από:

(α) μία δραστική καθαριστική ένωση επιλεγόμενη από ένα ή περισσότερα μέλη της ομάδας που αποτελείται από:

(i) ενώσεις αλογονιδίων μετάλλων του τύπου MXy , οι οποίες διαχέονται στην ένωση βάσης, και

(ii) πρόσθετες λειτουργικές ομάδες αλογονιδίων μετάλλων του τύπου $-Mxy-1-$ που συνδέονται ομοιοπολικά με την βάση.

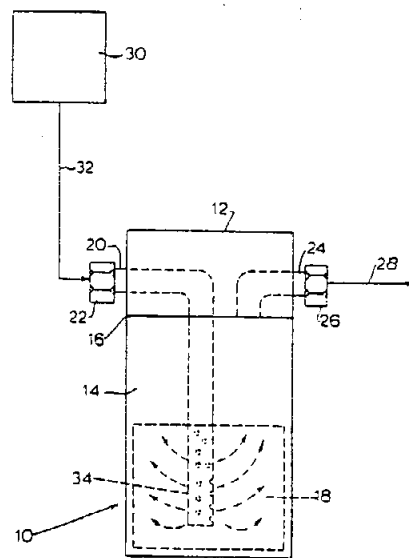
όπου M είναι ένα y -αθενές μέταλλο, ενώ y είναι ένας ακέραιος η τιμή του οποίου είναι από 1 έως 3,

(β) αντίστοιχες πλήρως ή μερικώς αλκυλιωμένες ενώσεις και/ή πρόσθετες λειτουργικές ομάδες των ενώσεων των αλογονιδίων των μετάλλων και/ή των πρόσθετων λειτουργικών ομάδων της (α).

Όταν οι αλκυλιωμένες ενώσεις και/ή οι πρόσθετες λειτουργικές ομάδες είναι παρούσες, αντιδρούν με το αέριο υδραλογόνο για να σχηματίσουν τις αντίστοιχες ενώσεις αλογονιδίων και/ή πρόσθετων λειτουργικών ομάδων της (α) και το M επιλέγεται κατά τρόπον ώστε η θερμότητα σχηματισμού, ΔH_f του ένυδρου αλογονιδίου, $Mx_y \cdot (H_2O)_n$, να διέπεται από την σχέση:

$$\Delta H_f \geq n \times 42,3 \text{ kJ (10,1 kilocalories)/mole}$$

μίας τέτοιας εφυδατωμένης ενώσεως αλογονιδίου όπου n είναι ο αριθμός των μορίων νερού που συνδέονται στο αλογονίδιο μετάλλου στην ένυδρη ένωση του αλογονιδίου μετάλλου. Περιγράφεται επίσης μία σχετική καθαριστική σύνθεση και μία διάταξη επαφής στην οποία αναπτύσσεται η καθαριστική ουσία επί μίας βάσεως για να έλθει σε επαφή με το υδατοπεριεκτικό αέριο υδραλογόνο.



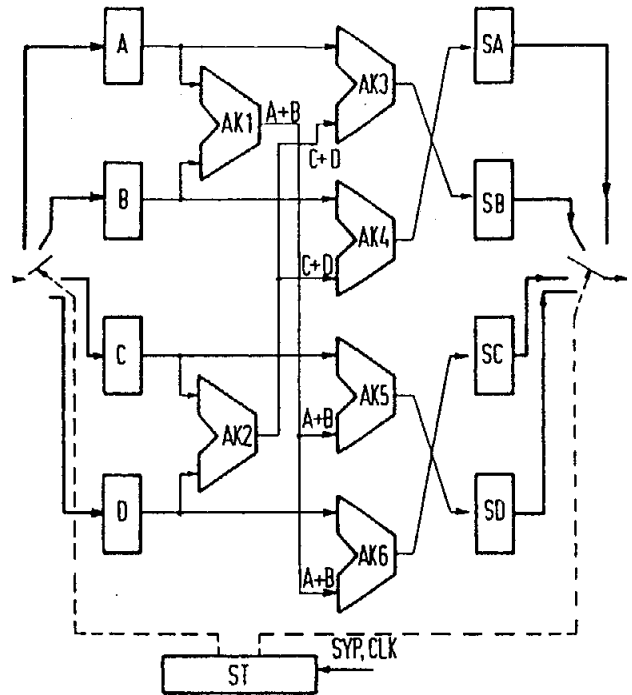
ΑΡΙΘΜΟΣ ΕΥΡΩΠΑΪΚΟΥ Δ.Ε. (11):	3012718
ΑΡΙΘ. ΕΛΛΗΝΙΚΗΣ ΚΑΤΑΘΕΣΗΣ (21):	940401944
ΗΜΕΡ. ΕΛΛΗΝΙΚΗΣ ΚΑΤΑΘΕΣΗΣ (22):	22.07.94
ΑΡΙΘ./ΗΜΕΡ. ΔΗΜΟΣΙΕΥΣΗΣ	
ΕΥΡΩΠΑΪΚΟΥ ΔΙΠΛΩΜΑΤΟΣ (87):	394657/01.06.94
ΑΡΙΘ./ΗΜΕΡ. ΚΑΤΑΘΕΣΗΣ	
ΕΥΡΩΠΑΪΚΗΣ ΑΙΤΗΣΗΣ (86):	90104805.8/14.03.90
ΤΙΤΛΟΣ ΕΦΕΥΡΕΣΗΣ (54):	Ηλεκτρικό πλυντήριο με διάταξη προγραμματισμού
ΔΙΚΑΙΟΥΧΟΣ (73):	BOSCH-SIEMENS HAUSGERATE GMBH Hochstrasse 17, München D-81669, Γερμανία
ΣΥΜΒΑΤΙΚΕΣ ΠΡΟΤΕΡΑΙΟΤΗΤΕΣ (30):	3913440/24.04.89/DE
ΕΦΕΥΡΕΤΗΣ (72):	1) EHLERT ULRICH 2) WOBKEMEIER MARTINA
ΕΙΔΙΚΟΣ ΠΛΗΡΕΞΟΥΣΙΟΣ (74):	Γιώτη-Μάνθου Ελένη, δικηγόρος, Στουρνάρα 37, 106 82 Αθήνα
ΑΝΤΙΚΛΗΤΟΣ (74):	Λυμπέρης Νικόλαος, δικηγόρος, Στουρνάρα 37, 106 82 Αθήνα

ΠΕΡΙΛΗΨΗ (57)

Για την εξασφάλιση ενός καλού αποτελέσματος ξεβγάλματος, η διάρκεια της διαδικασίας ξεβγάλματος αρχίζει με την τελευταία εισροή νερού ξεβγάλματος.

ΑΡΙΘΜΟΣ ΕΥΡΩΠΑΪΚΟΥ Δ.Ε. (11): 3012719
ΑΡΙΘ. ΕΛΛΗΝΙΚΗΣ ΚΑΤΑΘΕΣΗΣ (21): 940401950
ΗΜΕΡ. ΕΛΛΗΝΙΚΗΣ ΚΑΤΑΘΕΣΗΣ (22): 22.07.94
ΑΡΙΘ./ΗΜΕΡ. ΔΗΜΟΣΙΕΥΣΗΣ
ΕΥΡΩΠΑΪΚΟΥ ΔΙΠΛΩΜΑΤΟΣ (87): 358981/08.06.94
ΑΡΙΘ./ΗΜΕΡ. ΚΑΤΑΘΕΣΗΣ
ΕΥΡΩΠΑΪΚΗΣ ΑΙΤΗΣΗΣ (86): 89115389.2/21.08.89
ΤΙΤΛΟΣ ΕΦΕΥΡΕΣΗΣ (54): Διάταξη κυκλώματος για την αποκατάσταση συνδέσεων συνομιλίας σε ψηφιακό τηλεπικοινωνιακό κέντρο με χρονοπλεξία
ΔΙΚΑΙΟΥΧΟΣ (73): SIEMENS AKTIENGESELLSCHAFT
Wittelsbacherplatz 2, München D-80333, Γερμανία
ΣΥΜΒΑΤΙΚΕΣ ΠΡΟΤΕΡΑΙΟΤΗΤΕΣ ΕΦΕΥΡΕΤΗΣ (30): 3830408/07.09.88/DE
(72): 1) KADERKA ROSTISLAV
2) GUNAY ALI
3) KRUMENACKER RUDOLF
4) NAGLER WERNER
ΕΙΔΙΚΟΣ ΠΛΗΡΕΞΟΥΣΙΟΣ (74): Γιώτη-Μάνθου Ελένη, δικηγόρος, Στουρνάρα 37, 106 82 Αθήνα
ΑΝΤΙΚΛΗΤΟΣ (74): Λυμπέρης Νικόλαος, δικηγόρος, Στουρνάρα 37, 106 82 Αθήνα

θέσεις συνομιλιών, διαθέτει η μονάδα συνομιλίας (CONU) ένα δίκτυο αθροιστών, το οποίο με n συνομιλητές σχηματίζει n αθροιστικά σήματα τα οποία εκάστοτε δεν περιέχονται σε ένα άλλο των τμημάτων της συνομιλίας.



ΠΕΡΙΛΗΨΗ (57)

Σε μία διάταξη κατά την οποία η μνήμη γλώσσας του (ομαδικού) ζεύκτη χρησιμεύει ως μνήμη συνομιλιών, όπου στην αφικνουμένη και αποχωρούσα, συνδεδεμένη στη μνήμη γλώσσας υπερπολυπλεκτική γραμμή, σχηματίζονται άμεσα διαδοχικές συμπληρωματικές χρονικές

ΑΡΙΘΜΟΣ ΕΥΡΩΠΑΪΚΟΥ Δ.Ε. (11): 3012720
ΑΡΙΘ. ΕΛΛΗΝΙΚΗΣ ΚΑΤΑΘΕΣΗΣ (21): 940402035
ΗΜΕΡ. ΕΛΛΗΝΙΚΗΣ ΚΑΤΑΘΕΣΗΣ (22): 22.07.94
ΑΡΙΘ./ΗΜΕΡ. ΔΗΜΟΣΙΕΥΣΗΣ
ΕΥΡΩΠΑΪΚΟΥ ΔΙΠΛΩΜΑΤΟΣ (87): 354354/27.04.94
ΑΡΙΘ./ΗΜΕΡ. ΚΑΤΑΘΕΣΗΣ
ΕΥΡΩΠΑΪΚΗΣ ΑΙΤΗΣΗΣ (86): 89112443.0/07.07.89
ΤΙΤΛΟΣ ΕΦΕΥΡΕΣΗΣ (54): Μέθοδος για τον εμπλουτισμό των παραγόντων πήξεως του αίματος ΙΙ, VII, IX και X
ΔΙΚΑΙΟΥΧΟΣ (73): 1) EICHENTOPF BERTRAM
PHARMAZEUT DR.
Rossertstrasse 15, Bad Soden 65812, Γερμανία
2) KRAUS MICHAEL DIPL.-BIOL.
Lilienstrasse 6,
Leinfelden-Echterdingen D-70771, Γερμανία
3) MOLLER WOLFGANG DIPL.-CHEM.DR.
Graf-v.-Stauffenbergstrasse 32,
Oberursel 61440, Γερμανία
ΣΥΜΒΑΤΙΚΕΣ ΠΡΟΤΕΡΑΙΟΤΗΤΕΣ ΕΦΕΥΡΕΤΗΣ (30): 3826792/06.08.88/DE
(72): 1) KRAUS MICHAEL
2) MOLLER WOLFGANG
3) EICHENTOPF BERTRAM
ΕΙΔΙΚΟΣ ΠΛΗΡΕΞΟΥΣΙΟΣ (74): Γιώτη-Μάνθου Ελένη, δικηγόρος, Στουρνάρα 37, 106 82 Αθήνα
ΑΝΤΙΚΛΗΤΟΣ (74): Λυμπέρης Νικόλαος, δικηγόρος, Στουρνάρα 37, 106 82 Αθήνα

ΠΕΡΙΛΗΨΗ (57)

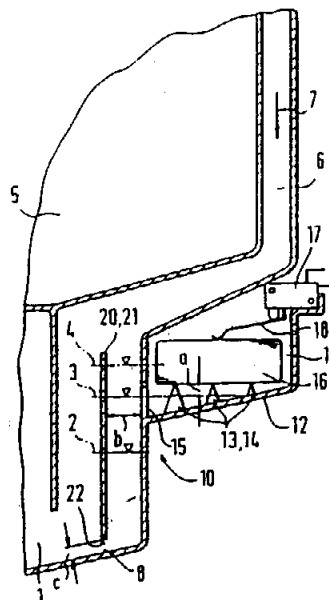
Μέθοδος για τον εμπλουτισμό των παραγόντων πήξεως του αίματος ΙΙ, VII, IX και X σε παρασκευάσματα από πλάσμα ή κλάσματα πλάσματος ή άλλα υγρά που περιέχουν αυτούς τους παράγοντες δια της απορρόφησης του ή των παραγόντων πήξεως σε μία μήτρα πολυμερών η οποία φέρει α-υδροξυλο-αμινομάδες και της έκλουσης των παραγόντων. Με κατάλληλες συνθήκες χρωματογραφίας μπορεί να παρασκευασθεί κατά απλό τρόπο και ένα πολύ συμπυκνωμένο παρασκεύασμα παράγοντος IX με μία καθαρότητα εκ πλέον των 10 μονάδων ανά mg πρωτεΐνης.

ΑΡΙΘΜΟΣ ΕΥΡΩΠΑΪΚΟΥ Δ.Ε. (11): 3012721
ΑΡΙΘ. ΕΛΛΗΝΙΚΗΣ ΚΑΤΑΘΕΣΗΣ (21): 940402036
ΗΜΕΡ. ΕΛΛΗΝΙΚΗΣ ΚΑΤΑΘΕΣΗΣ (22): 22.07.94
ΑΡΙΘ./ΗΜΕΡ. ΔΗΜΟΣΙΕΥΣΗΣ
ΕΥΡΩΠΑΪΚΟΥ ΔΙΠΛΩΜΑΤΟΣ (87): 549603/29.06.94
ΑΡΙΘ./ΗΜΕΡ. ΚΑΤΑΘΕΣΗΣ
ΕΥΡΩΠΑΪΚΗΣ ΑΙΤΗΣΗΣ (86): 91914778.5/21.08.91
ΤΙΤΛΟΣ ΕΦΕΥΡΕΣΗΣ (54): Ασφαλιστική διάταξη για οικιακή συσκευή μεταφοράς υγρών
ΔΙΚΑΙΟΥΧΟΣ (73): BOSCH-SIEMENS HAUSGERATE GMBH
Hochstrasse 17, München
D-81669, Γερμανία
ΣΥΜΒΑΤΙΚΕΣ ΠΡΟΤΕΡΑΙΟΤΗΤΕΣ (30): 4029543/18.09.90/DE
ΕΦΕΥΡΕΤΗΣ (72): 1) STICKEL ERNST
2) EIERMANN RUDIGER
3) JERG HELMUT
ΕΙΔΙΚΟΣ ΠΛΗΡΕΞΟΥΣΙΟΣ (74): Γιώτη-Μάνθου Ελένη, δικηγόρος,
Στουρνάρα 37, 106 82 Αθήνα
ΑΝΤΙΚΛΗΤΟΣ (74): Λυμπέρης Νικόλαος, δικηγόρος,
Στουρνάρα 37, 106 82 Αθήνα

ΠΕΡΙΛΗΨΗ (57)

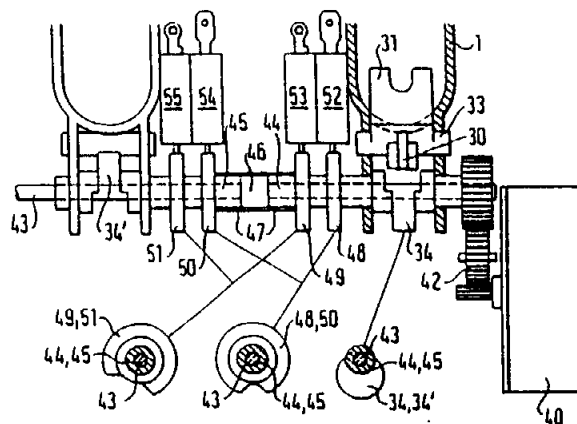
Ασφαλιστική διάταξη για οικιακές συσκευές μεταφοράς νερού η οποία διαθέτει ένα δοχείο νερού, έναν έλεγχο πληρώσεως, μία βαλβίδα παροχής (32) προσιτή από μία προγραμματιζόμενη συσκευή ελέγχου και με δυνατότητα να κλείνει από τον έλεγχο πληρώσεως και/ή από την προγραμματιζόμενη συσκευή ελέγχου, μία αντλία εκκενώσεως (33) και μία διάταξη διακοπής λειτουργίας με στάθμη ασφαλείας

(10) στην οποία ένας πλωτήρας (16) είναι διατεταγμένος σε έναν θάλαμο (11) παροχής νερού που συνδέεται με το δοχείο υγρού και με μία οπή (15) εισαγωγής υγρού και σε θέση λειτουργίας επενεργεί σε έναν διακόπτη (17) ο οποίος σε θέση λειτουργίας ενεργοποιεί την αντλία εκκενώσεως (31) και ενδεχομένως κλείνει τη βαλβίδα εισροής (32), ενώ ο πλωτήρας (16) σε κατάσταση ηρεμίας κρατείται σε μικρή απόσταση (a) επάνω από τη στατική στάθμη (3) του περιεχομένου του δοχείου νερού και ότι ο προσιτός από τον πλωτήρα (16) διακόπτης (17) στη θέση ηρεμίας σταματάει τη λειτουργία της αντλίας εκκενώσεως (33).



ΑΡΙΘΜΟΣ ΕΥΡΩΠΑΪΚΟΥ Δ.Ε. (11): 3012722
ΑΡΙΘ. ΕΛΛΗΝΙΚΗΣ ΚΑΤΑΘΕΣΗΣ (21): 940402037
ΗΜΕΡ. ΕΛΛΗΝΙΚΗΣ ΚΑΤΑΘΕΣΗΣ (22): 22.07.94
ΑΡΙΘ./ΗΜΕΡ. ΔΗΜΟΣΙΕΥΣΗΣ
ΕΥΡΩΠΑΪΚΟΥ ΔΙΠΛΩΜΑΤΟΣ (87): 433753/29.06.94
ΑΡΙΘ./ΗΜΕΡ. ΚΑΤΑΘΕΣΗΣ
ΕΥΡΩΠΑΪΚΗΣ ΑΙΤΗΣΗΣ (86): 90123190.2/04.12.90
ΤΙΤΛΟΣ ΕΦΕΥΡΕΣΗΣ (54): Συσκευή αναμίξεως δύο εκάστοτε υγρών
ΔΙΚΑΙΟΥΧΟΣ (73): 1) BOSCH-SIEMENS HAUSGERATE GMBH
Hochstrasse 17, München
D-81669, Γερμανία
2) THE COCA-COLA COMPANY
P.O. Drawer 1734, Atlanta Georgia
30301, Η.Π.Α.
ΣΥΜΒΑΤΙΚΕΣ ΠΡΟΤΕΡΑΙΟΤΗΤΕΣ (30): 3940879/11.12.89/DE
ΕΦΕΥΡΕΤΗΣ (72): 1) FARBER KARLHEINZ
2) EICHLER WALTER
3) DEININGER ANTON
4) GIEFER HEINZ-WERNER
5) RAAB ALFRED
ΕΙΔΙΚΟΣ ΠΛΗΡΕΞΟΥΣΙΟΣ (74): Γιώτη-Μάνθου Ελένη, δικηγόρος,
Στουρνάρα 37, 106 82 Αθήνα
ΑΝΤΙΚΛΗΤΟΣ (74): Λυμπέρης Νικόλαος, δικηγόρος,
Στουρνάρα 37, 106 82 Αθήνα

το μικρότερο τμήμα μίξης, προωθείται σε διαδοχικές συνεχόμενες μεμονωμένες ποσότητες μέσω μιας διατάξεως ογκομετρικής δοσολογίας και το άλλο υγρό μέσω μιας χρονικά ελεγχόμενης βαλβίδας με έλεγχο της ρέουσας ποσότητας, προς μία περιοχή αναμίξεως, η χρονικά ελεγχόμενη βαλβίδα παροχής λειτουργεί ρυθμικά ανάλογα με την ενεργοποίηση της διατάξεως ογκομετρικής δοσολόγησης.



ΠΕΡΙΛΗΨΗ (57)

Σε μία συσκευή αναμίξεως εκάστοτε δύο υγρών σε μία σταθερή δεδομένη αναλογία μίξης, όπου ένα από τα υγρά, ειδικά το υγρό για

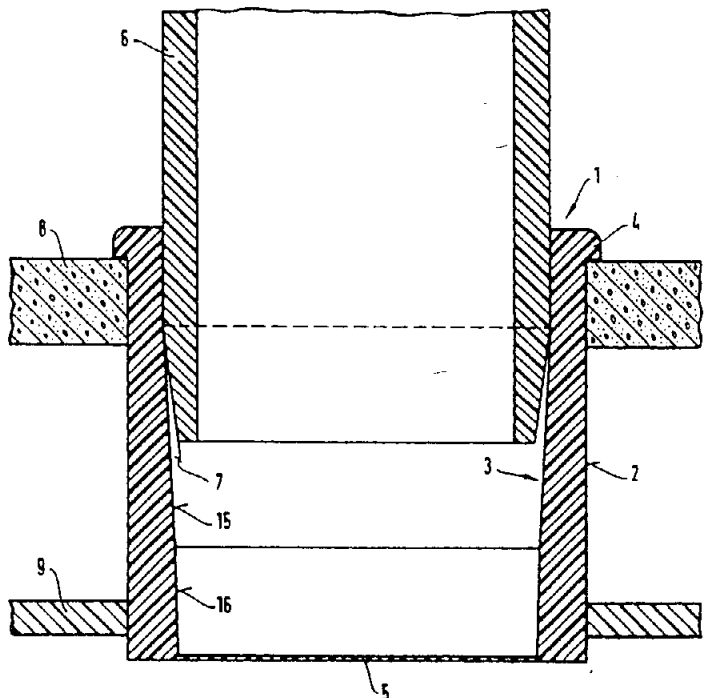
ΑΡΙΘΜΟΣ ΕΥΡΩΠΑΪΚΟΥ Δ.Ε.	(11): 3012723
ΑΡΙΘ. ΕΛΛΗΝΙΚΗΣ ΚΑΤΑΘΕΣΗΣ	(21): 940402038
ΗΜΕΡ. ΕΛΛΗΝΙΚΗΣ ΚΑΤΑΘΕΣΗΣ	(22): 22.07.94
ΑΡΙΘ./ΗΜΕΡ. ΔΗΜΟΣΙΕΥΣΗΣ	
ΕΥΡΩΠΑΪΚΟΥ ΔΙΠΛΩΜΑΤΟΣ	(87): 521983/15.06.94
ΑΡΙΘ./ΗΜΕΡ. ΚΑΤΑΘΕΣΗΣ	
ΕΥΡΩΠΑΪΚΗΣ ΑΙΤΗΣΗΣ	(86): 91906926.0/26.03.91
ΤΙΤΛΟΣ ΕΦΕΥΡΕΣΗΣ	(54): Συνθέσεις επιστρώσεως
ΔΙΚΑΙΟΥΧΟΣ	(73): COURTAULDS COATINGS (HOLDINGS) LIMITED 50 George Street, London W1A 2BB, Μ. Βρετανία
ΣΥΜΒΑΤΙΚΕΣ ΠΡΟΤΕΡΑΙΟΤΗΤΕΣ	(30): 9006840/27.03.90/GB
ΕΦΕΥΡΕΤΗΣ	(72): 1) WINTER MICHAEL JOHN 2) BROOKS RODNEY RALPH
ΕΙΔΙΚΟΣ ΠΛΗΡΕΞΟΥΣΙΟΣ	(74): Γιώτη-Μάνθου Ελένη, δικηγόρος, Στουρνάρα 37, 106 82 Αθήνα
ΑΝΤΙΚΛΗΤΟΣ	(74): Λυμπέρης Νικόλαος, δικηγόρος, Στουρνάρα 37, 106 82 Αθήνα

ΠΕΡΙΛΗΨΗ (57)

Μία σύνθεση προετοιμασίας δυνάμενη να εφαρμοσθεί σε ένα υπόστρωμα με σκοπό να προσαγάγει την κόλληση μίας επιστρώσεως από ελαστικό σιλκόνης που σκληρύνεται σε θερμοκρασία περιβάλλοντος περιλαμβάνει (Α) ένα υλικό αμινοσιλανίου, (Β) μία χλωριωμένη πολυολεφίνη και (Γ) ένα πολυδιοργανοσιλοξάνιο σκληρυνόμενο σε θερμοκρασία δωματίου. Το υλικό αμινοσιλανίου (Α) είναι ένα λειτουργικό σιλάνιο πρωτοταγούς αμίνης ή το προϊόν αντιδράσεως ενός λειτουργικού σιλανίου πρωτοταγούς αμίνης με ένα εποξειδολειτουργικό σιλάνιο ή ένα έλαιο αλφα, ωμεγα-διϋδροξυπολυδιμεθυλοσιλοξάνιου.

ΑΡΙΘΜΟΣ ΕΥΡΩΠΑΪΚΟΥ Δ.Ε.	(11): 3012724
ΑΡΙΘ. ΕΛΛΗΝΙΚΗΣ ΚΑΤΑΘΕΣΗΣ	(21): 940402039
ΗΜΕΡ. ΕΛΛΗΝΙΚΗΣ ΚΑΤΑΘΕΣΗΣ	(22): 22.07.94
ΑΡΙΘ./ΗΜΕΡ. ΔΗΜΟΣΙΕΥΣΗΣ	
ΕΥΡΩΠΑΪΚΟΥ ΔΙΠΛΩΜΑΤΟΣ	(87): 457319/22.06.94
ΑΡΙΘ./ΗΜΕΡ. ΚΑΤΑΘΕΣΗΣ	
ΕΥΡΩΠΑΪΚΗΣ ΑΙΤΗΣΗΣ	(86): 91107943.2/16.05.91
ΤΙΤΛΟΣ ΕΦΕΥΡΕΣΗΣ	(54): Στεγανωτικό χιτώνιο (μούφα) και χρήση αυτού
ΔΙΚΑΙΟΥΧΟΣ	(73): HOECHST AKTIENGESELLSCHAFT Frankfurt, D-65926, Γερμανία
ΣΥΜΒΑΤΙΚΕΣ ΠΡΟΤΕΡΑΙΟΤΗΤΕΣ	(30): 4016062/18.05.90/DE
ΕΦΕΥΡΕΤΗΣ	(72): 1) HESSEL JOACHIM 2) KOCH ROLF 3) STURM WOLFGANG
ΕΙΔΙΚΟΣ ΠΛΗΡΕΞΟΥΣΙΟΣ	(74): Γιώτη-Μάνθου Ελένη, δικηγόρος, Στουρνάρα 37, 106 82 Αθήνα
ΑΝΤΙΚΛΗΤΟΣ	(74): Λυμπέρης Νικόλαος, δικηγόρος, Στουρνάρα 37, 106 82 Αθήνα

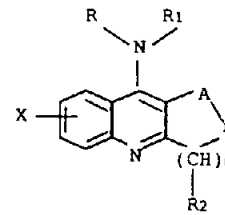
εισάγεται, μαζί με το στεγανωτικό χιτώνιο (1), από τα έξω με συλλεκτήριο οχετό. Το στεγανωτικό χιτώνιο (1) κάνει δυνατή την εξυγίανση ελαττωματικών οικιακών αποχετευτικών σωλήνων, χωρίς εκτεταμένες χηματοουργικές εργασίες.



ΠΕΡΙΛΗΨΗ (57)

Μία απλής εφαρμογής μέθοδος για τη σύνδεση οικιακών αποχετευτικών σωλήνων με ένα συλλεκτήριο οχετό χρησιμοποιεί ένα ειδικό στεγανωτικό χιτώνιο (μούφα), αποτελούμενο από ένα σωληνοειδές, εξωτερικά κυλινδρικό σώμα (2), του οποίου μία πλευρά κλείνεται με μία λεπτή ελαστική μεμβράνη (5), και στην απέναντι από τη μεμβράνη (5) πλευρά φέρεται ένα προς τα έξω προβαλλόμενο όγκωμα (4) και του οποίου εσωτερικό τοίχωμα (3) σχηματίζει ουσιαστικά δύο κλιμακωτούς κώνους (15, 16), όπου το πάχος του τοιχώματος αυξάνει προς την κατεύθυνση της μεμβράνης. Ο οικιακός αποχετευτικός σωλήνας (6)

ΑΡΙΘΜΟΣ ΕΥΡΩΠΑΪΚΟΥ Δ.Ε. (11): 3012725
ΑΡΙΘ. ΕΛΛΗΝΙΚΗΣ ΚΑΤΑΘΕΣΗΣ (21): 940402040
ΗΜΕΡ. ΕΛΛΗΝΙΚΗΣ ΚΑΤΑΘΕΣΗΣ (22): 22.07.94
ΑΡΙΘ./ΗΜΕΡ. ΔΗΜΟΣΙΕΥΣΗΣ
ΕΥΡΩΠΑΪΚΟΥ ΔΙΠΛΩΜΑΤΟΣ (87): 287977/29.06.94
ΑΡΙΘ./ΗΜΕΡ. ΚΑΤΑΘΕΣΗΣ
ΕΥΡΩΠΑΪΚΗΣ ΑΙΤΗΣΗΣ (86): 88106095.8/16.04.88
ΤΙΤΛΟΣ ΕΦΕΥΡΕΣΗΣ (54): Συντετηγμένες ετεροακυλενο-κινολιναμίνες, μέθοδος και ενδιάμεσα παρασκευής τους και χρήση τους ως φαρμάκων
ΔΙΚΑΙΟΥΧΟΣ (73): HOECHST-ROUSSEL PHARMACEUTICALS INCORPORATED
Route 202-206 North Somerville New Jersey 08876, Η.Π.Α.
ΣΥΜΒΑΤΙΚΕΣ ΠΡΟΤΕΡΑΙΟΤΗΤΕΣ ΕΦΕΥΡΕΤΗΣ (30): 41562/23.04.87/US (72): 1) SHUTSKE GREGORY MICHAEL 2) EFFLAND RICHARD CHARLES
ΕΙΔΙΚΟΣ ΠΛΗΡΕΞΟΥΣΙΟΣ (74): Γιώτη-Μάνθου Ελένη, δικηγόρος, Στουρνάρα 37, 106 82 Αθήνα
ΑΝΤΙΚΛΗΤΟΣ (74): Λυμπέρης Νικόλαος, δικηγόρος, Στουρνάρα 37, 106 82 Αθήνα



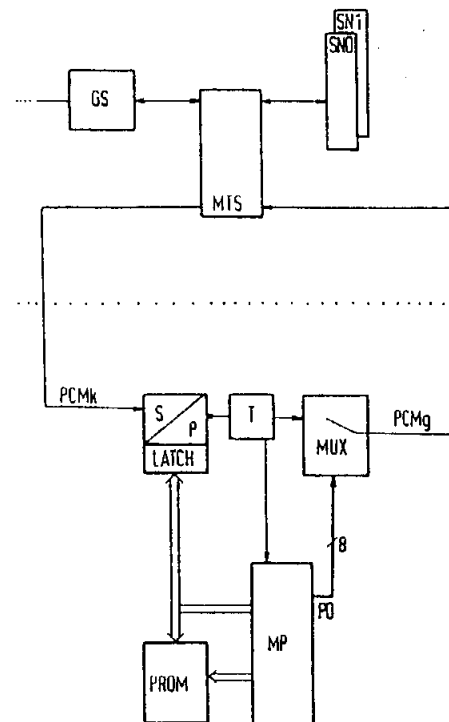
στον οποίο n είναι 1-4, R είναι υδρογόνο, κατώτερο-αλκύλιο ή κατώτερο-ακυλοκαρβονύλιο, R₁ είναι υδρογόνο, κατώτερο αλκύλιο ή κατώτερο-ακυλοκαρβονύλιο, αρύλιο, δικατώτερο-ακυλαμινοκατώτερο-αλκύλιο, αρυλοκατώτερο-αλκύλιο, διαρυλοκατώτερο-αλκύλιο, οξυγονο-συνδεδεμένο αρυλοκατώτερο-αλκύλιο ή οξυγονο-συνδεδεμένο διαρυλοκατώτερο-αλκύλιο, A είναι ένας άμεσος δεσμός ή (CHR₃)_m, όπου m είναι 1-3, X είναι υδρογόνο, κατώτερο-αλκύλιο, κυκλοαλκύλιο, κατώτερο-αλκοξύ, αλογόνο, υδροξύ, νίτρο, τριφθορομεθύλιο, αρυλοκαρβονύλιο, -SH, κατώτερο-αλκυλόθειο, -NHCOR₄ ή -NR₅R₆, R₄ είναι υδρογόνο ή κατώτερο-αλκύλιο και R₅ και R₆ είναι ανεξαρτήτως υδρογόνο, κατώτερο-αλκύλιο ή κυκλοαλκύλιο, Y είναι O, S ή NR₇, και R₂, R₃ και R₇ είναι ανεξαρτήτως υδρογόνο ή κατώτερο-αλκύλιο, ή ανά δύο σχηματίζουν μία ομάδα μεθυλενίου ή αιθυλενίου που αποτελεί τμήμα ενός αλκυλίου πέντε τουλάχιστον ατόμων. Περιγράφονται επίσης στερεοϊσομερή, τα οπτικά ισομερή και τα γεωμετρικά ισομερή της ενώσεως αυτής, καθώς επίσης και τα φαρμακευτικά αποδεκτά όξινα προσθετικά άλατά της, που είναι χρήσιμα για την ενίσχυση της λειτουργίας μνήμης.

ΠΕΡΙΛΗΨΗ (57)

Περιγράφονται ενώσεις που διαθέτουν τον τύπο

ΑΡΙΘΜΟΣ ΕΥΡΩΠΑΪΚΟΥ Δ.Ε. (11): 3012726
ΑΡΙΘ. ΕΛΛΗΝΙΚΗΣ ΚΑΤΑΘΕΣΗΣ (21): 940402041
ΗΜΕΡ. ΕΛΛΗΝΙΚΗΣ ΚΑΤΑΘΕΣΗΣ (22): 22.07.94
ΑΡΙΘ./ΗΜΕΡ. ΔΗΜΟΣΙΕΥΣΗΣ
ΕΥΡΩΠΑΪΚΟΥ ΔΙΠΛΩΜΑΤΟΣ (87): 419697/15.06.94
ΑΡΙΘ./ΗΜΕΡ. ΚΑΤΑΘΕΣΗΣ
ΕΥΡΩΠΑΪΚΗΣ ΑΙΤΗΣΗΣ (86): 89117785.9/26.09.89
ΤΙΤΛΟΣ ΕΦΕΥΡΕΣΗΣ (54): Μέθοδος μετρήσεως του ποσοστού σφαλμάτων «μπιτ» κατά την μετάδοση ψηφιακών πληροφοριών
ΔΙΚΑΙΟΥΧΟΣ (73): SIEMENS AKTIENGESELLSCHAFT
Wittelsbacherplatz 2, München D-80333, Γερμανία
ΣΥΜΒΑΤΙΚΕΣ ΠΡΟΤΕΡΑΙΟΤΗΤΕΣ ΕΦΕΥΡΕΤΗΣ (30): — (72): 1) BLASCHEK EMIL FRANZ 2) NAGLER WERNER 3) TIWALD ECKHARD
ΕΙΔΙΚΟΣ ΠΛΗΡΕΞΟΥΣΙΟΣ (74): Γιώτη-Μάνθου Ελένη, δικηγόρος, Στουρνάρα 37, 106 82 Αθήνα
ΑΝΤΙΚΛΗΤΟΣ (74): Λυμπέρης Νικόλαος, δικηγόρος, Στουρνάρα 37, 106 82 Αθήνα

μνήμη με καθυστέρηση τη διάρκεια του βρόχου ελέγχου, διαβάζεται στην ίδια διεύθυνση όπως και κατά την αποστολή της λέξης, για να δώσει τη λέξη ελέγχου την προς σύγκριση με την αφιχθείσα λέξη ελέγχου.

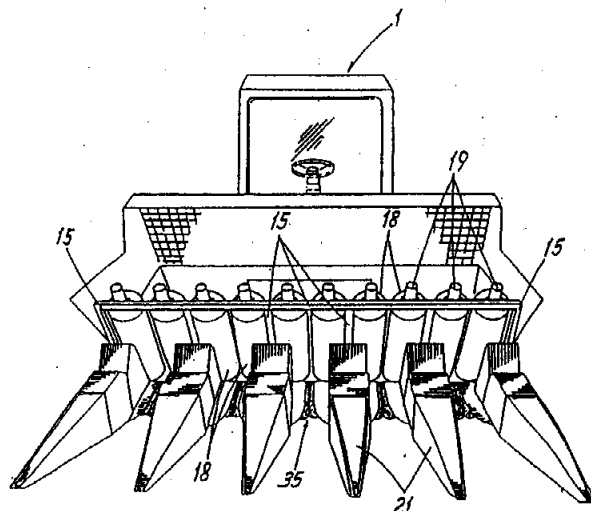


ΠΕΡΙΛΗΨΗ (57)

Για την παραγωγή των λέξεων ελέγχου, οι οποίες φθάνουν μέσω ενός βρόχου ελέγχου και κατά την λήψη τους παρακολουθούνται για την ταύτισή τους με την αντίστοιχη σταλείσα λέξη ελέγχου, διαβάζεται μία μνήμη (PROM) στην οποία αποθηκεύονται τέτοιες λέξεις ελέγχου, οι οποίες πρέπει να αντιστοιχούν προς τις παραγόμενες από μία γεννήτρια ψευδοσυμπτώσεων. Στην εξέλιξη της παρακολουθήσεως, η

ΑΡΙΘΜΟΣ ΕΥΡΩΠΑΪΚΟΥ Δ.Ε. (11): 3012727
ΑΡΙΘ. ΕΛΛΗΝΙΚΗΣ ΚΑΤΑΘΕΣΗΣ (21): 940402048
ΗΜΕΡ. ΕΛΛΗΝΙΚΗΣ ΚΑΤΑΘΕΣΗΣ (22): 22.07.94
ΑΡΙΘ./ΗΜΕΡ. ΔΗΜΟΣΙΕΥΣΗΣ
ΕΥΡΩΠΑΪΚΟΥ ΔΙΠΛΩΜΑΤΟΣ (87): 502297/08.06.94
ΑΡΙΘ./ΗΜΕΡ. ΚΑΤΑΘΕΣΗΣ
ΕΥΡΩΠΑΪΚΗΣ ΑΙΤΗΣΗΣ (86): 92101065.8/23.01.92
ΤΙΤΛΟΣ ΕΦΕΥΡΕΣΗΣ (54): Αυτοκινούμενη μηχανή για την συγκομιδή ευαίσθητων προϊόντων, όπως καψών ρικίνου (κρότωνος)
ΔΙΚΑΙΟΥΧΟΣ (73): 1) CENTRE NATIONAL DU MACHINISME AGRICOLE DU GENIE RURAL DES EAUX ET DES FORETS (CEMAGREF)
 Parc de Tournoie, Antony
 F-92160, Γαλλία
 2) CLAAS OHG
 Postfach 11 40, Harsewinkel
 D-33426, Γερμανία
ΣΥΜΒΑΤΙΚΕΣ ΠΡΟΤΕΡΑΙΟΤΗΤΕΣ (30): 4106475/01.03.91/DE
ΕΦΕΥΡΕΤΗΣ (72): 1) BARBE PAUL
 2) LYON CLAUDE
 3) PERRET FRANCOIS
ΕΙΔΙΚΟΣ ΠΛΗΡΕΞΟΥΣΙΟΣ (74): Γιώτη-Μάνθου Ελένη, δικηγόρος,
 Στουρνάρα 37, 106 82 Αθήνα
ΑΝΤΙΚΛΗΤΟΣ (74): Λυμπέρης Νικόλαος, δικηγόρος,
 Στουρνάρα 37, 106 82 Αθήνα

μίδης καψών ρικίνου μέσω καθέτως τοποθετημένων ζευγών ψηκτρών όπου στα ζεύγη ψηκτρών αντιστοιχούν ζεύγη κυλίνδρων εισόδου (20). Για να αποφύγουμε την περίπτωση να καταλήξουν οι κάψουλες που έπεσαν από ένα φυτό ρικίνου στην περιοχή ανάμεσα στα ζεύγη ψηκτρών (35) και στα ζεύγη κυλίνδρων εισόδου (20) σε αυτά τα ζεύγη κυλίνδρων εισόδου (20) και εκεί να καταστραφούν υπάρχει πάνω από κάθε ζεύγος κυλίνδρων εισόδου (20) ένα ζεύγος ιμάντων ψηκτρών (35) που περιτρέχει τους κάθετα τοποθετημένους ως προς τους κυλίνδρους εισόδου άξονες και μέσω του οποίου μεταφέρονται οι πεσμένες κάψουλες στη σκάφη περισυλλογής.



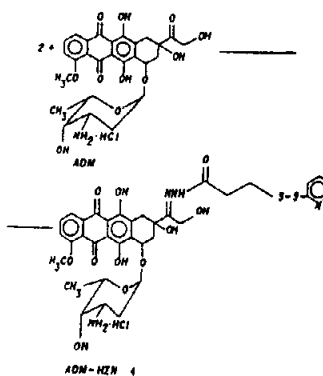
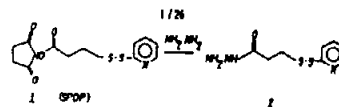
ΠΕΡΙΛΗΨΗ (57)

Η παρούσα εφεύρεση περιγράφει μια αυτοκινούμενη μηχανή συγκο-

ΑΡΙΘΜΟΣ ΕΥΡΩΠΑΪΚΟΥ Δ.Ε. (11): 3012728
ΑΡΙΘ. ΕΛΛΗΝΙΚΗΣ ΚΑΤΑΘΕΣΗΣ (21): 940402049
ΗΜΕΡ. ΕΛΛΗΝΙΚΗΣ ΚΑΤΑΘΕΣΗΣ (22): 25.07.94
ΑΡΙΘ./ΗΜΕΡ. ΔΗΜΟΣΙΕΥΣΗΣ
ΕΥΡΩΠΑΪΚΟΥ ΔΙΠΛΩΜΑΤΟΣ (87): 328147/11.05.94
ΑΡΙΘ./ΗΜΕΡ. ΚΑΤΑΘΕΣΗΣ
ΕΥΡΩΠΑΪΚΗΣ ΑΙΤΗΣΗΣ (86): 89102370.7/10.02.89
ΤΙΤΛΟΣ ΕΦΕΥΡΕΣΗΣ (54): Ανοσοσυζυγείς ενώσεις ανθρακυκλίνης με νέο συνδετήρα και μέθοδοι για την παρασκευή των
ΔΙΚΑΙΟΥΧΟΣ (73): BRISTOL-MYERS SQUIBB COMPANY
 345 Park Avenue, New York
 N.Y. 101 54, Η.Π.Α.
ΣΥΜΒΑΤΙΚΕΣ ΠΡΟΤΕΡΑΙΟΤΗΤΕΣ (30): 1) 270509/16.11.88/US
 2) 155181/11.02.88/US
ΕΦΕΥΡΕΤΗΣ (72): 1) GREENFIELD ROBERT S.
 2) BRASLAWSKY GARY R.
 3) OLECH LEE J.
 4) KANEKO TAKUSHI
ΕΙΔΙΚΟΣ ΠΛΗΡΕΞΟΥΣΙΟΣ (74): Αργυριάδου Κορίννα, δικηγόρος,
 Σίνα 14, 106 72 Αθήνα
ΑΝΤΙΚΛΗΤΟΣ (74): Μεταλληνού-Γάφου Μαργαρίτα,
 δικηγόρος, Σίνα 14, 106 72 Αθήνα

τελούνται από ένα αντίσωμα που αντιδρά με έναν επιλεγμένο πληθυσμό κυττάρων, έχοντας μερικά μόρια ανθρακυκλίνης συνδεδεμένο με την δομή του. Κάθε μόριο ανθρακυκλίνης, το οποίο έχει μία κετο-ομάδα στην C-13 θέση, είναι συζευγμένο με το αντίσωμα μέσω ενός βραχίονος συνδετήρα και είναι συνδεδεμένο με αυτόν τον βραχίονα συνδετήρα μέσω ενός ευαίσθητου σε οξεία δεσμού υδραζόνης στην 13-κετο θέση της ανθρακυκλίνης.

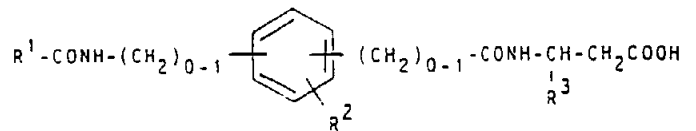
Οι ανοσοσυζυγείς ενώσεις και οι μέθοδοι της εφευρέσεως είναι χρήσιμες σε συστήματα διαβίβασης φαρμάκων με την μεσολάβηση αντισωμάτων για την επιλεκτική θανάτωση ενός επιλεγμένου πληθυσμού κυττάρων για την θεραπευτική αγωγή ασθενειών όπως καρκίνων και άλλων όγκων, μη κυτταροκτόνων ιογενών ή άλλων παθογόνων μολύνσεων, και διαταραχών αυτοανοσίας.



ΠΕΡΙΛΗΨΗ (57)

Η παρούσα εφεύρεση αφορά σε νέες ανοσοσυζυγείς ενώσεις και σε μεθόδους για την παραγωγή αυτών, σε φαρμακευτικές συνθέσεις και σε μέθοδο για την διαβίβαση κυτταροτοξικών ανθρακυκλινών σε επιλεγμένο πληθυσμό κυττάρων που επιθυμούμε να τα εξαφανίσουμε. Ειδικότερα, η εφεύρεση αφορά σε ανοσοσυζυγείς ενώσεις που απο-

ΑΡΙΘΜΟΣ ΕΥΡΩΠΑΪΚΟΥ Δ.Ε. (11):	3012729
ΑΡΙΘ. ΕΛΛΗΝΙΚΗΣ ΚΑΤΑΘΕΣΗΣ (21):	940402051
ΗΜΕΡ. ΕΛΛΗΝΙΚΗΣ ΚΑΤΑΘΕΣΗΣ (22):	25.07.94
ΑΡΙΘ./ΗΜΕΡ. ΔΗΜΟΣΙΕΥΣΗΣ	
ΕΥΡΩΠΑΪΚΟΥ ΔΙΠΛΩΜΑΤΟΣ (87):	372486/01.06.94
ΑΡΙΘ./ΗΜΕΡ. ΚΑΤΑΘΕΣΗΣ	
ΕΥΡΩΠΑΪΚΗΣ ΑΙΤΗΣΗΣ (86):	89122396.8/05.12.89
ΤΙΤΛΟΣ ΕΦΕΥΡΕΣΗΣ (54):	Νέα παράγωγα βενζοϊκού και φαι- νυλοξικού οξέος, η παρασκευή των και η χρήση των ως φάρμακα
ΔΙΚΑΙΟΥΧΟΣ (73):	F. HOFFMANN-LA ROCHE AG Postfach 3255, Basel CH-4002, Ελβετία
ΣΥΜΒΑΤΙΚΕΣ ΠΡΟΤΕΡΑΙΟΤΗΤΕΣ (30):	1) 4543/88/08.12.88/CH 2) 3703/89/11.10.89/CH
ΕΦΕΥΡΕΤΗΣ (72):	1) ALIG LEO 2) TRZECIAK ARNOLD 3) WELLER THOMAS 4) EDENHOFER ALBRECHT 5) MÜLLER MARCEL
ΕΙΔΙΚΟΣ ΠΛΗΡΕΞΟΥΣΙΟΣ (74):	Αργυριάδου Κορίννα, δικηγόρος, Σίνα 14, 106 72 Αθήνα
ΑΝΤΙΚΛΗΤΟΣ (74):	Μεταλληνού-Γάφου Μαργαρίτα, δικηγόρος, Σίνα 14, 106 72 Αθήνα



στον οποίο R¹, R² και R³ έχουν την στην περιγραφή δοθείσα σημασία, μπορούν να χρησιμοποιούνται ως φάρμακα για την θεραπεία και την προφύλαξη από ασθένειες όπως θρόμβωση, εγκεφαλική αποπληξία ή έμφραγμα του μυοκαρδίου, φλεγμονές και αρτηριοσκλήρωση καθώς και για την θεραπεία καρκινωμάτων.

ΠΕΡΙΛΗΨΗ (57)

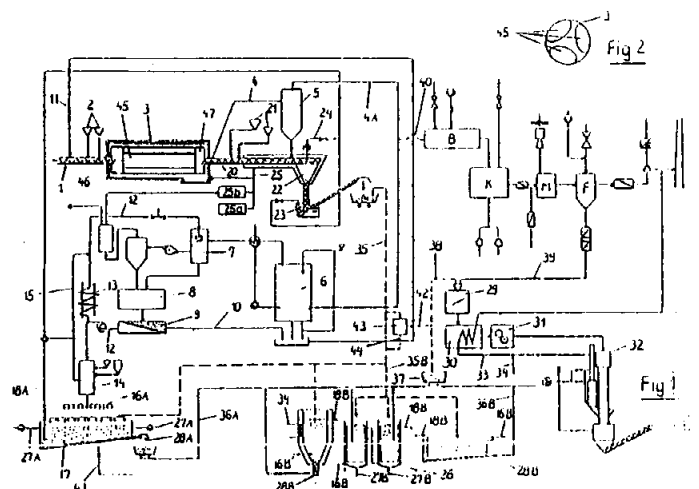
Οι ενώσεις του τύπου

ΑΡΙΘΜΟΣ ΕΥΡΩΠΑΪΚΟΥ Δ.Ε. (11):	3012730
ΑΡΙΘ. ΕΛΛΗΝΙΚΗΣ ΚΑΤΑΘΕΣΗΣ (21):	940402051
ΗΜΕΡ. ΕΛΛΗΝΙΚΗΣ ΚΑΤΑΘΕΣΗΣ (22):	26.07.94
ΑΡΙΘ./ΗΜΕΡ. ΔΗΜΟΣΙΕΥΣΗΣ	
ΕΥΡΩΠΑΪΚΟΥ ΔΙΠΛΩΜΑΤΟΣ (87):	523081/27.04.94
ΑΡΙΘ./ΗΜΕΡ. ΚΑΤΑΘΕΣΗΣ	
ΕΥΡΩΠΑΪΚΗΣ ΑΙΤΗΣΗΣ (86):	91906413.9/16.03.91
ΤΙΤΛΟΣ ΕΦΕΥΡΕΣΗΣ (54):	Μέθοδος και εγκατάσταση για τον καθαρισμό αποβλήτων
ΔΙΚΑΙΟΥΧΟΣ (73):	PKA PYROLYSE KRAFTANLAGEN GMBH Heinrich-Rieger-Strasse 5, Aalen D-73430, Γερμανία
ΣΥΜΒΑΤΙΚΕΣ ΠΡΟΤΕΡΑΙΟΤΗΤΕΣ (30):	4009249/22.03.90/DE
ΕΦΕΥΡΕΤΗΣ (72):	1) WOLF BERND MICHAEL 2) DOLDERER PETER 3) FRISCHKORN CLAUS
ΕΙΔΙΚΟΣ ΠΛΗΡΕΞΟΥΣΙΟΣ (74):	Θεοδώρου Απόστολος, δικηγόρος, Σίνα 11, 106 80 Αθήνα
ΑΝΤΙΚΛΗΤΟΣ (74):	Μασούλας Αθανάσιος, δικηγόρος, Σίνα 11, 106 80 Αθήνα

ή επάλληλα διευθετούμενες και εξαιριζόμενες λεκάνες φιλτραρίσματος (17) ι, σε αντιδραστήρες φιλτραρίσματος 26. Τα προορισμένα για φιλτράρισμα ή καθαρισμό απόβλητα, τα φορτισμένα πόσιμα ύδατα, τα αποθέματα βαθέων υδάτων ή τα ρευστά ειδικά απορρίμματα αντλούνται δια μέσου των υπολοίπων υλικών της πυρολύσεως μέχρις εξοφλήσεως της φυσικής ικανότητας προσροφήσεώς τους.

ΠΕΡΙΛΗΨΗ (57)

Σε μία διεργασία (μέθοδο) καθαρισμού βιομηχανικών, βιοτεχνικών ή κοινοτικών απόβλητων, φορτισμένων πόσιμων υδάτων, αποθεμάτων βαρέων υδάτων ή υδατικών ειδικών απορριμμάτων από οργανικές ακαθαρσίες και από βαρέα μέταλλα, τοποθετούνται τα κατά την ανάκτηση εκμεταλλεύσιμων αερίων στο διάστημα της προετοιμασίας των σκουπιδιών προκύπτοντα υπόλοιπα υλικά, μετά την διεργασία πυρολύσεως και υπό υγρή κατάσταση, σε μία ή περισσότερες παράλληλα



ΑΡΙΘΜΟΣ ΕΥΡΩΠΑΪΚΟΥ Δ.Ε.	(11): 3012731
ΑΡΙΘ. ΕΛΛΗΝΙΚΗΣ ΚΑΤΑΘΕΣΗΣ	(21): 940402052
ΗΜΕΡ. ΕΛΛΗΝΙΚΗΣ ΚΑΤΑΘΕΣΗΣ	(22): 26.07.94
ΑΡΙΘ./ΗΜΕΡ. ΔΗΜΟΣΙΕΥΣΗΣ	
ΕΥΡΩΠΑΪΚΟΥ ΔΙΠΛΩΜΑΤΟΣ	(87): 420497/27.04.94
ΑΡΙΘ./ΗΜΕΡ. ΚΑΤΑΘΕΣΗΣ	
ΕΥΡΩΠΑΪΚΗΣ ΑΙΤΗΣΗΣ	(86): 90310279.6/19.09.90
ΤΙΤΛΟΣ ΕΦΕΥΡΕΣΗΣ	(54): Σταθεροποίηση μη υδατικών εναιωρημάτων
ΔΙΚΑΙΟΥΧΟΣ	(73): E.I. DU PONT DE NEMOURS AND COMPANY 1007 Market Street, Wilmington Delaware 19898, Η.Π.Α.
ΣΥΜΒΑΤΙΚΕΣ ΠΡΟΤΕΡΑΙΟΤΗΤΕΣ	(30): 410656/21.09.89/US
ΕΦΕΥΡΕΤΗΣ	(72): HERMANSKY CLARENCE GAETANO
ΕΙΔΙΚΟΣ ΠΛΗΡΕΞΟΥΣΙΟΣ	(74): Αποστολίδου Σοφία, δικηγόρος, Κουμπάρη 2, 106 74 Αθήνα
ΑΝΤΙΚΛΗΤΟΣ	(74): Παπακωνσταντίνου Ελένη, δικηγόρος, Κουμπάρη 2, 106 74 Αθήνα

ΠΕΡΙΛΗΨΗ (57)

Μία σύνθεση η οποία αποτελείται από ένα δραστικό συστατικό (ζιζανιοκτόνο ή μέσο καταπολεμήσεως επιβλαβών οργανισμών) το οποίο έχει εναιωρηθεί εντός ενός οργανικού μέσου που περιέχει επιπλέον προς τις συνήθεις προσθήκες ένα πολυμερές και ένα πρωτονικό διαλύτη και μία μέθοδος δια την παρασκευή της συνθέσεως αυτής.

ΑΡΙΘΜΟΣ ΕΥΡΩΠΑΪΚΟΥ Δ.Ε.	(11): 3012732
ΑΡΙΘ. ΕΛΛΗΝΙΚΗΣ ΚΑΤΑΘΕΣΗΣ	(21): 940402053
ΗΜΕΡ. ΕΛΛΗΝΙΚΗΣ ΚΑΤΑΘΕΣΗΣ	(22): 26.07.94
ΑΡΙΘ./ΗΜΕΡ. ΔΗΜΟΣΙΕΥΣΗΣ	
ΕΥΡΩΠΑΪΚΟΥ ΔΙΠΛΩΜΑΤΟΣ	(87): 360441/27.04.94
ΑΡΙΘ./ΗΜΕΡ. ΚΑΤΑΘΕΣΗΣ	
ΕΥΡΩΠΑΪΚΗΣ ΑΙΤΗΣΗΣ	(86): 89308836.9/31.08.89
ΤΙΤΛΟΣ ΕΦΕΥΡΕΣΗΣ	(54): Υδατο-διαλυτά ή υδατο-διασπειρόμενα κοκκία μέσου καταπολεμήσεως επιβλαβών οργανισμών
ΔΙΚΑΙΟΥΧΟΣ	(73): E.I. DU PONT DE NEMOURS AND COMPANY 1007 Market Street, Wilmington Delaware 19898, Η.Π.Α.
ΣΥΜΒΑΤΙΚΕΣ ΠΡΟΤΕΡΑΙΟΤΗΤΕΣ	(30): 240896/02.09.88/US
ΕΦΕΥΡΕΤΗΣ	(72): TOCKER STANLEY
ΕΙΔΙΚΟΣ ΠΛΗΡΕΞΟΥΣΙΟΣ	(74): Αποστολίδου Σοφία, δικηγόρος, Κουμπάρη 2, 106 74 Αθήνα
ΑΝΤΙΚΛΗΤΟΣ	(74): Παπακωνσταντίνου Ελένη, δικηγόρος, Κουμπάρη 2, 106 74 Αθήνα

ΠΕΡΙΛΗΨΗ (57)

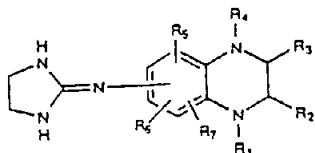
Νέες συνθέσεις υδατο-διαλυτών ή διασπειρομένων εις το ύδωρ κοκκίων παρασκευάζονται δια προσκολλήσεως ενός υδατοδιαλυτού μέσου καταπολεμήσεως επιβλαβών οργανισμών ή μιας υδατοδιαλυτής ή υδατοδιασπειρομένης μορφής ενός μέσου καταπολεμήσεως επιβλαβών οργανισμών εις ένα υπόστρωμα και κοκκίων δια χρησιμοποίησεως ενός συνδετικού υλικού υδατοδιαλυτής πολυαιθυλενογλυκόλης.

ΑΡΙΘΜΟΣ ΕΥΡΩΠΑΪΚΟΥ Δ.Ε.	(11): 3012733
ΑΡΙΘ. ΕΛΛΗΝΙΚΗΣ ΚΑΤΑΘΕΣΗΣ	(21): 940402054
ΗΜΕΡ. ΕΛΛΗΝΙΚΗΣ ΚΑΤΑΘΕΣΗΣ	(22): 26.07.94
ΑΡΙΘ./ΗΜΕΡ. ΔΗΜΟΣΙΕΥΣΗΣ	
ΕΥΡΩΠΑΪΚΟΥ ΔΙΠΛΩΜΑΤΟΣ	(87): 422878/27.04.94
ΑΡΙΘ./ΗΜΕΡ. ΚΑΤΑΘΕΣΗΣ	
ΕΥΡΩΠΑΪΚΗΣ ΑΙΤΗΣΗΣ	(86): 90311021.1/09.10.90
ΤΙΤΛΟΣ ΕΦΕΥΡΕΣΗΣ	(54): (2-ιμιδαζολιν-2-υλαμινο) τετραϋδροκινοξαλίνες και μέθοδοι χρησιμοποίησης αυτών
ΔΙΚΑΙΟΥΧΟΣ	(73): ALLERGAN INC. 2525 Dupont Drive P.O. Box 195 34 Irvine California 92713-9534, Η.Π.Α.
ΣΥΜΒΑΤΙΚΕΣ ΠΡΟΤΕΡΑΙΟΤΗΤΕΣ	(30): 420817/12.10.89/US
ΕΦΕΥΡΕΤΗΣ	(72): GLUCHOWSKI CHARLES
ΕΙΔΙΚΟΣ ΠΛΗΡΕΞΟΥΣΙΟΣ	(74): Αποστολίδου Σοφία, δικηγόρος, Κουμπάρη 2, 106 74 Αθήνα
ΑΝΤΙΚΛΗΤΟΣ	(74): Παπακωνσταντίνου Ελένη, δικηγόρος, Κουμπάρη 2, 106 74 Αθήνα

και τα φαρμακευτικώς αποδεκτά άλατα οξυπροσθήκης αυτών, όπου τα R₁ και R₄ εκλέγονται ανεξαρτήτως από την ομάδα η οποία περιλαμβάνει Η και ρίζες αλκυλίων με 1 έως 4 άτομα άνθρακα, τα R₂ και R₃ εκλέγονται ανεξαρτήτως από την ομάδα η οποία περιλαμβάνει Η, Ο και ρίζες αλκυλίων με 1 έως 4 άτομα άνθρακα, η 2-ημιδαζολιν-2-υλαμινο ομάδα μπορεί να βρίσκεται σε οποιαδήποτε από τις θέσεις, 5, 6, 7 ή 8 του πυρήνα της κινοξαλίνης, και καθένα από τα R₅, R₆ και R₇ βρίσκεται σε μία από τις παραμένουσες θέσεις, 5, 6, 7 ή 8 του πυρήνα της κινοξαλίνης και εκλέγεται από την ομάδα η οποία περιλαμβάνει Cl, Br, Η και ρίζες αλκυλίων με 1 έως 3 άτομα άνθρακα. Αυτές οι ενώσεις όταν χορηγούνται σε ένα θηλαστικό παρέχουν επιθυμητά θεραπευτικά αποτελέσματα, όπως μεταβολή στον ρυθμό μεταφοράς των ρευστών στην γαστρεντερική οδό, μείωση της ενδοφθάλμιας πίεσης και αύξηση της νεφρικής ροής.

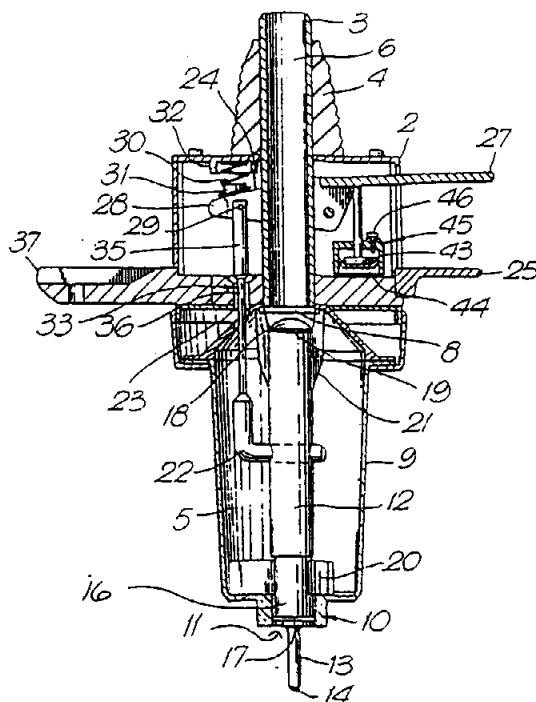
ΠΕΡΙΛΗΨΗ (57)

Μία ένωση εκλεγόμενη από την ομάδα των ενώσεων του τύπου:



ΑΡΙΘΜΟΣ ΕΥΡΩΠΑΪΚΟΥ Δ.Ε.	(11): 3012734
ΑΡΙΘ. ΕΛΛΗΝΙΚΗΣ ΚΑΤΑΘΕΣΗΣ	(21): 940402055
ΗΜΕΡ. ΕΛΛΗΝΙΚΗΣ ΚΑΤΑΘΕΣΗΣ	(22): 26.07.94
ΑΡΙΘ./ΗΜΕΡ. ΔΗΜΟΣΙΕΥΣΗΣ	
ΕΥΡΩΠΑΪΚΟΥ ΔΙΠΛΩΜΑΤΟΣ	(87): 250156/11.05.94
ΑΡΙΘ./ΗΜΕΡ. ΚΑΤΑΘΕΣΗΣ	
ΕΥΡΩΠΑΪΚΗΣ ΑΙΤΗΣΗΣ	(86): 87305137.9/10.06.87
ΤΙΤΛΟΣ ΕΦΕΥΡΕΣΗΣ	(54): Μέσα μετρήσεως χορηγήσεως
ΔΙΚΑΙΟΥΧΟΣ	(73): R. AND A. BAILEY & CO. LIMITED Naas Road Dublin 12 Ιρλανδία
ΣΥΜΒΑΤΙΚΕΣ ΠΡΟΤΕΡΑΙΟΤΗΤΕΣ	(30): 1) 8614046/10.06.86/GB 2) 8701912/28.01.87/GB
ΕΦΕΥΡΕΤΗΣ	(72): 1) GRIFFITHS RONALD STANLEY 2) SEARLES JOHN EDWARD
ΕΙΔΙΚΟΣ ΠΛΗΡΕΞΟΥΣΙΟΣ	(74): Αποστολίδου Σοφία, δικηγόρος, Κουμπάρη 2, 106 74 Αθήνα
ΑΝΤΙΚΛΗΤΟΣ	(74): Παπακωνσταντίνου Ελένη, δικηγόρος, Κουμπάρη 2, 106 74 Αθήνα

μετρήσεως χορηγήσεως προβλέπεται επίσης με μια μύτη (13) εξωτερική ως προς τον θάλαμον μετρήσεως (5), οπότε η μύτη (13) οδηγεί ρευστό σε ένα δοχείο, κρατούμενο κάτω του μέσου μετρήσεως χορηγήσεως, όταν χορηγείται από εκεί ρευστό.

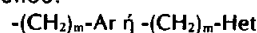


ΠΕΡΙΛΗΨΗ (57)

Η παρούσα εφεύρεση αναφέρεται σε μέσα μετρήσεως χορηγήσεως και ιδιαίτερα σε μέσα μετρήσεως για χρησιμοποίηση στη χορήγηση ποτών και άλλων υγρών τα οποία είναι σχετικά υψηλού ιξώδους, όπως είναι τα ηδύποτα με βάση κρέμα. Το μέσο μετρήσεως χορηγήσεως έχει ένα θάλαμον μετρήσεως (5) με μια θύρα εισόδου (8) και μια θύρα εξόδου (11), ένα εσωτερικό λειτουργικό μέτρο (12) και ένα μέσο (24) για κίνηση του εσωτερικού λειτουργικού μέτρου (12) μεταξύ μιας θέσεως χορηγήσεως στην οποία σφραγίζει τη θύρα εισόδου (8) και μιας θέσεως ηρεμίας, στην οποία σφραγίζει την θύρα εξόδου (11). Το μέσο,

ΑΡΙΘΜΟΣ ΕΥΡΩΠΑΪΚΟΥ Δ.Ε. (11):	3012735
ΑΡΙΘ. ΕΛΛΗΝΙΚΗΣ ΚΑΤΑΘΕΣΗΣ (21):	940402056
ΗΜΕΡ. ΕΛΛΗΝΙΚΗΣ ΚΑΤΑΘΕΣΗΣ (22):	26.07.94
ΑΡΙΘ./ΗΜΕΡ. ΔΗΜΟΣΙΕΥΣΗΣ	
ΕΥΡΩΠΑΪΚΟΥ ΔΙΠΛΩΜΑΤΟΣ (87):	409484/08.06.94
ΑΡΙΘ./ΗΜΕΡ. ΚΑΤΑΘΕΣΗΣ	
ΕΥΡΩΠΑΪΚΗΣ ΑΙΤΗΣΗΣ (86):	90307618.0/12.07.90
ΤΙΤΛΟΣ ΕΦΕΥΡΕΣΗΣ (54):	4,5,6,7-τετραϋποκατεστημένοι βενζοξαζολόναι
ΔΙΚΑΙΟΥΧΟΣ (73):	PFIZER INC. 235 East 42nd Street, New York N.Y. 10017, Η.Π.Α.
ΣΥΜΒΑΤΙΚΕΣ ΠΡΟΤΕΡΑΙΟΤΗΤΕΣ (30):	188683/89/20.07.89/JP
ΕΦΕΥΡΕΤΗΣ (72):	1) NAKANE MASAMI 2) MANO TAKASHI 3) ITO FUMITAKA
ΕΙΔΙΚΟΣ ΠΛΗΡΕΞΟΥΣΙΟΣ (74):	Αποστολίδου Σοφία, δικηγόρος, Κουμπάρη 2, 106 74 Αθήνα
ΑΝΤΙΚΛΗΤΟΣ (74):	Παπακωνσταντίνου Ελένη, δικηγόρος, Κουμπάρη 2, 106 74 Αθήνα

ή φαρμακευτικώς αποδεκτόν άλας προσθήκης οξέος αυτής, εις τον οποίον το R₁ είναι υδρογόνον ή αλκύλιον C₁-C₃, το R₂ είναι ομάδα του τύπου:

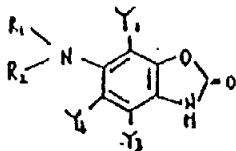


ένθα το m είναι ακέραιος αριθμός από 1 έως 6 και το Ar είναι φαινύλιον προαιρετικώς υποκατεστημένον δια μιας ή περισσοτέρων ριζών εκλεγομένων εξ αλκυλίου (C₁-C₃), αλκοξυ ομάδος, (C₁-C₃), θειοαλκυλίου (C₁-C₃), αλογόνο ομάδος, αλκυλαμινο ομάδος (C₁-C₂) και υδροξυλίου· το Het εκλέγεται εκ φουρυλίου, θειενυλίου, πυριδυλίου, πυρρολυλίου, ιμιδαζολυλίου, πυραυλίου, οξαζολυλίου και ινδαζολυλίου· και τα Y₁, Y₂ και Y₃ είναι έκαστον κεχωρισμένως, υδρογόνον, αλκύλιον (C₁-C₃), αλογονο-αλκοξυ ομάς C₁-C₃ ή τριφθορομεθύλιον υπό τον όρον ότι τουλάχιστον δύο των Y₁, Y₂ και Y₃ είναι διαφορετικά από υδρογόνον.

Αι ενώσεις είναι χρήσιμοι εις θεραπείαν αλλεργικών και φλεγμονωδών καταστάσεων.

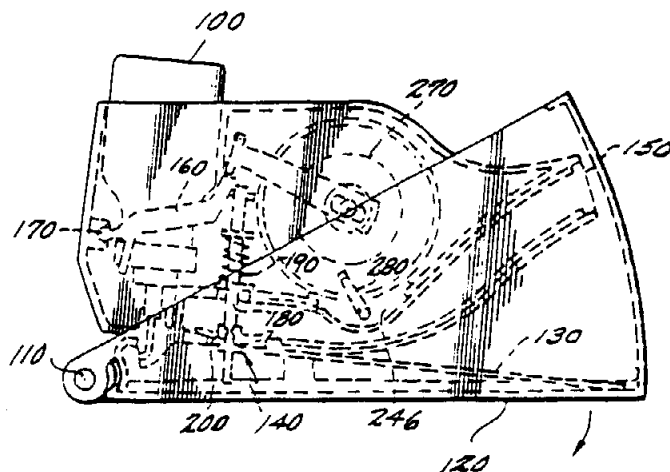
ΠΕΡΙΛΗΨΗ (57)

Ένωσις του τύπου:



ΑΡΙΘΜΟΣ ΕΥΡΩΠΑΪΚΟΥ Δ.Ε. (11):	3012736
ΑΡΙΘ. ΕΛΛΗΝΙΚΗΣ ΚΑΤΑΘΕΣΗΣ (21):	940402057
ΗΜΕΡ. ΕΛΛΗΝΙΚΗΣ ΚΑΤΑΘΕΣΗΣ (22):	26.07.94
ΑΡΙΘ./ΗΜΕΡ. ΔΗΜΟΣΙΕΥΣΗΣ	
ΕΥΡΩΠΑΪΚΟΥ ΔΙΠΛΩΜΑΤΟΣ (87):	363060/27.04.94
ΑΡΙΘ./ΗΜΕΡ. ΚΑΤΑΘΕΣΗΣ	
ΕΥΡΩΠΑΪΚΗΣ ΑΙΤΗΣΗΣ (86):	89309756.8/26.09.89
ΤΙΤΛΟΣ ΕΦΕΥΡΕΣΗΣ (54):	Εισπνευστήρας (εισπνευστική συσκευή) αερολύματος
ΔΙΚΑΙΟΥΧΟΣ (73):	THE JOHNS HOPKINS UNIVERSITY Applied Physics Laboratory 34th and Charles Streets, Baltimore MD 21218, Η.Π.Α.
ΣΥΜΒΑΤΙΚΕΣ ΠΡΟΤΕΡΑΙΟΤΗΤΕΣ (30):	253039/04.10.88/US
ΕΦΕΥΡΕΤΗΣ (72):	1) ZOLTAN BART JOSEPH 2) LAUBE BETH LOUISE 3) ADAMS GEORGE KENNETH III 4) BOW CLARKE F. 5) DEVITO RALPH J. 6) HARRINGTON WALTER 7) HOFFMAN LOUIS S. 8) SANDERS CHARLES B.
ΕΙΔΙΚΟΣ ΠΛΗΡΕΞΟΥΣΙΟΣ (74):	Αποστολίδου Σοφία, δικηγόρος, Κουμπάρη 2, 106 74 Αθήνα
ΑΝΤΙΚΛΗΤΟΣ (74):	Παπακωνσταντίνου Ελένη, δικηγόρος, Κουμπάρη 2, 106 74 Αθήνα

αερολύματος επί του βρογχιολίου, ενώ περιορίζει την εναπόθεση επί του στοματοφάρυγγος. Ο ρυθμός της ογκομετρικής ροής περιορίζεται με τη χρήση οπών στο απώτατο άκρο του ολόσωμου θαλάμου συγκράτησης. Η εφεύρεση έχει σχεδιασθεί, για να καθιστά ευχερή στον ασθενή την εισπνοή του φαρμάκου στο πρόπον σημείο του αναπνευστικού κύκλου αυτού. Εκτός του ολόσωμου συγκρατητικού θαλάμου η συσκευή της εφεύρεσης χρησιμοποιεί μοναδικό και συμπαγή ολοκληρωμένο μετρητή ροής για την παροχή προς τον ασθενή όγκου αέρα περιβάλλοντος μη περιέχοντος φάρμακο πριν την εισπνοή του αερολύματος, που περιέχει το φάρμακο. Όταν δεν χρησιμοποιείται η συσκευή, αναδιπλώνεται, ώστε ένα μέρος της ολοκληρωμένης συσκευής μετρητή ροής και του επιστομίου να τοποθετούνται εντός του ακάμπτου συγκρατητικού θαλάμου, ελαχιστοποιώντας έτσι το μέγεθος της συσκευής.



ΠΕΡΙΛΗΨΗ (57)

Βελτιωμένη, συμπαγής συσκευή προς χρήση για την εισπνοή φαρμακευτικών αερολυμάτων. Η συσκευή επαυξάνει την εναπόθεση του

ΑΡΙΘΜΟΣ ΕΥΡΩΠΑΪΚΟΥ Δ.Ε.	(11): 3012737
ΑΡΙΘ. ΕΛΛΗΝΙΚΗΣ ΚΑΤΑΘΕΣΗΣ	(21): 940402058
ΗΜΕΡ. ΕΛΛΗΝΙΚΗΣ ΚΑΤΑΘΕΣΗΣ	(22): 26.07.94
ΑΡΙΘ./ΗΜΕΡ. ΔΗΜΟΣΙΕΥΣΗΣ	
ΕΥΡΩΠΑΪΚΟΥ ΔΙΠΛΩΜΑΤΟΣ	(87): 384839/27.04.94
ΑΡΙΘ./ΗΜΕΡ. ΚΑΤΑΘΕΣΗΣ	
ΕΥΡΩΠΑΪΚΗΣ ΑΙΤΗΣΗΣ	(86): 90400485.0/21.02.90
ΤΙΤΛΟΣ ΕΦΕΥΡΕΣΗΣ	(54): Τελειοποιημένος ηλιακός συλλέκτης
ΔΙΚΑΙΟΥΧΟΣ	(73): GALLOIS MONTBRUN ROGER 11bis rue de Navarre, Paris F-75005, Γαλλία
ΣΥΜΒΑΤΙΚΕΣ ΠΡΟΤΕΡΑΙΟΤΗΤΕΣ	(30): 8902329/23.02.89/FR
ΕΦΕΥΡΕΤΗΣ	(72): GALLOIS MONTBRUN ROGER
ΕΙΔΙΚΟΣ ΠΛΗΡΕΞΟΥΣΙΟΣ	(74): Αποστολίδου Σοφία, δικηγόρος, Κουμπάρη 2, 106 74 Αθήνα
ΑΝΤΙΚΛΗΤΟΣ	(74): Παπακωνσταντίνου Ελένη, δικηγόρος, Κουμπάρη 2, 106 74 Αθήνα

το οποίο, χειριζόμενο από μηχανισμούς προσανατολισμού κατά το αζιμούθιο, μπορεί να στρέφεται περί έναν κατακόρυφο άξονα (VV'). Αυτός ο ηλιακός συλλέκτης εφοδιάζεται επίσης με δύο διαφορετικά συστήματα προσανατολισμού:

- Το πρώτο σύστημα, που επενεργεί κατά το αζιμούθιο, επιτρέπει στο κινητό συγκρότημα να στρέφεται περί τον κατακόρυφο άξονά του (VV'), διατηρώντας τον επίπεδο ηλιακό του συλλέκτη απέναντι στον ήλιο.

- Το δεύτερο σύστημα, που επενεργεί καθ' ύψος, επιτρέπει στους συλλέκτες των πινάκων, εμπροσθίου (2) και οπισθίου (3) να στρέφονται περί τον οριζόντιο κοινό τους άξονα (HH') ενώ διατηρούν και οι δύο κλίσεις κάθετες προς τις ηλιακές ακτίνες. Αυτό το τελευταίο σύστημα προσανατολισμού συνιστά την κύρια βελτίωση που επιφέρει από την παρούσα εφεύρεση σ' αυτή τη διάταξη ηλιακού συλλέκτη.

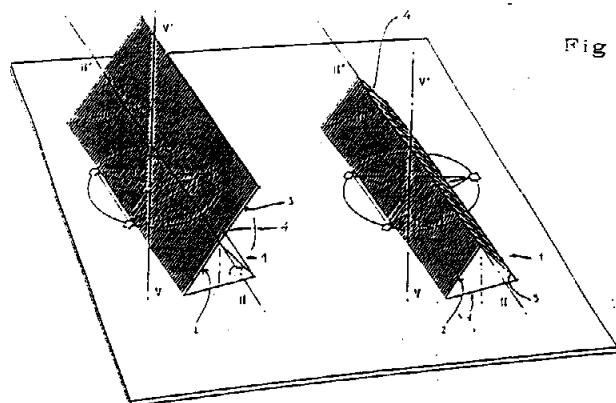


Fig 1

ΠΕΡΙΛΗΨΗ (57)

Ο τελειοποιημένος συλλέκτης της παρούσης εφευρέσεως αποτελείται από μία καρίνα (1), σχήματος στέγης, η οποία χρησιμεύει ως υποστήριγμα σε ένα εμπρόσθιο πινάκα (2) και ένα οπίσθιο πινάκα (3), σχήματος επιμήκους ορθογωνικού και ίδιων διαστάσεων με τις όψεις της εν λόγω καρίνας (1), επί των οποίων συναρμολογούνται φωτοβολταϊκά κύτταρα ή άλλα μέσα συλλογής της ηλιακής ενέργειας, και των οποίων οι άνω διαμήκεις ακμές είναι αρθρωμένες επί ενός άξονος περιστροφής που συμπίπτει με την ανώτερη ακμή (HH') της καρίνας (1), όπου η εν λόγω καρίνα (1) σχηματίζει με το υποστήριγμά της ένα συγκρότημα

ΑΡΙΘΜΟΣ ΕΥΡΩΠΑΪΚΟΥ Δ.Ε.	(11): 3012738
ΑΡΙΘ. ΕΛΛΗΝΙΚΗΣ ΚΑΤΑΘΕΣΗΣ	(21): 940402059
ΗΜΕΡ. ΕΛΛΗΝΙΚΗΣ ΚΑΤΑΘΕΣΗΣ	(22): 26.07.94
ΑΡΙΘ./ΗΜΕΡ. ΔΗΜΟΣΙΕΥΣΗΣ	
ΕΥΡΩΠΑΪΚΟΥ ΔΙΠΛΩΜΑΤΟΣ	(87): 386563/27.04.94
ΑΡΙΘ./ΗΜΕΡ. ΚΑΤΑΘΕΣΗΣ	
ΕΥΡΩΠΑΪΚΗΣ ΑΙΤΗΣΗΣ	(86): 90103641.8/25.02.90
ΤΙΤΛΟΣ ΕΦΕΥΡΕΣΗΣ	(54): Ολιγονουκλεοτίδια με αντίθετη φορά για την αναστολή της καταληκτικής ακολουθίας διενεργοποιητή (tar) και της σύνθεσης της πρωτεΐνης διενεργοποιητή (tat) από HIV-1 και η χρήση τους
ΔΙΚΑΙΟΥΧΟΣ	(73): BAYER AG Leverkusen D-51368, Γερμανία
ΣΥΜΒΑΤΙΚΕΣ ΠΡΟΤΕΡΑΙΟΤΗΤΕΣ	(30): 3907562/09.03.89/DE
ΕΦΕΥΡΕΤΗΣ	(72): 1) STROPP UDO 2) BAUMGARTEN JORG 3) LOBBERDING ANTONIUS 4) SPRINGER WOLFGANG 5) PIEL NORBERT 6) KRETSCHMER AXEL 7) KOLBL HEINZ 8) FROMMER WERNER
ΕΙΔΙΚΟΣ ΠΛΗΡΕΞΟΥΣΙΟΣ	(74): Αποστολίδου Σοφία, δικηγόρος, Κουμπάρη 2, 106 74 Αθήνα
ΑΝΤΙΚΛΗΤΟΣ	(74): Παπακωνσταντίνου Ελένη, δικηγόρος, Κουμπάρη 2, 106 74 Αθήνα

κλεοτίδια με αντίθετη φορά για την αναστολή της καταληκτικής ακολουθίας διενεργοποιητή (TAR) και της σύνθεσης της πρωτεΐνης διενεργοποιητή (tat) από HIV-1 και στην χρησιμοποίησή τους σε φάρμακα. Τα χημικώς τροποποιημένα ολιγονουκλεοτίδια με αντίθετη φορά εμφανίζουν επιδράσεις κατά ιών.

Τα φάρμακα μπορούν να χρησιμοποιηθούν για την θεραπεία λοιμώξεων HIV. Τα ολιγονουκλεοτίδια με αντίθετη φορά είναι κατάλληλα ως γονιδιακοί καθετήρες για την ανίχνευση του HIV.

ΠΕΡΙΛΗΨΗ (57)

Η προκειμένη εφεύρεση αφορά σε χημικώς τροποποιημένα ολιγονου-

ΑΡΙΘΜΟΣ ΕΥΡΩΠΑΪΚΟΥ Δ.Ε. (11):	3012739
ΑΡΙΘ. ΕΛΛΗΝΙΚΗΣ ΚΑΤΑΘΕΣΗΣ (21):	940402060
ΗΜΕΡ. ΕΛΛΗΝΙΚΗΣ ΚΑΤΑΘΕΣΗΣ (22):	26.07.94
ΑΡΙΘ./ΗΜΕΡ. ΔΗΜΟΣΙΕΥΣΗΣ	
ΕΥΡΩΠΑΪΚΟΥ ΔΙΠΛΩΜΑΤΟΣ (87):	220923/27.04.94
ΑΡΙΘ./ΗΜΕΡ. ΚΑΤΑΘΕΣΗΣ	
ΕΥΡΩΠΑΪΚΗΣ ΑΙΤΗΣΗΣ (86):	86308176.6/21.10.86
ΤΙΤΛΟΣ ΕΦΕΥΡΕΣΗΣ (54):	Διπεπτίδια και διαδικασία
ΔΙΚΑΙΟΥΧΟΣ (73):	W.R. GRACE & CO - CONN. Grace Plaza 1114 Avenue of the Americas, New York, N.Y. 10036-7794, Η.Π.Α.
ΣΥΜΒΑΤΙΚΕΣ ΠΡΟΤΕΡΑΙΟΤΗΤΕΣ (30):	1) 789595/21.10.85/US 2) 789593/21.10.85/US
ΕΦΕΥΡΕΤΗΣ (72):	1) CHMURNY ALAN BRUCE 2) GROSS AKIVA TUVIA 3) KUPPER ROBERT JOE 4) WOODBURY RICHARD PAUL 5) ROBERTS ROWENA LISA
ΕΙΔΙΚΟΣ ΠΛΗΡΕΞΟΥΣΙΟΣ (74):	Αποστολίδου Σοφία, δικηγόρος, Κουμπάρη 2, 106 74 Αθήνα
ΑΝΤΙΚΑΛΗΤΟΣ (74):	Παπακωνσταντίνου Ελένη, δικηγόρος, Κουμπάρη 2, 106 74 Αθήνα

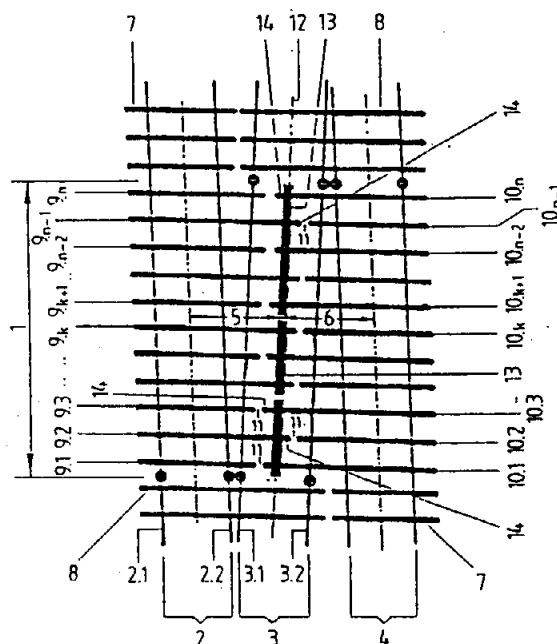
ρα γλυκίνης με την χρησιμοποίηση υδροξυμεθυλτρανσφεράσης σερίνης ή (2) από βενζοϋλοξικό μεθύλιο. Υδροξυ-ασπαρτάμη και τα παράγωγά της μπορούν να υδρογονωθούν προς παραγωγή ασπαρτάμης ή ενός παραγώγου της.

ΠΕΡΙΛΗΨΗ (57)

Υδροξυασπαρτάμη και παράγωγά της παράγονται με ενζυματική σύζευξη φαινυλσερίνης ή ενός παραγώγου της με ασπαρτικό οξύ ή ένα παράγωγό του. Η εφεύρεση παρέχει επίσης νέους εστέρες φαινυλσερίνης που μπορούν να παραχθούν (1) από βενζαλδεΐδη και ένα εστέ-

ΑΡΙΘΜΟΣ ΕΥΡΩΠΑΪΚΟΥ Δ.Ε. (11):	3012740
ΑΡΙΘ. ΕΛΛΗΝΙΚΗΣ ΚΑΤΑΘΕΣΗΣ (21):	940402061
ΗΜΕΡ. ΕΛΛΗΝΙΚΗΣ ΚΑΤΑΘΕΣΗΣ (22):	26.07.94
ΑΡΙΘ./ΗΜΕΡ. ΔΗΜΟΣΙΕΥΣΗΣ	
ΕΥΡΩΠΑΪΚΟΥ ΔΙΠΛΩΜΑΤΟΣ (87):	468018/04.05.94
ΑΡΙΘ./ΗΜΕΡ. ΚΑΤΑΘΕΣΗΣ	
ΕΥΡΩΠΑΪΚΗΣ ΑΙΤΗΣΗΣ (86):	91903390.2/07.02.91
ΤΙΤΛΟΣ ΕΦΕΥΡΕΣΗΣ (54):	Μέθοδος δια την ακλόνητο τοποθέτηση τουλάχιστον τριών εις μικρήν απόσταση μεταξύ των τοποθετημένων σιδηροδρομικών γραμμών
ΔΙΚΑΙΟΥΧΟΣ (73):	BWG BUTZBACHER WEICHENBAU GMBH Wetzlarer Strasse 101, Butzbach D-35510, Γερμανία
ΣΥΜΒΑΤΙΚΕΣ ΠΡΟΤΕΡΑΙΟΤΗΤΕΣ (30):	4004452/14.02.90/DE
ΕΦΕΥΡΕΤΗΣ (72):	FLÖTER FRIEDHELM
ΕΙΔΙΚΟΣ ΠΛΗΡΕΞΟΥΣΙΟΣ (74):	Αποστολίδου Σοφία, δικηγόρος, Κουμπάρη 2, 106 74 Αθήνα
ΑΝΤΙΚΑΛΗΤΟΣ (74):	Παπακωνσταντίνου Ελένη, δικηγόρος, Κουμπάρη 2, 106 74 Αθήνα

και 9.k+1, 10.k+1) είναι διατεταγμένοι εναλλάξ επί των δύο πλευρών ενός κατακορύφως προς τους άξονες στρωτήρων εκτεινομένου άξονος (12) μεταξύ των σιδηροδρομικών γραμμών (3.1 και 3.2) και εκ του ότι οι κεφαλές (14) κάτωθεν του άξονος (12) τουλάχιστον τριών διαδοχικών μακρικών στρωτήρων (9.k, 10.k+1, 9.k+2) συνδέονται μεταξύ των στερεά δια συνδετικών μέσων (13).

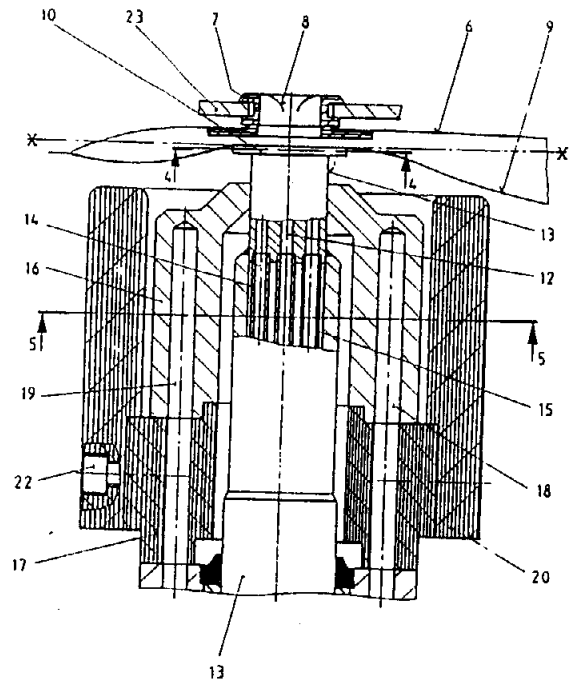


ΠΕΡΙΛΗΨΗ (57)

Προτείνεται να τοποθετούνται κατ' ακλόνητο τρόπο εις μικράν απόσταση μεταξύ των εκτεινομένων σιδηροδρομικές γραμμές (2, 3, 4), δια του ότι ανά δύο στρωτήρες (9, 10) οδηγούνται κάτω από τις εξωτερικές σιδηροδρομικές γραμμές (2, 4) και κάτωθεν από τις εκάστοτε γειτονικές σιδηροτροχιές (3.1 έως 3.2) της μεσαίας σιδηροδρομικής γραμμής (3) εντός του χώρου μεταξύ των σιδηροτροχιών (3.1, 3.2) και συνδέονται ούτως ώστε οι αρμοί (10) διαδοχικών ζευγών στρωτήρων (9.k, 10.k

ΑΡΙΘΜΟΣ ΕΥΡΩΠΑΪΚΟΥ Δ.Ε. (11): 3012741
ΑΡΙΘ. ΕΛΛΗΝΙΚΗΣ ΚΑΤΑΘΕΣΗΣ (21): 940402062
ΗΜΕΡ. ΕΛΛΗΝΙΚΗΣ ΚΑΤΑΘΕΣΗΣ (22): 26.07.94
ΑΡΙΘ./ΗΜΕΡ. ΔΗΜΟΣΙΕΥΣΗΣ
ΕΥΡΩΠΑΪΚΟΥ ΔΙΠΛΩΜΑΤΟΣ (87): 373367/04.05.94
ΑΡΙΘ./ΗΜΕΡ. ΚΑΤΑΘΕΣΗΣ
ΕΥΡΩΠΑΪΚΗΣ ΑΙΤΗΣΗΣ (86): 89120941.3/11.11.89
ΤΙΤΛΟΣ ΕΦΕΥΡΕΣΗΣ (54): Διαδικασία και διάταξη σφραγίσματος μιας μεμβράνης κλεισίματος πάνω σε ένα στόμιο
ΔΙΚΑΙΟΥΧΟΣ (73): SOCIÉTÉ DES PRODUITS NESTLE S.A.
Case Postale 353, Vevey
CH-1800, Ελβετία
ΣΥΜΒΑΤΙΚΕΣ ΠΡΟΤΕΡΑΙΟΤΗΤΕΣ (30): 4633/88/15.12.88/CH
ΕΦΕΥΡΕΤΗΣ (72): LOELIGER WILLI
ΕΙΔΙΚΟΣ ΠΛΗΡΕΞΟΥΣΙΟΣ (74): Αποστολίδου Σοφία, δικηγόρος,
Κουμπάρη 2, 106 74 Αθήνα
ΑΝΤΙΚΛΗΤΟΣ (74): Παπακωνσταντίνου Ελένη, δικηγόρος,
Κουμπάρη 2, 106 74 Αθήνα

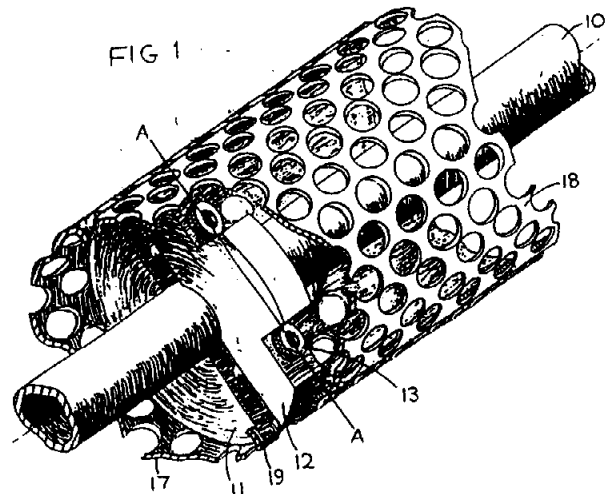
σχέση με το πρώτο κυλινδρικό σώμα από ένα δεύτερο σύστημα, όπου το πρώτο σύστημα αποτελεί ενσωματωμένο μέρος του θερμαντικού σώματος, του μονωτικού σώματος και του δεύτερου κυλινδρικού σώματος.



ΠΕΡΙΛΗΨΗ (57)

Η διάταξη περιλαμβάνει μια πλάκα πίεσης (στηρίξεως) (10) συναρμολογημένη σε ένα πρώτο κυλινδρικό σώμα (13) και τα οποία κινούνται από ένα πρώτο σύστημα και ένα θερμαντικό σώμα (16) το οποίο περιβάλλει το αναφερμένο κυλινδρικό σώμα κάτω από την πλάκα πίεσης και ένα μονωτικό σώμα (20) που περιβάλλει το θερμαντικό σώμα και συνδεδεμένο για ενιαία κίνηση μαζί του, τα οποία συναρμολογούνται πάνω σε ένα δεύτερο κυλινδρικό σώμα και κινούνται ομοαξονικά σε

ΑΡΙΘΜΟΣ ΕΥΡΩΠΑΪΚΟΥ Δ.Ε. (11): 3012742
ΑΡΙΘ. ΕΛΛΗΝΙΚΗΣ ΚΑΤΑΘΕΣΗΣ (21): 940402063
ΗΜΕΡ. ΕΛΛΗΝΙΚΗΣ ΚΑΤΑΘΕΣΗΣ (22): 26.07.94
ΑΡΙΘ./ΗΜΕΡ. ΔΗΜΟΣΙΕΥΣΗΣ
ΕΥΡΩΠΑΪΚΟΥ ΔΙΠΛΩΜΑΤΟΣ (87): 533985/04.05.94
ΑΡΙΘ./ΗΜΕΡ. ΚΑΤΑΘΕΣΗΣ
ΕΥΡΩΠΑΪΚΗΣ ΑΙΤΗΣΗΣ (86): 91116531.4/27.09.91
ΤΙΤΛΟΣ ΕΦΕΥΡΕΣΗΣ (54): Προστατευτικό κάλυμμα σωλήνος
ΔΙΚΑΙΟΥΧΟΣ (73): FRISCO-FINDUS AG
Industriestrasse, Rorschach
CH-9400, Ελβετία
ΣΥΜΒΑΤΙΚΕΣ ΠΡΟΤΕΡΑΙΟΤΗΤΕΣ (30): —
ΕΦΕΥΡΕΤΗΣ (72): ERIKSSON JUHA P.
ΕΙΔΙΚΟΣ ΠΛΗΡΕΞΟΥΣΙΟΣ (74): Αποστολίδου Σοφία, δικηγόρος,
Κουμπάρη 2, 106 74 Αθήνα
ΑΝΤΙΚΛΗΤΟΣ (74): Παπακωνσταντίνου Ελένη, δικηγόρος,
Κουμπάρη 2, 106 74 Αθήνα



ΠΕΡΙΛΗΨΗ (57)

Ένας σωλήνας περιβάλλεται από ένα χιτώνιο (17,18) που κρατιέται σε απόσταση από τον σωλήνα με ένα σύστημα αποστάσεως (11,12) που χαρακτηρίζεται από το ότι η περίμετρος του συστήματος αποστάσεως διακόπτεται από ένα διάμηκες άνοιγμα (14) και το χιτώνιο κατασκευάζεται από εύκαμπτο με δικτυωτές οπές υλικό (πλέγμα) του οποίου οι διαμήκεις ακμές κάμπτονται γύρω από τις πλευρές του ανοίγματος.

ΑΡΙΘΜΟΣ ΕΥΡΩΠΑΪΚΟΥ Δ.Ε. (11):	3012743
ΑΡΙΘ. ΕΛΛΗΝΙΚΗΣ ΚΑΤΑΘΕΣΗΣ (21):	940402065
ΗΜΕΡ. ΕΛΛΗΝΙΚΗΣ ΚΑΤΑΘΕΣΗΣ (22):	26.07.94
ΑΡΙΘ./ΗΜΕΡ. ΔΗΜΟΣΙΕΥΣΗΣ	
ΕΥΡΩΠΑΪΚΟΥ ΔΙΠΛΩΜΑΤΟΣ (87):	319333/20.07.94
ΑΡΙΘ./ΗΜΕΡ. ΚΑΤΑΘΕΣΗΣ	
ΕΥΡΩΠΑΪΚΗΣ ΑΙΤΗΣΗΣ (86):	88311471.2/02.12.88
ΤΙΤΛΟΣ ΕΦΕΥΡΕΣΗΣ (54):	Μέθοδος για την πρόληψη της νόσου μωσχεύματος κατά ξενιστή
ΔΙΚΑΙΟΥΧΟΣ (73):	BECTON DICKINSON AND COMPANY One Becton Drive Franklin Lakes New Jersey 07417-1880, Η.Π.Α.
ΣΥΜΒΑΤΙΚΕΣ ΠΡΟΤΕΡΑΙΟΤΗΤΕΣ (30):	127736/02.12.87/US
ΕΦΕΥΡΕΤΗΣ (72):	1) REICHERT THOMAS A. 2) CHAMPLIN RICHARD
ΕΙΔΙΚΟΣ ΠΛΗΡΕΞΟΥΣΙΟΣ (74):	Αποστολίδου Σοφία, δικηγόρος, Κουμπάρη 2, 106 74 Αθήνα
ΑΝΤΙΚΛΗΤΟΣ (74):	Παπακωνσταντίνου Ελένη, δικηγόρος, Κουμπάρη 2, 106 74 Αθήνα

ΠΕΡΙΛΗΨΗ (57)

Κοινολογείται μια μέθοδος για την θεραπευτική αγωγή και πρόληψη της νόσου μωσχεύματος κατά ξενιστή στον άνθρωπο μέσω της συνδυασμένης χρησιμοποίησης αντι-CD8 μονοκλωνικών αντισωμάτων και ένα CD4+ κυτταρικού αδρανοποιητή.

ΑΡΙΘΜΟΣ ΕΥΡΩΠΑΪΚΟΥ Δ.Ε. (11):	3012744
ΑΡΙΘ. ΕΛΛΗΝΙΚΗΣ ΚΑΤΑΘΕΣΗΣ (21):	940402066
ΗΜΕΡ. ΕΛΛΗΝΙΚΗΣ ΚΑΤΑΘΕΣΗΣ (22):	26.07.94
ΑΡΙΘ./ΗΜΕΡ. ΔΗΜΟΣΙΕΥΣΗΣ	
ΕΥΡΩΠΑΪΚΟΥ ΔΙΠΛΩΜΑΤΟΣ (87):	403249/27.04.94
ΑΡΙΘ./ΗΜΕΡ. ΚΑΤΑΘΕΣΗΣ	
ΕΥΡΩΠΑΪΚΗΣ ΑΙΤΗΣΗΣ (86):	90306438.4/13.06.90
ΤΙΤΛΟΣ ΕΦΕΥΡΕΣΗΣ (54):	Ανταγωνισταί λευκοτριενίου
ΔΙΚΑΙΟΥΧΟΣ (73):	SMITHKLINE BEECHAM CORPORATION P.O. Box 7929 1 Franklin Plaza Philadelphia, Pennsylvania 19101 Η.Π.Α.
ΣΥΜΒΑΤΙΚΕΣ ΠΡΟΤΕΡΑΙΟΤΗΤΕΣ (30):	366046/14.06.89/US
ΕΦΕΥΡΕΤΗΣ (72):	1) FRAZEE JAMES SIMPSON 2) GLEASON JOHN GERALD 3) HALL RALPH FLOYD
ΕΙΔΙΚΟΣ ΠΛΗΡΕΞΟΥΣΙΟΣ (74):	Αποστολίδου Σοφία, δικηγόρος, Κουμπάρη 2, 106 74 Αθήνα
ΑΝΤΙΚΛΗΤΟΣ (74):	Παπακωνσταντίνου Ελένη, δικηγόρος, Κουμπάρη 2, 106 74 Αθήνα

εις τον οποίον το q είναι 0 ή 2'

το R₁ είναι (L)_a-(CH₂)_b-(T) -M

το a είναι 0 ή 1'

το b είναι 3 έως 14'

το C είναι 0 ή 1'

τα L και T είναι κεχωρισμένως οξυγόνο ή CH₂'

το μ είναι αλκύλιο C₁₋₄, αιθυνύλιο, τριφθορομεθύλιο, ισοπροπενύλιο, φουρανύλιο, θειενύλιο, κυκλοεξύλιο ή φαινύλιο προαιρετικώς μονοϋποκατεστημένον δια Br, Cl, CF₃, αλκόξυ ομάδος, αλκυλίου, θειομεθυλίου ή θειοτριφθορομεθυλίου

το Y είναι (CHX) (CH₂)_p -Z, ένθα

το Z είναι COR₃, ή τετραζολύλιο· εις τον οποίον

το R₃ είναι OH, NH₂, αρυλόξυ ή αλκόξυ C₁₋₆ ομάς

το p είναι 0, 1 ή 2'

το X είναι OH, ή αλκόξυ ομάς

το R είναι -(CH₂)_p-W'

το d είναι 0 έως 6'

το W είναι φαινύλιο υποκατεστημένον δια B, C ή D'

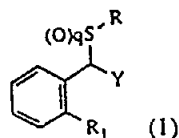
το B είναι -(CH₂)_p-V, ένθα το p είναι 0 έως 6 και το V είναι COR₃, SO₃H, SO₂H, SO₂ NH₂, COCH₂OH, CHOHCH₂OH, ή τεραζολύλιο, με το R₃ ως καθορίσθη ανωτέρω·

το C και D εκλέγονται κεχωρισμένως εξ H, OH, F, Cl, Pr, CF₃, αλκυλίου, αλκόξυ ομάδος, θειομεθυλίου, θειοτριφθορομεθυλίου, NO₂, NH₂, NH-αλκυλίου, ή Καλκυλο Co- ή

φαρμακευτικώς αποδεκτά άλατα αυτών, δύνανται να χρησιμοποιηθούν εις την παρασκευήν φαρμάκου δια την θεραπείαν άσθματος.

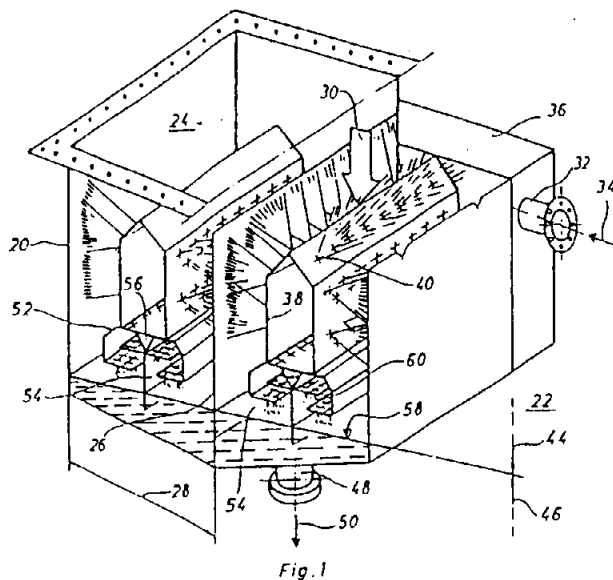
ΠΕΡΙΛΗΨΗ (57)

Ενώσεις παριστώμεναι υπό του επομένου συντακτικού τύπου (I):



ΑΡΙΘΜΟΣ ΕΥΡΩΠΑΪΚΟΥ Δ.Ε. (11): 3012745
ΑΡΙΘ. ΕΛΛΗΝΙΚΗΣ ΚΑΤΑΘΕΣΗΣ (21): 940402067
ΗΜΕΡ. ΕΛΛΗΝΙΚΗΣ ΚΑΤΑΘΕΣΗΣ (22): 26.07.94
ΑΡΙΘ./ΗΜΕΡ. ΔΗΜΟΣΙΕΥΣΗΣ
ΕΥΡΩΠΑΪΚΟΥ ΔΙΠΛΩΜΑΤΟΣ (87): 467878/27.04.94
ΑΡΙΘ./ΗΜΕΡ. ΚΑΤΑΘΕΣΗΣ
ΕΥΡΩΠΑΪΚΗΣ ΑΙΤΗΣΗΣ (86): 91890152.1/15.07.91
ΤΙΤΛΟΣ ΕΦΕΥΡΕΣΗΣ (54): Συμπυκνωτής ψεκασμού
ΔΙΚΑΙΟΥΧΟΣ (73): ENERGIAGAZDALKODASI RES-
 ZVENYTARSASAG
 33-34 Bem rakpart, Budapest II
 H-1027, Ουγγαρία
ΣΥΜΒΑΤΙΚΕΣ ΠΡΟΤΕΡΑΙΟΤΗΤΕΣ (30): 453190/18.07.90/HU
ΕΦΕΥΡΕΤΗΣ (72): 1) GSABA GABOR
 2) BODAS JANOS
 3) BERGMANN GYORGY
 4) PALFALVI GYORGY
 5) FRANK GYORGY
ΕΙΔΙΚΟΣ ΠΛΗΡΕΞΟΥΣΙΟΣ (74): Δεληκωστοπούλου Αγγελική,
 δικηγόρος, Σίνα 9, 106 80 Αθήνα
ΑΝΤΙΚΛΗΤΟΣ (74): Οικονομίδης Δημήτριος, δικηγό-
 ρος, Σίνα 9, 106 80 Αθήνα

στην ένωση (66) των δύο τμημάτων του θαλάμου νερού (38a, 38b). Νερό ψύξης ψεκάζεται στον θάλαμο ανάμιξης (24) μέσω ακροφυσίων (40) του άνω τμήματος του θαλάμου νερού (38a), το οποίο ρέει με κάθετη διεύθυνση. Λόγω του μειωμένου πλάτους του άνω τμήματος του θαλάμου νερού (38a) ελαττώνεται σημαντικά η αντίσταση ροής του ατμού στον θάλαμο ανάμιξης (24) και λόγω αυτού και η ανεπιθύμητη υπόψυξη.

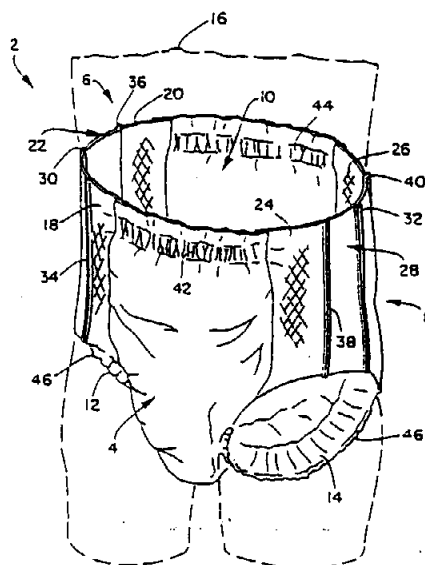


ΠΕΡΙΛΗΨΗ (57)

Ένας συμπυκνωτής ψεκασμού του τύπου, που περιλαμβάνει έναν θάλαμο νερού μέσα σε έναν θάλαμο ανάμιξης (24) και έναν τελικό ψύκτη (52), όπου ο θάλαμος νερού υποδιαιρείται σε ένα στενότερο άνω τμήμα του θαλάμου νερού (38a) και ένα φαρδύτερο κάτω τμήμα του θαλάμου νερού (38b). Ο τελικός ψύκτης (52) είναι τοποθετημένος

ΑΡΙΘΜΟΣ ΕΥΡΩΠΑΪΚΟΥ Δ.Ε. (11): 3012746
ΑΡΙΘ. ΕΛΛΗΝΙΚΗΣ ΚΑΤΑΘΕΣΗΣ (21): 940402068
ΗΜΕΡ. ΕΛΛΗΝΙΚΗΣ ΚΑΤΑΘΕΣΗΣ (22): 26.07.94
ΑΡΙΘ./ΗΜΕΡ. ΔΗΜΟΣΙΕΥΣΗΣ
ΕΥΡΩΠΑΪΚΟΥ ΔΙΠΛΩΜΑΤΟΣ (87): 320989/27.04.94
ΑΡΙΘ./ΗΜΕΡ. ΚΑΤΑΘΕΣΗΣ
ΕΥΡΩΠΑΪΚΗΣ ΑΙΤΗΣΗΣ (86): 88121147.8/16.12.88
ΤΙΤΛΟΣ ΕΦΕΥΡΕΣΗΣ (54): Μέθοδος και συσκευή για την κατασκευή εσωρούχου μιας χρήσεως για την ακράτεια ούρων ή παιδικής πάνας εκπαίδευσης
ΔΙΚΑΙΟΥΧΟΣ (73): KIMBERLY-CLARK CORPORATION
 401 North Lake Street, Neenah
 Wisconsin 54956-0349, Η.Π.Α.
ΣΥΜΒΑΤΙΚΕΣ ΠΡΟΤΕΡΑΙΟΤΗΤΕΣ (30): 1) 133672/16.12.87/US
 2) 133685/16.12.87/US
ΕΦΕΥΡΕΤΗΣ (72): 1) VAN GOMPEL PAUL THEODORE
 2) SUPRISE JODY DOROTHY
 3) SCHLEINZ ROBERT JOSEPH
ΕΙΔΙΚΟΣ ΠΛΗΡΕΞΟΥΣΙΟΣ (74): Ήτα Βασιλική, δικηγόρος, Πανε-
 πιστημίου 42, 106 79 Αθήνα
ΑΝΤΙΚΛΗΤΟΣ (74): Φρυδά-Λαδά Έλλη, δικηγόρος
 Πανεπιστημίου 42, 106 79 Αθήνα

απορροφητική επένδυση (88) και απορροφητικό μέσον (92) μεταξύ αυτών: της συνένωσης ζεύγους εκατών πλευρικών επιρραμάτων (6,8) προς έκαστο των πλευρικών άκρων της απορροφητικής διάταξης: του σχηματισμού ανοιγματος μέσης (10) και δύο ανοιγμάτων για τους μηρούς (12,14) με τα εκατά πλευρικών επιρράματα (6,8) και την απορροφητική διάταξη, προσαρμογής των εκατών στελεχών (46) ενόσω βρίσκονται σε εκτεταμένη θέση κατά το μήκος τουλάχιστον τμημάτων των ανοιγμάτων για τους μηρούς: χαλάρωσης των προσαρμοσμένων εκατών στελεχών (46) και συσπίρωση στο ελάχιστο των τμημάτων των ανοιγμάτων για τους μηρούς (12,14). Παρέχεται συσκευή για λειτουργία σύμφωνα με τις μεθόδους.



ΠΕΡΙΛΗΨΗ (57)

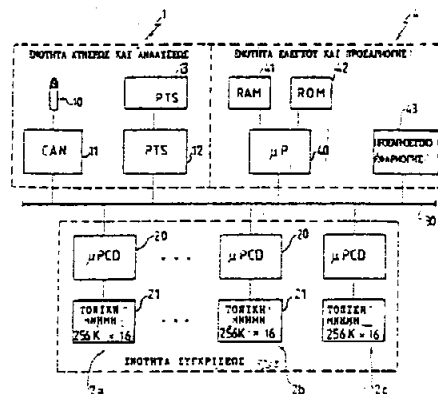
Παρέχονται μέθοδος και συσκευή για την κατασκευή εσωρούχου μιας χρήσεως, για την ακράτεια ούρων (2) ή πάνας εκπαίδευσης παιδιών. Η μέθοδος για την κατασκευή του εν είδει παντελονιού εσωρούχου μιας χρήσεως (2) περιλαμβάνει τα στάδια της παροχής απορροφητικής διάταξης περιλαμβάνουσας αδιαπέραστο εξώτερο κάλυμμα (90), υδατο-

ΑΡΙΘΜΟΣ ΕΥΡΩΠΑΪΚΟΥ Δ.Ε.	(11): 3012747
ΑΡΙΘ. ΕΛΛΗΝΙΚΗΣ ΚΑΤΑΘΕΣΗΣ	(21): 940402069
ΗΜΕΡ. ΕΛΛΗΝΙΚΗΣ ΚΑΤΑΘΕΣΗΣ	(22): 26.07.94
ΑΡΙΘ./ΗΜΕΡ. ΔΗΜΟΣΙΕΥΣΗΣ	
ΕΥΡΩΠΑΪΚΟΥ ΔΙΠΛΩΜΑΤΟΣ	(87): 373042/27.04.94
ΑΡΙΘ./ΗΜΕΡ. ΚΑΤΑΘΕΣΗΣ	
ΕΥΡΩΠΑΪΚΗΣ ΑΙΤΗΣΗΣ	(86): 89403317.4/29.11.89
ΤΙΤΛΟΣ ΕΦΕΥΡΕΣΗΣ	(54): Ολοκληρωμένο κύκλωμα δυναμικού προγραμματισμού
ΔΙΚΑΙΟΥΧΟΣ	(73): BULL S.A. Tour Bull 1 Place Carreaux Puteaux F-92800, Γαλλία
ΣΥΜΒΑΤΙΚΕΣ ΠΡΟΤΕΡΑΙΟΤΗΤΕΣ ΕΦΕΥΡΕΤΗΣ	(30): 8815605/30.11.88/FR (72): 1) QUENOT GEORGES 2) GANGOLF JEAN-JACQUES 3) MARIANI JOSEPH 4) GAUVAIN JEAN-LUC
ΕΙΔΙΚΟΣ ΠΛΗΡΕΞΟΥΣΙΟΣ	(74): Ήτα Βασιλική, δικηγόρος, Πανεπιστημίου 42, 106 79 Αθήνα
ΑΝΤΙΚΛΗΤΟΣ	(74): Φρυδά-Λαδά Έλλη, δικηγόρος, Πανεπιστημίου 42, 106 79 Αθήνα

ΠΕΡΙΛΗΨΗ (57)

Ολοκληρωμένο κύκλωμα δυναμικού προγραμματισμού που περιλαμβάνει προσαρμοστικό κύκλωμα (204) με την αρτηρία δεδομένων και διευθύνσεων (30) μιας κύριας διάταξης (40), το οποίο προσαρμοστικό κύκλωμα συνδέεται αφενός με μία εσωτερική αρτηρία (210) πρόσβασης σε μία τοπική μνήμη (21) που περιέχει μία μήτρα αναφοράς και, αφετέρου, με ένα επεξεργαστή σειριοποίησης (206), με ένα κύκλωμα αποκωδικοποίησης εντολών (207) και λογικής ελέγχου και με

μία μνήμη προγράμματος (205), της εσωτερικής αρτηρίας (210) συνδεδεμένης επίσης εν παραλλήλω με μία μονάδα που περιλαμβάνει ένα επεξεργαστή υπολογισμού αποστάσεως (203), με μία μονάδα που περιλαμβάνει ένα επεξεργαστή υπολογισμού διευθύνσεως (201), με μία μονάδα που περιλαμβάνει ένα επεξεργαστή γενικού υπολογισμού (202), που χαρακτηρίζεται από το ότι ο επεξεργαστής γενικού υπολογισμού (202) συνδέεται με ένα σύνολο καταχωρητών εργασίας (2020) των οποίων ο αριθμός μπορεί να προγραμματιστεί με ένα καταχωρητή GMOD ανάλογα με τις ανάγκες της προγραμματισίμης τοπικής εξισώσεως που επιτρέπει τον προσδιορισμό του οπτικού δρόμου για να φθάσουμε σε ένα σημείο (i,j) και, συνεπώς, στην αναγνώριση μιας λέξεως σε σχέση με τη μήτρα αναφοράς, και από το ότι ο επεξεργαστής υπολογισμού διευθύνσεως (201) περιλαμβάνει ένα ειδικό κύκλωμα (20100, 2010) για τον υπολογισμό των φυσικών διευθύνσεων του καταχωρητή (2020) στον οποίο ο επεξεργαστής γενικού υπολογισμού (202) πραγματοποιεί τους υπολογισμούς που αντιστοιχούν στην τοπική εξίσωση.



ΑΡΙΘΜΟΣ ΕΥΡΩΠΑΪΚΟΥ Δ.Ε.	(11): 3012748
ΑΡΙΘ. ΕΛΛΗΝΙΚΗΣ ΚΑΤΑΘΕΣΗΣ	(21): 940402070
ΗΜΕΡ. ΕΛΛΗΝΙΚΗΣ ΚΑΤΑΘΕΣΗΣ	(22): 26.07.94
ΑΡΙΘ./ΗΜΕΡ. ΔΗΜΟΣΙΕΥΣΗΣ	
ΕΥΡΩΠΑΪΚΟΥ ΔΙΠΛΩΜΑΤΟΣ	(87): 533959/08.06.94
ΑΡΙΘ./ΗΜΕΡ. ΚΑΤΑΘΕΣΗΣ	
ΕΥΡΩΠΑΪΚΗΣ ΑΙΤΗΣΗΣ	(86): 91110859.5/01.07.91
ΤΙΤΛΟΣ ΕΦΕΥΡΕΣΗΣ	(54): Μαγειρευμένο και καταψυγμένο γεύμα κρέατος
ΔΙΚΑΙΟΥΧΟΣ	(73): FRISCO-FINDUS AG Industriestrasse, Rorschach CH-9400, Ελβετία
ΣΥΜΒΑΤΙΚΕΣ ΠΡΟΤΕΡΑΙΟΤΗΤΕΣ ΕΦΕΥΡΕΤΗΣ	(30): — (72): 1) HANSSON ANDERS 2) PALMQUIST INGEMAR
ΕΙΔΙΚΟΣ ΠΛΗΡΕΞΟΥΣΙΟΣ	(74): Αποστολίδου Σοφία, δικηγόρος, Κουμπάρη 2, 106 74 Αθήνα
ΑΝΤΙΚΛΗΤΟΣ	(74): Παπακωνσταντίνου Ελένη, δικηγόρος, Κουμπάρη 2, 106 74 Αθήνα

ΠΕΡΙΛΗΨΗ (57)

Μια διαδικασία για την παρασκευή ενός καταψυγμένου γεύματος που περιλαμβάνει μαγειρέυμα τεμαχίων κρέατος, ψύξη προσθήκη ενός παχυρρευστοποιητικού παράγοντα, ανάμιξη, διαμόρφωση προς ένα τεμάχιο, κατάψυξη και τελικώς συσκευασία με ένα ή περισσότερα λαχανικά.

ΑΡΙΘΜΟΣ ΕΥΡΩΠΑΪΚΟΥ Δ.Ε. (11): 3012749	παράγων. Παρέχονται συνθέσεις περιλαμβάνουσαι ένα παραχθέν απτένιο της ανακάλυψης για απεικονίσεις in vivo και θεραπεία. Μια ένωση του τύπου (1):
ΑΡΙΘ. ΕΛΛΗΝΙΚΗΣ ΚΑΤΑΘΕΣΗΣ (21): 940402071	$pR_1-C_6H_4-CH_2-EDTA-M$ (1)
ΗΜΕΡ. ΕΛΛΗΝΙΚΗΣ ΚΑΤΑΘΕΣΗΣ (22): 26.07.94	στον οποίο
ΑΡΙΘ./ΗΜΕΡ. ΔΗΜΟΣΙΕΥΣΗΣ	R_1 είναι $-NH-CS-NH-R_2, -CO-NH-R_2,$
ΕΥΡΩΠΑΪΚΟΥ ΔΙΠΛΩΜΑΤΟΣ (87): 327365/15.06.94	$-NH-CO-CH_2-R_2, -NH-CO-CH_2-NH-R_2,$
ΑΡΙΘ./ΗΜΕΡ. ΚΑΤΑΘΕΣΗΣ	$-NH-R_2, -NH-CO-NH-R_2$
ΕΥΡΩΠΑΪΚΗΣ ΑΙΤΗΣΗΣ (86): 89301012.4/02.02.89	ή $-NH-, -CH_2-S-R_2$
ΤΙΤΛΟΣ ΕΦΕΥΡΕΣΗΣ (54): Βελτιώσεις σχετικές με τροποποιημένα απτένια χρήσιμα σαν απεικονισμοί και θεραπευτικοί παράγοντες	R_2 είναι υδρογόνον, μια άμινο ομάδα, $-OC(-Y), p$ -φαίνυλο- CH_2-Y , μια μη υποκατεστημένη C_1-C_{30} αλκυλομάδα διακλαδισμένης ή ευθύγραμμης αλυσίδας αλκυλομάδας, μια υποκατεστημένη C_1-C_{30} διακλαδισμένης ή ευθύγραμμης αλυσίδας αλκύλο,κυκλοαλκύλο, αρυλο, ή αρυλακύλομάδα, στην οποία οι υποκαταστάτες είναι ένας ή περισσότεροι από:
ΔΙΚΑΙΟΥΧΟΣ (73): HYBRITECH INCORPORATED 11095 Torreyana Road, San Diego California 92126, Η.Π.Α.	υδροξύλιο, καρβοξύλιο, $=O, =S, -CO- =S- -SR_4$, φθορο,χλωρο,βρώμο, ιώδο, άμινο, νιτρο, $-SO_3H, -NHR_3, -NHR_4, N(R_3)_2, -CO- -NHR_3, -COOR_3 -SO_4, -PO_4$, φαινυλ, βενζυλ, ιμιδαζωλο, ή μια ομάδα του τύπου
ΣΥΜΒΑΤΙΚΕΣ ΠΡΟΤΕΡΑΙΟΤΗΤΕΣ ΕΦΕΥΡΕΤΗΣ (30): 151855/03.02.88/US	$-NH-C=NH, NH-R_3, -NH-CO-NH-R_3, -NH-CS-NH-R_3$
(72): 1) ANDERSON LESLIE DERIEMER	όπου
2) FRINCKE JAMES MARTIN	R_3 είναι H, ένα C_1 ως C_{30} αλκυλομάδα με ευθύγραμμη ή διακλαδισμένη αλυσίδα, p -φαίνυλ- $CH_2-Y, -CO-CH_3$, ή μια αδρανή λειτουργική ομάδα,
3) MEYER DAMON LAWRENCE	Y είναι EDTA, DTPA, DOTA, HETA, TRITA, ή TETA
4) SULLIVAN BRIAN WILLIAM	R_4 είναι H, ή $-CH_2-CO-NHR_3$
5) BATTERSBY THOMAS ROBERT	M είναι ένα μεταλλικόν ιόν
6) KUSNIERZ EDWARD	ή ένα φαρμακευτικά αποδεκτόν άλας τους.
ΕΙΔΙΚΟΣ ΠΛΗΡΕΞΟΥΣΙΟΣ (74): Αποστολίδου Σοφία, δικηγόρος, Κουμπάρη 2, 106 74 Αθήνα	
ΑΝΤΙΚΛΗΤΟΣ (74): Παπακωνσταντίνου Ελένη, δικηγόρος, Κουμπάρη 2, 106 74 Αθήνα	

ΠΕΡΙΛΗΨΗ (57)

Η παρούσα ανακάλυψη περιλαμβάνει μια μέθοδο τροποποιήσεως των φαρμακοκινητικών ενός απτενίου που είναι χρήσιμο σαν μια in vivo ραδιοϊσοτοπική απεικόνιση ή ένας ραδιοϊσοτοποθεραπευτικός

ΑΡΙΘΜΟΣ ΕΥΡΩΠΑΪΚΟΥ Δ.Ε. (11): 3012750	παράγωγα L-γλουταμινικού οξέος
ΑΡΙΘ. ΕΛΛΗΝΙΚΗΣ ΚΑΤΑΘΕΣΗΣ (21): 940402072	
ΗΜΕΡ. ΕΛΛΗΝΙΚΗΣ ΚΑΤΑΘΕΣΗΣ (22): 26.07.94	
ΑΡΙΘ./ΗΜΕΡ. ΔΗΜΟΣΙΕΥΣΗΣ	
ΕΥΡΩΠΑΪΚΟΥ ΔΙΠΛΩΜΑΤΟΣ (87): 325343/22.06.94	
ΑΡΙΘ./ΗΜΕΡ. ΚΑΤΑΘΕΣΗΣ	
ΕΥΡΩΠΑΪΚΗΣ ΑΙΤΗΣΗΣ (86): 89300045.5/05.01.89	
ΤΙΤΛΟΣ ΕΦΕΥΡΕΣΗΣ (54): Παράγωγα L-γλουταμινικού οξέος	
ΔΙΚΑΙΟΥΧΟΣ (73): 1) ELI LILLY AND COMPANY Lilly Corporate Center, Indianapolis Indiana 46285, Η.Π.Α.	
2) THE TRUSTEES OF PRINCETON UNIVERSITY Nassau Street, Princeton New Jersey 08544, Η.Π.Α.	
ΣΥΜΒΑΤΙΚΕΣ ΠΡΟΤΕΡΑΙΟΤΗΤΕΣ ΕΦΕΥΡΕΤΗΣ (30): 144970/19.01.88/US	
(72): 1) TAYLOR EDWARD C.	
2) HARRINGTON PHILIP M.	
3) SHIH CHUAN	
ΕΙΔΙΚΟΣ ΠΛΗΡΕΞΟΥΣΙΟΣ (74): Αποστολίδου Σοφία, δικηγόρος, Κουμπάρη 2, 106 74 Αθήνα	
ΑΝΤΙΚΛΗΤΟΣ (74): Παπακωνσταντίνου Ελένη, δικηγόρος, Κουμπάρη 2, 106 74 Αθήνα	

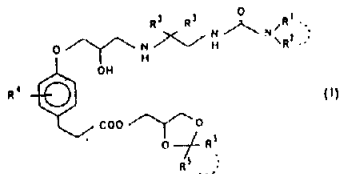
ΠΕΡΙΛΗΨΗ (57)

Τα παράγωγα πυριμιδιν-5-υλίου του L-γλουταμινικού οξέος είναι αντινεοπλασματικοί παράγοντες. Μία τυπική πραγματοποίηση είναι το N-(4-[4-(2,4-διαμινο-6-υδροξυπυριμιδιν-5-υλ)-βουτυλ]-(βενζοϋλ)-L-γλουταμινικό οξύ.

ΑΡΙΘΜΟΣ ΕΥΡΩΠΑΪΚΟΥ Δ.Ε. (11):	3012751
ΑΡΙΘ. ΕΛΛΗΝΙΚΗΣ ΚΑΤΑΘΕΣΗΣ (21):	940402073
ΗΜΕΡ. ΕΛΛΗΝΙΚΗΣ ΚΑΤΑΘΕΣΗΣ (22):	26.07.94
ΑΡΙΘ./ΗΜΕΡ. ΔΗΜΟΣΙΕΥΣΗΣ	
ΕΥΡΩΠΑΪΚΟΥ ΔΙΠΛΩΜΑΤΟΣ (87):	397031/20.07.94
ΑΡΙΘ./ΗΜΕΡ. ΚΑΤΑΘΕΣΗΣ	
ΕΥΡΩΠΑΪΚΗΣ ΑΙΤΗΣΗΣ (86):	90108375.8/03.05.90
ΤΙΤΛΟΣ ΕΦΕΥΡΕΣΗΣ (54):	Νέοι εστέρες του φαινυλαλκανοϊκού οξέος
ΔΙΚΑΙΟΥΧΟΣ (73):	ONO PHARMACEUTICAL CO. LTD 1-5 Doshomachi 2-chome Chuo-ku Osaka-shi, Osaka, Ιαπωνία
ΣΥΜΒΑΤΙΚΕΣ ΠΡΟΤΕΡΑΙΟΤΗΤΕΣ (30):	119873/89/12.05.89/JP
ΕΦΕΥΡΕΤΗΣ (72):	1) IGUCHI SADAHIKO 2) KAWAMURA MASANORI 3) MIYAMOTO TSUMORU
ΕΙΔΙΚΟΣ ΠΛΗΡΕΞΟΥΣΙΟΣ (74):	Αποστολίδου Σοφία, δικηγόρος, Κουμπάρη 2, 106 74 Αθήνα
ΑΝΤΙΚΛΗΤΟΣ (74):	Παπακωνσταντίνου Ελένη, δικηγόρος, Κουμπάρη 2, 106 74 Αθήνα

ΠΕΡΙΛΗΨΗ (57)

Οι εστέρες του φαινυλαλκανοϊκού οξέος του τύπου:



στον οποίο το R¹ είναι ένας 4-10μελής, κεκορεσμένος ή ακόρεστος, μονο- ή δικυκλικός ετεροδακτύλιος περιέχων ως ετεροάτομα:

- (i) ένα ή δύο άτομα αζώτου,
 - (ii) δύο ή τρία άτομα αζώτου και θείου συνολικά, ή
 - (iii) ένα ή δύο άτομα θείου, το R² είναι υδρογόνο, ή τα R¹ και R², λαμβανόμενα ομού με ένα άτομο υδρογόνου στο οποίο είναι συνδεδεμένα, σχηματίζουν έναν 4-7μελή, κεκορεσμένο ή ακόρεστο, μονοκυκλικό ετεροδακτύλιο περιέχοντα ως ετεροάτομα:
 - (i) ένα ή δύο άτομα αζώτου, ή
 - (ii) δύο ή τρία άτομα αζώτου και οξυγόνου συνολικά, όπου οι ανωτέρω αναφερθέντες ετεροδακτύλιοι, που αναπαρίστανται από το R¹ ή σχηματίζονται από τα R¹ και R², λαμβανόμενοι ομού με ένα άτομο αζώτου στο οποίο είναι συνδεδεμένοι, μπορούν να υποκατασταθούν από έναν υποκαταστάτη επιλεγόμενο από αλκύλιο με C₁₋₄ και ακύλιο με C₂₋₅,
- έκαστο R³ είναι, ανεξάρτητα, υδρογόνο ή αλκύλιο με C₁₋₄, το R⁴ είναι υδρογόνο, αλογόνο, τριαλογονομεθύλιο, αλκύλιο με C₁₋₄, αλκοξύλιο με C₁₋₄, ακύλιο με C₂₋₅, κυάνιο, νιτροσομάδα ή νιτροξύλιο, έκαστο R⁵ είναι, ανεξάρτητα, υδρογόνο, αλκύλιο με C₁₋₄ ή φαινύλιο: ένα από τα δύο R⁵ λαμβανόμενο ομού με το άτομο άνθρακα στο οποίο είναι συνδεδεμένα, σχηματίζει κυκλοπεντάνιο ή κυκλοεξάνιο, και τα φαρμακευτικά αποδεκτά άλατα προσθήκης οξέος αυτών, τα οποία έχουν δραστηριότητα αποκλεισμού του αδρενεργικού υποδοχέως β₁, και έτσι, είναι χρήσιμοι για την πρόληψη και/ή την αγωγή καρδιαγγειακών παθήσεων όπως στηθάγχη, έμφραγμα του μυοκαρδίου, υποσυστολή, υπέρταση, αρρυθμία, κ.λ.π.

ΑΡΙΘΜΟΣ ΕΥΡΩΠΑΪΚΟΥ Δ.Ε. (11):	3012752
ΑΡΙΘ. ΕΛΛΗΝΙΚΗΣ ΚΑΤΑΘΕΣΗΣ (21):	940402074
ΗΜΕΡ. ΕΛΛΗΝΙΚΗΣ ΚΑΤΑΘΕΣΗΣ (22):	26.07.94
ΑΡΙΘ./ΗΜΕΡ. ΔΗΜΟΣΙΕΥΣΗΣ	
ΕΥΡΩΠΑΪΚΟΥ ΔΙΠΛΩΜΑΤΟΣ (87):	322043/08.06.94
ΑΡΙΘ./ΗΜΕΡ. ΚΑΤΑΘΕΣΗΣ	
ΕΥΡΩΠΑΪΚΗΣ ΑΙΤΗΣΗΣ (86):	88202902.8/15.12.88
ΤΙΤΛΟΣ ΕΦΕΥΡΕΣΗΣ (54):	Σύνθεση πολυμερούς πολυκετόνης
ΔΙΚΑΙΟΥΧΟΣ (73):	SHELL INTERNATIONALE RE- SEARCH MAATSCHAPPIJ B.V. Carel van Bylandtlaan 30 Den Haag HR NL-2596 Ολλανδία
ΣΥΜΒΑΤΙΚΕΣ ΠΡΟΤΕΡΑΙΟΤΗΤΕΣ (30):	1) 135429/21.12.87/US 2) 203960/08.06.88/US 3) 135428/21.12.87/US 4) 198546/24.05.88/US
ΕΦΕΥΡΕΤΗΣ (72):	1) GEORGE ERIC RICHARD 2) LUTZ ROBERT GARDINER 3) BYRD PAUL SHARON 4) DANFORTH RICHARD LOUIS 5) SMUTNY EDGAR JOSEF
ΕΙΔΙΚΟΣ ΠΛΗΡΕΞΟΥΣΙΟΣ (74):	Αποστολίδου Σοφία, δικηγόρος, Κουμπάρη 2, 106 74 Αθήνα
ΑΝΤΙΚΛΗΤΟΣ (74):	Παπακωνσταντίνου Ελένη, δικηγόρος, Κουμπάρη 2, 106 74 Αθήνα

ένα τουλάχιστον ευθύγραμμο εναλλασσόμενο πολυμερές μονοξειδίου του άνθρακος και ενός ή περισσότερων αιθυλενικών ακόρεστων υδρογονανθράκων, προαιρετικώς ενισχυμένο με ίνες υάλου.

ΠΕΡΙΛΗΨΗ (57)

Σύνθεση πολυμερούς πολυκετόνης περιλαμβάνουσα μη-αναμίξιμο μίγμα πολυμερούς αλκενίου/α,β-ακόρεστου καρβοξυλικού οξέος με

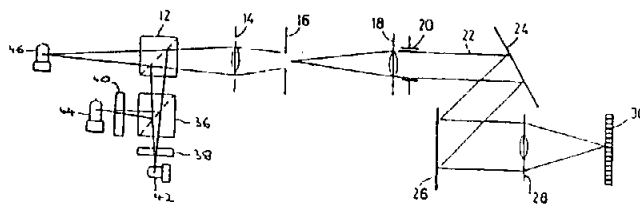
ΑΡΙΘΜΟΣ ΕΥΡΩΠΑΪΚΟΥ Δ.Ε. (11):	3012753
ΑΡΙΘ. ΕΛΛΗΝΙΚΗΣ ΚΑΤΑΘΕΣΗΣ (21):	940402075
ΗΜΕΡ. ΕΛΛΗΝΙΚΗΣ ΚΑΤΑΘΕΣΗΣ (22):	26.07.94
ΑΡΙΘ./ΗΜΕΡ. ΔΗΜΟΣΙΕΥΣΗΣ	
ΕΥΡΩΠΑΪΚΟΥ ΔΙΠΛΩΜΑΤΟΣ (87):	304024/15.06.94
ΑΡΙΘ./ΗΜΕΡ. ΚΑΤΑΘΕΣΗΣ	
ΕΥΡΩΠΑΪΚΗΣ ΑΙΤΗΣΗΣ (86):	88113331.8/17.08.88
ΤΙΤΛΟΣ ΕΦΕΥΡΕΣΗΣ (54):	Μέθοδος καθαρισμού αγαρόζης χρησιμοποιώντας γλυκόλη
ΔΙΚΑΙΟΥΧΟΣ (73):	FMC CORPORATION 2000 Market Street, Philadelphia Pennsylvania 19103, Η.Π.Α.
ΣΥΜΒΑΤΙΚΕΣ ΠΡΟΤΕΡΑΙΟΤΗΤΕΣ (30):	86751/17.08.87/US
ΕΦΕΥΡΕΤΗΣ (72):	PROVONCHEE RICHARD BURBANK
ΕΙΔΙΚΟΣ ΠΛΗΡΕΞΟΥΣΙΟΣ (74):	Αποστολίδου Σοφία, δικηγόρος, Κουμπάρη 2, 106 74 Αθήνα
ΑΝΤΙΚΛΗΤΟΣ (74):	Παπακωνσταντίνου Ελένη, δικηγόρος, Κουμπάρη 2, 106 74 Αθήνα

ΠΕΡΙΛΗΨΗ (57)

Καθαρισμένη αγαρόζη ανακτάται από άγαρ ή ακάθαρτη αγαρόζη διαλύοντας το άγαρ ή την αγαρόζη σε μία κατώτερη αλκυλενογλυκόλη σε αυξημένη θερμοκρασία, ψύχοντας το διάλυμα γλυκόλης που περιέχει άγαρ ή αγαρόζη για να προκληθεί καθίζηση ενός καθαρισμένου προϊόντος αγαρόζης, και ανακτώντας το προϊόν αγαρόζης που καθίζησε.

ΑΡΙΘΜΟΣ ΕΥΡΩΠΑΪΚΟΥ Δ.Ε. (11):	3012754
ΑΡΙΘ. ΕΛΛΗΝΙΚΗΣ ΚΑΤΑΘΕΣΗΣ (21):	940402076
ΗΜΕΡ. ΕΛΛΗΝΙΚΗΣ ΚΑΤΑΘΕΣΗΣ (22):	26.07.94
ΑΡΙΘ./ΗΜΕΡ. ΔΗΜΟΣΙΕΥΣΗΣ	
ΕΥΡΩΠΑΪΚΟΥ ΔΙΠΛΩΜΑΤΟΣ (87):	255302/01.06.94
ΑΡΙΘ./ΗΜΕΡ. ΚΑΤΑΘΕΣΗΣ	
ΕΥΡΩΠΑΪΚΗΣ ΑΙΤΗΣΗΣ (86):	87306569.2/24.07.87
ΤΙΤΛΟΣ ΕΦΕΥΡΕΣΗΣ (54):	Βελτιώσεις που αφορούν σε φασματοφωτόμετρα
ΔΙΚΑΙΟΥΧΟΣ (73):	ARS HOLDING 89 N.V. 6 John B. Gorsiraweg, Curacao Ολλαν. Αντίλλες
ΣΥΜΒΑΤΙΚΕΣ ΠΡΟΤΕΡΑΙΟΤΗΤΕΣ (30):	8618159/25.07.86/GB
ΕΦΕΥΡΕΤΗΣ (72):	1) SAWYERS CRAIG GEORGE 2) ROBINSON LAWRENCE JOHN
ΕΙΔΙΚΟΣ ΠΛΗΡΕΞΟΥΣΙΟΣ (74):	Αποστολίδου Σοφία, δικηγόρος, Κουμπάρη 2, 106 74 Αθήνα
ΑΝΤΙΚΛΗΤΟΣ (74):	Παπακωνσταντίνου Ελένη, δικηγόρος, Κουμπάρη 2, 106 74 Αθήνα

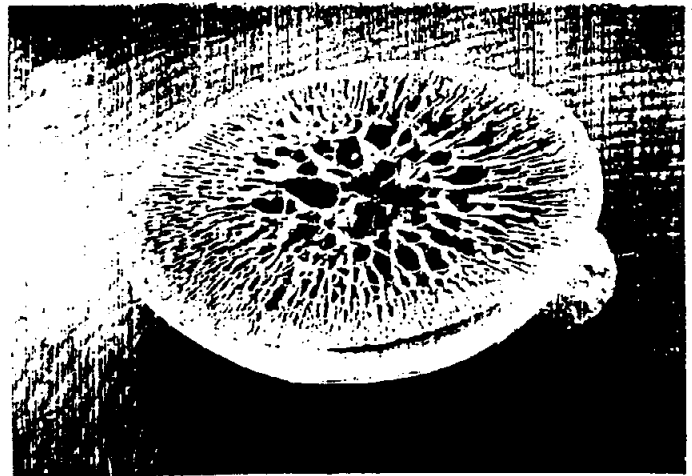
βαθμολόγησης, σύμφωνα με την οποία φως με γνωστό φάσμα ανακλάται από την ανακλαστική κατασκευή και αναλύεται έτσι ώστε να μπορεί να αντισταθμιστούν οι συνέπειες των μεταβολών.



ΠΕΡΙΛΗΨΗ (57)

Μια μέθοδος και συσκευή για την ανάλυση του φάσματος φωτός που ανακλάται από μια ανακλαστική κατασκευή (24), με την οποία ελαχιστοποιείται η επίδραση επί των αποτελεσμάτων της ανάλυσης από τη μεταβολή της γωνίας μεταξύ της ανακλαστικής κατασκευής και της προσπίπτουσας φωτεινής δέσμης (22). Η μέθοδος και η συσκευή μπορεί να χρησιμοποιεί ένα στοιχείο διασποράς (26) κατασκευασμένο και ρυθμισμένο έτσι ώστε να ελαχιστοποιεί τις συνέπειες των μεταβολών. Η μέθοδος και η συσκευή μπορεί επίσης να χρησιμοποιεί μια τεχνική

ΑΡΙΘΜΟΣ ΕΥΡΩΠΑΪΚΟΥ Δ.Ε.	(11): 3012755
ΑΡΙΘ. ΕΛΛΗΝΙΚΗΣ ΚΑΤΑΘΕΣΗΣ	(21): 940402077
ΗΜΕΡ. ΕΛΛΗΝΙΚΗΣ ΚΑΤΑΘΕΣΗΣ	(22): 26.07.94
ΑΡΙΘ./ΗΜΕΡ. ΔΗΜΟΣΙΕΥΣΗΣ	
ΕΥΡΩΠΑΪΚΟΥ ΔΙΠΛΩΜΑΤΟΣ	(87): 466986/27.04.94
ΑΡΙΘ./ΗΜΕΡ. ΚΑΤΑΘΕΣΗΣ	
ΕΥΡΩΠΑΪΚΗΣ ΑΙΤΗΣΗΣ	(86): 90311027.8/09.10.90
ΤΙΤΛΟΣ ΕΦΕΥΡΕΣΗΣ	(54): Ασύμμετρα μικροπορώδη σφαιρίδια για ελεγχόμενη απελευθέρωση
ΔΙΚΑΙΟΥΧΟΣ	(73): BEND RESEARCH INC. 64550 Research Road, Bend Oregon 97701, Η.Π.Α.
ΣΥΜΒΑΤΙΚΕΣ ΠΡΟΤΕΡΑΙΟΤΗΤΕΣ	(30): 547929/02.07.90/US
ΕΦΕΥΡΕΤΗΣ	(72): 1) SMITH KELLY L. 2) HOLMES MATTHEW F. 3) BROOKE JAMES W.
ΕΙΔΙΚΟΣ ΠΛΗΡΕΞΟΥΣΙΟΣ	(74): Αποστολίδου Σοφία, δικηγόρος, Κουμπάρη 2, 106 74 Αθήνα
ΑΝΤΙΚΛΗΤΟΣ	(74): Παπακωνσταντίνου Ελένη, δικηγόρος, Κουμπάρη 2, 106 74 Αθήνα

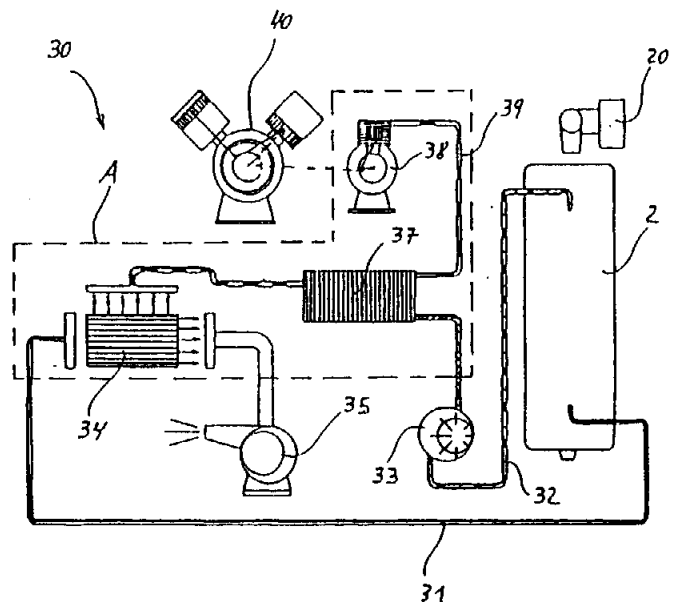


ΠΕΡΙΛΗΨΗ (57)

Παρουσιάζεται μια διάταξη ελεγχόμενης απελευθέρωσης, η οποία περιέχει ένα δραστικό συστατικό στους πόρους ενός πολυμερούς μικροπορώδους σφαιριδίου με ανισοτροπική πορώδη δομή μεγάλων πόρων στο εσωτερικό και μικρών πόρων στην επιφάνεια, ενώ η διαβάθμιση μεγεθών πόρων μεταξύ του εσωτερικού και της επιφάνειας είναι συνεχής.

ΑΡΙΘΜΟΣ ΕΥΡΩΠΑΪΚΟΥ Δ.Ε.	(11): 3012756
ΑΡΙΘ. ΕΛΛΗΝΙΚΗΣ ΚΑΤΑΘΕΣΗΣ	(21): 940402078
ΗΜΕΡ. ΕΛΛΗΝΙΚΗΣ ΚΑΤΑΘΕΣΗΣ	(22): 27.07.94
ΑΡΙΘ./ΗΜΕΡ. ΔΗΜΟΣΙΕΥΣΗΣ	
ΕΥΡΩΠΑΪΚΟΥ ΔΙΠΛΩΜΑΤΟΣ	(87): 441994/27.04.94
ΑΡΙΘ./ΗΜΕΡ. ΚΑΤΑΘΕΣΗΣ	
ΕΥΡΩΠΑΪΚΗΣ ΑΙΤΗΣΗΣ	(86): 90102696.3/12.02.90
ΤΙΤΛΟΣ ΕΦΕΥΡΕΣΗΣ	(54): Μέθοδος και μηχανική εγκατάσταση για τον εν μέρει ή τον ολικό βιολογικό μετασχηματισμό οργανικών ουσιών (οργανικών αποβλήτων) σε βιομάζα (βιολογικό πολτό)
ΔΙΚΑΙΟΥΧΟΣ	(73): BÖHNESIEKER FRANZ Holtrup 60, Ennigerloh D-59320, Γερμανία
ΣΥΜΒΑΤΙΚΕΣ ΠΡΟΤΕΡΑΙΟΤΗΤΕΣ	(30): —
ΕΦΕΥΡΕΤΗΣ	(72): BÖHNESIEKER FRANZ
ΕΙΔΙΚΟΣ ΠΛΗΡΕΞΟΥΣΙΟΣ	(74): Σιώτου Αικατερίνη, δικηγόρος, Νοταρά 1, 106 83 Αθήνα
ΑΝΤΙΚΛΗΤΟΣ	(74): Σιώτου Αικατερίνη, δικηγόρος, Νοταρά 1, 106 83 Αθήνα

διοχέτευση ατμοσφαιρικού αέρα, έτσι ώστε, ήδη κατά το στάδιο της προετοιμασίας να έχει πραγματοποιηθεί ο μερικός μετασχηματισμός τους σε βιομάζα, και σύμφωνα με την όποια μέθοδο, η προώθηση και η απαγωγή των προετοιμασμένων οργανικών προς και από τον περιστρεφόμενο αντιδραστήρα εξαρτάται και προσδιορίζεται από την ταχύτητα περιστροφής και τις συνθήκες θερμοκρασίας που επικρατούν στο εσωτερικό του όσο αναπτύσσεται η αντίδραση του μετασχηματισμού.



ΠΕΡΙΛΗΨΗ (57)

Η μέθοδος βιολογικού μετασχηματισμού οργανικών ουσιών σε βιομάζα, σύμφωνα με την οποία οι οργανικές ουσίες σε καταθρυμματισμένη μορφή προωθούνται σε περιστρεφόμενο αντιδραστήρα, εντός του οποίου, αναμιγνύονται υπό τη συνεχή διοχέτευση ατμοσφαιρικού αέρα, για αρκετό χρονικό διάστημα. Οι οργανικές ουσίες προετοιμάζονται για την κυρίως φάση της επεξεργασίας σε κλειστό, αεροστεγές δοχείο, όπου θρυμματίζονται και αναμιγνύονται μεταξύ τους υπό τη

ΑΡΙΘΜΟΣ ΕΥΡΩΠΑΪΚΟΥ Δ.Ε.	(11): 3012757
ΑΡΙΘ. ΕΛΛΗΝΙΚΗΣ ΚΑΤΑΘΕΣΗΣ	(21): 940402079
ΗΜΕΡ. ΕΛΛΗΝΙΚΗΣ ΚΑΤΑΘΕΣΗΣ	(22): 27.07.94
ΑΡΙΘ./ΗΜΕΡ. ΔΗΜΟΣΙΕΥΣΗΣ	
ΕΥΡΩΠΑΪΚΟΥ ΔΙΠΛΩΜΑΤΟΣ	(87): 370546/29.06.94
ΑΡΙΘ./ΗΜΕΡ. ΚΑΤΑΘΕΣΗΣ	
ΕΥΡΩΠΑΪΚΗΣ ΑΙΤΗΣΗΣ	(86): 89202743.4/31.10.89
ΤΙΤΛΟΣ ΕΦΕΥΡΕΣΗΣ	(54): Μέθοδος δια την παραγωγή συνθέτων υλικών με μία μεταλλική μήτρα με ελεγχόμενη περιεκτικότητα παράγοντος οπλισμού
ΔΙΚΑΙΟΥΧΟΣ	(73): ENIRISORSE SPA Piazza Lodovico Cerva 7 Roma, Ιταλία
ΣΥΜΒΑΤΙΚΕΣ ΠΡΟΤΕΡΑΙΟΤΗΤΕΣ	(30): 2258988/11.11.88/IT
ΕΦΕΥΡΕΤΗΣ	(72): 1) GUERRIERO RENATO 2) TANGERINI ILARIO
ΕΙΔΙΚΟΣ ΠΛΗΡΕΞΟΥΣΙΟΣ	(74): Παπακώστα-Αναγνωστοπούλου Παν., δικηγόρος, Μαυροκορδάτου 7, 106 78 Αθήνα
ΑΝΤΙΚΛΗΤΟΣ	(74): Κιόρτσης Βασίλειος, δικηγόρος, Μαυροκορδάτου 7, 106 78 Αθήνα

εντός του ίδιου καλουπίου της μεταλλικής μήτρας εις τετηγμένη κατάσταση, όπου η αναφερθείσα μεταλλική μήτρα αφήνεται να ψυγεί έως ότου στερεοποιηθεί και χαρακτηρίζεται εκ του ότι ο παράγων οπλισμού που αποτελείται από μη μεταλλικές πούδρες, αναμιγνύεται πριν φορτισθεί εις το αναφερθέν καλούπι χυτεύσεως με έναν παράγοντα αραιώσεως που έχει διάφορο βαθμό συνεκτικοποίησεως και αποτελείται από μεταλλικές ίνες και/ή κεραμικές ίνες και/ή κεραμικές δεσμίδες (στουπιά) και/ή μεταλλικές πούδρες της αυτής συνθέσεως με τη μήτρα.

ΠΕΡΙΛΗΨΗ (57)

Αποκαλύπτεται μία μέθοδος παραγωγής συνθέτων υλικών με μία μεταλλική μήτρα και με μία περιεκτικότητα κονιόδους παράγοντος οπλισμού μικροτέρα από την ελαχίστη θεωρητική τιμή συνεκτικοποίησης όπου η αναφερθείσα μέθοδος βασίζεται επί μιας τεχνικής διαπότησεως, η οποία ουσιαστικά συνίσταται εις τη φόρτιση του υλικού οπλισμού εις ένα καλούπι χυτεύσεως και ακολούθως τη διαπότηση

ΑΡΙΘΜΟΣ ΕΥΡΩΠΑΪΚΟΥ Δ.Ε.	(11): 3012758
ΑΡΙΘ. ΕΛΛΗΝΙΚΗΣ ΚΑΤΑΘΕΣΗΣ	(21): 940402081
ΗΜΕΡ. ΕΛΛΗΝΙΚΗΣ ΚΑΤΑΘΕΣΗΣ	(22): 27.07.94
ΑΡΙΘ./ΗΜΕΡ. ΔΗΜΟΣΙΕΥΣΗΣ	
ΕΥΡΩΠΑΪΚΟΥ ΔΙΠΛΩΜΑΤΟΣ	(87): 379749/22.06.94
ΑΡΙΘ./ΗΜΕΡ. ΚΑΤΑΘΕΣΗΣ	
ΕΥΡΩΠΑΪΚΗΣ ΑΙΤΗΣΗΣ	(86): 89203193.1/14.12.89
ΤΙΤΛΟΣ ΕΦΕΥΡΕΣΗΣ	(54): Μέθοδος παραγωγής σουλφονωμένων παραγόντων διασποράς
ΔΙΚΑΙΟΥΧΟΣ	(73): 1) ENIRICERCHE SPA Corso Venezia 16, Milan I-20121, Ιταλία 2) SNAMPROGETTI SPA Corso Venezia 16, Milan I-20121, Ιταλία
ΣΥΜΒΑΤΙΚΕΣ ΠΡΟΤΕΡΑΙΟΤΗΤΕΣ	(30): 2309288/23.12.88/IT
ΕΦΕΥΡΕΤΗΣ	(72): 1) PREVEDELLO ALDO 2) MARCOTUILIO ARMANDO 3) PLATONE EDOARDO 4) DONATI ELIO
ΕΙΔΙΚΟΣ ΠΛΗΡΕΞΟΥΣΙΟΣ	(74): Παπακώστα-Αναγνωστοπούλου Παν., δικηγόρος, Μαυροκορδάτου 7, 106 78 Αθήνα
ΑΝΤΙΚΛΗΤΟΣ	(74): Κιόρτσης Βασίλειος, δικηγόρος, Μαυροκορδάτου 7, 106 78 Αθήνα

κας σουλφονώσεως με ένα διάλυμα μιας πίσης εντός υγρού διοξειδίου του θείου·

- απομάκρυνση του διοξειδίου του θείου από το μίγμα αντιδράσεως δι' εξατμίσεως και ανάκτηση της σουλφονωθείσης πίσης και-μετατροπή εις άλας της σουλφονωθείσης πίσης με ένα υδατικό διάλυμα ενός υδροξειδίου αλκαλιμετάλλου ή υδροξειδίου του αμμωνίου. Οι σουλφονωθέντες παράγοντες διασποράς που παρασκευάζονται κατ' αυτόν τον τρόπο, είναι εντελώς υδατοδιαλυτοί και ειδικώτερα χρήσιμοι ως παράγοντες ρευστοποιήσεως και σταθεροποίησεως εις υδατικές διασπορές στερεών όπως άνθρακος και τσιμέντου.

ΠΕΡΙΛΗΨΗ (57)

Παρασκευάζονται σουλφονωμένοι παράγοντες διασποράς δια μιας μεθόδου που περιλαμβάνει:
- σύνδεση υγρού ή αερίου τριοξειδίου του θείου εις επαφή υπό συνθή-

ΑΡΙΘΜΟΣ ΕΥΡΩΠΑΪΚΟΥ Δ.Ε. (11):	3012759
ΑΡΙΘ. ΕΛΛΗΝΙΚΗΣ ΚΑΤΑΘΕΣΗΣ (21):	940402082
ΗΜΕΡ. ΕΛΛΗΝΙΚΗΣ ΚΑΤΑΘΕΣΗΣ (22):	27.07.94
ΑΡΙΘ./ΗΜΕΡ. ΔΗΜΟΣΙΕΥΣΗΣ	
ΕΥΡΩΠΑΪΚΟΥ ΔΙΠΛΩΜΑΤΟΣ (87):	504980/01.06.94
ΑΡΙΘ./ΗΜΕΡ. ΚΑΤΑΘΕΣΗΣ	
ΕΥΡΩΠΑΪΚΗΣ ΑΙΤΗΣΗΣ (86):	92200690.3/11.03.92
ΤΙΤΛΟΣ ΕΦΕΥΡΕΣΗΣ (54):	Μέθοδος δια την εκλεκτική καταλυτική αποσύνθεση αλκυλ αιθέρων και αλκοολών σε μία πρώτη ύλη που προέρχεται από τη σύνθεση μεθυλ τριτ-αμυλ αιθέρος
ΔΙΚΑΙΟΥΧΟΣ (73):	SNAMPROGETTI SPA Corso Venezia 16, Milan I-20121, Ιταλία
ΣΥΜΒΑΤΙΚΕΣ ΠΡΟΤΕΡΑΙΟΤΗΤΕΣ (30):	MI 910779/22.03.91/IT
ΕΦΕΥΡΕΤΗΣ (72):	ANCILLOTTI FRANCESCO
ΕΙΔΙΚΟΣ ΠΛΗΡΕΞΟΥΣΙΟΣ (74):	Παπακώστα-Αναγνωστοπούλου Παν., δικηγόρος, Μαυροκορδάτου 7, 106 78 Αθήνα
ΑΝΤΙΚΛΗΤΟΣ (74):	Κιόρτσης Βασίλειος, δικηγόρος, Μαυροκορδάτου 7, 106 78 Αθήνα

αλουμίνας σε ποσότητα μεταξύ 0.1 και 1.5% κατά βάρος της σίλικα, ενώ εργαζόμεθα σε θερμοκρασία μεταξύ 200 και 250°C και με μία ταχύτητα εις τον χώρο (LHSV) μεταξύ 4 και 15 ώρα⁻¹.

ΠΕΡΙΛΗΨΗ (57)

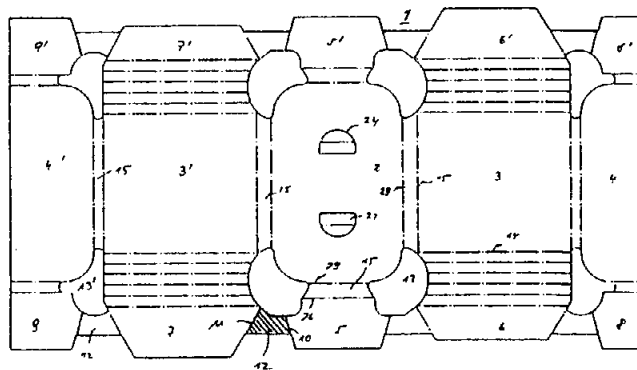
Περιγράφεται μία μέθοδος δια την εκλεκτική καταλυτική αποσύνθεση αλκυλ αιθέρων και αλκοολών σε μία πρώτη ύλη που προέρχεται από τη σύνθεση μεθυλ τριτ-αμυλ αιθέρος (TAME) που συνίσταται στην αντίδραση της αναφερθείσης πρώτης ύλης παρουσία ενός καταλύτου που αποτελείται από σίλικα που έχει τροποποιηθεί δια προσθήκης

ΑΡΙΘΜΟΣ ΕΥΡΩΠΑΪΚΟΥ Δ.Ε. (11):	3012760
ΑΡΙΘ. ΕΛΛΗΝΙΚΗΣ ΚΑΤΑΘΕΣΗΣ (21):	940402083
ΗΜΕΡ. ΕΛΛΗΝΙΚΗΣ ΚΑΤΑΘΕΣΗΣ (22):	27.07.94
ΑΡΙΘ./ΗΜΕΡ. ΔΗΜΟΣΙΕΥΣΗΣ	
ΕΥΡΩΠΑΪΚΟΥ ΔΙΠΛΩΜΑΤΟΣ (87):	475147/01.06.94
ΑΡΙΘ./ΗΜΕΡ. ΚΑΤΑΘΕΣΗΣ	
ΕΥΡΩΠΑΪΚΗΣ ΑΙΤΗΣΗΣ (86):	91114060.6/22.08.91
ΤΙΤΛΟΣ ΕΦΕΥΡΕΣΗΣ (54):	Φασόν υλικού συσκευασίας
ΔΙΚΑΙΟΥΧΟΣ (73):	PACKMASTER SYSTEM ENT- WICKLUNG GMBH Steinbacher Strasse 51 Burgthann D-90559 Γερμανία
ΣΥΜΒΑΤΙΚΕΣ ΠΡΟΤΕΡΑΙΟΤΗΤΕΣ (30):	4027405/29.08.90/DE
ΕΦΕΥΡΕΤΗΣ (72):	KRAFT LOTHAR
ΕΙΔΙΚΟΣ ΠΛΗΡΕΞΟΥΣΙΟΣ (74):	Παπακώστα-Αναγνωστοπούλου Παν., δικηγόρος, Μαυροκορδάτου 7, 106 78 Αθήνα
ΑΝΤΙΚΛΗΤΟΣ (74):	Κιόρτσης Βασίλειος, δικηγόρος, Μαυροκορδάτου 7, 106 78 Αθήνα

περιοχή τού φασόν. Για την λύση αυτού του προβλήματος, το οποίο είναι, το φασόν να διαμορφωθεί έτσι περαιτέρω, ώστε να μπορεί αυτό κατά τον δυνατό απλούστερο τρόπο να κατασκευασθεί και να διπλωθεί και να καθιστά δυνατή μια πολλή συμπαγή συσκευασία με υψηλή ασφάλεια απόσχισης, προτείνεται σύμφωνα με την εφεύρεση να προβλεφθούν αν πλευρικά καθώς επίσης και κάτω δυνάμενα να τσακισθούν πλευρικά πτερύγια (5-9 και 5'-9'), τα οποία μετά την διπλωση συνδέονται μεταξύ τους ανά δύο ή ανά ομάδες τουλάχιστον μερικώς, να συνδεθούν περαιτέρω τα μεταξύ τους γειτνιάζοντα πλευρικά πτερύγια (π.χ. 5 και 7) και διπλώνεται η ίδια σε διπλωμένη κατάσταση. Κατ' αυτό τον τρόπο προσαρμόζονται τα πλευρικά πτερύγια σε διπλωμένη κατάσταση του φασόν (1) σφιχτά επάνω στο περίγραμμα των δοχείων.

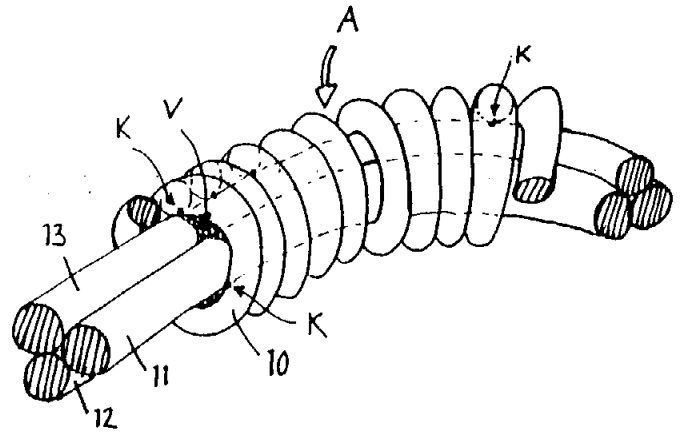
ΠΕΡΙΛΗΨΗ (57)

Η παρούσα εφεύρεση αναφέρεται σε ένα φασόν υλικού συσκευασίας σε ρολλό (1) για την συσκευασία ενός πλήθους δοχείων, παραδείγματος χάριν κονσερβών, φιαλών (31) κ.λ.π. Το φασόν υλικού συσκευασίας περιλαμβάνει ένα άνω μέρος (2), τα πλευρικά τοιχώματα τα οποία είναι ενωμένα με το άνω μέρος καθώς επίσης και τα μέρη του πυθμένος (4,4') τα οποία είναι ενωμένα με τα πλευρικά τοιχώματα (3,3'), τα οποία στην διπλωμένη κατάσταση μπορούν να ενωθούν, οπότε προβλέπεται μια επιπλέον στήριξη των δοχείων στην εκάστοτε πλευρική



ΑΡΙΘΜΟΣ ΕΥΡΩΠΑΪΚΟΥ Δ.Ε.	(11): 3012761
ΑΡΙΘ. ΕΛΛΗΝΙΚΗΣ ΚΑΤΑΘΕΣΗΣ	(21): 940402084
ΗΜΕΡ. ΕΛΛΗΝΙΚΗΣ ΚΑΤΑΘΕΣΗΣ	(22): 27.07.94
ΑΡΙΘ./ΗΜΕΡ. ΔΗΜΟΣΙΕΥΣΗΣ	
ΕΥΡΩΠΑΪΚΟΥ ΔΙΠΛΩΜΑΤΟΣ	(87): 441138/01.06.94
ΑΡΙΘ./ΗΜΕΡ. ΚΑΤΑΘΕΣΗΣ	
ΕΥΡΩΠΑΪΚΗΣ ΑΙΤΗΣΗΣ	(86): 91100489.3/17.01.91
ΤΙΤΛΟΣ ΕΦΕΥΡΕΣΗΣ	(54): Στοιχείο κοσμήματος υπό μορφήν αλυσίδας
ΔΙΚΑΙΟΥΧΟΣ	(73): BUNZ GEORG Obere Bergstrasse 16, Dobel D-75335, Γερμανία
ΣΥΜΒΑΤΙΚΕΣ ΠΡΟΤΕΡΑΙΟΤΗΤΕΣ	(30): 4003790/08.02.90/DE
ΕΦΕΥΡΕΤΗΣ	(72): BUNZ GEORG
ΕΙΔΙΚΟΣ ΠΛΗΡΕΞΟΥΣΙΟΣ	(74): Παπακώστα-Αναγνωστοπούλου Παν., δικηγόρος, Μαυροκορδάτου 7, 106 78 Αθήνα
ΑΝΤΙΚΛΗΤΟΣ	(74): Κιόρτσης Βασίλειος, δικηγόρος, Μαυροκορδάτου 7, 106 78 Αθήνα

λυγισμού του περιβάλλοντος μεταλλικού σύρματος (10) είναι πολύ ομοιόμορφος εξ αιτίας της στηρίξεως εις περισσότερα σημεία από τα διερχόμενα κορδόνια (11,12,13). Κατά προτίμησην σχηματίζονται τα κορδόνια από μέταλλο ή ένα κράμα μετάλλου, ούτως ώστε να επιτυγχάνεται και μία υψηλή μηχανική στερεότητας του πυρήνους.

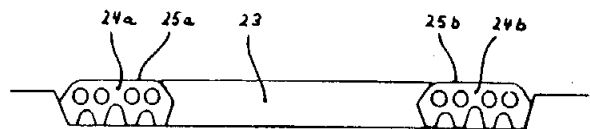


ΠΕΡΙΛΗΨΗ (57)

Ένα στοιχείο κοσμήματος υπό μορφήν αλυσίδας αποτελείται από ένα πυρήνα από τουλάχιστον δύο παράλληλα μεταξύ των ή στριμμένα μεταξύ των κορδόνια (11,12,13) και τουλάχιστον ένα γύρω από αυτόν τον πυρήνα τυλιγμένο μεταλλικό σύρμα (10), όπου μεταξύ εκάστου κορδονιού (11,12,13) και του μεταλλικού σύρματος (10) ουσιαστικά σχηματίζεται μία επιφάνεια επαφής (K) υπό μορφήν σημείου. Τοιούτοτρόπως επιτυγχάνεται μία πολύ ελευθέρα στήριξη του τυλιγμένου μεταλλικού σύρματος (10) από τον πυρήνα και η συμπεριφορά

ΑΡΙΘΜΟΣ ΕΥΡΩΠΑΪΚΟΥ Δ.Ε.	(11): 3012762
ΑΡΙΘ. ΕΛΛΗΝΙΚΗΣ ΚΑΤΑΘΕΣΗΣ	(21): 940402085
ΗΜΕΡ. ΕΛΛΗΝΙΚΗΣ ΚΑΤΑΘΕΣΗΣ	(22): 27.07.94
ΑΡΙΘ./ΗΜΕΡ. ΔΗΜΟΣΙΕΥΣΗΣ	
ΕΥΡΩΠΑΪΚΟΥ ΔΙΠΛΩΜΑΤΟΣ	(87): 337177/11.05.94
ΑΡΙΘ./ΗΜΕΡ. ΚΑΤΑΘΕΣΗΣ	
ΕΥΡΩΠΑΪΚΗΣ ΑΙΤΗΣΗΣ	(86): 89105319.1/24.03.89
ΤΙΤΛΟΣ ΕΦΕΥΡΕΣΗΣ	(54): Στεγάνωσις δια τόξα σήραγγας
ΔΙΚΑΙΟΥΧΟΣ	(73): 1) PHOENIX AKTIENGESELLSCHAFT Hannoversche Strasse 88 Hamburg D-21079, Γερμανία 2) STUDIENGESELLSCHAFT FÜR UNTERIRDISCHE VERKEHRSAN- LAGEN E.V.-STUVA- Matthias-Brüggen-Strasse 41 Köln D-50827, Γερμανία
ΣΥΜΒΑΤΙΚΕΣ ΠΡΟΤΕΡΑΙΟΤΗΤΕΣ	(30): 3810807/30.03.88/DE
ΕΦΕΥΡΕΤΗΣ	(72): 1) HAACK ALFRED 2) GLANG SIEGFRIED 3) SCHRÖDER HORST
ΕΙΔΙΚΟΣ ΠΛΗΡΕΞΟΥΣΙΟΣ	(74): Παπακώστα-Αναγνωστοπούλου Παν., δικηγόρος, Μαυροκορδάτου 7, 106 78 Αθήνα
ΑΝΤΙΚΛΗΤΟΣ	(74): Κιόρτσης Βασίλειος, δικηγόρος, Μαυροκορδάτου 7, 106 78 Αθήνα

στομερές υλικό, όπου το πλαίσιο διπλής στεγανώσεως ευρίσκεται εξωτερικά, εις το μέσο ή εσωτερικά. Το ουσιώδες εις αυτήν την εφεύρεση έγκειται εις το ότι μεταξύ των δύο παραλλήλων εκτεινομένων πλαισίων στεγανώσεως (24α,β) ευρίσκεται ένα εγκάρσιο προφίλ στεγανώσεως (23) ως εγκάρσια σύνδεσις.

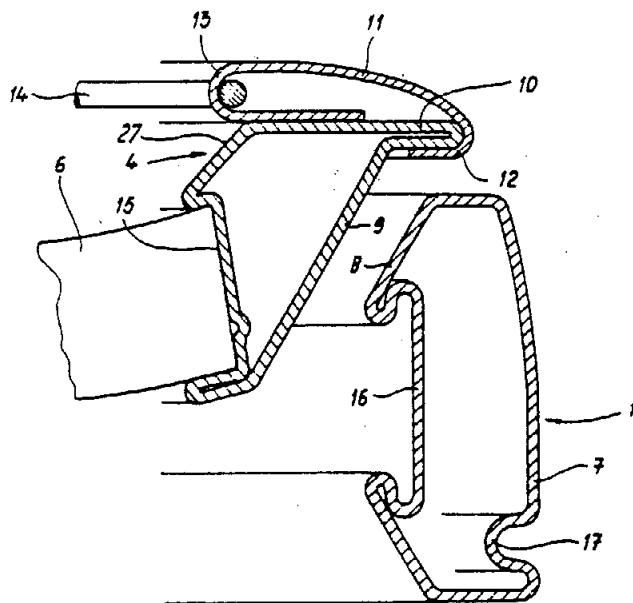


ΠΕΡΙΛΗΨΗ (57)

Η εφεύρεση αφορά μία στεγάνωση δια τόξα, τα οποία συντίθενται προς μία σήραγγα σωληνοειδούς μορφής, όπου έκαστον τόξον παρουσιάζει ένα περιφερειακό πλαίσιο διπλής στεγανώσεως από ελα-

ΑΡΙΘΜΟΣ ΕΥΡΩΠΑΪΚΟΥ Δ.Ε. (11): 3012763
ΑΡΙΘ. ΕΛΛΗΝΙΚΗΣ ΚΑΤΑΘΕΣΗΣ (21): 940402087
ΗΜΕΡ. ΕΛΛΗΝΙΚΗΣ ΚΑΤΑΘΕΣΗΣ (22): 27.07.94
ΑΡΙΘ./ΗΜΕΡ. ΔΗΜΟΣΙΕΥΣΗΣ
ΕΥΡΩΠΑΪΚΟΥ ΔΙΠΛΩΜΑΤΟΣ (87): 381293/04.05.94
ΑΡΙΘ./ΗΜΕΡ. ΚΑΤΑΘΕΣΗΣ
ΕΥΡΩΠΑΪΚΗΣ ΑΙΤΗΣΗΣ (86): 90200239.3/01.02.90
ΤΙΤΛΟΣ ΕΦΕΥΡΕΣΗΣ (54): Υπό-στρωμα
ΔΙΚΑΙΟΥΧΟΣ (73): AUIPING B.V.
 Laan van Borgele 70
 Deventer NL-7415
 Ολλανδία
ΣΥΜΒΑΤΙΚΕΣ ΠΡΟΤΕΡΑΙΟΤΗΤΕΣ (30): 8900246/01.02.89/NL
ΕΦΕΥΡΕΤΗΣ (72): 1) DE LA HAYE CORNELIS FRANCISCUS
 2) NIJSEN ANDREAS LOUIS
 3) HAS PETER VICTOR
ΕΙΔΙΚΟΣ ΠΛΗΡΕΞΟΥΣΙΟΣ (74): Παλάζη Αναστασία, δικηγόρος,
 Σανταρόζα 1Δ, 105 64 Αθήνα
ΑΝΤΙΚΛΗΤΟΣ (74): Παλάζη Αναστασία, δικηγόρος,
 Σανταρόζα 1Δ, 105 64 Αθήνα

κορυφαίο άκρο του οποίου είναι αμέσως κάτω από το πλέγμα (14), μία πλευρά (15) η οποία συνδέεται στην παραπάνω πλευρά (9) κατά μία γωνία και η οποία κείται προς τα κάτω και/ή προς τα έξω, και το πλάτος της οποίας αντιστοιχεί στο ύψος των εγκάρσιων ενισχύσεων (6) οι οποίες μπορούν να συνδεθούν εκεί, και τουλάχιστον μία επιπλέον πλευρά η οποία κλείνει το τμήμα σε διατομή. Σε ένα υπό-στρωμα (1) με πτερυγοειδές άκρο κεφαλής (2) και/ή ποδιών (3) έχει γίνει επίσης πρόβλεψη για ένα στερεωμένο τμήμα (7) το οποίο έχει ένα τμήμα τοιχώματος (8) παράλληλο με την πλευρά (9) του τμήματος (4).

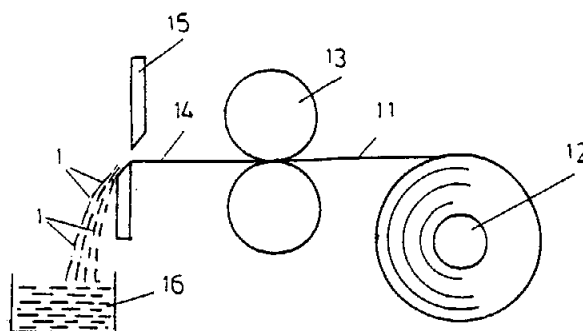


ΠΕΡΙΛΗΨΗ (57)

Το υπό-στρωμα (1) είναι εφοδιασμένο με κοίλα τμήματα (4, 5) ανάμεσα στα οποία τεντώνεται ένα πλέγμα (14). Τα κοίλα τμήματα (4, 5) έχουν ένα ιδιαίτερο σχήμα, όπου εκτείνεται το μέγιστο πλάτος του πλέγματος (14). Αυτό το σχήμα προσδιορίζεται από ένα πολύγωνο, που έχει μία πλευρά (9) η οποία κείται προς τα μέσα και προς τα κάτω από το κορυφαίο εξωτερικό άκρο (10) του τμήματος (4, 5) και το

ΑΡΙΘΜΟΣ ΕΥΡΩΠΑΪΚΟΥ Δ.Ε. (11): 3012764
ΑΡΙΘ. ΕΛΛΗΝΙΚΗΣ ΚΑΤΑΘΕΣΗΣ (21): 940402088
ΗΜΕΡ. ΕΛΛΗΝΙΚΗΣ ΚΑΤΑΘΕΣΗΣ (22): 27.07.94
ΑΡΙΘ./ΗΜΕΡ. ΔΗΜΟΣΙΕΥΣΗΣ
ΕΥΡΩΠΑΪΚΟΥ ΔΙΠΛΩΜΑΤΟΣ (87): 529105/27.04.94
ΑΡΙΘ./ΗΜΕΡ. ΚΑΤΑΘΕΣΗΣ
ΕΥΡΩΠΑΪΚΗΣ ΑΙΤΗΣΗΣ (86): 91111803.2/16.07.91
ΤΙΤΛΟΣ ΕΦΕΥΡΕΣΗΣ (54): Μέθοδος κατασκευής ενός στοιχείου ενισχύσεως για μπετόν
ΔΙΚΑΙΟΥΧΟΣ (73): UAB-UNTERNEHMENS-ANLAGE-BERATUNGSGESELLSCHAFT MBH
 Prinz-Georg-Strasse 34
 Düsseldorf 40 477
 Γερμανία
ΣΥΜΒΑΤΙΚΕΣ ΠΡΟΤΕΡΑΙΟΤΗΤΕΣ (30): —
ΕΦΕΥΡΕΤΗΣ (72): 1) GOLDAU ECKHARD
 2) WOLF ULRICH
 3) LONGERICH HANS-GEORG
ΕΙΔΙΚΟΣ ΠΛΗΡΕΞΟΥΣΙΟΣ (74): Τσιμικάλης Αθανάσιος, δικηγόρος,
 Ν. Βάμβα 1, 106 74 Αθήνα
ΑΝΤΙΚΛΗΤΟΣ (74): Ταβλαρίδης Πλάτων, δικηγόρος,
 Ν. Βάμβα 1, 106 74 Αθήνα

εσοχές προιονωτής μορφής (4). Οι ταινίες τροφοδοτούνται σε ένα ψαλίδι κοπής που ακολουθεί το προηγούμενο ψαλίδι, όπου κόβονται στις λωρίδες από μεταλλικό φύλλο (1) με το μήκος νήματος (l).



ΠΕΡΙΛΗΨΗ (57)

Η μέθοδος χρησιμοποιεί στην κατασκευή μιας λωρίδας από μεταλλικό φύλλο (1), εφοδιασμένης με εσοχές προιονωτής μορφής (4) στα κατά μήκος χείλη της (2,3), η οποία χρησιμοποιείται ως στοιχείο ενισχύσεως για μπετόν, από ένα μεταλλικό φύλλο. Το μεταλλικό φύλλο τροφοδοτείται σε ένα ψαλίδι κοπής πολλών λωρίδων μαζί, στο οποίο χωρίζεται σε ατέρμονες ταινίες με πλάτος νήματος (b) της λωρίδας (1) και με

ΑΡΙΘΜΟΣ ΕΥΡΩΠΑΪΚΟΥ Δ.Ε.	(11):	3012765
ΑΡΙΘ. ΕΛΛΗΝΙΚΗΣ ΚΑΤΑΘΕΣΗΣ	(21):	930403710
ΗΜΕΡ. ΕΛΛΗΝΙΚΗΣ ΚΑΤΑΘΕΣΗΣ	(22):	28.07.94
ΑΡΙΘ./ΗΜΕΡ. ΔΗΜΟΣΙΕΥΣΗΣ		
ΕΥΡΩΠΑΪΚΟΥ ΔΙΠΛΩΜΑΤΟΣ	(87):	407024/27.07.94
ΑΡΙΘ./ΗΜΕΡ. ΚΑΤΑΘΕΣΗΣ		
ΕΥΡΩΠΑΪΚΗΣ ΑΙΤΗΣΗΣ	(86):	90305645.5/24.05.90
ΤΙΤΛΟΣ ΕΦΕΥΡΕΣΗΣ	(54):	Σύνθεση και μέθοδος αναστολής της ανάπτυξης μικροοργανισμών
ΔΙΚΑΙΟΥΧΟΣ	(73):	ZENECA LIMITED Imperial Chemical House 9 Millbank, London SW1P 3JF Μ. Βρετανία
ΣΥΜΒΑΤΙΚΕΣ ΠΡΟΤΕΡΑΙΟΤΗΤΕΣ	(30):	8913513/13.06.89/GB
ΕΦΕΥΡΕΤΗΣ	(72):	1) BACKHOUSE BRYAN STUART 2) FERN WILLIAM ALBERT
ΕΙΔΙΚΟΣ ΠΛΗΡΕΞΟΥΣΙΟΣ	(74):	Κιλιμίρη Άννα, δικηγόρος, Υψηλά- ντου 38, 115 21 Αθήνα
ΑΝΤΙΚΛΗΤΟΣ	(74):	Κιλιμίρης Αναστάσιος, δικηγόρος, Υψηλάντου 38, 115 21 Αθήνα

παρουσία ύδατος μέχρι να προκύψει ξηρό διαμερισμένο προϊόν. Το διαμερισμένο προϊόν είναι συνήθως πολύ και γρήγορα διαλυτό στο νερό και μπορεί να συντηρηθεί σε περιέκτη κατασκευασμένο από υδατοδιαλυτό υλικό, για παράδειγμα συνιστάμενο εκ πολυβινυλικής αλκοόλης.

ΠΕΡΙΛΗΨΗ (57)

Ειδική σύνθεση περιλαμβάνουσα ισοθειαζολινόνη ή ισοθειαζολοθειόνη ή άλας ή σύμπλοκο αυτών και υδατοδιαλυτό μεταλλικό άλας. Το άλας είναι συνήθως άλας μετάλλου, για παράδειγμα άλας νατρίου της 1,2-βενζισοθειαζολιν-3-όνης και το υδατοδιαλυτό μεταλλικό άλας είναι ειδικά, άλας αλκάλεως όπως μονόξινο φωσφορικό νάτριο. Προτιμώμενη σύνθεση μπορεί να προκύψει δι' αναδέυσεως ισοθειαζολινόνης ή ισοθζολοθειόνης μαζί με βάση και με φωσφορικό αλκάλι

ΑΡΙΘΜΟΣ ΕΥΡΩΠΑΪΚΟΥ Δ.Ε.	(11):	3012766
ΑΡΙΘ. ΕΛΛΗΝΙΚΗΣ ΚΑΤΑΘΕΣΗΣ	(21):	940400176
ΗΜΕΡ. ΕΛΛΗΝΙΚΗΣ ΚΑΤΑΘΕΣΗΣ	(22):	28.07.94
ΑΡΙΘ./ΗΜΕΡ. ΔΗΜΟΣΙΕΥΣΗΣ		
ΕΥΡΩΠΑΪΚΟΥ ΔΙΠΛΩΜΑΤΟΣ	(87):	347588/27.07.94
ΑΡΙΘ./ΗΜΕΡ. ΚΑΤΑΘΕΣΗΣ		
ΕΥΡΩΠΑΪΚΗΣ ΑΙΤΗΣΗΣ	(86):	89109030.0/19.05.89
ΤΙΤΛΟΣ ΕΦΕΥΡΕΣΗΣ	(54):	Παράγωγα ηπαρίνης και μέθοδος παρασκευής τους
ΔΙΚΑΙΟΥΧΟΣ	(73):	ALFA WASSERMANN S.P.A. Contrada Sant'Emidio s.n.c. Alanno Scalo (Pescara) I-65020, Ιταλία
ΣΥΜΒΑΤΙΚΕΣ ΠΡΟΤΕΡΑΙΟΤΗΤΕΣ	(30):	350488/10.06.88/IT
ΕΦΕΥΡΕΤΗΣ	(72):	1) PIANI SILVANO 2) TAMAGNONE GIANFRANCO 3) ALPINO RAUL ROBERTO 4) MILANI MARIA RITA 5) FANTUZ MARINELLA
ΕΙΔΙΚΟΣ ΠΛΗΡΕΞΟΥΣΙΟΣ	(74):	Βόζεμπεργ-Βρετού Ιλεάνα, δικηγό- ρος, Σκουφά 60Α, 106 80 Αθήνα
ΑΝΤΙΚΛΗΤΟΣ	(74):	Βόζεμπεργ-Βρετός Θεόδωρος, δικη- γός, Σκουφά 60Α, 106 80 Αθήνα

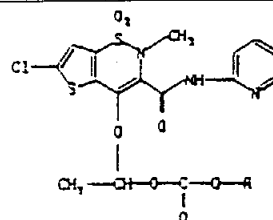
Τα ηπαρινικά παράγωγα που λαμβάνονται με την κατεργασία αυτή, εμφανίζουν ιδιόμορφα χημικοφυσικά χαρακτηριστικά, όπως νέα σώματα σε 53 και 54 ppm περίπου στο ¹³C-NMR φάσμα και αύξηση της ειδικής τροφικής ικανότητας, σε σχέση με εκείνη των ηπαρινών εκκινήσεως, σε τιμές μεταξύ +50° έως +90°.

Οι δομικές αυτές τροποποιήσεις επιφέρουν βελτίωση των βιολογικών ιδιοτήτων της ηπαρίνης, διατηρουμένης ουσιαστικά της αντιθρομβωτικής δραστηριότητας με ταυτόχρονη μείωση του αιμορραγικού αποτελέσματος in vivo και της αντιπηκτικής δράσης in vitro.

ΠΕΡΙΛΗΨΗ (57)

Νέα ηπαρινικά παράγωγα με αντιθρομβωτική δράση, που εμφανίζουν επίσης μειωμένα αιμορραγικά και αντιπηκτικά αποτελέσματα, λαμβανόμενα δια κατεργασίας ηπαρινών ποικίλης προέλευσης σε βασικό περιβάλλον, παρουσία ενδεχομένως αλάτων αλκαλίων και ενός αναγωγικού μέσου.

ΑΡΙΘΜΟΣ ΕΥΡΩΠΑΪΚΟΥ Δ.Ε.	(11): 3012767
ΑΡΙΘ. ΕΛΛΗΝΙΚΗΣ ΚΑΤΑΘΕΣΗΣ	(21): 940400248
ΗΜΕΡ. ΕΛΛΗΝΙΚΗΣ ΚΑΤΑΘΕΣΗΣ	(22): 28.07.94
ΑΡΙΘ./ΗΜΕΡ. ΔΗΜΟΣΙΕΥΣΗΣ	
ΕΥΡΩΠΑΪΚΟΥ ΔΙΠΛΩΜΑΤΟΣ	(87): 0313935/27.07.94
ΑΡΙΘ./ΗΜΕΡ. ΚΑΤΑΘΕΣΗΣ	
ΕΥΡΩΠΑΪΚΗΣ ΑΙΤΗΣΗΣ	(86): 88117090.0/14.10.88
ΤΙΤΛΟΣ ΕΦΕΥΡΕΣΗΣ	(54): Ενολαιθέρης του 6-χλωρο-4-υδροξυ-2-μεθυλ-N-(2-πυριδουλ)-2H-θειενο(2,3-e)-1,2-θειαζινο-3-καρβοναμιδο-1,1-διοξειδίου, μέθοδος παρασκευής τους καθώς και η χρήση τους
ΔΙΚΑΙΟΥΧΟΣ	(73): HAFSLUND NYCOMED PHARMA AG St. Peter-Strasse 25 Linz A-4021, Αυστρία
ΣΥΜΒΑΤΙΚΕΣ ΠΡΟΤΕΡΑΙΟΤΗΤΕΣ ΕΦΕΥΡΕΤΗΣ	(30): 2855/87/29.10.87/AT (72): 1) BINDER DIETER 2) FERBER HUBERT PETER 3) ROVENSZKY FRANZ
ΕΙΔΙΚΟΣ ΠΛΗΡΕΞΟΥΣΙΟΣ	(74): Βούρου Τριανταφυλλιά, δικηγόρος, Πανεπιστημίου 64, 106 77 Αθήνα
ΑΝΤΙΚΛΗΤΟΣ	(74): Βούρου Τριανταφυλλιά, δικηγόρος, Πανεπιστημίου 64, 106 77 Αθήνα



στον οποίο το R σημαίνει (C₁-C₆)-αλκύλιο, (C₅-C₇)-κυκλοαλκύλιο ή βενζύλιο, καθώς και σε μέθοδο παρασκευής τους. Οι νέες ενώσεις διαθέτουν αντιφλεγμονώδη δράση και είναι κατάλληλες για την θεραπεία των ρευματισμών.

ΠΕΡΙΛΗΨΗ (57)

Η εφεύρεση αναφέρεται σε νέους ενολαιθέρης του 6-χλωρο-4-υδροξυ-2-μεθυλ-N-(2-πυριδουλ)-2H-θειενο (2,3-e)-1,2-θειαζιν-3-καρβοναμιδο-1,1-διοξειδίου του τύπου

ΑΡΙΘΜΟΣ ΕΥΡΩΠΑΪΚΟΥ Δ.Ε.	(11): 3012768
ΑΡΙΘ. ΕΛΛΗΝΙΚΗΣ ΚΑΤΑΘΕΣΗΣ	(21): 940400340
ΗΜΕΡ. ΕΛΛΗΝΙΚΗΣ ΚΑΤΑΘΕΣΗΣ	(22): 28.07.94
ΑΡΙΘ./ΗΜΕΡ. ΔΗΜΟΣΙΕΥΣΗΣ	
ΕΥΡΩΠΑΪΚΟΥ ΔΙΠΛΩΜΑΤΟΣ	(87): 293548/27.07.94
ΑΡΙΘ./ΗΜΕΡ. ΚΑΤΑΘΕΣΗΣ	
ΕΥΡΩΠΑΪΚΗΣ ΑΙΤΗΣΗΣ	(86): 88101683.6/05.02.88
ΤΙΤΛΟΣ ΕΦΕΥΡΕΣΗΣ	(54): Μονο- και διεποξειδο παράγωγα LL-F28249 ενώσεων
ΔΙΚΑΙΟΥΧΟΣ	(73): AMERICAN CYANAMID CO One Cyanamid Plaza, Wayne NJ 07470-8426, U.S.A.
ΣΥΜΒΑΤΙΚΕΣ ΠΡΟΤΕΡΑΙΟΤΗΤΕΣ ΕΦΕΥΡΕΤΗΣ	(30): 22849/06.03.87/US (72): 1) ASATO GORO 2) TAMURA SUSAN YOSHIKO
ΕΙΔΙΚΟΣ ΠΛΗΡΕΞΟΥΣΙΟΣ	(74): Βόζεμπεργ-Βρετού Ιλεάνα, δικηγόρος, Σκουφά 60Α, 106 80 Αθήνα
ΑΝΤΙΚΛΗΤΟΣ	(74): Βόζεμπεργ-Βρετός Θεόδωρος, δικηγόρος, Σκουφά 60Α, 106 80 Αθήνα

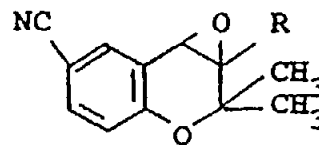
ακαρεοκτόνική δραστηριότητα και επίσης είναι χρήσιμα ενδιάμεσα για την παρασκευή περαιτέρω βιολογικών δραστικών ενώσεων. Περιγράφονται συνθέσεις που περιέχουν αυτά τα περιγραφέντα παράγωγα σαν δραστικά συστατικά αυτών.

ΠΕΡΙΛΗΨΗ (57)

Η παρούσα εφεύρεση αφορά νέα μονοC-(26,27) και διεποξειδο C(14, 15, 26, 27) παράγωγα LL-F28249α, β, ε, ζ, θ και ι ενώσεων. Οι LL-F28249 ενώσεις (συλλογικώς) είναι προϊόντα απομόνωσης από τον ζυμώ ζύμωσης *Streptomyces cyaneogriseus* υποείδος *noncyanogenus* που έχει αριθμό εισαγωγής κατάθεσης NRRL15773. Οι ενώσεις της παρούσας εφεύρεσης λαμβάνονται με εκλεκτική εποξειδωση των 5,23-0,0-δισιλυλιωμένων LL-F28249 ενώσεων σε χαμηλή θερμοκρασία που ακολουθείται από αποσιλυλίωση. Αυτές οι νέες ενώσεις έχουν ανθελμινθική, εντομοκτονική, εκτοπαρασιτοκτονική, νηματοκτονική και

ΑΡΙΘΜΟΣ ΕΥΡΩΠΑΪΚΟΥ Δ.Ε. (11):	3012769
ΑΡΙΘ. ΕΛΛΗΝΙΚΗΣ ΚΑΤΑΘΕΣΗΣ (21):	940400824
ΗΜΕΡ. ΕΛΛΗΝΙΚΗΣ ΚΑΤΑΘΕΣΗΣ (22):	28.07.94
ΑΡΙΘ./ΗΜΕΡ. ΔΗΜΟΣΙΕΥΣΗΣ	
ΕΥΡΩΠΑΪΚΟΥ ΔΙΠΛΩΜΑΤΟΣ (87):	425980/27.07.94
ΑΡΙΘ./ΗΜΕΡ. ΚΑΤΑΘΕΣΗΣ	
ΕΥΡΩΠΑΪΚΗΣ ΑΙΤΗΣΗΣ (86):	90120301.8/23.10.90
ΤΙΤΛΟΣ ΕΦΕΥΡΕΣΗΣ (54):	Μέθοδος για τον διαχωρισμό εναντιομερών παραγώγων βενζοπυρανό
ΔΙΚΑΙΟΥΧΟΣ (73):	MERCK PATENT GMBH Frankfurter Strasse 250 Postfach Darmstadt D-64271, Γερμανία
ΣΥΜΒΑΤΙΚΕΣ ΠΡΟΤΕΡΑΙΟΤΗΤΕΣ (30):	3936616/03.11.89/DE
ΕΦΕΥΡΕΤΗΣ (72):	1) DEVANT RALF 2) GERICKE ROLF
ΕΙΔΙΚΟΣ ΠΛΗΡΕΞΟΥΣΙΟΣ (74):	Γιώτη-Μάνθου Ελένη, δικηγόρος, Στουρνάρα 37, 106 82 Αθήνα
ΑΝΤΙΚΛΗΤΟΣ (74):	Βαγιανού-Κωστοπούλου Χριστίνα, δικηγόρος, Στουρνάρα 37, 106 82 Αθήνα

καταπίπτον (-)-I [ή αντίστοιχα (+)-I] απομονούται, στο διήθημα διαλύεται περαιτέρω ρακεμικό I, εμβολιάζεται με (+)-I [ή αντίστοιχα (-)-I], το καταπίπτον (+)-I [ή αντίστοιχα (-)-I] απομονούται και εφ' όσον είναι επιθυμητό επαναλαμβάνεται μία ή περισσότερες φορές αυτός ο κύκλος κρυσταλλοποίησης.



ΠΕΡΙΛΗΨΗ (57)

Η εφεύρεση αφορά σε μία μέθοδο για τον διαχωρισμό εναντιομερών 3,4-εποξυ-3,4-διϋδρο-2,2-διμεθυλο-3-R-2H-1-βενζοπυρανο-6-καρβονιτριλίων του τύπου (I), όπου το R σημαίνει H ή CH₃, χαρακτηριζόμενη από το γεγονός, ότι διαλύεται ρακεμικό I μαζί με μία ελάχιστη ποσότητα (-)-I [ή αντίστοιχα (+)-I] εντός ενός αδρανούς διαλύτου ή μείγματος διαλυτών, το διάλυμα εμβολιάζεται με (-)-I [ή αντίστοιχα (+)-I], το

ΑΡΙΘΜΟΣ ΕΥΡΩΠΑΪΚΟΥ Δ.Ε. (11):	3012770
ΑΡΙΘ. ΕΛΛΗΝΙΚΗΣ ΚΑΤΑΘΕΣΗΣ (21):	940401388
ΗΜΕΡ. ΕΛΛΗΝΙΚΗΣ ΚΑΤΑΘΕΣΗΣ (22):	28.07.94
ΑΡΙΘ./ΗΜΕΡ. ΔΗΜΟΣΙΕΥΣΗΣ	
ΕΥΡΩΠΑΪΚΟΥ ΔΙΠΛΩΜΑΤΟΣ (87):	313535/27.07.94
ΑΡΙΘ./ΗΜΕΡ. ΚΑΤΑΘΕΣΗΣ	
ΕΥΡΩΠΑΪΚΗΣ ΑΙΤΗΣΗΣ (86):	88850347.1/17.10.88
ΤΙΤΛΟΣ ΕΦΕΥΡΕΣΗΣ (54):	Συνταγή μπουσπιρόνης και αλάτων αυτής για χορήγηση από του στόματος
ΔΙΚΑΙΟΥΧΟΣ (73):	BRISTOL-MYERS SQUIBB CO 345 Park Avenue, New York N.Y. 10154, Η.Π.Α.
ΣΥΜΒΑΤΙΚΕΣ ΠΡΟΤΕΡΑΙΟΤΗΤΕΣ (30):	8704097/22.10.87/SE
ΕΦΕΥΡΕΤΗΣ (72):	NICKLASSON ALF GUNNAR MARTIN
ΕΙΔΙΚΟΣ ΠΛΗΡΕΞΟΥΣΙΟΣ (74):	Βόζεμπεργ-Βρετού Ιλεάνα, δικηγόρος, Σκουφά 60Α, 106 80 Αθήνα
ΑΝΤΙΚΛΗΤΟΣ (74):	Βόζεμπεργ-Βρετός Θεόδωρος, δικηγόρος, Σκουφά 60Α, 106 80 Αθήνα

ΠΕΡΙΛΗΨΗ (57)

Συνταγές μπουσπιρόνης και αλάτων αυτής για χορήγηση από του στόματος συνταγών ελεγχόμενης/παρατεταμένης απελευθέρωσης για αύξηση βιοδιαθεσιμότητας και ανεκτικότητας φαρμάκου.

ΑΡΙΘΜΟΣ ΕΥΡΩΠΑΪΚΟΥ Δ.Ε.	(11): 3012771
ΑΡΙΘ. ΕΛΛΗΝΙΚΗΣ ΚΑΤΑΘΕΣΗΣ	(21): 940402016
ΗΜΕΡ. ΕΛΛΗΝΙΚΗΣ ΚΑΤΑΘΕΣΗΣ	(22): 28.07.94
ΑΡΙΘ./ΗΜΕΡ. ΔΗΜΟΣΙΕΥΣΗΣ	
ΕΥΡΩΠΑΪΚΟΥ ΔΙΠΛΩΜΑΤΟΣ	(87): 305119/27.07.94
ΑΡΙΘ./ΗΜΕΡ. ΚΑΤΑΘΕΣΗΣ	
ΕΥΡΩΠΑΪΚΗΣ ΑΙΤΗΣΗΣ	(86): 88307698.6/19.08.88
ΤΙΤΛΟΣ ΕΦΕΥΡΕΣΗΣ	(54): Καταλύτης εξαιρετικής θερμικής αντοχής, προς χρήση σε καθαρισμό καυσαερίων προερχόμενων από μηχανές εσωτερικής καύσεως, και μέθοδος παραγωγής του
ΔΙΚΑΙΟΥΧΟΣ	(73): ENGELHARD CORPORATION Menlo Park CN28, Edison New Jersey 08818, Η.Π.Α.
ΣΥΜΒΑΤΙΚΕΣ ΠΡΟΤΕΡΑΙΟΤΗΤΕΣ	(30): 213159/87/28.08.87/JP
ΕΦΕΥΡΕΤΗΣ	(72): 1) YAMADA TEIJI 2) FUNABIKI MASAKI
ΕΙΔΙΚΟΣ ΠΛΗΡΕΞΟΥΣΙΟΣ	(74): Κιλιμίρης Κωνσταντίνος, δικηγόρος, Υψηλάντου 38, 115 21 Αθήνα
ΑΝΤΙΚΛΗΤΟΣ	(74): Κιλιμίρης Αναστάσιος, δικηγόρος, Υψηλάντου 38, 115 21 Αθήνα

ΠΕΡΙΛΗΨΗ (57)

Καταλύτης καθαρισμού καυσαερίων, ο οποίος έχει εξαιρετική θερμική αντοχή, περιλαμβάνει στοιχείο της Ομάδος του λευκοχρύσου, δραστική αλουμίνα, οξείδιο δημητρίου, ένωση βαρίου και ένωση ζirkονίου επί μονολιθικού υποστηρίγματος. Η ένωση βαρίου είναι κατά προτίμηση υδροξείδιο βαρίου, οξείδιο βαρίου ή ανθρακικό βάριο. Η ένωση ζirkονίου είναι κατά προτίμηση οξείδιο ζirkονίου.

ΑΡΙΘΜΟΣ ΕΥΡΩΠΑΪΚΟΥ Δ.Ε.	(11): 3012772
ΑΡΙΘ. ΕΛΛΗΝΙΚΗΣ ΚΑΤΑΘΕΣΗΣ	(21): 940402017
ΗΜΕΡ. ΕΛΛΗΝΙΚΗΣ ΚΑΤΑΘΕΣΗΣ	(22): 28.07.94
ΑΡΙΘ./ΗΜΕΡ. ΔΗΜΟΣΙΕΥΣΗΣ	
ΕΥΡΩΠΑΪΚΟΥ ΔΙΠΛΩΜΑΤΟΣ	(87): 559748/27.07.94
ΑΡΙΘ./ΗΜΕΡ. ΚΑΤΑΘΕΣΗΣ	
ΕΥΡΩΠΑΪΚΗΣ ΑΙΤΗΣΗΣ	(86): 92900553.6/18.11.91
ΤΙΤΛΟΣ ΕΦΕΥΡΕΣΗΣ	(54): Συνθέσεις τύπου ζελέ με βελτιωμένο έλεγχο λιπαρότητας
ΔΙΚΑΙΟΥΧΟΣ	(73): RICHARDSON-VICKS INC. One Procter & Gamble Plaza Cincinnati, Ohio 45202 Η.Π.Α.
ΣΥΜΒΑΤΙΚΕΣ ΠΡΟΤΕΡΑΙΟΤΗΤΕΣ	(30): 1) 621160/30.11.90/US 2) 621161/30.11.90/US
ΕΦΕΥΡΕΤΗΣ	(72): 1) ALBAN NOELLE CAROLYN 2) DECKNER GEORGE ENDEL
ΕΙΔΙΚΟΣ ΠΛΗΡΕΞΟΥΣΙΟΣ	(74): Κιλιμίρης Κωνσταντίνος, δικηγόρος, Υψηλάντου 38, 115 21 Αθήνα
ΑΝΤΙΚΛΗΤΟΣ	(74): Κιλιμίρης Αναστάσιος, δικηγόρος, Υψηλάντου 38, 115 21 Αθήνα

ΠΕΡΙΛΗΨΗ (57)

Μία σύνθεση φροντίδας του δέρματος σε μορφή ουσιαστικά ελεύθερου από έλαια υδατικού πυκτώματος, που περιλαμβάνει ένα υδατοδιαλυτό ενυδατικό, έναν υδρόφιλο παράγοντα πυκτώματος, ένα ειδικό συστατικό σιλικόνης και ένα ειδικό κατιονικό τασιενεργό. Οι συνθέσεις αυτές παρέχουν βελτιωμένο έλεγχο λιπαρότητας παράλληλα με βελτιωμένη αίσθηση στο δέρμα και βελτιωμένα χαρακτηριστικά καταλοίπων, ενυδάτωσης, μαλακτικής δράσης, επάλειψης και απορρόφησης.

ΑΡΙΘΜΟΣ ΕΥΡΩΠΑΪΚΟΥ Δ.Ε. (11): 3012773
ΑΡΙΘ. ΕΛΛΗΝΙΚΗΣ ΚΑΤΑΘΕΣΗΣ (21): 940402026
ΗΜΕΡ. ΕΛΛΗΝΙΚΗΣ ΚΑΤΑΘΕΣΗΣ (22): 28.07.94
ΑΡΙΘ./ΗΜΕΡ. ΔΗΜΟΣΙΕΥΣΗΣ
ΕΥΡΩΠΑΪΚΟΥ ΔΙΠΛΩΜΑΤΟΣ (87): 371162/27.07.94
ΑΡΙΘ./ΗΜΕΡ. ΚΑΤΑΘΕΣΗΣ
ΕΥΡΩΠΑΪΚΗΣ ΑΙΤΗΣΗΣ (86): 88119904.6/29.11.88
ΤΙΤΛΟΣ ΕΦΕΥΡΕΣΗΣ (54): Ρυθμιζόμενος πιρτσινωτής
ΔΙΚΑΙΟΥΧΟΣ (73): LIU YANG TEIN
 90-20-4 East Ping Rd Tai Ping
 Hsiang Taichung Hsien
 Ταϊβάν

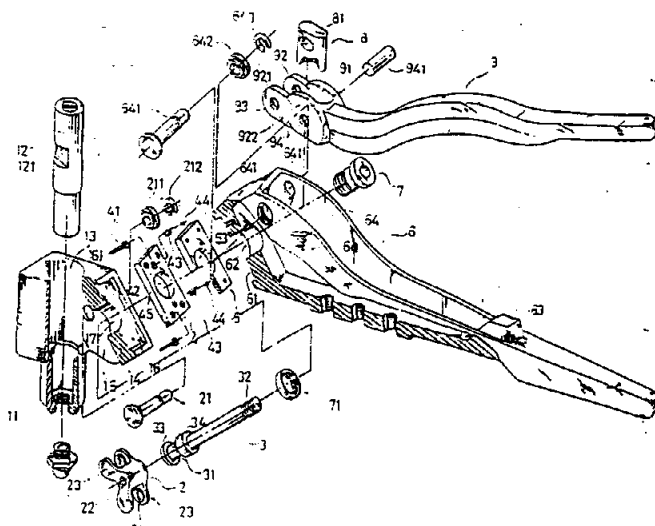
ΣΥΜΒΑΤΙΚΕΣ ΠΡΟΤΕΡΑΙΟΤΗΤΕΣ (30): —
ΕΦΕΥΡΕΤΗΣ (72): LIU YANG TEIN
ΕΙΔΙΚΟΣ ΠΛΗΡΕΞΟΥΣΙΟΣ (74): Δοντάς Νίκος, δικηγόρος, Βουλής
 14, 105 63 Αθήνα

ΑΝΤΙΚΛΗΤΟΣ (74): Δοντάς Νίκος, δικηγόρος, Βουλής
 14, 105 63 Αθήνα

ΠΕΡΙΛΗΨΗ (57)

Η εφεύρεση αυτή αφορά σε ένα ρυθμιζόμενο πιρτσινωτή και ειδικότερα σε έναν πιρτσινωτή που περιλαμβάνει μία κεφαλή (1) με κάθετη διαμερή οπή και μία κεκλιμένη επιφάνεια (16) σε γωνία 45 μοιρών, ένα σωλήνα (11), ο οποίος συνδέεται εξ ολοκλήρου με το κάτω μέρος της κεφαλής (1), έναν μοχλό (2) που περιστρέφεται μεταξύ της κεφαλής (1) και δύο αξονικών ελασμάτων (4, 5) που είναι σταθερά συνδεδεμένα σε μία εσοχή της κεκλιμένης επιφάνειας (16) της κεφαλής (1), ένα ελικοτετημένο «μανίκι» (7) που εκτείνεται μέσα από τα αξονικά ελάσματα (4,5) και την κεφαλή (1) και διατηρείται στη θέση του από ένα περικό-

χλιο (71), μία ράβδο μετάδοσης (3) που εκτείνεται μέσα από το ελικοτετημένο «μανίκι» (7) και διαθέτει δύο φλάντζες (33,34), οι οποίες απέχουν μεταξύ τους, μία λαβή (6), η οποία έχει μία κεκλιμένη επιφάνεια (61) γωνίας 45 μοιρών στο ένα άκρο και στο άλλο άκρο δύο κάθετους βραχίονες (64) με μία οδοντωτή οπή (641), ένα διχαλωτό βραχίονα (9), ο οποίος διαθέτει ένα εμπρόσθιο καμπυλωτό τμήμα που είναι συνδεδεμένο περιστροφικά με τη λαβή (6) και με ένα οπίσθιο καμπυλωτό τμήμα συνδεδεμένο με ένα «μανίκι» (8) και δύο οδοντωτές περόνες (21, 641) τοποθετημένες στις οδοντωτές οπές (18, 641) της κεφαλής (1) και της λαβής (6), δια των οποίων η κεφαλή (1) του ρυθμιζόμενου πιρτσινωτή μπορεί να ρυθμισθεί στην κατάλληλη γωνία ώστε να προσαρμόζεται σε διαφορετικές συνθήκες λειτουργίας.



ΑΡΙΘΜΟΣ ΕΥΡΩΠΑΪΚΟΥ Δ.Ε. (11): 3012774
ΑΡΙΘ. ΕΛΛΗΝΙΚΗΣ ΚΑΤΑΘΕΣΗΣ (21): 940402043
ΗΜΕΡ. ΕΛΛΗΝΙΚΗΣ ΚΑΤΑΘΕΣΗΣ (22): 28.07.94
ΑΡΙΘ./ΗΜΕΡ. ΔΗΜΟΣΙΕΥΣΗΣ
ΕΥΡΩΠΑΪΚΟΥ ΔΙΠΛΩΜΑΤΟΣ (87): 426610/27.07.94
ΑΡΙΘ./ΗΜΕΡ. ΚΑΤΑΘΕΣΗΣ
ΕΥΡΩΠΑΪΚΗΣ ΑΙΤΗΣΗΣ (86): 90730014.9/27.10.90
ΤΙΤΛΟΣ ΕΦΕΥΡΕΣΗΣ (54): Μη ιονική σκιερογόνος ουσία για ακτίνες Ραϊντγκεν με υψηλή περιεκτικότητα σε ιώδιο

ΔΙΚΑΙΟΥΧΟΣ (73): SCHERING AKTIENGESELLSCHAFT
 Berlin
 D-13342, Γερμανία

ΣΥΜΒΑΤΙΚΕΣ ΠΡΟΤΕΡΑΙΟΤΗΤΕΣ (30): 3937118/03.11.89/DE
ΕΦΕΥΡΕΤΗΣ (72): 1) SPECK ULRICH
 2) BLASZKIEWICZ PETER

ΕΙΔΙΚΟΣ ΠΛΗΡΕΞΟΥΣΙΟΣ (74): Γιώτη-Μάνθου Ελένη, δικηγόρος,
 Στουρνάρα 37, 106 82 Αθήνα

ΑΝΤΙΚΛΗΤΟΣ (74): Λυμπέρης Νικόλαος, δικηγόρος,
 Στουρνάρα 37, 106 82 Αθήνα

ΠΕΡΙΛΗΨΗ (57)

Το 5-υδροξυακεταμιδο-2,4,6-τριώδο-ισοφθαλικό (2,3-δι-ύδροξυ-N-μεθυλόπροπυλο)-(2-υδροξυ-αιθυλο)-διαμίδιο είναι εξαιρετικά κατάλληλο ως σκιερογόνος ουσία για ακτίνες Ραϊντγκεν.

ΑΡΙΘΜΟΣ ΕΥΡΩΠΑΪΚΟΥ Δ.Ε.	(11): 3012775
ΑΡΙΘ. ΕΛΛΗΝΙΚΗΣ ΚΑΤΑΘΕΣΗΣ	(21): 940402044
ΗΜΕΡ. ΕΛΛΗΝΙΚΗΣ ΚΑΤΑΘΕΣΗΣ	(22): 28.07.94
ΑΡΙΘ./ΗΜΕΡ. ΔΗΜΟΣΙΕΥΣΗΣ	
ΕΥΡΩΠΑΪΚΟΥ ΔΙΠΛΩΜΑΤΟΣ	(87): 447353/27.07.94
ΑΡΙΘ./ΗΜΕΡ. ΚΑΤΑΘΕΣΗΣ	
ΕΥΡΩΠΑΪΚΗΣ ΑΙΤΗΣΗΣ	(86): 91810023.1/15.01.91
ΤΙΤΛΟΣ ΕΦΕΥΡΕΣΗΣ	(54): Φαρμακευτικό παρασκεύασμα για την ωρίμανση προθυμοκυττάρων
ΔΙΚΑΙΟΥΧΟΣ	(73): CIBA-GEIGY AG Klybeckstrasse 141, Basel CH-4002, Ελβετία
ΣΥΜΒΑΤΙΚΕΣ ΠΡΟΤΕΡΑΙΟΤΗΤΕΣ	(30): 9001625/24.01.90/GB
ΕΦΕΥΡΕΤΗΣ	(72): 1) DEBRE PATRICE 2) MOSSALAYI MOHAMMAD DJAVAD
ΕΙΔΙΚΟΣ ΠΛΗΡΕΞΟΥΣΙΟΣ	(74): Γιώτη-Μάνθου Ελένη, δικηγόρος, Στουρνάρα 37, 106 82 Αθήνα
ΑΝΤΙΚΛΗΤΟΣ	(74): Λυμπέρης Νικόλαος, δικηγόρος, Στουρνάρα 37, 106 82 Αθήνα

ΠΕΡΙΛΗΨΗ (57)

Η εφεύρεση αφορά σε ένα φαρμακευτικό παρασκεύασμα το οποίο περιλαμβάνει τον παράγοντα δεσμεύσεως της 25K IgE (25K IgE-bf) και στη χρήση του εν λόγω φαρμακευτικού παρασκευάσματος για τη διέγερση της ωρίμανσης των προθυμοκυττάρων, παραδείγματος χάριν, για τη θεραπεία των ανοσοανεπαρκειών των κυττάρων T και των προθυμοκυτταρικών λευχαιμιών.

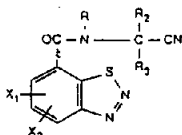
ΑΡΙΘΜΟΣ ΕΥΡΩΠΑΪΚΟΥ Δ.Ε.	(11): 3012776
ΑΡΙΘ. ΕΛΛΗΝΙΚΗΣ ΚΑΤΑΘΕΣΗΣ	(21): 940402045
ΗΜΕΡ. ΕΛΛΗΝΙΚΗΣ ΚΑΤΑΘΕΣΗΣ	(22): 28.07.94
ΑΡΙΘ./ΗΜΕΡ. ΔΗΜΟΣΙΕΥΣΗΣ	
ΕΥΡΩΠΑΪΚΟΥ ΔΙΠΛΩΜΑΤΟΣ	(87): 387195/27.07.94
ΑΡΙΘ./ΗΜΕΡ. ΚΑΤΑΘΕΣΗΣ	
ΕΥΡΩΠΑΪΚΗΣ ΑΙΤΗΣΗΣ	(86): 90810151.2/27.02.90
ΤΙΤΛΟΣ ΕΦΕΥΡΕΣΗΣ	(54): Μέσα για την προστασία φυτών από ασθένειες
ΔΙΚΑΙΟΥΧΟΣ	(73): CIBA-GEIGY AG Klybeckstrasse 141, Basel CH-4002, Ελβετία
ΣΥΜΒΑΤΙΚΕΣ ΠΡΟΤΕΡΑΙΟΤΗΤΕΣ	(30): 864/89/08.03.89/CH
ΕΦΕΥΡΕΤΗΣ	(72): 1) KUNZ WALTER 2) SCHURTER ROLF 3) NYFELER ROBERT
ΕΙΔΙΚΟΣ ΠΛΗΡΕΞΟΥΣΙΟΣ	(74): Γιώτη-Μάνθου Ελένη, δικηγόρος, Στουρνάρα 37, 106 82 Αθήνα
ΑΝΤΙΚΛΗΤΟΣ	(74): Λυμπέρης Νικόλαος, δικηγόρος, Στουρνάρα 37, 106 82 Αθήνα

στον οποίο σημαίνουν:

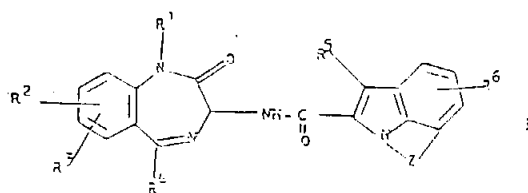
X₁ και X₂ ανεξαρτήτως αλλήλων υδρογόνο ή 1 έως 3 αλογόνα·
R υδρογόνο, C₁-C₄-αλκύλιο, C₃-C₅-αλκενύλιο ή SR₁·
R₁ με 3 έως 6 φθόρια ή χλώρια υποκατεστημένο C₁-C₃-αλκύλιο·
R₂ C₁-C₄-αλκύλιο, υπό οξυγόνου διακοπτόμενο C₁-C₅-αλκύλιο, C₁-C₆-αλκοξύ, με 1 έως 3 αλογόνα υποκατεστημένο C₁-C₃-αλκύλιο ή υποκατεστημένο C₂-C₃-αλκοξύ, C₁-C₆-αλκυλοθειό, σε θέση 2 ή 3 συνδεδεμένο φουρύλιο ή συνδεδεμένο θειενύλιο, με 1 έως 3 αλογόνα υποκατεστημένο και σε θέση 2 ή 3 συνδεδεμένο φουρύλιο ή συνδεδεμένο θειενύλιο· και
R₃ υδρογόνο ή C₁-C₄-αλκύλιο.
Τέτοιες ενώσεις μπορούν να χρησιμοποιηθούν μόνες ή στην μορφή παρασκευασματοποιημένων μέσων για την προστασία φυτών από επιβλαβείς μικροοργανισμούς.

ΠΕΡΙΛΗΨΗ (57)

Η εφεύρεση αφορά σε νέα N-(κυανομεθυλο)-βενζο-1,2,3-θειαδιαζολο-7-καρβονικά αμίδια του τύπου I



ΑΡΙΘΜΟΣ ΕΥΡΩΠΑΪΚΟΥ Δ.Ε. (11): 3012777	
ΑΡΙΘ. ΕΛΛΗΝΙΚΗΣ ΚΑΤΑΘΕΣΗΣ (21): 940402046	
ΗΜΕΡ. ΕΛΛΗΝΙΚΗΣ ΚΑΤΑΘΕΣΗΣ (22): 28.07.94	
ΑΡΙΘ./ΗΜΕΡ. ΔΗΜΟΣΙΕΥΣΗΣ	
ΕΥΡΩΠΑΪΚΟΥ ΔΙΠΛΩΜΑΤΟΣ (87): 387618/27.07.94	
ΑΡΙΘ./ΗΜΕΡ. ΚΑΤΑΘΕΣΗΣ	
ΕΥΡΩΠΑΪΚΗΣ ΑΙΤΗΣΗΣ (86): 90103990.9/01.03.90	
ΤΙΤΛΟΣ ΕΦΕΥΡΕΣΗΣ (54): Νέα συνδεδεμένα σε θέση 1,7 Η-ινδολο-2-καρβονικά Ν-(1,4-βενζο-διαζεπιν-3-υλο)αμίδια	
ΔΙΚΑΙΟΥΧΟΣ (73): ΚΑΛΙ-CHEMIE PHARMA GMBH Hans-Böckler-Allee 20, Hannover D-30173, Γερμανία	
ΣΥΜΒΑΤΙΚΕΣ ΠΡΟΤΕΡΑΙΟΤΗΤΕΣ (30): 1) 3907389/08.03.89/DE 2) 3907390/08.03.89/DE	
ΕΦΕΥΡΕΤΗΣ (72): 1) WALDECK HARALD 2) BENSON WERNER 3) ZEUGNER HORST 4) WOLF KLAUS-ULLRICH 5) GREGORY PETER-COLIN 6) HAMMINGA DERK 7) VAN WIJNGAARDEN INEKE	
ΕΙΔΙΚΟΣ ΠΛΗΡΕΞΟΥΣΙΟΣ (74): Γιώτη-Μάνθου Ελένη, δικηγόρος, Στουρνάρα 37, 106 82 Αθήνα	
ΑΝΤΙΚΛΗΤΟΣ (74): Λυμπέρης Νικόλαος, δικηγόρος, Στουρνάρα 37, 106 82 Αθήνα	



στον οποίο το R¹ σημαίνει υδρογόνο, χαμηλού μοριακού βάρους αλκύλιο ή κυκλοαλκυλαλκύλιο με 4-7 άτομα άνθρακος, το R² σημαίνει υδρογόνο, αλογόνο, χαμηλού μοριακού βάρους αλκύλιο, χαμηλού μοριακού βάρους αλκοξύ ή τριφθορομεθύλιο και το R³ σημαίνει υδρογόνο, αλογόνο, χαμηλού μοριακού βάρους αλκύλιο ή χαμηλού μοριακού βάρους αλκοξύ ή τα R² και R³ σημαίνουν από κοινού μία ομάδα αλκυλενοδιοξύ, το R⁴ παριστά κυκλοαλκύλιο με 5 έως 6 άτομα άνθρακος, θειοφαινίιο ή σε δεδομένη περίπτωση υποκατεστημένο φαινύλιο, το R⁵ σημαίνει υδρογόνο ή αλογόνο, το R⁶ σημαίνει υδρογόνο, αλογόνο, χαμηλού μοριακού βάρους αλκύλιο, χαμηλού μοριακού βάρους αλκοξύ ή τριφθορο μεθύλιο και το Z παριστά μία άλυσσο αλκυλενίου με 2-4 άτομα άνθρακος, η οποία μπορεί να μονοϋποκαθίσταται ή διϋποκαθίσταται σε δεδομένη περίπτωση υπό χαμηλού μοριακού βάρους αλκυλίου ή στην οποία μπορεί να συνδέεται σε δεδομένη περίπτωση ένας πεντασκελής-εξασκελής δακτύλιος, ή παριστά μία άλυσσο -X-CH₂-CH₂-.

Οι ενώσεις διαθέτουν φαρμακολογικώς πολύτιμες ιδιότητες.

ΠΕΡΙΛΗΨΗ (57)

Περιγράφονται ενώσεις του γενικού τύπου I

ΑΡΙΘΜΟΣ ΕΥΡΩΠΑΪΚΟΥ Δ.Ε. (11): 3012778	
ΑΡΙΘ. ΕΛΛΗΝΙΚΗΣ ΚΑΤΑΘΕΣΗΣ (21): 940402080	
ΗΜΕΡ. ΕΛΛΗΝΙΚΗΣ ΚΑΤΑΘΕΣΗΣ (22): 28.07.94	
ΑΡΙΘ./ΗΜΕΡ. ΔΗΜΟΣΙΕΥΣΗΣ	
ΕΥΡΩΠΑΪΚΟΥ ΔΙΠΛΩΜΑΤΟΣ (87): 398304/27.07.94	
ΑΡΙΘ./ΗΜΕΡ. ΚΑΤΑΘΕΣΗΣ	
ΕΥΡΩΠΑΪΚΗΣ ΑΙΤΗΣΗΣ (86): 90109267.6/16.05.90	
ΤΙΤΛΟΣ ΕΦΕΥΡΕΣΗΣ (54): Εύκαμπτοι αφροί πολυουρεθάνης και μέθοδος παρασκευής αυτών	
ΔΙΚΑΙΟΥΧΟΣ (73): ENICHEM SPA Piazza Repubblica 16, Milano Italy I-20124, Ιταλία	
ΣΥΜΒΑΤΙΚΕΣ ΠΡΟΤΕΡΑΙΟΤΗΤΕΣ (30): 2054289/17.05.89/IT	
ΕΦΕΥΡΕΤΗΣ (72): 1) GALLO BRUNO 2) LUNARDON BIANFLAVIO	
ΕΙΔΙΚΟΣ ΠΛΗΡΕΞΟΥΣΙΟΣ (74): Παπακώστα-Αναγνωστοπούλου Παν., δικηγόρος, Μαυροκορδάτου 7, 106 78 Αθήνα	
ΑΝΤΙΚΛΗΤΟΣ (74): Κιόρτσης Βασίλειος, δικηγόρος, Μαυροκορδάτου 7, 106 78 Αθήνα	

ΠΕΡΙΛΗΨΗ (57)

Περιγράφονται εύκαμπτοι αφροί πολυουρεθάνης που έχουν φαινόμενο ειδικό βάρος από 15 έως 60 kg/m³ και ικανότητα να φέρουν φορτίο, υπό συμπίεση 40%, τουλάχιστον 50 N, που λαμβάνονται δι' αντιδράσεως τροποποιημένων πολυϊσοκυανικών ενώσεων με μία ένωση που περιέχει τερματικά άτομα ενεργοποιημένου υδρογόνου, ενώ χρησιμοποιούνται ως παράγοντες αφρισμού παράγοντες άλλοι εκτός χλωροφθοριοαλκάνια.

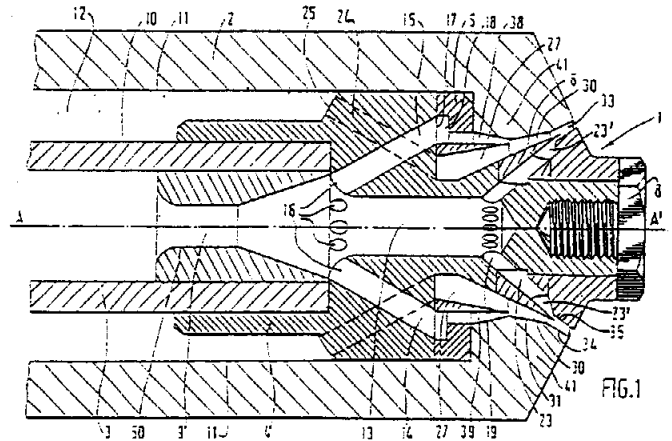
ΑΡΙΘΜΟΣ ΕΥΡΩΠΑΪΚΟΥ Δ.Ε. (11): 3012779
ΑΡΙΘ. ΕΛΛΗΝΙΚΗΣ ΚΑΤΑΘΕΣΗΣ (21): 940402086
ΗΜΕΡ. ΕΛΛΗΝΙΚΗΣ ΚΑΤΑΘΕΣΗΣ (22): 28.07.94
ΑΡΙΘ./ΗΜΕΡ. ΔΗΜΟΣΙΕΥΣΗΣ
ΕΥΡΩΠΑΪΚΟΥ ΔΙΠΛΩΜΑΤΟΣ (87): 458685/27.07.94
ΑΡΙΘ./ΗΜΕΡ. ΚΑΤΑΘΕΣΗΣ
ΕΥΡΩΠΑΪΚΗΣ ΑΙΤΗΣΗΣ (86): 91401281.0/17.05.91
ΤΙΤΛΟΣ ΕΦΕΥΡΕΣΗΣ (54): Μέθοδος και διάταξις εκνεφώσεως υγρού καθώς και εφαρμογές αυτών
ΔΙΚΑΙΟΥΧΟΣ (73): TOTAL RAFFINAGE DISTRIBUTION S.A.
84 rue de Villiers, Levallois Perret
Cédex F-92538, Γαλλία
ΣΥΜΒΑΤΙΚΕΣ ΠΡΟΤΕΡΑΙΟΤΗΤΕΣ (30): 9006447/23.05.90/FR
ΕΦΕΥΡΕΤΗΣ (72): RENAULT FRANÇOIS
ΕΙΔΙΚΟΣ ΠΛΗΡΕΞΟΥΣΙΟΣ (74): Παπακώστα-Αναγνωστοπούλου Παν., δικηγόρος, Μαυροκορδάτου 7, 106 78 Αθήνα
ΑΝΤΙΚΑΛΗΤΟΣ (74): Κιόρτης Βασίλειος, δικηγόρος, Μαυροκορδάτου 7, 106 78 Αθήνα

ΠΕΡΙΛΗΨΗ (57)

Η εφεύρεσις αφορά μίαν μέθοδον εκνεφώσεως ενός υγρού με την βοήθειαν τουλάχιστον ενός βοηθητικού υγρού όπως ενός αερίου, όπου η μέθοδος αυτή περιλαμβάνει την χρησιμοποίησιν:
- μιας δακτυλιοειδούς ροής του αναφερθέντος υγρού (27)
- μιας δακτυλιοειδούς ροής ενός πρωτεύοντος αερίου (38)
- μιας δακτυλιοειδούς ροής ενός δευτερεύοντος αερίου (23) ομοίας ή διαφορετικής προς την προηγούμενη,

όπου η αναφερθείσα μέθοδος συνίσταται:

- α) εις την οδήγησιν του υγρού ρεύματος εις το εσωτερικόν της αναφερθείσης ροής του πρωτοταγούς αερίου, κατά την διεύθυνσιν ροής αυτού,
β) εις την δημιουργίαν μιας λεπτής δακτυλιοειδούς μεμβράνης υγρού, οδηγώντας ομοαξονικές ροές του υγρού και του πρωτεύοντος αερίου επί της περιφερείας ενός δακτυλίου (30) του οποίου το ένα των ελευθέρων άκρων είναι διαμορφωμένον εις σχήμα αιχμής,
γ) εις την εκνέφωσιν του υγρού εις το άκρον της αναφερθείσης αιχμής. Συμφώνως προς την εφεύρεσιν η αναλογία συνολικού βάρους αερίου εις σχέσηι προς το συνολικόν βάρος του υγρού είναι μικρότερα του 0,5.



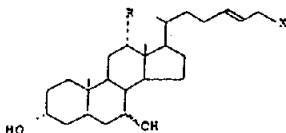
ΑΡΙΘΜΟΣ ΕΥΡΩΠΑΪΚΟΥ Δ.Ε. (11): 3012780
ΑΡΙΘ. ΕΛΛΗΝΙΚΗΣ ΚΑΤΑΘΕΣΗΣ (21): 940402089
ΗΜΕΡ. ΕΛΛΗΝΙΚΗΣ ΚΑΤΑΘΕΣΗΣ (22): 28.07.94
ΑΡΙΘ./ΗΜΕΡ. ΔΗΜΟΣΙΕΥΣΗΣ
ΕΥΡΩΠΑΪΚΟΥ ΔΙΠΛΩΜΑΤΟΣ (87): 444424/25.05.94
ΑΡΙΘ./ΗΜΕΡ. ΚΑΤΑΘΕΣΗΣ
ΕΥΡΩΠΑΪΚΗΣ ΑΙΤΗΣΗΣ (86): 91101180.7/30.01.91
ΤΙΤΛΟΣ ΕΦΕΥΡΕΣΗΣ (54): Ακόρεστα παράγωγα χολικού οξέος, μέθοδοι δια την παρασκευή αυτών και φαρμακευτικές συνθέσεις που περιέχουν αυτά
ΔΙΚΑΙΟΥΧΟΣ (73): GIULIANI S.P.A.
Via P. Palagi 2, Milano
I-20129, Ιταλία
ΣΥΜΒΑΤΙΚΕΣ ΠΡΟΤΕΡΑΙΟΤΗΤΕΣ (30): 1949490/27.02.90/IT
ΕΦΕΥΡΕΤΗΣ (72): 1) PELLICCIARI ROBERTO
2) RODA ALDO
ΕΙΔΙΚΟΣ ΠΛΗΡΕΞΟΥΣΙΟΣ (74): Ευαγγέλου Δέσποινα, δικηγόρος, Μοσχονησίων 4, 171 21 Ν. Σμύρνη
ΑΝΤΙΚΑΛΗΤΟΣ (74): Ευαγγέλου Βάσω, δικηγόρος, Μαυροκορδάτου 7, 106 74 Αθήνα

εις τον οποίον:

- το R είναι υδρογόνο ή υδροξυ-
το X είναι ένα καρβοξυ ή μία SO³H ομάδα, έχουν πολύτιμες φαρμακολογικές ιδιότητες.

ΠΕΡΙΛΗΨΗ (57)

Παράγωγα χολικού οξέος του τύπου I



ΑΡΙΘΜΟΣ ΕΥΡΩΠΑΪΚΟΥ Δ.Ε. (11): 3012781	
ΑΡΙΘ. ΕΛΛΗΝΙΚΗΣ ΚΑΤΑΘΕΣΗΣ (21): 940402090	
ΗΜΕΡ. ΕΛΛΗΝΙΚΗΣ ΚΑΤΑΘΕΣΗΣ (22): 28.07.94	
ΑΡΙΘ./ΗΜΕΡ. ΔΗΜΟΣΙΕΥΣΗΣ	
ΕΥΡΩΠΑΪΚΟΥ ΔΙΠΛΩΜΑΤΟΣ (87): 407262/25.05.94	
ΑΡΙΘ./ΗΜΕΡ. ΚΑΤΑΘΕΣΗΣ	
ΕΥΡΩΠΑΪΚΗΣ ΑΙΤΗΣΗΣ (86): 90401818.1/26.06.90	
ΤΙΤΛΟΣ ΕΦΕΥΡΕΣΗΣ (54): Οξειδίο πυρίτιου με ελεγχόμενο πορώδες και η μέθοδος παρασκευής αυτού	
ΔΙΚΑΙΟΥΧΟΣ (73): RHÔNE-POULENC CHIMIE 25 quai Paul Doumer, Courbevoie Cédex F-92408, Γαλλία	
ΣΥΜΒΑΤΙΚΕΣ ΠΡΟΤΕΡΑΙΟΤΗΤΕΣ (30): 8908874/03.07.89/FR	
ΕΦΕΥΡΕΤΗΣ (72): PERSELLO JACQUES	
ΕΙΔΙΚΟΣ ΠΛΗΡΕΞΟΥΣΙΟΣ (74): Ευαγγέλου Δέσποινα, δικηγόρος, Μοσχονησίων 4, 171 21 Ν. Σμύρνη	
ΑΝΤΙΚΛΗΤΟΣ (74): Ευαγγέλου Βάσω, δικηγόρος, Μαυροκορδάτου 5, 106 78 Αθήνα	

- όγκος πόρων 1 έως 10 μ²/γρ
- μέση διάμετρος πόρων κυμαινόμενη μεταξύ 10 νανομέτρων και 50 νανομέτρων.

ΠΕΡΙΛΗΨΗ (57)

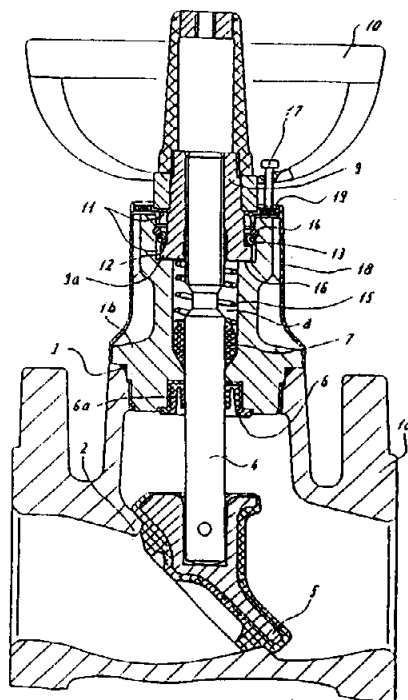
Η εφεύρεση αφορά ένα καταβυθισθέν οξειδίο πυρίτιου με ελεγχόμενο πορώδες, καθώς και την μέθοδο παρασκευής αυτού.

Το οξειδίο πυρίτιου της εφευρέσεως παρουσιάζει τα ακόλουθα χαρακτηριστικά:

- ειδική επιφάνεια BET περιλαμβανομένη μεταξύ 20 και 300 μ²/γρ.
- ειδική επιφάνεια C.T.A.B. περιλαμβανομένη μεταξύ 10 και 200 μ²/γρ.
- παραλαβή ελαίου (DBP) περιλαμβανομένη μεταξύ 80 και 400 εκ³/100 γρ.

ΑΡΙΘΜΟΣ ΕΥΡΩΠΑΪΚΟΥ Δ.Ε. (11): 3012782	
ΑΡΙΘ. ΕΛΛΗΝΙΚΗΣ ΚΑΤΑΘΕΣΗΣ (21): 940402091	
ΗΜΕΡ. ΕΛΛΗΝΙΚΗΣ ΚΑΤΑΘΕΣΗΣ (22): 28.07.94	
ΑΡΙΘ./ΗΜΕΡ. ΔΗΜΟΣΙΕΥΣΗΣ	
ΕΥΡΩΠΑΪΚΟΥ ΔΙΠΛΩΜΑΤΟΣ (87): 473119/01.06.94	
ΑΡΙΘ./ΗΜΕΡ. ΚΑΤΑΘΕΣΗΣ	
ΕΥΡΩΠΑΪΚΗΣ ΑΙΤΗΣΗΣ (86): 91114372.5/27.08.91	
ΤΙΤΛΟΣ ΕΦΕΥΡΕΣΗΣ (54): Εμβολοφόρος βαλβίδα	
ΔΙΚΑΙΟΥΧΟΣ (73): ARI-ARMATUREN ALBERT RICHTER GMBH & CO KG Mergelheide 56-60, Schloss Holte- Stukenbrock D-33758, Γερμανία	
ΣΥΜΒΑΤΙΚΕΣ ΠΡΟΤΕΡΑΙΟΤΗΤΕΣ (30): 4027459/30.08.90/DE	
ΕΦΕΥΡΕΤΗΣ (72): MURKE DIETER	
ΕΙΔΙΚΟΣ ΠΛΗΡΕΞΟΥΣΙΟΣ (74): Ευαγγέλου Δέσποινα, δικηγόρος, Μοσχονησίων 4, 171 21 Ν. Σμύρνη	
ΑΝΤΙΚΛΗΤΟΣ (74): Ευαγγέλου Βάσω, δικηγόρος, Μαυροκορδάτου 5, 106 78 Αθήνα	

παρακολουθεί πιθανές κλίσεις του αξονίσκου χωρίς απώλεια της στεγανότητας. Στο πνεύμα αυτό συγκρατείται το περικόχλιο του αξονίσκου (9) στο άνω μέρος (1b) του κελύφους με πλευρικό τζόγο (11).

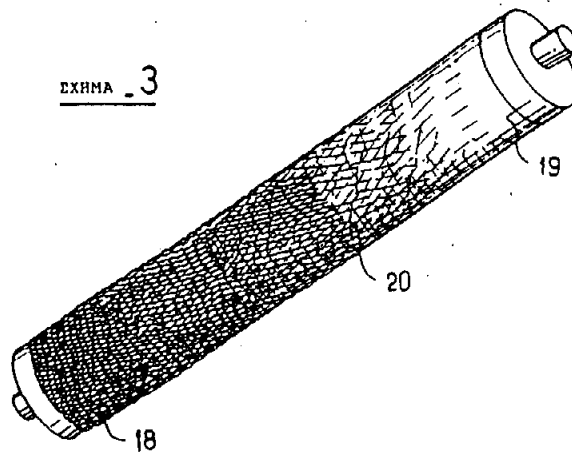


ΠΕΡΙΛΗΨΗ (57)

Σε αυτή την εμβολοφόρο βαλβίδα στηρίζεται ο ανυψούμενος και βυθιζόμενος αξονίσκος (4) μέσω ενός σφαιρικού δακτυλίου (7) με τέτοια κίνηση κλίσης, ώστε αυτός να μπορεί να παρακολουθεί τις κινήσεις μετατόπισης του από αυτόν φερομένου τεμαχίου βαλβίδας (15) και το ψάξιμο του για ένα στεγανό κάθισμα επάνω στο έδρανο της βαλβίδας (2). Ο αξονίσκος (4) καταπονείται έτσι στην κλειστή θέση από τις δυνάμεις κλεισίματος αποκλειστικά αξονικά. Το παρέμβυσμα (6) μεταξύ της από το μέσον πλημμυρισμένης περιοχής και της άνω περιοχής του κελύφους είναι έτσι διαμορφωμένο, ώστε να μπορεί να

ΑΡΙΘΜΟΣ ΕΥΡΩΠΑΪΚΟΥ Δ.Ε. (11): 3012783
ΑΡΙΘ. ΕΛΛΗΝΙΚΗΣ ΚΑΤΑΘΕΣΗΣ (21): 940402092
ΗΜΕΡ. ΕΛΛΗΝΙΚΗΣ ΚΑΤΑΘΕΣΗΣ (22): 28.07.94
ΑΡΙΘ./ΗΜΕΡ. ΔΗΜΟΣΙΕΥΣΗΣ
ΕΥΡΩΠΑΪΚΟΥ ΔΙΠΛΩΜΑΤΟΣ (87): 448456/25.05.94
ΑΡΙΘ./ΗΜΕΡ. ΚΑΤΑΘΕΣΗΣ
ΕΥΡΩΠΑΪΚΗΣ ΑΙΤΗΣΗΣ (86): 91400729.9/19.03.91
ΤΙΤΛΟΣ ΕΦΕΥΡΕΣΗΣ (54): Υάλωμα δια τον φυσικό φωτισμό
ΔΙΚΑΙΟΥΧΟΣ (73): SAINT-GOBAIN VITRAGE INTERNATIONAL
 "Le Miroirs" 18 avenue d'Alsace
 Courbevoie F-92400, Γαλλία
ΣΥΜΒΑΤΙΚΕΣ ΠΡΟΤΕΡΑΙΟΤΗΤΕΣ (30): 9003512/20.03.90/FR
ΕΦΕΥΡΕΤΗΣ (72): FREMAUX JACQUES
ΕΙΔΙΚΟΣ ΠΛΗΡΕΞΟΥΣΙΟΣ (74): Ευαγγέλου Δέσποινα, δικηγόρος,
 Μοσχονησίων 4, 171 21 Ν. Σμύρνη
ΑΝΤΙΚΛΗΤΟΣ (74): Ευαγγέλου Βάσω, δικηγόρος,
 Μαυροκορδάτου 5, 106 78 Αθήνα

ΣΧΗΜΑ 3



ΠΕΡΙΛΗΨΗ (57)

Υάλωμα το οποίον προορίζεται δια τον φωτισμό οικημάτων και ειδικότερα θερμοκηπίων.

Η απ' ευθείας μετάδοση του φωτός αυξάνει εκ των κάτω προς τα άνω του τοιχώματος.

Η παραλλαγή αυτή επιτυγχάνεται είτε δια την τροποποίηση φασματικής μεταδόσεως είτε χάρη σε μια διαχέουσα δομή.

Το υάλωμα επιτρέπει να έχουμε μέγιστο φωτισμό με αντιθέσεις σκιάς-φωτός που παραμένουν ανεκτές.

ΑΡΙΘΜΟΣ ΕΥΡΩΠΑΪΚΟΥ Δ.Ε. (11): 3012784
ΑΡΙΘ. ΕΛΛΗΝΙΚΗΣ ΚΑΤΑΘΕΣΗΣ (21): 940402093
ΗΜΕΡ. ΕΛΛΗΝΙΚΗΣ ΚΑΤΑΘΕΣΗΣ (22): 28.07.94
ΑΡΙΘ./ΗΜΕΡ. ΔΗΜΟΣΙΕΥΣΗΣ
ΕΥΡΩΠΑΪΚΟΥ ΔΙΠΛΩΜΑΤΟΣ (87): 449693/01.06.94
ΑΡΙΘ./ΗΜΕΡ. ΚΑΤΑΘΕΣΗΣ
ΕΥΡΩΠΑΪΚΗΣ ΑΙΤΗΣΗΣ (86): 91400683.8/13.03.91
ΤΙΤΛΟΣ ΕΦΕΥΡΕΣΗΣ (54): Καταλύτης και μέθοδος συνθέσεως
 κεκορεσμένων καρβοξυλικών εστέρων
ΔΙΚΑΙΟΥΧΟΣ (73): ELF ATOCHEM S.A.
 4 & 8 Cours Michelet La Défense 10
 Puteaux F-92800, Γαλλία
ΣΥΜΒΑΤΙΚΕΣ ΠΡΟΤΕΡΑΙΟΤΗΤΕΣ (30): 9003805/26.03.90/FR
ΕΦΕΥΡΕΤΗΣ (72): 1) LEGRAND CHRISTOPHE
 2) CASTANET YVES
 3) MORTREUX ANDRE
 4) PETIT FRANCIS
ΕΙΔΙΚΟΣ ΠΛΗΡΕΞΟΥΣΙΟΣ (74): Ευαγγέλου Δέσποινα, δικηγόρος,
 Μοσχονησίων 4, 171 21 Ν. Σμύρνη
ΑΝΤΙΚΛΗΤΟΣ (74): Ευαγγέλου Βάσω, δικηγόρος,
 Μαυροκορδάτου 5, 106 78 Αθήνα

και παρουσία μιας αμίνης ως παράγοντος διαλύσεως. Ο αναφερθείς καταλύτης εκλέγεται μεταξύ καταλυτών που αποτελούνται κυρίως από $RuCl_3 \cdot 3H_2O$ καταλύτες που αποτελούνται κυρίως από το συνδυασμό ενός $RuCl_3 \cdot 3H_2O$ συνδυαζομένου με ένα τουλάχιστον σταθεροποιητικό παράγοντα που εκλέγεται μεταξύ ιωδίου, ομοιοπολικών ιωδιδίων και αλογονιδίων τεταρτοταγούς αμμωνίου· οι καταλύτες οι οποίοι περιέχουν $Ru_3(CO)_{12}$ που είναι συνδυασμένο με έναν τουλάχιστον σταθεροποιητικό παράγοντα όπως ο προαναφερθείς και καταλύτες που εκλέγονται μεταξύ $RuCl_3$, $[RuCl_2(CO)_3]_2$, $Ru(NH_3)_6Cl_3$ και $[Ru(NH_3)_5 Cl]Cl_2$ που περιλαμβάνουν ενδεχομένως επιπλέον και έναν τουλάχιστον σταθεροποιητικό παράγοντα όπως ο προαναφερθείς.

ΠΕΡΙΛΗΨΗ (57)

Η εφεύρεσις αφορά μια μέθοδο συνθέσεως κεκορεσμένων καρβοξυλικών εστέρων από μυρμηκικό αλκυλεστέρα και από μια ολεφίνη άνευ σημαντικής παρουσίας μονοξειδίου του άνθρακος σε θερμοκρασία 120-280°C υπό πίεση 1-3000bars παρουσία ενός καταλύτου με βάση ρουθίνιο που είναι συντονισμένο δια συμπλοκοποιητών εκλεγμένων μεταξύ μονοξειδίου του άνθρακος και ατόμων αλογόνου και αμινών

ΑΡΙΘΜΟΣ ΕΥΡΩΠΑΪΚΟΥ Δ.Ε. (11): 3012785
ΑΡΙΘ. ΕΛΛΗΝΙΚΗΣ ΚΑΤΑΘΕΣΗΣ (21): 940402094
ΗΜΕΡ. ΕΛΛΗΝΙΚΗΣ ΚΑΤΑΘΕΣΗΣ (22): 28.07.94
ΑΡΙΘ./ΗΜΕΡ. ΔΗΜΟΣΙΕΥΣΗΣ
ΕΥΡΩΠΑΪΚΟΥ ΔΙΠΛΩΜΑΤΟΣ (87): 443912/01.06.94
ΑΡΙΘ./ΗΜΕΡ. ΚΑΤΑΘΕΣΗΣ
ΕΥΡΩΠΑΪΚΗΣ ΑΙΤΗΣΗΣ (86): 91400354.6/12.02.91
ΤΙΤΛΟΣ ΕΦΕΥΡΕΣΗΣ (54): Μίγματα διμεθυλαιθέρος και 1,1,1,2-τετραφθοροισοιθανίου και οι εφαρμογές αυτών
ΔΙΚΑΙΟΥΧΟΣ (73): ELF ATOCHEM S.A.
4 & 8 Cours Michelet La Défense 10
Puteaux F-92800, Γαλλία
ΣΥΜΒΑΤΙΚΕΣ ΠΡΟΤΕΡΑΙΟΤΗΤΕΣ (30): 9002012/20.02.90/FR
ΕΦΕΥΡΕΤΗΣ (72): 1) ARNAUD DIDIER
2) TANGUY JEAN-CLAUDE
ΕΙΔΙΚΟΣ ΠΛΗΡΕΞΟΥΣΙΟΣ (74): Ευαγγέλου Δέσποινα, δικηγόρος,
Μοσχονησίων 4, 171 21 Ν. Σμύρνη
ΑΝΤΙΚΛΗΤΟΣ (74): Ευαγγέλου Βάσω, δικηγόρος,
Μαυροκορδάτου 5, 106 78 Αθήνα

Το συμφώνως προς την εφεύρεση μίγμα μπορεί επίσης να χρησιμοποιηθεί ως προωθητής αεροζολών ή ως παράγων διογκώσεως πλαστικών αφρών.

ΠΕΡΙΛΗΨΗ (57)

Προς αντικατάσταση των χλωριοφθοριο υδρογονανθράκων ως ψυκτικών υγρών η εφεύρεση προτείνει τη χρησιμοποίηση ενός μίγματος διμεθυλαιθέρος και 1,1,1,2-τετραφθοροισοιθανίου. Οι ενώσεις αυτές σχηματίζουν ένα αζεότροπο το οποίο είναι στο κανονικό τους σημείο ζέσεως (περίπου -22°C υπό 1.013 bar) και περιέχει περίπου 62,3% κατά βάρος 1,1,1,2-τετραφθοροισοιθάνιο.

ΑΡΙΘΜΟΣ ΕΥΡΩΠΑΪΚΟΥ Δ.Ε. (11): 3012786
ΑΡΙΘ. ΕΛΛΗΝΙΚΗΣ ΚΑΤΑΘΕΣΗΣ (21): 940402095
ΗΜΕΡ. ΕΛΛΗΝΙΚΗΣ ΚΑΤΑΘΕΣΗΣ (22): 28.07.94
ΑΡΙΘ./ΗΜΕΡ. ΔΗΜΟΣΙΕΥΣΗΣ
ΕΥΡΩΠΑΪΚΟΥ ΔΙΠΛΩΜΑΤΟΣ (87): 434524/15.06.94
ΑΡΙΘ./ΗΜΕΡ. ΚΑΤΑΘΕΣΗΣ
ΕΥΡΩΠΑΪΚΗΣ ΑΙΤΗΣΗΣ (86): 90403599.5/14.12.90
ΤΙΤΛΟΣ ΕΦΕΥΡΕΣΗΣ (54): Αποσμητικός παράγων τροφίμων δια ζώα με βάση εστέρα ενδεκυλενικού οξέος
ΔΙΚΑΙΟΥΧΟΣ (73): 1) DELTA AGRO INDUSTRIES
2 Rue Jobbé Duval, Paris
F-75015, Γαλλία
2) ELF ATOCHEM S.A.
4 & 8 Cours Michelet La Défense 10
Puteaux F-92800, Γαλλία
ΣΥΜΒΑΤΙΚΕΣ ΠΡΟΤΕΡΑΙΟΤΗΤΕΣ (30): 8916794/19.12.89/FR
ΕΦΕΥΡΕΤΗΣ (72): 1) MENASSA AIME
2) CAUPIN HENRI
ΕΙΔΙΚΟΣ ΠΛΗΡΕΞΟΥΣΙΟΣ (74): Ευαγγέλου Δέσποινα, δικηγόρος,
Μοσχονησίων 4, 171 21 Ν. Σμύρνη
ΑΝΤΙΚΛΗΤΟΣ (74): Ευαγγέλου Βάσω, δικηγόρος,
Μαυροκορδάτου 5, 106 78 Αθήνα

ΠΕΡΙΛΗΨΗ (57)

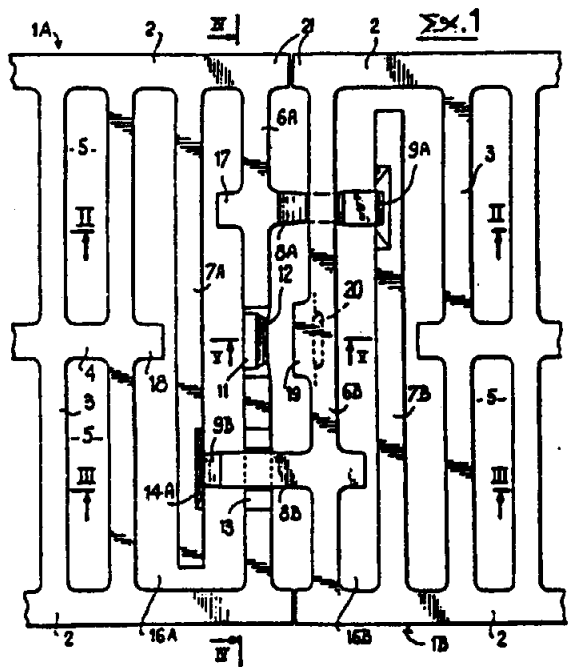
Η εφεύρεση έχει ως αντικείμενο μια αποσμητική ουσία δια τρόφιμα ζώων.
Η ουσία αυτή περιλαμβάνει ένα εστέρα ενδεκυλενικού οξέος.

ΑΡΙΘΜΟΣ ΕΥΡΩΠΑΪΚΟΥ Δ.Ε. (11): 3012787
ΑΡΙΘ. ΕΛΛΗΝΙΚΗΣ ΚΑΤΑΘΕΣΗΣ (21): 940402096
ΗΜΕΡ. ΕΛΛΗΝΙΚΗΣ ΚΑΤΑΘΕΣΗΣ (22): 28.07.94
ΑΡΙΘ./ΗΜΕΡ. ΔΗΜΟΣΙΕΥΣΗΣ
ΕΥΡΩΠΑΪΚΟΥ ΔΙΠΛΩΜΑΤΟΣ (87): 433848/22.06.94
ΑΡΙΘ./ΗΜΕΡ. ΚΑΤΑΘΕΣΗΣ
ΕΥΡΩΠΑΪΚΗΣ ΑΙΤΗΣΗΣ (86): 90123800.6/11.12.90
ΤΙΤΛΟΣ ΕΦΕΥΡΕΣΗΣ (54): Κρυσταλλικό βαλπροϊκό μαγνήσιο και μέθοδος παρασκευής αυτού
ΔΙΚΑΙΟΥΧΟΣ (73): SIGMA-TAU INDUSTRIE PHARMACEUTICHE RIUNITE S.P.A. Viale Shakespeare 47, Roma I-00144, Ιταλία
ΣΥΜΒΑΤΙΚΕΣ ΠΡΟΤΕΡΑΙΟΤΗΤΕΣ (30): 2283789/22.12.89/IT
ΕΦΕΥΡΕΤΗΣ (72): CAVAZZA CLAUDIO
ΕΙΔΙΚΟΣ ΠΛΗΡΕΞΟΥΣΙΟΣ (74): Ευαγγέλου Δέσποινα, δικηγόρος, Μοσχονησίων 4, 171 21 Ν. Σμύρνη
ΑΝΤΙΚΛΗΤΟΣ (74): Ευαγγέλου Βάσω, δικηγόρος, Μαυροκορδάτου 5, 106 78 Αθήνα

ΠΕΡΙΛΗΨΗ (57)

Περιγράφεται μία νέα κρυσταλλική μορφή βαλπροϊκού οξέος με αλκοξείδια μαγνησίου εντός αλκοολικού διαλύματος. Η νέα κρυσταλλική μορφή έχει ηυξημένη βιοδιαθεσιμότητα και μπορεί να χρησιμοποιηθεί εις μια ιδιαίτερας καθαρά μορφή δια την παρασκευή φαρμακευτικών συνθέσεων οι οποίες είναι χρήσιμες δια την θεραπευτική αγωγή παθολογικών καταστάσεων του κεντρικού Νευρικού Συστήματος.

ΑΡΙΘΜΟΣ ΕΥΡΩΠΑΪΚΟΥ Δ.Ε. (11): 3012788
ΑΡΙΘ. ΕΛΛΗΝΙΚΗΣ ΚΑΤΑΘΕΣΗΣ (21): 940402097
ΗΜΕΡ. ΕΛΛΗΝΙΚΗΣ ΚΑΤΑΘΕΣΗΣ (22): 28.07.94
ΑΡΙΘ./ΗΜΕΡ. ΔΗΜΟΣΙΕΥΣΗΣ
ΕΥΡΩΠΑΪΚΟΥ ΔΙΠΛΩΜΑΤΟΣ (87): 489676/08.06.94
ΑΡΙΘ./ΗΜΕΡ. ΚΑΤΑΘΕΣΗΣ
ΕΥΡΩΠΑΪΚΗΣ ΑΙΤΗΣΗΣ (86): 91470035.6/15.11.91
ΤΙΤΛΟΣ ΕΦΕΥΡΕΣΗΣ (54): Μέσα συνδέσεως δια τεμάχια οδοποιίας και τα αντίστοιχα τεμάχια
ΔΙΚΑΙΟΥΧΟΣ (73): PONT-A-MOUSSON S.A. 91 Avenue de la Libération Nancy F-54017, Γαλλία
ΣΥΜΒΑΤΙΚΕΣ ΠΡΟΤΕΡΑΙΟΤΗΤΕΣ (30): 9014818/27.11.90/FR
ΕΦΕΥΡΕΤΗΣ (72): HAUER JEAN-CLAUDE
ΕΙΔΙΚΟΣ ΠΛΗΡΕΞΟΥΣΙΟΣ (74): Ευαγγέλου Δέσποινα, δικηγόρος, Μοσχονησίων 4, 171 21 Ν. Σμύρνη
ΑΝΤΙΚΛΗΤΟΣ (74): Ευαγγέλου Βάσω, δικηγόρος, Μαυροκορδάτου 5, 106 78 Αθήνα

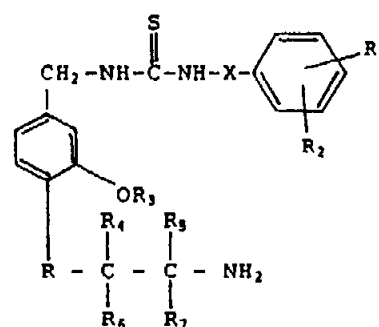


ΠΕΡΙΛΗΨΗ (57)

Τα μέσα αυτά περιλαμβάνουν μια ελαστικώς παραμορφουμένη κιγκλίδα (7Α,7Β) συνδεδεμένη με ένα από τα προς σύνδεση τεμάχια και τοποθετημένη εντός ενός παραθύρου (16Α,16Β) αυτού και ένα δάκτυλο (8Α,8Β) που είναι συνδεδεμένος με το άλλο τεμάχιο και προεξέχει κατά τη διαμήκη διεύθυνση επ' αυτού ο οποίος δάκτυλος παρουσιάζει ένα εξόγκωμα κατάλληλο δια να συνδέεται δια σφίξεως με συνεργασία με την ελαστική κιγκλίδα. Εφαρμογή σε χυτοσιδηρές σχάρες υπονόμων.

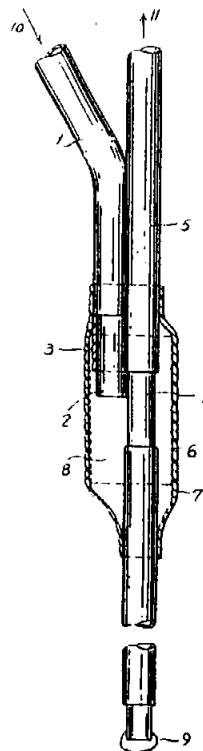
ΑΡΙΘΜΟΣ ΕΥΡΩΠΑΪΚΟΥ Δ.Ε. (11):	3012789
ΑΡΙΘ. ΕΛΛΗΝΙΚΗΣ ΚΑΤΑΘΕΣΗΣ (21):	940402099
ΗΜΕΡ. ΕΛΛΗΝΙΚΗΣ ΚΑΤΑΘΕΣΗΣ (22):	29.07.94
ΑΡΙΘ./ΗΜΕΡ. ΔΗΜΟΣΙΕΥΣΗΣ	
ΕΥΡΩΠΑΪΚΟΥ ΔΙΠΛΩΜΑΤΟΣ (87):	462933/08.06.94
ΑΡΙΘ./ΗΜΕΡ. ΚΑΤΑΘΕΣΗΣ	
ΕΥΡΩΠΑΪΚΗΣ ΑΙΤΗΣΗΣ (86):	91810459.7/17.06.91
ΤΙΤΛΟΣ ΕΦΕΥΡΕΣΗΣ (54):	Νέες Ν-βενζυλ-N1-φαινυλ-και-φαιναλκυλ-θειουρίες
ΔΙΚΑΙΟΥΧΟΣ (73):	1) SANDOZ LTD Lichtstrasse 35, Basel CH-4002, Ελβετία 2) SANDOZ PRODUCTS LIMITED (Μόνο για Μ. Βρετανία) Calverley Lane, Horsforth Leeds LS18 4RP, Μ. Βρετανία 3) SANDOZ-ERFINDUNGEN (Μόνο για Αυστρία) Verwaltungsgesellschaft m.b.H. Wien A-1230, Αυστρία 4) SANDOZ-PATENT-GMBH (Μόνο για Γερμανία) Humboldtstrasse 3, Lörrach D-79539, Γερμανία
ΣΥΜΒΑΤΙΚΕΣ ΠΡΟΤΕΡΑΙΟΤΗΤΕΣ (30):	1) 9013575/18.06.90/GB 2) 9013953/22.06.90/GB
ΕΦΕΥΡΕΤΗΣ (72):	1) WALPOLE CHRISTOPHER SIMON JOHN 2) WRIGGLESWORTH ROGER
ΕΙΔΙΚΟΣ ΠΛΗΡΕΞΟΥΣΙΟΣ (74):	Παπαπαναγιώτου Άννα, δικηγόρος, Κουμπάρη 2, 106 74 Αθήνα
ΑΝΤΙΚΛΗΤΟΣ (74):	Παπακωνσταντίνου Ελένη, δικηγόρος, Κουμπάρη 2, 106 74 Αθήνα

ΠΕΡΙΛΗΨΗ (57)
Ενώσεις του τύπου II



στον οποίο ένα από τα R₁ και R₂ είναι διακλαδούμενο κατώτερο αλκύλιο και το άλλο είναι υδρογόνο ή διακλαδούμενο κατώτερο αλκύλιο, το R₃ είναι υδρογόνο ή αλκύλιο με C₁₋₄, τα R₄ και R₅ είναι υδρογόνο, αλογόνο, αλκύλιο με C₁₋₅, υποκατασταθέν αλκύλιο με C₁₋₅, αρύλιο, υποκατασταθέν ή μη υποκατασταθέν αρύλιο ή μία ομάδα του τύπου -COOH, -COOR₈ ή -CONR₉R₁₀, όπου το R₈ είναι αλκύλιο με C₁₋₅ και τα R₉ και R₁₀ είναι, ανεξάρτητα, υδρογόνο ή αλκύλιο με C₁₋₅, τα R₆ και R₇ έχουν τις έννοιες τις δοθείσες για τα R₄ και R₅ ή, μαζί με το άτομο άνθρακα στο οποίο είναι συνδεδεμένα, σχηματίζουν μία υποκατασταθείσα ή μη υποκατασταθείσα ομάδα κυκλοαλκυλίου με C₃₋₇, το R είναι -O-, -S- ή -NH- και το X είναι -(CH₂)_n- όπου το n είναι μηδέν, 1, 2, ή 3, και οι φυσιολογικά υδρολυόμενοι και αποδεκτοί εστέρες και αμίδια και φαρμακευτικά αποδεκτά άλατα αυτών, μέθοδοι για την παρασκευή αυτών και φαρμακευτικές συνθέσεις που περιλαμβάνουν αυτές.

ΑΡΙΘΜΟΣ ΕΥΡΩΠΑΪΚΟΥ Δ.Ε. (11):	3012790
ΑΡΙΘ. ΕΛΛΗΝΙΚΗΣ ΚΑΤΑΘΕΣΗΣ (21):	940402100
ΗΜΕΡ. ΕΛΛΗΝΙΚΗΣ ΚΑΤΑΘΕΣΗΣ (22):	29.07.94
ΑΡΙΘ./ΗΜΕΡ. ΔΗΜΟΣΙΕΥΣΗΣ	
ΕΥΡΩΠΑΪΚΟΥ ΔΙΠΛΩΜΑΤΟΣ (87):	253492/01.06.94
ΑΡΙΘ./ΗΜΕΡ. ΚΑΤΑΘΕΣΗΣ	
ΕΥΡΩΠΑΪΚΗΣ ΑΙΤΗΣΗΣ (86):	87305106.4/10.06.87
ΤΙΤΛΟΣ ΕΦΕΥΡΕΣΗΣ (54):	Αισθητήριο οπτικών ινών
ΔΙΚΑΙΟΥΧΟΣ (73):	BIOMEDICAL SENSORS LTD 5 Manor Court Yard Hughenden Avenue High Wycombe Buckinghamshire PH13 5RE, Μ. Βρετανία
ΣΥΜΒΑΤΙΚΕΣ ΠΡΟΤΕΡΑΙΟΤΗΤΕΣ (30):	874927/16.06.86/US
ΕΦΕΥΡΕΤΗΣ (72):	1) KAMIYA TADAO 2) LEADER MATTHEW JAMES
ΕΙΔΙΚΟΣ ΠΛΗΡΕΞΟΥΣΙΟΣ (74):	Παπαπαναγιώτου Άννα, δικηγόρος, Κουμπάρη 2, 106 74 Αθήνα
ΑΝΤΙΚΛΗΤΟΣ (74):	Παπακωνσταντίνου Ελένη, δικηγόρος, Κουμπάρη 2, 106 74 Αθήνα



ΠΕΡΙΛΗΨΗ (57)

Διάταξη για τη μετάδοση ηλεκτρομαγνητικής ακτινοβολίας σε μία ευαίσθητη στην ακτινοβολία συλλέκτη και τη λήψη της ακτινοβολίας εξόδου από την εν λόγω συλλέκτη περιλαμβάνουσα μία περατή από την ακτινοβολία ένωση σχηματιζόμενη δια της επαφής του ρύγχους 2 μίας πρώτης οπτικής ίνας 1 με ένα ενδιάμεσο τμήμα 4 μίας δεύτερης οπτικής ίνας 5, όπου η εν λόγω ένωση είναι εγκλεισμένη εντός ενός αδιαφανούς, ανακλώντος την ακτινοβολία χιτωνίου 6. Περιγράφεται επίσης μία μέθοδος για τον προσδιορισμό μίας επιθυμητής παραμέτρου με τη χρήση μίας τέτοιας διατάξεως.

ΑΡΙΘΜΟΣ ΕΥΡΩΠΑΪΚΟΥ Δ.Ε.	(11): 3012791
ΑΡΙΘ. ΕΛΛΗΝΙΚΗΣ ΚΑΤΑΘΕΣΗΣ	(21): 940402102
ΗΜΕΡ. ΕΛΛΗΝΙΚΗΣ ΚΑΤΑΘΕΣΗΣ	(22): 29.07.94
ΑΡΙΘ./ΗΜΕΡ. ΔΗΜΟΣΙΕΥΣΗΣ	
ΕΥΡΩΠΑΪΚΟΥ ΔΙΠΛΩΜΑΤΟΣ	(87): 408503/01.06.94
ΑΡΙΘ./ΗΜΕΡ. ΚΑΤΑΘΕΣΗΣ	
ΕΥΡΩΠΑΪΚΗΣ ΑΙΤΗΣΗΣ	(86): 90810508.3/05.07.90
ΤΙΤΛΟΣ ΕΦΕΥΡΕΣΗΣ	(54): Συνθέσεις αναμίξεων πολυμερούς βάσης περιέχουσες αποδομημένο άμυλο
ΔΙΚΑΙΟΥΧΟΣ	(73): WARNER-LAMBERT COMPANY 201 Tabor Road, Morris Plains New Jersey 07950, Η.Π.Α.
ΣΥΜΒΑΤΙΚΕΣ ΠΡΟΤΕΡΑΙΟΤΗΤΕΣ	(30): 1) 378536/11.07.89/US 2) 449095/08.12.89/US
ΕΦΕΥΡΕΤΗΣ	(72): 1) SILBIGER JACOB 2) LENTZ DAVID 3) SACHETTO JEAN-PIERRE
ΕΙΔΙΚΟΣ ΠΛΗΡΕΞΟΥΣΙΟΣ	(74): Παπαπαναγιώτου Άννα, δικηγόρος, Κουμπάρη 2, 106 74 Αθήνα
ΑΝΤΙΚΛΗΤΟΣ	(74): Παπακωνσταντίνου Ελένη, δικηγόρος, Κουμπάρη 2, 106 74 Αθήνα

μερών τα οποία περιέχουν μονάδες βινυλικής αλκοόλης μαζί με μονάδες αλειφατικής αλυσίδας όπως αποκτούνται με συμπολυμερισμό βινυλεστέρων, κατά προτίμηση οξικού βινυλεστέρα, με ακόρεστα μονομερή τα οποία δεν περιέχουν χαρακτηριστική ομάδα με μετέπειτα υδρόλυση της ομάδας βινυλεστέρα. Η σύνθεση μπορεί να περιέχει περαιτέρω συμβατικά πρόσθετα όπως επίσης υδρόφοβα, ουσιαστικά αδιάλυτα σε νερό πολυμερή.

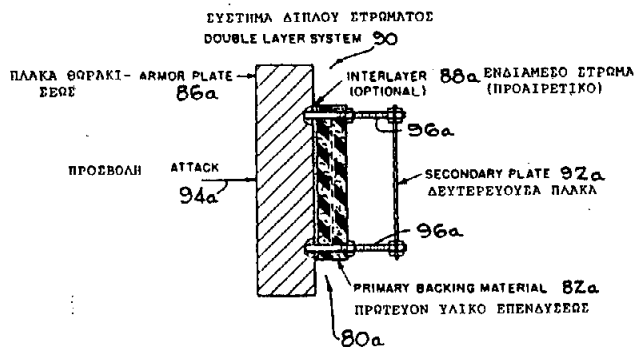
ΠΕΡΙΛΗΨΗ (57)

Μία σύνθεση ύλης ικανή του να διαμορφώνεται σε αντικείμενα τα οποία έχουν σημαντική διαστασιακή σταθερότητα η οποία περιλαμβάνει

- α) αποδομημένο άμυλο, και
- β) τουλάχιστον ένα πολυμερές επιλεγμένο από την ομάδα συμπολυ-

ΑΡΙΘΜΟΣ ΕΥΡΩΠΑΪΚΟΥ Δ.Ε.	(11): 3012792
ΑΡΙΘ. ΕΛΛΗΝΙΚΗΣ ΚΑΤΑΘΕΣΗΣ	(21): 940402102
ΗΜΕΡ. ΕΛΛΗΝΙΚΗΣ ΚΑΤΑΘΕΣΗΣ	(22): 29.07.94
ΑΡΙΘ./ΗΜΕΡ. ΔΗΜΟΣΙΕΥΣΗΣ	
ΕΥΡΩΠΑΪΚΟΥ ΔΙΠΛΩΜΑΤΟΣ	(87): 334263/04.05.94
ΑΡΙΘ./ΗΜΕΡ. ΚΑΤΑΘΕΣΗΣ	
ΕΥΡΩΠΑΪΚΗΣ ΑΙΤΗΣΗΣ	(86): 89104961.1/20.03.89
ΤΙΤΛΟΣ ΕΦΕΥΡΕΣΗΣ	(54): Βελτιωμένη δραστική θωράκιση καταστολής θρυμματισμού
ΔΙΚΑΙΟΥΧΟΣ	(73): FMC CORPORATION 200 East Randolph Drive Chicago, Illinois 60601 Η.Π.Α.
ΣΥΜΒΑΤΙΚΕΣ ΠΡΟΤΕΡΑΙΟΤΗΤΕΣ	(30): 171971/23.03.88/US
ΕΦΕΥΡΕΤΗΣ	(72): MORROW JOHN D.
ΕΙΔΙΚΟΣ ΠΛΗΡΕΞΟΥΣΙΟΣ	(74): Παπαπαναγιώτου Άννα, δικηγόρος, Κουμπάρη 2, 106 74 Αθήνα
ΑΝΤΙΚΛΗΤΟΣ	(74): Παπακωνσταντίνου Ελένη, δικηγόρος, Κουμπάρη 2, 106 74 Αθήνα

θρυμματισμού. Μια δευτερεύουσα πλάκα επενδύσεως έναντι θρυμματισμού (92α) μπορεί να απέχει από τη πρωτεύουσα πλάκα για μείωση της γωνίας διασποράς από θραύσματα απελευθερωνόμενα από τη θωράκιση και το βλήμα.



ΠΕΡΙΛΗΨΗ (57)

Αποκαλύπτεται βελτιωμένη δραστική θωράκιση καταστολής θρυμματισμού η οποία περιλαμβάνει τουλάχιστον μια πρωτεύουσα πλάκα επενδύσεως έναντι θρυμματισμού (82α) η οποία εφάπτεται στο εσωτερικό τοίχωμα της θωρακίσεως (86α). Το υλικό πλάκας θωρακίσεως σχηματίζεται σαν πολυμερική μήτρα η οποία έχει μεταλλικές ή κεραμικές σκόνες οι οποίες σχηματίζουν σωματίδια χαμηλής μάζας, χαμηλής κινητικής ενέργειας και χαμηλής ικανότητας διεισδύσεως όταν η εξωτερική επιφάνεια της θωρακίσεως έρχεται σε επαφή με το βλήμα την οποία είναι σχεδιασμένα να προστατεύει το υλικόν επενδύσεως

ΑΡΙΘΜΟΣ ΕΥΡΩΠΑΪΚΟΥ Δ.Ε. (11): 3012793
ΑΡΙΘ. ΕΛΛΗΝΙΚΗΣ ΚΑΤΑΘΕΣΗΣ (21): 940402103
ΗΜΕΡ. ΕΛΛΗΝΙΚΗΣ ΚΑΤΑΘΕΣΗΣ (22): 29.07.94
ΑΡΙΘ./ΗΜΕΡ. ΔΗΜΟΣΙΕΥΣΗΣ
ΕΥΡΩΠΑΪΚΟΥ ΔΙΠΛΩΜΑΤΟΣ (87): 443576/04.05.94
ΑΡΙΘ./ΗΜΕΡ. ΚΑΤΑΘΕΣΗΣ
ΕΥΡΩΠΑΪΚΗΣ ΑΙΤΗΣΗΣ (86): 91102537.7/21.02.91
ΤΙΤΛΟΣ ΕΦΕΥΡΕΣΗΣ (54): Διάταξη κινήσεως τουλάχιστον δύο ομόκεντρων αξόνων για την κίνηση μιας ρομποτικής διάταξης αποδομένης κίνησης

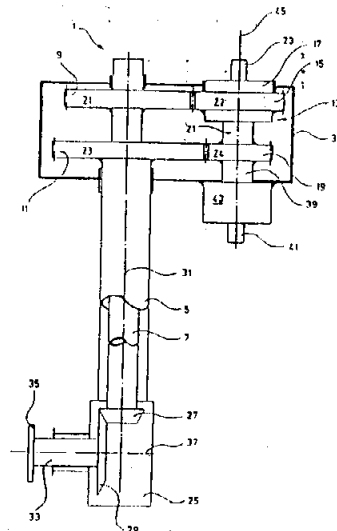
ΔΙΚΑΙΟΥΧΟΣ (73): KERPE STEFAN
 Graf-Eberhard-Strasse 46/1
 Heimsheim D-71296
 Γερμανία

ΣΥΜΒΑΤΙΚΕΣ ΠΡΟΤΕΡΑΙΟΤΗΤΕΣ (30): 4005765/23.02.90/DE
ΕΦΕΥΡΕΤΗΣ (72): KERPE STEFAN
ΕΙΔΙΚΟΣ ΠΛΗΡΕΞΟΥΣΙΟΣ (74): Παπαπαναγιώτου Άννα, δικηγόρος, Κουμπάρη 2, 106 74 Αθήνα
ΑΝΤΙΚΛΗΤΟΣ (74): Παπακωνσταντίνου Ελένη, δικηγόρος, Κουμπάρη 2, 106 74 Αθήνα

ΠΕΡΙΛΗΨΗ (57)

Προτείνεται μια διάταξη κινήσεως τουλάχιστον δύο ομόκεντρων αξόνων για την κίνηση μιας ρομποτικής διάταξης αποδομένης κίνησης ιδιαίτερα ενός ρομποτικού βραχίονα πιασίματος, η οποία διακρίνεται από το ότι προβλέπεται τουλάχιστον ένας περιστρεφόμενος μηχανισμός μετάδοσης της κίνησης με υποβιβασμό (13), του οποίου το περίβλημα (17) και η αποδομένη κίνηση (21), είναι εφοδιασμένη με εκά-

στοτε μια οδοντωτή στεφάνη (15,19), η οποία συνεργάζεται με τις προβλεπόμενες οδοντωτές στεφάνες (9,11), που προβλέπονται στους άξονες (5,7), ότι οι οδοντωτές στεφάνες (15,19) του περιστρεφόμενου μηχανισμού μετάδοσης της κίνησης (13) παρουσιάζουν μια αριθμητική διαφορά οδόντων (z) για την εξίσωση των δεδομένων διαφορετικών περιστροφικών ταχυτήτων τους, όταν είναι σταθερός ο άξονας προσδιδόμενης κίνησης του μηχανισμού μετάδοσης της κίνησης (23) και ότι οι άξονες των οδοντωτών τροχών (15,19; 9,11) του περιστρεφόμενου μηχανισμού μετάδοσης της κίνησης (13) και των αξόνων (5,7) παρουσιάζουν ίδιες αποστάσεις.



ΕΥΡΕΤΗΡΙΟ ΕΥΡΩΠΑΪΚΩΝ Δ.Ε. ΣΥΜΦΩΝΑ ΜΕ ΤΟΝ ΑΡΙΘΜΟ ΔΗΜΟΣΙΕΥΣΗΣ

ΑΡ./ΗΜ. ΔΗΜ. Ε.Δ. (87)	ΔΙΚΑΙΟΥΧΟΣ (73)	ΤΙΤΛΟΣ ΕΦΕΥΡΕΣΗΣ (54)	ΑΡ.ΕΥΡ.Δ.Ε. (11)
0220923/27.04.94	W.R. GRACE & CO - CONN	Διπεπτίδια και διαδικασία	3012739
0226181/15.06.94	SYNERGEN INC.	Αγγειογόνος παράγοντας ανθρώπινου πλακούντος ικανός να διεγείρει σύνθεση πρωτεάσης τριχοειδών ενδοθηλιακών κυττάρων, DNA σύνθεση και μετανάστευση	3012641
0250156/11.05.94	R. AND A. BAILEY & CO LIMITED	Μέσα μετρήσεως χορηγήσεως	3012734
0252867/20.04.94	ENIGMA N.V.	Μέθοδος συγκόλλησης υδατοπερατών κυτταρινικών σωματιδίων	3012635
0253492/01.06.94	BIOMEDICAL SENSORS LTD	Αισθητήριο οπτικών ινών	3012790
0254272/13.04.94	MERRELL DOW PHARMACEUTICALS INC.	Η χρήση προμπουκόλης για πρόληψη και θεραπεία καρδιακών παθήσεων	3012497
0255302/01.06.94	ARS HOLDING 89 N.V.	Βελτιώσεις που αφορούν σε φασματοφωτόμετρα	3012754
0255378/13.04.94	CALGENE INC	Ειδική σε σπόρο μεταγραφική ρύθμιση	3012482
0257713/20.04.94	POLAROID CORPORATION	Σύστημα και μέθοδος για την ανάγνωση και/ή την εγγραφή δεδομένων σε ένα μαγνητικό μέσο καταγραφής	3012577
0259953/06.04.94	MERCK & CO INC.	Κλώνωση και έκφραση όξινου παράγοντος αναπτύξεως ινωδοβλαστού	3012477
0261671/13.04.94	1) ADHYA SANKAR 2) FITZGERALD DAVID J. 3) PASTAN IRA	Ανασυνδυασμένη εξωτοξίνη του Pseudomonas: Κατασκευή μιας δραστικής ανοσοτοξίνης με μικρές παρενέργειες	3012587
0264714/11.05.94	ASHLAND OIL INC.	Επιλεκτική σύνθεση ρητινών	3012557
0265259/13.04.94	FUJIKURA LTD.	Σφράγιση ενώσεων καλωδίων	3012571
0266119/20.07.94	1) SOUTHERN RESEARCH INSTITUTE 2) THE UAB RESEARCH FOUNDATION	Μέθοδος και τυποποίηση για τη χορήγηση από το στόμα βιοενεργών ουσιών προς και διαμέσου της παυερείου πλάκας	3012696
0276121/27.04.94	THE UNIVERSITY OF BRITISH COLUMBIA	Κυτταροτοξικοί παράγοντες με ειδικότητα ως προς το μήκος κύματος	3012609
0278853/11.05.94	PROTEE GROUPEMENT D'INTERET ECONOMIQUE	Σύστημα και μέθοδος πλοήγησης για την πορεία ενός αυτόνομου οχήματος	3012681
0279563/20.04.94	BRITISH TECHNOLOGY GROUP LIMITED	Εμβόλιο της γρίπης	3012642
0280933/01.06.94	HALTON OY	Μέσο υποδοχής φιαλών	3012617
0281822/20.07.94	TAKEDA CHEMICAL INDUSTRIES LTD.	Μεταλλακτίνη βασικού ινοβλαστικού παράγοντα ανάπτυξης DNA και χρήση του	3012699
0282451/01.06.94	WARNER-LAMBERT COMPANY	Διεργασία για κατασκευή αποδομημένου άμυλου	3012638
0283965/08.06.94	NOVAPURE CORPORATION	Μέθοδος και σύνθεση για την ξήρανση αερίων υδραλογόνων	3012717
0285156/04.05.94	E.I. DU PONT DE NEMOURS AND COMPANY	Διαδικασία για παρασκευή προ-μορφής από μήτρα ρητίνης ενισχυμένης με ίνα και αντικείμενον από αυτή	3012632

ΑΡ./ΗΜ. ΔΗΜ. Ε.Δ. (87)	ΔΙΚΑΙΟΥΧΟΣ (73)	ΤΙΤΛΟΣ ΕΦΕΥΡΕΣΗΣ (54)	ΑΡ.ΕΥΡ.Δ.Ε. (11)
0287977/29.06.94	HOECHST-ROUSSEL PHARMACEUTICALS INCORPORATED	Συντετηγμένες ετεροαλκυλενο-κινολαμίνες, μέ- θοδος και ενδιάμεσα παρασκευής τους και χρή- ση τους ως φαρμάκων	3012725
0289003/29.06.94	BOEHRINGER MANNHEIM GMBH	Ανοσοχημική μέθοδος και αντιδραστήριο για προσδιορισμό πολυσθενούς αντιγόνου σε υγρό δείγμα	3012626
0291452/01.06.94	CIBA-GEIGY AG.	Μακρομερή με τελικές δραστικές πολυβινυλο- μάδες, πολυμερή αυτών και φακοί επαφής κατασκευασμένοι από αυτά	3012615
0293548/27.07.94	AMERICAN CYANAMID COMPANY	Μονο- και διεποξειδο παράγωγα LL-F28249 ενώσεων	3012768
0294994/11.05.94	PFIZER INC.	1,1-διοξειδία 3-4-διϋδρο-2-αλκυλ-3-οξο-N- αρυλο-2H-(1)βενζοθειενο(3,2-e)-1,2-θειαζινο-4- καρβοξαμιδίου	3012464
0295968/04.05.94	LIPHA LYONNAISE INDUSTRIELLE PHARMACEUTIQUE	Λιπάσματα τα οποία περιέχουν μικροοργανι- σμούς και μέθοδοι παρασκευής αυτών	3012644
0300521/20.04.94	SHIONOGI SEIYAKU KABUSHIKI KAISHA	Μέθοδος και συσκευή για τον σχηματισμό κοιλοτήτων PTP	3012668
0300951/29.06.94	SHELL OIL COMPANY	Αντι-στατικά πολυμερή πολυβινυλο χλωριδίου	3012702
0301423/27.04.94	CHIESI FARMACEUTICI S.P.A.	Φαρμακευτικές συνθέσεις περιέχουσες τραπιντίλ, και διεργασία για παρασκευή τους	3012461
0302145/11.05.94	RIFAR S.R.L.	Μέθοδος παρασκευής κρυσταλλικής μονο- ένυδρης κεφαδροξίλης	3012663
0303961/13.04.94	MERRELL DOW PHARMACEUTICALS INC.	Νέα αντικαταθλιπτικά	3012545
0304024/15.06.94	FMC CORPORATION	Μέθοδος καθαρισμού αγαρόζης χρησιμοποιών- τας γλυκόλη	3012753
0305119/27.07.94	ENGELHARD CORPORATION	Καταλύτης εξαιρετικής θερμικής αντοχής, προς χρήση σε καθαρισμό καυσαερίων προερχόμενων από μηχανές εσωτερικής καύσεως, και μέθοδος παραγωγής του	3012771
0308936/06.07.94	BRISTOL-MYERS SQUIBB COMPANY	Ετεροπροϊόντα σύζευξης αντισώματος για την θανάτωση κυττάρων μολυνθέντων με HIV	3012520
0309217/20.07.94	IMPERIAL CHEMICAL INDUSTRIES PLC	Κατασκευή αφρώδους πολυουραιθάνης	3012688
0310085/06.07.94	EUROPA METALLI-LMI S.P.A.	Μέθοδος για την κατασκευή ενός σωληνοειδούς ημικατεργασμένου τμήματος από κράμα χαλκού	3012548
0311138/13.04.94	1) ALBECK MICHAEL 2) SREDNI BENJAMIN	Ενώσεις δια την διέγερση παραγωγής in vivo και in vitro κυτοκινών	3012594
0311366/06.04.94	ELI LILLY AND COMPANY	Κρυσταλλική ένυδρος βήτα-λακτάμη	3012495
0311859/20.04.94	POLAROID CORPORATION	Συσκευή αποθηκείσεως δεδομένων	3012654
0312456/20.04.94	ROLLAND MARIE-CHRISTINE	Αντικλεπτικό σύστημα για την προστασία ραδιο- φωνικών συσκευών αυτοκινήτου	3012685

ΑΡ./ΗΜ. ΔΗΜ. Ε.Δ. (87)	ΔΙΚΑΙΟΥΧΟΣ (73)	ΤΙΤΛΟΣ ΕΦΕΥΡΕΣΗΣ (54)	ΑΡ.ΕΥΡ.Δ.Ε. (11)
0313176/11.05.94	PRAXAIR S.T. TECHNOLOGY INC.	Μίγμα καυσίμου οξυγόνου για επιμετάλλωση με φλογοβόλο συσκευή εκτονώσεως	3012714
0313535/27.07.94	BRISTOL-MYERS SQUIBB COMPANY	Συνταγή μπουσπιρόνης και αλάτων αυτής για χορήγηση από του στόματος	3012770
0313935/27.07.94	HAFSLUND NYCOMED PHARMA AG	Ενολιαιθέρες του 6-χλωρο-4-υδροξυ-2-μεθυλ-N-(2-πυριδύλ)-2Η-θειενο(2,3-e)-1,2-θειαζινο-3-καρβοναμιδο-1, 1-διοξειδίου, μέθοδος παρασκευής τους καθώς και η χρήση τους	3012767
0314572/04.05.94	ACTV INC.	Κλειστού κυκλώματος σύστημα τηλεοράσεως το οποίο έχει χωρίς ραφή αλληλεπιδρόντα προγραμματισμόν τηλεοράσεως και επεκτάσιμη συμμετοχή χρηστών	3012479
0315507/11.05.94	FIBERWEB NORTH AMERICA INC.	Μη υφασμένο πανί από υδραυλικά πλεγμένα ελαστικά και μη ελαστικά νήματα	3012600
0316776/06.04.94	INSTITUTO NAZIONALE PER LO STUDIO E LA CURA DEI TUMORI	Μονοκλωνικά αντισώματα σε ανθρακυκλίνες	3012475
0318159/01.06.94	VELOBIND INC	Φυσίγγιο για λωρίδες βιβλιοδεσίας	3012672
0319017/13.04.94	HENKEL CORPORATION	Επεξεργασία και μετα-επεξεργασία μετάλλων με πολυφαινολικές ενώσεις τροποποιημένες με υδατάνθρακες	3012499
0319018/06.04.94	HENKEL CORPORATION	Επεξεργασία και μετα-επεξεργασία μετάλλων, με ενώσεις πολυφαινολών που περιέχουν αμινοξείδιο	3012501
0319333/20.07.94	BECTON DICKINSON AND COMPANY	Μέθοδος για την πρόληψη της νόσου μοσχεύματος κατά ξενιστή	3012743
0320151/20.04.94	SONOCO PRODUCTS COMPANY	Ενδιάμεσο αντικείμενο χυτευόμενο με διαστολή εμφυσήσεως από τετρεφθαλικό πολυαιθυλένιο	3012595
0320989/27.04.94	KIMBERLY-CLARK CORPORATION	Μέθοδος και συσκευή για την κατασκευή εσωρούχου μιας χρήσεως για την ακράτεια ούρων ή παιδικής πάνας εκπαίδευσης	3012746
0321273/20.04.94	RHÔNE-POULENC RORER LIMITED	Παράγωγα θειοφορμαμίδιου	3012608
0322043/08.06.94	SHELL INTERNATIONALE RESEARCH MAATSCHAPPIJ B.V.	Σύνθεση πολυμερούς πολυκετόνης	3012752
0325037/06.04.94	ZENECA LIMITED	Βακτηριακά στελέχη	3012508
0325343/22.06.94	1) ELI LILLY AND COMPANY 2) THE TRUSTEES OF PRINCETON UNIVERSITY	Παράγωγα L-γλουταμινικού οξέος	3012750
0325400/13.04.94	MYCOGEN CORPORATION	Νέο υβριδικό γονίδιο Bacillus Thuringiensis, πλασμίδιο και μετασχηματισμένη Pseudomonas Fluorescens	3012583
0327009/13.07.94	FUJISAWA PHARMACEUTICAL CO. LTD.	WS-9326A, WS-9326B και τα παράγωγα αυτών	3012606
0327365/15.06.94	HYBRITECH INCORPORATED	Βελτιώσεις σχετικές με τροποποιημένα απτένια χρήσιμα σαν απεικονισμοί και θεραπευτικοί παράγοντες	3012749

ΑΡ./ΗΜ. ΔΗΜ. Ε.Δ. (87)	ΔΙΚΑΙΟΥΧΟΣ (73)	ΤΙΤΛΟΣ ΕΦΕΥΡΕΣΗΣ (54)	ΑΡ.ΕΥΡ.Δ.Ε. (11)
0328147/11.05.94	BRISTOL-MYERS SQUIBB COMPANY	Ανοσοσυζυγείς ενώσεις ανθρακυκλίνης με νέο συνδετήρα και μέθοδοι για την παρασκευή των	3012728
0328371/27.04.94	NORSK HYDRO A.S.	Μέθοδος ανακαινίσεως καμίνων θαλάμου δακτυλίου	3012706
0330020/20.07.94	CHEMIE LINZ G.M.B.H.	Διαμίνες και διμηλεϊνιμίδια καθώς και τα εξ αυτών παραγόμενα πολυιμίδια	3012686
0330281/15.06.94	SHELL INTERNATIONALE RESEARCH MAATSCHAPPIJ B.V.	Χρωματιζόμενη σύνθεση συνδετικού	3012674
0331665/20.04.94	FISHER CONTROLS INTERNATIONAL INC.	Αμέσου δράσεως ρυθμιστής πίεσεως αντισταθμιζόμενης εξασθενήσεως	3012631
0333349/13.04.94	ELI LILLY AND COMPANY	Φαινοαιθανολαμίνη και συνδυασμοί αυξητικής ορμόνης	3012570
0334263/04.05.94	FMC CORPORATION	Βελτιωμένη δραστική θωράκιση καταστολής θρυμματισμού	3012792
0335010/06.04.94	HURNER GMBH	Ηλεκτροσυγκολλητικόν μηχάνημα δι' αυτόματον συγκόλλησιν θερμαινόμενων εξαρτημάτων σωλήνων ελικοειδούς μορφής	3012500
0336539/13.04.94	E.R. SQUIBB & SONS INC.	Ασκός οστομίου με φίλτρο	3012551
0337177/11.05.94	1) PHOENIX AKTIENGESELLSCHAFT 2) STUDIENGESELLSCHAFT FUR UNTERIRDISCHE VERKEHRSANLAGEN E.V. -STUVA-	Στεγάνωσις δια τόξα σήραγγας	3012762
0340371/20.04.94	HENKEL IBERICA S.A.	Λευκαντική σύνθεση η οποία περιέχει αλκαλικό υποχλωριώδες άλας και μέθοδος για την παρασκευή της	3012683
0340718/20.07.94	MERCK PATENT GMBH	Παράγωγα χρωμανίου	3012690
0342658/11.05.94	DR. KARL THOMAE GMBH	Βιοσυνθετική διαδικασία για την παρασκευή χημικών ενώσεων	3012574
0343777/15.06.94	LILLY INDUSTRIES LIMITED	Θείο υποκατεστημένες αρωματικές αλκοόλες, ενδιάμεσα και χρήσεις	3012494
0345614/22.06.94	HOECHST AKTIENGESELLSCHAFT	Αμβλυομίνη, μία νέα δραστική ουσία για την αντιπηκτική θεραπεία	3012622
0345969/13.04.94	TELEFLEX INCORPORATED	Τηλεχειριζόμενος ενεργοποιητής για βαλβίδα διακοπής	3012580
0346208/13.04.94	ELF SANOFI	4-αμινο κινολίνες και ναφθυριδίνες, μέθοδος παρασκευής τους και εφαρμογή τους ως φαρμάκων	3012562
0347588/27.07.94	ALFA WASSERMANN S.P.A.	Παράγωγα ηπαρίνης και μέθοδος παρασκευής τους	3012766
0348792/20.04.94	COMMUNAUTE EUROPEENNE DU CHARBON ET DE L'ACIER (CECA)	Μέθοδος και διάταξη επεξεργασίας ηλεκτρικών σημάτων προερχόμενων από την ανάλυση μιας γραμμής μιας εικόνας	3012469
0349050/20.04.94	THE PROCTER & GAMBLE COMPANY	Συσκευή ανοίγματος εύκαμπτων σάκκων που πληρώνονται με εύκαμπτα αντικείμενα υπό πίεση	3012592

ΑΡ./ΗΜ. ΔΗΜ. Ε.Δ. (87)	ΔΙΚΑΙΟΥΧΟΣ (73)	ΤΙΤΛΟΣ ΕΦΕΥΡΕΣΗΣ (54)	ΑΡ.ΕΥΡ.Δ.Ε. (11)
0349988/22.06.94	BOEHRINGER MANNHEIM GMBH	Μέθοδος για τον προσδιορισμό μιας ειδικά ικανής για σύνδεση ουσίας	3012625
0350910/11.05.94	UNION CARBIDE CORPORATION	Εφαρμογή επιστρωμάτων με ψεκασμό υγρού, με υπερκρίσιμα υγρά ως αραιωτές και με ψεκασμό από άνοιγμα προφυσίου	3012613
0351702/01.06.94	TEXTRON INC.	Τυφλός συνδετήρας	3012639
0352613/20.04.94	BAYER AG	Υποκατεστημένες αμινομεθυλοτετραλίνες, και τα ετεροκυκλικά ανάλογά τους	3012677
0352793/22.06.94	UNION CARBIDE CHEMICALS AND PLASTICS COMPANY	Συνθέσεις ανθεκτικές στη δενδροφυΐα	3012618
0352917/27.04.94	1) EASTMAN KODAK COMPANY 2) KODAK LIMITED	Η εκλεκτική απομάκρυνση χημικών ειδών από ένα ρευστό	3012661
0353108/18.05.94	PASTEUR MERIEUX SERUMS ET VACCINS	Μέθοδος σταθεροποίησης εμβολίων και συνδυασμών εμβολίων με εξασθενημένους ιούς που διατηρούνται υπό λυοφιλοποιημένη μορφή και οι λαμβανόμενες συνθέσεις	3012466
0354354/27.04.94	1) EICHENTOPF BERTRAM PHARMAZEUT DR. 2) KRAUS MICHAEL DIPL.-BIOL. 3) MOLLER WOLFGANG DIPL.-CHEM. DR.	Μέθοδος για τον εμπλουτισμό των παραγόντων πήξεως του αίματος II, VII, IX και X	3012720
0355829/20.07.94	PERSTORP AB	Διακοσμητικών θερμοσκληρυνόμενον σύνθετον πολύφυλλον	3012692
0356332/25.05.94	THE LIPOSOME COMPANY INC.	Σύμπλοκα πλατίνας απλών ισομερών νεοαλκυλικών οξέων	3012576
0357126/27.04.94	AKZO NOBEL N.V.	Τετρακυκλικά αντικαταθλιπτικά	3012556
0357155/11.05.94	HC IMPLANTS B.V.	Διατάξεις προθέσεως με ιδιότητες συνδέσεως οστών	3012536
0358261/13.04.94	PETROLEO BRASILEIRO S.A. - PETROBRAS	Καταλύτης ρευστής πυρολύσεως ο οποίος περιέχει καολίνη	3012563
0358981/08.06.94	SIEMENS AKTIENGESELLSCHAFT	Διάταξη κυκλώματος για την αποκατάσταση συνδέσεων συνομιλίας σε ψηφιακό τηλεπικοινωνιακό κέντρο με χρονοπλεξία	3012719
0359956/13.07.94	DEUTSCHE SOLVAY-WERKE GMBH	Μέθοδος και διάταξη για την παρασκευή I, 3-διαμινοπροπανόλης-2	3012616
0360441/27.04.94	E.I. DU PONT DE NEMOURS AND COMPANY	Υδατο-διαλυτά ή υδατο-διασπειρόμενα κοκκία μέσου καταπολεμήςεως επιβλαβών οργανισμών	3012732
0361845/18.05.94	THE JOHNS HOPKINS UNIVERSITY	Σύστημα παροχής φαρμακευτικής αγωγής	3012568
0362148/20.04.94	METRA METALLURGICA TRAFILATI ALLUMINIO S.P.A.	Συγκρότημα μελών για την κατασκευή πλευροσανίδων για φορτηγά αυτοκίνητα	3012476
0362645/08.06.94	DR. KARL THOMAE GMBH	Χρησιμοποίηση πτεριδινών για την αποτροπή της πρωτογενούς και δευτερογενούς ανθεκτικότητας κατά την χημειοθεραπεία και φάρμακα που περιέχουν τις ενώσεις αυτές	3012675

ΑΡ./ΗΜ. ΔΗΜ. Ε.Δ. (87)	ΔΙΚΑΙΟΥΧΟΣ (73)	ΤΙΤΛΟΣ ΕΦΕΥΡΕΣΗΣ (54)	ΑΡ.ΕΥΡ.Δ.Ε. (11)
0362996/27.04.94	THE WELLCOME FOUNDATION LIMITED	Ναφθοκινόνες για τη θεραπεία και προφύλαξη λοιμώξεων Pneumocystis Carinii	3012511
0363060/27.04.94	THE JOHNS HOPKINS UNIVERSITY	Εισπνευστήρας (εισπνευστική συσκευή) αερολύματος	3012736
0363282/20.04.94	MAGUIN S.A.	Εφαρμογή ενός ακροφυσίου το οποίο παρουσιάζει ένα συγκλίνον-αποκλίνον (διπλοκωνικό) προφίλ σε μία διάταξη απόφραξης ριζοτόμων	3012643
0363691/04.05.94	BILLHOFER MASCHINENFABRIK	Θερμοσφραγιστική μηχανή	3012567
0365324/04.05.94	AMERICAN HOME PRODUCTS CORPORATION	Σπιρο-ισοκινολινο-πυρρολιδινικές τετρόνες και ανάλογα αυτών χρήσιμα ως αναστολείς ρε-δουκτάσεις αλδόσης	3012512
0365905/11.05.94	SIEMENS AKTIENGESELLSCHAFT	Διάταξη κυκλώματος για τον κεντρικό έλεγχο εγκαταστάσεως τηλεπικοινωνιακού κέντρου	3012713
0365915/20.04.94	BAYER AG	Υποκατεστημένες 2-αμινοθειαιζόλες	3012660
0366444/13.04.94	ROBERT BILLET PROMOTIONS INC.	Φορητός διανεμητής ποτών	3012597
0366451/06.04.94	ORTHO PHARMACEUTICAL CORPORATION	Η χρήση οξειδωμένων πολυαμινών, ειδικά N, N'-δισ-(3-προπιοναλδεΐδο)-1,4-διαμινοβουτανίου (σπερμινοδιαλδεΐδης) ως ανοσοκατασταλτικών παραγόντων	3012502
0367474/13.04.94	MYCOGEN CORPORATION	Νέον προϊόν απομονώσεως Bacillus Thuringiensis που χαρακτηρίζεται b.t.ps81gg και είναι δραστικό εναντίον επιβλαβών οργανισμών λεπιδοπτέρων και ένα γονίδιο το οποίο δίδει τον κώδικα μίας τοξίνης δραστικής εναντίον των λεπιδοπτέρων	3012589
0367720/20.07.94	CIBA-GEIGY AG	Νέες πολυουρεθάνες πολυσιλοξάνης και κατασκευαζόμενοι από αυτές φακοί επαφής	3012716
0369976/13.04.94	LIM-JOHAN AKTIEBOLAG	Εντομοπαγίδα	3012547
0370453/15.06.94	HOECHST AKTIENGESELLSCHAFT	Πεπτιδία με ανταγωνιστική έναντι της βραδυκινίνης επίδραση	3012538
0370546/29.06.94	ENIRISORSE SPA	Μέθοδος δια την παραγωγή συνθέτων υλικών με μία μεταλλική μήτρα με ελεγχόμενη περιεκτικότητα παράγοντος οπλισμού	3012757
0371162/27.07.94	LIU YANG TEIN	Ρυθμιζόμενος πιρτσινωτής	3012773
0371312/20.07.94	MERCK PATENT GMBH	Παράγωγα βενζοξαζίνης	3012691
0372486/01.06.94	F. HOFFMANN-LA ROCHE AG	Νέα παράγωγα βενζοϊκού και φαινυλοξικού οξέος, η παρασκευή των και η χρήση των ως φάρμακα	3012729
0373042/27.04.94	BULL S.A.	Ολοκληρωμένο κύκλωμα δυναμικού προγραμματισμού	3012747
0373365/18.05.94	BOEHRINGER MANNHEIM GMBH	Μέθοδος εκφράσεως ανασυνδυαζόμενου γονιδίου	3012712
0373367/04.05.94	SOCIÉTÉ DES PRODUITS NESTLE S.A.	Διαδικασία και διάταξη σφραγίσματος μιας μεμβράνης κλεισίματος πάνω σε ένα στόμιο	3012741

<i>ΑΡ./ΗΜ. ΔΗΜ. Ε.Δ. (87)</i>	<i>ΔΙΚΑΙΟΥΧΟΣ (73)</i>	<i>ΤΙΤΛΟΣ ΕΦΕΥΡΕΣΗΣ (54)</i>	<i>ΑΡ.ΕΥΡ.Δ.Ε. (11)</i>
0374467/20.04.94	EUROPAISCHE ATOMGEMEINSCHAFT (EURATOM)	Συσκευή λήψεως (κάμερα) με επακριβώς ρυθμιζόμενη κατακόρυφον ανάλυσιν εικόνας	3012653
0376548/06.04.94	HONEYWELL INC.	Κύκλωμα αντισταθμίσεως για επιβράδυνση ανιχνευτή για μείωση υποεκτιμήσεως και υπερεκτιμήσεως	3012484
0378056/13.04.94	MIRODUR ENGINEERING S.R.L.	Μηχανή για διασπορά, ανάμιξη και κονιοποίηση	3012559
0378403/06.04.94	PFIZER INC.	Διατάξεις διανομής λειτουργούσες δια λυοτροπικών υγρών κρυστάλλων	3012480
0378455/27.04.94	SYNTHELABO	Μέθοδος παρασκευής παραγώγων της (+) - (2S, 3S)-3-υδροξυ-2-(4-μεθοξυφαινυλ)-2,3-διϋδρο-5H-1, 5-βενζοθειαζεπιν-4-όνης	3012667
0378516/18.05.94	SCHENK RUDOLF	Συσκευή φίλτρου για εγκαταστάσεις ύδρευσης κατοικιών	3012684
0379216/08.06.94	BOEHRINGER MANNHEIM GMBH	Μέθοδος προσδιορισμού ανοσολογικών ανιχνευόμενων ουσιών	3012627
0379749/22.06.94	1) ENIRICERCHÉ SPA 2) SNAMPROGETTI SPA	Μέθοδος παραγωγής σουλφονωμένων παραγώγων διασποράς	3012758
0380142/06.07.94	OSCAR MAYER FOODS CORPORATION	Μέθοδος και μηχανήμα χειρισμού σωρών	3012527
0380392/20.04.94	LIPHA LYONNAISE INDUSTRIELLE PHARMACEUTIQUE	Παράγωγα βενζοκυκλοαλκενυλο διυδροξυ αλκανοϊκών οξέων μέθοδοι παρασκευής και φάρμακα τα οποία τα περιέχουν	3012648
0381293/04.05.94	AUPING B.V.	Υπό-στρωμα	3012763
0382105/20.04.94	A. FRITSCH GMBH & CO. KG	Συσκευή δια την κατασκευήν βουτημάτων (προϊόντων από ψημένη ζύμη) από τεμάχια ζύμης	3012652
0384268/08.06.94	CHEMISCHE FABRIK STOCKHAUSEN GMBH	Μέθοδος καθηλώσεως ακαθαρσιών στην χαρτοποιία	3012624
0384331/22.06.94	BECTON DICKINSON & COMPANY	Σύσταση για το διαχωρισμό του αίματος	3012513
0384349/27.04.94	F. HOFFMANN-LA ROCHE AG	Υποκατεστημένες πυρρόλες	3012552
0384512/25.05.94	SO.C.I.MI SOCIETA COSTRUZIONI INDUSTRIALI MILANO S.P.A.	Πολλαπλού-σκοπού τροχοφορέυς για σιδηροδρομικά οχήματα	3012633
0384839/27.04.94	GALLOIS MONTBRUN ROGER	Τελειοποιημένος ηλιακός συλλέκτης	3012737
0385076/20.07.94	DESOWAG MATERIALSCHUTZ GMBH	Μέσο ή συμπύκνωμα για την συντήρηση ξύλου ή κατεργασμένου ξύλου	3012619
0386563/27.04.94	BAYER AG	Ολιγονουκλεοτίδια με αντίθετη φορά για την αναστολή της καταληκτικής ακολουθίας διενεργοποιητή (tar) και της σύνθεσης της πρωτεΐνης διενεργοποιητή (tat) από HIV-I και η χρήση τους	3012738
0387195/27.07.94	CIBA-CEIGY AG	Μέσα για την προστασία φυτών από ασθένειες	3012776
0387618/27.07.94	KALI-CHEMIE PHARMA GMBH	Νέα συνδεδεμένα σε θέση 1,7 1H-ινδολο-2-καρβονικά N-(1,4-βενζοδιαζεπιν-3-υλο)αμίδια	3012777
0388963/25.05.94	BOEHRINGER MANNHEIM GMBH	Μέθοδος εκφράσεως ανασυνδυαζόμενου γονιδίου	3012614

ΑΡ./ΗΜ. ΔΗΜ. Ε.Δ. (87)	ΔΙΚΑΙΟΥΧΟΣ (73)	ΤΙΤΛΟΣ ΕΦΕΥΡΕΣΗΣ (54)	ΑΡ.ΕΥΡ.Δ.Ε. (11)
0389189/18.05.94	1) PFIZER INC. 2) PFIZER LIMITED	Ανταγωνισταί παράγοντος συσσωματώσεως αιμοπεταλίου του τύπου (I), (II), ή (III)	3012588
0389352/13.04.94	ADIR ET COMPAGNIE	Νέα φθόριο-4 βενζοϊκά παράγωγα, μέθοδος παρασκευής αυτών και φαρμακευτικές συνθέσεις οι οποίες τα περιέχουν	3012542
0389699/11.05.94	PFIZER INC	Παράγωγα θειαζολιδινο-2, 4-διόνης ως υπογλυκαιμικά μέσα	3012478
0389778/04.05.94	F. HOFFMANN - LA ROCHE AG	Βερνίκι νυχιών	3012553
0390539/15.06.94	BUCKMAN LABORATORIES INTERNATIONAL INC.	Συνθέσεις που περιέχουν 2-θειοκυανομεθυλθειοβενζοθειαζόλιο	3012704
0390622/01.06.94	LAINIERE DE PICARDIE SOCIÉTÉ ANONYME	Ύφασμα προοριζόμενο για επίκόλληση και μέθοδος κατασκευής	3012599
0391504/13.04.94	WEBER & WEBER GMBH	Μέθοδος εκχυλίσεως του RHIZOMA PETASITIDIS, και ένα προϊόν που παρασκευάζεται δι' αυτής	3012586
0393457/06.07.94	SUNTORY LIMITED	Αναστολέας πρωτεΐνωσης	3012523
0394657/01.06.94	BOSCH-SIEMENS HAUSGERATE GMBH	Ηλεκτρικό πλυντήριο με διάταξη προγραμματισμού	3012718
0394787/08.06.94	BAYER AG	Παρασκευάσματα περιέχοντα εστέρες (μετ) ακρυλικού οξέος και καρβοναμιδομάδες, για χρήση ως συστατικών κόλλας προς θεραπείαν κολλαγονούχων υλικών στην ιατρική, και παρασκευή τέτοιων παρασκευασμάτων	3012679
0397031/20.07.94	ONO PHARMACEUTICAL CO. LTD	Νέοι εστέρες του φαινυλαλκανοϊκού οξέος	3012751
0397192/06.07.94	PRAXAIR TECHNOLOGY INC.	Μέθοδος και σύστημα παραγωγής ξηρού αζώτου μεγάλης καθαρότητας	3012620
0398304/27.07.94	ENICHEM SPA	Εύκαμπτοι αφροί πολυουρεθάνης και μέθοδος παρασκευής αυτών	3012778
0399185/20.07.94	ATOCHEM NORTH AMERICA INC.	Μέθοδος για την απομάκρυνση θείου από οργανικά σουλφίδια	3012693
0401059/06.07.94	ROQUETTE FRERES	Συνθέσεις φυτοφαρμάκου, μέθοδοι παρασκευής και χρήσεως αυτού, ιδίως για την καταπολέμηση της ευρωτιάσεως της αμπέλου	3012521
0401149/13.04.94	1) FMC CORPORATION 2) NORTH CAROLINA STATE UNIVERSITY	Αποξύλωση με οξυγόνο ενισχυμένο με υπεροξειδίο υδρογόνου	3012465
0402322/06.07.94	SIGMA-TAU INDUSTRIE FARMACEUTICHE RIUNITE S.P.A.	Μέθοδος παραγωγής R(+)- αμινοκαρνιτίνης και S(-)-αμινοκαρνιτίνης	3012526
0402908/18.05.94	CHOUL BANG YOUNG	Σύριγγα ενέσεων	3012510
0403249/27.04.94	SMITHKLINE BEECHAM CORPORATION	Ανταγωνισταί λευκοτριενίου	3012744
0403448/01.06.94	COMAU S.P.A.	Συσκευή για τον χειρισμό ακτίνων λέιζερ, ειδικότερα ισχυρών ακτίνων λέιζερ για χρήση από ρομπότ	3012492
0404727/01.06.94	WARNER-LAMBERT COMPANY	Πολυμερούς βάσης αναμεμιγμένες συνθέσεις περιέχουσες αποικοδομημένο άμυλο	3012636

ΑΡ./ΗΜ. ΔΗΜ. Ε.Δ. (87)	ΔΙΚΑΙΟΥΧΟΣ (73)	ΤΙΤΛΟΣ ΕΦΕΥΡΕΣΗΣ (54)	ΑΡ.ΕΥΡ.Δ.Ε. (11)
0405044/01.06.94	LUDWIG MULLER S.A.	Κράμα χρυσού	3012490
0405649/18.05.94	THE PROCTER & GAMBLE COMPANY	Βελτιωμένη μέθοδος για δυνατό καβούρδισμα κόκκων καφέ	3012504
0407024/27.07.94	ZENECA LIMITED	Σύνθεση και μέθοδος αναστολής της ανάπτυξης μικροοργανισμών	3012765
0407262/25.05.94	RHÔNE-POULENC CHIMIE	Οξειδίο πυρίτιου με ελεγχόμενο πορώδες και η μέθοδος παρασκευής αυτού	3012781
0407877/29.06.94	BASF AKTIENGESELLSCHAFT	1,2-διαλογοναζολυλαιθανοπαράγωγα και τα φυτοφάρμακα που τα περιέχουν	3012514
0408503/01.06.94	WARNER-LAMBERT COMPANY	Συνθέσεις αναμιξεων πολυμερούς βάσης περιέχουσες αποδομημένο άμυλο	3012791
0409098/22.06.94	ENIRICERCHE S.P.A.	Η έκφραση και έκκριση ανθρώπινης ώριμης βήτα ιντερλευκίνης-1 σε bacillus subtilis και μέσα και μέθοδοι για την επίτευξή της	3012709
0409149/27.04.94	UNI-CHARM CORPORATION	Απορροφητικό εμπόρευμα μιας χρήσεως	3012646
0409412/20.07.94	1) ICI PHARMA S.A. 2) IMPERIAL CHEMICAL INDUSTRIES PLC	Κυκλικοί αιθέρες διαριϋλαιθέρων	3012687
0409484/08.06.94	PFIZER INC.	4,5,6,7-τετραϋποκατεστημένα βενζοξαζολόνα	3012735
0409782/15.06.94	WARNER-LAMBERT COMPANY	Συνθέσεις ανάμιξης πολυμερούς βάσης περιέχουσες αποδομημένο άμυλο	3012665
0410228/15.06.94	ENIRICERCHE S.P.A.	Η θερμοεπαγώγιμη έκφραση ετερολόγων γονιδίων σε Bacillus subtilis και μέσα και μέθοδοι για την επίτευξή της	3012575
0410914/27.04.94	EASTMAN KODAK COMPANY	Δυνάμενα να χύνονται σωματίδια από κανονικά κολλώδη πλαστικά υλικά και διαδικασία για την παρασκευή αυτών	3012650
0412016/08.06.94	AEROSPATIALE SOCIÉTÉ NATIONALE INDUSTRIELLE	Συσκευή εναέριου κατόπτεισης από ένα υποβρύχιο	3012505
0413386/20.04.94	AKZO N.V.	Αλληλοδιαποτιζόμενον δίκτυον από αλλυλοπολυμερή που περιέχουν δακτύλιον και από έποξυ ρητίνη, και ένα προϊόν εξελάσεως το οποίο παρασκευάζεται από αυτό	3012657
0413409/01.06.94	BALTIMORE AIRCOIL COMPANY INC.	Δομική στήλη και πύργος	3012670
0414630/08.06.94	THE GOODYEAR TIRE & RUBBER COMPANY	Απόσπαση ελαστικών από καλούπια	3012673
0415892/13.04.94	1) ISTITUTO POLIGRAFICO E ZECCA DELLO STATO 2) VERRES S.P.A. SOCIETA PER LA MONETAZIONE E FONDERIA DI PRECISIONE	Διμεταλλική προφόρμα νομίσματος ιδιαίτερα για κέρματα και τα όμοια	3012496
0416411/29.06.94	GEBR. KNAUF WESTDEUTSCHE GIPSWERKE	Φέρουσα πλάξ και το δάπεδον ενός κοίλου χώρου	3012473

ΑΡ./ΗΜ. ΔΗΜ. Ε.Δ. (87)	ΔΙΚΑΙΟΥΧΟΣ (73)	ΤΙΤΛΟΣ ΕΦΕΥΡΕΣΗΣ (54)	ΑΡ.ΕΥΡ.Δ.Ε. (11)
0416670/27.04.94	COOPERATIEVE VERENIGING SUIKER UNIE U.A.	Παράγωγα πολυδεξτρόζης λίγων-θερμίδων	3012628
0417413/04.05.94	CARPIGIANI S.R.L.	Μέθοδος και μηχανή παρασκευής παγωτοζαχαρωτών παγωτών σε ξυλάκια και των παρομοίων	3012695
0417766/06.04.94	UNI-CHARM CORPORATION	Μέθοδος κατασκευής απορρίψιμων ενδυμάτων	3012471
0418443/06.04.94	NEUTROGENA CORPORATION	Αδιάβροχο αντιηλιακό	3012498
0418771/01.06.94	HOECHST AKTIENGESELLSCHAFT	Μορφοποιημένα αντικείμενα (μορφοτεμάχια) από πλαστική ύλη με κοκκώδη επιφάνεια και βελτιωμένη ανθεκτικότητα στην εκτριβή	3012623
0419697/15.06.94	SIEMENS AKTIENGESELLSCHAFT	Μέθοδος μετρήσεως του ποσοστού σφαλμάτων «μπιτ» κατά την μετάδοση ψηφιακών πληροφοριών	3012726
0420497/27.04.94	E.I. DU PONT DE NEMOURS AND COMPANY	Σταθεροποίηση μη υδατικών εναιωρημάτων	3012731
0422552/20.04.94	COMMUNAUTE ECONOMIQUE EUROPEENNE (CEE)	Μέθοδος εκτύπωσης και οπτικής αναπαραγωγής μιας τρισδιάστατης σκηνής	3012659
0422878/27.04.94	ALLERGAN INC.	(2-ιμιδαζολίν-2-υλαμινο)τετραϋδροκινόξαλίνες και μέθοδοι χρησιμοποίησης αυτών	3012733
0423994/20.04.94	HUGHES AIRCRAFT COMPANY	Αυτοματοποιημένο σύστημα συντήξεως με λέιζερ για υψηλής αντοχής συναρμογή οπτικών ινών	3012669
0425980/27.07.94	MERCK PATENT GMBH	Μέθοδος για τον διαχωρισμό εναντιομερών παραγώγων βενζοπυρανίου	3012769
0426098/08.06.94	NEPHRO-MEDICA PHARMAZEUTISCHE VERTRIEBSGESELLSCHAFT MBH	Ουσίες δέσμευσης φωσφορικών ιόντων για την χορήγηση από του στόματος	3012590
0426256/22.06.94	SITMA S.P.A.	Συσκευή για την ελεγχόμενη τροφοδοσία προϊόντων μορφής φύλλου σε μία μηχανή σελιδοποιήσεως ή συσκευασίας	3012544
0426262/01.06.94	Q.C. INTERNATIONAL B.V.	Μαξιλάρια με ανταλλάξιμο κάλυμμα	3012491
0426610/27.07.94	SCHERING AKTIENGESELLSCHAFT	Μη ιονική σκιερογόνος ουσία για ακτίνες Ραίντγκεν με υψηλή περιεκτικότητα σε ιώδιο	3012774
0427337/13.04.94	ΚΑΑΚ JOHAN HENDRIK BERNARD	Μεταφορείς για μονάδα κατεργασίας	3012591
0427694/04.05.94	MONSANTO COMPANY	Σύνθεση παράγωγων μαννογυριμυκίνης	3012519
0428038/20.07.94	1) BOEHRINGER INGELHEIM INTERNATIONAL G.M.B.H. 2) BOEHRINGER INGELHEIM KG	Διαδερμική εφαρμογή 2-αμινο-6-η-προπυλαμινο-τεταραϋδρο-βενζοθειαζόλης	3012698
0428198/13.04.94	EVERS RESEARCH B.V.	Μηχάνημα για εργασίες στο έδαφος	3012572
0428341/18.05.94	ZIP HEATERS (AUST.) PTY LIMITED	Μονάδες βρασμού νερού	3012462
0428490/06.04.94	NOBELPHARMA AB	Συγκρατητήρας για σφίγξιμο ενός συνδέσμου κοχλία σε ένα οδοντικών εμφύτευμα	3012486
0428492/08.06.94	MONSANTO COMPANY	Βελτίωση στη σταθερότητα των φθοριούχων ενώσεων εντός σύνθεσης διϋδρίτη φωσφορικού διασβεστίου	3012509

ΑΡ./ΗΜ. ΔΗΜ. Ε.Δ. (87)	ΔΙΚΑΙΟΥΧΟΣ (73)	ΤΙΤΛΟΣ ΕΦΕΥΡΕΣΗΣ (54)	ΑΡ.ΕΥΡ.Δ.Ε. (11)
0428844/22.06.94	REHAU AG & CO	Θώρακας ρολλού για έπιπλα με κούφωμα	3012517
0429086/04.05.94	HEUFT SYSTEMTECHNIK GMBH	Συσκευή επιθεωρήσεως βασιζόμενη στον φωτισμό σκοτεινού πεδίου	3012533
0429126/18.05.94	HOOGOEVENS GROEP B.V.	Εξοπλισμός δεματοποίησης	3012488
0429403/06.07.94	SIGMA-TAU INDUSTRIE FARMACEUTICHE RIUNITE S.P.A.	Εστέρας L-καρνιτίνης με γάμμα-υδροξυβουτυρικό οξύ και φαρμακευτικές συνθέσεις που τον περιέχουν για αναστολή νευρωνικού εκφυλισμού για την θεραπεία κώματος	3012528
0430401/27.04.94	E.I. DU PONT DE NEMOURS AND COMPANY	Διεργασία για καθαρισμό υδροφθορίου	3012487
0431519/15.06.94	G.D. SEARLE & CO	Σύστημα διαδερμικής χορηγήσεως φαρμάκου μίας στοιβάδας	3012612
0413916/18.05.94	E.I. DU PONT DE NEMOURS AND COMPANY	Μέθοδος για επίστρωση ταινιών	3012489
0433753/29.06.94	1) BOSCH-SIEMENS HAUSGERATE GMBH 2) THE COCA-COLA COMPANY	Συσκευή αναμίξεως δύο εκάστοτε υγρών	3012722
0433848/22.06.94	SIGMA-TAU INDUSTRIE PARMACEUTICHE RIUNITE S.P.A.	Κρυσταλλικό βαλπροϊκό μαγνήσιο και μέθοδος παρασκευής αυτού	3012787
0434448/01.06.94	HOECHST CELANESE CORPORATION	Μέθοδος και συσκευή για το κλώσιμο νημάτων δύο συνιστωσών και προϊόντα παράγωγα αυτών	3012507
0434524/15.06.94	1) DELTA AGRO INDUSTRIES 2) ELF ATOCHEM S.A.	Αποσμητικός παράγων τροφίμων δια ζώα με βάση εστέρα ενδεκυλενικού οξέος	3012786
0435822/25.05.94	SOCIÉTÉ DES PRODUITS NESTLE S.A.	Διαδικασία παρασκευής ενός προϊόντος γάλακτος εβαπορέ	3012560
0437274/18.05.94	NEPHRO-MEDICA PHARMAZEUTISCHE VERTRIEBSGESELLSCHAFT MBH	Διάλυμα εγχύσεως και αιμοκαθάρσεως το οποίο περιέχει δισανθρακικά ιόντα και ιόντα ασβεστίου	3012658
0438090/06.04.94	HERBERTS GESELLSCHAFT MIT BESCHRANKTER HAFTUNG	Σύνθεσις συνδετικών μέσων προς παρασκευή χρωστικών παστών και υδατικών μέσων επικαλύψεως, τα οποία περιέχουν αυτές τις χρωστικές ουσίες	3012518
0439056/13.04.94	F. HOFFMANN - LA ROCHE AG	Εμβόλιο κατά της κοκκιδίωσης	3012550
0440023/13.04.94	NEOTECHA AG	Συσκευή δειγματοληψίας με μίαν μονάδα βαλβίδος και μίαν μονάδα εισδοχής δείγματος	3012584
0440556/20.04.94	LEGRAND	Κυτίο υποδοχής με πλευρική προέκταση κυρίως για ηλεκτρική συσκευή	3012634
0441138/01.06.94	BUNZ GEORG	Στοιχείο κοσμήματος υπό μορφήν αλυσίδος	3012761
0441250/20.04.94	PHOENIX AKTIENGESELLSCHAFT	Προφίλ στεγανώσεως για τόξα-σήραγγος	3012474
0441994/27.04.94	BOHNESIEKER FRANZ	Μέθοδος και μηχανική εγκατάσταση για τον εν μέρει ή τον ολικό βιολογικό μετασχηματισμό οργανικών ουσιών (οργανικών αποβλήτων) σε βιομάζα (βιολογικό πολτό)	3012756

ΑΡ./ΗΜ. ΔΗΜ. Ε.Δ. (87)	ΔΙΚΑΙΟΥΧΟΣ (73)	ΤΙΤΛΟΣ ΕΦΕΥΡΕΣΗΣ (54)	ΑΡ.ΕΥΡ.Δ.Ε. (11)
0442669/20.04.94	KOBAYASHI SATORU	Βελτιωμένο μηχάνημα περισύλλεξης άγκυρας	3012682
0443224/06.04.94	1) THE MEDICAL COLLEGE OF PENNSYLVANIA 2) W.R. GRACE & CO.-CONN.	Χρήση θρομβοσπονδίνης για την προαγωγή της επούλωσης των τραυμάτων	3012493
0443283/13.07.94	1) L'AIR LIQUIDE SOCIÉTÉ ANONYME POUR L'ÉTUDE ET L'EXPLOITATION DES PROCÉDES GEORGES CLAUDE 2) LA SOUDURE AUTOGENE FRANCAISE	Μειωτής πίεσεως	3012605
0443576/04.05.94	KERPE STEFAN	Διάταξη κινήσεως τουλάχιστον δύο ομόκεντρων αξόνων για την κίνηση μιας ρομποτικής διάταξης αποδιδόμενης κίνησης	3012793
0443608/08.06.94	C.I. KASEI CO., LTD	Συσκευή για παρεμπόδιση νερού από το να διαρρέει διαμέσου άρθρωσης	3012707
0443710/11.05.94	PFIZER INC.	Αντιαλλεργικοί και αντιφλεγμονώδεις παράγοντες βενζοκινόνης	3012472
0443912/01.06.94	ELF ATOCHEM S.A.	Μίγματα διμεθυλαιθέρος και 1,1,1,2-τετραφθοριοαιθανίου και οι εφαρμογές αυτών	3012785
0444226/13.04.94	CARL SCHENCK AG.	Μέθοδος και συσκευή δια τον συντονισμό μιας αλυσίδος μετρήσεως οδικού παραλήπτου (υποδοχέως) κατά την μέθοδο μετρήσεως με δινορεύματα	3012579
0444424/25.05.94	GIULIANI S.P.A.	Ακόρεστα παράγωγα χολικού οξέος, μέθοδοι δια την παρασκευή αυτών και φαρμακευτικές συνθέσεις που περιέχουν αυτά	3012780
0444559/04.05.94	PAPIERFABRIK AUGUST KOEHLER AG	Μέθοδος παρασκευής χρωμοφόρων μικροσταγονιδίων των σταγονιδίων που εμπεριέχονται σε αυτά και χρησιμοποίησή τους	3012467
0444842/22.06.94	HOWMEDICA INC.	Μηχάνημα για την συμπίεση της συγκολλητικής πληρωτικής ουσίας οστών που περιβάλλει μια ενδοπρόσθεση	3012468
0445381/04.05.94	RXS SCHRUMPFTECHNIK-GARNITUREN GMBH	Θερμοσυρρικνούμενο περίβλημα	3012534
0445396/25.05.94	CARPIGIANI S.R.L.	Μηχανή παρασκευής παγωτού, με χοάνη φόρτισης εφοδιασμένη με αντιαναροφητικά μέσα	3012694
0447135/15.06.94	TANABE SEIYAKU CO. LTD	Μέθοδος δια παρασκευήν παράγωγων 1,5-βενζοθειαζεπίνης	3012678
0447353/27.07.94	CIBA-GEIGY AG	Φαρμακευτικό παρασκεύασμα για την ωρίμανση προθυμοκυττάρων	3012775
0447677/11.05.94	PRAXAIR TECHNOLOGY INC.	Μέθοδος επιστρώσεως και συγκολλήσεως χωρίς συλλίπασμα	3012715
0448456/25.05.94	SAINT-GOBAIN VITRAGE INTERNATIONAL	Υάλωμα δια τον φυσικό φωτισμό	3012783
0448860/06.07.94	AMOCO CORPORATION	Καταλυτική πυρόλυση με ψυκτική καταστολή	3012532

ΑΡ./ΗΜ. ΔΗΜ. Ε.Δ. (87)	ΔΙΚΑΙΟΥΧΟΣ (73)	ΤΙΤΛΟΣ ΕΦΕΥΡΕΣΗΣ (54)	ΑΡ.ΕΥΡ.Δ.Ε. (11)
0448924/06.07.94	LENZING AKTIENGESELLSCHAFT	Μέθοδος για τον διαχωρισμό ύδατος από ένα αραιωμένο υδατικό διάλυμα Ν-οξειδίου Ν-μεθυλομορφολίνης, Ν-μεθυλομορφολίνης και ή μορφολίνης	3012531
0449693/01.06.94	ELF ATOCHEM S.A.	Καταλύτης και μέθοδος συνθέσεως κεκορεσμένων καρβοξυλικών εστέρων	3012784
0450742/06.07.94	SCHERING AKTIENGESELLSCHAFT	Μονοαμίδια DTPA, φαρμακευτικά μέσα που περιέχουν τις ενώσεις αυτές, η χρήση τους και μέθοδος για την παρασκευή τους	3012530
0450812/27.04.94	MERCK & CO. INC.	Αντιυπερχολιστεριναιμικά	3012645
0451103/13.07.94	CIBA-GEIGY AG	Παρασκευάσματα λιποσωμάτων από συνθετικά λιποσώματα που μπορούν να εφαρμοσθούν παρεντερικώς	3012604
0453942/20.07.94	TETRA LAVAL HOLDINGS & FINANCE S.A.	Μηχάνημα επεξεργασίας κενών δοχείων συσκευασίας	3012697
0455337/08.06.94	KRAFT JACOBS SUCHARD LTD	Μέθοδος παρασκευής ποτών	3012705
0456684/08.06.94	1) EAST KODAK COMPANY 2) KODAK LIMITED	Φωτογραφική επεξεργασία	3012671
0457319/22.06.94	HOECHST AKTIENGESELLSCHAFT	Στεγανωτικό χιτώνιο (μούφα) και χρήση αυτού	3012724
0458685/27.07.94	TOTAL RAFFINAGE DISTRIBUTION S.A.	Μέθοδος και διάταξις εκνεφώσεως υγρού καθώς και εφαρμογές αυτών	3012779
0460636/18.05.94	PRAXAIR TECHNOLOGY INC.	Βελτιωμένη μέθοδος και σύστημα διαχωρισμού αζώτου με τη βοήθεια μεμβράνης	3012537
0461012/20.04.94	SYNTHELABO	Παράγωγα της [(1-αρυλπυρρολιдино-2-υλ)μεθυλ]πιπεραζίνης, η παρασκευή τους και η εφαρμογή τους στην θεραπευτική	3012611
0462933/08.06.94	1) SANDOZ LTD 2) SANDOZ PRODUCTS LIMITED 3) SANDOZ-ERFINDUNGEN 4) SANDOZ-PATENT-GMBH	Νέες Ν-βενζυλ-Ν1-φαινυλ-και-φαιναλκυλ-θειουρίες	3012789
0463679/01.06.94	SHELL INTERNATIONALE RESEARCH MAATSCHAPPIJ B.V.	Μέθοδος παραγωγής συστατικών βενζίνης	3012481
0463877/01.06.94	TANABE SEIYAKU CO. LTD.	Φαρμακευτικό παρασκεύασμα ελεγχόμενης έκλυσης	3012582
0464164/08.06.94	STRAMAX AKTIENGESELLSCHAFT	Προκατασκευασμένο στοιχείο πλάκας για μια επιφανειακή εγκατάσταση κλιματισμού	3012515
0465081/20.04.94	THE REGENTS OF THE UNIVERSITY OF CALIFORNIA	Εμβόλιο ιικού ομοιώματος	3012647
0466852/11.05.94	SFS INDUSTRIE HOLDING AG	Στοιχείο στερεώσεως με αυτοδιατηρητική ικανότητα	3012566
0466986/27.04.94	BEND RESEARCH INC.	Ασύμμετρα μικροπορώδη σφαιρίδια για ελεγχόμενη απελευθέρωση	3012755
0467295/22.06.94	ALCATEL RADIOTELEPHONE	Διατάξη επιτρέπουσα μια λυόμενη σύνδεση	3012666

ΑΡ./ΗΜ. ΔΗΜ. Ε.Δ. (87)	ΔΙΚΑΙΟΥΧΟΣ (73)	ΤΙΤΛΟΣ ΕΦΕΥΡΕΣΗΣ (54)	ΑΡ.ΕΥΡ.Δ.Ε. (11)
0467621/15.06.94	ELI LILLY AND COMPANY	N-φαινυλ-N-αλκυλσουλφονουρίες, μέθοδοι για την παρασκευή αυτών και αντινεοπλασιακές συνθέσεις περιέχουσες αυτές	3012676
0467831/13.04.94	FILTRO S.A.	Μέθοδος και διάταξις δια τον καθαρισμόν ύδατος και την διατήρηση αυτού καθαρού	3012593
0467878/27.04.94	ENERGIAGAZDALKODASI RESZVENYTARSASAG	Συμπυκνωτής ψεκασμού	3012745
0468018/04.05.94	BWG BUTZBACHER WEICHENBAU GMBH	Μέθοδος δια την ακλόνητο τοποθέτηση τουλάχιστον τριών εις μικρήν απόσταση μεταξύ των τοποθετημένων σιδηροδρομικών γραμμών	3012740
0468245/20.04.94	ASTA MEDICA AKTIENGESELLSCHAFT	Δισκία και κόκκοι που σαν δραστική ουσία περιέχουν mesna	3012630
0468419/27.04.94	1) FIRMA ERNST HERRMANN ING. FABRIKATION ELEKTRISCHER KONTAKTELEMENTE 2) SIEMENS AKTIENGESELLSCHAFT	Διάταξη θερμάνσεως και εξατμίσεως ουσιών, ιδιαίτερα κατάλληλη για το χειρισμό υγρών και αερίων	3012710
0468860/06.04.94	OTOR SOCIÉTÉ ANONYME	Κιβώτια από υλικά σε φύλλα, ανάπτυσμα και μηχανή για την κατασκευή παρόμοιων κιβωτίων	3012503
0469109/15.06.94	SYMA INTERCONTINENTAL AG	Στοιχείον συνδέσεως	3012662
0469774/01.06.94	CARNAUDMETALBOX PLC	Μέθοδος κατασκευής δοχείου με σιδερωμένα τοιχώματα	3012564
0470317/11.05.94	ADIR ET COMPAGNIE	Χρησιμοποίηση ενός παραγώγου τριμεθυλ-1,3,7 ξανθίνης δια την θεραπευτική αγωγή πνευματικών διαταραχών λόγω γήρατος και της ασθενείας του ALZHEIMER	3012541
0472808/04.05.94	FIRMA CARL FREUDENBERG	Μέθοδος κατασκευής κατεργασμένου με θερμικό κύλινδρο (καλάνδρα) ελαστικού ιμάντα χωρίς φυσαλίδες	3012535
0473119/01.06.94	ARI-ARMATUREN ALBERT RICHTER GMBH & CO. KG	Εμβολοφόρος βαλβίδα	3012782
0473210/13.04.94	AKZO NOBEL N.V.	Ανασυνδυσάζομενος ιός της ασθένειας του Marek	3012555
0475147/01.06.94	PACKMASTER SYSTEM ENTWICKLUNG GMBH	Φασόν υλικού συσκευασίας	3012760
0475487/04.05.94	METALLGESELLSCHAFT AKTIENGESELLSCHAFT	Μέθοδος αποθειώσεως μίγματος αερίων, που περιέχει H ₂ S, CO ₂ και CO ₂ καθώς και διάλυμα εκπλύσεως για το σκοπό αυτό	3012711
0475917/13.04.94	OFFICINE MACCAFERRI S.P.A.	Μεταλλική ίνα για ενίσχυση σκυροδέματος	3012581
0476177/20.04.94	SELNAR HUGO	Δομικό τμήμα κτιρίου, ιδιαίτερα παράθυρο, θύρα ή τα παρόμοια	3012610
0476568/18.05.94	McPHERSON'S LIMITED	Ακόνη λεπίδων	3012565
0476854/08.06.94	TANABE SEIYACU CO. LTD	Φαρμακευτική σύνθεση για αναστολή συγκέντρωσης αιμοπεταλίων	3012640
0478828/13.04.94	NASU HISAMOTO	Πρόσθετα καυσίμων	3012598

ΑΡ./ΗΜ. ΔΗΜ. Ε.Δ. (87)	ΔΙΚΑΙΟΥΧΟΣ (73)	ΤΙΤΛΟΣ ΕΦΕΥΡΕΣΗΣ (54)	ΑΡ.ΕΥΡ.Δ.Ε. (11)
0480829/06.04.94	L'OREAL	Σύνθεση βαφής μαλλιών περιέχουσα ανθρακινόνες	3012470
0481841/27.04.94	BERGOUNHON RENE	Διάταξη θερμικής εναλλαγής αερίου-αερίου	3012543
0482344/27.04.94	SOCIÉTÉ DES PRODUITS NESTLE S.A.	Διαδικασία απόκτησης μη σαπωνοποιήσιμων ενώσεων	3012578
0486078/18.05.94	EKA NOBEL AB	Πυριτική σύνθεση	3012463
0486465/20.04.94	VAE EISENBAHNSYSTEME AKTIENGESELLSCHAFT	Στρωτήρας συνθετικού υλικού	3012561
0487764/08.06.94	TA CHANG LAY INTERNATIONAL BUSINESS CO. LTD.	Σύστημα απευθείας μεταδόσεως για δίκυκλο	3012703
0488865/04.05.94	OLLIVIER JEAN	Στοιχείο προσωρινής σήμανσης δημόσιας οδού	3012680
0489676/08.06.94	PONT-A-MOUSSON S.A.	Μέσα συνδέσεως δια τεμάχιο οδοποιίας και τα αντίστοιχα τεμάχια	3012788
0491609/27.04.94	ETABLISSEMENTS CAILLAU	Στεφάνη σύσφιξης	3012655
0493182/06.04.94	ETABLISSEMENTS CAILLAU	Κολλάρο στερεώσεως	3012483
0495880/27.04.94	1) LEWIS RICHARD 2) RICHARDS JUDITH	Πλακοστρώσεις και επενδύσεις με πλακάκια	3012651
0496107/18.05.94	PHOENIX-MECANO HOLDING AG	Φέρουσα ράβδος συνδεδεμένη με μια ράβδο με προφίλ μέσω κοχλίων	3012539
0499033/11.05.94	PIEPENBROCK PYROTECHNIK GMBH	Φυσιγγιο ερεθιστικής ουσίας ή ερεθιστικό σώμα βολής με χυτευμένη ή αντίστοιχα πολτώδη γόμωση ερεθιστικής ουσίας	3012558
0499825/13.04.94	STAHLGRUBER OTTO GRUBER GMBH & CO.	Διάταξη αποσυναρμολογήσεως για πνευστά ελαστικά επίσωτρα αυτοκινήτων	3012569
0500623/13.04.94	BHF-CHEMIE BRANDHEMMENDE FULLSTOFFE GMBH	Πρόσθετα υλικά για συνθετικούς αφρούς και για υλικά ξυλουργίας από συμπίεση λιγνοκυτταρικών ουσιών	3012549
0500709/20.04.94	FRAMO DEVELOPMENTS (U.K.) LIMITED	Σύστημα σωλήνων με ηλεκτρικούς αγωγούς	3012656
0502297/08.06.94	1) CENTRE NATIONAL DU MACHINISME AGRICOLE DU GENIE RURAL DES EAUX ET DES FORETS 2) CLAAS OHG	Αυτοκινούμενη μηχανή για την συγκομιδή ευαίσθητων προϊόντων, όπως καψών ρικίνου (κρότωνος)	3012727
0502788/11.05.94	ADIR ET COMPAGNIE	Τριϋποκατεστημένες τριαζίνες και πυριμιδίνες, η μέθοδος παρασκευής αυτών και φαρμακευτικές συνθέσεις οι οποίες τα περιέχουν	3012540
0504980/01.06.94	SNAMPROGETTI SPA	Μέθοδος δια την εκλεκτική καταλυτική αποσύνθεση αλκυλ αιθέρων και αλκοολών σε μία πρώτη ύλη που προέρχεται από την σύνθεση μεθυλ τριταμυλ αιθέρος	3012759
0509134/08.06.94	PKA UMWELTECHNIK GMBH & CO. KG	Μέθοδος και εγκατάσταση δια την θερμική επεξεργασία απορριμμάτων τα οποία έχουν ρυπανθεί με οργανικά συστατικά, ιδίως παλαιών μετάλλων	3012708

ΑΡ./ΗΜ. ΔΗΜ. Ε.Δ. (87)	ΔΙΚΑΙΟΥΧΟΣ (73)	ΤΙΤΛΟΣ ΕΦΕΥΡΕΣΗΣ (54)	ΑΡ.ΕΥΡ.Δ.Ε. (11)
0514724/06.07.94	CHEMISCHE FABRIK STOCKHAUSEN GMBH	Απορροφητικό μέσο σε σκόνη για υδατικά υγρά με βάση ένα διογκούμενο από το νερό πολυμερές	3012522
0515540/06.07.94	RHÔNE-POULENC RORER S.A.	Παράγωγο της β-φαινυλισοσερίνης, παρασκευή και χρήση αυτού	3012529
0515794/06.07.94	FISCHERWERKE ARTUR FISCHER GMBH & CO. KG	Τόρμος διάνοιξης από συνθετικό υλικό	3012525
0516588/13.07.94	CIBA-GEIGY AG	Υποκατεστημένα διαμινοφθαλιμίδια και ανάλογα	3012602
0518414/08.06.94	STERLING WINTHROP INC.	Παράγοντες κατά των όγκων θειοξανθενόνης	3012637
0519989/20.07.94	THE SECRETARY OF STATE FOR DEFENCE IN HER BRITANNIC MAJESTY'S GOVERNMENT OF THE UNITED KINGDOM OF GREAT BRITAIN AND NORTHERN IRELAND	Σιδηρομαγνητικά υλικά	3012700
0520003/08.06.94	MAUCH WALTER	Εσωτερική σόλα (πάτος) για ένα παπούτσι	3012516
0520534/18.05.94	OMEC S.P.A.	Τηλεσκοπική προέκταση για ηλεκτρική σκούπα (αναρροφητήρα)	3012573
0521003/13.04.94	1) HASTINGS OTIS H 2) HASTINGS OTIS M	Ηλεκτρικά αγωγιμο ελαστοειδές σώμα για τον θερμοκρασιακό έλεγχο επιφανειών	3012601
0521983/15.06.94	COURTAULDS COATINGS (HOLDINGS) LIMITED	Συνθέσεις επιστρώσεως	3012723
0523081/27.04.94	PKA PYROLYSE KRAFTANLAGEN GMBH	Μέθοδος και εγκατάστασις για τον καθαρισμό αποβλήτων	3012730
0523174/01.06.94	VALLEYLAB INC.	Εξοπλισμός για παροχή ενισχυμένης κατάτμησης ιστού και/ή αιμοστάσης	3012485
0528828/15.06.94	KALI-CHEMIE AKTIENGESELLSCHAFT	Αλκαλικές λιπάσες βακίλλου, ακολουθίες DNA που τις κωδικούν, ως και βάκιλλοι, οι οποίοι παράγουν τις λιπάσες αυτές	3012621
0529105/27.04.94	UAB-UNTERNEHMENS-ANLAGE-BERATUNGSGESELLSCHAFT MBH	Μέθοδος κατασκευής ενός στοιχείου ενισχύσεως για μπετόν	3012764
0533959/08.06.94	FRISCO-FINDUS AG	Μαγειρευμένο και καταψυγμένο γεύμα κρέατος	3012748
0533985/04.05.94	FRISCO-FINDUS AG	Προστατευτικό κάλυμμα σωλήνος	3012742
0536198/01.06.94	ITALTEL SOCIETA ITALIANA TELECOMUNICAZIONI S.P.A.	Μέθοδος για τη μετατροπή ψηφιακών κωδικών και ψηφιακοαναλογικός μετατροπέας που χρησιμοποιεί αυτήν τη μέθοδο	3012607
0537242/13.04.94	CIS BIO INTERNATIONAL	Μέθοδος παρασκευής των νιτροδο συμπλόκων των μετάλλων μεταπτώσεως	3012596
0538300/13.04.94	BOEHRINGER INGELHEIM INTERNATIONAL GMBH	Ο-γλυκοζυλιωμένο IFN-άλφα	3012585
0540577/27.04.94	GERBER JAN	Συσκευή διαγνωστικού ελέγχου για το δέρμα	3012629
0541651/20.04.94	JAQUET ORTHOPEDIE S.A.	Ορθοπεδικός χειριστής για ανάταξη και εξωτερική στερέωση	3012664

ΑΡ./ΗΜ. ΔΗΜ. Ε.Δ. (87)	ΔΙΚΑΙΟΥΧΟΣ (73)	ΤΙΤΛΟΣ ΕΦΕΥΡΕΣΗΣ (54)	ΑΡ.ΕΥΡ.Δ.Ε. (11)
0544740/06.07.94	RHÔNE-POULENC RORER S.A.	Μέθοδος μετατροπής του R-(-)-2-(3-βενζοϋλο-φαινυλο)προπιονικού οξέος στο ισομερές S(+)	3012524
0549603/29.06.94	BOSCH-SIEMENS HAUSGERATE GMBH	Ασφαλιστική διάταξη για οικιακή συσκευή μεταφοράς υγρών	3012721
0549721/13.04.94	THE TEXAS A & M UNIVERSITY SYSTEM	Σύστημα αποκωδικοποίησης ραβδόιού πολλαπλών υποκινητών και παραγωγή ελαττωματικών σωματιδίων	3012546
0550515/13.04.94	FABBRO ALBERTO	Εκπωματιστήρας που αφαιρεί ταυτόχρονα με τον φελλό και ένα προηγούμενο κομμάτι του κάλυκα από τον λαιμό της φιάλης	3012554
0550641/25.05.94	PFIZER INC.	Διάταξη διανομής που περιέχει ένα υδρόφοβο μέσο	3012649
0554265/25.05.94	ITALTEL SOCIETA ITALIANA TELECOMUNICAZIONI S.P.A.	Αναλογικοψηφιακός μετατροπέας δύο βημάτων	3012701
0554411/22.06.94	THE PROCTER & GAMBLE COMPANY	Συσκευασία εύκολου ανοίγματος περιέχουσα συμπιεσμένα εύκαμπτα αντικείμενα	3012506
0559748/27.07.94	RICHARDSON-VICKS INC.	Συνθέσεις τύπου ζελέ με βελτιωμένο έλεγχο λιπαρότητας	3012772
0565579/20.07.94	RHÔNE-POULENC RORER S.A.	Παράγωγα 2-ιμινο-6-πολυφθοροακυλο-3-ετεροκυκλοακυλοβενζοθειαζολίνης, παρασκευή τους και φάρμακα που τα περιέχουν	3012689
0582021/13.07.94	CIBA-GEIGY AG	Σουλφονουλορίες ως ζιζανιοκτόνα	3012603

ΕΥΡΕΤΗΡΙΟ ΕΥΡΩΠΑΪΚΩΝ Δ.Ε. ΣΥΜΦΩΝΑ ΜΕ ΤΗΝ ΑΛΦΑΒΗΤΙΚΗ ΣΕΙΡΑ ΤΩΝ ΔΙΚΑΙΟΥΧΩΝ

ΔΙΚΑΙΟΥΧΟΣ (73)	ΤΙΤΛΟΣ ΕΦΕΥΡΕΣΗΣ (54)	ΑΡ./ΗΜ.ΔΗΜ.Ε.Δ. (87)	ΑΡ.ΕΥΡ.Δ.Ε. (11)
A. FRITSCH GMBH & CO. KG	Συσκευή δια την κατασκευήν βουτημάτων (προϊόντων από ψημένη ζύμη) από τεμάχια ζύμης	0382105/20.04.94	3012652
ACTV INC.	Κλειστού κυκλώματος σύστημα τηλεόρασεως το οποίον έχει χωρίς ραφή αλληλεπιδρόντα προγραμματισμόν τηλεόρασεως και επεκτάσιμη συμμετοχή χρηστών	0314572/04.05.94	3012479
ADHYA SANKAR	Ανασυνδυασμένη εξωτοξίνη του Pseudomonas: Κατασκευή μιας δραστηκής ανοσοτοξίνης με μικρές παρενέργειες	0261671/13.04.94	3012587
ADIR ET COMPAGNIE	Τριϋποκατεστημένες τριαζίνες και πυριμιδίνες, η μέθοδος παρασκευής αυτών και φαρμακευτικές συνθέσεις οι οποίες τα περιέχουν	0502788/11.05.94	3012540
ADIR ET COMPAGNIE	Χρησιμοποίηση ενός παραγώγου τριμεθυλ-1,3,7 ξανθίνης δια την θεραπευτική αγωγή πνευματικών διαταραχών λόγω γήρατος και της ασθενείας του ALZHEIMER	0470317/11.05.94	3012541
ADIR ET COMPAGNIE	Νέα φθόριο-4 βενζοϊκά παράγωγα, μέθοδος παρασκευής αυτών και φαρμακευτικές συνθέσεις οι οποίες τα περιέχουν	0389352/13.04.94	3012542
AEROSPATIALE SOCIÉTÉ NATIONALE INDUSTRIELLE	Συσκευή εναέριου κατόπτρευσης από ένα υποβρύχιο	0412016/08.06.94	3012505
AKZO N.V.	Αλληλοδιαποτιζόμενον δίκτυον από αλλυλοπολυμερή που περιέχουν δακτύλιον και από εποξυ ρητίνη, και ένα προϊόν εξελάσεως το οποίον παρασκευάζεται από αυτό	0413386/20.04.94	3012657
AKZO NOBEL N.V.	Ανασυνδυαζόμενος ιός της ασθένειας του Marek	0473210/13.04.94	3012555
AKZO NOBEL N.V.	Τετρακυκλικά αντικαταθλιπτικά	0357126/27.04.94	3012556
ALBECK MICHAEL	Ενώσεις δια την διέγερση παραγωγής in vivo και in vitro κυτοκινών	0311138/13.04.94	3012594
ALCATEL RADIOTELEPHONE	Διάταξη επιτρέπουσα μια λυόμενη σύνδεση	0467295/22.06.94	3012666
ALFA WASSERMANN S.P.A.	Παράγωγα ηπαρίνης και μέθοδος παρασκευής τους	0347588/27.07.94	3012766
ALLERGAN INC.	(2-ιμιδαζολίν-2-υλαμινο) τετραϋδροκινοξαλίνες και μέθοδοι χρησιμοποίησης αυτών	0422878/27.04.94	3012733
AMERICAN CYANAMID COMPANY	Μονο- και διεποξειδο παράγωγα LL-F28249 ενώσεων	0293548/27.07.94	3012768
AMERICAN HOME PRODUCTS CORPORATION	Σπιρο-ισοκινολινο-πυρρολιδινικές τετρόνες και ανάλογα αυτών χρήσιμα ως αναστολείς ρε-δουκτάσεις αλδόσης	0365324/04.05.94	3012512
AMOCO CORPORATION	Καταλυτική πυρόλυση με ψυκτική καταστολή	0448860/06.07.94	3012532
ARI-ARMATUREN ALBERT RICHTER GMBH & CO KG	Εμβολοφόρος βαλβίδα	0473119/01.06.94	3012782
ARS HOLDING 89 N.V.	Βελτιώσεις που αφορούν σε φασματο-φωτόμετρα	0255302/01.06.94	3012754

ΔΙΚΑΙΟΥΧΟΣ (73)	ΤΙΤΛΟΣ ΕΦΕΥΡΕΣΗΣ (54)	ΑΡ./ΗΜ.ΔΗΜ.Ε.Δ. (87)	ΑΡ.ΕΥΡ.Δ.Ε. (11)
ASHLAND OIL INC.	Επιλεκτική σύνθεση ρητινών	0264714/11.05.94	3012557
ASTA MEDICA AKTIENGESELLSCHAFT	Δισκία και κόκκοι που σαν δραστική ουσία περιέχουν mesna	0468245/20.04.94	3012630
ATOCHEM NORTH AMERICA INC.	Μέθοδος για την απομάκρυνση θείου από οργανικά σουλφίδια	0399185/20.07.94	3012693
AUPING B.V.	Υπό-στρωμα	0381293/04.05.94	3012763
BALTIMORE AIRCOIL COMPANY INC.	Δομική στήλη και πύργος	0413409/01.06.94	3012670
BASF AKTIENGESELLSCHAFT	1,2-διαλογοναζολυλαιθανοπαράγωγα και τα φυτοφάρμακα που τα περιέχουν	0407877/29.06.94	3012514
BAYER AG	Υποκατεστημένες 2-αμινοθειαζόλες	0365915/20.04.94	3012660
BAYER AG	Υποκατεστημένες αμινομεθυλοτετραλίνες, και τα ετεροκυκλικά ανάλογά τους	0352613/20.04.94	3012677
BAYER AG	Παρασκευάσματα περιέχοντα εστέρες (μετ) ακρυλικού οξέος με καρβοναμιδομάδες, για χρήση ως συστατικών κόλλας προς θεραπείαν κολλαγονούχων υλικών στην ιατρική, και παρασκευή τέτοιων παρασκευασμάτων	0394787/08.06.94	3012679
BAYER AG	Ολιγονουκλεοτίδια με αντίθετη φορά για την αναστολή της καταληκτικής ακολουθίας διενεργοποιητή (tar) και της σύνθεσης της πρωτεΐνης διενεργοποιητή (tat) από HIV-1 και η χρήση τους	0386563/27.04.94	3012738
BECTON DICKINSON & COMPANY	Σύσταση για το διαχωρισμό του αίματος	0384331/22.06.94	3012513
BECTON DICKINSON AND COMPANY	Μέθοδος για την πρόληψη της νόσου μωσχέυματος κατά ξενιστή	0319333/20.07.94	3012743
BEND RESEARCH INC	Ασύμμετρα μικροπορώδη σφαιρίδια για ελεγχόμενη απελευθέρωση	0466986/27.04.94	3012755
BERGOUNHON RENE	Διάταξη θερμικής εναλλαγής αερίου-αερίου	0481841/27.04.94	3012543
BHF-CHEMIE BRANDHEMMENDE FULLSTOFFE GMBH	Πρόσθετα υλικά για συνθετικούς αφρούς και για υλικά ξυλουργίας από συμπίεση λιγνοκυτταρικών ουσιών	0500623/13.04.94	3012549
BILLHOFER MASCHINENFABRIK GMBH	Θερμοσφραγιστική μηχανή	0363691/04.05.94	3012567
BIOMEDICAL SENSORS LTD	Αισθητήριο οπτικών ινών	0253492/01.06.94	3012790
BOEHRINGER INGELHEIM INTERNATIONAL GMBH	Διαδερμική εφαρμογή 2-αμινο-6-η-προπυλαμινο-τετραϋδρο-βενζοθειαζόλης	0428038/20.07.94	3012698
BOEHRINGER INGELHEIM INTERNATIONAL GMBH	Ο-γλυκοζυλιωμένο IFN-άλφα	0538300/13.04.94	3012585
BOEHRINGER INGELHEIM KG	Διαδερμική εφαρμογή 2-αμινο-6-η-προπυλαμινο-τετραϋδρο-βενζοθειαζόλης	0428038/20.07.94	3012698
BOEHRINGER MANNHEIM GMBH	Μέθοδος εκφράσεως ανασυνδυαζόμενου γονιδίου	0388963/25.05.94	3012614

ΔΙΚΑΙΟΥΧΟΣ (73)	ΤΙΤΛΟΣ ΕΦΕΥΡΕΣΗΣ (54)	ΑΡ./ΗΜ.ΔΗΜ.Ε.Δ. (87)	ΑΡ.ΕΥΡ.Δ.Ε. (11)
BOEHRINGER MANNHEIM GMBH	Μέθοδος εκφράσεως ανασυνδυαζόμενου γονιδίου	0373365/18.05.94	3012712
BOEHRINGER MANNHEIM GMBH	Μέθοδος για τον προσδιορισμό μιας ειδικά ικανής για σύνδεση ουσίας	0349988/22.06.94	3012625
BOEHRINGER MANNHEIM GMBH	Ανοσοχημική μέθοδος και αντιδραστήριο για τον προσδιορισμό πολυσθενούς αντιγόνου σε υγρό δείγμα	0289003/29.06.94	3012626
BOEHRINGER MANNHEIM GMBH	Μέθοδος προσδιορισμού ανοσολογικών ανιχνευόμενων ουσιών	0379216/08.06.94	3012627
BOEHESIEKER FRANZ	Μέθοδος και μηχανική εγκατάσταση για τον εν μέρει ή τον ολικό βιολογικό μετασχηματισμό οργανικών ουσιών (οργανικών αποβλήτων) σε βιομάζα (βιολογικό πολτό)	0441994/27.04.94	3012756
BOSCH-SIEMENS HAUSGERATE GMBH	Ηλεκτρικό πλυντήριο με διάταξη προγραμματισμού	0394657/01.06.94	3012718
BOSCH-SIEMENS HAUSGERATE GMBH	Ασφαλιστική διάταξη για οικιακή συσκευή μεταφοράς υγρών	0549603/29.06.94	3012721
BOSCH-SIEMENS HAUSGERATE GMBH	Συσκευή αναμίξεως δύο εκάστοτε υγρών	0433753/29.06.93	3012722
BRISTOL-MYERS SQUIBB COMPANY	Ετεροπροϊόντα σύζευξης αντισώματος για την θανάτωση κυττάρων μολυνθέντων με HIV	0308936/06.07.94	3012520
BRISTOL-MYERS SQUIBB COMPANY	Συνταγή μπουσπιρόνης και αλάτων αυτής για χορήγηση από του στόματος	0313535/27.07.94	3012770
BRISTOL-MYERS SQUIBB COMPANY	Ανοσοσυζυγείς ενώσεις ανθρακυκλίνης με νέο συνδετήρα και μέθοδοι για την παρασκευή των	0328147/11.05.94	3012728
BRITISH TECHNOLOGY GROUP LIMITED	Εμβόλιο της γρίπης	0279563/20.04.94	3012642
BUCKMAN LABORATORIES INTERNATIONAL INC.	Συνθέσεις που περιέχουν 2-θειοκυανομεθυλ-θειοβενζοθειαζόλιο	0390539/15.06.94	3012704
BULL S.A.	Ολοκληρωμένο κύκλωμα δυναμικού προγραμματισμού	0373042/27.04.94	3012747
BUNZ GEORG	Στοιχείο κοσμήματος υπό μορφήν αλυσίδος	0441138/01.06.94	3012761
BWG BUTZBACHER WEICHENBAU GMBH	Μέθοδος δια την ακλόνητο τοποθέτηση τουλάχιστον τριών εις μικρήν απόσταση μεταξύ των τοποθετημένων σιδηροδρομικών γραμμών	0468018/04.05.94	3012740
C.I. KASEI CO., LTD	Συσκευή για παρεμπόδιση νερού από το να διαρρέει διαμέσου άρθρωσης	0443608/08.06.94	3012707
CALGENE INC	Ειδική σε σπόρο μεταγραφική ρύθμιση	0255378/13.04.94	3012482
CARL SCHENCK AG.	Μέθοδος και συσκευή δια τον συντονισμό μιας αλυσίδος μετρήσεως οδικού παραλήπτου (υποδοχέως) κατά την μέθοδο μετρήσεως με δινορεύματα	0444226/13.04.94	3012579
CARNAUDMETALBOX PLC	Μέθοδος κατασκευής δοχείου με σιδερωμένα τοιχώματα	0469774/01.06.94	3012564

ΔΙΚΑΙΟΥΧΟΣ (73)	ΤΙΤΛΟΣ ΕΦΕΥΡΕΣΗΣ (54)	ΑΡ./ΗΜ.ΔΗΜ.Ε.Δ. (87)	ΑΡ.ΕΥΡ.Δ.Ε. (11)
CARPIGIANI S.R.L.	Μηχανή παρασκευής παγωτού, με χοάνη φόρτισης εφοδιασμένη με αντιαναρροφητικά μέσα	0445396/25.05.94	3012694
CARPIGIANI S.R.L.	Μέθοδος και μηχανή παρασκευής παγωτοζαχαρωτών παγωτών σε ξυλάκια και των παρομοίων	0417413/04.05.94	3012695
CENTRE NATIONAL DU MACHINISME AGRICOLE DU GENIE RURAL DES EAUX ET DES FORETS	Αυτοκινούμενη μηχανή για την συγκομιδή ευαίσθητων προϊόντων, όπως καψών ρικίνου (κρότωνος)	0502297/08.06.94	3012727
CHEMIE LINZ G.M.B.H.	Διαμίνες και διμηλεϊνιμίδια καθώς και τα εξ αυτών παραγόμενα πολυιμίδια	0330020/20.07.94	3012686
CHEMISCHE FABRIK STOCKHAUSEN GMBH	Απορροφητικό μέσο σε σκόνη για υδατικά υγρά με βάση ένα διογκούμενο από το νερό πολυμερές	0514724/06.07.94	3012522
CHEMISCHE FABRIK STOCKHAUSEN GMBH	Μέθοδος καθηλώσεως ακαθαρσιών στην χαρτοποιία	0384268/08.06.94	3012624
CHIESI FARMACEUTICI S.P.A.	Φαρμακευτικές συνθέσεις περιέχουσες τραπιντίλ, και διεργασία για παρασκευή τους	0301423/27.04.94	3012461
CHOUL BANG YOUNG	Σύριγγα ενέσεων	0402908/18.05.94	3012510
CIBA-GEIGY AG	Νέες πολυουρεθάνες πολυσιλοξάνης και κατασκευαζόμενοι από αυτές φακοί επαφής	0367720/20.07.94	3012716
CIBA-GEIGY AG	Υποκατεστημένα διαμινοφθαλιμίδια και ανάλογα	0516588/13.07.94	3012602
CIBA-GEIGY AG	Σουλφονουλουρίες ως ζιζανιοκτόνα	0582021/13.07.94	3012603
CIBA-GEIGY AG	Παρασκευάσματα λιποσωμάτων από συνθετικά λιποσώματα που μπορούν να εφαρμοσθούν παρεντερικώς	0451103/13.07.94	3012604
CIBA-GEIGY AG	Φαρμακευτικό παρασκεύασμα για την ωρίμανση προθυμοκυττάρων	0447353/27.07.94	3012775
CIBA-GEIGY AG	Μέσα για την προστασία φυτών από ασθένειες	0387195/27.07.94	3012776
CIBA-GEIGY AG	Μακρομερή με τελικές δραστικές πολυβινυλομάδες, πολυμερή αυτών και φακοί επαφής κατασκευασμένοι από αυτά	0291452/01.06.94	3012615
CIS BIO INTERNATIONAL	Μέθοδος παρασκευής των νιτροδο συμπλόκων των μετάλλων μεταπτώσεως	0537242/13.04.94	3012596
CLAAS OHG	Αυτοκινούμενη μηχανή για την συγκομιδή ευαίσθητων προϊόντων, όπως καψών ρικίνου (κρότωνος)	0502297/08.06.94	3012727
COMAU S.P.A.	Συσκευή για τον χειρισμό ακτίνων λέιζερ, ειδικότερα ισχυρών ακτίνων λέιζερ για χρήση από ρομπότ	0403448/01.06.94	3012492
COMMUNAUTE ECONOMIQUE EUROPEENNE (CEE)	Μέθοδος εκτύπωσης και οπτικής αναπαραγωγής μιας τρισδιάστατης σκηνής	0422552/20.04.94	3012659

ΔΙΚΑΙΟΥΧΟΣ (73)	ΤΙΤΛΟΣ ΕΦΕΥΡΕΣΗΣ (54)	ΑΡ./ΗΜ.ΔΗΜ.Ε.Δ. (87)	ΑΡ.ΕΥΡ.Δ.Ε. (11)
COMMUNAUTE EUROPEENNE DU CHARBON ET DE L'ACIER (CECA)	Μέθοδος και διάταξη επεξεργασίας ηλεκτρικών σημάτων προερχόμενων από την ανάλυση μιας γραμμής μιας εικόνας	0348792/20.04.94	3012469
COOPERATIEVE VERENIGING SUIKER UNIE U.A.	Παράγωγα πολυδεξτρόζης λίγων-θερμίδων	0416670/27.04.94	3012628
COURTAULDS COATINGS (HOLDINGS) LIMITED	Συνθέσεις επιστρώσεως	0521983/15.06.94	3012723
DELTA AGRO INDUSTRIES	Αποσμητικός παράγων τροφίμων δια ζώα με βάση εστέρα ενδεκυλενικού οξέος	0434524/15.06.94	3012786
DESOWAG MATERIALSCHUTZ GMBH	Μέσο ή συμπύκνωμα για την συντήρηση ξύλου ή κατεργασμένου ξύλου	0385076/20.07.94	3012619
DEUTSCHE SOLVAY-WERKE GMBH	Μέθοδος και διάταξη για την παρασκευή I, 3-διαμινοπροπανόλης-2	0359956/13.07.94	3012616
DR. KARL THOMAE GMBH	Βιοσυνθετική διαδικασία για την παρασκευή χημικών ενώσεων	0342658/11.05.94	3012574
DR. KARL THOMAE GMBH	Χρησιμοποίηση πτεριδινών για την αποτροπή της πρωτογενούς και δευτερογενούς ανθεκτικότητας κατά την χημειοθεραπεία και φάρμακα που περιέχουν τις ενώσεις αυτές	0362645/08.06.94	3012675
E.I. DU PONT DE NEMOURS AND COMPANY	Μέθοδος για επίστρωση ταινιών	0431916/18.05.94	3012489
E.I. DU PONT DE NEMOURS AND COMPANY	Διαδικασία για παρασκευή προ-μορφής από μήτρα ρητίνης ενισχυμένης με ίνα και αντικείμενον από αυτή	0285156/04.05.94	3012632
E.I. DU PONT DE NEMOURS AND COMPANY	Σταθεροποίηση μη υδατικών εναιωρημάτων	0420497/27.04.94	3012731
E.I. DU PONT DE NEMOURS AND COMPANY	Υδατο-διάλυτα ή υδατο-διασπειρόμενα κοκκία μέσου καταπολεμήσεως επιβλαβών οργανισμών	0360441/27.04.94	3012732
E.I. DU PONT DE NEMOURS AND COMPANY	Διεργασία για καθαρισμό υδροφθορίου	0430401/27.04.94	3012487
E.R. SQUIBB & SONS INC.	Ασκός οστομίου με φίλτρο	0336539/13.04.94	3012551
EASTMAN KODAK COMPANY	Δυνάμενα να χύνονται σωματίδια από κανονικώς κολλώδη πλαστικά υλικά και διαδικασία για την παρασκευή αυτών	0410914/27.04.94	3012650
EASTMAN KODAK COMPANY	Η εκλεκτική απομάκρυνση χημικών ειδών από ένα ρευστό	0352917/27.04.94	3012661
EASTMAN KODAK COMPANY	Φωτογραφική επεξεργασία	0456684/08.06.94	3012671
EICHENTOPF BERTRAM PHARMAZEUT DR.	Μέθοδος για τον εμπλουτισμό των παραγόντων πήξεως του αίματος II, VII, IX και X	0354354/27.04.94	3012720
EKA NOBEL AB	Πυριτική σύνθεση	0486078/18.05.94	3012463
ELF ATOCHEM S.A.	Καταλύτης και μέθοδος συνθέσεως κεκορεσμένων καρβοξυλικών εστέρων	0449693/01.06.94	3012784
ELF ATOCHEM S.A.	Μίγματα διμεθυλαιθέρος και 1,1,1,2-τετραφθοροισοαιθανίου και οι εφαρμογές αυτών	0443912/01.06.94	3012785

ΔΙΚΑΙΟΥΧΟΣ (73)	ΤΙΤΛΟΣ ΕΦΕΥΡΕΣΗΣ (54)	ΑΡ./ΗΜ.ΔΗΜ.Ε.Δ. (87)	ΑΡ.ΕΥΡ.Δ.Ε. (11)
ELF ATOCHEM S.A.	Αποσμητικός παράγων τροφίμων δια ζώα με βάση εστέρα ενδεκυλενικού οξέος	0434524/15.06.94	3012786
ELF SANOFI	4-αμινο κινολίνες και ναφθυριδίνες, μέθοδος παρασκευής τους και εφαρμογή τους ως φαρμάκων	0346208/13.04.94	3012562
ELI LILLY AND COMPANY	Κρυσταλλική ένυδρος βήτα-λακτάμη	0311366/06.04.94	3012495
ELI LILLY AND COMPANY	Φαιναιθανολαμίνη και συνδυασμοί αυξητικής ορμόνης	0333349/13.04.94	3012570
ELI LILLY AND COMPANY	N-φαινυλ-N-αλκυλοσουλφονουλουργίες, μέθοδοι για την παρασκευή αυτών και αντινεοπλασιακές συνθέσεις περιέχουσες αυτές	0467621/15.06.94	3012676
ELI LILLY AND COMPANY	Παράγωγα L-γλουταμινικού οξέος	0325343/22.06.94	3012750
ENGELHARD CORPORATION	Καταλύτης εξαιρετικής θερμικής αντοχής, προς χρήση σε καθαρισμό καυσαερίων προερχόμενων από μηχανές εσωτερικής καύσεως, και μέθοδος παραγωγής του	0305119/27.07.94	3012771
ENICHEM SPA	Εύκαμπτοι αφροί πολυουρεθάνης και μέθοδος παρασκευής αυτών	0398304/27.07.94	3012778
ENIGMA N.V.	Μέθοδος συγκόλλησης υδατοπερατών κυτταρινικών σωματιδίων	0252867/20.04.94	3012635
ENIRICERCHE S.P.A.	Η θερμοεπαγωγίμη έκφραση ετερολόγων γονιδίων σε Bacillus subtilis και μέσα και μέθοδοι για την επίτευξή της	0410228/15.06.94	3012575
ENIRICERCHE S.P.A.	Η έκφραση και έκκριση ανθρώπινης ώριμης βήτα ιντερλευκίνης-1 σε bacillus subtilis και μέσα και μέθοδοι για την επίτευξή της	0409098/22.06.94	3012709
ENIRICERCHE SPA	Μέθοδος παραγωγής σουλφονωμένων παραγόντων διασποράς	0379749/22.06.94	3012758
ENIRISORSE SPA	Μέθοδος δια την παραγωγή συνθέτων υλικών με μία μεταλλική μήτρα με ελεγχόμενη περιεκτικότητα παράγοντος σπλισμού	0370546/29.06.94	3012757
ETABLISSEMENTS CAILLAU	Κολλάρο στερεώσεως	0493182/06.04.94	3012483
ETABLISSEMENTS CAILLAU	Στεφάνη σύσφιξης	0491609/27.04.94	3012655
EUROPA METALLI-LMI S.P.A.	Μέθοδος για την κατασκευή ενός σωληνοειδούς ημικατεργασμένου τμήματος από κράμα χαλκού	0310085/06.07.94	3012548
EUROPAISCHE ATOMGEMEINSCHAFT (EURATOM)	Συσκευή λήψεως (κάμερα) με επακριβώς ρυθμιζόμενη κατακόρυφον ανάλυσιν εικόνας	0374467/20.04.94	3012653
EVERS RESEARCH B.V.	Μηχάνημα για εργασίες στο έδαφος	0428198/13.04.94	3012572
F. HOFFMANN - LA ROCHE AG	Εμβόλιο κατά της κοκκιδίωσης	0439056/13.04.94	3012550
F. HOFFMANN - LA ROCHE AG	Υποκατεστημένες πυρρόλες	0384349/27.04.94	3012552
F. HOFFMANN - LA ROCHE AG	Βερνίκι νυχιών	0389778/04.05.94	3012553

ΔΙΚΑΙΟΥΧΟΣ (73)	ΤΙΤΛΟΣ ΕΦΕΥΡΕΣΗΣ (54)	ΑΡ./ΗΜ.ΔΗΜ.Ε.Δ. (87)	ΑΡ.ΕΥΡ.Δ.Ε. (11)
F. HOFFMANN - LA ROCHE AG	Νέα παράγωγα βενζοϊκού και φαινυλοξικού οξέος, η παρασκευή των και η χρήση των ως φάρμακα	0372486/01.06.94	3012729
FABBRO ALBERTO	Εκπωματιστήρας που αφαιρεί ταυτόχρονα με τον φελλό και ένα προηγούμενο κομμένο κομμάτι του κάλυκα από τον λαιμό της φιάλης	0550515/13.04.94	3012729
FIBERWEB NORTH AMERICA INC.	Μη υφασμένο πανί από υδραυλικά πλεγμένα ελαστικά και μη ελαστικά νήματα	0315507/11.05.94	3012600
FILTRO S.A.	Μέθοδος και διάταξη δια τον καθαρισμόν ύδατος και την διατήρηση αυτού καθαρού	0467831/13.04.94	3012593
FIRMA CARL FREUDENBERG	Μέθοδος κατασκευής κατεργασμένου με θερμοκύλινδρο (καλάνδρα) ελαστικού ιμάντα χωρίς φυσαλίδες	0472808/04.05.94	3012535
FIRMA ERNST HERRMANN ING. FABRIKATION ELEKTRISCHER KONTAKTELEMENTE	Διάταξη θερμάνσεως και εξατμίσεως ουσιών, ιδιαίτερα κατάλληλη για το χειρισμό υγρών και αερίων	0468419/27.04.94	3012710
FISCHERWERKE ARTUR FISCHER GMBH & CO. KG	Τόρμος διάνοιξης από συνθετικό υλικό	0515794/06.07.94	3012525
FISCHER CONTROLS INTERNATIONAL INC.	Αμέσου δράσεως ρυθμιστής πίεσεως αντισταθμιζόμενης εξασθενήσεως	0331665/20.04.94	3012631
FITZGERALD DAVID J.	Ανασυνδυασμένη εξωτοξίνη του Pseudomonas: Κατασκευή μιας δραστηκής ανοσοτοξίνης με μικρές παρενέργειες	0261671/13.04.94	3012587
FMC CORPORATION	Αποξύλωση με οξυγόνο ενισχυμένο με υπεροξείδιο υδρογόνου	0401149/13.04.94	3012465
FMC CORPORATION	Μέθοδος καθαρισμού αγαρόζης χρησιμοποιώντας γλυκόλη	0304024/15.06.94	3012753
FMC CORPORATION	Βελτιωμένη δραστηκή θωράκιση καταστολής θρυμματισμού	0334263/04.05.94	3012792
FRAMO DEVELOPMENTS (U.K.) LIMITED	Σύστημα σωλήνων με ηλεκτρικούς αγωγούς	0500709/20.04.94	3012656
FRISCO-FINDUS AG	Προστατευτικό κάλυμμα σωλήνος	0533985/04.05.94	3012742
FRISCO-FINDUS AG	Μαγειρευμένο και καταψυγμένο γεύμα κρέατος	0533959/08.06.94	3012748
FUJIKURA LTD.	Σφράγιση ενώσεων καλωδίων	0265259/13.04.94	3012571
FUJISAWA PHARMACEUTICAL CO	WS-9326A, WS-9326B και τα παράγωγα αυτών	0327009/13.07.94	3012606
G.D. SEARLE & CO LTD.	Σύστημα διαδερμικής χορηγήσεως φαρμάκου μιας στιβάδας	0431519/15.06.94	3012612
GALLOIS MONTBRUN ROGER	Τελειοποιημένος ηλιακός συλλέκτης	0384839/27.04.94	3012737
GEBR. KNAUF WESTDEUTSCHE GIPSWERKE	Φέρουσα πλάξ και το δάπεδον ενός κοίλου χώρου	0416411/29.06.94	3012473
GERBER JAN	Συσκευή διαγνωστικού ελέγχου για το δέρμα	0540577/27.04.94	3012629

ΔΙΚΑΙΟΥΧΟΣ (73)	ΤΙΤΛΟΣ ΕΦΕΥΡΕΣΗΣ (54)	ΑΡ./ΗΜ.ΔΗΜ.Ε.Δ. (87)	ΑΡ.ΕΥΡ.Δ.Ε. (11)
GIULIANI S.P.A.	Ακόρεστα παράγωγα χολικού οξέος, μέθοδοι δια την παρασκευή αυτών και φαρμακευτικές συνθέσεις που περιέχουν αυτά	0444424/25.05.94	3012780
HAFSLUND NYCOMED PHARMA AG	Ενολαιθέρεις του 6-χλωρο-4-υδροξυ-2-μεθυλ-N-(2-πυριδυλ)-2H-θειενο(2,3-e)-1,2-θειαζινο-3-καρβοναμιδο-1, 1-διοξειδίου, μέθοδος παρασκευής τους καθώς και η χρήση τους	0313935/27.07.94	3012767
HALTON OY	Μέσο υποδοχής φιαλών	0280933/01.06.94	3012617
HASTINGS OTIS H	Ηλεκτρικά αγώγιμο ελασματοειδές σώμα για τον θερμοκρασιακό έλεγχο επιφανειών	0521003/13.04.94	3012601
HASTINGS OTIS M	Ηλεκτρικά αγώγιμο ελασματοειδές σώμα για τον θερμοκρασιακό έλεγχο επιφανειών	0521003/13.04.94	3012601
HC IMPLANTS B.V.	Διατάξεις προσθέσεως με ιδιότητες συνδέσεως οστών	0357155/11.05.94	3012536
HENKEL CORPORATION	Επεξεργασία και μετα-επεξεργασία μετάλλων, με ενώσεις πολυφαινολών που περιέχουν αμινοξείδιο	0319018/06.04.94	3012501
HENKEL CORPORATION	Επεξεργασία και μετα-επεξεργασία μετάλλων με πολυφαινολικές ενώσεις τροποποιημένες με υδατάνθρακες	0319017/13.04.94	3012499
HENKEL IBERICA S.A.	Λευκαντική σύνθεση η οποία περιέχει αλκαλικό υποχλωριώδες άλας και μέθοδος για την παρασκευή της	0340371/20.04.94	3012683
HERBERTS GESELLSCHAFT MIT BESCHRANKTER HAFTUNG	Σύνθεσις συνδετικών μέσων προς παρασκευή χρωστικών παστών και υδατικών μέσων επικάλυψης, τα οποία περιέχουν αυτές τις χρωστικές ουσίες	0438090/06.04.94	3012518
HEUFT SYSTEMTECHNIK GMBH	Συσκευή επιθεωρήσεως βασιζόμενη στον φωτισμό σκοτεινού πεδίου	0429086/04.05.94	3012533
HOECHST AKTIENGESELLSCHAFT	Πεπτίδια με ανταγωνιστική έναντι της βραδυκίνινης επίδραση	0370453/15.06.94	3012538
HOECHST AKTIENGESELLSCHAFT	Αμβλυομίνη, μία νέα δραστική ουσία για την αντιπηκτική θεραπεία	0345614/22.06.94	3012622
HOECHST AKTIENGESELLSCHAFT	Μορφοποιημένα αντικείμενα (μορφοτεμάχια) από πλαστική ύλη με κοκκώδη επιφάνεια και βελτιωμένη ανθεκτικότητα στην εκτριβή	0418771/01.06.94	3012623
HOECHST AKTIENGESELLSCHAFT	Στεγανωτικό χιτώνιο (μούφα) και χρήση αυτού	0457319/22.06.94	3012724
HOECHST CELANESE CORPORATION	Μέθοδος και συσκευή για το κλώσιμο νημάτων δύο συνιστωσών και προϊόντα παράγωγα αυτών	0434448/01.06.94	3012507
HOECHST-ROUSSEL PHARMACEUTICALS INCORPORATED	Συντετηγμένες ετεροακυλενο-κινολιναμίνες, μέθοδος και ενδιάμεσα παρασκευής τους και χρήση τους ως φαρμάκων	0287977/29.06.94	3012725
HONEYWELL INC.	Κύκλωμα αντισταθμίσεως για επιβράδυνση ανιχνευτή για μείωση υποεκτιμήσεως και υπερεκτιμήσεως	0376548/06.04.94	3012484

ΔΙΚΑΙΟΥΧΟΣ (73)	ΤΙΤΛΟΣ ΕΦΕΥΡΕΣΗΣ (54)	ΑΡ./ΗΜ.ΔΗΜ.Ε.Δ. (87)	ΑΡ.ΕΥΡ.Δ.Ε. (11)
HOOGOVENS GROEP B.V.	Εξοπλισμός δεματοποίησης	0429126/18.05.94	3012488
HOWMEDICA INV.	Μηχάνημα για την συμπίεση της συγκολλητικής πληρωτικής ουσίας οστών που περιβάλλει μια ενδοπρόσθεση	0444842/22.06.94	3012468
HUGHES AIRCRAFT COMPANY	Αυτοματοποιημένο σύστημα συντήξεως με λέιζερ για υψηλής αντοχής συναρμογή οπτικών ινών	0423994/20.04.94	3012669
HURNER GMBH	Ηλεκτροσυγκολλητικόν μηχανήμα δι' αυτόματων συγκόλλησιν θερμαινόμενων εξαρτημάτων σωλήνων ελικοειδούς μορφής	0335010/06.04.94	3012500
HYBRITECH INCORPORATED	Βελτιώσεις σχετικές με τροποποιημένα απτένια χρήσιμα σαν απεικονισμοί και θεραπευτικοί παράγοντες	0327365/15.06.94	3012749
ICI PHARMA S.A.	Κυκλικοί αιθέρες διαριϋλαιθέρων	0409412/20.07.94	3012687
IMPERIAL CHEMICAL INDUSTRIES PLC	Κυκλικοί αιθέρες διαριϋλαιθέρων	0409412/20.07.94	3012687
IMPERIAL CHEMICAL INDUSTRIES PLC	Κατασκευή αφρώδους πολυουραιθάνης	0309217/20.07.94	3012688
INSTITUTO NAZIONALE PER LO STUDIO E LA CURA DEI TUMORI	Μονοκλωνικά αντισώματα σε ανθρακυκλίνες	0316776/06.04.94	3012475
INSTITUTO POLIGRAFICO E ZECCA DELLO STATO	Διμεταλλική προφόρμα νομίσματος ιδιαίτερα για κέρματα και τα όμοια	0415892/13.04.94	3012496
ITALTEL SOCIETA ITALIANA TELECOMUNICAZIONI S.P.A.	Μέθοδος για τη μετατροπή ψηφιακών κωδικών και ψηφιακοαναλογικός μετατροπέας που χρησιμοποιεί αυτήν τη μέθοδο	0536198/01.06.94	3012607
ITALTEK SOCIETA ITALIANA TELECOMUNICAZIONI S.P.A.	Αναλογικοψηφιακός μετατροπέας δύο βημάτων	0554265/25.05.94	3012701
JAQUET ORTHOPEDIE S.A.	Ορθοπεδικός χειριστής για ανάταξη και εξωτερική στερέωση	0541651/20.04.94	3012664
KAAK JOHAN HENDRIK BERNARD	Μεταφορέυς για μονάδα κατεργασίας	0427337/13.04.94	3012591
KALI-CHEMIE AKTIENGESELLSCHAFT	Αλκαλικές λιπάσες βακίλλου, ακολουθίες DNA που τις κωδικεύουν, ως και βάκιλλοι, οι οποίοι παράγουν τις λιπάσες αυτές	0528828/15.06.94	3012621
KALI-CHEMIE PHARMA GMBH	Νέα συνδεδεμένα σε θέση 1,7 1H-ινδολο-2-καρβονικά N-(1,4-βενζοδιαζιπιν-3-υλο)αμίδια	0387618/27.07.94	3012777
KERPE STEFAN	Διάταξη κινήσεως τουλάχιστον δύο ομόκεντρων αξόνων για την κίνηση μιας ρομποτικής διάταξης απόδιδόμενης κίνησης	0443576/04.05.94	3012793
KIMBERLY-CLARK CORPORATION	Μέθοδος και συσκευή για την κατασκευή εσωρούχου μιας χρήσεως για την ακράτεια ούρων ή παιδικής πάνας εκπαίδευσης	0320989/27.04.94	3012746
KOBAYASHI SATORU	Βελτιωμένο μηχανήμα περισύλλεξης άγκυρας	0442669/20.04.94	3012682
KODAK LIMITED	Η εκλεκτική απομάκρυνση χημικών ειδών από ένα ρευστό	0352917/27.04.94	3012661

ΔΙΚΑΙΟΥΧΟΣ (73)	ΤΙΤΛΟΣ ΕΦΕΥΡΕΣΗΣ (54)	ΑΡ./ΗΜ.ΔΗΜ.Ε.Δ. (87)	ΑΡ.ΕΥΡ.Δ.Ε. (11)
KODAK LIMITED	Φωτογραφική επεξεργασία	0456684/08.06.94	3012671
KRAFT JACOBS SUCHARD LTD	Μέθοδος παρασκευής ποτών	0455337/08.06.94	3012705
KRAUS MICHAEL DIPL.-BIOL.	Μέθοδος για τον εμπλουτισμό των παραγόντων πήξεως του αίματος II, VII, IX και X	0354354/27.04.94	3012720
L'AIR LIQUIDE SOCIÉTÉ ANONYME POUR L'ÉTUDE ET L'EXPLOITATION DES PROCÉDES GEORGES CLAUDE	Μειωτής πίεσεως	0443283/13.07.94	3012605
L'OREAL	Σύνθεση βαφής μαλλιών περιέχουσα ανθρακινόνες	0480829/06.04.94	3012470
LA SOUDURE AUTOGENE FRANCAISE	Μειωτής πίεσεως	0443283/13.07.94	3012605
LAINIERE DE PICARDIE SOCIÉTÉ ANONYME	Ύφασμα προοριζόμενο για επικόλληση και μέθοδος κατασκευής	0390622/01.06.94	3012599
LEGRAND	Κυτίο υποδοχής με πλευρική προέκταση κυρίως για ηλεκτρική συσκευή	0440556/20.04.94	3012634
LENZING AKTIENGESELLSCHAFT	Μέθοδος για τον διαχωρισμό ύδατος από ένα αραιωμένο υδατικό διάλυμα Ν-οξειδίου Ν-μεθυλομορφολίνης, Ν-μεθυλομορφολίνης και ή μορφολίνης	0448924/06.07.94	3012531
LEWIS RICHARD	Πλακοστρώσεις και επενδύσεις με πλακάκια	0495880/27.04.94	3012651
LILLY INDUSTRIES LIMITED	Θείο υποκατεστημένες αρωματικές αλκοόλες, ενδιάμεσα και χρήσεις	0343777/15.06.94	3012494
LIM-JOHAN AKTIEBOLAG	Εντομοπαγίδα	0369976/13.04.94	3012547
LIPHA LYONNAISE INDUSTRIELLE PHARMACEUTIQUE	Λιπάσματα τα οποία περιέχουν μικροοργανισμούς και μέθοδοι παρασκευής αυτών	0295968/04.05.94	3012644
LIPHA LYONNAISE INDUSTRIELLE PHARMACEUTIQUE	Παράγωγα βενζοκυκλοαλκενυλο διυδροξυ αλκανοϊκών οξέων μέθοδοι παρασκευής και φάρμακα τα οποία τα περιέχουν	0380392/20.04.94	3012648
LIU YANG TEIN	Ρυθμιζόμενος πιρτσινωτής	0371162/27.07.94	3012773
LUDWIG MULLER S.A.	Κράμα χρυσού	0405044/01.06.94	3012490
MAGUIN S.A.	Εφαρμογή ενός ακροφυσίου το οποίο παρουσιάζει ένα συγκλίνον-αποκλίνον (διπλοκωνικό) προφίλ σε μία διάταξη απόφραξης ριζοτόμων	0363282/20.04.94	3012643
MAUCH WALTER DR. MED.	Εσωτερική σόλα (πάτος) για ένα παπούτσι	0520003/08.06.94	3012516
MERCK & CO INC.	Αντιυπερχολιστεριναιμικά	0450812/27.04.94	3012645
MERCK & CO INC.	Κλώνωση και έκφραση όξινου παράγοντος αναπτύξεως ινωδοβλαστού	0259953/06.04.94	3012477
MERCK PATENT GMBH	Παράγωγα χρωμανίου	0340718/20.07.94	3012690
MERCK PATENT GMBH	Μέθοδος για τον διαχωρισμό εναντιομερών παραγώγων βενζοπυρανίου	0425980/27.07.94	3012769
MERCK PATENT GMBH	Παράγωγα βενζοξαζίνης	0371312/20.07.94	3012691
MERRELL DOW PHARMACEUTICALS INC.	Η χρήση προμπουκόλης για πρόληψη και θεραπεία καρδιακών παθήσεων	0254272/13.04.94	3012497

ΔΙΚΑΙΟΥΧΟΣ (73)	ΤΙΤΛΟΣ ΕΦΕΥΡΕΣΗΣ (54)	ΑΡ./ΗΜ.ΔΗΜ.Ε.Δ. (87)	ΑΡ.ΕΥΡ.Δ.Ε. (11)
MERRELL DOW PHARMACEUTICALS INC.	Νέα αντικαταθλιπτικά	0303961/13.04.94	3012545
METALLGESELLSCHAFT AKTIENGESELLSCHAFT	Μέθοδος αποθειώσεως μίγματος αερίων, που περιέχει H ₂ S, CO ₂ καθώς και διάλυμα εκπλύσεως για το σκοπό αυτό	0475487/04.05.94	3012711
METRA METALLURGICA TRAFILATI ALLUMINIO S.P.A.	Συγκρότημα μελών για την κατάσκευή πλεου- ροσανίδων για φορτηγά αυτοκίνητα	0362148/20.04.94	3012476
MIRODUR ENGINEERING S.R.L.	Μηχανή για διασπορά, ανάμιξη και κονιοποίηση	0378056/13.04.94	3012559
MOLLER WOLFGANG DIPL. - CHEM. DR.	Μέθοδος για τον εμπλουτισμό των παραγόντων πήξεως του αίματος II, VII, IX και X	0354354/27.04.94	3012720
MONSANTO COMPANY	Βελτίωση στη σταθερότητα των φθοριούχων ενώσεων εντός σύνθεσης διϋδρίτη φωσφορικού διασβεστίου	0428492/08.06.94	3012509
MONSANTO COMPANY	Σύνθεση παράγωγων μαννογιριμυκίνης	0427694/04.05.94	3012519
MYCOGEN CORPORATION	Νέο υβριδικό γονίδιο Bacillus Thuringiensis, πλασμίδιο και μετασηματισμένη Pseudomonas Fluorescens	0325400/13.04.94	3012583
MYCOGEN CORPORATION	Νέο προϊόν απομονώσεως Bacillus Thuringiensis που χαρακτηρίζεται b.t.ps81gg και είναι δραστικό εναντίον επιβλαβών οργανισμών λεπιδοπτέρων και ένα γονίδιο το οποίο δίδει τον κώδικα μιας τοξίνης δραστικής εναντίον των λεπιδοπτέρων	0367474/13.04.94	3012589
McPHERSON'S LIMITED	Ακόνη λεπίδων	0476568/18.05.94	3012565
NASU HISAMOTO	Πρόσθετα καυσίμων	0478828/13.04.94	3012598
NEOTECHA AG	Συσκευή δειγματοληψίας με μίαν μονάδα βαλβίδος και μίαν μονάδα εισδοχής δείγματος	0440023/13.04.94	3012584
NEPHRO-MEDICA PHARMAZEUTISCHE VERTRIEBSGE- SELLSCHAFT MBH	Ουσίες δέσμευσης φωσφορικών ιόντων για την χορήγηση από του στόματος	0426098/08.06.94	3012590
NEPHRO-MEDICA PHARMAZEUTISCHE VERTRIEBSGE- SELLSCHAFT MBH	Διάλυμα εγχύσεως και αιμοκαθάρσεως το οποίον περιέχει δισανθρακικά ιόντα και ιόντα ασβεστίου	0437274/18.05.94	3012658
NEUTROGENA CORPORATION	Αδιάβροχο αντιηλιακό	0418443/06.04.94	3012498
NOBELPHARMA AB	Συγκρατητήρας για σφίξιμο ενός συνδέσμου κοχλία σε ένα οδοντικών εμφύτευμα	0428490/06.04.94	3012486
NORSK HYDRO A.S.	Μέθοδος ανακαινίσεως καμίνων θαλάμου δακτυλίου	0328371/27.04.94	3012706
NORTH CAROLINA STATE UNIVERSITY	Αποξύλωση με οξυγόνο ενισχυμένο με υπερο- ξειδίο υδρογόνου	0401149/13.04.94	3012465
NOVAPURE CORPORATION	Μέθοδος και σύνθεση για την ξήρανση αερίων υδραλογόνων	0283965/08.06.94	3012717
OFFICINE MACCAFERRI S.P.A.	Μεταλλική ίνα για ενίσχυση σκυροδέματος	0475917/13.04.94	3012581
OLLIVIER JEAN	Στοιχείο προσωρινής σήμανσης δημόσιας οδού	0488865/04.05.94	3012680
OMEC S.P.A.	Τηλεσκοπική προέκταση για ηλεκτρική σκούπα (αναρροφητήρα)	0520534/18.05.94	3012573
ONO PHARMACEUTICAL CO LTD	Νέοι εστέρες του φαινυλαλκανοϊκού οξέος	0397031/20.07.94	3012751

ΔΙΚΑΙΟΥΧΟΣ (73)	ΤΙΤΛΟΣ ΕΦΕΥΡΕΣΗΣ (54)	ΑΡ./ΗΜ.ΔΗΜ.Ε.Δ. (87)	ΑΡ.ΕΥΡ.Δ.Ε. (11)
ORTHO PHARMACEUTICAL CORPORATION	Η χρήση οξειδωμένων πολυαμινών, ειδικά Ν, Ν'-δισ-(3-προπιοναλδευδο)-1,4-διαμινοβουτανίου (σπερμινοδιαλδευδης) ως ανοσοκατασταλτικών παραγόντων	0366451/06.04.94	3012502
OSCAR MAYER FOODS CORPORATION	Μέθοδος και μηχανήμα χειρισμού σωρών	0380142/06.07.94	3012527
OTOR SOCIÉTÉ ANONYME	Κιβώτια από υλικά σε φύλλα, ανάπτυσμα και μηχανή για την κατασκευή παρόμοιων κιβωτίων	0468860/06.04.94	3012503
PACKMASTER SYSTEM ENTWICKLUNG GMBH	Φασόν υλικού συσκευασίας	0475147/01.06.94	3012760
PAPIERFABRIK AUGUST KOEHLER AG	Μέθοδος παρασκευής χρωμοφόρων μικροσταγονιδίων των σταγονιδίων που εμπεριέχονται σε αυτά και χρησιμοποίησή τους	0444559/04.05.94	3012467
PASTAN IRA	Ανασυνδυσασμένη εξωτοξίνη του Pseudomonas: Κατασκευή μιας δραστικής ανοσοτοξίνης με μικρές παρενέργειες	0261671/13.04.94	3012587
PASTEUR MERIEUX SERUMS ET VACCINS	Μέθοδος σταθεροποίησης εμβολίων και συνδυασμών εμβολίων με εξασθενημένους ιούς που διατηρούνται υπό λυοφιλοποιημένη μορφή και οι λαμβανόμενες συνθέσεις	0353108/18.05.94	3012466
PERSTORP AB	Διακοσμητικόν θερμοσκληρυνόμενον σύνθετον πολύφυλλον	0355829/20.07.94	3012692
PETROLEO BRASILEIRO S.A. — PETROBRAS	Καταλύτης ρευστής πυρολύσεως ο οποίος περιέχει καολίνη	0358261/13.04.94	3012563
PFIZER INC	1,1-διοξείδια 3-4 διϋδρο-2-ακυλ-3-οξο-N-αρυλο-2H-(1)βενζοθειενο(3,2-e)-1,2-θειαζινο-4-καρβοξαμιδίου	0294994/11.05.94	3012464
PFIZER INC.	Παράγωγα θειαζολιδινο-2, 4-δίωνης ως υπογλυκαιμικά μέσα	0389699/11.05.94	3012478
PFIZER INC.	Αντιαλλεργικοί και αντιφλεγμονώδεις παράγοντες βενζοκινόνης	0443710/11.05.94	3012472
PFIZER INC.	Διατάξεις διανομής λειτουργούσες δια λυοτροπικών υγρών κρυστάλλων	0378403/06.04.94	3012480
PFIZER INC.	Ανταγωνισταί παράγοντος συσσωματώσεως αιμοπεταλίου του τύπου (I), (II), ή (III)	0389189/18.05.94	3012588
PFIZER INC.	Διάταξη διανομής που περιέχει ένα υδρόφοβο μέσο	0550641/25.05.94	3012649
PFIZER INC.	4,5,6,7-τετραϋποκατεστημένοι βενζοξαζολόνοι	0409484/08.06.94	3012735
PFIZER LIMITED	Ανταγωνισταί παράγοντος συσσωματώσεως αιμοπεταλίου του τύπου (I), (II), ή (III)	0389189/18.05.94	3012588
PHOENIX AKTIENGESELLSCHAFT	Προφίλ στεγανώσεως για τόξα-σήραγγος	0441250/20.04.94	3012474
PHOENIX AKTIENGESELLSCHAFT	Στεγάνωσις δια τόξα σήραγγας	0337177/11.05.94	3012762
PHOENIX-MECANO HOLDING AG	Φέρουσα ράβδος συνδεδεμένη με μια ράβδο με προφίλ μέσω κοχλίων	0496107/18.05.94	3012539
PIEPENBROCK PYROTECHNIK GMBH	Φυσιίγιο ερεθιστικής ουσίας ή ερεθιστικό σώμα βολής με χυτευμένη ή αντίστοιχα πολτώδη γόμωση ερεθιστικής ουσίας	0499033/11.05.94	3012558

ΔΙΚΑΙΟΥΧΟΣ (73)	ΤΙΤΛΟΣ ΕΦΕΥΡΕΣΗΣ (54)	ΑΡ./ΗΜ.ΔΗΜ.Ε.Δ. (87)	ΑΡ.ΕΥΡ.Δ.Ε. (11)
PKA PYROLYSE KRAFTANLAGEN GMBH	Μέθοδος και εγκατάστασις για τον καθαρισμό αποβλήτων	0523081/27.04.94	3012730
PKA UMWELTTECHNIK GMBH & CO. KG	Μέθοδος και εγκατάσταση δια την θερμική επεξεργασία απορριμμάτων τα οποία έχουν ρυπανθεί με οργανικά συστατικά, ιδίως παλαιών μετάλλων	0509134/08.06.94	3012708
POLAROID CORPORATION	Σύστημα και μέθοδος για την ανάγνωση και/ή την εγγραφή δεδομένων σε ένα μαγνητικό μέσο καταγραφής	0257713/20.04.94	3012577
POLAROID CORPORATION	Συσκευή αποθηκεύσεως δεδομένων	0311859/20.04.94	3012654
PONT-A-MOUSSON S.A.	Μέσα συνδέσεως δια τεμάχιο οδοποιίας και τα αντίστοιχα τεμάχια	0489676/08.06.94	3012788
PRAXAIR S.T. TECHNOLOGY INC.	Μίγμα καυσίμου οξυγόνου για επιμετάλλωση με φλογοβόλο συσκευή εκτονώσεως	0313176/11.05.94	3012714
PRAXAIR TECHNOLOGY INC.	Μέθοδος επιστρώσεως και συγκολλήσεως χωρίς συλλίπασμα	0447677/11.05.94	3012715
PRAXAIR TECHNOLOGY INC.	Βελτιωμένη μέθοδος και σύστημα διαχωρισμού αζώτου με τη βοήθεια μεμβράνης	0460636/18.05.94	3012537
PRAXAIR TECHNOLOGY INC.	Μέθοδος και σύστημα παραγωγής ξηρού αζώτου μεγάλης καθαρότητας	0397192/06.07.94	3012620
PROTEE GROUPEMENT D'INTERET ECONOMIQUE	Σύστημα και μέθοδος πλοήγησης για την πορεία ενός αυτόνομου οχήματος	0278853/11.05.94	3012681
Q.C. INTERNATIONAL B.V.	Μαξιλάρια με ανταλλάξιμο κάλυμμα	0426262/01.06.94	3012491
R. AND A. BAILEY & CO LIMITED	Μέσα μετρήσεως χορηγήσεως	0250156/11.05.94	3012734
REHAU AG + CO	Θώρακας ρολού για έπιπλα με κούφωμα	0428844/22.06.94	3012517
RHÔNE-POULENC RORER LIMITED	Παράγωγα θειομορφαμίδιου	0321273/20.04.94	3012608
RHÔNE-POULENC CHIMIE	Οξειδίο πυρίτιου με ελεγχόμενο πορώδες και η μέθοδος παρασκευής αυτού	0407262/25.05.94	3012781
RHÔNE-POULENC RORER S.A.	Μέθοδος μετατροπής του R-(-)-2-(3-βενζοϋλοφαινυλο) προπιονικού οξέος στο ισομερές S(+)	0544740/06.07.94	3012524
RHÔNE-POULENC RORER S.A.	Παράγωγα 2-ιμινο-6-πολυφθοροαλκυλο-3-ετεροκυκλοαλκυλοβενζοθειαζολίνης, παρασκευή τους και φάρμακα που τα περιέχουν	0565579/20.07.94	3012689
RHÔNE-POULENC RORER S.A.	Παράγωγο της β-φαινυλισοσερίνης, παρασκευή και χρήση αυτού	0515540/06.07.94	3012529
RICHARDS JUDITH	Πλακοστρώσεις και επενδύσεις με πλακάκια	0495880/27.04.94	3012651
RICHARDSON-VICKS INC.	Συνθέσεις τύπου ζελέ με βελτιωμένο έλεγχο λιπαρότητας	0559748/27.07.94	3012772
RIFAR S.R.L.	Μέθοδος παρασκευής κρυσταλλικής μονοένυδρης κεφαδροξίλης	0302145/11.05.94	3012663
ROBERT BILLET PROMOTIONS INC.	Φορητός διανεμητής ποτών	0366444/13.04.94	3012597
ROLLAND MARIE-CHRISTINE	Αντικλεπτικό σύστημα για την προστασία ραδιοφωνικών συσκευών αυτοκινήτου	0312456/20.04.94	3012685

ΔΙΚΑΙΟΥΧΟΣ (73)	ΤΙΤΛΟΣ ΕΦΕΥΡΕΣΗΣ (54)	ΑΡ./ΗΜ.ΔΗΜ.Ε.Δ. (87)	ΑΡ.ΕΥΡ.Δ.Ε. (11)
ROQUETTE FRERES	Συνθέσεις φυτοφαρμάκου, μέθοδοι παρασκευής και χρήσεως αυτού, ιδίως για την καταπολέμηση της ευρωτιάσεως της αμπέλου	0401059/06.07.94	3012521
RXS SCHRUMPFTECHNIK-GARNITUREN GMBH	Θερμοσυρρικνύμενο περίβλημα	0445381/04.05.94	3012534
SAINT-GOBAIN VITRAGE INTERNATIONAL	Υάλωμα δια τον φυσικό φωτισμό	0448456/25.05.94	3012783
SANDOZ LTD	Νέες Ν-βενζυλ-Ν1-φαινυλ-και-φαιναλκυλ-θειουρίες	0462933/08.06.94	3012789
SANDOZ PRODUCTS LIMITED	Νέες Ν-βενζυλ-Ν1-φαινυλ-και-φαιναλκυλ-θειουρίες	0462933/08.06.94	3012789
SANDOZ-ERFINDUNGEN	Νέες Ν-βενζυλ-Ν1-φαινυλ-και φαιναλκυλ-θειουρίες	0462933/08.06.94	3012789
SANDOZ-PATENT-GMBH	Νέες Ν-βενζυλ-Ν1-φαιναλ-και φαιναλκυλ-θειουρίες	0462933/08.06.94	3012789
SCHENK RUDOLF	Συσκευή φίλτρου για εγκαταστάσεις ύδρευσης κατοικιών	0378516/18.05.94	3012684
SCHERING AKTIENGESELLSCHAFT	Μονοαμίδια DTPA, φαρμακευτικά μέσα που περιέχουν τις ενώσεις αυτές, η χρήση τους και μέθοδος για την παρασκευή τους	0450742/06.07.94	3012530
SCHERING AKTIENGESELLSCHAFT	Μη ιονική σκιερογόνος ουσία για ακτίνες Ραίντγκεν με υψηλή περιεκτικότητα σε ιώδιο	0426610/27.07.94	3012774
SELNAR HUGO	Δομικό τμήμα κτιρίου, ιδιαίτερα παράθυρο, θύρα ή τα παρόμοια	0476177/20.04.94	3012610
SFS INDUSTRIE HOLDING AG	Στοιχείο στερεώσεως με αυτοδιατρητική ικανότητα	0466852/11.05.94	3012566
SHELL INTERNATIONALE RESEARCH MAATSCHAPPIJ B.V.	Μέθοδος παραγωγής συστατικών βενζίνης	0463679/01.06.94	3012481
SHELL INTERNATIONALE RESEARCH MAATSCHAPPIJ B.V.	Χρωματιζόμενη σύνθεση συνδετικού	0330281/15.06.94	3012674
SHELL INTERNATIONALE RESEARCH MAATSCHAPPIJ B.V.	Σύνθεση πολυμερούς πολυκετόνης	0322043/08.06.94	3012752
SHELL OIL COMPANY	Αντι-στατικά πολυμερή πολυβινυλο χλωριδίου	0300951/29.06.94	3012702
SHIONOGI SEIYAKU KABUSHIKI KAISHA	Μέθοδος και συσκευή για τον σχηματισμό κοιλοτήτων PTP	0300521/20.04.94	3012668
SIEMENS AKTIENGESELLSCHAFT	Διάταξη θερμάνσεως και εξατμίσεως ουσιών, ιδιαίτερα κατάλληλη για το χειρισμό υγρών και αερίων	0468419/27.04.94	3012710
SIEMENS AKTIENGESELLSCHAFT	Διάταξη κυκλώματος για τον κεντρικό έλεγχο εγκαταστάσεως τηλεπικοινωνιακού κέντρου	0365905/11.05.94	3012713
SIEMENS AKTIENGESELLSCHAFT	Διάταξη κυκλώματος για την αποκατάσταση συνδέσεων συνομιλίας σε ψηφιακό τηλεπικοινωνιακό κέντρο με χρονοπλεξία	0358981/08.06.94	3012719
SIEMENS AKTIENGESELLSCHAFT	Μέθοδος μετρήσεως του ποσοστού σφαλμάτων «μπιτ» κατά την μετάδοση ψηφιακών πληροφοριών	0419697/15.06.94	3012726
SIGMA-TAU INDUSTRIE FARMACEUTICHE RIUNITE S.P.A.	Μέθοδος παραγωγής R(+)-αμινοκαρνιτίνης και S(-)-αμινοκαρνιτίνης	0402322/06.07.94	3012526

ΔΙΚΑΙΟΥΧΟΣ (73)	ΤΙΤΛΟΣ ΕΦΕΥΡΕΣΗΣ (54)	ΑΡ./ΗΜ.ΔΗΜ.Ε.Δ. (87)	ΑΡ.ΕΥΡ.Δ.Ε. (11)
SIGMA-TAU INDUSTRIE FARMACEUTICHE RIUNITE S.P.A.	Εστέρας L-καρνιτίνης με γάμμα-υδροξυβουτυρικό οξύ και φαρμακευτικές συνθέσεις που τον περιέχουν για αναστολή νευρωνικού εκφυλισμού για την θεραπεία κώματος	0429403/06.07.94	3012528
SIGMA-TAU INDUSTRIE FARMACEUTICHE RIUNITE S.P.A.	Κρυσταλλικό βαλπροϊκό μαγνήσιο και μέθοδος παρασκευής αυτού	0433848/22.06.94	3012787
SITMA S.P.A.	Συσκευή για την ελεγχόμενη τροφοδοσία προϊόντων μορφής φύλλου σε μία μηχανή σελιδοποιήσεως ή συσκευασίας	0426256/22.06.94	3012544
SMITHKLINE BEECHAM CORPORATION	Ανταγωνιστάι λευκοτριενίου	0403249/27.04.94	3012744
SNAMPROGETTI SPA	Μέθοδος παραγωγής σουλφονωμένων παραγόντων διασποράς	0379749/22.06.94	3012758
SNAMPROGETTI SPA	Μέθοδος δια την εκλεκτική καταλυτική αποσύνθεση αλκυλ αιθέρων και αλκοολών σε μία πρώτη ύλη που προέρχεται από την σύνθεση μεθυλ τριταμυλ αιθέρος	0504980/01.06.94	3012759
SO.C.I.MI SOCIETA COSTRUZIONI INDUSTRIALI MILANO S.P.A.	Πολλαπλού-σκοπού τροχοφορέυς για σιδηροδρομικά οχήματα	0384512/25.05.94	3012633
SOCIÉTÉ DES PRODUITS NESTLE S.A.	Διαδικασία παρασκευής ενός προϊόντος γάλακτος εβαπορέ	0435822/25.05.94	3012560
SOCIÉTÉ DES PRODUITS NESTLE S.A.	Διαδικασία απόκτησης μη σαπωνοποιήσιμων ενώσεων	0482344/27.04.94	3012578
SOCIÉTÉ DES PRODUITS NESTLE S.A.	Διαδικασία και διάταξη σφραγίσματος μιας μεμβράνης κλεισίματος πάνω σε ένα στόμιο	0373367/04.05.94	3012741
SONOCO PRODUCTS COMPANY	Ενδιάμεσο αντικείμενο χυτευόμενο με διαστολή εμφυσήσεως από τερεφθαλικό πολυαιθυλένιο	0320151/20.04.94	3012595
SOUTHERN RESEARCH INSTITUTE	Μέθοδος και τυποποίηση για τη χορήγηση από το στόμα βιοενεργών ουσιών προς και διαμέσου της παυερείου πλάκας	0266119/20.07.94	3012696
SREDNI BENJAMIN	Ενώσεις δια την διέγερση παραγωγής in vivo και in vitro κυτοκινών	0311138/13.04.94	3012594
STAHLGRUBER OTTO GRUBER GMBH & CO.	Διάταξη αποσυναρμολογήσεως για πνευστά ελαστικά επίσωτρα αυτοκινήτων	0499825/13.04.94	3012569
STERLING WINTHROP INC.	Παράγοντες κατά των όγκων θειοξανθενόνης	0518414/08.06.94	3012637
STRAMAX AKTIENGESELLSCHAFT	Προκατασκευασμένο στοιχείο πλάκας για μια επιφανειακή εγκατάσταση κλιματισμού	0464164/08.06.94	3012515
STUDIENGESELLSCHAFT FUR UNTERIRDISCHE VERKEHRSANLAGEN E.V. — STUVA	Στεγάνωσις δια τόξα σήραγγας	0337177/11.05.94	3012762
SUNTORY LIMITED	Αναστολέας πρωτεϊνάσης	0393457/06.07.94	3012523
SYMA INTERCONTINENTAL AG	Στοιχείον συνδέσεως	0469109/15.06.94	3012662
SYNERGEN INC.	Αγγειογόνος παράγοντας ανθρώπινου πλακούντος ικανός να διεγείρει σύνθεση πρωτεάσης τριχοειδών ενδοθηλιακών κυττάρων, DNA σύνθεση και μετανάστευση	0226181/15.06.94	3012641
SYNTHELABO	Παράγωγα της [(1-αρυλπυρρολιδινο-2-υλ) μεθυλ]πιπεραζίνης, η παρασκευή τους και η εφαρμογή τους στην θεραπευτική	0461012/20.04.94	3012611

ΔΙΚΑΙΟΥΧΟΣ (73)	ΤΙΤΛΟΣ ΕΦΕΥΡΕΣΗΣ (54)	ΑΡ./ΗΜ.ΔΗΜ.Ε.Δ. (87)	ΑΡ.ΕΥΡ.Δ.Ε. (11)
SYNTHELABO	Μέθοδος παρασκευής παραγώνων της (+) -(2S, 3S)-3-υδροξυ-2-(4-μεθοξυφαινυλ)-2,3- διύδρο-5H-1, 5-βενζοθειαζεπιν-4-όνης	0378455/27.04.94	3012667
TA CHANG LAY INTERNATIONAL BUSINESS CO. LTD	Σύστημα απευθείας μεταδόσεως για δίκυκλο	0487764/08.06.94	3012703
TAKEDA CHEMICAL INDUSTRIES LTD.	Μεταλλακτική βασικού ινοβλαστικού παρά- γοντα ανάπτυξης DNA και χρήση του	0281822/20.07.94	3012699
TANABE SEIYAKU CO LTD	Φαρμακευτική σύνθεση για αναστολή συγκέντρωσης αιμοπεταλίων	0476854/08.06.94	3012640
TANABE SEIYAKU CO LTD	Φαρμακευτικό παρασκεύασμα ελεγχόμενης έκλυσης	0463877/01.06.94	3012582
TANABE SEIYAKU CO LTD	Μέθοδος δια παρασκευών παραγώνων 1,5- βενζοθειαζεπίνης	0447135/15.06.94	3012678
TELEFLEX INCORPORATED	Τηλεχειριζόμενος ενεργοποιητής για βαλβίδα διακοπής	0345969/13.04.94	3012580
TETRA LAVAL HOLDINGS & FINANCE S.A.	Μηχάνημα επεξεργασίας κενών δοχείων συσκευασίας	0453942/20.07.94	3012697
TEXTRON INC.	Τυφλός συνδετήρας	0351702/01.06.94	3012639
THE COCA-COLA COMPANY	Συσκευή αναμίξεως δύο εκάστοτε υγρών	0433753/29.06.94	3012722
THE GOODYEAR TIRE & RUBBER COMPANY	Απόσπαση ελαστικών από καλούπια	0414630/08.06.94	3012673
THE JOHNS HOPKINS UNIVERSITY	Εισπνευστήρας (εισπνευστική συσκευή) αερολύματος	0363060/27.04.94	3012736
THE JOHNS HOPKINS UNIVERSITY	Σύστημα παροχής φαρμακευτικής αγωγής	0361845/18.05.94	3012568
THE LIPOSOME COMPANY INC.	Σύμπλοκα πλατίνας απλών ισομερών νεοαλκυλικών οξέων	0356332/25.05.94	3012576
THE MEDICAL COLLEGE OF PENNSYLVANIA	Χρήση θρομβοσπονδίνης για την προαγωγή της επούλωσης των τραυμάτων	0443224/06.04.94	3012493
THE PROCTER & GAMBLE COMPANY	Συσκευή ανοίγματος εύκαμπτων σάκκων που πληρώνονται με εύκαμπτα αντικείμενα υπό πίεση	0349050/20.04.94	3012592
THE PROCTER & GAMBLE COMPANY	Βελτιωμένη μέθοδος για δυνατό καβούρδισμα κόκκων καφέ	0405649/18.05.94	3012504
THE PROCTER & GAMBLE COMPANY	Συσκευασία εύκολου ανοίγματος περιέχουσα συμπιεσμένα εύκαμπτα αντικείμενα	0554411/22.06.94	3012506
THE REGENTS OF THE UNIVERSITY OF CALIFORNIA	Εμβόλιο ιικού ομοιώματος	0465081/20.04.94	3012647
THE SECRETARY OF STATE FOR DEFENCE IN HER BRITANNIC MAJESTY'S GOVERNMENT OF THE UNITED KINGDOM OF GREAT BRITAIN AND NORTHERN IRELAND	Σιδηρομαγνητικά υλικά	0519989/20.07.94	3012700
THE TEXAS A & M UNIVERSITY SYSTEM	Σύστημα αποκωδικοποίησης ραβδοϊού πολλαπλών υποκινητών και παραγωγή ελαττω- ματικών σωματιδίων	0549721/13.04.94	3012546

ΔΙΚΑΙΟΥΧΟΣ (73)	ΤΙΤΛΟΣ ΕΦΕΥΡΕΣΗΣ (54)	ΑΡ./ΗΜ.ΔΗΜ.Ε.Δ. (87)	ΑΡ.ΕΥΡ.Δ.Ε. (11)
THE TRUSTEES OF PRINCETON UNIVERSITY	Παράγωγα L-γλουταμινικού οξέως	0325343/22.06.94	3012750
THE UAB RESEARCH FOUNDATION	Μέθοδος και τυποποίηση για τη χορήγηση από το στόμα βιοενεργών ουσιών προς και διαμέσου της παυερείου πλάκας	0266119/20.07.94	3012696
THE UNIVERSITY OF BRITISH COLUMBIA	Κυτταροτοξικοί παράγοντες με ειδικότητα ως προς το μήκος κύματος	0276121/27.04.94	3012609
THE WELLCOME FOUNDATION LIMITED	Ναφθοκινόνες για τη θεραπεία και προφύλαξη λοιμώξεων Pneumocystis Carinii	0362996/27.04.94	3012511
TOTAL RAFFINAGE DISTRIBUTION S.A.	Μέθοδος και διάταξις εκνεφώσεως υγρού καθώς και εφαρμογές αυτών	0458685/27.07.94	3012779
UAB-UNTERNEHMENS-ANLAGE-BERATUNGSGESELLSCHAFT MBH	Μέθοδος κατασκευής ενός στοιχείου ενισχύσεως για μπετόν	0529105/27.04.94	3012764
UNI-CHARM CORPORATION	Μέθοδος κατασκευής απορρίψιμων ενδυμάτων	0417766/06.04.94	3012471
UNI-CHARM CORPORATION	Απορροφητικό εμπόρευμα μιας χρήσεως	0409149/27.04.94	3012646
UNION CARBIDE CHEMICALS AND PLASTICS COMPANY	Συνθέσεις ανθεκτικές στη δενδροφυΐα	0352793/22.06.94	3012618
UNION CARBIDE CORPORATION	Εφαρμογή επιστρωμάτων με ψεκασμό υγρού, με υπερκρίσιμα υγρά ως αραιωτές και με ψεκασμό από άνοιγμα προφυσίου	0350910/11.05.94	3012613
VAE EISENBAHNSYSTEME AKTIENGESELLSCHAFT	Στρωτήρας συνθετικού υλικού	0486465/20.04.94	3012561
VALLEYLAB INC.	Εξοπλισμός για παροχή ενισχυμένης κατάτμησης ιστού και/ή αιμοστάσης	0523174/01.06.94	3012485
VELOBIND INC.	Φυσίγγιο για λωρίδες βιβλιοδεσίας	0318159/01.06.94	3012672
VERRES S.P.A. SOCIETA PER LA MONETAZIONE E FONDERIA DI PRECISIONE	Διμεταλλική προφόρμα νομίσματος ιδιαίτερα για κέρματα και τα όμοια	0415892/13.04.94	3012496
W.R. GRACE & CO - CONN	Διπεπτίδια και διαδικασία	0220923/27.04.94	3012739
W.R. GRACE & CO - CONN	Χρήση θρομβοσπονδίνης για την προαγωγή της επούλωσης των τραυμάτων	0443224/06.04.94	3012493
WARNER-LAMBERT COMPANY	Πολυμερούς βάσης αναμεμιγμένες συνθέσεις περιέχουσες αποικοδομημένο άμυλο	0404727/01.06.94	3012636
WARNER-LAMBERT COMPANY	Διεργασία για κατασκευή αποδομημένου άμυλου	0282451/01.06.94	3012638
WARNER-LAMBERT COMPANY	Συνθέσεις ανάμιξης πολυμερούς βάσης περιέχουσες αποδομημένο άμυλο	0409782/15.06.94	3012665
WARNER-LAMBERT COMPANY	Συνθέσεις αναμίξεως πολυμερούς βάσης περιέχουσες αποδομημένο άμυλο	0408503/01.06.94	3012791
WEBER & WEBER GMBH	Μέθοδος εκχυλίσεως του RHIZOMA PETASITIDIS, και ένα προϊόν που παρασκευάζεται δι' αυτής	0391504/13.04.94	3012586
ZENECA LIMITED	Βακτηριακά στελέχη	0325037/06.04.94	3012508
ZENECA LIMITED	Σύνθεση και μέθοδος αναστολής της ανάπτυξης μικροοργανισμών	0407024/27.07.94	3012765
ZIP HEATERS (AUST.) PTY LIMITED	Μονάδες βρασμού νερού	0428341/18.05.94	3012462
ENERGIAGAZDALKODASI RESZVENYTARSASAG	Συμπυκνωτής ψεκασμού	0467878/27.04.94	3012745

**ΜΕΡΟΣ Γ΄
ΜΕΤΑΒΟΛΕΣ**

ΕΥΡΩΠΑΪΚΑ ΔΙΠΛΩΜΑΤΑ ΕΥΡΕΣΙΤΕΧΝΙΑΣ

ΑΡΙΘ. Ε.Δ.Ε.	ΜΕΤΑΒΙΒΑΣΕΙΣ
3002470	Η δικαιούχος εταιρεία "Promorail S.A." μεταβίβασε όλα τα δικαιώματα που απορρέουν από το υπ' αριθμ. 3002470 πιστοποιητικό κατάθεσης μετάφρασης Ευρωπαϊκού Δ.Ε. στην εταιρεία "Pandrol Limited" που εδρεύει στο Osprey House, 63 Station Road, Addlestone, Weybridge, Surrey KT15 2AR Αγγλία
3007351	Ο δικαιούχος Vernin, Jean-Gilles μεταβίβασε όλα τα δικαιώματα που απορρέουν από το υπ' αριθμ. 3007351 πιστοποιητικό κατάθεσης μετάφρασης Ευρωπαϊκού Δ.Ε. στην εταιρεία "Laboratoires Sarget" που εδρεύει στο Avenue du President J.F. Kennedy, 33701 Merignac Cédex, Γαλλία
3009727	Οι δικαιούχοι Gotz, Wilhelm και Gotz, Hartmut μεταβίβασαν όλα τα δικαιώματα που απορρέουν από το υπ' αριθμ. 3009727 πιστοποιητικό κατάθεσης μετάφρασης Ευρωπαϊκού Δ.Ε. στην εταιρεία "Split-Box Patentverwertung KG" που εδρεύει στο Hoher Wall 5-7, 44137 Dortmund, Γερμανία

ΑΡΙΘ. Δ.Ε.	ΑΛΛΑΓΗ ΝΟΜΙΚΗΣ ΜΟΡΦΗΣ
3012037	Η εταιρεία "Leuna-Werke AG" συνδικαιούχος (με την εταιρεία Van Aluminium AG) του υπ' αριθμ. 3012037 πιστοποιητικού κατάθεσης μετάφρασης Ευρωπαϊκού Δ.Ε. μετέβαλε την νομική της μορφή σε: "Leuna-Werke GmbH"

ΚΟΙΝΟΠΟΙΗΣΕΙΣ

	Επίσης κοινοποιήθηκαν στον Ο.Β.Ι. οι παρακάτω μεταβολές που συντελέστηκαν κατά την Ευρωπαϊκή φάση ενώπιον του ΕΓΔΕ:
--	---

ΑΡ. Ε.Δ.Ε.	ΜΕΤΑΒΙΒΑΣΕΙΣ
3011712	Η δικαιούχος εταιρεία "Parker-Ermeto GmbH" μεταβίβασε όλα τα δικαιώματα που απορρέουν από το υπ' αριθμ. 3011712 πιστοποιητικό κατάθεσης μετάφρασης Ευρωπαϊκού Δ.Ε. στην εταιρεία "Parker Hannifin GmbH" που εδρεύει στο Am Metallwerk 9, D-33659 Bielefeld, Γερμανία
3012283	Η δικαιούχος εταιρεία "Parker-Ermeto GmbH" μεταβίβασε όλα τα δικαιώματα που απορρέουν από το υπ' αριθμ. 3012283 πιστοποιητικό κατάθεσης μετάφρασης Ευρωπαϊκού Δ.Ε. στην εταιρεία "Parker Hannifin GmbH" που εδρεύει στο Am Metallwerk 9, D-33659 Bielefeld, Γερμανία

ΑΡ. Ε.Δ.Ε.	ΑΛΛΑΓΗ ΕΔΡΑΣ
3010888	Η εταιρεία "Shionogi Seiyaku Kabushiki Kaisha" του υπ' αριθμ. 3010888 πιστοποιητικού κατάθεσης μετάφρασης Ευρωπαϊκού Δ.Ε. άλλαξε την έδρα της από: 12 3-Chome Dosho-Machi Higashi-Ku, Osaka, Ιαπωνία, σε: 1-8 Doshomachi 3-Chome, Chuo-Ku, Osaka 541, Ιαπωνία

ΔΙΟΡΘΩΣΕΙΣ

Στο ΕΔΒΙ 01/93, με ημερομηνία έκδοσης 28 Απριλίου 1993, στη σελ. 132, στο υπ' αριθμόν **3004547** Ευρ. Δ.Ε., α) η σωστή ημερομηνία κατάθεσης της Ευρ. αίτησης είναι «19.10.88» και όχι «19.01.88», β) η σωστή επωνυμία του δικαιούχου είναι "Societe Generale pour les Techniques Nouvelles S.G.N" και όχι "Societe General pour les Techniques Nouvelles S.G.N", γ) ο σωστός αριθμός προτεραιότητας είναι «8714469» και όχι «8711469».

Στο ΕΔΒΙ 06/93, με ημερομηνία έκδοσης 30 Ιουλίου 1993, στη σελ. 308, στο υπ' αριθμόν **3007483** Ευρ. Δ.Ε. α) ο σωστός τίτλος είναι «... μέθοδος υπερηχητικής...» και όχι «... μέθοδος υπερηχηματικής...», β) υπάρχουν ακόμα 2 εφευρέτες οι οποίοι είναι 1) Mills, Gary J., 2) Westkaemper, Peter J.

Στο ΕΔΒΙ 07/93, με ημερομηνία έκδοσης 31 Αυγούστου 1993, στη σελ. 67, στο υπ' αριθμόν **3007502** Ευρ. Δ.Ε., η σωστή επωνυμία του δικαιούχου είναι "W.R. Grace & Co. - Conn" και όχι "W.R. Grace & Co."

Στο ΕΔΒΙ 07/93, με ημερομηνία έκδοσης 31 Αυγούστου 1993, στη σελ. 74, στο υπ' αριθμόν **3007516** Ευρ. Δ.Ε., η σωστή ημερομηνία ελληνικής κατάθεσης είναι «31.03.93» και όχι «30.03.93».

Στο ΕΔΒΙ 07/93, με ημερομηνία έκδοσης 31 Αυγούστου 1993, στη σελ. 93, στο υπ' αριθμόν **3007553** Ευρ. Δ.Ε., η σωστή επωνυμία του δικαιούχου είναι "Shell Internationale Research Maatschappij B.V." και όχι "Shell International Research Maatschappij B.V."

Στο ΕΔΒΙ 07/93, με ημερομηνία έκδοσης 31 Αυγούστου 1993, στη σελ. 96, στο υπ' αριθμόν **3007560** Ευρ. Δ.Ε., η σωστή επωνυμία του δικαιούχου είναι "Shell Internationale Research Maatschappij B.V." και όχι "Shell International Research Maatschappij B.V."

Στο ΕΔΒΙ 07/93, με ημερομηνία έκδοσης 31 Αυγούστου 1993, στη σελ. 104, στο υπ' αριθμόν 3007576 Ευρ. Δ.Ε., ο σωστός τίτλος είναι «... εναερίας γραμμής ...» και όχι «... αναερίας γραμμής ...».

Στο ΕΔΒΙ 07/93, με ημερομηνία έκδοσης 31 Αυγούστου 1993, στη σελ. 114, στο υπ' αριθμόν 3007595 Ευρ. Δ.Ε., η σωστή επωνυμία του δικαιούχου είναι "Bielsteiner Verschlussstechnik Gmbh" και όχι "Bielsteiner Verschlussstechnik GMBH".

Στο ΕΔΒΙ 07/93, με ημερομηνία έκδοσης 31 Αυγούστου 1993, στη σελ. 129, στο υπ' αριθμόν 3007626 Ευρ. Δ.Ε., η σωστή ημερομηνία ελληνικής κατάθεσης είναι «13.04.93» και όχι «09.04.93».

Στο ΕΔΒΙ 07/93, με ημερομηνία έκδοσης 31 Αυγούστου 1993, στη σελ. 131, στο υπ' αριθμόν 3007629 Ευρ. Δ.Ε., η σωστή ημερομηνία δημοσίευσης Ευρ. Διπλώματος είναι «17.02.93» και όχι «07.02.93».

Στο ΕΔΒΙ 07/93, με ημερομηνία έκδοσης 31 Αυγούστου 1993, στη σελ. 133, στο υπ' αριθμόν 3007634 Ευρ. Δ.Ε., η σωστή επωνυμία του δικαιούχου είναι "Wisconsin Alumni Research Foundation" και όχι "Wiscousin Alumini Research Foundation".

Στο ΕΔΒΙ 07/93, με ημερομηνία έκδοσης 31 Αυγούστου 1993, στη σελ. 139, στο υπ' αριθμόν 3007646 Ευρ. Δ.Ε., ο σωστός τίτλος είναι «Αποθείωση Απαερίου» και όχι «Αποθέωση Απαερίου».

Στο ΕΔΒΙ 07/93, με ημερομηνία έκδοσης 31 Αυγούστου 1993, στη σελ. 151, στο υπ' αριθμόν 3007669 Ευρ. Δ.Ε., η σωστή επωνυμία του δικαιούχου είναι "Phillips Petroleum Company" και όχι "Philips Petroleum Company".

ΣΥΝΔΡΟΜΕΣ ΓΙΑ ΤΟ ΕΔΒΙ

— Τέλος αγοράς του Ειδικού Δελτίου Βιομηχανικής Ιδιοκτησίας ανά τεύχος	δρχ.	1.200
— Συνδρομές εσωτερικού (για ένα έτος)	δρχ.	12.000
— Συνδρομές εξωτερικού (για ένα έτος)	δρχ.	24.000

(άρθρο 4, παρ. 3 ν. 1733/1987)

Κάθε ενδιαφερόμενος μπορεί να προμηθεύεται το ΕΔΒΙ ή να ζητήσει να γίνει συνδρομητής από τον:

Οργανισμό Βιομηχανικής Ιδιοκτησίας (ΟΒΙ)

Αρτέμιδος & Επιδάυρου

151 25 Παράδεισος Αμαρουσίου

τηλ.: 6828231

SUBSCRIPTION FOR THE INDUSTRIAL PROPERTY BULLETIN

— Purchase fee per issue	GRD	1.200
— Subscription: domestic (one year)	GRD	12.000
— Subscription: foreign (one year)	GRD	24.000

(art. 4, par. 3, law 1733/1987)

For bulletin purchasing or subscription information, please contact:

Industrial Property Organisation (OBI)

Artemidos & Epidavrou str,

151 25 Paradissos Amaroussiou

Athens - Greece

tel.: (00301) 6828231

