



ΟΡΓΑΝΙΣΜΟΣ
ΒΙΟΜΗΧΑΝΙΚΗΣ
ΙΔΙΟΚΤΗΣΙΑΣ

ΕΙΔΙΚΟ ΔΕΛΤΙΟ ΒΙΟΜΗΧΑΝΙΚΗΣ ΙΔΙΟΚΤΗΣΙΑΣ

ΟΚΤΩΒΡΙΟΣ 1994



ΟΡΓΑΝΙΣΜΟΣ
ΒΙΟΜΗΧΑΝΙΚΗΣ
ΙΔΙΟΚΤΗΣΙΑΣ

Αρτέμιδος & Επιδάυρου
115 25 Παράδεισος Αμαρουσίου

ΤΕΛΕΞ: 222164 OBI GR
ΤΕΛΕΦΑΞ: 6819231
ΤΗΛΕΦΩΝΑ
ΓΕΝΙΚΕΣ ΠΛΗΡΟΦΟΡΙΕΣ

ΚΑΤΑΘΕΣΕΙΣ & ΤΕΛΗ: 6828232
ΕΞΕΤΑΣΗ: 68282332
ΝΟΜΙΚΑ ΘΕΜΑΤΑ: 6828236
ΠΛΗΡΟΦΟΡΗΣΗ ΑΠΟ ΔΕ & ΠΥΧ: 6828231

Σχεδίαση σήματος OBI, εξωφύλλου και επιμέλεια
έκδοσης ΕΔΒΙ:
Εριφύλη Μανούσου

Ημερομηνία έκδοσης: 30 Οκτωβρίου 1994

© Δημοσίευση και Έκδοση:
Οργανισμός Βιομηχανικής Ιδιοκτησίας (OBI)

Εκτύπωση:
Γραφικές Τέχνες: ΛΥΧΝΟΣ ΕΠΕ
Πλ. Θεάτρου 24-105 52 Αθήνα - τηλ. 3214766

ISSN 1105-0012



INDUSTRIAL
PROPERTY
ORGANISATION

Artemidos & Epidavrou Str.
GR 115 25 Paradissos Amaroussiou Athens. Greece

TELEX: 222164 OBI GR
TELEFAX: 6819231
TELEPHONES
GENERAL INFORMATION

RECEIVING OFFICE & FEES: (00301) 6828231
EXAMINATION: (00301) 6828232
LEGAL MATTERS: (00301) 6828236
INFORMATION ON PATENTS AND UTILITY
MODELS: (00301) 6828231

OBI emblem, bulletin's cover design and editorial
supervision:
Erifili Manoussou

Publication date: 30 October 1994

© Published and Edited by:
Industrial Property Organisation (OBI)

Printed by:
Graphic Arts: LICHNOS LTD.
24, Pl. Theatrou - 105 52 Athens - tel. 3214766

ΠΕΡΙΕΧΟΜΕΝΑ

	Σελ.
Ανάλυση κωδικών αριθμών	3
Συντμήσεις	3
ΤΕΥΧΟΣ Α΄	
ΕΘΝΙΚΟ	
ΜΕΡΟΣ Α΄	
ΕΘΝΙΚΕΣ ΑΙΤΗΣΕΙΣ	
— Αιτήσεις Διπλωμάτων Ευρεσιτεχνίας	7
— Ευρετήριο αιτήσεων Δ.Ε. σύμφωνα με την ημερομηνία κατάθεσης	21
— Ευρετήριο αιτήσεων Δ.Ε. σύμφωνα με την αλφαβητική σειρά των καταθετών	23
— Αιτήσεις Πιστοποιητικών Υποδείγματος Χρησιμότητας	25
— Ευρετήριο αιτήσεων Π.Υ.Χ. σύμφωνα με την ημερομηνία κατάθεσης	35
— Ευρετήριο αιτήσεων Π.Υ.Χ. σύμφωνα με την αλφαβητική σειρά των καταθετών	36
ΜΕΡΟΣ Β΄	
ΔΙΠΛΩΜΑΤΑ ΕΥΡΕΣΙΤΕΧΝΙΑΣ ΚΑΙ ΠΙΣΤΟΠΟΙΗΤΙΚΑ ΥΠΟΔΕΙΓΜΑΤΟΣ ΧΡΗΣΙΜΟΤΗΤΑΣ	
— Διπλώματα Ευρεσιτεχνίας	37
— Ευρετήριο Δ.Ε. σύμφωνα με την ημερομηνία κατάθεσης	51
— Ευρετήριο Δ.Ε. σύμφωνα με την αλφαβητική σειρά των δικαιούχων	53
— Πιστοποιητικά Υποδείγματος Χρησιμότητας	55
— Ευρετήριο Π.Υ.Χ. σύμφωνα με την ημερομηνία κατάθεσης	60
— Ευρετήριο Π.Υ.Χ. σύμφωνα με την αλφαβητική σειρά των δικαιούχων	61
ΜΕΡΟΣ Γ΄	
ΜΕΤΑΒΟΛΕΣ	
— Διπλώματα Ευρεσιτεχνίας	62
— Μεταβιβάσεις	62
— Παραιτήσεις	62
— Αλλαγή Επωνυμίας	62
— Αλλαγή Διεύθυνσης	62
— Αιτήσεις Πιστοποιητικών Υποδείγματος Χρησιμότητας	
— Αλλαγή Έδρας	62
— Πιστοποιητικά Υποδείγματος Χρησιμότητας	63
— Αλλαγή Διεύθυνσης	63
— Διόρθωση	63
ΜΕΡΟΣ Δ΄	
ΕΚΠΤΩΣΕΙΣ-ΑΝΑΚΛΗΣΕΙΣ ΔΙΠΛΩΜΑΤΩΝ ΕΥΡΕΣΙΤΕΧΝΙΑΣ ΚΑΙ ΠΙΣΤΟΠΟΙΗΤΙΚΑ ΥΠΟΔΕΙΓΜΑΤΟΣ ΧΡΗΣΙΜΟΤΗΤΑΣ ...	
	64

CONTENTS

	Page
INID Codes	3
Abbreviations	3
PART A	
NATIONAL PROTECTION TITLES	
CHAPTER 1	
NATIONAL APPLICATIONS	
— Patent Applications	7
— Patent Application Index by filing date	21
— Patent Application Index in alphabetical order of the patentee	23
— Utility Model Applications	25
— Utility Model Application Index by filing date	35
— Utility Model Application Index in alphabetical order of the applicants	36
CHAPTER 2	
PATENTS AND UTILITY MODELS	
— Patents	37
— Patent Index by filing date	51
— Patent Index in alphabetical order of the patentee	53
— Utility Models	55
— Utility Model Index by filing date	60
— Utility Model Index in alphabetical order of the patentee	61
CHAPTER 3	
MODIFICATIONS	
— Patents	62
— Assignments	62
— Surrenders	62
— Change of the patentee's name	62
— Change of the patentee's address	62
— Utility Model Applications	
— Change of the patentee's address	62
— Utility Models	63
— Change of the patentee's address	63
— Correction	63
CHAPTER 4	
ANNULMENTS-REVOCATIONS OF PATENTS AND UTILITY MODELS	
	64

ΤΕΥΧΟΣ Β΄**ΕΥΡΩΠΑΪΚΟ****ΜΕΡΟΣ Α΄****ΜΕΤΑΦΡΑΣΕΙΣ ΕΥΡΩΠΑΪΚΩΝ ΑΙΤΗΣΕΩΝ**

— Ανακοίνωση για κατάθεση μετάφρασης των αξιώσεων Ευρωπαϊκών αιτήσεων Δ.Ε.	75
— Ευρετήριο Ευρωπαϊκών αιτήσεων σύμφωνα με τον αριθμό δημοσίευσης	77
— Ευρετήριο Ευρωπαϊκών αιτήσεων σύμφωνα με την αλφαβητική σειρά των δικαιούχων	78

ΜΕΡΟΣ Β΄**ΕΥΡΩΠΑΪΚΑ ΔΙΠΛΩΜΑΤΑ ΕΥΡΕΣΙΤΕΧΝΙΑΣ**

— Ανακοίνωση για κατάθεση μετάφρασης Ευρωπαϊκών Δ.Ε.	79
— Ευρετήριο Ευρωπαϊκών Δ.Ε. σύμφωνα με τον αριθμό δημοσίευσης	239
— Ευρετήριο Ευρωπαϊκών Δ.Ε. σύμφωνα με την αλφαβητική σειρά των δικαιούχων	256

ΜΕΡΟΣ Γ΄**ΜΕΤΑΒΟΛΕΣ**

Ευρωπαϊκά Διπλώματα Ευρεσιτεχνίας	274
— Μεταβιβάσεις	274
— Αλλαγή Επωνυμίας	276
— Αλλαγή Έδρας	276
— Διορθώσεις	276
Συνδρομές για το ΕΔΒΙ	277

PART B**EUROPEAN PATENTS****CHAPTER 1****TRANSLATIONS OF EUROPEAN PATENT APPLICATIONS**

— Notification concerning the translation of the European patents applications claims	75
— Index by publication number of the European applications patents	77
— Index in alphabetical order of the patentee	78

CHAPTER 2**EUROPEAN PATENTS**

— Notification concerning the translation of the European patents	79
— Index by publication number of the European patents	239
— Index in alphabetical order of the patentee	256

CHAPTER 3**MODIFICATIONS**

European Patents	274
— Assignments	274
— Change of the patentee's name	276
— Change of the patentee's address	276
— Corrections	276
Subscription for the Industrial Property Bulletin	277

ΚΩΔΙΚΟΙ ΑΡΙΘΜΟΙ ΤΕΥΧΟΣ Α΄ ΕΘΝΙΚΟ	INID CODES PART A NATIONAL PROTECTION TITLES
(11) Αριθμός Δ.Ε.	(11) Patent No
(11) Αριθμός Π.Υ.Χ.	(11) Utility Model No
(21) Αριθμός Αίτησης Δ.Ε.	(21) Patent application No
(21) Αριθμός Αίτησης Π.Υ.Χ.	(21) Utility Model Application No
(22) Ημερομηνία κατάθεσης	(22) Filing date
(30) Συμβατικές προτεραιότητες	(30) Priority
(47) Ημερομηνία απονομής	(47) Date of grant
(51) Διεθνής Ταξινόμηση	(51) International Patent Classification
(54) Τίτλος εφεύρεσης	(54) Invention title
(57) Περίληψη	(57) Abstract
(61) Τροποποίηση στο κύριο Δ.Ε.	(61) Addition to the patent
(71) Καταθέτης	(71) Applicant
(72) Εφευρέτης	(72) Inventor
(73) Δικαιούχος	(73) Patentee
(74) Ειδικός Πληρεξούσιος	(74) Attorney
(74) Αντίκλητος	(74) Representative
ΤΕΥΧΟΣ Β΄ ΕΥΡΩΠΑΪΚΟ	PART B EUROPEAN PATENTS
(11) Αριθμός Ευρωπαϊκού Δ.Ε.	(11) European Patent No
(21) Αριθμός Ελληνικής κατάθεσης	(21) Greek application No
(22) Ημερομηνία Ελληνικής κατάθεσης	(22) Greek application filing date
(30) Προτεραιότητα	(30) Priority
(54) Τίτλος εφεύρεσης	(54) Invention title
(57) Περίληψη	(57) Abstract
(71) Καταθέτης	(71) Applicant
(72) Εφευρέτης	(72) Inventor
(73) Δικαιούχος	(73) Patentee
(74) Ειδικός πληρεξούσιος	(74) Attorney
(74) Αντίκλητος	(74) Representative
(86) Αριθμ./ημερ. κατάθεσης Ευρωπαϊκής αίτησης	(86) European application No/European application filing date
(87) Αριθμ./ημερ. δημοσίευσης Ευρωπαϊκής αίτησης	(87) EP Publication No/date

ΣΥΝΤΜΗΣΕΙΣ

ΟΒΙ: Οργανισμός Βιομηχανικής Ιδιοκτησίας
 ΕΔΒΙ: Δελτίο Βιομηχανικής Ιδιοκτησίας
 ΔΕΒΙ: Δελτίο Εμπορικής και Βιομηχανικής Ιδιοκτησίας
 Δ.Ε.: Δίπλωμα Ευρεσιτεχνίας
 ΠΥΧ: Πιστοποιητικό Υποδείγματος Χρησιμότητας
 Δ.Σ.: Διοικητικό Συμβούλιο
 ΑΡ./ΗΜ.ΔΗΜ.Ε.Α. (87): Αριθμός/ημερομηνία δημοσίευσης
 ευρωπαϊκής αίτησης
 ΑΡ.ΕΛΛ.ΚΑΤ. (21): Αριθμός Ελληνικής Κατάθεσης
 ΑΡ.ΑΙΤ.ΠΥΧ.: Αριθμός αίτησης πιστοποιητικού υποδείγματος
 χρησιμότητας
 ΕΓΔΕ: Ευρωπαϊκό Γραφείο Διπλωμάτων Ευρεσιτεχνίας
 ΕΡΟ: European Patent Office



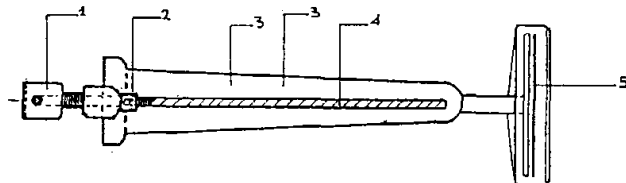
ΤΕΥΧΟΣ Α΄
ΕΘΝΙΚΟ



ΜΕΡΟΣ Α΄ ΕΘΝΙΚΕΣ ΑΙΤΗΣΕΙΣ

ΑΙΤΗΣΕΙΣ ΔΙΠΛΩΜΑΤΩΝ ΕΥΡΕΣΙΤΕΧΝΙΑΣ

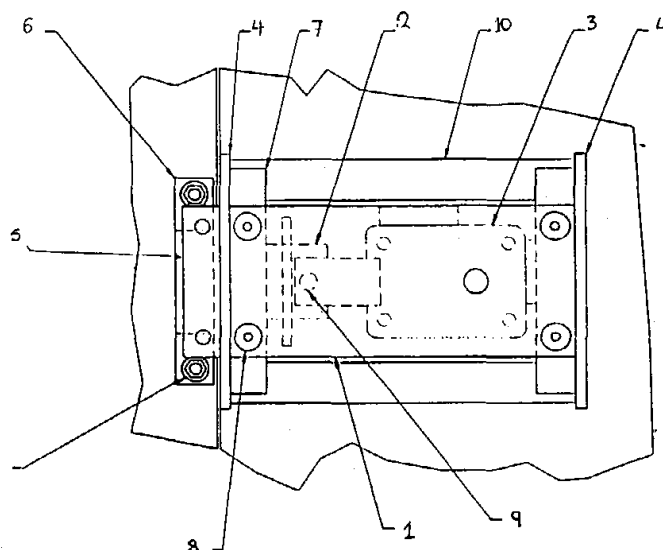
ΑΡΙΘΜΟΣ ΑΙΤΗΣΗΣ Δ.Ε.	(21): 930100097
ΤΙΤΛΟΣ ΕΦΕΥΡΕΣΗΣ	(54): Ξυριστική μηχανή με αφρό ξυρίσματος
ΔΙΕΘΝΗΣ ΤΑΞΙΝΟΜΗΣΗ ΚΑΤΑΘΕΤΗΣ	(51): IPC5, B26B 21/44 (71): ΑΣΗΜΑΚΟΠΟΥΛΟΣ ΒΑΣΙΛΗΣ Ανδρέα Κάλβου 7, Αχαρναί-Αττικής 133 41
ΗΜΕΡΟΜΗΝΙΑ ΚΑΤΑΘΕΣΗΣ	(22): 12.03.93
ΣΥΜΒΑΤΙΚΕΣ ΠΡΟΤΕΡΑΙΟΤΗΤΕΣ	(30): —
ΤΡΟΠΟΠΟΙΗΣΗ ΣΤΟ ΚΥΡΙΟ Δ.Ε.	(61): —
ΕΦΕΥΡΕΤΗΣ	(72): ΑΣΗΜΑΚΟΠΟΥΛΟΣ ΒΑΣΙΛΗΣ
ΕΙΔΙΚΟΣ ΠΛΗΡΕΞΟΥΣΙΟΣ	(74): —
ΑΝΤΙΚΛΗΤΟΣ	(74): Ασημακοπούλου Παναγιώτα, Ανδρέα Κάλβου 7, 133 41 Αχαρναί



ΠΕΡΙΛΗΨΗ (57)

Ξυριστική μηχανή (1), που αποτελείται από τον κορμό της ξυριστικής με πρεσσαριστή τη βαλβίδα (σπρέυ) (2), που εξαγει τον αφρό για ξύρισμα (3). Αφού απλώσουμε τον αφρό στα γένεια μετά ξυρίζομαστε με την ξυριστική (1).

ΑΡΙΘΜΟΣ ΑΙΤΗΣΗΣ Δ.Ε.	(21): 930100098
ΤΙΤΛΟΣ ΕΦΕΥΡΕΣΗΣ	(54): Βάση στήριξης και τοποθέτησης κλειδαριάς χρονοκαθυστέρησης σε ήδη υπάρχοντα χρηματοκιβώτια για την πρόληψη ληστειών
ΚΑΤΑΘΕΤΗΣ	(71): ΧΡΙΣΤΟΔΟΥΛΟΥ Σ. Ε.Ε. Μάνδρα Αττικής
ΗΜΕΡΟΜΗΝΙΑ ΚΑΤΑΘΕΣΗΣ	(22): 12.03.93
ΣΥΜΒΑΤΙΚΕΣ ΠΡΟΤΕΡΑΙΟΤΗΤΕΣ	(30): —
ΤΡΟΠΟΠΟΙΗΣΗ ΣΤΟ ΚΥΡΙΟ Δ.Ε.	(61): —
ΕΦΕΥΡΕΤΗΣ	(72): ΧΡΙΣΤΟΔΟΥΛΟΥ ΓΕΩΡΓΙΟΣ
ΕΙΔΙΚΟΣ ΠΛΗΡΕΞΟΥΣΙΟΣ	(74): Σιώτου Κατερίνα, Νοταρά 1, 106 83 Αθήνα
ΑΝΤΙΚΛΗΤΟΣ	(74): Σιώτου Κατερίνα, Νοταρά 1, 106 83 Αθήνα



ΠΕΡΙΛΗΨΗ (57)

Ειδική βάση από μέταλλο αποτελούμενη από δύο τοιχώματα-κελύφη, ένα εσωτερικό 10 και ένα εξωτερικό 11 και της οποίας η λειτουργία είναι να στεγάζει μία κλειδαριά 3 χρηματοκιβωτίου με χρονοκαθυστέρηση, προκειμένου να την προστατεύει από κτυπήματα σε περίπτωση ληστείας.

ΑΡΙΘΜΟΣ ΑΙΤΗΣΗΣ Δ.Ε.
ΤΙΤΛΟΣ ΕΦΕΥΡΕΣΗΣ

(21): **930100108**

(54): Πλάκες-πλακίδια που φέρουν εσοχές και προεξοχές στις πλευρές τους, κατάλληλες για την επικάλυψη κάθε επίπεδης επιφάνειας, οποιουδήποτε χώρου και μεθόδους κατασκευής τους

τριγωνικής επιφάνειας (T), που δημιουργεί τις ίσιες πλευρές τους, απαραίτητες για το αλφάδιασμα. Τελικά η μέθοδος δημιουργεί ένα αποτέλεσμα με υψηλό δείκτη καλαισθησίας και στερεότητας.

ΚΑΤΑΘΕΤΗΣ

(71): **ΜΑΡΚΟΠΟΥΛΟΣ ΝΙΚΟΛΑΟΣ**
Λεωφ. Πεντέλης 125,
Μελίσσια-Αττικής, 151 27

ΗΜΕΡΟΜΗΝΙΑ ΚΑΤΑΘΕΣΗΣ

(22): 19.03.93

ΣΥΜΒΑΤΙΚΕΣ ΠΡΟΤΕΡΑΙΟΤΗΤΕΣ

(30): —

ΤΡΟΠΟΠΟΙΗΣΗ ΣΤΟ ΚΥΡΙΟ Δ.Ε.

(61): —

ΕΦΕΥΡΕΤΗΣ

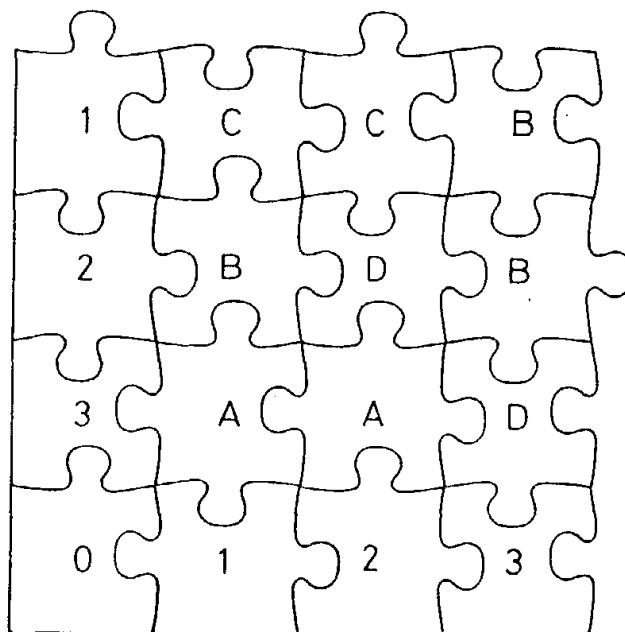
(72): **ΜΑΡΚΟΠΟΥΛΟΣ ΝΙΚΟΛΑΟΣ**

ΕΙΔΙΚΟΣ ΠΛΗΡΕΞΟΥΣΙΟΣ

(74): —

ΑΝΤΙΚΛΗΤΟΣ

(74): —



ΠΕΡΙΛΗΨΗ (57)

Η μέθοδος αναφέρεται σε ένα σύνολο οχτώ διαφορετικών πλακιδίων τα οποία συναρμολογημένα αποτελούν ενιαίο σύνολο τύπου PUZZLE. Η μέθοδος χαρακτηρίζεται εκ του ότι αρχικώς απαιτείται η κατασκευή της αρσενικής σύνδεσης (M) και της θηλυκής σύνδεσης (F) οι οποίες δημιουργούνται από την καμπύλη διαγώνια τομή (1) μιας τετράγωνης επιφάνειας. Τέσσερις συνδυασμοί ανά τέσσερα τριών ακριβές αντιγράφων, των αρχικών συνδέσεων M και F δημιουργούν τις μήτρες των τεσσάρων εσωτερικών πλακιδίων (ABCD) που με τη σειρά τους αποτελούν τον συνδυασμό PUZZLE. Οι συνδέσεις (M1—6, F1—6) που φέρει το PUZZLE επιτρέπουν την διαδοχική του αρμολόγηση. Οι μήτρες των εξωτερικών πλακιδίων (0, 1, 2, 3) σχηματίζονται με την προσθήκη της

ΑΡΙΘΜΟΣ ΑΙΤΗΣΗΣ Δ.Ε.
ΤΙΤΛΟΣ ΕΦΕΥΡΕΣΗΣ

(21): **930100112**

(54): Σύστημα αισθητικής φυσιοθεραπείας για την ταυτόχρονη αποκατάσταση της χαλάρωσης του μυϊκού συστήματος του προσώπου-σώματος και την βελτίωση των ρυτίδων

ΔΙΕΘΝΗΣ ΤΑΞΙΝΟΜΗΣΗ

(51): IPC5, A61N 1/30
IPC5, A61N 1/36

ΚΑΤΑΘΕΤΗΣ

(71): **ΧΛΩΡΟΥ ΕΥΑΓΓΕΛΙΑ**
Πατρ. Ιωακείμ 45, 106 76 Αθήνα

ΗΜΕΡΟΜΗΝΙΑ ΚΑΤΑΘΕΣΗΣ

(22): 19.03.93

ΣΥΜΒΑΤΙΚΕΣ ΠΡΟΤΕΡΑΙΟΤΗΤΕΣ

(30): —

ΤΡΟΠΟΠΟΙΗΣΗ ΣΤΟ ΚΥΡΙΟ Δ.Ε.

(61): —

ΕΦΕΥΡΕΤΗΣ

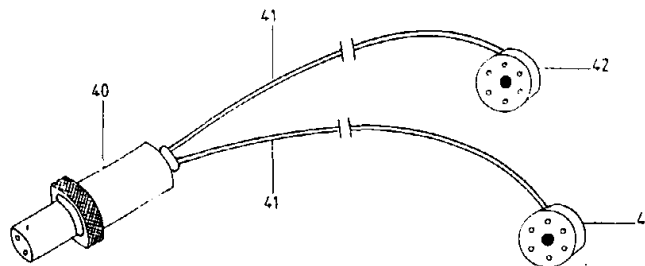
(72): **ΧΛΩΡΟΥ ΕΥΑΓΓΕΛΙΑ**

ΕΙΔΙΚΟΣ ΠΛΗΡΕΞΟΥΣΙΟΣ

(74): —

ΑΝΤΙΚΛΗΤΟΣ

(74): —



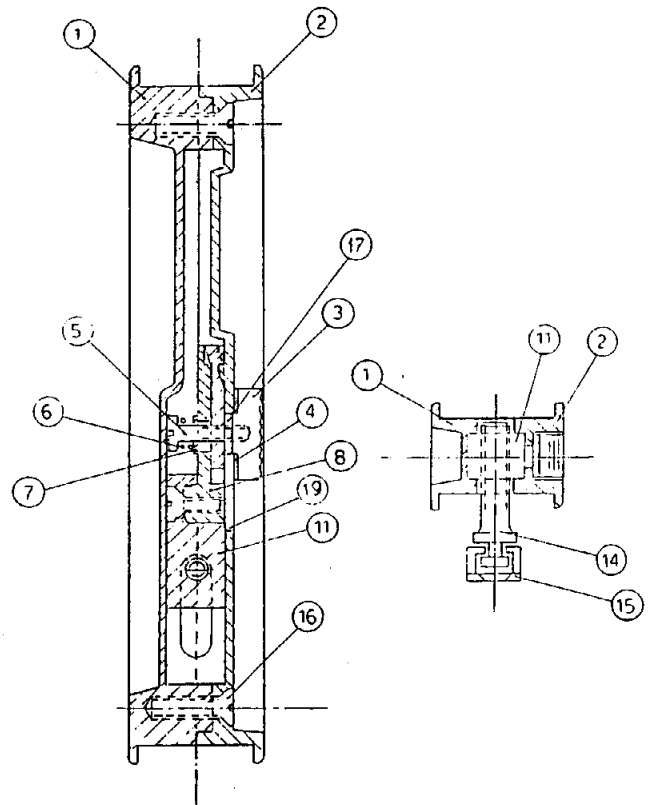
ΠΕΡΙΛΗΨΗ (57)

Περιγράφεται μία μέθοδος Priority Essential System (P.E.S.) που στηρίζεται σε ένα πολυμηχάνημα και σε ειδικά προϊόντα για την αντιμετώπιση της χαλάρωσης και των ρυτίδων. Από τις 12 εξόδους του παλμικού ρεύματος γυμνάζονται συστηματικά πρόσωπο και σώμα συγχρόνως. Η καινοτομία αφορά στη μεταφορά του παλμικού ρεύματος μέσω ειδικών αυτοκόλλητων μεταβιβαστών Holters. Επίσης μέσω του γαλβανικού ρεύματος βελτιώνουμε τις ρυτίδες με τη χρήση του A.D.N. Soluble αλλά και των υπολοίπων ειδικών φυτικών και χημικών κοσμητικών ουσιών.

ΑΡΙΘΜΟΣ ΑΙΤΗΣΗΣ Δ.Ε.	(21): 930100113
ΤΙΤΛΟΣ ΕΦΕΥΡΕΣΗΣ	(54): Κλειδαριά ασφαλείας χωνευτή συρομένων αλουμινίων
ΚΑΤΑΘΕΤΗΣ	(71): ΦΡΑΓΚΟΠΟΥΛΟΣ ΦΩΤΙΟΣ Προμηθέως 14, Καλυφτάκι 145 64, Νέα Κηφισιά
ΗΜΕΡΟΜΗΝΙΑ ΚΑΤΑΘΕΣΗΣ	(22): 19.03.93
ΣΥΜΒΑΤΙΚΕΣ ΠΡΟΤΕΡΑΙΟΤΗΤΕΣ	(30): —
ΤΡΟΠΟΠΟΙΗΣΗ ΣΤΟ ΚΥΡΙΟ Δ.Ε.	(61): —
ΕΦΕΥΡΕΤΗΣ	(72): ΦΡΑΓΚΟΠΟΥΛΟΣ ΦΩΤΙΟΣ
ΕΙΔΙΚΟΣ ΠΛΗΡΕΞΟΥΣΙΟΣ	(74): Μαρινάκη-Μπρούσαλη Αργυρώ, δικηγόρος, Τζαβέλλα 24, 106 81 Αθήνα
ΑΝΤΙΚΛΗΤΟΣ	(74): Κοσκινά Μαρία, δικηγόρος, Νικηταρά 8-10, 106 78 Αθήνα

ΠΕΡΙΛΗΨΗ (57)

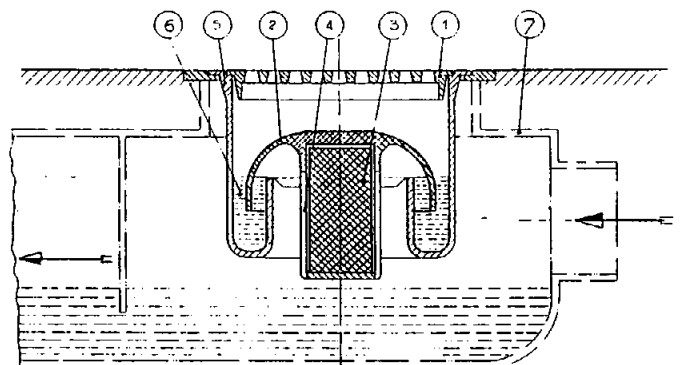
Η χωνευτή κλειδαριά ασφαλείας συρομένων αλουμινίων αποτελείται από το εξωτερικό καπάκι (1), το εσωτερικό καπάκι (2) που κλείνουν μεταξύ τους το προφίλ αλουμινίου και δένονται με βίδες (16)· φέρει λαβή (3) με ελαστικό παρέμβυσσα (4), που με βίδα (5) με ελατήριο (6), ροδέλλα (7) και ασφάλεια-γλώσσα (17) ενώνεται με σύρτη (8), που μπορεί να κινείται σε υποδοχή ασφαλείας (18) και σε περίπτωση παραβίασης πετάγεται και εμπλέκεται στην υποδοχή (19)· ανταλλακτικό σύρτη (11) που προσαρμόζεται στο σύρτη (8) και φέρει βίδα-κλείστρο (14) που αφού ρυθμιστεί για σωστό κλείδωμα με το αντίκρουσμα-κυπρί (15) ασφαρίζεται στον ανταλλακτικό σύρτη (11) με βιδάκι (13).



ΑΡΙΘΜΟΣ ΑΙΤΗΣΗΣ Δ.Ε.	(21): 930100115
ΤΙΤΛΟΣ ΕΦΕΥΡΕΣΗΣ	(54): Εύξεινο σιφονάκι-οσμοπαγίδα-βακτηριδιοκτόνο
ΚΑΤΑΘΕΤΗΣ	(71): ΠΑΠΑΔΟΠΟΥΛΟΣ ΘΕΟΔΩΡΟΣ Κορυτσάς, Ασπρόπυργος 193 00
ΗΜΕΡΟΜΗΝΙΑ ΚΑΤΑΘΕΣΗΣ	(22): 22.03.93
ΣΥΜΒΑΤΙΚΕΣ ΠΡΟΤΕΡΑΙΟΤΗΤΕΣ	(30): —
ΤΡΟΠΟΠΟΙΗΣΗ ΣΤΟ ΚΥΡΙΟ Δ.Ε.	(61): —
ΕΦΕΥΡΕΤΗΣ	(72): ΠΑΠΑΔΟΠΟΥΛΟΣ ΘΕΟΔΩΡΟΣ
ΕΙΔΙΚΟΣ ΠΛΗΡΕΞΟΥΣΙΟΣ	(74): Ηλιόπουλος Μάριος και Σκλαβούνης Ιωάννης, δικηγόροι, πλατεία Αγ. Θεοδώρων 1, 105 61 Αθήνα
ΑΝΤΙΚΛΗΤΟΣ	(74): Ηλιόπουλος Μάριος, δικηγόρος, πλατεία Αγ. Θεοδώρων 1, 105 61 Αθήνα

ΠΕΡΙΛΗΨΗ (57)

Σιφονάκι με θήκη (2) και καπάκι (4) αποσμητικής και βακτηριδιοκτόνου φύσιγγος (3) με βάση (5). Τοποθετώντας το σιφονάκι μέσα σε οποιοδήποτε υπάρχουν σιφόνι δαπέδου βελτιώνουμε τη λειτουργικότητά του, αποφεύγουμε την κακοσμία και τη δημιουργία εσίων βακτηριδίων στους χώρους υγιεινής ενώ την ίδια στιγμή προσδίδουμε σ' αυτούς ευχάριστη οσμή.



ΑΡΙΘΜΟΣ ΑΙΤΗΣΗΣ Δ.Ε.	(21): 930100116
ΤΙΤΛΟΣ ΕΦΕΥΡΕΣΗΣ	(54): Ανθοστήλη σύνθετη φωτιζόμενη με συντριβάνι
ΔΙΕΘΝΗΣ ΤΑΞΙΝΟΜΗΣΗ ΚΑΤΑΘΕΤΗΣ	(51): IPC5, A01G 9/02 (71): ΔΕΜΕΝΑΓΑΣ ΑΝΤΩΝΙΟΣ Γ. Παπανδρέου 49, Αργυρούπολη 164 00
ΗΜΕΡΟΜΗΝΙΑ ΚΑΤΑΘΕΣΗΣ	(22): 23.03.93
ΣΥΜΒΑΤΙΚΕΣ ΠΡΟΤΕΡΑΙΟΤΗΤΕΣ	(30): —
ΤΡΟΠΟΠΟΙΗΣΗ ΣΤΟ ΚΥΡΙΟ Δ.Ε.	(61): —
ΕΦΕΥΡΕΤΗΣ	(72): ΔΕΜΕΝΑΓΑΣ ΑΝΤΩΝΙΟΣ
ΕΙΔΙΚΟΣ ΠΛΗΡΕΞΟΥΣΙΟΣ	(74): Κωνσταντόπουλος Πέτρος, δικηγόρος, Ναυαρίνου 11, 104 80 Αθήνα
ΑΝΤΙΚΛΗΤΟΣ	(74): Κωνσταντόπουλος Πέτρος, δικηγόρος, Ναυαρίνου 11, 104 80 Αθήνα

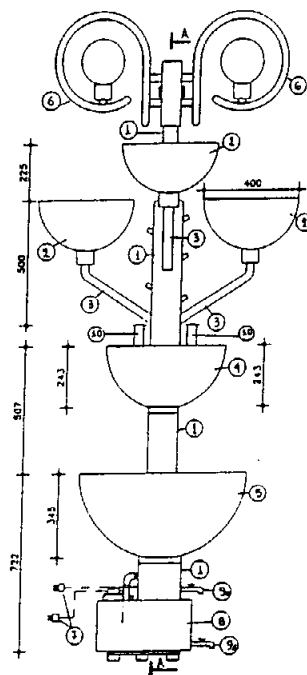
ΠΕΡΙΛΗΨΗ (57)

Ανθοστήλη σύνθετη φωτιζόμενη με συντριβάνι που αποτελείται από κεντρικό στελέχος (1), κινητές αχιβάδες λουλουδιών (2), με τα στελέχη στήριξής τους (3), σταθερή αχιβάδα λουλουδιών (5), σταθερή αχιβάδα συντριβανιού (4), φωτιστικό συγκρότημα (6), δεξαμενή νερού (8) και εκτοξευτές νερού (10).

Οι αχιβάδες λουλουδιών αποτελούν ταυτόχρονα και γλάστρες στις οποίες τοποθετείται χώμα και φυτεύονται άνθη. Η ανθοστήλη της εφεύρεσης είναι φωτιζόμενη και φέρει συντριβάνι. Το πλεονέκτημα της εφεύρεσης είναι ότι η ανθοστήλη φέρει ενσωματωμένες ποτιζόμενες γλάστρες σχήματος αχιβάδας και ότι το νερό ποτίσματος συγκρατείται στους σωλήνες του κεντρικού στελέχους και αδειάζεται εύκολα μέσω ειδικής βάννας οποτεδήποτε κατά βούληση έτσι ώστε και τα λουλού-

δια ποτίζονται και οι επιφάνειες διατηρούνται καθαρές. Έπειτα, η ανθοστήλη της εφεύρεσης φέρει συντριβάνι και φωτίζεται με φωτιστικό συγκρότημα και αποτελεί έτσι είδος λαμπατέρ.

Με την ανθοστήλη της εφεύρεσης επιτυγχάνεται εντυπωσιακή διακόσμηση του χώρου γιατί παρουσιάζεται ένα όμορφο σύνολο λουλουδιών με συντριβάνι και φωτισμό και αποτελεί μια πραγματική όαση στο χώρο που είναι τοποθετημένη.



ΑΡΙΘΜΟΣ ΑΙΤΗΣΗΣ Δ.Ε.	(21): 930100120
ΤΙΤΛΟΣ ΕΦΕΥΡΕΣΗΣ	(54): Θυροσκόπιο
ΔΙΕΘΝΗΣ ΤΑΞΙΝΟΜΗΣΗ ΚΑΤΑΘΕΤΗΣ	(51): IPC5, G02B 25/04 (71): ΛΑΜΠΡΟΥ ΝΙΚΟΛΑΟΣ Αχαρνών 330, 112 54 Αθήνα
ΗΜΕΡΟΜΗΝΙΑ ΚΑΤΑΘΕΣΗΣ	(22): 24.03.93
ΣΥΜΒΑΤΙΚΕΣ ΠΡΟΤΕΡΑΙΟΤΗΤΕΣ	(30): —
ΤΡΟΠΟΠΟΙΗΣΗ ΣΤΟ ΚΥΡΙΟ Δ.Ε.	(61): —
ΕΦΕΥΡΕΤΗΣ	(72): ΛΑΜΠΡΟΥ ΝΙΚΟΛΑΟΣ
ΕΙΔΙΚΟΣ ΠΛΗΡΕΞΟΥΣΙΟΣ	(74): Δαρδάνης Γεώργιος, δικηγόρος, Σοφοκλέους 4, 105 59 Αθήνα
ΑΝΤΙΚΛΗΤΟΣ	(74): Δαρδάνη Δήμητρα, δικηγόρος, Ιωνίας 170, 174 56 Άνω Καλαμάκι

ΠΕΡΙΛΗΨΗ (57)

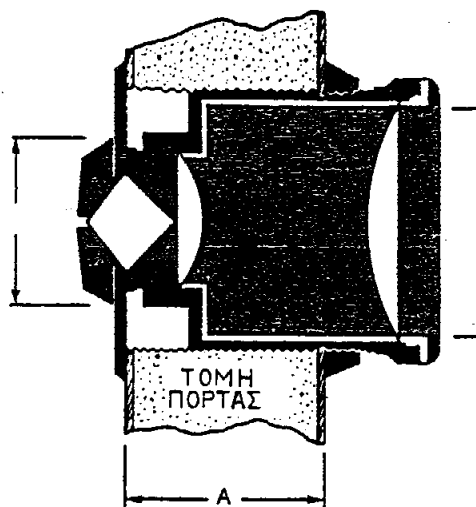
Με το προτεινόμενο σύστημα εφευρέσεως θυροσκοπίου επιτυγχάνεται ο έλεγχος και η ασφάλεια στην πόρτα της Μονοκατοικίας, Διαμερίσματος, Γραφείου, Τράπεζας, Νοσοκομείου, Αποθήκης και γενικώς οιοδήποτε επαγγελματικού χώρου που απαιτεί σιγουριά για την προσωπική ασφάλεια.

Τοποθετείται στην πόρτα σε ύψος 1,50 μέτρο περίπου και έχει το πλεονέκτημα ελέγχου του επισκέπτη από οποιοδήποτε άτομο ανεξαρτήτως ηλικίας και αναστήματος, καθώς επίσης και από παιδιά και γενικώς ανάπηρα άτομα.

Ο παρατηρητής από απόσταση δύο μέτρων και από το εσωτερικό της πόρτας, εν κινήσει ή ακίνητος, και από διαφορετικό ύψος είτε μικρός είναι είτε μεγάλος ελέγχει και αναγνωρίζει τον επισκέπτη ευδιάκριτα σε οπτικό πεδίο 132° έξωθεν της πόρτας χωρίς αυτός να τον αντιλαμβάνεται, οπότε δεν την ανοίγει σε ανεπιθύμητα πρόσωπα.

Εν όψει της σημερινής εξάρσεως των διαρρήξεων και απειλών της ατο-

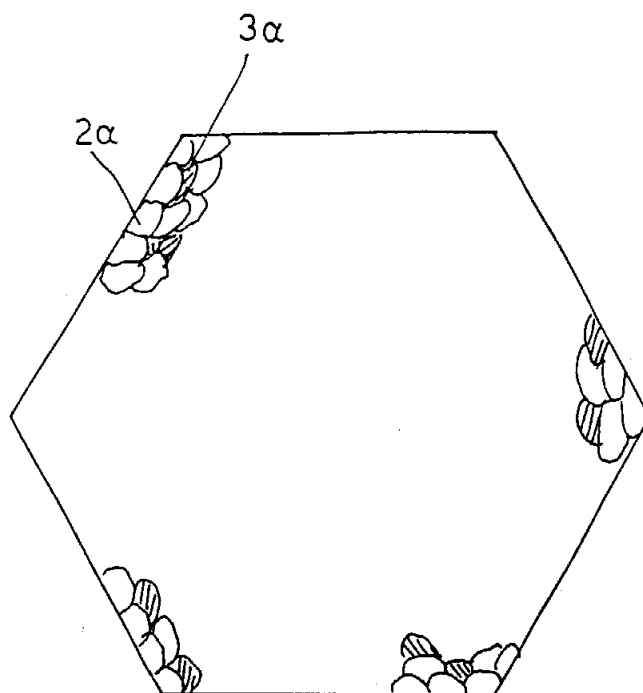
μικής ασφάλειας, είναι απαραίτητη η χρησιμοποίησής του, η οποία κατ' αυτόν τον τρόπο εξασφαλίζει ένα μόνιμο φρουρό της πόρτας προς αποφυγή δυσάρεστων συνεπειών και αποτελεσμάτων.



ΑΡΙΘΜΟΣ ΑΙΤΗΣΗΣ Δ.Ε. (21): 930100122
ΤΙΤΛΟΣ ΕΦΕΥΡΕΣΗΣ (54): Πλακάκι εξαγωνικό
ΚΑΤΑΘΕΤΗΣ (71): 1) ΚΑΙΠΑΣ ΓΕΩΡΓΙΟΣ
 Θαληστρίας 5, 551 51 Καλαμαριά
 Θεσσαλονίκης
 2) ΚΑΙΠΑΣ ΙΩΑΝΝΗΣ
 Θαληστρίας 5, 551 51 Καλαμαριά
 Θεσσαλονίκης

ΗΜΕΡΟΜΗΝΙΑ ΚΑΤΑΘΕΣΗΣ (22): 26.03.93
ΣΥΜΒΑΤΙΚΕΣ ΠΡΟΤΕΡΑΙΟΤΗΤΕΣ (30): —
ΤΡΟΠΟΠΟΙΗΣΗ ΣΤΟ ΚΥΡΙΟ Δ.Ε. (61): —
ΕΦΕΥΡΕΤΗΣ (72): 1) ΚΑΙΠΑΣ ΓΕΩΡΓΙΟΣ
 2) ΚΑΙΠΑΣ ΙΩΑΝΝΗΣ

ΕΙΔΙΚΟΣ ΠΛΗΡΕΞΟΥΣΙΟΣ (74): —
ΑΝΤΙΚΛΗΤΟΣ (74): —

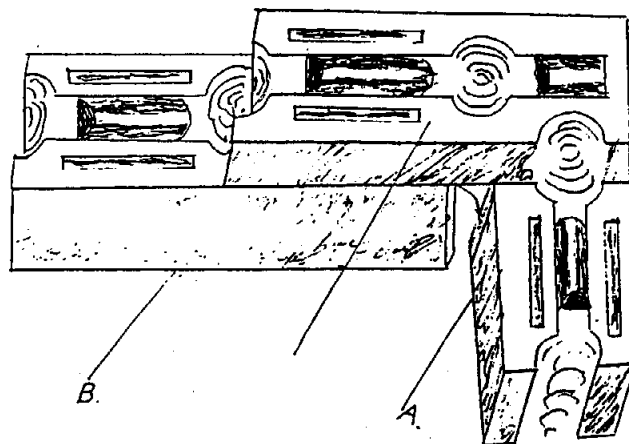


ΠΕΡΙΛΗΨΗ (57)

Είναι ένα πλακάκι σχήματος κανονικού εξαγώνου που χρησιμοποιείται για επένδυση-επικάλυψη των δαπέδων, πεζοδρομίων και αυλών και που κατασκευάζεται σε 3 παραλλαγές. Η πρώτη Α' φέρει επιφάνεια επενδεδυμένη με βότσαλα (πέτρες θαλάσσης) -2-. Η Β' παραλλαγή φέρει βότσαλα (πέτρες θαλάσσης) -2α- και κομμάτια σχιστολίθου -3α-. Τέλος η Γ' παραλλαγή είναι σκέτη από τσιμέντο μόνο που η επάνω επιφάνεια της -2β- είναι βαμμένη με διάφορα χρώματα -3β-.

ΑΡΙΘΜΟΣ ΑΙΤΗΣΗΣ Δ.Ε. (21): 930100123
ΤΙΤΛΟΣ ΕΦΕΥΡΕΣΗΣ (54): Συνεκτικοί τσιμεντόλιθοι και χρήσεις αυτών σε αντισεισμικές κατασκευές
ΚΑΤΑΘΕΤΗΣ (71): ΔΟΥΖΙΝΑΣ ΕΥΑΓΓΕΛΟΣ
 Λεωφ. Αλίμου 108
 164 52 Αθήνα

ΗΜΕΡΟΜΗΝΙΑ ΚΑΤΑΘΕΣΗΣ (22): 29.03.93
ΣΥΜΒΑΤΙΚΕΣ ΠΡΟΤΕΡΑΙΟΤΗΤΕΣ (30): —
ΤΡΟΠΟΠΟΙΗΣΗ ΣΤΟ ΚΥΡΙΟ Δ.Ε. (61): —
ΕΦΕΥΡΕΤΗΣ (72): ΔΟΥΖΙΝΑΣ ΕΥΑΓΓΕΛΟΣ
ΕΙΔΙΚΟΣ ΠΛΗΡΕΞΟΥΣΙΟΣ (74): —
ΑΝΤΙΚΛΗΤΟΣ (74): Χαζιρογλου Ελένη,
 Λεωφ. Αλίμου 114, 164 52 Αθήνα



ΠΕΡΙΛΗΨΗ (57)

Οι συνεκτικοί τσιμεντόλιθοι κατασκευάζονται σε τρεις τύπους οι οποίοι φέρουν εξοχές, εσοχές και οπές και οι οποίες συνδυαζόμενες επιτρέπουν το κτίσιμο χωρίς την χρησιμοποίηση υλικών λάσπης, παρά μόνο με την τοποθέτηση στα δημιουργηθέντα καλούπια σιδηρόβεργες και τσιμεντοκονία.

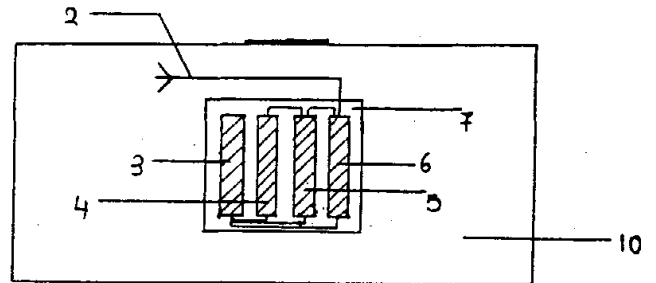
ΑΡΙΘΜΟΣ ΑΙΤΗΣΗΣ Δ.Ε.	(21): 930100128
ΤΙΤΛΟΣ ΕΦΕΥΡΕΣΗΣ	(54): Διάταξη εκρηκτικού μηχανισμού για εξουδετέρωση λησטיών
ΔΙΕΘΝΗΣ ΤΑΞΙΝΟΜΗΣΗ ΚΑΤΑΘΕΤΗΣ	(51): IPC5, F42C 13/04 (71): ΤΣΟΥΚΑΛΛΑΣ ΖΗΣΙΜΟΣ - ΧΑΡΑΛΑΜΠΟΣ Τουρλιδα, Μεσολόγγι, 302 00
ΗΜΕΡΟΜΗΝΙΑ ΚΑΤΑΘΕΣΗΣ	(22): 30.03.93
ΣΥΜΒΑΤΙΚΕΣ ΠΡΟΤΕΡΑΙΟΤΗΤΕΣ	(30): —
ΤΡΟΠΟΠΟΙΗΣΗ ΣΤΟ ΚΥΡΙΟ Δ.Ε.	(61): —
ΕΦΕΥΡΕΤΗΣ	(72): ΤΣΟΥΚΑΛΛΑΣ ΖΗΣΙΜΟΣ - ΧΑΡΑΛΑΜΠΟΣ
ΕΙΔΙΚΟΣ ΠΛΗΡΕΞΟΥΣΙΟΣ	(74): —
ΑΝΤΙΚΛΗΤΟΣ	(74): —

ΠΕΡΙΛΗΨΗ (57)

Η εφεύρεση αναφέρεται σε ένα σύστημα εξουδετέρωσης των λησטיών, σε Τράπεζες, Οργανισμούς ή παρεμφερείς Εμπορικές επιχειρήσεις, και το εν λόγω σύστημα αποτελείται από μία δεσμίδα χαρτονομισμάτων, όπου μέσα ευρίσκεται η κεραία (2) συσσωρευτής (3), εκρηκτική ύλη και πυροκροτητής (4), ρελαί (5) δέκτης (6) και το οποίο λαμβάνει σήμα από ένα φορητό πομπό (8, 9) για τη στιγμή εκρήξης, με αποτέλεσμα τον εκφοβισμό του ληστή, χωρίς όμως σωματικές βλάβες σ' αυτόν.

Η ανωτέρω διάταξη εκρηκτικού μηχανισμού εξουδετέρωσης λησטיών μπορεί να ενεργοποιηθεί και με ωρολογιακό μηχανισμό, με τα ίδια αποτελέσματα.

Επίσης τη θέση της εκρηκτικής ύλης μπορεί να πάρει εύφλεκτη.

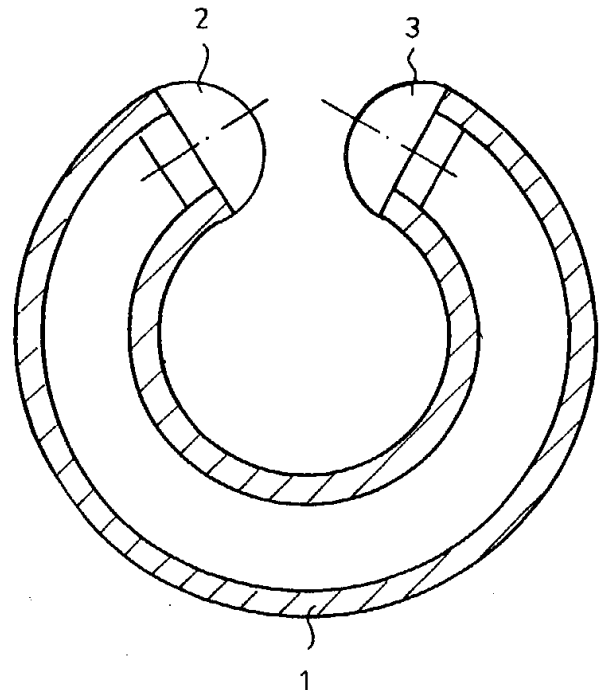


ΑΡΙΘΜΟΣ ΑΙΤΗΣΗΣ Δ.Ε.	(21): 930100129
ΤΙΤΛΟΣ ΕΦΕΥΡΕΣΗΣ	(54): Σκουλαρίκι
ΔΙΕΘΝΗΣ ΤΑΞΙΝΟΜΗΣΗ ΚΑΤΑΘΕΤΗΣ	(51): IPC5, A44C 7/00 (71): HIEBER FRITZ E.W. DR. Gunzenbachstr 33B, 7570 BADEN-BADEN, Γερμανία
ΗΜΕΡΟΜΗΝΙΑ ΚΑΤΑΘΕΣΗΣ	(22): 31.03.93
ΣΥΜΒΑΤΙΚΕΣ ΠΡΟΤΕΡΑΙΟΤΗΤΕΣ	(30): —
ΤΡΟΠΟΠΟΙΗΣΗ ΣΤΟ ΚΥΡΙΟ Δ.Ε.	(61): —
ΕΦΕΥΡΕΤΗΣ	(72): HIEBER FRITZ E.W.
ΕΙΔΙΚΟΣ ΠΛΗΡΕΞΟΥΣΙΟΣ	(74): Τσιμικάλης Αθανάσιος, δικηγόρος, Ν. Βάμβα 1, 106 74 Αθήνα
ΑΝΤΙΚΛΗΤΟΣ	(74): Τσιμικάλης Αθανάσιος, δικηγόρος, Ν. Βάμβα 1, 106 74 Αθήνα

ΠΕΡΙΛΗΨΗ (57)

Σκουλαρίκι προς διέγερση σημείων ή γραμμών βελονισμού κατασκευαζόταν μέχρι τώρα πάντοτε από ευγενές μέταλλο, για να αποφεύγονται ερεθισμοί του δέρματος.

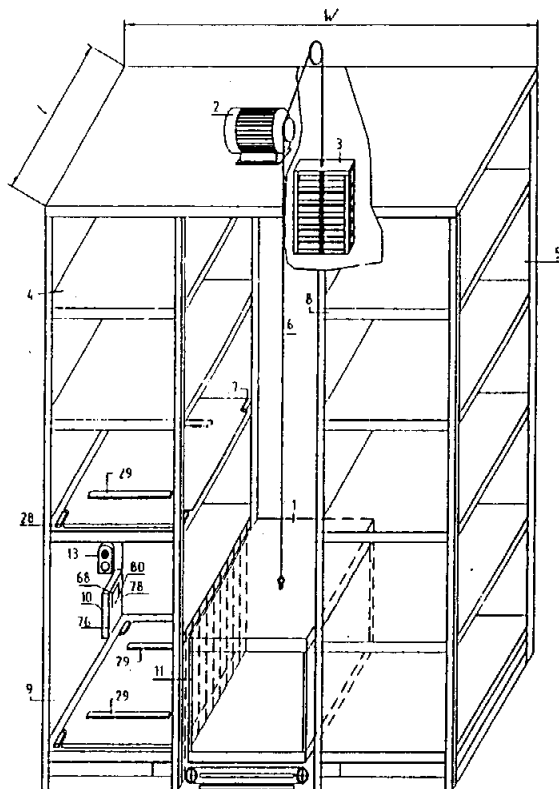
Αυτή η ακριβή κατασκευή εγκαταλείπεται, σύμφωνα με την εφεύρεση και το σκουλαρίκι κατασκευάζεται από μη ευγενές μέταλλο, με προσαρμοσμένα από τη μια πλευρά ακροτεμάχια.



ΑΡΙΘΜΟΣ ΑΙΤΗΣΗΣ Δ.Ε. (21): 930100383
ΤΙΤΛΟΣ ΕΦΕΥΡΕΣΗΣ (54): Αυτοματοποιημένο σύστημα αποθήκευσης και επανάκτησης μεγάλων αντικειμένων
ΚΑΤΑΘΕΤΗΣ (71): ΠΑΡΑΣΚΕΥΑΚΟΣ ΘΕΟΔΩΡΟΣ
 Ασπασίας 91, Χολαργός, 155 61
ΗΜΕΡΟΜΗΝΙΑ ΚΑΤΑΘΕΣΗΣ (22): 27.09.93
ΣΥΜΒΑΤΙΚΕΣ ΠΡΟΤΕΡΑΙΟΤΗΤΕΣ (30): 08/036878/25.03.93/US
ΤΡΟΠΟΠΟΙΗΣΗ ΣΤΟ ΚΥΡΙΟ Δ.Ε. (61): —
ΕΦΕΥΡΕΤΗΣ (72): ΠΑΡΑΣΚΕΥΑΚΟΣ ΘΕΟΔΩΡΟΣ
ΕΙΔΙΚΟΣ ΠΛΗΡΕΞΟΥΣΙΟΣ (74): —
ΑΝΤΙΚΑΛΗΤΟΣ (74): Παρασκευάκος Δημήτριος,
 Ασπασίας 91, 155 61 Χολαργός

ΠΕΡΙΛΗΨΗ (57)

Πρόκειται για ένα αυτοματοποιημένο σύστημα αποθήκευσης και επανάκτησης μεγάλων αντικειμένων, όπως για παράδειγμα, τα μηχανοκίνητα οχήματα, τα οποία μεταφέρονται με έναν ανελκυστήρα σε μία επιλεγμένη υποδοχή. Τα οχήματα τοποθετούνται σε πλατφόρμες που βρίσκονται στην είσοδο και οι οποίες μεταφέρονται οριζόντια από την είσοδο στο σασσί του ανελκυστήρα και από αυτόν στην επιλεγμένη υποδοχή. Ένας μηχανισμός μικρο-προσαρμογής εξασφαλίζει ακριβή τοποθέτηση του ανελκυστήρα και ένας μηχανισμός που κλειδώνει εξασφαλίζει σταθερή ασφάλιση του ανελκυστήρα στην προσαρμοσμένη θέση.

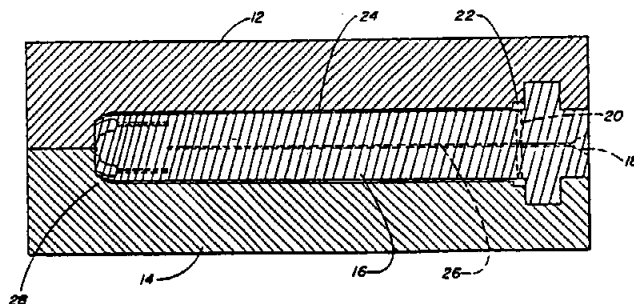


ΑΡΙΘΜΟΣ ΑΙΤΗΣΗΣ Δ.Ε. (21): 940100096
ΤΙΤΛΟΣ ΕΦΕΥΡΕΣΗΣ (54): Βελτιωμένο προϊόν διαμορφωμένο με έγχυση σε καλούπι και μέθοδος κατασκευής αυτού
ΚΑΤΑΘΕΤΗΣ (71): McNEIL-PPC INC.
 Van Liew Avenue, Milltown,
 New Jersey, 08850, Η.Π.Α.
ΗΜΕΡΟΜΗΝΙΑ ΚΑΤΑΘΕΣΗΣ (22): 24.02.94
ΣΥΜΒΑΤΙΚΕΣ ΠΡΟΤΕΡΑΙΟΤΗΤΕΣ (30): 027311/04.03.93/US
ΤΡΟΠΟΠΟΙΗΣΗ ΣΤΟ ΚΥΡΙΟ Δ.Ε. (61): —
ΕΦΕΥΡΕΤΗΣ (72): BABINSKI P. CARL
ΕΙΔΙΚΟΣ ΠΛΗΡΕΞΟΥΣΙΟΣ (74): Αποστολίδου Σοφία, δικηγόρος
 Κουμπάρη 2, 106 74 Αθήνα
ΑΝΤΙΚΑΛΗΤΟΣ (74): Παπακωνσταντίνου Ελένη, δικηγόρος
 Κουμπάρη 2, 106 74 Αθήνα

και με περισσότερον ιξώδες υγρόν υλικό από τη μέχρι τούδε επιτυγχάνομενη. Η εφεύρεση περιλαμβάνει επίσης το συγκρότημα καλουπιού και αυτή την ίδια τη συνιστώσα.

ΠΕΡΙΛΗΨΗ (57)

Μέθοδος κατασκευής διαμήκουσ συνιστώσας για μια διάταξη εφαρμογής ταμπόν η οποία περιλαμβάνει τη χρησιμοποίηση ενός καλουπιού εγχύσεως το οποίον έχει μια διαμήκη κοιλότητα καλουπιού η οποία αντιστοιχεί στο επιθυμητό σχήμα της συνιστώσας. Το καλούπι εγχύσεως έχει ένα κανάλι ροής τήξεως καθοριζόμενον εκεί το οποίον εκτείνεται κατά τη διαμήκη διεύθυνση και έχει πάχος το οποίον είναι μεγαλύτερο του πάχους του γειτονικού τμήματος της κοιλότητας καλουπιού. Η μέθοδος περιλαμβάνει ακόμα τα βήματα εγχύσεως ενός στερεοποιήσιμου υγρού υλικού εντός της διαμήκουσ κοιλότητας καλουπιού και αφαιρέσεως της σχηματιζόμενης συνιστώσας από το καλούπι εγχύσεως όταν έχει στερεοποιηθεί το υλικό. Το κανάλι ροής τήγματος κάνει ικανή τη συνιστώσα να σχηματίζεται με λεπτότερα τοιχώματα



ΑΡΙΘΜΟΣ ΑΙΤΗΣΗΣ Δ.Ε.	(21): 940100098
ΤΙΤΛΟΣ ΕΦΕΥΡΕΣΗΣ	(54): Ζυμωτική μέθοδος για την συνεχή παραγωγή του κιτρικού οξέος
ΚΑΤΑΘΕΤΗΣ	(71): ΑΝΑΣΤΑΣΙΑΔΗΣ ΣΑΒΒΑΣ Artilleriestrasse 64, Juelich, Germany, 52428
ΗΜΕΡΟΜΗΝΙΑ ΚΑΤΑΘΕΣΗΣ	(22): 24.02.94
ΣΥΜΒΑΤΙΚΕΣ ΠΡΟΤΕΡΑΙΟΤΗΤΕΣ	(30): P4307517.7-41/10.03.93/DE
ΤΡΟΠΟΠΟΙΗΣΗ ΣΤΟ ΚΥΡΙΟ Δ.Ε.	(61): —
ΕΦΕΥΡΕΤΗΣ	(72): ΑΝΑΣΤΑΣΙΑΔΗΣ ΣΑΒΒΑΣ
ΕΙΔΙΚΟΣ ΠΛΗΡΕΞΟΥΣΙΟΣ	(74): —
ΑΝΤΙΚΛΗΤΟΣ	(74): Αναστασιάδης Χρήστος Θεοφίλου 1, Εύοσμος Θεσ/νίκη 562 24

ται μεταξύ 29 και 31°C. Εκτός από τα ίχνη σιδήρου σε ποσότητα από μΜ που παρευρίσκονται στο ζυμωτικό διάλυμα (ακαθαρσίες) δεν προστίθεται σκοπίμως καθόλου σίδηρος. Η ποσότητα ιόντων ψευδαργύρου (zinc ions, Zn²⁺), μαγγανίου (manganese ions, Mn²⁺), χαλκού (copper ions, Cu²⁺) και μαγνησίου (magnesium ions, Mg²⁺) εξαρτάται από το άζωτο και καλυτερεύει (optimized). Καλά αποτελέσματα στον συνεχή βιοαντιδραστήρα (chemostat) λαμβάνονται με ανακύκλωση της βιομάζας (biomass retention) και με μη ακινητοποιημένη Ζύμη (without immobilization).

ΠΕΡΙΛΗΨΗ (57)

Κατά την συνεχή παραγωγή του κιτρικού οξέος με ζύμωση με την βοήθεια από Ζύμες, ιδιαίτερος του είδους *Candida* (Κάντιδα), εργάζεται κανείς με μία C/N-αναλογία στο ζυμωτικό διάλυμα εισαγωγής, που αντιστοιχεί σε 12-22, ιδιαίτερος 15-18 Mol άνθρακος, όπως γλυκόζης, προς Mol στοιχείων αμμωνίας (NH₄), σε χρόνους διαμονής μεταξύ 60 και 120 h και με συγκεντρώσεις γλυκόζης στην εισαγωγή από 100-400 g/l. Σκοπίμως ρυθμίζεται στον βιοαντιδραστήρα (fermenter) ένας βαθμός κορεσμού οξυγόνου ατμοσφαιρικού αέρος από 15-30% ιδιαίτερος περίπου 20%. Η συγκέντρωση του αζώτου (N-concentration) στην εισαγωγή παρευρίσκεται ιδιαίτερος σε 50-150 mM. Μία συγκέντρωση της πηγής άνθρακος (C-concentration) που αντιστοιχεί σε > 200 g/l γλυκόζη στην εισαγωγή είναι άριστη. pH μεταξύ 4 και 5,5, ιδιαίτερος γύρω από το 5 είναι πολύ κατάλληλα, ενώ η θερμοκρασία παρευρίσκε-

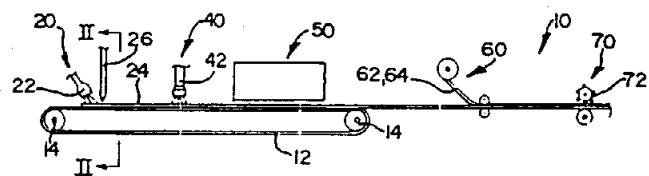
ΑΡΙΘΜΟΣ ΑΙΤΗΣΗΣ Δ.Ε.	(21): 940100099
ΤΙΤΛΟΣ ΕΦΕΥΡΕΣΗΣ	(54): Βοηθητικά μέσα για διαδικασίες εξευγενισμού υφαντουργικών εν υγρώ
ΚΑΤΑΘΕΤΗΣ	(71): CIBA-GEIGY AG Klybeckstrasse 141, Basel, 4002, Ελβετία
ΗΜΕΡΟΜΗΝΙΑ ΚΑΤΑΘΕΣΗΣ	(22): 25.02.94
ΣΥΜΒΑΤΙΚΕΣ ΠΡΟΤΕΡΑΙΟΤΗΤΕΣ	(30): 628/93-8/02.03.93/CH
ΤΡΟΠΟΠΟΙΗΣΗ ΣΤΟ ΚΥΡΙΟ Δ.Ε.	(61): —
ΕΦΕΥΡΕΤΗΣ	(72): 1) KUHN MARTIN 2) OUZIEL PHILIPPE
ΕΙΔΙΚΟΣ ΠΛΗΡΕΞΟΥΣΙΟΣ	(74): Βαγιανού-Κωστοπούλου Χριστίνα, δικηγόρος, Στουρνάρα 37, 106 82 Αθήνα
ΑΝΤΙΚΛΗΤΟΣ	(74): Βαγιανού-Κωστοπούλου Χριστίνα, δικηγόρος, Στουρνάρα 37, 106 82 Αθήνα

ΠΕΡΙΛΗΨΗ (57)

Η προκειμένη εφεύρεση αφορά στην χρησιμοποίηση υδατικών παρασκευασμάτων που περιέχουν

- (a) ένα βιοπολυμερές, ή
- (b) ένα υδατοδιαλυτό ομοπολυμερές ή συμπολυμερές με ένα μοριακό βάρος ≥ 300000 ή
- (c) ένα υδατοδιαλυτό μείγμα πολυμερούς/πολυμερούς ως μέσων αποτροπής πτυχώσεων σε διαδικασίες εξευγενισμού υφαντουργικών εν υγρώ.

ΑΡΙΘΜΟΣ ΑΙΤΗΣΗΣ Δ.Ε.	(21): 940100105
ΤΙΤΛΟΣ ΕΦΕΥΡΕΣΗΣ	(54): Διαδικασία για την κατασκευή κολλώδους επάλειψης
ΚΑΤΑΘΕΤΗΣ	(71): JOHNSON & JOHNSON CONSUMER PRODUCTS INC. Grandview Road, Skillman, New Jersey, 08558, Η.Π.Α.
ΗΜΕΡΟΜΗΝΙΑ ΚΑΤΑΘΕΣΗΣ	(22): 01.03.94
ΣΥΜΒΑΤΙΚΕΣ ΠΡΟΤΕΡΑΙΟΤΗΤΕΣ	(30): 93/1441/01.03.93/ZA
ΤΡΟΠΟΠΟΙΗΣΗ ΣΤΟ ΚΥΡΙΟ Δ.Ε.	(61): —
ΕΦΕΥΡΕΤΗΣ	(72): 1) CHARLTON DOUGLAS JOHN 2) SPERINCK PETER GEORGE
ΕΙΔΙΚΟΣ ΠΛΗΡΕΞΟΥΣΙΟΣ	(74): Παπαπαναγιώτου Άννα, δικηγόρος, Κουμπάρη 2, 106 74 Αθήνα
ΑΝΤΙΚΛΗΤΟΣ	(74): Παπακωνσταντίνου Ελένη, δικηγόρος, Κουμπάρη 2, 106 74 Αθήνα

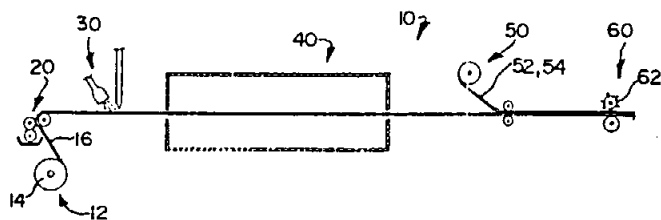


ΠΕΡΙΛΗΨΗ (57)

Μια διαδικασία για την κατασκευή επάλειψης κολλώδους ουσίας που περιλαμβάνει συνεχόμενη τροφοδότηση μιας ταινίας που έχει τουλάχιστον τμήματα που είναι απορροφητικά, μέσω μιας ζώνης επικόλλησης κολλώδους ουσίας. Μια κολλώδης ουσία επικολλάται σε μια πλευρά της ταινίας με τέτοιο τρόπο ώστε η ταινία η επενδυμένη με κολλώδη ουσία να έχει τουλάχιστον μια απορροφητική περιοχή επικάλυψης. Η ταινία η επενδυμένη με κολλώδη ουσία τροφοδοτείται απευθείας και συνεχόμενα σε μια ζώνη επικόλλησης με χαρτί απελευθέρωσης στην οποία χαρτί απελευθέρωσης επικολλάται πάνω στην κολλώδη ουσία συνεχόμενα με την απορροφητική περιοχή επικάλυψης, σχηματίζοντας μια συνεχόμενη επάλειψη κολλώδους ουσίας.

ΑΡΙΘΜΟΣ ΑΙΤΗΣΗΣ Δ.Ε.	(21): 940100106
ΤΙΤΛΟΣ ΕΦΕΥΡΕΣΗΣ	(54): Διαδικασία για την κατασκευή κολλώδους επάλειψης
ΚΑΤΑΘΕΤΗΣ	(71): JOHNSON & JOHNSON CONSUMER PRODUCTS INC. Grandview Road, Skillman, New Jersey, 08558, Η.Π.Α.
ΗΜΕΡΟΜΗΝΙΑ ΚΑΤΑΘΕΣΗΣ	(22): 01.03.94
ΣΥΜΒΑΤΙΚΕΣ ΠΡΟΤΕΡΑΙΟΤΗΤΕΣ	(30): 93/1440/01.03.93/ZA
ΤΡΟΠΟΠΟΙΗΣΗ ΣΤΟ ΚΥΡΙΟ Δ.Ε.	(61): —
ΕΦΕΥΡΕΤΗΣ	(72): 1) CHARLTON DOUGLAS JOHN 2) SPERINCK PETER GEORGE
ΕΙΔΙΚΟΣ ΠΛΗΡΕΞΟΥΣΙΟΣ	(74): Παπαπαναγιώτου Άννα, δικηγόρος, Κουμπάρη 2, 106 74 Αθήνα
ΑΝΤΙΚΛΗΤΟΣ	(74): Παπακωνσταντίνου Ελένη, δικηγόρος, Κουμπάρη 2, 106 74 Αθήνα

τρόπο ώστε τμήματα της κολλώδους ουσίας να μην καλύπτονται απ' την επικάλυψη (επικαλύψεις), σχηματίζοντας έτσι μια επικαλυπτόμενη ταινία. Η επικαλυπτόμενη ταινία τροφοδοτείται συνεχόμενα και απευθείας σε μια ζώνη επικόλλησης με χαρτί απελευθέρωσης, όπου χαρτί απελευθέρωσης επικολλάται τουλάχιστον πάνω στην κολλώδη ουσία, σχηματίζοντας μια συνεχή κολλώδη επάλειψη.

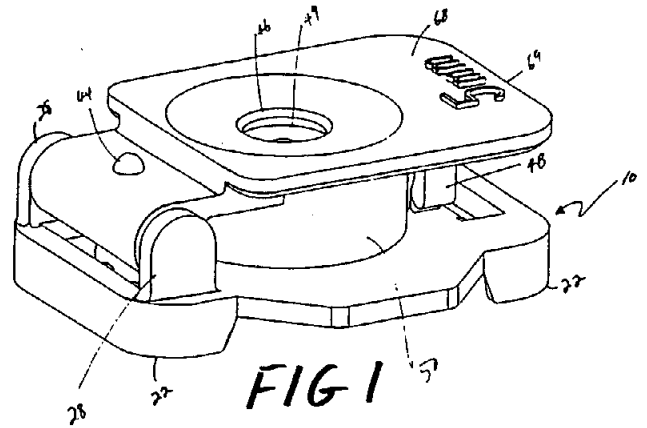


ΠΕΡΙΛΗΨΗ (57)

Μια διαδικασία για την κατασκευή μιας κολλώδους επάλειψης που περιλαμβάνει πέρασμα μιας ταινίας οπίσθιας επένδυσης συνεχόμενα μέσω μιας ζώνης επικόλλησης κολλώδους ουσίας· επικόλληση μιας κολλώδους ουσίας σε μια πλευρά της ταινίας οπίσθιας επένδυσης καθώς περνάει συνεχόμενα μέσω αυτής της ζώνης, σχηματίζοντας μια επενδυμένη με κολλώδη ουσία ταινία και πέρασμα της επενδυμένης με κολλώδη ουσία ταινίας απ' τη ζώνη επικόλλησης κολλώδους ουσίας συνεχόμενα μέσω μιας ζώνης προετοιμασίας κολλώδους ουσίας, για να ρυθμιστεί η κολλώδης ουσία. Πριν ή μετά τη ζώνη προετοιμασίας κολλώδους ουσίας, η ταινία περνάει συνεχόμενα μέσω μιας ζώνης επικόλλησης επικάλυψης όπου επικαλύψεις επικολλούνται στην επενδυμένη με κολλώδη ουσία πλευρά της ταινίας οπίσθιας επένδυσης με τέτοιο

ΑΡΙΘΜΟΣ ΑΙΤΗΣΗΣ Δ.Ε.	(21): 940100107
ΤΙΤΛΟΣ ΕΦΕΥΡΕΣΗΣ	(54): Καπάκι προσαρμογέα για συγκρότημα τροκάρ
ΚΑΤΑΘΕΤΗΣ	(71): ETHICON INC. U.S. Route 22, Somerville, New Jersey, 08876, Η.Π.Α.
ΗΜΕΡΟΜΗΝΙΑ ΚΑΤΑΘΕΣΗΣ	(22): 01.03.94
ΣΥΜΒΑΤΙΚΕΣ ΠΡΟΤΕΡΑΙΟΤΗΤΕΣ	(30): 028453/09.03.93/US
ΤΡΟΠΟΠΟΙΗΣΗ ΣΤΟ ΚΥΡΙΟ Δ.Ε.	(61): —
ΕΦΕΥΡΕΤΗΣ	(72): 1) GROENKE GREGORY 2) ROXAS RENATO 3) STEPHENS RANDY
ΕΙΔΙΚΟΣ ΠΛΗΡΕΞΟΥΣΙΟΣ	(74): Παπαπαναγιώτου Άννα, δικηγόρος, Κουμπάρη 2, 106 74 Αθήνα
ΑΝΤΙΚΛΗΤΟΣ	(74): Παπακωνσταντίνου Ελένη, δικηγόρος, Κουμπάρη 2, 106 74 Αθήνα

τος καπακιού προσαρμογέα. Επομένως, αυτός ο μηχανισμός μπορεί να χρησιμοποιείται έτσι ώστε ένα μικρότερης διαμέτρου όργανο μπορεί να τοποθετηθεί μέσα σε ένα μεγαλύτερης διαμέτρου άνοιγμα (με το καπάκι προσαρμογέα σε θέση), είτε το καπάκι προσαρμογέα μπορεί να μετακινηθεί εκτός θέσης έτσι ώστε ένας μηχανισμός μεγαλύτερης διαμέτρου μπορεί να εισάγεται μέσα στο συγκρότημα καπακιού προσαρμογέα και μέσα στην λαβή στομίου τροκάρ, με αμφότερες την βάση και την λαβή στομίου τροκάρ να έχουν ανοίγματα ίδιου μεγέθους.



ΠΕΡΙΛΗΨΗ (57)

Ένα συγκρότημα καπακιού προσαρμογέα παρέχεται για μια τροκάρ, αποτελούμενο από μία βάση η οποία περιέχει ένα άνοιγμα το οποίο είναι του ίδιου μεγέθους όπως το άνοιγμα της λαβής στομίου τροκάρ. Υπάρχει επίσης ένα καπάκι ολοκληρωμένα προσαρτημένο στην βάση το οποίο περιέχει ένα συγκρότημα φλαντζών όπου το συγκρότημα είναι μιας μικρότερης διαμέτρου από την διάμετρο του ανοίγματος λαβής στομίου τροκάρ όπως επίσης του ανοίγματος στην βάση του συγκροτήματος καπακιού προσαρμογέα. Αυτό το καπάκι προσαρτάται αρθρωτά στην βάση έτσι ώστε να μπορεί να γυρίζεται χρησιμοποιώντας τον αντίχειρα είτε εντός είτε εκτός ευθυγράμμισης με τα ανοίγματα της λαβής στομίου τροκάρ και της βάσης του συγκροτήμα-

ΑΡΙΘΜΟΣ ΑΙΤΗΣΗΣ Δ.Ε.	(21): 940100110
ΤΙΤΛΟΣ ΕΦΕΥΡΕΣΗΣ	(54): Καλλυντικό μέσο επάλειψης, χρησιμο για τον καθαρισμό, την ενυδάτωση και την προστασία του δέρματος από τα εξανθήματα που προκαλούνται από τις πάνες
ΚΑΤΑΘΕΤΗΣ	(71): JOHNSON & JOHNSON CONSUMER PRODUCTS INC. Grandview Road, Skillman New Jersey, 08558, Η.Π.Α.
ΗΜΕΡΟΜΗΝΙΑ ΚΑΤΑΘΕΣΗΣ	(22): 01.03.94
ΣΥΜΒΑΤΙΚΕΣ ΠΡΟΤΕΡΑΙΟΤΗΤΕΣ	(30): 26883/05.03.93/US
ΤΡΟΠΟΠΟΙΗΣΗ ΣΤΟ ΚΥΡΙΟ Δ.Ε.	(61): —
ΕΦΕΥΡΕΤΗΣ	(72): SALMON MICHAEL
ΕΙΔΙΚΟΣ ΠΛΗΡΕΞΟΥΣΙΟΣ	(74): Παπαπαναγιώτου Άννα, δικηγόρος, Κουμπάρη 2, 106 74 Αθήνα
ΑΝΤΙΚΛΗΤΟΣ	(74): Παπακωνσταντίνου Ελένη, δικηγόρος, Κουμπάρη 2, 106 74 Αθήνα

ΠΕΡΙΛΗΨΗ (57)

Η παρούσα εφεύρεση αφορά σ' ένα ύφασμα καθαρισμού ή μέσο επάλειψης που περιέχει ένα αντιμικροβιακό γαλάκτωμα χαμηλού ιξώδους, που χρησιμεύει στην καταπολέμηση των μικροοργανισμών που προκαλούν τα «εξανθήματα της πάνας».

ΑΡΙΘΜΟΣ ΑΙΤΗΣΗΣ Δ.Ε.	(21): 940100111	οφθαλμού που μπορεί να συμβεί όταν φοριούνται φακοί για μεγάλο
ΤΙΤΛΟΣ ΕΦΕΥΡΕΣΗΣ	(54): Οφθαλμικός φακός με παράγοντα κατά των τοξινών	χρονικό διάστημα και μπορεί να προκαλέσει έλκωση του κερατοειδούς.
ΔΙΕΘΝΗΣ ΤΑΞΙΝΟΜΗΣΗ ΚΑΤΑΘΕΤΗΣ	(51): IPC5, A61L 27/00 (71): JOHNSON & JOHNSON VISION PRODUCTS INC. 4500 Salisbury Road, Jacksonville, Florida, 32216, Η.Π.Α.	
ΗΜΕΡΟΜΗΝΙΑ ΚΑΤΑΘΕΣΗΣ	(22): 01.03.94	
ΣΥΜΒΑΤΙΚΕΣ ΠΡΟΤΕΡΑΙΟΤΗΤΕΣ	(30): 25018/02.03.93/US	
ΤΡΟΠΟΠΟΙΗΣΗ ΣΤΟ ΚΥΡΙΟ Δ.Ε.	(61): —	
ΕΦΕΥΡΕΤΗΣ	(72): 1) BROWN-SKROBOT SUSAN 2) SCHULTZ CLYDE 3) VANDERLAAN DOUGLAS	
ΕΙΔΙΚΟΣ ΠΛΗΡΕΞΟΥΣΙΟΣ	(74): Παπαπαναγιώτου Άννα, δικηγόρος, Κουμπάρη 2, 106 74 Αθήνα	
ΑΝΤΙΚΛΗΤΟΣ	(74): Παπακωνσταντίνου Ελένη, δικηγόρος, Κουμπάρη 2, 106 74 Αθήνα	

ΠΕΡΙΛΗΨΗ (57)

Παρουσιάζεται ένας οφθαλμικός φακός για τοποθέτηση στην εμπρόσθια επιφάνεια του οφθαλμού. Ο φακός είναι εμποτισμένος ή επικαλυμμένος στην επιφάνειά του με ένα εστέρα πολυυδρικής αλειφατικής αλκοόλης και λιπαρού οξέος στον οποίο το αλκοολικό τμήμα έχει τουλάχιστον ένα υδροξύλιο. Ο εστέρας υπάρχει σε ποσότητα αποτελεσματική για την πρόληψη ή ελάττωση της απελευθέρωσης βακτηριδιακών τοξινών όταν ο φακός εκτίθεται σ' αυτές τις τοξίνες. Ο φακός είναι ιδιαίτερα κατάλληλος για μαλακούς υδρογελικούς φακούς επαφής και εξαφανίζει, ελαχιστοποιεί ή προλαμβάνει την κερατίτιδα. Η βακτηριδιακή κερατίτιδα είναι μια μόλυνση του κερατοειδούς του

ΑΡΙΘΜΟΣ ΑΙΤΗΣΗΣ Δ.Ε.	(21): 940100121	λείται από μεθακρυλικό υδροξυαιθύλιο, μεθακρυλικό οξύ, Ν,Ν-διμε-
ΤΙΤΛΟΣ ΕΦΕΥΡΕΣΗΣ	(54): Πολυμερικοί οφθαλμικοί φακοί παρασκευασμένοι από ακόρεστα μονομερή πολυοξυαιθυλενίου	θυλακρυλαμίδιο, Ν-βινυλπυρρολιδόνη, μονομεθακρυλική γλυκερόλη, ιτακονικό οξύ και μείγματα αυτών.
ΚΑΤΑΘΕΤΗΣ	(71): JOHNSON & JOHNSON VISION PRODUCTS INC. Salisbury Road 4500, Jacksonville, Florida, 32216, Η.Π.Α.	
ΗΜΕΡΟΜΗΝΙΑ ΚΑΤΑΘΕΣΗΣ	(22): 08.03.94	
ΣΥΜΒΑΤΙΚΕΣ ΠΡΟΤΕΡΑΙΟΤΗΤΕΣ	(30): 1) 08/29220/10.03.93/US 2) 08/156135/22.11.93/US	
ΤΡΟΠΟΠΟΙΗΣΗ ΣΤΟ ΚΥΡΙΟ Δ.Ε.	(61): —	
ΕΦΕΥΡΕΤΗΣ	(72): 1) FORD JAMES 2) MOLOCK FRANK 3) NUNEZ IVAN	
ΕΙΔΙΚΟΣ ΠΛΗΡΕΞΟΥΣΙΟΣ	(74): Αποστολίδου Σοφία, δικηγόρος, Κουμπάρη 2, 106 74 Αθήνα	
ΑΝΤΙΚΛΗΤΟΣ	(74): Παπακωνσταντίνου Ελένη, δικηγόρος, Κουμπάρη 2, 106 74 Αθήνα	

ΠΕΡΙΛΗΨΗ (57)

Αποκαλύπτεται μαλακός υδροζέλ φακός επαφής. Ο φακός λαμβάνεται από διασταρούμενο πολυμερές που περικλείει το προϊόν αντίδρασης μονομερούς μείγματος, που περικλείει:

- (Α) μονοακόρεστο πολυοξυαιθυλενο μονομερές
- (Β) διακόρεστο πολυοξυαιθυλενο μονομερές σχετικά υψηλού μοριακού βάρους
- (Γ) διακόρεστο πολυοξυαιθυλενο μονομερές σχετικά χαμηλού μοριακού βάρους
- (Δ) υδροφιλικό μονομερές που επιλέγεται από την ομάδα που αποτε-

ΑΡΙΘΜΟΣ ΑΙΤΗΣΗΣ Δ.Ε.	(21): 940100126
ΤΙΤΛΟΣ ΕΦΕΥΡΕΣΗΣ	(54): Κατασκευή βαλβίδας που είναι δυνάμενη να ενσωματώνεται σε ένα θερμαντικό σώμα
ΚΑΤΑΘΕΤΗΣ	(71): RETTIG LAMBO OY Bulevardi 42, Helsinki, 00120, Φινλανδία
ΗΜΕΡΟΜΗΝΙΑ ΚΑΤΑΘΕΣΗΣ	(22): 11.03.94
ΣΥΜΒΑΤΙΚΕΣ ΠΡΟΤΕΡΑΙΟΤΗΤΕΣ	(30): 931252/22.03.93/FI
ΤΡΟΠΟΠΟΙΗΣΗ ΣΤΟ ΚΥΡΙΟ Δ.Ε.	(61): —
ΕΦΕΥΡΕΤΗΣ	(72): IIVONEN MIKKO
ΕΙΔΙΚΟΣ ΠΛΗΡΕΞΟΥΣΙΟΣ	(74): Αποστολίδου Σοφία, δικηγόρος, Κουμπάρη 2, 106 74 Αθήνα
ΑΝΤΙΚΛΗΤΟΣ	(74): Παπακωνσταντίνου Ελένη, δικηγόρος, Κουμπάρη 2, 106 74 Αθήνα

άνοιγμα (14α) έχει ανοιχθεί, έχει διαταχθεί εμπροσθεν αυτού ένα εξάρτημα οδήγησης της ροής (15) για την οδήγηση και την εκτροπή ουσιαστικά σε αξονική κατεύθυνση ενός ανοίγματος εξόδου (13α) του σωληνωτού στομίου (10), ενώ το εξάρτημα οδήγησης της ροής (15) συσφίγγεται μ' ένα εξάρτημα συσφίξεως (16) στη θέση του, όπου το μεσαίο άνοιγμα (16α) του τεμαχίου συσφίξεως έχει μια μεγαλύτερη διάμετρο απ' ό,τι το κανάλι της ροής (15α) του εξαρτήματος οδήγησης της ροής (15), όπου η σύμπλεξη μεταξύ του εξαρτήματος οδήγησης της ροής (15) και του εξαρτήματος συσφίξεως (16) είναι έτσι ώστε να δημιουργείται ενδιάμεσα μια δακτυλιοειδής επιτήδεια σχισμή, η οποία πραγματοποιείται με τη διαμόρφωση απέναντι αλλήλων ευρισκομένων επιφανειών του εξαρτήματος οδήγησης της ροής (15) και του εξαρτήματος συσφίξεως (16) και αυτή εμποδίζει μια επιστροφή στο σωληνωτό σύστημα του θερμαντικού σώματος.

ΠΕΡΙΛΗΨΗ (57)

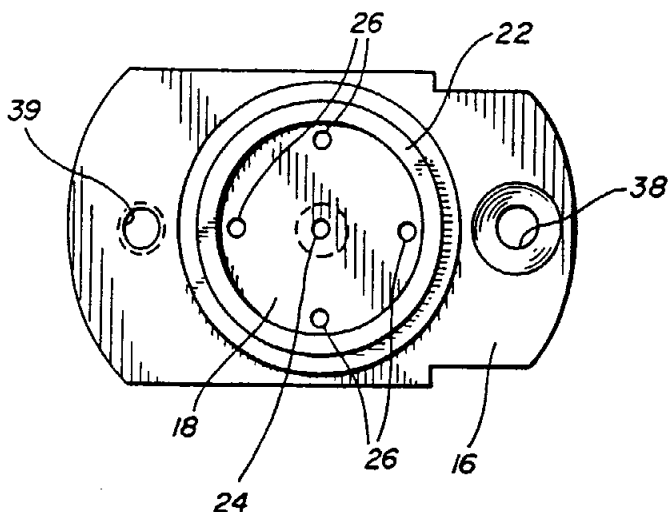
Μια κατασκευή δικλείδας, που είναι δυνάμενη να ενσωματώνεται μέσα σ' ένα θερμαντικό σώμα, για την οδήγηση της κυκλοφορίας ενός θερμαντικού μέσου του θερμαντικού σώματος, η οποία κατασκευή παρουσιάζει ένα πρώτο σωληνωτό στόμιο (10) για τη ροή του θερμαντικού μέσου μέσα στο θερμαντικό σώμα και από το θερμαντικό σώμα και ένα δεύτερο σωληνωτό στόμιο (20), το οποίο είναι συνδεδεμένο με το πρώτο σωληνωτό στόμιο και μ' αυτό εισρέει η ροή μέσα στο σωληνωτό σύστημα του θερμαντικού σώματος και απ' αυτό εκρέει διαμέσου του πρώτου σωληνωτού στομίου. Το πρώτο σωληνωτό στόμιο (10) παρουσιάζει μεταξύ της εισόδου του (11) και της εξόδου του (13) ένα προς άνοιγμα και ένα προς κλείσιμο άνοιγμα (14α), το οποίο καθιστά δυνατή μια εκτροπή της ροής και τουλάχιστον τότε, όταν αυτό το

ΑΡΙΘΜΟΣ ΑΙΤΗΣΗΣ Δ.Ε.	(21): 940100136
ΤΙΤΛΟΣ ΕΦΕΥΡΕΣΗΣ	(54): Ακροφύσιο απομάκρυνσης διαλύματος
ΚΑΤΑΘΕΤΗΣ	(71): JOHNSON & JOHNSON VISION PRODUCTS INC. Salisbury Road 4500, Jacksonville, Florida, 32216, Η.Π.Α.
ΗΜΕΡΟΜΗΝΙΑ ΚΑΤΑΘΕΣΗΣ	(22): 22.03.94
ΣΥΜΒΑΤΙΚΕΣ ΠΡΟΤΕΡΑΙΟΤΗΤΕΣ	(30): 999234/29.03.93/US
ΤΡΟΠΟΠΟΙΗΣΗ ΣΤΟ ΚΥΡΙΟ Δ.Ε.	(61): —
ΕΦΕΥΡΕΤΗΣ	(72): 1) KEENE DARREN 2) RUSSELL EDWARDS
ΕΙΔΙΚΟΣ ΠΛΗΡΕΞΟΥΣΙΟΣ	(74): Παπαπαναγιώτου Άννα, δικηγόρος, Κουμπάρη 2, 106 74 Αθήνα
ΑΝΤΙΚΛΗΤΟΣ	(74): Παπακωνσταντίνου Ελένη, δικηγόρος, Κουμπάρη 2, 106 74 Αθήνα

κό ρευστό εισάγεται μέσα στον σφραγισμένο χώρο, δεν υπάρχει μετακίνηση του φακού. Στον αγωγό εισόδου υπάρχει συνδεδεμένη πηγή καθαριστικού ρευστού που έχει πίεση και ροή επαρκή να απομακρύνει ουσιαστικά όλο το υγρό διαμέσου του αγωγού εξόδου.

ΠΕΡΙΛΗΨΗ (57)

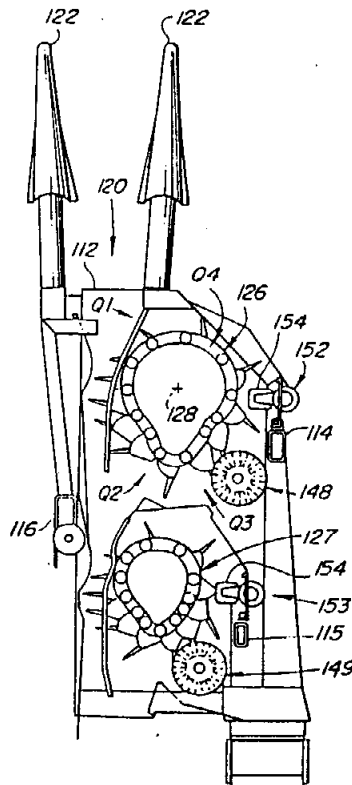
Συσκευή και μέθοδος για την απομάκρυνση υγρού από δοχείο το οποίο διαθέτει κύπελλο και πέλμα, με το κύπελλο να κρατά το υγρό και να περιέχει έναν υδρόφιλο οφθαλμικό φακό, όπου παρέχεται ακροφύσιο με μία κεντρική μετωπική επιφάνεια και μία προεξοχή γύρω από την περιφέρεια της μετωπικής επιφάνειας. Η προεξοχή έχει μέσο σφράγισης με μέγεθος που ταιριάζει στο πέλμα του δοχείου, όπου σχηματίζει έναν σφραγισμένο χώρο πάνω από το κύπελλο το δοχείου, ο οποίος χώρος περιλαμβάνει τον χώρο του ίδιου του κυπέλλου. Η κεντρική μετωπική επιφάνεια έχει διαμέσου της τουλάχιστον έναν αγωγό εισόδου ρευστού και τουλάχιστον έναν αγωγό εξόδου ρευστού διατεταγμένους έτσι ώστε η ροή κατανέμεται ουσιαστικά συμμετρικά γύρω από τον κεντρικό άξονα του φακού έτσι ώστε όταν το καθαριστι-



ΑΡΙΘΜΟΣ ΑΙΤΗΣΗΣ Δ.Ε.	(21): 940100137
ΤΙΤΛΟΣ ΕΦΕΥΡΕΣΗΣ	(54): Επανατοποθετούμενη περιστρεφόμενη στήλη υγραντήρα για συλλογέα βάμβακα
ΚΑΤΑΘΕΤΗΣ	(71): DEERE & COMPANY Moline, Illinois, 61265, Η.Π.Α.
ΗΜΕΡΟΜΗΝΙΑ ΚΑΤΑΘΕΣΗΣ	(22): 22.03.94
ΣΥΜΒΑΤΙΚΕΣ ΠΡΟΤΕΡΑΙΟΤΗΤΕΣ	(30): 042046/31.03.93/US
ΤΡΟΠΟΠΟΙΗΣΗ ΣΤΟ ΚΥΡΙΟ Δ.Ε.	(61): —
ΕΦΕΥΡΕΤΗΣ	(72): 1) DEUTSCH ARTHUR TIMOTHY 2) SCHREINER JOEL MARVIN
ΕΙΔΙΚΟΣ ΠΛΗΡΕΞΟΥΣΙΟΣ	(74): Παπαπαναγιώτου Άννα, δικηγόρος, Κουμπάρη 2, 106 74 Αθήνα
ΑΝΤΙΚΛΗΤΟΣ	(74): Παπακωνσταντίνου Ελένη, δικηγόρος, Κουμπάρη 2, 106 74 Αθήνα

ΠΕΡΙΛΗΨΗ (57)

Μονάδα διατάξεως συγκομιδής με μια όρθια στήλη υγραντήρα τοποθετημένη σε χαμηλής επιταχύνσεως σημείο στο δρόμο αξονίων πλησίον της πλευράς του τυμπάνου συγκομιδής διαμετρικώς απέναντι προς την περιοχή λήψεως σειράς, αντί της πλησίον προς το εμπρόσθιο άκρο του τυμπάνου, για μείωση του μήκους μονάδας σειράς, για αύξηση του χρόνου αξονίου στη στήλη και για καλύτερη ευθυγράμμιση πτερυγίων τακακίων υγραντήρα με τις αύλακες μεταξύ των δοντιών στα εξόνια. Η στήλη υγραντήρα περιστρέφεται προς τα έξω και μπορεί να προσεγγίζεται μακριά από το περίβλημα μονάδας σειράς για συντήρηση των τακακίων υγραντήρα και του συστήματος διανομής ρευστού. Ο διανεμητής και ακροφύσιο στηρίζονται εκτός του περιβλήματος και στη θέση λειτουργίας και στη θέση προσβάσεως.

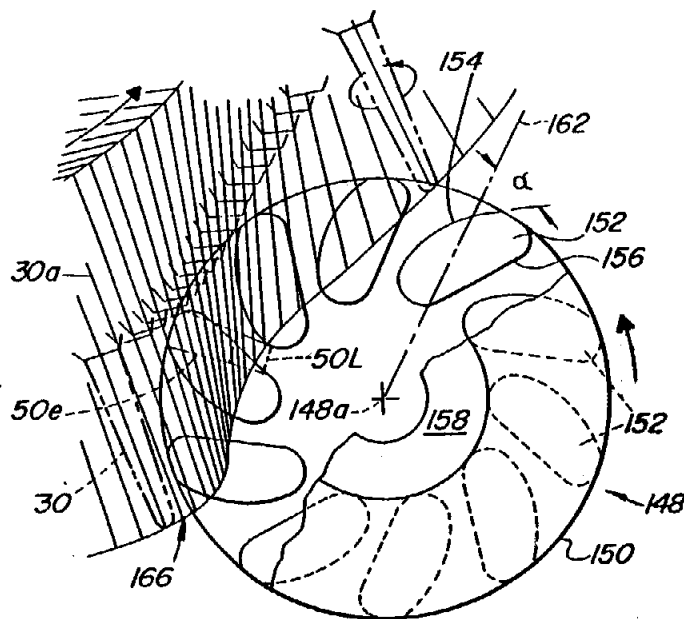


ΑΡΙΘΜΟΣ ΑΙΤΗΣΗΣ Δ.Ε.	(21): 940100138
ΤΙΤΛΟΣ ΕΦΕΥΡΕΣΗΣ	(54): Ξαντικό χτένι (βαμβakoσυλλογέως) με βελτιωμένη διαμόρφωση ωτίων
ΚΑΤΑΘΕΤΗΣ	(71): DEERE & COMPANY Moline, Illinois, 61265, Η.Π.Α.
ΗΜΕΡΟΜΗΝΙΑ ΚΑΤΑΘΕΣΗΣ	(22): 22.03.94
ΣΥΜΒΑΤΙΚΕΣ ΠΡΟΤΕΡΑΙΟΤΗΤΕΣ	(30): 042428/31.03.93/US
ΤΡΟΠΟΠΟΙΗΣΗ ΣΤΟ ΚΥΡΙΟ Δ.Ε.	(61): —
ΕΦΕΥΡΕΤΗΣ	(72): 1) DAVENPORT DONALD KELLOGG 2) SCHREINER MARVIN JOEL
ΕΙΔΙΚΟΣ ΠΛΗΡΕΞΟΥΣΙΟΣ	(74): Παπαπαναγιώτου Άννα, δικηγόρος, Κουμπάρη 2, 106 74 Αθήνα
ΑΝΤΙΚΛΗΤΟΣ	(74): Παπακωνσταντίνου Ελένη, δικηγόρος, Κουμπάρη 2, 106 74 Αθήνα

ΠΕΡΙΛΗΨΗ (57)

Ξαντικό χτένι προβλέπεται προς χρήση με μηχανήμα συγκομιδής βάμβακος τύπου με αξόνια, που έχει μη ακτινοειδή ωτία προς παροχή καλύτερης κατανομής των συνιστωσών απογύμνωσης και δύναμης εκτύλιξης για την ενίσχυση της δράσης ξαντικού κτενίσματος. Οι πρόσθιες ακμές των ωτίων είναι καμπυλωτές και γωνιώνονται εν σχέσει προς την ακτινοειδή κατεύθυνση προς παροχή ψαλιδικής δράσης εν σχέσει προς τα αξόνια, καθώς το ξαντικό χτένι περιστρέφεται για καλύτερη κατανομή ξαντικού κτενίσματος και φθοράς. Τα ωτία παρέχουν συνιστώσα άμεσης εκτύλιξης κατά την αρχική επαφή με τα περιτυλισσόμενα με βάμβακα αξόνια, με μικρότερη δράση απογύμνωσης για την ελάττωση της ποσότητας του βάμβακος, που ωθείται μεταξύ των αξονίων και του ξαντικού χτενιού. Κατά μία άλλη ενσωμάτωση της εφεύρεσης, ωτία με διαφορετικά βήματα υποστηρίζονται κατά εναλ-

λασσόμενο τρόπο, ώστε η δράση των ωτίων με το μεγαλύτερο βήμα να παρέχει μεγαλύτερη δύναμη εκτύλιξης, τα δε ωτία με μικρότερο βήμα να παρέχουν μεγαλύτερη δύναμη απογύμνωσης. Τα οπίσθια τμήματα των ωτίων είναι καμπυλωτά για επηξημένο διάκενο απόρριψης βάμβακος.

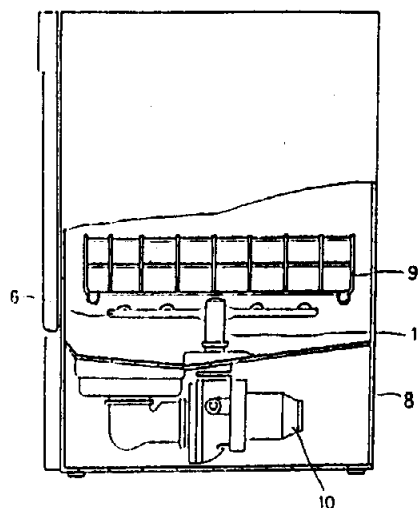


ΑΡΙΘΜΟΣ ΑΙΤΗΣΗΣ Δ.Ε.	(21): 940100112
ΤΙΤΛΟΣ ΕΦΕΥΡΕΣΗΣ	(54): Διάταξη ψεκασμού ύδατος για πλυντήριο πιάτων
ΔΙΕΘΝΗΣ ΤΑΞΙΝΟΜΗΣΗ	(51): A47L 15/23 A47L 15/42
ΚΑΤΑΘΕΤΗΣ	(71): GOLDSTAR COMPANY LTD 20 Yoido-dong, Youngdungpo-ku, Seoul-Kορέα
ΗΜΕΡΟΜΗΝΙΑ ΚΑΤΑΘΕΣΗΣ	(22): 03.03.94
ΣΥΜΒΑΤΙΚΕΣ ΠΡΟΤΕΡΑΙΟΤΗΤΕΣ	(30): 1) 3381/06.03.93/KR 2) 3382/06.03.93/KR, 3) 7081/27.04.93/KR
ΤΡΟΠΟΠΟΙΗΣΗ ΣΤΟ ΚΥΡΙΟ Δ.Ε.	(61): —
ΕΦΕΥΡΕΤΗΣ	(72): 1) KANG SEONG GU 2) KIM HEUI WOOK 3) YOON HONG YUL
ΕΙΔΙΚΟΣ ΠΛΗΡΕΞΟΥΣΙΟΣ	(74): Σιώτου Αικατερίνη, δικηγόρος, Νοταρά 1, 106 83 Αθήνα
ΑΝΤΙΚΛΗΤΟΣ	(74): Σιώτου Αικατερίνη, δικηγόρος, Νοταρά 1, 106 83 Αθήνα

ΠΕΡΙΛΗΨΗ (57)

Μια διάταξη ψεκασμού νερού για ένα πλυντήριο πιάτων. Η διάταξη ψεκασμού νερού περιλαμβάνει ένα περιστρεφόμενο πλαίσιο, ένα βραχίονα ψεκασμού νερού που στηρίζεται περιστροφικά από το πλαίσιο και στρέφεται μαζί με το πλαίσιο, έναν οδηγό νερού για την καθοδήγηση του νερού στο βραχίονα ψεκασμού. Ο σταθερός άξονας είναι στερεωμένος στον οδηγό νερού έτσι ώστε να διαπερνά κάθετα το πλαίσιο στήριξης και να εκθέτει το πάνω άκρο του στο εξωτερικό του

πλαisiού στήριξης. Το μέλος στήριξης είναι στερεωμένο στο πάνω άκρο του άξονα. Ο οδηγός, που έχει μία σχισμή οδήγησης, είναι στερεωμένος σταθερά πάνω στο βραχίονα ψεκασμού. Η συνδετική ράβδος τοποθετείται με ελευθερία μετακίνησης στο πλαίσιο στήριξης και ανυψώνεται από έναν αγκιστρωτό πείρο του πλαisiού στήριξης, ώστε να μετατρέπει μία κίνηση περιστροφής του πλαisiού στήριξης σε μία αντίθετης κατεύθυνσεως περιστροφική κίνηση του βραχίονα ψεκασμού και ν' αλλάζει την κατεύθυνση των οπών ψεκασμού νερού του βραχίονα. Το μηχάνημα ψεκασμού οδηγεί τον βραχίονα ψεκασμού να επαναλάβει μία αντίθετης κατεύθυνσεως περιστροφή ταυτόχρονα με την στροφή του ανώτερου πλαisiού, ώστε να μεγαλώσει η ακτίνα του ψεκασμού νερού και να βελτιώνεται η ικανότητα καθαρισμού του πλυντηρίου πιάτων.



ΕΥΡΕΤΗΡΙΟ ΑΙΤΗΣΕΩΝ Δ.Ε. ΣΥΜΦΩΝΑ ΜΕ ΤΗΝ ΗΜΕΡΟΜΗΝΙΑ ΚΑΤΑΘΕΣΗΣ

ΚΑΤΑΘΕΣΗ (22)	ΚΑΤΑΘΕΤΗΣ (71)	ΤΙΤΛΟΣ ΕΦΕΥΡΕΣΗΣ (54)	ΑΡ.ΑΙΤ. (21)
12/03/93	ΑΣΗΜΑΚΟΠΟΥΛΟΣ ΒΑΣΙΛΗΣ	Ξυριστική μηχανή με αφρό ξυρίσματος	930100097
12/03/93	ΧΡΙΣΤΟΔΟΥΛΟΥ Σ. Ε.Ε.	Βάση στήριξης και τοποθέτησης κλειδαριάς χρονοκαθυστέρησης σε ήδη υπάρχοντα χρηματοκιβώτια για την πρόληψη ληστειών	930100098
19/03/93	ΜΑΡΚΟΠΟΥΛΟΣ ΝΙΚΟΛΑΟΣ	Πλάκες και πλακίδια που φέρουν εσοχές και προεξοχές στις πλευρές τους, κατάλληλες πλάκες και για την επικάλυψη κάθε επίπεδης επιφάνειας, οποιουδήποτε χώρου και μέθοδος κατασκευής τους	930100108
19/03/93	ΧΛΩΡΟΥ ΕΥΑΓΓΕΛΙΑ	Σύστημα αισθητικής φυσιοθεραπείας για την ταυτόχρονη αποκατάσταση της χαλάρωσης του μυϊκού συστήματος του προσώπου-σώματος και την βελτίωση ρυτίδων	930100112
19/03/93	ΦΡΑΓΚΟΠΟΥΛΟΣ ΦΩΤΙΟΣ	Κλειδαριά ασφαλείας χωνευτή συρομένων αλουμινίων	930100113
22/03/93	ΠΑΠΑΔΟΠΟΥΛΟΣ ΘΕΟΔΩΡΟΣ	Εύξινο σιφονάκι-οσμοπαγίδα-βακτηριδιοκτόνο	930100115
23/03/93	ΔΕΜΕΝΑΓΑΣ ΑΝΤΩΝΙΟΣ	Ανθοστήλη σύνθετη φωτιζόμενη με συντριβάνι	930100116
24/03/93	ΛΑΜΠΡΟΥ ΝΙΚΟΛΑΟΣ	Θυροσκόπιο	930100120
26/03/93	1) ΚΑΙΠΑΣ ΓΕΩΡΓΙΟΣ 2) ΚΑΙΠΑΣ ΙΩΑΝΝΗΣ	Πλακάκι εξαγωνικό	930100122
29/03/93	ΔΟΥΖΙΝΑΣ ΕΥΑΓΓΕΛΟΣ	Συνεκτικοί τσιμεντόλιθοι και χρήσεις αυτών σε αντισεισμικές κατασκευές	930100123
30/03/93	ΤΣΟΥΚΑΛΑΣ ΖΗΣΙΜΟΣ-ΧΑΡΑΛΑΜΠΟΣ	Διάταξη εκρηκτικού μηχανισμού για εξουδετέρωση ληστειών	930100128
31/03/93	HIEBER FRITZ E.W. DR.	Σκουλαρίκι	930100129
27/09/93	ΠΑΡΑΣΚΕΥΑΚΟΣ ΘΕΟΔΩΡΟΣ	Αυτοματοποιημένο σύστημα αποθηκείσεως και επανάκτησης μεγάλων αντικειμένων	930100383
24/02/94	McNEIL-PPC INC.	Βελτιωμένο προϊόν διαμορφωμένο με έγχυση σε καλούπι και μέθοδος κατασκευής αυτού	940100096
24/02/94	ΑΝΑΣΤΑΣΙΑΔΗΣ ΣΑΒΒΑΣ	Ζυμωτική μέθοδος για την συνεχή παραγωγή του κιτρικού οξέος	940100098
25/02/94	CIBA-GEIGY AG	Βοηθητικά μέσα για διαδικασίες εξευγενισμού υφαντουργικών εν υγρώ	940100099
01/03/94	JOHNSON & JOHNSON CONSUMER PRODUCTS INC.	Διαδικασία για την κατασκευή κολλώδους επάλειψης	940100105
01/03/94	JOHNSON & JOHNSON CONSUMER PRODUCTS INC.	Διαδικασία για την κατασκευή κολλώδους επάλειψης	940100106
01/03/94	ETHICON INC.	Καπάκι προσαρμογέα για συγκρότημα τροκάρ	940100107
01/03/94	JOHNSON & JOHNSON CONSUMER PRODUCTS INC.	Καλλυντικό μέσο επάλειψης, χρήσιμο για τον καθαρισμό, την ενυδάτωση και την προστασία του δέρματος από τα εξανθήματα που προκαλούνται από τις πάνες	940100110
01/03/94	JOHNSON & JOHNSON VISION PRODUCTS INC.	Οφθαλμικός φακός με παράγοντα κατά των τοξινών	940100111

ΚΑΤΑΘΕΣΗ (22)	ΚΑΤΑΘΕΤΗΣ (71)	ΤΙΤΛΟΣ ΕΦΕΥΡΕΣΗΣ (54)	ΑΡ.ΑΙΤ. (21)
08/03/94	JOHNSON & JOHNSON VISION PRODUCTS INC.	Πολυμερικοί οφθαλμικοί φακοί παρασκευασμένοι από ακόρεστα μονομερή πολυοξαιθυλενίου	940100121
11/03/94	RETTIG LAMBO OY	Κατασκευή βαλβίδας που είναι δυνάμενη να ενσωματώνεται σε ένα θερμαντικό σώμα	940100126
22/03/94	JOHNSON & JOHNSON VISION PRODUCTS INC.	Ακροφύσιο απομάκρυνσης διαλύματος	940100136
22/03/94	DEERE & COMPANY	Επανατοποθετούμενη περιστρεφόμενη στήλη υγραντήρα για συλλογέα βάμβακα	940100137
22/03/94	DEERE & COMPANY	Ξαντικό χτένι (βαμβακοσυλλογέως) με βελτιωμένη διαμόρφωση ωτίων	940100138

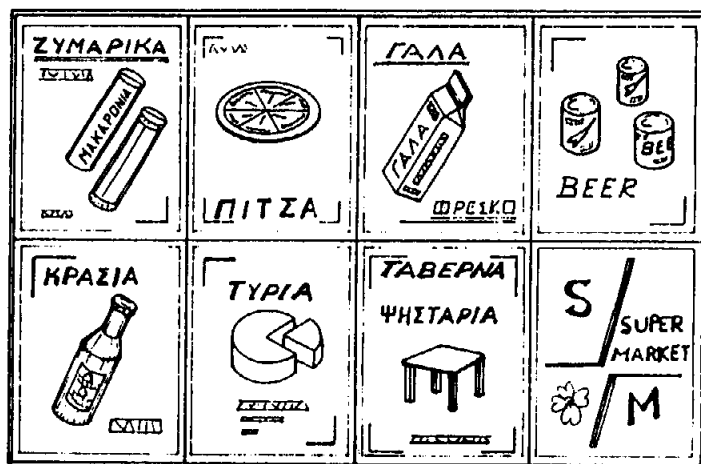
ΕΥΡΕΤΗΡΙΟ ΑΙΤΗΣΕΩΝ Δ.Ε. ΣΥΜΦΩΝΑ ΜΕ ΤΗΝ ΑΛΦΑΒΗΤΙΚΗ ΣΕΙΡΑ ΤΩΝ ΚΑΤΑΘΕΤΩΝ

ΚΑΤΑΘΕΤΗΣ (71)	ΤΙΤΛΟΣ ΕΦΕΥΡΕΣΗΣ (54)	ΚΑΤΑΘΕΣΗ (22)	ΑΡ.ΑΙΤ. (21)
CIBA-GEIGY AG	Βοηθητικά μέσα για διαδικασίες εξευγενισμού υφαντουργικών εν υγρώ	25/02/94	940100099
DEERE & COMPANY	Επανατοποθετούμενη περιστρεφόμενη στήλη υγραντήρα για συλλογέα βάμβακα	22/03/94	940100137
DEERE & COMPANY	Ξαντικό χτένι (βαμβακοσυλλογέως) με βελτιωμένη διαμόρφωση ωτίων	22/03/94	940100138
ETHICON INC.	Καπάκι προσαρμογέα για συγκρότημα τροκάρ	01/03/94	940100107
HIEBER FRITZ E.W. DR.	Σκουλαρίκι	31/03/93	930100129
JOHNSON & JOHNSON CONSUMER PRODUCTS INC.	Διαδικασία για την κατασκευή κολλώδους επάλειψης	01/03/94	940100105
JOHNSON & JOHNSON CONSUMER PRODUCTS INC.	Διαδικασία για την κατασκευή κολλώδους επάλειψης	01/03/94	940100106
JOHNSON & JOHNSON CONSUMER PRODUCTS INC.	Καλλυντικό μέσο επάλειψης, χρήσιμο για τον καθαρισμό, την ενυδάτωση και την προστασία του δέρματος από τα εξανθήματα που προκαλούνται από τις πάνες	01/03/94	940100110
JOHNSON & JOHNSON VISION PRODUCTS INC.	Οφθαλμικός φακός με παράγοντα κατά των τοξινών	01/03/94	940100111
JOHNSON & JOHNSON VISION PRODUCTS INC.	Πολυμερικοί οφθαλμικοί φακοί παρασκευασμένοι από ακόρεστα μονομερή πολυοξυαιθυλενίου	08/03/94	940100121
JOHNSON & JOHNSON VISION PRODUCTS INC.	Ακροφύσιο απομάκρυνσης διαλύματος	22/03/94	940100136
McNEIL-PPC INC.	Βελτιωμένο προϊόν διαμορφωμένο με έγχυση σε καλούπι και μέθοδος κατασκευής αυτού	24/02/94	940100096
RETTIG LAMBO OY	Κατασκευή βαλβίδας που είναι δυνάμενη να ενσωματώνεται σε ένα θερμαντικό σώμα	11/03/94	940100126
ΑΝΑΣΤΑΣΙΑΔΗΣ ΣΑΒΒΑΣ	Ζυμωτική μέθοδος για την συνεχή παραγωγή του κιτρικού οξέος	24/02/94	940100098
ΑΣΗΜΑΚΟΠΟΥΛΟΣ ΒΑΣΙΛΗΣ	Ξυριστική μηχανή με αφρό ξυρίσματος	12/03/93	930100097
ΔΕΜΕΝΑΓΑΣ ΑΝΤΩΝΙΟΣ	Ανθοστήλη σύνθετη φωτιζόμενη με συντριβάνι	23/03/93	930100116
ΔΟΥΖΙΝΑΣ ΕΥΑΓΓΕΛΟΣ	Συνεκτικοί τσιμεντόλιθοι και χρήσεις αυτών σε αντισεισμικές κατασκευές	29/03/93	930100123
ΚΑΙΠΑΣ ΓΕΩΡΓΙΟΣ	Πλακάκι εξαγωνικό	26/03/93	930100122
ΚΑΙΠΑΣ ΙΩΑΝΝΗΣ	Πλακάκι εξαγωνικό	26/03/93	930100122
ΛΑΜΠΡΟΥ ΝΙΚΟΛΑΟΣ	Θυροσκόπιο	24/03/93	930100120
ΜΑΡΚΟΠΟΥΛΟΣ ΝΙΚΟΛΑΟΣ	Πλάκες και πλακίδια που φέρουν εσοχές και προεξοχές στις πλευρές τους, κατάλληλες πλάκες και για την επικάλυψη κάθε επίπεδης επιφάνειας, οποιουδήποτε χώρου και μέθοδος κατασκευής τους	19/03/93	930100108
ΠΑΠΑΔΟΠΟΥΛΟΣ ΘΕΟΔΩΡΟΣ	Εύξεινο σιφονάκι-οσμοπαγίδα-βακτηριδιοκτόνο	22/03/93	930100115
ΠΑΡΑΣΚΕΥΑΚΟΣ ΘΕΟΔΩΡΟΣ	Αυτοματοποιημένο σύστημα αποθηκείσεως και επανάκτησης μεγάλων αντικειμένων	27/09/93	930100383

ΚΑΤΑΘΕΤΗΣ (71)	ΤΙΤΛΟΣ ΕΦΕΥΡΕΣΗΣ (54)	ΚΑΤΑΘΕΣΗ (22)	ΑΡ.ΑΙΤ. (21)
ΤΣΟΥΚΑΛΑΣ ΖΗΣΙΜΟΣ-ΧΑΡΑΛΑΜΠΟΣ	Διάταξη εκρηκτικού μηχανισμού για εξουδετέρωση λησθειών	30/03/93	930100128
ΦΡΑΓΚΟΠΟΥΛΟΣ ΦΩΤΙΟΣ	Κλειδαριά ασφαλείας χωνευτή συρομένων αλουμινίων	19/03/93	930100113
ΧΛΩΡΟΥ ΕΥΑΓΓΕΛΙΑ	Σύστημα αισθητικής φυσιοθεραπείας για την ταυτόχρονη αποκατάσταση της χαλάρωσης του μυϊκού συστήματος του προσώπου-σώματος και την βελτίωση ρυτίδων	19/03/93	930100112
ΧΡΙΣΤΟΔΟΥΛΟΥ Σ. Ε.Ε.	Βάση στήριξης και τοποθέτησης κλειδαριάς χρονοκαθυστέρησης σε ήδη υπάρχοντα χρηματοκιβώτια για την πρόληψη λησθειών	12/03/93	930100098

ΑΙΤΗΣΕΙΣ ΠΙΣΤΟΠΟΙΗΤΙΚΩΝ ΥΠΟΔΕΙΓΜΑΤΟΣ ΧΡΗΣΙΜΟΤΗΤΑΣ

ΑΡΙΘΜΟΣ ΑΙΤΗΣΗΣ Π.Υ.Χ. (21): 930200045
ΤΙΤΛΟΣ ΕΦΕΥΡΕΣΗΣ (54): Κάλυμμα τμήματος τραπεζιών εστιατορίων, πολλών χρήσεων και μακράς διάρκειας με διαφημίσεις και μέθοδος διανομής του
ΚΑΤΑΘΕΤΗΣ (71): ΜΠΡΟΣΕΤΗΣ ΝΙΚΟΛΑΟΣ
 Εσπερίδων 69,
 Καλλιθέα, 176 72
ΗΜΕΡΟΜΗΝΙΑ ΚΑΤΑΘΕΣΗΣ (22): 02.03.93
ΣΥΜΒΑΤΙΚΕΣ ΠΡΟΤΕΡΑΙΟΤΗΤΕΣ (30): —
ΕΦΕΥΡΕΤΗΣ (72): ΜΠΡΟΣΕΤΗΣ ΝΙΚΟΛΑΟΣ
ΕΙΔΙΚΟΣ ΠΛΗΡΕΞΟΥΣΙΟΣ (74): Προκοπίου Δημήτριος, δικηγόρος,
 Ηρακλείου 6, 106 73 Αθήνα
ΑΝΤΙΚΛΗΤΟΣ (74): Σακελλαρίδης Ιωάννης, δικηγόρος,
 Ηρακλείου 6, 106 73 Αθήνα



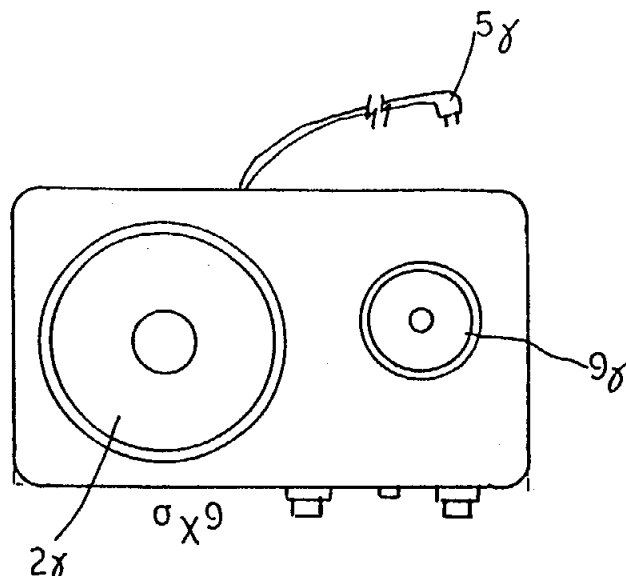
ΠΕΡΙΛΗΨΗ (57)

Ένα κάλυμμα τμήματος τραπεζιών εστιατορίων εκ σκληρού πλαστικού υλικού 1, επί των οποίων αποτυπώνονται διαφημιστικά μηνύματα 2. Το κάλυμμα είναι πολλών χρήσεων και μακράς διάρκειας.

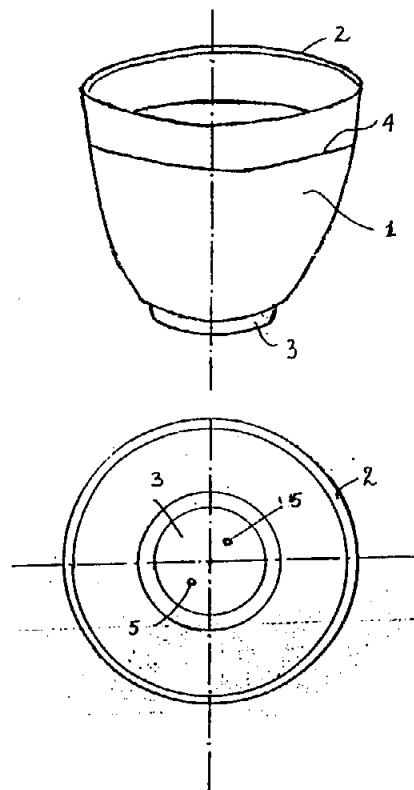
ΑΡΙΘΜΟΣ ΑΙΤΗΣΗΣ Π.Υ.Χ. (21): 930200046
ΤΙΤΛΟΣ ΕΦΕΥΡΕΣΗΣ (54): Ηλεκτρική κουζίνα με μία και δύο εστίες
ΚΑΤΑΘΕΤΗΣ (71): ΚΑΡΝΟΥΤΣΟΣ ΙΩΑΝΝΗΣ
 Τ.Θ. 40124, Σταυρούπολη
 Θεσ/νίκης, 560 00
ΗΜΕΡΟΜΗΝΙΑ ΚΑΤΑΘΕΣΗΣ (22): 03.03.93
ΣΥΜΒΑΤΙΚΕΣ ΠΡΟΤΕΡΑΙΟΤΗΤΕΣ (30): —
ΕΦΕΥΡΕΤΗΣ (72): ΚΑΡΝΟΥΤΣΟΣ ΙΩΑΝΝΗΣ
ΕΙΔΙΚΟΣ ΠΛΗΡΕΞΟΥΣΙΟΣ (74): —
ΑΝΤΙΚΛΗΤΟΣ (74): —

ΠΕΡΙΛΗΨΗ (57)

Είναι μία ηλεκτρική κουζίνα που κατασκευάζεται σε δύο τύπους με δύο παραλλαγές έκαστος. Ο Α' τύπος-α' παραλλαγή έχει μία εστία -2- ηλεκτρικής ισχύος 1500 Watt και η β' παραλλαγή μία εστία ισχύος 450 Watt. Ο Β' τύπος -α' -παραλλαγή έχει δύο εστίες -2γ-9γ- με αντίστοιχη ηλεκτρική ισχύ 1500 Watt και 450 Watt. Τέλος ο Β' τύπος-β' παραλλαγή- έχει δύο εστίες με αντίστοιχη ισχύ 1500 Watt και 1000 Watt.



ΑΡΙΘΜΟΣ ΑΙΤΗΣΗΣ Π.Υ.Χ. (21): 930200051
ΤΙΤΛΟΣ ΕΦΕΥΡΕΣΗΣ (54): Πρωτότυπη γλάστρα
ΚΑΤΑΘΕΤΗΣ (71): GROSFILLEX S.A.R.L.
 Arbent - Oyonnax, F-01107, Γαλλία
ΗΜΕΡΟΜΗΝΙΑ ΚΑΤΑΘΕΣΗΣ (22): 10.03.93
ΣΥΜΒΑΤΙΚΕΣ ΠΡΟΤΕΡΑΙΟΤΗΤΕΣ (30): —
ΕΦΕΥΡΕΤΗΣ (72): VIOLY LUE
ΕΙΔΙΚΟΣ ΠΛΗΡΕΞΟΥΣΙΟΣ (74): Πατρινού-Κιλιμίρη Άννα, δικηγόρος,
 Υψηλάντου 38, 115 21 Αθήνα
ΑΝΤΙΚΛΗΤΟΣ (74): Κιλιμίρης Αναστάσιος, δικηγόρος,
 Υψηλάντου 38, 115 21 Αθήνα

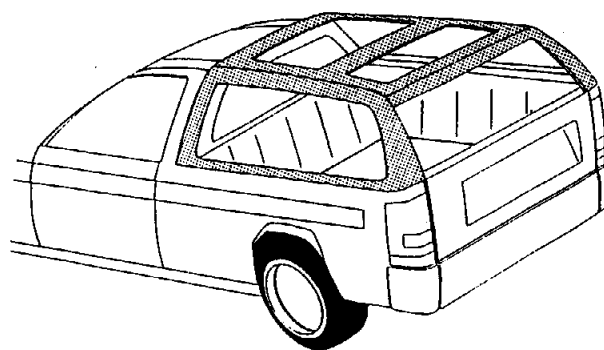


ΠΕΡΙΛΗΨΗ (57)

Περιγράφεται μία γλάστρα ή παρόμοιος υποδοχέας, που το κύριο σώμα της έχει γενικά κολουροκωνική διαμόρφωση με την μικρή κυκλική επιφάνειά του συνδεδεμένη με την βάση της γλάστρας και με την μεγάλη κυκλική επιφάνειά του σχηματίζουσα το άνω ανοικτό στόμιο της γλάστρας. Για να μπορεί να συσσωρεύεται ένας μεγάλος αριθμός γλαστρών η μία εντός της άλλης χωρίς κίνδυνο θραύσεως, η παράπλευρη επιφάνεια του κυρίου σώματος φέρει μερικές αναβαθμίδες προεξέχουσες προς τα μέσα, που στηρίζουν τα υπερκείμενα τεμάχια. Η ασφαλής συσσωρεύσεις σε σταθερά ύψη εξασφαλίζεται ακόμα περισσότερο με την ύπαρξη μερικών όρθιων στηριγμάτων μορφής νευρώσεων στον εσωτερικό πυθμένα της γλάστρας.

Στον πυθμένα προβλέπονται μερικοί κάθετοι τυφλοί κυλινδρικοί οι οποίοι τρυπούνται εύκολα για να επιτρέπουν την εκροή του νερού ποτίσματος, ενώ παραμένουν στεγανοί στην περίπτωση που η γλάστρα χρησιμεύει ως υποδοχέας (τύπου «κασπώ») παραλαβής μιας καθεαυτο γλάστρας.

ΑΡΙΘΜΟΣ ΑΙΤΗΣΗΣ Π.Υ.Χ. (21): 930200066
ΤΙΤΛΟΣ ΕΦΕΥΡΕΣΗΣ (54): Εύκαμπτο σκέπαστρο με πολυεστερικό σκελετό για ανοικτά ημιφορτηγά
ΚΑΤΑΘΕΤΗΣ (71): ΠΡΩΤΟΕΜΠΟΡΙΚΗ ΑΥΤΟΚΙΝΗΤΩΝ Ε.Π.Ε.
 Λ. Μαραθώνος 163, 104 35 Αθήνα
ΗΜΕΡΟΜΗΝΙΑ ΚΑΤΑΘΕΣΗΣ (22): 15.03.93
ΣΥΜΒΑΤΙΚΕΣ ΠΡΟΤΕΡΑΙΟΤΗΤΕΣ (30): —
ΕΦΕΥΡΕΤΗΣ (72): ΑΓΓΕΛΕΤΟΣ ΓΕΩΡΓΙΟΣ
ΕΙΔΙΚΟΣ ΠΛΗΡΕΞΟΥΣΙΟΣ (74): —
ΑΝΤΙΚΛΗΤΟΣ (74): —

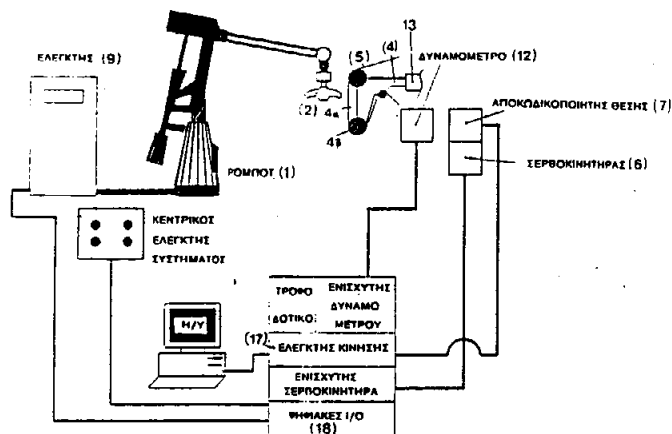


ΠΕΡΙΛΗΨΗ (57)

Το αντικείμενο της εφεύρεσης είναι μία πολυεστερική κατασκευή η οποία χρησιμοποιείται σαν σκελετός για ένα εύκαμπτο σκέπαστρο και το οποίο τοποθετείται στο ανοικτό ημιφορτηγό Skoda Workman, μοντέλο 1991. Ο πολυεστερικός σκελετός είναι κατασκευασμένος με τον συνήθη τρόπο κατασκευής εξαρτημάτων από πολυεστέρα. Το βασικό προς κατοχύρωση αντικείμενο είναι η χρήση στην κατασκευή εύκαμπτων σκεπαστρών πολυεστερικού σκελετού με τις χαρακτηριστικές διαστάσεις και τα δευτερεύοντα χαρακτηριστικά όπως περιγράφηκαν, που οριοθετούν και τη συγκεκριμένη χρήση και τρόπο λειτουργίας του σκεπαστρου.

ΑΡΙΘΜΟΣ ΑΙΤΗΣΗΣ Π.Υ.Χ.	(21): 930200067
ΤΙΤΛΟΣ ΕΦΕΥΡΕΣΗΣ	(54): Σύστημα αίσθησης της δύναμης ενός (1) άξονα προσαρμοσμένο σε σύστημα λείανσης χυτών αντικειμένων
ΚΑΤΑΘΕΤΗΣ	(71): ΖΗΝΩΝ ΑΕ-ΒΙΟΜΗΧΑΝΙΚΕΣ ΑΥΤΟΜΑΤΟΠΟΙΗΣΕΙΣ Αιγιαλείας 48, Παράδεισος Αμαρουσίου, 151 25
ΗΜΕΡΟΜΗΝΙΑ ΚΑΤΑΘΕΣΗΣ	(22): 16.03.93
ΣΥΜΒΑΤΙΚΕΣ ΠΡΟΤΕΡΑΙΟΤΗΤΕΣ ΕΦΕΥΡΕΤΗΣ	(30): — (72): 1) ΟΙΚΟΝΟΜΟΠΟΥΛΟΣ ΑΘΑΝΑΣΙΟΣ 2) ΔΡΙΤΣΑΣ ΛΕΩΝΙΔΑΣ
ΕΙΔΙΚΟΣ ΠΛΗΡΕΞΟΥΣΙΟΣ ΑΝΤΙΚΛΗΤΟΣ	(74): — (74): —

σμένο στην λειαντική μηχανή αισθητήριο όργανο δύναμης μετακινεί κατάλληλα τον τροχό (ή το σύστημα τροχού) που οδηγεί την ταινία έτσι ώστε η επαφή της τελευταίας με την προς λείανση επιφάνεια να πραγματοποιείται υπό τις προεπιλεγμένες συνθήκες πίεσης. Το σύστημα αίσθησης της δύναμης αποτελείται από το μηχανικό μέρος το οποίο συνίσταται σε μηχανισμό παράλληλης γραμμικής μετατόπισης μαζί με τον οποίο κινείται το σύστημα τροχών οδήγησης της ταινίας λείανσης, το δυναμόμετρο που προσαρμοσμένο πάνω στο σύστημα κίνησης των τροχών μετρά την εξασκούμενη δύναμη και το ηλεκτρονικό μέρος που ελέγχει την κίνηση με απόκριση (εύρος ζώνης - bandwidth) της τάξης των 20 Hz και λειτουργεί ενεργητικά με βάση τα δεδομένα στοιχεία του δυναμόμετρου διατηρώντας σταθερή την εξασκούμενη δύναμη.



ΠΕΡΙΛΗΨΗ (57)

Η εφεύρεση αναφέρεται σε αυτόματο σύστημα λείανσης (με αφαίρεση υλικού) χυτών μεταλλικών αντικειμένων με ρομπότ και ειδικότερα σε ενεργητικό αισθητήριο όργανο δύναμης ενός άξονα προσαρμοσμένο στη μηχανή λείανσης.

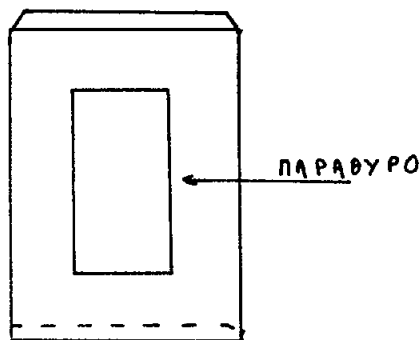
Η εφεύρεση όπως περιγράφεται επιλύει τα προβλήματα προσαρμογής του βραχίονα και εξασφαλίζει την ικανοποιητική επαναληπτικότητα της λειαντικής διαδικασίας. Το ενεργητικό αισθητήριο όργανο εξασφαλίζει τη διατήρηση της πίεσης που ασκείται πάνω στο υπό κατεργασία αντικείμενο σταθερής επιτρέποντας έτσι την ομοιόμορφη αφαίρεση υλικού.

Σε σύγκριση με την προηγούμενη γνώση και εμπειρία το προσαρμο-

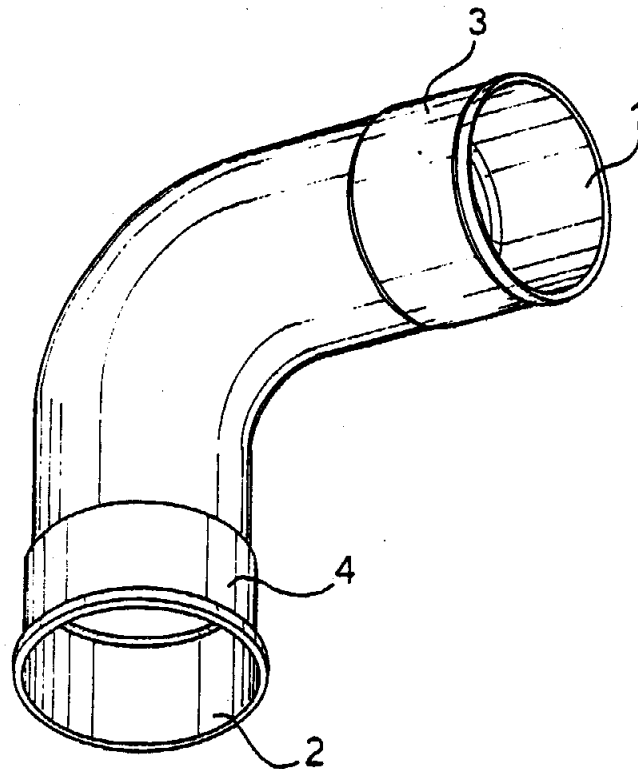
ΑΡΙΘΜΟΣ ΑΙΤΗΣΗΣ Π.Υ.Χ.	(21): 930200069
ΤΙΤΛΟΣ ΕΦΕΥΡΕΣΗΣ	(54): Χαρτοσακούλα με διαφανές παράθυρο
ΚΑΤΑΘΕΤΗΣ	(71): ΚΡΕΜΜΥΔΑΣ ΧΡΗΣΤΟΣ 3ης Ορ. Ταξιαρχίας 2, Ζωγράφος 157 73
ΗΜΕΡΟΜΗΝΙΑ ΚΑΤΑΘΕΣΗΣ	(22): 17.03.93
ΣΥΜΒΑΤΙΚΕΣ ΠΡΟΤΕΡΑΙΟΤΗΤΕΣ ΕΦΕΥΡΕΤΗΣ	(30): — (72): ΚΡΕΜΜΥΔΑΣ ΧΡΗΣΤΟΣ
ΕΙΔΙΚΟΣ ΠΛΗΡΕΞΟΥΣΙΟΣ ΑΝΤΙΚΛΗΤΟΣ	(74): — (74): —

ΠΕΡΙΛΗΨΗ (57)

Είναι μία σακούλα η οποία σε κάποια από τις τέσσερις επιφάνειές της έχει διαφανές παράθυρο ή παράθυρα προκειμένου να υπάρχει άμεση οπτική εικόνα του συσκευασμένου προϊόντος το οποίο μπορεί να είναι άρτος, αρτοσκευάσματα, ρούχα, καραμέλες, γλυκά κ.ά.



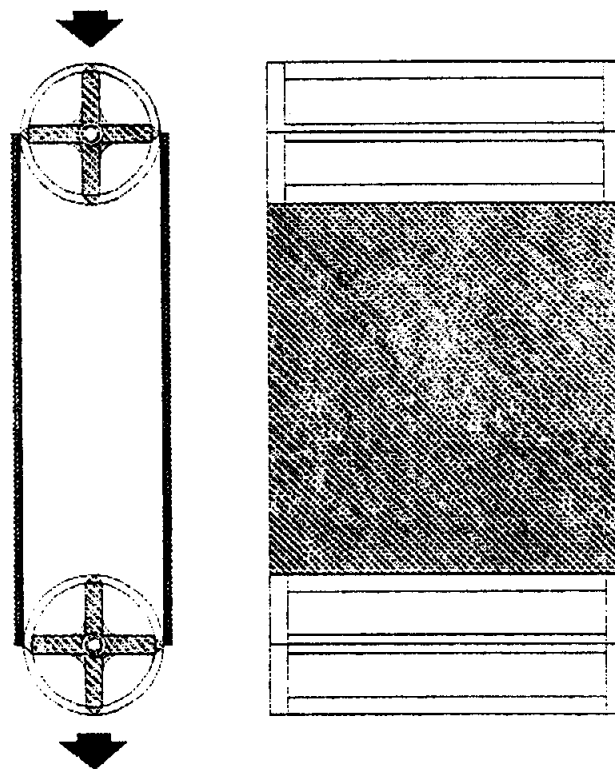
ΑΡΙΘΜΟΣ ΑΙΤΗΣΗΣ Π.Υ.Χ. (21): 930200070
ΤΙΤΛΟΣ ΕΦΕΥΡΣΗΣ (54): Εξάρτημα σωλήνων αποχετεύσεως σε σχήμα γωνίας ή καμπύλης με μούφες (υποδοχές) και στα δύο άκρα της
ΚΑΤΑΘΕΤΗΣ (71): ΜΑΝΤΙΚΑΣ Α. - ΖΟΥΜΠΟΥΛΑΚΗΣ Κ. Ο.Ε. 25ον χλμ. Αθηνών-Κορίνθου, Μάνδρα 196 00
ΗΜΕΡΟΜΗΝΙΑ ΚΑΤΑΘΕΣΗΣ (22): 18.03.93
ΣΥΜΒΑΤΙΚΕΣ ΠΡΟΤΕΡΑΙΟΤΗΤΕΣ (30): —
ΕΦΕΥΡΕΤΗΣ (72): ΜΑΝΤΙΚΑΣ ΑΡΙΣΤΟΤΕΛΗΣ
ΕΙΔΙΚΟΣ ΠΛΗΡΕΞΟΥΣΙΟΣ (74): Προκοπίου Δημήτριος, δικηγόρος, Ηρακλείου 6, 106 73 Αθήνα
ΑΝΤΙΚΛΗΤΟΣ (74): Σκακκαριδής Ιωάννης, δικηγόρος, Ηρακλείου 6, 106 73 Αθήνα



ΠΕΡΙΛΗΨΗ (57)

Ένα εξάρτημα γωνιακός σωλήνας 5 αποχετεύσεων, ο οποίος φέρει τα δύο στόμια του 1 και 2 μεγαλύτερας διαμέτρου από την διάμετρο του κυρίου σώματος 5, ώστε να δέχεται τα μη διαμορφωμένα στόμια των σωλήνων αποχετεύσεως.

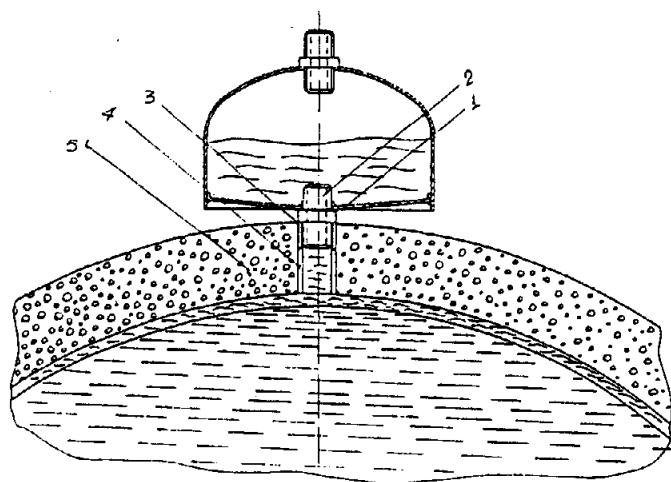
ΑΡΙΘΜΟΣ ΑΙΤΗΣΗΣ Π.Υ.Χ. (21): 930200072
ΤΙΤΛΟΣ ΕΦΕΥΡΣΗΣ (54): Προστασία χώρων από ληστείες
ΚΑΤΑΘΕΤΗΣ (71): ΜΕΪΜΑΡΗΣ ΕΥΑΓΓΕΛΟΣ Τενέδου 51, Κ. Τούμπα Θεσ/νίκης 544 53
ΗΜΕΡΟΜΗΝΙΑ ΚΑΤΑΘΕΣΗΣ (22): 22.03.93
ΣΥΜΒΑΤΙΚΕΣ ΠΡΟΤΕΡΑΙΟΤΗΤΕΣ (30): —
ΕΦΕΥΡΕΤΗΣ (72): ΜΕΪΜΑΡΗΣ ΕΥΑΓΓΕΛΟΣ
ΕΙΔΙΚΟΣ ΠΛΗΡΕΞΟΥΣΙΟΣ (74): —
ΑΝΤΙΚΛΗΤΟΣ (74): —



ΠΕΡΙΛΗΨΗ (57)

Ένα σύστημα προστασίας χώρων από ληστεία (για τράπεζες - ταμεία - κοσμηματοπωλεία κλπ) με το οποίο επιτυγχάνουμε την παγίδευση των ληστών μέσα στο χώρο που επιδιώκουν να ληστέψουν και αποτελείται:
 1) Από δύο περιστρεφόμενες πάρτες στο κατάστημα που επιθυμούμε να ασφαλίσουμε και οι οποίες θα σταματούν να περιστρέφονται με το πάτημα κάποιου από τα τοποθετημένα σε διάφορα κρυφά σημεία του καταστήματος μπουτόν. Θα επανέρχονται δε στην αρχική τους κατάσταση δηλαδή την περιστροφική με την επανεργοποίηση (2ο πάτημα του μπουτόν).
 2) Ο μεταξύ των θυρών χώρος, δεξιά και αριστερά, θα είναι κλειστός ή με αλεξίσφαιρους γυάλινους τοίχους ή με τοίχους μεταλλικούς.

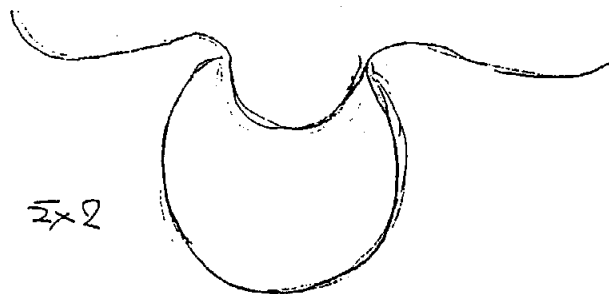
ΑΡΙΘΜΟΣ ΑΙΤΗΣΗΣ Π.Υ.Χ. (21): 930200075
ΤΙΤΛΟΣ ΕΦΕΥΡΕΣΗΣ (54): Νέο δοχείο διαστολής
ΚΑΤΑΘΕΤΗΣ (71): ΚΙΟΥΠΕΛΗΣ ΙΟΡΔΑΝΗΣ
 Ελπίδος 18, Πολίχνη Θεσ/νίκης
 565 33
ΗΜΕΡΟΜΗΝΙΑ ΚΑΤΑΘΕΣΗΣ (22): 23.03.93
ΣΥΜΒΑΤΙΚΕΣ ΠΡΟΤΕΡΑΙΟΤΗΤΕΣ (30): —
ΕΦΕΥΡΕΤΗΣ (72): ΚΙΟΥΠΕΛΗΣ ΙΟΡΔΑΝΗΣ
ΕΙΔΙΚΟΣ ΠΛΗΡΕΞΟΥΣΙΟΣ (74): —
ΑΝΤΙΚΛΗΤΟΣ (74): Καβαζοπούλου Ανθή,
 ΒΙ.ΠΕ.Θ. Σίνδος - Θεσσαλονίκη



ΠΕΡΙΛΗΨΗ (57)

Το νέο δοχείο διαστολής για ηλιακούς θερμοσίφωνες, βασίζεται στο ημισφαιρικό σχήμα του, (σχήμα ομπρέλας) και έτσι δεν επιτρέπει στην ηλιακή ακτινοβολία να προσβάλει το σημείο στεγανοποίησης περιβλήματος-μαστού και κατ' επέκταση το υλικό στεγανοποίησής του. Στην επίπεδη πλευρά (1) υπάρχει υποδοχή σύνδεσης με το μαστό του BOILER (2).

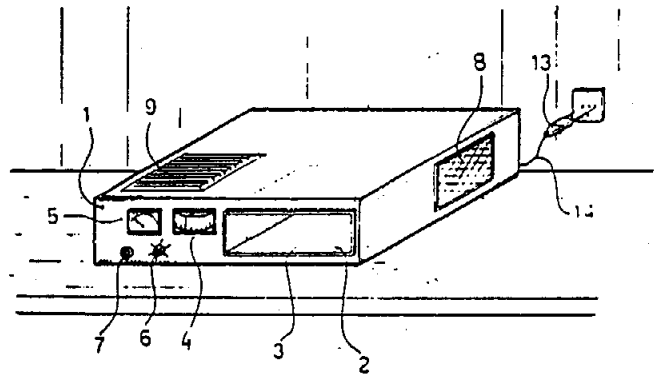
ΑΡΙΘΜΟΣ ΑΙΤΗΣΗΣ Π.Υ.Χ. (21): 930200076
ΤΙΤΛΟΣ ΕΦΕΥΡΕΣΗΣ (54): Παιδική σαλιέρα μιας χρήσεως
ΚΑΤΑΘΕΤΗΣ (71): ΜΑΥΡΟΜΜΑΤΑΚΗΣ ΔΗΜΗΤΡΙΟΣ
 Διον. Σολωμού 21, Θεσσαλονίκη
 551 34
ΗΜΕΡΟΜΗΝΙΑ ΚΑΤΑΘΕΣΗΣ (22): 23.03.93
ΣΥΜΒΑΤΙΚΕΣ ΠΡΟΤΕΡΑΙΟΤΗΤΕΣ (30): —
ΕΦΕΥΡΕΤΗΣ (72): ΜΑΥΡΟΜΜΑΤΑΚΗΣ ΔΗΜΗΤΡΙΟΣ
ΕΙΔΙΚΟΣ ΠΛΗΡΕΞΟΥΣΙΟΣ (74): —
ΑΝΤΙΚΛΗΤΟΣ (74): Παπακωνσταντίνου Ελένη, δικηγόρος,
 Κουμπάρη 2, 106 74 Αθήνα



ΠΕΡΙΛΗΨΗ (57)

Παρέχεται παιδική σαλιέρα (ποδίτσα) μιας χρήσεως κατασκευασμένη από απορροφητικό χαρτί προσκολλημένο σε πλαστικό φιλμ με κορδόνια περιορισμένης αντοχής.

ΑΡΙΘΜΟΣ ΑΙΤΗΣΗΣ Π.Υ.Χ.	(21): 930200077
ΤΙΤΛΟΣ ΕΦΕΥΡΕΣΗΣ	(54): Ηλεκτρονική βάση (κονσόλα) τοποθετήσεως συσκευών αναπαραγωγής ήχου οχημάτων
ΚΑΤΑΘΕΤΗΣ	(71): ΖΑΦΕΙΡΗΣ ΑΡΗΣ Κατεχάκη 41, 115 25 Αθήνα
ΗΜΕΡΟΜΗΝΙΑ ΚΑΤΑΘΕΣΗΣ	(22): 29.03.93
ΣΥΜΒΑΤΙΚΕΣ ΠΡΟΤΕΡΑΙΟΤΗΤΕΣ	(30): —
ΕΦΕΥΡΕΤΗΣ	(72): ΖΑΦΕΙΡΗΣ ΑΡΗΣ
ΕΙΔΙΚΟΣ ΠΛΗΡΕΞΟΥΣΙΟΣ	(74): Προκοπίου Δημήτριος, δικηγόρος, Ηρακλείου 6, 106 73 Αθήνα
ΑΝΤΙΚΛΗΤΟΣ	(74): Προκοπίου Δημήτριος, δικηγόρος, Ηρακλείου 6, 106 73 Αθήνα

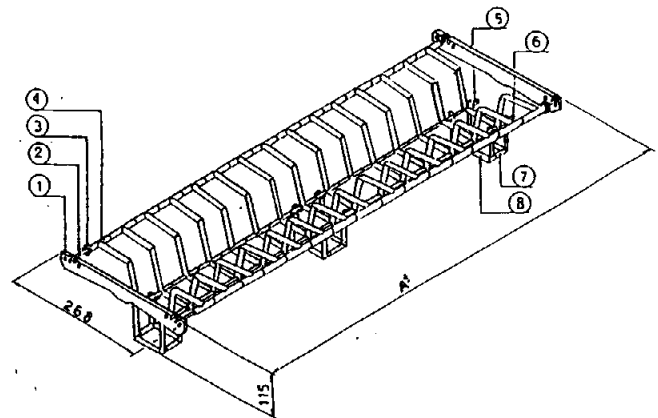


ΠΕΡΙΛΗΨΗ (57)

Μια ηλεκτρονική βάση 1 (κονσόλα) τοποθετήσεως συσκευών αναπαραγωγής ήχου οχημάτων, η οποία χαρακτηρίζεται εκ του ότι διαθέτει υποδοχή 2 επί της οποίας βρίσκεται σταθερά τοποθετημένη αντικλεπτική θήκη 3 συσκευών αναπαραγωγής ήχου οχημάτων εντός της οποίας προσαρμόζεται η συσκευή αναπαραγωγής ήχου οχήματος, και τροφοδοτείται από ηλεκτρικό ρεύμα του οποίου η τάση μετατρέπεται από εναλλασσόμενο 220V σε συνεχές 12V σταθερό από μετασχηματιστή 9, που διαθέτει σταθεροποιητή.

Η ως άνω βάση διαθέτει υποδοχές για μεγάφωνα τα οποία μπορούν να τοποθετηθούν και εξωτερικά ως ανεξάρτητα ηχεία.

ΑΡΙΘΜΟΣ ΑΙΤΗΣΗΣ Π.Υ.Χ.	(21): 930200199
ΤΙΤΛΟΣ ΕΦΕΥΡΕΣΗΣ	(54): Πλαστική διαιρούμενη πιατοθήκη
ΚΑΤΑΘΕΤΗΣ	(71): ΣΟΦΙΑΝΟΣ ΝΑΠΟΛΕΩΝ Υπάτης 40, Περιστερί, 121 33
ΗΜΕΡΟΜΗΝΙΑ ΚΑΤΑΘΕΣΗΣ	(22): 03.03.93
ΣΥΜΒΑΤΙΚΕΣ ΠΡΟΤΕΡΑΙΟΤΗΤΕΣ	(30): —
ΕΦΕΥΡΕΤΗΣ	(72): ΣΟΦΙΑΝΟΣ ΝΑΠΟΛΕΩΝ
ΕΙΔΙΚΟΣ ΠΛΗΡΕΞΟΥΣΙΟΣ	(74): Σχινάς Ιωάννης, δικηγόρος, Σανταρόζα 1Δ, 105 64 Αθήνα
ΑΝΤΙΚΛΗΤΟΣ	(74): Σχινάς Ιωάννης, δικηγόρος, Σανταρόζα 1Δ, 105 64 Αθήνα



ΠΕΡΙΛΗΨΗ (57)

Πλαστική διαιρούμενη πιατοθήκη ντουλαπιού κουζίνας, που αποτελείται από πολλά ομοιόμορφα πλαστικά τμήματα σχήματος ανεστραμμένου «Π» και συνδεόμενα μεταξύ τους με τέσσερις σιδερένιες βέργες που διαπερνούν τις τέσσερις γωνίες των τμημάτων αυτών κατά μήκος και σε παράλληλη σειρά. Το πλεονέκτημα της εφευρέσεως αυτής είναι η άμεση και εύκολη τοποθέτηση σε οποιοδήποτε ντουλάπι χωρίς προεργασία και μέτρηση διαστάσεων, η σταθερότητα, η ασφάλεια των οικιακών σκευών, το άριστο αισθητικό αποτέλεσμα, η οικονομία χρόνου και το χαμηλό κόστος κατασκευής.

ΑΡΙΘΜΟΣ ΑΙΤΗΣΗΣ Π.Υ.Χ.	(21): 930200222
ΤΙΤΛΟΣ ΕΦΕΥΡΕΣΗΣ	(54): Συσκευή τροφοδοσίας αέρα στον κινητήρα αυτοκινήτου
ΚΑΤΑΘΕΤΗΣ	(71): ΠΑΓΩΝΗΣ ΚΩΝΣΤΑΝΤΙΝΟΣ Νεαπόλεως 25, Ερυθρές Αττικής
ΗΜΕΡΟΜΗΝΙΑ ΚΑΤΑΘΕΣΗΣ	(22): 02.03.93
ΣΥΜΒΑΤΙΚΕΣ ΠΡΟΤΕΡΑΙΟΤΗΤΕΣ	(30): —
ΕΦΕΥΡΕΤΗΣ	(72): ΠΑΓΩΝΗΣ ΚΩΝΣΤΑΝΤΙΝΟΣ
ΕΙΔΙΚΟΣ ΠΛΗΡΕΞΟΥΣΙΟΣ	(74): Στάμου Αναστασία, δικηγόρος, Ασκληπιού 42, 106 74 Αθήνα
ΑΝΤΙΚΛΗΤΟΣ	(74): Στάμου Αναστασία, δικηγόρος, Ι. Θεολόγου 11, 155 61 Χολαργός

ΠΕΡΙΛΗΨΗ (57)

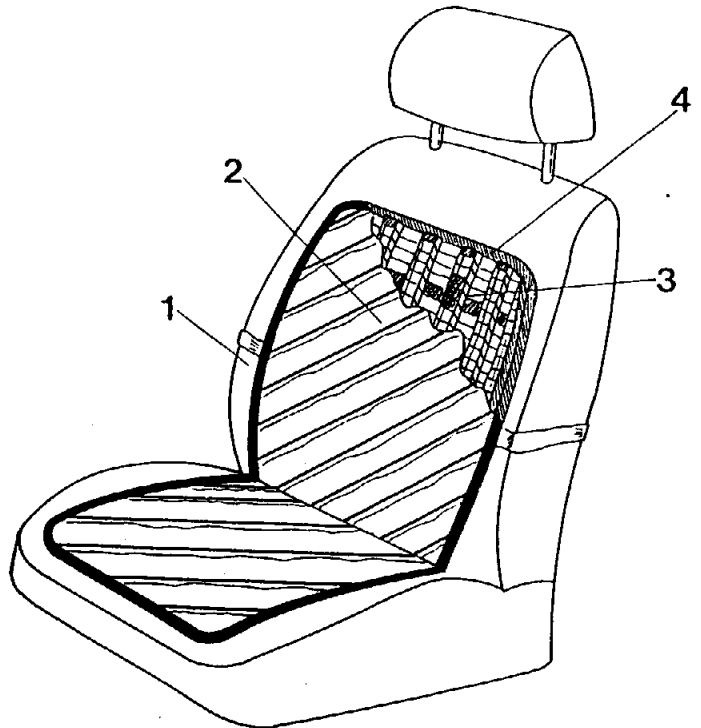
Μία συσκευή η οποία τοποθετείται στον κινητήρα αυτοκινήτου, ανεξάρτητα από τον κυβισμό και το είδος καυσίμου που χρησιμοποιείται και η οποία τροφοδοτεί με αέρα τον κινητήρα. Η συσκευή αποτελείται από το κέλυφος, τη φτερωτή, το φίλτρο και δύο σωλήνες εισαγωγής. Η τροφοδοσία αέρα γίνεται δια της περιστροφής της φτερωτής και έχει αποτέλεσμα την τέλεια καύση του καυσίμου ώστε τελικά μειώνεται στο ελάχιστο η εκροή καυσαερίων ενώ αυξάνεται η ιπποδύναμη του κινητήρα.

ΑΡΙΘΜΟΣ ΑΙΤΗΣΗΣ Π.Υ.Χ.	(21): 930200226
ΤΙΤΛΟΣ ΕΦΕΥΡΕΣΗΣ	(54): Πλατοκάθισμα καθισμάτων οχημάτων με εσωτερικό πλαστικό πλαίσιο με περιμετρική φλάντζα
ΚΑΤΑΘΕΤΗΣ	(71): ΤΟΥΡΛΟΜΟΥΣΗΣ ΠΑΝΤΕΛΗΣ Πανόρμου 60, 115 23 Αθήνα
ΗΜΕΡΟΜΗΝΙΑ ΚΑΤΑΘΕΣΗΣ	(22): 09.03.93
ΣΥΜΒΑΤΙΚΕΣ ΠΡΟΤΕΡΑΙΟΤΗΤΕΣ	(30): —
ΕΦΕΥΡΕΤΗΣ	(72): ΤΟΥΡΛΟΜΟΥΣΗΣ ΠΑΝΤΕΛΗΣ
ΕΙΔΙΚΟΣ ΠΛΗΡΕΞΟΥΣΙΟΣ	(74): —
ΑΝΤΙΚΛΗΤΟΣ	(74): —

ΠΕΡΙΛΗΨΗ (57)

Το πλατοκάθισμα (2) με εσωτερικό πλαστικό πλαίσιο (3) με περιμετρική φλάντζα (4) το οποίο αποτελείται από δύο λωρίδες υφάσματος ή ψάθας (7) και (8) οι οποίες εσωκλείουν το εσωτερικό πλαστικό πλαίσιο (3) με περιμετρική φλάντζα (4). Η στήριξη-ραφή των υφασμάτων (7) και (8) τα οποία εσωκλείουν το εσωτερικό πλαστικό πλαίσιο (3) γίνεται πάνω στην μεταξύ των υφασμάτων (7) και (8) παραμβεβλημένη περιμετρική φλάντζα (4) του εσωτερικού πλαστικού πλαισίου (3) του πλατοκαθίσματος (2).

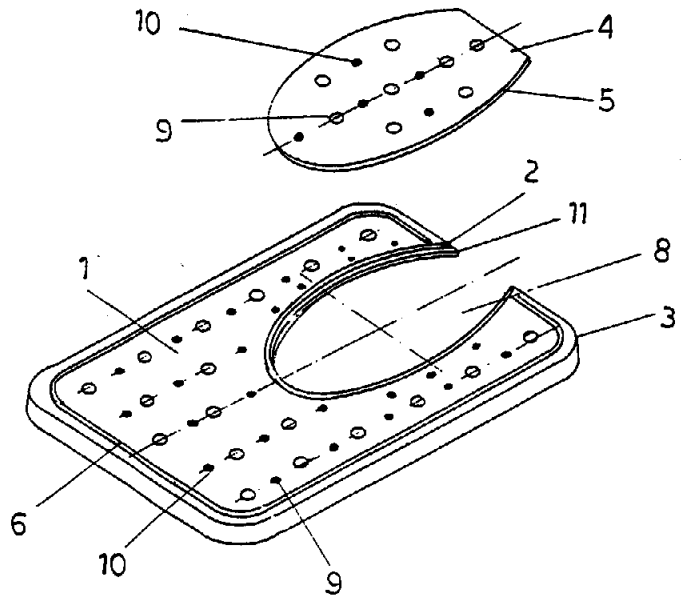
Εσωτερικό πλαστικό πλαίσιο (3) με περιμετρική φλάντζα (4) το οποίο αποτελείται από δύο τεμάχια (5) και (6) τα οποία φέρουν περιμετρικά φλάντζα (4) η οποία παρεμβάλλεται μεταξύ των δύο υφασμάτων (7) και (8) και επί της οποίας γίνεται η ραφή-στήριξη των υφασμάτων (7) και (8) τα οποία εσωκλείουν το εσωτερικό πλαστικό πλαίσιο (3) με περιμετρική φλάντζα (4) του πλατοκαθίσματος (2).



ΑΡΙΘΜΟΣ ΑΙΤΗΣΗΣ Π.Υ.Χ. (21): 930200227
ΤΙΤΛΟΣ ΕΦΕΥΡΕΣΗΣ (54): Κάθισμα μπιανέρας και μπιντές
ΚΑΤΑΘΕΤΗΣ (71): ΚΑΡΠΟΔΙΝΗΣ ΓΕΩΡΓΙΟΣ
 Παρασκευοπούλου 82,
 104 45 Αθήνα
ΗΜΕΡΟΜΗΝΙΑ ΚΑΤΑΘΕΣΗΣ (22): 15.03.93
ΣΥΜΒΑΤΙΚΕΣ ΠΡΟΤΕΡΑΙΟΤΗΤΕΣ (30): —
ΕΦΕΥΡΕΤΗΣ (72): ΚΑΡΠΟΔΙΝΗΣ ΓΕΩΡΓΙΟΣ
ΕΙΔΙΚΟΣ ΠΛΗΡΕΞΟΥΣΙΟΣ (74): —
ΑΝΤΙΚΛΗΤΟΣ (74): —

ΠΕΡΙΛΗΨΗ (57)

Κάθισμα μπιανέρας και μπιντές που αποτελείται από επίπεδη επιφάνεια (1), με οβάλ οπή (8), και καπάκι (4), με πατούρες (2, 5) και διάσπαρτες μικρές οπές (9), με προεξοχές (6, 7, 9). Τοποθετείται στα δύο άκρα της μπιανέρας και οι δύο προεξοχές (7), του δίνουν σταθερότητα, ενώ από τις οπές (9), πέφτουν τα νερά προς τη μπιανέρα και οι ημισφαιρικές προεξοχές (10), εμποδίζουν την ολισθηρότητα του χρήστη. Το πλεονέκτημα αυτής της εφευρέσεως είναι ότι, αυτό το κάθισμα μπορεί κανείς με το καπάκι να το χρησιμοποιήσει ως κάθισμα μπιανέρας ή για την τοποθέτηση αντικειμένων και χωρίς αυτό να μπορεί να χρησιμοποιηθεί ως μπιντές μπιανέρας.



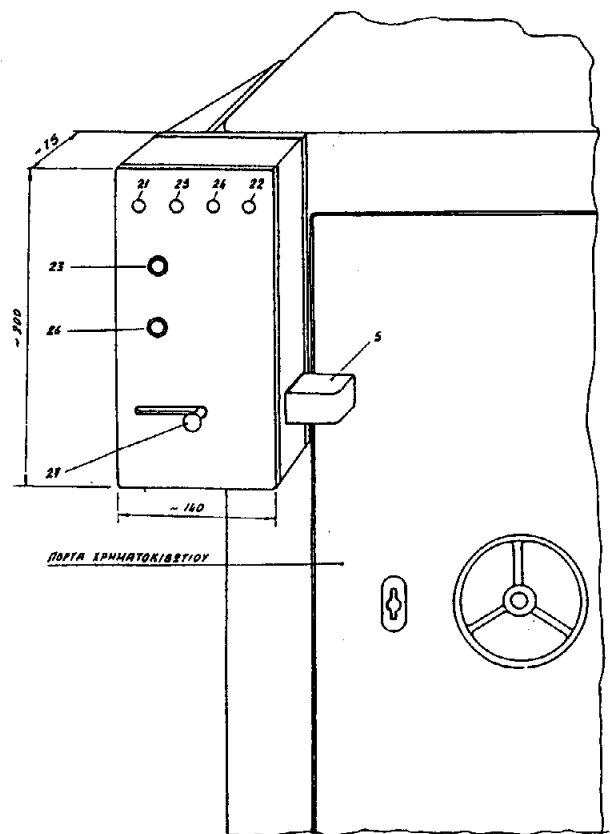
ΑΡΙΘΜΟΣ ΑΙΤΗΣΗΣ Π.Υ.Χ. (21): 930200228
ΤΙΤΛΟΣ ΕΦΕΥΡΕΣΗΣ (54): Ολοκληρωμένο σύστημα ασφαλείας για την αποτροπή ένοπλων ληστειών
ΚΑΤΑΘΕΤΗΣ (71): ΣΤΑΜΑΤΗΣ ΑΘΑΝΑΣΙΟΣ
 Β. Ρούφου 93-95, 262 24 Πάτρα
ΗΜΕΡΟΜΗΝΙΑ ΚΑΤΑΘΕΣΗΣ (22): 16.03.93
ΣΥΜΒΑΤΙΚΕΣ ΠΡΟΤΕΡΑΙΟΤΗΤΕΣ (30): —
ΕΦΕΥΡΕΤΗΣ (72): ΣΤΑΜΑΤΗΣ ΑΘΑΝΑΣΙΟΣ
ΕΙΔΙΚΟΣ ΠΛΗΡΕΞΟΥΣΙΟΣ (74): —
ΑΝΤΙΚΛΗΤΟΣ (74): —

ΠΕΡΙΛΗΨΗ (57)

Πρόκειται για ένα ολοκληρωμένο σύστημα ασφαλείας που μπορεί να αποτρέψει αποτελεσματικά τις ένοπλες ληστείες σε κάθε χώρο φύλαξης ή διακίνησης χρημάτων, θησαυρών κλπ., όπως: ΤΡΑΠΕΖΕΣ, ΕΛΤΑ, ΔΗΜΟΣΙΑ ΤΑΜΕΙΑ, SUPER MARKETS, ΚΟΣΜΗΜΑΤΟΠΩΛΕΙΑ, ΕΠΙΧΕΙΡΗΣΕΙΣ, ΧΡΗΜΑΤΑΠΟΣΤΟΛΕΣ.

Περιλαμβάνει: 1. Έναν βασικό θωρακισμένο μηχανισμό ευρείας εφαρμογής που μπορεί να τοποθετηθεί εξωτερικά σε όλων των τύπων τα Χρηματοκιβώτια, Θωρακισμένα Κιβώτια Αυτοκινήτων, Χρηματοποστολών κλπ. όπως φαίνεται στα Σχ. 1 και Σχ. 2 και επιτρέπει το άνοιγμα της πόρτας αφού περάσει κάποιος χρόνος ασφαλείας (10-15 MIN) τον οποίο ο επίδοξος ληστής δεν μπορεί να περιμένει.

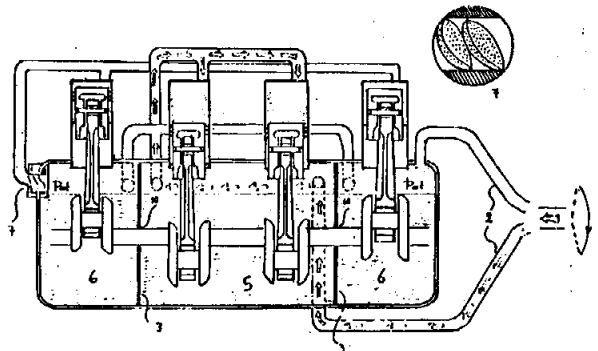
2. Θωρακισμένο Κιβώτιο με ενσωματωμένο τον μηχανισμό, που επιτρέπει το άνοιγμά του μετά από χρονική καθυστέρηση, το οποίο φέρει θυρίδες (σχισμές) για την ταξινομημένη υποδοχή χαρτονομισμάτων όπως φαίνεται στα Σχ. 3 και Σχ. 4. Το κιβώτιο αυτό μπορεί να έχει ο Ταμίας δίπλα του αγκυρωμένο στο δάπεδο ή τον τοίχο και να ρίχνει τα χαρτονομίσματα που συσσωρεύονται στο συρτάρι του, εξασφαλίζοντάς τα από πιθανή ένοπλη ληστεία.



ΑΡΙΘΜΟΣ ΑΙΤΗΣΗΣ Π.Υ.Χ. (21): 930200231
ΤΙΤΛΟΣ ΕΦΕΥΡΕΣΗΣ (54): Κινητήρ εσωτερικής καύσης με μηχανισμό ροής αέρος μέσα στο δοχείο ελαίου (κάρτερ) άνωθεν της επιφάνειας του λαδιού
ΚΑΤΑΘΕΤΗΣ (71): ΔΟΥΚΑΣ ΧΡΗΣΤΟΣ
 Καρακάση 27, 542 48 Θεσσαλονίκη
ΗΜΕΡΟΜΗΝΙΑ ΚΑΤΑΘΕΣΗΣ (22): 19.03.93
ΣΥΜΒΑΤΙΚΕΣ ΠΡΟΤΕΡΑΙΟΤΗΤΕΣ (30): —
ΕΦΕΥΡΕΤΗΣ (72): ΔΟΥΚΑΣ ΧΡΗΣΤΟΣ
ΕΙΔΙΚΟΣ ΠΛΗΡΕΞΟΥΣΙΟΣ (74): —
ΑΝΤΙΚΛΗΤΟΣ (74): Σακελλαρίδης Ιωάννης, δικηγόρος, Ηρακλείτου 6, 106 73 Αθήνα

ΠΕΡΙΛΗΨΗ (57)

Ένας κινητήρας εσωτερικής καύσης με μηχανισμό ροής αέρος ο οποίος αέρας αφού εισέλθει μέσω των σωληνώσεων 1 και 2 στο διαμέρισμα 5 του δοχείου λαδιού και πάνω από την επιφάνεια αυτού ελαττώνει την ατμοσφαιρική πίεση διευκολύνοντας την κάθοδο των μεβόλων, επιτυγχάνοντας έτσι μεγαλύτερη απόδοση.

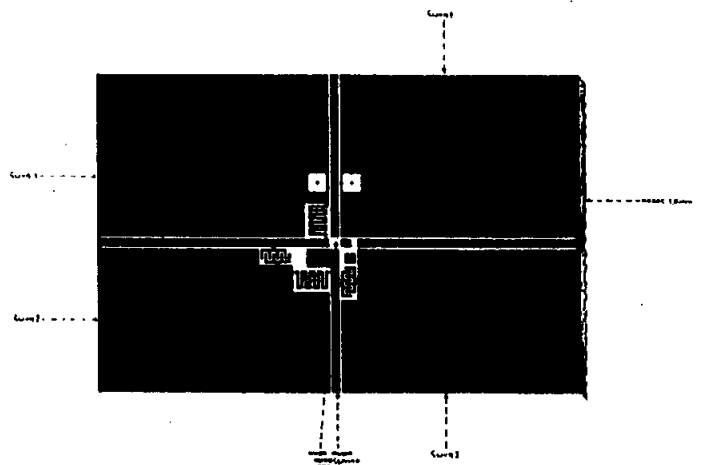


ΑΡΙΘΜΟΣ ΑΙΤΗΣΗΣ Π.Υ.Χ. (21): 930200232
ΤΙΤΛΟΣ ΕΦΕΥΡΕΣΗΣ (54): Κεραία τηλεόρασεως
ΚΑΤΑΘΕΤΗΣ (71): ΕΑG-POWERPLUS
 ΗΛΕΚΤΡΟΝΙΚΗ Ε.Π.Ε.
 Μηλιαράκη 36, 115 22 Αθήνα
ΗΜΕΡΟΜΗΝΙΑ ΚΑΤΑΘΕΣΗΣ (22): 22.03.93
ΣΥΜΒΑΤΙΚΕΣ ΠΡΟΤΕΡΑΙΟΤΗΤΕΣ (30): —
ΕΦΕΥΡΕΤΗΣ (72): ΠΡΟΜΠΟΝΑΣ ΑΝΑΣΤΑΣΙΟΣ
ΕΙΔΙΚΟΣ ΠΛΗΡΕΞΟΥΣΙΟΣ (74): —
ΑΝΤΙΚΛΗΤΟΣ (74): —

ΠΕΡΙΛΗΨΗ (57)

Η εφεύρεση αναφέρεται σε μία κεραία η οποία αποτελείται από ένα τυπωμένο κύκλωμα, το οποίο έχει εκτυπωμένα κατάλληλα διευθετημένα στοιχεία (αυτεπαγωγές-πυκνωτές) και ηλεκτρόδια εξάρτησης της καθόδου της.

Η χάλκινη επιφάνεια της κεραίας έχει διαιρεθεί σε τέσσερα μέρη, με διαχωριστικές ζώνες, όπου οι δύο ζώνες χρησιμοποιούνται για την λήψη των σταθμών VHF και οι άλλες δύο χρησιμοποιούνται για την λήψη των σταθμών UHF.



ΑΡΙΘΜΟΣ ΑΙΤΗΣΗΣ Π.Υ.Χ.	(21): 940200042	μιας ή περισσότερων οπών ή ανοιγμάτων για το πέρασμα σωλήνων νερού, με τα εν λόγω μέσα να συνίστανται σε μία γραμμή κοπής ικανή του να επιτρέπει τον με εύκολο και ταχύ τρόπο άνοιγμα διαμέσου οπών με απομάκρυνση ενός δίσκου υλικού ο οποίος έχει μία διάμετρο ελαφρά μεγαλύτερη από εκείνη των σωλήνων νερού.
ΤΙΤΛΟΣ ΕΦΕΥΡΕΣΗΣ	(54): Συσκευή για στερέωση μιας βαλβίδας μίξης ντουζ	
ΚΑΤΑΘΕΤΗΣ	(71): RAF RUBINETTERIE S.P.A. Via Torchio 2, I 28017 S. Maurizio d' Oraglio, (Novara), Ιταλία	
ΗΜΕΡΟΜΗΝΙΑ ΚΑΤΑΘΕΣΗΣ	(22): 09.02.94	
ΣΥΜΒΑΤΙΚΕΣ ΠΡΟΤΕΡΑΙΟΤΗΤΕΣ	(30): MI93U 000162/02.03.93/IT	
ΕΦΕΥΡΕΤΗΣ	(72): VISCONTI MARCO	
ΕΙΔΙΚΟΣ ΠΛΗΡΕΞΟΥΣΙΟΣ	(74): Αποστολίδου Σοφία, δικηγόρος, Κουμπάρη 2, 106 74 Αθήνα	
ΑΝΤΙΚΛΗΤΟΣ	(74): Παπακωνσταντίνου Ελένη, δικηγόρος, Κουμπάρη 2, 106 74 Αθήνα	

ΠΕΡΙΛΗΨΗ (57)

Η συσκευή για στερέωση της μονάδας βαλβίδας ντουζ σε μία γωνιακή θέση περιλαμβάνει ένα πλαίσιο το οποίο έχει ένα κυλινδρικό άνοιγμα σ' αυτό για στερέωση της μονάδας βαλβίδας νερού, και μέσα για αγκύρωση του εν λόγω πλαισίου στο τοίχωμα. Η βαλβίδα νερού της μονάδας είναι κατά προτίμηση μία βαλβίδα μίξης νερού. Το πλαίσιο αγκυρώνεται στον τοίχο μέσω τρυπημένων εκ των προτέρω ταπών προορισμένων για υποδοχή κοχλιών αγκυρίων. Η ανώτερη καλύπτουσα πλευρά του πλαισίου διαμορφώνεται από ένα δίσκο σαπουνιού ή έναν κατάλληλο σχηματοποιημένο συγκρατητή αντικειμένου. Το πλαίσιο εφοδιάζεται με μία ή περισσότερες οπές για το πέρασμα των σωλήνων οι οποίες συνδέουν την βαλβίδα μίξης με υπάρχουσες συνδέσεις σωλήνων τοποθετημένων εκτός της περιοχής της καλυπτόμενης από το πλαίσιο. Εναλλακτικά, το πλαίσιο εφοδιάζεται με μέσα για κατασκευή

ΕΥΡΕΤΗΡΙΟ ΑΙΤΗΣΕΩΝ Π.Υ.Χ. ΣΥΜΦΩΝΑ ΜΕ ΤΗΝ ΗΜΕΡΟΜΗΝΙΑ ΚΑΤΑΘΕΣΗΣ

ΚΑΤΑΘΕΣΗ (22)	ΚΑΤΑΘΕΤΗΣ (71)	ΤΙΤΛΟΣ ΕΦΕΥΡΕΣΗΣ (54)	ΑΡ.ΑΙΤ. (21)
02/03/93	ΜΠΡΟΖΕΤΗΣ ΝΙΚΟΛΑΟΣ	Κάλυμμα τμήματος τραπεζιών εστιατορίων, πολλών χρήσεων και μακράς διάρκειας με διαφημίσεις και μέθοδος διανομής του	930200045
03/03/93	ΚΑΡΝΟΥΤΣΟΣ ΙΩΑΝΝΗΣ	Ηλεκτρική κουζίνα με μία και δύο εστίες	930200046
10/03/93	GROSFILLEX S.A.R.L.	Πρωτότυπη γλάστρα	930200051
15/03/93	ΠΡΩΤΟΕΜΠΟΡΙΚΗ ΑΥΤΟΚΙΝΗΤΩΝ Ε.Π.Ε.	Εύκαμπτο σκέπαστρο με πολυεστερικό σκελετό για ανοικτά ημιφορτηγά	930200066
16/03/93	ΖΗΝΩΝ ΑΕ-ΒΙΟΜΗΧ/ΚΕΣ ΑΥΤΟΜΑΤΟΠΟΙΗΣΕΙΣ	Σύστημα αίσθησης της δύναμης ενός (1) άξονα προσαρμοσμένο σε σύστημα λείανσης χυτών αντικειμένων	930200067
17/03/93	ΚΡΕΜΜΥΔΑΣ ΧΡΗΣΤΟΣ	Χαρτοσακούλα με διαφανές παράθυρο	930200069
18/03/93	ΜΑΝΤΙΚΑΣ Α. - ΖΟΥΜΠΟΥΛΑΚΗΣ Κ. Ο.Ε.	Εξάρτημα σωλήνων αποχετεύσεως σε σχήμα γωνίας ή καμπύλης με μούφες (υποδοχές) και στα δύο άκρα της	930200070
22/03/93	ΜΕΙ-ΜΑΡΗΣ ΕΥΑΓΓΕΛΟΣ	Προστασία χώρων από ληστείες	930200072
23/03/93	ΚΙΟΥΠΕΛΗΣ ΙΟΡΔΑΝΗΣ	Νέο δοχείο διαστολής	930200075
23/03/93	ΜΑΥΡΟΜΜΑΤΑΚΗΣ ΔΗΜΗΤΡΙΟΣ	Παιδική σαλιάρα μιας χρήσεως	930200076
29/03/93	ΖΑΦΕΙΡΗΣ ΑΡΗΣ	Ηλεκτρονική βάση (κονσόλα) τοποθέτησεως συσκευών αναπαραγωγής ήχου οχημάτων	930200077
03/03/93	ΣΟΦΙΑΝΟΣ ΝΑΠΟΛΕΩΝ	Πλαστική διαιρούμενη πιατοθήκη	930200199
02/03/93	ΠΑΓΩΝΗΣ ΚΩΝΣΤΑΝΤΙΝΟΣ	Συσκευή τροφοδοσίας αέρα στον κινητήρα αυτοκινήτου	930200222
09/03/93	ΤΟΥΡΛΟΜΟΥΣΗΣ ΠΑΝΤΕΛΗΣ	Πλατοκάθισμα καθισμάτων οχημάτων με εσωτερικό πλαστικό πλαίσιο με περιμετρική φλάντζα	930200226
15/03/93	ΚΑΡΠΟΔΙΝΗΣ ΓΕΩΡΓΙΟΣ	Κάθισμα μπανιέρας και μπιντές	930200227
16/03/93	ΣΤΑΜΑΤΗΣ ΑΘΑΝΑΣΙΟΣ	Ολοκληρωμένο σύστημα ασφαλείας για την αποτροπή ενόπλων ληστειών	930200228
19/03/93	ΔΟΥΚΑΣ ΧΡΗΣΤΟΣ	Κινητήρ εσωτερικής καύσης με μηχανισμό ροής αέρος μέσα στο δοχείο ελαίου (κάρτερ) άνωθεν της επιφάνειας του λαδιού	930200231
22/03/93	ΕΑΓ-POWERPLUS ΗΛΕΚΤΡΟΝΙΚΗ Ε.Π.Ε.	Κεραία τηλεοράσεως	930200232
09/02/94	RAF RUBINETTERIE S.P.A.	Συσκευή για στερέωση μιας βαλβίδας μίξης ντους	940200042

ΕΥΡΕΤΗΡΙΟ ΑΙΤΗΣΕΩΝ Π.Υ.Χ. ΣΥΜΦΩΝΑ ΜΕ ΤΗΝ ΑΛΦΑΒΗΤΙΚΗ ΣΕΙΡΑ ΤΩΝ ΚΑΤΑΘΕΤΩΝ

ΚΑΤΑΘΕΤΗΣ (71)	ΤΙΤΛΟΣ ΕΦΕΥΡΕΣΗΣ (54)	ΚΑΤΑΘΕΣΗ (22)	ΑΡ.ΑΙΤ. (21)
EAG-POWERPLUS ΗΛΕΚΤΡΟΝΙΚΗ Ε.Π.Ε.	Κεραία τηλεόρασης	22/03/93	930200232
GROSFILLEX S.A.R.L.	Πρωτότυπη γλάστρα	10/03/93	930200051
RAF RUBINETTERIE S.P.A.	Συσκευή για στερέωση μιας βαλβίδας μίξης ντουζ	09/02/94	940200042
ΔΟΥΚΑΣ ΧΡΗΣΤΟΣ	Κινητήρ εσωτερικής καύσης με μηχανισμό ροής αέρος μέσα στο δοχείο ελαίου (κάρτερ) άνωθεν της επιφανείας του λαδιού	19/03/93	930200231
ΖΑΦΕΙΡΗΣ ΑΡΗΣ	Ηλεκτρονική βάση (κονσόλα) τοποθέτησεως συσκευών αναπαραγωγής ήχου οχημάτων	29/03/93	930200077
ΖΗΝΩΝ ΑΕ - ΒΙΟΜΗΧ/ΚΕΣ ΑΥΤΟΜΑΤΟΠΟΙΗΣΕΙΣ	Σύστημα αίσθησης της δύναμης ενός (1) άξονα προσαρμοσμένο σε σύστημα λείανσης χυτών αντικειμένων	16/03/93	930200067
ΚΑΡΝΟΥΤΣΟΣ ΙΩΑΝΝΗΣ	Ηλεκτρική κουζίνα με μία και δύο εστίες	03/03/93	930200046
ΚΑΡΠΟΔΙΝΗΣ ΓΕΩΡΓΙΟΣ	Κάθισμα μπανιέρας και μπιντές	15/03/93	930200227
ΚΙΟΥΠΕΛΗΣ ΙΟΡΔΑΝΗΣ	Νέο δοχείο διαστολής	23/03/93	930200075
ΚΡΕΜΜΥΔΑΣ ΧΡΗΣΤΟΣ	Χαρτοσακούλα με διαφανές παράθυρο	17/03/93	930200069
ΜΑΝΤΙΚΑΣ Α. - ΖΟΥΜΠΟΥΛΑΚΗΣ Κ. Ο.Ε.	Εξάρτημα σωλήνων αποχετεύσεως σε σχήμα γωνίας ή καμπύλης με μούφες (υποδοχές) και στα δύο άκρα της	18/03/93	930200070
ΜΑΥΡΟΜΜΑΤΑΚΗΣ ΔΗΜΗΤΡΙΟΣ	Παιδική σαλιέρα μιας χρήσεως	23/03/93	930200076
ΜΕΪ-ΜΑΡΗΣ ΕΥΑΓΓΕΛΟΣ	Προστασία χώρων από ληστείες	22/03/93	930200072
ΜΠΡΟΖΕΤΗΣ ΝΙΚΟΛΑΟΣ	Κάλυμμα τμήματος τραπεζιών εστιατορίων, πολλών χρήσεων και μακράς διάρκειας με διαφημίσεις και μέθοδος διανομής του	02/03/93	930200045
ΠΑΓΩΝΗΣ ΚΩΝΣΤΑΝΤΙΝΟΣ	Συσκευή τροφοδοσίας αέρα στον κινητήρα αυτοκινήτου	02/03/93	930200222
ΠΡΩΤΟΕΜΠΟΡΙΚΗ ΑΥΤΟΚΙΝΗΤΩΝ Ε.Π.Ε.	Εύκαμπτο σκέπαστρο με πολυεστερικό σκελετό για ανοικτά ημιφορτηγά	15/03/93	930200066
ΣΟΦΙΑΝΟΣ ΝΑΠΟΛΕΩΝ	Πλαστική διαιρούμενη πιανοθήκη	03/03/93	930200199
ΣΤΑΜΑΤΗΣ ΑΘΑΝΑΣΙΟΣ	Ολοκληρωμένο σύστημα ασφαλείας για την αποτροπή ενόπλων ληστειών	16/03/93	930200228
ΤΟΥΡΛΟΜΟΥΣΗΣ ΠΑΝΤΕΛΗΣ	Πλατοκάθισμα καθισμάτων οχημάτων με εσωτερικό πλαστικό πλαίσιο με περιμετρική φλάντζα	09/03/93	930200226

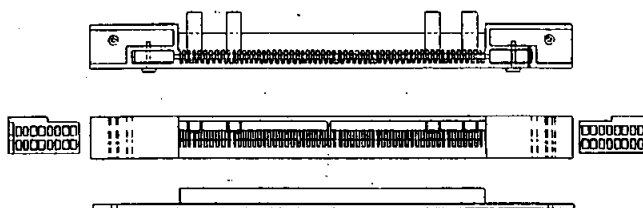
ΜΕΡΟΣ Β'

ΔΙΠΛΩΜΑΤΑ ΕΥΡΕΣΙΤΕΧΝΙΑΣ ΚΑΙ ΠΙΣΤΟΠΟΙΗΤΙΚΑ ΥΠΟΔΕΙΓΜΑΤΟΣ ΧΡΗΣΙΜΟΤΗΤΑΣ

ΔΙΠΛΩΜΑΤΑ ΕΥΡΕΣΙΤΕΧΝΙΑΣ

ΑΡΙΘΜΟΣ Δ.Ε.	(11): 1001684
ΑΡΙΘΜΟΣ ΑΙΤΗΣΗΣ Δ.Ε.	(21): 930100373
ΤΙΤΛΟΣ ΕΦΕΥΡΕΣΗΣ	(54): Συλλέκτης μελισσών
ΔΙΕΘΝΗΣ ΤΑΞΙΝΟΜΗΣΗ	(51): A01K 47/06 A01K 49/00
ΔΙΚΑΙΟΥΧΟΣ	(73): ΠΕΤΡΙΔΗΣ ΠΕΤΡΟΣ Κρηνίδες Καβάλας, Καβάλα 653 02
ΗΜΕΡΟΜΗΝΙΑ ΚΑΤΑΘΕΣΗΣ	(22): 13.09.93
ΗΜΕΡΟΜΗΝΙΑ ΑΠΟΝΟΜΗΣ	(47): 03.10.94
ΣΥΜΒΑΤΙΚΕΣ ΠΡΟΤΕΡΑΙΟΤΗΤΕΣ	(30): —
ΤΡΟΠΟΠΟΙΗΣΗ ΣΤΟ ΚΥΡΙΟ Δ.Ε.	(61): —
ΕΦΕΥΡΕΤΗΣ	(72): ΠΕΤΡΙΔΗΣ ΠΕΤΡΟΣ
ΕΙΔΙΚΟΣ ΠΛΗΡΕΞΟΥΣΙΟΣ	(74): —
ΑΝΤΙΚΛΗΤΟΣ	(74): —

Το καπάκι (8) βοηθάει στην σταθεροποίηση των πύρνων του άξονα. Οι τετράγωνοι σωλήνες (6) με τους σταυρούς, λειτουργούν σαν βαλβίδες μιας κατεύθυνσης, μη επιτρέποντας την έξοδο των μελισσών. Για τη μεγαλύτερη ασφάλεια στην μεταφορά χρησιμοποιούμε τα πώματα (τάπες) που φράζουν εξωτερικά τους σωλήνες.



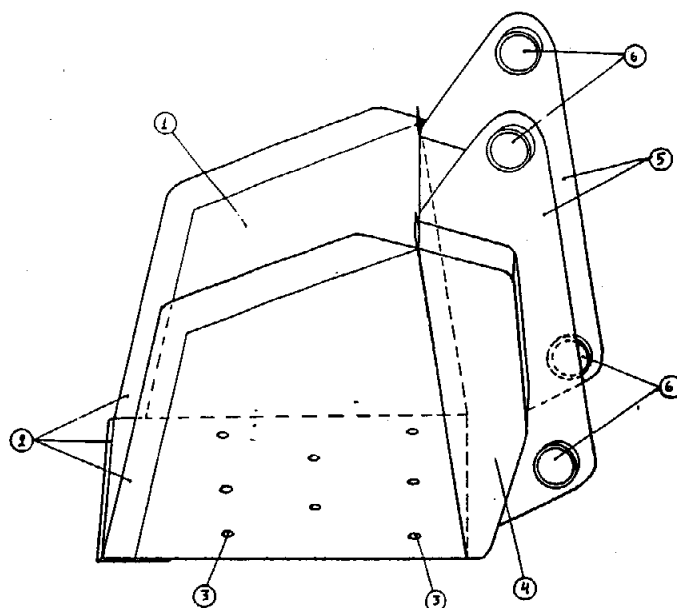
ΠΕΡΙΛΗΨΗ (57)

Με την παρούσα εφεύρεση επιτυγχάνουμε την περισυλλογή και μεταφορά των μελισσών καθ' όλο το 24ωρο.

Ο Συλλέκτης Μελισσών αποτελείται από τον άξονα (1) με τα πυράκια ο οποίος με τη βοήθεια των ελατηρίων (2) και των εκκέντρων (4) παλινδρομεί μέσα στις εσοχές (χτένα) του κυρίως κορμού. Τα πλαϊνά τεμάχια προσαρμόζονται στον κορμό και στην κυψέλη συμπληρώνοντας το πιθανό κενό κάθε κυψέλης, και τον ασφαλή αερισμό αυτής.

ΑΡΙΘΜΟΣ Δ.Ε.	(11): 1001685
ΑΡΙΘΜΟΣ ΑΙΤΗΣΗΣ Δ.Ε.	(21): 930100397
ΤΙΤΛΟΣ ΕΦΕΥΡΕΣΗΣ	(54): Ειδικός κάδος για τον μηχανικό καθαρισμό φρεατίων συλλογής ομβρίων υδάτων
ΔΙΕΘΝΗΣ ΤΑΞΙΝΟΜΗΣΗ	(51): E02F 3/40
ΔΙΚΑΙΟΥΧΟΣ	(73): ΜΙΧΟΣ ΔΗΜΗΤΡΙΟΣ Κολοκοτρώνη 53, Αιγάλεω Αττικής 122 42
ΗΜΕΡΟΜΗΝΙΑ ΚΑΤΑΘΕΣΗΣ	(22): 07.10.93
ΗΜΕΡΟΜΗΝΙΑ ΑΠΟΝΟΜΗΣ	(47): 03.10.94
ΣΥΜΒΑΤΙΚΕΣ ΠΡΟΤΕΡΑΙΟΤΗΤΕΣ	(30): —
ΤΡΟΠΟΠΟΙΗΣΗ ΣΤΟ ΚΥΡΙΟ Δ.Ε.	(61): —
ΕΦΕΥΡΕΤΗΣ	(72): ΜΙΧΟΣ ΔΗΜΗΤΡΙΟΣ
ΕΙΔΙΚΟΣ ΠΛΗΡΕΞΟΥΣΙΟΣ	(74): Ευαγγέλου Βάσω, δικηγόρος, Μαυροκορδάτου 5, 106 78 Αθήνα
ΑΝΤΙΚΛΗΤΟΣ	(74): Ευαγγέλου Βάσω, δικηγόρος, Μαυροκορδάτου 5, 106 78 Αθήνα

τιση αυτών στο σχήμα περισυλλογής ελαχιστοποιώντας τον χρόνο και το εργατικό δυναμικό και μεγιστοποιώντας την αποτελεσματικότητα της εργασίας.

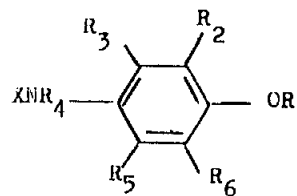


ΠΕΡΙΛΗΨΗ (57)

Η εφεύρεση αφορά ειδικό κάδο για τον μηχανικό καθαρισμό φρεατίων συλλογής ομβρίων υδάτων από τις φερτές ύλες, ο θάλαμος (1) του οποίου έχει ενίσχυση (2) στα «χείλη» του, διαθέτει επίπεδο πυθμένα με οπές αποστράγγισης (3) και στερεώνεται στον βραχίονα μηχανικού εκκαφέα με τμήμα σύνδεσης (4) συνιστάμενο από ελάσματα σύνδεσης («αυτιά») (5) που φέρουν οπές με δακτυλίδια-οδηγούς (6).

Το πλεονέκτημα του κάδου είναι ότι εισέρχεται στα φρεάτια συλλογής ομβρίων υδάτων, απομακρύνει εξ ολοκλήρου τις φερτές ύλες από τον πυθμένα των με μηχανικό τρόπο και επιτρέπει την απευθείας εκφόρ-

ΑΡΙΘΜΟΣ Δ.Ε.	(11): 1001686
ΑΡΙΘΜΟΣ ΑΙΤΗΣΗΣ Δ.Ε.	(21): 900100380
ΤΙΤΛΟΣ ΕΦΕΥΡΕΣΗΣ	(54): Μέθοδος παρασκευής αντι-φλεγμονωδών παραγώγων αμινοφαινόλης
ΔΙΕΘΝΗΣ ΤΑΞΙΝΟΜΗΣΗ	(51): IPC5, C07D 231/06 IPC5, A61K 31/415 IPC5, C07D 231/38 IPC5, C07D 213/82
ΔΙΚΑΙΟΥΧΟΣ	(73): FISON'S PLC. Fison House, Princes Street, Ipswich, Αγγλία
ΗΜΕΡΟΜΗΝΙΑ ΚΑΤΑΘΕΣΗΣ	(22): 16.05.90
ΗΜΕΡΟΜΗΝΙΑ ΑΠΟΝΟΜΗΣ	(47): 03.10.94
ΣΥΜΒΑΤΙΚΕΣ ΠΡΟΤΕΡΑΙΟΤΗΤΕΣ	(30): 1) 89/11654/20.05.89/GB 2) 89/11655/20.05.89/GB 3) 90/03044/10.02.90/GB
ΤΡΟΠΟΠΟΙΗΣΗ ΣΤΟ ΚΥΡΙΟ Δ.Ε.	(61): —
ΕΦΕΥΡΕΤΗΣ	(72): 1) APPLETON ANTHONY RICHARD 2) BANTICK RAYMOND JOHN 3) DIXON JOHN 4) HARDERN NORMAN DAVID 5) WILKINSON JOHN DAVID
ΕΙΔΙΚΟΣ ΠΛΗΡΕΞΟΥΣΙΟΣ	(74): Σταμνά Σπυριδούλα, δικηγόρος, Κουμπάρη 2, 106 74 Αθήνα
ΑΝΤΙΚΛΗΤΟΣ	(74): Παπακωνσταντίνου Ελένη, δικηγόρος, Κουμπάρη 2, 106 74 Αθήνα



εις τον οποίον το R₁ παριστά C(O)YZ ή SO₂R₁₀· το Y παριστά απλούς δεσμόν O, NH₁₁ ή CO· το Z παριστά υδρογόνον, αλκύλιον ή αλκύλιο υποκατεστημένον δι' ενός ή περισσότερων υποκαταστατών εκλεγομένων εξ υδροξυ, αλκοξυ, ακυλοξυ, καρβοξυ, αλκοξυκαρβονυλο, CONR₁₂R₁₃, αρυλαλκοξυ, Ar₁, ετεροκυκλο, αλογόνο, κυανο ή NR₁₄R₁₅ ομάδος· τα R₂, R₃, R₅ και R₆, τα οποία δύνανται να είναι όμοια ή διαφορετικά παριστούν υδρογόνον, αλκύλιον, αλκοξυ ή αλογόνο ομάδα· τα R₄ και R₁₁, τα οποία δύνανται να είναι όμοια ή διαφορετικά παριστούν υδρογόνον ή αλκύλιον· το R₁₀ παριστά αλκύλιον· το X παριστά ετεροκυκλο προαιρετικώς υποκατεστημένον δι' ενός ή περισσότερων υποκαταστατών εκλεγομένων εξ αλκυλίου, κυκλοαλκυλίου αλκοξυ, αλκοξυκαρβονυλίου, καρβοξυ, υδροξυαλκυλίου, αλογόνο, CONR₁₆R₁₇, NR₁₈R₁₉ ή Ar₂ ομάδος· τα Ar₁ και Ar₂, τα οποία δύνανται να είναι όμοια ή διαφορετικά παριστούν αρύλιον ή αρύλιον υποκατεστημένον δι' ενός ή περισσότερων υποκαταστατών εκλεγομένων εξ αλογόνο, νιτρο, αλκοξυ, καρβοξυ, αλκυλο ή τριαλογοσολακύλιο ομάδος· τα R₁₂, R₁₃, R₁₄, R₁₅, R₁₆, R₁₇, R₁₈ και R₁₉, τα οποία δύνανται να είναι όμοια ή διαφορετικά, παριστούν υδρογόνον, αλκύλιον ή βενζυλοξυκαρβονύλιον· ή φαρμακευτικώς αποδεκτόν παράγωγον N οξειδίου, N-αλκυλίου, άλατος, εστέρος ή αμιδίου αυτών, δια χρήσιν ως φαρμακευτική ουσία, π.χ. αντι-φλεγμονώδης παράγωγον.

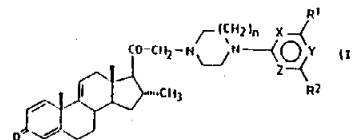
ΠΕΡΙΛΗΨΗ (57)

Αποκαλύπτονται ενώσεις του τύπου I:

ΑΡΙΘΜΟΣ Δ.Ε.	(11): 1001687
ΑΡΙΘΜΟΣ ΑΙΤΗΣΗΣ Δ.Ε.	(21): 930100234
ΤΙΤΛΟΣ ΕΦΕΥΡΕΣΗΣ	(54): Νέα στεροειδή με σκελετό πρεγνανίου, φαρμακευτικές συνθέσεις που περιέχουν αυτά και μέθοδος παρασκευής αυτών
ΔΙΕΘΝΗΣ ΤΑΞΙΝΟΜΗΣΗ	(51): IPC5, C07J 43/00 IPC5, A61K 31/56
ΔΙΚΑΙΟΥΧΟΣ	(73): RICHTER GEDEON VEGYESZETI GYAR RT. Gyömrői UT 19-21, Budapest Hungary, 1475
ΗΜΕΡΟΜΗΝΙΑ ΚΑΤΑΘΕΣΗΣ	(22): 08.06.93
ΗΜΕΡΟΜΗΝΙΑ ΑΠΟΝΟΜΗΣ	(47): 03.10.94
ΣΥΜΒΑΤΙΚΕΣ ΠΡΟΤΕΡΑΙΟΤΗΤΕΣ	(30): 1910/92/09.06.92/HU
ΤΡΟΠΟΠΟΙΗΣΗ ΣΤΟ ΚΥΡΙΟ Δ.Ε.	(61): —
ΕΦΕΥΡΕΤΗΣ	(72): 1) SANDOR MAHO 2) Dr. ZOLTÁN TUBA 3) ANIKO GERE 4) Dr. PÁL VITTAY 5) BÉLA KISS 6) Dr. EVA PALOSI 7) Dr. LÁSZLÓ SZPORNY 8) ERZSÉBET FRANCISCO 9) Dr. ANNA BOOR MEZEI 10) GÁBOR BALOGH 11) Dr. SÁNDOR GOROG
ΕΙΔΙΚΟΣ ΠΛΗΡΕΞΟΥΣΙΟΣ	(74): Σταμνά Σπυριδούλα, δικηγόρος, Κουμπάρη 2, 106 74 Αθήνα
ΑΝΤΙΚΛΗΤΟΣ	(74): Παπακωνσταντίνου Ελένη, δικηγόρος, Κουμπάρη 2, 106 74 Αθήνα

ΠΕΡΙΛΗΨΗ (57)

Η εφεύρεση αφορά νέα, θεραπευτικώς δραστικά 21-αμινοστεροειδή του τύπου



που έχουν σκελετό πρεγνανίου, εις τον οποίον δύο από τα X, Y και Z σημαίνουν ένα άτομο αζώτου έκαστο και το τρίτο είναι μία μεθινομάς· τα R¹ και R² παριστούν, ανεξαρτήτως το εν του άλλου, μια πρωτοταγή, αμινοομάδα που φέρει ως υποκαταστάτη μια διακλαδισμένη-άλυσσο C₄₋₈ αλκυλ-,αλκενυλ, ή -αλκυνολομάδα ή μια C₄₋₁₀ κυκλοαλκυλομάδα που περιέχει 1 έως 3 δακτυλιο(δακτυλιους) και είναι ενδεχομένως υποκατεστημένος δια C₁₋₃ αλκυλομάδα (ομάδες)· ή τα R¹ και R² παριστούν μαζί μια σπιρο-ετεροκυκλική δευτεροταγή αμινοομάδα που περιέχει κατ' ανώτατον 10 άτομα άνθρακος και ενδεχομένως τουλάχιστον ένα άτομο οξυγόνου ως επιπλέον ετεροάτομο· ή ένα από τα R¹ και R² σημαίνουν μια μη υποκατεστημένη ετεροκυκλική δευτεροταγή αμινοομάδα που περιέχει 4 έως 7 άτομα άνθρακος και το άλλο είναι μια ανωτέρω -ταυτοποιηθείσα πρωτοταγής αμινοομάς, μια ανωτέρω-ταυτοποιηθείσα σπιρο-ετεροκυκλική δευτεροταγής αμινοομάς ή μια ετεροκυκλική δευτεροταγής αμινοομάς που περιέχει 4 έως 7 άτομα άνθρακος και είναι υποκατεστημένη δια C₁₋₄-αλκυλομάδος(ομάδων)· και το n είναι 1 ή 2 καθώς και τα άλατα δια προσθήκης οξέος αυτών, και φαρμακευτικές συνθέσεις που περιέχουν τις ενώσεις αυτές.

Περαιτέρω η εφεύρεση αφορά μία μέθοδο δια την παρασκευή των ανωτέρω ενώσεων.

Οι ενώσεις του τύπου (I) έχουν ένα αντιοξειδωτικό αποτέλεσμα ιδιαίτερω ένα αποτέλεσμα παρεμποδίσεως υπεροξειδώσεως λιπιδίων και ως εκ τούτου, είναι δυνατόν να είναι χρήσιμες δια την θεραπευτική αγωγή παθολογικών συνεπειών της υπεροξειδώσεως των λιπιδίων που παρουσιάζεται εις θηλαστικά, συμπεριλαμβανομένου του ανθρώπου.

ΑΡΙΘΜΟΣ Δ.Ε.	(11): 1001688
ΑΡΙΘΜΟΣ ΑΙΤΗΣΗΣ Δ.Ε.	(21): 910100067
ΤΙΤΛΟΣ ΕΦΕΥΡΕΣΗΣ	(54): Αναστολείς αρωματάσης
ΔΙΕΘΝΗΣ ΤΑΞΙΝΟΜΗΣΗ	(51): IPC5, C07J 1/00 IPC5, C07J 73/00 IPC5, A61K 31/565 IPC5, A61K 31/58
ΔΙΚΑΙΟΥΧΟΣ	(73): ENDORECHERCHE INC. 2989 de la Promenade Ste-Foy, Quebec, G1W 2J6, Καναδάς
ΗΜΕΡΟΜΗΝΙΑ ΚΑΤΑΘΕΣΗΣ	(22): 07.02.91
ΗΜΕΡΟΜΗΝΙΑ ΑΠΟΝΟΜΗΣ	(47): 03.10.94
ΣΥΜΒΑΤΙΚΕΣ ΠΡΟΤΕΡΑΙΟΤΗΤΕΣ	(30): 477024/08.02.90/US
ΤΡΟΠΟΠΟΙΗΣΗ ΣΤΟ ΚΥΡΙΟ Δ.Ε.	(61): —
ΕΦΕΥΡΕΤΗΣ	(72): 1) LABRIE FERNARD 2) YVES MERAND
ΕΙΔΙΚΟΣ ΠΛΗΡΕΞΟΥΣΙΟΣ	(74): Σταμνά Σπυριδούλα, δικηγόρος, Κουμπάρη 2, 106 74 Αθήνα
ΑΝΤΙΚΛΗΤΟΣ	(74): Παπακωνσταντίνου Ελένη, δικηγόρος, Κουμπάρη 2, 106 74 Αθήνα

ΠΕΡΙΛΗΨΗ (57)

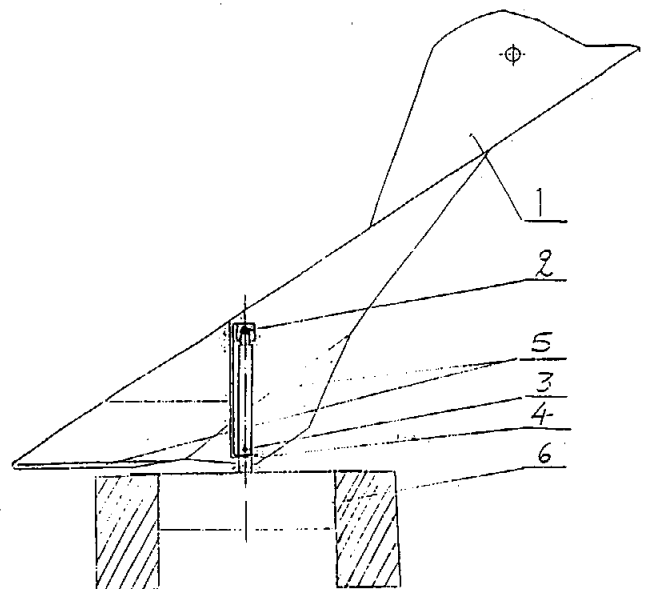
Αποκαλύπτονται νέοι αναστολείς αρωματάσης δια χρήσιν εις θεραπευτικά παρασκευάσματα προς θεραπευτικήν αγωγήν οιστρογονο-εξαρτημένων νόσων. Αι ενώσεις καθορίζονται ως παράγωγα 7α-υποκατεστημένης ανδροστεανοδιόνης και ανδροστενοδιόνης, τα οποία επιδεικνύουν ισχυράν ανασταλτικήν δράσιν έναντι αρωματάσης. Η εφεύρεσις περιλαμβάνει σύνθεσις και φαρμακευτικάς συνθέσεις των ρηθειςών ενώσεων.

ΑΡΙΘΜΟΣ Δ.Ε.	(11): 1001689
ΑΡΙΘΜΟΣ ΑΙΤΗΣΗΣ Δ.Ε.	(21): 930100536
ΤΙΤΛΟΣ ΕΦΕΥΡΕΣΗΣ	(54): Αντιανεμικό καπέλο
ΔΙΕΘΝΗΣ ΤΑΞΙΝΟΜΗΣΗ	(51): IPC5, F23L 17/10
ΔΙΚΑΙΟΥΧΟΣ	(73): Β.Ι.Ε.Τ. Α.Β.Ε.Ε. ΚΑΤΑΣΚΕΥΗΣ ΕΝΕΡΓΕΙΑΚΩΝ ΤΖΑΚΙΩΝ 16ον χλμ Λεωφ. Μαραθώνος, Παλλήνη-Αττικής, 153 00
ΗΜΕΡΟΜΗΝΙΑ ΚΑΤΑΘΕΣΗΣ	(22): 29.12.93
ΗΜΕΡΟΜΗΝΙΑ ΑΠΟΝΟΜΗΣ	(47): 04.10.94
ΣΥΜΒΑΤΙΚΕΣ ΠΡΟΤΕΡΑΙΟΤΗΤΕΣ	(30): —
ΤΡΟΠΟΠΟΙΗΣΗ ΣΤΟ ΚΥΡΙΟ Δ.Ε.	(61): —
ΕΦΕΥΡΕΤΗΣ	(72): ΠΑΛΙΟΥΡΑΣ ΑΘΑΝΑΣΙΟΣ
ΕΙΔΙΚΟΣ ΠΛΗΡΕΞΟΥΣΙΟΣ	(74): Κοντομαρίνου Φλώρα, δικηγόρος, Στουρνάρη 5, 106 83 Αθήνα
ΑΝΤΙΚΛΗΤΟΣ	(74): Κοντομαρίνου Φλώρα, δικηγόρος, Στουρνάρη 5, 106 83 Αθήνα

ΠΕΡΙΛΗΨΗ (57)

Το αντιανεμικό καπέλο είναι μια μεταλλική ειδική κατασκευή σχήματος πουλιού (1) στον άξονα περιστροφής του οποίου υπάρχει μπίλια (2), μια κοπίλια ασφαλείας (3) δια να μην φεύγει από την βάση του, ροδέλα τεφλόν (4), έχει πτερύγια μεγεθυμένα (5) και εσωτερική βάση (6). (Σχήμα Ι).

Το πλεονέκτημα αυτής της εφεύρεσης είναι ότι με το καπέλο αυτό δεν έχουμε θορύβους και κατά συνέπεια κραδασμούς στις καμινάδες και κάνει δια όλους τους τύπους καμινάδων και δεν αποσπάται από τη βάση του.



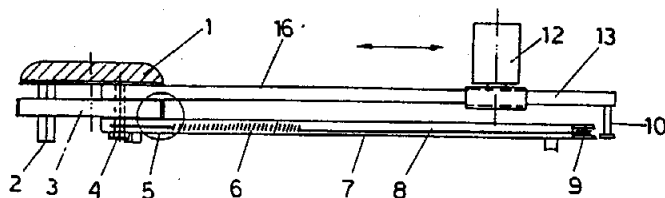
ΑΡΙΘΜΟΣ Δ.Ε.	(11): 1001690
ΑΡΙΘΜΟΣ ΑΙΤΗΣΗΣ Δ.Ε.	(21): 900100171
ΤΙΤΛΟΣ ΕΦΕΥΡΕΣΗΣ	(54): Όργανο γυμναστικής μυών, προσαγωγής - απαγωγής
ΔΙΕΘΝΗΣ ΤΑΞΙΝΟΜΗΣΗ	(51): IPC5, A63B 23/04
ΔΙΚΑΙΟΥΧΟΣ	(73): ΚΟΥΚΟΥΛΑΣ ΑΘΑΝΑΣΙΟΣ Πωγωνιανής 3, Πολύγωνο 115 22 Αθήνα
ΗΜΕΡΟΜΗΝΙΑ ΚΑΤΑΘΕΣΗΣ	(22): 09.03.90
ΗΜΕΡΟΜΗΝΙΑ ΑΠΟΝΟΜΗΣ	(47): 05.10.94
ΣΥΜΒΑΤΙΚΕΣ ΠΡΟΤΕΡΑΙΟΤΗΤΕΣ	(30): —
ΤΡΟΠΟΠΟΙΗΣΗ ΣΤΟ ΚΥΡΙΟ Δ.Ε.	(61): —
ΕΦΕΥΡΕΤΗΣ	(72): ΚΟΥΚΟΥΛΑΣ ΑΘΑΝΑΣΙΟΣ
ΕΙΔΙΚΟΣ ΠΛΗΡΕΞΟΥΣΙΟΣ	(74): —
ΑΝΤΙΚΛΗΤΟΣ	(74): —

ΠΕΡΙΛΗΨΗ (57)

Όργανο γυμναστικής μυών, προσαγωγής - απαγωγής, που αποτελείται από ένα κάθισμα (1), με πόδια (2), στεφάνι (3) και δύο βραχίονες (6, 16), που ο ένας είναι κινητός και φέρει την υποδοχή (12, 13, 15) για το πόδι, και ο άλλος ακίνητος που φέρει ελατήριο (6), κορδόνι (2) και δύο τροχαλίες (9), και κινείται, ή δεξιά ή αριστερά.

Ο γυμναζόμενος κάθεται στο κάθισμα και τοποθετεί το προς γύμναση πόδι, στην υποδοχή (15), και το κινεί δεξιά ή αριστερά, πιέζοντάς το να υπερνικήσει την έλξη του ελατηρίου, με την βοήθεια των μυών, ή προσαγωγής ή απαγωγής.

Το πλεονέκτημα αυτής της εφεύρεσης είναι ότι, αυτό το όργανο γυμναστικής δύναται να το προμηθευθεί κάθε ενδιαφερόμενος, λόγω του χαμηλού κόστους και να ασκεί τους μυς, προσαγωγής ή απαγωγής κατ' οίκον, με αποτελεσματικότητα.

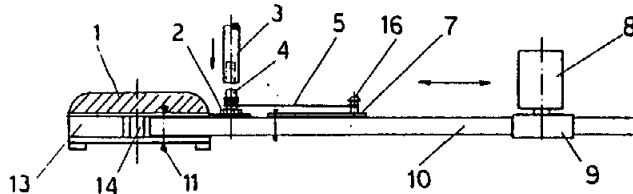


ΑΡΙΘΜΟΣ Δ.Ε.	(11): 1001691
ΑΡΙΘΜΟΣ ΑΙΤΗΣΗΣ Δ.Ε.	(21): 900100261
ΤΙΤΛΟΣ ΕΦΕΥΡΕΣΗΣ	(54): Όργανο υπερανοίγματος των ποδιών
ΔΙΕΘΝΗΣ ΤΑΞΙΝΟΜΗΣΗ	(51): IPC5, A61H 1/02
ΔΙΚΑΙΟΥΧΟΣ	(73): ΚΟΥΚΟΥΛΑΣ ΑΘΑΝΑΣΙΟΣ Πωγωνιανής 3, Πολύγωνο 115 22 Αθήνα
ΗΜΕΡΟΜΗΝΙΑ ΚΑΤΑΘΕΣΗΣ	(22): 05.04.90
ΗΜΕΡΟΜΗΝΙΑ ΑΠΟΝΟΜΗΣ	(47): 06.10.94
ΣΥΜΒΑΤΙΚΕΣ ΠΡΟΤΕΡΑΙΟΤΗΤΕΣ	(30): —
ΤΡΟΠΟΠΟΙΗΣΗ ΣΤΟ ΚΥΡΙΟ Δ.Ε.	(61): —
ΕΦΕΥΡΕΤΗΣ	(72): ΚΟΥΚΟΥΛΑΣ ΑΘΑΝΑΣΙΟΣ
ΕΙΔΙΚΟΣ ΠΛΗΡΕΞΟΥΣΙΟΣ	(74): —
ΑΝΤΙΚΛΗΤΟΣ	(74): —

ΠΕΡΙΛΗΨΗ (57)

Όργανο υπερανοίγματος των ποδιών που αποτελείται από κάθισμα (1) με ποδαράκια (13), και δύο βραχίονες (10), που φέρουν υποδοχές για τα πόδια (8, 9, 12), και ανοίγουν κατά βούληση κλιμακωτά με την βοήθεια Ταφ μοχλού (3), που περιστρέφει τον άξονα (4), πάνω στο οποίο τυλιγεται κορδόνι, που εμποδίζεται να ξετυλιχθεί, από το γρανάζι (2) με την κασάνια (6). Το κορδόνι ελκόμενο παρασύρει το πυράκι (16) και τους μικρούς βραχίονες (7), που ανοίγουν τους μεγάλους που φέρουν τα πόδια του ασκουμένου.

Το πλεονέκτημα αυτής της εφεύρεσης είναι ότι με αυτό το όργανο ανοίγματος των ποδιών μπορούν άτομα που απαιτείται να μεγαλώσουν το άνοιγμα των ποδιών των, να το επιτύχουν κατ' οίκον, με αποτελεσματικότητα και χαμηλό κόστος.

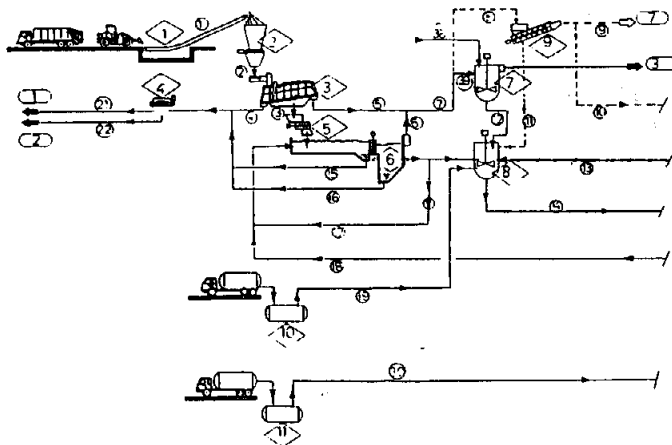


ΑΡΙΘΜΟΣ Δ.Ε.	(11): 1001692
ΑΡΙΘΜΟΣ ΑΙΤΗΣΗΣ Δ.Ε.	(21): 930100362
ΤΙΤΛΟΣ ΕΦΕΥΡΕΣΗΣ	(54): Μέθοδος βιομηχανικής αξιοποίησης των σκουπιδιών οικολογικά ισορροποιημένης και υψηλά ωφέλιμης
ΔΙΕΘΝΗΣ ΤΑΞΙΝΟΜΗΣΗ ΔΙΚΑΙΟΥΧΟΣ	(51): B03B 9/06 (73): 1) ΒΑΛΚΑΝΑΣ ΓΕΩΡΓΙΟΣ Κωνσταντινουπόλεως 14, Μαρούσι 151 24 2) ΒΛΥΣΙΔΗΣ ΑΠΟΣΤΟΛΟΣ Σίλης (Τέρμα), Άγιος Στέφανος Αττικής 145 65
ΗΜΕΡΟΜΗΝΙΑ ΚΑΤΑΘΕΣΗΣ	(22): 03.09.93
ΗΜΕΡΟΜΗΝΙΑ ΑΠΟΝΟΜΗΣ	(47): 06.10.94
ΣΥΜΒΑΤΙΚΕΣ ΠΡΟΤΕΡΑΙΟΤΗΤΕΣ	(30): —
ΤΡΟΠΟΠΟΙΗΣΗ ΣΤΟ ΚΥΡΙΟ Δ.Ε.	(61): —
ΕΦΕΥΡΕΤΗΣ	(72): 1) ΒΛΥΣΙΔΗΣ ΑΠΟΣΤΟΛΟΣ 2) ΒΑΛΚΑΝΑΣ ΓΕΩΡΓΙΟΣ
ΕΙΔΙΚΟΣ ΠΛΗΡΕΞΟΥΣΙΟΣ ΑΝΤΙΚΛΗΤΟΣ	(74): — (74): Βλυσιδής Απόστολος, Σίλης (Τέρμα), Άγιος Στέφανος Αττικής, 145 65

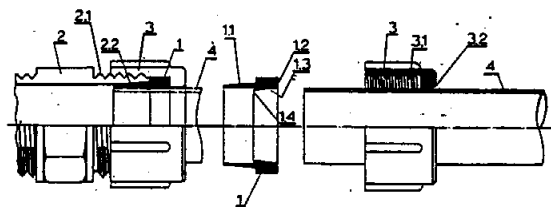
ΠΕΡΙΛΗΨΗ (57)

Περιγράφεται μέθοδος βιομηχανικής πλήρους αξιοποίησης των σκουπιδιών κατά την οποία τα σκουπίδια κατά την είσοδό τους κόπτονται σε τεμάχια μικρότερα των 5 cm και διαβιβάζονται σε επίπλευση με νερό όπου τα βαρεια υλικά καθιζάνουν (μέταλλα, γυαλιά, και αδρανή) και τα ελαφρά (πολυμερή, χαρτιά, ξυλώδη) επιπλέουν και η οργανική κύρια μάζα αιωρείται στο νερό. Τα βαρεια υλικά παραλαμβάνονται, διαχωρίζονται με μαγνητικό διαχωρισμό, ακόλουθα λειτουργούν διαχωρίζονται ποσοτικά με μαγνητικό διαχωρισμό και με θέρμανση σε ανώτερη θερμοκρασία 500-600°C τα μη μαγνητικά μέταλλα συσσωματώνουν και παραλαμβάνονται ενώ το γυαλί παραλαμβάνεται σε υψηλή καθαρότητα μετά από απόχυση του υπολοίπου σε νερό. Τα πολυμερή και το χαρτί σαν επιπλέοντα υλικά υποβάλλονται σε αλκαλική

επεξεργασία πολτοποίησης του χαρτιού και τα πολυμερή διαχωρίζονται ποσοτικά και σε υψηλή καθαρότητα σε κόσκινα. Η οργανική μάζα φέρεται ακόλουθα σε δεξαμενή καθίζησης μετά από πολτοποίηση όπου διαχωρίζονται τρεις στοιβάδες κατά ειδικό βάρος. Τα επιπλέοντα παραλαμβάνονται και χρησιμοποιούνται στην κατεργασία Co-composting της λάσπης και η μέση κύρια στοιβάδα οδηγείται σε θερμική επεξεργασία με αυξημένο pH 9-10, για υδρολυτική επεξεργασία των περιεχομένων λιγνοκυτταρινούχων. Ακόλουθα εισάγονται σε αναερόβια χώνευση με τροφοδοσία 12-15 kg οργανικής μάζας ανά m³ βιοαντιδραστήρα και ημέρα που λειτουργεί στην θερμοφιλή περιοχή υψηλά σταθεροποιημένα με συνεχή ενεργοποίηση της βιολογικής καλλιέργειας και με διατήρηση στους βιοαντιδραστήρες υψηλή παρουσία οξίνων ανθρακικών πάνω από 150 gr/l. η οργανική μάζα αποδίνει 0.5-0.55 m³ βιοαέριο (> 80% CH₄)/Kg CODr με απομείωση στερεών πάνω από 70%. Το απόβλητο νερό υποβάλλεται σε stripping για παραλαβή της περιεχόμενης αμμωνίας σε ποσοστό > 50%, ακόλουθα φυγοκεντρείται για παραλαβή των περιεχομένων αιωρημάτων, υποβάλλεται σε ιοντοεναλλαγή με ειδικές ιοντοεναλλακτικές ρητίνες που διογκώνονται στο νερό 150-200 φορές το βάρος τους και το νερό ανακυκλώνεται στην διαδικασία επίπλευσης. Η χωνευμένη λάσπη υποβάλλεται σε κατεργασία Co-composting στην θερμοφιλή περιοχή και τελικά μετατρέπεται σε χουμικό-χημικό-οργανικό λίπασμα υψηλής αξίας. Με την λύση μας αυτή τα σκουπίδια αξιοποιούνται ποσοτικά, οικολογικά εξισορροπημένα και αριστοποιημένα κατά το περιεχόμενό τους.



ΑΡΙΘΜΟΣ Δ.Ε.	(11): 1001693
ΑΡΙΘΜΟΣ ΑΙΤΗΣΗΣ Δ.Ε.	(21): 930100396
ΤΙΤΛΟΣ ΕΦΕΥΡΕΣΗΣ	(54): Νέο παρέμβυσμα στεγάνωσης και συγκράτησης για χρήση σε εξαρτήματα πλαστικών σωλήνων
ΔΙΕΘΝΗΣ ΤΑΞΙΝΟΜΗΣΗ ΔΙΚΑΙΟΥΧΟΣ	(51): F16L 19/08 (73): ΝΙΚΟΛΑΪΔΗΣ ΔΗΜΗΤΡΙΟΣ Αλ. Παπαναστασίου 26, Ν. Ψυχικό 154 51
ΗΜΕΡΟΜΗΝΙΑ ΚΑΤΑΘΕΣΗΣ	(22): 06.10.93
ΗΜΕΡΟΜΗΝΙΑ ΑΠΟΝΟΜΗΣ	(47): 06.10.94
ΣΥΜΒΑΤΙΚΕΣ ΠΡΟΤΕΡΑΙΟΤΗΤΕΣ	(30): —
ΤΡΟΠΟΠΟΙΗΣΗ ΣΤΟ ΚΥΡΙΟ Δ.Ε.	(61): —
ΕΦΕΥΡΕΤΗΣ	(72): ΝΙΚΟΛΑΪΔΗΣ ΔΗΜΗΤΡΙΟΣ
ΕΙΔΙΚΟΣ ΠΛΗΡΕΞΟΥΣΙΟΣ ΑΝΤΙΚΛΗΤΟΣ	(74): — (74): Νικολαΐδης Ιωάννης Αλ. Παπαναστασίου 26, Ν. Ψυχικό, 154 51



ΠΕΡΙΛΗΨΗ (57)

Κινητό παρέμβυσμα εξαρτημάτων για πλαστικούς σωλήνες που εξασφαλίζει ταυτόχρονα συγκράτηση και στεγανότητα.

ΑΡΙΘΜΟΣ Δ.Ε.	(11): 1001694
ΑΡΙΘΜΟΣ ΑΙΤΗΣΗΣ Δ.Ε.	(21): 900100639
ΤΙΤΛΟΣ ΕΦΕΥΡΕΣΗΣ	(54): Ανασυνδυαστικά συστήματα έκφρασης ιού RNA αρνητικού κλώνου και εμβόλια
ΔΙΕΘΝΗΣ ΤΑΞΙΝΟΜΗΣΗ	(51): IPC5, C12N 15/11 IPC5, C12N 15/86 IPC5, C12N 7/01 IPC5, C12N 9/12
ΔΙΚΑΙΟΥΧΟΣ	(73): THE MOUNT SINAI SCHOOL OF MEDICINE OF THE CITY UNIVERSITY OF NEW YORK One Gustave Levy Place, New York NY 10029, Η.Π.Α.
ΗΜΕΡΟΜΗΝΙΑ ΚΑΤΑΘΕΣΗΣ	(22): 27.08.90
ΗΜΕΡΟΜΗΝΙΑ ΑΠΟΝΟΜΗΣ	(47): 06.10.94
ΣΥΜΒΑΤΙΚΕΣ ΠΡΟΤΕΡΑΙΟΤΗΤΕΣ	(30): 1) 399,728/28.08.89/US 2) 440,053/21.11.89/US 3) 527,237/22.05.90/US
ΤΡΟΠΟΠΟΙΗΣΗ ΣΤΟ ΚΥΡΙΟ Δ.Ε.	(61): —
ΕΦΕΥΡΕΤΗΣ	(72): 1) KRYSTAL MARK 2) PALESE PETER 3) PARVIN D. JEFFREY
ΕΙΔΙΚΟΣ ΠΛΗΡΕΞΟΥΣΙΟΣ	(74): Σταμνά Σπυριδούλα, δικηγόρος, Κουμπάρη 2, 106 74 Αθήνα
ΑΝΤΙΚΛΗΤΟΣ	(74): Παπακωνσταντίνου Ελένη, δικηγόρος, Κουμπάρη 2, 106 74 Αθήνα

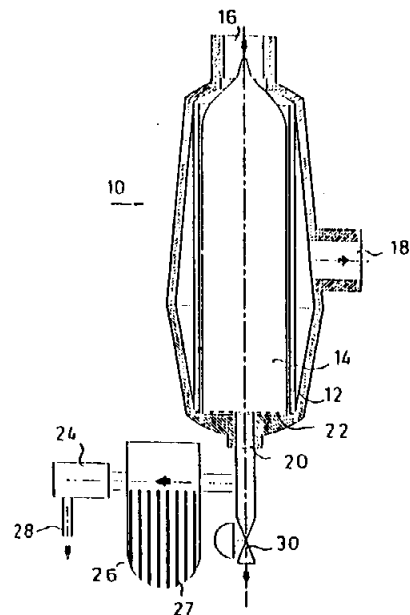
που μπορούν να χρησιμοποιηθούν για την έκφραση ετερόλογων γονιδιακών προϊόντων και/ή για την δόμηση χιμαιρικών ιών. Πολυμεράση ιού ινφλουέντσας, που παρασκευάστηκε στερεωμένη RNA ιού, χρησιμοποιήθηκε για την αντιγραφή μικρών RNA εκμαγείων που παρασκευάστηκαν από κωδικοποιούμενες με πλασμίδια αλληλουχίες. Οι δομήσεις εκμαγείου που περιέχουν μόνο το 3' άκρο του γονιδιωματικού RNA αποδείχθηκε ότι αντιγράφονται αποδοτικά, γεγονός που δείχνει ότι ο προαγωγός κείται αποκλειστικά μέσα στο 15 νουκλεοτιδίων 3' άκρο. Αλληλουχίες μη ειδικές για τα άκρα ιού της ινφλουέντσας δεν αντιγράφηκαν, και, κατά τρόπο που προκαλεί έκπληξη, RNAs που περιέχουν άκρα ίδια με αυτά από το θετικού νήματος cRNA αντιγράφηκαν σε χαμηλά επίπεδα. Η εξειδίκευση για την αναγνώριση του προαγωγού νοήματος-ιού προσδιορίστηκε περαιτέρω με ειδική σε θέση μεταλλαξογονία. Βρέθηκε επίσης ότι αυξημένα επίπεδα πρωτεΐνης ιού χρειάστηκαν για να καταλυθεί τόσο η εκκινούμενη με ενδονουκλεάση καλύμματος όσο και η χωρίς ενάρκτη σύνθεση RNA από αυτά τα μοντέλα εκμαγεία όπως επίσης από γονιδιωματικού μήκους RNAs. Αυτό έδειξε ότι αυτό το ανασυσταμένο σύστημα έχει καταλυτικές ιδιότητες πολύ παραπλήσιες με εκείνες των RNPs φυσικού ιού. Υψηλά επίπεδα έκφρασης ενός ετερόλογου γονιδίου αποκτήθηκαν με την χρησιμοποίηση των δομήσεων και μεθόδων που περιγράφηκαν.

ΠΕΡΙΛΗΨΗ (57)

Περιγράφονται ανασυνδυαστικά εκμαγεία RNA ιού αρνητικού κλώνου

ΑΡΙΘΜΟΣ Δ.Ε.	(11): 1001695
ΑΡΙΘΜΟΣ ΑΙΤΗΣΗΣ Δ.Ε.	(21): 900100507
ΤΙΤΛΟΣ ΕΦΕΥΡΕΣΗΣ	(54): Φίλτρο
ΔΙΕΘΝΗΣ ΤΑΞΙΝΟΜΗΣΗ	(51): IPC5, B01D 29/11
ΔΙΚΑΙΟΥΧΟΣ	(73): AMIAD U.S.A. INC. 16735 Saticoy str. 109 Van Nuys, California, CA 91406, Η.Π.Α.
ΗΜΕΡΟΜΗΝΙΑ ΚΑΤΑΘΕΣΗΣ	(22): 03.07.90
ΗΜΕΡΟΜΗΝΙΑ ΑΠΟΝΟΜΗΣ	(47): 06.10.94
ΣΥΜΒΑΤΙΚΕΣ ΠΡΟΤΕΡΑΙΟΤΗΤΕΣ	(30): 91150/28.07.89/IL
ΤΡΟΠΟΠΟΙΗΣΗ ΣΤΟ ΚΥΡΙΟ Δ.Ε.	(61): —
ΕΦΕΥΡΕΤΗΣ	(72): 1) CAGAN URI 2) GOODMAN GEOFFREY 3) ORLANS YITZIK
ΕΙΔΙΚΟΣ ΠΛΗΡΕΞΟΥΣΙΟΣ	(74): Σιώτου Αικατερίνη, δικηγόρος, Νοταρά 1, 106 83 Αθήνα
ΑΝΤΙΚΛΗΤΟΣ	(74): Σιώτου Αικατερίνη, δικηγόρος, Νοταρά 1, 106 83 Αθήνα

φή με την είσοδο και η εξωτερική πλευρά του στοιχείου του φίλτρου βρίσκεται σε υγρή επαφή με την πρώτη έξοδο, μία συσκευή μείωσης του όγκου παρεμβεβλημένη στο στοιχείο του φίλτρου και έχοντας μέγεθος ώστε να καταλαμβάνει ένα μεγάλο τμήμα της κοιλότητας του στοιχείου του φίλτρου, μία συσκευή μείωσης της πίεσης σε υγρή επαφή με τη δεύτερη έξοδο και εφοδιασμένη με συσκευή αποβολής για τα στερεά και για το υγρό, στο οποίο είναι παγιδευμένα, από όπου το φίλτρο μπορεί να λειτουργεί για παρατεταμένες χρονικές περιόδους ενώ το φράξιμο του στοιχείου του φίλτρου παρεμποδίζεται.



ΠΕΡΙΛΗΨΗ (57)

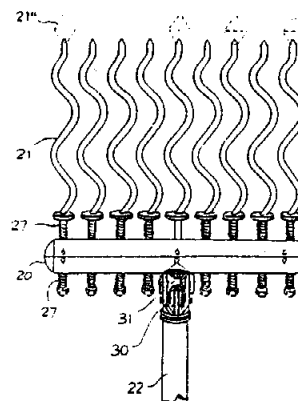
Η εφεύρεση περιλαμβάνει ένα φίλτρο για το διαχωρισμό στερεών από υγρά, με συσκευή για τη μείωση της εναπόθεσης στερεών μέσα στο φίλτρο και με αυτόματη συσκευή για το συνεχή διαχωρισμό και απομάκρυνση, σε μειωμένη πίεση, στερεών συμπαρασυρμένων σε υγρά κατά τη διάρκεια της λειτουργίας του φίλτρου, περιλαμβάνοντας μία θήκη εφοδιασμένη με μία είσοδο για το υγρό που θα φιλτραρισθεί και εφοδιασμένη με πρώτη έξοδο για το διυλισμένο υγρό και με μία δεύτερη έξοδο για το υγρό, που περιέχει μεγάλη συγκέντρωση στερεών, ένα κοίλο στοιχείο φίλτρου παρεμβαλλόμενο μέσα στη θήκη, όπου η εσωτερική πλευρά του στοιχείου του φίλτρου βρίσκεται σε υγρή επαφή

ΑΡΙΘΜΟΣ Δ.Ε.	(11): 1001696
ΑΡΙΘΜΟΣ ΑΙΤΗΣΗΣ Δ.Ε.	(21): 930100400
ΤΙΤΛΟΣ ΕΦΕΥΡΕΣΗΣ	(54): Δονητής δια την συγκομιδή ελαιών
ΔΙΕΘΝΗΣ ΤΑΞΙΝΟΜΗΣΗ	(51): IPC5, A01D 46/24
ΔΙΚΑΙΟΥΧΟΣ	(73): COLASANTE QUIRICO Via Campo delle Piane, Montebello di Bertona, Pescara, Italia
ΗΜΕΡΟΜΗΝΙΑ ΚΑΤΑΘΕΣΗΣ	(22): 07.10.93
ΗΜΕΡΟΜΗΝΙΑ ΑΠΟΝΟΜΗΣ	(47): 06.10.94
ΣΥΜΒΑΤΙΚΕΣ ΠΡΟΤΕΡΑΙΟΤΗΤΕΣ	(30): PE 92U/08.10.92/IT
ΤΡΟΠΟΠΟΙΗΣΗ ΣΤΟ ΚΥΡΙΟ Δ.Ε.	(61): —
ΕΦΕΥΡΕΤΗΣ	(72): COLASANTE QUIRICO
ΕΙΔΙΚΟΣ ΠΛΗΡΕΞΟΥΣΙΟΣ	(74): Παπακώστα - Αναγνωστοπούλου Παναγιώτα, δικηγόρος, Μαυροκορδάτου 7, 106 78 Αθήνα
ΑΝΤΙΚΛΗΤΟΣ	(74): Κιόρτσας Βασίλειος, δικηγόρος, Μαυροκορδάτου 7, 106 78 Αθήνα

ΠΕΡΙΛΗΨΗ (57)

Η εφεύρεση αυτή αφορά μία διάταξη συγκομιδής ελαιών η οποία περιλαμβάνει τουλάχιστον μία σειρά από όργανα μεταδόσεως (24), τουλάχιστον μία σειρά από συζευγμένα στοιχεία δονήσεως (21) τα οποία κινούνται δια οργάνων μεταδόσεως και εκτείνονται κατά μήκος

μιας τουλάχιστον πλευράς του σώματος μία ράβδος πιασίματος (22) συνδεδεμένη με το σώμα (20) δια τον χειρισμό της διατάξεως και μία μονάδα κινητήρος (23) δια να κινεί τα όργανα μεταδόσεως που εφαρμόζονται εις το σώμα σχήματος κιβωτίου ή βρίσκεται εις απόστασιν (σχήμα 2).



ΑΡΙΘΜΟΣ Δ.Ε.	(11): 1001697
ΑΡΙΘΜΟΣ ΑΙΤΗΣΗΣ Δ.Ε.	(21): 920100294
ΤΙΤΛΟΣ ΕΦΕΥΡΕΣΗΣ	(54): Σωληνώσεις με εξαιρετικά χαμηλό συντελεστή τριβής εξωτερικής επιφανείας για εγκατάσταση καλωδίων
ΔΙΕΘΝΗΣ ΤΑΞΙΝΟΜΗΣΗ	(51): IPC5, F16L 11/12
ΔΙΚΑΙΟΥΧΟΣ	(73): DURA-LINE LTD Kiln Lane, Stallingborough, Grimsby, South Humberside DN 37 8DW Αγγλία
ΗΜΕΡΟΜΗΝΙΑ ΚΑΤΑΘΕΣΗΣ	(22): 06.07.92
ΗΜΕΡΟΜΗΝΙΑ ΑΠΟΝΟΜΗΣ	(47): 13.10.94
ΣΥΜΒΑΤΙΚΕΣ ΠΡΟΤΕΡΑΙΟΤΗΤΕΣ	(30): —
ΤΡΟΠΟΠΟΙΗΣΗ ΣΤΟ ΚΥΡΙΟ Δ.Ε.	(61): —
ΕΦΕΥΡΕΤΗΣ	(72): SHOFFNER JOHN
ΕΙΔΙΚΟΣ ΠΛΗΡΕΞΟΥΣΙΟΣ	(74): Θαλάσσης Παναγιώτης, δικηγόρος, Μετσόβου 8, 106 82 Αθήνα
ΑΝΤΙΚΛΗΤΟΣ	(74): Θαλάσσης Παναγιώτης, δικηγόρος, Μετσόβου 8, 106 82 Αθήνα

ΠΕΡΙΛΗΨΗ (57)

Η παρούσα εφεύρεση αφορά την κατασκευή σωληνώσεων από πολυαιθυλένιο, των οποίων η εσωτερική επιφάνεια αποτελείται από ειδικό στερεό υλικό που περιέχει πολυμερισμένη βάση και λιπαντικά υλικά που το κάνουν να έχει πολύ χαμηλό συντελεστή τριβής. Η σωλήνωση αυτή χρησιμοποιείται για να εγκαθίστανται μέσα της και να προστατεύονται ευαίσθητα τηλεπικοινωνιακά καλώδια οπτικών ινών αλλά και οποιαδήποτε καλώδια ακόμα και ρεύματος.

Η σωλήνωση κατ' αρχήν εγκαθίσταται μέσα στο έδαφος σε χαντάκια ή σε άλλες σωληνώσεις μεγάλης διατομής και μετά ακολουθεί η εγκατάσταση του καλωδίου που πρέπει να προστατευθεί. Ο πολύ μικρός συντελεστής τριβής κάνει πολύ εύκολη την εγκατάσταση του καλωδίου, όποια και να είναι η μέθοδος που χρησιμοποιείται. Ειδικά για τα 15 ευαίσθητα καλώδια οπτικών ινών με τον μικρό συντελεστή τριβής, επιτυγχάνεται πολύ μικρή φόρτιση του καλωδίου όταν «τραβιέται» ή «σπρώχνεται» κατά την εγκατάσταση, πράγμα που είναι πολύ σημαντικό για την διάρκεια ζωής και την απόδοση των οπτικών ινών.

Το στερεό υλικό της εσωτερικής επιφάνειας έχει μεγάλη αντοχή στις αλλαγές θερμοκρασίας και στην διάβρωση από υγρασία ή από συνηθισμένους αμφοφαιρικούς ρύπους και διατηρεί το χαρακτηριστικό του πολύ μικρού συντελεστή τριβής για απροσδιόριστα μεγάλα χρονικά διαστήματα (πολύ περισσότερο από 50 χρόνια) έτσι ώστε αν χρειάζεται, η εγκατάσταση καλωδίων να μπορεί να γίνει πολλά χρόνια μετά

την εγκατάσταση της σωληνώσεως. Η κατασκευή της σωληνώσεως γίνεται με ταυτόχρονη θερμή εξέλαση (coextrusion) του βασικού υλικού/τοιχώματος της σωληνώσεως από πολυαιθυλένιο και του ειδικού υλικού της εσωτερικής επιφάνειας (που περιέχει και τις μικροσφαίρες υάλου ή και νιφάδες γραφίτη), μέσα από ένα δακτυλοειδές καλούπι. Αυτά τα υλικά ενσωματώνονται με την κατά τα προηγούμενα δημιουργία ενός ομοιογενούς ξηρού μίγματος, που περιέχει και σφαιρίδια του λιπαντικού πολυμερούς υλικού. Το υλικό της εσωτερικής επιφάνειας της γνωστής μέχρι τώρα τεχνολογίας έχει όλα τα προαναφερθέντα χαρακτηριστικά αλλά έχει περιορισμένη αντοχή σε υψηλή μηχανική και θερμική καταπόνηση/τρίψιμο. Αν δηλαδή κατά την εγκατάσταση κάποιου καλωδίου υπάρξει υψηλή φόρτιση στα σημεία επαφής του μανδύα του καλωδίου με την εσωτερική επιφάνεια της σωληνώσεως, είναι δυνατόν να τριφτεί και να αποξεστεί τελείως το ειδικό υλικό με αποτέλεσμα το σημείο εκείνο να παρουσιάσει δραματική αύξηση του συντελεστή τριβής. Αυτό συμβαίνει πολύ ευκολότερα όταν το καλώδιο εγκαθίσταται με την βοήθεια κάποιου συρομένου μέσα στον σωλήνα σχοινιού, το οποίο συνήθως έχει πολύ τραχεία επιφάνεια και ξύνει εύκολα και καταστροφικά το ειδικό υλικό, δημιουργεί σημαντική αύξηση της θερμοκρασίας στα σημεία τριβής και προκαλεί την απόξεση του ειδικού υλικού με αποτέλεσμα την αναποτελεσματικότητα του εσωτερικού υλικού της επένδυσης. Με την προκείμενη σύνθεση του ειδικού υλικού και της μεθόδου παραγωγής της σωληνώσεως, επιτυγχάνεται όχι μόνο σημαντικά αυξημένη αλλά απόλυτη, μακροχρονιότατη αντοχή στο τρίψιμο και στις υψηλές θερμοκρασίες στα σημεία τριβής. Στην πολυμερισμένη βάση έχουν προστεθεί κάποια κατάλληλα υλικά που εντοπίστηκαν με συνεχή πειρατισμό και η μέθοδος παραγωγής και τα εξαρτήματα που χρησιμοποιούνται στις μηχανές παραγωγής, έχουν διαμορφωθεί έτσι ώστε η ποσότητα του ειδικού υλικού που δημιουργεί την εσωτερική επιφάνεια καθώς και η ομοιομορφία πάχους/πυκνότητας, με την οποία επικάθεται, να είναι τέτοια που να περιορίζουν δραστικά την ευαισθησία της εσωτερικής επιφάνειας στην αυξημένη θερμοκρασία τριβής και στο ξύσιμο. Το άμεσο αποτέλεσμα των ανωτέρω βελτιώσεων κατά την χρήση σωληνώσεων είναι:

- α) Η δυνατότητα για εγκατάσταση μεγαλύτερου μήκους καλωδίων και με ταχύτερο ρυθμό μειώνοντας έτσι το κόστος της εφαρμογής.
- β) Η σχεδόν ολοκληρωτική εξάλειψη της πιθανότητας καταστροφής της ειδικής εσωτερικής επιφάνειας από το ξύσιμο, πράγμα που όταν συμβαίνει δημιουργεί πολλά προβλήματα και πιθανότατα σοβαρό οικονομικό κόστος και δυσλειτούργειες του κυκλώματος μέρος του οποίου αποτελούν τα διοχετευμένα από τις σωληνώσεις αυτές καλώδια.

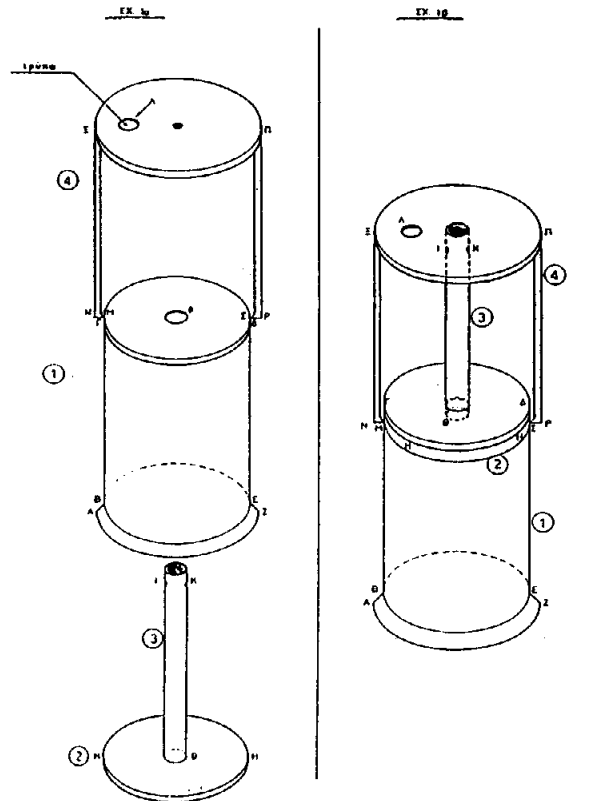
ΑΡΙΘΜΟΣ Δ.Ε.	(11): 1001698
ΑΡΙΘΜΟΣ ΑΙΤΗΣΗΣ Δ.Ε.	(21): 940100033
ΤΙΤΛΟΣ ΕΦΕΥΡΕΣΗΣ	(54): Βεντούζα κρουολογήματος-μασάζ
ΔΙΕΘΝΗΣ ΤΑΞΙΝΟΜΗΣΗ	(51): IPC5, A61M 1/08 IPC5, A61H 7/00 IPC5, A61H 9/00 IPC5, F04B 37/14 IPC5, F04B 33/00
ΔΙΚΑΙΟΥΧΟΣ	(73): ΝΤΟΥΛΙΑΣ ΒΑΣΙΛΕΙΟΣ Λεωνιδίου & Παπαρηγοπούλου γωνία Καρδίτσα, 431 00
ΗΜΕΡΟΜΗΝΙΑ ΚΑΤΑΘΕΣΗΣ	(22): 27.01.94
ΗΜΕΡΟΜΗΝΙΑ ΑΠΟΝΟΜΗΣ	(47): 17.10.94
ΣΥΜΒΑΤΙΚΕΣ ΠΡΟΤΕΡΑΙΟΤΗΤΕΣ	(30): —
ΤΡΟΠΟΠΟΙΗΣΗ ΣΤΟ ΚΥΡΙΟ Δ.Ε.	(61): —
ΕΦΕΥΡΕΤΗΣ	(72): ΝΤΟΥΛΙΑΣ ΒΑΣΙΛΕΙΟΣ
ΕΙΔΙΚΟΣ ΠΛΗΡΕΞΟΥΣΙΟΣ	(74): —
ΑΝΤΙΚΛΗΤΟΣ	(74): Τριανταφύλλου Ροδάνθη Λεωνιδίου & Παπαρηγοπούλου γωνία, Καρδίτσα, 431 00

ΠΕΡΙΛΗΨΗ (57)

Η βεντούζα κρουολογήματος-μασάζ αποτελείται από μια κυλινδρική επιφάνεια (ποτήρι), μια πλάκα αναρρόφησης εσωτερικά του κυλίνδρου η οποία εφαρμόζει στεγανά. Επενεργώντας στην πλάκα αναρρόφησης δημιουργούμε «ρούφηγμα» -βεντουζάρισμα.

Αυτό το καταφέρνουμε με την βοήθεια εξαρτημάτων (βλέπε σχήματα 1α, 1β, 1γ, 1δ).

Η χρήση της γίνεται αφ' ενός για να ανακουφιστεί το ανθρώπινο σώμα από το κρουολόγημα και αφ' ετέρου για μασάζ.

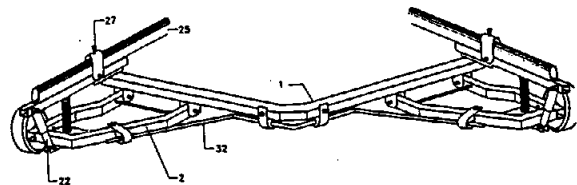


ΑΡΙΘΜΟΣ Δ.Ε.	(11): 1001699
ΑΡΙΘΜΟΣ ΑΙΤΗΣΗΣ Δ.Ε.	(21): 930100431
ΤΙΤΛΟΣ ΕΦΕΥΡΕΣΗΣ	(54): Ανεξάρτητο σύστημα ανάρτησης με ρυθμιζόμενη κλίση των γωνιών κάμπερ και κάστερ εφαρμοσμένο σε ρυμουλκούμενα οχήματα
ΔΙΕΘΝΗΣ ΤΑΞΙΝΟΜΗΣΗ	(51): B62D 21/20 B60C 3/14 B60G 21/055
ΔΙΚΑΙΟΥΧΟΣ	(73): ΣΤΑΜΟΥ ΕΥΑΓΓΕΛΟΣ Βρύση Γέρακα, Γέρακας Αττικής 153 00
ΗΜΕΡΟΜΗΝΙΑ ΚΑΤΑΘΕΣΗΣ	(22): 02.11.93
ΗΜΕΡΟΜΗΝΙΑ ΑΠΟΝΟΜΗΣ	(47): 17.10.94
ΣΥΜΒΑΤΙΚΕΣ ΠΡΟΤΕΡΑΙΟΤΗΤΕΣ	(30): —
ΤΡΟΠΟΠΟΙΗΣΗ ΣΤΟ ΚΥΡΙΟ Δ.Ε.	(61): —
ΕΦΕΥΡΕΤΗΣ	(72): ΣΤΑΜΟΥ ΕΥΑΓΓΕΛΟΣ
ΕΙΔΙΚΟΣ ΠΛΗΡΕΞΟΥΣΙΟΣ	(74): —
ΑΝΤΙΚΛΗΤΟΣ	(74): Μαυρουδής Νικόλαος Βορείου Ηπείρου 29Γ Ηλιούπολη Αττικής 163 46

αποφυγή οξειδίωσης του άξονα (10) τοποθετείται ανοξειδωτο δαχτυλίδι (12). Τα ψαλίδια (2) συνδέονται με το πλαίσιο (25) μέσω του αμορτισέρ (22). Για την ομαλή απορρόφηση των κραδασμών υπάρχουν τα ελατήρια (20).

Η ρύθμιση του κέντρου βάρους του πλαισίου (25) ως προς το σύστημα ανάρτησης επιτυγχάνεται μέσω του συστήματος φουρούσι (26) που φέρει κοχλία (27) για την συγκράτησή του στη σωστή θέση.

Για ισορρόπηση του ρυμουλκούμενου οχήματος όταν αυτό βρίσκεται σε κεκλιμένη επιφάνεια χρησιμοποιείται η ράβδος αντεπιστροφής (32). Η εφεύρεση χρησιμοποιείται σε ρυμουλκούμενα οχήματα (τρέιλερ, μπαγαζιέρες) διαφόρων τύπων και μεγεθών.



ΠΕΡΙΛΗΨΗ (57)

Ανεξάρτητο σύστημα ανάρτησης τροχών ρυμουλκούμενου οχήματος αποτελούμενο από την δοκό σύνδεσης ψαλιδιών (2) που έχει διαμορφωθεί με κατάλληλη γωνία κάμπερ. Στα σημεία (6, 7) συνδέονται αρθρωτά δύο ψαλίδια (2) που φέρουν κολλητό άξονα (10) με κατάλληλη γωνία κάμπερ. Στους δύο άξονες (10) τοποθετούνται τα μωαγιέ (11) πάνω στα οποία με κοχλίες τοποθετούνται οι τροχοί. Η στεγανοποίηση του εσωτερικού χώρου γίνεται με ελαστικές τσιμούχες (13) (19). Για την

ΑΡΙΘΜΟΣ Δ.Ε.	(11): 1001700
ΑΡΙΘΜΟΣ ΑΙΤΗΣΗΣ Δ.Ε.	(21): 930100381
ΤΙΤΛΟΣ ΕΦΕΥΡΕΣΗΣ	(54): Πυκτώμενη οξίνη σύνθεση μικρογαλακτώματος
ΔΙΕΘΝΗΣ ΤΑΞΙΝΟΜΗΣΗ	(51): C11D 3/22, C11D 3/20 C11D 3/36 C11D 17/00
ΔΙΚΑΙΟΥΧΟΣ	(73): COLGATE-PALMOLIVE COMPANY 300 Park Avenue, New York, New York 10022, Η.Π.Α.
ΗΜΕΡΟΜΗΝΙΑ ΚΑΤΑΘΕΣΗΣ	(22): 23.09.93
ΗΜΕΡΟΜΗΝΙΑ ΑΠΟΝΟΜΗΣ	(47): 17.10.94
ΣΥΜΒΑΤΙΚΕΣ ΠΡΟΤΕΡΑΙΟΤΗΤΕΣ	(30): —
ΤΡΟΠΟΠΟΙΗΣΗ ΣΤΟ ΚΥΡΙΟ Δ.Ε.	(61): —
ΕΦΕΥΡΕΤΗΣ	(72): 1) REGIS LYSY 2) MARCHAL MAURICE 3) BLANVALET CLAUDE
ΕΙΔΙΚΟΣ ΠΛΗΡΕΞΟΥΣΙΟΣ	(74): Βόζεμπεργκ-Βρετού Ιλεάνα, δικηγόρος, Σκουφά 60Α, 106 80 Αθήνα
ΑΝΤΙΚΑΛΗΤΟΣ	(74): Βόζεμπεργκ-Βρετός Θεόδωρος, δικηγόρος, Σκουφά 60Α, 106 80 Αθήνα

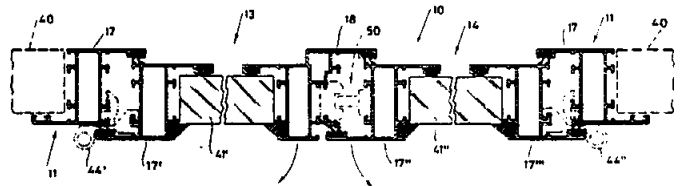
ΠΕΡΙΛΗΨΗ (57)

Μία πυκτωμένη οξίνη σύνθεση μικρογαλακτώματος που είναι ψεκάσιμη, καθώς επίσης λεπτόρευση και εύκολα απλώνεται σε κατακόρυφους τοίχους, είναι αποτελεσματική στην απομάκρυνση σαπυνοαφρού.

ΑΡΙΘΜΟΣ Δ.Ε.	(11): 1001701
ΑΡΙΘΜΟΣ ΑΙΤΗΣΗΣ Δ.Ε.	(21): 920100085
ΤΙΤΛΟΣ ΕΦΕΥΡΕΣΗΣ	(54): Κουφώματα, που πραγματοποιούνται με μια σειρά από προφίλ, συναρμολογούμενα ποικιλοτρόπως
ΔΙΕΘΝΗΣ ΤΑΞΙΝΟΜΗΣΗ	(51): IPC5, E06B 3/08
ΔΙΚΑΙΟΥΧΟΣ	(73): PROFILATI S.P.A. Via Passo Pecore 625, Zona Industriale Fossatone 40060 Villa Fontana/Medicina, Bologna, Ιταλία
ΗΜΕΡΟΜΗΝΙΑ ΚΑΤΑΘΕΣΗΣ	(22): 04.03.92
ΗΜΕΡΟΜΗΝΙΑ ΑΠΟΝΟΜΗΣ	(47): 18.10.94
ΣΥΜΒΑΤΙΚΕΣ ΠΡΟΤΕΡΑΙΟΤΗΤΕΣ	(30): —
ΤΡΟΠΟΠΟΙΗΣΗ ΣΤΟ ΚΥΡΙΟ Δ.Ε.	(61): —
ΕΦΕΥΡΕΤΗΣ	(72): MARGELLI RENZO
ΕΙΔΙΚΟΣ ΠΛΗΡΕΞΟΥΣΙΟΣ	(74): Σταμνά Σπυριδούλα, δικηγόρος, Κουμπάρη 2, 106 74 Αθήνα
ΑΝΤΙΚΑΛΗΤΟΣ	(74): Παπακωνσταντίνου Ελένη, δικηγόρος, Κουμπάρη 2, 106 74 Αθήνα

αντίθετα πτερύγια (22), έτσι ώστε να εφάπτονται στα προφίλ τομής T ή σε άλλα προφίλ τομής Z και να σχηματίζουν τα χτυπήματα του στερεού πλαισίου ή των φύλλων.

Ανάλογα με τους συνδυασμούς μεταξύ των βασικών στοιχείων, που αποτελούνται από τα προφίλ τομής Z ή T, είναι δυνατή η πραγματοποίηση με αυτά, τόσο κουφωμάτων με άνοιγμα προς τα έξω όσο και κουφωμάτων με άνοιγμα προς τα μέσα.



ΠΕΡΙΛΗΨΗ (57)

Τα κουφώματα (10) πραγματοποιούνται με τη σύνθεση προφίλ τομής Z (17) και τομής T (18), ώστε να σχηματισθεί ένα στερεό πλαίσιο (11) και τα φύλλα (13, 14).

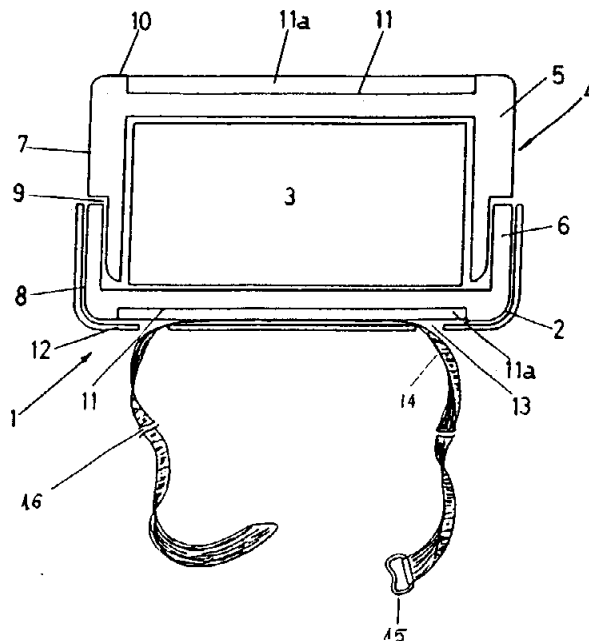
Τα προφίλ τομής T, περιέχουν ένα κύριο κυβωτοειδή σκελετό (28) και δύο πτερύγια (29, 25), που προεκτείνονται κατά αντίθετες κατευθύνσεις. Κάτω από ένα από τα πτερύγια (35) ευρίσκεται ένας επιπλέον σκελετός (34) που δημιουργεί μαζί μ' ένα πτερύγιο (37), έδρες αγκίστρωσης για στοιχεία-μεντεσέδες (49) ή για στοιχεία μπλοκαρίσματος στο άνοιγμα (50). Τα προφίλ τομής Z, περιέχουν ένα σκελετό (21) και

ΑΡΙΘΜΟΣ Δ.Ε. (11): **1001702**
ΑΡΙΘΜΟΣ ΑΙΤΗΣΗΣ Δ.Ε. (21): 920100197
ΤΙΤΛΟΣ ΕΦΕΥΡΕΣΗΣ (54): Στήριγμα για θεραπευτικό μαγνήτη
ΔΙΕΘΝΗΣ ΤΑΞΙΝΟΜΗΣΗ (51): IPC5, A61N 2/06
ΔΙΚΑΙΟΥΧΟΣ (73): RODRIGUEZ ANDRES CANO
 Parque Residencial Nuestra senora de la Merced Bloque S-3o-C 11046 Jerez De La Frontera (Cadiz), Ισπανία
ΗΜΕΡΟΜΗΝΙΑ ΚΑΤΑΘΕΣΗΣ (22): 15.05.92
ΗΜΕΡΟΜΗΝΙΑ ΑΠΟΝΟΜΗΣ (47): 18.10.94
ΣΥΜΒΑΤΙΚΕΣ ΠΡΟΤΕΡΑΙΟΤΗΤΕΣ (30): 9101529/17.05.92/ES
ΤΡΟΠΟΠΟΙΗΣΗ ΣΤΟ ΚΥΡΙΟ Δ.Ε. (61): —
ΕΦΕΥΡΕΤΗΣ (72): RODRIGUEZ ANDRES CANO
ΕΙΔΙΚΟΣ ΠΛΗΡΕΞΟΥΣΙΟΣ (74): Σιώτου Αικατερίνη, δικηγόρος, Νοταρά 1, 106 83 Αθήνα
ΑΝΤΙΚΛΗΤΟΣ (74): Σιώτου Αικατερίνη, δικηγόρος, Νοταρά 1, 106 83 Αθήνα

ΠΕΡΙΛΗΨΗ (57)

Στήριγμα για θεραπευτικό μαγνήτη, το οποίο σχηματίζεται από μία υποδοχή της ίδιας διατομής με αυτή ενός κουτιού που περιέχει τον μαγνήτη, το οποίο κουτί είναι σχηματισμένο από δύο ανεστραμμένα και απέναντι ημίσεια, με τα δύο ημίσεια να έχουν μία ένωση στο άκρο, που σταματά με την βοήθεια μιας ακραίας κοιλότητας κατασκευασμένης στο ένα από τα δύο ημίσεια, και στο απώτατο άκρο, στο οποίο το τέλος του τοιχώματος του άλλου ημίσεια ενώνεται, όπου επάνω στις βάσεις του κουτιού υπάρχει μία κεντρική κοιλότητα, στην οποία είναι εφαρμοσμένο και στερεωμένο ένα διαφανές φύλλο του ίδιου πάχους με την κοιλότητα, και στερεωμένο στην κατώτερη όψη του φύλλου

υπάρχει μία τυπωμένη ταινία με το κείμενο των πληροφοριών, καλυμμένο από ένα αυτοκόλλητο και στις δύο όψεις, μία από τις οποίες εφαρμόζει στη βάση της κοιλότητας, και όπου στη βάση του στηρίγματος υπάρχουν δύο ανοίγματα διαμέσου των οποίων διέρχεται μία λωρίδα που μετακινείται ελεύθερα μέσω αυτών των χώρων, με μία πόρπη στο ένα άκρο της λωρίδας, και επίσης τα μέσα να διευθετεί και να συγκρατεί την λωρίδα στο μέρος του σώματος, στο οποίο πρόκειται να εφαρμοσθεί ο μαγνήτης.



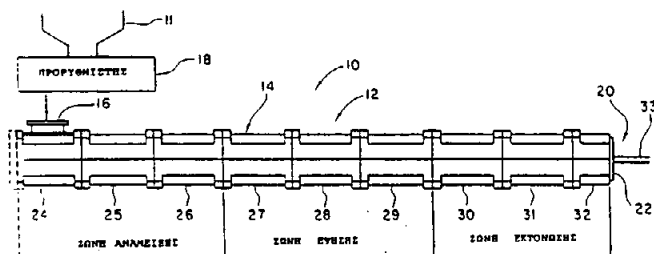
ΑΡΙΘΜΟΣ Δ.Ε. (11): **1001703**
ΑΡΙΘΜΟΣ ΑΙΤΗΣΗΣ Δ.Ε. (21): 930100323
ΤΙΤΛΟΣ ΕΦΕΥΡΕΣΗΣ (54): Μέθοδος παρασκευής διδεοξυνοσίνης με ενζυματική απαμίνωση διδεοξυαδενοσίνης
ΔΙΕΘΝΗΣ ΤΑΞΙΝΟΜΗΣΗ (51): IPC5, C12P 19/40
 IPC5, C07D 473/00
 IPC5, C07H 19/16
ΔΙΚΑΙΟΥΧΟΣ (73): BRISTOL-MYERS SQUIBB COMPANY
 345 Park Avenue, New York, 10154
ΗΜΕΡΟΜΗΝΙΑ ΚΑΤΑΘΕΣΗΣ (22): 30.07.93
ΗΜΕΡΟΜΗΝΙΑ ΑΠΟΝΟΜΗΣ (47): 24.10.94
ΣΥΜΒΑΤΙΚΕΣ ΠΡΟΤΕΡΑΙΟΤΗΤΕΣ (30): —
ΤΡΟΠΟΠΟΙΗΣΗ ΣΤΟ ΚΥΡΙΟ Δ.Ε. (61): 1000483/08.07.88
ΕΦΕΥΡΕΤΗΣ (72): 1) BENIGNI A. DANIEL
 2) BROADFUHRER PAUL
 3) FARINA VITTORIO
ΕΙΔΙΚΟΣ ΠΛΗΡΕΞΟΥΣΙΟΣ (74): Βόζεμπεργκ-Βρετού Ιλεάνα, δικηγόρος, Σκουφά 60Α, 106 80 Αθήνα
ΑΝΤΙΚΛΗΤΟΣ (74): Βόζεμπεργκ-Βρετός Θεόδωρος, δικηγόρος, Σκουφά 60Α, 106 80 Αθήνα

ΠΕΡΙΛΗΨΗ (57)

Μία νέα μέθοδος που χρησιμοποιεί απαμίνωση αδενοσίνης για να παράγει εκλεκτικά β-(D)-2', 3'-διδεοξυϊνοσίνη σε υψηλές αποδόσεις από α-, β-ανομερικό μίγμα. Η β-(D)-2', 3'-Διδεοξυϊνοσίνη που παράγεται με τον τρόπο αυτό είναι χρήσιμη σαν αντιογενής και αντιβιοτικός παράγων.

ΑΡΙΘΜΟΣ Δ.Ε.	(11): 1001704
ΑΡΙΘΜΟΣ ΑΙΤΗΣΗΣ Δ.Ε.	(21): 930100111
ΤΙΤΛΟΣ ΕΦΕΥΡΕΣΗΣ	(54): Συνθέσεις για την θεραπευτική αγωγή μολύνσεως και ασθένειας η οποία προκαλείται από τον ιό ηπατίτιδος Β (HBV)
ΔΙΕΘΝΗΣ ΤΑΞΙΝΟΜΗΣΗ ΔΙΚΑΙΟΥΧΟΣ	(51): IPC5, A61K 31/70 (73): OCLASSEN PHARMACEUTICALS INC. Pelican Way 100, San Rafael CA, 94561, Η.Π.Α.
ΗΜΕΡΟΜΗΝΙΑ ΚΑΤΑΘΕΣΗΣ	(22): 19.03.93
ΗΜΕΡΟΜΗΝΙΑ ΑΠΟΝΟΜΗΣ	(47): 24.10.94
ΣΥΜΒΑΤΙΚΕΣ ΠΡΟΤΕΡΑΙΟΤΗΤΕΣ	(30): 1) 863,890/06.04.92/US 2) 952,927/25.09.92/US 3) 959,004/09.10.92/US
ΤΡΟΠΟΠΟΙΗΣΗ ΣΤΟ ΚΥΡΙΟ Δ.Ε. ΕΦΕΥΡΕΤΗΣ	(61): — (72): 1) ADAIR DENNIS W. 2) KING DANNIE 3) SMILES KENNETH A.
ΕΙΔΙΚΟΣ ΠΛΗΡΕΞΟΥΣΙΟΣ	(74): Σταμάς Σίσσυ, δικηγόρος, Κουμπάρη 2, 106 74 Αθήνα
ΑΝΤΙΚΛΗΤΟΣ	(74): Παπακωνσταντίνου Ελένη, δικηγόρος, Κουμπάρη 2, 106 74 Αθήνα

2'-φθοριο-β-D-αραβινοφουρανοζυλ)-5-ιωδιοουρακίλης (FIAU) εις ανθρώπους που έχουν χρονία μόλυνση (HBV είναι αποτελεσματική δια τη θεαματική ελάττωση των κυκλοφορούντων ιχνοθετών, που συνδυάζονται με το HBV. Η παρούσα εφεύρεση αφορά επίσης μεθόδους παρασκευής φαρμακευτικών συνθέσεων εναντίον των ιών.



ΠΕΡΙΛΗΨΗ (57)

Η παρούσα εφεύρεση αφορά φαρμακευτικές συνθέσεις χρήσιμες δια τη θεραπευτική αγωγή ατόμων, τα οποία πάσχουν από μια μόλυνση ή μια πάθηση που προκαλείται από ιό ηπατίτιδος Β(HBV). Ειδικότερα, ανεκαλύφθη ότι, η χορήγηση μικρών ποσοτήτων δόσεως 1-(2'-δεοξυ-

ΑΡΙΘΜΟΣ Δ.Ε.	(11): 1001705
ΑΡΙΘΜΟΣ ΑΙΤΗΣΗΣ Δ.Ε.	(21): 930100009
ΤΙΤΛΟΣ ΕΦΕΥΡΕΣΗΣ	(54): Προϊόν δια μάζησης που έχει ιδιότητες στοματικής φροντίδας για οικόσιτα ζώα
ΔΙΕΘΝΗΣ ΤΑΞΙΝΟΜΗΣΗ ΔΙΚΑΙΟΥΧΟΣ	(51): IPC5, A23K 1/18 IPC5, A61K 7/16 (73): GOLGATE-PALMOLIVE COMPANY 300 Park Avenue, New York, 10022 Η.Π.Α.
ΗΜΕΡΟΜΗΝΙΑ ΚΑΤΑΘΕΣΗΣ	(22): 14.01.93
ΗΜΕΡΟΜΗΝΙΑ ΑΠΟΝΟΜΗΣ	(47): 24.10.94
ΣΥΜΒΑΤΙΚΕΣ ΠΡΟΤΕΡΑΙΟΤΗΤΕΣ	(30): —
ΤΡΟΠΟΠΟΙΗΣΗ ΣΤΟ ΚΥΡΙΟ Δ.Ε. ΕΦΕΥΡΕΤΗΣ	(61): — (72): 1) HAND MICHAEL 2) HEFFERREN JOHN 3) HUBER GORDON 4) SIMONE ALEXANDER
ΕΙΔΙΚΟΣ ΠΛΗΡΕΞΟΥΣΙΟΣ	(74): Βόζεμπεργκ-Βρετού Ιλεάνα, δικηγόρος, Σκουφά 60Α, 106 80 Αθήνα
ΑΝΤΙΚΛΗΤΟΣ	(74): Βόζεμπεργκ-Βρετός Θεόδωρος, δικηγόρος, Σκουφά 60Α, 106 80 Αθήνα

ενσωματώνεται στη μήτρα για να αναστέλλει τα οδοντικά προβλήματα, η δε σύνθεση της κυτταρικής μήτρας ουσιαστικά είναι αδρανής έναντι του προσθέτου στοματικής φροντίδας.

ΠΕΡΙΛΗΨΗ (57)

Βρώσιμο μασώμενο προϊόν για οικόσιτα ζώα που έχει μία εύκαμπτη κυτταρική μήτρα στην οποία περιέχεται ένα κυτταρινικό ινώδες υλικό όπως τμήματα καλάμου αραβοσίτου, που έχει μηχανική καθαριστική λειτουργία το οποίο όταν μασάται από το οικόσιτο ζώο, προκαλεί μείωση της πλάκας, της κηλίδας και της τρυγίας πάνω στα δόντια του οικόσιτου ζώου. Ένα πρόσθετο στοματικής φροντίδας μπορεί να

ΑΡΙΘΜΟΣ Δ.Ε.	(11): 1001706
ΑΡΙΘΜΟΣ ΑΙΤΗΣΗΣ Δ.Ε.	(21): 920100434
ΤΙΤΛΟΣ ΕΦΕΥΡΕΣΗΣ	(54): Προκατασκευασμένα στοιχεία οικοδομής για πολλαπλές εφαρμογές και εξαρτήματα σύνδεσης και στερέωσης τους
ΔΙΕΘΝΗΣ ΤΑΞΙΝΟΜΗΣΗ	(51): IPC5, E04F 17/02 IPC5, E04C 3/34 IPC5, B28B 23/00
ΔΙΚΑΙΟΥΧΟΣ	(73): ΜΑΚΑΡΩΝΑΣ ΝΙΚΟΛΑΟΣ Λεωφ. Λαυρίου 155, Παιανία Αττικής, 190 02
ΗΜΕΡΟΜΗΝΙΑ ΚΑΤΑΘΕΣΗΣ	(22): 12.10.92
ΗΜΕΡΟΜΗΝΙΑ ΑΠΟΝΟΜΗΣ	(47): 25.10.94
ΣΥΜΒΑΤΙΚΕΣ ΠΡΟΤΕΡΑΙΟΤΗΤΕΣ	(30): —
ΤΡΟΠΟΠΟΙΗΣΗ ΣΤΟ ΚΥΡΙΟ Δ.Ε.	(61): —
ΕΦΕΥΡΕΤΗΣ	(72): ΜΑΚΑΡΩΝΑΣ ΝΙΚΟΛΑΟΣ
ΕΙΔΙΚΟΣ ΠΛΗΡΕΞΟΥΣΙΟΣ	(74): —
ΑΝΤΙΚΛΗΤΟΣ	(74): —

κάθε τεμάχιο στοιχείου υπάρχουν διαμπερείς τρύπες για την στερέωσή τους με ειδικά μεταλλικά εξαρτήματα στις ενδιάμεσες πλάκες της οικοδομής και με μεταλλικές ντίξες στο τμήμα τους που προεξέχει πάνω από την τελευταία πλάκα της οικοδομής.

ΠΕΡΙΛΗΨΗ (57)

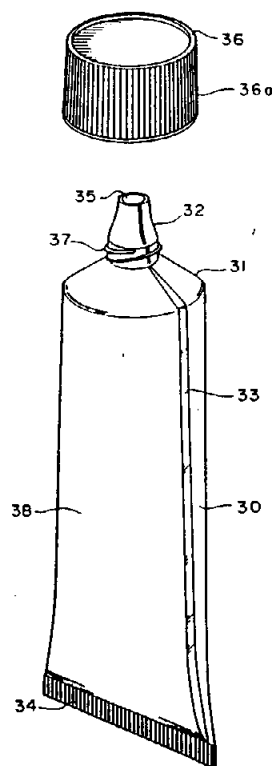
Η παρούσα επινόηση αναφέρεται σε προκατασκευασμένα στοιχεία οικοδομής πολλαπλών εφαρμογών τα οποία δημιουργούνται από τσιμεντένια τεμάχια και τα οποία προσφέρονται σαν τυποποιημένο βιομηχανικό προϊόν, καθώς και σε εξαρτήματα σύνδεσης και στερέωσής τους.

Τα προτεινόμενα προκατασκευασμένα στοιχεία οικοδομής τετραγωνικής ή ορθογωνίου ή άλλης επιθυμητής διατομής, δύναται να δημιουργούν συστοιχία στις διάφορες κατασκευές δι' επιθέσεως του ενός επί του άλλου, αποτελώντας το καθένα ανεξάρτητη προκατασκευή. Σε

ΑΡΙΘΜΟΣ Δ.Ε.	(11): 1001707
ΑΡΙΘΜΟΣ ΑΙΤΗΣΗΣ Δ.Ε.	(21): 920100138
ΤΙΤΛΟΣ ΕΦΕΥΡΕΣΗΣ	(54): Σωληνάριο διανομέας
ΔΙΕΘΝΗΣ ΤΑΞΙΝΟΜΗΣΗ	(51): IPC5, B65D 35/08 IPC5, B65D 25/54 IPC5, B65D 35/40
ΔΙΚΑΙΟΥΧΟΣ	(73): COLGATE-PALMOLIVE COMPANY 300 Park Avenue, New York, NY 10022, Η.Π.Α.
ΗΜΕΡΟΜΗΝΙΑ ΚΑΤΑΘΕΣΗΣ	(22): 08.04.92
ΗΜΕΡΟΜΗΝΙΑ ΑΠΟΝΟΜΗΣ	(47): 25.10.94
ΣΥΜΒΑΤΙΚΕΣ ΠΡΟΤΕΡΑΙΟΤΗΤΕΣ	(30): 1) 7/682,329/08.04.91/US 2) 7/798,310/26.11.91/US
ΤΡΟΠΟΠΟΙΗΣΗ ΣΤΟ ΚΥΡΙΟ Δ.Ε.	(61): —
ΕΦΕΥΡΕΤΗΣ	(72): ΚΑΙ SUN
ΕΙΔΙΚΟΣ ΠΛΗΡΕΞΟΥΣΙΟΣ	(74): Βόζεμπεργκ-Βρετού Ιλεάνα, δικηγόρος, Σκουφά 60Α, 106 80 Αθήνα
ΑΝΤΙΚΛΗΤΟΣ	(74): Βόζεμπεργκ-Βρετός Θεόδωρος, δικηγόρος, Σκουφά 60Α, 106 80 Αθήνα

ΠΕΡΙΛΗΨΗ (57)

Τα σωληνάκια της εφευρέσεως αυτής είναι παραμορφώσιμα και συνήθως δεν θα είναι συνθλιψίμα. Τα σωληνάκια έχουν μια θυρίδα παρατηρήσεως και ένα επίμηκες ακροστόμιο. Τα σωληνάκια μπορεί να κατασκευάζονται με χύτευση εμφυσήσεως ή με εξώθηση. Η θυρίδα παρατηρήσεως επιτρέπει σε ένα άτομο να καθορίζει το περιεχόμενο που παραμένει εντός του σωληναρίου και το ακροστόμιο μεριμνά για την ευχέρεια της διανομής.



ΑΡΙΘΜΟΣ Δ.Ε.	(11): 1001708	(α) σχηματισμό ενός εναιωρήματος του crutcher που περιέχει :
ΑΡΙΘΜΟΣ ΑΙΤΗΣΗΣ Δ.Ε.	(21): 920100560	(i) από περίπου 5 έως 40% κατά βάρος μιας κατιονικής μαλακτικής ένωσης τεταρτοταγούς αμμωνίου,
ΤΙΤΛΟΣ ΕΦΕΥΡΕΣΗΣ	(54): Μαλακτική σύνθεση υφάσματος σε ελευθέρως ρέουσα σκόνη και μέθοδος κατασκευής αυτής	(ii) από περίπου 0,5 έως 15% κατά βάρος μιας ανιονικής και/ή μη ιονικής απορρυπαντικής ένωσης και
ΔΙΕΘΝΗΣ ΤΑΞΙΝΟΜΗΣΗ	(51): IPC5, C11D 11/02 IPC5, C11D 3/00 IPC5, C11D 3/32	(iii) από περίπου 45 έως 85% κατά βάρος ουρίας τα παραπάνω ποσοστά επί τοις εκατό βασίζονται επί της περιεκτικότητας στερεών του εναιωρήματος απουσία νερού.
ΔΙΚΑΙΟΥΧΟΣ	(73): COLGATE-PALMOLIVE COMPANY 300 Park Avenue, New York, NY 10022, Η.Π.Α. οργανωμένη και λειτουργούσα κατά τους νόμους της Πολιτείας του Delaware των Η.Π.Α.	(β) ανάμιξη του εναιωρήματος του crutcher που σχηματίζεται στο (α) για να παρέχει ένα ομοιόμορφο μίγμα ή διασπορά που έχει μέσο μέγεθος σωματιδίου μικρότερο από περίπου 1 μικρόν, και στη συνέχεια
ΗΜΕΡΟΜΗΝΙΑ ΚΑΤΑΘΕΣΗΣ	(22): 18.12.92	(γ) ξήρανση με ψεκασμό του αναφερθέντος μίγματος ή διασποράς σε ένα πύργο ψεκασμού όπου η περιεκτικότητα νερού του μίγματος ουσιαστικά εξατμίζεται για να παρέχει ελευθέρως ρέοντα σωματίδια μιας μαλακτικής σύνθεσης ικανά να διασπείρονται εύκολα στο νερό.
ΗΜΕΡΟΜΗΝΙΑ ΑΠΟΝΟΜΗΣ	(47): 26.10.94	
ΣΥΜΒΑΤΙΚΕΣ ΠΡΟΤΕΡΑΙΟΤΗΤΕΣ	(30): 1) 7/809,660/18.12.91/US 2) 7/838,626/19.02.92/US	
ΤΡΟΠΟΠΟΙΗΣΗ ΣΤΟ ΚΥΡΙΟ Δ.Ε.	(61): —	
ΕΦΕΥΡΕΤΗΣ	(72): 1) ISRAEL OLIVEROS 2) NAHUM CHAVEZ	
ΕΙΔΙΚΟΣ ΠΛΗΡΕΞΟΥΣΙΟΣ	(74): Βόζεμπεργκ-Βρετού Ιλεάνα, δικηγόρος, Σκουφά 60Α, 106 80 Αθήνα	
ΑΝΤΙΚΛΗΤΟΣ	(74): Βόζεμπεργκ-Βρετός Θεόδωρος, δικηγόρος, Σκουφά 60Α, 106 80 Αθήνα	

ΠΕΡΙΛΗΨΗ (57)

Παρέχεται μέθοδος παρασκευής ελευθέρως ρέουσας, ξηρανθείσας με ψεκασμό, σωματιδιακής μαλακτικής σύνθεσης υφάσματος και περιλαμβάνει τα στάδια :

ΑΡΙΘΜΟΣ Δ.Ε.	(11): 1001709	ραβδωτή δομική μήτρα η οποία σπάζει όταν μασάται από το κατοικίδιο ζώο. Το προϊόν όταν μασάται από το κατοικίδιο ζώο δείχνει βελτιωμένη μηχανική καθαριστική λειτουργία των δοντιών οπότε επιτυγχάνεται μία σημαντική πίεση στην πλάκα, την βαφή και την τρυγία πάνω στα δόντια του κατοικίδιου ζώου.
ΑΡΙΘΜΟΣ ΑΙΤΗΣΗΣ Δ.Ε.	(21): 930100253	Το προϊόν παρασκευάζεται με εξώθηση ενός πλαστικοποιημένου μίγματος τροφίμων συστατικών δια μέσου μιας διόδου εκκένωσης τα εσωτερικά τοιχώματα της οποίας διατηρούνται σε συντελεστή τριβής όχι μεγαλύτερο από 0,2 έτσι ώστε να υφίσταται στο προϊόν εξώθησης μία κατάσταση που θυμίζει γραμμωτή ροή.
ΤΙΤΛΟΣ ΕΦΕΥΡΕΣΗΣ	(54): Τρόφιμο προϊόν για κατοικίδια ζώα με ιδιότητες στοματικής φροντίδας	
ΔΙΕΘΝΗΣ ΤΑΞΙΝΟΜΗΣΗ	(51): IPC5, A23K 1/00 IPC5, A23K 1/18 IPC5, A61K 7/16	
ΔΙΚΑΙΟΥΧΟΣ	(73): COLGATE-PALMOLIVE COMPANY 300 Park Avenue, New York, NY 10022, Η.Π.Α. οργανωμένη και λειτουργούσα κατά τους νόμους της Πολιτείας του Delaware των Η.Π.Α.	
ΗΜΕΡΟΜΗΝΙΑ ΚΑΤΑΘΕΣΗΣ	(22): 16.06.93	
ΗΜΕΡΟΜΗΝΙΑ ΑΠΟΝΟΜΗΣ	(47): 26.10.94	
ΣΥΜΒΑΤΙΚΕΣ ΠΡΟΤΕΡΑΙΟΤΗΤΕΣ	(30): —	
ΤΡΟΠΟΠΟΙΗΣΗ ΣΤΟ ΚΥΡΙΟ Δ.Ε.	(61): —	
ΕΦΕΥΡΕΤΗΣ	(72): 1) HAND S. MICHAEL 2) HEFFERREN J. JOHN 3) LON D. LEWIS 4) MARLOW BRIAN	
ΕΙΔΙΚΟΣ ΠΛΗΡΕΞΟΥΣΙΟΣ	(74): Βόζεμπεργκ-Βρετού Ιλεάνα, δικηγόρος, Σκουφά 60Α, 106 80 Αθήνα	
ΑΝΤΙΚΛΗΤΟΣ	(74): Βόζεμπεργκ-Βρετός Θεόδωρος, δικηγόρος, Σκουφά 60Α, 106 80 Αθήνα	

ΠΕΡΙΛΗΨΗ (57)

Τρόφιμο προϊόν για κατοικίδια ζώα που παρασκευάζεται από θρεπτικώς εξισορροπημένο μίγμα που περιέχει ίνα υδατάνθρακα πρωτεΐνης, λίπους, βιταμίνης και ανοργάνων, το δε προϊόν έχει μία διογκούμενη

ΑΡΙΘΜΟΣ Δ.Ε.	(11): 1001710
ΑΡΙΘΜΟΣ ΑΙΤΗΣΗΣ Δ.Ε.	(21): 940100017
ΤΙΤΛΟΣ ΕΦΕΥΡΕΣΗΣ	(54): Συνεργικός συνδυασμός που έχει ανταγωνιστική επίδραση στους υποδοχείς NK1 και NK2
ΔΙΕΘΝΗΣ ΤΑΞΙΝΟΜΗΣΗ	(51): IPC5, A61K 31/445 IPC5, A61K 45/06 // (A61K 31/445, 31:40), (A61K 31/445, 31:445)
ΔΙΚΑΙΟΥΧΟΣ	(73): RHÔNE-POULENC RORER S.A. Raymond Aron Avenue 20, Antony-France, 92160, Γαλλία
ΗΜΕΡΟΜΗΝΙΑ ΚΑΤΑΘΕΣΗΣ	(22): 13.01.94
ΗΜΕΡΟΜΗΝΙΑ ΑΠΟΝΟΜΗΣ	(47): 27.10.94
ΣΥΜΒΑΤΙΚΕΣ ΠΡΟΤΕΡΑΙΟΤΗΤΕΣ	(30): 9300451/19.01.93/FR
ΤΡΟΠΟΠΟΙΗΣΗ ΣΤΟ ΚΥΡΙΟ Δ.Ε.	(61): —
ΕΦΕΥΡΕΤΗΣ	(72): 1) GARRET CLAUDE 2) MONTIER FRANÇOIS
ΕΙΔΙΚΟΣ ΠΛΗΡΕΞΟΥΣΙΟΣ	(74): Βούρου Τριανταφυλλιά, δικηγόρος, Πανεπιστημίου 64, 106 77 Αθήνα
ΑΝΤΙΚΛΗΤΟΣ	(74): Βούρου Τριανταφυλλιά, δικηγόρος, Πανεπιστημίου 64, 106 77 Αθήνα

ΠΕΡΙΛΗΨΗ (57)

Συνεργικοί συνδυασμοί χαρακτηριζόμενοι από το ότι αποτελούνται τουλάχιστον από ένα προϊόν που διαθέτει ανταγωνιστική δράση προς τους υποδοχείς NK1 και τουλάχιστον από ένα προϊόν που διαθέτει ανταγωνιστική δράση προς τους υποδοχείς NK2.

Οι συνδυασμοί αυτοί παρουσιάζουν ενδιαφέρον στη θεραπεία των παθήσεων όπου παρεμβαίνουν η ουσία P ή/και η νευροκίνηνη A.

ΕΥΡΕΤΗΡΙΟ Δ.Ε. ΣΥΜΦΩΝΑ ΜΕ ΤΗΝ ΗΜΕΡΟΜΗΝΙΑ ΚΑΤΑΘΕΣΗΣ

ΚΑΤΑΘΕΣΗ (22)	ΚΑΤΑΘΕΤΗΣ (73)	ΤΙΤΛΟΣ ΕΦΕΥΡΕΣΗΣ (54)	ΑΡ.ΑΙΤ. (11)
13/09/93	ΠΕΤΡΙΑΔΗΣ ΠΕΤΡΟΣ	Συλλέκτης μελισσών	1001684
07/10/93	ΜΙΧΟΣ ΔΗΜΗΤΡΙΟΣ	Ειδικός κάδος για τον μηχανισμό καθαρισμό φρεατίων συλλογής ομβρίων υδάτων	1001685
16/05/90	FISONS PLC.	Μέθοδος παρασκευής αντι-φλεγμονωδών παραγώνων αμινοφαινόλης	1001686
08/06/93	RICHTER GEDEON VEGYESZETI GYAR RT.	Νέα στεροειδή με σκελετό πρεγνανίου, φαρμακευτικές συνθέσεις που περιέχουν αυτά και μέθοδος παρασκευής αυτών	1001687
07/02/91	ENDORECHERCHE INC.	Αναστολείς αρωματάσης	1001688
29/12/93	B.I.E.T. A.B.E.E. ΚΑΤΑΣΚΕΥΗΣ ΕΝΕΡΓΕΙΑΚΩΝ ΤΖΑΚΙΩΝ	Αντιανεμικό καπέλο	1001689
09/03.90	ΚΟΥΚΟΥΛΑΣ ΑΘΑΝΑΣΙΟΣ	Όργανο γυμναστικής μυών, προσαγωγής-απαγωγής	1001690
05/04/90	ΚΟΥΚΟΥΛΑΣ ΑΘΑΝΑΣΙΟΣ	Όργανο υπερανοίγματος των ποδιών	1001691
03/09/93	1) ΒΛΥΣΙΔΗΣ ΑΠΟΣΤΟΛΟΣ 2) ΒΑΛΚΑΝΑΣ ΓΕΩΡΓΙΟΣ	Μέθοδος βιομηχανικής αξιοποίησης των σκουπιδιών οικολογικά ισορροποιημένης και υψηλά ωφέλιμης	1001692
06/10/93	ΝΙΚΟΛΑΪΔΗΣ ΔΗΜΗΤΡΙΟΣ	Νέο παρέμβυσμα στεγάνωσης και συγκράτησης για χρήση σε εξαρτήματα πλαστικών σωλήνων	1001693
27/08/90	THE MOUNT SINAI SCHOOL OF MEDICINE OF THE CITY UNIVERSITY OF OF NEW YORK	Ανασυνδυαστικά συστήματα έκφρασης ιού RNA αρνητικού κλώνου και εμβόλια	1001694
03/07/90	AMIAD U.S.A. INC.	Φίλτρο	1001695
07/10/93	COLASANTE QUIRICO	Δονητής δια την συγκομιδή ελαίων	1001696
06/07/92	DURA-LINE LTD	Σωληνώσεις με εξαιρετικά χαμηλό συντελεστή τριβής εσωτερικής επιφανείας για εγκατάσταση καλωδίων	1001697
27/01/94	ΝΤΟΥΛΙΑΣ ΒΑΣΙΛΕΙΟΣ	Βεντούζα κρυστολόγηματος μασάζ	1001698
02/11/93	ΣΤΑΜΟΥ ΕΥΑΓΓΕΛΟΣ	Ανεξάρτητο σύστημα ανάρτησης με ρυθμιζόμενη κλίση των γωνιών κάμπερ και κάστερ εφαρμοσμένο σε ρυμουλκούμενα οχήματα	1001699
23/09/93	COLGATE-PALMOLIVE COMPANY	Πυκτώμενη όξινη σύνθεση μικρογαλακτώματος	1001700
04/03/92	PROFILATI S.P.A.	Κουφώματα, που πραγματοποιούνται με μια σειρά από προφίλ, συναρμολογούμενα ποικιλοτρόπως	1001701
15/05/92	RODRIGUEZ ANDRES CANO	Στήριγμα για θεραπευτικό μαγνήτη	1001702
30/07/93	BRISTOL-MYERS SQUIBB COMPANY	Μέθοδος παρασκευής διδαιοξινουοσίνης με ενζυματική απαμίνωση διδουαδενοσίνης	1001703
19/03/93	OCLASSEN PHARMACEUTICALS INC.	Συνθέσεις για την θεραπευτική αγωγή μόλυνσεως και ασθένειας η οποία προκαλείται από τον ιό ηπατίτιδος Β (HBV)	1001704
14/01/93	COLGATE-PALMOLIVE COMPANY	Προϊόν δια μάσηση που έχει ιδιότητες στοματικής φροντίδας για οικόσιτα ζώα	1001705

ΚΑΤΑΘΕΣΗ (22)	ΚΑΤΑΘΕΤΗΣ (71)	ΤΙΤΛΟΣ ΕΦΕΥΡΕΣΗΣ (54)	ΑΡ.ΑΙΤ. (21)
12/10/92	ΜΑΚΑΡΩΝΑΣ ΝΙΚΟΛΑΟΣ	Προκατασκευασμένα στοιχεία οικοδομής για πολλαπλές εφαρμογές και εξαρτήματα σύνδεσης και στερέωσής τους	1001706
08/04/92	COLGATE-PALMOLIVE COMPANY	Σωληνάριο διανομέας	1001707
18/12/92	COLGATE-PALMOLIVE COMPANY	Μαλακτική σύνθεση υφάσματος σε ελευθέρως ρέουσα σκόνη και μέθοδος κατασκευής αυτής	1001708
16/06/93	COLGATE-PALMOLIVE COMPANY	Τρόφιμο προϊόν για κατοικίδια ζώα με ιδιότητες στοματικής φροντίδας	1001709
13/01/94	RHÔNE-POULENC RORER S.A.	Συnergικός συνδυασμός που έχει ανταγωνιστική επίδραση στους υποδοχείς NK1 και NK2	1001710

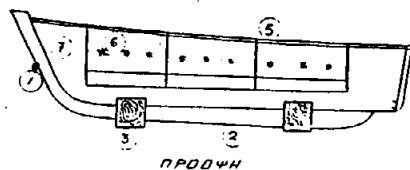
ΕΥΡΕΤΗΡΙΟ ΑΙΤΗΣΕΩΝ Δ.Ε. ΣΥΜΦΩΝΑ ΜΕ ΤΗΝ ΑΛΦΑΒΗΤΙΚΗ ΣΕΙΡΑ ΤΩΝ ΔΙΚΑΙΟΥΧΩΝ

ΚΑΤΑΘΕΤΗΣ (73)	ΤΙΤΛΟΣ ΕΦΕΥΡΕΣΗΣ (54)	ΚΑΤΑΘΕΣΗ (22)	ΑΡ.ΑΙΤ. (11)
AMIAD U.S.A. INC.	Φίλτρο	03/07/90	1001695
BRISTOL-MYERS SQUIBB COMPANY	Μέθοδος παρασκευής διδαιοξυνοσίνης με ενζυματική απαμίνωση διδουαδενοσίνης	30/07/93	1001703
COLASANTE QUIRICO	Δονητής δια την συγκομιδή ελαιών	07/10/93	1001696
COLGATE-PALMOLIVE COMPANY	Σωληνάριο διανομέας	08/04/92	1001707
COLGATE-PALMOLIVE COMPANY	Μαλακτική σύνθεση υφάσματος σε ελευθέρως ρέουσα σκόνη και μέθοδος κατασκευής αυτής	18/12/92	1001708
COLGATE-PALMOLIVE COMPANY	Προϊόν δια μάσηση που έχει ιδιότητες στοματικής φροντίδας για οικόσιτα ζώα	14/01/93	1001705
COLGATE-PALMOLIVE COMPANY	Τρόφιμο προϊόν για κατοικίδια ζώα με ιδιότητες στοματικής φροντίδας	16/06/93	1001709
COLGATE-PALMOLIVE COMPANY	Πυκτώμενη όξινη σύνθεση μικρογαλακτώματος	23/09/93	1001700
DURA-LINE LTD	Σωληνώσεις με εξαιρετικά χαμηλό συντελεστή τριβής εσωτερικής επιφανείας για εγκατάσταση καλωδίων	06/07/92	1001697
ENDORECHERCHE INC.	Αναστολείς αρωματάσης	07/02/91	1001688
FISONS PLC.	Μέθοδος παρασκευής αντι-φλεγμονωδών παραγώγων αμινοφαινόλης	16/05/90	1001686
OCLASSEN PHARMACEUTICALS INC.	Συνθέσεις για την θεραπευτική αγωγή μολύνσεως και ασθενείας η οποία προκαλείται από τον ιό ηπατίτιδος Β (HBV)	19/03/93	1001704
PROFILATI S.P.A.	Κουφώματα, που πραγματοποιούνται με μια σειρά από προφίλ, συναρμολογούμενα ποικιλοτρόπως	04/03/92	1001701
RHÔNE-POULENC RORER S.A.	Συνεργικός συνδυασμός που έχει ανταγωνιστική επίδραση στους υποδοχείς NK1 και NK2	13/01/94	1001710
RICHTER GEDEON VEGYESZETI GYAR RT.	Νέα στεροειδή με σκελετό πρεγνανίου, φαρμακευτικές συνθέσεις που περιέχουν αυτά και μέθοδος παρασκευής αυτών	08/06/93	1001687
RODRIGUEZ ANDRES CANO	Στήριγμα για θεραπευτικό μαγνήτη	15/05/92	1001702
THE MOUNT SINAI SCHOOL OF MEDICINE OF THE CITY UNIVERSITY OF NEW YORK	Ανασυνδυαστικά συστήματα έκφρασης ιού RNA αρνητικού κλώνου και εμβόλια	27/08/90	1001694
B.I.E.T. A.B.E.E. ΚΑΤΑΣΚΕΥΗΣ ΕΝΕΡΓΕΙΑΚΩΝ ΤΖΑΚΙΩΝ	Αντιανεμικό καπέλο	29/12/93	1001689
ΒΑΛΚΑΝΑΣ ΓΕΩΡΓΙΟΣ	Μέθοδος βιομηχανικής αξιοποίησης των σκουπιδιών οικολογικά ισορροποιημένης και υψηλά ωφέλιμης	03/09/93	1001692
ΒΛΥΣΙΔΗΣ ΑΠΟΣΤΟΛΟΣ	Μέθοδος βιομηχανικής αξιοποίησης των σκουπιδιών οικολογικά ισορροποιημένης και υψηλά ωφέλιμης	03/09/93	1001692
ΚΟΥΚΟΥΛΑΣ ΑΘΑΝΑΣΙΟΣ	Όργανο γυμναστικής μυών, προσαγωγής-απαγωγής	09/03/90	1001690
ΚΟΥΚΟΥΛΑΣ ΑΘΑΝΑΣΙΟΣ	Όργανο υπερανοίγματος των ποδιών	05/04/90	1001691
ΜΑΚΑΡΩΝΑΣ ΝΙΚΟΛΑΟΣ	Προκατασκευασμένα στοιχεία οικοδομής για πολλαπλές εφαρμογές και εξαρτήματα σύνδεσης και στερέωσής τους	12/10/92	1001706

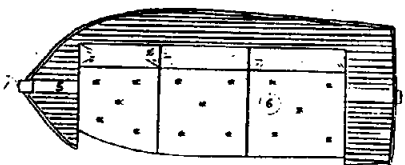
ΚΑΤΑΘΕΤΗΣ (73)	ΤΙΤΛΟΣ ΕΦΕΥΡΕΣΗΣ (54)	ΚΑΤΑΘΕΣΗ (22)	ΑΡ.ΑΙΤ. (11)
ΜΙΧΟΣ ΔΗΜΗΤΡΙΟΣ	Ειδικός κάδος για τον μηχανικό καθαρισμό φρεατίων συλλογής ομβρίων υδάτων	07/10/93	1001685
ΝΙΚΟΛΑΪΔΗΣ ΔΗΜΗΤΡΙΟΣ	Νέο παρέμβυσμα στεγάνωσης και συγκράτησης για χρήση σε εξαρτήματα πλαστικών σωλήνων	06/10/93	1001693
ΝΤΟΥΛΙΑΣ ΒΑΣΙΛΕΙΟΣ	Βεντούζα κρυστολόγηματος μασάζ	27/01/94	1001698
ΠΕΤΡΙΔΗΣ ΠΕΤΡΟΣ	Συλλέκτης μελισσών	13/09/93	1001684
ΣΤΑΜΟΥ ΕΥΑΓΓΕΛΟΣ	Ανεξάρτητο σύστημα ανάρτησης με ρυθμιζόμενη κλίση των γωνιών κάμπερ και κάστερ εφαρμοσμένο με ρυμουλκούμενα οχήματα	02/11/93	1001699

ΠΙΣΤΟΠΟΙΗΤΙΚΑ ΥΠΟΔΕΙΓΜΑΤΟΣ ΧΡΗΣΙΜΟΤΗΤΑΣ

ΑΡΙΘΜΟΣ Π.Υ.Χ.	(11): 2001523
ΑΡΙΘΜΟΣ ΑΙΤΗΣΗΣ Π.Υ.Χ.	(21): 940200131
ΤΙΤΛΟΣ ΕΦΕΥΡΕΣΗΣ	(54): Σαλόνι σε σχήμα σκάφους
ΔΙΚΑΙΟΥΧΟΣ	(73): ΔΗΜΗΤΡΙΑΔΗΣ ΔΗΜΗΤΡΙΟΣ Λεωφ. Δημοκρατίας 273, 188 63 Πέραμα
ΗΜΕΡΟΜΗΝΙΑ ΚΑΤΑΘΕΣΗΣ	(22): 23.05.94
ΗΜΕΡΟΜΗΝΙΑ ΑΠΟΝΟΜΗΣ	(47): 14.10.94
ΣΥΜΒΑΤΙΚΕΣ ΠΡΟΤΕΡΑΙΟΤΗΤΕΣ	(30): —
ΕΦΕΥΡΕΤΗΣ	(72): ΔΗΜΗΤΡΙΑΔΗΣ ΔΗΜΗΤΡΙΟΣ
ΕΙΔΙΚΟΣ ΠΛΗΡΕΞΟΥΣΙΟΣ	(74): Παπαγιάννογλου Άννα, δικηγόρος, Κολοκοτρώνη 82, 185 35 Πειραιάς
ΑΝΤΙΚΛΗΤΟΣ	(74): Παπαγιάννογλου Άννα, δικηγόρος, Κολοκοτρώνη 82, 185 35 Πειραιάς



- ΤΜΗΜΑΤΑ ΣΚΑΦΟΥΣ
- 1 ΠΑΡΙΟ ΠΟΔΙΣΤΑΜΟ
 - 2 ΚΑΡΕΝΑ
 - 3 ΒΑΣΗ
 - 4 ΠΡΥΜΝΙΟ ΠΟΔΙΣΤΑΜΟ
 - 5 ΚΟΥΒΕΡΤΑ
 - 6 ΚΑΒΙΣΜΑ
 - 7 ΠΕΤΣΕΡΜΑ



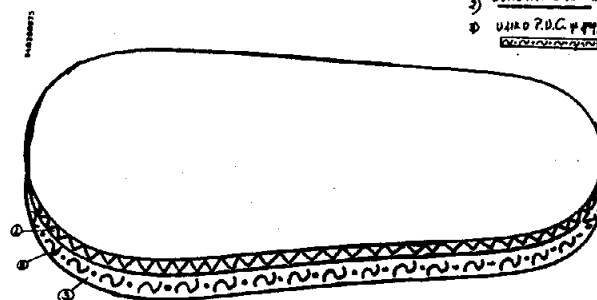
ΠΕΡΙΛΗΨΗ (57)

Κατασκευή σαλονιού που αποτελείται από καναπέ και πολυθρόνα σε σχήμα σκάφους. Πρωτότυπη κατασκευή που προσφέρει αναπαιτικό κάθισμα.

ΑΡΙΘΜΟΣ Π.Υ.Χ.	(11): 2001524
ΑΡΙΘΜΟΣ ΑΙΤΗΣΗΣ Π.Υ.Χ.	(21): 940200075
ΤΙΤΛΟΣ ΕΦΕΥΡΕΣΗΣ	(54): Παραδοσιακό παπουτσάκι
ΔΙΚΑΙΟΥΧΟΣ	(73): ΚΑΡΑΓΙΑΝΝΗΣ ΚΩΝΣΤΑΝΤΙΝΟΣ Πολύγωνο Ναυπλίου, 211 00
ΗΜΕΡΟΜΗΝΙΑ ΚΑΤΑΘΕΣΗΣ	(22): 01.04.94
ΗΜΕΡΟΜΗΝΙΑ ΑΠΟΝΟΜΗΣ	(47): 14.10.94
ΣΥΜΒΑΤΙΚΕΣ ΠΡΟΤΕΡΑΙΟΤΗΤΕΣ	(30): —
ΕΦΕΥΡΕΤΗΣ	(72): ΚΑΡΑΓΙΑΝΝΗΣ ΚΩΝΣΤΑΝΤΙΝΟΣ
ΕΙΔΙΚΟΣ ΠΛΗΡΕΞΟΥΣΙΟΣ	(74): —
ΑΝΤΙΚΛΗΤΟΣ	(74): Φίλης Δημήτριος Σολωμού 64, 104 32 Αθήνα

Ολική κλίση κούβερτας με βάση στο κεντρικό κεντρικό.

- 1) Οικολογική (domingo lamb)
- 2) Εξωτερική επένδυση
- 3) Ολικό P.V.C. ή αφρώδες υλικό



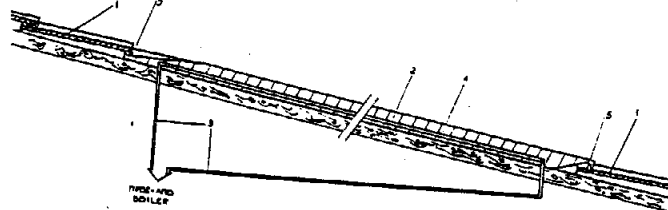
Τομή πλάτους στο παραδοσιακό κεντρικό κεντρικό.

ΠΕΡΙΛΗΨΗ (57)

Πρόκειται για παραδοσιακό μάλλινο παπουτσάκι, με φούντα στο επάνω μέρος, κεντημένο σε διάφορα σχέδια και χρώματα στις δύο πλευρές του, επενδεδυμένο εσωτερικά με οικολογική γούνα (domingo lamb) λευκού ή εκρού χρώματος, διακοσμημένο στις άκρες με παραδοσιακή πλέξη «μπιμπίλα». Ο πάτος είναι ενιαίος αποτελούμενος από δύο επιφάνειες. Η εσωτερική επιφάνεια αποτελείται από οικολογική γούνα (1) και η εξωτερική από υλικό P.V.C. (3) με γραμμωτή επιφάνεια, οι δύο επιφάνειες ενώνονται μεταξύ τους με ειδικό συγκολλητικό υλικό (2) (αφρολεξ-κόλλα) με θερμοσυγκόλληση. Το φόντι γαζώνεται με τον πάτο χωρίς τοποθέτηση διακοσμητικής πλέξης.

Το πλεονέκτημα της εφεύρεσης είναι ότι με τον τρόπο κατασκευής του και ειδικότερα με την κατασκευή του ανωτέρω ενιαίου πάτου με θερμοσυγκόλληση το βάδισμα γίνεται σταθερό, ξεκούραστο και ανάλαφρο, μπορεί δε να χρησιμοποιηθεί για βάδισμα σε εσωτερικούς και εξωτερικούς χώρους και με οιοσδήποτε καιρικές συνθήκες καθόσον ο πάτος του είναι αδιάβροχος.

ΑΡΙΘΜΟΣ Π.Υ.Χ. (11): 2001525
ΑΡΙΘΜΟΣ ΑΙΤΗΣΗΣ Π.Υ.Χ. (21): 940200247
ΤΙΤΛΟΣ ΕΦΕΥΡΕΣΗΣ (54): Κεραμοσυλλέκτης
ΔΙΚΑΙΟΥΧΟΣ (73): ΜΠΑΛΚΑΜΟΣ ΓΕΩΡΓΙΟΣ
 Παντανάσσης 79, 262 21 Πάτρα
ΗΜΕΡΟΜΗΝΙΑ ΚΑΤΑΘΕΣΗΣ (22): 01.06.94
ΗΜΕΡΟΜΗΝΙΑ ΑΠΟΝΟΜΗΣ (47): 14.10.94
ΣΥΜΒΑΤΙΚΕΣ ΠΡΟΤΕΡΑΙΟΤΗΤΕΣ (30): —
ΕΦΕΥΡΕΤΗΣ (72): ΜΠΑΛΚΑΜΟΣ ΓΕΩΡΓΙΟΣ
ΕΙΔΙΚΟΣ ΠΛΗΡΕΞΟΥΣΙΟΣ (74): —
ΑΝΤΙΚΛΗΤΟΣ (74): —



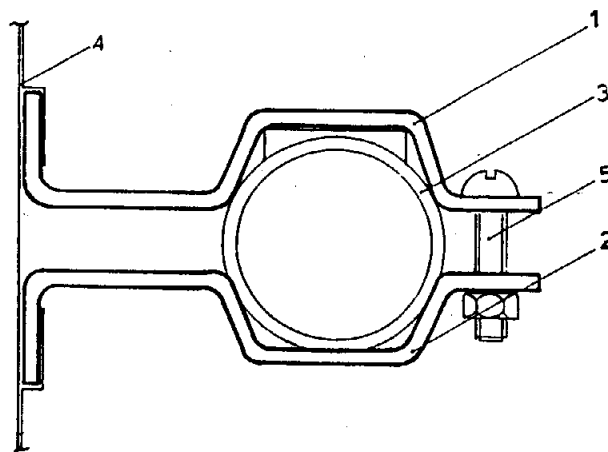
1 Κεραμίδα
 2 κλιμακωτό συλλέκτη
 3 σύνδεση με θύρα
 4 Εξόδεση κεραμοσυλλέκτη - ή συλλέκτη
 5 Εγκλιση προσαρμογή στο κεραμίδι
 ΤΟΜΗ Α-Α

ΠΕΡΙΛΗΨΗ (57)

Κεραμοσυλλέκτης αποτελούμενος από ηλιακό συλλέκτη (2) που συνδέεται με μπόιλερ (3) από την έδρα της κεραμοσκεπής (4) και από τις εγκοπές προσαρμογής (5) κατάλληλα διαμορφωμένες για προσαρμογή σε κάθε τύπο κεραμιδιού ή σκεπής.

ΑΡΙΘΜΟΣ Π.Υ.Χ. (11): 2001526
ΑΡΙΘΜΟΣ ΑΙΤΗΣΗΣ Π.Υ.Χ. (21): 940200097
ΤΙΤΛΟΣ ΕΦΕΥΡΕΣΗΣ (54): Μεταλλικό στήριγμα για συλλέκτες πινάκων υδροληψίας
ΔΙΚΑΙΟΥΧΟΣ (73): «ΧΑΒΙΑΡΗΣ ΑΘ., ΠΟΥΡΝΑΡΟΠΟΥΛΟΣ ΔΗΜ., ΜΠΕΚΙΑΡΟΥΔΗΣ ΑΣΤ., ΠΑΠΑΔΙΟΣ ΑΣΤ., Ο.Ε.»
 20ο χιλ. Εθνικής Οδού Θεσ/νίκης-Ξερρών Άσσηρος - 572 00 Λαγκαδάς
ΗΜΕΡΟΜΗΝΙΑ ΚΑΤΑΘΕΣΗΣ (22): 11.04.94
ΗΜΕΡΟΜΗΝΙΑ ΑΠΟΝΟΜΗΣ (47): 14.10.94
ΣΥΜΒΑΤΙΚΕΣ ΠΡΟΤΕΡΑΙΟΤΗΤΕΣ (30): —
ΕΦΕΥΡΕΤΗΣ (72): 1) ΧΑΒΙΑΡΗΣ ΑΘΑΝΑΣΙΟΣ
 2) ΠΟΥΡΝΑΡΟΠΟΥΛΟΣ ΔΗΜΗΤΡ.
 3) ΜΠΕΚΙΑΡΟΥΔΗΣ ΑΣΤΕΡΙΟΣ
 4) ΠΑΠΑΔΙΟΣ ΑΣΤΕΡΙΟΣ
ΕΙΔΙΚΟΣ ΠΛΗΡΕΞΟΥΣΙΟΣ (74): —
ΑΝΤΙΚΛΗΤΟΣ (74): —

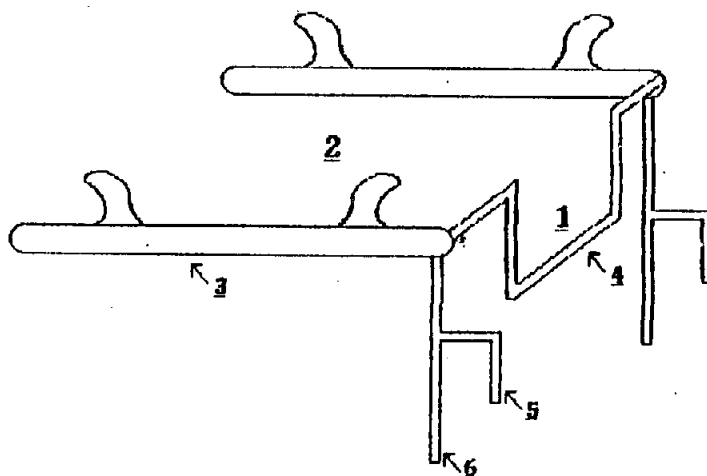
από την άλλη συνδέονται με κοχλία και στο μέσον τους σφίγγουν τον υδραυλικό συλλέκτη και τον σταθεροποιούν.



ΠΕΡΙΛΗΨΗ (57)

Η παρούσα εφεύρεση αναφέρεται σε ειδικά μεταλλικά στηρίγματα που χρησιμοποιούνται για να στηρίζουν και να σταθεροποιήσουν τους ορειχάλκινους υδραυλικούς συλλέκτες μέσα στον μεταλλικό πίνακα υδροληψίας (collector) των υδραυλικών εσωτερικών εγκαταστάσεων. Στην εφεύρεση ανακαλύπτεται ένας νέος τρόπος στηρίξεως των ορειχάλκινων υδραυλικών συλλεκτών, μέσα στον μεταλλικό πίνακα υδροληψίας, με την χρήση δύο ειδικά διαμορφωμένων μεταλλικών ελασμάτων, που από την μία τους άκρη στηρίζονται στον μεταλλικό πίνακα,

ΑΡΙΘΜΟΣ Π.Υ.Χ.	(11): 2001527
ΑΡΙΘΜΟΣ ΑΙΤΗΣΗΣ Π.Υ.Χ.	(21): 940200136
ΤΙΤΛΟΣ ΕΦΕΥΡΕΣΗΣ	(54): Καλάθι για σακούλες σούπερ μάρκετ
ΔΙΚΑΙΟΥΧΟΣ	(73): ΡΟΥΣΣΟΣ ΝΙΚΟΛΑΟΣ Μ. Κούνδουρου 26, 185 33 Πειραιάς
ΗΜΕΡΟΜΗΝΙΑ ΚΑΤΑΘΕΣΗΣ	(22): 27.05.94
ΗΜΕΡΟΜΗΝΙΑ ΑΠΟΝΟΜΗΣ	(47): 14.10.94
ΣΥΜΒΑΤΙΚΕΣ ΠΡΟΤΕΡΑΙΟΤΗΤΕΣ	(30): —
ΕΦΕΥΡΕΤΗΣ	(72): ΡΟΥΣΣΟΣ ΝΙΚΟΛΑΟΣ
ΕΙΔΙΚΟΣ ΠΛΗΡΕΞΟΥΣΙΟΣ	(74): —
ΑΝΤΙΚΛΗΤΟΣ	(74): —



ΠΕΡΙΛΗΨΗ (57)

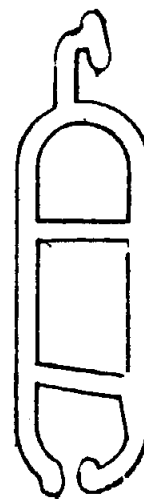
Το καλάθι αποτελείται από δύο τμήματα:

(1) Το τμήμα όπου αποθηκεύονται οι σακούλες και

(2) το τμήμα όπου ανοίγονται και συγκρατούνται για γέμισμα.

Ο σκοπός του καλάθιού είναι να διευκολύνει το άνοιγμα και γέμισμα μιας σακούλας Super Market, ελαττώνοντας παράλληλα το χρόνο που απαιτείται γι' αυτό. Με ένα τράβηγμα της σακούλας, αυτή αποκόπτεται από το τμήμα αποθήκευσης (1) και ανοίγει συγκρατούμενη από το τμήμα ανοίγματος (2). Με τον τρόπο αυτόν μειώνεται ο συνολικός χρόνος που απαιτείται για το γέμισμα κάθε σακούλας. Υπάρχει η δυνατότητα να συνδεθούν δύο ή και τρία καλάθια σε σειρά, έτσι ώστε να υπάρχουν ταυτόχρονα δύο ή και τρεις σακούλες ανοικτές για γέμισμα.

ΑΡΙΘΜΟΣ Π.Υ.Χ.	(11): 2001528
ΑΡΙΘΜΟΣ ΑΙΤΗΣΗΣ Π.Υ.Χ.	(21): 940200126
ΤΙΤΛΟΣ ΕΦΕΥΡΕΣΗΣ	(54): Ρολό από προφίλ αλουμινίου
ΔΙΚΑΙΟΥΧΟΣ	(73): ΡΑΜΠΑΚΑΚΗΣ ΕΥΑΓΓΕΛΟΣ Εμπεδοκλέους 28, 121 31 Περιστέρι
ΗΜΕΡΟΜΗΝΙΑ ΚΑΤΑΘΕΣΗΣ	(22): 17.05.94
ΗΜΕΡΟΜΗΝΙΑ ΑΠΟΝΟΜΗΣ	(47): 17.10.94
ΣΥΜΒΑΤΙΚΕΣ ΠΡΟΤΕΡΑΙΟΤΗΤΕΣ	(30): —
ΕΦΕΥΡΕΤΗΣ	(72): ΡΑΜΠΑΚΑΚΗΣ ΕΥΑΓΓΕΛΟΣ
ΕΙΔΙΚΟΣ ΠΛΗΡΕΞΟΥΣΙΟΣ	(74): —
ΑΝΤΙΚΛΗΤΟΣ	(74): Ραμπακάκη Μυρσίνη Γυθείου 34, 145 64 Ν. Κηφισιά

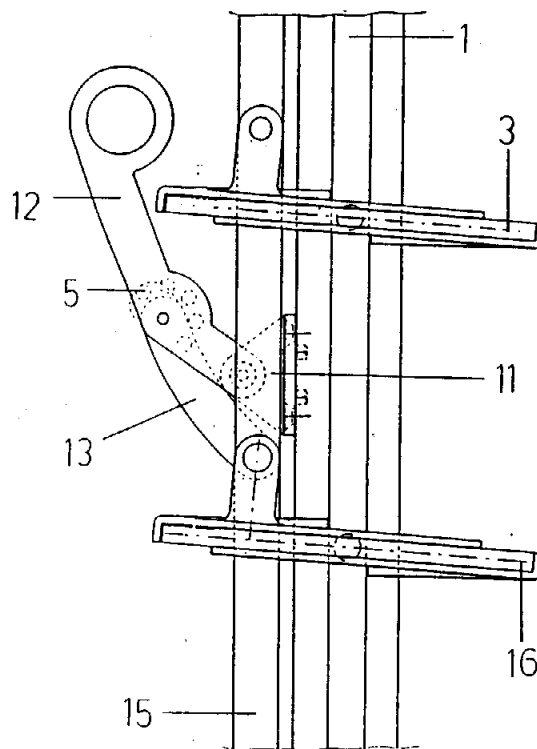


ΠΕΡΙΛΗΨΗ (57)

Ρολό από προφίλ αλουμινίου (3) διαφορετικών τύπων, με διαφορετικά μεγέθη. Το ρολό αυτό τοποθετείται σε όλα τα κουφώματα, είτε είναι συρόμενα είτε ανοιγόμενα. Τα πλεονεκτήματα αυτού του ρολού είναι η τέλεια και η ίδια αισθητική μέσα και έξω στο κούφωμα, καθώς και η άψογη κίνηση και λειτουργία.

ΑΡΙΘΜΟΣ Π.Υ.Χ. (11): 2001529
ΑΡΙΘΜΟΣ ΑΙΤΗΣΗΣ Π.Υ.Χ. (21): 940200129
ΤΙΤΛΟΣ ΕΦΕΥΡΕΣΗΣ (54): Τελειοποιήσεις σχετικές με την περσίδα
ΔΙΚΑΙΟΥΧΟΣ (73): ΦΡΑΓΚΟΣ Γ. & ΣΙΑ ΟΕ
 Πάροδος Χελμού 15,
 Άγιος Στέφανος Αττικής, 145 65
ΗΜΕΡΟΜΗΝΙΑ ΚΑΤΑΘΕΣΗΣ (22): 18.05.94
ΗΜΕΡΟΜΗΝΙΑ ΑΠΟΝΟΜΗΣ (47): 17.10.94
ΣΥΜΒΑΤΙΚΕΣ ΠΡΟΤΕΡΑΙΟΤΗΤΕΣ (30): —
ΕΦΕΥΡΕΤΗΣ (72): ΦΡΑΓΚΟΣ ΓΕΩΡΓΙΟΣ
ΕΙΔΙΚΟΣ ΠΛΗΡΕΞΟΥΣΙΟΣ (74): —
ΑΝΤΙΚΛΗΤΟΣ (74): Μακρυγιάννη Βασιλική
 Πάροδος Χελμού 15, Άγ. Στέφανος

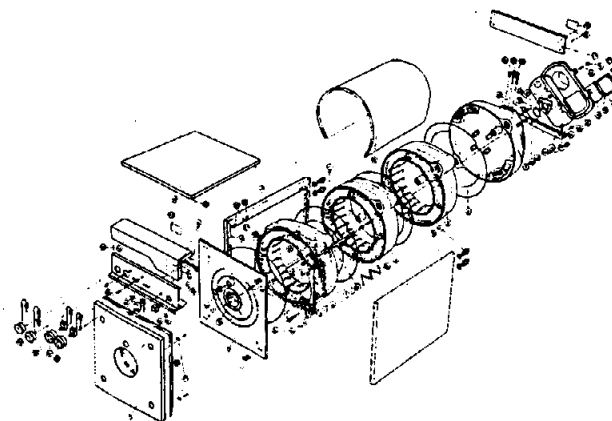
ματα της εφεύρεσης αυτής είναι ότι δημιουργήθηκε ένα προϊόν ποιοτικά, αισθητικά και τεχνολογικά ανώτερο με εύκολη παραγωγική διαδικασία.



ΠΕΡΙΛΗΨΗ (57)

Περσίδα στην οποία προσαρμόζονται λάμες τζαμιού ή άλλης πλαστικής ύλης και τοποθετείται σε παράθυρα, μπαλκονόπορτες, τζαμαρίες και άλλα σχετικά με τα κουφώματα. Η περσίδα αποτελείται από αλουμινένιο προφίλ πάνω στο οποίο προσαρμόζονται το πλαστικό χειριστήριο μετάδοσης της κίνησης και τα πλαστικά μάτια όπου στηρίζονται οι λάμες του τζαμιού. Τα μάτια βιδώνονται πάνω στο αλουμινένιο προφίλ το ίδιο και το χειριστήριο και επί πλέον τα δεξιά μάτια συνδέονται με την αλουμινένια ντίξα μετάδοσης της κίνησης με πλαστικό πιράκι ειδικά σχεδιασμένο. Η χρήση του πλαστικού στην κατασκευή των ματιών και του χειριστηρίου επιλύει όλα τα προβλήματα χρήσης και λειτουργίας που είχαν οι προηγούμενες περσίδες που ήταν κατασκευασμένες εξολοκλήρου από αλουμίνιο ή λαμαρίνα. Τα πλεονεκτή-

ΑΡΙΘΜΟΣ Π.Υ.Χ. (11): 2001530
ΑΡΙΘΜΟΣ ΑΙΤΗΣΗΣ Π.Υ.Χ. (21): 940200163
ΤΙΤΛΟΣ ΕΦΕΥΡΕΣΗΣ (54): Λέβητας για θέρμανση κτιρίων
ΔΙΚΑΙΟΥΧΟΣ (73): ΜΑΡΓΑΡΗΣ Δ.Ν. -
 ΑΒΡΑΜΙΔΗΣ Κ.Σ. -
 ΠΑΝΑΓΟΥΛΗΣ Γ.Π. Ο.Ε.
 Αχαρνών 2, 133 41 Άνω Λιόσια
ΗΜΕΡΟΜΗΝΙΑ ΚΑΤΑΘΕΣΗΣ (22): 16.06.94
ΗΜΕΡΟΜΗΝΙΑ ΑΠΟΝΟΜΗΣ (47): 20.10.94
ΣΥΜΒΑΤΙΚΕΣ ΠΡΟΤΕΡΑΙΟΤΗΤΕΣ (30): —
ΕΦΕΥΡΕΤΗΣ (72): 1) ΑΒΡΑΜΙΔΗΣ ΚΩΣΤΑΣ
 2) ΜΑΡΓΑΡΗΣ ΔΗΜΗΤΡΗΣ
 3) ΠΑΝΑΓΟΥΛΗΣ ΓΙΩΡΓΟΣ
ΕΙΔΙΚΟΣ ΠΛΗΡΕΞΟΥΣΙΟΣ (74): —
ΑΝΤΙΚΛΗΤΟΣ (74): Μάργαρης Δημήτρης
 Χαρ. Τρικούπη 73,
 181 20 Κορυδαλλός



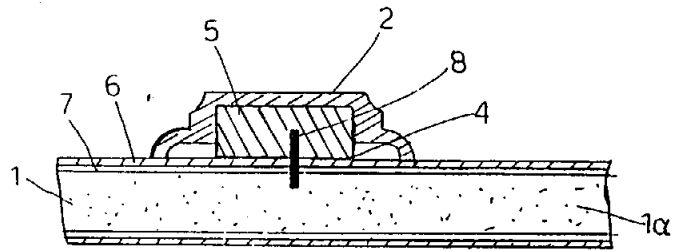
ΠΕΡΙΛΗΨΗ (57)

Ο λέβητας αποτελείται από την λίστα εξαρτημάτων που αναφέρεται στις ΑΞΙΩΣΕΙΣ.

Τα τεχνικά χαρακτηριστικά που ανήκουν στην εφεύρεση και ορίζουν την αιτούμενη προστασία, διαφέρουν στο μέγεθος, διαστάσεις και σχεδίαση από άλλες παραλλαγές και είναι συγκεκριμένα τα:

- 1 Εμπρόσθιο στοιχείο λέβητα,
- 2 Τεχνικοί σύνδεσμοι (Νίπελ),
- 5 Ενδιάμεσα στοιχεία,
- 7 Οπίσθια στοιχεία.

ΑΡΙΘΜΟΣ Π.Υ.Χ.	(11): 2001531
ΑΡΙΘΜΟΣ ΑΙΤΗΣΗΣ Π.Υ.Χ.	(21): 940200125
ΤΙΤΛΟΣ ΕΦΕΥΡΕΣΗΣ	(54): Κατασκευή θυρών με επένδυση αλουμινίου
ΔΙΚΑΙΟΥΧΟΣ	(73): ΚΑΡΑΘΟΔΩΡΟΣ ΓΕΩΡΓΙΟΣ Υμητού 3, 544 53 Θεσσαλονίκη
ΗΜΕΡΟΜΗΝΙΑ ΚΑΤΑΘΕΣΗΣ	(22): 17.05.94
ΗΜΕΡΟΜΗΝΙΑ ΑΠΟΝΟΜΗΣ	(47): 27.10.94
ΣΥΜΒΑΤΙΚΕΣ ΠΡΟΤΕΡΑΙΟΤΗΤΕΣ	(30): —
ΕΦΕΥΡΕΤΗΣ	(72): ΚΑΡΑΘΟΔΩΡΟΣ ΓΕΩΡΓΙΟΣ
ΕΙΔΙΚΟΣ ΠΛΗΡΕΞΟΥΣΙΟΣ	(74): —
ΑΝΤΙΚΛΗΤΟΣ	(74): —



ΠΕΡΙΛΗΨΗ (57)

Είναι μία κατασκευή -1- πόρτας με επένδυση αλουμινίου -6- που είναι καλυμένο πάνω στο κύριο σώμα. Στην συνέχεια τοποθετείται μέσης πυκνότητας ινοσανίδα -5- πάνω στην πόρτα με την βοήθεια οδηγών -8- και ισχυρής κόλας -4- και ακολούθως κολιέται το διακοσμητικό στοιχείο από αλουμίνιο -2-.

ΑΡΙΘΜΟΣ Π.Υ.Χ.	(11): 2001532
ΑΡΙΘΜΟΣ ΑΙΤΗΣΗΣ Π.Υ.Χ.	(21): 940200133
ΤΙΤΛΟΣ ΕΦΕΥΡΕΣΗΣ	(54): Ηλεκτρονική διάταξη εξασφάλισης χρονοχρέωσης αστικών συνδιαλέξεων σε αστικά τηλεφωνικά κέντρα Ο.Τ.Ε. συμβατικής τεχνικής
ΔΙΚΑΙΟΥΧΟΣ	(73): ΣΤΑΘΑΚΟΠΟΥΛΟΣ ΧΡΗΣΤΟΣ Μαιζώνος 120, Πάτρα 262 21
ΗΜΕΡΟΜΗΝΙΑ ΚΑΤΑΘΕΣΗΣ	(22): 26.11.93
ΗΜΕΡΟΜΗΝΙΑ ΑΠΟΝΟΜΗΣ	(47): 31.10.94
ΣΥΜΒΑΤΙΚΕΣ ΠΡΟΤΕΡΑΙΟΤΗΤΕΣ	(30): —
ΕΦΕΥΡΕΤΗΣ	(72): ΣΤΑΘΑΚΟΠΟΥΛΟΣ ΧΡΗΣΤΟΣ
ΕΙΔΙΚΟΣ ΠΛΗΡΕΞΟΥΣΙΟΣ	(74): —
ΑΝΤΙΚΛΗΤΟΣ	(74): —

όλα τα ανεπίβλεπτα Αστικά Τηλεφωνικά Κέντρα του Ο.Τ.Ε. με τη διέγερση ενός ηλεκτρονόμου.

3. Η διάταξη αναγνωρίζει το σήκωμα ή το κατέβασμα του ακουστικού του καλουμένου είτε ο Τελικός Επιλογέας του καλουμένου εφαρμόζει θετικό δυναμικό μέσω αντίστασης 10 ΚΩ στην α γραμμή είτε αρνητικό -60 Volts με αποτέλεσμα να μην προσμετράται χρόνος χρέωσης όταν ο καλούμενος κλείσει την συσκευή του.

4. Η διάταξη προβλέπει να μην προσμετράται χρόνος χρέωσης όταν υπάρχει κριτήριο σύλληψης (θετικό δυναμικό στην α γραμμή ζεύξεως) είτε λόγω εσκεμμένης ενέργειας του Ο.Τ.Ε. είτε λόγω βλάβης ζευκτικού δικτύου. Η περίπτωση αυτή κρίνεται απολύτως αναγκαία διότι έτσι αποφεύγεται άσκοπη χρέωση των Συνδρομητών.

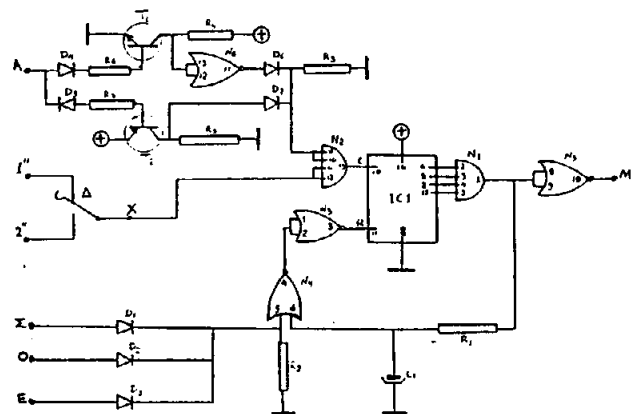
ΠΕΡΙΛΗΨΗ (57)

Η εφεύρεση αναφέρεται σε μια ηλεκτρονική διάταξη που συνδέεται στους Πρώτους Οδικούς Επιλογείς διαφόρων Αστικών Τηλεφωνικών Κέντρων του Ο.Τ.Ε. Συμβατικής Τεχνικής και εξασφαλίζει, χωρίς να επεμβαίνει στα κυκλώματα των ήδη λειτουργούντων οργάνων, χρονοχρέωση στις Αστικές Συνδιαλέξεις.

Η χρέωση αυτή γίνεται με τη δημιουργία, μέσω της διατάξεως, θετικών παλμών επιθυμητής διάρκειας και προκαθορισμένου χρόνου επανάληψής τους, που μέσω αυτών είναι δυνατόν να διεγείρεται ο μετρητής του Συνδρομητή. Η διάταξη αυτή έχει μικρές διαστάσεις και προσαρμόζεται εύκολα εντός των λειτουργούντων οργάνων.

Παρέχει τις ακόλουθες δυνατότητες:

1. Προσμετράει χρόνο μόνο όσο ο καλούμενος έχει σηκώσει το ακουστικό του.
2. Αλλάζει το χρόνο χρέωσης κατά βούληση και με τηλεχειρισμό για



ΕΥΡΕΤΗΡΙΟ Π.Υ.Χ. ΣΥΜΦΩΝΑ ΜΕ ΤΗΝ ΗΜΕΡΟΜΗΝΙΑ ΚΑΤΑΘΕΣΗΣ

ΚΑΤΑΘΕΣΗ (22)	ΔΙΚΑΙΟΥΧΟΣ (73)	ΤΙΤΛΟΣ ΕΦΕΥΡΕΣΗΣ (54)	ΑΡ.ΠΥΧ. (11)
23/05/94	ΔΗΜΗΤΡΙΑΔΗΣ ΔΗΜΗΤΡΙΟΣ	Σαλόني σε σχήμα σκάφους	2001523
01/04/94	ΚΑΡΑΓΙΑΝΝΗΣ ΚΩΝΣΤΑΝΤΙΝΟΣ	Παραδοσιακό παπουτσάκι	2001524
01/06/94	ΜΠΑΛΚΑΜΟΣ ΓΕΩΡΓΙΟΣ	Κεραμοσυλλέκτης	2001525
11/04/94	ΧΑΒΙΑΡΗΣ ΑΘ., ΠΟΥΡΝΑΡΟΠΟΥΛΟΣ ΔΗΜ., ΜΠΕΚΙΑΡΟΥΔΗΣ ΑΣΤ., ΠΑΠΑΔΙΟΣ ΑΣΤ., Ο.Ε.	Μεταλλικό στήριγμα για συλλέκτες πινάκων υδροληψίας	2001526
27/05/94	ΡΟΥΣΣΟΣ ΝΙΚΟΛΑΟΣ	Καλάθι για σακούλες σούπερ μάρκετ	2001527
17/05/94	ΡΑΜΠΑΚΑΚΗΣ ΕΥΑΓΓΕΛΟΣ	Ρολό από προφίλ αλουμινίου	2001528
18/05/94	ΦΡΑΓΚΟΣ Γ. & ΣΙΑ Ο.Ε.	Τελειοποιήσεις σχετικές με την περσίδα	2001529
16/06/94	ΜΑΡΓΑΡΗΣ Δ.Ν.-ΑΒΡΑΜΙΔΗΣ Κ.Σ.- ΠΑΝΑΓΟΥΛΗΣ Γ.Π. Ο.Ε.	Λέβητας για θέρμανση κτιρίων	2001530
17/05/94	ΚΑΡΑΘΟΔΩΡΟΣ ΓΕΩΡΓΙΟΣ	Κατασκευή θυρών με επένδυση αλουμινίου	2001531
26/11/93	ΣΤΑΘΑΚΟΠΟΥΛΟΣ ΧΡΗΣΤΟΣ	Ηλεκτρονική διάταξη εξασφάλισης χρονοχρέωσης αστικών συνδιαλέξεων σε αστικά τηλεφωνικά κέντρα Ο.Τ.Ε. συμβατικής τεχνικής	2001532

ΕΥΡΕΤΗΡΙΟ Π.Υ.Χ. ΣΥΜΦΩΝΑ ΜΕ ΤΗΝ ΑΛΦΑΒΗΤΙΚΗ ΣΕΙΡΑ ΤΩΝ ΔΙΚΑΙΟΥΧΩΝ

ΔΙΚΑΙΟΥΧΟΣ (73)	ΤΙΤΛΟΣ ΕΦΕΥΡΕΣΗΣ (54)	ΚΑΤΑΘΕΣΗ (22)	ΑΡ.ΠΥΧ (11)
ΔΗΜΗΤΡΙΑΔΗΣ ΔΗΜΗΤΡΙΟΣ	Σαλόني σε σχήμα σκάφους	23/05/94	2001523
ΚΑΡΑΓΙΑΝΝΗΣ ΚΩΝΣΤΑΝΤΙΝΟΣ	Παραδοσιακό παπουτσάκι	01/04/94	2001524
ΚΑΡΑΘΟΔΩΡΟΣ ΓΕΩΡΓΙΟΣ	Κατασκευή θυρών με επένδυση αλουμινίου	17/05/94	2001531
ΜΑΡΓΑΡΗΣ Δ.Ν.-ΑΒΡΑΜΙΔΗΣ Κ.Σ.- ΠΑΝΑΓΟΥΛΗΣ Γ.Π. Ο.Ε.	Λέβητας για θέρμανση κτιρίων	16/06/94	2001530
ΜΠΑΛΚΑΜΟΣ ΓΕΩΡΓΙΟΣ	Κεραμοσυλλέκτης	01/06/94	2001525
ΡΑΜΠΑΚΑΚΗΣ ΕΥΑΓΓΕΛΟΣ	Ρολό από προφίλ αλουμινίου	17/05/94	2001528
ΡΟΥΣΣΟΣ ΝΙΚΟΛΑΟΣ	Καλάθι για σακκούλες σούπερ μάρκετ	27/05/94	2001527
ΣΤΑΘΑΚΟΠΟΥΛΟΣ ΧΡΗΣΤΟΣ	Ηλεκτρονική διάταξη εξασφάλισης χρονοχρέωσης αστικών συνδιαλέξεων σε αστικά τηλεφωνικά κέντρα Ο.Τ.Ε. συμβατικής τεχνικής	26/11/93	2001532
ΦΡΑΓΚΟΣ Γ. & ΣΙΑ Ο.Ε.	Τελειοποιήσεις σχετικές με την περσίδα	18/05/94	2001529
ΧΑΒΙΑΡΗΣ ΑΘ., ΠΟΥΡΝΑΡΟΠΟΥΛΟΣ ΔΗΜ., ΜΠΕΚΙΑΡΟΥΔΗΣ ΑΣΤ., ΠΑΠΑΔΙΟΣ ΑΣΤ.	Μεταλλικό στήριγμα για συλλέκτες πινάκων υδρο- ληψίας	11/04/94	2001526

**ΜΕΡΟΣ Γ΄
ΜΕΤΑΒΟΛΕΣ**

ΔΙΠΛΩΜΑΤΑ ΕΥΡΕΣΙΤΕΧΝΙΑΣ

ΑΡΙΘ. ΔΕ	ΜΕΤΑΒΙΒΑΣΕΙΣ
85.1540	Η δικαιούχος εταιρεία "Mucan Diagnostics PTY Ltd." μεταβίβασε όλα τα δικαιώματά της που απορρέουν από το δίπλωμα 85.1540 στην εταιρεία "Viewheights PTY Ltd" που εδρεύει στο 9th floor, 356 Collins Street, Melbourne στην Πολιτεία της Victoria, Αυστραλία
86.0166	Η εταιρεία "Schwabe Urbach GmbH" (μετά από αλλαγή επωνυμίας από την εταιρεία Schwabe GmbH & CO. KG. Elektrotechnische Fabrik) μεταβίβασε όλα τα δικαιώματά της που απορρέουν από το δίπλωμα 86.0166 στην εταιρεία "Vossloh Schwabe GmbH" που εδρεύει στο Wasenstrasse 25, D-73 660 Urbach, Γερμανία
1000353	Η δικαιούχος εταιρεία "Roecar Holdings (Netherlands Antilles) N.V." μεταβίβασε όλα τα δικαιώματά της που απορρέουν από το δίπλωμα 1000353 στην εταιρεία "Hoyer GmbH & Co. KG." που εδρεύει στο Siemensstrasse 14, DE-41469 Neuss, Γερμανία
1000448	Ο δικαιούχος Ivan Tomka μεταβίβασε όλα τα δικαιώματά του που απορρέουν από το δίπλωμα 1000448 στην εταιρεία "Bio-tec Biologische Naturverpackungen GmbH" που εδρεύει στο Blinder Weg 4, D-46 446 Emmerich, Γερμανία
1000616	Η δικαιούχος εταιρεία "Roecar Holdings (Netherlands Antilles) N.V." μεταβίβασε όλα τα δικαιώματά της που απορρέουν από το δίπλωμα 1000616 στην εταιρεία "Hoyer GmbH & Co. KG" που εδρεύει στο Siemensstrasse 14, DE-41469 Neuss, Γερμανία
1000617	Η δικαιούχος εταιρεία "Roecar Holdings (Netherlands Antilles) N.V." μεταβίβασε όλα τα δικαιώματά της που απορρέουν από το δίπλωμα 1000617 στην εταιρεία "Hoyer GmbH & Co. KG" που εδρεύει στο Siemensstrasse 14, DE-41469 Neuss, Γερμανία

ΑΡ. ΑΙΤ. ΔΕ	ΠΑΡΑΙΤΗΣΕΙΣ
79661	Η εταιρεία "Bayer AG" παραιτείται απ' όλα τα δικαιώματα που απορρέουν από το δίπλωμα 79661
81327	Η εταιρεία "Bayer AG" παραιτείται απ' όλα τα δικαιώματα που απορρέουν από το δίπλωμα 81327
85.2176	Η εταιρεία "Bayer AG" παραιτείται απ' όλα τα δικαιώματα που απορρέουν από το δίπλωμα 85.2176

ΑΡ. ΑΙΤ. ΔΕ	ΑΛΛΑΓΗ ΕΠΩΝΥΜΙΑΣ
86.0166	Η εταιρεία "Schwabe GmbH & Co. KG Elektrotechnische Fabrik" δικαιούχος του διπλώματος 86.0166 μετέβαλε την επωνυμία της σε: "Schwabe Urbach GmbH"

ΑΡ. ΑΙΤ. ΔΕ	ΑΛΛΑΓΗ ΔΙΕΥΘΥΝΣΗΣ
1001321	Ο δικαιούχος του Δ.Ε. 1001321 Ηλιούδης Νικόλαος, άλλαξε την διεύθυνσή του από: Περσεφώνης 4 - Λάρισα σε: Παπανικολή 22 - 413 34 Λάρισα
1000632	Ο δικαιούχος του Δ.Ε. 1000632 Γιαννόπουλος Μιχάλης, άλλαξε την διεύθυνσή του από: Ευελπίδων 55, 113 62 Αθήνα σε: Φθιώτιδος 46 και Πανόρμου, 115 77 Αθήνα

ΑΙΤΗΣΕΙΣ ΠΙΣΤΟΠΟΙΗΤΙΚΩΝ ΥΠΟΔΕΙΓΜΑΤΟΣ ΧΡΗΣΙΜΟΤΗΤΑΣ

ΑΡ. ΑΙΤ. ΠΥΧ	ΑΛΛΑΓΗ ΕΔΡΑΣ
930200067	Η εταιρεία «Ζήνων Α.Ε. - Βιομηχανικές Αυτοματοποιήσεις» δικαιούχος της υπ' αριθμ. 930200067 αίτησης Π.Υ.Χ. άλλαξε την έδρα της από: Αιγιαλείας 48 - 151 25 Παράδεισος Αμαρουσίου σε: Ελευσινίων 8 - 144 22 Ν. Ηράκλειο

ΠΙΣΤΟΠΟΙΗΤΙΚΑ ΥΠΟΔΕΙΓΜΑΤΟΣ ΧΡΗΣΙΜΟΤΗΤΑΣ

ΑΡΙΘ. Π.Υ.Χ.

ΑΛΛΑΓΗ ΔΙΕΥΘΥΝΣΗΣ

2001519

Ο δικαιούχος του Π.Υ.Χ. 2001519 Καπράλος Δημήτριος άλλαξε την διεύθυνσή του από: Καποδιστρίου 29, 152 33 Χαλάνδρι σε: Αγορακρίτου 8, 104 46 Αγ. Παντελεήμων Αχαρνών

ΔΙΟΡΘΩΣΗ

Στο ΕΔΒΙ 06/94 με ημερομηνία έκδοσης 29 Ιουλίου 1994, στη σελ. 42, στο υπ' αριθμ. 1001623 Δ.Ε. ο σωστός τίτλος είναι: «Κατασκευή αποτελούμενη από ορθογώνια βάση, καλύπτρα και τετράγωνες θέσεις για την τοποθέτηση εικόνων και γραμμάτων» (και όχι: «Επιτραπέζιο παιχνίδι»).

ΜΕΡΟΣ Δ'**ΕΚΠΤΩΣΕΙΣ – ΑΝΑΚΛΗΣΕΙΣ ΔΙΠΛΩΜΑΤΩΝ ΕΥΡΕΣΙΤΕΧΝΙΑΣ
ΚΑΙ
ΠΙΣΤΟΠΟΙΗΤΙΚΩΝ ΥΠΟΔΕΙΓΜΑΤΟΣ ΧΡΗΣΙΜΟΤΗΤΑΣ**

ΑΠΟΦΑΣΗ Α.Π.: 134/1994

ΕΚΠΤΩΣΕΙΣ

Σύμφωνα με το άρθρο 16 παρ. 1 και 2 του Ν.1733/1987 και λόγω μη τήρησης των προϋποθέσεων που προβλέπει το άρθρο 24 του ίδιου νόμου

ΕΚΠΙΠΤΟΥΝ

οι παρακάτω δικαιούχοι από τα δικαιώματα που απορρέουν από τις αντίστοιχες αιτήσεις Δ.Ε., από τα Δ.Ε., από τις αιτήσεις Π.Υ.Χ. και από τα Π.Υ.Χ..

ΑΡ. ΑΙΤ. Δ.Ε.	ΔΙΚΑΙΟΥΧΟΣ (-ΟΙ)
880100167	INDUSTRIAL QUIMICA DEL NALON S.A., EMPRESA NACIONAL DE FERTILI ZANTES S.A.
880100169	MCNEILAB INC.
880100213	CIBA-GEIGY AG
890100203	SITE MICROSURGICAL SYSTEMS INC.
900100180	PFIZER INC.
900100218	INSULATED CONTAINERS PTY. LTD.
900100242	JOHNSON & JOHNSON MEDICAL INC.
910100097	ΚΙΣΣΑΝΔΡΑΚΗΣ ΝΕΚΤΑΡΙΟΣ
920100091	ΘΕΟΔΩΡΑΚΗΣ ΓΕΩΡΓΙΟΣ
920100119	Τ.Ε.Μ.Α -ΤΕΧΝΟΛΟΓΙΚΗ ΕΤΑΙΡΕΙΑ ΜΕΛΕΤΩΝ & ΑΝΑΠΤΥΞΗΣ Α.Ε.
930100097	ΑΣΗΜΑΚΟΠΟΥΛΟΣ ΒΑΣΙΛΗΣ
930100115	ΠΑΠΑΔΟΠΟΥΛΟΣ ΘΕΟΔΩΡΟΣ
930100128	ΤΣΟΥΚΑΛΑΣ ΖΗΣΙΜΟΣ-ΧΑΡΑΛΑΜΠΟΣ

ΑΡ. Δ.Ε.	ΔΙΚΑΙΟΥΧΟΣ (-ΟΙ)
66663	BRISTOL-MYERS COMPANY
67010	CZECH JOACHIM
67013	GIST-BROCADES N.V.
67220	REGAL INTERNATIONAL INC.
67252	FUJI ELECTRIC CO.LTD
67653	BERTOLA AMALIA
67994	PROTEXCAR LIMITED
72488	JANSSEN PHARMACEUTICA N.V.
72723	DART INDUSTRIES INC.
72769	BRISTOL-MYERS COMPANY
72813	CEGEDUR SOCIETE DE TRANSFORMATION DE L'ALUMINIUM PECHINEY
73562	FISCHER-WERKE ARTUR FISCHER GMBH UND CO KG.
74165	BERGER JOHAN, BERGER JOSEF
74168	CALGON CORPORATION
74441	INTER RESEARCH CORPORATION
74442	INTER RESEARCH CORPORATION
74443	INTER RESEARCH CORPORATION
74444	MERCK & CO INC., LABORATOIRES MERCK SHARP & DOHMECHIBRET
74818	GENENTECH INC
74819	IDB HOLDING S.P.A

74840	HICKSON CORPORATION
74859	MERCK & CO INC.
75610	ZAKLADY ENERGETYCZNE OKREGU POLUDNIOWEGO
75925	E.R. SQUIBB & SONS INC.
75938	PANMEDICA S.A.
76061	JOH. A. BENCKISER GMBH
76113	BRISTOL-MYERS COMPANY
76335	SANOFI
76464	L' AIR LIQUIDE S.A., SOCIETE ANONYME POUR L'EXPLOITATION DES PROCEDES GEORGES CLAUDE
76486	E.R. SQUIBB & SONS INC.
77119	SANOFI
77168	COLGATE-PALMOLIVE COMPANY
77432	SCHLUMBERGER LIMITED
77437	BOEHRINGER INGELHEIM KG
77907	BRISTOL-MYERS COMPANY
77908	INSTITUT MERIEUX
77916	BRISTOL-MYERS COMPANY
77943	EL POSRL
77979	AVI ALPENLANDISCHE VEREDELUNGS INDUSTRIE G.M.B.H.
78075	GRUPPO LEPETIT SPA
78199	HASBRO INDUSTRIES INC., HASBRO BRADLEY INC.
78226	SIEMENS A.G.
78345	CIBA-GEIGY AG
78446	NEW GENERATION FOODS INC
79178	SANOFI
79829	JOH. A. BENCKISER GMBH
79875	SOCADO SOCIETE DES COMMANDES A DISTANCE OLEOPNEUMATIQUES
81465	SATOSHI OMURA
81818	E.I DU PONT DE NEMOURS AND COMPANY
81820	BEGHIN-SAY
81826	BRISTOL-MYERS COMPANY
81842	CALGON CARBON CORPORATION
81843	CALGON CARBON CORPORATION
81848	CABLE BELT LIMITED
81908	MERRELL DOW PHARMACEUTICALS INC
81935	RICHTER GEDEON VEGYESZETI GYAR RT
82269	LONZA AG
850562	AMERICAN CYANAMID COMPANY
850574	VEIKKO MATILAINEN, ANNIKKI KEINANEN, TIMO KEINANEN, JURKI KEINANEN, ANNAMAIJA KAAPTINEN
850620	ALAIN-ANTOINE MEILLAND, MICHELE-FRANCOISE - PAULE MEILLAND
850626	PFIZER INC.
850639	UNIE VAN KUNSTMESTLABRIEKEN B.V.
850655	CONCRETE DEVELOPMENT DELCON AKTIEBOLAG
850667	ALCATEL N.V.
850688	BRISTOL - MYERS COMPANY
850724	STANDARD ELEKTRIK LORENZ AG
850736	LABORATORIOS DELAGRANGE S.A
850760	SOCIETE CHIMIQUE DES CHARBONNAGES S.A.
860594	OREGON ETABLISSEMENT FUR PATENTVERWERTUNG
860599	REDGO N.V
860605	ITAL IDEE S.R.L.
860687	NOVO INDUSTRI A/S
860714	ZENTRALEN INSTITUT PO CHIMITSCHESKA PROMISCHLENOST
860724	COLGATE-PALMOLIVE COMPANY
860740	RAFFINERIA OLII LUBRIFICANTI ROL SPA

860779	AKZO N.V
860786	ΑΦΟΙ ΤΡΙΑΝΤΑΦΥΛΛΗ
860791	STURM RUGER & COMPANY INC.
860792	STURM RUGER & COMPANY INC.
860802	COLGATE-PALMOLIVE COMPANY
860808	MAX PLANCK GESELLSCHAFT ZUR FORDERUNG DER WISSENSCHAFTER E.V., HOECHST AG
860836	DR. DEMETER G. FERTIS, DR. LARRY LEE SMITH
860846	O.M.C. S.N.C.DI CAVALLI DANTE & WALTER
870347	EMKAT A.E
870356	MOLVENO COMETTI S.P.A
870360	S.N.C. MEILLAND ET CIE
870374	TUFANO SANDRO
870422	CHIESI FARMACEUTICI S.P.A
870438	GRUMMAN AEROSPACE CORPORATION
870463	ESPERANZA & CIA S.A.
870485	BÖTHO BÖEHENKE
1000054	ΓΚΟΤΣΗΣ ΓΕΩΡΓΙΟΣ
1000057	TRANCHERO JACQUES
1000290	A C EDWARDS PLC
1000292	A C EDWARDS PLC
1000324	ΚΟΥΤΛΑΣ ΒΑΣΙΛΕΙΟΣ
1000446	CAOLA KOZMETIKAI ES HAZTARTASVEGUIPARI VALLALAT
1000531	PFIZER INC
1000604	NOVO NORDISK A/S
1000618	ONCOGEN LIMITED PARTNERSHIP
1000623	ΤΣΕΛΕΠΗΣ ΙΩΑΝΝΗΣ
1000632	ΓΙΑΝΝΟΠΟΥΛΟΣ ΜΙΧΑΛΗΣ
1000798	RHONE-POULENC FIBRES
1000839	ΒΑΡΚΑΣ ΧΡΗΣΤΟΣ
1000851	COLGATE-PALMOLIVE COMPANY
1000876	ONCOGEN LIMITED PARTNERSHIP
1000998	NEHEZVEGYIPARI KUTATO INTEZET, MAGYAR VISZKOZAGYAR NYERGESUJFALU
1001027	JOHNSON & JOHNSON MEDICAL INC.
1001123	PFIZER INC.
1001152	ΑΝΤΥΠΑΣ ΓΕΡΑΣΙΜΟΣ
1001162	ΓΕΩΡΓΟΠΟΥΛΟΥ ΜΑΡΙΑ, ΣΤΑΘΗ ΚΛΑΡΑ

ΑΡ. ΑΙΤ. Π.Υ.Χ.	ΔΙΚΑΙΟΥΧΟΣ (-ΟΙ)
910200260	ΚΑΛΟΓΡΙΔΗΣ ΔΗΜΗΤΡΙΟΣ
920200120	PHARMA-GUMMI WIMMER WEST GMBH
930200045	ΜΠΡΟΖΕΤΗΣ ΝΙΚΟΛΑΟΣ
930200066	ΠΡΩΤΟΕΜΠΟΡΙΚΗ ΑΥΤΟΚΙΝΗΤΩΝ Ε.Π.Ε.
930200070	Α. ΜΑΝΤΙΚΑΣ - Κ. ΖΟΥΜΠΟΥΛΑΚΗΣ Ο.Ε.
930200072	ΜΕΙΜΑΡΗΣ ΕΥΑΓΓΕΛΟΣ
930200076	ΜΑΥΡΟΜΜΑΤΑΚΗΣ ΔΗΜΗΤΡΙΟΣ
930200199	ΣΟΦΙΑΝΟΣ ΝΑΠΟΛΕΩΝ
930200222	ΠΑΓΩΝΗΣ ΚΩΝΣΤΑΝΤΙΝΟΣ
930200226	ΤΟΥΡΛΟΜΟΥΣΗΣ ΠΑΝΤΕΛΗΣ
930200227	ΚΑΡΠΟΔΙΝΗΣ ΓΕΩΡΓΙΟΣ
930200228	ΣΤΑΜΑΤΗΣ ΑΘΑΝΑΣΙΟΣ
930200231	ΔΟΥΚΑΣ ΧΡΗΣΤΟΣ
930200232	EAG-POWERPLUS ΗΛΕΚΤΡΟΝΙΚΗ Ε.Π.Ε.

ΑΡ. Π.Υ.Χ.	ΔΙΚΑΙΟΥΧΟΣ (-ΟΙ)
2000022	ΜΑΣΤΡΟΓΕΩΡΓΙΟΥ ΙΩΑΝΝΗΣ
2000053	ΜΕΡΙΤΖΗΣ ΑΘΑΝΑΣΙΟΣ

2000065	ΜΠΙΛΛΗΣ ΕΥΑΓΓΕΛΟΣ
2000150	ΠΗΓΑΣΟΣ Α.Ε.
2000336	ΣΤΑΜΛΑΚΟΣ ΚΩΝ/ΝΟΣ
2000540	ΤΣΑΛΠΑΡΟΓΛΟΥ ΔΗΜΗΤΡΙΟΣ, ΤΣΑΛΠΑΡΟΓΛΟΥ ΕΥΣΤΡΑΤΙΟΣ
2000563	Α. ΧΑΛΙΔΗΣ - Α. ΜΠΟΥΝΑΣ Ο.Ε.
2000567	ΚΟΥΡΑΚΗ ΑΙΚΑΤΕΡΙΝΗ, ΚΟΥΡΑΚΗΣ ΚΥΡΙΑΚΟΣ
2000610	ΜΑΚΕΔΟΝΙΚΗ ΟΡΕΙΧΑΛΚΟΥΡΓΙΑ "ΠΑΝΙΔΗΣ Γ.- ΖΟΥΜΠΟΥΛΟΓΛΟΥ Π. & ΣΙΑ Ε.Ε."
2000634	ΑΡΓΥΡΟΣ ΠΑΝΤΕΛΗΣ
2000717	ΧΑΣΑΠΗΣ ΗΛΙΑΣ
2000825	ΒΙ.ΜΕ.ΚΑ "ΔΗΜΟΠΟΥΛΟΣ ΔΗΜΗΤΡΙΟΣ-ΠΑΡΑΣΧΟΣ ΝΙΚΟΛΑΟΣ" Ο.Ε.
2000933	ΜΟΣΧΟΠΟΥΛΟΣ ΚΩΝ/ΝΟΣ
2001023	ΔΑΣΚΑΛΑΣ ΦΩΤΙΟΣ
2001048	ΑΓΙΟΜΑΥΡΙΤΗΣ ΠΡΑΞΙΤΕΛΗΣ
2001141	ΜΙΧΕΛΑΚΗΣ ΑΘΑΝΑΣΙΟΣ
2001197	ΚΑΤΣΑΝΗΣ ΓΕΩΡΓΙΟΣ Α.Ε.
2001224	ΣΑΒΒΙΔΗΣ ΧΡΙΣΤΟΦΟΡΟΣ & ΣΙΑ Ο.Ε
2001314	ΓΙΑΠΑΠΑΣ ΕΥΣΤΑΘΙΟΣ
2001389	ΒΟΥΚΥΔΗΣ ΘΕΟΔΩΡΟΣ

Η απόφαση αυτή να δημοσιευτεί στο Ειδικό Δελτίο Βιομηχανικής Ιδιοκτησίας (ΕΔΒΙ).

Αθήνα, 14 Οκτωβρίου 1994

Ο Γενικός Διευθυντής

ΔΗΜΗΤΡΗΣ ΚΑΡΛΗΣ

ΑΠΟΦΑΣΗ ΓΔ/136/19.10.1994

ΑΝΑΚΛΗΣΗ

Λόγω μη ύπαρξης των προϋποθέσεων που προβλέπονται από το άρθρο 24 του Ν. 1733/87 και τον σχετικό κανονισμό τελών

ΑΝΑΚΑΛΕΙΤΑΙ

η πράξη έκπτωσης αριθμ. 107/1994 που δημοσιεύτηκε στο ΕΔΒΙ 6 / 29.7.1994, ως προς τον δικαιούχο του Διπλώματος Ευρεσιτεχνίας αρ. 1001489 του κ. Στεφάνου Γεωργίου.

Η απόφαση αυτή να δημοσιευτεί στο Ειδικό Δελτίο Βιομηχανικής Ιδιοκτησίας (ΕΔΒΙ).

Μαρούσι, 19 Οκτωβρίου 1994

Ο ΓΕΝΙΚΟΣ ΔΙΕΥΘΥΝΤΗΣ

ΔΗΜΗΤΡΗΣ ΚΑΡΛΗΣ

ΑΠΟΦΑΣΗ ΓΔ/137/19.10.1994

ΑΝΑΚΛΗΣΕΙΣ

Λόγω μη ύπαρξης των προϋποθέσεων που προβλέπονται από το άρθρο 24 του Ν. 1733/87 και τον σχετικό κανονισμό τελών

ΑΝΑΚΑΛΕΙΤΑΙ

η πράξη έκπτωσης αριθμ. 117/1994 που δημοσιεύτηκε στο ΕΔΒΙ 8 /30.9.1994, ως προς τους παρακάτω δικαιούχους αιτήσεων Δ.Ε., Δ.Ε. & Π.Υ.Χ..

ΑΡΙΘΜΟΣ ΑΙΤ. Δ.Ε. / Δ.Ε. / Π.Υ.Χ.	ΔΙΚΑΙΟΥΧΟΙ
930100017	ΚΑΠΡΑΛΟΣ ΓΕΩΡΓΙΟΣ
930100018	ΚΑΠΡΑΛΟΣ ΓΕΩΡΓΙΟΣ
930100019	ΚΑΠΡΑΛΟΣ ΓΕΩΡΓΙΟΣ
930100020	ΚΑΠΡΑΛΟΣ ΓΕΩΡΓΙΟΣ
76241	J. AND P. COATS LIMITED
2000798	A. ΜΠΑΛΗΣ - Α. ΜΑΡΚΑΤΗΣ Ο.Ε.

Η απόφαση αυτή να δημοσιευτεί στο Ειδικό Δελτίο Βιομηχανικής Ιδιοκτησίας (ΕΔΒΙ).

Μαρούσι, 19 Οκτωβρίου 1994

Ο ΓΕΝΙΚΟΣ ΔΙΕΥΘΥΝΤΗΣ

ΔΗΜΗΤΡΗΣ ΚΑΡΛΗΣ

ΑΠΟΦΑΣΗ ΓΔ/138/24.10.1994

ΑΝΑΚΑΛΟΥΝΤΑΙ

οι πράξεις έκπτωσης ως προς τους δικαιούχους των κατωτέρω αναφερομένων Διπλωμάτων Τροποποίησης (Δ.Τ.), τα οποία σύμφωνα με το άρθρο 18 παράγραφος 2 και 3 του Ν. 1733/87 ακολουθούν την τύχη του αντίστοιχου κυρίου Διπλώματος Ευρεσιτεχνίας :

Ειδικότερα :

Η αίτηση για χορήγηση Διπλώματος Τροποποίησης (Δ.Τ.) με αριθμό :

- 910100409 ισχύει, όπως και το κύριο Δ.Ε με αριθμ. 1000375 (δικαιούχος ΣΥΜΠΑΡΔΗΣ ΧΡΗΣΤΟΣ)
- 910100087 ισχύει, όπως και το κύριο Δ.Ε με αριθμ. 1001065 (δικαιούχος SCRIPPS CLINIC AND RESEARCH FOUNDATION)
- 910100500 ισχύει, όπως και το κύριο Δ.Ε με αριθμ. 1000516 (δικαιούχος COOK INCORPORATED)
- 900100490 (αρ. Δ.Τ 1001404) ισχύει, όπως και το κύριο Δ.Ε με αριθμ. 860890 (δικαιούχος ΕΡΙΠΑΡΕΛΗΣ ΓΕΩΡΓΙΟΣ)
- 900100866 ισχύει, όπως και το κύριο Δ.Ε με αριθμ. αίτησης 880100564 (δικαιούχος BRITISH - AMERICAN TOBACCO COMPANY LIMITED)
- 890100705 ισχύει, όπως και το κύριο Δ.Ε με αριθμ. 1000002 (δικαιούχος ANNINOS ΦΩΤΙΟΣ)
- 900100874 (αρ. Δ.Τ 1001357) ισχύει, όπως και το κύριο Δ.Ε με αριθμ. 1000121 (δικαιούχος ΛΕΜΠΙΔΑΚΗΣ ΙΩΑΝΝΗΣ)
- 900100657 δεν ισχύει, όπως και το κύριο Δ.Ε με αριθμ. 1000105 (δικαιούχος ΜΠΑΜΠΑΛΟΥΚΑΣ ΙΩΑΝΝΗΣ) το οποίο κηρύχθηκε έκπτωτο με την απόφαση 91/94 -31.5.94.

Η απόφαση αυτή να δημοσιευτεί στο Ειδικό Δελτίο Βιομηχανικής Ιδιοκτησίας (ΕΔΒΙ).

Μαρούσι, 24 Οκτωβρίου 1994

Ο ΓΕΝΙΚΟΣ ΔΙΕΥΘΥΝΤΗΣ

ΔΗΜΗΤΡΗΣ ΚΑΡΛΗΣ

ΑΠΟΦΑΣΗ ΓΔ/139/24.10.1994

ΑΝΑΚΛΗΣΕΙΣ

Λόγω μη ύπαρξης των προϋποθέσεων που προβλέπονται από το άρθρο 24 του Ν. 1733/87 και τον σχετικό κανονισμό τελών

ΑΝΑΚΑΛΟΥΝΤΑΙ

οι παρακάτω πράξεις έκπτωσης ως προς τους συγκεκριμένους δικαιούχους των αιτήσεων Δ.Ε. & Δ.Ε. :

- 1) Η πράξη έκπτωσης αριθμ. 79/1994 που δημοσιεύθηκε στο ΕΔΒΙ 3 II/ 31.3.94 ως προς τον δικαιούχο του Δ.Ε. αριθμ. 861244 (MINNESOTA MINING AND MANUFACTURING CO).
- 2) Η πράξη έκπτωσης αριθμ. 91/1994 που δημοσιεύθηκε στο ΕΔΒΙ 4 / 31.5.94 ως προς τους δικαιούχους, του Δ.Ε. αριθμ. 852518 (CHOAY S.A.), της αίτησης Δ.Ε. αριθμ. 920100434 (ΜΑΚΑΡΩΝΑΣ ΝΙΚΟΛΑΟΣ) και της αίτησης Δ.Ε. αριθμ. 910100386 (ΑΝΕΣΤΗ ΣΑΒΒΑ ΜΥΣΤΑΚΙΔΗ).
- 3) Η πράξη έκπτωσης αριθμ. 103/1994 που δημοσιεύθηκε στο ΕΔΒΙ 5 / 30.6.94 ως προς τον δικαιούχο του Δ.Ε. αριθμ. 1000232 (ΑΥΛΟΓΙΑΡΗ ΙΩΑΝΝΗ).

Η απόφαση αυτή να δημοσιευτεί στο Ειδικό Δελτίο Βιομηχανικής Ιδιοκτησίας (ΕΔΒΙ).

Μαρούσι, 24 Οκτωβρίου 1994

Ο ΓΕΝΙΚΟΣ ΔΙΕΥΘΥΝΤΗΣ

ΔΗΜΗΤΡΗΣ ΚΑΡΛΗΣ

ΔΙΟΡΘΩΣΕΙΣ

Διορθώσεις στην απόφαση έκπτωσης αριθμ. 107/1994
(σελίς 61 του ΕΔΒΙ 6/1994)

Στην ανωτέρω απόφαση,

I) η προμετωπίδα των αριθμών 66040, 71159 μέχρι και 1001489, διορθώνεται από αρ. αιτ. Δ.Ε. σε αρ. Δ.Ε., διότι οι συγκεκριμένοι αριθμοί αναφέρονται σε Διπλώματα Ευρεσιτεχνίας και όχι σε αιτήσεις Διπλωμάτων Ευρεσιτεχνίας.

II) Η σωστή επωνυμία του δικαιούχου του Διπλώματος Ευρεσιτεχνίας αριθμ. :

- 72505 είναι CIBA-GEIGY AG, αντί του εγγεγραμμένου CIBA - GEIGY AB,
- 81234 είναι AMERICAN NATIONAL CAN COMPANY, αντί του εγγεγραμμένου AMERICAN CAN COMPANY,
- 872039 είναι LA COMPAGNIE VITICOLE ET FERMIERE EDMOND ET BENJAMIN DE ROTHSCHILD S.E., αντί του εγγεγραμμένου LA COMPAGNIE VITICOLE ET FERMIERE EDMOND,
- 872090 είναι DE FABRICANTES DE ELECTRODOMESTICOS (SAFEL) αντί του εγγεγραμμένου DE FABRICANTES DE ELECTRODOMESTICOS SA και
- 1001384 είναι VSESOJUZNY NAUCHNO ISSLEDOVATESKY I PROEKTNYINSTITUT ALJUUNIEVOI, MAGNIEVOI I ELEKTRODNOI PROMYSHLENNOSTI, αντί του εγγεγραμμένου VSESOJUZNY NAUCHNO ISSLEDOVATESKY I PROEKTNYINSTITUT ALJUUNIEVOI, MAGNIEVOI ELEKTRODNOIPROMYSHLENNOSTI .



**ΤΕΥΧΟΣ Β΄
ΕΥΡΩΠΑΪΚΟ**



ΜΕΡΟΣ Α΄
ΜΕΤΑΦΡΑΣΕΙΣ ΕΥΡΩΠΑΪΚΩΝ ΑΙΤΗΣΕΩΝ

ΑΝΑΚΟΙΝΩΣΗ ΓΙΑ ΚΑΤΑΘΕΣΗ ΜΕΤΑΦΡΑΣΗΣ ΤΩΝ ΑΞΙΩΣΕΩΝ ΕΥΡΩΠΑΪΚΩΝ ΑΙΤΗΣΕΩΝ Δ.Ε.

<p>ΑΡΙΘ. ΕΛΛΗΝΙΚΗΣ ΚΑΤΑΘΕΣΗΣ (21): 940300072 ΗΜΕΡ. ΕΛΛΗΝΙΚΗΣ ΚΑΤΑΘΕΣΗΣ (22): 30.11.94 ΑΡΙΘ./ΗΜΕΡ. ΔΗΜΟΣΙΕΥΣΗΣ ΕΥΡΩΠΑΪΚΗΣ ΑΙΤΗΣΗΣ (87): 616181/21.09.94 ΑΡΙΘ./ΗΜΕΡ. ΚΑΤΑΘΕΣΗΣ ΕΥΡΩΠΑΪΚΗΣ ΑΙΤΗΣΗΣ (86): 93104342.6/17.03.93 ΤΙΤΛΟΣ ΕΦΕΥΡΕΣΗΣ (54): Σύνθετο σύστημα θερμομονώσεως ΚΑΤΑΘΕΤΗΣ (71): STO AKTIENCESELLSCHAFT Stühlingen D-79778, Γερμανία ΣΥΜΒΑΤΙΚΕΣ ΠΡΟΤΕΡΑΙΟΤΗΤΕΣ (30): — ΕΙΔΙΚΟΣ ΠΛΗΡΕΞΟΥΣΙΟΣ (74): Αποστολίδου Σοφία, δικηγόρος, Κουμπάρη 2, 106 74 Αθήνα ΑΝΤΙΚΛΗΤΟΣ (74): Παπακωνσταντίνου Ελένη, δικηγό- ρος, Κουμπάρη 2, 106 74 Αθήνα</p>	<p>ΚΑΤΑΘΕΤΗΣ (71): μενης από σιλικάτα STO AG Ehrenbachstrasse 1, Stühlingen D-79778, Γερμανία ΣΥΜΒΑΤΙΚΕΣ ΠΡΟΤΕΡΑΙΟΤΗΤΕΣ (30): 4309625/24.03.93/DE ΕΙΔΙΚΟΣ ΠΛΗΡΕΞΟΥΣΙΟΣ (74): Αποστολίδου Σοφία, δικηγόρος, Κουμπάρη 2, 106 74 Αθήνα ΑΝΤΙΚΛΗΤΟΣ (74): Παπακωνσταντίνου Ελένη, δικηγό- ρος, Κουμπάρη 2, 106 74 Αθήνα</p>
<p>ΑΡΙΘ. ΕΛΛΗΝΙΚΗΣ ΚΑΤΑΘΕΣΗΣ (21): 940300073 ΗΜΕΡ. ΕΛΛΗΝΙΚΗΣ ΚΑΤΑΘΕΣΗΣ (22): 30.11.94 ΑΡΙΘ./ΗΜΕΡ. ΔΗΜΟΣΙΕΥΣΗΣ ΕΥΡΩΠΑΪΚΗΣ ΑΙΤΗΣΗΣ (87): 611899/24.08.94 ΑΡΙΘ./ΗΜΕΡ. ΚΑΤΑΘΕΣΗΣ ΕΥΡΩΠΑΪΚΗΣ ΑΙΤΗΣΗΣ (86): 94400349.0/17.02.94 ΤΙΤΛΟΣ ΕΦΕΥΡΕΣΗΣ (54): Διάταξη ανιχνεύσεως φθοράς σε επενδύσεις τριβής ΚΑΤΑΘΕΤΗΣ (71): COMPAGNIE PLASTIC OMNIUM 19, Avenue Jules Carteret, Lyon F-69007, Γαλλία ΣΥΜΒΑΤΙΚΕΣ ΠΡΟΤΕΡΑΙΟΤΗΤΕΣ (30): 9301838/18.02.93/FR ΕΙΔΙΚΟΣ ΠΛΗΡΕΞΟΥΣΙΟΣ (74): Αποστολίδου Σοφία, δικηγόρος, Κουμπάρη 2, 106 74 Αθήνα ΑΝΤΙΚΛΗΤΟΣ (74): Παπακωνσταντίνου Ελένη, δικηγό- ρος, Κουμπάρη 2, 106 74 Αθήνα</p>	<p>ΑΡΙΘ. ΕΛΛΗΝΙΚΗΣ ΚΑΤΑΘΕΣΗΣ (21): 940300076 ΗΜΕΡ. ΕΛΛΗΝΙΚΗΣ ΚΑΤΑΘΕΣΗΣ (22): 30.11.94 ΑΡΙΘ./ΗΜΕΡ. ΔΗΜΟΣΙΕΥΣΗΣ ΕΥΡΩΠΑΪΚΗΣ ΑΙΤΗΣΗΣ (87): 604493/06.07.94 ΑΡΙΘ./ΗΜΕΡ. ΚΑΤΑΘΕΣΗΣ ΕΥΡΩΠΑΪΚΗΣ ΑΙΤΗΣΗΣ (86): 92919204.5/11.09.92 ΤΙΤΛΟΣ ΕΦΕΥΡΕΣΗΣ (54): Μέθοδος και εξοπλισμός για μέ- τρηση ισχύος ΚΑΤΑΘΕΤΗΣ (71): AMPY AUTOMATION-DIGILOG LTD Frognall, Deeping St. James, Peterborough PE6 8RS, Μ. Βρετανία ΣΥΜΒΑΤΙΚΕΣ ΠΡΟΤΕΡΑΙΟΤΗΤΕΣ (30): 9120012/19.09.91/GB ΕΙΔΙΚΟΣ ΠΛΗΡΕΞΟΥΣΙΟΣ (74): Αποστολίδου Σοφία, δικηγόρος, Κουμπάρη 2, 106 74 Αθήνα ΑΝΤΙΚΛΗΤΟΣ (74): Παπακωνσταντίνου Ελένη, δικηγό- ρος, Κουμπάρη 2, 106 74 Αθήνα</p>
<p>ΑΡΙΘ. ΕΛΛΗΝΙΚΗΣ ΚΑΤΑΘΕΣΗΣ (21): 940300074 ΗΜΕΡ. ΕΛΛΗΝΙΚΗΣ ΚΑΤΑΘΕΣΗΣ (22): 30.11.94 ΑΡΙΘ./ΗΜΕΡ. ΔΗΜΟΣΙΕΥΣΗΣ ΕΥΡΩΠΑΪΚΗΣ ΑΙΤΗΣΗΣ (87): 532149/17.03.93 ΑΡΙΘ./ΗΜΕΡ. ΚΑΤΑΘΕΣΗΣ ΕΥΡΩΠΑΪΚΗΣ ΑΙΤΗΣΗΣ (86): 92303280.9/13.04.92 ΤΙΤΛΟΣ ΕΦΕΥΡΕΣΗΣ (54): Βηματοδότης αποκρινόμενος στο ρυθμό (της καρδιακής κοιλίας) ελεγ- χόμενος από το χρόνο ισόογκου συστολής ΚΑΤΑΘΕΤΗΣ (71): CHIRIFE RAUL 1640 Martinez, Buenos Aires Αργεντινή ΣΥΜΒΑΤΙΚΕΣ ΠΡΟΤΕΡΑΙΟΤΗΤΕΣ (30): 716405/17.06.91/US ΕΙΔΙΚΟΣ ΠΛΗΡΕΞΟΥΣΙΟΣ (74): Αποστολίδου Σοφία, δικηγόρος, Κουμπάρη 2, 106 74 Αθήνα ΑΝΤΙΚΛΗΤΟΣ (74): Παπακωνσταντίνου Ελένη, δικηγό- ρος, Κουμπάρη 2, 106 74 Αθήνα</p>	<p>ΑΡΙΘ. ΕΛΛΗΝΙΚΗΣ ΚΑΤΑΘΕΣΗΣ (21): 940300077 ΗΜΕΡ. ΕΛΛΗΝΙΚΗΣ ΚΑΤΑΘΕΣΗΣ (22): 30.11.94 ΑΡΙΘ./ΗΜΕΡ. ΔΗΜΟΣΙΕΥΣΗΣ ΕΥΡΩΠΑΪΚΗΣ ΑΙΤΗΣΗΣ (87): 609255/10.08.94 ΑΡΙΘ./ΗΜΕΡ. ΚΑΤΑΘΕΣΗΣ ΕΥΡΩΠΑΪΚΗΣ ΑΙΤΗΣΗΣ (86): 92920622.5/28.09.92 ΤΙΤΛΟΣ ΕΦΕΥΡΕΣΗΣ (54): Μέθοδος και σύνθεση για προσδιο- ρισμό της ανοσιολογικής δραστη- ριότητας βιοενεργών ουσιών ΚΑΤΑΘΕΤΗΣ (71): TORF ESTABLISHMENT Städtle 36, Vaduz FL-9490, Λιχτενστάιν ΣΥΜΒΑΤΙΚΕΣ ΠΡΟΤΕΡΑΙΟΤΗΤΕΣ (30): 91118269/26.10.91/EP ΕΙΔΙΚΟΣ ΠΛΗΡΕΞΟΥΣΙΟΣ (74): Αποστολίδου Σοφία, δικηγόρος, Κουμπάρη 2, 106 74 Αθήνα ΑΝΤΙΚΛΗΤΟΣ (74): Παπακωνσταντίνου Ελένη, δικηγό- ρος, Κουμπάρη 2, 106 74 Αθήνα</p>
<p>ΑΡΙΘ. ΕΛΛΗΝΙΚΗΣ ΚΑΤΑΘΕΣΗΣ (21): 940300075 ΗΜΕΡ. ΕΛΛΗΝΙΚΗΣ ΚΑΤΑΘΕΣΗΣ (22): 30.11.94 ΑΡΙΘ./ΗΜΕΡ. ΔΗΜΟΣΙΕΥΣΗΣ ΕΥΡΩΠΑΪΚΗΣ ΑΙΤΗΣΗΣ (87): 617093/28.09.94 ΑΡΙΘ./ΗΜΕΡ. ΚΑΤΑΘΕΣΗΣ ΕΥΡΩΠΑΪΚΗΣ ΑΙΤΗΣΗΣ (86): 94104739.1/24.03.94 ΤΙΤΛΟΣ ΕΦΕΥΡΕΣΗΣ (54): Μέθοδος κατασκευής συστήματος επικαλύψεως, ενισχυμένης με δια- σπορά συνθετικής ρητίνης, εξαρτώ-</p>	<p>ΑΡΙΘ. ΕΛΛΗΝΙΚΗΣ ΚΑΤΑΘΕΣΗΣ (21): 940300078 ΗΜΕΡ. ΕΛΛΗΝΙΚΗΣ ΚΑΤΑΘΕΣΗΣ (22): 30.11.94 ΑΡΙΘ./ΗΜΕΡ. ΔΗΜΟΣΙΕΥΣΗΣ ΕΥΡΩΠΑΪΚΗΣ ΑΙΤΗΣΗΣ (87): 601527/15.06.94 ΑΡΙΘ./ΗΜΕΡ. ΚΑΤΑΘΕΣΗΣ ΕΥΡΩΠΑΪΚΗΣ ΑΙΤΗΣΗΣ (86): 93119661.2/07.12.93 ΤΙΤΛΟΣ ΕΦΕΥΡΕΣΗΣ (54): Σύστημα για τον έλεγχο ανώτερων αρμονικών ταλαντώσεων στα πτε- ρύγια στροφέιου ελικοπτέρου ΚΑΤΑΘΕΤΗΣ (71): DYNAMIC ENGINEERING INC. 703 Middle Ground Boulevard, Newport News Virginia 23606, Η.Π.Α. ΣΥΜΒΑΤΙΚΕΣ ΠΡΟΤΕΡΑΙΟΤΗΤΕΣ (30): 989583/11.12.92/US ΕΙΔΙΚΟΣ ΠΛΗΡΕΞΟΥΣΙΟΣ (74): Αποστολίδου Σοφία, δικηγόρος,</p>

ΑΝΤΙΚΛΗΤΟΣ	Κουμπάρη 2, 106 74 Αθήνα (74): Παπακωνσταντίνου Ελένη, δικηγόρος, Κουμπάρη 2, 106 74 Αθήνα	ΑΡΙΘ. ΕΛΛΗΝΙΚΗΣ ΚΑΤΑΘΕΣΗΣ (21): 940300080 ΗΜΕΡ. ΕΛΛΗΝΙΚΗΣ ΚΑΤΑΘΕΣΗΣ (22): 30.11.94 ΑΡΙΘ./ΗΜΕΡ. ΔΗΜΟΣΙΕΥΣΗΣ ΕΥΡΩΠΑΪΚΗΣ ΑΙΤΗΣΗΣ (87): 614494/14.09.94 ΑΡΙΘ./ΗΜΕΡ. ΚΑΤΑΘΕΣΗΣ ΕΥΡΩΠΑΪΚΗΣ ΑΙΤΗΣΗΣ (86): 92923777.4/24.11.92 ΤΙΤΛΟΣ ΕΦΕΥΡΕΣΗΣ (54): Χρησιμοποίηση προϊόντων συμπολυμερισμού με μονάδες πολυσιλοξανίου για την αγωγή δέρματος και δορών
ΑΡΙΘ. ΕΛΛΗΝΙΚΗΣ ΚΑΤΑΘΕΣΗΣ (21): 940300079 ΗΜΕΡ. ΕΛΛΗΝΙΚΗΣ ΚΑΤΑΘΕΣΗΣ (22): 30.11.94 ΑΡΙΘ./ΗΜΕΡ. ΔΗΜΟΣΙΕΥΣΗΣ ΕΥΡΩΠΑΪΚΗΣ ΑΙΤΗΣΗΣ (87): 618979/12.10.94 ΑΡΙΘ./ΗΜΕΡ. ΚΑΤΑΘΕΣΗΣ ΕΥΡΩΠΑΪΚΗΣ ΑΙΤΗΣΗΣ (86): 93902095.4/18.12.92 ΤΙΤΛΟΣ ΕΦΕΥΡΕΣΗΣ (54): Μία βελτιωμένη μέθοδος για την παρασκευή ορισμένων αντιβιοτικών Β-λακτάμης	ΚΑΤΑΘΕΤΗΣ (71): NOVO NORDISK A/S Novo Allé, Bagsvaerd DK-2880, Δανία	ΚΑΤΑΘΕΤΗΣ (71): CHEMISCHE FABRIK STOCKHAUSEN GMBH Bäckerpfad 25, Krefeld DE-47805, Γερμανία
ΣΥΜΒΑΤΙΚΕΣ ΠΡΟΤΕΡΑΙΟΤΗΤΕΣ (30): 642/92/14.05.92/DK ΕΙΔΙΚΟΣ ΠΛΗΡΕΞΟΥΣΙΟΣ (74): Αποστολίδου Σοφία, δικηγόρος, Κουμπάρη 2, 106 74 Αθήνα	ΑΝΤΙΚΛΗΤΟΣ (74): Παπακωνσταντίνου Ελένη, δικηγόρος, Κουμπάρη 2, 106 74 Αθήνα	ΣΥΜΒΑΤΙΚΕΣ ΠΡΟΤΕΡΑΙΟΤΗΤΕΣ (30): 4139090.3/28.11.91/DE ΕΙΔΙΚΟΣ ΠΛΗΡΕΞΟΥΣΙΟΣ (74): Γιώτη-Μάνθου Ελένη, δικηγόρος, Στουρνάρα 37, 106 82 Αθήνα
ΑΝΤΙΚΛΗΤΟΣ (74): Παπακωνσταντίνου Ελένη, δικηγόρος, Κουμπάρη 2, 106 74 Αθήνα		ΑΝΤΙΚΛΗΤΟΣ (74): Λυμπέρης Νικόλαος, δικηγόρος, Στουρνάρα 37, 106 82 Αθήνα

ΕΥΡΕΤΗΡΙΟ ΣΥΜΦΩΝΑ ΜΕ ΤΟΝ ΑΡΙΘΜΟ ΔΗΜΟΣΙΕΥΣΗΣ ΤΗΣ ΕΥΡΩΠΑΪΚΗΣ ΑΙΤΗΣΗΣ

ΑΡ./ΗΜ. ΔΗΜ. Ε.Α. (87)	ΚΑΤΑΘΕΤΗΣ (71)	ΤΙΤΛΟΣ ΕΦΕΥΡΕΣΗΣ (54)	ΑΡ.ΕΛ.ΚΑΤ (21)
0532149/17.03.93	CHIRIFE RAUL	Βηματοδότης αποκρινόμενος στο ρυθμό (της καρδιακής κοιλιάς) ελεγχόμενος από το χρόνο ισόογκου συστολής	940300074
0601527/15.06.94	DYNAMIC ENGINEERING INC.	Σύστημα για τον έλεγχο ανώτερων αρμονικών ταλαντώσεων στα περύγια στροφείου ελικοπέ-ρου	940300078
0604493/06.07.94	AMPY AUTOMATION-DIGILOG LTD	Μέθοδος και εξοπλισμός για μέτρηση ισχύος	940300076
0609255/10.08.94	TORF ESTABLISHMENT	Μέθοδος και σύνθεση για προσδιορισμό της ανοσιολογικής δραστηριότητας βιοενεργών ουσιών	940300077
0611899/24.08.94	COMPAGNIE PLASTIC OMNIUM	Διάταξη ανιχνεύσεως φθοράς σε επενδύσεις τριβής	940300073
0614494/14.09.94	CHEMISCHE FABRIK STOCKHAUSEN GMBH	Χρησιμοποίηση προϊόντων συμπολυμερισμού με μονάδες πολυσιλοξανίου για την αγωγή δέρματος και δορών	940300080
0616181/21.09.94	STO AKTIENGESELLSCHAFT	Σύνθετο σύστημα θερμομονώσεως	940300072
0617093/28.09.94	STO AG	Μέθοδος κατασκευής συστήματος επικάλυψης, ενισχυμένης με διασπορά συνθετικής ρητίνης, εξαρτώμενης από σιλικάτα	940300075
0618979/12.10.94	NOVO NORDISK A/S	Μία βελτιωμένη μέθοδος για την παρασκευή ορισμένων αντιβιοτικών Β-λακτάμης	940300079

ΕΥΡΕΤΗΡΙΟ ΣΥΜΦΩΝΑ ΜΕ ΤΟΝ ΑΡΙΘΜΟ ΔΗΜΟΣΙΕΥΣΗΣ ΤΗΣ ΕΥΡΩΠΑΪΚΗΣ ΑΙΤΗΣΗΣ

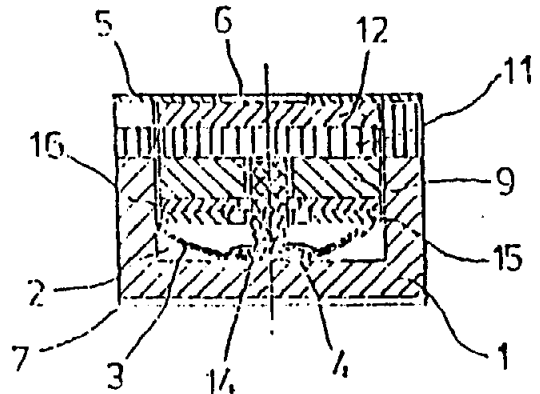
ΑΡ./ΗΜ. ΔΗΜ. Ε.Δ. (87)	ΔΙΚΑΙΟΥΧΟΣ (71)	ΤΙΤΛΟΣ ΕΦΕΥΡΕΣΗΣ (54)	ΑΡ.ΕΥΡ.Δ.Ε. (21)
0532149/17.03.93	CHIRIFE RAUL	Βηματοδότης αποκρινόμενος στο ρυθμό (της καρδιακής κοιλιάς) ελεγχόμενος από το χρόνο ισόογκου συστολής	940300074
0601527/15.06.94	DYNAMIC ENGINEERING INC.	Σύστημα για τον έλεγχο ανώτερων αρμονικών ταλαντώσεων στα πτερύγια στροφείου ελικοπτέρου	940300078
0604493/06.07.94	AMPY AUTOMATION-DIGILOG LTD	Μέθοδος και εξοπλισμός για μέτρηση ισχύος	940300076
0609255/10.08.94	TORF ESTABLISHMENT	Μέθοδος και σύνθεση για προσδιορισμό της ανοσιολογικής δραστηριότητας βιοενεργών ουσιών	940300077
0611899/24.08.94	COMPAGNIE PLASTIC OMNIUM	Διάταξη ανιχνεύσεως φθοράς σε επενδύσεις τριβής	940300073
0614494/14.09.94	CHEMISCHE FABRIK STOCKHAUSEN GMBH	Χρησιμοποίηση προϊόντων συμπολυμερισμού με μονάδες πολυσιλοξανίου για την αγωγή δέρματος και δορών	940300080
0616181/21.09.94	STO AKTIENGESELLSCHAFT	Σύνθετο σύστημα θερμομονώσεως	940300072
0617093/28.09.94	STO AG	Μέθοδος κατασκευής συστήματος επικάλυψης, ενισχυμένης με διασπορά συνθετικής ρητίνης, εξαρτώμενης από σιλικάτα	940300075
0618979/12.10.94	NOVO NORDISK A/S	Μία βελτιωμένη μέθοδος για την παρασκευή ορισμένων αντιβιοτικών Β-λακτάμης	940300079

ΜΕΡΟΣ Β΄ ΕΥΡΩΠΑΪΚΑ ΔΙΠΛΩΜΑΤΑ ΕΥΡΕΣΙΤΕΧΝΙΑΣ

ΑΝΑΚΟΙΝΩΣΗ ΓΙΑ ΚΑΤΑΘΕΣΗ ΜΕΤΑΦΡΑΣΗΣ ΕΥΡΩΠΑΪΚΩΝ Δ.Ε.

ΑΡΙΘΜΟΣ ΕΥΡΩΠΑΪΚΟΥ Δ.Ε. (11):	3012794
ΑΡΙΘ. ΕΛΛΗΝΙΚΗΣ ΚΑΤΑΘΕΣΗΣ (21):	920400435
ΗΜΕΡ. ΕΛΛΗΝΙΚΗΣ ΚΑΤΑΘΕΣΗΣ (22):	12.03.92
ΑΡΙΘ./ΗΜΕΡ. ΔΗΜΟΣΙΕΥΣΗΣ	
ΕΥΡΩΠΑΪΚΟΥ ΔΙΠΛΩΜΑΤΟΣ (87):	363728/11.12.91
ΑΡΙΘ./ΗΜΕΡ. ΚΑΤΑΘΕΣΗΣ	
ΕΥΡΩΠΑΪΚΗΣ ΑΙΤΗΣΗΣ (86):	89117815.4/27.09.89
ΤΙΤΛΟΣ ΕΦΕΥΡΕΣΗΣ (54):	Σύστημα δείκτη προς ένδειξη οριακών τιμών θερμοκρασίας
ΔΙΚΑΙΟΥΧΟΣ (73):	WANFRIED-DRUK KALDEN GMBH Schlagdstrasse 20, Wanfried 1 W-3442, Γερμανία
ΣΥΜΒΑΤΙΚΕΣ ΠΡΟΤΕΡΑΙΟΤΗΤΕΣ (30):	1) 3834903/13.10.88/DE 2) 3844587/06.09.89/DE
ΕΦΕΥΡΕΤΗΣ (72):	1) BURHENNE WOLFGANG 2) MANN WOLFGANG
ΕΙΔΙΚΟΣ ΠΛΗΡΕΞΟΥΣΙΟΣ (74):	Σιώτου Αικατερίνη, δικηγόρος, Νοταρά 1, 106 83 Αθήνα
ΑΝΤΙΚΛΗΤΟΣ (74):	Σιώτου Αικατερίνη, δικηγόρος, Νοταρά 1, 106 83 Αθήνα

προς τα πάνω μετατιθέμενων χρωμάτων-δεικτών και με περίβλημα, εισαγόμενο δίσκο ελέγχου από θερμομέταλλο, χημική μάζα δείκτη ή χρωματισμένο πλαστικό, πλάκα ασφαλείας και απορροφητική πλάκα, πλάκα εισαγωγής, πώμα και έλασμα έναρξης, όπου σε θέση λειτουργίας η μάζα δείκτη που πιέζεται μέσα στην απορροφητική πλάκα ή το χρωματισμένο υλικό, προς ασφαλή ένδειξη σε περίπτωση που η θερμοκρασία ξεπεράσει την οριακή προσδιορισμένη τιμή.

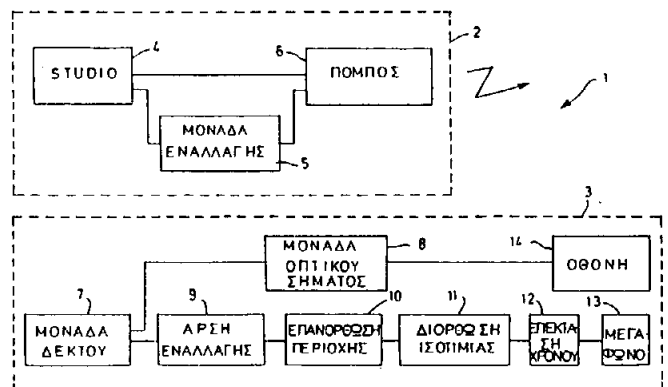


ΠΕΡΙΛΗΨΗ (57)

Σύστημα δείκτη προς ένδειξη οριακών τιμών θερμοκρασίας με ασφαλή ένδειξη, δια χρωματισμού με χρώματα δείκτες ή με τη βοήθεια

ΑΡΙΘΜΟΣ ΕΥΡΩΠΑΪΚΟΥ Δ.Ε. (11):	3012795
ΑΡΙΘ. ΕΛΛΗΝΙΚΗΣ ΚΑΤΑΘΕΣΗΣ (21):	940401394
ΗΜΕΡ. ΕΛΛΗΝΙΚΗΣ ΚΑΤΑΘΕΣΗΣ (22):	31.05.94
ΑΡΙΘ./ΗΜΕΡ. ΔΗΜΟΣΙΕΥΣΗΣ	
ΕΥΡΩΠΑΪΚΟΥ ΔΙΠΛΩΜΑΤΟΣ (87):	320545/02.03.94
ΑΡΙΘ./ΗΜΕΡ. ΚΑΤΑΘΕΣΗΣ	
ΕΥΡΩΠΑΪΚΗΣ ΑΙΤΗΣΗΣ (86):	87311059.7/15.12.87
ΤΙΤΛΟΣ ΕΦΕΥΡΕΣΗΣ (54):	Σύστημα τηλεοπτικής μεταδόσεως με στερεοφωνικό ήχο
ΔΙΚΑΙΟΥΧΟΣ (73):	FERGUSON LIMITED Cambridge House 270 Great Cambridge Road, Enfield Middlesex, EN1 1UL, Μ. Βρετανία
ΣΥΜΒΑΤΙΚΕΣ ΠΡΟΤΕΡΑΙΟΤΗΤΕΣ (30):	—
ΕΦΕΥΡΕΤΗΣ (72):	HOLMES STUART JACKSON
ΕΙΔΙΚΟΣ ΠΛΗΡΕΞΟΥΣΙΟΣ (74):	Σταθάκης Αντώνιος, δικηγόρος, Σταδίου 49B, 105 59 Αθήνα
ΑΝΤΙΚΛΗΤΟΣ (74):	Σταθάκης Αντώνιος, δικηγόρος, Σταδίου 49B, 105 59 Αθήνα

κατόπιν τα σήματα που προκύπτουν σε έναν πομπό 6, το δε στερεοφωνικό κανάλι έχει μία φέρουσα συχνότητα 6.551 MHz πάνω από αυτήν της μεταδιδόμενης εικόνας.



ΠΕΡΙΛΗΨΗ (57)

Ένα σύστημα μεταδόσεως I για τηλεοπτικά σήματα του συστήματος PAL-I συνοδευόμενο από ένα επιπρόσθετο στερεοφωνικό σύστημα για βελτιωμένη ακουστική λήψη, που περιλαμβάνει ένα σταθμό μετάδοσης 2 και έναν αριθμό τηλεοπτικών δεκτών (π.χ. όπως φαίνεται στο 3), που ο καθένας έχει μία μονάδα αποκωδικοποίησης ειδικά για την επεξεργασία του στερεοφωνικού σήματος.

Ο σταθμός μεταδόσεως 2 έχει ένα στούντιο 4 με μία μονάδα εναλλαγής 5 που εναλλάσσει τα ακουστικά τμήματα/τμήματα δεδομένων (αλλά όχι τα τμήματα ένδειξης ή ελέγχου) σε κάθε πλαίσιο, και περνά

ΑΡΙΘΜΟΣ ΕΥΡΩΠΑΪΚΟΥ Δ.Ε. (11):	3012796
ΑΡΙΘ. ΕΛΛΗΝΙΚΗΣ ΚΑΤΑΘΕΣΗΣ (21):	940401525
ΗΜΕΡ. ΕΛΛΗΝΙΚΗΣ ΚΑΤΑΘΕΣΗΣ (22):	01.08.94
ΑΡΙΘ./ΗΜΕΡ. ΔΗΜΟΣΙΕΥΣΗΣ	
ΕΥΡΩΠΑΪΚΟΥ ΔΙΠΛΩΜΑΤΟΣ (87):	305008/08.06.94
ΑΡΙΘ./ΗΜΕΡ. ΚΑΤΑΘΕΣΗΣ	
ΕΥΡΩΠΑΪΚΗΣ ΑΙΤΗΣΗΣ (86):	88201795.7/24.08.88
ΤΙΤΛΟΣ ΕΦΕΥΡΕΣΗΣ (54):	Θεραπεία θανάτωσης όγκου ή καρκινικού κυττάρου και παράγοντες χρήσιμοι γι' αυτήν
ΔΙΚΑΙΟΥΧΟΣ (73):	OXI-GENE, INC. 227 Park Avenue, New York, New York 10172, Η.Π.Α.
ΣΥΜΒΑΤΙΚΕΣ ΠΡΟΤΕΡΑΙΟΤΗΤΕΣ ΕΦΕΥΡΕΤΗΣ (30):	89477/25.08.87/US
ΕΙΔΙΚΟΣ ΠΛΗΡΕΞΟΥΣΙΟΣ (72):	PERO RONALD W.
ΑΝΤΙΚΛΗΤΟΣ (74):	Βόζεμπεργ-Βρετού Ιλεάνα, δικηγόρος, Σκουφά 60Α, 106 80 Αθήνα

γωνιστής της καλμοβουλίνης ή σύνδεσης Ca⁺⁺ -καλμοβουλίνης. Κατάλληλες τέτοιες ενώσεις ή παράγοντες περιλαμβάνουν τις φαινοθειαζίνες, αντι-ισταμίνες, βουτυροφαινόνες, κανναβινοειδή και κορτικοστεροειδή και ιδιαίτερα μετοκλοπραμίδιο όταν χρησιμοποιούνται σε συνδυασμό με CIS-πλάτινα.

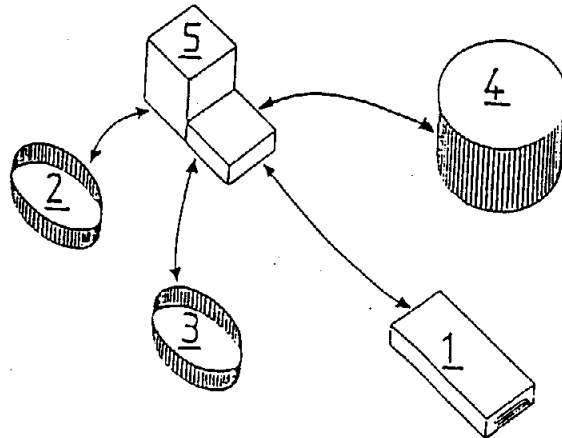
ΠΕΡΙΛΗΨΗ (57)

Η αποτελεσματικότητα κυττοστατικών και/ή κυτοτοξικών φαρμάκων και/ή ακτινοβολίας στην θανάτωση όγκου και/ή καρκινικών κυττάρων αυξάνεται με την χορήγηση, μαζί με τα αναφερθέντα φάρμακα και της ακτινοβολίας, μιάς αποτελεσματικής ενεργοποιητικής ή ανασταλτικής ποσότητας μιάς ένωσης ή παράγοντα που ενεργοποιεί ή αναστέλλει το ένζυμο που συνδέει χρωματίνη αδενοσίνιο διφωσφορική ριβοσουλο-τρανσφεράση (ADPRT) ή την χορήγηση μιάς αποτελεσματικής ενδοκυτταρικής άνευ Ca⁺⁺ αυξητικής ποσότητας μιάς ένωσης που διεγείρει κυτταρικό ή οξειδωτικό στρες ή που θα δρα σαν αναστολέας ή αντα-

ΑΡΙΘΜΟΣ ΕΥΡΩΠΑΪΚΟΥ Δ.Ε. (11):	3012797
ΑΡΙΘ. ΕΛΛΗΝΙΚΗΣ ΚΑΤΑΘΕΣΗΣ (21):	940402104
ΗΜΕΡ. ΕΛΛΗΝΙΚΗΣ ΚΑΤΑΘΕΣΗΣ (22):	01.08.94
ΑΡΙΘ./ΗΜΕΡ. ΔΗΜΟΣΙΕΥΣΗΣ	
ΕΥΡΩΠΑΪΚΟΥ ΔΙΠΛΩΜΑΤΟΣ (87):	409725/04.05.94
ΑΡΙΘ./ΗΜΕΡ. ΚΑΤΑΘΕΣΗΣ	
ΕΥΡΩΠΑΪΚΗΣ ΑΙΤΗΣΗΣ (86):	90402060.9/17.07.90
ΤΙΤΛΟΣ ΕΦΕΥΡΕΣΗΣ (54):	Σύστημα προστασίας εγγράφων ή αντικειμένων περικλειόμενων μέσα σε ένα απαραβίαστο ερμάριο
ΔΙΚΑΙΟΥΧΟΣ (73):	AXYVAL 102 Boulevard Malesherbes, Paris F-75017, Γαλλία
ΣΥΜΒΑΤΙΚΕΣ ΠΡΟΤΕΡΑΙΟΤΗΤΕΣ ΕΦΕΥΡΕΤΗΣ (30):	8909579/17.07.89/FR
ΕΙΔΙΚΟΣ ΠΛΗΡΕΞΟΥΣΙΟΣ (72):	1) DEVAUX FRANKLIN 2) GENEVOIS CHRISTOPHE 3) GEOFFROY MARC
ΑΝΤΙΚΛΗΤΟΣ (74):	Κιλιμύρης Κωνσταντίνος, δικηγόρος, Υψηλάντου 38, 115 21 Αθήνα

αριθμό λογικών καταστάσεων, ονομαζομένων τρόποι, η μετάβαση από ένα πρώτο τρόπο σε ένα δεύτερο τρόπο είναι η συνέπεια ενός γεγονότος στιγμιαικού, του οποίου ελέγχουμε την εισαγωγή με ένα μέσον πλήρες και αυτόνομο που μπορεί να έλθει σε σχέση με το κιβώτιο (I) η εν λόγω μετάβαση συνοδεύεται λοιπόν από την απώλεια μνήμης, από το κιβώτιο (I), του προηγούμενου της τρόπου.

Η παρούσα εφεύρεση είναι κυρίως προορισμένη στην προστασία εγγράφων ή πολυτίμων αντικειμένων, και κυρίως γραμμάτια, επιταγές ή τραπεζτικές κάρτες, ή ακόμη επικίνδυνα φάρμακα (ναρκωτικά) ή πρόσθετης μεγάλης αξίας. Αυτή η προστασία εξασφαλίζεται επίσης καλά στο εσωτερικό ενός τραπεζτικού καταστήματος (ή ενός φαρμακευτικού εργαστηρίου ή άλλο) και κατά την μεταφορά από το κατάστημα σε ένα υποκατάστημα.



ΠΕΡΙΛΗΨΗ (57)

Η εφεύρεση αφορά ένα σύστημα προστασίας των εγγράφων ή πολυτίμων αντικειμένων, και κυρίως μέσων πληρωμής όπως γραμμάτια τραπεζής, επιταγές, ή τραπεζτικές κάρτες, κλεισμένα μέσα σε τουλάχιστον έναν υποδοχέα απαραβίαστο φυσικώς καλούμενο κιβώτιο (I), το οποίον σε περίπτωση παραβίασης, προκαλεί την καθαίρεση με κατάλληλα μέσα, αυτό το σύστημα χαρακτηρίζεται από, το ό,τι ο κύκλος λειτουργίας ενός κιβωτίου (I) περιλαμβάνει ένα περιορισμένο

ΑΡΙΘΜΟΣ ΕΥΡΩΠΑΪΚΟΥ Δ.Ε.	(11): 3012798
ΑΡΙΘ. ΕΛΛΗΝΙΚΗΣ ΚΑΤΑΘΕΣΗΣ	(21): 940402105
ΗΜΕΡ. ΕΛΛΗΝΙΚΗΣ ΚΑΤΑΘΕΣΗΣ	(22): 01.08.94
ΑΡΙΘ./ΗΜΕΡ. ΔΗΜΟΣΙΕΥΣΗΣ	
ΕΥΡΩΠΑΪΚΟΥ ΔΙΠΛΩΜΑΤΟΣ	(87): 376773/18.05.94
ΑΡΙΘ./ΗΜΕΡ. ΚΑΤΑΘΕΣΗΣ	
ΕΥΡΩΠΑΪΚΗΣ ΑΙΤΗΣΗΣ	(86): 89403330.7/30.11.89
ΤΙΤΛΟΣ ΕΦΕΥΡΕΣΗΣ	(54): Διάταξη για την διαπίστωση μεταβολών της φυσικής καταστάσεως του πλαστικού υλικού ενός συνδετικού τεμαχίου για την ένωση σωλήνων κατά τη διάρκεια συγκολλησεως
ΔΙΚΑΙΟΥΧΟΣ	(73): GAZ DE FRANCE (SERVICE NATIONAL) 23 Rue Philibert-Delorme, Paris F-75017, Γαλλία
ΣΥΜΒΑΤΙΚΕΣ ΠΡΟΤΕΡΑΙΟΤΗΤΕΣ ΕΦΕΥΡΕΤΗΣ	(30): 8817420/29.12.88/FR (72): 1) NUSSBAUM MAX 2) FEDERSPIEL ERIC
ΕΙΔΙΚΟΣ ΠΛΗΡΕΞΟΥΣΙΟΣ	(74): Κιλιμίρης Κωνσταντίνος, δικηγόρος, Υψηλάντου 38, 115 21 Αθήνα
ΑΝΤΙΚΛΗΤΟΣ	(74): Κιλιμίρης Κ. Αναστάσιος, δικηγόρος, Υψηλάντου 38, 115 21 Αθήνα

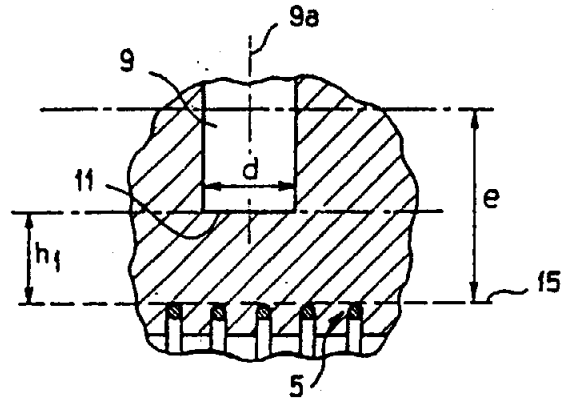
ΠΕΡΙΛΗΨΗ (57)

Η εφεύρεση αφορά διάταξη για τη διαπίστωση μεταβολών της φυσικής καταστάσεως του πλαστικού υλικού ενός συνδετικού τεμαχίου που χρησιμοποιείται για τη συγκόλληση σωλήνων και περιέχει θερμα-

ντική αντίσταση (5), κοιλότητας (9) στο εσωτερικό των οποίων μπορεί να διεισδύσει η μαλακή ύλη, καθώς και αισθητήρες της καταστάσεως του υλικού στο εσωτερικό της κοιλότητας.

Σύμφωνα με την εφεύρεση, για την επίτευξη συγκολλήσεως καλής ποιότητας, η απόσταση (h_1) μεταξύ του πυθμένα (11) των κοιλότητων και του εγγυτέρου προς αυτό τον πυθμένα τμήματος της αντιστάσεως (5) από τη μια πλευρά και η διάσταση (d) της διατομής αυτών των ίδιων κοιλότητων πλησίον του πυθμένα αυτών (11) από την άλλη πλευρά είναι μικρότερες ή ίσες από το πάχος (e) του τηκόμενου υλικού κατά τη θέρμανση των τεμαχίων.

Η εφεύρεση εφαρμόζεται στον έλεγχο της συγκολλήσεως τεμαχίων σωλήνων, ιδιαίτερα για τη βιομηχανία αερίου.

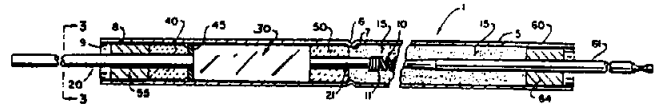


ΑΡΙΘΜΟΣ ΕΥΡΩΠΑΪΚΟΥ Δ.Ε.	(11): 3012799
ΑΡΙΘ. ΕΛΛΗΝΙΚΗΣ ΚΑΤΑΘΕΣΗΣ	(21): 940402106
ΗΜΕΡ. ΕΛΛΗΝΙΚΗΣ ΚΑΤΑΘΕΣΗΣ	(22): 01.08.94
ΑΡΙΘ./ΗΜΕΡ. ΔΗΜΟΣΙΕΥΣΗΣ	
ΕΥΡΩΠΑΪΚΟΥ ΔΙΠΛΩΜΑΤΟΣ	(87): 370941/04.05.94
ΑΡΙΘ./ΗΜΕΡ. ΚΑΤΑΘΕΣΗΣ	
ΕΥΡΩΠΑΪΚΗΣ ΑΙΤΗΣΗΣ	(86): 89630186.8/05.10.89
ΤΙΤΛΟΣ ΕΦΕΥΡΕΣΗΣ	(54): Συγκρότημα ηλεκτρικού στοιχείου θερμάνσεως με επένδυση
ΔΙΚΑΙΟΥΧΟΣ	(73): EMERSON ELECTRIC CO 8100 W. Florissant Avenue, St. Louis Missouri 63136, Η.Π.Α.
ΣΥΜΒΑΤΙΚΕΣ ΠΡΟΤΕΡΑΙΟΤΗΤΕΣ ΕΦΕΥΡΕΤΗΣ	(30): 273291/21.11.88/US (72): 1) CUNNINGHAM DONALD M. 2) BARTELS MARK ALLEN 3) MARKUM THOMAS RANDALL
ΕΙΔΙΚΟΣ ΠΛΗΡΕΞΟΥΣΙΟΣ	(74): Κιλιμίρης Κωνσταντίνος, δικηγόρος, Υψηλάντου 38, 115 21 Αθήνα
ΑΝΤΙΚΛΗΤΟΣ	(74): Κιλιμίρης Κ. Αναστάσιος, δικηγόρος, Υψηλάντου 38, 115 21 Αθήνα

ΠΕΡΙΛΗΨΗ (57)

Σε συγκρότημα μεταλλικού, ηλεκτρικού στοιχείου θερμάνσεως με επένδυση (10) που έχει αντίσταση (10), επένδυση (5) που περιβάλλει την αντίσταση (10) κωνιοποιημένο ηλεκτρομονωτικό υλικό (15) στο εσωτερικό της επενδύσεως (5) που περιβάλλει την αντίσταση (10), το μονωτικό υλικό συμπαγοποιείται σε μεγάλη πυκνότητα και εκτείνεται στο εσωτερικό της επενδύσεως (5) έως σημείου ολίγον προ του ανοικτού άκρου αυτής, και μια θερματική ακίδα (20) συνδέεται ηλεκτρικά

και μηχανικά προς ένα άκρο της αντιστάσεως (10) στην εμβέλεια της επενδύσεως (5) όπου η θερματική ακίδα (20) κατασκευάζεται σε δύο τμήματα, ένα εσωτερικό τμήμα (21) προς το οποίο συνδέεται η αντίσταση (10) και ένα εξωτερικό τμήμα (23) σε απόσταση από το εσωτερικό τμήμα (21), και ένας θερμικός διακόπτης ή στοιχείο αποκοπής συνδέεται ηλεκτρικά προς και εν σειρά μεταξύ του εσωτερικού και του εξωτερικού τμήματος (21, 23) της ακίδας (20) στο εσωτερικό της επενδύσεως (5) αλλά σε απόσταση από το συμπαγοποιημένο μονωτικό υλικό (15) προς το ανοικτό άκρο, όπου ο θερμικός διακόπτης ευρίσκεται σε καλή θερμική επαφή με το εσωτερικό τμήμα (21) της θερματικής ακίδας (20).



ΑΡΙΘΜΟΣ ΕΥΡΩΠΑΪΚΟΥ Δ.Ε.	(11): 3012800
ΑΡΙΘ. ΕΛΛΗΝΙΚΗΣ ΚΑΤΑΘΕΣΗΣ	(21): 940402107
ΗΜΕΡ. ΕΛΛΗΝΙΚΗΣ ΚΑΤΑΘΕΣΗΣ	(22): 01.08.94
ΑΡΙΘ./ΗΜΕΡ. ΔΗΜΟΣΙΕΥΣΗΣ	
ΕΥΡΩΠΑΪΚΟΥ ΔΙΠΛΩΜΑΤΟΣ	(87): 377147/11.05.94
ΑΡΙΘ./ΗΜΕΡ. ΚΑΤΑΘΕΣΗΣ	
ΕΥΡΩΠΑΪΚΗΣ ΑΙΤΗΣΗΣ	(86): 89123086.4/14.12.89
ΤΙΤΛΟΣ ΕΦΕΥΡΕΣΗΣ	(54): Διαδερμικό θεραπευτικό σύστημα με φυσοστιγμίνη ως δραστικό συστατικό και μέθοδος για την παρασκευή της
ΔΙΚΑΙΟΥΧΟΣ	(73): 1) KLINGE PHARMA GMBH Berg-am-Laim-Strasse 129, München D-81673, Γερμανία 2) LTS LOHMANN THERAPIE-SYSTEME GMBH & CO KG Postfach 23 43, Neuwied D-56513, Γερμανία
ΣΥΜΒΑΤΙΚΕΣ ΠΡΟΤΕΡΑΙΟΤΗΤΕΣ ΕΦΕΥΡΕΤΗΣ	(30): 3843238/22.12.88/DE (72): 1) HILLE THOMAS 2) HOFFMANN HANS-RAINER 3) HUBER HANS-JOACHIM 4) KNOCH AXEL 5) SCHNEIDER GERHARD 6) STANISLAUS FRITZ
ΕΙΔΙΚΟΣ ΠΛΗΡΕΞΟΥΣΙΟΣ	(74): Κιλιμίρης Κωνσταντίνος, δικηγόρος, Υψηλάντου 38, 115 21 Αθήνα
ΑΝΤΙΚΛΗΤΟΣ	(74): Κιλιμίρης Κ. Αναστάσιος, δικηγόρος, Υψηλάντου 38, 115 21 Αθήνα

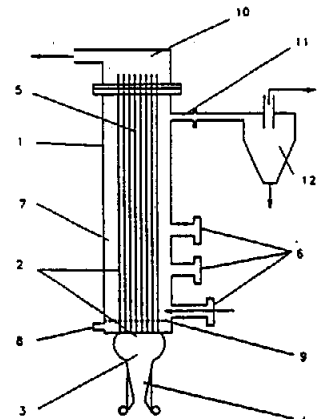
την απόδοση φυσοστιγμίνης στο δέρμα από μία διαπερατή στο δραστικό συστατικό οπισθία στοιβάδα μιας με τουλάχιστον ένα βοηθητικό υλικό με προστατευτική και δράση κατανομής υπό την μορφή ενός υφασμάτινου υλικού επιφανείας παρουσιαζόμενης δεξαμενής δραστικού υλικού, από μία μήτρα που περιβάλλει αυτή από όλες τις μεριές και επίσης μία επαναδιαλυόμενη προστατευτική στοιβάδα, εκ των οποίων η μήτρα περιέχει 10-90% κ.β. πολυμερές υλικό, επιλεγμένο από την ομάδα που αποτελείται από πολυμερή από ακρυλική και/ή μεθακρυλική βάση και υδρογονομένους εστέρες του κολωφονίου, 0-30% κ.β. πλαστικοποιητή επί τη βάσει υδατανθράκων και/ή εστέρες και που η δεξαμενή του δραστικού συστατικού αμέσως μετά την κατασκευή περιέχει 15 έως 85% κ.β. από 0,1 έως 70% κ.β. διαλύματος φυσοστιγμίνης.

ΠΕΡΙΛΗΨΗ (57)

Η εφεύρεση αναφέρεται σε ένα διαδερμικό θεραπευτικό σύστημα για

ΑΡΙΘΜΟΣ ΕΥΡΩΠΑΪΚΟΥ Δ.Ε.	(11): 3012801
ΑΡΙΘ. ΕΛΛΗΝΙΚΗΣ ΚΑΤΑΘΕΣΗΣ	(21): 940401082
ΗΜΕΡ. ΕΛΛΗΝΙΚΗΣ ΚΑΤΑΘΕΣΗΣ	(22): 02.08.94
ΑΡΙΘ./ΗΜΕΡ. ΔΗΜΟΣΙΕΥΣΗΣ	
ΕΥΡΩΠΑΪΚΟΥ ΔΙΠΛΩΜΑΤΟΣ	(87): 383565/04.05.94
ΑΡΙΘ./ΗΜΕΡ. ΚΑΤΑΘΕΣΗΣ	
ΕΥΡΩΠΑΪΚΗΣ ΑΙΤΗΣΗΣ	(86): 90301554.3/14.02.90
ΤΙΤΛΟΣ ΕΦΕΥΡΕΣΗΣ	(54): Μέθοδος και συσκευή δια ενδοθερμικών αντιδράσεων
ΔΙΚΑΙΟΥΧΟΣ	(73): MANUFACTURING AND TECHNOLOGY CONVERSION P.O. Box 21, Columbia Maryland 21045, Η.Π.Α.
ΣΥΜΒΑΤΙΚΕΣ ΠΡΟΤΕΡΑΙΟΤΗΤΕΣ ΕΦΕΥΡΕΤΗΣ	(30): 310202/14.02.89/US (72): 1) DURAL SWAMY KANDA SWAMY 2) MANSOUR MOMTAZ NOSSHI 3) WARREN DAVID WALTER
ΕΙΔΙΚΟΣ ΠΛΗΡΕΞΟΥΣΙΟΣ	(74): Παπαχαραλάμπος Αικατερίνη, δικηγόρος, Αριστοτέλους 85, 104 34 Αθήνα
ΑΝΤΙΚΛΗΤΟΣ	(74): Παπαχαραλάμπος Αικατερίνη, δικηγόρος, Αριστοτέλους 85, 104 34 Αθήνα

ντος δια της στοιβάδος. Τα αντιδρώντα υλικά εισάγονται εντός της αναμοχλευομένης στοιβάδος και αντιδρούν με ηυξημένη ταχύτητα λόγω των συντελεστών μεταδόσεως κινήσεως οι οποίοι είναι τουλάχιστον διπλάσιοι των παρατηρουμένων εις καυστήρας σταθεράς ροής και λόγω εντόνου βαθμού ακουστικής πίεσεως προκαλουμένης υπό του παλλομένου καυστήρος και μεταδιδομένης εις την ζώνην αντιδράσεως. Η συσκευή χρησιμεύει επί παραδείγματι εις την δι' ατμού αναμόρφωσιν βαρέων υδρογονανθράκων και εις την εξαερίωσιν ανθρακούχων υλικών, περιλαμβανομένης της βιομάζης και των μελανών αποβλήτων της βιομηχανίας κυτταρίνης προς λήψιν καυσίμων αερίων εις σχετικώς χαμηλάς θερμοκρασίας, μετ' ατμού χρησιμεύοντος δια την αναμόχλευσιν της στοιβάδος. Κατά την εξαερίωσιν των μελανών αποβλήτων, δια χρησιμοποίησεως ανθρακικού νατρίου ως στερεού υλικού της στοιβάδος, επιτυγχάνεται ανάκτησις ενεργείας και χημικού περιεχομένου άνευ δημιουργίας οσμής.



ΠΕΡΙΛΗΨΗ (57)

Συντονιζόμενοι αυλοί ενός παλλομένου καυστήρος εμβαπίζονται εντός στοιβάδος στερεών σωματιδίων εις ζώνην αντιδράσεως παρέχοντες εμμέσως θερμότητα εκ των παλλομένων καυσαερίων εις τα στερεά σωματίδια της στοιβάδος.

Η στοιβάς τηρείται εις αναμόχλευσιν τη βοήθεια αερίου ή ατμού ρέο-

ΑΡΙΘΜΟΣ ΕΥΡΩΠΑΪΚΟΥ Δ.Ε. (11):	3012802
ΑΡΙΘ. ΕΛΛΗΝΙΚΗΣ ΚΑΤΑΘΕΣΗΣ (21):	940401480
ΗΜΕΡ. ΕΛΛΗΝΙΚΗΣ ΚΑΤΑΘΕΣΗΣ (22):	02.08.94
ΑΡΙΘ./ΗΜΕΡ. ΔΗΜΟΣΙΕΥΣΗΣ	
ΕΥΡΩΠΑΪΚΟΥ ΔΙΠΛΩΜΑΤΟΣ (87):	458713/29.06.94
ΑΡΙΘ./ΗΜΕΡ. ΚΑΤΑΘΕΣΗΣ	
ΕΥΡΩΠΑΪΚΗΣ ΑΙΤΗΣΗΣ (86):	91440036.1/29.04.91
ΤΙΤΛΟΣ ΕΦΕΥΡΕΣΗΣ (54):	Μέθοδος για την ελαχιστοποίηση της μεταφοράς μολύβδου που προέρχεται από μια κρυστάλινη φιάλη προς ένα υγρό που περιέχεται σ' αυτή τη φιάλη
ΔΙΚΑΙΟΥΧΟΣ (73):	COMPAGNIE DES CRISTALLERIES DE BACCARAT BP 31, Baccarat F-54120, Γαλλία
ΣΥΜΒΑΤΙΚΕΣ ΠΡΟΤΕΡΑΙΟΤΗΤΕΣ ΕΦΕΥΡΕΤΗΣ (30):	90440046/23.05.90/EP
ΕΙΔΙΚΟΣ ΠΛΗΡΕΞΟΥΣΙΟΣ (72):	CORNIER GÉRARD
(74):	Παπαχαραλάμπους Αικατερίνη, δικηγόρος, Αριστοτέλους 85, 104 34 Αθήνα
ΑΝΤΙΚΛΗΤΟΣ (74):	Παπαχαραλάμπους Αικατερίνη, δικηγόρος, Αριστοτέλους 85, 104 34 Αθήνα

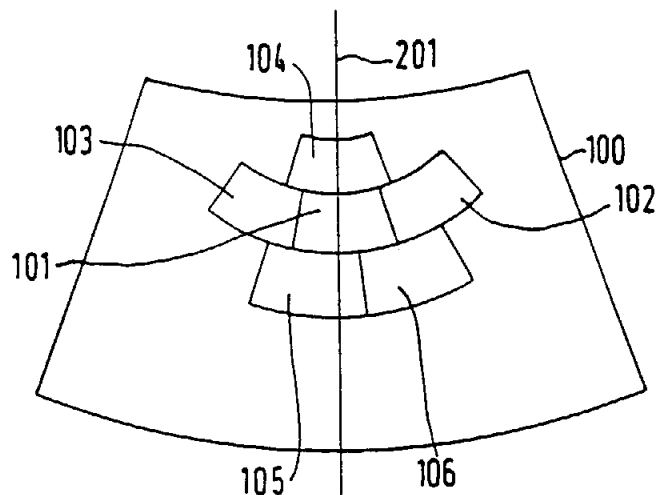
περιέχει μία ορισμένη περιεκτικότητα βαρέων μετάλλων, ιδίως δε μολύβδου, όπου η επιφάνεια αυτή πρόκειται να έρχεται σε επαφή με μέσα όξινου χαρακτήρος, ιδίως δε με αλκοόλες όπως είναι τα κονιάκ, ούισκυ, οίνοι ή χυμοί φρούτων και ανάλογα τρόφιμα προϊόντα, έτσι ώστε να εμποδίζεται η μετατόπιση (μετανάστευση) των βαρέων τούτων μετάλλων προς τα εν λόγω υγρά, χαρακτηριζόμενη από το ότι έγκειται στην πρόκληση σε μία επιφανειακή ζώνη της ως άνω επιφάνειας, που προορίζεται να έρχεται σε επαφή με υγρό και αφού έχουν μερικώς αφαιρεθεί τα ιόντα μολύβδου που περιέχονται εντός της επιφανειακής αυτής ζώνης, του σχηματισμού ενός πυριτικοαργιλικού φραγμού διαχύσεως ο οποίος αντιτίθεται στην εν λόγω μετατόπιση προς το υγρό, δια μέσου ανταλλαγής ιόντων μεταξύ του στερεού υλικού της υαλώδους δομής και μιάς επενδύσεως εφαρμοζόμενης προσκαίρως στην επιφάνεια αυτήν, όπου η επένδυση αυτή αποτελείται από την πλευρά της εκ μιάς πυριτικοαργιλικής κρούστας η οποία προκύπτει από την θέρμανση μιάς στρώσεως καολίνης εφαρμοζόμενης στην εν λόγω επιφάνεια υπό την μορφή ενός θιξοτροπικού κεραμικού υλικού αποτελούμενου από καθαρό ένυδρο πυριτικό αργίλιο.

ΠΕΡΙΛΗΨΗ (57)

Μέθοδος καταργασίας της επιφάνειας ενός στερεού αντικειμένου κατασκευασμένου από ένα υλικό που έχει υαλώδη δομή, ιδίως δε από κρύσταλλο, από μολυβδόυχο ύαλο και από ανάλογα υλικά, και που

ΑΡΙΘΜΟΣ ΕΥΡΩΠΑΪΚΟΥ Δ.Ε. (11):	3012803
ΑΡΙΘ. ΕΛΛΗΝΙΚΗΣ ΚΑΤΑΘΕΣΗΣ (21):	940402108
ΗΜΕΡ. ΕΛΛΗΝΙΚΗΣ ΚΑΤΑΘΕΣΗΣ (22):	02.08.94
ΑΡΙΘ./ΗΜΕΡ. ΔΗΜΟΣΙΕΥΣΗΣ	
ΕΥΡΩΠΑΪΚΟΥ ΔΙΠΛΩΜΑΤΟΣ (87):	310464/11.05.94
ΑΡΙΘ./ΗΜΕΡ. ΚΑΤΑΘΕΣΗΣ	
ΕΥΡΩΠΑΪΚΗΣ ΑΙΤΗΣΗΣ (86):	88402051.2/05.08.88
ΤΙΤΛΟΣ ΕΦΕΥΡΕΣΗΣ (54):	Μέθοδος αρχειοθέτησεως γεωγραφικών χαρτών και μέθοδος αναγνώσεως των αρχειοθετημένων χαρτών
ΔΙΚΑΙΟΥΧΟΣ (73):	SOCIÉTÉ D' APPLICATIONS GÉNÉRALES D' ÉLECTRICITÉ ET DE MÉCANIQUE SAGEM 6 Avenue d' Iéna, Paris Cédex 16 F-75783, Γαλλία
ΣΥΜΒΑΤΙΚΕΣ ΠΡΟΤΕΡΑΙΟΤΗΤΕΣ ΕΦΕΥΡΕΤΗΣ (30):	8711267/07.08.87/FR
ΕΙΔΙΚΟΣ ΠΛΗΡΕΞΟΥΣΙΟΣ (72):	1) DEDIEU CHRISTIAN 2) ATTARD GEORGES 3) BOUTHORS SYLVIE 4) CABOT JEAN-PAUL 5) GRAND ELIE
(74):	Παπαπαναγιώτου Άννα, δικηγόρος, Κουμπάρη 2, 106 74 Αθήνα
ΑΝΤΙΚΛΗΤΟΣ (74):	Παπακωνσταντίνου Ελένη, δικηγόρος, Κουμπάρη 2, 106 74 Αθήνα

αυτός στρέφεται κατά μία γωνία ψηφιοποίησης, ψηφιοποιείται με ένα σαρωτή, και αποκόπτονται από αυτόν τα άχρηστα τμήματα, πραγματοποιείται ο εντοπισμός των χαρτών για να προσδιορισθεί η παραμόρφωσή τους, αποθηκεύονται σε μία ενδιάμεση μνήμη, με ταυτόχρονη παράθεσή τους, οι ψηφιοποιημένοι, αποκοπέντες και εντοπισθέντες χάρτες, και απομνημονεύονται σε ψηφιακό οπτικό δίσκο οι πληροφορίες της ενδιάμεσης μνήμης. Για την ανάγνωση, προσδιορίζεται, από το περίγραμμά του, ο χάρτης που περιέχει το σημείο δεδομένων γεωγραφικών συντεταγμένων, το οποίο πρόκειται να τοποθετηθεί στο κέντρο μιάς οθόνης επεικονίσεως. Η εφεύρεση έχει καλή εφαρμογή στην πλοήγηση.



ΠΕΡΙΛΗΨΗ (57)

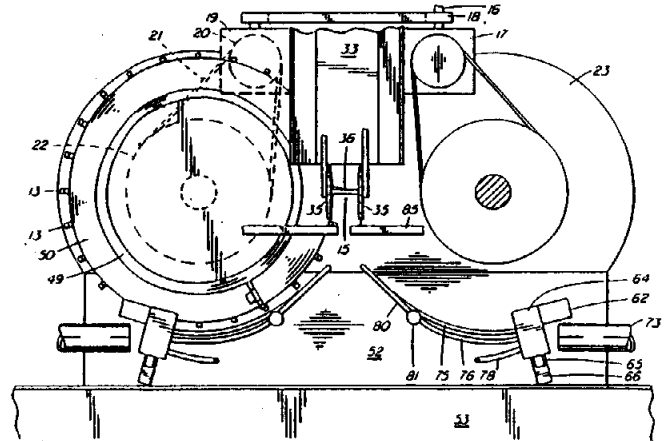
Οι χάρτες καλύπτουν μία ζώνη (100) ονομαζόμενη ζώνη κλίματος. Για την αρχειοθέτηση, ταξινομούνται οι χάρτες (101-106), για κάθε χάρτη,

ΑΡΙΘΜΟΣ ΕΥΡΩΠΑΪΚΟΥ Δ.Ε.	(11): 3012804
ΑΡΙΘ. ΕΛΛΗΝΙΚΗΣ ΚΑΤΑΘΕΣΗΣ	(21): 940402109
ΗΜΕΡ. ΕΛΛΗΝΙΚΗΣ ΚΑΤΑΘΕΣΗΣ	(22): 02.08.94
ΑΡΙΘ./ΗΜΕΡ. ΔΗΜΟΣΙΕΥΣΗΣ	
ΕΥΡΩΠΑΪΚΟΥ ΔΙΠΛΩΜΑΤΟΣ	(87): 443999/18.05.94
ΑΡΙΘ./ΗΜΕΡ. ΚΑΤΑΘΕΣΗΣ	
ΕΥΡΩΠΑΪΚΗΣ ΑΙΤΗΣΗΣ	(86): 91850028.1/06.02.91
ΤΙΤΛΟΣ ΕΦΕΥΡΕΣΗΣ	(54): Συσκευή ανοίγματος πλαστικών σάκκων
ΔΙΚΑΙΟΥΧΟΣ	(73): FIRST BRANDS CORPORATION 83 Wooster Heights Road, Danbury Connecticut 06813, Η.Π.Α.
ΣΥΜΒΑΤΙΚΕΣ ΠΡΟΤΕΡΑΙΟΤΗΤΕΣ	(30): 1) 2010489/20.02.90/CA 2) 2023501/17.08.90/CA
ΕΦΕΥΡΕΤΗΣ	(72): 1) CONNING WILLIAM D. 2) MILLAR BARRY C. 3) LITTLE KEITH W.
ΕΙΔΙΚΟΣ ΠΛΗΡΕΞΟΥΣΙΟΣ	(74): Παπαπαναγιώτου Άννα, δικηγόρος, Κουμπάρη 2, 106 74 Αθήνα
ΑΝΤΙΚΛΗΤΟΣ	(74): Παπακωνσταντίνου Ελένη, δικηγόρος, Κουμπάρη 2, 106 74 Αθήνα

ΠΕΡΙΛΗΨΗ (57)

Συσκευή για άνοιγμα πλαστικών σάκκων για αφαίρεση των περιεχομένων αυτών έχει ένα ζεύγος τροχών (11, 12) συναρμολογημένων σε κατά προσέγγιση συνεπίπεδη σχέση ούτως ώστε να υπάρχει ένα σημείο κατά προσέγγιση συνεπαφής. Οι δύο τροχοί περιστρέφονται κατά αντίθετες διευθύνσεις, και δόντια 13 τα οποία αποτελούν μια

σειρά συναρμολογούνται σε σχέση διαχωρισμού στη περιφέρεια εκάστου τροχού για να εκτείνονται καθέτως προς τη διεύθυνση οδεύσεως του βρόχου. Όταν τοποθετείται ένας γεμισμένος σάκκος στη συσκευή στο σημείο της κατά προσέγγισης συνεπαφής των τροχών, μια κατασκευη εξαναγκασμένης κάμψεως πιέζει τον σάκκον επί των δοντιών. Δημιουργείται μια οπή στην επιφάνεια αυτή η οποία ιππεύει στα δόντια καθώς κινούνται τα δόντια από το σημείο της κατά προσέγγιση συνεπαφής. Για αφαίρεση οποιουδήποτε αντικείμενου παραμένουστος σε ένα ανοιγμένον σάκκον, τοποθετούνται οι αντίθετως περιστρεφόμενοι κύλινδροι οι αποτελούντες ένα ζεύγος (63, 68), ούτως ώστε να έλκουν τον σάκκον μεταξύ αυτών. Ένα ταλαντευόμενον μέλος προς το μέρος των κυλίνδρων ενεργεί για να παρεμποδίζει οποιοδήποτε αντικείμενο το οποίο παραμένει σε ένα ανοιγμένο σάκκο να εισάγεται μεταξύ των κυλίνδρων. Ένα μέσο συλλογής δια κενού 73 έλκει εκτός τους αδειασμένους σάκκους. Η συσκευή έχει ιδιαίτερη εφαρμογή στο άνοιγμα σάκκων οι οποίοι περιλαμβάνουν ανακυκλώσιμα αντικείμενα.

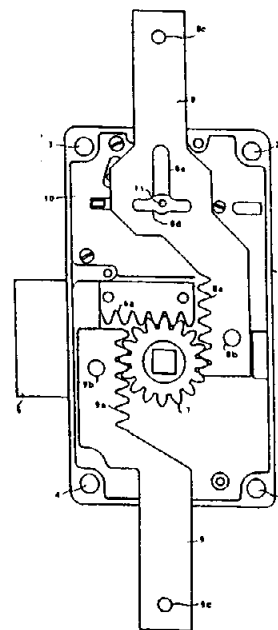


ΑΡΙΘΜΟΣ ΕΥΡΩΠΑΪΚΟΥ Δ.Ε.	(11): 3012805
ΑΡΙΘ. ΕΛΛΗΝΙΚΗΣ ΚΑΤΑΘΕΣΗΣ	(21): 940402110
ΗΜΕΡ. ΕΛΛΗΝΙΚΗΣ ΚΑΤΑΘΕΣΗΣ	(22): 02.08.94
ΑΡΙΘ./ΗΜΕΡ. ΔΗΜΟΣΙΕΥΣΗΣ	
ΕΥΡΩΠΑΪΚΟΥ ΔΙΠΛΩΜΑΤΟΣ	(87): 429712/04.05.94
ΑΡΙΘ./ΗΜΕΡ. ΚΑΤΑΘΕΣΗΣ	
ΕΥΡΩΠΑΪΚΗΣ ΑΙΤΗΣΗΣ	(86): 89122163.2/01.12.89
ΤΙΤΛΟΣ ΕΦΕΥΡΕΣΗΣ	(54): Ηλεκτρομαγνητικά οδηγούμενη κλειδαριά κιβωτίου τιμαλφών
ΔΙΚΑΙΟΥΧΟΣ	(73): MAUER GMBH Frankenstrasse 8-12, Heiligenhaus D-42579, Γερμανία
ΣΥΜΒΑΤΙΚΕΣ ΠΡΟΤΕΡΑΙΟΤΗΤΕΣ	(30): —
ΕΦΕΥΡΕΤΗΣ	(72): MAUER GÜNTNER
ΕΙΔΙΚΟΣ ΠΛΗΡΕΞΟΥΣΙΟΣ	(74): Παπαπαναγιώτου Άννα, δικηγόρος, Κουμπάρη 2, 106 74 Αθήνα
ΑΝΤΙΚΛΗΤΟΣ	(74): Παπακωνσταντίνου Ελένη, δικηγόρος, Κουμπάρη 2, 106 74 Αθήνα

ΠΕΡΙΛΗΨΗ (57)

Η εφεύρεση αφορά σε μία ηλεκτρομαγνητικά οδηγούμενη κλειδαριά κιβωτίου τιμαλφών με δυναμένη να κωδικοποιείται εντολή απελευθέρωσης και μια χειρολαβή για την ενεργοποίηση του μάνδαλου (6), της οποίας το περίβλημα σε μιας εμπροσθίας πλευράς εκτομή υποδέχεται το μάνδαλο και έναν μηχανισμό κλειδώματος, ενώ σε ένα οπισθίας πλευράς άνοιγμα του περιβλήματος εδράζεται ένας ηλεκτρομαγνήτης του οποίου ο οπλισμός επικάθεται σε ένα μοχλό ασφαλίσεως (15), που είναι εφοδιασμένος με μύτη ασφαλίσεως (15α). Πρόβλημα για την εφεύρεση είναι το να αναδιαμορφωθεί η ηλεκτρο-

μαγνητική ασφάλιση του μάνδαλου, έτσι ώστε αυτή να είναι ενεργός σε αμφότερες τις κατευθύνσεις κινήσεως του μάνδαλου. Αυτό το πρόβλημα επιλύεται με μια τέτοια διαμόρφωση της μύτης ασφαλίσεως (15α), ώστε ο περιστρεφόμενος πείρος (131d) τόσο κατά την είσοδο όσο και κατά την έξοδο του μάνδαλου (6) προσκρούει επάνω στη μύτη ασφαλίσεως στην περίπτωση κατά την οποία ο ηλεκτρομαγνήτης δεν έχει διεγερθεί.



ΑΡΙΘΜΟΣ ΕΥΡΩΠΑΪΚΟΥ Δ.Ε.	(11): 3012806
ΑΡΙΘ. ΕΛΛΗΝΙΚΗΣ ΚΑΤΑΘΕΣΗΣ	(21): 940402111
ΗΜΕΡ. ΕΛΛΗΝΙΚΗΣ ΚΑΤΑΘΕΣΗΣ	(22): 02.08.94
ΑΡΙΘ./ΗΜΕΡ. ΔΗΜΟΣΙΕΥΣΗΣ	
ΕΥΡΩΠΑΪΚΟΥ ΔΙΠΛΩΜΑΤΟΣ	(87): 265165/25.05.94
ΑΡΙΘ./ΗΜΕΡ. ΚΑΤΑΘΕΣΗΣ	
ΕΥΡΩΠΑΪΚΗΣ ΑΙΤΗΣΗΣ	(86): 87309076.5/14.10.87
ΤΙΤΛΟΣ ΕΦΕΥΡΕΣΗΣ	(54): Άνευ κοβαλτίου, κράματα σκληρής επιφάνειας με βάση σίδηρο
ΔΙΚΑΙΟΥΧΟΣ	(73): ELECTRIC POWER RESEARCH INSTITUTE INC. 3412 Hillview Avenue, Palo Alto California 94303, Η.Π.Α.
ΣΥΜΒΑΤΙΚΕΣ ΠΡΟΤΕΡΑΙΟΤΗΤΕΣ	(30): 922528/24.10.86/US
ΕΦΕΥΡΕΤΗΣ	(72): 1) OHRINER EVAN KEITH 2) WHELAN EDWARD P. 3) WADA TSUGUYASU 4) OCKEN HOWARD
ΕΙΔΙΚΟΣ ΠΛΗΡΕΞΟΥΣΙΟΣ	(74): Παπαπαναγιώτου Άννα, δικηγόρος, Κουμπάρη 2, 106 74 Αθήνα
ΑΝΤΙΚΛΗΤΟΣ	(74): Παπακωνσταντίνου Ελένη, δικηγόρος, Κουμπάρη 2, 106 74 Αθήνα

στα συστήματα ψύξης πυρηνικών σταθμών ενέργειας, έχουν μικροδομή που αποτελείται από ωστενική μήτρα και καρβίδια ευτηκτικών κραμάτων. Η σύνθεση κατά βάρος είναι 0,85-1,4% άνθρακος, 5-13% μαγγάνιο, 1,5-5,5% πυρίτιο, 18-27% χρώμιο, 4-12% νικέλιο, έως 6% μολυβδένιο, 0,1-0,3% άζωτο, 0-1% βανάδιο, 0-1% νιόβιο, 0-1% τιτάνιο, 0-1% ταντάλιο, και το υπόλοιπο σίδηρος.

ΠΕΡΙΛΗΨΗ (57)

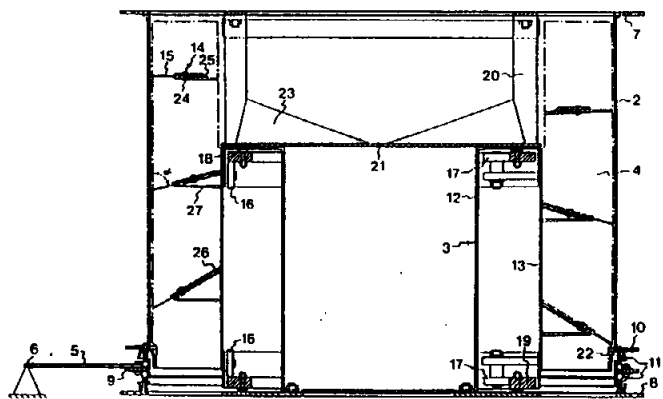
Νέα ανθεκτικά στη φθορά, ανθεκτικά σε φθορά από τριβή, άνευ κοβαλτίου κράματα σκληρής επιφάνειας με βάση σίδηρο για την κατασκευή στοιχείων τμήματος εργοστασίου ή οικοδομής που εκτίθενται σε επιθετικά περιβάλλοντα όπως στοιχεία που χρησιμοποιούνται

ΑΡΙΘΜΟΣ ΕΥΡΩΠΑΪΚΟΥ Δ.Ε.	(11): 3012807
ΑΡΙΘ. ΕΛΛΗΝΙΚΗΣ ΚΑΤΑΘΕΣΗΣ	(21): 940402112
ΗΜΕΡ. ΕΛΛΗΝΙΚΗΣ ΚΑΤΑΘΕΣΗΣ	(22): 02.08.94
ΑΡΙΘ./ΗΜΕΡ. ΔΗΜΟΣΙΕΥΣΗΣ	
ΕΥΡΩΠΑΪΚΟΥ ΔΙΠΛΩΜΑΤΟΣ	(87): 473770/11.05.94
ΑΡΙΘ./ΗΜΕΡ. ΚΑΤΑΘΕΣΗΣ	
ΕΥΡΩΠΑΪΚΗΣ ΑΙΤΗΣΗΣ	(86): 91906951.8/18.03.91
ΤΙΤΛΟΣ ΕΦΕΥΡΕΣΗΣ	(54): Κατακόρυφη διάταξη κοσκινίσματος με κοχλία τροφοδοτήσεως
ΔΙΚΑΙΟΥΧΟΣ	(73): LINDÉMA KOMMANDITBOLAG Klockaregatan 7, Lindesberg S-71100, Σουηδία
ΣΥΜΒΑΤΙΚΕΣ ΠΡΟΤΕΡΑΙΟΤΗΤΕΣ	(30): 9001074/23.03.90/SE
ΕΦΕΥΡΕΤΗΣ	(72): ANDRÉN INGMAR
ΕΙΔΙΚΟΣ ΠΛΗΡΕΞΟΥΣΙΟΣ	(74): Παπαπαναγιώτου Άννα, δικηγόρος, Κουμπάρη 2, 106 74 Αθήνα
ΑΝΤΙΚΛΗΤΟΣ	(74): Παπακωνσταντίνου Ελένη, δικηγόρος, Κουμπάρη 2, 106 74 Αθήνα

μα τουλάχιστον του κοχλία τροφοδοτήσεως (4) μεταξύ του ανώτατου τμήματος και του κατώτατου τμήματος σχηματίζει μια γωνία α, με την κυλινδρική επιφάνεια του κόσκινου (2), όπου η άνω πλευρά του κόσκινου (2), όπου η άνω πλευρά του κοχλία τροφοδοτήσεως στο τμήμα αυτό είναι κεκλιμένη προς τα κάτω από το εσωτερικό (13) του κοχλία προς το μέρος της κυλινδρικής επιφάνειας του κόσκινου.

ΠΕΡΙΛΗΨΗ (57)

Κατακόρυφος διάταξη κοσκινίσματος (1) για ένα διαχωριστήρα. Η διάταξη κοσκινίσματος (1) περιλαμβάνει ένα κυλινδρικό, περιστρεφόμενο κόσκινο (2), διάταξη εδράσεως (3) σταθερά συνδεόμενη με το κόσκινο (2), και ένα μη-περιστρεψιμό κοχλία τροφοδοτήσεως (4) ο οποίος συνενεργεί με το κόσκινο (2) και στηρίζεται από τη διάταξη εδράσεως (3). Ο κοχλίας τροφοδοτήσεως (4) εκτείνεται μέσω μιας συνδέσεως πέραν της κυλινδρικής επιφάνειας του κόσκινου συνδεόμενης προς το ακίνητο περίβλημα (31) του διαχωριστήρα. Ο κοχλίας τροφοδοτήσεως (4) περιλαμβάνει ένα μη υποχωρούν ελικοειδές τμήμα (14) και ένα ελαστικόν τμήμα (15). Η εφεύρεση χαρακτηρίζεται εκ του ότι ένα τμή-

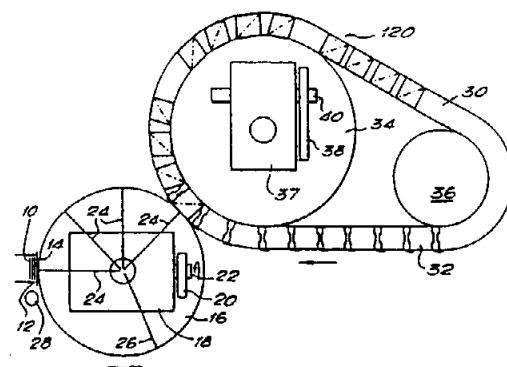


ΑΡΙΘΜΟΣ ΕΥΡΩΠΑΪΚΟΥ Δ.Ε.	(11): 3012808
ΑΡΙΘ. ΕΛΛΗΝΙΚΗΣ ΚΑΤΑΘΕΣΗΣ	(21): 940402113
ΗΜΕΡ. ΕΛΛΗΝΙΚΗΣ ΚΑΤΑΘΕΣΗΣ	(22): 02.08.94
ΑΡΙΘ./ΗΜΕΡ. ΔΗΜΟΣΙΕΥΣΗΣ	
ΕΥΡΩΠΑΪΚΟΥ ΔΙΠΛΩΜΑΤΟΣ	(87): 425226/08.06.94
ΑΡΙΘ./ΗΜΕΡ. ΚΑΤΑΘΕΣΗΣ	
ΕΥΡΩΠΑΪΚΗΣ ΑΙΤΗΣΗΣ	(86): 90311570.7/22.10.90
ΤΙΤΛΟΣ ΕΦΕΥΡΕΣΗΣ	(54): Συνεχής σε διακοπόμενη τροφοδοτική διασύνδεση
ΔΙΚΑΙΟΥΧΟΣ	(73): TETRA LAVAL HOLDINGS & FINANCE S.A. Avenue Général-Guisan 70, Pully CH-1009, Ελβετία
ΣΥΜΒΑΤΙΚΕΣ ΠΡΟΤΕΡΑΙΟΤΗΤΕΣ ΕΦΕΥΡΕΤΗΣ	(30): 8924078/26.10.89/GB (72): 1) MOSSE RICHARD WOLFGANG EMIL 2) STARK SVEN OLOF SÖREN
ΕΙΔΙΚΟΣ ΠΛΗΡΕΞΟΥΣΙΟΣ	(74): Παπαπαναγιώτου Άννα, δικηγόρος, Κουμπάρη 2, 106 74 Αθήνα
ΑΝΤΙΚΛΗΤΟΣ	(74): Παπακωνσταντίνου Ελένη, δικηγόρος, Κουμπάρη 2, 106 74 Αθήνα

ΠΕΡΙΛΗΨΗ (57)

Συσκευή για την τροφοδότηση αντικειμένων (10) όπως πεπλατυσμένων χαρτονένιων τεμαχίων από υποδοχεία (12) για επακόλουθο χειρισμό και κατεργασία, περιλαμβάνει μεταφορικό πυργίσκο (16) στερεωμένον για συνεχή περιστροφή δίπλα στο στόμιο (14) του υποδοχέα, μεταφορικούς σταθμούς (50) πάνω στον πυργίσκο τοποθετημένους ώστε να διέρχονται από το στόμιο του υποδοχέα και που περιλαμβάνουν μέσα (6, 54, 56) για την αφαίρεση ενός εν λόγω αντικειμένου (10) από το στόμιο του υποδοχέα (12), την ανόρθωση του αντικειμένου να

είναι τεμάχιο προς κατεργασία, και για την μεταφορά του εν λόγω αντικειμένου καθώς ο πυργίσκος περιστρέφεται, ατέρμονα μεταφορέα (30) με υποδοχές, για την υποδοχή των εν λόγω τεμαχίων από τον εν λόγω πυργίσκο, τοποθετημένον δίπλα στον εν λόγω πυργίσκο έτσι ώστε να διέρχεται από αυτόν ο ή κάθε μεταφορικός σταθμός καθώς ο πυργίσκος περιστρέφεται έτσι ώστε να παράγεται μία σειρά αλληλεπιδράσεων σταθμού μεταφοράς/μεταφορέα, και κιβώτιο ένδειξης σφαιροειδούς εκκέντρου (37) για την οδήγηση του εν λόγω μεταφορέα γύρω από ατέρμονη διαδρομή με διακοπόμενη κίνηση στην οποία ο εν λόγω μεταφορέας ακινητοποιείται για μία περίοδο και τίθεται πάλι σε κίνηση κατά την διάρκεια διαστημάτων μεταξύ τουλάχιστον επιλεγμένων διαδοχικών από τις εν λόγω αλληλεπιδράσεις μεταφορικού σταθμού/μεταφορέα έτσι ώστε η απόσταση που διανύεται από τον μεταφορέα κατά την επιβράδυνση μέχρι να σταματήσει και την επιτάχυνση πίσω στην κανονική ταχύτητα λειτουργίας είναι ίση με το μήκος μιας υποδοχής (32) του μεταφορέα.

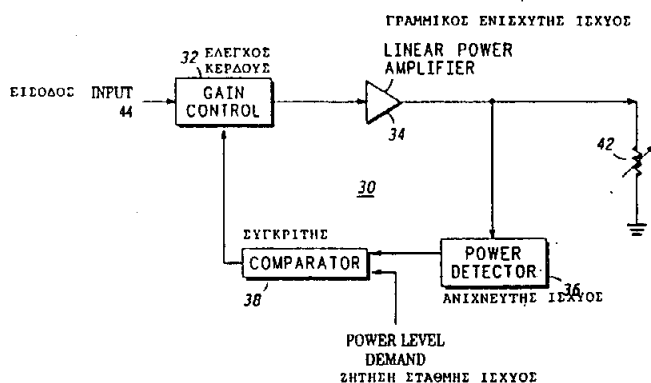


ΑΡΙΘΜΟΣ ΕΥΡΩΠΑΪΚΟΥ Δ.Ε.	(11): 3012809
ΑΡΙΘ. ΕΛΛΗΝΙΚΗΣ ΚΑΤΑΘΕΣΗΣ	(21): 940402114
ΗΜΕΡ. ΕΛΛΗΝΙΚΗΣ ΚΑΤΑΘΕΣΗΣ	(22): 02.08.94
ΑΡΙΘ./ΗΜΕΡ. ΔΗΜΟΣΙΕΥΣΗΣ	
ΕΥΡΩΠΑΪΚΟΥ ΔΙΠΛΩΜΑΤΟΣ	(87): 416462/25.05.94
ΑΡΙΘ./ΗΜΕΡ. ΚΑΤΑΘΕΣΗΣ	
ΕΥΡΩΠΑΪΚΗΣ ΑΙΤΗΣΗΣ	(86): 90116633.0/30.08.90
ΤΙΤΛΟΣ ΕΦΕΥΡΕΣΗΣ	(54): Σύστημα διαχείρισης ισχύος για ένα παγκόσμιο σύστημα επικοινωνιών πολλών δορυφόρων
ΔΙΚΑΙΟΥΧΟΣ	(73): MOTOROLA INC. 1303 East Algonquin Road, Schaumburg IL60196, Η.Π.Α.
ΣΥΜΒΑΤΙΚΕΣ ΠΡΟΤΕΡΑΙΟΤΗΤΕΣ ΕΦΕΥΡΕΤΗΣ	(30): 402743/05.09.89/US (72): 1) BERTIGER BARY ROBERT 2) PETERSON KENNETH MAYNARD 3) LEOPOLD RAYMOND JOSEPH
ΕΙΔΙΚΟΣ ΠΛΗΡΕΞΟΥΣΙΟΣ	(74): Παπαπαναγιώτου Άννα, δικηγόρος, Κουμπάρη 2, 106 74 Αθήνα
ΑΝΤΙΚΛΗΤΟΣ	(74): Παπακωνσταντίνου Ελένη, δικηγόρος, Κουμπάρη 2, 106 74 Αθήνα

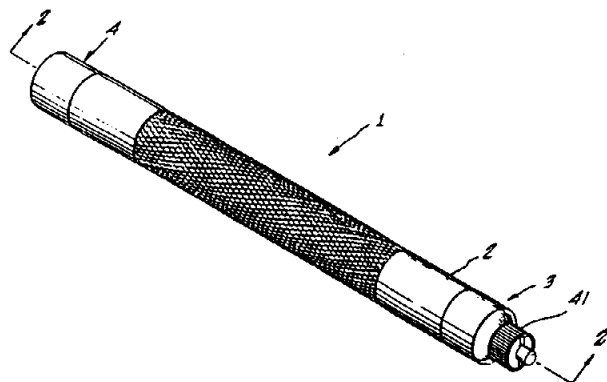
ΠΕΡΙΛΗΨΗ (57)

Σύστημα διαχείρισης ισχύος για ένα παγκόσμιο σύστημα δορυφόρων το οποίο έχει δορυφόρους (12, 16, 17) τοποθετημένους κατά γεωγραφικού άλματος σε ένα αστερισμόν πολικής τροχιάς, όπου έκαστος δορυφόρος έχει ένα πλήθος δεσμών κεραιών, όπου εκάστη δέσμη έχει μια δεδομένη περιοχή καλύψεως ή «στοιχείο» όπου το ολικόν άθροισμα των στοιχείων (περιοχών καλύψεως) για έκαστον δορυφόρον σχηματίζει μια μεγαλύτερη κάλυψη για ολόκληρον τον δορυφόρον

(22, 23, 24), όπου έκαστος των δορυφόρων περιλαμβάνει ηλιακά στοιχεία και συστοιχίες όπου η ενέργεια εντός των συστοιχιών παράγεται από τα ηλιακά στοιχεία και πρέπει να υπόκειται σε αποτελεσματική διαχείριση. Το σύστημα περιλαμβάνει ένα επίπεγον σταθμόν ελέγχου (14) ο οποίος προγραμματίζει έκαστον των δορυφόρων εντός του αστερισμού για παροχή ισχύος στις δέσμες κεραιών εκάστου δορυφόρου σε προκαθορισμένους χρόνους για αποφυγή καλύψεως επικαλύψεως. Έκαστος δορυφόρος περιλαμβάνει ένα γραμμικό ενισχυτή ισχύος ομαλοποιημένης τάσεως (34) για παροχή μόνον της ισχύος η οποία χρειάζεται για την απαίτηση εντός εκάστου των στοιχείων κεραιάς.



ΑΡΙΘΜΟΣ ΕΥΡΩΠΑΪΚΟΥ Δ.Ε. (11): 3012810
ΑΡΙΘ. ΕΛΛΗΝΙΚΗΣ ΚΑΤΑΘΕΣΗΣ (21): 940402116
ΗΜΕΡ. ΕΛΛΗΝΙΚΗΣ ΚΑΤΑΘΕΣΗΣ (22): 02.08.94
ΑΡΙΘ./ΗΜΕΡ. ΔΗΜΟΣΙΕΥΣΗΣ
ΕΥΡΩΠΑΪΚΟΥ ΔΙΠΛΩΜΑΤΟΣ (87): 311327/25.05.94
ΑΡΙΘ./ΗΜΕΡ. ΚΑΤΑΘΕΣΗΣ
ΕΥΡΩΠΑΪΚΗΣ ΑΙΤΗΣΗΣ (86): 88309165.4/03.10.88
ΤΙΤΛΟΣ ΕΦΕΥΡΕΣΗΣ (54): Φανός με οπίσθιο κάλυμμα διακοπής-εστίασης
ΔΙΚΑΙΟΥΧΟΣ (73): MAG INSTRUMENT INC.
1635 South Sacramento Avenue,
Ontario California
91761, Η.Π.Α.
ΣΥΜΒΑΤΙΚΕΣ ΠΡΟΤΕΡΑΙΟΤΗΤΕΣ (30): 106064/07.10.87/US
ΕΦΕΥΡΕΤΗΣ (72): 1) MAGLICA ANTHONY
2) DE LONG JOSEPH ROBERT
3) LEWIS ARMIS LIONEL
ΕΙΔΙΚΟΣ ΠΛΗΡΕΞΟΥΣΙΟΣ (74): Παπαπαναγιώτου Άννα, δικηγόρος,
Κουμπάρη 2, 106 74 Αθήνα
ΑΝΤΙΚΛΗΤΟΣ (74): Παπακωνσταντίνου Ελένη, δικηγόρος,
Κουμπάρη 2, 106 74 Αθήνα



ΠΕΡΙΛΗΨΗ (57)

Φανός που έχει μηχανισμό διακοπής και ρύθμισης ακτίνας τοποθετημένον στο οπίσθιο κάλυμμα με τον οποίο ο φανός μπορεί να τίθεται σε λειτουργία και να εστιάζεται με το ένα χέρι χωρίς αλλαγή της λαβής του φανού από το χέρι αυτό. Συσσωρευτές μεγέθους «ΑΑΑΑ» προβλέπονται για χρήση σε μία πραγματοποίηση του φανού.

ΑΡΙΘΜΟΣ ΕΥΡΩΠΑΪΚΟΥ Δ.Ε. (11): 3012811
ΑΡΙΘ. ΕΛΛΗΝΙΚΗΣ ΚΑΤΑΘΕΣΗΣ (21): 940402117
ΗΜΕΡ. ΕΛΛΗΝΙΚΗΣ ΚΑΤΑΘΕΣΗΣ (22): 02.08.94
ΑΡΙΘ./ΗΜΕΡ. ΔΗΜΟΣΙΕΥΣΗΣ
ΕΥΡΩΠΑΪΚΟΥ ΔΙΠΛΩΜΑΤΟΣ (87): 364331/08.06.94
ΑΡΙΘ./ΗΜΕΡ. ΚΑΤΑΘΕΣΗΣ
ΕΥΡΩΠΑΪΚΗΣ ΑΙΤΗΣΗΣ (86): 89402713.5/03.10.89
ΤΙΤΛΟΣ ΕΦΕΥΡΕΣΗΣ (54): Πολυεστερικές ρητίνες διασκορπισιμες στο νερό και επικαλύψεις που παράγονται απ' αυτές
ΔΙΚΑΙΟΥΧΟΣ (73): EASTMAN KODAK COMPANY
343 State Street, Rochester New York, 14650-2201, Η.Π.Α.
ΣΥΜΒΑΤΙΚΕΣ ΠΡΟΤΕΡΑΙΟΤΗΤΕΣ (30): 258295/14.10.88/US
ΕΦΕΥΡΕΤΗΣ (72): BLOUNT WILLIAM WILLIAMSON
ΕΙΔΙΚΟΣ ΠΛΗΡΕΞΟΥΣΙΟΣ (74): Παπαπαναγιώτου Άννα, δικηγόρος,
Κουμπάρη 2, 106 74 Αθήνα
ΑΝΤΙΚΛΗΤΟΣ (74): Παπακωνσταντίνου Ελένη, δικηγόρος,
Κουμπάρη 2, 106 74 Αθήνα

ΠΕΡΙΛΗΨΗ (57)

Παρουσιάζεται ένας υδατοδιαλυτός πολυεστέρας που περιέχει μια σουλφονική ομάδα και τουλάχιστον 10% mol πολυλειτουργικού ή διακλαδωτικού τμήματος. Ο πολυεστέρας χρησιμεύει στην παρασκευή επικαλύψεων όπως οι βαφές.

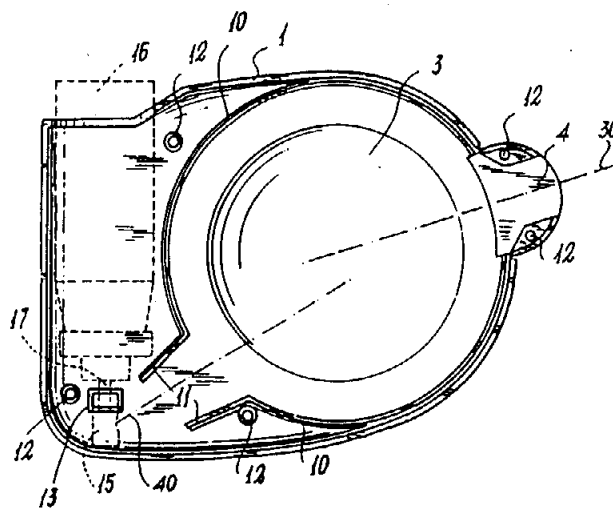
ΑΡΙΘΜΟΣ ΕΥΡΩΠΑΪΚΟΥ Δ.Ε.	(11): 3012812
ΑΡΙΘ. ΕΛΛΗΝΙΚΗΣ ΚΑΤΑΘΕΣΗΣ	(21): 940402118
ΗΜΕΡ. ΕΛΛΗΝΙΚΗΣ ΚΑΤΑΘΕΣΗΣ	(22): 02.08.94
ΑΡΙΘ./ΗΜΕΡ. ΔΗΜΟΣΙΕΥΣΗΣ	
ΕΥΡΩΠΑΪΚΟΥ ΔΙΠΛΩΜΑΤΟΣ	(87): 475257/22.06.94
ΑΡΙΘ./ΗΜΕΡ. ΚΑΤΑΘΕΣΗΣ	
ΕΥΡΩΠΑΪΚΗΣ ΑΙΤΗΣΗΣ	(86): 91114892.2/04.09.91
ΤΙΤΛΟΣ ΕΦΕΥΡΕΣΗΣ	(54): Συσκευή για εισπνοή από το στόμα φαρμάκων αεροζόλ
ΔΙΚΑΙΟΥΧΟΣ	(73): CHIESI FARMACEUTICI S.P.A. Via Palermo 26/A, Parma I-43100, Ιταλία
ΣΥΜΒΑΤΙΚΕΣ ΠΡΟΤΕΡΑΙΟΤΗΤΕΣ	(30): 2145790/13.09.90/IT
ΕΦΕΥΡΕΤΗΣ	(72): 1) CHIESI PAOLO 2) PANZA ISABELLA 3) VENTURA PAOLO 4) DEL CORNO MARCO 5) VARESCO MARIO
ΕΙΔΙΚΟΣ ΠΛΗΡΕΞΟΥΣΙΟΣ	(74): Παπαπαναγιώτου Άννα, δικηγόρος, Κουμπάρη 2, 106 74 Αθήνα
ΑΝΤΙΚΛΗΤΟΣ	(74): Παπακωνσταντίνου Ελένη, δικηγόρος, Κουμπάρη 2, 106 74 Αθήνα

ΠΕΡΙΛΗΨΗ (57)

Η εφεύρεση παρέχει μία συσκευή για εισπνοή από το στόμα φαρμάκων διανεμόμενων σαν αεροζόλ από πιεσιμένα, κάνιστρα (16). Η συσκευή είναι επίπεδη και συμπαγής σε σχήμα, περιλαμβάνει μία έδρα για στέγαση ενός κάνιστρου και ορίζει ένα θάλαμο διαστολής (3) μέσα στον οποίο το διανεμόμενο από το κάνιστρο αεροζόλ, όταν λει-

τουργείται, διεισδύει και διαστέλλεται για κυκλοφορία με μία ροή στροβιλισμού η οποία προκαλεί την εξάτμιση του διαλύτη και την κίνηση ροής να συνεχίζεται για ένα σχετικά μακρύ χρόνο, κάνοντας δυνατό το τράβηγμα μόνον πολύ μικρών σωματιδίων του φαρμάκου μέσα στο βρογχικό δένδρο.

Υπάρχει μόνον ελάχιστη εναπόθεση σωματιδίων αεροζόλ επί των τοιχωμάτων της στοματοφαρυγγικής κοιλότητας, και η εισπνοή μπορεί να συνεχίζεται αφού η είσοδος αεροζόλ μέσα στον θάλαμο διαστολής παύσει.



ΑΡΙΘΜΟΣ ΕΥΡΩΠΑΪΚΟΥ Δ.Ε.	(11): 3012813
ΑΡΙΘ. ΕΛΛΗΝΙΚΗΣ ΚΑΤΑΘΕΣΗΣ	(21): 940402119
ΗΜΕΡ. ΕΛΛΗΝΙΚΗΣ ΚΑΤΑΘΕΣΗΣ	(22): 02.08.94
ΑΡΙΘ./ΗΜΕΡ. ΔΗΜΟΣΙΕΥΣΗΣ	
ΕΥΡΩΠΑΪΚΟΥ ΔΙΠΛΩΜΑΤΟΣ	(87): 314311/08.06.94
ΑΡΙΘ./ΗΜΕΡ. ΚΑΤΑΘΕΣΗΣ	
ΕΥΡΩΠΑΪΚΗΣ ΑΙΤΗΣΗΣ	(86): 88309121.7/30.09.88
ΤΙΤΛΟΣ ΕΦΕΥΡΕΣΗΣ	(54): Αγωγήματα αντικείμενα από δύσκολα επεξεργάσιμα πολυμερή και μέθοδοι παρασκευής τους
ΔΙΚΑΙΟΥΧΟΣ	(73): THE REGENTS OF THE UNIVERSITY OF CALIFORNIA 300 Lakeside Drive 22nd Floor, Oakland California 94612-3550, Η.Π.Α.
ΣΥΜΒΑΤΙΚΕΣ ΠΡΟΤΕΡΑΙΟΤΗΤΕΣ	(30): 105140/05.10.87/US
ΕΦΕΥΡΕΤΗΣ	(72): 1) SMITH PAUL 2) HEEGER ALAN 3) WUDL FRED 4) CHIANG JIN
ΕΙΔΙΚΟΣ ΠΛΗΡΕΞΟΥΣΙΟΣ	(74): Παπαπαναγιώτου Άννα, δικηγόρος, Κουμπάρη 2, 106 74 Αθήνα
ΑΝΤΙΚΛΗΤΟΣ	(74): Παπακωνσταντίνου Ελένη, δικηγόρος, Κουμπάρη 2, 106 74 Αθήνα

ενός επιλεγμένου μονομερούς και (c) ντοπάροντας το παραγόμενο αντικείμενο. Τα αντικείμενα είναι ηλεκτρικά πολύ αγωγίμα καθώς και μηχανικά πολύ ανθεκτικά.

ΠΕΡΙΛΗΨΗ (57)

Αγωγήματα αντικείμενα όπως ίνες, φιλμ, ταινίες κ.λπ., κατασκευάζονται από δύσκολα επεξεργάσιμα αγωγήματα πολυμερή όπως το πολυακετυλένιο. Τα αντικείμενα κατασκευάζονται (α) με σχηματισμό γέλης πολυμερούς φορέα σε συμβατό διαλύτη, (b) πολυμερισμό, μέσα στη γέλη,

ΑΡΙΘΜΟΣ ΕΥΡΩΠΑΪΚΟΥ Δ.Ε.	(11): 3012814
ΑΡΙΘ. ΕΛΛΗΝΙΚΗΣ ΚΑΤΑΘΕΣΗΣ	(21): 940402120
ΗΜΕΡ. ΕΛΛΗΝΙΚΗΣ ΚΑΤΑΘΕΣΗΣ	(22): 02.08.94
ΑΡΙΘ./ΗΜΕΡ. ΔΗΜΟΣΙΕΥΣΗΣ	
ΕΥΡΩΠΑΪΚΟΥ ΔΙΠΛΩΜΑΤΟΣ	(87): 359440/15.06.94
ΑΡΙΘ./ΗΜΕΡ. ΚΑΤΑΘΕΣΗΣ	
ΕΥΡΩΠΑΪΚΗΣ ΑΙΤΗΣΗΣ	(86): 89308777.5/30.08.89
ΤΙΤΛΟΣ ΕΦΕΥΡΕΣΗΣ	(54): Σύνθεση και φιλμ ρητίνης πολυαιθυλενίου
ΔΙΚΑΙΟΥΧΟΣ	(73): MITSUI PETROCHEMICAL INDUSTRIES LTD 2-5 Kasumigaseki 3-chome Chiyo-da-ku, Tokyo 100, Ιαπωνία
ΣΥΜΒΑΤΙΚΕΣ ΠΡΟΤΕΡΑΙΟΤΗΤΕΣ ΕΦΕΥΡΕΤΗΣ	(30): 219431/01.09.89/JP (72): 1) MATSUNAGA TAKASI 2) NISIMURA TOSHIRO
ΕΙΔΙΚΟΣ ΠΛΗΡΕΞΟΥΣΙΟΣ	(74): Παπαπαναγιώτου Άννα, δικηγόρος, Κουμπάρη 2, 106 74 Αθήνα
ΑΝΤΙΚΛΗΤΟΣ	(74): Παπακωνσταντίνου Ελένη, δικηγόρος, Κουμπάρη 2, 106 74 Αθήνα

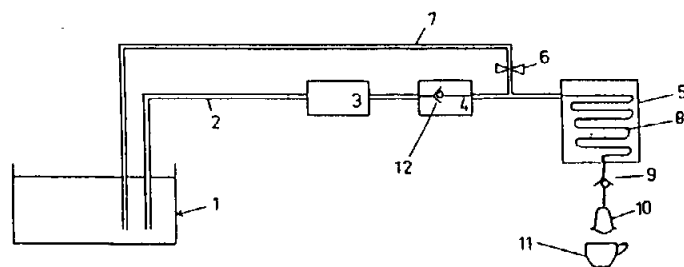
τήξεως (T_{m1}) είναι 118 έως 125°C και ο λόγος $T_{m1}H/T_{m2}H$ μεταξύ του ύψους της ενδοθερμικής κορυφής ($T_{m1}H$) του υψηλότερου σημείου τήξεως και του επόμενου χαμηλής θερμοκρασίας ύψους πλευρικής ενδοθερμικής κορυφής ($T_{m2}H$) είναι 1,2 ή μικρότερος, και ν) το συνμοномерές είναι α-ολεφίνη με 4 ή περισσότερα άτομα άνθρακος β) 20-40% κ.β. ρητίνη πολυαιθυλενίου υψηλής πυκνότητας, όπου i) το $MFR_{190^\circ C}$ είναι από 0,01 έως 0,2 g/10 min, ii) η πυκνότητα είναι 0,935-0,950 g/cc, και iii) το MI_{20}/MI_2 είναι 80 ή μεγαλύτερο·
 c) 10-40% κ.β. ρητίνη πολυαιθυλενίου χαμηλής πυκνότητας και υψηλής πίεσεως, όπου: i) το $MFR_{190^\circ C}$ είναι από 0,1 έως 2,0 g/10 min, ii) η πυκνότητα είναι 0,915-0,924 g/cc, και iii) η τάση τήγματος είναι 5 g ή μεγαλύτερη, και όπου η σύνθεση της ρητίνης πολυαιθυλενίου χαρακτηρίζεται εκ του ότι:
 i) το $MFR_{190^\circ C}$ είναι από 0,2 έως 1,0 g/10 min,
 ii) η πυκνότητα είναι 0,918-0,935 g/cc, και
 iii) η τάση τήγματος είναι 5 g ή μεγαλύτερη.

ΠΕΡΙΛΗΨΗ (57)

Σύνθεση ρητίνης πολυαιθυλενίου αποτελούμενη υπό:

α) 30-50% κ.β. ρητίνη ευθύγραμμου πολυαιθυλενίου χαμηλής πυκνότητας, όπου: i) το $MFR_{190^\circ C}$ είναι από 0,3 έως 3,0g/10 min, ii) η πυκνότητα είναι 0,900-0,918 g/cc, iii) το MI_{20}/MI_2 είναι 40 ή μικρότερο, iv) υπάρχουν μία ή περισσότερες ενδοθερμικές κορυφές του σημείου τήξεως προσδιοριζόμενες με διαφορική διερευνητική θερμοδομετρία, όπου, όταν υπάρχουν δύο ή περισσότερες κορυφές, το υψηλότερο σημείο

ΑΡΙΘΜΟΣ ΕΥΡΩΠΑΪΚΟΥ Δ.Ε.	(11): 3012815
ΑΡΙΘ. ΕΛΛΗΝΙΚΗΣ ΚΑΤΑΘΕΣΗΣ	(21): 940402121
ΗΜΕΡ. ΕΛΛΗΝΙΚΗΣ ΚΑΤΑΘΕΣΗΣ	(22): 02.08.94
ΑΡΙΘ./ΗΜΕΡ. ΔΗΜΟΣΙΕΥΣΗΣ	
ΕΥΡΩΠΑΪΚΟΥ ΔΙΠΛΩΜΑΤΟΣ	(87): 345521/04.05.94
ΑΡΙΘ./ΗΜΕΡ. ΚΑΤΑΘΕΣΗΣ	
ΕΥΡΩΠΑΪΚΗΣ ΑΙΤΗΣΗΣ	(86): 89109179.5/22.05.89
ΤΙΤΛΟΣ ΕΦΕΥΡΕΣΗΣ	(54): Διάταξη για την παρασκευή ροφημάτων
ΔΙΚΑΙΟΥΧΟΣ	(73): SOCIÉTÉ DES PRODUITS NESTLE S.A. Service des Brevets Case Postale 353, Vevey CH-1800, Ελβετία
ΣΥΜΒΑΤΙΚΕΣ ΠΡΟΤΕΡΑΙΟΤΗΤΕΣ ΕΦΕΥΡΕΤΗΣ	(30): 2177/88/08.06.88/CH (72): FRISCH MARTIN
ΕΙΔΙΚΟΣ ΠΛΗΡΕΞΟΥΣΙΟΣ	(74): Παπαπαναγιώτου Άννα, δικηγόρος, Κουμπάρη 2, 106 74 Αθήνα
ΑΝΤΙΚΛΗΤΟΣ	(74): Παπακωνσταντίνου Ελένη, δικηγόρος, Κουμπάρη 2, 106 74 Αθήνα

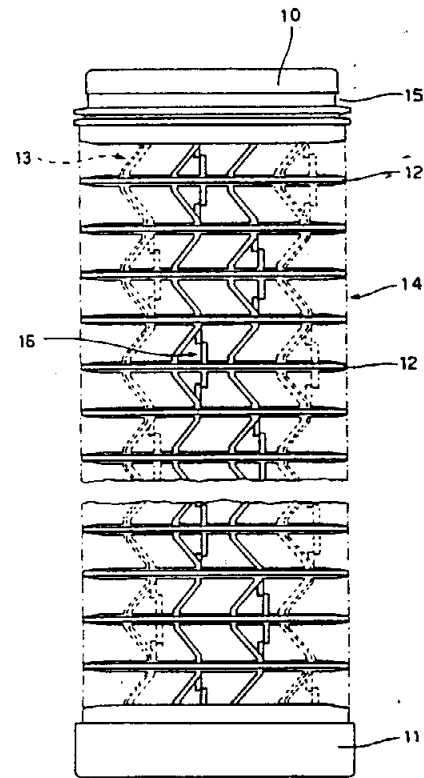


ΠΕΡΙΛΗΨΗ (57)

Η εφεύρεση αφορά μία διάταξη για την παρασκευή ροφημάτων, ειδικά σε μία μηχανή καφέ, περιλαμβάνουσα μία δεξαμενή ύδατος (1) συνδεδεμένη εν σειρά με ένα μετρητή παροχής (3), με μία αντλία (4), με ένα θερμοστοιχείο (5) και με μία έξοδο θερμού ύδατος οδηγούσα στον προς εκχύλιση καφέ (10) και σε διακλάδωση μεταξύ του θερμοστοιχείου και της αντλίας, μία ηλεκτροβαλβίδα (6) με αγωγό (7) επιτρέποντα την επιστροφή του ύδατος προς τη δεξαμενή και στην έξοδο του θερμοστοιχείου μία βαλβίδα αντεπιστροφής (9).

ΑΡΙΘΜΟΣ ΕΥΡΩΠΑΪΚΟΥ Δ.Ε. (11): 3012816
ΑΡΙΘ. ΕΛΛΗΝΙΚΗΣ ΚΑΤΑΘΕΣΗΣ (21): 940402122
ΗΜΕΡ. ΕΛΛΗΝΙΚΗΣ ΚΑΤΑΘΕΣΗΣ (22): 02.08.94
ΑΡΙΘ./ΗΜΕΡ. ΔΗΜΟΣΙΕΥΣΗΣ
ΕΥΡΩΠΑΪΚΟΥ ΔΙΠΛΩΜΑΤΟΣ (87): 348721/04.05.94
ΑΡΙΘ./ΗΜΕΡ. ΚΑΤΑΘΕΣΗΣ
ΕΥΡΩΠΑΪΚΗΣ ΑΙΤΗΣΗΣ (86): 89110594.2/12.06.89
ΤΙΤΛΟΣ ΕΦΕΥΡΕΣΗΣ (54): Αξονικά συμπίεσιμο τύμπανο
ΔΙΚΑΙΟΥΧΟΣ (73): TUBETTIFICIO EUROPA S.P.A.
 Via Falconera No. 7, Pandino
 Cremona, 26025, Ιταλία
ΣΥΜΒΑΤΙΚΕΣ ΠΡΟΤΕΡΑΙΟΤΗΤΕΣ (30): 2116488/30.06.88/IT
ΕΦΕΥΡΕΤΗΣ (72): PASINI ROBERTO
ΕΙΔΙΚΟΣ ΠΛΗΡΕΞΟΥΣΙΟΣ (74): Παπαπαναγιώτου Άννα, δικηγόρος,
 Κουμπάρη 2, 106 74 Αθήνα
ΑΝΤΙΚΛΗΤΟΣ (74): Παπακωνσταντίνου Ελένη, δικηγόρος,
 Κουμπάρη 2, 106 74 Αθήνα

(16α, 16b) προεξέχοντα από γειτονικά δακτυλιοειδή μέλη (12) ώστε να ορίζουν μέσα αναστολής επιτρέποντα μία αξονικά ελεγχόμενη συμπίεση του σώματος (10) του τυμπάνου.

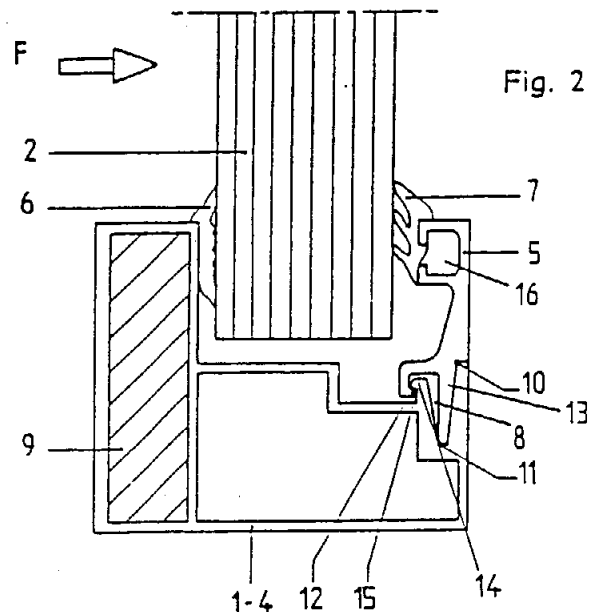


ΠΕΡΙΛΗΨΗ (57)

Τύμπανο (10) για την περιέλιξη νημάτων, ιδιαίτερα κατάλληλο για εργασίες χρώσεως και παρόμοιες, το οποίο μπορεί να συμπιέζεται με ελεγχόμενο τρόπο. Το τύμπανο περιλαμβάνει ένα σώμα (16) έχον ένα διαμήκη άξονα και μία πλειάδα ομοαξονικά διατεταγμένων δακτυλιοειδών μελών (12) συνδεδεμένων με υποχωρούντα στοιχεία αποστάσεως (13). Τα μέλη αποστάσεως (13) εκτείνονται κυρίως κατά μία κεκλιμένη ως προς τον άξονα του τυμπάνου διεύθυνση, στο ίδιο επίπεδο με τα εν λόγω δακτυλιοειδή μέλη (12) ώστε να ορίζουν μία επιφάνεια περιελίξεως νήματος (14). Το σώμα (10) επί πλέον περιλαμβάνει διαμήκη μέλη ακαμψίας (16) έχοντα θραυόμενα τμήματα αναστολής

ΑΡΙΘΜΟΣ ΕΥΡΩΠΑΪΚΟΥ Δ.Ε. (11): 3012817
ΑΡΙΘ. ΕΛΛΗΝΙΚΗΣ ΚΑΤΑΘΕΣΗΣ (21): 940402123
ΗΜΕΡ. ΕΛΛΗΝΙΚΗΣ ΚΑΤΑΘΕΣΗΣ (22): 02.08.94
ΑΡΙΘ./ΗΜΕΡ. ΔΗΜΟΣΙΕΥΣΗΣ
ΕΥΡΩΠΑΪΚΟΥ ΔΙΠΛΩΜΑΤΟΣ (87): 369085/04.05.94
ΑΡΙΘ./ΗΜΕΡ. ΚΑΤΑΘΕΣΗΣ
ΕΥΡΩΠΑΪΚΗΣ ΑΙΤΗΣΗΣ (86): 88440096.1/17.11.88
ΤΙΤΛΟΣ ΕΦΕΥΡΕΣΗΣ (54): Μορφοράβδος ασφαλείας για μεταλλικά κουφώματα
ΔΙΚΑΙΟΥΧΟΣ (73): 1) DIEMERT JEAN-MARC
 26 route de Schwobsheim, Baldenheim Selestat
 F-67600, Γαλλία
 2) RITZENTHALER S.A.
 23 route de Schwobsheim, Baldenheim Selestat
 F-67600, Γαλλία
ΣΥΜΒΑΤΙΚΕΣ ΠΡΟΤΕΡΑΙΟΤΗΤΕΣ (30): —
ΕΦΕΥΡΕΤΗΣ (72): DIEMERT JEAN-MARC
ΕΙΔΙΚΟΣ ΠΛΗΡΕΞΟΥΣΙΟΣ (74): Παπαπαναγιώτου Άννα, δικηγόρος,
 Κουμπάρη 2, 106 74 Αθήνα
ΑΝΤΙΚΛΗΤΟΣ (74): Παπακωνσταντίνου Ελένη, δικηγόρος,
 Κουμπάρη 2, 106 74 Αθήνα

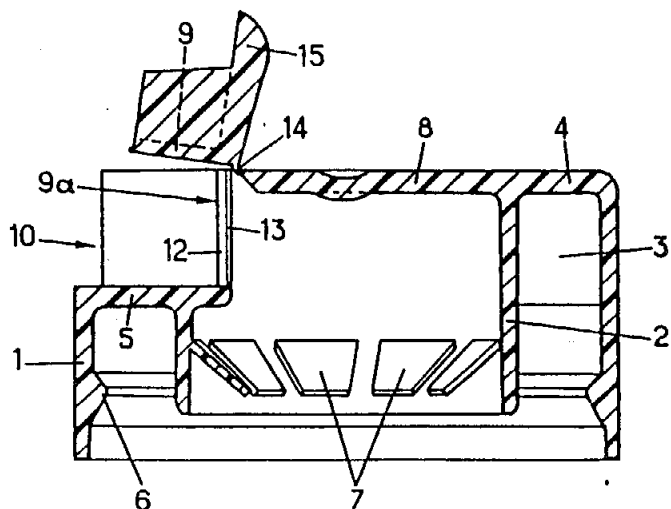
αφ' ενός, δύο στηρίγματα (10, 11) συνεργαζόμενα με τη μορφοράβδο (1), σχηματίζοντα μία γραμμή αισθητά κάθετη προς μία δύναμη προβολής και συνδυαζόμενα κατά τρόπον ώστε να ανθίσταται σε μία ώθηση (F) μεταδιδόμενη στον πήχυ (5) και, αφ' ετέρου, ένα τρίτο στηρίγμα (12) σχηματίζον ταυτόχρονα αγκίστρωση, ανεξάρτητο από τα δύο πρώτα στηρίγματα (10, 11) και μη ενιαίο προς την ενδεχόμενη παραμόρφωσή τους, το οποίο προσφέρει, κατά τη διάρκεια της προβολής, ένα συμπλήρωμα αντοχής στην ώθηση και τη στροφή του πήχους (5) εκτός της υποδοχής του (8) εντός της μορφοράβδου (1, 4).



ΠΕΡΙΛΗΨΗ (57)

Η παρούσα εφεύρεση αφορά μία μορφοράβδο ασφαλείας (1, 4) για μεταλλικά κουφώματα προοριζόμενα για μία πλήρωση ασφαλείας (2) και περιλαμβάνουσα έναν πήχυ (5) στερεώσεως της εν λόγω πλήρωσεως (2). Μορφοράβδος χαρακτηριζόμενη από το ότι ο πήχυς (5) παρουσιάζει,

ΑΡΙΘΜΟΣ ΕΥΡΩΠΑΪΚΟΥ Δ.Ε. (11): 3012818
ΑΡΙΘ. ΕΛΛΗΝΙΚΗΣ ΚΑΤΑΘΕΣΗΣ (21): 940402124
ΗΜΕΡ. ΕΛΛΗΝΙΚΗΣ ΚΑΤΑΘΕΣΗΣ (22): 02.08.94
ΑΡΙΘ./ΗΜΕΡ. ΔΗΜΟΣΙΕΥΣΗΣ
ΕΥΡΩΠΑΪΚΟΥ ΔΙΠΛΩΜΑΤΟΣ (87): 427627/01.06.94
ΑΡΙΘ./ΗΜΕΡ. ΚΑΤΑΘΕΣΗΣ
ΕΥΡΩΠΑΪΚΗΣ ΑΙΤΗΣΗΣ (86): 90403163.0/07.11.90
ΤΙΤΛΟΣ ΕΦΕΥΡΕΣΗΣ (54): Πώμα διανομής ενός τεμαχίου από πλαστικό υλικό
ΔΙΚΑΙΟΥΧΟΣ (73): RICAL S.A.
 4 Rue Romelet Z.I. de Longvic, Longvic, F-21600, Γαλλία
ΣΥΜΒΑΤΙΚΕΣ ΠΡΟΤΕΡΑΙΟΤΗΤΕΣ (30): 8914668/08.11.89/FR
ΕΦΕΥΡΕΤΗΣ (72): OBADIA JACQUES
ΕΙΔΙΚΟΣ ΠΛΗΡΕΞΟΥΣΙΟΣ (74): Παπαπαναγιώτου Άννα, δικηγόρος, Κουμπάρη 2, 106 74 Αθήνα
ΑΝΤΙΚΛΗΤΟΣ (74): Παπακωνσταντίνου Ελένη, δικηγόρος, Κουμπάρη 2, 106 74 Αθήνα



ΠΕΡΙΛΗΨΗ (57)

Πώμα διανομής ενός τεμαχίου από πλαστικό υλικό το οποίο περιλαμβάνει μια θυρίδα (9) συνδεδεμένη με μια αποσχιζόμενη μεμβράνη (13) με το σώμα του πώματος ώστε κατά το πρώτο άνοιγμα της θυρίδας (9), η μεμβράνη (13) να σχετίζεται και η θυρίδα (9) να στρέφεται γύρω από μια άνω μεμβράνη (14) για την απελευθέρωση ενός ανοίγματος ροής (9α).

ΑΡΙΘΜΟΣ ΕΥΡΩΠΑΪΚΟΥ Δ.Ε. (11): 3012819
ΑΡΙΘ. ΕΛΛΗΝΙΚΗΣ ΚΑΤΑΘΕΣΗΣ (21): 940402125
ΗΜΕΡ. ΕΛΛΗΝΙΚΗΣ ΚΑΤΑΘΕΣΗΣ (22): 02.08.94
ΑΡΙΘ./ΗΜΕΡ. ΔΗΜΟΣΙΕΥΣΗΣ
ΕΥΡΩΠΑΪΚΟΥ ΔΙΠΛΩΜΑΤΟΣ (87): 347802/15.06.94
ΑΡΙΘ./ΗΜΕΡ. ΚΑΤΑΘΕΣΗΣ
ΕΥΡΩΠΑΪΚΗΣ ΑΙΤΗΣΗΣ (86): 89111108.0/19.06.89
ΤΙΤΛΟΣ ΕΦΕΥΡΕΣΗΣ (54): Ανταγωνιστάι νευροκινίνης Α
ΔΙΚΑΙΟΥΧΟΣ (73): MERRELL DOW PHARMACEUTICALS INC.
 2110 East Galbraith Road, Cincinnati Ohio, 45215-6300, Η.Π.Α.
ΣΥΜΒΑΤΙΚΕΣ ΠΡΟΤΕΡΑΙΟΤΗΤΕΣ (30): 208926/20.06.88/US
ΕΦΕΥΡΕΤΗΣ (72): 1) BUCK STEPHEN H.
 2) KRSTENANSKY JOHN L.
 3) McCARTHY JAMES R.
 4) HARBESON SCOTT L.
 5) Οι υπόλοιποι εφευρέτες συμφώνησαν να παραιτηθούν του δικαιώματός τους προς προσδιορισμό
ΕΙΔΙΚΟΣ ΠΛΗΡΕΞΟΥΣΙΟΣ (74): Παπαπαναγιώτου Άννα, δικηγόρος, Κουμπάρη 2, 106 74 Αθήνα
ΑΝΤΙΚΛΗΤΟΣ (74): Παπακωνσταντίνου Ελένη, δικηγόρος, Κουμπάρη 2, 106 74 Αθήνα

άκρου έχει τροποποιηθεί. Ο ανταγωνισμός επιβεβαιώνεται δια χρησιμοποίησης συνήθων ποσοτικών προσδιορισμών συναγωνιστικής συνδέσεως και βιοχημικών καθώς επίσης και συνήθων φυσιολογικών δοκιμασιών και περιγράφεται επίσης και η χρησιμοποίηση των παραγώγων αυτών σε μία ποικιλία καταστάσεων εις τις οποίες εμπλέκεται η νευροκινίνη Α.

ΠΕΡΙΛΗΨΗ (57)

Περιγράφονται ανταγωνιστάι νευροκινίνης Α οι οποίοι είναι παράγωγα της νευροκινίνης Α που απαντά εις τη φύση εις τα οποία ο αμιδικός δεσμός που συνδέει τα δύο αμινοξέα επί του καρβόξυ τερματικού

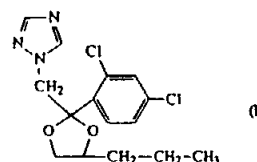
ΑΡΙΘΜΟΣ ΕΥΡΩΠΑΪΚΟΥ Δ.Ε.	(11): 3012820
ΑΡΙΘ. ΕΛΛΗΝΙΚΗΣ ΚΑΤΑΘΕΣΗΣ	(21): 940402126
ΗΜΕΡ. ΕΛΛΗΝΙΚΗΣ ΚΑΤΑΘΕΣΗΣ	(22): 02.08.94
ΑΡΙΘ./ΗΜΕΡ. ΔΗΜΟΣΙΕΥΣΗΣ	
ΕΥΡΩΠΑΪΚΟΥ ΔΙΠΛΩΜΑΤΟΣ	(87): 373679/22.06.94
ΑΡΙΘ./ΗΜΕΡ. ΚΑΤΑΘΕΣΗΣ	
ΕΥΡΩΠΑΪΚΗΣ ΑΙΤΗΣΗΣ	(86): 89123384.3/18.12.89
ΤΙΤΛΟΣ ΕΦΕΥΡΕΣΗΣ	(54): Σταθεροποιημένοι υδρόφοβοι πρωτεϊνικοί σχηματισμοί
ΔΙΚΑΙΟΥΧΟΣ	(73): AMGEN INC. 1840 Dehavilland Drive, Thousand Oaks California 91320-1789, Η.Π.Α.
ΣΥΜΒΑΤΙΚΕΣ ΠΡΟΤΕΡΑΙΟΤΗΤΕΣ ΕΦΕΥΡΕΤΗΣ	(30): 285159/16.12.88/US (72): 1) BOONE THOMAS C. 2) KENNEY WILLIAM C.
ΕΙΔΙΚΟΣ ΠΛΗΡΕΞΟΥΣΙΟΣ	(74): Παπαπαναγιώτου Άννα, δικηγόρος, Κουμπάρη 2, 106 74 Αθήνα
ΑΝΤΙΚΛΗΤΟΣ	(74): Παπακωνσταντίνου Ελένη, δικηγόρος, Κουμπάρη 2, 106 74 Αθήνα

ΠΕΡΙΛΗΨΗ (57)

Ένας σταθερός φαρμακευτικά αποδεκτός σχηματισμός ο οποίος περιέχει μία φαρμακευτικά αποδεκτή ποσότητα μιας πρωτεΐνης αποκαλύπτεται. Αποκαλυπτόμενα επίσης είναι συνδεδεμένα μέσα και μέθοδοι για παρασκευή τέτοιων σχηματισμών.

ΑΡΙΘΜΟΣ ΕΥΡΩΠΑΪΚΟΥ Δ.Ε.	(11): 3012821
ΑΡΙΘ. ΕΛΛΗΝΙΚΗΣ ΚΑΤΑΘΕΣΗΣ	(21): 940402127
ΗΜΕΡ. ΕΛΛΗΝΙΚΗΣ ΚΑΤΑΘΕΣΗΣ	(22): 02.08.94
ΑΡΙΘ./ΗΜΕΡ. ΔΗΜΟΣΙΕΥΣΗΣ	
ΕΥΡΩΠΑΪΚΟΥ ΔΙΠΛΩΜΑΤΟΣ	(87): 393746/15.06.94
ΑΡΙΘ./ΗΜΕΡ. ΚΑΤΑΘΕΣΗΣ	
ΕΥΡΩΠΑΪΚΗΣ ΑΙΤΗΣΗΣ	(86): 90200864.8/10.04.90
ΤΙΤΛΟΣ ΕΦΕΥΡΕΣΗΣ	(54): Συνεργιστικές συνθέσεις που περιέχουν προπικοναζόλη και τεμπουκοναζόλη
ΔΙΚΑΙΟΥΧΟΣ	(73): JANSSEN PHARMACEUTICA N.V. Turnhoutseweg 30, Beerse B-2340, Βέλγιο
ΣΥΜΒΑΤΙΚΕΣ ΠΡΟΤΕΡΑΙΟΤΗΤΕΣ ΕΦΕΥΡΕΤΗΣ	(30): 8908794/19.04.89/GB (72): VALCKE ALEX RAYMOND ALBERT
ΕΙΔΙΚΟΣ ΠΛΗΡΕΞΟΥΣΙΟΣ	(74): Παπαπαναγιώτου Άννα, δικηγόρος, Κουμπάρη 2, 106 74 Αθήνα
ΑΝΤΙΚΛΗΤΟΣ	(74): Παπακωνσταντίνου Ελένη, δικηγόρος, Κουμπάρη 2, 106 74 Αθήνα

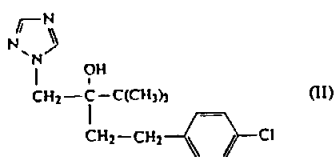
και προπικοναζόλη (I)



για την κατεργασία φυτών ή του τόπου τους, ή για χρήση σε συντήρηση ξύλου ή προστασία βιοδιασπώμενων υλικών. Διεργασίες για την παρασκευή των προαναφερθέντων συνεργιστικών αντιμυκητωδών συνθέσεων. Ένα προϊόν που περιέχει τεμπουκοναζόλη και προπικοναζόλη σαν συνδυασμό για ταυτόχρονη, ξεχωριστή ή διαδοχική χρήση. Μέθοδο καταπολέμησης μυκητών σε φυτά η οποία περιλαμβάνει την χορήγηση σε αυτά τεμπουκοναζόλης και προπικοναζόλης. Μέθοδο προστασίας ξύλου, ξύλινων προϊόντων και βιοδιασπώμενων υλικών από μυκητώδη προσβολή και καταστροφή.

ΠΕΡΙΛΗΨΗ (57)

Συνεργιστικές αντιμυκητώδεις συνθέσεις που περιέχουν τεμπουκοναζόλη (II)



ΑΡΙΘΜΟΣ ΕΥΡΩΠΑΪΚΟΥ Δ.Ε.	(11): 3012822	Pichia etchellsii, σε περιβάλλον καλλιέργειας που περιέχει ένα φυτικό έλαιο, συγκεκριμένα ρινικέλαιο, ηλιέλαιο και καρυδέλαιο και τα υδρολύματά τους.
ΑΡΙΘ. ΕΛΛΗΝΙΚΗΣ ΚΑΤΑΘΕΣΗΣ	(21): 940402128	
ΗΜΕΡ. ΕΛΛΗΝΙΚΗΣ ΚΑΤΑΘΕΣΗΣ	(22): 02.08.94	
ΑΡΙΘ./ΗΜΕΡ. ΔΗΜΟΣΙΕΥΣΗΣ		
ΕΥΡΩΠΑΪΚΟΥ ΔΙΠΛΩΜΑΤΟΣ	(87): 356291/22.06.94	
ΑΡΙΘ./ΗΜΕΡ. ΚΑΤΑΘΕΣΗΣ		
ΕΥΡΩΠΑΪΚΗΣ ΑΙΤΗΣΗΣ	(86): 89402205.2/03.08.89	
ΤΙΤΛΟΣ ΕΦΕΥΡΕΣΗΣ	(54): Μέθοδος μικροβιολογικής παραγωγής δεκανολιδίου γ-(R) και οκτανολιδίου γ-(R)	
ΔΙΚΑΙΟΥΧΟΣ	(73): PERNOD-RICARD 142 Boulevard Hausmann, Paris F-75008, Γαλλία	
ΣΥΜΒΑΤΙΚΕΣ ΠΡΟΤΕΡΑΙΟΤΗΤΕΣ	(30): 6774288/04.08.88/IT	
ΕΦΕΥΡΕΤΗΣ	(72): 1) CARDILLO ROSANNA 2) FUGANTI CLAUDIO 3) SACERDOTE GUISEPPE 4) BARBENI MASSEMO 5) CABELLA PAOLO 6) SQUARCIA FRANCESCO	
ΕΙΔΙΚΟΣ ΠΛΗΡΕΞΟΥΣΙΟΣ	(74): Παπαπαναγιώτου Άννα, δικηγόρος, Κουμπάρη 2, 106 74 Αθήνα	
ΑΝΤΙΚΛΗΤΟΣ	(74): Παπακωνσταντίνου Ελένη, δικηγόρος, Κουμπάρη 2, 106 74 Αθήνα	

ΠΕΡΙΛΗΨΗ (57)

Η μέθοδος μικροβιολογικής παρασκευής δεκανολιδίου γ(R) ή και οκτανολιδίου γ(R) χρησιμοποιεί καλλιέργεια ενός μικροοργανισμού που επιλέγεται από την ομάδα που περιλαμβάνει τους *Aspergillus niger*, *Cladosporium suaveolens*, *Phanerochaete chrysosporium* και

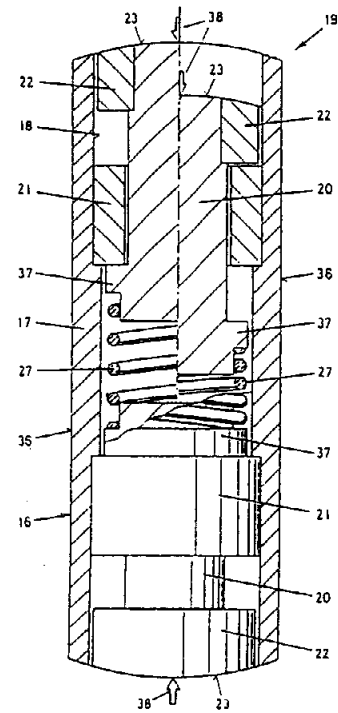
ΑΡΙΘΜΟΣ ΕΥΡΩΠΑΪΚΟΥ Δ.Ε.	(11): 3012823	ξέων τροποποιημένου πολυπεπτιδίου ανθρώπινου TNF, DNA έχον ακολουθία βάσεων που κωδικοποιεί το ανωτέρω μεταλλαγμένο πολυπεπτιδίο ανθρώπινου TNF και μέθοδος παραγωγής του ανωτέρω μεταλλαγμένου πολυπεπτιδίου ανθρώπινου TNF δια καλλιέργειας ενός ξενιστού μετασχηματισθέντος με ένα φορέα στον οποίο έχει παρεμβληθεί το ανωτέρω DNA. Το ανωτέρω μεταλλαγμένο πολυπεπτιδίο ανθρώπινου TNF είναι διαλυτό και έχει δράση κατά των όγκων.
ΑΡΙΘ. ΕΛΛΗΝΙΚΗΣ ΚΑΤΑΘΕΣΗΣ	(21): 940402129	
ΗΜΕΡ. ΕΛΛΗΝΙΚΗΣ ΚΑΤΑΘΕΣΗΣ	(22): 02.08.94	
ΑΡΙΘ./ΗΜΕΡ. ΔΗΜΟΣΙΕΥΣΗΣ		
ΕΥΡΩΠΑΪΚΟΥ ΔΙΠΛΩΜΑΤΟΣ	(87): 251037/15.06.94	
ΑΡΙΘ./ΗΜΕΡ. ΚΑΤΑΘΕΣΗΣ		
ΕΥΡΩΠΑΪΚΗΣ ΑΙΤΗΣΗΣ	(86): 87108709.4/16.06.87	
ΤΙΤΛΟΣ ΕΦΕΥΡΕΣΗΣ	(54): Νέα μεταλλαγμένα πολυπεπτιδία ανθρώπινου TNF και DNA που κωδικοποιούν τις εν λόγω μεταλλάξεις	
ΔΙΚΑΙΟΥΧΟΣ	(73): DAINIPPON PHARMACEUTICAL CO., LTD. 25 Doshomachi 3-chome Higashi-ku, Osaka-Shi Osaka 541, Ιαπωνία	
ΣΥΜΒΑΤΙΚΕΣ ΠΡΟΤΕΡΑΙΟΤΗΤΕΣ	(30): 145575/86/20.06.86/JP	
ΕΦΕΥΡΕΤΗΣ	(72): 1) YAMAGISHI JUNICHI 2) KAWASHIMA HITOSHI 3) FURUTA RYUJI 4) KOTANI HIROTADA 5) NAKATA KATUHISA	
ΕΙΔΙΚΟΣ ΠΛΗΡΕΞΟΥΣΙΟΣ	(74): Παπαπαναγιώτου Άννα, δικηγόρος, Κουμπάρη 2, 106 74 Αθήνα	
ΑΝΤΙΚΛΗΤΟΣ	(74): Παπακωνσταντίνου Ελένη, δικηγόρος, Κουμπάρη 2, 106 74 Αθήνα	

ΠΕΡΙΛΗΨΗ (57)

Μεταλλαγμένο πολυπεπτιδίο ανθρώπινου TNF έχον ακολουθία αμινο-

ΑΡΙΘΜΟΣ ΕΥΡΩΠΑΪΚΟΥ Δ.Ε. (11): 3012824
ΑΡΙΘ. ΕΛΛΗΝΙΚΗΣ ΚΑΤΑΘΕΣΗΣ (21): 940402130
ΗΜΕΡ. ΕΛΛΗΝΙΚΗΣ ΚΑΤΑΘΕΣΗΣ (22): 02.08.94
ΑΡΙΘ./ΗΜΕΡ. ΔΗΜΟΣΙΕΥΣΗΣ
ΕΥΡΩΠΑΪΚΟΥ ΔΙΠΛΩΜΑΤΟΣ (87): 472495/20.07.94
ΑΡΙΘ./ΗΜΕΡ. ΚΑΤΑΘΕΣΗΣ
ΕΥΡΩΠΑΪΚΗΣ ΑΙΤΗΣΗΣ (86): 91810633.7/13.08.91
ΤΙΤΛΟΣ ΕΦΕΥΡΕΣΗΣ (54): Κλειδί και περιστρεφόμενος κύλινδρος κλειδώματος για μια κλειδαριά ασφαλείας
ΔΙΚΑΙΟΥΧΟΣ (73): KELLER ERNST
 Untere Schwandenstrasse 22, Richterswil, CH-8805, Ελβετία
ΣΥΜΒΑΤΙΚΕΣ ΠΡΟΤΕΡΑΙΟΤΗΤΕΣ (30): 1) 2727/90/22.08.90/CH
 2) 98/91/15.01.91/CH
ΕΦΕΥΡΕΤΗΣ (72): KELLER ERNST
ΕΙΔΙΚΟΣ ΠΛΗΡΕΞΟΥΣΙΟΣ (74): Παπαπαναγιώτου Άννα, δικηγόρος, Κουμπάρη 2, 106 74 Αθήνα
ΑΝΤΙΚΛΗΤΟΣ (74): Παπακωνσταντίνου Ελένη, δικηγόρος, Κουμπάρη 2, 106 74 Αθήνα

επιπρόσθετο συγκρατητικό στοιχείο κλειστής θέσης (10) ενάντια στη δύναμη επαναφοράς.



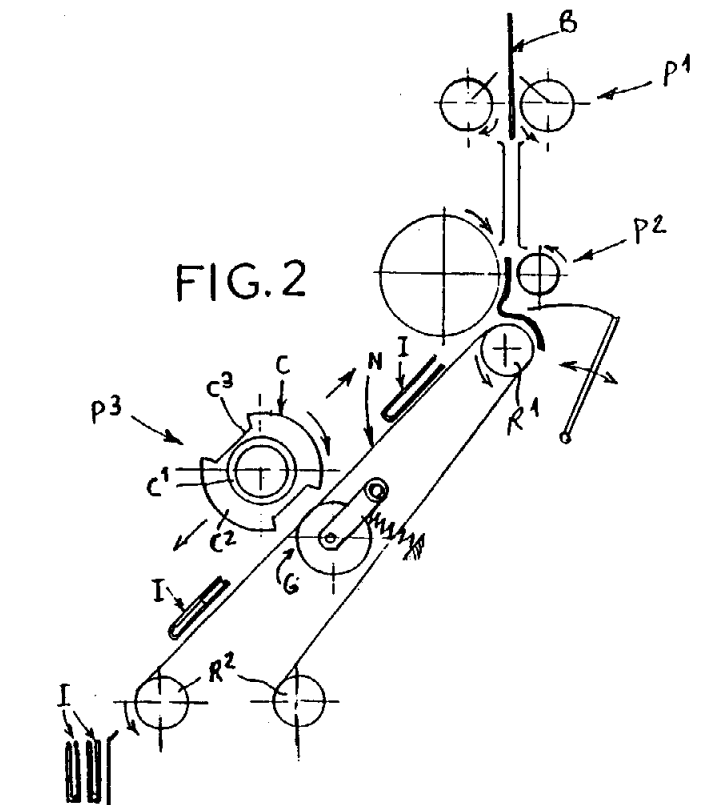
ΠΕΡΙΛΗΨΗ (57)

Στον περιστρεφόμενο κύλινδρο κλειδώματος είναι διατεταγμένο ένα επιπρόσθετο συγκρατητικό στοιχείο κλειστής θέσης (10), το οποίο διατάσσεται μ' ένα στοιχείο οδηγήσεως (19), που είναι διατεταγμένο στο κλειδί (16). Σε απόσταση ως προς αυτό το συγκρατητικό στοιχείο κλειστής θέσης (10) προβλέπεται στον στάτη (2) ένα στοιχείο ασφαλίσεως (6), το οποίο σε μια ορισμένη θέση περιστροφής του δρομέα (3) εισωθεί ακτινικά το στοιχείο οδηγήσεως (19) με τον πείρο πυρήνα (13) του

ΑΡΙΘΜΟΣ ΕΥΡΩΠΑΪΚΟΥ Δ.Ε. (11): 3012825
ΑΡΙΘ. ΕΛΛΗΝΙΚΗΣ ΚΑΤΑΘΕΣΗΣ (21): 940402131
ΗΜΕΡ. ΕΛΛΗΝΙΚΗΣ ΚΑΤΑΘΕΣΗΣ (22): 02.08.94
ΑΡΙΘ./ΗΜΕΡ. ΔΗΜΟΣΙΕΥΣΗΣ
ΕΥΡΩΠΑΪΚΟΥ ΔΙΠΛΩΜΑΤΟΣ (87): 371891/18.05.94
ΑΡΙΘ./ΗΜΕΡ. ΚΑΤΑΘΕΣΗΣ
ΕΥΡΩΠΑΪΚΗΣ ΑΙΤΗΣΗΣ (86): 89420464.3/24.11.89
ΤΙΤΛΟΣ ΕΦΕΥΡΕΣΗΣ (54): Διάταξη κοπής εφαρμοζόμενη επί υλικών όπως είναι τα μη υφαντά
ΔΙΚΑΙΟΥΧΟΣ (73): MABOTEX S.A.
 3 Rue E. Deschanel, Saint-Etienne F-42000, Γαλλία
ΣΥΜΒΑΤΙΚΕΣ ΠΡΟΤΕΡΑΙΟΤΗΤΕΣ (30): 8816489/01.12.88/FR
ΕΦΕΥΡΕΤΗΣ (72): MARION LOUIS
ΕΙΔΙΚΟΣ ΠΛΗΡΕΞΟΥΣΙΟΣ (74): Παπαπαναγιώτου Άννα, δικηγόρος, Κουμπάρη 2, 106 74 Αθήνα
ΑΝΤΙΚΛΗΤΟΣ (74): Παπακωνσταντίνου Ελένη, δικηγόρος, Κουμπάρη 2, 106 74 Αθήνα

ΠΕΡΙΛΗΨΗ (57)

Η διάταξη κοπής η οποία εφαρμόζεται επί υλικών όπως τα μη υφαντά παρουσιάζει ενδιαφέρον λόγω του ότι περιλαμβάνει ένα κυκλωειδές μαχαίρι (C) το οποίο παρουσιάζει μια τουλάχιστον κοπτική (τμητική) επιφάνεια (C2) διαστάσεων τέτοιων ώστε να επιτυγχάνεται μια τμήση (I) προσαρμοσμένη σε διάφορα μεγέθη επιθεμάτων ενώ το εν λόγω μαχαίρι περιστρέφεται σε συνάρτηση της διέλευσης των διπλωμένων επιθεμάτων ένας τροχίσκος (G) ελαστικής τοποθέτησης προσαρμόζεται άνωθεν της διέλευσης των επιθεμάτων για να χρησιμεύσει σαν αντισταθμιστικό εργαλείο.



ΑΡΙΘΜΟΣ ΕΥΡΩΠΑΪΚΟΥ Δ.Ε.	(11): 3012826
ΑΡΙΘ. ΕΛΛΗΝΙΚΗΣ ΚΑΤΑΘΕΣΗΣ	(21): 940402132
ΗΜΕΡ. ΕΛΛΗΝΙΚΗΣ ΚΑΤΑΘΕΣΗΣ	(22): 02.08.94
ΑΡΙΘ./ΗΜΕΡ. ΔΗΜΟΣΙΕΥΣΗΣ	
ΕΥΡΩΠΑΪΚΟΥ ΔΙΠΛΩΜΑΤΟΣ	(87): 272779/18.05.94
ΑΡΙΘ./ΗΜΕΡ. ΚΑΤΑΘΕΣΗΣ	
ΕΥΡΩΠΑΪΚΗΣ ΑΙΤΗΣΗΣ	(86): 87309409.8/23.10.87
ΤΙΤΛΟΣ ΕΦΕΥΡΕΣΗΣ	(54): Νέες μορφές του παράγοντος διεγέρσεως αποικιών-1
ΔΙΚΑΙΟΥΧΟΣ	(73): CETUS ONCOLOGY CORPORATION 1400 Fifty-Third Street, Emeryville California 94608, Η.Π.Α.
ΣΥΜΒΑΤΙΚΕΣ ΠΡΟΤΕΡΑΙΟΤΗΤΕΣ	(30): 1) 923067/24.10.86/US 2) 39654/16.04.87/US 3) 39657/16.04.87/US
ΕΦΕΥΡΕΤΗΣ	(72): 1) KOTHS KIRSTON EDWARD 2) HALENBECK ROBERT FORGAN 3) KAWASAKI ERNEST SEIGO 4) LADNER MARTHA BALLIE 5) COYNE MAZIE YEE 6) VAN ARSDELL JANELLE NOBEL 7) MARTIN GEORGE ARTHUR
ΕΙΔΙΚΟΣ ΠΛΗΡΕΞΟΥΣΙΟΣ	(74): Παπαπαναγιώτου Άννα, δικηγόρος, Κουμπάρη 2, 106 74 Αθήνα
ΑΝΤΙΚΛΗΤΟΣ	(74): Παπακωνσταντίνου Ελένη, δικηγόρος, Κουμπάρη 2, 106 74 Αθήνα

χρήσιμο στη ρύθμιση του ανοσοποιητικού συστήματος. Ο CSF-1 λαμβάνεται σε χρησιμοποιήσιμες ποσότητες δια μεθόδων ανασυνδυασμού, περιλαμβανομένης της κλωνώσεως και αποκωδικοποίησης των ακολουθιών DNA ποντικού και ανθρώπου που κωδικοποιούν αυτή την πρωτεΐνη. Περιγράφονται τόσο «μακρές» όσο και «βραχείες» μορφές αυτής της πρωτεΐνης κα μεταλλαξίνες αντιστοιχούσες στις κωδικοποιούμενες από cDNA μορφές.

ΠΕΡΙΛΗΨΗ (57)

Ένας παράγοντας διεγέρσεως αποικιών, ο CSF-1, είναι ένα λεμφοκινητό

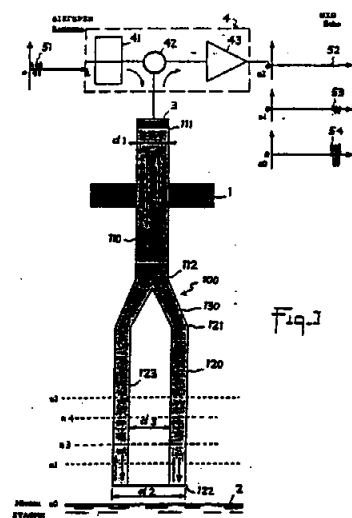
ΑΡΙΘΜΟΣ ΕΥΡΩΠΑΪΚΟΥ Δ.Ε.	(11): 3012827
ΑΡΙΘ. ΕΛΛΗΝΙΚΗΣ ΚΑΤΑΘΕΣΗΣ	(21): 940402133
ΗΜΕΡ. ΕΛΛΗΝΙΚΗΣ ΚΑΤΑΘΕΣΗΣ	(22): 02.08.94
ΑΡΙΘ./ΗΜΕΡ. ΔΗΜΟΣΙΕΥΣΗΣ	
ΕΥΡΩΠΑΪΚΟΥ ΔΙΠΛΩΜΑΤΟΣ	(87): 409732/18.05.94
ΑΡΙΘ./ΗΜΕΡ. ΚΑΤΑΘΕΣΗΣ	
ΕΥΡΩΠΑΪΚΗΣ ΑΙΤΗΣΗΣ	(86): 90402080.7/19.07.90
ΤΙΤΛΟΣ ΕΦΕΥΡΕΣΗΣ	(54): Ανιχνευτής της παρουσίας ενός υγρού με σύνθετο οδηγό ελαστικών κυμάτων
ΔΙΚΑΙΟΥΧΟΣ	(73): AUXITROL S.A. 1 Rue D' Anjou, Asnieres F-92603, Γαλλία
ΣΥΜΒΑΤΙΚΕΣ ΠΡΟΤΕΡΑΙΟΤΗΤΕΣ	(30): 8909805/20.07.89/FR
ΕΙΔΙΚΟΣ ΠΛΗΡΕΞΟΥΣΙΟΣ	(74): Παπαπαναγιώτου Άννα, δικηγόρος, Κουμπάρη 2, 106 74 Αθήνα
ΑΝΤΙΚΛΗΤΟΣ	(74): Παπακωνσταντίνου Ελένη, δικηγόρος, Κουμπάρη 2, 106 74 Αθήνα

του ανώτερου τμήματος του οδηγού (100), και (c) ηλεκτρονικά μέσα επεξεργασίας (4).

Η τιμή της συχνότητας διεγέρσεως του μέσου μετατροπής (111) επιλέγεται κατά τρόπον ώστε οι ομάδες ελαστικών κυμάτων να διαχέονται εντός του πρώτου κυλινδρικού τμήματος (110) με την ταχύτητα ομάδος των κυμάτων χαμηλής συχνότητας και εντός του δεύτερου κυλινδρικού τμήματος (120) με την ελάχιστη ταχύτητα ομάδος την αντιστοιχούσα στο σημείο καμπής της καμπύλης της ταχύτητος φάσεως συναρτήσεως της συχνότητας.

ΠΕΡΙΛΗΨΗ (57)

Ο ανιχνευτής της παρουσίας υγρού περιλαμβάνει
α) ένα μεταλλικό οδηγό (100) παρουσιάζοντα ένα πρώτο ανώτερο κυλινδρικό πλήρες τμήμα (110), μειωμένης διατομής του οποίου η εξωτερική διάμετρος παρουσιάζει μία πρώτη τιμή d1, και το οποίο είναι στερεωμένο επί ενός υποστηρίγματος (1), και ένα δεύτερο κατώτερο άκαμπτο κυλινδρικό τμήμα (120) του οποίου η εξωτερική διάμετρος παρουσιάζει μία δεύτερη τιμή d2 μεγαλύτερη από την εν λόγω πρώτη τιμή d1, το οποίο προεκτείνει προς τα κάτω το πρώτο κυλινδρικό τμήμα (110) και συνδέεται με αυτό δι' ενός βραχέως τμήματος συνδέσεως (130), β) ένα μέσο μετατροπής (3) τοποθετημένο στη γειτονία

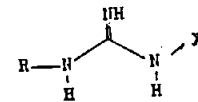


ΑΡΙΘΜΟΣ ΕΥΡΩΠΑΪΚΟΥ Δ.Ε.	(11): 3012828
ΑΡΙΘ. ΕΛΛΗΝΙΚΗΣ ΚΑΤΑΘΕΣΗΣ	(21): 940402134
ΗΜΕΡ. ΕΛΛΗΝΙΚΗΣ ΚΑΤΑΘΕΣΗΣ	(22): 02.08.94
ΑΡΙΘ./ΗΜΕΡ. ΔΗΜΟΣΙΕΥΣΗΣ	
ΕΥΡΩΠΑΪΚΟΥ ΔΙΠΛΩΜΑΤΟΣ	(87): 434202/08.06.94
ΑΡΙΘ./ΗΜΕΡ. ΚΑΤΑΘΕΣΗΣ	
ΕΥΡΩΠΑΪΚΗΣ ΑΙΤΗΣΗΣ	(86): 90312218.2/08.11.90
ΤΙΤΛΟΣ ΕΦΕΥΡΕΣΗΣ	(54): Αζαδικυκλο αμιδία και εστέρες ως ανταγωνιστάι υποδοχέως 5-HT ₃
ΔΙΚΑΙΟΥΧΟΣ	(73): PFIZER INC. 235 East 42nd Street, New York N.Y. 10017, Η.Π.Α.
ΣΥΜΒΑΤΙΚΕΣ ΠΡΟΤΕΡΑΙΟΤΗΤΕΣ	(30): 8905097/17.11.89/PCT/US
ΕΦΕΥΡΕΤΗΣ	(72): ROSEN TERRY JAY
ΕΙΔΙΚΟΣ ΠΛΗΡΕΞΟΥΣΙΟΣ	(74): Παπαπαναγιώτου Άννα, δικηγόρος, Κουμπάρη 2, 106 74 Αθήνα
ΑΝΤΙΚΛΗΤΟΣ	(74): Παπακωνσταντίνου Ελένη, δικηγόρος, Κουμπάρη 2, 106 74 Αθήνα

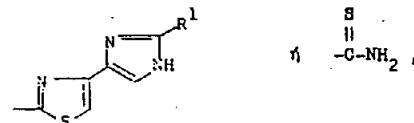
ΠΕΡΙΛΗΨΗ (57)

Νέα αζαδικυκλο αμιδία και εστέρες ως ανταγωνιστάι εις τον υποδοχέα 5-HT₃, και χρήσιμα ως αντι-εμετικοί παράγοντες.

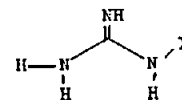
ΑΡΙΘΜΟΣ ΕΥΡΩΠΑΪΚΟΥ Δ.Ε.	(11): 3012829
ΑΡΙΘ. ΕΛΛΗΝΙΚΗΣ ΚΑΤΑΘΕΣΗΣ	(21): 940402135
ΗΜΕΡ. ΕΛΛΗΝΙΚΗΣ ΚΑΤΑΘΕΣΗΣ	(22): 02.08.94
ΑΡΙΘ./ΗΜΕΡ. ΔΗΜΟΣΙΕΥΣΗΣ	
ΕΥΡΩΠΑΪΚΟΥ ΔΙΠΛΩΜΑΤΟΣ	(87): 269239/08.06.94
ΑΡΙΘ./ΗΜΕΡ. ΚΑΤΑΘΕΣΗΣ	
ΕΥΡΩΠΑΪΚΗΣ ΑΙΤΗΣΗΣ	(86): 87309159.9/16.10.87
ΤΙΤΛΟΣ ΕΦΕΥΡΕΣΗΣ	(54): Μέθοδος δια (παρασκευήν) 2-(-1-πεντυλο-3-γουανιδινο)-4-(2-μεθυλ-4-ιμιδαζολυλο) θειαζόλης και του κρυσταλλικού τριενυδροϋδιουδροχλωρικού άλατος αυτής
ΔΙΚΑΙΟΥΧΟΣ	(73): PFIZER INC. 235 East 42nd Street, New York N.Y. 10017, Η.Π.Α.
ΣΥΜΒΑΤΙΚΕΣ ΠΡΟΤΕΡΑΙΟΤΗΤΕΣ	(30): 1) 8602307/29.10.86/PCT/US 2) 8602308/29.10.86/PCT/US
ΕΦΕΥΡΕΤΗΣ	(72): 1) ALLEN DOUGLAS JOHN MEL-DRUM 2) SNYDER WILLIAM MICHAEL 3) CUE BERKELEY WENDELL JR. 4) WALINSKY STANLEY WALTER 5) HILL PAUL DAVID
ΕΙΔΙΚΟΣ ΠΛΗΡΕΞΟΥΣΙΟΣ	(74): Παπαπαναγιώτου Άννα, δικηγόρος, Κουμπάρη 2, 106 74 Αθήνα
ΑΝΤΙΚΛΗΤΟΣ	(74): Παπακωνσταντίνου Ελένη, δικηγόρος, Κουμπάρη 2, 106 74 Αθήνα



εις τον οποίον το Χ είναι



το R είναι βενζύλιον ή αλκύλιον C₁-C₅, και το R¹ είναι αλκύλιον C₁-C₅ η οποία (μέθοδος) περιλαμβάνει θέρμανσιν ενώσεως του τύπου: —



είτε εις μορφήν άλατος προσθήκης οξέος, είτε παρουσία οξυ-καταλύτου, μετά τουλάχιστον ενός γραμμομοριακού ισοδυνάμου αμίνης του τύπου:

R-NH₂
είτε αμιγούς (ακράτου) είτε εις διαλύτην αδρανήν — ως προς την αντίδρασιν.

ΠΕΡΙΛΗΨΗ (57)

Μέθοδος δια την παρασκευήν ενώσεως του τύπου:

ΑΡΙΘΜΟΣ ΕΥΡΩΠΑΪΚΟΥ Δ.Ε.	(11): 3012830
ΑΡΙΘ. ΕΛΛΗΝΙΚΗΣ ΚΑΤΑΘΕΣΗΣ	(21): 940402136
ΗΜΕΡ. ΕΛΛΗΝΙΚΗΣ ΚΑΤΑΘΕΣΗΣ	(22): 02.08.94
ΑΡΙΘ./ΗΜΕΡ. ΔΗΜΟΣΙΕΥΣΗΣ	
ΕΥΡΩΠΑΪΚΟΥ ΔΙΠΛΩΜΑΤΟΣ	(87): 445950/08.06.94
ΑΡΙΘ./ΗΜΕΡ. ΚΑΤΑΘΕΣΗΣ	
ΕΥΡΩΠΑΪΚΗΣ ΑΙΤΗΣΗΣ	(86): 91301571.5/27.02.91
ΤΙΤΛΟΣ ΕΦΕΥΡΕΣΗΣ	(54): Νέα παράγωγα πυριδίνης και μέθοδοι δια την σύνθεσιν των
ΔΙΚΑΙΟΥΧΟΣ	(73): PFIZER INC. 235 East 42nd Street, New York N.Y. 10017, Η.Π.Α.
ΣΥΜΒΑΤΙΚΕΣ ΠΡΟΤΕΡΑΙΟΤΗΤΕΣ	(30): 490906/07.03.90/US
ΕΦΕΥΡΕΤΗΣ	(72): 1) MURTIASHAW CHARLES W. 2) QUALLICH GEORGE J.
ΕΙΔΙΚΟΣ ΠΛΗΡΕΞΟΥΣΙΟΣ	(74): Παπαπαναγιώτου Άννα, δικηγόρος, Κουμπάρη 2, 106 74 Αθήνα
ΑΝΤΙΚΛΗΤΟΣ	(74): Παπακωνσταντίνου Ελένη, δικηγόρος, Κουμπάρη 2, 106 74 Αθήνα

ΠΕΡΙΛΗΨΗ (57)

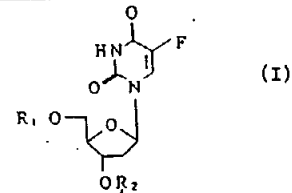
Η παρούσα εφεύρεσις αναφέρεται εις μεθόδους και ενδιάμεσους ενώσεις δια την παρασκευήν σπειρο-ετεροαζολονών. Αι τελευταίαι ενώσεις είναι χρήσιμοι ως αναστολείς αλδοζο-ρεδουκτάσης.

ΑΡΙΘΜΟΣ ΕΥΡΩΠΑΪΚΟΥ Δ.Ε.	(11): 3012831
ΑΡΙΘ. ΕΛΛΗΝΙΚΗΣ ΚΑΤΑΘΕΣΗΣ	(21): 940402137
ΗΜΕΡ. ΕΛΛΗΝΙΚΗΣ ΚΑΤΑΘΕΣΗΣ	(22): 02.08.94
ΑΡΙΘ./ΗΜΕΡ. ΔΗΜΟΣΙΕΥΣΗΣ	
ΕΥΡΩΠΑΪΚΟΥ ΔΙΠΛΩΜΑΤΟΣ	(87): 372268/04.05.94
ΑΡΙΘ./ΗΜΕΡ. ΚΑΤΑΘΕΣΗΣ	
ΕΥΡΩΠΑΪΚΗΣ ΑΙΤΗΣΗΣ	(86): 89121139.3/15.11.89
ΤΙΤΛΟΣ ΕΦΕΥΡΕΣΗΣ	(54): Νέα 2'-αλογονομεθυλιδENO, 2'-αιθενυλιδENO και 2'-αιθυλυλο παράγωγα, κυτιδίνης, ουριδίνης και γουανοσίνης
ΔΙΚΑΙΟΥΧΟΣ	(73): MERRELL DOW PHARMACEUTICALS INC. 2110 East Galbraith Road, Cincinnati Ohio, 45215-6300, Η.Π.Α.
ΣΥΜΒΑΤΙΚΕΣ ΠΡΟΤΕΡΑΙΟΤΗΤΕΣ	(30): 271479/15.11.88/US
ΕΦΕΥΡΕΤΗΣ	(72): 1) McCARTHY JAMES R. 2) EDWARDS MICHAEL L. 3) MATTHEWS DONALD P.
ΕΙΔΙΚΟΣ ΠΛΗΡΕΞΟΥΣΙΟΣ	(74): Παπαπαναγιώτου Άννα, δικηγόρος, Κουμπάρη 2, 106 74 Αθήνα
ΑΝΤΙΚΛΗΤΟΣ	(74): Παπακωνσταντίνου Ελένη, δικηγόρος, Κουμπάρη 2, 106 74 Αθήνα

ΠΕΡΙΛΗΨΗ (57)

Η παρούσα εφεύρεσις αναφέρεται εις ωρισμένα νέα 2'-αλογονομεθυλιδENO, 2'-αιθενυλιδENO και 2'-αιθυλυλοπαράγωγα κυτιδίνης, ουριδίνης και γουανοσίνης, και εις συνθέσεις αυτών, τα οποία είναι χρήσιμα εις την θεραπείαν ασθενών πασχόντων εκ νεοπλασματικών και ιωτικών νοσηρών καταστάσεων.

ΑΡΙΘΜΟΣ ΕΥΡΩΠΑΪΚΟΥ Δ.Ε.	(11): 3012832
ΑΡΙΘ. ΕΛΛΗΝΙΚΗΣ ΚΑΤΑΘΕΣΗΣ	(21): 940402138
ΗΜΕΡ. ΕΛΛΗΝΙΚΗΣ ΚΑΤΑΘΕΣΗΣ	(22): 02.08.94
ΑΡΙΘ./ΗΜΕΡ. ΔΗΜΟΣΙΕΥΣΗΣ	
ΕΥΡΩΠΑΪΚΟΥ ΔΙΠΛΩΜΑΤΟΣ	(87): 301873/08.06.94
ΑΡΙΘ./ΗΜΕΡ. ΚΑΤΑΘΕΣΗΣ	
ΕΥΡΩΠΑΪΚΗΣ ΑΙΤΗΣΗΣ	(86): 88306984.1/28.07.88
ΤΙΤΛΟΣ ΕΦΕΥΡΕΣΗΣ	(54): Παράγωγα 2'-δεοξυ-5-φθοριοουριδίνης
ΔΙΚΑΙΟΥΧΟΣ	(73): ΤΑΙΗΟ PHARMACEUTICAL CO., LTD. 1-27 Kandnishiki-cho Chiyoda-ku, Tokyo 101, Ιαπωνία
ΣΥΜΒΑΤΙΚΕΣ ΠΡΟΤΕΡΑΙΟΤΗΤΕΣ ΕΦΕΥΡΕΤΗΣ	(30): 193192/87/31.07.87/JP (72): 1) TADA YUKIO 2) UEMURA ATSUSHIKO 3) YASUMOTO MITSUGI 4) TAKEDA SETSUO 5) SAITO HITOSHI 6) UNEMI NORIO
ΕΙΔΙΚΟΣ ΠΛΗΡΕΞΟΥΣΙΟΣ	(74): Παπαπαναγιώτου Άννα, δικηγόρος, Κουμπάρη 2, 106 74 Αθήνα
ΑΝΤΙΚΛΗΤΟΣ	(74): Παπακωνσταντίνου Ελένη, δικηγόρος, Κουμπάρη 2, 106 74 Αθήνα



όπου ένα από τα R₁ και R₂ είναι μια βενζυλομάδα η οποία ημπορεί ενδεχομένως να έχει έναν υποκαταστάτη που εκλέγεται από την ομάδα που αποτελείται από C₁-C₆ αλκυλομάδα, C₁-C₆ αλκοξυομάδα, C₁-C₃ αλογονωμένη αλκυλομάδα, άτομο αλογόνου, υδροξυλομάδα και νιτροομάδα, άτομο αλογόνου, υδροξυλομάδα και νιτροομάδα επί του δακτυλίου φαινυλίου και οι άλλοι υποκαταστάτες ένα υπόλοιπο αμινοξέος ή ένα άλας αυτών. Οι ενώσεις είναι χρήσιμες δια τη θεραπευτική αγωγή του καρκίνου.

ΠΕΡΙΛΗΨΗ (57)

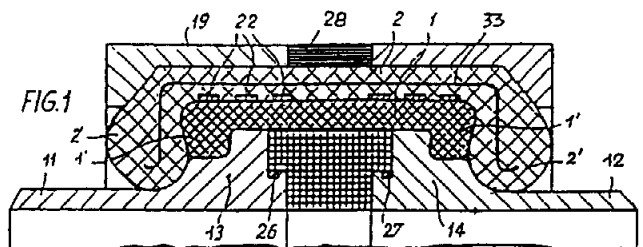
Αποκαλύπτεται ένα παράγωγο 2'-δεοξυ-φθοριοουριδίνης του τύπου

ΑΡΙΘΜΟΣ ΕΥΡΩΠΑΪΚΟΥ Δ.Ε.	(11): 3012833
ΑΡΙΘ. ΕΛΛΗΝΙΚΗΣ ΚΑΤΑΘΕΣΗΣ	(21): 940402139
ΗΜΕΡ. ΕΛΛΗΝΙΚΗΣ ΚΑΤΑΘΕΣΗΣ	(22): 02.08.94
ΑΡΙΘ./ΗΜΕΡ. ΔΗΜΟΣΙΕΥΣΗΣ	
ΕΥΡΩΠΑΪΚΟΥ ΔΙΠΛΩΜΑΤΟΣ	(87): 466897/04.05.94
ΑΡΙΘ./ΗΜΕΡ. ΚΑΤΑΘΕΣΗΣ	
ΕΥΡΩΠΑΪΚΗΣ ΑΙΤΗΣΗΣ	(86): 91903876.0/06.02.91
ΤΙΤΛΟΣ ΕΦΕΥΡΕΣΗΣ	(54): Δια της μορφής και δια του υλικού επιτυχανόμενη ειδικότερα ηλεκτρικώς μονωτική σύνδεσις σωλήνων
ΔΙΚΑΙΟΥΧΟΣ	(73): COSMOGEN PATENTS LIMITED Merchant's House Merchant's Quay, Dublin 8, Ιρλανδία
ΣΥΜΒΑΤΙΚΕΣ ΠΡΟΤΕΡΑΙΟΤΗΤΕΣ ΕΦΕΥΡΕΤΗΣ	(30): 245/90/06.02.90/AT (72): SCHWARZ WALTER
ΕΙΔΙΚΟΣ ΠΛΗΡΕΞΟΥΣΙΟΣ	(74): Παπαπαναγιώτου Άννα, δικηγόρος, Κουμπάρη 2, 106 74 Αθήνα
ΑΝΤΙΚΛΗΤΟΣ	(74): Παπακωνσταντίνου Ελένη, δικηγόρος, Κουμπάρη 2, 106 74 Αθήνα

ΠΕΡΙΛΗΨΗ (57)

Σύνδεσις σωλήνων ειδικότερα ηλεκτρικώς μονωτική σύνδεσις σωλήνων επιτυχανόμενη δια της μορφής και δια του υλικού μεταξύ α) ενός επικαλύπτοντος σωλήνος από ενισχυμένη συνθετική ύλη, ο οποίος διαχωρίζεται εις έναν αριθμό από κελύφη σωλήνος ή στρώσεις σωλήνος που είναι διατεταγμένα το ένα πάνω από το άλλο και εξοπλισμένα εις τα άκρα αυτών με εκάστοτε μία προς τον άξονα του σωλήνος διευθυνομένη φλάντζα, τα οποία διαχωρίζονται μεταξύ των παρέχοντος πλεονεκτήματα και τοιοιτοτρόπως ημπορούν να παραμορφώνονται ανεξαρτήτως το ένα από το άλλο εις αξονική διεύθυνση του σωλήνος και β) τουλάχιστον ενός, κατά προτίμηση δύο από τα κελύφη ή αντιστοιχώς τις στρώσεις σωλήνος επικαλυπτομένων, ειδικότερα από μέταλλο αποτελουμένων σωλήνων όπου το άκρο του επικαλύπτοντος

σωλήνος από συνθετική ύλη τοποθετείται δια περιελίξεως, περιφερειακής συμπίεσεως ή περιφερειακής χυτεύσεως επί του άκρου του επικαλυπτομένου σωλήνος και η φλάντζα του πλέον εσωτερικού κελύφους ή στρώσεως σωλήνος αγκιστρούται εκ των όπισθεν επί ενός εκάστοτε εις το άκρο του επικαλυπτομένου σωλήνος σχηματιζομένου ώμου και ενδεχομένως το πλέον εξωτερικό κέλυφος ή στρώσις σωλήνος περιβάλλεται τουλάχιστον εις την ακραία περιοχή αυτού από έναν περιβάλλοντα δακτύλιο. Οι φλάντζες (1'-10') των κελυφών (1-10) ή στρώσεων σωλήνος στηρίζονται η μία επί της άλλης κατά το δυνατό μέσω ενός ενσωματωμένου δακτυλίου (20) ή δακτυλιοειδούς περιελίξεως κατά προτίμηση κατακορύφως προς τον άξονα του σωλήνος. Ο αναφέρθεις δακτύλιος ή δακτυλιοειδής προέκτασις έχει π.χ. μία προέκτασις (21) η οποία είναι διατεταγμένη μεταξύ των γειτονικών μεταξύ των εις αξονική διεύθυνση εκτεινομένων επιφανειών γειτονικών κελυφών (7, 8, 9, 10) ή στρώσεων σωλήνος στερεοῦται όμως κατά προτίμηση επί ενός εξ αυτών των κελυφών (7, 8, 9, 10) σωλήνος.

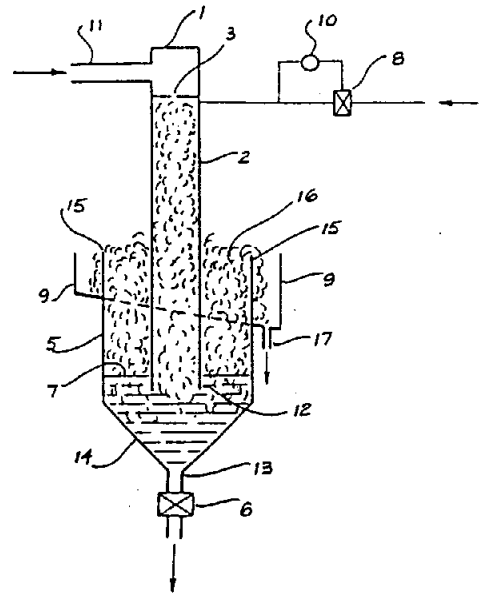


ΑΡΙΘΜΟΣ ΕΥΡΩΠΑΪΚΟΥ Δ.Ε.	(11): 3012834
ΑΡΙΘ. ΕΛΛΗΝΙΚΗΣ ΚΑΤΑΘΕΣΗΣ	(21): 940402140
ΗΜΕΡ. ΕΛΛΗΝΙΚΗΣ ΚΑΤΑΘΕΣΗΣ	(22): 03.08.94
ΑΡΙΘ./ΗΜΕΡ. ΔΗΜΟΣΙΕΥΣΗΣ	
ΕΥΡΩΠΑΪΚΟΥ ΔΙΠΛΩΜΑΤΟΣ	(87): 261968/11.05.94
ΑΡΙΘ./ΗΜΕΡ. ΚΑΤΑΘΕΣΗΣ	
ΕΥΡΩΠΑΪΚΗΣ ΑΙΤΗΣΗΣ	(86): 87308467.7/24.09.87
ΤΙΤΛΟΣ ΕΦΕΥΡΕΣΗΣ	(54): Μέθοδος και συσκευή βελτιωμένης στήλης επιπλεύσεως
ΔΙΚΑΙΟΥΧΟΣ	(73): THE UNIVERSITY OF NEWCASTLE RESEARCH ASSOCIATES LIMITED Administration Building, New Castle NSW 2308, Αυστραλία
ΣΥΜΒΑΤΙΚΕΣ ΠΡΟΤΕΡΑΙΟΤΗΤΕΣ ΕΦΕΥΡΕΤΗΣ	(30): 8216/86/25.09.86/AU (72): THE UNIVERSITY OF NEWCASTLE RESEARCH ASSOCIATES LIMITED
ΕΙΔΙΚΟΣ ΠΛΗΡΕΞΟΥΣΙΟΣ	(74): Κουφάκης Πέτρος Κ., δικηγόρος, Αβέρωφ 11, 104 33 Αθήνα
ΑΝΤΙΚΛΗΤΟΣ	(74): Κουφάκη-Κατσιάκη Σταματία, δικηγόρος, Αβέρωφ 11, 104 33 Αθήνα

ΠΕΡΙΛΗΨΗ (57)

Μία μέθοδος και συσκευή δια την ωφελιμοποίησιν των ορυκτών μεταλλευμάτων δια της μεθόδου επιπλεύσεως δια της οποίας εν υδαρές κόνιαμα εισάγεται υπό πίεσιν εντός του άνω μέρους (1) μιάς πρώτης στήλης (2) μέσω ενός προς τα κάτω προσανατολισμένου εγχυτήρος (3), και αήρ συμπαρασύρεται εντός της υδαρούς κόνιας σχηματιζομένου ενός προς τα κάτω κινουμένου στρώματος αφρού εις την πρώτην στήλην. Το στρώμα αφρού διέρχεται εκ του πυθμένος (12) της πρώτης στήλης εντός της δευτέρας στήλης (5) όπου το άφρισμα και

υγρόν διαχωρίζονται, ο αφρός (16) μεταφέρων τα επιπλέοντα ωφέλιμα (υλικά) προς τα άνω και ύπερθεν ενός φράγματος (15) και το υγρόν αποχετεύεται με τας ουράς. Η στάθμη της επιφανείας συνεπαφής υγρού/αφρού (7) εις την δευτέραν στήλην διατηρείται άνωθεν του πυθμένος (12) της πρώτης στήλης, και ο ρυθμός ροής αέρος εντός του άνω μέρους της πρώτης στήλης ελέγχεται ίνα διατηρείται η πρώτη στήλη (2) ουσιαστικώς πλήρης αφρού.

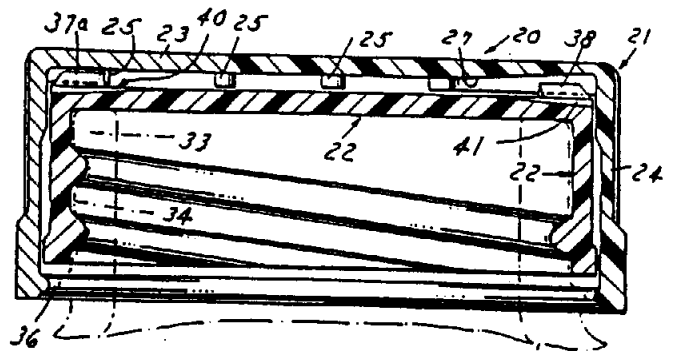


ΑΡΙΘΜΟΣ ΕΥΡΩΠΑΪΚΟΥ Δ.Ε.	(11): 3012835
ΑΡΙΘ. ΕΛΛΗΝΙΚΗΣ ΚΑΤΑΘΕΣΗΣ	(21): 940402141
ΗΜΕΡ. ΕΛΛΗΝΙΚΗΣ ΚΑΤΑΘΕΣΗΣ	(22): 03.08.94
ΑΡΙΘ./ΗΜΕΡ. ΔΗΜΟΣΙΕΥΣΗΣ	
ΕΥΡΩΠΑΪΚΟΥ ΔΙΠΛΩΜΑΤΟΣ	(87): 454295/04.05.94
ΑΡΙΘ./ΗΜΕΡ. ΚΑΤΑΘΕΣΗΣ	
ΕΥΡΩΠΑΪΚΗΣ ΑΙΤΗΣΗΣ	(86): 91302060.8/12.03.91
ΤΙΤΛΟΣ ΕΦΕΥΡΕΣΗΣ	(54): Πώμα ανθεκτικό σε παρεμβάσεις παιδιών
ΔΙΚΑΙΟΥΧΟΣ	(73): OWENS-ILLINOIS CLOSURE INC. One Seagate, Toledo Ohio 43666, Η.Π.Α.
ΣΥΜΒΑΤΙΚΕΣ ΠΡΟΤΕΡΑΙΟΤΗΤΕΣ ΕΦΕΥΡΕΤΗΣ	(30): 515887/27.04.90/US (72): KUSZ MAXIMILLIAN
ΕΙΔΙΚΟΣ ΠΛΗΡΕΞΟΥΣΙΟΣ	(74): Ήτα Βασιλική, δικηγόρος, Πανεπιστημίου 42, 106 79 Αθήνα
ΑΝΤΙΚΛΗΤΟΣ	(74): Φρυδά-Λαδά Έλλη, δικηγόρος, Πανεπιστημίου 42, 106 79 Αθήνα

ΠΕΡΙΛΗΨΗ (57)

Πώμα ανθεκτικό σε παρεμβάσεις παιδιών που περιλαμβάνει εξωτερικό χιτώνιο 21 που φέρει τοίχωμα βάσης 23 και περιφερειακό περίζωμα 24 και εσωτερικό χιτώνιο 22 που φέρει τοίχωμα βάσης 23 και περιφερειακό περίζωμα τηλεσκοπικώς συναρμολογημένο στο εξωτερικό χιτώνιο. Η εσωτερική επιφάνεια του τοιχώματος βάσης του εξωτερικού χιτωνίου και η εξωτερική επιφάνεια του τοιχώματος βάσης του εσωτερικού χιτωνίου φέρουν περιφερειακώς διατεταγμένες ακτινωτές προεξοχές 25 οι οποίες είναι διευθετημένες για να αλληλοεμπλέκονται σε σχετική αξονική κίνηση μεταξύ των χιτωνίων. Το ανώτερο τοίχωμα του εσωτερικού χιτωνίου φέρει ανάμεσα στις προεξοχές 25 εντομές ή

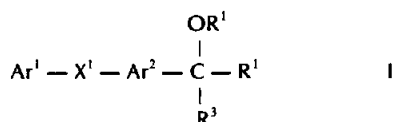
αυλακώσεις 40 οι οποίες σχηματίζουν οξεία γωνία σε σχέση με το επίπεδο του άνω τοιχώματος του εσωτερικού χιτωνίου. Η εσωτερική επιφάνεια του εξωτερικού χιτωνίου φέρει τουλάχιστο μια εντομή 26 η επιφάνεια η οποία εκτείνεται ακτινοειδώς η οποία επίσης σχηματίζει οξεία γωνία με το επίπεδο του τοιχώματος βάσης του εξωτερικού χιτωνίου. Όταν το εξωτερικό χιτώνιο κλίνει προς την κατεύθυνση της κεκλιμένης επιφάνειας του εξωτερικού χιτωνίου, οι προεξοχές 37 προεκτεινόμενες απο την περιοχή της κεκλιμένης επιφάνειας του τοιχώματος βάσης του εξωτερικού χιτωνίου εμπλέκουν τις αυλακώσεις 40 στην εξωτερική επιφάνεια του τοιχώματος βάσης του εσωτερικού χιτωνίου επιτρέποντας στο εσωτερικό χιτώνιο να ξεβιδωθεί από τον περιέκτη ο οποίος φέρει το πώμα. Το πώμα μπορεί επίσης να λειτουργήσει μετακινώντας το εξωτερικό χιτώνιο αξονικά προς το εσωτερικό χιτώνιο προκειμένου να αλληλοεμπλακούν οι προεξοχές του εξωτερικού και του εσωτερικού χιτωνίου.



ΑΡΙΘΜΟΣ ΕΥΡΩΠΑΪΚΟΥ Δ.Ε.	(11): 3012836
ΑΡΙΘ. ΕΛΛΗΝΙΚΗΣ ΚΑΤΑΘΕΣΗΣ	(21): 930403433
ΗΜΕΡ. ΕΛΛΗΝΙΚΗΣ ΚΑΤΑΘΕΣΗΣ	(22): 04.08.94
ΑΡΙΘ./ΗΜΕΡ. ΔΗΜΟΣΙΕΥΣΗΣ	
ΕΥΡΩΠΑΪΚΟΥ ΔΙΠΛΩΜΑΤΟΣ	(87): 409413/03.08.94
ΑΡΙΘ./ΗΜΕΡ. ΚΑΤΑΘΕΣΗΣ	
ΕΥΡΩΠΑΪΚΗΣ ΑΙΤΗΣΗΣ	(86): 90306765.0/20.06.90
ΤΙΤΛΟΣ ΕΦΕΥΡΕΣΗΣ	(54): Ετεροκυκλικοί διαρυλαιθέρες
ΔΙΚΑΙΟΥΧΟΣ	(73): 1) ICI PHARMA S.A. Immeuble "Le Galien" 1 rue des F-95022 Chauffours B.P. 127 Cergy, Γαλλία 2) IMPERIAL CHEMICAL INDU- STRIES PLC Imperial Chemical House Millbank SW1P3JF London, Μ. Βρετανία
ΣΥΜΒΑΤΙΚΕΣ ΠΡΟΤΕΡΑΙΟΤΗΤΕΣ	(30): 1) 89402046/18.07.89/EP 2) 90401000/11.04.90/EP
ΕΦΕΥΡΕΤΗΣ	(72): 1) EDWARDS PHILIP NEIL 2) BIRD THOMAS GEOFFREY CO- LERICK
ΕΙΔΙΚΟΣ ΠΛΗΡΕΞΟΥΣΙΟΣ	(74): Κιλιμίρης Κ. Αναστάσιος, δικηγό- ρος, Υψηλάντου 38, 115 21 Αθήνα
ΑΝΤΙΚΛΗΤΟΣ	(74): Κιλιμίρης Κ. Αναστάσιος, δικηγό- ρος, Υψηλάντου 38, 115 21 Αθήνα

ΠΕΡΙΛΗΨΗ (57)

Η ευρεσιτεχνία αφορά σε ετεροκυκλικούς διαρυλαιθέρες με τύπο



όπου:
το Ar¹ είναι προαιρετικά υποκατεστημένο φαινύλιο ή ναφθύλιο,
το X¹ είναι οξυ-, θειο-, σουλφινύλιο ή σουλφονύλιο,
το Ar² είναι φαινυλένιο προαιρετικά υποκατεστημένο, ή διαφορετικά
το Ar² είναι ένα εξαμελές ετεροκυκλένιο που περιέχει μέχρι και τρία
άτομα αζώτου,
το R¹ είναι (1-6C)αλκύλιο, (3-6C)αλκενύλιο, (3-6C)αλκυνύλιο, κυανο-(1-
4C)αλκύλιο ή (2-4C)αλκανοϋλιο, ή προαιρετικά υποκατεστημένο βεν-
ζοϋλιο, και τα R² και R³ μαζί σχηματίζουν ομάδα με τύπο —A²—X²—
A³— όπου καθένα από τα A² και A³ είναι (1-4C)αλκυλένιο και το X² είναι
οξυ-, θειο-, σουλφινύλιο, σουλφονύλιο ή ίμινο, και σε φαρμακευτικά
αποδεκτά άλατα αυτού.
Η ευρεσιτεχνία επίσης αποκαλύπτει μεθόδους παρασκευής ετεροκυ-
κλικών διαρυλαιθέρων τύπου I ή φαρμακευτικά αποδεκτών αλάτων
αυτών, καθώς και φαρμακευτικές συνθέσεις που περιέχουν τα εν λόγω
ετερόκυκλα. Οι ενώσεις της ευρεσιτεχνίας είναι αναστολείς του ενζύ-
μου 5-λιποοξυγενάση.

ΑΡΙΘΜΟΣ ΕΥΡΩΠΑΪΚΟΥ Δ.Ε.	(11): 3012837
ΑΡΙΘ. ΕΛΛΗΝΙΚΗΣ ΚΑΤΑΘΕΣΗΣ	(21): 930403436
ΗΜΕΡ. ΕΛΛΗΝΙΚΗΣ ΚΑΤΑΘΕΣΗΣ	(22): 04.08.94
ΑΡΙΘ./ΗΜΕΡ. ΔΗΜΟΣΙΕΥΣΗΣ	
ΕΥΡΩΠΑΪΚΟΥ ΔΙΠΛΩΜΑΤΟΣ	(87): 329360/03.08.94
ΑΡΙΘ./ΗΜΕΡ. ΚΑΤΑΘΕΣΗΣ	
ΕΥΡΩΠΑΪΚΗΣ ΑΙΤΗΣΗΣ	(86): 89301334.2/13.02.89
ΤΙΤΛΟΣ ΕΦΕΥΡΕΣΗΣ	(54): Παράγωγα πυριδίνης
ΔΙΚΑΙΟΥΧΟΣ	(73): IMPERIAL CHEMICAL INDUSTRIES PLC Imperial Chemical House Millbank SW1P3JF London, Μ. Βρετανία
ΣΥΜΒΑΤΙΚΕΣ ΠΡΟΤΕΡΑΙΟΤΗΤΕΣ	(30): 1) 8803516/16.02.88/GB 2) 8824666/21.10.88/GB
ΕΦΕΥΡΕΤΗΣ	(72): 1) BREWSTER ANDREW GEORGE 2) BROWN GEORGE ROBERT 3) FAULL ALAN WELLINGTON 4) JESSUP REGINALD 5) SMITHERS MICHAEL JAMES
ΕΙΔΙΚΟΣ ΠΛΗΡΕΞΟΥΣΙΟΣ	(74): Κιλιμίρης Κ. Αναστάσιος, δικηγό- ρος, Υψηλάντου 38, 115 21 Αθήνα
ΑΝΤΙΚΛΗΤΟΣ	(74): Κιλιμίρης Κ. Αναστάσιος, δικηγό- ρος, Υψηλάντου 38, 115 21 Αθήνα

μπορεί να πάρει ποικιλία τιμών, που αναφέρονται στα επόμενα, και το
R² είναι υδροξυ, υπόλοιπο φυσιολογικά αποδεκτής αλκοόλης ή αλκα-
νοσουλφονυλαμινο, καθώς και σε φαρμακευτικά αποδεκτά άλατα
αυτών. Η ευρεσιτεχνία επίσης περιλαμβάνει μεθόδους παρασκευής
και χρήσης αυτών των παραγώγων, καθώς και φαρμακευτικές συνθέ-
σεις για την θεραπεία μίας ή περισσότερων από μία ποικιλία παθήσε-
ων, όπως οι ισχαιμικές καρδιοπάθειες, οι εγκεφαλοαγγειακές παθήσεις,
οι ασθματικές και/ή φλεγμονώδεις παθήσεις.

ΠΕΡΙΛΗΨΗ (57)

Η ευρεσιτεχνία αφορά σε νέα, φαρμακευτικά χρήσιμα παράγωγα 1,
3-διοξασαλκενοϊκού οξέος τύπου I που περιέχει ομάδα πυριδυλίου
σε θέση 4- του διοξανικού δακτυλίου και όπου οι ομάδες στις θέσεις 2,
4 και 5 έχουν σχετικές θέσεις cis, το X είναι υδρογόνο, αλκόξυ ή υδρο-
ξυ, το Y είναι βινυλένιο, το η είναι 1 ή 2, το A¹ είναι αλκυλένιο, το R¹

ΑΡΙΘΜΟΣ ΕΥΡΩΠΑΪΚΟΥ Δ.Ε.	(11): 3012838
ΑΡΙΘ. ΕΛΛΗΝΙΚΗΣ ΚΑΤΑΘΕΣΗΣ	(21): 930403438
ΗΜΕΡ. ΕΛΛΗΝΙΚΗΣ ΚΑΤΑΘΕΣΗΣ	(22): 04.08.94
ΑΡΙΘ./ΗΜΕΡ. ΔΗΜΟΣΙΕΥΣΗΣ	
ΕΥΡΩΠΑΪΚΟΥ ΔΙΠΛΩΜΑΤΟΣ	(87): 346014/03.08.94
ΑΡΙΘ./ΗΜΕΡ. ΚΑΤΑΘΕΣΗΣ	
ΕΥΡΩΠΑΪΚΗΣ ΑΙΤΗΣΗΣ	(86): 89305563.2/02.06.89
ΤΙΤΛΟΣ ΕΦΕΥΡΕΣΗΣ	(54): Θεραπευτικό προϊόν
ΔΙΚΑΙΟΥΧΟΣ	(73): ZENECA LIMITED Imperial Chemical House 9 SW1P3JF Millbank London, Μ. Βρετανία
ΣΥΜΒΑΤΙΚΕΣ ΠΡΟΤΕΡΑΙΟΤΗΤΕΣ	(30): 8813353/06.06.88/GB
ΕΦΕΥΡΕΤΗΣ	(72): DUKES MICHAEL
ΕΙΔΙΚΟΣ ΠΛΗΡΕΞΟΥΣΙΟΣ	(74): Κιλιμίρης Κ. Αναστάσιος, δικηγόρος, Υψηλάντου 38, 115 21 Αθήνα
ΑΝΤΙΚΛΗΤΟΣ	(74): Κιλιμίρης Κ. Αναστάσιος, δικηγόρος, Υψηλάντου 38, 115 21 Αθήνα

ΠΕΡΙΛΗΨΗ (57)

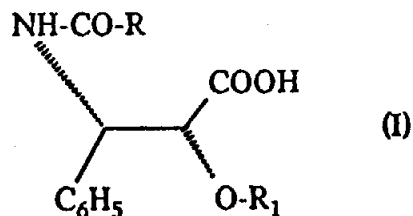
Η εφεύρεση αφορά ένα θεραπευτικό προϊόν που περιλαμβάνει ένα οιστρογόνο και ένα καθαρό αντιοιστρογόνο δια την σύγχρονο, διαδοχική ή χωριστή χρησιμοποίηση σε εκλεκτική θεραπεία οιστρογόνου καταστάσεων προ της εμμηνόπαύσεως ή μετά την εμμηνόπαυση· μία μέθοδος δια την παρασκευή του αναφερθέντος προϊόντος και μία φαρμακευτική σύνθεση που περιέχει το αναφερθέν προϊόν. Η εφεύρεση αφορά επίσης μία φαρμακευτική σύνθεση που περιέχει ένα οιστρογόνο και ένα καθαρό αντιοιστρογόνο και μία μέθοδο δια την παρασκευή της αναφερθείσας συνθέσεως.

ΑΡΙΘΜΟΣ ΕΥΡΩΠΑΪΚΟΥ Δ.Ε.	(11): 3012839
ΑΡΙΘ. ΕΛΛΗΝΙΚΗΣ ΚΑΤΑΘΕΣΗΣ	(21): 940400680
ΗΜΕΡ. ΕΛΛΗΝΙΚΗΣ ΚΑΤΑΘΕΣΗΣ	(22): 04.08.94
ΑΡΙΘ./ΗΜΕΡ. ΔΗΜΟΣΙΕΥΣΗΣ	
ΕΥΡΩΠΑΪΚΟΥ ΔΙΠΛΩΜΑΤΟΣ	(87): 0441708/03.08.94
ΑΡΙΘ./ΗΜΕΡ. ΚΑΤΑΘΕΣΗΣ	
ΕΥΡΩΠΑΪΚΗΣ ΑΙΤΗΣΗΣ	(86): 91400293.6/07.02.91
ΤΙΤΛΟΣ ΕΦΕΥΡΕΣΗΣ	(54): Μέθοδος παρασκευής τερπενικών κετονών
ΔΙΚΑΙΟΥΧΟΣ	(73): RHÔNE-POULENC NUTRITION ANIMALE Rue Marcel Lingot, Commentry F-03600, Γαλλία
ΣΥΜΒΑΤΙΚΕΣ ΠΡΟΤΕΡΑΙΟΤΗΤΕΣ	(30): 9001441/08.02.90/FR
ΕΦΕΥΡΕΤΗΣ	(72): 1) CHABARBES PIERRE 2) MERCIER CLAUDE
ΕΙΔΙΚΟΣ ΠΛΗΡΕΞΟΥΣΙΟΣ	(74): Βούρου Τριανταφυλλιά, δικηγόρος, Πανεπιστημίου 64, 106 77 Αθήνα
ΑΝΤΙΚΛΗΤΟΣ	(74): Βούρου Τριανταφυλλιά, δικηγόρος, Πανεπιστημίου 64, 106 77 Αθήνα

ΠΕΡΙΛΗΨΗ (57)

Η παρούσα ευρεσιτεχνία αφορά μέθοδο παρασκευής τερπενικών κετονών, η οποία συνίσταται στην αντίδραση παραγώγου του βουταδιενίου με β-κετοεστέρα και εν συνεχεία στην πραγματοποίηση αποκαρβοαλκοξυλιώσεως.

ΑΡΙΘΜΟΣ ΕΥΡΩΠΑΪΚΟΥ Δ.Ε. (11): 3012840
ΑΡΙΘ. ΕΛΛΗΝΙΚΗΣ ΚΑΤΑΘΕΣΗΣ (21): 940401538
ΗΜΕΡ. ΕΛΛΗΝΙΚΗΣ ΚΑΤΑΘΕΣΗΣ (22): 04.08.94
ΑΡΙΘ./ΗΜΕΡ. ΔΗΜΟΣΙΕΥΣΗΣ
ΕΥΡΩΠΑΪΚΟΥ ΔΙΠΛΩΜΑΤΟΣ (87): 0530286/03.08.94
ΑΡΙΘ./ΗΜΕΡ. ΚΑΤΑΘΕΣΗΣ
ΕΥΡΩΠΑΪΚΗΣ ΑΙΤΗΣΗΣ (86): 91910270.7/21.05.91
ΤΙΤΛΟΣ ΕΦΕΥΡΕΣΗΣ (54): Μέθοδος στερεοεκλεκτικής παρασκευής παραγώγων της φαινυλισοσερίνης
ΔΙΚΑΙΟΥΧΟΣ (73): RHÔNE-POULENC RORER S.A.
 20 avenue Raymond-Aron, Antony
 F-92160, Γαλλία
ΣΥΜΒΑΤΙΚΕΣ ΠΡΟΤΕΡΑΙΟΤΗΤΕΣ (30): 9006368/22.05.90/FR
ΕΦΕΥΡΕΤΗΣ (72): 1) CORREA ARLENE
 2) DENIS JEAN-NOEL
 3) GREENE ANDREW-ELLIOT
ΕΙΔΙΚΟΣ ΠΛΗΡΕΞΟΥΣΙΟΣ (74): Βούρου Τριανταφυλλιά, δικηγόρος,
 Πανεπιστημίου 64, 106 77 Αθήνα
ΑΝΤΙΚΛΗΤΟΣ (74): Βούρου Τριανταφυλλιά, δικηγόρος,
 Πανεπιστημίου 64, 106 77 Αθήνα

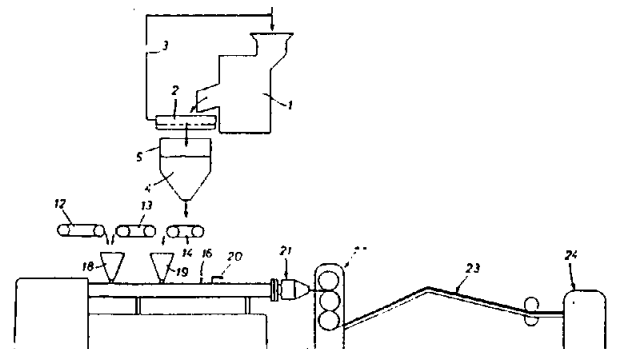


ΠΕΡΙΛΗΨΗ (57)

Μέθοδος στερεοεκλεκτικής παρασκευής παραγώγων της φαινυλισοσερίνης του γενικού τύπου (I) με αφετηρία την βενζυλαμίνη. Στον γενικό τύπο (I), το R παριστάνει ρίζα φαινυλίου ή τριπ-βουτοξυ και το R₁ παριστάνει προστατευτική ομάδα της υδροξυ-ομάδας.

ΑΡΙΘΜΟΣ ΕΥΡΩΠΑΪΚΟΥ Δ.Ε. (11): 3012841
ΑΡΙΘ. ΕΛΛΗΝΙΚΗΣ ΚΑΤΑΘΕΣΗΣ (21): 940401938
ΗΜΕΡ. ΕΛΛΗΝΙΚΗΣ ΚΑΤΑΘΕΣΗΣ (22): 04.08.94
ΑΡΙΘ./ΗΜΕΡ. ΔΗΜΟΣΙΕΥΣΗΣ
ΕΥΡΩΠΑΪΚΟΥ ΔΙΠΛΩΜΑΤΟΣ (87): 395128/03.08.94
ΑΡΙΘ./ΗΜΕΡ. ΚΑΤΑΘΕΣΗΣ
ΕΥΡΩΠΑΪΚΗΣ ΑΙΤΗΣΗΣ (86): 90200722.8/27.03.90
ΤΙΤΛΟΣ ΕΦΕΥΡΕΣΗΣ (54): Μέθοδος για τη βιομηχανική παραγωγή σύνθετου υλικού συνιστάμενου από θερμοπλαστικά πολυμερή και υπολείμματα από τη βιομηχανική παραγωγή πλαστικών ελασμάτων και το σύνθετο υλικό που επιτυγχάνεται μ' αυτόν τον τρόπο.
ΔΙΚΑΙΟΥΧΟΣ (73): ABET LAMINATI S.P.A.
 Viale Industria 21, Bra (Cuneo)
 I-12042, Ιταλία
ΣΥΜΒΑΤΙΚΕΣ ΠΡΟΤΕΡΑΙΟΤΗΤΕΣ (30): 6728489/19.04.89/IT
ΕΦΕΥΡΕΤΗΣ (72): 1) BORTOLUZZI CLAUDIO
 2) BOGANA RAFFAELE
ΕΙΔΙΚΟΣ ΠΛΗΡΕΞΟΥΣΙΟΣ (74): Βούρου Τριανταφυλλιά, δικηγόρος,
 Πανεπιστημίου 64, 106 77 Αθήνα
ΑΝΤΙΚΛΗΤΟΣ (74): Βούρου Τριανταφυλλιά, δικηγόρος,
 Πανεπιστημίου 64, 106 77 Αθήνα

θερμοσκληρυνόμενες ρητίνες, αλέθονται και αναμιγνύονται με μια θερμοπλαστική ρητίνη σε θερμοκρασία ανάμεσα στους 130 και 260°C, κατευθείαν σε μια εγκατάσταση εξώθησης από την οποία επιτυγχάνει κανείς φύλλα από σύνθετο υλικό με καλές τεχνολογικές ιδιότητες. Η θερμοπλαστική ρητίνη αναμιγνύεται με τα υπολείμματα από τα ελάσματα, τουλάχιστο σε ποσοστό περίπου 20% του συνολικού βάρους. Το υλικό που παράγεται έτσι μπορεί να μετατραπεί, σε κόκκους για την επόμενη έγχυση σε καλούπι.



ΠΕΡΙΛΗΨΗ (57)

Η εφεύρεση σχετίζεται με τη βιομηχανική παραγωγή ενός σύνθετου υλικού που επιτυγχάνεται από απορρίματα ή υπολείμματα της βιομηχανικής κατασκευής διακοσμητικών πλαστικών ελασμάτων. Τέτοια υπολείμματα, κυρίως συνιστάμενα από κυτταρίνη εμποτισμένη από

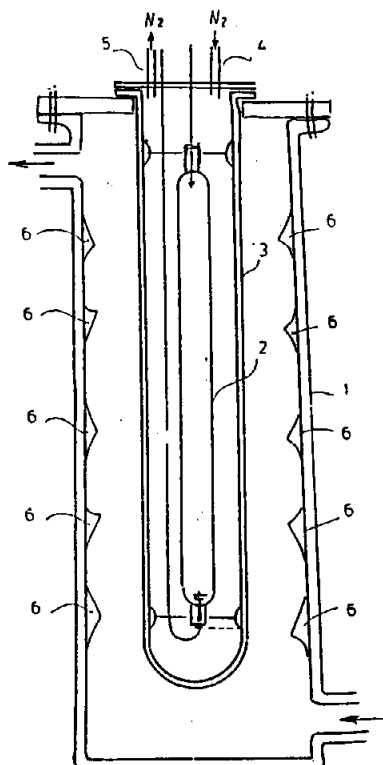
ΑΡΙΘΜΟΣ ΕΥΡΩΠΑΪΚΟΥ Δ.Ε.	(11): 3012842
ΑΡΙΘ. ΕΛΛΗΝΙΚΗΣ ΚΑΤΑΘΕΣΗΣ	(21): 940402115
ΗΜΕΡ. ΕΛΛΗΝΙΚΗΣ ΚΑΤΑΘΕΣΗΣ	(22): 04.08.94
ΑΡΙΘ./ΗΜΕΡ. ΔΗΜΟΣΙΕΥΣΗΣ	
ΕΥΡΩΠΑΪΚΟΥ ΔΙΠΛΩΜΑΤΟΣ	(87): 326891/03.08.94
ΑΡΙΘ./ΗΜΕΡ. ΚΑΤΑΘΕΣΗΣ	
ΕΥΡΩΠΑΪΚΗΣ ΑΙΤΗΣΗΣ	(86): 89101085.2/23.01.89
ΤΙΤΛΟΣ ΕΦΕΥΡΕΣΗΣ	(54): Αντιβακτηριακοί παράγοντες
ΔΙΚΑΙΟΥΧΟΣ	(73): WARNER-LAMBERT COMPANY 201 Tabor Road, Morris Plains New Jersey, 07950, Η.Π.Α.
ΣΥΜΒΑΤΙΚΕΣ ΠΡΟΤΕΡΑΙΟΤΗΤΕΣ	(30): 1) 147462/25.01.88/US 2) 280924/09.12.88/US
ΕΦΕΥΡΕΤΗΣ	(72): 1) DOMAGALA JOHN MICHAEL 2) HAGEN SUSAN ELIZABETH 3) KIELY JOHN STEVEN
ΕΙΔΙΚΟΣ ΠΛΗΡΕΞΟΥΣΙΟΣ	(74): Παπαπαναγιώτου Άννα, δικηγό- ρος, Κουμπάρη 2, 106 74 Αθήνα
ΑΝΤΙΚΛΗΤΟΣ	(74): Παπακωνσταντίνου Ελένη, δικηγό- ρος, Κουμπάρη 2, 106 74 Αθήνα

ΠΕΡΙΛΗΨΗ (57)

Περιγράφονται νέα ναφθυριδινο-, και κινολινο- καρβοξυλικά οξέα ως αντιβακτηριακοί παράγοντες καθώς και μέθοδοι για την παρασκευή, σχηματισμό, και χρήση αυτών στην αγωγή βακτηριακών μολύνσεων περιλαμβανομένης της περιγραφής ορισμένων νέων ενδιάμεσων χρησιμοποιούμενων στην κατασκευή των αντιβακτηριακών παραγόντων.

ΑΡΙΘΜΟΣ ΕΥΡΩΠΑΪΚΟΥ Δ.Ε.	(11): 3012843
ΑΡΙΘ. ΕΛΛΗΝΙΚΗΣ ΚΑΤΑΘΕΣΗΣ	(21): 940402142
ΗΜΕΡ. ΕΛΛΗΝΙΚΗΣ ΚΑΤΑΘΕΣΗΣ	(22): 04.08.94
ΑΡΙΘ./ΗΜΕΡ. ΔΗΜΟΣΙΕΥΣΗΣ	
ΕΥΡΩΠΑΪΚΟΥ ΔΙΠΛΩΜΑΤΟΣ	(87): 470518/04.05.94
ΑΡΙΘ./ΗΜΕΡ. ΚΑΤΑΘΕΣΗΣ	
ΕΥΡΩΠΑΪΚΗΣ ΑΙΤΗΣΗΣ	(86): 91113016.9/02.08.91
ΤΙΤΛΟΣ ΕΦΕΥΡΕΣΗΣ	(54): Συσκευή για την διεξαγωγή φωτο- χημικών αντιδράσεων
ΔΙΚΑΙΟΥΧΟΣ	(73): ULTRA SYSTEMS GMBH UV-OXI- DATION Maassstrasse 24, Heidelberg 69123, Γερμανία
ΣΥΜΒΑΤΙΚΕΣ ΠΡΟΤΕΡΑΙΟΤΗΤΕΣ	(30): 4025078/08.08.90/DE
ΕΦΕΥΡΕΤΗΣ	(72): 1) WILFRIED WERZ 2) MASSHOLDER F. KARL
ΕΙΔΙΚΟΣ ΠΛΗΡΕΞΟΥΣΙΟΣ	(74): Τσιμικάλης Αθανάσιος, δικηγόρος, Ν. Βάμβα 1, 106 74 Αθήνα
ΑΝΤΙΚΛΗΤΟΣ	(74): Τσιμικάλης Αθανάσιος, δικηγόρος, Ν. Βάμβα 1, 106 74 Αθήνα

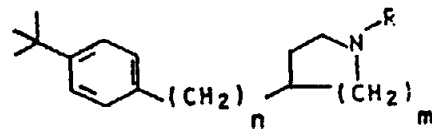
- α) έχει εσωτερικά μία επιφάνεια (1) που αντανακλά δυνατά το UV-φως και
β) πάνω ή πριν από την επιφάνεια αυτή παρουσιάζει συσκευές (6), οι οποίες δημιουργούν μία τυρβώδη ροή.



ΠΕΡΙΛΗΨΗ (57)

Η συσκευή για την διεξαγωγή φωτοχημικών αντιδράσεων κατά προτίμηση για την αποικοδόμηση οργανικών ουσιών, ειδικότερα αλειφατικής αρωματικής και/ή ετεροκυκλικής δομής, οι οποίες είναι πιθανόν μονά ή πολλαπλά αλογονωμένες ή περιέχουν άζωτο και άνθρακα στο ίδιο μόριο σε ρευστά και/ή αέρια ρεύματα με ακτινοβολία με UV-φως αποτελούμενη από προσαγωγούς και εξαγωγούς, μία ή περισσότερες λάμπες UV(2) καθώς και από ένα διαπερατό δοχείο αντίδρασης (1), όπου το δοχείο αντίδρασης

ΑΡΙΘΜΟΣ ΕΥΡΩΠΑΪΚΟΥ Δ.Ε.	(11): 3012844
ΑΡΙΘ. ΕΛΛΗΝΙΚΗΣ ΚΑΤΑΘΕΣΗΣ	(21): 940402143
ΗΜΕΡ. ΕΛΛΗΝΙΚΗΣ ΚΑΤΑΘΕΣΗΣ	(22): 04.08.94
ΑΡΙΘ./ΗΜΕΡ. ΔΗΜΟΣΙΕΥΣΗΣ	
ΕΥΡΩΠΑΪΚΟΥ ΔΙΠΛΩΜΑΤΟΣ	(87): 244739/27.07.94
ΑΡΙΘ./ΗΜΕΡ. ΚΑΤΑΘΕΣΗΣ	
ΕΥΡΩΠΑΪΚΗΣ ΑΙΤΗΣΗΣ	(86): 87106161.0/28.04.87
ΤΙΤΛΟΣ ΕΦΕΥΡΕΣΗΣ	(54): N-Υποκατεστημένα πυρρολιдино- και πιπεριдино-παράγωγα και τα άλατά τους
ΔΙΚΑΙΟΥΧΟΣ	(73): BASF AKTIENGESELLSCHAFT Carl-Bosch-Strasse 38, Ludwigshafen 67 063, Γερμανία
ΣΥΜΒΑΤΙΚΕΣ ΠΡΟΤΕΡΑΙΟΤΗΤΕΣ ΕΦΕΥΡΕΤΗΣ	(30): 3614907/02.05.86/DE (72): 1) HIMMELE WALTER 2) AMMERMANN EBERHARD 3) POMMER ERNST-HEINRICH 4) BUSCHMANN ERNST
ΕΙΔΙΚΟΣ ΠΛΗΡΕΞΟΥΣΙΟΣ	(74): Τσιμικάλης Αθανάσιος, δικηγόρος, Ν. Βάμβα 1, 106 74 Αθήνα
ΑΝΤΙΚΛΗΤΟΣ	(74): Τσιμικάλης Αθανάσιος, δικηγόρος, Ν. Βάμβα 1, 106 74 Αθήνα



στον οποίο οι υποκαταστάτες έχουν την παρακάτω σημασία:
R C₁-C₂₀-αλκύλιο, C₂-C₂₀-αλκοξυαλκύλιο, C₂-C₂₀-υδροξυαλκύλιο, C₃-C₁₂-κυκλοαλκύλιο, C₁-C₂₀-αλκυλο-κυκλοαλκύλιο, με υδροξυ-ομάδα υποκατεστημένο C₄-C₂₀-αλκυλο-κυκλοαλκύλιο, C₄-C₂₀-κυκλοαλκυλο-αλκύλιο, αρύλιο, αλογοναρύλιο, C₇-C₂₀-αρυλαλκύλιο, C₇-C₂₀-αλογοναρυλο-αλκύλιο, C₈-C₂₀-τριφθορομεθυλαρυλο-αλκύλιο ή C₇-C₂₀-αρυλοξυ-αλκύλιο,
n 1 ή 2
m 0 ή 1
και τα φυτοφυσιολογικά υποφερτά άλατά τους καθώς και η παρασκευή τους και η εφαρμογή τους για την καταπολέμηση μυκητών.

ΠΕΡΙΛΗΨΗ (57)

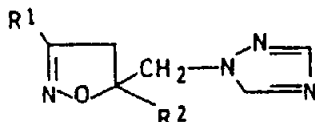
N-υποκατεστημένα πυρρολιдино- και πιπεριдино-παράγωγα του γενικού τύπου I:

ΑΡΙΘΜΟΣ ΕΥΡΩΠΑΪΚΟΥ Δ.Ε.	(11): 3012845
ΑΡΙΘ. ΕΛΛΗΝΙΚΗΣ ΚΑΤΑΘΕΣΗΣ	(21): 940402144
ΗΜΕΡ. ΕΛΛΗΝΙΚΗΣ ΚΑΤΑΘΕΣΗΣ	(22): 04.08.94
ΑΡΙΘ./ΗΜΕΡ. ΔΗΜΟΣΙΕΥΣΗΣ	
ΕΥΡΩΠΑΪΚΟΥ ΔΙΠΛΩΜΑΤΟΣ	(87): 455052/27.07.94
ΑΡΙΘ./ΗΜΕΡ. ΚΑΤΑΘΕΣΗΣ	
ΕΥΡΩΠΑΪΚΗΣ ΑΙΤΗΣΗΣ	(86): 91106178.6/18.04.91
ΤΙΤΛΟΣ ΕΦΕΥΡΕΣΗΣ	(54): 5-(1, 2, 4-τριαζολο-1-υλομεθυλο)-ισοξαζολίνη
ΔΙΚΑΙΟΥΧΟΣ	(73): BASF AKTIENGESELLSCHAFT Carl-Bosch-Strasse 38, Ludwigshafen 67 063, Γερμανία
ΣΥΜΒΑΤΙΚΕΣ ΠΡΟΤΕΡΑΙΟΤΗΤΕΣ ΕΦΕΥΡΕΤΗΣ	(30): 4013723/28.04.90/DE (72): 1) ZIERKE THOMAS 2) KUEKENHOEHNER THOMAS 3) FRANK JÜRGEN 4) AMMERMANN EBERHARD 5) LORENZ GISELA
ΕΙΔΙΚΟΣ ΠΛΗΡΕΞΟΥΣΙΟΣ	(74): Τσιμικάλης Αθανάσιος, δικηγόρος, Ν. Βάμβα 1, 106 74 Αθήνα
ΑΝΤΙΚΛΗΤΟΣ	(74): Τσιμικάλης Αθανάσιος, δικηγόρος, Ν. Βάμβα 1, 106 74 Αθήνα

R1, R2 =
H, αλκοξυαλκύλιο, αλογοναλκύλιο, αλκύλιο, κυκλοαλκυλοαλκύλιο, φαινυλαλκύλιο, ναφθυλαλκύλιο, κυκλοαλκύλιο, φαινύλιο, ναφθύλιο, ετεροαρύλιο, όπου τα αρυλικά και ετεροαρυλικά μέρη των αναφερθέντων υποκαταστατών μπορούν να φέρουν ακόμη μία ενδεχομένως με αλογόνο υποκατεστημένη φαινυλική ρίζα ή ρίζα φαινοξυ- ομάδας ή έως και 3 των παρακάτω ριζών: αλογόνο, CN, NO₂, αλογοναλκύλιο, αλκύλιο, αλκοξυ-ομάδα), καθώς και τα άλατα και μεταλλικά σύμπλοκα του I.
Οι ενώσεις είναι κατάλληλες σαν μυκητοκτόνα και για την ρύθμιση της ανάπτυξης των φυτών.

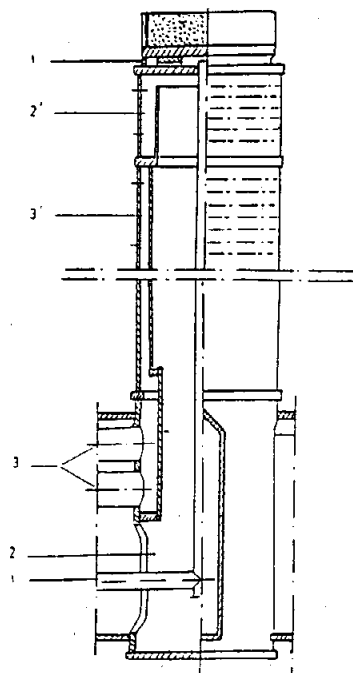
ΠΕΡΙΛΗΨΗ (57)

5-(1, 2, 4-τριαζολο-1-υλομεθυλο)-ισοξαζολίνες I



ΑΡΙΘΜΟΣ ΕΥΡΩΠΑΪΚΟΥ Δ.Ε.	(11): 3012846
ΑΡΙΘ. ΕΛΛΗΝΙΚΗΣ ΚΑΤΑΘΕΣΗΣ	(21): 940402145
ΗΜΕΡ. ΕΛΛΗΝΙΚΗΣ ΚΑΤΑΘΕΣΗΣ	(22): 04.08.94
ΑΡΙΘ./ΗΜΕΡ. ΔΗΜΟΣΙΕΥΣΗΣ	
ΕΥΡΩΠΑΪΚΟΥ ΔΙΠΛΩΜΑΤΟΣ	(87): 302417/01.06.94
ΑΡΙΘ./ΗΜΕΡ. ΚΑΤΑΘΕΣΗΣ	
ΕΥΡΩΠΑΪΚΗΣ ΑΙΤΗΣΗΣ	(86): 88112379.8/29.07.88
ΤΙΤΛΟΣ ΕΦΕΥΡΕΣΗΣ	(54): Μέθοδος και συσκευή για την θέρμανση από φρεατοκαμίνοους με έναν κεντρικό καυστήρα
ΔΙΚΑΙΟΥΧΟΣ	(73): SAUERLÄNDISCHE KALKINDUSTRIE GMBH Brilon 59 929, Γερμανία
ΣΥΜΒΑΤΙΚΕΣ ΠΡΟΤΕΡΑΙΟΤΗΤΕΣ	(30): 3725559/01.08.87/DE
ΕΦΕΥΡΕΤΗΣ	(72): THIEL LEONHARD
ΕΙΔΙΚΟΣ ΠΛΗΡΕΞΟΥΣΙΟΣ	(74): Τσιμικάλης Αθανάσιος, δικηγόρος, Ν. Βάμβα 1, 106 74 Αθήνα
ΑΝΤΙΚΛΗΤΟΣ	(74): Τσιμικάλης Αθανάσιος, δικηγόρος, Ν. Βάμβα 1, 106 74 Αθήνα

κατώτερο τμήμα ένα μίγμα αερίου-αέρα με μικρή θερμαντική ικανότητα. Ο συνολικός αέρας ψύξης του συστήματος του καυστήρα χρησιμεύει σαν αέρας διάνοιξης μεταξύ αυτών των δύο ρευμάτων αέρα.



ΠΕΡΙΛΗΨΗ (57)

Κατά την θερμική κατεργασία ενός ορυκτού υλικού η διαδικασία καύσης ήταν μέχρι τώρα κατά την μέθοδο της θέρμανσης αερίου με κεντρικό καυστήρα πολύ ανομοιόμορφη στην εγκάρσια τομή της καμίνου. Η νέα μέθοδος έχει σκοπό να επιτύχει την ομοιόμορφη κατανομή της θερμοκρασίας στην εγκάρσια τομή της φρεατοκαμίνου, ώστε το λαμβανόμενο προϊόν να παρουσιάζει ένα ποσοστό CO₂ < από 2%.

Στο ανώτερο τμήμα του κεντρικού καυστήρα διοχετεύεται ένα αέριο ή ένα μίγμα αερίου/αέρα με μεγάλη θερμαντική ικανότητα και στο

ΑΡΙΘΜΟΣ ΕΥΡΩΠΑΪΚΟΥ Δ.Ε.	(11): 3012847
ΑΡΙΘ. ΕΛΛΗΝΙΚΗΣ ΚΑΤΑΘΕΣΗΣ	(21): 940402147
ΗΜΕΡ. ΕΛΛΗΝΙΚΗΣ ΚΑΤΑΘΕΣΗΣ	(22): 04.08.94
ΑΡΙΘ./ΗΜΕΡ. ΔΗΜΟΣΙΕΥΣΗΣ	
ΕΥΡΩΠΑΪΚΟΥ ΔΙΠΛΩΜΑΤΟΣ	(87): 358528/15.06.94
ΑΡΙΘ./ΗΜΕΡ. ΚΑΤΑΘΕΣΗΣ	
ΕΥΡΩΠΑΪΚΗΣ ΑΙΤΗΣΗΣ	(86): 89309146.2/08.09.89
ΤΙΤΛΟΣ ΕΦΕΥΡΕΣΗΣ	(54): Καλλυντική σύνθεση
ΔΙΚΑΙΟΥΧΟΣ	(73): 1) UNILEVER N.V. Weena 455, Rotterdam AL NL-3013, Ολλανδία 2) UNILEVER PLC Unilever House Blackfriars P.O. Box 68, London (Μόνο για Μ. Βρετανία) ECAP 4BQ, Μ. Βρετανία
ΣΥΜΒΑΤΙΚΕΣ ΠΡΟΤΕΡΑΙΟΤΗΤΕΣ	(30): 8821129/09.09.88/GB
ΕΦΕΥΡΕΤΗΣ	(72): PEREIRA MAVIS CLAIRE
ΕΙΔΙΚΟΣ ΠΛΗΡΕΞΟΥΣΙΟΣ	(74): Τσιμικάλης Αθανάσιος, δικηγόρος, Ν. Βάμβα 1, 106 74 Αθήνα
ΑΝΤΙΚΛΗΤΟΣ	(74): Τσιμικάλης Αθανάσιος, δικηγόρος, Ν. Βάμβα 1, 106 74 Αθήνα

ΠΕΡΙΛΗΨΗ (57)

Γαλάκτωμα κατάλληλο για τοπική εφαρμογή στο ανθρώπινο δέρμα ή στα μαλλιά που περιέχει εκτός του νερού 0,01 ως 20% κατά βάρος ενός ευεργετικού για το δέρμα συστατικού, κατά προτίμηση ενός 2-υδροξυαλκανικού οξέος που έχει 3 ως 20 άτομα άνθρακα ή άλατός του, 0,1 ως 20% κ.β. πολυοξυαιθυλενο-21-στεαρυλαιθέρα ως συστατικού γαλακτωματοποιητή και 0,5 ως 70% κ.β. μαλακτικού ελαίου.

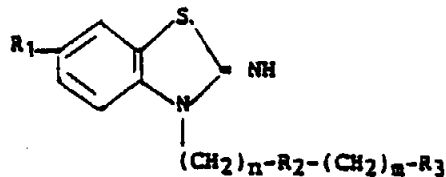
ΑΡΙΘΜΟΣ ΕΥΡΩΠΑΪΚΟΥ Δ.Ε.	(11):	3012850
ΑΡΙΘ. ΕΛΛΗΝΙΚΗΣ ΚΑΤΑΘΕΣΗΣ	(21):	940402150
ΗΜΕΡ. ΕΛΛΗΝΙΚΗΣ ΚΑΤΑΘΕΣΗΣ	(22):	04.08.94
ΑΡΙΘ./ΗΜΕΡ. ΔΗΜΟΣΙΕΥΣΗΣ		
ΕΥΡΩΠΑΪΚΟΥ ΔΙΠΛΩΜΑΤΟΣ	(87):	298768/11.05.94
ΑΡΙΘ./ΗΜΕΡ. ΚΑΤΑΘΕΣΗΣ		
ΕΥΡΩΠΑΪΚΗΣ ΑΙΤΗΣΗΣ	(86):	88306268.9/08.07.88
ΤΙΤΛΟΣ ΕΦΕΥΡΕΣΗΣ	(54):	Ταμπλέτα επικαλυμμένη με αρωματοποιημένο φιλμ
ΔΙΚΑΙΟΥΧΟΣ	(73):	THE WELLCOME FOUNDATION LIMITED Unicorn House 160 Euston Road, London NW1 2BP, Μ. Βρετανία
ΣΥΜΒΑΤΙΚΕΣ ΠΡΟΤΕΡΑΙΟΤΗΤΕΣ ΕΦΕΥΡΕΤΗΣ	(30):	71635/09.07.87/US
	(72):	1) TERRANCE THOMAS McCABE 2) ROBERT ALLEN STAGNER 3) JOEL ELMORE SUTTON JR.
ΕΙΔΙΚΟΣ ΠΛΗΡΕΞΟΥΣΙΟΣ	(74):	Τσιμικάλης Αθανάσιος, δικηγόρος, Ν. Βάμβα 1, 106 74 Αθήνα
ΑΝΤΙΚΛΗΤΟΣ	(74):	Τσιμικάλης Αθανάσιος, δικηγόρος, Ν. Βάμβα 1, 106 74 Αθήνα

ταρίνη και η πολυαιθυλενογλυκόλη, ένα γλυκαντικό παράγοντα και ένα αρωματοποιητικό παράγοντα. Η μέθοδος της εφεύρεσης συνίσταται στην επικάλυψη των φαρμακευτικών ταμπλετών με υδατικής βάσεως σπρέυ αρωματοποιημένου γλυκασμένου επικαλύμματος.

ΠΕΡΙΛΗΨΗ (57)

Η εφεύρεση συνίσταται από ένα επικαλυπτικό αρωματοποιημένο λεπτό φιλμ επί στερεών, στοματικής χορήγησης φαρμακευτικών ταμπλετών, που περιέχουν συστατικά δυσάρεστης γεύσης όπως υδροχλωρίδιο της τριπρολιδίνης και υδροχλωρίδιο της ψευδοεφεδρίνης. Το αρωματοποιημένο επικάλυμμα της εφεύρεσης αποτελείται από μία ουσία που σχηματίζει φιλμ όπως η υδροξυπροπυλική μεθυλοκυτ-

ΑΡΙΘΜΟΣ ΕΥΡΩΠΑΪΚΟΥ Δ.Ε.	(11):	3012851
ΑΡΙΘ. ΕΛΛΗΝΙΚΗΣ ΚΑΤΑΘΕΣΗΣ	(21):	940400516
ΗΜΕΡ. ΕΛΛΗΝΙΚΗΣ ΚΑΤΑΘΕΣΗΣ	(22):	04.08.94
ΑΡΙΘ./ΗΜΕΡ. ΔΗΜΟΣΙΕΥΣΗΣ		
ΕΥΡΩΠΑΪΚΟΥ ΔΙΠΛΩΜΑΤΟΣ	(87):	0532602/03.08.94
ΑΡΙΘ./ΗΜΕΡ. ΚΑΤΑΘΕΣΗΣ		
ΕΥΡΩΠΑΪΚΗΣ ΑΙΤΗΣΗΣ	(86):	91910896.9/31.05.91
ΤΙΤΛΟΣ ΕΦΕΥΡΕΣΗΣ	(54):	Παράγωγα βενζοθειαζολίνης, μέθοδος παρασκευής τους, και φάρμακα που τα περιέχουν
ΔΙΚΑΙΟΥΧΟΣ	(73):	RHÔNE-POULENC RORER S.A. 20 avenue Raymond Aron, Antony Cédex F-92165, Γαλλία
ΣΥΜΒΑΤΙΚΕΣ ΠΡΟΤΕΡΑΙΟΤΗΤΕΣ ΕΦΕΥΡΕΤΗΣ	(30):	9007068/07.06.90/FR
	(72):	1) GUEREMY CLAUDE 2) JIMONET PATRICK 3) MIGNANI SERGE
ΕΙΔΙΚΟΣ ΠΛΗΡΕΞΟΥΣΙΟΣ	(74):	Βούρου Τριανταφυλλιά, δικηγόρος, Πανεπιστημίου 64, 106 77 Αθήνα
ΑΝΤΙΚΛΗΤΟΣ	(74):	Βούρου Τριανταφυλλιά, δικηγόρος, Πανεπιστημίου 64, 106 77 Αθήνα



ΠΕΡΙΛΗΨΗ (57)

Ενώσεις του τύπου (I) όπου R₁ είναι πολυφθοροαλκοξυ-ρίζα, R₂ είναι άτομο θείου ή αζώτου υποκατεστημένο με αλκύλιο, ή ρίζα σουλφονυλίου ή σουλφινυλίου, R₃ είναι φαινύλιο, βενζούλιο, -NR₄R₅, ή 4-πιπεριδινύλιο υποκατεστημένο στην θέση-1 με φαινυλαλκύλιο, R₄ είναι αλκύλιο, R₅ είναι φαινυλαλκύλιο, n είναι 1, 2 ή 3, m είναι 0, 1, 2 ή 3 τα άλατά τους, η παρασκευή τους και τα φάρμακα που τις περιέχουν.

ΑΡΙΘΜΟΣ ΕΥΡΩΠΑΪΚΟΥ Δ.Ε. (11): 3012852
ΑΡΙΘ. ΕΛΛΗΝΙΚΗΣ ΚΑΤΑΘΕΣΗΣ (21): 940402153
ΗΜΕΡ. ΕΛΛΗΝΙΚΗΣ ΚΑΤΑΘΕΣΗΣ (22): 05.08.94
ΑΡΙΘ./ΗΜΕΡ. ΔΗΜΟΣΙΕΥΣΗΣ
ΕΥΡΩΠΑΪΚΟΥ ΔΙΠΛΩΜΑΤΟΣ (87): 524194/27.07.94
ΑΡΙΘ./ΗΜΕΡ. ΚΑΤΑΘΕΣΗΣ
ΕΥΡΩΠΑΪΚΗΣ ΑΙΤΗΣΗΣ (86): 91905306.6/20.02.91
ΤΙΤΛΟΣ ΕΦΕΥΡΕΣΗΣ (54): Σύστημα ξυρίσματος
ΔΙΚΑΙΟΥΧΟΣ (73): THE GILLETTE COMPANY
 Prudential Tower Building, Boston
 Massachusetts
 02199, Η.Π.Α.
ΣΥΜΒΑΤΙΚΕΣ ΠΡΟΤΕΡΑΙΟΤΗΤΕΣ (30): 507611/10.04.90/US
ΕΦΕΥΡΕΤΗΣ (72): PESIRI RICHARD SAMUEL
ΕΙΔΙΚΟΣ ΠΛΗΡΕΞΟΥΣΙΟΣ (74): Κιλιμίρης Κωνσταντίνος, δικηγόρος,
 Υψηλάντου 38, 115 21 Αθήνα
ΑΝΤΙΚΛΗΤΟΣ (74): Κιλιμίρης Κ. Αναστάσιος, δικηγόρος,
 Υψηλάντου 38, 115 21 Αθήνα

ΠΕΡΙΛΗΨΗ (57)

Ένα σύστημα ξυρίσματος που ανήκει στον υγρό τύπο ξυρίσματος και το οποίο συμπεριλαμβάνει ένα μέλος υποστηρίξεως το οποίο φέρει μία επιφάνεια η οποία έρχεται σε επαφή με το δέρμα, στην οποία μία πληθώρα από ισαπέχουσες οπές (18) έχουν προσδιορισθεί. Μία μονάδα λεπίδων (20) είναι τοποθετημένη πάνω σε κάθε μία από τις οπές αυτές, και η κάθε μονάδα λεπίδων έχει ένα τμήμα κυρίως σώματος (24) το οποίο έχει σε γενικές γραμμές το σχήμα ενός ορθίου κυλίνδρου, με το κυρίως αυτό τμήμα να φέρει ένα προσδιορισθέν εκ των προτέρων ύψος το οποίο με τη σειρά του προσδιορίζει μία κεντρική οπή, με μία

ακέραιη, τοποθετημένη κατά τέτοιο τρόπο ώστε να κοιτά προς τα μέσα φλάντζα (28) να είναι τοποθετημένη σε ένα άκρο το οποίο φέρει μία συνεχόμενη και αιχμηρώς διαμορφωθείσα ακμή ξυρίσματος, και μία ακέραιη εκτεινόμενη προς τα έξω δομή μίας φλάντζας (30) η οποία βρίσκεται πλησίον στην αντίθετη πλευρά του κυλινδρικού σώματος. Μία κατασκευή ενός εξαρτημένου μηχανισμού εμπλοκής είναι διαμορφωμένη κατά τέτοιο τρόπο ώστε να αποτελεί ένα ακέραιο σύνολο με το μέλος υποστηρίξεως και είναι επίσης ευθυγραμμισμένη με την κάθε μία οπή, και μία κατασκευή μίας ακέραιης έδρασης είναι τοποθετημένη μεταξύ της κατασκευής εμπλοκής και της επιφάνειας που έρχεται σε επαφή με το δέρμα έτσι ώστε να υποδέχεται και να καθοδηγεί τα τμήματα του σώματος των μονάδων εκείνων που φέρουν τις λεπίδες, με τον μηχανισμό εμπλοκής να εμπλέκεται με τις εκτεινόμενες προς τα έξω κατασκευές των φλάντζων των μονάδων που φέρουν τις λεπίδες, κατά τέτοιο τρόπο ώστε να ασφαλίζονται οι μονάδες των λεπίδων πάνω στο μέλος υποστηρίξεως.

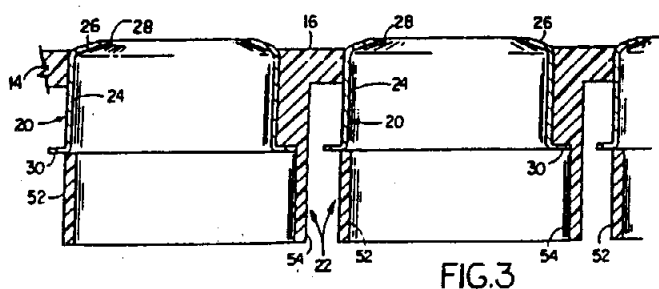


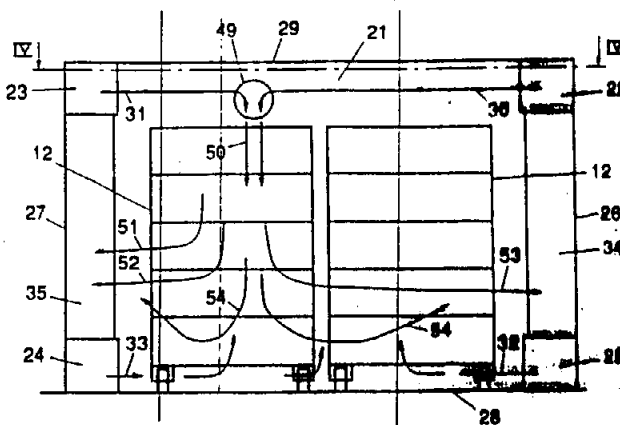
FIG. 3

ΑΡΙΘΜΟΣ ΕΥΡΩΠΑΪΚΟΥ Δ.Ε. (11): 3012853
ΑΡΙΘ. ΕΛΛΗΝΙΚΗΣ ΚΑΤΑΘΕΣΗΣ (21): 940402154
ΗΜΕΡ. ΕΛΛΗΝΙΚΗΣ ΚΑΤΑΘΕΣΗΣ (22): 05.08.94
ΑΡΙΘ./ΗΜΕΡ. ΔΗΜΟΣΙΕΥΣΗΣ
ΕΥΡΩΠΑΪΚΟΥ ΔΙΠΛΩΜΑΤΟΣ (87): 449388/22.06.94
ΑΡΙΘ./ΗΜΕΡ. ΚΑΤΑΘΕΣΗΣ
ΕΥΡΩΠΑΪΚΗΣ ΑΙΤΗΣΗΣ (86): 91200751.5/26.03.91
ΤΙΤΛΟΣ ΕΦΕΥΡΕΣΗΣ (54): Συσκευή κλιματισμού ιδιαίτερως κατάλληλη για την επεξεργασία προϊόντων κρέατος
ΔΙΚΑΙΟΥΧΟΣ (73): GTI NAVER KOUDETECHNIEK B.V.
 Duinkerkenstraat 31, Groningen BP
 NL-9723, Ολλανδία
ΣΥΜΒΑΤΙΚΕΣ ΠΡΟΤΕΡΑΙΟΤΗΤΕΣ (30): 9000718/27.03.90/NL
ΕΦΕΥΡΕΤΗΣ (72): 1) VISWAT EPPO
 2) OTTER ALBERT
ΕΙΔΙΚΟΣ ΠΛΗΡΕΞΟΥΣΙΟΣ (74): Κιλιμίρης Κωνσταντίνος, δικηγόρος,
 Υψηλάντου 38, 115 21 Αθήνα
ΑΝΤΙΚΛΗΤΟΣ (74): Κιλιμίρης Κ. Αναστάσιος, δικηγόρος,
 Υψηλάντου 38, 115 21 Αθήνα

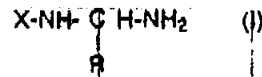
ΠΕΡΙΛΗΨΗ (57)

Μία συσκευή κλιματισμού, η οποία είναι ιδιαίτερως κατάλληλη για την επεξεργασία προϊόντων κρέατος, και η οποία περιλαμβάνει έναν θάλαμο κλιματισμού και ένα κατάλληλο σύστημα κυκλοφορίας αέρος το οποίο μπορεί να χρησιμοποιηθεί για την παροχή αέρος προς το θάλαμο κλιματισμού και για την αποβολή του αέρος αυτού από το εσωτερικό του θαλάμου κλιματισμού. Ο θάλαμος κλιματισμού είναι εφοδιασμένος με δύο τουλάχιστον τμήματα αεραγωγών παροχής αέρος (22-25), τα οποία εκτείνονται σε ολόκληρο το θάλαμο κλιματι-

σμού, κατά τη διαμήκη διεύθυνση αυτού. Ο κάθε ένας αεραγωγός ανήκει σε ένα ζεύγος αεραγωγών είναι κατάλληλα εφοδιασμένος με εξαγωγές οι οποίες είναι στραμμένες προς τον άλλο αεραγωγό παροχής αέρος του ζεύγους, κατά τέτοιο τρόπο ώστε, κατά τη διάρκεια της λειτουργίας, αντίθετης διεύθυνσεως ρεύματα αέρος (30, 31) να σχηματίζονται μέσα στο εσωτερικό του θαλάμου κλιματισμού. Επιπλέον, υπάρχουν και κατάλληλα μέσα διανομής του αέρος, τα οποία, κατά τη διάρκεια της λειτουργίας της συσκευής, ελέγχουν την ένταση των ρευμάτων αέρος τα οποία παρέχονται μέσα στο εσωτερικό του θαλάμου κλιματισμού, μέσω ενός τουλάχιστον μεγάλου αριθμού αεραγωγών παροχής αέρος.



ΑΡΙΘΜΟΣ ΕΥΡΩΠΑΪΚΟΥ Δ.Ε. (11): 3012854	
ΑΡΙΘ. ΕΛΛΗΝΙΚΗΣ ΚΑΤΑΘΕΣΗΣ (21): 940402155	
ΗΜΕΡ. ΕΛΛΗΝΙΚΗΣ ΚΑΤΑΘΕΣΗΣ (22): 05.08.94	
ΑΡΙΘ./ΗΜΕΡ. ΔΗΜΟΣΙΕΥΣΗΣ	
ΕΥΡΩΠΑΪΚΟΥ ΔΙΠΛΩΜΑΤΟΣ (87): 384523/01.06.94	
ΑΡΙΘ./ΗΜΕΡ. ΚΑΤΑΘΕΣΗΣ	
ΕΥΡΩΠΑΪΚΗΣ ΑΙΤΗΣΗΣ (86): 90200352.4/16.02.90	
ΤΙΤΛΟΣ ΕΦΕΥΡΕΣΗΣ (54): Νέα gem-διαμινο παράγωγα και χρήση αυτών στην σύνθεση ρετρο-αναστραμμένων πεπτιδίων	
ΔΙΚΑΙΟΥΧΟΣ (73): 1) ENIRICERCHE S.P.A. Corso Venezia 16, Milan I-20121, Ιταλία 2) SCLAVO S.P.A. Via Fiorentina 1, Siena I-53100, Ιταλία	
ΣΥΜΒΑΤΙΚΕΣ ΠΡΟΤΕΡΑΙΟΤΗΤΕΣ (30): 1951889/22.02.89/IT	
ΕΦΕΥΡΕΤΗΣ (72): 1) LAURA GAZZERO 2) MASSIMO PINORI 3) ANTONIO SILVIO VERDINI	
ΕΙΔΙΚΟΣ ΠΛΗΡΕΞΟΥΣΙΟΣ (74): Κιλιμίρης Κωνσταντίνος, δικηγόρος, Υψηλάντου 38, 115 21 Αθήνα	
ΑΝΤΙΚΛΗΤΟΣ (74): Κιλιμίρης Κ. Αναστάσιος, δικηγόρος, Υψηλάντου 38, 115 21 Αθήνα	



όπου

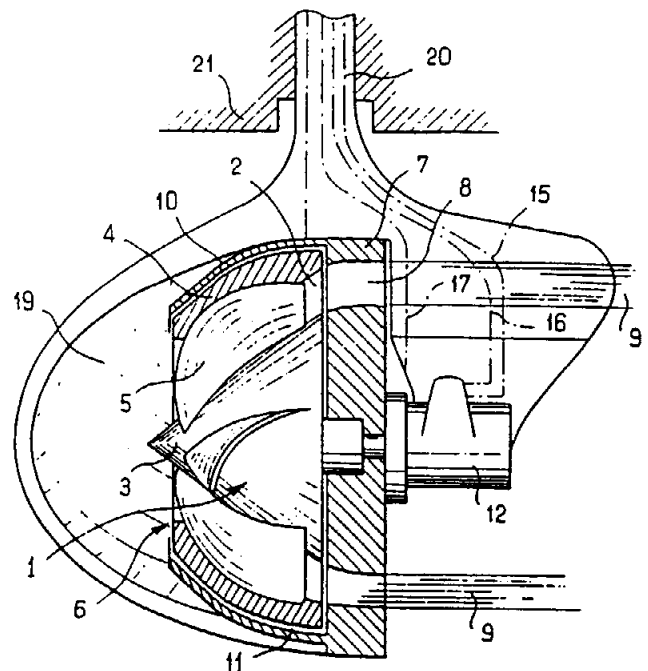
R είναι πλευρική αλυσος αμινοξέος, του οποίου κάθε μία από τις χαρακτηριστικές ομάδες είναι κατάλληλα προστατευμένη, και X είναι ακυλο ομάδα η οποία επιλέγεται από ομάδα που συνίσταται από 2-νιτρο-βενζουλο, 4-χλωρο-βουτυρυλο, ακετοσκυλο, 4-βρωμο-βουτυρυλο, (2-νιτρο-φαινοξυ)-ακετυλο και 2-μεθυλο-2-(2-νιτροφαινοξυ)προπιονυλο, για να χρησιμοποιηθεί στην εισαγωγή gem-διαμινων υπολοίπων μέσα στα ρετρο-αναστραμμένα πεπτιδία. Η εφεύρεση σχετίζεται περαιτέρω με μέθοδο για την σύνθεση ρετρο-αναστραμμένων πεπτιδίων στα οποία εισάγονται το gem-διαμινο υπόλοιπο ή υπόλοιπα χρησιμοποιώντας την νέα ένωση (I).

ΠΕΡΙΛΗΨΗ (57)

Η εφεύρεση αυτή σχετίζεται με νέα gem-διαμινο παράγωγα του γενικού τύπου (I)

ΑΡΙΘΜΟΣ ΕΥΡΩΠΑΪΚΟΥ Δ.Ε. (11): 3012855	
ΑΡΙΘ. ΕΛΛΗΝΙΚΗΣ ΚΑΤΑΘΕΣΗΣ (21): 940402158	
ΗΜΕΡ. ΕΛΛΗΝΙΚΗΣ ΚΑΤΑΘΕΣΗΣ (22): 05.08.94	
ΑΡΙΘ./ΗΜΕΡ. ΔΗΜΟΣΙΕΥΣΗΣ	
ΕΥΡΩΠΑΪΚΟΥ ΔΙΠΛΩΜΑΤΟΣ (87): 564572/01.06.94	
ΑΡΙΘ./ΗΜΕΡ. ΚΑΤΑΘΕΣΗΣ	
ΕΥΡΩΠΑΪΚΗΣ ΑΙΤΗΣΗΣ (86): 92903500.4/02.01.92	
ΤΙΤΛΟΣ ΕΦΕΥΡΕΣΗΣ (54): Βελτιστοποίηση μιας συσκευής προωστή με κοίλη βολή	
ΔΙΚΑΙΟΥΧΟΣ (73): CHAS JEAN-BERNARD Villa des Haules Allée J.B. Cochin, Etretat, F-76790, Γαλλία	
ΣΥΜΒΑΤΙΚΕΣ ΠΡΟΤΕΡΑΙΟΤΗΤΕΣ (30): 9100022/02.01.91/FR	
ΕΦΕΥΡΕΤΗΣ (72): CHAS JEAN-BERNARD	
ΕΙΔΙΚΟΣ ΠΛΗΡΕΞΟΥΣΙΟΣ (74): Κιλιμίρης Κωνσταντίνος, δικηγόρος, Υψηλάντου 38, 115 21 Αθήνα	
ΑΝΤΙΚΛΗΤΟΣ (74): Κιλιμίρης Κ. Αναστάσιος, δικηγόρος, Υψηλάντου 38, 115 21 Αθήνα	

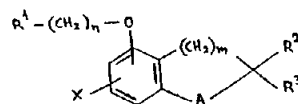
σης (12) στα μέσα επιτάχυνσης (1) να στεγάζονται μέσα στον εσωτερικό όγκο του κοιλώματος της βολής (9).



ΠΕΡΙΛΗΨΗ (57)

Μία συσκευή προοριζόμενη να παράγει μία πρόωση από μία παροχή επιταχυνόμενου ρευστού, περιλαμβάνει μέσα επιτάχυνσης του ρευστού, είναι εφοδιασμένη με πτερύγια (5) κίνησης και κέκτηται μία περιστροφική κίνηση μέσα σε ένα στάτη (10) γύρω από έναν άξονα περιστροφής, ένα σταθερό ιστίο (7) εκ περιστροφής, με κέντρο στον άξονα φέρει ένα πλήθος πτερυγίων (8) μορφής για το ισίωμα της τροχιάς του ρευστού που προέρχεται από τα μέσα επιτάχυνσης με σκοπό να σχηματίσει μία βολή κοίλη (9), και μέσα (17) για την τροφοδότηση σε πίεση του εσωτερικού χώρου σ' αυτό το κοιλώμα της βολής (9), η εφεύρεση αφορά μία βελτιστοποίηση τέτοια όπως στα όργανα κίνη-

ΑΡΙΘΜΟΣ ΕΥΡΩΠΑΪΚΟΥ Δ.Ε. (11): 3012856
ΑΡΙΘ. ΕΛΛΗΝΙΚΗΣ ΚΑΤΑΘΕΣΗΣ (21): 940402160
ΗΜΕΡ. ΕΛΛΗΝΙΚΗΣ ΚΑΤΑΘΕΣΗΣ (22): 05.08.94
ΑΡΙΘ./ΗΜΕΡ. ΔΗΜΟΣΙΕΥΣΗΣ
ΕΥΡΩΠΑΪΚΟΥ ΔΙΠΛΩΜΑΤΟΣ (87): 288962/13.07.94
ΑΡΙΘ./ΗΜΕΡ. ΚΑΤΑΘΕΣΗΣ
ΕΥΡΩΠΑΪΚΗΣ ΑΙΤΗΣΗΣ (86): 88106636.9/26.04.88
ΤΙΤΛΟΣ ΕΦΕΥΡΕΣΗΣ (54):



ΔΙΚΑΙΟΥΧΟΣ

(73): FUJISAWA PHARMACEUTICAL CO., LTD.
 3 Doshomachi 4-chome Higashi-ku, Osaka-shi Osaka 541, Ιαπωνία

ΣΥΜΒΑΤΙΚΕΣ ΠΡΟΤΕΡΑΙΟΤΗΤΕΣ

(30): 1) 8710008/28.04.87/GB
 2) 8719778/21.08.87/GB
 3) 8800872/15.01.88/GB

ΕΦΕΥΡΕΤΗΣ

(72): 1) OKU TERUO
 2) KAWAI YOSHIO
 3) KAYAKIRI HIROSHI
 4) KURATANI KAZUYOSHI
 5) HASHIMOTO MASASHI

ΕΙΔΙΚΟΣ ΠΛΗΡΕΞΟΥΣΙΟΣ

(74): Κιλιμίρης Κωνσταντίνος, δικηγόρος, Υψηλάντου 38, 115 21 Αθήνα

ΑΝΤΙΚΛΗΤΟΣ

(74): Κιλιμίρης Κ. Αναστάσιος, δικηγόρος, Υψηλάντου 38, 115 21 Αθήνα

όπου το Α είναι C = O ή CHOH,
 το R¹ είναι άρυλο, το οποίο δύναται να έχει κύανο ή καρβαμόυλο, ή ετεροκυκλική ομάδα, που δύναται να έχει κατώτερη άλκυλο σαν υποκατάστατη,
 το R² είναι υδρογόνο ή κατώτερο άλκυλο,
 το R³ είναι κατώτερο άλκυλο,
 το Χ είναι υδρογόνο, αλογόνο, υδρόξυ ή κατώτερο άλκυλο,
 το m είναι ένας δείκτης 1 ή 2, και
 το n είναι δείκτης 1 έως 4 και
 τα φαρμακευτικώς αποδεκτά άλατα αυτή, καθώς και μέθοδοι δια την παρασκευή αυτών ως και φαρμακευτικές συνθέσεις που περιέχουν αυτές.

ΠΕΡΙΛΗΨΗ (57)

Περιγράφεται μία δικυκλική ένωση του κατωτέρω τύπου:

ΑΡΙΘΜΟΣ ΕΥΡΩΠΑΪΚΟΥ Δ.Ε. (11): 3012857
ΑΡΙΘ. ΕΛΛΗΝΙΚΗΣ ΚΑΤΑΘΕΣΗΣ (21): 940402162
ΗΜΕΡ. ΕΛΛΗΝΙΚΗΣ ΚΑΤΑΘΕΣΗΣ (22): 05.08.94
ΑΡΙΘ./ΗΜΕΡ. ΔΗΜΟΣΙΕΥΣΗΣ
ΕΥΡΩΠΑΪΚΟΥ ΔΙΠΛΩΜΑΤΟΣ (87): 372746/03.08.94
ΑΡΙΘ./ΗΜΕΡ. ΚΑΤΑΘΕΣΗΣ
ΕΥΡΩΠΑΪΚΗΣ ΑΙΤΗΣΗΣ (86): 89312070.9/21.11.89
ΤΙΤΛΟΣ ΕΦΕΥΡΕΣΗΣ (54):

ΔΙΚΑΙΟΥΧΟΣ

(73): Κατεργασία δερμάτων με επιλεγμένα αμφίφιλα συμπολυμερή
 (73): ROHM AND HAAS COMPANY
 Independence Mall West, Philadelphia Pennsylvania 19105, Η.Π.Α.

ΣΥΜΒΑΤΙΚΕΣ ΠΡΟΤΕΡΑΙΟΤΗΤΕΣ

(30): 279181/02.12.88/US

ΕΦΕΥΡΕΤΗΣ

(72): 1) LESKO PATRICIA MARIE
 2) STEWART THOMAS
 3) EL A' MMA ANTON GEORGES

ΕΙΔΙΚΟΣ ΠΛΗΡΕΞΟΥΣΙΟΣ

(74): Κιλιμίρης Κωνσταντίνος, δικηγόρος, Υψηλάντου 38, 115 21 Αθήνα

ΑΝΤΙΚΛΗΤΟΣ

(74): Κιλιμίρης Κ. Αναστάσιος, δικηγόρος, Υψηλάντου 38, 115 21 Αθήνα

ΠΕΡΙΛΗΨΗ (57)

Παρέχεται μέθοδος και διαδικασία κατεργασίας δερμάτων με χρησιμοποίηση επιλεγμένων αμφίφιλων συμπολυμερών. Τα αμφίφιλα συμπολυμερή σχηματίζονται από μείζονα ποσότητα ενός τουλάχιστον υδρόφοβου μονομερούς και ελάσσονα ποσότητα ενός τουλάχιστον συμπολυμερίσιμου υδρόφιλου μονομερούς. Η διαδικασία μπορεί να είναι ιδιαίτερος χρήσιμη ως μέθοδος ενός σταδίου που υποκαθιστά τα συμβατικά στάδια μετάδεσης και κατεργασίας με λιπαρά υγρά.

ΑΡΙΘΜΟΣ ΕΥΡΩΠΑΪΚΟΥ Δ.Ε. (11): 3012858	
ΑΡΙΘ. ΕΛΛΗΝΙΚΗΣ ΚΑΤΑΘΕΣΗΣ (21): 940402163	
ΗΜΕΡ. ΕΛΛΗΝΙΚΗΣ ΚΑΤΑΘΕΣΗΣ (22): 05.08.94	
ΑΡΙΘ./ΗΜΕΡ. ΔΗΜΟΣΙΕΥΣΗΣ	
ΕΥΡΩΠΑΪΚΟΥ ΔΙΠΛΩΜΑΤΟΣ (87): 340628/27.07.94	
ΑΡΙΘ./ΗΜΕΡ. ΚΑΤΑΘΕΣΗΣ	
ΕΥΡΩΠΑΪΚΗΣ ΑΙΤΗΣΗΣ (86): 89107615.0/27.04.89	
ΤΙΤΛΟΣ ΕΦΕΥΡΕΣΗΣ (54): Σουλφοαμινοπαράγωγα θειϊκών αλάτων χονδροϊτίνης, θειϊκής δερματάνης και υαλουρονικού οξέος και οι φαρμακολογικές τους ιδιότητες	
ΔΙΚΑΙΟΥΧΟΣ (73): CRINOS INDUSTRIA FARMACOBIOLOGICA S.P.A. Piazza XX Settembre N. 2, Villa Guardia Como I-22079, Ιταλία	
ΣΥΜΒΑΤΙΚΕΣ ΠΡΟΤΕΡΑΙΟΤΗΤΕΣ ΕΦΕΥΡΕΤΗΣ (30): 2041288/02.05.88/IT	
(72): 1) CASU BENITU 2) TORRI GLANGIACOMO 3) NAGGI ANNAMARIA 4) MANTOVANI MARISA 5) PESCADOR RODOLFO 6) PORTA ROBERTO 7) PRINO GIUSEPPE	
ΕΙΔΙΚΟΣ ΠΛΗΡΕΞΟΥΣΙΟΣ (74): Κιλιμίρης Κ. Αναστάσιος, δικηγόρος, Υψηλάντου 38, 115 21 Αθήνα	
ΑΝΤΙΚΛΗΤΟΣ (74): Κιλιμίρης Κ. Αναστάσιος, δικηγόρος, Υψηλάντου 38, 115 21 Αθήνα	

ΠΕΡΙΛΗΨΗ (57)

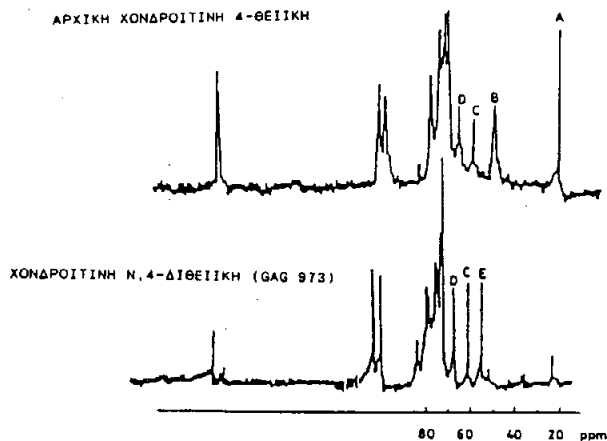
Αποκαλύπτονται καινούργια παράγωγα όπως λαμβάνονται από θειϊκή

χονδροϊτίνη, θειϊκή δερματάνη και υαλουρονικό οξύ, τα οποία έχουν ένα μοριακό λόγο μεταξύ θειϊκών ομάδων και καρβοξυλικών ομάδων όπως εκείνος της επαρίνης και τα οποία χαρακτηρίζονται περαιτέρω κατά το ότι κατέχουν, όπως η επαρίνη, την σουλφοαμινο ομάδα στο άτομο άνθρακα στην θέση 6 της εξοξαμίνης.

Οι καινούργιες ενώσεις δείχνουν μία αξιοσημείωτη ενεργότητα διαφανοποίησης σε σύγκριση με τους αρχικούς μουκοπολυσακχαρίτες, και η ενεργότητα αυτή είναι παρόμοια και για μερικά παράγωγα συγκρίσιμα με εκείνη της επαρίνης.

Εξ άλλου, αντίθετα με ότι συμβαίνει φυσιολογικά κατά την προσθήκη θειϊκών ομάδων στους σουλφομουκοπολυσακχαρίτες, η αντιπηκτική ενεργότητα των καινούργιων ενώσεων είναι αμελητέα ή οπωσδήποτε πολύ μειωμένη.

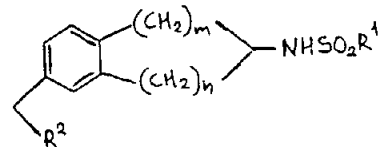
Η ένωση της παρούσας εφεύρεσης βρίσκει χρήση στην θεραπεία της αρτηριοσκληρώσεως.



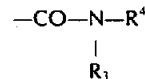
ΑΡΙΘΜΟΣ ΕΥΡΩΠΑΪΚΟΥ Δ.Ε. (11): 3012859	
ΑΡΙΘ. ΕΛΛΗΝΙΚΗΣ ΚΑΤΑΘΕΣΗΣ (21): 940402165	
ΗΜΕΡ. ΕΛΛΗΝΙΚΗΣ ΚΑΤΑΘΕΣΗΣ (22): 05.08.94	
ΑΡΙΘ./ΗΜΕΡ. ΔΗΜΟΣΙΕΥΣΗΣ	
ΕΥΡΩΠΑΪΚΟΥ ΔΙΠΛΩΜΑΤΟΣ (87): 430459/22.06.94	
ΑΡΙΘ./ΗΜΕΡ. ΚΑΤΑΘΕΣΗΣ	
ΕΥΡΩΠΑΪΚΗΣ ΑΙΤΗΣΗΣ (86): 90312155.6/06.11.90	
ΤΙΤΛΟΣ ΕΦΕΥΡΕΣΗΣ (54): Παράγωγα τετραυδروναφθαλενίου και παρασκευή αυτών	
ΔΙΚΑΙΟΥΧΟΣ (73): TANABE SEIYAKU CO LTD 2-10 Dosho-machi 3-chome, Chuo-ku Osaka, Ιαπωνία	
ΣΥΜΒΑΤΙΚΕΣ ΠΡΟΤΕΡΑΙΟΤΗΤΕΣ ΕΦΕΥΡΕΤΗΣ (30): 297878/89/16.11.89/JP	
(72): 1) NAKAI HIDEO 2) YAMASHITA TOYOHURA 3) KOHNO HARUMICHI 4) SASAKI YASUHIKO 5) ODAWARA OKIO	
ΕΙΔΙΚΟΣ ΠΛΗΡΕΞΟΥΣΙΟΣ (74): Κιλιμίρης Κωνσταντίνος, δικηγόρος, Υψηλάντου 38, 115 21 Αθήνα	
ΑΝΤΙΚΛΗΤΟΣ (74): Κιλιμίρης Κ. Αναστάσιος, δικηγόρος, Υψηλάντου 38, 115 21 Αθήνα	

ΠΕΡΙΛΗΨΗ (57)

Περιγράφεται ένα παράγωγο τετραυδροναφθαλενίου του τύπου:



όπου το R¹ είναι μία υποκατεστημένη ή χωρίς υποκατάσταση φαίνυλο ομάδα, νάφθυλο ομάδα, μία ετεροκυκλική ομάδα περιέχουσα θείο ή άζωτο, μία κατώτερη άλκυλο ομάδα, μία κυκλοάλκυλο ομάδα και το R² είναι μία υδροξυμέθυλο ομάδα, καρβόξυλο ομάδα, μία κατώτερη αλκοξυκαρβόνυλο ομάδα ή μία ομάδα του τύπου:



όπου το R³ είναι άτομο υδρογόνου ή κατώτερη άλκυλο ομάδα, το R⁴ είναι κατώτερη αλκοξυκαρβόνυλο φαίνυλο ομάδα, καρβοξυφαίνυλο ομάδα, μία κατώτερη αλκοξυκαρβόνυλο φαίνυλο ομάδα, καρβοξυφαίνυλο ομάδα, μία κατώτερη άλκυλο ομάδα, κατώτερη αλκοξυκαρβόνυλο κατώτερη άλκυλο ομάδα ή καρβόξυ κατώτερη άλκυλο ομάδα και τα m και n είναι διαφορετικά και είναι 1 ή 2, ή ένα φαρμακευτικώς αποδεκτό άλας αυτών, που είναι χρήσιμο σαν μέσο αναστολής της συσσωμάτωσης αιμοπεταλίων και σαν ένα μέσο για την θεραπεία βελτίωση και/ή προφύλαξη από μία ποικιλία θρομβώσεων ή εμβολιασμό, αγγειακής εγκεφάλου και στεφανιαίας λείου μυός σύσπαση, άσθμα και τα παρόμοια, μέθοδοι δια την παρασκευή αυτών των ενώσεων και φαρμακευτικές συνθέσεις που περιέχουν τις λεχθείσες ενώσεις σαν δραστικό συστατικό.

ΑΡΙΘΜΟΣ ΕΥΡΩΠΑΪΚΟΥ Δ.Ε.	(11):	3012860
ΑΡΙΘ. ΕΛΛΗΝΙΚΗΣ ΚΑΤΑΘΕΣΗΣ	(21):	940402167
ΗΜΕΡ. ΕΛΛΗΝΙΚΗΣ ΚΑΤΑΘΕΣΗΣ	(22):	05.08.94
ΑΡΙΘ./ΗΜΕΡ. ΔΗΜΟΣΙΕΥΣΗΣ		
ΕΥΡΩΠΑΪΚΟΥ ΔΙΠΛΩΜΑΤΟΣ	(87):	291587/27.07.94
ΑΡΙΘ./ΗΜΕΡ. ΚΑΤΑΘΕΣΗΣ		
ΕΥΡΩΠΑΪΚΗΣ ΑΙΤΗΣΗΣ	(86):	87304365.7/18.05.87
ΤΙΤΛΟΣ ΕΦΕΥΡΕΣΗΣ	(54):	Επίδεσμος τραύματος
ΔΙΚΑΙΟΥΧΟΣ	(73):	BRITISH TEXTILE TECHNOLOGY GROUP Wilmslow Road, Didsbury Manchester M20 8RX, Μ. Βρετανία
ΣΥΜΒΑΤΙΚΕΣ ΠΡΟΤΕΡΑΙΟΤΗΤΕΣ ΕΦΕΥΡΕΤΗΣ	(30):	—
	(72):	1) SAGAR BRIAN 2) HAMLYN PAUL 3) WALES DAVID
ΕΙΔΙΚΟΣ ΠΛΗΡΕΞΟΥΣΙΟΣ	(74):	Κιλιμίρης Κωνσταντίνος, δικηγόρος, Υψηλάντου 38, 115 21 Αθήνα
ΑΝΤΙΚΛΗΤΟΣ	(74):	Κιλιμίρης Κ. Αναστάσιος, δικηγόρος, Υψηλάντου 38, 115 21 Αθήνα

ΠΕΡΙΛΗΨΗ (57)

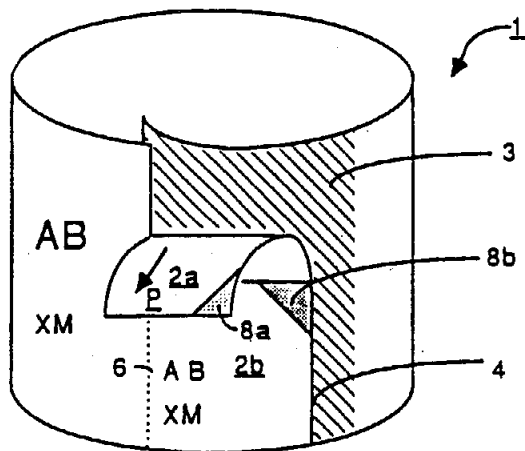
Περιγράφεται ένας επίδεσμος τραυμάτων αποτελούμενος από ένα συγκρότημα μικρομυκητικών ινών, οι οποίες έχουν επεξεργασθεί με ένα αλκάλιο ώστε να γίνει η έκθεσις χιτίνης και χιτοζάνης. Οι ίνες μπορεί να προέρχονται από υφές ή από σποριαγγειοφόρα. Το συγκρότημα μπορεί να περιλαμβάνει άλλες ίνες, μπορεί δε να λευκαίνεται και να ενσωματώνει άλλα προσθετικά, όπως άργυρο, σαν ένα αντιβακτηριδιακό παράγοντα.

ΑΡΙΘΜΟΣ ΕΥΡΩΠΑΪΚΟΥ Δ.Ε.	(11):	3012861
ΑΡΙΘ. ΕΛΛΗΝΙΚΗΣ ΚΑΤΑΘΕΣΗΣ	(21):	940402169
ΗΜΕΡ. ΕΛΛΗΝΙΚΗΣ ΚΑΤΑΘΕΣΗΣ	(22):	05.08.94
ΑΡΙΘ./ΗΜΕΡ. ΔΗΜΟΣΙΕΥΣΗΣ		
ΕΥΡΩΠΑΪΚΟΥ ΔΙΠΛΩΜΑΤΟΣ	(87):	463193/25.05.94
ΑΡΙΘ./ΗΜΕΡ. ΚΑΤΑΘΕΣΗΣ		
ΕΥΡΩΠΑΪΚΗΣ ΑΙΤΗΣΗΣ	(86):	90111952.9/23.06.90
ΤΙΤΛΟΣ ΕΦΕΥΡΕΣΗΣ	(54):	Αυτοκόλλητη ετικέτα που επικολλάται σε κυλινδρικά ή πρισματικά δοχεία
ΔΙΚΑΙΟΥΧΟΣ	(73):	SCHREINER ETIKETTEN UND SELBSTKLEBETECHNIK GMBH & CO. Waldvögelnstrasse 12, München, D-80995, Γερμανία
ΣΥΜΒΑΤΙΚΕΣ ΠΡΟΤΕΡΑΙΟΤΗΤΕΣ ΕΦΕΥΡΕΤΗΣ	(30):	—
	(72):	SEIDL ULF-PETER
ΕΙΔΙΚΟΣ ΠΛΗΡΕΞΟΥΣΙΟΣ	(74):	Παυλάκη Ελένη, δικηγόρος, Νοταρά 1, 106 83 Αθήνα
ΑΝΤΙΚΛΗΤΟΣ	(74):	Σιώτου Αικατερίνη, δικηγόρος, Νοταρά 1, 106 83 Αθήνα

ΠΕΡΙΛΗΨΗ (57)

Αυτοκόλλητη ετικέτα 1 που τοποθετείται σε κυλινδρικά ή πρισματικά δοχεία, κυρίως ιατρικής χρήσεως, με τουλάχιστον ένα αποσπώμενο τμήμα 2α, 2β, που φέρει τυπωμένες πληροφορίες χρήσεως της αυτοκόλλητης ετικέτας 1. Το άκρο της ετικέτας που βρίσκεται διαμετρικά αντίθετα από το αποσπώμενο τμήμα της, εμφανίζει μια τουλάχιστον περιοχή 3 που αδρανοποιεί την κόλλα, και έχει έκταση, από την εξωτερική ακμή 4 του αποσπώμενου τμήματος 2α, 2β μέχρι την εξωτερική ακμή 5 της περιοχής 3, μεγαλύτερη της περιμέτρου και μικρότερη της

διπλής περιμέτρου του δοχείου, όπου πρόκειται να επικολληθεί η ετικέτα. Όταν η ετικέτα επικολλάται στο δοχείο το αποσπώμενο τμήμα 2α, 2β έρχεται και πέφτει πάνω στην περιοχή όπου αδρανοποιείται η δράση της κόλλας (περιοχή 3) ώστε να ξεκολλήσει εύκολα. Η ετικέτα παράγεται εύκολα, χωρίς προβλήματα και ενδείκνυται ιδιαίτερα για δοχεία με μικρή ακτίνα καμπυλότητας.

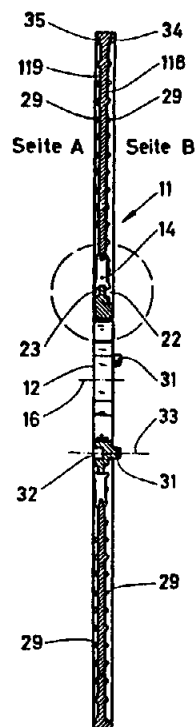


ΑΡΙΘΜΟΣ ΕΥΡΩΠΑΪΚΟΥ Δ.Ε.	(11): 3012862
ΑΡΙΘ. ΕΛΛΗΝΙΚΗΣ ΚΑΤΑΘΕΣΗΣ	(21): 940402170
ΗΜΕΡ. ΕΛΛΗΝΙΚΗΣ ΚΑΤΑΘΕΣΗΣ	(22): 05.08.94
ΑΡΙΘ./ΗΜΕΡ. ΔΗΜΟΣΙΕΥΣΗΣ	
ΕΥΡΩΠΑΪΚΟΥ ΔΙΠΛΩΜΑΤΟΣ	(87): 289740/11.05.94
ΑΡΙΘ./ΗΜΕΡ. ΚΑΤΑΘΕΣΗΣ	
ΕΥΡΩΠΑΪΚΗΣ ΑΙΤΗΣΗΣ	(86): 88103751.9/10.03.88
ΤΙΤΛΟΣ ΕΦΕΥΡΕΣΗΣ	(54): Διαχωριστικό κατασκευαστικό στοιχείο για την διοχέτευση ρευστών μέσω
ΔΙΚΑΙΟΥΧΟΣ	(73): DT MEMBRANFILTER VERTRIEBS GMBH Stenzelring 14a, Hamburg D-21107, Γερμανία
ΣΥΜΒΑΤΙΚΕΣ ΠΡΟΤΕΡΑΙΟΤΗΤΕΣ ΕΦΕΥΡΕΤΗΣ	(30): 3715183/07.05.87/DE (72): 1) JÜRGEN MOHN 2) WILHELM HEINE
ΕΙΔΙΚΟΣ ΠΛΗΡΕΞΟΥΣΙΟΣ	(74): Παυλάκη Έλενα, δικηγόρος, Νοταρά 1, 106 83 Αθήνα
ΑΝΤΙΚΛΗΤΟΣ	(74): Σιώτου Αικατερίνη, δικηγόρος, Νοταρά 1, 106 83 Αθήνα

ΠΕΡΙΛΗΨΗ (57)

Προτείνεται στοιχείο 11 διοχέτευσης ρευστών, που βρίσκει εφαρμογή ιδίως σε εγκαταστάσεις διήθησης και διαχωρισμού των ρευστών μέσω μεθόδων αντίστροφης όσμωσης και υπερδιήθησης. Το στοιχείο 11 φέρει κεντρικό άνοιγμα, πέριξ του οποίου τοποθετούνται το ένα πάνω στο άλλο περισσότερα του ενός διαχωριστικά στοιχεία. Μεταξύ δύο γειτονικών στοιχείων 11 εμπεριέχεται φίλτρο, το οποίο περιρρέεται

από το ρευστό μέσο και από τις δύο πλευρές. Για να μην σημειωθούν απώλειες (πτώση) πίεσης στο ρευστό μέσο, το στοιχείο 11 φέρει γύρω από το κεντρικό του άνοιγμα 12 πολλαπλές οπές 14 σε κυκλική διάταξη και ισαπέχουσες μεταξύ τους, μέσω των οποίων διέρχεται το υγρό 15.



ΑΡΙΘΜΟΣ ΕΥΡΩΠΑΪΚΟΥ Δ.Ε.	(11): 3012863
ΑΡΙΘ. ΕΛΛΗΝΙΚΗΣ ΚΑΤΑΘΕΣΗΣ	(21): 940402171
ΗΜΕΡ. ΕΛΛΗΝΙΚΗΣ ΚΑΤΑΘΕΣΗΣ	(22): 05.08.94
ΑΡΙΘ./ΗΜΕΡ. ΔΗΜΟΣΙΕΥΣΗΣ	
ΕΥΡΩΠΑΪΚΟΥ ΔΙΠΛΩΜΑΤΟΣ	(87): 284419/11.05.94
ΑΡΙΘ./ΗΜΕΡ. ΚΑΤΑΘΕΣΗΣ	
ΕΥΡΩΠΑΪΚΗΣ ΑΙΤΗΣΗΣ	(86): 88302681.7/25.03.88
ΤΙΤΛΟΣ ΕΦΕΥΡΕΣΗΣ	(54): Σύστημα επιλογής με βάση τα μικροσπόρια και προϊόντα αυτού
ΔΙΚΑΙΟΥΧΟΣ	(73): PIONEER HI-BRED INTERNATIONAL INC. Capital Square 400 Locust Square Suite 700, Des Moines Iowa 50307, Η.Π.Α.
ΣΥΜΒΑΤΙΚΕΣ ΠΡΟΤΕΡΑΙΟΤΗΤΕΣ ΕΦΕΥΡΕΤΗΣ	(30): 30987/27.03.87/US (72): 1) SWANSON ERIC B. 2) BEVERSDORF WALLACE 3) COUMANS MARC P.R.
ΕΙΔΙΚΟΣ ΠΛΗΡΕΞΟΥΣΙΟΣ	(74): Παυλάκη Έλενα, δικηγόρος, Νοταρά 1, 106 83 Αθήνα
ΑΝΤΙΚΛΗΤΟΣ	(74): Σιώτου Αικατερίνη, δικηγόρος, Νοταρά 1, 106 83 Αθήνα

από τα προερχόμενα από τα έμβρυα αυτά εκτίθενται σε ένα μέσο επιλογής που έχει επιλεκτικό αποτέλεσμα στη βιωσιμότητα των μικροσπορίων των εμβρύων ή των φυτικών κυττάρων, έτσι ώστε ορισμένα αλλά όχι όλα από τα εκτιθέμενα μικροσπόρια, έμβρυα ή φυτικά κύτταρα να είναι βιώσιμα.

ΠΕΡΙΛΗΨΗ (57)

Μία μέθοδος για την παραγωγή ποικιλιών φυτών, η οποία περιλαμβάνει τα βήματα (Α) της δημιουργίας μικροσπορίων σε καλλιέργεια από ένα πατρικό φυτό, (Β) τη δημιουργία φυτικών εμβρύων από μικροσπόρια σ' αυτή την καλλιέργεια και (C) τη χρησιμοποίηση αυτών των φυτικών εμβρύων για την παραγωγή ενός πλήρους φυτού, όπου τα αναφερθέντα μικροσπόρια, τα αναφερθέντα φυτικά έμβρυα ή τα κύτ-

ΑΡΙΘΜΟΣ ΕΥΡΩΠΑΪΚΟΥ Δ.Ε.	(11): 3012864
ΑΡΙΘ. ΕΛΛΗΝΙΚΗΣ ΚΑΤΑΘΕΣΗΣ	(21): 940402172
ΗΜΕΡ. ΕΛΛΗΝΙΚΗΣ ΚΑΤΑΘΕΣΗΣ	(22): 08.08.94
ΑΡΙΘ./ΗΜΕΡ. ΔΗΜΟΣΙΕΥΣΗΣ	
ΕΥΡΩΠΑΪΚΟΥ ΔΙΠΛΩΜΑΤΟΣ	(87): 336481/18.05.94
ΑΡΙΘ./ΗΜΕΡ. ΚΑΤΑΘΕΣΗΣ	
ΕΥΡΩΠΑΪΚΗΣ ΑΙΤΗΣΗΣ	(86): 89200761.8/24.03.89
ΤΙΤΛΟΣ ΕΦΕΥΡΕΣΗΣ	(54): Μέθοδος ανιχνεύσεως μιας ειδικής συνδετικής ουσίας στο αίμα, και επίσης ένα συγκρότημα δοκιμής για την εκτέλεση της μεθόδου αυτής
ΔΙΚΑΙΟΥΧΟΣ	(73): AKZO NOBEL N.V. Velperweg 76, BM Arnhem NL-6824, Ολλανδία
ΣΥΜΒΑΤΙΚΕΣ ΠΡΟΤΕΡΑΙΟΤΗΤΕΣ	(30): 8800874/06.04.88/NL
ΕΦΕΥΡΕΤΗΣ	(72): 1) GRIBNAU THOMAS CORNELIS JOSEPHUS 2) KUIJPERS LEONARDUS PAULUS 3) GOOSSENS PETRUS ADRIANUS
ΕΙΔΙΚΟΣ ΠΛΗΡΕΞΟΥΣΙΟΣ	(74): Θεοδώρου Απόστολος, δικηγόρος, Σίνα 11, 106 80 Αθήνα
ΑΝΤΙΚΛΗΤΟΣ	(74): Μασούλας Αθανάσιος, δικηγόρος, Σίνα 11, 106 80 Αθήνα

μεταξύ της ειδικής ουσίας δεσμεύσεως και του συναντιδραστήριού της. Επί πλέον, εφαρμόζεται ένα συστατικό αντιδράσεως που περιέχει δράση υπεροξειδίασης. Η επώασις ενός μείγματος αντιδράσεως, που περιέχει την ειδική δεσμευτική ουσία και το συναντιδραστήριό της με το συστατικό αντιδράσεως, πρέπει να πραγματοποιείται επί παρουσία ενός τεταρτογενούς αμμωνιακού άλατος.

ΠΕΡΙΛΗΨΗ (57)

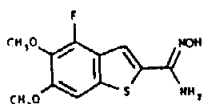
Η εφεύρεσις αφορά μία μέθοδο ανιχνεύσεως μιας ειδικής δεσμευτικής ουσίας στο αίμα ή σε ένα κλάσμα προερχόμενο εξ αυτού. Κατά την μέθοδο αυτήν γίνεται χρησιμοποίησις της δεσμευτικής συγγένειας

ΑΡΙΘΜΟΣ ΕΥΡΩΠΑΪΚΟΥ Δ.Ε.	(11): 3012865
ΑΡΙΘ. ΕΛΛΗΝΙΚΗΣ ΚΑΤΑΘΕΣΗΣ	(21): 940402173
ΗΜΕΡ. ΕΛΛΗΝΙΚΗΣ ΚΑΤΑΘΕΣΗΣ	(22): 08.08.94
ΑΡΙΘ./ΗΜΕΡ. ΔΗΜΟΣΙΕΥΣΗΣ	
ΕΥΡΩΠΑΪΚΟΥ ΔΙΠΛΩΜΑΤΟΣ	(87): 482717/08.06.94
ΑΡΙΘ./ΗΜΕΡ. ΚΑΤΑΘΕΣΗΣ	
ΕΥΡΩΠΑΪΚΗΣ ΑΙΤΗΣΗΣ	(86): 91202738.0/23.10.91
ΤΙΤΛΟΣ ΕΦΕΥΡΕΣΗΣ	(54): Χρήση βενζο(β) θειοφαινο-2-καρβοξυμιδαμικού παράγωγου
ΔΙΚΑΙΟΥΧΟΣ	(73): AKZO NOBEL N.V. Velperweg 76, BM Arnhem NL-6824, Ολλανδία
ΣΥΜΒΑΤΙΚΕΣ ΠΡΟΤΕΡΑΙΟΤΗΤΕΣ	(30): 90311744/26.10.90/EP
ΕΦΕΥΡΕΤΗΣ	(72): 1) LOGAN ROBERT THOMAS 2) REDPATH JAMES 3) McGARRY GEORGE 4) ROY ROBERT GIBSON
ΕΙΔΙΚΟΣ ΠΛΗΡΕΞΟΥΣΙΟΣ	(74): Θεοδώρου Απόστολος, δικηγόρος, Σίνα 11, 106 80 Αθήνα
ΑΝΤΙΚΛΗΤΟΣ	(74): Μασούλας Αθανάσιος, δικηγόρος, Σίνα 11, 106 80 Αθήνα

ή φαρμακευτικώς αποδεκτών αλάτων του, για την παρασκευή φαρμάκου που είναι κατάλληλο για τη θεραπεία καρδιακής προσβολής, το οποίο έχει υψηλή βιοδιαθεσιμότητα χωρίς να προκαλεί ναυτία, έμετο και ανησυχία.

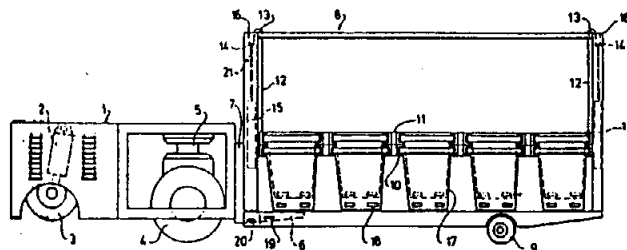
ΠΕΡΙΛΗΨΗ (57)

Η εφεύρεση αναφέρεται στη χρήση βενζο(β) θειοφαινο-2-καρβοξυμιδαμικού παραγώγου του τύπου I



ΑΡΙΘΜΟΣ ΕΥΡΩΠΑΪΚΟΥ Δ.Ε. (11): 3012866
ΑΡΙΘ. ΕΛΛΗΝΙΚΗΣ ΚΑΤΑΘΕΣΗΣ (21): 940402174
ΗΜΕΡ. ΕΛΛΗΝΙΚΗΣ ΚΑΤΑΘΕΣΗΣ (22): 08.08.94
ΑΡΙΘ./ΗΜΕΡ. ΔΗΜΟΣΙΕΥΣΗΣ
ΕΥΡΩΠΑΪΚΟΥ ΔΙΠΛΩΜΑΤΟΣ (87): 551402/18.05.94
ΑΡΙΘ./ΗΜΕΡ. ΚΑΤΑΘΕΣΗΣ
ΕΥΡΩΠΑΪΚΗΣ ΑΙΤΗΣΗΣ (86): 91918790.6/11.10.91
ΤΙΤΛΟΣ ΕΦΕΥΡΕΣΗΣ (54): Μηχανισμός για τη συλλογή οικιακών απορριμμάτων ή όμοιων με αυτά
ΔΙΚΑΙΟΥΧΟΣ (73): N.C.H. HYDRAULISCHE SYSTEMEN B.V.
Toldijk 21, P.O.Box 475,
AL Hoogeveen NL-7900, Ολλανδία
ΣΥΜΒΑΤΙΚΕΣ ΠΡΟΤΕΡΑΙΟΤΗΤΕΣ (30): 9002216/11.10.90/NL
ΕΦΕΥΡΕΤΗΣ (72): NIJENHUIS DERK
ΕΙΔΙΚΟΣ ΠΛΗΡΕΞΟΥΣΙΟΣ (74): Παλάζη Αναστασία, δικηγόρος,
Σανταρόζα 1Δ, 105 64 Αθήνα
ΑΝΤΙΚΛΗΤΟΣ (74): Παλάζη Αναστασία, δικηγόρος,
Σανταρόζα 1Δ, 105 64 Αθήνα

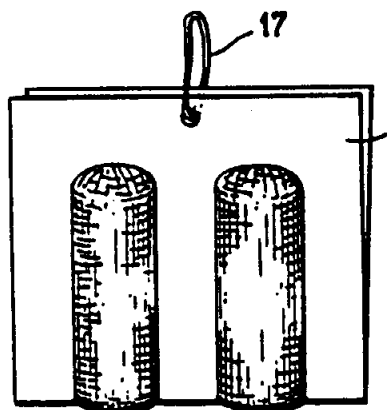
στα δοχεία του στρώματος που βρίσκεται από κάτω. Αυτό σημαίνει ότι τα δοχεία μπορούν να γεμίζονται εύκολα με το χέρι ενώ βρίσκονται πάνω στο μηχανισμό.



ΠΕΡΙΛΗΨΗ (57)

Η εφεύρεση παρέχει ένα μηχανισμό για τη συλλογή οικιακών απορριμμάτων και παρόμοιων υλικών, ο οποίος περιλαμβάνει έναν αριθμό από δοχεία (17) τα οποία τοποθετούνται σε στρώματα το ένα πάνω από το άλλο, και στον οποίο τα δοχεία σε κάθε στρώμα βρίσκονται σε στήριγμα (10, 11) το οποίο μπορεί να κινείται πάνω και κάτω. Τα δοχεία έχουν σ' αυτήν την περίπτωση τέτοιο σχήμα ώστε στη χαμηλή θέση του υποστηρίγματος τα δοχεία του επάνω στρώματος να εξέρχουν μέσα

ΑΡΙΘΜΟΣ ΕΥΡΩΠΑΪΚΟΥ Δ.Ε. (11): 3012867
ΑΡΙΘ. ΕΛΛΗΝΙΚΗΣ ΚΑΤΑΘΕΣΗΣ (21): 940402175
ΗΜΕΡ. ΕΛΛΗΝΙΚΗΣ ΚΑΤΑΘΕΣΗΣ (22): 09.08.94
ΑΡΙΘ./ΗΜΕΡ. ΔΗΜΟΣΙΕΥΣΗΣ
ΕΥΡΩΠΑΪΚΟΥ ΔΙΠΛΩΜΑΤΟΣ (87): 320293/15.06.94
ΑΡΙΘ./ΗΜΕΡ. ΚΑΤΑΘΕΣΗΣ
ΕΥΡΩΠΑΪΚΗΣ ΑΙΤΗΣΗΣ (86): 88311697.2/09.12.88
ΤΙΤΛΟΣ ΕΦΕΥΡΕΣΗΣ (54): Ινώδες ευαίσθητο σε μικροκύματα πακέτο
ΔΙΚΑΙΟΥΧΟΣ (73): E.I. DU PONT DE NEMOURS AND COMPANY
1007 Market Street, Wilmington
Delaware 19898, Η.Π.Α.
ΣΥΜΒΑΤΙΚΕΣ ΠΡΟΤΕΡΑΙΟΤΗΤΕΣ (30): 131663/11.12.87/US
ΕΦΕΥΡΕΤΗΣ (72): FONG DAN SHAU CHEONG
ΕΙΔΙΚΟΣ ΠΛΗΡΕΞΟΥΣΙΟΣ (74): Αποστολίδου Σοφία, δικηγόρος,
Κουμπάρη 2, 106 74 Αθήνα
ΑΝΤΙΚΛΗΤΟΣ (74): Παπακωνσταντίνου Ελένη, δικηγόρος,
Κουμπάρη 2, 106 74 Αθήνα

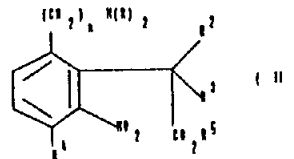


ΠΕΡΙΛΗΨΗ (57)

Ένα πακέτο για μοιόμορφο μικροκυματικό μαγείρεμα ενός αντικειμενικού τροφίμου όπως είναι ένα ρολλό αυγού, το οποίο απαιτεί δημιουργία ροδίσματος ή τραγανιστής επιφάνειας, περιλαμβάνει ένα ενδύμενο, διαπεράσιμο από υγρό, ευαίσθητο σε μικροκύματα σύνθετο υλικό ενδύμενο γύρω από το αντικείμενο τροφίμου, και ένα συγκρατητή χαρτόπλακας ο οποίος έχει τουλάχιστον ένα κομμένο τμήμα μέσα στο οποίο φωλιάζει το τυλιγμένο αντικείμενο τροφίμου.

ΑΡΙΘΜΟΣ ΕΥΡΩΠΑΪΚΟΥ Δ.Ε. (11):	3012868
ΑΡΙΘ. ΕΛΛΗΝΙΚΗΣ ΚΑΤΑΘΕΣΗΣ (21):	940402176
ΗΜΕΡ. ΕΛΛΗΝΙΚΗΣ ΚΑΤΑΘΕΣΗΣ (22):	09.08.94
ΑΡΙΘ./ΗΜΕΡ. ΔΗΜΟΣΙΕΥΣΗΣ	
ΕΥΡΩΠΑΪΚΟΥ ΔΙΠΛΩΜΑΤΟΣ (87):	266033/22.06.94
ΑΡΙΘ./ΗΜΕΡ. ΚΑΤΑΘΕΣΗΣ	
ΕΥΡΩΠΑΪΚΗΣ ΑΙΤΗΣΗΣ (86):	87307510.5/25.08.87
ΤΙΤΛΟΣ ΕΦΕΥΡΕΣΗΣ (54):	Διεργασία για την παρασκευή παραγωγών ινδολινόνης-2
ΔΙΚΑΙΟΥΧΟΣ (73):	SMITH KLINE & FRENCH LABORATORIES LIMITED Mundells Welwyn Garden City, Hertfordshire AL7 1EY, Μ. Βρετανία
ΣΥΜΒΑΤΙΚΕΣ ΠΡΟΤΕΡΑΙΟΤΗΤΕΣ (30):	8621040/30.08.86/GB
ΕΦΕΥΡΕΤΗΣ (72):	1) WALSGROVE TIMOTHY CHARLES 2) OXLEY PAUL
ΕΙΔΙΚΟΣ ΠΛΗΡΕΞΟΥΣΙΟΣ (74):	Αποστολίδου Σοφία, δικηγόρος, Κουμπάρη 2, 106 74 Αθήνα
ΑΝΤΙΚΛΗΤΟΣ (74):	Παπακωνσταντίνου Ελένη, δικηγόρος, Κουμπάρη 2, 106 74 Αθήνα

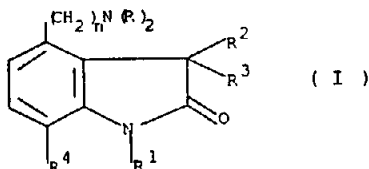
στην οποία κάθε ομάδα R είναι υδρογόνο, C₁₋₆ αλκύλιο, C₃₋₆ αλλύλιο, φαινύλιο C₁₋₆ αλκύλιο ή 4-υδροξυφαινύλιο C₁₋₆ αλκύλιο· τα R¹, R² και R³ είναι υδρογόνο ή υδροξυ· και το n είναι 1 έως 3 ή ένα φαρμακευτικά αποδεκτό άλας της, η οποία περιλαμβάνει αναγωγή μιας ένωσης δομής (II)



στην οποία τα R, R² έως R⁴ και n είναι όπως περιγράφηκαν παραπάνω και το R⁵ είναι υδρογόνο ή ένα κατιόν, ακολουθούμενη από κυκλοποίηση του έτσι σχηματιζόμενου ενδιάμεσου, και προαιρετικά, αλκυλίωση, για σχηματισμό μιας ένωσης δομής (I) στην οποία το R¹ είναι C₁₋₆ αλκύλιο και, προαιρετικά, σχηματισμό ενός φαρμακευτικά αποδεκτού αλάτος της, χαρακτηριζόμενη από το ότι η αναγωγή της ένωσης δομής (II) εκτελείται μέσω καταλυτικής υδρογόνωσης μεταβίβασης σε νερό σαν ένα διαλύτη.

ΠΕΡΙΛΗΨΗ (57)

Μια διεργασία για την παρασκευή μιας ένωσης της δομής (I)



ΑΡΙΘΜΟΣ ΕΥΡΩΠΑΪΚΟΥ Δ.Ε. (11):	3012869
ΑΡΙΘ. ΕΛΛΗΝΙΚΗΣ ΚΑΤΑΘΕΣΗΣ (21):	940402177
ΗΜΕΡ. ΕΛΛΗΝΙΚΗΣ ΚΑΤΑΘΕΣΗΣ (22):	09.08.94
ΑΡΙΘ./ΗΜΕΡ. ΔΗΜΟΣΙΕΥΣΗΣ	
ΕΥΡΩΠΑΪΚΟΥ ΔΙΠΛΩΜΑΤΟΣ (87):	409788/15.06.94
ΑΡΙΘ./ΗΜΕΡ. ΚΑΤΑΘΕΣΗΣ	
ΕΥΡΩΠΑΪΚΗΣ ΑΙΤΗΣΗΣ (86):	90810542.2/16.07.90
ΤΙΤΛΟΣ ΕΦΕΥΡΕΣΗΣ (54):	Συνθέσεις μίγματος πολυμερούς βάσεως που περιέχουν αποδομηθέν άμυλο
ΔΙΚΑΙΟΥΧΟΣ (73):	WARNER-LAMBERT COMPANY 201 Tabor Road, Morris Plains New Jersey 07950, Η.Π.Α.
ΣΥΜΒΑΤΙΚΕΣ ΠΡΟΤΕΡΑΙΟΤΗΤΕΣ (30):	1) 382869/20.07.89/US 2) 447730/08.12.89/US
ΕΦΕΥΡΕΤΗΣ (72):	1) LENTZ DAVID JOHN 2) SACHETTO JEAN-PIERRE 3) SILBIGER JAKOB
ΕΙΔΙΚΟΣ ΠΛΗΡΕΞΟΥΣΙΟΣ (74):	Αποστολίδου Σοφία, δικηγόρος, Κουμπάρη 2, 106 74 Αθήνα
ΑΝΤΙΚΛΗΤΟΣ (74):	Παπακωνσταντίνου Ελένη, δικηγόρος, Κουμπάρη 2, 106 74 Αθήνα

αλάτων και όπου τα αναφερθέντα πολυμερή ή συμπολυμερή δεν περιέχουν επιπλέον δραστικές ομάδες, όπου τα αναφερθέντα πολυμερή και συμπολυμερή ευρίσκονται σε ποσότητα αποτελεσματική ώστε να ενισχύει τις φυσικές ιδιότητες των αναφερθέντων ειδών.

Η σύνθεση μπορεί να περιέχει επιπλέον και συνήθεις προσθήκες καθώς επίσης και υδρόφοβα, ουσιαστικά αδιάλυτα εις το ύδωρ πολυμερή.

ΠΕΡΙΛΗΨΗ (57)

Μία υλική σύνθεση που μπορεί να μορφοποιείται σε είδη που έχουν σημαντική σταθερότητα διαστάσεων περιλαμβάνει

α) αποδομηθέν άμυλο και

β) τουλάχιστον μία ένωση που εκλέγεται από την ομάδα που αποτελείται από πολυμερή και συμπολυμερή τα οποία περιέχουν καρβοξυλικές ομάδες οι οποίες ευρίσκονται εν μέρει εξ ολοκλήρου υπό μορφήν

ΑΡΙΘΜΟΣ ΕΥΡΩΠΑΪΚΟΥ Δ.Ε.	(11): 3012870
ΑΡΙΘ. ΕΛΛΗΝΙΚΗΣ ΚΑΤΑΘΕΣΗΣ	(21): 940402178
ΗΜΕΡ. ΕΛΛΗΝΙΚΗΣ ΚΑΤΑΘΕΣΗΣ	(22): 09.08.94
ΑΡΙΘ./ΗΜΕΡ. ΔΗΜΟΣΙΕΥΣΗΣ	
ΕΥΡΩΠΑΪΚΟΥ ΔΙΠΛΩΜΑΤΟΣ	(87): 410867/06.07.94
ΑΡΙΘ./ΗΜΕΡ. ΚΑΤΑΘΕΣΗΣ	
ΕΥΡΩΠΑΪΚΗΣ ΑΙΤΗΣΗΣ	(86): 90402118.5/24.07.90
ΤΙΤΛΟΣ ΕΦΕΥΡΕΣΗΣ	(54): Μέθοδος καθαρισμού θερμών επιφανειών φούρνων, καθώς και εγκατάσταση και κόκκοι για την πραγματοποίησή της
ΔΙΚΑΙΟΥΧΟΣ	(73): CTP ENVIRONNEMENT 102 rue des Poissonniers, Paris F-75018, Γαλλία
ΣΥΜΒΑΤΙΚΕΣ ΠΡΟΤΕΡΑΙΟΤΗΤΕΣ	(30): 8910244/28.07.89/FR
ΕΦΕΥΡΕΤΗΣ	(72): 1) BERTHAUX GERMAIN 2) NEIBECKER JACQUES
ΕΙΔΙΚΟΣ ΠΛΗΡΕΞΟΥΣΙΟΣ	(74): Αποστολίδου Σοφία, δικηγόρος, Κουμπάρη 2, 106 74 Αθήνα
ΑΝΤΙΚΛΗΤΟΣ	(74): Παπακωνσταντίνου Ελένη, δικηγόρος, Κουμπάρη 2, 106 74 Αθήνα

ΠΕΡΙΛΗΨΗ (57)

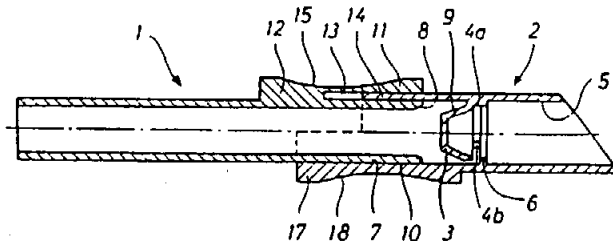
Μέθοδος καθαρισμού δι' αποσαθρώσεως των εναποθέσεων επί των θερμών επιφανειών φούρνων εν λειτουργία, χαρακτηριζόμενη εκ του ότι επί των εν λόγω επιφανειών που πρόκειται να καθαριστούν, εκτοξεύεται οξειδωτικός παράγοντας υπό μορφή σωματιδίων μέσα σε ξηρό αέριο ρεύμα υπό πίεση.

ΑΡΙΘΜΟΣ ΕΥΡΩΠΑΪΚΟΥ Δ.Ε.	(11): 3012871
ΑΡΙΘ. ΕΛΛΗΝΙΚΗΣ ΚΑΤΑΘΕΣΗΣ	(21): 940402179
ΗΜΕΡ. ΕΛΛΗΝΙΚΗΣ ΚΑΤΑΘΕΣΗΣ	(22): 09.08.94
ΑΡΙΘ./ΗΜΕΡ. ΔΗΜΟΣΙΕΥΣΗΣ	
ΕΥΡΩΠΑΪΚΟΥ ΔΙΠΛΩΜΑΤΟΣ	(87): 389402/11.05.94
ΑΡΙΘ./ΗΜΕΡ. ΚΑΤΑΘΕΣΗΣ	
ΕΥΡΩΠΑΪΚΗΣ ΑΙΤΗΣΗΣ	(86): 90610017.7/09.03.90
ΤΙΤΛΟΣ ΕΦΕΥΡΕΣΗΣ	(54): Βαλβίδα ολίσθησης (σύρτης) ειδικώς βαλβίδα αποστράγγισης για σάκκους συλλογής, ως οι σάκκοι συλλογής ούρων
ΔΙΚΑΙΟΥΧΟΣ	(73): PHARMA-PLAST INTERNATIONAL A/S Engmosen 1, Lyngø DK-3540, Δανία
ΣΥΜΒΑΤΙΚΕΣ ΠΡΟΤΕΡΑΙΟΤΗΤΕΣ	(30): 1237/89/14.03.89/DK
ΕΦΕΥΡΕΤΗΣ	(72): OLSEN BENT W.
ΕΙΔΙΚΟΣ ΠΛΗΡΕΞΟΥΣΙΟΣ	(74): Αποστολίδου Σοφία, δικηγόρος, Κουμπάρη 2, 106 74 Αθήνα
ΑΝΤΙΚΛΗΤΟΣ	(74): Παπακωνσταντίνου Ελένη, δικηγόρος, Κουμπάρη 2, 106 74 Αθήνα

ΠΕΡΙΛΗΨΗ (57)

Βαλβίδα ολίσθησης (σύρτης), ειδικώς βαλβίδα αποστράγγισης, για σάκκους συλλογής, ως οι σάκκοι συλλογής ούρων, που περιλαμβάνουν εξωτερικό σωληνωτό μέλος (2) και εσωτερικό σωληνωτό μέλος (1), αμφότερα δε τα μέλη έχουν διάβαση ροής και κείνται τηλεσκοπικώς εντός αλληλίων κατά αξονικώς ολισθαίνοντα τρόπο. Το εξωτερικό σωληνωτό μέλος (2) προβλέπεται με σώμα βαλβίδας (3), το δε εσωτερικό σωληνωτό μέλος (1) προβλέπεται με έδρα βαλβίδας (8), που

συμπίπτει (ταιριάζει) με το σώμα βαλβίδας του εξωτερικού σωληνωτού μέλους. Τα δύο σωληνωτά μέλη (1, 2) ολισθαίνουν από κοινού μεταξύ μιας πρώτης θέσης, κατά την οποία το σώμα βαλβίδας στεγανοποιητικώς συνδέει την έδρα βαλβίδας (8) προς παρεμπόδιση της διέλευσης μέσω της βαλβίδας και μιας δεύτερης θέσης κατά την οποία επιτρέπεται η διέλευση μέσω της βαλβίδας. Το εξωτερικό σωληνωτό μέλος (2) περιλαμβάνει πρώτη συνδετική υποδοχή μέσο (17) στην εξωτερική περιφέρεια αυτού, το δε εσωτερικό σωληνωτό μέλος (1) περιλαμβάνει δεύτερη συνδετική υποδοχή μέσο (11), που κείται ουσιαστικώς διαμετρικώς έναντι της πρώτης συνδετικής υποδοχής μέσου.



ΑΡΙΘΜΟΣ ΕΥΡΩΠΑΪΚΟΥ Δ.Ε. (11):	3012872
ΑΡΙΘ. ΕΛΛΗΝΙΚΗΣ ΚΑΤΑΘΕΣΗΣ (21):	940402180
ΗΜΕΡ. ΕΛΛΗΝΙΚΗΣ ΚΑΤΑΘΕΣΗΣ (22):	09.08.94
ΑΡΙΘ./ΗΜΕΡ. ΔΗΜΟΣΙΕΥΣΗΣ	
ΕΥΡΩΠΑΪΚΟΥ ΔΙΠΛΩΜΑΤΟΣ (87):	460827/27.07.94
ΑΡΙΘ./ΗΜΕΡ. ΚΑΤΑΘΕΣΗΣ	
ΕΥΡΩΠΑΪΚΗΣ ΑΙΤΗΣΗΣ (86):	91304600.9/21.05.91
ΤΙΤΛΟΣ ΕΦΕΥΡΕΣΗΣ (54):	Παραγωγή α,π-διμεθυλοστυρολίου
ΔΙΚΑΙΟΥΧΟΣ (73):	BP CHEMICALS LIMITED Britannic House 1 Finsbury Circus, London EC2M 7BA, Μ. Βρετανία
ΣΥΜΒΑΤΙΚΕΣ ΠΡΟΤΕΡΑΙΟΤΗΤΕΣ (30):	9012812/08.06.90/GB
ΕΦΕΥΡΕΤΗΣ (72):	1) LAWRENSON MALCOLM JOHN 2) SMITH PAUL CHRISTOPHER J.
ΕΙΔΙΚΟΣ ΠΛΗΡΕΞΟΥΣΙΟΣ (74):	Αποστολίδου Σοφία, δικηγόρος, Κουμπάρη 2, 106 74 Αθήνα
ΑΝΤΙΚΛΗΤΟΣ (74):	Παπακωνσταντίνου Ελένη, δικηγό- ρος, Κουμπάρη 2, 106 74 Αθήνα

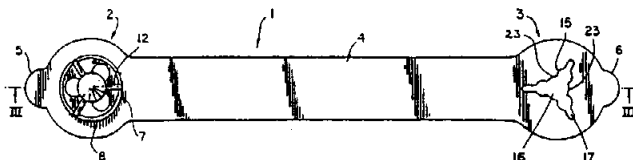
ΠΕΡΙΛΗΨΗ (57)

Αυτή η ευρεσιτεχνία αναφέρεται σε μέθοδο παραγωγής α,π-διμεθυλοστυρολίου με καταλυτική αφυδρογόνωση π-κουμολίου, ουσιαστικώς απουσία οξυγόνου ή οξειδωτικού αερίου και παρουσία υδρατμού. Ο χρησιμοποιούμενος καταλύτης είναι οξειδίο σιδήρου Fe_3O_4 . Η αντίδραση πραγματοποιείται σε θερμοκρασία μεταξύ $500^{\circ}C$ και $700^{\circ}C$ και υπό πίεση 0,1-10 ατμοσφαιρών. Το προϊόν είναι πολύτιμο ενδιάμεσο για την παραγωγή αρωμάτων.

ΑΡΙΘΜΟΣ ΕΥΡΩΠΑΪΚΟΥ Δ.Ε. (11):	3012873
ΑΡΙΘ. ΕΛΛΗΝΙΚΗΣ ΚΑΤΑΘΕΣΗΣ (21):	940402181
ΗΜΕΡ. ΕΛΛΗΝΙΚΗΣ ΚΑΤΑΘΕΣΗΣ (22):	09.08.94
ΑΡΙΘ./ΗΜΕΡ. ΔΗΜΟΣΙΕΥΣΗΣ	
ΕΥΡΩΠΑΪΚΟΥ ΔΙΠΛΩΜΑΤΟΣ (87):	348022/18.05.94
ΑΡΙΘ./ΗΜΕΡ. ΚΑΤΑΘΕΣΗΣ	
ΕΥΡΩΠΑΪΚΗΣ ΑΙΤΗΣΗΣ (86):	89303067.6/28.03.89
ΤΙΤΛΟΣ ΕΦΕΥΡΕΣΗΣ (54):	Συνδετήρας για με απελευθερώσι- μο τρόπο ασφάλιση μαζί μιας πλη- θώρας εξαρτημάτων φύλλου ή πλά- κας π.χ. πλακών εκτύπωσης
ΔΙΚΑΙΟΥΧΟΣ (73):	POPPAPIN LIMITED 347 Sydenham Road, London SE26 5SH, Μ. Βρετανία
ΣΥΜΒΑΤΙΚΕΣ ΠΡΟΤΕΡΑΙΟΤΗΤΕΣ (30):	8807156/25.03.88/GB
ΕΦΕΥΡΕΤΗΣ (72):	NIBLOCK MICHAEL ROBERT
ΕΙΔΙΚΟΣ ΠΛΗΡΕΞΟΥΣΙΟΣ (74):	Αποστολίδου Σοφία, δικηγόρος, Κουμπάρη 2, 106 74 Αθήνα
ΑΝΤΙΚΛΗΤΟΣ (74):	Παπακωνσταντίνου Ελένη, δικηγό- ρος, Κουμπάρη 2, 106 74 Αθήνα

με τέτοια τμήματα σύνδεσης (2, 3) να είναι τοποθετήσιμα από αντίθετες πλευρές του συγκροτήματος εξαρτημάτων φύλλου ή πλάκας (20) με το στοιχείο συνδετήρα (4) να εκτείνεται επάνω από μία ακμή (22) του συγκροτήματος, με τα εν λόγω τμήματα σύνδεσης (2, 3) να είναι απελευθερώσιμα διασυνδέσιμα, με ένα στοιχείο πείρου (7) ενός απ' αυτά να προβάλλει διαμέσου και εμπλέκει στις ευθυγραμμισμένες οπές (21) για παρεμπόδιση σχετικής κίνησης των εξαρτημάτων (20) φύλλου ή πλάκας.

Αποκαλύπτεται επίσης μία μέθοδος για με απελευθερώσιμο τρόπο ασφάλιση μαζί μιας πληθώρας πλακών εκτύπωσης (20) οι οποίες έχουν οπές ευθυγράμμισης (21) οι οποίες χρησιμοποιούν ένα στοιχείο σύνδεσης (1) το οποίο περνά διαμέσου ενός σέτ ευθυγραμμισμένων οπών.



ΠΕΡΙΛΗΨΗ (57)

Μία συσκευή σύνδεσης (1) αποκαλύπτεται για με απελευθερούμενο τρόπο ασφάλιση μαζί μιας πληθώρας εξαρτημάτων (20) φύλλου ή πλάκας συναρμολογημένων σε πρόσωπο - με - πρόσωπο ή πλάτη - με - πλάτη επαφή, με τα εξαρτήματα φύλλου ή πλάκας (20) να εφοδιάζονται με αντίστοιχα τοποθετημένες, σχηματοποιημένες και διαστασιοποιημένες οπές ευθυγράμμισης (21). Ο συνδετήρας (1) περιλαμβάνει πρώτο και δεύτερο τμήματα σύνδεσης (2, 3) διαχωρισμένα κατανεμημένα κατά μήκος ενός επιμήκους εύκαμπτου στοιχείου συνδετήρα (4),

ΑΡΙΘΜΟΣ ΕΥΡΩΠΑΪΚΟΥ Δ.Ε.	(11): 3012874
ΑΡΙΘ. ΕΛΛΗΝΙΚΗΣ ΚΑΤΑΘΕΣΗΣ	(21): 940402182
ΗΜΕΡ. ΕΛΛΗΝΙΚΗΣ ΚΑΤΑΘΕΣΗΣ	(22): 09.08.94
ΑΡΙΘ./ΗΜΕΡ. ΔΗΜΟΣΙΕΥΣΗΣ	
ΕΥΡΩΠΑΪΚΟΥ ΔΙΠΛΩΜΑΤΟΣ	(87): 498928/18.05.94
ΑΡΙΘ./ΗΜΕΡ. ΚΑΤΑΘΕΣΗΣ	
ΕΥΡΩΠΑΪΚΗΣ ΑΙΤΗΣΗΣ	(86): 91117776.4/18.10.91
ΤΙΤΛΟΣ ΕΦΕΥΡΕΣΗΣ	(54): Μέθοδος δια την ανανέωση επιφανειών επιστρωμένων με πλακίδια
ΔΙΚΑΙΟΥΧΟΣ	(73): HUNKEMÖLLER PAUL Darfelder Weg 101, Coesfeld D-48653, Γερμανία
ΣΥΜΒΑΤΙΚΕΣ ΠΡΟΤΕΡΑΙΟΤΗΤΕΣ	(30): 4103978/09.02.91/DE
ΕΦΕΥΡΕΤΗΣ	(72): HUNKEMÖLLER PAUL
ΕΙΔΙΚΟΣ ΠΛΗΡΕΞΟΥΣΙΟΣ	(74): Αποστολίδου Σοφία, δικηγόρος, Κουμπάρη 2, 106 74 Αθήνα
ΑΝΤΙΚΛΗΤΟΣ	(74): Παπακωνσταντίνου Ελένη, δικηγόρος, Κουμπάρη 2, 106 74 Αθήνα

Η εφεύρεση προτείνει κατ' αρχήν να καθαρίζονται τα πλακίδια και να απαλλάσσονται από λίπη, ακολούθως να τοποθετείται μία βάσις προσφύσεως και εν τέλει μία υγρά πολτώδης ή θιξότροπος επιστρωσις τοιχώματος. Οι αρμοί ημπορούν να ιχνοθετούνται χρωματικά και η νέα δημιουργηθείσα επιφάνεια ημπορεί να προστατεύεται μέσω μιας επιφανειακής μεμβράνης.

ΠΕΡΙΛΗΨΗ (57)

Κατά την αποκατάσταση επιφανειών επιστρωμένων με πλακίδια παραμένουν συχνά παλαιά πλακίδια επί του τοίχου ή του δαπέδου, όπου τα νέα τοποθετημένα πλακίδια ή πλάκες τοποθετούνται επί των παλαιών πλακιδίων και παρουσιάζουν ένα πάχος στρώσεως, το οποίον δια πολλούς λόγους είναι ανεπιθύμητο. Δημιουργείται μία μέθοδος δια την αποκατάσταση επιφανειών επιστρωμένων με πλακίδια, κατά την οποία επί των παλαιών πλακιδίων τοποθετείται μία νέα εξωτερική επιφάνεια, η οποία παρουσιάζει ένα κατά το δυνατόν μικρό πάχος στρώσεως.

ΑΡΙΘΜΟΣ ΕΥΡΩΠΑΪΚΟΥ Δ.Ε.	(11): 3012875
ΑΡΙΘ. ΕΛΛΗΝΙΚΗΣ ΚΑΤΑΘΕΣΗΣ	(21): 940402183
ΗΜΕΡ. ΕΛΛΗΝΙΚΗΣ ΚΑΤΑΘΕΣΗΣ	(22): 09.08.94
ΑΡΙΘ./ΗΜΕΡ. ΔΗΜΟΣΙΕΥΣΗΣ	
ΕΥΡΩΠΑΪΚΟΥ ΔΙΠΛΩΜΑΤΟΣ	(87): 409781/01.06.94
ΑΡΙΘ./ΗΜΕΡ. ΚΑΤΑΘΕΣΗΣ	
ΕΥΡΩΠΑΪΚΗΣ ΑΙΤΗΣΗΣ	(86): 90810533.1/12.07.90
ΤΙΤΛΟΣ ΕΦΕΥΡΕΣΗΣ	(54): Συνθέσεις μιγμάτων με βάση πολυμερή που περιέχουν αποδομηθέν άμυλο
ΔΙΚΑΙΟΥΧΟΣ	(73): WARNER-LAMBERT COMPANY 201 Tabor Road, Morris Plains New Jersey 07950, Η.Π.Α.
ΣΥΜΒΑΤΙΚΕΣ ΠΡΟΤΕΡΑΙΟΤΗΤΕΣ	(30): 1) 407643/18.07.89/US 2) 449313/08.12.89/US
ΕΦΕΥΡΕΤΗΣ	(72): 1) SACHETTO JEAN-PIERRE 2) SILBIGER JAKOB 3) LENTZ DAVID JOHN
ΕΙΔΙΚΟΣ ΠΛΗΡΕΞΟΥΣΙΟΣ	(74): Αποστολίδου Σοφία, δικηγόρος, Κουμπάρη 2, 106 74 Αθήνα
ΑΝΤΙΚΛΗΤΟΣ	(74): Παπακωνσταντίνου Ελένη, δικηγόρος, Κουμπάρη 2, 106 74 Αθήνα

και/ή να περιέχουν εστερομάδες όπου το αναφερθέν πολυμερές περιέχεται σε ποσότητα αποτελεσματική ούτως ώστε να ενισχύει τις φυσικές ιδιότητες των αναφερθέντων ειδών.
Η σύνθεση μπορεί να περιέχει επιπλέον και συνήθεις προσθήκες καθώς επίσης και υδροφόβα ουσιαστικώς αδιάλυτα εις το ύδωρ πολυμερή.

ΠΕΡΙΛΗΨΗ (57)

Μία σύνθεση η οποία μπορεί να μορφοποιείται προς είδη τα οποία έχουν σημαντική σταθερότητα διαστάσεων περιλαμβάνει:

- α) αποδομηθέν άμυλο, και
- β) τουλάχιστον ένα πολυμερές που εκλέγεται από την ομάδα πολυσακχαριτών που έχουν τροποποιηθεί χημικώς ώστε να περιέχουν επιπλέον υδροξυαλκυλ ομάδες και/ή να περιέχουν αλκυλ αιθερομάδες

ΑΡΙΘΜΟΣ ΕΥΡΩΠΑΪΚΟΥ Δ.Ε.	(11): 3012876
ΑΡΙΘ. ΕΛΛΗΝΙΚΗΣ ΚΑΤΑΘΕΣΗΣ	(21): 940402184
ΗΜΕΡ. ΕΛΛΗΝΙΚΗΣ ΚΑΤΑΘΕΣΗΣ	(22): 09.08.94
ΑΡΙΘ./ΗΜΕΡ. ΔΗΜΟΣΙΕΥΣΗΣ	
ΕΥΡΩΠΑΪΚΟΥ ΔΙΠΛΩΜΑΤΟΣ	(87): 420631/11.05.94
ΑΡΙΘ./ΗΜΕΡ. ΚΑΤΑΘΕΣΗΣ	
ΕΥΡΩΠΑΪΚΗΣ ΑΙΤΗΣΗΣ	(86): 90310567.4/27.09.90
ΤΙΤΛΟΣ ΕΦΕΥΡΕΣΗΣ	(54): Συνεργιστικοί συνδυασμοί ιοντικών πολυμερών και μιας ένωσης τριαζίνης
ΔΙΚΑΙΟΥΧΟΣ	(73): BUCKMAN LABORATORIES INTERNATIONAL INC. 1256 North McLean Boulevard P.O.Box 8305, Memphis Tennessee 38108-0305, Η.Π.Α.
ΣΥΜΒΑΤΙΚΕΣ ΠΡΟΤΕΡΑΙΟΤΗΤΕΣ	(30): 413282/27.09.89/US
ΕΦΕΥΡΕΤΗΣ	(72): 1) RAYUDU SREEDHAR RAO 2) HOLLIS CECIL GEORGE
ΕΙΔΙΚΟΣ ΠΛΗΡΕΞΟΥΣΙΟΣ	(74): Αποστολίδου Σοφία, δικηγόρος, Κουμπάρη 2, 106 74 Αθήνα
ΑΝΤΙΚΛΗΤΟΣ	(74): Παπακωνσταντίνου Ελένη, δικηγόρος, Κουμπάρη 2, 106 74 Αθήνα

ΠΕΡΙΛΗΨΗ (57)

Συνεργιστικοί συνδυασμοί ιοντικών πολυμερών και εξαϋδρο-1,3,5-τρικ (2-υδροξυαιθυλ)-ς-τριαζίνης για χρήση στην καταπολέμηση της μυκητιακής και της βακτηριακής ανάπτυξης σε συνθετικά μεταλλουργικά ρευστά.

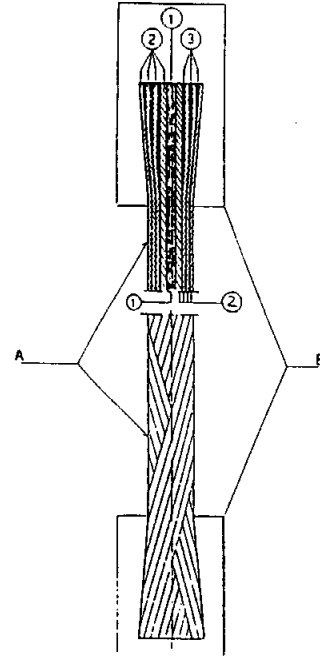
ΑΡΙΘΜΟΣ ΕΥΡΩΠΑΪΚΟΥ Δ.Ε.	(11): 3012877
ΑΡΙΘ. ΕΛΛΗΝΙΚΗΣ ΚΑΤΑΘΕΣΗΣ	(21): 940402186
ΗΜΕΡ. ΕΛΛΗΝΙΚΗΣ ΚΑΤΑΘΕΣΗΣ	(22): 09.08.94
ΑΡΙΘ./ΗΜΕΡ. ΔΗΜΟΣΙΕΥΣΗΣ	
ΕΥΡΩΠΑΪΚΟΥ ΔΙΠΛΩΜΑΤΟΣ	(87): 357061/08.06.94
ΑΡΙΘ./ΗΜΕΡ. ΚΑΤΑΘΕΣΗΣ	
ΕΥΡΩΠΑΪΚΗΣ ΑΙΤΗΣΗΣ	(86): 89116053.3/31.08.89
ΤΙΤΛΟΣ ΕΦΕΥΡΕΣΗΣ	(54): Παράγων παρεμποδίσεως αγγειογενέσεως
ΔΙΚΑΙΟΥΧΟΣ	(73): 1) CHILDREN'S MEDICAL CENTER CORPORATION 55 Shattuck Street Boston, Massachusetts 02115, Η.Π.Α. 2) TAKEDA CHEMICAL INDUSTRIES LTD. 1-1 Doshomachi 4-chome, Chuo-ku Osaka, Ιαπωνία
ΣΥΜΒΑΤΙΚΕΣ ΠΡΟΤΕΡΑΙΟΤΗΤΕΣ	(30): 1) 219287/88/01.09.88/JP 2) 53537/89/06.03.89/JP 3) 391980/10.08.89/US
ΕΦΕΥΡΕΤΗΣ	(72): 1) KISHIMOTO SHOJI 2) FUJITA TAKESHI 3) KANAMARU TSUNEO 4) FOLKMAN MOSES JUDAH 5) INGBER DONALD
ΕΙΔΙΚΟΣ ΠΛΗΡΕΞΟΥΣΙΟΣ	(74): Αποστολίδου Σοφία, δικηγόρος, Κουμπάρη 2, 106 74 Αθήνα
ΑΝΤΙΚΛΗΤΟΣ	(74): Παπακωνσταντίνου Ελένη, δικηγόρος, Κουμπάρη 2, 106 74 Αθήνα

ΠΕΡΙΛΗΨΗ (57)

Ο-υποκατεστημένα παράγωγα φουμαγκιλλόλης και τα άλατα αυτής έχουν μία δραστικότητα παρεμποδίσεως αγγειογενέσεως και είναι χρήσιμα δια την προφύλαξη και τη θεραπευτική αγωγή ασθενειών που προκαλούνται από ανωμάλως προκαλούμενη δημιουργία νέων αγγείων.

ΑΡΙΘΜΟΣ ΕΥΡΩΠΑΪΚΟΥ Δ.Ε. (11):	3012878
ΑΡΙΘ. ΕΛΛΗΝΙΚΗΣ ΚΑΤΑΘΕΣΗΣ (21):	940402187
ΗΜΕΡ. ΕΛΛΗΝΙΚΗΣ ΚΑΤΑΘΕΣΗΣ (22):	09.08.94
ΑΡΙΘ./ΗΜΕΡ. ΔΗΜΟΣΙΕΥΣΗΣ	
ΕΥΡΩΠΑΪΚΟΥ ΔΙΠΛΩΜΑΤΟΣ (87):	284274/11.05.94
ΑΡΙΘ./ΗΜΕΡ. ΚΑΤΑΘΕΣΗΣ	
ΕΥΡΩΠΑΪΚΗΣ ΑΙΤΗΣΗΣ (86):	88302253.5/15.03.88
ΤΙΤΛΟΣ ΕΦΕΥΡΕΣΗΣ (54):	Ηλεκτρικός μονωτήρας και μέθοδοι παραγωγής αυτού
ΔΙΚΑΙΟΥΧΟΣ (73):	SEDIVER-SOCIÉTÉ EUROPEENNE D' ISOLATEURS EN VERRE ET COMPOSITE 79 Avenue François Arago, Nanterre Cédex F-92027, Γαλλία
ΣΥΜΒΑΤΙΚΕΣ ΠΡΟΤΕΡΑΙΟΤΗΤΕΣ ΕΦΕΥΡΕΤΗΣ (30):	1975387/19.03.87/IT
(72):	1) ALFRIERI MASSIMO 2) LODI ZELINDO 3) TREVISAN GIANFRANCO
ΕΙΔΙΚΟΣ ΠΛΗΡΕΞΟΥΣΙΟΣ (74):	Αποστολίδου Σοφία, δικηγόρος, Κουμπάρη 2, 106 74 Αθήνα
ΑΝΤΙΚΛΗΤΟΣ (74):	Παπακωνσταντίνου Ελένη, δικηγόρος, Κουμπάρη 2, 106 74 Αθήνα

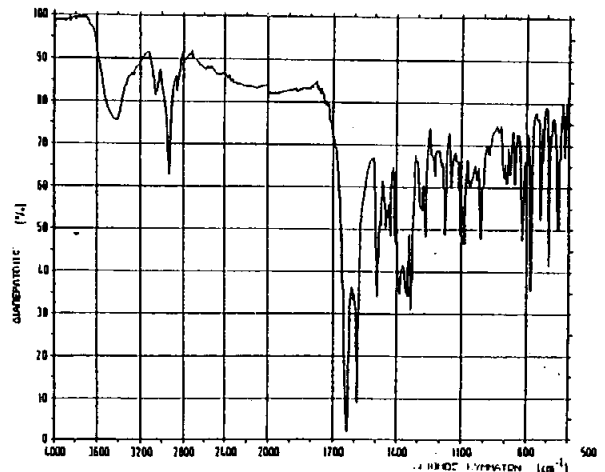
το οποίο συνδέονται μέσω ομαλής επαπτομενικής μεταβάσεως χωρίς λύση της συνεχείας, δηλ. συνδέονται χωρίς ασυνέχεια, στην οποία το εν λόγω κεντρικό σώμα και τα εν λόγω άκρα συνίστανται υπό υπερτιθέμενα και διασταυρούμενα στρώματα από ίνες υάλου (2) εμποτισμένες με θερμοσκληρυνόμενη ρητίνη, περιελιγμένα περί ένα κυλινδρικό στοιχείο (1) με γωνία ελικοειδούς περιελίξεως μικρότερη από 90°, και μέθοδοι για την παραγωγή της.



ΠΕΡΙΛΗΨΗ (57)

Κατασκευή στηρίξεως για ηλεκτρικούς μονωτήρες, κατασκευαζόμενη από ρητίνη ενισχυμένη με ίνες υάλου, η οποία περιλαμβάνει ένα κεντρικό κυλινδρικό σώμα (Α) και άκρα (Β) έχοντα σχήμα στερεών με επιφάνειες εκ περιστροφής με αξονική συμμετρία, τα οποία έχουν διαμέτρους μεγαλύτερες από τη διάμετρο του κυλινδρικού τμήματος, με

ΑΡΙΘΜΟΣ ΕΥΡΩΠΑΪΚΟΥ Δ.Ε. (11):	3012879
ΑΡΙΘ. ΕΛΛΗΝΙΚΗΣ ΚΑΤΑΘΕΣΗΣ (21):	940402188
ΗΜΕΡ. ΕΛΛΗΝΙΚΗΣ ΚΑΤΑΘΕΣΗΣ (22):	09.08.94
ΑΡΙΘ./ΗΜΕΡ. ΔΗΜΟΣΙΕΥΣΗΣ	
ΕΥΡΩΠΑΪΚΟΥ ΔΙΠΛΩΜΑΤΟΣ (87):	396069/22.06.94
ΑΡΙΘ./ΗΜΕΡ. ΚΑΤΑΘΕΣΗΣ	
ΕΥΡΩΠΑΪΚΗΣ ΑΙΤΗΣΗΣ (86):	90108172.9/28.04.90
ΤΙΤΛΟΣ ΕΦΕΥΡΕΣΗΣ (54):	Άλατα Αζελαστίνης βελτιωμένης διαλυτότητας
ΔΙΚΑΙΟΥΧΟΣ (73):	ASTA MEDICA AKTIENGESELLSCHAFT An der Pikardie 10, Dresden D-01277, Γερμανία
ΣΥΜΒΑΤΙΚΕΣ ΠΡΟΤΕΡΑΙΟΤΗΤΕΣ ΕΦΕΥΡΕΤΗΣ (30):	3914859/05.05.89/DE
(72):	1) HETTICHE HELMUT 2) MUCKENSCHNABEL REINHARD 3) SCHEFFLER GERHARD 4) ILONA FLEISCHHAUER 5) MORICK WOLFGANG
ΕΙΔΙΚΟΣ ΠΛΗΡΕΞΟΥΣΙΟΣ (74):	Αποστολίδου Σοφία, δικηγόρος, Κουμπάρη 2, 106 74 Αθήνα
ΑΝΤΙΚΛΗΤΟΣ (74):	Παπακωνσταντίνου Ελένη, δικηγόρος, Κουμπάρη 2, 106 74 Αθήνα



ΠΕΡΙΛΗΨΗ (57)

Άλατα Αζελαστίνης με Οξεϊκό Οξύ, Γλυκονικό οξύ, Γαλακτικό οξύ, ή Μηλικό οξύ.

ΑΡΙΘΜΟΣ ΕΥΡΩΠΑΪΚΟΥ Δ.Ε.	(11):	3012880
ΑΡΙΘ. ΕΛΛΗΝΙΚΗΣ ΚΑΤΑΘΕΣΗΣ	(21):	940402189
ΗΜΕΡ. ΕΛΛΗΝΙΚΗΣ ΚΑΤΑΘΕΣΗΣ	(22):	09.08.94
ΑΡΙΘ./ΗΜΕΡ. ΔΗΜΟΣΙΕΥΣΗΣ		
ΕΥΡΩΠΑΪΚΟΥ ΔΙΠΛΩΜΑΤΟΣ	(87):	336446/18.05.94
ΑΡΙΘ./ΗΜΕΡ. ΚΑΤΑΘΕΣΗΣ		
ΕΥΡΩΠΑΪΚΗΣ ΑΙΤΗΣΗΣ	(86):	89106214.3/07.04.89
ΤΙΤΛΟΣ ΕΦΕΥΡΕΣΗΣ	(54):	Γονίδιον και προϊόν γονιδίου δια την παρασκευήν βήτα-λακταμοενώσεων
ΔΙΚΑΙΟΥΧΟΣ	(73):	BIOCHEMIE GESELLSCHAFT M.B.H. Kundl, A-6250, Αυστρία
ΣΥΜΒΑΤΙΚΕΣ ΠΡΟΤΕΡΑΙΟΤΗΤΕΣ	(30):	1) 922/88/08.04.88/ΑΤ 2) 1806/88/13.07.88/ΑΤ 3) 2201/88/08.09.88/ΑΤ
ΕΦΕΥΡΕΤΗΣ	(72):	1) KNAUSEDER FRANZ 2) LEITNER ERNST 3) PALMA NORBERT 4) WEBER GERHARD
ΕΙΔΙΚΟΣ ΠΛΗΡΕΞΟΥΣΙΟΣ	(74):	Αποστολίδου Σοφία, δικηγόρος, Κουμπάρη 2, 106 74 Αθήνα
ΑΝΤΙΚΛΗΤΟΣ	(74):	Παπακωνσταντίνου Ελένη, δικηγόρος, Κουμπάρη 2, 106 74 Αθήνα

ΠΕΡΙΛΗΨΗ (57)

Η εφεύρεση αυτή αφορά ένα γονίδιο και ένα προϊόν γονιδίου ενός νέας δομής και πολυσθενούς δραστηριότητας νέου ενζύμου κλειδιού, το οποίο καταλύει την τελευταία βαθμίδα της βιοσυνθέσεως Πενικιλίνης G και Πενικιλίνης V.

ΑΡΙΘΜΟΣ ΕΥΡΩΠΑΪΚΟΥ Δ.Ε.	(11):	3012881
ΑΡΙΘ. ΕΛΛΗΝΙΚΗΣ ΚΑΤΑΘΕΣΗΣ	(21):	940402190
ΗΜΕΡ. ΕΛΛΗΝΙΚΗΣ ΚΑΤΑΘΕΣΗΣ	(22):	09.08.94
ΑΡΙΘ./ΗΜΕΡ. ΔΗΜΟΣΙΕΥΣΗΣ		
ΕΥΡΩΠΑΪΚΟΥ ΔΙΠΛΩΜΑΤΟΣ	(87):	426652/11.05.94
ΑΡΙΘ./ΗΜΕΡ. ΚΑΤΑΘΕΣΗΣ		
ΕΥΡΩΠΑΪΚΗΣ ΑΙΤΗΣΗΣ	(86):	90890291.9/30.10.90
ΤΙΤΛΟΣ ΕΦΕΥΡΕΣΗΣ	(54):	Μέθοδος χωρίς χλώριο λευκάνσεως Κυτταρινών
ΔΙΚΑΙΟΥΧΟΣ	(73):	LENZING AKTIENGESELLSCHAFT Werkstrasse 1, Lenzing A-4860, Αυστρία
ΣΥΜΒΑΤΙΚΕΣ ΠΡΟΤΕΡΑΙΟΤΗΤΕΣ	(30):	1) 2494/89/30.10.89/ΑΤ 2) 2588/89/10.11.89/ΑΤ
ΕΦΕΥΡΕΤΗΣ	(72):	1) RÜCKL WILFRIED 2) PETER WALTER 3) KURZ FRIEDRICH 4) SCHRITTWIESER ALFRED 5) SCHNEEWEISZ MANFRED 6) SIXTA HERBERT 7) GÖTZINGER GERHARD 8) HÖGLINGER ANTON 9) HENDEL PETER
ΕΙΔΙΚΟΣ ΠΛΗΡΕΞΟΥΣΙΟΣ	(74):	Αποστολίδου Σοφία, δικηγόρος, Κουμπάρη 2, 106 74 Αθήνα
ΑΝΤΙΚΛΗΤΟΣ	(74):	Παπακωνσταντίνου Ελένη, δικηγόρος, Κουμπάρη 2, 106 74 Αθήνα

αιώρημα Κυτταρίνης σε θερμοκρασία 15-80°C, κατά προτίμηση 40-70°C, και σε pH 1-8, κατά προτίμηση 2-3, φέρεται σε επαφή με ισχυρό ανακάτεμα ή ανάμιξη, με αέριο περιέχον Όζον. Το με Όζον αέριο περιέχει 20-300 g/m³, κατά προτίμηση 50-300 g/m³ Όζον. Χρησιμοποιείται το πολύ 2% κατά μάζα, κατά προτίμηση 0,05-0,5% κατά μάζα, Όζοντος, αναγομένου στην αρχική Κυτταρίνη. Για να καταστήσουμε την μέθοδο αυτή κατάλληλη για αιώρημα Κυτταρίνης μέσης πυκνότητας (Περιοχή MC), δηλαδή αιώρημα Κυτταρίνης πυκνότητας υλικού 3-20% κατά μάζα, κυρίως 7-15% κατά μάζα, το Οζονούχο αέριο εισφυσάται σύμφωνα με την ευρεσιτεχνία μέσα στο αιώρημα Κυτταρίνης, με πίεση 1-15 bar, κατά προτίμηση 1,1-10 bar. Η μέθοδος μπορεί επίσης να χρησιμοποιηθεί και σε μέθοδο λευκάνσεως πολλών σταδίων, μία ή περισσότερες φορές.

ΠΕΡΙΛΗΨΗ (57)

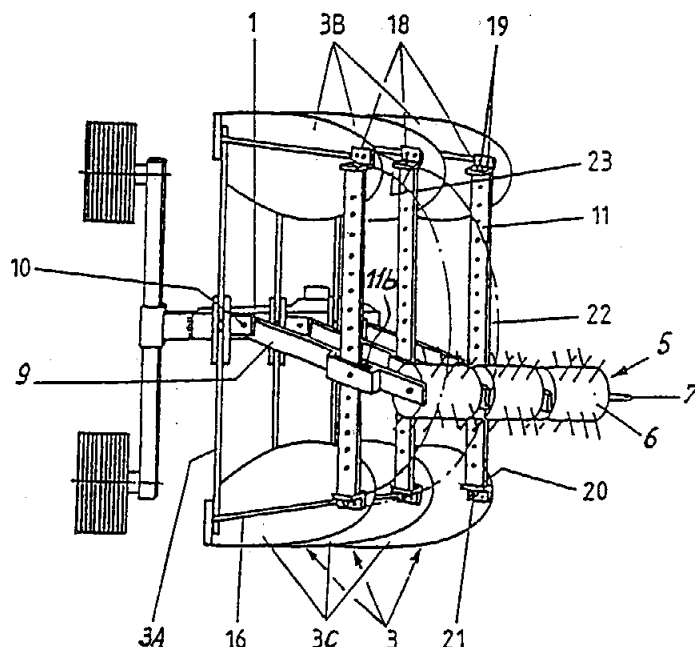
Σύμφωνα με αυτή την μέθοδο λευκάνσεως Κυτταρινών με Όζον, ένα

ΑΡΙΘΜΟΣ ΕΥΡΩΠΑΪΚΟΥ Δ.Ε. (11): 3012882
ΑΡΙΘ. ΕΛΛΗΝΙΚΗΣ ΚΑΤΑΘΕΣΗΣ (21): 940402191
ΗΜΕΡ. ΕΛΛΗΝΙΚΗΣ ΚΑΤΑΘΕΣΗΣ (22): 09.08.94
ΑΡΙΘ./ΗΜΕΡ. ΔΗΜΟΣΙΕΥΣΗΣ
ΕΥΡΩΠΑΪΚΟΥ ΔΙΠΛΩΜΑΤΟΣ (87): 428495/11.05.94
ΑΡΙΘ./ΗΜΕΡ. ΚΑΤΑΘΕΣΗΣ
ΕΥΡΩΠΑΪΚΗΣ ΑΙΤΗΣΗΣ (86): 90890228.1/26.07.90
ΤΙΤΛΟΣ ΕΦΕΥΡΕΣΗΣ (54): Άροτρο με μία πρόσθετο συσκευή
ΔΙΚΑΙΟΥΧΟΣ (73): SCHIEFERMAIR AUGUSTINUS Thanstetten 21, Schiedlberg A-4521, Αυστρία
ΣΥΜΒΑΤΙΚΕΣ ΠΡΟΤΕΡΑΙΟΤΗΤΕΣ (30): 2596/89/13.11.89/AT
ΕΦΕΥΡΕΤΗΣ (72): SCHIEFERMAIR AUGUSTINUS
ΕΙΔΙΚΟΣ ΠΛΗΡΕΞΟΥΣΙΟΣ (74): Αποστολίδου Σοφία, δικηγόρος, Κουμπάρη 2, 106 74 Αθήνα
ΑΝΤΙΚΛΗΤΟΣ (74): Παπακωνσταντίνου Ελένη, δικηγό- ρος, Κουμπάρη 2, 106 74 Αθήνα

ΠΕΡΙΛΗΨΗ (57)

Πρόσθετος συσκευή δια περιστρεφόμενα άροτρα με τουλάχιστον ένα περιστρεφόμενο εργαλείο κατατεμαχισμού 5, το οποίο αντιστοιχεί προς τα υνία του αρότρου ή αντιστοίχως τους ανατρεπτήρας αυτού 3C, 3B από την πλευρά των αυλακιών, υπό την μορφή ενός τροχού με ακάνθας 6 δια τον θρυμματισμό και την κατανομή του εδάφους που ανασηκώνεται από τα υνία του αρότρου. Το εργαλείο κατατεμαχισμού στηρίζεται επί μιας τουλάχιστον, ανατρεπομένης προς τα άνω, δια αρθρώσεως επί του πλαισίου του αρότρου 1 συνδεδεμένης προεκτάσεως 9, όπου δια την διατήρηση μιας ελαχίστης αποστάσεως του εργαλείου κατατεμαχισμού 5 από το έδαφος προβλέπεται ένα σημείο

προεκρούσεως 12, με το οποίο μπορεί να έρχεται ελεύθερα εις επαφή η προέκταση 9. Το σημείο προσκρούσεως 12 ημπορεί να είναι διατεταγμένο εις διαφορετικά ύψη. Η προέκταση 9 με το επ' αυτής εδραζόμενο εργαλείο κατατεμαχισμού 5, ολισθαίνει αυτομάτως κατά την περιστροφή του αρότρου από την ανυψωμένη θέση εις την οποία ανέρχεται το σώμα του αρότρου δια της περιστροφής του αρότρου προς το κατά την διαδικασία περιστροφής βυθισμένο σώμα αρότρου.



ΑΡΙΘΜΟΣ ΕΥΡΩΠΑΪΚΟΥ Δ.Ε. (11): 3012883
ΑΡΙΘ. ΕΛΛΗΝΙΚΗΣ ΚΑΤΑΘΕΣΗΣ (21): 940402192
ΗΜΕΡ. ΕΛΛΗΝΙΚΗΣ ΚΑΤΑΘΕΣΗΣ (22): 09.08.94
ΑΡΙΘ./ΗΜΕΡ. ΔΗΜΟΣΙΕΥΣΗΣ
ΕΥΡΩΠΑΪΚΟΥ ΔΙΠΛΩΜΑΤΟΣ (87): 409789/15.06.94
ΑΡΙΘ./ΗΜΕΡ. ΚΑΤΑΘΕΣΗΣ
ΕΥΡΩΠΑΪΚΗΣ ΑΙΤΗΣΗΣ (86): 90810543.0/16.07.90
ΤΙΤΛΟΣ ΕΦΕΥΡΕΣΗΣ (54): Συνθέσεις μίγματος με βάση πολυ- μερές οι οποίες περιέχουν αποδο- μηθέν άμυλο
ΔΙΚΑΙΟΥΧΟΣ (73): WARNER-LAMBERT COMPANY 201 Tabor Road, Morris Plains New Jersey, 07950, Η.Π.Α.
ΣΥΜΒΑΤΙΚΕΣ ΠΡΟΤΕΡΑΙΟΤΗΤΕΣ (30): 1) 382870/20.07.89/US 2) 443791/22.11.89/US
ΕΦΕΥΡΕΤΗΣ (72): 1) SILBIGER JACOB 2) LENTZ DAVID JOHN 3) SACHETTO JEAN-PIERRE
ΕΙΔΙΚΟΣ ΠΛΗΡΕΞΟΥΣΙΟΣ (74): Αποστολίδου Σοφία, δικηγόρος, Κουμπάρη 2, 106 74 Αθήνα
ΑΝΤΙΚΛΗΤΟΣ (74): Παπακωνσταντίνου Ελένη, δικηγό- ρος, Κουμπάρη 2, 106 74 Αθήνα

ση περιέχεται σε ποσότητα αποτελεσματική ώστε να ενισχύει τις φυσικές ιδιότητες των αναφερθέντων αντικειμένων. Η σύνθεσις μπορεί να περιέχει επιπλέον τις προσθήκες καθώς επίσης και υδρόφοβα ουσιαστικά αδιάλυτα στο ύδωρ πολυμερή.

ΠΕΡΙΛΗΨΗ (57)

Μία υλική σύνθεσις που μπορεί να μορφοποιείται προς αντικείμενα που έχουν σημαντική σταθερότητα διαστάσεων και περιλαμβάνει
α) αποδομηθέν άμυλο, και
β) τουλάχιστον μία ένωση που επιλέγεται από την ομάδα που αποτελείται από πολυμερή στυρενοσουλφονικού οξέος, συμπολυμερή στυρενοσουλφονικού οξέος και άλατα αυτών όπου η αναφερθείσα ένωση

ΑΡΙΘΜΟΣ ΕΥΡΩΠΑΪΚΟΥ Δ.Ε.	(11): 3012884
ΑΡΙΘ. ΕΛΛΗΝΙΚΗΣ ΚΑΤΑΘΕΣΗΣ	(21): 940402193
ΗΜΕΡ. ΕΛΛΗΝΙΚΗΣ ΚΑΤΑΘΕΣΗΣ	(22): 09.08.94
ΑΡΙΘ./ΗΜΕΡ. ΔΗΜΟΣΙΕΥΣΗΣ	
ΕΥΡΩΠΑΪΚΟΥ ΔΙΠΛΩΜΑΤΟΣ	(87): 465343/15.06.94
ΑΡΙΘ./ΗΜΕΡ. ΚΑΤΑΘΕΣΗΣ	
ΕΥΡΩΠΑΪΚΗΣ ΑΙΤΗΣΗΣ	(86): 91401805.6/02.07.91
ΤΙΤΛΟΣ ΕΦΕΥΡΕΣΗΣ	(54): Φαρμακευτική ή καλλυντική σύνθεση η οποία περιέχει σε συνδυασμό ένα ρετινοειδές και μία στερόλη
ΔΙΚΑΙΟΥΧΟΣ	(73): CENTRE INTERNATIONAL DE RECHERCHES DERMATOLOGIQUES GALDERMA - CIRD CALDERMA 635 route des Lucioles, Sophia Antipolis Valbonne, F-06565, Γαλλία
ΣΥΜΒΑΤΙΚΕΣ ΠΡΟΤΕΡΑΙΟΤΗΤΕΣ ΕΦΕΥΡΕΤΗΣ	(30): 9008344/02.07.90/FR (72): 1) REICHERT UWE 2) SCHMIDT RAINER 3) SHROOT BRAHAM
ΕΙΔΙΚΟΣ ΠΛΗΡΕΞΟΥΣΙΟΣ	(74): Αποστολίδου Σοφία, δικηγόρος, Κουμπάρη 2, 106 74 Αθήνα
ΑΝΤΙΚΛΗΤΟΣ	(74): Παπακωνσταντίνου Ελένη, δικηγόρος, Κουμπάρη 2, 106 74 Αθήνα

Χάρη στο συνδυασμό αυτό, λαμβάνεται ένα συνεργικό αποτέλεσμα συγκεκριμένα στην αγωγή των διαταραχών της επιδερμικής κερατινοποίησης, των διαταραχών της επιδερμικής ή επιθηλιακής αναπύξεως, και/ή των διαταραχών της λειτουργίας των σημηματογόνων αδένων.

ΠΕΡΙΛΗΨΗ (57)

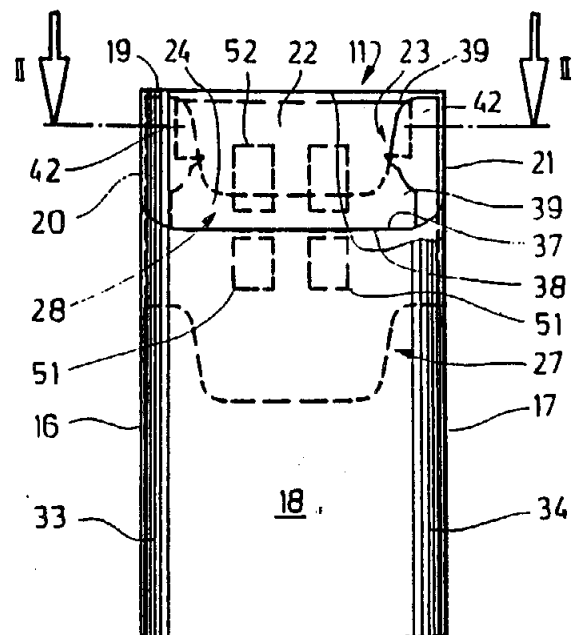
Φαρμακευτική ή καλλυντική σύνθεση.
Η σύνθεση αυτή περιέχει σε συνδυασμό ένα ρετινοειδές και ένα στερολικό αναστολέα της βιοσυνθέσεως της χολεστερόλης.

ΑΡΙΘΜΟΣ ΕΥΡΩΠΑΪΚΟΥ Δ.Ε.	(11): 3012885
ΑΡΙΘ. ΕΛΛΗΝΙΚΗΣ ΚΑΤΑΘΕΣΗΣ	(21): 940402194
ΗΜΕΡ. ΕΛΛΗΝΙΚΗΣ ΚΑΤΑΘΕΣΗΣ	(22): 09.08.94
ΑΡΙΘ./ΗΜΕΡ. ΔΗΜΟΣΙΕΥΣΗΣ	
ΕΥΡΩΠΑΪΚΟΥ ΔΙΠΛΩΜΑΤΟΣ	(87): 434962/08.06.94
ΑΡΙΘ./ΗΜΕΡ. ΚΑΤΑΘΕΣΗΣ	
ΕΥΡΩΠΑΪΚΗΣ ΑΙΤΗΣΗΣ	(86): 90121943.6/16.11.90
ΤΙΤΛΟΣ ΕΦΕΥΡΕΣΗΣ	(54): Ανοιγοκλεινόμενο κουτί, ιδιαίτερα για τσιγάρα
ΔΙΚΑΙΟΥΧΟΣ	(73): FOCKE & CO (GMBH & CO.) Siemensstrasse 10, Verden D-27283, Γερμανία
ΣΥΜΒΑΤΙΚΕΣ ΠΡΟΤΕΡΑΙΟΤΗΤΕΣ ΕΦΕΥΡΕΤΗΣ	(30): 3942034/20.12.89/DE (72): 1) FOCKE HEINZ 2) GRANZ HELMUT
ΕΙΔΙΚΟΣ ΠΛΗΡΕΞΟΥΣΙΟΣ	(74): Αποστολίδου Σοφία, δικηγόρος, Κουμπάρη 2, 106 74 Αθήνα
ΑΝΤΙΚΛΗΤΟΣ	(74): Παπακωνσταντίνου Ελένη, δικηγόρος, Κουμπάρη 2, 106 74 Αθήνα

τα (43) μιας εσωτερικής γλώσσας του καλύμματος (39) και έτσι φθάνουν σε μία θέση συσφίξεως.

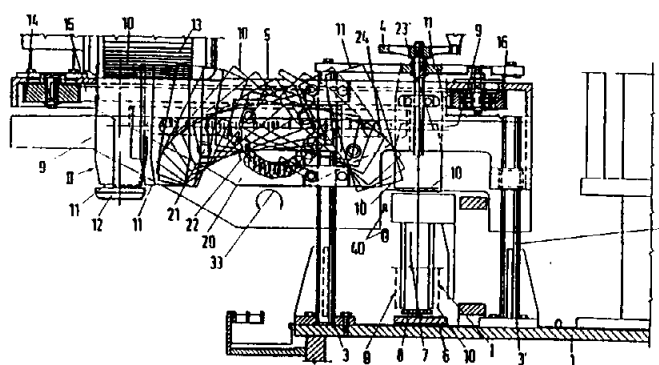
ΠΕΡΙΛΗΨΗ (57)

Σ' ένα ανοιγοκλεινόμενο κουτί με τμήμα κουτιού (10) και κάλυμμα (11), που φέρεται αρθρωτά στο προηγούμενο, ιδιαίτερα στην εκτέλεση με στρογγυλεμένες ακμές, υφίσταται το πρόβλημα το να συγκρατείται το κάλυμμα (11) επακριβώς στην κλειστή θέση. Για να επιτευχθεί αυτό εξασκείται επάνω στο κάλυμμα μια δύναμη κλεισίματος, η οποία επιτυγχάνεται με τη σύνδεση τριβής ή αντίστοιχα την αγκίστρωση ενός περιλαιμίου (23) στο κάλυμμα (11). Η αγκίστρωση επενεργείται με το ότι τα πτερύγια (42) που περιορίζουν μια εκτομή (29) του περιλαιμίου (23) εισωθούν σε πλευρικά ανοίγμα-



ΑΡΙΘΜΟΣ ΕΥΡΩΠΑΪΚΟΥ Δ.Ε. (11): 3012886
ΑΡΙΘ. ΕΛΛΗΝΙΚΗΣ ΚΑΤΑΘΕΣΗΣ (21): 940402195
ΗΜΕΡ. ΕΛΛΗΝΙΚΗΣ ΚΑΤΑΘΕΣΗΣ (22): 09.08.94
ΑΡΙΘ./ΗΜΕΡ. ΔΗΜΟΣΙΕΥΣΗΣ
ΕΥΡΩΠΑΪΚΟΥ ΔΙΠΛΩΜΑΤΟΣ (87): 372314/18.05.94
ΑΡΙΘ./ΗΜΕΡ. ΚΑΤΑΘΕΣΗΣ
ΕΥΡΩΠΑΪΚΗΣ ΑΙΤΗΣΗΣ (86): 89121711.9/24.11.89
ΤΙΤΛΟΣ ΕΦΕΥΡΕΣΗΣ (54): Διάταξη για το γύρισμα μιας συσκευασίας
ΔΙΚΑΙΟΥΧΟΣ (73): TETRA LAVAL HOLDINGS & FINANCE S.A. Avenue Général-Guisan 70, Pully CH-1009, Ελβετία
ΣΥΜΒΑΤΙΚΕΣ ΠΡΟΤΕΡΑΙΟΤΗΤΕΣ ΕΦΕΥΡΕΤΗΣ (30): 3841171/07.12.88/DE (72): 1) GEORGITSIS NIKOLAOS 2) WASCHATKO WALTER
ΕΙΔΙΚΟΣ ΠΛΗΡΕΞΟΥΣΙΟΣ (74): Αποστολίδου Σοφία, δικηγόρος, Κουμπάρη 2, 106 74 Αθήνα
ΑΝΤΙΚΛΗΤΟΣ (74): Παπακωνσταντίνου Ελένη, δικηγόρος, Κουμπάρη 2, 106 74 Αθήνα

φής σωλήνα προβλέπεται σύμφωνα με την εφεύρεση, ότι η διάταξη κινήσεως (15, 20) παρουσιάζει έναν γραμμικό ολισθητήρα που κινείται μεταξύ δύο θέσεων (I, II) και ένα συνεχή οδηγό αυλαίας (20) με οδηγό καμπύλη (22) και ότι τουλάχιστον ένα στοιχείο πιασίματος εδράζεται με δυνατότητα κινήσεως στο γραμμικό ολισθητήρα και συνδέεται σταθερά μ' ένα ράουλο κινήσεως (24), που οδηγείται στην οδηγό καμπύλη (22).



ΠΕΡΙΛΗΨΗ (57)

Περιγράφεται μια διάταξη για το γύρισμα μιας συσκευασίας (9) κατά 180° από μια πρώτη θέση (I) επάνω σε διάταξη προσαγωγής (6) σε μια δεύτερη θέση (II) επάνω σε μια διάταξη απαγωγής (12), όπου ένα πλαίσιο (2), που είναι στερεωμένο στον πυθμένα (1), προβλέπεται για τη συγκράτηση μιας διάταξης κινήσεως, που είναι εφοδιασμένη μ' έναν κινητήρα κινήσεως (13).

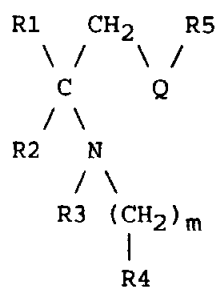
Για τη δημιουργία μιας διάταξης γυρίσματος για μια συσκευασία μορ-

ΑΡΙΘΜΟΣ ΕΥΡΩΠΑΪΚΟΥ Δ.Ε. (11): 3012887
ΑΡΙΘ. ΕΛΛΗΝΙΚΗΣ ΚΑΤΑΘΕΣΗΣ (21): 940402196
ΗΜΕΡ. ΕΛΛΗΝΙΚΗΣ ΚΑΤΑΘΕΣΗΣ (22): 09.08.94
ΑΡΙΘ./ΗΜΕΡ. ΔΗΜΟΣΙΕΥΣΗΣ
ΕΥΡΩΠΑΪΚΟΥ ΔΙΠΛΩΜΑΤΟΣ (87): 445013/08.06.94
ΑΡΙΘ./ΗΜΕΡ. ΚΑΤΑΘΕΣΗΣ
ΕΥΡΩΠΑΪΚΗΣ ΑΙΤΗΣΗΣ (86): 91400497.3/25.02.91
ΤΙΤΛΟΣ ΕΦΕΥΡΕΣΗΣ (54): N-κυκλοαλκυλ-αλκυλαμίνες, η μέθοδος παρασκευής τους, η χρήση τους ως φαρμάκων και τα ενδιάμεσα συνθέσεώς τους
ΔΙΚΑΙΟΥΧΟΣ (73): JOUVEINAL S.A. Tour Maine Montparnasse, 33 Avenue du Maine, Paris Cédex 15, F-75755, Γαλλία
ΣΥΜΒΑΤΙΚΕΣ ΠΡΟΤΕΡΑΙΟΤΗΤΕΣ ΕΦΕΥΡΕΤΗΣ (30): 1) 484403/26.02.90/US 2) 9002494/28.02.90/FR
ΕΦΕΥΡΕΤΗΣ (72): 1) AUBARD GILBERT 2) CALVET ALAIN 3) DEFAUX JEAN-PIERRE 4) GOURET CLAUDE-JEAN 5) GROUHEL AGNÈS 6) HUDSPETH JAMES 7) JACOBELLI HENRI 8) JUNIEN JEAN-LOUIS 9) PASCAUD XAVIER 10) ROMAN FRANÇOIS 11) YUAN LIN
ΕΙΔΙΚΟΣ ΠΛΗΡΕΞΟΥΣΙΟΣ (74): Αποστολίδου Σοφία, δικηγόρος, Κουμπάρη 2, 106 74 Αθήνα
ΑΝΤΙΚΛΗΤΟΣ (74): Παπακωνσταντίνου Ελένη, δικηγόρος, Κουμπάρη 2, 106 74 Αθήνα

ΠΕΡΙΛΗΨΗ (57)

N-κυκλοαλκυλ-αλκυλαμίνες, η μέθοδος παρασκευής τους, η χρήση τους ως φαρμάκων και τα ενδιάμεσα συνθέσεώς τους.

N-κυκλοαλκυλ-αλκυλαμίνες γενικού τύπου (I):



στον οποίο: το R¹ είναι μία μάζα φουρυλίου ή θειενυλίου, ή είναι μία ρίζα φαινυλίου υπό την επιφύλαξη ότι το Q παριστά μία ομάδα κυκλοπροπανιο-1,2-διυλίου, το R² είναι κατώτερο αλκύλιο, το R³ είναι υδρογόνο ή κατώτερο αλκύλιο, το m έχει τιμή 1 ή 2, το R⁴ είναι κυκλοαλκύλιο -CH(CH₂)_n στο οποίο το n είναι ένας ακέραιος αριθμός από 2 έως 5, το R⁵ είναι φαινύλιο ενδεχομένως υποκατασταθέν ή θειενύλιο, το Q είναι αιθυλένιο-1,2-διύλιο, και τα άλατά τους προσθήκης με οξέα. Αυτές οι αμίνες είναι ψυχότροπα φάρμακα και είναι επίσης χρήσιμες στη γαστρεντερολογία.

ΑΡΙΘΜΟΣ ΕΥΡΩΠΑΪΚΟΥ Δ.Ε.	(11): 3012888
ΑΡΙΘ. ΕΛΛΗΝΙΚΗΣ ΚΑΤΑΘΕΣΗΣ	(21): 940402197
ΗΜΕΡ. ΕΛΛΗΝΙΚΗΣ ΚΑΤΑΘΕΣΗΣ	(22): 09.08.94
ΑΡΙΘ./ΗΜΕΡ. ΔΗΜΟΣΙΕΥΣΗΣ	
ΕΥΡΩΠΑΪΚΟΥ ΔΙΠΛΩΜΑΤΟΣ	(87): 409783/15.06.94
ΑΡΙΘ./ΗΜΕΡ. ΚΑΤΑΘΕΣΗΣ	
ΕΥΡΩΠΑΪΚΗΣ ΑΙΤΗΣΗΣ	(86): 90810535.6/12.07.90
ΤΙΤΛΟΣ ΕΦΕΥΡΕΣΗΣ	(54): Συνθέσεις με βάση μίγματα πολυμερών περιέχουσες αποδομημένο άμυλο
ΔΙΚΑΙΟΥΧΟΣ	(73): WARNER-LAMBERT COMPANY 201 Tabor Road, Morris Plains New Jersey, 07950, Η.Π.Α.
ΣΥΜΒΑΤΙΚΕΣ ΠΡΟΤΕΡΑΙΟΤΗΤΕΣ	(30): 1) 407644/18.07.89/US 2) 449314/08.12.89/US
ΕΦΕΥΡΕΤΗΣ	(72): 1) SACHETTO JEAN-PIERRE 2) SILBIGER JAKOB 3) LENTZ DAVID
ΕΙΔΙΚΟΣ ΠΛΗΡΕΞΟΥΣΙΟΣ	(74): Αποστολίδου Σοφία, δικηγόρος, Κουμπάρη 2, 106 74 Αθήνα
ΑΝΤΙΚΛΗΤΟΣ	(74): Παπακωνσταντίνου Ελένη, δικηγόρος, Κουμπάρη 2, 106 74 Αθήνα

παρών σε ποσότητα επαρκή ώστε να βελτιώνει τις φυσικές ιδιότητες των εν λόγω ειδών.
Η σύνθεση μπορεί επί πλέον να περιέχει συμβατικά πρόσθετα καθώς και υδρόφοβα, ουσιαστικά μη υδατοδιαλυτά πολυμερή.

ΠΕΡΙΛΗΨΗ (57)

Σύνθεση υλικού ικανή να διαμορφώνεται σε είδη έχοντα ουσιαστική διαστασιακή σταθερότητα περιλαμβάνουσα

- a) αποδομημένο άμυλο, και
- b) τουλάχιστον μία ένωση επιλεγόμενη από την ομάδα την αποτελούμενη από πολυμερή πολυ-αλκυλενιο-ιμίνης και συμπολυμερή πολυαλκυλενιο-ιμίνης, όπου ο εν λόγω τροποποιημένος πολυσακχαρίτης είναι

ΑΡΙΘΜΟΣ ΕΥΡΩΠΑΪΚΟΥ Δ.Ε.	(11): 3012889
ΑΡΙΘ. ΕΛΛΗΝΙΚΗΣ ΚΑΤΑΘΕΣΗΣ	(21): 940402198
ΗΜΕΡ. ΕΛΛΗΝΙΚΗΣ ΚΑΤΑΘΕΣΗΣ	(22): 09.08.94
ΑΡΙΘ./ΗΜΕΡ. ΔΗΜΟΣΙΕΥΣΗΣ	
ΕΥΡΩΠΑΪΚΟΥ ΔΙΠΛΩΜΑΤΟΣ	(87): 489498/11.05.94
ΑΡΙΘ./ΗΜΕΡ. ΚΑΤΑΘΕΣΗΣ	
ΕΥΡΩΠΑΪΚΗΣ ΑΙΤΗΣΗΣ	(86): 91310197.8/05.11.91
ΤΙΤΛΟΣ ΕΦΕΥΡΕΣΗΣ	(54): Οξινισμός υπόγειων κοιτασμάτων
ΔΙΚΑΙΟΥΧΟΣ	(73): HALLIBURTON COMPANY P.O.Drawer 1431, Duñcan Oklahoma 73536, Η.Π.Α.
ΣΥΜΒΑΤΙΚΕΣ ΠΡΟΤΕΡΑΙΟΤΗΤΕΣ	(30): 608877/05.11.90/US
ΕΦΕΥΡΕΤΗΣ	(72): WALKER MICHAEL L.
ΕΙΔΙΚΟΣ ΠΛΗΡΕΞΟΥΣΙΟΣ	(74): Αποστολίδου Σοφία, δικηγόρος, Κουμπάρη 2, 106 74 Αθήνα
ΑΝΤΙΚΛΗΤΟΣ	(74): Παπακωνσταντίνου Ελένη, δικηγόρος, Κουμπάρη 2, 106 74 Αθήνα

ΠΕΡΙΛΗΨΗ (57)

Ένα υπόγειο κοιτάσμα οξινίζεται με τη χρήση οξίνου διαλύματος περιλαμβανόντος υδροχλωρικό οξύ το οποίο περιέχει έναν αναστολέα διαβρώσεως. Ο αναστολέας διαβρώσεως περιλαμβάνει το προϊόν της αντιδράσεως (i) μιας ενώσεως εχούσης τουλάχιστον ένα ενεργό άτομο υδρογόνου και η οποία έχει άλλες δραστικές ομάδες υπό τις συνθήκες της αντιδράσεως εκτός από το υδρογόνο, (ii) μιας καρβονυλικής ενώσεως εχούσης τουλάχιστον ένα άτομο υδρογόνου στο άτομο άνθρακα το γειτονικό προς την ομάδα καρβονυλίου, (iii) μίας αλδεύδης, (iv) μίας λιπαρής ενώσεως και μία πηγή οξέος η οποία αναμειγνύεται με μία πηγή ιόντων αντιμονίου.

ΑΡΙΘΜΟΣ ΕΥΡΩΠΑΪΚΟΥ Δ.Ε. (11): 3012890	
ΑΡΙΘ. ΕΛΛΗΝΙΚΗΣ ΚΑΤΑΘΕΣΗΣ (21): 940402199	
ΗΜΕΡ. ΕΛΛΗΝΙΚΗΣ ΚΑΤΑΘΕΣΗΣ (22): 09.08.94	
ΑΡΙΘ./ΗΜΕΡ. ΔΗΜΟΣΙΕΥΣΗΣ	
ΕΥΡΩΠΑΪΚΟΥ ΔΙΠΛΩΜΑΤΟΣ (87): 442778/18.05.94	
ΑΡΙΘ./ΗΜΕΡ. ΚΑΤΑΘΕΣΗΣ	
ΕΥΡΩΠΑΪΚΗΣ ΑΙΤΗΣΗΣ (86): 91400266.2/05.02.91	
ΤΙΤΛΟΣ ΕΦΕΥΡΕΣΗΣ (54): Μέθοδος εκχυλίσσεως θαλλίου	
ΔΙΚΑΙΟΥΧΟΣ (73): METALEUROPE S.A.	
	Le Pérípole 1, 58 rue Roger-Salengro, Fontenay-sous-Bois F-94120, Γαλλία
ΣΥΜΒΑΤΙΚΕΣ ΠΡΟΤΕΡΑΙΟΤΗΤΕΣ (30): 9001301/05.02.90/FR	
ΕΦΕΥΡΕΤΗΣ (72): 1) ALBERT LUC	
	2) MASSON HERVÉ
ΕΙΔΙΚΟΣ ΠΛΗΡΕΞΟΥΣΙΟΣ (74): Αποστολίδου Σοφία, δικηγόρος, Κουμπάρη 2, 106 74 Αθήνα	
ΑΝΤΙΚΛΗΤΟΣ (74): Παπακωνσταντίνου Ελένη, δικηγόρος, Κουμπάρη 2, 106 74 Αθήνα	

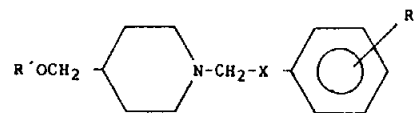
Η μέθοδος αυτή παρουσιάζει καλή εκλεκτικότητα σε σχέση προς τα άλατα μετάλλων ή μεταλλοειδών τα οποία περιέχονται συνήθως στα βιομηχανικά χρησιμοποιηθέντα ύδατα.

ΠΕΡΙΛΗΨΗ (57)

Η εφεύρεση έχει ως αντικείμενο μία μέθοδο δια την εκχύλιση του θαλλίου που περιέχεται κυρίως σε χρησιμοποιηθείσα ύδατα βιομηχανικής προελεύσεως.

Η μέθοδος, η οποία επιτρέπει την εκχύλιση και την ανάκτηση θαλλίου από ένα διάλυμα το οποίο το περιέχει υπό μορφήν άλατος ισχυρού ανοργάνου οξέος, περιλαμβάνει ένα στάδιο επαφής του αναφερθέντος διαλύματος με μία ιοντοεναλλακτική ρητίνη που παρουσιάζει μία ομάδα θειόλης.

ΑΡΙΘΜΟΣ ΕΥΡΩΠΑΪΚΟΥ Δ.Ε. (11): 3012891	
ΑΡΙΘ. ΕΛΛΗΝΙΚΗΣ ΚΑΤΑΘΕΣΗΣ (21): 940402200	
ΗΜΕΡ. ΕΛΛΗΝΙΚΗΣ ΚΑΤΑΘΕΣΗΣ (22): 09.08.94	
ΑΡΙΘ./ΗΜΕΡ. ΔΗΜΟΣΙΕΥΣΗΣ	
ΕΥΡΩΠΑΪΚΟΥ ΔΙΠΛΩΜΑΤΟΣ (87): 317997/15.06.94	
ΑΡΙΘ./ΗΜΕΡ. ΚΑΤΑΘΕΣΗΣ	
ΕΥΡΩΠΑΪΚΗΣ ΑΙΤΗΣΗΣ (86): 88119582.0/24.11.88	
ΤΙΤΛΟΣ ΕΦΕΥΡΕΣΗΣ (54): Ενώσεις 1,4-διϋποκατεστημένου-πιπεριδινυλίου	
ΔΙΚΑΙΟΥΧΟΣ (73): MERRELL DOW PHARMACEUTICALS INC.	
	2110 East Galbraith Road, Cincinnati Ohio 45215-6300, Η.Π.Α.
ΣΥΜΒΑΤΙΚΕΣ ΠΡΟΤΕΡΑΙΟΤΗΤΕΣ (30): 1) 124692/24.11.87/US	
	2) 254208/11.10.88/US
ΕΦΕΥΡΕΤΗΣ (72): 1) CARR ALBERT A.	
	2) NIEDUZAK THADDEUS R.
	3) MILLER FRANCIS P.
	4) SORENSEN STEPHEN M.
ΕΙΔΙΚΟΣ ΠΛΗΡΕΞΟΥΣΙΟΣ (74): Αποστολίδου Σοφία, δικηγόρος, Κουμπάρη 2, 106 74 Αθήνα	
ΑΝΤΙΚΛΗΤΟΣ (74): Παπακωνσταντίνου Ελένη, δικηγόρος, Κουμπάρη 2, 106 74 Αθήνα	



στον οποίο το R' επιλέγεται από την ομάδα την αποτελούμενη από υδρογόνο, ένα κατώτερο αλκανούλιο, και μία ομάδα βενζυλίου, προαιρετικά υποκαθιστώμενες στις θέσεις 2-6 του δακτυλίου φαινυλίου με τουλάχιστον ένα άτομο αλογόνου· το X αντιπροσωπεύεται μέσω μιας ομάδας υδροξυμεθυλενίου ή μίας ομάδας καρβονυλίου· το R είναι τουλάχιστον μία ομάδα επιλεγόμενη από την ομάδα αποτελούμενη από αλογόνα, κατώτερου αλκυλίου ομάδες, και ομάδες κατώτερου αλκόξυ με την προϋπόθεση ότι ο δακτύλιος φαινυλίου παρακείμενος των υποκατάστατων X πάντοτε: α) υποκαθίσταται με τουλάχιστον ένα άτομο φθορίου, ή β) διϋποκαθίσταται στις θέσεις 2 και 4 με ένα υποκατάστατο επιλεγόμενο από την ομάδα αποτελούμενη από ομάδες κατώτερου αλκόξυ· ή ένα φαρμακευτικά αποδεκτό άλας προσθήκης οξέος τους. Αυτές είναι χρήσιμες σαν αναλγητικοί παράγοντες και σαν μυοχαλαρωτικά.

ΠΕΡΙΛΗΨΗ (57)

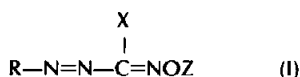
Ενώσεις 1,4-διϋποκατεστημένου πιπεριδινυλίου του τύπου I

ΑΡΙΘΜΟΣ ΕΥΡΩΠΑΪΚΟΥ Δ.Ε.	(11): 3012892
ΑΡΙΘ. ΕΛΛΗΝΙΚΗΣ ΚΑΤΑΘΕΣΗΣ	(21): 940402201
ΗΜΕΡ. ΕΛΛΗΝΙΚΗΣ ΚΑΤΑΘΕΣΗΣ	(22): 09.08.94
ΑΡΙΘ./ΗΜΕΡ. ΔΗΜΟΣΙΕΥΣΗΣ	
ΕΥΡΩΠΑΪΚΟΥ ΔΙΠΛΩΜΑΤΟΣ	(87): 411717/15.06.94
ΑΡΙΘ./ΗΜΕΡ. ΚΑΤΑΘΕΣΗΣ	
ΕΥΡΩΠΑΪΚΗΣ ΑΙΤΗΣΗΣ	(86): 90202122.9/03.08.90
ΤΙΤΛΟΣ ΕΦΕΥΡΕΣΗΣ	(54): Βιοκτόνες αζοξίμες
ΔΙΚΑΙΟΥΧΟΣ	(73): SHELL INTERNATIONALE RESEARCH MAATSCHAPPIJ B.V. Carel Van Bylandtlaan 30, Den Haag HR NL-2596, Ολλανδία
ΣΥΜΒΑΤΙΚΕΣ ΠΡΟΤΕΡΑΙΟΤΗΤΕΣ	(30): 8917850/04.08.89/GB
ΕΦΕΥΡΕΤΗΣ	(72): 1) GRAY ANDREW CLEMENT GRIPPER 2) WOOD WILLIAM WAKEFIELD 3) NAISBY THOMAS WEBSTER
ΕΙΔΙΚΟΣ ΠΛΗΡΕΞΟΥΣΙΟΣ	(74): Αποστολίδου Σοφία, δικηγόρος, Κουμπάρη 2, 106 74 Αθήνα
ΑΝΤΙΚΑΛΗΤΟΣ	(74): Παπακωνσταντίνου Ελένη, δικηγό- ρος, Κουμπάρη 2, 106 74 Αθήνα

όπου το R παριστάνει μία κατ' επιλογήν υποκατεστημένη ομάδα αρυλίου ή ετεροαρυλίου· το X παριστάνει ένα άτομο υδρογόνου ή μία αμινομάδα ή μία κατ' επιλογήν υποκατεστημένη ομάδα αλκυλίου, αρυλίου ή ετεροαρυλίου· και το Z παριστάνει ένα άτομο υδρογόνου ή μία ομάδα αλκαγούλλιου· οι ρηθείσες ενώσεις είναι μυκητοκτόνες.

ΠΕΡΙΛΗΨΗ (57)

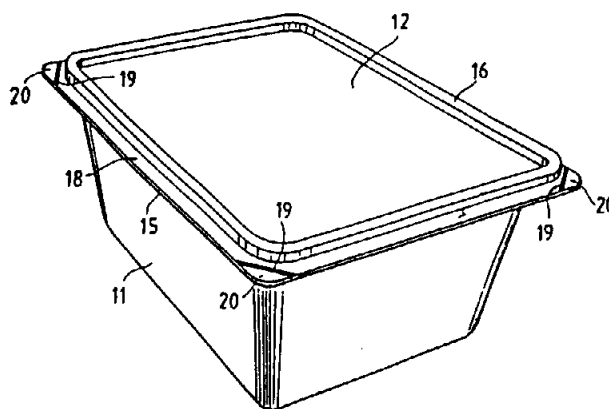
Εδώ περιγράφονται νέες ενώσεις του γενικού τύπου:



○

ΑΡΙΘΜΟΣ ΕΥΡΩΠΑΪΚΟΥ Δ.Ε.	(11): 3012893
ΑΡΙΘ. ΕΛΛΗΝΙΚΗΣ ΚΑΤΑΘΕΣΗΣ	(21): 940402202
ΗΜΕΡ. ΕΛΛΗΝΙΚΗΣ ΚΑΤΑΘΕΣΗΣ	(22): 09.08.94
ΑΡΙΘ./ΗΜΕΡ. ΔΗΜΟΣΙΕΥΣΗΣ	
ΕΥΡΩΠΑΪΚΟΥ ΔΙΠΛΩΜΑΤΟΣ	(87): 461691/13.07.94
ΑΡΙΘ./ΗΜΕΡ. ΚΑΤΑΘΕΣΗΣ	
ΕΥΡΩΠΑΪΚΗΣ ΑΙΤΗΣΗΣ	(86): 91201235.8/24.05.91
ΤΙΤΛΟΣ ΕΦΕΥΡΕΣΗΣ	(54): Δίσκος με καπάκι εφοδιασμένο με εγγυημένο κλείσιμο
ΔΙΚΑΙΟΥΧΟΣ	(73): MPG MANIFATTURA PLASTICA S.R.L. Via Carlo Noè 24, Gallarate-Varese I-21013, Ιταλία
ΣΥΜΒΑΤΙΚΕΣ ΠΡΟΤΕΡΑΙΟΤΗΤΕΣ	(30): 2136090/13.06.90/IT
ΕΦΕΥΡΕΤΗΣ	(72): 1) PEREGO MARIO 2) PEREGO GIAMPIERO
ΕΙΔΙΚΟΣ ΠΛΗΡΕΞΟΥΣΙΟΣ	(74): Αποστολίδου Σοφία, δικηγόρος, Κουμπάρη 2, 106 74 Αθήνα
ΑΝΤΙΚΑΛΗΤΟΣ	(74): Παπακωνσταντίνου Ελένη, δικηγό- ρος, Κουμπάρη 2, 106 74 Αθήνα

μενες περιοχές (20) του δίσκου (11) και του στοιχείου καπακιού (12), και με αμφότερες τις εν λόγω περιοχές (20) του στοιχείου καπακιού (12) να περιορίζονται σταθερά και αμετακίνητα στην ακμή του εν λόγω δίσκου (11).
Οι εν λόγω περιοχές κατά προτίμηση παρέχονται στις γωνίες του δίσκου (11) και του στοιχείου καπακιού (12) και προσδιορίζουν ένα εγγυημένο κλείσιμο.



ΠΕΡΙΛΗΨΗ (57)

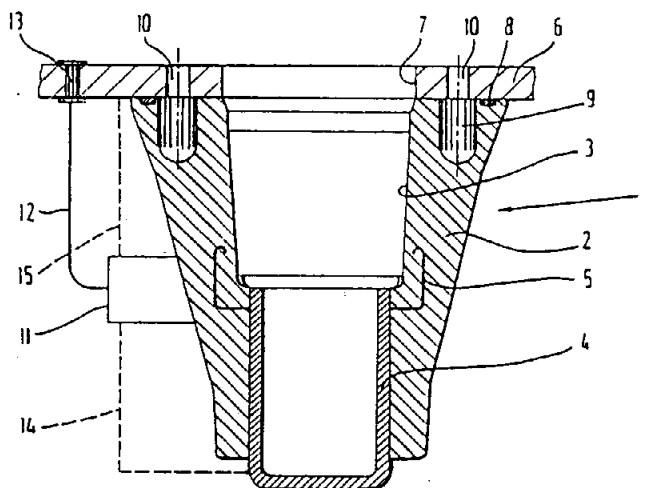
Ένας δίσκος (11) κατασκευασμένος από θερμοπλαστικό υλικό ο οποίος περιλαμβάνει ένα μήμα περιέκτη εφοδιασμένο κατά μήκος της κορυφιάς του περιφερειακής πλευράς με μία προς τα επάνω και προς τα έξω προεξέχουσα σύνθετη ακμή επάνω από την οποία ένα στοιχείο καπακιού (12), το οποίο επίσης εφοδιάζεται με μία προς τα έξω προεξέχουσα ακμή μπορεί να τοποθετείται, με το εν λόγω στοιχείο καπακιού (12) να εφοδιάζεται με τουλάχιστον δύο τμήματα με μία γραμμή (19) πρόσκλησης σπασίματος, τα οποία ορίζουν δύο προς τα έξω εκτεινό-

ΑΡΙΘΜΟΣ ΕΥΡΩΠΑΪΚΟΥ Δ.Ε. (11): 3012894
ΑΡΙΘ. ΕΛΛΗΝΙΚΗΣ ΚΑΤΑΘΕΣΗΣ (21): 940402203
ΗΜΕΡ. ΕΛΛΗΝΙΚΗΣ ΚΑΤΑΘΕΣΗΣ (22): 09.08.94
ΑΡΙΘ./ΗΜΕΡ. ΔΗΜΟΣΙΕΥΣΗΣ
ΕΥΡΩΠΑΪΚΟΥ ΔΙΠΛΩΜΑΤΟΣ (87): 424699/15.06.94
ΑΡΙΘ./ΗΜΕΡ. ΚΑΤΑΘΕΣΗΣ
ΕΥΡΩΠΑΪΚΗΣ ΑΙΤΗΣΗΣ (86): 90118936.5/04.10.90
ΤΙΤΛΟΣ ΕΦΕΥΡΕΣΗΣ (54): Εξάρτημα συνδέσεως για αγωγούς ενός δικτύου μεσαίας ή υψηλής τάσεως
ΔΙΚΑΙΟΥΧΟΣ (73): KARL PFISTERER
 ELEKTROTECHNISCHE
 SPEZIALARTIKEL GMBH & CO. KG
 Stuttgart D-70324, Γερμανία
ΣΥΜΒΑΤΙΚΕΣ ΠΡΟΤΕΡΑΙΟΤΗΤΕΣ (30): 3935181/23.10.89/DE
ΕΦΕΥΡΕΤΗΣ (72): 1) GOTTSCHALK KLAUS
 2) BACHMEIER ALBERT
 3) BAÜERLE GOTTFRIED
 4) SANDER DIETER
 5) SCHÄCHTERLE WERNER
ΕΙΔΙΚΟΣ ΠΛΗΡΕΞΟΥΣΙΟΣ (74): Αποστολίδου Σοφία, δικηγόρος,
 Κουμπάρη 2, 106 74 Αθήνα
ΑΝΤΙΚΑΛΗΤΟΣ (74): Παπακωνσταντίνου Ελένη, δικηγόρος,
 Κουμπάρη 2, 106 74 Αθήνα

ΠΕΡΙΛΗΨΗ (57)

Ένα εξάρτημα συνδέσεως (1), που στηρίζεται σ' ένα τοίχωμα του περιβλήματος (6), για αγωγούς ενός δικτύου μεσαίας ή υψηλής τάσεως παρουσιάζει ένα μονωτικό σώμα (2), το οποίο είναι εφοδια-

σμένο μ' ένα κανάλι διελεύσεως (3) για έναν αγωγό, που ευθυγραμμίζεται με ένα άνοιγμα (7) του τοιχώματος του περιβλήματος (6) και του οποίου η τάση και/ή η ροή του ρεύματος πρέπει να δειχθεί και/ή να μετρηθεί. Το μονωτικό σώμα (2) πρέπει να διατάσσεται τουλάχιστον μερικώς στο εσωτερικό του περιβλήματος. Ένας αισθητήρας (11), που βλέπει την τάση και/ή τη ροή του ρεύματος του αγωγού, που ευρίσκεται στο κανάλι διελεύσεως, είναι διαμορφωμένος για μια διάταξη, που είναι δυνάμενη να εκτελείται επίσης και ως μεταγενέστερος εξοπλισμός στο εσωτερικό του περιβλήματος έξω από το μονωτικό σώμα (2).



ΑΡΙΘΜΟΣ ΕΥΡΩΠΑΪΚΟΥ Δ.Ε. (11): 3012895
ΑΡΙΘ. ΕΛΛΗΝΙΚΗΣ ΚΑΤΑΘΕΣΗΣ (21): 940402204
ΗΜΕΡ. ΕΛΛΗΝΙΚΗΣ ΚΑΤΑΘΕΣΗΣ (22): 09.08.94
ΑΡΙΘ./ΗΜΕΡ. ΔΗΜΟΣΙΕΥΣΗΣ
ΕΥΡΩΠΑΪΚΟΥ ΔΙΠΛΩΜΑΤΟΣ (87): 436492/08.06.94
ΑΡΙΘ./ΗΜΕΡ. ΚΑΤΑΘΕΣΗΣ
ΕΥΡΩΠΑΪΚΗΣ ΑΙΤΗΣΗΣ (86): 91100081.8/02.01.91
ΤΙΤΛΟΣ ΕΦΕΥΡΕΣΗΣ (54): R-εναντιομερές του N-προπαργυλ-1-αμινοϊνδανίου παρασκευής αυτού και φαρμακευτικές συνθέσεις περιέχουσες αυτό
ΔΙΚΑΙΟΥΧΟΣ (73): 1) TECHNION RESEARCH AND
 DEVELOPMENT FOUNDATION,
 LTD.
 Senate House, Technion City Haifa
 32000, Ισραήλ
 2) TEVA PHARMACEUTICAL
 INDUSTRIES LIMITED
 Har Hotzvim behind Sanhedria Ha
 Murhevet, Jerusalem, Ισραήλ
ΣΥΜΒΑΤΙΚΕΣ ΠΡΟΤΕΡΑΙΟΤΗΤΕΣ (30): 92952/03.01.90/IL
ΕΦΕΥΡΕΤΗΣ (72): 1) YUODIM MOUSSA B.H.
 2) FINBERG JOHN P.M.
 3) LEVY RUTH
 4) LERNER DAVID
 5) BERGER-PASKIN TIRTSAN
 6) STERLING JEFFREY
ΕΙΔΙΚΟΣ ΠΛΗΡΕΞΟΥΣΙΟΣ (74): Αποστολίδου Σοφία, δικηγόρος,
 Κουμπάρη 2, 106 74 Αθήνα
ΑΝΤΙΚΑΛΗΤΟΣ (74): Παπακωνσταντίνου Ελένη, δικηγόρος,
 Κουμπάρη 2, 106 74 Αθήνα

ΠΕΡΙΛΗΨΗ (57)

Εδώ περιγράφεται το R(+)-N-προπαργυλ-1-αμινοϊνδάνιο, η παρασκευή και η χρήση αυτού, και φαρμακευτικές συνθέσεις περιέχουσες αυτό. Η νέα ένωση ευρέθη ωφέλιμη στην αγωγή ατόμων που πάσχουν από τη νόσο του Πάρκινσον, διαταραχές της μνήμης, άνοια του τύπου ALZHEIMER (DAT), κατάθλιψη και το σύνδρομο υπερκινητικότητας.

ΑΡΙΘΜΟΣ ΕΥΡΩΠΑΪΚΟΥ Δ.Ε. (11):	3012896
ΑΡΙΘ. ΕΛΛΗΝΙΚΗΣ ΚΑΤΑΘΕΣΗΣ (21):	940402205
ΗΜΕΡ. ΕΛΛΗΝΙΚΗΣ ΚΑΤΑΘΕΣΗΣ (22):	09.08.94
ΑΡΙΘ./ΗΜΕΡ. ΔΗΜΟΣΙΕΥΣΗΣ	
ΕΥΡΩΠΑΪΚΟΥ ΔΙΠΛΩΜΑΤΟΣ (87):	299108/18.05.94
ΑΡΙΘ./ΗΜΕΡ. ΚΑΤΑΘΕΣΗΣ	
ΕΥΡΩΠΑΪΚΗΣ ΑΙΤΗΣΗΣ (86):	87110417.0/17.07.87
ΤΙΤΛΟΣ ΕΦΕΥΡΕΣΗΣ (54):	Μόρια-DNA τα οποία δίδουν τον κώδικα δια περιοχές ελέγχου FMDH και ένα κατασκευασμένο γονίδιο δια μια πρωτεΐνη που έχει δραστηριότητα FMDH και η χρησιμοποίηση αυτών
ΔΙΚΑΙΟΥΧΟΣ (73):	RHEIN BIOTECH GESELLSCHAFT FÜR BIOTECHNOLOGISCHE PROZESSE UND PRODUKTE MBH Erkrather Strasse 230, Düsseldorf D-40233, Γερμανία
ΣΥΜΒΑΤΙΚΕΣ ΠΡΟΤΕΡΑΙΟΤΗΤΕΣ ΕΦΕΥΡΕΤΗΣ (30):	—
	(72): 1) HOLLENBERG CORNELIUS P. 2) JANOWICZ ZBIGNIEW
ΕΙΔΙΚΟΣ ΠΛΗΡΕΞΟΥΣΙΟΣ (74):	Αποστολίδου Σοφία, δικηγόρος, Κουμπάρη 2, 106 74 Αθήνα
ΑΝΤΙΚΑΛΗΤΟΣ (74):	Παπακωνσταντίνου Ελένη, δικηγόρος, Κουμπάρη 2, 106 74 Αθήνα

νάσης (FMDH). Τα αναφερθέντα μόρια DNA ημπορούν να συνδυασθούν με σειρές -DNA που δίδουν τον κώδικα ξένων γονιδίων ούτως ώστε να φέρουν τα γονίδια αυτά υπό τον αυστηρό έλεγχο του κανονισμού των σειρών ρυθμίσεως FMDH και/ή ημπορούν να συνδυασθούν με σειρές DNA που δίδουν τον κώδικα δια σήματα εκκρίσεως. Η εφεύρεση αφορά περαιτέρω ανασυνδυασμένους φορείς που περιέχουν τα αναφερθέντα μόρια DNA και μικροοργανισμούς που περιέχουν τους αναφερθέντας φορείς ή τα μόρια -DNA. Περαιτέρω, η εφεύρεση αφορά μία μέθοδο δια την παραγωγή μιας χρησίμου ουσίας δια της παραγωγής της ουσίας αυτής με καλλιέργεια των αναφερθέντων μικροοργανισμών και ανάκτηση της ουσίας.

ΠΕΡΙΛΗΨΗ (57)

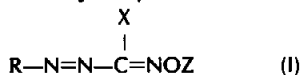
Η εφεύρεση αφορά μόρια DNA που περιλαμβάνουν σειρές -DNA που δίδουν τον κώδικα περιοχών ελέγχου και του κατασκευασμένου γονιδίου δια μία πρωτεΐνη που έχει δραστηριότητα μυρμηκικής δευδρογε-

ΑΡΙΘΜΟΣ ΕΥΡΩΠΑΪΚΟΥ Δ.Ε. (11):	3012897
ΑΡΙΘ. ΕΛΛΗΝΙΚΗΣ ΚΑΤΑΘΕΣΗΣ (21):	940402206
ΗΜΕΡ. ΕΛΛΗΝΙΚΗΣ ΚΑΤΑΘΕΣΗΣ (22):	09.08.94
ΑΡΙΘ./ΗΜΕΡ. ΔΗΜΟΣΙΕΥΣΗΣ	
ΕΥΡΩΠΑΪΚΟΥ ΔΙΠΛΩΜΑΤΟΣ (87):	414299/15.06.94
ΑΡΙΘ./ΗΜΕΡ. ΚΑΤΑΘΕΣΗΣ	
ΕΥΡΩΠΑΪΚΗΣ ΑΙΤΗΣΗΣ (86):	90202123.7/03.08.90
ΤΙΤΛΟΣ ΕΦΕΥΡΕΣΗΣ (54):	Βιοκτόνες αζοξιμες
ΔΙΚΑΙΟΥΧΟΣ (73):	SHELL INTERNATIONALE RESEARCH MAATSCHAPPIJ B.V. Carel van Bylandtlaan 30, Den Haag HR NL-2596, Ολλανδία
ΣΥΜΒΑΤΙΚΕΣ ΠΡΟΤΕΡΑΙΟΤΗΤΕΣ ΕΦΕΥΡΕΤΗΣ (30):	8917854/04.08.89/GB
	(72): 1) GRAY ANDREW CLEMENT GRIPPER 2) WOOD WILLIAM WAKEFIELD 3) NAISBY THOMAS WEBSTER
ΕΙΔΙΚΟΣ ΠΛΗΡΕΞΟΥΣΙΟΣ (74):	Αποστολίδου Σοφία, δικηγόρος, Κουμπάρη 2, 106 74 Αθήνα
ΑΝΤΙΚΑΛΗΤΟΣ (74):	Παπακωνσταντίνου Ελένη, δικηγόρος, Κουμπάρη 2, 106 74 Αθήνα

αρυλίου ή ετεροαρυλίου· και το Z παριστάνει ένα άτομο υδρογόνου ή μια ομάδα αλκανοϋλίου· οι εν λόγω ενώσεις είναι μυκητοκτόνες. Πολλές από τις ενώσεις είναι νέες.

ΠΕΡΙΛΗΨΗ (57)

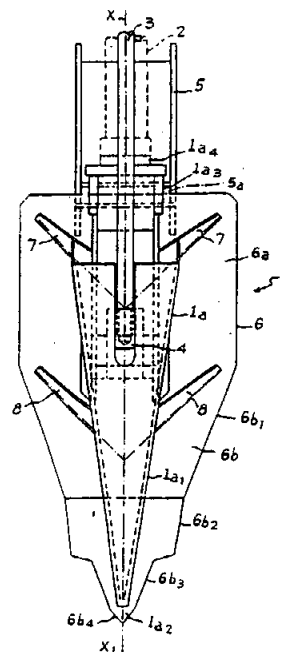
Εδώ περιγράφονται ενώσεις του γενικού τύπου



ή τα Ν-οξειδία αυτών, όπου το R παριστάνει μια κατ' επιλογήν υποκατεστημένη ομάδα αρυλίου ή ετεροαρυλίου· το X παριστάνει μια αμινομάδα ή μια κατ' επιλογήν υποκατεστημένη ομάδα αλκυλίου,

ΑΡΙΘΜΟΣ ΕΥΡΩΠΑΪΚΟΥ Δ.Ε. (11): 3012898
ΑΡΙΘ. ΕΛΛΗΝΙΚΗΣ ΚΑΤΑΘΕΣΗΣ (21): 940402208
ΗΜΕΡ. ΕΛΛΗΝΙΚΗΣ ΚΑΤΑΘΕΣΗΣ (22): 09.08.94
ΑΡΙΘ./ΗΜΕΡ. ΔΗΜΟΣΙΕΥΣΗΣ
ΕΥΡΩΠΑΪΚΟΥ ΔΙΠΛΩΜΑΤΟΣ (87): 317458/18.05.94
ΑΡΙΘ./ΗΜΕΡ. ΚΑΤΑΘΕΣΗΣ
ΕΥΡΩΠΑΪΚΗΣ ΑΙΤΗΣΗΣ (86): 88430029.4/08.11.88
ΤΙΤΛΟΣ ΕΦΕΥΡΕΣΗΣ (54): Μέθοδος και διάταξη για την κατασκευή μιας θεμελιώσεως δια της δημιουργίας μιας μάζης αποτελούμενης από το ίδιο το έδαφος
ΔΙΚΑΙΟΥΧΟΣ (73): CASTOLA CHARLES-ALAIN
 13 Avenue Edmond Dunan, Hyeres F-83400, Γαλλία
ΣΥΜΒΑΤΙΚΕΣ ΠΡΟΤΕΡΑΙΟΤΗΤΕΣ ΕΦΕΥΡΕΤΗΣ (30): 8715654/09.11.87/FR
 (72): 1) MARTIN ANDRÉ
 2) HABIB PIERRE
 3) LUONG MINH PHONG
ΕΙΔΙΚΟΣ ΠΛΗΡΕΞΟΥΣΙΟΣ (74): Αποστολίδου Σοφία, δικηγόρος, Κουμπάρη 2, 106 74 Αθήνα
ΑΝΤΙΚΛΗΤΟΣ (74): Παπακωνσταντίνου Ελένη, δικηγόρος, Κουμπάρη 2, 106 74 Αθήνα

από το ότι τοποθετείται στην επιφάνεια ένας πλακόλιθος (10) ο οποίος φέρει τουλάχιστον ένα άνοιγμα (10a) για τη διέλευση των προεκτάσεων των εν λόγω μέσων αγκυρώσεως (3) και από το ότι εξασκείται μία έλξη επί του εν λόγω πλακόλιθου (10) για την προένταση του εδάφους δια μέσων θέσεως υπό τάση των εν λόγω μέσων αγκυρώσεως των ευρισκομένων πάνω από τον εν λόγω πλακόλιθο (10) μέχρι την επίτευξη της δυνάμεως λειτουργίας της αναγκαίας για τη συγκράτηση του προς κατασκευή στην επιφάνεια έργου (9).



ΠΕΡΙΛΗΨΗ (57)

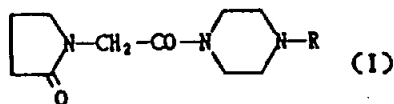
Μέθοδος χαρακτηριζόμενη από το ότι κατασκευάζεται τουλάχιστον ένα σημείο βαθείας αγκυρώσεως χρησιμοποιώντας μέσα αγκυρώσεως (1/3), τα οποία εμβυθίζονται στο έδαφος δια σφυρηλατήσεως, τα οποία μέσα (3) προεκτείνονται στη θέση αγκυρώσεως προς την επιφάνεια του εδάφους για να εκτείνονται πέρα από αυτή την επιφάνεια,

ΑΡΙΘΜΟΣ ΕΥΡΩΠΑΪΚΟΥ Δ.Ε. (11): 3012899
ΑΡΙΘ. ΕΛΛΗΝΙΚΗΣ ΚΑΤΑΘΕΣΗΣ (21): 940402208
ΗΜΕΡ. ΕΛΛΗΝΙΚΗΣ ΚΑΤΑΘΕΣΗΣ (22): 09.08.94
ΑΡΙΘ./ΗΜΕΡ. ΔΗΜΟΣΙΕΥΣΗΣ
ΕΥΡΩΠΑΪΚΟΥ ΔΙΠΛΩΜΑΤΟΣ (87): 299493/08.06.94
ΑΡΙΘ./ΗΜΕΡ. ΚΑΤΑΘΕΣΗΣ
ΕΥΡΩΠΑΪΚΗΣ ΑΙΤΗΣΗΣ (86): 88111353.4/14.07.88
ΤΙΤΛΟΣ ΕΦΕΥΡΕΣΗΣ (54): Παράγωγα N-[(2-οξοπυρρολιδιν-1-υλ)-ακετυλοπιπεραζίνης και φάρμακων δια γεροντική ανοσία
ΔΙΚΑΙΟΥΧΟΣ (73): SHIONOGI & CO., LTD.
 1-8 Doshomachi 3-chome, Chuo-ku Osaka 541, Ιαπωνία
ΣΥΜΒΑΤΙΚΕΣ ΠΡΟΤΕΡΑΙΟΤΗΤΕΣ ΕΦΕΥΡΕΤΗΣ (30): 178064/87/15.07.87/JP
 (72): 1) MATSUMURA HIROMU
 2) HASHIZUME HIROSHI
 3) MATSUSHITA AKIRA
 4) ELGYO MASAMI
ΕΙΔΙΚΟΣ ΠΛΗΡΕΞΟΥΣΙΟΣ (74): Αποστολίδου Σοφία, δικηγόρος, Κουμπάρη 2, 106 74 Αθήνα
ΑΝΤΙΚΛΗΤΟΣ (74): Παπακωνσταντίνου Ελένη, δικηγόρος, Κουμπάρη 2, 106 74 Αθήνα

(εις τον οποίον το R είναι $-SO_2R^1$ ή $-CONHR^2$ το R^1 είναι αλκύλιον C_1-C_5 , φαινυλακενύλιον C_6-C_{12} , άμινο ομάς, διμεθυλάμινο ομάς, προαιρετικώς υποκατεστημένον αρύλιον C_6-C_{12} ή 5-μελής ή 6-μελής ετεροκυκλική ομάς η οποία περιλαμβάνει τουλάχιστον εν ετεροάτομον εκλεγόμενον εκ της ομάδος της συνισταμένης εξ N, S και O το R^2 είναι άμινο ομάς, αλκυλάμινο ομάς C_1-C_5 , αλκύλιον C_1-C_5 , ή προαιρετικώς υποκατεστημένον αρύλιον C_6-C_{12} ή φαρμακευτικώς αποδεκτόν άλας της προσθήκης οξέος, η οποία ένωσις είναι χρήσιμος ως φάρμακον δια γεροντική ανοσία, ψυχοτροπικός ή αντι-αμνησιακός παράγωγ.

ΠΕΡΙΛΗΨΗ (57)

Παρέχεται (προμηθεύεται), μέσω διαφόρων οδών, ένωσις του τύπου:



ΑΡΙΘΜΟΣ ΕΥΡΩΠΑΪΚΟΥ Δ.Ε. (11):	3012900
ΑΡΙΘ. ΕΛΛΗΝΙΚΗΣ ΚΑΤΑΘΕΣΗΣ (21):	940402209
ΗΜΕΡ. ΕΛΛΗΝΙΚΗΣ ΚΑΤΑΘΕΣΗΣ (22):	09.08.94
ΑΡΙΘ./ΗΜΕΡ. ΔΗΜΟΣΙΕΥΣΗΣ	
ΕΥΡΩΠΑΪΚΟΥ ΔΙΠΛΩΜΑΤΟΣ (87):	316639/08.06.94
ΑΡΙΘ./ΗΜΕΡ. ΚΑΤΑΘΕΣΗΣ	
ΕΥΡΩΠΑΪΚΗΣ ΑΙΤΗΣΗΣ (86):	88117069.1/28.10.88
ΤΙΤΛΟΣ ΕΦΕΥΡΕΣΗΣ (54):	Εμβονική Αζελασίνη, μέθοδος παρασκευής της, και φαρμακευτικά παρασκευάσματα που σαν δραστική ουσία περιέχουν Εμβονική Αζελασίνη
ΔΙΚΑΙΟΥΧΟΣ (73):	ASTA MEDICA AKTIENGESELLSCHAFT An der Pikardie 10, Dresden D-01277, Γερμανία
ΣΥΜΒΑΤΙΚΕΣ ΠΡΟΤΕΡΑΙΟΤΗΤΕΣ (30):	3738641/13.11.87/DE
ΕΦΕΥΡΕΤΗΣ (72):	1) SCHEFFLER GERHARD 2) SAUBERBIER DIETER 3) ENGEL JÜRGEN
ΕΙΔΙΚΟΣ ΠΛΗΡΕΞΟΥΣΙΟΣ (74):	Αποστολίδου Σοφία, δικηγόρος, Κουμπάρη 2, 106 74 Αθήνα
ΑΝΤΙΚΛΗΤΟΣ (74):	Παπακωνσταντίνου Ελένη, δικηγόρος, Κουμπάρη 2, 106 74 Αθήνα

ΠΕΡΙΛΗΨΗ (57)

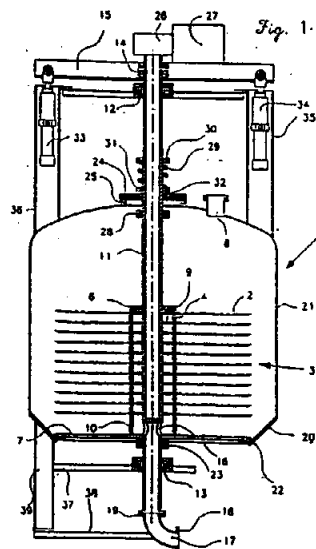
Εμβονική Αζελασίνη και Φαρμακευτικά παρασκευάσματα περιέχοντα σαν δραστική ουσία την Εμβονική Αζελασίνη.

ΑΡΙΘΜΟΣ ΕΥΡΩΠΑΪΚΟΥ Δ.Ε. (11):	3012901
ΑΡΙΘ. ΕΛΛΗΝΙΚΗΣ ΚΑΤΑΘΕΣΗΣ (21):	940402210
ΗΜΕΡ. ΕΛΛΗΝΙΚΗΣ ΚΑΤΑΘΕΣΗΣ (22):	10.08.94
ΑΡΙΘ./ΗΜΕΡ. ΔΗΜΟΣΙΕΥΣΗΣ	
ΕΥΡΩΠΑΪΚΟΥ ΔΙΠΛΩΜΑΤΟΣ (87):	537230/18.05.94
ΑΡΙΘ./ΗΜΕΡ. ΚΑΤΑΘΕΣΗΣ	
ΕΥΡΩΠΑΪΚΗΣ ΑΙΤΗΣΗΣ (86):	91912229.1/01.07.91
ΤΙΤΛΟΣ ΕΦΕΥΡΕΣΗΣ (54):	Φίλτρο υγρών με ένα δοχείο που διατηρείται υπό σταθερά ατμοσφαιρική πίεση και μια δέσμη φίλτρων διατεταγμένη σε αυτό, που λαμβάνει κίνηση από ένα κάθετο άξονα δέσμης φίλτρων
ΔΙΚΑΙΟΥΧΟΣ (73):	NEFF FRANK Friedrich-Ebert-Strasse 17, Oppenheim D-55276, Γερμανία
ΣΥΜΒΑΤΙΚΕΣ ΠΡΟΤΕΡΑΙΟΤΗΤΕΣ (30):	4021371/05.07.90/DE
ΕΦΕΥΡΕΤΗΣ (72):	NEFF FRANK
ΕΙΔΙΚΟΣ ΠΛΗΡΕΞΟΥΣΙΟΣ (74):	Δεληκωστοπούλου Ανδρομάχη, δικηγόρος, Σίνα 9, 106 80 Αθήνα
ΑΝΤΙΚΛΗΤΟΣ (74):	Οικονομίδης Δημήτριος, δικηγόρος, Σίνα 9, 106 80 Αθήνα

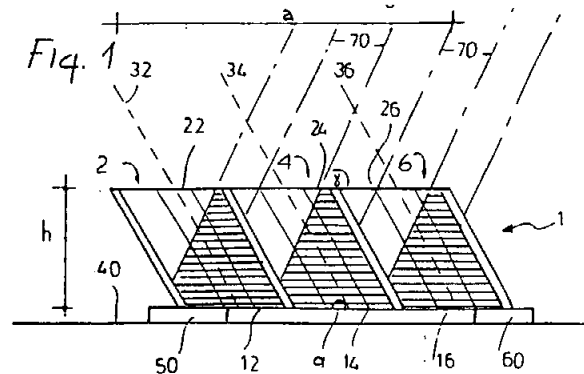
ΠΕΡΙΛΗΨΗ (57)

Φίλτρο υγρών με ένα δοχείο που διατηρείται υπό σταθερά ατμοσφαιρική πίεση και μία δέσμη φίλτρων, διατεταγμένη μέσα σε αυτό, που δέχεται κίνηση από έναν κάθετο άξονα δέσμης φίλτρων, κάτω από το οποίο ευρίσκεται μία πλάκα πυθμένα, η οποία εφάπτεται με το χείλος της και μέσω ενός παρεμβύσματος στεγανοποίησης πυθμένα με ένα εσωτερικά κωνικό κάτω τμήμα του τοιχώματος του δοχείου που διατηρείται υπό σταθερά ατμοσφαιρική πίεση, όπου, με σκοπό τον καθαρισμό, ανοίγει το δοχείο που διατηρείται υπό σταθερά ατμοσφαιρική πίεση προς τα έξω σηκώνοντας την πλάκα πυθμένα και ανοίγοντας το παρεμβύσμα στεγανοποίησης πυθμένα, ενώ η δέσμη

φίλτρων τίθεται σε περιστροφική κίνηση μέσω ενός κινητήρα του άξονα δέσμης φίλτρων. Ο άξονας δέσμης φίλτρων έχει αξονικά μετατοπιζόμενη έδραση και προσαρτημένη την πλάκα πυθμένα καθώς και στην περιοχή του άνω τμήματος του δοχείου που διατηρείται υπό σταθερά ατμοσφαιρική πίεση ένα καπάκι με τέτοιο τρόπο, ώστε κατά την αξονική ανύψωση του άξονα δέσμης φίλτρων, να ανυψώνεται το καπάκι του δοχείου που διατηρείται υπό σταθερά ατμοσφαιρική πίεση από αυτό, και έτσι να ανοίγει ένα παρέμβυσμα στεγανοποίησης καπακιού, που ευρίσκεται μεταξύ του δοχείου που διατηρείται υπό σταθερά ατμοσφαιρική πίεση και του καπακιού, και να συμπαρασύρει την πλάκα πυθμένα για να ανοίξει το δοχείο που διατηρείται υπό σταθερά ατμοσφαιρική πίεση.



ΑΡΙΘΜΟΣ ΕΥΡΩΠΑΪΚΟΥ Δ.Ε. (11): 3012902
ΑΡΙΘ. ΕΛΛΗΝΙΚΗΣ ΚΑΤΑΘΕΣΗΣ (21): 940402211
ΗΜΕΡ. ΕΛΛΗΝΙΚΗΣ ΚΑΤΑΘΕΣΗΣ (22): 10.08.94
ΑΡΙΘ./ΗΜΕΡ. ΔΗΜΟΣΙΕΥΣΗΣ
ΕΥΡΩΠΑΪΚΟΥ ΔΙΠΛΩΜΑΤΟΣ (87): 477687/01.06.94
ΑΡΙΘ./ΗΜΕΡ. ΚΑΤΑΘΕΣΗΣ
ΕΥΡΩΠΑΪΚΗΣ ΑΙΤΗΣΗΣ (86): 91115466.4/12.09.91
ΤΙΤΛΟΣ ΕΦΕΥΡΕΣΗΣ (54): Μέθοδος και διάταξη για την προστασία από τον ήλιο οροφών, βεραντών κλπ.
ΔΙΚΑΙΟΥΧΟΣ (73): SCHULTE-UMBERG HILDEGARD
 Heilmannstrasse 7B, München
 81 479, Γερμανία
ΣΥΜΒΑΤΙΚΕΣ ΠΡΟΤΕΡΑΙΟΤΗΤΕΣ (30): 4028958/12.09.90/DE
ΕΦΕΥΡΕΤΗΣ (72): ΒΥΟΥΙΤΤΙΟ ΒΙΝΤΣΟ
ΕΙΔΙΚΟΣ ΠΛΗΡΕΞΟΥΣΙΟΣ (74): Τσιμικάλης Αθανάσιος, δικηγόρος,
 Ν. Βάμβα 1, 106 74 Αθήνα
ΑΝΤΙΚΛΗΤΟΣ (74): Τσιμικάλης Αθανάσιος, δικηγόρος,
 Ν. Βάμβα 1, 106 74 Αθήνα

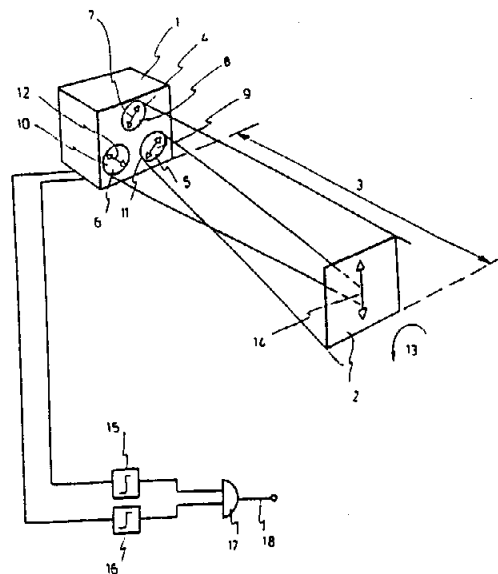


ΠΕΡΙΛΗΨΗ (57)

Η εφεύρεση παρουσιάζει μία αποτελεσματική προστασία από τον ήλιο για στέγες, βεράντες κλπ. Προς τούτο προτείνεται η χρησιμοποίηση ενός ανοικτού πάνω και κάτω κοίλου κυλίνδρου (2, 4, 6) ως επί μέρους στοιχείου προστασίας από τον ήλιο ή στοιχείων προστασίας από τον ήλιο, συγκροτούμενων από τέτοιους κυλίνδρους (2, 4, 6) κατάλληλα.

ΑΡΙΘΜΟΣ ΕΥΡΩΠΑΪΚΟΥ Δ.Ε. (11): 3012903
ΑΡΙΘ. ΕΛΛΗΝΙΚΗΣ ΚΑΤΑΘΕΣΗΣ (21): 940402212
ΗΜΕΡ. ΕΛΛΗΝΙΚΗΣ ΚΑΤΑΘΕΣΗΣ (22): 10.08.94
ΑΡΙΘ./ΗΜΕΡ. ΔΗΜΟΣΙΕΥΣΗΣ
ΕΥΡΩΠΑΪΚΟΥ ΔΙΠΛΩΜΑΤΟΣ (87): 310932/08.06.94
ΑΡΙΘ./ΗΜΕΡ. ΚΑΤΑΘΕΣΗΣ
ΕΥΡΩΠΑΪΚΗΣ ΑΙΤΗΣΗΣ (86): 88116015.4/28.09.88
ΤΙΤΛΟΣ ΕΦΕΥΡΕΣΗΣ (54): Φωτοφράκτης ανακλάσεως
ΔΙΚΑΙΟΥΧΟΣ (73): HÖRMANN BIELEFELD
 Bleichstrasse 67, Bielefeld
 33607, Γερμανία
ΣΥΜΒΑΤΙΚΕΣ ΠΡΟΤΕΡΑΙΟΤΗΤΕΣ (30): 3733656/05.10.87/DE
ΕΦΕΥΡΕΤΗΣ (72): HÖRMANN STEPHAN
ΕΙΔΙΚΟΣ ΠΛΗΡΕΞΟΥΣΙΟΣ (74): Τσιμικάλης Αθανάσιος, δικηγόρος,
 Ν. Βάμβα 1, 106 74 Αθήνα
ΑΝΤΙΚΛΗΤΟΣ (74): Τσιμικάλης Αθανάσιος, δικηγόρος,
 Ν. Βάμβα 1, 106 74 Αθήνα

κάθε δέκτη (5, 6) είναι αντιστοιχισμένος ένας διακόπτης οριακής τιμής, (15, 16), ο οποίος κατά τη λήψη ανακλώμενης ακτινοβολίας κάτω από μια ορισμένη οριακή τιμή δεν δίδει κανένα σήμα και πάνω απ' αυτήν δίδει ένα αναλογικό σήμα, εξαρτώμενο από την ένταση της λαμβανόμενης ακτινοβολίας και στο διακόπτη αυτό συνδέεται μετά ένας συγκριτής, ο οποίος συγκρίνει τα δύο αναλογικά σήματα και δίδει στην έξοδό του, στην περίπτωση υπερβάσεως μιας ορισμένης διαφοράς κανένα και κάτω από τη διαφορά αυτή ένα σήμα εξόδου.

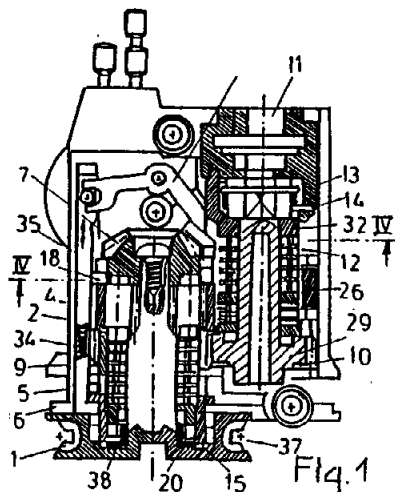


ΠΕΡΙΛΗΨΗ (57)

Ένας φωτοφράκτης ανακλάσεως αποτελείται από ένα πομπό (4), που εκπέμπει μια ηλεκτρομαγνητική ακτινοβολία, κατά προτίμηση φως, με ένα πολωτή (8), ένα ανακλαστήρα (2) ευρισκόμενο μακριά απ' αυτόν, ώστε να σχηματίζεται η επιτηρούμενη διαδρομή, ο οποίος στρέφει το επίπεδο πολώσεως της ακτινοβολίας κατά μια ορισμένη γωνία και ένα πρώτο δέκτη (5) και ένα δεύτερο δέκτη (6). Ο πρώτος και ο δεύτερος δέκτης είναι εφοδιασμένοι με ένα πρώτο (9) και ένα δεύτερο (10) αναλυτή αντίστοιχα, που επιτρέπουν τη διέλευση ενός επιπέδου πολώσεως, όπου οι δύο αναλυτές και ο ανακλαστήρας (2) είναι τοποθετημένοι κατά τέτοιο τρόπο, ώστε το επίπεδο πολώσεως της ανακλώμενης απ' αυτόν ακτινοβολίας να σχηματίζει τη διχοτόμο της σχηματιζόμενης μεταξύ των δύο επιπέδων πολώσεως των δύο αναλυτών γωνίας, όπου το επίπεδο πολώσεως του πολωτή του πομπού είναι παράλληλο με ένα από τα επίπεδα πολώσεως των δύο αναλυτών, δηλαδή είτε του πρώτου, είτε του δεύτερου δέκτη και σε

ΑΡΙΘΜΟΣ ΕΥΡΩΠΑΪΚΟΥ Δ.Ε. (11):	3012904
ΑΡΙΘ. ΕΛΛΗΝΙΚΗΣ ΚΑΤΑΘΕΣΗΣ (21):	940402213
ΗΜΕΡ. ΕΛΛΗΝΙΚΗΣ ΚΑΤΑΘΕΣΗΣ (22):	10.08.94
ΑΡΙΘ./ΗΜΕΡ. ΔΗΜΟΣΙΕΥΣΗΣ	
ΕΥΡΩΠΑΪΚΟΥ ΔΙΠΛΩΜΑΤΟΣ (87):	536537/01.06.94
ΑΡΙΘ./ΗΜΕΡ. ΚΑΤΑΘΕΣΗΣ	
ΕΥΡΩΠΑΪΚΗΣ ΑΙΤΗΣΗΣ (86):	92115144.5/04.09.92
ΤΙΤΛΟΣ ΕΦΕΥΡΕΣΗΣ (54):	Κατακόρυφη περσίδα με ένα κινητήριο όργανο
ΔΙΚΑΙΟΥΧΟΣ (73):	BENTHIN MANAGEMENT GMBH Boriesstrasse 6-10, Bremerhaven 27 570, Γερμανία
ΣΥΜΒΑΤΙΚΕΣ ΠΡΟΤΕΡΑΙΟΤΗΤΕΣ (30):	4131478/21.09.91/DE
ΕΦΕΥΡΕΤΗΣ (72):	BENTHIN SIEGFRIED
ΕΙΔΙΚΟΣ ΠΛΗΡΕΞΟΥΣΙΟΣ (74):	Τσιμικάλης Αθανάσιος, δικηγόρος, Ν. Βάμβα 1, 106 74 Αθήνα
ΑΝΤΙΚΛΗΤΟΣ (74):	Τσιμικάλης Αθανάσιος, δικηγόρος, Ν. Βάμβα 1, 106 74 Αθήνα

στοιχείο κινήσεως εν κενώ είναι συντονισμένο σε μια γωνία στροφής των ελασμάτων ίση με 180°, με ένα κινητήριο τροχό (7), για το κορδόνι έλξεως (6) και μέσω μιας ενδιάμεσης μεταδόσεως (10) και ενός συμπλέκτη ολισθήσεως (13), με την αυλακωτή άτρακτο (11), όπου αυτός ο συμπλέκτης ολισθήσεως (13) αντιστοιχεί σε ένα δεύτερο μηχανισμό μεταδόσεως κινήσεως εν κενώ με δίσκους μετρήσεως (12) για μια αντίστοιχη γωνία στροφής των ελασμάτων από 180° επίσης, ο οποίος ανοίγει το συμπλέκτη ολισθήσεως (13) στο τέλος της εν κενώ κινήσεώς του και ο πρώτος μηχανισμός μεταδόσεως κινήσεως εν κενώ με δίσκους μετρήσεως (5) απεμπλέκει στο τέλος της εν κενώ κινήσεώς του ένα τμήμα εμπλοκής (17), που μπλοκάρει τη στροφή του κινητήριου τροχού (7) για το κορδόνι έλξεως (6) και οδηγείται κατά την κίνησή του, με την αντίθεση της επενέργειας ενός ελατηρίου.

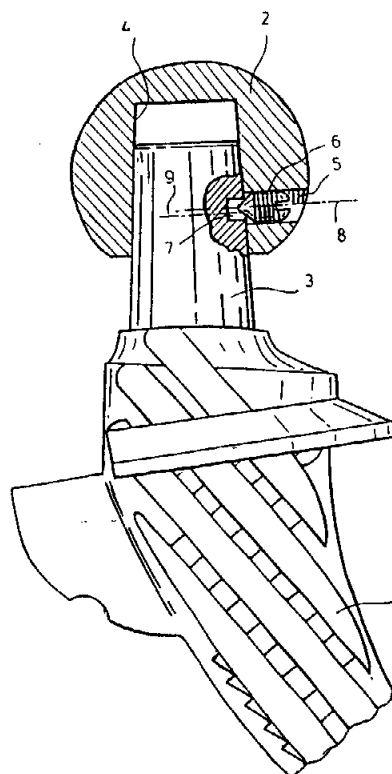


ΠΕΡΙΛΗΨΗ (57)

Η κατακόρυφη περσίδα από κρεμαστά σε ένα φορείο το καθένα και στρεφόμενα περί ένα κατακόρυφο άξονα ελάσματα και με ένα αναστρεφόμενης φοράς κινήσεως κινητήριο όργανο (1) για ένα μηχανισμό μεταδόσεως κινήσεως, ο οποίος διαπερνά με ένα ατέρμον κορδόνι έλξεως (6), για την πλευρική μετακίνηση των οδηγούμενων σε μια τροχιά στηρίξεως (31) φορείων των ελασμάτων και με μία αυλακωτή άτρακτο (11), η οποία διαπερνά ένα μηχανισμό στροφής στα φορεία των ελασμάτων για τη στροφή τους, συνδέεται με στοιχεία συμπλέκτη, περιλαμβάνει ένα στρεφόμενο κινητήριο όργανο (1) σε συνδυασμό με ένα πλανητικό μηχανισμό μεταδόσεως κινήσεως, όπου το κινητήριο όργανο (1) συνδέεται με τον κεντρικό οδοντωτό τροχό (2), την εξωτερική του στεφάνη (4), μέσω ενός πρώτου μηχανισμού μεταδόσεως κινήσεως εν κενώ με δίσκους μετρήσεως (5), του οποίου το

ΑΡΙΘΜΟΣ ΕΥΡΩΠΑΪΚΟΥ Δ.Ε. (11):	3012905
ΑΡΙΘ. ΕΛΛΗΝΙΚΗΣ ΚΑΤΑΘΕΣΗΣ (21):	940402214
ΗΜΕΡ. ΕΛΛΗΝΙΚΗΣ ΚΑΤΑΘΕΣΗΣ (22):	10.08.94
ΑΡΙΘ./ΗΜΕΡ. ΔΗΜΟΣΙΕΥΣΗΣ	
ΕΥΡΩΠΑΪΚΟΥ ΔΙΠΛΩΜΑΤΟΣ (87):	474015/15.06.94
ΑΡΙΘ./ΗΜΕΡ. ΚΑΤΑΘΕΣΗΣ	
ΕΥΡΩΠΑΪΚΗΣ ΑΙΤΗΣΗΣ (86):	91113877.4/19.08.91
ΤΙΤΛΟΣ ΕΦΕΥΡΕΣΗΣ (54):	Εσωτερικό τεχνητό μέλος
ΔΙΚΑΙΟΥΧΟΣ (73):	WALDEMAR LINK (GMBH & CO) Postfach 63 05 52, Hamburg D-22315, Γερμανία
ΣΥΜΒΑΤΙΚΕΣ ΠΡΟΤΕΡΑΙΟΤΗΤΕΣ (30):	4028510/07.09.90/DE
ΕΦΕΥΡΕΤΗΣ (72):	KELLER ARNOLD
ΕΙΔΙΚΟΣ ΠΛΗΡΕΞΟΥΣΙΟΣ (74):	Τσιμικάλης Αθανάσιος, δικηγόρος, Ν. Βάμβα 1, 106 74 Αθήνα
ΑΝΤΙΚΛΗΤΟΣ (74):	Τσιμικάλης Αθανάσιος, δικηγόρος, Ν. Βάμβα 1, 106 74 Αθήνα

την αντίστοιχη εσοχή στο άλλο στοιχείο, ώστε να σφίξει την κωνική σύνδεση κατά τη φορά ακόμη στερεότερης συνδέσεως.



ΠΕΡΙΛΗΨΗ (57)

Σε ένα εσωτερικό τεχνητό μέλος με δύο ή περισσότερα επί μέρους στοιχεία (1, 2), από τα οποία το ένα φέρει ένα κωνικό στοιχείο (2), με μία κωνική οπή (4) και το άλλο φέρει ένα κωνικό στοιχείο (1) με μία συμπληρωματική κωνική προεξοχή (3), αντίστοιχη της κωνικής οπής (4), όπου τα στοιχεία (1, 2), με εισαγωγή της κωνικής προεξοχής (3) στην κωνική οπή (4), συνδέονται μεταξύ τους, επιτυγχάνεται μία ιδιαίτερα στερεή σύνδεση με το ότι προβλέπεται, στην περιοχή της κωνικής συνδέσεως (3), ένας κοχλίας ασφαλείας (6). Κατά πλεονεκτικό τρόπο συνεργάζεται ο κοχλίας ασφαλείας ή στερεώσεως (6) έκκεντρα με

ΑΡΙΘΜΟΣ ΕΥΡΩΠΑΪΚΟΥ Δ.Ε. (11):	3012906
ΑΡΙΘ. ΕΛΛΗΝΙΚΗΣ ΚΑΤΑΘΕΣΗΣ (21):	940402215
ΗΜΕΡ. ΕΛΛΗΝΙΚΗΣ ΚΑΤΑΘΕΣΗΣ (22):	10.08.94
ΑΡΙΘ./ΗΜΕΡ. ΔΗΜΟΣΙΕΥΣΗΣ	
ΕΥΡΩΠΑΪΚΟΥ ΔΙΠΛΩΜΑΤΟΣ (87):	377109/13.07.94
ΑΡΙΘ./ΗΜΕΡ. ΚΑΤΑΘΕΣΗΣ	
ΕΥΡΩΠΑΪΚΗΣ ΑΙΤΗΣΗΣ (86):	89121737.4/24.11.89
ΤΙΤΛΟΣ ΕΦΕΥΡΕΣΗΣ (54):	Θήκη ενός φωτιστικού σώματος οδού
ΔΙΚΑΙΟΥΧΟΣ (73):	LICENTIA PATENT-VERWALTUNGS-GMBH Theodor-Stern-Kai 1, Frankfurt 60596, Γερμανία
ΣΥΜΒΑΤΙΚΕΣ ΠΡΟΤΕΡΑΙΟΤΗΤΕΣ (30):	3840846/03.12.88/DE
ΕΦΕΥΡΕΤΗΣ (72):	KOSS RUDOLF
ΕΙΔΙΚΟΣ ΠΛΗΡΕΞΟΥΣΙΟΣ (74):	Τσιμικάλης Αθανάσιος, δικηγόρος, Ν. Βάμβα 1, 106 74 Αθήνα
ΑΝΤΙΚΛΗΤΟΣ (74):	Τσιμικάλης Αθανάσιος, δικηγόρος, Ν. Βάμβα 1, 106 74 Αθήνα

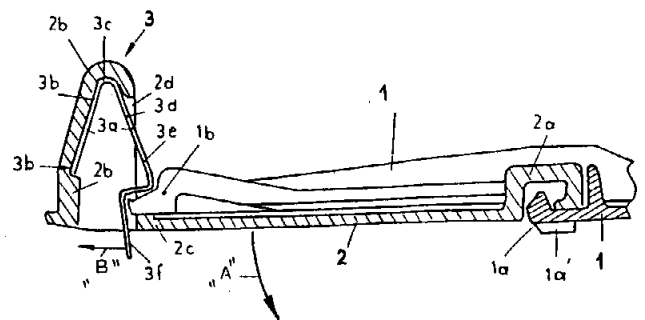
ΠΕΡΙΛΗΨΗ (57)

Θήκες για εξωτερικά φωτιστικά σώματα έχουν, κοντά στην επιφάνεια εξόδου του φωτός, τουλάχιστο ένα κλειστό χώρο σταθεροποιητικής διατάξεως (BALLAST), ο οποίος υποδέχεται ηλεκτρικά εξαρτήματα απαραίτητα για τη λειτουργία του λαμπτήρα. Ο χώρος της σταθεροποιητικής διατάξεως είναι προσιτός για εργασίες συντηρήσεως μέσω μιας ανακλινόμενης πλάκας της συσκευής (2), η οποία μπορεί να ασφαλιζεται στην κλειστή θέση με κατάλληλα γι' αυτό το σκοπό κλείστρα με ελατήρια (3).

Τα κλείστρα με ελατήρια (3) είναι διαμορφωμένα το καθένα ως ολόσωμο, εγκαθιστάμενο χωρίς άλλα μέσα στερεώσεως σε μια διαμορφωμένη στη θήκη της πλάκας της συσκευής (2) υποδοχή (2B), ως αυτοστηριζόμενο και μη δυνάμενο να χαθεί στοιχείο ελατηρίου από

έλασμα κεκαμμένο σε σχήμα V. Το εφοδιασμένο μεταξύ των δύο σκελών του (3B, 3D) με μια στρογγυλεμένη κορυφή (3C) στοιχείο ελατηρίου ελάσματος (3) είναι εγκατεστημένο στην προσαρμοζόμενη με ακρίβεια σχήματος στην κορυφή (3C) και στο ένα σκέλος (3B) υποδοχή της θήκης (2B) με προένταση και ακινητοποιημένο εκεί, αυτασφαλιζόμενο πίσω από ένα σκαλοπάτι της θήκης (2B').

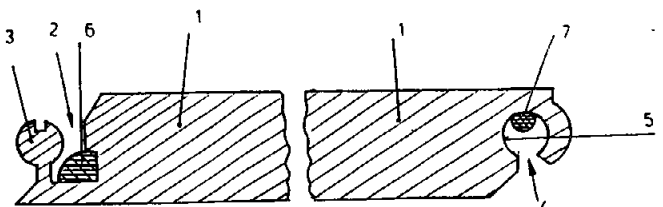
Τα ελατηριωτά κλείστρα είναι ιδιαίτερως κατάλληλα για θήκες φωτιστικών σωμάτων οδών, οι οποίες είναι εφοδιασμένες με ένα στοιχείο στηρίξεως (1) για τη στερέωσή τους στο πλάι ή επάνω σε κολώνες.



ΑΡΙΘΜΟΣ ΕΥΡΩΠΑΪΚΟΥ Δ.Ε. (11):	3012907
ΑΡΙΘ. ΕΛΛΗΝΙΚΗΣ ΚΑΤΑΘΕΣΗΣ (21):	940402216
ΗΜΕΡ. ΕΛΛΗΝΙΚΗΣ ΚΑΤΑΘΕΣΗΣ (22):	10.08.94
ΑΡΙΘ./ΗΜΕΡ. ΔΗΜΟΣΙΕΥΣΗΣ	
ΕΥΡΩΠΑΪΚΟΥ ΔΙΠΛΩΜΑΤΟΣ (87):	506930/08.06.94
ΑΡΙΘ./ΗΜΕΡ. ΚΑΤΑΘΕΣΗΣ	
ΕΥΡΩΠΑΪΚΗΣ ΑΙΤΗΣΗΣ (86):	91919194.0/23.10.91
ΤΙΤΛΟΣ ΕΦΕΥΡΕΣΗΣ (54):	Μέθοδος συνδέσεως εξαρτημάτων από πλαστικό υλικό
ΔΙΚΑΙΟΥΧΟΣ (73):	1) ERSAG SYSTEME AG (Μόνο για CH-DE-DK-LI-SE) Bahnhofstrasse 34, Meilen CH-8706, Ελβετία
	2) ETEX (Μόνο για ES-FR-IT) 33 rue d' Artois, Paris F-75008, Γαλλία
	3) ETR TIEFBAUTECHNIK GESELLSCHAFT M.B.H. (Μόνο για AT) Industriezentrum NO-Süd Strasse 3, Objekt 2 Wiener Neudorf A-2355, Αυστρία
	4) REDCO N.V. (Μόνο για BE-GB-GR-LU-NL) Kuiermanstraat 1, Kapelle-op-den- Bos, D-1880, Βέλγιο
ΣΥΜΒΑΤΙΚΕΣ ΠΡΟΤΕΡΑΙΟΤΗΤΕΣ (30):	3401/90/24.10.90/CH
ΕΦΕΥΡΕΤΗΣ (72):	KELDANY RACHID
ΕΙΔΙΚΟΣ ΠΛΗΡΕΞΟΥΣΙΟΣ (74):	Τσιμικάλης Αθανάσιος, δικηγόρος, Ν. Βάμβα 1, 106 74 Αθήνα
ΑΝΤΙΚΛΗΤΟΣ (74):	Τσιμικάλης Αθανάσιος, δικηγόρος, Ν. Βάμβα 1, 106 74 Αθήνα

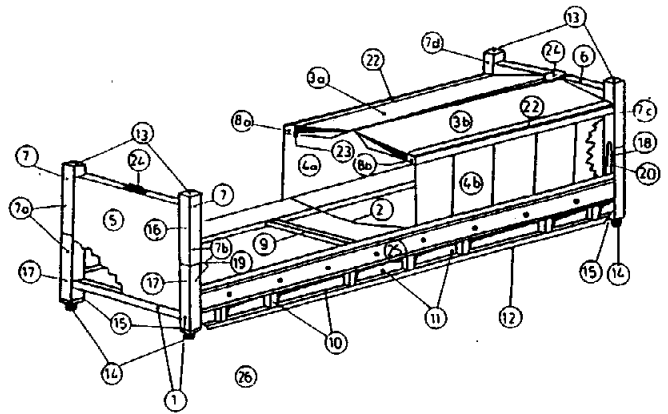
ΠΕΡΙΛΗΨΗ (57)

Κατά τη μέθοδο συνδέσεως εξαρτημάτων από πλαστικό υλικό, κατά μήκος συναρμοζόμενων μεταξύ τους ακμών, προσάγεται κατά μήκος μιας τουλάχιστο από τις ακμές μια μάζα, χρησιμεύουσα ως υλικό συγκολλησεως, διατηρούμενη συνεχώς σε ελαστική κατάσταση και δυνάμενη να προσκολλάται σε πλαστικό υλικό και θερμαίνεται προ της συναρμώσεως των ακμών.



ΑΡΙΘΜΟΣ ΕΥΡΩΠΑΪΚΟΥ Δ.Ε. (11): 3012908
ΑΡΙΘ. ΕΛΛΗΝΙΚΗΣ ΚΑΤΑΘΕΣΗΣ (21): 940402217
ΗΜΕΡ. ΕΛΛΗΝΙΚΗΣ ΚΑΤΑΘΕΣΗΣ (22): 10.08.94
ΑΡΙΘ./ΗΜΕΡ. ΔΗΜΟΣΙΕΥΣΗΣ
ΕΥΡΩΠΑΪΚΟΥ ΔΙΠΛΩΜΑΤΟΣ (87): 482273/18.05.94
ΑΡΙΘ./ΗΜΕΡ. ΚΑΤΑΘΕΣΗΣ
ΕΥΡΩΠΑΪΚΗΣ ΑΙΤΗΣΗΣ (86): 90870189.9/15.10.90
ΤΙΤΛΟΣ ΕΦΕΥΡΕΣΗΣ (54): Επαναχρησιμοποιούμενος κλωβός συσκευασίας για την διακίνηση βαρέων ρολών ελασματοειδών υλικών
ΔΙΚΑΙΟΥΧΟΣ (73): MONSANTO EUROPE S.A.
 Avenue de Tervuren 270-272 Letter Box 1, Brussels B-1150, Βέλγιο
ΣΥΜΒΑΤΙΚΕΣ ΠΡΟΤΕΡΑΙΟΤΗΤΕΣ (30): —
ΕΦΕΥΡΕΤΗΣ (72): 1) JEAN POLYDOOR EMILIE NNE VERAET
 2) JOZEF GERARD DEJONCKHEERE
ΕΙΔΙΚΟΣ ΠΛΗΡΕΞΟΥΣΙΟΣ (74): Τσιμικάλης Αθανάσιος, δικηγόρος, Ν. Βάμβα 1, 106 74 Αθήνα
ΑΝΤΙΚΛΗΤΟΣ (74): Τσιμικάλης Αθανάσιος, δικηγόρος, Ν. Βάμβα 1, 106 74 Αθήνα

να διευκολύνεται η φόρτωση και εκφόρτωση. Ο κλωβός συσκευασίας μπορεί να επαναχρησιμοποιηθεί, δεν έχει χαλαρά μέρη, είναι αναδιπλώσιμος όταν είναι κενός και μπορεί να στοιβαχθεί είτε όταν είναι κενός είτε όταν είναι φορτωμένος.

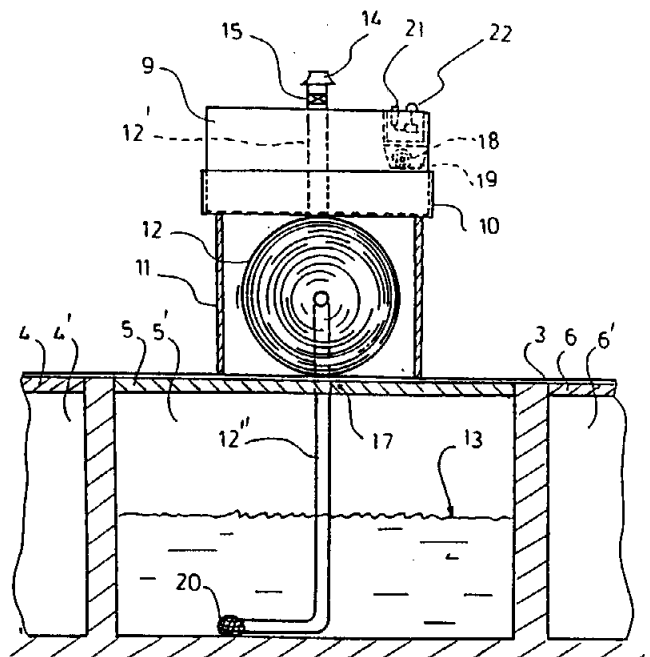


ΠΕΡΙΛΗΨΗ (57)

Περιγράφεται ένας κλωβός συσκευασίας για την διακίνηση βαρέων ρολών ελασματοειδών υλικών, και ειδικά ευαίσθητων σε πίεση υλικών, ο οποίος περιλαμβάνει ένα πλαίσιο (1) τοίχωμα (3a, 3b, 4a, 4b, 5, 6) και ένα μέσον τύπου αιώρας (2) για την συγκράτηση του ρόλου. Τα τοιχώματα εμπρός, πίσω, πλάγια και άνω μπορούν να ανοίγουν για

ΑΡΙΘΜΟΣ ΕΥΡΩΠΑΪΚΟΥ Δ.Ε. (11): 3012909
ΑΡΙΘ. ΕΛΛΗΝΙΚΗΣ ΚΑΤΑΘΕΣΗΣ (21): 940402218
ΗΜΕΡ. ΕΛΛΗΝΙΚΗΣ ΚΑΤΑΘΕΣΗΣ (22): 10.08.94
ΑΡΙΘ./ΗΜΕΡ. ΔΗΜΟΣΙΕΥΣΗΣ
ΕΥΡΩΠΑΪΚΟΥ ΔΙΠΛΩΜΑΤΟΣ (87): 550682/18.05.94
ΑΡΙΘ./ΗΜΕΡ. ΚΑΤΑΘΕΣΗΣ
ΕΥΡΩΠΑΪΚΗΣ ΑΙΤΗΣΗΣ (86): 91919273.2/19.09.91
ΤΙΤΛΟΣ ΕΦΕΥΡΕΣΗΣ (54): Διάταξη ειδικά για ανάκτηση υδρογονανθράκων ή άλλων χημικών ουσιών από δεξαμενές βυθισθέντος πλοίου
ΔΙΚΑΙΟΥΧΟΣ (73): ODD SIGMUND ALGARD
 Skytterr. 6, Algard N-4330, Νορβηγία
ΣΥΜΒΑΤΙΚΕΣ ΠΡΟΤΕΡΑΙΟΤΗΤΕΣ (30): 904259/01.10.90/NO
ΕΦΕΥΡΕΤΗΣ (72): ODD SIGMUND ALGARD
ΕΙΔΙΚΟΣ ΠΛΗΡΕΞΟΥΣΙΟΣ (74): Τσιμικάλης Αθανάσιος, δικηγόρος, Ν. Βάμβα 1, 106 74 Αθήνα
ΑΝΤΙΚΛΗΤΟΣ (74): Τσιμικάλης Αθανάσιος, δικηγόρος, Ν. Βάμβα 1, 106 74 Αθήνα

ελαστικού σωλήνα και το οποίο, σε κάποια απόσταση από το άκρο του πυθμένα αυτού, συνδέεται με το πλοίο, όπου το κατώτερο τμήμα του ελαστικού σωλήνα (1ε') βρίσκεται στο εξωτερικό της αντίστοιχης δεξαμενής (4', 5', 6').



ΠΕΡΙΛΗΨΗ (57)

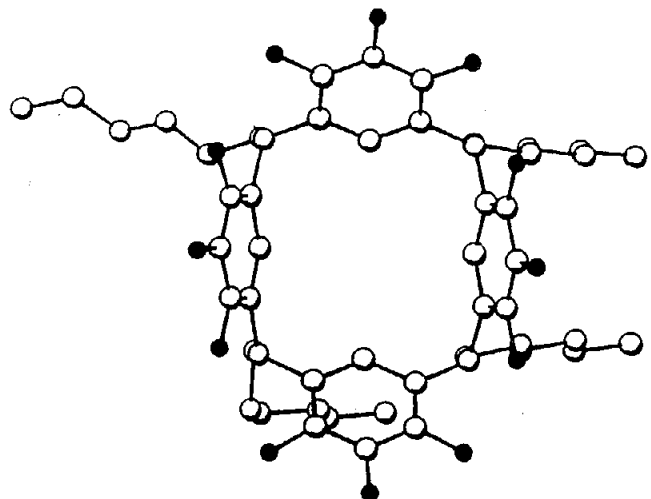
Διάταξη ειδικά για ανάκτηση υδρογονανθράκων ή άλλων χημικών ουσιών από δεξαμενές φορτίου (4', 5', 6'), πιθανώς επίσης και δεξαμενές καυσίμων βυθισμένου πλοίου (1), όπου κάθε δεξαμενή φορτίου, πιθανώς επίσης και κάθε δεξαμενή καυσίμων, διαθέτει εξωτερικό χαλαρώς υποστηριζόμενο επιπλέον σώμα (9) συνδεδεμένο με το άνω άκρο (12') ελαστικού σωλήνα μεταφοράς (12) το οποίο σε θέση ετοιμότητας — που αντιστοιχεί στη θέση του πλοίου στην επιφάνεια — είναι περιτυλιγμένο καθόλο το ουσιαστικό μήκος του π.χ. σε τύμπανο

ΑΡΙΘΜΟΣ ΕΥΡΩΠΑΪΚΟΥ Δ.Ε. (11):	3012910
ΑΡΙΘ. ΕΛΛΗΝΙΚΗΣ ΚΑΤΑΘΕΣΗΣ (21):	940402219
ΗΜΕΡ. ΕΛΛΗΝΙΚΗΣ ΚΑΤΑΘΕΣΗΣ (22):	10.08.94
ΑΡΙΘ./ΗΜΕΡ. ΔΗΜΟΣΙΕΥΣΗΣ	
ΕΥΡΩΠΑΪΚΟΥ ΔΙΠΛΩΜΑΤΟΣ (87):	325267/11.05.94
ΑΡΙΘ./ΗΜΕΡ. ΚΑΤΑΘΕΣΗΣ	
ΕΥΡΩΠΑΪΚΗΣ ΑΙΤΗΣΗΣ (86):	89100954.0/20.01.89
ΤΙΤΛΟΣ ΕΦΕΥΡΕΣΗΣ (54):	Συνθέσεις οδοντοσκευασμάτων γέλης υπεροξειδίου
ΔΙΚΑΙΟΥΧΟΣ (73):	CARTER-WALLACE INC. 767 Fifth Avenue, New York NY 10153, Η.Π.Α.
ΣΥΜΒΑΤΙΚΕΣ ΠΡΟΤΕΡΑΙΟΤΗΤΕΣ (30):	146902/22.01.88/US
ΕΦΕΥΡΕΤΗΣ (72):	JACOB DRUCKER
ΕΙΔΙΚΟΣ ΠΛΗΡΕΞΟΥΣΙΟΣ (74):	Τσιμικάλης Αθανάσιος, δικηγόρος, Ν. Βάμβα 1, 106 74 Αθήνα
ΑΝΤΙΚΛΗΤΟΣ (74):	Τσιμικάλης Αθανάσιος, δικηγόρος, Ν. Βάμβα 1, 106 74 Αθήνα

ΠΕΡΙΛΗΨΗ (57)

Προτείνονται σταθερές συνθέσεις γέλης οδοντοσκευασμάτων υδατικού υπεροξειδίου οι οποίες είναι σταθερές έναντι τόσο στο ιξώδες όσο και στην απώλεια υπεροξειδίου και οι οποίες περιέχουν μέχρι 15% κατά βάρος υδατικού υπεροξειδίου και από 35% περίπου έως 95% περίπου κατά βάρος μίας πολυόλης ή μείγματος πολυολών, από 0,75% έως περίπου 5,0% κατά βάρος ενός μέσου σχηματισμού γέλης και από 0,05% περίπου έως 1,0% περίπου κατά βάρος σταθεροποιητές.

ΑΡΙΘΜΟΣ ΕΥΡΩΠΑΪΚΟΥ Δ.Ε. (11):	3012911
ΑΡΙΘ. ΕΛΛΗΝΙΚΗΣ ΚΑΤΑΘΕΣΗΣ (21):	930403365
ΗΜΕΡ. ΕΛΛΗΝΙΚΗΣ ΚΑΤΑΘΕΣΗΣ (22):	11.08.94
ΑΡΙΘ./ΗΜΕΡ. ΔΗΜΟΣΙΕΥΣΗΣ	
ΕΥΡΩΠΑΪΚΟΥ ΔΙΠΛΩΜΑΤΟΣ (87):	400773/10.08.94
ΑΡΙΘ./ΗΜΕΡ. ΚΑΤΑΘΕΣΗΣ	
ΕΥΡΩΠΑΪΚΗΣ ΑΙΤΗΣΗΣ (86):	90301815.8/20.02.90
ΤΙΤΛΟΣ ΕΦΕΥΡΕΣΗΣ (54):	Συμπύκνωμα πολυϋδρικής φαινόλης με μία αλδεϋδη και παρασκευή και χρήση αυτού
ΔΙΚΑΙΟΥΧΟΣ (73):	ZENECA LIMITED Imperial Chemical House 9 Millbank SW1P3JF, London, Μ. Βρετανία
ΣΥΜΒΑΤΙΚΕΣ ΠΡΟΤΕΡΑΙΟΤΗΤΕΣ (30):	8906031/16.03.89/GB
ΕΦΕΥΡΕΤΗΣ (72):	1) HOLMES JEREMY MARK 2) TASKER PETER ANTHONY
ΕΙΔΙΚΟΣ ΠΛΗΡΕΞΟΥΣΙΟΣ (74):	Κιλιμίρης Αναστάσιος, δικηγόρος, Υψηλάντου 38, 115 21 Αθήνα
ΑΝΤΙΚΛΗΤΟΣ (74):	Κιλιμίρης Αναστάσιος, δικηγόρος, Υψηλάντου 38, 115 21 Αθήνα



ΠΕΡΙΛΗΨΗ (57)

Μία ένωση είναι ένα συμπύκνωμα 1,2,3-τριϋδροξυβενζολίου με μία αλδεϋδη. Το συμπύκνωμα είναι μία μακροκυκλική ένωση όπως κυκλικό τετραμερές. Η αλδεϋδη, κατά προτίμηση είναι μία αλδεϋδη μακράς αλυσίδας, όπως η εξανάλη, η δωδεκανάλη ή τετραδεκανάλη. Το συμπύκνωμα ημπορεί να χρησιμοποιηθεί ως προσθήκη εναντίον της φθοράς εις υγρούς υδρογονάνθρακες, όπως υγρή παραφίνη ή ως προσθήκη εναντίον της διαβρώσεως. Το συμπύκνωμα ημπορεί να παρασκευασθεί δι' αντιδράσεως 1,2,3-τριϋδροξυβενζολίου με ισομοριακή ποσότητα μίας αλδεϋδης παρουσία ενός οξέος.

ΑΡΙΘΜΟΣ ΕΥΡΩΠΑΪΚΟΥ Δ.Ε.	(11):	3012912
ΑΡΙΘ. ΕΛΛΗΝΙΚΗΣ ΚΑΤΑΘΕΣΗΣ	(21):	930403367
ΗΜΕΡ. ΕΛΛΗΝΙΚΗΣ ΚΑΤΑΘΕΣΗΣ	(22):	11.08.94
ΑΡΙΘ./ΗΜΕΡ. ΔΗΜΟΣΙΕΥΣΗΣ		
ΕΥΡΩΠΑΪΚΟΥ ΔΙΠΛΩΜΑΤΟΣ	(87):	338565/10.08.94
ΑΡΙΘ./ΗΜΕΡ. ΚΑΤΑΘΕΣΗΣ		
ΕΥΡΩΠΑΪΚΗΣ ΑΙΤΗΣΗΣ	(86):	89107155.7/20.04.89
ΤΙΤΛΟΣ ΕΦΕΥΡΕΣΗΣ	(54):	N-αλκοξυαλκυλαμίδια υδροξυοξέων και συνθέσεις για τη περιποίηση του δέρματος
ΔΙΚΑΙΟΥΧΟΣ	(73):	REVLON CONSUMER PRODUCTS CORPORATION 625 Madison Avenue NY 10022 New York, Η.Π.Α.
ΣΥΜΒΑΤΙΚΕΣ ΠΡΟΤΕΡΑΙΟΤΗΤΕΣ	(30):	184858/22.04.88/US
ΕΦΕΥΡΕΤΗΣ	(72):	CLAUDELLI JOSEPH P.
ΕΙΔΙΚΟΣ ΠΛΗΡΕΞΟΥΣΙΟΣ	(74):	Προκοπίου Δημήτριος, δικηγόρος, Ηρακλείτου 6, 106 73 Αθήνα
ΑΝΤΙΚΛΗΤΟΣ	(74):	Σακελλαρίδης Ιωάννης, δικηγόρος, Ηρακλείτου 6, 106 73 Αθήνα

ΠΕΡΙΛΗΨΗ (57)

Ορισμένα νέα N-αλκοξυαλκυλαμίδια υδροξυοξέων για χρήση στη δημιουργία υγραντικών και απαλυντικών ιδιοτήτων στο ανθρώπινο δέρμα.

ΑΡΙΘΜΟΣ ΕΥΡΩΠΑΪΚΟΥ Δ.Ε.	(11):	3012913
ΑΡΙΘ. ΕΛΛΗΝΙΚΗΣ ΚΑΤΑΘΕΣΗΣ	(21):	930403630
ΗΜΕΡ. ΕΛΛΗΝΙΚΗΣ ΚΑΤΑΘΕΣΗΣ	(22):	11.08.94
ΑΡΙΘ./ΗΜΕΡ. ΔΗΜΟΣΙΕΥΣΗΣ		
ΕΥΡΩΠΑΪΚΟΥ ΔΙΠΛΩΜΑΤΟΣ	(87):	290217/10.08.94
ΑΡΙΘ./ΗΜΕΡ. ΚΑΤΑΘΕΣΗΣ		
ΕΥΡΩΠΑΪΚΗΣ ΑΙΤΗΣΗΣ	(86):	88303975.2/03.05.88
ΤΙΤΛΟΣ ΕΦΕΥΡΕΣΗΣ	(54):	Μέθοδοι διαγνώσεως, προϊόντα και σύνολα (κιτ) για την διάγνωση περιοδοντικών παθήσεων
ΔΙΚΑΙΟΥΧΟΣ	(73):	THE PROCTER & GAMBLE COMPANY One Procter & Gamble Plaza, Cincinnati Ohio 45202, Η.Π.Α.
ΣΥΜΒΑΤΙΚΕΣ ΠΡΟΤΕΡΑΙΟΤΗΤΕΣ	(30):	47239/07.05.87/US
ΕΦΕΥΡΕΤΗΣ	(72):	WITT JONATHAN J.
ΕΙΔΙΚΟΣ ΠΛΗΡΕΞΟΥΣΙΟΣ	(74):	Κιλιμίρης Αναστάσιος, δικηγόρος, Υψηλάντου 38, 115 21 Αθήνα
ΑΝΤΙΚΛΗΤΟΣ	(74):	Κιλιμίρης Αναστάσιος, δικηγόρος, Υψηλάντου 38, 115 21 Αθήνα

διαγνωστικά αυτά προϊόντα περιέχουν τουλάχιστον μια ουσία χρήσιμη στην ανίχνευση της παρουσίας της λευκοκυτταρικής εστεράσης και ένα υλικό-φορέα. Αυτά τα διαγνωστικά προϊόντα πρέπει να είναι στείρα και ασφαλή για in vivo επαφή με τον ιστό της οδοντικής κοιλότητας του υπό διάγνωση ανθρώπου.

Τέλος, η παρούσα εφεύρεση αναφέρεται περαιτέρω σε διαγνωστικά κιτ χρήσιμα στην ανίχνευση και αξιολόγηση της παρουσίας περιοδοντικών ασθενειών, ειδικά ουλίτιδας, στους ανθρώπους. Αυτά τα κιτ περιλαμβάνουν ξεχωριστά μέσα συλλογής δείγματος υγρού σε μια ή περισσότερες θέσεις στοματικού ιστού στον υπό διάγνωση άνθρωπο και μέσα μετρήσεως της ποσότητας της υπάρχουσας στο συλλεχθέν δείγμα λευκοκυτταρικής εστεράσης.

ΠΕΡΙΛΗΨΗ (57)

Η παρούσα εφεύρεση αναφέρεται σε διαγνωστικές μεθόδους ανιχνεύσεως ή αξιολογήσεως της παρουσίας περιοδοντικών παθήσεων, ειδικότερα ουλίτιδα, στους ανθρώπους ή τα κατώτερα ζώα με μέτρηση της ποσότητας της υπάρχουσας στην οδοντική κοιλότητα του υπό διάγνωση ανθρώπου ή κατωτέρου ζώου λευκοκυτταρικής εστεράσης.

Η παρούσα εφεύρεση αναφέρεται περαιτέρω σε διαγνωστικά προϊόντα χρήσιμα στην in vivo ανίχνευση και αξιολόγηση της παρουσίας περιοδοντικών παθήσεων, ειδικά ουλίτιδας στους ανθρώπους. Τα

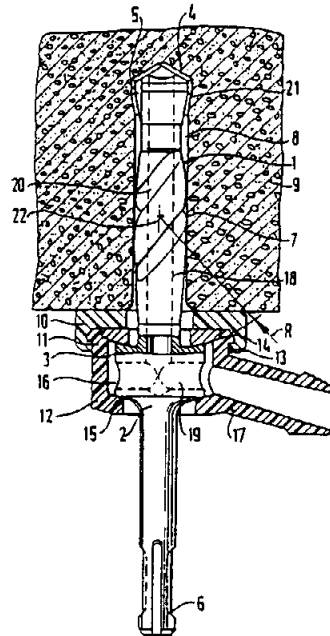
ΑΡΙΘΜΟΣ ΕΥΡΩΠΑΪΚΟΥ Δ.Ε.	(11): 3012914
ΑΡΙΘ. ΕΛΛΗΝΙΚΗΣ ΚΑΤΑΘΕΣΗΣ	(21): 940400769
ΗΜΕΡ. ΕΛΛΗΝΙΚΗΣ ΚΑΤΑΘΕΣΗΣ	(22): 11.08.94
ΑΡΙΘ./ΗΜΕΡ. ΔΗΜΟΣΙΕΥΣΗΣ	
ΕΥΡΩΠΑΪΚΟΥ ΔΙΠΛΩΜΑΤΟΣ	(87): 0540841/10.08.94
ΑΡΙΘ./ΗΜΕΡ. ΚΑΤΑΘΕΣΗΣ	
ΕΥΡΩΠΑΪΚΗΣ ΑΙΤΗΣΗΣ	(86): 92114172.7/20.08.92
ΤΙΤΛΟΣ ΕΦΕΥΡΕΣΗΣ	(54): Διάταξη διάτρησης για την κατασκευή τυφλών οπών με οπίσθια τομή
ΔΙΚΑΙΟΥΧΟΣ	(73): FISCHERWERKE ARTUR FISCHER GMBH & CO. KG. Weinhalde 14-18, Waldachtal D-72178, Γερμανία
ΣΥΜΒΑΤΙΚΕΣ ΠΡΟΤΕΡΑΙΟΤΗΤΕΣ ΕΦΕΥΡΕΤΗΣ	(30): 4132228/27.09.91/DE (72): 1) HOPPE HARTMUT 2) MAYER BURKHARD
ΕΙΔΙΚΟΣ ΠΛΗΡΕΞΟΥΣΙΟΣ	(74): Βούρου Τριανταφυλλιά, δικηγόρος, Πανεπιστημίου 64, 106 77 Αθήνα
ΑΝΤΙΚΛΗΤΟΣ	(74): Βούρου Τριανταφυλλιά, δικηγόρος, Πανεπιστημίου 64, 106 77 Αθήνα

ΠΕΡΙΛΗΨΗ (57)

Είναι γνωστές οι διατάξεις διάτρησης για την κατασκευή τυφλών οπών (8) με μια οπίσθια τομή (21), που χρησιμοποιούν ένα τρυπάνι (1) με μια διευρυνόμενη κεφαλή (3) και που έχουν μια διάταξη αναρρόφησης για την αναρρόφηση των τριμμάτων της διάτρησης. Η διάταξη αναρρόφησης αναρροφά τα τρίμματα που δημιουργούνται στην τυφλή οπή μέσω μιας αξονικής οπής διόδου (18) στον κορμό του

τρυπανιού.

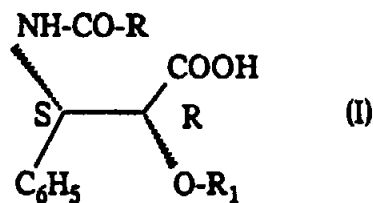
Για να αποφεύγονται ζημιές στην περιοχή του στομίου της οπής, καθώς και στη διάταξη διάτρησης, το τεμάχιο πρόσκρουσης βάθους της διατρητικής διάταξης εφοδιάζεται με ένα ελαστικό δακτυλιοειδές στοιχείο απόσβεσης (δυνάμεων) (10), που στερεώνεται σε ένα δίσκο έδρασης (11) και συνδέεται με τον κώδωνα αναρρόφησης (12). Ο δίσκος έδρασης έχει μια κυρτά εξογκωμένη επιφάνεια ολίσθησης, η οποία κείται σε μια κοίλα εξογκωμένη μετωπική επιφάνεια του περιδερσμου που διαμορφώνεται στον κορμό του τρυπανιού.



ΑΡΙΘΜΟΣ ΕΥΡΩΠΑΪΚΟΥ Δ.Ε.	(11): 3012915
ΑΡΙΘ. ΕΛΛΗΝΙΚΗΣ ΚΑΤΑΘΕΣΗΣ	(21): 940400936
ΗΜΕΡ. ΕΛΛΗΝΙΚΗΣ ΚΑΤΑΘΕΣΗΣ	(22): 11.08.94
ΑΡΙΘ./ΗΜΕΡ. ΔΗΜΟΣΙΕΥΣΗΣ	
ΕΥΡΩΠΑΪΚΟΥ ΔΙΠΛΩΜΑΤΟΣ	(87): 0530285/10.08.94
ΑΡΙΘ./ΗΜΕΡ. ΚΑΤΑΘΕΣΗΣ	
ΕΥΡΩΠΑΪΚΗΣ ΑΙΤΗΣΗΣ	(86): 91910265.7/21.05.91
ΤΙΤΛΟΣ ΕΦΕΥΡΕΣΗΣ	(54): Μέθοδος εναντιο-εκλεκτικής παρασκευής παραγώγων της φαινυλο-ισοσερίνης
ΔΙΚΑΙΟΥΧΟΣ	(73): RHÔNE-POULENC RORER S.A. 20, avenue Raymond-Aron, Antony F-92160, Γαλλία
ΣΥΜΒΑΤΙΚΕΣ ΠΡΟΤΕΡΑΙΟΤΗΤΕΣ ΕΦΕΥΡΕΤΗΣ	(30): 9006369/22.05.90/FR (72): 1) CORREA ARLENE 2) DENIS JEAN-NOEL 3) GREENE ANDREW-ELLIOT 4) GRIERSON DAVID SCOTT
ΕΙΔΙΚΟΣ ΠΛΗΡΕΞΟΥΣΙΟΣ	(74): Βούρου Τριανταφυλλιά, δικηγόρος, Πανεπιστημίου 64, 106 77 Αθήνα
ΑΝΤΙΚΛΗΤΟΣ	(74): Βούρου Τριανταφυλλιά, δικηγόρος, Πανεπιστημίου 64, 106 77 Αθήνα

ΠΕΡΙΛΗΨΗ (57)

Μέθοδος εναντιο-εκλεκτικής παρασκευής παραγώγων της φαινυλο-ισοσερίνης του γενικού τύπου (I) από S(+)-φαινυλογλυκίνη. Στον γενικό τύπο (I), το R παριστάνει φαινύλιο ή t-βουτοξυ-ομάδα, και το R₁ παριστάνει ομάδα προστατευτική της χαρακτηριστικής αλκοολικής ομάδας. Τα προϊόντα του γενικού τύπου (I) μπορούν να χρησιμοποιηθούν στη σύνθεση παραγώγων του ταξανίου τα οποία έχουν δράση κατά των όγκων και κατά της λευχαιμίας.



ΑΡΙΘΜΟΣ ΕΥΡΩΠΑΪΚΟΥ Δ.Ε. (11):	3012916
ΑΡΙΘ. ΕΛΛΗΝΙΚΗΣ ΚΑΤΑΘΕΣΗΣ (21):	940402042
ΗΜΕΡ. ΕΛΛΗΝΙΚΗΣ ΚΑΤΑΘΕΣΗΣ (22):	11.08.94
ΑΡΙΘ./ΗΜΕΡ. ΔΗΜΟΣΙΕΥΣΗΣ	
ΕΥΡΩΠΑΪΚΟΥ ΔΙΠΛΩΜΑΤΟΣ (87):	398935/10.08.94
ΑΡΙΘ./ΗΜΕΡ. ΚΑΤΑΘΕΣΗΣ	
ΕΥΡΩΠΑΪΚΗΣ ΑΙΤΗΣΗΣ (86):	89901933.5/01.02.89
ΤΙΤΛΟΣ ΕΦΕΥΡΕΣΗΣ (54):	Σκιερογόνες ουσίες για υπερήχους, μέθοδος για τη παρασκευή τους και η χρήση τους ως διαγνωστικά και θεραπευτικά μέσα
ΔΙΚΑΙΟΥΧΟΣ (73):	SCHERING AKTIENGESELLSCHAFT Berlin, D-13342, Γερμανία
ΣΥΜΒΑΤΙΚΕΣ ΠΡΟΤΕΡΑΙΟΤΗΤΕΣ (30):	1) 38039729/05.02.88/DE 2) 3803971/05.02.88/DE
ΕΦΕΥΡΕΤΗΣ (72):	1) STEIN MICHAEL 2) HELDMANN DIETER 3) FRITZSCH THOMAS 4) SIEGERT JOACHIM 5) ROSSLING GEORG 6) SPECK ULRICH
ΕΙΔΙΚΟΣ ΠΛΗΡΕΞΟΥΣΙΟΣ (74):	Γιώτη-Μάνθου Ελένη, δικηγόρος, Στουρνάρα 37, 106 82 Αθήνα
ΑΝΤΙΚΛΗΤΟΣ (74):	Λυμπέρης Νικόλαος, δικηγόρος, Στουρνάρα 37, 106 82 Αθήνα

υγρό με ένα σημείο ζέσεως κάτω των 60°C, σε μία μέθοδο για την παρασκευή τους και στην χρησιμοποίησή τους ως διαγνωστικά και θεραπευτικά μέσα.

ΠΕΡΙΛΗΨΗ (57)

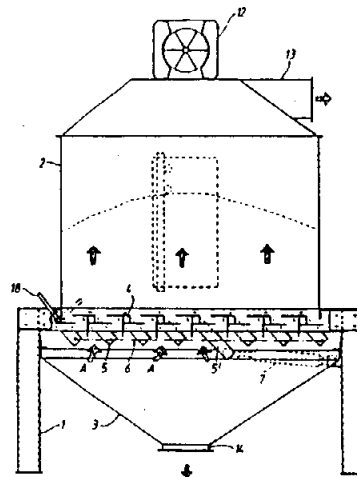
Η εφεύρεση αφορά σε σκιερογόνες ουσίες για υπερήχους αποτελούμενες από μικροσωματίδια, τα οποία αποτελούνται από αμυλόζες ή συνθετικά βιοαποικοδομήσιμα πολυμερή και ένα αέριο και/ή ένα

ΑΡΙΘΜΟΣ ΕΥΡΩΠΑΪΚΟΥ Δ.Ε. (11):	3012917
ΑΡΙΘ. ΕΛΛΗΝΙΚΗΣ ΚΑΤΑΘΕΣΗΣ (21):	940402047
ΗΜΕΡ. ΕΛΛΗΝΙΚΗΣ ΚΑΤΑΘΕΣΗΣ (22):	11.08.94
ΑΡΙΘ./ΗΜΕΡ. ΔΗΜΟΣΙΕΥΣΗΣ	
ΕΥΡΩΠΑΪΚΟΥ ΔΙΠΛΩΜΑΤΟΣ (87):	293976/10.08.94
ΑΡΙΘ./ΗΜΕΡ. ΚΑΤΑΘΕΣΗΣ	
ΕΥΡΩΠΑΪΚΗΣ ΑΙΤΗΣΗΣ (86):	88201050.7/25.05.88
ΤΙΤΛΟΣ ΕΦΕΥΡΕΣΗΣ (54):	Διάταξη για την ψύξη και/ή ξήρανση «χύδην» υλικών
ΔΙΚΑΙΟΥΧΟΣ (73):	GEELEN TECHNIEK B.V. Peter Schreursweg 38 P.O.Box 4007, AA Haelen NL-6080, Ολλανδία
ΣΥΜΒΑΤΙΚΕΣ ΠΡΟΤΕΡΑΙΟΤΗΤΕΣ (30):	1) 8701318/05.06.87/NL 2) 8702798/23.11.87/NL
ΕΦΕΥΡΕΤΗΣ (72):	GEELEN PIERRE MARIE LAMBERT
ΕΙΔΙΚΟΣ ΠΛΗΡΕΞΟΥΣΙΟΣ (74):	Γιώτη-Μάνθου Ελένη, δικηγόρος, Στουρνάρα 37, 106 82 Αθήνα
ΑΝΤΙΚΛΗΤΟΣ (74):	Λυμπέρης Νικόλαος, δικηγόρος, Στουρνάρα 37, 106 82 Αθήνα

ΠΕΡΙΛΗΨΗ (57)

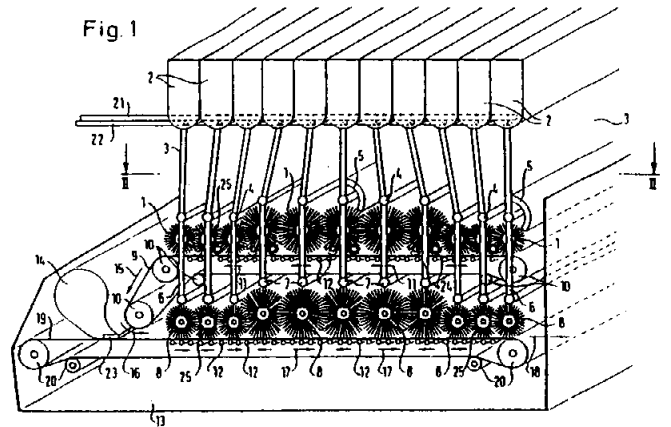
Η εφεύρεση αφορά σε μια διάταξη για την ψύξη και/ή την ξήρανση χύδην υλικών, η οποία διάταξη είναι εφοδιασμένη με μια δεξαμενή (2) η οποία έχει ένα άνοιγμα εφοδιασμού (12) για το υλικό το οποίο πρόκειται να ψυχθεί, με το εν λόγω άνοιγμα εφοδιασμού να είναι τοποθετημένο κοντά στην άνω πλευρά της δεξαμενής, καθώς και με μια κατασκευή δικτυωτού η οποία είναι τοποθετημένη κοντά στην κάτω πλευρά της δεξαμενής. Η κατασκευή δικτυωτού είναι εφοδιασμένη με έναν αριθμό μέσων με μορφή ράβδου (4) τα οποία εκτείνονται κατ' ουσίαν τουλάχιστον παράλληλα το ένα προς το άλλο. Επιπλέον, υπάρχουν μέσα για την παροχή αέρα ψύξεως και/ή θερμάνσεως στο εσωτερικό της δεξαμενής μέσω της κατασκευής του δικτυωτού στην κάτω πλευρά της δεξαμενής και για την αποβολή του εν λόγω αέρα κοντά στην άνω πλευρά της διατάξεως αφού αυτός έχει διέλθει μέσα

από το υλικό. Τα μέσα με μορφή ράβδου δύνανται να περιστρέφονται γύρω από άξονες περιστροφής προς τα επάνω και προς τα κάτω γύρω από μια κεντρική θέση κατά τη διάρκεια της λειτουργίας και είναι εφοδιασμένοι με μέρη με μορφή πλάκας (9-10) τα οποία εκτείνονται κατά μήκος και των δύο πλευρών των διαμήκων αξόνων, ενώ τα εν λόγω μέρη με μορφή πλάκας είναι διατεταγμένα με τέτοιο τρόπο ώστε να δύνανται να υπερκαλύπτουν το ένα το άλλο κατά τη διάρκεια της κανονικής λειτουργίας. Η κεντρική θέση των μέσων με μορφή ράβδου είναι ρυθμιζόμενη και τα μέσα με μορφή ράβδου (4) με τα μέρη με μορφή πλάκας (9-11) τα οποία είναι στερεωμένα σε αυτά να μπορούν να περιστραφούν προς τα εμπρός και προς τα οπίσω με οποιαδήποτε ρυθμιζείσα κεντρική θέση. Κατά προτίμηση, τα μέρη με μορφή πλάκας (9-11) είναι διάτρητα.



ΑΡΙΘΜΟΣ ΕΥΡΩΠΑΪΚΟΥ Δ.Ε. (11): 3012918
ΑΡΙΘ. ΕΛΛΗΝΙΚΗΣ ΚΑΤΑΘΕΣΗΣ (21): 940402064
ΗΜΕΡ. ΕΛΛΗΝΙΚΗΣ ΚΑΤΑΘΕΣΗΣ (22): 11.08.94
ΑΡΙΘ./ΗΜΕΡ. ΔΗΜΟΣΙΕΥΣΗΣ
ΕΥΡΩΠΑΪΚΟΥ ΔΙΠΛΩΜΑΤΟΣ (87): 462462/10.08.94
ΑΡΙΘ./ΗΜΕΡ. ΚΑΤΑΘΕΣΗΣ
ΕΥΡΩΠΑΪΚΗΣ ΑΙΤΗΣΗΣ (86): 91109372.2/07.06.91
ΤΙΤΛΟΣ ΕΦΕΥΡΕΣΗΣ (54): Μέθοδος και διάταξη για την βαφή υφασμάτων
ΔΙΚΑΙΟΥΧΟΣ (73): HAMANN HANS-JORG
 Kreihnbriick 16, Wedemark
 D-30900, Η.Π.Α.
ΣΥΜΒΑΤΙΚΕΣ ΠΡΟΤΕΡΑΙΟΤΗΤΕΣ (30): 4018835/13.06.90/DE
ΕΦΕΥΡΕΤΗΣ (72): HAMANN HANS-JORG
ΕΙΔΙΚΟΣ ΠΛΗΡΕΞΟΥΣΙΟΣ (74): Αποστολίδου Σοφία, δικηγόρος,
 Κουμπάρη 2, 106 74 Αθήνα
ΑΝΤΙΚΛΗΤΟΣ (74): Παπακωνσταντίνου Ελένη, δικηγόρος,
 Κουμπάρη 2, 106 74 Αθήνα

οποίων ταυτόχρονα επιφέρεται στα υφασμάτινα τεμάχια λουτρό βαφής μ' ένα πολύ μικρό μέρος χρώματος της τάξεως μεγέθους από 0,01 έως 0,05 g/l.

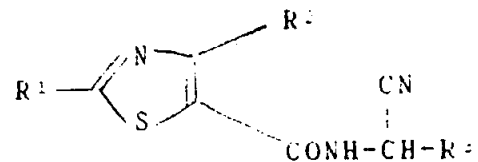


ΠΕΡΙΛΗΨΗ (57)

Πρέπει να δημιουργηθεί μία μέθοδος για τη βαφή υφασμάτων, στην οποία ταυτόχρονα με τη βαφή διεξάγεται η μηχανική κατεργασία των επιφανειών των υφασμάτων κατά τέτοιον τρόπο, ώστε να εμφανίζονται φαινόμενα λειάνσεως και να μαλακώνει το υφαντό και με την οποία να είναι δυνατό το να διατηρούμε κατά το δυνατό μικρές τόσο τις καταναλώσεις ενέργειας και υλικού, όσο και τη φόρτιση του περιβάλλοντος.

Προς τούτο σύμφωνα με την εφεύρεση προβλέπεται το να προσβάλλονται εν διελεύσει τα υφάσματα ως έτοιμα τεμάχια ή ως προϊόντα σε τρέχοντα μέτρα από τά κέρατα των τριχών των ψηκτρών (1), δια των

ΑΡΙΘΜΟΣ ΕΥΡΩΠΑΪΚΟΥ Δ.Ε. (11): 3012919
ΑΡΙΘ. ΕΛΛΗΝΙΚΗΣ ΚΑΤΑΘΕΣΗΣ (21): 940402152
ΗΜΕΡ. ΕΛΛΗΝΙΚΗΣ ΚΑΤΑΘΕΣΗΣ (22): 11.08.94
ΑΡΙΘ./ΗΜΕΡ. ΔΗΜΟΣΙΕΥΣΗΣ
ΕΥΡΩΠΑΪΚΟΥ ΔΙΠΛΩΜΑΤΟΣ (87): 292937/10.08.94
ΑΡΙΘ./ΗΜΕΡ. ΚΑΤΑΘΕΣΗΣ
ΕΥΡΩΠΑΪΚΗΣ ΑΙΤΗΣΗΣ (86): 88108329.9/25.05.88
ΤΙΤΛΟΣ ΕΦΕΥΡΕΣΗΣ (54): Παράγωγα αμιδίων, παραγωγή αυτών και αγροτικά μυκητοκτόνα που τα περιέχουν
ΔΙΚΑΙΟΥΧΟΣ (73): SUMITOMO CHEMICAL COMPANY LIMITED
 Kitahama 4-chome 5-33, Chuo-ku
 Osaka 541, Ιαπωνία
ΣΥΜΒΑΤΙΚΕΣ ΠΡΟΤΕΡΑΙΟΤΗΤΕΣ (30): 1) 130392/87/26.05.87/JP
 2) 24524/88/03.02.88/JP
 3) 70191/88/23.03.88/JP
ΕΦΕΥΡΕΤΗΣ (72): 1) KUSABA TOMOYUKI
 2) SHINSUGI KAZUE
 3) KATOH TSUGUHIRO
 4) MEKI NAOTO
 5) SUGANO MASAYO
 6) TERAMAE TOMOHIRO
 7) OGURI YUKIO
 8) UEMATSU TAMON
ΕΙΔΙΚΟΣ ΠΛΗΡΕΞΟΥΣΙΟΣ (74): Κιλιμίρης Κωνσταντίνος, δικηγόρος,
 Υψηλάντου 38, 115 21 Αθήνα
ΑΝΤΙΚΛΗΤΟΣ (74): Κιλιμίρης Αναστάσιος, δικηγόρος,
 Υψηλάντου 38, 115 21 Αθήνα



όπου τα R¹ και R² είναι, ίδια ή διαφορετικά, καθένα άτομο υδρογόνου ή C₁-C₃ αλκύλιο και το R³ είναι 2-φουρύλιο, 3-φουρύλιο, 2-θειενύλιο ή 3-θειενύλιο σαν αγροτικό μυκητοκτόνο.

ΠΕΡΙΛΗΨΗ (57)

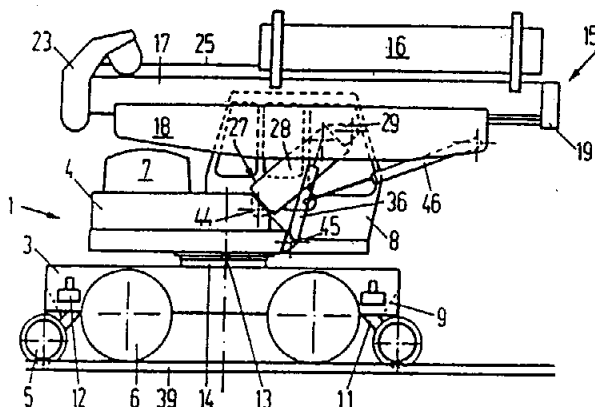
Μία ένωση αμιδίου τύπου (I)

ΑΡΙΘΜΟΣ ΕΥΡΩΠΑΪΚΟΥ Δ.Ε. (11):	3012920
ΑΡΙΘ. ΕΛΛΗΝΙΚΗΣ ΚΑΤΑΘΕΣΗΣ (21):	940402164
ΗΜΕΡ. ΕΛΛΗΝΙΚΗΣ ΚΑΤΑΘΕΣΗΣ (22):	11.08.94
ΑΡΙΘ./ΗΜΕΡ. ΔΗΜΟΣΙΕΥΣΗΣ	
ΕΥΡΩΠΑΪΚΟΥ ΔΙΠΛΩΜΑΤΟΣ (87):	392309/10.08.94
ΑΡΙΘ./ΗΜΕΡ. ΚΑΤΑΘΕΣΗΣ	
ΕΥΡΩΠΑΪΚΗΣ ΑΙΤΗΣΗΣ (86):	90106279.4/02.04.90
ΤΙΤΛΟΣ ΕΦΕΥΡΕΣΗΣ (54):	Μηχάνημα εμπήξεως πασσάλων, μέθοδος μεταφοράς και συναρμο- λογήσεως ενός μηχανήματος εμπή- ξεως πασσάλων και μέθοδος δη- μιουργίας μιας θεμελιώσεως
ΔΙΚΑΙΟΥΧΟΣ (73):	PER AARSLEFF A/S Lokesvej 15, Aabyhoej DK-8230, Δανία
ΣΥΜΒΑΤΙΚΕΣ ΠΡΟΤΕΡΑΙΟΤΗΤΕΣ (30):	1732/89/11.04.89/DK
ΕΦΕΥΡΕΤΗΣ (72):	1) LUCASSEN OLE HOLM 2) RASMUSSEN FINN
ΕΙΔΙΚΟΣ ΠΛΗΡΕΞΟΥΣΙΟΣ (74):	Κιλιμίρης Κωνσταντίνος, δικηγόρος, Υψηλάντου 38, 115 21 Αθήνα
ΑΝΤΙΚΛΗΤΟΣ (74):	Κιλιμίρης Αναστάσιος, δικηγόρος, Υψηλάντου 38, 115 21 Αθήνα

για την έμπηξη πασσάλων, και μπορεί να χαμηλώνεται σε περίπου οριζόντια θέση για την μεταφορά.

Κατά την εφεύρεση, ο ιστός συνδέεται στο άνω τμήμα μέσω ενός τηλεσκοπικός εκτατού και συμπύξιμου δορατίου που έχει ένα τμήμα βάσεως 28 συνδεδεμένο στο άνω τμήμα του μηχανήματος μέσω μιας αρθρώσεως, με ένα άξονα αρθρώσεως 44 κάθετο προς τον άξονα στρέψεως του άνω τμήματος, και ένα τηλεσκοπικός εκτατό τμήμα 29 συνδεδεμένο στο τμήμα βάσεως, όπου ο ιστός εγκαθίσταται στο τμήμα 29 μέσω αρθρώσεως που έχει τον άξονά της 49 περίπου παράλληλο προς τον άξονα αρθρώσεως του τμήματος βάσεως. Επιτυγχάνεται έτσι να μπορεί να ανεγείρεται ο ιστός ενώ το όχημα κείται επί μιάς σιδηροδρομικής γραμμής επάνω από την οποία εγκαθίστανται εναέρια σύρματα έλξεως.

Η εφεύρεσις σχετίζεται επίσης με μία μέθοδο μεταφοράς και συναρμο-
λογήσεως ενός τέτοιου μηχανήματος, και με μια μέθοδο τοποθετή-
σεως θεμελίων κοντά σε μία σιδηροδρομική γραμμή.



ΠΕΡΙΛΗΨΗ (57)

Ένα μηχανήμα εμπήξεως πασσάλων περιλαμβάνει ένα κινητήριο πλαίσιο 3 με τροχούς 5, 6 για σιδηροδρομική ή οδική κίνηση, και ένα άνω τμήμα 4 εγκατεστημένο περιστρεπτά γύρω από ένα κατακόρυφο άξονα στρέψεως 13 στο κινητήριο πλαίσιο. Ένας ιστός 15 με ένα οδηγό ολισθήσεως 17 ενός μηχανισμού σφύρας 16 συνδέεται στο άνω τμήμα. Ο ιστός μπορεί να ανεγείρεται σε περίπου κατακόρυφη θέση

θερμοκρασία κατάλληλη για πολυμερισμό. Η αντίδραση πολυμερι-
σμού διεξάγεται παρουσία άλατος μετάλλου ως παράγοντος ενεργο-
ποιήσεως. Τα συμπολυμερή έχουν σταθερές συνθέσεις και άριστες
ιδιότητες ως αντιπολεπιστικοί παράγοντες, παράγοντες διασποράς
και παράγοντες αναστολής σχηματισμού καθαλατώσεων.

ΑΡΙΘΜΟΣ ΕΥΡΩΠΑΪΚΟΥ Δ.Ε. (11):	3012921
ΑΡΙΘ. ΕΛΛΗΝΙΚΗΣ ΚΑΤΑΘΕΣΗΣ (21):	940402168
ΗΜΕΡ. ΕΛΛΗΝΙΚΗΣ ΚΑΤΑΘΕΣΗΣ (22):	11.08.94
ΑΡΙΘ./ΗΜΕΡ. ΔΗΜΟΣΙΕΥΣΗΣ	
ΕΥΡΩΠΑΪΚΟΥ ΔΙΠΛΩΜΑΤΟΣ (87):	398724/10.08.94
ΑΡΙΘ./ΗΜΕΡ. ΚΑΤΑΘΕΣΗΣ	
ΕΥΡΩΠΑΪΚΗΣ ΑΙΤΗΣΗΣ (86):	90305346.0/17.05.90
ΤΙΤΛΟΣ ΕΦΕΥΡΕΣΗΣ (54):	Μέθοδος παρασκευής υδατοδιαλυ- τών συμπολυμερών αλειφατικών ακόρεστων με ένα διπλό δεσμό δικαρβοξυλικών οξέων και ακόρε- στων μονομερών
ΔΙΚΑΙΟΥΧΟΣ (73):	ROHM AND HAAS COMPANY Independence Mall West, Philadelphia Pennsylvania 19105, Η.Π.Α.
ΣΥΜΒΑΤΙΚΕΣ ΠΡΟΤΕΡΑΙΟΤΗΤΕΣ (30):	1) 353376/17.05.89/US 2) 502100/30.03.90/US
ΕΦΕΥΡΕΤΗΣ (72):	1) HUGHES KATHLEEN ANNE 2) SWIFT GRAHAM
ΕΙΔΙΚΟΣ ΠΛΗΡΕΞΟΥΣΙΟΣ (74):	Κιλιμίρης Κωνσταντίνος, δικηγόρος, Υψηλάντου 38, 115 21 Αθήνα
ΑΝΤΙΚΛΗΤΟΣ (74):	Κιλιμίρης Αναστάσιος, δικηγόρος, Υψηλάντου 38, 115 21 Αθήνα

ΠΕΡΙΛΗΨΗ (57)

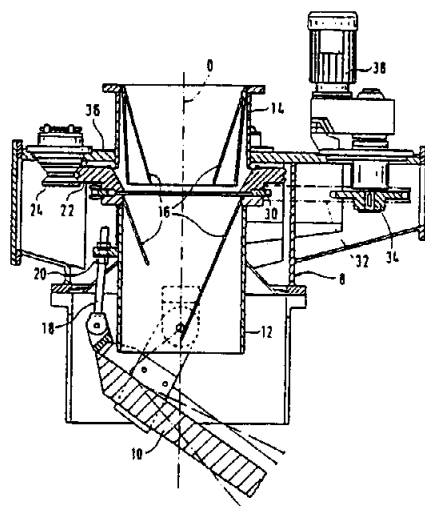
Έχουν παρασκευασθεί συμπολυμερή αλειφατικών μονοαιθυλενικών
(με ένα διπλό) ακόρεστων δικαρβοξυλικών οξέων και ακόρεστων
μονομερών δια βαθμιαίας και ταυτοχρόνου προσθήκης μονομερών
και μέσου ενάρξεως, σε δοχείο αντιδράσεως αρχικά περιέχον νερό σε

ΑΡΙΘΜΟΣ ΕΥΡΩΠΑΪΚΟΥ Δ.Ε. (11):	3012922
ΑΡΙΘ. ΕΛΛΗΝΙΚΗΣ ΚΑΤΑΘΕΣΗΣ (21):	940402220
ΗΜΕΡ. ΕΛΛΗΝΙΚΗΣ ΚΑΤΑΘΕΣΗΣ (22):	11.08.94
ΑΡΙΘ./ΗΜΕΡ. ΔΗΜΟΣΙΕΥΣΗΣ	
ΕΥΡΩΠΑΪΚΟΥ ΔΙΠΛΩΜΑΤΟΣ (87):	509242/18.05.94
ΑΡΙΘ./ΗΜΕΡ. ΚΑΤΑΘΕΣΗΣ	
ΕΥΡΩΠΑΪΚΗΣ ΑΙΤΗΣΗΣ (86):	92104348.5/13.03.92
ΤΙΤΛΟΣ ΕΦΕΥΡΕΣΗΣ (54):	Διάταξη ομοιόμορφης διανομής κονιορτωδών υλικών
ΔΙΚΑΙΟΥΧΟΣ (73):	PAUL WURTH S.A. 32 rue d' Alsace, Luxembourg L-1122, Λουξεμβούργο
ΣΥΜΒΑΤΙΚΕΣ ΠΡΟΤΕΡΑΙΟΤΗΤΕΣ (30):	1) 87922/19.04.91/LU 2) 88076/04.03.92/LU
ΕΦΕΥΡΕΤΗΣ (72):	1) LONARDI EMILE 2) ANDONOV RADOMIR 3) LOUTSCH JEANNOT 4) WIES GEORGES
ΕΙΔΙΚΟΣ ΠΛΗΡΕΞΟΥΣΙΟΣ (74):	Κιλιμύρης Κωνσταντίνος, δικηγόρος, Υψηλάντου 38, 115 21 Αθήνα
ΑΝΤΙΚΛΗΤΟΣ (74):	Κιλιμύρης Αναστάσιος, δικηγόρος, Υψηλάντου 38, 115 21 Αθήνα

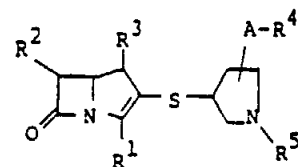
ΠΕΡΙΛΗΨΗ (57)

Στην παρούσα ευρεσιτεχνία παρουσιάζεται ένα σύστημα αιώρησης για ένα αυλάκι διανομής (10) μιας διάταξης για την ομοιόμορφη διανομή κονιορτωδών υλικών πάνω σε μία κυκλική επιφάνεια. Το αυλάκι διανομής (10) αιωρείται έτσι, ώστε να περιστρέφεται γύρω από ένα κέλυφος (12) με τρόπο ώστε η γωνία κλίσης του αυλακιού (10) σε σχέση με τον κατακόρυφο άξονα (O) να είναι ρυθμιζόμενη. Το κέλυφος

(12) κρέμεται από μία δακτυλιοειδή στεφάνη (22) περιφερειακά στον κατακόρυφο άξονα. Η στεφάνη (22) υποστηρίζεται κατακόρυφα και οδηγείται πλάγια από τρεις τροχούς κατανεμημένους περιφερειακά σε αποστάσεις 120°. Οι τελευταίοι συνδέονται με ρουλεμάν στο φέρον πλαίσιο του ρηθέντος κελύφους (12). Μία κλειστή αλυσίδα (32) εμπλέκεται σε μία οδοντωτή περιφερειακή στεφάνη (30), που είναι συζευγμένη με το κέλυφος (12), για να του μεταδίδει μία περιστροφική κίνηση γύρω από τον κατακόρυφο άξονά του. Παρουσιάζεται ακόμα μία παραλλαγή του συστήματος, που περιλαμβάνει έξι τροχούς χωρίς εξογκώσεις, από τους οποίους τρεις έχουν οριζόντιους και τρεις κατακόρυφους άξονες περιστροφής.



ΑΡΙΘΜΟΣ ΕΥΡΩΠΑΪΚΟΥ Δ.Ε. (11):	3012923
ΑΡΙΘ. ΕΛΛΗΝΙΚΗΣ ΚΑΤΑΘΕΣΗΣ (21):	940402221
ΗΜΕΡ. ΕΛΛΗΝΙΚΗΣ ΚΑΤΑΘΕΣΗΣ (22):	11.08.94
ΑΡΙΘ./ΗΜΕΡ. ΔΗΜΟΣΙΕΥΣΗΣ	
ΕΥΡΩΠΑΪΚΟΥ ΔΙΠΛΩΜΑΤΟΣ (87):	343499/27.07.94
ΑΡΙΘ./ΗΜΕΡ. ΚΑΤΑΘΕΣΗΣ	
ΕΥΡΩΠΑΪΚΗΣ ΑΙΤΗΣΗΣ (86):	89108896.5/18.05.89
ΤΙΤΛΟΣ ΕΦΕΥΡΕΣΗΣ (54):	3-πυρρολιδινυλθειο-1-αζαδικυκλο (3.2.0) επτά-2-ενο-2-καρβοξυλικού οξέος
ΔΙΚΑΙΟΥΧΟΣ (73):	FUJISAWA PHARMACEUTICAL CO., LTD. 4-7 Doshomachi 3-chome Chuo-ku, Osaka-shi Osaka 541, Ιαπωνία
ΣΥΜΒΑΤΙΚΕΣ ΠΡΟΤΕΡΑΙΟΤΗΤΕΣ (30):	1) 8812160/23.05.88/GB 2) 8906576/22.03.89/GB
ΕΦΕΥΡΕΤΗΣ (72):	1) MURATA MASAYOSHI 2) TSUTSUMI HIDEO 3) MATSUDA KEIJI 4) HATTORI KOHJI 5) NAKAJIMA TAKASHI
ΕΙΔΙΚΟΣ ΠΛΗΡΕΞΟΥΣΙΟΣ (74):	Κιλιμύρης Κωνσταντίνος, δικηγόρος, Υψηλάντου 38, 115 21 Αθήνα
ΑΝΤΙΚΛΗΤΟΣ (74):	Κιλιμύρης Αναστάσιος, δικηγόρος, Υψηλάντου 38, 115 21 Αθήνα

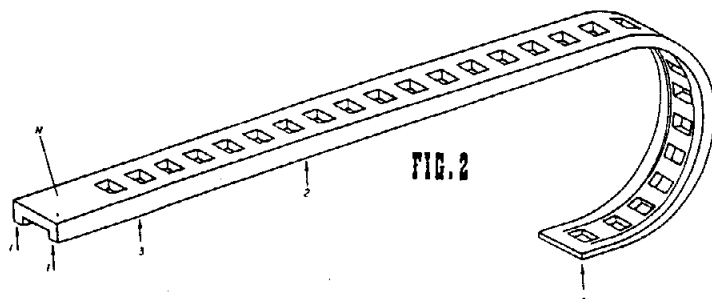


στην οποία R¹ είναι καρβοξυ ή προστατευμένο καρβοξυ, R² είναι υδροξυ (κατώτερο) αλκύλιο ή προστατευμένο υδροξυ (κατώτερο) αλκύλιο, R³ είναι υδρογόνο ή κατώτερο αλκύλιο, R⁴ είναι ακόρεστη ετεροκυκλική ομάδα, η οποία μπορεί να είναι υποκατεστημένη με κατάλληλο(ους) υποκαταστάτη(ες), R⁵ είναι υδρογόνο, κατώτερο αλκαλινιδοξύλο ή ιμινο-προστατευτική ομάδα, και Α είναι κατώτερο αλκυλένιο, ή φαρμακευτικά αποδεκτά άλατα αυτών, μεθόδους για την παρασκευή των και φαρμακευτικές συνθέσεις, οι οποίες περιλαμβάνουν αυτές ως ένα δραστικό συστατικό σε μίγμα με ένα φαρμακευτικά αποδεκτό φορέα ή έκδοχο.

ΠΕΡΙΛΗΨΗ (57)

Μία ένωση του τύπου:

ΑΡΙΘΜΟΣ ΕΥΡΩΠΑΪΚΟΥ Δ.Ε. (11):	3012924
ΑΡΙΘ. ΕΛΛΗΝΙΚΗΣ ΚΑΤΑΘΕΣΗΣ (21):	940402222
ΗΜΕΡ. ΕΛΛΗΝΙΚΗΣ ΚΑΤΑΘΕΣΗΣ (22):	11.08.94
ΑΡΙΘ./ΗΜΕΡ. ΔΗΜΟΣΙΕΥΣΗΣ	
ΕΥΡΩΠΑΪΚΟΥ ΔΙΠΛΩΜΑΤΟΣ (87):	412453/18.05.94
ΑΡΙΘ./ΗΜΕΡ. ΚΑΤΑΘΕΣΗΣ	
ΕΥΡΩΠΑΪΚΗΣ ΑΙΤΗΣΗΣ (86):	90114955.9/03.08.90
ΤΙΤΛΟΣ ΕΦΕΥΡΕΣΗΣ (54):	Ταινία συγκρατήσεως μεταβλητού πάχους για υφαντουργικούς ιστούς
ΔΙΚΑΙΟΥΧΟΣ (73):	ΝΥΟΝΑ VAMATEX S.P.A. Via divisione Tridentina 19/21, Villa di Serio (Bergamo) I-24020, Ιταλία
ΣΥΜΒΑΤΙΚΕΣ ΠΡΟΤΕΡΑΙΟΤΗΤΕΣ ΕΦΕΥΡΕΤΗΣ (30):	2148289/09.08.89/IT
(72):	1) PEZZOLI LUIGI 2) CASAROTTO GIUSEPPE
ΕΙΔΙΚΟΣ ΠΛΗΡΕΞΟΥΣΙΟΣ (74):	Κιλιμίρης Κωνσταντίνος, δικηγόρος, Υψηλάντου 38, 115 21 Αθήνα
ΑΝΤΙΚΛΗΤΟΣ (74):	Κιλιμίρης Αναστάσιος, δικηγόρος, Υψηλάντου 38, 115 21 Αθήνα



ΠΕΡΙΛΗΨΗ (57)

Στην ταινία συγκρατήσεως για υφαντουργικούς ιστούς που λειτουργούν μέσω συγκρατήσεως, το πάχος της ταινίας μειώνεται βαθμιαία, τουλάχιστον σε ένα τμήμα της διατομής της, ξεκινώντας από ένα σημείο κοντά στο άκρο που φέρει το συγκρατητήρα για να καταλήξει στο απέναντι άκρο. Στην εν λόγω ταινία, οι εγκοπές στις οποίες εμπλέκονται οι οδόντες του τροχού που δίνει κίνηση στην ταινία, τοποθετούνται σε μεταβλητές αποστάσεις, ανάλογα με τη θέση που καταλαμβάνει στο σημείο αυτό ο ουδέτερος άξονας κάμψεως.

ΑΡΙΘΜΟΣ ΕΥΡΩΠΑΪΚΟΥ Δ.Ε. (11):	3012925
ΑΡΙΘ. ΕΛΛΗΝΙΚΗΣ ΚΑΤΑΘΕΣΗΣ (21):	940402223
ΗΜΕΡ. ΕΛΛΗΝΙΚΗΣ ΚΑΤΑΘΕΣΗΣ (22):	11.08.94
ΑΡΙΘ./ΗΜΕΡ. ΔΗΜΟΣΙΕΥΣΗΣ	
ΕΥΡΩΠΑΪΚΟΥ ΔΙΠΛΩΜΑΤΟΣ (87):	376067/11.05.94
ΑΡΙΘ./ΗΜΕΡ. ΚΑΤΑΘΕΣΗΣ	
ΕΥΡΩΠΑΪΚΗΣ ΑΙΤΗΣΗΣ (86):	89123085.6/14.02.89
ΤΙΤΛΟΣ ΕΦΕΥΡΕΣΗΣ (54):	Διαδερμικό θεραπευτικό σύστημα με φυζοστιγμίνη ως δραστικό συστατικό και μέθοδος παραγωγής του
ΔΙΚΑΙΟΥΧΟΣ (73):	1) KLINGE PHARMA GMBH Berg-am-Laim-strasse 129, München D-81673, Γερμανία 2) LTS LOHMANN THERAPIE-SYSTEME GMBH & CO. KG Postfach 23 43, Neuwied D-56513, Γερμανία
ΣΥΜΒΑΤΙΚΕΣ ΠΡΟΤΕΡΑΙΟΤΗΤΕΣ ΕΦΕΥΡΕΤΗΣ (30):	3843239/22.12.88/DE
(72):	1) HILLE THOMAS 2) HOFFMAN HANS-RAINER 3) HUBER HANS-JOACHIM 4) KNOCH AXEL 5) SCHNEIDER GERHARD 6) STANISLAUS FRITZ
ΕΙΔΙΚΟΣ ΠΛΗΡΕΞΟΥΣΙΟΣ (74):	Κιλιμίρης Κωνσταντίνος, δικηγόρος, Υψηλάντου 38, 115 21 Αθήνα
ΑΝΤΙΚΛΗΤΟΣ (74):	Κιλιμίρης Αναστάσιος, δικηγόρος, Υψηλάντου 38, 115 21 Αθήνα

χορήγηση φυζοστιγμίνης στο δέρμα που αποτελείται από στρώση επικάλυψης μη διαπερατή από δραστικό υλικό, αυτοκόλλητη στρώση αποθηκεύσεως και, κατά περίπτωση, επαναχωριζόμενη προστατευτική στρώση, του οποίου συστήματος η αποθηκευτική στρώση περιέχει 10-90% κ.β. πολυμερές επιλεγόμενο από τις ομάδες που αποτελούνται από τύπου μπλοκ πολυμερή στυρολίου και 1,3-πολυϊσοβουτυλενίων, πολυμερή από ακρυλικές και/ή μεθακρυλικές ενώσεις και εστέρες ένυδρου κολοφώνιου, 0-30% κ.β. μαλακωτικά που έχουν ως βάση υδρογονάνθρακες και/ή εστέρες και, τέλος, 0,1-20% κ.β. φυζοστιγμίνη.

ΠΕΡΙΛΗΨΗ (57)

Η εφεύρεση αναφέρεται σε διαδερμικό θεραπευτικό σύστημα για την

ΑΡΙΘΜΟΣ ΕΥΡΩΠΑΪΚΟΥ Δ.Ε. (11): 3012926	υποστεί κατεργασία πιγμέντα. Εντούτοις, προτιμούνται τα κατεργασμένα πιγμέντα, ιδιαίτερα εάν επιθυμείται η μέγιστη δυνατή αδιαφάνεια.
ΑΡΙΘ. ΕΛΛΗΝΙΚΗΣ ΚΑΤΑΘΕΣΗΣ (21): 940402224	
ΗΜΕΡ. ΕΛΛΗΝΙΚΗΣ ΚΑΤΑΘΕΣΗΣ (22): 11.08.94	
ΑΡΙΘ./ΗΜΕΡ. ΔΗΜΟΣΙΕΥΣΗΣ	
ΕΥΡΩΠΑΪΚΟΥ ΔΙΠΛΩΜΑΤΟΣ (87): 519951/11.05.94	
ΑΡΙΘ./ΗΜΕΡ. ΚΑΤΑΘΕΣΗΣ	
ΕΥΡΩΠΑΪΚΗΣ ΑΙΤΗΣΗΣ (86): 91905293.6/14.03.91	
ΤΙΤΛΟΣ ΕΦΕΥΡΕΣΗΣ (54): Βελτιωμένα οργανικά πιγμέντα, μέθοδος παρασκευής τους και χρήση τους σε χρώματα	
ΔΙΚΑΙΟΥΧΟΣ (73): COLOUR RESEARCH COMPANY (CORECO) LTD. 3 Fitzwilliam Place, Dublin 2, Ιρλανδία	
ΣΥΜΒΑΤΙΚΕΣ ΠΡΟΤΕΡΑΙΟΤΗΤΕΣ (30): 9000287/14.03.90/BE	
ΕΦΕΥΡΕΤΗΣ (72): 1) VERMOORTELE FRANK 2) MAYER JEAN	
ΕΙΔΙΚΟΣ ΠΛΗΡΕΞΟΥΣΙΟΣ (74): Κιλιμίρης Κωνσταντίνος, δικηγόρος, Υψηλάντου 38, 115 21 Αθήνα	
ΑΝΤΙΚΛΗΤΟΣ (74): Κιλιμίρης Αναστάσιος, δικηγόρος, Υψηλάντου 38, 115 21 Αθήνα	

ΠΕΡΙΛΗΨΗ (57)

Η εφεύρεση αναφέρεται σε οργανικά πιγμέντα, κατά προτίμηση ένα διαζωνιακό πιγμένο, χαρακτηριζόμενο απ' το ότι έχει υποστεί κατεργασία με πολυαλκυλενοϊμίνη με σκοπό τη βελτίωση των χαρακτηριστικών του όταν χρησιμοποιείται σε χρώματα. Η κατεργασία αυτή μπορεί να εκτελεστεί τόσο σε οργανικά πιγμέντα που έχουν υποστεί κατεργασία με κάποια γνωστή μέθοδο όσο και σε μη έχοντα

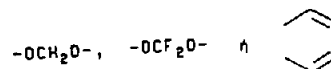
ΑΡΙΘΜΟΣ ΕΥΡΩΠΑΪΚΟΥ Δ.Ε. (11): 3012927	γονιδίου BAR1 που κωδικοποιεί το πεπτιδίο οδηγό και μία θέση επεξεργασίας ΚΕΧ2, και ένα ξένο δομικό γονίδιο. Ιδιαίτερα, η προΐνσουλίνη εκφράζεται και εκκρίνεται εκ του <i>Schizosaccharomyces rombe</i> και του <i>Saccharomyces cerevisiae</i> .
ΑΡΙΘ. ΕΛΛΗΝΙΚΗΣ ΚΑΤΑΘΕΣΗΣ (21): 940402225	
ΗΜΕΡ. ΕΛΛΗΝΙΚΗΣ ΚΑΤΑΘΕΣΗΣ (22): 11.08.94	
ΑΡΙΘ./ΗΜΕΡ. ΔΗΜΟΣΙΕΥΣΗΣ	
ΕΥΡΩΠΑΪΚΟΥ ΔΙΠΛΩΜΑΤΟΣ (87): 220689/15.06.94	
ΑΡΙΘ./ΗΜΕΡ. ΚΑΤΑΘΕΣΗΣ	
ΕΥΡΩΠΑΪΚΗΣ ΑΙΤΗΣΗΣ (86): 86114769.2/24.10.86	
ΤΙΤΛΟΣ ΕΦΕΥΡΕΣΗΣ (54): Μέθοδος χρήσεως BAR1 δια την έκκριση ξένων πρωτεϊνών	
ΔΙΚΑΙΟΥΧΟΣ (73): ZYMOGENETICS INC. 4225 Roosevelt Way N.E., Seattle WA 98 108, Η.Π.Α.	
ΣΥΜΒΑΤΙΚΕΣ ΠΡΟΤΕΡΑΙΟΤΗΤΕΣ (30): 1) 791305/25.10.85/US 2) 8602198/20.10.86/PCT/US	
ΕΦΕΥΡΕΤΗΣ (72): MACKAY VIVIAN L.	
ΕΙΔΙΚΟΣ ΠΛΗΡΕΞΟΥΣΙΟΣ (74): Ανδρικοπούλου Ευαγγελία, δικηγόρος, Μπουσίου 31, 115 26 Αμπελόκηποι	
ΑΝΤΙΚΛΗΤΟΣ (74): Ματζίκας Βασίλειος, δικηγόρος, Σόλωνος 68, 106 80 Αθήνα	

ΠΕΡΙΛΗΨΗ (57)

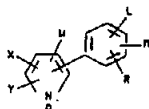
Παρέχεται μία μέθοδος για την παραγωγή μίας ξένης πρωτεΐνης σε ένα ξενιστή οργανισμό όπου η επεξεργασία της πρωτεΐνης γίνεται δια μέσου της εκκριτικής οδού του ξενιστή. Η παραγωγή και επεξεργασία επιτυγχάνεται δια της μεταμορφώσεως του ξενιστή οργανισμού με ένα άνυσμα το οποίο περιλαμβάνει τουλάχιστον την κωδικοποιήσασα περιοχή πεπτιδίου οδηγού του γονιδίου BAR1 *S. cerevisiae* ζυθοζύμης συντετηγμένη εις εν ξένο δομικό γονίδιο. Παρέχονται επίσης παρασκευάσματα DNA και τροποποιητές περιέχοντα μια περιοχή του

ΑΡΙΘΜΟΣ ΕΥΡΩΠΑΪΚΟΥ Δ.Ε. (11): 3012928	
ΑΡΙΘ. ΕΛΛΗΝΙΚΗΣ ΚΑΤΑΘΕΣΗΣ (21): 930402495	
ΗΜΕΡ. ΕΛΛΗΝΙΚΗΣ ΚΑΤΑΘΕΣΗΣ (22): 12.08.94	
ΑΡΙΘ./ΗΜΕΡ. ΔΗΜΟΣΙΕΥΣΗΣ	
ΕΥΡΩΠΑΪΚΟΥ ΔΙΠΛΩΜΑΤΟΣ (87): 347488/01.06.94	
ΑΡΙΘ./ΗΜΕΡ. ΚΑΤΑΘΕΣΗΣ	
ΕΥΡΩΠΑΪΚΗΣ ΑΙΤΗΣΗΣ (86): 88112810.2/05.08.88	
ΤΙΤΛΟΣ ΕΦΕΥΡΕΣΗΣ (54): Εντομοκτονικοί ακαρεοκτόνοι και νηματοκτονικοί παράγοντες αρυλ-πυρρολίου και μέθοδοι για την παρασκευή αυτών	
ΔΙΚΑΙΟΥΧΟΣ (73): AMERICAN CYANAMID COMPANY One Cyanamid Plaza, Wayne NJ 07470-8426, Η.Π.Α.	
ΣΥΜΒΑΤΙΚΕΣ ΠΡΟΤΕΡΑΙΟΤΗΤΕΣ (30): 208841/23.06.88/US	
ΕΦΕΥΡΕΤΗΣ (72): 1) BROWN DALE GORDON 2) SIDDENS JACK KENNETH 3) DIEHL ROBERT EUGENE 4) WRIGHT DONALD PERRY JR.	
ΕΙΔΙΚΟΣ ΠΛΗΡΕΞΟΥΣΙΟΣ (74): Βόζεμπεργκ-Βρετού Ιλεάνα, δικηγόρος, Σκουφά 60Α, 106 80 Αθήνα	
ΑΝΤΙΚΛΗΤΟΣ (74): Βόζεμπεργκ-Βρετός Θεόδωρος, δικηγόρος, Σκουφά 60Α, 106 80 Αθήνα	

όπου το Χ είναι F, Cl, Br, I, ή CF₃, το Υ είναι F, Cl, Br, I, CF₃ ή CN, το W είναι CN ή NO₂ και το Α είναι H, C₁-C₄ αλκυλ, προαιρετικά υποκατεστημένο με από ένα έως τρία άτομα αλογόνου, μία υδροξυ, μία C₁-C₄ αλκοξυ ή μία C₁-C₄ αλκυλθιο, μία φαινυλ προαιρετικά υποκατεστημένη με C₁-C₃ αλκυλ ή C₁-C₃ αλκοξυ ή με ένα έως τρία άτομα αλογόνου, μία φαινοξυ προαιρετικά υποκατεστημένη με ένα έως τρία άτομα αλογόνου, ή μία βενζυλοξυ προαιρετικά υποκατεστημένη με έναν υποκαταστάτη αλογόνου, C₁-C₄ καρβαλοξυμεθυλ, C₃-C₄ αλκενυλ, προαιρετικά υποκατεστημένη με από ένα έως τρία άτομα αλογόνου, κυανο, C₃-C₄ αλκυνυλ προαιρετικά υποκατεστημένη με ένα άτομο αλογόνου, δι-(C₁-C₄ αλκυλ)αμινοκαρβονυλ, ή C₄-C₆ κυκλοαλκυλ-αμινοκαρβονυλ, το L είναι H, F, Cl ή Br και το M και R είναι το καθένα ανεξαρτήτως H, C₁-C₃ αλκυλ, C₁-C₃ αλκοξυ, C₁-C₃ άλκυλθιο, C₁-C₃ αλκυλ-σουλφινυλ, C₁-C₃ αλκυλσουλφονυλ, κυανο, F, Cl, Br, I, νιτρο, CF₃, R₁CF₂Z, R₂CO ή NR₃R₄, και όταν τα M και R είναι σε γειτονικές θέσεις και λαμβάνονται μαζί με τα άτομα άνθρακα προς τα οποία αυτά συνδέονται, μπορεί να σχηματίζουν ένα δακτύλιο στον οποίο το MR αντιπροσωπεύει τη σύνταξη:



ΠΕΡΙΛΗΨΗ (57)



το z είναι S(O)_n ή O, το R¹ είναι H, F, CHF₂, CHFCI ή CF₃, το R₂ είναι C₁-C₃ αλκυλ, C₁-C₃ αλκοξυ, ή NR₃R₄, το R₃ είναι H ή C₁-C₃ αλκυλ ή R₅CO, το R₅ είναι H ή C₁-C₃ άλκυλ και το n είναι ένας ακέραιος από 0, 1 ή 2 που έχει εντομοκτονική, ακαρεοκτονική ή νηματοκτονική δραστηριότητα.

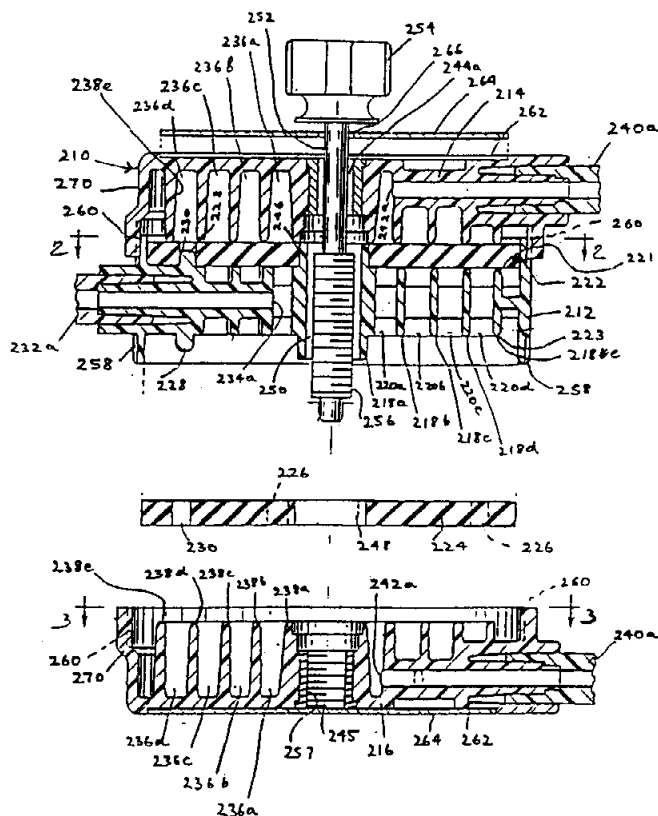
ΑΡΙΘΜΟΣ ΕΥΡΩΠΑΪΚΟΥ Δ.Ε. (11): 3012929	
ΑΡΙΘ. ΕΛΛΗΝΙΚΗΣ ΚΑΤΑΘΕΣΗΣ (21): 940401105	
ΗΜΕΡ. ΕΛΛΗΝΙΚΗΣ ΚΑΤΑΘΕΣΗΣ (22): 12.08.94	
ΑΡΙΘ./ΗΜΕΡ. ΔΗΜΟΣΙΕΥΣΗΣ	
ΕΥΡΩΠΑΪΚΟΥ ΔΙΠΛΩΜΑΤΟΣ (87): 388619/10.08.94	
ΑΡΙΘ./ΗΜΕΡ. ΚΑΤΑΘΕΣΗΣ	
ΕΥΡΩΠΑΪΚΗΣ ΑΙΤΗΣΗΣ (86): 90102551.0/09.02.90	
ΤΙΤΛΟΣ ΕΦΕΥΡΕΣΗΣ (54): Μέθοδος αλληλοδιαδοχής οξειδω-σης υποκατεστημένων κινολινών για την παρασκευή υποκατεστημένων πυριδινο-2,3-δικαρβοξυλικών οξέων	
ΔΙΚΑΙΟΥΧΟΣ (73): AMERICAN CYANAMID COMPANY One Cyanamid Plaza, Wayne NJ 07470-8426, Η.Π.Α.	
ΣΥΜΒΑΤΙΚΕΣ ΠΡΟΤΕΡΑΙΟΤΗΤΕΣ (30): 326940/22.03.89/US	
ΕΦΕΥΡΕΤΗΣ (72): PASCAVAGE JOHN JOSEPH	
ΕΙΔΙΚΟΣ ΠΛΗΡΕΞΟΥΣΙΟΣ (74): Βόζεμπεργκ-Βρετού Ιλεάνα, δικηγόρος, Σκουφά 60Α, 106 80 Αθήνα	
ΑΝΤΙΚΛΗΤΟΣ (74): Βόζεμπεργκ-Βρετός Θεόδωρος, δικηγόρος, Σκουφά 60Α, 106 80 Αθήνα	

ΠΕΡΙΛΗΨΗ (57)

Η παρούσα εφεύρεση παρέχει μία νέα μέθοδο για την παρασκευή υποκατεστημένων πυριδινο-2,3-δικαρβοξυλικών οξέων με αλληλοδιάδοχη οξειδωση υποκατεστημένων κινολινών με υπεροξειδία-υποχλωριούχα.

ΑΡΙΘΜΟΣ ΕΥΡΩΠΑΪΚΟΥ Δ.Ε. (11): 3012930
ΑΡΙΘ. ΕΛΛΗΝΙΚΗΣ ΚΑΤΑΘΕΣΗΣ (21): 940401593
ΗΜΕΡ. ΕΛΛΗΝΙΚΗΣ ΚΑΤΑΘΕΣΗΣ (22): 12.08.94
ΑΡΙΘ./ΗΜΕΡ. ΔΗΜΟΣΙΕΥΣΗΣ
ΕΥΡΩΠΑΪΚΟΥ ΔΙΠΛΩΜΑΤΟΣ (87): 393833/03.08.94
ΑΡΙΘ./ΗΜΕΡ. ΚΑΤΑΘΕΣΗΣ
ΕΥΡΩΠΑΪΚΗΣ ΑΙΤΗΣΗΣ (86): 90302777.9/15.03.90
ΤΙΤΛΟΣ ΕΦΕΥΡΕΣΗΣ (54): Συσκευή συνδέσεως
ΔΙΚΑΙΟΥΧΟΣ (73): THE KENDALL COMPANY
 15 Hampshire Street, Massachusetts
 Mansfield 02048, Η.Π.Α.
ΣΥΜΒΑΤΙΚΕΣ ΠΡΟΤΕΡΑΙΟΤΗΤΕΣ (30): 337606/13.04.89/US
ΕΦΕΥΡΕΤΗΣ (72): DYE JOHN F.
ΕΙΔΙΚΟΣ ΠΛΗΡΕΞΟΥΣΙΟΣ (74): Βόζεμπεργκ-Βρετού Ιλεάνα, δικηγόρος,
 Σκουφά 60Α, 106 80 Αθήνα
ΑΝΤΙΚΛΗΤΟΣ (74): Βόζεμπεργκ-Βρετός Θεόδωρος, δικηγόρος,
 Σκουφά 60Α, 106 80 Αθήνα

καναλιών του ενδιάμεσου μέλους στα χωριστά κανάλια των πρώτου και δεύτερου συνδετήρων.

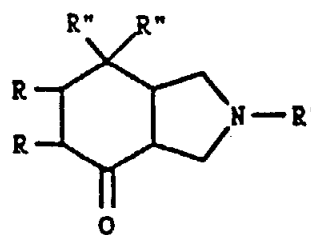


ΠΕΡΙΛΗΨΗ (57)

Συνδετική συσκευή (διάταξη) η οποία έχει ένα ενδιάμεσο μέλος, ένα πρώτο συνδετήρα και ένα δεύτερο συνδετήρα. Οι πρώτος και δεύτερος συνδετήρας συγκροτούνται αφαιρετά στο ενδιάμεσο μέλος, και οι πρώτος και δεύτερος αυτοί συνδετήρες είναι περιστρεπτοί ως προς το ενδιάμεσο μέλος. Οι πρώτος και δεύτερος συνδετήρας έχουν πολλά χωριστά δακτυλιοειδή κανάλια, και το ενδιάμεσο μέλος έχει πολλά δακτυλιοειδή κανάλια. Τα κανάλια των πρώτου και δεύτερου συνδετήρων επικοινωνούν με τα κανάλια του ενδιάμεσου μέλους σε όλες τις θέσεις περιστροφής του πρώτου και του δεύτερου συνδετήρα, έτσι ώστε να μπορεί να διαβιβάζεται ρευστό δια μέσου των χωριστών

ΑΡΙΘΜΟΣ ΕΥΡΩΠΑΪΚΟΥ Δ.Ε. (11): 3012931
ΑΡΙΘ. ΕΛΛΗΝΙΚΗΣ ΚΑΤΑΘΕΣΗΣ (21): 940402228
ΗΜΕΡ. ΕΛΛΗΝΙΚΗΣ ΚΑΤΑΘΕΣΗΣ (22): 17.08.94
ΑΡΙΘ./ΗΜΕΡ. ΔΗΜΟΣΙΕΥΣΗΣ
ΕΥΡΩΠΑΪΚΟΥ ΔΙΠΛΩΜΑΤΟΣ (87): 430771/20.07.94
ΑΡΙΘ./ΗΜΕΡ. ΚΑΤΑΘΕΣΗΣ
ΕΥΡΩΠΑΪΚΗΣ ΑΙΤΗΣΗΣ (86): 90403300.8/22.11.90
ΤΙΤΛΟΣ ΕΦΕΥΡΕΣΗΣ (54): Νέα παράγωγα της ισο-ινδολόνης και παρασκευή τους
ΔΙΚΑΙΟΥΧΟΣ (73): RHÔNE-POULENC SANTE
 20 Avenue Raymond Aron, Antony
 Cédex F-92165, Γαλλία
ΣΥΜΒΑΤΙΚΕΣ ΠΡΟΤΕΡΑΙΟΤΗΤΕΣ (30): 8915407/23.11.89/FR
ΕΦΕΥΡΕΤΗΣ (72): 1) DUBROEUCQ MARIE-CHRISTINE
 2) MOUTONNIER CLAUDE
 3) PEYRONEL JEAN-FRANÇOIS
 4) TABART MICHEL
 5) TRUCHON ALAIN
ΕΙΔΙΚΟΣ ΠΛΗΡΕΞΟΥΣΙΟΣ (74): Βούρου Τριανταφυλλιά, δικηγόρος,
 Πανεπιστημίου 64, 106 77 Αθήνα
ΑΝΤΙΚΛΗΤΟΣ (74): Βούρου Τριανταφυλλιά, δικηγόρος,
 Πανεπιστημίου 64, 106 77 Αθήνα

μίγματος των μορφών (3aRS, 7aRS), καθώς και τα άλατά τους. Τα παράγωγα αυτά είναι χρήσιμα ως ενδιάμεσα της παρασκευής προϊόντων φαρμακευτικής δραστηριότητας.

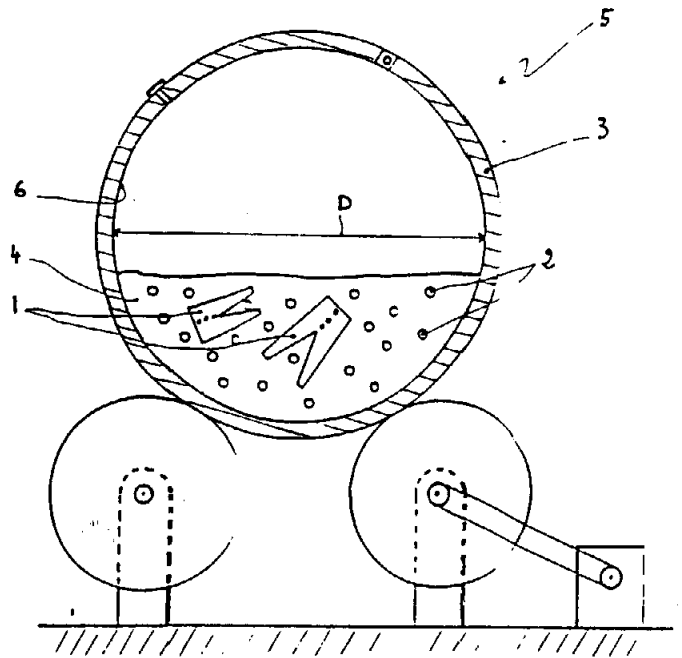


ΠΕΡΙΛΗΨΗ (57)

Νέα παράγωγα της ισο-ινδολόνης του γενικού τύπου (I) όπου οι ρίζες R παριστάνουν άτομα υδρογόνου ή σχηματίζουν, μαζί, δεσμό, το σύμβολο R' παριστάνει άτομο υδρογόνου ή ευκόλως απομακρυνόμενη ρίζα και τα σύμβολα R'' είναι όμοια και παριστάνουν ρίζες φαινυλίου που μπορεί να είναι υποκατεστημένες με αλογόνο ή με μεθύλιο σε θέση όρθο- ή μέτα-, υπό την μορφή (3aR, 7aR) ή υπό την μορφή

ΑΡΙΘΜΟΣ ΕΥΡΩΠΑΪΚΟΥ Δ.Ε. (11): 3012932
ΑΡΙΘ. ΕΛΛΗΝΙΚΗΣ ΚΑΤΑΘΕΣΗΣ (21): 940402229
ΗΜΕΡ. ΕΛΛΗΝΙΚΗΣ ΚΑΤΑΘΕΣΗΣ (22): 17.08.94
ΑΡΙΘ./ΗΜΕΡ. ΔΗΜΟΣΙΕΥΣΗΣ
ΕΥΡΩΠΑΪΚΟΥ ΔΙΠΛΩΜΑΤΟΣ (87): 395463/01.06.94
ΑΡΙΘ./ΗΜΕΡ. ΚΑΤΑΘΕΣΗΣ
ΕΥΡΩΠΑΪΚΗΣ ΑΙΤΗΣΗΣ (86): 90400955.2/09.04.90
ΤΙΤΛΟΣ ΕΦΕΥΡΕΣΗΣ (54): Μέθοδος πρόωρης φθοράς (ξεθωριάσματος) ειδών υφαντουργίας, μέσα που θα χρησιμοποιηθούν για την εφαρμογή αυτής της μεθόδου και είδη υφαντουργίας των οποίων το χρώμα έχει ξεβαφεί πρόωρα κατ' αυτόν τον τρόπο
ΔΙΚΑΙΟΥΧΟΣ (73): DUHAMEL S.A.
 408 Rue Albert Bailly, Wasquehal Cédex F-59441, Γαλλία
ΣΥΜΒΑΤΙΚΕΣ ΠΡΟΤΕΡΑΙΟΤΗΤΕΣ ΕΦΕΥΡΕΤΗΣ (30): 8905073/10.04.89/FR
 (72): 1) VAL MICHEL
 2) BLANKIET CLAUDE
ΕΙΔΙΚΟΣ ΠΛΗΡΕΞΟΥΣΙΟΣ (74): Παπαπαναγιώτου Άννα, δικηγόρος, Κουμπάρη 2, 106 74 Αθήνα
ΑΝΤΙΚΛΗΤΟΣ (74): Παπακωνσταντίνου Ελένη, δικηγόρος, Κουμπάρη 2, 106 74 Αθήνα

χιστον επί ενός παχέως περιφερειακού στρώματος αν όχι στο σύνολό τους, παρουσιάζουν μία ομογενή δομή σε σχετικά ελαστικό υλικό το οποίο παρουσιάζει σκληρότητα SHORE μεταξύ 50 και 70 καθώς και έναν δείκτη συμπίεσης μεταξύ 50 και 80 και κατά προτίμηση μεταξύ 65 και 70.



ΠΕΡΙΛΗΨΗ (57)

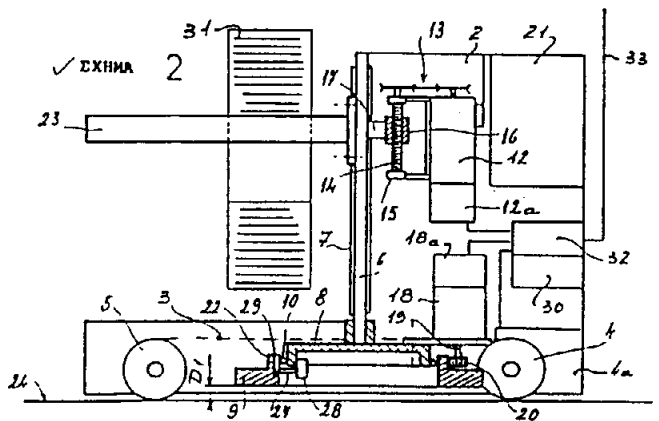
Η εφεύρεση αναφέρεται σε μία μέθοδο πρόωρης φθοράς ειδών υφαντουργίας. Χαρακτηρίζεται από το ότι αντί να χρησιμοποιηθούν σώματα 2 από υλικό γνωστό για την διαβρωτική του ισχύ, αναδεύονται τα είδη υφαντουργίας (ρούχα) μαζί με σώματα 2 τα οποία, τουλάχιστον

ΑΡΙΘΜΟΣ ΕΥΡΩΠΑΪΚΟΥ Δ.Ε. (11): 3012933
ΑΡΙΘ. ΕΛΛΗΝΙΚΗΣ ΚΑΤΑΘΕΣΗΣ (21): 940402230
ΗΜΕΡ. ΕΛΛΗΝΙΚΗΣ ΚΑΤΑΘΕΣΗΣ (22): 17.08.94
ΑΡΙΘ./ΗΜΕΡ. ΔΗΜΟΣΙΕΥΣΗΣ
ΕΥΡΩΠΑΪΚΟΥ ΔΙΠΛΩΜΑΤΟΣ (87): 541698/18.05.94
ΑΡΙΘ./ΗΜΕΡ. ΚΑΤΑΘΕΣΗΣ
ΕΥΡΩΠΑΪΚΗΣ ΑΙΤΗΣΗΣ (86): 91915125.8/02.08.91
ΤΙΤΛΟΣ ΕΦΕΥΡΕΣΗΣ (54): Διάταξη μεταβολής διεύθυνσας επί τύπου δια ένα τρόλεϋ χειρισμού
ΔΙΚΑΙΟΥΧΟΣ (73): JUAN RICHARD
 20 rue du Pont Blanc, Saint Symphorien D' Ozon F-69360, Γαλλία
ΣΥΜΒΑΤΙΚΕΣ ΠΡΟΤΕΡΑΙΟΤΗΤΕΣ ΕΦΕΥΡΕΤΗΣ (30): 9010165/03.08.90/FR
 (72): JUAN RICHARD
ΕΙΔΙΚΟΣ ΠΛΗΡΕΞΟΥΣΙΟΣ (74): Παπαπαναγιώτου Άννα, δικηγόρος, Κουμπάρη 2, 106 74 Αθήνα
ΑΝΤΙΚΛΗΤΟΣ (74): Παπακωνσταντίνου Ελένη, δικηγόρος, Κουμπάρη 2, 106 74 Αθήνα

ρυφο κίνηση του δακτυλίου (9) περιλαμβάνει ένα ολισθαίνον στοιχείο (6) το οποίο είναι συναρμολογημένο με δυνατότητα ολισθήσεως εντός κατακόρυφων αυλάκων (7) επί του σασί (2) και έχει στερεωμένη στο κατώτερο άκρο του μία κυκλική πλάκα (8) επί της οποίας είναι ελεύθερος να περιστρέφεται ο δακτύλιος (9). Το ανώτερο μέρος του αναφερθέντος ολισθαίνοντος στοιχείου (6) υποβαστάζει το κατακόρυφο σύνολο (23) χειρισμού φορτίου και το αναφερθέν στοιχείο είναι συνδεδεμένο με το σασί με κινητήριες διατάξεις (12, 16) δια την κίνηση του τρόλεϋ (2) και του φορτίου κατά μία κατακόρυφο διεύθυνση, όπου οι αναφερθείσες κινητήριες διατάξεις είναι εφοδιασμένες με μία διάταξη αισθήσεως της συμπληρώσεως της ευθυγράμμου μετακινήσεως και ελεγχόμενης από μία διάταξη (30) ελέγχου η οποία είναι επί του σχήματος. Οι κινητήριες διατάξεις (18) δια την περιστροφή του δακτυλίου είναι εφοδιασμένες επίσης με μία διάταξη δια την διαπίστωση της συμπληρώσεως και ελέγχονται από μία διάταξη (30) ελέγχου η οποία είναι επί του σχήματος.

ΠΕΡΙΛΗΨΗ (57)

Η διάταξη περιλαμβάνει ένα σασί (2) με μία τουλάχιστον μονάδα κινήσεως δια παράλληλο μετάθεση, ένα σύνολο υποβαστάξεως φορτίου, μία διάταξη κινήσεως ενός δακτυλίου (9) κατά κατακόρυφο διεύθυνση μεταξύ μιας θέσεως υποχωρήσεως στην οποίαν αυτός ευρίσκεται ανωθεν του εδάφους και μιας θέσεως περιστροφής στην οποίαν αυτός δεσμεύει το έδαφος και επιτρέπει εις το τρόλεϋ να ανυψώνεται και μίαν διάταξιν δια την περιστροφή του τρόλεϋ όταν ανυψωθεί σε σχέση προς τον αναφερθέντα δακτύλιο. Η διάταξη δια την κατακό-



ΑΡΙΘΜΟΣ ΕΥΡΩΠΑΪΚΟΥ Δ.Ε. (11):	3012934
ΑΡΙΘ. ΕΛΛΗΝΙΚΗΣ ΚΑΤΑΘΕΣΗΣ (21):	940402231
ΗΜΕΡ. ΕΛΛΗΝΙΚΗΣ ΚΑΤΑΘΕΣΗΣ (22):	17.08.94
ΑΡΙΘ./ΗΜΕΡ. ΔΗΜΟΣΙΕΥΣΗΣ	
ΕΥΡΩΠΑΪΚΟΥ ΔΙΠΛΩΜΑΤΟΣ (87):	366473/18.05.94
ΑΡΙΘ./ΗΜΕΡ. ΚΑΤΑΘΕΣΗΣ	
ΕΥΡΩΠΑΪΚΗΣ ΑΙΤΗΣΗΣ (86):	89311077.5/26.10.89
ΤΙΤΛΟΣ ΕΦΕΥΡΕΣΗΣ (54):	Ηλεκτρικά καλώδια
ΔΙΚΑΙΟΥΧΟΣ (73):	BICC PUBLIC LIMITED COMPANY Devonshire House, Mayfair Place, London W1X 5FH, Μ. Βρετανία
ΣΥΜΒΑΤΙΚΕΣ ΠΡΟΤΕΡΑΙΟΤΗΤΕΣ (30):	8825143/27.10.88/GB
ΕΦΕΥΡΕΤΗΣ (72):	ROBERTS DAVID GERAINΤ
ΕΙΔΙΚΟΣ ΠΛΗΡΕΞΟΥΣΙΟΣ (74):	Παπαπαναγιώτου Άννα, δικηγόρος, Κουμπάρη 2, 106 74 Αθήνα
ΑΝΤΙΚΛΗΤΟΣ (74):	Παπακωνσταντίνου Ελένη, δικηγόρος, Κουμπάρη 2, 106 74 Αθήνα

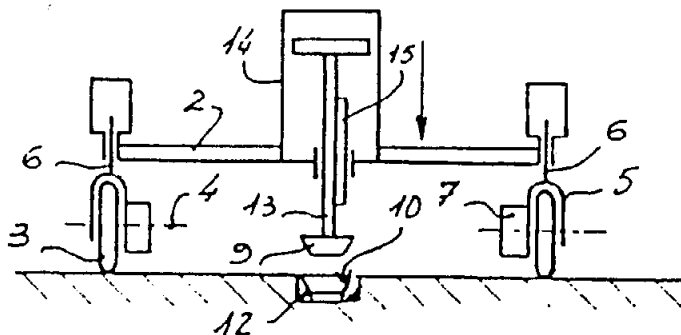
διάκενο το ενδιάμεσο στρώμα και είναι από μία σύνθεση πολυμερούς χαμηλής εκπομπής καπνού και αναθυμιάσεων.

ΠΕΡΙΛΗΨΗ (57)

Ένα ηλεκτρικό καλώδιο (ειδικά καλώδιο μεταφοράς ηλεκτρικής ενέργειας, μέσης τάσεως) με προστασία έναντι πυρκαϊάς και ιδιότητες εκπομπής καπνού και αναθυμιάσεων και με καλή αντοχή στην υγρασία μετά από μακρόχρονη έκθεση, έχει μία επικάλυψη από τρία στρώματα. Το εσωτερικό στρώμα είναι από πολυαιθυλένιο με πυκνότητα τουλάχιστον 0,938, και παρέχει τον κύριο φραγμό έναντι της διεισδύσεως υγρασίας. Το ενδιάμεσο στρώμα είναι μία ανόργανη εύκαμπτη ταινία, κατά προτίμηση από χαλκό ή άλλο μέταλλο, και χρησιμεύει κυρίως στη διατήρηση της ακεραιότητας υπό συνθήκες πυρκαϊάς. Το εξωτερικό στρώμα κατά προτίμηση περιβάλλει με μικρό

ΑΡΙΘΜΟΣ ΕΥΡΩΠΑΪΚΟΥ Δ.Ε. (11):	3012935
ΑΡΙΘ. ΕΛΛΗΝΙΚΗΣ ΚΑΤΑΘΕΣΗΣ (21):	940402232
ΗΜΕΡ. ΕΛΛΗΝΙΚΗΣ ΚΑΤΑΘΕΣΗΣ (22):	17.08.94
ΑΡΙΘ./ΗΜΕΡ. ΔΗΜΟΣΙΕΥΣΗΣ	
ΕΥΡΩΠΑΪΚΟΥ ΔΙΠΛΩΜΑΤΟΣ (87):	541689/18.05.94
ΑΡΙΘ./ΗΜΕΡ. ΚΑΤΑΘΕΣΗΣ	
ΕΥΡΩΠΑΪΚΗΣ ΑΙΤΗΣΗΣ (86):	91914854.4/02.08.91
ΤΙΤΛΟΣ ΕΦΕΥΡΕΣΗΣ (54):	Διάταξη τοποθέτησεως σε στάση δια τρολέυ χειρισμού
ΔΙΚΑΙΟΥΧΟΣ (73):	JUAN RICHARD 20 Rue du Pont Blanc, Saint Symphorien d' Ozon F-69360, Γαλλία
ΣΥΜΒΑΤΙΚΕΣ ΠΡΟΤΕΡΑΙΟΤΗΤΕΣ (30):	9010164/03.08.90/FR
ΕΦΕΥΡΕΤΗΣ (72):	JUAN RICHARD
ΕΙΔΙΚΟΣ ΠΛΗΡΕΞΟΥΣΙΟΣ (74):	Παπαπαναγιώτου Άννα, δικηγόρος, Κουμπάρη 2, 106 74 Αθήνα
ΑΝΤΙΚΛΗΤΟΣ (74):	Παπακωνσταντίνου Ελένη, δικηγόρος, Κουμπάρη 2, 106 74 Αθήνα

ευρίσκονται άνωθεν του εδάφους και μιας θέσεως τοποθέτησεως εις την οποίαν δεσμεύεται εντός μιας εκβαθύνσεως (15) του ίδιου σχήματος και των αυτών διαστάσεων που είναι διαμορφωμένη εντός ενός δακτυλίου (12) που είναι εσοφηνωμένος εντός του εδάφους, όπου η εκβάθυνση αυτή (10) είναι τοποθετημένη κατά τρόπον ώστε ο κατακόρυφος άξονας αυτής να διέρχεται από το σημείο τομής του διαμήκους και του εγκάρσιου άξονος ενός σημείου αναφοράς της θεωρητικής τροχιάς του τρολέυ και τουλάχιστον μια από τις επιφάνειες αυτού (10α) να είναι κάθετος επί της θεωρητικής αυτής τροχιάς.



ΠΕΡΙΛΗΨΗ (57)

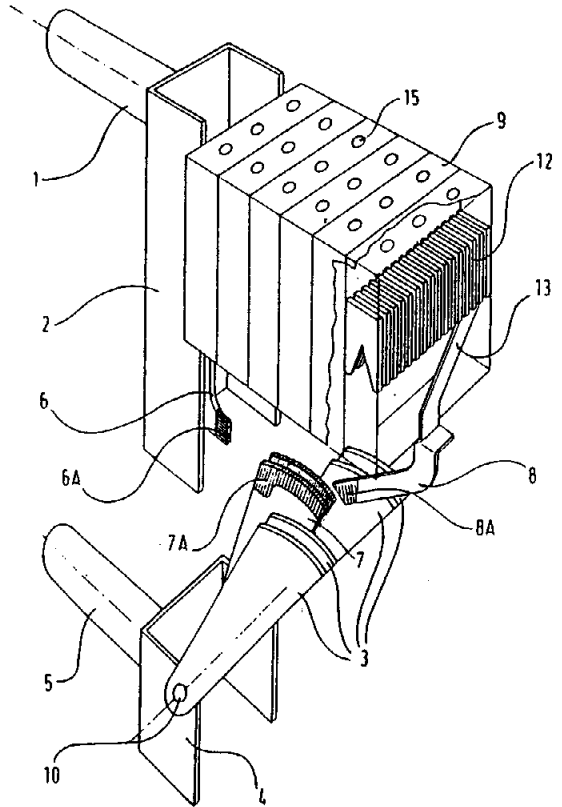
Το τρολέυ αυτό είναι τύπου ο οποίος περιλαμβάνει ένα σασί (2) εφοδιασμένο με μέσα παραλαβής ενός φορτίου και μέσα (3) κινήσεως τουλάχιστον κατά παράλληλο μετάθεση κατά μήκος. Συμφώνως προς την εφεύρεση περιλαμβάνει τουλάχιστον ένα δάκτυλο κεντρώσεως (9) ο οποίος έχει σχήμα πυραμίδος με πολυγωνική διατομή κατακόρυφου άξονος που παρουσιάζει συγκλίνουσες ακμές προς τα κάτω και φέρει μέσα (13) που εξασφαλίζουν την ρύθμιση της περιστροφής σε σχέση προς το σασί (2) και είναι συνδεδεμένο με μέσα (14) που μπορούν να το μεταθέτουν μεταξύ μιας θέσεως μεταφοράς εις την οποίαν

ΑΡΙΘΜΟΣ ΕΥΡΩΠΑΪΚΟΥ Δ.Ε. (11): 3012936
ΑΡΙΘ. ΕΛΛΗΝΙΚΗΣ ΚΑΤΑΘΕΣΗΣ (21): 940402233
ΗΜΕΡ. ΕΛΛΗΝΙΚΗΣ ΚΑΤΑΘΕΣΗΣ (22): 17.08.94
ΑΡΙΘ./ΗΜΕΡ. ΔΗΜΟΣΙΕΥΣΗΣ
ΕΥΡΩΠΑΪΚΟΥ ΔΙΠΛΩΜΑΤΟΣ (87): 378161/25.05.94
ΑΡΙΘ./ΗΜΕΡ. ΚΑΤΑΘΕΣΗΣ
ΕΥΡΩΠΑΪΚΗΣ ΑΙΤΗΣΗΣ (86): 90100360.8/09.01.90
ΤΙΤΛΟΣ ΕΦΕΥΡΕΣΗΣ (54): Αποζεύκτης υψηλής ή μέσης τάσεως

ΔΙΚΑΙΟΥΧΟΣ (73): GEC ALSTHOM SA
 38 Avenue Kléber, Paris
 F-75116, Γαλλία
ΣΥΜΒΑΤΙΚΕΣ ΠΡΟΤΕΡΑΙΟΤΗΤΕΣ (30): 8900215/10.01.89/FR
ΕΦΕΥΡΕΤΗΣ (72): 1) MAINEULT JEAN
 2) PLUVEAU RAYMOND
ΕΙΔΙΚΟΣ ΠΛΗΡΕΞΟΥΣΙΟΣ (74): Παπαπαναγιώτου Άννα, δικηγόρος, Κουμπάρη 2, 106 74 Αθήνα
ΑΝΤΙΚΛΗΤΟΣ (74): Παπακωνσταντίνου Ελένη, δικηγόρος, Κουμπάρη 2, 106 74 Αθήνα

ΠΕΡΙΛΗΨΗ (57)

Έχει ως αντικείμενο έναν αποζεύκτη μέσης ή υψηλής τάσεως περιλαμβάνοντα, εντός ενός περιβλήματος πλήρους διηλεκτρικού αερίου υπό πίεση, μία κύρια σταθερή επαφή (2) και μία κύρια κινητή επαφή (3), καθώς και μία σταθερή επαφή τόξου (6) και μία κινητή επαφή τόξου (7) μεταξύ των οποίων εγκαθίσταται ένα τόξο κατά τον αποχωρισμό τους, χαρακτηριζόμενο από το ότι περιλαμβάνει μέσα για την υποδιαίρεση του τόξου σε ένα μεγάλο αριθμό στοιχειωδών τόξων, όπου κάθε στοιχειώδες τόξο εγκαθίσταται μεταξύ δύο μεταλλικών πλακών (12).



ΑΡΙΘΜΟΣ ΕΥΡΩΠΑΪΚΟΥ Δ.Ε. (11): 3012937
ΑΡΙΘ. ΕΛΛΗΝΙΚΗΣ ΚΑΤΑΘΕΣΗΣ (21): 940402234
ΗΜΕΡ. ΕΛΛΗΝΙΚΗΣ ΚΑΤΑΘΕΣΗΣ (22): 17.08.94
ΑΡΙΘ./ΗΜΕΡ. ΔΗΜΟΣΙΕΥΣΗΣ
ΕΥΡΩΠΑΪΚΟΥ ΔΙΠΛΩΜΑΤΟΣ (87): 410270/29.06.94
ΑΡΙΘ./ΗΜΕΡ. ΚΑΤΑΘΕΣΗΣ
ΕΥΡΩΠΑΪΚΗΣ ΑΙΤΗΣΗΣ (86): 90113648.1/17.07.90
ΤΙΤΛΟΣ ΕΦΕΥΡΕΣΗΣ (54): Μέθοδος δια την λειτουργίαν μιας ασφαλούς από απόψεως τεχνικής σηματοδοτήσεως θέσεως κοπής (τομής)

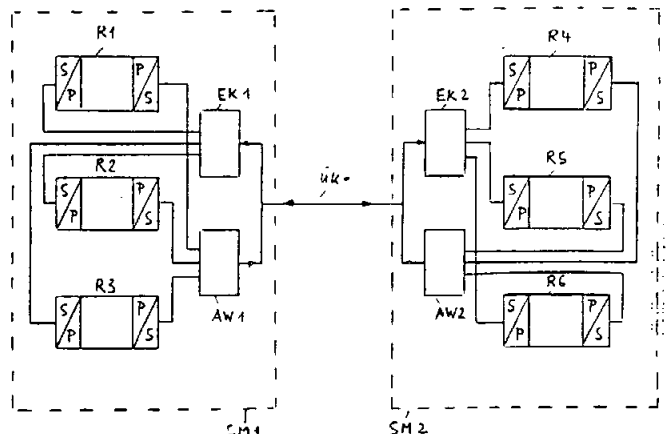
ΔΙΚΑΙΟΥΧΟΣ (73): ALCATEL SEL AKTIENGESELLSCHAFT
 Lorenzstrasse 10, Stuttgart
 D-70435, Γερμανία
ΣΥΜΒΑΤΙΚΕΣ ΠΡΟΤΕΡΑΙΟΤΗΤΕΣ (30): 3924266/22.07.89/DE
ΕΦΕΥΡΕΤΗΣ (72): SCHWARZWÄLDER JÖRG
ΕΙΔΙΚΟΣ ΠΛΗΡΕΞΟΥΣΙΟΣ (74): Παπαπαναγιώτου Άννα, δικηγόρος, Κουμπάρη 2, 106 74 Αθήνα
ΑΝΤΙΚΛΗΤΟΣ (74): Παπακωνσταντίνου Ελένη, δικηγόρος, Κουμπάρη 2, 106 74 Αθήνα

ΠΕΡΙΛΗΨΗ (57)

Αναφέρεται μία μέθοδος δια την λειτουργίαν μιας ασφαλούς από απόψεως τεχνικής σηματοδοτήσεως, θέσεως τομής (αποκοπής) με ένα κανάλι, εις την οποίαν εκτός ενός κυκλικού κώδικος δια την διασφάλισιν των δεδομένων και αντισυνδραστικής αξίας διπλήν μετάδοσιν (διαβίβασιν) τηλεγραφημάτων δεδομένων, προβλέπεται μία κυκλική αλλαγή όλων των υπολογιστών (R1, R2, R3, R4, R5, R6) από της πλευράς της αποστολής (πομπού) κατά την έκδοσιν τηλεγραφημάτων δεδομένων. Ένα γνώρισμα του υπολογιστού προελεύσεως παρεμ-

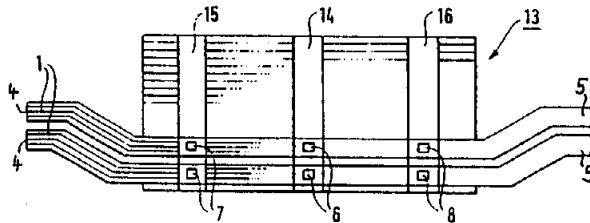
βαλλόμενον εις τα μεμονωμένα τηλεγραφήματα δεδομένων επιτρέπει, ώστε να ελέγχεται η αλλαγή των υπολογιστών από της πλευράς της παραλαβής (αποδέκτου). Κατ' αυτόν τον τρόπον διασφαλίζεται, ώστε από πλευράς αποστολής (πομπού), πλεονασματικά τμήματα του κυκλώματος να τίθενται σε λειτουργία και να ελέγχωνται τακτικά. Ο χρόνος αποκαλύψεως λαθών εις αυτά τα τμήματα των κυκλωμάτων μειούται και κατ' αυτόν τον τρόπον η πιθανότης εμφανίσεως διπλών λαθών υποβιβάζεται.

Ένας αριθμός ειδήσεων σε κάθε τηλεγράφημα δεδομένων επιτρέπει, τον έλεγχον της σειράς διαδοχής (επαλληλίας) των υπό μετάδοσιν (διαβίβασιν) πληροφοριών, ως και αποκλίσεις από αυτήν την σειράν διαδοχής (επαλληλίαν) ώστε να εμποδίζονται αι αποκλίσεις σε τυχόν επαναλήψεις κατ' εσφαλμένον τρόπον σε μεταδιδόμενα (διαβιβαζόμενα) τηλεγραφήματα δεδομένων.



ΑΡΙΘΜΟΣ ΕΥΡΩΠΑΪΚΟΥ Δ.Ε. (11): 3012938
ΑΡΙΘ. ΕΛΛΗΝΙΚΗΣ ΚΑΤΑΘΕΣΗΣ (21): 940402235
ΗΜΕΡ. ΕΛΛΗΝΙΚΗΣ ΚΑΤΑΘΕΣΗΣ (22): 17.08.94
ΑΡΙΘ./ΗΜΕΡ. ΔΗΜΟΣΙΕΥΣΗΣ
ΕΥΡΩΠΑΪΚΟΥ ΔΙΠΛΩΜΑΤΟΣ (87): 392243/08.06.94
ΑΡΙΘ./ΗΜΕΡ. ΚΑΤΑΘΕΣΗΣ
ΕΥΡΩΠΑΪΚΗΣ ΑΙΤΗΣΗΣ (86): 90105682.0/26.03.90
ΤΙΤΛΟΣ ΕΦΕΥΡΕΣΗΣ (54): Ψυκτική διάταξη ράβδων στατο-
 ρικών πηνίων ηλεκτρικών μηχανών
ΔΙΚΑΙΟΥΧΟΣ (73): GEC ALSTHOM SA
 38 Avenue Kléber, Paris
 F-75116, Γαλλία
ΣΥΜΒΑΤΙΚΕΣ ΠΡΟΤΕΡΑΙΟΤΗΤΕΣ (30): 8904252/31.03.89/FR
ΕΦΕΥΡΕΤΗΣ (72): 1) SEINTOURENS JEAN-MARIE
 2) GUYOT JEAN
 3) RUELE GILBERT
ΕΙΔΙΚΟΣ ΠΛΗΡΕΞΟΥΣΙΟΣ (74): Παπαπαναγιώτου Άννα, δικηγό-
 ρος, Κουμπάρη 2, 106 74 Αθήνα
ΑΝΤΙΚΛΗΤΟΣ (74): Παπακωνσταντίνου Ελένη, δικηγό-
 ρος, Κουμπάρη 2, 106 74 Αθήνα

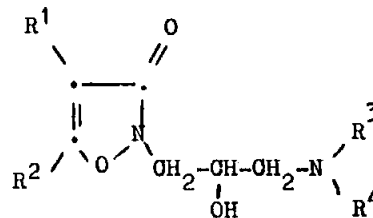
αερίου προς το εξωτερικό του μαγνητικού κυκλώματος, τροφοδοτούνται στα δύο άκρα (4, 5) μ' αυτό το αέριο και τοποθετούνται επί των πλευρών των ράβδων Roebel ή στα ακτινικά άκρα τους.



ΠΕΡΙΛΗΨΗ (57)

Ψυκτική διάταξη ράβδων (1) Roebel στατορικών πηνίων ηλεκτρικών μηχανών, κυρίως τουρμποεναλλακτών, φέρουσα διαμήκεις μεταλλικούς σωλήνες (2) οι οποίοι τροφοδοτούνται στο ένα άκρο τους με ψυκτικό αέριο. Αυτοί οι σωλήνες διαιρούνται σε δύο τουλάχιστον τμήματα που διαχωρίζονται μ' ένα τουλάχιστον άνοιγμα εξόδου ψυκτικού αερίου (7, 8) προς το εσωτερικό του μαγνητικού κυκλώματος ή δημιουργείται επ' αυτών ένα τουλάχιστον άνοιγμα εξόδου αυτού του

ΑΡΙΘΜΟΣ ΕΥΡΩΠΑΪΚΟΥ Δ.Ε. (11): 3012939
ΑΡΙΘ. ΕΛΛΗΝΙΚΗΣ ΚΑΤΑΘΕΣΗΣ (21): 940402236
ΗΜΕΡ. ΕΛΛΗΝΙΚΗΣ ΚΑΤΑΘΕΣΗΣ (22): 17.08.94
ΑΡΙΘ./ΗΜΕΡ. ΔΗΜΟΣΙΕΥΣΗΣ
ΕΥΡΩΠΑΪΚΟΥ ΔΙΠΛΩΜΑΤΟΣ (87): 334674/01.06.94
ΑΡΙΘ./ΗΜΕΡ. ΚΑΤΑΘΕΣΗΣ
ΕΥΡΩΠΑΪΚΗΣ ΑΙΤΗΣΗΣ (86): 89302972.8/23.03.89
ΤΙΤΛΟΣ ΕΦΕΥΡΕΣΗΣ (54): Χρήσις ισοξαζολινονών ως εγκεφαλο-
 δραστικά φάρμακα
ΔΙΚΑΙΟΥΧΟΣ (73): SANKYO COMPANY LIMITED
 5-1 Nihonashi Honcho 3-chome,
 Chuo-ku, Tokyo, Ιαπωνία
ΣΥΜΒΑΤΙΚΕΣ ΠΡΟΤΕΡΑΙΟΤΗΤΕΣ (30): 70427/88/24.03.88/JP
ΕΦΕΥΡΕΤΗΣ (72): 1) IWATA NOBUYOSHI
 2) KOBAYASHI KAZUO
 3) KUBO YOSHIKO
 4) KOZUKA MASAO
 5) NAGANO MITSUO
ΕΙΔΙΚΟΣ ΠΛΗΡΕΞΟΥΣΙΟΣ (74): Παπαπαναγιώτου Άννα, δικηγό-
 ρος, Κουμπάρη 2, 106 74 Αθήνα
ΑΝΤΙΚΛΗΤΟΣ (74): Παπακωνσταντίνου Ελένη, δικηγό-
 ρος, Κουμπάρη 2, 106 74 Αθήνα



[εις τον οποίον: το R¹ είναι υδρογόνον ή αλογόνον· το R² είναι αλκύλιον C₁-C₄, προαιρετικώς υποκατεστημένον φαινύλιον ή ετεροκυκλική (ρίζα)· ή τα R¹ και R₂ ομού σχηματίζουν υδρογονανθρακικών δατύλιον· το R³ είναι υδρογόνον ή αλκύλιον C₁-C₄· και το R⁴ είναι αλκύλιον C₁-C₄· ή τα R³ και R⁴, ομού μετά του παρακειμένου (γειτονικού) αζώτου, σχηματίζουν κυκλοαλειφατική αμινο ομάδα] και φαρμακευτικώς αποδεκτά άλατα προσθήκης οξέος αυτών, διαπιστούται (αποκαλύπτεται) να έχουν άμεσον επενέργειαν επί της εγκεφαλικής κυκλοφορίας ή/και του μεταβολισμού, και δύνανται να χρησιμοποιηθούν εις την θεραπευτικήν αγωγήν εγκεφαλο-αγγειακών διαταραχών.

ΠΕΡΙΛΗΨΗ (57)

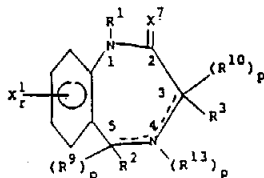
Παράγωγα ισοξαζολιν-3-όνης του τύπου (I):

ΑΡΙΘΜΟΣ ΕΥΡΩΠΑΪΚΟΥ Δ.Ε. (11): 3012940
ΑΡΙΘ. ΕΛΛΗΝΙΚΗΣ ΚΑΤΑΘΕΣΗΣ (21): 940402237
ΗΜΕΡ. ΕΛΛΗΝΙΚΗΣ ΚΑΤΑΘΕΣΗΣ (22): 17.08.94
ΑΡΙΘ./ΗΜΕΡ. ΔΗΜΟΣΙΕΥΣΗΣ
ΕΥΡΩΠΑΪΚΟΥ ΔΙΠΛΩΜΑΤΟΣ (87): 284256/01.06.94
ΑΡΙΘ./ΗΜΕΡ. ΚΑΤΑΘΕΣΗΣ
ΕΥΡΩΠΑΪΚΗΣ ΑΙΤΗΣΗΣ (86): 88302141.2/11.03.88
ΤΙΤΛΟΣ ΕΦΕΥΡΕΣΗΣ (54): Ανάλογα βενζοδιαζεπίνης
ΔΙΚΑΙΟΥΧΟΣ (73): MERCK & CO. INC.
 126 East Lincoln Avenue P.O. Box
 2000, Rahway New Jersey 07065-
 0900, Η.Π.Α.
ΣΥΜΒΑΤΙΚΕΣ ΠΡΟΤΕΡΑΙΟΤΗΤΕΣ (30): 26420/16.03.87/US
ΕΦΕΥΡΕΤΗΣ (72): 1) EVANS BEN E.
 2) FREIDINGER ROGER M.
 3) BOCK MARK G.
ΕΙΔΙΚΟΣ ΠΛΗΡΕΞΟΥΣΙΟΣ (74): Παπαπαναγιώτου Άννα, δικηγό-
 ρος, Κουμπάρη 2, 106 74 Αθήνα
ΑΝΤΙΚΛΗΤΟΣ (74): Παπακωνσταντίνου Ελένη, δικηγό-
 ρος, Κουμπάρη 2, 106 74 Αθήνα

τα οποία είναι ανταγωνιστές της γαστρίνης και της χοληκυστοκινίνης (CCK).

ΠΕΡΙΛΗΨΗ (57)

Εδώ περιγράφονται ανάλογα της βενζοδιαζεπίνης του τύπου

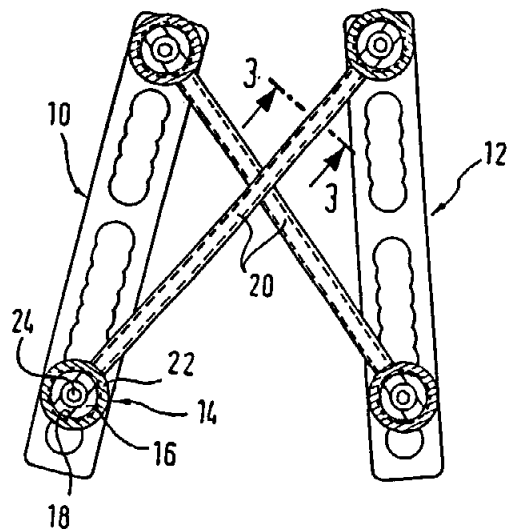


ΑΡΙΘΜΟΣ ΕΥΡΩΠΑΪΚΟΥ Δ.Ε. (11): 3012941
ΑΡΙΘ. ΕΛΛΗΝΙΚΗΣ ΚΑΤΑΘΕΣΗΣ (21): 940402238
ΗΜΕΡ. ΕΛΛΗΝΙΚΗΣ ΚΑΤΑΘΕΣΗΣ (22): 17.08.94
ΑΡΙΘ./ΗΜΕΡ. ΔΗΜΟΣΙΕΥΣΗΣ
ΕΥΡΩΠΑΪΚΟΥ ΔΙΠΛΩΜΑΤΟΣ (87): 487830/15.06.94
ΑΡΙΘ./ΗΜΕΡ. ΚΑΤΑΘΕΣΗΣ
ΕΥΡΩΠΑΪΚΗΣ ΑΙΤΗΣΗΣ (86): 91113106.8/05.08.91
ΤΙΤΛΟΣ ΕΦΕΥΡΕΣΗΣ (54): Διορθωτικό εμφύτευμα δια την
 ανθρώπινη σπονδυλική στήλη
ΔΙΚΑΙΟΥΧΟΣ (73): HOWMEDICA GMBH
 Professor-Kuentscher-Srt. 1-5,
 Schoenkirchen D-24232, Γερμανία
ΣΥΜΒΑΤΙΚΕΣ ΠΡΟΤΕΡΑΙΟΤΗΤΕΣ (30): 9016227U/29.11.90/DE
ΕΦΕΥΡΕΤΗΣ (72): WESTERMANN KORD
ΕΙΔΙΚΟΣ ΠΛΗΡΕΞΟΥΣΙΟΣ (74): Παπαπαναγιώτου Άννα, δικηγό-
 ρος, Κουμπάρη 2, 106 74 Αθήνα
ΑΝΤΙΚΛΗΤΟΣ (74): Παπακωνσταντίνου Ελένη, δικηγό-
 ρος, Κουμπάρη 2, 106 74 Αθήνα

θεία μέσω στερεώσεως (22, 24), ότι προβλέπονται επιμήκη στοιχεία υπό μορφήν πλακών, τα οποία παρουσιάζουν οπές, μέσω των οποίων (οπών) οδηγούνται οι κοχλίες (στελεχωτά), όπου τουλάχιστον μία οπή (28, 30) έχει κατασκευασθεί ως διαμήκης οπή και ότι οι στελεχωτοί κοχλίες εις την ανωτέραν περιοχὴν παρουσιάζουν μίαν προεξοχήν (ώμον) (50), η οποία (προεξοχή) μπορεί να τοποθετηθεί με την προς αὐτὴν στρεφομένην πλευρὰν των στοιχείων, εις την θέσιν της.

ΠΕΡΙΛΗΨΗ (57)

Διορθωτικό εμφύτευμα δια την ανθρώπινη σπονδυλική στήλην, με στελεχωστούς (ειδικούς) κοχλίας (βίδες) (14) δια την κοχλίωσιν (βίδωμα) σε σπονδύλους, με εν ζεύγος ράβδων (20), αι οποῖαι δια-σταυρούμεναι υπερὰν αλλήλων, μπορούν να συνδεθούν με τας κεφαλὰς (16) των εκάστοτε δύο στελεχωτῶν κοχλιῶν, και εν ζεύγος επιμήκων πλησίον αλλήλων, τοποθετουμένων στοιχείων (10, 12), τα οποῖα (στοιχεία) επίσης μπορούν να συνδεθούν με τους στελεχωτούς κοχλίας, ἔνθα αι κεφαλὰι των στελεχωτῶν κοχλιῶν, παρουσιάζουν μίαν ανοικτὴν σχισμὴν (18) δια την υποδοχὴν των ράβδων, αι οποῖαι (ράβδοι), εις αὐτὴν, μπορούν να στερεωθούν δια τανύσεως τη βοή-



ΑΡΙΘΜΟΣ ΕΥΡΩΠΑΪΚΟΥ Δ.Ε.	(11): 3012942
ΑΡΙΘ. ΕΛΛΗΝΙΚΗΣ ΚΑΤΑΘΕΣΗΣ	(21): 940402239
ΗΜΕΡ. ΕΛΛΗΝΙΚΗΣ ΚΑΤΑΘΕΣΗΣ	(22): 17.08.94
ΑΡΙΘ./ΗΜΕΡ. ΔΗΜΟΣΙΕΥΣΗΣ	
ΕΥΡΩΠΑΪΚΟΥ ΔΙΠΛΩΜΑΤΟΣ	(87): 429083/01.06.94
ΑΡΙΘ./ΗΜΕΡ. ΚΑΤΑΘΕΣΗΣ	
ΕΥΡΩΠΑΪΚΗΣ ΑΙΤΗΣΗΣ	(86): 90122352.9/30.10.87
ΤΙΤΛΟΣ ΕΦΕΥΡΕΣΗΣ	(54): Παρασκευή 4,6-δινιτρο-2-αλογόνο-1, 3-βενζολοδιόλης
ΔΙΚΑΙΟΥΧΟΣ	(73): THE DOW CHEMICAL COMPANY 2030 Dow Center Abbott Road, Midland MI 48640, Η.Π.Α.
ΣΥΜΒΑΤΙΚΕΣ ΠΡΟΤΕΡΑΙΟΤΗΤΕΣ	(30): 925358/30.10.86/US
ΕΦΕΥΡΕΤΗΣ	(72): LYSENKO ZENON
ΕΙΔΙΚΟΣ ΠΛΗΡΕΞΟΥΣΙΟΣ	(74): Παπαπαναγιώτου Άννα, δικηγόρος, Κουμπάρη 2, 106 74 Αθήνα
ΑΝΤΙΚΛΗΤΟΣ	(74): Παπακωνσταντίνου Ελένη, δικηγόρος, Κουμπάρη 2, 106 74 Αθήνα

ΠΕΡΙΛΗΨΗ (57)

Παρασκευάζεται 4,6-δινιτρο-2-αλογόνο-1,3-βενζοδιόλη μεγάλης καθαρότητας, δι' επαφής 1,2,3-τριαλογο-4,6-δινιτροβενζολίου μετ' αλειφατικής αλκοόλης και βάσεων. Το αντιδρόν σώμα 1,2,3-τριαλογο-4,6-δινιτροβενζόλιον δύναται να επιτευχθεί δι' επαφής 1,2,3-τριαλογοβενζολίου μετά παράγοντας νιτρώσεως και οξέος.

ΑΡΙΘΜΟΣ ΕΥΡΩΠΑΪΚΟΥ Δ.Ε.	(11): 3012943
ΑΡΙΘ. ΕΛΛΗΝΙΚΗΣ ΚΑΤΑΘΕΣΗΣ	(21): 940402240
ΗΜΕΡ. ΕΛΛΗΝΙΚΗΣ ΚΑΤΑΘΕΣΗΣ	(22): 17.08.94
ΑΡΙΘ./ΗΜΕΡ. ΔΗΜΟΣΙΕΥΣΗΣ	
ΕΥΡΩΠΑΪΚΟΥ ΔΙΠΛΩΜΑΤΟΣ	(87): 441733/08.06.94
ΑΡΙΘ./ΗΜΕΡ. ΚΑΤΑΘΕΣΗΣ	
ΕΥΡΩΠΑΪΚΗΣ ΑΙΤΗΣΗΣ	(86): 91470002.6/30.01.91
ΤΙΤΛΟΣ ΕΦΕΥΡΕΣΗΣ	(54): Μεταλλουργικό δοχείο εξοπλισμένο μ' ένα τουλάχιστον ηλεκτρόδιο διερχόμενο διαμέσου του τοιχώματός του
ΔΙΚΑΙΟΥΧΟΣ	(73): IRSID SA 4 Place de le Pyramide Immeuble Ile de France La Défense 9, F-92800, Γαλλία
ΣΥΜΒΑΤΙΚΕΣ ΠΡΟΤΕΡΑΙΟΤΗΤΕΣ	(30): 9001640/09.02.90/FR
ΕΦΕΥΡΕΤΗΣ	(72): 1) HAMY MICHEL 2) LEBRUN CHRISTIAN 3) THÉBAULT JEAN-MICHEL 4) MAURER GHISLAIN 5) DESTANNES PHILIPPE
ΕΙΔΙΚΟΣ ΠΛΗΡΕΞΟΥΣΙΟΣ	(74): Παπαπαναγιώτου Άννα, δικηγόρος, Κουμπάρη 2, 106 74 Αθήνα
ΑΝΤΙΚΛΗΤΟΣ	(74): Παπακωνσταντίνου Ελένη, δικηγόρος, Κουμπάρη 2, 106 74 Αθήνα

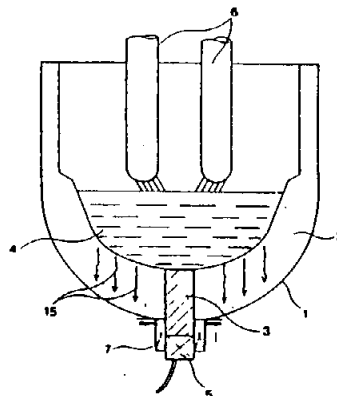
ΠΕΡΙΛΗΨΗ (57)

Αυτό το μεταλλουργικό δοχείο, όπως είναι ένας φούρνος ηλεκτρικού τόξου συνεχούς ρεύματος, περιλαμβάνει έναν μεταλλικό κάδο 1, επενδυμένο εσωτερικά με πυρίμαχο υλικό 2 κι ένα τουλάχιστον ηλε-

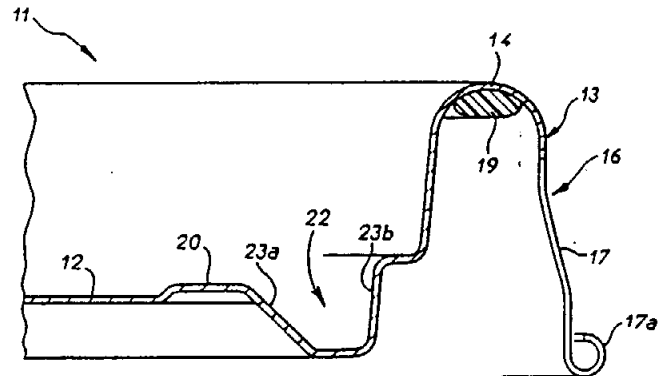
κτρόδιο 3 που διέρχεται διαμέσου του πυθμένα του δοχείου και συνδέεται μ' έναν ακροδέκτη μιας διάταξης ηλεκτρικής τροφοδοσίας ενώ το ηλεκτρόδιο στερεώνεται επί του μεταλλικού κάδου με μέσα μηχανικής στερέωσης και μονώνεται ηλεκτρικά ως προς αυτόν.

Σύμφωνα με την εφεύρεση, αυτό το δοχείο περιλαμβάνει μέσα συγκράτησης για την παρεμπόδιση ενός ρευστού ρέοντος επί της εσωτερικής επιφάνειας του κάδου να έρθει σ' επαφή με τα εν λόγω μέσα στερέωσης του ηλεκτροδίου, αποτελούμενα κατά προτίμηση από ένα στεγανό τοίχωμα 20 το οποίο περιβάλλει την ζώνη στερέωσης του ηλεκτροδίου και στόμια 26 προβλέπονται για την εκκένωση του συλλεγόμενου ρευστού εκτός του κάδου.

Η εφεύρεση εφαρμόζεται κυρίως στους φούρνους ηλεκτρικού τόξου συνεχούς ρεύματος και εμποδίζει τον λειωμένο μόλυβδο ο οποίος προέρχεται από μεταλλεύματα σιδήρου του φορτίου και διεισδύει την ηλεκτρική μόνωση των μέσων στερέωσης του ηλεκτροδίου.



ΑΡΙΘΜΟΣ ΕΥΡΩΠΑΪΚΟΥ Δ.Ε. (11): 3012944
ΑΡΙΘ. ΕΛΛΗΝΙΚΗΣ ΚΑΤΑΘΕΣΗΣ (21): 940402241
ΗΜΕΡ. ΕΛΛΗΝΙΚΗΣ ΚΑΤΑΘΕΣΗΣ (22): 17.08.94
ΑΡΙΘ./ΗΜΕΡ. ΔΗΜΟΣΙΕΥΣΗΣ
ΕΥΡΩΠΑΪΚΟΥ ΔΙΠΛΩΜΑΤΟΣ (87): 415819/08.06.94
ΑΡΙΘ./ΗΜΕΡ. ΚΑΤΑΘΕΣΗΣ
ΕΥΡΩΠΑΪΚΗΣ ΑΙΤΗΣΗΣ (86): 90402322.3/21.08.90
ΤΙΤΛΟΣ ΕΦΕΥΡΕΣΗΣ (54): Μεταλλικό καπάκι για στεγανό δοχείο
ΔΙΚΑΙΟΥΧΟΣ (73): CARNAUDMETALBOX
 253 rue de Courselles, Paris
 F-75017, Γαλλία
ΣΥΜΒΑΤΙΚΕΣ ΠΡΟΤΕΡΑΙΟΤΗΤΕΣ (30): 8911341/29.08.89/FR
ΕΦΕΥΡΕΤΗΣ (72): 1) MOREAU GÉRARD
 2) LASTAPIS BERNARD
ΕΙΔΙΚΟΣ ΠΛΗΡΕΞΟΥΣΙΟΣ (74): Παπαπαναγιώτου Άννα, δικηγόρος, Κουμπάρη 2, 106 74 Αθήνα
ΑΝΤΙΚΛΗΤΟΣ (74): Παπακωνσταντίνου Ελένη, δικηγόρος, Κουμπάρη 2, 106 74 Αθήνα

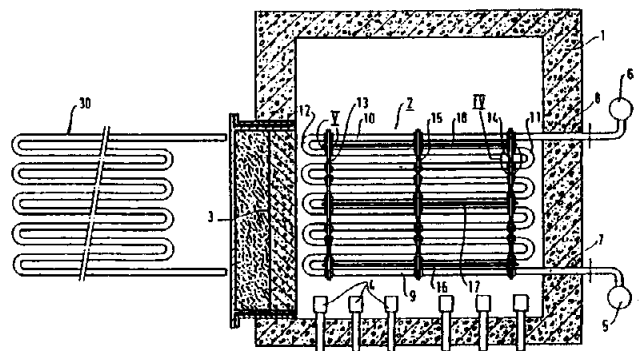


ΠΕΡΙΛΗΨΗ (57)

Μεταλλικό καπάκι το οποίο, φέρει μία τετμημένη περιφερειακή στεφάνη για στεγανή ενσφήνωση. Σύμφωνα με την εφεύρεση, το κεντρικό τμήμα (12) του καπακιού, το οποίο βρίσκεται κάτω από την περιφερειακή στεφάνη στο οποίο δημιουργούνται οι οδόντες εμφύτευσης (17), φέρει κεφαλές (20), προσαυατολισμένες περίπου προς το μέσον του εν λόγω κεντρικού τμήματος. Κατά προτίμηση, δημιουργείται επίσης μία περιφερειακή εντομή μεταξύ των κεφαλών και της εν λόγω στεφάνης.

ΑΡΙΘΜΟΣ ΕΥΡΩΠΑΪΚΟΥ Δ.Ε. (11): 3012945
ΑΡΙΘ. ΕΛΛΗΝΙΚΗΣ ΚΑΤΑΘΕΣΗΣ (21): 940402242
ΗΜΕΡ. ΕΛΛΗΝΙΚΗΣ ΚΑΤΑΘΕΣΗΣ (22): 17.08.94
ΑΡΙΘ./ΗΜΕΡ. ΔΗΜΟΣΙΕΥΣΗΣ
ΕΥΡΩΠΑΪΚΟΥ ΔΙΠΛΩΜΑΤΟΣ (87): 442795/01.06.94
ΑΡΙΘ./ΗΜΕΡ. ΚΑΤΑΘΕΣΗΣ
ΕΥΡΩΠΑΪΚΗΣ ΑΙΤΗΣΗΣ (86): 91400333.0/12.02.91
ΤΙΤΛΟΣ ΕΦΕΥΡΕΣΗΣ (54): Αποσπώμενος εναλλάκτης θερμότητας με σωλήνες σε διάταξη πολλαπλής φουρκέτας, τοποθετημένους σε παράλληλα επίπεδα
ΔΙΚΑΙΟΥΧΟΣ (73): STEIN INDUSTRIE
 19-21, Avenue Morane Saulnier,
 Vélizy Villacoublay, F-78140, Γαλλία
ΣΥΜΒΑΤΙΚΕΣ ΠΡΟΤΕΡΑΙΟΤΗΤΕΣ (30): 9001748/14.02.90/FR
ΕΦΕΥΡΕΤΗΣ (72): TETON ANDRÉ
ΕΙΔΙΚΟΣ ΠΛΗΡΕΞΟΥΣΙΟΣ (74): Παπαπαναγιώτου Άννα, δικηγόρος, Κουμπάρη 2, 106 74 Αθήνα
ΑΝΤΙΚΛΗΤΟΣ (74): Παπακωνσταντίνου Ελένη, δικηγόρος, Κουμπάρη 2, 106 74 Αθήνα

διέρχονται διαμέσου των τοιχωμάτων του διαμερίσματος και στις εν λόγω σωληνοειδείς πλάκες (13, 14, 15) δημιουργούνται ωσειδή ανοίγματα (19) με μορφή σχισμής στο επίπεδο των ακμών των σωληνών και κυκλικές οπές (20) στο επίπεδο των ευθύγραμμων τμημάτων των σωληνών, χαρακτηριζόμενος από το ότι τα ωσειδή ανοίγματα δημιουργούνται στο επίπεδο των ακμών των (γωνιών) (11) των σωληνών (2) που βρίσκονται από την πλευρά του τοιχώματος διαμέσου του οποίου διέρχονται οι κλάδοι (7, 8) και από το ότι το τοίχωμα (3) του διαμερίσματος που βρίσκεται απέναντι αυτού που διατρέχεται από τους κλάδους (7, 8) είναι αποσπώμενο. Η αντικατάσταση ενός σωλήνα (2) καθίσταται πολύ εύκολη και δεν απαιτεί την αφαίρεση των σωληνοειδών πλακών (13, 14, 15).



ΠΕΡΙΛΗΨΗ (57)

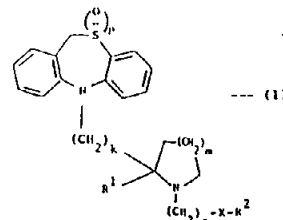
Αποσπώμενος (αποσυναρμολογούμενος) εναλλάκτης θερμότητας μεταξύ ενός ρευστού το οποίο κυκλοφορεί στο εσωτερικό οριζόντιων σωληνών σε διάταξη πολλαπλής φουρκέτας (2), προσαρμοσμένων επί σωληνοειδών κατακόρυφων πλακών (13, 14, 15) κάθετων στους σωλήνες κι ενός αερίου που περιέχει στερεά σωματίδια και κυκλοφορεί γύρω απ' αυτούς τους σωλήνες (2) στο εσωτερικό ενός διαμερίσματος (1) σχήματος ορθογώνιου παραλληλογράμμου ενώ κάθε σωλήνας συνδέεται στην είσοδο και στην έξοδο με κλάδους (7, 8) οι οποίοι

ΑΡΙΘΜΟΣ ΕΥΡΩΠΑΪΚΟΥ Δ.Ε. (11):	3012946
ΑΡΙΘ. ΕΛΛΗΝΙΚΗΣ ΚΑΤΑΘΕΣΗΣ (21):	940402243
ΗΜΕΡ. ΕΛΛΗΝΙΚΗΣ ΚΑΤΑΘΕΣΗΣ (22):	17.08.94
ΑΡΙΘ./ΗΜΕΡ. ΔΗΜΟΣΙΕΥΣΗΣ	
ΕΥΡΩΠΑΪΚΟΥ ΔΙΠΛΩΜΑΤΟΣ (87):	359998/18.05.94
ΑΡΙΘ./ΗΜΕΡ. ΚΑΤΑΘΕΣΗΣ	
ΕΥΡΩΠΑΪΚΗΣ ΑΙΤΗΣΗΣ (86):	89115158.1/17.08.89
ΤΙΤΛΟΣ ΕΦΕΥΡΕΣΗΣ (54):	Παράγοντας που ρυθμίζει την έκφραση γονιδίου
ΔΙΚΑΙΟΥΧΟΣ (73):	TANIGUCHI TADATSUGU PROF. DR. Mihogaoka 19, A-207 Ibaraki-shi, Osaka 567, Ιαπωνία
ΣΥΜΒΑΤΙΚΕΣ ΠΡΟΤΕΡΑΙΟΤΗΤΕΣ (30):	1) 88113793/24.08.88/EP 2) 88119602/24.11.88/EP
ΕΦΕΥΡΕΤΗΣ (72):	1) TANIGUCHI TADATSUGU 2) FUJITA TAKASHI
ΕΙΔΙΚΟΣ ΠΛΗΡΕΞΟΥΣΙΟΣ (74):	Παπαπαναγιώτου Άννα, δικηγόρος, Κουμπάρη 2, 106 74 Αθήνα
ΑΝΤΙΚΛΗΤΟΣ (74):	Παπακωνσταντίνου Ελένη, δικηγόρος, Κουμπάρη 2, 106 74 Αθήνα

ΠΕΡΙΛΗΨΗ (57)

Ένα ανασυνδυασμένο μόριο DNA που κωδικοποιεί για μια πρωτεΐνη η οποία έχει τη δράση ενός παράγοντα-1 ρυθμιστικού ιντερφερόνης ("IRE-1").

ΑΡΙΘΜΟΣ ΕΥΡΩΠΑΪΚΟΥ Δ.Ε. (11):	3012947
ΑΡΙΘ. ΕΛΛΗΝΙΚΗΣ ΚΑΤΑΘΕΣΗΣ (21):	940402244
ΗΜΕΡ. ΕΛΛΗΝΙΚΗΣ ΚΑΤΑΘΕΣΗΣ (22):	17.08.94
ΑΡΙΘ./ΗΜΕΡ. ΔΗΜΟΣΙΕΥΣΗΣ	
ΕΥΡΩΠΑΪΚΟΥ ΔΙΠΛΩΜΑΤΟΣ (87):	404359/29.06.94
ΑΡΙΘ./ΗΜΕΡ. ΚΑΤΑΘΕΣΗΣ	
ΕΥΡΩΠΑΪΚΗΣ ΑΙΤΗΣΗΣ (86):	90305718.0/25.05.90
ΤΙΤΛΟΣ ΕΦΕΥΡΕΣΗΣ (54):	Παράγωγα διβενζοθειαζεπίνης χρήσιμα ως αντισπασμωδικοί παράγοντες
ΔΙΚΑΙΟΥΧΟΣ (73):	1) PFIZER INC. 235 East 42nd Street, New York N.Y. 10017, Η.Π.Α. 2) PFIZER LIMITED (Μόνο για Μ. Βρετανία) Ramsgate Road Sandwich Kent, CT13 9NJ, Μ. Βρετανία
ΣΥΜΒΑΤΙΚΕΣ ΠΡΟΤΕΡΑΙΟΤΗΤΕΣ (30):	8912303/27.05.89/GB
ΕΦΕΥΡΕΤΗΣ (72):	1) BASS ROBERT J. 2) CROSS PETER EDWARD 3) ALKER DAVID
ΕΙΔΙΚΟΣ ΠΛΗΡΕΞΟΥΣΙΟΣ (74):	Παπαπαναγιώτου Άννα, δικηγόρος, Κουμπάρη 2, 106 74 Αθήνα
ΑΝΤΙΚΛΗΤΟΣ (74):	Παπακωνσταντίνου Ελένη, δικηγόρος, Κουμπάρη 2, 106 74 Αθήνα

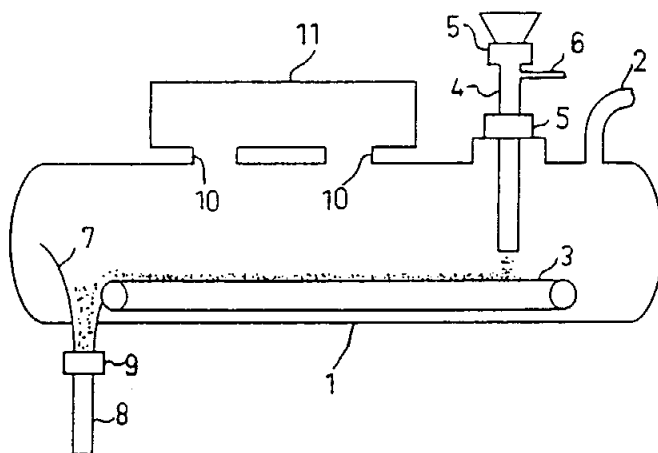


εις τον οποίον το k είναι 1, 2 ή 3· το m είναι 1, 2 ή 3· το n είναι 1, 2 ή 3· το p είναι 0, 1 ή 2· το X είναι O, S ή απ' ευθείας δεσμός, υπό τον όρον ότι όταν το X είναι O ή S το n είναι 2 ή 3· το R¹ είναι H ή αλκύλιον C₁-C₄· και το R² είναι προαιρετικώς υποκατεστημένη ομάδα φαινυλίου ή ετεροαρυλίου και φαρμακευτικώς παραδεκτά άλατα αυτών. Οι ενώσεις αυτές είναι χρήσιμα δια την θεραπείαν διαταραχών της κινητικότητας, ιδιαιτέρως εκείνων του εντέρου, όπως του συνδρόμου ευερέθιστου εντέρου (σπαστικής κολίτιδος).

ΠΕΡΙΛΗΨΗ (57)

Η εφεύρεσις παρέχει ενώσεις του τύπου:

ΑΡΙΘΜΟΣ ΕΥΡΩΠΑΪΚΟΥ Δ.Ε. (11): 3012948
ΑΡΙΘ. ΕΛΛΗΝΙΚΗΣ ΚΑΤΑΘΕΣΗΣ (21): 940402245
ΗΜΕΡ. ΕΛΛΗΝΙΚΗΣ ΚΑΤΑΘΕΣΗΣ (22): 17.08.94
ΑΡΙΘ./ΗΜΕΡ. ΔΗΜΟΣΙΕΥΣΗΣ
ΕΥΡΩΠΑΪΚΟΥ ΔΙΠΛΩΜΑΤΟΣ (87): 448739/01.06.94
ΑΡΙΘ./ΗΜΕΡ. ΚΑΤΑΘΕΣΗΣ
ΕΥΡΩΠΑΪΚΗΣ ΑΙΤΗΣΗΣ (86): 90105636.6/24.03.90
ΤΙΤΛΟΣ ΕΦΕΥΡΕΣΗΣ (54): Μέθοδος αφυδάτωσης ενός προϊό-
 ντος που περιέχει σαν βάση λιπα-
 ρές ουσίες
ΔΙΚΑΙΟΥΧΟΣ (73): SOCIÉTÉ DES PRODUITS NESTLÉ
 S.A.
 Case Postale 353, Vevey
 CH-1800, Ελβετία
ΣΥΜΒΑΤΙΚΕΣ ΠΡΟΤΕΡΑΙΟΤΗΤΕΣ (30): —
ΕΦΕΥΡΕΤΗΣ (72): THOMAS REMI
ΕΙΔΙΚΟΣ ΠΛΗΡΕΞΟΥΣΙΟΣ (74): Παπαπαναγιώτου Άννα, δικηγό-
 ρος, Κουμπάρη 2, 106 74 Αθήνα
ΑΝΤΙΚΛΗΤΟΣ (74): Παπακωνσταντίνου Ελένη, δικηγό-
 ρος, Κουμπάρη 2, 106 74 Αθήνα



ΠΕΡΙΛΗΨΗ (57)

Το προϊόν με βάση λιπαρές ουσίες τοποθετείται εντός ενός θαλάμου μικροκυμάτων 1 όπου κυριαρχεί ελαττωμένη πίεση ενώ στο προϊόν προστίθεται μία ουσία προοριζόμενη ν' απορροφά την εκκρινόμενη (εξαγόμενη) λιπαρή ουσία κατά την κατεργασία με μικροκύματα.

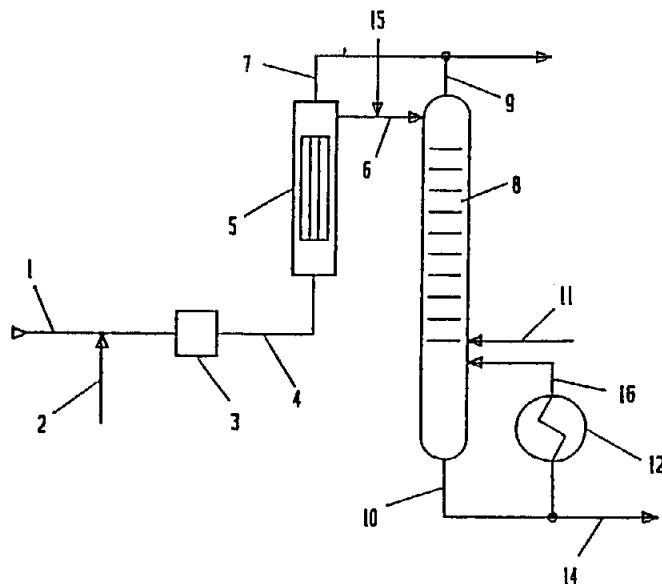
ΑΡΙΘΜΟΣ ΕΥΡΩΠΑΪΚΟΥ Δ.Ε. (11): 3012949
ΑΡΙΘ. ΕΛΛΗΝΙΚΗΣ ΚΑΤΑΘΕΣΗΣ (21): 940402246
ΗΜΕΡ. ΕΛΛΗΝΙΚΗΣ ΚΑΤΑΘΕΣΗΣ (22): 17.08.94
ΑΡΙΘ./ΗΜΕΡ. ΔΗΜΟΣΙΕΥΣΗΣ
ΕΥΡΩΠΑΪΚΟΥ ΔΙΠΛΩΜΑΤΟΣ (87): 396236/18.05.94
ΑΡΙΘ./ΗΜΕΡ. ΚΑΤΑΘΕΣΗΣ
ΕΥΡΩΠΑΪΚΗΣ ΑΙΤΗΣΗΣ (86): 90302673.0/13.03.90
ΤΙΤΛΟΣ ΕΦΕΥΡΕΣΗΣ (54): Κράμα με βάση άλφα βήτα τιτάνιο
 μεγάλης αντοχής
ΔΙΚΑΙΟΥΧΟΣ (73): TITANIUM METALS CORPORATION
 OF AMERICA
 Suite 4300, 1999 Broadway, Denver
 CO 80202, Η.Π.Α.
ΣΥΜΒΑΤΙΚΕΣ ΠΡΟΤΕΡΑΙΟΤΗΤΕΣ (30): 345561/01.05.89/US
ΕΦΕΥΡΕΤΗΣ (72): 1) PARRIS WARREN M.
 2) BANIA PAUL J.
ΕΙΔΙΚΟΣ ΠΛΗΡΕΞΟΥΣΙΟΣ (74): Παπαπαναγιώτου Άννα, δικηγό-
 ρος, Κουμπάρη 2, 106 74 Αθήνα
ΑΝΤΙΚΛΗΤΟΣ (74): Παπακωνσταντίνου Ελένη, δικηγό-
 ρος, Κουμπάρη 2, 106 74 Αθήνα

ΠΕΡΙΛΗΨΗ (57)

Ένα κράμα με βάση άλφα βήτα τιτάνιο που περιλαμβάνει επί τοις εκατό κατά βάρος 0,04 έως 0,10 πυρίτιο και 0,03 έως 0,08 άνθρακα, χαρακτηρίζεται από μία αύξηση αντοχής έναντι της αντοχής του κράματος χωρίς τις αναφερθείσες προσθήκες πυριτίου και άνθρακος. Το κράμα μπορεί επιπλέον να περιέχει 6 αλουμίνιο, 4 βανάδιο έως 0,3 σίδηρο και έως 0,25 οξυγόνο.

ΑΡΙΘΜΟΣ ΕΥΡΩΠΑΪΚΟΥ Δ.Ε.	(11): 3012950
ΑΡΙΘ. ΕΛΛΗΝΙΚΗΣ ΚΑΤΑΘΕΣΗΣ	(21): 940402247
ΗΜΕΡ. ΕΛΛΗΝΙΚΗΣ ΚΑΤΑΘΕΣΗΣ	(22): 17.08.94
ΑΡΙΘ./ΗΜΕΡ. ΔΗΜΟΣΙΕΥΣΗΣ	
ΕΥΡΩΠΑΪΚΟΥ ΔΙΠΛΩΜΑΤΟΣ	(87): 374277/01.06.94
ΑΡΙΘ./ΗΜΕΡ. ΚΑΤΑΘΕΣΗΣ	
ΕΥΡΩΠΑΪΚΗΣ ΑΙΤΗΣΗΣ	(86): 88121250.0/19.02.88
ΤΙΤΛΟΣ ΕΦΕΥΡΕΣΗΣ	(54): Μέθοδος απομάκρυνσης αμίνης από έλαιο
ΔΙΚΑΙΟΥΧΟΣ	(73): RESOURCES CONSERVATION COMPANY 3006 Northup Way, Bellevue Washington 98004-1407, Η.Π.Α.
ΣΥΜΒΑΤΙΚΕΣ ΠΡΟΤΕΡΑΙΟΤΗΤΕΣ ΕΦΕΥΡΕΤΗΣ	(30): — (72): 1) ANDREW JOHN E. 2) HERRIGEL HOWARD R. 3) JONES GEORGE R. 4) NOWAK JAMES C. 5) TOSE MARK K. 6) WHALEN ROBERT
ΕΙΔΙΚΟΣ ΠΛΗΡΕΞΟΥΣΙΟΣ	(74): Παπαπαναγιώτου Άννα, δικηγόρος, Κουμπάρη 2, 106 74 Αθήνα
ΑΝΤΙΚΑΛΗΤΟΣ	(74): Παπακωνσταντίνου Ελένη, δικηγόρος, Κουμπάρη 2, 106 74 Αθήνα

αντίστροφη κρίσιμη θερμοκρασία διαλύσεως με νερό, για την διάσπαση γαλακτωμάτων και λάσπης. Τα στάδια της παρούσας ευρεσιτεχνίας περιλαμβάνουν την προσθήκη νερού στο συστατικό ελαίου-αμίνης, σε ποσότητα αρκετή για να σχηματισθεί αζεοτροπικό μίγμα νερού-αμίνης με ουσιαστικώς όλη την αμίνη του συστατικού ελαίου-αμίνης, ακολουθούμενη από θέρμανση για την απομάκρυνση του αζεοτροπικού μίγματος. Η μέθοδος της παρούσας ευρεσιτεχνίας μπορεί να χρησιμοποιηθεί για την απομάκρυνση της αμίνης από συστατικό ελαίου-αμίνης ακόμη και όταν η αμίνη ευρίσκεται σε ποσοστό χαμηλό έως και 10% κατά βάρος ή και χαμηλότερο.



ΠΕΡΙΛΗΨΗ (57)

Η παρούσα ευρεσιτεχνία είναι μέθοδος η οποία χρησιμοποιεί νερό για την απομάκρυνση της αμίνης από συστατικό ελαίου-αμίνης. Το συστατικό ελαίου-αμίνης τυπικώς παράγεται κατά τις διαδικασίες της παλαιότερης τεχνικής στις οποίες χρησιμοποιείται αμίνη, που έχει

ΑΡΙΘΜΟΣ ΕΥΡΩΠΑΪΚΟΥ Δ.Ε.	(11): 3012951
ΑΡΙΘ. ΕΛΛΗΝΙΚΗΣ ΚΑΤΑΘΕΣΗΣ	(21): 940402248
ΗΜΕΡ. ΕΛΛΗΝΙΚΗΣ ΚΑΤΑΘΕΣΗΣ	(22): 17.08.94
ΑΡΙΘ./ΗΜΕΡ. ΔΗΜΟΣΙΕΥΣΗΣ	
ΕΥΡΩΠΑΪΚΟΥ ΔΙΠΛΩΜΑΤΟΣ	(87): 410895/18.05.94
ΑΡΙΘ./ΗΜΕΡ. ΚΑΤΑΘΕΣΗΣ	
ΕΥΡΩΠΑΪΚΗΣ ΑΙΤΗΣΗΣ	(86): 90402172.2/27.07.90
ΤΙΤΛΟΣ ΕΦΕΥΡΕΣΗΣ	(54): Διαδικασία παραγωγής πρωτεΐνης από στελέχη Bacillus subtilis και διαδικασία παρασκευής των αναφερθέντων στελεχών
ΔΙΚΑΙΟΥΧΟΣ	(73): 1) INSTITUT NATIONAL DE LA RECHERCHE AGRONOMIQUE 145 rue de l' Université, Paris Cédex 07, F-75341, Γαλλία 2) INSTITUT PASTEUR 25 rue du Docteur Roux, Paris F-75015, Γαλλία
ΣΥΜΒΑΤΙΚΕΣ ΠΡΟΤΕΡΑΙΟΤΗΤΕΣ ΕΦΕΥΡΕΤΗΣ	(30): 8910143/27.07.89/FR (72): 1) PETIT MARIE-AGNÈS 2) MESAS JUAN MANUEL 3) KLIER ANDRÉ 4) JOLIFF GWENNAEL 5) RAPOPORT GEORGES 6) EHRlich DUSCO STANISLAS 7) LOOTEN PHILLIPE 8) VERNADE DIDIER
ΕΙΔΙΚΟΣ ΠΛΗΡΕΞΟΥΣΙΟΣ	(74): Παπαπαναγιώτου Άννα, δικηγόρος, Κουμπάρη 2, 106 74 Αθήνα
ΑΝΤΙΚΑΛΗΤΟΣ	(74): Παπακωνσταντίνου Ελένη, δικηγόρος, Κουμπάρη 2, 106 74 Αθήνα

μιας προσδιορισμένης πρωτεΐνης, που χαρακτηρίζεται από το ότι ξεκινώντας από ένα στέλεχος του γένους Bacillus στο χρωμόσωμα του οποίου έχουν ενσωματωθεί μέσα σε ένα μη ουσιαστικό γονίδιο του αναφερμένου στελεχούς

α) μία δυναμένη να ενισχυθεί ενότητα (μονάδα) που περιλαμβάνει μια προσδιορισμένη DNA αλληλουχία M πλαισιωμένη από δύο ταυτόσημες DNA αλληλουχίες D προσανατολισμένες σε ευθεία διάταξη, όπου η αλληλουχία M περιλαμβάνει το γονίδιο δόμησης της αναφερμένης πρωτεΐνης τοποθετημένο υπό τον έλεγχο των στοιχείων έκφρασης και έκκρισης επαγώγιμων στον Bacillus της αναφερμένης πρωτεΐνης και προαιρετικώς ένα δυνάμενο να επιλέγει γονίδιο, και β) ένα σύστημα αντιγραφής ή μονάδα αναπαραγωγικής λειτουργίας (ρεπλικόνιο) επαγώγιμο ή εξαρτώμενο από μη ουσιαστικό γονίδιο του χρωμοσώματος του στελεχούς προς τα πριν της δυνάμενης να ενισχυθεί ενότητας:

1. επιλέγουμε προαιρετικώς τους ενισχυμένους κλώνους που έχουν ληφθεί από καλλιέργεια σε ένα μέσο επιλογής που αντιστοιχεί στο επιλέξιμο γονίδιο και κρατούμε τα στελέχη των οποίων το γονιδίωμα αντιστοιχεί στην παρουσία ενός αυξημένου αριθμού αντιγράφων του αναφερμένου γονιδίου σε σχέση με τον βακτηριδιακό πληθυσμό πριν από την επιλογή και
2. σε ένα κατάλληλο μέσο καλλιέργειας, επάγομε ή ρυθμίζομε μία γονιδιακή ενίσχυση με ενεργοποίηση του ρεπλικονίου, και επάγομε την έκφραση και έκκριση της πρωτεΐνης με την ενεργοποίηση των αναφερμένων στοιχείων έκφρασης.
3. ανακτώμε την αναφερμένη εκφρασμένη πρωτεΐνη.

ΠΕΡΙΛΗΨΗ (57)

Η παρούσα εφεύρεση έχει ως αντικείμενο μια διαδικασία παραγωγής

ΑΡΙΘΜΟΣ ΕΥΡΩΠΑΪΚΟΥ Δ.Ε. (11):	3012952
ΑΡΙΘ. ΕΛΛΗΝΙΚΗΣ ΚΑΤΑΘΕΣΗΣ (21):	940402249
ΗΜΕΡ. ΕΛΛΗΝΙΚΗΣ ΚΑΤΑΘΕΣΗΣ (22):	17.08.94
ΑΡΙΘ./ΗΜΕΡ. ΔΗΜΟΣΙΕΥΣΗΣ	
ΕΥΡΩΠΑΪΚΟΥ ΔΙΠΛΩΜΑΤΟΣ (87):	407084/22.06.94
ΑΡΙΘ./ΗΜΕΡ. ΚΑΤΑΘΕΣΗΣ	
ΕΥΡΩΠΑΪΚΗΣ ΑΙΤΗΣΗΣ (86):	90306985.4/26.06.90
ΤΙΤΛΟΣ ΕΦΕΥΡΕΣΗΣ (54):	Μέθοδος παρασκευής υποστρώματων με επένδυση πολυουραιθάνης και τα παραγόμενα υποστρώματα
ΔΙΚΑΙΟΥΧΟΣ (73):	THE DOW CHEMICAL COMPANY 2030 Dow Center Abbott Road, Midland MI 48640, Η.Π.Α.
ΣΥΜΒΑΤΙΚΕΣ ΠΡΟΤΕΡΑΙΟΤΗΤΕΣ (30):	373856/29.06.89/US
ΕΦΕΥΡΕΤΗΣ (72):	1) SKAGGS KENNETH W. 2) TURNER ROBERT B. 3) LAMB TERRY L.
ΕΙΔΙΚΟΣ ΠΛΗΡΕΞΟΥΣΙΟΣ (74):	Παπαπαναγιώτου Άννα, δικηγόρος, Κουμπάρη 2, 106 74 Αθήνα
ΑΝΤΙΚΛΗΤΟΣ (74):	Παπακωνσταντίνου Ελένη, δικηγόρος, Κουμπάρη 2, 106 74 Αθήνα

προαιρετικά, μέχρι 55% κατά βάρος άλλες οξυαλκυλενικές ομάδες. Η χρήση του συμπολυμερούς μπλοκ ελαττώνει ή εξαλείφει το σχηματισμό γραμμής φυσαλίδων στην επιφάνεια των στρώσεων πολυουρεθάνης, βελτιώνοντας έτσι τις φυσικές και αισθητικές ιδιότητες του τάπητα.

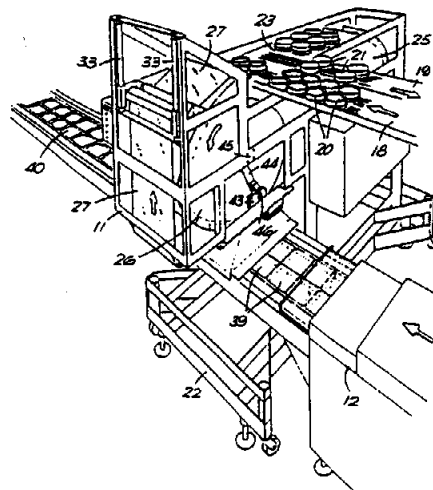
ΠΕΡΙΛΗΨΗ (57)

Υποστρώματα με διαδοχικές στρώσεις κυψελοειδούς πολυουραιθάνης και μη κυψελοειδούς πολυουραιθάνης παράγονται χρησιμοποιώντας ορισμένα σιλοξανικά-πολυαιθερικά συμπολυμερή μπλοκ στη διατύπωση της μη κυψελοειδούς πολυουραιθάνης. Αυτά τα συμπολυμερή μπλοκ περιέχουν από 10 έως 30% κατά βάρος διαλκυλ-σιλοξανικές μονάδες, 30 έως 70% κατά βάρος οξυαιθυλενικές ομάδες και

ΑΡΙΘΜΟΣ ΕΥΡΩΠΑΪΚΟΥ Δ.Ε. (11):	3012953
ΑΡΙΘ. ΕΛΛΗΝΙΚΗΣ ΚΑΤΑΘΕΣΗΣ (21):	940402250
ΗΜΕΡ. ΕΛΛΗΝΙΚΗΣ ΚΑΤΑΘΕΣΗΣ (22):	17.08.94
ΑΡΙΘ./ΗΜΕΡ. ΔΗΜΟΣΙΕΥΣΗΣ	
ΕΥΡΩΠΑΪΚΟΥ ΔΙΠΛΩΜΑΤΟΣ (87):	495173/18.05.94
ΑΡΙΘ./ΗΜΕΡ. ΚΑΤΑΘΕΣΗΣ	
ΕΥΡΩΠΑΪΚΗΣ ΑΙΤΗΣΗΣ (86):	91119497.5/15.11.91
ΤΙΤΛΟΣ ΕΦΕΥΡΕΣΗΣ (54):	Σύστημα μεταφοράς και κένωσης κυπέλλων
ΔΙΚΑΙΟΥΧΟΣ (73):	FRISCO-FINDUS AG Industriestrasse, Rorschach CH-9400, Ελβετία
ΣΥΜΒΑΤΙΚΕΣ ΠΡΟΤΕΡΑΙΟΤΗΤΕΣ (30):	90124437/17.12.90/EP
ΕΦΕΥΡΕΤΗΣ (72):	LARSEN HANS KURT
ΕΙΔΙΚΟΣ ΠΛΗΡΕΞΟΥΣΙΟΣ (74):	Παπαπαναγιώτου Άννα, δικηγόρος, Κουμπάρη 2, 106 74 Αθήνα
ΑΝΤΙΚΛΗΤΟΣ (74):	Παπακωνσταντίνου Ελένη, δικηγόρος, Κουμπάρη 2, 106 74 Αθήνα

δ) σύστημα (12) για την κίνηση συστήματος υποδοχής κάτω από τα ανεστραμμένα κύπελλα στην κάτω διαδρομή του ατέρμονα ιμάντα μεταφοράς, και

ε) αποσυρόμενο ιμάντα μεταφοράς (27) προσαρμοσμένον να κινείται διακοπτόμενα και σε συγχρονισμό με τον ατέρμονα ιμάντα μεταφοράς και να έρχεται σε επαφή και καλύπτει τα ανοιχτά άκρα των πλήρων κυπέλλων καθώς κινούνται από την επάνω διαδρομή στην κάτω διαδρομή του ατέρμονα ιμάντα μεταφοράς, με το χαμηλότερο κάτω άκρο του αποσυρόμενου ιμάντα μεταφοράς να είναι προσαρμοσμένο ώστε να αποσύρεται όταν ο ατέρμονας ιμάντας μεταφοράς είναι ακίνητος και να αποκαλύπτει τα ανεστραμμένα πλήρη κύπελλα όταν τοποθετούνται πάνω από το σύστημα υποδοχής ώστε να επιτρέψει την μεταφορά των περιεχομένων των κυπέλλων στο σύστημα υποδοχής.

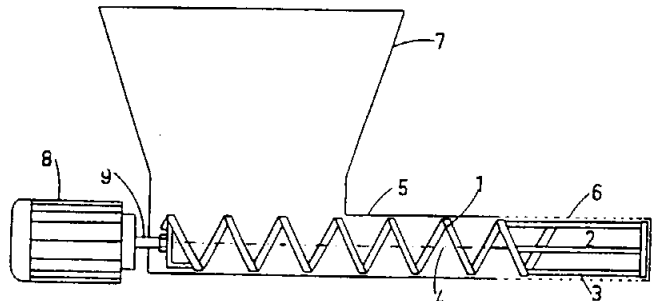


ΠΕΡΙΛΗΨΗ (57)

Σύστημα για την μεταφορά και κένωση κυπέλλων γεμάτων με μη υγρά συστατικά που περιλαμβάνει:

- α) ατέρμονα ιμάντα μεταφοράς (23) προσαρμοσμένον να κινείται διακοπτόμενα και να μεταφέρει τα γεμάτα κύπελλα από ορθία θέση στην επάνω διαδρομή του ατέρμονα ιμάντα μεταφοράς σε ανεστραμμένη θέση στην κάτω διαδρομή,
- β) σύστημα (18) για την τροφοδότηση πλήρων κυπέλλων στην επάνω διαδρομή του ατέρμονα ιμάντα μεταφοράς,
- γ) σύστημα (19) για την απομάκρυνση κενών κυπέλλων από τον ατέρμονα ιμάντα μεταφοράς,

ΑΡΙΘΜΟΣ ΕΥΡΩΠΑΪΚΟΥ Δ.Ε. (11): 3012954
ΑΡΙΘ. ΕΛΛΗΝΙΚΗΣ ΚΑΤΑΘΕΣΗΣ (21): 940402251
ΗΜΕΡ. ΕΛΛΗΝΙΚΗΣ ΚΑΤΑΘΕΣΗΣ (22): 17.08.94
ΑΡΙΘ./ΗΜΕΡ. ΔΗΜΟΣΙΕΥΣΗΣ
ΕΥΡΩΠΑΪΚΟΥ ΔΙΠΛΩΜΑΤΟΣ (87): 424712/18.05.94
ΑΡΙΘ./ΗΜΕΡ. ΚΑΤΑΘΕΣΗΣ
ΕΥΡΩΠΑΪΚΗΣ ΑΙΤΗΣΗΣ (86): 90119198.1/05.10.90
ΤΙΤΛΟΣ ΕΦΕΥΡΕΣΗΣ (54): Συσκευή δοσιμετρήσεως και αλέσεως
ΔΙΚΑΙΟΥΧΟΣ (73): SOCIÉTÉ DES PRODUITS NESTLÉ S.A.
Case Postale 353, Vevey
CH-1800, Ελβετία
ΣΥΜΒΑΤΙΚΕΣ ΠΡΟΤΕΡΑΙΟΤΗΤΕΣ (30): 3876/89/26.10.89/CH
ΕΦΕΥΡΕΤΗΣ (72): BUHLER MARCEL
ΕΙΔΙΚΟΣ ΠΛΗΡΕΞΟΥΣΙΟΣ (74): Παπαπαναγιώτου Άννα, δικηγόρος, Κουμπάρη 2, 106 74 Αθήνα
ΑΝΤΙΚΛΗΤΟΣ (74): Παπακωνσταντίνου Ελένη, δικηγόρος, Κουμπάρη 2, 106 74 Αθήνα

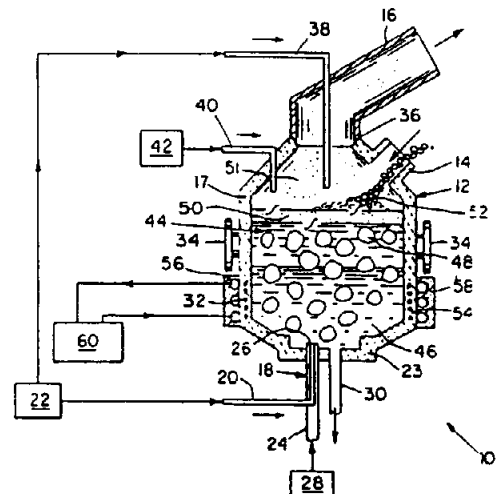


ΠΕΡΙΛΗΨΗ (57)

Συσκευή δοσιμετρήσεως και αλέσεως η οποία περιλαμβάνει έναν κοχλία δοσιμετρήσεως (1), έναν κλωβό αλέσεως (2) ο οποίος σχηματίζεται από ράβδους (3) στέρα συνδεδεμένες στο ελικοειδές περίγραμμα του εμπρόσθιου άκρου του κοχλία (1), και ένα κυλινδρικό κόσκινο (6) το οποίο προεκτείνει το κυλινδρικό κιβώτιο (5) και περιβάλλει τον κλωβό αλέσεως (2).

ΑΡΙΘΜΟΣ ΕΥΡΩΠΑΪΚΟΥ Δ.Ε. (11): 3012955
ΑΡΙΘ. ΕΛΛΗΝΙΚΗΣ ΚΑΤΑΘΕΣΗΣ (21): 940402252
ΗΜΕΡ. ΕΛΛΗΝΙΚΗΣ ΚΑΤΑΘΕΣΗΣ (22): 17.08.94
ΑΡΙΘ./ΗΜΕΡ. ΔΗΜΟΣΙΕΥΣΗΣ
ΕΥΡΩΠΑΪΚΟΥ ΔΙΠΛΩΜΑΤΟΣ (87): 540655/29.06.94
ΑΡΙΘ./ΗΜΕΡ. ΚΑΤΑΘΕΣΗΣ
ΕΥΡΩΠΑΪΚΗΣ ΑΙΤΗΣΗΣ (86): 91914453.5/23.07.91
ΤΙΤΛΟΣ ΕΦΕΥΡΕΣΗΣ (54): Σχηματισμός διοξειδίου του άνθρακα σε λουτρό πολλαπλών τετηγμένων φάσεων
ΔΙΚΑΙΟΥΧΟΣ (73): MOLTEN METAL TECHNOLOGY INC.
51 Sawyer Road, Waltham
Massachusetts 02154, Η.Π.Α.
ΣΥΜΒΑΤΙΚΕΣ ΠΡΟΤΕΡΑΙΟΤΗΤΕΣ (30): 557561/24.07.90/US
ΕΦΕΥΡΕΤΗΣ (72): NAGEL CHRISTOPHER J.
ΕΙΔΙΚΟΣ ΠΛΗΡΕΞΟΥΣΙΟΣ (74): Παπαπαναγιώτου Άννα, δικηγόρος, Κουμπάρη 2, 106 74 Αθήνα
ΑΝΤΙΚΛΗΤΟΣ (74): Παπακωνσταντίνου Ελένη, δικηγόρος, Κουμπάρη 2, 106 74 Αθήνα

δεύτερη φάση τετηγμένου μετάλλου, ουσιαστικά μη αναμίξιμη με την πρώτη φάση τετηγμένου μετάλλου και εμφανίζουσα διαλυτότητα του ατομικού άνθρακα μικρότερη από εκείνη της πρώτης φάσεως τετηγμένου μετάλλου. Ο άνθρακας στο ανθρακούχο υλικό τροφοδοσίας μετατρέπεται καταλυτικά σε ατομικό άνθρακα. Ο ατομικός άνθρακας οξειδούται στην πρώτη φάση τετηγμένου μετάλλου προς μονοξείδιο του άνθρακα το οποίο έπειτα κατευθύνεται προς τη δεύτερη φάση τετηγμένου μετάλλου. Το μονοξείδιο του άνθρακα στη δεύτερη φάση τετηγμένου μετάλλου οξειδούται για να σχηματίσει διοξείδιο του άνθρακα. Το διοξείδιο του άνθρακα απελευθερώνεται στην ατμόσφαιρα. Άλλες ελεύθερες ατομικές ρίζες σχηματιζόμενες στο λουτρό τετηγμένου μετάλλου μετατρέπονται ουσιαστικά σε οξειδία και άλλες σταθερές ενώσεις.



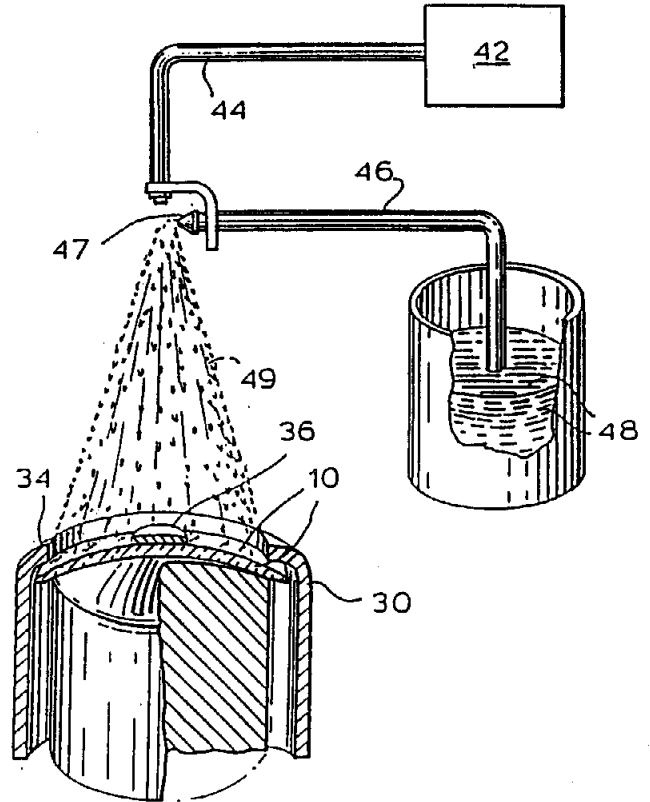
ΠΕΡΙΛΗΨΗ (57)

Περιγράφεται μία μέθοδος και ένα σύστημα για τη μετατροπή ανθρακούχου υλικού τροφοδοσίας σε ατομικό άνθρακα και για την οξείδωση του ατομικού άνθρακα προς διοξείδιο του άνθρακα. Το ανθρακούχο υλικό τροφοδοσίας, όπως δημοτικά απορρίμματα, κατώτερης ποιότητας καύσιμο πετρέλαιο και οργανική ή ανόργανη ιλύς εισάγεται σε ένα λουτρό τετηγμένου μετάλλου. Το λουτρό τετηγμένου μετάλλου περιλαμβάνει μία πρώτη φάση τετηγμένου μετάλλου εμφανίζουσα σημαντική διαλυτότητα του ατομικού άνθρακα και μία

ΑΡΙΘΜΟΣ ΕΥΡΩΠΑΪΚΟΥ Δ.Ε. (11): 3012956
ΑΡΙΘ. ΕΛΛΗΝΙΚΗΣ ΚΑΤΑΘΕΣΗΣ (21): 940402253
ΗΜΕΡ. ΕΛΛΗΝΙΚΗΣ ΚΑΤΑΘΕΣΗΣ (22): 17.08.94
ΑΡΙΘ./ΗΜΕΡ. ΔΗΜΟΣΙΕΥΣΗΣ
ΕΥΡΩΠΑΪΚΟΥ ΔΙΠΛΩΜΑΤΟΣ (87): 309154/08.06.94
ΑΡΙΘ./ΗΜΕΡ. ΚΑΤΑΘΕΣΗΣ
ΕΥΡΩΠΑΪΚΗΣ ΑΙΤΗΣΗΣ (86): 88308547.4/15.09.88
ΤΙΤΛΟΣ ΕΦΕΥΡΕΣΗΣ (54): Αδιαφανής χρωματισμός φακών επαφής
ΔΙΚΑΙΟΥΧΟΣ (73): HYDRON LIMITED
 Hawley Lane, Farnborough, Hants GU14 8EQ, Μ. Βρετανία
ΣΥΜΒΑΤΙΚΕΣ ΠΡΟΤΕΡΑΙΟΤΗΤΕΣ (30): 99038/21.09.87/US
ΕΦΕΥΡΕΤΗΣ (72): MONESTERE MARTIN
ΕΙΔΙΚΟΣ ΠΛΗΡΕΞΟΥΣΙΟΣ (74): Παπαπαναγιώτου Άννα, δικηγόρος, Κουμπάρη 2, 106 74 Αθήνα
 Παπακωνσταντίνου Ελένη, δικηγόρος, Κουμπάρη 2, 106 74 Αθήνα
ΑΝΤΙΚΛΗΤΟΣ (74): Παπακωνσταντίνου Ελένη, δικηγόρος, Κουμπάρη 2, 106 74 Αθήνα

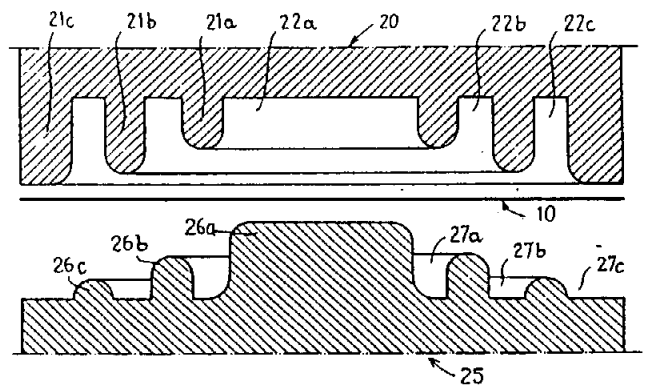
ΠΕΡΙΛΗΨΗ (57)

Κατά την αδιαφανοποίηση και χρωματισμό φακού επαφής, αποτίθεται ένα μέσο αδιαφανοποίησης στην εμπρόσθια επιφάνεια φακού σαν διακεκριμένες τυχαίου μεγέθους, τυχαίως τοποθετημένες σταγόνες από λεπτόν ψεκασμόν ομίχλης του μέσου ούτως ώστε η τελικώς σχηματιζόμενη κάλυψη αδιαφανοποίησης στον φακό ν' αντιστοιχεί σε εμφάνιση με το τυχαίο σχέδιο σταγόνων. Επίσης παρέχεται συσκευή ψεκασμού ομίχλης.



ΑΡΙΘΜΟΣ ΕΥΡΩΠΑΪΚΟΥ Δ.Ε. (11): 3012957
ΑΡΙΘ. ΕΛΛΗΝΙΚΗΣ ΚΑΤΑΘΕΣΗΣ (21): 940402254
ΗΜΕΡ. ΕΛΛΗΝΙΚΗΣ ΚΑΤΑΘΕΣΗΣ (22): 17.08.94
ΑΡΙΘ./ΗΜΕΡ. ΔΗΜΟΣΙΕΥΣΗΣ
ΕΥΡΩΠΑΪΚΟΥ ΔΙΠΛΩΜΑΤΟΣ (87): 451013/18.05.94
ΑΡΙΘ./ΗΜΕΡ. ΚΑΤΑΘΕΣΗΣ
ΕΥΡΩΠΑΪΚΗΣ ΑΙΤΗΣΗΣ (86): 91400795.0/25.03.91
ΤΙΤΛΟΣ ΕΦΕΥΡΕΣΗΣ (54): Μέθοδος και διάταξη διαμορφώσεως ενός ανάγλυφου τμήματος σε πρώτη ύλη ελάσματος και προϊόν λαμβανόμενο σύμφωνα με τη μέθοδο αυτή
ΔΙΚΑΙΟΥΧΟΣ (73): SOLLAC
 Immeuble Elysées La Défense, 29 Le Parvis, Puteaux F-92800, Γαλλία
ΣΥΜΒΑΤΙΚΕΣ ΠΡΟΤΕΡΑΙΟΤΗΤΕΣ (30): 9004264/03.04.90/FR
ΕΦΕΥΡΕΤΗΣ (72): 1) HEURTEBOUST GÉRARD
 2) SECONDE JEAN-FRANÇOIS
ΕΙΔΙΚΟΣ ΠΛΗΡΕΞΟΥΣΙΟΣ (74): Παπαπαναγιώτου Άννα, δικηγόρος, Κουμπάρη 2, 106 74 Αθήνα
 Παπακωνσταντίνου Ελένη, δικηγόρος, Κουμπάρη 2, 106 74 Αθήνα
ΑΝΤΙΚΛΗΤΟΣ (74): Παπακωνσταντίνου Ελένη, δικηγόρος, Κουμπάρη 2, 106 74 Αθήνα

ανάγλυφου τμήματος. Κατά τη διάρκεια της εργασίας προδιαμορφώσεως δημιουργείται προοδευτικά σε μία ενδιάμεση ζώνη της εν λόγω εντοπισμένης ζώνης ευρισκόμενη μεταξύ του μελλοντικού ανυψωμένου τμήματος του εν λόγω ανάγλυφου τμήματος και της περιφερείας της εν λόγω εντοπισμένης ζώνης, μία σειρά κυματισμών σε βαθμίδες, και κατά τη διάρκεια της εργασίας τελικής διαμορφώσεως, αποδιπλώνονται προοδευτικά οι κυματισμοί σε βαθμίδες της εν λόγω ενδιάμεσης ζώνης και ταυτόχρονα διαμορφώνεται το εν λόγω ανάγλυφο τμήμα. Η εφεύρεση έχει επίσης ως αντικείμενο μία διάταξη για την εφαρμογή της μεθόδου.



ΠΕΡΙΛΗΨΗ (57)

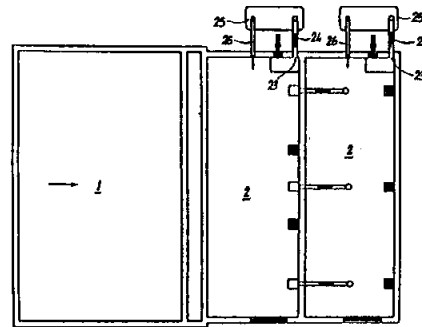
Η εφεύρεση έχει ως αντικείμενο μία μέθοδο διαμορφώσεως ενός ανάγλυφου τμήματος επί πρώτης ύλης ελάσματος (10), με τη βοήθεια μιας μήτρας και ενός εμβόλου. Πραγματοποιείται επί τουλάχιστον μίας εντοπισμένης ζώνης της πρώτης ύλης ελάσματος (10), διαστάσεων μεγαλύτερων από αυτές του εν λόγω ανάγλυφου τμήματος, μία εργασία τελικής διαμορφώσεως κατά τη διαμόρφωση του εν λόγω

ΑΡΙΘΜΟΣ ΕΥΡΩΠΑΪΚΟΥ Δ.Ε. (11): 3012958
ΑΡΙΘ. ΕΛΛΗΝΙΚΗΣ ΚΑΤΑΘΕΣΗΣ (21): 940402255
ΗΜΕΡ. ΕΛΛΗΝΙΚΗΣ ΚΑΤΑΘΕΣΗΣ (22): 17.08.94
ΑΡΙΘ./ΗΜΕΡ. ΔΗΜΟΣΙΕΥΣΗΣ
ΕΥΡΩΠΑΪΚΟΥ ΔΙΠΛΩΜΑΤΟΣ (87): 451430/18.05.94
ΑΡΙΘ./ΗΜΕΡ. ΚΑΤΑΘΕΣΗΣ
ΕΥΡΩΠΑΪΚΗΣ ΑΙΤΗΣΗΣ (86): 90830614.5/21.12.90
ΤΙΤΛΟΣ ΕΦΕΥΡΕΣΗΣ (54): Εγκατάσταση καθαρισμού απόβλητων υδάτων από ελαιοτριβεία
ΔΙΚΑΙΟΥΧΟΣ (73): 1) SAPIA FRANCESCO
Via Nazionale 239, Destro di Longobucco (CS) I-87060, Ιταλία
2) SAPIA MARIA
Via Nazionale 239, Destro di Longobucco (CS) I-87060, Ιταλία
3) SAPIA PEPPINO
Via Nazionale 239, Destro di Longobucco (CS) I-87060, Ιταλία
4) SAPIA SAVERIO
Via Nazionale 239, Destro di Longobucco (CS) I-87060, Ιταλία
ΣΥΜΒΑΤΙΚΕΣ ΠΡΟΤΕΡΑΙΟΤΗΤΕΣ (30): 1050490/09.04.90/IT
ΕΦΕΥΡΕΤΗΣ (72): 1) SAPIA PEPPINO
2) SAPIA MARIA
3) SAPIA SAVERIO
4) SAPIA FRANCESCO
ΕΙΔΙΚΟΣ ΠΛΗΡΕΞΟΥΣΙΟΣ (74): Παπαπαναγιώτου Άννα, δικηγόρος, Κουμπάρη 2, 106 74 Αθήνα
ΑΝΤΙΚΛΗΤΟΣ (74): Παπακωνσταντίνου Ελένη, δικηγόρος, Κουμπάρη 2, 106 74 Αθήνα

ΠΕΡΙΛΗΨΗ (57)

Η παρούσα εφεύρεση αναφέρεται σε μία εγκατάσταση καθαρισμού

αποβλήτων υδάτων, και ειδικότερα καθαρισμού αποβλήτων υδάτων από ελαιοτριβεία, χαρακτηριζόμενη από το ότι περιλαμβάνει τουλάχιστον μία στέρνα (2) για την καθίζηση των υδάτων η οποία συνδέεται στον πυθμένα της με μία δεξαμενή (25) για τη συλλογή των κατακρημνιζόμενων ιζημάτων, ένα κύκλωμα για την κυκλοφορία (7) και την οξυγόνωση (9) των υδάτων, το οποίο κύκλωμα αναρροφά δια μέσων αντλήσεως (8) ύδατα από την εν λόγω στέρνα καθιζήσεως (2) και μεταφέρει τα εν λόγω ύδατα επί μίας καλύψεως (10) επί της οποίας το εν λόγω ύδωρ ρέει προς ένα ανοικτό αγωγό (1), μία εξέδρα (1) με κλίση προς την εν λόγω στέρνα καθιζήσεως (2), όπου η εν λόγω εξέδρα είναι εφοδιασμένη με έναν πρώτο άνω αγωγό (3) ο οποίος τροφοδοτείται από τον εν λόγω ανοικτό αγωγό (11), από τον οποίο το εν λόγω ύδωρ υπερχειλίζει επί της εν λόγω εξέδρας (1) και έπειτα προς την εν λόγω στέρνα (2), δεύτερους άνω αγωγούς (5, 6) διατεταγμένους περί την εν λόγω στέρνα (2), οι οποίοι τροφοδοτούνται από την εν λόγω εξέδρα (1), και μία διάταξη εκκενώσεως (18) για την απομάκρυνση των συστατικών, και ειδικά του ελαίου, τα οποία επιπλέουν στην επιφάνεια του ύδατος που περιέχεται εντός της εν λόγω στέρνας καθιζήσεως (2) προς δεξαμενές (25) για τη συλλογή και το διαχωρισμό του ελαίου.



ΑΡΙΘΜΟΣ ΕΥΡΩΠΑΪΚΟΥ Δ.Ε. (11): 3012959
ΑΡΙΘ. ΕΛΛΗΝΙΚΗΣ ΚΑΤΑΘΕΣΗΣ (21): 940402256
ΗΜΕΡ. ΕΛΛΗΝΙΚΗΣ ΚΑΤΑΘΕΣΗΣ (22): 17.08.94
ΑΡΙΘ./ΗΜΕΡ. ΔΗΜΟΣΙΕΥΣΗΣ
ΕΥΡΩΠΑΪΚΟΥ ΔΙΠΛΩΜΑΤΟΣ (87): 309952/22.06.94
ΑΡΙΘ./ΗΜΕΡ. ΚΑΤΑΘΕΣΗΣ
ΕΥΡΩΠΑΪΚΗΣ ΑΙΤΗΣΗΣ (86): 88115778.8/26.09.88
ΤΙΤΛΟΣ ΕΦΕΥΡΕΣΗΣ (54): Εστέρες καστανοσπερμίνης κατά ρετροϊών
ΔΙΚΑΙΟΥΧΟΣ (73): MERRELL DOW
PHARMACEUTICALS INC.
2110 East Galbraith Road,
Cincinnati Ohio, 45215-6300, Η.Π.Α.
ΣΥΜΒΑΤΙΚΕΣ ΠΡΟΤΕΡΑΙΟΤΗΤΕΣ (30): 102070/29.09.87/US
ΕΦΕΥΡΕΤΗΣ (72): 1) LIU PAUL S.
2) BOWLIN TERRY L.
3) SUNKARA SAI P.
ΕΙΔΙΚΟΣ ΠΛΗΡΕΞΟΥΣΙΟΣ (74): Παπαπαναγιώτου Άννα, δικηγόρος, Κουμπάρη 2, 106 74 Αθήνα
ΑΝΤΙΚΛΗΤΟΣ (74): Παπακωνσταντίνου Ελένη, δικηγόρος, Κουμπάρη 2, 106 74 Αθήνα

ΠΕΡΙΛΗΨΗ (57)

Παρουσιάζονται ορισμένα παράγωγα εστέρων καστανοσπερμίνης, αποτελεσματικά για τη θεραπεία ρετροϊογενών μολύνσεων, συμπεριλαμβανόμενων των μολύνσεων από HIV, που χρησιμεύουν συνεπώς στη θεραπεία του AIDS και του ARC.

ΑΡΙΘΜΟΣ ΕΥΡΩΠΑΪΚΟΥ Δ.Ε. (11): 3012960	
ΑΡΙΘ. ΕΛΛΗΝΙΚΗΣ ΚΑΤΑΘΕΣΗΣ (21): 940402257	
ΗΜΕΡ. ΕΛΛΗΝΙΚΗΣ ΚΑΤΑΘΕΣΗΣ (22): 17.08.94	
ΑΡΙΘ./ΗΜΕΡ. ΔΗΜΟΣΙΕΥΣΗΣ	
ΕΥΡΩΠΑΪΚΟΥ ΔΙΠΛΩΜΑΤΟΣ (87): 418517/22.06.94	
ΑΡΙΘ./ΗΜΕΡ. ΚΑΤΑΘΕΣΗΣ	
ΕΥΡΩΠΑΪΚΗΣ ΑΙΤΗΣΗΣ (86): 90114521.9/27.07.90	
ΤΙΤΛΟΣ ΕΦΕΥΡΕΣΗΣ (54): Διαχωριστική μεμβράνη και μέθοδος διαχωρισμού	
ΔΙΚΑΙΟΥΧΟΣ (73): 1) DAICEL CHEMICAL INDUSTRIES LTD.	
	No. 1-Banchi, Teppo-cho, Sakai-shi, Osaka-fu 590, Ιαπωνία
	2) TANABE SEIYAKU CO., LTD.
	2-10 Dosho-machi 3-chome, Chuo-ku, Osaka-shi, Osaka-fu, Ιαπωνία.
ΣΥΜΒΑΤΙΚΕΣ ΠΡΟΤΕΡΑΙΟΤΗΤΕΣ (30): 1) 206336/89/09.08.89/JP	
	2) 320141/89/09.08.89/JP
ΕΦΕΥΡΕΤΗΣ (72): 1) NAGAMATSU SHINJI	
	2) TANAKA YOSHIKAZU
	3) SHIBATA TOHRU
ΕΙΔΙΚΟΣ ΠΛΗΡΕΞΟΥΣΙΟΣ (74): Παπαπαναγιώτου Άννα, δικηγόρος, Κουμπάρη 2, 106 74 Αθήνα	
ΑΝΤΙΚΛΗΤΟΣ (74): Παπακωνσταντίνου Ελένη, δικηγόρος, Κουμπάρη 2, 106 74 Αθήνα	

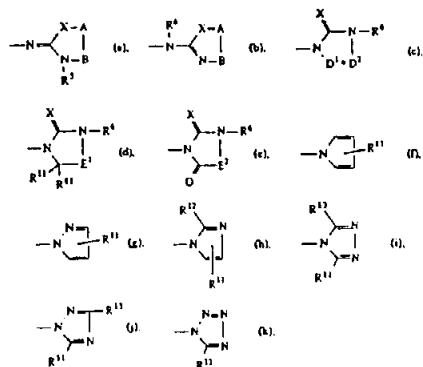
διαπερνά 90 τοις εκατό ή περισσότερα των σωματιδίων στα οποία έχουν ένα μέγεθος 0,5 μικρό όταν η μεμβράνη είναι 0,1 mm σε πάχος, αποτελούμενη από ένα υλικό το οποίο έχει μία περιέχουσα άζωτο ένωση, είναι διαπερατή από υγρό για προσρόφηση και διατήρηση φωσφοπολυολών περιεχόμενων σε ένα υγρό.

ΠΕΡΙΛΗΨΗ (57)

Μία μεμβράνη διαχωρισμού η οποία έχει μία δομή πορώδους μεμβράνης με μία κατανομή μεγέθους πόρου ώστε η μεμβράνη να μην

ΑΡΙΘΜΟΣ ΕΥΡΩΠΑΪΚΟΥ Δ.Ε. (11): 3012961	
ΑΡΙΘ. ΕΛΛΗΝΙΚΗΣ ΚΑΤΑΘΕΣΗΣ (21): 940402258	
ΗΜΕΡ. ΕΛΛΗΝΙΚΗΣ ΚΑΤΑΘΕΣΗΣ (22): 17.08.94	
ΑΡΙΘ./ΗΜΕΡ. ΔΗΜΟΣΙΕΥΣΗΣ	
ΕΥΡΩΠΑΪΚΟΥ ΔΙΠΛΩΜΑΤΟΣ (87): 331232/18.05.94	
ΑΡΙΘ./ΗΜΕΡ. ΚΑΤΑΘΕΣΗΣ	
ΕΥΡΩΠΑΪΚΗΣ ΑΙΤΗΣΗΣ (86): 89200424.3/21.02.89	
ΤΙΤΛΟΣ ΕΦΕΥΡΕΣΗΣ (54): 4-(4-φαινυλο-1-πιπεραζινυλο) φαινόλαι αναστέλλουσαι την 5-λιποξυγενάση	
ΔΙΚΑΙΟΥΧΟΣ (73): JANSSEN PHARMACEUTICA N.V.	
	Turnhoutseweg 30, Beerse B-2340, Βέλγιο
ΣΥΜΒΑΤΙΚΕΣ ΠΡΟΤΕΡΑΙΟΤΗΤΕΣ (30): 161825/29.02.88/US	
ΕΦΕΥΡΕΤΗΣ (72): 1) VAN WAUWE JEAN PIERRE FRANS	
	2) HEERES JAN
	3) BACKX LEO JACOBUS JOZEF
ΕΙΔΙΚΟΣ ΠΛΗΡΕΞΟΥΣΙΟΣ (74): Παπαπαναγιώτου Άννα, δικηγόρος, Κουμπάρη 2, 106 74 Αθήνα	
ΑΝΤΙΚΛΗΤΟΣ (74): Παπακωνσταντίνου Ελένη, δικηγόρος, Κουμπάρη 2, 106 74 Αθήνα	

εις τον οποίον τα R¹ και R², έκαστον κεχωρισμένως, είναι υδρογόνον, αλκύλιον C₁₋₆ ή αλογόνο ομάς· τα R³ και R⁴, έκαστον κεχωρισμένως, είναι υδρογόνον, αλογόνο, άμινο, νίτρο ομάς ή τριφθορομεθύλιον· το Y είναι ετεροκυκλική ρίζα του τύπου

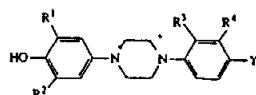


δια χρήση ως φάρμακον. Συνθέσεις περιέχουσαι τας ενώσεις ταύτας ως δραστικόν συστατικό. Νέαι 4-(4-φαινυλο-1-πιπεραζινυλο) φαινόλαι και μέθοδοι δια παρασκευήν αυτών και των προαναφερθεισών συνθέσεων.

Πολλά παράγωγα 4-(4-φαινυλο-1-πιπεραζινυλο)φαινυλίου είναι γνωστά εκ των US-4.267.179 και 4.619.931 και εκ της EP-A-0.228.125 ως ενδιάμεσοι δια την παρασκευήν ενώσεων εχουσών αντιμικητώδεις και αντιβακτηριακάς ιδιότητες. Επιπροσθέτως, η ένωση N,N'-δισ(4-υδροξυφαινυλο)πιπεραζίνη είναι γνωστή εκ του U.S. 3.720.690 ως ενδιάμεσος δια την παρασκευήν ενώσεως χρήσιμον εις την θεραπείαν αλλεργικών και αυτοανόσων νόσων.

ΠΕΡΙΛΗΨΗ (57)

4-(4-φαινυλο-1-πιπεραζινυλο)φαινόλαι αναστέλλουσαι την 5-λιποξυγενάση, έχουσαι τον τύπο



ΑΡΙΘΜΟΣ ΕΥΡΩΠΑΪΚΟΥ Δ.Ε. (11):	3012962
ΑΡΙΘ. ΕΛΛΗΝΙΚΗΣ ΚΑΤΑΘΕΣΗΣ (21):	940402259
ΗΜΕΡ. ΕΛΛΗΝΙΚΗΣ ΚΑΤΑΘΕΣΗΣ (22):	17.08.94
ΑΡΙΘ./ΗΜΕΡ. ΔΗΜΟΣΙΕΥΣΗΣ	
ΕΥΡΩΠΑΪΚΟΥ ΔΙΠΛΩΜΑΤΟΣ (87):	378265/08.06.94
ΑΡΙΘ./ΗΜΕΡ. ΚΑΤΑΘΕΣΗΣ	
ΕΥΡΩΠΑΪΚΗΣ ΑΙΤΗΣΗΣ (86):	90200038.9/08.01.90
ΤΙΤΛΟΣ ΕΦΕΥΡΕΣΗΣ (54):	Συνθέσεις σκληρύνσιμοι εις χαμηλήν θερμοκρασίαν στηριζόμεναι επί ενώσεων περιεχουσών ομάδα πολυαρωματικής αλδεΐδης και κετιμινοποιημένων πολυάμινο ενώσεων
ΔΙΚΑΙΟΥΧΟΣ (73):	AKZO NOBEL N.V. Velperweg 76, Arnhem BM NL-6824, Ολλανδία
ΣΥΜΒΑΤΙΚΕΣ ΠΡΟΤΕΡΑΙΟΤΗΤΕΣ (30):	89200076/13.01.89/EP
ΕΦΕΥΡΕΤΗΣ (72):	1) MATERS GERARDUS JOHANNES WILHELMUS MARIA 2) BARTELS TAMME 3) NOOMEN ARIE
ΕΙΔΙΚΟΣ ΠΛΗΡΕΞΟΥΣΙΟΣ (74):	Παπαπαναγιώτου Άννα, δικηγόρος, Κουμπάρη 2, 106 74 Αθήνα
ΑΝΤΙΚΛΗΤΟΣ (74):	Παπακωνσταντίνου Ελένη, δικηγόρος, Κουμπάρη 2, 106 74 Αθήνα

νο ενώσιν. Αι συνθέσεις αύται επιδεικνύουν καλήν σταθερότητα παρατεταμένην διάρκειαν διατηρήσεως (εναποθήκευσιν) και καλόν ισοζύγιον φυσικών και μηχανικών ιδιοτήτων, τα οποία καθιστούν αυτάς καταλλήλους δι' ευρείαν ποικιλίαν εφαρμογής επιστρώσεως, εμποτισμού εμφράξεως και συναρμογής (συγκολλήσεως).

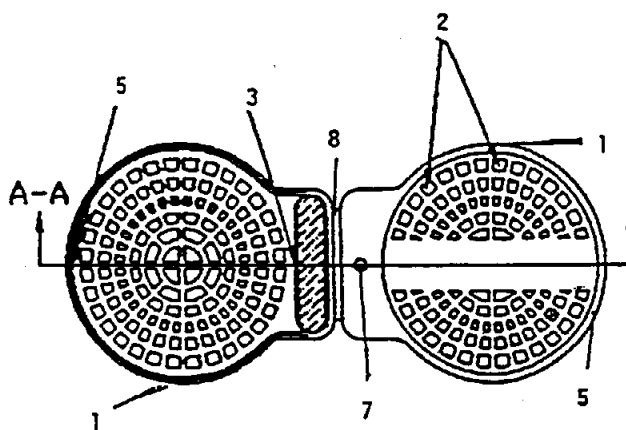
ΠΕΡΙΛΗΨΗ (57)

Παρέχεται σύνθεσις σκληρύνσιμος (δυναμένη να σκληρυνθή) εις χαμηλήν θερμοκρασίαν, η οποία στηρίζεται επί ενώσεως περιεχούσης - ομάδα πολυαρωματικής αλδεΐδης και κετιμινοποιημένην πολυάμι-

ΑΡΙΘΜΟΣ ΕΥΡΩΠΑΪΚΟΥ Δ.Ε. (11):	3012963
ΑΡΙΘ. ΕΛΛΗΝΙΚΗΣ ΚΑΤΑΘΕΣΗΣ (21):	940402260
ΗΜΕΡ. ΕΛΛΗΝΙΚΗΣ ΚΑΤΑΘΕΣΗΣ (22):	17.08.94
ΑΡΙΘ./ΗΜΕΡ. ΔΗΜΟΣΙΕΥΣΗΣ	
ΕΥΡΩΠΑΪΚΟΥ ΔΙΠΛΩΜΑΤΟΣ (87):	475902/08.06.94
ΑΡΙΘ./ΗΜΕΡ. ΚΑΤΑΘΕΣΗΣ	
ΕΥΡΩΠΑΪΚΗΣ ΑΙΤΗΣΗΣ (86):	91810705.3/04.09.91
ΤΙΤΛΟΣ ΕΦΕΥΡΕΣΗΣ (54):	Εντομοκτόνος διάταξη σημειακής πηγής
ΔΙΚΑΙΟΥΧΟΣ (73):	1) SANDOZ LTD. Lichtstrasse 35, Basel CH-4002, Ελβετία 2) SANDOZ-ERFINDUNGEN VERWAL TUNGSGESELLSCHAFT m.b.H. (Μόνο για Αυστρία) Brunner Strasse 59, Wien A-1230, Αυστρία 3) SANDOZ-PATENT-GMBH (Μόνο για Γερμανία) Humboldtstrasse 3, Lörrach D-79539, Γερμανία
ΣΥΜΒΑΤΙΚΕΣ ΠΡΟΤΕΡΑΙΟΤΗΤΕΣ (30):	580018/10.09.90/US
ΕΦΕΥΡΕΤΗΣ (72):	1) Van GUNDY DOUGLAS N. 2) TATE LLOYD T. 3) DUFFEY ERIC P. 4) PEARCE ROBERT C.
ΕΙΔΙΚΟΣ ΠΛΗΡΕΞΟΥΣΙΟΣ (74):	Παπαπαναγιώτου Άννα, δικηγόρος, Κουμπάρη 2, 106 74 Αθήνα
ΑΝΤΙΚΛΗΤΟΣ (74):	Παπακωνσταντίνου Ελένη, δικηγόρος, Κουμπάρη 2, 106 74 Αθήνα

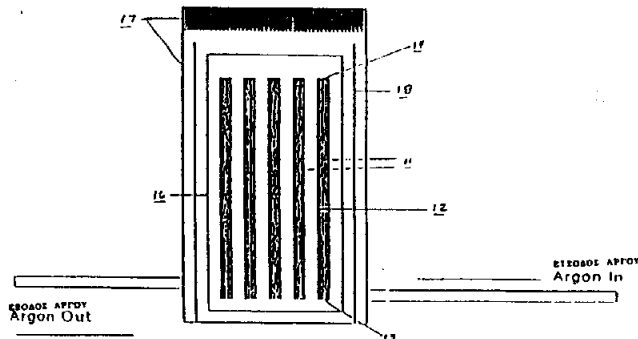
ΠΕΡΙΛΗΨΗ (57)

Περιγράφεται μία διάταξη (1) ελέγχου εντόμων σημειακής πηγής έχουσα ένα εύθραυστο δοχείο (3) περιέχον μία υγρή εντομοκτόνο ουσία ικανή να μεταφέρεται μετά τη θραύση του εν λόγω εύθραυστου δοχείου (3).



ΑΡΙΘΜΟΣ ΕΥΡΩΠΑΪΚΟΥ Δ.Ε. (11): 3012964
ΑΡΙΘ. ΕΛΛΗΝΙΚΗΣ ΚΑΤΑΘΕΣΗΣ (21): 940402261
ΗΜΕΡ. ΕΛΛΗΝΙΚΗΣ ΚΑΤΑΘΕΣΗΣ (22): 17.08.94
ΑΡΙΘ./ΗΜΕΡ. ΔΗΜΟΣΙΕΥΣΗΣ
ΕΥΡΩΠΑΪΚΟΥ ΔΙΠΛΩΜΑΤΟΣ (87): 373800/25.05.94
ΑΡΙΘ./ΗΜΕΡ. ΚΑΤΑΘΕΣΗΣ
ΕΥΡΩΠΑΪΚΗΣ ΑΙΤΗΣΗΣ (86): 89312565.8/01.12.89
ΤΙΤΛΟΣ ΕΦΕΥΡΕΣΗΣ (54): Γραμμικό πολυαιθυλένιο υπερυψηλού μοριακού βάρους, είδη και μέθοδοι παραγωγής
ΔΙΚΑΙΟΥΧΟΣ (73): E.I. DU PONT DE NEMOURS AND COMPANY
 1007 Market Street, Wilmington Delaware 19898, Η.Π.Α.
ΣΥΜΒΑΤΙΚΕΣ ΠΡΟΤΕΡΑΙΟΤΗΤΕΣ (30): 1) 278913/02.12.88/US
 2) 288577/22.12.88/US
 3) 426916/24.10.89/US
ΕΦΕΥΡΕΤΗΣ (72): HOWARD EDWARD GEORGE JR.
ΕΙΔΙΚΟΣ ΠΛΗΡΕΞΟΥΣΙΟΣ (74): Παπαπαναγιώτου Άννα, δικηγόρος, Κουμπάρη 2, 106 74 Αθήνα
ΑΝΤΙΚΛΗΤΟΣ (74): Παπακωνσταντίνου Ελένη, δικηγόρος, Κουμπάρη 2, 106 74 Αθήνα

φές για την αντικατάσταση άλλων αρθρώσεων του ανθρώπινου σώματος. Περιγράφεται επίσης μία νέα μέθοδος για την παραγωγή αυτού του είδους.



ΠΕΡΙΛΗΨΗ (57)

Νέο γραμμικό πολυαιθυλένιο υπερυψηλού μοριακού βάρους (UHMWLE) υπό μορφή διαμορφωμένου είδους, εμφανίζουν ένα μοναδικό συνδυασμό ιδιοτήτων οι οποίες καθιστούν το υλικό χρήσιμο ως επιφάνεια εδράσεως, γενικά, αλλά ειδικότερα χρήσιμο ως προσθετική κοιλότητα αρθρώσεως ισχίου και ως άλλες προσθετικές μορ-

ΑΡΙΘΜΟΣ ΕΥΡΩΠΑΪΚΟΥ Δ.Ε. (11): 3012965
ΑΡΙΘ. ΕΛΛΗΝΙΚΗΣ ΚΑΤΑΘΕΣΗΣ (21): 940402262
ΗΜΕΡ. ΕΛΛΗΝΙΚΗΣ ΚΑΤΑΘΕΣΗΣ (22): 17.08.94
ΑΡΙΘ./ΗΜΕΡ. ΔΗΜΟΣΙΕΥΣΗΣ
ΕΥΡΩΠΑΪΚΟΥ ΔΙΠΛΩΜΑΤΟΣ (87): 382180/01.06.94
ΑΡΙΘ./ΗΜΕΡ. ΚΑΤΑΘΕΣΗΣ
ΕΥΡΩΠΑΪΚΗΣ ΑΙΤΗΣΗΣ (86): 90102388.7/07.02.90
ΤΙΤΛΟΣ ΕΦΕΥΡΕΣΗΣ (54): Παράγωγα του θειαζολιδινο-4-καρβοξυλικού οξέος, παρασκευή αυτού και φαρμακευτικές συνθέσεις περιέχουσες αυτό
ΔΙΚΑΙΟΥΧΟΣ (73): POLI INDUSTRIA CHIMICA S.p.A.
 Piazza Agrippa 1, Milano I-20141, Ιταλία
ΣΥΜΒΑΤΙΚΕΣ ΠΡΟΤΕΡΑΙΟΤΗΤΕΣ (30): 1940189/10.02.89/IT
ΕΦΕΥΡΕΤΗΣ (72): 1) POLI STEFANO
 2) COPPI GERMANO
 3) DEL CORONA LUCIO
ΕΙΔΙΚΟΣ ΠΛΗΡΕΞΟΥΣΙΟΣ (74): Παπαπαναγιώτου Άννα, δικηγόρος, Κουμπάρη 2, 106 74 Αθήνα
ΑΝΤΙΚΛΗΤΟΣ (74): Παπακωνσταντίνου Ελένη, δικηγόρος, Κουμπάρη 2, 106 74 Αθήνα

ΠΕΡΙΛΗΨΗ (57)

Τα εστερικά ή αμιδικά παράγωγα του 3-πυρογλουταμυλ-θειαζολιδινο-4-καρβοξυλικού οξέος παρουσιάζουν ενδιαφέρουσες ανοσοδιεγερτικές αντιοξειδικές, αντιφλεγμονώδεις, αντιοξειδωτικές και κατά της γηράσκωσης ιδιότητες.

ΑΡΙΘΜΟΣ ΕΥΡΩΠΑΪΚΟΥ Δ.Ε. (11): 3012966	
ΑΡΙΘ. ΕΛΛΗΝΙΚΗΣ ΚΑΤΑΘΕΣΗΣ (21): 940402263	
ΗΜΕΡ. ΕΛΛΗΝΙΚΗΣ ΚΑΤΑΘΕΣΗΣ (22): 17.08.94	
ΑΡΙΘ./ΗΜΕΡ. ΔΗΜΟΣΙΕΥΣΗΣ	
ΕΥΡΩΠΑΪΚΟΥ ΔΙΠΛΩΜΑΤΟΣ (87): 327775/15.06.94	
ΑΡΙΘ./ΗΜΕΡ. ΚΑΤΑΘΕΣΗΣ	
ΕΥΡΩΠΑΪΚΗΣ ΑΙΤΗΣΗΣ (86): 88403346.5/28.12.88	
ΤΙΤΛΟΣ ΕΦΕΥΡΕΣΗΣ (54): Μέθοδος παρασκευής οργανικών οπτικών υλών και η εφαρμογή της δια την παραγωγή και την προμορφοποίηση πολυμερών οπτικών ινών	
ΔΙΚΑΙΟΥΧΟΣ (73): ELF ATOCHEM S.A. 4 & 8 Cours Michelet La Défense 10, Puteaux, F-92800, Γαλλία	
ΣΥΜΒΑΤΙΚΕΣ ΠΡΟΤΕΡΑΙΟΤΗΤΕΣ (30): 8718395/30.12.87/FR	
ΕΦΕΥΡΕΤΗΣ (72): 1) BARBIER YVES 2) GUILLARD YVES 3) PERRIN CHRISTIAN	
ΕΙΔΙΚΟΣ ΠΛΗΡΕΞΟΥΣΙΟΣ (74): Ευαγγέλου Δέσποινα, δικηγόρος, Μοσχονησίων 4, 171 21 Ν. Σμύρνη	
ΑΝΤΙΚΛΗΤΟΣ (74): Ευαγγέλου Βάσω, δικηγόρος, Μαυροκορδάτου 5, 106 78 Αθήνα	

το οποίο έχει ένα ποσοστό μετατροπής τουλάχιστον 30% με βάση τα αναφερθέντα μονομερή τουλάχιστον ένα καταλύτη ενόρξεως πολυμερισμού και τουλάχιστον ένα παράγοντα μεταφοράς αλυσίδας υπό αδρανή ατμόσφαιρα και υπό πίεση τουλάχιστον 5 bars. Εφαρμογή δια την παραγωγή οπτικών ινών.

ΠΕΡΙΛΗΨΗ (57)

Μέθοδος παρασκευής της πρώτης στρώσεως οργανικών οπτικών υλών που έχουν ως βάση κυρίως μεθακρυλικά και/ή ακρυλικά μονομερή.

Πολυμερίζουμε ένα μίγμα το οποίο περιλαμβάνει ένα προπολυμερές

ΑΡΙΘΜΟΣ ΕΥΡΩΠΑΪΚΟΥ Δ.Ε. (11): 3012967	
ΑΡΙΘ. ΕΛΛΗΝΙΚΗΣ ΚΑΤΑΘΕΣΗΣ (21): 940402264	
ΗΜΕΡ. ΕΛΛΗΝΙΚΗΣ ΚΑΤΑΘΕΣΗΣ (22): 17.08.94	
ΑΡΙΘ./ΗΜΕΡ. ΔΗΜΟΣΙΕΥΣΗΣ	
ΕΥΡΩΠΑΪΚΟΥ ΔΙΠΛΩΜΑΤΟΣ (87): 506853/08.06.94	
ΑΡΙΘ./ΗΜΕΡ. ΚΑΤΑΘΕΣΗΣ	
ΕΥΡΩΠΑΪΚΗΣ ΑΙΤΗΣΗΣ (86): 91902534.6/18.12.90	
ΤΙΤΛΟΣ ΕΦΕΥΡΕΣΗΣ (54): Η χρήση Gaba-b εκλεκτικών αγωνιστών ως αντιβηχικών παραγόντων	
ΔΙΚΑΙΟΥΧΟΣ (73): SCHERING CORPORATION 2000 Galloping Hill Road, Kenilworth New Jersey 07033, Η.Π.Α.	
ΣΥΜΒΑΤΙΚΕΣ ΠΡΟΤΕΡΑΙΟΤΗΤΕΣ (30): 454786/20.12.89/US	
ΕΦΕΥΡΕΤΗΣ (72): 1) KREUTNER WILLIAM 2) BOLSER DONALD 3) CHAPMAN RICHARD 4) AZIZ SULTAN	
ΕΙΔΙΚΟΣ ΠΛΗΡΕΞΟΥΣΙΟΣ (74): Ευαγγέλου Δέσποινα, δικηγόρος, Μοσχονησίων 4, 171 21 Ν. Σμύρνη	
ΑΝΤΙΚΛΗΤΟΣ (74): Ευαγγέλου Βάσω, δικηγόρος, Μαυροκορδάτου 5, 106 78 Αθήνα	

ΠΕΡΙΛΗΨΗ (57)

Αποκαλύπτεται η χρησιμοποίηση GABA-B εκλεκτικών αγωνιστών, όπως η μπακλοφέννη δια τη θεραπευτική αγωγή του βηχός.

ΑΡΙΘΜΟΣ ΕΥΡΩΠΑΪΚΟΥ Δ.Ε. (11): 3012968

ΑΡΙΘ. ΕΛΛΗΝΙΚΗΣ ΚΑΤΑΘΕΣΗΣ (21): 940402265

ΗΜΕΡ. ΕΛΛΗΝΙΚΗΣ ΚΑΤΑΘΕΣΗΣ (22): 17.08.94

ΑΡΙΘ./ΗΜΕΡ. ΔΗΜΟΣΙΕΥΣΗΣ

ΕΥΡΩΠΑΪΚΟΥ ΔΙΠΛΩΜΑΤΟΣ (87): 445039/08.06.94

ΑΡΙΘ./ΗΜΕΡ. ΚΑΤΑΘΕΣΗΣ

ΕΥΡΩΠΑΪΚΗΣ ΑΙΤΗΣΗΣ (86): 91400563.2/01.03.91

ΤΙΤΛΟΣ ΕΦΕΥΡΕΣΗΣ

(54): Νέα παράγωγα πυριδυλοσουλφονουρίας και πυριδυλοσουλφονου-

θειουρίας μέθοδος παρασκευής

αυτών και οι φαρμακευτικές συνθέ-

σεις οι οποίες τα περιέχουν

(73): ADIR ET COMPAGNIE

1 rue Carle Hébert, Courbevoie

Cédex F-92415, Γαλλία

ΔΙΚΑΙΟΥΧΟΣ

ΣΥΜΒΑΤΙΚΕΣ ΠΡΟΤΕΡΑΙΟΤΗΤΕΣ

(30): 9002659/02.03.90/FR

ΕΦΕΥΡΕΤΗΣ

(72): 1) MASEREEL BERNARD

2) PIROTTE BERNARD

3) SCHYNYS MARC

4) DELARGE JACQUES

ΕΙΔΙΚΟΣ ΠΛΗΡΕΞΟΥΣΙΟΣ

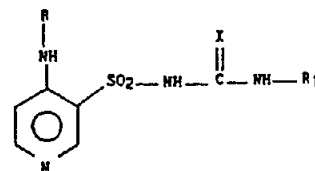
(74): Ευαγγέλου Δέσποινα, δικηγόρος,

Μοσχονησίων 4, 171 21 Ν. Σμύρνη

ΑΝΤΙΚΛΗΤΟΣ

(74): Ευαγγέλου Βάσω, δικηγόρος,

Μαυροκορδάτου 5, 106 78 Αθήνα



εις τον οποίον:

— το R παριστά ένα κυκλοαλκυλο, δικυκλοαλκυλο ή πολυκυκλοαλ-

κυλο ριζικό

— το X παριστά ένα άτομο οξυγόνου ή θείου

— το R₁ παριστά ένα άλκυλο, κυκλοαλκυλο, δικυκλοαλκυλο ή πολυ-

κυκλοαλκυλο ριζικό.

Φάρμακα.

ΠΕΡΙΛΗΨΗ (57)

Η εφεύρεσις αφορά παράγωγα του τύπου (I)

ΑΡΙΘΜΟΣ ΕΥΡΩΠΑΪΚΟΥ Δ.Ε. (11): 3012969

ΑΡΙΘ. ΕΛΛΗΝΙΚΗΣ ΚΑΤΑΘΕΣΗΣ (21): 940402266

ΗΜΕΡ. ΕΛΛΗΝΙΚΗΣ ΚΑΤΑΘΕΣΗΣ (22): 17.08.94

ΑΡΙΘ./ΗΜΕΡ. ΔΗΜΟΣΙΕΥΣΗΣ

ΕΥΡΩΠΑΪΚΟΥ ΔΙΠΛΩΜΑΤΟΣ (87): 412888/22.06.94

ΑΡΙΘ./ΗΜΕΡ. ΚΑΤΑΘΕΣΗΣ

ΕΥΡΩΠΑΪΚΗΣ ΑΙΤΗΣΗΣ (86): 90402238.1/03.08.90

ΤΙΤΛΟΣ ΕΦΕΥΡΕΣΗΣ

(54): Θερμοπλαστικές συνθέσεις υπό

μορφή κόνεων, με βάση πολυαμί-

δη και/ή πολυαιθέρα εστεραμίδη,

η μέθοδος παρασκευής αυτών και

η χρησιμοποίησή των σε επένδυ-

ση μεταλλικών υποστρωμάτων

ΔΙΚΑΙΟΥΧΟΣ

(73): ELF ATOCHEM S.A.

4 & 8 Cours Michelet La Défense

10, Puteaux, F-92800, Γαλλία

ΣΥΜΒΑΤΙΚΕΣ ΠΡΟΤΕΡΑΙΟΤΗΤΕΣ

(30): 8910832/11.08.89/FR

ΕΦΕΥΡΕΤΗΣ

(72): 1) MERVAL JEAN-PAUL

2) PERRAUD ERIC

3) RENNIE STEPHEN

ΕΙΔΙΚΟΣ ΠΛΗΡΕΞΟΥΣΙΟΣ

(74): Ευαγγέλου Δέσποινα, δικηγόρος,

Μοσχονησίων 4, 171 21 Ν. Σμύρνη

ΑΝΤΙΚΛΗΤΟΣ

(74): Ευαγγέλου Βάσω, δικηγόρος,
Μαυροκορδάτου 5, 106 78 Αθήνα

κόνεων αυτών, καθώς και τη χρησιμοποίησή των δια την επένδυση μεταλλικών υποστρωμάτων που δεν χρειάζονται πρωτεύουσα επίστρωση προσφύσεως.

ΠΕΡΙΛΗΨΗ (57)

Η εφεύρεση αφορά θερμοπλαστικές συνθέσεις υπό μορφών πούδρας με βάση πολυαμίδη και/ή πολυαιθεροεστεραμίδη που περιέχουν ρητίνες εποξειδίου/σουλφοναμιδών.

Η εφεύρεση έχει επίσης ως αντικείμενο μεθόδους παρασκευής των

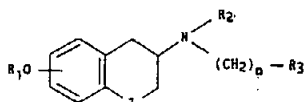
ΑΡΙΘΜΟΣ ΕΥΡΩΠΑΪΚΟΥ Δ.Ε. (11): 3012970	
ΑΡΙΘ. ΕΛΛΗΝΙΚΗΣ ΚΑΤΑΘΕΣΗΣ (21): 940402268	
ΗΜΕΡ. ΕΛΛΗΝΙΚΗΣ ΚΑΤΑΘΕΣΗΣ (22): 17.08.94	
ΑΡΙΘ./ΗΜΕΡ. ΔΗΜΟΣΙΕΥΣΗΣ	
ΕΥΡΩΠΑΪΚΟΥ ΔΙΠΛΩΜΑΤΟΣ (87): 452204/15.06.94	
ΑΡΙΘ./ΗΜΕΡ. ΚΑΤΑΘΕΣΗΣ	
ΕΥΡΩΠΑΪΚΗΣ ΑΙΤΗΣΗΣ (86): 91400942.8/09.04.91	
ΤΙΤΛΟΣ ΕΦΕΥΡΕΣΗΣ (54): Νέα παράγωγα 3-αμινοχρωμανίου, μέθοδος παρασκευής αυτών και φαρμακευτικές συνθέσεις οι οποίες τις περιέχουν	
ΔΙΚΑΙΟΥΧΟΣ (73): ADIR ET COMPAGNIE 1 rue Carle Hébert, Courbevoie Cédex F-92415, Γαλλία	
ΣΥΜΒΑΤΙΚΕΣ ΠΡΟΤΕΡΑΙΟΤΗΤΕΣ ΕΦΕΥΡΕΤΗΣ (30): 9004481/09.04.90/FR (72): 1) GUILLAUMET GÉRALD 2) GUARDIOLA BÉATRICE	
ΕΙΔΙΚΟΣ ΠΛΗΡΕΞΟΥΣΙΟΣ (74): Ευαγγέλου Δέσποινα, δικηγόρος, Μοσχονησίων 4, 171 21 Ν. Σμύρνη	
ΑΝΤΙΚΛΗΤΟΣ (74): Ευαγγέλου Βάσω, δικηγόρος, Μαυροκορδάτου 5, 106 78 Αθήνα	

εις τον οποίον:

- το Z παριστά ένα άτομο οξυγόνου ή ένα άτομο θείου,
 - το R₁ παριστά ένα άτομο υδρογόνου, ή μία αλκυλο ομάδα, το R₂ παριστά ένα άτομο υδρογόνου, ή μία αλκυλο ομάδα,
 - $1 \leq n \leq 6$,
 - το R₃ παριστά μία νιτριλο ομάδα, μία άμινο ομάδα ενδεχομένως υποκατεστημένη από μία οιαδήποτε των ομάδων που περιγράφονται εις την περιγραφή.
- Φάρμακα.

ΠΕΡΙΛΗΨΗ (57)

Η εφεύρεση αφορά παράγωγα του γενικού τύπου (I):



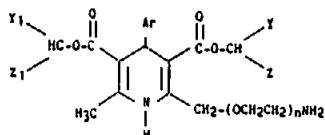
ΑΡΙΘΜΟΣ ΕΥΡΩΠΑΪΚΟΥ Δ.Ε. (11): 3012971	
ΑΡΙΘ. ΕΛΛΗΝΙΚΗΣ ΚΑΤΑΘΕΣΗΣ (21): 940402268	
ΗΜΕΡ. ΕΛΛΗΝΙΚΗΣ ΚΑΤΑΘΕΣΗΣ (22): 17.08.94	
ΑΡΙΘ./ΗΜΕΡ. ΔΗΜΟΣΙΕΥΣΗΣ	
ΕΥΡΩΠΑΪΚΟΥ ΔΙΠΛΩΜΑΤΟΣ (87): 419297/08.06.94	
ΑΡΙΘ./ΗΜΕΡ. ΚΑΤΑΘΕΣΗΣ	
ΕΥΡΩΠΑΪΚΗΣ ΑΙΤΗΣΗΣ (86): 90400096.5/15.01.90	
ΤΙΤΛΟΣ ΕΦΕΥΡΕΣΗΣ (54): Νέα μέθοδος διαχωρισμού οπτικών ισομερών παραγώγων διυδρο-1, 4-πυριδίνης	
ΔΙΚΑΙΟΥΧΟΣ (73): ADIR ET COMPAGNIE 1 rue Carle Hébert, Courbevoie Cédex, F-92415, Γαλλία	
ΣΥΜΒΑΤΙΚΕΣ ΠΡΟΤΕΡΑΙΟΤΗΤΕΣ ΕΦΕΥΡΕΤΗΣ (30): 8912323/20.09.89/FR (72): 1) PÉGLION JEAN LOUIS 2) SERKIZ BERNARD	
ΕΙΔΙΚΟΣ ΠΛΗΡΕΞΟΥΣΙΟΣ (74): Ευαγγέλου Δέσποινα, δικηγόρος, Μοσχονησίων 4, 171 21 Ν. Σμύρνη	
ΑΝΤΙΚΛΗΤΟΣ (74): Ευαγγέλου Βάσω, δικηγόρος, Μαυροκορδάτου 5, 106 78 Αθήνα	

εις τον οποίον:

- το Ar παριστά ένα φαινυλο ριζικό, το οποίο περιλαμβάνει ενδεχομένως ένα έως πέντε όμοιους ή διαφορετικούς υποκαταστάτες που παριστούν έκαστος ένα άτομο αλογόνου, ένα αλκοξυ ριζικό το οποίο περιέχει 1 έως 4 άτομα άνθρακος, ένα αλκυλοθειό ριζικό το οποίο περιέχει 1 έως 4 άτομα άνθρακος, ένα τριαλογονομεθυλοριζικό ή ένα μεθυλενοδιοξυ ριζικό.
- τα Y, Z, Y₁ και Z₁ όμοια ή διαφορετικά παριστούν έκαστο ένα άτομο υδρογόνου, ένα κατώτερο ευθύγραμμο ή διακλαδισμένο άλκυλο ριζικό το οποίο περιέχει 1 έως 4 άτομα άνθρακος, ένα κυκλοπροπυλο ριζικό, ένα δικυκλοπροπυλομεθυλο ριζικό, ένα δικυκλοπροπυλο-2,2 αιθυλο ριζικό, ένα δικυκλοπροπυλο -2,2 αιθυλενο ριζικό, ένα δικυκλοπροπυλο-3,3 προπυλο ριζικό, ένα δικυκλοπροπυλο-3,3 προπυλενο-1 ριζικό, ένα ευθύγραμμο ή διακλαδισμένο αλκυλενο ριζικό το οποίο περιέχει 2 έως 5 άτομα άνθρακος ή ένα φαινυλο ριζικό ενδεχομένως υποκατεστημένο δια ενός νιτρο ριζικού και
- το n είναι ίσο με 1, 2 ή 3.

ΠΕΡΙΛΗΨΗ (57)

Η εφεύρεση αφορά μία νέα μέθοδο διαχωρισμού οπτικών ισομερών του γενικού τύπου I:



ΑΡΙΘΜΟΣ ΕΥΡΩΠΑΪΚΟΥ Δ.Ε. (11):	3012979
ΑΡΙΘ. ΕΛΛΗΝΙΚΗΣ ΚΑΤΑΘΕΣΗΣ (21):	940402269
ΗΜΕΡ. ΕΛΛΗΝΙΚΗΣ ΚΑΤΑΘΕΣΗΣ (22):	17.08.94
ΑΡΙΘ./ΗΜΕΡ. ΔΗΜΟΣΙΕΥΣΗΣ	
ΕΥΡΩΠΑΪΚΟΥ ΔΙΠΛΩΜΑΤΟΣ (87):	323353/15.06.94
ΑΡΙΘ./ΗΜΕΡ. ΚΑΤΑΘΕΣΗΣ	
ΕΥΡΩΠΑΪΚΗΣ ΑΙΤΗΣΗΣ (86):	88403347.3/28.12.88
ΤΙΤΛΟΣ ΕΦΕΥΡΕΣΗΣ (54):	Μέθοδος παρασκευής οργανικών οπτικών προϊόντων με δείκτη αναπήδησεως (αναπήδησεων) και εφαρμογή δια την παρασκευή προκαταρκτικών μορφωμάτων πολυμερών οπτικών ινών
ΔΙΚΑΙΟΥΧΟΣ (73):	ELF ATOCHEM S.A. 4 & 8 Cours Michelet La Défense 10, Puteaux, F-92800, Γαλλία
ΣΥΜΒΑΤΙΚΕΣ ΠΡΟΤΕΡΑΙΟΤΗΤΕΣ (30):	8718396/30.12.87/FR
ΕΦΕΥΡΕΤΗΣ (72):	1) BARBIER YVES 2) GUILLARD YVES 3) PERRIN CHRISTIAN
ΕΙΔΙΚΟΣ ΠΛΗΡΕΞΟΥΣΙΟΣ (74):	Ευαγγέλου Δέσποινα, δικηγόρος, Μοσχονησίων 4, 171 21 Ν. Σμύρνη
ΑΝΤΙΚΛΗΤΟΣ (74):	Ευαγγέλου Βάσω, δικηγόρος, Μαυροκορδάτου 5, 106 78 Αθήνα

Πολυμερίζουμε υπό μία πίεση τουλάχιστον 5 bars, επί τουλάχιστον ενός μέρους κυρίως επιφανείας μιας οργανικής οπτικής απλής ή πολλαπλής στρώσεως ένα μίγμα που περιλαμβάνει τουλάχιστον ένα προπολυμερές τουλάχιστον έναν καταλύτη ενάρξεως πολυμερισμού και τουλάχιστον έναν παράγοντα μεταφοράς αλυσίδας. Εφαρμόζουμε δια την παραγωγή οπτικών ινών.

ΠΕΡΙΛΗΨΗ (57)

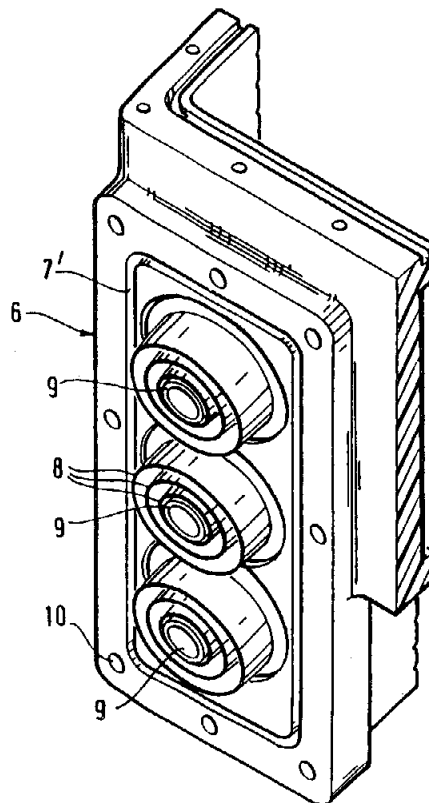
Μέθοδος παρασκευής οργανικών οπτικών προϊόντων από πολυμερή υλικά με δείκτη αναπήδησεως (αναπήδησεων) υπό αδρανή ατμόσφαιρα.

ΑΡΙΘΜΟΣ ΕΥΡΩΠΑΪΚΟΥ Δ.Ε. (11):	3012973
ΑΡΙΘ. ΕΛΛΗΝΙΚΗΣ ΚΑΤΑΘΕΣΗΣ (21):	940402270
ΗΜΕΡ. ΕΛΛΗΝΙΚΗΣ ΚΑΤΑΘΕΣΗΣ (22):	17.08.94
ΑΡΙΘ./ΗΜΕΡ. ΔΗΜΟΣΙΕΥΣΗΣ	
ΕΥΡΩΠΑΪΚΟΥ ΔΙΠΛΩΜΑΤΟΣ (87):	547064/22.06.94
ΑΡΙΘ./ΗΜΕΡ. ΚΑΤΑΘΕΣΗΣ	
ΕΥΡΩΠΑΪΚΗΣ ΑΙΤΗΣΗΣ (86):	91913764.6/22.07.91
ΤΙΤΛΟΣ ΕΦΕΥΡΕΣΗΣ (54):	PDGF ανθεκτικό εις πρωτεάση και μέθοδοι χρησιμοποίησεως αυτού
ΔΙΚΑΙΟΥΧΟΣ (73):	ZYMOGENETICS INC. 4225 Roosevelt Way, N.E. Seattle WA 98105, Η.Π.Α.
ΣΥΜΒΑΤΙΚΕΣ ΠΡΟΤΕΡΑΙΟΤΗΤΕΣ (30):	557219/23.07.90/US
ΕΦΕΥΡΕΤΗΣ (72):	MURRAY MARK J.
ΕΙΔΙΚΟΣ ΠΛΗΡΕΞΟΥΣΙΟΣ (74):	Παπαπαναγιώτου Άννα, δικηγόρος, Κουμπάρη 2, 106 74 Αθήνα
ΑΝΤΙΚΛΗΤΟΣ (74):	Παπακωνσταντίνου Ελένη, δικηγόρος, Κουμπάρη 2, 106 74 Αθήνα

ΠΕΡΙΛΗΨΗ (57)

Αποκαλύπτονται πολυπεπίδια Β-αλυσίδος PDGF τα οποία χαρακτηρίζονται υπό την υποκατάσταση ή την παράλειψη ενός υπολοίπου λυσίνης ή αργινίνης εις τη θέση 27, 28, 32, 79, 80 ή 81 της φυσικής Β-αλυσίδος. Επίσης αποκαλύπτονται πρωτεΐνες που ομοιάζουν με PDGF και περιέχουν τα πολυπεπίδια Β-αλυσίδος. Τα πολυπεπίδια και οι πρωτεΐνες ημπορούν να παραχθούν δια χρησιμοποίησεως καλλιεργημένων κυττάρων, τα οποία έχουν υποστεί μετάδοση ή μετασχηματισμό δια να εκφράζουν μόρια DNA τα οποία δίδουν τον κώδικα των πολυπεπτιδίων. Οι πρωτεΐνες που ομοιάζουν με PDGF είναι χρήσιμες ως συστατικά μέσωσν καλλιεργείας κυττάρων και δια την επιτάχυνση της θεραπείας των τραυμάτων.

ΑΡΙΘΜΟΣ ΕΥΡΩΠΑΪΚΟΥ Δ.Ε.	(11): 3012974
ΑΡΙΘ. ΕΛΛΗΝΙΚΗΣ ΚΑΤΑΘΕΣΗΣ	(21): 940402271
ΗΜΕΡ. ΕΛΛΗΝΙΚΗΣ ΚΑΤΑΘΕΣΗΣ	(22): 17.08.94
ΑΡΙΘ./ΗΜΕΡ. ΔΗΜΟΣΙΕΥΣΗΣ	
ΕΥΡΩΠΑΪΚΟΥ ΔΙΠΛΩΜΑΤΟΣ	(87): 497248/25.05.94
ΑΡΙΘ./ΗΜΕΡ. ΚΑΤΑΘΕΣΗΣ	
ΕΥΡΩΠΑΪΚΗΣ ΑΙΤΗΣΗΣ	(86): 92101286.0/27.01.92
ΤΙΤΛΟΣ ΕΦΕΥΡΕΣΗΣ	(54): Ηλεκτρική σύνδεση ειδικά για μοναδιαίο ηλεκτρικό σταθμό μέσης τάσεως
ΔΙΚΑΙΟΥΧΟΣ	(73): GEC ALSTHOM S.A. 38 avenue Kléber, Paris F-75116, Γαλλία
ΣΥΜΒΑΤΙΚΕΣ ΠΡΟΤΕΡΑΙΟΤΗΤΕΣ ΕΦΕΥΡΕΤΗΣ	(30): 9101154/01.02.91/FR (72): 1) JOYEUX-BOUILLON BERNARD 2) MAINEULT JEAN
ΕΙΔΙΚΟΣ ΠΛΗΡΕΞΟΥΣΙΟΣ	(74): Παπαπαναγιώτου Άννα, δικηγόρος, Κουμπάρη 2, 106 74 Αθήνα
ΑΝΤΙΚΛΗΤΟΣ	(74): Παπακωνσταντίνου Ελένη, δικηγόρος, Κουμπάρη 2, 106 74 Αθήνα



ΠΕΡΙΛΗΨΗ (57)

Η παρούσα εφεύρεση συνίσταται σε μία διαρρύθμιση συνδέσεως τουλάχιστον ενός ζεύγους αγωγών, που διασχίζουν αντιστοίχως ένα τοίχωμα 6. Κάθε τοίχωμα 6 είναι από μονωτικό υλικό και τα δύο τοιχώματα συνδέονται μεταξύ τους μέσω ενός περιφερειακού παρεμβύσματος στεγανότητας τοποθετημένου στο 7', και περιορίζουν μεταξύ τους ένα χώρο πλήρη ξηρού αέρος.

Η έτσι πραγματοποιούμενη σύνδεση έχει μειωμένο όγκο και είναι ιδιαίτερα ευχερούς εφαρμογής.

ΑΡΙΘΜΟΣ ΕΥΡΩΠΑΪΚΟΥ Δ.Ε.	(11): 3012975
ΑΡΙΘ. ΕΛΛΗΝΙΚΗΣ ΚΑΤΑΘΕΣΗΣ	(21): 940403469
ΗΜΕΡ. ΕΛΛΗΝΙΚΗΣ ΚΑΤΑΘΕΣΗΣ	(22): 18.08.94
ΑΡΙΘ./ΗΜΕΡ. ΔΗΜΟΣΙΕΥΣΗΣ	
ΕΥΡΩΠΑΪΚΟΥ ΔΙΠΛΩΜΑΤΟΣ	(87): 259779/10.08.94
ΑΡΙΘ./ΗΜΕΡ. ΚΑΤΑΘΕΣΗΣ	
ΕΥΡΩΠΑΪΚΗΣ ΑΙΤΗΣΗΣ	(86): 87112854.2/03.09.87
ΤΙΤΛΟΣ ΕΦΕΥΡΕΣΗΣ	(54): 23-Οξο (Κετο) και 23-ιμινο παράγωγα των LL-F28249 Ενώσεων
ΔΙΚΑΙΟΥΧΟΣ	(73): AMERICAN CYANAMID COMPANY One Cyanamid Plaza, Wayne NJ 07470-8426, Η.Π.Α.
ΣΥΜΒΑΤΙΚΕΣ ΠΡΟΤΕΡΑΙΟΤΗΤΕΣ ΕΦΕΥΡΕΤΗΣ	(30): 907283/12.09.86/US (72): 1) ASATO GORO 2) FRANCE DONALD JOHN
ΕΙΔΙΚΟΣ ΠΛΗΡΕΞΟΥΣΙΟΣ	(74): Βόζεμπεργκ-Βρετού Ιλεάνα, δικηγόρος, Σκουφά 60Α, 106 80 Αθήνα
ΑΝΤΙΚΛΗΤΟΣ	(74): Βόζεμπεργκ-Βρετός Θεόδωρος, δικηγόρος, Σκουφά 60Α, 106 80 Αθήνα

ισχυρή ανθελμική, ζιζανιοκτονική, εκτοπαρασιτοκτονική, νηματοκτονική και ακαρεοκτονική δραστικότητα. Περιγράφονται επίσης στο παρόν συνθέσεις που περιέχουν αυτά τα 23-οξο και 23-ιμινο παράγωγα της LL-F28249.

ΠΕΡΙΛΗΨΗ (57)

Η παρούσα εφεύρεση αφορά νέα 23-οξο (κετο) και 23-ιμινο παράγωγα των LL-F28249α, β, γ, δ, ε, ζ, θ, ι και λ ενώσεων. Αυτές οι LL-F28249 ενώσεις (συλλογικώς) είναι προϊόντα απομόνωσης από τον θρεπτικό ζωμό *Streptomyces cyaneogriseus* υποείδος *noncyanogenus* που έχει αριθμό εισαγωγής κατάθεσης NRRL 15773. Οι παρούσες 23-οξο ενώσεις παρασκευάζονται με οξειδωση εκλεκτικώς καταλλήλως προστατευμένων 23-υδρόξυ ενώσεων των LL-F28249 συστατικών χρησιμοποιώντας οξειδωτικούς παράγοντες. Στη συνέχεια, οι 23-οξο ενώσεις μετατρέπονται στις 23-ιμινο ενώσεις. Αυτές οι νέες ενώσεις έχουν

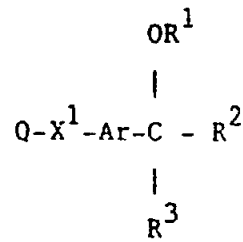
ΑΡΙΘΜΟΣ ΕΥΡΩΠΑΪΚΟΥ Δ.Ε. (11): 3012976
ΑΡΙΘ. ΕΛΛΗΝΙΚΗΣ ΚΑΤΑΘΕΣΗΣ (21): 930403617
ΗΜΕΡ. ΕΛΛΗΝΙΚΗΣ ΚΑΤΑΘΕΣΗΣ (22): 18.08.94
ΑΡΙΘ./ΗΜΕΡ. ΔΗΜΟΣΙΕΥΣΗΣ
ΕΥΡΩΠΑΪΚΟΥ ΔΙΠΛΩΜΑΤΟΣ (87): 420511/17.08.94
ΑΡΙΘ./ΗΜΕΡ. ΚΑΤΑΘΕΣΗΣ
ΕΥΡΩΠΑΪΚΗΣ ΑΙΤΗΣΗΣ (86): 90310332.3/21.09.90
ΤΙΤΛΟΣ ΕΦΕΥΡΕΣΗΣ (54): Ετεροκυκλικά παράγωγα
ΔΙΚΑΙΟΥΧΟΣ (73): 1) ICI PHARMA S.A.
 Immeuble "Le Galien" 1 Rue des
 Chauffours Cergy Cédex B.P. 127,
 F-95022, Γαλλία
 2) IMPERIAL CHEMICAL
 INDUSTRIES PLC
 Imperial Chemical House Millbank,
 London SW1P3JF, Μ. Βρετανία

ΣΥΜΒΑΤΙΚΕΣ ΠΡΟΤΕΡΑΙΟΤΗΤΕΣ (30): 1) 89402699/29.09.89/EP
 2) 90401183/02.05.90/EP

ΕΦΕΥΡΕΤΗΣ (72): 1) CRAWLEY GRAHAM CHARLES
 2) EDWARDS PHILIP NEIL

ΕΙΔΙΚΟΣ ΠΛΗΡΕΞΟΥΣΙΟΣ (74): Κιλιμπίρης Αναστάσιος, δικηγόρος,
 Υψηλάντου 38, 115 21 Αθήνα

ΑΝΤΙΚΛΗΤΟΣ (74): Κιλιμπίρης Αναστάσιος, δικηγόρος,
 Υψηλάντου 38, 115 21 Αθήνα



όπου το Q είναι ένα ενδεχομένως υποκατεστημένο 6-μελές μονοκυκλικό ή 10-μελές δικοκυκλικό ετεροκυκλικό υπόλοιπο που περιέχει ένα ή δύο άτομα αζώτου· το X¹ είναι οξύ, θείο, σουλφινυλ, σουλφονυλ ή ιμινο· το Ar είναι φαινυλενο το οποίο ημπορεί να είναι ενδεχομένως ένας ή δύο υποκαταστάτες ή το Ar είναι ένα ενδεχομένως υποκατεστημένο 6-μελές ετεροκυκλενοπόλοιπο που περιέχει έως τρία άτομα αζώτου· το R¹ είναι (1-6C) αλκυλ, (3-6C) αλκενυλ ή (3-6C) αλκυνυλ· και τα R² και R³ μαζί σχηματίζουν μία ομάδα του τύπου —A²—X²—A³— ο οποίος, μαζί με το άτομο άνθρακος εις το οποίο τα A² και A³ είναι συνδεδεμένα, ορίζουν ένα δακτύλιο που έχει 4 έως 7 άτομα στον δακτύλιο, όπου τα A² και A³, τα οποία ημπορούν να είναι όμοια ή διαφορετικά, είναι έκαστον (1-41) αλκυλενο και το X² είναι οξύ, θείο, σουλφινυλ, σουλφονυλ ή ιμινο· ή ένα φαρμακευτικώς-παραδεκτό άλας αυτού.
 Οι ενώσεις της εφευρέσεως είναι παρεμποδιστές του ενζύμου 5-λιποξυγενάσης.

ΠΕΡΙΛΗΨΗ (57)

Η εφεύρεση αφορά ένα ετεροκυκλικό παράγωγο του τύπου I

ΑΡΙΘΜΟΣ ΕΥΡΩΠΑΪΚΟΥ Δ.Ε. (11): 3012977
ΑΡΙΘ. ΕΛΛΗΝΙΚΗΣ ΚΑΤΑΘΕΣΗΣ (21): 940400842
ΗΜΕΡ. ΕΛΛΗΝΙΚΗΣ ΚΑΤΑΘΕΣΗΣ (22): 18.08.94
ΑΡΙΘ./ΗΜΕΡ. ΔΗΜΟΣΙΕΥΣΗΣ
ΕΥΡΩΠΑΪΚΟΥ ΔΙΠΛΩΜΑΤΟΣ (87): 0427639/17.08.94
ΑΡΙΘ./ΗΜΕΡ. ΚΑΤΑΘΕΣΗΣ
ΕΥΡΩΠΑΪΚΗΣ ΑΙΤΗΣΗΣ (86): 90403189.5/09.11.90
ΤΙΤΛΟΣ ΕΦΕΥΡΕΣΗΣ (54): Χρήση προστατευμένων αμινοξέων
 για τη διατροφή των προβάτων

ΔΙΚΑΙΟΥΧΟΣ (73): RHÔNE-POULENC NUTRITION
 ANIMALE
 Rue Marcel Lingot, Commeny
 F-03600, Γαλλία

ΣΥΜΒΑΤΙΚΕΣ ΠΡΟΤΕΡΑΙΟΤΗΤΕΣ (30): 8914777/10.11.89/FR

ΕΦΕΥΡΕΤΗΣ (72): 1) JOHNSON RYA
 2) ROBERT JEAN-CLAUDE

ΕΙΔΙΚΟΣ ΠΛΗΡΕΞΟΥΣΙΟΣ (74): Βούρου Τριανταφυλλιά, δικηγόρος,
 Πανεπιστημίου 64, 106 77 Αθήνα

ΑΝΤΙΚΛΗΤΟΣ (74): Βούρου Τριανταφυλλιά, δικηγόρος,
 Πανεπιστημίου 64, 106 77 Αθήνα

ΠΕΡΙΛΗΨΗ (57)

Η παρούσα ευρεσιτεχνία αφορά την χρήση προστατευμένων αμινοξέων, κατά προτίμηση μεθειονίνης και/ή λυσίνης προστατευμένης έναντι του pH του πρώτου στομάχου των μωρηκαστικών, για την διατροφή των προβάτων.
 Αφορά επίσης, επιλεγμένη κοκκομετρία η οποία ευνοεί την καλύτερη απορρόφηση των εν λόγω αμινοξέων.

ΑΡΙΘΜΟΣ ΕΥΡΩΠΑΪΚΟΥ Δ.Ε.	(11):	3012978
ΑΡΙΘ. ΕΛΛΗΝΙΚΗΣ ΚΑΤΑΘΕΣΗΣ	(21):	940401111
ΗΜΕΡ. ΕΛΛΗΝΙΚΗΣ ΚΑΤΑΘΕΣΗΣ	(22):	18.08.94
ΑΡΙΘ./ΗΜΕΡ. ΔΗΜΟΣΙΕΥΣΗΣ		
ΕΥΡΩΠΑΪΚΟΥ ΔΙΠΛΩΜΑΤΟΣ	(87):	334045/17.08.94
ΑΡΙΘ./ΗΜΕΡ. ΚΑΤΑΘΕΣΗΣ		
ΕΥΡΩΠΑΪΚΗΣ ΑΙΤΗΣΗΣ	(86):	89103155.1/23.02.89
ΤΙΤΛΟΣ ΕΦΕΥΡΕΣΗΣ	(54):	Προσθετικό αντικείμενο
ΔΙΚΑΙΟΥΧΟΣ	(73):	AMERICAN CYANAMID COMPANY One Cyanamid Plaza, Wayne NJ 07470-8426, Η.Π.Α.
ΣΥΜΒΑΤΙΚΕΣ ΠΡΟΤΕΡΑΙΟΤΗΤΕΣ	(30):	1) 171607/22.03.88/US 2) 171584/22.03.88/US
ΕΦΕΥΡΕΤΗΣ	(72):	1) DUMICAN BARRY LEE 2) ANDREWS BARBARA
ΕΙΔΙΚΟΣ ΠΛΗΡΕΞΟΥΣΙΟΣ	(74):	Βόζεμπεργκ-Βρετού Ιλεάνα, δικηγόρος, Σκουφά 60Α, 106 80 Αθήνα
ΑΝΤΙΚΛΗΤΟΣ	(74):	Βόζεμπεργκ-Βρετός Θεόδωρος, δικηγόρος, Σκουφά 60Α, 106 80 Αθήνα

ΠΕΡΙΛΗΨΗ (57)

Η εφεύρεση περιλαμβάνει τη χρήση υφαντών απορροφήσιμων ή απορροφήσιμων/μη απορροφήσιμων συστατικών για να κατασκευάζονται υφαντά μοσχεύματα όλων των μεγεθών και ειδικώς για επισκευή του περιφερειακού αγγειακού συστήματος και για χρήση bypass της στεφανιαίας.

ΑΡΙΘΜΟΣ ΕΥΡΩΠΑΪΚΟΥ Δ.Ε.	(11):	3012979	
ΑΡΙΘ. ΕΛΛΗΝΙΚΗΣ ΚΑΤΑΘΕΣΗΣ	(21):	940401225	
ΗΜΕΡ. ΕΛΛΗΝΙΚΗΣ ΚΑΤΑΘΕΣΗΣ	(22):	18.08.94	
ΑΡΙΘ./ΗΜΕΡ. ΔΗΜΟΣΙΕΥΣΗΣ			
ΕΥΡΩΠΑΪΚΟΥ ΔΙΠΛΩΜΑΤΟΣ	(87):	0453793/17.08.94	
ΑΡΙΘ./ΗΜΕΡ. ΚΑΤΑΘΕΣΗΣ			
ΕΥΡΩΠΑΪΚΗΣ ΑΙΤΗΣΗΣ	(86):	91104736.3/26.03.91	
ΤΙΤΛΟΣ ΕΦΕΥΡΕΣΗΣ	(54):	Ελάττωση και παρεμπόδιση του περιεχομένου σε ETU στα αλκυλενοδισιδθειοκαρβαμιδικά οξέα	αλκοολικό) και κατά προτίμηση στη συνέχεια ξηραίνεται υπό κενό. Το σταθεροποιημένο EBDC προϊόν περιέχει χλωραλυδρίτη, μονο- και/ή δις-τριχλωροαιθυλολ-αλκυλενοθειουρίες και λιγότερο από περίπου 0.015% κατά βάρος ETU.
ΔΙΚΑΙΟΥΧΟΣ	(73):	PENNWALT FRANCE S.A. 1 rue des Frères Lumière, BP9, Plaisir Cédex F-78373, Γαλλία	
ΣΥΜΒΑΤΙΚΕΣ ΠΡΟΤΕΡΑΙΟΤΗΤΕΣ	(30):	513735/24.04.90/US	
ΕΦΕΥΡΕΤΗΣ	(72):	1) KOOL PIETER 2) DIEPENHORST PIETER CAREL 3) NOUWS JACOBUS ADRIANUS MARIA	
ΕΙΔΙΚΟΣ ΠΛΗΡΕΞΟΥΣΙΟΣ	(74):	Βούρου Τριανταφυλλιά, δικηγόρος, Πανεπιστημίου 64, 106 77 Αθήνα	
ΑΝΤΙΚΛΗΤΟΣ	(74):	Βούρου Τριανταφυλλιά, δικηγόρος, Πανεπιστημίου 64, 106 77 Αθήνα	

ΠΕΡΙΛΗΨΗ (57)

Παρέχεται μέθοδος για τη σταθεροποίηση των αλκυλενοδισιδθειοκαρβαμιδικών οξέων (EBDC) με ανάμιξη του EBDC με χλωραλυδρίτη, έτσι ώστε να ελαττωθεί το περιεχόμενο σε αλκυλενοθειουρία (ETU) στο EBDC. Ο χλωραλυδρίτης προστίθεται κατά προτίμηση σε ποσοστιαία αναλογία 0.1 με 5% περίπου κατά βάρος με βάση το EBDC. Το μίγμα της αντίδρασης είναι κατά προτίμηση υγρό (δηλ. υδατικό ή

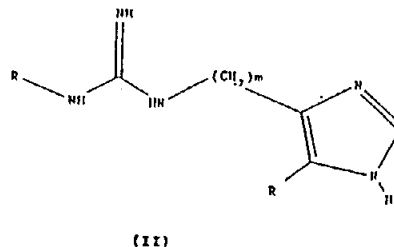
ΑΡΙΘΜΟΣ ΕΥΡΩΠΑΪΚΟΥ Δ.Ε. (11): 3012980	
ΑΡΙΘ. ΕΛΛΗΝΙΚΗΣ ΚΑΤΑΘΕΣΗΣ (21): 940401522	
ΗΜΕΡ. ΕΛΛΗΝΙΚΗΣ ΚΑΤΑΘΕΣΗΣ (22): 18.08.94	
ΑΡΙΘ./ΗΜΕΡ. ΔΗΜΟΣΙΕΥΣΗΣ	
ΕΥΡΩΠΑΪΚΟΥ ΔΙΠΛΩΜΑΤΟΣ (87): 0361432/17.08.94	
ΑΡΙΘ./ΗΜΕΡ. ΚΑΤΑΘΕΣΗΣ	
ΕΥΡΩΠΑΪΚΗΣ ΑΙΤΗΣΗΣ (86): 89117837.8/27.09.89	
ΤΙΤΛΟΣ ΕΦΕΥΡΕΣΗΣ (54): Μέθοδος και διάταξη κωδικοποίησης και αποκωδικοποίησης σημάτων ομιλίας δια μέσου διέγερσης πολλών παλμών	
ΔΙΚΑΙΟΥΧΟΣ (73): 1) ITALTEL SOCIÉTÀ ITALIANA TELECOMUNICAZIONI S.P.A. P. le Zavattari 12, Milano I-20149, Ιταλία 2) SIP SOCIÉTÀ ITALIANA PER L'ESERCIZIO DELLE TELECOMUNICAZIONI P.A. Via San Dalmazzo 15, Torino I-10122, Ιταλία	
ΣΥΜΒΑΤΙΚΕΣ ΠΡΟΤΕΡΑΙΟΤΗΤΕΣ ΕΦΕΥΡΕΤΗΣ (30): 6786888/28.09.88/IT (72): 1) OMOLOGO MAURIZIO 2) SERENO DANIELE	
ΕΙΔΙΚΟΣ ΠΛΗΡΕΞΟΥΣΙΟΣ (74): Βούρου Τριανταφυλλιά, δικηγόρος, Πανεπιστημίου 64, 106 77 Αθήνα	
ΑΝΤΙΚΛΗΤΟΣ (74): Βούρου Τριανταφυλλιά, δικηγόρος, Πανεπιστημίου 64, 106 77 Αθήνα	

τεχνική «διέγερσης με ανάλυση μέσω σύνθεσης» πολλών παλμών περιλαμβάνει, κατά τη φάση αποκωδικοποίησης, διαδοχικά φίλτρα-ρίσματα μακροπρόθεσμης και βραχυπρόθεσμης σύνθεσης. Η καθυστέρηση και το κέρδος της μακροπρόθεσμης σύνθεσης και οι παλμοί διέγερσης καθορίζονται κατά τη φάση κωδικοποίησης μέσα στη διαδικασία ανάλυσης μέσω συνθέσεως σε δύο διαδοχικά στάδια, στο πρώτο από τα οποία καθορίζονται η καθυστέρηση και το κέρδος, ενώ στο δεύτερο στάδιο καθορίζονται οι θέσεις και τα εύρη των παλμών διέγερσης. Αυτό επιτρέπει είτε την απόκτηση μιας υψηλότερης ποιότητας για ένα δεδομένο ρυθμό (ταχύτητα) μπιτ, είτε τη διατήρηση μιας δεδομένης ποιότητας υπό μειωμένο ρυθμό μπιτ. Η εφεύρεση αφορά επίσης τη συσκευή εφαρμογής αυτής της μεθόδου.

ΠΕΡΙΛΗΨΗ (57)

Μέθοδος κωδικοποίησης-αποκωδικοποίησης που χρησιμοποιεί μία

ΑΡΙΘΜΟΣ ΕΥΡΩΠΑΪΚΟΥ Δ.Ε. (11): 3012981	
ΑΡΙΘ. ΕΛΛΗΝΙΚΗΣ ΚΑΤΑΘΕΣΗΣ (21): 940401878	
ΗΜΕΡ. ΕΛΛΗΝΙΚΗΣ ΚΑΤΑΘΕΣΗΣ (22): 18.08.94	
ΑΡΙΘ./ΗΜΕΡ. ΔΗΜΟΣΙΕΥΣΗΣ	
ΕΥΡΩΠΑΪΚΟΥ ΔΙΠΛΩΜΑΤΟΣ (87): 448765/17.08.94	
ΑΡΙΘ./ΗΜΕΡ. ΚΑΤΑΘΕΣΗΣ	
ΕΥΡΩΠΑΪΚΗΣ ΑΙΤΗΣΗΣ (86): 90106200.0/30.03.90	
ΤΙΤΛΟΣ ΕΦΕΥΡΕΣΗΣ (54): Χρησιμοποίηση παραγώγων της γουανιδίνης για την παρασκευή φαρμάκου έχοντος ανταγωνιστική ως προς NPY δραστικότητα	
ΔΙΚΑΙΟΥΧΟΣ (73): HEUMANN PHARMA GMBH & CO Heideloffstrasse 18-28, Nuernberg D-90478, Γερμανία	
ΣΥΜΒΑΤΙΚΕΣ ΠΡΟΤΕΡΑΙΟΤΗΤΕΣ ΕΦΕΥΡΕΤΗΣ (30): — (72): 1) MICHEL MARTIN C. 2) MOERSDORF JOHANN PETER 3) ENGLER HEIDRUN 4) SCHICKANEDER HELMUT 5) AHRENS KURT-HENNING	
ΕΙΔΙΚΟΣ ΠΛΗΡΕΞΟΥΣΙΟΣ (74): Βόζεμπεργκ-Βρετού Ιλεάνα, δικηγόρος, Σκουφά 60Α, 106 80 Αθήνα	
ΑΝΤΙΚΛΗΤΟΣ (74): Βόζεμπεργκ-Βρετός Θεόδωρος, δικηγόρος, Σκουφά 60Α, 106 80 Αθήνα	



για την παρασκευή φαρμάκου έχοντος ανταγωνιστική ως προς το NPY δραστικότητα και ιδία για την παρασκευή φαρμάκου για την θεραπεία της υπερτάσεως.

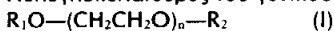
ΠΕΡΙΛΗΨΗ (57)

Περιγράφεται η χρησιμοποίηση παραγώγων της γουανιδίνης του γενικού τύπου

ΑΡΙΘΜΟΣ ΕΥΡΩΠΑΪΚΟΥ Δ.Ε. (11): 3012982	αλκυλική ρίζα με 20 έως 28 άτομα άνθρακα, R ₂ σημαίνει μία αλκυλική ρίζα εμ 4 έως 8 άτομα άνθρακα και n σημαίνει ένα αριθμό από 6 έως 20.
ΑΡΙΘ. ΕΛΛΗΝΙΚΗΣ ΚΑΤΑΘΕΣΗΣ (21): 940402146	Χρησιμοποιούνται σαν πρόσθετα πίεσης αφρού για πτωχά σε αφρό απορρυπαντικά.
ΗΜΕΡ. ΕΛΛΗΝΙΚΗΣ ΚΑΤΑΘΕΣΗΣ (22): 18.08.94	
ΑΡΙΘ./ΗΜΕΡ. ΔΗΜΟΣΙΕΥΣΗΣ	
ΕΥΡΩΠΑΪΚΟΥ ΔΙΠΛΩΜΑΤΟΣ (87): 326795/17.08.94	
ΑΡΙΘ./ΗΜΕΡ. ΚΑΤΑΘΕΣΗΣ	
ΕΥΡΩΠΑΪΚΗΣ ΑΙΤΗΣΗΣ (86): 89100009.3/02.01.89	
ΤΙΤΛΟΣ ΕΦΕΥΡΕΣΗΣ (54): Εφαρμογή πολυγλυκολαιθέρων σαν πρόσθετα ελάττωσης αφρού για απορρυπαντικά	
ΔΙΚΑΙΟΥΧΟΣ (73): HENKEL KOMMANDITGESELLSCHAFT AUF AKTIEN Düsseldorf 40 191, Γερμανία	
ΣΥΜΒΑΤΙΚΕΣ ΠΡΟΤΕΡΑΙΟΤΗΤΕΣ (30): 3800493/11.01.88/DE	
ΕΦΕΥΡΕΤΗΣ (72): 1) SCHMID KARL HEINZ 2) MEFFERT ALFRED 3) SCHENKER GILBERT 4) ASBECK ADOLF 5) SCHARF ROLF	
ΕΙΔΙΚΟΣ ΠΛΗΡΕΞΟΥΣΙΟΣ (74): Τσιμικάλης Αθανάσιος, δικηγόρος, Ν. Βάμβα 1, 106 74 Αθήνα	
ΑΝΤΙΚΛΗΤΟΣ (74): Τσιμικάλης Αθανάσιος, δικηγόρος, Ν. Βάμβα 1, 106 74 Αθήνα	

ΠΕΡΙΛΗΨΗ (57)

Πολυγλυκολαιθέρες του γενικού τύπου I



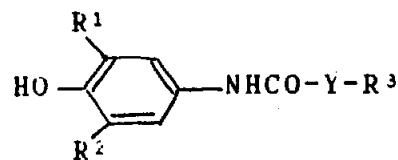
στον οποίο R₁ σημαίνει μία γραμμική ή διακλαδισμένη αλκυλική ή

ΑΡΙΘΜΟΣ ΕΥΡΩΠΑΪΚΟΥ Δ.Ε. (11): 3012983	τή ζεολίθου ή διαστρωματωμένων πυριτικών ή μίγμα αυτών και τουλάχιστον 1% κατά βάρος αμιδίου πολυυδροξυ λιπαρού οξέος με τύπο:
ΑΡΙΘ. ΕΛΛΗΝΙΚΗΣ ΚΑΤΑΘΕΣΗΣ (21): 940402156	
ΗΜΕΡ. ΕΛΛΗΝΙΚΗΣ ΚΑΤΑΘΕΣΗΣ (22): 18.08.94	
ΑΡΙΘ./ΗΜΕΡ. ΔΗΜΟΣΙΕΥΣΗΣ	
ΕΥΡΩΠΑΪΚΟΥ ΔΙΠΛΩΜΑΤΟΣ (87): 551375/17.08.94	
ΑΡΙΘ./ΗΜΕΡ. ΚΑΤΑΘΕΣΗΣ	
ΕΥΡΩΠΑΪΚΗΣ ΑΙΤΗΣΗΣ (86): 91917950.7/25.09.91	
ΤΙΤΛΟΣ ΕΦΕΥΡΕΣΗΣ (54): Αμίδια πολυυδροξυ λιπαρών οξέων σε απορρυπαντικά με δομητή ζεόλιθο ή διαστρωματωμένα πυριτικά	$\begin{array}{c} O \quad R^1 \\ \quad \\ R^2 - C - N - Z \end{array}$ <p>όπου το R¹ είναι H, C₁-C₄ υδροκαρβύλιο, 2-υδροξυαιθύλιο, 2-υδροξυπροπύλιο ή μίγμα αυτών, το R² είναι C₅-C₃₁υδροκαρβύλιο και το Z είναι πολυυδροξυυδροκαρβύλιο με γραμμικό υδροκαρβύλιο τουλάχιστον 3 υδροξυλίων ευθέως συνδεδεμένων με την εν λόγω αλυσίδα, ή αλκοξυλιωμένο (κατά προτίμηση αιθοξυλιωμένο ή προποξυλιωμένο) παράγωγο αυτού.</p>
ΔΙΚΑΙΟΥΧΟΣ (73): THE PROCTER & GAMBLE COMPANY One Procter & Gamble Plaza, Cincinnati Ohio 45202, Η.Π.Α.	
ΣΥΜΒΑΤΙΚΕΣ ΠΡΟΤΕΡΑΙΟΤΗΤΕΣ (30): 1) 589731/28.09.90/US 2) 756010/06.09.91/US	
ΕΦΕΥΡΕΤΗΣ (72): 1) MURCH BRUCE PRENTISS 2) MORRALL STEPHEN WILLIAM	
ΕΙΔΙΚΟΣ ΠΛΗΡΕΞΟΥΣΙΟΣ (74): Κιλιμίρης Κωνσταντίνος, δικηγόρος, Υψηλάντου 38, 115 21 Αθήνα	
ΑΝΤΙΚΛΗΤΟΣ (74): Κιλιμίρης Αναστάσιος, δικηγόρος, Υψηλάντου 38, 115 21 Αθήνα	

ΠΕΡΙΛΗΨΗ (57)

Αποκαλύπτεται μία σύνθεση απορρυπαντικού με δομητή που συνίσταται από ένα ή περισσότερα ανιονικά, μη ιονικά ή κατιονικά απορρυπαντικά τασιενεργά ή μίγματα αυτών, από προαιρετικά απορρυπαντικά πρόσθετα και προαιρετικούς βοηθητικούς δομητές, η οποία σύνθεση περιέχει τουλάχιστον 1% κατά βάρος απορρυπαντικό δομη-

ΑΡΙΘΜΟΣ ΕΥΡΩΠΑΪΚΟΥ Δ.Ε. (11):	3012984
ΑΡΙΘ. ΕΛΛΗΝΙΚΗΣ ΚΑΤΑΘΕΣΗΣ (21):	940402161
ΗΜΕΡ. ΕΛΛΗΝΙΚΗΣ ΚΑΤΑΘΕΣΗΣ (22):	18.08.94
ΑΡΙΘ./ΗΜΕΡ. ΔΗΜΟΣΙΕΥΣΗΣ	
ΕΥΡΩΠΑΪΚΟΥ ΔΙΠΛΩΜΑΤΟΣ (87):	374048/17.08.94
ΑΡΙΘ./ΗΜΕΡ. ΚΑΤΑΘΕΣΗΣ	
ΕΥΡΩΠΑΪΚΗΣ ΑΙΤΗΣΗΣ (86):	89403469.3/13.12.89
ΤΙΤΛΟΣ ΕΦΕΥΡΕΣΗΣ (54):	Παράγωγα 4-αμινοφαινόλης και μέθοδοι παρασκευής αυτών
ΔΙΚΑΙΟΥΧΟΣ (73):	TANABE SEIYAKU CO., LTD. 2-10 Dosho-machi 3-chome, Chuo-ku Osaka, Ιαπωνία
ΣΥΜΒΑΤΙΚΕΣ ΠΡΟΤΕΡΑΙΟΤΗΤΕΣ (30):	1) 314792/88/13.12.88/JP 2) 330643/88/26.12.88/JP 3) 360644/88/26.12.88/JP
ΕΦΕΥΡΕΤΗΣ (72):	1) INOUE HIROZUMI 2) TSUZURAHARA KEI 3) IKEZAWA KATSUO 4) UCHIDA TOMOFUMI
ΕΙΔΙΚΟΣ ΠΛΗΡΕΞΟΥΣΙΟΣ (74):	Κιλιμίρης Κωνσταντίνος, δικηγόρος, Υψηλάντου 38, 115 21 Αθήνα
ΑΝΤΙΚΛΗΤΟΣ (74):	Κιλιμίρης Αναστάσιος, δικηγόρος, Υψηλάντου 38, 115 21 Αθήνα



όπου τα R¹ και R² είναι, καθένα, C₁-C₄αλκύλιο, το Y είναι απλός δεσμός, C₁-C₄αλκυλένιο ή C₂-C₄αλκενυλένιο, το R³ είναι θειενύλιο ή πυρρολύλιο, προαιρετικά υποκατεστημένο με C₁-C₄αλκύλιο, βενζοθειενύλιο, ινδολύλιο, ή το R³ είναι φαινύλιο υποκατεστημένο με μία ή δύο ομάδες που επιλέγονται μεταξύ των C₁-C₄αλκοξυ και C₂-C₃αλκανοϋλοξυ, ή το Y-R³ είναι ολόκληρο ένα C₆-C₉αλκύλιο ή υδρογονανθρακική ομάδα με 5-14 άτομα άνθρακα και 2 ή 3 διπλούς δεσμούς, ή ένα φαρμακολογικά αποδεκτό άλας αυτού, καθώς και μέθοδοι παραγωγής αυτών.

ΠΕΡΙΛΗΨΗ (57)

Αποκαλύπτεται ένα παράγωγο 4-αμινοφαινόλης με τύπο:

ΑΡΙΘΜΟΣ ΕΥΡΩΠΑΪΚΟΥ Δ.Ε. (11):	3012985
ΑΡΙΘ. ΕΛΛΗΝΙΚΗΣ ΚΑΤΑΘΕΣΗΣ (21):	940402166
ΗΜΕΡ. ΕΛΛΗΝΙΚΗΣ ΚΑΤΑΘΕΣΗΣ (22):	18.08.94
ΑΡΙΘ./ΗΜΕΡ. ΔΗΜΟΣΙΕΥΣΗΣ	
ΕΥΡΩΠΑΪΚΟΥ ΔΙΠΛΩΜΑΤΟΣ (87):	227321/17.08.94
ΑΡΙΘ./ΗΜΕΡ. ΚΑΤΑΘΕΣΗΣ	
ΕΥΡΩΠΑΪΚΗΣ ΑΙΤΗΣΗΣ (86):	86309259.9/27.11.86
ΤΙΤΛΟΣ ΕΦΕΥΡΕΣΗΣ (54):	Ήπιος σάπωνας καθαρισμού υπό μορφή πλάκας και μέθοδος παρασκευής
ΔΙΚΑΙΟΥΧΟΣ (73):	THE PROCTER & GAMBLE COMPANY One Procter & Gamble Plaza, Cincinnati Ohio, 45202, Η.Π.Α.
ΣΥΜΒΑΤΙΚΕΣ ΠΡΟΤΕΡΑΙΟΤΗΤΕΣ (30):	803742/02.12.85/US
ΕΦΕΥΡΕΤΗΣ (72):	1) MEDCALF PALPH FERDINAND JR. 2) VISSCHER MARTHA ORRICO 3) KNOCHER JOHN ROBERT 4) DAHLGREN RICHARD MARC
ΕΙΔΙΚΟΣ ΠΛΗΡΕΞΟΥΣΙΟΣ (74):	Κιλιμίρης Κωνσταντίνος, δικηγόρος, Υψηλάντου 38, 115 21 Αθήνα
ΑΝΤΙΚΛΗΤΟΣ (74):	Κιλιμίρης Αναστάσιος, δικηγόρος, Υψηλάντου 38, 115 21 Αθήνα

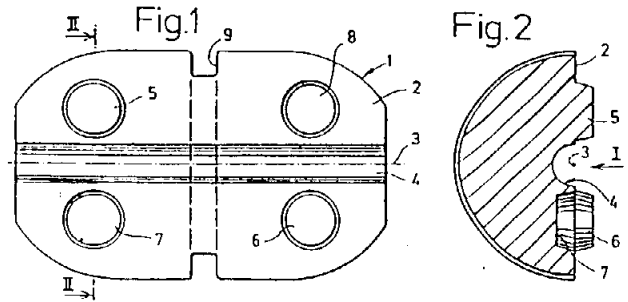
ένυδρο κατιονικό πολυμερές βελτιώνει την ηπιότητα της πλάκας του σάπωνα σε ένα επίπεδο που πλησιάζει εκείνη των πλάκων που γίνονται με πολύ ήπια συνθετικά επιφανειοδραστικά, ενώ διατηρεί τα επιθυμητά φυσικά χαρακτηριστικά καθαρής πλάκας σάπωνα χωρίς πολυμερές.

ΠΕΡΙΛΗΨΗ (57)

Αποκαλύπτεται μία σύνθεση για ένα ήπιο σαπούνι καθαρισμού υπό μορφή πλάκας που περιλαμβάνει: (1) 50-90% σάπωνα, και (2) ένα ένυδρο κατιονικό πολυμερές μαλακτικό επιδερμίδας. Η φυσική σύσταση της πλάκας είναι τέτοια που το ένυδρο πολυμερές είναι ουσιαστικά ενιαία καταμετρημένο και καλά ενσωματωμένο στον σάπωνα. Το

ΑΡΙΘΜΟΣ ΕΥΡΩΠΑΪΚΟΥ Δ.Ε.	(11): 3012986
ΑΡΙΘ. ΕΛΛΗΝΙΚΗΣ ΚΑΤΑΘΕΣΗΣ	(21): 940402274
ΗΜΕΡ. ΕΛΛΗΝΙΚΗΣ ΚΑΤΑΘΕΣΗΣ	(22): 18.08.94
ΑΡΙΘ./ΗΜΕΡ. ΔΗΜΟΣΙΕΥΣΗΣ	
ΕΥΡΩΠΑΪΚΟΥ ΔΙΠΛΩΜΑΤΟΣ	(87): 462070/01.06.94
ΑΡΙΘ./ΗΜΕΡ. ΚΑΤΑΘΕΣΗΣ	
ΕΥΡΩΠΑΪΚΗΣ ΑΙΤΗΣΗΣ	(86): 91810440.7/11.06.91
ΤΙΤΛΟΣ ΕΦΕΥΡΕΣΗΣ	(54): Σώμα αντώσεως (πλωτήρας) προορισμένο για στερέωση στο σχοινί ενός δικτύου αλιείας
ΔΙΚΑΙΟΥΧΟΣ	(73): LENGFELD RALF MANFRED Olgastrasse 140, Deizisau D-73779, Γερμανία
ΣΥΜΒΑΤΙΚΕΣ ΠΡΟΤΕΡΑΙΟΤΗΤΕΣ ΕΦΕΥΡΕΤΗΣ	(30): 1993/90/13.06.90/CH (72): LENGFELD RALF MANFRED
ΕΙΔΙΚΟΣ ΠΛΗΡΕΞΟΥΣΙΟΣ	(74): Βόζεμπεργκ-Βρετού Ιλεάνα, δικηγόρος, Σκουφά 60Α, 106 80 Αθήνα
ΑΝΤΙΚΛΗΤΟΣ	(74): Βόζεμπεργκ-Βρετός Θεόδωρος, δικηγόρος, Σκουφά 60Α, 106 80 Αθήνα

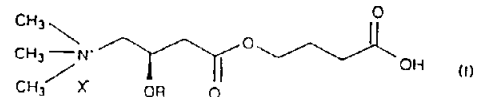
από δύο ήμισυ που τίθενται στο σχοινί του δικτύου και μπορεί να συναρμολογούνται με απλές συνδέσεις χεριού στην επιθυμητή θέση για τον σχηματισμό του πλήρους σώματος ανώσεως. Για την σύνδεση των τμημάτων, μπορεί να χρησιμοποιείται ένα όργανο στερεώσεως που περικλείει το βαρελοειδές σώμα και διατάσσεται σε μία αύλακα 9.



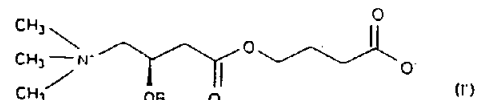
ΠΕΡΙΛΗΨΗ (57)

Για την αλλαγή ελαττωματικών σωμάτων αντώσεως (πλωτήρων) στο σχοινί ενός δικτύου αλιείας, και για την μεταβολή της απόστασης μεταξύ των πλωτήρων που εμπλέκονται στο σχοινί του δικτύου, ήταν απαραίτητο μέχρι τώρα να λύνεται το σχοινί από το δίκτυο και να στερεώνονται, μετά την νέα διάταξη των πλωτήρων, αυτοί οι πλωτήρες πάλι στο δίκτυο, δηλαδή να εμπλέκονται εκεί. Τούτο αποτελεί μία πολύ χρονοβόρα εργασία, η οποία μπορεί τώρα να καταργείται με την χρησιμοποίηση των νέων πλωτήρων. Οι νέοι αυτοί πλωτήρες (σώματα αντώσεως) αποτελούνται από δύο όμοια τμήματα 1, δηλαδή

ΑΡΙΘΜΟΣ ΕΥΡΩΠΑΪΚΟΥ Δ.Ε.	(11): 3012987
ΑΡΙΘ. ΕΛΛΗΝΙΚΗΣ ΚΑΤΑΘΕΣΗΣ	(21): 940402275
ΗΜΕΡ. ΕΛΛΗΝΙΚΗΣ ΚΑΤΑΘΕΣΗΣ	(22): 18.08.94
ΑΡΙΘ./ΗΜΕΡ. ΔΗΜΟΣΙΕΥΣΗΣ	
ΕΥΡΩΠΑΪΚΟΥ ΔΙΠΛΩΜΑΤΟΣ	(87): 442850/27.07.94
ΑΡΙΘ./ΗΜΕΡ. ΚΑΤΑΘΕΣΗΣ	
ΕΥΡΩΠΑΪΚΗΣ ΑΙΤΗΣΗΣ	(86): 91830024.5/28.01.91
ΤΙΤΛΟΣ ΕΦΕΥΡΕΣΗΣ	(54): Εστέρες ακυλ L-καρνιτίνων με γάμμα-υδροξυβουτυρικό οξύ και φαρμακευτικές συνθέσεις που τους περιέχουν για αναστολή νευρονικού εκφυλισμού και θεραπεία κώματος
ΔΙΚΑΙΟΥΧΟΣ	(73): SIGMA-TAU INDUSTRIE FARMACEUTICHE RIUNITE S.p.A. 47 Viale Shakespeare, Roma I-00144, Ιταλία
ΣΥΜΒΑΤΙΚΕΣ ΠΡΟΤΕΡΑΙΟΤΗΤΕΣ ΕΦΕΥΡΕΤΗΣ	(30): 4761890/12.02.90/IT (72): 1) TINTI MARIA ORNELLA 2) MISITI DOMENICO 3) CAVAZZA CLAUDIO 4) SCAFETTA NAZARENO
ΕΙΔΙΚΟΣ ΠΛΗΡΕΞΟΥΣΙΟΣ	(74): Βόζεμπεργκ-Βρετού Ιλεάνα, δικηγόρος, Σκουφά 60Α, 106 80 Αθήνα
ΑΝΤΙΚΛΗΤΟΣ	(74): Βόζεμπεργκ-Βρετός Θεόδωρος, δικηγόρος, Σκουφά 60Α, 106 80 Αθήνα



όπου το X⁻ είναι το ανιόν φαρμακολογικώς αποδεκτού άλατος, π.χ. χλωριούχο, βρωμιούχο, οροτικό, ασπαρτικού οξέος, κιτρικού οξέος, φωσφορικού οξέος, φουμαρικού οξέος, γαλακτικού οξέος, μηλεϊκού οξέος, οξαλικού οξέος,θειϊκού οξέος και γλυκοζοφωσφορικού ή στην μορφή αδρανών αλάτων του τύπου (I')



όπου το R είναι ευθεία ή διακλαδισμένη ακυλ ομάδα έχουσα από 2 έως 5 άτομα άνθρακα όπως π.χ. ακετυλ, προπιονυλ, κ-βουτυρύλ, ισοβουτυρύλ και ισοβαλερύλ είναι δραστικοί στην αναστολή νευρονικού εκφυλισμού (όπως προκύπτει στην γεροντική άνοια Alzheimer και στην ασθένεια Πάρκινσον) και στην θεραπεία κώματος.

ΠΕΡΙΛΗΨΗ (57)

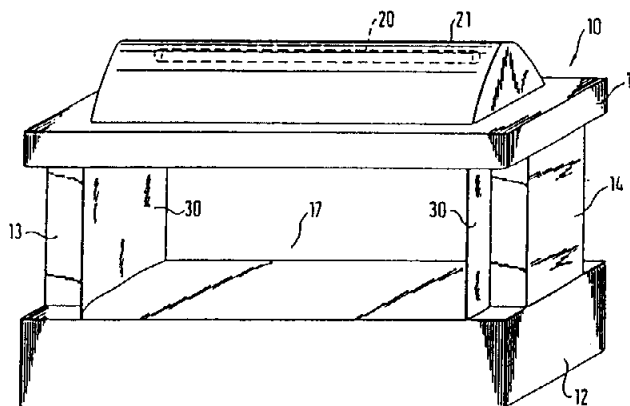
Οι εστέρες ακυλ L-καρνιτίνων με γάμμα-υδροξυβουτυρικό οξύ στην μορφή φαρμακολογικώς αποδεκτών αλάτων του τύπου (I)

ΑΡΙΘΜΟΣ ΕΥΡΩΠΑΪΚΟΥ Δ.Ε. (11): 3012988
ΑΡΙΘ. ΕΛΛΗΝΙΚΗΣ ΚΑΤΑΘΕΣΗΣ (21): 940402286
ΗΜΕΡ. ΕΛΛΗΝΙΚΗΣ ΚΑΤΑΘΕΣΗΣ (22): 18.08.94
ΑΡΙΘ./ΗΜΕΡ. ΔΗΜΟΣΙΕΥΣΗΣ
ΕΥΡΩΠΑΪΚΟΥ ΔΙΠΛΩΜΑΤΟΣ (87): 371168/10.08.94
ΑΡΙΘ./ΗΜΕΡ. ΚΑΤΑΘΕΣΗΣ
ΕΥΡΩΠΑΪΚΗΣ ΑΙΤΗΣΗΣ (86): 88120069.5/01.12.88
ΤΙΤΛΟΣ ΕΦΕΥΡΕΣΗΣ (54): Διάταξη ανακλαστήρων σε μία συσκευή μαυρίσματος
ΔΙΚΑΙΟΥΧΟΣ (73): EVB-ENTWICKLUNGS-UND VERTRIEBSGESELLSCHAFT FÜR BRÄUNUNGSANLAGEN mbH Oberer Waldweg 14, Wennigser Mark D-30974, Γερμανία
ΣΥΜΒΑΤΙΚΕΣ ΠΡΟΤΕΡΑΙΟΤΗΤΕΣ (30): —
ΕΦΕΥΡΕΤΗΣ (72): LANG GERT
ΕΙΔΙΚΟΣ ΠΛΗΡΕΞΟΥΣΙΟΣ (74): Βόζεμπεργκ-Βρετού Ιλεάνα, δικηγόρος, Σκουφά 60Α, 106 80 Αθήνα
ΑΝΤΙΚΛΗΤΟΣ (74): Βόζεμπεργκ-Βρετός Θεόδωρος, δικηγόρος, Σκουφά 60Α, 106 80 Αθήνα

ΠΕΡΙΛΗΨΗ (57)

Η διάταξη ανακλαστήρων (30) προβλέπεται σε μία συσκευή μαυρίσματος (του δέρματος) (10) με μία μονάδα ακτινοβολίας (20), μία μονάδα κλίνης (12), η οποία είναι διατεταγμένη κάτω από την μονάδα ακτινοβολίας (20) και δύο υποστηλώματα (13, 14) τα οποία είναι διατεταγμένα στα δύο άκρα της μονάδας κλίνης (12), όπου η σύμφωνη με την εφεύρεση διάταξη των ανακλαστήρων (30) είναι στην περιοχή των υποστηλωμάτων (13, 14) και κατ' ουσίαν στον εσωτερικό χώρο εκθέσεως σε ακτινοβολία (17) της συσκευής εκθέσεως σε ακτινοβολία

(10), έτσι διαμορφωμένη και διατεταγμένη, ώστε το προς τις εσωτερικές επιφάνειες (15, 16) των υποστηλωμάτων κατευθυνόμενο μέρος και/ή το δίπλα από τα υποστηλώματα κατευθυνόμενο μέρος της ακτινοβολίας της μονάδας ακτινοβολίας (20) να ανακλάται προς την μονάδα κλίνης (12). Σε μία πλεονεκτική κατασκευαστική μορφή η διάταξη των ανακλαστήρων (30) αποτελείται από πρώτους και δεύτερους ανακλαστήρες, οι οποίοι είναι διατεταγμένοι στις εσωτερικές επιφάνειες των υποστηλωμάτων και δίπλα από τα υποστηλώματα.



ΑΡΙΘΜΟΣ ΕΥΡΩΠΑΪΚΟΥ Δ.Ε. (11): 3012989
ΑΡΙΘ. ΕΛΛΗΝΙΚΗΣ ΚΑΤΑΘΕΣΗΣ (21): 940402290
ΗΜΕΡ. ΕΛΛΗΝΙΚΗΣ ΚΑΤΑΘΕΣΗΣ (22): 18.08.94
ΑΡΙΘ./ΗΜΕΡ. ΔΗΜΟΣΙΕΥΣΗΣ
ΕΥΡΩΠΑΪΚΟΥ ΔΙΠΛΩΜΑΤΟΣ (87): 290893/18.05.94
ΑΡΙΘ./ΗΜΕΡ. ΚΑΤΑΘΕΣΗΣ
ΕΥΡΩΠΑΪΚΗΣ ΑΙΤΗΣΗΣ (86): 88106941.3/29.04.88
ΤΙΤΛΟΣ ΕΦΕΥΡΕΣΗΣ (54): Μονοκλωνικά αντισώματα σε ειδικές αντιγονικές περιοχές του ιού ανθρώπινης ανοσοανεπάρκειας και μέθοδοι για χρήση
ΔΙΚΑΙΟΥΧΟΣ (73): GENETIC SYSTEMS CORPORATION 3005 First Avenue, Seattle Washington 98121, Η.Π.Α.
ΣΥΜΒΑΤΙΚΕΣ ΠΡΟΤΕΡΑΙΟΤΗΤΕΣ (30): 1) 45026/01.05.87/US
 2) 67996/29.06.87/US
 3) 105761/07.10.87/US
ΕΦΕΥΡΕΤΗΣ (72): 1) FLESHER ALAN RAY
 2) SHRIVER MARY KATHLEEN
ΕΙΔΙΚΟΣ ΠΛΗΡΕΞΟΥΣΙΟΣ (74): Βόζεμπεργκ-Βρετού Ιλεάνα, δικηγόρος, Σκουφά 60Α, 106 80 Αθήνα
ΑΝΤΙΚΛΗΤΟΣ (74): Βόζεμπεργκ-Βρετός Θεόδωρος, δικηγόρος, Σκουφά 60Α, 106 80 Αθήνα

συμπεριλαμβανομένης της ανίχνευσης αντιγόνου HIV σε βιολογικά δείγματα. Χρησιμοποιώντας αυτές τις μεθόδους μπορεί να πιστοποιούνται άτομα τα οποία είναι μολυσμένα με HIV αλλά που δεν έχουν ακόμη αναπτύξει αντι-HIV αντισώματα. Οι μέθοδοι βρίσκουν επίσης χρήση στην παρακολούθηση in vitro ανάπτυξης HIV και την αποτελεσματικότητα θεραπευτικών παραγόντων και εμβολίων.

ΠΕΡΙΛΗΨΗ (57)

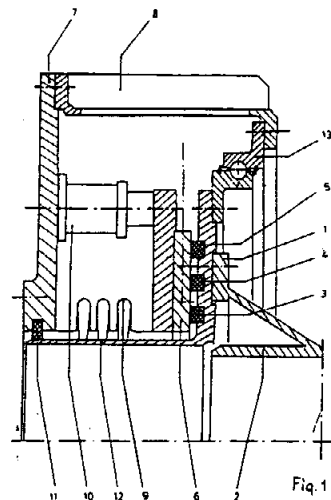
Παρέχονται μονοκλωνικά αντισώματα ικανά σύνδεσης αντιγονικών προσδιοριστών μέσα σε περιοχή των πρωτεϊνών πυρήνα του Ιού Ανθρώπινης Ανοσοανεπάρκειας και κυτταρικών γραμμών που έχουν καταστεί αθάνατες που παράγουν αυτά τα μονοκλωνικά αντισώματα. Τα μονοκλωνικά αντισώματα βρίσκουν χρήση με ποικιλία τρόπων,

ΑΡΙΘΜΟΣ ΕΥΡΩΠΑΪΚΟΥ Δ.Ε. (11): 3012990
ΑΡΙΘ. ΕΛΛΗΝΙΚΗΣ ΚΑΤΑΘΕΣΗΣ (21): 940402291
ΗΜΕΡ. ΕΛΛΗΝΙΚΗΣ ΚΑΤΑΘΕΣΗΣ (22): 18.08.94
ΑΡΙΘ./ΗΜΕΡ. ΔΗΜΟΣΙΕΥΣΗΣ
ΕΥΡΩΠΑΪΚΟΥ ΔΙΠΛΩΜΑΤΟΣ (87): 357939/06.07.94
ΑΡΙΘ./ΗΜΕΡ. ΚΑΤΑΘΕΣΗΣ
ΕΥΡΩΠΑΪΚΗΣ ΑΙΤΗΣΗΣ (86): 89113941.2/28.07.89
ΤΙΤΛΟΣ ΕΦΕΥΡΕΣΗΣ (54): Περιστρεφόμενος σωλήνας
ΔΙΚΑΙΟΥΧΟΣ (73): VEBA OEL TECHNOLOGIE UND AUTOMATISIERUNG GMBH
 Alexander-von-Humboldt-Strasse,
 Gelsenkirchen D-45 896, Γερμανία
ΣΥΜΒΑΤΙΚΕΣ ΠΡΟΤΕΡΑΙΟΤΗΤΕΣ (30): 3830678/09.09.88/DE
ΕΦΕΥΡΕΤΗΣ (72): 1) WENNING HANS-PETER
 2) BLASKO MICHAEL
 3) VITS REINHARD FERDINAND
ΕΙΔΙΚΟΣ ΠΛΗΡΕΞΟΥΣΙΟΣ (74): Τσιμικάλης Αθανάσιος, δικηγόρος,
 Ν. Βάμβα 1, 106 74 Αθήνα
ΑΝΤΙΚΛΗΤΟΣ (74): Τσιμικάλης Αθανάσιος, δικηγόρος,
 Ν. Βάμβα 1, 106 74 Αθήνα

ΠΕΡΙΛΗΨΗ (57)

Αυτός ο περιστρεφόμενος σωλήνας (2), που είναι στερεωμένος στην εξωτερική περιφέρεια και κινείται πάνω σε τροχούς, είναι εφοδιασμένος με αγωγούς ή ωθητήρες στην περιοχή των κεφαλών του περιστρεφόμενου σωλήνα (12) που καταλήγουν στα άκρα του περιστρεφόμενου σωλήνα, για την είσοδο προϊόντος, την έξοδο προϊόντος και έξοδο στερεάς ύλης για θερμική επεξεργασία, βραδεία απόσταξη ή πυρόλυση ρευστών ή στερεών ή μικτών φάσεων με χρήση έμμεσης

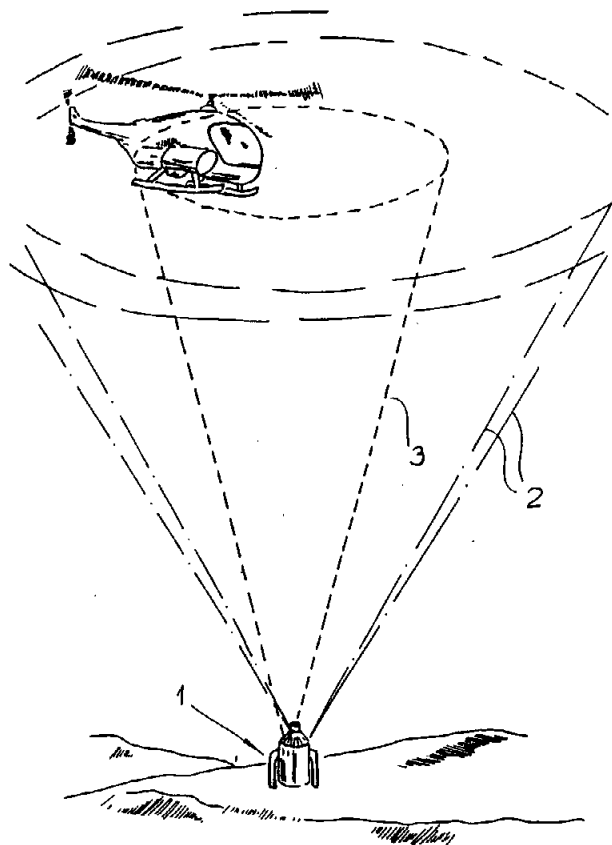
θέρμανσης. Στον περιστρεφόμενο σωλήνα (2) σχεδιάζεται ένα επιπλέον σύστημα στεγανοποίησης ολισθαίνοντος δακτυλίου (3, 4, 5) με σκοπό την βελτιωμένη λειτουργία στεγανότητας και τον αυξημένο χρόνο παραμονής της μόνωσης στεγανοποίησης μεταξύ των κινητών και των ακίνητων μερών του περιστρεφόμενου σωλήνα (2) από πλευράς εισόδου και εξόδου. Χρησιμοποιώντας κάθε φορά μια κατασκευή πλαισίου (8), όπου γίνεται μετάδοση δυνάμεων με τριβή, επιτυγχάνεται μια περιστρεφόμενη σύνδεση μεταξύ του περιστρεφόμενου σωλήνα (2) και των δύο ακίνητων κεφαλών του περιστρεφόμενου σωλήνα (12), που είναι ενωμένες με τους αγωγούς ή τους ωθητήρες.



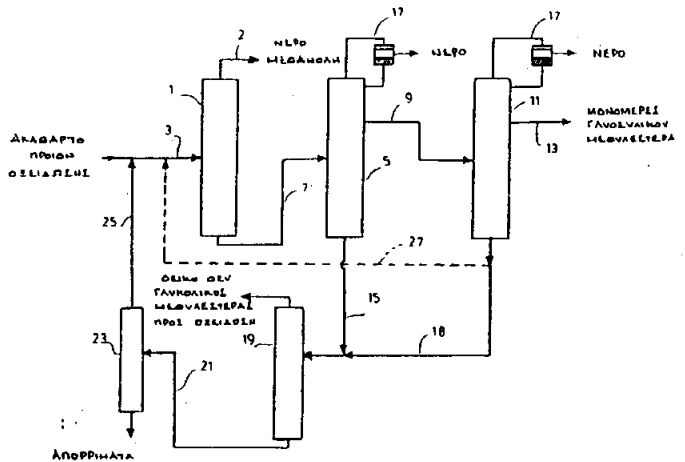
ΑΡΙΘΜΟΣ ΕΥΡΩΠΑΪΚΟΥ Δ.Ε. (11): 3012991
ΑΡΙΘ. ΕΛΛΗΝΙΚΗΣ ΚΑΤΑΘΕΣΗΣ (21): 940402292
ΗΜΕΡ. ΕΛΛΗΝΙΚΗΣ ΚΑΤΑΘΕΣΗΣ (22): 18.08.94
ΑΡΙΘ./ΗΜΕΡ. ΔΗΜΟΣΙΕΥΣΗΣ
ΕΥΡΩΠΑΪΚΟΥ ΔΙΠΛΩΜΑΤΟΣ (87): 418566/18.05.94
ΑΡΙΘ./ΗΜΕΡ. ΚΑΤΑΘΕΣΗΣ
ΕΥΡΩΠΑΪΚΗΣ ΑΙΤΗΣΗΣ (86): 90115901.2/20.08.90
ΤΙΤΛΟΣ ΕΦΕΥΡΕΣΗΣ (54): Διάταξη για την ανεύρεση στόχου και πυροδότηση βολής για εκपुरσκορούμενες νάρκες εδάφους-αέρος στην καταπολέμηση ελικοπτέρων
ΔΙΚΑΙΟΥΧΟΣ (73): SENSYS AG
 Im Ziel 122, Kaiserstuhl
 CH-8434, Ελβετία
ΣΥΜΒΑΤΙΚΕΣ ΠΡΟΤΕΡΑΙΟΤΗΤΕΣ (30): 3927663/22.08.89/DE
ΕΦΕΥΡΕΤΗΣ (72): REICHERT CURT
ΕΙΔΙΚΟΣ ΠΛΗΡΕΞΟΥΣΙΟΣ (74): Τσιμικάλης Αθανάσιος, δικηγόρος,
 Ν. Βάμβα 1, 106 74 Αθήνα
ΑΝΤΙΚΛΗΤΟΣ (74): Τσιμικάλης Αθανάσιος, δικηγόρος,
 Ν. Βάμβα 1, 106 74 Αθήνα

ΠΕΡΙΛΗΨΗ (57)

Η διάταξη αποτελείται από ένα μικρόφωνο, το οποίο είναι ευαίσθητο για θορύβους ελικοπτέρου, έναν υπεριώδη ανιχνευτή και μία ηλεκτρονική συσκευή ανάλυσης, όπου η ηλεκτρονική συσκευή ανάλυσης αναλύει τους θορύβους του ελικοπτέρου και με την επίτευξη μιας προκαθορισμένης έντασης των θορύβων καθώς και με ταυτόχρονη διέγερση του υπεριώδη ανιχνευτή προκαλεί την βολή.



ΑΡΙΘΜΟΣ ΕΥΡΩΠΑΪΚΟΥ Δ.Ε. (11): 3012992
ΑΡΙΘ. ΕΛΛΗΝΙΚΗΣ ΚΑΤΑΘΕΣΗΣ (21): 940402293
ΗΜΕΡ. ΕΛΛΗΝΙΚΗΣ ΚΑΤΑΘΕΣΗΣ (22): 18.08.94
ΑΡΙΘ./ΗΜΕΡ. ΔΗΜΟΣΙΕΥΣΗΣ
ΕΥΡΩΠΑΪΚΟΥ ΔΙΠΛΩΜΑΤΟΣ (87): 353215/15.06.94
ΑΡΙΘ./ΗΜΕΡ. ΚΑΤΑΘΕΣΗΣ
ΕΥΡΩΠΑΪΚΗΣ ΑΙΤΗΣΗΣ (86): 89870115.6/24.07.89
ΤΙΤΛΟΣ ΕΦΕΥΡΕΣΗΣ (54): Καθαρισμός του γλυκοζυλικού αλκυλεστέρα
ΔΙΚΑΙΟΥΧΟΣ (73): MONSANTO COMPANY
 Patent Department, 800 North Lindbergh Boulevard, St. Louis Missouri 63167-7020, Η.Π.Α.
ΣΥΜΒΑΤΙΚΕΣ ΠΡΟΤΕΡΑΙΟΤΗΤΕΣ ΕΦΕΥΡΕΤΗΣ (30): 224045/25.07.88/US
 (72): 1) COVA DARIO RICARDO
 2) THORMAN JOHN MICHAEL
ΕΙΔΙΚΟΣ ΠΛΗΡΕΞΟΥΣΙΟΣ (74): Τσιμικάλης Αθανάσιος, δικηγόρος, Ν. Βάμβα 1, 106 74 Αθήνα
ΑΝΤΙΚΛΗΤΟΣ (74): Τσιμικάλης Αθανάσιος, δικηγόρος, Ν. Βάμβα 1, 106 74 Αθήνα

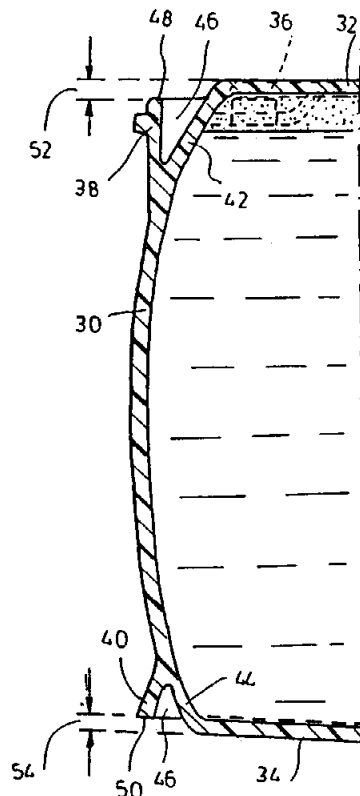


ΠΕΡΙΛΗΨΗ (57)

Αποκαλύπτεται βελτιωμένη μέθοδος παραγωγής γλυκοζυλικού οξέος που λαμβάνεται με οξείδωση του γλυκολικού οξέος. Για λόγους επεξεργασίας χρησιμοποιούνται οι αλκυλεστέρες αυτών των οξέων. Λαμβάνεται αυξημένη αποτελεσματικότητα με ανάκτηση των ρευμάτων που είναι πλούσια σε γλυκολικό εστέρα από μια ή δύο αποστακτικές εργασίες και μετά από κατεργασία για να αφαιρεθεί το παραπροϊόν οξικού οξέος ανακυκλώνονται τα ρεύματα στην αντίδραση οξείδωσης.

ΑΡΙΘΜΟΣ ΕΥΡΩΠΑΪΚΟΥ Δ.Ε. (11): 3012993
ΑΡΙΘ. ΕΛΛΗΝΙΚΗΣ ΚΑΤΑΘΕΣΗΣ (21): 940402294
ΗΜΕΡ. ΕΛΛΗΝΙΚΗΣ ΚΑΤΑΘΕΣΗΣ (22): 18.08.94
ΑΡΙΘ./ΗΜΕΡ. ΔΗΜΟΣΙΕΥΣΗΣ
ΕΥΡΩΠΑΪΚΟΥ ΔΙΠΛΩΜΑΤΟΣ (87): 515389/18.05.94
ΑΡΙΘ./ΗΜΕΡ. ΚΑΤΑΘΕΣΗΣ
ΕΥΡΩΠΑΪΚΗΣ ΑΙΤΗΣΗΣ (86): 91902095.8/21.12.90
ΤΙΤΛΟΣ ΕΦΕΥΡΕΣΗΣ (54): Στοιβαζόμενο βαρέλι
ΔΙΚΑΙΟΥΧΟΣ (73): MAUSER-WERKE GMBH
 Schildgesstrasse 71-163, Brühl D-50321, Γερμανία
ΣΥΜΒΑΤΙΚΕΣ ΠΡΟΤΕΡΑΙΟΤΗΤΕΣ ΕΦΕΥΡΕΤΗΣ (30): 4004578/14.02.90/DE
 (72): 1) PRZYTULLA DIETMAR
 2) BURGDORF MÄRTEN
ΕΙΔΙΚΟΣ ΠΛΗΡΕΞΟΥΣΙΟΣ (74): Τσιμικάλης Αθανάσιος, δικηγόρος, Ν. Βάμβα 1, 106 74 Αθήνα
ΑΝΤΙΚΛΗΤΟΣ (74): Τσιμικάλης Αθανάσιος, δικηγόρος, Ν. Βάμβα 1, 106 74 Αθήνα

ρικού χείλους του βαρελιού ή του δακτυλίου λαβής (38, 40) ένα μειωμένο φορτίο στοιβάξεως, ή μέχρις ότου επιτευχθεί στήριξη μέσω του κάτω πάτου ή του δακτυλίου λαβής (40).



ΠΕΡΙΛΗΨΗ (57)

Η εφεύρεση αφορά ένα στοιβαζόμενο βαρέλι μεγάλης χωρητικότητας, με τοίχωμα κατά βάση κυλινδρικό (30) και με πυθμένα άνω και κάτω πλευράς (32, 34). Για τη βελτίωση της δυνατότητας στοιβάξης — και ιδιαίτερα της δυνατότητας μακροχρόνιας στοιβάξης — σε περίπτωση στοιβάξης περισσότερων βαρελιών το ένα πάνω στο άλλο, στον παραμένοντα κενό χώρο αέρα και στο μέσο πληρώσεως των βαρελιών που είναι στοιβαγμένα κάτω-κάτω αναπτύσσεται κατ' αρχήν μέσω της ελαστικής υποχώρησης του άνω πάτου (32) και/ή του κάτω πάτου (34) μία υποστηρίζουσα εσωτερική υδροστατική πίεση, μέχρις ότου ασκηθεί στο τοίχωμα του βαρελιού (30) μέσω του εξωτε-

ΑΡΙΘΜΟΣ ΕΥΡΩΠΑΪΚΟΥ Δ.Ε. (11): 3012994
ΑΡΙΘ. ΕΛΛΗΝΙΚΗΣ ΚΑΤΑΘΕΣΗΣ (21): 940402295
ΗΜΕΡ. ΕΛΛΗΝΙΚΗΣ ΚΑΤΑΘΕΣΗΣ (22): 18.08.94
ΑΡΙΘ./ΗΜΕΡ. ΔΗΜΟΣΙΕΥΣΗΣ
ΕΥΡΩΠΑΪΚΟΥ ΔΙΠΛΩΜΑΤΟΣ (87): 435843/15.06.94
ΑΡΙΘ./ΗΜΕΡ. ΚΑΤΑΘΕΣΗΣ
ΕΥΡΩΠΑΪΚΗΣ ΑΙΤΗΣΗΣ (86): 90870244.2/21.12.90
ΤΙΤΛΟΣ ΕΦΕΥΡΕΣΗΣ (54): Ενώσεις υποκατεστημένων πυριδινών
ΔΙΚΑΙΟΥΧΟΣ (73): MONSANTO COMPANY
800 North Lindbergh Boulevard
St. Louis Missouri 63167, Η.Π.Α.
ΣΥΜΒΑΤΙΚΕΣ ΠΡΟΤΕΡΑΙΟΤΗΤΕΣ (30): 1) 457599/27.12.89/US
2) 604655/01.11.90/US
ΕΦΕΥΡΕΤΗΣ (72): 1) HEDGE SHRIDHAR GAJANAN
2) LEE LEN FANG
3) BRYANT ROBERT DAWSON
ΕΙΔΙΚΟΣ ΠΛΗΡΕΞΟΥΣΙΟΣ (74): Τσιμικάλης Αθανάσιος, δικηγόρος,
Ν. Βάμβα 1, 106 74 Αθήνα
ΑΝΤΙΚΛΗΤΟΣ (74): Τσιμικάλης Αθανάσιος, δικηγόρος,
Ν. Βάμβα 1, 106 74 Αθήνα

ΠΕΡΙΛΗΨΗ (57)

Αποκαλύπτονται στην παρούσα 2- ή 6-φθορομεθυλ-3-πυριдиноκαρβοξυλικά παράγωγα με 5-[(ετεροκυκλική(υλιδεν)αμινο-υποκατάσταση χρήσιμα ως ζιζανιοκτόνα και ως ενδιάμεσες ενώσεις για ζιζανιοκτόνα.

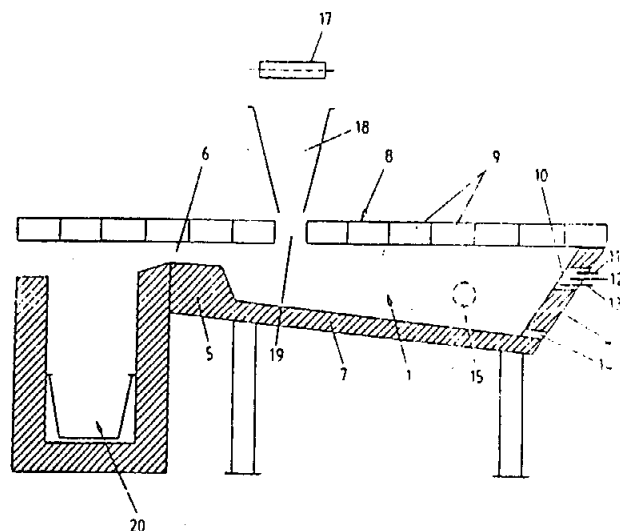
ΑΡΙΘΜΟΣ ΕΥΡΩΠΑΪΚΟΥ Δ.Ε. (11): 3012995
ΑΡΙΘ. ΕΛΛΗΝΙΚΗΣ ΚΑΤΑΘΕΣΗΣ (21): 940402296
ΗΜΕΡ. ΕΛΛΗΝΙΚΗΣ ΚΑΤΑΘΕΣΗΣ (22): 18.08.94
ΑΡΙΘ./ΗΜΕΡ. ΔΗΜΟΣΙΕΥΣΗΣ
ΕΥΡΩΠΑΪΚΟΥ ΔΙΠΛΩΜΑΤΟΣ (87): 548177/18.05.94
ΑΡΙΘ./ΗΜΕΡ. ΚΑΤΑΘΕΣΗΣ
ΕΥΡΩΠΑΪΚΗΣ ΑΙΤΗΣΗΣ (86): 91916335.2/10.09.91
ΤΙΤΛΟΣ ΕΦΕΥΡΕΣΗΣ (54): Παράγωγα του 5-αμινοσαλικυλικού οξέος για την θεραπεία χρόνιων φλεγμονοδών ασθενειών των εντέρων
ΔΙΚΑΙΟΥΧΟΣ (73): DEPHA TEAM S.r.l.
Via Cassanese 224, Palazzo Tiepolo,
Segrate (Milano) I-20090, Ιταλία
ΣΥΜΒΑΤΙΚΕΣ ΠΡΟΤΕΡΑΙΟΤΗΤΕΣ (30): 2144390/12.09.90/IT
ΕΦΕΥΡΕΤΗΣ (72): 1) PELLICCIARI ROBERTO
2) GARZON AARON
3) CLERICI CARLO
4) PALAZZI CAMILLO MARIA
FRANCESCO GIULIO
ΕΙΔΙΚΟΣ ΠΛΗΡΕΞΟΥΣΙΟΣ (74): Κωστοπούλου Γεωργία, δικηγόρος,
Κηφισίας 293, 145 61 Αθήνα
ΑΝΤΙΚΛΗΤΟΣ (74): Κυπρής Φειδίας, δικηγόρος,
Κηφισίας 293, 145 61 Αθήνα

ΠΕΡΙΛΗΨΗ (57)

Παράγωγα του 5-αμινοσαλικυλικού οξέος που είναι ακυλιωμένα στην αμινο-ομάδα με γλουταμικό ή ασπαρτικό οξύ και/ή που έχουν την ομάδα καρβοξυλίου να σχετίζεται σε ένα πεπτιδικό δεσμό με το κατάλοιπο λευκυλίου-προλυλίου είναι χρήσιμα σαν προ-φάρμακα του 5-αμινοσαλικυλικού οξέος.

ΑΡΙΘΜΟΣ ΕΥΡΩΠΑΪΚΟΥ Δ.Ε. (11):	3012996
ΑΡΙΘ. ΕΛΛΗΝΙΚΗΣ ΚΑΤΑΘΕΣΗΣ (21):	940402297
ΗΜΕΡ. ΕΛΛΗΝΙΚΗΣ ΚΑΤΑΘΕΣΗΣ (22):	24.08.94
ΑΡΙΘ./ΗΜΕΡ. ΔΗΜΟΣΙΕΥΣΗΣ	
ΕΥΡΩΠΑΪΚΟΥ ΔΙΠΛΩΜΑΤΟΣ (87):	430369/01.06.94
ΑΡΙΘ./ΗΜΕΡ. ΚΑΤΑΘΕΣΗΣ	
ΕΥΡΩΠΑΪΚΗΣ ΑΙΤΗΣΗΣ (86):	90203111.1/23.11.90
ΤΙΤΛΟΣ ΕΦΕΥΡΕΣΗΣ (54):	Μία μέθοδος για την επεξεργασία υπολειμμάτων στάχτης καθώς και κλίβανοι γυαλιού χρησιμοποιούμενοι στην μέθοδο
ΔΙΚΑΙΟΥΧΟΣ (73):	NEVELS LEONARDUS MATHIJS MARIE Daalzicht 37, Heel NL-6097 EK, Ολλανδία
ΣΥΜΒΑΤΙΚΕΣ ΠΡΟΤΕΡΑΙΟΤΗΤΕΣ ΕΦΕΥΡΕΤΗΣ (30):	8902935/28.11.89/NL
(72):	NEVELS, LEONARDUS MATHIJS MARIE
ΕΙΔΙΚΟΣ ΠΛΗΡΕΞΟΥΣΙΟΣ (74):	Πατινώτης Μανώλης, δικηγόρος, Ηρακλείτου 6, 106 73 Αθήνα
ΑΝΤΙΚΛΗΤΟΣ (74):	Σακελλαρίδης Ιωάννης, δικηγόρος, Ηρακλείτου 6, 106 73 Αθήνα

μένη κατεύθυνση και ο οποίος θερμαίνεται από την κάτω πλευρά του, τα δε υλικά τήκονται και υαλοποιούνται με μία συνεχώς εξελισσόμενη διαδικασία σε υψηλές θερμοκρασίες και ένας κλίβανος γυαλιού πρακτικός γι' αυτήν την μέθοδο.



ΠΕΡΙΛΗΨΗ (57)

Μία μέθοδος για την επεξεργασία υπολειμμάτων στάχτης και άλλων στερεών προϊόντων καύσης, τα οποία προέρχονται από την καύση υλικών απορριμμάτων σε κλίβανους, όπου η στάχτη και τα άλλα προϊόντα καύσης προέρχονται βαθμιαία με ένα συνεχή τρόπο μέσα στην άνω πλευρά ενός κλίβανου γυαλιού, ο οποίος παρουσιάζει μία κεκλι-

ΑΡΙΘΜΟΣ ΕΥΡΩΠΑΪΚΟΥ Δ.Ε. (11):	3012997
ΑΡΙΘ. ΕΛΛΗΝΙΚΗΣ ΚΑΤΑΘΕΣΗΣ (21):	940402298
ΗΜΕΡ. ΕΛΛΗΝΙΚΗΣ ΚΑΤΑΘΕΣΗΣ (22):	24.08.94
ΑΡΙΘ./ΗΜΕΡ. ΔΗΜΟΣΙΕΥΣΗΣ	
ΕΥΡΩΠΑΪΚΟΥ ΔΙΠΛΩΜΑΤΟΣ (87):	563223/01.06.94
ΑΡΙΘ./ΗΜΕΡ. ΚΑΤΑΘΕΣΗΣ	
ΕΥΡΩΠΑΪΚΗΣ ΑΙΤΗΣΗΣ (86):	92902221.8/19.12.91
ΤΙΤΛΟΣ ΕΦΕΥΡΕΣΗΣ (54):	Συσκευή για την έγχυση ενός αεριώδους καυσίμου μέσα σε μία μηχανή εσωτερικής καύσης και επίσης συσκευή για τη μέτρηση και βαλβίδα ρύθμισης της έγχυσης
ΔΙΚΑΙΟΥΧΟΣ (73):	1) KOLTEC B.V. Rudonk 4, P.O.Box 3280, DG Breda NL-4800, Ολλανδία 2) NECAM B.V. Amsterdamseweg 47, Amersfoort RP NL-3812, Ολλανδία
ΣΥΜΒΑΤΙΚΕΣ ΠΡΟΤΕΡΑΙΟΤΗΤΕΣ ΕΦΕΥΡΕΤΗΣ (30):	9002862/21.12.90/NL
(72):	SCHMAL PETER
ΕΙΔΙΚΟΣ ΠΛΗΡΕΞΟΥΣΙΟΣ (74):	Παλάζη Αναστασία, δικηγόρος, Σανταρόζα 1Δ, 105 64 Αθήνα
ΑΝΤΙΚΛΗΤΟΣ (74):	Παλάζη Αναστασία, δικηγόρος, Σανταρόζα 1Δ, 105 64 Αθήνα

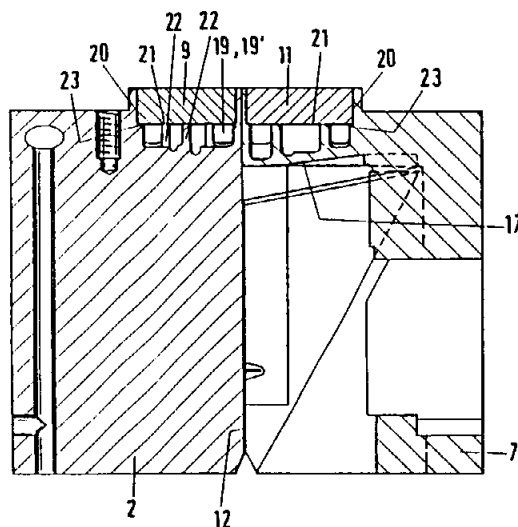
στόμιο των κυλίνδρων. Για να εξασφαλιστεί ο ομοιόμορφος εφοδιασμός σε κάθε κύλινδρο τα μέσα μέτρησης έχουν χωριστές οπές μέτρησης κάθε μια από τις οποίες ανήκει στον δικό της κύλινδρο, και η οποία συνδέεται μέσω χωριστών αντιστοιχικών σωλήνων στον παραπάνω κύλινδρο. Μία βαλβίδα ρυθμιστική της πίεσης προβλέπεται επίσης πάνω σε κάθε σωλήνα κοντά στο στόμιο του παραπάνω κυλίνδρου, για το σκοπό της διατήρησης σταθερής πίεσης ανάμεσα στα μέσα μέτρησης και στο παραπάνω στόμιο.

ΠΕΡΙΛΗΨΗ (57)

Μία συσκευή για την έγχυση ενός αεριώδους καυσίμου μέσα σε μία μηχανή εσωτερικής καύσης με μερικούς κυλίνδρους περιλαμβάνει έναν εξατμιστήρα/ρυθμιστή πίεσης και επίσης μέσα μέτρησης για τον εφοδιασμό του καυσίμου από τον εξατμιστήρα/ρυθμιστή πίεσης στο

ΑΡΙΘΜΟΣ ΕΥΡΩΠΑΪΚΟΥ Δ.Ε. (11): 3012998
ΑΡΙΘ. ΕΛΛΗΝΙΚΗΣ ΚΑΤΑΘΕΣΗΣ (21): 940402299
ΗΜΕΡ. ΕΛΛΗΝΙΚΗΣ ΚΑΤΑΘΕΣΗΣ (22): 24.08.94
ΑΡΙΘ./ΗΜΕΡ. ΔΗΜΟΣΙΕΥΣΗΣ
ΕΥΡΩΠΑΪΚΟΥ ΔΙΠΛΩΜΑΤΟΣ (87): 387614/01.06.94
ΑΡΙΘ./ΗΜΕΡ. ΚΑΤΑΘΕΣΗΣ
ΕΥΡΩΠΑΪΚΗΣ ΑΙΤΗΣΗΣ (86): 90103949.5/01.03.90
ΤΙΤΛΟΣ ΕΦΕΥΡΕΣΗΣ (54): Εργαλείο για εγχυτική χύτευση συνθετικού υλικού
ΔΙΚΑΙΟΥΧΟΣ (73): TETRA LAVAL HOLDINGS & FINANCE S.A.
 Avenue Général-Guisan 70 Pully CH-1009, Ελβετία
ΣΥΜΒΑΤΙΚΕΣ ΠΡΟΤΕΡΑΙΟΤΗΤΕΣ (30): 3908188/14.03.89/DE
ΕΦΕΥΡΕΤΗΣ (72): REIL WILHELM
ΕΙΔΙΚΟΣ ΠΛΗΡΕΞΟΥΣΙΟΣ (74): Παπαπαναγιώτου Άννα, δικηγόρος, Κουμπάρη 2, 106 74 Αθήνα
ΑΝΤΙΚΛΗΤΟΣ (74): Παπακωνσταντίνου Ελένη, δικηγόρος, Κουμπάρη 2, 106 74 Αθήνα

είναι αντικειμένη στον κοίλο χώρο εγχυτικής χύτευσης, πίσω από την επιφανειακή περιγραμμητική δομή (17) φέρονται ψυκτικοί χώροι (19). Για να βελτιωθεί η ισχύς της μηχανής κατασκευής συσκευασιών, ιδιαίτερα με τη βελτίωση της ψύξης της επιφάνειας διαμορφώσεως, όπου θα πρέπει να χρησιμοποιούνται επίσης οικονομικά εργαλεία για τον κοίλο χώρο εγχυτικής χύτευσης, προβλέπεται σύμφωνα με την εφεύρεση το να περιορίζονται οι ψυκτικοί χώροι (19) τουλάχιστον από τη μία πλευρά από ένα ένθεμα (9, 11), το οποίο είναι στερεωμένο υδροστεγανά μέσα σε μια εκτομή (20) μέσα στο εκάστοτε τμήμα του καλούπιου (2,7).

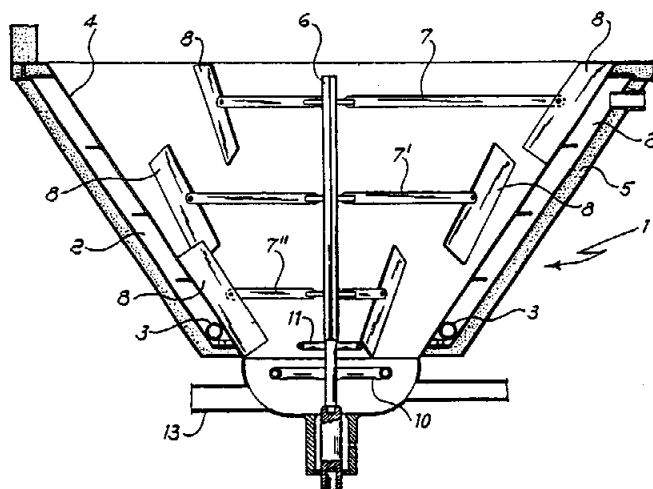


ΠΕΡΙΛΗΨΗ (57)

Περιγράφεται ένα εργαλείο για εγχυτική χύτευση ενός καλύμματος συνθετικού υλικού στο σωλήνα μιας συσκευασίας υγρών. Το εργαλείο έχει ένα εσωτερικό καλούπι και ένα διμερές εξωτερικό καλούπι (2,7), από το οποίο δύο χαλύβδινα τμήματα καλούπιου (2,7) είναι δυνάμενα να επιτίθενται στεγανά κατά μήκος μιας διαχωριστικής επιφάνειας (12) με μια οδηγητική διάταξη κινήσεως και είναι δυνάμενα να κινούνται απ' αλλήλων. Εδώ ο κοίλος χώρος εγχυτικής χύτευσης σχηματίζεται από μία επιφανειακή περιγραμμητική δομή (17), που είναι διατεταγμένη στα τμήματα του καλούπιου (2,7). Στην πλευρά που

ΑΡΙΘΜΟΣ ΕΥΡΩΠΑΪΚΟΥ Δ.Ε. (11): 3012999
ΑΡΙΘ. ΕΛΛΗΝΙΚΗΣ ΚΑΤΑΘΕΣΗΣ (21): 940402300
ΗΜΕΡ. ΕΛΛΗΝΙΚΗΣ ΚΑΤΑΘΕΣΗΣ (22): 24.08.94
ΑΡΙΘ./ΗΜΕΡ. ΔΗΜΟΣΙΕΥΣΗΣ
ΕΥΡΩΠΑΪΚΟΥ ΔΙΠΛΩΜΑΤΟΣ (87): 396001/22.06.94
ΑΡΙΘ./ΗΜΕΡ. ΚΑΤΑΘΕΣΗΣ
ΕΥΡΩΠΑΪΚΗΣ ΑΙΤΗΣΗΣ (86): 90107768.5/24.04.90
ΤΙΤΛΟΣ ΕΦΕΥΡΕΣΗΣ (54): Μία μέθοδος και συσκευή για την παραγωγή θρομβωμένων προϊόντων
ΔΙΚΑΙΟΥΧΟΣ (73): ROTA GUIDO S.R.L.
 Via I Maggio 3, Fiorenzuola d' Arda (Piacenza) I-29017, Ιταλία
ΣΥΜΒΑΤΙΚΕΣ ΠΡΟΤΕΡΑΙΟΤΗΤΕΣ (30): 2038189/05.05.89/IT
ΕΦΕΥΡΕΤΗΣ (72): ROTA ALBERTO
ΕΙΔΙΚΟΣ ΠΛΗΡΕΞΟΥΣΙΟΣ (74): Παπαπαναγιώτου Άννα, δικηγόρος, Κουμπάρη 2, 106 74 Αθήνα
ΑΝΤΙΚΛΗΤΟΣ (74): Παπακωνσταντίνου Ελένη, δικηγόρος, Κουμπάρη 2, 106 74 Αθήνα

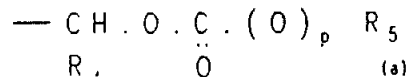
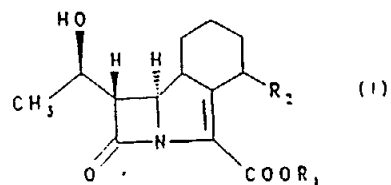
ται μέσω της ρύθμισης της ποσότητας θερμότητας η οποία μεταδίδεται άμεσα ή έμμεσα στο υλικό εκκίνησης.



ΠΕΡΙΛΗΨΗ (57)

Σε μία μέθοδο για την παραγωγή θρομβωμένων προϊόντων, ιδιαίτερα προϊόντων τροφίμων αποκτούμενων μέσω της θρόμβωσης γαλακτοκομικών και όμοιων προϊόντων, το βήμα θρόμβωσης υλικού εκκίνησης εμπλέκει την θέρμανση του ίδιου του υλικού τουλάχιστον εν μέρει μέσω έμμεσου μέσου. Κατά προτίμηση, τέτοια έμμεση θέρμανση αποκτάται με πέρασμα ατμού διαμέσου ενός περιβλήματος ή όμοιου κοίλου χώρου ο οποίος περιβάλλει τον περιέκτη θρόμβωσης. Ο βαθμός θρόμβωσης του τελειωμένου προϊόντος μπορεί να ελεγχ-

ΑΡΙΘΜΟΣ ΕΥΡΩΠΑΪΚΟΥ Δ.Ε. (11):	3013000
ΑΡΙΘ. ΕΛΛΗΝΙΚΗΣ ΚΑΤΑΘΕΣΗΣ (21):	940402301
ΗΜΕΡ. ΕΛΛΗΝΙΚΗΣ ΚΑΤΑΘΕΣΗΣ (22):	24.08.94
ΑΡΙΘ./ΗΜΕΡ. ΔΗΜΟΣΙΕΥΣΗΣ	
ΕΥΡΩΠΑΪΚΟΥ ΔΙΠΛΩΜΑΤΟΣ (87):	495953/08.06.94
ΑΡΙΘ./ΗΜΕΡ. ΚΑΤΑΘΕΣΗΣ	
ΕΥΡΩΠΑΪΚΗΣ ΑΙΤΗΣΗΣ (86):	91914351.1/20.08.91
ΤΙΤΛΟΣ ΕΦΕΥΡΕΣΗΣ (54):	10 (1-Υδροξυαιθυλ)-11-οξο-1-αζα-τρικυκλο[7,2,0,0,3,8] ενδεκα-2-ενιο-2-καρβοξυλικό οξύ, εστέρες, και μέθοδος παρασκευής των
ΔΙΚΑΙΟΥΧΟΣ (73):	GLAXO S.P.A. Via Alessandro Fleming 2, Verona I-37100, Ιταλία
ΣΥΜΒΑΤΙΚΕΣ ΠΡΟΤΕΡΑΙΟΤΗΤΕΣ (30):	1) 9018330/21.08.90/GB 2) 9104770/07.03.91/GB
ΕΦΕΥΡΕΤΗΣ (72):	1) PERBONI ALCIDE 2) ROSSI TINO 3) GAVIRAGHI GIOVANNI 4) URISNI ANTONELLA 5) TARZIA GIORGIO
ΕΙΔΙΚΟΣ ΠΛΗΡΕΞΟΥΣΙΟΣ (74):	Παπαπαναγιώτου Άννα, δικηγόρος, Κουμπάρη 2, 106 74 Αθήνα
ΑΝΤΙΚΛΗΤΟΣ (74):	Παπακωνσταντίνου Ελένη, δικηγόρος, Κουμπάρη 2, 106 74 Αθήνα



εις τον οποίον R₁ αντιπροσωπεύει την ομάδα (a) ενώ R₄ είναι άτομο Υδρογόνου, ή ομάδα C₍₁₋₄₎ Αλκυλίου, P είναι 0 ή 1, R₅ είναι μία ομάδα επιλεγμένη από C₍₁₋₆₎ Αλκύλιο, C₍₅₋₈₎ Κυκλοαλκύλιο, ενίοτε υποκατεστημένο με C₍₁₋₃₎ Αλκυλομάδα, είναι Φαινύλιο, ή C₍₁₋₄₎ Αλκύλιο, υποκατεστημένο με μία C₍₁₋₃₎ Αλκoxυ-ομάδα, και R² είναι η ομάδα OR₃, στην οποία R₃ είναι μία C₍₁₋₅₎ Αλκυλομάδα, είναι από στόματος χορηγούμενες και εξασκούν αντιβακτηριακή δραστηριότητα ευρέως φάσματος.

ΠΕΡΙΛΗΨΗ (57)

Ενώσεις του γενικού Τύπου (1),

ΑΡΙΘΜΟΣ ΕΥΡΩΠΑΪΚΟΥ Δ.Ε. (11):	3013001
ΑΡΙΘ. ΕΛΛΗΝΙΚΗΣ ΚΑΤΑΘΕΣΗΣ (21):	940402302
ΗΜΕΡ. ΕΛΛΗΝΙΚΗΣ ΚΑΤΑΘΕΣΗΣ (22):	24.08.94
ΑΡΙΘ./ΗΜΕΡ. ΔΗΜΟΣΙΕΥΣΗΣ	
ΕΥΡΩΠΑΪΚΟΥ ΔΙΠΛΩΜΑΤΟΣ (87):	393843/01.06.94
ΑΡΙΘ./ΗΜΕΡ. ΚΑΤΑΘΕΣΗΣ	
ΕΥΡΩΠΑΪΚΗΣ ΑΙΤΗΣΗΣ (86):	90302898.3/16.03.90
ΤΙΤΛΟΣ ΕΦΕΥΡΕΣΗΣ (54):	Υβριδικά συστήματα διαχωρισμού μεμβράνης
ΔΙΚΑΙΟΥΧΟΣ (73):	BEND RESEARCH INC. 64550 Research Road, Bend Oregon 97701, Η.Π.Α.
ΣΥΜΒΑΤΙΚΕΣ ΠΡΟΤΕΡΑΙΟΤΗΤΕΣ (30):	341646/21.04.89/US
ΕΦΕΥΡΕΤΗΣ (72):	1) RAY RODERICK J. 2) NEWBOLD DAVID D.
ΕΙΔΙΚΟΣ ΠΛΗΡΕΞΟΥΣΙΟΣ (74):	Παπαπαναγιώτου Άννα, δικηγόρος, Κουμπάρη 2, 106 74 Αθήνα
ΑΝΤΙΚΛΗΤΟΣ (74):	Παπακωνσταντίνου Ελένη, δικηγόρος, Κουμπάρη 2, 106 74 Αθήνα

και διαλελυμένης ενώσεως είναι διατεταγμένες δια να αποτελούν ένα μέρος ενός ρεύματος ανακυκλώσεως, το οποίο χρησιμοποιεί προϊόντα συγκρατήσεως από διαχωρισμό μεμβράνης ως πρώτες ύλες και δια τη δημιουργία του ρεύματος τροφοδοσίας ανακυκλώσεως.

ΠΕΡΙΛΗΨΗ (57)

Αποκαλύπτονται υβριδικά συστήματα διαχωρισμού με βάση μεμβράνη τα οποία είναι χρήσιμα δια το διαχωρισμό διαλυτών και διαλελυμένων ενώσεων εις τα οποία συνδυάζεται οποιαδήποτε από τις μεθόδους απομακρύνσεως διαλύτου, ανάστροφος ώσμωση, νανοδιήθηση, μεμβράνη, απόσταξη και υπερεξάτμιση με οποιαδήποτε μια ή περισσότερες από τις μεθόδους απομακρύνσεως διαλελυμένης ενώσεως, δια χρησιμοποιήσεως υπερεξάτμισεως μεμβρανών, μεμβρανών υποβασταζομένου υγρού, συνεζευγμένων μεμβρανών μεταφοράς και διατάξεων επαφής μεμβράνης. Οι μέθοδοι απομακρύνσεως διαλύτου

ΑΡΙΘΜΟΣ ΕΥΡΩΠΑΪΚΟΥ Δ.Ε. (11):	3013004
ΑΡΙΘ. ΕΛΛΗΝΙΚΗΣ ΚΑΤΑΘΕΣΗΣ (21):	940402305
ΗΜΕΡ. ΕΛΛΗΝΙΚΗΣ ΚΑΤΑΘΕΣΗΣ (22):	24.08.94
ΑΡΙΘ./ΗΜΕΡ. ΔΗΜΟΣΙΕΥΣΗΣ	
ΕΥΡΩΠΑΪΚΟΥ ΔΙΠΛΩΜΑΤΟΣ (87):	513072/22.06.94
ΑΡΙΘ./ΗΜΕΡ. ΚΑΤΑΘΕΣΗΣ	
ΕΥΡΩΠΑΪΚΗΣ ΑΙΤΗΣΗΣ (86):	91902955.3/25.01.91
ΤΙΤΛΟΣ ΕΦΕΥΡΕΣΗΣ (54):	Βελτιωμένη διαμόρφωση ερυθροποιητίνης στηριζόμενη επί κυκλοδετρίνης
ΔΙΚΑΙΟΥΧΟΣ (73):	JANSSEN PHARMACEUTICA N.V. Turnhoutseweg 30, Beerse B-2340, Βέλγιο
ΣΥΜΒΑΤΙΚΕΣ ΠΡΟΤΕΡΑΙΟΤΗΤΕΣ (30):	9001987/29.01.90/GB
ΕΦΕΥΡΕΤΗΣ (72):	1) KONINGS FRANK J. 2) NOPPE MARCUS J.M. 3) MESENS JEAN L.
ΕΙΔΙΚΟΣ ΠΛΗΡΕΞΟΥΣΙΟΣ (74):	Παπαπαναγιώτου Άννα, δικηγόρος, Κουμπάρη 2, 106 74 Αθήνα
ΑΝΤΙΚΛΗΤΟΣ (74):	Παπακωνσταντίνου Ελένη, δικηγόρος, Κουμπάρη 2, 106 74 Αθήνα

γ-κυκλοδετρίνης, εις μεθόδους δια παρασκευήν τοιούτων υδατικών, λυοφιλιωμένων ή δια ψεκασμού-ξηρανθειςών συνθέσεων και εις μέθοδον δια, ταυτοχρόνως, σταθεροποίησιν της ερυθροποιητίνης εις υδατικόν διάλυμα και παρεμπόδισιν (παρακάλυψιν) αυτής εκ του να προοροφηθή εις επιφάνειας.

ΠΕΡΙΛΗΨΗ (57)

Η παρούσα εφεύρεσις αναφέρεται εις νέαν φαρμακευτικήν σύνθεσιν δια παρεντερικήν και τοπικήν χορήγησιν, η οποία περιλαμβάνει υδατικόν διάλυμα ερυθροποιητίνης (erythropeitin) και υδροξυαλκυλο παράγωγον β-ή γ-κυκλοδετρίνης. Η εφεύρεσις αναφέρεται επίσης εις νέας λυοφιλιωμένας ή δια ψεκασμού -ξηρανθείσας συνθέσεις ερυθροποιητίνης συμπεριλαμβανούσας υδροξυαλκυλο παράγωγον β- ή

ΑΡΙΘΜΟΣ ΕΥΡΩΠΑΪΚΟΥ Δ.Ε. (11):	3013005
ΑΡΙΘ. ΕΛΛΗΝΙΚΗΣ ΚΑΤΑΘΕΣΗΣ (21):	940402306
ΗΜΕΡ. ΕΛΛΗΝΙΚΗΣ ΚΑΤΑΘΕΣΗΣ (22):	24.08.94
ΑΡΙΘ./ΗΜΕΡ. ΔΗΜΟΣΙΕΥΣΗΣ	
ΕΥΡΩΠΑΪΚΟΥ ΔΙΠΛΩΜΑΤΟΣ (87):	328830/01.06.94
ΑΡΙΘ./ΗΜΕΡ. ΚΑΤΑΘΕΣΗΣ	
ΕΥΡΩΠΑΪΚΗΣ ΑΙΤΗΣΗΣ (86):	88312149.3/21.12.88
ΤΙΤΛΟΣ ΕΦΕΥΡΕΣΗΣ (54):	4-ετεροπεντακυκλικές-4-N-(φαινυλ)-αμιδοπεριδινό-ενώσεις
ΔΙΚΑΙΟΥΧΟΣ (73):	OHMEDA PHARMACEUTICAL PRODUCTS DIVISION INC. 110 Allen Road, Liberty Corner N.J. 07938, Η.Π.Α.
ΣΥΜΒΑΤΙΚΕΣ ΠΡΟΤΕΡΑΙΟΤΗΤΕΣ (30):	1) 139896/31.12.87/US 2) 139899/31.12.87/US
ΕΦΕΥΡΕΤΗΣ (72):	1) LIN BOR-SHENG 2) KUDZMA LINAS V. 3) SPENCER KENNETH H. 4) SCHEBLEIN JOSEPH W.
ΕΙΔΙΚΟΣ ΠΛΗΡΕΞΟΥΣΙΟΣ (74):	Παπαπαναγιώτου Άννα, δικηγόρος, Κουμπάρη 2, 106 74 Αθήνα
ΑΝΤΙΚΛΗΤΟΣ (74):	Παπακωνσταντίνου Ελένη, δικηγόρος, Κουμπάρη 2, 106 74 Αθήνα

και/ή ένα φαρμακευτικώς παραδεκτό άλας δια προσθήκης οξέος αυτής, εις τον οποίον τύπο:

το R¹ είναι ένας ακόρεστος ετεροκυκλικός δακτύλιος με 5 άτομα μέλη του κύκλου, συμπεριλαμβανομένων 1 έως 4 ατόμων αζώτου και 0 έως 1 ατόμων θείου ή οξυγόνου όπου ο αναφερθείς ετεροκυκλικός δακτύλιος δεν είναι υποκατεστημένος ή είναι υποκατεστημένος, όπου ο υποκαταστάτης ή έκαστος υποκαταστάτης εκλέγεται από κατώτερες αλκυλ, κατώτερες αλκόξυ και κατώτερες αλκοξυ κατώτερες αλκυλομάδες·

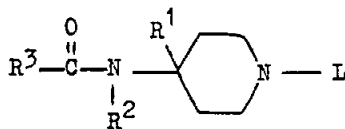
το R² είναι μία υποκατεστημένη ή μη υποκατεστημένη φαινυλομάς εις την οποία ο υποκαταστάτης ή έκαστος υποκαταστάτης είναι ένα άτομο αλογόνου·

το R³ είναι μία κατώτερα αλκυλ ή μία κατώτερα αλκοξυ κατώτερα αλκυλομάς· και

το L είναι κατώτερα αλκυλομάς· μία κατώτερα αλκοξυομάς μία θεινυλ κατώτερα αλκυλομάς· μία κατώτερα αλκοξυ κατώτερα αλκυλομάς· μία θειαζολυλο κατώτερα αλκυλομάς, μη υποκατεστημένη ή υποκατεστημένη εις την 4-θέση (του θειαζολυλοπολοίπου) με μία κατώτερα αλκυλομάδα· μια (4,5-δι-υδρο-5-οξο-1H-τετραζολ-1-υλ)κατώτερα αλκυλομάς, μη υποκατεστημένη ή υποκατεστημένη εις την 4-θέση (του θειαζολυλοπολοίπου) με μια κατώτερα αλκυλομάδα μια πυραζολυλ κατώτερα αλκυλομάς· μια πυριδινυλ κατώτερα αλκυλομάς· μια οξοφαινυλ κατώτερα αλκυλομάς· μια 2,4-(1H,3H) πυριδινιοδιουλομάς, δισυποκατεστημένη εις την 3-θέση με κατώτερες αλκυλομάδες· ή μια φαινυλ κατώτερα αλκυλομάς μη υποκατεστημένη ή υποκατεστημένη (εις το φαινυλοπολοίο) με τουλάχιστον έναν υποκαταστάτη που εκλέγεται από κατώτερες αλκυλομάδες· κατώτερες αλκοξυομάδες, αλογονωμένες κατώτερες αλκυλομάδες και άτομα αλογόνου, έχει αναλγητικές και αναισθητικές ιδιότητες και ημπορεί να χρησιμοποιηθεί εις αναλγητικές και αναισθητικές συνθέσεις.

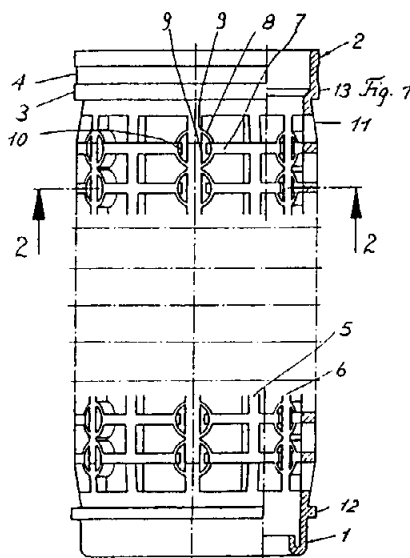
ΠΕΡΙΛΗΨΗ (57)

Μία ένωση του τύπου



ΑΡΙΘΜΟΣ ΕΥΡΩΠΑΪΚΟΥ Δ.Ε. (11): 3013006
ΑΡΙΘ. ΕΛΛΗΝΙΚΗΣ ΚΑΤΑΘΕΣΗΣ (21): 940402307
ΗΜΕΡ. ΕΛΛΗΝΙΚΗΣ ΚΑΤΑΘΕΣΗΣ (22): 24.08.94
ΑΡΙΘ./ΗΜΕΡ. ΔΗΜΟΣΙΕΥΣΗΣ
ΕΥΡΩΠΑΪΚΟΥ ΔΙΠΛΩΜΑΤΟΣ (87): 471353/22.06.94
ΑΡΙΘ./ΗΜΕΡ. ΚΑΤΑΘΕΣΗΣ
ΕΥΡΩΠΑΪΚΗΣ ΑΙΤΗΣΗΣ (86): 91113620.8/14.08.91
ΤΙΤΛΟΣ ΕΦΕΥΡΕΣΗΣ (54): Χιτώνιο συστολής
ΔΙΚΑΙΟΥΧΟΣ (73): JOS. ZIMMERMANN GMBH & CO. KG
 Rosstrasse 9-13, Aachen
 D-52064, Γερμανία
ΣΥΜΒΑΤΙΚΕΣ ΠΡΟΤΕΡΑΙΟΤΗΤΕΣ (30): 9011919/17.08.90/U/DE
ΕΦΕΥΡΕΤΗΣ (72): 1) GILLJAM HANS NICOLAUS
 2) ILLIG HEINZ-PETER
 3) BUTZHEINEN KARL-HEINZ
ΕΙΔΙΚΟΣ ΠΛΗΡΕΞΟΥΣΙΟΣ (74): Παπαπαναγιώτου Άννα, δικηγόρος, Κουμπάρη 2, 106 74 Αθήνα
ΑΝΤΙΚΛΗΤΟΣ (74): Παπακωνσταντίνου Ελένη, δικηγόρος, Κουμπάρη 2, 106 74 Αθήνα

ται κατά την υπολειμματική συστολή του προς κατεργασία υλικού και αποικοδομείται εύκαμπτα μέχρι τη μεγίστη συστολή. Το πακέτο του νήματος δεν παραμορφώνεται εδώ και είναι δυνατή μια κατ' ευθείαν επεξεργασία του περιελιχθέντος νήματος. Τα φέροντα διασυνδεδετικά τμήματα (5,6) ευρίσκονται άμεσα και σε συνέχεια στους τερματικούς δακτυλίους (1,2). Μεταξύ των φερόντων διασυνδεδετικών τμημάτων (5,6) είναι διατεταγμένα διασυνδεδετικά τμήματα στηρίξεως (7), που διατρέχουν ουσιαστικά στην περιμετρική κατεύθυνση, των οποίων τα πέρατα στηρίζονται εκάστοτε μέσω παραμορφωμένων στοιχείων συστολής (8) σ' ένα φέρον διασυνδεδετικό τμήμα (7).

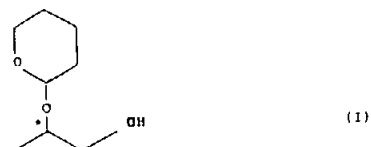


ΠΕΡΙΛΗΨΗ (57)

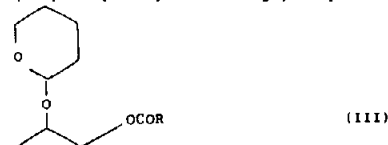
Στο χιτώνιο συστολής, ιδιαίτερα για νημάτιο - λείο νήμα μ' ένα συμμετρικό σώμα εκ περιστροφής, το οποίο παρουσιάζει ένα μανδύα, που σχηματίζει μία φέρουσα επιφάνεια για το νήμα με φέροντα διασυνδεδετικά τμήματα (5,6), που διατρέχουν στην κατά μήκος κατεύθυνση μεταξύ των τερματικών δακτυλίων (1,2) και που στηρίζονται απ' αλλήλων στην περιμετρική κατεύθυνση μέσω δυνάμενων να παραμορφώνονται στοιχείων συστολής (8), η παραμόρφωσή του συντελεί-

ΑΡΙΘΜΟΣ ΕΥΡΩΠΑΪΚΟΥ Δ.Ε. (11): 3013007
ΑΡΙΘ. ΕΛΛΗΝΙΚΗΣ ΚΑΤΑΘΕΣΗΣ (21): 940402308
ΗΜΕΡ. ΕΛΛΗΝΙΚΗΣ ΚΑΤΑΘΕΣΗΣ (22): 24.08.94
ΑΡΙΘ./ΗΜΕΡ. ΔΗΜΟΣΙΕΥΣΗΣ
ΕΥΡΩΠΑΪΚΟΥ ΔΙΠΛΩΜΑΤΟΣ (87): 421774/15.06.94
ΑΡΙΘ./ΗΜΕΡ. ΚΑΤΑΘΕΣΗΣ
ΕΥΡΩΠΑΪΚΗΣ ΑΙΤΗΣΗΣ (86): 90310848.8/04.10.90
ΤΙΤΛΟΣ ΕΦΕΥΡΕΣΗΣ (54): Διεργασία για παραγωγή οπτικά ενεργού 2-(τετραϋδροπυραν-2-υλοξυ)-1-προπανόλης
ΔΙΚΑΙΟΥΧΟΣ (73): 1) DAIICHI PHARMACEUTICAL CO. LTD.
 14-10, Nihonbashi 3-chome, Chuo-ku, Tokyo 103, Ιαπωνία
 2) TAKASAGO INTERNATIONAL CORPORATION
 19-22 Takanawa 3-chome Minato-ku, Tokyo, Ιαπωνία
ΣΥΜΒΑΤΙΚΕΣ ΠΡΟΤΕΡΑΙΟΤΗΤΕΣ (30): 261031/89/05.10.89/JP
ΕΦΕΥΡΕΤΗΣ (72): 1) KUMOBAYASHI HIDENORI
 2) TACHIKAWA AKIO
 3) OKEDA YOSHIKI
 4) FUJIWARA TOSHIHIRO
ΕΙΔΙΚΟΣ ΠΛΗΡΕΞΟΥΣΙΟΣ (74): Παπαπαναγιώτου Άννα, δικηγόρος, Κουμπάρη 2, 106 74 Αθήνα
ΑΝΤΙΚΛΗΤΟΣ (74): Παπακωνσταντίνου Ελένη, δικηγόρος, Κουμπάρη 2, 106 74 Αθήνα

στον οποίο το R είναι μία ομάδα αρυλίου, π.χ. φαινυλίου, η οποία μπορεί να έχει 1 ή 2 υποκατάστατα, κατά προτίμηση μία ομάδα p-νιτροφαινυλίου ή p-βρωμοφαινυλίου, αντιδράται με 3,4-διϋδρο-2H-πυράνη, προαιρετικά σε ένα οργανικό διαλύτη, υπό την παρουσία ενός όξινου καταλύτη και σε μία θερμοκρασία από -10 έως 25°C, για παροχή ενός νέου οπτικά ενεργού ισομερούς 2-(τετραϋδροπυραν-2-υλοξυ)-1-προπανόλης του τύπου



και υδρολύεται, π.χ. σε ένα μίγμα μεθανόλης και υδροξειδίου καλίου ή σε ένα υδατικό υδροξείδιο καλίου, στους 0-25°C, για παραγωγή οπτικά ενεργού 2-(τετραϋδροπυραν-2-υλοξυ)-1-προπανόλης



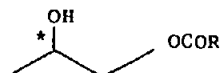
η οποία μπορεί να απομονώνεται μέσω εκχύλισης με ένα οργανικό διαλύτη.

Υλικό εκκίνησης (II) είναι αποκτήσιμο με αντίδραση οπτικά ενεργού 1,2-προπανοδιόλης με ένα όξινο αλογονίδιο RCOHal, σε ένα οργανικό διαλύτη υπό την παρουσία μιας τριτοταγούς αμίνης, προσθήκη νερού μετά την αντίδραση και διαχωρισμό της οργανικής ελαιώδους στρώσης η οποία περιέχει ένωση (II), η οποία μπορεί να επανακρυσταλλοποιείται από οργανικό διαλύτη για αύξηση της οπτικής καθαρότητας και επομένως της καθαρότητας της (I).

Το προϊόν (I) αποκτάται σε οπτική καθαρότητα άνω του 99%ee και είναι χρήσιμο στην σύνθεση αντιβακτηριακών παραγόντων πυριδοβενζοξαζίνης.

ΠΕΡΙΛΗΨΗ (57)

Ένα οπτικά ενεργό ισομερές ((R) ή (S) στην θέση-2) μιας 1-ακυλοξυ-2-προπανόλης του τύπου:



ΑΡΙΘΜΟΣ ΕΥΡΩΠΑΪΚΟΥ Δ.Ε.	(11):	3013008
ΑΡΙΘ. ΕΛΛΗΝΙΚΗΣ ΚΑΤΑΘΕΣΗΣ	(21):	940402309
ΗΜΕΡ. ΕΛΛΗΝΙΚΗΣ ΚΑΤΑΘΕΣΗΣ	(22):	24.08.94
ΑΡΙΘ./ΗΜΕΡ. ΔΗΜΟΣΙΕΥΣΗΣ		
ΕΥΡΩΠΑΪΚΟΥ ΔΙΠΛΩΜΑΤΟΣ	(87):	542786/01.06.94
ΑΡΙΘ./ΗΜΕΡ. ΚΑΤΑΘΕΣΗΣ		
ΕΥΡΩΠΑΪΚΗΣ ΑΙΤΗΣΗΣ	(86):	91913661.4/26.07.91
ΤΙΤΛΟΣ ΕΦΕΥΡΕΣΗΣ	(54):	Αυτοκόλλητη μεμβράνη για νύχια
ΔΙΚΑΙΟΥΧΟΣ	(73):	LTS LOHMANN THERAPIE-SYSTEME GMBH & CO. KG. Irlicher Str. 55, Neuwied D-56567, Γερμανία
ΣΥΜΒΑΤΙΚΕΣ ΠΡΟΤΕΡΑΙΟΤΗΤΕΣ	(30):	4024125/30.07.90/DE
ΕΦΕΥΡΕΤΗΣ	(72):	1) HOFFMAN HANS-RAINER 2) VON KLEINSORGEN REINHARD 3) SIMON GÜNTER 4) STEINBORN DOROTHEA
ΕΙΔΙΚΟΣ ΠΛΗΡΕΞΟΥΣΙΟΣ	(74):	Παπαπαναγιώτου Άννα, δικηγόρος, Κουμπάρη 2, 106 74 Αθήνα
ΑΝΤΙΚΛΗΤΟΣ	(74):	Παπακωνσταντίνου Ελένη, δικηγόρος, Κουμπάρη 2, 106 74 Αθήνα

οποίου το σχηματίζουν φύλλο στρώμα πολυμερούς επικαλύπτει τουλάχιστον πλήρως με ένα δυνάμενο να απομακρυνθεί, έναντι των υπολοίπων συστατικών της μεμβράνης και των χρησιμοποιηθέντων κατά την κατασκευή της μεμβράνης υλικών ανθεκτικό στρώμα, ως και στην χρησιμοποίηση αυτής της μεμβράνης για εναπόθεση επί νυχιών ποδιών ή χεριών ως τεχνητών νυχιών.

ΠΕΡΙΛΗΨΗ (57)

Η εφεύρεση αφορά σε μία αυτοκόλλητη, μαλθακοποιητή περιέχουσα μεμβράνη, η οποία αποτελείται από α) ένα στρώμα πολυμερούς που σχηματίζει φύλλο και περιέχει χρώματα και/ή χρωστικές ουσίες· β) ένα επικολλητικό στρώμα πρόσφυσης· και γ) ένα επικαλύπτον το επικολλητικό στρώμα πρόσφυσης, δυνάμενο και πάλι να αποκολληθεί, επί το προτιμότερο σιλικονιοποιημένο προστατευτικό φύλλο, του

ΑΡΙΘΜΟΣ ΕΥΡΩΠΑΪΚΟΥ Δ.Ε.	(11):	3013009
ΑΡΙΘ. ΕΛΛΗΝΙΚΗΣ ΚΑΤΑΘΕΣΗΣ	(21):	940402310
ΗΜΕΡ. ΕΛΛΗΝΙΚΗΣ ΚΑΤΑΘΕΣΗΣ	(22):	24.08.94
ΑΡΙΘ./ΗΜΕΡ. ΔΗΜΟΣΙΕΥΣΗΣ		
ΕΥΡΩΠΑΪΚΟΥ ΔΙΠΛΩΜΑΤΟΣ	(87):	480238/20.07.94
ΑΡΙΘ./ΗΜΕΡ. ΚΑΤΑΘΕΣΗΣ		
ΕΥΡΩΠΑΪΚΗΣ ΑΙΤΗΣΗΣ	(86):	91116251.9/24.09.91
ΤΙΤΛΟΣ ΕΦΕΥΡΕΣΗΣ	(54):	Υδροφιλιωμένες μάζες μορφοποίησης
ΔΙΚΑΙΟΥΧΟΣ	(73):	BAYER AG Leverkusen, D-51368, Γερμανία
ΣΥΜΒΑΤΙΚΕΣ ΠΡΟΤΕΡΑΙΟΤΗΤΕΣ	(30):	4031759/06.10.90/DE
ΕΦΕΥΡΕΤΗΣ	(72):	1) VOIGT REINER 2) SCHWABE PETER 3) KNISPEL GOTTFRIED 4) FLINDT ROLAND
ΕΙΔΙΚΟΣ ΠΛΗΡΕΞΟΥΣΙΟΣ	(74):	Παπαπαναγιώτου Άννα, δικηγόρος, Κουμπάρη 2, 106 74 Αθήνα
ΑΝΤΙΚΛΗΤΟΣ	(74):	Παπακωνσταντίνου Ελένη, δικηγόρος, Κουμπάρη 2, 106 74 Αθήνα

ΠΕΡΙΛΗΨΗ (57)

Η προκειμένη εφεύρεση αφορά σε υδροφιλιωμένες μάζες μορφοποίησης ή αντίστοιχα αντιγραφής με βάση το πολυσιλοξάνιο, οι οποίες χρησιμοποιούνται ιδιαίτερα στον οδοντοτεχνικό τομέα, ως και σε μία μέθοδο για την παρασκευή τους.

ΑΡΙΘΜΟΣ ΕΥΡΩΠΑΪΚΟΥ Δ.Ε. (11): **3013010**
ΑΡΙΘ. ΕΛΛΗΝΙΚΗΣ ΚΑΤΑΘΕΣΗΣ (21): **940402311**
ΗΜΕΡ. ΕΛΛΗΝΙΚΗΣ ΚΑΤΑΘΕΣΗΣ (22): **24.08.94**
ΑΡΙΘ./ΗΜΕΡ. ΔΗΜΟΣΙΕΥΣΗΣ
ΕΥΡΩΠΑΪΚΟΥ ΔΙΠΛΩΜΑΤΟΣ (87): **393362/01.06.94**
ΑΡΙΘ./ΗΜΕΡ. ΚΑΤΑΘΕΣΗΣ
ΕΥΡΩΠΑΪΚΗΣ ΑΙΤΗΣΗΣ (86): **90105087.2/17.03.90**
ΤΙΤΛΟΣ ΕΦΕΥΡΕΣΗΣ (54): **Μέθοδος για την παρασκευή εκχυλίσματος κακάο**
ΔΙΚΑΙΟΥΧΟΣ (73): **KRAFT JACOBS SUCHARD S.A.**
Klausstrasse 4-6, Zürich
CH-8008, Ελβετία
ΣΥΜΒΑΤΙΚΕΣ ΠΡΟΤΕΡΑΙΟΤΗΤΕΣ (30): **3912819/19.04.89/DE**
ΕΦΕΥΡΕΤΗΣ (72): **1) CULMSEE ORTWIN**
2) WEYERSBACH BERND
ΕΙΔΙΚΟΣ ΠΛΗΡΕΞΟΥΣΙΟΣ (74): **Παπαπαναγιώτου Άννα, δικηγόρος,**
Κουμπάρη 2, 106 74 Αθήνα
ΑΝΤΙΚΛΗΤΟΣ (74): **Παπακωνσταντίνου Ελένη, δικηγόρος,**
Κουμπάρη 2, 106 74 Αθήνα

ΠΕΡΙΛΗΨΗ (57)

Η εφεύρεση αφορά σε μία μέθοδο για την παρασκευή εκχυλίσματος κακάο, η οποία περιλαμβάνει την εκχύλιση του κακάο με νερό, καθώς και το διαχωρισμό του υδατικού εκχυλίσματος και του εκχυλισμένου κακάο, όπου ως υλικό εκκινήσεως χρησιμοποιούνται θραύσματα κάκων κακάο, τα οποία εκχυλίζονται με νερό σε ακινητούσα σταθερά κλίση σε μία θερμοκρασία μεταξύ 40°C και 100°C.

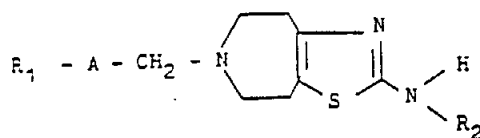
ΑΡΙΘΜΟΣ ΕΥΡΩΠΑΪΚΟΥ Δ.Ε. (11): **3013011**
ΑΡΙΘ. ΕΛΛΗΝΙΚΗΣ ΚΑΤΑΘΕΣΗΣ (21): **940402312**
ΗΜΕΡ. ΕΛΛΗΝΙΚΗΣ ΚΑΤΑΘΕΣΗΣ (22): **24.08.94**
ΑΡΙΘ./ΗΜΕΡ. ΔΗΜΟΣΙΕΥΣΗΣ
ΕΥΡΩΠΑΪΚΟΥ ΔΙΠΛΩΜΑΤΟΣ (87): **280813/15.06.94**
ΑΡΙΘ./ΗΜΕΡ. ΚΑΤΑΘΕΣΗΣ
ΕΥΡΩΠΑΪΚΗΣ ΑΙΤΗΣΗΣ (86): **87310609.0/02.12.87**
ΤΙΤΛΟΣ ΕΦΕΥΡΕΣΗΣ (54): **Συνθετικά πολυπεπτίδια και αντισώματα, σχετικά με το αρχικό διάχυτο αντιγόνο του ιού Epstein-Barr**
ΔΙΚΑΙΟΥΧΟΣ (73): **SCRIPPS CLINIC AND RESEARCH FOUNDATION**
10666 North Torrey Pines Road,
La Jolla California 92037, Η.Π.Α.
ΣΥΜΒΑΤΙΚΕΣ ΠΡΟΤΕΡΑΙΟΤΗΤΕΣ (30): **938643/05.12.86/US**
ΕΦΕΥΡΕΤΗΣ (72): **1) FOX ROBERT I.**
2) HOUGHTON RICHARD
ΕΙΔΙΚΟΣ ΠΛΗΡΕΞΟΥΣΙΟΣ (74): **Παπαπαναγιώτου Άννα, δικηγόρος,**
Κουμπάρη 2, 106 74 Αθήνα
ΑΝΤΙΚΛΗΤΟΣ (74): **Παπακωνσταντίνου Ελένη, δικηγόρος,**
Κουμπάρη 2, 106 74 Αθήνα

ΠΕΡΙΛΗΨΗ (57)

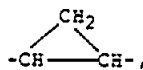
Παρουσιάζεται ένα συνθετικό πολυπεπτίδιο που περιέχει από 6 έως 40 περίπου υπόλοιπα αμινοξέων, το οποίο απομιμείται ανοσολογικά την πρωτεΐνη του διάχυτου αρχικού αντιγόνου (EA-D) του ιού Epstein-Barr (EBV), και υποδοχείς αυτού του πολυπεπτιδίου, μέθοδοι χρήσης τους και ένα σύστημα αντιδραστηρίων. Ένα πολυπεπτίδιο της παρούσας εφεύρεσης έχει αλληλουχία αμινοξέων που αντιστοιχεί στην αλληλουχία της πρωτεΐνης EBV EA-D από τη θέση 350 μέχρι τη θέση 362 περίπου, από το αμινικό άκρο.

ΑΡΙΘΜΟΣ ΕΥΡΩΠΑΪΚΟΥ Δ.Ε. (11): 3013012
ΑΡΙΘ. ΕΛΛΗΝΙΚΗΣ ΚΑΤΑΘΕΣΗΣ (21): 940402313
ΗΜΕΡ. ΕΛΛΗΝΙΚΗΣ ΚΑΤΑΘΕΣΗΣ (22): 24.08.94
ΑΡΙΘ./ΗΜΕΡ. ΔΗΜΟΣΙΕΥΣΗΣ
ΕΥΡΩΠΑΪΚΟΥ ΔΙΠΛΩΜΑΤΟΣ (87): 347766/25.05.94
ΑΡΙΘ./ΗΜΕΡ. ΚΑΤΑΘΕΣΗΣ
ΕΥΡΩΠΑΪΚΗΣ ΑΙΤΗΣΗΣ (86): 89110950.6/16.06.89
ΤΙΤΛΟΣ ΕΦΕΥΡΕΣΗΣ (54): 4,5,7,8-τετραϋδρο-6H-θειαζολο[5,4-d]αζεπίνες, η παρασκευή αυτών και η χρησιμοποίηση αυτών ως φαρμάκων
ΔΙΚΑΙΟΥΧΟΣ (73): DR. KARL THOMAE GMBH Biberach, D-88397, Γερμανία
ΣΥΜΒΑΤΙΚΕΣ ΠΡΟΤΕΡΑΙΟΤΗΤΕΣ ΕΦΕΥΡΕΤΗΣ (30): 3820775/20.06.88/DE (72): 1) GRELL WOLFGANG 2) HURNAUS RUDOLF 3) REIFFEN MANFRED 4) SAUTER ROBERT 5) PICHLER LUDWIG 6) KOBINGER WALTER 7) ENTZEROTH MICHAEL 8) SCHINGNITZ GÜNTER 9) MIERAU JOACHIM
ΕΙΔΙΚΟΣ ΠΛΗΡΕΞΟΥΣΙΟΣ (74): Παπαπαναγιώτου Άννα, δικηγόρος, Κουμπάρη 2, 106 74 Αθήνα
ΑΝΤΙΚΛΗΤΟΣ (74): Παπακωνσταντίνου Ελένη, δικηγόρος, Κουμπάρη 2, 106 74 Αθήνα

ΠΕΡΙΛΗΨΗ (57)
 Η παρούσα εφεύρεση αφορά νέες 4,5,7,8-τετραϋδρο-6H-θειαζολο[5,4-d]αζεπίνες του γενικού τύπου II



εις τον οποίο το Α παριστά μία ομάδα των τύπων $-C(R_3)=CH-$, $-CH=C(R_4)-$



$-C\equiv C-$, $-CH=CH-CH_2-$, $-CH(OR_3)-CH_2-$ ή $-(CH_2)_n-$

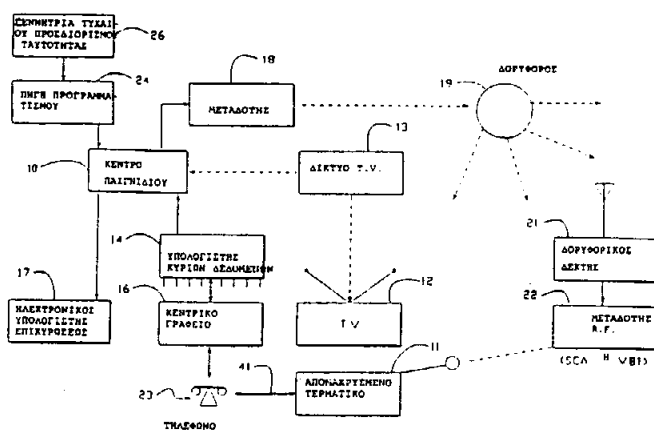
εις τους οποίους το η παριστά τους αριθμούς 2,3 ή 4, το R_3 σημαίνει ένα άτομο υδρογόνου ή μία μεθυλομάδα, το R_4 σημαίνει μία αλκυλομάδα ή μία φαινυλομάδα και το R_5 σημαίνει ένα άτομο υδρογόνου, μία μεθύλ-, ή αιθυλομάδα και το άτομο άνθρακος, το οποίο χαρακτηρίζεται δια του * είναι συνδεδεμένο με το υπόλοιπο R_1 και το R_1 σημαίνει ένα ενδεχομένως δι' ενός ατόμου χλωρίου μιας μεθυλ-, μεθοξυ-, βενζυλοξυ ή υδροξυομάδος υποκατεστημένο πυριδουπόλοιο, ένα ναφθυλ-, κινολυλ-, ισοκινολυλ-, ινδολυλ-, φουρυλ-, θειε-νυλ-, (2-ινδολινον)υλ-καρβοστουρυλ-ή 3,4-διϋδροκαρβοστουρυλπόλοιο, ένα ενδεχομένως εις την 2-θέση δια μιας μεθυλ- ή αμινομάδος υποκατεστημένο θειαζολυπόλοιο, ένα βενζοθειοφαινυλ- ή βενζοφουρανολυπόλοιο, ένα ενδεχομένως εις την 2-θέση δια μιας μεθυλ-, φαινυλ- ή αμινομάδος υποκατεστημένο βενζοθειαζολυλ-, βενζοξαζολυλ- ή βενζιμιδαζολυπόλοιο ή το Α σημαίνει ένα δεσμώ άνθρακος-άνθρακος και το R_1 σημαίνει μία ινδενυλ- ή μία ενδεχομένως δια μιας ή δύο μεθυλ-ομάδων υποκατεστημένη βενζοπυραν- ή βενζοθειοπυραν- ομάδα και το R_2 σημαίνει ένα άτομο υδρογόνου ή μία ενδεχομένως εις ωμέγα-θέση δι' ενός φαινυλ- ή 4-μεθοξυφαινυλ-υπολοίπου υποκατεστημένη ακετυλ- ή προπιονυλ- ομάδα και τα άλατα δια προσθήκης οξέος αυτών, φάρμακα τα οποία περιέχουν τις ενώσεις αυτές και μέθοδο δια την παρασκευή των.

Οι νέες ενώσεις παρουσιάζουν πολύτιμες φαρμακολογικές ιδιότητες δηλαδή εκλεκτικές δράσεις επί του ντοπαμινεργικού συστήματος, οι οποίες προκαλούνται δια διεγέρσεως των δεκτών-ντοπαμίνης (κυρίως D_2).

ΑΡΙΘΜΟΣ ΕΥΡΩΠΑΪΚΟΥ Δ.Ε. (11): 3013013
ΑΡΙΘ. ΕΛΛΗΝΙΚΗΣ ΚΑΤΑΘΕΣΗΣ (21): 940402314
ΗΜΕΡ. ΕΛΛΗΝΙΚΗΣ ΚΑΤΑΘΕΣΗΣ (22): 24.08.94
ΑΡΙΘ./ΗΜΕΡ. ΔΗΜΟΣΙΕΥΣΗΣ
ΕΥΡΩΠΑΪΚΟΥ ΔΙΠΛΩΜΑΤΟΣ (87): 504267/27.07.94
ΑΡΙΘ./ΗΜΕΡ. ΚΑΤΑΘΕΣΗΣ
ΕΥΡΩΠΑΪΚΗΣ ΑΙΤΗΣΗΣ (86): 91901196.5/10.12.90
ΤΙΤΛΟΣ ΕΦΕΥΡΕΣΗΣ (54): Μέθοδος αξιολογήσεως δεδομένων
ΔΙΚΑΙΟΥΧΟΣ (73): INTERACTIVE NETWORK INC. 1991 Landings Drive, Mountain View, California 94043, Η.Π.Α.
ΣΥΜΒΑΤΙΚΕΣ ΠΡΟΤΕΡΑΙΟΤΗΤΕΣ ΕΦΕΥΡΕΤΗΣ (30): 448001/08.12.89/US (72): 1) LUXENBERG ROBERT A. 2) BROWN ROBERT J.
ΕΙΔΙΚΟΣ ΠΛΗΡΕΞΟΥΣΙΟΣ (74): Παπαπαναγιώτου Άννα, δικηγόρος, Κουμπάρη 2, 106 74 Αθήνα
ΑΝΤΙΚΛΗΤΟΣ (74): Παπακωνσταντίνου Ελένη, δικηγόρος, Κουμπάρη 2, 106 74 Αθήνα

ΠΕΡΙΛΗΨΗ (57)
 Μέθοδος καθορισμού των νικητών, π.χ. ενός παιχνιδιού δεξιοτεχνίας σε σύνδεση με ένα παιχνίδι ποδοσφαίρου ή μπιτζ μπωλ (24) χωρίς την παροχή εισόδου όλων των βαθμολογιών. Με τη χρησιμοποίηση στατιστικής δειγματοληψίας ένα μικρό κλάσμα των απομακρυσμένων παικτών φορτώνουν τη βαθμολογία των σε ένα κεντρικό σταθμό (16)

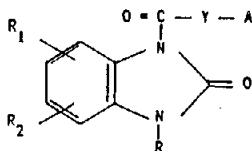
μέσω π.χ. μιας τηλεφωνικής γραμμής (23). Κατόπιν, όταν προσδιορίζονται οι πειραματικοί νικητές (52) από το μικρό άνω στατιστικό δείγμα, η ζεύξη μαζικής επικοινωνίας (19) του συστήματος φορτώνει τη στατιστική καμπύλη προς όλους τους παίκτες και τηλεφωνούν μόνον οι παίκτες οι οποίοι έχουν ίση ή καλύτερη βαθμολογία από τη βαθμολογία κερδίσματος (53). Έτσι εξοικονομείται χρόνος και χρήματα για την τηλεφωνική ζεύξη. Περαιτέρω, αποφεύγεται υπερφόρτωση του τηλεφωνικού συστήματος με μια κατάλληλη καθυστέρηση (47) η οποία δίδεται στις ιδιαίτερες απομακρυσμένες πηγές (11).



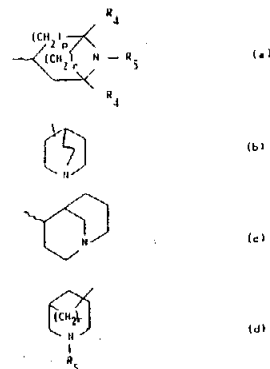
ΑΡΙΘΜΟΣ ΕΥΡΩΠΑΪΚΟΥ Δ.Ε. (11): 3013014	
ΑΡΙΘ. ΕΛΛΗΝΙΚΗΣ ΚΑΤΑΘΕΣΗΣ (21): 940402315	
ΗΜΕΡ. ΕΛΛΗΝΙΚΗΣ ΚΑΤΑΘΕΣΗΣ (22): 24.08.94	
ΑΡΙΘ./ΗΜΕΡ. ΔΗΜΟΣΙΕΥΣΗΣ	
ΕΥΡΩΠΑΪΚΟΥ ΔΙΠΛΩΜΑΤΟΣ (87): 309423/15.06.94	
ΑΡΙΘ./ΗΜΕΡ. ΚΑΤΑΘΕΣΗΣ	
ΕΥΡΩΠΑΪΚΗΣ ΑΙΤΗΣΗΣ (86): 88830375.7/19.09.88	
ΤΙΤΛΟΣ ΕΦΕΥΡΕΣΗΣ (54): Νέα παράγωγα βενζιμιδαζολινο-2-οξο-1-καρβοξυλικού οξέος, χρήσιμα ως ανταγωνιστάι υποδοχέως 5HT	
ΔΙΚΑΙΟΥΧΟΣ (73): BOEHRINGER INGELHEIM ITALIA S.p.A. Via Pellicceria 10, Firenze I-50123, Ιταλία	
ΣΥΜΒΑΤΙΚΕΣ ΠΡΟΤΕΡΑΙΟΤΗΤΕΣ ΕΦΕΥΡΕΤΗΣ (30): 2199787/23.09.87/IT (72): 1) TURCONI MARCO 2) DONETTI ARTURO 3) MICHELETTI ROSAMARIA 4) UBERTI ANNAMARIA 5) NICOLA MASSIMO 6) GIACHETTI ANTONIO 7) MONTAGNA ERNESTO	
ΕΙΔΙΚΟΣ ΠΛΗΡΕΞΟΥΣΙΟΣ (74): Παπαπαναγιώτου Άννα, δικηγόρος, Κουμπάρη 2, 106 74 Αθήνα	
ΑΝΤΙΚΛΗΤΟΣ (74): Παπακωνσταντίνου Ελένη, δικηγόρος, Κουμπάρη 2, 106 74 Αθήνα	

ΠΕΡΙΛΗΨΗ (57)

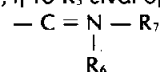
Νέα φαρμακολογικώς δραστικά παράγωγα. Βενζιμιδαζολινο-2-οξο-1-καρβοξυλικού οξέος τα οποία είναι ανταγωνιστάι υποδοχέως 5-HT, χρήσιμα ως αντιεμετικοί παράγοντες και ως γαστρικοί προκινητικοί παράγοντες του επομένου τύπου:



εις τον οποίον το R παριστά άτομον υδρογόνου, αλκύλιον C₁₋₆, αλκενύλιον C₁₋₆ ή αλκυνύλιον C₁₋₆: τα R₁ και R₂ δύνανται να είναι ή να μην είναι ταυτοχρόνως άτομον υδρογόνου, αλογόνον, τριφθορομεθύλιον, αλκύλιον C₁₋₆, αλκοξύ ομάς C₁₋₆, θειοαλκύλιον C₁₋₆, αλκύλιον C₁₋₆, καρβοξύλιον, αλκοξυκαρβονύλιον C₁₋₆, υδρόξυ ομάς, νίτρο ομάς, άμινο ομάς προαιρετικώς N-μόνο ή δι-υποκατεστημένη δι' αλκυλίου C₁₋₄, ακυλάμινο ομάς C₁₋₆, αλκοξυκαρβονυλάμινο ομάς C₁₋₆ καρβομουλιον προαιρετικώς N-μόνο ή δι-υποκατεστημένον δι' αλκυλίου C₁₋₄, κυάνο ομάς, αλκυλοσουλφινύλιον C₁₋₆, αλκυλοσουλφονύλιον C₁₋₆, αμινο-σουλφονύλιον προαιρετικώς N-μόνο ή δι-υποκατεστημένον δι' αλκυλίου C₁₋₄, αμινοσουλφονυλάμινο ομάς N-μόνο ή δι-υποκατεστημένη δι' αλκυλίου C₁₋₄, αμινοσουλφονυλάμινο ομάς: το Y είναι οξυγόνον ή είναι N-R₃ εις το οποίον το R₃ είναι υδρογόνον, αλκύλιον C₁₋₆ ή βενζύλιον προαιρετικώς υποκατεστημένον δια μιας ή περισσοτέρων αλκοξύ ομάδων C₁₋₆ το A είναι ομάς εκλεγομένη εκ:



ένθα τα p είναι 0,1: τα r είναι 0, 1, 2, 3: τα R₄ είναι άτομον υδρογόνου ή αλκύλιον C₁₋₄: το R₅ είναι άτομον υδρογόνου, αλκύλιον C₁₋₆, κυκλοαλκύλιον C₃₋₈, κυκλοακυλ C₃₋₈ -αλκύλιον C₁₋₄, αλκύλιον C₁₋₄ υποκατεστημένον δια φαινολίου, ή το R₅ είναι ομάς του τύπου:



εις τον οποίον το R₆ είναι άτομον υδρογόνου, αλκύλιον C₁₋₄ ή αμινο ομάς και το R₇ είναι άτομον υδρογόνου ή αλκύλιον C₁₋₆, ταυτομερή αυτών και άλατα προσθήκης οξέος των προαναφερθεισών ενώσεων. Περιγράφονται επίσης αι μέθοδοι δια την παρασκευήν των ενώσεων του τύπου (I) καθώς επίσης και φαρμακευτικές συνθέσεις περιέχουσες ταύτας.

ΑΡΙΘΜΟΣ ΕΥΡΩΠΑΪΚΟΥ Δ.Ε. (11): 3013015	
ΑΡΙΘ. ΕΛΛΗΝΙΚΗΣ ΚΑΤΑΘΕΣΗΣ (21): 940402316	
ΗΜΕΡ. ΕΛΛΗΝΙΚΗΣ ΚΑΤΑΘΕΣΗΣ (22): 24.08.94	
ΑΡΙΘ./ΗΜΕΡ. ΔΗΜΟΣΙΕΥΣΗΣ	
ΕΥΡΩΠΑΪΚΟΥ ΔΙΠΛΩΜΑΤΟΣ (87): 302838/29.06.94	
ΑΡΙΘ./ΗΜΕΡ. ΚΑΤΑΘΕΣΗΣ	
ΕΥΡΩΠΑΪΚΗΣ ΑΙΤΗΣΗΣ (86): 88830322.9/26.07.88	
ΤΙΤΛΟΣ ΕΦΕΥΡΕΣΗΣ (54): Κλωνοποίηση του γονιδίου που κωδικοποιεί το ένζυμο ισοαμυλάση και χρήση του στην παραγωγή του αναφερθέντος ενζύμου	
ΔΙΚΑΙΟΥΧΟΣ (73): ENICHEM SYNTHESIS S.p.A. Via Ruggero Settimo 55, Palermo I-90139, Ιταλία	
ΣΥΜΒΑΤΙΚΕΣ ΠΡΟΤΕΡΑΙΟΤΗΤΕΣ ΕΦΕΥΡΕΤΗΣ (30): 1) 2161587/07.08.87/IT 2) 2128288/08.07.88/IT (72): 1) GRANDI GUIDO 2) DI GENNARO CARLO 3) CARRERA PAOLO 4) CAMERINI BARBARA 5) GALLI GIULLIANO 6) LUCCHESI GIUSEPPE 7) TOGNONI ANGELO	
ΕΙΔΙΚΟΣ ΠΛΗΡΕΞΟΥΣΙΟΣ (74): Παπαπαναγιώτου Άννα, δικηγό-	

ΑΝΤΙΚΛΗΤΟΣ (74): Παπακωνσταντίνου Ελένη, δικηγόρος, Κουμπάρη 2, 106 74 Αθήνα

ΠΕΡΙΛΗΨΗ (57)

Ένα κομμάτι DNA (εικόνα 7) που λήφθηκε από ένα βακτηρίδιο του γένους Pseudomonas που περιέχει το κωδικοποιό γονίδιο για το ένζυμο ισοαμυλάση είναι νέο.

Νέα είναι επίσης αντιγραφόμενα ανασυνδυαστικά DNA μόρια για έκφραση σε ξενιστικούς μικρο-οργανισμούς τα οποία περιέχουν το παραπάνω αναφερμένο DNA κομμάτι ή κωδικοποιές περιοχές του για ώριμη αμυλάση ή για ένα πολυεπτάδιο που έχει βιολογική ενεργότητα ισοδύναμη με αυτή της ισοαμυλάσης.

Νέοι είναι επίσης ξενιστικοί μικρο-οργανισμοί μεταμορφωμένοι από τα παραπάνω αναφερμένα μόρια ανασυνδυαστικού DNA που είναι σε θέση να εκφράζουν και/ή να εκκρίνουν το ένζυμο ώριμης ισοαμυλάσης ή ένα πολυεπτάδιο που έχει μία βιολογική ενεργότητα ισοδύναμη με αυτή της ισοαμυλάσης.

Η προκύπτουσα ισοαμυλάση περιγράφεται ειδικά σε όρους αλληλουχίας αμινοξέων, δομής και βιολογικής ενεργότητας.

ΑΡΙΘΜΟΣ ΕΥΡΩΠΑΪΚΟΥ Δ.Ε. (11): 3013016
ΑΡΙΘ. ΕΛΛΗΝΙΚΗΣ ΚΑΤΑΘΕΣΗΣ (21): 940402317
ΗΜΕΡ. ΕΛΛΗΝΙΚΗΣ ΚΑΤΑΘΕΣΗΣ (22): 24.08.94
ΑΡΙΘ./ΗΜΕΡ. ΔΗΜΟΣΙΕΥΣΗΣ
ΕΥΡΩΠΑΪΚΟΥ ΔΙΠΛΩΜΑΤΟΣ (87): 471553/20.07.94
ΑΡΙΘ./ΗΜΕΡ. ΚΑΤΑΘΕΣΗΣ
ΕΥΡΩΠΑΪΚΗΣ ΑΙΤΗΣΗΣ (86): 91307450.6/13.08.91
ΤΙΤΛΟΣ ΕΦΕΥΡΕΣΗΣ (54): Συνεχής μέθοδος για κατασκευή επενδεδυμένων με κόλλαν αρσενικών εξωτερικών καθετήρων

ΔΙΚΑΙΟΥΧΟΣ (73): HOLLISTER INCORPORATED
 2000 Hollister Drive P.O.Box 250,
 Libertyville Illinois 60048, Η.Π.Α.

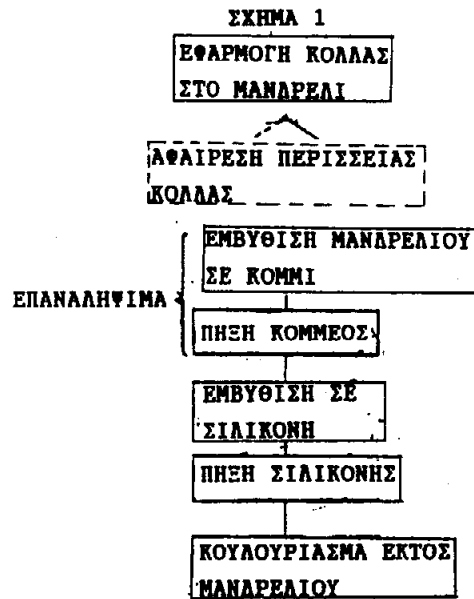
ΣΥΜΒΑΤΙΚΕΣ ΠΡΟΤΕΡΑΙΟΤΗΤΕΣ (30): 567111/14.08.90/US
ΕΦΕΥΡΕΤΗΣ (72): 1) SHIMOMURA GARY T.
 2) ELLINGSON ERIC D.

ΕΙΔΙΚΟΣ ΠΛΗΡΕΞΟΥΣΙΟΣ (74): Παπαπαναγιώτου Άννα, δικηγόρος, Κουμπάρη 2, 106 74 Αθήνα

ΑΝΤΙΚΛΗΤΟΣ (74): Παπακωνσταντίνου Ελένη, δικηγόρος, Κουμπάρη 2, 106 74 Αθήνα

ΠΕΡΙΛΗΨΗ (57)

Συνεχής μέθοδος για κατασκευή καθετήρων τύπου προφυλακτικού για αποχέτευση ούρων αρσενικού. Η μέθοδος χρησιμοποιεί διαδοχικά βήματα εκτελούμενα σχετικά με ένα μανδρέλι εμβυθίσεως και όπου σχηματίζεται επ' αυτού καθετήρας από κόμμι, όπου όλα μπορούν να εκτελούνται αυτομάτως καθώς το μανδρέλι προωθείται από έναν σταθμό στον επόμενο.



ΑΡΙΘΜΟΣ ΕΥΡΩΠΑΪΚΟΥ Δ.Ε. (11): 3013017
ΑΡΙΘ. ΕΛΛΗΝΙΚΗΣ ΚΑΤΑΘΕΣΗΣ (21): 940402318
ΗΜΕΡ. ΕΛΛΗΝΙΚΗΣ ΚΑΤΑΘΕΣΗΣ (22): 24.08.94
ΑΡΙΘ./ΗΜΕΡ. ΔΗΜΟΣΙΕΥΣΗΣ
ΕΥΡΩΠΑΪΚΟΥ ΔΙΠΛΩΜΑΤΟΣ (87): 260739/06.07.94
ΑΡΙΘ./ΗΜΕΡ. ΚΑΤΑΘΕΣΗΣ
ΕΥΡΩΠΑΪΚΗΣ ΑΙΤΗΣΗΣ (86): 87201684.5/07.09.87
ΤΙΤΛΟΣ ΕΦΕΥΡΕΣΗΣ (54): Κατασκευή στηρίξεως για τραπέζια γραφείου και για έπιπλα-γραφεία τα οποία περιλαμβάνουν εκείνα με διάφορα επίπεδα στηρίξεως

ΔΙΚΑΙΟΥΧΟΣ (73): TECNO S.p.A. MOBILI E
 FURNITURE PER ARREDAMENTO
 Via Bigli 22, Milano, Italia

ΣΥΜΒΑΤΙΚΕΣ ΠΡΟΤΕΡΑΙΟΤΗΤΕΣ (30): 1) 2302086/15.09.86/IT
 2) 2302286/15.09.86/IT

ΕΦΕΥΡΕΤΗΣ (72): BORSANI PAOLO

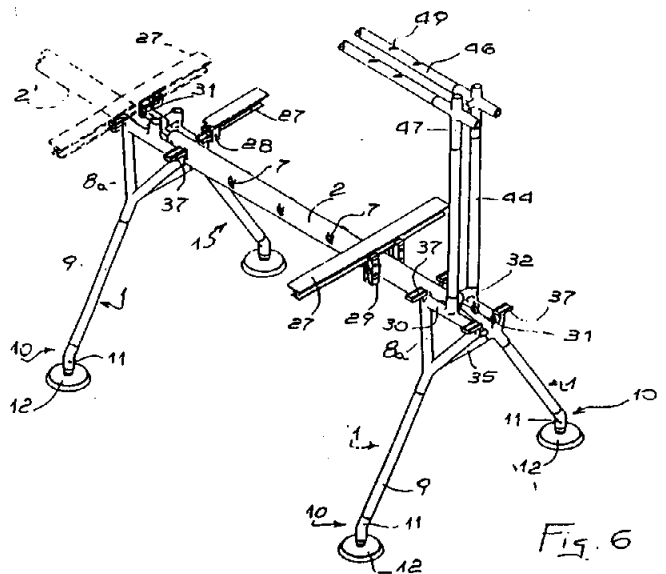
ΕΙΔΙΚΟΣ ΠΛΗΡΕΞΟΥΣΙΟΣ (74): Παπαπαναγιώτου Άννα, δικηγόρος, Κουμπάρη 2, 106 74 Αθήνα

ΑΝΤΙΚΛΗΤΟΣ (74): Παπακωνσταντίνου Ελένη, δικηγόρος, Κουμπάρη 2, 106 74 Αθήνα

ΠΕΡΙΛΗΨΗ (57)

Το αντικείμενο της παρούσας εφευρέσεως είναι μία κατασκευή στηρίξεως αποτελούσα μονάδα για τραπέζια γραφείου, και έπιπλα-γραφεία, αποτελούμενη από κυλινδρικό συνδετικό στοιχείο το οποίο έχει ένα ουσιαστικά οριζόντιον άξονα (2), εξοπλισμένο με ένα πλήθος πλάγιων συνδετήρων (7), σε μερικούς των οποίων συνδέονται δύο ή περισσότερα ζεύγη κεκλιμένων σκελών (1), τα οποία αποκλίνουν προς τα κάτω τουλάχιστον σε ένα κατακόρυφο επίπεδο κάθετο προς τον

άξονα του συνδετικού στοιχείου, όπου συνδέεται στα ρηθέντα σκέλη ή και στο ρηθέν σωληνοειδές σώμα ένα πλήθος στοιχείων στηρίξεως (3,27), για ένα ή περισσότερα επίπεδα εργασίας, τα οποία προεξέχουν οριζόντιως και εγκάρσια ή και λοξά σχετικά προς τον άξονα του συνδετικού στοιχείου, στο άνω άκρο (8α) των οποίων σκελών μπορεί να υπάρχει μέλος συνδετήρα (32) στο οποίο μπορούν να συνδέονται ζεύγη ορθοστατών οι οποίοι φέρουν ένα άνω επίπεδο ή και άλλα μέλη ανυψωμένα άνω του επιπέδου εργασίας.



ΑΡΙΘΜΟΣ ΕΥΡΩΠΑΪΚΟΥ Δ.Ε. (11): 3013018	(Bi _{1-x} A ^I _x) ₂ (Sr _γ Ca _{1-γ-z} A ^{II} _z) _ρ (Cu _{1-r} A ^{III} _r) _q O _δ όπου 0 ≤ x ≤ 0.5, 0.3 ≤ y ≤ 0.7, 0 ≤ z ≤ 0.5, 0 ≤ r ≤ 0.1, 1 < γ + z, 2 ≤ ρ ≤ 11, 1 ≤ q ≤ 10, και 5.4 ≤ δ ≤ 24· το A ^I είναι ένα στοιχείο που εκλέγεται από τις Ομάδες IIIb, IVb και Vb· το A ^{II} είναι ένα στοιχείο που εκλέγεται από τις Ομάδες Ia, IIa και IVb· και το A ^{III} είναι ένα στοιχείο που εκλέγεται από τις Ομάδες IVa, Va, VIa και VIII. Το μεταλλοξείδιο μπορεί να περιλαμβάνει επιπλέον και ένα στοιχείο που εκλέγεται από λανθανίδες και ύτριο. Το υλικό μεταλλοξείδιου παρουσιάζει υπεραγωγιμότητα σε θερμοκρασία όχι μικρότερα από το σημείο ζέσεως του υγρού ηλίου.
ΑΡΙΘ. ΕΛΛΗΝΙΚΗΣ ΚΑΤΑΘΕΣΗΣ (21): 940402319	
ΗΜΕΡ. ΕΛΛΗΝΙΚΗΣ ΚΑΤΑΘΕΣΗΣ (22): 24.08.94	
ΑΡΙΘ./ΗΜΕΡ. ΔΗΜΟΣΙΕΥΣΗΣ	
ΕΥΡΩΠΑΪΚΟΥ ΔΙΠΛΩΜΑΤΟΣ (87): 336621/22.06.94	
ΑΡΙΘ./ΗΜΕΡ. ΚΑΤΑΘΕΣΗΣ	
ΕΥΡΩΠΑΪΚΗΣ ΑΙΤΗΣΗΣ (86): 89302975.1/23.03.89	
ΤΙΤΛΟΣ ΕΦΕΥΡΕΣΗΣ (54): Υλικό από μεταλλοξείδιο	
ΔΙΚΑΙΟΥΧΟΣ (73): CANON KABUSHIKI KAISHA 30-2, 3-Chome, Shimomaruko, Ohta-ku, Tokyo, Ιαπωνία	
ΣΥΜΒΑΤΙΚΕΣ ΠΡΟΤΕΡΑΙΟΤΗΤΕΣ (30): 1) 69738/88/25.03.88/JP 2) 69739/88/25.03.88/JP	
ΕΦΕΥΡΕΤΗΣ (72): 1) AKIMITSU JUN 2) DEN TORU 3) KISHI FUMIO 4) KANEKO NORIO 5) AKAIKE MASATAKE 6) NIIZUMA KIYOZUMI 7) TANAKA ATSUKO	
ΕΙΔΙΚΟΣ ΠΛΗΡΕΞΟΥΣΙΟΣ (74): Παπαπαναγιώτου Άννα, δικηγόρος, Κουμπάρη 2, 106 74 Αθήνα	
ΑΝΤΙΚΑΛΗΤΟΣ (74): Παπακωνσταντίνου Ελένη, δικηγόρος, Κουμπάρη 2, 106 74 Αθήνα	

ΠΕΡΙΛΗΨΗ (57)

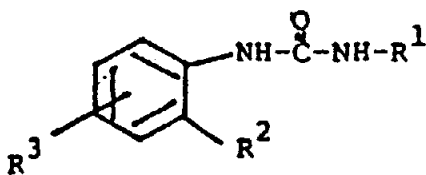
Δίδεται ένα υλικό από μεταλλοξείδιο το οποίο παριστάνεται με τον τύπο συνθέσεως:

Bi₂(Sr_{1-x}Ca_x)_{3+n}O_{12+3n-δ} όπου 0 < x < 1, 0 < n ≤ 10 και 0 < δ. Το μεταλλοξείδιο μπορεί να παρασταθεί από τον τύπο συνθέσεως:

ΑΡΙΘΜΟΣ ΕΥΡΩΠΑΪΚΟΥ Δ.Ε. (11): 3013019	
ΑΡΙΘ. ΕΛΛΗΝΙΚΗΣ ΚΑΤΑΘΕΣΗΣ (21): 940402320	
ΗΜΕΡ. ΕΛΛΗΝΙΚΗΣ ΚΑΤΑΘΕΣΗΣ (22): 24.08.94	
ΑΡΙΘ./ΗΜΕΡ. ΔΗΜΟΣΙΕΥΣΗΣ	
ΕΥΡΩΠΑΪΚΟΥ ΔΙΠΛΩΜΑΤΟΣ (87): 419397/08.06.94	
ΑΡΙΘ./ΗΜΕΡ. ΚΑΤΑΘΕΣΗΣ	
ΕΥΡΩΠΑΪΚΗΣ ΑΙΤΗΣΗΣ (86): 90610056.5/06.09.90	
ΤΙΤΛΟΣ ΕΦΕΥΡΕΣΗΣ (54): Ενώσεις υποκατεστημένης ουρίας και παρασκευή και χρήσις των	
ΔΙΚΑΙΟΥΧΟΣ (73): NOVO NORDISK A/S Novo Allé, Bagsvaerd DK-2880, Δανία	
ΣΥΜΒΑΤΙΚΕΣ ΠΡΟΤΕΡΑΙΟΤΗΤΕΣ (30): 4434/89/08.09.89/DK	
ΕΦΕΥΡΕΤΗΣ (72): HANSEN JOHN BONDO	
ΕΙΔΙΚΟΣ ΠΛΗΡΕΞΟΥΣΙΟΣ (74): Παπαπαναγιώτου Άννα, δικηγόρος, Κουμπάρη 2, 106 74 Αθήνα	
ΑΝΤΙΚΑΛΗΤΟΣ (74): Παπακωνσταντίνου Ελένη, δικηγόρος, Κουμπάρη 2, 106 74 Αθήνα	

ΠΕΡΙΛΗΨΗ (57)

Νέαι ενώσεις υποκατεστημένης ουρίας του τύπου I, ή φαρμακευτικώς αποδεκτόν άλας αυτών:



εις τον οποίον το R¹ είναι ομάς του τύπου II, III ή IV.

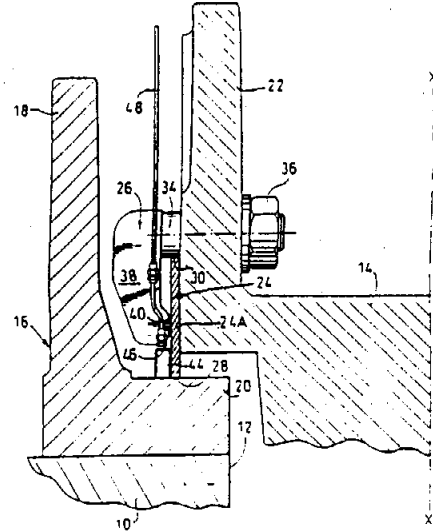
ΑΡΙΘΜΟΣ ΕΥΡΩΠΑΪΚΟΥ Δ.Ε. (11): 3013020
ΑΡΙΘ. ΕΛΛΗΝΙΚΗΣ ΚΑΤΑΘΕΣΗΣ (21): 940402321
ΗΜΕΡ. ΕΛΛΗΝΙΚΗΣ ΚΑΤΑΘΕΣΗΣ (22): 24.08.94
ΑΡΙΘ./ΗΜΕΡ. ΔΗΜΟΣΙΕΥΣΗΣ
ΕΥΡΩΠΑΪΚΟΥ ΔΙΠΛΩΜΑΤΟΣ (87): 533515/22.06.94
ΑΡΙΘ./ΗΜΕΡ. ΚΑΤΑΘΕΣΗΣ
ΕΥΡΩΠΑΪΚΗΣ ΑΙΤΗΣΗΣ (86): 92402289.0/13.08.92
ΤΙΤΛΟΣ ΕΦΕΥΡΕΣΗΣ (54): Διάταξη στεγανοποίησης μεταξύ μιας θύρας ενός φούρνου παραγωγής κωκ κι ενός πλαισίου θύρας

ΔΙΚΑΙΟΥΧΟΣ (73): 1) LORFONTE
Route de Thionville, Uckange
F-57270, Γαλλία
2) SOLLAC
Immeuble Elysées-La Défence, 29
Le Parvis, Puteaux F-92800, Γαλλία
ΣΥΜΒΑΤΙΚΕΣ ΠΡΟΤΕΡΑΙΟΤΗΤΕΣ (30): 9110497/21.08.91/FR
ΕΦΕΥΡΕΤΗΣ (72): 1) MAZZINI LUCIEN
2) LEROY JEAN-MARC
ΕΙΔΙΚΟΣ ΠΛΗΡΕΞΟΥΣΙΟΣ (74): Παπαπαναγιώτου Άννα, δικηγόρος, Κουμπάρη 2, 106 74 Αθήνα
ΑΝΤΙΚΛΗΤΟΣ (74): Παπακωνσταντίνου Ελένη, δικηγόρος, Κουμπάρη 2, 106 74 Αθήνα

ΠΕΡΙΛΗΨΗ (57)

Αυτή η διάταξη περιλαμβάνει ένα όργανο στεγανοποίησης (24), στερεωμένο επί της θύρας (14) του φούρνου παραγωγής κωκ (10), παρουσιάζοντας ένα άκρο (χείλος) σύζευξης (28) με το πλαίσιο (16) αυτής της θύρας, κι έναν αγωγό (44) ο οποίος τοποθετείται στην

περιφέρεια του οργάνου στεγανοποίησης (24) εντός του οποίου κυκλοφορεί ένα στεγανοποιητικό αέριο σε υπερπίεση ως προς το αέριο περιβάλλον στο εσωτερικό του φούρνου (10). Η ανοικτή πλευρά του αγωγού (44) βρίσκεται απέναντι του πλαισίου θύρας (16) ώστε να διαμορφώνεται μια περιοχή προστασίας στεγανοποιητικού αερίου φράσσοντας τις είδους διαφυγής που δημιουργούνται κατά την διάταξη του στεγανοποιητικού οργάνου. Ο αγωγός (44) διαθέτει επίσης πολλούς θαλάμους εφοδιασμένους με ξεχωριστά μέσα τροφοδοσίας σε αέριο στεγανοποίησης επιτρέποντας την ρύθμιση της πίεσης του στεγανοποιητικού αερίου σε συνάρτηση των σημείων όπου οι διαφυγές είναι οι πλέον σημαντικές.



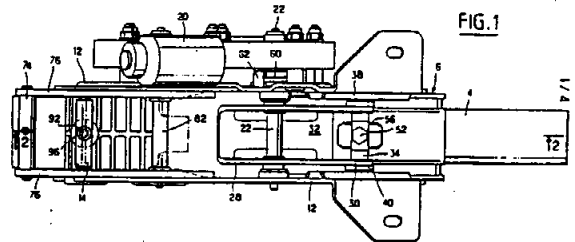
ΑΡΙΘΜΟΣ ΕΥΡΩΠΑΪΚΟΥ Δ.Ε. (11): 3013021
ΑΡΙΘ. ΕΛΛΗΝΙΚΗΣ ΚΑΤΑΘΕΣΗΣ (21): 940402322
ΗΜΕΡ. ΕΛΛΗΝΙΚΗΣ ΚΑΤΑΘΕΣΗΣ (22): 24.08.94
ΑΡΙΘ./ΗΜΕΡ. ΔΗΜΟΣΙΕΥΣΗΣ
ΕΥΡΩΠΑΪΚΟΥ ΔΙΠΛΩΜΑΤΟΣ (87): 444994/15.06.94
ΑΡΙΘ./ΗΜΕΡ. ΚΑΤΑΘΕΣΗΣ
ΕΥΡΩΠΑΪΚΗΣ ΑΙΤΗΣΗΣ (86): 91400387.6/14.02.91
ΤΙΤΛΟΣ ΕΦΕΥΡΕΣΗΣ (54): Ρυθμιζόμενος άξονας διεύθυνσης
ΔΙΚΑΙΟΥΧΟΣ (73): ECIA-EQUIPEMENTS ET COMPOSANTS POUR L' INDUSTRIE AUTOMOBILE
Audincourt (Doubs)
F-25400, Γαλλία

ΣΥΜΒΑΤΙΚΕΣ ΠΡΟΤΕΡΑΙΟΤΗΤΕΣ (30): 9002528/28.02.90/FR
ΕΦΕΥΡΕΤΗΣ (72): 1) HOBLINGRE ANDRÉ
2) MOUHOT FRÉDÉRIC
3) BARNABE JEAN PIERRE
ΕΙΔΙΚΟΣ ΠΛΗΡΕΞΟΥΣΙΟΣ (74): Παπαπαναγιώτου Άννα, δικηγόρος, Κουμπάρη 2, 106 74 Αθήνα
ΑΝΤΙΚΛΗΤΟΣ (74): Παπακωνσταντίνου Ελένη, δικηγόρος, Κουμπάρη 2, 106 74 Αθήνα

ΠΕΡΙΛΗΨΗ (57)

Αυτός ο άξονας περιλαμβάνει έναν άξονα πηδαλίου (1) τοποθετημένο ώστε να στρέφεται εντός ενός κορμού άξονα (4-6) και ικανό να στρέφεται γύρω από έναν οριζόντιο άξονα (17). Ο κορμός άξονα (6) συγκρατείται από έναν μικρό ολισθητήρα ανάρτησης (48) από μία κρεμαγιέρα (οδοντωτή ράβδος) (26) η οποία στρέφεται μ' ένα οδοντωτό τροχό (24) φερόμενο από τον άξονα εξόδου ενός αναγωγέα κίνησης (20). Ένας κοχλίας πίεσης (52) ο οποίος δρα επί του κορμού

άξονα και επί του μικρού ολισθητήρα εξασφαλίζει την διόρθωση του τζόγου (διάκενων). Ο κορμός άξονα (6) ενός τηλεσκοπικού άξονα πηδαλίου (τιμονιού) συνδέεται (στο 74) με μία κρεμαγιέρα στρεφόμενης μ' έναν οδοντωτό τροχό (80) φερόμενο από τον άξονα εξόδου ενός δευτέρου αναγωγέα κίνησης (84).



ΑΡΙΘΜΟΣ ΕΥΡΩΠΑΪΚΟΥ Δ.Ε. (11): 3013022
ΑΡΙΘ. ΕΛΛΗΝΙΚΗΣ ΚΑΤΑΘΕΣΗΣ (21): 940402323
ΗΜΕΡ. ΕΛΛΗΝΙΚΗΣ ΚΑΤΑΘΕΣΗΣ (22): 24.08.94
ΑΡΙΘ./ΗΜΕΡ. ΔΗΜΟΣΙΕΥΣΗΣ
ΕΥΡΩΠΑΪΚΟΥ ΔΙΠΛΩΜΑΤΟΣ (87): 456799/01.06.94
ΑΡΙΘ./ΗΜΕΡ. ΚΑΤΑΘΕΣΗΣ
ΕΥΡΩΠΑΪΚΗΣ ΑΙΤΗΣΗΣ (86): 91900394.7/29.11.90
ΤΙΤΛΟΣ ΕΦΕΥΡΕΣΗΣ (54): Βελτιωμένη μέθοδος παρασκευής ενδιάμεσου ενώσεως δια την βιομηχανική παρασκευήν βαμβουτερόλης
ΔΙΚΑΙΟΥΧΟΣ (73): AKTIEBOLAGET ASTRA
Södertälje S-151 85, Σουηδία
ΣΥΜΒΑΤΙΚΕΣ ΠΡΟΤΕΡΑΙΟΤΗΤΕΣ (30): 8904064/01.12.89/SE
ΕΦΕΥΡΕΤΗΣ (72): JAKSCH PETER
ΕΙΔΙΚΟΣ ΠΛΗΡΕΞΟΥΣΙΟΣ (74): Παπαπαναγιώτου Άννα, δικηγόρος, Κουμπάρη 2, 106 74 Αθήνα
ΑΝΤΙΚΛΗΤΟΣ (74): Παπακωνσταντίνου Ελένη, δικηγόρος, Κουμπάρη 2, 106 74 Αθήνα

σεως του διαλύτου και διαλύσεως της προκυπτούσης 3,5-δι[N,N-διμεθυλοκαρβαμοϋλοξυ] ακετοφαινόνης εις οξικόν αιθύλιον, εις το οποίον προστίθεται διαλελυμένον υδροβρώμιον και έπειτα βρώμιον, κατόπιν του οποίου η προκύπτουσα ενδιάμεσος ένωσις (1) συλλέγεται υπό την μορφήν κρυστάλλων.

ΠΕΡΙΛΗΨΗ (57)

Η παρούσα εφεύρεσις αναφέρεται εις βελτιωμένην μέθοδον δια την παρασκευήν ενδιάμεσου ενώσεως δια την βαμβουτερόλη, δηλαδή δια την παρασκευήν 2'-βρωμο-3,5-δι[N,N-διμεθυλοκαρβαμοϋλοξυ] ακετοφαινόνης (1) δι' αντιδράσεως 3,5-διϋδροξυακετοφαινόνης μετά N,N-διμεθυλοκαρβαμοϋλοχλωριδίου εις οξικόν αιθύλιον, οξικόν ισοπροπύλιον, οξικόν βουτύλιο, αιθυλο-μεθυλο-κετόνη ή ισοβουτυλο-μεθυλο-κετόνη ως διαλύτην, μετά μικρής ποσότητος πυριδίνης ως καταλύτου και χρησιμοποίησεως κρυσταλλικού ανθρακικού καλίου ως βάσεως, καταστολής (της αντιδράσεως) δι' ύδατος, απομακρύν-

ΑΡΙΘΜΟΣ ΕΥΡΩΠΑΪΚΟΥ Δ.Ε. (11): 3013023
ΑΡΙΘ. ΕΛΛΗΝΙΚΗΣ ΚΑΤΑΘΕΣΗΣ (21): 940402324
ΗΜΕΡ. ΕΛΛΗΝΙΚΗΣ ΚΑΤΑΘΕΣΗΣ (22): 24.08.94
ΑΡΙΘ./ΗΜΕΡ. ΔΗΜΟΣΙΕΥΣΗΣ
ΕΥΡΩΠΑΪΚΟΥ ΔΙΠΛΩΜΑΤΟΣ (87): 531300/08.06.94
ΑΡΙΘ./ΗΜΕΡ. ΚΑΤΑΘΕΣΗΣ
ΕΥΡΩΠΑΪΚΗΣ ΑΙΤΗΣΗΣ (86): 91906994.8/30.03.91
ΤΙΤΛΟΣ ΕΦΕΥΡΕΣΗΣ (54): Προκύπτουσες από παραλλαγή επιφανειακές πρωτεΐνες CD44, ακουλουθίες DNA που τις κωδικοποιούν, αντισώματα κατά των πρωτεϊνών αυτών, ως και η χρήση τους στην διαγνωστική και την θεραπεία
ΔΙΚΑΙΟΥΧΟΣ (73): 1) DEUTSCHES
KREBSFORSCHUNGSZENTRUM
Im Neuenheimer Feld 280,
Heidelberg D-69120, Γερμανία
2) KERNFORSCHUNGSZENTRUM
KARLSRUHE GMBH
Weberstrasse 5, Karlsruhe
D-76133, Γερμανία
3) UNIVERSITÄT KARLSRUHE
(TECHNISCHE HOCHSCHULE)
Kaiserstrasse 12, Karlsruhe
D-76131, Γερμανία
ΣΥΜΒΑΤΙΚΕΣ ΠΡΟΤΕΡΑΙΟΤΗΤΕΣ (30): 4014510/07.05.90/DE
ΕΦΕΥΡΕΤΗΣ (72): 1) HERRLICH PETER
2) PONTA HELMUT
3) GÜNTHERT URSULA
4) MATZKU SIEGFRIED
5) WENZEL ACHIM
ΕΙΔΙΚΟΣ ΠΛΗΡΕΞΟΥΣΙΟΣ (74): Παπαπαναγιώτου Άννα, δικηγόρος, Κουμπάρη 2, 106 74 Αθήνα

ΑΝΤΙΚΛΗΤΟΣ

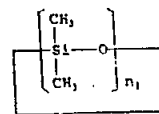
(74): Παπακωνσταντίνου Ελένη, δικηγόρος, Κουμπάρη 2, 106 74 Αθήνα

ΠΕΡΙΛΗΨΗ (57)

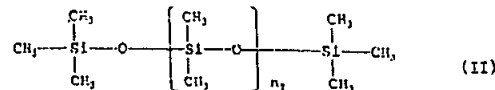
Η εφεύρεση αφορά σε διάφορες επιφανειακές πρωτεΐνες CD44, σε αντισώματα κατά την διάφορο ορίζουσα αυτών των πρωτεϊνών ως και σε μέθοδο για την παρασκευή τους, εκτός τούτου σε ακολουθίες C-DNA, οι οποίες κωδικοϋουν γι' αυτά τα τεμάχια των διαφόρου πρωτεΐνης, ως κα στην χρησιμοποίηση αυτών των πρωτεϊνών ή μερών τούτων και στα κατευθυνόμενα κατά τούτων αντισώματα για την διαγνωστική και θεραπεία μεταστάσεων όγκων.

ΑΡΙΘΜΟΣ ΕΥΡΩΠΑΪΚΟΥ Δ.Ε. (11): 3013024	
ΑΡΙΘ. ΕΛΛΗΝΙΚΗΣ ΚΑΤΑΘΕΣΗΣ (21): 940402325	
ΗΜΕΡ. ΕΛΛΗΝΙΚΗΣ ΚΑΤΑΘΕΣΗΣ (22): 24.08.94	
ΑΡΙΘ./ΗΜΕΡ. ΔΗΜΟΣΙΕΥΣΗΣ	
ΕΥΡΩΠΑΪΚΟΥ ΔΙΠΛΩΜΑΤΟΣ (87): 470275/13.07.94	
ΑΡΙΘ./ΗΜΕΡ. ΚΑΤΑΘΕΣΗΣ	
ΕΥΡΩΠΑΪΚΗΣ ΑΙΤΗΣΗΣ (86): 90115090.4/06.08.90	
ΤΙΤΛΟΣ ΕΦΕΥΡΕΣΗΣ (54): Καλλυντικά λευκάνσεως του δέρματος	
ΔΙΚΑΙΟΥΧΟΣ (73): SUNSTAR KABUSHIKI KAISHA 3-1, Asahi-machi, Takatsuki-shi, Osaka 569, Ιαπωνία	
ΣΥΜΒΑΤΙΚΕΣ ΠΡΟΤΕΡΑΙΟΤΗΤΕΣ (30): —	
ΕΦΕΥΡΕΤΗΣ (72): 1) SHIMIZU MITSUAKI 2) KATO HISATOYO 3) OZASA YOSHITSUGU 4) ANDO HIDEYA 5) HASHIMOTO AKIRA	
ΕΙΔΙΚΟΣ ΠΛΗΡΕΞΟΥΣΙΟΣ (74): Παπαπαναγιώτου Άννα, δικηγόρος, Κουμπάρη 2, 106 74 Αθήνα	
ΑΝΤΙΚΛΗΤΟΣ (74): Παπακωνσταντίνου Ελένη, δικηγόρος, Κουμπάρη 2, 106 74 Αθήνα	

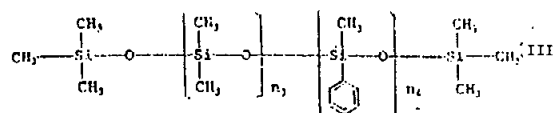
άλας του λιπαρού οξέος και έναν εστέρα του λιπαρού οξέος με μια μονοϋδρική ή διϋδρική αλκοόλη και (β) τουλάχιστον ένα σιλικόνελαιο που εκλέγεται από την ομάδα που αποτελείται από τις ενώσεις που παριστάνονται από τους τύπους (I), (II) και (III)



όπου το n_1 παριστά ένα ακέραιο από 4 έως 6,



όπου το n_2 παριστά ένα ακέραιο από 1 έως 400,



ΠΕΡΙΛΗΨΗ (57)

Αποκαλύπτεται ένα καλλυντικό λευκάνσεως του δέρματος, το οποίο περιλαμβάνει

(α) τουλάχιστον μία ένωση που εκλέγεται από την ομάδα που αποτελείται από ένα ελεύθερο λιπαρό οξύ που έχει 18 έως 22 άτομα άνθρακος και περιέχει τουλάχιστον δύο ακόρεστους δεσμούς ανά μόριο ένα

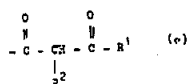
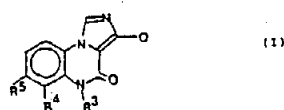
όπου τα n_3 και n_4 παριστούν έκαστον ένα ακέραιο όπου το άθροισμα των n_3 και n_4 είναι από 1 έως 400.

ΑΡΙΘΜΟΣ ΕΥΡΩΠΑΪΚΟΥ Δ.Ε. (11): 3013025	
ΑΡΙΘ. ΕΛΛΗΝΙΚΗΣ ΚΑΤΑΘΕΣΗΣ (21): 940402326	
ΗΜΕΡ. ΕΛΛΗΝΙΚΗΣ ΚΑΤΑΘΕΣΗΣ (22): 24.08.94	
ΑΡΙΘ./ΗΜΕΡ. ΔΗΜΟΣΙΕΥΣΗΣ	
ΕΥΡΩΠΑΪΚΟΥ ΔΙΠΛΩΜΑΤΟΣ (87): 502885/01.06.94	
ΑΡΙΘ./ΗΜΕΡ. ΚΑΤΑΘΕΣΗΣ	
ΕΥΡΩΠΑΪΚΗΣ ΑΙΤΗΣΗΣ (86): 90917143.1/22.11.90	
ΤΙΤΛΟΣ ΕΦΕΥΡΕΣΗΣ (54): Ενώσεις ιμιδαζοκινόξαλης, παρασκευή και χρήση τους	
ΔΙΚΑΙΟΥΧΟΣ (73): NOVO NORDISK A/S Novo Allé, Bagsvaerd DK-2880, Δανία	
ΣΥΜΒΑΤΙΚΕΣ ΠΡΟΤΕΡΑΙΟΤΗΤΕΣ (30): 5883/89/22.11.89/DK	
ΕΦΕΥΡΕΤΗΣ (72): 1) WÄTJEN FRANK 2) HANSEN HOLGER CLAUS	
ΕΙΔΙΚΟΣ ΠΛΗΡΕΞΟΥΣΙΟΣ (74): Παπαπαναγιώτου Άννα, δικηγόρος, Κουμπάρη 2, 106 74 Αθήνα	
ΑΝΤΙΚΛΗΤΟΣ (74): Παπακωνσταντίνου Ελένη, δικηγόρος, Κουμπάρη 2, 106 74 Αθήνα	

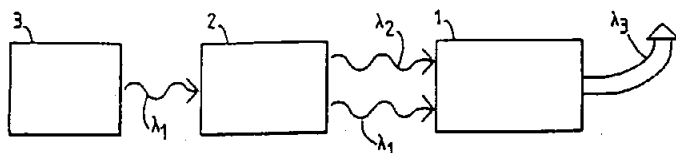
όπου το Q είναι (α), όπου τα R^1 και R^2 είναι ανεξαρτήτως υδρογόνο, ευθύγραμμο ή διακλαδούμενο C_{1-6} αλκύλιο ή C_{3-7} κυκλοαλκύλιο· το R^3 είναι υδρογόνο, ευθύγραμμο ή διακλαδούμενο C_{1-6} αλκύλιο, ευθύγραμμο ή διακλαδούμενο C_{2-6} αλκενύλιο ή αραλκύλιο ή αροϋλαλκύλιο κατ' επιλογήν υποκατεστημένο με αλογόνο ή C_{1-6} αλκοξυ· τα R^4 και R^5 είναι ανεξαρτήτως υδρογόνο αλογόνο, C_{1-6} αλκύλιο ή τριφθορομεθύλιο. Οι ενώσεις είναι ωφέλιμες σε ψυχοφαρμακευτικά σκευάσματα, όπως αντισπασμωδικά, αγχολυτικά, υπνωτικά και στη βελτίωση των γνωστικών λειτουργιών του εγκεφάλου των θηλαστικών.

ΠΕΡΙΛΗΨΗ (57)

Εδώ περιγράφονται νέες ενώσεις ιμιδαζοκινόξαλης του γενικού τύπου I



ΑΡΙΘΜΟΣ ΕΥΡΩΠΑΪΚΟΥ Δ.Ε. (11): 3013026
ΑΡΙΘ. ΕΛΛΗΝΙΚΗΣ ΚΑΤΑΘΕΣΗΣ (21): 940402327
ΗΜΕΡ. ΕΛΛΗΝΙΚΗΣ ΚΑΤΑΘΕΣΗΣ (22): 24.08.94
ΑΡΙΘ./ΗΜΕΡ. ΔΗΜΟΣΙΕΥΣΗΣ
ΕΥΡΩΠΑΪΚΟΥ ΔΙΠΛΩΜΑΤΟΣ (87): 358401/08.06.94
ΑΡΙΘ./ΗΜΕΡ. ΚΑΤΑΘΕΣΗΣ
ΕΥΡΩΠΑΪΚΗΣ ΑΙΤΗΣΗΣ (86): 89308772.6/30.08.89
ΤΙΤΛΟΣ ΕΦΕΥΡΕΣΗΣ (54): Συστήματα λέιζερ
ΔΙΚΑΙΟΥΧΟΣ (73): BRITISH TELECOMMUNICATIONS
PUBLIC LIMITED COMPANY
81 Newgate Street, London
EC1A 7AJ, Μ. Βρετανία
ΣΥΜΒΑΤΙΚΕΣ ΠΡΟΤΕΡΑΙΟΤΗΤΕΣ (30): 8821140/09.09.88/GB
ΕΦΕΥΡΕΤΗΣ (72): 1) MILLAR COLIN ANDERSON
2) ARMITAGE JONATHAN
RICHARD
ΕΙΔΙΚΟΣ ΠΛΗΡΕΞΟΥΣΙΟΣ (74): Παπαπαναγιώτου Άννα, δικηγόρος,
Κουμπάρη 2, 106 74 Αθήνα
ΑΝΤΙΚΛΗΤΟΣ (74): Παπακωνσταντίνου Ελένη, δικηγόρος,
Κουμπάρη 2, 106 74 Αθήνα



ΠΕΡΙΛΗΨΗ (57)

Η εφεύρεση αναφέρεται σε συστήματα λέιζερ του τύπου του περιλαμβανόντος ενισχυτές οπτικής ίνας.

Ένα σύστημα λέιζερ περιλαμβάνει ένα πρώτο λέιζερ 1 και ένα δεύτερο λέιζερ 2. Το δεύτερο λέιζερ 2 αντλείται σε ένα πρώτο μήκος κύματος λ_1 και υποχρεώνεται να άγει σε ένα δεύτερο μήκος κύματος λ_2 του λέιζερ 2 και η υπόλοιπη άντληση σε λ_1 συζεύγνυται και χρησιμοποιούνται και τα δύο για άντληση του πρώτου λέιζερ 1, οπότε και υποχρεώνεται το λέιζερ να άγει σε ένα τρίτο μήκος κύματος λ_3 .

ΑΡΙΘΜΟΣ ΕΥΡΩΠΑΪΚΟΥ Δ.Ε. (11): 3013027
ΑΡΙΘ. ΕΛΛΗΝΙΚΗΣ ΚΑΤΑΘΕΣΗΣ (21): 940402328
ΗΜΕΡ. ΕΛΛΗΝΙΚΗΣ ΚΑΤΑΘΕΣΗΣ (22): 24.08.94
ΑΡΙΘ./ΗΜΕΡ. ΔΗΜΟΣΙΕΥΣΗΣ
ΕΥΡΩΠΑΪΚΟΥ ΔΙΠΛΩΜΑΤΟΣ (87): 420831/08.06.94
ΑΡΙΘ./ΗΜΕΡ. ΚΑΤΑΘΕΣΗΣ
ΕΥΡΩΠΑΪΚΗΣ ΑΙΤΗΣΗΣ (86): 90850313.9/21.09.90
ΤΙΤΛΟΣ ΕΦΕΥΡΕΣΗΣ (54): Μέθοδος για διαμόρφωση με πίεση πλασίων ίνας ξύλου και διαμορφωμένα με πίεση πλαίσια, για παράδειγμα επικαλύψεις πορτών
ΔΙΚΑΙΟΥΧΟΣ (73): SWEDOOR INDUSTRIPRODUKTER
AB
Box 1003, Vetlanda
S-574 28, Σουηδία
ΣΥΜΒΑΤΙΚΕΣ ΠΡΟΤΕΡΑΙΟΤΗΤΕΣ (30): 8903198/29.09.89/SE
ΕΦΕΥΡΕΤΗΣ (72): PERSSON GÖRAN
ΕΙΔΙΚΟΣ ΠΛΗΡΕΞΟΥΣΙΟΣ (74): Παπαπαναγιώτου Άννα, δικηγόρος,
Κουμπάρη 2, 106 74 Αθήνα
ΑΝΤΙΚΛΗΤΟΣ (74): Παπακωνσταντίνου Ελένη, δικηγόρος,
Κουμπάρη 2, 106 74 Αθήνα

ο παράγοντας δέσμευσης ο οποίος συνδέει τις ίνες ξύλου σχηματίζουν μία εύπλαστη ή δυνάμενη να τεντώνεται σύνθεση αν και ακόμη σε συνεχή όμοια με πλαίσιο κατάσταση.

Αυτό το προθερμανθέν πλαίσιο τροφοδοτείται σε μία διαμόρφωσης-πίεσης συσκευή όπου η πίεση αυξάνεται σχετικά αργά από 0 σε περίπου 30 kg/cm² κατά την διάρκεια συνεχιζόμενης θερμικής παροχής σε μία θερμοκρασία γύρω στους 150-200°C.

Συνήθως αυτό επιτυγχάνεται σε σύνδεση με επικαλύψεις πορτών μετά από μία περίοδο περίπου 1,5 λεπτού.

Τελικά, ένα σταθερής μορφής, διαμόρφωσης-πίεσης πλαίσιο απομακρύνεται από την πρέσσα.

ΠΕΡΙΛΗΨΗ (57)

Μέθοδος για κατασκευή διαμορφωμένων με πίεση πλασίων ίνας ξύλου, για παράδειγμα επικαλύψεων πορτών, και πλαίσια κατασκευαζόμενα σύμφωνα με την μέθοδο.

Η διεργασία ξεκινά από ένα δυνάμενο να δουλεύεται, μαζικά παραγόμενο πλαίσιο το οποίο επιδεικνύει υψηλή θερμική αγωγιμότητα, για παράδειγμα μία έτσι αποκαλούμενη πλάκα MDF ή πλάκα φλούδας. Το πλαίσιο προθερμαίνεται σε μία κατάσταση όπου οι ίνες ξύλου και

ΑΡΙΘΜΟΣ ΕΥΡΩΠΑΪΚΟΥ Δ.Ε. (11): 3013028	
ΑΡΙΘ. ΕΛΛΗΝΙΚΗΣ ΚΑΤΑΘΕΣΗΣ (21): 940402329	
ΗΜΕΡ. ΕΛΛΗΝΙΚΗΣ ΚΑΤΑΘΕΣΗΣ (22): 24.08.94	
ΑΡΙΘ./ΗΜΕΡ. ΔΗΜΟΣΙΕΥΣΗΣ	
ΕΥΡΩΠΑΪΚΟΥ ΔΙΠΛΩΜΑΤΟΣ (87): 487877/25.05.94	
ΑΡΙΘ./ΗΜΕΡ. ΚΑΤΑΘΕΣΗΣ	
ΕΥΡΩΠΑΪΚΗΣ ΑΙΤΗΣΗΣ (86): 91117450.6/12.10.91	
ΤΙΤΛΟΣ ΕΦΕΥΡΕΣΗΣ (54): Επίστρωση καταστρώματος σκάφους και μέθοδος δια την παρασκευήν αυτής	
ΔΙΚΑΙΟΥΧΟΣ (73): WOLTER LUITGARD Gartenweg 1, Gross-Umstadt 64823, Γερμανία	
ΣΥΜΒΑΤΙΚΕΣ ΠΡΟΤΕΡΑΙΟΤΗΤΕΣ (30): 4038181/30.11.90/DE	
ΕΦΕΥΡΕΤΗΣ (72): WOLTER LUITGARD	
ΕΙΔΙΚΟΣ ΠΛΗΡΕΞΟΥΣΙΟΣ (74): Τσιμικάλης Αθανάσιος, δικηγόρος, Ν. Βάμβα 1, 106 74 Αθήνα	
ΑΝΤΙΚΛΗΤΟΣ (74): Τσιμικάλης Αθανάσιος, δικηγόρος, Ν. Βάμβα 1, 106 74 Αθήνα	

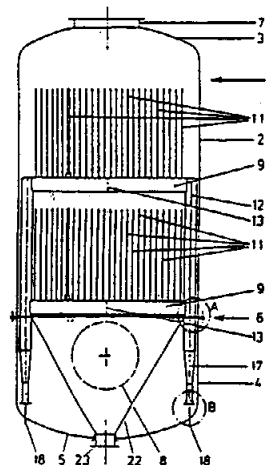
μάλιστα κατά την τοποθέτηση τεσσάρων στρώσεων εκάστε μετά την σκλήρυνση της από κάτω στρώσεως. Μία ειδική μορφή εκτελέσεως χαρακτηρίζεται εκ του ότι εις το μίγμα δια την δεύτερη πιο επάνω ή επίσης την τρίτη πιο επάνω στρώση προστίθεται μία χρωστική ουσία ή αντιστοίχως ένα χρωστικό πηγμένο δια σχέδια ξυλίνων σανίδων. Ότι μετά τη σκλήρυνση αυτής της στρώσεως κολλούνται εκάστοτε πλατύτερες και λεπτότερες λωρίδες μεμβράνης συγκολλήσεως η μία δίπλα στην άλλη, ότι οι πλατύτερες λωρίδες μεμβράνης συγκολλήσεως απομακρύνονται και πάλι, τοποθετείται η ανωτάτη ή επίσης η δεύτερη από πάνω στρώση και ότι ακολούθως απομακρύνονται οι λεπτότερες λωρίδες μεμβράνης συγκολλήσεως.

ΠΕΡΙΛΗΨΗ (57)

Μία νέα επίστρωση καταστρώματος σκάφους αποτελείται από τουλάχιστον δύο διαδοχικά τοποθετούμενες στρώσεις από ένα μίγμα από
α) βραδέως σκληρυνόμενη ελαστική εποξυρητίνη,
β) σκληρυντή δια την επόξυ ρητίνη και
γ) ένα στερεό κοκκώδες ή αντιστοίχως λεπτομεμερισμένο υλικό πληρώσεως χαμηλής πυκνότητας.
Η επίστρωση καταστρώματος σκάφους μπορεί να κατασκευασθεί δια το ότι αφήνουμε να σκληρυνθεί η κάτω στρώση του μίγματος και ακολούθως τοποθετούμε μία ή περισσότερες επιπλέον στρώσεις και

ΑΡΙΘΜΟΣ ΕΥΡΩΠΑΪΚΟΥ Δ.Ε. (11): 3013029	
ΑΡΙΘ. ΕΛΛΗΝΙΚΗΣ ΚΑΤΑΘΕΣΗΣ (21): 940402330	
ΗΜΕΡ. ΕΛΛΗΝΙΚΗΣ ΚΑΤΑΘΕΣΗΣ (22): 24.08.94	
ΑΡΙΘ./ΗΜΕΡ. ΔΗΜΟΣΙΕΥΣΗΣ	
ΕΥΡΩΠΑΪΚΟΥ ΔΙΠΛΩΜΑΤΟΣ (87): 433637/01.06.94	
ΑΡΙΘ./ΗΜΕΡ. ΚΑΤΑΘΕΣΗΣ	
ΕΥΡΩΠΑΪΚΗΣ ΑΙΤΗΣΗΣ (86): 90121356.1/08.11.90	
ΤΙΤΛΟΣ ΕΦΕΥΡΕΣΗΣ (54): Μηχανισμός δια την αποκονίωσιν ενός ρεύματος αερίου	
ΔΙΚΑΙΟΥΧΟΣ (73): DEUTSCHE BABCOCK ANLAGEN GMBH Duisburger Strasse 375, Oberhausen D-46049, Γερμανία	
ΣΥΜΒΑΤΙΚΕΣ ΠΡΟΤΕΡΑΙΟΤΗΤΕΣ (30): 8914966/21.12.89/DE	
ΕΦΕΥΡΕΤΗΣ (72): 1) KILICASLAN MUHARREM 2) MEIER HANS-JOACHIM 3) RAUE WOLFGANG 4) REHWINKEL HEIKO 5) RUTHER GERD 6) RÜTTEN JUERGEN	
ΕΙΔΙΚΟΣ ΠΛΗΡΕΞΟΥΣΙΟΣ (74): Τσιμικάλης Αθανάσιος, δικηγόρος, Ν. Βάμβα 1, 106 74 Αθήνα	
ΑΝΤΙΚΛΗΤΟΣ (74): Τσιμικάλης Αθανάσιος, δικηγόρος, Ν. Βάμβα 1, 106 74 Αθήνα	

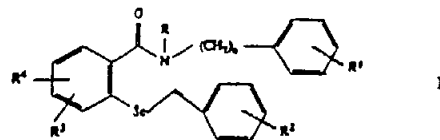
τερους παραλλήλους αγωγούς συλλογής (10) οι οποίοι είναι διατεταγμένοι κατά τρόπον ώστε να σχηματίζουν ένα δικτυωτό με ενδιάμεσους χώρους. Οι αγωγοί συλλογής συνδέονται επί κατακορύφων σωλήνων καθαρού αερίου (12) οι οποίοι εκβάλλουν εις ένα θάλαμο καθαρού αερίου. Ο συνολικός εσωτερικός εξοπλισμός σχηματίζει μία αυτοφερομένη δυναμένη να εξαγεται δομική μονάδα η οποία μπορεί να παραμορφώνεται θερμικώς ανεξαρτήτως του περιβλήματος (1). Ο μηχανισμός παρέχει ιδιαίτερα πλεονέκτημα ότι το προς καθαρισμό αέριο ρέει κατακορύφως προς τα κάτω παραλλήλως προς τα διηθητικά κηρία δια αποφεύξεως εγκαισίων ρευμάτων. Οι σωλήνες καθαρού αερίου (12) εντός των ανοικτών άκρων των οποίων εισάγονται ευθέως σωλήνες προωθητικού αερίου (18) χρησιμοποιούνται δια την προσαγωγή αερίου αναλύσεως προς τα διηθητικά κηρία (11). Ο μηχανισμός είναι κατάλληλος ιδιαίτερα δια την αποκονίωσιν θερμών ρευμάτων αερίου τα οποία ευρίσκονται υπό υψηλήν πίεσιν.



ΠΕΡΙΛΗΨΗ (57)

Εις ένα περίβλημα (1) έχουν τοποθετηθεί υπό μορφήν ορόφων η μία επάνω από την άλλη περισσότερες διατάξεις συλλογής καθαρού αερίου (9) εξοπλισμένες με ένα πλήθος διηθητικών κηρίων (11). Εκάστη διάταξη συλλογής καθαρού αερίου (9) αποτελείται από περισσό-

ΑΡΙΘΜΟΣ ΕΥΡΩΠΑΪΚΟΥ Δ.Ε. (11): 3013030
ΑΡΙΘ. ΕΛΛΗΝΙΚΗΣ ΚΑΤΑΘΕΣΗΣ (21): 940402331
ΗΜΕΡ. ΕΛΛΗΝΙΚΗΣ ΚΑΤΑΘΕΣΗΣ (22): 24.08.94
ΑΡΙΘ./ΗΜΕΡ. ΔΗΜΟΣΙΕΥΣΗΣ
ΕΥΡΩΠΑΪΚΟΥ ΔΙΠΛΩΜΑΤΟΣ (87): 427125/13.07.94
ΑΡΙΘ./ΗΜΕΡ. ΚΑΤΑΘΕΣΗΣ
ΕΥΡΩΠΑΪΚΗΣ ΑΙΤΗΣΗΣ (86): 90121005.4/02.11.90
ΤΙΤΛΟΣ ΕΦΕΥΡΕΣΗΣ (54): Βενζυλοσεληνιοβενζαμίδια ανιλινών και βενζυλαμινών
ΔΙΚΑΙΟΥΧΟΣ (73): A. NATTERMANN & CIE. GMBH
 Nattermannallee 1, Köln
 50 829, Γερμανία
ΣΥΜΒΑΤΙΚΕΣ ΠΡΟΤΕΡΑΙΟΤΗΤΕΣ (30): 3937169/08.11.89/DE
ΕΦΕΥΡΕΤΗΣ (72): 1) EVERS MICHEL
 2) FISCHER HARTMUT
 3) BIEDERMANN JUERGEN
 4) TERLINDEN ROFL
 5) LEYCK SIGURD
ΕΙΔΙΚΟΣ ΠΛΗΡΕΞΟΥΣΙΟΣ (74): Τσιμικάλης Αθανάσιος, δικηγόρος,
 Ν. Βάμβα 1, 106 74 Αθήνα
ΑΝΤΙΚΛΗΤΟΣ (74): Τσιμικάλης Αθανάσιος, δικηγόρος,
 Ν. Βάμβα 1, 106 74 Αθήνα

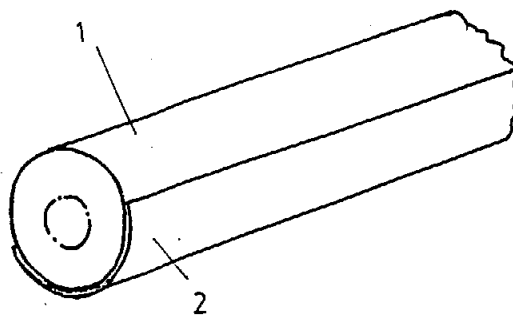


σε μέθοδο για την παρασκευή τους και σε φαρμακευτικά παρασκευάσματα που τα περιέχουν.

ΠΕΡΙΛΗΨΗ (57)

Η προκείμενη εφεύρεση αναφέρεται σε νέα βενζυλοσεληνιοβενζαμίδια ανιλινών και βενζυλαμινών του γενικού τύπου I

ΑΡΙΘΜΟΣ ΕΥΡΩΠΑΪΚΟΥ Δ.Ε. (11): 3013031
ΑΡΙΘ. ΕΛΛΗΝΙΚΗΣ ΚΑΤΑΘΕΣΗΣ (21): 940402332
ΗΜΕΡ. ΕΛΛΗΝΙΚΗΣ ΚΑΤΑΘΕΣΗΣ (22): 24.08.94
ΑΡΙΘ./ΗΜΕΡ. ΔΗΜΟΣΙΕΥΣΗΣ
ΕΥΡΩΠΑΪΚΟΥ ΔΙΠΛΩΜΑΤΟΣ (87): 365510/27.07.94
ΑΡΙΘ./ΗΜΕΡ. ΚΑΤΑΘΕΣΗΣ
ΕΥΡΩΠΑΪΚΗΣ ΑΙΤΗΣΗΣ (86): 89870134.7/21.09.89
ΤΙΤΛΟΣ ΕΦΕΥΡΕΣΗΣ (54): Μέθοδος προστατευτικής κάλυψης και μέσα για την προστατευτική κάλυψη
ΔΙΚΑΙΟΥΧΟΣ (73): SILVESTRE JEAN
 Rue de Liège 15, Comblain-Fairon
 B-4180, Βέλγιο
ΣΥΜΒΑΤΙΚΕΣ ΠΡΟΤΕΡΑΙΟΤΗΤΕΣ (30): 8801085/22.09.88/BE
ΕΦΕΥΡΕΤΗΣ (72): SILVESTRE JEAN
ΕΙΔΙΚΟΣ ΠΛΗΡΕΞΟΥΣΙΟΣ (74): Τσιμικάλης Αθανάσιος, δικηγόρος,
 Ν. Βάμβα 1, 106 74 Αθήνα
ΑΝΤΙΚΛΗΤΟΣ (74): Τσιμικάλης Αθανάσιος, δικηγόρος,
 Ν. Βάμβα 1, 106 74 Αθήνα

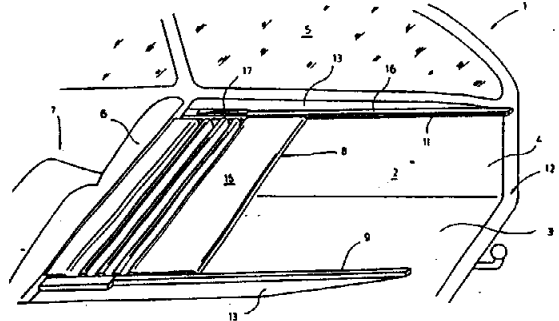


ΠΕΡΙΛΗΨΗ (57)

Μία μέθοδος και μέσα για την προστατευτική κάλυψη (μάσκα) τουλάχιστο ενός τμήματος μιας προς επεξεργασία επιφάνειας όπου ένα στοιχείο που να είναι ανθεκτικό σε εργασίες επεξεργασίας επιφανειών εφαρμόζεται με δυνατότητα αφαιρέσής του στο εν λόγω τμήμα της εν λόγω επιφάνειας και που αφαιρείται μετά την ολοκλήρωση της εν λόγω επεξεργασίας. Σαν στοιχείο εφαρμόζεται ένα μαξιλάρι που μπορεί να συμπιέζεται πάνω σε τουλάχιστο ένα τμήμα μιας ανωμαλίας στην εν λόγω επιφάνεια όπου το εν λόγω μαξιλάρι μπορεί να προσαρμόζεται προς την ανωμαλία πάνω στην οποία είναι εφαρμοσμένο.

ΑΡΙΘΜΟΣ ΕΥΡΩΠΑΪΚΟΥ Δ.Ε. (11): 3013032
ΑΡΙΘ. ΕΛΛΗΝΙΚΗΣ ΚΑΤΑΘΕΣΗΣ (21): 940402333
ΗΜΕΡ. ΕΛΛΗΝΙΚΗΣ ΚΑΤΑΘΕΣΗΣ (22): 24.08.94
ΑΡΙΘ./ΗΜΕΡ. ΔΗΜΟΣΙΕΥΣΗΣ
ΕΥΡΩΠΑΪΚΟΥ ΔΙΠΛΩΜΑΤΟΣ (87): 345438/06.07.94
ΑΡΙΘ./ΗΜΕΡ. ΚΑΤΑΘΕΣΗΣ
ΕΥΡΩΠΑΪΚΗΣ ΑΙΤΗΣΗΣ (86): 89106503.9/12.04.89
ΤΙΤΛΟΣ ΕΦΕΥΡΕΣΗΣ (54): Τέντα ή μηχανισμός καλύψεως για ένα χώρο αποσκευών ενός αυτοκινήτου
ΔΙΚΑΙΟΥΧΟΣ (73): BAUMEISTER & OSTLER GMBH & CO.
 Waldstrasse 34, Aichwald
 D-73 773, Γερμανία
ΣΥΜΒΑΤΙΚΕΣ ΠΡΟΤΕΡΑΙΟΤΗΤΕΣ (30): 3819766/10.06.88/DE
ΕΦΕΥΡΕΤΗΣ (72): AMENT EDUARD
ΕΙΔΙΚΟΣ ΠΛΗΡΕΞΟΥΣΙΟΣ (74): Τσιμικάλης Αθανάσιος, δικηγόρος,
 Ν. Βάμβα 1, 106 74 Αθήνα
ΑΝΤΙΚΛΗΤΟΣ (74): Τσιμικάλης Αθανάσιος, δικηγόρος,
 Ν. Βάμβα 1, 106 74 Αθήνα

11) μέσα (17), τα οποία, όταν η τέντα καλύψεως (9) είναι ανοικτή, υποδέχονται όλες τις ράβδους (14) και μαζί με τις ράβδους (14) και την πλάκα (15) μπορούν να χωρίζονται από τις οδηγές ράγες (9, 11).

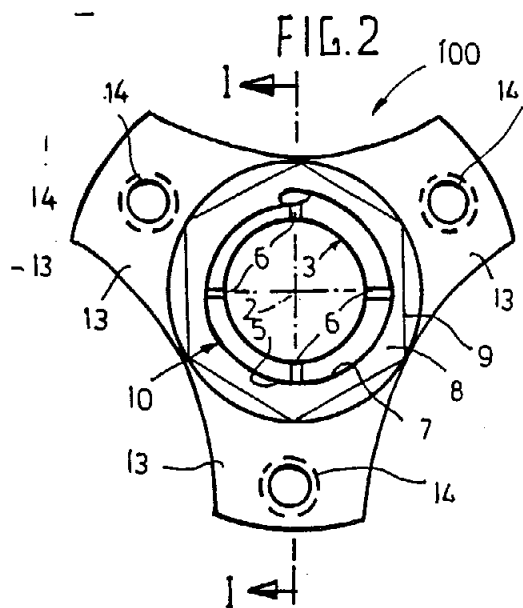


ΠΕΡΙΛΗΨΗ (57)

Μία τέντα καλύψεως (8) ή ένας μηχανισμός καλύψεως για ένα άνοιγμα προσπελάσεως ενός χώρου φορτίου ή αποθηκείσεως (2) αυτοκινήτων φέρει παράλληλα μεταξύ τους εκτεινόμενες οδηγές ράγες (9, 11), που χρησιμεύουν στην οδήγηση εγκάρσιων ράβδων (14) συνδεομένων με την πλάκα (15) της τέντας. Για να μπορούν να αφαιρούνται εύκολα, σε περίπτωση ανάγκης, η πλάκα (15) μαζί με τις εγκάρσιες ράβδους (14) προβλέπονται συνεργαζόμενα με τις οδηγές ράγες (9,

ΑΡΙΘΜΟΣ ΕΥΡΩΠΑΪΚΟΥ Δ.Ε. (11): 3013033
ΑΡΙΘ. ΕΛΛΗΝΙΚΗΣ ΚΑΤΑΘΕΣΗΣ (21): 940402334
ΗΜΕΡ. ΕΛΛΗΝΙΚΗΣ ΚΑΤΑΘΕΣΗΣ (22): 24.08.94
ΑΡΙΘ./ΗΜΕΡ. ΔΗΜΟΣΙΕΥΣΗΣ
ΕΥΡΩΠΑΪΚΟΥ ΔΙΠΛΩΜΑΤΟΣ (87): 565543/13.07.94
ΑΡΙΘ./ΗΜΕΡ. ΚΑΤΑΘΕΣΗΣ
ΕΥΡΩΠΑΪΚΗΣ ΑΙΤΗΣΗΣ (86): 92901278.9/06.01.92
ΤΙΤΛΟΣ ΕΦΕΥΡΕΣΗΣ (54): Στοιχείο συζεύξεως για τη σύνδεση με τριβή ενός εξωτερικού εξαρτήματος με έναν άξονα
ΔΙΚΑΙΟΥΧΟΣ (73): MÜLLENBERG RALPH
 Im Wiesengrund 6, Grevenbroich
 41 516, Γερμανία
ΣΥΜΒΑΤΙΚΕΣ ΠΡΟΤΕΡΑΙΟΤΗΤΕΣ (30): 1) 9100239/10.01.91/DE
 2) 4104217/12.02.91/DE
ΕΦΕΥΡΕΤΗΣ (72): MÜLLENBERG RALPH
ΕΙΔΙΚΟΣ ΠΛΗΡΕΞΟΥΣΙΟΣ (74): Τσιμικάλης Αθανάσιος, δικηγόρος,
 Ν. Βάμβα 1, 106 74 Αθήνα
ΑΝΤΙΚΛΗΤΟΣ (74): Τσιμικάλης Αθανάσιος, δικηγόρος,
 Ν. Βάμβα 1, 106 74 Αθήνα

για ελικοειδή επιφάνεια (7). Με στροφή του δακτυλίου συσφίξεως (8) σε σχέση με το κυλινδρικό στοιχείο (3) μπορεί τούτο να σφίγγεται επί του άξονα (1).

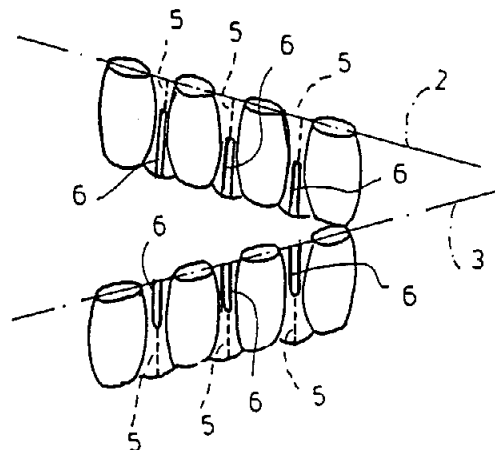


ΠΕΡΙΛΗΨΗ (57)

Μια διάταξη συσφίξεως (10) περιλαμβάνει ένα κυλινδρικό στοιχείο (3) που καθίζει επί ενός άξονα (1) με μια εξωτερική παράπλευρη επιφάνεια (11) διαμορφωμένη ως ελικοειδή επιφάνεια (5). Το κυλινδρικό στοιχείο ενώνεται σε ένα άκρο με ένα εξωτερικό στοιχείο (100) που εγκαθίσταται στερεά επί του άξονα (3). Επιπλέον προβλέπεται επί του κυλινδρικού στοιχείου (3) ένας δακτύλιος συσφίξεως (8), εφοδιασμένος με μια εσωτερική παράπλευρη επιφάνεια (13), σχηματιζόμενη με

ΑΡΙΘΜΟΣ ΕΥΡΩΠΑΪΚΟΥ Δ.Ε. (11):	3013034
ΑΡΙΘ. ΕΛΛΗΝΙΚΗΣ ΚΑΤΑΘΕΣΗΣ (21):	940402336
ΗΜΕΡ. ΕΛΛΗΝΙΚΗΣ ΚΑΤΑΘΕΣΗΣ (22):	24.08.94
ΑΡΙΘ./ΗΜΕΡ. ΔΗΜΟΣΙΕΥΣΗΣ	
ΕΥΡΩΠΑΪΚΟΥ ΔΙΠΛΩΜΑΤΟΣ (87):	545956/08.06.94
ΑΡΙΘ./ΗΜΕΡ. ΚΑΤΑΘΕΣΗΣ	
ΕΥΡΩΠΑΪΚΗΣ ΑΙΤΗΣΗΣ (86):	91914285.1/20.08.91
ΤΙΤΛΟΣ ΕΦΕΥΡΕΣΗΣ (54):	Πυρήνας ενθλακωμένων ελατηρίων
ΔΙΚΑΙΟΥΧΟΣ (73):	SCHLARAFFIA-WERKE HUSER GMBH & CO. KG. Schlaraffiastr. 1-10, Bochum 44 867, Γερμανία
ΣΥΜΒΑΤΙΚΕΣ ΠΡΟΤΕΡΑΙΟΤΗΤΕΣ (30):	1) 4026502/22.08.90/DE 2) 4040220/15.12.90/DE 3) 4042304/31.12.90/DE
ΕΦΕΥΡΕΤΗΣ (72):	1) STUMPF WALTER 2) GERKING HELMUT
ΕΙΔΙΚΟΣ ΠΛΗΡΕΞΟΥΣΙΟΣ (74):	Τσιμικάλης Αθανάσιος, δικηγόρος, N. Βάμβα 1, 106 74 Αθήνα
ΑΝΤΙΚΛΗΤΟΣ (74):	Τσιμικάλης Αθανάσιος, δικηγόρος, N. Βάμβα 1, 106 74 Αθήνα

δας, στην περιοχή της ραφής συνδέσεως (5) και αν είναι ανοικτές προς την ίδια ακμή χείλους και κάθε φορά ένας πρώτος αριθμός αλυσίδων (2) με κατευθυνόμενες προς την ίδια φορά σχισμές (6) να διατάσσονται σε απόσταση μεταξύ τους και παράλληλα κατευθυνόμενες και ένας δεύτερος αριθμός αλυσίδων (3) να διατάσσονται κάθετα προς τις αλυσίδες του πρώτου αριθμού (2), κατευθυνόμενες παράλληλα και σε απόσταση μεταξύ τους, των οποίων οι σχισμές (6) είναι προσανατολισμένες προς την ίδια φορά μεταξύ τους αλλά κατ' αντίθετη φορά προς τις σχισμές (6) του πρώτου αριθμού και ο πρώτος και ο δεύτερος αριθμοί αλυσίδων (2, 3) είναι διατεταγμένες με εμπεπλεγμένες αμοιβαίως σχισμές (6) σε γραμμές και στήλες, όπου οι σχηματιζόμενες μεταξύ παραλλήλων γραμμών αποστάσεις γεμίζονται από στοιχεία του δεύτερου αριθμού αλυσίδων (3), που εγκαθίστανται τα διάκενα των στοιχείων του πρώτου αριθμού αλυσίδων (2), ώστε τα στοιχεία της κάθε επόμενης γραμμής ή στήλης να είναι τοποθετημένα με αμοιβαία μετατόπιση.

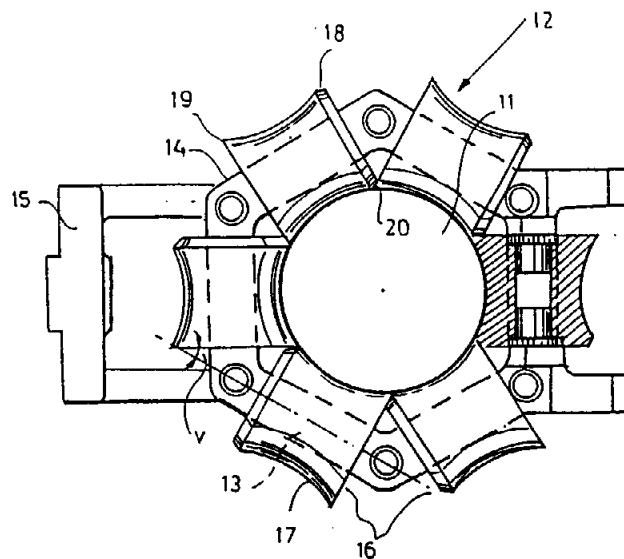


ΠΕΡΙΛΗΨΗ (57)

Για να δημιουργηθεί ένας πυρήνας ενθλακωμένων ελατηρίων με ένα μεγάλο αριθμό παραλλήλων αλυσίδων από ενθλακωμένα ελατήρια, στον οποίο η ένωση των γειτονικών αλυσίδων γίνεται χωρίς ξένα υλικά, προτείνεται, οι αλυσίδες (2, 3) να περιλαμβάνουν ανοικτές σχισμές εισαγωγής (6), οι οποίες να φθάνουν μέχρι το μισό ύψος της αλυσί-

ΑΡΙΘΜΟΣ ΕΥΡΩΠΑΪΚΟΥ Δ.Ε. (11):	3013035
ΑΡΙΘ. ΕΛΛΗΝΙΚΗΣ ΚΑΤΑΘΕΣΗΣ (21):	940402337
ΗΜΕΡ. ΕΛΛΗΝΙΚΗΣ ΚΑΤΑΘΕΣΗΣ (22):	24.08.94
ΑΡΙΘ./ΗΜΕΡ. ΔΗΜΟΣΙΕΥΣΗΣ	
ΕΥΡΩΠΑΪΚΟΥ ΔΙΠΛΩΜΑΤΟΣ (87):	427027/10.08.94
ΑΡΙΘ./ΗΜΕΡ. ΚΑΤΑΘΕΣΗΣ	
ΕΥΡΩΠΑΪΚΗΣ ΑΙΤΗΣΗΣ (86):	90120069.1/19.10.90
ΤΙΤΛΟΣ ΕΦΕΥΡΕΣΗΣ (54):	Μία συσκευή για διαμόρφωση σωληνωτού σχήματος
ΔΙΚΑΙΟΥΧΟΣ (73):	TETRA LAVAL HOLDINGS & FINANCE S.A. Avenue Général-Guisan 70 Pully CH-1009, Ελβετία
ΣΥΜΒΑΤΙΚΕΣ ΠΡΟΤΕΡΑΙΟΤΗΤΕΣ (30):	8903718/07.11.89/DE
ΕΦΕΥΡΕΤΗΣ (72):	ANDERSSON HELGE
ΕΙΔΙΚΟΣ ΠΛΗΡΕΞΟΥΣΙΟΣ (74):	Τσιμικάλης Αθανάσιος, δικηγόρος, N. Βάμβα 1, 106 74 Αθήνα
ΑΝΤΙΚΛΗΤΟΣ (74):	Τσιμικάλης Αθανάσιος, δικηγόρος, N. Βάμβα 1, 106 74 Αθήνα

συνεργάζονται έτσι ώστε το μεταξύ τους γώνιασμα να κατευθύνεται περίπου εφαπτομενικά σε ένα προσκείμενο τμήμα του υλικού συσκευασίας του σωλήνα.



ΠΕΡΙΛΗΨΗ (57)

Οι συσκευές για την αναμόρφωση υλικού συσκευασίας επίπεδης μορφής σε σχήμα σωλήνα λειτουργούν, στα μηχανήματα της προηγούμενης τεχνικής, με την βοήθεια δακτυλιοειδώς τοποθετημένων κυλίνδρων διαμόρφωσης που προκαλούν την επικάλυψη των επιμήκους ακμών του φύλλου ώστε να μπορούν να συγκολληθούν μεταξύ τους.

Για να αποφευχθεί η παγίδευση του υλικού συσκευασίας του σωλήνα μεταξύ των κυλίνδρων (12), οι κύλινδροι μπορούν να έχουν μίαν λοξοτομημένη και μίαν ευθείαν ακμή του κυλίνδρου (18, 19) που

ΑΡΙΘΜΟΣ ΕΥΡΩΠΑΪΚΟΥ Δ.Ε. (11):	3013036
ΑΡΙΘ. ΕΛΛΗΝΙΚΗΣ ΚΑΤΑΘΕΣΗΣ (21):	940400518
ΗΜΕΡ. ΕΛΛΗΝΙΚΗΣ ΚΑΤΑΘΕΣΗΣ (22):	25.08.94
ΑΡΙΘ./ΗΜΕΡ. ΔΗΜΟΣΙΕΥΣΗΣ	
ΕΥΡΩΠΑΪΚΟΥ ΔΙΠΛΩΜΑΤΟΣ (87):	0403383/17.08.94
ΑΡΙΘ./ΗΜΕΡ. ΚΑΤΑΘΕΣΗΣ	
ΕΥΡΩΠΑΪΚΗΣ ΑΙΤΗΣΗΣ (86):	90401648.2/14.06.90
ΤΙΤΛΟΣ ΕΦΕΥΡΕΣΗΣ (54):	Φαρμακευτικά παρασκευάσματα παρατεταμένης απελευθέρωσης κετοπροφένης
ΔΙΚΑΙΟΥΧΟΣ (73):	RHÔNE-POULENC SANTE 20 avenue Raymond Aron, Antony F-92160, Γαλλία
ΣΥΜΒΑΤΙΚΕΣ ΠΡΟΤΕΡΑΙΟΤΗΤΕΣ (30):	8913889/16.06.89/GB
ΕΦΕΥΡΕΤΗΣ (72):	1) HUSSON ISABELLE 2) SIMPKIN GORDON THOMAS
ΕΙΔΙΚΟΣ ΠΛΗΡΕΞΟΥΣΙΟΣ (74):	Βούρου Τριανταφυλλιά, δικηγόρος, Πανεπιστημίου 64, 106 77 Αθήνα
ΑΝΤΙΚΛΗΤΟΣ (74):	Βούρου Τριανταφυλλιά, δικηγόρος, Πανεπιστημίου 64, 106 77 Αθήνα

ΠΕΡΙΛΗΨΗ (57)

Η εφεύρεση αναφέρεται σε παρασκευάσματα παρατεταμένης απελευθέρωσης κετοπροφένης, που συνίσταται από κόκκους, κάθε ένας από τους οποίους αποτελείται από ένα πυρήνα που αποτελείται από κετοπροφένης και μικροκρυσταλλική κυτταρίνη και από ένα επικαλυπτικό μέσο που αποτελείται από ένα υδατοδιαλυτό και ένα αδιάλυτο στο νερό παράγωγο της κυτταρίνης.

ΑΡΙΘΜΟΣ ΕΥΡΩΠΑΪΚΟΥ Δ.Ε. (11):	3013037
ΑΡΙΘ. ΕΛΛΗΝΙΚΗΣ ΚΑΤΑΘΕΣΗΣ (21):	940402159
ΗΜΕΡ. ΕΛΛΗΝΙΚΗΣ ΚΑΤΑΘΕΣΗΣ (22):	25.08.94
ΑΡΙΘ./ΗΜΕΡ. ΔΗΜΟΣΙΕΥΣΗΣ	
ΕΥΡΩΠΑΪΚΟΥ ΔΙΠΛΩΜΑΤΟΣ (87):	410913/24.08.94
ΑΡΙΘ./ΗΜΕΡ. ΚΑΤΑΘΕΣΗΣ	
ΕΥΡΩΠΑΪΚΗΣ ΑΙΤΗΣΗΣ (86):	90420358.5/25.07.90
ΤΙΤΛΟΣ ΕΦΕΥΡΕΣΗΣ (54):	Σύνολο μιας κάψουλας με άνοιγμα και ενός δοχείου με λαιμό από πλαστική ύλη, και χρήσης του
ΔΙΚΑΙΟΥΧΟΣ (73):	CEBAL S.A. 98 Boulevard Victor Hugo, Clichy F-92115, Γαλλία
ΣΥΜΒΑΤΙΚΕΣ ΠΡΟΤΕΡΑΙΟΤΗΤΕΣ (30):	8910455/28.07.89/FR
ΕΦΕΥΡΕΤΗΣ (72):	1) SCHNEIDER BERNARD 2) HOSLET RENÉ
ΕΙΔΙΚΟΣ ΠΛΗΡΕΞΟΥΣΙΟΣ (74):	Κιλιμίρης Κωνσταντίνος, δικηγόρος, Υψηλάντου 38, 115 21 Αθήνα
ΑΝΤΙΚΛΗΤΟΣ (74):	Κιλιμίρης Αναστάσιος, δικηγόρος, Υψηλάντου 38, 115 21 Αθήνα

ΠΕΡΙΛΗΨΗ (57)

Η εφεύρεση έχει σαν αντικείμενο το σύνολον μιας κάψουλας (3) και ενός δοχείου με λαιμό (2) από πλαστική ύλη, αυτή η κάψουλα (3) περιλαμβάνει μία βάση (4) από πλαστική ύλη και φέρει ένα μέσον στεγανότητας (16) από το εσωτερικό του λαιμού (2) και μπορεί να σταθεροποιηθεί επί του λαιμού (2) με απλή βύθιση και κούμπωμα,

α) Η εν λόγω βάση (4) και ο εν λόγω λαιμός (2) περιλαμβάνουν μέσα

σχετικής ακινητοποίησης σε περιστροφή (18 και 19) με διαμήκη σύσφιξη,

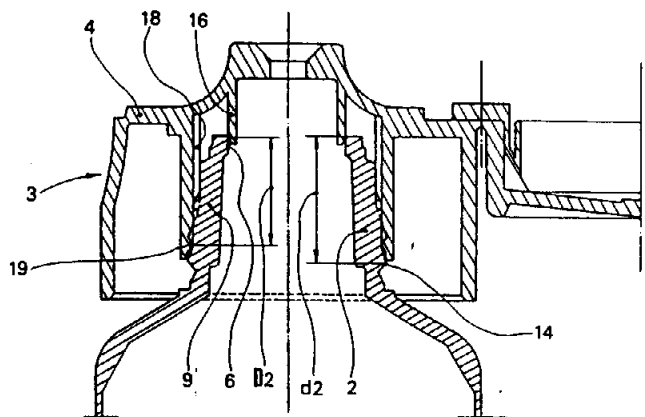
β) Αυτά τα συμπληρωματικά μέσα (18 και 19) σφίξιματος και τα συμπληρωματικά μέσα κουμπώματος (19, 14) της βάσης (4) και του λαιμού (2) καθώς και τα μέσα στεγανότητας (16) της βάσης (4) διατίθενται κατά τρόπον ώστε να λαμβάνουμε κατά τη βύθιση την σειρά ακολούθων γεγονότων:

— αρχή σύσφιξης σε πλήρη διατομή,

— κατόπιν, αρχή βύθισης καταναγκαστικά του μέσου στεγανότητας (16) μέσα στο λαιμό (2),

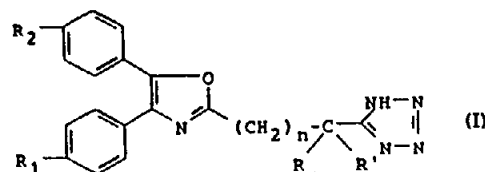
— κατόπιν, αρχή κουμπώματος.

Η κάψουλα της εφεύρεσης χρησιμοποιείται για να λάβουμε διακοσμημένους σωλήνες, με προσανατολισμένη κάψουλα κατά σταθερό οριστικό τρόπο ως προς αυτούς τους σωλήνες.



ΑΡΙΘΜΟΣ ΕΥΡΩΠΑΪΚΟΥ Δ.Ε. (11):	3013038
ΑΡΙΘ. ΕΛΛΗΝΙΚΗΣ ΚΑΤΑΘΕΣΗΣ (21):	940402227
ΗΜΕΡ. ΕΛΛΗΝΙΚΗΣ ΚΑΤΑΘΕΣΗΣ (22):	25.08.94
ΑΡΙΘ./ΗΜΕΡ. ΔΗΜΟΣΙΕΥΣΗΣ	
ΕΥΡΩΠΑΪΚΟΥ ΔΙΠΛΩΜΑΤΟΣ (87):	0533827/24.08.94
ΑΡΙΘ./ΗΜΕΡ. ΚΑΤΑΘΕΣΗΣ	
ΕΥΡΩΠΑΪΚΗΣ ΑΙΤΗΣΗΣ (86):	91912243.2/13.06.91
ΤΙΤΛΟΣ ΕΦΕΥΡΕΣΗΣ (54):	Νέα παράγωγα οξαζολίου, παρασκευή τους και φαρμακευτικές συνθέσεις που τα περιέχουν
ΔΙΚΑΙΟΥΧΟΣ (73):	LABORATOIRE ROGER BELLON 159 Avenue Achille-Peretti, Neuilly-sur-Seine F-92201, Γαλλία
ΣΥΜΒΑΤΙΚΕΣ ΠΡΟΤΕΡΑΙΟΤΗΤΕΣ (30):	9007388/14.06.90/FR
ΕΦΕΥΡΕΤΗΣ (72):	1) BARREAU MICHEL 2) KRYVENKO MICHEL 3) LAVERGNE MARC PIERRE 4) TECHER AUGUSTE
ΕΙΔΙΚΟΣ ΠΛΗΡΕΞΟΥΣΙΟΣ (74):	Βούρου Τριανταφυλλιά, δικηγόρος, Πανεπιστημίου 64, 106 77 Αθήνα
ΑΝΤΙΚΛΗΤΟΣ (74):	Βούρου Τριανταφυλλιά, δικηγόρος, Πανεπιστημίου 64, 106 77 Αθήνα

και τα μίγματά τους, και η παρασκευή τους. Τα προϊόντα αυτά εμφανίζουν αντι-φλεγμονώδη δράση.

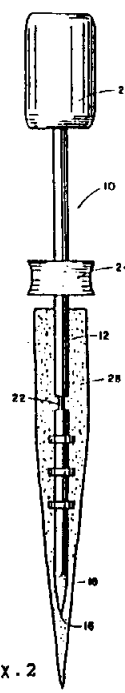


ΠΕΡΙΛΗΨΗ (57)

Νέα παράγωγα οξαζολίου του γενικού τύπου (I) όπου: R και R' είναι υδρογόνο ή ακλούλιο με 1 ή 2 άτομα άνθρακος, R₁ και R₂ είναι όμοια ή διαφορετικά και παριστάνουν υδρογόνο, αλογόνο ή αλκοϋλοξυ-ρίζα (1 έως 4 C) σε ευθύγραμμη ή διακλαδισμένη αλυσίδα, και n είναι 3 έως 6, καθώς και τα άλατά τους, όταν υπάρχουν, τα ισομερή τους

ΑΡΙΘΜΟΣ ΕΥΡΩΠΑΪΚΟΥ Δ.Ε. (11):	3013039
ΑΡΙΘ. ΕΛΛΗΝΙΚΗΣ ΚΑΤΑΘΕΣΗΣ (21):	940402272
ΗΜΕΡ. ΕΛΛΗΝΙΚΗΣ ΚΑΤΑΘΕΣΗΣ (22):	25.08.94
ΑΡΙΘ./ΗΜΕΡ. ΔΗΜΟΣΙΕΥΣΗΣ	
ΕΥΡΩΠΑΪΚΟΥ ΔΙΠΛΩΜΑΤΟΣ (87):	337024/24.08.94
ΑΡΙΘ./ΗΜΕΡ. ΚΑΤΑΘΕΣΗΣ	
ΕΥΡΩΠΑΪΚΗΣ ΑΙΤΗΣΗΣ (86):	88303290.6/13.04.88
ΤΙΤΛΟΣ ΕΦΕΥΡΕΣΗΣ (54):	Εργαλείο για χρήση στην εφαρμογή υλικού πληρώσεως μέσα σε ένα ενδοοδοντικά προετοιμασμένο κανάλι ρίζας
ΔΙΚΑΙΟΥΧΟΣ (73):	JOHNSON WILLIAM B. 5010 E. 68th, Suite 104, Tulsa Oklahoma 74136, Η.Π.Α.
ΣΥΜΒΑΤΙΚΕΣ ΠΡΟΤΕΡΑΙΟΤΗΤΕΣ (30):	—
ΕΦΕΥΡΕΤΗΣ (72):	JOHNSON WILLIAM B.
ΕΙΔΙΚΟΣ ΠΛΗΡΕΞΟΥΣΙΟΣ (74):	Προκοπίου Δημήτριος, δικηγόρος, Ηρακλείτου 6, 106 73 Αθήνα
ΑΝΤΙΚΛΗΤΟΣ (74):	Σακελλαρίδης Ιωάννης, δικηγόρος, Ηρακλείτου 6, 106 73 Αθήνα

πληρώσεως επάνω του μπορεί να τοποθετηθεί στο κανάλι ρίζας και ο άξονας εν συνεχεία διαχωρίζεται από ασκούμενη δύναμη στο τμήμα της λαβής (14), για να συγκρατεί το τμήμα του άξονα και το υλικό πληρώσεως μέσα στο κανάλι ρίζας.



Σχ. 2

ΠΕΡΙΛΗΨΗ (57)

Εργαλείο (10) για χρήση στην εφαρμογή υλικού πληρώσεως (28) όπως γουταπέρκα η παρόμοιο σε ένα ενδοοδοντικά διαμορφωμένο κανάλι ρίζας ενός δοντιού (30) με τη μορφή ενός επιμηκυμένου άξονα (12) από υλικό που έχει υψηλή βιολογική αντοχή, ο οποίος άξονας έχει ένα τμήμα λαβής (14) στο εγγύς άκρο, ο οποίος άξονας προσαρμόζεται στο να δέχεται υλικό πληρώσεως (28) διαμορφωμένο πάνω σ' αυτόν, διαμορφωμένο με κωνικό σχήμα έτσι ώστε ο άξονας που έχει το υλικό

ΑΡΙΘΜΟΣ ΕΥΡΩΠΑΪΚΟΥ Δ.Ε. (11): 3013040

ΑΡΙΘ. ΕΛΛΗΝΙΚΗΣ ΚΑΤΑΘΕΣΗΣ (21): 940402283

ΗΜΕΡ. ΕΛΛΗΝΙΚΗΣ ΚΑΤΑΘΕΣΗΣ (22): 25.08.94

ΑΡΙΘ./ΗΜΕΡ. ΔΗΜΟΣΙΕΥΣΗΣ

ΕΥΡΩΠΑΪΚΟΥ ΔΙΠΛΩΜΑΤΟΣ (87): 412058/24.08.94

ΑΡΙΘ./ΗΜΕΡ. ΚΑΤΑΘΕΣΗΣ

ΕΥΡΩΠΑΪΚΗΣ ΑΙΤΗΣΗΣ (86): 90830256.5/08.06.90

ΤΙΤΛΟΣ ΕΦΕΥΡΕΣΗΣ

(54): 1-ακυλ-2-πυρρολιδιόνες σαν παράγοντες αύξησης της μάθησης και της μνήμης και φαρμακευτικές συνθέσεις που τις περιέχουν

ΔΙΚΑΙΟΥΧΟΣ

(73): SIGMA-TAU INDUSTRIE FARMACEUTICHE RIUNITE S.p.A. 47 Viale Shakespeare, Roma I-00144, Ιταλία

ΣΥΜΒΑΤΙΚΕΣ ΠΡΟΤΕΡΑΙΟΤΗΤΕΣ

(30): 4807289/12.06.89/IT

ΕΦΕΥΡΕΤΗΣ

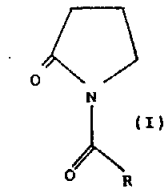
(72): 1) GIANNESI FABIO
2) GHIRARDI ORLANDO
3) MISITI DOMENICO
4) TINTI MARIA ORNELLA

ΕΙΔΙΚΟΣ ΠΛΗΡΕΞΟΥΣΙΟΣ

(74): Βόζεμπεργκ-Βρετού Ιλεάνα, δικηγόρος, Σκουφά 60Α, 106 80 Αθήνα

ΑΝΤΙΚΛΗΤΟΣ

(74): Βόζεμπεργκ-Βρετός Θεόδωρος, δικηγόρος, Σκουφά 60Α, 106 80 Αθήνα



όπου το R επιλέγεται από την ομάδα που αποτελείται από φαινυλ, υποκατεστημένο με αλογόνο-υποκατεστημένο κατώτερο (C₁-C₄) αλκύλ, φαινυλαλκύλ, όπου η αλκυλ χαρακτηριστική ομάδα έχει 2-4 άτομα άνθρακα, φαινυλαλκενύλ, όπου η αλκενυλ χαρακτηριστική ομάδα έχει 2-4 άτομα άνθρακα και η φαινυλ χαρακτηριστική ομάδα είναι υποκατεστημένη με κατώτερο (C₁-C₄) αλκύλ, που είναι υποκατεστημένο με αλογόνο, N-υποκατεστημένο πυρρολιδιν-2-υλ, και πυριδυλ-3-υλ, είναι ισχυροί παράγοντες της μάθησης και της μνήμης. Από του στόματος ή παρεντερικώς χορηγούμενες φαρμακευτικές συνθέσεις σε μορφή δοσολογίας μονάδος περιλαμβάνουν από περίπου 100 έως 500 χλστγρ. από μία από τις ενώσεις του τύπου (I).

ΠΕΡΙΛΗΨΗ (57)

1-ακυλ-2-πυρρολιδιόνες του γενικού τύπου (I)

ΑΡΙΘΜΟΣ ΕΥΡΩΠΑΪΚΟΥ Δ.Ε. (11): 3013041

ΑΡΙΘ. ΕΛΛΗΝΙΚΗΣ ΚΑΤΑΘΕΣΗΣ (21): 940402338

ΗΜΕΡ. ΕΛΛΗΝΙΚΗΣ ΚΑΤΑΘΕΣΗΣ (22): 25.08.94

ΑΡΙΘ./ΗΜΕΡ. ΔΗΜΟΣΙΕΥΣΗΣ

ΕΥΡΩΠΑΪΚΟΥ ΔΙΠΛΩΜΑΤΟΣ (87): 390952/15.06.94

ΑΡΙΘ./ΗΜΕΡ. ΚΑΤΑΘΕΣΗΣ

ΕΥΡΩΠΑΪΚΗΣ ΑΙΤΗΣΗΣ (86): 89106139.2/07.04.89

ΤΙΤΛΟΣ ΕΦΕΥΡΕΣΗΣ

(54): Αυτοκόλλητη ταινία - ετικέτα και μέθοδος κατασκευής της
(73): SCHREINER ETIKETTEN UND SELBSTKLEBETECHNIK GMBH & CO. Waldvögleinstrasse 12, München D-80995, Γερμανία

ΣΥΜΒΑΤΙΚΕΣ ΠΡΟΤΕΡΑΙΟΤΗΤΕΣ

(30): —

ΕΦΕΥΡΕΤΗΣ

(72): SCHREINER HELMUT

ΕΙΔΙΚΟΣ ΠΛΗΡΕΞΟΥΣΙΟΣ

(74): Παυλάκη Έλενα, δικηγόρος, Νοταρά 1, 106 83 Αθήνα

ΑΝΤΙΚΛΗΤΟΣ

(74): Σιώτου Αικατερίνη, δικηγόρος, Νοταρά 1, 106 83 Αθήνα

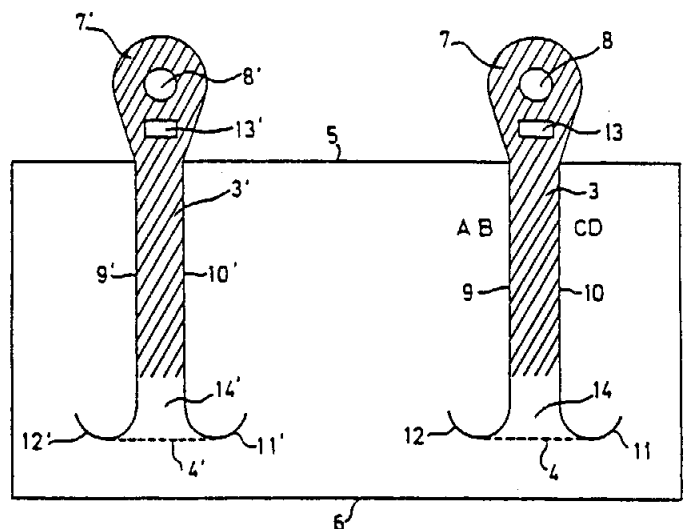
ΠΕΡΙΛΗΨΗ (57)

Στην παρούσα περιγράφεται διπλή, αυτοκόλλητη ετικέτα, με στέλεχος (ταινία) αποκόλλησης 2, που φέρει επιστρωση με κόλλα και ένα τουλάχιστον λαιμό 3, 3' ανάρτησης.

Η ευρεσιτεχνία αφορά αυτοκόλλητη ετικέτα, διπλής όψεως που φέρει στην πίσω πλευρά χάρτινη, λεπτή επιφάνεια λεπτή σαν μεμβράνη, με επιστρωση κόλλας, και τουλάχιστον ένα λαιμό ανάρτησης.

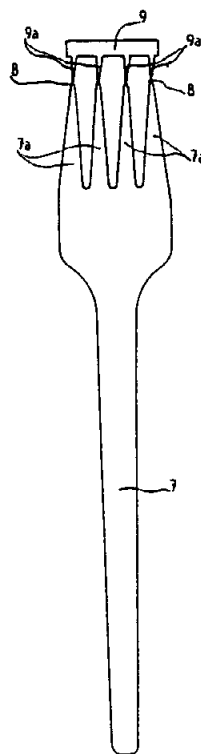
Για να κατασκευάσουμε μία φθνή διπλή αυτοκόλλητη ετικέτα που στην πίσω πλευρά της φέρει λεπτή χάρτινη μεμβράνη επιστρωμένη με κόλλα 2, με ένα τουλάχιστον στέλεχος (λαιμό) ανάρτησης 3, 3',

προβλέπεται ότι, το στέλεχος ανάρτησης 3, 3' πρέπει να έχει αποκοπεί από την επιφάνεια της λεπτής μεμβράνης 2, να περιβάλλεται κατά το μεγαλύτερο μέρος του από αυτή, να ενώνεται με αυτή σε τουλάχιστον ένα σημείο 4, 4' και να είναι ελεύθερο να κινείται προς όλες τις κατευθύνσεις προεξέχοντας από την επιφάνεια 2, έτσι ώστε η πίσω πλευρά του στελέχους 3, 3' κατά το μεγαλύτερο μέρος της να μην φέρει κόλλα, το ίδιο το στέλεχος 3, 3' να έχει τη μορφή ταινίας, που εκτείνεται από το ένα άκρο 5 της λεπτής μεμβράνης 2 μέχρι την εγγύς περιοχή του απέναντι άκρου 6, το στέλεχος 3, 3' να ενώνεται με την επιφάνεια της μεμβράνης 2 και στην περιοχή του ελεύθερου άκρου του να φέρει κρίκο 8 για να αναρτάται.



ΑΡΙΘΜΟΣ ΕΥΡΩΠΑΪΚΟΥ Δ.Ε. (11): 3013042
ΑΡΙΘ. ΕΛΛΗΝΙΚΗΣ ΚΑΤΑΘΕΣΗΣ (21): 940402339
ΗΜΕΡ. ΕΛΛΗΝΙΚΗΣ ΚΑΤΑΘΕΣΗΣ (22): 25.08.94
ΑΡΙΘ./ΗΜΕΡ. ΔΗΜΟΣΙΕΥΣΗΣ
ΕΥΡΩΠΑΪΚΟΥ ΔΙΠΛΩΜΑΤΟΣ (87): 438330/25.05.94
ΑΡΙΘ./ΗΜΕΡ. ΚΑΤΑΘΕΣΗΣ
ΕΥΡΩΠΑΪΚΗΣ ΑΙΤΗΣΗΣ (86): 91400041.9/10.01.91
ΤΙΤΛΟΣ ΕΦΕΥΡΕΣΗΣ (54): Διάταξη προστασίας αντικειμένων κυρίως σκευών διατροφής και διάταξη χειρισμού των συγκεκριμένων αντικειμένων για την εισαγωγή τους σε προστατευτικές θήκες
ΔΙΚΑΙΟΥΧΟΣ (73): VULLIEZ HENRI
Moulin de Butteaux,
Flogny-la-Chapelle, Butteaux
F-89360, Γαλλία
ΣΥΜΒΑΤΙΚΕΣ ΠΡΟΤΕΡΑΙΟΤΗΤΕΣ (30): 1) 9000961/18.01.90/FR
2) 9004674/11.04.90/FR
ΕΦΕΥΡΕΤΗΣ (72): VULLIEZ HENRI
ΕΙΔΙΚΟΣ ΠΛΗΡΕΞΟΥΣΙΟΣ (74): Κωστοπούλου Γεωργία, δικηγόρος,
Κηφισίας 293, 145 61 Αθήνα
ΑΝΤΙΚΛΗΤΟΣ (74): Κυπρής Φειδίας, δικηγόρος,
Κηφισίας 293, 145 61 Αθήνα

ώστε να επιτυγχάνεται η απόσταση του προστατευτικού οργάνου (9) του αντικειμένου πριν από τη χρήση.
 Η παρούσα εφεύρεση έχει εφαρμογές στον τομέα της διατροφής.

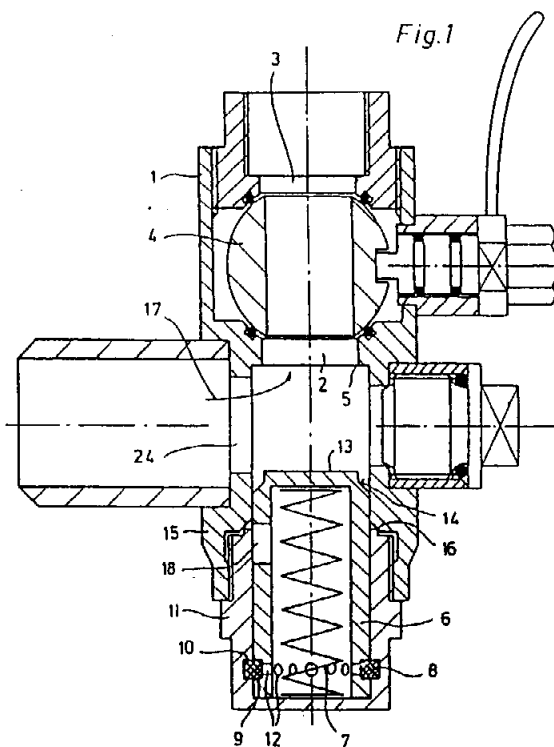


ΠΕΡΙΛΗΨΗ (57)

Η παρούσα εφεύρεση προτείνει προστατευτική διάταξη αντικειμένων. Η διάταξη περιλαμβάνει όργανο προστασίας σε σχήμα πλακέτας (9) προσαρμοσμένου απ' ευθείας σ' ένα τουλάχιστο αιχμηρό τμήμα (7a) του αντικειμένου (7), δια ενός τουλάχιστο εύθραυστου σημείου (8),

ΑΡΙΘΜΟΣ ΕΥΡΩΠΑΪΚΟΥ Δ.Ε. (11): 3013043
ΑΡΙΘ. ΕΛΛΗΝΙΚΗΣ ΚΑΤΑΘΕΣΗΣ (21): 940402340
ΗΜΕΡ. ΕΛΛΗΝΙΚΗΣ ΚΑΤΑΘΕΣΗΣ (22): 25.08.94
ΑΡΙΘ./ΗΜΕΡ. ΔΗΜΟΣΙΕΥΣΗΣ
ΕΥΡΩΠΑΪΚΟΥ ΔΙΠΛΩΜΑΤΟΣ (87): 364906/25.05.94
ΑΡΙΘ./ΗΜΕΡ. ΚΑΤΑΘΕΣΗΣ
ΕΥΡΩΠΑΪΚΗΣ ΑΙΤΗΣΗΣ (86): 89119104.1/14.10.89
ΤΙΤΛΟΣ ΕΦΕΥΡΕΣΗΣ (54): Θερμική βαλβίδα ασφαλείας
ΔΙΚΑΙΟΥΧΟΣ (73): P+S ARMATUREN GMBH
Hofenfelstrasse 46-48, Zweibrücken
D-66482, Γερμανία
ΣΥΜΒΑΤΙΚΕΣ ΠΡΟΤΕΡΑΙΟΤΗΤΕΣ (30): 3835904/21.10.88/DE
ΕΦΕΥΡΕΤΗΣ (72): 1) HOPER GERHARD
2) HUSSELMANN WILHELM
3) STEINBERG SIEGFRIED
4) WEIZEL ERICH
ΕΙΔΙΚΟΣ ΠΛΗΡΕΞΟΥΣΙΟΣ (74): Κωστοπούλου Γεωργία, δικηγόρος,
Κηφισίας 293, 145 61 Αθήνα
ΑΝΤΙΚΛΗΤΟΣ (74): Κυπρής Φειδίας, δικηγόρος,
Κηφισίας 293, 145 61 Αθήνα

ένα μεταλλικό παρέμβυσμα ανθεκτικό στη θερμοκρασία, η οποία ασφαρίζεται μέσω ενός ερεισματος πτερυγίων του σώματος (6) σε αντίθετη κατεύθυνση, όταν ανεβαίνει η θερμοκρασία.



ΠΕΡΙΛΗΨΗ (57)

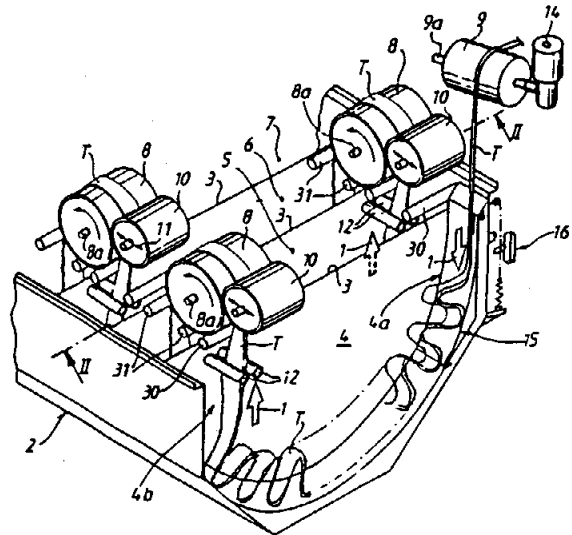
Η βαλβίδα ασφαλείας φέρει ένα σώμα (6), το οποίο κρατιέται από υλικό τήξεως (8) στη θέση ανοίγματος του. Σε περίπτωση που η θερμοκρασία ανέβει υπερβολικά, ρευστοποιείται το υλικό τήξεως (8) και ελευθερώνει το σώμα (6). Αυτό εισχωρεί κάτω από την επίδραση ενός ελατηρίου (7) σε μία έδρα της βαλβίδας (5), η οποία ορίζεται από μία σπη εισαγωγής (2) ενός οπλισμού διακοπής (1) που φέρει ένα στοιχείο διακοπής (4). Ανάμεσα στην έδρα της βαλβίδας (5) και μιας συμπληρωματικής πλάγιας επιφάνειας (14) του σώματος (6) δημιουργείται

ΑΡΙΘΜΟΣ ΕΥΡΩΠΑΪΚΟΥ Δ.Ε. (11): 3013044
ΑΡΙΘ. ΕΛΛΗΝΙΚΗΣ ΚΑΤΑΘΕΣΗΣ (21): 940402341
ΗΜΕΡ. ΕΛΛΗΝΙΚΗΣ ΚΑΤΑΘΕΣΗΣ (22): 25.08.94
ΑΡΙΘ./ΗΜΕΡ. ΔΗΜΟΣΙΕΥΣΗΣ
ΕΥΡΩΠΑΪΚΟΥ ΔΙΠΛΩΜΑΤΟΣ (87): 419825/29.06.94
ΑΡΙΘ./ΗΜΕΡ. ΚΑΤΑΘΕΣΗΣ
ΕΥΡΩΠΑΪΚΗΣ ΑΙΤΗΣΗΣ (86): 90115546.5/14.08.90
ΤΙΤΛΟΣ ΕΦΕΥΡΕΣΗΣ (54): Διάταξη για την επεξεργασία σε υγρό περιβάλλον μιας υφασμάτινης λωρίδας με τη μορφή κορδονιού
ΔΙΚΑΙΟΥΧΟΣ (73): BRUCKNER APPARATEBAU GMBH
Werner-von-Siemens-Strasse 30,
Erbach, D-64711, Γερμανία
ΣΥΜΒΑΤΙΚΕΣ ΠΡΟΤΕΡΑΙΟΤΗΤΕΣ (30): 3931535/21.09.89/DE
ΕΦΕΥΡΕΤΗΣ (72): 1) KOCH WERNER
2) KOLMER JURGEN
ΕΙΔΙΚΟΣ ΠΛΗΡΕΞΟΥΣΙΟΣ (74): Παπακώστα - Αναγνωστοπούλου
Παναγιώτα, δικηγόρος,
Μαυροκορδάτου 7, 106 78 Αθήνα
ΑΝΤΙΚΛΗΤΟΣ (74): Κιόρτης Βασίλειος, δικηγόρος,
Μαυροκορδάτου 7, 106 78 Αθήνα

ΠΕΡΙΛΗΨΗ (57)

Αυτή η διάταξη επεξεργασίας σε υγρό περιβάλλον που προτείνεται απ' την εφεύρεση για μια συνεχώς μεταφερόμενη λωρίδα υφάσματος (T) σε σχήμα κορδονιού αποτελείται και περιλαμβάνει έναν αριθμό από αλληπάλληλους θαλάμους επεξεργασίας (4-7) μέσα απ' τους οποίους διέρχεται η λωρίδα του υφάσματος μαζί με τις μονάδες μεταφοράς (8, 9) που είναι τοποθετημένες ξεχωριστά πάνω από τα

σημεία εισαγωγής του υφάσματος και διαθέτει διατάξεις ελέγχου (15) για την πληρότητα σε ύφασμα μέσα σε κάθε θάλαμο. Καθμιά απ' τις περιστρεφόμενες αυτόνομα κινούμενες μονάδες μεταφοράς είναι εξοπλισμένες με έναν ξεχωριστό κινητήρα (13, 14), ο οποίος μπορεί να μεταβληθεί στον αριθμό των στροφών του, και οι διατάξεις ελέγχου της στάθμης πλήρωσης (15) είναι συνδεδεμένες με διατάξεις ποτενσιόμετρων (16), μέσω των οποίων ελέγχονται οι κινητήρες των μονάδων μεταφοράς, ανάλογα με τις εκάστοτε πληρώσεις σε ύφασμα μέσα στους θαλάμους, με αποτέλεσμα να διατηρούνται ή να επαναρρυθμίζονται αυτόματα οι προεπιλεγμένες πληρώσεις στους θαλάμους ακόμα και αν μεταβληθούν οι διαστάσεις της υφασμάτινης λωρίδας.

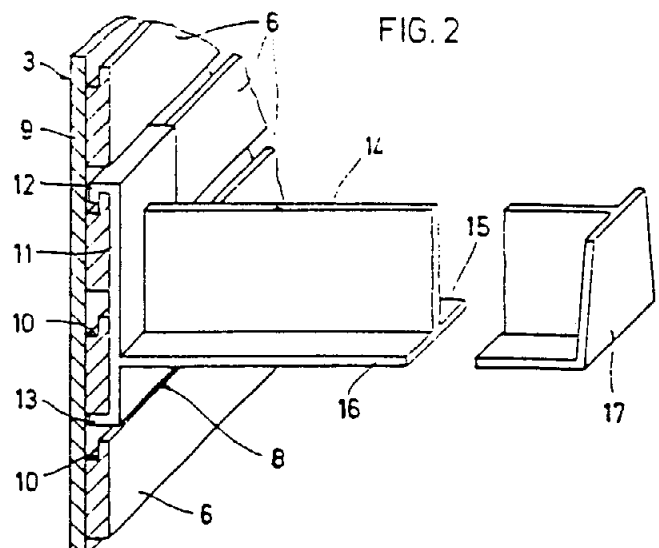


ΑΡΙΘΜΟΣ ΕΥΡΩΠΑΪΚΟΥ Δ.Ε. (11): 3013045
ΑΡΙΘ. ΕΛΛΗΝΙΚΗΣ ΚΑΤΑΘΕΣΗΣ (21): 940402342
ΗΜΕΡ. ΕΛΛΗΝΙΚΗΣ ΚΑΤΑΘΕΣΗΣ (22): 25.08.94
ΑΡΙΘ./ΗΜΕΡ. ΔΗΜΟΣΙΕΥΣΗΣ
ΕΥΡΩΠΑΪΚΟΥ ΔΙΠΛΩΜΑΤΟΣ (87): 271651/24.08.94
ΑΡΙΘ./ΗΜΕΡ. ΚΑΤΑΘΕΣΗΣ
ΕΥΡΩΠΑΪΚΗΣ ΑΙΤΗΣΗΣ (86): 87114020.8/25.09.87
ΤΙΤΛΟΣ ΕΦΕΥΡΕΣΗΣ (54): Εξοπλισμός για την φύλαξη αποθεμάτων και την επίδειξη συσκευασιών
ΔΙΚΑΙΟΥΧΟΣ (73): PELIKAN GMBH
Rodbielskistrasse 141, Hannover
D-30177, Γερμανία
ΣΥΜΒΑΤΙΚΕΣ ΠΡΟΤΕΡΑΙΟΤΗΤΕΣ (30): 8633657/17.12.86/DE
ΕΦΕΥΡΕΤΗΣ (72): NAUJOKS HANS
ΕΙΔΙΚΟΣ ΠΛΗΡΕΞΟΥΣΙΟΣ (74): Παπακώστα - Αναγνωστοπούλου
Παναγιώτα, δικηγόρος,
Μαυροκορδάτου 7, 106 78 Αθήνα
ΑΝΤΙΚΛΗΤΟΣ (74): Κιόρτης Βασίλειος, δικηγόρος,
Μαυροκορδάτου 7, 106 78 Αθήνα

ΠΕΡΙΛΗΨΗ (57)

Ο εξοπλισμός αποτελείται από ένα φέρον πλαίσιο με ένα ουσιαστικά κάθετο, από περισσότερες, η μία επάνω από την άλλη οριζόντια τοποθετημένες ράβδους οδηγούς (6), ένα διαμορφωμένο οπίσθιο τοίχωμα (3) και από ένα πλήθος φερόντων βραχιόνων (7), οι οποίοι με τους τάκους ολίσθησης (8) μπορούν, να κρεμαστούν σε οποιαδήποτε θέση επάνω στις ράβδους οδηγούς (6) και οι οποίοι έχουν επάνω και τις δύο πλευρές μιας στη θέση αγκίστρωσης από το οπίσθιο τοίχωμα (3) κάθετα εξέχουσας φερούσας ράβδου (14), θέσεις εναπόθεσης (15,

16) για συσκευασίες, οι οποίες μπορούν να εναποθεθούν κάθε φορά μεταξύ των φερουσών ράβδων (14) δύο φερόντων βραχιόνων (7). Ο εξοπλισμός έχει το πλεονέκτημα, ότι αντί των στερεών πυθμένων προβλέπονται ξεχωριστοί φέροντες βραχιόνες, επί των οποίων οι συσκευασίες κείνται απλά και μόνον με τις κατώτερες γωνίες των. Με το πλήθος των δυνατοτήτων κρεμάσματος για φέροντες βραχιόνες μπορεί ο εξοπλισμός να υποδεχθεί σε οποιαδήποτε επιλεγμένη, χώρο εξοικονομούσα διάταξη, συσκευασίες διαφορετικών μεγεθών και μορφών την μια επάνω από την άλλη και την μία δίπλα στην άλλη, όπου συγχρόνως οι συσκευασίες είναι ασφαλισμένες ως προς μια πλευρική ολίσθηση.



ΑΡΙΘΜΟΣ ΕΥΡΩΠΑΪΚΟΥ Δ.Ε. (11):	3013046
ΑΡΙΘ. ΕΛΛΗΝΙΚΗΣ ΚΑΤΑΘΕΣΗΣ (21):	940402343
ΗΜΕΡ. ΕΛΛΗΝΙΚΗΣ ΚΑΤΑΘΕΣΗΣ (22):	25.08.94
ΑΡΙΘ./ΗΜΕΡ. ΔΗΜΟΣΙΕΥΣΗΣ	
ΕΥΡΩΠΑΪΚΟΥ ΔΙΠΛΩΜΑΤΟΣ (87):	452182/03.08.94
ΑΡΙΘ./ΗΜΕΡ. ΚΑΤΑΘΕΣΗΣ	
ΕΥΡΩΠΑΪΚΗΣ ΑΙΤΗΣΗΣ (86):	91400826.3/27.03.91
ΤΙΤΛΟΣ ΕΦΕΥΡΕΣΗΣ (54):	Μέθοδος παρασκευής τουλάχιστον μιας τριτοταγούς ολεφίνης δι' αποσυνθέσεως του αντιστοίχου αιθέρος
ΔΙΚΑΙΟΥΧΟΣ (73):	INSTITUT FRANCAIS DU PETROLE 4, Avenue de Bois Préau, Rueil-Malmaison Cédex F-92506, Γαλλία
ΣΥΜΒΑΤΙΚΕΣ ΠΡΟΤΕΡΑΙΟΤΗΤΕΣ (30):	9004498/09.04.90/FR
ΕΦΕΥΡΕΤΗΣ (72):	1) CHAUMETTE PATRICK 2) MARTINO GERMAIN 3) VERDON CATHERINE 4) LEPORQ SERGE
ΕΙΔΙΚΟΣ ΠΛΗΡΕΞΟΥΣΙΟΣ (74):	Παπακώστα - Αναγνωστοπούλου Παναγιώτα, δικηγόρος, Μαυροκορδάτου 7, 106 78 Αθήνα
ΑΝΤΙΚΛΗΤΟΣ (74):	Κιόρτης Βασίλειος, δικηγόρος, Μαυροκορδάτου 7, 106 78 Αθήνα

τελείται από οξειδίο του πυριτίου το οποίο έχει τροποποιηθεί δια προσθήκης ενός τουλάχιστον στοιχείου ή ενώσεως ενός στοιχείου που εκλέγεται από ρουβίδιο, κέσιο, μαγνήσιο, ασβέστιο, στρόντιο, βάριο, γάλλιο, λανθάνιο, δημήτριο, πρασεοδύμιο, νεοδύμιο και ουράνιο και ενδεχομένως δια προσθήκης τουλάχιστον ενός στοιχείου ή ενώσεως ενός στοιχείου που εκλέγεται από την ομάδα που αποτελείται από αλουμίνιο, τιτάνιο και ζirkόνιο.

ΠΕΡΙΛΗΨΗ (57)

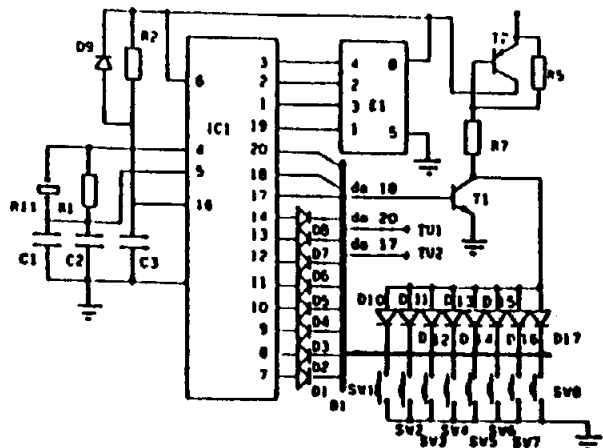
Μέθοδος παρασκευής μιας τριτοταγούς ολεφίνης, π.χ. πολύ καθαρού ισοβουτενίου δι' αποσυνθέσεως του αντιστοίχου αιθέρος, π.χ. του μεθυλ τριπ.βουτυλαιθέρος, παρουσία ενός καταλύτου ο οποίος απο-

ΑΡΙΘΜΟΣ ΕΥΡΩΠΑΪΚΟΥ Δ.Ε. (11):	3013047
ΑΡΙΘ. ΕΛΛΗΝΙΚΗΣ ΚΑΤΑΘΕΣΗΣ (21):	940402344
ΗΜΕΡ. ΕΛΛΗΝΙΚΗΣ ΚΑΤΑΘΕΣΗΣ (22):	25.08.94
ΑΡΙΘ./ΗΜΕΡ. ΔΗΜΟΣΙΕΥΣΗΣ	
ΕΥΡΩΠΑΪΚΟΥ ΔΙΠΛΩΜΑΤΟΣ (87):	372285/08.06.94
ΑΡΙΘ./ΗΜΕΡ. ΚΑΤΑΘΕΣΗΣ	
ΕΥΡΩΠΑΪΚΗΣ ΑΙΤΗΣΗΣ (86):	89121425.6/20.11.89
ΤΙΤΛΟΣ ΕΦΕΥΡΕΣΗΣ (54):	Διατάξεις δια την τηλεμετάδοση ελέγχων σε διατάξεις ασφαλείας
ΔΙΚΑΙΟΥΧΟΣ (73):	DELTA ELETTRONICA SPA Via Astico 41, Varese (VA) I-21100, Ιταλία
ΣΥΜΒΑΤΙΚΕΣ ΠΡΟΤΕΡΑΙΟΤΗΤΕΣ (30):	8368688/06.12.88/IT
ΕΦΕΥΡΕΤΗΣ (72):	MEMMOLA SERAFINO
ΕΙΔΙΚΟΣ ΠΛΗΡΕΞΟΥΣΙΟΣ (74):	Παπακώστα - Αναγνωστοπούλου Παναγιώτα, δικηγόρος, Μαυροκορδάτου 7, 106 78 Αθήνα
ΑΝΤΙΚΛΗΤΟΣ (74):	Κιόρτης Βασίλειος, δικηγόρος, Μαυροκορδάτου 7, 106 78 Αθήνα

ΠΕΡΙΛΗΨΗ (57)

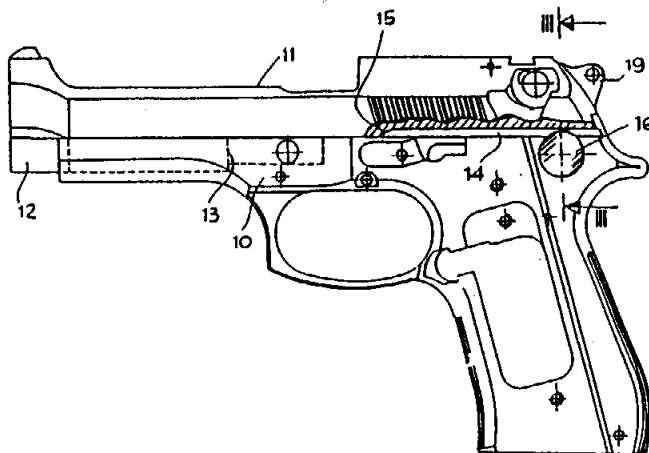
Διατάξεις δια την τηλεμετάδοση ελέγχων σε διατάξεις ασφαλείας που αποτελούνται από μία διάταξη τηλεελέγχου που περιέχει ένα μικροϋπολογιστή εφοδιασμένο με EPROM και προγραμματισμένο κατά, τέτοιο τρόπο ώστε να είναι κατάλληλος να παρέχει τον κώδικα μηνυμάτων εξόδου συμφώνως προς ένα ορισμένο κώδικα βάσεως και ένα δυναμικό κώδικα που προσδιορίζονται δια οποιοδήποτε μήνυμα διεξάγεται δια ένα προκαθορισμένο αλγόριθμο επί του δυναμικού κώδικος που χρησιμοποιείται εις το προηγούμενως μεταδοθέν μήνυμα και από ένα δέκτη που είναι συνδεδεμένος με τη διάταξη ελέγχου που περιέχει ένα μικροϋπολογιστή εφοδιασμένο με ένα EPROM και προ-

γραμματισμένο κατά τέτοιο τρόπο ώστε να μπορεί να ελέγχει τον κώδικα των λαμβανομένων μηνυμάτων εις την γείωση του ιδίου σταθερού κώδικος βάσεως της διατάξεως τηλεελέγχου και του δυναμικού κώδικος που καθορίζει αυτομάτως την διεξαγωγή του ιδίου αλγορίθμου της διατάξεως τηλε-ελέγχου επί του αποθηκευθέντος δυναμικού κώδικος του προηγούμενως ληφθέντος μηνύματος και να μεταδίδει ένα σήμα ελέγχου της διατάξεως εις τον έλεγχο μετά τη θετική σύγκριση των δύο κωδικών του μηνύματος εισόδου με τον κώδικα βάσεως και τον νέο δυναμικό κώδικα που υπολογίζεται αφ' εαυτού να λαμβάνεται μαζί και είναι οι βασικοί κώδικες και ένα μέρος των οδηγιών διεξαγωγής του αλγορίθμου καθώς και οι άλλες οδηγίες περιλαμβάνονται στο πρόγραμμα που μπορεί ν' αποθηκευθεί μετά τη συναρμολόγηση των διατάξεως εις τα EPROMS, ενώ οι δυναμικοί κώδικες φυλάσσονται και σβήνονται προοδευτικά κατά την διάρκεια των διαφόρων εργασιών των διατάξεων.



ΑΡΙΘΜΟΣ ΕΥΡΩΠΑΪΚΟΥ Δ.Ε. (11): 3013048
ΑΡΙΘ. ΕΛΛΗΝΙΚΗΣ ΚΑΤΑΘΕΣΗΣ (21): 940402345
ΗΜΕΡ. ΕΛΛΗΝΙΚΗΣ ΚΑΤΑΘΕΣΗΣ (22): 25.08.94
ΑΡΙΘ./ΗΜΕΡ. ΔΗΜΟΣΙΕΥΣΗΣ
ΕΥΡΩΠΑΪΚΟΥ ΔΙΠΛΩΜΑΤΟΣ (87): 343115/08.06.94
ΑΡΙΘ./ΗΜΕΡ. ΚΑΤΑΘΕΣΗΣ
ΕΥΡΩΠΑΪΚΗΣ ΑΙΤΗΣΗΣ (86): 89830012.4/13.01.89
ΤΙΤΛΟΣ ΕΦΕΥΡΕΣΗΣ (54): Διάταξη ασφαλείας για το κλείστρο αυτομάτων και ημιαυτομάτων πιστολιών
ΔΙΚΑΙΟΥΧΟΣ (73): FABBRICA D' ARMI P. BERETTA S.p.A.
 10 Via P. Beretta, Gardone V.T. (Brescia) I-25063, Ιταλία
ΣΥΜΒΑΤΙΚΕΣ ΠΡΟΤΕΡΑΙΟΤΗΤΕΣ (30): 516588/20.05.88/IT
ΕΦΕΥΡΕΤΗΣ (72): BERETTA PIER GIUSEPPE
ΕΙΔΙΚΟΣ ΠΛΗΡΕΞΟΥΣΙΟΣ (74): Παπακώστα - Αναγνωστοπούλου Παναγιώτα, δικηγόρος, Μαυροκορδάτου 7, 106 78 Αθήνα
ΑΝΤΙΚΛΗΤΟΣ (74): Κιόρτσης Βασίλειος, δικηγόρος, Μαυροκορδάτου 7, 106 78 Αθήνα

στρου (11) εναντίον του χρήστου, όταν το οπίσθιο μέρος του κλείστρου (11) υποστεί θραύση λόγω αιτίων ακαταλληλότητας ή ατυχήματος.



ΠΕΡΙΛΗΨΗ (57)

Αποκαλύπτεται μία διάταξη ασφαλείας για το κλείστρο (11) ημιαυτομάτων και αυτομάτων πιστολιών (10), η οποία περιλαμβάνει επί μιας τουλάχιστον πλευράς του κλείστρου (11) ένα στενό άνοιγμα (14), που συμπληρώνεται με μία βαθμίδα επικρούσεως (15) και ένα στοιχείο ακινητοποιήσεως (16) που προβλέπεται και είναι συνεζευγμένο με αυτό, για την πρόληψη επικινδύνων προς τα οπίσω βολών του κλεί-

ΑΡΙΘΜΟΣ ΕΥΡΩΠΑΪΚΟΥ Δ.Ε. (11): 3013049
ΑΡΙΘ. ΕΛΛΗΝΙΚΗΣ ΚΑΤΑΘΕΣΗΣ (21): 940402346
ΗΜΕΡ. ΕΛΛΗΝΙΚΗΣ ΚΑΤΑΘΕΣΗΣ (22): 25.08.94
ΑΡΙΘ./ΗΜΕΡ. ΔΗΜΟΣΙΕΥΣΗΣ
ΕΥΡΩΠΑΪΚΟΥ ΔΙΠΛΩΜΑΤΟΣ (87): 386838/29.06.94
ΑΡΙΘ./ΗΜΕΡ. ΚΑΤΑΘΕΣΗΣ
ΕΥΡΩΠΑΪΚΗΣ ΑΙΤΗΣΗΣ (86): 90200498.5/02.03.90
ΤΙΤΛΟΣ ΕΦΕΥΡΕΣΗΣ (54): Μέθοδος δια την ελάττωση του COD σε βιομηχανική και αστικά λύματα
ΔΙΚΑΙΟΥΧΟΣ (73): ENIRICERCHE S.p.A.
 Corso Venezia 16, Milano I-20121, Ιταλία
ΣΥΜΒΑΤΙΚΕΣ ΠΡΟΤΕΡΑΙΟΤΗΤΕΣ (30): 1973589/10.03.89/IT
ΕΦΕΥΡΕΤΗΣ (72): 1) RAUSA RICCARDO
 2) CALEMMMA VINCENZO
 3) MENICAGLI ROBERTO
ΕΙΔΙΚΟΣ ΠΛΗΡΕΞΟΥΣΙΟΣ (74): Παπακώστα - Αναγνωστοπούλου Παναγιώτα, δικηγόρος, Μαυροκορδάτου 7, 106 78 Αθήνα
ΑΝΤΙΚΛΗΤΟΣ (74): Κιόρτσης Βασίλειος, δικηγόρος, Μαυροκορδάτου 7, 106 78 Αθήνα

επαφής μεταξύ 15 και 600 λεπτά που ακολουθείται από εκχύλιση του ακαθάρτου προϊόντος οξειδώσεως, μ' ένα αλκαλικό και/ή αμμωνιακό διάλυμα, που χαρακτηρίζεται εκ του ότι το αναφερθέν υδατικό διάλυμα τροφοδοτείται εντός των εξερχομένων υγρών, το pH των οποίων προηγουμένως ερυθμίσθη μεταξύ 1 και 3,5, σε βαθμόν ώστε τα άλατα χροϊκού οξέος τα οποία παρουσιάζουν δράση θρομβώσεως έχουν περιεκτικότητα μικροτέρα ή ίση των 2000 mg/l λυμάτων.

ΠΕΡΙΛΗΨΗ (57)

Περιγράφεται μία μέθοδος ελαττώσεως του COD σε βιομηχανικά ή αστικά λύματα, που περιέχει κατεργασία των αναφερθέντων λυμάτων μ' ένα υδατικό διάλυμα αλάτων αλκαλίων και/ή αμμωνίου χροϊκών οξέων που παρασκευάζεται δια ξηράς οξειδώσεως άνθρακος με οξυγόνο ή μείγματα οξυγόνου/αζώτου εις θερμοκρασία μεταξύ 120 και 350°C και μερική πίεση οξυγόνου μεταξύ 0,1 και 10 ata με χρόνο

ΑΡΙΘΜΟΣ ΕΥΡΩΠΑΪΚΟΥ Δ.Ε. (11): 3013050	ανθρακικό) εστέρα μιας διόλης ή πολυόλης, ένα φωτοκαταλύτη ενάρ-
ΑΡΙΘ. ΕΛΛΗΝΙΚΗΣ ΚΑΤΑΘΕΣΗΣ (21): 940402347	ξεως και ένα μονομερή βινυλεστέρα και/ή ένα οργανικό υπεροξειδίο.
ΗΜΕΡ. ΕΛΛΗΝΙΚΗΣ ΚΑΤΑΘΕΣΗΣ (22): 25.08.94	Η σύνθεση ημπορεί επιπλέον να περιέχει μικρές ποσότητες μιας
ΑΡΙΘ./ΗΜΕΡ. ΔΗΜΟΣΙΕΥΣΗΣ	οργανικής ενώσεως που εκλέγεται από τις ενώσεις εκείνες οι οποίες
ΕΥΡΩΠΑΪΚΟΥ ΔΙΠΛΩΜΑΤΟΣ (87): 346996/13.07.94	χρησιμοποιούνται εις την τεχνική προς σταθεροποίηση των οργανι-
ΑΡΙΘ./ΗΜΕΡ. ΚΑΤΑΘΕΣΗΣ	κών πολυμερών έναντι της δράσης αποικοδομήσεως του υπεριώδους
ΕΥΡΩΠΑΪΚΗΣ ΑΙΤΗΣΗΣ (86): 89201532.2/14.06.89	φωτός (UV).
ΤΙΤΛΟΣ ΕΦΕΥΡΕΣΗΣ (54): Μέθοδος παρασκευής οργανικών	Η σύνθεση κατά προτίμηση θερμαίνεται προτού υποστεί κατεργασία
	με υπεριώδες φως (UV).
ΔΙΚΑΙΟΥΧΟΣ (73): GREAT LAKES CHEMICAL ITALIA	
	S.r.l.
	Via Medici del Vascello 40, Milano
	I-20138, Ιταλία
ΣΥΜΒΑΤΙΚΕΣ ΠΡΟΤΕΡΑΙΟΤΗΤΕΣ (30): 2100988/17.06.88/IT	
ΕΦΕΥΡΕΤΗΣ (72): 1) RENZI FIORENZO	
	2) RIVETTI FRANCO
	3) GAGLIARDI CLAUDIO
	4) ROMANO UGO
ΕΙΔΙΚΟΣ ΠΛΗΡΕΞΟΥΣΙΟΣ (74): Παπακώστα - Αναγνωστοπούλου	
	Παναγιώτα, δικηγόρος,
	Μαυροκορδάτου 7, 106 78 Αθήνα
ΑΝΤΙΚΛΗΤΟΣ (74): Κιόρτσης Βασίλειος, δικηγόρος,	
	Μαυροκορδάτου 7, 106 78 Αθήνα

ΠΕΡΙΛΗΨΗ (57)

Παρασκευάζονται οργανικές ύαλοι και επιφανειακές επενδύσεις, με μικρούς κύκλους σκληρύνσεως, δια υποβολής εις τη δράση υπεριώδους φωτός μιας υγρής πολυμεριζομένης συνθέσεως που περιέχει τουλάχιστον ένα δι-(αλλυλο ανθρακικό εστέρα) ή πολυ-(αλλυλο

ΑΡΙΘΜΟΣ ΕΥΡΩΠΑΪΚΟΥ Δ.Ε. (11): 3013051	• εξάτμισης από το μίγμα αντιδράσεως ενός ρεύματος μεθανόλης,
ΑΡΙΘ. ΕΛΛΗΝΙΚΗΣ ΚΑΤΑΘΕΣΗΣ (21): 940402348	ύδατος και ανθρακικού διμεθυλεστέρος, το οποίον αναπτύσσεται
ΗΜΕΡ. ΕΛΛΗΝΙΚΗΣ ΚΑΤΑΘΕΣΗΣ (22): 25.08.94	μαζί με το αέριο ρεύμα που περιέχει μονοξειδίο του άνθρακος·
ΑΡΙΘ./ΗΜΕΡ. ΔΗΜΟΣΙΕΥΣΗΣ	• και ανάκτησης του ύδατος και του ανθρακικού διμεθυλεστέρος από
ΕΥΡΩΠΑΪΚΟΥ ΔΙΠΛΩΜΑΤΟΣ (87): 460732/13.07.94	το αναφερθέν εξάτμισθέν μίγμα, σε ποσότητα ουσιαστικά ίση προς
ΑΡΙΘ./ΗΜΕΡ. ΚΑΤΑΘΕΣΗΣ	τις αντίστοιχες ποσότητες οι οποίες σχηματίζονται εις το θάλαμο
ΕΥΡΩΠΑΪΚΗΣ ΑΙΤΗΣΗΣ (86): 91201269.7/28.05.91	αντιδράσεως και ανακύκλωσης των άλλων συστατικών.
ΤΙΤΛΟΣ ΕΦΕΥΡΕΣΗΣ (54): Μέθοδος παραγωγής ανθρακικού	Η μέθοδος η οποία χαρακτηρίζεται κυρίως εκ του ότι εις το υγρό μίγ-
	μα αντιδράσεως διατηρείται μία συγκέντρωση μεθανόλης και μία
ΔΙΚΑΙΟΥΧΟΣ (73): ENICHEM SYNTHESIS S.p.A.	συγκέντρωση ύδατος οι οποίες αντιστοίχως ισούνται, ή και είναι
	μεγαλύτερες, του 30% κατά βάρος, και ίσες ή μικρότερες του 10%
	κατά βάρος καθιστά δυνατή την παρασκευή ανθρακικού διμεθυλεστέ-
	ρος με βελτιωμένη παραγωγικότητα.
ΣΥΜΒΑΤΙΚΕΣ ΠΡΟΤΕΡΑΙΟΤΗΤΕΣ (30): 2053090/04.06.90/IT	
ΕΦΕΥΡΕΤΗΣ (72): 1) DI MUZIO NICOLA	
	2) FUSI CARLO
	3) RIVETTI FRANCO
	4) SASSELLI GIACOMO
ΕΙΔΙΚΟΣ ΠΛΗΡΕΞΟΥΣΙΟΣ (74): Παπακώστα - Αναγνωστοπούλου	
	Παναγιώτα, δικηγόρος,
	Μαυροκορδάτου 7, 106 78 Αθήνα
ΑΝΤΙΚΛΗΤΟΣ (74): Κιόρτσης Βασίλειος, δικηγόρος,	
	Μαυροκορδάτου 7, 106 78 Αθήνα

ΠΕΡΙΛΗΨΗ (57)

Ο ανθρακικός διμεθυλεστήρ παρασκευάζεται δια μιας συνεχούς μεθόδου:

- δια τροφοδοσίας, εις ένα θάλαμο αντιδράσεως, μεθανόλης, μονοξειδίου του άνθρακος και οξυγόνου, εις ένα υγρό μίγμα αντιδράσεως με σταθερά ουσιαστικά σύνθεση και όγκο, που περιέχει μεθανόλη, ανθρακικό διμεθυλεστέρα, ύδωρ και ένα καταλύτη χαλκού·

ΑΡΙΘΜΟΣ ΕΥΡΩΠΑΪΚΟΥ Δ.Ε. (11):	3013052
ΑΡΙΘ. ΕΛΛΗΝΙΚΗΣ ΚΑΤΑΘΕΣΗΣ (21):	940402349
ΗΜΕΡ. ΕΛΛΗΝΙΚΗΣ ΚΑΤΑΘΕΣΗΣ (22):	25.08.94
ΑΡΙΘ./ΗΜΕΡ. ΔΗΜΟΣΙΕΥΣΗΣ	
ΕΥΡΩΠΑΪΚΟΥ ΔΙΠΛΩΜΑΤΟΣ (87):	337858/08.06.94
ΑΡΙΘ./ΗΜΕΡ. ΚΑΤΑΘΕΣΗΣ	
ΕΥΡΩΠΑΪΚΗΣ ΑΙΤΗΣΗΣ (86):	89400956.2/06.04.89
ΤΙΤΛΟΣ ΕΦΕΥΡΕΣΗΣ (54):	Στερεοειδική μέθοδος δια την παραγωγή εναντιομερών φουρο (3, 4-c) πυριδίνης, οι τοιουτοτρόπως λαμβανόμενες ενώσεις και οι θεραπευτικές συνθέσεις με βάση αυτές
ΔΙΚΑΙΟΥΧΟΣ (73):	SOCIÉTÉ DE CONSEILS DE RECHERCHES ET D' APPLICATIONS SCIENTIFIQUES (S.C.R.A.S.) 51/53 rue du Docteur Blanche, Paris F-75016, Γαλλία
ΣΥΜΒΑΤΙΚΕΣ ΠΡΟΤΕΡΑΙΟΤΗΤΕΣ ΕΦΕΥΡΕΤΗΣ (30):	8808001/06.04.88/GB
(72):	1) BONATO MARC 2) ECK CHARLES
ΕΙΔΙΚΟΣ ΠΛΗΡΕΞΟΥΣΙΟΣ (74):	Παπακώστα - Αναγνωστοπούλου Παναγιώτα, δικηγόρος, Μαυροκορδάτου 7, 106 78 Αθήνα
ΑΝΤΙΚΛΗΤΟΣ (74):	Κιόρτσης Βασίλειος, δικηγόρος, Μαυροκορδάτου 7, 106 78 Αθήνα

εναντιομερών της εις θέση 3 υποκατεστημένης φουρο-(3,4-C) πυριδίνης του τύπου I εις τον οποίον τα R₃, R₄ και R₅ παριστούν διάφορους υποκαταστάτας, οι οποίες περιλαμβάνουν τα επόμενα στάδια: οξύδωση ενός ρακεμικού παραγώγου της πυριδίνης του τύπου II, και εν συνεχεία αναγωγή της λαμβανόμενης κετόνης δι' ενός αναγωγικού παράγοντος, στερεοειδική μανδάλωση ή δέσμευση της ομάδος OH της εναντιομερούς αλκοόλης, διάσπαση του κύκλου ακετονίδης και κυκλοποίηση της λαμβανομένης ενώσεως.

Η παρούσα εφεύρεση αφορά επίσης τας ενώσεις αι οποίαι λαμβάνονται κατ' αυτόν τον τρόπο καθώς και θεραπευτικές συνθέσεις με βάση τας ενώσεις αυτές.

ΠΕΡΙΛΗΨΗ (57)

Η παρούσα εφεύρεση αφορά στερεοειδικές μεθόδους παρασκευής

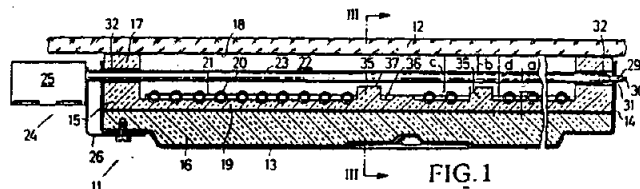
ΑΡΙΘΜΟΣ ΕΥΡΩΠΑΪΚΟΥ Δ.Ε. (11):	3013053
ΑΡΙΘ. ΕΛΛΗΝΙΚΗΣ ΚΑΤΑΘΕΣΗΣ (21):	940402350
ΗΜΕΡ. ΕΛΛΗΝΙΚΗΣ ΚΑΤΑΘΕΣΗΣ (22):	25.08.94
ΑΡΙΘ./ΗΜΕΡ. ΔΗΜΟΣΙΕΥΣΗΣ	
ΕΥΡΩΠΑΪΚΟΥ ΔΙΠΛΩΜΑΤΟΣ (87):	308362/25.05.94
ΑΡΙΘ./ΗΜΕΡ. ΚΑΤΑΘΕΣΗΣ	
ΕΥΡΩΠΑΪΚΗΣ ΑΙΤΗΣΗΣ (86):	88730208.1/09.09.88
ΤΙΤΛΟΣ ΕΦΕΥΡΕΣΗΣ (54):	Σύμπλοκο κιτρικού σιδήρου, μέθοδος για την παρασκευή του και την φαρμακευτική του χρήση
ΔΙΚΑΙΟΥΧΟΣ (73):	SCHERING AKTIENGESELLSCHAFT Berlin, D-13342, Γερμανία
ΣΥΜΒΑΤΙΚΕΣ ΠΡΟΤΕΡΑΙΟΤΗΤΕΣ ΕΦΕΥΡΕΤΗΣ (30):	2190487/14.09.87/IT
(72):	1) ANTONINI ERALDO 2) VIDIC HANS-JÖRG
ΕΙΔΙΚΟΣ ΠΛΗΡΕΞΟΥΣΙΟΣ (74):	Γιώτη-Μάνθου Ελένη, δικηγόρος, Στουρνάρα 37, 106 82 Αθήνα
ΑΝΤΙΚΛΗΤΟΣ (74):	Λυμπέρης Νικόλαος, δικηγόρος, Στουρνάρα 37, 106 82 Αθήνα

ΠΕΡΙΛΗΨΗ (57)

Η ευρεσιτεχνία αναφέρεται σε ένα σύμπλοκο κυτάρων κιτρικού σιδήρου, το οποίο διαθέτει τη σύνθεση: 10,6% άνθρακας, 2,62% υδρογόνο, 50,2% οξυγόνο, 32% σίδηρος, 4,6% νάτριον, μοριακό βάρος περίπου 33.000 (HPLC-DALLS μέτρηση) και τον εμπειρικό τύπο (C₃₁H₉₂O₁₁₀Fe₂₀Na₇)_n με n=9-10, στη μέθοδο για την παρασκευή του και τη φαρμακευτική του χρήση.

ΑΡΙΘΜΟΣ ΕΥΡΩΠΑΪΚΟΥ Δ.Ε. (11): 3013054
ΑΡΙΘ. ΕΛΛΗΝΙΚΗΣ ΚΑΤΑΘΕΣΗΣ (21): 940402353
ΗΜΕΡ. ΕΛΛΗΝΙΚΗΣ ΚΑΤΑΘΕΣΗΣ (22): 26.08.94
ΑΡΙΘ./ΗΜΕΡ. ΔΗΜΟΣΙΕΥΣΗΣ
ΕΥΡΩΠΑΪΚΟΥ ΔΙΠΛΩΜΑΤΟΣ (87): 288915/22.06.94
ΑΡΙΘ./ΗΜΕΡ. ΚΑΤΑΘΕΣΗΣ
ΕΥΡΩΠΑΪΚΗΣ ΑΙΤΗΣΗΣ (86): 88106444.8/22.04.88
ΤΙΤΛΟΣ ΕΦΕΥΡΕΣΗΣ (54): Ηλεκτρικό θερμαντικό σώμα ακτινοβολίας για τη θέρμανση μιας πλάκας, ειδικότερα δε μιας γυάλινης κεραμικής πλάκας
ΔΙΚΑΙΟΥΧΟΣ (73): E.G.O ELEKTRO-GERÄTE BLANC U. FISCHER
Rote-Tor-Strasse Postfach 1180, Oberderdingen D-75032, Γερμανία
ΣΥΜΒΑΤΙΚΕΣ ΠΡΟΤΕΡΑΙΟΤΗΤΕΣ ΕΦΕΥΡΕΤΗΣ (30): 8706277/01.05.87/DE
(72): 1) GÖSSLER GERHARD
2) WILDE EUGEN
3) KICHERER ROBERT
ΕΙΔΙΚΟΣ ΠΛΗΡΕΞΟΥΣΙΟΣ (74): Δεληκωστοπούλου Αγγελική, δικηγόρος, Σίνα 9, 106 80 Αθήνα
ΑΝΤΙΚΛΗΤΟΣ (74): Οικονομίδης Δημήτρης, δικηγόρος, Σίνα 9, 106 80 Αθήνα

μιας ελάχιστης απόστασης ανάμεσα στο μονωτικό σώμα (15), το οποίο περιέχει τις θερμαντικές αντιστάσεις (20) και στη γυάλινη κεραμική πλάκα (12).



ΠΕΡΙΛΗΨΗ (57)

Σε ένα ηλεκτρικό θερμαντικό σώμα ακτινοβολίας (11), το οποίο είναι τοποθετημένο κάτω από μια γυάλινη κεραμική πλάκα (12), προβάλλει ένας σε σχήμα ράβδου (23) αισθητήρας θερμοκρασίας ενός διακόπτη προστασίας από την θερμοκρασία (24) άνωθεν της περιοχής θέρμανσης. Έχουν προβλεφθεί τμηρήτες απόστασης (35) για την διατήρηση

ΑΡΙΘΜΟΣ ΕΥΡΩΠΑΪΚΟΥ Δ.Ε. (11): 3013055
ΑΡΙΘ. ΕΛΛΗΝΙΚΗΣ ΚΑΤΑΘΕΣΗΣ (21): 940402354
ΗΜΕΡ. ΕΛΛΗΝΙΚΗΣ ΚΑΤΑΘΕΣΗΣ (22): 26.08.94
ΑΡΙΘ./ΗΜΕΡ. ΔΗΜΟΣΙΕΥΣΗΣ
ΕΥΡΩΠΑΪΚΟΥ ΔΙΠΛΩΜΑΤΟΣ (87): 414078/01.06.94
ΑΡΙΘ./ΗΜΕΡ. ΚΑΤΑΘΕΣΗΣ
ΕΥΡΩΠΑΪΚΗΣ ΑΙΤΗΣΗΣ (86): 90115444.3/11.08.90
ΤΙΤΛΟΣ ΕΦΕΥΡΕΣΗΣ (54): Δις υποκατεστημένα παράγωγα (κινολιν-2-υλ-μεθοξυ)-φαινυλοξεί-κού οξέος
ΔΙΚΑΙΟΥΧΟΣ (73): BAYER AG
Leverkusen, D-51368, Γερμανία
ΣΥΜΒΑΤΙΚΕΣ ΠΡΟΤΕΡΑΙΟΤΗΤΕΣ ΕΦΕΥΡΕΤΗΣ (30): 3927931/24.08.89/DE
(72): 1) MOHRS CLAUS
2) RADDATZ SIEGFRIED
3) FRUCHTMANN ROMANIS
4) KOHLSDORFER CHRISTIAN
5) MÜLLER-PEDDINGHAUS REINER
6) THEISEN-POPP RIA
ΕΙΔΙΚΟΣ ΠΛΗΡΕΞΟΥΣΙΟΣ (74): Παπαπαναγιώτου Άννα, δικηγόρος, Κουμπάρη 2, 106 74 Αθήνα
ΑΝΤΙΚΛΗΤΟΣ (74): Παπακωνσταντίνου Ελένη, δικηγόρος, Κουμπάρη 2, 106 74 Αθήνα

ΠΕΡΙΛΗΨΗ (57)

Δις υποκατεστημένα παράγωγα (Κινολιν-2-υλ-μεθοξυ)φαινυλ-οξείκού οξέος, μπορούν να παρασκευαστούν με αναγωγή των καταλλήλων Κετοεστέρων, μέσω Αντιδραστηρίων Grignard, και για την παρασκευή θειοενώσεων, μπορεί να αντιδράσουν εν συνεχεία με θειόλες. Οι ενώσεις μπορεί να χρησιμοποιηθούν ως δραστικές ουσίες σε φαρμακευτικά μέσα.

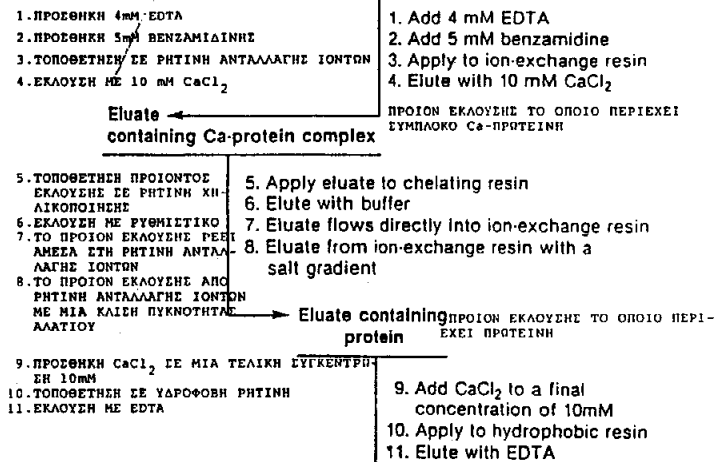
ΑΡΙΘΜΟΣ ΕΥΡΩΠΑΪΚΟΥ Δ.Ε. (11): 3013056
ΑΡΙΘ. ΕΛΛΗΝΙΚΗΣ ΚΑΤΑΘΕΣΗΣ (21): 940402355
ΗΜΕΡ. ΕΛΛΗΝΙΚΗΣ ΚΑΤΑΘΕΣΗΣ (22): 26.08.94
ΑΡΙΘ./ΗΜΕΡ. ΔΗΜΟΣΙΕΥΣΗΣ
ΕΥΡΩΠΑΪΚΟΥ ΔΙΠΛΩΜΑΤΟΣ (87): 363126/01.06.94
ΑΡΙΘ./ΗΜΕΡ. ΚΑΤΑΘΕΣΗΣ
ΕΥΡΩΠΑΪΚΗΣ ΑΙΤΗΣΗΣ (86): 89310061.0/02.10.89
ΤΙΤΛΟΣ ΕΦΕΥΡΕΣΗΣ (54): Μέθοδος κάθαρσης εξαρτημένων από βιταμίνη-Κ πρωτεϊνών
ΔΙΚΑΙΟΥΧΟΣ (73): ELI LILLY AND COMPANY
 Lilly Corporate Center, Indianapolis Indiana, 46285, Η.Π.Α.
ΣΥΜΒΑΤΙΚΕΣ ΠΡΟΤΕΡΑΙΟΤΗΤΕΣ (30): 1) 253279/04.10.88/US
 2) 393281/16.08.89/US
ΕΦΕΥΡΕΤΗΣ (72): YAN SAU-CHI BETTY
ΕΙΔΙΚΟΣ ΠΛΗΡΕΞΟΥΣΙΟΣ (74): Παπαπαναγιώτου Άννα, δικηγόρος, Κουμπάρη 2, 106 74 Αθήνα
ΑΝΤΙΚΛΗΤΟΣ (74): Παπακωνσταντίνου Ελένη, δικηγόρος, Κουμπάρη 2, 106 74 Αθήνα

ΠΕΡΙΛΗΨΗ (57)

Η ανάκτηση εξαρτημένων από βιταμίνη-Κ πρωτεϊνών παραγμένων διαμέσου μεταμορφωμένων μικροοργανισμών μπορεί να πραγματοποιηθεί από το μέσο καλλιέργειας κυττάρων, χρησιμοποιώντας τις μεταβολές στην πρωτεΐνη που επέρχονται με την παρουσία διασθενών κατιόντων. Η διαδικασία της παρούσης εφεύρεσης χρησιμοποιεί διασθενή κατιόντα προς αλλοίωση της εκλεκτικής συγγένειας δέσμευσης των πρωτεϊνών και κατά τον τρόπο αυτό να εκλουσθούν επιλεκτικά οι πρωτεΐνες από τις μολυντικές ουσίες στο μέσο καλλιέργειας χρησιμοποιώντας τυποποιημένη χρωματογραφία.

Purification Flow Chart

ΥΠΕΡΚΕΙΜΕΝΟ ΚΑΛΛΙΕΡΓΕΙΑΣ ΚΥΤΤΑΡΩΝ ΤΟ ΟΠΟΙΟ ΠΕΡΙΕΧΕΙ ΠΡΩΤΕΪΝΗ
Cell Culture Supernatant Containing Protein



ΠΡΟΪΟΝ ΕΚΛΟΥΣΗΣ ΤΟ ΟΠΟΙΟ ΠΕΡΙΕΧΕΙ ΠΡΩΤΕΪΝΗ
Eluate ← containing protein
 ΑΝΑΛΥΣΗ ΜΕ ΧΡΩΜΑΤΟΓΡΑΦΙΑ SDS: PAGE 'H ΕΙΔΙΚΗΣ ΕΝΕΡΓΟΤΗΤΑΣ: ΕΦΕΥΡΕΤΙΚΗ ΑΝΑΚΤΗΣΗ ΠΡΩΤΕΪΝΗΣ: > 65%. ΚΑΘΑΡΟΤΗΤΑ ΠΡΩΤΕΪΝΗΣ: > 98%
 (!) Analyze by SDS: PAGE chromatography or specific activity: cumulative protein recovery: > 65%. Protein purity: > 98%

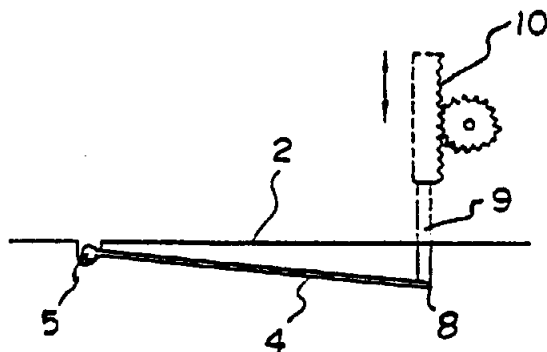
ΑΡΙΘΜΟΣ ΕΥΡΩΠΑΪΚΟΥ Δ.Ε. (11): 3013057
ΑΡΙΘ. ΕΛΛΗΝΙΚΗΣ ΚΑΤΑΘΕΣΗΣ (21): 940402356
ΗΜΕΡ. ΕΛΛΗΝΙΚΗΣ ΚΑΤΑΘΕΣΗΣ (22): 26.08.94
ΑΡΙΘ./ΗΜΕΡ. ΔΗΜΟΣΙΕΥΣΗΣ
ΕΥΡΩΠΑΪΚΟΥ ΔΙΠΛΩΜΑΤΟΣ (87): 468626/01.06.94
ΑΡΙΘ./ΗΜΕΡ. ΚΑΤΑΘΕΣΗΣ
ΕΥΡΩΠΑΪΚΗΣ ΑΙΤΗΣΗΣ (86): 91305032.4/04.06.91
ΤΙΤΛΟΣ ΕΦΕΥΡΕΣΗΣ (54): Δεμάτια βάμβακος και μέθοδος παραγωγής τους
ΔΙΚΑΙΟΥΧΟΣ (73): TAKEMOTO YUSHI KABUSHIKI
 KAISHA
 2-5 Minato-machi, Gamagouri-shi, Aichi-ken, Ιαπωνία
ΣΥΜΒΑΤΙΚΕΣ ΠΡΟΤΕΡΑΙΟΤΗΤΕΣ (30): 1) 200985/90/27.07.90/JP
 2) 305709/90/08.11.90/JP
ΕΦΕΥΡΕΤΗΣ (72): 1) KINOSHITA TSUKASA
 2) YAMADA MASAHIKO
 3) MATSUEDA HIROKAZU
ΕΙΔΙΚΟΣ ΠΛΗΡΕΞΟΥΣΙΟΣ (74): Παπαπαναγιώτου Άννα, δικηγόρος, Κουμπάρη 2, 106 74 Αθήνα
ΑΝΤΙΚΛΗΤΟΣ (74): Παπακωνσταντίνου Ελένη, δικηγόρος, Κουμπάρη 2, 106 74 Αθήνα

ΠΕΡΙΛΗΨΗ (57)

Ενώ παράγονται δεμάτια βάμβακος λαμβάνοντας ακαθάριστο βάμβακα με υποβολή σπόρων βάμβακα σε διαδικασία εκκοκκισμού, στον μη εκκοκκισμένο βάμβακα ή τον ακαθάριστο βάμβακα (ξαντό) συνδέεται ένα γραμμικό πολυοργανοσιλοξάνιο, καθορισμένου τύπου, με 10-6000 σιλοξανικές μονάδες, αδιάλυτο ή διασπαρτό στο νερό, σε ποσότητα από 0.03 έως 20% κατά βάρος σε σχέση με το βάρος του ακαθάριστου βάμβακα.

ΑΡΙΘΜΟΣ ΕΥΡΩΠΑΪΚΟΥ Δ.Ε. (11): 3013058
ΑΡΙΘ. ΕΛΛΗΝΙΚΗΣ ΚΑΤΑΘΕΣΗΣ (21): 940402357
ΗΜΕΡ. ΕΛΛΗΝΙΚΗΣ ΚΑΤΑΘΕΣΗΣ (22): 29.08.94
ΑΡΙΘ./ΗΜΕΡ. ΔΗΜΟΣΙΕΥΣΗΣ
ΕΥΡΩΠΑΪΚΟΥ ΔΙΠΛΩΜΑΤΟΣ (87): 420401/01.06.94
ΑΡΙΘ./ΗΜΕΡ. ΚΑΤΑΘΕΣΗΣ
ΕΥΡΩΠΑΪΚΗΣ ΑΙΤΗΣΗΣ (86): 90308458.0/31.07.90
ΤΙΤΛΟΣ ΕΦΕΥΡΕΣΗΣ (54): Μείωση της αντίστασης από τα κύματα ενός πλοίου
ΔΙΚΑΙΟΥΧΟΣ (73): 1) OSAWA HIDE MORI
34-14 Kameido, 9-chome, Koto-ku, Tokyo-to, Ιαπωνία
2) OSAWA MASAKAZU
34-14 Kameido, 9-chome, Koto-ku, Tokyo-to, Ιαπωνία
ΣΥΜΒΑΤΙΚΕΣ ΠΡΟΤΕΡΑΙΟΤΗΤΕΣ (30): 1) 196934/89/31.07.89/JP
2) 184295/90/13.07.90/JP
ΕΦΕΥΡΕΤΗΣ (72): 1) OSAWA MASAKAZU
2) OSAWA HIDE MORI
ΕΙΔΙΚΟΣ ΠΛΗΡΕΞΟΥΣΙΟΣ (74): Ήτα Βασιλική, δικηγόρος, Πανεπιστημίου 42, 106 79 Αθήνα
ΑΝΤΙΚΛΗΤΟΣ (74): Φρυδά-Λαδά Έλλη, δικηγόρος, Πανεπιστημίου 42, 106 79 Αθήνα

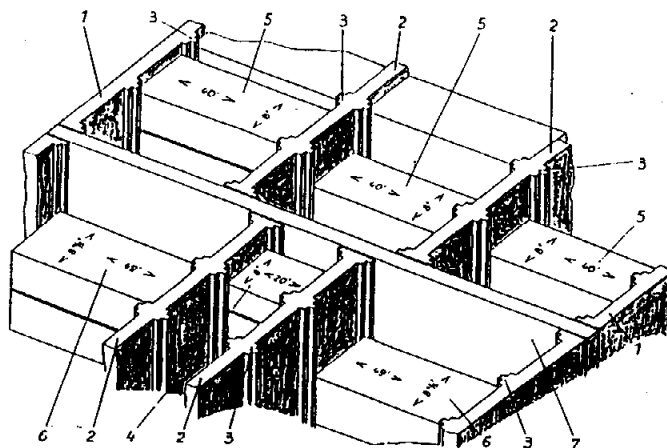
το εμπρόσθιο χείλος ενώ το οπίσθιο χείλος του πτερυγίου εκτείνεται προς τα έξω σχηματιζόμενη μίας γωνίας εφαρμογής από 2° έως 25° με την επιφάνεια της γάστρας.



ΠΕΡΙΛΗΨΗ (57)

Η αντίσταση ενός πλοίου (1) στα κύματα μπορεί να μειωθεί εφοδιάζοντας τη γάστρα του πλοίου με ένα τουλάχιστον ζεύγος πτερυγίων (4,4') στερεωμένων πάνω στη γάστρα και εκτεινομένων πάνω και κάτω από την ίσαλο γραμμή, όπου έκαστο πτερύγιο στερεώνεται με

ΑΡΙΘΜΟΣ ΕΥΡΩΠΑΪΚΟΥ Δ.Ε. (11): 3013059
ΑΡΙΘ. ΕΛΛΗΝΙΚΗΣ ΚΑΤΑΘΕΣΗΣ (21): 940402358
ΗΜΕΡ. ΕΛΛΗΝΙΚΗΣ ΚΑΤΑΘΕΣΗΣ (22): 29.08.94
ΑΡΙΘ./ΗΜΕΡ. ΔΗΜΟΣΙΕΥΣΗΣ
ΕΥΡΩΠΑΪΚΟΥ ΔΙΠΛΩΜΑΤΟΣ (87): 479965/01.06.94
ΑΡΙΘ./ΗΜΕΡ. ΚΑΤΑΘΕΣΗΣ
ΕΥΡΩΠΑΪΚΗΣ ΑΙΤΗΣΗΣ (86): 91906277.8/19.03.91
ΤΙΤΛΟΣ ΕΦΕΥΡΕΣΗΣ (54): Πλαίσιο στοιβασίας για κοντέινερ με διάφορα μήκη και πλάκη στο κατάστρωμα πλοίων
ΔΙΚΑΙΟΥΧΟΣ (73): MTW SCHIFFSWERFT GMBH
Wendorfer Weg 5, Wismar D-23966, Γερμανία
ΣΥΜΒΑΤΙΚΕΣ ΠΡΟΤΕΡΑΙΟΤΗΤΕΣ (30): 338948/22.03.90/DE
ΕΦΕΥΡΕΤΗΣ (72): 1) WINDELBERG HANS-GEORG
2) CRAVAACK FRED
ΕΙΔΙΚΟΣ ΠΛΗΡΕΞΟΥΣΙΟΣ (74): Ήτα Βασιλική, δικηγόρος, Πανεπιστημίου 42, 106 79 Αθήνα
ΑΝΤΙΚΛΗΤΟΣ (74): Φρυδά-Λαδά Έλλη, δικηγόρος, Πανεπιστημίου 42, 106 79 Αθήνα



ΠΕΡΙΛΗΨΗ (57)

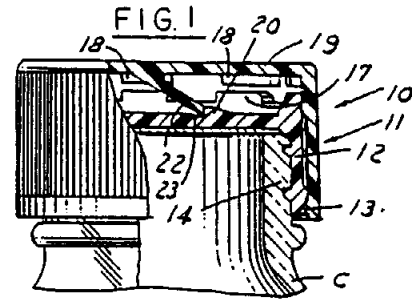
Η εφεύρεση βρίσκει εφαρμογή σε οδηγούς διαμόρφωσης διαμερισμάτων σε πλοία κοντέινερ. Το πρόβλημα έγκειται στο να αναπτύξουμε οδηγούς διαμόρφωσης διαμερισμάτων για κοντέινερ με διαφορετικά τυποποιημένα μεγέθη κατά μήκος και κατά πλάτος. Η λύση έγκειται στο ότι για την υποδοχή κοντέινερ με διάφορα πλάτη, τα πλαίσια στοιβασίας φέρουν ένα στερεό, βαθμιδωτό οδηγό διαμόρφωσης διαμερισμάτων (3) και για την υποδοχή κοντέινερ με διάφορα μήκη, κατά τον γνωστό τρόπο, φέρουν σταθερά (1) και ή κατά μήκος μετατοπιζόμενα πλαίσια στοιβασίας (2).

ΑΡΙΘΜΟΣ ΕΥΡΩΠΑΪΚΟΥ Δ.Ε. (11):	3013060
ΑΡΙΘ. ΕΛΛΗΝΙΚΗΣ ΚΑΤΑΘΕΣΗΣ (21):	940402359
ΗΜΕΡ. ΕΛΛΗΝΙΚΗΣ ΚΑΤΑΘΕΣΗΣ (22):	29.08.94
ΑΡΙΘ./ΗΜΕΡ. ΔΗΜΟΣΙΕΥΣΗΣ	
ΕΥΡΩΠΑΪΚΟΥ ΔΙΠΛΩΜΑΤΟΣ (87):	440361/01.06.94
ΑΡΙΘ./ΗΜΕΡ. ΚΑΤΑΘΕΣΗΣ	
ΕΥΡΩΠΑΪΚΗΣ ΑΙΤΗΣΗΣ (86):	91300472.7/22.01.91
ΤΙΤΛΟΣ ΕΦΕΥΡΕΣΗΣ (54):	Πώμα ανθεκτικό σε παρεμβάσεις παιδιών
ΔΙΚΑΙΟΥΧΟΣ (73):	OWENS-ILLINOIS CLOSURE INC. One Seagate, Toledo-Ohio 43666, Η.Π.Α.
ΣΥΜΒΑΤΙΚΕΣ ΠΡΟΤΕΡΑΙΟΤΗΤΕΣ (30):	473557/01.02.90/US
ΕΦΕΥΡΕΤΗΣ (72):	KUSZ MAXIMILLIAN
ΕΙΔΙΚΟΣ ΠΛΗΡΕΞΟΥΣΙΟΣ (74):	Ήτα Βασιλική, δικηγόρος, Πανεπιστημίου 42, 106 79 Αθήνα
ΑΝΤΙΚΛΗΤΟΣ (74):	Φρυδά-Λαδά Έλλη, δικηγόρος, Πανεπιστημίου 42, 106 79 Αθήνα

ΠΕΡΙΛΗΨΗ (57)

Πώμα ανθεκτικό σε παρεμβάσεις παιδιών που περιλαμβάνει ένα εξωτερικό (11) και ένα εσωτερικό (12) μέρος καθένα εκ των οποίων φέρει ένα τοίχωμα βάσης (19,21) σε περιφερειακό περίζωμα με σύστημα πτερυγίων (18,17) στην εσωτερική επιφάνεια του εξωτερικού μέρους του πώματος και στην εξωτερική επιφάνεια του εσωτερικού μέρους

του πώματος τα οποία είναι διατεταγμένα για να εμπλέκονται όταν τα μέρη κινούνται αξονικά το ένα προς το άλλο. Η εξωτερική επιφάνεια του τοιχώματος βάσης του εσωτερικού μέρους του πώματος φέρει έναν αριθμό από αναβαθμίδες (20) και εσοχές (23) και η εσωτερική επιφάνεια του τοιχώματος βάσης του εξωτερικού μέρους του πώματος φέρει έναν αριθμό από ελατηριοειδή έμβολα (22). Όταν το πώμα εφαρμόζεται, τα ελατηριοειδή έμβολα (22) εμπλέκονται στις εσοχές (23) και προσανατολίζουν το εξωτερικό μέρος του πώματος και το εσωτερικό μέρος του πώματος αποτρέποντας αθλητή εμπλοκή των πτερυγίων (17,18) από κάποιο φορτίο αιχμής. Όταν το εξωτερικό μέρος του πώματος (11) περιστρέφεται σε σχέση με το εσωτερικό μέρος του πώματος (12) και ως εκ τούτου δεν εμπλέκονται τα πτερύγια, τα ελατηριοειδή έμβολα γλιστρούν πάνω στις αναβαθμίδες επιτρέποντας στο εξωτερικό μέρος του πώματος να περιστρέφεται ελεύθερα σε σχέση με το εσωτερικό μέρος του πώματος.



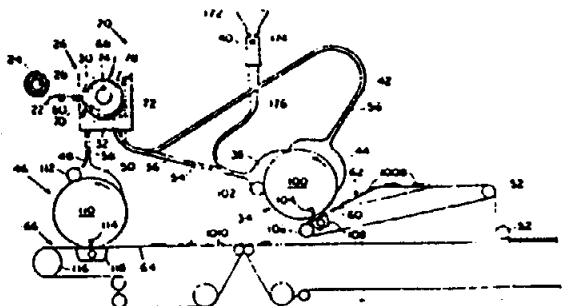
ΑΡΙΘΜΟΣ ΕΥΡΩΠΑΪΚΟΥ Δ.Ε. (11):	3013061
ΑΡΙΘ. ΕΛΛΗΝΙΚΗΣ ΚΑΤΑΘΕΣΗΣ (21):	930403698
ΗΜΕΡ. ΕΛΛΗΝΙΚΗΣ ΚΑΤΑΘΕΣΗΣ (22):	30.08.94
ΑΡΙΘ./ΗΜΕΡ. ΔΗΜΟΣΙΕΥΣΗΣ	
ΕΥΡΩΠΑΪΚΟΥ ΔΙΠΛΩΜΑΤΟΣ (87):	292623/03.08.94
ΑΡΙΘ./ΗΜΕΡ. ΚΑΤΑΘΕΣΗΣ	
ΕΥΡΩΠΑΪΚΗΣ ΑΙΤΗΣΗΣ (86):	87304758.3/29.05.87
ΤΙΤΛΟΣ ΕΦΕΥΡΕΣΗΣ (54):	Συσκευή και μέθοδοι για το σχηματισμό αερομεταφερόμενων ινών από τοίχους με πληθώρα συνιστωσών
ΔΙΚΑΙΟΥΧΟΣ (73):	THE PROCTER & GAMBLE COMPANY One Procter & Gamble Plaza, Cincinnati Ohio 45202, Η.Π.Α.
ΣΥΜΒΑΤΙΚΕΣ ΠΡΟΤΕΡΑΙΟΤΗΤΕΣ (30):	—
ΕΦΕΥΡΕΤΗΣ (72):	ANGSTADT JOHN J.
ΕΙΔΙΚΟΣ ΠΛΗΡΕΞΟΥΣΙΟΣ (74):	Κιλιμίρης Αναστάσιος, δικηγόρος, Υψηλάντου 38, 115 21 Αθήνα
ΑΝΤΙΚΛΗΤΟΣ (74):	Κιλιμίρης Αναστάσιος, δικηγόρος, Υψηλάντου 38, 115 21 Αθήνα

ΠΕΡΙΛΗΨΗ (57)

Συσκευή και μέθοδος σχηματισμού από μια απλή στήλη ινών αερομεταφερομένου ινώδους ιστού με πληθώρα συνιστωσών. Η συσκευή (20) είναι του τύπου που περιλαμβάνει ένα πρώτο μηχανισμό αποθέσεως (34), επί παραδείγματι ένα πρώτο τύμπανο αποθέσεως (100) με ένα πρώτο στοιχείο σχηματισμού ιστών, ένα δεύτερο μηχανισμό αποθέσεως (46), επί παραδείγματι ένα δεύτερο τύμπανο αποθέσεως (110) με ένα δεύτερο στοιχείο σχηματισμού ιστών, ένα μηχανισμό διασπάσεως (200) για τη διάσπαση στήλης ινών σε πληθώρα ρευμάτων ινών και τη διασπορά καθενός των ρευμάτων στον αέρα, κατά τρόπον ώστε να δημιουργείται πληθώρα ρευμάτων (54, 56, 58) αερομεταφερομένων ινών, ένα πρώτο μηχανισμό αποθέσεως (36) για την προσαγωγή ενός πρώτου ρεύματος (54) αερομεταφερομένων ινών από το μηχανισμό διασπάσεως (200) στον πρώτο μηχανισμό συγκε-

ντρώσεως (34), ένα δεύτερο μηχανισμό αποθέσεως (48) για την προσαγωγή ενός πρώτου ρεύματος (58) αερομεταφερομένων ινών από το μηχανισμό διασπάσεως (200) στο δεύτερο μηχανισμό αποθέσεως (46), ένα μηχανισμό αποθέσεως (42) του εξωτερικού στρώματος για την προσαγωγή του επιφανειακού στρώματος (56) αερομεταφερομένων ινών από το μηχανισμό διασπάσεως (200) στον πρώτο μηχανισμό αποθέσεως (34) και μηχανισμό συνενώσεως (52) για τη συνένωση ενός πρώτου ιστού (1008) που σχηματίζεται στον πρώτο μηχανισμό συγκεντρώσεως (34) με ένα δεύτερο ιστό (1010) που σχηματίζεται στο δεύτερο μηχανισμό αποθέσεως (46) με σκοπό το σχηματισμό αερομεταφερομένου ινώδους ιστού με πληθώρα συνιστωσών.

- Η μέθοδος περιλαμβάνει κατά προτίμηση τα βήματα:
- Δημιουργία πληθώρας ρευμάτων (54, 56, 58) αερομεταφερομένων ινών.
 - Προσαγωγή ενός πρώτου ρεύματος (54) αερομεταφερομένων ινών σε ένα πρώτο μηχανισμό αποθέσεως (34).
 - Σχηματισμό ενός πρώτου ιστού (1008) από το πρώτο ρεύμα (54) αερομεταφερομένων ινών επί του αναφερθέντος πρώτου μηχανισμού αποθέσεως (34).
 - Προσαγωγή ενός δεύτερου ρεύματος (58) αερομεταφερομένων ινών σε ένα δεύτερο μηχανισμό αποθέσεως (46).
 - Σχηματισμό ενός δεύτερου ιστού (1008) από ένα δεύτερο ρεύμα (58) αερομεταφερομένων ινών επί του αναφερθέντος δεύτερου μηχανισμού αποθέσεως (46).
 - Συνένωση (52) των αναφερθέντων πρώτου (1008) και δεύτερου (1010) ιστού με σκοπό το σχηματισμό αερομεταφερομένου ινώδους ιστού με πληθώρα συνιστωσών.



ΑΡΙΘΜΟΣ ΕΥΡΩΠΑΪΚΟΥ Δ.Ε. (11): 3013062	
ΑΡΙΘ. ΕΛΛΗΝΙΚΗΣ ΚΑΤΑΘΕΣΗΣ (21): 930403699	
ΗΜΕΡ. ΕΛΛΗΝΙΚΗΣ ΚΑΤΑΘΕΣΗΣ (22): 30.08.94	
ΑΡΙΘ./ΗΜΕΡ. ΔΗΜΟΣΙΕΥΣΗΣ	
ΕΥΡΩΠΑΪΚΟΥ ΔΙΠΛΩΜΑΤΟΣ (87): 392607/15.06.94	
ΑΡΙΘ./ΗΜΕΡ. ΚΑΤΑΘΕΣΗΣ	
ΕΥΡΩΠΑΪΚΗΣ ΑΙΤΗΣΗΣ (86): 90200838.2/06.04.90	
ΤΙΤΛΟΣ ΕΦΕΥΡΕΣΗΣ (54): Επεξεργασία νημάτων με σύμπλοκα αρώματος/κυκλοδεξτρίνης	
ΔΙΚΑΙΟΥΧΟΣ (73): THE PROCTER & GAMBLE COMPANY One Procter & Gamble Plaza Cincinnati Ohio 45202, Η.Π.Α.	
ΣΥΜΒΑΤΙΚΕΣ ΠΡΟΤΕΡΑΙΟΤΗΤΕΣ (30): 337037/12.04.89/US	
ΕΦΕΥΡΕΤΗΣ (72): 1) TRINH TOAN 2) GARDLIK JOHN MICHAEL 3) BANKS TODD JEFFREY 4) BENVEGNI FERNANDO	
ΕΙΔΙΚΟΣ ΠΛΗΡΕΞΟΥΣΙΟΣ (74): Κιλιμίρης Αναστάσιος, δικηγόρος, Υψηλάντου 38, 115 21 Αθήνα	
ΑΝΤΙΚΛΗΤΟΣ (74): Κιλιμίρης Αναστάσιος, δικηγόρος, Υψηλάντου 38, 115 21 Αθήνα	

γοποιηθεί στον ξηραντήρα, για την επεξεργασία (ρύθμιση) των νημάτων, και ακόμη προτιμώτερον κατιοντικά /και ή ανιοντικά μαλακτικά νημάτων. Τα σύμπλοκα εξασφαλίζουν υφάσματα με πλεονεκτήματα αρώματος όταν αυτά επαναδιαβραχούν μετά το στέγνωμα. Πτητικές αρωματικές ύλες, στις οποίες περιλαμβάνονται εκείνες οι ύλες, οι οποίες είναι συνυφασμένες συνήθως με τη «δροσερότητα» μπορούν να εφαρμοσθούν στα υφάσματα κατά τρόπο αποτελεσματικό. Η άργιλλος παρέχει προστασία στα προαναφερθέντα σύμπλοκα αρώματος / κυκλο δεξτρίνης, ειδικώτερα όταν ορισμένες ύλες, όπως μερικά μη ιοντικά μαλακτικά νημάτων και/ή λιπαρά οξέα παρευρίσκονται και ευρίσκονται σε επαφή με τα προαναφερθέντα σύμπλοκα αρώματος / κυκλο-δεξτρίνης.

ΠΕΡΙΛΗΨΗ (57)

Μία αποτελεσματική ποσότης αρώματος/σμπλόκου κυκλο-δεξτρίνης εφαρμόζεται σε ύφασμα το οποίο κατά προτίμηση έχει μερικώς διαβραχεί. Σύμφωνα με μία προτιμώμενη μέθοδο εφαρμόζεται το προαναφερθέν σύμπλοκο στο προαναφερθέν ύφασμα σε ένα αυτόματο στεγνωτήρα πλυντηρίου. Το άρωμα/σύμπλοκα δεξτρίνης είναι κατά προτίμηση ενσωματωμένα στις στερεές, οι οποίες έχουν ενερ-

ΑΡΙΘΜΟΣ ΕΥΡΩΠΑΪΚΟΥ Δ.Ε. (11): 3013063	
ΑΡΙΘ. ΕΛΛΗΝΙΚΗΣ ΚΑΤΑΘΕΣΗΣ (21): 940402360	
ΗΜΕΡ. ΕΛΛΗΝΙΚΗΣ ΚΑΤΑΘΕΣΗΣ (22): 30.08.94	
ΑΡΙΘ./ΗΜΕΡ. ΔΗΜΟΣΙΕΥΣΗΣ	
ΕΥΡΩΠΑΪΚΟΥ ΔΙΠΛΩΜΑΤΟΣ (87): 390717/17.08.94	
ΑΡΙΘ./ΗΜΕΡ. ΚΑΤΑΘΕΣΗΣ	
ΕΥΡΩΠΑΪΚΗΣ ΑΙΤΗΣΗΣ (86): 90500018.8/21.02.90	
ΤΙΤΛΟΣ ΕΦΕΥΡΕΣΗΣ (54): Αντλία διανομής για ένα ρευστό που περιέχεται εντός ενός δοχείου	
ΔΙΚΑΙΟΥΧΟΣ (73): MONTURAS S.A. Guitard 43 1r, Barcelona E-08014, Ισπανία	
ΣΥΜΒΑΤΙΚΕΣ ΠΡΟΤΕΡΑΙΟΤΗΤΕΣ (30): 8901093/29.03.89/ES	
ΕΦΕΥΡΕΤΗΣ (72): PARES MONTANER PERE	
ΕΙΔΙΚΟΣ ΠΛΗΡΕΞΟΥΣΙΟΣ (74): Κιλιμίρης Κωνσταντίνος, δικηγόρος, Υψηλάντου 38, 115 21 Αθήνα	
ΑΝΤΙΚΛΗΤΟΣ (74): Κιλιμίρης Αναστάσιος, δικηγόρος, Υψηλάντου 38, 115 21 Αθήνα	

με το δοχείο (28) και είναι αδιαχωρίτως προσκολλημένη πάνω στο δοχείο (28) και είναι περαιτέρω εφοδιασμένη με μία κατάλληλη συσκευή η οποία δεν επιτρέπει ή δυσχεραίνει την πρόσβαση προς την βαλβίδα (56), έτσι ώστε η μονάδα αυτή να ενεργεί σαν ένας σύνδεσμος στεγανοποίησης για το δοχείο που περιέχει το προς διανομή υγρό. Η πρώτη μονάδα αποτελείται από ένα κύλινδρο (2), ένα έμβολο (6), κατάλληλα μέσα κινήσεως και ενεργοποίησης (14), ένα ελατήριο (16) και από διάφορα κατάλληλα συστήματα επικοινωνίας (8, 12) με το εξωτερικό περιβάλλον, ενώ η πρώτη αυτή μονάδα είναι εφαρμοσμένη πάνω σε διαδοχικές δεύτερες μονάδες.

ΠΕΡΙΛΗΨΗ (57)

Στην παρούσα ευρεσιτεχνία περιγράφεται μία αντλία διανομής η οποία χρησιμοποιείται σε ένα ρευστό περιεχόμενο εντός ενός δοχείου, όπου στην αντλία αυτή τα συστατικά μέρη της σχηματίζουν δύο μονάδες οι οποίες είναι λειτουργικώς συνδεδεμένες μεταξύ τους μέσω ενός καταλλήλου μέλους συνδέσεως (26), ενώ ταυτόχρονα οι δύο αυτές μονάδες είναι πολύ εύκολα διαχωρίσιμες η μία από την άλλη. Τα συστατικά εξαρτήματα της κάθε μίας μονάδος συναρμολογούνται μαζί κατά τέτοιον τρόπο ώστε τελικώς αυτά να καθίστανται εύκολο να αποχωριστούν το ένα από το άλλο. Η δεύτερη μονάδα αποτελείται από μία βαλβίδα (56) η οποία χρησιμοποιείται για την επικοινωνία

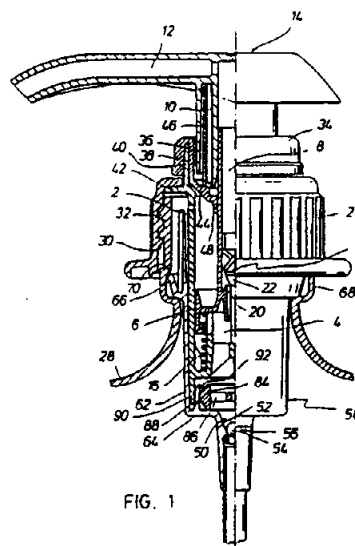


FIG. 1

ΑΡΙΘΜΟΣ ΕΥΡΩΠΑΪΚΟΥ Δ.Ε. (11):	3013064
ΑΡΙΘ. ΕΛΛΗΝΙΚΗΣ ΚΑΤΑΘΕΣΗΣ (21):	940402361
ΗΜΕΡ. ΕΛΛΗΝΙΚΗΣ ΚΑΤΑΘΕΣΗΣ (22):	30.08.94
ΑΡΙΘ./ΗΜΕΡ. ΔΗΜΟΣΙΕΥΣΗΣ	
ΕΥΡΩΠΑΪΚΟΥ ΔΙΠΛΩΜΑΤΟΣ (87):	342043/17.08.94
ΑΡΙΘ./ΗΜΕΡ. ΚΑΤΑΘΕΣΗΣ	
ΕΥΡΩΠΑΪΚΗΣ ΑΙΤΗΣΗΣ (86):	89304806.6/11.05.89
ΤΙΤΛΟΣ ΕΦΕΥΡΕΣΗΣ (54):	Κοκκώδεις συνθέσεις πλυντηρίου
ΔΙΚΑΙΟΥΧΟΣ (73):	THE PROCTER & GAMBLE COMPANY One Procter & Gamble Plaza, Cincinnati Ohio, 45202, Η.Π.Α.
ΣΥΜΒΑΤΙΚΕΣ ΠΡΟΤΕΡΑΙΟΤΗΤΕΣ (30):	8811447/13.05.88/GB
ΕΦΕΥΡΕΤΗΣ (72):	1) CLAYTON SIMON NICHOLAS 2) LAMBERT PETER MARK 3) WEVERS JEAN
ΕΙΔΙΚΟΣ ΠΛΗΡΕΞΟΥΣΙΟΣ (74):	Κιλιμίρης Κωνσταντίνος, δικηγόρος, Υψηλάντου 38, 115 21 Αθήνα
ΑΝΤΙΚΛΗΤΟΣ (74):	Κιλιμίρης Αναστάσιος, δικηγόρος, Υψηλάντου 38, 115 21 Αθήνα

άλυσο. Το δεύτερο συστατικό περιλαμβάνει ένα ή περισσότερα τασεονεργά μεγαλύτερης ταχύτητας διαλύσεως και κατά προτίμηση σχηματίζεται δια συσσωματώσεως. Ικανοποιητική απελευθέρωση της συνθέσεως από το τμήμα διασποράς αυτομάτου μηχανής πλυντηρίου μπορεί να διατηρηθεί ακόμη και όταν οι συνθέσεις είναι συμπυκνωμένες τύπου υψηλής πυκνότητας.

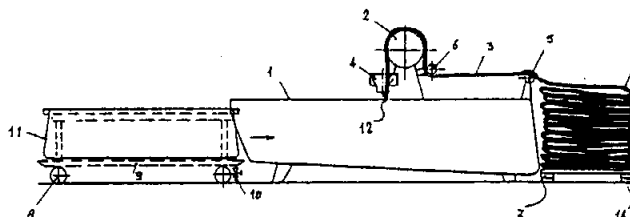
ΠΕΡΙΛΗΨΗ (57)

Αποκαλύπτονται κοκκώδεις συνθέσεις απορρυπαντικών πλυντηρίου οι οποίες περιλαμβάνουν δύο διαφορετικά τασεονεργά συστατικά, προαιρετικά μαζί με άλλα ξηρά μικτά συστατικά. Το πρώτο συστατικό, κατά προτίμηση ξηρανθέν δια ψεκασμού, περιέχει τασεονεργό ουσία η οποία διαλύεται βραδέως σε συνδυασμό με οργανικό ή ανόργανο άλας. Το τασεονεργό είναι κατά προτίμηση θειικός αλκυλεστέρας με μακρά άλυσο (C₁₆-) ή άλας λιπαρού οξέος με μακρά

ΑΡΙΘΜΟΣ ΕΥΡΩΠΑΪΚΟΥ Δ.Ε. (11):	3013065
ΑΡΙΘ. ΕΛΛΗΝΙΚΗΣ ΚΑΤΑΘΕΣΗΣ (21):	940402362
ΗΜΕΡ. ΕΛΛΗΝΙΚΗΣ ΚΑΤΑΘΕΣΗΣ (22):	30.08.94
ΑΡΙΘ./ΗΜΕΡ. ΔΗΜΟΣΙΕΥΣΗΣ	
ΕΥΡΩΠΑΪΚΟΥ ΔΙΠΛΩΜΑΤΟΣ (87):	374477/15.06.94
ΑΡΙΘ./ΗΜΕΡ. ΚΑΤΑΘΕΣΗΣ	
ΕΥΡΩΠΑΪΚΗΣ ΑΙΤΗΣΗΣ (86):	89121200.3/16.11.89
ΤΙΤΛΟΣ ΕΦΕΥΡΕΣΗΣ (54):	Αυτόματο σύστημα φορτώσεως και εκφορτώσεως για μηχανές βαφής που χρησιμοποιούν περιελιγμένο ύφασμα και σχετική συσκευή για την υλοποίησή του
ΔΙΚΑΙΟΥΧΟΣ (73):	BRAZZOLI S.p.A. Via Alle Chiesa 41, Senago (MI) I-20030, Ιταλία
ΣΥΜΒΑΤΙΚΕΣ ΠΡΟΤΕΡΑΙΟΤΗΤΕΣ (30):	2278588/29.11.88/IT
ΕΦΕΥΡΕΤΗΣ (72):	BRAZZOLI GIAMPIETRO
ΕΙΔΙΚΟΣ ΠΛΗΡΕΞΟΥΣΙΟΣ (74):	Κιλιμίρης Κωνσταντίνος, δικηγόρος, Υψηλάντου 38, 115 21 Αθήνα
ΑΝΤΙΚΛΗΤΟΣ (74):	Κιλιμίρης Αναστάσιος, δικηγόρος, Υψηλάντου 38, 115 21 Αθήνα

ύφασμα κατά τη διάρκεια της βαφής, εισάγει τη λεκάνη με το ύφασμα στη μηχανή, όπου εκτελείται η βαφή, η οποία μηχανή εφοδιάζεται με υδατοστεγή θύρα εισαγωγής, αφού προηγουμένως το προς βαφή ύφασμα συνδεθεί προς τη λωρίδα, στην απομάκρυνση της αναφερθείσας λεκάνης από τη μηχανή μετά την περάτωση της εργασίας βαφής αντικαθιστώντας αυτήν με μια δεύτερη λεκάνη που περιέχει ένα άλλο προς βαφή ύφασμα, ήδη διπλωμένο.

Είναι ήδη γνωστά στο πεδίο της βαφής υφασμάτων τυλιγμένων σε κορδόνια κάδοι βαφής που εφαρμόζουν την αποκαλούμενη μέθοδο υπερχειλίσεως, η οποία προβλέπει αγωγό παράλληλο εν γένει προς τον κάδο, μέσω του οποίου διέρχεται το τυλιγμένο σε κορδόνι ύφασμα, όπου το αναφερθέν ύφασμα έλκεται μέσω ελίκτρου κατά μήκος του αγωγού προς το στόμιο του αναφερθέντος αγωγού που έχει το σχήμα χοάνης στο άκρο του με τη βοήθεια του λουτρού βαφής που χύνεται στην αναφερθείσα χοάνη και ρέει στον αναφερθέντα αγωγό.

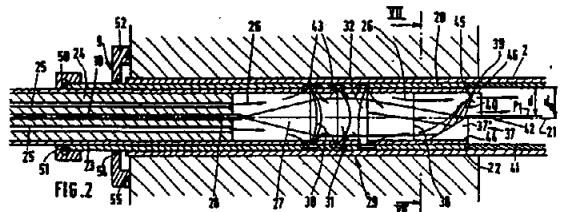


ΠΕΡΙΛΗΨΗ (57)

Η παρούσα εφεύρεση αναφέρεται σε σύστημα που επιχειρεί την επιβράχυνση του χρόνου βαφής αυτοματοποιώντας τη διαδικασία φορτώσεως και εκφορτώσεως των μηχανών βαφής και συνίσταται στο δίπλωμα του προς βαφή υφάσματος εκτός της μηχανής με χρήση συσκευής που διπλώνει το ύφασμα σε διάτρητη λεκάνη που συμφωνεί τόσο ως προς το μέγεθος όσο και ως προς το σχήμα με τον κάδο της μηχανής βαφής, δηλαδή το τμήμα της μηχανής που περιέχει το

ΑΡΙΘΜΟΣ ΕΥΡΩΠΑΪΚΟΥ Δ.Ε. (11):	3013066
ΑΡΙΘ. ΕΛΛΗΝΙΚΗΣ ΚΑΤΑΘΕΣΗΣ (21):	940402363
ΗΜΕΡ. ΕΛΛΗΝΙΚΗΣ ΚΑΤΑΘΕΣΗΣ (22):	30.08.94
ΑΡΙΘ./ΗΜΕΡ. ΔΗΜΟΣΙΕΥΣΗΣ	
ΕΥΡΩΠΑΪΚΟΥ ΔΙΠΛΩΜΑΤΟΣ (87):	418170/01.06.94
ΑΡΙΘ./ΗΜΕΡ. ΚΑΤΑΘΕΣΗΣ	
ΕΥΡΩΠΑΪΚΗΣ ΑΙΤΗΣΗΣ (86):	90402550.9/14.09.90
ΤΙΤΛΟΣ ΕΦΕΥΡΕΣΗΣ (54):	Συσκευή και μέθοδος συγκολλη- σεως μεταλλικών τεμαχίων μέσω δέσμης ακτίνων λέιζερ
ΔΙΚΑΙΟΥΧΟΣ (73):	1) BERAU D' ETUDES LABORATOIRE EUROPEEN DES TECHNIQUES AVANCEES (BELETA) 205, B.D. Marcel Cachin Zac de la Sabliere, Igny 91430, Γαλλία 2) ELECTRICITE DE FRANCE (SERVICE NATIONAL) 2, Rue Louis Murat, Paris F-75008, Γαλλία
ΣΥΜΒΑΤΙΚΕΣ ΠΡΟΤΕΡΑΙΟΤΗΤΕΣ (30):	8912143/15.09.89/FR
ΕΦΕΥΡΕΤΗΣ (72):	1) DRUELLE PHILIPPE 2) MERARD RENÉ
ΕΙΔΙΚΟΣ ΠΛΗΡΕΞΟΥΣΙΟΣ (74):	Κιλιμίρης Κωνσταντίνος, δικηγόρος, Υψηλάντου 38, 115 21 Αθήνα
ΑΝΤΙΚΛΗΤΟΣ (74):	Κιλιμίρης Αναστάσιος, δικηγόρος, Υψηλάντου 38, 115 21 Αθήνα

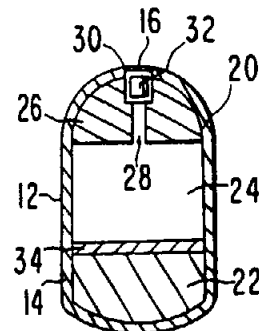
δέσμης ακτίνων λέιζερ δύο μεταλλικών τεμαχίων 2,41 μεταξύ τους. Η συσκευή περιλαμβάνει μία οπτική ίνα 10 μεταδόσεως της δέσμης, και μία κεφαλή συγκολλησεως 9 που περιλαμβάνει μέσα εστίασεως 29 της δέσμης που εξέρχεται από την οπτική ίνα, μέσα παρεκλίσεως 37 της εξερχόμενης δέσμης εκ των μέσων εστίασεως 29, για να εστιάζεται η δέσμη που εκτρέπεται επί των συγκολλούμενων τεμαχίων, μία ζώνη ανακουφίσεως 42 που διαχωρίζει τα μέσα παρεκλίσεως 37 και το σημείο εστίασεως 39 της δέσμης, και μέσα σαρώσεως 14 μέσω ενός αερίου σαρώσεως της εν λόγω ζώνης ανακουφίσεως.



ΠΕΡΙΛΗΨΗ (57)
Πρόκειται περί μιας μεθόδου και μιας συσκευής συγκολλησεως μέσω

ΑΡΙΘΜΟΣ ΕΥΡΩΠΑΪΚΟΥ Δ.Ε. (11):	3013067
ΑΡΙΘ. ΕΛΛΗΝΙΚΗΣ ΚΑΤΑΘΕΣΗΣ (21):	940402365
ΗΜΕΡ. ΕΛΛΗΝΙΚΗΣ ΚΑΤΑΘΕΣΗΣ (22):	30.08.94
ΑΡΙΘ./ΗΜΕΡ. ΔΗΜΟΣΙΕΥΣΗΣ	
ΕΥΡΩΠΑΪΚΟΥ ΔΙΠΛΩΜΑΤΟΣ (87):	510062/27.07.94
ΑΡΙΘ./ΗΜΕΡ. ΚΑΤΑΘΕΣΗΣ	
ΕΥΡΩΠΑΪΚΗΣ ΑΙΤΗΣΗΣ (86):	91902329.1/21.12.90
ΤΙΤΛΟΣ ΕΦΕΥΡΕΣΗΣ (54):	Συσκευασία μακροπρόθεσμου δια- νομής η οποία περιλαμβάνει και δόση ενεργοποιήσεως
ΔΙΚΑΙΟΥΧΟΣ (73):	ALZA CORPORATION 950 Page Mill Road P.O.Box 10950, Palo Alto California 94303-0802, Η.Π.Α.
ΣΥΜΒΑΤΙΚΕΣ ΠΡΟΤΕΡΑΙΟΤΗΤΕΣ (30):	463109/10.01.90/US
ΕΦΕΥΡΕΤΗΣ (72):	1) AYER ATUL DEVDATT 2) ECKENHOFF JAMES B. 3) WRIGHT JEREMY C. 4) KUCZYNSKI ANTHONY L.
ΕΙΔΙΚΟΣ ΠΛΗΡΕΞΟΥΣΙΟΣ (74):	Κιλιμίρης Κωνσταντίνος, δικηγόρος, Υψηλάντου 38, 115 21 Αθήνα
ΑΝΤΙΚΛΗΤΟΣ (74):	Κιλιμίρης Αναστάσιος, δικηγόρος, Υψηλάντου 38, 115 21 Αθήνα

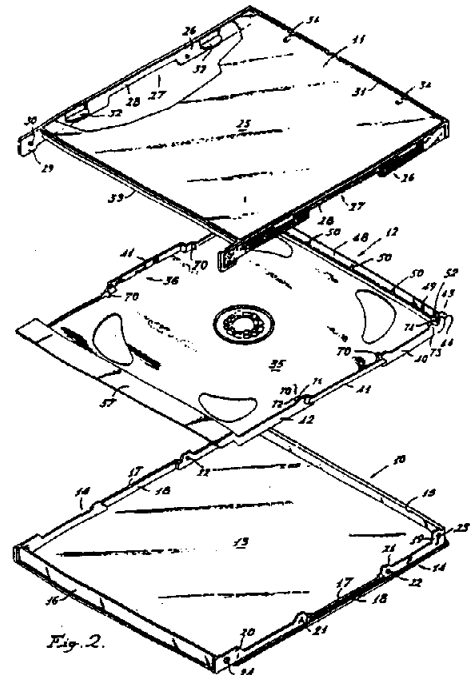
ευεργετικής δράσεως ακολουθείται από μία συνεχή και εκτεταμένη χρονικής διάρκειας έγχυση της ουσίας. Σε μία προτιμηθείσα ενσωμάτωσή της, η συσκευασία αυτή περιλαμβάνει (α) έναν θάλαμο (30) ο οποίος περιέχει τη δόση ενεργοποιήσεως και ένα σύστημα συγκρατήσεως (16) το οποίο συγκρατεί μία δόση ενεργοποιήσεως (32) (σύστημα εγχύσεως μικράς χρονικής διάρκειας) για την ταχεία και συνεχή έγχυση της ουσίας αυτής προς το περιβάλλον το οποίο πρόκειται να τη χρησιμοποιήσει και (β) μία συσκευασία μακροπρόθεσμου εγχύσεως (12) (μακροπρόθεσμο σύστημα εγχύσεως) η οποία περιλαμβάνει ένα ημιδιαπερατό τοίχωμα (14) το οποίο περιβάλλει και προσδιορίζει έναν εσωτερικό κυλινδρικό θάλαμο (20), μία πηγή καθοδήγησεως (22) (σύστημα διογκώσεως) η οποία βρίσκεται μέσα στον κυλινδρικό θάλαμο και η οποία χρησιμοποιείται κατά τέτοιο τρόπο ώστε να επεκτείνεται και να καταλαμβάνει μία αυξανόμενη ποσότητα του χώρου του κυλινδρικού αυτού θαλάμου, μία ουσία (24) η οποία έχει ευεργετικές επιδράσεις και η οποία βρίσκεται μέσα στο εσωτερικό του κυλινδρικού θαλάμου και παρέχει έναν εγχυνόμενο στερεό σχηματισμό προς το περιβάλλον το οποίο πρόκειται να τον χρησιμοποιήσει, και μία δίοδο (28) η οποία βρίσκεται επί της συσκευασίας και η οποία χρησιμοποιείται για την έγχυση της ουσίας ευεργετικής δράσεως προς το περιβάλλον το οποίο πρόκειται να τη χρησιμοποιήσει, κατά τη διάρκεια του χρόνου. Ένας συμπτυκνωτής (26) και/ή ένα κινούμενο σύστημα φραγμού (34) μπορούν επίσης να συμπεριληφθούν μέσα στον κυλινδρικό θάλαμο της συσκευασίας μακροπρόθεσμου εγχύσεως.



ΠΕΡΙΛΗΨΗ (57)
Η παρούσα εφεύρεση παρέχει μία συσκευασία διανομής (10) η οποία συμπεριλαμβάνει μία δόση ενεργοποιήσεως (32) (αρχικό σύστημα εγχύσεως μίας ουσίας) η οποία χρησιμοποιείται για μία μικρής διάρκειας και συνεχόμενη έγχυση της ουσίας, με αυτή τη συσκευασία διανομής να συγκρατείται μαζί με μία συσκευασία μακροπρόθεσμου διανομής (12) (δεύτερο σύστημα εγχύσεως μίας ουσίας) η οποία είναι ικανή να παρέχει μία μακροπρόθεσμη και συνεχή έγχυση της ουσίας αυτής. Ο συνδυασμός του πρώτου και του δεύτερου συστήματος εγχύσεως της ουσίας παρέχει μία συσκευασία μέσα στην οποία μία ουσιαστικά σταθερή δόση μίας ουσίας με ευεργετικές επιδράσεις εγχύεται προς το περιβάλλον το οποίο θα χρησιμοποιήσει την ουσία αυτή, κατά τη διάρκεια του χρόνου. Μία ταχεία έγχυση της ουσίας

ΑΡΙΘΜΟΣ ΕΥΡΩΠΑΪΚΟΥ Δ.Ε. (11): 3013068
ΑΡΙΘ. ΕΛΛΗΝΙΚΗΣ ΚΑΤΑΘΕΣΗΣ (21): 940402367
ΗΜΕΡ. ΕΛΛΗΝΙΚΗΣ ΚΑΤΑΘΕΣΗΣ (22): 30.08.94
ΑΡΙΘ./ΗΜΕΡ. ΔΗΜΟΣΙΕΥΣΗΣ
ΕΥΡΩΠΑΪΚΟΥ ΔΙΠΛΩΜΑΤΟΣ (87): 515342/01.06.94
ΑΡΙΘ./ΗΜΕΡ. ΚΑΤΑΘΕΣΗΣ
ΕΥΡΩΠΑΪΚΗΣ ΑΙΤΗΣΗΣ (86): 92870028.5/17.02.92
ΤΙΤΛΟΣ ΕΦΕΥΡΕΣΗΣ (54): Ερμάριο για τουλάχιστον ένα δίσκιο υψηλής πυκνότητας πληροφοριών
ΔΙΚΑΙΟΥΧΟΣ (73): CARTONNERIES DE THULIN S.A.
 Debiham 20, Thulin
 B-7350, Βέλγιο
ΣΥΜΒΑΤΙΚΕΣ ΠΡΟΤΕΡΑΙΟΤΗΤΕΣ (30): 1) 9100496/23.05.91/BE
 2) 9100832/06.09.91/BE
ΕΦΕΥΡΕΤΗΣ (72): 1) LAMMERANT HENRI
 2) LAMMERANT FILIP
ΕΙΔΙΚΟΣ ΠΛΗΡΕΞΟΥΣΙΟΣ (74): Κιλιμίρης Κωνσταντίνος, δικηγόρος,
 Υψηλάντου 38, 115 21 Αθήνα
ΑΝΤΙΚΛΗΤΟΣ (74): Κιλιμίρης Αναστάσιος, δικηγόρος,
 Υψηλάντου 38, 115 21 Αθήνα

βάσης (10) και του αιωρούμενου οργάνου.
 Η απεικόνιση των δίσκων (12, 63) επιτρέπει το στίβαγμά τους κατά αυτόματο τρόπο. Πρωτοποριακές απεικονίσεις του συστήματος συγκράτησης των δίσκων.



ΠΕΡΙΛΗΨΗ (57)

Ερμάριο για ένα με έξι συμπαγείς δίσκους, περιλαμβάνον μία βάση (10), ένα δίσκο υποδοχέα δίσκου (12, 63) και ένα αιωρούμενο όργανο, ο δίσκος (12, 63) μπορεί να ανοίξει σε 180°C. Ο δίσκος υποδοχέας δίσκου (12) περιλαμβάνει μία πλάκα ορθογώνια (35) παρουσιάζουσα πλευρικές προεξοχές (38) που φέρουν νεύρα ενίσχυσης (41). Οι προεξοχές (38) και νεύρα (41) είναι ικανά να εμπλακούν μέσα σε τοξοειδείς εντομές (17, 27, 86) κείμενες στα πλευρικά τοιχώματα (14, 26, 82) της

ΑΡΙΘΜΟΣ ΕΥΡΩΠΑΪΚΟΥ Δ.Ε. (11): 3013069
ΑΡΙΘ. ΕΛΛΗΝΙΚΗΣ ΚΑΤΑΘΕΣΗΣ (21): 940402368
ΗΜΕΡ. ΕΛΛΗΝΙΚΗΣ ΚΑΤΑΘΕΣΗΣ (22): 30.08.94
ΑΡΙΘ./ΗΜΕΡ. ΔΗΜΟΣΙΕΥΣΗΣ
ΕΥΡΩΠΑΪΚΟΥ ΔΙΠΛΩΜΑΤΟΣ (87): 232229/22.06.94
ΑΡΙΘ./ΗΜΕΡ. ΚΑΤΑΘΕΣΗΣ
ΕΥΡΩΠΑΪΚΗΣ ΑΙΤΗΣΗΣ (86): 87830033.4/28.01.87
ΤΙΤΛΟΣ ΕΦΕΥΡΕΣΗΣ (54): Κλωνοποίηση και έκφραση του Bordetella pertussis DNA που κωδικοποιεί για τοξίνη
ΔΙΚΑΙΟΥΧΟΣ (73): SCLAVO S.p.A.
 Via Fiorentina 1, Siena
 I-53100, Ιταλία
ΣΥΜΒΑΤΙΚΕΣ ΠΡΟΤΕΡΑΙΟΤΗΤΕΣ (30): 1) 1920886/28.01.86/IT
 2) 2131486/30.07.86/IT
ΕΦΕΥΡΕΤΗΣ (72): 1) RAPPUOLI RINO
 2) NICOSIA ALFREDO
 3) ARICO MARIA BEATRICE
ΕΙΔΙΚΟΣ ΠΛΗΡΕΞΟΥΣΙΟΣ (74): Κιλιμίρης Κωνσταντίνος, δικηγόρος,
 Υψηλάντου 38, 115 21 Αθήνα
ΑΝΤΙΚΛΗΤΟΣ (74): Κιλιμίρης Αναστάσιος, δικηγόρος,
 Υψηλάντου 38, 115 21 Αθήνα

με το υβριδικό πλασμίδιο και ικανός να εκφράζει το κλωνοποιημένο DNA θραύσμα ή τα περαιτέρω θραύσματα αυτού με σύνθεση της τοξίνης του κοκκύτη ή μιας ή περισσότερων υπομονάδων της τοξίνης του κοκκύτη.

Η τοξίνη του κοκκύτη ή μία ή περισσότερες υπομονάδες της τοξίνης του κοκκύτη που λαμβάνονται κατ' αυτόν τον τρόπο είναι χρήσιμες για την παρασκευή εμβολίων και διαγνωστικών κιτς.

ΠΕΡΙΛΗΨΗ (57)

Κλωνοποίηση και προσδιορισμός αλληλουχίας του EcoRI θραύσματος του B. pertussis χρωμοσωμικού DNA με 4696 ζεύγη βάσεων το οποίον περιέχει τα γονίδια που κωδικοποιούν για τις πέντε υπομονάδες της τοξίνης του κοκκύτη.

Ένα υβριδικό πλασμίδιο που περιέχει το DNA θραύσμα ή τα περαιτέρω θραύσματα αυτού και ένας μικροοργανισμός μετασχηματισμένος

ΑΡΙΘΜΟΣ ΕΥΡΩΠΑΪΚΟΥ Δ.Ε. (11):	3013070
ΑΡΙΘ. ΕΛΛΗΝΙΚΗΣ ΚΑΤΑΘΕΣΗΣ (21):	940402369
ΗΜΕΡ. ΕΛΛΗΝΙΚΗΣ ΚΑΤΑΘΕΣΗΣ (22):	30.08.94
ΑΡΙΘ./ΗΜΕΡ. ΔΗΜΟΣΙΕΥΣΗΣ	
ΕΥΡΩΠΑΪΚΟΥ ΔΙΠΛΩΜΑΤΟΣ (87):	399843/13.07.94
ΑΡΙΘ./ΗΜΕΡ. ΚΑΤΑΘΕΣΗΣ	
ΕΥΡΩΠΑΪΚΗΣ ΑΙΤΗΣΗΣ (86):	90305744.6/25.05.90
ΤΙΤΛΟΣ ΕΦΕΥΡΕΣΗΣ (54):	Ανοσοενισχυτική συνταγολόγηση που περιλαμβάνει γαλάκτωμα από σταγόνες ελαίου μικρότερες του μικρού
ΔΙΚΑΙΟΥΧΟΣ (73):	CHIRON CORPORATION 4560 Horton Street, Emeryville California 94608, Η.Π.Α.
ΣΥΜΒΑΤΙΚΕΣ ΠΡΟΤΕΡΑΙΟΤΗΤΕΣ (30):	357035/25.05.89/US
ΕΦΕΥΡΕΤΗΣ (72):	1) VAN NEST GARY 2) OTT GARY 3) BARCHFELD GAIL
ΕΙΔΙΚΟΣ ΠΛΗΡΕΞΟΥΣΙΟΣ (74):	Κιλιμίρης Κωνσταντίνος, δικηγόρος, Υψηλάντου 38, 115 21 Αθήνα
ΑΝΤΙΚΛΗΤΟΣ (74):	Κιλιμίρης Αναστάσιος, δικηγόρος, Υψηλάντου 38, 115 21 Αθήνα

παρασκευάσματα, το μέσο γαλακτοποίησης είναι επίσης ένα ανοσοδιεγερτικό μέσο, όπως ένας λιπόφιλο μωραμικό πεπτίδιο. Εξ άλλου, μπορεί να χρησιμοποιηθεί ένα ανοσοενισχυτικό μέσο χωριστά από το μέσο γαλακτοποίησης.

ΠΕΡΙΛΗΨΗ (57)

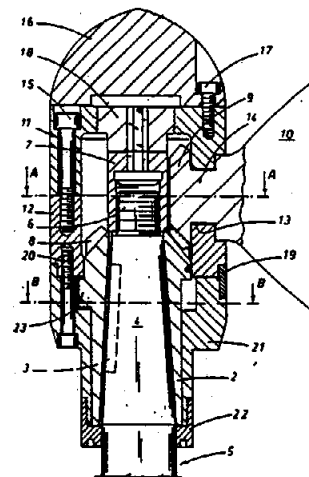
Μία σύνθεση ανοσοενισχυτού, η οποία περιλαμβάνει ένα μεταβολίσιμο έλαιο και ένα μέσο γαλακτοποίησης, όπου το έλαιο και το απορρυπαντικό είναι παρόντα υπό την μορφή ενός ελαίου-σε-νερό γαλακτώματος, το οποίο έχει σταγόνες ελαίου εκ των οποίων ουσιαστικά όλες είναι μικρότερες από 1 μικρό σε διάμετρο. Σε προτιμώμενα

ΑΡΙΘΜΟΣ ΕΥΡΩΠΑΪΚΟΥ Δ.Ε. (11):	3013071
ΑΡΙΘ. ΕΛΛΗΝΙΚΗΣ ΚΑΤΑΘΕΣΗΣ (21):	940402370
ΗΜΕΡ. ΕΛΛΗΝΙΚΗΣ ΚΑΤΑΘΕΣΗΣ (22):	30.08.94
ΑΡΙΘ./ΗΜΕΡ. ΔΗΜΟΣΙΕΥΣΗΣ	
ΕΥΡΩΠΑΪΚΟΥ ΔΙΠΛΩΜΑΤΟΣ (87):	477145/01.06.94
ΑΡΙΘ./ΗΜΕΡ. ΚΑΤΑΘΕΣΗΣ	
ΕΥΡΩΠΑΪΚΗΣ ΑΙΤΗΣΗΣ (86):	91830369.4/09.09.91
ΤΙΤΛΟΣ ΕΦΕΥΡΕΣΗΣ (54):	Έλিকা μεταβλητού βήματος η οποία φέρει υποχωρούμενα πτερύγια
ΔΙΚΑΙΟΥΧΟΣ (73):	SANTA CATERINA DI BRENA ADA & C. S.a.S. Via S. Caterina 121, Lonate Pozzolo (Varese), Ιταλία
ΣΥΜΒΑΤΙΚΕΣ ΠΡΟΤΕΡΑΙΟΤΗΤΕΣ (30):	2151390/19.09.90/IT
ΕΦΕΥΡΕΤΗΣ (72):	MARINI FERNANDO
ΕΙΔΙΚΟΣ ΠΛΗΡΕΞΟΥΣΙΟΣ (74):	Κιλιμίρης Κωνσταντίνος, δικηγόρος, Υψηλάντου 38, 115 21 Αθήνα
ΑΝΤΙΚΛΗΤΟΣ (74):	Κιλιμίρης Αναστάσιος, δικηγόρος, Υψηλάντου 38, 115 21 Αθήνα

τέτοιον τρόπο ώστε να είναι εύκολη η αποσύνδεσή του, με το αναφερθέν στοιχείο ρυθμίσεως να φέρει στο εσωτερικό του ένα κυκλικό τομέα (24) ο οποίος σκοπό έχει να εμπλακεί με ένα αντίστοιχο προς αυτόν κυκλικό τομέα (23) ο οποίος προεξέχει από το εξωτερικό περίγραμμα της πλήμνης κατά τέτοιον τρόπο ώστε να προσδιορίζεται ο προσανατολισμός των οριακών θέσεων των πτερυγίων (10), με το βήμα αυτής της έλικος να έχει τη δυνατότητα να είναι ρυθμιζόμενο μέσω της απεμπλοκής των αναφερθέντων οδοντώσεων (19) οι οποίες υφίστανται μεταξύ του στοιχείου ρυθμίσεως (21) και του μισού τμήματος (12) του εξωτερικού περιβλήματος, ενώ αυτή η ρύθμιση συνεχίζεται με την περιστροφή στη συνέχεια του αναφερθέντος στοιχείου ρυθμίσεως γύρω από μία δεδομένη γωνία περιστροφής και την περαιτέρω επανεμπλοκή μεταξύ των αναφερθέντων οδοντώσεων (19).

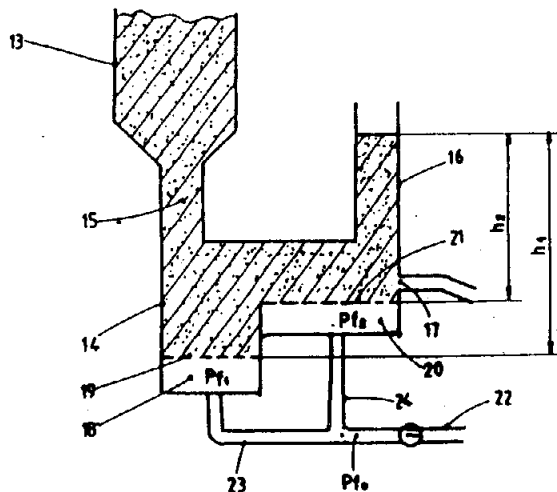
ΠΕΡΙΛΗΨΗ (57)

Μία έλিকা η οποία πρόκειται να χρησιμοποιηθεί ιδιαίτερα σε ιστιοπλοϊκά σκάφη περιλαμβάνει μία πλήμνη (2) η οποία είναι προσαρμοσμένη πάνω στο άκρο ενός άξονος οδηγίσεως (5) και μεταφέρει ένα κωνικό πινιόν (δευτερεύοντα οδοντωτό τροχό) (8) ο οποίος εμπλέκεται με τους κωνικούς δευτερεύοντες οδοντωτούς τροχούς (9) οι οποίοι έχουν τοποθετηθεί επί των άκρων των αντιστοίχων πτερυγίων (10) της έλικος τα οποία είναι συνδεδεμένα με έναν περιστροφικό τρόπο γύρω από τους άξονες αυτών και μεταξύ δύο δακτυλιοειδών ημιμημάτων εξωτερικού περιβλήματος (11, 12) τα οποία καλύπτουν την πλήμνη (2), και ένα ρυθμιστικό στοιχείο (21) το οποίο είναι συζευγμένο μέσω των κυλινδρικών οδοντώσεων (19) πάνω στο εσωτερικό ήμισυ (12) του εξωτερικού περιβλήματος και έχει στερεωθεί πάνω σε αυτό κατά



ΑΡΙΘΜΟΣ ΕΥΡΩΠΑΪΚΟΥ Δ.Ε. (11): 3013072
ΑΡΙΘ. ΕΛΛΗΝΙΚΗΣ ΚΑΤΑΘΕΣΗΣ (21): 940402372
ΗΜΕΡ. ΕΛΛΗΝΙΚΗΣ ΚΑΤΑΘΕΣΗΣ (22): 30.08.94
ΑΡΙΘ./ΗΜΕΡ. ΔΗΜΟΣΙΕΥΣΗΣ
ΕΥΡΩΠΑΪΚΟΥ ΔΙΠΛΩΜΑΤΟΣ (87): 493279/24.08.94
ΑΡΙΘ./ΗΜΕΡ. ΚΑΤΑΘΕΣΗΣ
ΕΥΡΩΠΑΪΚΗΣ ΑΙΤΗΣΗΣ (86): 91420462.3/20.12.91
ΤΙΤΛΟΣ ΕΦΕΥΡΕΣΗΣ (54): Διάταξις διαχωρισμού ενός υλικού ευρισκόμενου σε κατάσταση ρευστοποιημένης κοίτης και για την ανίχνευση επιχώσεως
ΔΙΚΑΙΟΥΧΟΣ (73): ALUMINIUM PECHINEY
 Immeuble Balzac 10, Place des Vosges, La Défense 5, Courbevoie F-92400, Γαλλία
ΣΥΜΒΑΤΙΚΕΣ ΠΡΟΤΕΡΑΙΟΤΗΤΕΣ ΕΦΕΥΡΕΤΗΣ (30): 9016572/26.12.90/FR
 (72): RAMBAUD RENÉ CYRILLE
ΕΙΔΙΚΟΣ ΠΛΗΡΕΞΟΥΣΙΟΣ (74): Κιλιμίρης Κωνσταντίνος, δικηγόρος, Υψηλάντου 38, 115 21 Αθήνα
ΑΝΤΙΚΛΗΤΟΣ (74): Κιλιμίρης Αναστάσιος, δικηγόρος, Υψηλάντου 38, 115 21 Αθήνα

Η μέθοδος έγκειται στον χωρισμό της πορώδους παρειάς σε δύο τμήματα. Το πρώτο 19, τιθέμενο κάτω από την στήλη τροφοδοτήσεως 15, κείται σε οριζόντια στάθμη χαμηλότερη από εκείνη του δεύτερου τμήματος 21 που τίθεται κάτω από την στήλη εξισορροπήσεως 16, όπου καθένα από τα τμήματα τούτα τροφοδοτείται από δύο ανεξάρτητους όγκους 18, 20, και μετράται η διαφορά της πίεσεως ρευστοποιήσεως σε καθένα από τους δύο όγκους. Η διαφορά αυτή αυξάνει συναρτήσει της επιχώσεως της πορώδους παρειάς 19 της τιθέμενης κάτω από την στήλη τροφοδοτήσεως και επιτρέπει μία αποεπίχωση της παρειάς αυτής όταν η υπόψη διαφορά υπερβαίνει μία οριακή τιμή. Η εφεύρεσις εφαρμόζεται στην μεταφορά σε μορφή ρευστοποιημένης κοίτης κάθε προϊόντος, δηλαδή αργίλου, ασβέστου, τσιμέντου, μεταλλικής και πλαστικής σκόνης τροφίμων προϊόντων κτλ.

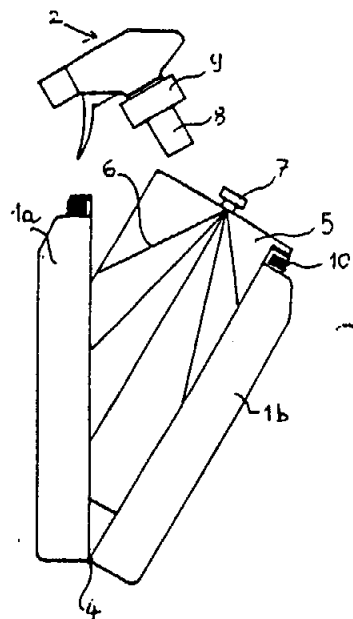


ΠΕΡΙΛΗΨΗ (57)

Η εφεύρεσις αφορά μία μέθοδο και μία διάταξη χειρισμού κονιοποιημένων υλικών ευρισκόμενων σε κατάσταση ρευστοποιημένης κοίτης, η οποία διάταξις επιτρέπει την ανίχνευση και την πρόληψη της επιχώσεως της πορώδους παρειάς 4, 19, 21 της ρευστοποιήσεως από μη ρευστοποιήσιμα προϊόντα που είναι σε ανάμιξη με το κονιοποιημένο υλικό.

ΑΡΙΘΜΟΣ ΕΥΡΩΠΑΪΚΟΥ Δ.Ε. (11): 3013073
ΑΡΙΘ. ΕΛΛΗΝΙΚΗΣ ΚΑΤΑΘΕΣΗΣ (21): 940402373
ΗΜΕΡ. ΕΛΛΗΝΙΚΗΣ ΚΑΤΑΘΕΣΗΣ (22): 30.08.94
ΑΡΙΘ./ΗΜΕΡ. ΔΗΜΟΣΙΕΥΣΗΣ
ΕΥΡΩΠΑΪΚΟΥ ΔΙΠΛΩΜΑΤΟΣ (87): 447687/24.08.94
ΑΡΙΘ./ΗΜΕΡ. ΚΑΤΑΘΕΣΗΣ
ΕΥΡΩΠΑΪΚΗΣ ΑΙΤΗΣΗΣ (86): 90200645.1/19.03.90
ΤΙΤΛΟΣ ΕΦΕΥΡΕΣΗΣ (54): Συσκευασία διανομής τύπου αντλίας, ο οποίος φέρει ένα εύκαμπτο αναλώσιμο δοχείο επαναπληρώσεως
ΔΙΚΑΙΟΥΧΟΣ (73): THE PROCTER & GAMBLE COMPANY
 One Procter & Gamble Plaza, Cincinnati Ohio, 45202, Η.Π.Α.
ΣΥΜΒΑΤΙΚΕΣ ΠΡΟΤΕΡΑΙΟΤΗΤΕΣ ΕΦΕΥΡΕΤΗΣ (30): —
 (72): 1) DE CALUWE ROBERT CORNEEL JULIA
 2) JACOBS ANDRÉ MARIE GUSTAF
ΕΙΔΙΚΟΣ ΠΛΗΡΕΞΟΥΣΙΟΣ (74): Κιλιμίρης Κωνσταντίνος, δικηγόρος, Υψηλάντου 38, 115 21 Αθήνα
ΑΝΤΙΚΛΗΤΟΣ (74): Κιλιμίρης Αναστάσιος, δικηγόρος, Υψηλάντου 38, 115 21 Αθήνα

κατάλληλα εξοπλισμένα με γραμμές εγκοπών και πτυχώσεων (6) ή αναγλύφων χαραγματιών οι οποίες ενεργούν σαν κανάλια ροής του προϊόντος τα οποία εξασφαλίζουν ότι το προϊόν αυτό έχει τη δυνατότητα να εκκενωθεί πλήρως, ενώ τα αναφερθέντα κύρια τοιχώματα του δοχείου φέρουν επίσης και ένα συνδετικό τεμάχιο (7), το οποίο επιτρέπει την εύκολη σύνδεση του δοχείου επαναπληρώσεως (5) με την κεφαλή διανομής (2) η οποία είναι συνδεδεμένη πάνω στο άκαμπτο εξωτερικό δοχείο (1), κατά τέτοιον τρόπο ώστε να εξασφαλίζεται μία αεροστεγανής σύνδεση.



ΠΕΡΙΛΗΨΗ (57)

Ένα πακέτο ενός συστήματος διανομής τύπου αντλίας το οποίο φέρει και ένα αναλώσιμο δοχείο επαναπληρώσεως (5), το οποίο αποτελείται από ένα άκαμπτο εξωτερικό δοχείο (1) το οποίο είναι εξοπλισμένο με μία κεφαλή διανομής (2) και από ένα εύκαμπτο αναλώσιμο δοχείο επαναπληρώσεως (5), του οποίου τα κύρια τοιχώματα είναι

ΑΡΙΘΜΟΣ ΕΥΡΩΠΑΪΚΟΥ Δ.Ε. (11):	3013074
ΑΡΙΘ. ΕΛΛΗΝΙΚΗΣ ΚΑΤΑΘΕΣΗΣ (21):	940402374
ΗΜΕΡ. ΕΛΛΗΝΙΚΗΣ ΚΑΤΑΘΕΣΗΣ (22):	30.08.94
ΑΡΙΘ./ΗΜΕΡ. ΔΗΜΟΣΙΕΥΣΗΣ	
ΕΥΡΩΠΑΪΚΟΥ ΔΙΠΛΩΜΑΤΟΣ (87):	334829/24.08.94
ΑΡΙΘ./ΗΜΕΡ. ΚΑΤΑΘΕΣΗΣ	
ΕΥΡΩΠΑΪΚΗΣ ΑΙΤΗΣΗΣ (86):	89870030.7/20.02.89
ΤΙΤΛΟΣ ΕΦΕΥΡΕΣΗΣ (54):	Μέθοδος για την επεξεργασία του πολυπροπυλενίου
ΔΙΚΑΙΟΥΧΟΣ (73):	1) FINA RESEARCH S.A. Zone Industrielle C, Seneffe (Feluy) B-7181, Βέλγιο 2) POLYTECHS S.A. (Μόνο για Γαλλία) Zone Industrielle de la Gare, Cany-Barville F-76450, Γαλλία
ΣΥΜΒΑΤΙΚΕΣ ΠΡΟΤΕΡΑΙΟΤΗΤΕΣ ΕΦΕΥΡΕΤΗΣ (30):	8802018/19.02.88/FR
(72):	1) PALATE CLAUDE 2) PREVOT ALAIN MICHEL FRANÇOIS 3) VENNEMAN RENÉ
ΕΙΔΙΚΟΣ ΠΛΗΡΕΞΟΥΣΙΟΣ (74):	Κιλιμίρης Κωνσταντίνος, δικηγόρος, Υψηλάντου 38, 115 21 Αθήνα
ΑΝΤΙΚΛΗΤΟΣ (74):	Κιλιμίρης Αναστάσιος, δικηγόρος, Υψηλάντου 38, 115 21 Αθήνα

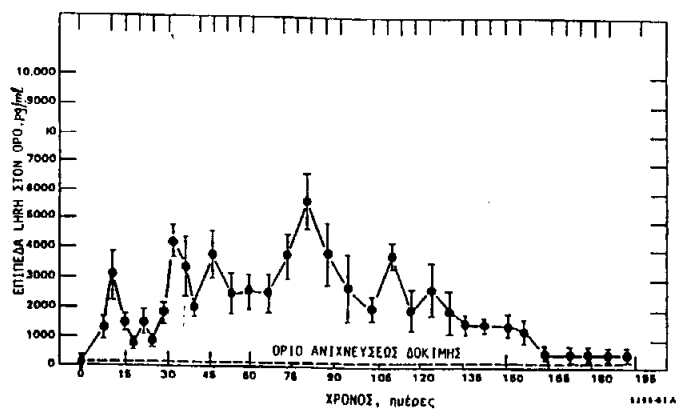
σμένη στην ενσωμάτωση μέχρι του 20 wt % (ως προς τα πολυμερή) των παραγόντων οι οποίοι ευνοούν την αποικοδόμηση και οι οποίοι χρησιμοποιούνται για την μείωση του μοριακού βάρους και της κατανομής του.

ΠΕΡΙΛΗΨΗ (57)

Ισοτακτικό πολυπροπυλένιο και/ή αιθυλενο προπυλένιο συμπολυμερή επενδύονται με 5-65 wt % ατακτικό πολυ προπυλένιο και με ένα θερμοευαίσθητο παράγοντα. Η μέθοδος είναι ιδιαίτερα προσαρμο-

ΑΡΙΘΜΟΣ ΕΥΡΩΠΑΪΚΟΥ Δ.Ε. (11):	3013075
ΑΡΙΘ. ΕΛΛΗΝΙΚΗΣ ΚΑΤΑΘΕΣΗΣ (21):	940402375
ΗΜΕΡ. ΕΛΛΗΝΙΚΗΣ ΚΑΤΑΘΕΣΗΣ (22):	30.08.94
ΑΡΙΘ./ΗΜΕΡ. ΔΗΜΟΣΙΕΥΣΗΣ	
ΕΥΡΩΠΑΪΚΟΥ ΔΙΠΛΩΜΑΤΟΣ (87):	302582/27.07.94
ΑΡΙΘ./ΗΜΕΡ. ΚΑΤΑΘΕΣΗΣ	
ΕΥΡΩΠΑΪΚΗΣ ΑΙΤΗΣΗΣ (86):	88302940.7/31.03.88
ΤΙΤΛΟΣ ΕΦΕΥΡΕΣΗΣ (54):	Σύνθεση και σύστημα παροχής φαρμάκου και μέθοδος παρασκευής αυτού
ΔΙΚΑΙΟΥΧΟΣ (73):	SOUTHERN RESEARCH INSTITUTE 2000 Ninth Avenue, South P.O.Box 5305, Birmingham Alabama 35255-5305, Η.Π.Α.
ΣΥΜΒΑΤΙΚΕΣ ΠΡΟΤΕΡΑΙΟΤΗΤΕΣ ΕΦΕΥΡΕΤΗΣ (30):	81289/03.08.87/US
(72):	1) TICE THOMAS R. 2) GILLEY RICHARD M.
ΕΙΔΙΚΟΣ ΠΛΗΡΕΞΟΥΣΙΟΣ (74):	Κιλιμίρης Κωνσταντίνος, δικηγόρος, Υψηλάντου 38, 115 21 Αθήνα
ΑΝΤΙΚΛΗΤΟΣ (74):	Κιλιμίρης Αναστάσιος, δικηγόρος, Υψηλάντου 38, 115 21 Αθήνα

χρονικού διαστήματος υπό σταθερόν ρυθμόν ως αποτέλεσμα των διαφορετικών ρυθμών διάσπασης των συμπολυμερών εκδόχων.



Εικόνα 1

ΠΕΡΙΛΗΨΗ (57)

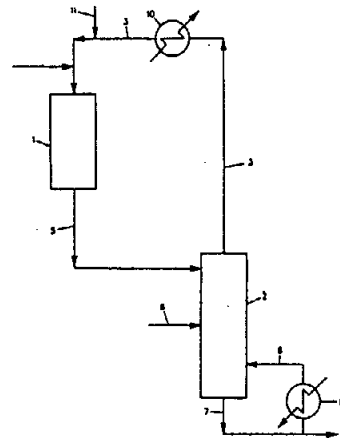
Συμβατό βιοαποικοδομήσιμο σύστημα μικροκάψουλας για αποδέσμευση δραστικών συστατικών, συμπεριλαμβανομένων ορμονικής δραστικών πεπτιδίων, πρωτεϊνών, ή άλλων βιοδραστικών μορίων, και μέθοδος παρασκευής αυτού. Τα συστατικά εγκαψυλλιώνονται εντός βιοαποικοδομήσιμων συμπολυμερών εκδόχων ποικίλων γραμμομοριακών αναλογιών και το μίγμα των μικροκαψουλών χορηγείται σε ζώο. Η αποδέσμευση του συστατικού γίνεται εντός παρατεταμένου

ΑΡΙΘΜΟΣ ΕΥΡΩΠΑΪΚΟΥ Δ.Ε.	(11): 3013076
ΑΡΙΘ. ΕΛΛΗΝΙΚΗΣ ΚΑΤΑΘΕΣΗΣ	(21): 940402378
ΗΜΕΡ. ΕΛΛΗΝΙΚΗΣ ΚΑΤΑΘΕΣΗΣ	(22): 30.08.94
ΑΡΙΘ./ΗΜΕΡ. ΔΗΜΟΣΙΕΥΣΗΣ	
ΕΥΡΩΠΑΪΚΟΥ ΔΙΠΛΩΜΑΤΟΣ	(87): 431869/03.08.94
ΑΡΙΘ./ΗΜΕΡ. ΚΑΤΑΘΕΣΗΣ	
ΕΥΡΩΠΑΪΚΗΣ ΑΙΤΗΣΗΣ	(86): 90313103.5/03.12.90
ΤΙΤΛΟΣ ΕΦΕΥΡΕΣΗΣ	(54): Μέθοδος απομάκρυνσης υδροφθορίου από μίγματα περιέχοντα αρωματικές κετόνες
ΔΙΚΑΙΟΥΧΟΣ	(73): HOECHST CELANESE CORPORATION Route 202-206 North Somerville, New Jersey 08876, Η.Π.Α.
ΣΥΜΒΑΤΙΚΕΣ ΠΡΟΤΕΡΑΙΟΤΗΤΕΣ	(30): 445055/04.12.89/US
ΕΦΕΥΡΕΤΗΣ	(72): 1) CURTIS THOMAS ARNOLD 2) LINDLEY DANIEL DALE 3) RYAN TIMOTHY RICHARD
ΕΙΔΙΚΟΣ ΠΛΗΡΕΞΟΥΣΙΟΣ	(74): Κιλιμίρης Κωνσταντίνος, δικηγόρος, Υψηλάντου 38, 115 21 Αθήνα
ΑΝΤΙΚΛΗΤΟΣ	(74): Κιλιμίρης Αναστάσιος, δικηγόρος, Υψηλάντου 38, 115 21 Αθήνα

ΠΕΡΙΛΗΨΗ (57)

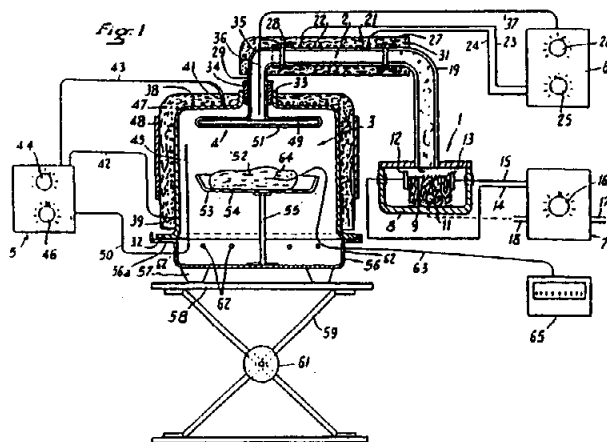
Παρέχεται μέθοδος διαχωρισμού του υδροφθορίου (HF) από μίγμα περιέχον HF συμπλοκοποιημένο με αρωματική κετόνη στην οποία το κετονικό άτομο άνθρακος είναι απευθείας ενωμένο με άτομο άνθρακος του αρωματικού δακτυλίου, π.χ. 4-ισοβουτυλο-ακετοφαινόνη, δια προσθήκης ανυδρίτη καρβοξυλικού οξέος, π.χ. οξικού ανυδρίτη, στο μίγμα, ενώ το μίγμα διατηρείται υπό συνθήκες επαρκείς για να συντηρείται αντίδραση μεταξύ του ανυδρίτη και του HF προς σχηματισμό των αντιστοιχών ακυλοφθοριδίου, π.χ. ακετυλοφθοριδίου, και καρβοξυλικού οξέος, π.χ. οξικού οξέος, και διαχωρίζεται το ακυλο-

φθορίδιο από το μίγμα. Η μέθοδος πραγματοποιείται κατά τρόπο πρόσφορο σε στήλη απογυμνώσεως πλησίον της κορυφής όπου τροφοδοτείται το μίγμα του περιέχον αρωματική κετόνη και HF και κάτω από όπου τροφοδοτείται ο ανυδρίτης. Μεταξύ των σημείων αυτών τροφοδοσίας, το μη συμπλοκοποιημένο HF απομακρύνεται από το μίγμα δι' απογυμνώσεως, ενώ κάτω από το σημείο ή τα σημεία τροφοδοσίας του ανυδρίτη, ο ανυδρίτης αντιδρά με το συμπλοκοποιημένο HF και σχηματίζει το ακυλοφθορίδιο το οποίο απομακρύνεται από το μίγμα δι' απογυμνώσεως, και το καρβοξυλικό οξύ. Η μέθοδος διαχωρισμού μπορεί να ενσωματωθεί με την παραγωγή της αρωματικής κετόνης με ακυλίωση κατά Friedel-Crafts αρωματικής ενώσεως, π.χ. ισοβουτυλοβενζολίου με ακυλοφθορίδιο, ανυδρίτη καρβοξυλικού οξέος, ελεύθερο καρβοξυλικό οξύ, ή μίγμα των ανωτέρω αντιδραστηρίων, και με την χρησιμοποίηση περισσειας HF ως καταλύτη, για την παραγωγή του μίγματος του περιέχοντος αρωματική κετόνη και HF που πρόκειται να διαχωρισθούν, και όπου το διαχωριζόμενο HF, και σε μερικές περιπτώσεις το ακυλοφθορίδιο, μπορεί να ανακυκλωθεί.



ΑΡΙΘΜΟΣ ΕΥΡΩΠΑΪΚΟΥ Δ.Ε.	(11): 3013077
ΑΡΙΘ. ΕΛΛΗΝΙΚΗΣ ΚΑΤΑΘΕΣΗΣ	(21): 940402378
ΗΜΕΡ. ΕΛΛΗΝΙΚΗΣ ΚΑΤΑΘΕΣΗΣ	(22): 30.08.94
ΑΡΙΘ./ΗΜΕΡ. ΔΗΜΟΣΙΕΥΣΗΣ	
ΕΥΡΩΠΑΪΚΟΥ ΔΙΠΛΩΜΑΤΟΣ	(87): 335796/08.06.94
ΑΡΙΘ./ΗΜΕΡ. ΚΑΤΑΘΕΣΗΣ	
ΕΥΡΩΠΑΪΚΗΣ ΑΙΤΗΣΗΣ	(86): 89400871.3/29.03.89
ΤΙΤΛΟΣ ΕΦΕΥΡΕΣΗΣ	(54): Μέθοδος και συσκευή θερμικής επεξεργασίας για την παρασκευή τροφών μέσω υδρατμού
ΔΙΚΑΙΟΥΧΟΣ	(73): ASSOCIATION POUR LA RECHERCHE ET LE DEVELOPPEMENT DES METHODES ET PROCESSUS INDUSTRIELS (ARMINES) 60, Boulevard Saint-Michel, Paris Cédex 06, F-75272, Γαλλία
ΣΥΜΒΑΤΙΚΕΣ ΠΡΟΤΕΡΑΙΟΤΗΤΕΣ	(30): 8804095/29.03.88/FR
ΕΦΕΥΡΕΤΗΣ	(72): 1) DESAGE ROBERT 2) FRAILE PATRICIA 3) RENON HENRI
ΕΙΔΙΚΟΣ ΠΛΗΡΕΞΟΥΣΙΟΣ	(74): Κιλιμίρης Κωνσταντίνος, δικηγόρος, Υψηλάντου 38, 115 21 Αθήνα
ΑΝΤΙΚΛΗΤΟΣ	(74): Κιλιμίρης Αναστάσιος, δικηγόρος, Υψηλάντου 38, 115 21 Αθήνα

γεννήτρια (ατμοπαραγωγό) 1 συνδεδεμένη σε μία διάταξη διαχύσεως ατμού 4, απέναντι και κοντά από την οποία τοποθετείται η φηνόμενη τροφή 52, στο εσωτερικό ενός περιβλήματος εψήσεως 3, μία διάταξη αυξήσεως της θερμοκρασίας του ατμού που παράγεται από την γεννήτρια 1, σε τιμή μεγαλύτερη από την θερμοκρασία βρασμού του, υπό την πίεση της λειτουργίας, και μέσα 6, 7 για να ελέγχεται η θερμοκρασία του ατμού που εξέρχεται από την διάταξη διαχύσεως 4, η παροχή του ατμού τούτου, και η θερμοκρασία της παρειάς του περιβλήματος εψήσεως 3.



ΠΕΡΙΛΗΨΗ (57)

Η παρούσα εφεύρεσις αφορά μία μέθοδο και μία συσκευή εψήσεως ή αναθερμάνσεως (ζεστάματος) μιας τροφής μέσω υδρατμού. Η συσκευή αυτή χαρακτηρίζεται από το ότι περιλαμβάνει μία ατμο-

ΑΡΙΘΜΟΣ ΕΥΡΩΠΑΪΚΟΥ Δ.Ε. (11): 3013078	
ΑΡΙΘ. ΕΛΛΗΝΙΚΗΣ ΚΑΤΑΘΕΣΗΣ (21): 940402379	
ΗΜΕΡ. ΕΛΛΗΝΙΚΗΣ ΚΑΤΑΘΕΣΗΣ (22): 30.08.94	
ΑΡΙΘ./ΗΜΕΡ. ΔΗΜΟΣΙΕΥΣΗΣ	
ΕΥΡΩΠΑΪΚΟΥ ΔΙΠΛΩΜΑΤΟΣ (87): 385841/22.06.94	
ΑΡΙΘ./ΗΜΕΡ. ΚΑΤΑΘΕΣΗΣ	
ΕΥΡΩΠΑΪΚΗΣ ΑΙΤΗΣΗΣ (86): 90400524.6/26.02.90	
ΤΙΤΛΟΣ ΕΦΕΥΡΕΣΗΣ (54): Εκχυλίσματα νηματοειδών κυανοβακτηρίων, μέθοδος παρασκευής τους και δράση αυτών ως παραγόντων αναπτύξεως	
ΔΙΚΑΙΟΥΧΟΣ (73): 1) COMPAGNIE THERMALE DE DAX, (SOCIÉTÉ ANONYME D' ECONOMIE MIXTE) Cours de Verdun, Dax F-40100, Γαλλία 2) PIERRE FABRE COSMETIQUE 125 rue de la Faisanderie, Paris F-75116, Γαλλία	
ΣΥΜΒΑΤΙΚΕΣ ΠΡΟΤΕΡΑΙΟΤΗΤΕΣ ΕΦΕΥΡΕΤΗΣ (30): 8902992/28.02.89/FR (72): 1) DUBOIS JACQUES 2) LEFORT-TRAN M. 3) HODARA MARIE-LAURE	
ΕΙΔΙΚΟΣ ΠΛΗΡΕΞΟΥΣΙΟΣ (74): Κιλιμίρης Κωνσταντίνος, δικηγόρος, Υψηλάντου 38, 115 21 Αθήνα	
ΑΝΤΙΚΛΗΤΟΣ (74): Κιλιμίρης Αναστάσιος, δικηγόρος, Υψηλάντου 38, 115 21 Αθήνα	

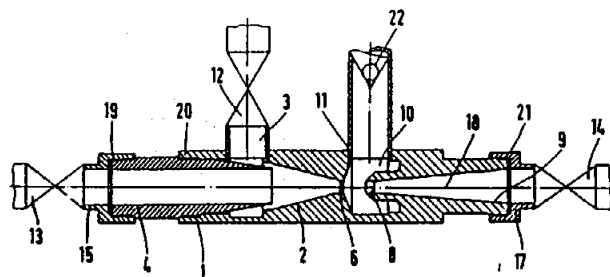
Oscillatoria και LPP ομάδα A, είδος Phormidium, που εμφανίζουν δράση παρόμοια με εκείνη παράγοντα αναπτύξεως. Η εφεύρεση αφορά επίσης μέθοδο παρασκευής των εκχυλισμάτων αυτών καθώς και τις συνθέσεις που τα εμπεριέχουν.

ΠΕΡΙΛΗΨΗ (57)

Η εφεύρεση αφορά εκχυλίσματα νηματοειδών φυκιών του τύπου

ΑΡΙΘΜΟΣ ΕΥΡΩΠΑΪΚΟΥ Δ.Ε. (11): 3013079	
ΑΡΙΘ. ΕΛΛΗΝΙΚΗΣ ΚΑΤΑΘΕΣΗΣ (21): 940400474	
ΗΜΕΡ. ΕΛΛΗΝΙΚΗΣ ΚΑΤΑΘΕΣΗΣ (22): 31.08.94	
ΑΡΙΘ./ΗΜΕΡ. ΔΗΜΟΣΙΕΥΣΗΣ	
ΕΥΡΩΠΑΪΚΟΥ ΔΙΠΛΩΜΑΤΟΣ (87): 475284/06.07.94	
ΑΡΙΘ./ΗΜΕΡ. ΚΑΤΑΘΕΣΗΣ	
ΕΥΡΩΠΑΪΚΗΣ ΑΙΤΗΣΗΣ (86): 91115027.4/05.09.91	
ΤΙΤΛΟΣ ΕΦΕΥΡΕΣΗΣ (54): Μέθοδος και μηχανισμός για την επίδραση ενός συμπυκνωτικού πλήγματος (κρουστικού κύματος) επί ρευστών	
ΔΙΚΑΙΟΥΧΟΣ (73): TRANSSONIC ÜBERSCHALL-ANLAGEN GMBH Volpini-Strasse 19, Muenchen D-80638, Γερμανία	
ΣΥΜΒΑΤΙΚΕΣ ΠΡΟΤΕΡΑΙΟΤΗΤΕΣ ΕΦΕΥΡΕΤΗΣ (30): 92795/90/06.09.90/BG (72): FISSENKO VLADIMIR VLADIMIROVITSCH	
ΕΙΔΙΚΟΣ ΠΛΗΡΕΞΟΥΣΙΟΣ (74): Βόζεμπεργκ-Βρετού Ιλεάνα, δικηγόρος, Σκουφά 60Α, 106 80 Αθήνα	
ΑΝΤΙΚΛΗΤΟΣ (74): Βόζεμπεργκ-Βρετός Θεόδωρος, δικηγόρος, Σκουφά 60Α, 106 80 Αθήνα	

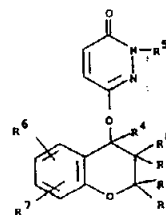
κή ταχύτητα εκτονωθέν διφασικό μίγμα επιτυγχάνει με την βοήθεια ενός συμπυκνωτικού πλήγματος (κρουστικού κύματος) που δημιουργείται εντός ενός αγωγού εξαγωγής (8), κατ' ουσίαν ως μονοφασικό μίγμα μετά την απορροφή δια μέσου ενός διαχυτή αγωγού (9), με την πίεση του περιβάλλοντος χώρου. Ο αγωγός εξαγωγής (8) έχει σταθερή διατομή, της οποίας η υδραυλική διάμετρος είναι ακριβώς τόσο μεγάλη όσο η υδραυλική διάμετρος της στενότερης διατομής (6) του ακροφυσίου (2) ή ανέρχεται έως το τριπλάσιο αυτής της υδραυλικής διαμέτρου. Στον θάλαμο διαστολής (10) είναι συνδεδεμένη μία εξαγωγή (11) η οποία φέρει μία ανακουφιστική βαλβίδα (22). Μετά το πέρας μιας διαδικασίας εκκινήσεως, επιτυγχάνεται μία συνεχής λειτουργία στον αγωγό εξαγωγής μέσω του εις την κατεύθυνση του άξονα σταθερά διατηρουμένου συμπυκνωτικού πλήγματος. Κατ' αυτόν τον τρόπο είναι δυνατόν να επιτευχθεί μία καλή ανάμιξη των ρευστών λόγω της δακτυλιοειδούς ροής και της σχετικής ταχύτητας των ρευστών, δια της συμπυκνώσεως κατά την διάβαση στην διφασική κατάσταση, καθώς και δια του βρασμού και της εξατμίσεως στην περιοχή της υπερχητικής ροής και εν συνεχεία στο συμπυκνωτικό πλήγμα όπου έχουμε ένα «αποτέλεσμα διασπάσεως».



ΠΕΡΙΛΗΨΗ (57)

Ένα διφασικό μίγμα, δύο τουλάχιστον ρευστών, το οποίο προωθείται δια μέσου των αντιστοίχων σωληνώσεων (4,3) με υποχητική ταχύτητα, επιταχύνεται, με την βοήθεια ενός ακροφυσίου (2) στην ταχύτητα του ήχου. Μετά την έξοδο από την στενότερη διατομή (6) του ακροφυσίου (2), εκτονοείται το διφασικό μίγμα σ' έναν θάλαμο διαστολής (10) επιτυγχάνοντας υπερχητική ταχύτητα. Το με υπερχητι-

ΑΡΙΘΜΟΣ ΕΥΡΩΠΑΪΚΟΥ Δ.Ε. (11): 3013080
ΑΡΙΘ. ΕΛΛΗΝΙΚΗΣ ΚΑΤΑΘΕΣΗΣ (21): 940400717
ΗΜΕΡ. ΕΛΛΗΝΙΚΗΣ ΚΑΤΑΘΕΣΗΣ (22): 31.08.94
ΑΡΙΘ./ΗΜΕΡ. ΔΗΜΟΣΙΕΥΣΗΣ
ΕΥΡΩΠΑΪΚΟΥ ΔΙΠΛΩΜΑΤΟΣ (87): 400430/17.08.94
ΑΡΙΘ./ΗΜΕΡ. ΚΑΤΑΘΕΣΗΣ
ΕΥΡΩΠΑΪΚΗΣ ΑΙΤΗΣΗΣ (86): 90109529.9/19.05.90
ΤΙΤΛΟΣ ΕΦΕΥΡΕΣΗΣ (54): Παράγωγα χρωμανίου
ΔΙΚΑΙΟΥΧΟΣ (73): MERCK PATENT GMBH
Frankfurter Strasse 250, Postfach 4119
Darmstadt D-64271, Γερμανία
ΣΥΜΒΑΤΙΚΕΣ ΠΡΟΤΕΡΑΙΟΤΗΤΕΣ (30): 3918041/02.06.89/DE
ΕΦΕΥΡΕΤΗΣ (72): 1) BAUMGARTH MANFRED
2) BERGMANN ROLF
3) DE PEYER JACQUES
4) UES INGEBORG
5) GERICKE ROLF
ΕΙΔΙΚΟΣ ΠΛΗΡΕΞΟΥΣΙΟΣ (74): Γιώτη-Μάνθου Ελένη, δικηγόρος,
Στουρνάρα 37, 106 82 Αθήνα
ΑΝΤΙΚΛΗΤΟΣ (74): Βαγιανού-Κωστοπούλου Χριστίνα,
δικηγόρος, Στουρνάρα 37,
106 82 Αθήνα



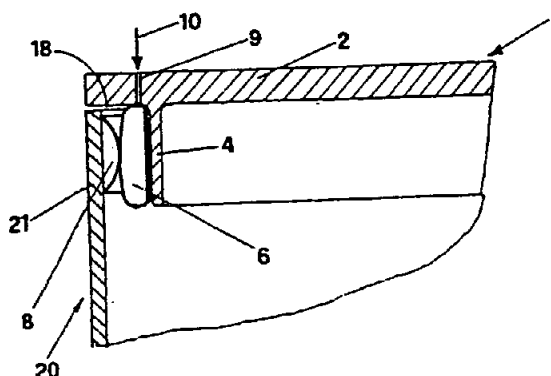
στον οποίο τα R¹, R², R³, R⁶, R⁷ και R⁸ έχουν τις αναφερθείσες στην Αξίωση 1 σημασίες, ως και τα άλατά τους εμφανίζουν επιδράσεις επί του καρδιαγγειακού συστήματος και μπορούν να χρησιμοποιηθούν για την θεραπεία ή αντίστοιχα την προφύλαξη από καρδιακή ανεπάρκεια, στηθάγχη, αρτηριακή υπέρταση, ακράτεια και αλωπεκία.

ΠΕΡΙΛΗΨΗ (57)

Η εφεύρεση αφορά σε νέα παράγωγα χρωμανίου του τύπου I

ΑΡΙΘΜΟΣ ΕΥΡΩΠΑΪΚΟΥ Δ.Ε. (11): 3013081
ΑΡΙΘ. ΕΛΛΗΝΙΚΗΣ ΚΑΤΑΘΕΣΗΣ (21): 940401961
ΗΜΕΡ. ΕΛΛΗΝΙΚΗΣ ΚΑΤΑΘΕΣΗΣ (22): 31.08.94
ΑΡΙΘ./ΗΜΕΡ. ΔΗΜΟΣΙΕΥΣΗΣ
ΕΥΡΩΠΑΪΚΟΥ ΔΙΠΛΩΜΑΤΟΣ (87): 440064/01.06.94
ΑΡΙΘ./ΗΜΕΡ. ΚΑΤΑΘΕΣΗΣ
ΕΥΡΩΠΑΪΚΗΣ ΑΙΤΗΣΗΣ (86): 91100731.8/22.01.91
ΤΙΤΛΟΣ ΕΦΕΥΡΕΣΗΣ (54): Κάλυμμα δοχείου με σύστημα σφραγίσεως
ΔΙΚΑΙΟΥΧΟΣ (73): STOCCHIERO OLIMPIO
5 Via Kennedy, Montorso Vicentino
I-36050, Ιταλία
ΣΥΜΒΑΤΙΚΕΣ ΠΡΟΤΕΡΑΙΟΤΗΤΕΣ (30): 8551290/25.01.90/IT
ΕΦΕΥΡΕΤΗΣ (72): STOCCHIERO OLIMPIO
ΕΙΔΙΚΟΣ ΠΛΗΡΕΞΟΥΣΙΟΣ (74): Παπαχαράλαμπος Αικατερίνη,
δικηγόρος, Αριστοτέλους 85,
104 34 Αθήνα
ΑΝΤΙΚΛΗΤΟΣ (74): Παπαχαράλαμπος Αικατερίνη,
δικηγόρος, Αριστοτέλους 85,
104 34 Αθήνα

ται το κάλυμμα, όταν ο αεροθάλαμος μετά του οποίου συνδέεται έκαστον κύπελλον-μυζητήρ, διογκώνεται τη βοήθεια ρευστού υπό πίεσιν και προκαλεί την πρόσφυσιν των κυπέλλων-μυζητήρων επί της ακμής του δοχείου και/ή του επ' αυτού τούτου του δοχείου τοποθετημένου καλύμματος.



ΠΕΡΙΛΗΨΗ (57)

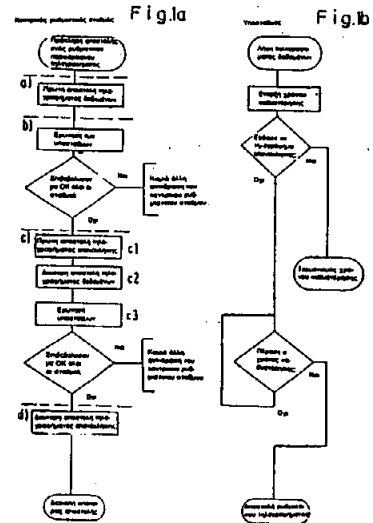
Εις την εφεύρεσιν περιγράφεται κάλυμμα μετά συστήματος σφραγίσεως περιλαμβάνον άνω οριζοντίαν πλευράν (2, 50, 62), έναν τουλάχιστον αεροθάλαμον (6, 51, 63, 73, 83) συνδεόμενον μετά του καλύμματος (1, 50, 60, 71, 81) ένα ή περισσότερα κύπελλα μυζητήρας (8, 55, 67, 75, 74, 85, 84), συνδεόμενα μετά του αεροθαλάμου, και οπήν (9, 53, 77, 87) εις το κάλυμμα, συγκοινωνούσαν μετά του αεροθαλάμου. Έκαστον κύπελλον μυζητήρ (βεντούζα) επιτυγχάνει την φραγήν μεταξύ του καλύμματος και του δοχείου επί του οποίου προσαρμόζε-

ΑΡΙΘΜΟΣ ΕΥΡΩΠΑΪΚΟΥ Δ.Ε. (11):	3013082
ΑΡΙΘ. ΕΛΛΗΝΙΚΗΣ ΚΑΤΑΘΕΣΗΣ (21):	940402351
ΗΜΕΡ. ΕΛΛΗΝΙΚΗΣ ΚΑΤΑΘΕΣΗΣ (22):	31.08.94
ΑΡΙΘ./ΗΜΕΡ. ΔΗΜΟΣΙΕΥΣΗΣ	
ΕΥΡΩΠΑΪΚΟΥ ΔΙΠΛΩΜΑΤΟΣ (87):	414139/27.07.94
ΑΡΙΘ./ΗΜΕΡ. ΚΑΤΑΘΕΣΗΣ	
ΕΥΡΩΠΑΪΚΗΣ ΑΙΤΗΣΗΣ (86):	90115759.4/17.08.90
ΤΙΤΛΟΣ ΕΦΕΥΡΕΣΗΣ (54):	Μέθοδος συγχρονισμού των πομπών πολλών σταθμών εκπομπής μιας περιφερειακής ρυθμιστικής εγκατάστασης
ΔΙΚΑΙΟΥΧΟΣ (73):	ASEA BROWN BOVERI AKTIENGESELLSCHAFT Kallstadter Stasse 1, Mannheim D-68309, Γερμανία
ΣΥΜΒΑΤΙΚΕΣ ΠΡΟΤΕΡΑΙΟΤΗΤΕΣ ΕΦΕΥΡΕΤΗΣ (30):	3927620/22.08.89/DE
(72):	1) DOBBERSTEIN JOACHIM 2) HERR MANFRED 3) BUNTEN BERTOLD
ΕΙΔΙΚΟΣ ΠΛΗΡΕΞΟΥΣΙΟΣ (74):	Βούρου Τριανταφυλλιά, δικηγόρος, Πανεπιστημίου 64, 106 77 Αθήνα
ΑΝΤΙΚΛΗΤΟΣ (74):	Βούρου Τριανταφυλλιά, δικηγόρος, Πανεπιστημίου 64, 106 77 Αθήνα

ΠΕΡΙΛΗΨΗ (57)

Σε περιφερειακές ρυθμιστικές εγκαταστάσεις αποτελούμενες από ένα κεντρικό ρυθμιστικό σταθμό κι από πολλούς αποκεντρωμένους υποσταθμούς, όπου οι υποσταθμοί έχουν καθένα ένα ρυθμιστικό πομπό που τροφοδοτεί με ένα ρυθμιστικό τηλεγράφημα ένα δίκτυο παροχής ρεύματος, πρέπει να γίνεται σύγχρονη τροφοδότηση του ρυθμιστικού τηλεγραφήματος μέσω των επί μέρους πομπών. Με την εφεύρεση προτείνεται μια μέθοδος αποστολής ενός τηλεγραφήματος δεδομένων από τον κεντρικό αυτό σταθμό στους υποσταθμούς για τη σύγ-

χρονη παραγωγή ενός ρυθμιστικού περιφερειακού τηλεγραφήματος στους υποσταθμούς, αντίστοιχου προς το τηλεγράφημα δεδομένων. Κατά τη μέθοδο αυτή, το τηλεγράφημα δεδομένων μεταδίδεται σε κοινοτική επικοινωνία από τον κεντρικό σταθμό προς τους υποσταθμούς, ερωτάται δε η λήψη του τηλεγραφήματος δεδομένων και, εφόσον τούτο απαιτείται, μεταδίδεται επανειλημμένα το τηλεγράφημα δεδομένων. Στους υποσταθμούς η λήψη ενός τηλεγραφήματος δεδομένων παράγει την έναρξη ενός χρονικού διαστήματος καθυστέρησης, μετά την εκπνοή του οποίου αποστέλλεται το ρυθμιστικό περιφερειακό τηλεγράφημα εφόσον δεν παρουσιασθεί προ της εκπνοής του διαστήματος καθυστέρησης ένα τηλεγράφημα επανάκλησης που έχει αποσταλεί από τον κεντρικό σταθμό.



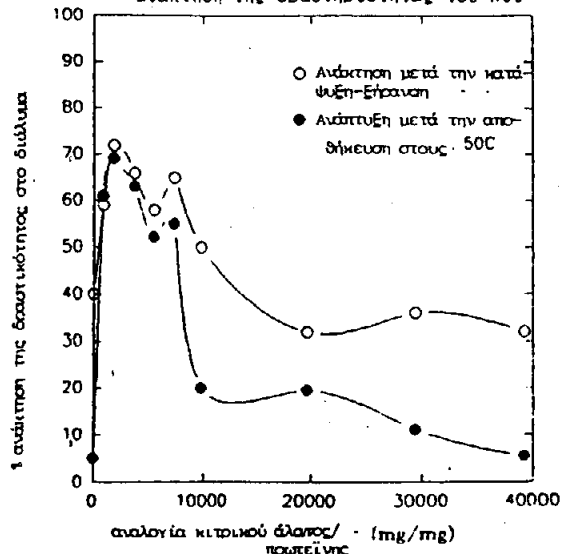
ΑΡΙΘΜΟΣ ΕΥΡΩΠΑΪΚΟΥ Δ.Ε. (11):	3013083
ΑΡΙΘ. ΕΛΛΗΝΙΚΗΣ ΚΑΤΑΘΕΣΗΣ (21):	940402381
ΗΜΕΡ. ΕΛΛΗΝΙΚΗΣ ΚΑΤΑΘΕΣΗΣ (22):	31.08.94
ΑΡΙΘ./ΗΜΕΡ. ΔΗΜΟΣΙΕΥΣΗΣ	
ΕΥΡΩΠΑΪΚΟΥ ΔΙΠΛΩΜΑΤΟΣ (87):	448146/15.06.94
ΑΡΙΘ./ΗΜΕΡ. ΚΑΤΑΘΕΣΗΣ	
ΕΥΡΩΠΑΪΚΗΣ ΑΙΤΗΣΗΣ (86):	91200483.5/06.03.91
ΤΙΤΛΟΣ ΕΦΕΥΡΕΣΗΣ (54):	Σταθεροποιημένα παρασκευάσματα περιέχοντα γοναδοτροπίνη
ΔΙΚΑΙΟΥΧΟΣ (73):	AKZO NOBEL N.V. Velperweg 76, BM Arnhem NL-6824, Ολλανδία
ΣΥΜΒΑΤΙΚΕΣ ΠΡΟΤΕΡΑΙΟΤΗΤΕΣ ΕΦΕΥΡΕΤΗΣ (30):	90200665/20.03.90/EP
(72):	1) DE MEERE, ANDREAS LEO JOHANNES 2) DE RUITER MARINUS ARIE
ΕΙΔΙΚΟΣ ΠΛΗΡΕΞΟΥΣΙΟΣ (74):	Θεοδώρου Απόστολος, δικηγόρος, Σίνα 11, 106 80 Αθήνα
ΑΝΤΙΚΛΗΤΟΣ (74):	Μασούλας Αθανάσιος, δικηγόρος, Σίνα 11, 106 80 Αθήνα

ΠΕΡΙΛΗΨΗ (57)

Περιγράφονται παρασκευάσματα περιέχοντα λυοφιλιμένη γοναδοτροπίνη (γοναδότροπο ορμόνη), τα οποία παρασκευάσματα περιέχουν ένα σταθεροποιητή άλατος δικαρβοξυλικού οξέος. Οι ειδικές πρωτεΐνες (π.χ. LH, TSH, FSH, ή HCG) ευρίσκονται σε πρόσμιξη και τουλάχιστον μερικώς είναι κατάλληλες για να σταθεροποιούνται με τον ειδικό σταθεροποιητή σε λυοφιλιμένη μορφή. Τα παρασκευάσματα περιέχουν επαρκή ποσότητα άλατος δικαρβοξυλικού οξέος, ώστε να σταθεροποιείται η πρωτεΐνη σε καταψυγμένη-ξηρανθείσα

μορφή επί ένα επιθυμητό χρονικό διάστημα, σε επιθυμητή θερμοκρασία. Τυπικά περιγραφόμενα άλατα δικαρβοξυλικού οξέος είναι τα άλατα των κιτρικού, τρυγικού και ασπαρτικού οξέων. Τα παρασκευάσματα περιλαμβάνουν κατά προτίμηση ένα μη αγώγιμο δισακχαρίδιο, ώστε να αυξάνεται η θερμοκρασία συντριβής του διαλύματος που θα λυοφιλιείται. Περιγράφονται επίσης μέθοδοι σχηματισμού των παρασκευασμάτων σε λυοφιλιμένη μορφή και τα προκύπτοντα παρασκευάσματα που θα μπορεί να δίδονται ως ενέσεις.

Επίδραση της αναλογίας κιτρικού άλατος προς πρωτεΐνη στην ανάκτηση της δραστηριότητας του HCG



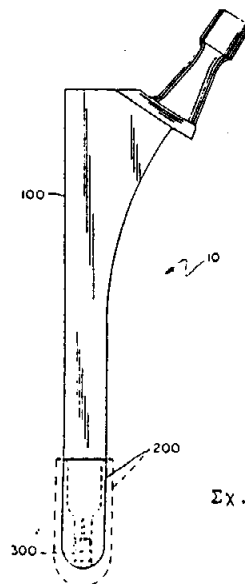
ΑΡΙΘΜΟΣ ΕΥΡΩΠΑΪΚΟΥ Δ.Ε. (11): 3013084
ΑΡΙΘ. ΕΛΛΗΝΙΚΗΣ ΚΑΤΑΘΕΣΗΣ (21): 940402382
ΗΜΕΡ. ΕΛΛΗΝΙΚΗΣ ΚΑΤΑΘΕΣΗΣ (22): 31.08.94
ΑΡΙΘ./ΗΜΕΡ. ΔΗΜΟΣΙΕΥΣΗΣ
ΕΥΡΩΠΑΪΚΟΥ ΔΙΠΛΩΜΑΤΟΣ (87): 433121/01.06.94
ΑΡΙΘ./ΗΜΕΡ. ΚΑΤΑΘΕΣΗΣ
ΕΥΡΩΠΑΪΚΗΣ ΑΙΤΗΣΗΣ (86): 90403258.8/19.11.90
ΤΙΤΛΟΣ ΕΦΕΥΡΕΣΗΣ (54): Προσθετική διάταξη με μετρικό στέλεχος
ΔΙΚΑΙΟΥΧΟΣ (73): 1) BUECHEL FREDERICK F. 76 Crest Drive, South Orange N.J. 07079, Η.Π.Α. 2) RAPPAS MICHAEL J. 61 Gould Place, Caldwell N.J. 07006, Η.Π.Α.
ΣΥΜΒΑΤΙΚΕΣ ΠΡΟΤΕΡΑΙΟΤΗΤΕΣ (30): 1) 449564/12.12.89/US 2) 601651/26.10.90/US
ΕΦΕΥΡΕΤΗΣ (72): 1) RAPPAS MICHAEL J. 2) BUECHEL FREDERICK F.
ΕΙΔΙΚΟΣ ΠΛΗΡΕΞΟΥΣΙΟΣ (74): Πατηνιώτης Μανώλης, δικηγόρος, Ηρακλείου 6, 106 73 Αθήνα
ΑΝΤΙΚΛΗΤΟΣ (74): Σακελλαρίδης Ιωάννης, δικηγόρος, Ηρακλείου 6, 106 73 Αθήνα

ΠΕΡΙΛΗΨΗ (57)

Παρέχεται μία πρόσθεση τύπου μετρικού στελέχους, η οποία περιλαμβάνει ένα στέλεχος και μία προέκταση, που είναι συνδεδεμένα μεταξύ τους με μια διασύνδεση ολισθαίνουσας εφαρμογής, η οποία ελαχιστοποιεί επιφανειακές εφελκυστικές πιέσεις, σε περιοχές της πρόσθεσης γειτονικές στη διασύνδεση, ανάμεσα στο στέλεχος και στην

προέκταση. Παρέχεται σύνδεση ανάμεσα και στην προέκταση, με καμπτόμενα ακραία τμήματα ενός από τα εξαρτήματα της πρόσθεσης, τα οποία είναι συνδεδεμένα σε αντίστοιχη διαμόρφωση στο άλλο εξάρτημα.

Οι αντιστοιχούσες δομές μπορούν να ορίσουν μια διασυνδεδεμένη ακμή και εγκοπή. Μικροκίνηση ανάμεσα στα σχετικά τμήματα μπορεί να αποτραπεί με μια βίδα, η οποία μπορεί να λεπυνθεί για την επίτευξη μιας ασφάλισης. Η προέκταση μπορεί να είναι οποιουδήποτε επιλεγόμενου μήκους και οποιασδήποτε επιλεγόμενης διαμέτρου σύμφωνα με τις ανάγκες του ασθενούς.



ΑΡΙΘΜΟΣ ΕΥΡΩΠΑΪΚΟΥ Δ.Ε. (11): 3013085
ΑΡΙΘ. ΕΛΛΗΝΙΚΗΣ ΚΑΤΑΘΕΣΗΣ (21): 940402383
ΗΜΕΡ. ΕΛΛΗΝΙΚΗΣ ΚΑΤΑΘΕΣΗΣ (22): 31.08.94
ΑΡΙΘ./ΗΜΕΡ. ΔΗΜΟΣΙΕΥΣΗΣ
ΕΥΡΩΠΑΪΚΟΥ ΔΙΠΛΩΜΑΤΟΣ (87): 416713/22.06.94
ΑΡΙΘ./ΗΜΕΡ. ΚΑΤΑΘΕΣΗΣ
ΕΥΡΩΠΑΪΚΗΣ ΑΙΤΗΣΗΣ (86): 90202408.2/07.09.90
ΤΙΤΛΟΣ ΕΦΕΥΡΕΣΗΣ (54): Μέθοδος λήψης συστατικών αρωμάτων και αρωμάτων από τους προπομούς τους γλυκοσιδικής φύσεως, και συστατικά αρωμάτων και αρώματα λαμβανόμενα δι' αυτής
ΔΙΚΑΙΟΥΧΟΣ (73): 1) GIST-BROCADES N.V. Wateringseweg 1 P.O.Box 1, Delft NL-2600 MA, Ολλανδία 2) INSTITUT NATIONAL DE LA RECHERCHE AGRONOMIQUE (I.N.R.A.) 145, rue de l' Université, Paris Cédex 07, F-75341, Γαλλία
ΣΥΜΒΑΤΙΚΕΣ ΠΡΟΤΕΡΑΙΟΤΗΤΕΣ (30): 89202271/07.09.89/EP
ΕΦΕΥΡΕΤΗΣ (72): 1) GUNATA ZIYA 2) BITTEUR SYLVAIN 3) BAUMES RAYMOND 4) BRILLOUET JEAN-MARC 5) TAPIERO CLAUDE 6) BAYONNOVE CLAUDE 7) CORDONNIER ROBERT
ΕΙΔΙΚΟΣ ΠΛΗΡΕΞΟΥΣΙΟΣ (74): Αποστολίδου Σοφία, δικηγόρος, Κουμπάρη 2, 106 74 Αθήνα
ΑΝΤΙΚΛΗΤΟΣ (74): Παπακωνσταντίνου Ελένη, δικηγόρος, Κουμπάρη 2, 106 74 Αθήνα

ΠΕΡΙΛΗΨΗ (57)

Πραγματοποιείται μία ενζυματική υδρόλυση ενός γλυκοσιδικού υποστρώματος περιέχοντος τουλάχιστον έναν από τους εν λόγω προπομούς με τουλάχιστον ένα ένζυμο επιλεγόμενο σύμφωνα με τη δομή του εν λόγω προπομού, για την απελευθέρωση των αντιστοιχών μονογλυκοσιδών δι' αποκοπής στο γλυκοσιδικό δεσμό, και, σε δεύτερο στάδιο, πραγματοποιείται μία ενζυματική υδρόλυση του προϊόντος του πρώτου σταδίου με τουλάχιστον ένα ένζυμο διαφορετικό ή ταυτόσημο με εκείνο/εκείνα του πρώτου σταδίου και προοριζόμενη να απελευθερώσει τα συστατικά αρώματος και τα αρώματα δι' αποκοπής του δεσμού αγλυκόνης-υδατόνθρακα. Ως γλυκοσιδικό υπόστρωμα επιλέγεται ένα φυτικό υλικό προερχόμενο από ένα φρούτο όπως σταφύλια ή από ένα αρωματικό ή ανθηφόρο φυτό, καθώς και τα παράγωγα και παραπροϊόντα τους. Λαμβάνονται, ειδικότερα, ως συστατικά αρώματος ή αρώματα, τερπενόλες όπως γερανιόλη, λιναλόλη, νερόλη και παρόμοια, τερπενικές πολυόλες και αλκοόλες όπως φαινυλ-αιθυλ-αλκοόλη και βενζυλική αλκοόλη, η παρόμοια.

ΑΡΙΘΜΟΣ ΕΥΡΩΠΑΪΚΟΥ Δ.Ε. (11):	3013086
ΑΡΙΘ. ΕΛΛΗΝΙΚΗΣ ΚΑΤΑΘΕΣΗΣ (21):	940402384
ΗΜΕΡ. ΕΛΛΗΝΙΚΗΣ ΚΑΤΑΘΕΣΗΣ (22):	31.08.94
ΑΡΙΘ./ΗΜΕΡ. ΔΗΜΟΣΙΕΥΣΗΣ	
ΕΥΡΩΠΑΪΚΟΥ ΔΙΠΛΩΜΑΤΟΣ (87):	428860/06.07.94
ΑΡΙΘ./ΗΜΕΡ. ΚΑΤΑΘΕΣΗΣ	
ΕΥΡΩΠΑΪΚΗΣ ΑΙΤΗΣΗΣ (86):	90119551.1/12.10.90
ΤΙΤΛΟΣ ΕΦΕΥΡΕΣΗΣ (54):	Υποκατεστημένες (Κινολιν-2-υλ-μεθοξυ) φαινυλο-καρβονυλουρίες
ΔΙΚΑΙΟΥΧΟΣ (73):	BAYER AG Leverkusen, D-51368, Γερμανία
ΣΥΜΒΑΤΙΚΕΣ ΠΡΟΤΕΡΑΙΟΤΗΤΕΣ (30):	3935491/25.10.89/DE
ΕΦΕΥΡΕΤΗΣ (72):	1) RADDATZ SIEGFRIED 2) MOHRS KLAUS 3) FUGMANN BURKHARD 4) FRUCHTMANN ROMANIS 5) KOHLSDORFER CHRISTIAN 6) MÜLLER-PEDDINGHAUS REINER 7) THEISSEN-POPP RIA
ΕΙΔΙΚΟΣ ΠΛΗΡΕΞΟΥΣΙΟΣ (74):	Αποστολίδου Σοφία, δικηγόρος, Κουμπάρη 2, 106 74 Αθήνα
ΑΝΤΙΚΛΗΤΟΣ (74):	Παπακωνσταντίνου Ελένη, δικηγόρος, Κουμπάρη 2, 106 74 Αθήνα

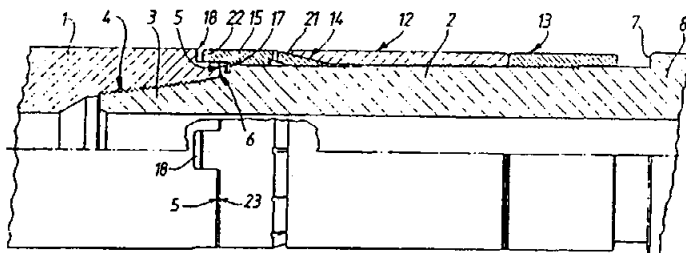
μέσα, κυρίως σε περιορισμό ενζυματικών αντιδράσεων, στα πλαίσια μεταβολισμού του Αραχιδονικού οξέος.

ΠΕΡΙΛΗΨΗ (57)

Υποκατεστημένες (Κινολιν-2-υλ-μεθοξυ)φαινυλο-καρβονυλουρίες, μπορεί να παρασκευαστούν με αντίδραση υποκατεστημένων (Κινολιν-2-υλ-μεθοξυ)ανιλινών, με Ισοκυανικά, και ενίοτε εν συνεχεία αλκυλίωση. Οι υποκατεστημένες (Κινολιν-2-υλ-μεθοξυ)φαινυλο-καρβονυλουρίες, μπορεί να χρησιμοποιηθούν σαν δραστικές ουσίες σε Φαρμακευτικά

ΑΡΙΘΜΟΣ ΕΥΡΩΠΑΪΚΟΥ Δ.Ε. (11):	3013087
ΑΡΙΘ. ΕΛΛΗΝΙΚΗΣ ΚΑΤΑΘΕΣΗΣ (21):	940402385
ΗΜΕΡ. ΕΛΛΗΝΙΚΗΣ ΚΑΤΑΘΕΣΗΣ (22):	31.08.94
ΑΡΙΘ./ΗΜΕΡ. ΔΗΜΟΣΙΕΥΣΗΣ	
ΕΥΡΩΠΑΪΚΟΥ ΔΙΠΛΩΜΑΤΟΣ (87):	485080/08.06.94
ΑΡΙΘ./ΗΜΕΡ. ΚΑΤΑΘΕΣΗΣ	
ΕΥΡΩΠΑΪΚΗΣ ΑΙΤΗΣΗΣ (86):	91309526.1/16.10.91
ΤΙΤΛΟΣ ΕΦΕΥΡΕΣΗΣ (54):	Μανδαλούμενη σύνδεση σωλήνων
ΔΙΚΑΙΟΥΧΟΣ (73):	THE RED BARON (OIL TOOLS RENTAL) LIMITED Blackness Avenue Altens Aberdeen, AB1 4PG, Μ. Βρετανία
ΣΥΜΒΑΤΙΚΕΣ ΠΡΟΤΕΡΑΙΟΤΗΤΕΣ (30):	9022423/16.10.90/GB
ΕΦΕΥΡΕΤΗΣ (72):	1) STEINKAMP MANFRED 2) LAU WERNER
ΕΙΔΙΚΟΣ ΠΛΗΡΕΞΟΥΣΙΟΣ (74):	Αποστολίδου Σοφία, δικηγόρος, Κουμπάρη 2, 106 74 Αθήνα
ΑΝΤΙΚΛΗΤΟΣ (74):	Παπακωνσταντίνου Ελένη, δικηγόρος, Κουμπάρη 2, 106 74 Αθήνα

να μπορεί να στηρίζεται επί του άλλου άκρου του περιβλήματος για να συγκρατεί το περίβλημα στη θέση του. Ο δραπανοφόρέας έχει σε ένα δεύτερο άκρο προεξέχοντες όνυχες (22) οι οποίοι αλληλοεμπλέκονται με εγκοπές (18) στη θηλυκή συνιστώσα.



ΠΕΡΙΛΗΨΗ (57)

Μανδαλούμενος σύνδεσμος για τη σύνδεση μίας αρσενικής συνιστώσας (2) και μίας θηλυκής συνιστώσας (1) μίας συνδέσεως. Ο σύνδεσμος είναι προσαρμοσμένος να προσαρμόζεται αισθητά επί της εν λόγω αρσενικής συνιστώσας και περιλαμβάνει ένα δραπανοφόρέα (τσιμπίδι, 15), ένα περίβλημα (12) και ένα περικόχλιο μανδαλώσεως (13). Το περίβλημα είναι κινητό έτσι ώστε το ένα άκρο του περιβλήματος να μπορεί να προσαρμοσθεί σφικτά επί ενός πρώτου άκρου (21) του δραπανοφόρέα, ώστε ο δραπανοφόρέας να συσφίγγει την αρσενική συνιστώσα. Το περικόχλιο μανδαλώσεως είναι ρυθμιζόμενο ώστε

ΑΡΙΘΜΟΣ ΕΥΡΩΠΑΪΚΟΥ Δ.Ε.	(11): 3013088
ΑΡΙΘ. ΕΛΛΗΝΙΚΗΣ ΚΑΤΑΘΕΣΗΣ	(21): 940402386
ΗΜΕΡ. ΕΛΛΗΝΙΚΗΣ ΚΑΤΑΘΕΣΗΣ	(22): 31.08.94
ΑΡΙΘ./ΗΜΕΡ. ΔΗΜΟΣΙΕΥΣΗΣ	
ΕΥΡΩΠΑΪΚΟΥ ΔΙΠΛΩΜΑΤΟΣ	(87): 328368/08.06.94
ΑΡΙΘ./ΗΜΕΡ. ΚΑΤΑΘΕΣΗΣ	
ΕΥΡΩΠΑΪΚΗΣ ΑΙΤΗΣΗΣ	(86): 89301209.6/08.02.89
ΤΙΤΛΟΣ ΕΦΕΥΡΕΣΗΣ	(54): Βελτιωμένο μέσον αποθήκευσης δεδομένων
ΔΙΚΑΙΟΥΧΟΣ	(73): PLASMION LIMITED Back Lane off Whiting Way, Melbourn Royston SG8 6EN, Μ. Βρετανία
ΣΥΜΒΑΤΙΚΕΣ ΠΡΟΤΕΡΑΙΟΤΗΤΕΣ	(30): 8802930/09.02.88/GB
ΕΦΕΥΡΕΤΗΣ	(72): 1) LONGMAN ROBERT JAMES 2) HELFET PETER ROY 3) ABRAMS MICHAEL JOHN
ΕΙΔΙΚΟΣ ΠΛΗΡΕΞΟΥΣΙΟΣ	(74): Αποστολίδου Σοφία, δικηγόρος, Κουμπάρη 2, 106 74 Αθήνα
ΑΝΤΙΚΛΗΤΟΣ	(74): Παπακωνσταντίνου Ελένη, δικηγόρος, Κουμπάρη 2, 106 74 Αθήνα

λούν αυτή τη δομή ανήκουν στην περιοχή κάτω του μικρομέτρου. Η δομή της επιφάνειας επικαλύπτεται με ένα λεπτό φιλμ κράματος, το οποίο κράμα περιλαμβάνει (1) ένα πρώτο συστατικό το οποίο αποτελείται από ένα τουλάχιστον από τα στοιχεία ρουθίνιο, ρόδιο, παλλάδιο, όσμιο, ιρίδιο και λευκόχρυσο και (2) τουλάχιστον ένα άλλο μεταλλικό στοιχείο, κατά προτίμηση από τις ομάδες Va, VIa, VIIa και Ib του περιοδικού πίνακα στοιχείων σύμφωνα με τον Mendeleev. Οι προτιμώμενες συνθέσεις κραμάτων γι' αυτά τα μέσα αποθήκευσης περιέχουν λευκόχρυσο και βολφράμιο. Προσφέρονται επίσης ειδικές συνθέσεις κραμάτων με βάση λευκόχρυσο/βολφράμιο, καθώς και η χρήση ορισμένων συνθέσεων κραμάτων για τη δημιουργία μιας επικαλυπτικής στρώσης για το οπτικό μέσο αποθήκευσης δεδομένων.

ΠΕΡΙΛΗΨΗ (57)

Παρουσιάζεται ένα βελτιωμένο οπτικό μέσον αποθήκευσης δεδομένων. Το μέσο ανταποκρίνεται σε προσπίπτουσα ηλεκτρομαγνητική ακτινοβολία και η επιφάνεια ή μια περιοχή της επιφάνειας του μέσου περιλαμβάνει μια στρώση θερμοευαίσθητου υλικού με χαρακτηριστική δομή σε μορφή κανονικής διάταξης αυλακώσεων ή προεξοχών, ενώ οι διαστάσεις των χαρακτηριστικών της επιφάνειας που αποτε-

ΑΡΙΘΜΟΣ ΕΥΡΩΠΑΪΚΟΥ Δ.Ε.	(11): 3013089
ΑΡΙΘ. ΕΛΛΗΝΙΚΗΣ ΚΑΤΑΘΕΣΗΣ	(21): 940402387
ΗΜΕΡ. ΕΛΛΗΝΙΚΗΣ ΚΑΤΑΘΕΣΗΣ	(22): 31.08.94
ΑΡΙΘ./ΗΜΕΡ. ΔΗΜΟΣΙΕΥΣΗΣ	
ΕΥΡΩΠΑΪΚΟΥ ΔΙΠΛΩΜΑΤΟΣ	(87): 327239/22.06.94
ΑΡΙΘ./ΗΜΕΡ. ΚΑΤΑΘΕΣΗΣ	
ΕΥΡΩΠΑΪΚΗΣ ΑΙΤΗΣΗΣ	(86): 89300640.3/24.01.89
ΤΙΤΛΟΣ ΕΦΕΥΡΕΣΗΣ	(54): Αντιβιοτικά 1-καρβακεφαλοσπορίνης
ΔΙΚΑΙΟΥΧΟΣ	(73): ELI LILLY AND COMPANY Lilly Corporate Center, Indianapolis Indiana 46285, Η.Π.Α.
ΣΥΜΒΑΤΙΚΕΣ ΠΡΟΤΕΡΑΙΟΤΗΤΕΣ	(30): 147471/25.01.88/US
ΕΦΕΥΡΕΤΗΣ	(72): 1) COOK GWENDOLYN KAY 2) McDONALD JOHN HAMPTON III
ΕΙΔΙΚΟΣ ΠΛΗΡΕΞΟΥΣΙΟΣ	(74): Αποστολίδου Σοφία, δικηγόρος, Κουμπάρη 2, 106 74 Αθήνα
ΑΝΤΙΚΛΗΤΟΣ	(74): Παπακωνσταντίνου Ελένη, δικηγόρος, Κουμπάρη 2, 106 74 Αθήνα

ΠΕΡΙΛΗΨΗ (57)

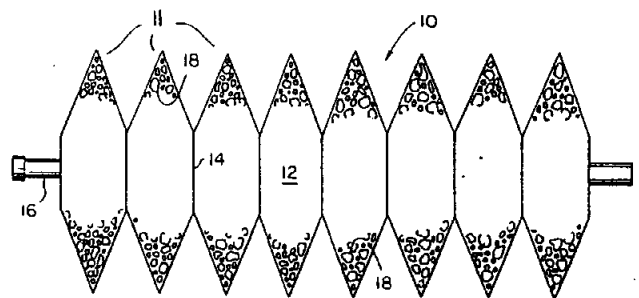
7β-Ακυλαμινο-3-(τεταρτοταγές Αμμώμιο)-1-καρβα(1-δεθια)-3-κεφεμ-4-καρβοξυλικά οξέα, και παράγωγά τους, παρουσιάζονται σαν Αντιβιοτικά χρήσιμα για θεραπεία μολύνσεων επί ανθρώπων και ζώων. Παρουσιάζονται επίσης, Φαρμακευτικές Συνθέσεις περιέχουσες τα Αντιβιοτικά, και τα ενδιάμεσα για την παρασκευή τους.

ΑΡΙΘΜΟΣ ΕΥΡΩΠΑΪΚΟΥ Δ.Ε. (11):	3013090
ΑΡΙΘ. ΕΛΛΗΝΙΚΗΣ ΚΑΤΑΘΕΣΗΣ (21):	940402388
ΗΜΕΡ. ΕΛΛΗΝΙΚΗΣ ΚΑΤΑΘΕΣΗΣ (22):	31.08.94
ΑΡΙΘ./ΗΜΕΡ. ΔΗΜΟΣΙΕΥΣΗΣ	
ΕΥΡΩΠΑΪΚΟΥ ΔΙΠΛΩΜΑΤΟΣ (87):	383724/01.06.94
ΑΡΙΘ./ΗΜΕΡ. ΚΑΤΑΘΕΣΗΣ	
ΕΥΡΩΠΑΪΚΗΣ ΑΙΤΗΣΗΣ (86):	90810081.1/06.02.90
ΤΙΤΛΟΣ ΕΦΕΥΡΕΣΗΣ (54):	Πολυμερισμός ανυδρίτη μηλεϊνικού οξέος
ΔΙΚΑΙΟΥΧΟΣ (73):	FMC CORPORATION (UK) LIMITED Tenax Road, Trafford Park, Manchester M17 1WT, Μ. Βρετανία
ΣΥΜΒΑΤΙΚΕΣ ΠΡΟΤΕΡΑΙΟΤΗΤΕΣ (30):	1) 890330/14.02.89/GB 2) 8926586/24.11.89/GB
ΕΦΕΥΡΕΤΗΣ (72):	1) RIDEOUT JAN 2) McQUARRIE DUNCAN JAMES
ΕΙΔΙΚΟΣ ΠΛΗΡΕΞΟΥΣΙΟΣ (74):	Αποστολίδου Σοφία, δικηγόρος, Κουμπάρη 2, 106 74 Αθήνα
ΑΝΤΙΚΛΗΤΟΣ (74):	Παπακωνσταντίνου Ελένη, δικηγόρος, Κουμπάρη 2, 106 74 Αθήνα

ΠΕΡΙΛΗΨΗ (57)

Ο πολυμηλεϊνικός ανυδρίτης μέσου μοριακού βάρους, προσδιοριζόμενου με χρωματογραφία διείσδυσης σε γέλη, από 450 έως 800 και δείκτη πολυδιασκορπισιμότητας από 1.0 ως 1.15 παράγεται με πολυμερισμό του ανυδρίτη του μηλεϊνικού οξέος, χρησιμοποιώντας υπεροξειδικό εναρκτήρα σε ποσότητα όχι μεγαλύτερη από 10% κατά βάρος ως προς τον ανυδρίτη, σε αραιό διάλυμα ο-ξυλολίου ή υποκατεστημένου ο-ξυλολίου.

ΑΡΙΘΜΟΣ ΕΥΡΩΠΑΪΚΟΥ Δ.Ε. (11):	3013091
ΑΡΙΘ. ΕΛΛΗΝΙΚΗΣ ΚΑΤΑΘΕΣΗΣ (21):	940402389
ΗΜΕΡ. ΕΛΛΗΝΙΚΗΣ ΚΑΤΑΘΕΣΗΣ (22):	31.08.94
ΑΡΙΘ./ΗΜΕΡ. ΔΗΜΟΣΙΕΥΣΗΣ	
ΕΥΡΩΠΑΪΚΟΥ ΔΙΠΛΩΜΑΤΟΣ (87):	433089/01.06.94
ΑΡΙΘ./ΗΜΕΡ. ΚΑΤΑΘΕΣΗΣ	
ΕΥΡΩΠΑΪΚΗΣ ΑΙΤΗΣΗΣ (86):	90313692.7/14.12.90
ΤΙΤΛΟΣ ΕΦΕΥΡΕΣΗΣ (54):	Βελτιωμένα συστήματα κατεύθυνσης ρευστών
ΔΙΚΑΙΟΥΧΟΣ (73):	1) BERG KJELL E. 51 Springfield Road, Stafford Springs, Connecticut 06076, Η.Π.Α. 2) MINOR ROBERT N. 51 Springfield Road, Stafford Springs, Connecticut 06076, Η.Π.Α.
ΣΥΜΒΑΤΙΚΕΣ ΠΡΟΤΕΡΑΙΟΤΗΤΕΣ (30):	451317/15.12.89/US
ΕΦΕΥΡΕΤΗΣ (72):	1) MINOR ROBERT N. 2) BERG KJELL E.
ΕΙΔΙΚΟΣ ΠΛΗΡΕΞΟΥΣΙΟΣ (74):	Αποστολίδου Σοφία, δικηγόρος, Κουμπάρη 2, 106 74 Αθήνα
ΑΝΤΙΚΛΗΤΟΣ (74):	Παπακωνσταντίνου Ελένη, δικηγόρος, Κουμπάρη 2, 106 74 Αθήνα



ΠΕΡΙΛΗΨΗ (57)

Πτυσσόμενες κυψελιδικές σειρές (11) κατασκευασμένες από βιοαποδομήσιμο υλικό, χρησιμοποιούνται για να καθορίσουν τις διαδρομές ροής υγρού σε ένα υπόγειο περιβάλλον. Οι κυψελιδικές σειρές (παρατάξεις) δέχονται και στηρίζουν, σε ένα επιθυμητό προσανατολισμό και θέση, αγωγούς χορήγησης/απομάκρυνσης υγρών (16). Οι κυψέλες των σειρών είναι κατά προτίμηση εξαγωγικές σε σχήμα και πληρώνονται με ένα σωματιδιακό υλικό φίλτρου (18).

ΑΡΙΘΜΟΣ ΕΥΡΩΠΑΪΚΟΥ Δ.Ε. (11): 3013092
ΑΡΙΘ. ΕΛΛΗΝΙΚΗΣ ΚΑΤΑΘΕΣΗΣ (21): 940402390
ΗΜΕΡ. ΕΛΛΗΝΙΚΗΣ ΚΑΤΑΘΕΣΗΣ (22): 31.08.94
ΑΡΙΘ./ΗΜΕΡ. ΔΗΜΟΣΙΕΥΣΗΣ
ΕΥΡΩΠΑΪΚΟΥ ΔΙΠΛΩΜΑΤΟΣ (87): 422883/20.07.94
ΑΡΙΘ./ΗΜΕΡ. ΚΑΤΑΘΕΣΗΣ
ΕΥΡΩΠΑΪΚΗΣ ΑΙΤΗΣΗΣ (86): 90311028.6/09.10.90
ΤΙΤΛΟΣ ΕΦΕΥΡΕΣΗΣ (54): Μέθοδος και συσκευή διαμόρφωσης με καλούπια χωρίς άμυλο
ΔΙΚΑΙΟΥΧΟΣ (73): WARNER-LAMBERT COMPANY
201 Tabor Road, Morris Plains,
New Jersey 07950, Η.Π.Α.
ΣΥΜΒΑΤΙΚΕΣ ΠΡΟΤΕΡΑΙΟΤΗΤΕΣ (30): 418597/10.10.89/US
ΕΦΕΥΡΕΤΗΣ (72): 1) BUNICK FRANK JOHN
2) SOLIMAN AHMED
ABD-EL-HAMID.
ΕΙΔΙΚΟΣ ΠΛΗΡΕΞΟΥΣΙΟΣ (74): Αποστολίδου Σοφία, δικηγόρος,
Κουμπάρη 2, 106 74 Αθήνα
ΑΝΤΙΚΛΗΤΟΣ (74): Παπακωνσταντίνου Ελένη, δικηγόρος,
Κουμπάρη 2, 106 74 Αθήνα

ΠΕΡΙΛΗΨΗ (57)

Παρουσιάζεται ένα πορώδες πολυμερές πλαστικό υλικό, χρήσιμο για την κατασκευή καλούπιών, ιδιαίτερα καλούπιών για τη διαμόρφωση ζαχαρωδών, φαρμακευτικών και καλλυντικών προϊόντων· επίσης παρουσιάζεται μία μέθοδος παρασκευής διαμορφωμένων προϊόντων που χρησιμοποιεί αυτά τα καλούπια.

ΑΡΙΘΜΟΣ ΕΥΡΩΠΑΪΚΟΥ Δ.Ε. (11): 3013093
ΑΡΙΘ. ΕΛΛΗΝΙΚΗΣ ΚΑΤΑΘΕΣΗΣ (21): 940402391
ΗΜΕΡ. ΕΛΛΗΝΙΚΗΣ ΚΑΤΑΘΕΣΗΣ (22): 31.08.94
ΑΡΙΘ./ΗΜΕΡ. ΔΗΜΟΣΙΕΥΣΗΣ
ΕΥΡΩΠΑΪΚΟΥ ΔΙΠΛΩΜΑΤΟΣ (87): 347496/13.07.94
ΑΡΙΘ./ΗΜΕΡ. ΚΑΤΑΘΕΣΗΣ
ΕΥΡΩΠΑΪΚΗΣ ΑΙΤΗΣΗΣ (86): 88202576.0/16.11.88
ΤΙΤΛΟΣ ΕΦΕΥΡΕΣΗΣ (54): Μέθοδος επεξεργασίας υλικού προς εμφύτευση και εμφύτευμα
ΔΙΚΑΙΟΥΧΟΣ (73): 1) BOON, MATHILDE ELISABETH
Achter De Hor 2, Lieveren
NL-9304, Ολλανδία
2) KOK LANBRECHT PIET
Achter de Hor 2, Lieveren
NL-9304, Ολλανδία
ΣΥΜΒΑΤΙΚΕΣ ΠΡΟΤΕΡΑΙΟΤΗΤΕΣ (30): 88201279/21.06.88/EP
ΕΦΕΥΡΕΤΗΣ (72): 1) BOON MATHILDE ELISABETH
2) KOK LANBRECHT PIET
3) VISSER CORNELIS ELISE
ΕΙΔΙΚΟΣ ΠΛΗΡΕΞΟΥΣΙΟΣ (74): Αποστολίδου Σοφία, δικηγόρος,
Κουμπάρη 2, 106 74 Αθήνα
ΑΝΤΙΚΛΗΤΟΣ (74): Παπακωνσταντίνου Ελένη, δικηγόρος,
Κουμπάρη 2, 106 74 Αθήνα

ΠΕΡΙΛΗΨΗ (57)

Μια μέθοδος επεξεργασίας ενός υλικού προς εμφύτευση όπως ο χόνδρος, χρησιμοποιεί ακτινοβολία μικροκυμάτων πριν από την εμφύτευση. Η επαναφομοίωση των εμφυτευμάτων ελαττώνεται.

ΑΡΙΘΜΟΣ ΕΥΡΩΠΑΪΚΟΥ Δ.Ε. (11):	3013094
ΑΡΙΘ. ΕΛΛΗΝΙΚΗΣ ΚΑΤΑΘΕΣΗΣ (21):	940402392
ΗΜΕΡ. ΕΛΛΗΝΙΚΗΣ ΚΑΤΑΘΕΣΗΣ (22):	31.08.94
ΑΡΙΘ./ΗΜΕΡ. ΔΗΜΟΣΙΕΥΣΗΣ	
ΕΥΡΩΠΑΪΚΟΥ ΔΙΠΛΩΜΑΤΟΣ (87):	277895/13.07.94
ΑΡΙΘ./ΗΜΕΡ. ΚΑΤΑΘΕΣΗΣ	
ΕΥΡΩΠΑΪΚΗΣ ΑΙΤΗΣΗΣ (86):	88420025.4/28.01.88
ΤΙΤΛΟΣ ΕΦΕΥΡΕΣΗΣ (54):	Γαληνικές μορφές γ-σφαιρινών καλούμενων αντιφλεγμονωδών για υπογλώσσια χορήγηση
ΔΙΚΑΙΟΥΧΟΣ (73):	MEDIBREVEX SA 33 Rue Du Pont de Thé, Annecy Le Vieux 74940, Γαλλία
ΣΥΜΒΑΤΙΚΕΣ ΠΡΟΤΕΡΑΙΟΤΗΤΕΣ ΕΦΕΥΡΕΤΗΣ (30):	8701379/28.01.87/FR
(72):	1) BRUTTMANN GEORGES 2) PEDRALI PATRICK 3) ROBERT SERGE
ΕΙΔΙΚΟΣ ΠΛΗΡΕΞΟΥΣΙΟΣ (74):	Αποστολίδου Σοφία, δικηγόρος, Κουμπάρη 2, 106 74 Αθήνα
ΑΝΤΙΚΛΗΤΟΣ (74):	Παπακωνσταντίνου Ελένη, δικηγόρος, Κουμπάρη 2, 106 74 Αθήνα

— παρασκευής ενός διαλύματος φλεγμονωδών γ-σφαιρινών σε μορφή πλασματικού διαλύματος ή ορρού κουνελίου αντι-HLA·
— παρασκευής αραιώσεων αυτού του διαλύματος με κατάλληλο διαλύτη·
— εμποτισμού με πολυ-εμποτισμό ή κλασματικό εμποτισμό, ενός στερεού υποστρώματος, φαρμακευτικώς αποδεκτού, με κάθε μία από τις αραιώσεις, όπου κάθε στάδιο εμποτισμού ακολουθείται από ξήρανση με ρεύμα ξηρού αέρος σε θερμοκρασία μικρότερη ή ίση με 30°C.
— προστατευτικού τελικού εμποτισμού, του τύπου δισκιοποίησης.

ΠΕΡΙΛΗΨΗ (57)

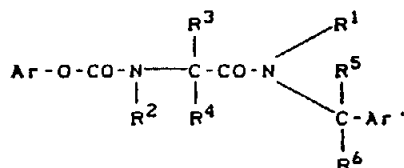
Αυτές οι νέες γαληνικές μορφές χαρακτηρίζονται από το ότι οι γ-σφαιρίνες περιέχονται σε ποσότητες αυστηρά ελεγχόμενες και αναπαραγώγιμες σε στερεά υποστρώματα προβλεπόμενα για την προοδευτική υπογλώσσια απελευθέρωση της δραστηρικής ουσίας. Η μέθοδος παρασκευής αυτών των γαληνικών μορφών περιλαμβάνει τα εξής στάδια:

ΑΡΙΘΜΟΣ ΕΥΡΩΠΑΪΚΟΥ Δ.Ε. (11):	3013095
ΑΡΙΘ. ΕΛΛΗΝΙΚΗΣ ΚΑΤΑΘΕΣΗΣ (21):	940402393
ΗΜΕΡ. ΕΛΛΗΝΙΚΗΣ ΚΑΤΑΘΕΣΗΣ (22):	31.08.94
ΑΡΙΘ./ΗΜΕΡ. ΔΗΜΟΣΙΕΥΣΗΣ	
ΕΥΡΩΠΑΪΚΟΥ ΔΙΠΛΩΜΑΤΟΣ (87):	425925/03.08.94
ΑΡΙΘ./ΗΜΕΡ. ΚΑΤΑΘΕΣΗΣ	
ΕΥΡΩΠΑΪΚΗΣ ΑΙΤΗΣΗΣ (86):	90120071.7/19.10.90
ΤΙΤΛΟΣ ΕΦΕΥΡΕΣΗΣ (54):	Υποκατεστημένα παράγωγα αμιδίων αμινοξέων, παρασκευή και χρησιμοποίησή τους
ΔΙΚΑΙΟΥΧΟΣ (73):	BAYER AG Leverkusen D-51368, Γερμανία
ΣΥΜΒΑΤΙΚΕΣ ΠΡΟΤΕΡΑΙΟΤΗΤΕΣ ΕΦΕΥΡΕΤΗΣ (30):	3936298/01.11.89/DE
(72):	1) SEITZ THOMAS 2) WOLLWEBER DETLEF 3) BRANDES WILHELM
ΕΙΔΙΚΟΣ ΠΛΗΡΕΞΟΥΣΙΟΣ (74):	Αποστολίδου Σοφία, δικηγόρος, Κουμπάρη 2, 106 74 Αθήνα
ΑΝΤΙΚΛΗΤΟΣ (74):	Παπακωνσταντίνου Ελένη, δικηγόρος, Κουμπάρη 2, 106 74 Αθήνα

εις τον οποίον Ar και Ar², είναι ίδια ή διαφορετικά, και σημαίνουν μη υποκατεστημένο Αρύλιο, μη υποκατεστημένο ή υποκατεστημένο Αραλκύλιο, μη υποκατεστημένο ή υποκατεστημένο Ετεροαρύλιο, και μη υποκατεστημένο ή υποκατεστημένο Ετεροαρυλαλκύλιο, R¹, R², R³, R⁴, R⁵ και R⁶ είναι ίδια ή διαφορετικά και σημαίνουν Υδρογόνο ή Αλκύλιο, ή R³ και R⁴, μαζί με το άτομο Άνθρακα στο οποίο είναι συνδεδεμένα, σχηματίζουν ένα δακτύλιο Κυκλοαλκυλίου. Επίσης και μέθοδος παρασκευής τους. Τα νέα Παράγωγα Αμιδίων Αμινοξέων, μπορεί να χρησιμοποιηθούν στην καταπολέμηση Ζιζανίων.

ΠΕΡΙΛΗΨΗ (57)

Περιγράφονται νέα παράγωγα Αμιδίων Αμινοξέων, του γενικού Τύπου (I)

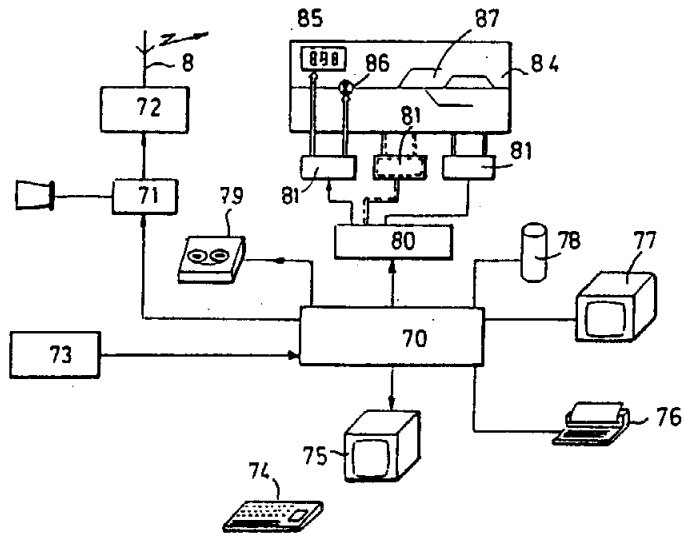


ΑΡΙΘΜΟΣ ΕΥΡΩΠΑΪΚΟΥ Δ.Ε. (11): 3013096
ΑΡΙΘ. ΕΛΛΗΝΙΚΗΣ ΚΑΤΑΘΕΣΗΣ (21): 940402394
ΗΜΕΡ. ΕΛΛΗΝΙΚΗΣ ΚΑΤΑΘΕΣΗΣ (22): 31.08.94
ΑΡΙΘ./ΗΜΕΡ. ΔΗΜΟΣΙΕΥΣΗΣ
ΕΥΡΩΠΑΪΚΟΥ ΔΙΠΛΩΜΑΤΟΣ (87): 388272/08.06.94
ΑΡΙΘ./ΗΜΕΡ. ΚΑΤΑΘΕΣΗΣ
ΕΥΡΩΠΑΪΚΗΣ ΑΙΤΗΣΗΣ (86): 90400648.3/12.03.90
ΤΙΤΛΟΣ ΕΦΕΥΡΕΣΗΣ (54): Σύστημα ελέγχου της κινήσεως πολλαπλών σιδηροδρομικών συρμών επί ενός δικτύου
ΔΙΚΑΙΟΥΧΟΣ (73): AUTOMATISMES CONTROLES ET ETUDES ELECTRONIQUES
 Z.I. Boulazac, Perigueux
 24000, Γαλλία
ΣΥΜΒΑΤΙΚΕΣ ΠΡΟΤΕΡΑΙΟΤΗΤΕΣ (30): 8903555/17.03.89/FR
ΕΦΕΥΡΕΤΗΣ (72): MALON JEAN-PIERRE
ΕΙΔΙΚΟΣ ΠΛΗΡΕΞΟΥΣΙΟΣ (74): Αποστολίδου Σοφία, δικηγόρος, Κουμπάρη 2, 106 74 Αθήνα
ΑΝΤΙΚΛΗΤΟΣ (74): Παπακωνσταντίνου Ελένη, δικηγόρος, Κουμπάρη 2, 106 74 Αθήνα

ΠΕΡΙΛΗΨΗ (57)

Κάθε συρμός είναι εξοπλισμένος με μία επί του οχήματος διάταξη ανιχνεύσεως της θέσεως του συρμού σε σχέση με τη γραμμή και με μέσα εκπομπής-λήψεως επικοινωνούντα με έναν κεντρικό σταθμό (2), περιλαμβάνοντα μέσα (70) στιγμιαίας απομνημονεύσεως των σχετικών θέσεων, όλων των συρμών επί του δικτύου, μέσα (78) απομνημονεύσεως των δρομολογίων κάθε συρμού καθώς και των χαρακτηριστικών του δικτύου που σχετίζονται με την πλαίσίωση της ταχύτητας, και των επιδόσεων του εν λειτουργία τροchioδρομικού υλικού. Ο

κεντρικός σταθμός αποτελεί το όργανο πρωτοβουλίας του συστήματος και περιλαμβάνει μέσα (72, 8) εκπομπής κατά κανονικά χρονικά διαστήματα, μηνυμάτων που περιέχουν τους αριθμούς αναγνωρίσεως των κυκλοφορούντων συρμών των οποίων επιτρέπεται η συνέχιση της πορείας, λαμβανομένων υπ' όψη των πληροφοριών των ληφθεισών από αυτούς τους συρμούς από τον κεντρικό σταθμό και των παραμέτρων πλαίσίωσης της ταχύτητας που περιέχονται στα μέσα απομνημονεύσεως (78). Η επί του οχήματος διάταξη κάθε συρμού αποτελεί το όργανο εκτελέσεως του συστήματος και περιλαμβάνει μέσα αναγνωρίσεως του αριθμού αναγνωρίσεως του συρμού με τον οποίο συνδέεται και μέσα ελέγχου της στάσεως του συρμού εν απουσία του αριθμού αναγνωρίσεως από το μήνυμα που δέχεται από τον κεντρικό σταθμό.



ΑΡΙΘΜΟΣ ΕΥΡΩΠΑΪΚΟΥ Δ.Ε. (11): 3013097
ΑΡΙΘ. ΕΛΛΗΝΙΚΗΣ ΚΑΤΑΘΕΣΗΣ (21): 940402396
ΗΜΕΡ. ΕΛΛΗΝΙΚΗΣ ΚΑΤΑΘΕΣΗΣ (22): 31.08.94
ΑΡΙΘ./ΗΜΕΡ. ΔΗΜΟΣΙΕΥΣΗΣ
ΕΥΡΩΠΑΪΚΟΥ ΔΙΠΛΩΜΑΤΟΣ (87): 504205/01.06.94
ΑΡΙΘ./ΗΜΕΡ. ΚΑΤΑΘΕΣΗΣ
ΕΥΡΩΠΑΪΚΗΣ ΑΙΤΗΣΗΣ (86): 91900184.2/07.12.90
ΤΙΤΛΟΣ ΕΦΕΥΡΕΣΗΣ (54): Συσκευή υγράνσεως του αέρος
ΔΙΚΑΙΟΥΧΟΣ (73): SKANDINAVISK MILJO SYSTEM A/S
 Henningsens Allé 68, Hellerup
 DK-2900, Δανία
ΣΥΜΒΑΤΙΚΕΣ ΠΡΟΤΕΡΑΙΟΤΗΤΕΣ (30): 1) 6197/89/08.12.89/DK
 2) 1091/90/02.05.90/DK
ΕΦΕΥΡΕΤΗΣ (72): 1) WOLFF PER
 2) BERNT BJARNE
 3) HESSEL LASSE
ΕΙΔΙΚΟΣ ΠΛΗΡΕΞΟΥΣΙΟΣ (74): Αποστολίδου Σοφία, δικηγόρος, Κουμπάρη 2, 106 74 Αθήνα
ΑΝΤΙΚΛΗΤΟΣ (74): Παπακωνσταντίνου Ελένη, δικηγόρος, Κουμπάρη 2, 106 74 Αθήνα

ΠΕΡΙΛΗΨΗ (57)

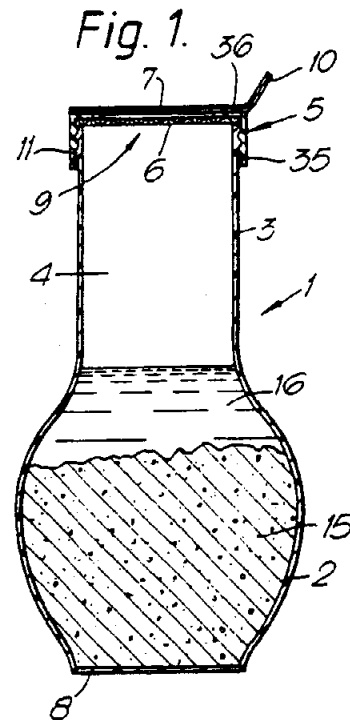
Κινητή διάταξη για τη βελτίωση της εσωτερικής ατμόσφαιρας περιλαμβάνουσα μία αντλία ύδατος, ένα αισθητά κατακόρυφο στοιχείο πλακών (10, 11, 12) το οποίο είναι έτσι διαρρυθμισμένο ώστε να σχηματίζεται ένα ρεύμα ύδατος ελευθέρως πτώσεως μορφής πετάσματος (17) στο ανώτερο άκρο του στοιχείου πλακών πλησίον του στοιχείου πλακών (10, 11, 12) και μία δεξαμενή (9) για τη συλλογή και την ανακυκλοφορία του ύδατος προς την αντλία ύδατος. Επιτυγχάνονται ικανοποιητική υγράνση του αέρος και αποτελεσματική αφαίρεση ακαθαρσιών του αέρος.

ΑΡΙΘΜΟΣ ΕΥΡΩΠΑΪΚΟΥ Δ.Ε. (11): 3013098
ΑΡΙΘ. ΕΛΛΗΝΙΚΗΣ ΚΑΤΑΘΕΣΗΣ (21): 940402397
ΗΜΕΡ. ΕΛΛΗΝΙΚΗΣ ΚΑΤΑΘΕΣΗΣ (22): 31.08.94
ΑΡΙΘ./ΗΜΕΡ. ΔΗΜΟΣΙΕΥΣΗΣ
ΕΥΡΩΠΑΪΚΟΥ ΔΙΠΛΩΜΑΤΟΣ (87): 424157/08.06.94
ΑΡΙΘ./ΗΜΕΡ. ΚΑΤΑΘΕΣΗΣ
ΕΥΡΩΠΑΪΚΗΣ ΑΙΤΗΣΗΣ (86): 90311460.1/18.10.90
ΤΙΤΛΟΣ ΕΦΕΥΡΕΣΗΣ (54): Δοχείο και μέθοδος για την παρασκευή και χρήση αλκοολικών εκχυλισμάτων
ΔΙΚΑΙΟΥΧΟΣ (73): ROBERTSON JAMES PERCIVAL
 "Heath Hill", Hillside Road,
 Stromness Orkney KW16 3BS,
 Μ. Βρετανία
ΣΥΜΒΑΤΙΚΕΣ ΠΡΟΤΕΡΑΙΟΤΗΤΕΣ (30): 8923613/19.10.89/GB
ΕΦΕΥΡΕΤΗΣ (72): ROBERTSON JAMES PERCIVAL
ΕΙΔΙΚΟΣ ΠΛΗΡΕΞΟΥΣΙΟΣ (74): Αποστολίδου Σοφία, δικηγόρος,
 Κουμπάρη 2, 106 74 Αθήνα
ΑΝΤΙΚΛΗΤΟΣ (74): Παπακωνσταντίνου Ελένη, δικηγόρος,
 Κουμπάρη 2, 106 74 Αθήνα

μπορηθεί. Κατά τη χρήση, μπορεί αντίθετα να αναρροφηθεί υγρό εντός του δοχείου δια συμπίεσης και ελευθέρωσης αυτού, και να χρησιμοποιηθεί για την έκπλυση ενός επιπλέον εκχυλίσματος από τα στερεά (15).

ΠΕΡΙΛΗΨΗ (57)

Παρασκευάζονται αλκοολικά εκχυλίσματα για τρόφιμα ή ποτά, στερεών σε σωματιδιακή μορφή, και ιδιαίτερα αλεσμένου καφέ, εντός ενός συμπίεσιμου πλαστικού δοχείου (1) το οποίο έχει έναν υφασμάτινο δίσκο φίλτρου (6) εγκάρσια στην έξοδο του (9) προκειμένου να παγιδεύει τα εμποτισμένα στερεά (15) όταν διανέμεται το εκχύλισμα ποτού. Έχει προβλεφθεί ένα αποσπώμενο παρέμβυσμα στεγανότητας ή πώμα (7) για να κλείει το δοχείο έως ότου χρειασθεί να χρησι-

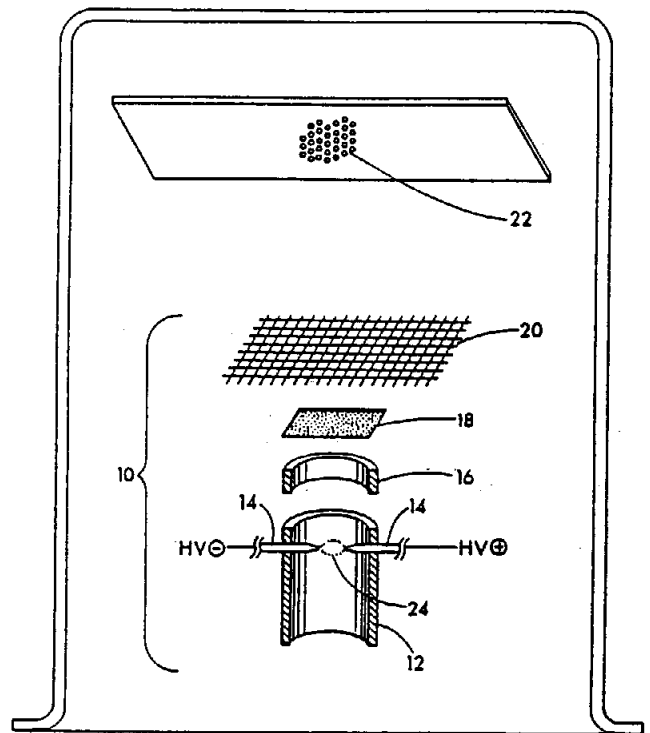


ΑΡΙΘΜΟΣ ΕΥΡΩΠΑΪΚΟΥ Δ.Ε. (11): 3013099
ΑΡΙΘ. ΕΛΛΗΝΙΚΗΣ ΚΑΤΑΘΕΣΗΣ (21): 940402398
ΗΜΕΡ. ΕΛΛΗΝΙΚΗΣ ΚΑΤΑΘΕΣΗΣ (22): 31.08.94
ΑΡΙΘ./ΗΜΕΡ. ΔΗΜΟΣΙΕΥΣΗΣ
ΕΥΡΩΠΑΪΚΟΥ ΔΙΠΛΩΜΑΤΟΣ (87): 270356/01.06.94
ΑΡΙΘ./ΗΜΕΡ. ΚΑΤΑΘΕΣΗΣ
ΕΥΡΩΠΑΪΚΗΣ ΑΙΤΗΣΗΣ (86): 87310612.4/02.12.87
ΤΙΤΛΟΣ ΕΦΕΥΡΕΣΗΣ (54): Μετασχηματισμός φυτικών κυττάρων δια επιταχυνθέντων σωματιδίων επενδεδυμένων δια DNA και η συσκευή δι' αυτόν
ΔΙΚΑΙΟΥΧΟΣ (73): AGRACETUS INC.
 8520 University Green, Middleton
 Wisconsin 53562, Η.Π.Α.
ΣΥΜΒΑΤΙΚΕΣ ΠΡΟΤΕΡΑΙΟΤΗΤΕΣ (30): 938570/05.12.86/US
ΕΦΕΥΡΕΤΗΣ (72): 1) McCABE DENNIS E.
 2) SWAIN WILLIAM F.
 3) MARTINELL BRIAN J.
ΕΙΔΙΚΟΣ ΠΛΗΡΕΞΟΥΣΙΟΣ (74): Αποστολίδου Σοφία, δικηγόρος,
 Κουμπάρη 2, 106 74 Αθήνα
ΑΝΤΙΚΛΗΤΟΣ (74): Παπακωνσταντίνου Ελένη, δικηγόρος,
 Κουμπάρη 2, 106 74 Αθήνα

οποιών θα περιέχει εις το γονιδίωμα του το ξένο γονίδιο. Η μέθοδος μπορεί να χρησιμοποιηθεί δια την δημιουργία φυτών και γραμμών αραβοσίτου που έχουν υποστεί επεξεργασία γενετικής μηχανικής.

ΠΕΡΙΛΗΨΗ (57)

Αποκαλύπτεται μία μέθοδος και μία συσκευή δια τον γενετικό μετασχηματισμό φυτών και φυτικών γραμμών δια μετασχηματισμού που προκαλείται υπό γύρεως. Εισάγονται ξένα γονίδια σε γύρη δι' επενδύσεως επί τεμαχιδίων φορέως τα οποία επιταχύνονται φυσικώς εντός της γύρεως του φυτού. Η κατειργασμένη φυτική γύρις εις τη συνέχεια επικοινωνείται δια χειρός και ανακτώνται οι απόγονοι, ένα μέρος των



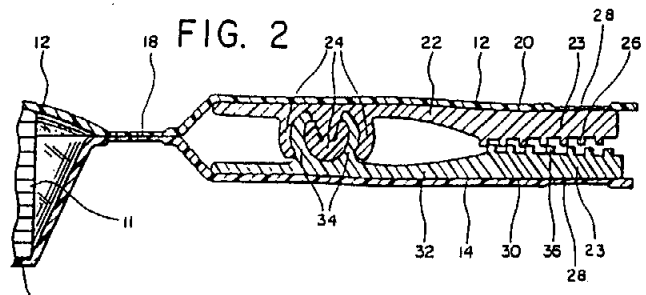
ΑΡΙΘΜΟΣ ΕΥΡΩΠΑΪΚΟΥ Δ.Ε.	(11): 3013100
ΑΡΙΘ. ΕΛΛΗΝΙΚΗΣ ΚΑΤΑΘΕΣΗΣ	(21): 940402399
ΗΜΕΡ. ΕΛΛΗΝΙΚΗΣ ΚΑΤΑΘΕΣΗΣ	(22): 31.08.94
ΑΡΙΘ./ΗΜΕΡ. ΔΗΜΟΣΙΕΥΣΗΣ	
ΕΥΡΩΠΑΪΚΟΥ ΔΙΠΛΩΜΑΤΟΣ	(87): 395362/20.07.94
ΑΡΙΘ./ΗΜΕΡ. ΚΑΤΑΘΕΣΗΣ	
ΕΥΡΩΠΑΪΚΗΣ ΑΙΤΗΣΗΣ	(86): 90304405.5/24.04.90
ΤΙΤΛΟΣ ΕΦΕΥΡΕΣΗΣ	(54): Μέθοδος διαμορφώσεως επανακλειόμενων συσκευασιών, μορφοταινίες που χρησιμοποιούνται σ' αυτήν και συσκευαστές που παράγονται δι' αυτές
ΔΙΚΑΙΟΥΧΟΣ	(73): REYNOLDS CONSUMER PRODUCTS INC. 670 North Perkins Street, Appleton Wisconsin 54913-2399, Η.Π.Α.
ΣΥΜΒΑΤΙΚΕΣ ΠΡΟΤΕΡΑΙΟΤΗΤΕΣ ΕΦΕΥΡΕΤΗΣ	(30): 342257/24.04.89/US (72): 1) WIRTH LAWRENCE W. 2) WEGNER WAYNE M. 3) TOMIC MLADOMIR 4) BUCHKO RAYMOND
ΕΙΔΙΚΟΣ ΠΛΗΡΕΞΟΥΣΙΟΣ	(74): Αποστολίδου Σοφία, δικηγόρος, Κουμπάρη 2, 106 74 Αθήνα
ΑΝΤΙΚΛΗΤΟΣ	(74): Παπακωνσταντίνου Ελένη, δικηγόρος, Κουμπάρη 2, 106 74 Αθήνα

ΠΕΡΙΛΗΨΗ (57)

Η περιγραφή αναφέρεται σε μία μέθοδο διαμορφώσεως μίας επανακλειόμενης συσκευασίας (10) με τη χρήση ειδικών μορφοταινιών (20, 30)· περιγράφονται και οι ταινίες αυτές καθ' εαυτές και μία προκύ-

πτουσα συσκευασία. Οι μορφοταινίες έχουν ένα στοιχείο φλάντζας (22, 32) και ένα στοιχείο μέσου επανακλεισίματος (24, 34), και οι δύο συνδυαζόμενες μορφοταινίες εφοδιάζονται με ένα μέσον φραγμού θερμότητας (23, 33).

Η μέθοδος περιλαμβάνει τα στάδια της παροχής συνδυαζομένων άνω και κάτω μορφοταινιών (20, 30), της παροχής άνω και κάτω μεμβρανών συσκευασίας (12, 14) επί των απέναντι πλευρών των συνδυαζομένων μορφοταινιών και της εφαρμογής θερμότητας και πίεσης στις μεμβράνες γειτονικά των φλάντζων (22, 32) επαρκούς ώστε να σχηματισθούν ταυτόχρονα θερμοσυγκολλήσεις αντίστοιχα μεταξύ της άνω μεμβράνης (12) και της φλάντζας (22) της άνω μορφοταινίας και μεταξύ της κάτω μεμβράνης (14) και της φλάντζας (32) της κάτω μορφοταινίας. Το μέσον φραγμού θερμότητας μπορεί να περιλαμβάνει μία μονωτική ταινία με παχυνθέν στοιχείο φλάντζας (23, 33) ή μία συνεξολευόμενη ρητίνη ανθεκτική στην υψηλή θερμοκρασία επί του εσωτερικού στρώματος του στοιχείου φλάντζας. Το μέσον φραγμού θερμότητας αποτρέπει τη σύντηξη των φλάντζων κατά τη διάρκεια της διαμορφώσεως των συγκολλήσεων μεταξύ φλάντζας και μεμβράνης.

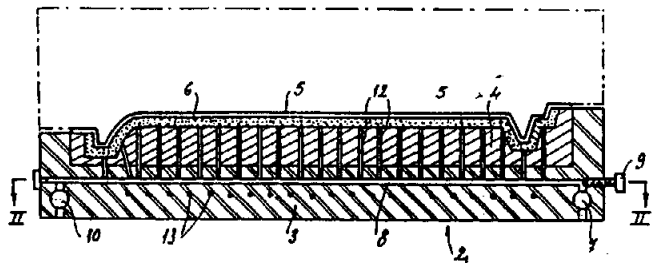


ΑΡΙΘΜΟΣ ΕΥΡΩΠΑΪΚΟΥ Δ.Ε.	(11): 3013101
ΑΡΙΘ. ΕΛΛΗΝΙΚΗΣ ΚΑΤΑΘΕΣΗΣ	(21): 940402400
ΗΜΕΡ. ΕΛΛΗΝΙΚΗΣ ΚΑΤΑΘΕΣΗΣ	(22): 31.08.94
ΑΡΙΘ./ΗΜΕΡ. ΔΗΜΟΣΙΕΥΣΗΣ	
ΕΥΡΩΠΑΪΚΟΥ ΔΙΠΛΩΜΑΤΟΣ	(87): 505296/03.08.94
ΑΡΙΘ./ΗΜΕΡ. ΚΑΤΑΘΕΣΗΣ	
ΕΥΡΩΠΑΪΚΗΣ ΑΙΤΗΣΗΣ	(86): 92420082.7/20.03.92
ΤΙΤΛΟΣ ΕΦΕΥΡΕΣΗΣ	(54): Μέθοδος κατασκευής προϊόντων τα οποία λαμβάνονται από ένα υλικό το οποίο μπορεί να χωνευθεί υπό μορφή υγρής πλαστικής μάζας και καλούπι πίεσης για την εφαρμογή αυτής της μεθόδου
ΔΙΚΑΙΟΥΧΟΣ	(73): HUGUENOT-FENAL 11 Avenue de la Marne, Pargny sur Saulx F-51340, Γαλλία 2) L' INDUSTRIELLE REGIONALE DU BATIMENT 17 Avenue de la Falaise, Sassenage F-38360, Γαλλία
ΣΥΜΒΑΤΙΚΕΣ ΠΡΟΤΕΡΑΙΟΤΗΤΕΣ ΕΦΕΥΡΕΤΗΣ	(30): 9103925/21.03.91/FR (72): 1) FERRAGUT JEAN-PIERRE 2) SCHENCK CHRISTIAN
ΕΙΔΙΚΟΣ ΠΛΗΡΕΞΟΥΣΙΟΣ	(74): Αποστολίδου Σοφία, δικηγόρος, Κουμπάρη 2, 106 74 Αθήνα
ΑΝΤΙΚΛΗΤΟΣ	(74): Παπακωνσταντίνου Ελένη, δικηγόρος, Κουμπάρη 2, 106 74 Αθήνα

ΠΕΡΙΛΗΨΗ (57)

Μέσα σ' αυτό το καλούπι κάθε ήμισυ καλούπι (2) περιλαμβάνει μία

βάση (3) γνωστού τύπου, από αλουμίνιο για παράδειγμα, εξοπλισμένη με μία επένδυση (6) η οποία φέρει ένα αποτύπωμα σχήματος συμπληρωματικού αυτού του προς χώνευση προϊόντος (5) ενώ αυτή η επένδυση (επίχρισμα) κατασκευάζεται από ένα υλικό πορώδες και ανθεκτικό στην διάβρωση, κάθε ήμισυ καλούπι φέρει ένα δίκτυο τριχοειδών αγγείων (12) οι οποίες καταλήγουν εντός της επένδυσης (6) και τροφοδοτείται (το δίκτυο) από κανάλια (8) τα οποία συνδέονται με μία πηγή υδατμών υπό πίεση κατά την διάρκεια της φάσης πίεσης ενός προϊόντος. Εφαρμογή στην δημιουργία προϊόντων από άργιλο όπως είναι οι κέραμοι.



ΑΡΙΘΜΟΣ ΕΥΡΩΠΑΪΚΟΥ Δ.Ε. (11): 3013102
ΑΡΙΘ. ΕΛΛΗΝΙΚΗΣ ΚΑΤΑΘΕΣΗΣ (21): 940402401
ΗΜΕΡ. ΕΛΛΗΝΙΚΗΣ ΚΑΤΑΘΕΣΗΣ (22): 31.08.94
ΑΡΙΘ./ΗΜΕΡ. ΔΗΜΟΣΙΕΥΣΗΣ
ΕΥΡΩΠΑΪΚΟΥ ΔΙΠΛΩΜΑΤΟΣ (87): 411470/06.07.94
ΑΡΙΘ./ΗΜΕΡ. ΚΑΤΑΘΕΣΗΣ
ΕΥΡΩΠΑΪΚΗΣ ΑΙΤΗΣΗΣ (86): 90114310.7/26.07.90
ΤΙΤΛΟΣ ΕΦΕΥΡΕΣΗΣ (54): Λαβή εργαλείων
ΔΙΚΑΙΟΥΧΟΣ (73): ADOLF WURTH GMBH & CO KG
 Maienweg 10, Kuenzelsau
 D-74653, Γερμανία
ΣΥΜΒΑΤΙΚΕΣ ΠΡΟΤΕΡΑΙΟΤΗΤΕΣ (30): 3925534/02.08.89/DE
ΕΦΕΥΡΕΤΗΣ (72): WEIDNER KARL
ΕΙΔΙΚΟΣ ΠΛΗΡΕΞΟΥΣΙΟΣ (74): Δεληκωστοπούλου Αγγελική, δικηγόρος, Σίνα 9, 106 80 Αθήνα
ΑΝΤΙΚΛΗΤΟΣ (74): Οικονομίδης Δημήτριος, δικηγόρος, Σίνα 9, 106 80 Αθήνα

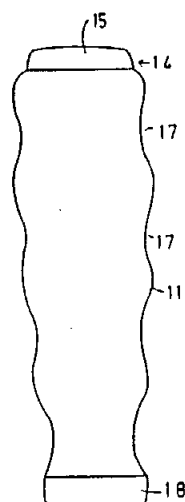


FIG. 1

ΠΕΡΙΛΗΨΗ (57)

Μία λαβή εργαλείων για έναν εντορμέα παρουσιάζει μία προμήκη σχεδόν ωοειδή διατομή. Περιορίζεται από δύο λείες επιφάνειες των πλατιών πλευρών και από δύο επιφάνειες των στενών πλευρών, που φέρουν τέσσερα κοιλώματα για τα δάχτυλα, αντίστοιχα. Στο άκρο προς τη λεπίδα περικλείεται από ένα κολλάρο, που δημιουργεί μία επιφάνεια εφαρμογής για τον αντίχειρα και ενδεχομένως για το δείκτη.

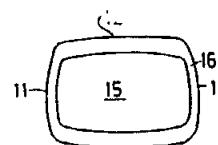
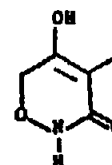
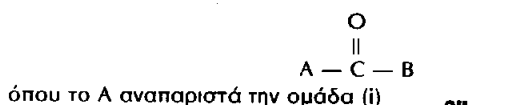


FIG. 3

ΑΡΙΘΜΟΣ ΕΥΡΩΠΑΪΚΟΥ Δ.Ε. (11): 3013103
ΑΡΙΘ. ΕΛΛΗΝΙΚΗΣ ΚΑΤΑΘΕΣΗΣ (21): 940402402
ΗΜΕΡ. ΕΛΛΗΝΙΚΗΣ ΚΑΤΑΘΕΣΗΣ (22): 31.08.94
ΑΡΙΘ./ΗΜΕΡ. ΔΗΜΟΣΙΕΥΣΗΣ
ΕΥΡΩΠΑΪΚΟΥ ΔΙΠΛΩΜΑΤΟΣ (87): 394889/03.08.94
ΑΡΙΘ./ΗΜΕΡ. ΚΑΤΑΘΕΣΗΣ
ΕΥΡΩΠΑΪΚΗΣ ΑΙΤΗΣΗΣ (86): 90107606.7/21.04.90
ΤΙΤΛΟΣ ΕΦΕΥΡΕΣΗΣ (54): Ετεροκυκλικές διόνες ως παρασιτοκτόνα και ρυθμιστές ανάπτυξης των φυτών
ΔΙΚΑΙΟΥΧΟΣ (73): 1) SANDOZ AG
 Linchtstrasse 35, Basel
 CH-4002, Ελβετία
 2) SANDOZ-ERFINDUNGEN,
 VERWALTUNGSGESELLSCHAFT
 M.B.H.
 Brunner Strasse 59, Wien
 A-1230, Αυστρία
 (Μόνο για Αυστρία)
 3) SANDOZ-PATENT-GMBH
 Humboldtstrasse 3, Lörrach
 D-79539, Γερμανία
 (Μόνο για Γερμανία)
ΣΥΜΒΑΤΙΚΕΣ ΠΡΟΤΕΡΑΙΟΤΗΤΕΣ (30): 343093/25.04.89/US
ΕΦΕΥΡΕΤΗΣ (72): LEE SHY.FUH
ΕΙΔΙΚΟΣ ΠΛΗΡΕΞΟΥΣΙΟΣ (74): Αποστολίδου Σοφία, δικηγόρος, Κουμπάρη 2, 106 74 Αθήνα
ΑΝΤΙΚΛΗΤΟΣ (74): Παπακωνσταντίνου Ελένη, δικηγόρος, Κουμπάρη 2, 106 74 Αθήνα



στην οποία οποιοδήποτε ελεύθερο υδρογόνο μπορεί να αντικατασταθεί από ένα γεωργικά αποδεκτό υποκαταστάτη και Β αναπαριστά μία προαιρετικά υποκατασταθείσα ομάδα αρυλίου ή ετεροαρυλίου, καθώς και μέθοδο παραγωγής τέτοιων ενώσεων, τα ενδιάμεσα αυτών, και η χρήση τους ως ζιζανιοκτόνων και ακαρεοκτόνων.

ΠΕΡΙΛΗΨΗ (57)

Περιγράφονται ενώσεις του γενικού τύπου I

ΑΡΙΘΜΟΣ ΕΥΡΩΠΑΪΚΟΥ Δ.Ε. (11):	3013104
ΑΡΙΘ. ΕΛΛΗΝΙΚΗΣ ΚΑΤΑΘΕΣΗΣ (21):	940402403
ΗΜΕΡ. ΕΛΛΗΝΙΚΗΣ ΚΑΤΑΘΕΣΗΣ (22):	31.08.94
ΑΡΙΘ./ΗΜΕΡ. ΔΗΜΟΣΙΕΥΣΗΣ	
ΕΥΡΩΠΑΪΚΟΥ ΔΙΠΛΩΜΑΤΟΣ (87):	515501/01.06.94
ΑΡΙΘ./ΗΜΕΡ. ΚΑΤΑΘΕΣΗΣ	
ΕΥΡΩΠΑΪΚΗΣ ΑΙΤΗΣΗΣ (86):	91904668.0/11.02.91
ΤΙΤΛΟΣ ΕΦΕΥΡΕΣΗΣ (54):	Εξαιρετικά μαλακή έκτυπη πλαστική μεμβράνη προσομοιάζουσα με ύφασμα
ΔΙΚΑΙΟΥΧΟΣ (73):	CLOPAY CORPORATION The Clopay Building, 101 East Fourth Street, Cincinnati Ohio 45202, Η.Π.Α.
ΣΥΜΒΑΤΙΚΕΣ ΠΡΟΤΕΡΑΙΟΤΗΤΕΣ ΕΦΕΥΡΕΤΗΣ (30):	478935/12.02.90/US
(72):	1) WU. PAI-CHUAN 2) RYLE THOMAS, R. 3) MORTELLITE, ROBERT, M. 4) TOPPEN, J. DAVID
ΕΙΔΙΚΟΣ ΠΛΗΡΕΞΟΥΣΙΟΣ (74):	Αποστολίδου Σοφία, δικηγόρος, Κουμπάρη 2, 106 74 Αθήνα
ΑΝΤΙΚΛΗΤΟΣ (74):	Παπακωνσταντίνου Ελένη, δικηγόρος, Κουμπάρη 2, 106 74 Αθήνα

λεπτότερες από τις μη τεταμένες περιοχές (8, 9). Οι μεμβράνες έχουν επίσης μοναδικές υφές και προσφέρουν εμφανίσεις προσομοιάζουσες με ύφασμα ή μη υφασμένες.

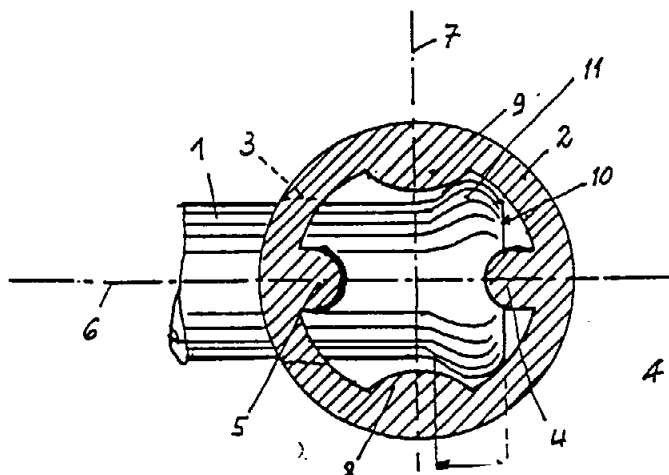


ΠΕΡΙΛΗΨΗ (57)

Μία έκτυπη πλαστική μεμβράνη έχουσα έκτυπες περιοχές (8, 9) καθίσταται εξαιρετικά μαλακή και προσομοιάζουσα με ύφασμα δια της παροχής μίας πλειάδας τεταμένων μετά την τύπωση περιοχών κατά μήκος γραμμών (10, 12) οι οποίες είναι ομοιόμορφα κατανεμημένες κατά το πλάτος και το μήκος της. Οι τεταμένες περιοχές (10, 12) είναι

ΑΡΙΘΜΟΣ ΕΥΡΩΠΑΪΚΟΥ Δ.Ε. (11):	3013105
ΑΡΙΘ. ΕΛΛΗΝΙΚΗΣ ΚΑΤΑΘΕΣΗΣ (21):	940402405
ΗΜΕΡ. ΕΛΛΗΝΙΚΗΣ ΚΑΤΑΘΕΣΗΣ (22):	31.08.94
ΑΡΙΘ./ΗΜΕΡ. ΔΗΜΟΣΙΕΥΣΗΣ	
ΕΥΡΩΠΑΪΚΟΥ ΔΙΠΛΩΜΑΤΟΣ (87):	508029/08.06.94
ΑΡΙΘ./ΗΜΕΡ. ΚΑΤΑΘΕΣΗΣ	
ΕΥΡΩΠΑΪΚΗΣ ΑΙΤΗΣΗΣ (86):	91810257.5/08.04.91
ΤΙΤΛΟΣ ΕΦΕΥΡΕΣΗΣ (54):	Μέθοδος για τη σύνδεση δύο τεμαχίων σωλήνων και σύνδεση σωλήνων σύμφωνα με την μέθοδο αυτή
ΔΙΚΑΙΟΥΧΟΣ (73):	ILLI JACQUELINE Bahnhofstrasse 84a, Urdorf CH-8902, Ελβετία
ΣΥΜΒΑΤΙΚΕΣ ΠΡΟΤΕΡΑΙΟΤΗΤΕΣ ΕΦΕΥΡΕΤΗΣ (30):	—
(72):	ILLI JACQUELINE
ΕΙΔΙΚΟΣ ΠΛΗΡΕΞΟΥΣΙΟΣ (74):	Κωστοπούλου Γεωργία, δικηγόρος, Κηφισίας 293, 145 61 Κηφισιά
ΑΝΤΙΚΛΗΤΟΣ (74):	Κυπρής Φειδίας, δικηγόρος, Κηφισίας 293, 145 61 Κηφισιά

δακτύλιος ή μία κεφαλή (11), της οποίας το πλάτος περιορίζεται από τις προεξοχές (8, 9). Η προεξοχή (4) που βρίσκεται απέναντι από την οπή του περιβλήματος (3) ασφαλίζει τον λεπτότερο σωλήνα έναντι περιστροφής, με την βοήθεια και των προεξοχών 8 και 9, ενώ οι επιπλέον προεξοχές (8, 9) δεν επιτρέπουν την αξονική μετατόπιση του σωλήνα (1). Με αυτό τον τρόπο δημιουργείται μία σύνδεση σωλήνων που δεν μπορεί να διαλυθεί, κατά τρόπο πολύ απλό και χωρίς συγκολλήσεις.

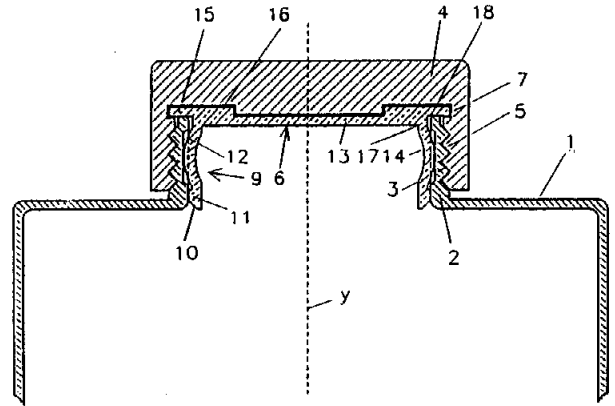


ΠΕΡΙΛΗΨΗ (57)

Προκειμένου να συνδεθούν δύο σωλήνες που έχουν, τουλάχιστον κατά προσέγγιση, διευθύνσεις που είναι κάθετες μεταξύ τους και διαφορετικές διαμέτρους, το προς σύνδεση άκρο του λεπτότερου σωλήνα (1) οδηγείται μέσα από μια οπή του περιβλήματος (3) του παχύτερου σωλήνα (2). Στο εσωτερικό του παχύτερου σωλήνα (2) υπάρχει, απέναντι από την οπή του περιβλήματος (3), μια προεξοχή (4) πάνω στην οποία πιέζεται το άκρο (10) του λεπτότερου σωλήνα (1). Δημιουργείται έτσι στο άκρο (10) του λεπτότερου σωλήνα (1) ένας

ΑΡΙΘΜΟΣ ΕΥΡΩΠΑΪΚΟΥ Δ.Ε. (11):	3013106
ΑΡΙΘ. ΕΛΛΗΝΙΚΗΣ ΚΑΤΑΘΕΣΗΣ (21):	940402406
ΗΜΕΡ. ΕΛΛΗΝΙΚΗΣ ΚΑΤΑΘΕΣΗΣ (22):	31.08.94
ΑΡΙΘ./ΗΜΕΡ. ΔΗΜΟΣΙΕΥΣΗΣ	
ΕΥΡΩΠΑΪΚΟΥ ΔΙΠΛΩΜΑΤΟΣ (87):	455583/01.06.94
ΑΡΙΘ./ΗΜΕΡ. ΚΑΤΑΘΕΣΗΣ	
ΕΥΡΩΠΑΪΚΗΣ ΑΙΤΗΣΗΣ (86):	91810232.8/28.03.91
ΤΙΤΛΟΣ ΕΦΕΥΡΕΣΗΣ (54):	Μηχανισμός ασφάλισης για ένα δοχείο πίεσης
ΔΙΚΑΙΟΥΧΟΣ (73):	SAMARO ENGINEERING-UND HANDELS AG Weinbergstrasse 14, Rüti CH-8630, Ελβετία
ΣΥΜΒΑΤΙΚΕΣ ΠΡΟΤΕΡΑΙΟΤΗΤΕΣ ΕΦΕΥΡΕΤΗΣ (30):	4013817/30.04.90/DE
ΕΙΔΙΚΟΣ ΠΛΗΡΕΞΟΥΣΙΟΣ (72):	SCHMED ARTHUR
	(74): Κωστοπούλου Γεωργία, δικηγόρος, Κηφισίας 293, 145 61 Κηφισιά
ΑΝΤΙΚΛΗΤΟΣ (74):	Κυπρής Φειδίας, δικηγόρος, Κηφισίας 293, 145 61 Κηφισιά

περιστροφή. Το στοιχείο στεγανοποίησης (6) φέρει ένα τμήμα φλάντζας (9), που φτάνει στο εσωτερικό της φλάντζας (2) του δοχείου πίεσης και είναι διαμορφωμένο ως ένα τεμάχιο, το οποίο φέρει μία νεύρωση (11) που το περιβάλλει και στοιχεία έδρασης (14) που είναι περιφερειακά διατεταγμένα. Τα τελευταία συνεργάζονται με εσοχές (12) που είναι διατεταγμένες κατά μήκος της εσωτερικής επιφάνειας της φλάντζας (2) του δοχείου πίεσης, εφόσον στο δοχείο πίεσης (1) υπάρχει υπερπίεση, αφού το τμήμα της φλάντζας (9) λόγω της υπερπίεσης θα παραμορφωθεί ελαστικά προς τα έξω.

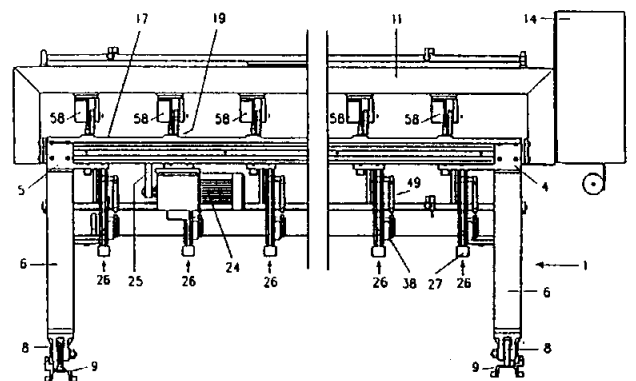


ΠΕΡΙΛΗΨΗ (57)

Ο μηχανισμός ασφάλισης για το δοχείο πίεσης (1) μιας συσκευής παρασκευής καφέ με πίεση ατμού φέρει ένα μέσο ασφάλισης προκειμένου να εξασφαλιστεί ότι το καπάκι (4) του δοχείου πίεσης (1) δεν μπορεί να ανοιχτεί όταν στο εσωτερικό του επικρατεί υπερπίεση. Το μέσο ασφάλισης περιλαμβάνει ένα στοιχείο στεγανοποίησης (6), που βρίσκεται πάνω στο καπάκι (4) και είναι κατασκευασμένο από ελαστικά παραμορφώσιμο υλικό, το οποίο φέρει μία κεφαλή (13) η οποία φέρει προεξοχές (15) για να εξασφαλιστεί ότι η σύνδεση του καπακιού (4) με το στοιχείο στεγανοποίησης (6) είναι σταθερή ως προς την

ΑΡΙΘΜΟΣ ΕΥΡΩΠΑΪΚΟΥ Δ.Ε. (11):	3013107
ΑΡΙΘ. ΕΛΛΗΝΙΚΗΣ ΚΑΤΑΘΕΣΗΣ (21):	940402407
ΗΜΕΡ. ΕΛΛΗΝΙΚΗΣ ΚΑΤΑΘΕΣΗΣ (22):	31.08.94
ΑΡΙΘ./ΗΜΕΡ. ΔΗΜΟΣΙΕΥΣΗΣ	
ΕΥΡΩΠΑΪΚΟΥ ΔΙΠΛΩΜΑΤΟΣ (87):	457720/01.06.94
ΑΡΙΘ./ΗΜΕΡ. ΚΑΤΑΘΕΣΗΣ	
ΕΥΡΩΠΑΪΚΗΣ ΑΙΤΗΣΗΣ (86):	91810321.9/26.04.91
ΤΙΤΛΟΣ ΕΦΕΥΡΕΣΗΣ (54):	Συσκευή τροφοδότησης για μία μηχανή όπου τοποθετούνται μαζί λωρίδες καπλαμά για τον σχηματισμό μίας ταινίας καπλαμά
ΔΙΚΑΙΟΥΧΟΣ (73):	M+S BRUGG AG Wildschachenstrasse 1639, Brugg CH-5200, Ελβετία
ΣΥΜΒΑΤΙΚΕΣ ΠΡΟΤΕΡΑΙΟΤΗΤΕΣ ΕΦΕΥΡΕΤΗΣ (30):	4015572/15.05.90/DE
ΕΙΔΙΚΟΣ ΠΛΗΡΕΞΟΥΣΙΟΣ (72):	HUNZIKER ERNST
	(74): Κωστοπούλου Γεωργία, δικηγόρος, Κηφισίας 293, 145 61 Κηφισιά
ΑΝΤΙΚΛΗΤΟΣ (74):	Κυπρής Φειδίας, δικηγόρος, Κηφισίας 293, 145 61 Κηφισιά

τρόπο αυτό έχουμε ελεύθερη θέα προς τις λωρίδες καπλαμά που βρίσκονται μέσα στην συσκευή τροφοδότησης, άριστη επεξεργασία λεπτών λωρίδων καπλαμά και απλούστερη και φτηνότερη κατασκευή της συσκευής τροφοδότησης.



ΠΕΡΙΛΗΨΗ (57)

Η συσκευή τροφοδότησης φέρει ένα μηχανισμό προώθησης με πολλές ταινίες προώθησης (15) που είναι διατεταγμένες πάνω από την συσκευή τροφοδότησης κατά το πλάτος της, και την βοήθεια της δύναμης τριβής. Ακόμα υπάρχουν συσκευές (26) με αποστατήρες (27), όπου οι αποστατήρες (27) συγκρατούνται ανάμεσα στις λωρίδες καπλαμά κατά μήκος της διαδρομής προώθησης και δίπλα στις ταινίες προώθησης, οδηγούνται δε από τις λωρίδες καπλαμά. Αυτές οι συσκευές (26) βρίσκονται κάτω από το επίπεδο προώθησης. Με τον

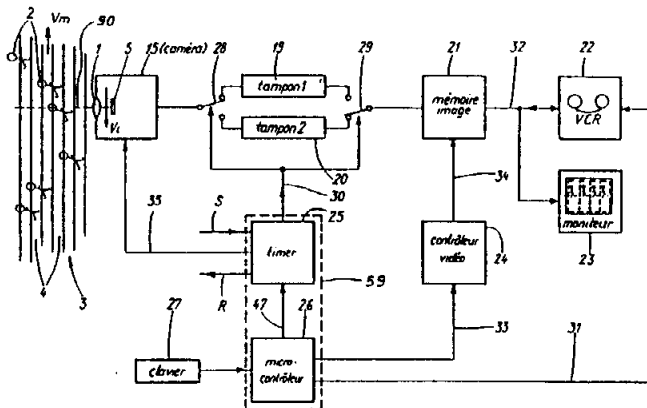
ΑΡΙΘΜΟΣ ΕΥΡΩΠΑΪΚΟΥ Δ.Ε. (11): 3013108
ΑΡΙΘ. ΕΛΛΗΝΙΚΗΣ ΚΑΤΑΘΕΣΗΣ (21): 940402408
ΗΜΕΡ. ΕΛΛΗΝΙΚΗΣ ΚΑΤΑΘΕΣΗΣ (22): 31.08.94
ΑΡΙΘ./ΗΜΕΡ. ΔΗΜΟΣΙΕΥΣΗΣ
ΕΥΡΩΠΑΪΚΟΥ ΔΙΠΛΩΜΑΤΟΣ (87): 402749/01.06.94
ΑΡΙΘ./ΗΜΕΡ. ΚΑΤΑΘΕΣΗΣ
ΕΥΡΩΠΑΪΚΗΣ ΑΙΤΗΣΗΣ (86): 90110672.4/06.06.90
ΤΙΤΛΟΣ ΕΦΕΥΡΕΣΗΣ (54): Συσκευή χρονόμετρησης αγώνων δρόμου
ΔΙΚΑΙΟΥΧΟΣ (73): ΩΜΕΓΑ ELECTRONICS S.A.
 96, Rue Stämpfli, Bienne
 CH-2500, Ελβετία
ΣΥΜΒΑΤΙΚΕΣ ΠΡΟΤΕΡΑΙΟΤΗΤΕΣ (30): 8908087/15.06.89/FR
ΕΦΕΥΡΕΤΗΣ (72): ΝΟΒS ERWIN
ΕΙΔΙΚΟΣ ΠΛΗΡΕΞΟΥΣΙΟΣ (74): Κωστοπούλου Γεωργία, δικηγόρος,
 Κηφισίας 293, 145 61 Κηφισιά
ΑΝΤΙΚΛΗΤΟΣ (74): Κυπρής Φειδιάς, δικηγόρος,
 Κηφισίας 293, 145 61 Κηφισιά

ΠΕΡΙΛΗΨΗ (57)

Η συσκευή χρονόμετρησης αγώνων δρόμου τύπου video-finish περιλαμβάνει φωτοευαίσθητη ράβδο CCD (5) που αναγνωρίζεται σε ορισμένη συχνότητα και αντιστοιχεί στην ταχύτητα διέλευσης (Vi) της εικόνας του αγώνα.

Οι εικόνες καταγράφονται και προβάλλονται με τη βοήθεια καταχωρητή (22) και μόνιτορ (23) του εμπορίου με συχνότητα σάρωσης, δεδομένη και σταθερή. Επειδή η συχνότητα πρόσληψης της εικόνας από τη ράβδο δεν εναρμονίζεται με τη συχνότητα απεικόνισης, επιχειρείται η διαδοχή τμημάτων εικόνας με τη χρήση αποθηκευτών μνήμης (19, 20). Τα τμήματα εικόνας αποθηκεύονται στην μνήμη οθόνης

(21) ακολούθως αναγνωρίζονται με ασυνεχή τρόπο δια άλματος των τμημάτων σε συγχρονισμό με σάρωση TV στάνταρ. Η συσκευή επιτρέπει την χρησιμοποίηση συστήματος σε τιμές εργοστασίου διότι επιλέγεται καταχωρητής και μόνιτορ που διατίθενται ευρέως στην αγορά.

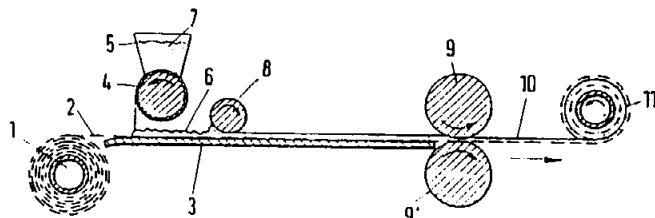


ΑΡΙΘΜΟΣ ΕΥΡΩΠΑΪΚΟΥ Δ.Ε. (11): 3013109
ΑΡΙΘ. ΕΛΛΗΝΙΚΗΣ ΚΑΤΑΘΕΣΗΣ (21): 940402409
ΗΜΕΡ. ΕΛΛΗΝΙΚΗΣ ΚΑΤΑΘΕΣΗΣ (22): 31.08.94
ΑΡΙΘ./ΗΜΕΡ. ΔΗΜΟΣΙΕΥΣΗΣ
ΕΥΡΩΠΑΪΚΟΥ ΔΙΠΛΩΜΑΤΟΣ (87): 339717/08.06.94
ΑΡΙΘ./ΗΜΕΡ. ΚΑΤΑΘΕΣΗΣ
ΕΥΡΩΠΑΪΚΗΣ ΑΙΤΗΣΗΣ (86): 89200983.8/18.04.89
ΤΙΤΛΟΣ ΕΦΕΥΡΕΣΗΣ (54): Μέθοδος παρασκευής σύνθετων υλικών ως μεταλλικών ελασμάτων, μεταλλικών ταινιών και φύλλων με επιφανειακή σκελετική δομή και χρήση των σύνθετων αυτών υλικών

ΔΙΚΑΙΟΥΧΟΣ (73): 1) KOLBENSCHMIDT AKTIENGESELLSCHAFT
 Karl-Schmidt-Strasse 8/12 Postfach 1351, Neckarsulm D-74150, Γερμανία
 2) METALLGESELLSCHAFT AG
 Postfach 10 15 01, Reuterweg 14, Frankfurt D-60015, Γερμανία
ΣΥΜΒΑΤΙΚΕΣ ΠΡΟΤΕΡΑΙΟΤΗΤΕΣ (30): 3813744/23.04.88/DE
ΕΦΕΥΡΕΤΗΣ (72): 1) WULLENWEBER HEINZ
 2) KOHL PETER
 3) BICKLE WOLFGANG
 4) JUNG HERBERT
 5) BORCHARDT JURGEN
 6) BRAUS JURGEN
ΕΙΔΙΚΟΣ ΠΛΗΡΕΞΟΥΣΙΟΣ (74): Γιώτη-Μάνθου Ελένη, δικηγόρος,
 Στουρνάρα 37, 106 82 Αθήνα
ΑΝΤΙΚΛΗΤΟΣ (74): Λυμπέρης Νικόλαος, δικηγόρος,
 Στουρνάρα 37, 106 82 Αθήνα

ΠΕΡΙΛΗΨΗ (57)

Σε μία μέθοδο για την παρασκευή συνθέτων υλικών ως μεταλλικών ελασμάτων, μεταλλικών ταινιών και φύλλων με επιφανειακή σκελετική δομή, ένα στρώμα (6) μεταλλικής σκόνης, αποτελούμενης από ακανόνιστα τεμαχίδια (7), με μικρή απορροφητικότητα, τοποθετείται σε ένα χωρίς διακοπή κινούμενο μεταλλικό φέρον στρώμα (2), επιμεταλλώνεται με ψυχρή κυλίνδρωση και πυροσυσσωματώνεται σε θερμοκρασίες 600 έως 1000°C σε αραιωμένη ατμόσφαιρα. Για την παρασκευή συνθέτων υλικών με ενιαίο πάχος στρώσης της σκελετικής δομής σε όλη την επιφάνεια, η οποία προσφύεται σταθερά στο φέρον στρώμα, προβλέπεται ότι η μεταλλική σκόνη ομοιόμορφα κατά τον όγκο αδειάσματος, επιφέρεται και κατανέμεται και το στρώμα σκόνης οδηγείται κάτω από έναν αντίθετα προς τη διεύθυνση της κυρίως κίνησης της φέρουσας στρώσης περιστρεφόμενο κύλινδρο (8).

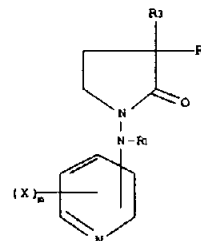


ΑΡΙΘΜΟΣ ΕΥΡΩΠΑΪΚΟΥ Δ.Ε. (11):	3013110
ΑΡΙΘ. ΕΛΛΗΝΙΚΗΣ ΚΑΤΑΘΕΣΗΣ (21):	940402410
ΗΜΕΡ. ΕΛΛΗΝΙΚΗΣ ΚΑΤΑΘΕΣΗΣ (22):	31.08.94
ΑΡΙΘ./ΗΜΕΡ. ΔΗΜΟΣΙΕΥΣΗΣ	
ΕΥΡΩΠΑΪΚΟΥ ΔΙΠΛΩΜΑΤΟΣ (87):	334282/13.07.94
ΑΡΙΘ./ΗΜΕΡ. ΚΑΤΑΘΕΣΗΣ	
ΕΥΡΩΠΑΪΚΗΣ ΑΙΤΗΣΗΣ (86):	89105012.2/21.03.89
ΤΙΤΛΟΣ ΕΦΕΥΡΕΣΗΣ (54):	Χρήση της rSG5 ως ευαίσθητου έναντι της θερμοκρασίας πλασμιδίου
ΔΙΚΑΙΟΥΧΟΣ (73):	HOECHST AKTIENGESELLSCHAFT Frankfurt D-65926, Γερμανία
ΣΥΜΒΑΤΙΚΕΣ ΠΡΟΤΕΡΑΙΟΤΗΤΕΣ ΕΦΕΥΡΕΤΗΣ (30):	
(72):	1) WOHLLEBEN WOLFGANG 2) MUTH GUNTER 3) PUHLER ALFRED 4) NUSSBAUMER BERNHARD
ΕΙΔΙΚΟΣ ΠΛΗΡΕΞΟΥΣΙΟΣ (74):	Γιώτη-Μάνθου Ελένη, δικηγόρος, Στουρνάρα 37, 106 82 Αθήνα
ΑΝΤΙΚΛΗΤΟΣ (74):	Λυμπέρης Νικόλαος, δικηγόρος, Στουρνάρα 37, 106 82 Αθήνα

ΠΕΡΙΛΗΨΗ (57)

Το πλασμίδιο στρεπτομύκτης rSG5 είναι ευαίσθητο έναντι της θερμοκρασίας. Με την βοήθεια του ρεπλικονίου rSG5 μπορούν να παρασκευασθούν έτσι ευαίσθητα έναντι της θερμοκρασίας πλασμίδια υβριδίου. Αυτά είναι κατάλληλα για το "screening" επί τμημάτων DNA, τα οποία είναι ομόλογα προς τμήματα DNA του πλασμιδίου υβριδίου.

ΑΡΙΘΜΟΣ ΕΥΡΩΠΑΪΚΟΥ Δ.Ε. (11):	3013111
ΑΡΙΘ. ΕΛΛΗΝΙΚΗΣ ΚΑΤΑΘΕΣΗΣ (21):	940402411
ΗΜΕΡ. ΕΛΛΗΝΙΚΗΣ ΚΑΤΑΘΕΣΗΣ (22):	31.08.94
ΑΡΙΘ./ΗΜΕΡ. ΔΗΜΟΣΙΕΥΣΗΣ	
ΕΥΡΩΠΑΪΚΟΥ ΔΙΠΛΩΜΑΤΟΣ (87):	413191/27.07.94
ΑΡΙΘ./ΗΜΕΡ. ΚΑΤΑΘΕΣΗΣ	
ΕΥΡΩΠΑΪΚΗΣ ΑΙΤΗΣΗΣ (86):	90114659.7/31.07.90
ΤΙΤΛΟΣ ΕΦΕΥΡΕΣΗΣ (54):	1-(πυριδινυλαμινο)-2-πυρρολιδόνες, μέθοδος παρασκευής τους και η χρήση τους ως φαρμάκων
ΔΙΚΑΙΟΥΧΟΣ (73):	HOECHST-ROUSSEL PHARMACEUTICALS INCORPORATED Route 202-206 North, Somerville New Jersey 08876, Η.Π.Α.
ΣΥΜΒΑΤΙΚΕΣ ΠΡΟΤΕΡΑΙΟΤΗΤΕΣ ΕΦΕΥΡΕΤΗΣ (30):	
(72):	1) EFFLAND RICHARD CHARLES 2) WETTLAUFER DAVID GORDON
ΕΙΔΙΚΟΣ ΠΛΗΡΕΞΟΥΣΙΟΣ (74):	Γιώτη-Μάνθου Ελένη, δικηγόρος, Στουρνάρα 37, 106 82 Αθήνα
ΑΝΤΙΚΛΗΤΟΣ (74):	Λυμπέρης Νικόλαος, δικηγόρος, Στουρνάρα 37, 106 82 Αθήνα



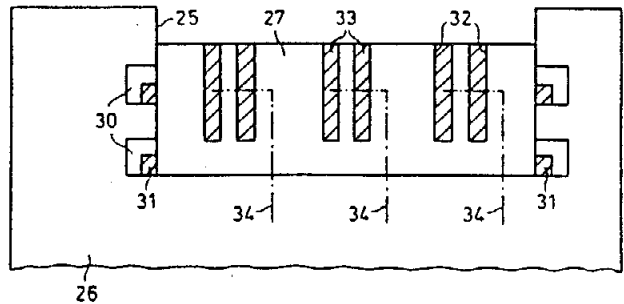
όπου τα R₁, R₂ και R₃ είναι ανεξάρτητα το ένα από το άλλο υδρογόνο, κατώτερο αλκύλιο, αρύλιο, αρυλοκατώτερο αλκύλιο ή ετεροαρυλοκατώτερο αλκύλιο το οποίο επιλέγεται από την ομάδα η οποία αποτελείται από πυριδινυλομεθύλιο, πυριδινυλαιθύλιο, θειενυλομεθύλιο ή θειενυλαιθύλιο, ή τα R₂ και R₃ από κοινού σχηματίζουν έναν δακτύλιο κυκλοαλκανίου με 4 έως 6 άτομα άνθρακα ή ένα σπиро-συντηγμένο αρύλιο ή ετεροαρυλικό κυκλοαλκάνιο· το X είναι υδρογόνο, αλογόνο, υδροξύ, κατώτερο αλκύλιο, κατώτερο αλκοξύ, νίτρο, άμινο ή τριφθορομεθύλιο· το m είναι ακέραιος από 1 έως 3, τα φαρμακευτικώς αποδεκτά όξινα άλατα προσθήκης αυτών και όπου είναι κατάλληλο, τα γεωμετρικά, οπτικά ισομερή και στερεοϊσομερή και ρακεμικά μίγματα αυτών. Οι ενώσεις της εφευρέσεως αυτής είναι χρήσιμες ως αναλγητικά, για την ενίσχυση της μνήμης και την αγωγή της νόσου του Αλτςχάιμερ.

ΠΕΡΙΛΗΨΗ (57)

Η εφεύρεση αφορά σε 1-(πυριδινυλαμινο)-2-πυρρολιδόνες του τύπου

ΑΡΙΘΜΟΣ ΕΥΡΩΠΑΪΚΟΥ Δ.Ε. (11):	3013112
ΑΡΙΘ. ΕΛΛΗΝΙΚΗΣ ΚΑΤΑΘΕΣΗΣ (21):	940402412
ΗΜΕΡ. ΕΛΛΗΝΙΚΗΣ ΚΑΤΑΘΕΣΗΣ (22):	31.08.94
ΑΡΙΘ./ΗΜΕΡ. ΔΗΜΟΣΙΕΥΣΗΣ	
ΕΥΡΩΠΑΪΚΟΥ ΔΙΠΛΩΜΑΤΟΣ (87):	442591/22.06.94
ΑΡΙΘ./ΗΜΕΡ. ΚΑΤΑΘΕΣΗΣ	
ΕΥΡΩΠΑΪΚΗΣ ΑΙΤΗΣΗΣ (86):	91250033.7/07.02.91
ΤΙΤΛΟΣ ΕΦΕΥΡΕΣΗΣ (54):	Συσκευή ζεύξεως πολλαπλών πεδίων με μία διάταξη συλλεκτικών γραμμών
ΔΙΚΑΙΟΥΧΟΣ (73):	SIEMENS AKTIENGESELLSCHAFT Wittelsbacherplatz 2, München D-80333, Γερμανία
ΣΥΜΒΑΤΙΚΕΣ ΠΡΟΤΕΡΑΙΟΤΗΤΕΣ (30):	4005069/14.02.90/DE
ΕΦΕΥΡΕΤΗΣ (72):	1) BRAUN BODO 2) BRUSZIES CHRISTIAN 3) FEUERBACH MANFRED 4) FESTERLING WALTER 5) GENZEL ROLF-GUNTER 6) LOBNIG JOSEF 7) RADDATZ JURGEN
ΕΙΔΙΚΟΣ ΠΛΗΡΕΞΟΥΣΙΟΣ (74):	Γιώτη-Μάνθου Ελένη, δικηγόρος, Στουρνάρα 37, 106 82 Αθήνα
ΑΝΤΙΚΛΗΤΟΣ (74):	Λυμπέρης Νικόλαος, δικηγόρος, Στουρνάρα 37, 106 82 Αθήνα

(πλευρικά τοιχώματα 1, 2, 10, 11) διαθέτουν ένα τοπικά υποχωρόν ή συρρικνούμενο προφίλ (υποχωρήσεις προφίλ 3, 4, 12, 13), οπότε σχηματίζεται ένας σε όλο το μήκος προσιτός χώρος συλλεκτικών γραμμών (18). Φορείς συλλεκτικών γραμμών (40) είναι διαμορφωμένοι εν είδει κτένας και διαθέτουν εσοχές για το πλήρες προφίλ των συλλεκτικών γραμμών (43). Η διάταξη επιτρέπει την τοποθέτηση των συλλεκτικών γραμμών, στον χώρο συλλεκτικών γραμμών, χωρίς την μέχρι τώρα απαιτούμενη, από ένα άκρο της εγκαταστάσεως ζεύξεως ξεκινώντας, ώθηση. Η νέα διάταξη ενδείκνυται κατά τον ίδιο τρόπο για εγκαταστάσεις ζεύξεως χαμηλής τάσεως με στην επάνω ή στην κάτω πλευρά διατεταγμένο χώρο συλλεκτικών γραμμών.



ΠΕΡΙΛΗΨΗ (57)

Μία ηλεκτρική εγκατάσταση ζεύξεως διαθέτει περισσότερα συγκεντρωμένα πεδία και εκτεινόμενες δια μέσου αυτών των πεδίων συλλεκτικές γραμμές. Τα φέροντα στοιχεία της εγκαταστάσεως ζεύξεως

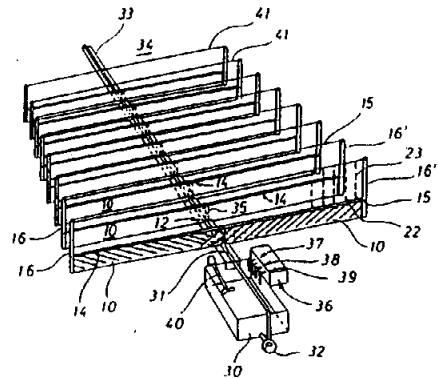
ΑΡΙΘΜΟΣ ΕΥΡΩΠΑΪΚΟΥ Δ.Ε. (11):	3013113
ΑΡΙΘ. ΕΛΛΗΝΙΚΗΣ ΚΑΤΑΘΕΣΗΣ (21):	940402413
ΗΜΕΡ. ΕΛΛΗΝΙΚΗΣ ΚΑΤΑΘΕΣΗΣ (22):	31.08.94
ΑΡΙΘ./ΗΜΕΡ. ΔΗΜΟΣΙΕΥΣΗΣ	
ΕΥΡΩΠΑΪΚΟΥ ΔΙΠΛΩΜΑΤΟΣ (87):	406803/01.06.94
ΑΡΙΘ./ΗΜΕΡ. ΚΑΤΑΘΕΣΗΣ	
ΕΥΡΩΠΑΪΚΗΣ ΑΙΤΗΣΗΣ (86):	90112689.6/03.07.90
ΤΙΤΛΟΣ ΕΦΕΥΡΕΣΗΣ (54):	Μέθοδος υδροπονικής αναπτύξεως φυτών καθώς και μία συσκευή αναπτύξεως και ένα σύστημα για την εφαρμογή της εν λόγω μεθόδου
ΔΙΚΑΙΟΥΧΟΣ (73):	BENTLE PRODUCTS AG Grabenstrasse 1, Postfach 409, Zug CH-6301, Ελβετία
ΣΥΜΒΑΤΙΚΕΣ ΠΡΟΤΕΡΑΙΟΤΗΤΕΣ (30):	89112131/03.07.89/EP
ΕΦΕΥΡΕΤΗΣ (72):	ΑΗΜ ΡΟΥΛ ΗΝΡΙΚ
ΕΙΔΙΚΟΣ ΠΛΗΡΕΞΟΥΣΙΟΣ (74):	Γιώτη-Μάνθου Ελένη, δικηγόρος, Στουρνάρα 37, 106 82 Αθήνα
ΑΝΤΙΚΛΗΤΟΣ (74):	Λυμπέρης Νικόλαος, δικηγόρος, Στουρνάρα 37, 106 82 Αθήνα

τα με το ανωτέρω πρώτο κλειστό διαμήκες άκρο της (2) κατά μήκος μέσω αναρτήσεως (15) που τοποθετούνται σε ουσιαστικά οριζόντιο επίπεδο. Οι ρίζες (19) των φυτών (18) εισάγονται μεταξύ των ανωτέρω στρωμάτων (4, 5) και κάτω από τις εξαγωγές (17), ενώ ο μίσχος (20) των φυτών εκτείνεται διαμέσου εντομών (11) σε ένα από τα παραπάνω στρώματα (4, 5). Το θρεπτικό διάλυμα τροφοδοτείται μέσω του σωλήνα παροχής (14) και των εξαγωγών (17) και οδηγείται στις ρίζες (19) κάθε φυτού (18), διαποτίζοντας γρήγορα τις ρίζες (19) και συλλεγόμενο κάτω από τις ρίζες αυτές (19) για την επανακυκλοφορία ή την απόρριψή του.

Η συσκευή αναπτύξεως (10) αποτελείται από δύο πεπλατυσμένα αντικείμενα στρώματα (4, 5) κατασκευασμένα από υλικό απερατό στο νερό. Τα στρώματα αλληλοσφραγίζονται κατά μήκος τουλάχιστον ενός διαμήκου άκρου (20), ενώ η συσκευή αναπτύξεως (10) αναρτάται κατά μήκος του πρώτου κλειστού διαμήκου άκρου (2) σε ένα μέσω αναρτήσεως (15), τοποθετημένο σε ουσιαστικά οριζόντιο επίπεδο.

ΠΕΡΙΛΗΨΗ (57)

Σε μία μέθοδο ταυτόχρονης υδροπονικής ανάπτυξης ενός αριθμού φυτών (18) εισάγεται ένας αρδευτικός σωλήνας παροχής κατά σταγόνες (14) που διαθέτει εξαγωγές (17) διατεταγμένες κατά μήκος του, ανάμεσα σε ένα ζεύγος πεπλατυσμένων αντικειμένων στρωμάτων (4, 5) από υλικό απερατό στο νερό, μίας συσκευής αναπτύξεως (10) και παραπλεύρως ενός πρώτου κλειστού άκρου (2) αυτής. Η συσκευή αναπτύξεως (10) που περιλαμβάνει τον σωλήνα παροχής (14) αναρτά-



ΕΥΡΕΤΗΡΙΟ ΕΥΡΩΠΑΪΚΩΝ Δ.Ε. ΣΥΜΦΩΝΑ ΜΕ ΤΟΝ ΑΡΙΘΜΟ ΔΗΜΟΣΙΕΥΣΗΣ

ΑΡ./ΗΜ. ΔΗΜ. Ε.Δ. (87)	ΔΙΚΑΙΟΥΧΟΣ (73)	ΤΙΤΛΟΣ ΕΦΕΥΡΕΣΗΣ (54)	ΑΡ.ΕΥΡ.Δ.Ε. (11)
0220689/15.06.94	ZYMOGENETICS INC.	Μέθοδος χρήσεως BAR1 δια την έκκριση ξένων πρωτεϊνών	3012927
0227321/17.08.94	THE PROCTER & GAMBLE COMPANY	Ύψιος σάπωνας καθαρισμού υπό μορφή πλάκας και μέθοδος παρασκευής	3012985
0232229/22.06.94	SCLAVO S.p.A.	Κλωνοποίηση και έκφραση του Bordetella pertussis DNA που κωδικοποιεί για τοξίνη	3013069
0244739/27.07.94	BASF AKTIENGESELLSCHAFT	N-Υποκατεστημένα πυρρολιдино- και πιπεριдино- παράγωγα και τα άλατά τους	3012844
0251037/15.06.94	DAINIPPON PHARMACEUTICAL CO., LTD.	Νέα μεταλλαγμένα πολυπεπίδια ανθρώπινου TNF και DNA που κωδικοποιούν τις εν λόγω μεταλλάξεις	3012823
0259779/10.08.94	AMERICAN CYANAMID COMPANY	23-Οξο (Κετο) και 23-ιμινο παράγωγα των LL-F28249 Ενώσεις	3012975
0260739/06.07.94	TECNO S.p.A. MOBILI E FORNITURE PER ARREDAMENTO	Κατασκευή στηρίξεως για τραπέζια γραφείου και για έπιπλα-γραφεία τα οποία περιλαμβάνουν εκείνα με διάφορα επίπεδα στηρίξεως	3013017
0261968/11.05.94	THE UNIVERSITY OF NEWCASTLE RESEARCH ASSOCIATES LIMITED	Μέθοδος και συσκευή βελτιωμένης στήλης επιπλεύσεως	3012834
0265165/25.05.94	ELECTRIC POWER RESEARCH INSTITUTE INC.	Άνευ κοβαλτίου, κράματα σκληρής επιφάνειας με βάση σίδηρο	3012806
0266033/22.06.94	SMITH KLINE & FRENCH LABORATORIES LIMITED	Διεργασία για την παρασκευή παραγωγών ινδο-λινόνης -2	3012868
0269239/08.06.94	PFIZER INC.	Μέθοδος δια (παρασκευήν) 2-(-1-πεντυλο-3-γουανιδινο)-4-(2-μεθυλ-4-ιμιδαζολυλο) θειαζόλης και του κρυσταλλικού τριένυδρου διυδροχλωρικού άλατος αυτής	3012829
0270356/01.06.94	AGRACETUS INC.	Μετασχηματισμός φυτικών κυττάρων δια επιταχυνθέντων σωματιδίων επενδεδυμένων δια DNA και η συσκευή δι' αυτόν	3013099
0271651/24.08.94	PELIKAN GMBH	Εξοπλισμός για την φύλαξη αποθέματος και την επίδειξη συσκευασιών	3013045
0272779/18.05.94	CETUS ONCOLOGY CORPORATION	Νέες μορφές του παράγοντος διεγέρσεως αποϊκίων-1	3012826
0277895/13.07.94	MEDIBREVEX SA	Γαληνικές μορφές γ-σφαιρινών καλουμένων αντιφλεγμονωδών για υπογλώσσια χορήγηση	3013094
0280813/15.06.94	SCRIPPS CLINIC AND RESEARCH FOUNDATIONS	Συνθετικά πολυπεπίδια και αντισώματα, σχετικά με το αρχικό διάχυτο αντιγόνου του ιού Epstein-Barr	3013011
0284256/01.06.94	MERCK & CO. INC.	Ανάλογα βενζοδιαζεπίνης	3012940
0284274/11.05.94	SEDIVER-SOCIÉTÉ EUROPEENNE D'ISOLATEURS EN VERRE ET COMPOSITE	Ηλεκτρικός μονωτήρας και μέθοδοι παραγωγής αυτού	3012878
0284419/11.05.94	PIONEER HI-BRED INTERNATIONAL INC.	Σύστημα επιλογής με βάση τα μικροσπόρια και προϊόντα αυτού	3012863

ΑΡ./ΗΜ. ΔΗΜ. Ε.Δ. (87)	ΔΙΚΑΙΟΥΧΟΣ (73)	ΤΙΤΛΟΣ ΕΦΕΥΡΕΣΗΣ (54)	ΑΡ.ΕΥΡ.Δ.Ε. (11)
0288915/22.06.94	E.G.O ELEKTRO GERATE BLANC U. FISCHER	Ηλεκτρικό θερμαντικό σώμα ακτινοβολίας για τη θέρμανση μιας πλάκας, ειδικότερα δε μιας γυάλινης κεραμικής πλάκας	3013054
0288962/13.07.94	FUJISAWA PHARMACEUTICAL CO., LTD	Αρυλο-αραλκυλο αιθέρες μέθοδοι παρασκευής αυτών και φαρμακευτική σύνθεση που περιλαμβάνει αυτούς	3012856
0289740/11.05.94	DT MEMBRANFILTER VERTRIEBS GMBH	Διαχωριστικό κατασκευαστικό στοιχείο για την διοχέτευση ρευστών μέσω	3012862
0290217/10.08.94	THE PROCTER & GAMBLE COMPANY	Μέθοδοι διαγνώσεως, προϊόντα και σύνολα (κιτ) για την διάγνωση περιοδοντικών παθήσεων	3012913
0290893/18.05.94	GENETIC SYSTEMS CORPORATION	Μονοκλωνικά αντισώματα σε ειδικές αντιγονικές περιοχές του ιού ανθρώπινης ανοσοανεπάρκειας και μέθοδοι για χρήση	3012989
0291587/27.07.94	BRITISH TEXTILE TECHNOLOGY GROUP	Επίδεσμος τραύματος	3012860
0292623/03.08.94	THE PROCTER & GAMBLE COMPANY	Συσκευή και μέθοδοι για το σχηματισμό αερομεταφερόμενων ινωδών ιστών με πληθώρα συνιστωσών	3013061
0292937/10.08.94	SUMITOMO CHEMICAL COMPANY LIMITED	Παράγωγα αμιδίων, παραγωγή αυτών και αγροτικά μυκητοκτόνα που τα περιέχουν	3012919
0293976/10.08.94	GEELEN TECHNIEK B.V.	Διάταξη για την ψύξη και/ή ξήρανση «χύδην» υλικών	3012917
0298768/11.05.94	THE WELLCOME FOUNDATION LIMITED	Ταμπλέτα επικαλυμμένη με αρωματοποιημένο φιλμ	3012850
0299108/18.05.94	RHEIN BIOTECH GESELLSCHAFT FUR BIOTECHNOLOGISCHE PROZESSE UND PRODUCTE MBH	Μόρια-DNA τα οποία δίδουν τον κώδικα δια περιοχές ελέγχου FMDH και ένα κατασκευασμένο γονίδιο δια μια πρωτεΐνη που έχει δραστηριότητα FMDH και η χρησιμοποίηση αυτών	3012896
0299493/08.06.94	SHIONOGI & CO LTD	Παράγωγα N-[(2-οξοπυρρολιδιν-1-υλ)-ακετυλοπιπεραζίνης και φάρμακων δια γεροντικήν άνοια	3012899
0301873/08.06.94	TAIHO PHARMACEUTICAL CO., LTD	Παράγωγα 2'-δεοξυ-5-φθοριοουριδίνης	3012832
0302417/01.06.94	SAUERLANDISCHE KALKINDUSTRIE GMBH	Μέθοδος και συσκευή για την θέρμανση από φρεατοκαμίνους με έναν κεντρικό καυστήρα	3012846
0302582/27.07.94	SOUTHERN RESEARCH INSTITUTE	Σύνθεση και σύστημα παροχής φαρμάκου και μέθοδος παρασκευής αυτού	3013075
0302838/29.06.94	ENICHEM SYNTHESIS S.p.A.	Κλωνοποίηση του γονιδίου που κωδικοποιεί το ένζυμο ισοαμυλάση και χρήση του στην παραγωγή του αναφερθέντος ενζύμου	3013015
0305008/08.06.94	OXI-GENE, INC.	Θεραπεία θανάτωσης όγκου ή καρκινικού κυττάρου και παράγοντες χρήσιμοι γι' αυτήν	3012796
0308362/25.05.94	SCHERING AKTIENGESELLSCHAFT	Σύμπλοκο κιτρικού σιδήρου, μέθοδος για την παρασκευή του και την φαρμακευτική του χρήση	3013053
0309154/08.06.94	HYDRON LIMITED	Αδιαφανής χρωματισμός φακών επαφής	3012956

ΑΡ./ΗΜ. ΔΗΜ. Ε.Δ. (87)	ΔΙΚΑΙΟΥΧΟΣ (73)	ΤΙΤΛΟΣ ΕΦΕΥΡΕΣΗΣ (54)	ΑΡ.ΕΥΡ.Δ.Ε. (11)
0309423/15.06.94	BOEHRINGER INGELHEIM ITALIA S.p.A.	Νέα παράγωγα βενζιμιδαζολινο-2-οξο-1-καρβοξυλικού οξέος, χρήσιμα ως ανταγωνιστάι υποδοχέως 5-HT	3013014
0309952/22.06.94	MERRELL DOW PHARMACEUTICALS INC.	Εστέρες καστανοσπερμίνης κατά ρετροϊών	3012959
0310464/11.05.94	SOCIÉTÉ D'APPLICATIONS GENERALES D'ELECTRICITE ET DE MECANIQUE SAGEM	Μέθοδος αρχειοθετήσεως γεωγραφικών χαρτών και μέθοδος αναγνώσεως των αρχειοθετημένων χαρτών	3012803
0310932/08.06.94	HORMANN KG BIELEFELD	Φωτοφράκτης ανακλάσεως	3012903
0311327/25.05.94	MAG INSTRUMENT INC.	Φανός με οπίσθιο κάλυμμα διακοπής-εστίασης	3012810
0314311/08.06.94	THE REGENTS OF THE UNIVERSITY OF CALIFORNIA	Αγώγιμα αντικείμενα από δύσκολα επεξεργάσιμα πολυμερή και μέθοδοι παρασκευής τους	3012813
0316639/08.06.94	ASTA MEDICA AKTIENGESELLSCHAFT	Εμβονική αζελαστίνη, μέθοδος παρασκευής της, και; φαρμακευτικά παρασκευάσματα που σαν δραστική ουσία περιέχουν Εμβονική Αζελαστίνη	3012900
0317458/18.05.94	CASTOLA CHARLES-ALAIN	Μέθοδος και διάταξη για την κατασκευή μιας θεμελιώσεως δια της δημιουργίας μιας μάζης αποτελούμενης από το ίδιο το έδαφος	3012898
0317997/15.06.94	MERRELL DOW PHARMACEUTICALS INC.	Ενώσεις 1,4-διϋποκατεστημένου-πιπεριδινυλίου	3012891
0320293/15.06.94	E.I. DU PONT DE NEMOURS AND COMPANY	Ινώδες ευαίσθητο σε μικροκύματα πακέτο	3012867
0320545/02.03.94	FERGUSON LIMITED	Σύστημα τηλεοπτικής μεταδόσεως με στερεοφωνικό ήχο	3012795
0323353/15.06.94	ELF ATOCHEM S.A.	Μέθοδος παρασκευής οργανικών προϊόντων με δείκτη αναπηδήσεως (αναπηδήσεων) και εφαρμογή δια την παρασκευή προκαταρκτικών μορφωμάτων πολυμερών οπτικών ινών	3012972
0325267/11.05.94	CARTER-WALLACE INC.	Συνθέσεις οδοντοσκευασμάτων γέλης υπεροξειδίου	3012910
0326795/17.08.94	HENKEL KOMMANDITGESELLSCHAFT AUF AKTIEN	Εφαρμογή πολυγλυκολαιθέρων σαν πρόσθετα ελάττωσης αφρού για απορρυπαντικά	3012982
0326891/03.08.94	WARNER-LAMBERT COMPANY	Αντιβακτηριακοί παράγοντες	3012842
0327239/22.06.94	ELI LILLY AND COMPANY	Αντιβιοτικά 1-καρβακεφαλοσπορίνης	3013089
0327775/15.06.94	ELF ATOCHEM S.A.	Μέθοδος παρασκευής οργανικών οπτικών υλών και η εφαρμογή της δια την παραγωγή και την προμορφοποίηση πολυμερών οπτικών ινών	3012966
0328368/08.06.94	PLASMON LIMITED	Βελτιωμένο μέσον αποθήκευσης δεδομένων	3013088
0328830/01.06.94	OHMEDA PHARMACEUTICAL PRODUCTS DIVISION INC.	4-ετεροπεντακυκλικές-4-N-(φαινυλ)αμιδοπιπεριдино-ενώσεις	3013005
0329360/03.08.94	IMPERIAL CHEMICAL INDUSTRIES PLC	Παράγωγα πυριδίνης	3012837
0331232/18.05.94	JANSSEN PHARMACEUTICA N.V.	4-(4-φαινυλο-1-πιπεραζινυλο)φαινολαι αναστέλλουσαι την 5-λιποξυγενάση	3012961

ΑΡ./ΗΜ. ΔΗΜ. Ε.Δ. (87)	ΔΙΚΑΙΟΥΧΟΣ (73)	ΤΙΤΛΟΣ ΕΦΕΥΡΕΣΗΣ (54)	ΑΡ.ΕΥΡ.Δ.Ε. (11)
0334045/17.08.94	AMERICAN CYANAMID COMPANY	Προσθετικό αντικείμενο	3012978
0334282/13.07.94	HOECHST AKTIENGESELLSCHAFT	Χρήση της pSG5 ως ευαίσθητου έναντι της θερμοκρασίας πλασμιδίου	3013110
0334674/01.06.94	SANKYO COMPANY LIMITED	Χρήσις ισοξαζολινονών ως εγκεφαλο-δραστικά φάρμακα	3012939
0334829/24.08.94	1) FINA RESEARCH S.A. 2) POLYTECHS S.A.	Μέθοδος για την επεξεργασία του πολυπροπυλενίου	3013074
0335796/08.06.94	ASSOCIATION POUR LA RECHERCHE ET LE DEVELOPPEMENT DES METHODES ET PROCESSUS INDUSTRIELS	Μέθοδος και συσκευή θερμικής επεξεργασίας για την παρασκευή τροφών μέσω υδρατμού	3013077
0336446/18.05.94	BIOCHEMIE GESELLSCHAFT M.B.H.	Γονίδιον και προϊόν γονιδίου δια την παρασκευήν βήτα-λακταμοενώσεων	3012880
0336481/18.05.94	AKZO NOBEL N.V.	Μέθοδος ανιχνεύσεως μιας ειδικής συνδετικής ουσίας στο αίμα, και επίσης ένα συγκρότημα δοκιμής για την εκτέλεση της μεθόδου αυτής	3012864
0336621/22.06.94	CANON KABUSHIKI KAISHA	Υλικό από μεταλλοξειδίο	3013018
0337024/24.08.94	JOHNSON WILLIAM B.	Εργαλείο για χρήση στην εφαρμογή υλικού πληρώσεως μέσα σε ένα ενδοοδοντικά προετοιμασμένο κανάλι ρίζας	3013039
0337858/08.06.94	SOCIÉTÉ DE CONSEILS DE RECHERCHES ET D'APPLICATIONS SCIENTIFIQUES (S.C.R.A.S.)	Στερεοειδική μέθοδος δια την παραγωγή εναντιωμερών φουρο (3,4-c) πυριδίνης, οι τοιουτοτρόπως λαμβανόμενες ενώσεις και οι θεραπευτικές συνθέσεις με βάση αυτές	3013052
0338565/10.08.94	REVLON CONSUMER PRODUCTS CORPORATION	N-αλκοξυαλκιλαμίδια υδροξυοξέων και συνθέσεις για τη περιποίηση του δέρματος	3012912
0339717/08.06.94	1) KOLBENSCHMIDT AKTIENGESELLSCHAFT 2) METALLGESELLSCHAFT AG	Μέθοδος παρασκευής σύνθετων υλικών ως μεταλλικών ελασμάτων, μεταλλικών ταινιών και φύλλων με επιφανειακή σκελετική δομή και χρήση των σύνθετων αυτών υλικών	3013109
0340628/27.07.94	CRINOS INDUSTRIA FARMACOBIOLOGICA S.P.A.	Σουλφοαμινοπαράγωγα θειϊκών αλάτων χονδροϊτίνης, θειϊκής δερματάνης και υαλουρονικού οξέος και οι φαρμακολογικές τους ιδιότητες	3012858
0342043/17.08.94	THE PROCTER & GAMBLE COMPANY	Κοκκώδεις συνθέσεις πλυντηρίου	3013064
0343115/08.06.94	FABBRICA D'ARMI P. BERETTA S.p.A.	Διάταξη ασφαλείας για το κλείστρο αυτομάτων και ημιαυτομάτων πιστολιών	3013048
0343499/27.07.94	FUJISAWA PHARMACEUTICAL CO., LTD.	3-πυρρολιδινυλθειο-1-αζαδικυκλο (3.2.0) επτα-2-ενο-2-καρβοξυλικού οξέος	3012923
0345438/06.07.94	BAUMEISTER & OSTLER GMBH & CO	Τέντα ή μηχανισμός καλύψεως για ένα χώρο αποσκευών ενός αυτοκινήτου	3013032
0345521/04.05.94	SOCIÉTÉ DES PRODUITS NESTLE S.A.	Διάταξη για την παρασκευή ροφημάτων	3012815
0346014/03.08.94	ZENECA LIMITED	Θεραπευτικό προϊόν	3012838
0346996/13.07.94	GREAT LAKES CHEMICAL ITALIA S.r.l.	Μέθοδος παρασκευής οργανικών υάλων	3013050

ΑΡ./ΗΜ. ΔΗΜ. Ε.Δ. (87)	ΔΙΚΑΙΟΥΧΟΣ (73)	ΤΙΤΛΟΣ ΕΦΕΥΡΕΣΗΣ (54)	ΑΡ.ΕΥΡ.Δ.Ε. (11)
0347488/01.06.94	AMERICAN CYANAMID COMPANY	Εντομοκτονικοί ακαρεοκτόνοι και νηματοκτονικοί παράγοντες αρυλπυρρολίου και μέθοδοι για την παρασκευή αυτών	3012928
0347496/13.07.94	1) BOON, MATHILDE ELISABETH 2) KOK LANBRECHT PIET	Μέθοδος επεξεργασίας υλικού προς εμφύτευση και εμφύτευμα	3013093
0347766/25.05.94	DR. KARL THOMAE GMBH	4, 5, 7, 8-τετραϋδρο-6Η-θειαζολο[5,4-d]αζεπίνες, η παρασκευή αυτών και η χρησιμοποίηση αυτών ως φαρμάκων	3013012
0347802/15.06.94	MERRELL DOW PHARMACEUTICALS INC.	Ανταγωνισταί νευροκινίνης Α	3012819
0348022/18.05.94	POPPAPIN LIMITED	Συνδετήρας για με απελευθερώσιμο τρόπο ασφάλιση μαζί μιας πληθώρας εξαρτημάτων φύλλου ή πλάκας π.χ. πλακών εκτύπωσης	3012873
0348721/04.05.94	TUBETTIFICIO EUROPA S.P.A.	Αξονικά συμπίεσιμο τύμπανο	3012816
0349264/08.06.94	APEC INC.	Πολύτροπη διαφορική αντλία εκτοπίσεως υγρών	3013002
0353215/15.06.94	MONSANTO COMPANY	Καθαρισμός του γλυοξυλικού αλκυλεστέρα	3012992
0356291/22.06.94	PERNOD-RICARD	Μέθοδος μικροβιολογικής παραγωγής δεκανολιδίου γ-(R) και οκτανολιδίου γ-(R)	3012822
0357061/08.06.94	1) CHILDREN'S MEDICAL CENTER CORPORATION 2) TAKEDA CHEMICAL INDUSTRIES LTD.	Παράγων παρεμποδίσεως αγγειογενέσεως	3012877
0357939/06.07.94	VEBA OEL TECHNOLOGIE UND AUTOMATISIERUNG GMBH	Περιστρεφόμενος σωλήνας	3012990
0358401/08.06.94	BRITISH TELECOMMUNICATIONS PUBLIC LIMITED COMPANY	Συστήματα λέιζερ	3013026
0358528/15.06.94	1) UNILEVER N.V. 2) UNILEVER PLC	Καλλυντική σύνθεση	3012847
0359440/15.06.94	MITSUI PETROCHEMICAL INDUSTRIES LTD	Σύνθεση και φιλμ ρητίνης πολυαιθυλενίου	3012814
0359998/18.05.94	TANIGUCHI TADATSUGU	Παράγοντας που ρυθμίζει την έκφραση γονιδίου	3012946
0361432/17.08.94	1) ITALTEL SOCIETA ITALIANA TELECOMUNICAZIONI S.P.A. 2) SIP SOCIETA ITALIANA PER L'ESERCIZIO DELLE TELECOMUNICAZIONI P.A.	Μέθοδος και διάταξη κωδικοποίησης και αποκωδικοποίησης σημάτων ομιλίας δια μέσου διέγερσης πολλών παλμών	3012980
0363126/01.06.94	ELI LILLY AND COMPANY	Μέθοδος κάθαρσης εξαρτημένων από βιταμίνη-Κ πρωτεϊνών	3013056
0363728/11.12.91	WANFRIED-DRUK KALDEN GMBH	Σύστημα δείκτη προς ένδειξη οριακών τιμών θερμοκρασίας	3012794
0364331/08.06.94	EASTMAN KODAK COMPANY	Πολυεστερικές ρητίνες διασκορπίσιμες στο νερό και επικαλύψεις που παράγονται απ' αυτές	3012811
0364906/25.05.94	P+S ARMATUREN GMBH	Θερμική βαλβίδα ασφαλείας	3013043
0365510/27.07.94	SILVESTRE JEAN	Μέθοδος προστατευτικής κάλυψης και μέσα για την προστατευτική κάλυψη	3013031

ΑΡ./ΗΜ. ΔΗΜ. Ε.Δ. (87)	ΔΙΚΑΙΟΥΧΟΣ (73)	ΤΙΤΛΟΣ ΕΦΕΥΡΕΣΗΣ (54)	ΑΡ.ΕΥΡ.Δ.Ε. (11)
0366473/18.05.94	BICC PUBLIC LIMITED COMPANY	Ηλεκτρικά καλώδια	3012934
0369085/04.05.94	1) DIEMERT JEAN-MARC 2) RITZENTHALER S.A.	Μορφοράβδος ασφαλείας για μεταλλικά κουφώματα	3012817
0370941/04.05.94	EMERSON ELECTRIC CO	Συγκρότημα ηλεκτρικού στοιχείου θερμάνσεως με επένδυση	3012799
0371168/10.08.94	EVB-ENTWICKLUNGS-UND VERTRIEBSGESELLSCHAFT FUR BRAUNUNGSANLAGEN M.B.H.	Διάταξη ανακλαστήρων σε μία συσκευή μαυρίσματος	3012988
0371891/18.05.94	MABOTEX S.A.	Διάταξη κοπής εφαρμοζόμενη επί υλικών όπως είναι τα μη υφαντά	3012825
0372268/04.05.94	MERRELL DOW PHARMACEUTICALS INC.	Νέα 2'-αλογονομεθυλιδενό, 2'-αιθενυλιδενό και 2'-αιθυνολο παράγωγα, κυτιδίνης, ουριδίνης και γουανοσίνης	3012831
0372285/08.06.94	DELTA ELETTRONICA SPA	Διατάξεις δια την τηλεμετάδοση ελέγχων σε διατάξεις ασφαλείας	3013047
0372314/18.05.94	TETRA LAVAL HOLDINGS & FINANCE S.A.	Διάταξη για το γύρισμα μιας συσκευασίας	3012886
0372746/03.08.94	ROHM AND HAAS COMPANY	Κατεργασία δερμάτων με επιλεγμένα αμφίφιλα συμπολυμερή	3012857
0373679/22.06.94	AMGEN INC.	Σταθεροποιημένοι υδρόφοβοι πρωτεϊνικοί σχηματισμοί	3012820
0373800/25.05.94	E.I. DU PONT DE NEMOURS AND COMPANY	Γραμμικό πολυαιθυλένιο υπερυψηλού μοριακού βάρους, είδη και μέθοδοι παραγωγής	3012964
0374048/17.08.94	TANABE SEIYAKU CO., LTD.	Παράγωγα 4-αμινοφαινόλης και μέθοδοι παρασκευής αυτών	3012984
0374277/01.06.94	RESOURCES CONSERVATION COMPANY	Μέθοδος απομάκρυνσης αμίνης από έλαιο	3012950
0374477/15.06.94	BRAZZOLI S.p.A.	Αυτόματο σύστημα φορτώσεως και εκφορτώσεως για μηχανές βαφής που χρησιμοποιούν περιελιγμένο ύφασμα και σχετική συσκευή για την υλοποίησή του	3013065
0376067/11.05.94	1) KLINGE PHARMA GMBH 2) LTS LOHMANN THERAPIE-SYSTEME GMBH & CO. KG	Διαδερμικό θεραπευτικό σύστημα με φυζοστιγμίνη ως δραστικό συστατικό και μέθοδος παραγωγής του	3012925
0376773/18.05.94	GAZ DE FRANCE (SERVICE NATIONAL)	Διάταξη για την διαπίστωση μεταβολών της φυσικής καταστάσεως του πλαστικού υλικού ενός συνδετικού τεμαχίου για την ένωση σωλήνων κατά τη διάρκεια συγκολλήσεως	3012798
0377109/13.07.94	LICENTIA PATENT-VERWALTUNGS- GMBH	Θήκη ενός φωτιστικού σώματος οδού	3012906
0377147/11.05.94	1) KLINGE PHARMA GMBH 2) LTS LOHMANN THERAPIE-SYSTEME GMBH & CO. KG	Διαδερμικό θεραπευτικό σύστημα με φυσοστιγμίνη ως δραστικό συστατικό και μέθοδος για την παρασκευή της	3012800
0378161/25.05.94	GEC ALSTHOM SA	Αποζεύκτης υψηλής ή μέσης τάσεως	3012936

<i>ΑΡ./ΗΜ. ΔΗΜ. Ε.Δ. (87)</i>	<i>ΔΙΚΑΙΟΥΧΟΣ (73)</i>	<i>ΤΙΤΛΟΣ ΕΦΕΥΡΕΣΗΣ (54)</i>	<i>ΑΡ.ΕΥΡ.Δ.Ε. (11)</i>
0378265/08.06.94	AKZO NOBEL N.V.	Συνθέσεις σκληρύνσιμοι εις χαμηλήν-θερμοκρασίαν στηριζόμενοι επί ενώσεων περιέχουσων-ομάδα πολυαρωματικής αλδεΐδης και κετιμινοποιημένων πολυάμινο ενώσεων	3012962
0382180/01.06.94	POLI INDUSTRIA CHIMICA S.p.A.	Παράγωγα του θειαζολιδινο-4-καρβοξυλικού οξέος, παρασκευή αυτού και φαρμακευτικές συνθέσεις περιέχουσες αυτό	3012965
0383565/04.05.94	MANUFACTURING AND TECHNOLOGY CONVERSION	Μέθοδος και συσκευή δια ενδοθερμικές αντιδράσεις	3012801
0383724/01.06.94	FMC CORPORATION (UK) LIMITED	Πολυμερισμός ανυδρίτη μηλεϊνικού οξέος	3013090
0384523/01.06.94	1) ENIRICERCHE S.P.A. 2) SCLAVO S.P.A.	Νέα gem-διαμινο παράγωγα και χρήση αυτών στην σύνθεση ρετρο-ανεστραμμένων πεπτιδίων	3012854
0385841/22.06.94	1) COMPAGNIE THERMALE DE DAX, (SOCIÉTÉ ANONYME D'ÉCONOMIE MIXTE) 2) PIERRE FABRE COSMETIQUE	Εκχυλίσματα νηματοειδών κυανοβακτηρίων, μέθοδος παρασκευής τους και δράση αυτών ως παραγόντων αναπτύξεως	3013078
0386838/29.06.94	ENIRICERCHE S.p.A.	Μέθοδος δια την ελάττωση του COD σε βιομηχανική και αστικά λύματα	3013049
0387614/01.06.94	TETRA LAVAL HOLDINGS & FINANCE S.A.	Εργαλείο για εγχυτική χύτευση συνθετικού υλικού	3012998
0388272/08.06.94	AUTOMATISMES CONTROLES ET ETUDES ELECTRONIQUES	Σύστημα ελέγχου της κινήσεως πολλαπλών σιδηροδρομικών συρμών επί ενός δικτύου	3013096
0388619/10.08.94	AMERICAN CYANAMID COMPANY	Μέθοδος αλληλοδιαδοχής οξειδωσης υποκατεστημένων κινολινών για την παρασκευή υποκατεστημένων πυριδινο-2, 3-δικαρβοξυλικών οξέων	3012929
0389402/11.05.94	PHARMA-PLAST INTERNATIONAL A/S	Βαλβίδα ολίσθησης (σύρτης) ειδικώς βαλβίδας αποστράγγισης για σάκκους συλλογής, ως οι σάκκοι συλλογής ούρων	3012871
0390717/17.08.94	MONTURAS S.A.	Αντλία διανομής για ένα ρευστό που περιέχεται εντός ενός δοχείου	3013063
0390952/15.06.94	SCHREINER ETIKETTEN UND SELBSTKLEBETECHNIK GMBH & Co.	Αυτοκόλλητη ταινία - ετικέττα και μέθοδος κατασκευής της	3013041
0392243/08.06.94	GEC ALSTHOM SA	Ψυκτική διάταξη ράβδων στατορικών πηνίων ηλεκτρικών μηχανών	3012938
0392309/10.08.94	PER AARSLEFF A/S	Μηχάνημα εμπήξεως πασσάλων, μέθοδος μεταφοράς και συναρμολογήσεως ενός μηχανήματος εμπήξεως πασσάλων και μέθοδος δημιουργίας μιας θεμελιώσεως	3012920
0392607/15.06.94	THE PROCTER & GAMBLE COMPANY	Επεξεργασία νημάτων με σύμπλοκα αρώματος/κυκλοδεξτρίνης	3013062
0393362/01.06.94	KRAFT JACOBS SUCHARD S.A.	Μέθοδος για την παρασκευή εκχυλίσματος κακάο	3013010
0393746/15.06.94	JANSSEN PHARMACEUTICA N.V.	Συνεργιστικές συνθέσεις που περιέχουν προπικοναζόλη και τεμπουκοναζόλη	3012821
0393833/03.08.94	THE KENDALL COMPANY	Συσκευή συνδέσεως	3012930

ΑΡ./ΗΜ. ΔΗΜ. Ε.Δ. (87)	ΔΙΚΑΙΟΥΧΟΣ (73)	ΤΙΤΛΟΣ ΕΦΕΥΡΕΣΗΣ (54)	ΑΡ.ΕΥΡ.Δ.Ε. (11)
0393843/01.06.94	BEND RESEARCH INC.	Υβριδικά συστήματα διαχωρισμού μεμβράνης	3013001
0394889/03.08.94	1) SANDOZ AG 2) SANDOZ-ERFINDUNGEN, VERWALTUNGSGESELLSCHAFT M.B.H. 3) SANDOZ-PATENT-GMBH	Ετεροκυκλικές δiones ως παρασιτοκτόνα και ρυθμιστές αναπτύξεως των φυτών	3013103
0395128/03.08.94	ABET LAMINATI S.P.A.	Μέθοδος για τη βιομηχανική παραγωγή σύνθετου υλικού συνιστάμενου από θερμοπλαστικά πολυμερή και υπολείμματα από τη βιομηχανική παραγωγή πλαστικών ελασμάτων και το σύνθετο υλικό που επιτυγχάνεται μ' αυτόν τον τρόπο	3012841
0395362/20.07.94	REYNOLDS CONSUMER PRODUCTS INC.	Μέθοδος διαμορφώσεως επανακλειομένων συσκευασιών, μορφοταινίες που χρησιμοποιούνται σ' αυτήν και συσκευαστές που παράγονται δι' αυτής	3013100
0395463/01.06.94	DUHAMEL S.A.	Μέθοδος πρόωρης φθοράς (ξεθωριάσματος) ειδών υφαντουργίας, μέσα που θα χρησιμοποιηθούν για την εφαρμογή αυτής της μεθόδου και είδη υφαντουργίας των οποίων το χρώμα έχει ξεβαφεί πρόωρα κατ' αυτόν τον τρόπο	3012932
0396001/22.06.94	ROTA GUIDO S.R.L.	Μια μέθοδος και συσκευή για την παραγωγή θρομβωμένων προϊόντων	3012999
0396069/22.06.94	ASTA MEDICA AKTIENGESELLSCHAFT	Άλατα Αζελαστίνης βελτιωμένης διαλυτότητας	3012879
0396236/18.05.94	TITANIUM METALS CORPORATION OF AMERICA	Κράμα με βάση άλφα βήτα τιτάνιο μεγάλης αντοχής	3012949
0398724/10.08.94	ROHM AND HAAS COMPANY	Μέθοδος παρασκευής υδατοδιαλυτών συμπολυμερών αλειφατικών ακόρεστων με ένα διπλό δεσμό δικαρβοξυλικών οξέων και ακόρεστων μονομερών	3012921
0398935/10.08.94	SCHERING AKTIENGESELLSCHAFT	Σκιερογόνες ουσίες για υπερήχους, μέθοδος για την παρασκευή τους και η χρήση τους ως διαγνωστικά και θεραπευτικά μέσα	3012916
0399843/13.07.94	CHIRON CORPORATION	Ανοσοενισχυτική συνταγολόγηση που περιλαμβάνει γαλάκτωμα από σταγόνες ελαίου μικρότερες του μικρού	3013070
0400430/17.08.94	MERCK PATENT GMBH	Παράγωγα χρωμανίου	3013080
0400773/10.08.94	ZENECA LIMITED	Συμπύκνωμα πολυϋδρικής φαινόλης με μία αλδεΐδη και παρασκευή και χρήση αυτού	3012911
0402749/01.06.94	OMEGA ELECTRONICS S.A.	Συσκευή χρονομέτρησης αγώνων δρόμου	3013108
0403383/17.08.94	RHÔNE-POULENC SANTE	Φαρμακευτικά παρασκευάσματα παρατεταμένης απελευθέρωσης κετοπροφένης	3013036
0404359/29.06.94	1) PFIZER INC. 2) PFIZER LIMITED	Παράγωγα διβενζοθειαζεπίνης χρήσιμα ως αντισπασμωδικοί παράγοντες	3012947
0406803/01.06.94	BENTLE PRODUCTS AG	Μέθοδος υδροπονικής αναπτύξεως φυτών καθώς και μία συσκευή αναπτύξεως και ένα σύστημα για την εφαρμογή της εν λόγω μεθόδου	3013113

ΑΡ./ΗΜ. ΔΗΜ. Ε.Δ. (87)	ΔΙΚΑΙΟΥΧΟΣ (73)	ΤΙΤΛΟΣ ΕΦΕΥΡΕΣΗΣ (54)	ΑΡ.ΕΥΡ.Δ.Ε. (11)
0407084/22.06.94	THE DOW CHEMICAL COMPANY	Μέθοδος παρασκευής υποστρωμάτων με επένδυση πολυουραιθάνης και τα παραγόμενα υποστρώματα	3012952
0409413/03.08.94	1) ICI PHARMA S.A. 2) IMPERIAL CHEMICAL INDUSTRIES PLC	Ετεροκυκλικοί διαφυλακιστές	3012836
0409725/04.05.94	AXYVAL	Σύστημα προστασίας εγγράφων ή αντικειμένων περικλειόμενων μέσα σε ένα απαραβίαστο ερμάριο	3012797
0409732/18.05.94	AUXITROL S.A.	Ανιχνευτής της παρουσίας ενός υγρού με σύνθετο οδηγό ελαστικών κυμάτων	3012827
0409781/01.06.94	WARNER-LAMBERT COMPANY	Συνθέσεις μιγμάτων με βάση πολυμερή που περιέχουν αποδομηθέν άμυλο	3012875
0409783/15.06.94	WARNER-LAMBERT COMPANY	Συνθέσεις με βάση μίγματα πολυμερών περιέχουσες αποδομημένο άμυλο	3012888
0409788/15.06.94	WARNER-LAMBERT COMPANY	Συνθέσεις μίγματος πολυμερούς βάσεως που περιέχουν αποδομηθέν άμυλο	3012869
0409789/15.06.94	WARNER-LAMBERT COMPANY	Συνθέσεις μίγματος με βάση πολυμερές οι οποίες περιέχουν αποδομηθέν άμυλο	3012883
0410270/29.06.94	ALCATEL SEL AKTIENGESELLSCHAFT	Μέθοδος δια την λειτουργία μιας ασφαλούς από απόψεως τεχνικής σηματοδότησεως θέσεως κοπής (τομής)	3012937
0410867/06.07.94	CTP ENVIRONNEMENT	Μέθοδος καθαρισμού θερμών επιφανειών φούρνων, καθώς και εγκατάσταση και κόκκοι για την πραγματοποίησή της	3012870
0410895/18.05.94	1) INSTITUT NATIONAL DE LA RECHERCHE AGRONOMIQUE 2) INSTITUT PASTEUR	Διαδικασία παραγωγής πρωτεΐνης από στελέχη Bacillus subtilis και διαδικασία παρασκευής των αναφερθέντων στελεχών	3012951
0410913/24.08.94	CEBAL S.A.	Σύνολο μιας κάψουλας με άνοιγμα και ενός δοχείου με λαιμό από πλαστική ύλη, και χρήσης του	3013037
0411470/06.07.94	ADOLF WURTH GMBH & CO KG	Λαβή εργαλείων	3013102
0411717/15.06.94	SHELL INTERNATIONALE RESEARCH MAATSCHAPPIJ B.V.	Βιοκτόνες αζοξίμες	3012892
0412058/24.08.94	SIGMA-TAU INDUSTRIE FARMACEUTICHE RIUNITE S.P.A.	1-ακυλ-2-πυρρολιδιόνες σαν παράγοντες αύξησης της μάθησης και της μνήμης και φαρμακευτικές συνθέσεις που τις περιέχουν	3013040
0412453/18.05.94	NUOVA VAMATEX S.P.A.	Ταινία συγκρατήσεως μεταβλητού πάχους για υφαντουργικούς ιστούς	3012924
0412888/22.06.94	ELF ATOCHEM S.A.	Θερμοπλαστικές συνθέσεις υπό μορφή κόνεων, με βάση πολυαμίδη και/ή πολυαιθέρα εστεραμίδη, η μέθοδος παρασκευής αυτών και η χρησιμοποίησή των σε επένδυση μεταλλικών υποστρωμάτων	3012969
0413191/27.07.94	HOECHST-ROUSSEL PHARMACEUTICALS INCORPORATED	1-(πυριδινυλαμινο)-2-πυρρολιδόνες, μέθοδος παρασκευής τους και η χρήση τους ως φαρμάκων	3013111
0414078/01.06.94	BAYER AG	Δις. υποκατεστημένα παράγωγα (κινολιν-2-υλμεθοξυ)-φαινυλοξεικού οξέος	3013055

ΑΡ./ΗΜ. ΔΗΜ. Ε.Δ. (87)	ΔΙΚΑΙΟΥΧΟΣ (73)	ΤΙΤΛΟΣ ΕΦΕΥΡΕΣΗΣ (54)	ΑΡ.ΕΥΡ.Δ.Ε. (11)
0414139/27.07.94	ASEA BROWN BOVERI AKTIENGESELLSCHAFT	Μέθοδος συγχρονισμού των πομπών πολλών σταθμών εκπομπής μιας περιφερειακής ρυθμιστικής εγκατάστασης	3013082
0414299/15.06.94	SHELL INTERNATIONALE RESEARCH MAATSCHAPPIJ B.V.	Βιοκτόνες αζοξίμες	3012897
0415819/08.06.94	CARNAUDMETALBOX	Μεταλλικό καπάκι για στεγανό δοχείο	3012944
0416462/25.05.94	MOTOROLA INC.	Σύστημα διαχειρήσεως ισχύος για ένα παγκόσμιο σύστημα επικοινωνιών πολλών δορυφόρων	3012809
0416713/22.06.94	1) GIST-BROCADES N.V. 2) INSTITUT NATIONAL DE LA RECHERCHE AGRONOMIQUE (I.N.R.A.)	Μέθοδος λήψεως συστατικών αρωμάτων και αρωμάτων από τους προπομπούς τους γλυκοσιδικής φύσεως, και συστατικά αρωμάτων και αρώματα λαμβανόμενα δι' αυτής	3013085
0418170/01.06.94	1) BUREAU D'ETUDES LABORATOIRE EUROPEEN DES TECHNIQUES AVANCEES (BELETA) 2) ELECTRICITE DE FRANCE (SERVICE NATIONAL)	Συσκευή και μέθοδος συγκολλήσεως μεταλλικών τεμαχίων μέσω δέσμης ακτίνων λέιζερ	3013066
0418517/22.06.94	1) DAICEL CHEMICAL INDUSTRIES LTD. 2) TANABE SEIYAKU CO., LTD.	Διαχωριστική μεμβράνη και μέθοδος διαχωρισμού	3012960
0418566/18.05.94	SENSYS AG	Διάταξη για την ανεύρεση στόχου και πυροδότηση βολής για εκपुरσοκροτούμενες νάρκες εδάφους-αέρος στην καταπολέμηση ελικοπτερών	3012991
0419297/08.06.94	ADIR ET COMPAGNIE	Νέα μέθοδος διαχωρισμού οπτικών ισομερών παραγώγων διυδρο-1, 4 πυριδίνης	3012971
0419397/08.06.94	NOVO NORDISK A/S	Ενώσεις υποκατεστημένης ουρίας και παρασκευή και χρήσις των	3013019
0419825/29.06.94	BRUCKNER APPARATEBAU GMBH	Διάταξη για την επεξεργασία σε υγρό περιβάλλον μιας υφασμάτινης λωρίδας με τη μορφή κορδονιού	3013044
0420401/01.06.94	1) OSAWA HIDEMORI 2) OSAWA MASAKAZU	Μείωση της αντίστασης από τα κύματα ενός πλοίου	3013058
0420511/17.08.94	1) ICI PHARMA S.A. 2) IMPERIAL CHEMICAL INDUSTRIES PLC	Ετεροκυκλικά παράγωγα	3012976
0420631/11.05.94	BUCKMAN LABORATORIES INTERNATIONAL INC.	Συνεργιστικοί συνδυασμοί ιοντικών πολυμερών και μιας ένωσης τριαζίνης	3012876
0420831/08.06.94	SWEDOOR INDUSTRIPRODUKTER AB	Μέθοδος για διαμόρφωση με πίεση πλαισίων ίνας ξύλου και διαμορφωμένα με πίεση πλαίσια, για παράδειγμα επικαλύψεις πορτών	3013027
0421774/15.06.94	1) DAIICHI PHARMACEUTICAL CO. LTD. 2) TAKASAGO INTERNATIONAL CORPORATION	Διεργασία για παραγωγή οπτικά ενεργού 2-(τετραϊδροπυραν-2-υλοξυ)-1-προπανόλης	3013007
0422883/20.07.94	WARNER-LAMBERT COMPANY	Μέθοδος και συσκευή διαμόρφωσης με καλούπια χωρίς άμυλο	3013092

ΑΡ./ΗΜ. ΔΗΜ. Ε.Δ. (87)	ΔΙΚΑΙΟΥΧΟΣ (73)	ΤΙΤΛΟΣ ΕΦΕΥΡΕΣΗΣ (54)	ΑΡ.ΕΥΡ.Δ.Ε. (11)
0424157/08.06.94	ROBERTSON JAMES PERCIVAL	Δοχείο και μέθοδος για την παρασκευή και χρήση αλκοολικών εκχυλισμάτων	3013098
0424699/15.06.94	KARL PFISTERER ELEKTROTECHNISCHE SPEZIALARTIKEL GMBH & CO. KG	Εξάρτημα συνδέσεως για αγωγούς ενός δικτύου μεσαίας ή υψηλής τάσεως	3012894
0424712/18.05.94	SOCIÉTÉ DES PRODUITS NESTLE S.A.	Συσκευή δοσιμετρήσεως και αλέσεως	3012954
0425226/08.06.94	TETRA LAVAL HOLDINGS & FINANCE S.A.	Συνεχής σε διακοπόμενη τροφοδοτική διασύνδεση	3012808
0425925/03.08.94	BAYER AG	Υποκατεστημένα παράγωγα αμιδίων αμινοξέων, παρασκευή και χρησιμοποίησή τους	3013095
0426652/11.05.94	LENZING AKTIENGESELLSCHAFT	Μέθοδος χωρίς χλώριο λευκάνσεως Κυτταρινών	3012881
0427027/10.08.94	TETRA LAVAL HOLDINGS & FINANCE S.A.	Μία συσκευή για διαμόρφωση σωληνωτού σχήματος	3013035
0427125/13.07.94	A. NATTERMANN & CIE. GMBH	Βενζυλοσεληνιοβενζαμίδια ανιλινών και βενζυλαμινών	3013030
0427627/01.06.94	RICAL S.A.	Πώμα διανομής ενός τεμαχίου από πλαστικό υλικό	3012818
0427639/17.08.94	RHÔNE-POULENC NUTRITION ANIMALE	Χρήση προστατευμένων αμινοξέων για την διατροφή των προβάτων	3012977
0428495/11.05.94	SCHIEFERMAIR AUGUSTINUS	Άροτρο με μία πρόσθετο συσκευή	3012882
0428860/06.07.94	BAYER AG	Υποκατεστημένες (Κινολιν-2-υλ-μεθοξυ) φαινυλο-καρβονυλουρίες	3013086
0429083/01.06.94	THE DOW CHEMICAL COMPANY	Παρασκευή 4,6-δινιτρο-2-αλογόνο-1, 3-βενζολο-διόλης	3012942
0429712/04.05.94	MAUER GMBH	Ηλεκτρομαγνητικά οδηγούμενη κλειδαριά κιβωτίου τιμαλφών	3012805
0430369/01.06.94	NEVELS LEONARDUS MATHIJS MARIE	Μια μέθοδος για την επεξεργασία υπολειμμάτων στάχτης καθώς και κλίβανοι γυαλιού χρησιμοποιούμενοι στην μέθοδο	3012996
0430459/22.06.94	TANABE SEIYAKU CO LTD	Παράγωγα τετραϋδρόναφθαλένιου και παρασκευή αυτών	3012859
0430771/20.07.94	RHÔNE-POULENC SANTE	Νέα παράγωγα της ισο-ινδολόνης και παρασκευή τους	3012931
0431869/03.08.94	HOECHST CELANESE CORPORATION	Μέθοδος απομάκρυνσης υδροφθορίου από μίγματα περιέχοντα αρωματικές κετόνες	3013076
0433089/01.06.94	1) BERG KJELL E. 2) MINOR ROBERT N.	Βελτιωμένα συστήματα κατεύθυνσης ρευστών	3013091
0433121/01.06.94	1) BUECHEL FREDERICK F. 2) PAPPAS MICHAEL J.	Προσθετική διάταξη με μετρικό στέλεχος	3013084
0433637/01.06.94	DEUTSCHE BABCOCK ANLAGEN GMBH	Μηχανισμός δια την αποκονίωσιν ενός ρεύματος αερίου	3013029
0434202/08.06.94	PFIZER INC.	Αζαδικυκλο αμίδια και εστέρες ως ανταγωνισταί υποδοχέως 5-HT3	3012828

ΑΡ./ΗΜ. ΔΗΜ. Ε.Δ. (87)	ΔΙΚΑΙΟΥΧΟΣ (73)	ΤΙΤΛΟΣ ΕΦΕΥΡΕΣΗΣ (54)	ΑΡ.ΕΥΡ.Δ.Ε. (11)
0434962/08.06.94	FOCKE & CO (GMBH & CO.)	Ανοιγοκλεινόμενο κουτί, ιδιαίτερα για τσιγάρα	3012885
0435843/15.06.94	MONSANTO COMPANY	Ενώσεις υποκατεστημένων πυριδινών	3012994
0436492/08.06.94	1) TECHNION RESEARCH AND DEVELOPMENT FOUNDATION L.T.D. 2) TEVA PHARMACEUTICAL INDUSTRIES LIMITED	R-εναντιομερές του N-προπαργυλ-1-αμινοινδαίνιου παρασκευή αυτού και φαρμακευτικές συνθέσεις περιέχουσες αυτό	3012895
0438330/25.05.94	VULLIEZ HENRI	Διάταξη προστασίας αντικειμένων κυρίως σκευών διατροφής και διάταξη χειρισμού των συγκεκριμένων αντικειμένων για την εισαγωγή τους σε προστατευτικές θήκες	3013042
0440064/01.06.94	STOCCHIERO OLIMPIO	Κάλυμμα δοχείου με σύστημα σφραγίσεως	3013081
0440361/01.06.94	OWENS-ILLINOIS CLOSURE INC.	Πώμα ανθεκτικό σε παρεμβάσεις παιδιών	3013060
0441708/03.08.94	RHÔNE-POULENC NUTRITION ANIMALE	Μέθοδος παρασκευής τερπενικών κετονών	3012839
0441733/08.06.94	IRSID SA	Μεταλλουργικό δοχείο εξοπλισμένο μ' ένα τουλάχιστον ηλεκτρόδιο διερχόμενο διαμέσου του τοιχώματός του	3012943
0442591/22.06.94	SIEMENS AKTIENGESELLSCHAFT	Συσκευή ζεύξεως πολλαπλών πεδίων με μία διάταξη συλλεκτικών γραμμών	3013112
0442778/18.05.94	METALEUROP S.A.	Μέθοδος εκχυλίσεως θαλλίου	3012890
0442795/01.06.94	STEIN INDUSTRIE	Αποσπώμενος εναλλάκτης θερμότητας με σωλήνες σε διάταξη πολλαπλής φουρκέτας, τοποθετημένους σε παράλληλα επίπεδα	3012945
0442850/27.07.94	SIGMA-TAU INDUSTRIE FARMACEUTICHE RIUNITE S.P.A.	Εστέρες ακυλ L-καρνιτίνων σε γάμμα-υδροξυβουτυρικό οξύ και φαρμακευτικές συνθέσεις που τους περιέχουν για αναστολή νευρικού εκφυλισμού και θεραπεία κώματος	3012987
0443999/18.05.94	FIRST BRANDS CORPORATION	Συσκευή ανοίγματος πλαστικών σάκκων	3012804
044994/15.06.94	ECIA-EQUIPEMENTS ET COMPOSANTS POUR L'INDUSTRIE AUTOMOBILE	Ρυθμιζόμενος άξονας διεύθυνσης	3013021
0445013/08.06.94	JOUVEINAL S.A.	N-κυκλοαλκυλ-αλκυλαμίνες, η μέθοδος παρασκευής τους, η χρήση τους ως φαρμάκων και τα ενδιάμεσα συνθέσεώς τους	3012887
0445039/08.06.94	ADIR ET COMPAGNIE	Νέα παράγωγα πυριδυλοσουλφονουρίας και πυριδυλοσουλφονουλοθειουρίας μέθοδος παρασκευής αυτών και οι φαρμακευτικές συνθέσεις οι οποίες τα περιέχουν	3012968
0445950/08.06.94	PFIZER INC.	Νέα παράγωγα πυριδίνης και μέθοδοι δια την σύνθεσίν των	3012830
0447687/24.08.94	THE PROCTER & GAMBLE COMPANY	Συσκευασία διανομής τύπου αντλίας, ο οποίος φέρει ένα εύκαμπτο αναλώσιμο δοχείο επαναπληρώσεως	3013073
0448146/15.06.94	AKZO NOBEL N.V.	Σταθεροποιημένα παρασκευάσματα περιέχοντα γοναδοτροπίνη	3013083

ΑΡ./ΗΜ. ΔΗΜ. Ε.Δ. (87)	ΔΙΚΑΙΟΥΧΟΣ (73)	ΤΙΤΛΟΣ ΕΦΕΥΡΕΣΗΣ (54)	ΑΡ.ΕΥΡ.Δ.Ε. (11)
0448739/01.06.94	SOCIÉTÉ DES PRODUITS NESTLE S.A.	Μέθοδος αφυδάτωσης ενός προϊόντος που περιέχει σαν βάση λιπαρές ουσίες	3012948
0448765/17.08.94	HEUMANN PHARMA GMBH & CO	Χρησιμοποίηση παραγώγων της γουανιδίνης για την παρασκευή φαρμάκου έχοντος ανταγωνιστική ως προς NPY δραστικότητα	3012981
0449388/22.06.94	GTI NAVEP KOUDETECHNIEK B.V.	Συσκευή κλιματισμού ιδιαίτερος κατάλληλη για την επεξεργασία προϊόντων κρέατος	3012853
0451013/18.05.94	SOLLAC	Μέθοδος και διάταξη διαμορφώσεως ενός ανάγλυφου τμήματος σε πρώτη ύλη ελάσματος και προϊόν λαμβανόμενο σύμφωνα με τη μέθοδο αυτή	3012957
0451430/18.05.94	1) SAPIA FRANCESCO 2) SAPIA MARIA 3) SAPIA PEPPINO 4) SAPIA SAVERIO	Εγκατάσταση καθαρισμού απόβλητων υδάτων από ελαιολιβεία	3012958
0452182/03.08.94	INSITUT FRANCAIS DU PETROLE	Μέθοδος παρασκευής τουλάχιστον μιας τριτοταγούς ολεφίνης δι' αποσυνθέσεως του αντιστοίχου αιθέρος	3013046
0452204/15.06.94	ADIR ET COMPAGNIE	Νέα παράγωγα 3-αμινοχρωμανίου, μέθοδος παρασκευής αυτών και φαρμακευτικές συνθέσεις οι οποίες τις περιέχουν	3012970
0453793/17.08.94	PENNWALT FRANCE S.A.	Ελάττωση και παρεμπόδιση του περιεχομένου σε ETU στα αλκυλενοδισιδιοκαρβαμιδικά οξέα	3012979
0454295/04.05.94	OWENS-ILLINOIS CLOSURE INC.	Πώμα ανθεκτικό σε παρεμβάσεις παιδιών	3012835
0455052/27.07.94	BASF AKTIENGESELLSCHAFT	5-(1,2,4-τριαζολο-1-υλομεθυλο)-ισοξαζολίνη	3012845
0455583/01.06.94	SAMARO ENGINEERING-UND HANDELS AG	Μηχανισμός ασφάλισης για ένα δοχείο πίεσης	3013106
0456799/01.06.94	AKTIEBOLAGET ASTRA	Βελτιωμένη μέθοδος παρασκευής ενδιάμεσου ενώσεως δια την βιομηχανικήν παρασκευήν βαμβουτερόλης	3013022
0457720/01.06.94	M+S BRUGG AG	Συσκευή τροφοδότησης για μία μηχανή όπου τοποθετούνται μαζί λωρίδες καπλαμά για τον σχηματισμό μιας ταινίας καπλαμά	3013107
0458713/29.06.94	COMPAGNIE DES CRISTALLERIES DE BACCARAT	Μέθοδος για την ελαχιστοποίηση της μεταφοράς μολύβδου που προέρχεται από μια κρυστάλινη φιάλη προς ένα υγρό που περιέχεται σ' αυτή τη φιάλη	3012802
0460732/13.07.94	ENICHEM SYNTHESIS S.p.A.	Μέθοδος παραγωγής ανθρακικού διμεθυλεστέρος	3013051
0460827/27.07.94	BP CHEMICALS LIMITED	Παραγωγή α,π-διμεθυλοστυρολίου	3012872
0461691/13.07.94	MPG MANIFATTURA PLASTICA S.R.L.	Δίσκος με καπάκι εφοδιασμένο με εγγυημένο κλείσιμο	3012893
0462070/01.06.94	LENGEFELD RALF MANFRED	Σώμα αντώσεως (πλωτήρας) προορισμένο για στερέωση στο σχοινί ενός δικτύου αλιείας	3012986
0462462/10.08.94	HAMANN HANS-JORG	Μέθοδος και διάταξη για την βαφή υφασμάτων	3012918

ΑΡ./ΗΜ. ΔΗΜ. Ε.Δ. (87)	ΔΙΚΑΙΟΥΧΟΣ (73)	ΤΙΤΛΟΣ ΕΦΕΥΡΕΣΗΣ (54)	ΑΡ.ΕΥΡ.Δ.Ε. (11)
0463193/25.05.94	SCHREINER ETIKETTEN UND SELBSTKLEBETECHNIC GMBH & Co.	Αυτοκόλλητη ετικέτα που επικολλάται σε κυλινδρικά ή πρισματικά δοχεία	3012861
0465343/15.06.94	CENTRE INTERNATIONAL DE RECHERCHES DERMATOLOGIQUES GALDERMA-CIRD CALDERMA	Φαρμακευτική ή καλλυντική σύνθεση η οποία περιέχει σε συνδυασμό ένα ρετινοειδές και μια στερόλη	3012884
0466897/04.05.94	COSMOGEN PATENTS LIMITED	Δια της μορφής και δια του υλικού επιτυγχάνομενη ειδικότερα ηλεκτρικώς μονωτική σύνδεσις σωλήνων	3012833
0468626/01.06.94	TAKEMOTO YUSHI KABUSHIKI KAISHA	Δερμάτια βάμβακος και μέθοδος παραγωγής τους	3013057
0470275/13.07.94	SUNSTAR KABUSHIKI KAISHA	Καλλυντικά λευκάνσεως του δέρματος	3013024
0470518/04.05.94	ULTRA SYSTEMS GMBH UV-OXIDATION	Συσκευή για την διεξαγωγή φωτοχημικών αντιδράσεων	3012843
0471353/22.06.94	JOS. ZIMMERMANN GMBH & CO. KG	Χιτώνιο συστολής	3013006
0471553/20.07.94	HOLLISTER INCORPORATED	Συνεχής μέθοδος για κατασκευή επενδεδυμένων με κόλλαν αρσενικών εξωτερικών καθετήρων	3013016
0472495/20.07.94	KELLER ERNST	Κλειδί και περιστρεφόμενος κύλινδρος κλειδώματος για μια κλειδαριά ασφαλείας	3012824
0473770/11.05.94	LINDEMA KOMMANDITBOLAG	Κατακόρυφη διάταξη κοσκινίσματος με κοχλία τροφοδοτήσεως	3012807
0474015/15.06.94	WALDEMAR LINK (GMBH & CO)	Εσωτερικό τεχνητό μέλος	3012905
0475167/04.05.94	SCHEFFER-ARMATUREN FRANZ SCHEFFER OHG	Εξάρτημα απορροής για νιπτήρες ή για παρόμοιες εφαρμογές	3012849
0475257/22.06.94	CHIESI FARMACEUTICI S.P.A.	Συσκευή για εισπνοή από το στόμα φαρμάκων αεροζόλ	3012812
0475284/06.07.94	TRANSSONIC UBERSCHALL-ANLAGEN GMBH	Μέθοδος και μηχανισμός για την επίδραση ενός συμπυκνωτικού πλήγματος (κρουστικού κύματος) επί ρευστών	3013079
0475902/08.06.94	1) SANDOZ LTD 2) SANDOZ-ERFINDUNGEN VERWALTUNGSGESELLSCHAFT M.B.H. 3) SANDOZ-PATENT-GMBH	Εντομοκτόνος διάταξη σημειακής πηγής	3012963
0477145/01.06.94	SANTA CATERINA DI BRENA ADA & C. S.A.S.	Έλικά μεταβλητού βήματος η οποία φέρει υποχωρούμενα πτερύγια	3013071
0477687/01.06.94	SCHULTE-UMBERG HILDEGARD	Μέθοδος και διάταξη για την προστασία από τον ήλιο οροφών, βεραντών κλπ.	3012902
0479965/01.06.94	MTW SCHIFFSWERFT GMBH	Πλαίσιο στοιβασίας για κοντέινερ με διάφορα μήκη και πλάτη στο κατάστρωμα πλοίων	3013059
0480238/20.07.94	BAYER AG	Υδροφιλιωμένες μάζες μορφοποίησης	3013009
0482273/18.05.94	MONSANTO EUROPE S.A.	Επαναχρησιμοποιούμενος κλωβός συσκευασίας για την διακίνηση βαρέων ρολών ελασματοειδών υλικών	3012908
0482717/08.06.94	AKZO NOBEL N.V.	Χρήση βενζο(β) θειοφαινο-2-καρβοξυμιδαμιδικού παράγωγου	3012865

ΑΡ./ΗΜ. ΔΗΜ. Ε.Δ. (87)	ΔΙΚΑΙΟΥΧΟΣ (73)	ΤΙΤΛΟΣ ΕΦΕΥΡΕΣΗΣ (54)	ΑΡ.ΕΥΡ.Δ.Ε. (11)
0485080/08.06.94	THE RED BARON (OIL TOOLS RENTAL) LIMITED	Μανδαλούμενη σύνδεση σωλήνων	3013087
0487830/15.06.94	HOWMEDICA GMBH	Διορθωτικόν εμφύτευμα δια την ανθρώπινη σπονδυλικήν στήλην	3012941
0487877/25.05.94	WOLTER LUITGARD	Επίστρωση καταστρώματος σκάφους και μέθοδος δια την παρασκευήν αυτής	3013028
0489498/11.05.94	HALLIBURTON COMPANY	Οξινισμός υπόγειων κοιτασμάτων	3012889
0490735/08.06.94	CARNAUDMETALBOX	Μεταλλικό καπάκι μεγάλης μηχανικής αντίστασης	3013003
0493279/24.08.94	ALUMINIUM PECHINEY	Διάταξις διαχωρισμού ενός υλικού ευρισκόμενου σε κατάσταση ρευστοποιημένης κοίτης και για την ανίχνευση επιχώσεως	3013072
0495173/18.05.94	FRISCO-FINDUS AG	Σύστημα μεταφοράς και κένωσης κυπέλλων	3012953
0495953/08.06.94	GLAXO S.p.A.	10(1-Υδροξυαιθυλ)-11-οξο-1-αζατρικυκλο[7,2,0,0,3,8]ενδεκα-2-ενιο-2-καρβοξυλικό οξύ, εστέρες, και μέθοδος παρασκευής των	3013000
0496905/04.05.94	OBERKOFER JOERG	Μέθοδος για την μείωση της δημιουργίας βλένας σε εγκαταστάσεις με ανακύκλωση νερού	3012848
0497248/25.05.94	GEC ALSTHOM S.A.	Ηλεκτρική σύνδεση ειδικά για μοναδιαίο ηλεκτρικό σταθμό μέσης τάσεως	3012974
0498928/18.05.94	HUNKEMOLLER PAUL	Μέθοδος δια την ανανέωση επιφανειών επιστρωμένων με πλακίδια	3012874
0502885/01.06.94	NOVO NORDISK A/S	Ενώσεις ιμιδαζοκινοξαλίνης, παρασκευή και χρήση τους	3013025
0504205/01.06.94	SKANDINAVISK MILJO SYSTEM A/S	Συσκευή υγράνσεως του αέρος	3013097
0504267/27.07.94	INTERACTIVE NETWORK INC.	Μέθοδος αξιολογήσεως δεδομένων	3013013
0505296/03.08.94	1) HUGUENOT-FENAL 2) L'INDUSTRIELLE REGIONALE DU BATIMENT	Μέθοδος κατασκευής προϊόντων τα οποία λαμβάνονται από ένα υλικό το οποίο μπορεί να χωνευθεί υπό μορφή υγρής πλαστικής μάζας και καλούπι πίεσης για την εφαρμογή αυτής της μεθόδου	3013101
0506853/08.06.94	SCHERING CORPORATION	Η χρήση Gaba-b εκλεκτικών αγωνιστών ως αντιβηχικών παραγόντων	3012967
0506930/08.06.94	1) ERSAG SYSTEME AG 2) ETEX 3) ETR TIEFBAUTECHNIK GESELLSCHAFT M.B.H. 4) REDCO N.V.	Μέθοδος συνδέσεως εξαρτημάτων από πλαστικό υλικό	3012907
0508029/08.06.94	ILLI JACQUELINE	Μέθοδος για τη σύνδεση δύο τεμαχίων σωλήνων και σύνδεση σωλήνων σύμφωνα με την μέθοδο αυτή	3013105
0509242/18.05.94	PAUL WURTH S.A.	Διάταξη ομοιόμορφης διανομής κονιορτωδών υλικών	3012922
0510062/27.07.94	ALZA CORPORATION	Συσκευασία μακροπρόθεσμου διανομής η οποία περιλαμβάνει και δόση ενεργοποιήσεως	3013067

ΑΡ./ΗΜ. ΔΗΜ. Ε.Δ. (87)	ΔΙΚΑΙΟΥΧΟΣ (73)	ΤΙΤΛΟΣ ΕΦΕΥΡΕΣΗΣ (54)	ΑΡ.ΕΥΡ.Δ.Ε. (11)
0513072/22.06.94	JANSSEN PHARMACEUTICA N.V.	Βελτιωμένη διαμόρφωση ερυθροποιητίνης στη-ριζόμενη επί κυκλοδετρίνης	3013004
0515342/01.06.94	CARTONNERIES DE THULIN S.A.	Ερμάριο για τουλάχιστον ένα δισκίο υψηλής πυκνότητας πληροφοριών	3013068
0515389/18.05.94	MAUSER-WERKE GMBH	Στοιβαζόμενο βαρέλι	3012993
0515501/01.06.94	CLOPAY CORPORATION	Εξαιρετικά μαλακή έκτυπη πλαστική μεμβράνη προσομοιάζουσα με ύφασμα	3013104
0519951/11.05.94	COLOUR RESEARCH COMPANY (CORECO) LTD.	Βελτιωμένα οργανικά πιγμέντα, μέθοδος παρασκευής τους και χρήσις τους σε χρώματα	3012926
0524194/27.07.94	THE GILLETTE COMPANY	Σύστημα ξυρίσματος	3012852
0530285/10.08.94	RHÔNE-POULENC RORER S.A.	Μέθοδος εναντιο-εκλεκτικής παρασκευής παρα-γώνων της φαινυλο-ισοσερίνης	3012915
0530286/03.08.94	RHÔNE-POULENC RORER S.A.	Μέθοδος στερεοεκλεκτικής παρασκευής παρα-γώνων της φαινυλισοσερίνης	3012840
0531300/08.06.94	1) DEUTSCHES KREBSFORSCHUNGSZENTRUM 2) KERNFORSCHUNGSZENTRUM KARLSRUHE GMBH 3) UNIVERSITAT KARLSRUHE (TECHNISCHE HOCHSCHULE)	Προκύπτουσες από παραλλαγή επιφανειακές πρωτεΐνες CD44, ακολουθίες DNA που τις κωδι-κοποιούν, αντισώματα κατά των πρωτεϊνών αυτών, ως και η χρήση τους στην διαγνωστική και την θεραπεία	3013023
0532602/03.08.94	RHÔNE-POULENC RORER S.A.	Παράγωγα βενζοθειαζολίνης, μέθοδος παρα-σκευής τους, και φάρμακα που τα περιέχουν	3012851
0533515/22.06.94	1) LORFONTE 2) SOLLAC	Διάταξη στεγανοποίησης μεταξύ μιας θύρας ενός φούρνου παραγωγής κωκ κι ' ενός πλαισίου θύρας	3013020
0533827/24.08.94	LABORATOIRE ROGER BELLON	Νέα παράγωγα οξαζολίου, παρασκευή τους και φαρμακευτικές συνθέσεις που τα περιέχουν	3013038
0536537/01.06.94	BENTHIN MANAGEMENT GMBH	Κατακόρυφη περσίδα με ένα κινητήριο όργανο	3012904
0537230/18.05.94	NEFF FRANK	Φίλτρο υγρών με ένα δοχείο που διατηρείται υπό σταθερά ατμοσφαιρική πίεση και μια δέσμη φίλτρων διατεταγμένη σε αυτό, που λαμβάνει κίνηση από ένα κάθετο άξονα δέσμης φίλτρων	3012901
0540655/29.06.94	MOLTEN METAL TECHNOLOGY INC.	Σχηματισμός διοξειδίου του άνθρακα σε λουτρό πολλαπλών τετηγμένων φάσεων	3012955
0540841/10.08.94	FISCHERWERKE ARTUR FISCHER GMBH & CO. KG	Διάταξη διάτρησης για την κατασκευή τυφλών οπών με οπίσθια τομή	3012914
0541689/18.05.94	JUAN RICHARD	Διάταξη τοποθέτησως σε στάση δια τρόλεϋ χειρισμού	3012935
0541698/18.05.94	JUAN RICHARD	Διάταξη μεταβολής διευθύνσεως επί τόπου δια ένα τρόλεϋ χειρισμού	3012933
0542786/01.06.94	LTS LOHMANN THERAPIE-SYSTEME GMBH & CO. KG	Αυτοκόλλητη μεμβράνη για νύχια	3013008

ΑΡ./ΗΜ. ΔΗΜ. Ε.Δ. (87)	ΔΙΚΑΙΟΥΧΟΣ (73)	ΤΙΤΛΟΣ ΕΦΕΥΡΕΣΗΣ (54)	ΑΡ.ΕΥΡ.Δ.Ε. (11)
0545956/08.06.94	SCHLARAFFIA-WERKE HUSER GMBH & CO. KG.	Πυρήνας ενθυλακωμένων ελατηρίων	3013034
0547064/22.06.94	ZYMOGENETICS INC.	PDGF ανθεκτικό εις πρωτέαση και μέθοδοι χρησιμοποίησεως αυτού	3012973
0548177/18.05.94	DEPHA TEAM S.R.L.	Παράγωγα του 5-αμινοσαλικυλικού οξέος για την θεραπεία χρόνιων φλεγμονοδών ασθενειών των εντέρων	3012995
0550682/18.05.94	ODD SIGMUND ALGARD	Διάταξη ειδικά για ανάκτηση υδρογονανθράκων ή άλλων χημικών ουσιών από δεξαμενές βυθισθέντος πλοίου	3012909
0551375/17.08.94	THE PROCTER & GAMBLE COMPANY	Αμίδια πολυυδροξυ λιπαρών οξέων σε απορρυπαντικά με δομητή ζεόλιθο ή διαστρωματωμένα πυριτικά	3012983
0551402/18.05.94	N.C.H. HYDRAULISCHE SYSTEMEN B.V.	Μηχανισμός για τη συλλογή οικιακών απορριμάτων ή όμοιων με αυτά	3012866
0563223/01.06.94	1) KOLTEC B.V. 2) NECAM B.V.	Συσκευή για την έγχυση ενός αεριώδους καυσίμου μέσα σε μία μηχανή εσωτερικής καύσης και επίσης συσκευή για τη μέτρηση και βαλβίδα ρύθμισης της έγχυσης	3012997
0564572/01.06.94	CHAS JEAN-BERNARD	Βελτιστοποίηση μιας συσκευής προωστή με κούλη βολή	3012855
0565543/13.07.94	MULLENBERG RALPH	Στοιχείο συζεύξεως για τη σύνδεση με τριβή ενός εξωτερικού εξαρτήματος με έναν άξονα	3013033

ΕΥΡΕΤΗΡΙΟ ΕΥΡΩΠΑΪΚΩΝ Δ.Ε. ΣΥΜΦΩΝΑ ΜΕ ΤΗΝ ΑΛΦΑΒΗΤΙΚΗ ΣΕΙΡΑ ΤΩΝ ΔΙΚΑΙΟΥΧΩΝ

ΔΙΚΑΙΟΥΧΟΣ (73)	ΤΙΤΛΟΣ ΕΦΕΥΡΕΣΗΣ (54)	ΑΡ./ΗΜ.ΔΗΜ.Ε.Δ. (87)	ΑΡ.ΕΥΡ.Δ.Ε. (11)
A. NATTERMANN & CIE. GMBH	Βενζυλοσεληνιοβενζαμίδια ανιλινών και βενζυλαμινών	0427125/13.07.94	3013030
ABET LAMINATI S.P.A.	Μέθοδος για τη βιομηχανική παραγωγή σύνθετου υλικού συνιστάμενου από θερμοπλαστικά πολυμερή και υπολείμματα από τη βιομηχανική παραγωγή πλαστικών ελασμάτων και το σύνθετο υλικό που επιτυγχάνεται μ' αυτόν τον τρόπο	0395128/03.08.94	3012841
ADIR ET COMPAGNIE	Νέα παράγωγα πυριδυλοσουλφονουρίας και πυριδυλοσουλφονοθειουρίας μέθοδος παρασκευής αυτών και οι φαρμακευτικές συνθέσεις οι οποίες τα περιέχουν	0445039/08.06.94	3012968
ADIR ET COMPAGNIE	Νέα παράγωγα 3-αμινοχρωμανίου, μέθοδος παρασκευής αυτών και φαρμακευτικές συνθέσεις οι οποίες τις περιέχουν	0452204/15.06.94	3012970
ADIR ET COMPAGNIE	Νέα μέθοδος διαχωρισμού οπτικών ισομερών παραγώγων διϋδρο-1, 4 πυριδίνης	0419297/08.06.94	3012971
ADOLF WURTH GMBH & CO KG	Λαβή εργαλείων	0411470/06.07.94	3013102
AGRACETUS INC.	Μετασηματισμός φυτικών κυττάρων δια επιταχυνθέντων σωματιδίων επενδεδυμένων δια DNA και η συσκευή δι' αυτόν	0270356/01.06.94	3013099
AKTIEBOLAGET ASTRA	Βελτιωμένη μέθοδος παρασκευής ενδιάμεσου ενώσεως δια την βιομηχανική παρασκευήν βαμβουτερόλης	0456799/01.06.94	3013022
AKZO NOBEL N.V.	Μέθοδος ανιχνεύσεως μιας ειδικής συνδετικής ουσίας στο αίμα, και επίσης ένα συγκρότημα δοκιμής για την εκτέλεση της μεθόδου αυτής	0336481/18.05.94	3012864
AKZO NOBEL N.V.	Χρήση βενζο(β) θειοφαινο-2-καρβοξυμιδαμικού παράγωγου	0482717/08.06.94	3012865
AKZO NOBEL N.V.	Συνθέσεις σκληρύνσιμοι εις χαμηλήν-θερμοκρασίαν στηριζόμενοι επί ενώσεων περιέχουσων -ομάδα πολυαρωματικής αλδεΐδης και κετιμινοποιημένων πολυάμινο ενώσεων	0378265/08.06.94	3012962
AKZO NOBEL N.V.	Σταθεροποιημένα παρασκευάσματα περιέχοντα γοναδοτροπίνη	0448146/15.06.94	3013083
ALCATEL SEL AKTIENGESELLSCHAFT	Μέθοδος δια την λειτουργίαν μιας ασφαλούς από απόψεως τεχνικής σηματοδοτήσεως θέσεως κοπής (τομής)	0410270/29.06.94	3012937
ALUMINIUM PECHINEY	Διάταξις διαχωρισμού ενός υλικού ευρισκόμενου σε κατάσταση ρευστοποιημένης κοίτης και για την ανίχνευση επιχώσεως	0493279/24.08.94	3013072
ALZA CORPORATION	Συσκευασία μακροπρόθεσμου διανομής η οποία περιλαμβάνει και δόση ενεργοποιήσεως	0510062/27.07.94	3013067
AMERICAN CYANAMID COMPANY	Εντομοκτονικοί ακαρεοκτόνοι και νηματοκτονικοί παράγοντες αρυλπυρρολίου και μέθοδοι για την παρασκευή αυτών	0347488/01.06.94	3012928

ΔΙΚΑΙΟΥΧΟΣ (73)	ΤΙΤΛΟΣ ΕΦΕΥΡΕΣΗΣ (54)	ΑΡ./ΗΜ.ΔΗΜ.Ε.Δ. (87)	ΑΡ.ΕΥΡ.Δ.Ε. (11)
AMERICAN CYANAMID COMPANY	23-Οξο (Κετο) και 23-ιμινο παράγωγα των LL-F28249 Ενώσεων	0259779/10.08.94	3012975
AMERICAN CYANAMID COMPANY	Μέθοδος αλληλοδιαδοχής οξειδωσης υποκατεστημένων κινολινών για την παρασκευή υποκατεστημένων πυριδινο-2,3-δικαρβοξυλικών οξέων	0388619/10.08.94	3012929
AMERICAN CYANAMID COMPANY	Προσθετικό αντικείμενο	0334045/17.08.94	3012978
AMGEN INC.	Σταθεροποιημένοι υδρόφοβοι πρωτεϊνικοί σχηματισμοί	0373679/22.06.94	3012820
APEC INC.	Πολύτροπη διαφορική αντλία εκτοπίσεως υγρών	0349264/08.06.94	3013002
ASEA BROWN BOVERI AKTIENGESELLSCHAFT	Μέθοδος συγχρονισμού των πομπών πολλών σταθμών εκπομπής μιας περιφερειακής ρυθμιστικής εγκατάστασης	0414139/27.07.94	3013082
ASSOCIATION POUR LA RECHERCHE ET LE DEVELOPPEMENT DES METHODES ET PROCESSUS INDUSTRIELS	Μέθοδος και συσκευή θερμικής επεξεργασίας για την παρασκευή τροφών μέσω υδρατμού	0335796/08.06.94	3013077
ASTA MEDICA AKTIENGESELLSCHAFT	Άλατα Αζελαστίνης βελτιωμένης διαλυτότητας	0396069/22.06.94	3012879
ASTA MEDICA AKTIENGESELLSCHAFT	Εμβονική αζελαστίνη, μέθοδος παρασκευής της, και φαρμακευτικά παρασκευάσματα που σαν δραστική ουσία περιέχουν Εμβονική Αζελαστίνη	0316639/08.06.94	3012900
AUTOMATISMES CONTROLES ET ETUDES ELECTRONIQUES	Σύστημα ελέγχου της κινήσεως πολλαπλών σιδηροδρομικών συρμών επί ενός δικτύου	0388272/08.06.94	3013096
AUXITROL S.A.	Ανιχνευτής της παρουσίας ενός υγρού με σύνθετο οδηγό ελαστικών κυμάτων	0409732/18.05.94	3012827
AXYVAL	Σύστημα προστασίας εγγράφων ή αντικειμένων περικλειόμενων μέσα σε ένα απαραβίαστο ερμάριο	0409725/04.05.94	3012797
BASF AKTIENGESELLSCHAFT	N-Υποκατεστημένα πυρρολιδινο- και πιπεριδινο-παράγωγα και τα άλατά τους	0244739/27.07.94	3012844
BASF AKTIENGESELLSCHAFT	5-(1,2,4-τριαζολο-1-υλομεθυλο)-ισοξαζολίνη	0455052/27.07.94	3012845
BAUMEISTER & OSTLER GMBH & CO	Τέντα ή μηχανισμός καλύψεως για ένα χώρο αποσκευών ενός αυτοκινήτου	0345438/06.07.94	3013032
BAYER AG	Υδροφιλιωμένες μάζες μορφοποίησης	0480238/20.07.94	3013009
BAYER AG	Δις. υποκατεστημένα παράγωγα (κινολιν-2-υλμεθοξυ)-φαινυλοξειικού οξέος	0414078/01.06.94	3013055
BAYER AG	Υποκατεστημένες (Κινολιν-2-υλ-μεθοξυ) φαινυλο-καρβονυλουρίες	0428860/06.07.94	3013086
BAYER AG	Υποκατεστημένα παράγωγα αμιδίων αμινοξέων, παρασκευή και χρησιμοποίησή τους	0425925/03.08.94	3013095
BEND RESEARCH INC.	Υβριδικά συστήματα διαχωρισμού μεμβράνης	0393843/01.06.94	3013001
BENTHIN MANAGEMENT GMBH	Κατακόρυφη περσίδα με ένα κινητήριο όργανο	0536537/01.06.94	3012904
BENTLE PRODUCTS AG	Μέθοδος υδροπονικής αναπτύξεως φυτών καθώς και μία συσκευή αναπτύξεως και ένα σύστημα για την εφαρμογή της εν λόγω μεθόδου	0406803/01.06.94	3013113

ΔΙΚΑΙΟΥΧΟΣ (73)	ΤΙΤΛΟΣ ΕΦΕΥΡΕΣΗΣ (54)	ΑΡ./ΗΜ.ΔΗΜ.Ε.Δ. (87)	ΑΡ.ΕΥΡ.Δ.Ε. (11)
BEREAU D'ETUDES LABORATOIRE EUROPEEN DES TECHNIQUES AVANTACEES (BELETA)	Συσκευή και μέθοδος συγκολλήσεως μεταλλικών τεμαχίων μέσω δέσμης ακτίνων λέιζερ	0418170/01.06.94	3013066
BERG KJELL E.	Βελτιωμένα συστήματα κατεύθυνσης ρευστών	0433089/01.06.94	3013091
BICC PUBLIC LIMITED COMPANY	Ηλεκτρικά καλώδια	0366473/18.05.94	3012934
BIOCHEMIE GESELLSCHAFT M.B.H.	Γονίδιον και προϊόν γονιδίου δια την παρασκευήν βήτα-λακταμοενώσεων	0336446/18.05.94	3012880
BOEHRINGER INGELHEIM ITALIA S.p.A.	Νέα παράγωγα βενζιμιδαζολινο-2-οξο-1-καρβοξυλικού οξέος, χρήσιμα ως ανταγωνισταί υποδοχέως 5-HT	0309423/15.06.94	3013014
BOON, MATHILDE ELISABETH	Μέθοδος επεξεργασίας υλικού προς εμφύτευση και εμφύτευμα	0347496/13.07.94	3013093
BP CHEMICALS LIMITED	Παραγωγή α, π-διμεθυλοστουρολίου	0460827/27.07.94	3012872
BRAZZOLI S.p.A.	Αυτόματο σύστημα φορτώσεως και εκφορτώσεως για μηχανές βαφής που χρησιμοποιούν περιελιγμένο ύφασμα και σχετική συσκευή για την υλοποίησή του	0374477/15.06.94	3013065
BRITISH TELECOMMUNICATIONS PUBLIC LIMITED COMPANY	Συστήματα λέιζερ	0358401/08.06.94	3013026
BRITISH TEXTILE TECHNOLOGY GROUP	Επίδεσμος τραύματος	0291587/27.07.94	3012860
BRUCKNER APPARATEBAU GMBH	Διάταξη για την επεξεργασία σε υγρό περιβάλλον μιας υφασμάτινης λωρίδας με τη μορφή κορδονιού	0419825/29.06.94	3013044
BUCKMAN LABORATORIES INTERNATIONAL INC.	Συνεργιστικοί συνδυασμοί ιοντικών πολυμερών και μιας ένωσης τριαζίνης	0420631/11.05.94	3012876
BUECHEL FREDERICK F.	Προσθετική διάταξη με μετρικό στέλεχος	0433121/01.06.94	3013084
CANON KABUSHIKI KAISHA	Υλικό από μεταλλοξείδιο	0336621/22.06.94	3013018
CARNAUDMETALBOX	Μεταλλικό καπάκι για στεγανό δοχείο	0415819/08.06.94	3012944
CARNAUDMETALBOX	Μεταλλικό καπάκι μεγάλης μηχανικής αντίστασης	0490735/08.06.94	3013003
CARTER-WALLACE INC.	Συνθέσεις οδοντοσκευασμάτων γέλης υπεροξειδίου	0325267/11.05.94	3012910
CARTONNERIES DE THULIN S.A.	Ερμάριο για τουλάχιστον ένα δισκίο υψηλής πυκνότητας πληροφοριών	0515342/01.06.94	3013068
CASTOLA CHARLES-ALAIN	Μέθοδος και διάταξη για την κατασκευή μιας θεμελιώσεως δια της δημιουργίας μιας μάζης αποτελούμενης από το ίδιο το έδαφος	0317458/18.05.94	3012898
CEBAL S.A.	Σύνολο μιας κάψουλας με άνοιγμα και ενός δοχείου με λαιμό από πλαστική ύλη, και χρήσης του	0410913/24.08.94	3013037
CENTRE INTERNATIONAL DE RECHERCHES DERMATOLOGIQUES GALDERMA-CIRD GALDERMA	Φαρμακευτική ή καλλυντική σύνθεση η οποία περιέχει σε συνδυασμό ένα ρετινοειδές και μια στερόλη	0465343/15.06.94	3012884

ΔΙΚΑΙΟΥΧΟΣ (73)	ΤΙΤΛΟΣ ΕΦΕΥΡΕΣΗΣ (54)	ΑΡ./ΗΜ.ΔΗΜ.Ε.Δ. (87)	ΑΡ.ΕΥΡ.Δ.Ε. (11)
CETUS ONCOLOGY CORPORATION	Νέες μορφές του παράγοντος διεγέρσεως αποικιών-1	0272779/18.05.94	3012826
CHAS JEAN-BERNARD	Βελτιστοποίηση μιας συσκευής προωστή με κοίλη βολή	0564572/01.06.94	3012855
CHIESI FARMACEUTICI S.P.A.	Συσκευή για εισπνοή από το στόμα φαρμάκων αεροζόλ	0475257/22.06.94	3012812
CHILDREN'S MEDICAL CENTER CORPORATION	Παράγων παρεμποδίσεως αγγειογένεσεως	0357061/08.06.94	3012877
CHIRON CORPORATION	Ανοσοενισχυτική συνταγολόγηση που περιλαμβάνει γαλάκτωμα από σταγόνες ελαίου μικρότερες του μικρού	0399843/13.07.94	3013070
CLOPAY CORPORATION	Εξαιρετικά μαλακή έκτυπη πλαστική μεμβράνη προσομοιάζουσα με ύφασμα	0515501/01.06.94	3013104
COLOUR RESEARCH COMPANY (CORECO) LTD.	Βελτιωμένα οργανικά πιγμέντα, μέθοδος παρασκευής τους και χρήση τους σε χρώματα	0519951/11.05.94	3012926
COMPAGNIE DES CRISTALLERIES DE BACCARAT	Μέθοδος για την ελαχιστοποίηση της μεταφοράς μολύβδου που προέρχεται από μια κρυσταλλινή φιάλη προς ένα υγρό που περιέχεται σ' αυτή τη φιάλη	0458713/29.06.94	3012802
COMPAGNIE THERMALE DE DAX, (SOCIÉTÉ ANONYME D'ÉCONOMIE MIXTE)	Εκχυλίσματα νηματοειδών κυανοβακτηρίων, μέθοδος παρασκευής τους και δράση αυτών ως παραγόντων αναπτύξεως	0385841/22.06.94	3013078
COSMOGEN PATENTS LIMITED	Δια της μορφής και δια του υλικού επιτυγχανόμενη ειδικότερα ηλεκτρικώς μονωτική σύνδεσις σωλήνων	0466897/04.05.94	3012833
CRINOS INDUSTRIA FARMACOBIOLOGICA S.P.A.	Σουλφοαμινοπαράγωγα θειικών αλάτων χονδροϊτίνης, θειικής δερματάνης και υαλουρονικού οξέος και οι φαρμακολογικές τους ιδιότητες	0340628/27.07.94	3012858
CTP ENVIRONNEMENT	Μέθοδος καθαρισμού θερμών επιφανειών φούρνων, καθώς και εγκατάσταση και κόκκοι για την πραγματοποίησή της	0410867/06.07.94	3012870
DAICEL CHEMICAL INDUSTRIES LTD.	Διαχωριστική μεμβράνη και μέθοδος διαχωρισμού	0418517/22.06.94	3012960
DAIICHI PHARMACEUTICAL CO LTD.	Διεργασία για παραγωγή οπτικά ενεργού 2-(τετραϋδροπυραν-2-υλοξυ)-1-προπανόλης	0421774/15.06.94	3013007
DAINIPPON PHARMACEUTICAL CO., LTD.	Νέα μεταλλαγμένα πολυπεπίδια ανθρώπινου TNF και DNA που κωδικοποιούν τις εν λόγω μεταλλάξεις	0251037/15.06.94	3012823
DELTA ELETTRONICA SPA	Διατάξεις δια την τηλεμετάδοση ελέγχων σε διατάξεις ασφαλείας	0372285/08.06.94	3013047
DEPHA TEAM S.r.l.	Παράγωγα του 5-αμινοσαλικυλικού οξέος για την θεραπεία χρόνιων φλεγμονοδών ασθενειών των εντέρων	0548177/18.05.94	3012995
DEUTSCHE BABCOCK ANLAGEN GMBH	Μηχανισμός δια την αποκονίωσιν ενός ρεύματος αερίου	0433637/01.06.94	3013029

ΔΙΚΑΙΟΥΧΟΣ (73)	ΤΙΤΛΟΣ ΕΦΕΥΡΕΣΗΣ (54)	ΑΡ./ΗΜ.ΔΗΜ.Ε.Δ. (87)	ΑΡ.ΕΥΡ.Δ.Ε. (11)
DEUTSCHES KREBSFORSCHUNGSZENTRUM	Προκύπτουσες από παραλλαγή επιφανειακές πρωτεΐνες CD44, ακολουθίες DNA που τις κωδικοποιούν, αντισώματα κατά των πρωτεϊνών αυτών, ως και η χρήση τους στην διαγνωστική και την θεραπεία	0531300/08.06.94	3013023
DIEMERT JEAN-MARC	Μορφοράβδος ασφαλείας για μεταλλικά κουφώματα	0369085/04.05.94	3012817
DR. KARL THOMAE GMBH	4, 5, 7, 8-τετραϋδρο-6H-θειαζολο[5, 4-d]αζεπίνες, η παρασκευή αυτών και η χρησιμοποίηση αυτών ως φαρμάκων	0347766/25.05.94	3013012
DT MEMBRANFILTER VERTRIEBS GMBH	Διαχωριστικό κατασκευαστικό στοιχείο για την διοχέτευση ρευστών μέσων	0289740/11.05.94	3012862
DUHAMEL S.A.	Μέθοδος πρόωρης φθοράς (ξεθωριάσματος) ειδών υφαντουργίας, μέσα που θα χρησιμοποιηθούν για την εφαρμογή αυτής της μεθόδου και είδη υφαντουργίας των οποίων το χρώμα έχει ξεβαφεί πρόωρα κατ' αυτόν τον τρόπο	0395463/01.06.94	3012932
E.G.O ELEKTRO GERATE BLANC U. FISCHER	Ηλεκτρικό θερμαντικό σώμα ακτινοβολίας για τη θέρμανση μιας πλάκας, ειδικότερα δε μιας γυάλινης κεραμικής πλάκας	0288915/22.06.94	3013054
E.I. DU PONT DE NEMOURS AND COMPANY	Ινώδες ευαίσθητο σε μικροκύματα πακέτο	0320293/15.06.94	3012867
E.I. DU PONT DE NEMOURS AND COMPANY	Γραμμικό πολυαιθυλένιο υπερυψηλού μοριακού βάρους, είδη και μέθοδοι παραγωγής	0373800/25.05.94	3012964
EASTMAN KODAK COMPANY	Πολυεστερικές ρητίνες διασκορπίσιμες στο νερό και επικαλύψεις που παράγονται απ' αυτές	0364331/08.06.94	3012811
ECIA-EQUIPEMENTS ET COMPOSANTS POUR L'INDUSTRIE AUTOMOBILE	Ρυθμιζόμενος άξονας διεύθυνσης	0444994/15.06.94	3013021
ELECTRIC POWER RESEARCH INSTITUTE INC.	Άνευ κοβαλτίου, κράματα σκληρής επιφάνειας με βάση σίδηρο	0265165/25.05.94	3012806
ELECTRICITE DE FRANCE (SERVICE NATIONAL)	Συσκευή και μέθοδος συγκολλήσεως μεταλλικών τεμαχίων μέσω δέσμης ακτίνων λέιζερ	0418170/01.06.94	3013066
ELF ATOCHEM S.A.	Μέθοδος παρασκευής οργανικών οπτικών υλών και η εφαρμογή της δια την παραγωγή και την προμορφοποίηση πολυμερών οπτικών ινών	0327775/15.06.94	3012966
ELF ATOCHEM S.A.	Θερμοπλαστικές συνθέσεις υπό μορφή κόνεων, με βάση πολυαμίδη και/ή πολυαιθέρα εστεραμίδη, η μέθοδος παρασκευής αυτών και η χρησιμοποίησή των σε επένδυση μεταλλικών υποστρωμάτων	0412888/22.06.94	3012969
ELF ATOCHEM S.A.	Μέθοδος παρασκευής οργανικών οπτικών προϊόντων με δείκτη αναπηδήσεως (αναπηδήσεων) και εφαρμογή δια την παρασκευή προκαταρκτικών μορφωμάτων πολυμερών οπτικών ινών	0323353/15.06.94	3012972

ΔΙΚΑΙΟΥΧΟΣ (73)	ΤΙΤΛΟΣ ΕΦΕΥΡΕΣΗΣ (54)	ΑΡ./ΗΜ.ΔΗΜ.Ε.Δ. (87)	ΑΡ.ΕΥΡ.Δ.Ε. (11)
ELI LILLY AND COMPANY	Μέθοδος κάθαρσης εξαρτημένων από βιταμίνη-Κ πρωτεϊνών	0363126/01.06.94	3013056
ELI LILLY AND COMPANY	Αντιβιοτικά 1-καρβακεφαλοσπορίνης	0327239/22.06.94	3013089
EMERSON ELECTRIC CO	Συγκρότημα ηλεκτρικού στοιχείου θερμάνσεως με επένδυση	0370941/04.05.94	3012799
ENICHEM SYNTHESIS S.p.A.	Κλωνοποίηση του γονιδίου που κωδικοποιεί το ένζυμο ισοαμυλάση και χρήση του στην παραγωγή του αναφερθέντος ενζύμου	0302838/29.06.94	3013015
ENICHEM SYNTHESIS S.p.A.	Μέθοδος παραγωγής ανθρακικού διμεθυλεστέρος	0460732/13.07.94	3013051
ENIRICERCHE S.P.A.	Νέα gem-διαμινο παράγωγα και χρήση αυτών στην σύνθεση ρετρο-ανεστραμμένων πεπτιδίων	0384523/01.06.94	3012854
ENIRICERCHE S.p.A.	Μέθοδος δια την ελάττωση του COD σε βιομηχανική και αστικά λύματα	0386838/29.06.94	3013049
ERSAG SYSTEME AG	Μέθοδος συνδέσεως εξαρτημάτων από πλαστικό υλικό	0506930/08.06.94	3012907
ETEX	Μέθοδος συνδέσεως εξαρτημάτων από πλαστικό υλικό	0506930/08.06.94	3012907
ETR TIEFBAUTECHNIK GESELLSCHAFT M.B.H.	Μέθοδος συνδέσεως εξαρτημάτων από πλαστικό υλικό	0506930/08.06.94	3012907
EVB-ENTWICKLUNGS-UND VERTRIEBSGESELLSCHAFT FÜR BRAUNUNGSANLAGEN M.B.H.	Διάταξη ανακλαστήρων σε μία συσκευή μαυρίσματος	0371168/10.08.94	3012988
FABBRICA D'ARMI P. BERETTA S.p.A.	Διάταξη ασφαλείας για το κλείστρο αυτομάτων και ημιαυτομάτων πιστολιών	0343115/08.06.94	3013048
FERGUSON LIMITED	Σύστημα τηλεοπτικής μεταδόσεως με στερεοφωνικό ήχο	0320545/02.03.94	3012795
FINA RESEARCH S.A.	Μέθοδος για την επεξεργασία του πολυπροπυλενίου	0334829/24.08.94	3013074
FIRST BRANDS CORPORATION	Συσκευή ανοίγματος πλαστικών σάκκων	0443999/18.05.94	3012804
FISCHERWERKE ARTUR FISCHER GMBH & CO. KG	Διάταξη διάτρησης για την κατασκευή τυφλών οπών με οπίσθια τομή	0540841/10.08.94	3012914
FMC CORPORATION (UK) LIMITED	Πολυμερισμός ανυδρίτη μηλεϊνικού οξέος	0383724/01.06.94	3013090
FOCKE & CO (GMBH & CO.)	Ανοιγοκλεινόμενο κουτί, ιδιαίτερα για τσιγάρα	0434962/08.06.94	3012885
FRISCO-FINDUS AG	Σύστημα μεταφοράς και κένωσης κυπέλλων	0495173/18.05.94	3012953
FUJISAWA PHARMACEUTICAL CO., LTD.	Αρυλο-αραλκυλο αιθέρες μέθοδοι παρασκευής αυτών και φαρμακευτική σύνθεση που περιλαμβάνει αυτούς	0288962/13.07.94	3012856
FUJISAWA PHARMACEUTICAL CO., LTD.	3-πυρρολιδινυλθειο-1-αζαδικυκλο (3.2.0) επτα-2-ενο-2-καρβοξυλικού οξέος	0343499/27.07.94	3012923
GAZ DE FRANCE (SERVICE NATIONAL)	Διάταξη για την διαπίστωση μεταβολών της φυσικής καταστάσεως του πλαστικού υλικού ενός συνδετικού τεμαχίου για την ένωση σωλήνων κατά τη διάρκεια συγκολλήσεως	0376773/18.05.94	3012798
GEC ALSTHOM S.A.	Ηλεκτρική σύνδεση ειδικά για μοναδιαίο ηλεκτρικό σταθμό μέσης τάσεως	0497248/25.05.94	3012974

ΔΙΚΑΙΟΥΧΟΣ (73)	ΤΙΤΛΟΣ ΕΦΕΥΡΕΣΗΣ (54)	ΑΡ./ΗΜ.ΔΗΜ.Ε.Δ. (87)	ΑΡ.ΕΥΡ.Δ.Ε. (11)
GEC ALSTHOM S.A.	Αποζεύκτης υψηλής ή μέσης τάσεως	0378161/25.05.94	3012936
GEC ALSTHOM S.A.	Ψυκτική διάταξη ράβδων στατορικών πηνίων ηλεκτρικών μηχανών	0392243/08.06.94	3012938
GEELEN TECHNIEK B.V.	Διάταξη για την ψύξη και/ή ξήρανση «χύδην» υλικών	0293976/10.08.94	3012917
GENETIC SYSTEMS CORPORATION	Μονοκλωνικά αντισώματα σε ειδικές αντιγονικές περιοχές του ιού ανθρώπινης ανοσοεπάρκειας και μέθοδοι για χρήση	0290893/18.05.94	3012989
GIST-BROCADES N.V.	Μέθοδος λήψεως συστατικών αρωμάτων και αρωμάτων από τους προπομπούς τους γλυκοσιδικής φύσεως, και συστατικά αρωμάτων και αρώματα λαμβανόμενα δι' αυτής	0416713/22.06.94	3013085
GLAXO S.p.A.	10(1-Υδροξυαιθυλ)-11-οξο-1-αζατρικυκλο [7,2,0,0,3,8] ενδεκα-2-ενιο-2-καρβοξυλικό οξύ, εστέρες, και μέθοδος παρασκευής των	0495953/08.06.94	3013000
GREAT LAKES CHEMICAL ITALIA S.r.l.	Μέθοδος παρασκευής οργανικών υάλων	0346996/13.07.94	3013050
GTI NAVEP KOUDETECHNIEK B.V.	Συσκευή κλιματισμού ιδιαιτέρως κατάλληλη για την επεξεργασία προϊόντων κρέατος	0449388/22.06.94	3012853
HALLIBURTON COMPANY	Οξινισμός υπόγειων κοιτασμάτων	0489498/11.05.94	3012889
HAMANN HANS-JORG	Μέθοδος και διάταξη για την βαφή υφασμάτων	0462462/10.08.94	3012918
HENKEL KOMMANDITGESELLSCHAFT AUF AKTIEN	Εφαρμογή πολυγλυκολαιθέρων σαν πρόσθετα ελάττωσης αφρού για απορρυπαντικά	0326795/17.08.94	3012982
HEUMANN PHARMA GMBH & CO	Χρησιμοποίηση παραγώγων της γουανιδίνης για την παρασκευή φαρμάκου έχοντος ανταγωνιστική ως προς NPY δραστικότητα	0448765/17.08.94	3012981
HOECHST AKTIENGESELLSCHAFT	Χρήση της rSG5 ως ευαίσθητου έναντι της θερμοκρασίας πλασμιδίου	0334282/13.07.94	3013110
HOECHST CELANESE CORPORATION	Μέθοδος απομάκρυνσης υδροφθορίου από μίγματα περιέχοντα αρωματικές κετόνες	0431869/03.08.94	3013076
HOECHST-ROUSSEL PHARMACEUTICALS INCORPORATED	1-(πυριδινυλαμινο)-2-πυρρολιδόνες, μέθοδος παρασκευής τους και η χρήση τους ως φαρμάκων	0413191/27.07.94	3013111
HOLLISTER INCORPORATED	Συνεχής μέθοδος για κατασκευή επενδεδυμένων με κόλλαν αρσενικών εξωτερικών καθετήρων	0471553/20.07.94	3013016
HORMANN KG BIELEFELD	Φωτοφράκτης ανακλάσεως	0310932/08.06.94	3012903
HOWMEDICA GMBH	Διορθωτικόν εμφύτευμα δια την ανθρώπινη σπονδυλικήν στήλην	0487830/15.06.94	3012941
HUGUENOT-FENAL	Μέθοδος κατασκευής προϊόντων τα οποία λαμβάνονται από ένα υλικό το οποίο μπορεί να χωνευθεί υπό μορφή υγρής πλαστικής μάζας και καλούπι πίεσης για την εφαρμογή αυτής της μεθόδου	0505296/03.08.94	3013101
HUNKEMOLLER PAUL	Μέθοδος διά την ανανέωση επιφανειών επιστρωμένων με πλακίδια	0498928/18.05.94	3012874

ΔΙΚΑΙΟΥΧΟΣ (73)	ΤΙΤΛΟΣ ΕΦΕΥΡΕΣΗΣ (54)	ΑΡ./ΗΜ.ΔΗΜ.Ε.Δ. (87)	ΑΡ.ΕΥΡ.Δ.Ε. (11)
HYDRON LIMITED	Αδιαφανής χρωματισμός φακών επαφής	0309154/08.06.94	3012956
ICI PHARMA S.A.	Ετεροκυκλικοί διαρυλαιθέρες	0409413/03.08.94	3012836
ICI PHARMA S.A.	Ετεροκυκλικά παράγωγα	0420511/17.08.94	3012976
ILLI JACQUELINE	Μέθοδος για τη σύνδεση δύο τεμαχίων σωλήνων και σύνδεση σωλήνων σύμφωνα με την μέθοδο αυτή	0508029/08.06.94	3013105
IMPERIAL CHEMICAL INDUSTRIES PLC	Ετεροκυκλικοί διαρυλαιθέρες	0409413/03.08.94	3012836
IMPERIAL CHEMICAL INDUSTRIES PLC	Παράγωγα πυριδίνης	0329360/03.08.94	3012837
IMPERIAL CHEMICAL INDUSTRIES PLC	Ετεροκυκλικά παράγωγα	0420511/17.08.94	3012976
INSTITUT FRANCAIS DU PETROLE	Μέθοδος παρασκευής τουλάχιστον μιας τριτοταγούς ολεφίνης δι' αποσυνθέσεως του αντιστοίχου αιθέρος	0452182/03.08.94	3013046
INSTITUT NATIONAL DE LA RECHERCHE AGRONOMIQUE	Διαδικασία παραγωγής πρωτεΐνης από στελέχη <i>Bacillus subtilis</i> και διαδικασία παρασκευής των αναφερθέντων στελεχών	0410895/18.05.94	3012951
INSTITUT NATIONAL DE LA RECHERCHE AGRONOMIQUE	Μέθοδος λήψεως συστατικών αρωμάτων και αρωμάτων από τους προπομπούς τους γλυκοσιδικής φύσεως, και συστατικά αρωμάτων και αρώματα λαμβανόμενα δι' αυτής	0416713/22.06.94	3013085
INSTITUT PASTEUR	Διαδικασία παραγωγής πρωτεΐνης από στελέχη <i>Bacillus subtilis</i> και διαδικασία παρασκευής των αναφερθέντων στελεχών	0410895/18.05.94	3012951
INTERACTIVE NETWORK INC.	Μέθοδος αξιολογήσεως δεδομένων	0504267/27.07.94	3013013
IRSID SA	Μεταλλουργικό δοχείο εξοπλισμένο μ' ένα τουλάχιστον ηλεκτρόδιο διερχόμενο διαμέσου του τοιχώματός του	0441733/08.06.94	3012943
ITALTEL SOCIETA ITALIANA TELECOMUNICAZIONI S.P.A.	Μέθοδος και διάταξη κωδικοποίησης και αποκωδικοποίησης σημάτων ομιλίας δια μέσου διέγερσης πολλών παλμών	0361432/17.08.94	3012980
JANSSEN PHARMACEUTICA N.V.	Συνεργιστικές συνθέσεις που περιέχουν προπικοναζόλη και τεμπουκοναζόλη	0393746/15.06.94	3012821
JANSSEN PHARMACEUTICA N.V.	4-(4-φαινυλο-1-πιπεραζινυλο)φαινόλαι αναστέλλουσαι την 5-λιποξυγενάση	0331232/18.05.94	3012961
JANNSEN PHARMACEUTICA N.V.	Βελτιωμένη διαμόρφωσις ερυθροποιητίνης στηριζόμενη επί κυκλοδετρίνης	0513072/22.06.94	3013004
JOHNSON WILLIAM B.	Εργαλείο για χρήση στην εφαρμογή υλικού πληρώσεως μέσα σε ένα ενδοοδοντικά προετοιμασμένο κανάλι ρίζας	0337024/24.08.94	3013039
JOS. ZIMMERMANN GMBH & CO. KG	Χιτώνιο συστολής	0471353/22.06.94	3013006
JOUVEINAL S.A.	N-κυκλοαλκυλ-αλκυλαμίνες, η μέθοδος παρασκευής τους, η χρήση τους ως φαρμάκων και τα ενδιάμεσα συνθέσεώς τους	0445013/08.06.94	3012887
JUAN RICHARD	Διάταξη μεταβολής διευθύνσεως επί τόπου δια ένα τρόλεϋ χειρισμού	0541698/18.05.94	3012933
JUAN RICHARD	Διάταξη τοποθέτησεως σε στάση δια τρόλεϋ χειρισμού	0541689/18.05.94	3012935

ΔΙΚΑΙΟΥΧΟΣ (73)	ΤΙΤΛΟΣ ΕΦΕΥΡΕΣΗΣ (54)	ΑΡ./ΗΜ.ΔΗΜ.Ε.Δ. (87)	ΑΡ.ΕΥΡ.Δ.Ε. (11)
KARL PFISTERER ELEKTROTECHNISCHE SPEZIALARTIKEL GMBH & CO. KG	Εξάρτημα συνδέσεως για αγωγούς ενός δικτύου μεσαίας ή υψηλής τάσεως	0424699/15.06.94	3012894
KELLER ERNST	Κλειδί και περιστρεφόμενος κύλινδρος κλειδώματος για μια κλειδαριά ασφαλείας	0472495/20.07.94	3012824
KERNFORSCHUNGSZENTRUM KARLSRUHE GMBH	Προκύπτουσες από παραλλαγή επιφανειακές πρωτεΐνες CD44, ακολουθίες DNA που τις κωδικοποιούν, αντισώματα κατά των πρωτεϊνών αυτών, ως και η χρήση τους στην διαγνωστική και την θεραπεία	0531300/08.06.94	3013023
KLINGE PHARMA GMBH	Διαδερμικό θεραπευτικό σύστημα με φυσιοστιγμίνη ως δραστικό συστατικό και μέθοδος για την παρασκευή της	0377147/11.05.94	3012800
KLINGE PHARMA GMBH	Διαδερμικό θεραπευτικό σύστημα με φυζοστιγμίνη ως δραστικό συστατικό και μέθοδος παραγωγής του	0376067/11.05.94	3012925
KOK LANBRECHT PIET	Μέθοδος επεξεργασίας υλικού προς εμφύτευση και εμφύτευμα	0347496/13.07.94	3013093
KOLBENSCHMIDT AKTIENGESELLSCHAFT	Μέθοδος παρασκευής σύνθετων υλικών ως μεταλλικών ελασμάτων, μεταλλικών ταινιών και φύλλων με επιφανειακή σκελετική δομή και χρήση των σύνθετων αυτών υλικών	0339717/08.06.94	3013109
KOLTEC B.V.	Συσκευή για την έγχυση ενός αεριώδους καυσίμου μέσα σε μία μηχανή εσωτερικής καύσης και επίσης συσκευή για τη μέτρηση και βαλβίδα ρύθμισης της έγχυσης	0563223/01.06.94	3012997
KRAFT JACOBS SUCHARD S.A.	Μέθοδος για την παρασκευή εκχυλίσματος κακάο	0393362/01.06.94	3013010
L'INDUSTRIELLE REGIONALE DU BATIMENT	Μέθοδος κατασκευής προϊόντων τα οποία λαμβάνονται από ένα υλικό το οποίο μπορεί να χωνευθεί υπό μορφή υγρής πλαστικής μάζας και καλούπι πίεσης για την εφαρμογή αυτής της μεθόδου	0505296/03.08.94	3013101
LABORATOIRE ROGER BELLON	Νέα παράγωγα οξαζολίου, παρασκευή τους και φαρμακευτικές συνθέσεις που τα περιέχουν	0533827/24.08.94	3013038
LENGEFELD RALF MANFRED	Σώμα αντώσεως (πλωτήρας) προορισμένο για στερέωση στο σχοινί ενός δικτύου αλιείας	0462070/01.06.94	3012986
LENZING AKTIENGESELLSCHAFT	Μέθοδος χωρίς χλώριο λευκάνσεως Κυτταρινών	0426652/11.05.94	3012881
LICENTIA PATENT-VERWALTUNGS- GMBH	Θήκη ενός φωτιστικού σώματος οδού	0377109/13.07.94	3012906
LINDEMA KOMMANDITBOLAG	Κατακόρυφη διάταξη κοσκινίσματος με κοχλία τροφοδοτήσεως	0473770/11.05.94	3012807
LORFONTE	Διάταξη στεγανοποίησης μεταξύ μιας θύρας ενός φούρνου παραγωγής κωκ κι ενός πλαισίου θύρας	0533515/22.06.94	3013020
LTS LOHMANN THERAPIE-SYSTEME GMBH & CO KG	Διαδερμικό θεραπευτικό σύστημα με φυσιοστιγμίνη ως δραστικό συστατικό και μέθοδος για την παρασκευή της	0377147/11.05.94	3012800

ΔΙΚΑΙΟΥΧΟΣ (73)	ΤΙΤΛΟΣ ΕΦΕΥΡΕΣΗΣ (54)	ΑΡ./ΗΜ.ΔΗΜ.Ε.Δ. (87)	ΑΡ.ΕΥΡ.Δ.Ε. (11)
LTS LOHMANN THERAPIE-SYSTEME GMBH & CO KG	Αυτοκόλλητη μεμβράνη για νύχια	0542786/01.06.94	3013008
LTS LOHMANN THERAPIE-SYSTEME GMBH & CO. KG	Διαδερμικό θεραπευτικό σύστημα με φυζοστιγμίνη ως δραστικό συστατικό και μέθοδος παραγωγής του	0376067/11.05.94	3012925
M+S BRUGG AG	Συσκευή τροφοδότησης για μία μηχανή όπου τοποθετούνται μαζί λωρίδες καπλαμά για τον σχηματισμό μιας ταινίας καπλαμά	0457720/01.06.94	3013107
MABOTEX S.A.	Διάταξη κοπής εφαρμοζόμενη επί υλικών όπως είναι τα μη υφαντά	0371891/18.05.94	3012825
MAG INSTRUMENT INC.	Φανός με οπίσθιο κάλυμμα διακοπής-εστίασης	0311327/25.05.94	3012810
MANUFACTURING AND TECHNOLOGY CONVERSION	Μέθοδος και συσκευή δια ενδοθερμικής αντιδράσεις	0383565/04.05.94	3012801
MAUER GMBH	Ηλεκτρομαγνητικά οδηγούμενη κλειδαριά κιβωτίου τιμαλφών	0429712/04.05.94	3012805
MAUSER-WERKE GMBH	Στοιβαζόμενο βαρέλι	0515389/18.05.94	3012993
MEDIBREVEX SA	Γαληνικές μορφές γ-σφαιρινών καλούμενων αντιφλεγμονωδών για υπογλώσσια χορήγηση	0277895/13.07.94	3013094
MERCK & CO. INC.	Ανάλογα βενζοδιαζεπίνης	0284256/01.06.94	3012940
MERCK PATENT GMBH	Παράγωγα χρωμανίου	0400430/17.08.94	3013080
MERRELL DOW PHARMACEUTICALS INC.	Ανταγωνιστάι νευροκινίνης Α	0347802/15.06.94	3012819
MERRELL DOW PHARMACEUTICALS INC.	Νέα 2'-αλογονομεθυλιδενο, 2'-αιθενυλιδενο και 2'-αιθυνυλο παράγωγα κυτιδίνης, ουριδίνης και γουανοσίνης	0372268/04.05.94	3012831
MERRELL DOW PHARMACEUTICALS INC.	Ενώσεις 1,4-διϋποκατεστημένου-πιπεριδινυλίου	0317997/15.06.94	3012891
MERRELL DOW PHARMACEUTICALS INC.	Εστέρες καστανοσπερμίνης κατά ρετροϊών	0309952/22.06.94	3012959
METALEUROP S.A.	Μέθοδος εκχυλίσεως θαλλίου	0442778/18.05.94	3012890
METALLGESELLSCHAFT AG	Μέθοδος παρασκευής σύνθετων υλικών ως μεταλλικών ελασμάτων, μεταλλικών ταινιών και φύλλων με επιφανειακή σκελετική δομή και χρήση των σύνθετων αυτών υλικών	0339717/08.06.94	3013109
MINOR ROBERT N.	Βελτιωμένα συστήματα κατεύθυνσης ρευστών	0433089/01.06.94	3013091
MITSUMI PETROCHEMICAL INDUSTRIES LTD	Σύνθεση και φιλμ ρητίνης πολυαιθυλενίου	0359440/15.06.94	3012814
MOLTEN METAL TECHNOLOGY INC.	Σχηματισμός διοξειδίου του άνθρακα σε λουτρό πολλαπλών τετηγμένων φάσεων	0540655/29.06.94	3012955
MONSANTO COMPANY	Καθαρισμός του γλυοξυλικού αλκυλεστέρα	0353215/15.06.94	3012992
MONSANTO COMPANY	Ενώσεις υποκατεστημένων πυριδινών	0435843/15.06.94	3012994
MONSANTO EUROPE S.A.	Επαναχρησιμοποιούμενος κλωβός συσκευασίας για την διακίνηση βαρέων ρολών ελασματοειδών υλικών	0482273/18.05.94	3012908

ΔΙΚΑΙΟΥΧΟΣ (73)	ΤΙΤΛΟΣ ΕΦΕΥΡΕΣΗΣ (54)	ΑΡ./ΗΜ.ΔΗΜ.Ε.Δ. (87)	ΑΡ.ΕΥΡ.Δ.Ε. (11)
MONTURAS S.A.	Αντλία διανομής για ένα ρευστό που περιέχεται εντός ενός δοχείου	0390717/17.08.94	3013063
MOTOROLA INC.	Σύστημα διαχείρισης ισχύος για ένα παγκόσμιο σύστημα επικοινωνιών πολλών δορυφόρων	0416462/25.05.94	3012809
MPG MANIFATTURA PLASTICA S.R.L.	Δίσκος με καπάκι εφοδιασμένο με εγγυημένο κλείσιμο	0461691/13.07.94	3012893
MTW SCHIFFSWERFT GMBH	Πλαίσιο στοιβασίας για κοντέινερ με διάφορα μήκη και πλάτη στο κατάστρωμα πλοίων	0479965/01.06.94	3013059
MULLENBERG RALPH	Στοιχείο συζεύξεως για τη σύνδεση με τριβή ενός εξωτερικού εξαρτήματος με έναν άξονα	0565543/13.07.94	3013033
N.C.H. HYDRAULISCHE SYSTEMEN B.V.	Μηχανισμός για τη συλλογή οικιακών απορριμάτων ή όμοιων με αυτά	0551402/18.05.94	3012866
NECAM B.V.	Συσκευή για την έγχυση ενός αεριώδους καυσίμου μέσα σε μία μηχανή εσωτερικής καύσης και επίσης συσκευή για τη μέτρηση και βαλβίδα ρύθμισης της έγχυσης	0563223/01.06.94	3012997
NEFF FRANK	Φίλτρο υγρών με ένα δοχείο που διατηρείται υπό σταθερά ατμοσφαιρική πίεση και μια δέσμη φίλτρων διατεταγμένη σε αυτό, που λαμβάνει κίνηση από ένα κάθετο άξονα δέσμης φίλτρων	0537230/18.05.94	3012901
NEVELS LEONARDUS MATHIJS MARIE	Μια μέθοδος για την επεξεργασία υπολειμμάτων στάχτης καθώς και κλίβανοι γυαλιού χρησιμοποιούμενοι στην μέθοδο	0430369/01.06.94	3012996
NOVO NORDISK A/S	Ενώσεις υποκατεστημένης ουρίας και παρασκευή και χρήσις των	0419397/08.06.94	3013019
NOVO NORDISK A/S	Ενώσεις ιμιδαζοκινοξαλίνης, παρασκευή και χρήση τους	0502885/01.06.94	3013025
NUOVA VAMATEX S.P.A.	Ταινία συγκρατήσεως μεταβλητού πάχους για υφαντουργικούς ιστούς	0412453/18.05.94	3012924
OBERKOFER JOERG	Μέθοδος για την μείωση της δημιουργίας βλέννας σε εγκαταστάσεις με ανακύκλωση νερού	0496905/04.05.94	3012848
ODD SIGMUND ALGARD	Διάταξη ειδικά για ανάκτηση υδρογονανθράκων ή άλλων χημικών ουσιών από δεξαμενές βυθισμέντος πλοίου	0550682/18.05.94	3012909
OHMEDA PHARMACEUTICAL PRODUCTS DIVISION INC.	4-ετεροπεντακυκλικές-4-N-(φαινυλ)αμιδοπιπεριδινό-ενώσεις	0328830/01.06.94	3013005
OMEGA ELECTRONICS S.A.	Συσκευή χρονομέτρησης αγώγων δρόμου	0402749/01.06.94	3013108
OSAWA HIDEMORI	Μείωση της αντίστασης από τα κύματα ενός πλοίου	0420401/01.06.94	3013058
OSAWA MASAKAZU	Μείωση της αντίστασης από τα κύματα ενός πλοίου	0420401/01.06.94	3013058

ΔΙΚΑΙΟΥΧΟΣ (73)	ΤΙΤΛΟΣ ΕΦΕΥΡΕΣΗΣ (54)	ΑΡ./ΗΜ.ΔΗΜ.Ε.Δ. (87)	ΑΡ.ΕΥΡ.Δ.Ε. (11)
OWENS-ILLINOIS CLOSURE INC.	Πώμα ανθεκτικό σε παρεμβάσεις παιδιών	0454295/04.05.94	3012835
OWENS-ILLINOIS CLOSURE INC.	Πώμα ανθεκτικό σε παρεμβάσεις παιδιών	0440361/01.06.94	3013060
OXI-GENE, INC.	Θεραπεία θανάτωσης όγκου ή καρκινικού κυττάρου και παράγοντες χρήσιμοι γι' αυτήν	0305008/08.06.94	3012796
P+S ARMATUREN GMBH	Θερμική βαλβίδα ασφαλείας	0364906/25.05.94	3013043
PAPPAS MICHAEL J.	Προσθετική διάταξη με μετρικό στέλεχος	0433121/01.06.94	3013084
PAUL WURTH S.A.	Διάταξη ομοιόμορφης διανομής κονιορτωδών υλικών	0509242/18.05.94	3012922
PELIKAN GMBH	Εξοπλισμός για την φύλαξη αποθέματος και την επίδειξη συσκευασιών	0271651/24.08.94	3013045
PENNWALT FRANCE S.A.	Ελάττωση και παρεμπόδιση του περιεχομένου σε ETU στα αλκυλενοδισθειοκαρβαμιδικά οξέα	0453793/17.08.94	3012979
PER AARSLEFF A/S	Μηχάνημα εμπήξεως πασσάλων, μέθοδος μεταφοράς και συναρμολογήσεως ενός μηχανήματος εμπήξεως πασσάλων και μέθοδος δημιουργίας μιας θεμελιώσεως	0392309/10.08.94	3012920
PERNOD-RICARD	Μέθοδος μικροβιολογικής παραγωγής δεκανολιδίου γ-(R) και οκτανολιδίου γ-(R)	0356291/22.06.94	3012822
PFIZER INC.	Παράγωγα διβενζοθειαζεπίνης χρήσιμα ως αντισπασμωδικοί παράγοντες	0404359/29.06.94	3012947
PFIZER INC.	Αζαδικυκλο αμίδια και εστέρες ως ανταγωνισταί υποδοχέως 5-HT ₃	0434202/08.06.94	3012828
PFIZER INC.	Μέθοδος δια (παρασκευήν) 2-(-1-πεντυλο-3-γουανιδινο)-4-(2-μεθυλ-4-ιμιδαζολυλο)θειαζόλης και του κρυσταλλικού τριενυδρου διυδροχλωρικού άλατος αυτής	0269239/08.06.94	3012829
PFIZER INC.	Νέα παράγωγα πυριδίνης και μέθοδοι δια την σύνθεσίν των	0445950/08.06.94	3012830
PFIZER LIMITED	Παράγωγα διβενζοθειαζεπίνης χρήσιμα ως αντισπασμωδικοί παράγοντες	0404359/29.06.94	3012947
PHARMA-PLAST INTERNATIONAL A/S	Βαλβίδα ολίσθησης (σύρτης) ειδικώς βαλβίδας αποστράγγισης για σάκκους συλλογής, ως οι σάκκοι συλλογής ούρων	0389402/11.05.94	3012871
PIERRE FABRE COSMETIQUE	Εκχυλίσματα νηματοειδών κυανοβακτηρίων, μέθοδος παρασκευής τους και δράση αυτών ως παραγόντων αναπτύξεως	0385841/22.06.94	3013078
PIONEER HI-BRED INTERNATIONAL INC.	Σύστημα επιλογής με βάση τα μικροσπόρια και προϊόντα αυτού	0284419/11.05.94	3012863
PLASMON LIMITED	Βελτιωμένο μέσον αποθήκευσης δεδομένων	0328368/08.06.94	3013088
POLI INDUSTRIA CHIMICA S.p.A.	Παράγωγα του θειαζολιδινο-4-καρβοξυλικού οξέος, παρασκευή αυτού και φαρμακευτικές συνθέσεις περιέχουσες αυτό	0382180/01.06.94	3012965
POLYTECHS S.A.	Μέθοδος για την επεξεργασία του πολυπροπυλενίου	0334829/24.08.94	3013074

ΔΙΚΑΙΟΥΧΟΣ (73)	ΤΙΤΛΟΣ ΕΦΕΥΡΕΣΗΣ (54)	ΑΡ./ΗΜ.ΔΗΜ.Ε.Δ. (87)	ΑΡ.ΕΥΡ.Δ.Ε. (11)
POPPAPIN LIMITED	Συνδετήρας για με απελευθερώσιμο τρόπο ασφάλιση μαζί μιας πληθώρας εξαρτημάτων φύλλου ή πλάκας π.χ. πλακών εκτύπωσης	0348022/18.05.94	3012873
REDCO N.V.	Μέθοδος συνδέσεως εξαρτημάτων από πλαστικό υλικό	0506930/08.06.94	3012907
RESOURCES CONSERVATION COMPANY	Μέθοδος απομάκρυνσης αμίνης από έλαιο	0374277/01.06.94	3012950
REVLON CONSUMER PRODUCTS CORPORATION	N-αλκοξυαλκιλάρια υδροξυοξέων και συνθέσεις για την περιποίηση του δέρματος	0338565/10.08.94	3012912
REYNOLDS CONSUMER PRODUCTS INC.	Μέθοδος διαμορφώσεως επανακλειομένων συσκευασιών, μορφοταινίες που χρησιμοποιούνται σ' αυτήν και συσκευαστές που παράγονται δι' αυτής	0395362/20.07.94	3013100
RHEIN BIOTECH GESELLSCHAFT FUR BIOTECHNOLOGISCHE PROZESSE UND PRODUCTE MBH	Μόρια-DNA τα οποία δίδουν τον κώδικα δια περιοχές ελέγχου FMDH και ένα κατασκευασμένο γονίδιο δια μια πρωτεΐνη που έχει δραστηριότητα FMDH και η χρησιμοποίηση αυτών	0299108/18.05.94	3012896
RHÔNE-POULENC NUTRITION ANIMALE	Μέθοδος παρασκευής τερπενικών κετονών	0441708/03.08.94	3012839
RHÔNE-POULENC NUTRITION ANIMALE	Χρήση προστατευμένων αμινοξέων για την διατροφή των προβάτων	0427639/17.08.94	3012977
RHÔNE-POULENC RORER S.A.	Παράγωγα βενζοθειαζολίνης, μέθοδος παρασκευής τους, και φάρμακα που τα περιέχουν	0532602/03.08.94	3012851
RHÔNE-POULENC RORER S.A.	Μέθοδος εναντιο-εκλεκτικής παρασκευής παραγώγων της φαινυλο-ισοσερίνης	0530285/10.08.94	3012915
RHÔNE-POULENC RORER S.A.	Μέθοδος στερεοεκλεκτικής παρασκευής παραγώγων της φαινυλισοσερίνης	0530286/03.08.94	3012840
RHÔNE-POULENC SANTE	Φαρμακευτικά παρασκευάσματα παρατεταμένης απελευθέρωσης κετοπροφένης	0403383/17.08.94	3013036
RHÔNE-POULENC SANTE	Νέα παράγωγα της ισο-ινδολόνης και παρασκευή τους	0430771/20.07.94	3012931
RICAL S.A.	Πώμα διανομής ενός τεμαχίου από πλαστικό υλικό	0427627/01.06.94	3012818
RITZENTHALER S.A.	Μορφοράβδος ασφαλείας για μεταλλικά κουφώματα	0369085/04.05.94	3012817
ROBERTSON JAMES PERCIVAL	Δοχείο και μέθοδος για την παρασκευή και χρήση αλκοολικών εκχυλισμάτων	0424157/08.06.94	3013098
ROHM AND HAAS COMPANY	Κατεργασία δερμάτων με επιλεγμένα αμφίφιλα συμπολυμερή	0372746/03.08.94	3012857
ROHM AND HAAS COMPANY	Μέθοδος παρασκευής υδατοδιάλυτων συμπολυμερών αλειφατικών ακόρεστων με ένα διπλό δεσμό δικαρβοξυλικών οξέων και ακόρεστων μονομερών	0398724/10.08.94	3012921
ROTA GUIDO S.R.L.	Μια μέθοδος και συσκευή για την παραγωγή θρομβωμένων προϊόντων	0396001/22.06.94	3012999

ΔΙΚΑΙΟΥΧΟΣ (73)	ΤΙΤΛΟΣ ΕΦΕΥΡΕΣΗΣ (54)	ΑΡ./ΗΜ.ΔΗΜ.Ε.Δ. (87)	ΑΡ.ΕΥΡ.Δ.Ε. (11)
SAMARO ENGINEERING-UND HANDELS AG	Μηχανισμός ασφάλισης για ένα δοχείο πίεσης	0455583/01.06.94	3013106
SANDOZ AG	Ετεροκυκλικές δiones ως παρασιτοκτόνα και ρυθμιστές αναπτύξεως των φυτών	0394889/03.08.94	3013103
SANDOZ LTD	Εντομοκτόνος διάταξη σημειακής πηγής	0475902/08.06.94	3012963
SANDOZ-ERFINDUNGEN VERWALTUNGSGESELLSCHAFT MBH	Εντομοκτόνος διάταξη σημειακής πηγής	0475902/08.06.94	3012963
SANDOZ-ERFINDUNGEN, VERWALTUNGSGESELLSCHAFT MBH	Ετεροκυκλικές δiones ως παρασιτοκτόνα και ρυθμιστές αναπτύξεως των φυτών	0394889/03.08.94	3013103
SANDOZ-PATENT-GMBH	Εντομοκτόνος διάταξη σημειακής πηγής	0475902/08.06.94	3012963
SANDOZ-PATENT-GMBH	Ετεροκυκλικές δiones ως παρασιτοκτόνα και ρυθμιστές αναπτύξεως των φυτών	0394889/03.08.94	3013103
SANKYO COMPANY LIMITED	Χρήσις ισοξαζολινόνων ως εγκεφαλο-δραστικά φάρμακα	0334674/01.06.94	3012939
SANTA CATERINA DI BRENA ADA & C. S.A.S.	Έλικα μεταβλητού βήματος η οποία φέρει υποχωρούμενα πτερύγια	0477145/01.06.94	3013071
SAPIA FRANCESCO	Εγκατάσταση καθαρισμού απόβλητων υδάτων από ελαιοτριβεία	0451430/18.05.94	3012958
SAPIA MARIA	Εγκατάσταση καθαρισμού απόβλητων υδάτων από ελαιοτριβεία	0451430/18.05.94	3012958
SAPIA PEPPINO	Εγκατάσταση καθαρισμού απόβλητων υδάτων από ελαιοτριβεία	0451430/18.05.94	3012958
SAPIA SAVERIO	Εγκατάσταση καθαρισμού απόβλητων υδάτων από ελαιοτριβεία	0451430/18.05.94	3012958
SAUERLANDISCHE KALKINDUSTRIE GMBH	Μέθοδος και συσκευή για την θέρμανση από φρεατοκαμίνους με έναν κεντρικό καυστήρα	0302417/01.06.94	3012846
SCHEFFER-ARMATUREN FRANZ SCHEFFER oHG	Εξάρτημα απορροής για νιπτήρες ή για παρό- μοιες εφαρμογές	0475167/04.05.94	3012849
SCHERING AKTIENGESELLSCHAFT	Σκιερογόνες ουσίες για υπερήχους, μέθοδος για την παρασκευή τους και η χρήση τους ως διαγνωστικά και θεραπευτικά μέσα	0398935/10.08.94	3012916
SCHERING AKTIENGESELLSCHAFT	Σύμπλοκο κιτρικού σιδήρου, μέθοδος για την παρασκευή του και την φαρμακευτική του χρήση	0308362/25.05.94	3013053
SCHERING CORPORATION	Η χρήση Gaba-b εκλεκτικών αγωνιστών ως αντιβηχικών παραγόντων	0506853/08.06.94	3012967
SCHIEFERMAIR AUGUSTINUS	Άροτρο με μία πρόσθετο συσκευή	0428495/11.05.94	3012882
SCHLARAFFIA-WERKE HUSER GMBH & CO. KG.	Πυρήνας ενθυλακωμένων ελατηρίων	0545956/08.06.94	3013034
SCHREINER ETIKETTEN UND SELBSTKLEBETECHNIK GMBH & CO	Αυτοκόλλητη ετικέτα που επικολλάται σε κυλινδρικά ή πρισματικά δοχεία	0463193/25.05.94	3012861
SCHREINER ETIKETTEN UND SELBSTKLEBETECHNIK GMBH & CO	Αυτοκόλλητη ταινία - ετικέτα και μέθοδος κατασκευής της	0390952/15.06.94	3013041

ΔΙΚΑΙΟΥΧΟΣ (73)	ΤΙΤΛΟΣ ΕΦΕΥΡΕΣΗΣ (54)	ΑΡ./ΗΜ.ΔΗΜ.Ε.Δ. (87)	ΑΡ.ΕΥΡ.Δ.Ε. (11)
SCHULTE-UMBERG HILDEGARD	Μέθοδος και διάταξη για την προστασία από τον ήλιο οροφών, βεραντών κλπ.	0477687/01.06.94	3012902
SCLAVO S.P.A.	Νέα gem-διαμινο παράγωγα και χρήση αυτών στην σύνθεση ρετρο-αναστραμμένων πεπτιδίων	0384523/01.06.94	3012854
SCLAVO S.p.A.	Κλωνοποίηση και έκφραση του Bordetella pertussis DNA που κωδικοποιεί για τοξίνη	0232229/22.06.94	3013069
SCRIPPS CLINIC AND RESEARCH FOUNDATION	Συνθετικά πολυπεπτιδία και αντισώματα, σχετικά με το αρχικό διάχυτο αντιγόνο του ιού Epstein-Barr	0280813/15.06.94	3013011
SEDIVER-SOCIÉTÉ EUROPEENNE D'ISOLATEURS EN VERRE ET COMPOSITE	Ηλεκτρικός μονωτήρας και μέθοδοι παραγωγής αυτού	0284274/11.05.94	3012878
SENSYS AG	Διάταξη για την ανεύρεση στόχου και πυροδότηση βολής για εκपुरσοκροτούμενες νάρκες εδάφους-αέρος στην καταπολέμηση ελικοπτέρων	0418566/18.05.94	3012991
SHELL INTERNATIONALE RESEARCH MAATSCHAPPIJ B.V.	Βιοκτόνες αζοξίμες	0411717/15.06.94	3012892
SHELL INTERNATIONALE RESEARCH MAATSCHAPPIJ B.V.	Βιοκτόνες αζοξίμες	0414299/15.06.94	3012897
SHIONOGI & CO LTD	Παράγωγα N-[(2-οξοπυρρολιδιν-1-υλ)-ακετυλοπιπεραζίνης και φάρμακον δια γεροντικήν άνοια	0299493/08.06.94	3012899
SIEMENS AKTIENGESELLSCHAFT	Συσκευή ζεύξεως πολλαπλών πεδίων με μία διάταξη συλλεκτικών γραμμών	0442591/22.06.94	3013112
SIGMA-TAU INDUSTRIE FARMACEUTICHE RIUNITE S.P.A.	Εστέρες ακυλ L-καρνιτίνων με γάμμα-υδροξυβουτυρικό οξύ και φαρμακευτικές συνθέσεις που τους περιέχουν για αναστολή νευρικού εκφυλισμού και θεραπεία κώματος	0442850/27.07.94	3012987
SIGMA-TAU INDUSTRIE FARMACEUTICHE RIUNITE S.P.A.	1-ακυλ-2-πυρρολιδινόνες σαν παράγοντες αύξησης της μάθησης και της μνήμης και φαρμακευτικές συνθέσεις που τις περιέχουν	0412058/24.08.94	3013040
SILVESTRE JEAN	Μέθοδος προστατευτικής κάλυψης και μέσα για την προστατευτική κάλυψη	0365510/27.07.94	3013031
SIP SOCIETA ITALIANA PER L'ESERCIZIO DELLE TELECOMUNICAZIONI P.A.	Μέθοδος και διάταξη κωδικοποίησης και αποκωδικοποίησης σημάτων ομιλίας δια μέσου διέγερσης πολλών παλμών	0361432/17.08.94	3012980
SKANDINAVISK MILJO SYSTEM A/S	Συσκευή υγράνσεως του αέρος	0504205/01.06.94	3013097
SMITH KLINE & FRENCH LABORATORIES LIMITED	Διεργασία για την παρασκευή παραγωγών ινδολινόνης-2	0266033/22.06.94	3012868
SOCIÉTÉ D'APPLICATIONS GENERALES D'ELECTRICITE ET DE MECANIQUE SAGEM	Μέθοδος αρχειοθετήσεως γεωγραφικών χαρτών και μέθοδος αναγνώσεως των αρχειοθετημένων χαρτών	0310464/11.05.94	3012803
SOCIÉTÉ DE CONSEILS DE RECHERCHES ET D'APPLICATIONS SCIENTIFIQUES (S.C.R.A.S.)	Στερεοειδική μέθοδος δια την παραγωγή εναντιωμερών φουρο (3,4-c) πυριδίνης, οι τοιουτοτρόπως λαμβανόμενες ενώσεις και οι θεραπευτικές συνθέσεις με βάση αυτές	0337858/08.06.94	3013052

ΔΙΚΑΙΟΥΧΟΣ (73)	ΤΙΤΛΟΣ ΕΦΕΥΡΕΣΗΣ (54)	ΑΡ./ΗΜ.ΔΗΜ.Ε.Δ. (87)	ΑΡ.ΕΥΡ.Δ.Ε. (11)
SOCIÉTÉ DES PRODUITS NESTLE S.A.	Διάταξη για την παρασκευή ροφημάτων	0345521/04.05.94	3012815
SOCIÉTÉ DES PRODUITS NESTLE S.A.	Μέθοδος αφυδάτωσης ενός προϊόντος που περιέχει σαν βάση λιπαρές ουσίες	0448739/01.06.94	3012948
SOCIÉTÉ DES PRODUITS NESTLE S.A.	Συσκευή δοσιμετρήσεως και αλέσεως	0424712/18.05.94	3012954
SOLLAC	Μέθοδος και διάταξη διαμορφώσεως ενός ανά- γλυφου τμήματος σε πρώτη ύλη ελάσματος και προϊόν λαμβανόμενο σύμφωνα με τη μέθοδο αυτή	0451013/18.05.94	3012957
SOLLAC	Διάταξη στεγανοποίησης μεταξύ μιας θύρας ενός φούρνου παραγωγής κωκ κι ' ενός πλαισίου θύρας	0533515/22.06.94	3013020
SOUTHERN RESEARCH INSTITUTE	Σύνθεση και σύστημα παροχής φαρμάκου και μέθοδος παρασκευής αυτού	0302582/27.07.94	3013075
STEIN INDUSTRIE	Αποσπώμενος εναλλάκτης θερμότητας με σω- λήνες σε διάταξη πολλαπλής φουρκέτας, τοπο- θετημένους σε παράλληλα επίπεδα	0442795/01.06.94	3012945
STOCCHIERO OLIMPIO	Κάλυμμα δοχείου με σύστημα σφραγίσεως	0440064/01.06.94	3013081
SUMITOMO CHEMICAL COMPANY LIMITED	Παράγωγα αμιδίων, παραγωγή αυτών και αγροτικά μυκητοκτόνα που τα περιέχουν	0292937/10.08.94	3012919
SUNSTAR KABUSHIKI KAISHA	Καλλυντικά λευκάνσεως του δέρματος	0470275/13.07.94	3013024
SWEDOOR INDUSTRIERPRODUKTER AB	Μέθοδος για διαμόρφωση με πίεση πλαισίων ίνας ξύλου και διαμορφωμένα με πίεση πλαίσια, για παράδειγμα επικαλύψεις πορτών	0420831/08.06.94	3013027
ΤΑΙΗΟ PHARMACEUTICAL CO., LTD	Παράγωγα 2'-δεοξυ-5-φθοριοουριδίνης	0301873/08.06.94	3012832
TAKASAGO INTERNATIONAL CORPORATION	Διεργασία για παραγωγή οπτικά ενεργού 2-(τετραϋδροπυραν-2-υλοξυ)-1-προπανόλης	0421774/15.06.94	3013007
TAKEDA CHEMICAL INDUSTRIES LTD.	Παράγων παρεμποδίσεως αγγειογενέσεως	0357061/08.06.94	3012877
TAKEMOTO YUSHI KABUSHIKI KAISHA	Δεμάτια βάμβακος και μέθοδος παραγωγής τους	0468626/01.06.94	3013057
TANABE SEIYAKU CO., LTD.	Παράγωγα τετραϋδ로나φθαλένιου και παρα- σκευή αυτών	0430459/22.06.94	3012859
TANABE SEIYAKU CO., LTD.	Διαχωριστική μεμβράνη και μέθοδος διαχωρι- σμού	0418517/22.06.94	3012960
TANIGUCHI TADATSUGU	Παράγοντας που ρυθμίζει την έκφραση γονιδίου	0359998/18.05.94	3012946
TECHNION RESEARCH AND DEVELOPMENT FOUNDATION L.T.D.	R-εναντιομερές του N-προπαργυλ-1-αμινοινδα- νίου παρασκευή αυτού και φαρμακευτικές συνθέ- σεις περιέχουσες αυτό	0436492/08.06.94	3012895
TECNO S.p.A. MOBILI E FORNITURE PER ARREDAMENTO	Κατασκευή στηρίξεως για τραπέζια γραφείου και για έπιπλα-γραφεία τα οποία περιλαμβάν- ουν εκείνα με διάφορα επίπεδα στηρίξεως	0260739/06.07.94	3013017
TETRA LAVAL HOLDINGS & FINANCE S.A.	Συνεχής σε διακοπτόμενη τροφοδοτική διασύν- δεση	0425226/08.06.94	3012808

ΔΙΚΑΙΟΥΧΟΣ (73)	ΤΙΤΛΟΣ ΕΦΕΥΡΕΣΗΣ (54)	ΑΡ./ΗΜ.ΔΗΜ.Ε.Δ. (87)	ΑΡ.ΕΥΡ.Δ.Ε. (11)
TETRA LAVAL HOLDINGS & FINANCE S.A.	Διάταξη για το γύρισμα μιας συσκευασίας	0372314/18.05.94	3012886
TETRA LAVAL HOLDINGS & FINANCE S.A.	Εργαλείο για εγχυτική χύτευση συνθετικού υλικού	0387614/01.06.94	3012998
TETRA LAVAL HOLDINGS & FINANCE S.A.	Μία συσκευή για διαμόρφωση σωληνωτού σχήματος	0427027/10.08.94	3013035
TEVA PHARMACEUTICAL INDUSTRIES LIMITED	R-εναντιομερές του N-προπαργυλ-1-αμινοινδανίου παρασκευή αυτού και φαρμακευτικές συνθέσεις περιέχουσες αυτό	0436492/08.06.94	3012895
THE DOW CHEMICAL COMPANY	Παρασκευή 4,6-δινιτρο-2-αλογόνο-1, 3-βενζο-λοδιόλης	0429083/01.06.94	3012942
THE DOW CHEMICAL COMPANY	Μέθοδος παρασκευής υποστρωμάτων με επένδυση πολυουραιθάνης και τα παραγόμενα υποστρώματα	0407084/22.06.94	3012952
THE GILLETTE COMPANY	Σύστημα ξυρίσματος	0524194/27.07.94	3012852
THE KENDALL COMPANY	Συσκευή συνδέσεως	0393833/03.08.94	3012930
THE PROCTER & GAMBLE COMPANY	Μέθοδοι διαγνώσεως, προϊόντα και σύνολα (κιτ) για την διάγνωση περιοδοντικών παθήσεων	0290217/10.08.94	3012913
THE PROCTER & GAMBLE COMPANY	Συσκευή και μέθοδοι για το σχηματισμό αερομεταφερόμενων ινωδών ιστών με πληθώρα συνιστωσών	0292623/03.08.94	3013061
THE PROCTER & GAMBLE COMPANY	Επεξεργασία νημάτων με σύμπλοκα αρώματος/κυκλοδεξτρίνης	0392607/15.06.94	3013062
THE PROCTER & GAMBLE COMPANY	Αμίδια πολυυδροξυ λιπαρών οξέων σε απορρυπαντικά με δομητή ζεόλιθο ή διαστρωματωμένα πυριτικά	0551375/17.08.94	3012983
THE PROCTER & GAMBLE COMPANY	Ήπιος σάπωνας καθαρισμού υπό μορφή πλάκας και μέθοδος παρασκευής	0227321/17.08.94	3012985
THE PROCTER & GAMBLE COMPANY	Κοκκώδεις συνθέσεις πλυντηρίου	0342043/17.08.94	3013064
THE PROCTER & GAMBLE COMPANY	Συσκευασία διανομής τύπου αντλίας, ο οποίος φέρει ένα εύκαμπτο αναλώσιμο δοχείο επαναπληρώσεως	0447687/24.08.94	3013073
THE RED BARON (OIL TOOLS RENTAL) LIMITED	Μανδαλούμενη σύνδεση σωλήνων	0485080/08.06.94	3013087
THE REGENTS OF THE UNIVERSITY OF CALIFORNIA	Αγώγιμα αντικείμενα από δύσκολα επεξεργάσιμα πολυμερή και μέθοδοι παρασκευής τους	0314311/08.06.94	3012813
THE UNIVERSITY OF NEWCASTLE RESEARCH ASSOCIATES LIMITED	Μέθοδος και συσκευή βελτιωμένης στήλης επιπλεύσεως	0261968/11.05.94	3012834
THE WELLCOME FOUNDATION LIMITED	Ταμπλέτα επικαλυμμένη με αρωματοποιημένο φιλμ	0298768/11.05.94	3012850
TITANIUM METALS CORPORATION OF AMERICA	Κράμα με βάση άλφα βήτα τιτάνιο μεγάλης αντοχής	0396236/18.05.94	3012949

ΔΙΚΑΙΟΥΧΟΣ (73)	ΤΙΤΛΟΣ ΕΦΕΥΡΕΣΗΣ (54)	ΑΡ./ΗΜ.ΔΗΜ.Ε.Δ. (87)	ΑΡ.ΕΥΡ.Δ.Ε. (11)
TRANSSONIC UBERSCHALL-ANLAGEN GMBH	Μέθοδος και μηχανισμός για την επίδραση ενός συμπυκνωτικού πλήγματος (κρουστικού κύματος) επί ρευστών	0475284/06.07.94	3013079
TUBETTIFICIO EUROPA S.P.A.	Αξονικά συμπίεσιμο τύμπανο	0348721/04.05.94	3012816
ULTRA SYSTEMS GMBH UV-OXIDATION	Συσκευή για την διεξαγωγή φωτοχημικών αντιδράσεων	0470518/04.05.94	3012843
UNILEVER N.V.	Καλλυντική σύνθεση	0358528/15.06.94	3012847
UNILEVER PLC	Καλλυντική σύνθεση	0358528/15.06.94	3012847
UNIVERSITAT KARLSRUHE (TECHNISCHE HOCHSCHULE)	Προκύπτουσες από παραλλαγή επιφανειακές πρωτεΐνες CD44, ακολουθίες DNA που τις κωδικοποιούν, αντισώματα κατά των πρωτεϊνών αυτών, ως και η χρήση τους στην διαγνωστική και την θεραπεία	0531300/08.06.94	3013023
VEBA OEL TECHNOLOGIE UND AUTOMATISIERUNG GMBH	Περιστρεφόμενος σωλήνας	0357939/06.07.94	3012990
VULLIEZ HENRI	Διάταξη προστασίας αντικειμένων κυρίως σκευών διατροφής και διάταξη χειρισμού των συγκεκριμένων αντικειμένων για την εισαγωγή τους σε προστατευτικές θήκες	0438330/25.05.94	3013042
WALDEMAR LINK (GMBH & CO)	Εσωτερικό τεχνητό μέλος	0474015/15.06.94	3012905
WANFRIED-DRUK KALDEN GMBH	Σύστημα δείκτη προς ένδειξη οριακών τιμών θερμοκρασίας	0363728/11.12.91	3012794
WARNER-LAMBERT COMPANY	Αντιβακτηριακοί παράγοντες	0326891/03.08.94	3012842
WARNER-LAMBERT COMPANY	Συνθέσεις μίγματος πολυμερούς βάσεως που περιέχουν αποδομηθέν άμυλο	0409788/15.06.94	3012869
WARNER-LAMBERT COMPANY	Συνθέσεις μιγμάτων με βάση πολυμερή που περιέχουν αποδομηθέν άμυλο	0409781/01.06.94	3012875
WARNER-LAMBERT COMPANY	Συνθέσεις μίγματος με βάση πολυμερές οι οποίες περιέχουν αποδομηθέν άμυλο	0409789/15.06.94	3012883
WARNER-LAMBERT COMPANY	Συνθέσεις με βάση μίγματα πολυμερών περιέχουσες αποδομημένο άμυλο	0409783/15.06.94	3012888
WARNER-LAMBERT COMPANY	Μέθοδος και συσκευή διαμόρφωσης με καλούπια χωρίς άμυλο	0422883/20.07.94	3013092
WOLTER LUITGARD	Επίστρωση καταστρώματος σκάφους και μέθοδος δια την παρασκευήν αυτής	0487877/25.05.94	3013028
ZENECA LIMITED	Συμπύκνωμα πολυϋδρικής φαινόλης με μία αλδεϋδη και παρασκευή και χρήση αυτού	0400773/10.08.94	3012911
ZENECA LIMITED	Θεραπευτικό προϊόν	0346014/03.08.94	3012838
ZYMOGENETICS INC.	Μέθοδος χρήσεως BAR1 δια την έκκριση ξένων πρωτεϊνών	0220689/15.06.94	3012927
ZYMOGENETICS INC.	PDGF ανθεκτικό εις πρωτεάση και μέθοδοι χρησιμοποίησεως αυτού	0547064/22.06.94	3012973
TANABE SEIYAKU CO., LTD.	Παράγωγα 4-αμινοφαινόλης και μέθοδοι παρασκευής αυτών	0374048/17.08.94	3012984

**ΜΕΡΟΣ Γ΄
ΜΕΤΑΒΟΛΕΣ**

ΕΥΡΩΠΑΪΚΑ ΔΙΠΛΩΜΑΤΑ ΕΥΡΕΣΙΤΕΧΝΙΑΣ

ΑΡΙΘ. Ε.Δ.Ε.	ΜΕΤΑΒΙΒΑΣΕΙΣ
3001040	Η δικαιούχος εταιρεία "De Rotterdamsche Droogdok Maatschappij B.V." μεταβίβασε όλα τα δικαιώματά της που απορρέουν από το υπ' αριθμ. 3001040 πιστοποιητικό κατάθεσης μετάφρασης Ευρωπαϊκού Δ.Ε. στην εταιρεία "Advanced Power Systems B.V." που εδρεύει στο Heijlplaatstraat 21, 3089
3003338	Ο δικαιούχος Wilhelm Hirsch μεταβίβασε όλα τα δικαιώματα που απορρέουν από το υπ' αριθμ. 3003338 πιστοποιητικό κατάθεσης μετάφρασης Ευρωπαϊκού Δ.Ε. στην εταιρεία "Okoma Maschinen und Service GmbH" που εδρεύει στο Liebigstrasse 5-9, 26389 Wilhelmshaven, Γερμανία
3004174	Η δικαιούχος εταιρεία "Schering Aktiengesellschaft" μεταβίβασε όλα τα δικαιώματα που απορρέουν από το υπ' αριθμ. 3004174 πιστοποιητικό κατάθεσης μετάφρασης Ευρωπαϊκού Δ.Ε. στον Manfred Schirmacher που κατοικεί στο Tulpenweg 2, 59192 Bergkamen-Overberge, Γερμανία
3004187	Η δικαιούχος εταιρεία "Schering Aktiengesellschaft" μεταβίβασε όλα τα δικαιώματα που απορρέουν από το υπ' αριθμ. 3004187 πιστοποιητικό κατάθεσης μετάφρασης Ευρωπαϊκού Δ.Ε. στον Manfred Schirmacher που κατοικεί στο Tulpenweg 2, 59192 Bergkamen-Overberge, Γερμανία
3004807	Η δικαιούχος εταιρεία "Centre National De La Recherche Scientifique (C.N.R.S.)" μεταβίβασε όλα τα δικαιώματά της που απορρέουν από το υπ' αριθμ. 3004807 πιστοποιητικό κατάθεσης μετάφρασης Ευρωπαϊκού Δ.Ε. στην εταιρεία "Therapeutiques Substitutives" που εδρεύει στο Universite Paris-Nord (Laboratoire de Recherches sur les Macromolecules)-Avenue J.B. Clement-93430 Villetaneuse, Γαλλία
3005024	Η δικαιούχος εταιρεία "Acme Resin Corporation" μεταβίβασε όλα τα δικαιώματά της που απορρέουν από το υπ' αριθμ. 3005024 πιστοποιητικό κατάθεσης μετάφρασης Ευρωπαϊκού Δ.Ε. στην εταιρεία "Borden, Inc." η οποία είναι οργανωμένη και λειτουργεί κατά τους νόμους της Πολιτείας New Jersey των Η.Π.Α. και εδρεύει στις Η.Π.Α. (180 East Broad Street, Columbus Ohio 43215).
3005252	Η δικαιούχος εταιρεία "Acme Resin Corporation" μεταβίβασε όλα τα δικαιώματά της που απορρέουν από το υπ' αριθμ. 3005252 πιστοποιητικό κατάθεσης μετάφρασης Ευρωπαϊκού Δ.Ε. στην εταιρεία "Borden, Inc." η οποία είναι οργανωμένη και λειτουργεί κατά τους νόμους της Πολιτείας New Jersey των Η.Π.Α. και εδρεύει στις Η.Π.Α. (180 East Broad Street, Columbus Ohio 43215).
3005764	Η δικαιούχος εταιρεία "Société Distugil (Distugil SNC)" μεταβίβασε όλα τα δικαιώματά της που απορρέουν από το υπ' αριθμ. 3005764 πιστοποιητικό κατάθεσης μετάφρασης Ευρωπαϊκού Δ.Ε. στην εταιρεία "Rhône-Poulenc Chimie" που εδρεύει στο Courbevoie, 25 quai Paul Doumer, Γαλλία
3005764	Η δικαιούχος εταιρεία "Rhône-Poulenc Chimie" μεταβίβασε όλα τα δικαιώματά της που απορρέουν από το υπ' αριθμ. 3005764 πιστοποιητικό κατάθεσης μετάφρασης Ευρωπαϊκού Δ.Ε. στην εταιρεία "Distugil S.A." που εδρεύει στο Courbevoie, 25 quai Paul Doumer, Γαλλία
3007581	Η δικαιούχος εταιρεία "Research Development Foundation" μεταβίβασε όλα τα δικαιώματά της που απορρέουν από το υπ' αριθμ. 3007581 πιστοποιητικό κατάθεσης Ευρωπαϊκού Δ.Ε. στην εταιρεία "Depotech Corporation" που εδρεύει στο 11025 North Torrey Pines Road, Suite 100, La Jolla, California 92037 Η.Π.Α.
3007676	Η δικαιούχος εταιρεία "Eastman Kodak Company" μεταβίβασε όλα τα δικαιώματα που απορρέουν από το υπ' αριθμ. 3007676 πιστοποιητικό κατάθεσης μετάφρασης Ευρωπαϊκού Δ.Ε. στην εταιρεία "Eastman Chemical Company" που εδρεύει στο 100 North Eastman Road, Kingsport, Tennessee 37660, Η.Π.Α.
3007794	Η δικαιούχος εταιρεία "Eastman Kodak Company" μεταβίβασε όλα τα δικαιώματα που απορρέουν από το υπ' αριθμ. 3007794 πιστοποιητικό κατάθεσης μετάφρασης Ευρωπαϊκού Δ.Ε. στην εταιρεία "Eastman Chemical Company" που εδρεύει στο 100 North Eastman Road, Kingsport, Tennessee 37660, Η.Π.Α.
3007796	Η δικαιούχος εταιρεία "Eastman Kodak Company" μεταβίβασε όλα τα δικαιώματα που απορρέουν από το υπ' αριθμ. 3007796 πιστοποιητικό κατάθεσης μετάφρασης Ευρωπαϊκού Δ.Ε. στην εταιρεία "Eastman Chemical Company" που εδρεύει στο 100 North Eastman Road, Kingsport, Tennessee 37660, Η.Π.Α.
3007808	Η δικαιούχος εταιρεία "Eastman Kodak Company" μεταβίβασε όλα τα δικαιώματα που απορρέουν από το υπ' αριθμ. 3007808 πιστοποιητικό κατάθεσης μετάφρασης Ευρωπαϊκού Δ.Ε. στην εταιρεία "Eastman Chemical Company" που εδρεύει στο 100 North Eastman Road, Kingsport, Tennessee 37660, Η.Π.Α.

3011332	Η δικαιούχος εταιρεία "Eastman Kodak Company" μεταβίβασε όλα τα δικαιώματα που απορρέουν από το υπ' αριθμ. 3011332 πιστοποιητικό κατάθεσης μετάφρασης Ευρωπαϊκού Δ.Ε. στην εταιρεία "Eastman Chemical Company" που εδρεύει στο 100 North Eastman Road, Kingsport, Tennessee 37660, Η.Π.Α.
3011611	Η δικαιούχος εταιρεία "Eastman Kodak Company" μεταβίβασε όλα τα δικαιώματα που απορρέουν από το υπ' αριθμ. 3011611 πιστοποιητικό κατάθεσης μετάφρασης Ευρωπαϊκού Δ.Ε. στην εταιρεία "Eastman Chemical Company" που εδρεύει στο 100 North Eastman Road, Kingsport, Tennessee 37660, Η.Π.Α.
3011962	Η δικαιούχος εταιρεία "The Uniroyal Goodrich Tire Company" μεταβίβασε όλα τα δικαιώματά της που απορρέουν από το υπ' αριθμ. 3011962 πιστοποιητικό κατάθεσης μετάφρασης Ευρωπαϊκού Δ.Ε. στην εταιρεία "Uniroyal Goodrich Licensing Services, Inc." που εδρεύει στο 517 Michelin Road, Greenville South Carolina 29605 Η.Π.Α.

ΑΡ. ΑΙΤ. ΕΔΕ	ΑΛΛΑΓΗ ΕΠΩΝΥΜΙΑΣ
---------------------	-------------------------

3005764	Η εταιρεία "Distugil S.A." δικαιούχος του υπ' αριθμ. 3005764 πιστοποιητικού κατάθεσης μετάφρασης Ευρωπαϊκού Δ.Ε. μετέβαλε την επωνυμία της σε: "Enichem Elastomeres France S.A." που εδρεύει στο 11, rue d'Aubrevoir, 92411 Courbevoie, Γαλλία
---------	--

ΑΡ. ΑΙΤ. ΕΔΕ	ΑΛΛΑΓΗ ΕΔΡΑΣ
---------------------	---------------------

3001040	Η εταιρεία "De Rotterdamsche Droogdok Maatschappij B.V." δικαιούχος του υπ' αριθμ. 3001040 πιστοποιητικού κατάθεσης μετάφρασης Ευρωπαϊκού Δ.Ε. άλλαξε την έδρα της από: Heijlplaatstraat 4, NL-3089 RC Rotterdam Ολλανδία σε: Heijlplaatstraat 21, 3089 JB Rotterdam Ολλανδία
---------	---

ΔΙΟΡΘΩΣΕΙΣ

Στο ΕΔΒΙ 01/94 με ημερομηνία έκδοσης 28/12/1994 στη σελ. 332, η μεταβίβαση των δικαιωμάτων που πραγματοποιήθηκε από την εταιρεία "Bremer Vulkan Verbund AG" στην εταιρεία "Bremer Vulkan Werft und Maschinenfabrik GMBH" αντιστοιχεί στο υπ' αριθμ. 3004256 Ευρωπαϊκό Δίπλωμα Ευρεσιτεχνίας και όχι στο 3004373 όπως εκ παραδρομής γράφηκε.

Στο ΕΔΒΙ 06/93 με ημερομηνία έκδοσης 30 Ιουλίου 1993, στη σελ. 95, στο υπ' αριθμ. 3007057 Ευρωπαϊκό Δ.Ε., η πλήρης διεύθυνση είναι: Guinea Hall, Sellindge, Kent TN25 6EQ, Μεγάλη Βρετανία

Στο ΕΔΒΙ 07/93, με ημερομηνία έκδοσης 31 Αυγούστου 1993, στη σελ. 151, στο υπ' αριθμόν 3007670 Ευρ. Δ.Ε., η σωστή ημερομηνία κατάθεσης Ευρ. Διπλώματος είναι «14.10.88» και όχι «14.04.93».

Στο ΕΔΒΙ 07/93, με ημερομηνία έκδοσης 31 Αυγούστου 1993, στη σελ. 157, στο υπ' αριθμόν 3007681 Ευρ. Δ.Ε., η σωστή επωνυμία του δικαιούχου είναι "Techniport" και όχι "Techriport".

Στο ΕΔΒΙ 07/93, με ημερομηνία έκδοσης 31 Αυγούστου 1993, στη σελ. 159, στο υπ' αριθμόν 3007685 Ευρ. Δ.Ε., α) ο σωστός τίτλος είναι «Μέθοδος και διάταξις...» και όχι «Μέθοδος και διατάξεις...», β) η σωστή επωνυμία του δικαιούχου είναι "Radex-Heraklith Industriebeteiligungs A.G." και όχι "Radex-Heraklith Industriebeteiligung A.G.".

Στο ΕΔΒΙ 07/93, με ημερομηνία έκδοσης 31 Αυγούστου 1993, στη σελ. 160, στο υπ' αριθμόν 3007687 Ευρ. Δ.Ε., λείπουν οι 2 εφευρέτες οι οποίοι είναι 1) Bishop David Hugh Langler, 2) Emery Vincent Clire.

Στο ΕΔΒΙ 07/93, με ημερομηνία έκδοσης 31 Αυγούστου 1993, στη σελ. 161, στο υπ' αριθμόν 3007689 Ευρ. Δ.Ε., υπάρχουν ακόμα 2 εφευρέτες οι οποίοι είναι 1) Steiner Walter, 2) Gomes Joseph.

Στο ΕΔΒΙ 07/93, με ημερομηνία έκδοσης 31 Αυγούστου 1993, στη σελ. 165, στο υπ' αριθμόν 3007698 Ευρ. Δ.Ε., η σωστή ημερομηνία ελληνικής κατάθεσης είναι «27.04.93» και όχι «30.12.92».

Στο ΕΔΒΙ 07/93, με ημερομηνία έκδοσης 31 Αυγούστου 1993, στη σελ. 166, στο υπ' αριθμόν 3007699 Ευρ. Δ.Ε., η σωστή ημερομηνία ελληνικής κατάθεσης είναι «27.04.93» και όχι «26.01.93».

Στο ΕΔΒΙ 07/93, με ημερομηνία έκδοσης 31 Αυγούστου 1993, στη σελ. 190, στο υπ' αριθμόν 3007748 Ευρ. Δ.Ε., α) η σωστή επωνυμία του δικαιούχου είναι "Kabushiki Kaisha Ueno Seiyaku Oyo Kenkyujo" και όχι "Kabushiki Kaisha Veno Seiyaku Oyo Kenkyujo" β) η σωστή συμβατική προτεραιότητα είναι «182281/88» και όχι «18228188».

Στο ΕΔΒΙ 07/93, με ημερομηνία έκδοσης 31 Αυγούστου 1993, στη σελ. 192, στο υπ' αριθμόν 3007751 Ευρ. Δ.Ε., ο σωστός τίτλος είναι «...νησίδων του Langerhans» και όχι «...νησίδων του Langerhams».

Στο ΕΔΒΙ 07/93, με ημερομηνία έκδοσης 31 Αυγούστου 1993, στη σελ. 192, στο υπ' αριθμόν 3007752 Ευρ. Δ.Ε., η σωστή χώρα προτεραιότητας είναι η «Γερμανία» και όχι η «Ιταλία».

Στο ΕΔΒΙ 07/93, με ημερομηνία έκδοσης 31 Αυγούστου 1993, στη σελ. 194, στο υπ' αριθμόν 3007755 Ευρ. Δ.Ε. η σωστή ημερομηνία κατάθεσης Ευρωπαϊκού διπλώματος είναι «11.02.88» και όχι «11.02.89».

ΣΥΝΔΡΟΜΕΣ ΓΙΑ ΤΟ ΕΔΒΙ

- Τέλος αγοράς του Ειδικού Δελτίου Βιομηχανικής Ιδιοκτησίας ανά τεύχος δρχ. 1.200
- Συνδρομές εσωτερικού (για ένα έτος) δρχ. 12.000
- Συνδρομές εξωτερικού (για ένα έτος) δρχ. 24.000

(άρθρο 4, παρ. 3 ν. 1733/1987)

Κάθε ενδιαφερόμενος μπορεί να προμηθεύεται το ΕΔΒΙ ή να ζητήσει να γίνει συνδρομητής από τον:

Οργανισμό Βιομηχανικής Ιδιοκτησίας (ΟΒΙ)

Αρτέμιδος & Επιδάυρου

151 25 Παράδεισος Αμαρουσίου

τηλ.: 6828231

SUBSCRIPTION FOR THE INDUSTRIAL PROPERTY BULLETIN

- Purchase fee per issue GRD 1.200
- Subscription: domestic (one year) GRD 12.000
- Subscription: foreign (one year) GRD 24.000

(art. 4, par. 3, law 1733/1987)

For bulletin purchasing or subscription information, please contact:

Industrial Property Organisation (OBI)

Artemidos & Epidavrou str,

151 25 Paradissos Amaroussiou

Athens - Greece

tel.: (00301) 6828231

